

玄海原子力発電所 3 号炉
高経年化技術評価
(コンクリート構造物及び鉄骨構造物)

補足説明資料

2024年2月2日

九州電力株式会社

本資料のうち、枠囲みの内容は機密に係る
事項ですので公開することはできません。

目 次

1. 概要	1
2. 基本方針	6
3. 代表構造物の選定	8
4. 代表構造物の技術評価	19
5. 代表構造物以外の評価	30
6. まとめ	31

別紙

別紙1. 玄海原子力発電所 土木建築業務要領における目視点検の項目、方法及び判定基準について	1-1
別紙2. 対象構造物及び代表構造物の選定過程について	2-1
別紙3. 耐火能力の考え方及び耐火能力が要求されている壁の位置について	3-1
別紙4. 土木・建築関係設備に係わる保全管理の文書体系について	4-1
別紙5. 温度分布解析の方法等について	5-1
別紙6. 放射線照射量の算出方法等について	6-1
別紙7. 中性子照射量に対する耐力評価について	7-1
別紙8. 中性化の評価対象及び評価点の選定過程について	8-1
別紙9. 中性化深さの推定値の算定過程及び結果について	9-1
別紙10. 塩分浸透の評価対象及び評価点の選定過程について	10-1
別紙11. 塩化物イオン濃度の測定位置、測定方法、測定結果について	11-1
別紙12. 塩分浸透における鉄筋の腐食減量の算定過程及び結果について	12-1
別紙13. 機械振動の評価対象の選定過程について	13-1
別紙14. モルタルバー法等の試験結果について	14-1
別紙15. PCCVの供用期間中検査における検査対象テンドンの選定過程並びに検査の計画、要領及び結果について	15-1
別紙16. テンドンの緊張力予測値の算定仮定及び結果について	16-1
別紙17. テンドンの緊張力低下のうち高経年化対策上着目すべき経年劣化事象ではないとした要因における根拠の説明について	17-1
別紙18. プレストレスシステムの疲労試験について	18-1
別紙19. 外部遮蔽壁における非破壊試験結果及び圧縮強度の推定方法について	19-1
別紙20. 玄海3号炉周辺の地下水による劣化影響について	20-1
別紙21. 強度試験結果の詳細について	21-1

1. 概要

本資料は、コンクリート構造物及び鉄骨構造物の高経年化技術評価の補足として、評価内容の補足資料を取りまとめたものである。

コンクリート構造物及び鉄骨構造物の経年劣化事象、劣化要因は表 1-1 に示すとおり、多岐にわたるため、それぞれの劣化要因ごとに評価が必要である。

なお、玄海原子力発電所 3 号炉において想定される劣化要因を抽出するため、表 1-2 にスクリーニングを行った結果を示す。

表 1-1 コンクリート構造物及び鉄骨構造物の経年劣化事象及び劣化要因(1/2)

構造物	経年劣化事象	劣化要因	
コンクリート構造物	強度低下	熱	コンクリートは、周辺環境からの伝達熱及び放射線照射に起因する内部発熱により、温度条件によってはコンクリート中の水分の逸散に伴う乾燥に起因する微細なひび割れ、あるいは水分の移動に起因する空隙の拡大等により強度が低下する可能性がある。
		放射線照射	コンクリートが中性子照射やガンマ線照射を受けた場合、自由水の逸散等により強度が低下する可能性がある。
		中性化	コンクリートは空気中の二酸化炭素の作用を受けると、徐々にそのアルカリ性を失い中性化する。中性化がコンクリートの内部に進行しアルカリ性が失われると鉄筋周囲に生成されていた不動態被膜も失われ、鉄筋はコンクリート中の水分、酸素の作用により腐食し始める。さらに、鉄筋の腐食が進行すると酸化生成物による体積膨張からコンクリートにひび割れや剥離が生じ、コンクリート構造物としての健全性が損なわれる可能性がある。
		塩分浸透	コンクリート中に塩化物イオンが浸透して鉄筋位置まで達すると、鉄筋表面の不動態被膜が失われ、鉄筋は、コンクリート中の水分、酸素の作用により腐食し始める。さらに、腐食が進行すると酸化生成物による体積膨張からコンクリートにひび割れや剥離が生じ、コンクリート構造物としての健全性が損なわれる可能性がある。
		機械振動	機械振動により、コンクリート構造物が長期間にわたって繰返し荷重を受けると、ひび割れの発生、ひいては損傷に至る可能性がある。
		アルカリ骨材反応	コンクリート中の反応性シリカを含む骨材と、セメント等に含まれるアルカリ（ナトリウムイオンやカリウムイオン）が、水の存在下で反応してアルカリ珪酸塩を生成し、この膨張作用によりコンクリートにひび割れが生じ、コンクリート構造物としての健全性が損なわれる可能性がある。
		凍結融解	コンクリート中の水分が凍結し、それが気温の上昇や日射を受けること等により融解する凍結融解を繰り返すことでコンクリートにひび割れが生じ、コンクリート構造物としての健全性が損なわれる可能性がある。
		化学的侵食	コンクリートが、水分などに含有された化学物質に直接接することによって生じる可能性がある。
		(乾燥)収縮	硬化中のコンクリートから、水分が乾燥に伴い逸散し、収縮する。
		風化	地下部に存在する水にセメント水和物が溶解し、組織が疎となり強度低下の可能性がある。
	日射	コンクリート表面の温度変動によって膨張・収縮現象が生じ、コンクリートの強度低下が生じる。	
遮蔽能力低下	熱	コンクリートは、周辺環境からの伝達熱及び放射線照射に起因する内部発熱により、コンクリート中の水分が逸散し、放射線に対する遮蔽能力が低下する可能性がある。	

表 1-1 コンクリート構造物及び鉄骨構造物の経年劣化事象及び劣化要因 (2/2)

構造物	経年劣化事象	劣化要因	
コンクリート構造物	耐火能力低下	火災時の熱	コンクリート構造物は、断面厚により耐火能力を確保する設計であるが、火災時の熱により剥落が生じ、部分的な断面厚の減少に伴う耐火能力の低下によりコンクリート構造物の健全性が損なわれる可能性がある。
	テンダンの緊張力低下	プレストレス損失	コンクリートの乾燥収縮・クリープは、構造物の供用期間中にわたってコンクリート部の体積を変化させ、テンダンの緊張力に影響を及ぼす。また、PC鋼線のリラクセーションは、PC鋼線の材料特性、初期応力、温度及び時間に依存してテンダンの引張応力を低下させる。これらのことから、プレストレス損失により、テンダンの緊張力が低下する可能性がある。
		熱(高温)	高温によるPC鋼線の強度低下やリラクセーションが増加することにより、テンダンの緊張力が低下する可能性がある。
		放射線照射	放射線(中性子)によるプレストレスシステムの靱性の低下によりPC鋼線が破断し、テンダンの緊張力が低下する可能性がある。
		腐食	PC鋼線等が腐食し断面欠損することにより、テンダンの緊張力が低下する可能性がある。
		疲労	通常運転時における繰返し载荷や振動によって、PC鋼線等が強度低下し、破壊することにより、テンダンの緊張力が低下する可能性がある。
鉄骨構造物	強度低下	腐食	鉄は一般に大気中の酸素、水分と化学反応を起こして腐食する。また、海塩粒子等により腐食が促進される。腐食が進行すると鉄骨の断面欠損に至り、鉄骨の強度低下につながる可能性がある。
		風等による疲労	繰返し荷重が継続的に鉄骨構造物にかかることにより、疲労による損傷が蓄積され、鉄骨の強度低下につながる可能性がある。
		化学的腐食	薬品等の浸入によって鉄部が発錆し、鉄骨の強度低下が生じる。

(注) 本表は、日本原子力学会「日本原子力学会標準 原子力発電所の高経年化対策実施基準：2021」に示されている経年劣化事象一覧表(コンクリート・鉄骨編)に基づき作成(テンダンの緊張力低下については、日本建築学会「原子力施設における建築物の維持管理指針・同解説」(2015)も参照)

表 1-2 コンクリート構造物及び鉄骨構造物の想定される経年劣化事象及び劣化要因の抽出結果

構造物	経年劣化事象	劣化要因	劣化要因のスクリーニング結果	
			想定要否	環境条件・根拠等 (対象部位)
コンクリート 構造物	強度低下	熱	○	熱を受ける部位を有する。 (例：内部コンクリート（1次遮蔽壁）)
		放射線照射	○	放射線照射を受ける部位を有する。 (例：内部コンクリート（1次遮蔽壁）)
		中性化	○	二酸化炭素、温度、湿度及び仕上げ条件によっては中性化が進行する。 (全ての評価対象構造物)
		塩分浸透	○	海塩粒子を受ける部位を有する。 (例：取水構造物)
		機械振動	○	機械振動を受ける部位を有する。 (例：非常用ディーゼル発電設備基礎)
		アルカリ骨材反応	○	コンクリート構造物全般でアルカリ骨材反応の可能性はある。(全ての評価対象構造物)
		凍結融解	○	玄海原子力発電所周辺地域の凍害危険度は「ごく軽微」であるが、定期的を目視点検を行っている。 (全ての評価対象構造物)
		化学的侵食	×	玄海原子力発電所は、土壌や地下水に侵食性物質が含まれる温泉地帯や酸性河川流域等の付近には建設されていない。
		(乾燥)収縮	×	一般建築物の壁等のような薄い部材はない。
		風化	×	河川のように常に新しく水が供給されるような環境にさらされる部位はない。
	日射	×	基本的に外部は仕上げを施している。	
	遮蔽能力低下	熱	○	放射線照射を受ける部位を有する。 (例：内部コンクリート（1次遮蔽壁）)
	テンドンの 緊張力 低下	プレストレス損失	○	プレストレス損失が生じる部位を有する。 (例：外部遮蔽壁、原子炉格納施設基礎)
		熱(高温)	×	熱(高温)を受ける使用環境にない。
放射線照射		×	高レベル放射線を受ける使用環境にない。	
腐食		×	防せい材が充填されている。	
鉄骨 構造物	強度低下	腐食	○	劣化の可能性のある環境下にある。 (全ての評価対象構造物)
		風等による疲労	○	劣化の可能性のある環境下にある。 (例：タービン建屋、原子炉周辺建屋)
		化学的腐食	×	基本的に仕上げを施している。

以上より、コンクリート構造物で9要因、鉄骨構造物で2要因の計11要因を、想定される劣化要因として抽出した。

(1) コンクリート構造物において想定される劣化要因

- a. 熱（強度低下）
- b. 放射線照射
- c. 中性化
- d. 塩分浸透
- e. 機械振動
- f. アルカリ骨材反応
- g. 凍結融解
- h. 熱（遮蔽能力低下）
- i. プレストレス損失

(2) 鉄骨構造物において想定される劣化要因

- j. 腐食
- k. 風等による疲労

2. 基本方針

コンクリート構造物及び鉄骨構造物の経年劣化事象及び劣化要因に対する評価の基本方針は、対象構造物について、表 1-1 において抽出された劣化要因について評価し、その可能性が将来にわたって発生することが否定できない場合は、「実用発電用原子炉施設における高経年化対策審査ガイド」及び「実用発電用原子炉施設における高経年化対策実施ガイド」の記載事項（以下、「審査ガイド等記載事項」という。）を踏まえ、対象構造物について運転開始後 60 年時点までの期間における技術評価を適切に実施し、その結果に基づき長期施設管理方針を適切に策定していることを確認することである。

コンクリート構造物及び鉄骨構造物評価についての審査ガイド等記載事項を表 2 に整理する。

表2 コンクリート構造物及び鉄骨構造物評価についての審査ガイド等記載事項

ガイド	記載事項
<p>実用発電用原子炉施設における高経年化対策審査ガイド</p>	<p>3. 高経年化技術評価等の審査の視点・着眼点</p> <p>(1) 高経年化技術評価の審査</p> <p>⑫健全性の評価 実施ガイド3.1⑤に規定する期間の満了日までの期間について、高経年化対策上着目すべき経年劣化事象の発生又は進展に係る健全性を評価していることを審査する。</p> <p>⑬現状保全の評価 健全性評価結果から現状の保全策の妥当性が評価されていることを審査する。</p> <p>⑭追加保全策の抽出 現状保全の評価結果から、現状保全に追加する必要がある新たな保全策が抽出されていることを審査する。</p> <p>(2) 長期施設管理方針の審査</p> <p>①長期施設管理方針の策定 すべての追加保全策について長期保守管理方針として策定されているかを審査する。</p>
<p>実用発電用原子炉施設における高経年化対策実施ガイド</p>	<p>3.1 高経年化技術評価の実施及び見直し 高経年化技術評価の実施及び見直しに当たっては、以下の要求事項を満たすこと。</p> <p>⑤抽出された高経年化対策上着目すべき経年劣化事象について、以下に規定する期間の満了日までの期間について機器・構造物の健全性評価を行うとともに、必要に応じ現状の施設管理に追加すべき保全策（以下「追加保全策」という。）を抽出すること。</p> <p>イ 実用炉規則第82条第1項の規定に基づく高経年化技術評価プラントの運転を開始した日から60年間（ただし、⑧ただし書の規定に該当する場合にはプラントの運転を開始した日から40年間とする。）</p> <p>3.2 長期施設管理方針の策定及び変更 長期施設管理方針の策定及び変更に当たっては、以下の要求事項を満たすこと。</p> <p>①高経年化技術評価の結果抽出された全ての追加保全策（発電用原子炉の運転を断続的に行うことを前提として抽出されたもの及び冷温停止状態が維持されることを前提として抽出されたものの全て。）について、発電用原子炉ごとに、施設管理の項目及び当該項目ごとの実施時期を規定した長期施設管理方針を策定すること。</p> <p>なお、高経年化技術評価の結果抽出された追加保全策について、発電用原子炉の運転を断続的に行うことを前提とした評価から抽出されたものと冷温停止状態が維持されることを前提とした評価から抽出されたもの間で、その対象の経年劣化事象及び機器・構造物の部位が重複するものについては、双方の追加保全策を踏まえた保守的な長期施設管理方針を策定すること。</p>

3. 代表構造物の選定

3.1 代表構造物の選定手順

コンクリート構造物及び鉄骨構造物の強度低下、遮蔽能力低下、耐火能力低下、テンションの緊張力低下については、評価対象となる構造物の中から代表構造物を選定して評価を行う。評価対象構造物、代表構造物等は、以下の手順にて選定する。

3.1.1 評価対象構造物の選定とグループ化

多数の構造物の中から、「重要度分類指針におけるクラス1、2に該当する構造物又は該当する機器を支持する構造物」「重要度分類指針におけるクラス3に該当する高温・高圧の環境下にある機器を支持する構造物」「常設重大事故等対処設備及び常設重大事故等対処設備を支持する構造物」「火災防護設備に属する構造物」「浸水防護施設に属する構造物」に該当する構造物を選定し、コンクリート構造物と鉄骨構造物にグループ化を実施した。なお、原子炉格納容器であるプレストレストコンクリート製原子炉格納容器（以下、「PCCV」という）のうち、支持機能、遮蔽機能、耐圧機能を担う鉄筋コンクリート及びプレストレスシステムについては、コンクリート構造物として本評価書にて評価する。また、対象構造物の選定にあたり、PCCVは外部遮蔽壁と原子炉格納施設基礎に含めることとする。評価対象構造物の選定とグループ化の結果を表3に示す。

3.1.2 代表構造物の選定

グループ化した評価対象構造物について、使用条件等を考慮して代表構造物を選定した。コンクリート構造物の選定結果を表4に、鉄骨構造物の選定結果を表5にそれぞれ示す。

3.1.3 劣化要因ごとの評価対象部位等の選定

代表構造物について、劣化要因ごとに使用環境等を考慮して評価対象部位、評価点を選定した。

表3 評価対象構造物の選定とグループ化

対象構造物	重要度分類等	コンクリート 構造物	鉄骨構造物
外部遮蔽壁	クラス1 設備支持	○	—
内部コンクリート	クラス1 設備支持	○	○ (鉄骨部)
原子炉格納施設基礎	クラス1 設備支持	○	—
原子炉補助建屋	クラス1 設備支持	○	○ (水密扉)
原子炉周辺建屋	クラス1 設備支持	○	○ (鉄骨部、水密扉)
廃棄物処理建屋	クラス3 設備支持	○	—
タービン建屋 (タービン架台)	クラス3 設備支持	○	○ (鉄骨部)
雑固体溶融処理建屋	クラス3 設備支持	○	—
雑固体焼却炉建屋	クラス3 設備支持	○	—
燃料取替用水タンク建屋 (配管ダクト含む)	クラス1 設備支持	○	○ (鉄骨部)
取水構造物 (海水管ダクト含む)	クラス1 設備支持	○	○ (鉄骨部)
脱気器基礎	クラス3 設備支持	○	—
非常用ディーゼル発電用燃料 油貯油槽基礎 (燃料油貯蔵タンク基礎含む)	クラス1 設備支持	○	—
海水ポンプエリア水密扉	浸水防護施設	—	○
海水ポンプエリア防護壁	浸水防護施設	—	○
取水ピット搬入口蓋	浸水防護施設	○	○ (鉄骨部)
大容量空冷式発電機基礎 (燃料タンク基礎含む)	常設重大事故等対処設備	○	—
代替緊急時対策所	常設重大事故等対処設備	○	—

表4 玄海3号炉 コンクリート構造物の代表構造物選定結果

対象構造物 (コンクリート構造物)	重要度分類等	使用条件等										選定	選定理由
		運転開始後 経過年数*1	高温部の 有無	放射線の 有無	振動の有無	設置環境		塩分浸透の 有無	代表構造物を 支持	耐火要求の 有無	緊要力の 有無		
						屋 内	屋 外						
① 外部遮蔽壁	クラス1 設備支持	28	◇	◇	—	仕上がり有り	仕上がり有り	◇	—	—	○	◎	プレストレスを有する構造物
② 内部コンクリート	クラス1 設備支持	28	○ (1次遮蔽壁)	○ (1次遮蔽壁)	—	仕上がり有り	/	—	—	/	/	◎	高温部、放射線の影響
③ 原子炉格納施設基礎	クラス1 設備支持	28	—	◇	—	仕上がり有り	埋設*4	◇	外部遮蔽壁及び 内部コンクリートを支持	/	○	◎	代表構造物を支持する構造物、 プレストレスを有する構造物
④ 原子炉補助建屋	クラス1 設備支持	28	—	◇	—	一部 仕上がり無し	仕上がり有り	◇	—	—	/	◎	屋内で仕上げ無し
⑤ 原子炉周辺建屋	クラス1 設備支持	28	—	◇	○ (非常用ディーゼル 発電設備基礎)	一部 仕上がり無し*3	仕上がり有り	◇	—	—	/	◎	振動の影響
⑥ 廃棄物処理建屋	クラス3 設備支持	28	—	◇	—	一部 仕上がり無し*3	仕上がり有り	◇	—	—	/		
⑦ タービン建屋 (タービン架台)	クラス3 設備支持	28	—	—	○ (タービン架台)	一部 仕上がり有り	/	—	—	—	/	◎	振動の影響
⑧ 雑固体溶融処理建屋	クラス3 設備支持	13	—	◇	—	一部 仕上がり無し*3	仕上がり有り	◇	—	—	/		
⑨ 雑固体焼却炉建屋	クラス3 設備支持	41*2	—	◇	—	一部 仕上がり無し	仕上がり有り	◇	—	—	/	◎	屋内で仕上げ無し 運転開始後経過年数
⑩ 燃料取替用水タンク建屋 (配管ダクト含む)	クラス1 設備支持	28	—	—	—	一部 仕上がり無し*3	仕上がり有り	◇	—	—	/		
⑪ 取水構造物 (海水管ダクト含む)	クラス1 設備支持	28	—	—	—	一部 仕上がり無し*3	一部 仕上がり無し	○ (海水と接触)	—	—	/	◎	屋外で仕上げ無し、 供給塩化物量の影響
⑫ 脱気器基礎	クラス3 設備支持	28	—	—	—	/	一部 仕上がり無し*3	◇	—	—	/		
⑬ 非常用ディーゼル発電用 燃料油貯油槽基礎 (燃料油貯蔵タンク基礎含む)	クラス1 設備支持	28	—	—	—	/	埋設*4	◇	—	—	/		
⑭ 取水ピット搬入口蓋	浸水防護施設	5	—	—	—	仕上がり無し*3	仕上がり有り	◇*6	—	—	/		
⑮ 大容量空冷式発電機基礎 (燃料タンク基礎含む)	常設重大事故等対 処設備	5	—	—	—	/	埋設*4	◇	—	—	/		
⑯ 代替緊急時対策所	常設重大事故等対 処設備	5	—	—	—	仕上がり有り	仕上がり有り	◇	—	—	/		

*1：運転開始後経過年数は、2023年3月時点の年数としている。

*2：1/2/3/4号炉共用の建屋であり、2号炉の30年目高経年化技術評価を実施済。

*3：他の屋内で仕上げがない構造物で代表させる。

*4：環境条件の区分として、埋設部より気中部の方が保守的であることから、他の屋外で仕上げがない構造物で代表させる。

*5：他の屋外で仕上げがない構造物で代表させる

*6：常時海水と接触していないことから、常時海水と接触し飛沫の影響が大きい取水構造物で代表させる。

【凡例】

○：影響大

◇：影響小

—：影響極小、又は無し

/：使用条件等に該当無し

表5 玄海3号炉 鉄骨構造物の代表構造物選定結果

対象構造物 (鉄骨構造物)	重要度分類等	使用条件等			選定	選定理由
		運転開始後 経過年数*1	設置環境			
			屋 内	屋 外		
① 内部コンクリート (鉄骨部)	クラス1設備支持	28	仕上げ有り	/	◎	運転開始後経過年数
② 原子炉周辺建屋 (鉄骨部)	クラス1設備支持	28	仕上げ有り	/	◎	運転開始後経過年数
③ タービン建屋 (鉄骨部)	クラス3設備支持	28	仕上げ有り	/	◎	運転開始後経過年数
④ 燃料取替用水タンク建屋 (鉄骨部)	クラス1設備支持	28	仕上げ有り	/	◎	運転開始後経過年数
⑤ 取水構造物 (鉄骨部)	クラス1設備支持	28	/	仕上げ有り	◎	運転開始後経過年数
⑥ 原子炉補助建屋水密扉	浸水防護施設	5	仕上げ有り	/		
⑦ 原子炉周辺建屋水密扉	浸水防護施設	5	仕上げ有り	/		
⑧ 海水ポンプエリア水密扉	浸水防護施設	5	/	仕上げ有り		
⑨ 海水ポンプエリア防護壁	浸水防護施設	5	/	仕上げ有り		
⑩ 取水ピット搬入口蓋 (鉄骨部)	浸水防護施設	5	/	仕上げ有り		

*1: 運転開始後経過年数は、2023年3月時点の年数としている。

【凡例】

/: 使用条件等に該当無し

3.2 高経年化対策上着目すべき経年劣化事象の抽出

高経年化対策上着目すべき経年劣化事象を表6に示す。表1に示した経年劣化事象のうち、後述する①と②以外について、高経年化対策上着目すべき経年劣化事象として抽出した。

表6 高経年化対策上着目すべき経年劣化事象

構造物	経年劣化事象	劣化要因
コンクリート 構造物	強度低下	熱
		放射線照射
		中性化
		塩分浸透
		機械振動
	遮蔽能力低下	熱
	テンドンの緊張力低下	プレストレス損失

① 高経年化対策上着目すべき経年劣化事象ではない事象（日常劣化管理事象）

表7に示す経年劣化事象については、想定した劣化傾向等に基づき適切な保全活動を行っていることから、高経年化対策上着目すべき経年劣化事象ではない事象と判断した。なお、コンクリート構造物及び鉄骨構造物の保全活動は、「玄海原子力発電所土木建築業務要領」（以下、「土建業務要領」という。）に基づき実施している。

具体的な点検及び補修の実績を表8に示す。また、土建業務要領における目視点検の項目、方法及び判定基準を別紙1に示す。

表7 日常劣化管理事象

構造物	経年劣化事象	劣化要因	理由
コンクリート構造物	強度低下	アルカリ骨材反応	定期的に土建業務要領に基づく目視点検を実施しているが、アルカリ骨材反応に起因すると判断されるひび割れ等は認められていない。また、使用している骨材（粗骨材、細骨材）については、1987年から1991年にモルタルバー法（JASS5N T-201:1985）による反応性試験を実施し、有害でないことを確認している。なお、新規制基準以降に設置した構造物に使用している骨材（粗骨材、細骨材）についても、2012年～2016年に化学法（JIS A 1145:2007）及びモルタルバー法（JIS A 1146:2007）による反応性試験を実施し、有害でないことを確認している。また、運転開始後の経過年数が長い雑固体焼却炉建屋については促進膨張試験（アルカリ溶液浸漬法）を実施し、判定基準未満であることを確認している。
		凍結融解	日本建築学会「建築工事標準仕様書・同解説 JASS5 鉄筋コンクリート工事」（2022）に示される凍害危険度の分布図によると玄海3号炉の周辺地域は「ごく軽微（凍害危険度1）」である。日本建築学会「高耐久性鉄筋コンクリート造設計施工指針（案）・同解説」（1991）によると、凍害危険度が2以上の地域は、凍結融解を含む凍害を考慮する必要があるとされているため、「ごく軽微（凍害危険度1）」である玄海3号炉において凍結融解が生じる可能性は低い。また、定期的に土建業務要領に基づく目視点検を実施しており、凍結融解に起因すると判断されるひび割れ等は認められていない。
	耐火能力低下	火災時の熱	コンクリート構造物は通常の使用環境において、経年によりコンクリート構造物の断面厚が減少することはなく、定期的に土建業務要領に基づく目視点検においても断面厚の減少は認められていない。
鉄骨構造物	強度低下	腐食	定期的に土建業務要領に基づく目視点検を実施しており、強度に支障をきたす可能性のあるような鋼材の腐食は認められていない。また、鉄骨の強度に支障をきたす可能性のあるような鋼材の腐食に影響する塗膜の劣化等が認められた場合には、その部分の塗替え等を行うこととしている。

表8 日常劣化管理事象に関する点検及び補修の実績

構造物	経年劣化事象	劣化要因	代表構造物	点検方法	点検頻度	点検結果	補修実績
コンクリート構造物	強度低下	アルカリ骨材反応	外部遮蔽壁 内部コンクリート 原子炉格納施設基礎 原子炉補助建屋 原子炉周辺建屋	目視点検	1回/年	アルカリ骨材反応に起因すると判断されるひび割れは認められていない	補修実績なし
		凍結融解	タービン建屋(タービン架台) 雑固体焼却炉建屋 取水構造物	目視点検	1回/年	凍結融解に起因すると判断されるひび割れは認められていない	補修実績なし
	耐火能力低下	火災時の熱	外部遮蔽壁 原子炉補助建屋 原子炉周辺建屋 雑固体焼却炉建屋 取水構造物	目視点検	1回/年	断面厚の減少は認められていない	補修実績なし
鉄骨構造物	強度低下	腐食	内部コンクリート(鉄骨部) 原子炉周辺建屋(鉄骨部) タービン建屋(鉄骨部) 取水構造物(鉄骨部) 燃料取替用水タンク建屋(鉄骨部)	目視点検	1回/年	有害な腐食は認められていない	補修実績なし

- ② 高経年化対策上着目すべき経年劣化事象ではない事象（日常劣化管理事象以外）
 表9に示す経年劣化事象については、今後も経年劣化事象の進展が考えられない、又は進展傾向が極めて小さいと考えられることから、高経年化対策上着目すべき経年劣化事象ではない事象と判断した。

表9 日常劣化管理事象以外 (1/2)

構造物	経年劣化事象	劣化要因	理由
コンクリート構造物	テンドンの緊張力低下	熱 (高温)	PC鋼線の引張強度は、200℃程度までの温度であれば著しく低下することはない。温度400℃でも短期間(3~5分)であれば、PC鋼線の機械的性質に有害な影響は生じない。なお、コンクリート製原子炉格納容器で一般に経験される温度レベルは200℃よりもはるかに低い65℃の範囲に収まっていると考えられるため、通常運転時の状態でPC鋼線に熱損傷が生じる可能性は極めて低く、コンクリート構造物のうち、運転時に最も高温となる評価点においても65℃の範囲に収まっていることを確認している。
		放射線照射	PC鋼線への放射線照射は、 $4 \times 10^{16} \text{ n/cm}^2$ までの中性子照射では影響がなく、コンクリート製格納容器の照射量はこの値よりも低いことを確認している。
		腐食	国内のPCCVでは、米国のような鉛直+ガンマテンドン(テンドンギャラリとリングガードで定着するテンドン)形式ではなく、逆Uテンドン形式を採用し、テンドンの両端を底部内にあるテンドンギャラリに定着しているため、雨水や地下水が浸入することはない。 また、シース、グリースキャップ内には、防せい材が充填されており、定着具及びPC鋼線が腐食する可能性は極めて低く、防せい材は水溶性不純物、含有量及び全アルカリ価の検査を実施しており、全ての検査項目について判定基準を満足していることを確認している。
		疲労	PCCVにおいて、通常運転時に繰返し载荷や振動を与える機器類はなく、また、プレストレスシステムの疲労試験(高サイクル疲労試験及び低サイクル疲労試験)を施工に先立ち実施しており、テンドンの破断の無いことを確認している。

表9 日常劣化管理事象以外 (2/2)

構造物	経年劣化事象	劣化要因	理由
鉄骨構造物	強度低下	風等による疲労	<p>煙突等の形状の構造物は、比較的アスペクト比（高さの幅に対する比）が大きく、風の直交方向に振動が発生する恐れがある（日本建築学会「原子力施設における建築物の維持管理指針・同解説」（2015））。日本建築学会「建築物荷重指針・同解説」（2015）において、アスペクト比が4以上の構造物は風による振動の検討が必要とされているが、鉄骨構造物にアスペクト比4以上の構造物はない。</p>

3.3 劣化要因ごとの評価対象部位の選定結果

経年劣化事象に対する劣化要因ごとの評価対象部位について、選定した結果を表 10 に示す。

表 10 玄海3号炉 コンクリート構造物及び鉄骨構造物に想定される経年劣化事象と評価対象とする構造物

構造種別		コンクリート構造物													鉄骨構造物		
		強度低下							遮蔽能力低下	テンドンの緊張力低下					耐火能力低下	強度低下	
要因		熱	放射線照射	中性化	塩分浸透	機械振動	アルカリ骨材反応	凍結融解	熱	プレストレス損失	熱(高温)	放射線照射	腐食	疲労	耐火能力低下	腐食	風等による疲労
代表 構 造 物	外部遮蔽壁						△	△		○	▲	▲	▲	▲	△	* 2	
	内部 コンクリート	1次 遮蔽壁*1 ○	1次 遮蔽壁*1 ○				△	△	1次 遮蔽壁*1 ○							鉄骨部 △	鉄骨部 ▲
	原子炉 格納施設基礎						△	△		テンドン 定着部*1 ○	テンドン 定着部 ▲	テンドン 定着部 ▲	テンドン 定着部 ▲	テンドン 定着部 ▲		* 2	
	原子炉補助建屋			屋内面*1 ○			△	△							△	* 2	
	原子炉周辺建屋					非常用 ディーゼル 発電設備基礎*1 ○	△	△							△	鉄骨部 △	鉄骨部 ▲
	タービン建屋					タービン 架台*1 ○	タービン 架台 △	タービン 架台 △								鉄骨部 △	鉄骨部 ▲
	燃料取替用水タンク建屋	* 3													鉄骨部 △	鉄骨部 ▲	
	雑固体焼却炉建屋			屋内面*1 ○				△	△							△	* 2
取水構造物			○	○			△	△							△	鉄骨部 △	鉄骨部 ▲

凡例 ○：高経年化対策上着目すべき経年劣化事象（表中の○に対応する代表構造物：評価対象とする構造物）

△：高経年化対策上着目すべき経年劣化事象ではない事象（日常劣化管理対象事象）

▲：高経年化対策上着目すべき経年劣化事象ではない事象（日常劣化管理対象事象以外）

* 1：評価対象部位

* 2：外部遮蔽壁、原子炉格納施設基礎、原子炉補助建屋、雑固体焼却炉建屋はコンクリート構造物の代表構造物

* 3：燃料取替用水タンク建屋は鉄骨構造物の代表構造物

4. 代表構造物の技術評価

4.1 コンクリートの強度低下

4.1.1 熱による強度低下

(1) 評価の概要

評価対象部位は、代表構造物のうち、運転時に最も高温状態となる内部コンクリート（1次遮蔽壁）とした。

評価点は、ガンマ発熱の影響の最も大きい炉心領域部及び原子炉容器支持構造物（以下、「原子炉容器サポート」という。）からの伝達熱の影響の最も大きい原子炉容器サポート直下部を選定した。1次遮蔽壁の概要を図1に示す。

評価については、コンクリートの温度制限値¹⁾と温度分布解析の結果を比較した。

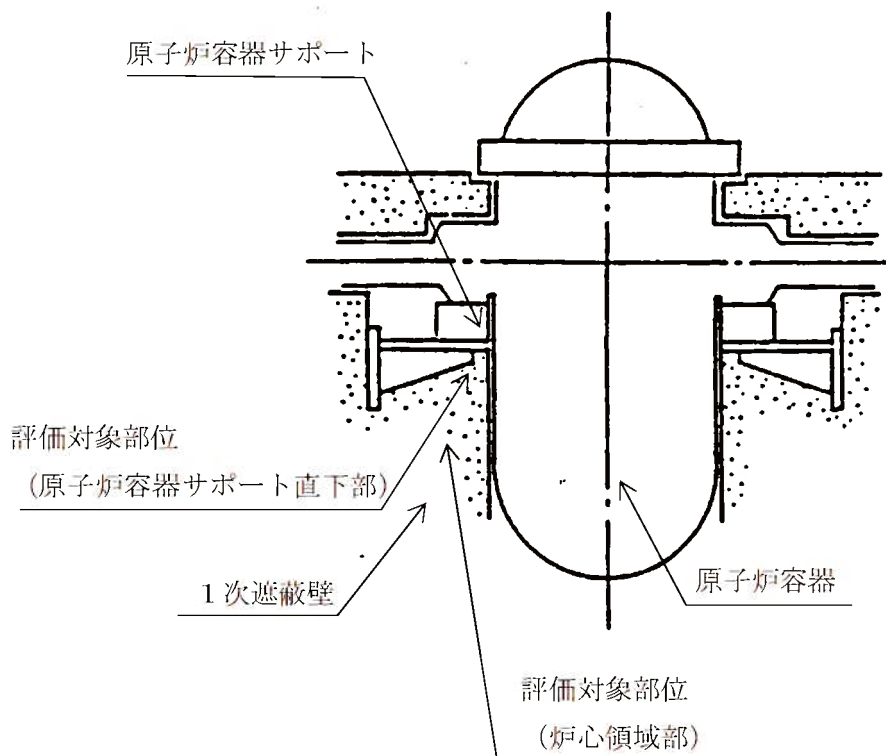


図1 1次遮蔽壁の概要

(2) 評価結果

解析の結果、コンクリート内の最高温度は炉心領域部で約 52℃、原子炉容器サポート直下部で約 52℃であり、温度制限値の 65℃以下であるため、熱による強度低下については、長期健全性評価上問題とはならない。

4.1.2 放射線による強度低下

(1) 評価の概要

評価対象部位は、代表構造物のうち、内部コンクリート（1次遮蔽壁）とした。

評価点は、中性子照射量及びガンマ線照射量が最大となる1次遮蔽壁炉心側コンクリートを選定した。

評価については、評価点における運転開始後60年時点で予想される中性子照射量及びガンマ線照射量を解析により算出した。なお、中性子照射量及びガンマ線照射量は2020年度以降の設備利用率を100%と仮定し、MOX燃料装荷以降の照射量はMOX燃料装荷前までの照射量の1.2倍として保守的な計算を実施した。

(2) 評価結果

a) 中性子照射量

中性子照射と強度の関係に関しては、従来 Hilsdorf 他の文献²⁾における「中性子照射したコンクリートの圧縮強度（ f_{cu} ）と照射しないコンクリートの圧縮強度（ f_{cu0} ）の変化」を参照していた。一方で、小嶋他の試験結果を踏まえた最新知見（小嶋他「中性子照射がコンクリートの強度に及ぼす影響」（NTEC-2019-1001））によると、 $1 \times 10^{19} \text{n/cm}^2$ の中性子照射量（ $E > 0.1 \text{MeV}$ ）から強度低下する可能性があることが確認されている。

運転開始後60年時点で予想される中性子照射量（ $E > 0.098 \text{MeV}$ ）は最大となる1次遮蔽壁炉心側コンクリートにおいて約 $2.4 \times 10^{19} \text{n/cm}^2$ となるが、照射量が $1 \times 10^{19} \text{n/cm}^2$ を超えるコンクリートの範囲は、深さ方向に最大で6cm程度であり、1次遮蔽壁の厚さ（最小壁厚279cm）に比べて小さい。また、照射量が $1 \times 10^{19} \text{n/cm}^2$ を超える範囲を除いた構造物の耐力が地震時の鉛直荷重等の設計荷重を上回ること、日本電気協会「原子力発電所耐震設計技術指針（JEAG 4601-1987）」に基づく内部コンクリートの最大せん断ひずみ評価に対して影響がないことを確認している。

b) ガンマ線照射量

ガンマ線照射量と強度との関係に関する Hilsdorf 他の文献²⁾によると、ガンマ線照射量が $2 \times 10^8 \text{Gy}$ （ $2 \times 10^{10} \text{rad}$ ）程度以下では有意な強度低下は見られない。

運転開始後60年時点で予想されるガンマ線照射量は1次遮蔽壁炉心側コンクリートにおいて最大値約 $9.5 \times 10^7 \text{Gy}$ （約 $9.5 \times 10^9 \text{rad}$ ）で、 $2 \times 10^8 \text{Gy}$ （ $2 \times 10^{10} \text{rad}$ ）を下回っていることから、内部コンクリート（1次遮蔽壁）の強度への影響はないものと考えられる。

以上から、放射線照射による強度低下については、長期健全性評価上問題とはならない。

4.1.3 中性化による強度低下

(1) 評価の概要

評価対象部位については、屋内の代表構造物として原子炉補助建屋及び雑固体焼却炉建屋、屋外の代表構造物として取水構造物とした。屋内の評価点については、空気環境の実測値に基づく中性化への影響度及び塗装等の仕上げの状況を踏まえて原子炉補助建屋の屋内面、運転開始後経過年数が長い雑固体焼却炉建屋の屋内面を選定した。屋外の評価点については、空気環境に大きな違いが生じないため、塗装等の仕上げの状況や空気との接触時間を踏まえて、取水構造物の気中帯を選定した。

評価については、以下の手順にて実施した。

a) 中性化深さの推定

中性化速度式（中性化深さの実測値、空気環境値等を入力）により、運転開始後 60 年経過時点の中性化深さを算出（岸谷式³⁾、森永式⁴⁾ 及び実測値に基づく \sqrt{t} 式⁵⁾）

b) 最大中性化深さ推定値の抽出

中性化速度式により得られる中性化深さのうち、最大値となる中性化深さを抽出

c) 鉄筋が腐食し始める時の中性化深さの算出

鉄筋が腐食し始める時の中性化深さとして、屋内はかぶり厚さに 2 cm を加えた値、屋外はかぶり厚さの値をそれぞれ算出

d) 運転開始後 60 年経過時点の中性化深さの評価

b) と c) の中性化深さを比較

(2) 評価結果

表 11 に示すとおり、運転開始後 60 年経過時点における中性化深さが最大となる評価点において、鉄筋が腐食し始める時の中性化深さを下回っていることから、中性化による強度低下については、長期健全性評価上問題とはならない。

表 11 運転開始後 60 年経過時点と鉄筋が腐食し始める時の中性化深さの比較

	調査時点の中性化深さ			運転開始後 60 年経過時点の 中性化深さ (cm) (推定式)	鉄筋が腐食 し始める時の 中性化深さ (cm)
	調査時期 (運転開始後 経過年)	実測値 (cm)	推定値 (cm) (推定式)		
原子炉補助建屋 (屋内面)	2020 年 (26 年)	2.9	2.2 (森永式) *1	4.4 (\sqrt{t} 式) *2	7.0
雑固体焼却炉建屋 (屋内面)	2023 年 (42 年)	3.4	2.6 (岸谷式) *1	4.5 (\sqrt{t} 式) *2	6.0
取水構造物 (気中帯)	2022 年 (28 年)	3.3	1.2 (森永式)	4.9 (\sqrt{t} 式) *3	8.9

* 1 : 岸谷式、森永式による評価結果のうち最大値を記載

* 2 : 岸谷式、森永式及び中性化深さの実測値に基づく \sqrt{t} 式による評価結果のうち最大値を記載（雑固体焼却炉建屋は運転開始後の経過年数 73 年での値を記載）

* 3 : 森永式及び中性化深さの実測値に基づく \sqrt{t} 式による評価結果のうち最大値を記載

4.1.4 塩分浸透による強度低下

(1) 評価の概要

評価対象部位は、代表構造物のうち、取水構造物とした。

このうち、評価点として、H.W.L及びL.W.Lを考慮したうえで、環境条件が異なる気中帯、干満帯、海中帯を選定した。

評価については、以下の手順にて実施した。

a) 運転開始後 60 年経過時点における鉄筋腐食減量の算出

①拡散方程式：点検による塩化物イオン濃度の測定結果をもとに、運転開始経過年数ごとの鉄筋位置における塩化物イオン量を算出

②森永式⁴⁾：塩化物イオン量を用いて運転開始経過年数ごとの鉄筋腐食減量を算出

b) かぶりコンクリートにひび割れが発生する時点における鉄筋腐食減量の算出

森永式：鉄筋径及びかぶり厚さを用いて、かぶりコンクリートにひび割れが発生する時点における鉄筋腐食減量を算出

c) 運転開始後 60 年経過時点における鉄筋腐食減量の評価

a) と b) の鉄筋腐食減量を比較

(2) 評価結果

表 12 に示すとおり、運転開始後 60 年経過時点における鉄筋腐食減量は、かぶりコンクリートにひび割れが発生する時点の鉄筋腐食減量を十分に下回っていることから、長期健全性評価上問題とはならない。

表 12 運転開始後 60 年経過時点とかぶりコンクリートにひび割れが発生する時点の鉄筋腐食減量の比較

	調査時期 (運転開始後 経過年)	鉄筋位置での 塩化物イオン 濃度及び量 上段 (%) 下段 (kg/m ³)	鉄筋の腐食減量 (×10 ⁻¹ g/cm ²)		
			調査時点	運転開始 後 60 年 経過時点	かぶりコンクリート にひび割れが 発生する時点
取水構造物 (気中帯)	2022 年 (28 年)	0.01 (0.2)	3.5	7.5	86.4
取水構造物 (干満帯)	2022 年 (28 年)	0.02 (0.4)	8.9	18.7	90.1
取水構造物 (海中帯)	2022 年 (28 年)	0.01 (0.1)	1.2	2.5	87.0

4.1.5 機械振動による強度低下

(1) 評価の概要

評価対象部位は、代表構造物のうち、原子炉周辺建屋（非常用ディーゼル発電設備基礎）及びタービン建屋（タービン架台）とした。

評価点は、局部的に影響を受ける可能性がある基礎ボルト周辺のコンクリートを選定した。

(2) 評価結果

機械振動により機器のコンクリート基礎への定着部の支持力が失われるような場合、機械の異常振動や定着部周辺コンクリート表面に有意なひび割れが発生するものと考えられる。

機械振動は日常的な監視等により、異常の兆候は検知可能であり、大きな振動を受けるタービン建屋（タービン架台）等のこれまでの目視点検では、このようなひび割れ等がないことを確認している。

以上から、日常的な監視等により、機械振動による強度低下については、長期健全性評価上問題とはならない。

4.1.6 コンクリートの強度試験結果

コンクリート構造物における、現状のコンクリート強度として、代表構造物ごとの強度試験の結果を表 13 に示す。なお、外部遮蔽壁については、リバウンドハンマーを用いた非破壊試験により現状のコンクリート強度の推定を行った。

いずれも、平均圧縮強度（外部遮蔽壁については平均推定圧縮強度）は設計基準強度を上回っている。

表 13 コンクリートの強度試験結果

代表構造物	実施時期 〔 運転開始後 経過年数 〕	設計基準強度	平均圧縮強度* ¹
外部遮蔽壁	2023年 (28年)	41.2N/mm ² (420kgf/cm ²)	70.7N/mm ² (721kgf/cm ²)
内部 コンクリート	2020年 (26年)	23.5N/mm ² (240kgf/cm ²)	64.4N/mm ² (657kgf/cm ²)
原子炉格納 施設基礎	2020年 (26年)	23.5N/mm ² (240kgf/cm ²)	42.7N/mm ² (436kgf/cm ²)
原子炉補助 建屋	2020年 (26年)	29.4N/mm ² (300kgf/cm ²)	43.0N/mm ² (439kgf/cm ²)
原子炉周辺 建屋	2020年 (26年)	23.5N/mm ² (240kgf/cm ²)	49.0N/mm ² (500kgf/cm ²)
タービン建屋 (タービン 架台)	2020年 (26年)	23.5N/mm ² (240kgf/cm ²)	47.2N/mm ² (481kgf/cm ²)
	2020年 (26年)	20.6N/mm ² (210kgf/cm ²)	46.3N/mm ² (472kgf/cm ²)
雑固体焼却炉建屋	2023年 (42年)	20.6N/mm ² (210kgf/cm ²)	23.7N/mm ² (242kgf/cm ²)
取水構造物	2022年	23.5N/mm ² (240kgf/cm ²)	46.8N/mm ² (478kgf/cm ²)
	2023年 (28年)		

* 1 : 外部遮蔽壁については平均推定圧縮強度

4.2 コンクリートの遮蔽能力低下

(1) 評価の概要

評価対象部位は、代表構造物のうち、内部コンクリート（1次遮蔽壁）とした。

評価点は、運転時に最も高温となる炉心領域部及び原子炉容器サポート直下部を選定した。

評価については、コンクリートの温度制限値⁶⁾と温度分布解析の結果を比較した。

(2) 評価結果

解析の結果、内部コンクリートの最高温度は炉心領域部及び原子炉容器サポート直下部で約 52℃であり、中性子遮蔽の 88℃、ガンマ線遮蔽の 177℃の制限値以下であることから、健全性評価上問題とはならない。

4.3 テンダンの緊張力低下

4.3.1 プレストレス損失

(1) 評価の概要

評価対象部位として外部遮蔽壁、原子炉格納容器基礎（ tendon 定着部）、評価点として 25 年目の供用期間中検査における緊張力検査の対象 tendon を選定した。

評価手順については、25 年目供用期間中検査における緊張力検査結果の測定値より 25 年以降 60 年までのプレストレス損失を減じて算定している。

緊張力予測値は、各 tendon の定着荷重や緊張力低下の傾向が異なることから、25 年目供用期間中検査における各 tendon の緊張力測定値を起点とし算定した値の平均値とした。このため、25 年目供用期間中検査までの緊張力低下の傾向が反映されている。

図 2 に緊張力予測値の算定イメージを示す。

$$\left[\begin{array}{c} \text{緊張力予測値} \\ \text{（運転開始後} \\ \text{60 年経過時点）} \end{array} \right] = \left[\begin{array}{c} \text{緊張力測定値} \\ \text{（25 年目供用期間中} \\ \text{検査結果）} \end{array} \right] - \left[\begin{array}{c} \text{プレストレス損失}^{*1} \\ \text{（25 年以降} \\ \text{60 年まで）} \end{array} \right]$$

図 2 緊張力予測値の算定イメージ

* 1 : プレストレス損失 (25 年以降 60 年まで)

$$= \begin{array}{c} \text{プレストレス損失} \\ \text{（運転開始後 60 年経過時点）} \end{array} - \begin{array}{c} \text{プレストレス損失} \\ \text{（運転開始後 25 年経過時点）} \end{array}$$

テンダンの緊張力低下の長期的な傾向は、プレストレス損失の増加が時間の経過とともに緩やかになる（図3）ため、緊張力低下が緩やかになり、最終的にはほぼ一定となる（図4）。運転開始後60年経過時点のテンダンの緊張力予測値は、プレストレス損失の各要因の入力値を安全側にすることで保守的に算定している。

プレストレス損失は、第1回工事計画認可申請資料（総文第313号 昭和60年3月8日認可）（以下、「工事計画認可申請資料」という）の添付資料5-2に倣い算定した。

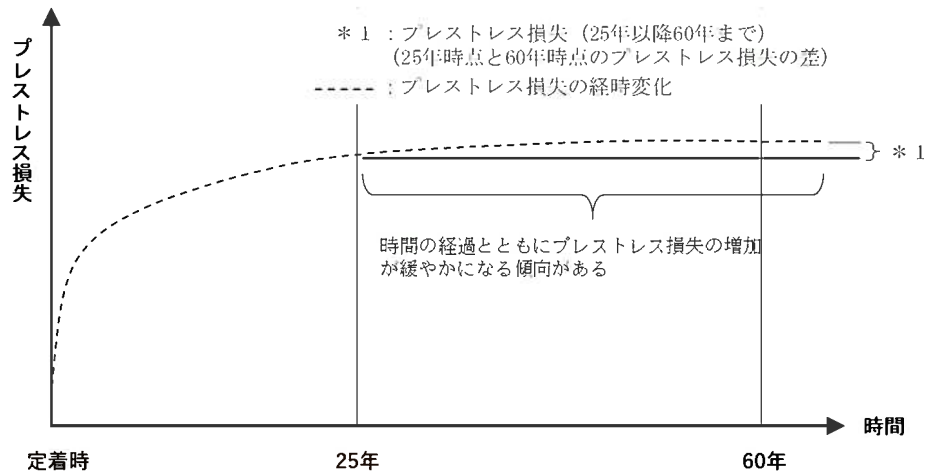


図3 プレストレス損失の傾向とプレストレス損失の算定イメージ

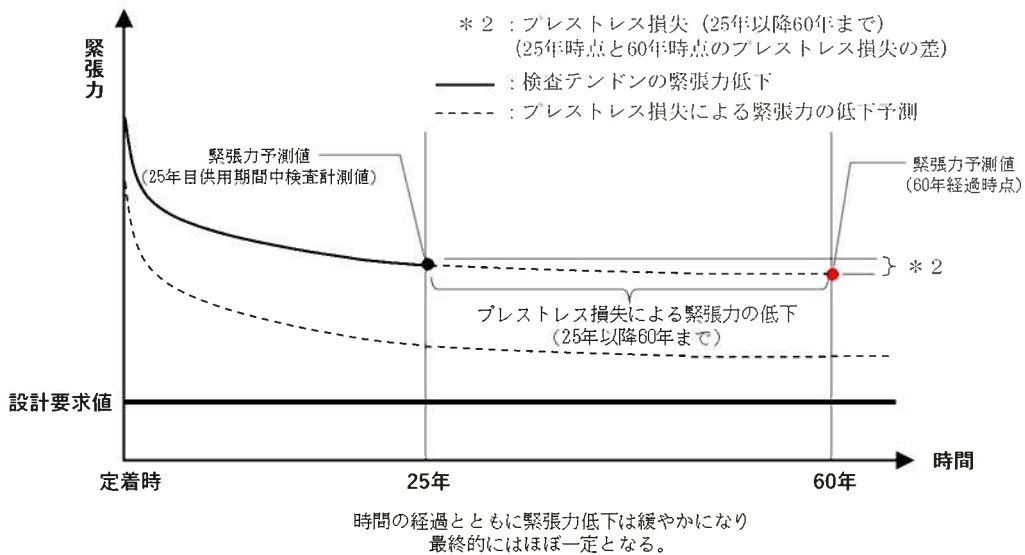


図4 テンダンの緊張力低下の傾向と緊張力予測のイメージ

(2) 評価結果

表 14 に示すとおり、運転開始後 60 年経過時点のテンドンの緊張力予測値は設計要求値を上回っていることから、健全性評価上問題とはならない。

このうち、緊張力測定値の最も小さい値となるフープテンドン及び逆Uテンドンにおいても、緊張力予測値は設計要求値を上回っていることを確認している。

表 14 運転開始後 60 年経過時点のテンドンの緊張力と設計要求値の比較

	テンドンの緊張力 (MN)		
	測定値	予測値	設計要求値*1
	25 年目 供用期間中検査	運転開始後 60 年経過時点	
フープテンドン	6.16	6.11	5.18
逆Uテンドン	5.90	5.87	5.01

* 1 : 工事認可資料に基づき設定されたテンドン定着部の緊張力

4.4 現状保全

コンクリート構造物の強度低下については、強度に支障をきたす可能性のあるような有意な欠陥がないことを目視点検により定期的に確認し、必要に応じて塗装の塗替え等の補修を実施している。あわせて、強度に急激な経年劣化が生じていないことを、破壊試験や非破壊試験による点検において、定期的に確認している。

コンクリート構造物の遮蔽能力低下については、遮蔽能力に支障をきたす可能性のあるひび割れ等の有意な欠陥がないことを目視点検により定期的に確認している。

テンドンの緊張力低下については、緊張力に支障をきたす可能性のあるような急激な経年劣化がないことを緊張力検査及び定着部（定着具、周辺コンクリート部）の目視点検により定期的に確認している。

4.5 総合評価

コンクリート構造物の強度低下については、現状において、設計基準強度を上回っており、強度低下が急激に発生する可能性は極めて小さいものと考えられる。また、ひび割れ等については目視点検で検知可能であり、必要に応じて塗装の塗替え等の補修を実施していることから、保全方法は適切であり現状保全を継続することにより健全性の維持は可能である。

コンクリート構造物の遮蔽能力低下については、遮蔽能力の低下の可能性はないと考えられる。また、保全方法についても、ひび割れ等については目視点検で検知可能であり適切である。

テンドンの緊張力低下については、健全性評価結果から判断して、今後、テンドンの緊張力低下が急激に進展する可能性は極めて小さいと考えられる。また、定期的に緊張力検査及び定着部（定着具、周辺コンクリート部）の目視点検を実施することで、緊張力低下について検知可能であることから、保全方法として適切である。よって、上記保全方法を継続することにより、現状保全で健全性を維持できると判断する。

4.6 高経年化への対応

今後も現状の保全方法により健全性を確認していくものとし、現状保全に高経年化対策の観点から追加すべき項目はない。

5. 代表構造物以外の評価

グループ内の全ての構造物への展開

コンクリート構造物及び鉄骨構造物の技術評価については、代表構造物について、各経年劣化事象に影響を及ぼす要因ごとに、使用条件等を考慮して実施しており、グループ内の全ての構造物の使用条件等は代表構造物に包含されているため、技術評価結果も代表構造物に包含された結果となる。

6. まとめ

6.1 審査ガイド等に対する確認結果

「2. 基本方針」で示す審査ガイド等記載事項に対して、高経年化に関する技術評価を適切に実施し、長期施設管理方針を適切に策定していることを確認した。コンクリート構造物及び鉄骨構造物についての審査ガイド等記載事項との対比を表 15 に示す。

表 15 コンクリート構造物及び鉄骨構造物についての審査ガイド等記載事項との対比

ガイド	記載事項	技術評価結果
実用発電用原子炉施設における高経年化対策審査ガイド	3. 高経年化技術評価等の審査の視点・着眼点 (1) 高経年化技術評価の審査 ⑫健全性の評価 実施ガイド 3. 1 ⑤に規定する期間の満了日までの期間について、高経年化対策上着目すべき経年劣化事象の発生又は進展に係る健全性を評価していることを審査する。	「4. 代表構造物の技術評価」に示すとおり、代表構造物について運転開始後 60 年時点を想定した健全性評価を実施した。
	⑬現状保全の評価 健全性評価結果から現状の保全策の妥当性が評価されていることを審査する。	「4.4 現状保全」に示すとおり、健全性評価結果から、現状の保全策が妥当であることを確認した。
	⑭追加保全策の抽出 現状保全の評価結果から、現状保全に追加する必要がある新たな保全策が抽出されていることを審査する。	「4.6 高経年化への対応」に示すとおり、現状保全項目に、高経年化対策の観点から追加すべき新たな保全策はなかった。
	(2) 長期施設管理方針の審査 ①長期施設管理方針の策定 すべての追加保全策について長期保守管理方針として策定されているかを審査する。	「4.6 高経年化への対応」に示すとおり、現状保全項目に、高経年化対策の観点から追加すべきものはなく、施設管理に関する方針として策定する事項はなかった。
実用発電用原子炉施設における高経年化対策実施ガイド	3. 1 高経年化技術評価の実施及び見直し 高経年化技術評価の実施及び見直しに当たっては、以下の要求事項を満たすこと。 ⑤抽出された高経年化対策上着目すべき経年劣化事象について、以下に規定する期間の満了日までの期間について機器・構造物の健全性評価を行うとともに、必要に応じ現状の施設管理に追加すべき保全策（以下、「追加保全策」という。）を抽出すること。 イ. 実用炉規則第 82 条第 1 項の規定に基づく高経年化技術評価プラントの運転を開始した日から 60 年間（ただし、⑧ただし書の規定に該当する場合にはプラントの運転を開始した日から 40 年間とする。）	「4. 代表構造物の技術評価」に示すとおり、代表構造物について運転開始後 60 年時点を想定した健全性評価を実施した。 「4.6 高経年化への対応」に示すとおり、現状保全項目に、高経年化対策の観点から追加する新たな保全策はなかった。
	3. 2 長期施設管理方針の策定及び変更 長期施設管理方針の策定及び変更にあたっては、以下の要求事項を満たすこと。 ①高経年化技術評価の結果抽出された全ての追加保全策（発電用原子炉の運転を断続的に行うことを前提として抽出されたもの及び冷温停止状態が維持されることを前提として抽出されたもの全て。）について、発電用原子炉ごとに、施設管理の項目及び当該項目ごとの実施時期を規定した長期施設管理方針を策定すること。 なお、高経年化技術評価の結果抽出された追加保全策について、発電用原子炉の運転を断続的に行うことを前提とした評価から抽出されたものと冷温停止状態が維持されることを前提とした評価から抽出されたものの中で、その対象の経年劣化事象及び機器・構造物の部位が重複するものについては、双方の追加保全策を踏まえた保守的な長期施設管理方針を策定すること。	「4.6 高経年化への対応」に示すとおり、現状保全項目に、高経年化対策の観点から追加すべきものはなく、施設管理に関する方針として策定する事項はなかった。

6.2 施設管理に関する方針として策定する事項

コンクリート構造物及び鉄骨構造物に関する評価について、施設管理に関する方針として策定する事項は抽出されなかった。

【参考文献】

- 1) 日本機械学会「発電用原子力設備規格 コンクリート製原子炉格納容器規格」(2014)
- 2) Hilsdorf, Kropp, and Koch 「The Effects of Nuclear Radiation on the Mechanical Properties of Concrete」 American Concrete Institute Publication SP 55-10. 1978
- 3) 日本建築学会「高耐久性鉄筋コンクリート造設計施工指針(案)・同解説」(1991)
- 4) 森永繁「鉄筋の腐食速度に基づいた鉄筋コンクリート建築物の寿命予測に関する研究－東京大学学位論文」(1986)
- 5) 土木学会「コンクリート標準示方書 維持管理編」(2018)
- 6) 「コンクリート遮蔽体設計規準」(R. G. Jaeger et al. 「Engineering Compendium on Radiation Shielding (ECRS) VOL.2」(1975)

タイトル	玄海原子力発電所 土木建築業務要領における目視点検の項目、方法及び判定基準について
説明	<p>玄海原子力発電所 土木建築業務要領に基づき定期的実施する目視点検の項目、方法及び判定基準を以下に示す。</p> <p>添付 1 定期点検一覧表（土木・建築設備共通） 添付 2 目視点検によるコンクリート構造物及び鉄骨構造物の劣化の評価基準（土木・建築設備共通）</p>

定期点検一覧表（土木・建築設備共通）

点検設備	点検内容	点検頻度	点検方法
コンクリート構造物 （外部遮蔽壁 内部コンクリート 原子炉格納施設基礎 原子炉補助建屋 原子炉周辺建屋 タービン建屋 雑固体焼却炉建屋 取水構造物 等）	<ul style="list-style-type: none"> ・ 有意なひび割れはないか。 ・ コンクリートに浮き、剥落、錆汁、鉄筋露出等は見られないか。 ・ コンクリート表面に ASR を示唆するひび割れ、白華、漏水跡等が見られないか。 ・ 塗装に損傷、剥離、剥落はないか。（耐放射性塗装を除く） ・ 遮へい能力に支障をきたす可能性のある有意な劣化はないか。（遮へい扉も含む） 	1 回／年	目視による 外観点検
鉄骨構造物 （内部コンクリート 原子炉周辺建屋 タービン建屋 燃料取替用水タンク建屋 取水構造物 等）	<ul style="list-style-type: none"> ・ 部材に腐食による著しい断面欠損はないか。 ・ 塗装面に浮き、剥がれ、割れ、鋼材の錆はないか。 	1 回／年	目視による 外観点検

目視点検によるコンクリート構造物及び鉄骨構造物の劣化の評価基準
(土木・建築設備共通)

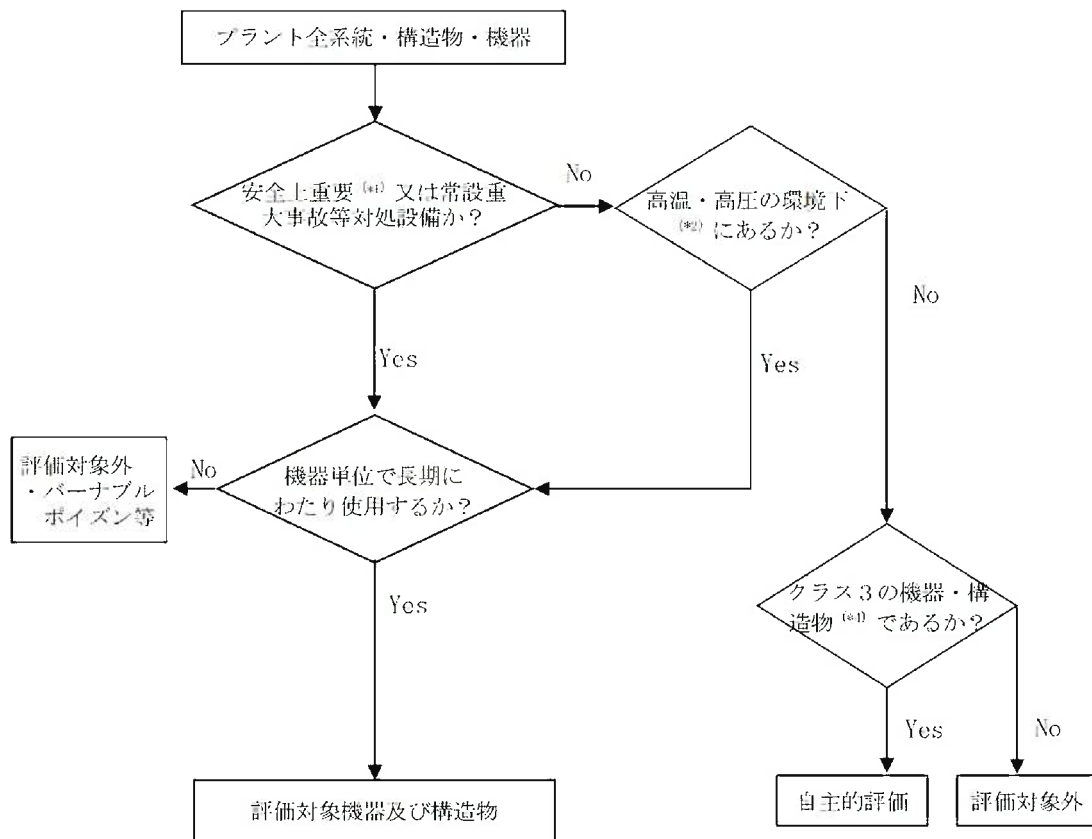
項目	内容	判断基準	補足
コンクリート 構造物	有意なひび割れはないか。	<ul style="list-style-type: none"> ・屋内部：発見したひび割れ幅が 【土木設備】 0.1mm未満 ○(健全) 0.1mm以上0.4mm以下 ○(経過観察) 0.4mmを超えるもの ×(要検討) 【建築設備】 0.4mm未満 ○(健全) 0.4mm以上1.0mm未満 ○(経過観察) 1.0mm以上 ×(要検討) ・屋外部：発見したひび割れ幅が 【土木設備】 0.1mm未満 ○(健全) 0.1mm以上0.2mm以下 ○(経過観察) 0.2mmを超えるもの ×(要検討) 【建築設備】 0.3mm未満 ○(健全) 0.3mm以上0.8mm未満 ○(経過観察) 0.8mm以上 ×(要検討) 	<p>判断基準により、下記方針に基づき措置をとる。</p> <ul style="list-style-type: none"> ・因循を外れたひび割れについては、補修の要否を検討し、工法・時期を計画して補修を行う。 <p>【判断基準の根拠】</p> <p>「コンクリート診断技術」 (公益社団法人 日本コンクリート工学会)</p> <p>「原子力施設における建築物の維持管理指針・同解説(2015)」 (社)日本建築学会</p>
	浮き、剥落、錆汁、鉄筋露出等は見られないか。	<ul style="list-style-type: none"> ・該当事象が全く見られないか、又は、ごく微小なものであり、構造物への影響が懸念されることが明らかなもの。 ・該当事象が著しく顕在化しており、将来的にも構造物への影響が懸念されるもの。 	<ul style="list-style-type: none"> ○(健全) ×(要補修)

項目	内容	判断基準	補足
コンクリート 構造物	ASR [*] を示唆するひび割れ、白華、 漏水跡等が見られないか。	<ul style="list-style-type: none"> ・左記事象が見られないこと。 ○ (健全) ・左記事象が微かにも確認されるもの。 × (要補修) 	<p>判断基準により、下記方針に基づく措置をとる。</p> <ul style="list-style-type: none"> ・原内空明のための詳細調査を実施し、劣化因子遮断のための工法、時期を計画し補修する。 <p>[判断基準の根拠] 「コンクリート診断技術」 (公益社団法人 日本コンクリート工学会)</p>
	塗装に損傷、剥離、剥落はないか。 (耐放射性塗装は除く)	<ul style="list-style-type: none"> ・塗装面の変状について左記事象が見られないか、又は、極小なものであり、建物機能上、全く支障がないもの。 ○ (健全) ・塗装面について、左記事象が見られ、広範な範囲に及ぶもの。 × (要補修) 	<p>判断基準により、下記方針に基づく措置をとる。</p> <ul style="list-style-type: none"> ・塗装面の損傷、剥離等の事象がみられるものについては、補修の要否を検討し、工法、時期を計画して補修する。機能上支障が無いと判断できるものについては、傾向監視していくことによる保全も有効とする。
	遮へい能力に支障をきたす可能性のある有意な劣化はないか。(遮へい扉も含む)	<ul style="list-style-type: none"> ・外観上に著しい損傷、変形などが無いこと。 ○ (健全) ・外観上に著しい損傷、変形などが確認されるもの。 × (要補修) 	<p>判断基準により、下記方針に基づく措置をとる。</p> <ul style="list-style-type: none"> ・補修工法、時期を計画し、補修する。 <p>[判断基準の根拠] 「原子力施設における建築物の維持管理指針・同解説(2015)」 (社)日本建築学会</p>
鉄骨(鋼)構造物	部材に腐食による著しい断面欠損はないか。	<ul style="list-style-type: none"> ・腐食が無いこと、又は腐食が見られるが、板厚の変化は無いが、あるいは殆ど減少していないもの。 ○ (健全) ・鉄部本体にまで腐食が及んでおり、板厚が著しく、減少しているもの。 × (要補修) 	<p>判断基準により、下記方針に基づく措置をとる。</p> <ul style="list-style-type: none"> ・補修工法・時期を計画し、補修する。 <p>[判断基準の根拠] 「水門鉄管技術基準」 (社)水門鉄管協会(平成19年) 「原子力施設における建築物の維持管理指針・同解説(2015)」 (社)日本建築学会</p>
	塗装面に浮き、剥がれ、割れ、鋼材に錆はないか。	<ul style="list-style-type: none"> ・鉄部面の筋、塗装面の浮き、剥がれ、割れが無いが、あるいはごく軽度な状態のもの。 ○ (健全) ・塗膜や皮膜劣化が認められるとともに、小さな点錆が全面にわたって点在しているか、大きな点錆が少しあるもの。 ○ (経路観察) ・構造物としての機能維持に支障を来たすもの、又はその可能性があるもの。 × (要補修) 	<p>判断基準により、下記方針に基づく措置をとる。</p> <ul style="list-style-type: none"> ・補修工法を選定のうえ、補修する。 <p>[判断基準の根拠] 「水門鉄管技術基準」 (社)水門鉄管協会(平成19年) 「原子力施設における建築物の維持管理指針・同解説(2015)」 (社)日本建築学会</p>

* 1 ASR : アルカリ骨材反応

タイトル	対象構造物及び代表構造物の選定過程について
説明	<p>玄海 3 号炉におけるコンクリート構造物及び鉄骨構造物の技術評価について、対象構造物及び代表構造物の選定過程を以下に示す。</p> <p>1. 対象構造物の選定 対象構造物は、重要度分類指針*¹及びこれを踏まえて具体的な分類を示した日本電気協会「安全機能を有する電気・機械装置の重要度分類指針」(JEAG4612-2010)に基づき識別した着色系統図を基に、評価対象となる構造物を選定した。 評価対象となる構造物の抽出フローを添付 1 に示す。</p> <p>* 1 発電用軽水型原子炉施設の安全機能の重要度分類に関する審査指針(平成 2 年 8 月 30 日原子力安全委員会決定)</p> <p>2. 代表構造物の選定 対象構造物の使用条件(高温部の有無、放射線の有無等)の影響の大きさや運転開始後経過年数に基づき、代表構造物を選定した。</p> <p>添付 1 評価対象となる構造物の抽出フロー 添付 2 雑固体焼却炉建屋に関する代表性の考え方</p>

評価対象となる構造物の抽出フロー



- *1 重要度分類クラス1及び2^(※1)（耐津波安全性評価が必要な浸水防護施設に属する機器及び構造物を含む。）
- *2 重要度分類クラス3のうち、最高使用温度が95℃を超え、又は最高使用圧力が1900kPaを超える環境下にある機器（原子炉格納容器外にあるものに限る）
- *3 「発電用軽水型原子炉施設の安全機能の重要度分類に関する審査指針」（平成2年8月30日原子力安全委員会決定）の重要度分類
- *4 浸水防護施設に属する機器及び構造物を含む。

雑固体焼却炉建屋に関する代表性の考え方

雑固体焼却炉建屋は重要度分類クラス3の焼却炉を支持する構造物で、管理区域内で発生した紙や布等の低レベル放射性廃棄物を焼却炉にて処理する1/2/3/4号炉共用の施設であり、玄海2号炉の30年目高経年化技術評価では他の構造物を代表として評価を実施している。玄海3号炉の申請時においても、雑固体焼却炉建屋の劣化に対して影響を及ぼす主要な要因を、「放射線による強度低下」、「中性化による強度低下」、「塩分浸透による強度低下」と考え、劣化要因毎に代表性の根拠について以下の①から④に示すとおり整理していたことから、いずれの要因でも雑固体焼却炉建屋は代表構造物として選定していなかった。

ただし、中性化による強度低下（屋内）については、環境条件が中性化に及ぼす影響度のみでなく材齢の違いの影響も否定できないことから、雑固体焼却炉建屋の中性化深さをコアサンプルによって測定し、運転開始後60年経過時点の中性化深さを推定した結果、代表構造物として選定していた原子炉補助建屋の中性化深さと同程度であることを確認した。（別紙9参照）

この結果から、中性化による強度低下（屋内）においては、他の構造物に比べ運転開始後経過年数が長い雑固体焼却炉建屋も代表構造物として追加することとした。

① 放射線による強度低下

「内部コンクリート」は、評価対象構造物の中で最も炉心に近く中性子、ガンマ線照射量の影響を大きく受けるため、放射線による強度低下を評価する代表構造物として選定している。「雑固体焼却炉建屋」は、「内部コンクリート」に比べ炉心から遠い位置に設置していることから代表構造物として選定しなかった。

② 中性化による強度低下（屋内）

「原子炉補助建屋」は、評価対象構造物（屋内）の中で、温度、湿度、二酸化炭素濃度を考慮した場合に最も中性化に及ぼす影響度が大きいことから、中性化による強度低下（屋内）を評価する代表構造物として選定している。「雑固体焼却炉建屋」は、「原子炉補助建屋」に比べ、中性化に及ぼす影響度が小さいことを確認していることから代表構造物として選定しなかった。（別紙8参照）

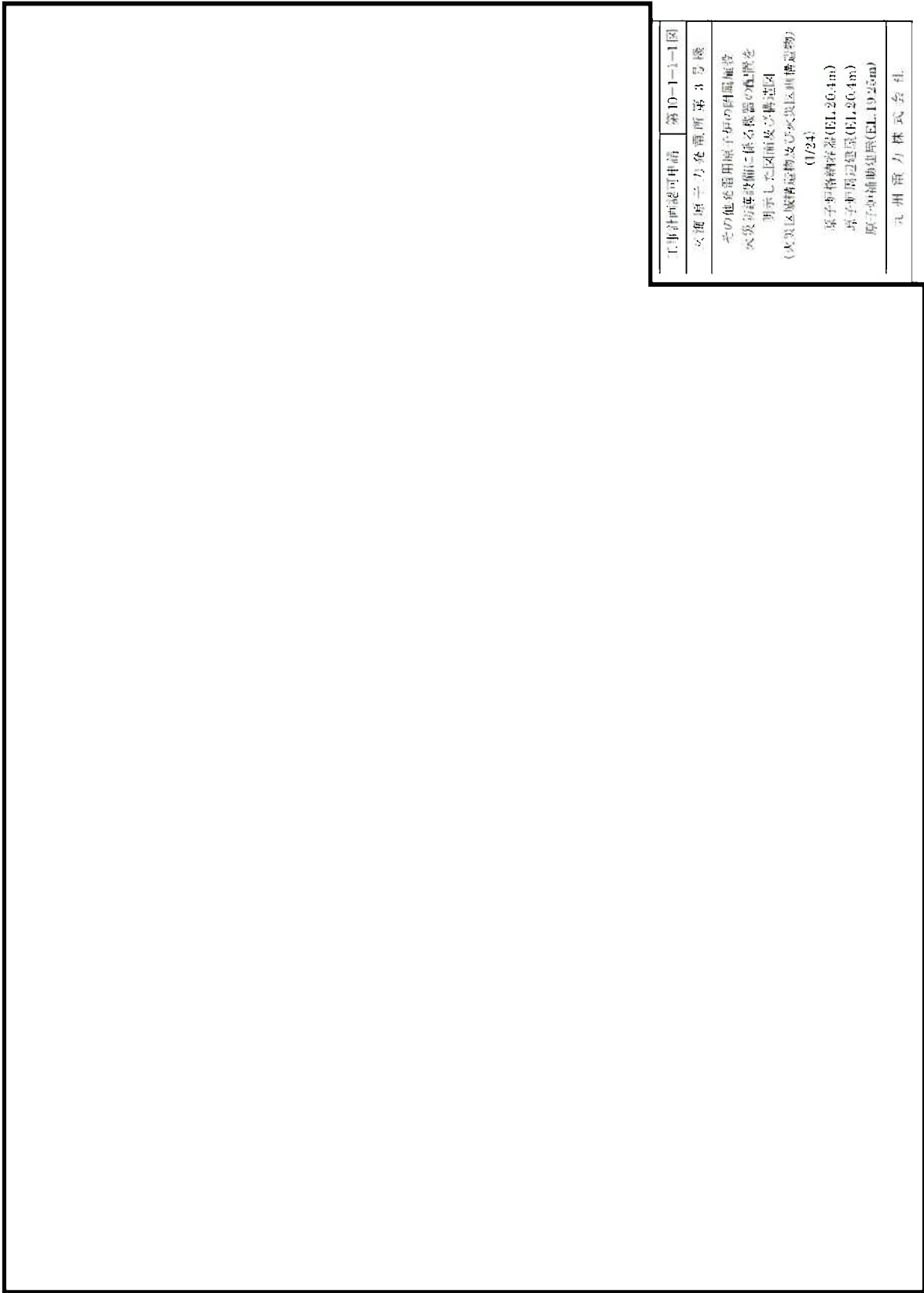
③ 中性化による強度低下（屋外）

「取水構造物」は、評価対象構造物（屋外）の中で、仕上げを施していない割合が最も大きく、外部からの二酸化炭素の作用を受けやすいことから、中性化による強度低下（屋外）を評価する代表構造物として選定している。「雑固体焼却炉建屋」の屋外面は全て仕上げを施していることから、代表構造物として選定しなかった。

④ 塩分浸透による強度低下

「取水構造物」は、評価対象構造物の中で、仕上げを施していない割合が最も大きく、海水と接触しているため、外部から塩化物イオンが浸透しやすいことから、塩分浸透による強度低下を評価する代表構造物として選定している。「雑固体焼却炉建屋」の外壁面は全て仕上げを施しており、海水との接触もないことから代表構造物として選定しなかった。

タイトル	耐火能力の考え方及び耐火能力が要求されている壁の位置について
説明	<p>コンクリート建造物の耐火能力は、コンクリートの断面厚により確保する設計としている。耐火能力が要求されている壁の位置については、「玄海原子力発電所3号機 工事計画認可申請書（発本原第95号 平成29年8月25日認可）」に示すとおりである（添付1参照）。</p> <p>添付1 火災区域等の位置図</p>



工事計画認可申請	第10-1-1-1-1図
文庫	原子力発電所第3号機
その他活用原子炉の同種施設 火災防護設備に係る機器の配置を 明示した区画及び構造図 (火災区域敷地建物及び火災区画構造物) (1/24)	
原子炉格納容器(EL.20.4m) 原子炉内建屋(EL.20.4m) 原子炉補助建屋(EL.19.25m)	
九州電力株式会社	

<p>工事計画認可申請 第10-1-1-2図</p>	<p>玄海原子力発電所第3号機</p>	<p>その他発電用原子炉の附属施設 火災防護設備に係る機器の配置を 明示した図面及び構造図 (火災区域構造物及び火災区画構造物) (2/24) 原子炉格納容器 (EL.11.3m 中間床) 原子炉周辺建屋 (EL.11.3m 中間床) 原子炉補助建屋 (EL.11.3m 中間床)</p>	<p>九州電力株式会社</p>
----------------------------	---------------------	---	-----------------

<p>工事計画認可申請 第10-1-1-3図</p>	<p>玄海原子力発電所第3号機</p>	<p>その他発電用原子炉の附属施設 火災防護設備に係る機器の配置を 明示した図面及び構造図 (火災区域構造物及び火災区画構造物) (3/24) 原子炉格納容器(EL.11.3m) 原子炉周縁建屋(EL.11.3m) 原子炉補助建屋(EL.11.3m)</p>	<p>九州電力株式会社</p>
----------------------------	---------------------	--	-----------------

	工事計画認可申請 第10-1-1-4 図
	玄海原子力発電所第3号機
	その他発電用原子炉の附属施設 火災防護設備に係る機器の配置を 明示した図面及び構造図 (火災区域構造物及び火災区域構造物) (4/24) 原子炉格納容器 (EL.3.7m 中間床) 原子炉周辺建屋 (EL.3.7m 中間床) 原子炉補助建屋 (EL.3.7m 中間床) 九州電力株式会社

<p>工事計画認可申請 第10-1-1-5図</p>	<p>玄海原子力発電所第3号機</p>	<p>その他発電用原子炉の附属施設 火災防護設備に係る機器の配置を 明示した図面及び構造図 (火災区域構造物及び火災区画構造物) (5/24) 原子炉格納容器(EL.3.7m) 原子炉周辺建屋(EL.3.7m) 原子炉補助建屋(EL.3.7m)</p>	<p>九州電力株式会社</p>
----------------------------	---------------------	---	-----------------

<p>工事計画認可申請 第10-1-1-6図</p>	<p>玄海原子力発電所第3号機</p>
<p>その他発電用原子炉の附属施設 火災防護設備に係る機器の配置を 明示した図面及び構造図 (火災区域構造物及び火災区画構造物) (6/24)</p> <p>原子炉格納容器 (EL-4.7m 中間床) 原子炉周辺建屋 (EL-5.2m 中間床) 原子炉補助建屋 (EL-3.5m 中間床)</p> <p>九州電力株式会社</p>	

工事計画認可申請	第10-1-1-7図
玄海原子力発電所第3号機	その他発電用原子炉の附属施設 火災防護設備に係る機器の配置を 明示した図面及び構造図 (火災区域構造物及び火災区画構造物) (7/24) 原子炉格納容器 (EL. -4.7m) 原子炉周辺建屋 (EL. -5.9m) 原子炉補助建屋 (EL. -3.5m)
	九州電力株式会社

<p>工事計画認可申請 第10-1-1-S図</p>	<p>立海原子力発電所第3号機</p>	<p>その他発電用原子炉の附属施設 火災防護設備に係る機器の配置を 明示した図面及び構造図 (火災区域構造物及び火災区画構造物) (S/24) 原子炉格納容器 (EL.-9.7m 中間床) 原子炉周辺建屋 (EL.-9.7m 中間床) 原子炉補助建屋 (EL.-11.0m 中間床)</p>
<p>九州電力株式会社</p>		

<p>工事計画認可申請 第10-1-1-9図</p>	<p>立海原子力発電所第3号機</p>	<p>その他発電用原子炉の附属施設 火災防護設備に係る機器の配置を 明示した図面及び構造物 (火災区減構造物及び火災区面構造物) (9/24)</p> <p>原子炉格納容器 (EL. -9.7m) 原子炉周辺建屋 (EL. -9.7m) 原子炉補助建屋 (EL. -11.0m)</p>	<p>九州電力株式会社</p>
----------------------------	---------------------	---	-----------------

	<table border="1"><tr><td data-bbox="1098 262 1144 607">工事計画認可申請</td><td data-bbox="1144 262 1402 607">第10-1-1-10図</td></tr><tr><td data-bbox="1098 607 1144 952">玄海原子力発電所第3号機</td><td data-bbox="1144 607 1402 952">その他発電用原子炉の附属施設</td></tr><tr><td data-bbox="1098 952 1144 1296"></td><td data-bbox="1144 952 1402 1296">火災防護設備に係る機器の配置を 明示した図面及び構范図 (火災区域構造物及び火災区画構造物) (10/24)</td></tr><tr><td data-bbox="1098 1296 1144 1641">原子炉補助建屋 (EL-18.0m 中間床)</td><td data-bbox="1144 1296 1402 1641">九州電力株式会社</td></tr></table>	工事計画認可申請	第10-1-1-10図	玄海原子力発電所第3号機	その他発電用原子炉の附属施設		火災防護設備に係る機器の配置を 明示した図面及び構范図 (火災区域構造物及び火災区画構造物) (10/24)	原子炉補助建屋 (EL-18.0m 中間床)	九州電力株式会社
工事計画認可申請	第10-1-1-10図								
玄海原子力発電所第3号機	その他発電用原子炉の附属施設								
	火災防護設備に係る機器の配置を 明示した図面及び構范図 (火災区域構造物及び火災区画構造物) (10/24)								
原子炉補助建屋 (EL-18.0m 中間床)	九州電力株式会社								

	工事計画認可申請 第10-1-1-11 図
	玄海原子力発電所 第3号機
	その他発電用原子炉の附属施設 火災防護設備に係る機器の配置を 明示した図面及び構造図 (火災区域構造物及び火災区画構造物) (11/24)
	原子炉補助建屋 (EL-18.0m) 原子炉補助建屋 (EL-24.0m) 九州電力株式会社

<p>工事計画認可申請 第10-1-1-23図</p>	<p>玄海原子力発電所第3号機</p>
<p>その他発電用原子炉の附属施設 火災防護設備に係る機器の配置を 明示した図面及び構范図 (火災区域構造物及び火災区画構造物) (23/24)</p>	
<p>複合体燃料貯蔵庫 (EL.30.3m, EL.26.5m, EL.22.3m, EL.16.3m, EL.11.3m)</p>	
<p>九州電力株式会社</p>	

	工事計画認可申請 第10-1-1-13図
	玄海原子力発電所第3号機
	その他発電用原子炉の耐震施設 火災防護設備に係る機器の配置を 明示した図面及び構造図 (火災区域構造物及び火災区画構造物) (13/24)
	取水ピット(EL.6.0m) 九州電力株式会社

(3/3)

変更前				変更後			
名	火災区域(区画)名称	区分	番号	名	火災区域(区画)名称	区分	番号
					3原子炉コントロールセンター	火災区域	
					3Nリレー室エリア	火災区域	
					運転員待室エリア	火災区域	
					3Aリレー室	火災区域	
					中央制御室(3,4号機共用)	火災区域	
					3Bリレー室	火災区域	
					プラントデータ管理室(3,4号機共用)	火災区域	
					空調設備エリア(3,4号機共用)	火災区域	
					中央制御室非常用循環ファンユニットエリア(3,4号機共用)	火災区域	
					格納容器排気ファンユニットエリア(3,4号機共用)	火災区域	
					ベイエリア	火災区域	
					ダクトエリア	火災区域	
					原子炉補機給排水サーージタンクエリア	火災区域	

(注1) 本設備は既存の設備である。
 (注2) 公称値のうち最小のものを示す。

(1/2)

変 更 前				変 更 後							
名	名称	区分	種類	主要寸法 (mm)	材料	名	名称	区分	種類	主要寸法 (mm)	材料
火災区域 (区画)	名称	区分	種類	主要寸法 (mm)	材料	火災区域	火災区域	火災区域	火災区域	150以上	鉄筋 コンクリート
						B射撃用空気圧縮機室	火災区域	火災区域	火災区域	150以上	鉄筋 コンクリート
						A射撃用空気圧縮機室	火災区域	火災区域	火災区域	150以上	鉄筋 コンクリート
						補助給水ポンプ廻り通路エリア	火災区域	火災区域	火災区域	150以上	鉄筋 コンクリート
						B電動補助給水ポンプエリア	火災区域	火災区域	火災区域	150以上	鉄筋 コンクリート
						A電動補助給水ポンプエリア	火災区域	火災区域	火災区域	150以上	鉄筋 コンクリート
						タービン前補助給水ポンプエリア	火災区域	火災区域	火災区域	150以上	鉄筋 コンクリート
						セントンギヤリアエリア	火災区域	火災区域	火災区域	150以上	鉄筋 コンクリート
						A再循環隔離弁室	火災区域	火災区域	火災区域	150以上	鉄筋 コンクリート
						B再循環隔離弁室	火災区域	火災区域	火災区域	150以上	鉄筋 コンクリート
						使用済燃料ピットポンプエリア	火災区域	火災区域	火災区域	150以上	鉄筋 コンクリート
						C.D空調用冷媒機・冷水ポンプエリア	火災区域	火災区域	火災区域	150以上	鉄筋 コンクリート
						A.B空調用冷媒機・冷水ポンプエリア	火災区域	火災区域	火災区域	150以上	鉄筋 コンクリート
						計装電源盤室前通路エリア	火災区域	火災区域	火災区域	150以上	鉄筋 コンクリート
						ベージング用蓄電池エリア	火災区域	火災区域	火災区域	150以上	鉄筋 コンクリート
						共用計装電源盤室	火災区域	火災区域	火災区域	150以上	鉄筋 コンクリート
						C.D蓄電池エリア	火災区域	火災区域	火災区域	150以上	鉄筋 コンクリート
						計装電源室(N)	火災区域	火災区域	火災区域	150以上	鉄筋 コンクリート
						計装電源室ダクトエリア	火災区域	火災区域	火災区域	150以上	鉄筋 コンクリート
						非放射材料配管貫通部エリア	火災区域	火災区域	火災区域	150以上	鉄筋 コンクリート
						A.Bアニュラス汚気浄化フィルターユニットエリア	火災区域	火災区域	火災区域	150以上	鉄筋 コンクリート

・原子炉周回線路

変更前				変更後			
名	称	種類	主要寸法 (mm)	名	称	種類	主要寸法 (mm)
火災区域 (区画) 名称	区分	区画	材料	火災区域 (区画) 名称	区分	区画	材料
				Bディーゼル発電機室	火災区域		
				Bディーゼル発電機制御室	火災区域		
				Aディーゼル発電機室	火災区域		
				Aディーゼル発電機制御室	火災区域		
				主蒸気・主給水菅室	火災区域		
				M-Gセット室エリア	火災区画		
				原子炉トリップ遮断器室	火災区域		
				CRDM制御室	火災区域		
				格納容器減圧排気フィルタユニットエリア	火災区域		
				電線貫通部エリア	火災区画		
				大連定検管材置場エリア	火災区画		
				食水タンクエリア	火災区域		
				プロセッサタンクエリア	火災区域		
				Cパケットレスキュートコリ通路エリア	火災区画		
				放射線ガスモニタエリア	火災区域		
				機器出入口エリア	火災区画		
				Bディーゼル発電機室外気取入口エリア	火災区域		
				Aディーゼル発電機室外気取入口エリア	火災区域		
				燃料取扱設備エリア	火災区画		
							150以上 (注1)
							150以上 (注1)
							150以上 (注1)

(注1) 本設備は既存の設備である。
 (注2) 公称値のうち最小のものを示す。
 (注3) 異種外壁部の一部を除く。
 (注4) 異種外壁部の一部。

・原子炉格納容器

変更前				変更後			
名	火災区域(区画)名称	区分	称 番号	種類	主要寸法 (mm)	材料	名
-							原子炉格納容器
				壁	150以上		火災区域
							鉄筋 コンクリート

(注1) 本設備は既存の設備である。

(注2) 公称値

・雑固体焼却炉建屋

変更前				変更後			
名	火災区域(区画)名称	区分	称 番号	種類	主要寸法 (mm)	材料	名
-							雑固体焼却炉建屋(2号機設備、1,2,3,4号機共用)
				壁			火災区域
							鉄筋 コンクリート

(注1) 本設備は既存の設備である。

(注2) 公称値のうち最小のものを示す。

・取水ピット

変更前				変更後			
名	火災区域(区画)名称	区分	称 番号	種類	主要寸法 (mm)	材料	名
-							3A/3B海水ポンプエリア
							火災区域
							3C/3D海水ポンプエリア
							火災区域
				壁	150以上		鉄筋 コンクリート

(注1) 本設備は既存の設備である。

(注2) 公称値のうち最小のものを示す。