



JY(Ar)-4-1

**国立研究開発法人日本原子力研究開発機構大洗研究所（南地区）の
原子炉施設（高速実験炉原子炉施設）の変更に係る
設計及び工事の計画の認可申請書の概要
（1次アルゴンガス系配管の一部改造）**

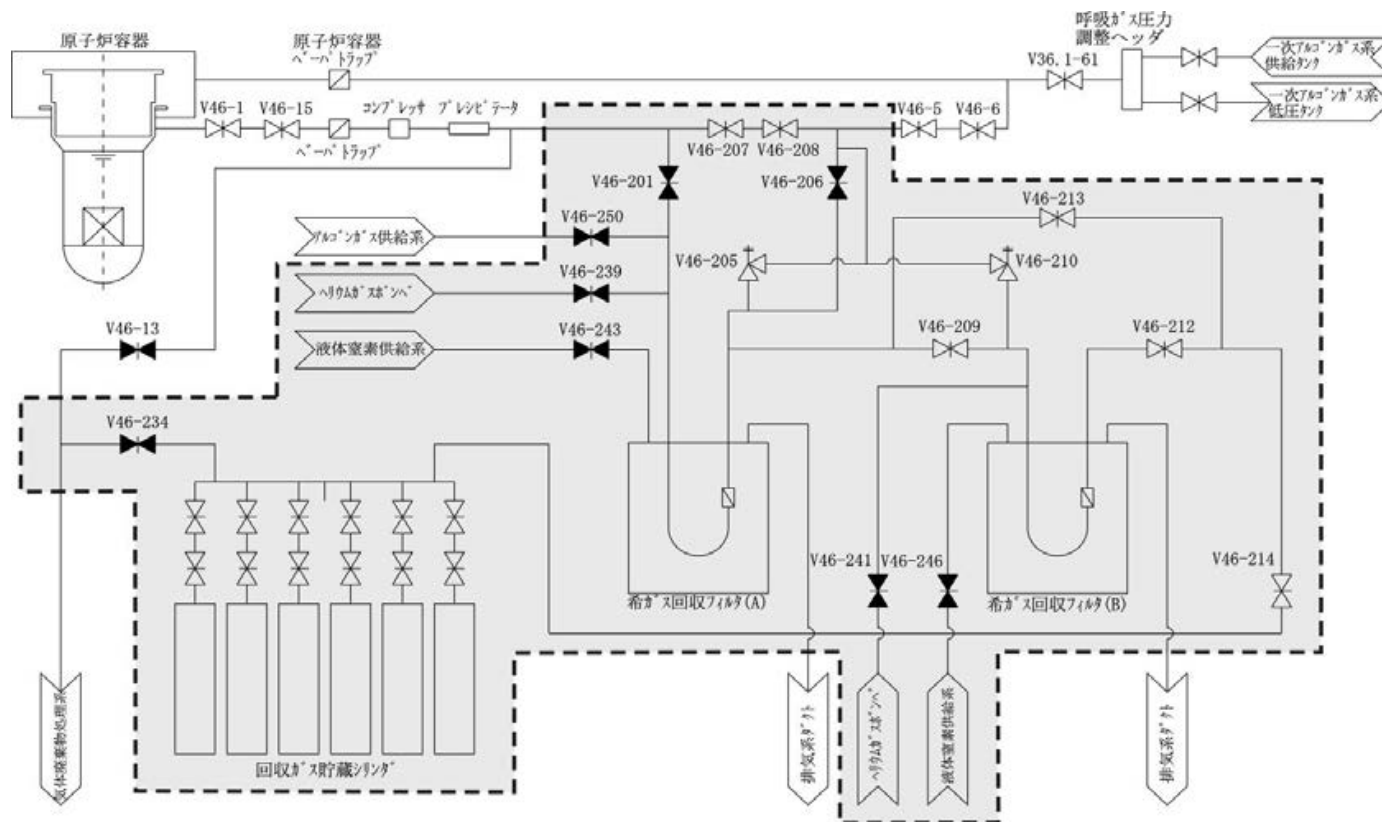
2023年12月22日

**日本原子力研究開発機構 大洗研究所
高速実験炉部**

「1次アルゴンガス系配管の一部改造」の概要（1/3）

昭和63年3月31日付け「63安（原規）第39号」をもって認可を受けた「1次冷却系用不活性ガス設備の一部変更」の設備*1について、所定の試験等を終了したため、当該設備を1次アルゴンガス系から切り離し、切り離れた部分に配管又は閉止キャップを設置する。当該工事に係る設計及び工事の計画の認可申請を実施する。

*1：「63安（原規）第39号」では、カバーガス中に不純物として存在する希ガスの濃度を低減するため、希ガスフィルタ等を付加した（下図参照）。

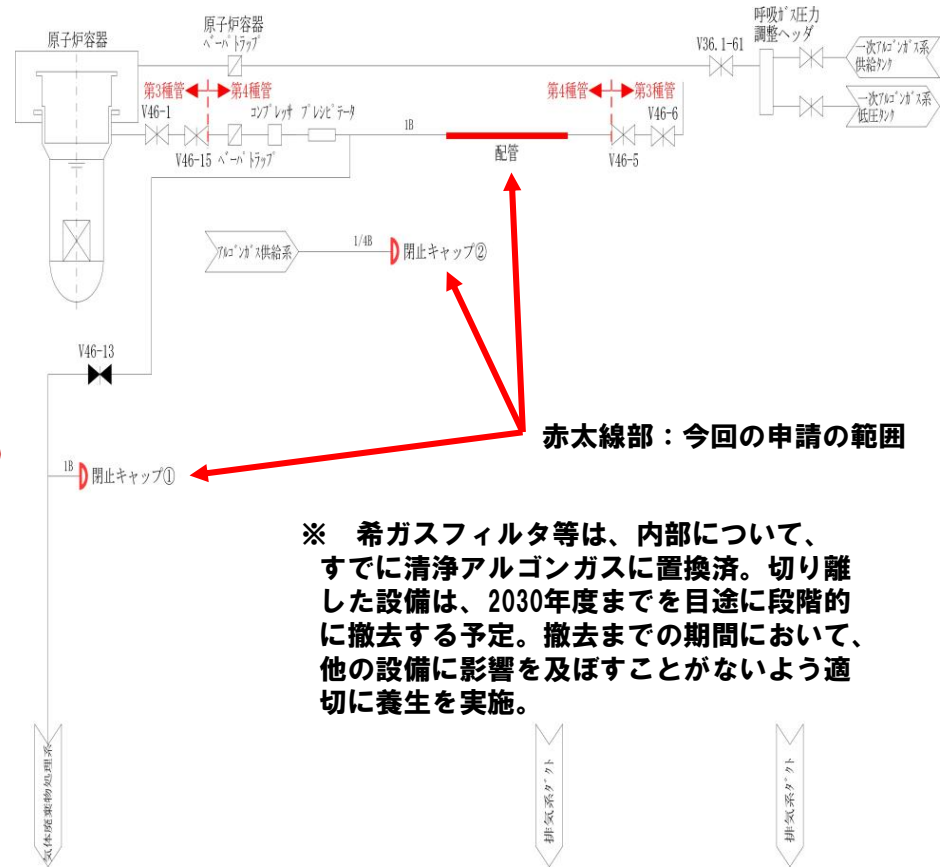
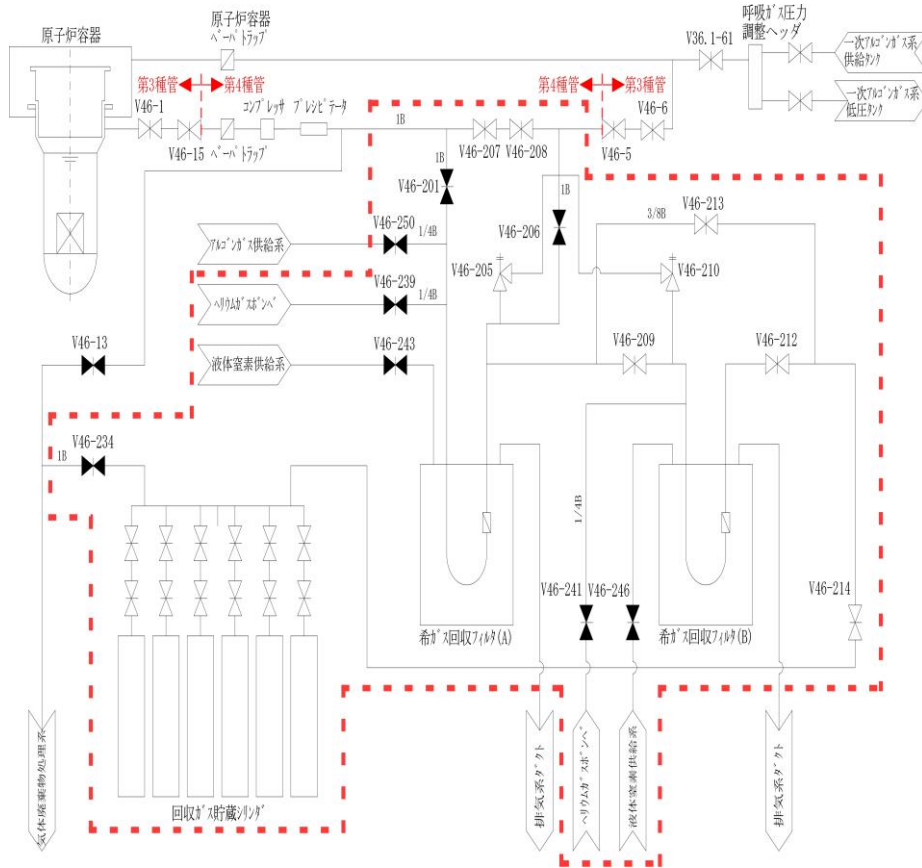


：昭和63年3月31日付け「63安（原規）第39号」認可時の改造範囲

機器種別：第4種容器
又は第4種管

耐震クラス：B

「1次アルゴンガス系配管の一部改造」の概要（2/3）



赤太線部：今回の申請の範囲

※ 希ガスフィルタ等は、内部について、すでに清浄アルゴンガスに置換済。切り離れた設備は、2030年度までを目途に段階的に撤去する予定。撤去までの期間において、他の設備に影響を及ぼすことがないように適切に養生を実施。

配管/閉止キャップ

機器種別：第4種管

強度計算：試験研究用原子炉施設に関する構造等の技術基準を適用

※：原子炉カバーガスバウンダリの範囲外の位置*1で配管を切り離し、切り離れた位置から新規の配管（1B：SUS304TP）及び閉止キャップ（1B用及び1/4B用：SUS304）を設置する（最高使用温度：60℃）。

耐震クラス：B

耐震計算：定ピッチスパン法を適用（技術基準規則第6条（地震による損傷の防止））

※：閉止キャップについては、既設工認の耐震計算に包絡*2

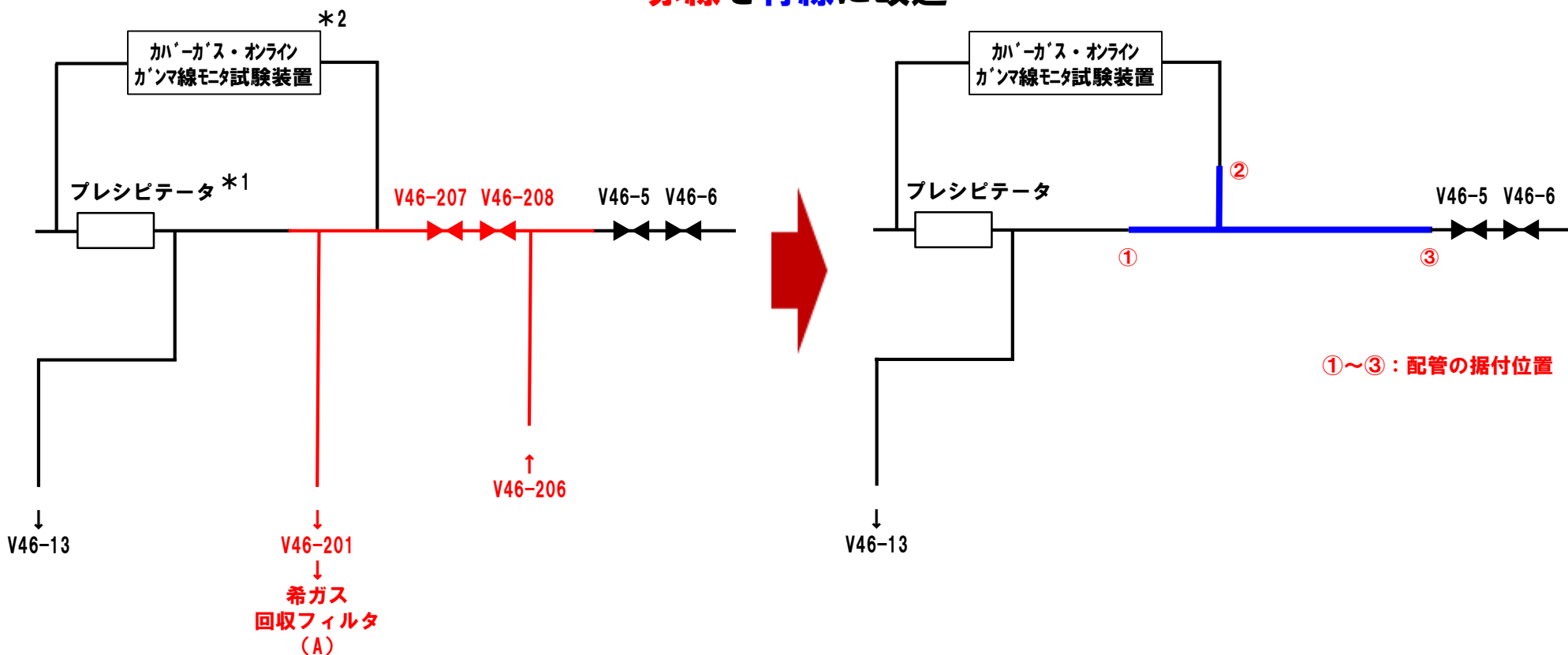
*1：「通常運転時開、冷却材又はカバーガス漏えい事故時開または閉の止弁を有する配管系は原子炉側から見て第2止弁まで（第2止弁を含む）。」の以遠に位置し、「発電用原子力設備規格 設計・建設規格 第II編 高速炉規格」に基づき、原子炉カバーガス等のバウンダリに該当しない。

*2：改造後の配管の支持間隔は、配管の耐震性確保のための基準支持スパンを下回る。

「1次アルゴンガス系配管の一部改造」の概要（3/3）

「配管」に関する改造範囲の詳細

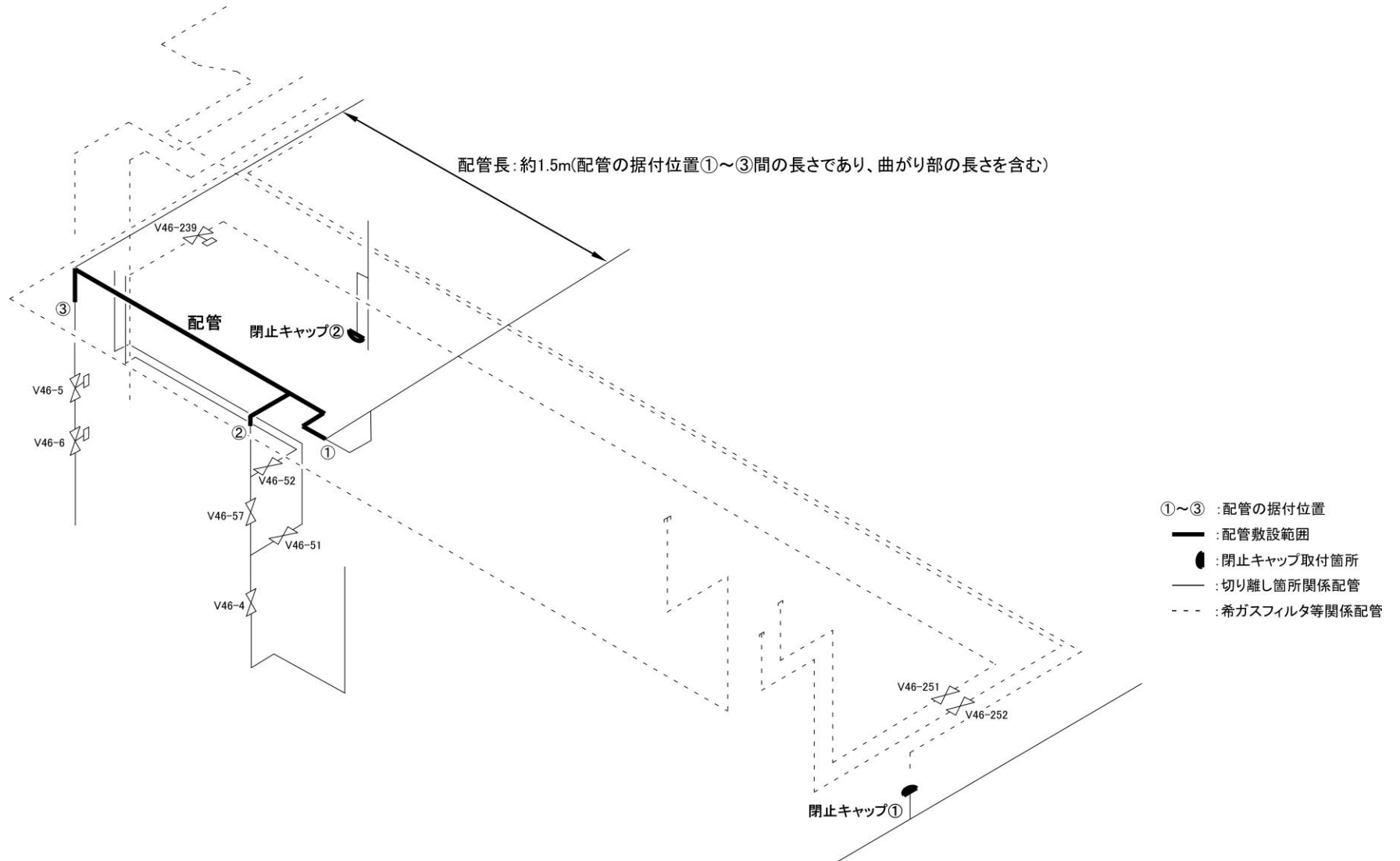
赤線を青線に改造



*1 プレシピテータは、燃料破損検出設備の一部である。

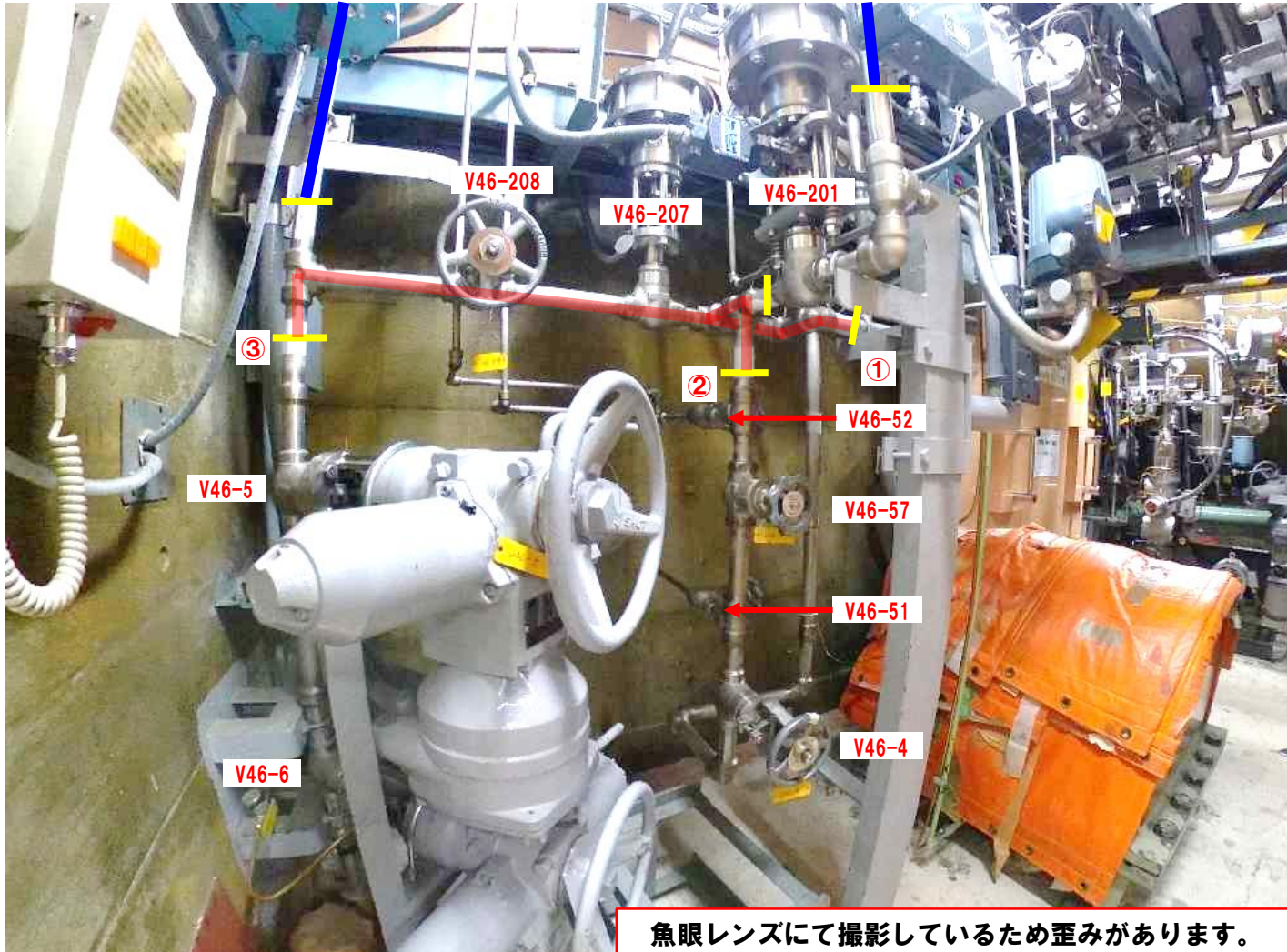
*2 カバーガス・オンラインγ線モニタ試験装置は、その他原子炉の附属施設のうち、実験設備の一つである。（1次アルゴンガス中の核分裂生成物から放出されるγ線を検出する試験装置（高速炉の燃料破損検出に係る研究開発を目的に設置）：昭和61年10月13付け「61安（原規）第149号」認可）
なお、これらは今回の改造の範囲外である。

「1次アルゴンガス系配管の一部改造」に係る配管及び閉止キャップの敷設範囲



配管及び閉止キャップ敷設後の構造図

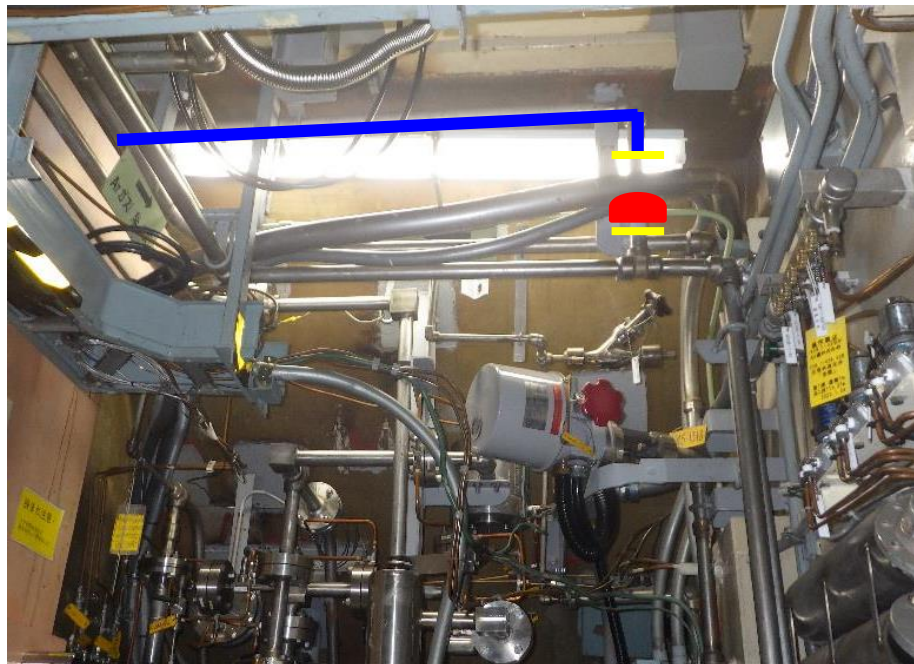
参考：「1次アルゴンガス系配管の一部改造」に係る配管及び閉止キャップの現場据付イメージについて（1/2）




- : 配管の敷設範囲
- ①~③ : 配管の据付位置
- : 配管の切断予定位置
- : 切り離した後、撤去までの期間において養生を行う部分

配管の現場据付イメージ


参考：「1次アルゴンガス系配管の一部改造」に係る配管及び閉止キャップの現場据付イメージについて（2/2）

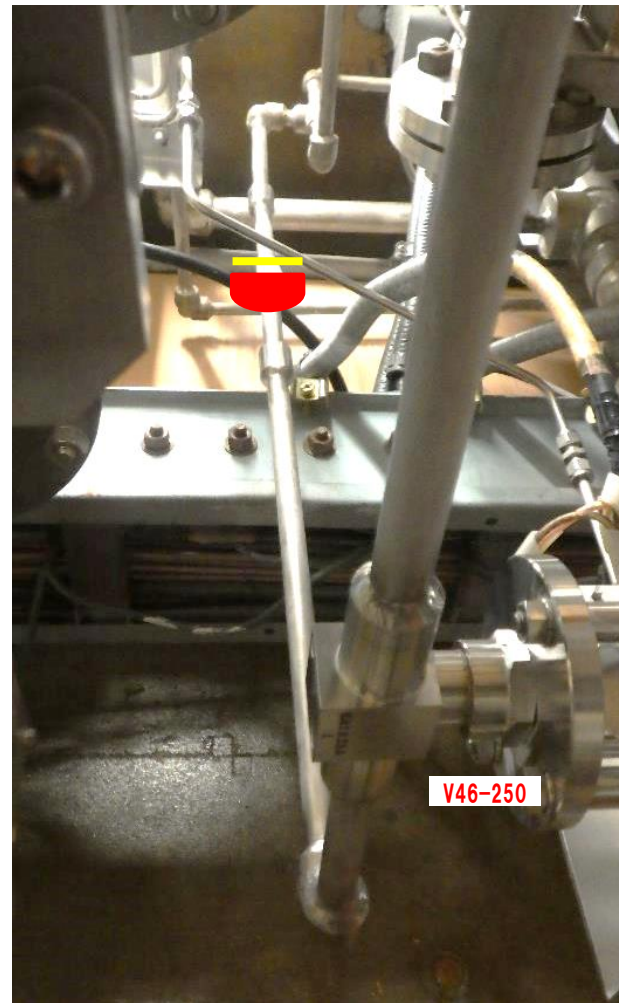


閉止キャップ①の現場据付イメージ

 : 閉止キャップの敷設位置

 : 配管の切断予定位置

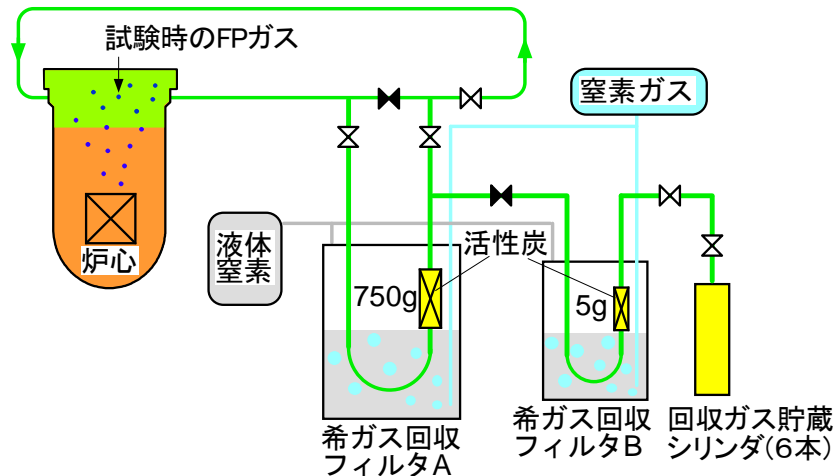
 : 切り離した後、撤去までの期間において養生を行う部分



閉止キャップ②の現場据付イメージ

参考：希ガスフィルタ等（CGCS：Cover Gas Cleanup System）を用いた試験の概要

原理：活性炭の吸着床にカバーガスを通気し、
深冷吸着によりFPガスを回収する。



FPガス回収手順

フィルタA (-170℃保持) にカバーガスを通気し、FPガス回収

※ FPガスの回収が目的。アルゴンガスも一部吸着。



フィルタAを昇温し、フィルタB (-170℃保持) に回収ガスを移行

※ ヒータにより昇温し、吸着したFPガス及びアルゴンガスを脱離。ヘリウムガスによりパージし、FPガス及びアルゴンガスをフィルタBに移行。



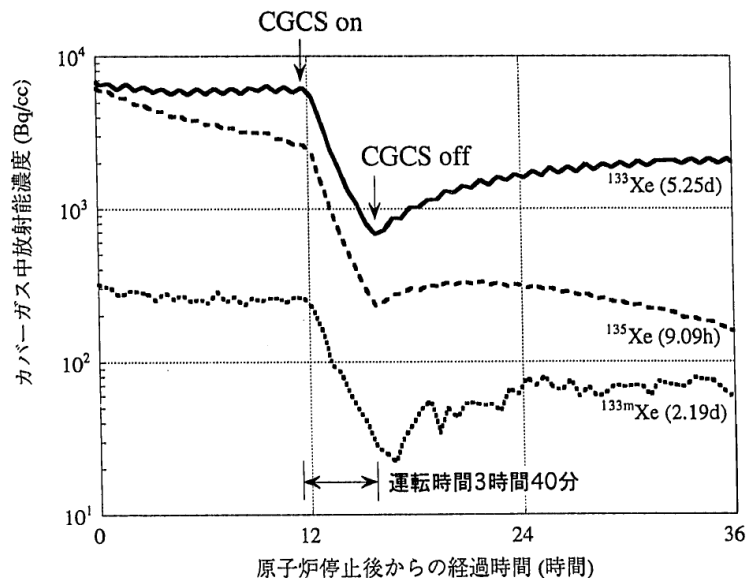
フィルタB (-100℃保持) からアルゴンガスを離脱

※ アルゴンガスを分離し、回収ガス貯蔵シリンダに貯蔵すべきガスの減容を図るのが目的。



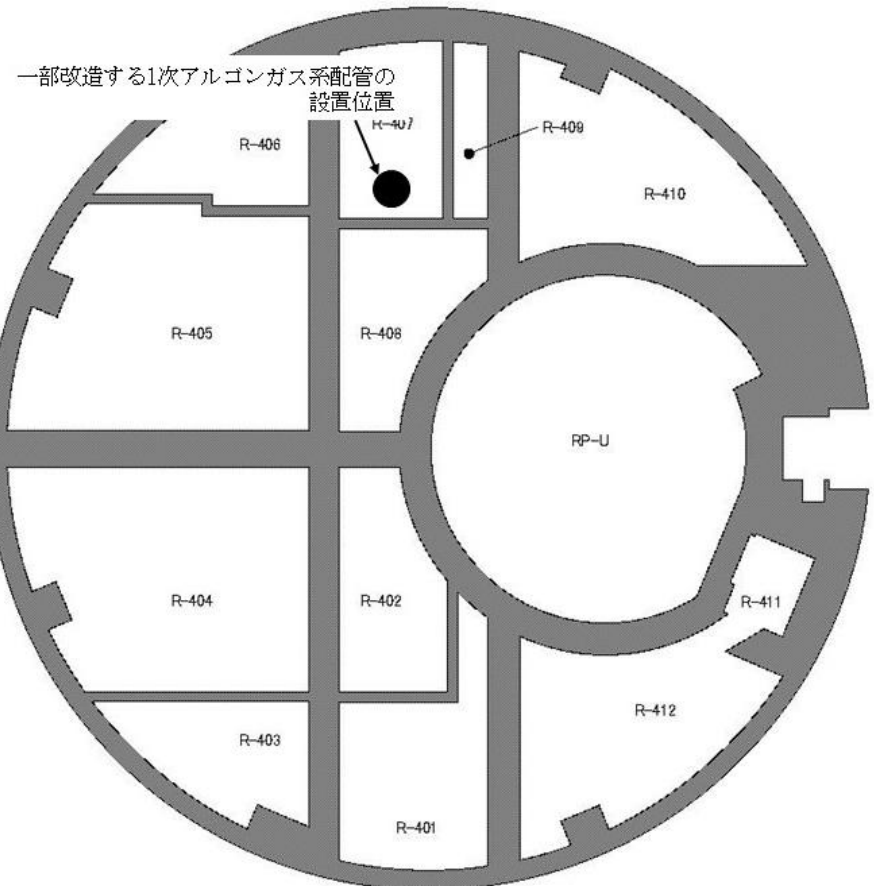
フィルタBを昇温してFPガスを離脱し、貯蔵シリンダに移送

CGCS運転時の炉内カバーガス中の放射能濃度の変化



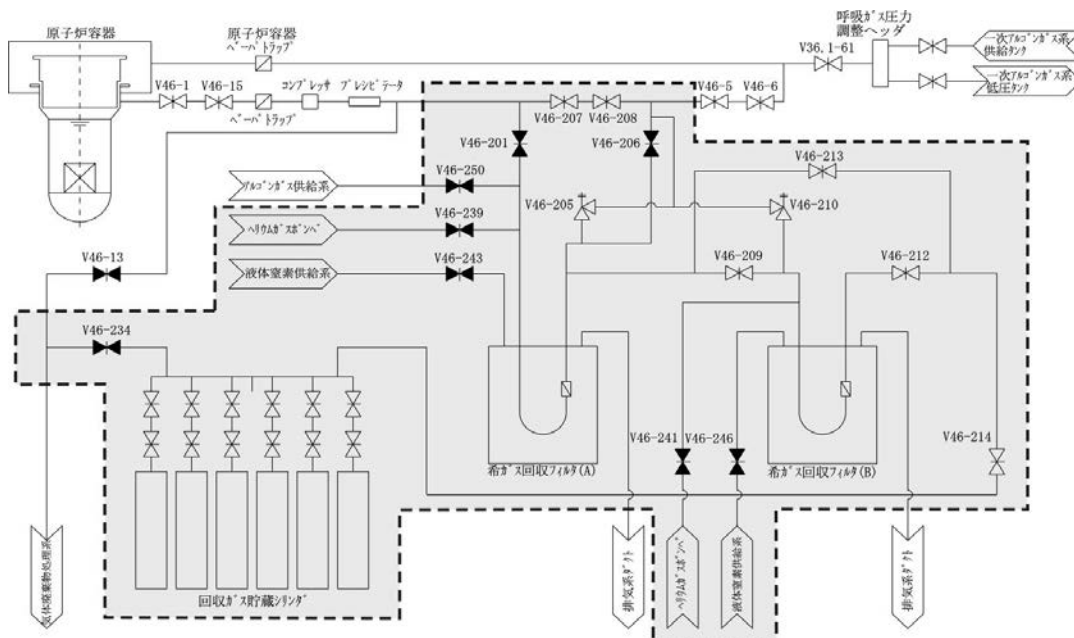
参考：「1次アルゴンガス系配管の一部改造」を「常陽」運転再開前に実施する理由

- 希ガスフィルタ等は、設置の目的であった試験を終了し、今後の使用予定もないため、1次アルゴンガス系統から物理的に切り離し、原子炉運転に係る安全性の向上に資するとともに、停止中の維持管理の負荷を低減することとした。なお、本工事は、新規規制基準への適合に係る工事工程を踏まえ、現地工事が一時に集中することを避けるために、速やかに実施することとしたい。



原子炉建物地下中1階（格納容器（床下））

一部改造する1次アルゴンガス系配管の配置図

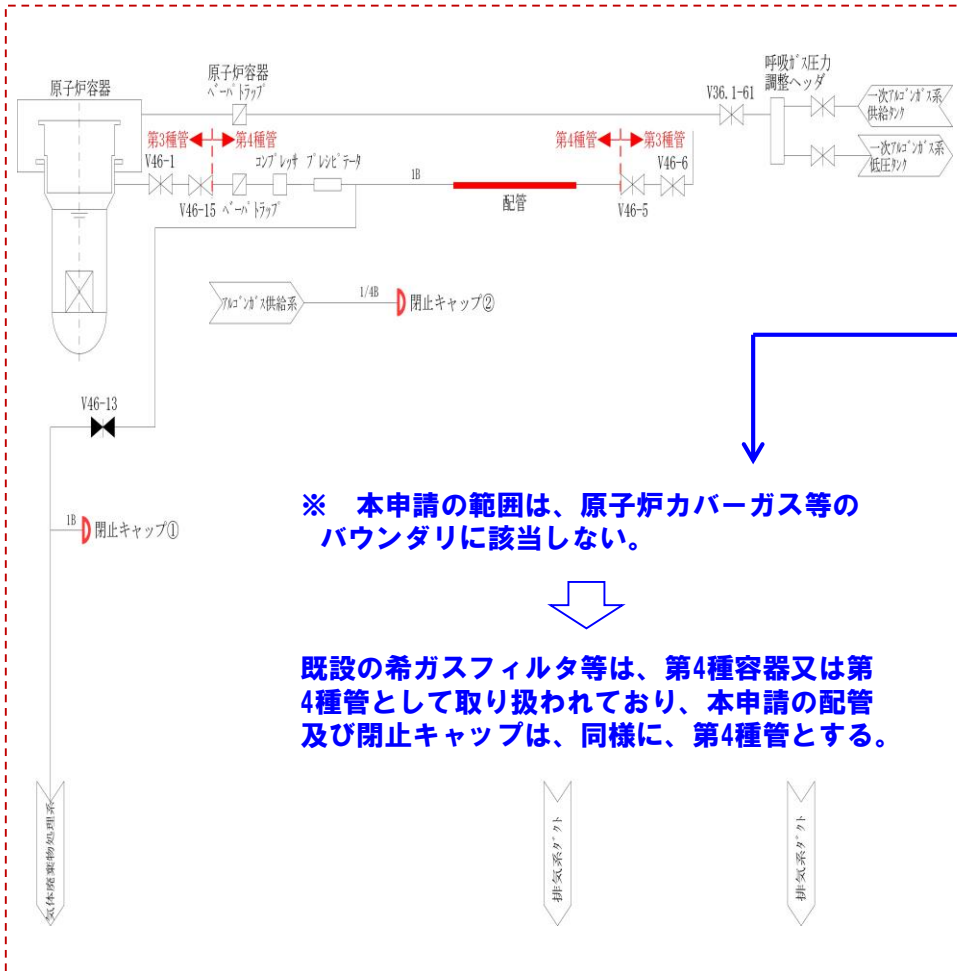


参考：原子炉カバーガス等のバウンダリの範囲

発電用原子力設備規格 設計・建設規格 第II編

第1章FGNR FGNR-1220 機器等の定義

(解説 FGNR-1220) 原子炉カバーガス等のバウンダリ



分類	原子炉カバーガスバウンダリの範囲	適用例
a	しゃへいプラグおよび搭載機器 (原子炉カバーガスに対する障壁を形成する部分のみ)	固定プラグ、回転プラグ、炉心上部機構、 制御棒駆動機構、燃料交換装置等
b	一次主冷却系循環ポンプ (原子炉カバーガスに対する障壁を形成する部分のみ)	一次主冷却系循環ポンプしゃへいプラグ、軸封装置
c	一次主冷却系中間熱交換器 (原子炉カバーガスに対する障壁を形成する部分のみ)	上部ベローズ部
d	一次ナトリウムオーバフロー系オーバフロータンク	左記のとおり
e	接続配管(注1)(次のi)～iii)に該当する範囲) ii) 通常運転時開、冷却材またはカバーガス漏えい事故時閉の止弁(注2)を有する配管系は原子炉側から見て第2止弁まで(第2止弁を含む)。	i) 原子炉容器浄化ガス供給配管、一次主冷却系循環ポンプシールガス供給配管、原子炉容器カバーガス排気配管、一次ナトリウム純化系戻り配管、ポンプオーバフローコラムカバーガス配管
	ii) 通常運転時開、冷却材またはカバーガス漏えい事故時閉の止弁を有する配管系は原子炉側から見て第1止弁まで(第1止弁を含む)。	ii) オーバフロータンクと一次ナトリウム充填ドレン系連絡配管、オーバフロータンクカバーガス加圧配管
	iii) 上記i)、ii)に該当する止弁(注2)を有しない配管系は全系とする(冷却材またはカバーガスに対する障壁を形成している部分のみ)。ただし、原子炉冷却材バウンダリまたは上記a～d以外に対して開口していない系に限る。	iii) オーバフロー系汲上げ配管、一次アルゴンガス圧力計計装配管、オーバフロータンクとオーバフロー配管(原子炉容器内)、原子炉容器との均圧配管、オーバフロー系オーバフロー配管(原子炉容器外)、循環ポンプとポンプオーバフローコラムとの均圧配管

注1) 原子炉冷却材バウンダリのg項で原子炉冷却材バウンダリとされない接続配管等を含む。

注2) 「止弁」とは遠隔操作の可能な弁、自動作動の電動弁および空気作動弁、逆止弁並びに通常運転時および漏えい事故(冷却材またはカバーガス)時とも閉の現場操作弁とする。

「1次アルゴンガス系配管の一部改造」に係る原子炉設置変更許可の基本方針

【添付書類八】

1.3.2 耐震重要度分類

1.3.2.2 クラス別施設

(2) Bクラスの施設

(一部省略)

(iii) 原子炉カバーガス等のバウンダリを構成する機器・配管系

(一部省略)

5. 原子炉冷却系統施設

5.8 アルゴンガス設備

原子炉施設には、原子炉容器、1次主冷却系、2次主冷却系及びその他設備における冷却材の自由液面のカバーガスとしてアルゴンガスを供給等するためのアルゴンガス設備を設ける。アルゴンガス設備は、1次アルゴンガス系及び2次アルゴンガス系等から構成する。なお、アルゴンガスは、カバーガスとして供給される他に、シールガス及びパージガスとしても使用される。

(1) 1次アルゴンガス系

1次アルゴンガス系は、1次主冷却系等に必要なアルゴンガスを供給するための設備であり、供給タンク、呼吸ガス圧力調整ヘッド、低圧タンク及び真空ポンプ等から構成する(第5.8.1図参照)。1次主冷却系等のカバーガスの圧力は、通常運転時において、格納容器内の圧力に対して微正圧に制御される。1次主冷却系等のカバーガスは、呼吸ガス圧力調整ヘッドと連通しており、呼吸ガス圧力調整ヘッドは、供給タンク及び低圧タンクに接続される。これらの構成機器、配管のうち、ナトリウムが到達する可能性がある主な配管及び呼吸ガス圧力調整ヘッド等はステンレス鋼を用い、その他の供給タンク及び低圧タンク等には炭素鋼を用いる。カバーガスの圧力は、冷却材の温度変化により変動するため、呼吸ガス圧力調整ヘッド等に圧力計を設置して監視し、圧力が上昇した際には、呼吸ガス圧力調整ヘッドより低圧タンクにアルゴンガスを排気することで、圧力が低下した際には、供給タンクより呼吸ガス圧力調整ヘッドにアルゴンガスを供給することで、カバーガスの圧力を定められた範囲内(約0.2~約1.0kPa [gage])に制御する。また、この圧力計によりカバーガスの圧力を監視するとともに、圧力が低下した際の供給弁の「開」動作の頻度を中央制御室の制御盤の動作信号により監視することで、原子炉カバーガス等のバウンダリからの原子炉カバーガスの漏えいを検出する。なお、低圧タンクに排気されたアルゴンガスは、必要の都度、気体廃棄物処理設備に排出される。また、供給タンクのアルゴンガスは、回転プラグのシールガスや核燃料物質取扱設備のパージガスとしても使用される。真空ポンプは、ナトリウムの初期充填時に原子炉容器や1次主冷却系等の内部空気を排出するために用いられるものである。

(一部省略)

また、1次主冷却系、2次主冷却系及びその他の設備にあつては、冷却材の自由液面を有するものがある。当該自由液面のカバーガスとしてアルゴンガスを用いるため、1次主循環ポンプ、オーバフローカラム及び1次アルゴンガス系の一部が原子炉カバーガス等のバウンダリに該当する。

→ 本申請の改造範囲は、原子炉カバーガス等のバウンダリに該当しないが、設計条件を原子炉カバーガス等のバウンダリと同様にBクラスとしている。設計仕様は、原子炉カバーガス等のバウンダリに影響を及ぼすことはなく、設置変更許可申請書の基本方針及び適合のための設計方針の内容と整合している。

→ 原子炉カバーガス等のバウンダリに該当しないため、多量の放射性物質等を放出する事故の拡大の防止のための資機材には該当しない。

「1次アルゴンガス系配管の一部改造」に係る設計条件及び設計仕様（配管）

項目		設計条件
機器種別		第4種管
耐震クラス		B
流体の種類		アルゴンガス
最高使用圧力	MPa【gage】	0.15* ¹ （内圧）／ 0.1* ² （外圧）
最高使用温度	℃	60* ³ （内圧時）／ 60* ³ （外圧時）

*1：設工認申請書「47動燃（高速）039：燃料破損検出設備（プレシピテータ法系統設備）」における設計圧力1.5kg/cm²Gより設定。

*2：内部の真空引きを考慮して設定。

*3：設工認申請書「47動燃（高速）039：燃料破損検出設備（プレシピテータ法系統設備）」における設計温度60℃*より設定。

※ 炉容器出口～第1ベーパートラップ～第2ベーパートラップ、ドレン系に該当しない部分の温度。なお、プレシピテータは50℃。

項目		設計仕様
型式		管
主要寸法	管外径	mm 34.0
	肉厚	mm 3.4
主要材料		SUS304TP
体数		1

「1次アルゴンガス系配管の一部改造」に係る設計条件及び設計仕様（閉止キャップ①）

項目		設計条件
機器種別		第4種管
耐震クラス		B
流体の種類		アルゴンガス
最高使用圧力	MPa【gage】	0.15*1（内圧）／ 0.1*2（外圧）
最高使用温度	℃	60*3（内圧時）／ 60*3（外圧時）

*1：設工認申請書「47動燃（高速）039：燃料破損検出設備（プレシピテータ法系統設備）」における設計圧力1.5kg/cm²Gより設定。

*2：内部の真空引きを考慮して設定。

*3：設工認申請書「47動燃（高速）039：燃料破損検出設備（プレシピテータ法系統設備）」における設計温度60℃*より設定。

※ 炉容器出口～第1ベーパートラップ～第2ベーパートラップ、ドレン系に該当しない部分の温度。なお、プレシピテータは50℃。

項目		設計仕様
型式		差込溶接型キャップ*1
主要寸法	差込み部の内径	mm 34.5
	差込み部の深さ	mm 12.7
	ヘッド厚さ	mm 8.3
主要材料		SUS304
体数		1

*1：配管の端部に設置する。「JIS B 2316：配管用鋼製差込み溶接式管継手」を適用する。

「1次アルゴンガス系配管の一部改造」に係る設計条件及び設計仕様（閉止キャップ②）

項目		設計条件
機器種別		第4種管
耐震クラス		B
流体の種類		アルゴンガス
最高使用圧力	MPa【gage】	0.15*1（内圧）／ 0.1*2（外圧）
最高使用温度	℃	60*3（内圧時）／ 60*3（外圧時）

*1：設工認申請書「47動燃（高速）039：燃料破損検出設備（プレシピテータ法系統設備）」における設計圧力1.5kg/cm²Gより設定。

*2：内部の真空引きを考慮して設定。

*3：設工認申請書「47動燃（高速）039：燃料破損検出設備（プレシピテータ法系統設備）」における設計温度60℃*より設定。

※ 炉容器出口～第1ベーパートラップ～第2ベーパートラップ、ドレン系に該当しない部分の温度。なお、プレシピテータは50℃。

項目			設計仕様
型式			差込溶接型キャップ*1
主要寸法	差込み部の内径	mm	14.3
	差込み部の深さ	mm	9.6
	ヘッド厚さ	mm	4.5
主要材料			SUS304
体数			1

*1：配管の端部に設置する。「JIS B 2316：配管用鋼製差込み溶接式管継手」を適用する。

耐震計算の結果 (1/3)

設計方針

本配管は、口径が小さく、使用温度が低いため、振動数基準の定ピッチスパン法を採用する。本配管の支持間隔は、振動数基準の定ピッチスパン法により求めた最大支持点間距離以内であることから、最大支持点間距離の場合における発生応力を算出し、許容応力と比較し評価する。また、今回の一部変更のうち、既設配管を一部切断した後取付ける閉止キャップについては、取付近傍に支持点が設けられていることから既設配管の支持点間距離より短くなり、発生応力は低減されることが明らかであり、本変更に伴う耐震強度評価上の影響はない。

設計条件

名称	耐震クラス	水平方向 設計震度 [G]	材質	流体の 種類	最高使用圧力*1 [MPa] gage	最高使用温度*1 [°C]
配管	B	0.389	SUS304TP	アルゴンガス	0.15	60

*1：新しく設置する配管における最高使用圧力及び最高使用温度を用いる。

最大支持点間距離 (L₀) の計算に用いる値

呼び径	管外径 D ₀ [mm]	肉厚 t [mm]	単位長さ当たりの質量*1 w [kg/mm]	縦弾性係数 E*2 [N/mm ²]	断面二次モーメント*3 I [mm ⁴]
25A	34.0	3.4	2.60×10 ⁻³	1.922×10 ⁵	3.87×10 ⁴

*1：配管内ガス (アルゴン 1.784kg/m³(ntp)) 質量含む

*2：発電用原子力設備規格 材料規格 Part3 第2章 表1 材料の各温度における縦弾性係数 オーステナイトステンレス鋼

*3：機械工学便覧 基礎編 α3材料力学 第3章3・2 断面二次モーメント及び断面係数

$$L_0 = \sqrt{\frac{\pi}{2 \cdot f} \cdot \sqrt{\frac{E \cdot I \times 10^3}{w}}}$$

最大支持点間距離となる固有振動数 f=20Hzの時の
支持点間距離 (L₀) の式

記号	記号の説明	単位
f	固有振動数	Hz
λ	振動数係数 (λ = π)	-
L	棒の全長	mm
L ₀	最大支持点間距離	mm
E	材料の縦弾性係数	N/mm ²
I	断面二次モーメント	mm ⁴
ρ	単位体積当たりの質量	kg/mm ³
A	棒の断面積	mm ²
w	配管の単位当たりの質量	kg/mm

耐震計算の結果 (2/3)

地震時に生じる応力 (S_0) の計算に用いる値

呼び径	管外径 D_0 [mm]	肉厚 t [mm]	最高使用圧力 P [MPa]	単位長さ当たりの質量*1 w [kg/mm]	断面係数*2 Z [mm ³]	応力係数*3 i
25A	34.0	3.4	0.15	2.60×10^{-3}	2.27×10^3	2.1

*1: 配管内ガス (アルゴン 1.784kg/m³(ntp)) 質量含む

*2: 機械工学便覧 基礎編 α3材料力学 第3章 表3・2

*3: 試験研究用原子炉施設に関する構造等の技術基準 第39条第2項に定める最大値

$$S_0 = \frac{P \cdot D_0}{4 \cdot t} + \frac{0.75 \cdot i(M_a + M_b)}{Z}$$

最大支持点間距離 (L_0) における最高使用圧力、自重及び地震加速度により生じる一次応力 S_0 の式

$$M_a = \frac{w \cdot g \cdot L_0^2}{8}$$

管の機械的荷重 (自重その他の長期的荷重に限る) により生じるモーメントの式

$$M_b = C_h \cdot \frac{w \cdot g \cdot L_0^2}{8}$$

管の機械的荷重 (地震を含めた短期的荷重) により生じるモーメントの式

記号	記号の説明	単位
S_0	一次応力	N/mm ²
P	最高使用圧力	MPa
D_0	管の外径	mm
t	管の厚さ	mm
i	応力係数	-
M_a	管の機械的荷重 (自重その他の長期的荷重に限る) により生じるモーメント	N・mm
M_b	管の機械的荷重 (地震を含めた短期的荷重) により生じるモーメント	N・mm
C_h	水平方向設計震度 ($C_h=0.389$)	-
Z	管の断面係数	mm ³
w	配管の単位当たりの質量	kg/mm
g	重力加速度 ($g=9.80665$)	m/s ²
L_0	最大支持点間距離	mm

耐震計算の結果 (3/3)

計算結果

呼び径	材質	管外径 D_0 [mm]	肉厚 t [mm]	最大支持点間距離 L_0 [mm]	一次応力 S_0 [N/mm ²]	許容応力*1 1.2S [N/mm ²]
25A	SUS304TP	34.0	3.4	2049	13.23	164.4

*1: 「原子力発電所耐震設計技術指針」2.2.3 第4種管の許容応力

S: 発電用原子力設備規格 材料規格Part3 第1章 表3鉄鋼材料 (ボルト材を除く。) の各温度における許容引張応力

評価

一部改造する1次アルゴンガス系配管は、全て上記最大支持点間距離以内の間隔で支持することから、地震時に生じる応力は上記の値を上回ることなく、許容応力に対して十分な余裕を有する。

参考：耐震計算における水平方向設計震度の設定について

耐震クラス：Bとして設計するものであり、耐震計算にあつては、水平方向の静的震度を想定する。水平方向の静的震度は、基本的に、「原子力発電所耐震設計技術指針」（JEAG4601-1991追補版）に基づき、下記により算定する。

$$\text{算出式 } 1.5C_1 = Rt' \cdot Ai \cdot Co \cdot n = 0.248 \text{ (G)}$$

Rt' : 振動特性係数（補正係数 β を考慮）（0.7）

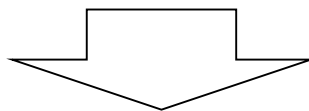
Ai : 層せん断力係数の高さ方向の分布係数（当該機器の据付位置）（1.179） *1

Co : 標準せん断力係数（0.2）

n : 重要度に応じた係数（Bクラス：1.5）

→ 機器の静的震度は、 $1.5C_1$ を1.2倍とし、 $1.5C_1 \cdot 1.2 = 0.298 \text{ (G)}$ となる見込み

*1：ここでは、原子炉建物BM1F (GL-3.40m) でのSd-D, Sd-1～6のNS方向、EW方向の包絡値のうち、最も大きい値を使用



既認可（昭和63年）では、当初設置許可における静的震度の算定方法（「原子力発電所耐震設計技術指針」（JEAG4601-1970）を参考に設定）を用いて、下記により算定している。

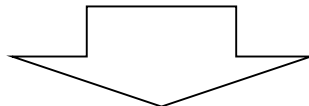
$$\text{算出式 } 1.5C_1 = (Co + (H-16)/4 \cdot 0.01) \cdot n \cdot 0.9 = 0.324 \text{ (G)}$$

Co : 標準せん断力係数（0.2）

H : 基礎下部からの高さ（32m）

n : 重要度に応じた係数（Bクラス：1.5）

→ 機器の静的震度は、 $1.5C_1$ を1.2倍とし、 $1.5C_1 \cdot 1.2 = 0.389 \text{ (G)}$

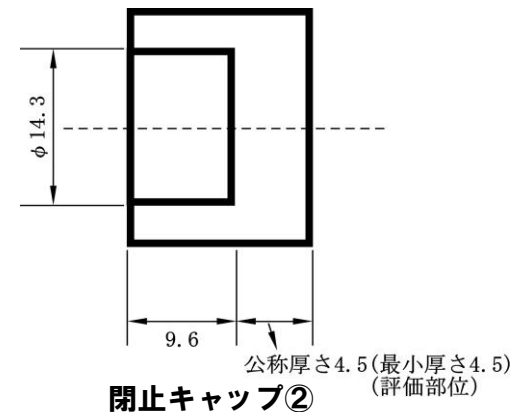
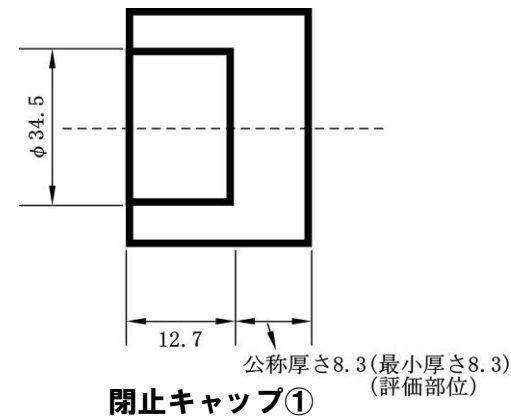
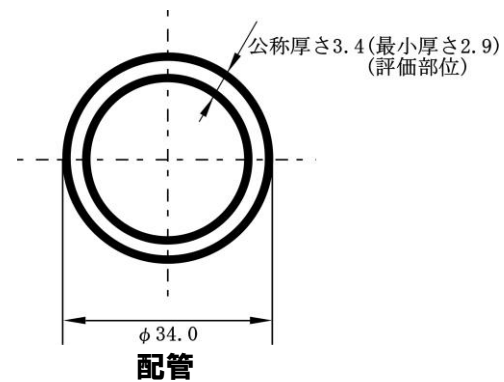
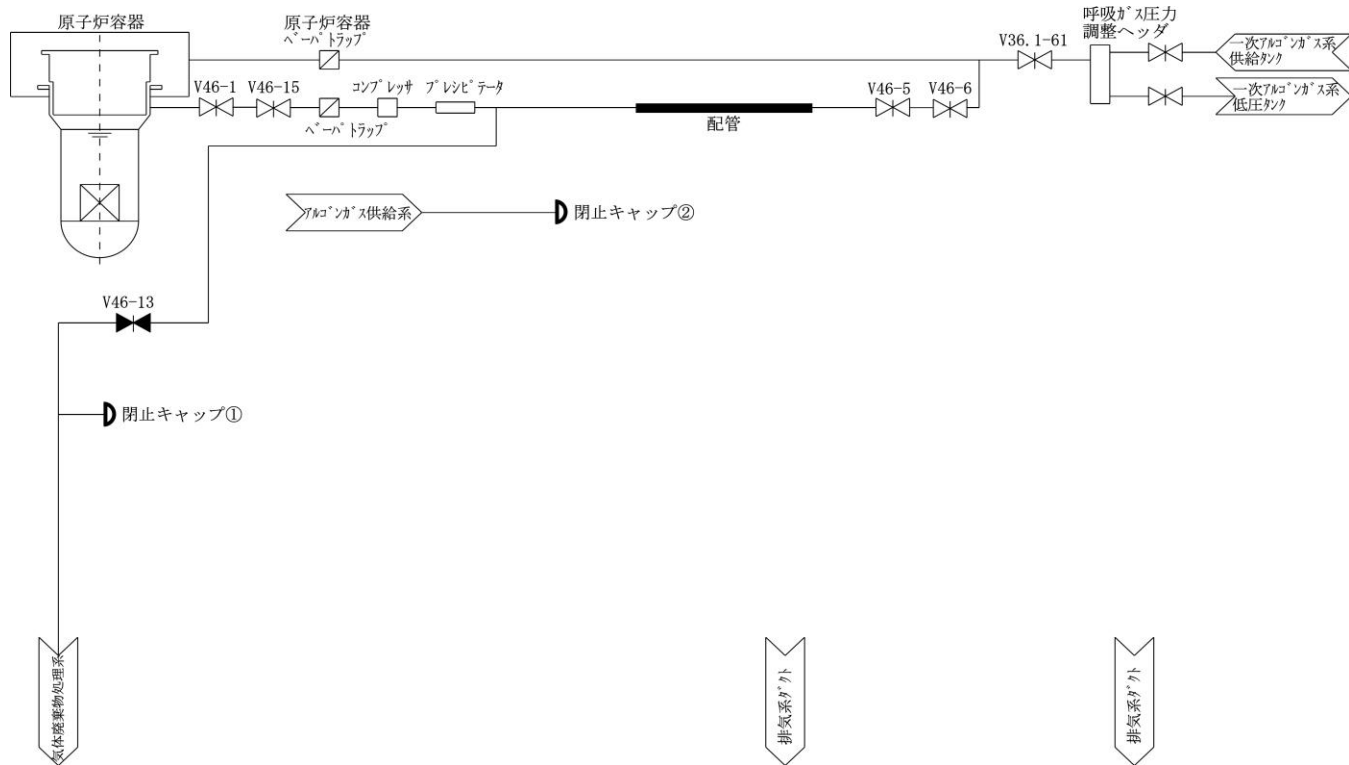


既認可の設計震度は、現在の知見に基づき算定した設計震度（新規制基準適合に係る今後の設工認申請において想定される静的震度）に対して、約30%の安全裕度を有する。ここでは、既認可の設計震度を耐震計算のインプットに用いるものとし、地震時に生じる一次応力 S_0 を保守的に評価する。

強度計算の結果 (1/3)

規格計算の対象部品

規格計算の対象部品である配管、閉止キャップ①、②は以下のとおりである。



強度計算の結果 (2/3)

管の板厚の計算

試験研究用原子炉施設に関する構造等の技術基準 第56条第1項(第40条第1項準用)を適用する。

$$t_1 = \frac{PD_0}{2S\eta + 0.8P}$$

技術基準第40条第1項
第一号：内面に圧力を受ける管の式

$$t_2 = \frac{3PeD_0}{4B}$$

技術基準第40条第1項
第二号：外面に圧力を受ける管の式

使用材料	SUS304TP	
最高使用圧力	内圧 P (MPa)	0.15
	外圧 Pe (MPa)	0.1
最高使用温度	内圧時 (°C)	60
	外圧時 (°C)	60
管の外径 D ₀ (mm)	34.0	
公称厚さ (mm)	3.4	
製法	継目無鋼管	
管種	第4種管	
許容引張応力 S *1 (N/mm ²)	137.0	
接手効率 η	1.0	
B *2	8.65	
最小厚さ t _s (mm)	2.9	
計算厚さ t ₁ (mm)	0.02	
計算厚さ t ₂ (mm)	0.30	
t ₁ , t ₂ の大きい値 t (mm)	0.30	
t _s ≥ t によって、強度は十分である。		

*1：発電用原子力設備規格 材料規格 Part 3 第1章 表3より

*2：発電用原子力設備規格 設計・建設規格 第3章より

強度計算の結果 (3/3)

閉止キャップ (管継手) の板厚の計算

閉止キャップは試験研究用原子炉施設に関する構造等の技術基準 第56条第7項第一号(ト)に掲げられる日本産業規格(旧 日本工業規格) JIS B 2316「配管用鋼製差込み溶接式管継手」に適合するものである。管継手の厚さは、試験研究用原子炉施設に関する構造等の技術基準第56条第7項により、以下に示すように準用される第40条第1項により必要とされる厚さ以上であるため、板厚の計算は不要である。

試験研究用原子炉施設に関する構造等の
技術基準第56条第7項

当該管継手に接続される管の第1項において準用する
第40条第1項の規定により必要とされる厚さとの比較

管継手は、次の各号のいずれかに適合するもの又は別表16に掲げるものでなければならない。この場合において、伸縮継手以外の管継手の厚さは当該管継手に接続される管の第1項において準用する第40条第1項の規定により必要とされる厚さ以上でなければならない。ただし、応力計算を行って必要な強度を有することが明らかな場合はこの限りではない。

一 次に掲げる規格(形状および寸法に係る部分に限る。)のいずれかに適合するもの

(一部省略)

ト 日本工業規格 JIS B 2316 (1991)

「配管用鋼製差込み溶接式管継手」

(一部省略)

$$t_1 = \frac{PD_0}{2S\eta + 0.8P}$$

技術基準第40条第1項

第一号：内面に圧力を受ける管の式

$$t_2 = \frac{3PeD_0}{4B}$$

技術基準第40条第1項

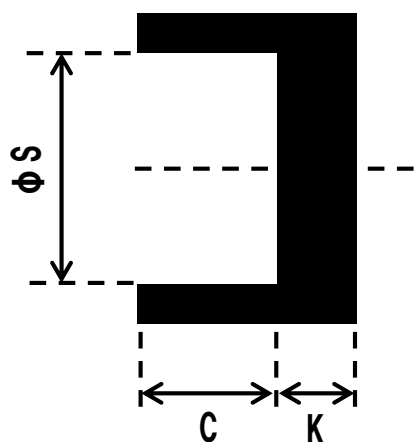
第二号：外面に圧力を受ける管の式

部品名		閉止 キャップ①	閉止 キャップ②
使用材料		SUS304	
閉止キャップの 最高使用圧力	内圧 P (MPa)	0.15	
	外圧 Pe (MPa)	0.1	
閉止キャップの 最高使用温度	内圧時 (°C)	60	
	外圧時 (°C)	60	
接続される管の外径 D ₀ (mm)		34.0	13.8
公称厚さ (mm)		8.3	4.5
接続される管の管種		第4種管	
接続される管の製法		継目無鋼管	
接続される管の許容引張応力 S *1 (N/mm ²)		137.0	137.0
接続される管の接手効率 η		1.0	1.0
接続される管のB *2		8.65	8.65
閉止キャップの最小厚さ t _s (mm)		8.3	4.5
接続される管の計算厚さ t ₁ (mm)		0.02	0.01
接続される管の計算厚さ t ₂ (mm)		0.30	0.12
接続される管の t ₁ , t ₂ の大きい値 t (mm)		0.30	0.12
t _s ≥ t によって、強度は十分である。			

*1：発電用原子力設備規格 材料規格 Part 3 第1章 表3より

*2：発電用原子力設備規格 設計・建設規格 第3章より

参考：「JIS B 2316：配管用鋼製差込み溶接式管継手」の概要



	径の呼び		差込部の内径 S	差込部の深さ (最小) C	ヘッド厚さ (最小) K
	A	B			予備厚さ (スケジュール80)
閉止キャップ①	25	1	34.5	12.7	8.3
閉止キャップ②	8	1/4	14.3	9.6	4.5

※ 「試験研究用原子炉施設に関する構造等の技術基準」の第56条（第4種管の構造の規格）第7項

管継手は、次の各号のいずれかに適合するもの又は別表第16に掲げるものでなければならない。この場合において、伸縮継手以外の管継手の厚さは当該管継手に接続される管の第1項において準用する第40条第1項の規定により必要とされる厚さ以上でなければならない。ただし、応力計算を行って必要な強度を有することが明らかな場合は、この限りではない。

一 次に掲げる規格（形状および寸法に係る部分に限る。）のいずれかに適合するもの

（一部省略）

ト 日本工業規格 JIS B 2316（1991）「配管用鋼製差込み溶接式管継手」

（一部省略）



閉止キャップ①、閉止キャップ②は、「JIS B 2316：配管用鋼製差込み溶接式管継手」を満足する構造であり、必要な強度を有するため、強度計算（平板の厚さの計算）を必要としない。

「1次アルゴンガス系配管の一部改造」に係る使用前事業者検査の主な項目

(1) 構造、強度及び漏えいの確認に係る検査

- イ. 材料検査：配管、閉止キャップ①及び②の材料が、「設計仕様」に示す材料であることを記録した書類の確認により行う。
- ロ. 寸法検査：配管、閉止キャップ①及び②の主要寸法が「設計仕様」等に示す値であることを測定した結果を記録した書類の確認により行う。
- ハ. 耐圧検査①：配管の組立溶接箇所について、最高使用圧力の1.25倍を検査圧力とし、これに耐え、かつ、著しい漏えいがないことを確認する。
- ニ. 耐圧検査②：配管、閉止キャップ①及び②を設置した系統の構成上、最高使用圧力の1.25倍まで検査圧力を上昇させることが困難であることを踏まえ、代替検査として、配管、閉止キャップ①及び②について、1次アルゴンガス系の通常圧力において、これに耐え、かつ、著しい漏えいがないことを確認するとともに、溶接部について、浸透探傷試験により有害な欠陥等がないことを記録した書類の確認により行う。
- ホ. 外観・据付検査：配管、閉止キャップ①及び②の据付け状態が適正であり、外観に有害な傷等がないことを目視により確認する。

(2) 機能及び性能の確認に係る検査

該当なし

※ 上記以外に「適合性確認検査」及び「品質管理検査」を実施する。

参考：耐圧検査（代替検査）を実施する理由

試験研究の用に供する原子炉等の技術基準に関する規則の解釈
別紙 試験研究の用に供する原子炉等に係る施設の溶接の方法
13. 溶接部の耐圧試験等（抜粋）

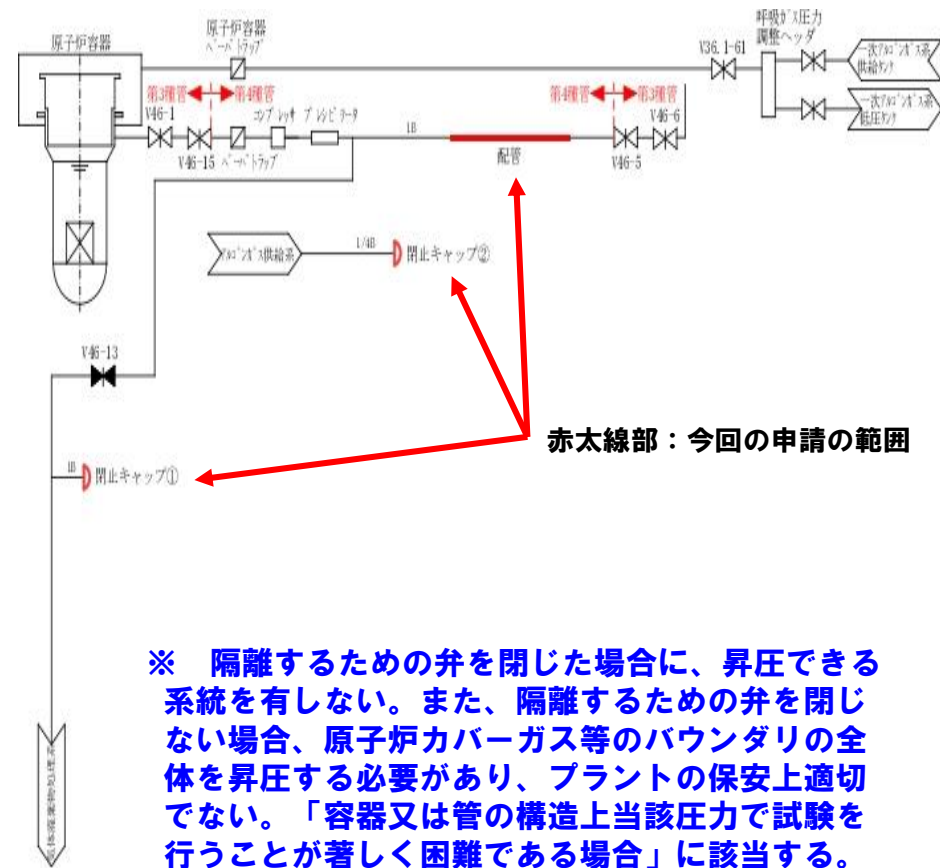
13. 溶接部の耐圧試験等

「表1-8 耐圧試験」の「機器」の欄に掲げる機器の溶接部は、同欄に掲げる区分に応じ、それぞれ同表の試験圧力の欄に掲げる圧力で耐圧試験を行い、これに耐え、かつ、漏えいがないものでなければならない。ただし、容器又は管の構造上当該圧力で試験を行うことが著しく困難である場合であって、可能な限り高い圧力で試験を行い、これに耐え、かつ、漏えいがなく、放射線透過試験、超音波探傷試験、磁粉探傷試験又は浸透探傷試験のうちいずれか適当な非破壊試験を行い、これに合格するときは、この限りでない。なお、耐圧試験の保持時間は10分間とする。



配管、閉止キャップ①及び②を設置した系統の構成上、最高使用圧力の1.25倍まで検査圧力を上昇させることが困難であることを踏まえ、代替検査として、配管、閉止キャップ①及び②について、1次アルゴンガス系の通常圧力において、これに耐え、かつ、著しい漏えいがないことを確認するとともに、溶接部について、浸透探傷試験により有害な欠陥等がないことを記録した書類の確認により行う。

※ 上記に加え、耐圧検査を実施する。配管の組立溶接箇所について、最高使用圧力の1.25倍を検査圧力とし、これに耐え、かつ、著しい漏えいがないことを確認する。



参考：溶接検査を要しない理由

試験研究の用に供する原子炉等の技術基準に関する規則の解釈

別紙 試験研究の用に供する原子炉等に係る施設の溶接の方法 表1-2 溶接部の非破壊試験（抜粋）

【第4種管】 以下について、放射線透過試験を実施。

1 突合せ溶接による溶接部であって、次の(1)から(4)までのいずれかに掲げるもの（外径が61mm以下の管及び開放容器に接続される管のうち当該容器に最も近い止め弁までの部分の溶接部を除く。）

(1) 第1種継手の溶接部であって、厚さが19mmを超えるもの

(2) 第2種継手又は第3種継手の溶接部であって、次の①又は②のいずれかに掲げるもの

① 外径が410mm（水用のものにあつては、275mm）を超え、かつ、厚さが19mmを超える管の溶接部

② 厚さが41mm（水用のものにあつては29mm）を超える管の溶接部（①に掲げるものを除く。）

(3) 内包する放射性物質の濃度が $37\text{mBq}/\text{cm}^3$ （内包する放射性物質が液体中にある場合は、 $37\text{kBq}/\text{cm}^3$ ）以上の管の溶接部（(1)及び(2)に掲げるものを除く。）であって、次の①又は②のいずれかに掲げるもの以外のもの

① 液体用の管であって、最高使用温度が当該液体の大気圧における沸点未満であり、かつ、最高使用圧力が $1,960\text{kPa}$ 未満のもの溶接部

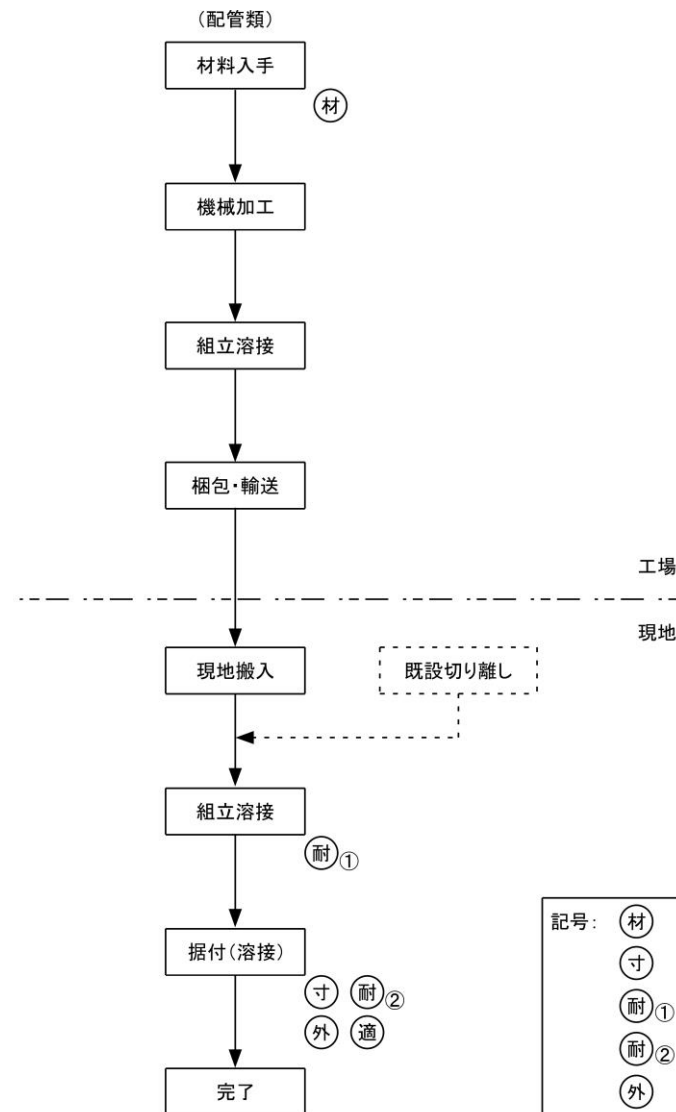
② 最高使用圧力が 980kPa （第1種継手の溶接部にあつては、 490kPa ）未満のもの溶接部（①に掲げるものを除く。）

(4) 継手接続箇所から100mm以内にある第1種継手、第2種継手又は第3種継手の溶接部（(1)から(3)までに掲げるもの及び継手接続箇所と他の継手接続箇所との距離が厚い方の母材の厚さの5倍以上である場合を除く。）

→ 外径は34mm以下であり、容器に最も近い止め弁の以遠に位置するため、溶接検査を要しない。

「1次アルゴンガス系配管の一部改造」に係る工事フロー等

年度	2023				2024			
	I	II	III	IV	I	II	III	IV
1次アルゴンガス系配管の一部改造					材料入手 材 △	機械加工	組立溶接 現地据付	耐① △ 寸、耐②、外、適 △



(1) 構造、強度及び漏えいの確認に係る検査

材：材料検査、寸：寸法検査、耐①：耐圧検査、耐②：耐圧検査(代替試験)、
外：外観・据付検査

(2) 機能及び性能の確認に係る検査

該当なし

材	: 材料検査
寸	: 寸法検査
耐①	: 耐圧検査
耐②	: 耐圧検査(代替試験)
外	: 外観・据付検査
適	: 適合性確認検査
品	: 品質管理検査*

* 品質管理検査は、工事の状況を踏まえ適切な時期で実施する。

技術基準規則への適合性（対象：第六条第1項（地震による損傷の防止））

（地震による損傷の防止）

第六条 試験研究用等原子炉施設は、これに作用する地震力（試験炉許可基準規則第四条第二項の規定により算定する地震力をいう。）による損壊により公衆に放射線障害を及ぼすことがないものでなければならない。

2 （省略）

3 （省略）

原子炉施設は、耐震重要度に応じて、以下の耐震重要度分類に分類する。本申請に係る1次アルゴンガス系は、耐震重要度分類Bクラスに属する施設として取り扱う。Bクラスの施設は、静的地震力に対しておおむね弾性状態に留まる範囲で耐えるように設計する。また、共振のおそれのある施設については、その影響についての検討を行う。その場合、検討に用いる地震動は、弾性設計用地震動に1/2を乗じたものとする。なお、当該地震動による地震力は、水平2方向及び鉛直方向について適切に組み合わせて算定する。

本申請に係る1次アルゴンガス系は、「添付書類1-2. 1次アルゴンガス系配管の一部改造に係る耐震計算書」*1に示すように、Bクラスの施設に要求される耐震性を有しており、これに作用する地震力（試験炉許可基準規則第四条第二項の規定により算定する地震力をいう。）による損壊により公衆に放射線障害を及ぼすことがないように施設される。

以上より、原子炉施設は、第六条第1項に適合する設計となっている。

*1：本資料において、P15～17参照。

技術基準規則への適合性（対象：第十二条（材料及び構造） 第1項第一号及び第二項）

（材料及び構造）

第十二条 試験研究用等原子炉施設に属する容器、管、弁及びポンプ並びにこれらを支持する構造物並びに炉心支持構造物のうち、試験研究用等原子炉施設の安全性を確保する上で重要なもの（以下この項において「容器等」という。）の材料及び構造は、次に掲げるところによらなければならない。この場合において、第一号（容器等の材料に係る部分に限る。）及び第二号の規定については、法第二十八条第二項に規定する使用前事業者検査の確認を行うまでの間適用する。

- 一 容器等がその設計上要求される強度及び耐食性を確保できるものであること。
- 二 （省略）

2 試験研究用等原子炉施設に属する機器は、その安全機能の重要度に応じて、適切な耐圧試験又は漏えい試験を行ったとき、これに耐え、かつ、著しい漏えいがないものでなければならない。

3 （省略）

原子炉施設は、「試験研究の用に供する原子炉等の技術基準に関する規則の解釈」に基づき、容器等がその設計上要求される強度を確保できるように設計する。

本申請に係る1次アルゴンガス系は、「通常運転時開、冷却材又はカバーガス漏えい事故時開または閉の止弁を有する配管系は原子炉側から見て第2止弁まで（第2止弁を含む）。」の以遠に位置し、「発電用原子力設備規格 設計・建設規格 第II編 高速炉規格」に基づき、原子炉カバーガス等のバウンダリに該当しないため、第4種管として取り扱う。

「添付書類1-3. 1次アルゴンガス系配管の一部改造に係る強度計算書」*1に示すように、第4種管に要求される強度を確保している。

また、配管及び閉止キャップの材料には、耐食性に優れたSUS304を使用しており、必要な耐食性を確保している。

配管及び閉止キャップについては、耐圧検査*2を実施する。検査圧力に耐え、かつ、著しい漏えいがないことを確認する。ただし、系統の構成上、最高使用圧力の1.25倍まで検査圧力を上昇させることが困難であることを踏まえ、代替検査を以下の手順で行う。

- ・ 耐圧検査において、最高使用圧力の1.25倍を検査圧力とし、配管が、これに耐え、かつ、著しい漏えいがないことを確認する。
- ・ 耐圧検査（代替検査）において、配管、閉止キャップ①及び②が1次アルゴンガス系の通常圧力において、これに耐え、かつ、著しい漏えいがないことを確認するとともに、溶接部について、浸透探傷試験により有害な欠陥等がないことを確認する。

以上より、原子炉施設は、第十二条第1項第一号及び第2項に適合する設計となっている。

*1：本資料において、P19～21参照。

*2：本資料において、P23参照。

技術基準規則への適合性（1/5）

技術基準の条項		評価の 必要性 の有無		適合性
		項	号	
第一条	適用範囲	—	—	—
第二条	定義	—	—	—
第三条	特殊な設計による試験研究用等原子炉施設	—	—	—
第四条	廃止措置中の試験研究用等原子炉施設の維持	—	—	—
第五条	試験研究用等原子炉施設の地盤	1	—	無 本申請は、地盤を変更するものではないため、該当しない。
第六条	地震による損傷の防止	1	—	有 P15～17に示すとおり
		2	—	無 1次アルゴンガス系は、耐震重要施設に該当しない。本申請は、耐震重要施設を変更するものではないため、該当しない。
		3	—	無 原子炉施設を設置する敷地に該当する斜面はなく、該当しない。
第七条	津波による損傷の防止	1	—	無 原子炉施設は、丘陵地帯の台地に位置するため、津波により重大な影響を受けるおそれがなく、該当しない。
第八条	外部からの衝撃による損傷の防止	1	—	無
		2	—	無 1次アルゴンガス系は、原子炉建物・原子炉附属建物内に設置され、外部事象に対して当該建物が外設施設となり防護される。本申請は、外部事象によりその安全性を損なうおそれがある場合において、防護措置等を講じる必要がある建物・構築物や機器・配管系を変更等するものではなく、該当しない。
		3	—	無 原子炉を船舶に設置しないため、該当しない。
		4	—	無 航空機の落下確率は、防護設計の要否を判断する基準である10 ⁻⁷ 回/炉・年を下回るため、「航空機の墜落」を考慮する必要はなく、該当しない。
第九条	試験研究用等原子炉施設への人の不法な侵入等の防止	1	—	無 本申請は、人の不法な侵入等の防止に係る設計等を変更するものではないため、該当しない。

技術基準の条項		評価の 必要性 の有無		適合性
		項	号	
第十条	試験研究用等原子炉施設の機能	1	—	無 本申請は、反応度の制御能力等を変更するものではないため、該当しない。
		2	—	無 原子炉を船舶に設置しないため、該当しない。
第十一条	機能の確認等	1	—	無 本申請は、1次アルゴンガス系のうち、原子炉カバーガスのバウンダリに該当しない部分に設置した設備を切り離し、配管又は閉止キャップに置き換えるものである。原子炉容器その他の試験研究用等原子炉の安全を確保する上で必要な設備を変更等するものではなく、該当しない。
第十二条	材料及び構造	1	1	有 P19～21に示すとおり
			2	無 本申請は、1次アルゴンガス系のうち、原子炉カバーガスのバウンダリに該当しない部分に設置した設備を切り離し、配管又は閉止キャップに置き換えるものである。当該部分は、「試験研究の用に供する原子炉等の技術基準に関する規則の解釈」に定義する「容器等の主要な耐圧部分の溶接部」に該当しない。容器等の主要な耐圧部分の溶接部を変更等するものではなく、該当しない。
		2	—	有 P19～21に示すとおり
		3	—	無 本申請は、1次アルゴンガス系のうち、原子炉カバーガスのバウンダリに該当しない部分に設置した設備を撤去し、配管又は閉止キャップに置き換えるものである。容器ではなく、かつ、中性子照射を受けないため、該当しない。
第十三条	安全弁等	1	—	無 本申請は、安全弁等を変更するものではなく、該当しない。
第十四条	逆止め弁	1	—	無 放射性物質を含む一次冷却材その他の流体を内包する容器若しくは管又は放射性廃棄物を廃棄する設備へ放射性物質を含まない流体を導く管に設置する逆止め弁を有しないため、該当しない。

参考：第十二条第1項第二号「容器等の主要な耐圧部分の溶接部」に該当しない理由

試験研究の用に供する原子炉等の技術基準に関する規則の解釈（抜粋）

1 第1項第2号に規定する「容器等の主要な耐圧部分の溶接部」とは、以下に掲げる容器又は管の溶接部をいう。

(1) 原子炉本体又は原子炉格納施設に属する容器

(2) 原子炉冷却系統施設（蒸気タービン及びその附属設備を除く。以下この解釈において同じ。）、計測制御系統施設、放射線管理施設又は試験研究の用に供する原子炉等の技術基準に関する規則（昭和32年総理府令第83号）第1条の3第1項第2号又は規定する試験研究用等原子炉の附属施設（非常用電源設備を除く。以下「主要実験設備等」という。）に属する容器であって非常時に安全装置として使用されるもの

(3) 原子炉本体に属する容器又は原子炉格納容器に取り付けられる管のうち、これに取り付けられる当該容器から最も近い止め弁までの部分

(4) 原子炉冷却系統施設、計測制御系統施設、放射線管理施設又は主要実験設備等に属する管であって、非常時に安全装置として使用されるもの（(3)に規定するものを除く。）

(5) 核燃料物質の取扱施設若しくは貯蔵施設、原子炉冷却系統施設、計測制御系統施設、放射性廃棄物の廃棄施設、放射線管理施設若しくは主要実験設備等に属する容器（(2)に規定するものを除く。）又はこれらの施設に属する外径61mm（最高使用圧力98kPa未滿の管にあっては、100mm）を超える管（(3)及び(4)に規定するものを除く。）であって、その内包する放射性物質の濃度が37mBq/cm³（その内包する放射性物質が液体中にある場合は、37kBq/cm³）以上のもの

(6) 核燃料物質の取扱施設若しくは貯蔵施設、原子炉冷却系統施設、計測制御系統施設、放射性廃棄物の廃棄施設、放射線管理施設若しくは主要実験設備等に属する容器（(2)に規定するものを除く。）又はこれらの施設に属する外径150mm以上の管（(3)及び(4)に規定するものを除く。）であって、その内包する放射性物質の濃度が37mBq/cm³（その内包する放射性物質が液体中にある場合は、37kBq/cm³）未滿のもののうち、次に定める圧力以上の圧力を加えられる部分について溶接をするもの

イ～ハ 省略

(7) 省略

(8) 省略



配管、閉止キャップ①及び②は、1B（外径：φ34.5mm）又は1/4B（外径：φ14.3mm）に対応するものであり、外径は61mmを下回る。「容器等の主要な耐圧部分の溶接部」には該当しない。

技術基準規則への適合性（2/5）

技術基準の条項		項 号		評価の 必要性 の有無 有・無	適合性
		項	号		
第十五条	放射性物質による汚染の防止	1	—	無	本申請は、1次アルゴンガス系のうち、原子炉カバーガスのバウンダリに該当しない部分に設置した設備を切り離し、配管又は閉止キャップに置き換えるものである。通常運転時において機器から放射性物質を含む流体を漏れいさせるものではないため、該当しない。
		2	—	無	本申請は、1次アルゴンガス系のうち、原子炉カバーガスのバウンダリに該当しない部分に設置した設備を切り離し、配管又は閉止キャップに置き換えるものである。安全弁等から放射性物質を含む流体を排出するものではないため、該当しない。
		3	—	無	本申請は、排水路や施設内の床等を変更するものではないため、該当しない。
		4	—	無	本申請は、建物の内部の壁や床等を変更するものではないため、該当しない。
第十六条	遮蔽等	1	—	無	本申請は、遮蔽設備等を変更するものではないため、該当しない。
		2	1	無	
			2	無	
第十七条	換気設備	1	1	無	本申請は、換気設備を変更するものではないため、該当しない。
			2	無	
			3	無	
			4	無	
第十八条	適用	—	—	—	—
第十九条	溢水による損傷の防止	1	—	無	本申請は、溢水に係る防護措置等を変更するものではないため、該当しない。
		2	—	無	本申請は、放射性物質を含む液体が管理区域外へ漏れいさることを防止するために必要な措置を変更するものではないため、該当しない。
第二十条	安全避難通路等	1	1	無	本申請は、安全避難通路等を変更するものではないため、該当しない。
			2	無	
			3	無	

技術基準の条項		項 号		評価の 必要性 の有無 有・無	適合性
		項	号		
第二十一条	安全設備	1	1	無	本申請は、1次アルゴンガス系のうち、原子炉カバーガスのバウンダリに該当しない部分に設置した設備を切り離し、配管又は閉止キャップに置き換えるものである。改造部分は、技術基準規則に定義する「安全設備」に該当しない。安全設備を変更するものではないため、該当しない。
			2	無	
			3	無	
			4	無	
			5	無	
			6	無	
第二十二條	ナトリウム冷却型高速炉に係る試験研究用等原子炉施設において準用の対象外				
第二十三条	熱遮蔽材	1	1	無	原子炉容器の材料が中性子照射を受けることにより著しく劣化することを防止するための熱遮蔽材を有しないため、該当しない。
			2	無	
第二十四条	一次冷却材	1	—	無	本申請は、一次冷却材を変更するものではないため、該当しない。
第二十五条	核燃料物質取扱設備	1	1	無	本申請は、核燃料物質取扱設備を変更するものではないため、該当しない。
			2	無	
			3	無	
			4	無	
			5	無	
			6	無	
			7	無	
			8	無	
第二十六条	核燃料物質貯蔵設備	1	1	無	本申請は、核燃料物質貯蔵設備を変更するものではないため、該当しない。
			2	無	
			3	無	
			4	無	
		2	1	無	
			2	無	
			3	無	
			4	無	
第二十七條	ナトリウム冷却型高速炉に係る試験研究用等原子炉施設において準用の対象外				
第三十一条	放射線管理施設	1	1	無	本申請は、放射線管理施設を変更するものではないため、該当しない。
			2	無	
			3	無	
第三十二条	安全保護回路	1	1	無	本申請は、安全保護回路を変更するものではないため、該当しない。
			2	無	
			3	無	
			4	無	
			5	無	
			6	無	
			7	無	
			8	無	

技術基準規則への適合性（3/5）

技術基準の条項	項	号	評価の 必要性 の有無	適合性
			有・無	
第三十三条	ナトリウム冷却型高速炉に係る試験研究用等原子炉施設において準用の対象外			
第三十四条	原子炉制御室等	1	無	本申請は、原子炉制御室等を変更するものではないため、該当しない。
		2	無	
		3	無	
		4	無	
		5	無	
第三十五条	廃棄物処理設備	1	無	本申請は、放射性廃棄物を廃棄する能力や廃棄物処理設備の設計を変更するものではないため、該当しない。
		2	無	
		3	無	
		4	無	
		5	無	
		6	無	
		7	無	
	2	1	無	本申請は、液体状の放射性廃棄物を廃棄する設備が設置される施設を変更するものではないため、該当しない。
		2	無	
		3	無	
第三十六条	保管廃棄設備	1	無	本申請は、保管廃棄設備を変更するものではないため、該当しない。
		2	無	
		3	無	
		2	無	
3	無			
第三十七条	ナトリウム冷却型高速炉に係る試験研究用等原子炉施設において準用の対象外			
第三十八条	実験設備等	1	無	現在、実験設備等を有しないため、該当しない。
		2	無	
		3	無	
		4	無	
		5	無	
第三十九条	ナトリウム冷却型高速炉に係る試験研究用等原子炉施設において準用の対象外			
第四十条	保安電源設備	1	無	本申請は、保安電源設備を変更するものではないため、該当しない。
		2	無	
		3	無	
第四十一条	警報装置	1	無	本申請は、放射性物質の濃度や線量当量の著しい上昇又は液体廃棄物の著しい漏えいを検知し警報する設備を変更するものではないため、該当しない。

技術基準の条項	項	号	評価の 必要性 の有無	適合性
			有・無	
第四十二条	通信連絡設備等	1	無	本申請は、設計基準事故時に使用する通信連絡設備等を変更するものではないため、該当しない。
		2	無	
第四十三条 ～ 第五十六条	ナトリウム冷却型高速炉に係る試験研究用等原子炉施設において準用の対象外			
第五十七条	試験用燃料体	1	無	本申請は、試験用燃料体を変更するものではないため、該当しない。
		2		
		3		
		4		
第五十八条	多量の放射性物質等を放出する事故の拡大の防止	1	無	本申請は、1次アルゴンガス系のうち、原子炉カバーガスのバウンダリに該当しない部分に設置した設備を切り離し、配管又は閉止キャップに置き換えるものである。改造部分は、多量の放射性物質等を放出する事故の拡大の防止のための資機材に該当しない。本申請は、多量の放射性物質等を放出する事故の拡大の防止に係る設計や措置等を変更するものではないため、該当しない。
		1	無	
第五十九条	ナトリウム冷却型高速炉に係る試験研究用等原子炉施設において準用の対象外			
第六十条	適用			
第六十一条	炉心等	1	無	本申請は、燃料体及び反射材並びに炉心支持構造物の材料や設計等を変更するものではないため、該当しない。
		2	無	
		3	無	
		4	無	

技術基準規則への適合性（4/5）

技術基準の条項		項 号		評価の 必要性 の有無 有・無	適合性
		項	号		
第六十二条	原子炉冷却材バウンダリ等	1	—	無	本申請は、原子炉冷却材バウンダリを構成する機器を変更するものではないため、該当しない。
		2	—	無	
		3	—	無	
		4	—	無	
		5	—	無	本申請は、原子炉冷却材バウンダリからの一次冷却材の漏えいを検出する装置及び原子炉カバークラス等のバウンダリからの原子炉カバークラスの漏えいを検出する装置を変更するものではないため、該当しない。
		6	—	無	本申請は、ナトリウムを液体の状態に保つことができる設備を変更するものではないため、該当しない。
第六十三条	計測設備	1	1	無	本申請は、計測設備を変更するものではないため、該当しない。
			2	無	
			3	無	
			4	無	
			5	無	
			6	無	
		2	—	無	本申請は、設計基準事故が発生した場合の状況を把握し及び対策を講ずるために必要なパラメータを、設計基準事故時に想定される環境下において、十分な測定範囲及び期間にわたり監視し及び記録することができる設備を変更するものではないため、該当しない。

技術基準の条項		項 号		評価の 必要性 の有無 有・無	適合性
		項	号		
第六十四条	反応度制御系統及び原子炉停止系統	1	1	無	本申請は、反応度制御系統を変更するものではないため、該当しない。
			2	無	
			3	無	
			4	無	
		2	1	無	本申請は、原子炉停止系統を変更するものではないため、該当しない。
			2	無	
			3	無	
			4	無	
		3	—	無	本申請は、制御棒の材料や設計を変更するものではないため、該当しない。
		4	1	無	本申請は、制御棒を駆動する設備を変更するものではないため、該当しない。
			2	無	
			3	無	
5	—	無	本申請は、制御棒の最大反応度値及び反応度添加率を変更するものではないため、該当しない。		
6	—	無	本申請は、原子炉停止系統を反応度制御系統と共用する場合において、反応度制御系統を構成する設備の故障が発生した場合においても通常運転時、運転時の異常な過渡変化時及び設計基準事故時に試験研究用等原子炉を未臨界に移行することができ、かつ、低温状態において未臨界を維持できることの設計を変更するものではないため、該当しない。		
第六十五条	原子炉格納施設	1	1	無	本申請は、原子炉格納施設を変更するものではないため、該当しない。
			2	無	
			3	無	
		2	—	無	本申請は、隔離弁を変更するものではないため、該当しない。
		3	—	無	
4	—	無			
5	—	無			
第六十六条	ナトリウムの漏えいによる影響の防止	1	—	無	本申請は、ナトリウムの漏えいによる物理的又は化学的影響を抑制するための措置を変更するものではないため、該当しない。

技術基準規則への適合性（5/5）

技術基準の条項		項	号	評価の 必要性 の有無 有・無	適合性
第六十七条	ナトリウムの取扱い	1	—	無	本申請は、ナトリウムを取り扱う機器について、ナトリウムとの共存性を考慮して使用する材料を変更するものではないため、該当しない。
		2	—	無	本申請は、ナトリウムを取り扱う系統は原則として密閉したものとするとともに、当該系統に属する機器のうち内部に液物を有するものは、その液面上をカバーガスで覆う構造とする設計を変更するものではないため、該当しない。
		3	—	無	本申請は、放射性物質を含むナトリウムを通常運転時において系統外に排出しないため、該当しない。
第六十八条	カバーガスの取扱い	1	—	無	本申請は、1次アルゴンガス系のうち、原子炉カバーガスのバウンダリに該当しない部分に設置した設備を切り離し、配管又は閉止キャップに置き換えるものである。カバーガスを変更するものではないため、該当しない。
		2	—	無	本申請は、1次アルゴンガス系のうち、原子炉カバーガスのバウンダリに該当しない部分に設置した設備を切り離し、配管又は閉止キャップに置き換えるものである。カバーガスを取り扱う系統において、圧力が過度に上昇することを防止し得る設備を変更するものではないため、該当しない。
		3	—	無	本申請は、1次アルゴンガス系のうち、原子炉カバーガスのバウンダリに該当しない部分に設置した設備を切り離し、配管又は閉止キャップに置き換えるものである。放射性物質を含むカバーガスを通常運転時において系統外に排出しないため、該当しない。

技術基準の条項		項	号	評価の 必要性 の有無 有・無	適合性
第六十九条	冷却設備等	1	1	無	本申請は、冷却材を循環させる設備を変更するものではないため、該当しない。
		2	—	無	本申請は、原子炉容器内の液位を調整する設備を変更するものではないため、該当しない。
		3	—	無	本申請は、一次冷却材等の放射性物質及び不純物の濃度並びに二次冷却材の不純物の濃度を所定の値以下に保つ設備を変更するものではないため、該当しない。
		4	—	無	本申請は、一次冷却材及び二次冷却材の温度を所定の値以上に保つ設備を変更するものではないため、該当しない。
		5	—	無	本申請は、原子炉停止時における原子炉容器内の残留熱を除去する設備を変更するものではないため、該当しない。
		6	—	無	本申請は、非常用冷却設備を変更するものではないため、該当しない。
		7	—	無	本申請は、原子炉停止時における原子炉容器内の残留熱を除去する設備及び非常用冷却設備により除去された熱を最終ヒートシンクへ輸送することができる設備を変更するものではないため、該当しない。
		2	—	無	本申請は、冷却設備等の設計を変更するものではないため、該当しない。
第七十条	準用	—	—	—	—
第七十一条	第六章 雑則	—	—	—	—

品質保証に係る 原子炉設置変更許可申請書との整合性

「原子力施設の保安のための業務に係る品質管理に必要な体制の基準に関する規則（令和2年原子力規制委員会規則第2号）」（以下「品管基準規則」という。）への適合に関しては、次のように確保する。

- 原子炉設置変更許可申請書（本文）に記載した品質管理計画を受け、品管基準規則に適合するように「大洗研究所原子炉施設等品質マネジメント計画書（QS-P12）」（以下「品質マネジメント計画書」という。）を策定している。
- 設計及び工事に係る品質管理については、品質マネジメント計画書（一次文書）及び二次文書を適用し、設計、工事及び検査の各段階に係るプロセス（調達を含む。）を管理する。

