

指摘事項リスト（まとめ資料へ反映箇所）

（案件：サブドレン他水処理施設の増設）

No.	実施回	指摘事項	回答	反映箇所	ページ番号	回答時期
1	第01回	措置を講ずべき事項「Ⅰ.リスク評価について講ずべき措置」に関して、今回の申請範囲が分かるように示すこと。（配置、概略系統図、切替えについて）	今回の申請範囲が分かるよう1.1及び2.12への適合性に以下の通り追記。 1.1 別紙－1 ・まとめ資料本文を参照 ・図1.1-3 系統概要図（今回申請範囲による変更）を追記。 ・図1.1-4 サブドレン他水処理施設の増設の申請範囲（詳細）を追記。 2.12 別紙－1 ・図2.12.1-2 サブドレン他水処理施設増設工事の作業エリアの区域区分図にて配置を追記。	まとめ資料	1.1-11 1.1-12 1.1-13 2.12-7	第03回到回答
2	第01回	措置を講ずべき事項「Ⅰ.リスク評価について講ずべき措置」に関して、新／旧設備がどのように、いつ頃まで使うのかを示すこと。	新旧設備については以下の通り追記。 ・工事完了後、新設備への切替えを行い運転を実施するが、旧設備の残水処理等がある事から、1～2年程度、旧設備も使える状態とする。旨記載（まとめ資料本文を参照）	まとめ資料	1.1-11	第03回到回答
3	第01回	措置を講ずべき事項「Ⅱ.8.放射性固体廃棄物の処理・保管・管理」について、廃棄物の分類の積み上げ詳細に示すこと。又、可燃物は焼却前の値なのか。	廃棄物の詳細が分かるよう以下の通り追記。 ・表2.8.1-1 廃棄物量の数値内訳を追記。 *可燃物は焼却前の値であり、今後、減容はされる。を追記。	まとめ資料	2.8-5	第03回到回答
4	第01回	措置を講ずべき事項「Ⅱ.2.9.放射性液体廃棄物の処理・保管・管理」について、タンク1基の保有水量以上の容積の文章表現について分かりやすく修正すること。	本文中を修正した。「タンク設置エリア毎にタンク1基分・・・」	まとめ資料	2.9-4	第03回到回答
5	第01回	措置を講ずべき事項「Ⅱ.2.9.放射性液体廃棄物の処理・保管・管理」について、実際の堰容量を記載すること。	堰容量について以下の通り追記。 ・受けタンクA～C堰の有効保有水量は、114m3を計画・・・ ・高台集水タンク1～10堰の有効保有水量は、1624m3を計画・・・を記載。 又、表－1 堰名称を受けタンクA～C堰と修正した。	まとめ資料	2.9-6	第03回到回答
6	第01回	措置を講ずべき事項「Ⅱ.2.9.放射性液体廃棄物の処理・保管・管理」について、別紙－1図－1に、漏えい対策、水位計、インターロック等を追加すること。	別紙－1の図－1を修正した。（まとめ資料本文を参照）	まとめ資料	2.9-7	第03回到回答
7	第01回		2.11-2 発災は、震災の誤記と思ったが、他申請書類も同じ表現としているので誤記ではない。	まとめ資料	2.11-2	第03回到回答
8	第01回	措置を講ずべき事項「Ⅱ.11.放射性物質の放出抑制等による敷地周辺の放射線防護等」について、線量評価をサブドレンの増設として、評価しているのか。	線量評価については、サブドレン他浄化装置の放射能濃度が設備全体として高くなることから、既設設備として評価を実施している。 今回の増設設備は、このサブドレン他浄化装置に入る前の地下水を汲み上げる集水設備と移送を行う設備であり、内包する放射能濃度が十分低いため、今回、敷地境界における実行線量の上昇には寄与しないと判断している。	まとめ資料	2.11-3	第03回到回答
9	第01回	措置を講ずべき事項「Ⅱ.12.作業者の被ばく線量の管理等」について、表タイトル間違い、誤記訂正すること。	2.12.1-1 表名称の誤記訂正を実施した。	まとめ資料	2.12-8	第01回到回答

10	第01回	措置を講ずべき事項「II.12.作業者の被ばく線量の管理等」について、作業区域のG、Y区分が分かるようにすること。	作業区域のG、Yが分かるように、図2.12.1-2 図を修正した。	まとめ資料	2.12-7	第03回到回答
11	第01回	措置を講ずべき事項「II.13.緊急時対策」について、別紙-1 緊急放送が聞こえないエリアでの作業ではないので、文章の表現はこれでいいのか。又、写真の絵に8.5m盤、33, 5m盤と分かるようにすること。	緊急時の避難指示等について、緊急放送が聞こえない恐れは低いと思われるが、念のため記載を残すように修文した。 又、図2.13-1に8.5m盤、33, 5m盤を追記した。	まとめ資料	2.13-6	第03回到回答
12	第01回	措置を講ずべき事項「II.14.設計上の考慮」について、JIS年度指定の文章は、クロスフローのコメントを反映のこと。	JIS年度指定の文章として以下を追記。 ・なお、材料調達性の観点から、JSME 規格で規定される材料の日本産業規格(JIS)年度指定を考慮しない場合は、技術的妥当性を確認する。	まとめ資料	2.14.1-3	第03回到回答
13	第01回		2.14.1-4 文章表現上の修正を実施した。 サブドレン他水処理施設増設設備の設計及び・・・と追記した。	まとめ資料	2.14.1-4	第03回到回答
14	第01回	措置を講ずべき事項「II.14.設計上の考慮」について、設計根拠を説明すること。 具体的には、受けタンク、移送ポンプ容量の根拠等	サブドレン他水処理施設の増設の設計根拠について以下の通り追記。 ・別紙-1に設計根拠を追記した。	まとめ資料	2.14.1-5~9	第03回到回答
15	第01回	措置を講ずべき事項「II.14.設計上の考慮」について、2.14.1-20 頁がダブリ、これ以降、全ページ修正のこと。	誤記訂正で修正済み	まとめ資料	2.14.1~20	第01回到回答
16	第01回		2.14.1-26 (2) 伸縮接手の文章は今回対象物が無いので削除する。	まとめ資料	2.14.1-26	第03回到回答
17	第01回		2.14.2-3 フォントがゴシックになっている修正する。 誤記訂正で修正済み	まとめ資料	2.14.2-3	第01回到回答
18	第01回		2.14.2-3 文章表現上の修正を実施した。 サブドレン他水処理施設 →増設設備を追記した。	まとめ資料	2.14.2-3	第03回到回答
19	第01回		2.14.2-4 文章表現上の修正を実施した。 ・および高台集水タンクを追記した。	まとめ資料	2.14.2-4	第03回到回答
20	第01回	措置を講ずべき事項「II.14.設計上の考慮」について、漏えい水の気中移行による被ばく評価の2020年度気象データの文章は、現在審議中なので、一旦削除のこと。又、7日でのようにして、本事象に対処しようとしているのか。	漏えい水の気中移行による被ばく評価について、2020年度気象データについて削除した。 安全機能の喪失を想定する期間の7日間にて、サブドレン堰内への漏えい水等、設備の復旧に全力を尽くして参ります。	まとめ資料	2.14.2-10	第03回到回答
21	第01回	措置を講ずべき事項「II.14.設計上の考慮」について、火災の発生防止の可燃性材料とは、又、最外周が可燃性となっているポリエチレン管とは、他にあるか、ゴムは？保温材は何、難燃性、可燃性？	PE管はポリエチレンであり可燃性材料となります。最外周が可燃性とは、PE管の種類によっては存在します。ゴム、保温材は難燃性です。 火災発生の本文中を修正しました。 2.14.5-2 凍結、保温材の文章の変更は無し。	まとめ資料	2.14.4-3	第03回到回答
22	第01回	措置を講ずべき事項「II.14.設計上の考慮」について、耐放射線性 数年程度ですか、サブドレン設備として記載すること。	耐放射線性について、サブドレンは放射線による材料劣化の可能性は十分に低い旨、修正した。	まとめ資料	2.14.5-3	第03回到回答

23	第01回	措置を講ずべき事項「II.14.設計上の考慮」について、放射線のことについてサブドレン設備は評価しているのか。	サブドレンは放射線の影響が少ない事から、今回の増設分について評価はしていない。本文中には、放射線による影響は低いと思われるが、定期点検を実施する旨、修正した。	まとめ資料	2.14.5-4	第03回到回答
24	第01回	措置を講ずべき事項「II.14.設計上の考慮」について、運転員の誤操作防止として別紙-1は誤記ではないのか。	誤記につき、今回の増設分として運転員の誤操作を防止する留意事項について修正した。	まとめ資料	2.14.7-3	第03回到回答
25	第01回	措置を講ずべき事項「II.14.設計上の考慮」について、電源構成図のVCBはACBの誤記ではないのか。	誤記につき修正した。	まとめ資料	2.14.8-3	第01回到回答
26	第01回	措置を講ずべき事項「VIII実施計画に係る検査の受検」について、3.1.1-3 主配管（鋼管）の耐圧漏えい確認の確認内容の定義を説明すること。	耐圧・漏えい確認の確認内容の定義について以下の通り ①確認圧力で保持した後、確認圧力に耐えていることを確認する。 こちらは、耐圧・漏えい検査を設計建設規格2005/2007年を採用しており最高使用圧力の1.5倍の水圧で実施する方法です。 ②最高使用圧力の1.25倍の水圧で保持した後、同圧力に耐えていることを確認する。 こちらは、設計建設規格2012年を採用して最高使用圧力の1.25倍の水圧で実施する場合となります。 従って、3.1.1-3 表-5-1は、②を適用するよう修正した。	まとめ資料	3.1.1-3	第01回到回答 第03回到回答

# 1 章 特定原子力施設の全体工程及び リスク評価

## 1.1 特定原子力施設における主なリスクと 今後のリスク低減対策への適合性

特定原子力施設への指定に際し東京電力株式会社福島第一原子力発電所に対して求める措置を講ずべき事項について（平成 24 年 11 月 7 日原子力規制委員会決定）

（以下「措置を講ずべき事項」という。）

#### I. リスク評価について講ずべき措置

1号炉から4号炉については廃炉に向けたプロセス，燃料デブリの取出し・保管を含む廃止措置の完了までの全体工程，5号炉及び6号炉については冷温停止の維持・継続の全体工程をそれぞれ明確にし，各工程・段階の評価を実施し，特定原子力施設全体のリスク低減及び最適化を図ること，特定原子力施設全体及び各設備のリスク評価を行うに当たっては，敷地外への広域的な環境影響を含めた評価を行い，リスクの低減及び最適化が敷地内外の安全を図る上で十分なものであること。

##### 1.1.1 措置を講ずべき事項への適合方針

1号炉から4号炉については廃炉に向けたプロセス，燃料デブリの取り出し・保管を含む廃止措置の完了までの全体工程，5号炉及び6号炉については冷温停止の維持・継続の全体工程をそれぞれ明確にし，各工程・段階の評価を実施し，特定原子力施設全体のリスク低減及び最適化を図ること，廃炉に向けたプロセス，燃料デブリの取り出し・保管を含む廃止措置の完了までの全体工程を改訂していくこととし，特定原子力施設全体のリスク低減及び最適化を図ること，また，特定原子力施設全体のリスク評価を行うに当たっては，敷地外への広域的な環境影響を含めた評価を行い，リスクの低減及び最適化が敷地内外の安全を図る上で十分であるよう設計する。

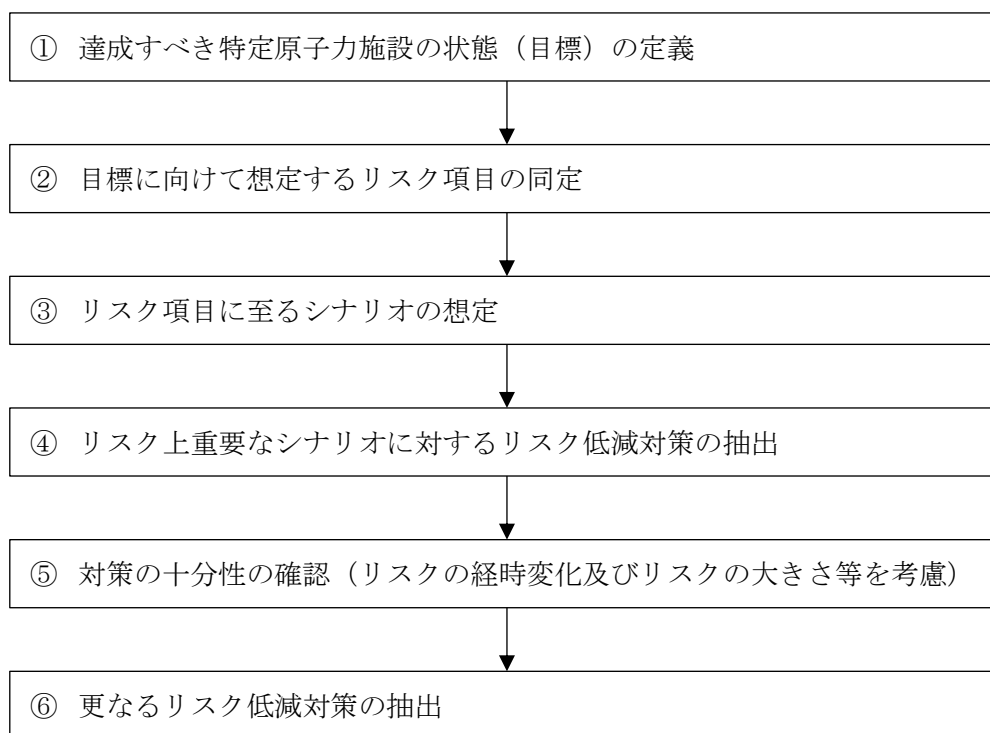
## 1.1.2 対応方針

### (1) リスク評価の考え方

特定原子力施設のリスク評価は、通常の原子力発電施設とは異なり、特定原子力施設全体のリスクの低減及び最適化を図るために必要な措置を迅速かつ効率的に講じていくことを前提として実施する必要がある。以下にリスク評価の実施手順を示す。

また、特定原子力施設におけるリスク評価に関して、現時点で想定される敷地外への影響評価を(2)～(3)に示す。(2)においては、現時点における特定原子力施設の敷地境界及び敷地外への影響評価を示し、(3)においては、リスク評価で想定したリスクに至るシナリオの中で最も影響の高い事象を中心に評価した結果を示す。

#### a. リスク評価の手順



#### ① 達成すべき特定原子力施設の状態（目標）の定義

特定原子力施設におけるリスク評価を実施するに際して、達成すべき状態（目標）を設定した上で目標に向けた活動に係るリスクを評価する必要がある。目標設定については、中長期的な観点で普遍的な目標を大目標及び中目標として設定した。小目標については個々の活動を実施する目的として設定されるものである。

## 【大目標】

特定原子力施設から敷地外への放射性物質の影響を軽減させ、事故前のレベルとする

## 【大目標達成のための中目標】

- 1) プラントの安定状態を維持しながら、廃止措置をできるだけ早期に完了させる
- 2) 敷地外の安全を図る（公衆への被ばく影響の低減）
- 3) 敷地内の安全を図る（作業員への被ばく影響の低減）

### ② 目標に向けて想定するリスク項目の同定

上記①のうち『敷地外の安全を図る』及び『敷地内の安全を図る』が達成できない状態を現状の主たるリスクと考え、以下の具体的なリスク項目を同定した。

『敷地外の安全を図る（公衆への被ばく影響の低減）』に関連したリスク項目

- i) 大気への更なる放射性物質放出
- ii) 海洋への更なる放射性物質放出

『敷地内の安全を図る（作業員への被ばく影響の低減）』に関連したリスク項目

- iii) 作業員の過剰被ばく

### ③ リスク項目に至るシナリオの想定

リスク評価を行うに当たっては危険源の同定が必要であり、特定原子力施設においては、放射性物質の発生源をその危険源として考え、放射性物質の発生源毎にリスク項目に至るシナリオを想定する。

また、作業員の過剰被ばくについては、ICRPの放射線防護の3つの原則である「正当化の原則」、「線量限度の適用の原則」、「最適化の原則」に基づきリスク分析を実施する。

シナリオの想定については全体のリスクを理解しやすいようにするため、まずは特定原子力施設全体として現在の設備や運用でリスクを押さえ込んでいる状態がわかるように整理し、次に設備単位でリスクに至るシナリオを想定した。シナリオの想定に当たっては、設備故障やヒューマンエラーなどの内部事象の他に外部事象を考慮したシナリオを想定する。



#### ④ リスク上重要なシナリオに対するリスク低減対策の抽出

想定したリスクのシナリオに対して現在できているリスク低減対策，今後実施するリスク低減対策を含めて抽出する。対策を抽出する際には，目標とすべき状態とそれを達成するための具体的な対策を検討する。

#### ⑤ 対策の十分性の確認（リスクの経時変化及びリスクの大きさ等を考慮）

上記④で抽出した対策について，短期的，中長期的な視点を踏まえた対策の十分性を検討する。その際に④で抽出した対策を実施した結果として新たに発生するリスク等も抽出する。対策の十分性の確認に際しては，リスクの大きさやリスクの経時的な増減等を考慮したものとする。

#### ⑥ 更なるリスク低減対策の抽出

上記⑤で実施した対策の十分性の確認の結果，特定原子力施設全体のリスクをできるだけ早く低減させる観点から，既存の技術で達成可能で他のプライオリティの高い対策の進捗に影響しないものについては，精力的に対策を講じることを前提として更なるリスク低減対策を抽出する。

### b. リスク低減対策の適切性確認

上記 a で抽出されたリスク低減対策について，個々の対策の優先度を多角的な視点で評価する必要がある。以下に示す考え方は，個々のリスク低減対策の必要性や工程等の適切性を確認し，対策の優先度を総合的に判断するため整理したものである。しかし，適切性確認の視点等は固定的なものではなく，今後の活動の中で柔軟に見直すことを前提としている。

#### (a) 適切性確認の前提条件

- ①作業員の被ばく低減を含む安全の確保が最優先である。
- ②リスク低減対策の必要性の有無は，それぞれの対策について個別に確認することが，第一段階となる。（全体の適切性を確認するための基本）
- ③リスク低減対策の全体計画を構築する際には，多種多様なリスク低減対策について同じ評価項目で定量的に比較することが難しいことを認識し，効率性等も考慮して全体リスクが早く低減することを前提とする。
- ④個々のリスク低減対策の適切性確認を行う際には，組織全体として共有すべき共通的な考え方（視点）を明確にする。
- ⑤個々のリスク低減対策の適切性確認においては，実施するかしないかの判断の根拠となるように対比を明確にする。

## (b) 適切性確認の視点

### ①対策を実施しないリスク

対策を実施する目的に照らして、対策を実施しない又は適切な時期を逃すことにより発生、増大するリスクの有無及び他の対策等に与える影響を確認する。

### ②放射性物質の追加放出リスク

対策の対象となるリスクの大きさを確認するために、敷地外への放射性物質の追加放出の程度を確認するとともに、対策を実施することによるリスク低減効果の程度を確認する。

### ③外部事象に対するリスク

対策を実施した前後の状態において、地震、津波等の外部事象に対するリスクの有無及び他の対策等に与える影響を確認する。また、外部事象に対してより安定的なリスクの押さえ込みができる環境、方法が他にないかどうかを確認する。

### ④時間的なリスクの増減

対策を実施しなかった場合に、時間的にリスクが増減するかどうかを確認する。

(例えば設備の劣化、放射能インベントリの増加に伴うリスク増加)

### ⑤実施時期の妥当性

対策を開始、完了させる時期に対して、環境改善の必要性、技術開発の必要性、他の作業との干渉、全体リスクを速やかに低減させるための対策の順番を確認する。

### ⑥対策を実施するリスク

対策を実施する段階や実施した後に発生、増大するリスクの有無及び他の対策等に与える影響を確認する。また、対策を実施することで発生、増大するリスクには不測の事態においてマネジメントが機能しない可能性も確認する。

### ⑦対策を実施できないリスク

不測の事態等で対策を実施できない場合の計画への影響及び他に選択できる対策の有無を確認する。また、複数の選択肢を持った対策を検討する必要があるかどうかを確認する。

## c. リスク評価時に考慮すべき事項

前述の手順に基づきリスク評価を実施する際には、以下の事項を考慮することにより、特定原子力施設におけるリスクを体系的に俯瞰できるように整理する。

### (a) 放射性物質の量や種類

放射性物質の発生源に着目し、放射性物質の量（インベントリ）や種類（デブリ、燃料集合体、原子炉への注水、雨水の浸入、地下水の浸透等によって原子炉建屋等で発生した高レベルの放射性汚染水（以下「汚染水」という。）等）を考慮したリスク評価を実施することにより、対策の必要性や緊急性を合理的に評価でき、適切かつ効率的なり

スク低減のためのアプローチを行うことができる。

(b) 内部事象と外部事象

リスクが顕在化する起因事象毎にリスク評価を実施することにより、起因事象からのシナリオに応じた適切な対応が行われているか整理することができ、全体を俯瞰したりスク低減対策の漏れ等を洗い出すことができる。

(c) 発生可能性と影響範囲

起因事象からのリスクのシナリオにおける発生可能性や影響範囲を考慮することにより、合理的な対応や広がりやを考慮した対応が取られているかを評価することができる。

(d) 対策の有効性

現状行われている対策や実施予定の対策を多層的に整理し、それぞれの対策の有効性を評価することにより、対策の十分性の確認をよりの確に実施することができる。

(実施計画：I-1-2-1~5)

(2) 特定原子力施設の敷地境界及び敷地外への影響評価

特定原子力施設の敷地境界及び敷地境界外への影響を評価した結果、平成24年10月での気体廃棄物の追加的放出量に起因する実効線量は、敷地境界において約 $3.0 \times 10^{-2}$ mSv/年であり、特定原子力施設から5km地点では最大約 $2.5 \times 10^{-3}$ mSv/年、10km地点では最大約 $8.9 \times 10^{-4}$ mSv/年であった。

また、敷地内各施設からの直接線・スカイシャイン線による実効線量は、敷地境界において約9.4mSv/年であり、5km地点では最大約 $1.4 \times 10^{-18}$ mSv/年、10km地点では最大約 $2.4 \times 10^{-36}$ mSv/年であった。

一方、文部科学省において公表されている「東京電力株式会社福島第一原子力発電所の20km圏内の空間線量率測定結果（平成24年11月11日～13日）」によると、特定原子力施設から約5km地点の空間線量率は $5.2 \sim 17.8 \mu\text{Sv/h}$ （約46～約156mSv/年）、約10km地点の空間線量率は $2.2 \sim 23.5 \mu\text{Sv/h}$ （約20～約206mSv/年）である。

これらの結果から、特定原子力施設の追加的放出量等から起因する実効線量は、5km地点において空間線量率の約18,000分の1以下であり、10km地点において空間線量率の約21,000分の1以下であるため、平常時において5km地点及び10km地点における特定原子力施設からの影響は極めて小さいと判断する。

(実施計画：I-2-2-1)

### (3) 特定原子力施設における主なリスク

#### a. はじめに

特定原子力施設の主なリスクは、特定原子力施設が放射能を内在することに起因すると考えられ、また、現在の特定原子力施設において放射能を内在するもの（使用済燃料等）は、以下のように整理できる。

- ① 原子炉圧力容器・格納容器内の溶融した燃料（燃料デブリ、1～3号機）
- ② 使用済燃料プールの燃料（1～4号機）
- ③ 5・6号機の使用済燃料プールの燃料
- ④ 使用済燃料共用プールの燃料
- ⑤ 使用済燃料乾式貯蔵キャスクの燃料
- ⑥ 放射性廃棄物

ここでは、上記の放射能を内在するものについて、それぞれ個別に現在の状態におけるリスクを定量的もしくは定性的に評価することにより、現在の特定原子力施設のリスクについて評価する。

（実施計画：I-2-3-1-1）

（中略）

#### ⑥ 放射性廃棄物

特定原子力施設内の放射性廃棄物について想定されるリスクとしては、汚染水等の放射性液体廃棄物の系外への漏えいが考えられるが、以下に示す様々な対策を行っているため、特定原子力施設の系外に放射性液体廃棄物が漏えいする可能性は十分低く抑えられている。

なお、汚染水の水処理を継続することで放射性物質の濃度も低減していくため、万一設備から漏えいした場合においても、環境への影響度は継続的に低減される。

#### 【設備等からの漏えいリスクを低減させる対策】

- ・ 耐圧ホースのポリエチレン管化
- ・ 多核種除去設備等により、汚染水に含まれるトリチウム以外の放射性物質を、東京電力福島第一原子力発電所原子炉施設の保安及び特定核燃料物質の防護に関して必要な事項を定める告示（以下「告示」という。）に規定される濃度限度との比の総和が1未満となるよう浄化処理した水（以下「ALPS処理水」という。）の海洋放出による、ALPS処理水等を貯蔵するタンク（以下「中低濃度タンク」という。）の解体・撤去

【漏えい拡大リスクを低減させる対策】

- ・ 中低濃度タンク廻りの堰，土嚢の設置
- ・ 放水路の暗渠化
- ・ 漏えい検知器，監視カメラの設置

また，放射性気体廃棄物については，原子炉格納容器内の温度上昇時の放出がリスクとして考えられるが，これについては燃料デブリに関する注水停止のリスク評価に包含されている。放射性固体廃棄物等については，流動性，拡散性が低いため，敷地内の特定原子力施設からの直接線・スカイシャイン線に関するリスク評価に包含されている。

(実施計画：I-2-3-7-1)

(4) 特定原子力施設の今後のリスク低減対策

現状，特定原子力施設の追加的放出等に起因する，敷地外の実効線量は低く抑えられている（(2)参照）。また，多くの放射性物質を含有する燃料デブリや使用済燃料等において異常時に発生する事象を想定したリスク評価においても，敷地外への影響は十分低いものであると評価している（(3)参照）。

今後，福島第一原子力発電所内に存在している様々なリスクに対し，最新の「東京電力福島第一原子力発電所 中期的リスクの低減目標マップ（以下「リスクマップ」という。）」に沿って，リスク低減対策に取り組んでいく。プラントの安定状態に向けた更なる取組，発電所全体の放射線量低減・汚染拡大防止に向けた取組，ならびに使用済燃料プールからの燃料取り出し等の各項目に対し，代表される様々なリスクが存在している。各項目に対するリスク低減のために実施を計画している対策については，リスク低減対策の適切性確認の視点を基本とした確認を行い，期待されるリスクの低減ならびに安全性，被ばく及び環境影響等の観点から，その有効性や実施の要否，時期等を十分に検討し，最適化を図るとともに，必要に応じて本実施計画に反映する。

また，(3)⑥にて実施する，ALPS 処理水の海洋放出により，廃炉作業に係る敷地などのリソースを有効に活用していくことで，中長期ロードマップに沿った全体工程の達成及びリスクマップに沿ったリスク低減対策を実現していく。

(5) 添付資料

添付資料－1 実施を計画しているリスク低減対策ならびに適切性

(実施計画：I-2-4-1)

表 実施を計画しているリスク低減対策ならびに適切性（抜粋）

ロードマップ関連項目		想定されるリスク	リスク低減対策	目的	対応状況	個々の対策に対する適切性
プラントの安定状態維持・継続に向けた計画	滞留水処理計画	・滞留水の発生量の増加リスク	サブドレンの復旧	建屋周辺の地下水を汲み上げる設備（サブドレン）を復旧し，地下水位を下げることにより，建屋内への地下水流入量の低減を図る。	平成 27 年 9 月サブドレン稼働開始	<p>①建屋への地下水流入量が減少しないため，汚染水の増加リスクは低減しない。</p> <p>②漏えい時における放射性物質の追加放出リスクは大きい。</p> <p>③地下水流入量低減を目的としており，外部事象に対するリスクは変化しない。</p> <p>④水処理の継続により，滞留水中のインベントリは低減していく方向であるものの，建屋への地下水の流入量を低減できないため，建屋内滞留水の漏えいリスクが増加する。</p> <p>⑤可能な限り早期に実施していく必要があり，復旧計画を検討中。</p> <p>⑥対策を実施するリスクは小さいが，サブドレン水の浄化が必要となる。</p> <p>⑦他の地下水流入量低減対策として，地下水バイパスを早期に稼働することで地下水流入量抑制を図る。</p>

適切性確認の視点 ①対策を実施しないリスク ②放射性物質の追加放出リスク ③外部事象に対するリスク ④時間的なリスクの増減 ⑤実施時期の妥当性 ⑥対策を実施するリスク ⑦対策を実施できないリスク

(実施計画：I-2-4-添1-8)

## サブドレン他水処理施設の増設について

## 1. サブドレン他水処理施設の増設

サブドレン他水処理施設は既に実施計画の認可を受けているが、T.P. +2.5m 盤に設置しているサブドレン集水設備及び地下水ドレン設備については、防潮堤外となることから津波による機能停止のリスクがあるため、本申請により新たに T.P. +33.5m 盤に高台集水タンクを設置するとともに、サブドレン及び地下水ドレン中継タンクから高台集水タンクへ移送するための受けタンク及び移送配管を追設する。

又、工事完了後、新設備への切替えを行い運転を実施するが、旧設備の残水処理等がある事から、1～2年程度、旧設備も使える状態とする。この後、旧設備（集水タンク、集水タンク移送ポンプ、移送配管等）について設備を停止する計画とする。

尚、新設備の切替えにおいては、サブドレン他水処理施設の運転継続に支障をきたさないよう主系統2系統の内1系統づつ慎重に切替えを実施する。

図 1.1-1 にサブドレン他水処理施設の増設後の配置概要を、図 1.1-2, 3 に系統概要を示す。又、図 1.1-4 サブドレン他水処理施設の増設の申請範囲（詳細）を示す。

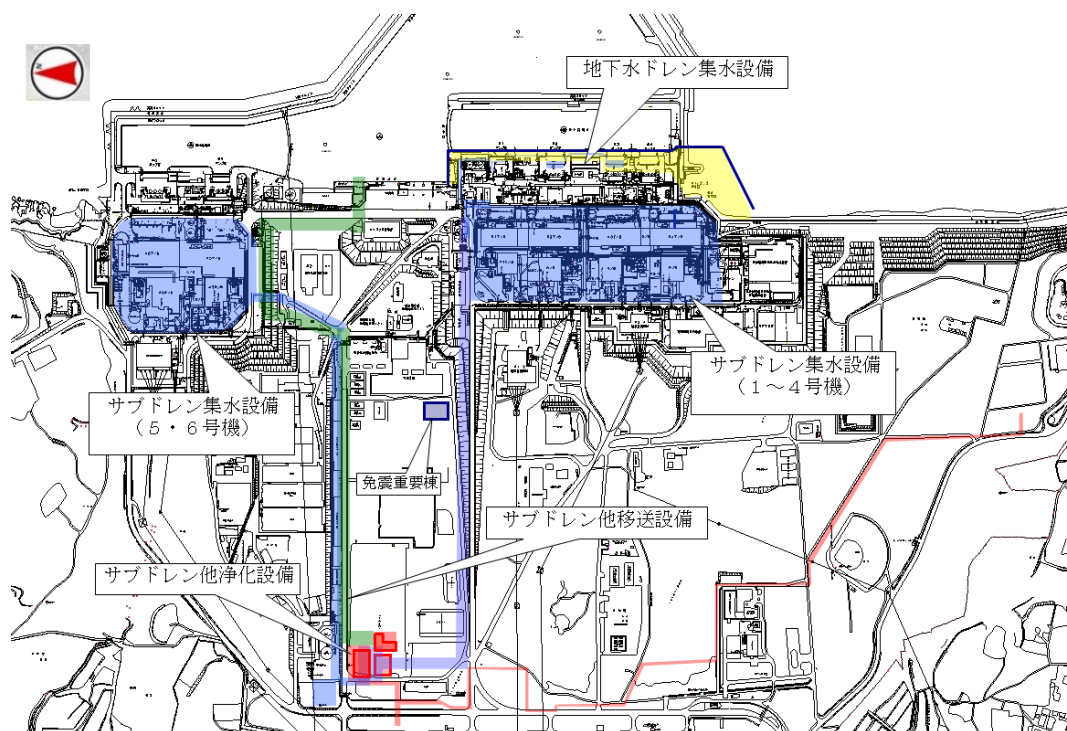


図 1.1-1 サブドレン他水処理施設の配置概要

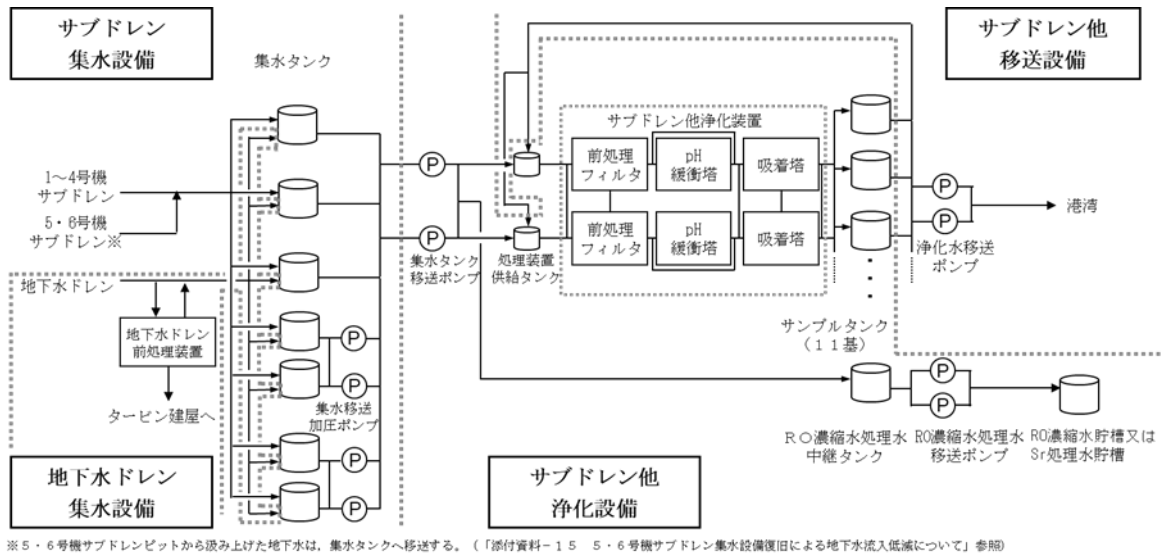


図 1.1-2 システム概要（現状）

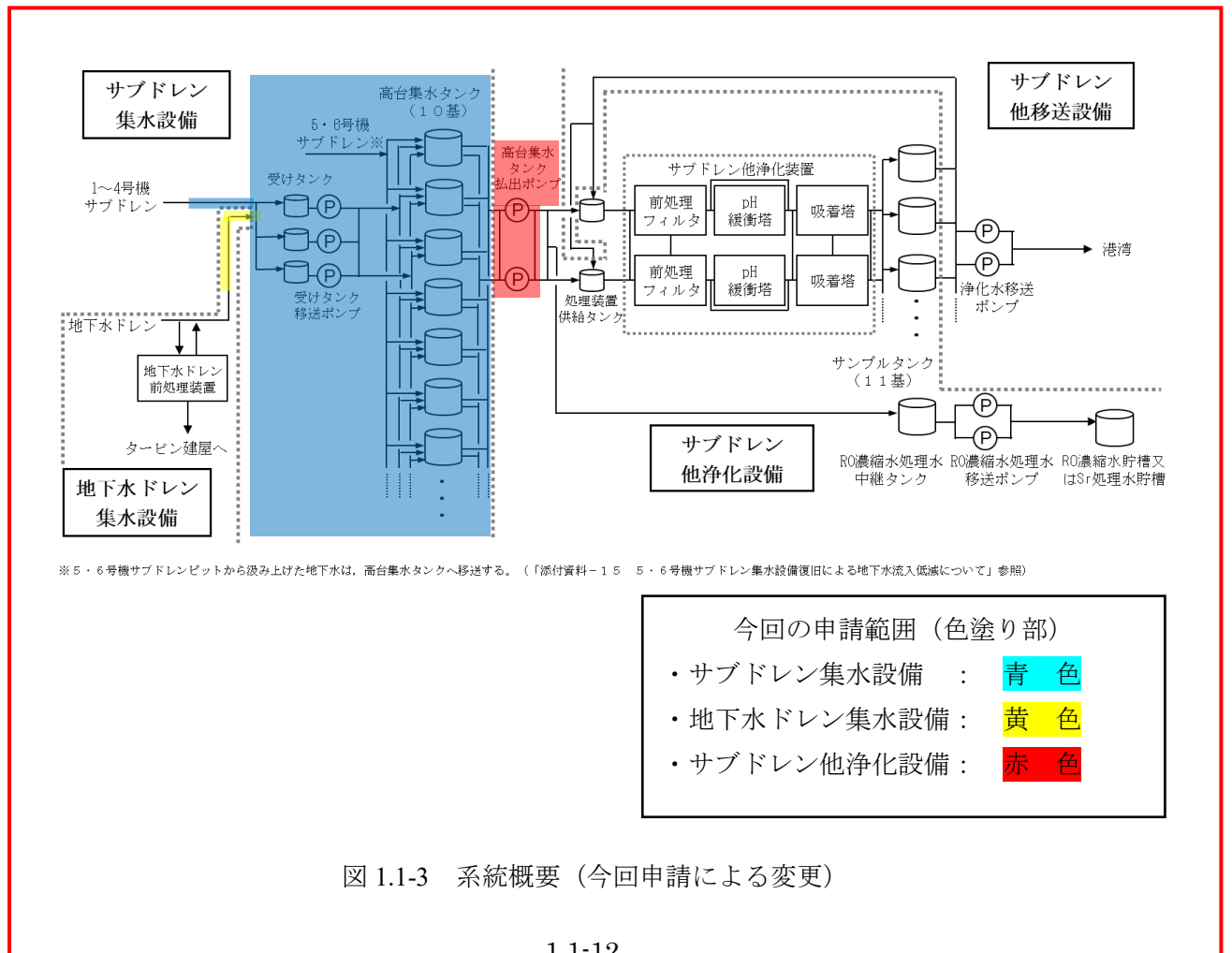
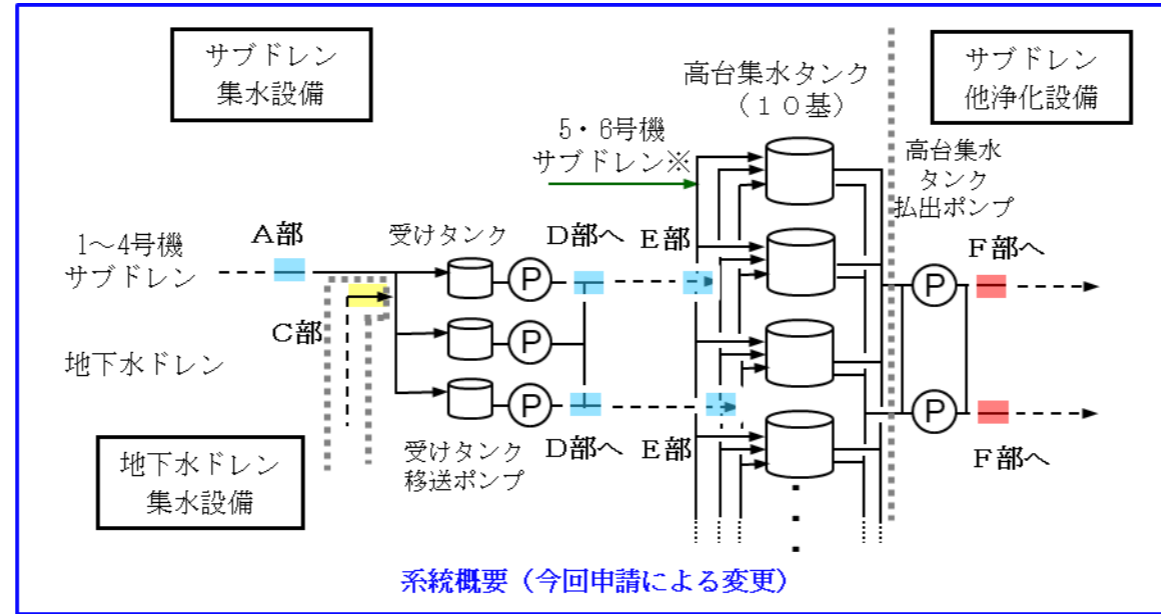


図 1.1-3 システム概要（今回申請による変更）





A部  
中継タンク移送ポンプ出口配管分岐部から受けタンク入口まで

B部  
地下水ドレン中継タンク出口または地下水ドレン前処理装置出口 (処理水) 配管分岐部から処理装置供給タンク入口配管分岐合流まで\*

\*サブドレン他浄化設備から用途変更

C部  
処理装置供給タンク入口配管分岐から受けタンクヘッダまで\*

\*サブドレン他浄化設備から用途変更

D部  
受けタンク移送ポンプ出口から処理装置供給タンク入口配管分岐合流部まで\*

\*サブドレン他浄化設備から用途変更

E部  
処理装置供給タンク入口配管分岐から高台集水タンク入口まで\*

\*サブドレン他浄化設備から用途変更

F部  
高台集水タンク払出ポンプ出口から処理装置供給タンク入口配管分岐合流部まで

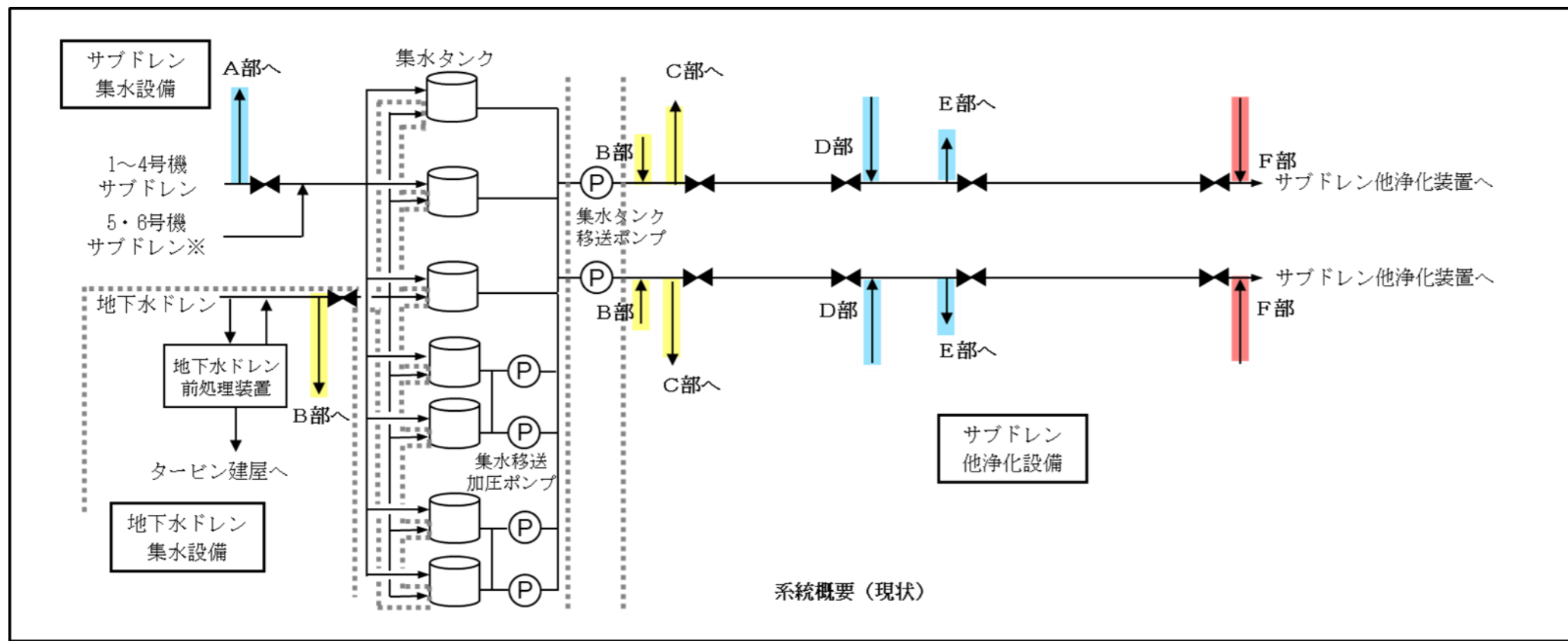


図 1.1-4 サブドレン他水処理施設の増設の申請範囲 (詳細)

## 2章 特定原子力施設的设计, 設備

## 2.8 放射性固体廃棄物の処理・保管・管理 への適合性

措置を講ずべき事項

## II. 設計，設備について措置を講ずべき事項

### 8. 放射性固体廃棄物の処理・保管・管理

○施設内で発生する瓦礫等の放射性固体廃棄物の処理・貯蔵にあたっては，その廃棄物の性状に応じて，適切に処理し，十分な保管容量を確保し，遮へい等の適切な管理を行うことにより，敷地周辺の線量を達成できる限り低減すること。

#### 2.8.1 措置を講ずべき事項への適合方針

サブドレン他水処理施設の増設工事に伴い発生する瓦礫等の放射性固体廃棄物の処理・貯蔵にあたっては，その廃棄物の性状に応じて，適切に処理し，十分な保管容量を確保し，遮へい等の適切な管理を行うことにより，敷地周辺の線量を達成できる限り低減する。

## 2.8.2 対応方針

### ○ 廃棄物の性状に応じた適切な処理

放射性固体廃棄物や事故後に発生した瓦礫等の放射性固体廃棄物等については、必要に応じて減容等を行い、その性状により保管形態を分類して、管理施設外へ漏えいすることのないよう一時保管または貯蔵保管する。

### ○ 十分な保管容量の確保

放射性固体廃棄物や事故後に発生した瓦礫等については、これまでの発生実績や今後の作業工程から発生量を想定し、既設の保管場所内での取り回しや追加の保管場所を設置することにより保管容量を確保する。

### ○ 遮蔽等の適切な管理

作業員への被ばく低減や敷地境界線量を低減するために、保管場所の設置位置を考慮し、遮蔽、飛散抑制対策、巡視等の保管管理を実施する。

### ○ 敷地周辺の線量を達成できる限り低減

上記を実施し、継続的に改善することにより、放射性固体廃棄物や事故後に発生した瓦礫等からの敷地周辺の線量を達成できる限り低減する。

(実施計画：II-1-8-1)

## サブドレン他水処理施設の増設に伴う発生する廃棄物等の発生量について

サブドレン他水処理施設の増設工事に伴い発生する廃棄物量を表 2.8.1-1 に示す。  
発生する瓦礫類については線量，種類，種別で分別しできる限り減容した上で，「Ⅲ章第 2 編 2.1.1 放射性固体廃棄物等の管理」に従い，十分な保管容量を計画的に確保するとともに，これらの瓦礫類については表面線量率に応じたエリア等において保管し，定期的に巡視，保管量の確認等をおこなうことにより，適切に保管・管理する。

この廃棄物量は，「Ⅲ章第 2 編 2.1.1 放射性固体廃棄物等の管理」に基づく想定保管量（約 483,600 m<sup>3</sup>）に見込まれている。

また，本工事で発生する廃棄物については，梱包材等の持ち込みを減らすなど，極力廃棄物の発生低減に努める。

表 2.8.1-1 サブドレン他水処理施設の増設に伴い発生する廃棄物量

分類	2023 年 度	2024 年 度	線量区分	備考	
可燃物	119m <sup>3</sup>	49.6m <sup>3</sup>	BG 程度	・梱包材 60m <sup>3</sup> ・養生シート 20m <sup>3</sup> ・型枠材他 39m <sup>3</sup>	・梱包材 20m <sup>3</sup> ・養生シート 20m <sup>3</sup> ・その他 9.6m <sup>3</sup>
可燃物	44m <sup>3</sup>	20m <sup>3</sup>	BG～ 0.1mSv/h	・養生シート 20m <sup>3</sup> ・その他 24m <sup>3</sup>	・養生シート 10m <sup>3</sup> ・その他 10m <sup>3</sup>
不燃物	219.8m <sup>3</sup>	43.5m <sup>3</sup>	BG 程度	・コンクリート 120m <sup>3</sup> ・鉄筋 20m <sup>3</sup> ・ケーブル他 79.8m <sup>3</sup>	・アスファルト 40m <sup>3</sup> ・金属ガラ 3.5m <sup>3</sup>
不燃物	65m <sup>3</sup>	0m <sup>3</sup>	BG～ 0.1mSv/h	・金属ガラ 30m <sup>3</sup> ・金属配管 5m ・コンクリート他 30m <sup>3</sup>	
難燃物	49.6m <sup>3</sup>	26.1m <sup>3</sup>	BG 程度	・保温材他 49.6m <sup>3</sup>	・保温材 20m <sup>3</sup> ・難燃シート他 6.1m <sup>3</sup>
難燃物	2.5m <sup>3</sup>	0m <sup>3</sup>	BG～ 0.1mSv/h	・難燃シート他 2.5m <sup>3</sup>	
伐採木	20m <sup>3</sup>	0m <sup>3</sup>	BG 程度	・伐採木 20m <sup>3</sup>	
合計	519.9m <sup>3</sup>	139.2m <sup>3</sup>	—		

\*可燃物については焼却前の値であり，今後，焼却により減容される。

以上

## 2.9 放射性液体廃棄物の処理・保管・管理 への適合性

措置を講ずべき事項

## II. 設計，設備について措置を講ずべき事項

### 9. 放射性液体廃棄物の処理・保管・管理

○施設内で発生する汚染水等の放射性液体廃棄物の処理・貯蔵にあたっては，その廃棄物の性状に応じて，当該廃棄物の発生量を抑制し，放射性物質濃度低減のための適切な処理，十分な保管容量確保，遮へいや漏えい防止・汚染拡大防止等を行うことにより，敷地周辺の線量を達成できる限り低減すること。また，処理・貯蔵施設は，十分な遮へい能力を有し，漏えい及び汚染拡大し難い構造物により地下水や漏水等によって放射性物質が環境中に放出しないようにすること。

#### 2.9.1 措置を講ずべき事項への適合方針

サブドレン他水処理施設の増設設備は，処理する廃棄物の性状に応じて，当該廃棄物の放射性物質濃度低減のための適切な処理，十分な保管容量確保，漏えい防止・汚染拡大防止等を行うことにより，敷地周辺の線量を達成できる限り低減する。また，漏えい及び汚染拡大し難い構造物により地下水や漏水等によって放射性物質が環境中に放出しないようにする。



## 2.9.2 対応方針

### ○ 放射性物質濃度低減のための適切な処理

サブドレン他水処理施設は、1～4号機タービン建屋等の周辺に設置されたサブドレンピットから地下水を汲み上げること（サブドレン集水設備）、海側遮水壁と既設護岸の間に設置される地下水ドレンpondから地下水を汲み上げること（地下水ドレン集水設備）、汲み上げた水に含まれている放射性核種（トリチウムを除く）を十分低い濃度になるまで除去すること（サブドレン他浄化設備）及び浄化された水を排水すること（サブドレン他移送設備）を目的とする。

(実施計画：II-2-35-1)

#### (1) 放射性物質の濃度の低減

サブドレン他浄化設備は、サブドレン集水設備及び地下水ドレン集水設備で汲み上げた水を、ろ過、イオン交換等により、周辺環境に対して、放射性物質の濃度を合理的に達成できる限り低くする設計とする。

(実施計画：II-2-35-2)

### ○ 遮へいや漏えい防止・汚染拡大防止

サブドレン集水設備の機器等は、液体状の放射性物質の漏えい防止及び敷地外への管理されない放出を防止するため、次の各項を考慮した設計とする。

- a. 漏えいの発生を防止するため、機器等には適切な材料を使用するとともに、タンク水位の検出器を設ける。
- b. 液体状の放射性物質が漏えいした場合は、漏えい液体の除去を行えるようにする。
- c. サブドレンピットの水位、タンク水位等の警報については、免震重要棟集中監視室等に表示し、異常を確実に運転員に伝え適切な措置をとれるようにし、これを監視できるようにする。

(実施計画：II-2-35-1-1~2)

サブドレン他浄化設備の機器等は、液体状の放射性物質の漏えい防止及び敷地外への管理されない放出を防止するため、次の各項を考慮した設計とする。

- a. 漏えいの発生を防止するため、機器等には適切な材料を使用するとともに、タンク水位の検出器、インターロック回路等を設ける。
- b. 液体状の放射性物質が漏えいした場合は、漏えい液体の除去を行えるようにする。
- c. タンクの水位、漏えい検知等の警報については、免震重要棟集中監視室等に表示し、異常を確実に運転員に伝え適切な措置をとれるようにし、これを監視できるようにする。
- d. サブドレン他浄化装置の機器等は、周辺に堰を設けた区画内に設け、漏えいの拡大

を防止する。また、排水路から可能な限り隔離するとともに、排水路を跨ぐ箇所はボックス鋼内等に配管を敷設する。

サブドレン他浄化設備は、遮へい、機器の配置等により被ばくの低減を考慮した設計とする。

(実施計画：II-2-35-1-2~3)

地下水ドレン集水設備の機器等は、液体状の放射性物質の漏えい防止及び敷地外への管理されない放出を防止するため、次の各項を考慮した設計とする。

- a. 漏えいの発生を防止するため、機器等には適切な材料を使用するとともに、タンク水位の検出器を設ける。
- b. 液体状の放射性物質が漏えいした場合は、漏えい液体の除去を行えるようにする。
- c. 地下水ドレンのタンク水位等の警報については、免震重要棟集中監視室等に表示し、異常を確実に運転員に伝え適切な措置をとれるようにし、これを監視できるようにする。

(実施計画：II-2-35-1-5)

#### (1) 漏えい発生防止

- a. 処理対象水及び処理済水の移送配管は、耐腐食性を有するポリエチレン管、十分な肉厚を有する炭素鋼の鋼管または二相ステンレス配管等とする。
- b. 主要機器及び主要配管の炭素鋼材料の内面には、耐腐食性を有するよう、ライニングまたは塗装を施す。
- c. タンク（中継タンク、集水タンク、処理装置供給タンク、サンプルタンク、地下水ドレン中継タンク、RO濃縮水処理水中継タンク、受けタンク、高台集水タンク）には水位検出器を設け、水位を監視してオーバーフローを防止する。また、タンクには、念のため、タンク水位が高くなった場合に移送元のポンプを自動停止させるインターロックを設ける。
- d. EPDM合成ゴム製の伸縮継手は接続部をフランジ接続とし、取合部が外れないように処置する。
- e. 集水移送加圧ポンプの軸封部は、漏えいの発生し難いメカニカルシール構造とする。

#### (2) 漏えい検知・漏えい拡大防止

- a. タンク（中継タンク、集水タンク、処理装置供給タンク、サンプルタンク、地下水ドレン中継タンク、RO濃縮水処理水中継タンク、受けタンク、高台集水タンク）は、タンク エリア設置毎にタンク 1基分の保有水量以上の容積を確保した堰を設ける（表-1）。
- b. 前処理フィルタ、pH緩衝塔、吸着塔は、漏えいの早期検知として、スキッド毎に漏

えいパンを設けるとともに、漏えい検知器を設ける。漏えいの早期検知及び漏えい拡大防止として、サブドレン他浄化装置設置エリアの最外周及びサブドレン他浄化装置の周囲に、漏えいの拡大を防止する堰を設けるとともに、床に設置した側溝内に漏えい検知器を設ける。

- c. 上記漏えいを検知した場合には、免震重要棟集中監視室等に警報を発し、運転操作員によりカメラ、流量等の運転監視パラメータ等の状況を確認し、適切な対応を図る。また、漏えいが確認された場合には、サブドレン他浄化装置のポンプを遠隔操作で停止し、吸着塔等の周りの弁を閉止することで、漏えい拡大防止を図る。
- d. 漏えい水のコンクリートへの浸透を防止するため、サブドレン他浄化装置設置エリアには床塗装を実施する。
- e. 移送配管について、以下の対応を行う。
  - ・屋外に敷設される移送配管について、ポリエチレン管とポリエチレン管の接合部は漏えい発生を防止のため融着構造とすることを基本とし、ポリエチレン管と鋼管との取合い等でフランジ接続となる箇所については養生を行い、漏えい拡大防止を図る。また、処理対象水の移送配管は、万一、漏えいしても排水路を通じて環境に放出することがないように、排水路から可能な限り離隔するとともに、排水路を跨ぐ箇所はボックス鋼内等に配管を敷設する。また、ボックス鋼端部から排水路に漏えい水が直接流入しないように土のうを設ける。
  - ・移送配管は、使用開始までに漏えい確認等を実施し、施工不良等による大規模な漏えいの発生を防止する。
  - ・移送配管からの漏えいを検知するために巡視点検にて漏えいの有無を確認する。
  - ・集水タンク増設に伴い新設する移送配管のうち、フランジ接続となる接合部が堰外となる箇所について、漏えいが発生した際に堰、受け等へ導かれるように養生を行い、漏えい拡大防止を図る。
  - ・移送配管から漏えいが確認された場合は、ポンプ等を停止し、系統の隔離及び土のうの設置等により漏えいの拡大防止を図る。
- f. サブドレン他浄化装置の2系列同時運転を実施する場合には、系統間の隔離を実施し、他系統への流入防止をすることで漏えい拡大防止を図る。
- g. 集水タンク、高台集水タンク、受けタンク、サンプルタンクについては、タンクからの漏えいを早期検知するために巡視点検にて漏えいの有無を確認する。
- h. 集水移送加圧ポンプについては、漏えいを早期検知するために巡視点検を実施するとともに、監視カメラを設置し、免震棟にて監視可能な状態とする。また、受けパンにより滴下程度の漏えいに対して、漏えい拡大防止を図る。なお、漏えいが確認された場合には、ポンプを停止及び系統の隔離、土のう等の設置により漏えい拡大防止を図る。

表-1 タンク堰仕様（設計値）

堰名称	縦幅	横幅	高さ	保有水量
受けタンク <u>A~C 堰</u>	12 m <sup>※4</sup>	11 m <sup>※4</sup>	0.3 m	30 m <sup>3</sup>
高台集水タンク 1~10 堰	47.9 m <sup>※4</sup>	60.9 m <sup>※4</sup>	1.3 m	1356 m <sup>3</sup>

※4 堰形状のうち、縦幅、横幅の最長箇所を記載。

(実施計画：II-2-35-添11-1~3)

タンク堰保有水量の確保について

- ・受けタンク A~C 堰の有効保有水量は、114m<sup>3</sup> を計画しており、タンク 1 基の保有水量 (30 m<sup>3</sup>) 以上の容積を確保している。
- ・高台集水タンク 1~10 堰の有効保有水量は、1624m<sup>3</sup> を計画しており、タンク 1 基の保有水量 (1356 m<sup>3</sup>) 以上の容積を確保している。

サブドレン他水処理施設増設設備の放射性物質の漏えい防止等に関する補足説明

(1) 漏えい発生防止対策

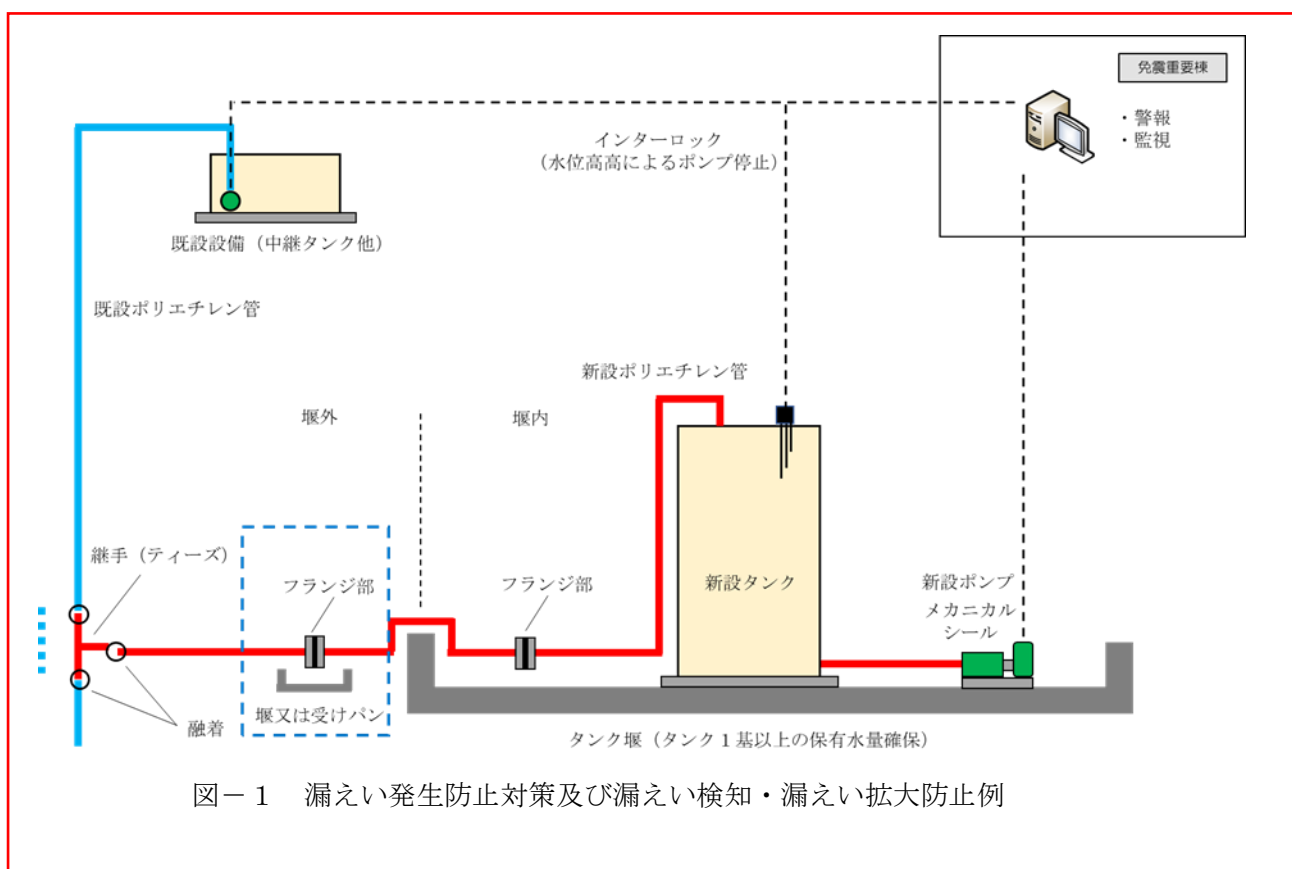
今回設置するサブドレン他水処理施設増設設備の漏えい発生防止対策については、既設と同様の対策を実施するとともに、既設設備との取合い箇所となるポリエチレン管の接続方法については、フランジ接続とならないように既設ポリエチレン直管をポリエチレン継手（ティーズ）にて融着施工を行い、取り替える事で分枝を作り、これに新設するポリエチレン管を融着させる構造とする。

図－1に漏えい発生防止対策を示す。

(2) 漏えい検知・漏えい拡大防止

今回設置するサブドレン他水処理施設増設設備の漏えい検知・漏えい拡大防止については、既設と同様の対策を実施する。

図－1に漏えい検知・漏えい拡大防止例を示す。



図－1 漏えい発生防止対策及び漏えい検知・漏えい拡大防止例

## 2.11 放射性物質の放出抑制等による敷地 周辺の放射線防護等への適合性

措置を講ずべき事項

## II. 設計，設備について措置を講ずべき事項

### 1 1. 放射性物質の放出抑制等による敷地周辺の放射線防護等

- 特定原子力施設から大気，海等の環境中へ放出される放射性物質の適切な抑制対策を実施することにより，敷地周辺の線量を達成できる限り低減すること。
- 特に施設内に保管されている発災以降発生した瓦礫や汚染水等による敷地境界における実効線量（施設全体からの放射性物質の追加的放出を含む実効線量の評価値）を，平成25年3月までに1 mSv/年未満とすること。

#### 2.11.1 措置を講ずべき事項への適合方針

サブドレン他水処理施設の増設設備は，大気，海等の環境中へ放出される放射性物質の適切な抑制対策を実施することにより，敷地周辺の線量を達成出来る限り低減するよう設計する。

同設備の増設後においても，敷地内に保管されている発災以降に発生した瓦礫や汚染水等による敷地境界における実効線量を1mSv/年未満とする。

## 2.11.2 対応方針

- 平成 25 年 3 月までに、追加的に放出される放射性物質及び事故後に発生した放射性廃棄物からの放射線による敷地境界における実効線量を 1mSv/年未満とするため、下記の線量低減の基本的考え方に基づき、保管、管理を継続するとともに、遮へい等の対策を実施する。

また、線量低減の基本的考え方に基づき、放射性物質の保管、管理を継続することにより、敷地周辺の線量を達成できる限り低減する。

敷地境界における線量評価は、プラントの安定性を確認するひとつの指標として、放射性物質の放出抑制に係る処理設備設計の妥当性の確認の観点と、施設配置及び遮蔽設計の妥当性の確認の観点から施設からの放射線に起因する実効線量の評価を行うものとする。

### 線量低減の基本的考え方

- ・ 瓦礫等や水処理廃棄物の発生に応じてエリアを確保し保管対策を継続するとともに、廃棄物に対し、追加の遮へい対策を施す、もしくは、遮へい機能を有した施設内に廃棄物を移動する等により、敷地境界での放射線量低減を図っていく。
- ・ 気体・液体廃棄物については、告示に定める濃度限度を超えないよう厳重な管理を行い放出するとともに、合理的に達成できる限り低減することを目標として管理していく。なお、海洋への放出は、関係省庁の了解なくしては行わないものとする。

(実施計画：II-1-11-1)

### ○サブドレン他水処理施設の増設による線量評価

#### 1. 放射線遮へい・崩壊熱除去

##### (1) 放射線遮へい（被ばくに対する考慮）

- a. サブドレン他浄化装置等からの放射線による雰囲気線量当量率（遮へい体を含む機器表面から 1m の位置）は、0.1mSv/h 以下となるよう適切な遮へいを設ける。また、本設備から最寄りの敷地境界における直接線・スカイシャイン線の寄与は年間約 0.04mSv となる。

表－2 敷地境界における年間線量

評価点	年間線量 (mSv/年)
No. 66	0.04

(実施計画：II-2-35-11-4)

サブドレン他水処理施設の線量評価については、サブドレン他浄化装置（前処理フィルタ、吸着塔）の放射能度が設備全体として高くなることから、最寄りの敷地境界の評価を行い敷地境界における実効線量は 1mSv/年未満となることを確認している。



今回の増設設備は、サブドレン他浄化装置に入る前の地下水を汲み上げる集水設備と移送を行う設備であり、内包するサブドレンおよび地下水ドレンの放射能濃度が十分低いため、敷地境界における実行線量の上昇には寄与しないと判断した。

## 2.12 作業者の被ばく線量の管理等への 適合性

措置を講ずべき事項

## II. 設計，設備について措置を講ずべき事項

### 1 2. 作業者の被ばく線量の管理等

○現存被ばく状況での放射線業務従事者の作業性等を考慮して，遮へい，機器の配置，遠隔操作，放射性物質の漏えい防止，換気，除染等，所要の放射線防護上の措置及び作業時における放射線被ばく管理措置を講じることにより，放射線業務従事者が立ち入る場所の線量及び作業に伴う被ばく線量を，達成できる限り低減すること。

#### 2.12.1 措置を講ずべき事項への適合方針

作業者の被ばく管理等において，現存被ばく状況での放射線業務従事者の作業性等を考慮して，遮へい機器の配置，遠隔操作，放射性物質の漏えい防止，換気，除染等，所要の放射線防護上の措置及び作業時における放射線被ばく管理措置を講じることにより，放射線業務従事者が立ち入る場所の線量及び作業に伴う被ばく線量を，達成できる限り低減する。

## 2.12.2 対応方針

### (1) 作業者の被ばく線量管理等

#### ○ 現存被ばく状況における放射線防護の基本的な考え方

現存被ばく状況において放射線防護方策を計画する場合には、害よりも便益を大きくするという正当化の原則を満足するとともに、当該方策の実施によって達成される被ばく線量の低減について、達成できる限り低く保つという最適化を図る。

#### ○ 所要の放射線防護上の措置及び作業時における放射線被ばく管理措置の範囲

「実用発電用原子炉の設置、運転等に関する規則」に基づいて定めた管理区域及び周辺監視区域に加え、周辺監視区域と同一な区域を管理対象区域として設定し、放射線業務に限らず業務上管理対象区域内に立ち入る作業者を放射線業務従事者として現存被ばく状況での放射線防護を行う。

#### ○ 遮へい、機器の配置、遠隔操作、換気、除染等

放射線業務従事者が立ち入る場所では、外部放射線に係わる線量率を把握し、放射線業務従事者等の立入頻度、滞在時間等を考慮した遮へいの設置や換気、除染等を実施するようにする。なお、線量率が高い区域に設備を設置する場合は、遠隔操作可能な設備を設置するようにする。

#### ○ 放射性物質の漏えい防止

放射性物質濃度が高い液体及び蒸気を内包する系統は、可能な限り系外に漏えいし難い対策を講じる。また、万一生じた漏えいを早期に発見し、汚染の拡大を防止する場合は、機器を独立した区域内に配置したり、周辺にせきを設ける等の対策を講じる。

#### ○ 放射線被ばく管理

上記の放射線防護上の措置及び作業時における放射線被ばく管理措置を講じることにより、作業時における放射線業務従事者が受ける線量が労働安全衛生法及びその関連法令に定められた線量限度を超えないようにするとともに、現存被ばく状況で実施可能な遮へい、機器の配置、遠隔操作を行うことで、放射線業務従事者が立ち入る場所の線量及び作業に伴う被ばく線量を、達成できる限り低減するようにする。

さらに、放射線防護上の措置及び作業時における放射線被ばく管理措置について、長期にわたり継続的に改善することにより、放射線業務従事者が立ち入る場所における線量を低減し、計画被ばく状況への移行を目指すこととする。

(実施計画：II-1-12-1)

## (2) 放射線管理に係る補足説明

### ① 放射線防護及び管理

#### a. 放射線管理

##### (a) 基本方針

- 現存被ばく状況において、放射線被ばくを合理的に達成できる限り低減する方針で、今後、新たに設備を設置する場合には、遮へい設備、換気空調設備、放射線管理設備及び放射性廃棄物廃棄施設を設計し、運用する。また、事故後、設置した設備においても、放射線被ばくを合理的に達成できる限り低減する方針で、必要な設備の改良を図る。
- 放射線被ばくを合理的に達成できる限り低くするために、周辺監視区域全体を管理対象区域として設定して、立入りの制限を行い、外部放射線に係る線量、空気中もしくは水中の放射性物質の濃度及び床等の表面の放射性物質の密度を監視して、その結果を管理対象区域内の諸管理に反映するとともに必要な情報を免震重要棟や出入管理箇所等で確認できるようにし、作業環境の整備に努める。
- 放射線業務に限らず業務上管理対象区域に立ち入る作業者を放射線業務従事者とし、被ばく歴を把握し、常に線量を測定評価し、線量の低減に努める。また、放射線業務従事者を除く者であって、放射線業務従事者の随行により管理対象区域に立ち入る者等を一時立入者とする。  
さらに、各個人については、定期的に健康診断を行って常に身体的状態を把握する。
- 周辺監視区域を設定して、この区域内に人の居住を禁止し、境界に柵または標識を設ける等の方法によって人の立入を制限する。
- 原子炉施設の保全のために、管理区域を除く場所であって特に管理を必要とする区域を保全区域に設定して、立入りの制限等を行う。
- 核燃料物質によって汚染された物の運搬にあたっては、放射線業務従事者の防護及び発電所敷地外への汚染拡大抑制に努める。

(実施計画：III-3-3-1-2-2)

##### (b) 発電所における放射線管理

#### a. 管理対象区域内の管理

管理対象区域については、次の措置を講じる。

- 管理対象区域は当面の間、周辺監視区域と同一にすることにより、さく等の区画物によって区画するほか周辺監視区域と同一の標識等を設けることによって明らかに他の場所と区別し、かつ、放射線等の危険性の程度に応じて、人の立入制限等を行う。  
管理対象区域内の線量測定結果を放射線業務従事者の見やすい場所に掲示する等の方法によって、管理対象区域に立ち入る放射線業務従事者に放射線レベルの高い場所や放射線レベルが確認されていない場所を周知する。特に放射線レベルが高い場所においては、必要に応じてロープ等により人の立入制限を行う。

- 放射性物質を経口摂取するおそれのある場所での飲食及び喫煙を禁止する。ただし、飲食及び喫煙を可能とするために、放射性物質によって汚染された物の表面の放射性物質の密度及び空気中の放射性物質濃度が、法令に定める管理区域に係る値を超えるおそれのない区域を設ける。なお、設定後は、定期的な測定を行い、この区域内において、法令に定める管理区域に係る値を超えるような予期しない汚染を床又は壁等に発見した場合等、汚染拡大防止のための放射線防護上必要な措置等を行うことにより、放射性物質の経口摂取を防止する。
- 管理対象区域全体にわたって放射線のレベル及び作業内容に応じた保護衣類や放射線防護具類を着用させる。
- 管理対象区域から人が退去し、又は物品を持ち出そうとする場合には、その者の身体及び衣服、履物等身体に着用している物並びにその持ち出そうとする物品（その物品を容器に入れ又は包装した場合には、その容器又は包装）の表面の放射性物質の密度についてスクリーニングレベルを超えないようにする。管理対象区域内において汚染された物の放射性物質の密度及び空気中の放射性物質濃度が法令に定める管理区域に係る値を超えるおそれのない区域に人が立ち入り、又は物品を持ち込もうとする場合は、その者の身体及び衣服、履物等身体に着用している物並びにその持ち出そうとする物品（その物品を容器に入れ又は包装した場合には、その容器又は包装）の表面の放射性物質の密度について表面汚染測定等により測定場所のバックグラウンド値を超えないようにする。
- 管理対象区域内においては、除染や遮へい、換気を実施することにより外部線量に係る線量、空気中放射性物質の濃度、及び放射性物質によって汚染された物の表面の放射性物質密度について、管理区域に係る値を超えるおそれのない場合は、人の出入管理及び物品の出入管理に必要な措置を講じた上で、管理対象区域として扱わないこととする。

(実施計画：Ⅲ-3-3-1-2-3~4)

以上

## サブドレン他水処理施設の増設設備における被ばく線量管理に関する補足説明

### 1. 設置工事における被ばく線量管理

サブドレン他水処理施設増設工事では、1～4号機の海側 T.P.+2.5m 盤からサブドレン他浄化設備の北側までのエリア（図 1.1-1 参照）でタンクおよび移送配管等の設置工事が行われるが、何れのエリアにおいても、外部放射線に係わる線量率は低減されており、放射線業務従事者が過度に被ばくする恐れはない（図 2.12.1-1, 2.12.1-2 参照）。また、それぞれの作業の放射線被ばくのリスクに応じて作業エリアの区域区分を表 2.12.1-1 のように設定して、それぞれの作業時には適切な放射線被ばく管理措置を講じる（図 2.12.1-3 参照）。

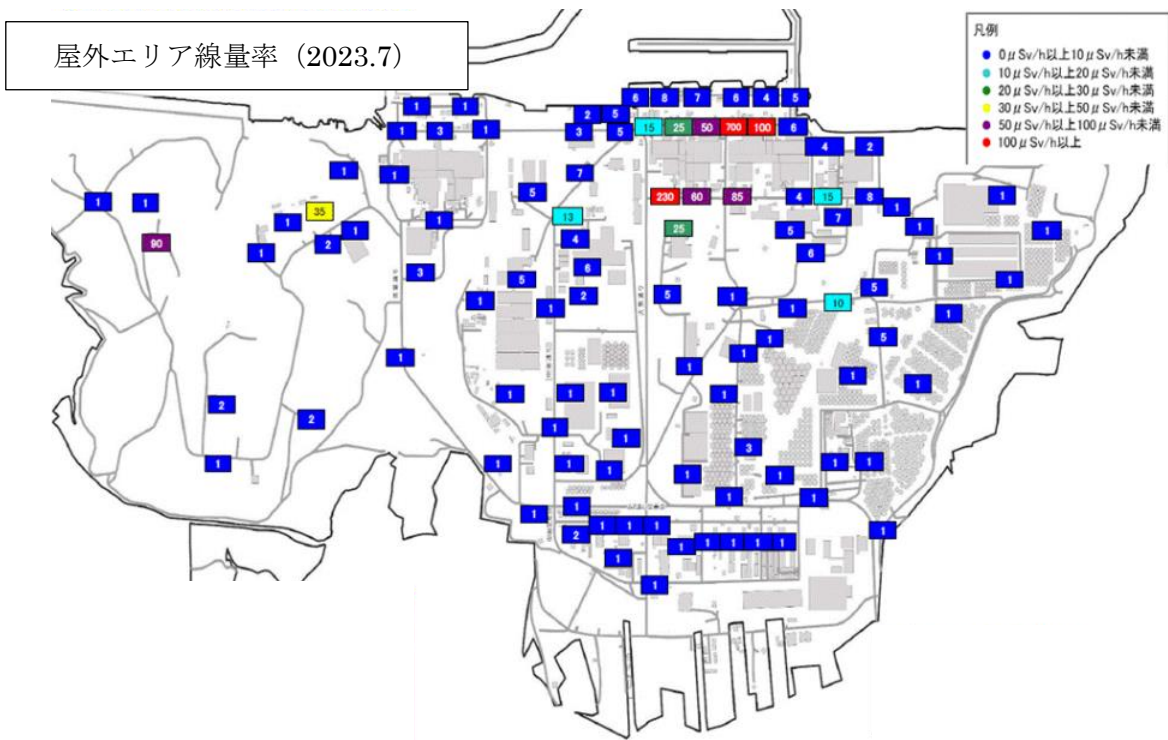


図 2.12.1-1 サブドレン他水処理施設増設工事の作業エリアの外部放射線に係わる線量率

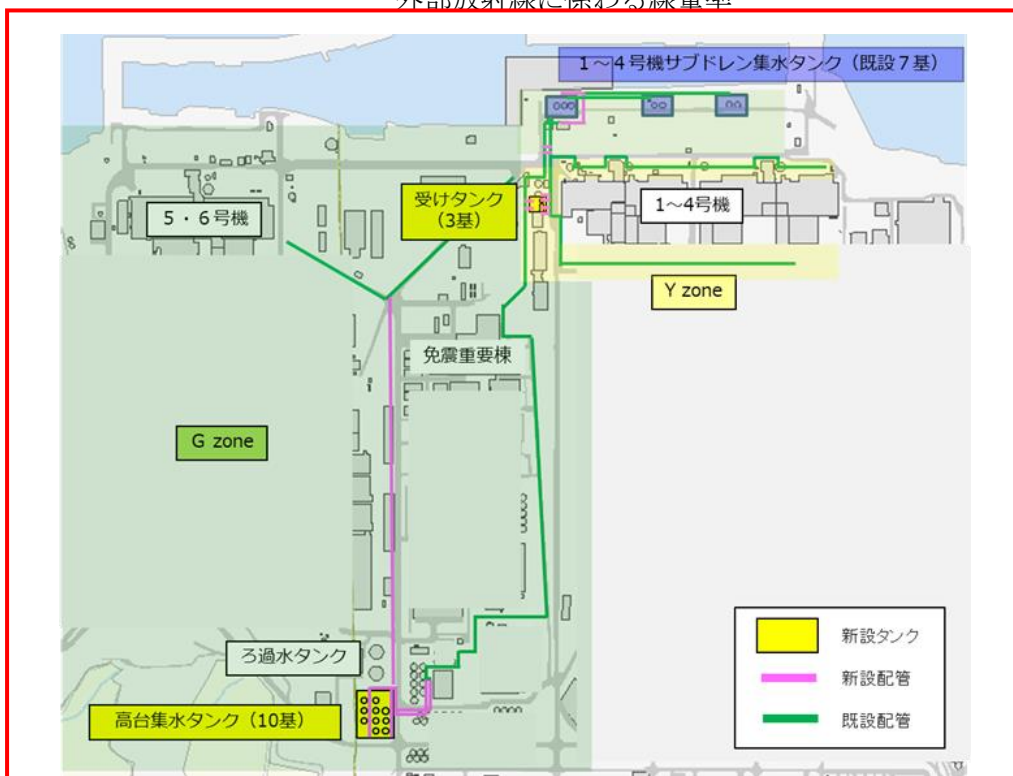


図 2.12.1-2 サブドレン他水処理施設増設工事の作業エリアの区域区分図



表 2.12.1-1 サブドレン他水処理施設増設工事の作業分類ごとの具体的な作業

分類	区分区分	具体的な作業
屋外	Y ゾーン	<ul style="list-style-type: none"> <li>・機器，配管等設置</li> <li>・干渉物撤去</li> </ul>
	G ゾーン	<ul style="list-style-type: none"> <li>・機器，配管等設置</li> <li>・干渉物撤去</li> </ul>



図 2.12.1-3 各エリア区分における放射線被ばく管理措置

## 2. 運転時および保全時における被ばく線量管理

サブドレン他水処理施設増設設備運転時について、当該設備はサブドレンおよび地下水ドレンを取り扱う設備のため、放射線業務従事者が過度に被ばくする恐れはない。

保全時について、設備の開放作業がある場合は、Yzone 装備、および、エリア区画を設定することで、放射線業務従事者が過度に被ばくすることを防止する。

## 2.13 緊急時対策への適合性

措置を講ずべき事項

## II. 設計，設備について措置を講ずべき事項

### 1 3. 緊急時対策

- 緊急時対策所，安全避難経路等事故時において必要な施設及び緊急時の資機材等を整備すること。
- 適切な警報系及び通信連絡設備を備え，事故時に特定原子力施設内に居るすべての人に対する指示ができるとともに，特定原子力施設と所外必要箇所との通信連絡設備は，多重性及び多様性を備えること。

#### 2.13.1 措置を講ずべき事項への適合方針

##### (1) 緊急時において必要な施設及び資機材等の整備について

緊急時において必要な施設及び安全避難経路等事故等において必要な施設及び緊急時の資機材等の整備を行う。

##### (2) 緊急時の避難指示について

緊急時の特定原子力施設内に居るすべての人に対し避難指示を実施できるようにする。

##### (3) 所外必要箇所との通信連絡設備の多重性及び多様性について

特定原子力施設と所外必要箇所との通信連絡設備は，多重性及び多様性を備える。

## 2.13.2 対応方針

### (1) 緊急時において必要な施設及び資機材等の整備について

原子力防災管理者は、緊急時において必要な施設及び緊急時の資機材等の整備について防災業務計画に従い以下の対応を実施する。

- ・ 緊急時対策所を平素から使用可能な状態に整備するとともに、換気浄化設備を定期的に点検し、地震等の自然災害が発生した場合においてもその機能が維持できる施設及び設備とする。また、外部電源喪失時においても専用の非常用発電機により緊急時対策所へ給電可能である。
- ・ 退避場所又は避難集合場所を関係者に周知する。
- ・ 瓦礫撤去用の重機及び操作要員を準備し、瓦礫が発生した場合の撤去対応が可能である。
- ・ 原子力防災資機材及びその他の原子力防災資機材について、定期的に保守点検を行い、平素から使用可能な状態に整備する。また、資機材に不具合が認められた場合、速やかに修理するか、代替品を補充あるいは代替手段により必要数量又は必要な機能を確保する。

施設内の安全避難経路については防災業務計画に明示されていないが、誘導灯により安全避難経路を示すことを基本としている。しかしながら、一部対応できていない事項があるため、それらについては以下のとおり対応する。

- ・ 震災の影響により使用できない誘導灯（1～4号機建屋内）  
作業にあたっては、緊急時の避難を考慮した安全避難経路を定め、この経路で退出することとする。また、使用するエリアの誘導灯の復旧を進め、適切な状態に維持する。
- ・ 震災の影響により使用できない非常灯（1～4号機建屋内）  
施設を使用するエリアの非常灯の復旧を進め、適切な状態に維持する。

(実施計画：II-1-13-1)

## (2) 緊急時の避難指示について

### ○ 緊急時の避難指示

緊急時の避難指示については、防災業務計画では緊急放送等により施設内に周知することとなっているが、緊急放送等が聞こえないエリアが存在することを考慮し、以下の対応を実施することで、作業員等特定原子力施設内にいるすべての人に的確な指示を出す。

- ① 免震重要棟にて放射性物質の異常放出等のプラントの異常や地震・津波等の自然災害を検知。
- ② 原子力防災管理者は緊急放送装置により免震重要棟・高台等への避難を指示。
- ③ 緊急放送が聞こえないエリアで作業を実施している場合は、作業主管Gより携帯電話にて免震重要棟・高台等への避難を指示。
- ④ 緊急放送が聞こえないエリアでの作業員に対して上記③により連絡がつかない場合は、警備誘導班がスピーカー車により免震重要棟・高台等への避難を指示。

※ 建屋内等電波状況が悪く緊急放送等も入らないエリアにおいては、緊急放送が入るエリアに連絡要員を配置する、トランシーバ等による通信が可能な位置に連絡要員を配置する等通報連絡が可能となるような措置を実施する。

### ○ 通報、情報収集及び提供

緊急事態の発生及び応急措置の状況等の関係機関への通報連絡、事故状況の情報収集による応急復旧の実施のため、特定原子力施設内及び特定原子力施設と所外必要箇所との通信連絡設備として防災業務計画に定める以下を準備することで、多重性及び多様性を備える。

#### a. 特定原子力施設内の通信連絡設備

- ・ 緊急放送（1台）
- ・ ページング
- ・ 電力保安通信用電話設備（60台）
- ・ 携帯電話（40台）

※緊急放送・ページングについては、聞こえないエリア・使用できない場所があるが、場所を移動しての連絡や電力保安通信用電話設備・携帯電話の使用、その他トランシーバの使用等により対応する。

※電力保安通信用電話設備、携帯電話については防災業務計画に定める数量を示しているが、緊急時対応として必要により、防災業務計画に定める数量を超える通信連絡設備を使用する場合もある。

(実施計画：II-1-13-1~2)

(3) 所外必要箇所との通信連絡設備の多重性及び多様性について

○ 通報，情報収集及び提供

緊急事態の発生及び応急措置の状況等の関係機関への通報連絡，事故状況の情報収集による応急復旧の実施のため，特定原子力施設内及び特定原子力施設と所外必要箇所との通信連絡設備として防災業務計画に定める以下を準備することで，多重性及び多様性を備える。

b. 特定原子力施設と所外必要箇所との通信連絡設備

- ・ ファクシミリ装置（1台）
- ・ 電力保安通信用電話設備（60台；上記「特定原子力施設内の通信連絡設備」の再掲）
- ・ TV会議システム（1台），IP電話（5台），IPFAX（3台）
- ・ 携帯電話（40台；上記「特定原子力施設内の通信連絡設備」の再掲）
- ・ 衛星携帯電話（1台）

※電力保安通信用電話設備，携帯電話については防災業務計画に定める数量を示しているが，緊急時対応として必要により，防災業務計画に定める数量を超える通信連絡設備を使用する場合もある。

※防災業務計画ではこの他に緊急時用電話回線があるが使用できないため，電気通信事業者の有線電話，携帯電話，衛星携帯電話等の通信手段により通信連絡を行う。

※上記防災業務計画で定めるもの以外として，TV会議システム（社内用）についても通信連絡用に使用する。

○ 外部電源喪失時の通信手段・作業環境確保

外部電源喪失時に緊急時対策を実施するために，防災業務計画に明示されていないが，以下の対応を実施する。

必要箇所との連絡手段確保のため，ペー징ングについては，小型発電機または電源車から，電力保安通信用電話設備については，小型発電機から給電可能とする。また，夜間における復旧作業に緊急性を要する範囲の照明については，小型発電機から給電可能とする。

(実施計画：II-1-13-2~3)

## サブドレン他水処理施設に関する緊急時対策に関する補足説明

## 1. 緊急時の避難指示等について

サブドレン他水処理施設の増設する設備は、緊急放送・ページングが聴こえるエリアであり、かつ屋外設置の設備であるため、設置工事、運転時、保全時において、聴こえない恐れは低いと思われるが、緊急放送が聴こえないエリアで作業を実施している場合は、作業主管Gより携帯電話にて免震重要棟・高台等への避難を指示する他、緊急放送が聴こえないエリアでの作業者に対しては、警備誘導班がスピーカー車により免震重要棟・高台等への避難を指示する計画となっている。

図 2.13-1 にサブドレン他水処理施設の増設設備付近に設置したスピーカーの位置を示す。

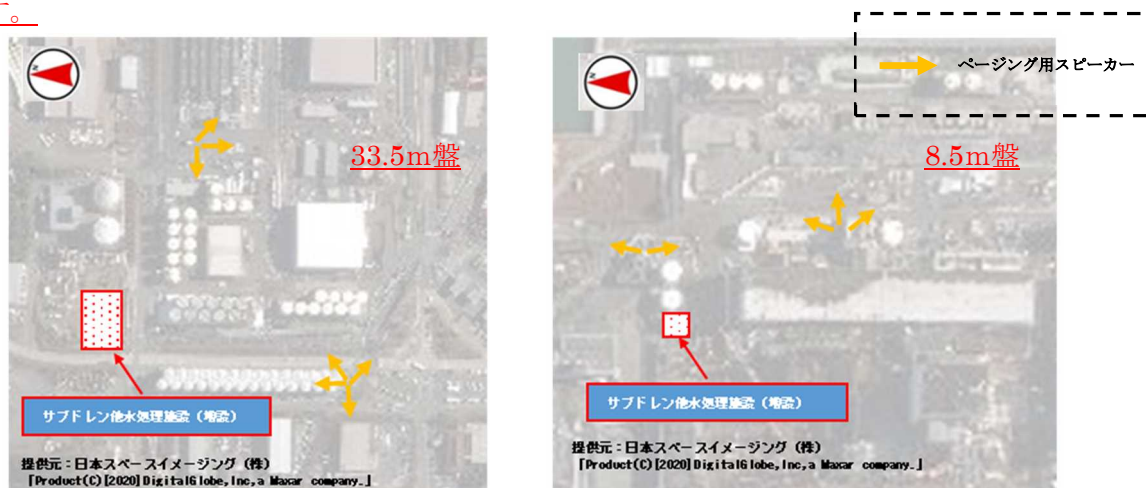


図 2.13-1 サブドレン他水処理施設の増設設備付近のスピーカー位置

## 2. 所外必要箇所への通信連絡について

サブドレン他水処理施設の増設設備において、設計上の想定を超える自然現象等により事故故障等が発生した場合は、設備の状況を連絡するために、既認可の規定に沿って、ファクシミリ装置や電力保安通信用電話設備等を使用して、発電所外の関係箇所に連絡を実施する。

## 3. 安全避難通路等

設置工事、運転時、保全時において、サブドレン他水処理施設の増設設備は屋外の施設であることから、屋外作業時については、あらかじめ避難ルートを作業前に確認し退避する。

以上

## 2.14 設計上の考慮



## 2.14.1 準拠規格及び基準への適合性

措置を講ずべき事項

## II. 設計，設備について措置を講ずべき事項

### 1 4. 設計上の考慮

○施設の設計については，安全上の重要度を考慮して以下に掲げる事項を適切に考慮されたものであること。

#### ①準拠規格及び基準

安全機能を有する構築物，系統及び機器は，設計，材料の選定，製作及び検査について，それらが果たすべき安全機能の重要度を考慮して適切と認められる規格及び基準によるものであること。

#### 2.14.1.1 措置を講ずべき事項への適合性

サブドレン他水処理施設の増設設備は，それらが果たすべき安全機能の重要度を考慮して適切と認められる規格及び基準を考慮して，設計，材料の選定，製作及び検査を実施する。

#### 2.14.1.2 対応方針

施設の設計については，安全上の重要度を考慮して以下について適切に考慮したものとする。

##### (1) 準拠規格及び基準

安全機能を有する構築物，系統及び機器は，設計，材料の選定，製作及び検査について，それらが果たすべき安全機能の重要度を考慮して適切と認められる規格及び基準によるものとする。

(実施計画：II-1-14-1)

サブドレン集水設備を構成する機器は，「発電用原子力設備に関する技術基準を定める省令」において，廃棄物処理設備に相当するクラス3機器に準ずるものと位置付けられる。クラス3機器の適用規格は，「JSME S NC-1 発電用原子力設備規格 設計・建設規格」（以下，「JSME 規格」という。）で規定される。

しかしながら，震災以降にこれまで設置してきた機器等は，必ずしも JSME 規格に従って設計・製作・検査をされたものではなく，中継タンク，ポンプ，配管等は，日本産業規格（JIS）等の準拠やポリエチレン管等は，日本水道協会規格等の国内外の民間規格，製品の試験データ等を踏まえ，福島第一原子力発電所構内の作業環境，機器等の設置環境や時間的裕度を勘案した中で設計・製作・検査を行ってきている。

サブドレン集水設備を構成する機器は，放射性物質を内包するため，バウンダリ機能の健全性を確認する観点から，設計された肉厚が十分であることを確認している。また，溶

接部については、耐圧・漏えい試験等を行い、有意な変形や漏えい等のないことを確認している。

従って、今後設計する機器等についても、JSME 規格に限定するものではなく、日本産業規格（JIS）等の国内外の民間規格に適合した工業用品の採用、或いは American Society of Mechanical Engineers（ASME 規格）、日本産業規格（JIS）、またはこれらと同等の技術的妥当性を有する規格での設計・製作・検査を行う。溶接（溶接施工法および溶接士）は JSME 規格、American Society of Mechanical Engineers（ASME 規格）、日本産業規格（JIS）、および発電用火力設備に関する技術基準を定める省令にて認証された溶接、または同等の溶接とする。なお、材料調達性の観点から、JSME 規格で規定される材料の日本産業規格（JIS）年度指定を考慮しない場合は、技術的妥当性を確認する。

さらに、今後も JSME 規格に記載のない非金属材料（耐圧ホース、ポリエチレン管等）については、現場の作業環境等から採用を継続する必要があるが、これらの機器等については、日本産業企画（JIS）や日本水道協会規格、製品の試験データ等を用いて設計を行う。

機器等の経年劣化に対しては、適切な保全を実施することで健全性を維持していく。  
(実施計画：II-2-35-1-7-1,7-2,7-4)

## (2) 構造強度及び耐震性

サブドレン他水処理施設を構成する機器等は、2021年9月8日及び2022年11月16日の原子力規制委員会で示された耐震設計の考え方を踏まえ、その安全機能の重要度、地震等によって機能の喪失を起こした場合の安全上の影響（公衆への被ばく影響）や廃炉活動への影響等を考慮した上で、核燃料物質を非密封で扱う燃料加工施設や使用施設等における耐震クラス分類を参考にして適切な耐震設計上の区分を行うとともに、適切と考えられる設計用地震力に十分耐えられる設計とする。

ただし、2021年9月8日以前に認可されたサブドレン他水処理施設については、「発電用原子炉施設に関する耐震設計審査指針」のBクラスに相当する設備と位置付けて、以下の通りに耐震性を評価していることから、この限りではない。

- ・主要な機器の耐震性評価については、「JEAG4601 原子力発電所耐震設計技術指針」等に準拠する。
- ・鋼管については、Bクラス相当の定ピッチスパン法で評価されるサポート間隔とする。ポリエチレン配管及び伸縮継手は、材料の可撓性により耐震性を確保する。

(実施計画：II-2-35-添3-1)

強度評価においては、中継タンクは JIS 等に準じた評価を行う。高台集水タンク、受けタンク及び主配管（鋼管、伸縮継手）は「JSME S NC-1 発電用原子力設備規格 設計・建設規格」（以下、「設計・建設規格」という。）のクラス3機器またはクラス3配管に、準

じた評価を行う。

(実施計画：II-2-35-添4-1,添付5-1,添7-1)

ポリエチレン管は日本水道協会規格（JWWA 規格）または国際標準化規格（ISO 規格）に準拠したものを、適用範囲内で使用することで、構造強度を有すると評価する。また、耐圧ホースについては、製造者仕様範囲内の圧力及び温度で使用することで構造強度を有すると評価する。

サブドレン他水処理施設増設設備の主要材料については、以下の規格・基準類に準拠した設計とする。

- ① 発電用原子力設備規格 設計・建設規格（JSME S NC-1）
- ② 原子力発電所耐震設計技術指針（JEAG4601）
- ③ 日本産業規格（JIS 規格）
- ④ 日本水道協会規格（JWWA 規格）
- ⑤ 国際標準化機構規格（ISO 規格）

サブドレン他水処理施設増設設備の設計及び系統・機器の概要については別紙－1，サブドレン他水処理施設増設設備の構造強度評価については別紙－2，サブドレン他水処理施設増設設備の耐震重要度と機器クラスについては，別紙－3 参照。

また，ポリエチレン管等の設計・建設規格に記載のない非金属材料の信頼性確保については，参考資料参照。

## サブドレン他水処理施設増設設備の設計及び系統・機器の概要

サブドレン他水処理施設増設設備の設計について、「1. 設計」に示す。  
サブドレン他水処理施設増設設備の系統・機器の概略を「2. 系統概略」と「3. 主要機器概略」に示す。

### 1. 設計

#### (1) 設計計画

サブドレン他水処理施設増設設備の設計については、既設設備と同等の系統構成処理能力を有しながら、高台へ移転すること計画している。以下に設計条件、機器設計根拠を記す。

#### (2) 設計条件

- a. 既設設備と同等であるサブドレン集水設備および地下水ドレン集水設備による設計最大汲み上げ量（1,500m<sup>3</sup>/日）を連続処理できること。
- b. 上記の処理能力に加えて、豪雨時（10日程度）の設計最大汲み上げ量（2,220m<sup>3</sup>/日）にもサブドレン他水処理施設の全設備を稼働させる事で対応できること。
- c. 1～4号機サブドレン及び地下水ドレン中継タンク移送ポンプから直接、高台への移送をするにはポンプ能力が足りないため、T.P. 8.5m盤に受けタンク及び受けタンク移送ポンプを設置して高台へ移送する。
- d. 5・6号機サブドレンは、高台集水タンクへ単独にて移送する。

#### (3) 機器設計根拠

##### a. 高台集水タンク

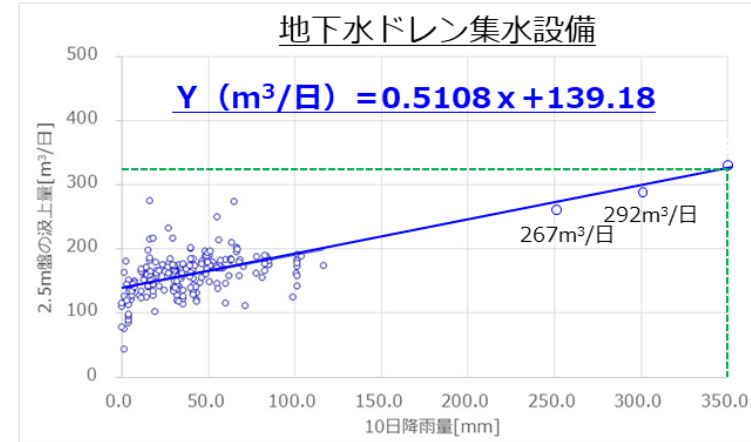
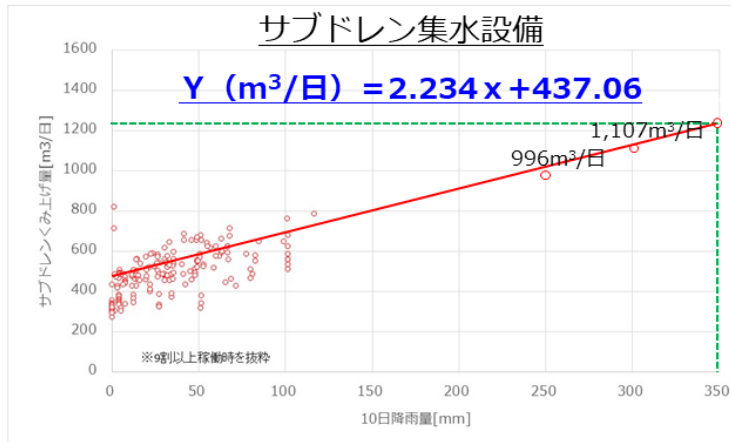
高台集水タンクは、既設設備と同様である設計最大汲み上げ量を連続処理できる事と、この処理能力に加えて豪雨時の設計最大汲み上げ量にも対応できるように計画した事から、高台集水タンクを10個としている。

尚、タンク容量が既設（1235m<sup>3</sup>/個）より今回（1356m<sup>3</sup>/個）と大きくしているが、タンクの容量増が目的ではなく、他設備のタンク設計と同一とする事による設計、工事管理等を容易にするためである。

以下に豪雨時の汲み上げ量評価及び豪雨時に対する設備全体の稼働評価を示す。

## ■ 豪雨時の受け入れ量評価

- 2017年度に発生した10日間250mm降雨実績に基づき、汲み上げ量を評価



## ■ 豪雨時における汲み上げ量評価

- 上記を用いて10年に1度発生する可能性のある降雨量（350mm/10日）に対する、汲み上げ量と集水タンクの必要基数を評価
- 降雨に対する、汲み上げ量想定は下記のとおり

	降雨量 mm/10日	(A) 1~4u SD	(B) 地下水ドレン	(C) 5,6u SD	合計m <sup>3</sup> /日 (A)~(C)
	250	1,000	270	600	1,870
数年に1度	➡ 300	1,100	300	650	2,050
10数年に1度	➡ 350	1,200	320	700	<b>2,220</b>

## ■ 豪雨時（350mm/10日間）に対する設備シミュレーション

- 豪雨10日降雨時の設備シミュレーションとして、サブドレン他浄化装置（2台同時運転）とタンク連続受入（2個/日）を行う。
- サブドレン他浄化装置の運転処理を超過する降雨受入により、10日後に約2,220m<sup>3</sup>（タンク2個分）の貯留が必要となる

		1日	2日	3日	4日	5日	6日	7日	8日	9日	10日	11日	12日
サブドレン他浄化装置		2,000m <sup>3</sup> /日 稼働（2台運転）											
タンク集水時間		12時間集水（2個受入）											
1~4号機 +5,6号機	受入量	2,220	2,220	2,220	2,220	2,220	2,220	2,220	2,220	2,220	2,220	1,500	1,500
	SD規制	必要に応じて"要"	必要に応じて"要"	必要に応じて"要"	必要に応じて"要"	必要に応じて"要"	必要に応じて"要"	必要に応じて"要"	必要に応じて"要"	必要に応じて"要"	必要に応じて"要"	不要	不要
	貯留	220	440	660	880	1,100	1,320	1,540	1,760	1,980	2,200	1,700	1,200

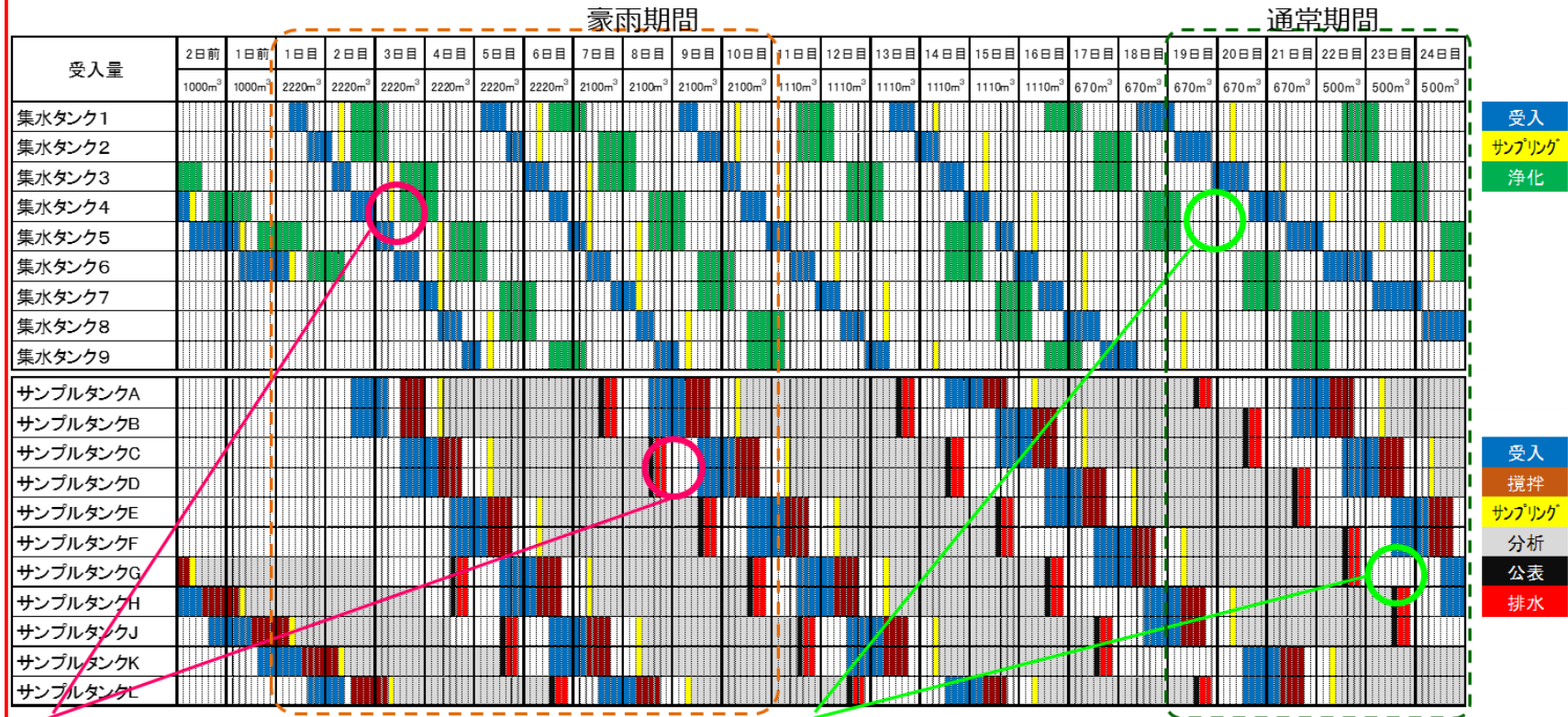
		13日	14日	15日	16日	17日	18日	19日	20日	21日	22日	23日	24日
サブドレン他浄化装置		~2,000m <sup>3</sup> /日 稼働（2台運転）				~1,000m <sup>3</sup> /日稼働（1台運転）				通常運転（1台運転）			
タンク集水時間		12時間集水/個				18時間集水/個				24時間集水/個			
1~4号機 +5,6号機	受入量	1,500	1,500	1,500	1,500	1,000	1,000	1,000	1,000	1,000	通常量	通常量	通常量
	SD規制	不要	不要	不要	不要	不要	不要	不要	不要	不要	不要	不要	不要
	貯留	700	200	0	0	0	0	0	0	0	0	0	0

## ■ 豪雨時（350mm/10日間）に対する運転計画

- ・ 運転（7日サイクル\*）の結果、集水タンクを9基増設することで運用が可能となる。

\*7日サイクルとは：運転の一連の流れであり、集水受入－分析（サプリング）－浄化運転－分析・第三者分析－排水までの一連を言う。

- ・ タンク点検及び設備トラブル等を考慮して予備機1機を含む計10基の計画とする。



○豪雨期間（豪雨影響回避）の注意点  
 ・ 集水タンク受入完了から浄化までの時間が短い  
 ・ サンプルタンク排水完了から次回受入までの時間が短い

○通常期間の状況  
 ・ タンク処理完了から次回受入までの間隔が長くなり通常に戻る。



#### b. 集水タンク払出ポンプ

ポンプ必要流量は、既設設備と同様に、サブドレン他浄化装置の最大処理量（1,200m<sup>3</sup>/日）を移送できること。又、ポンプ揚程についても移送配管の口径、長さ、継手箇所、弁、その他機器及び位置レベル等を考慮して選定している。

以下にポンプ必要流量等の計算を示す。

##### ○ポンプ必要流量の計算

・ポンプ必要流量＝サブドレン他浄化装置最大処理量÷24時間

$$1,200\text{m}^3/\text{日} \div 24\text{時間} = 50\text{m}^3/\text{h}$$

となるため、50m<sup>3</sup>/hとする。

##### ○配管内流速の計算

・配管内流速（V）＝流量（Q）÷配管断面積（A）より

$$50\text{m}^3/\text{h} \div 0.008808 * \text{m}^2 \div 3600 \approx 1.6\text{m}/\text{s} < \text{液体 } 2 \sim 3\text{m}/\text{s}$$

\*PE管 100A 導管内径参考値 105.9mmより

#### c. 受けタンク

受けタンクは、設置予定場所（T.P. 8.5m盤の純水タンク西側）が比較的狭い事から、タンクの工場製作、陸送実績のある同型タンク（約30m<sup>3</sup>、長さ5m程度）を選定した。又、高台集水タンクへの移送系統構成が2系統であるため、2個と切替タンク1個の計3個としている。

#### d. 受けタンク移送ポンプ

受けタンク移送ポンプは、サブドレン集水設備および地下水ドレン集水設備による豪雨時の設計最大汲み上げ量（1,520m<sup>3</sup>/日）を高台集水タンクへ移送できる容量（65m<sup>3</sup>/h/個）とした。又、ポンプ揚程についても移送配管の口径、長さ、継手箇所、弁、その他機器及び位置レベル等を考慮して選定している。

以下にポンプ必要流量等の計算を示す。

##### ○ポンプ必要流量の計算

・ポンプ必要流量＝最大移送量（Q）÷24時間（h）÷系統より

$$1,520\text{m}^3/\text{日} \div 24\text{時間} \div 1\text{系統} \approx 63.3\text{m}^3/\text{h}$$

と計算できるため、ポンプ流量を65m<sup>3</sup>/hとする。

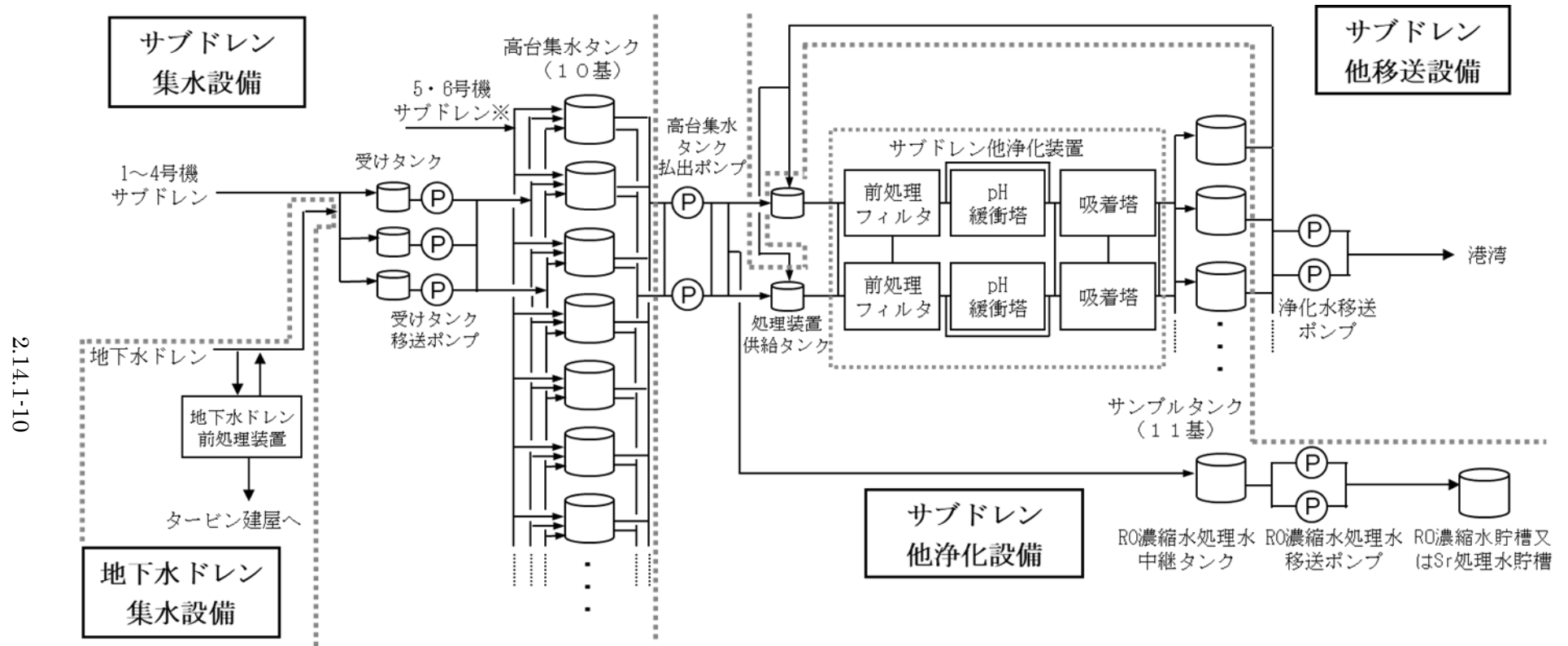
##### ○配管内流速の計算

・配管内流速（V）＝流量（Q）÷配管断面積（A）より

$$65\text{m}^3/\text{h} \div 0.018265 * \text{m}^2 \div 3600 \approx 0.9\text{m}/\text{s} < \text{液体 } 2 \sim 3\text{m}/\text{s}$$

\*PE管 150A 導管内径参考値 152.5mmより

1. 系統概略



※ 5・6号機サブドレンピットから汲み上げた地下水は、高台集水タンクへ移送する。（「添付資料-15 5・6号機サブドレン集水設備復旧による地下水流入低減について」参照）

図 2.14.1-1 サブドレン他水処理施設増設設備の全体概要図 (1 / 2)

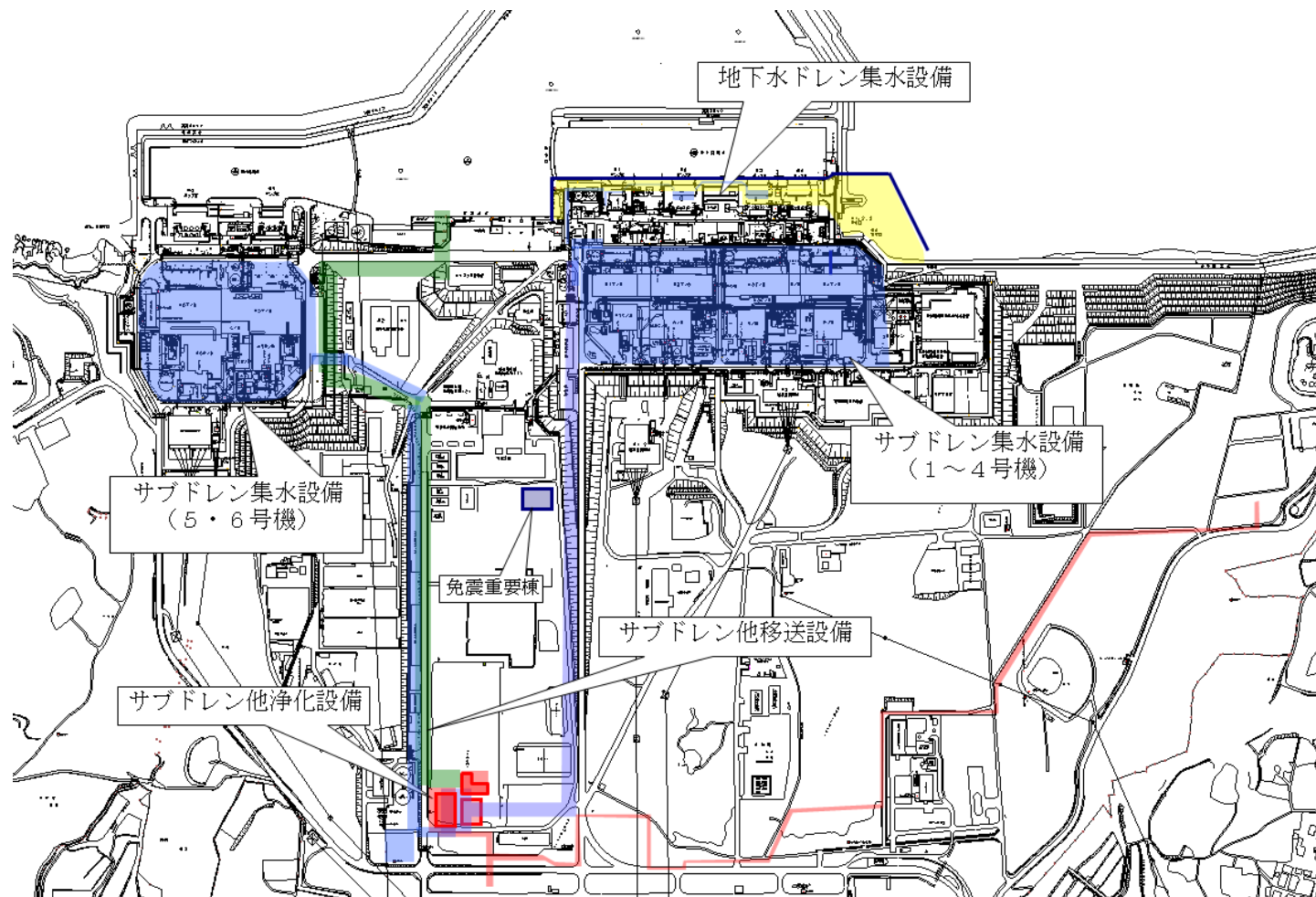


図 2.14.1-1 サブドレン他水処理施設増設設備の全体概要図 (2 / 2)

## 2. 主要機器概略

### 2.1 サブドレン他水処理施設増設設備の主要仕様

#### (1) サブドレン集水設備

##### a. 受けタンク

名 称		受けタンク	
種 類	—	たて置円筒形	
容 量	m <sup>3</sup> /個	30	
最高使用圧力	MPa	静水頭	
最高使用温度	℃	40	
主 要 寸 法	胴 内 径	m	3.0
	胴 板 厚 さ	mm	9.0
	底 板 厚 さ	mm	12.0
	高 さ	m	4.712
材 料	胴 板	—	SM400A
	底 板	—	SM400A
個 数	個	3	

##### b. 高台集水タンク

名 称		高台集水タンク	
種 類	—	たて置円筒形	
容 量	m <sup>3</sup> /個	1356	
最高使用圧力	MPa	静水頭	
最高使用温度	℃	40	
主 要 寸 法	胴 内 径	m	12.5
	胴 板 厚 さ	mm	12.0
	底 板 厚 さ	mm	12.0
	高 さ	m	12.112
材 料	胴 板	—	SM400A
	底 板	—	SM400A
個 数	個	10	

c. 受けタンク移送ポンプ（完成品）

台 数                    3 台  
容 量                    65 m<sup>3</sup>/h

d. 配管

主要配管仕様（1 / 2）

名 称	仕 様	
中継タンク移送ポンプ出口移送配管 分岐部から受けタンク入口まで (ポリエチレン管)	呼び径 材質 最高使用圧力 最高使用温度	80A 相当, 100A 相当, 150A 相当, 200A 相当, 300A 相当 ポリエチレン 0.98 MPa 40 °C
受けタンク出口から 受けタンク移送ポンプ入口まで (ポリエチレン管)	呼び径 材質 最高使用圧力 最高使用温度	100A 相当 ポリエチレン 0.98 MPa 40 °C
(鋼管)	呼び径/厚さ 材質 最高使用圧力 最高使用温度	100A/Sch. 40 STPG370 0.98 MPa 40 °C
(伸縮継手)	呼び径 材質 最高使用圧力 最高使用温度	100A 相当 EPDM 合成ゴム 0.98 MPa 40 °C
受けタンク移送ポンプ出口から 処理装置供給タンク入口配管分岐合 流部まで (ポリエチレン管)	呼び径 材質 最高使用圧力 最高使用温度	150A 相当 ポリエチレン 0.98 MPa 40 °C
(鋼管)	呼び径/厚さ 材質 最高使用圧力 最高使用温度	65A/Sch. 40, 150A/Sch. 40 STPG370 0.98 MPa 40 °C
(伸縮継手)	呼び径 材質 最高使用圧力 最高使用温度	65A 相当 EPDM 合成ゴム 0.98 MPa 40 °C

主要配管仕様 (2 / 2)

名 称	仕 様	
処理装置供給タンク入口配管分岐から高台集水タンク入口まで (ポリエチレン管)	呼び径 材質 最高使用圧力 最高使用温度	150A 相当 ポリエチレン 0.98 MPa 40 °C
(鋼管)	呼び径／厚さ 材質 最高使用圧力 最高使用温度	150A/Sch. 40 STPG370, STPT410 0.98 MPa 40 °C
(伸縮継手)	呼び径 材質 最高使用圧力 最高使用温度	150A 相当 EPDM 合成ゴム 0.98 MPa 40 °C

(2) サブドレン他浄化設備

a. 高台集水タンク払出ポンプ（完成品）

台数	2台
容量	50 m <sup>3</sup> /h

b. 配管

主要配管仕様

名称	仕様	
高台集水タンク出口から 高台集水タンク払出ポンプ入口まで (ポリエチレン)	呼び径/厚さ 材質 最高使用圧力 最高使用温度	100A 相当 ポリエチレン 0.98 MPa 40 °C
(鋼管)	呼び径/厚さ 材質 最高使用圧力 最高使用温度	100A/Sch. 40 STPG370 0.98 MPa 40 °C
(伸縮継手)	呼び径 材質 最高使用圧力 最高使用温度	100A 相当 EPDM 合成ゴム 0.98 MPa 40 °C
高台集水タンク払出ポンプ出口から 処理装置供給タンク入口配管分岐合流 まで (ポリエチレン)	呼び径/厚さ 材質 最高使用圧力 最高使用温度	100A 相当 ポリエチレン 0.98 MPa 40 °C
(鋼管)	呼び径/厚さ 材質 最高使用圧力 最高使用温度	65A/Sch. 40, 100A/Sch. 40 STPG370 0.98 MPa 40 °C
(伸縮継手)	呼び径 材質 最高使用圧力 最高使用温度	65A 相当 EPDM 合成ゴム 0.98 MPa 40 °C

(3) 地下水ドレン集水設備

a. 配管

主要配管仕様

名 称	仕 様	
地下水ドレン中継タンク出口または 地下水ドレン前処理装置出口（処理水） 配管分岐部から 処理装置供給タンク入口配管分岐合流 まで （ポリエチレン管）	呼び径 材質 最高使用圧力 最高使用温度	80A 相当, 150A 相当 ポリエチレン 0.98 MPa 40 °C
（鋼管）	呼び径／厚さ  材質 最高使用圧力 最高使用温度	80A/Sch. 40 150A/Sch. 40 200A/Sch. 40 SUS316LTP 0.98 MPa 40 °C
処理装置供給タンク入口配管分岐から 受けタンクヘッドまで （ポリエチレン管）	呼び径 材質 最高使用圧力 最高使用温度	150A 相当 ポリエチレン 0.98 MPa 40 °C
（鋼管）	呼び径／厚さ 材質 最高使用圧力 最高使用温度	150A/Sch. 40 SUS316LTP 0.98 MPa 40 °C



## サブドレン他水処理施設増設設備の構造強度評価について

### 1. 構造強度評価の基本方針

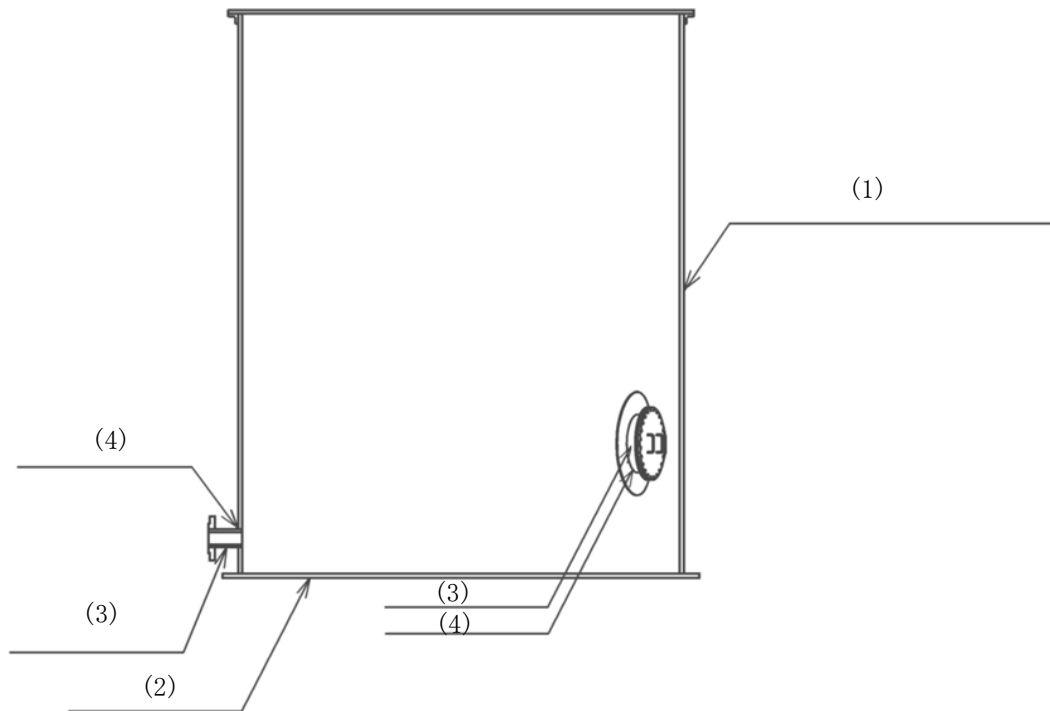
強度評価においては、高台集水タンク、受けタンク及び主配管（鋼管、伸縮継手）は「JSME S NC-1 発電用原子力設備規格 設計・建設規格」（以下、「設計・建設規格」という。）のクラス3機器またはクラス3配管に、準じた評価を行う。

### 2. 強度評価

#### 2.1 高台集水タンク, 受けタンク

##### 2.1.1 評価箇所

強度評価箇所を図-1に示す。



図中の番号は、2.1.2、2.1.3の番号に対応する。

図-1 各タンク概要図

##### 2.1.2 評価方法

###### (1) 胴の厚さの評価

開放タンクの胴に必要な厚さは、次に掲げる値のうちいずれか大きい値とする。

- a. 規格上必要な最小厚さ： $t_1$

炭素鋼鋼板又は低合金鋼鋼板で作られた場合は 3mm, その他の材料で作られた場合は 1.5mm とする。

- b. 胴の計算上必要な厚さ： $t_2$

$$t_2 = \frac{D_i \cdot H \cdot \rho}{0.204 \cdot S \cdot \eta}$$

$t_2$  : 必要厚さ (mm)

$D_i$  : 胴の内径 (m)

H : 水頭 (m)

$\rho$  : 液体の比重。ただし, 1 未満の場合は, 1 とする。

S : 許容引張応力 (MPa)

$\eta$  : 継手効率

- c. 胴の内径に応じた必要厚さ： $t_3$

胴の内径が 5m を超えるものについては, 胴の内径の区分に応じ設計・建設規格 表 PVC-3920-1 より求めた胴の厚さとする。

## (2) 底板の厚さの評価

地面, 基礎等に直接接触する開放タンクの底板の厚さは, 3mm 以上であること。

## (3) 管台の厚さの評価

管台に必要な厚さは, 次に掲げる値のうちいずれか大きい値とする。

- a. 管台の計算上必要な厚さ： $t_1$

$$t_1 = \frac{D_i \cdot H \cdot \rho}{0.204 \cdot S \cdot \eta}$$

$t_1$  : 必要厚さ (mm)

$D_i$  : 管台の内径 (m)

H : 水頭 (m)

$\rho$  : 液体の比重。ただし, 1 未満の場合は, 1 とする。

S : 許容引張応力 (MPa)

$\eta$  : 継手効率

- b. 規格上必要な最小厚さ： $t_2$

管台の外径に応じ設計・建設規格 表 PVC-3980-1 より求めた管台の厚さとする。

## (4) 胴の穴の補強計算

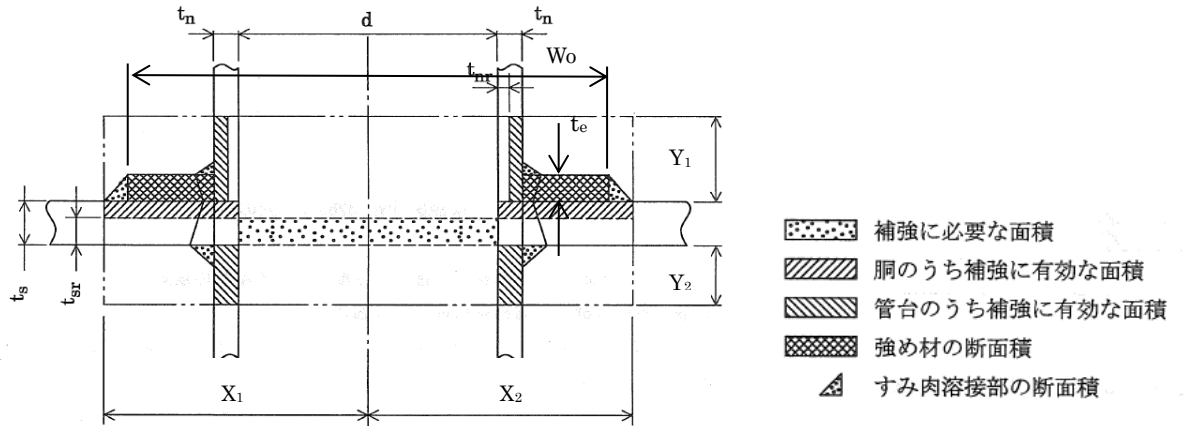
- a. 補強に有効な範囲内にある補強に有効な面積が, 補強に必要な面積より大きくなるようにすること。(図-2, 3 参照)

- b. 大きい穴の補強を要しない最大径

内径が 1500mm 以下の胴に設ける穴の径が胴の内径の 2 分の 1 (500mm を超える場

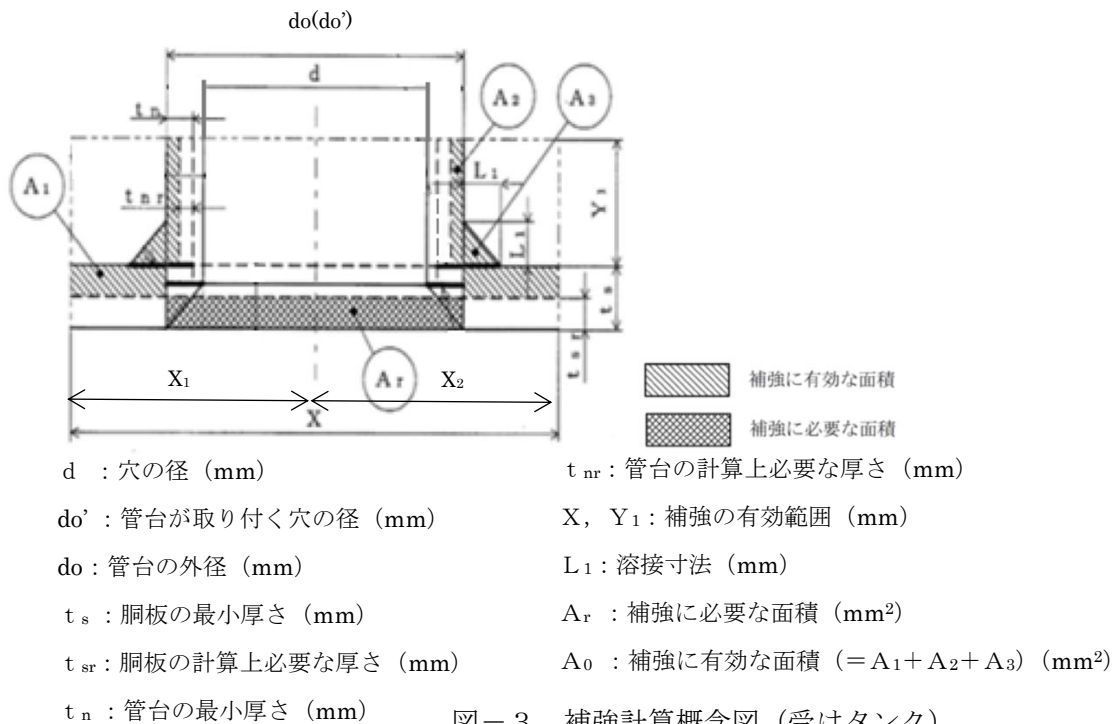
合は、500mm) 以下および内径が 1500mm を超える胴に設ける穴の径が胴の内径の 3分の1 (1000mm を超える場合は、1000mm) 以下の場合、大きい穴の補強計算は必要ない。

c. 溶接部の強度として、予想される破断箇所の強さが、溶接部の負うべき荷重以上であること。(図-2, 3 参照)



d : 胴の断面に現れる穴の径 (mm)       $X_1, X_2, Y_1, Y_2$  : 補強の有効範囲 (mm)  
 $t_s$  : 胴板の厚さ (mm)       $W_o$  : 強め材の外径 (mm)  
 $t_{sr}$  : 胴板の計算上必要な厚さ (mm)       $t_e$  : 強め材の厚さ (mm)  
 $t_n$  : 管台の厚さ (mm)       $A_r$  : 補強に必要な面積 ( $\text{mm}^2$ )  
 $t_{nr}$  : 管台の計算上必要な厚さ (mm)       $A_o$  : 補強に有効な総面積 ( $\text{mm}^2$ )

図-2 補強計算概念図 (集水タンク, 高台集水タンク)



d : 穴の径 (mm)       $t_{nr}$  : 管台の計算上必要な厚さ (mm)  
 $do'$  : 管台が取り付く穴の径 (mm)       $X, Y_1$  : 補強の有効範囲 (mm)  
 $do$  : 管台の外径 (mm)       $L_1$  : 溶接寸法 (mm)  
 $t_s$  : 胴板の最小厚さ (mm)       $A_r$  : 補強に必要な面積 ( $\text{mm}^2$ )  
 $t_{sr}$  : 胴板の計算上必要な厚さ (mm)       $A_o$  : 補強に有効な面積 ( $= A_1 + A_2 + A_3$ ) ( $\text{mm}^2$ )  
 $t_n$  : 管台の最小厚さ (mm)

図-3 補強計算概念図 (受けタンク)

### 2.1.3 評価結果

評価結果を表－1，2に示す。必要厚さ等を満足しており，十分な構造強度を有すると評価している。

表－1 各タンクの評価結果（板厚）

機器名称	評価項目	必要厚さ (mm)	最小厚さ (mm)
高台集水タンク	(1)胴板の厚さ	11.5	11.5
	(2)底板の厚さ	3.00	11.3
	(3)管台の厚さ (100A)	3.50	5.3
	(3)管台の厚さ (150A)	3.50	6.3
	(3)管台の厚さ (マンホール)	3.50	11.1
受けタンク	(1)胴板の厚さ	3.00	7.1
	(2)底板の厚さ	3.00	10.6
	(3)管台の厚さ (100A)	3.50	5.4
	(4)管台の厚さ (マンホール)	3.50	7.1

表－2 各タンクの評価結果（胴の穴の補強計算）

機器名称	評価項目	評価結果	
		補強に必要な面積 (mm <sup>2</sup> )	補強に有効な総面 (mm <sup>2</sup> )
高台集水 タンク	(4)胴 (100A 管台)	776	$2.003 \times 10^3$
		大きな穴の補強を要しない最大径 (mm)	穴の径 (mm)
		1000	1000 以下
		溶接部の負うべき荷重 (N)	予想される破断箇所 の強さ (N)
		$4.933 \times 10^4$	$1.108 \times 10^5$
	(4)胴 (150A 管台)	補強に必要な面積 (mm <sup>2</sup> )	補強に有効な総面 (mm <sup>2</sup> )
		$1.140 \times 10^3$	$2.892 \times 10^3$
		大きな穴の補強を要しない最大径 (mm)	穴の径 (mm)
		1000	1000 以下
		溶接部の負うべき荷重 (N)	予想される破断 箇所の強さ (N)
$6.806 \times 10^4$	$1.714 \times 10^5$		

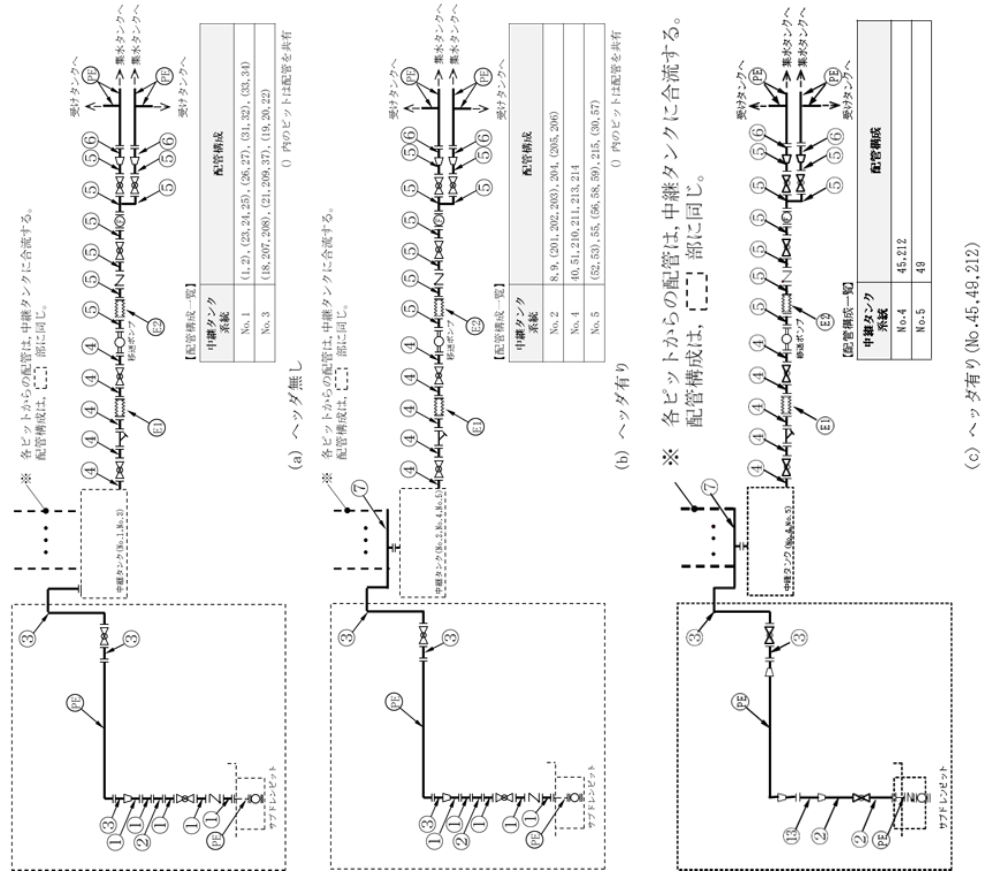
機器名称	評価項目	評価結果	
	(4) 胴 (マンホール)	補強に必要な面積 (mm <sup>2</sup> )	補強に有効な総面 (mm <sup>2</sup> )
		$4.364 \times 10^3$	$1.052 \times 10^4$
		大きな穴の補強を要しない最大径 (mm)	穴の径 (mm)
		1000	1000 以下
		溶接部の負うべき荷重 (N)	予想される破断 箇所の強さ (N)
		$2.252 \times 10^5$	$8.661 \times 10^5$
受けタンク	(4) 胴 (100A 管台)	補強に必要な面積 (mm <sup>2</sup> )	補強に有効な総面 (mm <sup>2</sup> )
		72.5	843.4
		大きな穴の補強を要しない最大径 (mm)	穴の径 (mm)
		1000	1000 以下
	溶接部の負うべき荷重 (N)	予想される破断 箇所の強さ (N)	
	$-5.133 \times 10^4$	—※	
	(4) 胴 (マンホール)	補強に必要な面積 (mm <sup>2</sup> )	補強に有効な総面 (mm <sup>2</sup> )
		416.8	$4.139 \times 10^3$
		大きな穴の補強を要しない最大径 (mm)	穴の径 (mm)
		1000	1000 以下
溶接部の負うべき荷重 (N)		予想される破断 箇所の強さ (N)	
$-3.293 \times 10^5$		—※	

※ 溶接部の負うべき荷重が負であり溶接部の強度計算は不要

## 2.2 主配管（サブドレン集水設備）

### 2.2.1 評価箇所

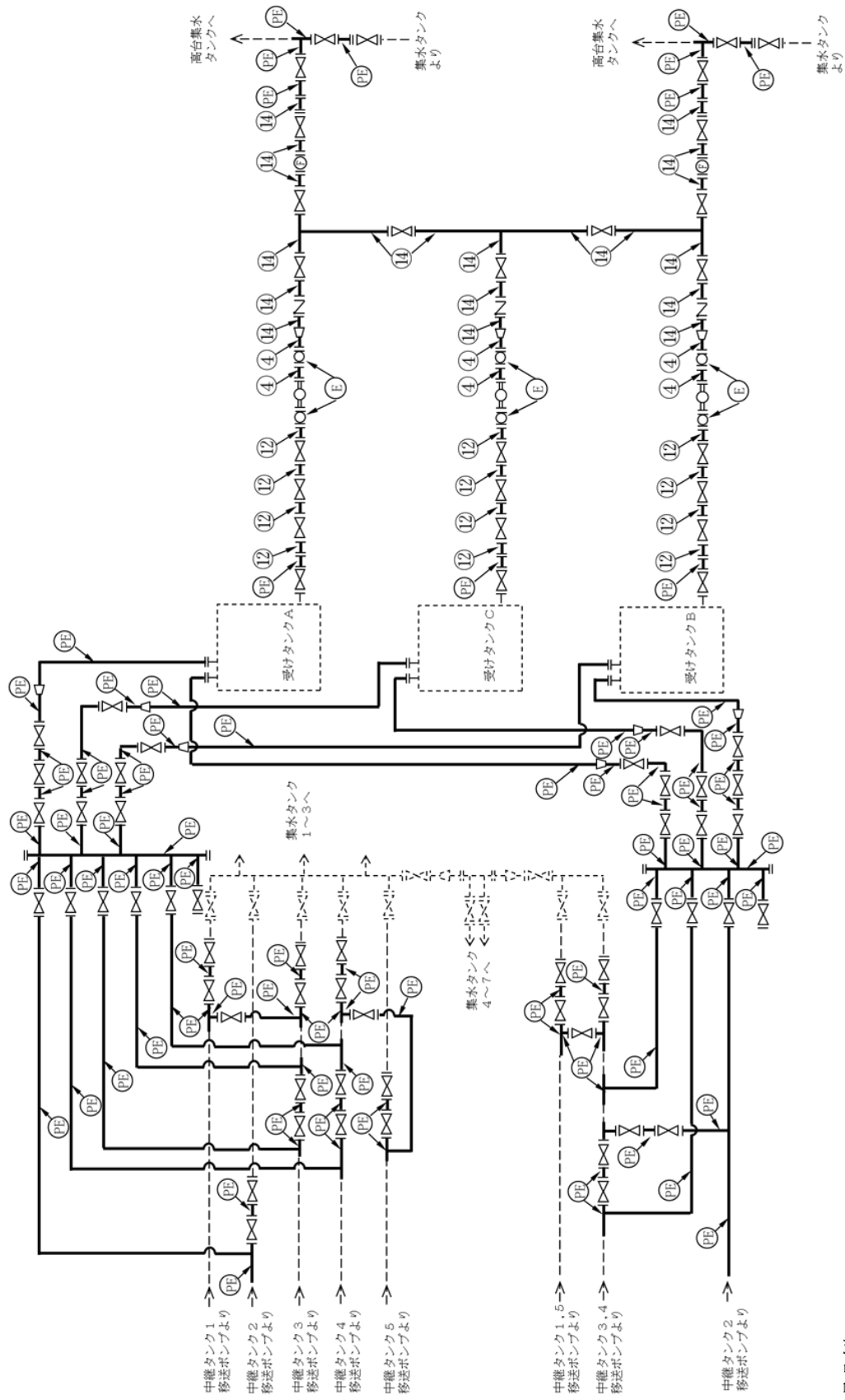
強度評価箇所を図－4に示す。



図中の番号は、2.2.3の番号に対応する。

図－4 配管概略図（1/4）

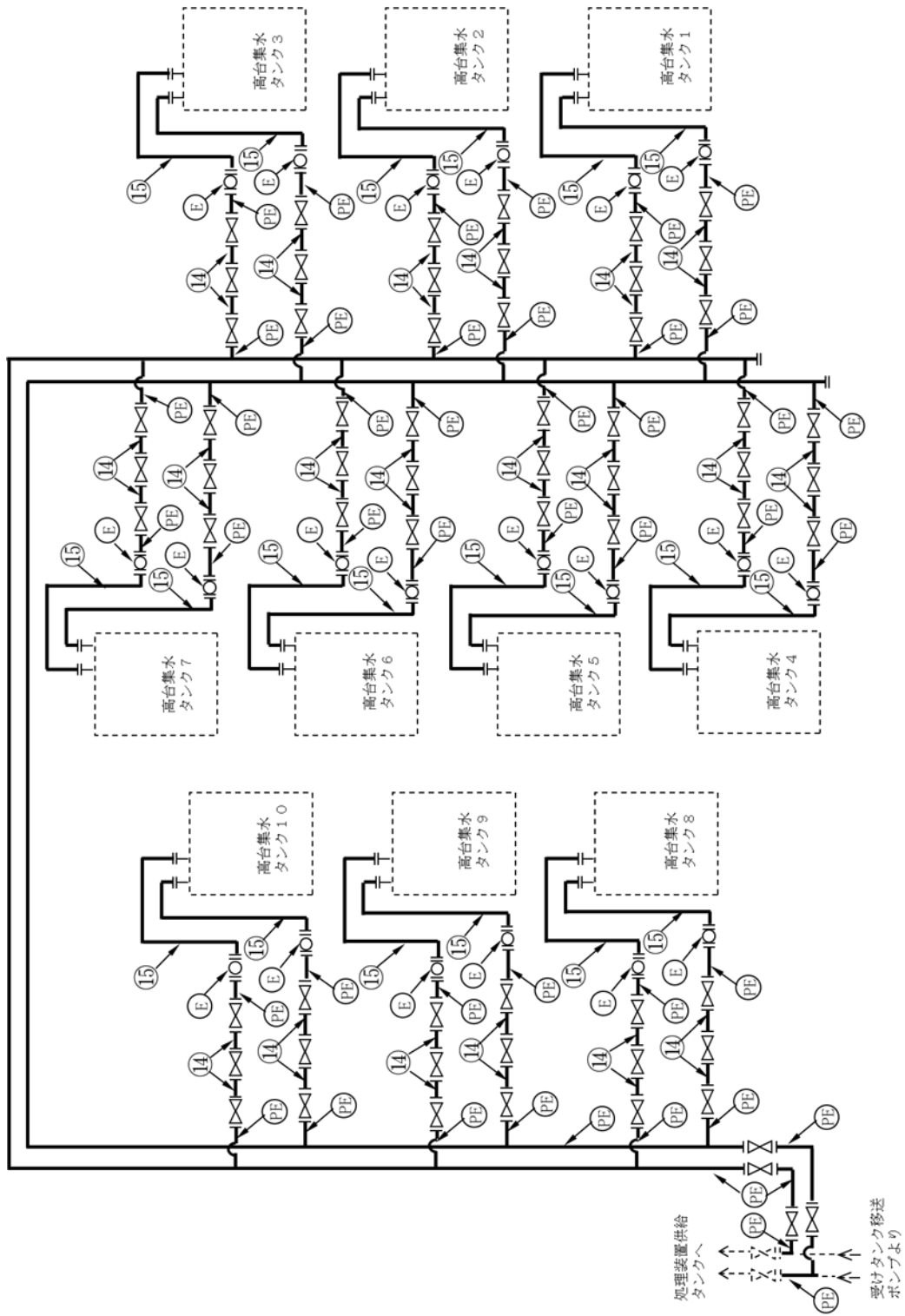
記号凡例  
 PE：ポリエチレン管  
 E：伸縮継手  
 F：流量計



記号凡例  
 PE：ポリエチレン管  
 E：伸縮継手  
 F：流量計

図中の番号は、2.2.3の番号に対応する。

図一4 配管概略図 (2/4)



記号凡例

PE : ポリエチレン管

E : 伸縮継手

F : 流量計

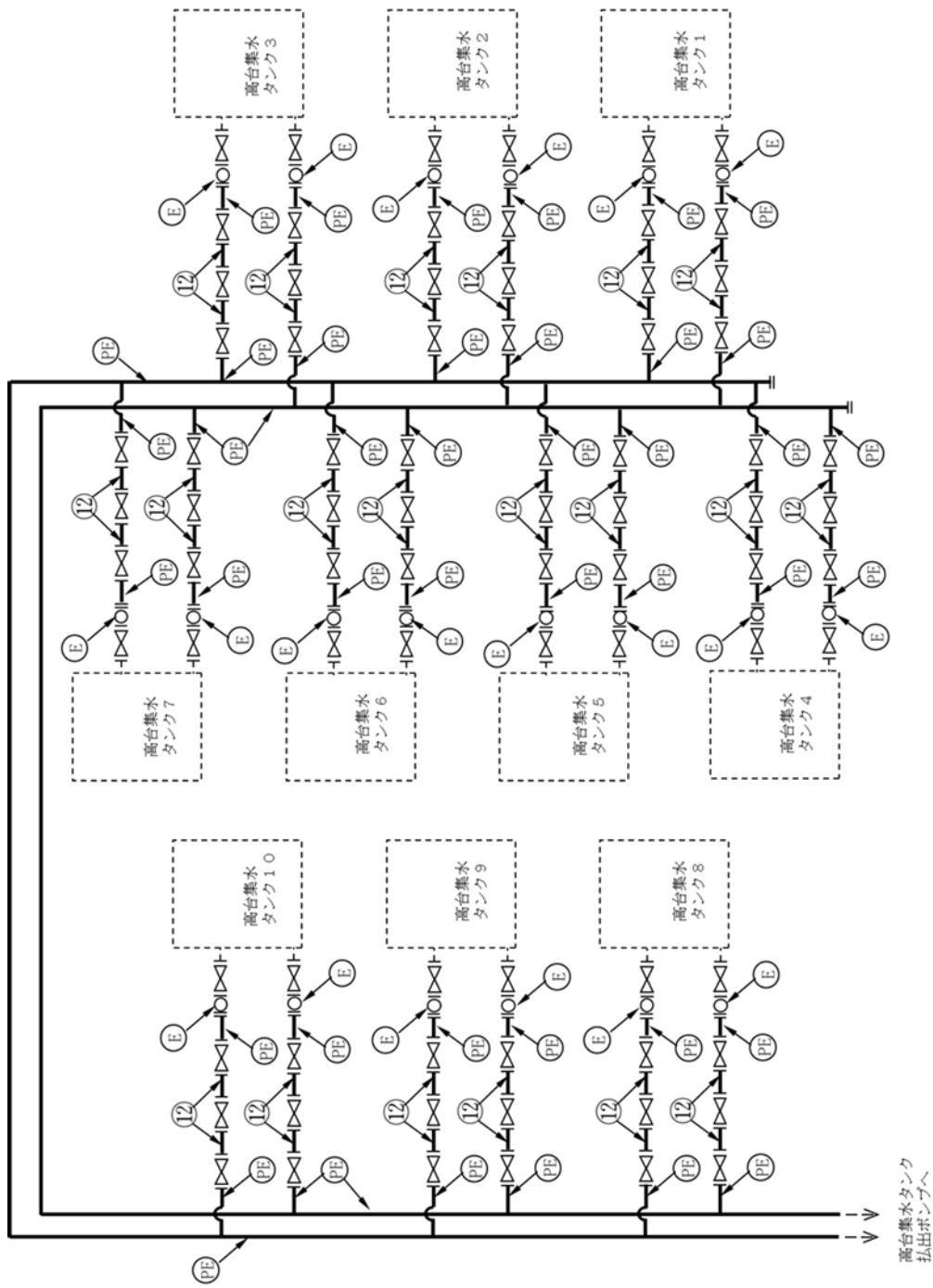
処理装置供給  
タンクへ

受けタンク移送  
ポンプより

図中の番号は、2.2.3の番号に対応する。

図一 4 配管概略図 (3/4)





記号凡例

PE : ポリエチレン管

E : 伸縮継手

F : 流量計

図中の番号は、2.2.3の番号に対応する。

図一4 配管概略図 (4/4)

## 2.2.2 評価方法

### (1) 管の厚さの評価

管の必要な厚さは、次に掲げる値のいずれか大きい方の値とする。

#### a. 内面に圧力を受ける管

$$t = \frac{P \cdot D_o}{2 \cdot S \cdot \eta + 0.8 \cdot P}$$

t : 必要厚さ (mm)

P : 最高使用圧力 (MPa)

D<sub>o</sub> : 管の外径 (mm)

S : 許容引張応力 (MPa)

η : 継手効率

#### b. 炭素鋼鋼管の設計・建設規格上必要な最小必要厚さ : t<sub>t</sub>

設計・建設規格 PPD-3411(3)の表 PPD-3411-1 より求めた値

## 2.2.3 評価結果

評価結果を表-3に示す。必要厚さ等を満足しており、十分な構造強度を有していると評価している。

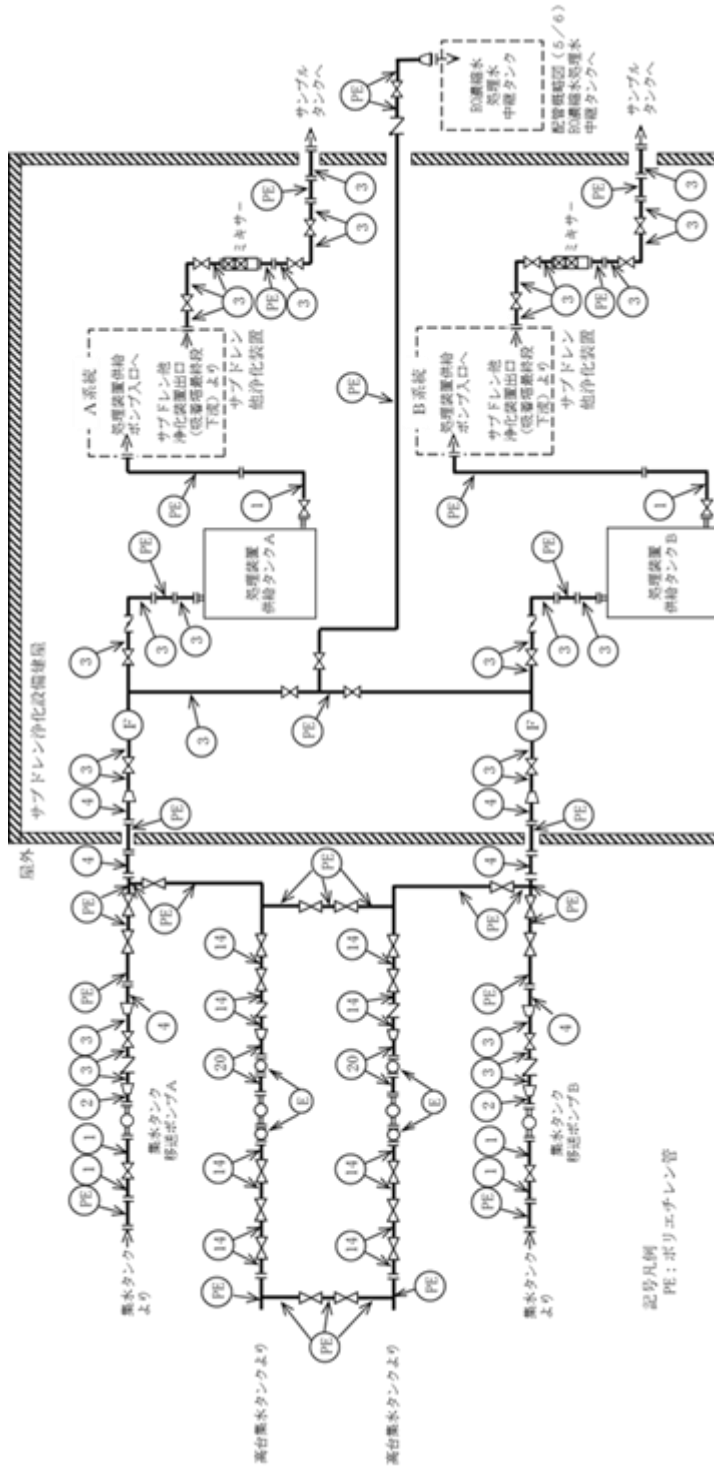
表-3 配管の評価結果 (管厚)

No.	外径 (mm)	材料	最高使用 圧力 (MPa)	最高使用 温度 (°C)	必要厚さ (mm)	最小厚さ (mm)
④	76.30	STPG370	0.98	40	2.70	4.55
⑥	89.10	STPG370	0.98	40	3.00	4.81
⑨	318.5	STPG370	0.98	40	3.80	9.01
⑫	114.3	STPG370	0.98	40	3.40	5.25
⑭	165.20	STPG370	0.98	40	3.80	6.21
⑮	165.20	STPT410	0.98	40	3.80	6.21

## 2.3 主配管（サブドレン他浄化設備）

### 2.3.1 評価箇所

強度評価箇所を図－5に示す。



図－5 配管概略図

### 2.3.2 評価方法

#### (1) 管の厚さの評価

管の必要な厚さは、次に掲げる値のいずれか大きい方の値とする。

##### a. 内面に圧力を受ける管

$$t = \frac{P \cdot D_o}{2 \cdot S \cdot \eta + 0.8 \cdot P}$$

t : 必要厚さ (mm)

P : 最高使用圧力 (MPa)

D<sub>o</sub> : 管の外径 (mm)

S : 許容引張応力 (MPa)

η : 継手効率 (-)

##### b. 炭素鋼鋼管の設計・建設規格上必要な最小必要厚さ : t<sub>t</sub>

設計・建設規格 PPD-3411(3)の表 PPD-3411-1 より求めた値

### 2.3.3 評価結果

評価結果を表-4に示す。必要厚さ等を満足しており、十分な構造強度を有していると評価している。

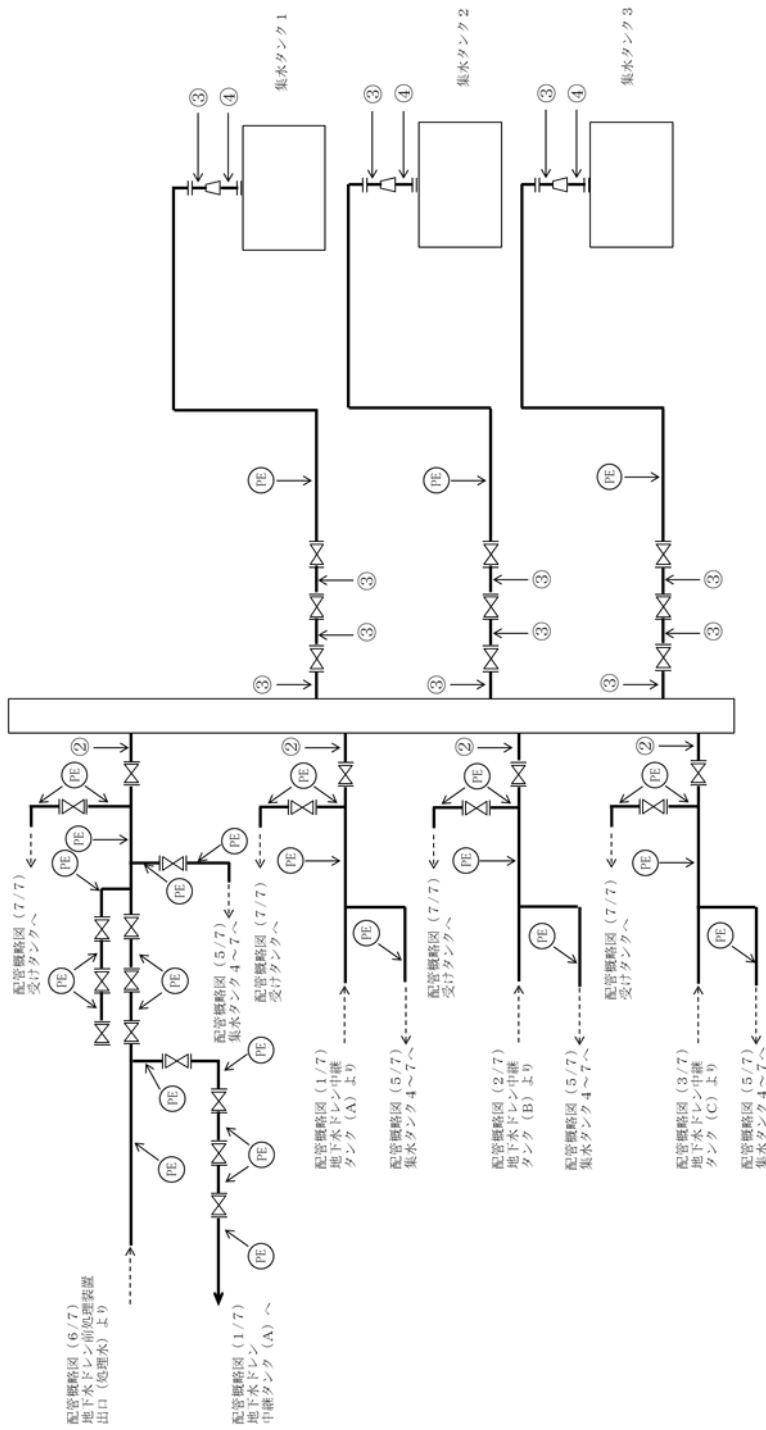
表-4 配管の評価結果 (管厚)

No.	外径 (mm)	材料	最高使用 圧力 (MPa)	最高使用 温度 (°C)	必要厚さ (mm)	最小厚さ (mm)
⑭	114.30	STPG370	0.98	40	3.40	5.25
⑳	76.3	STPG370	0.98	40	2.70	4.55

## 2.4 主配管（地下水ドレン集水設備）

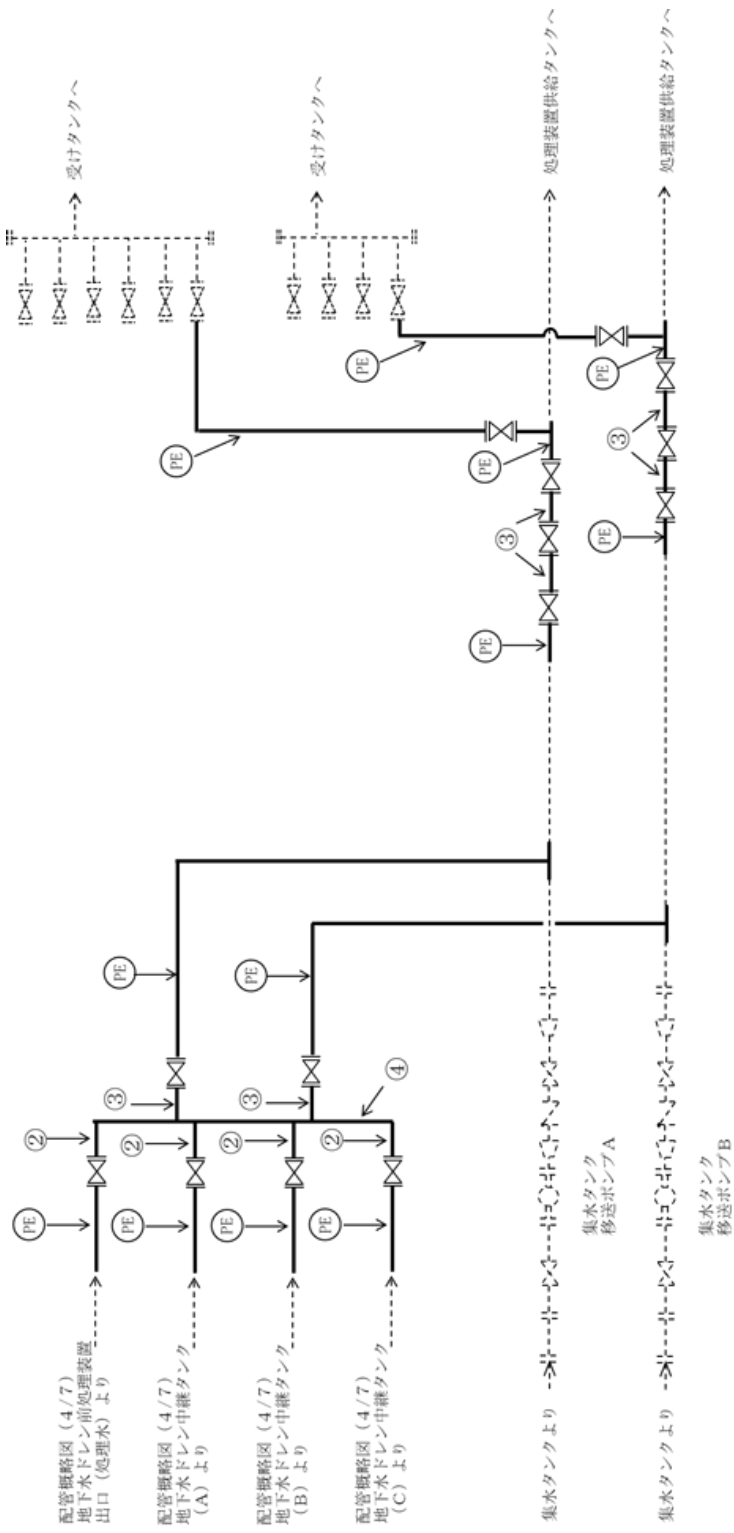
### 2.4.1 評価箇所

強度評価箇所を図－6 に示す。



図中の番号は、2.5.3 の番号に対応する。

図－6 配管概略図（1／2）



図中の番号は、2.5.3の番号に対応する。 図中の番号は、2.5.3の番号に対応する。

図-6 配管概略図 (2 / 2)

## 2.5.2 評価方法

### (1) 管の厚さの評価

管の必要な厚さは、次に掲げる値とする。

#### a. 内面に圧力を受ける管

$$t = \frac{P \cdot D_o}{2 \cdot S \cdot \eta + 0.8 \cdot P}$$

t : 必要厚さ (mm)

P : 最高使用圧力 (MPa)

D<sub>o</sub> : 管の外径 (mm)

S : 許容引張応力 (MPa)

η : 継手効率

## 2.5.3 評価結果

評価結果を表-4に示す。必要厚さ等を満足しており、十分な構造強度を有していると評価している。

表-4 配管の評価結果 (管厚)

No.	外径 (mm)	材料	最高使用 圧力 (MPa)	最高使用 温度 (°C)	必要厚さ (mm)	最小厚さ (mm)
②	89.1	SUS316LTP	0.98	40	0.40	4.90
③	165.2	SUS316LTP	0.98	40	0.73	6.20
④	216.3	SUS316LTP	0.98	40	0.95	7.20

以上

## サブドレン他水処理施設増設設備の耐震重要度と機器クラスについて

サブドレン他水処理施設増設設備の耐震重要度と機器クラスは表 2.14.1.3-1 の通り。耐震重要度については、令和4年度第51回原子力規制委員会にて、「東京電力ホールディングス株式会社福島第一原子力発電所における耐震クラス分類と地震動の適用の考え方」が示されたことを受け、耐震クラスを分類した（「2.14.2 自然現象に対する設計上の考慮への適合性」参照）。また、機器クラスについては、「実用発電用原子炉及びその附属施設の技術基準に関する規則」に準じて設定した。

表 2.14.1.3-1 サブドレン他水処理施設増設設備の耐震重要度と機器クラス

設備	機器	耐震重要度分類	機器クラス
滞留水一時貯留タンク設備	受けタンク	C	クラス3
	高台集水タンク	C	クラス3
	受けタンク移送ポンプ	C	※1
	高台集水タンク払出ポンプ	C	※1
	配管（鋼管）	C	クラス3
	配管（ポリエチレン管）	C	※2
その他	電動弁・手動弁	C	※3

※1：「発電用原子炉施設の工事計画に係る手続きガイド」に準じて、クラス3機器に接続するポンプについては「設計・建設規格」又はJISを基にした強度に関する計算等を実施する。

※2：クラス3に準じた構造強度評価および検査を実施する。

※3：製造メーカー指定の方法で耐圧試験を実施する。

以上



「設計・建設規格」に記載のない非金属材料の信頼性確保について

サブドレン他水処理施設増設設備では、ポリエチレン管を使用している。ポリエチレン管については、福島第一原子力発電所で使用実績があり、また規格の適用範囲もしくは、製造者使用範囲内の圧力温度で使用することで、構造強度を有すると評価しているが、非金属配管の適用範囲は、表 2.14.1.3-3 の通り。

表 2.14.1.3-3 非金属配管の環境条件と適用範囲

管の種類	環境条件		適用範囲	
	最高使用圧力 (MPa)	最高使用温度 (°C)	使用可能圧力 (MPa)	使用可能温度 (°C)
ポリエチレン管	0.98	40	～1.5	～40

以上

## 2.14.2 自然現象に対する設計上の考慮 への適合性

措置を講ずべき事項

## II. 設計，設備について措置を講ずべき事項

### 1 4. 設計上の考慮

○施設の設計については，安全上の重要度を考慮して以下に掲げる事項を適切に考慮されたものであること。

#### ②自然現象に対する設計上の考慮

- ・安全機能を有する構築物，系統及び機器は，その安全機能の重要度及び地震によって機能の喪失を起こした場合の安全上の影響を考慮して，耐震設計上の区分がなされるとともに，適切と考えられる設計用地震力に十分耐えられる設計であること。
- ・安全機能を有する構築物，系統及び機器は，地震以外の想定される自然現象（津波，豪雨，台風，竜巻等）によって施設の安全性が損なわれない設計であること。重要度の特に高い安全機能を有する構築物，系統及び機器は，予想される自然現象のうち最も苛酷と考えられる条件，又は自然力に事故荷重を適切に組み合わせた場合を考慮した設計であること。

#### 2.14.2.1 措置を講ずべき事項への適合方針

##### (1) 地震に対する設計上の考慮

サブドレン他水処理施設の増設設備は，その安全機能の重要度，地震によって機能の喪失を起こした場合の安全上の影響を考慮して耐震設計上の区分を行うとともに，適切と考えられる設計用地震力に耐えられる設計とする。

##### (2) 地震以外に想定される自然現象（津波，台風，竜巻等）に対する設計上の考慮

サブドレン他水処理施設の増設設備は，地震以外の想定される自然現象（津波，台風，竜巻等）によって施設の安全性が損なわれない設計とする。

## 2.14.2.2 対応方針

### 2.14.2.2.1 自然現象に対する設計上の考慮

施設の設計については、安全上の重要度を考慮して以下について適切に考慮したものと  
する。

#### ○自然現象に対する設計上の考慮

- ・安全機能を有する構築物、系統及び機器は、その安全機能の重要度、地震によって機能の喪失を起こした場合の安全上の影響（公衆被ばく影響）や廃炉活動への影響等を考慮した上で、核燃料物質を非密封で扱う燃料加工施設や使用施設等における耐震クラス分類を参考にして耐震設計上の区分を行うとともに、適切と考えられる設計用地震力に耐えられる設計とする。また、確保できない場合は必要に応じて多様性を考慮した設計とする。
- ・安全機能を有する構築物、系統及び機器は、地震以外の想定される自然現象（津波、豪雨、台風、竜巻等）によって施設の安全性が損なわれないものとする。その際、必要に応じて多様性も考慮する。重要度の特に高い安全機能を有する構築物、系統及び機器は、予想される自然現象のうち最も苛酷と考えられる条件、又は自然力に事故荷重を適切に組み合わせた場合を考慮したものとする。

(実施計画：II-1-14-1)

### 2.14.2.2.2 自然現象に対するサブドレン他水処理施設増設設備の設計上の考慮

#### 2.14.2.2.2.1 地震に対するサブドレン他水処理施設増設設備の設計上の考慮

##### (1) 耐震性の基本方針

サブドレン集水設備を構成する機器は、その安全機能の重要度、地震によって機能の喪失を起こした場合の安全上の影響（公衆への被ばく影響）や廃炉活動への影響等を考慮した上で、核燃料物質を非密封で扱う燃料加工施設や使用施設等における耐震クラス分類を参考にして適切な耐震設計上の区分を行うとともに、適切と考えられる設計用地震力に十分耐えられる設計とする。

ただし、2020年7月8日以前に認可されたサブドレン集水設備を構成する主要な機器のうち放射性物質を内包するものは、「発電用原子炉施設に関する耐震設計審査指針」に従い設計する。主要な機器の耐震性を評価するにあたっては、「JEAG-4601 原子力発電所耐震設計技術指針」等に準拠する。ポリエチレン配管及び伸縮継手は、材料の可撓性により耐震性を確保する。

(実施計画：II-2-35-1-7-1)

サブドレン他浄化設備を構成する機器は、その安全機能の重要度、地震によって機能の喪失を起こした場合の安全上の影響（公衆への被ばく影響）や廃炉活動への影響等を考慮した上で、核燃料物質を非密封で扱う燃料加工施設や使用施設等における耐震クラス分類

を参考にして適切な耐震設計上の区分を行うとともに、適切と考えられる設計用地震力に十分耐えられる設計とする。

ただし、2020年7月8日以前に認可されたサブドレン他浄化設備を構成する主要な機器のうち放射性物質を内包するものは、「発電用原子炉施設に関する耐震設計審査指針」に従い設計する。主要な機器の耐震性を評価するにあたっては、「JEAG-4601 原子力発電所耐震設計技術指針」等に準拠する。ポリエチレン配管及び伸縮継手は、材料の可撓性により耐震性を確保する。

(実施計画：II-2-35-1-7-2)

地下水ドレン集水設備を構成する機器は、その安全機能の重要度、地震によって機能の喪失を起こした場合の安全上の影響（公衆への被ばく影響）や廃炉活動への影響等を考慮した上で、核燃料物質を非密封で扱う燃料加工施設や使用施設等における耐震クラス分類を参考にして適切な耐震設計上の区分を行うとともに、適切と考えられる設計用地震力に十分耐えられる設計とする。

ただし、2020年7月8日以前に認可された地下水ドレン集水設備を構成する主要な機器のうち放射性物質を内包するものは、「発電用原子炉施設に関する耐震設計審査指針」に従い設計する。主要な機器の耐震性を評価するにあたっては、「JEAG-4601 原子力発電所耐震設計技術指針」等に準拠する。ポリエチレン配管及び伸縮継手は、材料の可撓性により耐震性を確保する。

(実施計画：II-2-35-1-7-4)

#### 2.14.2.2.3 地震以外に想定される自然現象に対する設計上の考慮

##### (1) 津波

放射性物質を蓄積するサブドレン他浄化装置、サンプルタンク および高台集水タンク は、アウターライズ津波が到達しないと考えられる T.P.33.5m 盤に設置する。集水タンクは、T.P.2.5m 盤に設置することから、アウターライズ津波による波力がタンクに直接作用しないような高さの堰を設ける。また、大津波警報が出た際はサブドレン集水設備及び地下水ドレン集水設備を停止することで、汲み上げる水の流出防止に努める。また、サブドレン他移送設備を停止することで、排水前の水の流出防止に努める。

(実施計画：II-2-35-1-6)

##### (2) 台風

放射性物質を蓄積するサブドレン他浄化装置は、台風による設備損傷の可能性が低い鉄骨造の建屋内に設置する。

(実施計画：II-2-35-1-6)

(3) 積雪

積雪による設備の損傷を防止するため、建屋は建築基準法施行令及び福島県建築基準法施行細則に基づく積雪荷重に対して設計する。

(実施計画：II-2-35-1-6)

(4) 落雷

動的機器及び電気設備は、機器接地により落雷による損傷を防止する。

(実施計画：II-2-35-1-6)

(5) 竜巻

竜巻の発生の可能性が予見される場合は、設備の停止・隔離弁の閉止作業等を行い、サブドレンピット及び地下水ドレンポンドから汲み上げた地下水の漏えい防止を図る。

(実施計画：II-2-35-1-6)

サブドレン他水処理施設増設設備の耐震クラス分類に関する補足説明については、別紙－1，サブドレン他水処理施設増設設備の地震以外に想定される自然現象に対する設計上の考慮に関する補足説明については、別紙－2 参照。

サブドレン他水処理施設増設設備の耐震クラス分類に関する補足説明

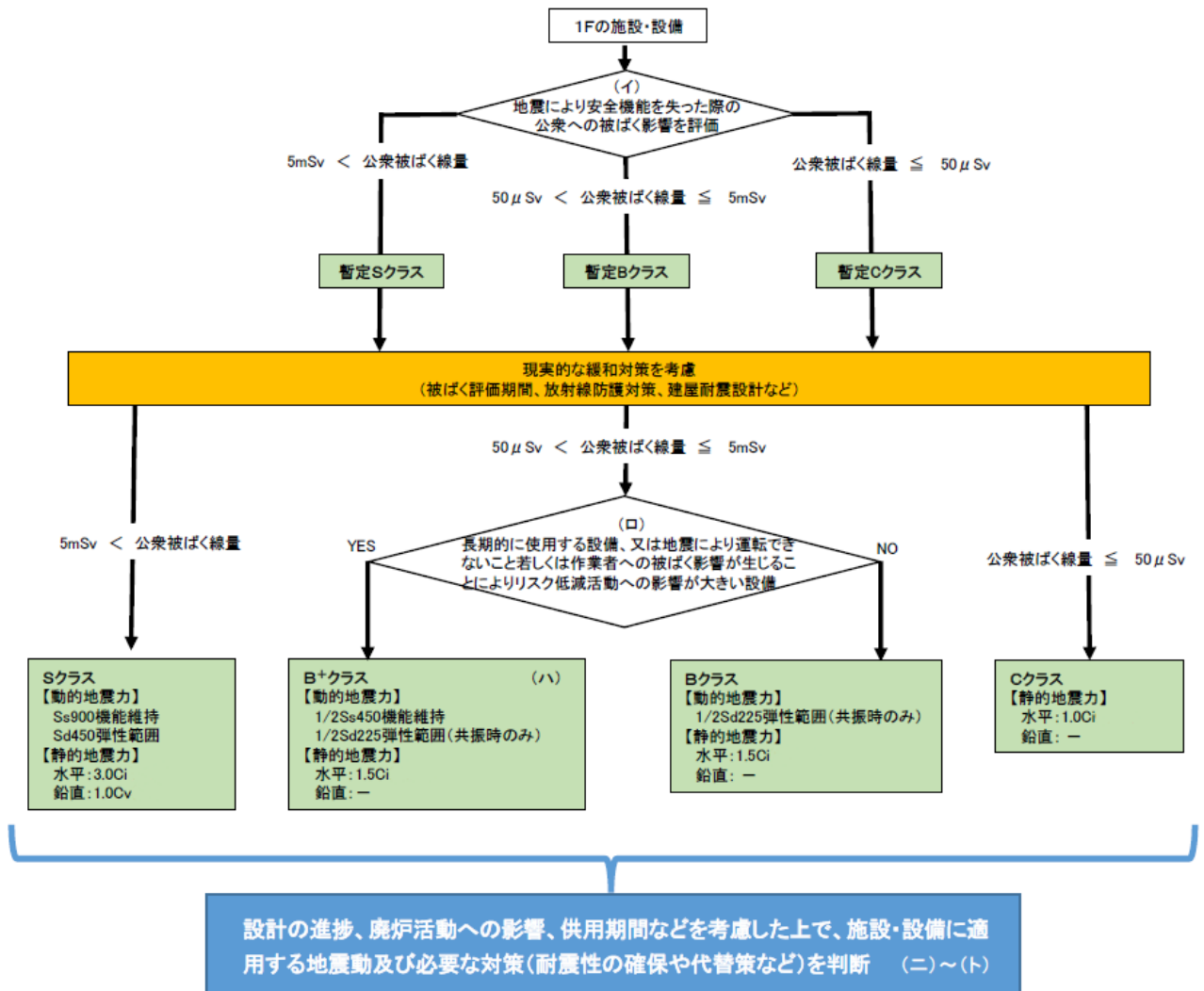
1. 耐震性の基本方針

2021年9月8日に「令和3年2月13日の福島県沖の地震を踏まえた東京電力福島第一原子力発電所の耐震設計における地震動とその適用の考え方（2回目）」（令和3年度第30回原子力規制委員会 資料2）が示されたことを受け、サブドレン他水処理施設増設設備の耐震クラス分類を検討した結果、「Cクラス」が適切と考えている。

**「令和3年2月13日の福島県沖の地震を踏まえた東京電力福島第一原子力発電所の耐震設計における地震動とその適用の考え方（2回目）」別添**

1Fの施設・設備の耐震評価においては、以下の2つを考慮して適用する地震動を設定するとともに、必要に応じて求める対策を判断する。

- ① 耐震クラス分類（S, B+, B, C）
- ② 廃炉活動への影響、上位クラスへの波及的影響、供用期間、設計の進捗状況、内包する液体の放射エネルギー等



※：図中 (イ) ~ (ト) の解説については、次ページ

図 2.14.2.1-1 耐震クラス分類と施設等の特徴に応じた地震動の設定及び必要な対策を判断する流れ



【(イ) 地震により安全機能を失った際の公衆被ばく影響】

- 核燃料施設等の耐震クラス分類を参考にして、地震による安全機能喪失時の公衆被ばく線量により、S, B, C を分類する。液体放射性物質を内包する施設・設備にあつては、液体の海洋への流出のおそれのない設計を前提とした線量評価によるものとする。

【(ロ) 通常のBクラスよりも高い耐震性が求められるB+クラスの対象設備の要件】

- 「運転できないこと若しくは作業員への被ばく影響が生じることによりリスク低減活動への影響が大きい設備」の具体例は以下の通り。
  - ・ 建屋滞留水・多核種除去設備などの水処理設備、使用済燃料をプールからより安定性の高い乾式キャスクへ移動させるために必要な燃料取出設備等。
  - ・ 閉じ込め・遮へい機能喪失時の復旧作業における従事者被ばく線量が1日当たりの計画線量限度を超える設備等。

【(ハ) B+クラスの1/2Ss450機能維持】

- Ss900の1/2の最大加速度450galの地震動に対して、運転の継続に必要な機能の維持や閉じ込め・遮へい機能の維持を求める。

【(ニ) 上位クラスへの波及的影響】

- 上位クラスへの波及的影響がある場合、原則上位クラスに応じた地震動を念頭に置くが、耐震クラス分類の考え方と同様に、下位クラスによる波及的影響を起因とする敷地周辺の公衆被ばく線量も勘案し、適切な地震動を設定する。

【(ホ) 地震力の組合せ】

- 地震力の算定に際しては、水平2方向及び鉛直方向について適切に組み合わせる。

【(ヘ) 液体放射性物質を内包する設備】

- 多核種除去設備等で処理する前の液体等、放出による外部への影響が大きい液体を内包する設備については、Ss900に対して、海洋に流出するおそれのない設計とすることを求める（滞留水が存在する建屋、ALPS処理前の水や濃縮廃液を貯留するタンクの堰等）。これ以外の液体を内包する設備については、上位クラスの地震動に対する閉じ込め機能の確保又は漏えい時の影響緩和対策を求める※。

※：設備自体を耐震CクラスからBクラスに格上げ、周囲の堰等に上位クラスの地震動に対して閉じ込め機能を維持する、漏えい時に仮設ホースによる排水等の機動的対応を講ずる等により、海洋への流出を緩和する措置を想定。

【(ト) 耐震性の確保に対する代替措置】

■ 耐震性の確保の代替策として、機動的対応や耐震性の不足に起因するリスクを早期に低減させるための対策を講ずるとしてもよい。具体例は以下のとおり。

例1：Bクラス設備の1/2Ss450機能維持の手段としては、耐震性の確保の他、機動的対応（予備品への交換，可搬型設備の運用等）による代替手段を想定。

例2：中低濃度タンクや吸着塔一時保管施設等の耐震性の不足に起因するリスクを早期に低減させる対策として、耐震性の高い建屋やタンクへの移替え及び移管，スラリー安定化処理設備や海洋放出設備による処理等を早期に行うことを想定。

2. サブドレン他水処理施設増設設備の機能喪失の影響評価

2.1 想定条件

高台集水タンクが地震によって損傷し、内包水が堰内に広がることを想定する。

2.2 機能喪失による公衆への放射線影響の程度について

高台集水タンクについて、機能喪失による公衆への放射線影響を確認するため、線量評価を実施した。評価条件における放射性物質量を表 2.14.2.1-1 に示す。

表 2.14.2.1-1 評価条件

核種	濃度 [Bq/L] ※1	容積 [m <sup>3</sup> ] ※2
Cs-137 (Ba-137m)	3.0E+02	13560.4
Cs-134	3.0E+01	
Sr-90 (Y-90)	4.0E+02	

※1 2021～2022年度の集水タンクサンプリング結果のうち、各核種の最高値

※2 高台集水タンクが全て損傷した場合の漏えい量

2.2.1 機能喪失した場合の直接線・スカイシャイン線評価

機能喪失した場合の直接線・スカイシャイン線の評価として、地震によって配管が損傷し、内包水がタンク外に漏えいしたことを想定する。

(1) 条件

設定した核種毎の放射能濃度に基づき、線源強度をORIGEN2の計算コードを用いて算出し、その結果を踏まえて、3次元モンテカルロ計算コードMCNP5-1.60を用いた解析により、敷地境界線上の直接線・スカイシャイン線の評価結果を算出。

- ・堰による遮へい効果は考慮しない。
- ・タンク内包水がタンク外に漏えいした場合を想定し、タンクによる遮蔽は考慮しない。

## (2) 評価結果

(1)に示す条件で、高台集水タンクが機能喪失した場合の直接線・スカイシャイン線を評価した結果、最寄りの線量評価点（BP68）における直接線・スカイシャイン線による被ばく量は $5.1 \mu\text{Sv}/7\text{day}$ （事象）である。

### 2.2.2 漏えい水の気中移行による被ばく評価

地震により高台集水タンクが損傷し、内包水が漏えいした場合の、漏えい水が蒸発した水蒸気が拡散したことを想定する。

#### (1) 条件

CADデータを用いて放出点を設定し、放出点から16方位（陸側）に対して最至近点を評価点として設定し、各方位の距離を算出。算出した放出点から評価点までの距離、放出率、実効放出継続時間、線量係数、気象データ等の条件を用いてWDOSE2\_TEPSYSの計算コードを用いて相対濃度および相対線量を計算した。

算出した相対濃度、相対線量を用いて放出量から「クラウドシャインによる外部被ばく」、「グランドシャインによる外部被ばく」、「クラウドの吸入による内部被ばく」の3経路における大気拡散の評価結果となる積算線量を算出する。

- ・評価期間については、安全機能の喪失を想定する期間として、7日間とする。
- ・1979年4月1日～1980年3月31日（1979年度）の気象データを使用する。

#### (2) 結果

大気中への拡散による被ばく量は、 $5.6\text{E-}03 \mu\text{Sv}$  /（事象）である。

### 2.2.3 評価結果

遮蔽機能および閉じ込め機能の喪失による影響評価結果は下記の通り。施設・設備の特徴に応じた評価により、耐震クラスは『Cクラス』と設定する。

#### ○ 放射性物質質量に基づく評価（地震により安全機能を失った際の公衆への被ばく影響）

地震により安全機能（遮蔽機能・閉じ込め機能）を失った際の公衆被ばく影響が、1週間（7日間）継続した際の公衆被ばく評価を実施。

- ・直接・スカイシャイン線量： $5.1\text{E-}00 \mu\text{mSv}$
- ・大気拡散による被ばく線量： $8.1\text{E-}03 \mu\text{mSv}$
- ・公衆被ばく線量(上記合計)： $5.1\text{E-}00 \mu\text{mSv}$

➤ 公衆被ばく線量  $\leq 50 \mu\text{Sv}$

耐震クラス分類は、『Cクラス』

サブドレン他水処理施設増設設備の地震以外に想定される  
自然現象に対する設計上の考慮に関する補足説明

サブドレン他水処理施設の増設設備において、地震以外に想定される自然現象（津波、台風、竜巻等）に対する設計上の考慮は下記の通り。

1. 津波

サブドレン他水処理施設の増設設備の内、高台集水タンクは、アウターライズ津波が到達しないと考えられる T.P.約 28m 以上のろ過水タンク西側エリアに設置する。また、受けタンク、受けタンク移送ポンプ、移送配管等は、T.P 約 13m 高さの防潮堤内に設置する。

2. 積雪

サブドレン他水処理施設の増設設備は、福島県建築基準法施行細則に基づく積雪荷重に対する強度が十分に持つよう設計する。

4. 落雷

サブドレン他水処理施設の増設設備は、接地網を設けて、落雷による損傷等設備への影響を防止するよう設計する。

5. 凍結

サブドレン他水処理施設の増設設備の機器は凍結の恐れがないよう設計する。また、点検等における運転停止時においては系統の水抜きを行う事で凍結防止を図る。

屋外敷設のポリエチレン配管等においても保温材を取付けている。

保温材厚さの設定の際には、「建設設備の凍結防止（空気調和・衛生工学会）」に基づき、震災以降に凍結事象が発生した外気温-8℃、内部流体の初期温度 5℃、保温材厚さ 21.4mm の条件において、内部流体が 25%※凍結するまでに十分な時間（50 時間程度）があることを確認した。なお、震災以降の実測データから、外気温-8℃が半日程度継続することはない。

※「JIS A 9501 保温保冷工事施工標準」において管内水の凍結割合を 25%以上と推奨

以上

### 2.14.3 外部人為事象に対する設計上の 考慮への適合性

措置を講ずべき事項

## II. 設計，設備について措置を講ずべき事項

### 1 4. 設計上の考慮

○施設の設計については，安全上の重要度を考慮して以下に掲げる事項を適切に考慮されたものであること。

#### ③外部人為事象に対する設計上の考慮

- ・安全機能を有する構築物，系統及び機器は，想定される外部人為事象によって，施設の安全性を損なうことのない設計であること。
- ・安全機能を有する構築物，系統及び機器に対する第三者の不法な接近等に対し，これを防御するため，適切な措置を講じた設計であること。

#### 2.14.3.1 措置を講ずべき事項への適合方針

サブドレン他水処理施設は，想定される外部人為事象によって，施設の安全性を損なうことのない設計とする。

サブドレン他水処理施設に対する第三者の不法な接近等に対し，これを防御するため，適切な措置を講じた設計とする。

### 2.14.3.2 対応方針

○ 施設の設計については、安全上の重要度を考慮して以下について適切に考慮したものとする。

#### (3) 外部人為事象に対する設計上の考慮

- ・ 想定される外部人為事象としては、航空機落下、ダムの崩壊及び爆発、漂流した船舶の港湾への衝突等が挙げられる。本特定原子力施設への航空機の落下確率は、これまでの事故実績等をもとに、民間航空機、自衛隊機及び米軍機を対象として評価した（原管発管 21 第 270 号 実用発電用原子炉施設への航空機落下確率の再評価結果について（平成 21 年 10 月 30 日））。その結果は約  $3.6 \times 10^{-8}$  回/炉・年であり、 $1.0 \times 10^{-7}$  回/炉・年を下回る。したがって、航空機落下を考慮する必要はない。また、特定原子力施設の近くには、ダムの崩壊により特定原子力施設に影響を及ぼすような河川並びに爆発により特定原子力施設の安全性を損なうような爆発物の製造及び貯蔵設備はない。また、最も距離の近い航路との離隔距離や周辺海域の流向を踏まえると、航路を通行する船舶の衝突により、特定原子力施設が安全機能を損なうことはない。
- ・ 安全機能を有する構築物、系統及び機器に対する第三者の不法な接近、妨害破壊行為（サイバーテロ等の不正アクセス行為を含む）及び核物質の不法な移動を未然に防止するため、下記の措置を講ずる。
  - ① 安全機能を有する構築物、系統及び機器を含む区域を設定し、それを取り囲む物的障壁を持つ防護された区域を設けて、これらの区域への接近管理、入退域管理を徹底する。
  - ② 探知施設を設け、警報、映像監視等、集中監視する設計とする。
  - ③ 外部との通信設備を設ける。

(実施計画：II-1-14-1~2)

サブドレン他水処理施設増設設備における第三者の不法な接近等の防止

サブドレン他水処理施設の増設設備は、発電所全体の方針に従い、物的障壁を持つ防護された区域内に設置し、当該区域への接近管理、入退域管理を徹底する。

図 2.14.3-1 にサブドレン他水処理施設の増設設備と周辺監視区域の位置関係を示す。第三施設は周辺監視区域内に設置している。周辺監視区域は人の居住を禁止し、境界にさく又は標識を設ける等の方法によって周辺監視区域に業務上立ち入る者を除く者の立入りを制限する。

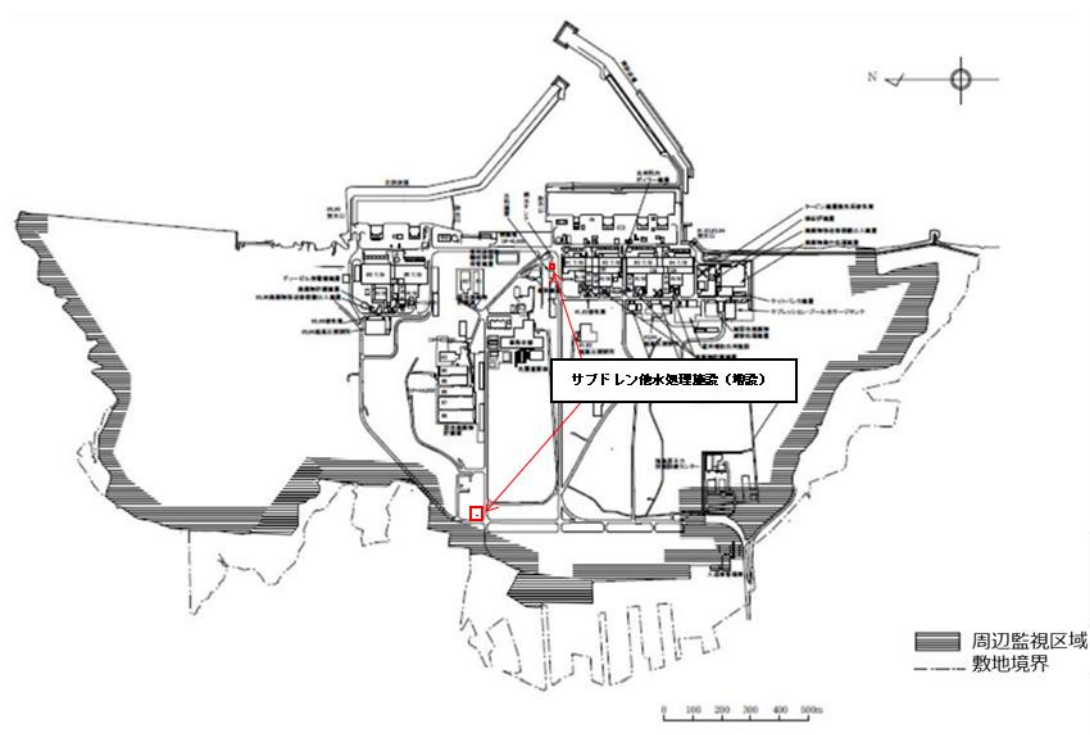


図 2.14.3-1 サブドレン他水処理施設の増設設備と周辺監視区域の位置関係

以上



## 2.14.4 火災に対する設計上の考慮への 適合性

措置を講ずべき事項

## II. 設計，設備について措置を講ずべき事項

### 1 4. 設計上の考慮

○施設の設計については，安全上の重要度を考慮して以下に掲げる事項を適切に考慮されたものであること。

#### ④火災に対する設計上の考慮

火災発生防止，火災検知及び消火並びに火災の影響の軽減の方策を適切に組み合わせて，火災により施設の安全性を損なうことのない設計であること。

#### 2.14.4.1 措置を講ずべき事項への適合方針

サブドレン他水処理施設は，火災発生防止，火災検知及び消火並びに火災の影響の軽減の方策を適切に組み合わせて，火災により施設の安全性を損なうことのない設計とする。

#### 2.14.4.2 対応方針

火災により施設の安全性が損なわれることを防止するために火災発生防止，火災検知及び消火並びに火災の影響の軽減の方策を適切に組み合わせた措置を講じる。

(実施計画：II-1-14-2)

火災発生を防止するため，実用上可能な限り不燃性又は難燃性の材料を使用する。火災検知のため，消防法及び関係法令に従い，建屋内には自動火災報知設備を設置する。集水移送加圧ポンプについては，巡視点検を実施するとともに，監視カメラを設置し，免震棟にて確認することで早期検知に努める。また，消火器を設置し，動力消防ポンプ（防火水槽及びポンプ車）を適切に配置することにより，初期消火の対応を可能とし，消火活動の円滑化を図る。放射性物質を吸着する前処理フィルタ及び吸着塔は鋼製容器のため，燃焼・延焼し難く，またこれらの機器付配管は鋼製であり，燃焼しない。

なお，建屋内には建築基準法及び関係法令並びに消防法及び関係法令に基づく安全避難通路を設定する。

(実施計画：II-2-35-1-6)

火災発生を防止するため，実用上可能な限り不燃性又は難燃性の材料を使用する。消火器を設置し，動力消防ポンプ（防火水槽及びポンプ車）を適切に配置することにより，初期消火の対応を可能とし，消火活動の円滑化を図る。なお，火災発生は，巡視点検，監視カメラにより確認できる。

(実施計画：II-2-35-添13-7-6)

サブドレン他水処理施設の増設設備の火災対策の補足説明

(1) 火災の発生防止

可燃性材料であるポリエチレン配管については、難燃性材料である保温材又は保温材の上  
に不燃性材料である保温板金を取付けることで火災の発生を防止する。

又、ポリエチレン配管の一部の種類にある配管の最外周部が可燃性材料であるものは、  
可能な限り可燃物（配管敷設箇所周辺の草木等の可燃物除去を含む）を排除することで火  
災の発生を防止する。

この他に配管の施工箇所によっては、配管の周囲を不燃性のコンクリートトラフ（U字  
溝等）にて敷設することで火災の発生を防止する。

(2) 火災の検知および消火

サブドレン他水処理施設の増設設備については、監視カメラ等により火災の早期発見を  
図る。また、初期消火の対応ができるよう、設備近傍に消火器を設置する。

(3) 火災の影響軽減

ポリエチレン配管については、可燃性材料であるが、内部はサブドレンまたは地下水ド  
レンを通水している状態であるため、通常の運用中は火災になりにくい。

また、前述した、可能な限り可燃物を排除する対策にて、火災の影響軽減も図る計画と  
している。

以上

## 2.14.5 環境条件に対する設計上の考慮 への適合性

措置を講ずべき事項

## II. 設計，設備について措置を講ずべき事項

### 1 4. 設計上の考慮

○施設の設計については，安全上の重要度を考慮して以下に掲げる事項を適切に考慮されたものであること。

#### ⑤環境条件に対する設計上の考慮

安全機能を有する構築物，系統及び機器は，経年事象を含むすべての環境条件に適合できる設計であること。特に，事故や地震等により被災した構造物の健全性評価を十分に考慮した対策を講じること。

### 2.14.5.1 措置を講ずべき事項への適合方針

サブドレン他水処理施設は，経年事象を含むすべての環境条件に適合できる設計とする。

### 2.14.5.2 対応方針

安全機能を有する構築物，系統及び機器は，それぞれの場所に応じた圧力，温度，湿度，放射線等に関する環境条件を考慮し，必要に応じて換気空調系，保温，遮へい等で維持するとともに，そこに設置する安全機能を有する構築物，系統及び機器は，これらの環境条件下で期待されている安全機能が維持できるものとする。

(実施計画：II-1-14-2)

#### (1) 凍結

水を移送している過程では，凍結の恐れはない。

水の移送を停止した場合，屋内外敷設のポリエチレン管等は凍結による破損が懸念される。そのため，屋内外敷設のポリエチレン管等に保温材を取り付け，凍結防止を図る。なお，保温材は高い気密性と断熱性を有する硬質ポリウレタン等を使用し，凍結しない十分な厚さを確保する。

保温材厚さの設定の際には，「建設設備の凍結防止（空気調和・衛生工学会）」に基づき，震災以降に凍結事象が発生した外気温 $-8^{\circ}\text{C}$ ，内部流体の初期温度 $5^{\circ}\text{C}$ ，保温材厚さ $21.4\text{mm}$ の条件において，内部流体が25%※凍結するまでに十分な時間（50時間程度）があることを確認した。なお，震災以降の実測データから，外気温 $-8^{\circ}\text{C}$ が半日程度継続することはない。

※「JIS A 9501 保温保冷工事施工標準」において管内水の凍結割合を25%以下と推奨

#### (2) 紫外線

屋外敷設箇所のパリエチレン管等には，紫外線による劣化を防止するため，紫外線防止

効果のあるカーボンブラックを添加した保温材を取り付ける、もしくは、カーボンブラックを添加していない保温材を使用する場合は、カーボンブラックを添加した被覆材または紫外線による劣化のし難い材料である鋼板を取り付ける。

(3) 熱による劣化

熱による劣化が懸念されるポリエチレン管については、処理対象水の温度がほぼ常温のため、熱による材料の劣化の可能性は十分低い。

(4) 耐放射線性

放射線による劣化が懸念されるポリエチレン管については、処理対象水の放射能濃度が低いため、放射線による材料の劣化の可能性は十分に低い。

## サブドレン他水処理施設増設設備の環境条件に対する設計上の考慮の補足説明

サブドレン他水処理施設の増設設備において使用する材料等に対して、環境条件に対する設計上の考慮を下記の通り確認している

## 1. 圧力・温度

## 1.1 圧力

移送配管の最高使用圧力を 0.98MPa と設定しているが、従来から福島第一原子力発電所において実績のある材料を使用しているため、妥当な設計である。

## 1.2 温度

福島県の小名浜気象台の気象観測記録で過去に計測された気温は、最高で 37.7℃であり、これを超えない温度として、40℃と設定している。

## 2. 腐食に対する考慮

サブドレンおよび地下水ドレンを扱うタンク・ポンプ・配管に関して材料選定理由を表 2.14.5.1-1 に示す。

表 2.14.5.1-1 サブドレン他水処理施設増設設備の漏えい発生防止（腐食）

機器	材料	選定理由
タンク類	炭素鋼	施工性および耐腐食性を考慮した肉厚を使用する。
ポンプ類	ステンレス鋼	施工性および耐腐食性に優れることから使用する。
配管	ステンレス鋼管	施工性および耐腐食性に優れることから使用する。
	炭素鋼鋼管	施工性および耐腐食性を考慮した肉厚を使用する。
	ポリエチレン管	施工性および耐腐食性に優れることから使用する。
	合成ゴム（EPDM）	可塑性を要する箇所において、耐腐食性のある合成ゴム（EPDM）製伸縮継手を使用する。

## 3. 放射線

移送配管の材質として使用するポリエチレンについては、集積線量が  $2 \times 10^5 \text{Gy}$  に達すると、引張強度は低下しないが、破断時の伸びが減少する傾向を示す。

サブドレンおよび地下水ドレンの放射線による影響は低いと思われるが、定期的な配管点検を実施する。

以上

## 2.14.7 運転員操作に対する設計上の考慮 への適合性



措置を講ずべき事項

## II. 設計，設備について措置を講ずべき事項

### 1 4. 設計上の考慮

○施設の設計については，安全上の重要度を考慮して以下に掲げる事項を適切に考慮されたものであること。

#### ⑦運転員操作に対する設計上の考慮

運転員の誤操作を防止するための適切な措置を講じた設計であること。

#### 2.14.7.1 措置を講ずべき事項への適合方針

サブドレン他水処理施設の増設設備は，運転員の誤操作を防止するための適切な措置を講じた設計とする。

#### 2.14.7.2 対応方針

運転員の誤操作を防止するため，盤の配置，操作器具等の操作性に留意するとともに，計器表示及び警報表示により施設の状態が正確，かつ，迅速に把握できるものとする等，適切な措置を講じた設計とする。また，保守点検において誤りを生じにくいよう留意したものとする。

(実施計画：II-1-14-2)

サブドレン集水設備は，免震重要棟集中監視室の監視・制御装置により遠隔操作及び運転状況の監視を行う。監視・制御装置は，故障により各設備の誤動作を引き起こさない構成とする。更に，運転員の誤操作，誤判断を防止するようにし，重要な装置の緊急停止操作については，ダブルアクションを要する等の設計とする。

(実施計画：II-2-35-1-5-1)

サブドレン他浄化設備の主要な機器は，免震重要棟集中監視室の監視・制御装置により遠隔操作及び運転状況の監視を行う。監視・制御装置は，故障により各設備の誤動作を引き起こさない構成とする。更に，運転員の誤操作，誤判断を防止するようにし，重要な装置の緊急停止操作については，ダブルアクションを要する等の設計とする。

(実施計画：II-2-35-1-5-2)

地下水ドレン集水設備は，免震重要棟集中監視室の監視・制御装置により遠隔操作及び運転状況の監視を行う。監視・制御装置は，故障により各設備の誤動作を引き起こさない構成とする。更に，運転員の誤操作，誤判断を防止するようにし，重要な装置の緊急停止操作については，ダブルアクションを要する等の設計とする。

(実施計画：II-2-35-1-5-4)

上記の運転員の誤操作を防止するための盤の配置，操作器具等の操作性の留意事項の他既設設備と増設設備（新設）との取合いについて，以下のとおり設計上の考慮を行う。

(1)既設配管から分枝して接続する新設配管等については，行先表示や新設する弁の機器番号，機器名称を記すことで系統の識別可能な設計とする。

(2)免震重要棟の運転操作端末の画面については，既設設備と増設設備（新設）の画面を分けて作成すると共に，既設設備と増設設備が同時に運転ができない制御とすることで誤操作を防止する設計とする。

## 2.14.8 信頼性に対する設計上の考慮への 適合性

措置を講ずべき事項

## II. 設計，設備について措置を講ずべき事項

### 1 4. 設計上の考慮

○施設の設計については，安全上の重要度を考慮して以下に掲げる事項を適切に考慮されたものであること。

#### ⑧信頼性に対する設計上の考慮

- ・安全機能や監視機能を有する構築物，系統及び機器は，十分に高い信頼性を確保し，かつ，維持し得る設計であること。
- ・重要度の特に高い安全機能を有するべき系統については，その系統の安全機能が達成できる設計であるとともに，その構造，動作原理，果たすべき安全機能の性質等を考慮して，多重性又は多様性及び独立性を備えた設計であること。

#### 2.14.8.1 措置を講ずべき事項への適合方針

サブドレン他水処理施設の増設設備は，十分に高い信頼性を確保し，かつ，維持し得る設計とする。

#### 2.14.8.2 対応方針

安全機能や監視機能を有する構築物，系統及び機器は，十分に高い信頼性を確保し，かつ，維持し得るものとする。

(実施計画：II-1-14-2)

サブドレン他水処理施設増設設備を構成する機器の信頼性確保

サブドレン他水処理施設の増設設備は、以下の観点について考慮し、信頼性を確保する。

(1) 電源の設計

- a. サブドレン他水処理施設の増設に係る受けタンク移送ポンプ、高台集水タンク払出ポンプ、制御盤、計器等に対して電源を供給する。
- b. 各機器に電源を供給する電源盤は、常用2系統からなる所内共通低圧母線よりそれぞれ受電し、片系上位電源の計画外停止においても速やかに電源を復帰できる構成とする。

サブドレン他水処理施設の増設設備における具体的な電源構成のイメージ図は、図 2.14.8.1-1 の通り。

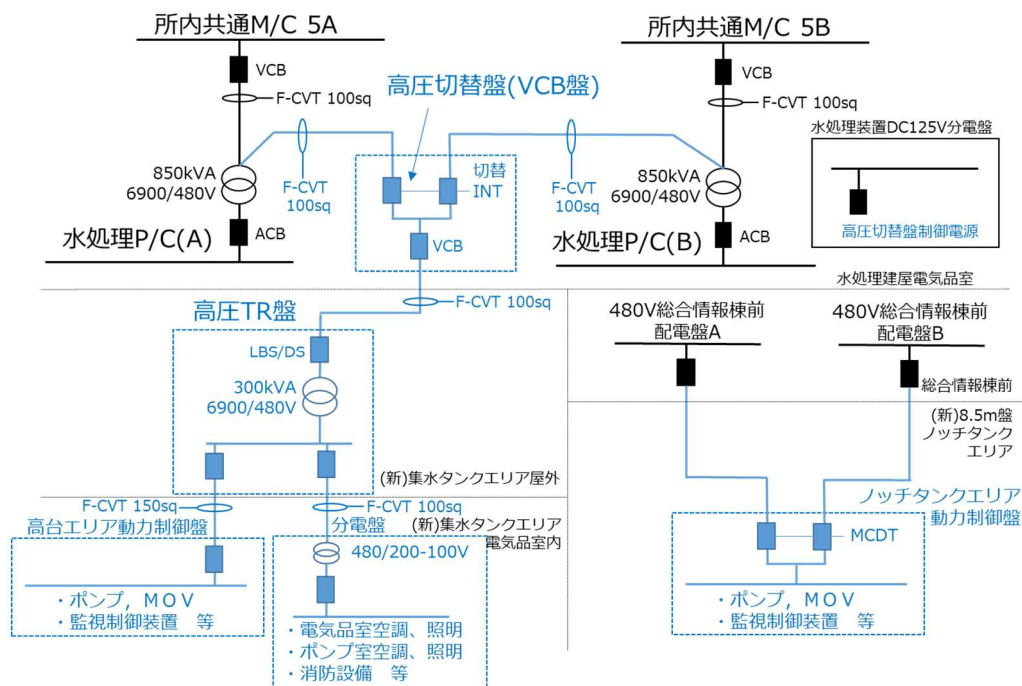


図 2.14.8.1-1 サブドレン他水処理施設の増設設備における電源構成

以上

## 2.14.9 検査可能性に対する設計上の考慮 への適合性

措置を講ずべき事項

## II. 設計，設備について措置を講ずべき事項

### 1 4. 設計上の考慮

○施設の設計については，安全上の重要度を考慮して以下に掲げる事項を適切に考慮されたものであること。

#### ⑨検査可能性に対する設計上の考慮

安全機能を有する構築物，系統及び機器は，それらの健全性及び能力を確認するために，適切な方法によりその機能を検査できる設計であること。

### 2.14.9.1 措置を講ずべき事項への適合方針

サブドレン他水処理施設の増設設備は，それらの健全性及び能力を確認するために，適切な方法によりその機能を検査できる設計とする。

### 2.14.9.2 対応方針

安全機能を有する構築物，系統及び機器は，それらの健全性及び能力を確認するため，その安全機能の重要度に応じ，必要性及び施設に与える影響を考慮して適切な方法により，検査ができるものとする。

(実施計画：II-1-14-2)

サブドレン集水設備は，サブドレンピットから地下水を汲み上げ，集水タンクに移送できることを確認するための検査が可能な設計とする。

(実施計画：II-2-35-1-3-1)

サブドレン他浄化設備は，処理量ならびに放射能濃度を低減できることを確認するための検査が可能な設計とする。

(実施計画：II-2-35-1-3-2)

地下水ドレン集水設備は，地下水ドレンポンドで汲み上げた地下水を移送できることを確認するための検査が可能な設計とする。

(実施計画：II-2-35-1-3-4)

検査可能性に関する考慮事項については，別紙－1 参照。

### 検査可能性に関する考慮事項

サブドレン他水処理施設において増設する機器は、今後の保全を考慮した設計とする。設備保全の管理については、点検長期計画を作成し、点検計画に基づき、点検を実施していく。

今回設置する機器の点検に対する考慮は以下の通り。

(1) タンク

- ・外観・フランジ点検

内部の点検が実施可能な設計とする。

(2) ポンプ，弁

- ・外観点検，弁

点検や取替が可能な設計とする。

(3) 配管

- ・外観・フランジ点検

フランジ（シール）部のガスケット交換等の点検が実施可能な設計とする。

なお、長納期の機器については予備品を確保する。

以上



## 8章 特定原子力施設の検査

## 8章 実施計画に係る検査の受検

## 8.1 実施計画に係る検査の受検への適合性

措置を講ずべき事項

VIII 実施計画に係る検査の受検

実施計画における施設、保安のための措置及び特定核燃料物質の防護のための措置について、法第64条の3第7項に基づく検査を受けること。

8.1.1. 措置を講ずべき事項への適合方針

サブドレン他処理施設増設設備における施設、保安のための措置及び特定核燃料物質の防護のための措置について、法第64条の3第7項に基づく検査を受ける。

8.1.2 対応方針

サブドレン他処理施設増設設備は、法第64条の3第7項に基づく検査を受けることができる構造とする。

## 実施計画に係る検査の受検

サブドレン他水処理施設の増設設備に係る主要な確認事項を表－1～8に示す。サブドレン他水処理施設で扱う液体の放射能濃度は37kBq/cm<sup>3</sup>未満である。

なお、寸法許容範囲については製作誤差等を考慮の上、確認前に定める。

表－1 確認事項（受けタンク、高台集水タンク）

確認事項	確認項目	確認内容	判定基準
構造強度 ・耐震性	材料確認	実施計画に記載した主な材料について記録を確認する。	実施計画のとおりであること。
	寸法確認	実施計画に記載した主要寸法について記録を確認する。	寸法が許容範囲内であること。
	外観確認	各部の外観を確認する。	有意な欠陥がないこと。
	据付確認	機器の据付位置、据付状態について確認する。	実施計画のとおり施工・据付されていること。
	耐圧・漏えい確認	確認圧力で保持した後、確認圧力に耐えていることを記録で確認する。 耐圧確認終了後、耐圧部分からの漏えいの有無も確認する。	確認圧力に耐え、かつ構造物の変形等がないこと。 また、耐圧部から漏えいがないこと。
機能	警報確認	液位「高高」側 <sup>※1</sup> の信号により警報が発生することを確認する。	液位「高高」側 <sup>※1</sup> の信号により警報が発生すること。

※1 タンクにより信号名称は異なる。

表－4 確認事項（受けタンク移送ポンプ，高台集水タンク移送ポンプ）

確認事項	確認項目	確認内容	判定基準
構造強度 ・耐震性	外観確認	各部の外観を確認する。	有意な欠陥がないこと。
	据付確認	機器の据付位置，据付状態について確認する。	実施計画のとおり施工・据付されていること。
	漏えい確認	運転圧力で耐圧部分からの漏えいの有無を確認する。	耐圧部から漏えいがないこと。
性能	運転性能確認	ポンプの運転確認を行う。	実施計画に記載した容量を満足すること。 また，異音，異臭，異常振動等がないこと。

表-5-1 確認事項（サブドレン集水設備主配管（鋼管），  
サブドレン他浄化設備主配管（鋼管），地下水ドレン集水設備主配管（鋼管））

確認事項	確認項目	確認内容	判定基準
構造強度 ・耐震性	材料確認	実施計画に記載した主な材料について記録を確認する。	実施計画のとおりであること。
	寸法確認	実施計画に記載した外径，厚さについて記録を確認する。	①寸法が許容範囲内であること。
			②実施計画のとおりであること。
	外観確認	各部の外観を確認する。	有意な欠陥がないこと。
	据付確認	機器の据付状態について確認する。	実施計画のとおり施工・据付されていること。
耐圧・ 漏えい確認※	①確認圧力で保持した後，確認圧力に耐えていることを確認する。 耐圧確認終了後，耐圧部分からの漏えいの有無も確認する。	②最高使用圧力の1.25倍の水圧で保持した後，同圧力に耐えていることを確認する。 耐圧確認終了後，耐圧部からの漏えいの有無も確認する。	①確認圧力に耐え，かつ構造物の変形等がないこと。 また，耐圧部から漏えいがないこと。
			②最高使用圧力の1.25倍の水圧に耐え，かつ構造物の変形等がないこと。 また，耐圧部から漏えいがないこと。

※ ②は集水タンクの高台移設に伴う主配管に適用する。

表-5-2 確認事項 (サブドレン集水設備主配管 (PE 管), サブドレン他浄化設備主配管 (PE 管), 地下水ドレン集水設備主配管 (PE 管))

確認事項	確認項目	確認内容	判定基準
構造強度 ・耐震性	材料確認	主な材料について記録を確認する。	当該材料規格の規定のとおりであること。
	寸法確認	主要寸法について記録を確認する。	製造者寸法許容範囲内であること。
	外観確認	各部の外観を確認する。	有意な欠陥がないこと。
	据付確認	配管の据付状態について確認する。	実施計画のとおり施工・据付されていること。
	耐圧・ 漏えい確認※	①現場状況を考慮し製造者指定方法・圧力による漏えい有無を確認する。	①耐圧部から漏えいがないこと。
		②最高使用圧力以上の水圧に耐え、漏えいがないことを確認する。	②検査圧力に耐え、かつ異常のないこと。 また、耐圧部からの漏えいがないこと。
		③運転圧力で耐圧部からの漏えいがないことを確認する。	③耐圧部から漏えいがないこと。

※耐圧・漏えい確認は、①②③のいずれかとする。



表－５－３ 確認事項（サブドレン集水設備主配管（伸縮継手），  
サブドレン他浄化設備主配管（伸縮継手））

確認事項	確認項目	確認内容	判定基準
構造強度 ・耐震性	材料確認	主な材料について記録を確認する。	当該材料規格の規定のとおりであること。
	寸法確認	指定のサイズ（呼び径）であることを確認する。	指定のサイズ（呼び径）であること。
	外観確認	各部の外観を確認する。	有意な欠陥がないこと。
	据付確認	配管の据付状態について確認する。	実施計画のとおり施工・据付されていること。
	耐圧・漏えい確認	確認圧力で保持した後，確認圧力に耐えていることを確認する。 耐圧確認終了後，耐圧部分からの漏えいの有無も確認する。	確認圧力に耐え，かつ構造物の変形等がないこと。 また，耐圧部から漏えいがないこと。

表－５－５ 確認事項（主配管）

確認事項	確認項目	確認内容	判定基準
機能	通水機能確認	主配管の通水状態について確認する。	通水できること。

表－６ 確認事項（漏えい検出装置及び警報装置）

確認事項	確認項目	確認内容	判定基準
構造強度	外観確認	各部の外観を確認する。	有意な欠陥がないこと。
	据付確認	装置の据付位置，据付状態について確認する。	実施計画のとおり施工・据付されていること。
機能	漏えい警報確認	設定通りに警報が作動することを確認する。	許容範囲以内で警報が作動すること。

表－7 確認事項（水位計）

確認事項	確認項目	確認内容	判定基準
構造強度	外観確認※ <sup>1</sup>	各部の外観を確認する。	有意な欠陥がないこと。
	据付確認※ <sup>1</sup>	装置の据付位置を確認する。	実施計画のとおりであること。
性能	性能校正確認※ <sup>1</sup>	校正器を用いて模擬入力を与え、水位計指示値が正しいことを確認する。	模擬入力に対する水位計指示値が、許容範囲内であること。

※1 現地では実施可能な範囲とし、必要に応じて記録を確認する。

表－8－2 確認事項（堰その他の設備※<sup>1</sup>）

確認事項	確認項目	確認内容	判定基準
構造強度 ・耐震性	据付確認	タンク基礎の不陸について確認する。	異常な不陸がないこと。
	外観確認	各部の外観を確認する。	有意な欠陥がないこと。
	地盤支持力確認	支持力試験によりタンク基礎の地盤支持力を確認する。	必要な支持力を有していること。
機能	漏えい拡大防止機能確認	堰の保有水量について確認する。	保有水量以上あること。

※1 高台集水タンク堰, 受けタンク堰。

(実施計画：II-2-35-添12)

以上