

1.14 電源の確保に関する手順等

< 目 次 >

1.14.1 対応手段と設備の選定

- (1) 対応手段と設備の選定の考え方
- (2) 対応手段と設備の選定の結果
 - a. 代替電源（交流）による対応手段及び設備
 - (a) 代替交流電源設備による給電
 - (b) 重大事故等対処設備と自主対策設備
 - b. 代替電源（直流）による対応手段及び設備
 - (a) 代替直流電源設備による給電
 - (b) 重大事故等対処設備と自主対策設備
 - c. 代替所内電気設備による対応手段及び設備
 - (a) 代替所内電気設備による給電
 - (b) 重大事故等対処設備と自主対策設備
 - d. 燃料補給のための対応手段及び設備
 - (a) 燃料補給設備による補給
 - (b) 重大事故等対処設備と自主対策設備
 - e. 手順等

1.14.2 重大事故等時の手順

1.14.2.1 代替電源（交流）による対応手順

- (1) 代替交流電源設備による給電
 - a. ガスタービン発電機又は電源車によるメタクラ 2C 系及びメタクラ 2D 系受電
 - b. 号炉間電力融通ケーブルを使用したメタクラ 2C 系又はメタクラ 2D 系受電

1.14.2.2 代替電源（直流）による対応手順

- (1) 代替直流電源設備による給電
 - a. 所内常設蓄電式直流電源設備による給電
 - b. 常設代替直流電源設備による給電
 - c. 所内常設直流電源設備（3系統目）による給電
 - d. 可搬型代替直流電源設備による給電
 - e. 125V 代替充電器用電源車接続設備による給電
- (2) 常設直流電源喪失時の遮断器用制御電源確保
 - a. 常設直流電源喪失時の 125V 直流主母線盤 2A 及び 125V 直流主母線盤 2B 受電

1.14.2.3 代替所内電気設備による対応手順

- (1) 代替所内電気設備による給電
 - a. ガスタービン発電機，号炉間電力融通ケーブル又は電源車によるパワーセンタ 2G 系及びモータコントロールセンタ 2G 系給電

1.14.2.4 燃料の補給手順

- (1) 軽油タンク又はガスタービン発電設備軽油タンクからタンクローリへの補給
- (2) タンクローリから各機器への補給

1.14.2.5 重大事故等対処設備（設計基準拡張）による対応手順

- (1) 非常用交流電源設備による給電
- (2) 非常用直流電源設備による給電

1.14.2.6 重大事故等時の対応手段の選択

- (1) 代替電源（交流）による対応手段
- (2) 代替電源（直流）による対応手段

- 添付資料 1. 14. 1 審査基準，基準規則と対処設備との対応表
- 添付資料 1. 14. 2 重大事故対策の成立性
1. ガスタービン発電機又は電源車によるメタクラ 2C 系及びメタクラ 2D 系受電
 2. 号炉間電力融通ケーブルを使用したメタクラ 2C 系又はメタクラ 2D 系受電
 3. 所内常設蓄電式直流電源設備による給電
 4. 常設代替直流電源設備による給電
 5. 所内常設直流電源設備（3 系統目）による給電
 6. 可搬型代替直流電源設備による給電
 7. 125V 代替充電器用電源車接続設備による給電
 8. ガスタービン発電機，号炉間電力融通ケーブル又は電源車によるパワーセンタ 2G 系及びモータコントロールセンタ 2G 系給電
 9. 軽油タンク又はガスタービン発電設備軽油タンクからタンクローリへの補給
 10. タンクローリから各機器及びガスタービン発電設備軽油タンクへの補給
- 添付資料 1. 14. 3 ガスタービン発電機による受電時の自動起動防止及び切離し対象負荷リスト
- 添付資料 1. 14. 4 必要な直流負荷以外の切離しリスト
- 添付資料 1. 14. 5 審査基準における要求事項ごとの給電対象設備
- 添付資料 1. 14. 6 所内常設直流電源設備（3 系統目）を直流電源に追加する場合の有効性評価への影響について

1.14 電源の確保に関する手順等

【要求事項】

発電用原子炉設置者において、電源が喪失したことにより重大事故等が発生した場合において炉心の著しい損傷、原子炉格納容器の破損、貯蔵槽内燃料体等の著しい損傷及び運転停止中における発電用原子炉内の燃料体（以下「運転停止中原子炉内燃料体」という。）の著しい損傷を防止するために必要な電力を確保するために必要な手順等が適切に整備されているか、又は整備される方針が適切に示されていること。

【解釈】

- 1 「電力を確保するために必要な手順等」とは、以下に掲げる措置又はこれらと同等以上の効果を有する措置を行うための手順等をいう。
 - (1) 炉心の著しい損傷等を防止するために必要な電力の確保
 - a) 電源が喪失したことにより重大事故等が発生した場合において、代替電源により、炉心の著しい損傷、原子炉格納容器の破損、貯蔵槽内燃料体等の著しい損傷及び運転停止中原子炉内燃料体の著しい損傷を防止するために必要な電力を確保するために必要な手順等を整備すること。
 - b) 所内直流電源設備から給電されている 24 時間内に、十分な余裕を持って可搬型代替交流電源設備を繋ぎ込み、給電が開始できること。
 - c) 複数号機設置されている工場等では、号機間の電力融通を行えるようにしておくこと。また、敷設したケーブル等が利用できない状況に備え、予備のケーブル等を用意すること。
 - d) 所内電気設備（モータコントロールセンタ（MCC）、パワーセンタ（P/C）及び金属閉鎖配電盤（メタクラ）（MC）等）は、共通要因で機能を失うことなく、少なくとも一系統は機能の維持及び人の接近性の確保を図ること。

電源が喪失したことにより重大事故等が発生した場合において炉心の著しい損傷、原子炉格納容器の破損、使用済燃料プール内の燃料体等の著しい損傷及び運転停止中原子炉内燃料体の著しい損傷を防止するために必要な電力を確保する対処設備を整備する。ここでは、この対処設備を活用した手順等について説明する。

1. 14. 1 対応手段と設備の選定

(1) 対応手段と設備の選定の考え方

外部電源が喪失した場合において、非常用高圧母線及び直流設備へ給電するための設計基準事故対処設備として、非常用交流電源設備及び非常用直流電源設備を設置している。

また、非常用交流電源設備及び非常用直流電源設備から供給された電力を各負荷へ分配するための設計基準事故対処設備として、非常用所内電気設備を設置している。

これらの設計基準事故対処設備のうち、非常用交流電源設備及び非常用直流電源設備が健全であれば、これらを重大事故等対処設備（設計基準拡張）と位置付け重大事故等の対処に用いるが、設計基準事故対処設備が故障した場合は、その機能を代替するために、各設計基準事故対処設備が有する機能、相互関係を明確にした（以下「機能喪失原因対策分析」という。）上で、想定する故障に対応できる対応手段及び重大事故等対処設備を選定する（第 1. 14-1 図）。

重大事故等対処設備のほか、柔軟な事故対応を行うための対応手段及び自主対策設備^{*1}を選定する。

※1 自主対策設備：技術基準上の全ての要求事項を満たすことや全てのプラント状況において使用することは困難であるが、プラント状況によっては、事故対応に有効な設備。

選定した重大事故等対処設備により、「技術的能力審査基準」（以下「審査基準」という。）だけでなく、「設置許可基準規則」第五十七条及び「技術基準規則」第七十二条（以下「基準規則」という。）の要求機能を満足する設備が網羅されていることを確認するとともに、自主対策設備との関係を明確にする。

(2) 対応手段と設備の選定の結果

重大事故等対処設備（設計基準拡張）である非常用交流電源設備又は非常用直流電源設備が健全であれば重大事故等対処設備として重大事故等の対処に用いる。非常用交流電源設備による給電で使用する設備は以下のとおり。

- ・非常用ディーゼル発電機
- ・高圧炉心スプレイ系ディーゼル発電機
- ・非常用ディーゼル発電設備燃料デイタンク
- ・高圧炉心スプレイ系ディーゼル発電設備燃料デイタンク
- ・軽油タンク
- ・非常用ディーゼル発電設備燃料移送ポンプ
- ・高圧炉心スプレイ系ディーゼル発電設備燃料移送ポンプ
- ・非常用ディーゼル発電設備燃料移送系配管・弁

- ・ 高圧炉心スプレイ系ディーゼル発電設備燃料移送系配管・弁
- ・ 非常用ディーゼル発電機～非常用高圧母線 2C 系及び非常用高圧母線 2D 系電路
- ・ 高圧炉心スプレイ系ディーゼル発電機～非常用高圧母線 2H 系電路
- ・ 原子炉補機冷却系

非常用直流電源設備による給電で使用する設備は以下のとおり。

- ・ 125V 蓄電池 2A
- ・ 125V 蓄電池 2B
- ・ 125V 充電器 2A
- ・ 125V 充電器 2B
- ・ 125V 蓄電池 2A 及び 125V 充電器 2A～125V 直流主母線盤 2A 及び 125V 直流主母線盤 2A-1 電路
- ・ 125V 蓄電池 2B 及び 125V 充電器 2B～125V 直流主母線盤 2B 及び 125V 直流主母線盤 2B-1 電路
- ・ 125V 蓄電池 2H
- ・ 125V 充電器 2H
- ・ 125V 蓄電池 2H 及び 125V 充電器 2H～125V 直流主母線盤 2H 電路

機能喪失原因対策分析の結果，設計基準事故対処設備の故障として，非常用高圧母線への交流電源による給電及び直流設備への直流電源による給電に使用する設備並びに非常用所内電気設備の故障を想定する。

設計基準事故対処設備に要求される機能の喪失原因から選定した対応手段及び「審査基準」，「基準規則」からの要求により選定した対応手段と，その対応に使用する重大事故等対処設備及び自主対策設備を以下に示す。

なお，機能喪失を想定する設計基準事故対処設備，対応に使用する重大事故等対処設備及び自主対策設備と整備する手順についての関係を第 1. 14-1 表に整理する。

a. 代替電源（交流）による対応手段及び設備

(a) 代替交流電源設備による給電

設計基準事故対処設備である非常用交流電源設備の故障により非常用高圧母線 2C 系，非常用高圧母線 2D 系及び非常用高圧母線 2H 系への給電ができない場合は，代替交流電源設備による給電にて炉心の著しい損傷等を防止するために必要な電力を確保する。

i. 常設代替交流電源設備による給電

常設代替交流電源設備から非常用所内電気設備又は代替所内電気設備へ給電する手段がある。

常設代替交流電源設備による給電で使用する設備は以下のとおり。単線結線図を第 1.14-2 図に示す。

- ・ガスタービン発電機
- ・ガスタービン発電設備軽油タンク
- ・タンクローリ
- ・軽油タンク
- ・ガスタービン発電設備燃料移送ポンプ
- ・ガスタービン発電設備燃料移送系配管・弁
- ・ホース
- ・非常用ディーゼル発電設備燃料移送系配管・弁
- ・高圧炉心スプレイ系ディーゼル発電設備燃料移送系配管・弁
- ・ガスタービン発電機～非常用高圧母線 2C 系及び非常用高圧母線 2D 系
電路
- ・ガスタービン発電機～緊急用低圧母線 2G 系電路

ii. 可搬型代替交流電源設備による給電

可搬型代替交流電源設備を代替所内電気設備に接続し、給電する手段がある。

可搬型代替交流電源設備による給電で使用する設備は以下のとおり。単線結線図を第 1.14-2 図に示す。

- ・電源車
- ・軽油タンク
- ・ガスタービン発電設備軽油タンク
- ・タンクローリ
- ・非常用ディーゼル発電設備燃料移送系配管・弁
- ・高圧炉心スプレイ系ディーゼル発電設備燃料移送系配管・弁
- ・ガスタービン発電設備燃料移送系配管・弁
- ・ホース
- ・電源車～電源車接続口（原子炉建屋）電路
- ・電源車接続口（原子炉建屋）～非常用高圧母線 2C 系及び非常用高圧母線 2D 系電路
- ・電源車接続口（原子炉建屋）～緊急用低圧母線 2G 系電路

iii. 号炉間電力融通設備による給電

号炉間電力融通ケーブルを用いて3号炉の非常用高圧母線から2号炉の緊急用高圧母線までの電路を構築し、3号炉からの給電により、2号炉の非常用高圧母線を受電する手段がある。

号炉間電力融通設備による給電で使用する設備は以下のとおり。単線結線図を第1.14-2図に示す。

- ・号炉間電力融通ケーブル（常設）
- ・号炉間電力融通ケーブル（可搬型）
- ・号炉間電力融通ケーブル（常設）～非常用高圧母線2C系又は非常用高圧母線2D系電路
- ・号炉間電力融通ケーブル（可搬型）～非常用高圧母線2C系又は非常用高圧母線2D系電路

なお、号炉間電力融通ケーブル（常設）は3号炉の非常用高圧母線と2号炉の緊急用高圧母線間にあらかじめ敷設し、号炉間電力融通ケーブル（可搬型）は屋外の保管エリアに配備する。

(b) 重大事故等対処設備と自主対策設備

常設代替交流電源設備による給電で使用する設備のうち、ガスタービン発電機、ガスタービン発電設備軽油タンク、ガスタービン発電設備燃料移送ポンプ、ガスタービン発電設備燃料移送系配管・弁、ガスタービン発電機～非常用高圧母線2C系及び非常用高圧母線2D系電路及びガスタービン発電機～緊急用低圧母線2G系電路は重大事故等対処設備として位置付ける。

可搬型代替交流電源設備による給電で使用する設備のうち、電源車、軽油タンク、ガスタービン発電設備軽油タンク、タンクローリ、非常用ディーゼル発電設備燃料移送系配管・弁、高圧炉心スプレイ系ディーゼル発電設備燃料移送系配管・弁、ガスタービン発電設備燃料移送系配管・弁、ホース、電源車～電源車接続口（原子炉建屋）電路、電源車接続口（原子炉建屋）～非常用高圧母線2C系及び非常用高圧母線2D系電路及び電源車接続口（原子炉建屋）～緊急用低圧母線2G系電路は重大事故等対処設備として位置付ける。

これらの機能喪失原因対策分析の結果により選定した設備は、「審査基準」及び「基準規則」に要求される設備が全て網羅されている。

（添付資料1.14.1）

以上の重大事故等対処設備により、設計基準事故対処設備の故障で交流電源が喪失した場合においても、炉心の著しい損傷等を防止するために必要な電力を確保できる。

また、以下の設備はプラント状況によっては事故対応に有効な設備であるため、自主対策設備として位置付ける。あわせて、その理由を示す。

- ・号炉間電力融通設備

号炉間電力融通設備で使用する設備の耐震性は確保されていないが、3号炉の非常用ディーゼル発電機及び電路の健全性が確認できた場合において、重大事故等の対処に必要な電源を確保するための手段として有効である。

b. 代替電源（直流）による対応手段及び設備

(a) 代替直流電源設備による給電

設計基準事故対処設備である非常用交流電源設備の故障により充電器を経由した直流設備への給電ができない場合は、代替直流電源設備による給電にて炉心の著しい損傷等を防止するために必要な電力を確保する。

i. 所内常設蓄電式直流電源設備及び常設代替直流電源設備による給電

非常用交流電源設備の故障により125V充電器2A及び125V充電器2Bを経由した直流設備への給電ができない場合は、常設代替交流電源設備又は可搬型代替交流電源設備による給電を開始するまでの間、所内常設蓄電式直流電源設備により24時間にわたり直流設備へ給電する手段がある。

所内常設蓄電式直流電源設備による給電で使用する設備は以下のとおり。単線結線図を第1.14-3図に示す。

- ・125V蓄電池2A
- ・125V蓄電池2B
- ・125V充電器2A
- ・125V充電器2B
- ・125V蓄電池2A及び125V充電器2A～125V直流主母線盤2A及び125V直流主母線盤2A-1電路
- ・125V蓄電池2B及び125V充電器2B～125V直流主母線盤2B及び125V直流主母線盤2B-1電路

また、共通要因によって非常用直流電源設備の安全機能と同時に機能が喪失することがないように物理的に分離を図った常設代替直流電源設備があり、その常設代替直流電源設備により重大事故等時の対応に必要な直流設備へ給電する手段がある。

常設代替直流電源設備による給電で使用する設備は以下のとおり。単線結線図を第1.14-3図及び第1.14-4図に示す。

- ・125V代替蓄電池
- ・250V蓄電池
- ・125V代替蓄電池～125V直流主母線盤2A-1及び125V直流主母線盤2B-1電路

- ・ 250V 蓄電池～250V 直流主母線盤電路

ii. 所内常設直流電源設備（3系統目）による給電

非常用交流電源設備の故障において、常設代替交流電源設備又は可搬型代替交流電源設備による給電を開始するまでの間、常設代替直流電源設備の蓄電池の想定外の枯渇等により直流設備へ給電できない場合は、所内常設直流電源設備（3系統目）により 24 時間にわたり直流設備へ給電する手段がある。

所内常設直流電源設備（3系統目）による給電で使用する設備は以下のとおり。単線結線図を第 1. 14-3 図及び第 1. 14-4 図に示す。

- ・ 第 3 直流電源設備用 125V 代替蓄電池
- ・ 第 3 直流電源設備用 125V 代替蓄電池～125V 直流主母線盤 2A-1 電路
- ・ 第 3 直流電源設備用 125V 代替蓄電池～125V 直流主母線盤 2B-1 電路
- ・ 第 3 直流電源設備用 250V 代替蓄電池
- ・ 第 3 直流電源設備用 250V 代替蓄電池～250V 直流主母線盤電路

iii. 可搬型代替直流電源設備による給電

非常用交流電源設備の故障、所内常設蓄電式直流電源設備の蓄電池の枯渇により直流設備への給電ができない場合は、常設代替直流電源設備、電源車、代替所内電気設備、125V 代替充電器及び 250V 充電器を用いた可搬型代替直流電源設備により直流設備へ給電する手段がある。

可搬型代替直流電源設備による給電で使用する設備は以下のとおり。単線結線図を第 1. 14-3 図及び第 1. 14-4 図に示す。

- ・ 125V 代替蓄電池
- ・ 250V 蓄電池
- ・ 125V 代替充電器
- ・ 250V 充電器
- ・ 電源車
- ・ 軽油タンク
- ・ ガスタービン発電設備軽油タンク
- ・ タンクローリ
- ・ 非常用ディーゼル発電設備燃料移送系配管・弁
- ・ 高圧炉心スプレイ系ディーゼル発電設備燃料移送系配管・弁
- ・ ガスタービン発電設備燃料移送系配管・弁
- ・ ホース
- ・ 125V 代替蓄電池及び 125V 代替充電器～125V 直流主母線盤 2A-1 及び 125V 直流主母線盤 2B-1 電路
- ・ 250V 蓄電池及び 250V 充電器～250V 直流主母線盤電路

- ・電源車～電源車接続口（原子炉建屋）電路
- ・電源車接続口（原子炉建屋）～125V 直流主母線盤 2A-1 及び 125V 直流主母線盤 2B-1 電路
- ・電源車接続口（原子炉建屋）～250V 直流主母線盤電路

iv. 125V 代替充電器用電源車接続設備による給電

非常用交流電源設備の故障，所内常設蓄電式直流電源設備及び常設代替直流電源設備の蓄電池の枯渇により直流設備への給電ができない場合は，125V 代替充電器用電源車接続設備（125V 代替充電器，代替直流電源用切替盤，代替直流電源用変圧器及び電源車）により直流設備へ給電する手段がある。

125V 代替充電器用電源車接続設備による給電で使用する設備は以下のとおり。単線結線図を第 1.14-3 図に示す。

- ・125V 代替充電器
- ・代替直流電源用切替盤
- ・代替直流電源用変圧器
- ・電源車
- ・電源車～電源車接続口（制御建屋）電路
- ・電源車接続口（制御建屋）～125V 直流主母線盤 2A-1 及び 125V 直流主母線盤 2B-1 電路
- ・軽油タンク
- ・ガスタービン発電設備軽油タンク
- ・非常用ディーゼル発電設備燃料移送系配管・弁
- ・高圧炉心スプレイ系ディーゼル発電設備燃料移送系配管・弁
- ・ガスタービン発電設備燃料移送系配管・弁
- ・ホース
- ・タンクローリ

(b) 重大事故等対処設備と自主対策設備

所内常設蓄電式直流電源設備による給電で使用する設備のうち，125V 蓄電池 2A，125V 蓄電池 2B，125V 充電器 2A，125V 充電器 2B，125V 蓄電池 2A 及び 125V 充電器 2A～125V 直流主母線盤 2A 及び 125V 直流主母線盤 2A-1 電路，125V 蓄電池 2B 及び 125V 充電器 2B～125V 直流主母線盤 2B 及び 125V 直流主母線盤 2B-1 電路は重大事故等対処設備として位置付ける。

常設代替直流電源設備による給電で使用する設備のうち，125V 代替蓄電池，250V 蓄電池，125V 代替蓄電池～125V 直流主母線盤 2A-1 及び 125V 直流主母線盤 2B-1 電路，250V 蓄電池～250V 直流主母線盤電路は重大事故等対処設備として位置付ける。

所内常設直流電源設備（3 系統目）による給電で使用する設備のうち，第

3 直流電源設備用 125V 代替蓄電池，第 3 直流電源設備用 125V 代替蓄電池～125V 直流主母線盤 2A-1 及び 125V 直流主母線盤 2B-1 電路，第 3 直流電源設備用 250V 代替蓄電池，第 3 直流電源設備用 250V 代替蓄電池～250V 直流主母線盤電路は重大事故等対処設備として位置付ける。

可搬型代替直流電源設備による直流設備への給電で使用する設備のうち，125V 代替蓄電池，250V 蓄電池，125V 代替充電器，250V 充電器，電源車，軽油タンク，ガスタービン発電設備軽油タンク，タンクローリ，非常用ディーゼル発電設備燃料移送系配管・弁，高圧炉心スプレイ系ディーゼル発電設備燃料移送系配管・弁，ガスタービン発電設備燃料移送系配管・弁，ホース，125V 代替蓄電池～125V 直流主母線盤 2A-1 及び 125V 直流主母線盤 2B-1 電路，250V 蓄電池～250V 直流主母線盤電路，電源車～電源車接続口（原子炉建屋），電源車接続口（原子炉建屋）～125V 直流主母線盤 2A-1 及び 125V 直流主母線盤 2B-1 電路，電源車接続口（原子炉建屋）～250V 直流主母線盤電路は重大事故等対処設備として位置付ける。

これらの機能喪失原因対策分析の結果により選定した設備は，「審査基準」及び「基準規則」に要求される設備が全て網羅されている。

（添付資料 1. 14. 1）

以上の重大事故等対処設備により，設計基準事故対処設備の故障で直流電源が喪失した場合においても，炉心の著しい損傷等を防止するために必要な電力を確保できる。

また，以下の設備はプラント状況によっては事故対応に有効な設備であるため，自主対策設備と位置付ける。あわせて，その理由を示す。

- ・ 125V 代替充電器用電源車接続設備

給電開始までに時間を要するが，給電可能であれば可搬型代替直流電源設備である電源車から代替所内電気設備を経由し 125V 系統への給電に対する代替手段として有効である。

c. 代替所内電気設備による対応手段及び設備

(a) 代替所内電気設備による給電

設計基準事故対処設備である非常用所内電気設備の機能が喪失し，必要な設備へ給電できない場合又は代替所内電気設備に接続する重大事故等対処設備が必要な場合は，代替所内電気設備にて電路を確保し，常設代替交流電源設備，号炉間電力融通設備又は可搬型代替交流電源設備から給電する手段がある。

なお，非常用所内電気設備及び代替所内電気設備は，重大事故等が発生した場合において，共通要因で同時に機能を喪失することなく，少なくとも一系統は機能の維持及び人の接近性を確保する設計とする。

代替所内電気設備による給電で使用する設備は以下のとおり。単線結線図

を第 1. 14-2 図に示す。

- ・ガスタービン発電機接続盤
- ・緊急用高圧母線 2F 系
- ・緊急用高圧母線 2G 系
- ・緊急用動力変圧器 2G 系
- ・緊急用低圧母線 2G 系
- ・緊急用交流電源切替盤 2G 系
- ・緊急用交流電源切替盤 2C 系
- ・緊急用交流電源切替盤 2D 系
- ・非常用高圧母線 2C 系
- ・非常用高圧母線 2D 系

(b) 重大事故等対処設備と自主対策設備

代替所内電気設備による給電で使用する設備のうち、ガスタービン発電機接続盤、緊急用高圧母線 2F 系、緊急用高圧母線 2G 系、緊急用動力変圧器 2G 系、緊急用低圧母線 2G 系、緊急用交流電源切替盤 2G 系、緊急用交流電源切替盤 2C 系、緊急用交流電源切替盤 2D 系、非常用高圧母線 2C 系及び非常用高圧母線 2D 系は重大事故等対処設備として位置付ける。

これらの機能喪失原因対策分析の結果により選定した設備は、「審査基準」及び「基準規則」に要求される設備が全て網羅されている。

(添付資料 1. 14. 1)

以上の重大事故等対処設備により、設計基準事故対処設備である非常用所内電気設備が機能喪失した場合においても、炉心の著しい損傷等を防止するために必要な電力を確保できる。

d. 燃料補給のための対応手段及び設備

(a) 燃料補給設備による補給

重大事故等の対処で使用するガスタービン発電機、電源車、大容量送水ポンプ（タイプⅠ）、熱交換器ユニット、可搬型窒素ガス供給装置及び大容量送水ポンプ（タイプⅡ）を必要な期間継続して運転させるため、燃料補給設備により補給する手段がある。

燃料補給設備による補給で使用する設備は以下のとおり。

- ・軽油タンク
- ・ガスタービン発電設備軽油タンク
- ・タンクローリ
- ・非常用ディーゼル発電設備燃料移送系配管・弁
- ・高圧炉心スプレイ系ディーゼル発電設備燃料移送系配管・弁
- ・ガスタービン発電設備燃料移送系配管・弁

・ホース

(b) 重大事故等対処設備と自主対策設備

燃料補給設備による補給で使用する設備のうち、軽油タンク、ガスタービン発電設備軽油タンク、タンクローリ、非常用ディーゼル発電設備燃料移送系配管・弁、高圧炉心スプレイ系ディーゼル発電設備燃料移送系配管・弁、ガスタービン発電設備燃料移送系配管・弁及びホースは重大事故等対処設備として位置付ける。

これらの選定した設備は、「審査基準」及び「基準規則」に要求される設備が全て網羅されている。

(添付資料 1. 14. 1)

以上の重大事故等対処設備により、重大事故等の対処で使用する設備の燃料を確保し、必要な期間運転を継続することができる。

e. 手順等

上記「a. 代替電源（交流）による対応手段及び設備」、「b. 代替電源（直流）による対応手段及び設備」、「c. 代替所内電気設備による対応手段及び設備」及び「d. 燃料補給のための対応手段及び設備」により選定した対応手段に係る手順を整理する。

これらの手順は、運転員、重大事故等対応要員及び保修班員の対応として非常時操作手順書（設備別）、非常時操作手順書（徴候ベース）及び重大事故等対応要領書に定める（第 1. 14-1 表）。

また、重大事故等時に監視が必要となる計器についても整理する（第 1. 14-2 表）。

さらに、他の条文にて選定した重大事故等対処設備と本条文にて選定した給電手段との関連性についても整理する。

(添付資料 1. 14. 5)

1. 14. 2 重大事故等時の手順

1. 14. 2. 1 代替電源（交流）による対応手順

(1) 代替交流電源設備による給電

a. ガスタービン発電機又は電源車によるメタクラ 2C 系及びメタクラ 2D 系受電

送電線及び開閉所が破損又は破損する可能性のある大規模自然災害が発生した場合並びに外部電源，非常用ディーゼル発電機及び高圧炉心スプレイ系ディーゼル発電機による給電が見込めない場合に，発電用原子炉及び使用済燃料プールの冷却，原子炉格納容器内の冷却及び除熱に必要なメタクラ 2C 系及びメタクラ 2D 系の電源を復旧する。原子炉圧力容器への注水に必要な負荷への給電は，メタクラ 2C 系及びメタクラ 2D 系を受電することにより電源供給される。メタクラ 2C 系及びメタクラ 2D 系受電操作完了後，125V 充電器及び中央制御室監視計器の交流電源を供給する。

ガスタービン発電機は外部電源の喪失により自動起動し，ガスタービン発電機によるメタクラ 2C 系又はメタクラ 2D 系へ給電を行う。ガスタービン発電機による給電ができない場合は，号炉間電力融通ケーブル（常設）又は号炉間電力融通ケーブル（可搬型）による給電を行う。号炉間電力融通ケーブル（常設）又は号炉間電力融通ケーブル（可搬型）による給電ができない場合は，電源車による給電を行う。

代替交流電源設備による非常用所内電気設備への給電の優先順位は以下のとおり。

1. ガスタービン発電機
2. 号炉間電力融通ケーブル（常設）
3. 号炉間電力融通ケーブル（可搬型）
4. 電源車

なお，優先 2 及び優先 3 の手順については「b. 号炉間電力融通ケーブルを使用したメタクラ 2C 系又はメタクラ 2D 系受電」にて整備する。

また，上記給電を継続するためにガスタービン発電設備軽油タンク，電源車への燃料補給を実施する。燃料の補給手順については「1. 14. 2. 4 燃料の補給手順」にて整備する。

(a) 手順着手の判断基準

[ガスタービン発電機によるメタクラ 2C 系及びメタクラ 2D 系受電準備開始の判断基準]

外部電源，非常用ディーゼル発電機及び高圧炉心スプレイ系ディーゼル発電機によるメタクラ 2C 系及びメタクラ 2D 系への給電ができない場合。

[電源車によるメタクラ 2C 系及びメタクラ 2D 系受電準備開始の判断基準]

外部電源，非常用ディーゼル発電機及び高圧炉心スプレイ系ディーゼル発電機によるメタクラ 2C 系及びメタクラ 2D 系への給電ができない場合。

(b) 操作手順

ガスタービン発電機又は電源車による代替所内電気設備を経由した非常用所内電気設備への給電手順の概要は以下のとおり。手順の対応フローを第 1.14-5 図に，概要図を第 1.14-6 図に，タイムチャートを第 1.14-7 図から第 1.14-9 図に示す。

[優先 1. ガスタービン発電機によるメタクラ 2C 系及びメタクラ 2D 系受電の場合]

- ①^a 発電課長は，手順着手の判断基準に基づき，運転員にガスタービン発電機の起動状態確認，メタクラ 2F 系の受電状態確認並びにメタクラ 2C 系及びメタクラ 2D 系の受電準備開始を指示する。
 - ②^a 運転員（中央制御室）A 及び B は，ガスタービン発電機の起動状態及びメタクラ 2F 系受電状態を確認し，発電課長にガスタービン発電機の起動が完了したことを報告する。^{※1}
- ※1 中央制御室からの起動が完了した場合は操作手順⑦^aへ

[ガスタービン発電機の現場からの起動の場合]

- ③^a 自動起動に失敗した場合，発電課長は，発電所対策本部にガスタービン発電機の現場からの起動を依頼する。
- ④^a 発電所対策本部は，保修班員にガスタービン発電機の現場からの起動を指示する。
- ⑤^a 保修班員は，屋外（緊急用電気品建屋）にてガスタービン発電機を起動し，発電所対策本部にガスタービン発電機の起動が完了したことを報告する。
- ⑥^a 発電所対策本部は，発電課長にガスタービン発電機の現場からの起動が完了したことを連絡する。

[代替所内電気設備の受電前準備，受電操作，受電確認]

- ⑦^a 運転員（中央制御室）A 及び B は，受電前準備としてメタクラ 2C 系，メタクラ 2D 系の動的負荷の自動起動防止のため操作スイッチ（以下「CS」という。）を「停止」又は「引ロック」とし，発電課長に受電準備が完了したことを報告する。
- ⑧^a 発電課長は，運転員にガスタービン発電機によるメタクラ 2F 系への給電開始を指示する。

- ⑨^a 運転員（中央制御室）A 及び B は、ガスタービン発電機からメタクラ 2F 系を受電するための遮断器を「入」とし、受電状態に異常がないことを確認後、発電課長に給電が完了したことを報告する。
- ⑩^a 発電課長は、運転員にガスタービン発電機によるメタクラ 2C 系への給電開始を指示する。
- ⑪^a 運転員（中央制御室）A 及び B は、メタクラ 2F 系からメタクラ 2C 系を受電するための遮断器を「入」とし、メタクラ 2C 系、パワーセンタ 2C 系及びモータコントロールセンタ 2C 系を受電する。
- ⑫^a 運転員（中央制御室）A 及び B は、メタクラ 2C 系、パワーセンタ 2C 系及びモータコントロールセンタ 2C 系の受電状態に異常がないことを確認後、発電課長に給電が完了したことを報告する。
- ⑬^a 発電課長は、運転員にメタクラ 2F 系からメタクラ 2D 系への給電開始を指示する。
- ⑭^a 運転員（中央制御室）A 及び B は、メタクラ 2F 系からメタクラ 2D 系を受電するための遮断器を「入」とし、メタクラ 2D 系、パワーセンタ 2D 系及びモータコントロールセンタ 2D 系の受電操作を実施する。
- ⑮^a 運転員（中央制御室）A 及び B は、メタクラ 2D 系、パワーセンタ 2D 系及びモータコントロールセンタ 2D 系の受電状態に異常がないことを確認後、発電課長に受電が完了したことを報告し、125V 充電器 2A, 125V 充電器 2B 及び中央制御室監視計器の交流電源を供給する。
125V 充電器復旧及び中央制御室監視計器復旧操作手順については、「1. 14. 2. 2. (1)a. 所内常設蓄電式直流電源設備による給電」の操作手順⑧～⑬と同様である。
- ⑯^a 発電課長は、運転員に不要な交流電源負荷の切離しを指示する。
- ⑰^a 運転員（中央制御室）A 及び B 並びに運転員（現場）C 及び D は、不要な交流負荷の切離しを実施する。

（添付資料 1. 14. 3）

[優先 4. 電源車によるメタクラ 2C 系及びメタクラ 2D 系受電の場合]

（原子炉建屋東側の電源車接続口（東側）を使用する場合（原子炉建屋西側の電源車接続口（西側）を使用の場合は④^b、⑤^b、⑥^bを除く）

- ①^b 発電課長は、手順着手の判断基準に基づき、運転員に電源車によるメタクラ 2C 系及びメタクラ 2D 系の給電準備開始を指示する。
- ②^b 発電課長は、発電所対策本部へ電源車によるメタクラ 2C 系及びメタクラ 2D 系への給電準備開始を依頼する。
- ③^b 発電所対策本部は、重大事故等対応要員に電源車によるメタクラ 2C 系及びメタクラ 2D 系への給電準備開始を指示する。

- ④^b 重大事故等対応要員は、電源車接続口（東側）へ電源車ケーブルを接続する場合は、発電所対策本部に電源車ケーブルの敷設に必要な扉の開放依頼を連絡する。また、発電所対策本部は発電課長に連絡する。
- ⑤^b 発電課長は、発電所対策本部からの連絡により、電源車接続口（東側）へ電源車ケーブルを接続する場合は、運転員に電源車ケーブルの敷設に必要な扉の開放を指示する。
- ⑥^b 運転員（現場）C 及び D は、発電課長に電源車ケーブルの敷設に必要な扉の開放を行い報告する。また、発電課長は、発電所対策本部に連絡する。
- ⑦^b 重大事故等対応要員は、電源車接続口付近に電源車（2 台）を配置し、電源車から電源車接続口までの間に電源車搭載のケーブルを敷設及び並列運転用制御ケーブルを敷設し、接続する。
- ⑧^b 運転員（現場）C 及び D は、メタクラ 2C 系及びメタクラ 2D 系の受電前状態において異臭・発煙・破損・保護装置の動作等異常がないことを外観点検より確認する。
- ⑨^b 運転員（中央制御室）A 及び B は、受電前準備としてメタクラ 2C 系及びメタクラ 2D 系の動的負荷の自動起動防止のため CS を「停止」又は「引ロック」とする。
- ⑩^b 運転員（現場）C 及び D は、受電前準備としてモータコントロールセンタ 2C 系及びモータコントロールセンタ 2D 系の負荷抑制のため、あらかじめ定められた負荷以外の遮断器を「切」とする。
- ⑪^b 運転員（中央制御室）A 及び B は、メタクラ 2F 系からメタクラ 2G 系を受電するための遮断器を「切」又は「切」確認を実施する。
- ⑫^b 運転員（中央制御室）A 及び B は、メタクラ 2G 系からメタクラ 2C 系へ給電するための遮断器を「入」、メタクラ 2G 系からメタクラ 2C 系を受電するための遮断器を「入」、メタクラ 2G 系からメタクラ 2D 系へ給電するための遮断器を「入」、メタクラ 2G 系からメタクラ 2D 系を受電するための遮断器を「入」及び電源車からメタクラ 2G 系を受電するための遮断器を「入」とする。
- ⑬^b 運転員（中央制御室）A 及び B は、メタクラ 2C 系からパワーセンタ 2C 系へ給電するための遮断器及びメタクラ 2D 系からパワーセンタ 2D 系へ給電するための遮断器の「入」確認を実施し、発電課長にメタクラ 2C 系及びメタクラ 2D 系への給電準備が完了したことを報告する。
- ⑭^b 重大事故等対応要員は、電源車接続口にて電源車からメタクラ 2C 系及びメタクラ 2D 系間の連絡母線までの電路の健全性を絶縁抵抗測定により確認し、発電所対策本部に電源車によるメタクラ 2C 系及びメタクラ 2D 系への給電準備が完了したことを報告する。

- ⑮^b 発電所対策本部は、発電課長に電源車によるメタクラ 2C 系及びメタクラ 2D 系への給電準備が完了したことを報告する。
- ⑯^b 発電課長は、ガスタービン発電機及び号炉間電力融通ケーブルにより給電ができない場合、発電所対策本部に電源車によるメタクラ 2C 系及びメタクラ 2D 系への給電を依頼する。
- ⑰^b 発電所対策本部は、重大事故等対応要員に電源車によるメタクラ 2G 系、メタクラ 2C 系及びメタクラ 2D 系への給電開始を指示する。
- ⑱^b 重大事故等対応要員は、電源車接続口にて電源車（2 台）の起動及び並列操作により、メタクラ 2G 系、メタクラ 2C 系及びメタクラ 2D 系への給電を実施し、発電所対策本部に電源車によるメタクラ 2G 系、メタクラ 2C 系及びメタクラ 2D 系へ給電が完了したことを報告する。
- ⑲^b 発電所対策本部は、発電課長へ電源車（2 台）によるメタクラ 2G 系、メタクラ 2C 系及びメタクラ 2D 系へ給電が完了したことを報告する。
- ⑳^b 運転員（中央制御室）A 及び B は、メタクラ 2G 系、メタクラ 2C 系、パワーセンタ 2C 系及びモータコントロールセンタ 2C 系並びにメタクラ 2D 系、パワーセンタ 2D 系及びモータコントロールセンタ 2D 系の受電状態に異常がないことを確認後、発電課長に受電が完了したことを報告し、125V 充電器 2A、125V 充電器 2B 及び中央制御室監視計器の交流電源復旧を確認する。

なお、遮断器用制御電源喪失により中央制御室からのメタクラ 2G 系、メタクラ 2C 系及びメタクラ 2D 系の遮断器操作ができない場合は、現場にて遮断器本体を手動で投入して回路を構成する。

125V 充電器復旧及び中央制御室監視計器復旧操作手順については、「1. 14. 2. 2. (1)a. 所内常設蓄電式直流電源設備による給電」の操作手順⑧～⑬と同様である。

(c) 操作の成立性

[優先 1. ガスタービン発電機によるメタクラ 2C 系及びメタクラ 2D 系受電の場合]

【ガスタービン発電機の自動起動による受電】

運転員（中央制御室）2 名にて作業を実施した場合、作業開始を判断してからガスタービン発電機によるメタクラ 2C 系及びメタクラ 2D 系受電完了まで 15 分以内で可能である。

不要な交流負荷の切離し操作は、運転員（中央制御室）による操作は 5 分以内で可能であり、運転員（現場）による操作は 45 分以内で可能である。

【ガスタービン発電機の現場からの起動による受電】

運転員（中央制御室）2名，運転員（現場）2名及び保修班員2名にて作業を実施した場合，作業開始を判断してからガスタービン発電機によるメタクラ 2C 系及びメタクラ 2D 系受電完了まで 45 分以内で可能である。

不要な交流負荷の切離し操作は，運転員（中央制御室）による操作は 5 分以内で可能であり，運転員（現場）による操作は 45 分以内で可能である。

[優先 4. 電源車によるメタクラ 2C 系及びメタクラ 2D 系受電の場合]

運転員（中央制御室）2名，運転員（現場）2名及び重大事故等対応要員 3名にて作業を実施した場合，作業開始を判断してから電源車によるメタクラ 2C 系及びメタクラ 2D 系受電完了まで 125 分以内で可能である。

円滑に作業できるように，移動経路を確保し，防護具，照明及び通信連絡設備を整備する。

（添付資料 1.14.2-1）

b. 号炉間電力融通ケーブルを使用したメタクラ 2C 系又はメタクラ 2D 系受電

2号炉で外部電源，非常用ディーゼル発電機，高圧炉心スプレイ系ディーゼル発電機及びガスタービン発電機による給電ができない場合において，号炉間電力融通ケーブル（常設）又は号炉間電力融通ケーブル（可搬型）を使用して 3号炉の非常用ディーゼル発電機からメタクラ 2C 系又はメタクラ 2D 系までの電路を構成し，3号炉から給電することにより，発電用原子炉及び使用済燃料プールの冷却，原子炉格納容器内の冷却及び除熱に必要なとなる設備の電源を復旧する。

なお，号炉間電力融通ケーブル（常設）が使用できない場合は，第 2 保管エリアに配備する号炉間電力融通ケーブル（可搬型）を使用して電力融通を行う。

(a) 手順着手の判断基準

[号炉間電力融通ケーブル（常設）による給電の判断基準]

2号炉で外部電源，非常用ディーゼル発電機，高圧炉心スプレイ系ディーゼル発電機及びガスタービン発電機によるメタクラ 2C 系及びメタクラ 2D 系へ給電ができない状況において，3号炉の非常用ディーゼル発電機（A）又は非常用ディーゼル発電機（B）が健全で電力融通が可能な場合。

[号炉間電力融通ケーブル（可搬型）による給電の判断基準]

2号炉で外部電源，非常用ディーゼル発電機，高圧炉心スプレイ系ディーゼル発電機，ガスタービン発電機及び号炉間電力融通ケーブル（常

設) によるメタクラ 2C 系及びメタクラ 2D 系へ給電ができない状況において、3号炉の非常用ディーゼル発電機 (A) 又は3号炉の非常用ディーゼル発電機 (B) が健全で電力融通が可能な場合。

(b) 操作手順

号炉間電力融通ケーブルを使用したメタクラ 2C 系及びメタクラ 2D 系受電手順の概要は以下のとおり。手順の対応フローを第 1.14-5 図に、概要図を第 1.14-10 図に、タイムチャートを第 1.14-11 図及び第 1.14-12 図に示す。

[優先 2. 号炉間電力融通ケーブル (常設) を使用した 3 号炉の非常用ディーゼル発電機によるメタクラ 2C 系又はメタクラ 2D 系受電の場合]

本手順は、2号炉で全交流動力電源が喪失した状況において、3号炉の非常用ディーゼル発電機から号炉間電力融通ケーブルを使用して2号炉のメタクラ 2C 系又はメタクラ 2D 系へ給電する操作手順を示す。

- ①^a 発電課長は、手順着手の判断基準に基づき、運転員及び3号炉発電課長に号炉間電力融通ケーブル (常設) を使用した非常用ディーゼル発電機によるメタクラ 2F 系、メタクラ 2C 系の受電準備を指示する。
- ②^a 3号炉発電課長は、3号炉運転員に号炉間電力融通ケーブル (常設) を使用した非常用ディーゼル発電機によるメタクラ 2C 系の給電準備を指示する。
- ③^a 3号炉運転員 (中央制御室) A は、非常用ディーゼル発電機の負荷の切替え及び運転継続に不要な負荷の停止操作を実施し、3号炉発電課長に給電準備が完了したことを報告する。また、3号炉発電課長は発電課長に報告する。
- ④^a 運転員 (中央制御室) A 及び B は、受電前準備としてガスタービン発電機からメタクラ 2F 系を受電するための遮断器、メタクラ 2F 系からメタクラ 2C 系へ給電するための遮断器、3号メタクラ 3C 系からメタクラ 2F 系を受電するための遮断器を「切」又は「切」確認する。
- ⑤^a 運転員 (中央制御室) A 及び B は、メタクラ 2C 系の動的負荷の自動起動防止のため CS を「停止」又は「引ロック」とし、発電課長にメタクラ 2C 系の受電準備が完了したことを報告する。
- ⑥^a 発電課長は、運転員及び3号炉発電課長へ号炉間電力融通ケーブル (常設) を使用した3号炉の非常用ディーゼル発電機 (A) によるメタクラ 2F 系への給電開始を指示する。
- ⑦^a 3号炉発電課長は、3号炉運転員に3号炉の非常用ディーゼル発電機 (A) からメタクラ 2F 系への給電を指示する。

- ⑧^a 3号炉運転員（中央制御室）Aは、3号メタクラ 3C系からメタクラ 2F系へ給電するための遮断器を「入」とし、3号炉発電課長にメタクラ 2F系への給電が完了したことを報告する。また、3号炉発電課長は発電課長に報告する。
- ⑨^a 発電課長は、運転員に3号メタクラ 3C系からメタクラ 2F系への受電開始を指示する。
- ⑩^a 運転員（中央制御室）A及びBは、3号メタクラ 3C系からメタクラ 2F系を受電するための遮断器を「入」とし、発電課長にメタクラ 2F系の受電が完了したことを報告する。
- ⑪^a 発電課長は、運転員に号炉間電力融通ケーブル（常設）を使用したメタクラ 2C系への受電開始を指示する。
- ⑫^a 運転員（中央制御室）A及びBは、メタクラ 2F系からメタクラ 2C系へ給電するための遮断器を「入」とする。
- ⑬^a 運転員（中央制御室）A及びBは、メタクラ 2F系からメタクラ 2C系を受電するための遮断器を「入」とし、メタクラ 2C系、パワーセンタ 2C系及びモータコントロールセンタ 2C系の受電操作を実施する。
- ⑭^a 運転員（中央制御室）A及びBは、メタクラ 2C系、パワーセンタ 2C系及びモータコントロールセンタ 2C系の受電状態に異常がないことを確認後、発電課長に受電が完了したことを報告し、125V 充電器 2A, 125V 充電器 2B 及び中央制御室監視計器の交流電源復旧を確認する。
125V 充電器復旧及び中央制御室監視計器復旧操作手順については、「1. 14. 2. 2. (1)a. 所内常設蓄電式直流電源設備による給電」の操作手順⑧～⑬と同様である。

[優先3. 号炉間電力融通ケーブル（可搬型）を使用した3号炉の非常用ディーゼル発電機（A）によるメタクラ 2C系又はメタクラ 2D系受電の場合]

（メタクラ 2D系への手順も同様である。）

- ①^b 発電課長は、手順着手の判断基準に基づき、運転員及び3号炉発電課長に号炉間電力融通ケーブル（可搬型）を使用した3号炉の非常用ディーゼル発電機（A）によるメタクラ 2G系、メタクラ 2C系への受電準備を指示する。
- ②^b 発電課長は、発電所対策本部に号炉間電力融通ケーブル（可搬型）の敷設及び電路構成を依頼する。
- ③^b 発電所対策本部は、保修班員に号炉間電力融通ケーブル（可搬型）を使用した3号炉の非常用ディーゼル発電機（A）からメタクラ 2C系への受電準備開始を指示する。

- ④^b 運転員（中央制御室）A 及び B は、メタクラ 2C 系、の動的負荷の自動起動防止のため CS を「停止」又は「引ロック」とする。
- ⑤^b 運転員（中央制御室）A 及び B は、メタクラ 2F 系からメタクラ 2G 系へ給電するための遮断器及びメタクラ 2F 系からメタクラ 2G 系を受電するための遮断器の「切」又は「切」確認する。
- ⑥^b 運転員（中央制御室）A 及び B は、号炉間電力融通ケーブル（可搬型）によるメタクラ 2G 系を受電するための遮断器の「切」を確認し、発電課長にメタクラ 2C 系の受電準備が完了したことを報告する。
- ⑦^b 3 号炉発電課長は、3 号炉運転員に号炉間電力融通ケーブル（可搬型）を使用した 3 号炉の非常用ディーゼル発電機（A）によるメタクラ 2C 系への給電準備を指示する。
- ⑧^b 3 号炉運転員（中央制御室）A は、3 号炉の非常用ディーゼル発電機（A）の運転継続に、不要な負荷の停止操作を実施する。
- ⑨^b 3 号炉運転員（中央制御室）A は、3 号メタクラ 3C 系からメタクラ 2G 系へ給電するための遮断器及び 3 号メタクラ 3C 系からメタクラ 2F 系へ給電するための遮断器の「切」を確認し、3 号炉発電課長に給電準備が完了したことを報告する。また、3 号炉発電課長は発電課長に報告する。
- ⑩^b 保修士は、号炉間電力融通ケーブル（可搬型）を保管エリアから 2 号炉の号炉間電力融通ケーブル（可搬型）接続口又は 3 号炉の号炉間電力融通ケーブル（可搬型）接続口付近に配備し、2 号炉の号炉間電力融通ケーブル（可搬型）接続口及び 3 号炉の号炉間電力融通ケーブル（可搬型）接続口間に、号炉間電力融通ケーブル（可搬型）を敷設する。
- ⑪^b 保修士は、2 号炉の号炉間電力融通ケーブル（可搬型）接続口及び 3 号炉の号炉間電力融通ケーブル（可搬型）接続口に号炉間電力融通ケーブル（可搬型）を接続する。
- ⑫^b 保修士は、発電所対策本部に号炉間電力融通ケーブル（可搬型）によるメタクラ 2C 系への受電準備が完了したことを報告する。また、発電所対策本部は発電課長に報告する。
- ⑬^b 発電課長は、運転員及び 3 号炉発電課長に号炉間電力融通ケーブル（可搬型）を使用した 3 号炉の非常用ディーゼル発電機（A）からメタクラ 2G 系への給電開始を指示する。
- ⑭^b 3 号炉発電課長は、3 号炉運転員に 3 号炉の非常用ディーゼル発電機（A）からメタクラ 2G 系への給電開始を指示する。
- ⑮^b 3 号炉運転員（現場）B 及び C は、3 号メタクラ 3C 系にて回路構成を実施し、3 号炉発電課長に給電準備が完了したことを報告する。

- ⑩^b 3号炉運転員（中央制御室）Aは、3号メタクラ 3C系からメタクラ 2G系へ給電するための遮断器を「入」とし、3号炉発電課長にメタクラ 2G系への給電が完了したことを報告する。また、3号炉発電課長は発電課長に報告する。
- ⑪^b 運転員（中央制御室）A及びBは、3号メタクラ 3C系からメタクラ 2G系を受電するための遮断器を「入」とし、発電課長にメタクラ 2G系を受電が完了したことを報告する。
- ⑫^b 発電課長は、運転員にメタクラ 2G系からメタクラ 2C系への給電開始を指示する。
- ⑬^b 運転員（中央制御室）A及びBは、メタクラ 2G系からメタクラ 2C系へ給電するための遮断器を「入」とする。
- ⑭^b 運転員（中央制御室）A及びBは、メタクラ 2G系からメタクラ 2C系を受電するための遮断器を「入」とし、メタクラ 2C系、パワーセンタ 2C系及びモータコントロールセンタ 2C系の受電操作を実施する。
- ⑮^b 運転員（中央制御室）A及びBは、メタクラ 2C系、パワーセンタ 2C系及びモータコントロールセンタ 2C系の受電状態に異常がないことを確認後、発電課長に受電が完了したことを報告し、125V 充電器 2A、125V 充電器 2B 及び中央制御室監視計器の交流電源復旧を確認する。125V 充電器復旧及び中央制御室監視計器復旧操作手順については、「1.14.2.2.(1)a. 所内常設蓄電式直流電源設備による給電」の操作手順⑧～⑬と同様である。

(c) 操作の成立性

優先 2. の号炉間電力融通ケーブル（常設）を使用したメタクラ 2C系又はメタクラ 2D系受電操作は、2号炉運転員（中央制御室）2名及び3号炉運転員（中央制御室）1名にて作業を実施した場合、作業開始を判断してから号炉間電力融通ケーブル（常設）を使用したメタクラ 2C系又はメタクラ 2D系の受電完了まで 30分以内で可能である。

優先 3. の号炉間電力融通ケーブル（可搬型）を使用したメタクラ 2C系又はメタクラ 2D系受電操作は、2号炉運転員（中央制御室）2名、3号炉運転員（中央制御室）1名、3号炉運転員（現場）2名及び保修班員 3名にて作業を実施した場合、作業開始を判断してから号炉間電力融通ケーブル（可搬型）を使用したメタクラ 2C系又はメタクラ 2D系受電完了まで 225分以内で可能である。

なお、号炉間電力融通ケーブル（常設）については、メタクラ 2F系と3号メタクラ 3C系間及びメタクラ 2F系と3号メタクラ 3D系間に常時敷設され

ている。

また、号炉間電力融通ケーブル（可搬型）は屋外（第2保管エリア）に配備されており、円滑に2号炉及び3号炉間にケーブルを敷設することが可能である。

円滑に作業できるように、移動経路を確保し、防護具、照明及び通信連絡設備を整備する。

（添付資料 1.14.2-2）

1.14.2.2 代替電源（直流）による対応手順

(1) 代替直流電源設備による給電

a. 所内常設蓄電式直流電源設備による給電

外部電源及び非常用ディーゼル発電機の機能喪失、ガスタービン発電機、号炉間電力融通ケーブル及び電源車による交流電源の復旧ができない場合、125V蓄電池 2A 及び 125V 蓄電池 2B により、24 時間にわたり直流母線へ給電する。

外部電源及び非常用ディーゼル発電機の機能喪失後、充電器を経由した直流母線（125V 直流主母線盤）への給電から、125V 蓄電池 2A 及び 125V 蓄電池 2B による直流母線（125V 直流主母線盤）への給電に自動で切り替わることを確認する。125V 蓄電池 2A 及び 125V 蓄電池 2B の延命のため、全交流動力電源喪失から 1 時間以内に、中央制御室において簡易な操作でプラントの状態監視に必要な 125V 直流主母線盤の直流負荷を切り離し、その後、全交流動力電源喪失から 8 時間以内に、中央制御室外において必要な負荷以外の切離しを実施することで、24 時間にわたり 125V 直流主母線盤 2A 及び 125V 直流主母線盤 2B へ給電する。

所内常設蓄電式直流電源設備から直流母線へ給電している 24 時間以内に、ガスタービン発電機、号炉間電力融通ケーブル又は電源車によりメタクラ 2C 系及びメタクラ 2D 系を受電し、その後、125V 充電器 2A 及び 125V 充電器 2B を受電して直流電源の機能を回復させる。なお、蓄電池を充電する際は水素が発生するため、蓄電池室の換気を実施する。また、ガスタービン発電機、号炉間電力融通ケーブル又は電源車によるモータコントロールセンタ 2C 系及びモータコントロールセンタ 2D 系の受電完了後は、中央制御室監視計器の復旧確認を行う。

(a) 手順着手の判断基準

[所内常設蓄電式直流電源設備による 125V 直流主母線盤 2A 及び 125V 直流主母線盤 2B への給電の判断基準]

全交流動力電源喪失により、125V 充電器 2A 及び 125V 充電器 2B の交流入力電源の喪失が発生した場合。

[必要な負荷以外の切離しの判断基準]

125V 蓄電池 2A 及び 125V 蓄電池 2B から 125V 直流主母線盤 2A 及び 125V

直流主母線盤 2B への自動給電開始から 1 時間以内にガスタービン発電機による給電がなく、ガスタービン発電機による 125V 充電器 2A 及び 125V 充電器 2B の交流入力電源の復旧が見込めない場合。

[125V 充電器 2A, 125V 充電器 2B の受電及び中央制御室監視計器の復旧確認の判断基準]

全交流動力電源喪失時に、ガスタービン発電機、号炉間電力融通ケーブル又は電源車により、モータコントロールセンタ 2C 系及びモータコントロールセンタ 2D 系の受電が可能となった場合。

(b) 操作手順

所内常設蓄電式直流電源設備による給電手順の概要は以下のとおり。手順の対応フローを第 1.14-5 図に、概要図を第 1.14-13 図及び第 1.14-15 図に、タイムチャートを第 1.14-14 図及び第 1.14-16 図に示す。なお、125V 蓄電池 2H による給電手段については、「1.14.2.5 (2) 非常用直流電源設備による給電」にて整備する。

[所内常設蓄電式直流電源設備による 125V 直流主母線盤 2A 及び 125V 直流主母線盤 2B への自動給電確認]

- ① 発電課長は、手順着手の判断基準に基づき、運転員に 125V 蓄電池 2A 及び 125V 蓄電池 2B による自動給電状態の確認を指示する。
- ② 運転員（中央制御室）A は、中央制御室にて 125V 充電器 2A 及び 125V 充電器 2B の交流入力電源喪失したことを「M/C6-2C 低電圧及び M/C6-2D 低電圧」警報により確認する。
- ③ 運転員（中央制御室）A は、中央制御室にて 125V 蓄電池 2A 及び 125V 蓄電池 2B による 125V 直流主母線盤 2A, 125V 直流主母線盤 2B, 125V 直流主母線盤 2A-1 及び 125V 直流主母線盤 2B-1 への自動給電状態に異常がないことを 125V 直流主母線盤 2A, 125V 直流主母線盤 2B, 125V 直流主母線盤 2A-1 及び 125V 直流主母線盤 2B-1 の電圧指示値により確認し、発電課長に 125V 直流主母線盤 2A, 125V 直流主母線盤 2B, 125V 直流主母線盤 2A-1 及び 125V 直流主母線盤 2B-1 へ自動給電されていることを報告する。
- ④ 発電課長は、手順着手の判断基準に基づき、運転員に 125V 蓄電池 2A 及び 125V 蓄電池 2B の延命処置として、1 時間以内に中央制御室にて簡易な操作でプラントの状態監視に必要な負荷以外を切り離し、8 時間以内に現場にて必要な負荷以外の切離しを指示する。
- ⑤ 運転員（中央制御室）A は、中央制御室にて 125V 蓄電池 2A 及び 125V 蓄電池 2B の延命処置として必要な負荷以外の切離しを実施し、発電課長に必要な負荷以外の切離しが完了したことを報告する。

- ⑥ 運転員（現場）B 及び C は、制御建屋にて 125V 蓄電池 2A 及び 125V 蓄電池 2B の延命処置として必要な負荷以外の切離しを実施し、発電課長に必要な負荷以外の切離しが完了したことを報告する。
- ⑦ 発電課長は、蓄電池による給電開始から 24 時間経過するまでに、ガスタービン発電機、号炉間電力融通ケーブル又は電源車によるモータコントロールセンタ 2C 系及びモータコントロールセンタ 2D 系への受電が完了したことを確認し、運転員に交流電源による 125V 充電器 2A 及び 125V 充電器 2B の受電準備開始を指示する。
- ⑧ 発電課長は、運転員に 125V 充電器 2A 及び 125V 充電器 2B が受電されていることを確認するよう指示する。
- ⑨ 運転員（中央制御室）A は、125V 充電器 2A 及び 125V 充電器 2B の運転が開始されたことを、125V 直流主母線 2A 電圧、125V 直流主母線 2B 電圧、125V 直流主母線 2A-1 電圧及び 125V 直流主母線 2B-1 電圧の指示値が規定電圧であることを確認し、発電課長に受電が完了したことを報告する。
- ⑩ 発電課長は、運転員に DC125V バッテリ室 (A) 及び DC125V バッテリ室 (B) における蓄電池充電時の水素ガス滞留防止のため、計測制御電源室 (A) 室換気空調系及び計測制御電源室 (B) 室換気空調系を起動し、DC125V バッテリ室 (A) 及び DC125V バッテリ室 (B) の換気を指示する。
- ⑪ 運転員（中央制御室）A は、計測制御電源室 (A) 室換気空調系及び計測制御電源室 (B) 室換気空調系の CS を「入」とし、発電課長に DC125V バッテリ室 (A) 及び DC125V バッテリ室 (B) の換気を実施したことを報告する。
- ⑫ 発電課長は、モータコントロールセンタ 2C 系及びモータコントロールセンタ 2D 系復旧完了後、運転員に中央制御室監視計器の復旧確認を指示する。
- ⑬ 運転員（中央制御室）A は、中央制御盤にて中央制御室監視計器が復旧されていることを状態表示により確認し、発電課長に復旧が完了したことを報告する。
- ⑭ 発電課長は、運転員に 125V 蓄電池 2A 及び 125V 蓄電池 2B 給電を 24 時間継続するために切り離していた 125V 直流負荷の復旧を指示する。
- ⑮ 運転員（中央制御室）A は、中央制御室にて切り離していた 125V 直流負荷の復旧を実施し、発電課長に切り離していた 125V 直流負荷の復旧が完了したことを報告する。
- ⑯ 運転員（現場）B 及び C は、現場にて切り離していた 125V 直流負荷の復旧を実施し、発電課長に切り離していた 125V 直流負荷の復旧が完了したことを報告する。

(c) 操作の成立性

[所内常設蓄電式直流電源設備による 125V 直流主母線盤 2A 及び 125V 直流主母線盤 2B への自動給電確認]

125V 蓄電池 2A 及び 125V 蓄電池 2B による 125V 直流主母線盤 2A, 125V 直流主母線盤 2B, 125V 直流主母線盤 2A-1 及び 125V 直流主母線盤 2B-1 への給電については、運転員の操作は不要である。

[必要な負荷以外の切離し]

運転員（中央制御室）1名及び運転員（現場）2名にて作業を実施した場合、必要な負荷以外の切離しの作業開始を判断してから中央制御室にて1時間以内に必要な負荷以外の切離しの作業完了まで5分以内で可能である。

また、必要な負荷以外の切離しの作業開始を判断してから8時間以内に現場にて必要な負荷以外の切離しを行い、作業完了まで、必要な負荷以外の切離しの作業開始を判断してから60分以内で可能である。

125V 蓄電池 2A 及び 125V 蓄電池 2B 給電を24時間継続するため切り離していた125V 直流負荷の復旧操作は、1時間負荷は5分以内で可能であり、8時間負荷は30分以内で可能である。

常設代替交流電源設備、号炉間電力融通設備又は可搬型代替交流電源設備によるモータコントロールセンタ 2C 系及びモータコントロールセンタ 2D 系受電後、125V 充電器 2A, 125V 充電器 2B 及び中央制御室監視計器の復旧は、20分以内で可能である。

円滑に作業できるように、移動経路を確保し、防護具、照明及び通信連絡設備を整備する。

(添付資料 1.14.2-3)

b. 常設代替直流電源設備による給電

外部電源及び非常用ディーゼル発電機の機能喪失時に、所内常設蓄電式直流電源設備による給電ができない場合に、125V 代替蓄電池により、24時間にわたり直流電源を必要な機器へ給電する。

外部電源及び非常用ディーゼル発電機の機能喪失時に、250V 蓄電池により、24時間にわたり直流電源を必要な機器へ給電する。

125V 代替蓄電池及び250V 蓄電池は、必要な負荷以外の切離しを実施することで、ガスタービン発電機（又は電源車）による給電を開始するまで24時間以上にわたり、125V 直流主母線盤 2A-1, 125V 直流主母線盤 2B-1 及び250V 直流主母線盤へ給電する。

(a) 手順着手の判断基準

[125V 代替蓄電池から 125V 直流主母線盤 2B-1 及び 125V 直流主母線盤 2A-1 への給電の判断基準]

全交流動力電源喪失後，所内常設蓄電式直流電源設備による給電ができない場合。

[250V 蓄電池から 250V 直流主母線盤への給電の判断基準]

全交流動力電源喪失により，250V 充電器の交流入力電源の喪失が発生した場合。

(b) 操作手順

常設代替直流電源設備による給電手順の概要は以下のとおり。手順の対応フローを第 1.14-5 図に，概要図を第 1.14-17 図から第 1.14-19 図に，タイムチャートを第 1.14-20 図から第 1.14-22 図に示す。

[125V 代替蓄電池から 125V 直流主母線盤 2B-1 及び 125V 直流主母線盤 2A-1 へ給電する場合]

- ①^a 発電課長は，手順着手の判断基準に基づき，運転員に 125V 代替蓄電池による 125V 直流主母線盤 2B-1 及び 125V 直流主母線盤 2A-1 への給電開始を指示する。
- ②^a 運転員（現場）B 及び C は，125V 直流主母線盤 2B-1 の直流負荷のうち，不要な直流負荷のスイッチをあらかじめ「切」とする。
- ③^a 運転員（現場）B 及び C は，125V 直流主母線盤 2B から 125V 直流主母線盤 2B-1 を受電するための遮断器を「切」とする。
- ④^a 運転員（現場）B 及び C は，125V 代替蓄電池から 125V 直流主母線盤 2B-1 を受電するための遮断器を「入」とし，125V 直流主母線 2B-1 電圧の指示値が規定電圧であることを確認し，発電課長に受電が完了したことを報告する。
- ⑤^a 発電課長は，運転員に 125V 直流電源切替盤 2A 及び 125V 直流電源切替盤 2B にて，125V 直流主母線盤 2A 及び 125V 直流主母線盤 2B の負荷を，125V 直流主母線盤 2B-1 からの給電へ切替えを指示する。
- ⑥^a 運転員（現場）B 及び C は，125V 直流電源切替盤 2A 及び 125V 直流電源切替盤 2B にて必要負荷を 125V 直流主母線盤 2A 及び 125V 直流主母線盤 2B の給電から 125V 直流主母線盤 2B-1 の給電へ切替操作を実施し，発電課長に切替えが完了したことを報告する。
- ⑦^a 発電課長は，運転員に 125V 直流主母線盤 2A-1 への給電開始を指示する。
- ⑧^a 運転員（現場）B 及び C は，125V 直流主母線盤 2A-1 の直流負荷のうち，不要な直流負荷のスイッチをあらかじめ「切」とする。
- ⑨^a 運転員（現場）B 及び C は，125V 直流主母線盤 2A から 125V 直流主母線盤 2A-1 を受電するための遮断器を「切」とする。

- ⑩^a 運転員（現場）B 及び C は、125V 代替蓄電池から 125V 直流主母線盤 2A-1 を受電するための遮断器を「入」とし、125V 直流主母線 2A-1 電圧の指示値が規定電圧であることを確認し、発電課長に受電が完了したことを報告する。
- ⑪^a 発電課長は、運転員に 125V 直流電源切替盤 2A にて 125V 直流主母線盤 2A の負荷を 125V 直流主母線盤 2A-1 からの給電へ切替えを指示する。
- ⑫^a 運転員（現場）B 及び C は、125V 直流電源切替盤 2A にて必要負荷を 125V 直流主母線盤 2A 給電から 125V 直流主母線盤 2A-1 給電へ切替操作を実施し、発電課長に切替えが完了したことを報告する。
- ⑬^a 発電課長は、125V 代替蓄電池による電源供給開始から 8 時間以内に、現場操作により不要な 125V 直流負荷の切離しを指示する。
- ⑭^a 運転員（現場）B 及び C は、現場にて不要な 125V 直流負荷の切離し操作を実施し、125V 直流主母線盤 2A-1 及び 125V 直流主母線盤 2B-1 の異常がないことを確認後、発電課長に不要な 125V 直流負荷の切離しが完了したことを報告する。

[125V 代替蓄電池から 125V 直流主母線盤 2A, 125V 直流主母線盤 2A-1, 125V 直流主母線盤 2B-1 へ給電する場合]

- ①^b 発電課長は、手順着手の判断基準に基づき、運転員に 125V 代替蓄電池による 125V 直流主母線盤 2A, 125V 直流主母線盤 2A-1 及び 125V 直流主母線盤 2B-1 への給電開始を指示する。
- ②^b 運転員（現場）B 及び C は、125V 直流主母線盤 2A-1 の直流負荷のうち、不要な直流負荷のスイッチをあらかじめ「切」とする。
- ③^b 運転員（現場）B 及び C は、125V 直流主母線盤 2A から 125V 直流主母線盤 2A-1 を受電するための遮断器の「入」確認する。
- ④^b 運転員（現場）B 及び C は、125V 代替蓄電池から 125V 直流主母線盤 2A-1 を受電するための遮断器を「入」とし、125V 直流主母線 2A-1 電圧及び 125V 直流主母線 2A 電圧の指示値が規定電圧であることを確認し、発電課長に受電が完了したことを報告する。
- ⑤^b 発電課長は、運転員に 125V 直流電源切替盤 2A にて 125V 直流主母線盤 2A の負荷を 125V 直流主母線盤 2A-1 からの給電へ切替えを指示する。
- ⑥^b 運転員（現場）B 及び C は、125V 直流電源切替盤 2A にて必要負荷を 125V 直流主母線盤 2A から 125V 直流主母線盤 2A-1 からの給電へ切替操作を実施し、発電課長に切替えが完了したことを報告する。
- ⑦^b 発電課長は、運転員に 125V 直流主母線盤 2B-1 への給電開始を指示する。
- ⑧^b 運転員（現場）B 及び C は、125V 直流主母線盤 2B-1 の直流負荷のうち、不要な直流負荷のスイッチをあらかじめ「切」とする。

- ⑨^b 運転員（現場）B 及び C は、125V 直流主母線盤 2B から 125V 直流主母線盤 2B-1 を受電するための遮断器を「切」とする。
- ⑩^b 運転員（現場）B 及び C は、125V 代替蓄電池から 125V 直流主母線盤 2B-1 を受電するための遮断器を「入」とし、125V 直流主母線 2B-1 電圧の指示値が規定電圧であることを確認し、発電課長に受電が完了したことを報告する。
- ⑪^b 発電課長は、運転員に 125V 直流電源切替盤 2B にて 125V 直流主母線盤 2B の負荷を、125V 直流主母線盤 2B-1 からの給電へ切替えを指示する。
- ⑫^b 運転員（現場）B 及び C は、125V 直流電源切替盤 2B にて必要負荷を 125V 直流主母線盤 2B 給電から 125V 直流主母線盤 2B-1 給電へ切替操作を実施し、発電課長に切替えが完了したことを報告する。
- ⑬^b 発電課長は、125V 代替蓄電池による電源供給開始から 8 時間以内に、現場操作により不要な 125V 直流負荷の切離しを指示する。
- ⑭^b 運転員（現場）B 及び C は、現場にて不要な 125V 直流負荷の切離し操作を実施し、125V 直流主母線盤 2A-1 及び 125V 直流主母線盤 2B-1 の異常がないことを確認後、発電課長に不要な 125V 直流負荷の切離しが完了したことを報告する。

[250V 蓄電池から 250V 直流主母線盤への自動給電確認]

- ①^c 発電課長は、手順着手の判断基準に基づき、運転員に 250V 蓄電池による自動給電状態の確認を指示する。
- ②^c 運転員（中央制御室）A は、中央制御室にて 250V 蓄電池の交流入力電源喪失したことを「M/C6-2C 低電圧」警報により確認する。
- ③^c 運転員（中央制御室）A は、250V 蓄電池による給電が開始され、250V 直流主母線電圧の指示値が規定電圧であることを確認し、発電課長に給電が完了したことを報告する。
- ④^c 発電課長は、全交流動力電源喪失から 1 時間以内に、遠隔操作により不要な 250V 直流負荷の切離しを指示する。
- ⑤^c 運転員（中央制御室）A は、中央制御盤にて不要な 250V 直流負荷の切離し操作を実施し、250V 直流主母線盤の異常がないことを確認後、発電課長に不要な 250V 直流負荷の切離しが完了したことを報告する。

(c) 操作の成立性

上記の操作は、運転員（中央制御室）1 名、運転員（現場）2 名にて作業を実施した場合、作業開始を判断してからの所要時間は以下のとおり。

[125V 直流主母線盤 2B-1、125V 直流主母線盤 2A-1 へ給電する場合]

- ・ 125V 代替蓄電池の給電切替操作は、50 分以内で可能である。
- ・ 125V 代替蓄電池からの不要な直流負荷の切離し操作は、8 時間負荷は 15

分以内で可能である。

[125V 直流主母線盤 2A, 125V 直流主母線盤 2A-1, 125V 直流主母線盤 2B-1 へ給電する場合]

- ・125V 代替蓄電池の給電切替操作は、50 分以内で可能である。
- ・125V 代替蓄電池からの不要な直流負荷の切離し操作は、8 時間負荷は 15 分以内で可能である。

[250V 蓄電池から 250V 直流主母線盤への自動給電確認]

- ・250V 蓄電池による 250V 直流主母線盤への給電については、運転員の操作は不要である。
- ・250V 蓄電池からの不要な直流負荷の切離し操作は、1 時間負荷は 5 分以内で可能である。

円滑に作業できるように、移動経路を確保し、防護具、照明及び通信連絡設備を整備する。

(添付資料 1. 14. 2-4)

c. 所内常設直流電源設備（3 系統目）による給電

外部電源及び非常用ディーゼル発電機の機能喪失時に、所内常設蓄電式直流電源設備による給電ができず、125V 代替蓄電池の電圧が放電電圧の最低値を下回る可能性がある場合に、第 3 直流電源設備用 125V 代替蓄電池による給電に切り替え、24 時間にわたり直流電源を必要な機器へ給電する。

外部電源及び非常用ディーゼル発電機の機能喪失時に、250V 蓄電池の電圧が放電電圧の最低値を下回る可能性がある場合に、第 3 直流電源設備用 250V 代替蓄電池による給電に切り替え、24 時間にわたり直流電源を必要な機器へ給電する。

第 3 直流電源設備用 125V 代替蓄電池は、必要な負荷以外の切離しを実施することで、ガスタービン発電機（又は電源車）による給電を開始するまで 24 時間にわたり、125V 直流主母線盤 2A-1 及び 125V 直流主母線盤 2B-1 へ給電する。

第 3 直流電源設備用 250V 代替蓄電池は、ガスタービン発電機（又は電源車）による給電を開始するまで 24 時間にわたり、250V 直流主母線盤へ給電する。

(a) 手順着手の判断基準

[第 3 直流電源設備用 125V 代替蓄電池から 125V 直流主母線盤 2B-1 及び 125V 直流主母線盤 2A-1 への給電の判断基準]

全交流動力電源喪失後、所内常設蓄電式直流電源設備による給電ができず、125V 代替蓄電池の電圧が放電電圧の最低値を下回る可能性がある場合。

[第3 直流電源設備用 250V 代替蓄電池から 250V 直流主母線盤への給電の判断基準]

全交流動力電源喪失により、250V 充電器の交流入力電源の喪失が発生し、250V 蓄電池の電圧が放電電圧の最低値を下回る可能性がある場合。

(b) 操作手順

所内常設直流電源設備（3 系統目）による給電手順の概要は以下のとおり。手順の対応フローを第 1.14-5 図に、概要図を第 1.14-23 図及び第 1.14-24 図に、タイムチャートを第 1.14-25 図及び第 1.14-26 図に示す。

[第3 直流電源設備用 125V 代替蓄電池から 125V 直流主母線盤 2B-1 及び 125V 直流主母線盤 2A-1 へ給電する場合]

- ①発電課長は、手順着手の判断基準に基づき、運転員に 125V 代替蓄電池から第3 直流電源設備用 125V 代替蓄電池への切替えを指示する。
- ②運転員（中央制御室）A は、125V 代替蓄電池から第3 直流電源設備用 125V 代替蓄電池への切替え操作を実施し、中央制御室の 125V 直流主母線 2B-1 及び 125V 直流主母線 2A-1 電圧の指示値が規定電圧であることを確認する。
- ③運転員（中央制御室）A は、第3 直流電源設備用 125V 代替蓄電池による給電に切替えが完了したことを発電課長に報告する。
- ④発電課長は、運転員に必要な 125V 直流負荷の復旧を指示する。
- ⑤運転員（現場）B 及び C は、現場にて必要な 125V 直流負荷の復旧を実施し、発電課長に復旧が完了したことを報告する。
- ⑥発電課長は、運転員に第3 直流電源設備用 125V 代替蓄電池による電源供給開始から 8 時間以内に、現場操作により不要な 125V 直流負荷の切離しを指示する。
- ⑦運転員（現場）B 及び C は、現場にて不要な 125V 直流負荷の切離し操作を実施し、125V 直流主母線盤 2A-1 及び 125V 直流主母線盤 2B-1 の異常がないことを確認後、発電課長に不要な 125V 直流負荷の切離しが完了したことを報告する。

[第3 直流電源設備用 250V 代替蓄電池から 250V 直流主母線盤へ給電する場合]

- ①発電課長は、手順着手の判断基準に基づき、中央制御室運転員に 250V 蓄電池から第3 直流電源設備用 250V 代替蓄電池への切替えを指示する。
- ②運転員（中央制御室）A は、250V 蓄電池から第3 直流電源設備用 250V 代替蓄電池への切替え操作を実施し、中央制御室の 250V 直流主母線盤の指示値が規定電圧であることを確認する。
- ③運転員（中央制御室）A は、第3 直流電源設備用 250V 代替蓄電池による給電に切替えが完了したことを発電課長に報告する。

(c) 操作の成立性

上記の操作は、運転員（中央制御室）1名、運転員（現場）2名にて作業を実施した場合、作業開始を判断してからの所要時間は以下のとおり。

[第3直流電源設備用 125V 代替蓄電池から 125V 直流主母線盤 2B-1 及び 125V 直流主母線盤 2A-1 へ給電する場合]

- ・第3直流電源設備用 125V 代替蓄電池の給電切替操作は、10分以内で可能である。
- ・125V 代替蓄電池給電を24時間継続するため切り離していた必要な125V 直流負荷の復旧操作は、15分以内で可能である。
- ・第3直流電源設備用 125V 代替蓄電池からの不要な直流負荷の切離し操作は、15分以内で可能である。

[第3直流電源設備用 250V 代替蓄電池から 250V 直流主母線盤へ給電する場合]

- ・第3直流電源設備用 250V 代替蓄電池の給電切替操作は、10分以内で可能である。

(添付資料 1.14.2-5)

d. 可搬型代替直流電源設備による給電

外部電源及び非常用ディーゼル発電機の機能喪失時に、125V 蓄電池 2A 及び 125V 蓄電池 2B 系による 125V 直流主母線盤 2A 及び 125V 直流主母線盤 2B へ給電ができない場合に、可搬型代替直流電源設備（電源車、125V 代替蓄電池、125V 代替充電器、250V 蓄電池及び 250V 充電器）により直流電源を必要な機器へ給電する。

また、上記給電を継続するために電源車への燃料補給を実施する。燃料の補給手順については、「1.14.2.4 燃料の補給手順」にて整備する。

(a) 手順着手の判断基準

全交流動力電源喪失後、所内常設蓄電式直流電源設備による給電ができない場合。

(b) 操作手順

可搬型代替直流電源設備による給電手順の概要は以下のとおり。手順の対応フローを第 1.14-5 図に、概要図を第 1.14-27 図から第 1.14-29 図に、タイムチャートを第 1.14-30 図に示す。

- ① 発電課長は、手順着手の判断基準に基づき、運転員に電源車から代替所内電気設備を経由し 125V 代替充電器及び 250V 充電器への受電準備開始を

指示する。

- ② 発電課長は、発電所対策本部へ電源車から代替所内電気設備を経由し 125V 代替充電器及び 250V 充電器への給電準備開始を依頼する。
- ③ 発電所対策本部は、重大事故等対応要員に電源車から代替所内電気設備を経由し 125V 代替充電器及び 250V 充電器への給電開始を指示する。
- ④ 運転員及び重大事故等対応要員は、125V 代替充電器及び 250V 充電器への給電に先立ち、「1. 14. 2. 3(1) a. (b) [優先 4. 電源車によるパワーセンタ 2G 系及びモータコントロールセンタ 2G 系受電の場合]」の操作手順④^d～⑩^dを実施する。「1. 14. 2. 2(1) c. 所内常設直流電源設備（3 系統目）による給電」を実施していた場合は、125V 代替充電器及び 250V 充電器による給電に切り替える。
- ⑤ 運転員（中央制御室）A は、125V 直流主母線 2A-1 電圧、125V 直流主母線 2B-1 電圧及び 250V 直流主母線電圧の指示値が規定電圧であることを確認し、発電課長に受電が完了したことを報告する。
- ⑥ 発電課長は、運転員に 125V 代替蓄電池給電を 24 時間継続するため切り離していた 125V 直流負荷の復旧を指示する。
- ⑦ 運転員（現場）B 及び C は、現場にて切り離していた 125V 直流負荷の復旧を実施し、125V 直流主母線盤 2A-1 及び 125V 直流主母線盤 2B-1 の異常がないことを確認後、発電課長に切り離していた 125V 直流負荷の復旧が完了したことを報告する。

(c) 操作の成立性

上記の操作は、運転員（中央制御室）1 名、運転員（現場）2 名及び重大事故等対応要員 3 名にて作業を実施した場合、作業開始を判断してから可搬型代替直流電源設備による 125V 代替充電器及び 250V 充電器の受電完了は 130 分以内で可能である。

125V 代替蓄電池を 24 時間継続するため切り離していた 125V 直流負荷の復旧操作は、40 分以内で可能である。

円滑に作業できるように、移動経路を確保し、防護具、照明及び通信連絡設備を整備する。

(添付資料 1. 14. 2-6)

e. 125V 代替充電器用電源車接続設備による給電

外部電源及び非常用ディーゼル発電機の機能喪失時、所内常設蓄電式直流電源設備が機能喪失した場合で、かつ電源車から代替所内電気設備を経由して 125V 代替充電器へ給電ができない場合に、電源車を 125V 代替充電器用電源車接続設備に接続し、125V 代替充電器へ給電する。

また、上記給電を継続するために電源車への燃料補給を実施する。燃料の補給

手順については、「1.14.2.4 燃料の補給手順」にて整備する。

(a) 手順着手の判断基準

全交流動力電源喪失後，所内常設蓄電式直流電源設備による給電ができない場合において，電源車から代替所内電気設備を經由して125V代替充電器へ給電ができない場合。

(b) 操作手順

125V代替充電器用電源車接続設備による125V代替充電器給電手順の概要は以下のとおり。手順の対応フローを第1.14-5図に，概要図を第1.14-31図に，タイムチャートを第1.14-32図に示す。

(制御建屋北側の電源車接続口（北側）を使用する場合（制御建屋南側の電源車接続口（南側）を使用の場合は④，⑤，⑥を除く）)

- ① 発電課長は，手順着手の判断基準に基づき，運転員に電源車，125V代替充電器用電源車接続設備による125V代替充電器への給電準備開始を指示する。
- ② 発電課長は，発電所対策本部に電源車による125V代替充電器用電源車接続設備への給電準備を依頼する。
- ③ 発電所対策本部は，重大事故等対応要員に電源車による125V代替充電器用電源車接続設備への給電準備開始を指示する。
- ④ 重大事故等対応要員は，電源車接続口（北側）へ電源車ケーブルを接続する場合は，発電所対策本部に電源車ケーブルの敷設に必要な扉の開放依頼を連絡する。また，発電所対策本部は発電課長に連絡する。
- ⑤ 発電課長は，発電所対策本部からの連絡により，電源車接続口（北側）へ電源車ケーブルを接続する場合は，運転員に電源車ケーブルの敷設に必要な扉の開放を指示する。
- ⑥ 運転員（現場）B及びCは，発電課長に電源車ケーブルの敷設に必要な扉の開放を行い報告する。また，発電課長は，発電所対策本部に連絡する。
- ⑦ 重大事故等対応要員は，電源車を電源車接続口付近に配置し，電源車から電源車接続口までの間に電源車搭載のケーブルを敷設する。
- ⑧ 重大事故等対応要員は，電源車接続口に電源車ケーブルを接続し，発電所対策本部に給電準備が完了したことを報告する。また，発電所対策本部は発電課長に報告する。
- ⑨ 運転員（現場）B及びCは，モータコントロールセンタ2G系から125V代替充電器へ給電するための遮断器を「切」とし，発電課長に給電準備が完了したことを報告する。
- ⑩ 発電課長は，発電所対策本部へ電源車による125V代替充電器用電源車接

続設備への給電を依頼する。

- ⑪ 発電所対策本部は、重大事故等対応要員に電源車による 125V 代替充電器用電源車接続設備への給電開始を指示する。
- ⑫ 重大事故等対応要員は、電源車を起動し、発電所対策本部に代替直流電源用切替盤へ給電が完了したことを報告する。また、発電所対策本部は発電課長に報告する。
- ⑬ 発電課長は、運転員に電源車から代替直流電源用切替盤の受電開始を指示する。
- ⑭ 運転員（中央制御室）A は、電源車から代替直流電源用切替盤を受電するための遮断器を「入」とし、発電課長に受電が完了したことを報告する。
- ⑮ 発電課長は、運転員に電源車から代替直流電源用切替盤を経由し 125V 代替充電器の受電開始を指示する。
- ⑯ 運転員（現場）B 及び C は、代替直流電源用切替盤から 125V 代替充電器を受電するための遮断器を「入」とし、125V 代替充電器出力電圧が規定電圧であることを確認し、発電課長に受電されたことを報告する。
- ⑰ 運転員（中央制御室）A は、125V 直流主母線 2A-1 電圧及び 125V 直流主母線 2B-1 電圧の指示値が規定電圧であることを確認し、発電課長に異常のないことを報告する。
- ⑱ 発電課長は、運転員へ 125V 代替蓄電池の遮断器の「切」を指示する。
- ⑲ 運転員（現場）B 及び C は、125V 代替充電器の 125V 代替蓄電池へ給電するための遮断器を「切」とし、125V 代替充電器出力電圧が規定電圧であることを確認し、発電課長に 125V 代替蓄電池の切離しが完了したことを報告する。
- ⑳ 運転員（中央制御室）A は、125V 直流主母線 2A-1 電圧及び 125V 直流主母線 2B-1 電圧の指示値が規定電圧であることを確認し、発電課長に異常のないことを報告する。

(c) 操作の成立性

上記の操作は、運転員（中央制御室）1名、運転員（現場）2名及び重大事故等対応要員3名にて作業を実施した場合、作業開始を判断してからの所要時間は以下のとおり。

- ・ 125V 代替充電器用電源車接続設備による 125V 代替充電器の受電完了は 140 分以内で可能である。

円滑に作業できるように、移動経路を確保し、防護具、照明及び通信連絡設備を整備する。

(添付資料 1. 14. 2-7)

(2) 常設直流電源喪失時の遮断器用制御電源確保

a. 常設直流電源喪失時の 125V 直流主母線盤 2A 及び 125V 直流主母線盤 2B 受電外部電源，非常用ディーゼル発電機及び常設直流電源喪失後，ガスタービン発電機，号炉間電力融通ケーブル又は電源車による給電が可能な場合，モータコントロールセンタ 2C 系又はモータコントロールセンタ 2D 系を受電後，125V 充電器 2A 又は 125V 充電器 2B から 125V 直流主母線盤 2A 又は 125V 直流主母線盤 2B へ給電し，遮断器の制御電源を確保する。

なお，メタクラ 2C 系，メタクラ 2D 系，パワーセンタ 2C 系及びパワーセンタ 2D 系の受電時は，当該遮断器の制御電源が喪失していることから，手動にて遮断器を投入後，受電操作を実施する。

給電手段，電路構成及びメタクラ 2C 系並びにメタクラ 2D 系受電前準備については「1. 14. 2. 1(1) 代替交流電源設備による給電」と同様である。

代替交流電源設備による非常用所内電気設備への給電の優先順位は以下のとおり。

1. ガスタービン発電機
2. 号炉間電力融通ケーブル（常設）
3. 号炉間電力融通ケーブル（可搬型）
4. 電源車

(a) 手順着手の判断基準

125V 直流主母線盤 2A 及び 125V 直流主母線盤 2B の電圧が喪失した場合で，ガスタービン発電機，号炉間電力融通ケーブル又は電源車のいずれかの手段によるメタクラ 2C 系，メタクラ 2D 系，パワーセンタ 2C 系及びパワーセンタ 2D 系への給電のための電路構成，受電前準備及び起動操作が完了している場合。

(b) 操作手順

常設直流電源喪失時の 125V 直流主母線盤 2A 及び 125V 直流主母線盤 2B 受電手順の概要は以下のとおり。手順の対応フローを第 1. 14-5 図に，概要図を第 1. 14-6 図及び第 1. 14-10 図に，タイムチャートを第 1. 14-7 図から第 1. 14-9 図及び第 1. 14-11 図及び第 1. 14-12 図に示す。

なお，ガスタービン発電機，号炉間電力融通ケーブル又は電源車のいずれかの手段によるメタクラ 2C 系，メタクラ 2D 系，パワーセンタ 2C 系及びパワーセンタ 2D 系への給電のための電路構成，受電前準備及び起動操作については「1. 14. 2. 1(1) 代替交流電源設備による給電」の操作手順にて実施する。

(c) 操作の成立性

操作の成立性は「1. 14. 2. 1(1) 代替交流電源設備による給電」と同様であ

る。

[優先 1. ガスタービン発電機によるメタクラ 2C 系及びメタクラ 2D 系受電の場合]

運転員（中央制御室）2 名にて作業を実施した場合、作業開始を判断してからガスタービン発電機によるメタクラ 2C 系及びメタクラ 2D 系受電完了まで 15 分以内で可能である。

[ガスタービン発電機の現場からの起動によるメタクラ 2C 系及びメタクラ 2D 系受電の場合]

運転員（中央制御室）2 名，運転員（現場）2 名及び保修班員 2 名にて作業を実施した場合、作業開始を判断してからガスタービン発電機の起動及びメタクラ 2C 系及びメタクラ 2D 系受電完了まで 45 分以内で可能である。

円滑に作業できるように、移動経路を確保し、放射線防護具、照明及び通信連絡設備を整備する。

[優先 2. 号炉間電力融通ケーブル（常設）を使用した 3 号炉の非常用ディーゼル発電機によるメタクラ 2C 系又はメタクラ 2D 系受電の場合]

2 号炉運転員（中央制御室）2 名及び 3 号炉運転員（中央制御室）1 名にて作業を実施した場合、作業開始を判断してからの号炉間電力融通ケーブル（常設）によるメタクラ 2C 系及びメタクラ 2D 系受電完了まで 30 分以内で可能である。

円滑に作業できるように、移動経路を確保し、放射線防護具、照明及び通信連絡設備を整備する。

[優先 3. 号炉間電力融通ケーブル（可搬型）を使用したメタクラ 2C 系又はメタクラ 2D 系受電の場合]

2 号炉運転員（中央制御室）2 名，3 号炉運転員（中央制御室）1 名，3 号炉運転員（現場）2 名及び保修班員 3 名にて作業を実施した場合、作業開始を判断してから号炉間電力融通ケーブル（可搬型）によるメタクラ 2C 系又はメタクラ 2D 系受電完了まで 225 分以内で可能である。

円滑に作業できるように、移動経路を確保し、放射線防護具、照明及び通信連絡設備を整備する。

[優先 4. 電源車によるメタクラ 2C 系及びメタクラ 2D 系受電の場合]

運転員（中央制御室）2 名，運転員（現場）2 名及び重大事故等対応要員 3 名にて作業を実施した場合、作業開始を判断してから電源車によるメタクラ 2C 系及びメタクラ 2D 系受電完了まで 125 分以内で可能である。

円滑に作業できるように、移動経路を確保し、放射線防護具、照明及び通

信連絡設備を整備する。

1. 14. 2. 3 代替所内電気設備による対応手順

(1) 代替所内電気設備による給電

- a. ガスタービン発電機，号炉間電力融通ケーブル又は電源車によるパワーセンタ 2G 系及びモータコントロールセンタ 2G 系給電

非常用所内電気設備であるメタクラ 2C 系及びメタクラ 2D 系が機能喪失した場合に，ガスタービン発電機，号炉間電力融通ケーブル又は電源車から代替所内電気設備へ給電することで，発電用原子炉の冷却，原子炉格納容器内の冷却及び除熱に必要なとなる設備の電源を復旧する。

代替交流電源設備によるパワーセンタ 2G 系及びモータコントロールセンタ 2G 系への給電の優先順位は以下のとおり。

1. ガスタービン発電機
2. 号炉間電力融通ケーブル（常設）
3. 号炉間電力融通ケーブル（可搬型）
4. 電源車

また，上記給電を継続するためにガスタービン発電機及び電源車への燃料補給を実施する。燃料の補給手順については「1. 14. 2. 4 燃料の補給手順」にて整備する。

(a) 手順着手の判断基準

[ガスタービン発電機によるパワーセンタ 2G 系及びモータコントロールセンタ 2G 系受電準備開始の判断基準]

非常用所内電気設備であるメタクラ 2C 系及びメタクラ 2D 系が同時に機能喪失した場合で，ガスタービン発電機，号炉間電力融通ケーブル又は電源車からパワーセンタ 2G 系及びモータコントロールセンタ 2G 系への給電が可能な場合。

(b) 操作手順

ガスタービン発電機，号炉間電力融通ケーブル又は電源車によるパワーセンタ 2G 系及びモータコントロールセンタ 2G 系給電手順の概要は以下のとおり。手順の対応フローを第 1. 14-5 図に，概要図を第 1. 14-33 図に，タイムチャートを第 1. 14-34 図から第 1. 14-37 図に示す。

[優先 1. ガスタービン発電機によるパワーセンタ 2G 系及びモータコントロールセンタ 2G 系受電の場合]

- ①^a 発電課長は、手順着手の判断基準に基づき、運転員にガスタービン発電機自動起動により、メタクラ 2F 系が受電されていることの確認及びメタクラ 2G 系、パワーセンタ 2G 系及びモータコントロールセンタ 2G 系への給電開始を指示する。
- ②^a 運転員（中央制御室）A は、メタクラ 2F 系の受電確認後、メタクラ 2F 系からメタクラ 2G 系を受電するための遮断器を「入」とし、メタクラ 2G 系、パワーセンタ 2G 系及びモータコントロールセンタ 2G 系が受電されていることを確認し、発電課長に受電されたことを報告する。
- ③^a 発電課長は、運転員に 460V 原子炉建屋交流電源切替盤 2C、460V 原子炉建屋交流電源切替盤 2D、460V 原子炉建屋交流電源切替盤 2G 及び 120V 原子炉建屋交流電源切替盤 2G の負荷の切替操作を指示する。
- ④^a 運転員（中央制御室）A は、460V 原子炉建屋交流電源切替盤 2C、460V 原子炉建屋交流電源切替盤 2D、460V 原子炉建屋交流電源切替盤 2G 及び 120V 原子炉建屋交流電源切替盤 2G の各負荷を「代替所内電気設備側」へ切替操作を実施し、各負荷の電源が復旧したことを状態表示にて確認する。
- ⑤^a 運転員（中央制御室）A は、ガスタービン発電機によるメタクラ 2G 系、パワーセンタ 2G 系及びモータコントロールセンタ 2G 系への給電が完了したことを報告する。

[優先 2. 号炉間電力融通ケーブル（常設）を使用した 3 号炉の非常用ディーゼル発電機によるパワーセンタ 2G 系及びモータコントロールセンタ 2G 系受電の場合]

（本手順は、2 号炉で全交流動力電源が喪失し、3 号炉の非常用ディーゼル発電機から号炉間電力融通ケーブル（常設）を使用して 2 号炉の代替所内電気設備へ給電する操作手順を示す。）

- ①^b 発電課長は、手順着手の判断基準に基づき、運転員及び 3 号炉発電課長に号炉間電力融通ケーブル（常設）を使用した 3 号炉の非常用ディーゼル発電機によるメタクラ 2F 系の受電準備を指示する。
- ②^b 3 号炉発電課長は、3 号炉運転員に号炉間電力融通ケーブル（常設）を使用した 3 号炉の非常用ディーゼル発電機によるメタクラ 2F 系の給電準備を指示する。
- ③^b 3 号炉運転員（中央制御室）A は、3 号炉の非常用ディーゼル発電機の負荷の切替え及び 3 号炉の非常用ディーゼル発電機の運転継続に不要な負荷の停止操作を実施し、3 号炉発電課長に給電準備完了を報告する。また、3 号炉発電課長は発電課長に報告する。
- ④^b 運転員（中央制御室）A は、受電前準備として、ガスタービン発電機か

らメタクラ 2F 系を受電するための遮断器， 3 号メタクラ 3C 系からメタクラ 2F 系を受電するための遮断器， 3 号メタクラ 3D 系からメタクラ 2F 系を受電するための遮断器， メタクラ 2F 系からメタクラ 2C 系及びメタクラ 2D 系へ給電するための遮断器及びメタクラ 2F 系からメタクラ 2G 系へ給電する遮断器の「切」又は「切」確認し， 発電課長に受電準備が完了したことを報告する。

- ⑤^b 発電課長は， 運転員及び 3 号炉発電課長へ号炉間電力融通ケーブル（常設）を使用した 3 号炉の非常用ディーゼル発電機によるメタクラ 2F 系への給電開始を指示する。

メタクラ 2F 系の給電手順については， 「1. 14. 2. 1(1)b. (b) [優先 2. 号炉間電力融通ケーブル（常設）を使用した 3 号炉の非常用ディーゼル発電機によるメタクラ 2C 系又はメタクラ 2D 系受電の場合]」 の操作手順⑦^a～⑩^aと同様である。

- ⑥^b 発電課長は， 運転員に 3 号炉の非常用ディーゼル発電機からのメタクラ 2G 系への受電開始を指示する。

- ⑦^b 運転員（中央制御室） A は， メタクラ 2F 系からメタクラ 2G 系を給電するための遮断器及びメタクラ 2F 系からメタクラ 2G 系を受電するための遮断器を「入」とし， メタクラ 2G 系， パワーセンタ 2G 系及びモータコントロールセンタ 2G 系の受電操作を実施する。

- ⑧^b 運転員（中央制御室） A は， メタクラ 2G 系， パワーセンタ 2G 系及びモータコントロールセンタ 2G 系の受電状態に異常がないことを確認し， 発電課長に受電が完了したことを報告する。

- ⑨^b 発電課長は， 運転員に 460V 原子炉建屋交流電源切替盤 2C 又は 460V 原子炉建屋交流電源切替盤 2D， 460V 原子炉建屋交流電源切替盤 2G 及び 120V 原子炉建屋交流電源切替盤 2G の負荷の切替操作を指示する。

- ⑩^b 運転員（中央制御室） A は， 460V 原子炉建屋交流電源切替盤 2C 又は 460V 原子炉建屋交流電源切替盤 2D， 460V 原子炉建屋交流電源切替盤 2G 及び 120V 原子炉建屋交流電源切替盤 2G の各負荷を「代替所内電機設備側」へ切替操作を実施し， 発電課長に負荷の切替えが完了したことを報告する。

- ⑪^b 運転員（中央制御室） A は， 各負荷の電源が復旧したことを状態表示にて確認する。

[優先 3. 号炉間電力融通ケーブル（可搬型）を使用した 3 号炉の非常用ディーゼル発電機によるパワーセンタ 2G 系及びモータコントロールセンタ 2G 系受電の場合]

- ①^c 発電課長は， 手順着手の判断基準に基づき， 運転員及び 3 号炉発電課長に号炉間電力融通ケーブル（可搬型）を使用した 3 号炉の非常用デ

ディーゼル発電機によるメタクラ 2G 系への受電準備開始を指示する。

- ② ° 発電課長は、発電所対策本部に号炉間電力融通ケーブル（可搬型）の敷設及び電路構成を依頼する。
- ③ ° 発電所対策本部は、保修班員に号炉間電力融通ケーブル（可搬型）を使用した 3 号炉の非常用ディーゼル発電機からメタクラ 2G 系への受電準備開始を指示する。
- ④ ° 運転員（中央制御室）A は、メタクラ 2G 系の受電準備として、メタクラ 2F 系からメタクラ 2G 系へ給電するための遮断器及びメタクラ 2F 系からメタクラ 2G 系を受電するための遮断器、メタクラ 2G 系からメタクラ 2C 系及びメタクラ 2D 系へ給電するための遮断器の「切」又は「切」確認する。
- ⑤ ° 運転員（中央制御室）A は、号炉間電力融通ケーブル（可搬型）によりメタクラ 2G 系を受電するための遮断器の「切」を確認し、発電課長にメタクラ 2G 系の受電準備が完了したことを報告する。
- ⑥ ° 3 号炉発電課長は、3 号炉運転員に号炉間電力融通ケーブル（可搬型）を使用した 3 号炉の非常用ディーゼル発電機によるメタクラ 2G 系への給電準備開始を指示する。

3 号炉の給電準備及び号炉間電力融通ケーブル（可搬型）の敷設手順については、「1. 14. 2. 1(1)b. (b) [優先 3. 号炉間電力融通ケーブル(可搬型)を使用した 3 号炉の非常用ディーゼル発電機 (A) によるメタクラ 2C 系又はメタクラ 2D 系受電の場合]」の⑩^b～⑪^b 操作手順と同様である。
- ⑦ ° 保修班員は、発電所対策本部に号炉間電力融通ケーブル（可搬型）によるメタクラ 2G 系への受電準備が完了したことを報告する。また、発電所対策本部は発電課長に報告する。
- ⑧ ° 発電課長は、運転員及び 3 号炉発電課長へ号炉間電力融通ケーブル（可搬型）を使用した 3 号炉の非常用ディーゼル発電機からメタクラ 2G 系への給電開始を指示する。

メタクラ 2G 系の給電手順については、「1. 14. 2. 1(1)b. (b) [優先 3. 号炉間電力融通ケーブル（可搬型）を使用した 3 号炉の非常用ディーゼル発電機 (A) によるメタクラ 2C 系又はメタクラ 2D 系受電の場合]」の⑭^b～⑰^b 操作手順と同様である。
- ⑨ ° 運転員（中央制御室）A は、メタクラ 2G 系、パワーセンタ 2G 系及びモータコントロールセンタ 2G 系の受電状態に異常がないことを確認し、発電課長に受電が完了したことを報告する。
- ⑩ ° 発電課長は、運転員に 460V 原子炉建屋交流電源切替盤 2C 又は 460V 原子炉建屋交流電源切替盤 2D、460V 原子炉建屋交流電源切替盤 2G 及び 120V 原子炉建屋交流電源切替盤 2G の負荷の切替操作を指示する。

- ⑪^o 運転員（中央制御室）A は、460V 原子炉建屋交流電源切替盤 2C 又は 460V 原子炉建屋交流電源切替盤 2D、460V 原子炉建屋交流電源切替盤 2G 及び 120V 原子炉建屋交流電源切替盤 2G の各負荷を「代替所内電気設備側」へ切替操作を実施し、発電課長に負荷の切替えが完了したことを報告する。
- ⑫^o 運転員（中央制御室）A は、各負荷の電源が復旧したことを状態表示にて確認する。

[優先 4. 電源車によるパワーセンタ 2G 系及びモータコントロールセンタ 2G 系受電の場合]

（原子炉建屋東側の電源車接続口（東側）を使用する場合（原子炉建屋西側の電源車接続口（西側）を使用の場合は④^d、⑤^d、⑥^dを除く））

- ①^d 発電課長は、手順着手の判断基準に基づき、運転員に電源車によるパワーセンタ 2G 系及びモータコントロールセンタ 2G 系の受電準備開始を指示する。
- ②^d 発電課長は、発電所対策本部へ電源車によるメタクラ 2G 系への給電準備開始を依頼する。
- ③^d 発電所対策本部は、重大事故等対応要員に電源車からメタクラ 2G 系への給電準備開始を指示する。
- ④^d 重大事故等対応要員は、電源車接続口（東側）へ電源車ケーブルを接続する場合は、発電所対策本部に電源車ケーブルの敷設に必要な扉の開放依頼を連絡する。また、発電所対策本部は発電課長に連絡する。
- ⑤^d 発電課長は、発電所対策本部からの連絡により、電源車接続口（東側）へ電源車ケーブルを接続する場合は、運転員に電源車ケーブルの敷設に必要な扉の開放を指示する。
- ⑥^d 運転員（現場）B 及び C は、発電課長に電源車ケーブルの敷設に必要な扉の開放を行い報告する。また、発電課長は、発電所対策本部に連絡する。
- ⑦^d 重大事故等対応要員は、電源車接続口付近にて電源車（2台）を配置し、電源車から電源車接続口までの間に電源車搭載のケーブルを、電源車（2台）の間に並列運転用制御ケーブルを敷設し、接続する。
- ⑧^d 運転員（中央制御室）A は、給電準備としてメタクラ 2F 系からメタクラ 2G 系を受電するための遮断器を「切」又は「切」確認を実施し、発電課長にメタクラ 2G 系への受電準備が完了したことを報告する。
- ⑨^d 重大事故等対応要員は、電源車接続口にて電源車からメタクラ 2G 系間の電路の健全性を絶縁抵抗測定により確認し、発電所対策本部に電源車によるメタクラ 2G 系への給電準備が完了したことを報告する。

- ⑩^d 発電所対策本部は、発電課長に電源車によるメタクラ 2G 系への給電準備が完了したことを連絡する。
- ⑪^d 発電課長は、ガスタービン発電機及び号炉間電力融通ケーブルにより給電ができない場合、発電所対策本部へ電源車からメタクラ 2G 系へ給電を依頼する。
- ⑫^d 発電所対策本部は、重大事故等対応要員に電源車からメタクラ 2G 系への給電開始を指示する。
- ⑬^d 重大事故等対応要員は、電源車接続口にて電源車（2 台）の起動及び並列操作によりメタクラ 2G 系への給電を実施し、発電所対策本部に電源車によるメタクラ 2G 系への給電が完了したことを報告する。
- ⑭^d 発電所対策本部は、発電課長に電源車によるメタクラ 2G 系への給電が完了しことを連絡する。
- ⑮^d 発電課長は、運転員によるメタクラ 2G 系への給電開始を指示する。
- ⑯^d 運転員（中央制御室）A は、電源車からメタクラ 2G 系を受電するための遮断器を「入」とし、メタクラ 2G 系、パワーセンタ 2G 系及びモータコントロールセンタ 2G 系が受電されたことを確認後、発電課長に受電が完了したことを報告する。
- ⑰^d 発電課長は、運転員に 460V 原子炉建屋交流電源切替盤 2C、460V 原子炉建屋交流電源切替盤 2D、460V 原子炉建屋交流電源切替盤 2G 及び 120V 原子炉建屋交流電源切替盤 2G の負荷の切替操作を指示する。
- ⑱^d 運転員（中央制御室）A は、460V 原子炉建屋交流電源切替盤 2C、460V 原子炉建屋交流電源切替盤 2D、460V 原子炉建屋交流電源切替盤 2G 及び 120V 原子炉建屋交流電源切替盤 2G の各負荷を「代替所内電気設備側」へ切替操作を実施し、各負荷の電源が復旧したことを状態表示にて確認する。
- ⑲^d 運転員（中央制御室）A は、発電課長に負荷切替が完了したことを報告する。

(c) 操作の成立性

[優先 1. ガスタービン発電機によるパワーセンタ 2G 系及びモータコントロールセンタ 2G 系受電の場合]

運転員（中央制御室）1 名にて作業を実施した場合、作業開始を判断してから、ガスタービン発電機によるパワーセンタ 2G 系及びモータコントロールセンタ 2G 系の受電完了まで 15 分以内で可能である。

[優先 2. 号炉間電力融通ケーブル（常設）を使用した 3 号炉の非常用ディーゼル発電機によるパワーセンタ 2G 系及びモータコントロールセンタ 2G 系受電の場合]

2号炉運転員（中央制御室）1名及び3号炉運転員（中央制御室）1名にて作業を実施した場合、作業開始を判断してから号炉間電力融通ケーブル（常設）を使用したパワーセンタ 2G 系及びモータコントロールセンタ 2G 系受電完了まで 35 分以内で可能である。

[優先 3. 号炉間電力融通ケーブル（可搬型）を使用した 3 号炉の非常用ディーゼル発電機によるパワーセンタ 2G 系及びモータコントロールセンタ 2G 系受電の場合]

2号炉運転員（中央制御室）1名，3号炉運転員（中央制御室）1名，3号炉運転員（現場）2名及び保修士員 3名にて作業を実施した場合、作業開始を判断してから号炉間電力融通ケーブル（可搬型）を使用したパワーセンタ 2G 系及びモータコントロールセンタ 2G 系受電完了まで 225 分以内で可能である。

[優先 4. 電源車によるパワーセンタ 2G 系及びモータコントロールセンタ 2G 系受電の場合]

運転員（中央制御室）1名，運転員（現場）2名，重大事故等対応要員 3名にて作業を実施した場合、作業開始を判断してから電源車によるパワーセンタ 2G 系及びモータコントロールセンタ 2G 系の受電完了まで 130 分以内で可能である。

円滑に作業できるように、移動経路を確保し、防護具、照明及び通信連絡設備を整備する。

（添付資料 1. 14. 2-8）

1. 14. 2. 4 燃料の補給手順

(1) 軽油タンク又はガスタービン発電設備軽油タンクからタンクローリへの補給
重大事故等の対処に必要なガスタービン発電機，電源車，大容量送水ポンプ（タイプ I），熱交換器ユニット，可搬型窒素ガス供給装置及び大容量送水ポンプ（タイプ II）に燃料を補給する。

上記設備に燃料を補給するため，軽油タンク又はガスタービン発電設備軽油タンクとタンクローリをホースで接続し，タンクローリへ軽油の補給を行う。

なお，補給する軽油は，復旧が見込めない非常用ディーゼル発電機が接続されている軽油タンクの軽油を使用する。

また，非常用ディーゼル発電機により重大事故等の対処に必要な電源が確保されている場合は，停止しているガスタービン発電機が接続されているガスタービン発電設備軽油タンクの軽油を使用する。

a. 手順着手の判断基準

重大事故等の対処に必要なガスタービン発電機，電源車，大容量送水ポンプ（タイプ I），熱交換器ユニット，可搬型窒素ガス供給装置及び大容量送水

ポンプ（タイプⅡ）を使用する場合。

b. 操作手順

軽油タンク又はガスタービン発電設備軽油タンクからタンクローリへの軽油補給手順の概要（軽油タンク（A）又はガスタービン発電設備軽油タンク（A）使用）は以下のとおりである。

（軽油タンク（B）～（F）及び（G）並びにガスタービン発電設備軽油タンク（B）、（C）を使用する手順も同様。）

概要図を第 1.14-38 図及び第 1.14-39 図に、タイムチャートを第 1.14-40 図に示す。

- ① 発電所対策本部は、手順着手の判断基準に基づき、プラント状況からタンクローリへの軽油補給に使用するタンク（軽油タンク又はガスタービン発電設備軽油タンク）を決定し、重大事故等対応要員にタンクローリへの軽油補給の開始を指示する。
- ② 重大事故等対応要員は、補給活動に必要な装備品・資機材を準備し、車両保管場所へ移動し、タンクローリの健全性を確認する。

[軽油タンク（A）から補給する場合]

- ③^a 重大事故等対応要員は、補給先に指定された軽油タンクへ移動し、軽油タンクのマンホール（上蓋）を開放し、D/G（A）軽油タンク（A）払出口止め弁の閉止フランジを取り外し、専用接続金具を取り付ける。
- ④^a 重大事故等対応要員は、タンクローリのタンク底部の給排用ノズルへ専用接続金具を取り付けた後、ホースを接続する。
- ⑤^a 重大事故等対応要員は、タンクローリに接続したホースを D/G（A）軽油タンク（A）払出口止め弁に取り付けた専用接続金具へ接続する。
- ⑥^a 重大事故等対応要員は、車載タンク上部にてマンホール（上蓋）を開放する。
- ⑦^a 重大事故等対応要員は、D/G（A）軽油タンク（A）出口弁を「閉」及び D/G（A）軽油タンク（A）払出口止め弁を「開」とする。
- ⑧^a 重大事故等対応要員は、車両付ポンプを起動し、タンクローリの吐出弁を「開」とし軽油タンク（A）からタンクローリへの補給を開始する。
- ⑨^a 重大事故等対応要員は、タンク上部のマンホール（上蓋）からの目視により、タンク内の満タンを確認後、マンホール（上蓋）を閉止及び車両付ポンプを停止させ、タンクローリの吐出弁及び D/G（A）軽油タンク（A）払出口止め弁を「閉」操作し、タンクローリからホースを取り外した後（継続的にホースを使用する場合は、当該ホースを軽油タンク側に接続したままとする）、発電所対策本部に軽油タンクからタンクローリへの補給が完了したことを報告する。

- ⑩^a 重大事故等対応要員は、「1. 14. 2. 4(2)タンクローリから各機器への補給」の操作手順にて給油した後、タンクローリの軽油の残量に応じて、上記手順④^a から⑨^a（③^a は軽油タンク側にホースを接続済みのため実施不要）を繰り返す。

[ガスタービン発電設備軽油タンク（A）から補給する場合]

- ③^b 重大事故等対応要員は、補給先に指定されたガスタービン発電設備軽油タンクへ移動し、GTG 軽油タンク（A）払出口止め弁の閉止フランジを取り外し、専用接続金具を取り付ける。
- ④^b 重大事故等対応要員は、タンクローリのタンク底部の給排用ノズルへ専用接続金具を取り付けた後、ホースを接続する。
- ⑤^b 重大事故等対応要員は、タンクローリに接続したホースを GTG 軽油タンク（A）払出口止め弁に取り付けた専用接続金具へ接続する。
- ⑥^b 重大事故等対応要員は、GTG 軽油タンク（A）出口弁を「閉」及び GTG 軽油タンク（A）払出口止め弁を「開」とする。
- ⑦^b 重大事故等対応要員は、タンクローリへ軽油を補給するため、車両付ポンプを作動させ、タンクローリの吐出弁を「開」とし、GTG 軽油タンクからタンクローリへの補給を開始する。
- ⑧^b 重大事故等対応要員は、タンクローリの補給状態をタンク頂部のハッチから目視で確認し、タンク内の満タンを確認後、タンクローリの吸入元弁及び GTG 軽油タンク（A）払出口止め弁を「閉」操作し、タンクローリからホースを取り外した後（継続的にホースを使用する場合は、当該ホースをガスタービン発電設備軽油タンク側に接続したままとする）、発電所対策本部にガスタービン発電設備軽油タンクからタンクローリへの補給が完了したことを報告する。
- ⑨^b 重大事故等対応要員は、「1. 14. 2. 4(2)タンクローリから各機器への補給」の操作手順にて給油した後、タンクローリの軽油の残量に応じて、上記手順④^b から⑧^b（③^b はガスタービン発電設備軽油タンク側にホースを接続済みのため実施不要）を繰り返す。

c. 操作の成立性

上記の操作は、タンクローリ 1 台当たり重大事故等対応要員 2 名で作業を実施した場合、作業開始を判断してからタンクローリへの補給完了まで 135 分以内で可能である。

円滑に作業できるように、移動経路を確保し、防護具、照明及び通信連絡設備を整備する。

(添付資料 1. 14. 2-9)

(2) タンクローリから各機器への補給

重大事故等の対処に必要なガスタービン発電機，電源車，大容量送水ポンプ（タイプⅠ），熱交換器ユニット，可搬型窒素ガス供給装置及び大容量送水ポンプ（タイプⅡ）に対して，タンクローリを用いて燃料の補給を行う。

なお，ガスタービン発電機の場合はガスタービン発電設備軽油タンクへ補給する。ガスタービン発電機の運転に伴い燃料が消費されると，ガスタービン発電設備燃料移送ポンプが自動起動し，ガスタービン発電設備軽油タンクから燃料の補給が開始される。また，ガスタービン発電設備燃料移送ポンプは，燃料の補給完了後に自動停止する。

a. 手順着手の判断基準

重大事故等の対処に必要なガスタービン発電機，電源車，大容量送水ポンプ（タイプⅠ），熱交換器ユニット，可搬型窒素ガス供給装置及び大容量送水ポンプ（タイプⅡ）を運転した場合において，各機器の燃料が規定油量以上あることを確認した上で運転開始後，燃料保有量及び燃費からあらかじめ算出した補給時間^{※1}となった場合。

※1：補給間隔は以下のとおりであり，各設備の燃料が枯渇するまでに補給することを考慮して作業に着手する。ただし，以下の設備は代表例であり各設備の燃料保有量及び燃費から燃料が枯渇する前に補給することとし，同一箇所での作業が重複する際は適宜，補給間隔を考慮して作業を実施する。

- ・ガスタービン発電設備軽油タンク：運転開始後約 10 時間以降，4 時間
- ・大容量送水ポンプ（タイプⅠ）：運転開始後約 5 時間
- ・熱交換器ユニット：運転開始後約 15 時間

b. 操作手順

タンクローリから各機器への補給手順の概要は以下のとおり。概要図を第 1.14-41 図及び第 1.14-42 図に，タイムチャートを第 1.14-43 図から第 1.14-44 図に示す。

[大容量送水ポンプ（タイプⅠ），熱交換器ユニットへ補給する場合]

大容量送水ポンプ（タイプⅠ），熱交換器ユニットへの補給手順の概要は以下のとおり。

- ①^a 発電所対策本部は，手順着手の判断基準に基づき，プラント状況から補給が必要な機器を判断し，重大事故等対応要員にタンクローリによる補給対象設備への補給の開始を指示する。
- ②^a 重大事故等対応要員は，補給対象設備の近傍まで移動し，補給のためタンクローリの補給前準備を行い，必要な距離分の補給ホースを引き出す。

- ③^a 重大事故等対応要員は、タンクローリから対象の設備へ補給するため、車両付ポンプを作動させる。
- ④^a 重大事故等対応要員は、補給対象設備の燃料タンクの蓋及びタンクローリの吐出弁を「開」とし、補給ノズルレバーを握り、タンクローリによる補給対象設備への補給を開始する。
- ⑤^a 重大事故等対応要員は、補給対象設備の補給状態を目視で確認し、必要量の補給完了を確認後、補給ノズルレバーを開放し、タンクローリによる補給対象設備への補給を完了する。
- ⑥^a 重大事故等対応要員は、タンクローリの油量を確認し、定格負荷運転時の燃料補給間隔を目安に、以降「1.14.2.4 (1)b. 軽油タンク又はガスタービン発電設備軽油タンクからタンクローリへの軽油補給」手順④^a から⑨^a 又は④^b から⑧^b、及び「1.14.2.4 (2)b. タンクローリから各機器への補給」手順②^a から⑤^a を繰り返す。

[ガスタービン発電設備軽油タンクへ補給する場合]

ガスタービン発電設備軽油タンクへの補給手順の概要は以下のとおり。

- ①^b 発電所対策本部は、手順着手の判断基準に基づき、重大事故等対応要員にガスタービン発電設備軽油タンクへの補給を指示する。
- ②^b 重大事故等対応要員は、ガスタービン発電設備軽油タンク近傍まで移動し、GTG 軽油タンク (A) 給油口の閉止フランジを取り外し、専用接続金具を取り付ける。
- ③^b 重大事故等対応要員は、タンクローリのタンク底部の給排用ノズルへ専用接続金具を取り付けた後、ホースを接続する。
- ④^b 重大事故等対応要員は、タンクローリに接続したホースを GTG 軽油タンク (A) 給油口に取り付けた専用接続金具へ接続する。
- ⑤^b 重大事故等対応要員は、車両付ポンプを作動させ、タンクローリの吐出弁を「開」とし、タンクローリから GTG 軽油タンク (A) への補給を開始する。
- ⑥^b 重大事故等対応要員は、ガスタービン発電設備軽油タンクの補給状態を油面レベルで確認し、必要量の補給完了を確認後、各バルブを「閉」操作し、タンクローリによるガスタービン発電設備軽油タンクへの給油が完了したことを発電所対策本部に報告する。
- ⑦^b 重大事故等対応要員は、タンクローリの油量を確認し、定格負荷運転時の燃料補給間隔を目安に、以降「1.14.2.4 (1)b. 軽油タンク又はガスタービン発電設備軽油タンクからタンクローリへの軽油補給」手順④^a から⑨^a、及び「1.14.2.4 (2)b. タンクローリから各機器への補給」手順②^b から⑥^b を繰り返す。

c. 操作の成立性

上記の操作は、タンクローリ 1 台当たり重大事故等対応要員 2 名で作業を実施した場合、作業開始を判断してからの所要時間は以下のとおり。

- ・タンクローリにて各機器へ補給する場合：40 分
- ・タンクローリにてガスタービン発電設備軽油タンクへ補給する場合：50 分

円滑に作業できるように、移動経路を確保し、防護具、照明及び通信連絡設備を整備する。

なお、各設備の燃料が枯渇しないよう以下の時間までに補給を実施する。

- ・ガスタービン発電機の燃費は、定格容量にて約 2,460L/h であり、起動から枯渇までの時間は約 186 時間。
- ・大容量送水ポンプ（タイプ I）の燃費は、定格容量にて約 188L/h であり、起動から枯渇までの時間は約 5.2 時間。
- ・熱交換器ユニットの燃費は、定格容量にて約 56L/h であり、起動から枯渇までの時間は約 16 時間。

また、多くの補給対象設備が必要となる事象を想定した場合、事象発生後 7 日間、それらの設備（ガスタービン発電機、大容量送水ポンプ（タイプ I）、熱交換器ユニット）の運転継続するために必要な燃料（軽油）の燃料消費量は約 234kL であり、軽油タンク（約 830kL）又はガスタービン発電設備用軽油タンク（約 330kL）から燃料補給が供給可能であるため、事象発生後 7 日間対応可能である。タイムチャートを第 1.14-45 図及び第 1.14-46 図に示す。

（添付資料 1.14.2-10）

1.14.2.5 重大事故等対処設備（設計基準拡張）による対応手順

(1) 非常用交流電源設備による給電

非常用ディーゼル発電機又は高圧炉心スプレイ系ディーゼル発電機が健全な場合、自動起動信号（非常用高圧母線低電圧）による作動、又は中央制御室からの手動操作により非常用ディーゼル発電機又は高圧炉心スプレイ系ディーゼル発電機を起動し、非常用高圧母線に給電する。

非常用ディーゼル発電機又は高圧炉心スプレイ系ディーゼル発電機の運転により消費された燃料は、非常用ディーゼル発電設備燃料デイトンク又は高圧炉心スプレイ系ディーゼル発電設備燃料デイトンクの油面が規定値以下まで低下すると非常用ディーゼル発電設備燃料移送ポンプ又は高圧炉心スプレイ系ディーゼル発電設備燃料移送ポンプが自動起動し、軽油タンクから非常用ディーゼル発電設備燃料デイトンク又は高圧炉心スプレイ系ディーゼル発電設備燃料デイトンクへの補給が開始される。その後燃料補給の完了に伴い、非常用ディーゼル発電設備燃料移送ポンプ又は高圧炉心スプレイ系ディーゼル発電設備燃料移送ポンプ

ンプが自動停止する。

a. 手順着手の判断基準

外部電源が喪失した場合又はメタクラ 2C 系，メタクラ 2D 系又はメタクラ 2H 系の電圧がないことを確認した場合。

b. 操作手順

非常用交流電源設備による給電手順の概要は以下のとおり。概要図を第 1.14-47 図に示す。

- ① 発電課長は，手順着手の判断基準に基づき，運転員（中央制御室）に非常用交流電源設備による給電開始を指示する。
- ② 運転員（中央制御室）A は，非常用ディーゼル発電機又は高圧炉心スプレイ系ディーゼル発電機が自動起動信号（非常用高圧母線低電圧）により自動起動し，受電遮断器が投入されたことを確認する。あるいは，中央制御室から手動操作により非常用ディーゼル発電機又は高圧炉心スプレイ系ディーゼル発電機を起動し，受電遮断器を投入する。
- ③ 運転員（中央制御室）A は，非常用高圧母線へ給電が開始されたことをメタクラ電圧指示値の上昇及び非常用ディーゼル発電機電力指示値又は高圧炉心スプレイ系ディーゼル発電機電力指示値の上昇により確認し，発電課長に給電が完了したことを報告する。

c. 操作の成立性

上記の操作は，運転員（中央制御室）1 名にて操作を実施する。操作スイッチによる遠隔操作であるため，速やかに対応できる。

(2) 非常用直流電源設備による給電

外部電源並びに非常用ディーゼル発電機及び高圧炉心スプレイ系ディーゼル発電機の機能喪失後，充電器を経由した直流母線（125V 直流主母線盤）への給電から，125V 蓄電池 2A，125V 蓄電池 2B 及び 125V 蓄電池 2H による直流母線（125V 直流主母線盤）への給電に自動で切り替わることを確認する。蓄電池による給電が開始されたことを確認後，125V 蓄電池 2A 及び 125V 蓄電池 2B については，蓄電池の延命のため，125V 直流主母線盤 2A 及び 125V 直流主母線盤 2B の不要な負荷の切り離しを実施する。なお，外部電源喪失及び非常用ディーゼル発電機及び高圧炉心スプレイ系ディーゼル発電機の機能喪失後 1 時間以内に，中央制御室において簡易な操作でプラントの状態監視に必要なではない 125V 直流主母線盤の直流負荷を切離し，その後，外部電源喪失及び非常用ディーゼル発電機及び高圧炉心スプレイ系ディーゼル発電機の機能喪失後 8 時間以内に，中央制御室外において必要な負荷以外の切離しを実施する。

a. 手順着手の判断基準

全交流動力電源喪失により、125V 充電器 2A、125V 充電器 2B 及び 125V 充電器 2H の交流入力電源の喪失が発生した場合。

b. 操作手順

125V 蓄電池 2A、125V 蓄電池 2B 及び 125V 蓄電池 2H による給電手順の概要は以下のとおり。概要図を第 1.14-48 図に示す。なお、125V 蓄電池 2A 系及び 125V 蓄電池 2B による給電手段については、「1.14.2.2(1)a. 所内常設蓄電式直流電源設備による給電」にて整備する。

- ① 発電課長は、手順着手の判断基準に基づき、運転員に 125V 蓄電池 2H からの給電が開始されたことの確認を指示する。
- ② 運転員（中央制御室）A は、125V 充電器 2H の交流入力電源が喪失したことを「非常用高圧母線 2H 低電圧」にて確認し、125V 蓄電池 2H による給電が開始され、HPCS125V 直流主母線電圧の指示値が規定電圧であることを確認し、発電課長に給電が完了したことを報告する。

c. 操作の成立性

125V 蓄電池 2H からの給電は、運転員（中央制御室）1 名にて直流母線（125V 直流主母線盤）へ自動で給電されることを確認する。中央制御室での電圧確認であるため、速やかに対応できる。

1.14.2.6 重大事故等時の対応手段の選択

重大事故等時の対応手段の選択方法は以下のとおり。対応手段の選択フローチャートを第 1.14-49 図及び第 1.14-50 図に示す。

(1) 代替電源（交流）による対応手段

全交流動力電源喪失時に炉心の著しい損傷、原子炉格納容器の破損、使用済燃料プール内の燃料体の著しい損傷及び運転停止中原子炉内燃料体の著しい損傷を防止するために必要な電力を確保するための給電手段として、ガスタービン発電機及び電源車による給電並びに号炉間電力融通ケーブルを使用した 3 号炉の非常用ディーゼル発電機からの電力融通による給電がある。

短期的には、低圧代替注水として用いる復水補給水系への給電、中長期的には、発電用原子炉及び原子炉格納容器の除熱で用いる残留熱除去系の給電が主な目的となることから、これらの必要な負荷を運転するための十分な容量があり、かつ短時間で給電が可能であるガスタービン発電機（優先 1）による給電を優先する。

優先 1 のガスタービン発電機からの給電ができず 3 号炉の非常用ディーゼル発電機からの給電が可能な場合は、優先 2 の号炉間電力融通ケーブル（常設）を

使用した電力融通を行う。

ガスタービン発電機及び号炉間電力融通ケーブル（常設）による給電ができない場合は、優先3の号炉間電力融通ケーブル（可搬型）を使用した電力融通を行う。

なお、号炉間電力融通ケーブルを使用した電力融通を行う場合は、電源を供給する3号炉の発電用原子炉の冷却状況、非常用ディーゼル発電機の運転状況及び電源を受電する2号炉の受電体制を確認した上で実施する。

ガスタービン発電機、号炉間電力融通ケーブル（常設）及び号炉間電力融通ケーブル（可搬型）による給電ができない場合は、優先4の電源車から給電する。

上記の優先1から優先4までの給電手順を連続して実施した場合、125V充電器の受電まで約395分で実施可能であり、所内常設蓄電式直流電源設備から給電されている24時間以内に十分な余裕を持って給電を開始する。

(2) 代替電源（直流）による対応手段

全交流動力電源喪失時、直流母線への給電ができない場合の対応手段として、所内常設蓄電式直流電源設備、常設代替直流電源設備、所内常設直流電源設備（3系統目）、可搬型代替直流電源設備及び125V代替充電器用電源車接続設備がある。

原子炉圧力容器への注水で用いる原子炉隔離時冷却系、高圧代替注水系及び低圧代替注水系（常設）（直流駆動低圧注水系ポンプ）、発電用原子炉の減圧で用いる自動減圧系、原子炉格納容器内の減圧及び除熱で用いる原子炉格納容器フィルタベント系への給電が主な目的となる。短時間で電力供給が可能であり、長期間にわたる運転を期待できる手段から優先して準備する。

全交流動力電源の喪失により125V充電器を経由した125V直流主母線盤への給電ができない場合は、代替交流電源設備による給電を開始するまでの間は、125V蓄電池2A、125V蓄電池2Bを使用することで24時間にわたり原子炉隔離時冷却系の運転、及び自動減圧系の作動等に必要な直流電源の供給を行う。

全交流動力電源喪失後、125V蓄電池2A、125V蓄電池2Bによる給電ができない場合は、125V代替蓄電池を使用することで24時間にわたり高圧代替注水系の運転に必要な直流電源の供給を行う。125V代替蓄電池の電圧が想定外の枯渇等により放電電圧の最低値を下回る可能性がある場合は、第3直流電源設備用125V代替蓄電池から高圧代替注水系の運転に必要な直流電源の供給を行う。

全交流動力電源の喪失により250V充電器を経由した250V直流主母線盤への給電ができない場合は、代替交流電源設備による給電を開始するまでの間は、250V蓄電池を使用することで低圧代替注水系（常設）（直流駆動低圧注水系ポンプ）の運転に必要な直流電源の供給を行う。250V蓄電池の電圧が想定外の枯渇等により放電電圧の最低値を下回る可能性がある場合は、第3直流電源設備用250V代替蓄電池から低圧代替注水系（常設）（直流駆動低圧注水系ポンプ）の運転に必要な

直流電源の供給を行う。

全交流動力電源喪失後, 24 時間以内に代替交流電源設備による給電操作が完了する見込みがない場合は, 可搬型代替直流電源設備又は 125V 代替充電器用電源車接続設備を用いて直流電源母線へ給電するが, 短時間で給電可能な可搬型代替直流電源設備を優先して準備する。

代替交流電源設備により交流電源が復旧した場合には, 125V 充電器を受電して直流電源の機能を回復させる。

125V 蓄電池 2A 及び 125V 蓄電池 2B が枯渇した場合は, 遮断器の制御電源が喪失しているため, 遮断器を手動で投入してから代替交流電源設備により交流電源を復旧し, 125V 充電器 2A 及び 125V 充電器 2B を経由して 125V 直流主母線盤 2A 及び 125V 直流主母線盤 2B に給電して直流電源の機能を回復させる。

第 1.14-1 表 機能喪失を想定する設計基準事故対処設備と整備する手順
 対応手段, 対処設備, 手順書一覧 (1/5)

分類	機能喪失を想定する 設計基準事故対処設備	対応 手段	対処設備		手順書
重大事故等 対処設備 (設計基準 拡張)	—	非常用交流電源設備による給電	非常用ディーゼル発電機 高圧炉心スプレイ系ディーゼル発電機 非常用ディーゼル発電設備燃料デ イタンク 高圧炉心スプレイ系ディーゼル発 電設備燃料デイトンク 非常用ディーゼル発電設備燃料移 送ポンプ 高圧炉心スプレイ系ディーゼル発 電設備燃料移送ポンプ 非常用ディーゼル発電機～非常用 高圧母線 2C 系及び非常用高圧母線 2D 系電路 高圧炉心スプレイ系ディーゼル発 電機～非常用高圧母線 2H 系電路	重大事故等 対処設備 (設計基準 拡張)	非常時操作手順書 (設備別) 「M/C C(D)母線受電」 非常時操作手順書 (設備別) 「M/C H 母線受電」
			軽油タンク 非常用ディーゼル発電設備燃料移 送系配管・弁 高圧炉心スプレイ系ディーゼル発 電設備燃料移送系配管・弁	重大事故等 対処設備	

対応手段, 対処設備, 手順書一覧 (2/5)

分類	機能喪失を想定する設計基準事故対処設備	対応手段	対処設備	手順書	
重大事故等対処設備 (設計基準拡張)	—	非常用直流電源設備による給電	125V 蓄電池 2H※1 125V 充電器 2H 125V 蓄電池 2H 及び 125V 充電器 2H～125V 直流主母線盤 2H 電路	重大事故等対処設備 (設計基準拡張)	非常時操作手順書 (徴候ベース) 「電源回復」
			125V 蓄電池 2A※1 125V 蓄電池 2B※1 125V 充電器 2A 125V 充電器 2B 125V 蓄電池 2A 及び 125V 充電器 2A～125V 直流主母線盤 2A 及び 125V 直流主母線盤 2A-1 電路 125V 蓄電池 2B 及び 125V 充電器 2B～125V 直流主母線盤 2B 及び 125V 直流主母線盤 2B-1 電路	重大事故等対処設備	
代替交流電源設備による給電	非常用交流電源設備 (全交流動力電源喪失)	常設代替交流電源設備による給電	ガスタービン発電機 ガスタービン発電設備軽油タンク タンクローリ 軽油タンク ガスタービン発電設備燃料移送ポンプ ガスタービン発電設備燃料移送系配管・弁 ホース 非常用ディーゼル発電設備燃料移送系配管・弁 高圧炉心スプレイ系ディーゼル発電設備燃料移送系配管・弁 ガスタービン発電機～非常用高圧母線 2C 系及び非常用高圧母線 2D 系電路 ガスタービン発電機～緊急用低圧母線 2G 系電路	重大事故等対処設備	非常時操作手順書 (設備別) 「M/C C (D) 母線受電」

※1 125V 蓄電池 2A, 125V 蓄電池 2B 及び 125V 蓄電池 2H からの給電は, 運転員による操作は不要である。

対応手段， 対処設備， 手順書一覧 (3/5)

分類	機能喪失を想定する設計基準事故対処設備	対応手段	対処設備	手順書
代替交流電源設備による給電	非常用交流電源設備 (全交流動力電源喪失)	可搬型代替交流電源設備による給電	電源車 軽油タンク ガスタービン発電設備軽油タンク タンクローリ 非常用ディーゼル発電設備 燃料移送系配管・弁 高圧炉心スプレイ系ディーゼル発電設備燃料移送系配管・弁 ガスタービン発電設備燃料移送系配管・弁 ホース 電源車～電源車接続口(原子炉建屋) 電路 電源車接続口(原子炉建屋)～非常用高圧母線 2C 系及び非常用高圧母線 2D 系電路 電源車接続口(原子炉建屋)～緊急用低圧母線 2G 系電路	重大事故等対応要領書 「M/C C (D) 母線受電」
		号炉間電力融通設備による給電	号炉間電力融通ケーブル(常設) 号炉間電力融通ケーブル(可搬型) 号炉間電力融通ケーブル(常設)～非常用高圧母線 2C 系又は非常用高圧母線 2D 系電路 号炉間電力融通ケーブル(可搬型)～非常用高圧母線 2C 系又は非常用高圧母線 2D 系電路	非常時操作手順書(設備別) 「M/C C (D) 母線受電」 重大事故等対応要領書 「M/C C (D) 母線受電」
代替直流電源設備による給電	非常用交流電源設備 (全交流動力電源喪失) 非常用直流電源設備	所内常設蓄電式直流電源設備による給電	125V 蓄電池 2A ^{*1} 125V 蓄電池 2B ^{*1} 125V 充電器 2A 125V 充電器 2B 125V 蓄電池 2A 及び 125V 充電器 2A～125V 直流主母線盤 2A 及び 125V 直流主母線盤 2A-1 電路 125V 蓄電池 2B 及び 125V 充電器 2B～125V 直流主母線盤 2B 及び 125V 直流主母線盤 2B-1 電路	重大事故等対処設備 非常時操作手順書(設備別) 「125V 蓄電池 2A (2B) の不要負荷切り離し」
		常設代替直流電源設備による給電	125V 代替蓄電池 250V 蓄電池 ^{*1} 125V 代替蓄電池～125V 直流主母線盤 2A-1 及び 125V 直流主母線盤 2B-1 電路 250V 蓄電池～250V 直流主母線盤電路	重大事故等対処設備 非常時操作手順書(設備別) 「125V 代替蓄電池による 125V 直流主母線盤 2A-1 (2B-1) への給電」 非常時操作手順書(設備別) 「250V 蓄電池による 250V 直流主母線盤への給電」

※1 125V 蓄電池 2A, 125V 蓄電池 2B 及び 250V 蓄電池からの給電は，運転員による操作不要の動作である。

対応手段，対処設備，手順書一覧（4/5）

分類	機能喪失を想定する設計基準事故対処設備	対応手段	対処設備	手順書
代替直流電源設備による給電	非常用交流電源設備 （全交流動力電源喪失） 非常用直流電源設備 （常設直流電源系統喪失）	所内常設直流電源設備 （3系統目）による給電	第3直流電源設備用125V代替蓄電池 第3直流電源設備用125V代替蓄電池～125V直流主母線盤2A-1及び125V直流主母線盤2B-1電路 第3直流電源設備用250V代替蓄電池 第3直流電源設備用250V代替蓄電池～250V直流主母線盤電路	重大事故等対処設備 非常時操作手順書（微候ベース） 「電源回復」 非常時操作手順書（設備別） 「第3直流電源設備用125V代替蓄電池による125V直流主母線盤2A-1（2B-1）への給電」 「第3直流電源設備用250V代替蓄電池による250V直流主母線盤への給電」
		可搬型代替直流電源設備による給電	125V代替蓄電池 250V蓄電池※1 125V代替充電器 250V充電器 電源車 軽油タンク ガスタービン発電設備軽油タンク タンクローリ 非常用ディーゼル発電設備燃料移送系配管・弁 高圧炉心スプレイ系ディーゼル発電設備燃料移送系配管・弁 ガスタービン発電設備燃料移送系配管・弁 ホース 125V代替蓄電池及び125V代替充電器～125V直流主母線盤2A-1及び125V直流主母線盤2B-1電路 250V蓄電池及び250V充電器～250V直流主母線盤電路 電源車～電源車接続口（原子炉建屋）電路 電源車接続口（原子炉建屋）～125V直流主母線盤2A-1及び125V直流主母線盤2B-1電路 電源車接続口（原子炉建屋）～250V直流主母線盤電路	重大事故等対処設備 非常時操作手順書（設備別） 「125V代替蓄電池による125V直流主母線盤2A-1（2B-1）への給電」 非常時操作手順書（設備別） 「250V蓄電池による250V直流主母線盤への給電」 重大事故等対応要領書 「電源車による125V代替充電器及び250V充電器への給電（G母線接続）」

※1 250V蓄電池からの給電は，運転員による操作不要の動作である。

対応手段，対処設備，手順書一覧 (5/5)

分類	機能喪失を想定する設計基準事故対処設備	対応手段	対処設備	手順書
代替直流電源設備による給電	非常用交流電源設備（全交流動力電源喪失） 所内常設蓄電式直流電源設備（常設直流電源系統喪失，可搬型交流電源設備の電源車から給電喪失）	125V代替充電器用電源車接続設備による給電	125V 代替充電器 代替直流電源用切替盤 代替直流電源用変圧器 電源車 軽油タンク ガスタービン発電設備軽油タンク タンクローリ 非常用ディーゼル発電設備燃料移送系配管・弁 高圧炉心スプレイ系ディーゼル発電設備燃料移送系配管・弁 ガスタービン発電設備燃料移送系配管・弁 ホース 電源車～電源車接続口（制御建屋） 電路 電源車接続口（制御建屋）～125V 直流主母線盤 2A-1 及び 125V 直流主母線盤 2B-1 電路	非常時操作手順書（設備別） 「125V 代替蓄電池による125V 直流主母線盤 2A-1 (2B-1) への給電」 重大事故等対応要領書 「電源車による 125V 代替充電器への給電 (125V 代替直流電源切替盤接続)」
代替所内電気設備による給電	非常用所内電気設備	代替所内電気設備による給電	ガスタービン発電機接続盤 緊急用高圧母線 2F 系 緊急用高圧母線 2G 系 緊急用動力変圧器 2G 系 緊急用低圧母線 2G 系 緊急用交流電源切替盤 2G 系 緊急用交流電源切替盤 2C 系 緊急用交流電源切替盤 2D 系 非常用高圧母線 2C 系 非常用高圧母線 2D 系	非常時操作手順書（設備別） 「緊急用 G 母線受電」 重大事故等対応要領書 「緊急用 G 母線受電」
燃料補給	—	燃料補給設備による補給	軽油タンク ガスタービン発電設備軽油タンク タンクローリ 非常用ディーゼル発電設備燃料移送系配管・弁 高圧炉心スプレイ系ディーゼル発電設備燃料移送系配管・弁 ガスタービン発電設備燃料移送系配管・弁 ホース	重大事故等対応要領書 「燃料補給設備による給電」

第 1.14-2 表 重大事故等対処に係る監視計器

監視計器一覧 (1/9)

手順書	重大事故等の対応に必要な監視項目		監視パラメータ (計器)
1.14.2.1 代替電源 (交流) による対応手順 (1) 代替交流電源設備による給電 a. ガスタービン発電機又は電源車によるメタクラ 2C 系及びメタクラ 2D 系受電			
非常時操作手順書 (微候ベース) 「電源回復」 非常時操作手順書 「ガスタービン発電機によるメタクラ 2C 系及びメタクラ 2D 系受電」 重大事故等対応要領書 「ガスタービン発電機によるメタクラ 2C 系及びメタクラ 2D 系受電」	判断基準	電源の確保	275kV 母線電圧 6-2E 母線電圧 6-2C 母線電圧 6-2D 母線電圧 6-2F-1 母線電圧 6-2F-2 母線電圧
	操作	GTG 運転監視	GTG 発電機電圧 GTG 発電機周波数 GTG 発電機電力
電源		6-2C 母線電圧 4-2C 母線電圧 6-2D 母線電圧 4-2D 母線電圧	
非常時操作手順書 (微候ベース) 「電源回復」 重大事故等対応要領書 「電源車によるメタクラ 2C 系及びメタクラ 2D 系受電」	判断基準	電源の確保	275kV 母線電圧 6-2E 母線電圧 6-2C 母線電圧 6-2D 母線電圧 GTG 発電機電圧 6-2F-1 母線電圧 6-2F-2 母線電圧
	操作	電源車運転監視	電源車電圧 電源車周波数
電源		6-2G 母線電圧 6-2C 母線電圧 4-2C 母線電圧 6-2D 母線電圧 4-2D 母線電圧	

監視計器一覧 (2/9)

手順書	重大事故等の対応に必要な監視項目	監視パラメータ (計器)
1.14.2.1 代替電源 (交流) による対応手順 (1) 代替交流電源設備による給電 b. 号炉間電力融通ケーブルを使用したメタクラ 2C 系又はメタクラ 2D 系受電		
非常時操作手順書 (微候ベース) 「電源回復」 非常時操作手順書 (設備別) 「号炉間電力融通ケーブル (常設) による電力融通」	判断基準 電源の確保	275kV 母線電圧 6-2E 母線電圧 6-2C 母線電圧 6-2D 母線電圧 GTG 発電機電圧 6-2F-1 母線電圧 6-2F-2 母線電圧
		D/G (3A) 電圧 (3号炉) D/G (3B) 電圧 (3号炉) D/G (3A) 電力 (3号炉) D/G (3B) 電力 (3号炉) D/G (3A) 周波数 (3号炉) D/G (3B) 周波数 (3号炉)
	操作 D/G 運転監視 (3号炉)	6-2F-1 母線電圧 6-2F-2 母線電圧 6-2C 母線電圧 6-2D 母線電圧
		D/G (3A) 電圧 (3号炉) D/G (3B) 電圧 (3号炉) D/G (3A) 電力 (3号炉) D/G (3B) 電力 (3号炉) D/G (3A) 周波数 (3号炉) D/G (3B) 周波数 (3号炉)
非常時操作手順書 (微候ベース) 「電源回復」 重大事故等対応要領書 「号炉間電力融通ケーブル (可搬型) による電力融通」	判断基準 電源の確保	275kV 母線電圧 6-2E 母線電圧 6-2C 母線電圧 6-2D 母線電圧 GTG 発電機電圧 6-2F-1 母線電圧 6-2F-2 母線電圧
		D/G (3A) 電圧 (3号炉) D/G (3B) 電圧 (3号炉) D/G (3A) 電力 (3号炉) D/G (3B) 電力 (3号炉) D/G (3A) 周波数 (3号炉) D/G (3B) 周波数 (3号炉)
	操作 D/G 運転監視 (3号炉)	6-2G 母線電圧 6-2C 母線電圧 6-2D 母線電圧
		D/G (3A) 電圧 (3号炉) D/G (3B) 電圧 (3号炉) D/G (3A) 電力 (3号炉) D/G (3B) 電力 (3号炉) D/G (3A) 周波数 (3号炉) D/G (3B) 周波数 (3号炉)

監視計器一覧 (3/9)

手順書	重大事故等の対応に必要な監視項目		監視パラメータ (計器)
1. 14. 2. 2 代替電源 (直流) による対応手順 (1) 代替直流電源設備による給電 a. 所内常設蓄電式直流電源設備による給電			
非常時操作手順書 (徴候ベース) 「電源回復」 非常時操作手順書 (設備別) 「所内常設蓄電式直流電源設備による給電」	判断基準	電源の確保	275kV 母線電圧 6-2E 母線電圧 6-2C 母線電圧 6-2D 母線電圧
	操作	電源	125V 直流主母線 2A 電圧 125V 直流主母線 2B 電圧 125V 直流主母線 2A-1 電圧 125V 直流主母線 2B-1 電圧
非常時操作手順書 (徴候ベース) 「電源回復」 非常時操作手順書 (設備別) 「125V 充電器 2A 受電」	判断基準	電源の確保	4-2C 母線電圧
	操作	電源	125V 直流主母線 2A 電圧
非常時操作手順書 (徴候ベース) 「電源回復」 非常時操作手順書 (設備別) 「125V 充電器 2B 受電」	判断基準	電源の確保	4-2D 母線電圧
	操作	電源	125V 直流主母線 2B 電圧
1. 14. 2. 2 代替電源 (直流) による対応手順 (1) 代替直流電源設備による給電 b. 常設代替直流電源設備による給電			
非常時操作手順書 (徴候ベース) 「電源回復」 非常時操作手順書 (設備別) 「常設代替直流電源設備による給電」	判断基準	電源の確保	125V 直流主母線 2A 電圧 125V 直流主母線 2B 電圧 125V 直流主母線 2A-1 電圧 125V 直流主母線 2B-1 電圧 250V 直流主母線電圧
	操作	電源	125V 直流主母線 2A-1 電圧 125V 直流主母線 2B-1 電圧 250V 直流主母線電圧
1. 14. 2. 2 代替電源 (直流) による対応手順 (1) 代替直流電源設備による給電 c. 所内常設直流電源設備 (3 系統目) による給電			
非常時操作手順書 (徴候ベース) 「電源回復」 非常時操作手順書 (設備別) 「所内常設直流電源設備 (3 系統目) による給電」	判断基準	電源の確保	125V 直流主母線 2A-1 電圧 125V 直流主母線 2B-1 電圧 第 3 直流電源設備用 125V 代替充電器盤蓄電池電圧 250V 直流主母線電圧 第 3 直流電源設備用 250V 代替充電器盤蓄電池電圧
	操作	電源	125V 直流主母線 2A-1 電圧 125V 直流主母線 2B-1 電圧 250V 直流主母線電圧

監視計器一覧 (4/9)

手順書	重大事故等の対応に必要な監視項目	監視パラメータ (計器)
1.14.2.2 代替電源 (直流) による対応手順 (1) 代替直流電源設備による給電 d. 可搬型代替直流電源設備による給電		
非常時操作手順書 (徴候ベース) 「電源回復」 重大事故等対応要領書 「可搬型代替直流電源設備による給電」	判断基準	電源の確保 125V 直流主母線 2A 電圧 125V 直流主母線 2B 電圧 125V 直流主母線 2A-1 電圧 125V 直流主母線 2B-1 電圧 250V 直流主母線電圧
	操作	電源車運転監視
		電源 電源車電圧 電源車周波数 6-2G 母線電圧 4-2G 母線電圧 125V 直流主母線 2A-1 電圧 125V 直流主母線 2B-1 電圧 250V 直流主母線電圧
1.14.2.2 代替電源 (直流) による対応手順 (1) 代替直流電源設備による給電 e. 125V 代替充電器用電源車接続設備による給電		
非常時操作手順書 (徴候ベース) 「電源回復」 重大事故等対応要領書 「125V 代替充電器用電源車接続設備による給電」	判断基準	電源の確保 125V 直流主母線 2A 電圧 125V 直流主母線 2B 電圧 125V 直流主母線 2A-1 電圧 125V 直流主母線 2B-1 電圧 6-2G 母線電圧 4-2G 母線電圧
	操作	電源車運転監視
		電源 電源車電圧 電源車周波数 125V 直流主母線 2A-1 電圧 125V 直流主母線 2B-1 電圧

監視計器一覧 (5/9)

手順書	重大事故等の対応に必要な監視項目		監視パラメータ (計器)
1. 14. 2. 2 代替電源 (直流) による対応手順 (2) 常設直流電源喪失時の遮断器用制御電源確保			
非常時操作手順書 (徴候ベース) 「電源回復」 非常時操作手順書 (設備別) 「ガスタービン発電機によるメタクラ 2C 系及びメタクラ 2D 系受電」	判断基準	電源の確保	275kV 母線電圧 6-2E 母線電圧 6-2C 母線電圧 6-2D 母線電圧 6-2F-1 母線電圧 6-2F-2 母線電圧
		操作	GTG 運転監視
	電源		6-2C 母線電圧 4-2C 母線電圧 6-2D 母線電圧 4-2D 母線電圧
非常時操作手順書 (徴候ベース) 「電源回復」 非常時操作手順書 (設備別) 「号炉間電力融通ケーブル (常設) による電力融通」	判断基準	電源の確保	275kV 母線電圧 6-2E 母線電圧 6-2C 母線電圧 6-2D 母線電圧 GTG 発電機電圧 6-2F-1 母線電圧 6-2F-2 母線電圧
			D/G (3A) 電圧 (3号炉) D/G (3B) 電圧 (3号炉) D/G (3A) 電力 (3号炉) D/G (3B) 電力 (3号炉) D/G (3A) 周波数 (3号炉) D/G (3B) 周波数 (3号炉)
	操作	電源	6-2F-1 母線電圧 6-2F-2 母線電圧 6-2C 母線電圧 6-2D 母線電圧
D/G 運転監視 (3号炉)		D/G (3A) 電圧 (3号炉) D/G (3B) 電圧 (3号炉) D/G (3A) 電力 (3号炉) D/G (3B) 電力 (3号炉) D/G (3A) 周波数 (3号炉) D/G (3B) 周波数 (3号炉)	

監視計器一覧 (6/9)

手順書	重大事故等の対応に必要な監視項目		監視パラメータ (計器)
非常時操作手順書 (徴候ベース) 「電源回復」 重大事故等対応要領書 「号炉間電力融通ケーブル (可搬型) による電力融通」	判断基準	電源の確保	275kV 母線電圧 6-2E 母線電圧 6-2C 母線電圧 6-2D 母線電圧 GTG 発電機電圧 6-2F-1 母線電圧 6-2F-2 母線電圧 D/G (3A) 電圧 (3号炉) D/G (3B) 電圧 (3号炉) D/G (3A) 電力 (3号炉) D/G (3B) 電力 (3号炉) D/G (3A) 周波数 (3号炉) D/G (3B) 周波数 (3号炉)
		操作	電源
	D/G 運転監視 (3号炉)		D/G (3A) 電圧 (3号炉) D/G (3B) 電圧 (3号炉) D/G (3A) 電力 (3号炉) D/G (3B) 電力 (3号炉) D/G (3A) 周波数 (3号炉) D/G (3B) 周波数 (3号炉)
	非常時操作手順書 (徴候ベース) 「電源回復」 重大事故等対応要領書 「電源車によるメタクラ 2C 系及びメタクラ 2D 系受電」	判断基準	電源の確保
操作		電源車運転監視	電源車電圧 電源車周波数
		電源	6-2G 母線電圧 6-2C 母線電圧 4-2C 母線電圧 6-2D 母線電圧 4-2D 母線電圧
1.14.2.3 代替所内電気設備による対応手順 (1) 代替所内電気設備による給電 a. ガスタービン発電機, 号炉間電力融通ケーブル又は電源車によるパワーセンタ 2G 系及びモータコントロールセンタ 2G 系給電			
非常時操作手順書 (徴候ベース) 「電源回復」 非常時操作手順書 (設備別) 「ガスタービン発電機によるパワーセンタ 2G 系及びモータコントロールセンタ 2G 系受電」	判断基準	電源の確保	6-2C 母線電圧 6-2D 母線電圧 6-2F-1 母線電圧 6-2F-2 母線電圧
	操作	GTG 運転監視	GTG 発電機電圧 GTG 発電機周波数 GTG 発電機電力
		電源	6-2G 母線電圧 4-2G 母線電圧

監視計器一覧 (7/9)

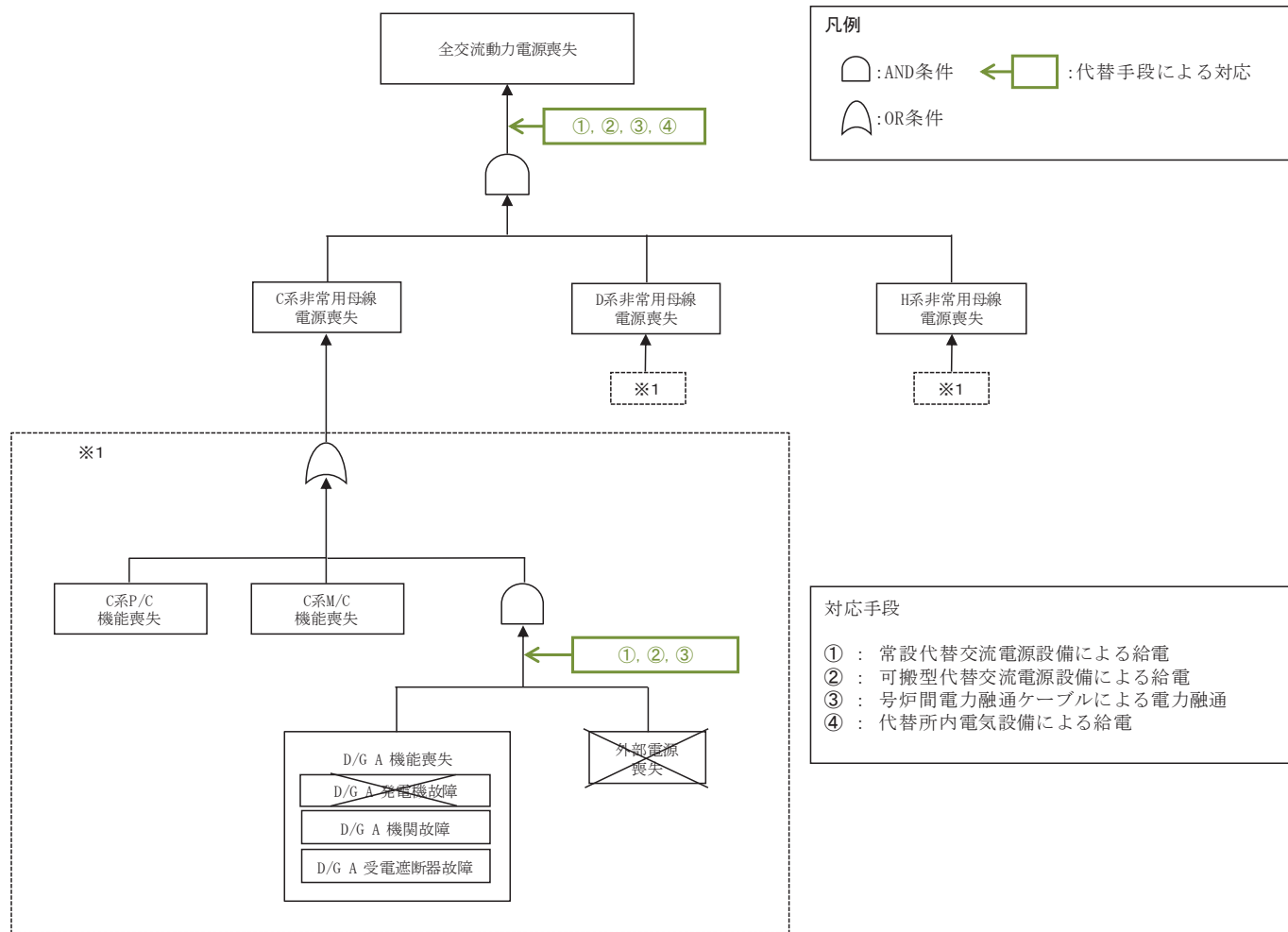
手順書	重大事故等の対応に必要な監視項目	監視パラメータ (計器)
1.14.2.3 代替所内電気設備による対応手順 (1)代替所内電気設備による給電 a. ガスタービン発電機, 号炉間電力融通ケーブル又は電源車によるパワーセンタ 2G 系及びモータコントロールセンタ 2G 系給電		
非常時操作手順書 (徴候ベース) 「電源回復」 重大事故等対応要領書 「電源車によるパワーセンタ 2G 系及びモータコントロールセンタ 2G 系受電」	判断基準 電源の確保	6-2C 母線電圧 6-2D 母線電圧 GTG 発電機電圧 6-2F-1 母線電圧 6-2F-2 母線電圧
	操作 電源車運転監視	電源車電圧 電源車周波数
	電源	6-2G 母線電圧 4-2G 母線電圧
非常時操作手順書 (徴候ベース) 「電源回復」 非常時操作手順書 (設備別) 「号炉間電力融通ケーブル (常設) による電力融通」	判断基準 電源の確保	6-2C 母線電圧 6-2D 母線電圧 GTG 発電機電圧 6-2F-1 母線電圧 6-2F-2 母線電圧 D/G (3A) 電圧 (3号炉) D/G (3B) 電圧 (3号炉) D/G (3A) 電力 (3号炉) D/G (3B) 電力 (3号炉) D/G (3A) 周波数 (3号炉) D/G (3B) 周波数 (3号炉)
	電源	6-2G 母線電圧 4-2G 母線電圧
	操作 D/G 運転監視 (3号炉)	D/G (3A) 電圧 (3号炉) D/G (3B) 電圧 (3号炉) D/G (3A) 電力 (3号炉) D/G (3B) 電力 (3号炉) D/G (3A) 周波数 (3号炉) D/G (3B) 周波数 (3号炉)
	電源	6-2G 母線電圧 4-2G 母線電圧
非常時操作手順書 (徴候ベース) 「電源回復」 重大事故等対応要領書 「号炉間電力融通ケーブル (可搬型) による電力融通」	判断基準 電源の確保	6-2C 母線電圧 6-2D 母線電圧 GTG 発電機電圧 6-2F-1 母線電圧 6-2F-2 母線電圧 D/G (3A) 電圧 (3号炉) D/G (3B) 電圧 (3号炉) D/G (3A) 電力 (3号炉) D/G (3B) 電力 (3号炉) D/G (3A) 周波数 (3号炉) D/G (3B) 周波数 (3号炉)
	電源	6-2G 母線電圧 4-2G 母線電圧
	操作 D/G 運転監視 (3号炉)	D/G (3A) 電圧 (3号炉) D/G (3B) 電圧 (3号炉) D/G (3A) 電力 (3号炉) D/G (3B) 電力 (3号炉) D/G (3A) 周波数 (3号炉) D/G (3B) 周波数 (3号炉)

監視計器一覧 (8/9)

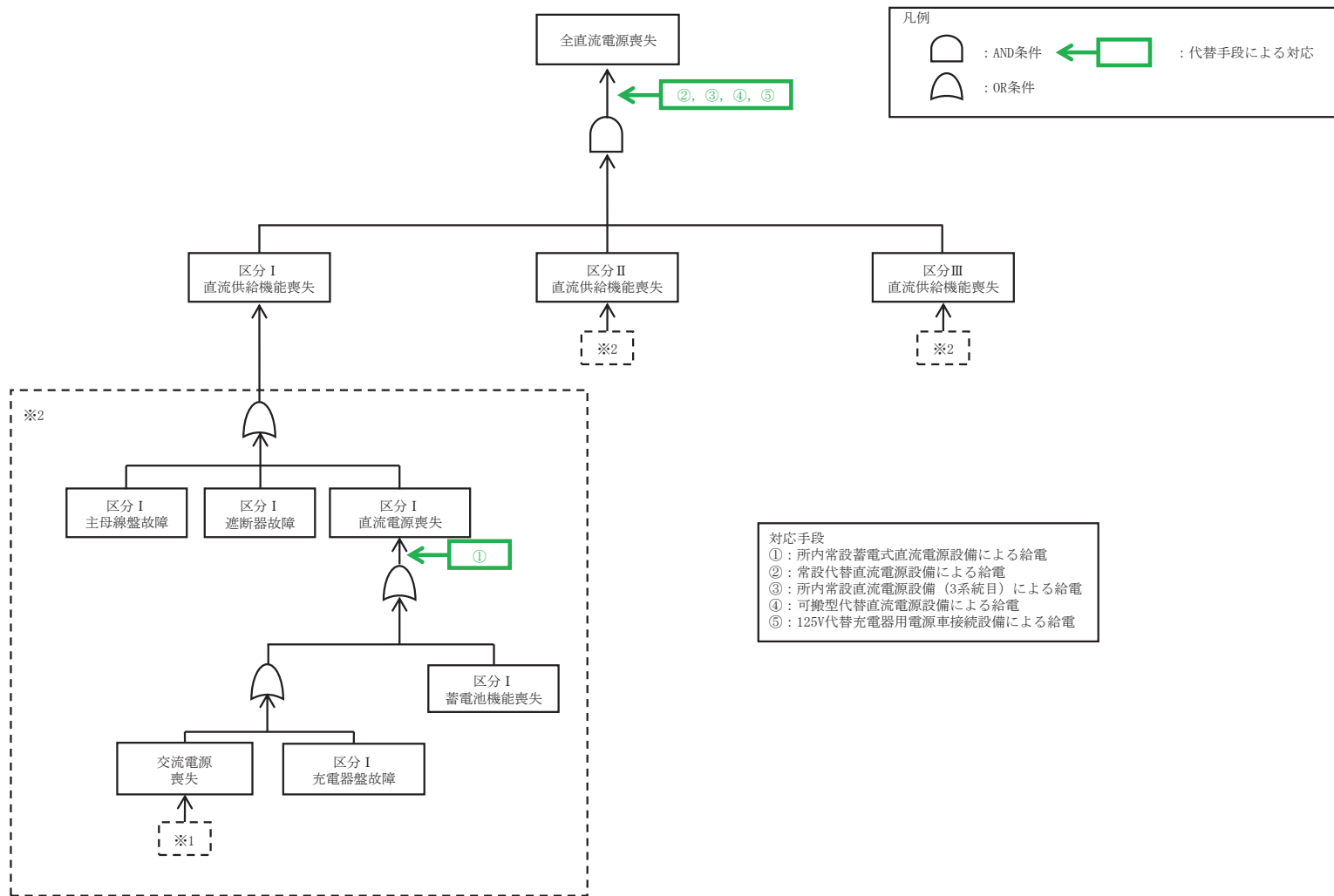
手順書	重大事故等の対応に必要な監視項目	監視パラメータ (計器)
1.14.2.4 燃料の補給手順 (1)軽油タンク又はガスタービン発電設備軽油タンクからタンクローリへの補給		
重大事故等対応要領書 「軽油タンク又はガスタービン発電設備軽油タンクからタンクローリへの補給」	判断基準	補機監視機能 軽油タンク (A) 油面 軽油タンク (B) 油面 軽油タンク (C) 油面 軽油タンク (D) 油面 軽油タンク (E) 油面 軽油タンク (F) 油面 軽油タンク (G) 油面 ガスタービン発電設備軽油タンク (A) 油面 ガスタービン発電設備軽油タンク (B) 油面 ガスタービン発電設備軽油タンク (C) 油面 タンクローリ油タンクレベル
	操作	補機監視機能 軽油タンク (A) 油面 軽油タンク (B) 油面 軽油タンク (C) 油面 軽油タンク (D) 油面 軽油タンク (E) 油面 軽油タンク (F) 油面 軽油タンク (G) 油面 ガスタービン発電設備軽油タンク (A) 油面 ガスタービン発電設備軽油タンク (B) 油面 ガスタービン発電設備軽油タンク (C) 油面 タンクローリ油タンクレベル
1.14.2.4 燃料の補給手順 (2)タンクローリから各機器への補給		
重大事故等対応要領書 「タンクローリから各機器への補給」	判断基準	補機監視機能 タンクローリ油タンクレベル 各機器油タンクレベル
	操作	補機監視機能 タンクローリ油タンクレベル 各機器油タンクレベル

監視計器一覧 (9/9)

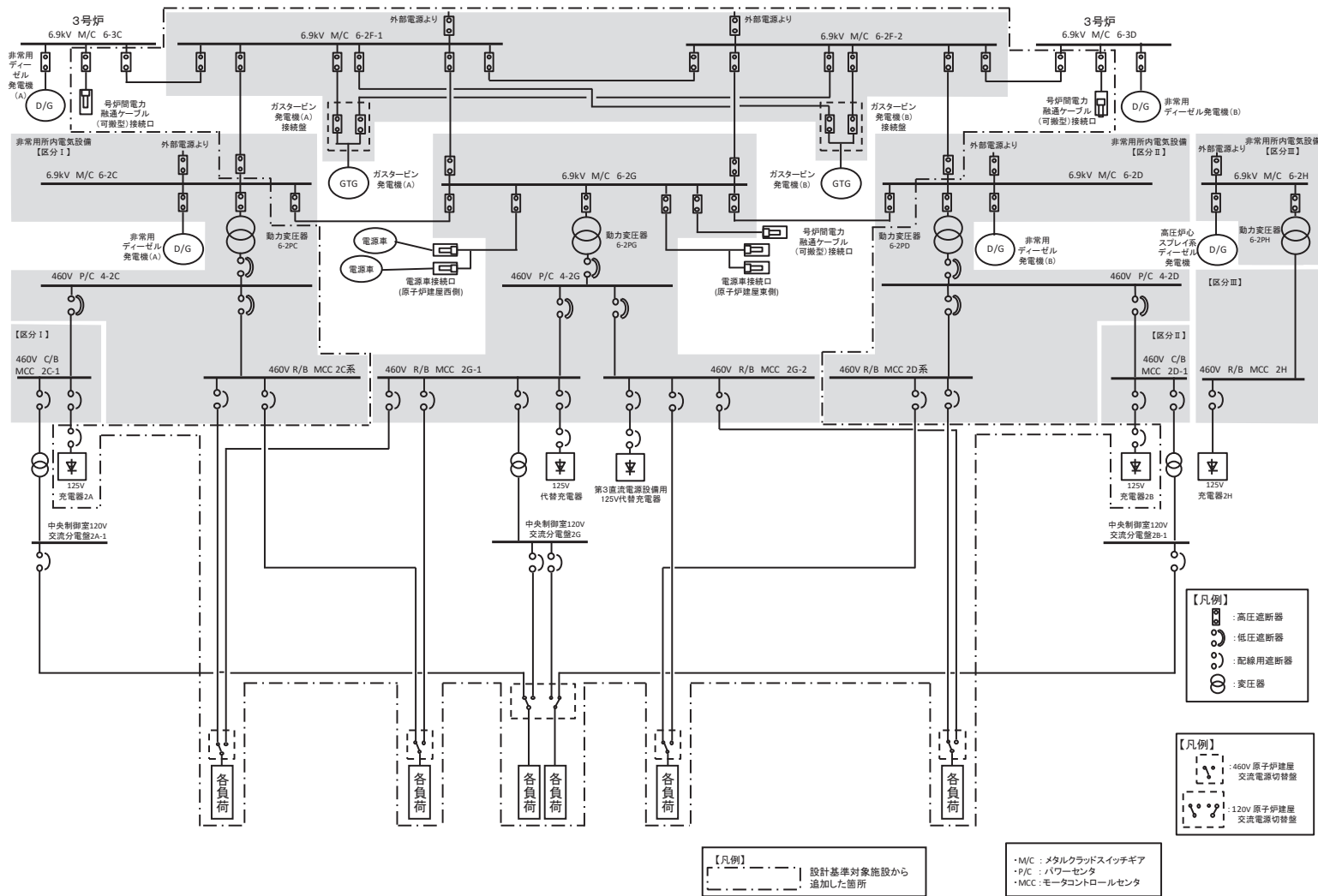
手順書	重大事故等の対応に必要な監視項目		監視パラメータ (計器)
1. 14. 2. 5 重大事故等対処設備 (設計基準拡張) の対応手順 (1) 非常用交流電源設備による給電			
非常時操作手順書 (徴候ベース) 「交流/直流電源供給回復」 重大事故等対応要領書 「交流/直流電源供給回復」	判断基準	電源の確保	275kV 母線電圧 6-2E 母線電圧 6-2C 母線電圧 6-2D 母線電圧 6-2H 母線電圧
		電源	6-2C 母線電圧 6-2D 母線電圧 6-2H 母線電圧
	操作	D/G 運転監視	D/G (2A) 電圧 D/G (2B) 電圧 D/G (2H) 電圧 D/G (2A) 電力 D/G (2B) 電力 D/G (2H) 電力 D/G (2A) 周波数 D/G (2B) 周波数 D/G (2H) 周波数
補機監視機能		軽油タンク (A) 油面 軽油タンク (B) 油面 軽油タンク (C) 油面 軽油タンク (D) 油面 軽油タンク (E) 油面 軽油タンク (F) 油面 軽油タンク (G) 油面 原子炉補機冷却水系 A 系 系統流量 原子炉補機冷却水系 B 系 系統流量 原子炉補機冷却水系 A 系 冷却水供給圧力 原子炉補機冷却水系 B 系 冷却水供給圧力 原子炉補機冷却水系 A 系 冷却水供給温度 原子炉補機冷却水系 B 系 冷却水供給温度 高圧炉心スプレー補機冷却水系冷却水供給圧力 高圧炉心スプレー補機冷却水系冷却水供給温度	
1. 14. 2. 5 重大事故等対処設備 (設計基準拡張) の対応手順 (2) 非常用直流電源設備による給電			
非常時操作手順書 (徴候ベース) 「交流/直流電源供給回復」 重大事故等対応要領書 「交流/直流電源供給回復」	判断基準	電源の確保	275kV 母線電圧 6-2E 母線電圧 6-2C 母線電圧 6-2D 母線電圧 6-2H 母線電圧
		操作	電源



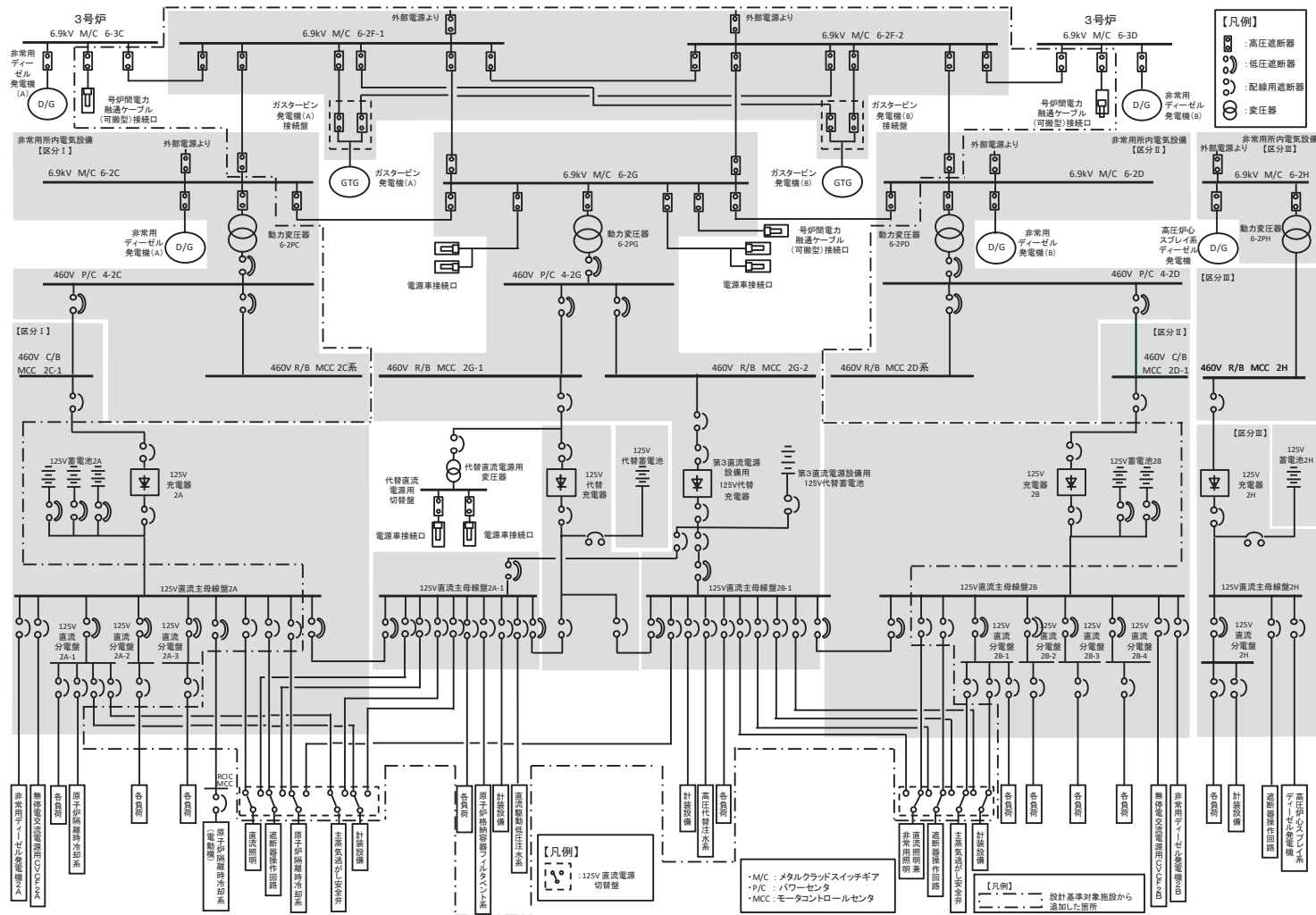
第 1. 14-1 図 機能喪失原因対策分析 (1/2)



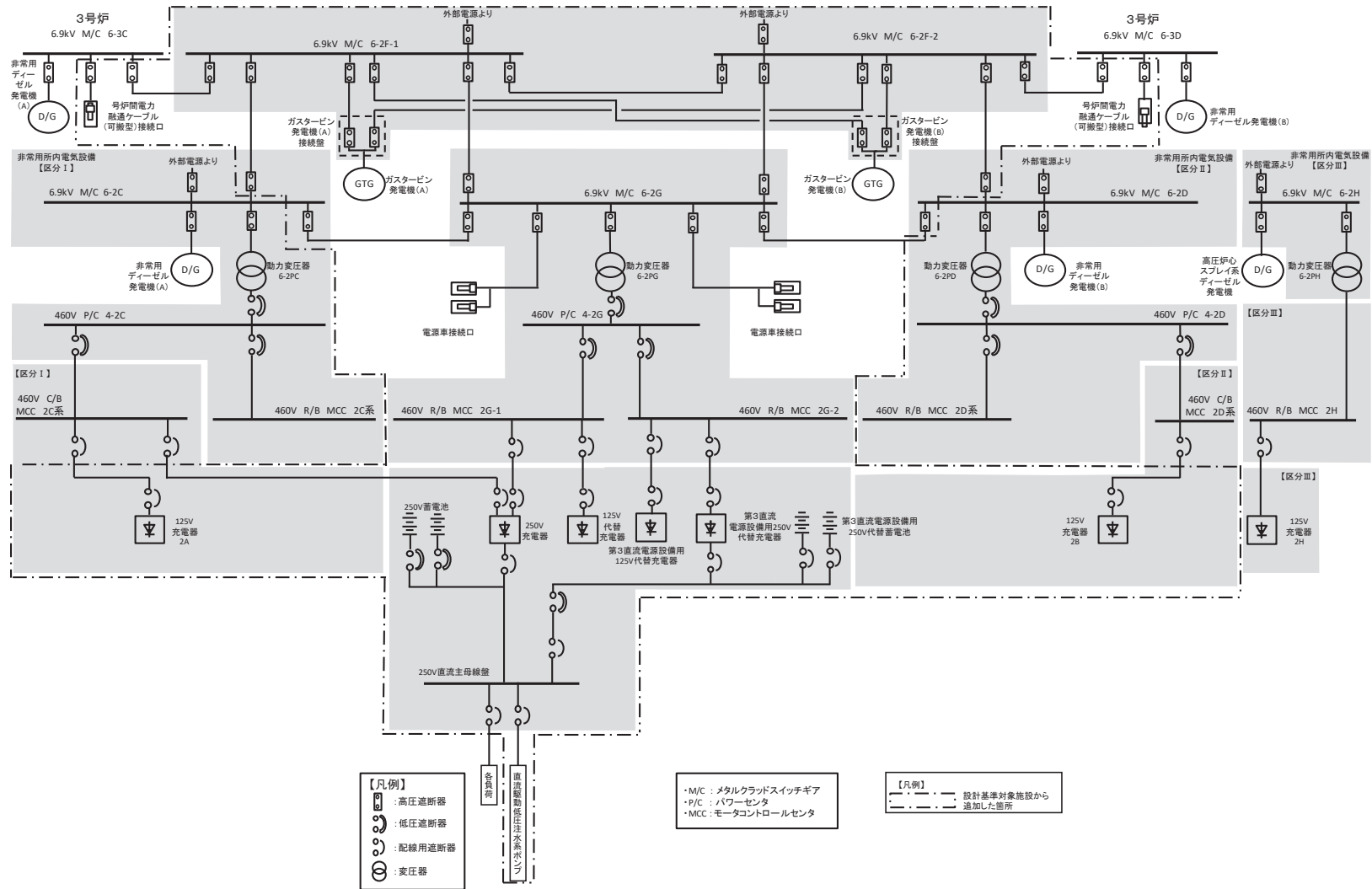
第 1.14-1 図 機能喪失原因対策分析 (2/2)



第 1.14-2 図 交流電源単線結線図



第 1. 14-3 図 直流電源単線結線図 (125V 系統)



第 1. 14-4 図 直流電源単線結線図 (250V 系統)



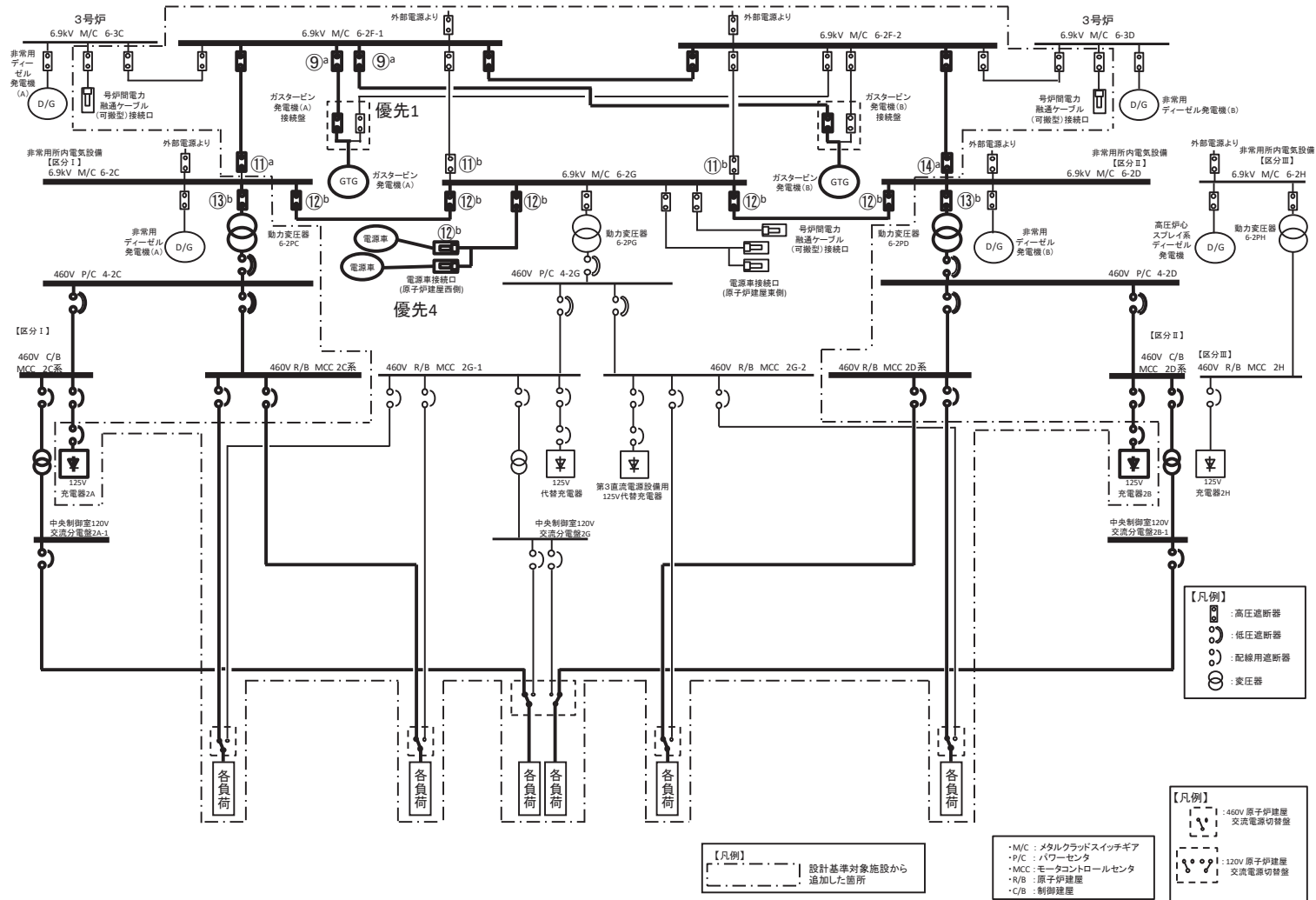
1. 14-5 図 非常時操作手順書（徴候ベース）〔電源回復〕における手順の対応フロー（1/2）

枠囲みの内容は商業機密の観点から公開できません。



1. 14-5 図 非常時操作手順書（徴候ベース）〔電源回復〕における手順の対応フロー（2/2）

枠囲みの内容は商業機密の観点から公開できません。



第 1.14-6 図 ガスタービン発電機又は電源車によるメタクラ 2C 系及びメタクラ 2D 系受電 概要図

		経過時間										備考		
		10分	20分	30分	40分	50分	60分	26時間	27時間	28時間				
手順の項目	要員 (数)	ガスタービン発電機によるM/C 2C系及びM/C 2D系受電										操作手順		
優先1. ガスタービン発電機によるM/C 2C系及びM/C 2D系受電の場合 【自動起動の場合】	運転員(中央制御室)A, B	2	15分 電源確認※1										② ^a	
		2	M/C 2C系及びM/C 2D系受電前準備, 受電操作, 受電確認※2										① ^a ⑫ ^a ⑬ ^a ⑭ ^a	
		2	不要交流負荷切離し※2, ※3										⑰ ^a	
	2	不要交流負荷切離し※2, ※4										⑱ ^a		

※1：中央制御室での状況確認に必要な想定時間
 ※2：機器の操作時間に余裕を見込んだ時間
 ※3：事象発生から1時間以内に実施
 ※4：事象発生から27時間以内に実施

第 1. 14-7 図 ガスタービン発電機又は電源車によるメタクラ 2C 系及びメタクラ 2D 系受電
 (ガスタービン発電機使用の場合) タイムチャート (1/2)

		経過時間												備考		
		10分	20分	30分	40分	50分	60分	26時間			27時間	28時間				
手順の項目	要員(数)	ガスタービン発電機による M/C 2C系及びM/C 2D系受電 45分												操作手順		
優先1. ガスタービン発電機によるM/C 2C系及びM/C 2D系受電の場合 【現場起動の場合】	運転員(中央制御室)A, B	2	M/C 2C系及びM/C 2D系受電前準備※2※3				M/C 2F, M/C 2C系及びM/C 2D系受電準備操作, 受電確認※2※3					不要交流負荷切離し※4			⑦ ^a ⑨ ^a ⑪ ^a ⑫ ^a ⑬ ^a ⑭ ^a ⑯ ^a	
	運転員(現場)C, D	2	不要交流負荷切離し※5												⑰ ^a	
	保修班員	2	緊急用電気品建屋への移動※1				ガスタービン発電機起動準備, 起動操作※2								⑤ ^a ⑤ ^a	

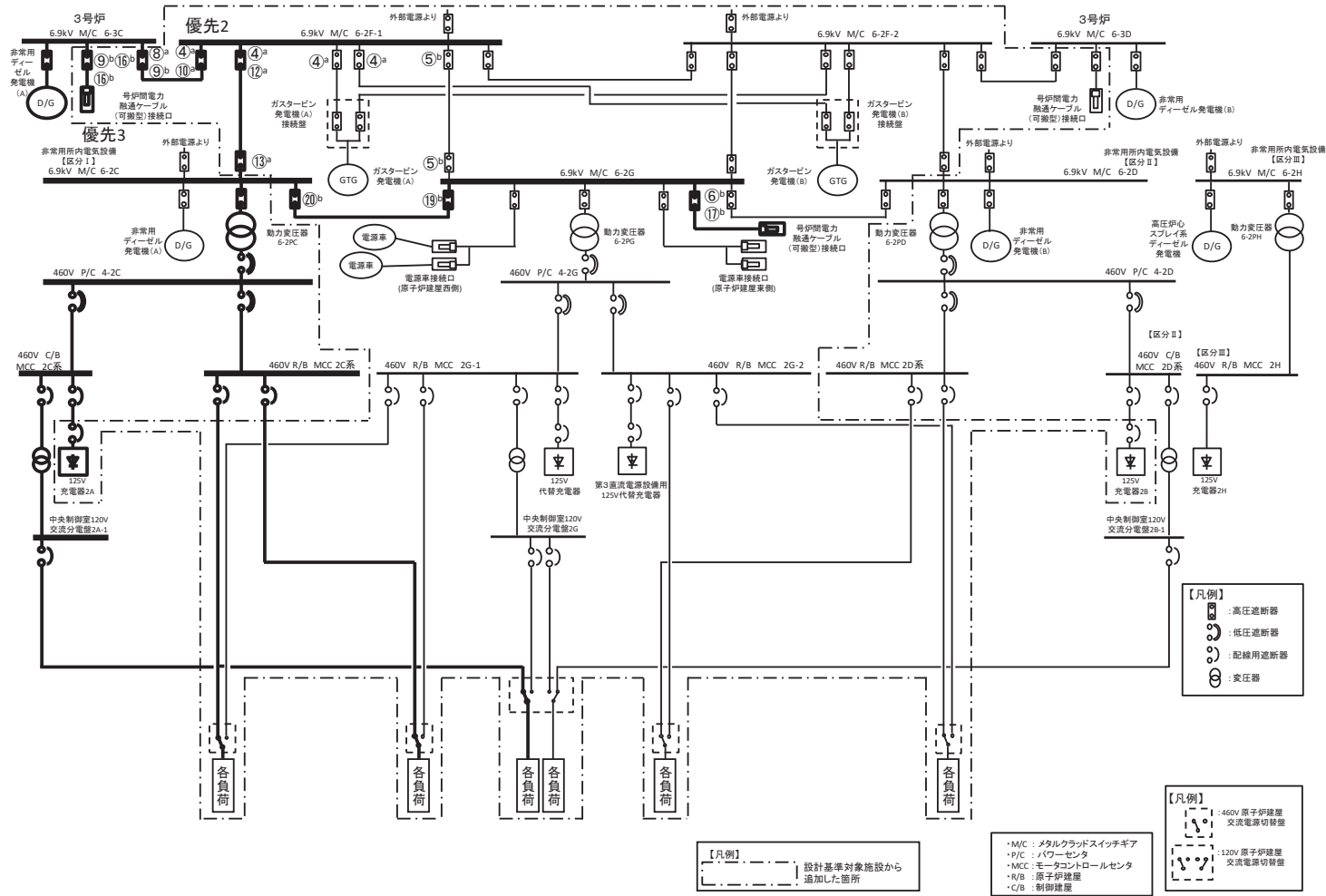
※1: 緊急時対策所から緊急用電気品建屋への移動
 ※2: 機器の操作時間に余裕を見込んだ時間
 ※3: 中央制御室での状況確認に必要な想定時間
 ※4: 事象発生から1時間以内に実施
 ※5: 事象発生から27時間以内に実施

第 1.14-8 図 ガスタービン発電機又は電源車によるメタクラ 2C 系及びメタクラ 2D 系受電
 (ガスタービン発電機使用の場合) タイムチャート (2/2)

手順の項目	要員 (数)	経過時間 (分)															備考
		10	20	30	40	50	60	70	80	90	100	110	120	130	140	150	
優先4. 電源車によるM/C 2C系及びM/C 2D系受電の場合	運転員 (中央制御室) A, B	M/C 2C系及びM/C 2D系受電前準備操作 ^{※1}															⑨ ^a ⑩ ^b
		M/C 2C系及びM/C 2D系受電前準備操作 ^{※1}															⑫ ^a ⑬ ^b
		M/C 2C系及びM/C 2D系受電確認 ^{※2}															⑳ ^b
	運転員 (現場) C, D	移動, M/C 2C系及びM/C 2D系受電前準備操作 ^{※1}															⑧ ^a ⑩ ^b
		扉開放 (原子炉建屋内の電源車接続口を使用する場合) ^{※3}															⑥ ^b
	重大事故等対応要員	移動, M/C 2C系及びM/C 2D系受電前準備操作 ^{※1}															⑧ ^a ⑩ ^b
		保管場所への移動 ^{※4, ※5}															④ ^b
		電源車走行前点検 ^{※6}															⑦ ^b
		電源車の移動 ^{※7}															⑦ ^b
		電源車準備 ^{※8}															⑦ ^a ⑩ ^b
電源車起動 ^{※9}															⑬ ^b		
電源車給電 ^{※10}															⑬ ^b		

※1: 機器の操作時間に余裕を見込んだ時間
 ※2: 中央制御室での状況確認に必要な想定時間
 ※3: 中央制御室から扉までの移動時間及び類似の扉開放操作時間に余裕を見込んだ時間
 ※4: 電源車の保管場所は第2保管エリア, 第3保管エリア及び第4保管エリア
 ※5: 緊急時対策所から第3保管エリアまでの移動を想定した移動時間に余裕を見込んだ時間
 ※6: 電源車の走行前点検の実績を考慮した作業時間に余裕を見込んだ時間
 ※7: 電源車の保管場所から電源車接続口までの移動の実績を考慮した時間に余裕を見込んだ時間
 ※8: 電源車の準備 (ケーブルの敷設及び接続) の実績を考慮した作業時間に余裕を見込んだ時間
 ※9: 電源車の起動の実績を考慮した作業時間に余裕を見込んだ時間
 ※10: 電源車の給電の実績を考慮した作業時間に余裕を見込んだ時間

第 1. 14-9 図 ガスタービン発電機又は電源車によるメタクラ 2C 系及びメタクラ 2D 系 受電 (電源車使用の場合) タイムチャート

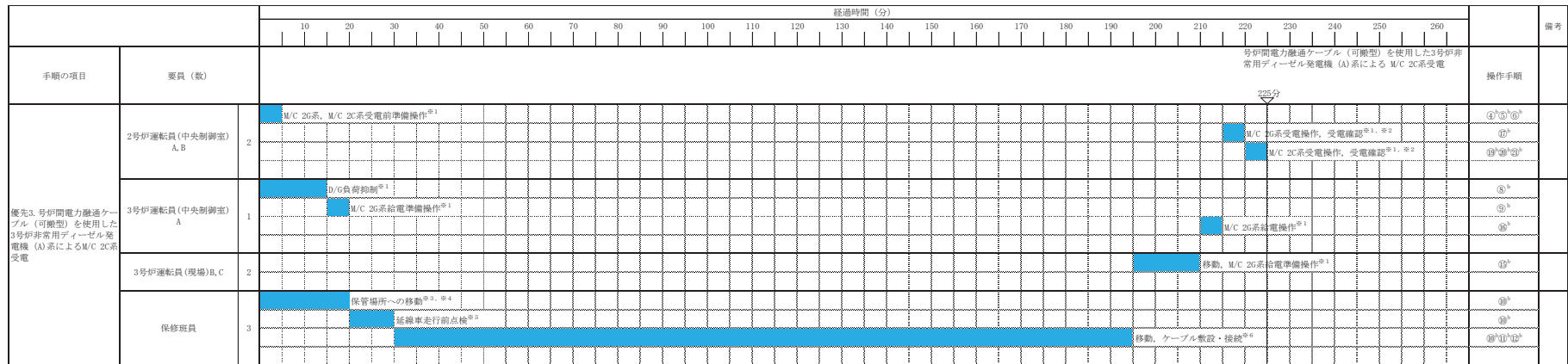


第 1.14-10 図 3号炉間電力融通ケーブルを使用した3号炉非常用ディーゼル発電機 (A) によるメタクラ 2C 系又はメタクラ 2D 系受電 概要図

		経過時間 (分)										備考	
		10	20	30	40	50	60	70	80	90	100		
手順の項目	要員 (数)	号炉間電力融通ケーブル (常設) を使用した3号炉非常用ディーゼル発電機(A)系によるM/C 2C系受電 30分										操作手順	
優先2. 号炉間電力融通ケーブル (常設) を使用した3号炉非常用ディーゼル発電機 (A) によるM/C 2C系受電の場合	2号炉運転員 (中央制御室) A, B	2	M/C 2F系, M/C 2C系受電前準備操作 ^{※1}										④ ^a ⑤ ^a
			M/C 2F系受電操作, 受電確認 ^{※1, ※2}										⑩ ^a
	M/C 2C系受電操作, 受電確認 ^{※1, ※2}										⑫ ^a ⑬ ^a ⑭ ^a		
	3号炉運転員 (中央制御室) A	1	D/G負荷抑制 ^{※1}										③ ^a
M/C 2F系給電操作 ^{※1}										⑧ ^a			

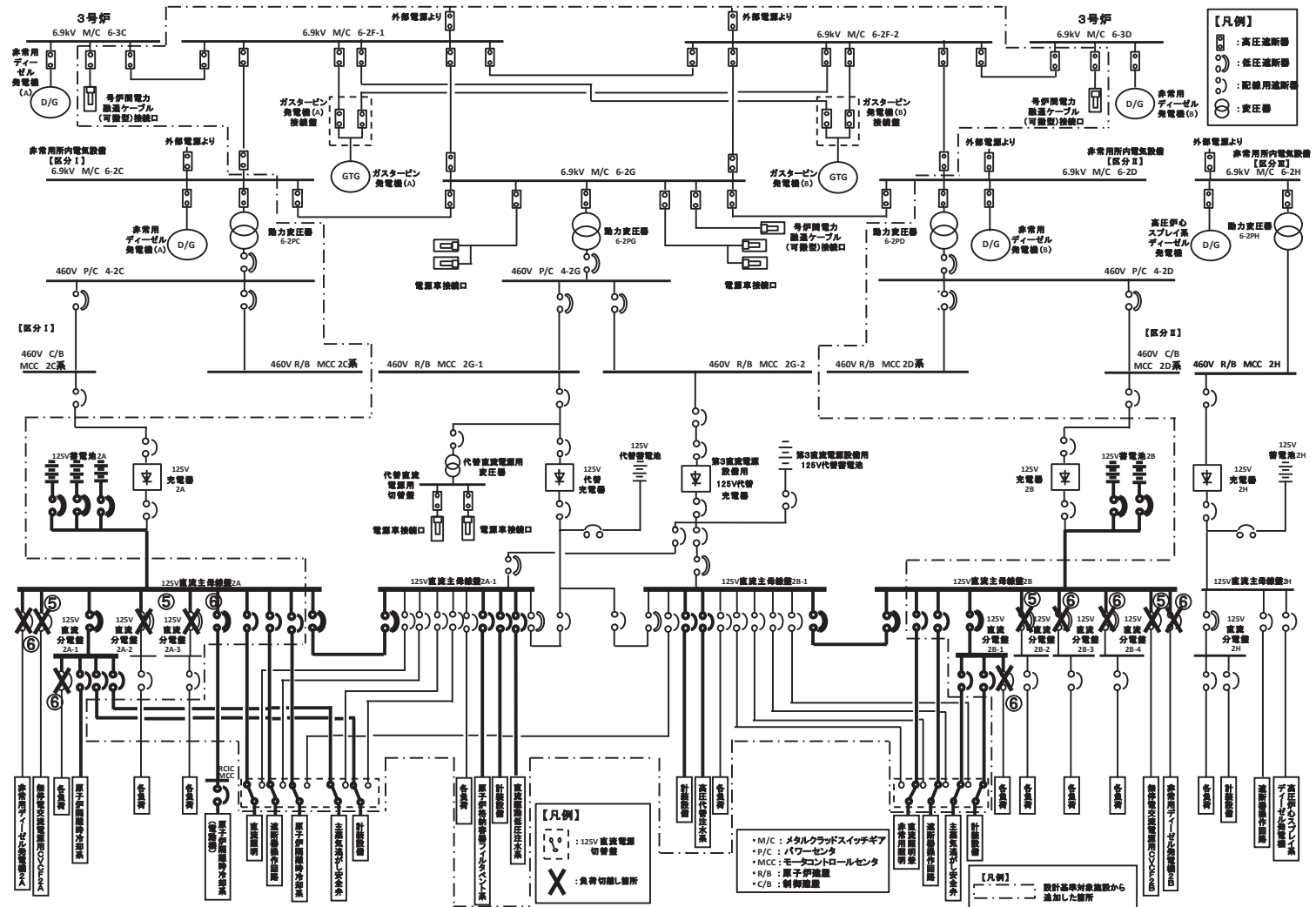
※1: 機器の操作時間に余裕を見込んだ時間
 ※2: 中央制御室での状況確認に必要な想定時間

第 1. 14-11 図 号炉間電力融通ケーブルを使用した 3 号炉非常用ディーゼル発電機 (A) によるメタクラ 2C 系又はメタクラ 2D 系受電 (号炉間電力融通ケーブル (常設) を使用した場合) タイムチャート



※1: 機器の操作時間に余裕を見込んだ時間
 ※2: 中央制御室での状況確認に必要な想定時間
 ※3: 延焼車の保管場所は第2保管エリア
 ※4: 緊急時対策所から第2保管エリアまでの移動を想定した移動時間に余裕を見込んだ時間
 ※5: 延焼車の設計状況を考慮して計算された作業時間に余裕を見込んだ時間
 ※6: 延焼車及び搭載ケーブルの設計状況を考慮して計算された作業時間に余裕を見込んだ時間

第 1.14-12 図 号炉間電力融通ケーブルを使用した 3 号炉非常用ディーゼル発電機 (A) による
 メタクラ 2C 系又はメタクラ 2D 系受電
 (号炉間電力融通ケーブル (可搬型) を使用した場合) タイムチャート

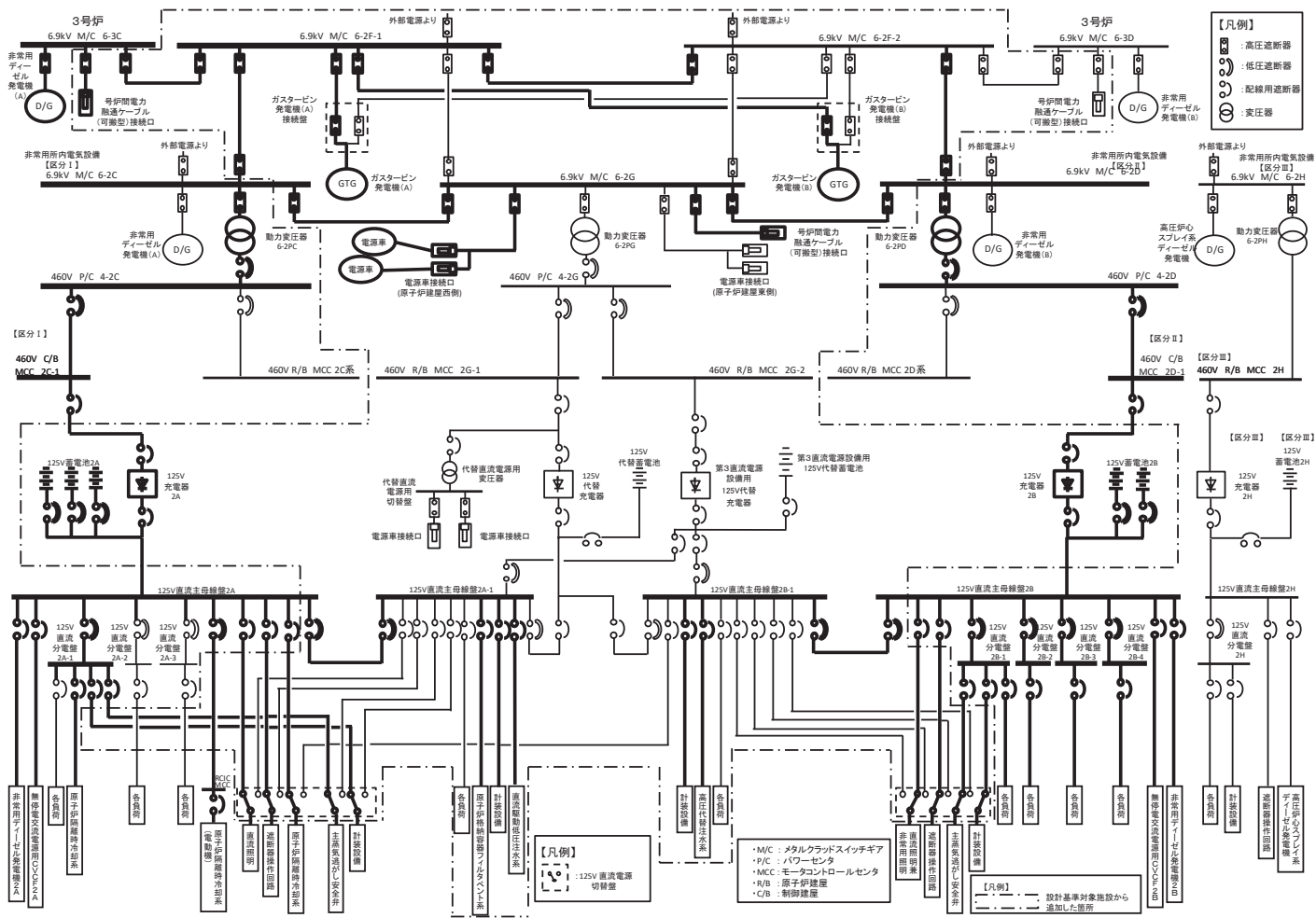


第 1. 14-13 図 所内常設蓄電式直流電源設備による給電 概要図

		経過時間 (時)																								備考		
		1	2	3	7	8	9	22	23	24																		
手順の項目	要員 (数)	1時間負荷切離し 1時間												8時間負荷切離し 8時間												操作手順		
所内常設蓄電式直流電源設備による給電	運転員(中央制御室)A	1	電源確認※1																								②③	
			不要直流負荷切離し※2, ※3																									⑤
	運転員(現場)B, C	2																									⑥	

※1：中央制御室での状況確認に必要な想定時間
 ※2：機器の操作時間に余裕を見込んだ時間
 ※3：1時間以内に切離しを実施
 ※4：8時間以内に切離しを実施

第 1. 14-14 図 所内常設蓄電式直流電源設備による給電タイムチャート

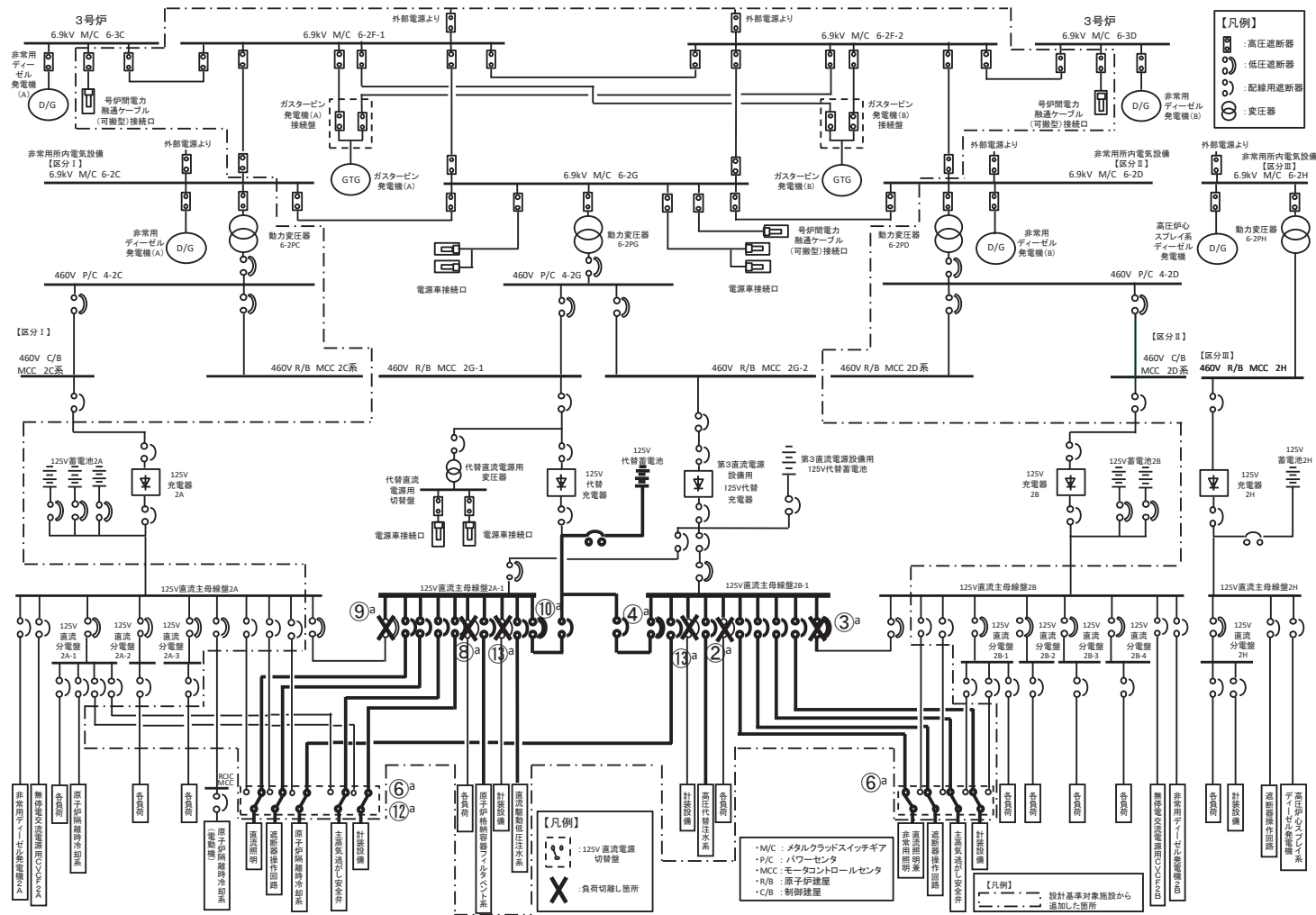


第 1. 14-15 図 所内常設蓄電式直流電源設備による給電（常設代替交流電源設備，号炉間電力融通設備
又は可搬型代替交流電源設備による交流電源復旧の場合） 概要図

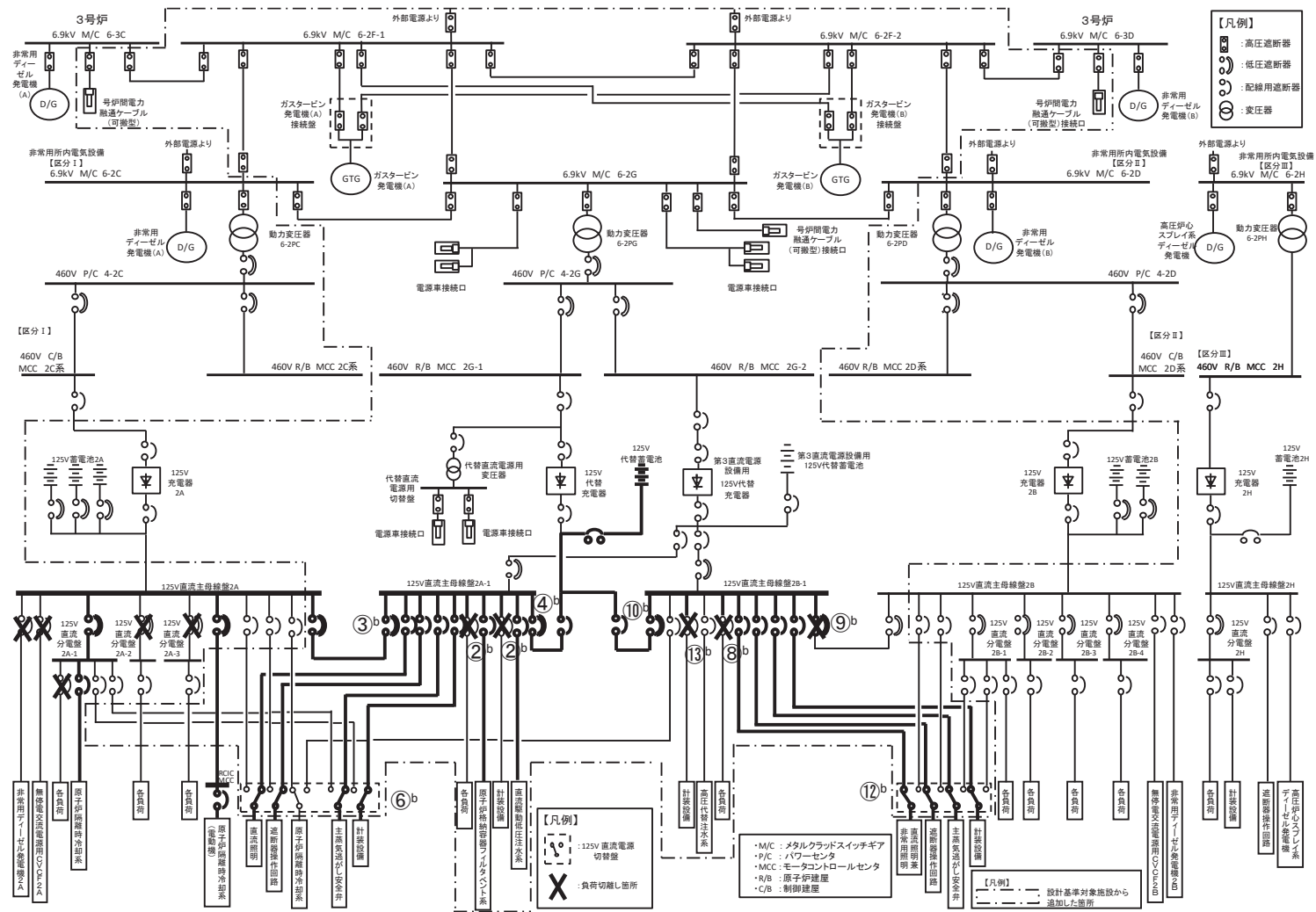
		経過時間 (分)										備考					
		10	20	30	40	50	60	70	80	90	100						
手順の項目	要員 (数)	充電器盤受電確認 5分 中央制御室監視計器復旧 20分										操作手順					
所内常設蓄電式直流電源設備による給電 (常設代替交流電源設備, 号炉間電力融通設備又は可 搬型代替交流電源設備によ る交流電源復旧の場合)	運転員(中央制御室)A	1	充電器盤受電確認 ^{※1}												⑨		
			計測制御電源室空調起動 ^{※2}													⑩	
			中央制御室監視計器復旧確認 ^{※1}													⑬	
			負荷復旧 ^{※2}													⑮	
	運転員(現場)B, C	2													⑯		

※1 : 中央制御室での状況確認に必要な想定時間
 ※2 : 機器の操作時間に余裕を見込んだ時間

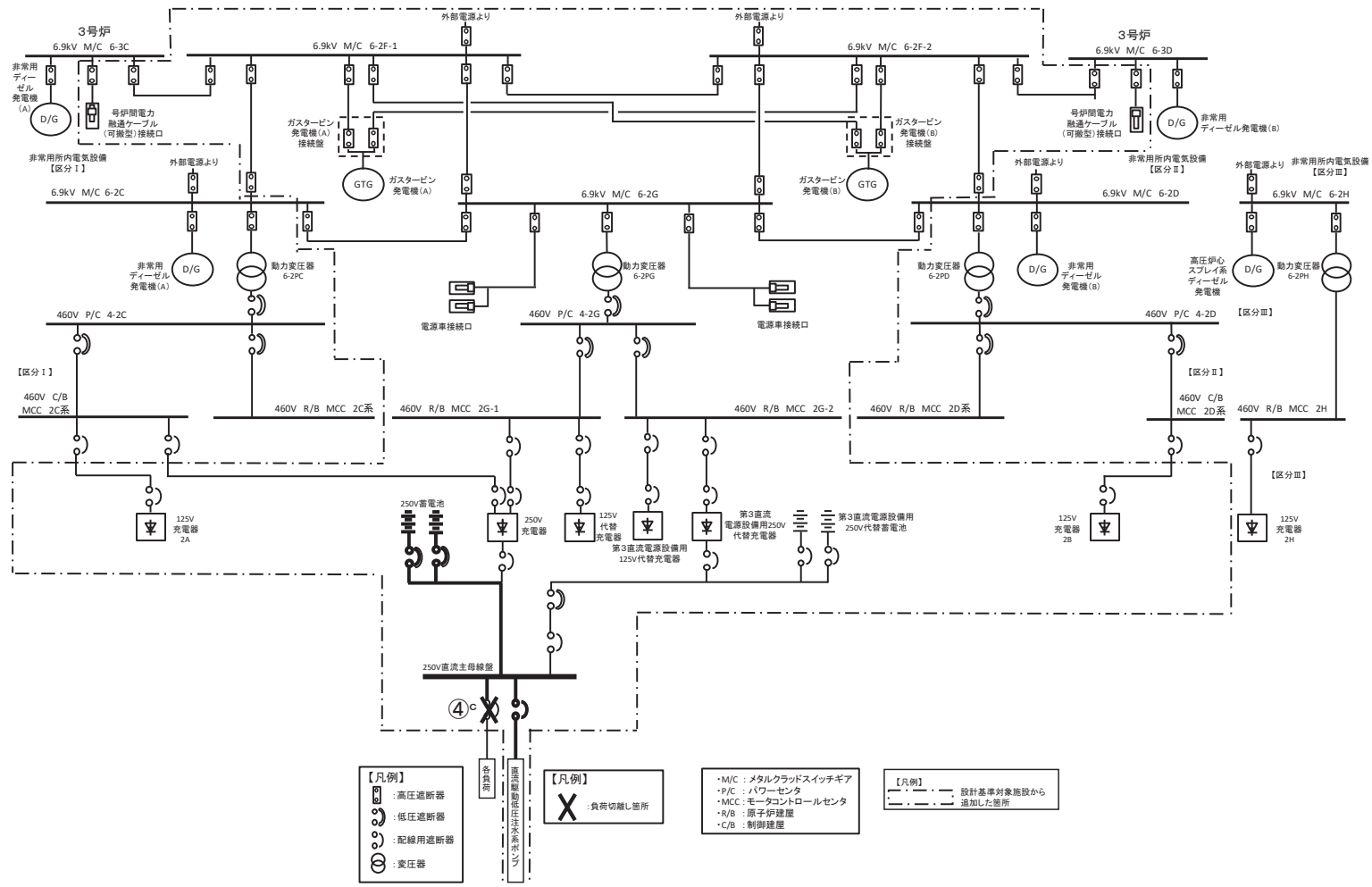
第 1. 14-16 図 所内常設蓄電式直流電源設備による給電 (常設代替交流電源設備,
 号炉間電力融通設備又は可搬型代替交流電源設備による交流電源復旧の場合) タイムチャート



第 1. 14-17 図 常設代替直流電源設備 (125V 系統) による給電 (1/2) 概要図



第 1.14-18 図 常設代替直流電源設備 (125V 系統) による給電 (2/2) 概要図



第 1.14-19 図 常設代替直流電源設備（250V 系統）による給電 概要図

		経過時間												備考
		10分	20分	30分	40分	50分	60分	70分	7時間	8時間	9時間	10時間		
手順の項目	要員(数)	8時間負荷切離し												操作手順
常設代替直流電源設備による給電 【125V代替蓄電池から125V直流主母線盤2B-1及び125V直流主母線盤2A-1へ給電する場合】	運転員(現場)B, C 2	125V直流主母線盤の給電切替操作 (B系) ※1												② ^a ③ ^a ④ ^a ⑥ ^a
		125V直流主母線盤の給電切替操作 (A系) ※1												⑧ ^a ⑨ ^a ⑩ ^a ⑫ ^a
					不要直流負荷切離し ※1, 2									⑬ ^a

※1：機器の操作時間に余裕を見込んだ時間
 ※2：8時間以内に切離しを実施

第 1. 14-20 図 常設代替直流電源設備 (125V 系統) による給電タイムチャート (1/2)

		経過時間										備考				
		10分	20分	30分	40分	50分	60分	70分	7時間	8時間	9時間		10時間			
手順の項目	要員(数)	8時間負荷切離し										操作手順				
常設代替直流電源設備による給電 【125V代替蓄電池から125V直流主母線盤2A, 125V直流主母線盤2A-1, 125V直流主母線盤2B-1へ給電する場合】	運転員(現場)B, C 2	125V直流主母線盤の給電切替操作(A系) ※1													② ^b ③ ^b ④ ^b ⑥ ^b	
			125V直流主母線盤の給電切替操作(B系) ※1													⑧ ^b ⑨ ^b ⑩ ^b ⑫ ^b
											不要直流負荷切離し ※1, 2					⑬ ^b

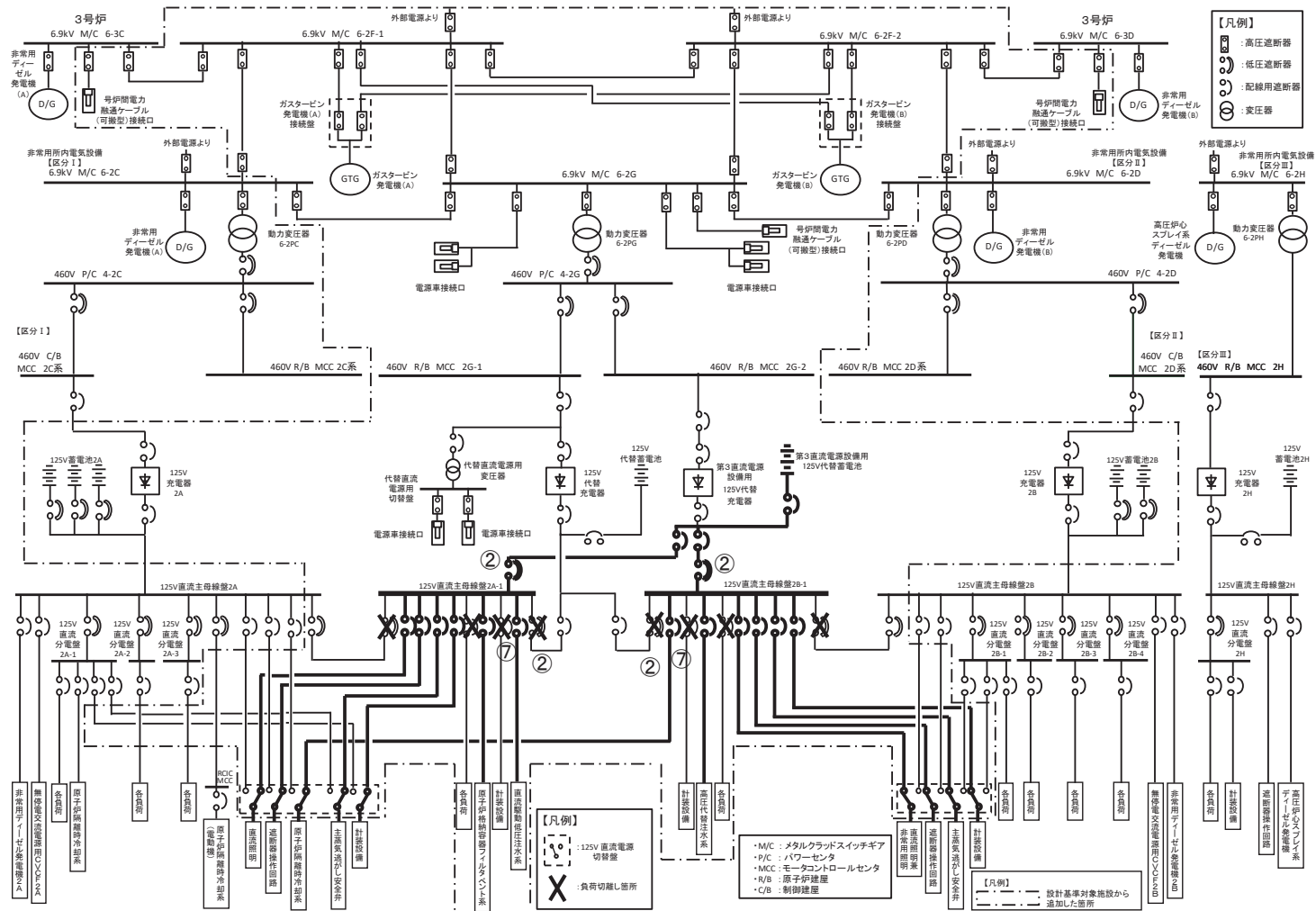
※1: 機器の操作時間に余裕を見込んだ時間
 ※2: 8時間以内に切離しを実施

第 1.14-21 図 常設代替直流電源設備 (125V 系統) による給電タイムチャート (2/2)

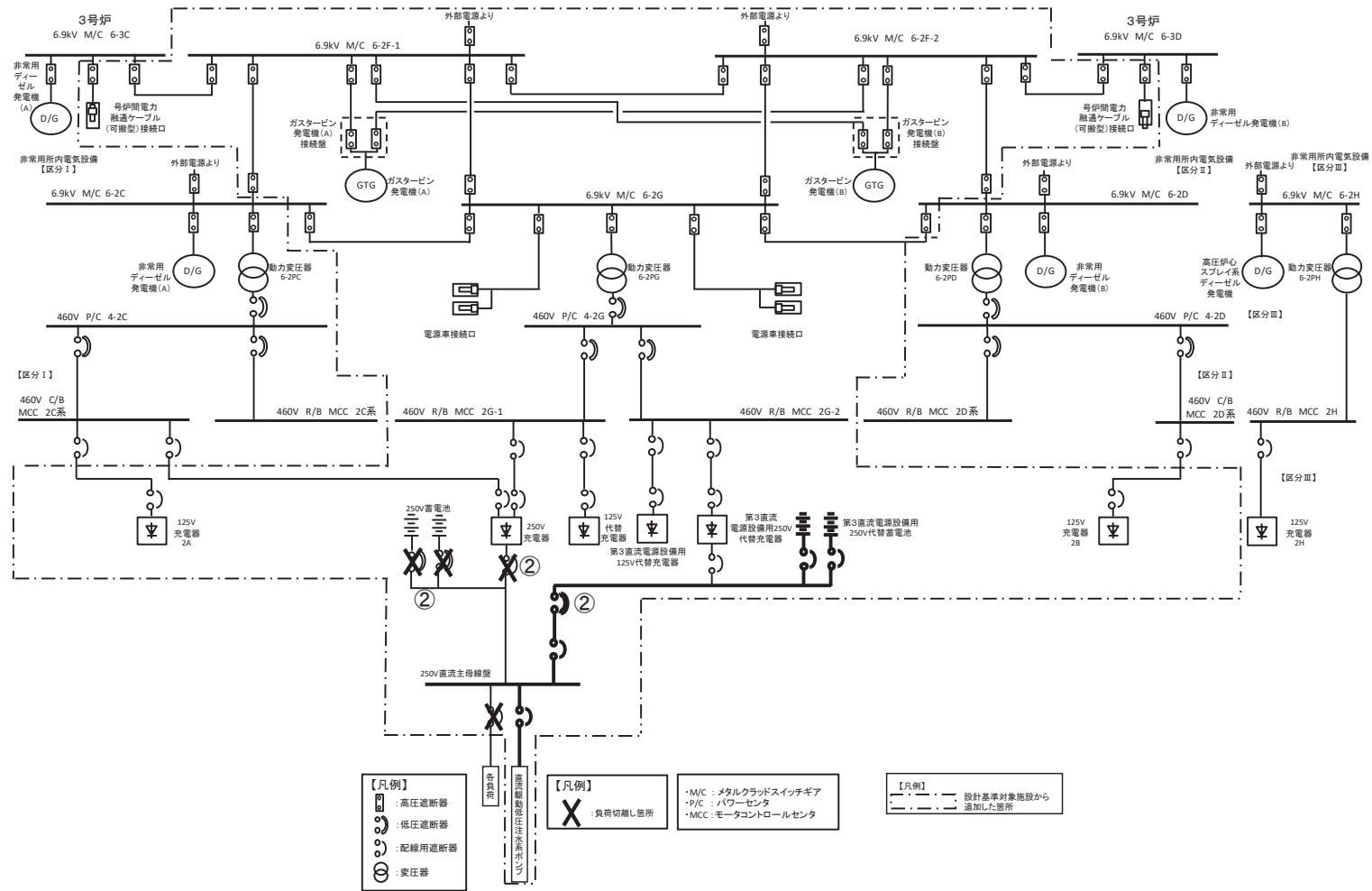
		経過時間											備考	
		10分	20分	30分	40分	50分	60分	70分	80分	90分	100分	110分		
手順の項目	要員(数)	1時間負荷切離し											操作手順	
常設代替直流電源設備による給電 【250V蓄電池から250V直流主母線盤へ給電する場合】	運転員(中央制御室)A	1	250V蓄電池による受電確認※1											③ ^c
								不要直流負荷切離し※2, 3, 4						④ ^c

※1：中央制御室での状況確認に必要な想定時間
 ※2：機器の操作時間に余裕を見込んだ時間
 ※3：1時間以内に切離しを実施
 ※4：発電機水素ガス放出後切離しを実施

第 1. 14-22 図 常設代替直流電源設備 (250V 系統) による給電タイムチャート



第 1. 14-23 図 所内常設直流電源設備（3 系統目）による給電(125V 系統) 概要図



第 1.14-24 図 常設直流電源設備（3系統目）による給電（250V 系統） 概要図

		経過時間											備考		
		10分	20分	30分	40分	50分	60分	70分	7時間	8時間	9時間	10時間			
手順の項目	要員(数)	8時間負荷切離し											操作手順		
所内常設直流電源設備 (3系統目)による給電 【第3直流電源設備用 125V代替蓄電池から125V 直流主母線盤2B-1及び 125V直流主母線盤2A-1へ 給電する場合】	運転員(中央制御室)A	1	125V代替蓄電池から第3直流電源設備用125V代替蓄電池への切替え ^{※1}											②	
	運転員(現場)B,C	2	負荷投入 ^{※1}											⑤	
			不要直流負荷切離し ^{※1, 2}											⑦	

※1: 機器の操作時間に余裕を見込んだ時間

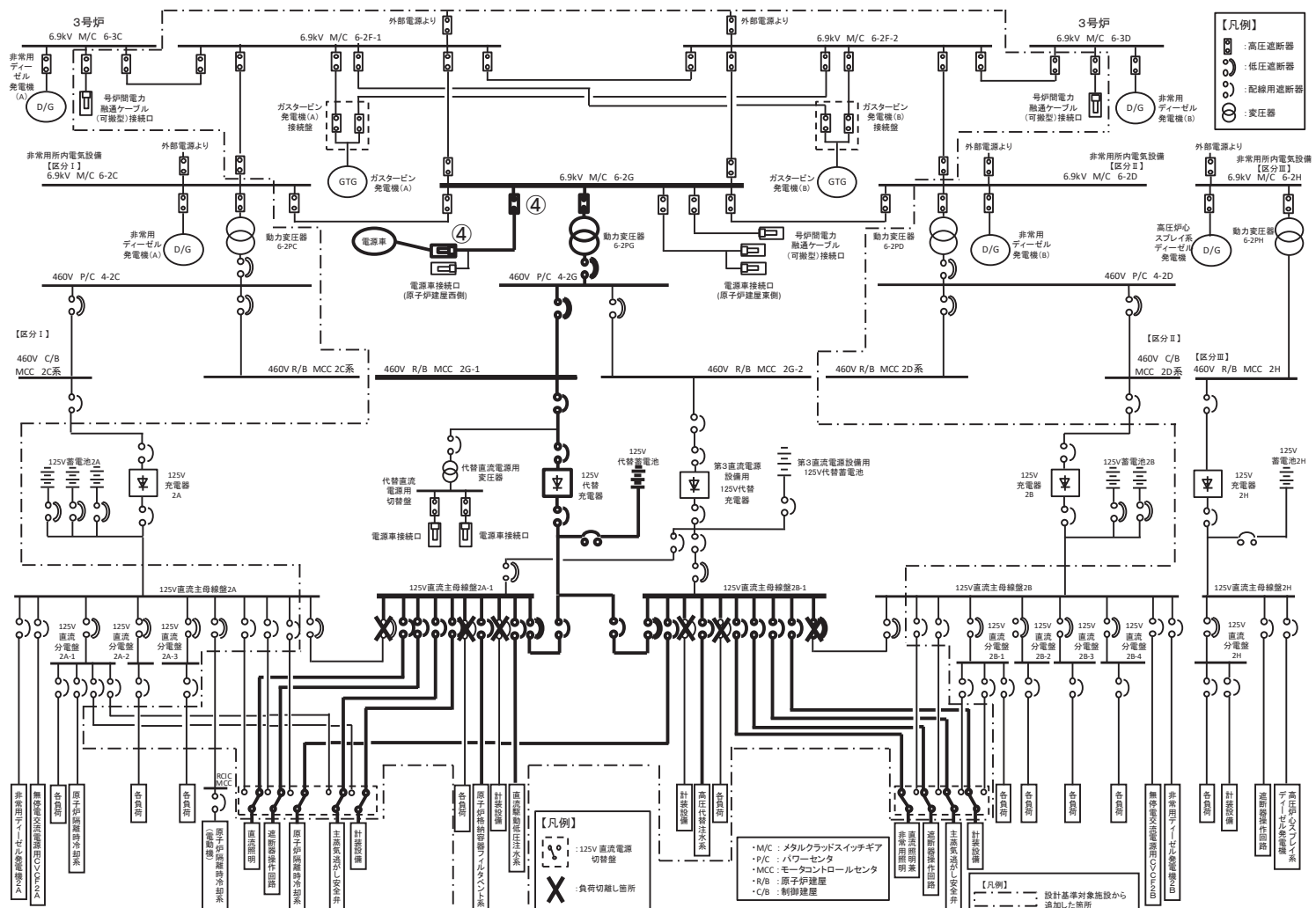
※2: 8時間以内に切離しを実施

第 1. 14-25 図 所内常設直流電源設備 (3系統目) による給電 (125V 系統) による給電タイムチャート

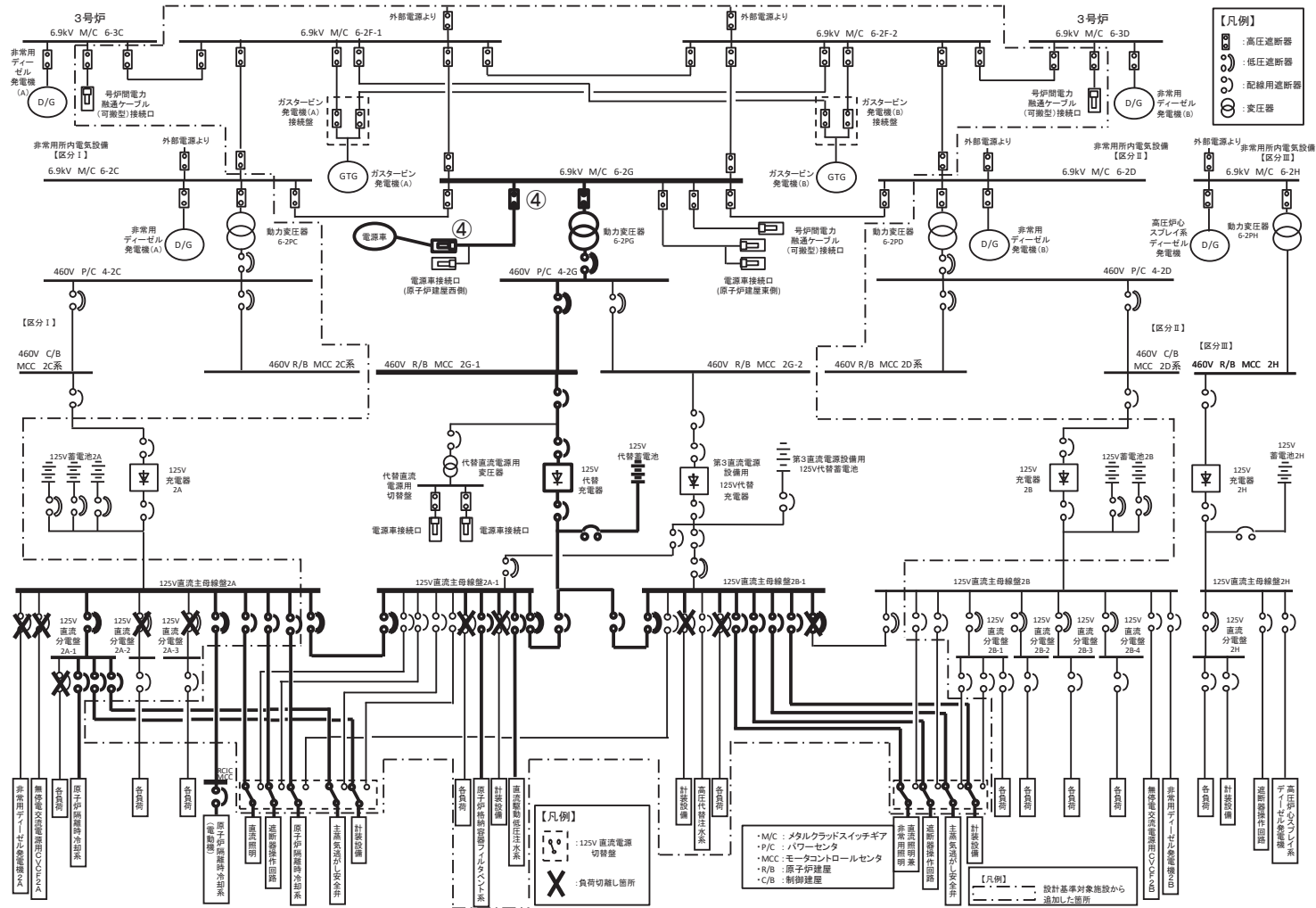
		経過時間 (分)									
		10	20	30	40	50	60	70		備考	
手順の項目	要員 (数)									操作手順	
所内常設直流電源設備 (3系統目) による給電 【第3直流電源設備用 250V代替蓄電池から250V 直流主母線盤へ給電する 場合】	運転員 (中央制御室) A 1									②	

※1: 機器の操作時間に余裕を見込んだ時間

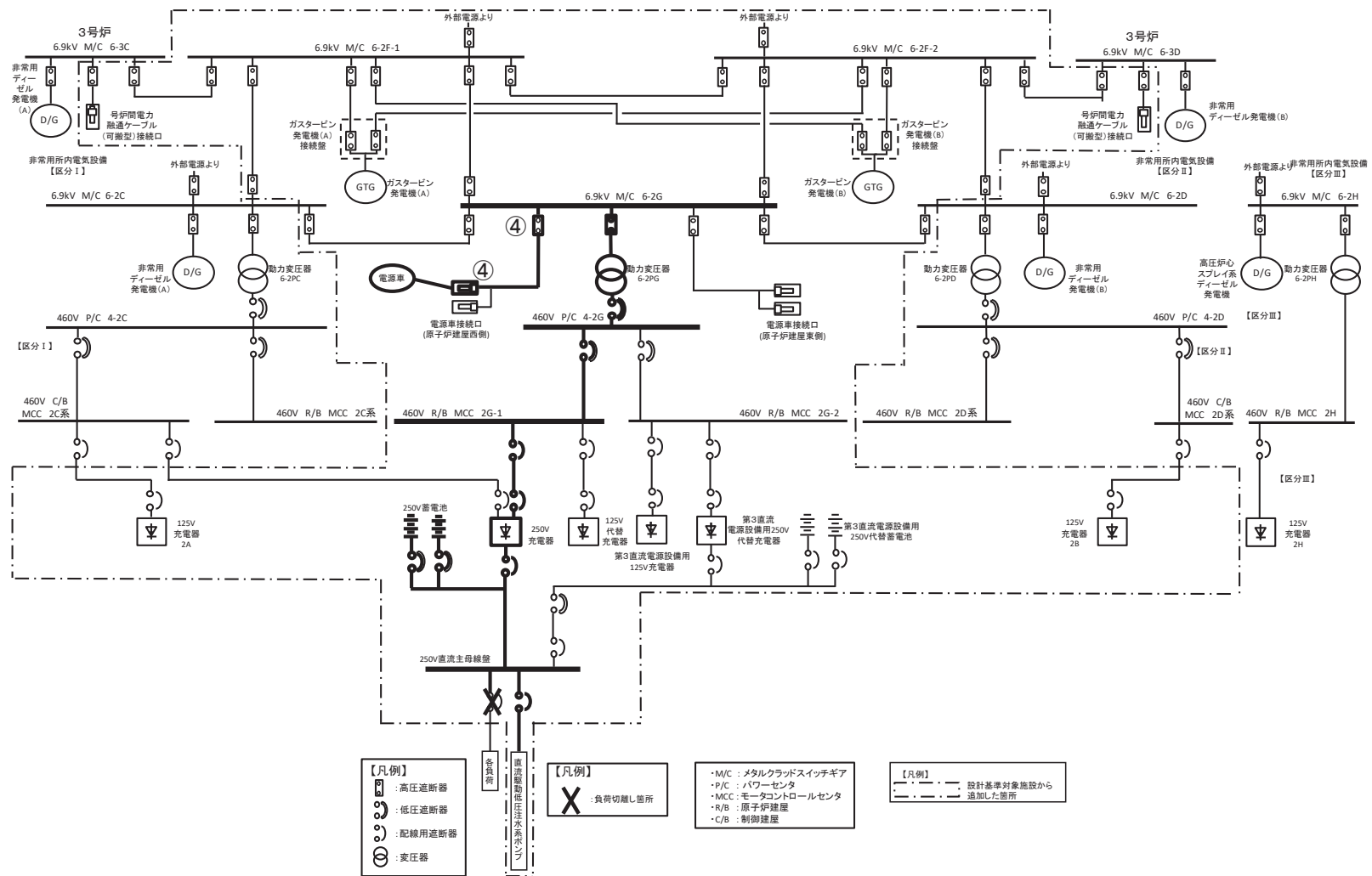
第 1.14-26 図 所内常設直流電源設備 (3系統目) による給電 (250V 系統) による給電タイムチャート



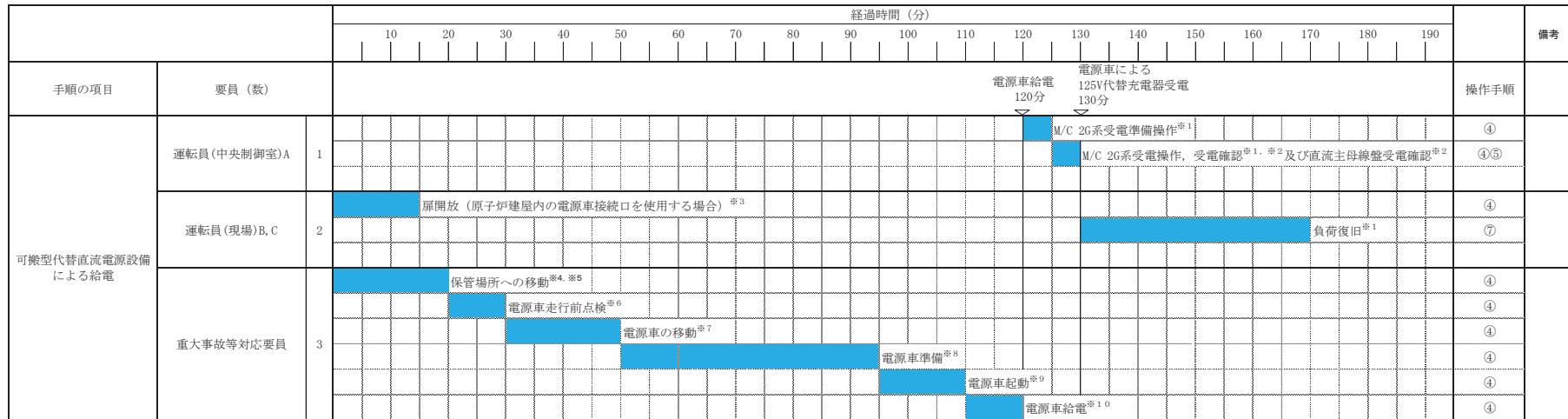
第 1. 14-27 図 可搬型代替直流電源設備 (125V 系統) による給電 (1/2) 概要図



第 1. 14-28 図 可搬型代替直流電源設備 (125V 系統) による給電 (2/2) 概要図

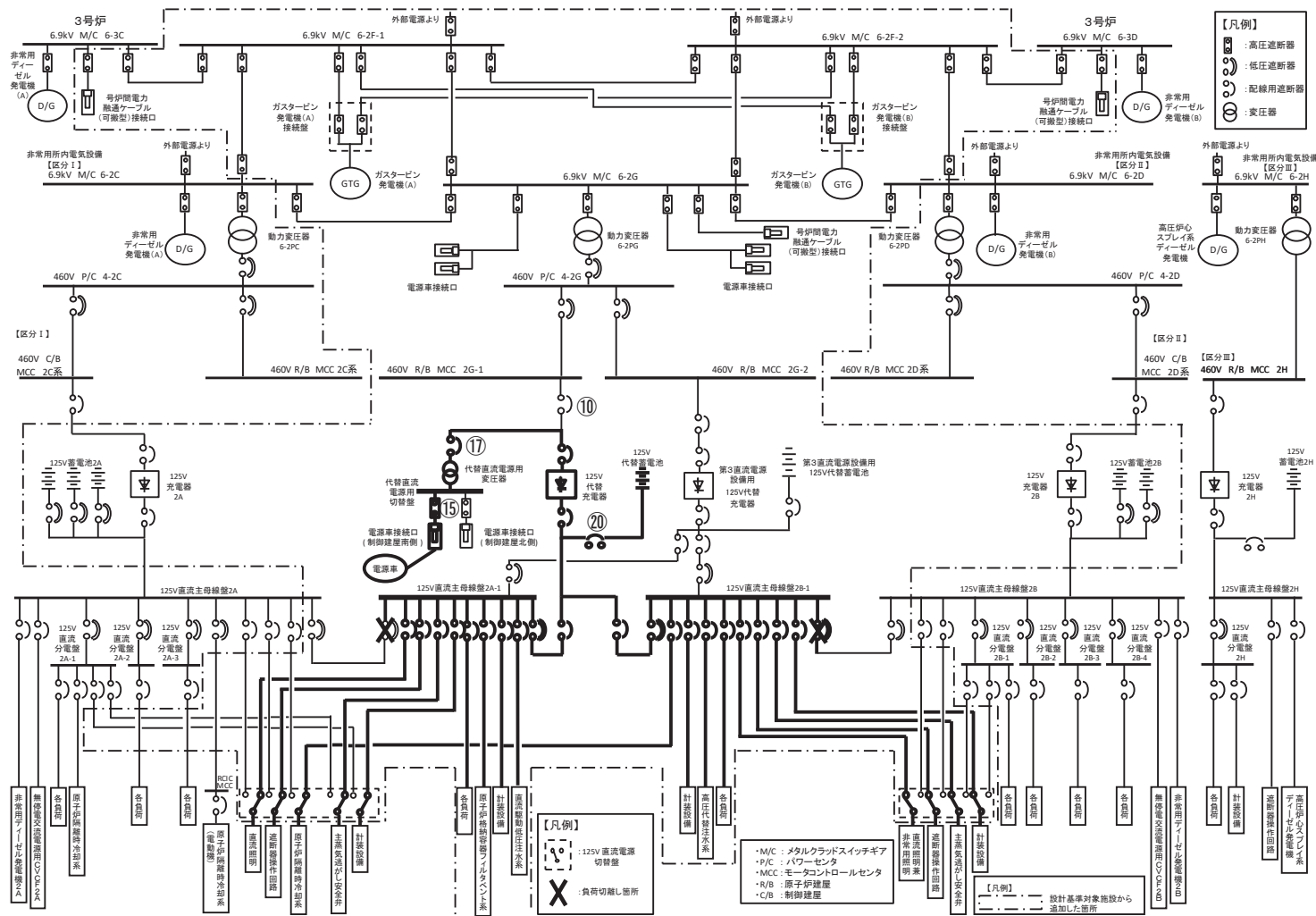


第 1.14-29 図 可搬型代替直流電源設備（250V 系統）による給電 概要図

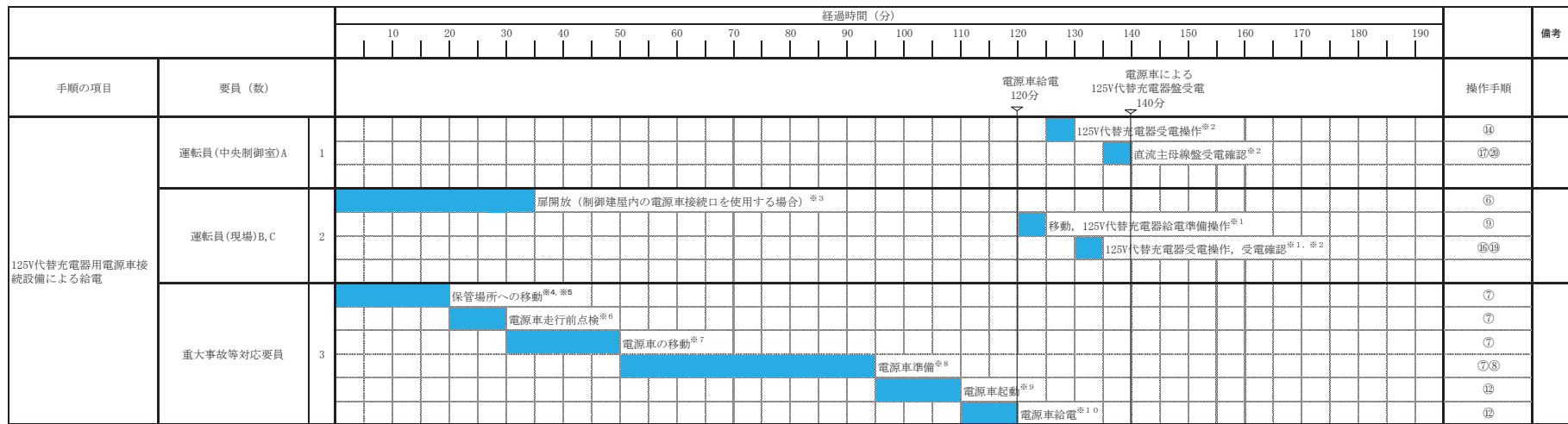


※1: 機器の操作時間に余裕を見込んだ時間
 ※2: 中央制御室での状況確認に必要な想定時間
 ※3: 中央制御室から扉までの移動時間及び類似の扉開放操作時間に余裕を見込んだ時間
 ※4: 電源車の保管場所は第2保管エリア, 第3保管エリア及び第4保管エリア
 ※5: 緊急時対策所から第3保管エリアまでの移動を想定した移動時間に余裕を見込んだ時間
 ※6: 電源車の走行前点検の実績を考慮した作業時間に余裕を見込んだ時間
 ※7: 電源車の保管場所から電源車接続口までの移動の実績を考慮した時間に余裕を見込んだ時間
 ※8: 電源車の準備 (ケーブルの敷設及び接続) の実績を考慮した作業時間に余裕を見込んだ時間
 ※9: 電源車の起動の実績を考慮した作業時間に余裕を見込んだ時間
 ※10: 電源車の給電の実績を考慮した作業時間に余裕を見込んだ時間

第 1.14-30 図 可搬型代替直流電源設備による給電 タイムチャート

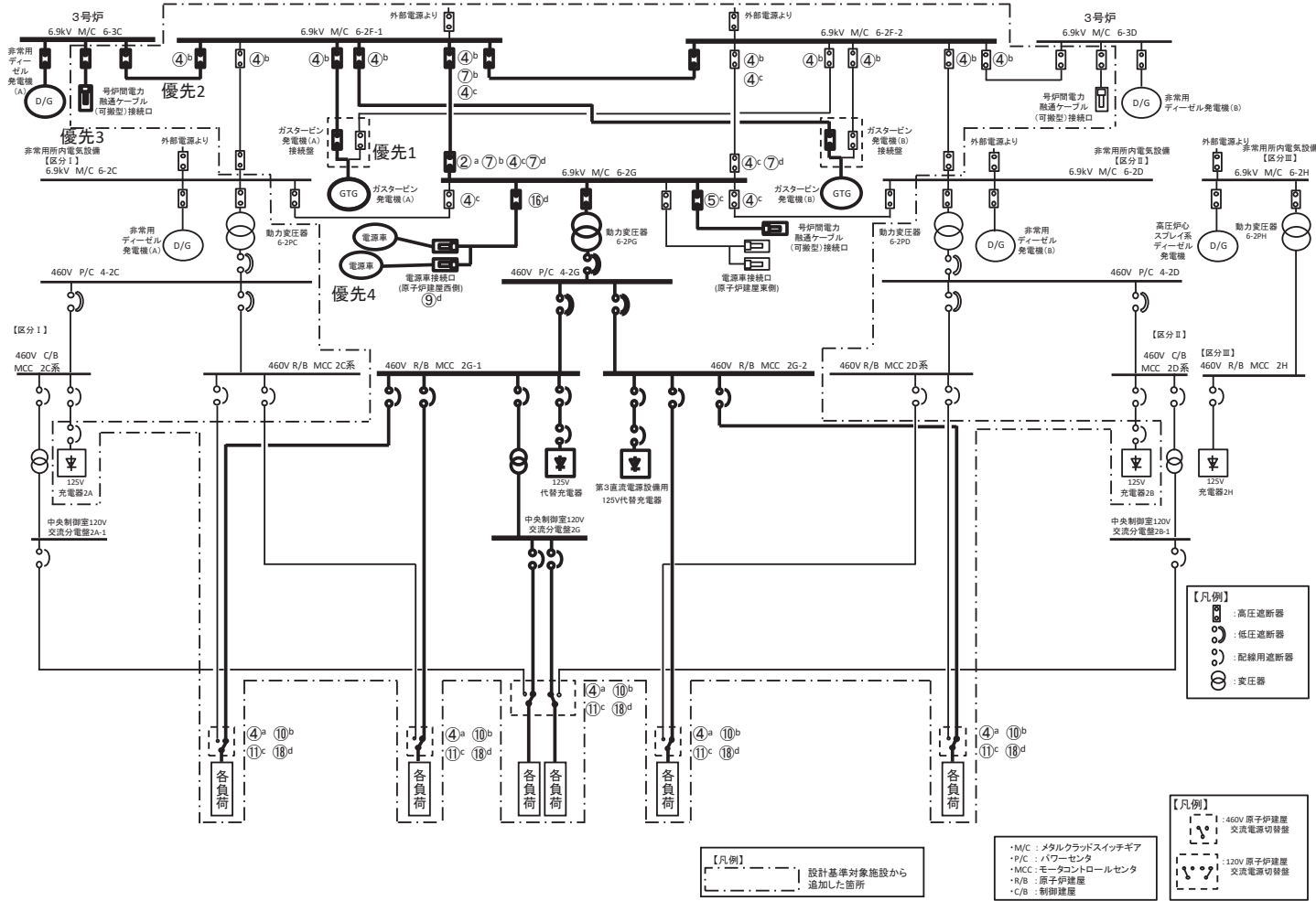


第 1.14-31 図 125V 代替充電器用電源車接続設備による給電 概要図



※1: 機器の操作時間に余裕を見込んだ時間
 ※2: 中央制御室での状況確認に必要な想定時間
 ※3: 中央制御室から扉までの移動時間及び類似の扉開放操作時間に余裕を見込んだ時間
 ※4: 電源車の保管場所は第2保管エリア, 第3保管エリア及び第4保管エリア
 ※5: 緊急時対策所から第3保管エリアまでの移動を想定した移動時間に余裕を見込んだ時間
 ※6: 電源車の走行前点検の実績を考慮した作業時間に余裕を見込んだ時間
 ※7: 電源車の保管場所から電源車接続口までの移動の実績を考慮した時間に余裕を見込んだ時間
 ※8: 電源車の準備(ケーブルの敷設及び接続)の実績を考慮した作業時間に余裕を見込んだ時間
 ※9: 電源車の起動の実績を考慮した作業時間に余裕を見込んだ時間
 ※10: 電源車の給電の実績を考慮した作業時間に余裕を見込んだ時間

第 1.14-32 図 125V 代替充電器用電源車接続設備による給電タイムチャート



第 1.14-33 図 ガスタービン発電機，号炉間電力融通ケーブル又は電源車によるパワーセンタ 2G 系及びモータコントロールセンタ 2G 系給電 概要図

		経過時間 (分)												備考		
		10	20	30	40	50	60	70	80	90	100					
手順の項目	要員 (数)	ガスタービン発電機による P/C 2G系及びMCC 2G系受電 15分												操作手順		
優先1. ガスタービン発電機 によるP/C 2G系及びMCC 2G 系受電の場合	運転員(中央制御室)A	1	電源確認※1												① ^a	
			M/C 2G系受電操作, 受電確認※1, ※2												② ^a	
			負荷切替操作※2												④ ^a	
			中央制御室監視計器復旧確認※1												⑤ ^a	

※1: 中央制御室での状況確認に必要な想定時間

※2: 機器の操作時間に余裕を見込んだ時間

第 1.14-34 図 ガスタービン発電機, 号炉間電力融通ケーブル又は電源車によるパワーセンタ 2G 系及びモータコントロールセンタ 2G 系給電

(ガスタービン発電機によるパワーセンタ 2G 系及びモータコントロールセンタ 2G 系給電の場合) タイムチャート

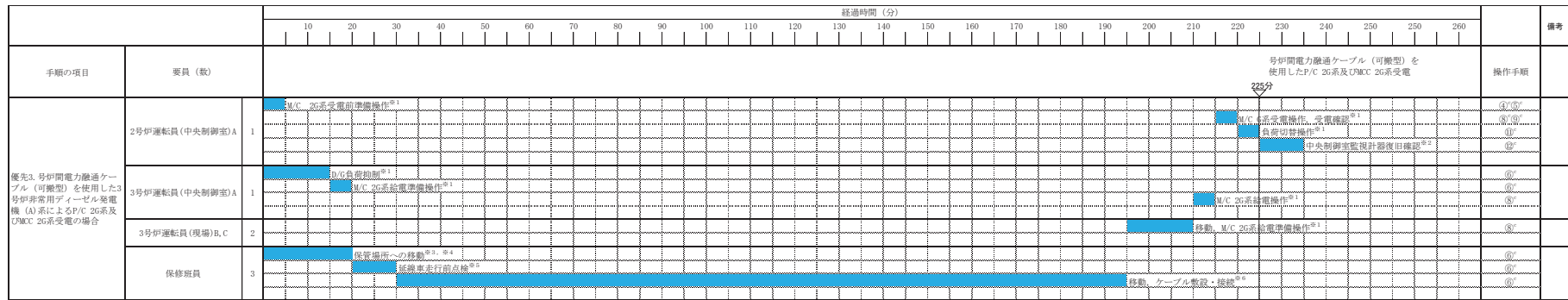
		経過時間 (分)											備考	
		10	20	30	40	50	60	70	80	90	100			
手順の項目	要員 (数)	号炉間電力融通ケーブル (常設) を使用した3号炉非常用ディーゼル発電機 (A) 系によるP/C 2G系及びMCC 2G系受電 35分										操作手順		
優先2. 号炉間電力融通ケーブル (常設) を使用した3号炉非常用ディーゼル発電機 (A) 系によるP/C 2G系及びMCC 2G系受電の場合	2号炉運転員 (中央制御室) A	1	M/C 2G系受電前準備操作 ^{※1}										② ^b	
			M/C 2F系受電操作, 受電確認 ^{※1, ※2}										⑤ ^b	
			M/C2G系, P/C 2G系及びMCC 2G系受電操作, 受電確認 ^{※1, ※2}										⑦ ^b ⑧ ^b	
			負荷切替操作 ^{※1}										⑩ ^b	
	中央制御室監視計器復旧確認 ^{※2}										⑪ ^b			
	3号炉運転員 (中央制御室) A	1	D/G負荷抑制 ^{※1}										④ ^b	
			M/C 2F系給電操作 ^{※1}										⑤ ^b	

※1: 機器の操作時間に余裕を見込んだ時間

※2: 中央制御室での状況確認に必要な想定時間

第 1.14-35 図 ガスタービン発電機, 号炉間電力融通ケーブル又は電源車によるパワーセンタ 2G 系及びモータコントロールセンタ 2G 系給電

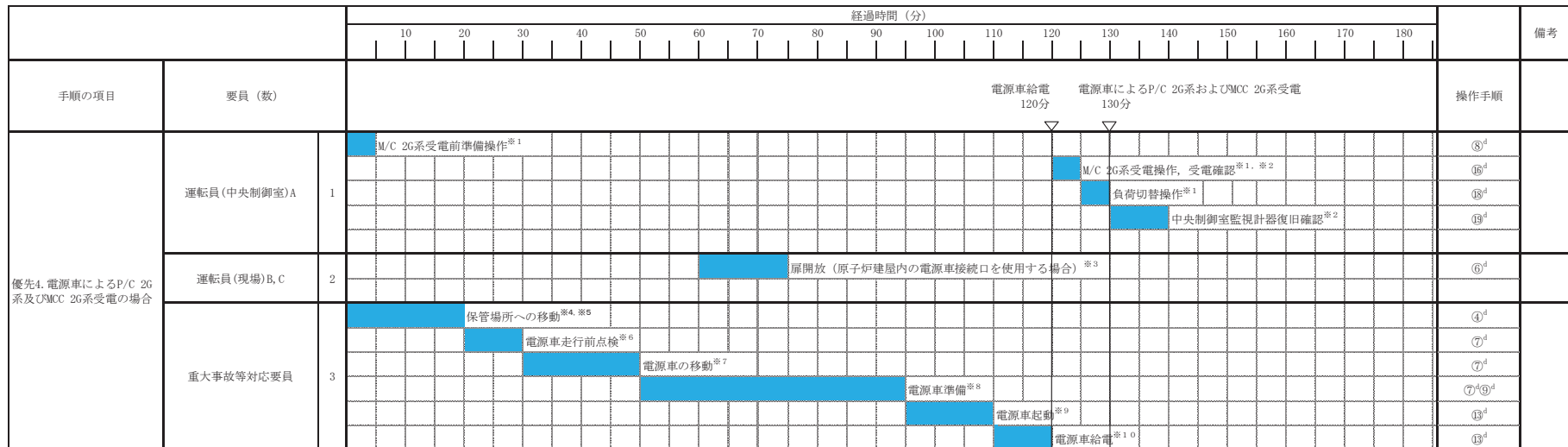
(号炉間電力融通ケーブル (常設) を使用した 3 号炉非常用ディーゼル発電機 (A) によるパワーセンタ 2G 系及びモータコントロールセンタ 2G 系給電の場合) タイムチャート



※1：機器の操作時間に余裕を見込んだ時間
 ※2：中央制御室での状況確認に必要な想定時間
 ※3：延焼車の保管場所は第2保管エリア
 ※4：緊急時対策所から第2保管エリアまでの移動を想定した移動時間に余裕を見込んだ時間
 ※5：延焼車の設計状況を考慮して計算された作業時間に余裕を見込んだ時間
 ※6：延焼車及び搭載ケーブルの設計状況を考慮して計算された作業時間に余裕を見込んだ時間

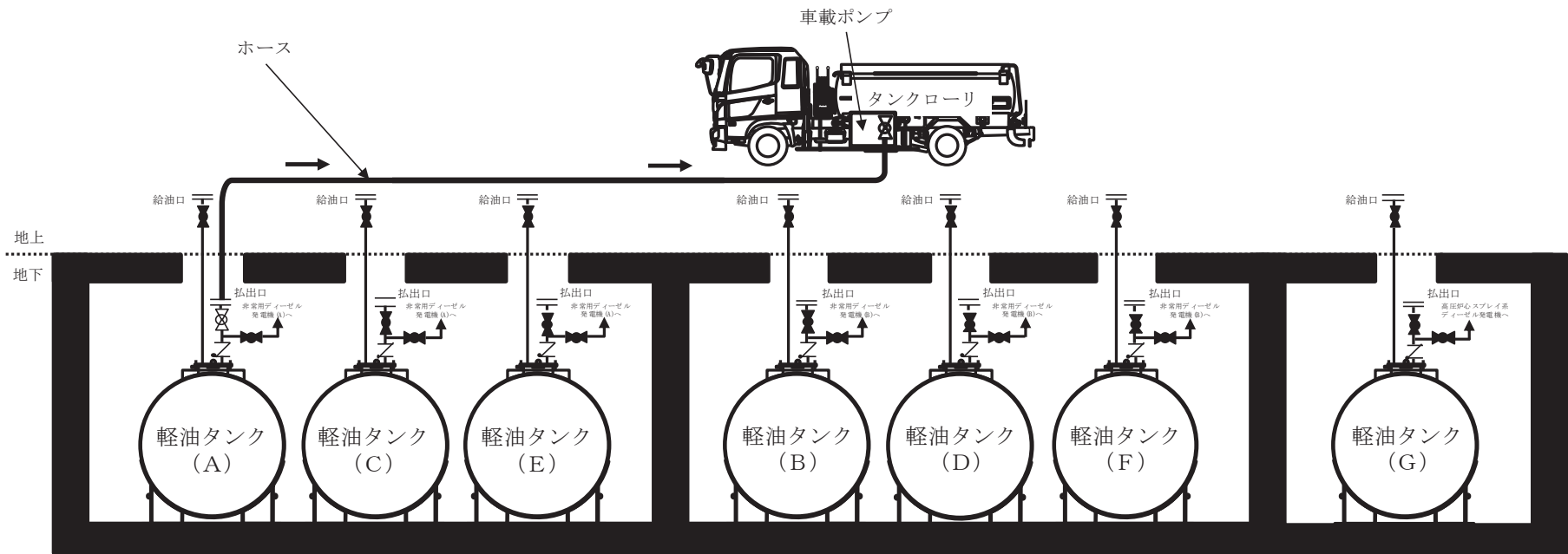
第 1.14-36 図 ガスタービン発電機，号炉間電力融通ケーブル又は電源車によるパワーセンタ 2G 系及びモータコントロールセンタ 2G 系給電

（号炉間電力融通ケーブル（可搬型）を使用した 3 号炉非常用ディーゼル発電機（A）によるパワーセンタ 2G 系及びモータコントロールセンタ 2G 系給電の場合）タイムチャート

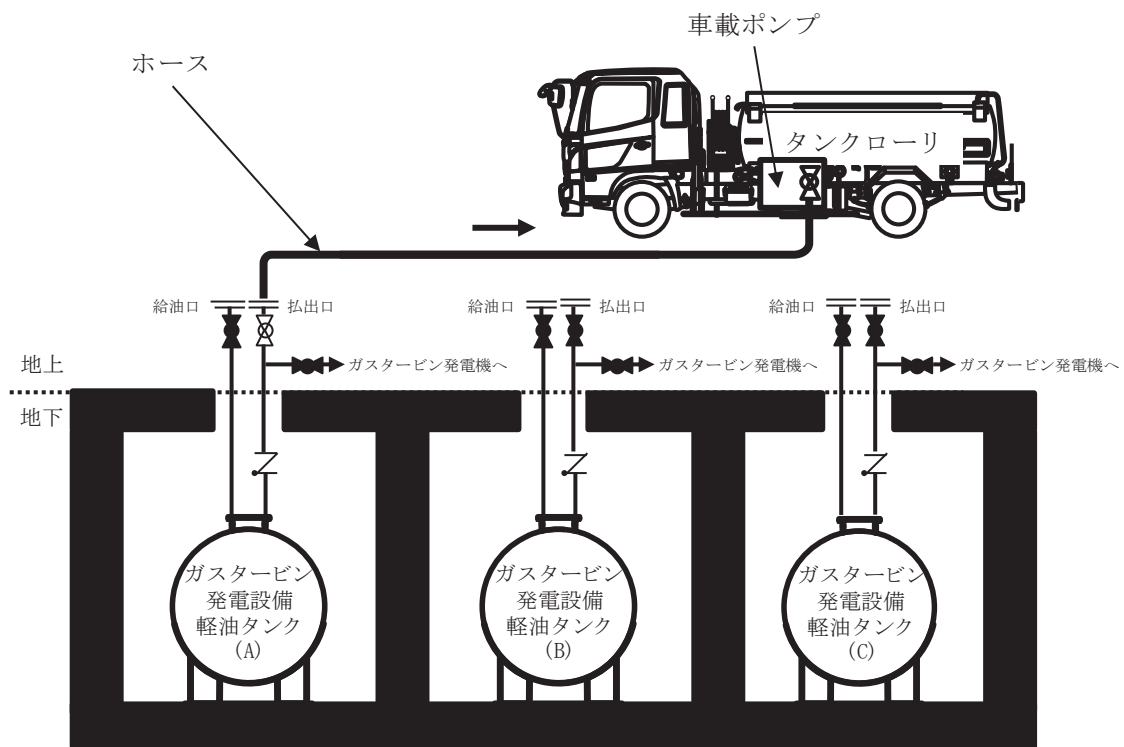


※1: 機器の操作時間に余裕を見込んだ時間
 ※2: 中央制御室での状況確認に必要な想定時間
 ※3: 中央制御室から扉までの移動時間及び類似の扉開放操作時間に余裕を見込んだ時間
 ※4: 電源車の保管場所は第2保管エリア, 第3保管エリア及び第4保管エリア
 ※5: 緊急時対策所から第3保管エリアまでの移動を想定した移動時間に余裕を見込んだ時間
 ※6: 電源車の走行前点検の実績を考慮した作業時間に余裕を見込んだ時間
 ※7: 電源車の保管場所から電源車接続口までの移動の実績を考慮した時間に余裕を見込んだ時間
 ※8: 電源車の準備 (ケーブルの敷設及び接続) の実績を考慮した作業時間に余裕を見込んだ時間
 ※9: 電源車の起動の実績を考慮した作業時間に余裕を見込んだ時間
 ※10: 電源車の給電の実績を考慮した作業時間に余裕を見込んだ時間

第 1.14-37 図 ガスタービン発電機, 号炉間電力融通ケーブル又は電源車によるパワーセンタ 2G 系及びモータコントロールセンタ 2G 系給電
 (電源車によるパワーセンタ 2G 系及びモータコントロールセンタ 2G 系給電の場合) タイムチャート



第 1.14-38 図 軽油タンクからタンクローリへの補給 概要図

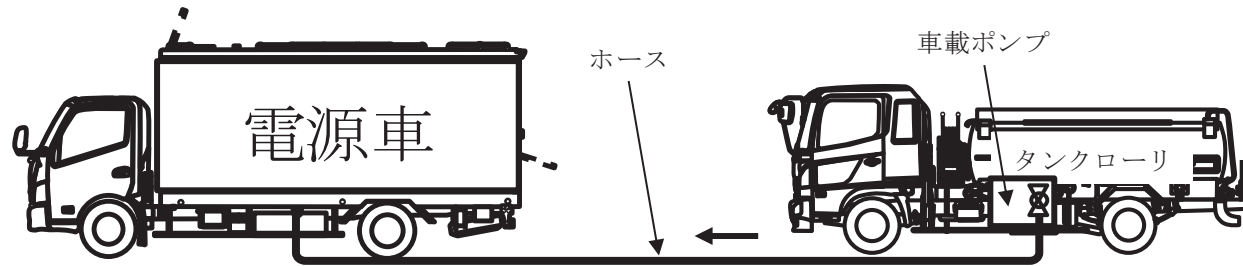


第 1.14-39 図 ガスタービン発電設備軽油タンクからタンクローリへの補給 概要図

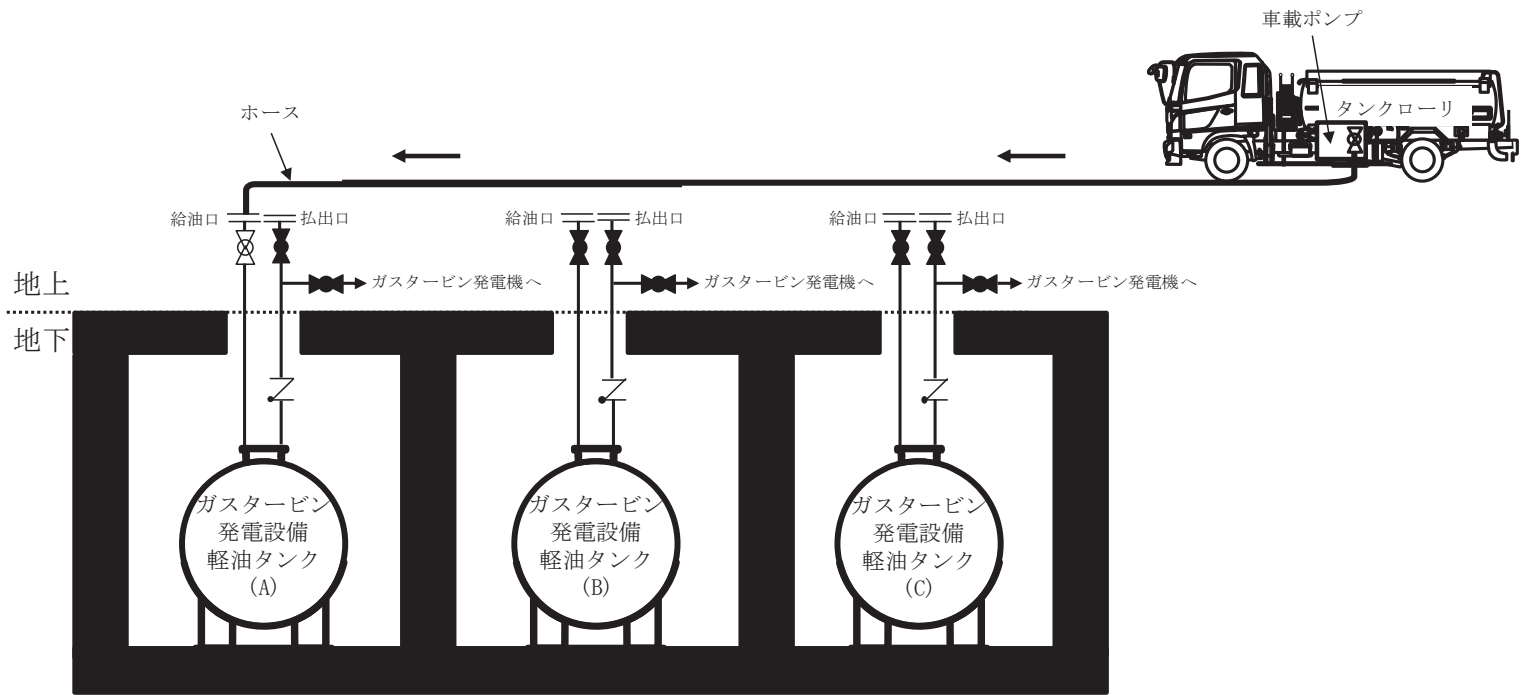
		経過時間 (分)														備考
		10	20	30	40	50	60	70	80	90	100	110	120	130	140	
手順の項目	要員 (数)	軽油タンク又はガスタービン発電設備 軽油タンクからタンクローリへの軽油補給 135分 ▽														操作手順
軽油タンク又はガスタービン発電設備軽油タンクからタンクローリへの軽油補給	重大事故等対応要員A, B	2	保管場所への移動※1, ※2												② ^{a, b}	
			タンクローリの移動・設置※3												② ^{a, b} ③ ^{a, b}	
			補給準備※4												③ ^{a, b} ④ ^{a, b} ⑤ ^{a, b} ⑥ ^{a, b}	
			軽油補給※4												⑦ ^{a, b} ⑧ ^{a, b} ⑨ ^{a, b}	

※1: タンクローリの保管場所は第2保管エリア, 第3保管エリア, 4保管エリア
 ※2: 重大事故等対応要員の移動は, 緊急時対策所から保管エリアまでの移動を想定した時間
 ※3: タンクローリの移動時間は, 各設備までの移動距離に応じた時間
 ※4: タンクローリへの補給は軽油補給作業の実績に余裕を見込んだ想定時間

第 1.14-40 図 軽油タンク又はガスタービン発電設備軽油タンクからタンクローリへの補給 タイムチャート



第 1.14-41 図 タンクローリから各機器への補給 概要図



第 1.14-42 図 タンクローリからガスタービン発電設備軽油タンクへの補給 概要図

		経過時間 (分)															備考
		10	20	30	40	50	60	70	80	90	100	110	120	130	140		
手順の項目	要員 (数)	タンクローリから各機器への補給														操作手順	
		40分 ▽															
タンクローリから各機器への補給	重大事故等対応要員A,B	2	移動 ^{※1}													②	
			補給準備 ^{※2}													②③④ ^a	
			補給 ^{※2}													⑤⑥ ^a	

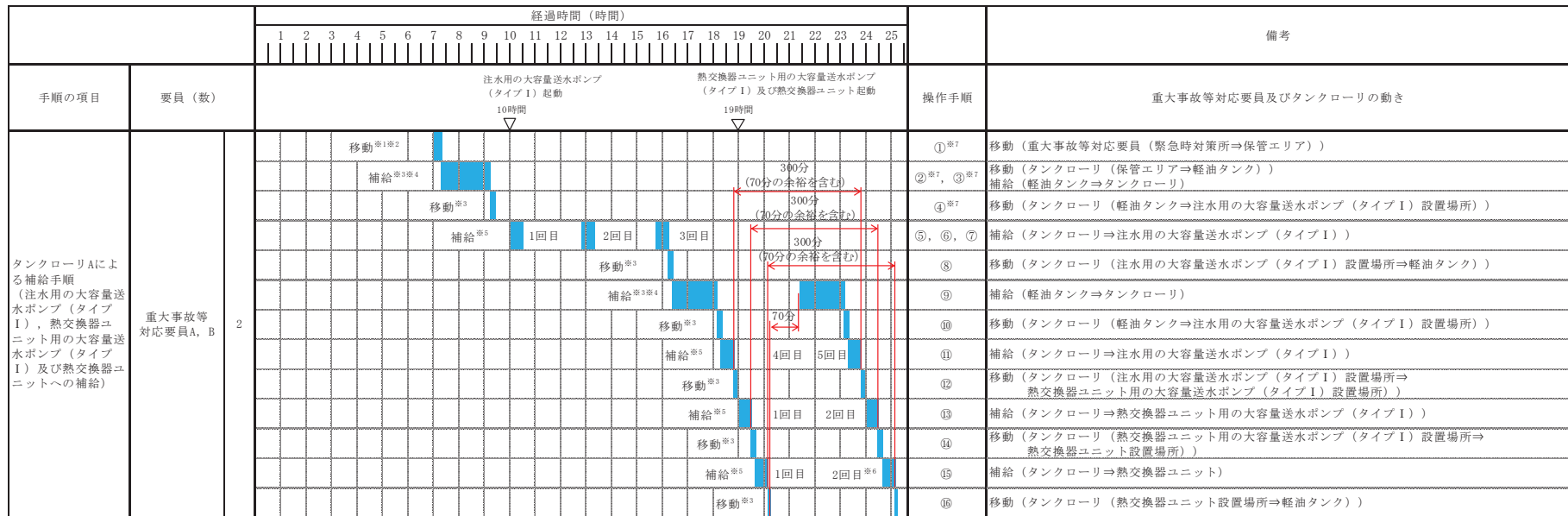
※1: タンクローリの移動時間は、各設備までの移動距離に応じた時間
 ※2: 各機器への補給は類似作業の実績に余裕を見込んだ想定時間

第 1.14-43 図 タンクローリから各機器への補給 タイムチャート

		経過時間 (分)															備考	
		10	20	30	40	50	60	70	80	90	100	110	120	130	140			
手順の項目	要員 (数)	タンクローリからガスタービン発電設備軽油タンクへの補給														操作手順		
		50分 ▽																
タンクローリからガスタービン発電設備軽油タンクへの補給	重大事故等対応要員A, B	2	移動 ^{※1}														②	
			補給準備 ^{※2}															②③ ^b ④ ^b
			補給 ^{※2}															⑤ ^b ⑥ ^b

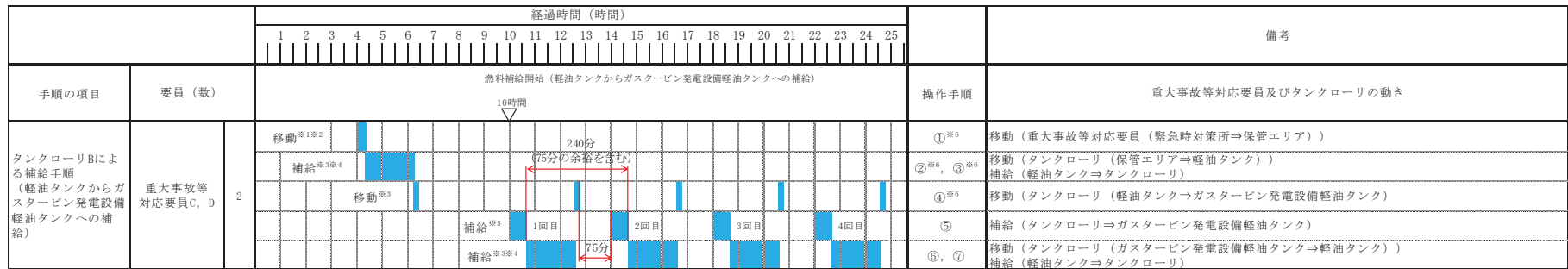
※1: タンクローリの移動距離として軽油タンクからガスタービン発電設備軽油タンクまでの移動を想定した移動時間
 ※2: ガスタービン発電設備軽油タンクへの補給は類似作業の実績に余裕を見込んだ想定時間

第 1.14-44 図 タンクローリからガスタービン発電設備軽油タンクへの補給 タイムチャート



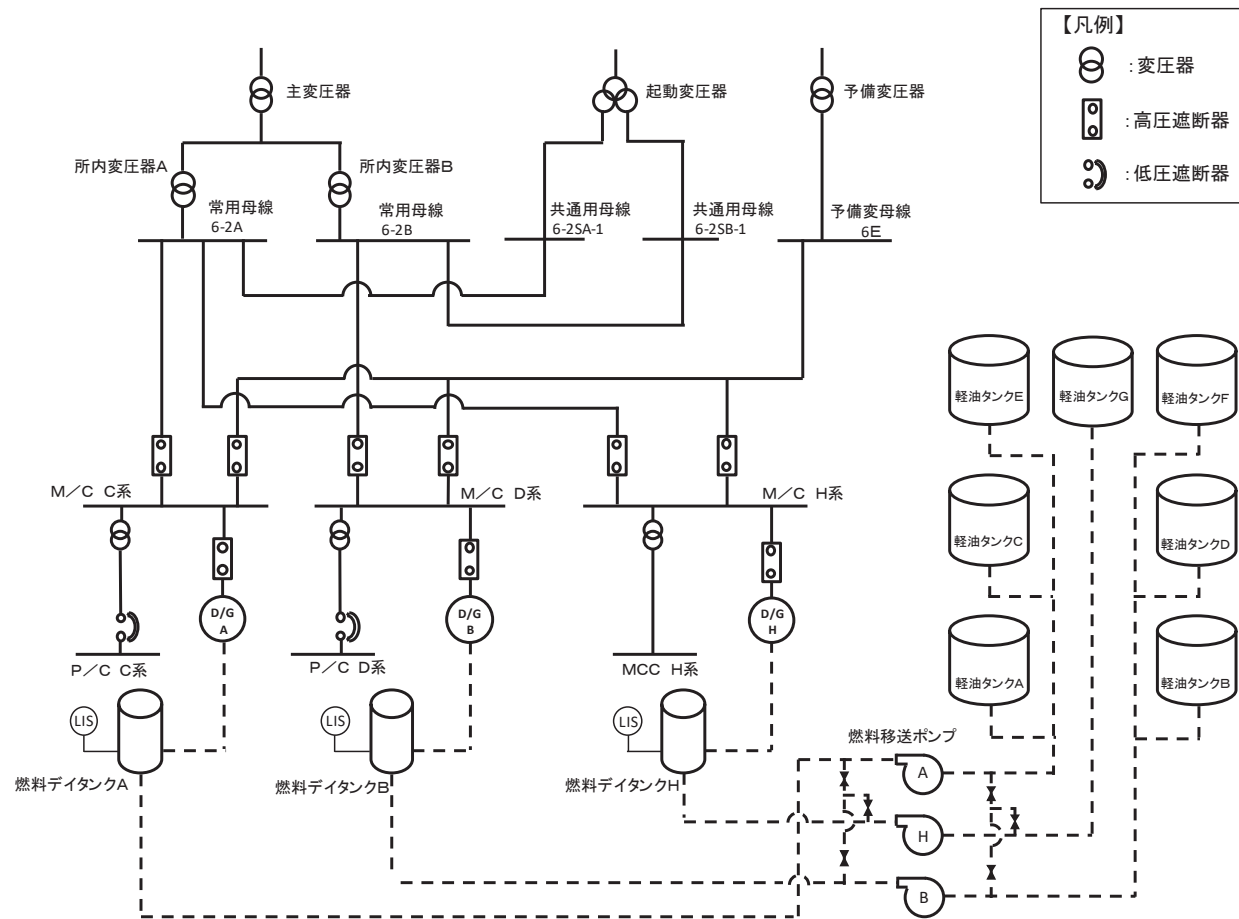
- ※1: タンクローリーの保管場所は第2保管エリア, 第3保管エリア, 第4保管エリア
- ※2: 重大事故等対応要員の移動は, 緊急時対策所から保管エリアまでの移動を想定した時間
- ※3: タンクローリーの移動時間は, 各設備までの移動距離に応じた時間
- ※4: タンクローリーへの補給は軽油補給作業の実績に余裕を見込んだ想定時間
- ※5: 各機器への補給は類似作業の実績に余裕を見込んだ想定時間
- ※6: 熱交換器ユニットへの補給は15時間に1回で評価するため, 実運用の際は不要
- ※7: タンクローリーAの手順①②③④はアクセスルートの復旧が完了する事象発生後4時間から, 注水用の大容量送水ポンプ (タイプ1) が起動する事象発生後10時間までに実施する

第 1.14-45 図 タンクローリーから各機器への補給約7日間サイクル タイムチャート

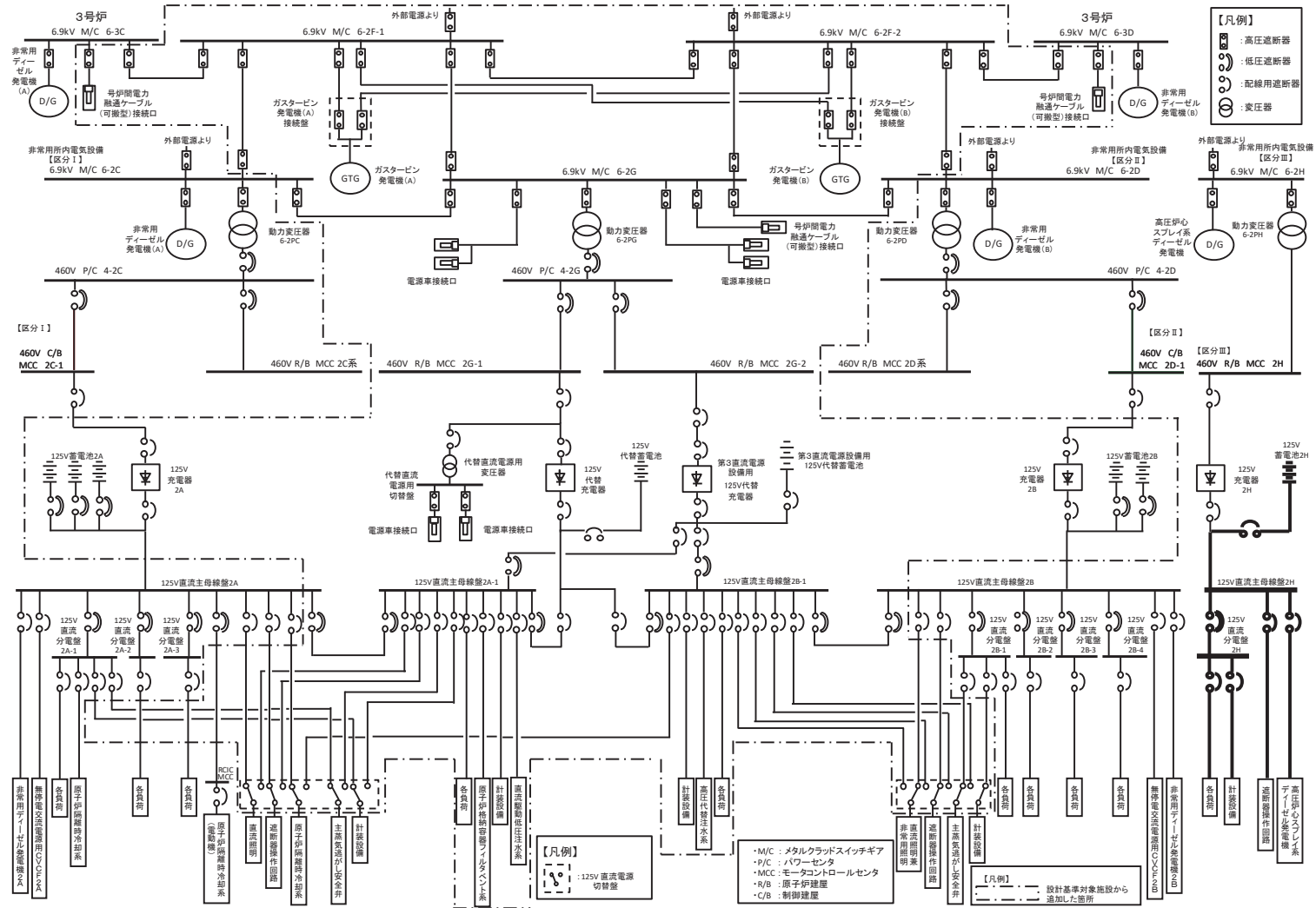


※1: タンクローリの保管場所は第2保管エリア, 第3保管エリア, 第4保管エリア
 ※2: 重大事故等対応要員の移動は, 緊急時対策所から保管エリアまでの移動を想定した時間
 ※3: タンクローリの移動時間は, 各設備までの移動距離に応じた時間
 ※4: タンクローリへの補給は, 軽油補給作業の実績に余裕を見込んだ想定時間
 ※5: ガスタービン発電設備軽油タンクへの補給は類似作業の実績に余裕を見込んだ想定時間
 ※6: タンクローリBの手順①②③④はアクセスルートの復旧が完了する事象発生後4時間から, 燃料補給を開始する事象発生後10時間までに実施する

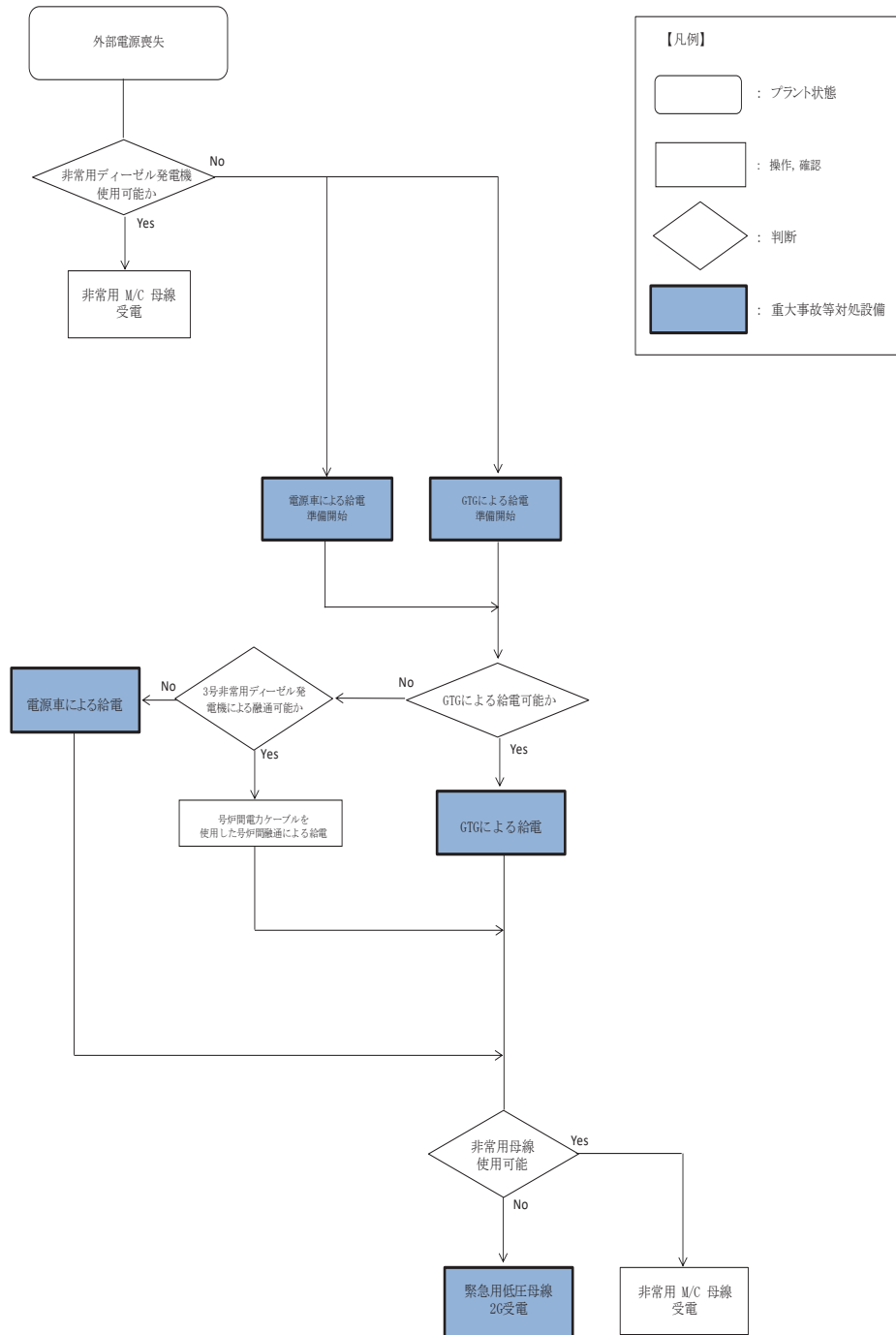
第 1.14-46 図 タンクローリからガスタービン発電設備軽油タンクへの補給約7日間サイクル タイムチャート



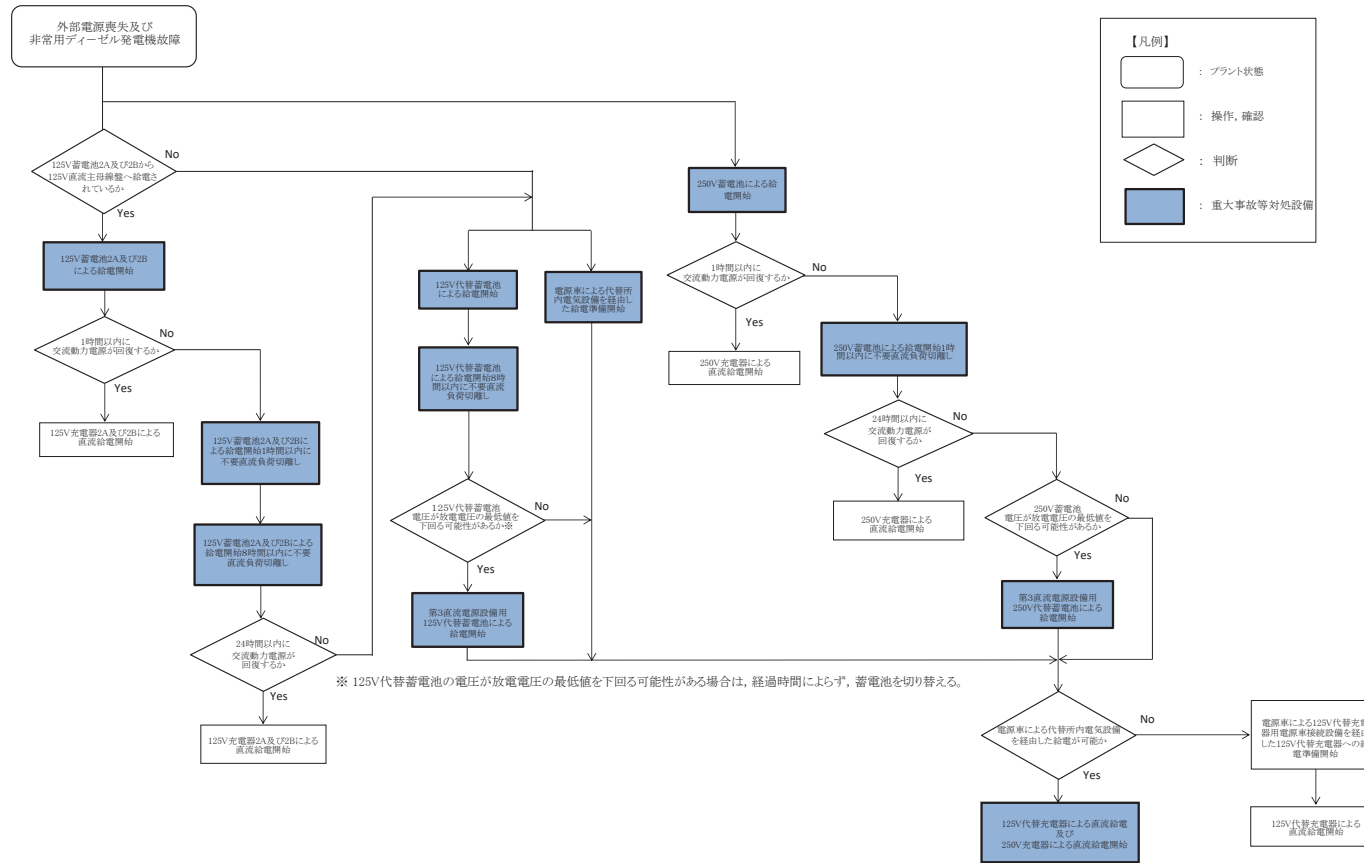
第 1.14-47 図 非常用交流電源設備による給電 概要図



第 1.14-48 図 非常用直流電源設備による給電 概要図



第 1.14-49 図 重大事故等時の対応手段の選択フローチャート
代替電源（交流）による対応手段



第 1.14-50 図 重大事故等時の対応手段の選択フローチャート
代替電源（直流）による対応手段

審査基準，基準規則と対処設備との対応表（1/6）

技術的能力審査基準（1.14）	番号	設置許可基準規則（57条）	技術基準規則（72条）	番号
<p>【本文】 発電用原子炉設置者において、電源が喪失したことにより重大事故等が発生した場合において炉心の著しい損傷、原子炉格納容器の破損、貯蔵槽内燃料体等の著しい損傷及び運転停止中における発電用原子炉内の燃料体（以下「運転停止中原子炉内燃料体」という。）の著しい損傷を防止するために必要な電力を確保するために必要な手順等が適切に整備されているか、又は整備される方針が適切に示されていること。</p>	①	<p>【本文】 発電用原子炉施設には、設計基準事故対処設備の電源が喪失したことにより重大事故等が発生した場合において炉心の著しい損傷、原子炉格納容器の破損、貯蔵槽内燃料体等の著しい損傷及び運転停止中原子炉内燃料体等の著しい損傷を防止するために必要な電力を確保するために必要な設備を設けなければならない。 2 発電用原子炉施設には、第三十三条第二項の規定により設置される非常用電源設備及び前項の規定により設置される電源設備のほか、設計基準事故対処設備の電源が喪失したことにより重大事故等が発生した場合において炉心の著しい損傷、原子炉格納容器の破損、貯蔵槽内燃料体等の著しい損傷及び運転停止中原子炉内燃料体等の著しい損傷を防止するための常設の直流電源設備を設けなければならない。</p>	<p>【本文】 発電用原子炉施設には、設計基準事故対処設備の電源が喪失したことにより重大事故等が発生した場合において炉心の著しい損傷、原子炉格納容器の破損、貯蔵槽内燃料体等の著しい損傷及び運転停止中における発電用原子炉内の燃料体（以下「運転停止中原子炉内燃料体」という。）の著しい損傷を防止するために必要な電力を確保するために必要な設備を施設しなければならない。 2 発電用原子炉施設には、第四十五条第一項の規定により設置される非常用電源設備及び前項の規定により設置される電源設備のほか、設計基準事故対処設備の電源が喪失したことにより重大事故等が発生した場合において炉心の著しい損傷、原子炉格納容器の破損、貯蔵槽内燃料体等の著しい損傷及び運転停止中原子炉内燃料体等の著しい損傷を防止するための常設の直流電源設備を施設しなければならない。</p>	⑤
<p>【解釈】 1 「電力を確保するために必要な手順等」とは、以下に掲げる措置又はこれらと同等以上の効果を有する措置を行うための手順等をいう。</p>	—	<p>【解釈】 1 第1項に規定する「必要な電力を確保するために必要な設備」とは、以下に掲げる措置又はこれらと同等以上の効果を有する措置を行うための設備をいう。</p>	<p>【解釈】 1 第1項に規定する「必要な電力を確保するために必要な設備」とは、以下に掲げる措置又はこれらと同等以上の効果を有する措置を行うための設備をいう。</p>	—
<p>(1) 炉心の著しい損傷等を防止するために必要な電力の確保 a) 電源が喪失したことにより重大事故等が発生した場合において、代替電源により、炉心の著しい損傷、原子炉格納容器の破損、貯蔵槽内燃料体等の著しい損傷及び運転停止中原子炉内燃料体等の著しい損傷を防止するために必要な電力を確保するために必要な手順等を整備すること。</p>	②	<p>a) 代替電源設備を設けること。 i) 可搬型代替電源設備（電源車及びバッテリー等）を配備すること。 ii) 常設代替電源設備として交流電源設備を設置すること。 iii) 設計基準事故対処設備に対して、独立性を有し、位置的分散を図ること。</p>	<p>a) 代替電源設備を設けること。 i) 可搬型代替電源設備（電源車及びバッテリー等）を配備すること。 ii) 常設代替電源設備として交流電源設備を設置すること。 iii) 設計基準事故対処設備に対して、独立性を有し、位置的分散を図ること。</p>	⑥ ⑦ ⑧
<p>b) 所内直流電源設備から給電されている24時間内に、十分な余裕を持って可搬型代替交流電源設備を繋ぎ込み、給電を開始できること。</p>	③	<p>b) 所内常設蓄電式直流電源設備は、負荷切り離しを行わずに8時間、電気の供給が可能であること。ただし、「負荷切り離しを行わず」には、原子炉制御室又は隣接する電気室等において簡易な操作で負荷の切り離しを行う場合を含まない。その後、必要な負荷以外を切り離して残り16時間の合計24時間にわたり、電気の供給を行うことが可能であること。 c) 24時間にわたり、重大事故等の対応に必要な設備に電気（直流）の供給を行うことが可能である可搬型直流電源設備を整備すること。</p>	<p>b) 所内常設蓄電式直流電源設備は、負荷切り離しを行わずに8時間、電気の供給が可能であること。ただし、「負荷切り離しを行わず」には、原子炉制御室又は隣接する電気室等において簡易な操作で負荷の切り離しを行う場合を含まない。その後、必要な負荷以外を切り離して残り16時間の合計24時間にわたり、電気の供給を行うことが可能であること。 c) 24時間にわたり、重大事故等の対応に必要な設備に電気（直流）の供給を行うことが可能である可搬型直流電源設備を整備すること。</p>	⑨ ⑩
<p>c) 複数号機設置されている工場等では、号機間の電力融通を行えるようにしておくこと。また、敷設したケーブル等が利用できない状況に備え、予備のケーブル等を用意すること。</p>	—	<p>d) 複数号機設置されている工場等では、号機間の電力融通を行えるようにあらかじめケーブル等を敷設し、手動で接続できること。</p>	<p>d) 複数号機設置されている工場等では、号機間の電力融通を行えるようにあらかじめケーブル等を敷設し、手動で接続できること。</p>	—
<p>d) 所内電気設備（モーターコントロールセンター（MCC）、パワーセンタ（P/C）及び金属閉鎖配電盤（メタクラ）（MC）等）は、共通要因で機能を失うことなく、少なくとも一系統は機能の維持及び人の接近性の確保を図ること。</p>	④	<p>e) 所内電気設備（モーターコントロールセンター（MCC）、パワーセンタ（P/C）及び金属閉鎖配電盤（メタクラ）（MC）等）は、代替所内電気設備を設けることなどにより共通要因で機能を失うことなく、少なくとも一系統は機能の維持及び人の接近性の確保を図ること。</p>	<p>e) 所内電気設備（モーターコントロールセンター（MCC）、パワーセンタ（P/C）及び金属閉鎖配電盤（メタクラ）（MC）等）は、代替所内電気設備を設けることなどにより共通要因で機能を失うことなく、少なくとも一系統は機能の維持及び人の接近性の確保を図ること。</p>	⑪
—	—	<p>2 第2項に規定する「常設の直流電源設備」とは、以下に掲げる措置又はこれと同等以上の効果を有する措置を行うための設備とする。 a) 更なる信頼性を向上するため、負荷切り離し（原子炉制御室又は隣接する電気室等において簡易な操作で負荷の切り離しを行う場合を含まない。）を行わずに8時間、その後、必要な負荷以外を切り離して残り16時間の合計24時間にわたり、重大事故等の対応に必要な設備に電気の供給を行うことが可能であるもう1系統の特に高い信頼性を有する所内常設直流電源設備（3系統目）を整備すること。</p>	<p>2 第2項に規定する「常設の直流電源設備」とは、以下に掲げる措置又はこれと同等以上の効果を有する措置を行うための設備とする。 a) 更なる信頼性を向上するため、負荷切り離し（原子炉制御室又は隣接する電気室等において簡易な操作で負荷の切り離しを行う場合を含まない。）を行わずに8時間、その後、必要な負荷以外を切り離して残り16時間の合計24時間にわたり、重大事故等の対応に必要な設備に電気の供給を行うことが可能であるもう1系統の特に高い信頼性を有する所内常設直流電源設備（3系統目）を整備すること。</p>	⑫

審査基準，基準規則と対処設備との対応表 (2/6)

■ : 重大事故等対処設備 □ : 重大事故等対処設備 (設計基準拡張)

重大事故等対処設備を使用した手段 審査基準の要求に適合するための手段				自主対策					
機能	機器名称	既設 新設	解釈 対応番号	機能	機器名称	常設 可搬	必要時間内に使 用可能か	対応可能な人数 で使用可能か	備考
非常用交流電源設備による給電	非常用ディーゼル発電機	既設	① ⑤	-	-	-	-	-	-
	高压炉心スプレイ系ディーゼル発電機	既設							
	非常用ディーゼル発電設備燃料デイトンク	既設							
	高压炉心スプレイ系ディーゼル発電設備燃料デイトンク	既設							
	軽油タンク	新設							
	非常用ディーゼル発電設備燃料移送ポンプ	既設							
	高压炉心スプレイ系ディーゼル発電設備燃料移送ポンプ	既設							
	非常用ディーゼル発電設備燃料移送系配管・弁[燃料流路]	新設							
	高压炉心スプレイ系ディーゼル発電設備燃料移送系配管・弁[燃料流路]	新設							
	非常用ディーゼル発電機～非常用高压母線 2C 系及び非常用高压母線 2D 系電路[電路]	新設							
高压炉心スプレイ系ディーゼル発電機～非常用高压母線 2H 系電路[電路]	新設								
原子炉補機冷却系	既設								
非常用直流電源設備による給電	125V 蓄電池 2A	新設	① ⑤	-	-	-	-	-	-
	125V 蓄電池 2B	新設							
	125V 充電器 2A	新設							
	125V 充電器 2B	新設							
	125V 蓄電池 2A 及び 125V 充電器 2A～125V 直流主母線盤 2A 及び 125V 直流主母線盤 2A-1 電路[電路]	新設							
	125V 蓄電池 2B 及び 125V 充電器 2B～125V 直流主母線盤 2B 及び 125V 直流主母線盤 2B-1 電路[電路]	新設							

審査基準，基準規則と対処設備との対応表 (3/6)

■ : 重大事故等対処設備 □ : 重大事故等対処設備 (設計基準拡張)

重大事故等対処設備を使用した手段 審査基準の要求に適合するための手段				自主対策					
機能	機器名称	既設 新設	解釈 対応番号	機能	機器名称	常設 可搬	必要時間内に使用 可能か	対応可能な人数 で使用可能か	備考
非常用直流電源設備 による給電	125V 蓄電池 2H	既設	① ⑤	-	-	-	-	-	-
	125V 充電器 2H	既設							
	125V 蓄電池 2H 及び 125V 充電器 2H~125V 直 流主母線盤 2H 電路[電 路]	既設							
常設代替交流電源設備 による給電	ガスタービン発電機	新設	① ② ⑤ ⑦ ⑧	-	-	-	-	-	-
	ガスタービン発電設備 軽油タンク	新設							
	タンクローリ	新設							
	軽油タンク	新設							
	ガスタービン発電設備 燃料移送ポンプ	新設							
	ガスタービン発電設備 燃料移送系配管・弁[燃 料流路]	新設							
	ホース	新設							
	非常用ディーゼル発電 設備燃料移送系配管・ 弁[燃料流路]	新設							
	高圧炉心スプレィ系デ ィーゼル発電設備燃料 移送系配管・弁[燃料流 路]	新設							
	ガスタービン発電機～ 非常用高圧母線 2C 系及 び非常用高圧母線 2D 系 電路[電路]	新設							
ガスタービン発電機～ 緊急用低圧母線 2G 系電 路[電路]	新設								
可搬型代替交流電源設備 による給電	電源車	新設	① ② ③ ⑤ ⑥ ⑧	-	-	-	-	-	-
	軽油タンク	新設							
	ガスタービン発電設備 軽油タンク	新設							
	タンクローリ	新設							
	非常用ディーゼル発電 設備燃料移送系配管・ 弁[燃料流路]	新設							
	高圧炉心スプレィ系デ ィーゼル発電設備燃料 移送系配管・弁[燃料流 路]	新設							
	ガスタービン発電設備 燃料移送系配管・弁[燃 料流路]	新設							
	ホース[燃料流路]	新設							

審査基準，基準規則と対処設備との対応表（4/6）

■：重大事故等対処設備 □：重大事故等対処設備（設計基準拡張）

重大事故等対処設備を使用した手段 審査基準の要求に適合するための手段				自主対策					
機能	機器名称	既設 新設	解釈 対応番号	機能	機器名称	常設 可搬	必要時間内に使用 可能か	対応可能な人数 で使用可能か	備考
可搬型代替交流電源設備による給電	電源車～電源車接続口 （原子炉建屋） 電路[電路]	新設	① ② ③ ⑤ ⑥ ⑧	-	-	-	-	-	-
	電源車接続口（原子炉建屋）～非常用高圧母線 2C 系及び非常用高圧母線 2D 系電路[電路]	新設							
	電源車接続口（原子炉建屋）～緊急用低圧母線 2G 系電路[電路]	新設							
号炉間電力融通設備による給電	-	-	-	号炉間電力融通設備による給電	号炉間電力融通ケーブル （常設）	常設	〈C, D 系〉 30 分 可搬型ケーブル (225 分)	〈C, D 系〉 3 名 可搬型ケーブル (8 名)	自主対策とする理由は本文 1.14.1(2)a.(b)参照
					号炉間電力融通ケーブル （可搬型）	可搬			
					号炉間電力融通ケーブル （常設）～非常用高圧母線 2C 系又は非常用高圧母線 2D 系電路	常設			
					号炉間電力融通ケーブル （可搬型）～非常用高圧母線 2C 系又は非常用高圧母線 2D 系電路	常設 可搬			
					号炉間電力融通ケーブル （常設）～緊急用低圧母線 2G 系電路	常設			
					号炉間電力融通ケーブル （可搬型）～緊急用低圧母線 2G 系電路	常設 可搬			
所内常設蓄電式直流電源設備による給電	125V 蓄電池 2A	新設	① ② ⑤ ⑧ ⑨	-	-	-	-	-	-
	125V 蓄電池 2B	新設							
	125V 充電器 2A	新設							
	125V 充電器 2B	新設							
	125V 蓄電池 2A 及び 125V 充電器 2A～125V 直流主母線盤 2A 及び 125V 直流主母線盤 2A-1 電路[電路]	新設							
	125V 蓄電池 2B 及び 125V 充電器 2B～125V 直流主母線盤 2B 及び 125V 直流主母線盤 2B-1 電路[電路]	新設							
	125V 代替蓄電池	新設							
250V 蓄電池	新設								
125V 代替蓄電池～125V 直流主母線盤 2A-1 及び 125V 直流主母線盤 2B-1 電路 [電路]	新設								
250V 蓄電池～250V 直流主母線盤電路[電路]	新設								

審査基準，基準規則と対処設備との対応表 (5/6)

■ : 重大事故等対処設備 □ : 重大事故等対処設備 (設計基準拡張)

重大事故等対処設備を使用した手段 審査基準の要求に適合するための手段				自主対策					
機能	機器名称	既設 新設	解釈 対応番号	機能	機器名称	常設 可搬	必要時間内に使用 可能か	対応可能な人数 で使用可能か	備考
所内常設直流電源設備による給電 (3系統目)	第3直流電源設備用 125V 代替蓄電池	新設	① ② ⑤ ⑧ ⑫	-	-	-	-	-	-
	第3直流電源設備用 250V 代替蓄電池	新設			-	-	-	-	-
	第3直流電源設備用 125V 代替蓄電池～125V 直流主母線盤 2A-1 及び 125V 直流主母線盤 2B-1 電路[電路]	新設			-	-	-	-	-
	第3直流電源設備用 250V 代替蓄電池～250V 直流主母線盤電路[電路]	新設			-	-	-	-	-
可搬型代替直流電源設備による給電	125V 代替蓄電池	新設	① ② ⑤ ⑥ ⑧ ⑩	1 2 5 V 代替 充電 器 用 電 源 車 接 続 設 備	125V 代替充電器	常設	140分	6名	自主対策とする理由は本文 1. 14. 1 (2) b. (d) 参照
	250V 蓄電池	新設			代替直流電源用切替盤	常設			
	125V 代替充電器	新設			代替直流電源用変圧器	常設			
	250V 充電器	新設			電源車	可搬			
	電源車	新設			電源車～電源車接続口 (制御建屋) 電路[電路]	可搬			
	軽油タンク	新設			電源車接続口 (制御建屋) ～代替直流電源用切替盤～代替直流電源用変圧器～125V 代替充電器電路[電路]	常設			
	ガスタービン発電設備軽油タンク	新設			軽油タンク	常設			
	タンクローリ	新設			ガスタービン発電設備軽油タンク	常設			
	非常用ディーゼル発電設備燃料移送系配管・弁[燃料流路]	新設			非常用ディーゼル発電設備燃料移送系配管・弁[燃料流路]	常設			
	高圧炉心スプレィ系ディーゼル発電設備燃料移送系配管・弁[燃料流路]	新設			高圧炉心スプレィ系ディーゼル発電設備燃料移送系配管・弁[燃料流路]	可搬			
	ガスタービン発電設備燃料移送系配管・弁[燃料流路]	新設			ガスタービン発電設備燃料移送系配管・弁[燃料流路]	常設			
	ホース[燃料流路]	新設			ホース[燃料流路]	可搬			
	125V 代替蓄電池及び 125V 代替充電器～125V 直流主母線盤 2A-1 及び 125V 直流主母線盤 2B-1 電路[電路]	新設			タンクローリ	可搬			
	250V 蓄電池及び 250V 充電器～250V 直流主母線盤電路[電路]	既設			-	-			
	電源車～電源車接続口 (原子炉建屋) 電路[電路]	新設			-	-			
	電源車接続口 (原子炉建屋) ～125V 直流主母線盤 2A-1 及び 125V 直流主母線盤 2B-1 電路[電路]	新設			-	-			
	電源車接続口 (原子炉建屋) ～250V 直流主母線盤電路[電路]	新設			-	-			

審査基準，基準規則と対処設備との対応表（6/6）

■：重大事故等対処設備 □：重大事故等対処設備（設計基準拡張）

重大事故等対処設備を使用した手段 審査基準の要求に適合するための手段				自主対策					
機能	機器名称	既設 新設	解釈 対応番号	機能	機器名称	常設 可搬	必要時間内に使用 可能か	対応可能な人数 で使用可能か	備考
代替所内電気設備による給電	ガスタービン発電機接続盤	新設	① ④ ⑤ ⑩	-	-	-	-	-	-
	緊急用高圧母線 2F 系	新設							
	緊急用高圧母線 2G 系	新設							
	緊急用動力変圧器 2G 系	新設							
	緊急用低圧母線 2G 系	新設							
	緊急用交流電源切替盤 2G 系	新設							
	緊急用交流電源切替盤 2C 系	新設							
	緊急用交流電源切替盤 2D 系	新設							
	非常用高圧母線 2C 系	既設							
	非常用高圧母線 2D 系	既設							
燃料補給設備による補給	軽油タンク	新設	① ② ⑤ ⑧	-	-	-	-	-	-
	ガスタービン発電設備軽油タンク	新設							
	タンクローリ	新設							
	非常用ディーゼル発電設備燃料移送系配管・弁[燃料流路]	新設							
	高圧炉心スプレー系ディーゼル発電設備燃料移送系配管・弁[燃料流路]	新設							
	ガスタービン発電設備燃料移送系配管・弁[燃料流路]	新設							
	ホース[燃料流路]	新設							

重大事故対策の成立性

1. ガスタービン発電機又は電源車によるメタクラ 2C 系及びメタクラ 2D 系受電

(1) 電源車によるメタクラ 2C 系及びメタクラ 2D 系受電の受電前準備操作

a. 操作概要

外部電源及び非常用ディーゼル発電機の機能喪失によりメタクラ 2C 系及びメタクラ 2D 系へ給電できない場合において、電源車によるメタクラ 2C 系及びメタクラ 2D 系受電の受電前準備操作としてモータコントロールセンタ 2C 系及びモータコントロールセンタ 2D 系の負荷抑制のため、あらかじめ定められた負荷以外の遮断器の「切」操作を実施する。

b. 作業場所

原子炉建屋	地下 1 階（非管理区域）
制御建屋	地下 1 階（非管理区域）

c. 必要要員数及び操作時間

電源車によるメタクラ 2C 系及びメタクラ 2D 系受電のうち、受電前準備操作に必要な要員数、時間は以下のとおり。

必要要員数：2 名（運転員（現場）2 名）
想定時間：110 分（訓練実績等）

d. 操作の成立性について

作業環境：可搬型照明（ヘッドライト及び懐中電灯）により、建屋内常用照明消灯時における作業性を確保している。放射性物質が放出される可能性があることから、操作は防護具（全面マスク、個人線量計及びゴム手袋等）を装備又は携行して作業を行う。

移動経路：可搬型照明（ヘッドライト及び懐中電灯）を携行しており、建屋内常用照明消灯時においてもアクセス可能である。また、アクセスルート上に支障となる設備はない。

操作性：通常運転時に行う遮断器操作と同じであり、容易に実施可能である。

連絡手段：通常の連絡手段として電力保安通信用電話設備（PHS 端末）及び送受話器（ページング）を配備しており、重大事故等の環境下において、通常の連絡手段が使用不能となった場合でも、携行型通話装置により中央制御室に連絡することが可能である。

(2) 電源車によるメタクラ 2C 系及びメタクラ 2D 系受電の電源車ケーブル敷設，接続及び電源車操作

a. 操作概要

外部電源及び非常用ディーゼル発電機の機能喪失によりメタクラ 2C 系及びメタクラ 2D 系へ給電できない場合において，電源車によるメタクラ 2C 系及びメタクラ 2D 系受電の際，電源車と電源車接続口（原子炉建屋西側又は東側）間に電源車ケーブルを敷設及び接続し，その後電源車を起動し，メタクラ 2C 系及びメタクラ 2D 系に給電する。

b. 作業場所

屋外 電源車接続口（原子炉建屋西側又は原子炉建屋東側）近傍

c. 必要要員数及び操作時間

電源車によるメタクラ 2C 系及びメタクラ 2D 系受電のうち，電源車ケーブル敷設，接続，電源車起動，メタクラ 2C 系給電及びメタクラ 2D 系給電に必要な要員数，時間は以下のとおり。

必要要員数：3名（重大事故等対応要員3名）

想定時間：120分（訓練実績等）

d. 操作の成立性について

作業環境：車両付属の作業用照明及び可搬型照明（ヘッドライト及び懐中電灯）により，夜間における作業性を確保している。放射性物質が放出される可能性があることから，操作は防護具（全面マスク，個人線量計及びゴム手袋等）を装備又は携行して作業を行う。

移動経路：車両のヘッドライトのほか，可搬型照明（ヘッドライト及び懐中電灯）を携行しており，夜間においてもアクセス可能である。また，現場への移動は，地震等による重大事故等が発生した場合でも安全に移動できる経路を移動する。

操作性：電源車ケーブルの接続は屋外の接続口含めプラグイン式（コネクタ接続）であることから，容易に敷設及び接続可能であり，また，電源車の起動は電源車の操作パネルでの簡易なボタン操作であり，操作性に支障はない。

連絡手段：通常の連絡手段として電力保安通信用電話設備（PHS 端末）及び送受話器（ページング）を配備しており，重大事故等の環境下において，通常の連絡手段が使用不能となった場合でも，トランシーバ（携帯）により発電所対策本部に連絡することが可能である。



MCC 負荷の切離し操作



電源車ケーブル接続

2. 号炉間電力融通ケーブルを使用したメタクラ 2C 系又はメタクラ 2D 系受電

(1) 号炉間電力融通ケーブル（可搬型）を使用した 3 号炉の非常用ディーゼル発電機によるメタクラ 2C 系又はメタクラ 2D 系受電の給電準備操作

a. 操作概要

外部電源及び非常用ディーゼル発電機の機能喪失、ガスタービン発電機及び号炉間電力融通ケーブル（常設）によりメタクラ 2C 系及びメタクラ 2D 系へ給電できない場合において、号炉間電力融通ケーブル（可搬型）を使用した 3 号炉の非常用ディーゼル発電機によるメタクラ 2C 系又はメタクラ 2D 系受電の際、号炉間電力融通ケーブル（可搬型）の接続後、メタクラ 3C 系又はメタクラ 3D 系においてメタクラ 3C 系又はメタクラ 3D 系とメタクラ 2G 系を連絡するための遮断器の給電準備操作を実施する。

b. 作業場所

3 号炉 原子炉建屋 地下 1 階又は地下 2 階（非管理区域）

c. 必要要員数及び操作時間

号炉間電力融通ケーブル（可搬型）を使用した 3 号炉の非常用ディーゼル発電機によるメタクラ 2C 系又はメタクラ 2D 系受電のうち、3 号炉の非常用ディーゼル発電機によるメタクラ 2C 系又はメタクラ 2D 系の給電準備操作に必要な要員数、時間は以下のとおり。

必要要員数：2 名（3 号炉運転員（現場）2 名）

想定時間：15 分（訓練実績等）

d. 操作の成立性について

作業環境：可搬型照明（ヘッドライト及び懐中電灯）により、建屋内常用照明消灯時における作業性を確保している。放射性物質が放出される可能性があることから、操作は防護具（全面マスク、個人線量計及びゴム手袋等）を装備又は携行して作業を行う。

移動経路：可搬型照明（ヘッドライト及び懐中電灯）を携行しており、建屋内常用照明消灯時においてもアクセス可能である。また、アクセスルート上に支障となる設備はない。

操作性：通常運転時に行う遮断器操作と同じであり、容易に実施可能である。

連絡手段：通常の連絡手段として電力保安通信用電話設備（PHS 端末）及び送受話器（ページング）を配備しており、重大事故等の環境下において、通常の連絡手段が使用不能となった場合でも、携行型通話装置により中央制御室に連絡することが可能である。

(2) 号炉間電力融通ケーブル（可搬型）の敷設及び接続

a. 操作概要

外部電源及び非常用ディーゼル発電機の機能喪失，ガスタービン発電機及び号炉間電力融通ケーブル（常設）によりメタクラ 2C 系及びメタクラ 2D 系へ給電できない場合において，号炉間電力融通ケーブル（可搬型）を使用した 3 号炉の非常用ディーゼル発電機からメタクラ 2C 系又はメタクラ 2D 系受電の際，メタクラ 2G 系と 3 号メタクラ 3C 系又はメタクラ 3D 系間に号炉間電力融通ケーブル（可搬型）の敷設及び接続を実施する。

b. 作業場所

屋外（2 号炉号炉間電力融通ケーブル（可搬型）接続口近傍及び 3 号炉号炉間電力融通ケーブル（可搬型）接続口近傍）

c. 必要要員数及び操作時間

号炉間電力融通ケーブル（可搬型）を使用した 3 号炉の非常用ディーゼル発電機によるメタクラ 2C 系又はメタクラ 2D 系受電のうち，号炉間電力融通ケーブル（可搬型）の敷設及び接続に必要な要員数，時間は以下のとおり。

必要要員数：3 名（保修班員 3 名）

想定時間：195 分（訓練実績等）

d. 操作の成立性について

作業環境：車両付属の作業用照明及び可搬型照明（ヘッドライト及び懐中電灯）により，夜間における作業性を確保している。放射性物質が放出される可能性があることから，操作は防護具（全面マスク，個人線量計及びゴム手袋等）を装備又は携行して作業を行う。

移動経路：車両のヘッドライトのほか，可搬型照明（ヘッドライト及び懐中電灯）を携行しており，夜間においてもアクセス可能である。また，現場への移動は，地震等による重大事故等が発生した場合でも安全に移動できる経路を移動する。

操作性：号炉間電力融通ケーブル（可搬型）の接続はプラグイン式（コネクタ接続）であることから容易に接続可能であり，操作性に支障はない。

連絡手段：通常の連絡手段として電力保安通信用電話設備（PHS 端末）及び送受話器（ページング）を配備しており，重大事故等の環境下において，通常の連絡手段が使用不能となった場合でも，トランシーバ（携帯）により発電所対策本部に連絡することが可能である。

3. 所内常設蓄電式直流電源設備による給電

(1) 必要な負荷以外の切離し操作

a. 操作概要

全交流動力電源喪失事象発生から8時間以内に125V直流主母線盤2A, 125V直流主母線盤2B, 125V直流分電盤2A-1, 125V直流分電盤2B-1, 125V直流分電盤2A-3, 125V直流分電盤2B-3及び125V直流分電盤2B-4の不要な直流負荷の切離し操作を実施する。

b. 作業場所

制御建屋 地下1階（非管理区域）

c. 必要要員数及び操作時間

125V直流主母線盤2A, 125V直流主母線盤2B, 125V直流分電盤2A-1, 125V直流分電盤2B-1, 125V直流分電盤2A-3, 125V直流分電盤2B-3及び125V直流分電盤2B-4の不要な直流負荷の切離し操作に必要な要員数, 時間は以下のとおり。

必要要員数：2名（運転員（現場）2名）

想定時間：60分（訓練実績等）

d. 操作の成立性について

作業環境：可搬型照明（ヘッドライト及び懐中電灯）により、建屋内常用照明消灯時における作業性を確保している。放射性物質が放出される可能性があることから、操作は防護具（全面マスク、個人線量計及びゴム手袋等）を装備又は携行して作業を行う。

移動経路：可搬型照明（ヘッドライト及び懐中電灯）を携行しており、建屋内常用照明消灯時においてもアクセス可能である。また、アクセスルート上に支障となる設備はない。

操作性：通常運転時に行う遮断器操作と同じであり、容易に実施可能である。

連絡手段：通常の連絡手段として電力保安通信用電話設備（PHS 端末）及び送受話器（ページング）を配備しており、重大事故等の環境下において、通常の連絡手段が使用不能となった場合でも、携行型通話装置により中央制御室に連絡することが可能である。



必要な負荷以外の切離し操作

(2) 125V 蓄電池 2A 及び 125V 蓄電池 2B 給電を 24 時間継続するため切り離していた 125V 直流負荷の復旧操作

a. 操作概要

全交流動力電源喪失事象発生から、125V 蓄電池 2A 及び 125V 蓄電池 2B 給電を 24 時間継続するため切り離していた 125V 直流主母線盤 2A, 125V 直流主母線盤 2B, 125V 直流分電盤 2A-1, 125V 直流分電盤 2B-1, 125V 直流分電盤 2A-3, 125V 直流分電盤 2B-3 及び 125V 直流分電盤 2B-4 の直流負荷の復旧操作を実施する。

b. 作業場所

制御建屋 地下 1 階 (非管理区域)

c. 必要要員数及び操作時間

125V 直流主母線盤 2A, 125V 直流主母線盤 2B, 125V 直流分電盤 2A-1, 125V 直流分電盤 2B-1, 125V 直流分電盤 2A-3, 125V 直流分電盤 2B-3 及び 125V 直流分電盤 2B-4 の直流負荷の復旧操作に必要な要員数, 時間は以下のとおり。

必要要員数 : 2 名 (運転員 (現場) 2 名)

想定時間 : 30 分 (訓練実績等)

d. 操作の成立性について

作業環境 : 可搬型照明 (ヘッドライト及び懐中電灯) により, 建屋内常用照明消灯時における作業性を確保している。放射性物質が放出される可能性があることから, 操作は防護具 (全面マスク, 個人線量計及びゴム手袋等) を装備又は携行して作業を行う。

移動経路 : 可搬型照明 (ヘッドライト及び懐中電灯) を携行しており, 建屋内常用照明消灯時においてもアクセス可能である。また, アクセスルート上に支障となる設備はない。

操作性 : 通常運転時に行う遮断器操作と同じであり, 容易に実施可能である。

連絡手段 : 通常連絡手段として電力保安通信用電話設備 (PHS 端末) 及び送受話器 (ページング) を配備しており, 重大事故等の環境下において, 通常連絡手段が使用不能となった場合でも, 携行型通話装置により中央制御室に連絡することが可能である。

4. 常設代替直流電源設備による給電

(1) 125V 直流主母線盤の給電切替操作

a. 操作概要

125V 代替蓄電池による 125V 直流主母線盤 2A-1 及び 125V 直流主母線盤 2B-1 への給電の際、125V 直流主母線盤 2A 及び 2B に給電されないようあらかじめ遮断器の「切」操作を実施する。また、125V 直流主母線盤 2A-1 及び 125V 直流主母線盤 2B-1 の不要な直流負荷のスイッチをあらかじめ「切」とする。

b. 作業場所

原子炉建屋 地上 1 階（非管理区域）

c. 必要要員数及び操作時間

125V 直流主母線盤 2A 及び 2B に給電されないよう、あらかじめ遮断器の「切」操作を実施し、さらに 125V 直流主母線盤 2B-1 及び 125V 直流主母線盤 2A-1 の不要な直流負荷のスイッチをあらかじめ「切」とする操作に必要な要員数、時間は以下のとおり。

必要要員数：2 名（運転員（現場）2 名）

想定時間：50 分（訓練実績等）

d. 操作の成立性について

作業環境：可搬型照明（ヘッドライト及び懐中電灯）により、建屋内常用照明消灯時における作業性を確保している。放射性物質が放出される可能性があることから、操作は防護具（全面マスク、個人線量計及びゴム手袋等）を装備又は携行して作業を行う。

移動経路：可搬型照明（ヘッドライト及び懐中電灯）を携行しており、建屋内常用照明消灯時においてもアクセス可能である。また、アクセスルート上に支障となる設備はない。

操作性：通常運転時に行う遮断器操作と同じであり、容易に実施可能である。

連絡手段：通常の連絡手段として電力保安通信用電話設備（PHS 端末）及び送受話器（ページング）を配備しており、重大事故等の環境下において、通常の連絡手段が使用不能となった場合でも、携行型通話装置により中央制御室に連絡することが可能である。

(2) 125V 直流主母線盤の不要直流負荷の切離し操作

a. 操作概要

125V 代替蓄電池による電源供給開始から 8 時間以内に 125V 直流主母線盤 2A-1 及び 125V 直流主母線盤 2B-1 の不要な直流負荷の切離し操作を実施する。

b. 作業場所

原子炉建屋 地上 1 階（非管理区域）

c. 必要要員数及び操作時間

125V 直流主母線盤 2A-1 及び 125V 直流主母線盤 2B-1 の不要な直流負荷の切離し操作に必要な要員数，時間は以下のとおり。

必要要員数：2 名（運転員（現場）2 名）

想定時間：15 分（訓練実績等）

d. 操作の成立性について

作業環境：可搬型照明（ヘッドライト及び懐中電灯）により，建屋内常用照明消灯時における作業性を確保している。放射性物質が放出される可能性があることから，操作は防護具（全面マスク，個人線量計及びゴム手袋等）を装備又は携行して作業を行う。

移動経路：可搬型照明（ヘッドライト及び懐中電灯）を携行しており，建屋内常用照明消灯時においてもアクセス可能である。また，アクセスルート上に支障となる設備はない。

操作性：通常運転時に行う遮断器操作と同じであり，容易に実施可能である。

連絡手段：通常の連絡手段として電力保安通信用電話設備（PHS 端末）及び送受話器（ページング）を配備しており，重大事故等の環境下において，通常の連絡手段が使用不能となった場合でも，携行型通話装置により中央制御室に連絡することが可能である。

5. 所内常設直流電源設備（3系統目）による給電

(1) 125V 直流主母線盤の直流負荷の投入操作

a. 操作概要

第3直流電源設備用 125V 代替蓄電池による電源供給開始後に低圧代替注水系（常設）（直流駆動低圧注水系ポンプ）の運転に必要な直流負荷の投入操作を実施する。

b. 作業場所

原子炉建屋 地上1階（非管理区域）

c. 必要要員数及び操作時間

低圧代替注水系（常設）（直流駆動低圧注水系ポンプ）の運転に必要な 125V 直流主母線盤 2A-1 の直流負荷の投入操作に必要な要員数，時間は以下のとおり。

必要要員数：2名（運転員（現場）2名）

想定時間：15分（訓練実績等）

d. 操作の成立性について

作業環境：可搬型照明（ヘッドライト及び懐中電灯）により，建屋内常用照明消灯時における作業性を確保している。放射性物質が放出される可能性があることから，操作は防護具（全面マスク，個人線量計及びゴム手袋等）を装備又は携行して作業を行う。

移動経路：可搬型照明（ヘッドライト及び懐中電灯）を携行しており，建屋内常用照明消灯時においてもアクセス可能である。また，アクセスルート上に支障となる設備はない。

操作性：通常運転時に行う遮断器操作と同じであり，容易に実施可能である。

連絡手段：通常連絡手段として電力保安通信用電話設備（PHS 端末）及び送受話器（ページング）を配備しており，重大事故等の環境下において，通常連絡手段が使用不能となった場合でも，携行型通話装置により中央制御室に連絡することが可能である。

(2) 125V 直流主母線盤の不要直流負荷の切離し操作

a. 操作概要

第3 直流電源設備用 125V 代替蓄電池による電源供給開始から 8 時間以内に 125V 直流主母線盤 2A-1 及び 125V 直流主母線盤 2B-1 の不要な直流負荷の切離し操作を実施する。

b. 作業場所

原子炉建屋 地上 1 階（非管理区域）

c. 必要要員数及び操作時間

125V 直流主母線盤 2A-1 及び 125V 直流主母線盤 2B-1 の不要な直流負荷の切離し操作に必要な要員数，時間は以下のとおり。

必要要員数：2 名（運転員（現場）2 名）

想定時間：15 分（訓練実績等）

d. 操作の成立性について

作業環境：可搬型照明（ヘッドライト及び懐中電灯）により，建屋内常用照明消灯時における作業性を確保している。放射性物質が放出される可能性があることから，操作は防護具（全面マスク，個人線量計及びゴム手袋等）を装備又は携行して作業を行う。

移動経路：可搬型照明（ヘッドライト及び懐中電灯）を携行しており，建屋内常用照明消灯時においてもアクセス可能である。また，アクセスルート上に支障となる設備はない。

操作性：通常運転時に行う遮断器操作と同じであり，容易に実施可能である。

連絡手段：通常連絡手段として電力保安通信用電話設備（PHS 端末）及び送受話器（ページング）を配備しており，重大事故等の環境下において，通常連絡手段が使用不能となった場合でも，携行型通話装置により中央制御室に連絡することが可能である。

6. 可搬型代替直流電源設備による給電

(1) 電源車による 125V 代替充電器及び 250V 充電器への給電

a. 操作概要

全交流動力電源喪失後，125V 蓄電池 2A 及び 125V 蓄電池 2B から 125V 直流主母線盤への給電ができない場合において，電源車により代替所内電気設備を経由し，125V 代替充電器及び 250V 充電器の給電操作を実施する。

b. 作業場所

屋外 電源車接続口（原子炉建屋西側又は原子炉建屋東側）近傍

c. 必要要員数及び操作時間

電源車による 125V 代替充電器及び 250V 充電器への給電のうち，電源車ケーブル敷設，接続，電源車起動，125V 代替充電器及び 250V 充電器への給電に必要な要員数，時間は以下のとおり。

必要要員数：3名（重大事故等対応要員3名）

想定時間：120分（訓練実績等）

d. 操作の成立性について

作業環境：車両付属の作業用照明及び可搬型照明（ヘッドライト及び懐中電灯）により，夜間における作業性を確保している。放射性物質が放出される可能性があることから，操作は防護具（全面マスク，個人線量計及びゴム手袋等）を装備又は携行して作業を行う。

移動経路：車両のヘッドライトのほか，可搬型照明（ヘッドライト及び懐中電灯）を携行しており，夜間においてもアクセス可能である。また，現場への移動は，地震等による重大事故等が発生した場合でも安全に移動できる経路を移動する。

操作性：電源車ケーブルの接続は屋外の接続口含めプラグイン式（コネクタ接続）であることから，容易に敷設及び接続可能であり，また，電源車の起動は電源車の操作パネルでの簡易なボタン操作であり，操作性に支障はない。

連絡手段：通常の連絡手段として電力保安通信用電話設備（PHS 端末）及び送受話器（ページング）を配備しており，重大事故等の環境下において，通常の連絡手段が使用不能となった場合でも，トランシーバ（携帯）により発電所対策本部に連絡することが可能である。



電源車ケーブル接続

(2) 125V 代替蓄電池を 24 時間継続するため切り離していた 125V 直流負荷の復旧操作

a. 操作概要

全交流動力電源喪失事象発生から、125V 代替蓄電池を 24 時間継続するため切り離していた 125V 直流主母線盤 2A-1 及び 125V 直流主母線盤 2B-1 の直流負荷の復旧操作を実施する。

b. 作業場所

原子炉建屋 地上 1 階（非管理区域）

c. 必要要員数及び操作時間

125V 直流主母線盤 2A-1 及び 125V 直流主母線盤 2B-1 の直流負荷の復旧操作に必要な要員数、時間は以下のとおり。

必要要員数：2 名（運転員（現場）2 名）

想定時間：40 分（訓練実績等）

d. 操作の成立性について

作業環境：可搬型照明（ヘッドライト及び懐中電灯）により、建屋内常用照明消灯時における作業性を確保している。放射性物質が放出される可能性があることから、操作は防護具（全面マスク、個人線量計及びゴム手袋等）を装備又は携行して作業を行う。

移動経路：可搬型照明（ヘッドライト及び懐中電灯）を携行しており、建屋内常用照明消灯時においてもアクセス可能である。また、アクセスルート上に支障となる設備はない。

操作性：通常運転時に行う遮断器操作と同じであり、容易に実施可能である。

連絡手段：通常の連絡手段として電力保安通信用電話設備（PHS 端末）及び送受話器（ページング）を配備しており、重大事故等の環境下において、通常の連絡手段が使用不能となった場合でも、携行型通話装置により中央制御室に連絡することが可能である。

7. 125V 代替充電器用電源車接続設備による給電

(1) 電源車による 125V 代替充電器用電源車接続設備への接続及び給電

a. 操作概要

全交流動力電源喪失後，24 時間以内に代替交流電源設備による給電操作が完了する見込みがない場合及び電源車から代替所内電気設備を經由し 125V 代替充電器による給電ができない場合において，電源車を 125V 代替充電器用電源車接続設備（代替直流電源用切替盤，代替直流電源用変圧器）へ接続し 125V 代替充電器に給電する。

b. 作業場所

屋外 電源車接続口（制御建屋北側又は制御建屋南側）近傍

c. 必要要員数及び操作時間

125V 代替充電器用電源車接続設備による給電のうち，電源車ケーブル敷設，接続，電源車起動及び 125V 代替充電器用電源車接続設備への給電に必要な要員数，時間は以下のとおり。

必要要員数：3 名（重大事故等対応要員 3 名）

想定時間：120 分（訓練実績等）

d. 操作の成立性について

作業環境：車両付属の作業用照明及び可搬型照明（ヘッドライト及び懐中電灯）により，夜間における作業性を確保している。放射性物質が放出される可能性があることから，操作は防護具（全面マスク，個人線量計及びゴム手袋等）を装備又は携行して作業を行う。

移動経路：車両のヘッドライトのほか，可搬型照明（ヘッドライト及び懐中電灯）を携行しており，夜間においてもアクセス可能である。また，現場への移動は，地震等による重大事故等が発生した場合でも安全に移動できる経路を移動する。

操作性：電源車ケーブルの接続は屋外の接続口含めプラグイン式（コネクタ接続）であることから，容易に敷設及び接続可能であり，また，電源車の起動は電源車の操作パネルでの簡易なボタン操作であり，操作性に支障はない。

連絡手段：通常の連絡手段として電力保安通信用電話設備（PHS 端末）及び送受話器（ページング）を配備しており，重大事故等の環境下において，通常の連絡手段が使用不能となった場合でも，トランシーバ（携帯）により発電所対策本部に連絡することが可能である。



電源車ケーブル接続

(2) 125V 代替充電器用電源車接続設備による 125V 代替充電器の受電操作

a. 操作概要

電源車からの 125V 代替充電器用電源車接続設備への給電完了後、125V 代替充電器用電源車接続設備の遮断器操作を実施し、125V 代替充電器を受電する。また、125V 代替充電器受電確認後、125V 代替蓄電池遮断器の開放操作を実施する。

b. 作業場所

制御建屋 地下 1 階（非管理区域）

c. 必要要員数及び操作時間

125V 代替充電器用電源車接続設備による給電のうち、125V 代替充電器受電操作に必要な要員数、時間は以下のとおり。

必要要員数：2 名（運転員（現場）2 名）

想定時間 20 分（訓練実績等）

d. 操作の成立性について

作業環境：可搬型照明（ヘッドライト及び懐中電灯）により、建屋内常用照明消灯時における作業性を確保している。放射性物質が放出される可能性があることから、操作は防護具（全面マスク、個人線量計及びゴム手袋等）を装備又は携行して作業を行う。

移動経路：可搬型照明（ヘッドライト及び懐中電灯）を携行しており、建屋内常用照明消灯時においてもアクセス可能である。また、アクセスルート上に支障となる設備はない。

操作性：通常運転時に行う遮断器操作と同じであり、容易に実施可能である。

連絡手段：通常の連絡手段として電力保安通信用電話設備（PHS 端末）及び送受話器（ページング）を配備しており、重大事故等の環境下において、通常の連絡手段が使用不能となった場合でも、携行型通話装置により中央制御室に連絡することが可能である。



125V 代替充電器の受電状態確認



125V 代替蓄電池の切操作

8. ガスタービン発電機，号炉間電力融通ケーブル又は電源車によるパワーセンタ 2G 系及びモータコントロールセンタ 2G 系給電

(1) 電源車によるパワーセンタ 2G 系及びモータコントロールセンタ 2G 系受電のケーブル敷設，接続及び電源車操作

a. 操作概要

非常用所内電気設備の 2 系統が機能喪失した場合に，電源車によるパワーセンタ 2G 系及びモータコントロールセンタ 2G 系給電の際，電源車と電源車接続口（原子炉建屋西側又は東側）間に電源車ケーブルを敷設及び接続し，その後電源車を起動し，パワーセンタ 2G 系及びモータコントロールセンタ 2G 系に給電する。

b. 作業場所

屋外 電源車接続口（原子炉建屋西側又は東側）近傍

c. 必要要員数及び操作時間

電源車によるパワーセンタ 2G 系及びモータコントロールセンタ 2G 系受電のうち，電源車ケーブル敷設，接続，電源車起動，パワーセンタ 2G 系及びモータコントロールセンタ 2G 系給電に必要な要員数，時間は以下のとおり。

必要要員数：3 名（重大事故等対応要員 3 名）

想定時間：120 分（訓練実績等）

d. 操作の成立性について

作業環境：車両付属の作業用照明及び可搬型照明（ヘッドライト及び懐中電灯）により，夜間における作業性を確保している。放射性物質が放出される可能性があることから，操作は防護具（全面マスク，個人線量計及びゴム手袋等）を装備又は携行して作業を行う。

移動経路：車両のヘッドライトのほか，可搬型照明（ヘッドライト及び懐中電灯）を携行しており，夜間においてもアクセス可能である。また，現場への移動は，地震等による重大事故等が発生した場合でも安全に移動できる経路を移動する。

操作性：電源車ケーブルの接続は屋外の接続口含めプラグイン式（コネクタ接続）であることから，容易に敷設及び接続可能であり，また，電源車の起動は電源車の操作パネルでの簡易なボタン操作であり，操作性に支障はない。

連絡手段：通常の連絡手段として電力保安通信用電話設備（PHS 端末）及び送受話器（ページング）を配備しており，重大事故等の環境下におい

て、通常の連絡手段が使用不能となった場合でも、トランシーバ
(携帯) により発電所対策本部に連絡することが可能である。



電源車ケーブル接続

(2) 号炉間電力融通ケーブル（可搬型）を使用した3号炉非常用ディーゼル発電機によるパワーセンタ2G系及びモータコントロールセンタ2G系給電の号炉間電力融通ケーブル（可搬型）の敷設及び接続

a. 操作概要

非常用所内電気設備の2系統が機能喪失した場合に、号炉間電力融通ケーブル（可搬型）を使用した3号炉の非常用ディーゼル発電機からパワーセンタ2G系及びモータコントロールセンタ2G系給電の際、メタクラ2G系と3号メタクラ3C系又はメタクラ3D系間に号炉間電力融通ケーブル（可搬型）の敷設及び接続を実施する。

b. 作業場所

屋外（2号炉号炉間電力融通ケーブル（可搬型）接続口近傍及び3号炉号炉間電力融通ケーブル（可搬型）接続口近傍）

c. 必要要員数及び操作時間

号炉間電力融通ケーブル（可搬型）を使用した3号炉の非常用ディーゼル発電機によるパワーセンタ2G系及びモータコントロールセンタ2G系の給電のうち、号炉間電力融通ケーブル（可搬型）の敷設及び接続に必要な要員数、時間は以下のとおり。

必要要員数：3名（重大事故等対応要員3名）

想定時間：195分（訓練実績等）

d. 操作の成立性について

作業環境：車両付属の作業用照明及び可搬型照明（ヘッドライト及び懐中電灯）により夜間における作業性を確保している。放射性物質が放出される可能性があることから、操作は防護具（全面マスク、個人線量計及びゴム手袋等）を装備又は携行して作業を行う。

移動経路：車両のヘッドライトのほか、可搬型照明（ヘッドライト及び懐中電灯）を携行しており夜間においてもアクセス可能である。また、現場への移動は、地震等による重大事故等が発生した場合でも安全に移動できる経路を移動する。

操作性：号炉間電力融通ケーブル（可搬型）の接続はプラグイン式（コネクタ接続）であることから容易に接続可能であり、操作性に支障はない。

連絡手段：通常の連絡手段として電力保安通信用電話設備（PHS 端末）及び送受話器（ページング）を配備しており、重大事故等の環境下において、通常の連絡手段が使用不能となった場合でも、トランシーバ（携帯）により発電所対策本部に連絡することが可能である。

(3) 号炉間電力融通ケーブル（可搬型）を使用した3号炉の非常用ディーゼル発電機によるパワーセンタ2G系及びモータコントロールセンタ2G系受電の給電準備操作

a. 操作概要

非常用所内電気設備の2系統が機能喪失した場合に、号炉間電力融通ケーブル（可搬型）を使用した3号炉の非常用ディーゼル発電機によるパワーセンタ2G系及びモータコントロールセンタ2G系受電の際、号炉間電力融通ケーブル（可搬型）の接続後、メタクラ3C系又はメタクラ3D系においてメタクラ3C系又はメタクラ3D系とメタクラ2G系を連絡するための給電準備操作を実施する。

b. 作業場所

3号炉 原子炉建屋 地下1階又は地下2階（非管理区域）

c. 必要要員数及び操作時間

号炉間電力融通ケーブル（可搬型）を使用した3号炉の非常用ディーゼル発電機によるパワーセンタ2G系及びモータコントロールセンタ2G系受電のうち、3号炉の非常用ディーゼル発電機によるパワーセンタ2G系及びモータコントロールセンタ2G系受電の給電準備操作に必要な要員数、時間は以下のとおり。

必要要員数：2名（3号炉運転員（現場）2名）

想定時間：15分（訓練実績等）

d. 操作の成立性について

作業環境：可搬型照明（ヘッドライト及び懐中電灯）により、建屋内常用照明消灯時における作業性を確保している。放射性物質が放出される可能性があることから、操作は防護具（全面マスク、個人線量計及びゴム手袋等）を装備又は携行して作業を行う。

移動経路：可搬型照明（ヘッドライト及び懐中電灯）を携行しており、建屋内常用照明消灯時においてもアクセス可能である。また、アクセスルート上に支障となる設備はない。

操作性：通常運転時に行う遮断器操作と同じであり、容易に実施可能である。

連絡手段：通常の連絡手段として電力保安通信用電話設備（PHS 端末）及び送受話器（ページング）を配備しており、重大事故等の環境下において、通常の連絡手段が使用不能となった場合でも、携行型通話装置により中央制御室に連絡することが可能である。

9. 軽油タンク又はガスタービン発電設備軽油タンクからタンクローリへの補給

a. 操作概要

軽油タンク又はガスタービン発電設備軽油タンクからタンクローリへ軽油を補給する。

b. 作業場所

屋外（軽油タンク又はガスタービン発電備軽油タンク近傍）

c. 必要要員数及び操作時間

軽油タンク又はガスタービン発電設備軽油タンクからタンクローリへの補給に必要な要員数，時間は以下のとおり。

必要要員数：2名（重大事故等対応要員2名）

想定時間：135分（訓練実績等）

d. 操作の成立性

作業環境：車両付属の作業用照明及び可搬型照明（ヘッドライト及び懐中電灯）により，夜間における作業性を確保している。放射性物質が放出される可能性があることから，操作は防護具（全面マスク，個人線量計及びゴム手袋等）を装備又は携行して作業を行う。

移動経路：車両のヘッドライトのほか，可搬型照明（ヘッドライト及び懐中電灯）を携行しており，夜間においてもアクセス可能である。また，現場への移動は，地震等による重大事故等が発生した場合でも安全に移動できる経路を移動する。

操作性：複雑な操作手順はなく，タンクローリの各操作（ハッチ開放等）も同時に並行して行える作業が主体であるため，操作性に支障はない。

連絡手段：通常の連絡手段として電力保安通信用電話設備（PHS 端末）及び送受話器（ページング）を配備しており，重大事故等の環境下において，通常の連絡手段が使用不能となった場合でも，トランシーバ（携帯）により発電所対策本部に連絡することが可能である。



タンクローリへのホース接続

10. タンクローリから各機器及びガスタービン発電設備軽油タンクへの補給

a. 操作概要

タンクローリへ補給した軽油を重大事故等の対処に必要な燃料補給対象の設備へ補給する。

b. 作業場所

屋外（重大事故等の対処に必要な燃料補給対象の設備近傍）

c. 必要要員数及び操作時間

タンクローリから各機器への補給に必要な要員数，時間は以下のとおり。

必要要員数：2名（重大事故等対応要員2名）

想定時間　：40分（訓練実績等）

50分（訓練実績等）

d. 操作の成立性

作業環境：車両付属の作業用照明及び可搬型照明（ヘッドライト及び懐中電灯）により，夜間における作業性を確保している。放射性物質が放出される可能性があることから，操作は防護具（全面マスク，個人線量計及びゴム手袋等）を装備又は携行して作業を行う。

移動経路：車両のヘッドライトのほか，可搬型照明（ヘッドライト及び懐中電灯）を携行しており，夜間においてもアクセス可能である。また，現場への移動は，地震等による重大事故等が発生した場合でも安全に移動できる経路を移動する。

操作性　：複雑な操作手順はなく，タンクローリの各操作（ハッチ開放等）も同時に並行して行える作業が主体であるため，操作性に支障はない。

連絡手段：通常連絡手段として電力保安通信用電話設備（PHS 端末）及び送受話器（ページング）を配備しており，重大事故等の環境下において，通常連絡手段が使用不能となった場合でも，トランシーバ（携帯）により発電所対策本部に連絡することが可能である。



タンクローリから補給ホースの延長



電源車への補給

ガスタービン発電機による受電時の自動起動防止及び切離し対象負荷リスト
自動起動防止対象負荷リスト

操作場所	電源	機器名称	負荷容量 (kW)	自動起動防止措置又は切離しのタイミング
中央制御室	M/C 2C	低圧炉心スプレイ系ポンプ	1000.0	非常用母線受電前 ^{※1}
	M/C 2C	残留熱除去系ポンプ(A)	540.0	
	P/C 2C	原子炉補機冷却水ポンプ(A)	235.0	
	P/C 2C	原子炉補機冷却水ポンプ(C)	235.0	
	M/C 2C	原子炉補機冷却海水ポンプ(A)	420.0	
	M/C 2C	原子炉補機冷却海水ポンプ(C)	420.0	
	M/C 2C	タービン補機冷却水ポンプ(A)	330.0	
	M/C 2C	タービン補機冷却海水ポンプ(A)	350.0	
	M/C 2D	残留熱除去系ポンプ(B)	540.0	
	M/C 2D	残留熱除去系ポンプ(C)	540.0	
	P/C 2D	原子炉補機冷却水ポンプ(B)	235.0	
	P/C 2D	原子炉補機冷却水ポンプ(D)	235.0	
	M/C 2D	原子炉補機冷却海水ポンプ(B)	420.0	
	M/C 2D	原子炉補機冷却海水ポンプ(D)	420.0	
	M/C 2D	タービン補機冷却水ポンプ(B)	330.0	
	M/C 2D	タービン補機冷却水ポンプ(C)	330.0	
	M/C 2D	タービン補機冷却海水ポンプ(B)	350.0	
M/C 2D	タービン補機冷却海水ポンプ(C)	350.0		

※1 母線電圧の回復に伴う機器の自動起動によりガスタービン発電機容量を超過しないよう非常用母線受電前に自動起動防止措置を実施

切離し対象負荷リスト

操作場所	電源	機器名称	負荷容量 (kW)	自動起動防止措置又は切離しのタイミング		
中央制御室	T/B MCC 2D-2	HPCP(B)補助油ポンプ	3.7	初動対応終了後 ^{※2}		
	T/B MCC 2D-2	MD-RFP(B)補助油ポンプ	5.5			
	T/B MCC 2D-2	HPCP(C)補助油ポンプ	3.7			
	T/B MCC 2D-2	グラント蒸気排風機(B)	15.0			
	T/B MCC 2D-2	第4軸受ジャッキング油ポンプ	3.7			
	T/B MCC 2D-2	第6軸受ジャッキング油ポンプ	3.7			
	T/B MCC 2D-2	第8軸受ジャッキング油ポンプ	3.7			
	T/B MCC 2D-2	RFP-T(B)ターニング装置	1.5			
	T/B MCC 2D-2	主油タンクガス抽出機(B)	5.5			
	T/B MCC 2D-2	密封油真空ポンプ(B)	2.2			
	T/B MCC 2D-2	密封油再循環ポンプ	3.7			
	T/B MCC 2C-2	HPCP(A)補助油ポンプ	3.7			
	T/B MCC 2C-2	MD-RFP(A)補助油ポンプ	5.5			
	T/B MCC 2C-2	グラント蒸気排風機(A)	15.0			
	T/B MCC 2C-2	主油タンクガス抽出機(A)	5.5			
	T/B MCC 2C-2	第3軸受ジャッキング油ポンプ	3.7			
	T/B MCC 2C-2	第5軸受ジャッキング油ポンプ	3.7			
	T/B MCC 2C-2	第7軸受ジャッキング油ポンプ	3.7			
	T/B MCC 2C-2	RFP-T(A)ターニング装置	1.5			
	T/B MCC 2C-2	密封油真空ポンプ(A)	2.2			
	T/B MCC 2C-2	密封油ポンプ	15.0			
	T/B MCC 2C-2	主タービントーニング装置	37.0			
	T/B MCC 2C-2	モータサクション油ポンプ	55.0			
	T/B MCC 2C-2	ターニング油ポンプ	75.0			
		-	その他、故障等により停止したポンプの設置エリアの空調機は順次停止			
	制御建屋	C/B MCC 2C-1 R/B MCC 2G-1	250V充電器		130.0	事象発生27時間 ^{※3} 以内
原子炉建屋 (原子炉棟外)	R/B MCC 2C-5	燃料油ドレンポンプ(A)	0.20			
	R/B MCC 2C-5	燃料移送ポンプ(A)	2.2			
	R/B MCC 2C-5	機関付動弁注油電動ポンプ(A)	0.40			
	R/B MCC 2C-5	非常用ディーゼル発電設備空気圧縮機(A-1)	15.00			
	R/B MCC 2C-5	非常用ディーゼル発電設備空気圧縮機(A-2)	15.00			
	R/B MCC 2C-5	清水加熱器(A)	45.0			
	R/B MCC 2C-5	潤滑油加熱器(A)	40.0			
	R/B MCC 2C-5	清水加熱器ポンプ(A)	1.5			
	R/B MCC 2C-5	潤滑油ブライミングポンプ(A)	11.0			
	R/B MCC 2D-5	燃料油ドレンポンプ(B)	0.20			
	R/B MCC 2D-5	燃料移送ポンプ(B)	2.2			
	R/B MCC 2D-5	機関付動弁注油電動ポンプ(B)	0.40			
	R/B MCC 2D-5	非常用ディーゼル発電設備空気圧縮機(B-1)	15.00			
	R/B MCC 2D-5	非常用ディーゼル発電設備空気圧縮機(B-2)	15.00			
	R/B MCC 2D-5	清水加熱器(B)	45.0			
	R/B MCC 2D-5	潤滑油加熱器(B)	40.0			
	R/B MCC 2D-5	清水加熱器ポンプ(B)	1.5			
	R/B MCC 2D-5	潤滑油ブライミングポンプ(B)	11.0			

※2 有効性評価(資源の評価)では事象発生1時間後まで運転を行う評価としている

※3 有効性評価(資源の評価)では事象発生27時間後まで運転を行う評価としている

必要な直流負荷以外の切離しリスト (1/10)

125V 蓄電池 2A (1 時間切離し)

操作場所	ユニット及びCKT	用途名称	使用時間
125V直流主母線盤2A	6	無停電交流電源用CVCF 2A	1h
125V直流分電盤2A-2	1	励磁制御盤	1h
125V直流分電盤2A-2	2	統括AVQC盤	1h
125V直流分電盤2A-2	3	タービン系制御盤(1)	1h
125V直流分電盤2A-2	4	湿分分離加熱器制御盤	1h
125V直流分電盤2A-2	6	補助ボイラー制御盤(A)	1h
125V直流分電盤2A-2	7	PLR-VVVF(A)制御	1h
125V直流分電盤2A-2	14	タービン系計装伝送補助盤	1h
125V直流分電盤2A-2	15	原子炉再循環流量制御系盤	1h
125V直流分電盤2A-2	17	給水流量制御系盤	1h
125V直流分電盤2A-2	20	RFP-T制御系盤	1h
125V直流分電盤2A-2	21	2号AVQC盤	1h
125V直流分電盤2A-2	23	原子炉系補助盤	1h
125V直流分電盤2A-2	25	タービン系制御盤(2)	1h
125V直流分電盤2A-2	28	AVC盤	1h
125V直流分電盤2A-2	29	励磁制御共通電源	1h

必要な直流負荷以外の切離しリスト (2/10)

125V 蓄電池 2A (8時間切離し) (1/2)

操作場所	ユニット及びCKT	用途名称	使用時間
125V直流主母線盤2A	7-1	非常用ディーゼル発電機 2A 制御	8h
125V直流主母線盤2A	8-1	タービン系多重伝送現場盤(C)	8h
125V直流主母線盤2A	8-2	発電機・変圧器保護盤A系電源	8h
125V直流主母線盤2A	8-3	タービン系多重伝送現場盤(E)	8h
125V直流主母線盤2A	8-4	発電機界磁しゃ断器	8h
125V直流主母線盤2A	8-5	タービン系多重伝送現場盤(G)	8h
125V直流主母線盤2A	8-6	起動変圧器ロックアウトリレー	8h
125V直流主母線盤2A	8-7	2A主復水器連続洗浄装置制御盤	8h
125V直流主母線盤2A	8-8	常用HVAC故障表示	8h
125V直流主母線盤2A	8-9	S/R弁LVDT用変換器	8h
125V直流主母線盤2A	10-1	シールキャビティ圧力制御流止弁(A)	8h
125V直流主母線盤2A	10-2	純水・復水移送ポンプ論理	8h
125V直流主母線盤2A	10-3	HNCW冷凍機故障表示	8h
125V直流主母線盤2A	10-4	M/C補助継電器盤(2A・2SA-1・2SA-2)	8h
125V直流主母線盤2A	10-7	主タービンEHC盤	8h
125V直流主母線盤2A	10-10	屋外変圧器消火装置	8h
125V直流主母線盤2A	10-11	GIS主変ユニット制御盤	8h
125V直流分電盤2A-1	1	RHR(A)論理	8h
125V直流分電盤2A-1	3	RSS制御(RCIC)	8h
125V直流分電盤2A-1	6	LPCS論理	8h
125V直流分電盤2A-1	8	RCW・RSW(A)制御	8h
125V直流分電盤2A-1	9	原子炉補機(A)室HVAC論理	8h
125V直流分電盤2A-1	13	M/C補助継電器盤(2C)	8h
125V直流分電盤2A-1	14	非常用HVAC(I)制御	8h
125V直流分電盤2A-1	15	RPSバックアップスクラム弁(A)	8h
125V直流分電盤2A-1	19	燃料移送ポンプ(A)室換気空調系 現場操作箱 警報用電源	8h
125V直流分電盤2A-1	20	FCS(A)制御	8h
125V直流分電盤2A-1	22	SGTS(A)制御	8h

必要な直流負荷以外の切離しリスト (3/10)

125V 蓄電池 2A (8時間切離し) (2/2)

操作場所	ユニット及びCKT	用途名称	使用時間
125V直流分電盤2A-3	1	所内変圧器2A冷却制御盤	8h
125V直流分電盤2A-3	2	AUX B/B MCC 2S-1 MCC母線接地装置	8h
125V直流分電盤2A-3	3	2号起動変圧器冷却制御盤	8h
125V直流分電盤2A-3	4	BOP温度記録計盤	8h
125V直流分電盤2A-3	5	消火ポンプ制御盤	8h
125V直流分電盤2A-3	6	タービン系多重伝送現場盤(A)	8h
125V直流分電盤2A-3	8	0Fケーブル洞道監視制御盤	8h
125V直流分電盤2A-3	9	PLRポンプ停止検出用不足電圧継電器盤(1)	8h
125V直流分電盤2A-3	11	タービン系多重伝送補助盤(1)	8h
125V直流分電盤2A-3	12	起動変圧器NGR盤2-1	8h
125V直流分電盤2A-3	13	CUW F/D故障表示	8h
125V直流分電盤2A-3	14	HECW(A)(C)冷凍機故障表示	8h
125V直流分電盤2A-3	15	IA空気圧縮機制御盤故障表示	8h
125V直流分電盤2A-3	16	SA空気圧縮機制御盤故障表示	8h
125V直流分電盤2A-3	17	IA除湿装置制御盤(A)故障表示	8h
125V直流分電盤2A-3	18	床漏えい検出表示盤	8h
125V直流分電盤2A-3	19	PLR-VVVF冷却装置制御盤(A)	8h
125V直流分電盤2A-3	20	PCV所員用エアロック非常用照明(No. 4 TBX)	8h
125V直流分電盤2A-3	21	サンプポンプ制御	8h
125V直流分電盤2A-3	22	原子炉系多重伝送補助盤	8h
125V直流分電盤2A-3	23	サンプ制御盤故障表示	8h
125V直流分電盤2A-3	24	除塵装置制御盤	8h
125V直流分電盤2A-3	25	原子炉系多重伝送現場盤(A)	8h
125V直流分電盤2A-3	26	タービン系多重伝送補助盤(2)	8h
125V直流分電盤2A-3	27	廃棄物処理運転状態監視盤故障表示	8h
125V直流分電盤2A-3	28	補助ボイラー変圧器クーラ盤(A)	8h
125V直流分電盤2A-3	29	アクセス・コントロール警報(A)	8h
125V直流分電盤2A-3	30	補助ボイラーOLTC盤(A)	8h

必要な直流負荷以外の切離しリスト (4/10)

125V 蓄電池 2B (1 時間切離し)

操作場所	エント及びCKT	用途名称	使用時間
125V直流主母線盤2B	6	無停電交流電源用CVCF 2B	1 h
125V直流分電盤2B-2	1	励磁制御盤	1 h
125V直流分電盤2B-2	2	タービン系制御盤(3)	1 h
125V直流分電盤2B-2	3	補助ボイラー制御盤(B)	1 h
125V直流分電盤2B-2	4	タービン系制御盤(4)	1 h
125V直流分電盤2B-2	6	統括AVQC盤	1 h
125V直流分電盤2B-2	7	PLR-VVVF(B)制御	1 h
125V直流分電盤2B-2	8	タービン系計装制御盤	1 h
125V直流分電盤2B-2	17	RFP-T制御系盤	1 h
125V直流分電盤2B-2	23	BOPアナンシェータ盤	1 h
125V直流分電盤2B-2	29	気体廃棄物処理系盤	1 h

必要な直流負荷以外の切離しリスト (5/10)

125V 蓄電池 2B (8時間切離し) (1/2)

操作場所	ユニット及びCKT	用途名称	使用時間
125V直流主母線盤2B	7-1	タービン系多重伝送現場盤(B)	8h
125V直流主母線盤2B	7-2	発電機・変圧器保護盤B系電源	8h
125V直流主母線盤2B	7-3	タービン系多重伝送現場盤(D)	8h
125V直流主母線盤2B	7-4	タービン系制御盤(5)(補機制御)	8h
125V直流主母線盤2B	7-5	タービン系多重伝送現場盤(F)	8h
125V直流主母線盤2B	7-6	2B主復水器連続洗浄装置制御盤	8h
125V直流主母線盤2B	7-7	タービン系多重伝送現場盤(H)	8h
125V直流主母線盤2B	7-8	湿分分離加熱器伝送補助盤	8h
125V直流主母線盤2B	7-9	制御棒駆動水温度故障表示	8h
125V直流主母線盤2B	7-10	タービン発電機軸連続振動監視盤	8h
125V直流主母線盤2B	8-1	非常用ディーゼル発電機 2B 制御	8h
125V直流主母線盤2B	10-1	排ガス乾燥器制御盤	8h
125V直流主母線盤2B	10-2	排ガス真空ポンプ設備制御盤	8h
125V直流主母線盤2B	10-3	M/C補助継電器盤(2B・2SB-1・2SB-2)	8h
125V直流主母線盤2B	10-4	MSH・SC・TGS制御盤故障表示	8h
125V直流主母線盤2B	10-5	タービン系制御盤(5)(給復水系・ANN)	8h
125V直流主母線盤2B	10-6	シールクヤビティ圧力制御流止弁(B)	8h
125V直流主母線盤2B	10-11	GIS起変ユニット制御盤	8h
125V直流分電盤2B-1	1	RHR(B)論理	8h
125V直流分電盤2B-1	8	RCW/RSW(B)制御	8h
125V直流分電盤2B-1	9	原子炉補機(B)室HVAC論理	8h
125V直流分電盤2B-1	13	M/C補助継電器盤(2D)	8h
125V直流分電盤2B-1	14	非常用HVAC(II)制御	8h
125V直流分電盤2B-1	15	RPSバックアップスクラム弁(B)	8h
125V直流分電盤2B-1	19	燃料移送ポンプ(B)室換気空調系 現場操作箱 警報用電源	8h
125V直流分電盤2B-1	20	FCS(B)制御	8h
125V直流分電盤2B-1	22	SGTS(B)制御	8h

必要な直流負荷以外の切離しリスト (6/10)

125V 蓄電池 2B (8時間切離し) (2/2)

操作場所	ユニット及びCKT	用途名称	使用時間
125V直流分電盤2B-3	1	所内変圧器2B冷却制御盤	8 h
125V直流分電盤2B-3	2	CW溢水検知盤	8 h
125V直流分電盤2B-3	3	TSW溢水検知盤	8 h
125V直流分電盤2B-3	4	主変圧器冷却装置盤	8 h
125V直流分電盤2B-3	5	電気室直流125V分電盤 (C/B-B1-3)	8 h
125V直流分電盤2B-3	6	発電機水素ガス固定子冷却水制御	8 h
125V直流分電盤2B-3	7	PLRポンプ停止検出用不足電圧継電器盤 (2)	8 h
125V直流分電盤2B-3	8	2号SPC・SO事故検出装置	8 h
125V直流分電盤2B-3	9	発電機・変圧器保護盤共通電源	8 h
125V直流分電盤2B-3	10	起動変圧器NGR盤2-2	8 h
125V直流分電盤2B-3	11	HECW(B)(D)冷凍機故障表示	8 h
125V直流分電盤2B-3	12	復水脱塩装置故障表示	8 h
125V直流分電盤2B-3	13	FPC故障表示	8 h
125V直流分電盤2B-3	14	復水ろ過装置故障表示	8 h
125V直流分電盤2B-3	15	FPC F/D故障表示	8 h
125V直流分電盤2B-3	17	PLR-VVVF冷却装置制御盤(B)	8 h
125V直流分電盤2B-3	18	補助ボイラー故障表示	8 h
125V直流分電盤2B-3	19	TIP制御盤	8 h
125V直流分電盤2B-3	21	計算機トランスジューサ盤(2)	8 h
125V直流分電盤2B-3	22	タービン監視計器盤	8 h
125V直流分電盤2B-3	23	IA除湿装置制御盤(B)故障表示	8 h
125V直流分電盤2B-3	24	タービン監視計器盤	8 h
125V直流分電盤2B-3	25	原子炉系多重伝送現場盤(B)	8 h
125V直流分電盤2B-3	26	タービン発電機試験盤	8 h
125V直流分電盤2B-3	27	補助ボイラー変圧器クーラ盤(B)	8 h
125V直流分電盤2B-3	28	循環水ポンプ可動翼制御盤	8 h
125V直流分電盤2B-3	29	アクセス・コントロール警報(B)	8 h
125V直流分電盤2B-3	30	補助ボイラーOLTIC盤(B)	8 h
125V直流分電盤2B-4	5	RW制御室 HVAC故障表示	8 h
125V直流分電盤2B-4	10	RW補助継電器盤	8 h
125V直流分電盤2B-4	11	RW/A MCC 2S-1母線接地装置	8 h
125V直流分電盤2B-4	13	RW/A MCC 2S-2母線接地装置	8 h
125V直流分電盤2B-4	29	プラスチック固化(固化・薬剤)制御回路	8 h
125V直流分電盤2B-4	30	ドラムハンドリング装置制御回路	8 h

必要な直流負荷以外の切離しリスト (7/10)

125V 代替蓄電池 (給電開始前にあらかじめ「切」) (1/2)

操作場所	ユニット及びCKT	用途名称	使用時間
125V直流主母線盤2A-1	3-1	フィルタ装置出口放射線モニタ (A)	0h
125V直流主母線盤2A-1	3-2	代替電源制御 (1)	0h
125V直流主母線盤2A-1	3-3	SFP監視盤	0h
125V直流主母線盤2A-1	3-4	格納容器内水素濃度計盤 (A)	0h
125V直流主母線盤2A-1	3-5	R/B水素ベント/ PAR温度監視 (A)	0h
125V直流主母線盤2A-1	3-6	代替注水制御盤	0h
125V直流主母線盤2A-1	3-7	AM制御盤	0h
125V直流主母線盤2A-1	3-8	フィルタベント系制御盤	0h
125V直流主母線盤2A-1	3-9	代替RHR計装	0h
125V直流主母線盤2A-1	3-10	PHCS制御盤	0h
125V直流主母線盤2A-1	4-5	2号SPDSサーバ筐体 (A)	0h
125V直流主母線盤2A-1	4-7	代替電源ロジック盤	0h
125V直流主母線盤2A-1	4-8	ガスタービン発電機切替盤 (1)	0h
125V直流主母線盤2A-1	4-10	耐圧強化ベント系放射線モニタ (A)	0h
125V直流主母線盤2A-1	5-1	DCLI制御	0h
125V直流主母線盤2A-1	5-8	主蒸気逃がし安全弁制御 (A)	0h
125V直流主母線盤2A-1	5-9	格納容器内雰囲気モニタ盤区分 (I)	0h
125V直流主母線盤2A-1	5-10	RCIC計装	0h
125V直流主母線盤2A-1	7A	D/Wベント用出口隔離弁	0h
125V直流主母線盤2A-1	7B	S/Cベント用出口隔離弁	0h
125V直流主母線盤2A-1	8A	FCVSベントライン隔離弁 (A)	0h
125V直流主母線盤2A-1	8B	FCVSベントライン隔離弁 (B)	0h
125V直流主母線盤2A-1	9A	DCLIポンプミニマムフロー弁	0h
125V直流主母線盤2A-1	10A	DCLIポンプ吸込弁	0h
125V直流主母線盤2A-1	10B	DCLIポンプ流量調整弁	0h

必要な直流負荷以外の切離しリスト (8/10)

125V 代替蓄電池 (給電開始前にあらかじめ「切」) (2/2)

操作場所	ユニット及びCKT	用途名称	使用時間
125V直流主母線盤2B-1	3-1	フィルタ装置出口放射線モニタ (B)	0h
125V直流主母線盤2B-1	3-4	格納容器内水素濃度計盤 (B)	0h
125V直流主母線盤2B-1	3-5	R/B水素ベント/ PAR温度監視 (B)	0h
125V直流主母線盤2B-1	3-6	代替注水制御盤	0h
125V直流主母線盤2B-1	3-7	AM制御盤	0h
125V直流主母線盤2B-1	3-8	フィルタベント系制御盤	0h
125V直流主母線盤2B-1	3-9	直流照明電源盤	0h
125V直流主母線盤2B-1	3-10	中小区画水素濃度計	0h
125V直流主母線盤2B-1	3-11	HAPS制御盤	0h
125V直流主母線盤2B-1	4-9	ガスタービン発電機切替盤 (2)	0h
125V直流主母線盤2B-1	4-10	耐圧強化ベント系放射線モニタ (B)	0h

必要な直流負荷以外の切離しリスト (9/10)

125V 代替蓄電池及び第3 直流電源設備用 125V 代替蓄電池 (8 時間切離し)

操作場所	ユニット及びCKT	用途名称	使用時間
125V直流主母線盤2A-1	4-3	2号SPDS緊急時伝送盤 (1)	8h
125V直流主母線盤2A-1	4-4	2号SPDS緊急時伝送盤 (3)	8h
125V直流主母線盤2B-1	4-3	2号SPDS緊急時伝送盤 (2)	8h
125V直流主母線盤2B-1	4-4	2号SPDS緊急時伝送盤 (4)	8h
125V直流主母線盤2B-1	4-5	2号SPDSサーバ筐体 (B)	8h

必要な直流負荷以外の切離しリスト (10/10)

250V 蓄電池 (1 時間切離し)

操作場所	ユニット及びCKT	用途名称	使用時間
250V直流主母線盤	4A	主タービン非常用油ポンプ	1h
250V直流主母線盤	5	プロセス計算機用CVCF 2A	1h
250V直流主母線盤	7A	非常用油ポンプタービン駆動原子炉給水ポンプ (A)	1h
250V直流主母線盤	8A	非常用油ポンプタービン駆動原子炉給水ポンプ (B)	1h
250V直流主母線盤	9B	非常用密封油ポンプ	1h

審査基準における要求事項ごとの給電対象設備 (1/16)

対象条文	重大事故等対処設備を使用した手段 審査基準の要求に適合するための手段	電源設備, 給電経路, 給電対象設備 : 交流 : 直流
<p>【1.1】 緊急停止失敗時に発電用 原子炉を未臨界にするた めの手順等</p>	<p>・ほう酸水注入</p>	<pre> graph LR A[非常用交流電源設備] --> B[MCC C系] A --> C[MCC D系] B --> D["・SLCポンプ(A) ・SLC(A)系電動弁"] C --> E["・SLCポンプ(B) ・SLC(B)系電動弁"] </pre>

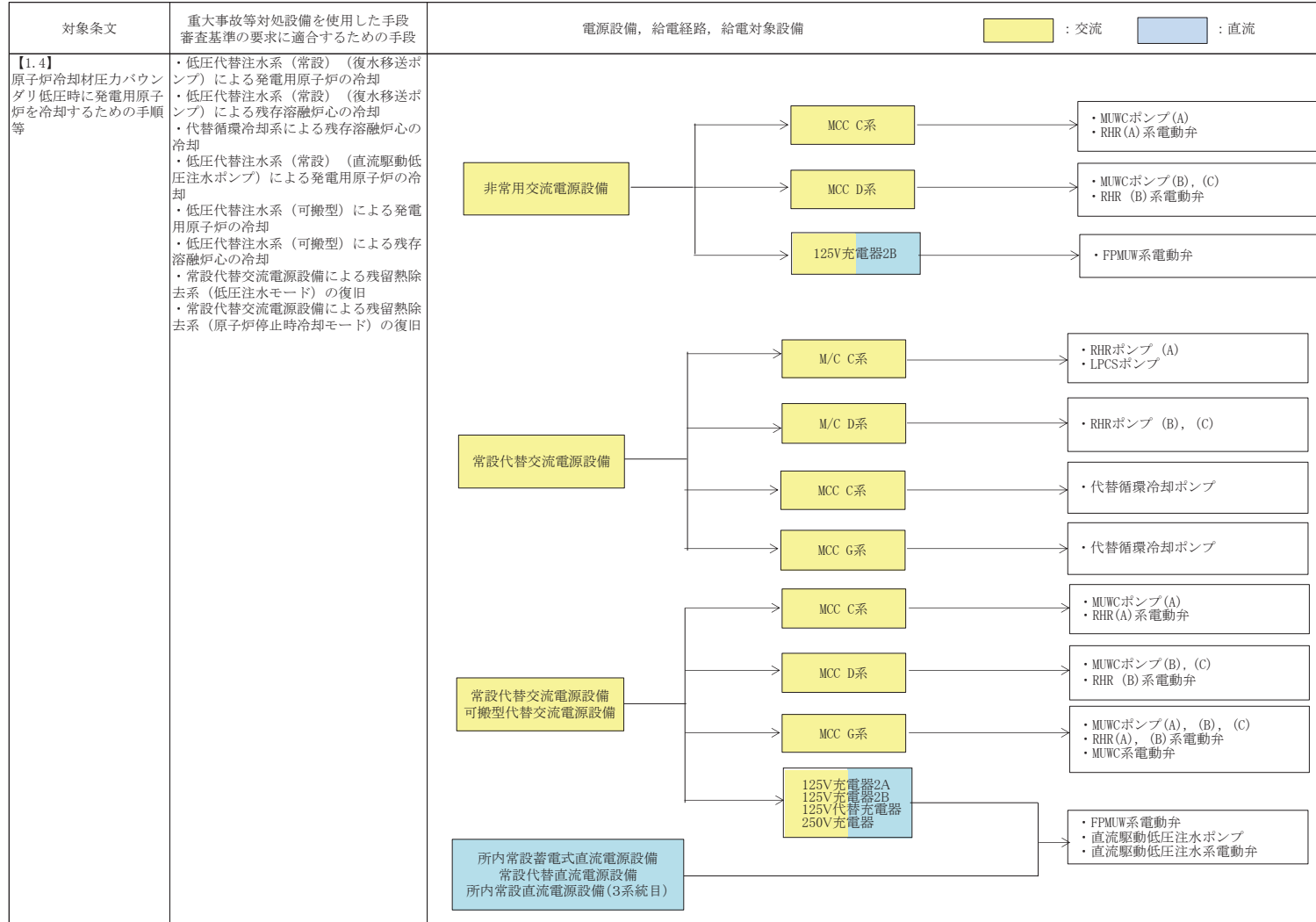
審査基準における要求事項ごとの給電対象設備 (2/16)

対象条文	重大事故等対処設備を使用した手段 審査基準の要求に適合するための手段	電源設備, 給電経路, 給電対象設備 : 交流 : 直流
【1.2】 原子炉冷却材圧力バウン ダリ高圧時に発電用原子 炉を冷却するための手順 等	<ul style="list-style-type: none"> ・ 高圧代替注水系の中央制御室からの操作による発電用原子炉の冷却 ・ 代替交流電源設備による原子炉隔離時冷却系への給電 ・ 代替直流電源設備による原子炉隔離時冷却系への給電 	<pre> graph LR subgraph AC_Sources [交流電源設備] A1[常設代替交流電源設備] A2[可搬型代替交流電源設備] end subgraph DC_Sources [直流電源設備] D1[所内常設蓄電式直流電源設備] D2[常設代替直流電源設備] D3[所内常設直流電源設備 (3系統目)] D4[可搬型代替直流電源設備] end AC_Sources --> C[125V充電器2A 125V充電器2B 125V代替充電器] DC_Sources --> C C --> L[・ HPAC系電動弁 ・ RCIC系電動弁 ・ FPMU系電動弁] </pre>

審査基準における要求事項ごとの給電対象設備 (3/16)

対象条文	重大事故等対処設備を使用した手段 審査基準の要求に適合するための手段	電源設備, 給電経路, 給電対象設備 : 交流 : 直流
<p>【1.3】 原子炉冷却材圧力バウンダリを減圧するための手順等</p>	<ul style="list-style-type: none"> ・手動による減圧 (主蒸気逃し安全弁) ・可搬型代替直流電源設備による主蒸気逃し安全弁機能回復 ・代替直流電源設備による復旧 ・代替交流電源設備による復旧 	<pre> graph LR subgraph DC_Sources [DC Power Sources] D1[所内常設蓄電式直流電源設備 常設代替直流電源設備 所内常設直流電源設備(3系統目) 可搬型代替直流電源設備] end subgraph AC_Sources [AC Power Sources] A1[常設代替交流電源設備 可搬型代替交流電源設備] end subgraph Chargers [125V Chargers] C1[125V充電器2A 125V充電器2B 125V代替充電器] end subgraph Targets [Targets] T1[主蒸気逃し安全弁 (自動減圧機能付) 主蒸気逃し安全弁] end D1 --> C1 A1 --> C1 C1 --> T1 </pre>

審査基準における要求事項ごとの給電対象設備 (4/16)

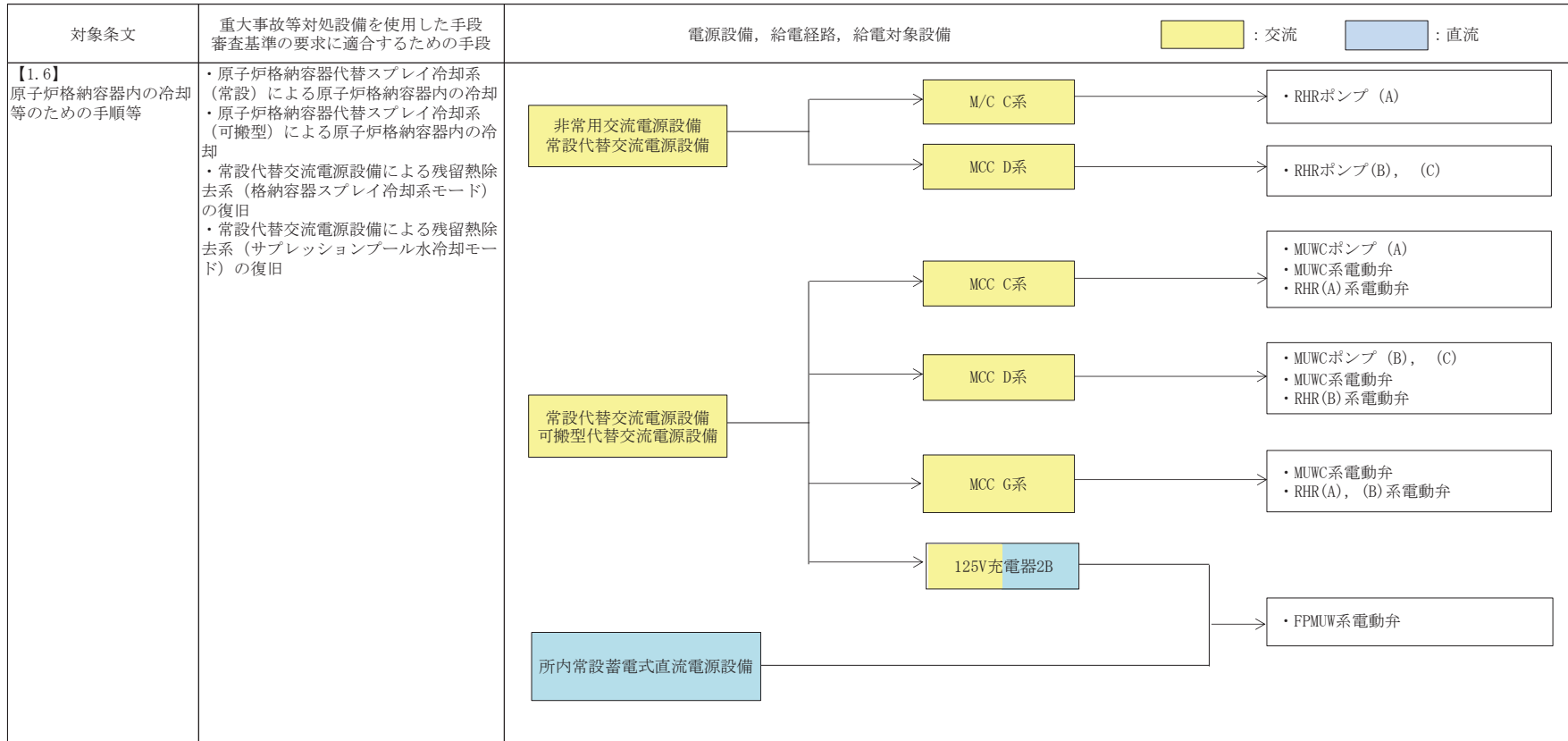


1.14-169

審査基準における要求事項ごとの給電対象設備 (5/16)

対象条文	重大事故等対処設備を使用した手段 審査基準の要求に適合するための手段	電源設備, 給電経路, 給電対象設備 : 交流 : 直流
<p>【1.5】 最終ヒートシンクへ熱を 輸送するための手順等</p>	<ul style="list-style-type: none"> ・原子炉格納容器フィルタベント系による原子炉格納容器内の減圧及び除熱（現場操作含む） ・耐圧強化ベント系による原子炉格納容器内の減圧及び除熱（現場操作含む） ・原子炉補機代替冷却水系による除熱 	<pre> graph LR subgraph AC_Sources [交流電源設備] A1[常設代替交流電源設備] A2[可搬型代替交流電源設備] end subgraph DC_Sources [直流電源設備] D1[所内常設蓄電式直流電源設備] D2[所内常設代替直流電源設備] D3[所内常設直流電源設備 (3系統目) 可搬型代替直流電源設備] end A1 --> MCC_C[MCC C系] A2 --> MCC_C A1 --> MCC_D[MCC D系] A2 --> MCC_D A1 --> MCC_G[MCC G系] A2 --> MCC_G D1 --> DC_125V[125V充電器2A] D2 --> DC_125V D3 --> DC_125V MCC_C --> AC_Actuators["RCW(A)系電動弁 SGTS(A)系電動弁"] MCC_D --> AC_Actuators2["RCW(A)系電動弁 SGTS(B)系電動弁 AC系電動弁"] MCC_G --> AC_Actuators3["RCW(A)系電動弁 AC系電動弁"] DC_125V --> DC_Actuators["FCVS電動弁 AC系電動弁"] </pre>

審査基準における要求事項ごとの給電対象設備 (6/16)



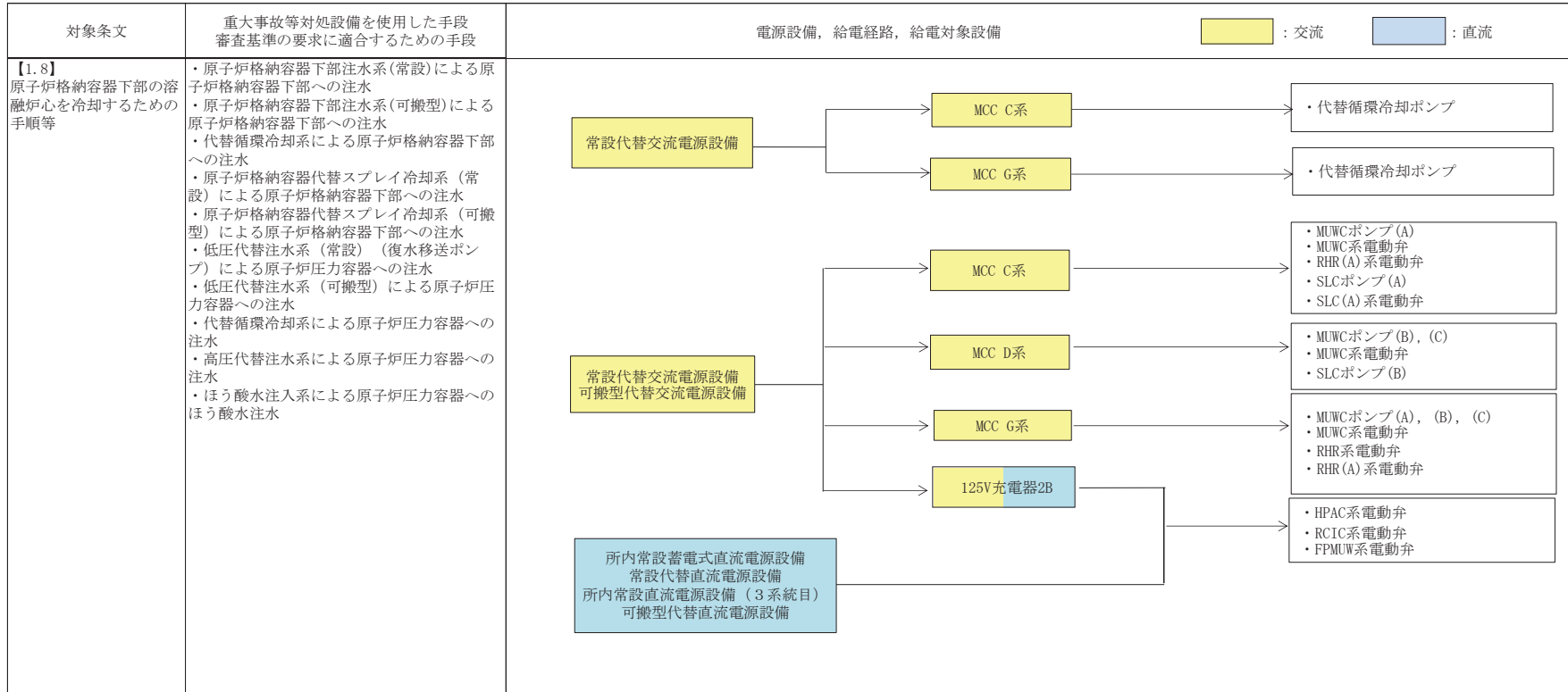
1.14-171

審査基準における要求事項ごとの給電対象設備 (7/16)

対象条文	重大事故等対処設備を使用した手段 審査基準の要求に適合するための手段	電源設備, 給電経路, 給電対象設備 : 交流 : 直流
<p>【1.7】 原子炉格納容器の過圧破損を防止するための手順等</p>	<p>・原子炉格納容器フィルタベント系による原子炉格納容器内の減圧及び除熱（現場操作含む） ・代替循環冷却系による原子炉格納容器内の減圧及び除熱</p>	<pre> graph LR subgraph AC_Sources [常設代替交流電源設備] A1[常設代替交流電源設備] A2[常設代替交流電源設備] A3[可搬型代替交流電源設備] end subgraph DC_Sources [所内常設蓄電式直流電源設備 常設代替直流電源設備 所内常設直流電源設備 (3系統目) 可搬型代替直流電源設備] D1[所内常設蓄電式直流電源設備 常設代替直流電源設備 所内常設直流電源設備 (3系統目) 可搬型代替直流電源設備] end A1 --> MCC_C1[MCC C系] A1 --> MCC_G1[MCC G系] A2 --> MCC_C2[MCC C系] A2 --> MCC_D[MCC D系] A2 --> MCC_G2[MCC G系] A3 --> MCC_C2 A3 --> MCC_D A3 --> MCC_G2 A3 --> Charger[125V充電器2A] D1 --> Charger MCC_C1 --> Pump1[代替循環冷却ポンプ] MCC_G1 --> Pump1 MCC_C2 --> Valve1[RHR (A) 系電動弁] MCC_D --> Valve1 MCC_G2 --> Valve1 MCC_C2 --> Valve2[MUWC系電動弁] MCC_D --> Valve2 MCC_G2 --> Valve2 MCC_C2 --> Valve3[RHR (B) 系電動弁] MCC_D --> Valve3 MCC_G2 --> Valve3 Charger --> Valve4[FCVS電動弁] Charger --> Valve5[AC系電動弁] </pre>

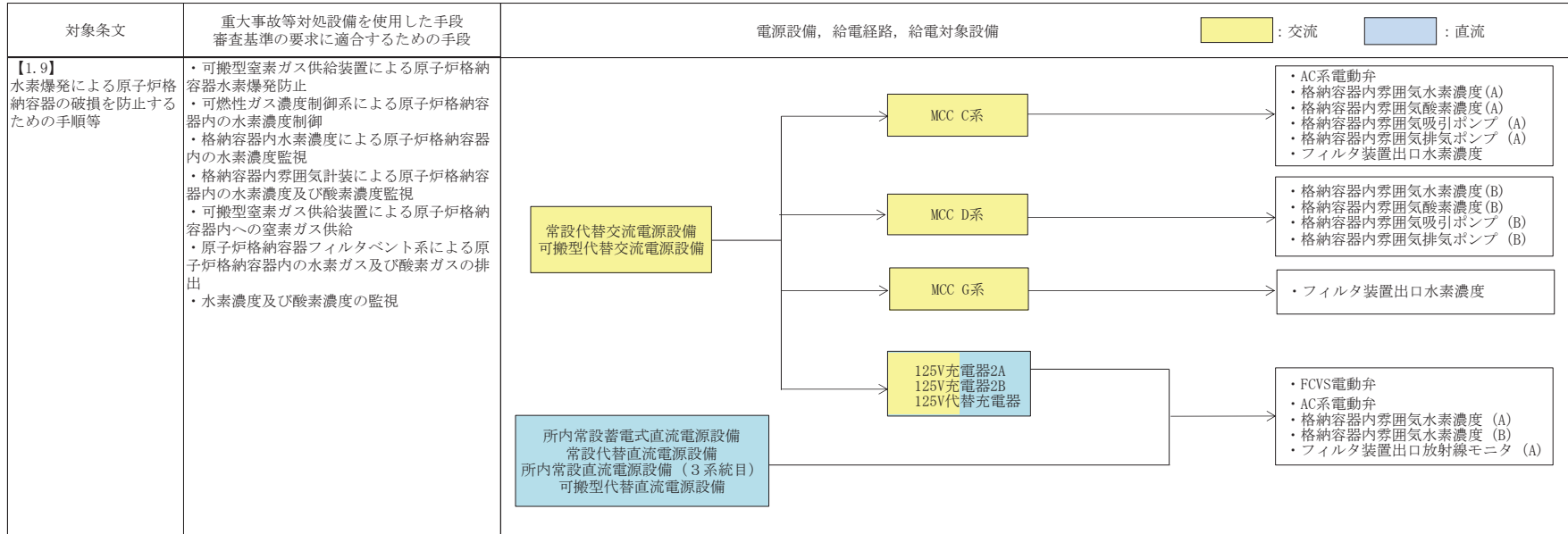
1.14-172

審査基準における要求事項ごとの給電対象設備 (8/16)



1.14-173

審査基準における要求事項ごとの給電対象設備 (9/16)



1.14-174

審査基準における要求事項ごとの給電対象設備 (10/16)

対象条文	重大事故等対処設備を使用した手段 審査基準の要求に適合するための手段	電源設備, 給電経路, 給電対象設備 : 交流 : 直流
<p>【1. 10】 水素爆発による原子炉建屋等の損傷を防止するための手順等</p>	<ul style="list-style-type: none"> ・静的触媒式水素再結合装置による水素濃度抑制 ・原子炉建屋内の水素濃度監視 	

審査基準における要求事項ごとの給電対象設備 (11/16)

対象条文	重大事故等対処設備を使用した手段 審査基準の要求に適合するための手段	電源設備, 給電経路, 給電対象設備 : 交流 : 直流
<p>【1.11】 使用済燃料貯蔵槽の冷却等のための手順等</p>	<ul style="list-style-type: none"> ・使用済燃料プールの監視 ・代替電源による給電 ・燃料プール冷却浄化系による使用済燃料プールの除熱 	

審査基準における要求事項ごとの給電対象設備 (12/16)

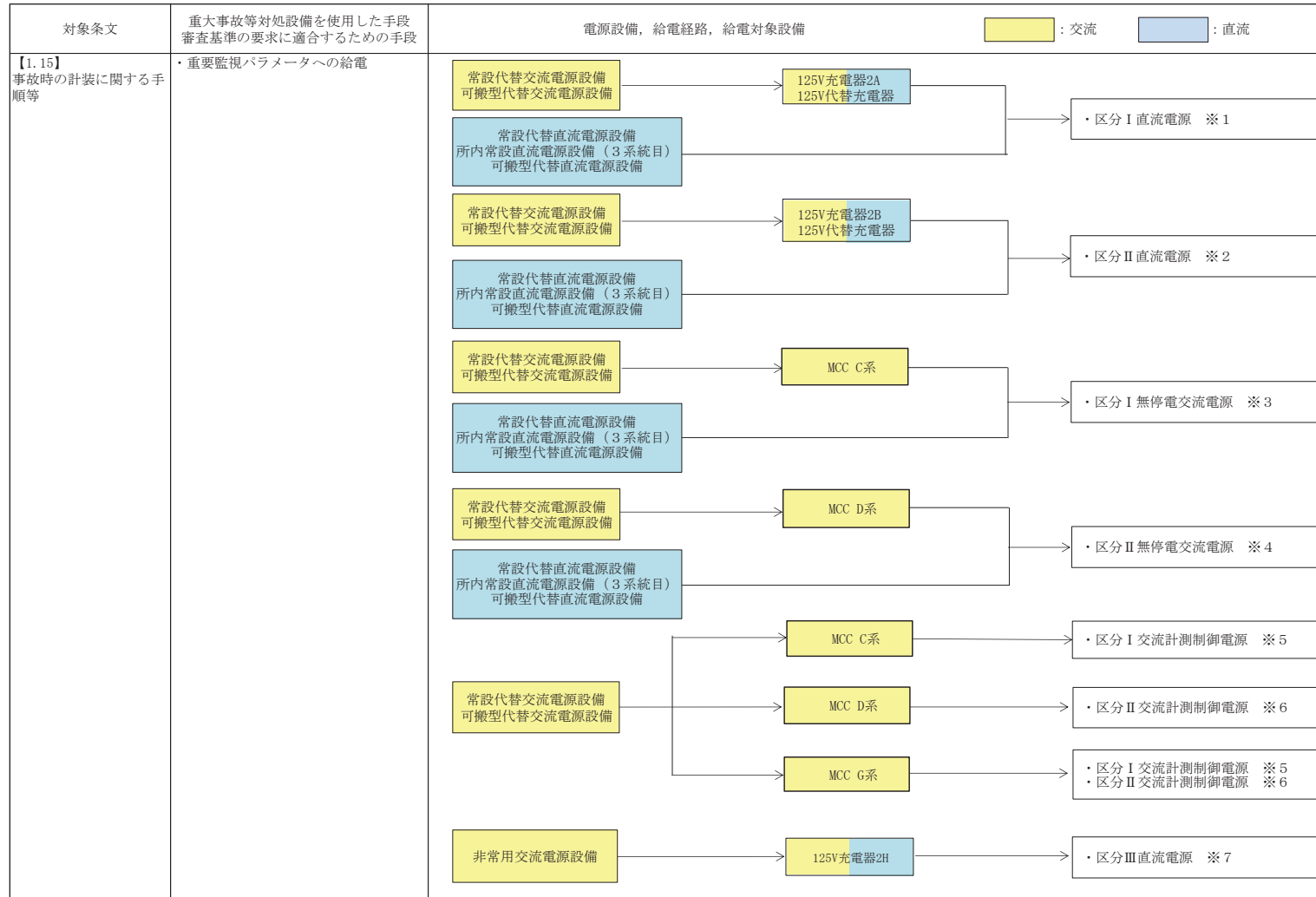
対象条文	重大事故等対処設備を使用した手段 審査基準の要求に適合するための手段	電源設備, 給電経路, 給電対象設備 : 交流 : 直流
【1.12】 発電所外への放射性物質 の拡散を抑制するための 手順等	-	-

審査基準における要求事項ごとの給電対象設備 (13/16)

対象条文	重大事故等対処設備を使用した手段 審査基準の要求に適合するための手段	電源設備, 給電経路, 給電対象設備 : 交流 : 直流
【1.13】 重大事故等の収束に必要な となる水の供給手順等	<ul style="list-style-type: none"> ・ 高压代替注水系の中央制御室からの操作による発電用原子炉の冷却 ・ 低压代替注水系 (常設) (復水移送ポンプ) による発電用原子炉の冷却 ・ 低压代替注水系 (常設) (直流駆動低圧注水ポンプ) による発電用原子炉の冷却 ・ 低压代替注水系 (常設) による残存溶融炉心の冷却 ・ 原子炉格納容器代替スプレイ系 (常設) による原子炉格納容器内の冷却 ・ 代替循環冷却系による原子炉格納容器内の減圧及び除熱 	<pre> graph LR subgraph AC_Sources [] A1[常設代替交流電源設備 可搬型代替交流電源設備] A2[125V充電器2A 125V代替充電器] end subgraph DC_Sources [] D1[常設代替直流電源設備 所内常設直流電源設備 (3系統目) 可搬型代替直流電源設備] end A1 --> A2 D1 --> A2 A2 --> Target[・ 圧力抑制室水位 ・ 復水貯蔵タンク水位] </pre>

1.14-178

審査基準における要求事項ごとの給電対象設備 (14/16)



審査基準における要求事項ごとの給電対象設備 (15/16)

対象条文	重大事故等対処設備を使用した手段 審査基準の要求に適合するための手段	電源設備, 給電経路, 給電対象設備 : 交流 : 直流		
【1.15】 事故時の計装に関する手順等	<ul style="list-style-type: none"> 重要監視パラメータへの給電 	<p>※1 区分Ⅰ 直流電源</p> <ul style="list-style-type: none"> 原子炉水位 (SA燃料域) 原子炉圧力容器温度 残留熱除去系洗浄ライン流量 (残留熱除去系ヘッドスプレイライン洗浄流量) 原子炉隔離時冷却系ポンプ出口流量 代替循環冷却ポンプ出口流量 低圧炉心スプレイ系ポンプ出口流量 原子炉格納容器下部注水流量 ドライウエル温度 ドライウエル圧力 圧力抑制室圧力 フィルタ装置入口圧力 (広帯域) フィルタ装置出口圧力 (広帯域) フィルタ装置水位 (広帯域) フィルタ装置水温度 復水貯蔵タンク水位 原子炉隔離時冷却系ポンプ出口圧力 復水移送ポンプ出口圧力 代替循環冷却ポンプ出口圧力 使用済燃料プール上部空間放射線モニタ (高線量, 低線量) 使用済燃料プール水位/温度 (ヒートサーモ式) 直流駆動低圧注水系ポンプ出口流量 直流駆動低圧注水系ポンプ出口圧力 <p>※3, ※4 区分Ⅰ及び区分Ⅱ無停電交流電源</p> <ul style="list-style-type: none"> 起動領域モニタ 平均出力領域モニタ 原子炉補機冷却水系系統流量 残留熱除去系熱交換器冷却水入口流量 	<p>※2 区分Ⅱ 直流電源</p> <ul style="list-style-type: none"> 原子炉水位 (SA広帯域) 残留熱除去系洗浄ライン流量 (残留熱除去系B系格納容器冷却ライン洗浄流量) 高圧代替注水系ポンプ出口流量 圧力抑制室内空気温度 サブプレッションプール水温度 高圧代替注水系ポンプ出口圧力 使用済燃料プール水位/温度 (ガイドバルス式) <p>※5 区分Ⅰ 交流計測制御電源</p> <ul style="list-style-type: none"> フィルタ装置出口水素濃度 使用済燃料プール監視カメラ 低圧炉心スプレイ系ポンプ出口圧力 <p>※1, ※5 区分Ⅰ 直流電源, 区分Ⅱ 交流計測制御電源</p> <ul style="list-style-type: none"> 使用済燃料プール水位/温度 (ガイドバルス式) <p>※7 区分Ⅲ 直流電源</p> <ul style="list-style-type: none"> 高圧炉心スプレイ系ポンプ出口流量 高圧炉心スプレイ系ポンプ出口圧力 	<p>※1, ※2 区分Ⅰ及び区分Ⅱ 直流電源</p> <ul style="list-style-type: none"> 原子炉圧力 原子炉圧力 (SA) 原子炉水位 (広帯域), (燃料域) 残留熱除去系熱交換器入口温度 残留熱除去系熱交換器出口温度 原子炉格納容器代替スプレイ流量 圧力抑制室水位 原子炉格納容器下部水位 ドライウエル水位 格納容器内水素濃度 (D/W) 格納容器内水素濃度 (S/C) 格納容器内雰囲気放射線モニタ (D/W) 格納容器内雰囲気放射線モニタ (S/C) 耐圧強化ベント系放射線モニタ フィルタ装置出口放射線モニタ 静的触媒式水素再結合装置動作監視装置 原子炉格納容器下部温度 残留熱除去系ポンプ出口流量 <p>※5, ※6 区分Ⅰ及び区分Ⅱ 交流計測制御電源</p> <ul style="list-style-type: none"> 格納容器内雰囲気水素濃度 格納容器内雰囲気酸素濃度 残留熱除去系ポンプ出口圧力 <p>※1, ※2, ※5, ※6 区分Ⅰ及び区分Ⅱ 直流電源並びに 区分Ⅰ及び区分Ⅱ 交流計測制御電源</p> <ul style="list-style-type: none"> 原子炉建屋内水素濃度

審査基準における要求事項ごとの給電対象設備 (16/16)

対象条文	重大事故等対処設備を使用した手段 審査基準の要求に適合するための手段	電源設備, 給電経路, 給電対象設備 [黄色] : 交流 [青] : 直流
【1.16】 原子炉制御室の居住性等 に関する手順等	<ul style="list-style-type: none"> 居住性の確保 被ばく線量の低減 	<p>常設代替交流電源設備</p> <ul style="list-style-type: none"> P/C C系 → MCR送風機(A) P/C D系 → MCR送風機(B) MCC C系 → MCR再循環送風機(A), MCR排風機(A), MCR(A)系給排気隔離弁, 中央制御室待避所加圧設備, SGTS(A)系 MCC D系 → MCR再循環送風機(B), MCR排風機(B), MCR(B)系給排気隔離弁, 中央制御室待避所加圧設備, SGTS(B)系 <p>非常用交流電源設備 常設代替交流電源設備</p> <ul style="list-style-type: none"> MCC C系 → 原子炉建屋ブローアウト閉止装置
【1.17】 監視測定等に関する手順 等	<ul style="list-style-type: none"> モニタリングポストの代替交流電源からの給電 	<p>常設代替交流電源設備</p> <ul style="list-style-type: none"> MCC C系 → モニタリングポスト (モニタリングポストNo. 1, 3, 5 モニタリングポスト・気象盤) MCC D系 → モニタリングポスト (モニタリングポストNo. 2, 4, 6 モニタリングポスト・気象盤)
【1.18】 緊急時対策所の居住性等 に関する手順等	※ ガスタービン発電機及び電源車による緊急時対策所の給電に関しては【1.18】にて整理	-
【1.19】 通信連絡に関する手順等	<ul style="list-style-type: none"> 発電所内の通信連絡 発電所外（社内外）の通信連絡 	<p>常設代替交流電源設備 可搬型代替交流電源設備</p> <ul style="list-style-type: none"> MCC C系 → データ収集装置 MCC D系 → データ収集装置 125V充電器2A, 125V充電器2B → データ収集装置, 衛星電話設備(固定), トランシーバ(固定)

所内常設直流電源設備（3系統目）を直流電源に追加する場合の有効性評価への影響について

所内常設直流電源設備（3系統目）を追加するにあたり、炉心損傷防止対策等の有効性評価への影響について検討した。検討の結果、所内常設直流電源設備（3系統目）は、有効性評価に影響しないことを確認した。

1. 対象となる事故シーケンス

「実用発電用原子炉に係る炉心損傷防止対策及び格納容器破損防止対策の有効性評価に関する審査ガイド」のうち、事故シーケンス「全交流動力電源喪失」が該当。

2. 有効性評価への影響

(1) 重大事故等対処設備の単一故障

重大事故等対処に係る有効性評価においては、設計基準事故対処設備の故障による炉心損傷防止又は原子炉格納容器の破損防止のため、技術基準の要求を満足する重大事故等対処設備を選定し、解析結果及び体制・手順により重要事故シーケンスが成立することを説明している。

有効性評価においては、設計基準事故対処設備の多重故障等により起こりうる炉心損傷等を重大事故等対処設備により防止することを確認しているが、有効性評価における基本的考え方の中で「重大事故等対処設備の単一故障は考えない*」としている。

※ 「実用発電用原子炉に係る炉心損傷防止対策及び格納容器破損防止対策の有効性評価に関する審査ガイド」

(2) 所内常設直流電源設備（3系統目）の使用の優先順位

a. 第3直流電源設備用 125V 代替蓄電池

全交流動力電源喪失時における第3直流電源設備用 125V 代替蓄電池の優先順位は以下のとおり。

ベース : 所内常設蓄電式直流電源設備及び常設代替直流電源設備
優先順位 1 : 第3直流電源設備用 125V 代替蓄電池

全交流動力電源喪失時に、自動動作により給電される所内常設蓄電式直流電源設備及び手動操作により切替えを行う常設代替直流電源設備は、早期の交流電源の復旧見込みがない場合、不要直流負荷の切り離しを行うこ

とで、24 時間にわたって給電を確保可能であることからベースとして使用する。

第 3 直流電源設備用 125V 代替蓄電池は、全交流動力電源喪失時に代替交流電源設備からの給電準備が完了するまでに所内常設蓄電式直流電源設備及び常設代替直流電源設備の電圧が許容最低電圧以下に低下した場合、手動操作にて第 3 直流電源設備用 125V 代替蓄電池を使用し、不要直流負荷の切り離しを行うことで、24 時間にわたって直流電源を確保可能であることから第一優先で使用する。また、第 3 直流電源設備用 125V 代替蓄電池を使用する場合には、中央制御室にて切替え操作を行うことによって速やかに給電することが可能である。

したがって、有効性評価に悪影響を与えるものではない。

b. 第 3 直流電源設備用 250V 代替蓄電池

全交流動力電源喪失時における第 3 直流電源設備用 250V 代替蓄電池の優先順位は以下のとおり。

ベース : 常設代替直流電源設備

優先順位 1 : 第 3 直流電源設備用 250V 代替蓄電池

全交流動力電源喪失時に、自動動作により給電される常設代替直流電源設備は、早期の交流電源の復旧見込みがない場合、不要直流負荷の切り離しを行うことで、24 時間にわたって給電を確保可能であることからベースとして使用する。

第 3 直流電源設備用 250V 代替蓄電池は、全交流動力電源喪失時に代替交流電源設備からの給電準備が完了するまでに常設代替直流電源設備の電圧が許容最低電圧以下に低下した場合、手動操作にて第 3 直流電源設備用 250V 代替蓄電池を使用することにより 24 時間にわたって直流電源を確保可能であることから第一優先で使用する。また、第 3 直流電源設備用 250V 代替蓄電池を使用する場合には、中央制御室にて切替え操作を行うことによって速やかに給電することが可能である。

したがって、有効性評価に悪影響を与えるものではない。

(3) 有効性評価への影響

(1)及び(2)の理由により、所内常設直流電源設備（3系統目）は、重大事故等の対処に対する有効性評価に影響するものではない。

1.15 事故時の計装に関する手順等

< 目次 >

1.15.1 対応手段と設備の選定

(1) 対応手段と設備の選定の考え方

(2) 対応手段と設備の選定の結果

- a. パラメータを計測する計器の故障時に発電用原子炉施設の状態を把握するための手段及び設備
- b. 原子炉圧力容器内の温度、圧力及び水位、並びに原子炉圧力容器及び原子炉格納容器への注水量を監視するパラメータの値が計器の計測範囲を超えた場合に発電用原子炉施設の状態を把握するための手段及び設備
- c. 計測に必要な計器電源が喪失した場合の手段及び設備
- d. 重大事故等時のパラメータを記録する手段及び設備
- e. 手順等

1.15.2 重大事故等時の手順等

1.15.2.1 監視機能喪失

(1) 計器の故障

(2) 計器の計測範囲（把握能力）を超えた場合

- a. 代替パラメータによる推定
- b. 可搬型計測器によるパラメータ計測又は監視

1.15.2.2 計測に必要な電源の喪失

(1) 全交流動力電源喪失及び直流電源喪失

- a. 所内常設蓄電式直流電源設備からの給電
- b. 常設代替交流電源設備、可搬型代替交流電源設備又は号炉間電力融通設備からの給電
- c. 代替所内電気設備による給電
- d. 常設代替直流電源設備、所内常設直流電源設備（3系統目）、可搬型代替直流電源設備又は125V代替充電器用電源車接続設備からの給電
- e. 可搬型計測器によるパラメータ計測又は監視
- f. 重大事故等時の対応手段の選択

1.15.2.3 重大事故等時のパラメータを記録する手順

1.15.2.4 その他の手順項目にて考慮する手順

- 添付資料 1. 15. 1 審査基準，基準規則と対処設備との対応表
- 添付資料 1. 15. 2 重大事故等の対処に必要なパラメータの選定
- 添付資料 1. 15. 3 重大事故等対処に係る監視事項
- 添付資料 1. 15. 4 重大事故等対策の成立性
- 添付資料 1. 15. 5 可搬型計測器の必要個数整理
- 添付資料 1. 15. 6 代替パラメータにて重大事故等対処時の判断基準を判断した場合の影響について
- 添付資料 1. 15. 7 原子炉水温と原子炉压力容器温度の相関について
- 添付資料 1. 15. 8 圧力抑制室水位による LOCA 事象の検知について
- 添付資料 1. 15. 9 压力容器ペデスタル内ドライウェル温度検出器による原子炉压力容器破損判断について

1.15 事故時の計装に関する手順等

【要求事項】

発電用原子炉設置者において、重大事故等が発生し、計測機器（非常用のものを含む。）の故障により当該重大事故等に対処するために監視することが必要なパラメータを計測することが困難となった場合において当該パラメータを推定するために有効な情報を把握するために必要な手順等が適切に整備されているか、又は整備される方針が適切に示されていること。

【解釈】

- 1 「当該重大事故等に対処するために監視することが必要なパラメータを計測することが困難となった場合においても当該パラメータを推定するために有効な情報を把握するために必要な手順等」とは、以下に掲げる措置又はこれらと同等以上の効果を有する措置を行うための手順等をいう。なお、「当該重大事故等に対処するために監視することが必要なパラメータ」とは、事業者が検討すべき炉心損傷防止対策及び格納容器破損防止対策を成功させるために把握することが必要な発電用原子炉施設の状態を意味する。
 - a) 設計基準を超える状態における発電用原子炉施設の状態の把握能力を明確化すること。（最高計測可能温度等）
 - b) 発電用原子炉施設の状態の把握能力（最高計測可能温度等）を超えた場合の発電用原子炉施設の状態を推定すること。
 - i) 原子炉圧力容器内の温度、圧力及び水位を推定すること。
 - ii) 原子炉圧力容器及び原子炉格納容器への注水量を推定すること。
 - iii) 推定するために必要なパラメータについて、複数のパラメータの中から確からしさを考慮し、優先順位を定めておくこと。
 - c) 原子炉格納容器内の温度、圧力、水位、水素濃度及び放射線量率など想定される重大事故等の対応に必要なパラメータが計測又は監視及び記録ができること。
 - d) 直流電源喪失時に、特に重要なパラメータを計測又は監視を行う手順等（テスター又は換算表等）を整備すること。

重大事故等が発生し、計測機器（非常用のものを含む。）の故障等により、当該重大事故等に対処するために監視することが必要なパラメータを計測することが困難となった場合に、当該パラメータの推定に有効な情報を把握するため、計器の故障（検出器の測定値不良、ケーブルの断線等）時の対応、計器の計測範囲を超えた場合への対応、計器電源の喪失時の対応、計測結果を記録する手順等を整備する。

1.15.1 対応手段と設備の選定

(1) 対応手段と設備の選定の考え方

重大事故等時において、炉心損傷防止対策、格納容器破損防止対策等を実施するため、発電用原子炉施設の状態を把握することが重要である。

当該重大事故等に対処するために監視することが必要なパラメータを、「技術的能力に係る審査基準」（以下「審査基準」という。）1.1～1.14の手順着手の判断基準及び操作手順に用いられるパラメータ並びに有効性評価の判断及び確認に用いるパラメータを抽出する（以下「抽出パラメータ」という。）。

なお、「審査基準」1.16～1.19の手順着手の判断基準及び操作手順に用いられるパラメータについては、炉心損傷防止対策、格納容器破損防止対策等を成功させるための手順ではないため、各々の手順において整理する。

抽出パラメータのうち、当該重大事故等の炉心損傷防止対策、格納容器破損防止対策等を成功させるために把握することが必要な発電用原子炉施設の状態を直接監視するパラメータ^{※1}（以下「主要パラメータ」という。）及び主要パラメータを計測するための重大事故等対処設備を選定する。

※1 原子炉圧力容器内の温度、圧力及び水位、原子炉圧力容器及び原子炉格納容器への注水量、原子炉格納容器内の温度、圧力、水位、水素濃度及び放射線量率、未臨界の維持又は監視、最終ヒートシンクの確保、格納容器バイパスの監視、水源の確保、原子炉建屋内の水素濃度、原子炉格納容器内の酸素濃度、使用済燃料プールの監視。

また、計器の故障、計器の計測範囲（把握能力）の超過及び計器電源喪失により、主要パラメータを計測することが困難となった場合において、主要パラメータの推定に必要なパラメータ（以下「代替パラメータ」という。）を用いて対応する手段を整備し、重大事故等対処設備を選定する（第1.15-1図、第1.15-2図）（以下「機能喪失原因対策分析」という。）。

さらに、原子炉格納容器内の温度、圧力、水位、水素濃度、放射線量率等、想定される重大事故等の対応に必要なパラメータの記録手順及びそのために必要となる重大事故等対処設備を選定する。抽出パラメータのうち、発電用原子炉施設の状態を直接監視することができないパラメータについては、電源設備の受電状態、重大事故等対処設備の運転状態及びその他の設備の運転状態により発電用原子炉施設の状態を補助的に監視するパラメータ（以下「補助パラメータ」という。）に分類し、第1.15-4表に整理する。

なお、重大事故等対処設備の運転・動作状態を表示する設備（ランプ表示灯）については、各条文の「設置許可基準規則」第四十三条への適合方針のうち、(2)操作性（「設置許可基準規則」第四十三条第1項二）にて、適合性を整理する。

重大事故等対処設備のほかに、柔軟な事故対応を行うための対応手段及び自主対策設備^{*2}を選定する。

※2 自主対策設備：技術基準上の全ての要求事項を満たすことや全てのプラント状況において使用することは困難であるが、プラント状況によっては、事故対応に有効な設備。

選定した重大事故等対処設備により、「審査基準」だけでなく、「設置許可基準規則」第五十八条及び「技術基準規則」第七十三条（以下「基準規則」という。）の要求機能を満足する設備が網羅されていることを確認するとともに、自主対策設備との関係を明確にする。

主要パラメータは以下のとおり分類する。

- ・重要監視パラメータ

主要パラメータのうち、耐震性、耐環境性を有し、重大事故等対処設備としての要求事項を満たした計器を少なくとも1つ以上有するパラメータをいう。

- ・有効監視パラメータ

主要パラメータのうち、自主対策設備の計器のみで計測されるが、計測することが困難となった場合にその代替パラメータが重大事故等対処設備としての要求事項を満たした計器で計測されるパラメータをいう。

代替パラメータは以下のとおり分類する。

- ・重要代替監視パラメータ

主要パラメータの代替パラメータを計測する計器が重大事故等対処設備としての要求事項を満たした計器を少なくとも1つ以上有するパラメータをいう。

- ・有効監視パラメータ

主要パラメータの代替パラメータが自主対策設備の計器のみで計測されるパラメータをいう。

また、主要パラメータ及び代替パラメータを計測する設備を以下のとおり分類する。

主要パラメータを計測する計器は以下のとおり。

- ・重要計器

重要監視パラメータを計測する計器のうち、耐震性、耐環境性を有し、重大事故等対処設備として位置付ける計器をいう。

- ・常用計器

主要パラメータを計測する計器のうち、重要計器以外の自主対策設備の計器をいう。

代替パラメータを計測する計器は以下のとおり。

- ・重要代替計器

重要代替監視パラメータを計測する計器のうち、耐震性、耐環境性を有し、重大事故等対処設備として位置付ける計器をいう。

- ・常用代替計器

代替パラメータを計測する計器のうち、重要代替計器以外の自主対策設備の計器をいう。

なお、主要パラメータが重大事故等対処設備で計測できず、かつその代替パラメータについても重大事故等対処設備で計測できない場合は、重大事故等時に発電用原子炉施設の状況を把握するため、主要パラメータを計測する計器の1つを重大事故等対処設備としての要求を満たした計器へ変更する。

以上の分類により抽出した重要監視パラメータ及び重要代替監視パラメータを第1.15-2表に示す。あわせて、設計基準を超える状態における発電用原子炉施設の状況を把握する能力を明確化するために、重要監視パラメータ及び重要代替監視パラメータの計測範囲、個数、耐震性及び非常用電源からの給電の有無についても整理する。

整理した結果を踏まえ、原子炉圧力容器内の温度、圧力及び水位、並びに原子炉圧力容器及び原子炉格納容器への注水量を監視するパラメータの値が計測範囲を超えた場合、発電用原子炉施設の状況を推定するための手段を整備する。

重大事故等の対処に必要なパラメータを計測又は監視し、記録する手順等を整備する。

(2) 対応手段と設備の選定の結果

機能喪失原因対策分析の結果、監視機能の喪失として計器の故障及び計器の計測範囲（把握能力）を超過した場合を想定する。また、全交流動力電源喪失及び直流電源喪失による計器電源の喪失を想定する。

a. パラメータを計測する計器の故障時に発電用原子炉施設の状況を把握するための手段及び設備

(a) 対応手段

重大事故等の対処時に主要パラメータを計測する計器が故障した場合、発電用原子炉施設の状況を把握するため、多重化された計器の他チャンネル^{※3}の計器により計測する手段及び代替パラメータを計測する計器により当該パラメータを推定する手段がある（第1.15-3表）。

※3 チャンネル：単一故障を想定しても、パラメータの監視機能が喪失しないように、1つのパラメータを測定原理が同じである複数の計器で監視しており、多重化された監視機能のうち、検出器から指示部までの最小単位をチャンネルと呼ぶ。

他チャンネルによる計測に使用する計器は以下のとおり。

- ・主要パラメータの他チャンネルの重要計器
- ・主要パラメータの他チャンネルの常用計器

代替パラメータの計測に使用する計器は以下のとおり。

- ・重要代替計器
- ・常用代替計器

(b) 重大事故等対処設備と自主対策設備

機能喪失原因対策分析の結果により選定した、主要パラメータを計測する計器の故障時に発電用原子炉施設の状態を把握するための設備のうち、当該パラメータの他チャンネルの重要計器は重大事故等対処設備として位置付ける。代替パラメータによる推定に使用する設備のうち、重要代替計器は重大事故等対処設備として位置付ける。

これらの選定した設備は、「審査基準」及び「基準規則」に要求される設備が全て網羅されている。

以上の重大事故等対処設備により、主要パラメータを把握することができる。また、以下の設備はプラント状況によっては事故対応に有効な設備であるため、自主対策設備として位置付ける。あわせて、その理由を示す。

- ・主要パラメータの他チャンネルの常用計器及び常用代替計器

耐震性又は耐環境性がない、若しくは電源が非常用電源から供給されていないものの、監視可能であれば発電用原子炉施設の状態を把握することが可能なことから代替手段として有効である。

- b. 原子炉圧力容器内の温度、圧力及び水位、並びに原子炉圧力容器及び原子炉格納容器への注水量を監視するパラメータの値が計器の計測範囲を超えた場合に発電用原子炉施設の状態を把握するための手段及び設備

(a) 対応手段

重大事故等の対処時に当該パラメータが計測範囲を超えた場合は、発電用原子炉施設の状態を把握するため、代替パラメータを計測する計器により必要とするパラメータの値を推定する手段及び可搬型の計測器により計測する手段がある。

代替パラメータによる推定に使用する設備は以下のとおり。

- ・重要代替計器
- ・常用代替計器

可搬型の計器による計測に使用する設備は以下のとおり。

- ・可搬型計測器

(b) 重大事故等対処設備と自主対策設備

機能喪失原因対策分析の結果により選定した、主要パラメータの値が計器の計測範囲を超えた場合に、発電用原子炉施設の状態を把握するための設備のうち、重要代替計器及び可搬型計測器は重大事故等対処設備として位置付ける。

これらの選定した設備は、「審査基準」及び「基準規則」に要求される設備が全て網羅されている。

以上の重大事故等対処設備により、当該パラメータを把握することができる。また、以下の設備はプラント状況によっては事故対応に有効な設備であるため、自主対策設備として位置付ける。あわせて、その理由を示す。

- ・常用代替計器

耐震性又は耐環境性がない、若しくは電源が非常用電源から供給されていないものの、監視可能であれば発電用原子炉施設の状態を把握することが可能なことから代替手段として有効である。

c. 計測に必要な計器電源が喪失した場合の手段及び設備

(a) 対応手段

監視する計器に供給する電源（以下「計器電源」という。）が喪失し、監視機能が喪失した場合に、代替電源（交流、直流）及び代替所内電気設備から給電し、当該パラメータの計器により計測又は監視する手段がある。

また、計器電源が喪失した場合に、電源（乾電池）を内蔵した可搬型の計測器を用いて計測又は監視する手段がある。計器の電源構成図を第 1.15-4 図に示す。

代替電源（交流）からの給電に使用する設備は以下のとおり。

- ・常設代替交流電源設備

- ・可搬型代替交流電源設備
- ・号炉間電力融通設備

代替電源（直流）からの給電に使用する設備は以下のとおり。

- ・所内常設蓄電式直流電源設備
- ・常設代替直流電源設備
- ・所内常設直流電源設備（3系統目）
- ・可搬型代替直流電源設備
- ・125V 代替充電器用電源車接続設備

代替所内電気設備による給電に使用する設備は以下のとおり。

- ・代替所内電気設備

可搬型の計測器による計測又は監視する設備は以下のとおり。

- ・可搬型計測器

(b) 重大事故等対処設備と自主対策設備

機能喪失原因対策分析の結果により選定した、常設代替交流電源設備、可搬型代替交流電源設備、所内常設蓄電式直流電源設備、常設代替直流電源設備、所内常設直流電源設備（3系統目）、可搬型代替直流電源設備、代替所内電気設備及び可搬型計測器は、重大事故等対処設備として位置付ける。

これらの選定した設備は、「審査基準」及び「基準規則」に要求される設備が全て網羅されている。

以上の重大事故等対処設備により、主要パラメータを把握することができる。また、以下の設備は、プラント状況によっては事故対応に有効な設備であるため、自主対策設備として位置付ける。あわせて、その理由を示す。

- ・125V 代替充電器用電源車接続設備

給電開始までに時間を要するが、給電可能であれば可搬型代替直流電源設備である電源車から代替所内電気設備を経由し 125V 系統への給電に対する代替手段として有効である。

- ・号炉間電力融通設備

号炉間電力融通設備で使用する設備の耐震性は確保されていないが、3号炉の非常用ディーゼル発電機及び電路が健全で、給電可能であれば重大事故等の対処に必要なパラメータの監視が可能となるため、電源を確保するための手段として有効である。

d. 重大事故等時のパラメータを記録する手段及び設備

(a) 対応手段

重大事故等時において、原子炉格納容器内の温度、圧力、水位、水素濃度、放射線量率等、想定される重大事故等の対応に必要な重要監視パラメータ及び重要代替監視パラメータを記録する手段がある。

重要監視パラメータ及び重要代替監視パラメータを記録する設備は以下のとおり。

- ・安全パラメータ表示システム（SPDS）

安全パラメータ表示システム（SPDS）は、データ収集装置、SPDS 伝送装置及び SPDS 表示装置により構成される。

また、重大事故等時の有効監視パラメータが使用できる場合は、パラメータを記録する手段がある。

有効監視パラメータを記録する設備は以下のとおり。

- ・安全パラメータ表示システム（SPDS）
- ・プロセス計算機
- ・中央制御室記録計

なお、その他の記録として、警報発生及びプラントトリップ状態を記録する手段がある。

その他のパラメータを記録する設備は以下のとおり。

- ・プロセス計算機

重要監視パラメータは、原則、安全パラメータ表示システム（SPDS）へ記録するが、可搬型計測器により測定したパラメータの値、複数の計測結果を使用し計算により推定する監視パラメータ（計測結果を含む。）の値は、記録用紙に記録する手順を整備する。

(b) 重大事故等対処設備と自主対策設備

重要監視パラメータ及び重要代替監視パラメータを記録する設備である安全パラメータ表示システム（SPDS）は、重大事故等対処設備として位置付ける。

これらの選定した設備は、「審査基準」及び「基準規則」に要求される設備が全て網羅されている。

以上の重大事故等対処設備により、重要な監視パラメータを記録することができる。また、以下の設備は、プラント状況によっては事故対応に有効な

設備であるため、自主対策設備として位置付ける。あわせて、その理由を示す。

- ・プロセス計算機
- ・中央制御室記録計

耐震性を有していないが、設備が健全である場合には、重大事故等の対処に必要な監視パラメータの記録が可能なことから、代替手段として有効である。

e. 手順等

上記の「a. パラメータを計測する計器の故障時に発電用原子炉施設の状態を把握するための手段及び設備」、「b. 原子炉圧力容器内の温度、圧力及び水位、並びに原子炉圧力容器及び原子炉格納容器への注水量を監視するパラメータの値が計器の計測範囲を超えた場合に発電用原子炉施設の状態を把握するための手段及び設備」、「c. 計測に必要な計器電源が喪失した場合の手段及び設備」及び「d. 重大事故等時のパラメータを記録する手段及び設備」により選定した対応手段に係る手順を整備する。

これらの手順は、運転員、重大事故等対応要員及び重大事故等対策要員（運転員を除く。）の対応として、「非常時操作手順書（徴候ベース）」、「非常時操作手順書（設備別）」及び「重大事故等対応要領書」に定める（第 1.15-1 表）。

1. 15. 2 重大事故等時の手順等

1. 15. 2. 1 監視機能喪失

(1) 計器の故障

主要パラメータを計測する計器が、故障により計測することが困難となった場合、当該パラメータを推定する手段を整備する（第 1. 15-3 表）。

a. 手順着手の判断基準

重大事故等に対処するために発電用原子炉施設の状態を把握するために必要な重要監視パラメータを計測する重要計器が故障した場合^{※4}。

※4 重要計器の指示値に、以下のような変化があった場合

- ・ 通常時や事故時に想定される値から、大きな変動がある場合
- ・ 複数ある計器については、それぞれの指示値の差が大きい場合
- ・ 計器信号の喪失に伴い、指示値が計測範囲外にある場合
- ・ 計器電源の喪失に伴い、指示値の表示が消滅した場合

b. 操作手順

計器の故障の判断及び対応手順は、以下のとおり。

- ① 運転員（中央制御室）A は、発電用原子炉施設の状態を把握するために必要な重要監視パラメータについて、他チャンネルの重要計器がある場合には、当該計器により当該パラメータを計測する。また、当該パラメータの常用計器で監視可能であれば確認に使用する。
- ② 運転員（中央制御室）A は、読み取った指示値が正常であることを、計測範囲内にあること及びプラント状況によりあらかじめ推定される値との間に大きな差異がないことより確認する。
- ③ 当該パラメータが計測範囲外又はプラント状況によりあらかじめ推定される値との間に大きな差異がある場合には、発電課長はあらかじめ選定した重要代替監視パラメータの計測を運転員（中央制御室）A に指示する。
- ④ 運転員（中央制御室）A は、読み取った指示値を発電課長に報告する。
なお、常用代替計器が使用可能であれば、併せて確認する。
- ⑤ 発電課長は、発電所対策本部へ重要代替監視パラメータの指示値から主要パラメータの推定を依頼する。
- ⑥ 発電所対策本部は、重大事故等対策要員（運転員を除く。）に重要代替監視パラメータの値から主要パラメータの推定を指示する。
- ⑦ 重大事故等対策要員（運転員を除く。）は、主要パラメータの推定結果を発電所対策本部へ報告する。
- ⑧ 発電所対策本部は、発電課長に主要パラメータの推定結果を報告する。

c. 操作の成立性

上記の計測及び推定は、運転員（中央制御室）1名、重大事故等対策要員（運転員を除く。）1名で対応が可能である。速やかに作業ができるように、推定手順を整備する。

d. 代替パラメータによる推定方法

主要パラメータを計測する計器の故障により、主要パラメータの監視機能が喪失した場合は、代替パラメータによる推定を行う。

計器が故障するまでの発電用原子炉施設の状態及び事象進展状況を踏まえ、関連するパラメータを複数確認し、得られた情報の中から有効な情報を評価することで、発電用原子炉施設の状態を把握する。

推定に当たっては、使用する計器が複数ある場合、代替パラメータと主要パラメータの関連性、検出器の種類、使用環境条件等、以下に示す事項及び計測される値の不確かさを考慮し、使用するパラメータの優先順位をあらかじめ定める。

- ・基準配管に水を満たした構造の計器で計測するパラメータについては、急激な原子炉減圧等により基準配管の水が蒸発し、不確かな指示を示すことがある。そのような状態が想定される場合は、関連するパラメータを複数確認しパラメータを推定する。
なお、原子炉水位、原子炉圧力及び圧力抑制室水位を除き、基準配管の水位変動に起因する不確かさを考慮する必要はない。
- ・常用代替計器が監視機能を維持している場合、重大事故等の対処に有効な情報を得ることができる。ただし、環境条件や不確かさを考慮し、重要計器又は重要代替計器で測定されるパラメータの値との差異を評価し、パラメータの値、信頼性を考慮した上で使用する。
- ・重大事故等時に最も設置雰囲気環境が厳しくなるのは、炉心損傷及び原子炉圧力容器が破損した状況であるため、原子炉格納容器内の圧力、温度、放射線量率等が厳しい環境下においても、その監視機能を維持できる重要代替計器を優先して使用する。また、重大事故等時と校正時の状態変化による影響を考慮する。
- ・圧力のパラメータと温度のパラメータを水の飽和状態の関係から推定する場合は、水が飽和状態でないと不確かさが生じるため、計器が故障するまでの発電用原子炉施設の状態及び事象進展状況を踏まえ、複数の関連パラメータを確認し、有効な情報を得た上で推定する。

- ・推定に当たっては、代替パラメータの誤差による影響を考慮する。

代替パラメータによる主要パラメータの推定ケースは以下のとおりであり、具体的な推定方法については、第 1.15-3 表に整理する。

- ・同一物理量（温度，圧力，水位，放射線量率，水素濃度及び中性子束）より推定するケース
- ・水位を注水源若しくは注水先の水位変化，注水量又は出口圧力により推定するケース
- ・流量を注水先又は注水源の水位変化を監視することにより推定するケース
- ・除熱状態を温度，圧力，流量等の傾向監視により推定するケース
- ・圧力又は温度を水の飽和状態の関係により推定するケース
- ・注水量を注水先の圧力及び温度の傾向監視により推定するケース
- ・未臨界状態の維持を制御棒の挿入状態により推定するケース
- ・あらかじめ評価したパラメータの相関関係により酸素濃度を推定するケース
- ・装置の作動状況により水素濃度を推定するケース
- ・エリア放射線モニタの傾向監視により，格納容器バイパス事象が発生したことを推定するケース
- ・原子炉格納容器への空気（酸素）の流入の有無を原子炉格納容器内圧力により推定するケース
- ・使用済燃料プールの状態を同一物理量（水位及び温度），あらかじめ評価した水位と放射線量率の相関関係及びカメラの監視により，使用済燃料プールの水位又は必要な水遮蔽が確保されていることを推定するケース
- ・原子炉圧力容器内の圧力と原子炉格納容器内の圧力（圧力抑制室圧力）の差圧により原子炉圧力容器の満水状態を推定するケース

e. 重大事故等時の対応手段の選択

主要パラメータを計測する計器が故障した場合の，対応手段の優先順位を以下に示す。

主要パラメータを計測する多重化された重要計器が，計器の故障により計測することが困難となった場合に，他チャンネルの重要計器により計測できる場合は，他チャンネルの重要計器により主要パラメータを計測する。

他チャンネルの重要計器の故障により，計測することが困難となった場合は，他チャンネルの常用計器により主要パラメータを計測する。

主要パラメータを計測する計器の故障により，主要パラメータの監視機能が喪失した場合は，第 1.15-3 表にて定める優先順位にて代替計器により代替パラメータを計測し，主要パラメータを推定する。

(2) 計器の計測範囲（把握能力）を超えた場合

原子炉圧力容器内の温度、圧力及び水位、並びに原子炉圧力容器及び原子炉格納容器への注水量を計測するパラメータのうち、パラメータの値が計器の計測範囲を超えるものは、原子炉圧力容器内の温度と水位である。

なお、これらのパラメータ以外で計器の計測範囲を超えた場合には、可搬型計測器により計測することも可能である。可搬型計測器により計測可能な計器について第 1.15-2 表に示す。

・原子炉圧力容器内の温度

原子炉圧力容器内の温度を計測する計器の計測範囲は 0～500℃である。原子炉の冷却機能が喪失し、原子炉圧力容器内の水位が有効燃料棒頂部以下になった場合、原子炉圧力容器温度の計測範囲を超える場合があるが、重大事故等時における損傷炉心の冷却状態を把握し、適切に対応するための判断基準の温度は 300℃であり、計器の計測範囲内で判断可能である。

なお、原子炉圧力容器温度が計測範囲を超える（500℃以上）場合は、可搬型計測器により原子炉圧力容器温度を計測する。

・原子炉圧力容器内の圧力

原子炉圧力容器内の圧力を計測する計器の計測範囲は、0～11MPa[gage]である。原子炉圧力容器の最高使用圧力(8.62MPa[gage])の 1.2 倍(10.34 MPa[gage])を監視可能であり、重大事故等時において原子炉圧力容器内の圧力は、計器の計測範囲内で計測が可能である。

・原子炉圧力容器内の水位

原子炉圧力容器内の水位を計測する計器の計測範囲は、ドライヤスカート底部付近を基準として、-3,800mm～1,500mm 及び有効燃料棒頂部付近を基準とした-3,800mm～1,300mm であり、原子炉水位制御範囲（レベル 3～レベル 8）及び有効燃料棒底部まで計測できるため、重大事故等時において原子炉圧力容器内の水位は、計器の計測範囲内で計測が可能である。

原子炉圧力容器内の水位のパラメータである、原子炉水位の計測範囲を超えた場合、高圧代替注水系ポンプ出口流量、残留熱除去系洗浄ライン流量（残留熱除去系ヘッドスプレイライン洗浄流量）、残留熱除去系洗浄ライン流量（残留熱除去系 B 系格納容器冷却ライン洗浄流量）、直流駆動低圧注水系ポンプ出口流量、代替循環冷却ポンプ出口流量、原子炉隔離時冷却系ポンプ出口流量、高圧炉心スプレイ系ポンプ出口流量、残留熱除去系ポンプ出口流量及び低圧炉心スプレイ系ポンプ出口流量のうち、機器動作状態にある流量計から崩壊熱除去に必要な水量の差を算出し、直前まで判明していた水位に変換率を考慮することにより原子炉圧力容器内の水位を推定する。

また、原子炉圧力容器内の満水確認は、原子炉圧力又は原子炉圧力（SA）と圧力抑制室圧力の差圧により、原子炉圧力容器内の水位が有効燃料棒頂部以上であることは原子炉圧力容器温度により監視可能である。

・原子炉圧力容器への注水量

原子炉圧力容器への注水量を監視するパラメータは、高圧代替注水系ポンプ出口流量、残留熱除去系洗浄ライン流量（残留熱除去系ヘッドスプレーライン洗浄流量）、残留熱除去系洗浄ライン流量（残留熱除去系 B 系格納容器冷却ライン洗浄流量）、直流駆動低圧注水系ポンプ出口流量、代替循環冷却ポンプ出口流量、原子炉隔離時冷却系ポンプ出口流量、高圧炉心スプレー系ポンプ出口流量、残留熱除去系ポンプ出口流量及び低圧炉心スプレー系ポンプ出口流量である。

高圧代替注水系ポンプ出口流量の計測範囲は、0～120m³/h としており、計測対象である高圧代替注水系ポンプの最大注水量は 90.8m³/h であるため、重大事故等時において計器の計測範囲内での流量測定が可能である。

原子炉隔離時冷却系ポンプ出口流量の計測範囲は、0～150m³/h としており、計測対象である原子炉隔離時冷却系ポンプの最大注水量は 90.8m³/h であるため、重大事故等時において計器の計測範囲内での流量測定が可能である。

高圧炉心スプレー系ポンプ出口流量の計測範囲は、0～1,500m³/h としており、計測対象である高圧炉心スプレー系ポンプの最大注水量は 1,050m³/h であるため、重大事故等時において計器の計測範囲内での流量測定が可能である。

残留熱除去系洗浄ライン流量（残留熱除去系ヘッドスプレーライン洗浄流量）の計測範囲は、0～220m³/h としており、計測対象である復水移送ポンプ又は大容量送水ポンプ（タイプ I）による原子炉注水時の最大注水量は 199m³/h であるため、重大事故等時において計器の計測範囲内での流量測定が可能である。

残留熱除去系洗浄ライン流量（残留熱除去系 B 系格納容器冷却ライン洗浄流量）の計測範囲は、0～220m³/h としており、計測対象である復水移送ポンプ又は大容量送水ポンプ（タイプ I）若しくは代替循環冷却ポンプによる原子炉注水時の最大注水量は 199m³/h であるため、重大事故等時において計器の計測範囲内での流量測定が可能である。

直流駆動低圧注水系ポンプ出口流量の計測範囲は、0～100m³/h としており、計測対象である直流駆動低圧注水系ポンプの原子炉注水時における最大注水量は 80m³/h であるため、重大事故等時において計器の計測範囲内での流量測定が可能である。

代替循環冷却ポンプ出口流量の計測範囲は、0～200m³/h としており、計測対象である代替循環冷却ポンプの原子炉注水時における最大注水量は 150m³/h であるため、重大事故等時において計器の計測範囲内での流量測定が可能である。

残留熱除去系ポンプ出口流量の計測範囲は、0～1,500³/hとしており、計測対象である残留熱除去系ポンプの最大注水量は1,136³/hであるため、重大事故等時において計器の計測範囲内での流量測定が可能である。

低圧炉心スプレイ系ポンプ出口流量の計測範囲は、0～1,500³/hとしており、計測対象である低圧炉心スプレイ系ポンプの最大注水量は1,050³/hであるため、重大事故等時において計器の計測範囲内での流量測定が可能である。

- ・原子炉格納容器への注水量

原子炉格納容器への注水量を監視するパラメータは、残留熱除去系洗浄ライン流量（残留熱除去系ヘッドスプレイライン洗浄流量）、残留熱除去系洗浄ライン流量（残留熱除去系 B 系格納容器冷却ライン洗浄流量）、原子炉格納容器代替スプレイ流量、代替循環冷却ポンプ出口流量及び原子炉格納容器下部注水流量である。

残留熱除去系洗浄ライン流量（残留熱除去系ヘッドスプレイライン洗浄流量）の計測範囲は、0～220³/hとしており、計測対象である復水移送ポンプによる原子炉格納容器スプレイ時の最大注水量は88³/hであるため、重大事故等時において計器の計測範囲内での流量測定が可能である。

残留熱除去系洗浄ライン流量（残留熱除去系 B 系格納容器冷却ライン洗浄流量）の計測範囲は、0～220³/hとしており、計測対象である復水移送ポンプによる原子炉格納容器スプレイ時の最大注水量は88³/hであるため、重大事故等時において計器の計測範囲内での流量測定が可能である。

原子炉格納容器代替スプレイ流量の計測範囲は、0～100³/hとしており、計測対象である大容量送水ポンプ（タイプ I）による原子炉格納容器スプレイ時の最大注水量は88³/hであるため、重大事故等時において計器の計測範囲内での流量測定が可能である。

代替循環冷却ポンプ出口流量の計測範囲は、0～200³/hとしており、計測対象である代替循環冷却ポンプの原子炉格納容器スプレイ時における最大注水量は150³/hであるため、重大事故等時において計器の計測範囲内での流量測定が可能である。

原子炉格納容器下部注水流量の計測範囲は、0～110³/hとしており、計測対象である復水移送ポンプ又は大容量送水ポンプ（タイプ I）若しくは代替循環冷却ポンプの原子炉格納容器下部注水時における最大注水量は80³/hであるため、重大事故等時において計器の計測範囲内での流量測定が可能である。

- a. 代替パラメータによる推定

重大事故等時において、計器の計測範囲を超過した場合、代替パラメータによる推定を行う手順を整備する。

(a) 手順着手の判断基準

重大事故等時に、原子炉圧力容器内の水位を監視するパラメータが計器の計測範囲を超過し、指示値が確認できない場合。

(b) 操作手順

計器の計測範囲超過の判断及び対応手順は以下のとおり。

- ①運転員（中央制御室）A は、発電用原子炉施設の状態を把握するために必要な重要監視パラメータについて、他チャンネルの重要計器がある場合には、当該計器により当該パラメータを計測する。また、当該パラメータの常用計器が監視可能であれば確認に使用する。
- ②運転員（中央制御室）A は、読み取った指示値が正常であることを、計測範囲内にあること及びプラント状況によりあらかじめ推定される値との間に大きな差異がないことより確認する。
- ③当該パラメータが計測範囲外にある場合には、発電課長は、あらかじめ選定した重要代替監視パラメータの計測を運転員（中央制御室）A に指示する。
- ④運転員（中央制御室）A は、読み取った指示値を発電課長に報告する。
- ⑤発電課長は、発電所対策本部へ重要代替監視パラメータの指示値から主要パラメータの推定を依頼する。
- ⑥発電所対策本部は、重大事故等対策要員（運転員を除く。）に重要代替監視パラメータの値から主要パラメータの推定を指示する。
- ⑦重大事故等対策要員（運転員を除く。）は、主要パラメータの推定結果を発電所対策本部へ報告する。
- ⑧発電所対策本部は、発電課長に主要パラメータの推定結果を報告する。

(c) 操作の成立性

上記の計測及び推定は、運転員（中央制御室）1名、重大事故等対策要員（運転員を除く。）1名で対応が可能である。速やかに作業ができるように推定手順を整備する。

b. 可搬型計測器によるパラメータ計測又は監視

重大事故等時において、主要パラメータが計器の計測範囲を超過した場合、可搬型計測器による計測を行う手順を整備する。

(a) 手順着手の判断基準

重大事故等時に、主要パラメータが計器の計測範囲を超過し、指示値が確認できない場合。

(b) 操作手順

可搬型計測器によるパラメータ計測の概要は以下のとおり。また、タイムチャートを第 1.15-5 図に示す。

- ①発電課長は、手順着手の判断基準に基づき、運転員（中央制御室）A に可搬型計測器によるパラメータの計測を指示する。
- ②発電課長は、発電所対策本部へ可搬型計測器によるパラメータの計測を依頼する。
- ③発電所対策本部は、重大事故等対策要員（運転員を除く。）に可搬型計測器による計測開始を指示する^{※5}。
※5 重大事故等対策要員（運転員を除く。）が中央制御室に到着するまでの間は、運転員（中央制御室）A にて実施する。
- ④重大事故等対策要員（運転員を除く。）は、必要な資機材を携帯し、中央制御室まで移動する。
- ⑤運転員（中央制御室）A 及び重大事故等対策要員（運転員を除く。）は、可搬型計測器を使用する前に電池容量を確認し、残量が少ない場合は予備乾電池と交換する。
- ⑥運転員（中央制御室）A 及び重大事故等対策要員（運転員を除く。）は、中央制御室のあらかじめ定めた端子台にて、測定対象パラメータの信号出力端子と可搬型計測器を接続し、測定を開始する。
- ⑦運転員（中央制御室）A 及び重大事故等対策要員（運転員を除く。）は、可搬型計測器に表示される計測結果を読み取り、換算表により工学値に換算し、記録する。

(c) 操作の成立性

上記の対応は 1 測定点当たり、運転員（中央制御室）1 名及び重大事故等対策要員（運転員を除く。）1 名にて実施し、作業開始を判断してから所要時間は 55 分以内で可能である。2 測定点以降は 5 分追加となる。

円滑に作業ができるように、移動経路を確保し、防護具、照明及び通信連絡設備を整備する。また、作業環境（作業空間、温度等）に支障がないことを確認する。

1. 15. 2. 2 計測に必要な電源の喪失

(1) 全交流動力電源喪失及び直流電源喪失

全交流動力電源喪失、直流電源喪失等により計器電源が喪失した場合に、代替電源（交流、直流）から計器へ給電する手順及び可搬型計測器により、重要監視パラメータ及び重要代替監視パラメータを計測又は監視する。

a. 所内常設蓄電式直流電源設備からの給電

全交流動力電源喪失が発生した場合に、所内常設蓄電式直流電源設備からの給電に関する手順は、「1. 14 電源の確保に関する手順等」にて整備する。

なお、所内常設蓄電式直流電源設備からの給電により計測可能な計器について第 1. 15-2 表に示す。

b. 常設代替交流電源設備、可搬型代替交流電源設備又は号炉間電力融通設備からの給電

全交流動力電源喪失が発生した場合に、常設代替交流電源設備、可搬型代替交流電源設備又は号炉間電力融通設備からの給電に関する手順は、「1. 14 電源の確保に関する手順等」にて整備する。

c. 代替所内電気設備による給電

非常用所内電気設備が機能喪失し、必要な設備へ給電できない場合に、代替所内電気設備による給電に関する手順は、「1. 14 電源の確保に関する手順等」にて整備する。

d. 常設代替直流電源設備、所内常設直流電源設備（3 系統目）、可搬型代替直流電源設備又は 125V 代替充電器用電源車接続設備からの給電

全交流動力電源が喪失し直流電源が枯渇するおそれがある場合に、常設代替直流電源設備、所内常設直流電源設備（3 系統目）、可搬型代替直流電源設備又は 125V 代替充電器用電源車接続設備からの給電に関する手順は、「1. 14 電源の確保に関する手順等」にて整備する。

e. 可搬型計測器によるパラメータ計測又は監視

代替電源（交流、直流）からの給電が困難となり、中央制御室でのパラメータ監視が不能となった場合に、重要監視パラメータ及び重要代替監視パラメータのうち、手順着手の判断基準及び操作に必要なパラメータを可搬型計測器で計測又は監視を行う手順を整備する。

可搬型計測器による計測対象の選定を行う際、同一パラメータにチャンネルが複数ある場合は、いずれか 1 つの適切なチャンネルを選定し計測又は監視す

る。同一の物理量について複数のパラメータがある場合は、いずれか1つの適切なパラメータを選定し計測又は監視する。

なお、可搬型計測器により計測可能な計器について第 1.15-2 表に示す。

(a) 手順着手の判断基準

計器電源が喪失し、中央制御室でパラメータの監視ができない場合。

(b) 操作手順

可搬型計測器によるパラメータ計測の概要は以下のとおり。また、タイムチャートを第 1.15-5 図に示す。

①発電課長は、手順着手の判断基準に基づき、運転員（中央制御室）A に可搬型計測器によるパラメータの計測を指示する。

②発電課長は、発電所対策本部へ可搬型計測器によるパラメータの計測を依頼する。

③発電所対策本部は、重大事故等対策要員（運転員を除く。）に可搬型計測器による計測開始を指示する^{※6}。

※6 重大事故等対策要員（運転員を除く。）が中央制御室に到着するまでの間は、運転員（中央制御室）A にて実施する。

④重大事故等対策要員（運転員を除く。）は、必要な資機材を携帯し、中央制御室まで移動する。

⑤運転員（中央制御室）A 及び重大事故等対策要員（運転員を除く。）は、可搬型計測器を使用する前に電池容量を確認し、残量が少ない場合は予備乾電池と交換する。

⑥運転員（中央制御室）A 及び重大事故等対策要員（運転員を除く。）は、中央制御室のあらかじめ定めた端子台にて、測定対象パラメータの信号出力端子と可搬型計測器を接続し、測定を開始する。

⑦運転員（中央制御室）A 及び重大事故等対策要員（運転員を除く。）は、可搬型計測器に表示される計測結果を読み取り、換算表により工学値に換算し、記録する。

(c) 操作の成立性

上記の対応は1測定点当たり、運転員（中央制御室）1名及び重大事故等対策要員（運転員を除く。）1名にて実施し、作業開始を判断してから所要時間は55分以内で可能である。2測定点以降は5分追加となる。

円滑に作業ができるように、移動経路を確保し、防護具、照明及び通信連絡設備を整備する。また、作業環境（作業空間、温度等）に支障がないことを確認する。

f. 重大事故等時の対応手段の選択

全交流動力電源喪失，直流電源喪失等により，計器電源が喪失した場合に，計器に給電する対応手段の優先順位を以下に示す。

全交流動力電源喪失が発生した場合には，所内常設蓄電式直流電源設備から計測可能な計器に給電される。

所内常設蓄電式直流電源設備から給電されている間に常設代替交流電源設備，可搬型代替交流電源設備又は号炉間電力融通設備から計器に給電する。

なお，非常用所内電気設備が機能喪失した場合には，代替所内電気設備から計器に給電する。

常設代替交流電源設備，可搬型代替交流電源設備又は号炉間電力融通設備からの給電が困難となった場合で直流電源が枯渇するおそれがある場合は，常設代替直流電源設備，所内常設直流電源設備（3系統目），可搬型代替直流電源設備又は125V代替充電器用電源車接続設備から計器に給電する。

代替電源（交流，直流）からの給電が困難となった場合は，可搬型計測器により重要監視パラメータ及び重要代替監視パラメータを計測又は監視する。

1. 15. 2. 3 重大事故等時のパラメータを記録する手順

重要監視パラメータ及び重要代替監視パラメータは、安全パラメータ表示システム（SPDS）により、計測結果を記録する。

ただし、複数の計測結果を使用し計算により推定する主要パラメータ（使用した計測結果を含む。）の値及び可搬型計測器で計測されるパラメータの値は、記録用紙に記録する。

主要パラメータのうち記録可能なものについて、自主対策設備であるプロセス計算機及び中央制御室記録計により計測結果、警報等を記録する。

有効監視パラメータの計測結果の記録について整理し、第 1. 15-5 表に示す。

(1) 手順着手の判断基準

重大事故等が発生した場合。

(2) 操作手順

重大事故等が発生し、重要監視パラメータ及び重要代替監視パラメータの計測結果を記録する手順の概要は以下のとおり。

a. 安全パラメータ表示システム（SPDS）による記録

安全パラメータ表示システム（SPDS）は、常時記録であり、非常用電源又は代替電源から給電可能で、14 日間の記録容量を持っている。重大事故等時のパラメータの値を継続して確認できるよう、記録された計測結果が記録容量を超える前に定期的にメディア（記録媒体）に保存する。

b. 可搬型計測器の記録

運転員（中央制御室）及び重大事故等対策要員（運転員を除く。）は、「1. 15. 2. 1(2)b. 可搬型計測器によるパラメータ計測又は監視」又は「1. 15. 2. 2(1)e. 可搬型計測器によるパラメータ計測又は監視」で得られた可搬型計測器で計測されたパラメータの値を記録用紙に記録する。

c. プロセス計算機の記録

(a) 運転日誌

プロセス計算機が稼動状態にあれば、定められたプロセスの計測結果を定時ごとに自動で記録し、中央制御室にて日ごとに自動で帳票印刷する。

(b) 警報記録

プロセス計算機が稼動状態にあれば、プロセス値の異常な状態による中央制御室制御盤の警報発生時、警報の状態を記録し、中央制御室にて日ごとに自動で帳票印刷する。

プラントの過渡変化による重要警報のファーストヒット警報発生時、その発生順序（シーケンス）、トリップ状態、工学的安全施設作動信号及び工学的安全施設の作動状況を記録し、中央制御室にて日ごとに自動で帳票印刷する。

(c) プラント診断支援機能

プロセス計算機が稼働状態にあれば、事象発生前後のプラント状態の推移を把握するため、定められたプロセス値のデータを自動で収集、記録し、運転員（中央制御室）等は、中央制御室にて事象発生後に手動で帳票印刷する。

d. 中央制御室記録計による記録

記録計が稼働状態であれば、定められたプロセスの計測結果を、中央制御室にてチャート用紙に自動で記録する。

(3) 操作の成立性

安全パラメータ表示システム（SPDS）による記録は、安全パラメータ表示システム（SPDS）の記録容量（14日間）を超える前に、緊急時対策建屋内にて重大事故等対策要員（運転員を除く。）1名で行う。室内での端末操作であるため、対応が可能である。

可搬型計測器の記録は記録用紙への記録であり、運転員（中央制御室）1名及び重大事故等対策要員（運転員を除く。）1名にて対応が可能である。

プロセス計算機による記録のうち、事故時データ収集記録の帳票印刷は、中央制御室内での端末操作であるため、運転員（中央制御室）1名で対応が可能である。

また、記録計に記録されたチャート紙の交換は、中央制御室にて運転員（中央制御室）1名で対応が可能である。

1.15.2.4 その他の手順項目にて考慮する手順

「審査基準」1.9, 1.10 及び 1.14 については、各審査基準において要求事項があるため、以下のとおり各々の手順において整備する。

原子炉格納容器内の水素濃度監視に関する手順は「1.9 水素爆発による原子炉格納容器の破損を防止するための手順等」にて整備する。

原子炉建屋内の水素濃度監視に関する手順は「1.10 水素爆発による原子炉建屋等の損傷を防止するための手順等」にて整備する。

全交流動力電源喪失時の代替電源確保に関する手順は「1.14 電源の確保に関する手順等」にて整備する。

第 1.15-1 表 事故時に必要な計装に関する手順

対応手段, 対処設備, 手順書一覧

分類	機能喪失の想定する 重大事故等対処設備	対応 手段	対処設備		手順書
監視機能喪失時	計器の故障	他チャンネル による計測	当該パラメータの他チャンネルの重要計器	重大事故等 対処設備	重大事故等対応要領書 「重要パラメータの推定」
			当該パラメータの他チャンネルの常用計器	自主対 策設備	
		代替パラメータ による推定	重要代替計器	重大事故等 対処設備	
			常用代替計器	自主対 策設備	
	計器の計測範囲（把握能力） を超えた場合	代替パラメータ による推定	重要代替計器	重大事故等 対処設備	
			常用代替計器	自主対 策設備	
		可搬型計測器 による計測	可搬型計測器	重大事故等 対処設備	重大事故等対応要領書 「可搬型計測器によるパラメータ監視」
計器電源喪失時	全交流動力電源喪失 直流電源喪失	代替電源（交流） からの給電	常設代替交流電源設備	重大事故等 対処設備	非常時操作手順書（徴候ベース） 非常時操作手順書（設備別） 重大事故等対応要領書
			可搬型代替交流電源設備		
			号炉間電力融通設備	自主対 策設備	
		代替電源（直流） からの給電	所内常設蓄電式直流電源設備	重大事故等 対処設備	
			常設代替直流電源設備		
			所内常設直流電源設備（3系統目）		
			可搬型代替直流電源設備		
		125V代替充電器用電源車接続設備	自主対 策設備		
代替所内電気 設備による給電	代替所内電気設備	重大事故等 対処設備			
可搬型計測器 による計測	可搬型計測器	重大事故等 対処設備	重大事故等対応要領書 「可搬型計測器によるパラメータ監視」		
-	-	パラメータ記録	安全パラメータ表示システム（SPDS） （データ収集装置，SPDS伝送装置，SPDS表示装置）	重大事故等 対処設備	重大事故等対応要領 「パラメータの記録」
			プロセス計算機	自主対 策設備	
			中央制御室記録計		

第 1.15-2 表 重要監視パラメータ及び重要代替監視パラメータ（重大事故等対処設備）（1/15）

分類	重要監視パラメータ 重要代替監視パラメータ	個数	計測範囲	設計基準	把握能力 (計測範囲の考え方)	耐震性	電源*15	検出器 の種類	可搬型 計測器	第1.15-3 図No.
① 原子 の炉 温圧 力容 器内	原子炉圧力容器温度	5	0～500℃	最大値：約297℃*3	重大事故等時における損傷炉心の冷却状態を把握し、適切に対応するための判断基準（300℃）に対して500℃までを監視可能。	-(Ss)	区分Ⅰ 直流電源 125V代替 直流電源	熱電対	可	㉔
	原子炉圧力*1	「②原子炉圧力容器内の圧力」を監視するパラメータと同じ。								
	原子炉圧力 (SA) *1									
	原子炉水位 (広帯域) *1	「③原子炉圧力容器内の水位」を監視するパラメータと同じ。								
	原子炉水位 (燃料域) *1									
	原子炉水位 (SA広帯域) *1									
原子炉水位 (SA燃料域) *1										
残留熱除去系熱交換器入口温度*1	「④最終ヒートシンクの確保（残留熱除去系）」を監視するパラメータと同じ。									
② 原子 の炉 圧力 容器内	原子炉圧力*2	2	0～10MPa[gage]	最大値：約8.11MPa[gage]	重大事故等時における原子炉圧力容器最高圧力（9.26MPa[gage]）を包絡する範囲として設定。	S	区分Ⅰ、Ⅱ 直流電源 125V代替 直流電源	弾性圧力 検出器	可	㉕
	原子炉圧力 (SA) *2	2	0～11MPa[gage]	最大値：約8.11MPa[gage]	原子炉圧力容器最高使用圧力（8.62MPa[gage]）の1.2倍（10.34MPa[gage]）を監視可能。	-(Ss)	区分Ⅰ、Ⅱ 直流電源 125V代替 直流電源	弾性圧力 検出器	可	㉖
	原子炉水位 (広帯域) *1	「③原子炉圧力容器内の水位」を監視するパラメータと同じ。								
	原子炉水位 (燃料域) *1									
	原子炉水位 (SA広帯域) *1									
	原子炉水位 (SA燃料域) *1									
原子炉圧力容器温度*1	「①原子炉圧力容器内の温度」を監視するパラメータと同じ。									

* 1：重要代替監視パラメータを示す。 * 2：重要監視パラメータ及び重要代替監視パラメータを示す。
 * 3：設計基準事故時に想定される原子炉圧力容器の最高圧力に対する飽和温度。
 * 4：計測範囲の零は、原子炉圧力容器零レベルより1,313cm上のところとする（ドライヤスカート底部付近）。
 * 5：計測範囲の零は、原子炉圧力容器零レベルより900cm上のところとする（有効燃料棒頂部付近）。
 * 6：重大事故等時に使用する設備のため、設計基準事故等（運転時の異常な過渡変化時を含む）に関する値なし。
 * 7：計測範囲の零は、原子炉格納容器下部（圧力容器ベDESTAL底部）（ ）のところとする。
 * 8：計測範囲の零は、ドライウェル床面（ ）のところとする。
 * 9：炉心損傷は、原子炉停止後の経過時間における格納容器内雰囲気放射線モニタの値で判断する。原子炉停止直後に炉心損傷した場合の判断値は約10Sv/h（経過時間とともに判断値は低くなる）であり、設計基準では炉心損傷しないことからこの値を下回る。
 *10：局部出力領域モニタの検出器は124個であり、平均出力領域モニタの各チャンネルには、A系17個及びB系14個ずつの信号が入力される。
 *11：4個の静的触媒式水素再結合装置に対して、入口側及び出口側にそれぞれ1個設置。 *12：検出点15箇所。
 *13：計測範囲の零は、使用済燃料貯蔵ラック上端（O.P. 25920mm）のところとする。 *14：検出点2箇所。
 *15：所内常設蓄電式直流電源設備からの給電により計測可能な計器は、125V代替直流電源、区分Ⅰ直流電源又は区分Ⅱ直流電源とした計器である。

1.15-27

枠囲みの内容は商業機密の観点から公開できません。

第 1.15-2 表 重要監視パラメータ及び重要代替監視パラメータ（重大事故等対処設備）（2/15）

分類	重要監視パラメータ 重要代替監視パラメータ	個数	計測範囲	設計基準	把握能力 (計測範囲の考え方)	耐震性	電源 ^{*15}	検出器 の種類	可搬型 計測器	第1.15-3 図No.	
③ 原子 炉 圧 力 容 器 内 の 水 位	原子炉水位（広帯域） ^{*2}	2	-3,800mm～1,500mm ^{*4}	有効燃料棒底部程度～レ ベル8 (-7,832mm～1,470mm) ^{*4}	炉心の冷却状態を確認する上で原子炉水位制御範囲（レベル3～レベル8）及び有効燃料棒底部まで監視可能。	S	区分Ⅰ,Ⅱ 直流電源 125V代替 直流電源	差圧式水位 検出器	可	㊴	
	原子炉水位（燃料域） ^{*2}	2	-3,800mm～1,300mm ^{*5}	有効燃料棒底部程度～レ ベル8 (-3,702mm～5,600mm) ^{*5}		S	区分Ⅰ,Ⅱ 直流電源 125V代替 直流電源	差圧式水位 検出器	可	㊵	
	原子炉水位（SA広帯域） ^{*2}	1	-3,800mm～1,500mm ^{*4}	有効燃料棒底部程度～レ ベル8 (-7,832mm～1,470mm) ^{*4}		-(Ss)	区分Ⅱ 直流電源 125V代替 直流電源	差圧式水位 検出器	可	㊶	
	原子炉水位（SA燃料域） ^{*2}	1	-3,800mm～1,300mm ^{*5}	有効燃料棒底部程度～レ ベル8 (-3,702mm～5,600mm) ^{*5}		-(Ss)	区分Ⅰ 直流電源 125V代替 直流電源	差圧式水位 検出器	可	㊷	
	高压代替注水系ポンプ出口流量 ^{*1}	「④原子炉压力容器への注水量」を監視するパラメータと同じ。									
	残留熱除去系洗浄ライン流量（残留熱除去系 ヘッドスプレイライン洗浄流量） ^{*1}										
	残留熱除去系洗浄ライン流量（残留熱除去系B系 格納容器冷却ライン洗浄流量） ^{*1}										
	直流駆動低圧注水系ポンプ出口流量 ^{*1}										
	代替循環冷却ポンプ出口流量 ^{*1}										
	原子炉隔離時冷却系ポンプ出口流量 ^{*1}										
	高压炉心スプレイ系ポンプ出口流量 ^{*1}										
	残留熱除去系ポンプ出口流量 ^{*1}										
	低圧炉心スプレイ系ポンプ出口流量 ^{*1}										
原子炉圧力 ^{*1}	「②原子炉压力容器内の圧力」を監視するパラメータと同じ。										
原子炉圧力（SA） ^{*1}	「⑦原子炉格納容器内の圧力」を監視するパラメータと同じ。										
圧力抑制室圧力 ^{*1}	「⑦原子炉格納容器内の圧力」を監視するパラメータと同じ。										

* 1：重要代替監視パラメータを示す。 * 2：重要監視パラメータ及び重要代替監視パラメータを示す。
* 3：設計基準事故時に想定される原子炉压力容器の最高圧力に対する飽和温度。
* 4：計測範囲の零は、原子炉压力容器零レベルより1,313cm上のところとする（ドライヤスカート底部付近）。
* 5：計測範囲の零は、原子炉压力容器零レベルより900cm上のところとする（有効燃料棒頂部付近）。
* 6：重大事故等時に使用する設備のため、設計基準事故等（運転時の異常な過渡変化時を含む）に関する値なし。
* 7：計測範囲の零は、原子炉格納容器下部（压力容器ベダスタル底部）（）のところとする。
* 8：計測範囲の零は、ドライウェル床面（）のところとする。
* 9：炉心損傷は、原子炉停止後の経過時間における格納容器内雰囲気放射線モニタの値で判断する。原子炉停止直後に炉心損傷した場合の判断値は約10Sv/h（経過時間とともに判断値は低くなる）であり、設計基準では炉心損傷しないことからこの値を下回る。
* 10：局部出力領域モニタの検出器は124個であり、平均出力領域モニタの各チャンネルには、A系17個及びB系14個ずつの信号が入力される。
* 11：4個の静的触媒式水素再結合装置に対して、入口側及び出口側にそれぞれ1個設置。 * 12：検出点15箇所。
* 13：計測範囲の零は、使用済燃料貯蔵ラック上端（O.P.25920mm）のところとする。 * 14：検出点2箇所。
* 15：所内常設蓄電式直流電源設備からの給電により計測可能な計器は、125V代替直流電源、区分Ⅰ直流電源又は区分Ⅱ直流電源とした計器である。

枠囲みの内容は商業機密の観点から公開できません。

第 1.15-2 表 重要監視パラメータ及び重要代替監視パラメータ（重大事故等対処設備）（3/15）

分類	重要監視パラメータ 重要代替監視パラメータ	個数	計測範囲	設計基準	把握能力 (計測範囲の考え方)	耐震性	電源*15	検出器の 種類	可搬型 計測器	第1.15-3 図No.
④ 原子炉圧力容器への注水量	高圧代替注水系ポンプ出口流量	1	0~120m ³ /h	—*6	高圧代替注水系ポンプの最大注水量（90.8m ³ /h）を監視可能。	-(Ss)	区分Ⅱ 直流電源 125V代替 直流電源	差圧式流量 検出器	可	①
	原子炉隔離時冷却系ポンプ出口流量	1	0~150m ³ /h	0~90.8m ³ /h	原子炉隔離時冷却系ポンプの最大注水量（90.8m ³ /h）を監視可能。	S	区分Ⅰ 直流電源 125V代替 直流電源	差圧式流量 検出器	可	⑥
	高圧炉心スプレー系ポンプ出口流量	1	0~1,500m ³ /h	(高圧側) 0~318m ³ /h (低圧側) 0~1,050m ³ /h	高圧炉心スプレー系ポンプの最大注水量（1,050m ³ /h）を監視可能。	S	区分Ⅲ 直流電源	差圧式流量 検出器	可	⑦
	残留熱除去系洗浄ライン流量（残留熱除去系ヘッドスプレーライン洗浄流量）	1	0~220m ³ /h	—*6	復水移送ポンプ又は大容量送水ポンプ（タイプⅠ）を用いた原子炉注水時における最大注水量（199m ³ /h）を監視可能。	-(Ss)	区分Ⅰ 直流電源 125V代替 直流電源	差圧式流量 検出器	可	②
	残留熱除去系洗浄ライン流量（残留熱除去系B系格納容器冷却ライン洗浄流量）	1	0~220m ³ /h	—*6	復水移送ポンプ又は大容量送水ポンプ（タイプⅠ）若しくは代替循環冷却ポンプを用いた原子炉注水時における最大注水量（199m ³ /h）を監視可能。	-(Ss)	区分Ⅱ 直流電源 125V代替 直流電源	差圧式流量 検出器	可	③
	直流駆動低圧注水系ポンプ出口流量	1	0~100m ³ /h	—*6	直流駆動低圧注水系ポンプを用いた原子炉注水時における最大注水量（80m ³ /h）を監視可能。	-(Ss)	区分Ⅰ 直流電源 125V代替 直流電源	差圧式流量 検出器	可	④
	代替循環冷却ポンプ出口流量	1	0~200m ³ /h	—*6	代替循環冷却ポンプを用いた原子炉注水時における最大注水量（150m ³ /h）を監視可能。	-(Ss)	区分Ⅰ 直流電源 125V代替 直流電源	差圧式流量 検出器	可	⑤
	残留熱除去系ポンプ出口流量	3	0~1,500m ³ /h	0~1,136m ³ /h	残留熱除去系ポンプの最大注水量（1,136m ³ /h）を監視可能。	S	区分Ⅰ,Ⅱ 直流電源 125V代替 直流電源	差圧式流量 検出器	可	⑧
	低圧炉心スプレー系ポンプ出口流量	1	0~1,500m ³ /h	0~1,050m ³ /h	低圧炉心スプレー系ポンプの最大注水量（1,050m ³ /h）を監視可能。	S	区分Ⅰ 直流電源 125V代替 直流電源	差圧式流量 検出器	可	⑨
	復水貯蔵タンク水位*1	「⑩水源の確保」を監視するパラメータと同じ。								
圧力抑制室水位*1	「⑧原子炉格納容器内の水位」を監視するパラメータと同じ。									
原子炉水位（広帯域）*1	「③原子炉圧力容器内の水位」を監視するパラメータと同じ。									
原子炉水位（燃料域）*1										
原子炉水位（SA広帯域）*1										
原子炉水位（SA燃料域）*1										

* 1：重要代替監視パラメータを示す。 * 2：重要監視パラメータ及び重要代替監視パラメータを示す。
 * 3：設計基準事故時に想定される原子炉圧力容器の最高圧力に対する飽和温度。
 * 4：計測範囲の零は、原子炉圧力容器零レベルより1,313cm上のところとする（ドライヤスカート底部付近）。
 * 5：計測範囲の零は、原子炉圧力容器零レベルより900cm上のところとする（有効燃料棒頂部付近）。
 * 6：重大事故等時に使用する設備のため、設計基準事故等（運転時の異常な過渡変化時を含む）に関する値なし。
 * 7：計測範囲の零は、原子炉格納容器下部（圧力容器ベデスタル底部）（ ）のところとする。
 * 8：計測範囲の零は、ドライウエル床面（ ）のところとする。
 * 9：炉心損傷は、原子炉停止後の経過時間における格納容器内雰囲気放射線モニタの値で判断する。原子炉停止直後に炉心損傷した場合の判断値は約10Sv/h（経過時間とともに判断値は低くなる）であり、設計基準では炉心損傷しないことからこの値を下回る。
 * 10：局部出力領域モニタの検出器は124個であり、平均出力領域モニタの各チャンネルには、A系17個及びB系14個ずつの信号が入力される。
 * 11：4個の静的触媒式水素再結合装置に対して、入口側及び出口側にそれぞれ1個設置。 * 12：検出点15箇所。
 * 13：計測範囲の零は、使用済燃料貯蔵ラック上端（O.P. 25920mm）のところとする。 * 14：検出点2箇所。
 * 15：所内常設蓄電式直流電源設備からの給電により計測可能な計器は、125V代替直流電源、区分Ⅰ直流電源又は区分Ⅱ直流電源とした計器である。

枠囲みの内容は商業機密の観点から公開できません。

第 1.15-2 表 重要監視パラメータ及び重要代替監視パラメータ（重大事故等対処設備）（4/15）

分類	重要監視パラメータ 重要代替監視パラメータ	個数	計測範囲	設計基準	把握能力 (計測範囲の考え方)	耐震性	電源 ^{*15}	検出器 の種類	可搬型 計測器	第1.15-3 図No.	
⑤ 原子炉格納容器への注水量	残留熱除去系洗浄ライン流量（残留熱除去系ヘッドスプレイライン洗浄流量）	1	0~220m ³ /h	— ^{*6}	復水移送ポンプを用いた原子炉格納容器スプレイ時における最大注水量（88m ³ /h）を監視可能。	-(Ss)	区分Ⅰ 直流電源 125V代替 直流電源	差圧式流量 検出器	可	②	
	残留熱除去系洗浄ライン流量（残留熱除去系B系格納容器冷却ライン洗浄流量）	1	0~220m ³ /h	— ^{*6}	復水移送ポンプを用いた原子炉格納容器スプレイ時における最大注水量（88m ³ /h）を監視可能。	-(Ss)	区分Ⅱ 直流電源 125V代替 直流電源	差圧式流量 検出器	可	③	
	原子炉格納容器代替スプレイ流量	2	0~100m ³ /h	— ^{*6}	大容量送水ポンプ（タイプⅠ）を用いた原子炉格納容器スプレイ時における最大注水量（88m ³ /h）を監視可能。	-(Ss)	区分Ⅰ,Ⅱ 直流電源 125V代替 直流電源	差圧式流量 検出器	可	⑩	
	代替循環冷却ポンプ出口流量	1	0~200m ³ /h	— ^{*6}	代替循環冷却ポンプを用いた原子炉格納容器スプレイ時における最大注水量（150m ³ /h）を監視可能。	-(Ss)	区分Ⅰ 直流電源 125V代替 直流電源	差圧式流量 検出器	可	⑤	
	原子炉格納容器下部注水量	1	0~110m ³ /h	— ^{*6}	復水移送ポンプ又は大容量送水ポンプ（タイプⅠ）若しくは代替循環冷却ポンプを用いた原子炉格納容器下部注水時における最大注水量（80m ³ /h）を監視可能。	-(Ss)	区分Ⅰ 直流電源 125V代替 直流電源	差圧式流量 検出器	可	⑪	
	復水貯蔵タンク水位 ^{*1}	「⑩水源の確保」を監視するパラメータと同じ。									
	原子炉格納容器下部水位 ^{*1}	「⑧原子炉格納容器内の水位」を監視するパラメータと同じ。									
	ドライウェル水位 ^{*1}	「⑧原子炉格納容器内の水位」を監視するパラメータと同じ。									
	ドライウェル温度 ^{*1}	「⑥原子炉格納容器内の温度」を監視するパラメータと同じ。									
	ドライウェル圧力 ^{*1}	「⑦原子炉格納容器内の圧力」を監視するパラメータと同じ。									
圧力抑制室圧力 ^{*1}	「⑦原子炉格納容器内の圧力」を監視するパラメータと同じ。										

* 1：重要代替監視パラメータを示す。 * 2：重要監視パラメータ及び重要代替監視パラメータを示す。
* 3：設計基準事故時に想定される原子炉圧力容器の最高圧力に対する飽和温度。
* 4：計測範囲の零は、原子炉圧力容器零レベルより1,313cm上のところとする（ドライヤスカート底部付近）。
* 5：計測範囲の零は、原子炉圧力容器零レベルより900cm上のところとする（有効燃料棒頂部付近）。
* 6：重大事故等時に使用する設備のため、設計基準事故等（運転時の異常な過渡変化時を含む）に関する値なし。
* 7：計測範囲の零は、原子炉格納容器下部（圧力容器ベダスタル底部）（ ）のところとする。
* 8：計測範囲の零は、ドライウェル床面（ ）のところとする。
* 9：炉心損傷は、原子炉停止後の経過時間における格納容器内雰囲気放射線モニタの値で判断する。原子炉停止直後に炉心損傷した場合の判断値は約10Sv/h（経過時間とともに判断値は低くなる）であり、設計基準では炉心損傷しないことからこの値を下回る。
* 10：局部出力領域モニタの検出器は124個であり、平均出力領域モニタの各チャンネルには、A系17個及びB系14個ずつの信号が入力される。
* 11：4個の静的触媒式水素再結合装置に対して、入口側及び出口側にそれぞれ1個設置。 * 12：検出点15箇所。
* 13：計測範囲の零は、使用済燃料貯蔵ラック上端（O.P.25920mm）のところとする。 * 14：検出点2箇所。
* 15：所内常設蓄電式直流電源設備からの給電により計測可能な計器は、125V代替直流電源、区分Ⅰ直流電源又は区分Ⅱ直流電源とした計器である。

枠囲みの内容は商業機密の観点から公開できません。

第 1.15-2 表 重要監視パラメータ及び重要代替監視パラメータ（重大事故等対処設備）（5/15）

分類	重要監視パラメータ 重要代替監視パラメータ	個数	計測範囲	設計基準	把握能力 (計測範囲の考え方)	耐震性	電源 ^{*15}	検出器 の種類	可搬型 計測器	第1.15-3 図No.
⑥ 原子炉 圧格納 容器内 の	ドライウエル温度	11	0～300℃	146℃以下	原子炉格納容器の限界温度（200℃）を監視可能。	-(Ss)	区分Ⅰ 直流電源 125V代替 直流電源	熱電対	可	⑮
	圧力抑制室内空気温度 ^{*2}	4	0～300℃	97℃以下		S	区分Ⅱ 直流電源 125V代替 直流電源	熱電対	可	⑯
	サブプレッションプール水温度 ^{*2}	16	0～200℃	97℃以下	原子炉格納容器の限界圧力（2Pd：854kPa[gage]）におけるサブプレッ ションチェンバのプール水の飽和温度（約178℃）を監視可能。	S	区分Ⅱ 直流電源 125V代替 直流電源	測温抵抗体	可	⑰
	原子炉格納容器下部温度	12	0～700℃	— ^{*6}	原子炉格納容器下部に溶融炉心が落下した場合における原子炉圧力容器 の破損検知が可能。	-(Ss)	区分Ⅰ，Ⅱ 直流電源 125V代替 直流電源	熱電対	可	⑱
	ドライウエル圧力 ^{*1} 圧力抑制室圧力 ^{*1}	「⑦原子炉格納容器内の圧力」を監視するパラメータと同じ。								
⑦ 原子炉 圧格納 容器内 の	ドライウエル圧力 ^{*2}	1	0～1MPa[abs]	330kPa[gage]以下	原子炉格納容器の限界圧力（2Pd：854kPa[gage]）を監視可能。	-(Ss)	区分Ⅰ 直流電源 125V代替 直流電源	弾性圧力 検出器	可	⑲
	圧力抑制室圧力 ^{*2}	1	0～1MPa[abs]	210kPa[gage]以下		-(Ss)	区分Ⅰ 直流電源 125V代替 直流電源	弾性圧力 検出器	可	⑳
	ドライウエル温度 ^{*1} 圧力抑制室内空気温度 ^{*1}	「⑥原子炉格納容器内の温度」を監視するパラメータと同じ。								

* 1：重要代替監視パラメータを示す。 * 2：重要監視パラメータ及び重要代替監視パラメータを示す。
 * 3：設計基準事故時に想定される原子炉圧力容器の最高圧力に対する飽和温度。
 * 4：計測範囲の零は、原子炉圧力容器零レベルより1,313cm上のところとする（ドライヤスカート底部付近）。
 * 5：計測範囲の零は、原子炉圧力容器零レベルより900cm上のところとする（有効燃料棒頂部付近）。
 * 6：重大事故等時に使用する設備のため、設計基準事故等（運転時の異常な過渡変化時を含む）に関する値なし。
 * 7：計測範囲の零は、原子炉格納容器下部（圧力容器ベデスタル底部）（ ）のところとする。
 * 8：計測範囲の零は、ドライウエル床面（ ）のところとする。
 * 9：炉心損傷は、原子炉停止後の経過時間における格納容器内雰囲気放射線モニタの値で判断する。原子炉停止直後に炉心損傷した場合の判断値は約10Sv/h（経過時間とともに判断値は低くなる）であり、設計基準では炉心損傷しないことからこの値を下回る。
 * 10：局部出力領域モニタの検出器は124個であり、平均出力領域モニタの各チャンネルには、A系17個及びB系14個ずつの信号が入力される。
 * 11：4個の静的触媒式水素再結合装置に対して、入口側及び出口側にそれぞれ1個設置。 * 12：検出点15箇所。
 * 13：計測範囲の零は、使用済燃料貯蔵ラック上端（O.P. 25920mm）のところとする。 * 14：検出点2箇所。
 * 15：所内常設蓄電式直流電源設備からの給電により計測可能な計器は、125V代替直流電源、区分Ⅰ直流電源又は区分Ⅱ直流電源とした計器である。

枠囲みの内容は商業機密の観点から公開できません。

第 1.15-2 表 重要監視パラメータ及び重要代替監視パラメータ（重大事故等対処設備）（6/15）

分類	重要監視パラメータ 重要代替監視パラメータ	個数	計測範囲	設計基準	把握能力 (計測範囲の考え方)	耐震性	電源 ^{*15}	検出器 の種類	可搬型 計測器	第1.15-3 図No.
⑧ 原子 炉格 納容 器内 の水 位	圧力抑制室水位	2	0～5m (O.P. -3900mm～1100mm)	0.05m (O.P. -3850mm)	外部水源注水量限界（通常運転水位+約2m (O.P. -1914mm)）を把握できる範囲を監視可能。	-(Ss)	区分Ⅰ、Ⅱ 直流電源 125V代替 直流電源	差圧式水位 検出器	可	㊸
	原子炉格納容器下部水位	12	0.5m, 1.0m, 1.5m, 2.0m, 2.5m, 2.8m ^{*7} (O.P. -2000mm, -1500mm, -1000mm, -500mm, 0mm, 300mm)	— ^{*6}	原子炉格納容器下部への注水による原子炉格納容器下部の蓄水状況を監視可能。	-(Ss)	区分Ⅰ、Ⅱ 直流電源 125V代替 直流電源	電極式 水位検出器	—	㊹
	ドライウェル水位	6	0.02m, 0.23m, 0.34m ^{*8} (O.P. 1170mm, 1380mm, 1490mm)	— ^{*6}	原子炉格納容器下部に落下した熔融炉心の冷却に必要な水深があることを監視可能。	-(Ss)	区分Ⅰ、Ⅱ 直流電源 125V代替 直流電源	電極式 水位検出器	—	㊺
	高压代替注水系ポンプ出口流量 ^{*1}	「④原子炉压力容器への注水量」を監視するパラメータと同じ。								
	原子炉隔離時冷却系ポンプ出口流量 ^{*1}									
	高压炉心スプレイ系ポンプ出口流量 ^{*1}									
	残留熱除去系洗浄ライン流量（残留熱除去系 ヘッドスプレイライン洗浄流量） ^{*1}									
	残留熱除去系洗浄ライン流量（残留熱除去系B系 格納容器冷却ライン洗浄流量） ^{*1}									
	直流駆動低圧注水系ポンプ出口流量 ^{*1}									
	代替循環冷却ポンプ出口流量 ^{*1}	「④原子炉压力容器への注水量」を監視するパラメータと同じ。 「⑥原子炉格納容器への注水量」を監視するパラメータと同じ。								
	原子炉格納容器下部注水流量 ^{*1}	「⑤原子炉格納容器への注水量」を監視するパラメータと同じ。								
原子炉格納容器代替スプレイ流量 ^{*1}										
復水貯蔵タンク水位 ^{*1}	「⑩水源の確保」を監視するパラメータと同じ。									

* 1：重要代替監視パラメータを示す。 * 2：重要監視パラメータ及び重要代替監視パラメータを示す。
 * 3：設計基準事故時に想定される原子炉压力容器の最高圧力に対する飽和温度。
 * 4：計測範囲の零は、原子炉压力容器零レベルより1,313cm上のところとする（ドライヤスカート底部付近）。
 * 5：計測範囲の零は、原子炉压力容器零レベルより900cm上のところとする（有効燃料棒頂部付近）。
 * 6：重大事故等時に使用する設備のため、設計基準事故等（運転時の異常な過渡変化時を含む）に関する値なし。
 * 7：計測範囲の零は、原子炉格納容器下部（压力容器ベズスタル底部）（ ）のところとする。
 * 8：計測範囲の零は、ドライウェル床面（ ）のところとする。
 * 9：炉心損傷は、原子炉停止後の経過時間における格納容器内雰囲気放射線モニタの値で判断する。原子炉停止直後に炉心損傷した場合の判断値は約10Sv/h（経過時間とともに判断値は低くなる）であり、設計基準では炉心損傷しないことからこの値を下回る。
 * 10：局部出力領域モニタの検出器は124個であり、平均出力領域モニタの各チャンネルには、A系17個及びB系14個ずつの信号が入力される。
 * 11：4個の静的触媒式水素再結合装置に対して、入口側及び出口側にそれぞれ1個設置。 * 12：検出点15箇所。
 * 13：計測範囲の零は、使用済燃料貯蔵ラック上端（O.P. 25920mm）のところとする。 * 14：検出点2箇所。
 * 15：所内常設蓄電式直流電源設備からの給電により計測可能な計器は、125V代替直流電源、区分Ⅰ直流電源又は区分Ⅱ直流電源とした計器である。

枠囲みの内容は商業機密の観点から公開できません。

第 1.15-2 表 重要監視パラメータ及び重要代替監視パラメータ（重大事故等対処設備）（7/15）

分類	重要監視パラメータ 重要代替監視パラメータ	個数	計測範囲	設計基準	把握能力 (計測範囲の考え方)	耐震性	電源 ^{*15}	検出器 の種類	可搬型 計測器	第1.15-3 図No.
㉑ 原子 炉格 納容 器内 の 水素 濃度	格納容器内水素濃度(D/W) ^{*2}	2	0~100vol%	0~1.9vol%	原子炉格納容器内の水素燃焼の可能性（水素濃度：4vol%）を把握する上で監視可能。 炉心の著しい損傷時に原子炉格納容器内の水素濃度が変動する可能性のある範囲（0~100vol%）を監視可能。	-(Ss)	区分Ⅰ、Ⅱ 直流電源 125V代替 直流電源	水素吸蔵材 料式水素 検出器	-	㉑
	格納容器内水素濃度(S/C) ^{*2}	2	0~100vol%	0~1.0vol%		-(Ss)	区分Ⅰ、Ⅱ 直流電源 125V代替 直流電源	水素吸蔵材 料式水素 検出器	-	㉑
	格納容器内雰囲気水素濃度 ^{*2}	2 2	0~30vol% 0~100vol%	0~1.9vol%		S	計器、サンプリング 装置： 区分Ⅰ、Ⅱ 交流計測制御電源	熱伝導率 式水素 検出器	-	㉑
㉒ 原子 炉格 納容 器内 の 放射 線量 率	格納容器内雰囲気放射線モニタ(D/W)	2	10 ⁻² Sv/h~10 ⁵ Sv/h	10Sv/h未満 ^{*9}	炉心損傷の判断値（原子炉停止直後に炉心損傷した場合は約10Sv/h）を把握する上で監視可能（上記の判断値は原子炉停止後の経過時間とともに低くなる）。	S	区分Ⅰ、Ⅱ 直流電源 125V代替 直流電源	電離箱	-	㉒
	格納容器内雰囲気放射線モニタ(S/C)	2	10 ⁻² Sv/h~10 ⁵ Sv/h	10Sv/h未満 ^{*9}		S	区分Ⅰ、Ⅱ 直流電源 125V代替 直流電源	電離箱	-	㉒
㉓ 未臨 界の 維持 又は 監視	起動領域モニタ ^{*2}	8	中性子源領域 10 ⁻¹ cps~10 ⁶ cps (1×10 ⁹ cm ⁻² ・s ⁻¹ ~ 1×10 ⁹ cm ⁻² ・s ⁻¹) 中間領域 0~40%又は0~125% (1×10 ⁸ cm ⁻² ・s ⁻¹ ~ 2×10 ¹³ cm ⁻² ・s ⁻¹)	定格出力の 約8倍	原子炉の停止時から起動時及び起動時から出力運転時の中性子束を監視可能。 なお、起動領域モニタが測定できる範囲を超えた場合は、平均出力領域モニタによって監視可能。	S	区分Ⅰ、Ⅱ 無停電交流電源	核分裂 電離箱	-	㉓
	平均出力領域モニタ ^{*2}	6 ^{*10}	0~125% (1.2×10 ¹² cm ⁻² ・s ⁻¹ ~ 2.8×10 ¹⁴ cm ⁻² ・s ⁻¹)	定格出力の 約8倍		S	区分Ⅰ、Ⅱ 無停電交流電源	核分裂 電離箱	-	㉓

* 1：重要代替監視パラメータを示す。 * 2：重要監視パラメータ及び重要代替監視パラメータを示す。
* 3：設計基準事故時に想定される原子炉圧力容器の最高圧力に対する飽和温度。
* 4：計測範囲の零は、原子炉圧力容器零レベルより1,313cm上のところとする（ドライヤスカート底部付近）。
* 5：計測範囲の零は、原子炉圧力容器零レベルより900cm上のところとする（有効燃料棒頂部付近）。
* 6：重大事故等時に使用する設備のため、設計基準事故等（運転時の異常な過渡変化時を含む）に関する値なし。
* 7：計測範囲の零は、原子炉格納容器下部（圧力容器ベデスタル底部）（ ）のところとする。
* 8：計測範囲の零は、ドライウェル床面（ ）のところとする。
* 9：炉心損傷は、原子炉停止後の経過時間における格納容器内雰囲気放射線モニタの値で判断する。原子炉停止直後に炉心損傷した場合の判断値は約10Sv/h（経過時間とともに判断値は低くなる）であり、設計基準では炉心損傷しないことからこの値を下回る。
* 10：局部出力領域モニタの検出器は124個であり、平均出力領域モニタの各チャンネルには、A系17個及びB系14個ずつの信号が入力される。
* 11：4個の静的触媒式水素再結合装置に対して、入口側及び出口側にそれぞれ1個設置。 * 12：検出点15箇所。
* 13：計測範囲の零は、使用済燃料貯蔵ラック上端（O.P.25920mm）のところとする。 * 14：検出点2箇所。
* 15：所内常設蓄電池式直流電源設備からの給電により計測可能な計器は、125V代替直流電源、区分Ⅰ直流電源又は区分Ⅱ直流電源とした計器である。

枠囲みの内容は商業機密の観点から公開できません。

第 1.15-2 表 重要監視パラメータ及び重要代替監視パラメータ（重大事故等対処設備）（8/15）

分類	重要監視パラメータ 重要代替監視パラメータ	個数	計測範囲	設計基準	把握能力 (計測範囲の考え方)	耐震性	電源*15	検出器 の種類	可搬型 計測器	第1.15-3 図No.
⑫ 最終ヒートシンクの確保	サブプレッションプール水温度*2				「⑥原子炉格納容器内の温度」を監視するパラメータと同じ。					
	残留熱除去系熱交換器入口温度				「⑫最終ヒートシンクの確保（残留熱除去系）」を監視するパラメータと同じ。					
	代替循環冷却ポンプ出口流量				「④原子炉圧力容器への注水量」を監視するパラメータと同じ。 「⑤原子炉格納容器への注水量」を監視するパラメータと同じ。					
	圧力抑制室水位*1				「⑧原子炉格納容器内の水位」を監視するパラメータと同じ。					
	原子炉水位（広帯域）*1				「③原子炉圧力容器内の水位」を監視するパラメータと同じ。					
	原子炉水位（燃料域）*1									
	原子炉水位（SA広帯域）*1									
	原子炉水位（SA燃料域）*1									
	原子炉圧力容器温度*1					「①原子炉圧力容器内の温度」を監視するパラメータと同じ。				
	ドライウエル圧力*1					「⑦原子炉格納容器内の圧力」を監視するパラメータと同じ。				
	圧力抑制室圧力*1									
	ドライウエル温度*1					「⑥原子炉格納容器内の温度」を監視するパラメータと同じ。				
	圧力抑制室内空気温度*1									
	原子炉格納容器下部水位*1					「⑧原子炉格納容器内の水位」を監視するパラメータと同じ。				
ドライウエル水位*1										

* 1：重要代替監視パラメータを示す。 * 2：重要監視パラメータ及び重要代替監視パラメータを示す。
 * 3：設計基準事故時に想定される原子炉圧力容器の最高圧力に対する飽和温度。
 * 4：計測範囲の零は、原子炉圧力容器零レベルより1,313cm上のところとする（ドライヤスカート底部付近）。
 * 5：計測範囲の零は、原子炉圧力容器零レベルより900cm上のところとする（有効燃料棒頂部付近）。
 * 6：重大事故等時に使用する設備のため、設計基準事故等（運転時の異常な過渡変化時を含む）に関する値なし。
 * 7：計測範囲の零は、原子炉格納容器下部（圧力容器ベズタル底部）（）のところとする。
 * 8：計測範囲の零は、ドライウエル床面（）のところとする。
 * 9：炉心損傷は、原子炉停止後の経過時間における格納容器内雰囲気放射線モニタの値で判断する。原子炉停止直後に炉心損傷した場合の判断値は約10Sv/h（経過時間とともに判断値は低くなる）であり、設計基準では炉心損傷しないことからこの値を下回る。
 * 10：局部出力領域モニタの検出器は124個であり、平均出力領域モニタの各チャンネルには、A系17個及びB系14個ずつの信号が入力される。
 * 11：4個の静的触媒式水素再結合装置に対して、入口側及び出口側にそれぞれ1個設置。 * 12：検出点15箇所。
 * 13：計測範囲の零は、使用済燃料貯蔵ラック上端（O.P.25920mm）のところとする。 * 14：検出点2箇所。
 * 15：所内常設蓄電式直流電源設備からの給電により計測可能な計器は、125V代替直流電源、区分Ⅰ直流電源又は区分Ⅱ直流電源とした計器である。

1.15-34

枠囲みの内容は商業機密の観点から公開できません。

第 1.15-2 表 重要監視パラメータ及び重要代替監視パラメータ（重大事故等対処設備）（9/15）

分類	重要監視パラメータ 重要代替監視パラメータ	個数	計測範囲	設計基準	把握能力 (計測範囲の考え方)	耐震性	電源 ^{*15}	検出器 の種類	可搬型 計測器	第1.15-3 図No.		
⑩最終ヒートシンの確保	原子炉格納容器フィルタベント系	フィルタ装置水位(広帯域)	3	0~3,650mm	— ^{*6}	原子炉格納容器フィルタベント系フィルタ装置底部を計測範囲の零とし、フィルタ装置機能維持のための上限水位()及び下限水位()を監視可能。	-(Ss)	区分Ⅰ 直流電源 125V代替 直流電源	差圧式水位 検出器	可	⑳	
		フィルタ装置入口圧力(広帯域)	1	-0.1MPa~1MPa[gage]	— ^{*6}	原子炉格納容器フィルタベント系フィルタ装置の最高使用圧力(854kPa[gage])を監視可能。	-(Ss)	区分Ⅰ 直流電源 125V代替 直流電源	弾性圧力 検出器	可	㉑	
		フィルタ装置出口圧力(広帯域)	1	-0.1MPa~1MPa[gage]	— ^{*6}	原子炉格納容器フィルタベント系フィルタ装置の最高使用圧力(854kPa[gage])を監視可能。	-(Ss)	区分Ⅰ 直流電源 125V代替 直流電源	弾性圧力 検出器	可	㉒	
		フィルタ装置水温度	3	0~200℃	— ^{*6}	原子炉格納容器フィルタベント系フィルタ装置の最高使用温度(200℃)を監視可能。	-(Ss)	区分Ⅰ 直流電源 125V代替 直流電源	熱電対	可	㉓	
		フィルタ装置出口放射線モニタ	2	10 ⁻³ mSv/h~10 ⁵ mSv/h	— ^{*6}	原子炉格納容器フィルタベント系による原子炉格納容器ベント実施時に、想定されるフィルタ装置出口の最大放射線量率(1.9×10 ³ mSv/h)を監視可能。	-(Ss)	区分Ⅰ、Ⅱ 直流電源 125V代替 直流電源	電離箱	—	㉔	
		フィルタ装置出口水素濃度	1	0~30vol%	— ^{*6}	原子炉格納容器フィルタベント系による原子炉格納容器ベント後に窒素による掃気を実施し、原子炉格納容器フィルタベント系の配管内に滞留する水素濃度が可燃限界濃度(4vol%)未満であることを監視可能。	-(Ss)	計器、サンプリング 装置： 区分Ⅰ 交流計測制御 電源 代替交流計測制御 電源	熱伝導率式 水素検出器	—	—	㉕
			1	0~100vol%								
		ドライウェル圧力 ^{*1}	「㉑原子炉格納容器内の圧力」を監視するパラメータと同じ。									
		圧力抑制室圧力 ^{*1}	「㉑原子炉格納容器内の圧力」を監視するパラメータと同じ。									
		格納容器内水素濃度(D/W) ^{*1}	「㉑原子炉格納容器内の水素濃度」を監視するパラメータと同じ。									
格納容器内水素濃度(S/C) ^{*1}	「㉑原子炉格納容器内の水素濃度」を監視するパラメータと同じ。											

* 1: 重要代替監視パラメータを示す。 * 2: 重要監視パラメータ及び重要代替監視パラメータを示す。
* 3: 設計基準事故時に想定される原子炉圧力容器の最高圧力に対する飽和温度。
* 4: 計測範囲の零は、原子炉圧力容器零レベルより1,313cm上のところとする(ドライヤスカート底部付近)。
* 5: 計測範囲の零は、原子炉圧力容器零レベルより900cm上のところとする(有効燃料棒頂部付近)。
* 6: 重大事故等時に使用する設備のため、設計基準事故等(運転時の異常な過渡変化時を含む)に関する値なし。
* 7: 計測範囲の零は、原子炉格納容器下部(圧力容器ベダスタル底部)()のところとする。
* 8: 計測範囲の零は、ドライウェル床面()のところとする。
* 9: 炉心損傷は、原子炉停止後の経過時間における格納容器内雰囲気放射線モニタの値で判断する。原子炉停止直後に炉心損傷した場合の判断値は約10Sv/h(経過時間とともに判断値は低くなる)であり、設計基準では炉心損傷しないことからこの値を下回る。
* 10: 局部出力領域モニタの検出器は124個であり、平均出力領域モニタの各チャンネルには、A系17個及びB系14個ずつの信号が入力される。
* 11: 4個の静的触媒式水素再結合装置に対して、入口側及び出口側にそれぞれ1個設置。 * 12: 検出点15箇所。
* 13: 計測範囲の零は、使用済燃料貯蔵ラック上端(O.P.25920mm)のところとする。 * 14: 検出点2箇所。
* 15: 所内常設蓄電池式直流電源設備からの給電により計測可能な計器は、125V代替直流電源、区分Ⅰ直流電源又は区分Ⅱ直流電源とした計器である。

枠囲みの内容は商業機密の観点から公開できません。

第 1.15-2 表 重要監視パラメータ及び重要代替監視パラメータ（重大事故等対処設備）（10/15）

分類	重要監視パラメータ 重要代替監視パラメータ	個数	計測範囲	設計基準	把握能力 (計測範囲の考え方)	耐震性	電源 ^{*15}	検出器 の種類	可搬型 計測器	第1.15-3 図No.	
⑩最終 ヒート シंクの 確保	耐圧強化ベント系 耐圧強化ベント系放射線モニタ	2	10 ⁻² mSv/h~10 ⁵ mSv/h	- ^{*6}	重大事故等時の排気ラインの耐圧強化ベント系放射線モニタ設置位置における最大放射線量（約2.0×10 ⁻² mSv/h）を監視可能。	-(Ss)	区分Ⅰ、Ⅱ 直流電源 125V代替 直流電源	電離箱	-	⑦	
	残留熱除去系熱交換器入口温度 ^{*2}	2	0~300℃	最大値：186℃	残留熱除去系の運転時における、残留熱除去系系統水の最高使用温度（186℃）を監視可能。	C(Ss)	区分Ⅰ、Ⅱ 直流電源 125V代替 直流電源	熱電対	可	⑫	
	残留熱除去系熱交換器出口温度	2	0~300℃	最大値：186℃	残留熱除去系の運転時における、残留熱除去系系統水の最高使用温度（186℃）を監視可能。	C(Ss)	区分Ⅰ、Ⅱ 直流電源 125V代替 直流電源	熱電対	可	⑬	
	残留熱除去系ポンプ出口流量	「④原子炉圧力容器への注水量」を監視するパラメータと同じ（ただし、個数は2とする）。									
	原子炉補機冷却水系系統流量 ^{*1}	2	0~4,000m ³ /h	0~2,800m ³ /h	原子炉補機冷却水系のポンプ2台あたりの定格流量（2,800m ³ /h）を監視可能。	S	区分Ⅰ、Ⅱ 無停電交流電源	差圧式流量 検出器	可	⑭	
	残留熱除去系熱交換器冷却水入口流量 ^{*1}	2	0~1,500m ³ /h	0~950m ³ /h	残留熱除去系熱交換器冷却水入口流量の最大流量（950m ³ /h）を監視可能。原子炉補機代替冷却水系を用いた残留熱除去系（サブプレッションプール水冷却モード）の運転を行う場合に必要流量（382m ³ /h）を監視可能。	C(Ss)	区分Ⅰ、Ⅱ 無停電交流電源	差圧式流量 検出器	可	⑮	
	原子炉圧力容器温度 ^{*1}	「①原子炉圧力容器内の温度」を監視するパラメータと同じ。									
	サブプレッションプール水温度 ^{*1}	「⑥原子炉格納容器内の温度」を監視するパラメータと同じ。									
	圧力抑制室水位 ^{*1}	「⑧原子炉格納容器内の水位」を監視するパラメータと同じ。									
	残留熱除去系ポンプ出口圧力 ^{*1}	「⑩水源の確保」を監視するパラメータと同じ。									

* 1：重要代替監視パラメータを示す。 * 2：重要監視パラメータ及び重要代替監視パラメータを示す。
 * 3：設計基準事故時に想定される原子炉圧力容器の最高圧力に対する飽和温度。
 * 4：計測範囲の零は、原子炉圧力容器零レベルより1,313cm上のところとする（ドライヤスコート底部付近）。
 * 5：計測範囲の零は、原子炉圧力容器零レベルより900cm上のところとする（有効燃料棒頂部付近）。
 * 6：重大事故等時に使用する設備のため、設計基準事故等（運転時の異常な過渡変化時を含む）に関する値なし。
 * 7：計測範囲の零は、原子炉格納容器下部（圧力容器ベDESTAL底部）（）のところとする。
 * 8：計測範囲の零は、ドライウェル床面（）のところとする。
 * 9：炉心損傷は、原子炉停止後の経過時間における格納容器内雰囲気放射線モニタの値で判断する。原子炉停止直後に炉心損傷した場合の判断値は約10Sv/h（経過時間とともに判断値は低くなる）であり、設計基準では炉心損傷しないことからこの値を下回る。
 * 10：局部出力領域モニタの検出器は124個であり、平均出力領域モニタの各チャンネルには、A系17個及びB系14個ずつの信号が入力される。
 * 11：4個の静的触媒式水素再結合装置に対して、入口側及び出口側にそれぞれ1個設置。 * 12：検出点15箇所。
 * 13：計測範囲の零は、使用済燃料貯蔵ラック上端（O.P.25920mm）のところとする。 * 14：検出点2箇所。
 * 15：所内常設蓄電式直流電源設備からの給電により計測可能な計器は、125V代替直流電源、区分Ⅰ直流電源又は区分Ⅱ直流電源とした計器である。

枠囲みの内容は商業機密の観点から公開できません。

第 1.15-2 表 重要監視パラメータ及び重要代替監視パラメータ（重大事故等対処設備）（11/15）

分類	重要監視パラメータ 重要代替監視パラメータ	個数	計測範囲	設計基準	把握能力 (計測範囲の考え方)	耐震性	電源 ^{*15}	検出器 の種類	可搬型 計測器	第1.15-3 図No.
⑬ 格納容器 バイパスの 監視	原子炉水位（広帯域） ^{*2}	「③原子炉圧力容器内の水位」を監視するパラメータと同じ。								
	原子炉水位（燃料域） ^{*2}									
	原子炉水位（SA広帯域） ^{*2}									
	原子炉水位（SA燃料域） ^{*2}									
	原子炉圧力 ^{*2}	「②原子炉圧力容器内の圧力」を監視するパラメータと同じ。								
	原子炉圧力（SA） ^{*2}									
	原子炉圧力容器温度 ^{*1}									
	ドライウエル温度 ^{*2}	「⑥原子炉格納容器内の温度」を監視するパラメータと同じ。								
	ドライウエル圧力 ^{*2}									
	圧力抑制室圧力 ^{*1}									
	原子炉建屋内の状態	高圧炉心スプレイスポンプ出口圧力	「④水源の確保」を監視するパラメータと同じ。							
		残留熱除去系ポンプ出口圧力								
		低圧炉心スプレイスポンプ出口圧力								
	原子炉圧力 ^{*1}	「②原子炉圧力容器内の圧力」を監視するパラメータと同じ。								
原子炉圧力（SA） ^{*1}										

* 1：重要代替監視パラメータを示す。 * 2：重要監視パラメータ及び重要代替監視パラメータを示す。
 * 3：設計基準事故時に想定される原子炉圧力容器の最高圧力に対する飽和温度。
 * 4：計測範囲の零は、原子炉圧力容器零レベルより1,313cm上のところとする（ドライヤスカート底部付近）。
 * 5：計測範囲の零は、原子炉圧力容器零レベルより900cm上のところとする（有効燃料棒頂部付近）。
 * 6：重大事故等時に使用する設備のため、設計基準事故等（運転時の異常な過渡変化時を含む）に関する値なし。
 * 7：計測範囲の零は、原子炉格納容器下部（圧力容器ベデスタル底部）（）のところとする。
 * 8：計測範囲の零は、ドライウエル床面（）のところとする。
 * 9：炉心損傷は、原子炉停止後の経過時間における格納容器内雰囲気放射線モニタの値で判断する。原子炉停止直後に炉心損傷した場合の判断値は約10Sv/h（経過時間とともに判断値は低くなる）であり、設計基準では炉心損傷しないことからこの値を下回る。
 * 10：局部出力領域モニタの検出器は124個であり、平均出力領域モニタの各チャンネルには、A系17個及びB系14個ずつの信号が入力される。
 * 11：4個の静的触媒式水素再結合装置に対して、入口側及び出口側にそれぞれ1個設置。 * 12：検出点15箇所。
 * 13：計測範囲の零は、使用済燃料貯蔵ラック上端（O.P.25920mm）のところとする。 * 14：検出点2箇所。
 * 15：所内常設蓄電池式直流電源設備からの給電により計測可能な計器は、125V代替直流電源、区分Ⅰ直流電源又は区分Ⅱ直流電源とした計器である。

1.15-37

枠囲みの内容は商業機密の観点から公開できません。

第 1.15-2 表 重要監視パラメータ及び重要代替監視パラメータ（重大事故等対処設備）（12/15）

分類	重要監視パラメータ 重要代替監視パラメータ	個数	計測範囲	設計基準	把握能力 (計測範囲の考え方)	耐震性	電源 ^{*15}	検出器 の種類	可搬型 計測器	第1.15-3 図No.
⑭ 水源 の 確 保	復水貯蔵タンク水位	1	0～3, 200 ^{m³}	0～3, 173 ^{m³}	復水貯蔵タンクの底部からオーバーフローレベル(0～3, 173 ^{m³})を監視可能。	-(Ss)	区分Ⅰ 直流電源 125V代替 直流電源	差圧式水位 検出器	可	⑯
	圧力抑制室水位	「⑧原子炉格納容器内の水位」を監視するパラメータと同じ。								
	高压代替注水系ポンプ出口流量 ^{*1}	「④原子炉压力容器への注水量」を監視するパラメータと同じ。								
	残留熱除去系洗浄ライン流量（残留熱除去系ヘッドスプレイレイン洗浄流量） ^{*1}									
	残留熱除去系洗浄ライン流量（残留熱除去系B系格納容器冷却ライン洗浄流量） ^{*1}									
	直流駆動低压注水系ポンプ出口流量 ^{*1}									
	原子炉隔離時冷却系ポンプ出口流量 ^{*1}									
	高压炉心スプレイ系ポンプ出口流量 ^{*1}	「⑤原子炉格納容器下部注水量」を監視するパラメータと同じ。								
	原子炉格納容器下部注水量 ^{*1}	「④原子炉压力容器への注水量」を監視するパラメータと同じ。 「⑤原子炉格納容器への注水量」を監視するパラメータと同じ。								
	代替循環冷却ポンプ出口流量 ^{*1}	「④原子炉压力容器への注水量」を監視するパラメータと同じ。								
残留熱除去系ポンプ出口流量 ^{*1}	「④原子炉压力容器への注水量」を監視するパラメータと同じ。									
低压炉心スプレイ系ポンプ出口流量 ^{*1}	「④原子炉压力容器への注水量」を監視するパラメータと同じ。									

* 1：重要代替監視パラメータを示す。 * 2：重要監視パラメータ及び重要代替監視パラメータを示す。
 * 3：設計基準事故時に想定される原子炉压力容器の最高圧力に対する飽和温度。
 * 4：計測範囲の零は、原子炉压力容器零レベルより1,313cm上のところとする（ドライヤスカート底部付近）。
 * 5：計測範囲の零は、原子炉压力容器零レベルより900cm上のところとする（有効燃料棒頂部付近）。
 * 6：重大事故等時に使用する設備のため、設計基準事故等（運転時の異常な過渡変化時を含む）に関する値なし。
 * 7：計測範囲の零は、原子炉格納容器下部（压力容器ベDESTAL底部）（ ）のところとする。
 * 8：計測範囲の零は、ドライウェル床面（ ）のところとする。
 * 9：炉心損傷は、原子炉停止後の経過時間における格納容器内雰囲気放射線モニタの値で判断する。原子炉停止直後に炉心損傷した場合の判断値は約10Sv/h（経過時間とともに判断値は低くなる）であり、設計基準では炉心損傷しないことからこの値を下回る。
 *10：局部出力領域モニタの検出器は124個であり、平均出力領域モニタの各チャンネルには、A系17個及びB系14個ずつの信号が入力される。
 *11：4個の静的触媒式水素再結合装置に対して、入口側及び出口側にそれぞれ1個設置。 *12：検出点15箇所。
 *13：計測範囲の零は、使用済燃料貯蔵ラック上端（O.P. 25920mm）のところとする。 *14：検出点2箇所。
 *15：所内常設蓄電式直流電源設備からの給電により計測可能な計器は、125V代替直流電源、区分Ⅰ直流電源又は区分Ⅱ直流電源とした計器である。

1.15-38

枠囲みの内容は商業機密の観点から公開できません。

第 1.15-2 表 重要監視パラメータ及び重要代替監視パラメータ（重大事故等対処設備）（13/15）

分類	重要監視パラメータ 重要代替監視パラメータ	個数	計測範囲	設計基準	把握能力 (計測範囲の考え方)	耐震性	電源 ^{*15}	検出器 の種類	可搬型 計測器	第1.15-3 図No.
⑭ 水源 の 確保	高圧代替注水系ポンプ出口圧力 ^{*1}	1	0～15MPa[gage]	— ^{*6}	高圧代替注水系の運転時における高圧代替注水系ポンプの最高使用圧力 (14.0MPa[gage]) を監視可能。	-(Ss)	区分Ⅱ 直流電源 125V代替 直流電源	弾性圧力 検出器	可	⑰
	原子炉隔離時冷却系ポンプ出口圧力 ^{*1}	1	0～15MPa[gage]	最大値：11.8MPa[gage]	原子炉隔離時冷却系の運転時における原子炉隔離時冷却系ポンプの最高使用圧力 (11.8MPa[gage]) を監視可能。	S	区分Ⅰ 直流電源 125V代替 直流電源	弾性圧力 検出器	可	⑳
	高圧炉心スプレイ系ポンプ出口圧力 ^{*1}	1	0～12MPa[gage]	最大値：10.8MPa[gage]	高圧炉心スプレイ系の運転時における高圧炉心スプレイ系ポンプの最高使用圧力 (10.8MPa[gage]) を監視可能。	S	区分Ⅲ 直流電源	弾性圧力 検出器	可	㉑
	直流駆動低圧注水系ポンプ出口圧力 ^{*1}	1	0～2.0MPa[gage]	— ^{*6}	直流駆動低圧注水系ポンプの運転時における直流駆動低圧注水系ポンプの最高使用圧力 (1.70MPa[gage]) を監視可能。	-(Ss)	区分Ⅰ 直流電源 125V代替 直流電源	弾性圧力 検出器	可	㉒
	代替循環冷却ポンプ出口圧力 ^{*1}	1	0～4MPa[gage]	— ^{*6}	代替循環冷却系の運転時における代替循環冷却ポンプの最高使用圧力 (3.73MPa[gage]) を監視可能。	-(Ss)	区分Ⅰ 直流電源 125V代替 直流電源	弾性圧力 検出器	可	㉓
	残留熱除去系ポンプ出口圧力 ^{*1}	3	0～4MPa[gage]	最大値：3.73MPa[gage]	残留熱除去系の運転時における残留熱除去系ポンプの最高使用圧力 (3.73MPa[gage]) を監視可能。	C(Ss)	区分Ⅰ、Ⅱ 交流計測制御電源	弾性圧力 検出器	可	㉔
	低圧炉心スプレイ系ポンプ出口圧力 ^{*1}	1	0～5MPa[gage]	最大値：4.41MPa[gage]	低圧炉心スプレイ系の運転時における低圧炉心スプレイ系ポンプの最高使用圧力 (4.41MPa[gage]) を監視可能。	C(Ss)	区分Ⅰ 交流計測制御電源	弾性圧力 検出器	可	㉕
	復水移送ポンプ出口圧力 ^{*1}	1	0～1.5MPa[gage]	— ^{*6}	復水移送ポンプの運転時における復水移送ポンプの最高使用圧力 (1.37MPa[gage]) を監視可能。	-(Ss)	区分Ⅰ 直流電源 125V代替 直流電源	弾性圧力 検出器	可	㉖
	原子炉水位（広帯域） ^{*1}	「③原子炉圧力容器内の水位」を監視するパラメータと同じ。								
	原子炉水位（燃料域） ^{*1}									
原子炉水位（SA広帯域） ^{*1}										
原子炉水位（SA燃料域） ^{*1}										

* 1：重要代替監視パラメータを示す。 * 2：重要監視パラメータ及び重要代替監視パラメータを示す。
 * 3：設計基準事故時に想定される原子炉圧力容器の最高圧力に対する飽和温度。
 * 4：計測範囲の零は、原子炉圧力容器零レベルより1,313cm上のところとする（ドライヤスカート底部付近）。
 * 5：計測範囲の零は、原子炉圧力容器零レベルより900cm上のところとする（有効燃料棒頂部付近）。
 * 6：重大事故等時に使用する設備のため、設計基準事故等（運転時の異常な過渡変化時を含む）に関する値なし。
 * 7：計測範囲の零は、原子炉格納容器下部（圧力容器ベドスタル底部）（ ）のところとする。
 * 8：計測範囲の零は、ドライウェル床面（ ）のところとする。
 * 9：炉心損傷は、原子炉停止後の経過時間における格納容器内雰囲気放射線モニタの値で判断する。原子炉停止直後に炉心損傷した場合の判断値は約10Sv/h（経過時間とともに判断値は低くなる）であり、設計基準では炉心損傷しないことからこの値を下回る。
 *10：局部出力領域モニタの検出器は124個であり、平均出力領域モニタの各チャンネルには、A系17個及びB系14個ずつの信号が入力される。
 *11：4個の静的触媒式水素再結合装置に対して、入口側及び出口側にそれぞれ1個設置。 *12：検出点15箇所。
 *13：計測範囲の零は、使用済燃料貯蔵ラック上端（O.P.25920mm）のところとする。 *14：検出点2箇所。
 *15：所内常設蓄電式直流電源設備からの給電により計測可能な計器は、125V代替直流電源、区分Ⅰ直流電源又は区分Ⅱ直流電源とした計器である。

枠囲みの内容は商業機密の観点から公開できません。

第 1.15-2 表 重要監視パラメータ及び重要代替監視パラメータ（重大事故等対処設備）（14/15）

分類	重要監視パラメータ 重要代替監視パラメータ	個数	計測範囲	設計基準	把握能力 (計測範囲の考え方)	耐震性	電源 ^{*15}	検出器 の種類	可搬型 計測器	第1.15-3 図No.
⑮ 原子 炉建屋 内の 水素 濃度	原子炉建屋内水素濃度	7	0～10vol%	— ^{*6}	原子炉建屋内の水素燃焼の可能性（水素濃度：4vol%）を把握する上で監視可能（なお、静的触媒式水素再結合装置にて、原子炉建屋内の水素濃度を可燃限界である4vol%未満に低減する）。	-(Ss)	区分Ⅰ、Ⅱ 交流計測制御 電源 代替交流計測制御 電源	触媒式水素 検出器 気体熱伝導 式水素検出 器	—	㉔
	静的触媒式水素再結合装置動作監視装置 ^{*1}	8 ^{*11}	0～500℃	— ^{*6}	静的触媒式水素再結合装置作動時に想定される温度範囲を監視可能。	-(Ss)	区分Ⅰ、Ⅱ 直流電源 125V代替直流電源	熱電対	可	㉕
⑯ 原子 酸 格 濃 納 容 器 内 の	格納容器内雰囲気酸素濃度	2	0～30vol%	約4.3vol%	原子炉格納容器内の酸素濃度が変動する可能性のある範囲（0～4.3vol%）を監視可能。	S	計器、サンプリング 装置： 区分Ⅰ、Ⅱ 交流計測制御電源	熱磁気風式 酸素検出器	—	㉖
	格納容器内雰囲気放射線モニタ(D/W) ^{*1}	「㉔原子炉格納容器内の放射線量率」を監視するパラメータと同じ。								
	格納容器内雰囲気放射線モニタ(S/C) ^{*1}									
	ドライウェル圧力 ^{*1}	「㉕原子炉格納容器内の圧力」を監視するパラメータと同じ。								
	圧力抑制室圧力 ^{*1}									

* 1：重要代替監視パラメータを示す。 * 2：重要監視パラメータ及び重要代替監視パラメータを示す。
* 3：設計基準事故時に想定される原子炉圧力容器の最高圧力に対する飽和温度。
* 4：計測範囲の零は、原子炉圧力容器零レベルより1,313cm上のところとする（ドライヤスカート底部付近）。
* 5：計測範囲の零は、原子炉圧力容器零レベルより900cm上のところとする（有効燃料棒頂部付近）。
* 6：重大事故等時に使用する設備のため、設計基準事故等（運転時の異常な過渡変化時を含む）に関する値なし。
* 7：計測範囲の零は、原子炉格納容器下部（圧力容器ベアスタル底部）（ ）のところとする。
* 8：計測範囲の零は、ドライウェル床面（ ）のところとする。
* 9：炉心損傷は、原子炉停止後の経過時間における格納容器内雰囲気放射線モニタの値で判断する。原子炉停止直後に炉心損傷した場合の判断値は約10Sv/h（経過時間とともに判断値は低くなる）であり、設計基準では炉心損傷しないことからこの値を下回る。
* 10：局部出力領域モニタの検出器は124個であり、平均出力領域モニタの各チャンネルには、A系17個及びB系14個ずつの信号が入力される。
* 11：4個の静的触媒式水素再結合装置に対して、入口側及び出口側にそれぞれ1個設置。 * 12：検出点15箇所。
* 13：計測範囲の零は、使用済燃料貯蔵ラック上端（O.P.25920mm）のところとする。 * 14：検出点2箇所。
* 15：所内常設蓄電式直流電源設備からの給電により計測可能な計器は、125V代替直流電源、区分Ⅰ直流電源又は区分Ⅱ直流電源とした計器である。

枠囲みの内容は商業機密の観点から公開できません。

第 1.15-2 表 重要監視パラメータ及び重要代替監視パラメータ（重大事故等対処設備）（15/15）

分類	重要監視パラメータ 重要代替監視パラメータ	個数	計測範囲	設計基準	把握能力 (計測範囲の考え方)	耐震性	電源 ^{*15}	検出器 の種類	可搬型 計測器	第1.15-3 図No.
⑩ 使用 済燃料 プールの 監視	使用済燃料プール水位/温度 (ヒートサーモ式) ^{*2}	1 ^{*12}	0~7,010mm ^{*13} (O.P. 25920mm~ 32930mm)	- ^{*6}	変動する可能性のある使用済燃料プールの上部から使用済燃料上端近傍 の範囲で使用済燃料プールの水位を監視可能。	-(Ss)	区分 I 直流電源 125V代替 直流電源	熱電対	可	㉕
			0~150℃	- ^{*6}	変動する可能性のある範囲にわたり使用済燃料プールの温度を監視可 能。					
	使用済燃料プール水位/温度 (ガイドパルス式) ^{*2}	1	-4,300mm~7,300mm ^{*13} (O.P. 21620mm~ 33220mm)	0.P. 32895mm	変動する可能性のある使用済燃料プールの上部から底部近傍の範囲で使 用済燃料プールの水位を監視可能。	C(Ss)	区分 II 交流計測制御電源 区分 II 直流電源 125V代替直流電源	ガイド パルス水位 検出器	-	㉖
			0~120℃	最大値：65℃	変動する可能性のある範囲にわたり使用済燃料プールの温度を監視可 能。			測温抵抗体		
	使用済燃料プール上部空間放射線モニタ (高線量, 低線量) ^{*2}	1	10 ¹ mSv/h~10 ⁸ mSv/h	- ^{*6}	変動する可能性のある範囲 (5.4×10 ⁻² mSv/h~10 ⁷ mSv/h) にわたり放射 線量率を監視可能。	-(Ss)	区分 I 直流電源 125V代替 直流電源	電離箱	-	㉗
			10 ⁻² mSv/h~10 ⁵ mSv/h							
	使用済燃料プール監視カメラ ^{*2}	1	-	- ^{*6}	使用済燃料プールの状況を監視可能。	-(Ss)	区分 I 交流計測制御電源	可視光 カメラ	-	㉘

* 1 : 重要代替監視パラメータを示す。 * 2 : 重要監視パラメータ及び重要代替監視パラメータを示す。
* 3 : 設計基準事故時に想定される原子炉圧力容器の最高圧力に対する飽和温度。
* 4 : 計測範囲の零は、原子炉圧力容器零レベルより1,313cm上のところとする (ドライヤスカート底部付近)。
* 5 : 計測範囲の零は、原子炉圧力容器零レベルより900cm上のところとする (有効燃料棒頂部付近)。
* 6 : 重大事故等時に使用する設備のため、設計基準事故等 (運転時の異常な過渡変化時を含む) に関する値なし。
* 7 : 計測範囲の零は、原子炉格納容器下部 (圧力容器ベダスタル底部) () のところとする。
* 8 : 計測範囲の零は、ドライウェル床面 () のところとする。
* 9 : 炉心損傷は、原子炉停止後の経過時間における格納容器内雰囲気放射線モニタの値で判断する。原子炉停止直後に炉心損傷した場合の判断値は約10Sv/h (経過時間とともに判断値は低くなる) であり、設計基準では炉心損傷
しないことからこの値を下回る。
*10 : 局部出力領域モニタの検出器は124個であり、平均出力領域モニタの各チャンネルには、A系17個及びB系14個ずつの信号が入力される。
*11 : 4個の静的触媒式水素再結合装置に対して、入口側及び出口側にそれぞれ1個設置。 *12 : 検出点15箇所。
*13 : 計測範囲の零は、使用済燃料貯蔵ラック上端 (O.P. 25920mm) のところとする。 *14 : 検出点2箇所。
*15 : 所内常設蓄電式直流電源設備からの給電により計測可能な計器は、125V代替直流電源、区分 I 直流電源又は区分 II 直流電源とした計器である。

1.15-41

枠囲みの内容は商業機密の観点から公開できません。

第 1.15-3 表 代替パラメータによる主要パラメータの推定 (1/17)

ケース①：同一物理量（温度、圧力、水位、放射線量率、水素濃度及び中性子束）より推定する。

ケース②：水位を注水源若しくは注水先の水位変化、注水量又は出口圧力により推定する。

ケース③：流量を注水先又は注水源の水位変化を監視することにより推定する。

ケース④：除熱状態を温度、圧力、流量等の傾向監視により推定する。

ケース⑤：圧力又は温度を水の飽和状態の関係により推定する。

ケース⑥：注水量を注水先の圧力及び温度の傾向監視により推定する。

ケース⑦：未臨界状態の維持を制御棒の挿入状態により推定する。

ケース⑧：あらかじめ評価したパラメータの相関関係により酸素濃度を推定する。

ケース⑨：装置の作動状況により水素濃度を推定する。

ケース⑩：エリア放射線モニタの傾向監視により、格納容器バイパス事象が発生したことを推定する。

ケース⑪：原子炉格納容器への空気（酸素）の流入の有無を原子炉格納容器内圧力により推定する。

ケース⑫：使用済燃料プールの状態を同一物理量（水位及び温度）、あらかじめ評価した水位と放射線量率の相関関係及びカメラの監視により、

使用済燃料プールの水位又は必要な水遮蔽が確保されていることを推定する。

ケース⑬：原子炉压力容器内の圧力と原子炉格納容器内の圧力（圧力抑制室圧力）の差圧により原子炉压力容器の滴水状態を推定する。

代替パラメータによる推定にあたっては、代替パラメータの誤差による影響を考慮する。

分類	主要パラメータ	代替パラメータ*1	推定ケース	代替パラメータ推定方法
原子炉压力容器内の温度	原子炉压力容器温度	①主要パラメータの他の検出器	ケース①	①原子炉压力容器温度の1つの検出器が故障した場合は、他の検出器により推定する。 ②原子炉压力容器温度の監視が不可能となった場合は、原子炉水位から原子炉压力容器内が飽和状態にあると想定することで、原子炉圧力より飽和温度/圧力の関係を利用して原子炉压力容器内の温度を推定する。 また、スクラム後、原子炉水位が有効燃料棒頂部に到達するまでの経過時間より原子炉压力容器内の温度を推定する。 ③残留熱除去系が運転状態であれば、残留熱除去系熱交換器入口温度により推定する。
		②原子炉圧力 ②原子炉圧力 (SA) ②原子炉水位 (広帯域) ②原子炉水位 (燃料域) ②原子炉水位 (SA広帯域) ②原子炉水位 (SA燃料域) ③残留熱除去系熱交換器入口温度	ケース⑤ ケース①	

*1：代替パラメータの番号は優先順位を示す。

*2：[] は有効監視パラメータ又は重要監視パラメータの常用計器（耐震性又は耐環境性等はないが、監視可能であれば発電用原子炉施設の状態を把握することが可能な計器）を示す。

第 1.15-3 表 代替パラメータによる主要パラメータの推定 (2/17)

分類	主要パラメータ	代替パラメータ*1	推定ケース	代替パラメータ推定方法
原子炉圧力容器内の圧力	原子炉圧力	①主要パラメータの他チャンネル ②原子炉圧力 (SA) ③原子炉水位 (広帯域) ③原子炉水位 (燃料域) ③原子炉水位 (SA広帯域) ③原子炉水位 (SA燃料域) ③原子炉圧力容器温度	ケース① ケース⑤	①原子炉圧力の 1 チャンネルが故障した場合は、他チャンネルにより推定する。 ②原子炉圧力の監視が不可能となった場合は、原子炉圧力 (SA) により推定する。 ③原子炉圧力の監視が不可能となった場合は、原子炉水位から原子炉圧力容器内が飽和状態にあると想定することで、原子炉圧力容器温度より飽和温度/圧力の関係を利用して原子炉圧力容器内の圧力を推定する。 推定は、主要パラメータの他チャンネルを優先する。
	原子炉圧力 (SA)	①主要パラメータの他チャンネル ②原子炉圧力 ③原子炉水位 (広帯域) ③原子炉水位 (燃料域) ③原子炉水位 (SA広帯域) ③原子炉水位 (SA燃料域) ③原子炉圧力容器温度	ケース① ケース⑤	①原子炉圧力 (SA) の 1 チャンネルが故障した場合は、他チャンネルにより推定する。 ②原子炉圧力 (SA) の監視が不可能となった場合は、原子炉圧力により推定する。 ③原子炉圧力の監視が不可能となった場合は、原子炉水位から原子炉圧力容器内が飽和状態にあると想定することで、原子炉圧力容器温度より飽和温度/圧力の関係を利用して原子炉圧力容器内の圧力を推定する。 推定は、主要パラメータの他チャンネルを優先する。

*1: 代替パラメータの番号は優先順位を示す。

*2: [] は有効監視パラメータ又は重要監視パラメータの常用計器 (耐震性又は耐環境性等はないが、監視可能であれば発電用原子炉施設の状態を把握することが可能な計器) を示す。

第 1.15-3 表 代替パラメータによる主要パラメータの推定 (4/17)

分類	主要パラメータ	代替パラメータ*1	推定ケース	代替パラメータ推定方法
原子炉压力容器への注水量	高压代替注水系ポンプ出口流量	①復水貯蔵タンク水位 ②原子炉水位 (広帯域) ②原子炉水位 (燃料域) ②原子炉水位 (SA広帯域) ②原子炉水位 (SA燃料域)	ケース③	①高压代替注水系ポンプ出口流量の監視が不可能となった場合は、水源である復水貯蔵タンク水位の変化量により注水量を推定する。なお、復水貯蔵タンクの補給状況も考慮した上で注水量を推定する。 ②高压代替注水系ポンプ出口流量の監視が不可能となった場合は、原子炉水位の変化量により注水量を推定する。 推定は、環境悪化の影響が小さい復水貯蔵タンク水位を優先する。
	残留熱除去系洗浄ライン流量 (残留熱除去系ヘッドスプレイライン洗浄流量) 残留熱除去系洗浄ライン流量 (残留熱除去系B系格納容器冷却ライン洗浄流量)	①復水貯蔵タンク水位 ②原子炉水位 (広帯域) ②原子炉水位 (燃料域) ②原子炉水位 (SA広帯域) ②原子炉水位 (SA燃料域)	ケース③	①残留熱除去系洗浄ライン流量 (残留熱除去系ヘッドスプレイライン洗浄流量)、残留熱除去系洗浄ライン流量 (残留熱除去系B系格納容器冷却ライン洗浄流量) の監視が不可能となった場合は、水源である復水貯蔵タンク水位の変化量により注水量を推定する。なお、復水貯蔵タンクの補給状況も考慮した上で注水量を推定する。 ②残留熱除去系洗浄ライン流量 (残留熱除去系ヘッドスプレイライン洗浄流量)、残留熱除去系洗浄ライン流量 (残留熱除去系B系格納容器冷却ライン洗浄流量) の監視が不可能となった場合は、原子炉水位の変化量により注水量を推定する。 推定は、環境悪化の影響が小さい復水貯蔵タンク水位を優先する。
	直流駆動低圧注水系ポンプ出口流量	①復水貯蔵タンク水位 ②原子炉水位 (広帯域) ②原子炉水位 (燃料域) ②原子炉水位 (SA広帯域) ②原子炉水位 (SA燃料域)	ケース③	①直流駆動低圧注水系ポンプ出口流量の監視が不可能となった場合は、水源である復水貯蔵タンク水位の変化量により注水量を推定する。なお、復水貯蔵タンクの補給状況も考慮した上で注水量を推定する。 ②直流駆動低圧注水系ポンプ出口流量の監視が不可能となった場合は、原子炉水位の変化量により注水量を推定する。 推定は、環境悪化の影響が小さい復水貯蔵タンク水位を優先する。
	代替循環冷却ポンプ出口流量	①圧力抑制室水位 ②原子炉水位 (広帯域) ②原子炉水位 (燃料域) ②原子炉水位 (SA広帯域) ②原子炉水位 (SA燃料域)	ケース③	①代替循環冷却ポンプ出口流量の監視が不可能となった場合は、水源である圧力抑制室水位の変化量により注水量を推定する。 ②代替循環冷却ポンプ出口流量の監視が不可能となった場合は、原子炉水位の変化量により注水量を推定する。 推定は、水源である圧力抑制室水位を優先する。

*1: 代替パラメータの番号は優先順位を示す。

*2: [] は有効監視パラメータ又は重要監視パラメータの常用計器 (耐震性又は耐環境性等はないが、監視可能であれば発電用原子炉施設の状態を把握することが可能な計器) を示す。

第 1.15-3 表 代替パラメータによる主要パラメータの推定 (5/17)

分類	主要パラメータ	代替パラメータ*1	推定ケース	代替パラメータ推定方法
原子炉圧力容器への注水量	原子炉隔離時冷却系ポンプ出口流量	①復水貯蔵タンク水位 ②原子炉水位 (広帯域) ②原子炉水位 (燃料域) ②原子炉水位 (SA広帯域) ②原子炉水位 (SA燃料域)	ケース③	①原子炉隔離時冷却系ポンプ出口流量の監視が不可能となった場合は、水源である復水貯蔵タンク水位の変化量により注水量を推定する。なお、復水貯蔵タンクの補給状況も考慮した上で注水量を推定する。 ②原子炉隔離時冷却系ポンプ出口流量の監視が不可能となった場合は、原子炉水位の変化量により注水量を推定する。 推定は、環境悪化の影響が小さい復水貯蔵タンク水位を優先する。
	高圧炉心スプレィ系ポンプ出口流量	①復水貯蔵タンク水位 ②原子炉水位 (広帯域) ②原子炉水位 (燃料域) ②原子炉水位 (SA広帯域) ②原子炉水位 (SA燃料域)	ケース③	①高圧炉心スプレィ系ポンプ出口流量の監視が不可能となった場合は、水源である復水貯蔵タンク水位の変化量により注水量を推定する。なお、復水貯蔵タンクの補給状況も考慮した上で注水量を推定する。 ②高圧炉心スプレィ系ポンプ出口流量の監視が不可能となった場合は、原子炉水位の変化量により注水量を推定する。 推定は、環境悪化の影響が小さい復水貯蔵タンク水位を優先する。
	残留熱除去系ポンプ出口流量	①圧力抑制室水位 ②原子炉水位 (広帯域) ②原子炉水位 (燃料域) ②原子炉水位 (SA広帯域) ②原子炉水位 (SA燃料域)	ケース③	①残留熱除去系ポンプ出口流量の監視が不可能となった場合は、水源である圧力抑制室水位の変化量により注水量を推定する。 ②残留熱除去系ポンプ出口流量の監視が不可能となった場合は、原子炉水位の変化量により注水量を推定する。 推定は、水源である圧力抑制室水位を優先する。
	低圧炉心スプレィ系ポンプ出口流量	①圧力抑制室水位 ②原子炉水位 (広帯域) ②原子炉水位 (燃料域) ②原子炉水位 (SA広帯域) ②原子炉水位 (SA燃料域)	ケース③	①低圧炉心スプレィ系ポンプ出口流量の監視が不可能となった場合は、水源である圧力抑制室水位の変化量により注水量を推定する。 ②低圧炉心スプレィ系ポンプ出口流量の監視が不可能となった場合は、原子炉水位の変化量により注水量を推定する。 推定は、水源である圧力抑制室水位を優先する。

*1：代替パラメータの番号は優先順位を示す。

*2： [] は有効監視パラメータ又は重要監視パラメータの常用計器（耐震性又は耐環境性等はないが、監視可能であれば発電用原子炉施設の状態を把握することが可能な計器）を示す。

第 1.15-3 表 代替パラメータによる主要パラメータの推定 (6/17)

分類	主要パラメータ	代替パラメータ*1	推定ケース	代替パラメータ推定方法
原子炉格納容器への注水量	残留熱除去系洗浄ライン流量（残留熱除去系ヘッドスプレイルイン洗浄流量） 残留熱除去系洗浄ライン流量（残留熱除去系B系格納容器冷却ライン洗浄流量）	①復水貯蔵タンク水位 ②原子炉格納容器下部水位 ②ドライウエル水位	ケース③	①残留熱除去系洗浄ライン流量（残留熱除去系ヘッドスプレイルイン洗浄流量）、残留熱除去系洗浄ライン流量（残留熱除去系B系格納容器冷却ライン洗浄流量）の監視が不可能となった場合は、水源である復水貯蔵タンク水位の変化量により注水量を推定する。なお、復水貯蔵タンクの補給状況も考慮した上で注水量を推定する。 ②残留熱除去系洗浄ライン流量（残留熱除去系ヘッドスプレイルイン洗浄流量）、残留熱除去系洗浄ライン流量（残留熱除去系B系格納容器冷却ライン洗浄流量）の監視が不可能となった場合は、原子炉格納容器下部水位、ドライウエル水位の変化量により注水量を推定する。 ③残留熱除去系洗浄ライン流量（残留熱除去系ヘッドスプレイルイン洗浄流量）、残留熱除去系洗浄ライン流量（残留熱除去系B系格納容器冷却ライン洗浄流量）の監視が不可能となった場合は、ドライウエル温度、ドライウエル圧力、圧力抑制室圧力が低下傾向にあることにより注水機能が確保されていることを推定する。 推定は、環境悪化の影響が小さい復水貯蔵タンク水位を優先する。
		③ドライウエル温度 ③ドライウエル圧力 ③圧力抑制室圧力	ケース⑥	
	原子炉格納容器代替スプレイ流量	①原子炉格納容器下部水位 ①ドライウエル水位	ケース③	①原子炉格納容器代替スプレイ流量の監視が不可能となった場合は、原子炉格納容器下部水位、ドライウエル水位の変化量により注水量を推定する。 ②原子炉格納容器代替スプレイ流量の監視が不可能となった場合は、ドライウエル温度、ドライウエル圧力、圧力抑制室圧力が低下傾向にあることにより注水機能が確保されていることを推定する。 推定は、溶融炉心冷却状態を把握することができ注水先である原子炉格納容器下部水位、ドライウエル水位を優先する。
		②ドライウエル温度 ②ドライウエル圧力 ②圧力抑制室圧力	ケース⑥	
代替循環冷却ポンプ出口流量	①原子炉格納容器下部水位 ①ドライウエル水位 ②ドライウエル温度 ②ドライウエル圧力 ②圧力抑制室圧力	①原子炉格納容器下部水位 ①ドライウエル水位	ケース③	①代替循環冷却ポンプ出口流量の監視が不可能となった場合は、原子炉格納容器下部水位、ドライウエル水位の変化量により注水量を推定する。 ②代替循環冷却ポンプ出口流量の監視が不可能となった場合は、ドライウエル温度、ドライウエル圧力、圧力抑制室圧力が低下傾向にあることにより注水機能が確保されていることを推定する。 推定は、注水先である原子炉格納容器下部水位、ドライウエル水位を優先する。
		②ドライウエル温度 ②ドライウエル圧力 ②圧力抑制室圧力	ケース⑥	
原子炉格納容器下部注水流量	①復水貯蔵タンク水位 ②原子炉格納容器下部水位 ②ドライウエル水位	ケース③	①原子炉格納容器下部注水流量の監視が不可能となった場合は、水源である復水貯蔵タンク水位の変化量により注水量を推定する。なお、復水貯蔵タンクの補給状況も考慮した上で注水量を推定する。 ②原子炉格納容器下部注水流量の監視が不可能となった場合は、原子炉格納容器下部水位、ドライウエル水位の変化量により注水量を推定する。 推定は、環境悪化の影響が小さい復水貯蔵タンク水位を優先する。	

*1：代替パラメータの番号は優先順位を示す。

*2：[] は有効監視パラメータ又は重要監視パラメータの常用計器（耐震性又は耐環境性等はないが、監視可能であれば発電用原子炉施設の状態を把握することが可能な計器）を示す。

第 1.15-3 表 代替パラメータによる主要パラメータの推定 (7/17)

分類	主要パラメータ	代替パラメータ*1	推定ケース	代替パラメータ推定方法
原子炉格納容器内の温度	ドライウエル温度	①主要パラメータの他の検出器	ケース①	①ドライウエル温度の1つの検出器が故障した場合は、他の検出器により推定する。 ②ドライウエル温度の監視が不可能となった場合は、飽和温度/圧力の関係を利用してドライウエル圧力によりドライウエル温度を推定する。 ③ドライウエル温度の監視が不可能となった場合は、圧力抑制室圧力により上記②と同様にドライウエル温度を推定する。 推定は、主要パラメータの他の検出器を優先する。
		②ドライウエル圧力 ③圧力抑制室圧力	ケース⑤	
	圧力抑制室内空気温度	①主要パラメータの他の検出器 ②サブプレッションプール水温度	ケース①	①圧力抑制室内空気温度の1つの検出器が故障した場合は、他の検出器により推定する。 ②圧力抑制室内空気温度の監視が不可能となった場合は、サブプレッションプール水温度により圧力抑制室内空気温度を推定する。 ③圧力抑制室内空気温度の監視が不可能となった場合は、飽和温度/圧力の関係を利用して圧力抑制室圧力により圧力抑制室内空気温度を推定する。 推定は、主要パラメータの他の検出器を優先する。
		③圧力抑制室圧力	ケース⑤	
サブプレッションプール水温度	①主要パラメータの他の検出器 ②圧力抑制室内空気温度	ケース①	①サブプレッションプール水温度の1つの検出器が故障した場合は、他の検出器により推定する。 ②サブプレッションプール水温度の監視が不可能となった場合は、圧力抑制室内空気温度によりサブプレッションプール水温度を推定する。 推定は、主要パラメータの他の検出器を優先する。	
原子炉格納容器下部温度	①主要パラメータの他チャンネル	ケース①	①原子炉格納容器下部温度の1チャンネルが故障した場合は、他チャンネルにより推定する。	

*1：代替パラメータの番号は優先順位を示す。

*2：[] は有効監視パラメータ又は重要監視パラメータの常用計器（耐震性又は耐環境性等はないが、監視可能であれば発電用原子炉施設の状態を把握することが可能な計器）を示す。

第 1.15-3 表 代替パラメータによる主要パラメータの推定 (8/17)

分類	主要パラメータ	代替パラメータ*1	推定ケース	代替パラメータ推定方法
原子炉格納容器内の 圧力	ドライウエル圧力	①圧力抑制室圧力	ケース①	①ドライウエル圧力の監視が不可能となった場合は、圧力抑制室圧力により推定する。 ②ドライウエル圧力の監視が不可能となった場合は、飽和温度/圧力の関係を利用してドライウエル温度によりドライウエル圧力を推定する。 ③監視可能であればドライウエル圧力(常用計器)により、ドライウエル圧力を推定する。 推定は、真空破壊装置及びベント管を介して均圧される圧力抑制室圧力を優先する。
		②ドライウエル温度	ケース⑤	
		③ [ドライウエル圧力] *2	ケース①	
	圧力抑制室圧力	①ドライウエル圧力	ケース①	①圧力抑制室圧力の監視が不可能となった場合は、ドライウエル圧力により推定する。 ②圧力抑制室圧力の監視が不可能となった場合は、飽和温度/圧力の関係を利用して圧力抑制室内空気温度により圧力抑制室圧力を推定する。 ③監視可能であれば圧力抑制室圧力(常用計器)により、圧力抑制室圧力を推定する。 推定は、真空破壊装置及びベント管を介して均圧されるドライウエル圧力を優先する。
		②圧力抑制室内空気温度	ケース⑤	
		③ [圧力抑制室圧力] *2	ケース①	
原子炉格納容器内の 水位	圧力抑制室水位	①主要パラメータの他チャンネル	ケース①	①圧力抑制室水位の1チャンネルが故障した場合は、他チャンネルにより推定する。 ②圧力抑制室水位の監視が不可能となった場合は、高圧代替注水系ポンプ出口流量、残留熱除去系洗浄ライン流量(残留熱除去系ヘッドスプレイライン洗浄流量)、残留熱除去系B系格納容器冷却ライン洗浄流量、直流駆動低圧注水系ポンプ出口流量、原子炉隔離時冷却系ポンプ出口流量、高圧炉心スプレイ系ポンプ出口流量、原子炉格納容器代替スプレイ流量及び原子炉格納容器下部注水流量により、外部水源を使用した注水量の積算により圧力抑制室水位を推定する。 ③圧力抑制室水位の監視が不可能となった場合は、水源である復水貯蔵タンク水位の変化量により、圧力抑制室水位を推定する。なお、復水貯蔵タンクの補給状況も考慮した上で注水量を推定する。 (上記②、③の推定方法は、注水流量及び水源の水位変化から算出した水量が全てサブプレッションチェンバへ移行する場合を想定しており、圧力抑制室水位の計測目的であるサブプレッションチェンバからの原子炉格納容器ベント操作可否判断(通常運転水位+約2m)から考えると保守的な評価となることから問題ない。) 推定は、主要パラメータの他チャンネルを優先する。
		②高圧代替注水系ポンプ出口流量	ケース②	
		②残留熱除去系洗浄ライン流量(残留熱除去系ヘッドスプレイライン洗浄流量)		
		②残留熱除去系洗浄ライン流量(残留熱除去系B系格納容器冷却ライン洗浄流量)		
		②直流駆動低圧注水系ポンプ出口流量		
		②原子炉隔離時冷却系ポンプ出口流量		
	②高圧炉心スプレイ系ポンプ出口流量			
	原子炉格納容器下部水位	①主要パラメータの他チャンネル	ケース①	①原子炉格納容器下部水位の1チャンネルが故障した場合は、他チャンネルにより推定する。 ②原子炉格納容器下部水位の監視が不可能となった場合は、残留熱除去系洗浄ライン流量(残留熱除去系ヘッドスプレイライン洗浄流量)、残留熱除去系洗浄ライン流量(残留熱除去系B系格納容器冷却ライン洗浄流量)、原子炉格納容器代替スプレイ流量、代替循環冷却ポンプ出口流量及び原子炉格納容器下部注水流量により原子炉格納容器下部水位を推定する。 ③水源である復水貯蔵タンク水位の変化量により、原子炉格納容器下部水位を推定する。なお、復水貯蔵タンクの補給状況も考慮した上で注水量を推定する。 推定は、主要パラメータの他チャンネルを優先する。
		②残留熱除去系洗浄ライン流量(残留熱除去系ヘッドスプレイライン洗浄流量)	ケース②	
		②残留熱除去系洗浄ライン流量(残留熱除去系B系格納容器冷却ライン洗浄流量)		
		②原子炉格納容器代替スプレイ流量		
		②代替循環冷却ポンプ出口流量		
②原子炉格納容器下部注水流量				
③復水貯蔵タンク水位				
ドライウエル水位	①主要パラメータの他チャンネル	ケース①	①ドライウエル水位の1チャンネルが故障した場合は、他チャンネルにより推定する。 ②ドライウエル水位の監視が不可能となった場合は、残留熱除去系洗浄ライン流量(残留熱除去系ヘッドスプレイライン洗浄流量)、残留熱除去系洗浄ライン流量(残留熱除去系B系格納容器冷却ライン洗浄流量)、原子炉格納容器代替スプレイ流量、代替循環冷却ポンプ出口流量及び原子炉格納容器下部注水流量によりドライウエル水位を推定する。 ③水源である復水貯蔵タンク水位の変化量により、ドライウエル水位を推定する。なお、復水貯蔵タンクの補給状況も考慮した上で注水量を推定する。 推定は、主要パラメータの他チャンネルを優先する。	
	②残留熱除去系洗浄ライン流量(残留熱除去系ヘッドスプレイライン洗浄流量)	ケース②		
	②残留熱除去系洗浄ライン流量(残留熱除去系B系格納容器冷却ライン洗浄流量)			
	②原子炉格納容器代替スプレイ流量			
	②代替循環冷却ポンプ出口流量			
	②原子炉格納容器下部注水流量			
③復水貯蔵タンク水位				

*1: 代替パラメータの番号は優先順位を示す。

*2: [] は有効監視パラメータ又は重要監視パラメータの常用計器(耐震性又は耐環境性等はないが、監視可能であれば発電用原子炉施設の状態を把握することが可能な計器)を示す。

第 1.15-3 表 代替パラメータによる主要パラメータの推定 (9/17)

分類	主要パラメータ	代替パラメータ*1	推定ケース	代替パラメータ推定方法
原子炉格納容器内の水素濃度	格納容器内水素濃度 (D/W)	①主要パラメータの他チャンネル ②格納容器内雰囲気水素濃度	ケース①	①格納容器内水素濃度 (D/W) の 1 チャンネルが故障した場合は、他チャンネルにより推定する。 ②格納容器内水素濃度 (D/W) の監視が不可能となった場合は、格納容器内雰囲気水素濃度により推定する。 推定は、主要パラメータの他チャンネルを優先する。
	格納容器内水素濃度 (S/C)	①主要パラメータの他チャンネル ②格納容器内雰囲気水素濃度	ケース①	①格納容器内水素濃度 (S/C) の 1 チャンネルが故障した場合は、他チャンネルにより推定する。 ②格納容器内水素濃度 (S/C) の監視が不可能となった場合には、格納容器内雰囲気水素濃度により推定する。 推定は、主要パラメータの他チャンネルを優先する。
	格納容器内雰囲気水素濃度	①主要パラメータの他チャンネル ②格納容器内水素濃度 (D/W) ③格納容器内水素濃度 (S/C)	ケース①	①格納容器内雰囲気水素濃度の 1 チャンネルが故障した場合は、他チャンネルにより推定する。 ②格納容器内雰囲気水素濃度の監視が不可能となった場合は、格納容器内水素濃度 (D/W) 及び格納容器内水素濃度 (S/C) により推定する。 推定は主要パラメータの他チャンネルを優先する。
原子炉放射線格納容器内の	格納容器内雰囲気放射線モニタ (D/W)	①主要パラメータの他チャンネル ② [エリア放射線モニタ] *2	ケース①	①格納容器内雰囲気放射線モニタ (D/W) の 1 チャンネルが故障した場合は、他チャンネルにより推定する。 ②格納容器内雰囲気放射線モニタ (D/W) の監視が不可能となった場合には、エリア放射線モニタ (有効監視パラメータ) の指示値を用いて原子炉格納容器内の放射線量率を推定する。 推定は、主要パラメータの他チャンネルを優先する。
	格納容器内雰囲気放射線モニタ (S/C)	①主要パラメータの他チャンネル ② [エリア放射線モニタ] *2	ケース①	①格納容器内雰囲気放射線モニタ (S/C) の 1 チャンネルが故障した場合は、他チャンネルにより推定する。 ②格納容器内雰囲気放射線モニタ (S/C) の監視が不可能となった場合には、エリア放射線モニタ (有効監視パラメータ) の指示値を用いて原子炉格納容器内の放射線量率を推定する。 推定は、主要パラメータの他チャンネルを優先する。

*1: 代替パラメータの番号は優先順位を示す。

*2: [] は有効監視パラメータ又は重要監視パラメータの常用計器 (耐震性又は耐環境性等はないが、監視可能であれば発電用原子炉施設の状態を把握することが可能な計器) を示す。

第 1.15-3 表 代替パラメータによる主要パラメータの推定 (10/17)

分類	主要パラメータ	代替パラメータ*1	推定ケース	代替パラメータ推定方法
未 臨 界 の 維 持 又 は 監 視	起動領域モニタ	①主要パラメータの他チャンネル ②平均出力領域モニタ ③ [制御棒位置指示系] *2	ケース① ケース⑦	①起動領域モニタの1チャンネルが故障した場合は、他チャンネルにより推定する。 ②起動領域モニタの監視が不可能となった場合は、平均出力領域モニタにより推定する。 ③起動領域モニタの監視が不可能となった場合は、制御棒位置指示系（有効監視パラメータ）により全制御棒が全挿入状態にあることが確認できる場合は、未臨界状態の維持を推定する。 推定は、主要パラメータの他チャンネルを優先する。
	平均出力領域モニタ	①主要パラメータの他チャンネル ②起動領域モニタ ③ [制御棒位置指示系] *2	ケース① ケース⑦	①平均出力領域モニタの1チャンネルが故障した場合は、他チャンネルにより推定する。 ②平均出力領域モニタの監視が不可能となった場合は、起動領域モニタにより推定する。 ③平均出力領域モニタの監視が不可能となった場合は、制御棒位置指示系（有効監視パラメータ）により全制御棒が全挿入状態にあることが確認できる場合は、未臨界状態の維持を推定する。 推定は、主要パラメータの他チャンネルを優先する。
	[制御棒位置指示系] *2	①起動領域モニタ ②平均出力領域モニタ	ケース⑦	①制御棒位置指示系（有効監視パラメータ）の監視が不可能となった場合は、起動領域モニタにより推定する。 ②制御棒位置指示系（有効監視パラメータ）の監視が不可能となった場合は、平均出力領域モニタにより推定する。 推定は、低出力領域を監視する起動領域モニタを優先する。

*1：代替パラメータの番号は優先順位を示す。

*2：[] は有効監視パラメータ又は重要監視パラメータの常用計器（耐震性又は耐環境性等はないが、監視可能であれば発電用原子炉施設の状態を把握することが可能な計器）を示す。

第 1.15-3 表 代替パラメータによる主要パラメータの推定 (11/17)

分類	主要パラメータ	代替パラメータ*1	推定ケース	代替パラメータ推定方法	
最終ヒートシンクの確保	代替循環冷却系	サブプレッションプール水温度	①主要パラメータの他の検出器 ②圧力抑制室内空気温度	ケース①	①サブプレッションプール水温度の1つの検出器が故障した場合は、他の検出器により推定する。 ②サブプレッションプール水温度の監視が不可能となった場合は、圧力抑制室内空気温度により推定する。 推定は、主要パラメータの他の検出器を優先する。
		残留熱除去系熱交換器入口温度	①サブプレッションプール水温度	ケース①	①残留熱除去系熱交換器入口温度の監視が不可能となった場合は、サブプレッションプール水温度により残留熱除去系熱交換器入口温度を推定する。
		代替循環冷却ポンプ出口流量（原子炉压力容器への注水）	①圧力抑制室水位 ②原子炉水位（広帯域） ③原子炉水位（燃料域） ④原子炉水位（SA広帯域） ⑤原子炉水位（SA燃料域） ⑥原子炉压力容器温度	ケース③ ケース④	①原子炉压力容器への注水時において代替循環冷却ポンプ出口流量の監視が不可能となった場合は、水源である圧力抑制室水位の変化量により注水量を推定する。 ②原子炉压力容器への注水時において代替循環冷却ポンプ出口流量の監視が不可能となった場合は、注水先の原子炉水位の変化量により代替循環冷却ポンプ出口流量を推定する。 ③原子炉压力容器への注水時において代替循環冷却ポンプ出口流量の監視が不可能となった場合は、原子炉压力容器温度により最終ヒートシンクが確保されていることを確認する。 推定は水源である圧力抑制室水位を優先する。
		代替循環冷却ポンプ出口流量（原子炉格納容器への注水）	①原子炉格納容器下部水位 ①ドライウエル水位 ②ドライウエル温度 ②ドライウエル圧力 ②圧力抑制室圧力	ケース③ ケース④	①原子炉格納容器への注水時において代替循環冷却ポンプ出口流量の監視が不可能となった場合は、原子炉格納容器下部水位、ドライウエル水位の変化量により代替循環冷却ポンプ出口流量を推定する。 ②原子炉格納容器への注水時において代替循環冷却ポンプ出口流量の監視が不可能となった場合は、ドライウエル温度、ドライウエル圧力、圧力抑制室圧力により最終ヒートシンクが確保されていることを確認する。 推定は、注水先の原子炉格納容器下部水位及びドライウエル水位を優先する。
	原子炉格納容器フィルタ系	フィルタ装置水位（広帯域）	①主要パラメータの他チャンネル	ケース①	①フィルタ装置水位（広帯域）の1チャンネルが故障した場合は、他チャンネルにより推定する。
	フィルタ装置入口圧力（広帯域）	①ドライウエル圧力 ①圧力抑制室圧力	ケース①	①フィルタ装置入口圧力（広帯域）の監視が不可能となった場合は、ドライウエル圧力又は圧力抑制室圧力の傾向監視により原子炉格納容器フィルタベント系フィルタ装置の健全性を確認する。	
	フィルタ装置出口圧力（広帯域）	①ドライウエル圧力 ①圧力抑制室圧力	ケース①	①フィルタ装置出口圧力（広帯域）の監視が不可能となった場合は、ドライウエル圧力又は圧力抑制室圧力の傾向監視により原子炉格納容器フィルタベント系フィルタ装置の健全性を確認する。	
	フィルタ装置水温度	①主要パラメータの他チャンネル	ケース①	①フィルタ装置水温度の1チャンネルが故障した場合は、他チャンネルにより推定する。	
	フィルタ装置出口放射線モニタ	①主要パラメータの他チャンネル	ケース①	①フィルタ装置出口放射線モニタの1チャンネルが故障した場合は、他チャンネルにより推定する。	
	フィルタ装置出口水素濃度	①格納容器内水素濃度(D/W) ①格納容器内水素濃度(S/C)	ケース①	①フィルタ装置出口水素濃度の監視が不可能となった場合は、原子炉格納容器内の水素が原子炉格納容器フィルタベント系フィルタ装置の配管内を通過することから、格納容器内水素濃度(D/W)又は格納容器内水素濃度(S/C)により推定する。	

*1：代替パラメータの番号は優先順位を示す。

*2：[] は有効監視パラメータ又は重要監視パラメータの常用計器（耐震性又は耐環境性等はないが、監視可能であれば発電用原子炉施設の状態を把握することが可能な計器）を示す。

第 1.15-3 表 代替パラメータによる主要パラメータの推定 (12/17)

分類	主要パラメータ	代替パラメータ*1	推定ケース	代替パラメータ推定方法
最終ヒートシンクの確保	耐圧強化ベント系 耐圧強化ベント系放射線モニタ	①主要パラメータの他のチャンネル	ケース①	①耐圧強化ベント系放射線モニタの1チャンネルが故障した場合は、他チャンネルにより推定する。
		残留熱除去系熱交換器入口温度	ケース①	①残留熱除去系熱交換器入口温度の監視が不可能となった場合は、原子炉压力容器温度及びサブレーションプール水温度により最終ヒートシンクが確保されていることを推定する。
	残留熱除去系 残留熱除去系熱交換器出口温度	①残留熱除去系熱交換器入口温度	ケース①	①残留熱除去系熱交換器出口温度の監視が不可能となった場合は、残留熱除去系熱交換器の熱交換量評価から残留熱除去系熱交換器入口温度により推定する。 ②残留熱除去系熱交換器出口温度の監視が不可能となった場合は、原子炉補機冷却水系系統流量及び残留熱除去系熱交換器冷却水入口流量により最終ヒートシンクが確保されていることを推定する。 推定は、残留熱除去系熱交換器入口温度を優先する。
		②原子炉補機冷却水系系統流量 ②残留熱除去系熱交換器冷却水入口流量	ケース④	
残留熱除去系ポンプ出口流量	①圧力抑制室水位	ケース③	①残留熱除去系ポンプ出口流量の監視が不可能となった場合は、水源である圧力抑制室水位の変化量により注水量を推定する。 ②残留熱除去系ポンプ出口流量の監視が不可能となった場合は、残留熱除去系ポンプ出口圧力から残留熱除去系ポンプの注水特性を用いて、残留熱除去系ポンプ出口流量が確保されていることを推定する。 推定は、水源である圧力抑制室水位を優先する。	
	②残留熱除去系ポンプ出口圧力	ケース④		

*1：代替パラメータの番号は優先順位を示す。

*2：[] は有効監視パラメータ又は重要監視パラメータの常用計器（耐震性又は耐環境性等はないが、監視可能であれば発電用原子炉施設の状態を把握することが可能な計器）を示す。

第 1.15-3 表 代替パラメータによる主要パラメータの推定 (13/17)

分類	主要パラメータ	代替パラメータ*1	推定ケース	代替パラメータ推定方法
格納容器バイパスの監視	原子炉水位 (広帯域) 原子炉水位 (燃料域)	①主要パラメータの他チャンネル ②原子炉水位 (SA広帯域) ②原子炉水位 (SA燃料域)	ケース①	①原子炉水位 (広帯域), 原子炉水位 (燃料域) の1チャンネルが故障した場合は, 他チャンネルにより推定する。 ②原子炉水位 (広帯域), 原子炉水位 (燃料域) の監視が不可能となった場合は, 原子炉水位 (SA広帯域), 原子炉水位 (SA燃料域) により推定する。 推定は, 主要パラメータの他チャンネルを優先する。
	原子炉水位 (SA広帯域) 原子炉水位 (SA燃料域)	①原子炉水位 (広帯域) ①原子炉水位 (燃料域)	ケース①	①原子炉水位 (SA広帯域), 原子炉水位 (SA燃料域) の監視が不可能となった場合は, 原子炉水位 (広帯域), 原子炉水位 (燃料域) により推定する。
	原子炉圧力	①主要パラメータの他チャンネル ②原子炉圧力 (SA) ③原子炉水位 (広帯域) ③原子炉水位 (燃料域) ③原子炉水位 (SA広帯域) ③原子炉水位 (SA燃料域) ③原子炉圧力容器温度	ケース① ケース⑤	①原子炉圧力の1チャンネルが故障した場合は, 他チャンネルにより推定する。 ②原子炉圧力の監視が不可能となった場合は, 原子炉圧力 (SA) により推定する。 ③原子炉圧力の監視が不可能となった場合は, 原子炉水位から原子炉圧力容器内が飽和状態にあると想定することで, 原子炉圧力容器温度より飽和温度/圧力の関係を利用して原子炉圧力容器内の圧力を推定する。 推定は, 主要パラメータの他チャンネルを優先する。
	原子炉圧力 (SA)	①主要パラメータの他チャンネル ②原子炉圧力 ③原子炉水位 (広帯域) ③原子炉水位 (燃料域) ③原子炉水位 (SA広帯域) ③原子炉水位 (SA燃料域) ③原子炉圧力容器温度	ケース① ケース⑤	①原子炉圧力 (SA) の1チャンネルが故障した場合は, 他チャンネルにより推定する。 ②原子炉圧力 (SA) の監視が不可能となった場合は, 原子炉圧力により推定する。 ③原子炉圧力 (SA) の監視が不可能となった場合は, 原子炉水位から原子炉圧力容器内が飽和状態にあると想定することで, 原子炉圧力容器温度より飽和温度/圧力の関係を利用して原子炉圧力容器内の圧力を推定する。 推定は, 主要パラメータの他チャンネルを優先する。
原子炉格納容器内の状態	ドライウエル温度	①主要パラメータの他の検出器 ②ドライウエル圧力	ケース① ケース⑤	①ドライウエル温度の1つの検出器が故障した場合は, 他の検出器により推定する。 ②ドライウエル温度の監視が不可能となった場合は, 飽和温度/圧力の関係を利用してドライウエル圧力によりドライウエル温度を推定する。 推定は, 主要パラメータの他の検出器を優先する。
	ドライウエル圧力	①圧力抑制室圧力 ②ドライウエル温度 ③ [ドライウエル圧力]*2	ケース① ケース⑤ ケース①	①ドライウエル圧力の監視が不可能となった場合は, 圧力抑制室圧力により推定する。 ②ドライウエル圧力の監視が不可能となった場合は, 飽和温度/圧力の関係を利用してドライウエル温度によりドライウエル圧力を推定する。 ③監視可能であればドライウエル圧力 (常用計器) により, ドライウエル圧力を推定する。 推定は, 真空破壊装置及びベント管を介して均圧される圧力抑制室圧力を優先する。

*1: 代替パラメータの番号は優先順位を示す。

*2: [] は有効監視パラメータ又は重要監視パラメータの常用計器 (耐震性又は耐環境性等はないが, 監視可能であれば発電用原子炉施設の状態を把握することが可能な計器) を示す。

第 1.15-3 表 代替パラメータによる主要パラメータの推定 (14/17)

分類	主要パラメータ	代替パラメータ*1	推定ケース	代替パラメータ推定方法
格納容器バイパスの監視	高圧炉心スプレイ系ポンプ出口圧力	①原子炉圧力	ケース①	①高圧炉心スプレイ系ポンプ出口圧力の監視が不可能となった場合は、原子炉圧力、原子炉圧力 (SA) の低下により格納容器バイパスの発生を推定する。 ②高圧炉心スプレイ系ポンプ出口圧力の監視が不可能となった場合は、エリア放射線モニタ (有効監視パラメータ) により格納容器バイパスの発生を推定する。 推定は、原子炉圧力、原子炉圧力 (SA) を優先する。
		①原子炉圧力 (SA)	ケース⑩	
	残留熱除去系ポンプ出口圧力	② [エリア放射線モニタ] *2	ケース①	①残留熱除去系ポンプ出口圧力の監視が不可能となった場合は、原子炉圧力、原子炉圧力 (SA) の低下により格納容器バイパスの発生を推定する。 ②残留熱除去系ポンプ出口圧力の監視が不可能となった場合は、エリア放射線モニタ (有効監視パラメータ) により格納容器バイパスの発生を推定する。 推定は、原子炉圧力、原子炉圧力 (SA) を優先する。
		①原子炉圧力	ケース⑩	
	低圧炉心スプレイ系ポンプ出口圧力	①原子炉圧力 (SA)	ケース①	①低圧炉心スプレイ系ポンプ出口圧力の監視が不可能となった場合は、原子炉圧力、原子炉圧力 (SA) の低下により格納容器バイパスの発生を推定する。 ②低圧炉心スプレイ系ポンプ出口圧力の監視が不可能となった場合は、エリア放射線モニタ (有効監視パラメータ) により格納容器バイパスの発生を推定する。 推定は、原子炉圧力、原子炉圧力 (SA) を優先する。
		② [エリア放射線モニタ] *2	ケース⑩	

*1: 代替パラメータの番号は優先順位を示す。

*2: [] は有効監視パラメータ又は重要監視パラメータの常用計器 (耐震性又は耐環境性等はないが、監視可能であれば発電用原子炉施設の状態を把握することが可能な計器) を示す。

第 1.15-3 表 代替パラメータによる主要パラメータの推定 (15/17)

分類	主要パラメータ	代替パラメータ*1	推定ケース	代替パラメータ推定方法
水源の確保	復水貯蔵タンク水位	① 高压代替注水系ポンプ出口流量 ① 残留熱除去系洗浄ライン流量 (残留熱除去系ヘッドスプレイライン洗浄流量) ① 残留熱除去系洗浄ライン流量 (残留熱除去系B系格納容器冷却ライン洗浄流量) ① 直流駆動低圧注水系ポンプ出口流量 ① 原子炉隔離時冷却系ポンプ出口流量 ① 高压炉心スプレイ系ポンプ出口流量 ① 原子炉格納容器下部注水流量 ② 高压代替注水系ポンプ出口圧力 ② 直流駆動低圧注水系ポンプ出口圧力 ② 原子炉隔離時冷却系ポンプ出口圧力 ② 高压炉心スプレイ系ポンプ出口圧力 ② 復水移送ポンプ出口圧力 ③ 原子炉水位 (広帯域) ③ 原子炉水位 (燃料域) ③ 原子炉水位 (SA広帯域) ③ 原子炉水位 (SA燃料域)	ケース②	① 復水貯蔵タンク水位の監視が不可能となった場合は、高压代替注水系ポンプ出口流量、残留熱除去系洗浄ライン流量 (残留熱除去系ヘッドスプレイライン洗浄流量)、残留熱除去系洗浄ライン流量 (残留熱除去系B系格納容器冷却ライン洗浄流量)、直流駆動低圧注水系ポンプ出口流量、原子炉隔離時冷却系ポンプ出口流量、高压炉心スプレイ系ポンプ出口流量及び原子炉格納容器下部注水流量のうち、復水貯蔵タンクを水源として実際の機器動作状態にある流量により推定する。 ② 復水貯蔵タンク水位の監視が不可能となった場合は、復水貯蔵タンクを水源とする高压代替注水系ポンプ出口圧力、直流駆動低圧注水系ポンプ出口圧力、原子炉隔離時冷却系ポンプ出口圧力、高压炉心スプレイ系ポンプ出口圧力及び復水移送ポンプ出口圧力が正常に動作していることを把握することにより、水源である復水貯蔵タンク水位が確保されていることを推定する。 ③ 注水先の原子炉水位の変化量により復水貯蔵タンク水位を推定する。なお、復水貯蔵タンクの補給状況も考慮した上で水位を推定する。 推定は、復水貯蔵タンクを水源とするポンプの注水量を優先する。
	圧力抑制室水位	① 主要パラメータの他チャンネル ② 代替循環冷却ポンプ出口流量 ② 残留熱除去系ポンプ出口流量 ② 低圧炉心スプレイ系ポンプ出口流量 ③ 代替循環冷却ポンプ出口圧力 ③ 残留熱除去系ポンプ出口圧力 ③ 低圧炉心スプレイ系ポンプ出口圧力	ケース① ケース②	① 圧力抑制室水位の1チャンネルが故障した場合は、他チャンネルにより推定する。 ② 圧力抑制室水位の監視が不可能となった場合は、サブプレッションチェンバのブル水を水源とする代替循環冷却ポンプ、残留熱除去系ポンプ及び低圧炉心スプレイ系ポンプの出口流量から、これらのポンプが正常に動作していることを把握することにより水源である圧力抑制室水位が確保されていることを推定する。 ③ 圧力抑制室水位の監視が不可能となった場合は、サブプレッションチェンバのブル水を水源とする代替循環冷却ポンプ、残留熱除去系ポンプ及び低圧炉心スプレイ系ポンプの出口圧力から、これらのポンプが正常に動作していることを把握することにより水源である圧力抑制室水位が確保されていることを推定する。 推定は、主要パラメータの他チャンネルを優先する。

*1: 代替パラメータの番号は優先順位を示す。

*2: [] は有効監視パラメータ又は重要監視パラメータの常用計器 (耐震性又は耐環境性等はないが、監視可能であれば発電用原子炉施設の状態を把握することが可能な計器) を示す。

第 1.15-3 表 代替パラメータによる主要パラメータの推定 (16/17)

分類	主要パラメータ	代替パラメータ*1	推定ケース	代替パラメータ推定方法
原子炉建屋内の水素濃度	原子炉建屋内水素濃度	①主要パラメータの他チャンネル	ケース①	①原子炉建屋内水素濃度の1チャンネルが故障した場合は、他チャンネルにより推定する。 ②原子炉建屋内水素濃度の監視が不可能となった場合は、静的触媒式水素再結合装置動作監視装置（静的触媒式水素再結合装置入口及び出口の差温度から水素濃度を推定）により推定する。 推定は、主要パラメータの他チャンネルを優先する。
		②静的触媒式水素再結合装置動作監視装置	ケース⑨	
原子炉格納容器内の酸素濃度	格納容器内雰囲気酸素濃度	①主要パラメータの他チャンネル	ケース①	①格納容器内雰囲気酸素濃度の1チャンネルが故障した場合は、他チャンネルにより推定する。 ②格納容器内雰囲気酸素濃度の監視が不可能となった場合は、格納容器内雰囲気放射線モニタ(D/W)又は格納容器内雰囲気放射線モニタ(S/C)にて炉心損傷を判断した後、初期酸素濃度と保守的なG値を入力とした評価結果（解析結果）により格納容器内雰囲気酸素濃度を推定する。 ③格納容器内雰囲気酸素濃度の監視が不可能となった場合は、ドライウエル圧力及び圧力抑制室圧力により原子炉格納容器内の圧力が正圧であることを確認することで、事故後の原子炉格納容器内への空気(酸素)の流入有無を把握し、水素燃焼の可能性を推定する。 推定は、主要パラメータの他チャンネルを優先する。
		②格納容器内雰囲気放射線モニタ(D/W) ③格納容器内雰囲気放射線モニタ(S/C)	ケース⑧	
		②ドライウエル圧力 ③圧力抑制室圧力	ケース⑩	

*1：代替パラメータの番号は優先順位を示す。

*2：[] は有効監視パラメータ又は重要監視パラメータの常用計器（耐震性又は耐環境性等はないが、監視可能であれば発電用原子炉施設の状態を把握することが可能な計器）を示す。

第 1.15-3 表 代替パラメータによる主要パラメータの推定 (17/17)

分類	主要パラメータ	代替パラメータ*1	推定ケース	代替パラメータ推定方法
使用 済 燃 料 プ ール の 監 視	使用済燃料プール水位/温度 (ヒートサーモ式)	①使用済燃料プール水位/温度 (ガイドバルス式) ②使用済燃料プール上部空間放射線モニタ (高線量, 低線量) ②使用済燃料プール監視カメラ	ケース⑫	①使用済燃料プール水位/温度 (ヒートサーモ式) の監視が不可能となった場合は, 使用済燃料プール水位/温度 (ガイドバルス式) により水位・温度を推定する。 ②使用済燃料プール水位/温度 (ヒートサーモ式) の監視が不可能な場合は, 使用済燃料プール上部空間放射線モニタ (高線量, 低線量) により放射線量/水位の関係を利用し使用済燃料プール水位を推定するとともに使用済燃料プール監視カメラにて使用済燃料プールの状態を監視する。 推定は, 計測対象が同一である使用済燃料プール水位/温度 (ガイドバルス式) を優先する。
	使用済燃料プール水位/温度 (ガイドバルス式)	①使用済燃料プール水位/温度 (ヒートサーモ式) ②使用済燃料プール上部空間放射線モニタ (高線量, 低線量) ②使用済燃料プール監視カメラ	ケース⑫	①使用済燃料プール水位/温度 (ガイドバルス式) の監視が不可能となった場合は, 使用済燃料プール水位/温度 (ヒートサーモ式) により水位・温度を推定する。 ②使用済燃料プール水位/温度 (ガイドバルス式) の監視が不可能な場合は, 使用済燃料プール上部空間放射線モニタ (高線量, 低線量) により放射線量/水位の関係を利用し使用済燃料プール水位を推定するとともに使用済燃料プール監視カメラにて使用済燃料プールの状態を監視する。 推定は, 計測対象が同一である使用済燃料プール水位/温度 (ヒートサーモ式) を優先する。
	使用済燃料プール上部空間放射線モニタ (高線量, 低線量)	①使用済燃料プール水位/温度 (ヒートサーモ式) ①使用済燃料プール水位/温度 (ガイドバルス式) ②使用済燃料プール監視カメラ	ケース⑫	①使用済燃料プール上部空間放射線モニタ (高線量, 低線量) の監視が不可能な場合は, 使用済燃料プール水位/温度 (ヒートサーモ式) 及び使用済燃料プール水位/温度 (ガイドバルス式) にて水位を計測した後, 水位と放射線量率の関係により放射線量率を推定する。 ②使用済燃料プール監視カメラにより, 使用済燃料プールの状態を監視する。 推定は, 使用済燃料プールを直接監視する使用済燃料プール水位/温度 (ヒートサーモ式) 及び使用済燃料プール水位/温度 (ガイドバルス式) を優先する。
	使用済燃料プール監視カメラ	①使用済燃料プール水位/温度 (ヒートサーモ式) ①使用済燃料プール水位/温度 (ガイドバルス式) ①使用済燃料プール上部空間放射線モニタ (高線量, 低線量)	ケース⑫	①使用済燃料プール監視カメラの監視が不可能となった場合は, 使用済燃料プール水位/温度 (ヒートサーモ式), 使用済燃料プール水位/温度 (ガイドバルス式) 及び使用済燃料プール上部空間放射線モニタ (高線量, 低線量) により使用済燃料プールの状態を推定する。

*1: 代替パラメータの番号は優先順位を示す。

*2: [] は有効監視パラメータ又は重要監視パラメータの常用計器 (耐震性又は耐環境性等はないが, 監視可能であれば発電用原子炉施設の状態を把握することが可能な計器) を示す。

1.15-58

第 1.15-4 表 補助パラメータ (1/4)

分類	補助パラメータ	補助パラメータの分類理由
電源関係	275kV母線電圧	275kV母線の受電状態を確認するパラメータ
	6-2E母線電圧	外部電源の受電状態を確認するパラメータ
	6-2F-1母線電圧* ¹	緊急用高圧母線の受電状態を確認するパラメータ
	6-2F-2母線電圧* ¹	
	6-2G母線電圧	
	6-2C母線電圧* ¹	非常用高圧母線の受電状態を確認するパラメータ
	6-2D母線電圧* ¹	
	6-2H母線電圧* ¹	
	4-2G母線電圧	緊急用低圧母線の受電状態を確認するパラメータ
	4-2C母線電圧* ¹	非常用低圧母線の受電状態を確認するパラメータ
	4-2D母線電圧* ¹	
	HPCS MCC母線電圧	
	125V直流主母線2A電圧* ¹	直流電源の受電状態を確認するパラメータ
	125V直流主母線2B電圧* ¹	
	125V直流主母線2A-1電圧* ¹	
	125V直流主母線2B-1電圧* ¹	
	HPCS125V直流主母線電圧* ¹	
	250V直流主母線電圧* ¹	
	第3直流電源設備用125V代替充電器盤蓄電池電圧* ¹	
	第3直流電源設備用250V代替充電器盤蓄電池電圧* ¹	代替電源設備の運転状態を確認するパラメータ
	GTG発電機電圧	
	GTG発電機電力	
	GTG発電機周波数	
	電源車電圧	
	電源車周波数	非常用ディーゼル発電機の運転状態を確認するパラメータ
	D/G (2A) 電圧	
	D/G (2B) 電圧	
	D/G (2A) 電力	
	D/G (2B) 電力	
	D/G (2A) 周波数	
D/G (2B) 周波数	高圧炉心スプレイ系ディーゼル発電機の運転状態を確認するパラメータ	
D/G (2H) 電圧		
D/G (2H) 電力		
D/G (2H) 周波数		

* 1 : 重大事故等対処設備を活用する手順等の着手の判断基準として用いるパラメータについては、重大事故等対処設備とする。

第 1.15-4 表 補助パラメータ (2/4)

分類	補助パラメータ	補助パラメータの分類理由
電源関係	D/G (3A) 電圧 (3号炉)	非常用ディーゼル発電機 (3号炉) の 運転状態を確認するパラメータ
	D/G (3B) 電圧 (3号炉)	
	D/G (3A) 電力 (3号炉)	
	D/G (3B) 電力 (3号炉)	
	D/G (3A) 周波数 (3号炉)	
	D/G (3B) 周波数 (3号炉)	
電源関係	軽油タンク油面	燃料の確保状態を確認するパラメータ
	ガスタービン発電設備軽油タンク油面	
	タンクローリ油タンクレベル	
	各機器油タンクレベル	
補機関係	高压代替注水系ポンプ入口圧力	高压代替注水系ポンプの運転状態 を確認するパラメータ
	高压代替注水系タービン入口蒸気圧力	
	高压代替注水系タービン排気圧力	
	原子炉隔離時冷却系ポンプ駆動用タービン入口 蒸気圧力	原子炉隔離時冷却系の運転状態を 確認するパラメータ
	原子炉隔離時冷却系タービン排気圧力	
	原子炉隔離時冷却系タービン回転数	
	大容量送水ポンプ (タイプ I) 出口圧力	大容量送水ポンプ (タイプ I) の 運転状態を確認するパラメータ
	ほう酸水注入系ポンプ出口圧力	ほう酸水注入系の運転状態を確認 するパラメータ
ほう酸水注入系貯蔵タンク水位		
その他	制御棒駆動水ポンプ出口流量	制御棒駆動水圧系の運転状態を確認 するパラメータ
	制御棒駆動水原子炉間差圧	
	アキュムレータ充填水圧力	
	高压窒素ガス供給系 ADS入口圧力*1	高压窒素ガス供給系の運転状態を 確認するパラメータ
	高压窒素ガス供給系窒素ガスポンベ出口圧力	
	代替高压窒素ガス供給系高压窒素ガスポンベラ ック出口圧力	代替高压窒素ガス供給系の運転状 態を確認するパラメータ
	代替高压窒素ガス供給系窒素ガス供給止め弁入 口圧力*1	
	残留熱除去系ポンプ室漏えい検出周囲温度	当該系統の漏えいを確認するパラ メータ
	プロセス放射線モニタ	原子炉冷却材の漏えいを確認する パラメータ
	ドライウェルサンプ水位	
	格納容器pH調整系タンク水位	格納容器pH調整系の運転状態を確認 するパラメータ
格納容器pH調整系ポンプ出口圧力		

* 1 : 重大事故等対処設備を活用する手順等の着手の判断基準として用いるパラメータについては、重大事故等対処設備とする。

第 1.15-4 表 補助パラメータ (3/4)

分類	補助パラメータ	補助パラメータの分類理由
その他	ろ過水ポンプ出口圧力	ろ過水系の運転状態を確認するパラメータ
	純水移送ポンプ出口圧力	純水補給水系の運転状態を確認するパラメータ
	給水流量	給・復水系の運転状態を確認するパラメータ
	原子炉給水ポンプ出口ヘッダ圧力	
	主復水器器内圧力	
	原子炉冷却材浄化系入口流量	原子炉冷却材浄化系の運転状態を確認するパラメータ
	原子炉冷却材浄化系再生熱交換器入口温度	
	原子炉冷却材浄化系非再生熱交換器出口温度	
	可燃性ガス濃度制御系入口ガス流量	可燃性ガス濃度制御系の運転状態を確認するパラメータ
	可燃性ガス濃度制御系ブロワ入口流量	
	可燃性ガス濃度制御系ブロワ入口圧力	
	可燃性ガス濃度制御系再結合器内ガス温度	
	可燃性ガス濃度制御系再結合器表面温度	
	可燃性ガス濃度制御系加熱管表面温度	
	可燃性ガス濃度制御系加熱管内ガス温度	
	可燃性ガス濃度制御系加熱管出口ガス温度	
	可燃性ガス濃度制御系入口ガス温度	
	可燃性ガス濃度制御系ブロワ入口温度	
	可燃性ガス濃度制御系冷却器出口ガス温度	原子炉補機冷却水系の運転状態を確認するパラメータ
	原子炉補機冷却水系冷却水供給温度	
	原子炉補機冷却水系冷却水供給圧力	
	原子炉補機冷却水系サージタンク水位	
	残留熱除去系熱交換器冷却水出口温度	原子炉補機冷却海水系の運転状態を確認するパラメータ
	原子炉補機冷却海水系ポンプ出口圧力	
	プレート式熱交換器出口温度	原子炉補機代替冷却水系の運転状態を確認するパラメータ
	淡水ポンプ出口圧力	
	淡水ポンプ入口圧力	
	ストレーナ入口圧力	
	燃料プール冷却浄化系熱交換器冷却水入口流量	
	原子炉ウェル水位	原子炉格納容器頂部注水系の運転状態を確認するパラメータ
高圧炉心スプレー補機冷却水系冷却水供給圧力	高圧炉心スプレー補機冷却水系の運転状態を確認するパラメータ	
高圧炉心スプレー補機冷却水系冷却水供給温度		

* 1 : 重大事故等対処設備を活用する手順等の着手の判断基準として用いるパラメータについては、重大事故等対処設備とする。

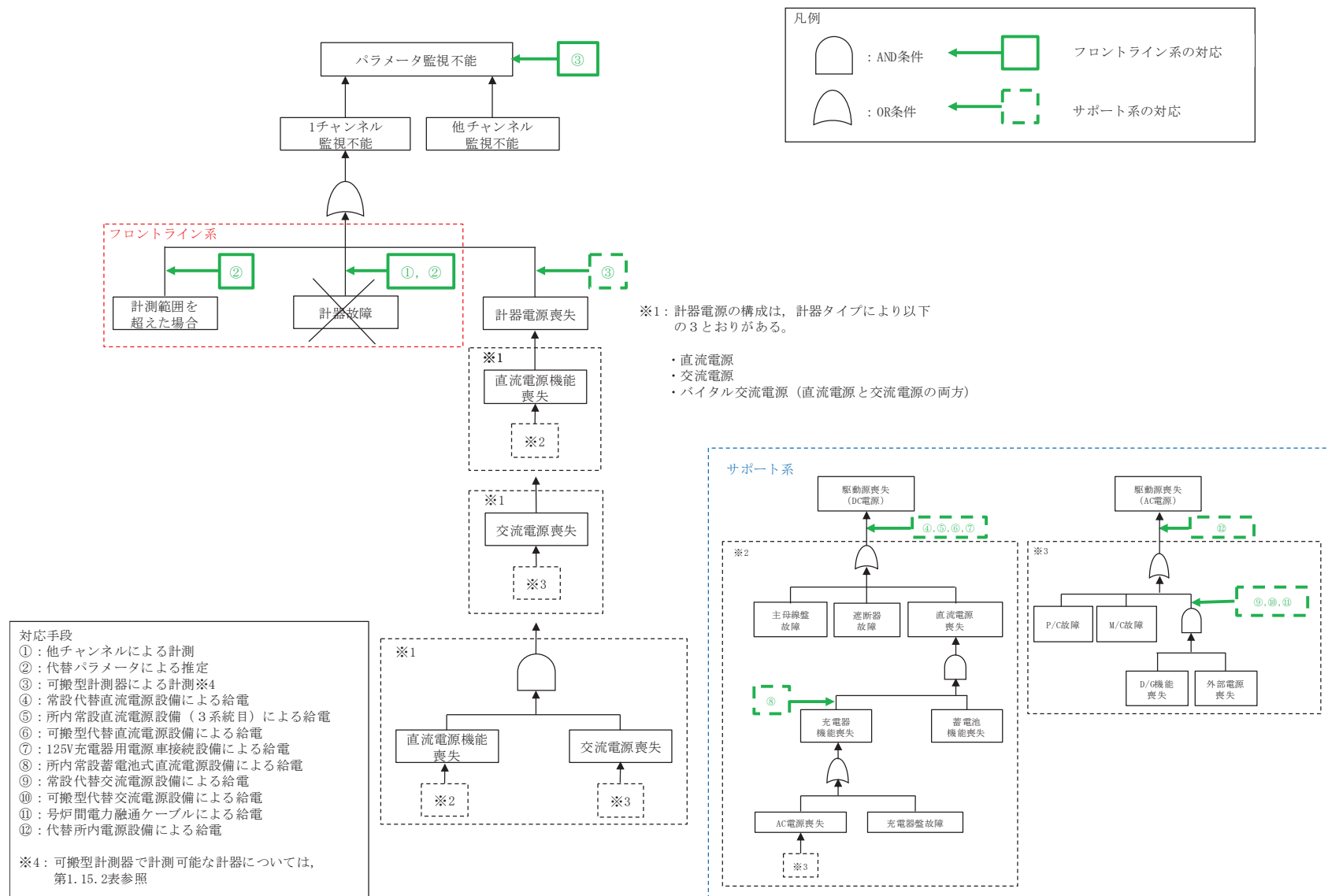
第 1.15-4 表 補助パラメータ (4/4)

分類	補助パラメータ	補助パラメータの分類理由
その他	燃料プール補給水ポンプ出口流量	燃料プール補給水系の運転状態を確認するパラメータ
	燃料プール補給水ポンプ出口圧力	
	スキマサージタンク水位	使用済燃料プールの状態を確認するパラメータ
	燃料プール冷却浄化系ポンプ出口流量	燃料プール冷却浄化系ポンプの運転状態を確認するパラメータ
	純水タンク水位	代替淡水源の確保状態を確認するパラメータ
	ろ過水タンク水位	
	淡水貯水槽 (No. 1)	
	淡水貯水槽 (No. 2)	
	原水タンク水位	
	モニタリングポスト	屋外の放射線量を確認するパラメータ
	可搬型代替モニタリング設備	
	可搬型モニタリング設備	

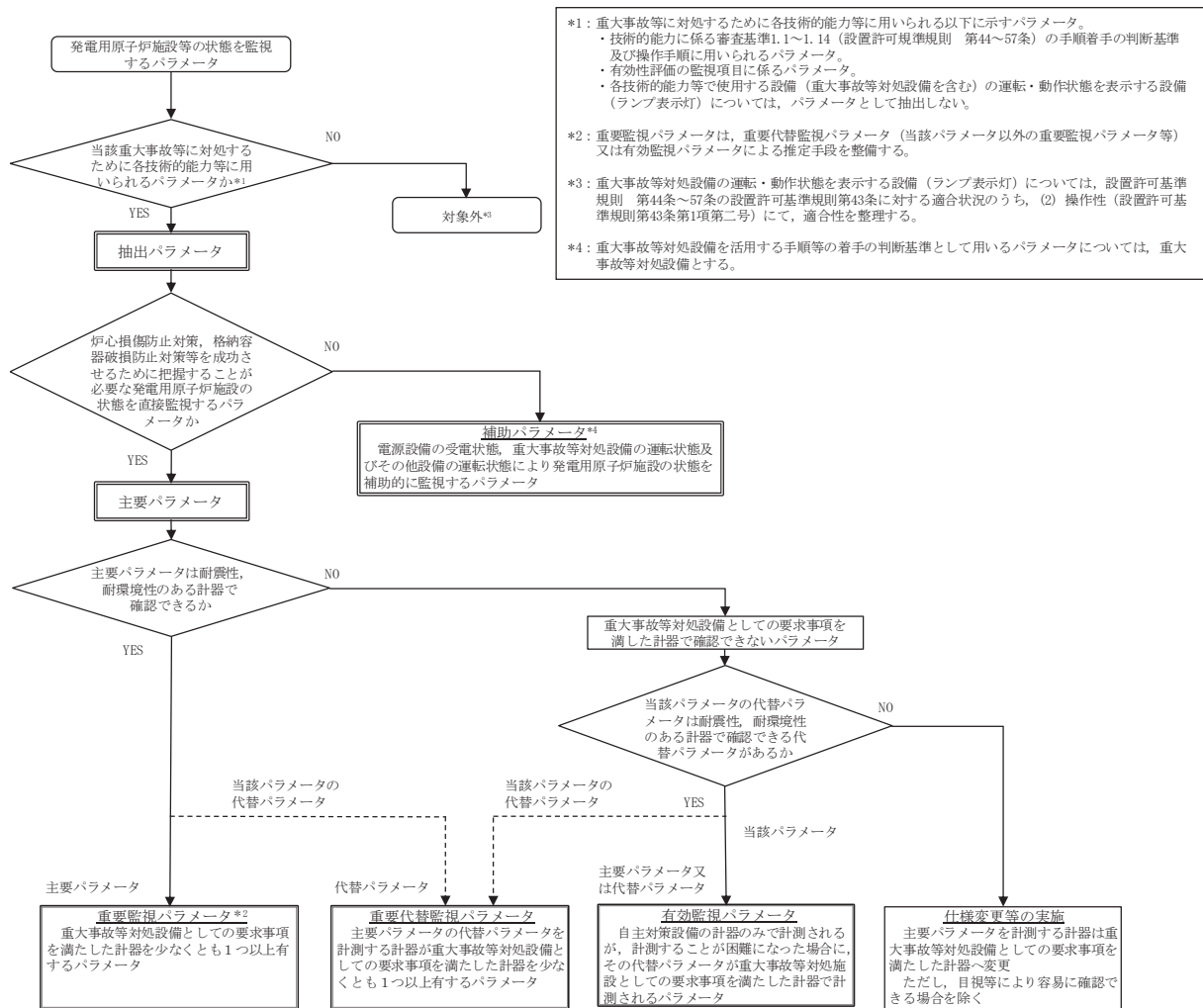
* 1 : 重大事故等対処設備を活用する手順等の着手の判断基準として用いるパラメータについては、重大事故等対処設備とする。

第 1.15-5 表 有効監視パラメータ（自主対策設備）の監視・記録について

分類	パラメータ	可搬型計測器での対応		要否理由	記録	備考
		計測			記録先	
		可否	要否			
原子炉格納容器内の放射線量率	エリア放射線モニタ	否	—	可搬型計測器での計測対象外。	中央制御室記録計	
未臨界の維持又は確認	制御棒位置指示系	否	—	可搬型計測器での計測対象外。	プロセス計算機 SPDS伝送装置	
格納容器バイパスの監視	エリア放射線モニタ	否	—	可搬型計測器での計測対象外。	中央制御室記録計	

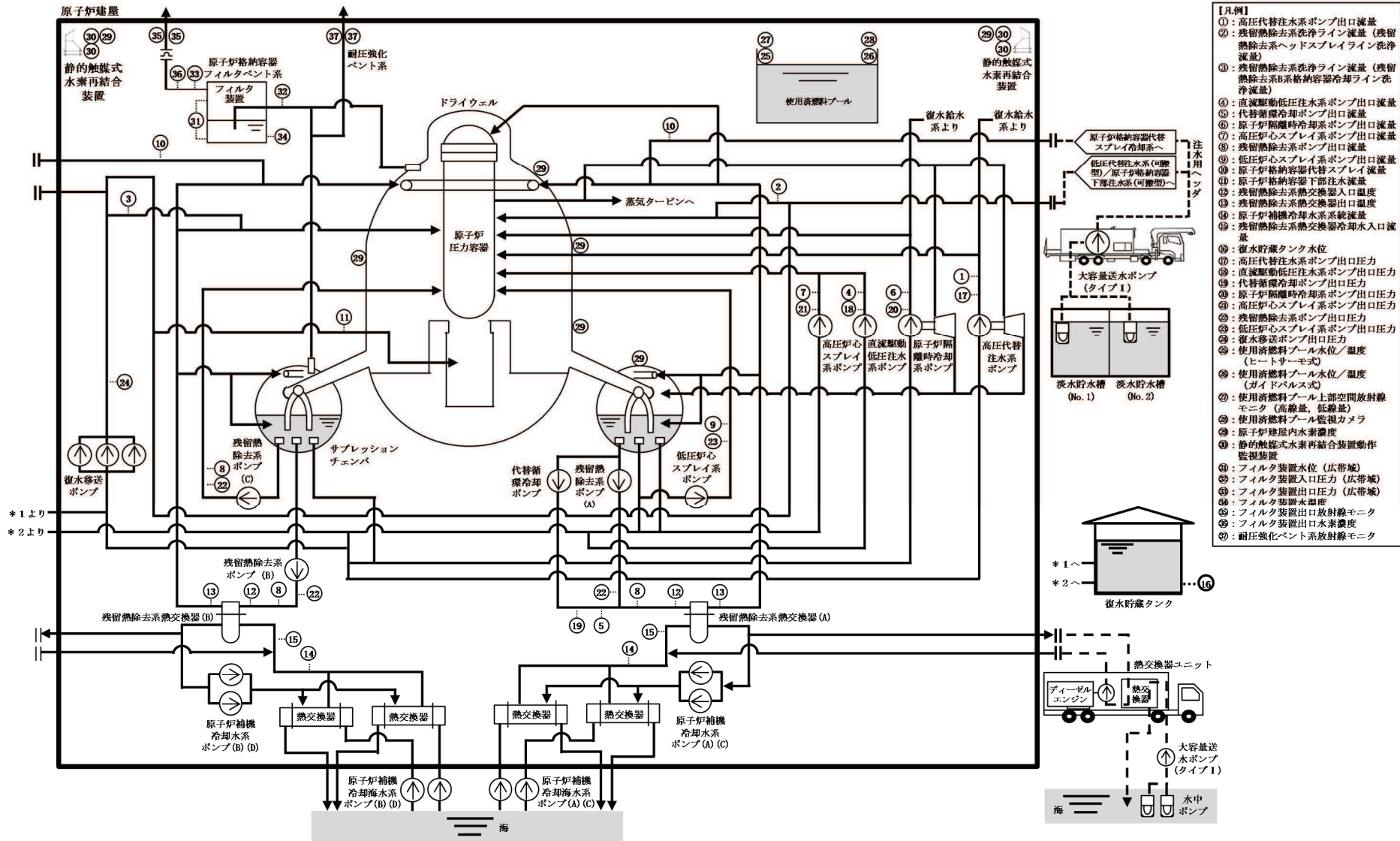


第 1.15-1 図 機能喪失原因対策分析



- *1: 重大事故等に対処するために各技術的能力等に用いられる以下に示すパラメータ。
 ・ 技術的能力に係る審査基準1.1~1.14（設置許可規程規則 第44~57条）の手順着手の判断基準及び操作手順に用いられるパラメータ。
 ・ 有効性評価の監視項目に係るパラメータ。
 ・ 各技術的能力等で使用する設備（重大事故等対処設備を含む）の運転・動作状態を表示する設備（ランプ表示灯）については、パラメータとして抽出しない。
- *2: 重要監視パラメータは、重要代替監視パラメータ（当該パラメータ以外の重要監視パラメータ等）又は有効監視パラメータによる推定手段を整備する。
- *3: 重大事故等対処設備の運転・動作状態を表示する設備（ランプ表示灯）については、設置許可基準規則 第44条~57条の設置許可基準規則第43条に対する適合状況のうち、(2) 操作性（設置許可基準規則第43条第1項第二号）にて、適合性を整理する。
- *4: 重大事故等対処設備を活用する手順等の着手の判断基準として用いるパラメータについては、重大事故等対処設備とする。

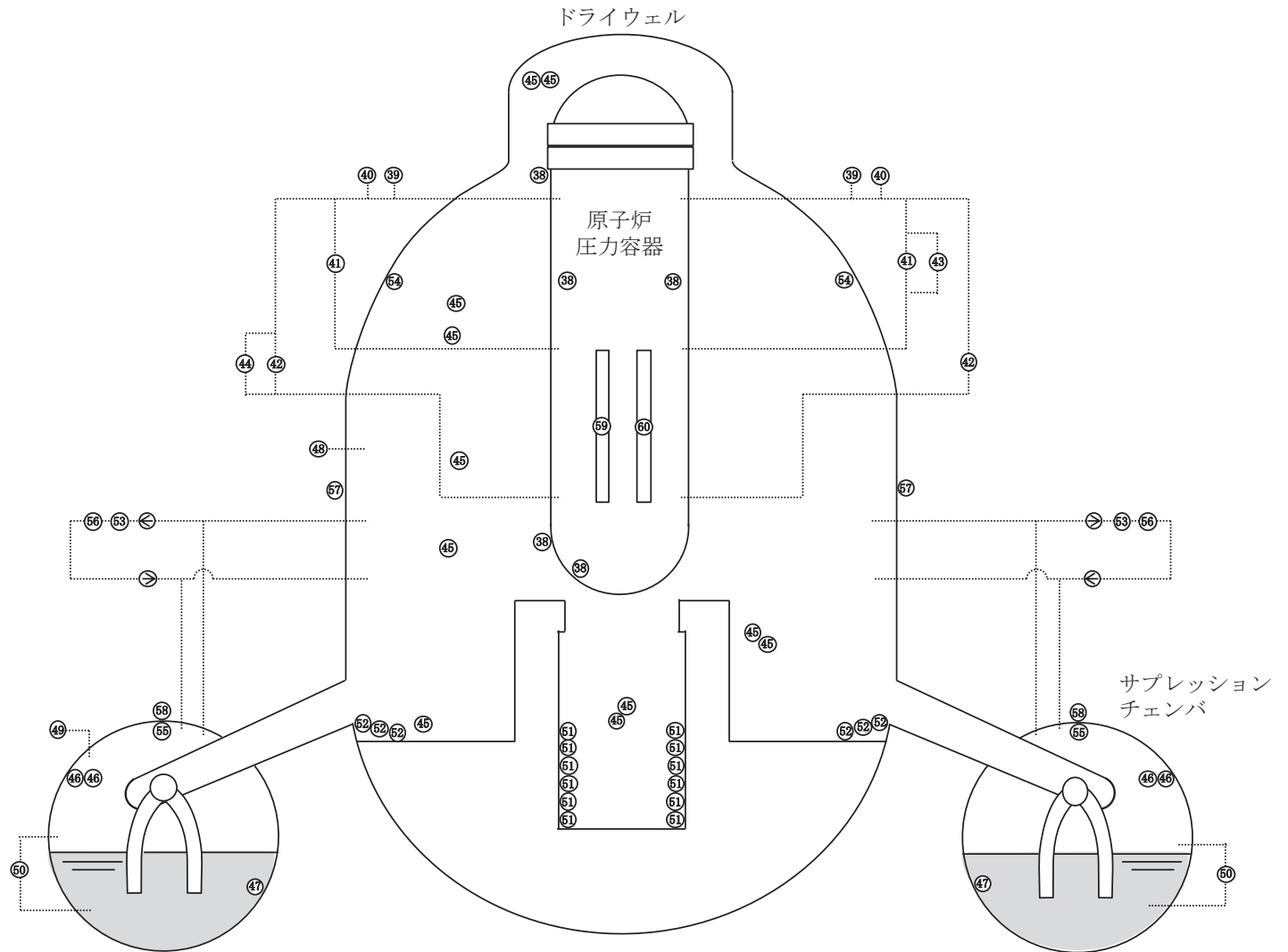
第 1.15-2 図 重大事故等時に必要なパラメータの選定フロー



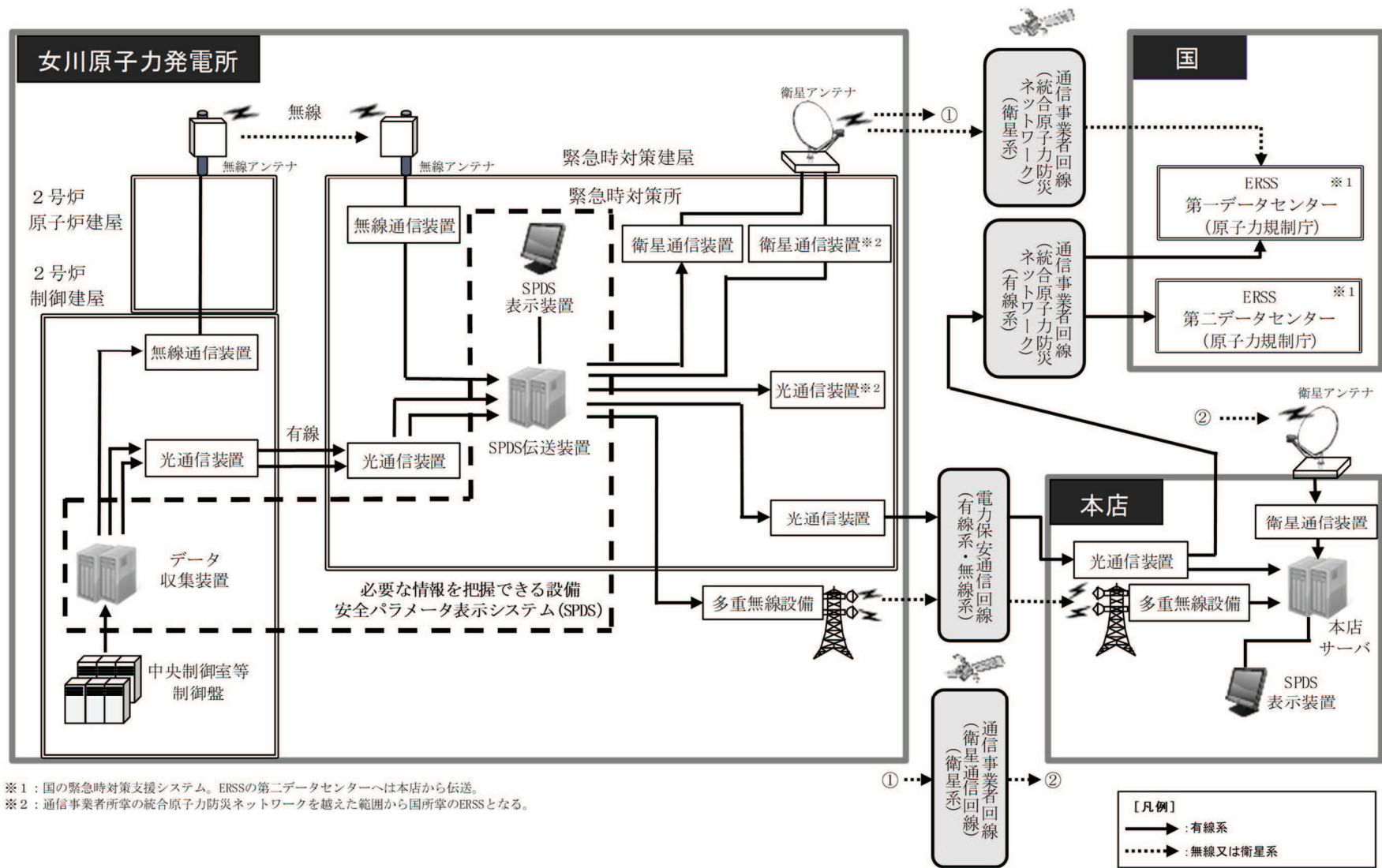
- 【凡例】
- ①：高圧代替注水系ポンプ出口流量
 - ②：残留熱除去系洗浄ライン流量（残留熱除去系ヘッドスプレイライン洗浄流量）
 - ③：残留熱除去系洗浄ライン流量（残留熱除去系B系格納容器冷却ライン洗浄流量）
 - ④：直流駆動低圧注水系ポンプ出口流量
 - ⑤：代替循環冷却ポンプ出口流量
 - ⑥：原子炉隔離時冷却系ポンプ出口流量
 - ⑦：高圧炉心スプレイ系ポンプ出口流量
 - ⑧：残留熱除去系ポンプ出口流量
 - ⑨：低圧炉心スプレイ系ポンプ出口流量
 - ⑩：原子炉格納容器代替スプレイ流量
 - ⑪：原子炉格納容器下部注水流速
 - ⑫：残留熱除去系熱交換器入口温度
 - ⑬：残留熱除去系熱交換器出口温度
 - ⑭：原子炉補機冷却水系系統流量
 - ⑮：残留熱除去系熱交換器冷却水入口流量
 - ⑯：復水貯蔵タンク水位
 - ⑰：高圧代替注水系ポンプ出口圧力
 - ⑱：直流駆動低圧注水系ポンプ出口圧力
 - ⑲：代替循環冷却ポンプ出口圧力
 - ⑲：原子炉隔離時冷却系ポンプ出口圧力
 - ⑲：高圧炉心スプレイ系ポンプ出口圧力
 - ⑲：残留熱除去系ポンプ出口圧力
 - ⑲：低圧炉心スプレイ系ポンプ出口圧力
 - ⑲：復水移送ポンプ出口圧力
 - ⑲：使用済燃料プール水位／温度（ヒートサーモ式）
 - ⑲：使用済燃料プール水位／温度（サイドバルブ式）
 - ⑲：使用済燃料プール上部空間放射線モニタ（高線量，低線量）
 - ⑲：使用済燃料プール監視カメラ
 - ⑲：原子炉建屋内水素濃度
 - ⑲：静的触媒式水素再結合装置動作監視装置
 - ⑲：フィルタ装置水位（広帯域）
 - ⑲：フィルタ装置入口圧力（広帯域）
 - ⑲：フィルタ装置出口圧力（広帯域）
 - ⑲：フィルタ装置水温
 - ⑲：フィルタ装置出口放射線モニタ
 - ⑲：フィルタ装置出口水素濃度
 - ⑲：耐圧強化ベント系放射線モニタ

第 1.15-3 図 主要設備 系統概要図 (1/3)

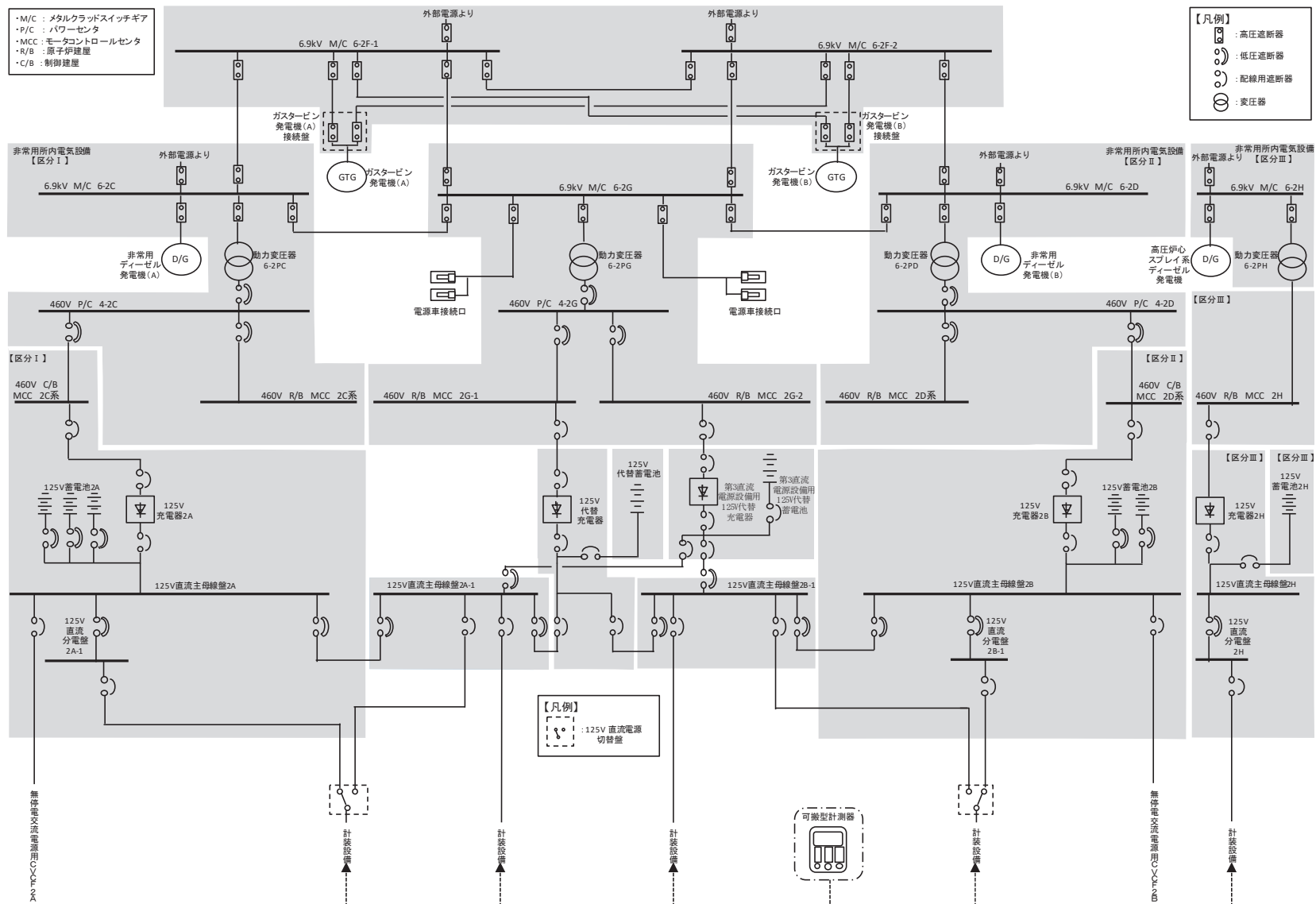
- 【凡例】
- ③⑧：原子炉圧力容器温度
 - ③⑨：原子炉圧力
 - ④①：原子炉圧力 (SA)
 - ④②：原子炉水位 (広帯域)
 - ④③：原子炉水位 (燃料域)
 - ④④：原子炉水位 (SA広帯域)
 - ④⑤：原子炉水位 (SA燃料域)
 - ④⑥：ドライウエル温度
 - ④⑦：圧力抑制室内空気温度
 - ④⑧：サブレーションプール水温度
 - ④⑨：ドライウエル圧力
 - ④⑩：圧力抑制室圧力
 - ⑤①：圧力抑制室水位
 - ⑤②：原子炉格納容器下部水位
 - ⑤③：原子炉格納容器下部温度
 - ⑤④：ドライウエル水位
 - ⑤⑤：格納容器内雰囲気水素濃度
 - ⑤⑥：格納容器内水素濃度 (D/W)
 - ⑤⑦：格納容器内水素濃度 (S/C)
 - ⑤⑧：格納容器内雰囲気酸素濃度
 - ⑤⑨：格納容器内雰囲気放射線モニタ (D/W)
 - ⑤⑩：格納容器内雰囲気放射線モニタ (S/C)
 - ⑥①：起動領域モニタ
 - ⑥②：平均出力領域モニタ



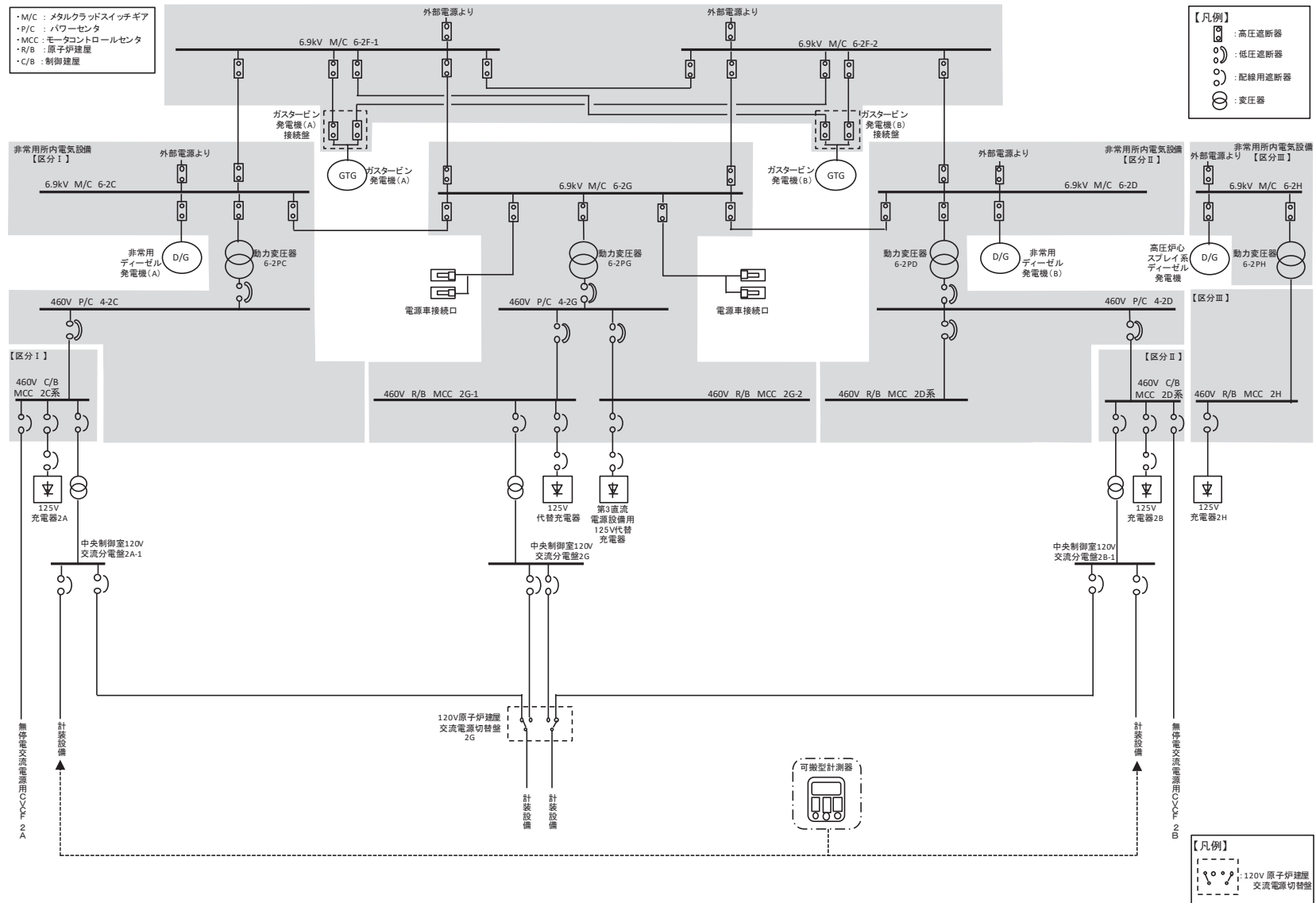
第 1.15-3 図 主要設備 系統概要図 (2/3)



第 1.15-3 図 主要設備 系統概要図 (3/3)



第 1.15-4 図 計器の電源構成図 (直流電源) (1/2)



第 1.15-4 図 計器の電源構成図 (交流電源) (2/2)

		経過時間 (分)										備考
		10	20	30	40	50	60	70	80			
手順の項目	要員 (数)	▽50分 接続開始										対応手段
		▽55分 接続完了, 計測開始										
可搬型計測器によるパラメータの計測, 監視	重大事故等対策要員 (運転員を除く。)	1	移動 ^{※1}								1	④
		1	1測定点当たり, 5分 (接続, 測定のみ) ^{※2}								1	⑤⑥⑦
	運転員 (中央制御室) A	1	1測定点当たり, 5分 (接続, 測定のみ) ^{※2,3}								1	⑤⑥⑦
		1										

※1: 緊急時対策所から中央制御室までの移動を想定した時間

※2: 機器の操作時間に余裕を見込んだ時間

※3: 重大事故等対策要員 (運転員を除く。) が到着までは, 運転員 (中央制御室) に対応し, 到着後は2名にて対応を行う。

第 1.15-5 図 可搬型計測器による監視パラメータ計測タイムチャート

審査基準，基準規則と対処設備との対応表（1/2）

技術的能力審査基準(1. 15)	番号	設置許可基準規則(58 条)	技術基準規則(73 条)	番号
<p>【本文】 発電用原子炉設置者において、重大事故等が発生し、計測機器（非常用のものを含む。）の故障により当該重大事故等に対処するために監視することが必要なパラメータを計測することが困難となった場合において当該パラメータを推定するために有効な情報を把握するために必要な手順等が適切に整備されているか、又は整備される方針が適切に示されていること。</p>	①	<p>【本文】 発電用原子炉施設には、重大事故等が発生し、計測機器（非常用のものを含む。）の故障により当該重大事故等に対処するために監視することが必要なパラメータを計測することが困難となった場合において当該パラメータを推定するために有効な情報を把握できる設備を設けなければならない。</p>	<p>【本文】 発電用原子炉施設には、重大事故等が発生し、計測機器（非常用のものを含む。）の故障により当該重大事故等に対処するために監視することが必要なパラメータ（設置許可基準規則第十六条第三項第二号に規定するパラメータをいう。）を計測することが困難となった場合において当該パラメータを推定するために有効な情報を把握できる設備を施設しなければならない。</p>	⑦
<p>【解釈】 1 「当該重大事故等に対処するために監視することが必要なパラメータを計測することが困難となった場合においても当該パラメータを推定するために有効な情報を把握するために必要な手順等」とは、以下に掲げる措置又はこれらと同等以上の効果を有する措置を行うための手順等をいう。なお、「当該重大事故等に対処するために監視することが必要なパラメータ」とは、事業者が検討すべき炉心損傷防止対策及び格納容器破損防止対策を成功させるために把握することが必要な発電用原子炉施設の状態を意味する。</p>	—	<p>【解釈】 1 第58条に規定する「当該重大事故等に対処するために監視することが必要なパラメータを計測することが困難となった場合において当該パラメータを推定するために有効な情報を把握できる設備」とは、以下に掲げる措置又はこれらと同等以上の効果を有する措置を行うための設備をいう。なお、「当該重大事故等に対処するために監視することが必要なパラメータ」とは、事業者が検討すべき炉心損傷防止対策及び格納容器破損防止対策等を成功させるために把握することが必要な発電用原子炉施設の状態を意味する。</p>	<p>【解釈】 1 第73条に規定する「当該重大事故等に対処するために監視することが必要なパラメータを計測することが困難となった場合において当該パラメータを推定するために有効な情報を把握できる設備」とは、以下に掲げる措置又はこれらと同等以上の効果を有する措置を行うための設備をいう。なお、「当該重大事故等に対処するために監視することが必要なパラメータ」とは、事業者が検討すべき炉心損傷防止対策及び格納容器破損防止対策等を成功させるために把握することが必要な発電用原子炉施設の状態を意味する。</p>	—
<p>a) 設計基準を超える状態における発電用原子炉施設の状態の把握能力を明確化すること。（最高計測可能温度等）</p>	②	<p>a) 設計基準を超える状態における発電用原子炉施設の状態の把握能力を明確にすること。（最高計測可能温度等）</p>	<p>a) 設計基準を超える状態における発電用原子炉施設の状態の把握能力を明確にすること。（最高計測可能温度等）</p>	⑧
<p>b) 発電用原子炉施設の状態の把握能力（最高計測可能温度等）を超えた場合の発電用原子炉施設の状態を推定すること。 i) 原子炉圧力容器内の温度、圧力及び水位を推定すること。 ii) 原子炉圧力容器及び原子炉格納容器への注水量を推定すること。</p>	③	<p>b) 発電用原子炉施設の状態の把握能力（最高計測可能温度等）を超えた場合の発電用原子炉施設の状態の推定手段を整備すること。 i) 原子炉圧力容器内の温度、圧力及び水位を推定できる手段を整備すること。 ii) 原子炉圧力容器及び原子炉格納容器への注水量が推定できる手段を整備すること。</p>	<p>b) 発電用原子炉施設の状態の把握能力（最高計測可能温度等）を超えた場合の発電用原子炉施設の状態の推定手段を整備すること。 i) 原子炉圧力容器内の温度、圧力及び水位を推定できる手段を整備すること。 ii) 原子炉圧力容器及び原子炉格納容器への注水量が推定できる手段を整備すること。</p>	⑨
<p>iii) 推定するために必要なパラメータについて、複数のパラメータの中から確からしさを考慮し、優先順位を定めておくこと。</p>	④	<p>iii) 推定するために必要なパラメータは、複数のパラメータの中から確からしさを考慮し、優先順位を定めておくこと。</p>	<p>iii) 推定するために必要なパラメータは、複数のパラメータの中から確からしさを考慮し、優先順位を定めておくこと。</p>	⑩
<p>c) 原子炉格納容器内の温度、圧力、水位、水素濃度及び放射線量率など想定される重大事故等の対応に必要なパラメータが計測又は監視及び記録ができること。</p>	⑤	<p>c) 原子炉格納容器内の温度、圧力、水位、水素濃度及び放射線量率など想定される重大事故等の対応に必要なパラメータが計測又は監視及び記録ができること。</p>	<p>c) 原子炉格納容器内の温度、圧力、水位、水素濃度及び放射線量率など想定される重大事故等の対応に必要なパラメータが計測又は監視及び記録ができること。</p>	⑪
<p>d) 直流電源喪失時に、特に重要なパラメータを計測又は監視を行う手順等（テスター又は換算表等）を整備すること。</p>	⑥	—	—	—

審査基準，基準規則と対処設備との対応表 (2/2)

重大事故等対処設備

重大事故等対処設備を使用した手段 審査基準の要求に適合するための手段				自主対策					
機能	機器名称	既設 新設	解釈 対応番号	機能	機器名称	常設 可搬	必要時間内に 使用可能か	対応可能な 人数で使用 可能か	備考
他チャンネルによる計測	主要パラメータの他チャンネルの重要計器	既設 新設	① ② ⑦ ⑧	他チャンネルによる計測	主要パラメータの他チャンネルの常用計器	常設	-	-	自主対策とする理由は本文参照
	-	-			-				
代替パラメータによる推定	重要代替計器	既設 新設	① ③ ④ ⑦ ⑨ ⑩	代替パラメータによる推定	常用代替計器	常設	-	-	自主対策とする理由は本文参照
	-	-			-				
可搬型計測器による計測	可搬型計測器	新設	① ⑥ ⑦	-	-	-	-	-	
	-	-			-				
代替電源(直流)からの給電	所内常設蓄電式直流電源設備	既設 新設	① ⑥ ⑦	代替電源(直流)からの給電	125V 代替充電器用電源車接続設備	常設 可搬	-	-	手 順 は「1.14 電源の確保に関する手順等」にて整備する。
	常設代替直流電源設備	新設			-				
	所内常設直流電源設備(3系統目)	新設			-				
	可搬型代替直流電源設備	新設			-				
代替電源(交流)からの給電	常設代替交流電源設備	新設	① ⑥ ⑦	代替電源(交流)からの給電	号炉間電力融通設備	常設	-	-	
	可搬型代替交流電源設備	新設			-				
	-	-			-				
設備による給電	代替所内電気設備	新設	① ⑥ ⑦	-	-	-	-	-	
パラメータ記録	安全パラメータ表示システム (SPDS) (データ収集装置, SPDS 伝送装置, SPDS 表示装置)	新設	① ⑤ ⑦ ⑪	パラメータ記録	プロセス計算機	常設	-	1名	自主対策とする理由は本文参照
	-	-			中央制御室記録計	常設			

重大事故等の対処に必要なパラメータの選定

1. 選定の考え方

炉心損傷防止対策，格納容器破損防止対策等を成功させるために把握することが必要な発電用原子炉施設の状態を監視する主要パラメータは，技術的能力に係る審査基準 1. 1～1. 14 のパラメータの判断基準，操作手順に係るパラメータ及び有効性評価の監視項目に係るパラメータにより選定する。

選定した主要パラメータ（パラメータの分類：原子炉圧力容器内の温度，圧力及び水位，原子炉圧力容器及び原子炉格納容器への注水量，原子炉格納容器内の温度，圧力，水位，水素濃度及び放射線量率，未臨界の維持又は監視，最終ヒートシンクの確保，格納容器バイパスの監視，水源の確保，原子炉建屋内の水素濃度，原子炉格納容器内の酸素濃度，使用済燃料プールの監視）及び代替パラメータは，以下の通り分類する（第 1 図参照）。

なお，監視対象パラメータについては，添付資料 1. 15. 3 参照。

主要パラメータ

・重要監視パラメータ

主要パラメータのうち，耐震性，耐環境性を有し，重大事故等対処設備としての要求事項を満たした計器を少なくとも 1 つ以上有するパラメータをいう。

・有効監視パラメータ

主要パラメータのうち，自主対策設備の計器のみで計測されるが，計測することが困難となった場合にその代替パラメータが重大事故等対処設備としての要求事項を満たした計器で計測されるパラメータをいう。

代替パラメータ

・重要代替監視パラメータ

主要パラメータの代替パラメータを計測する計器が重大事故等対処設備としての要求事項を満たした計器を少なくとも 1 つ以上有するパラメータをいう。

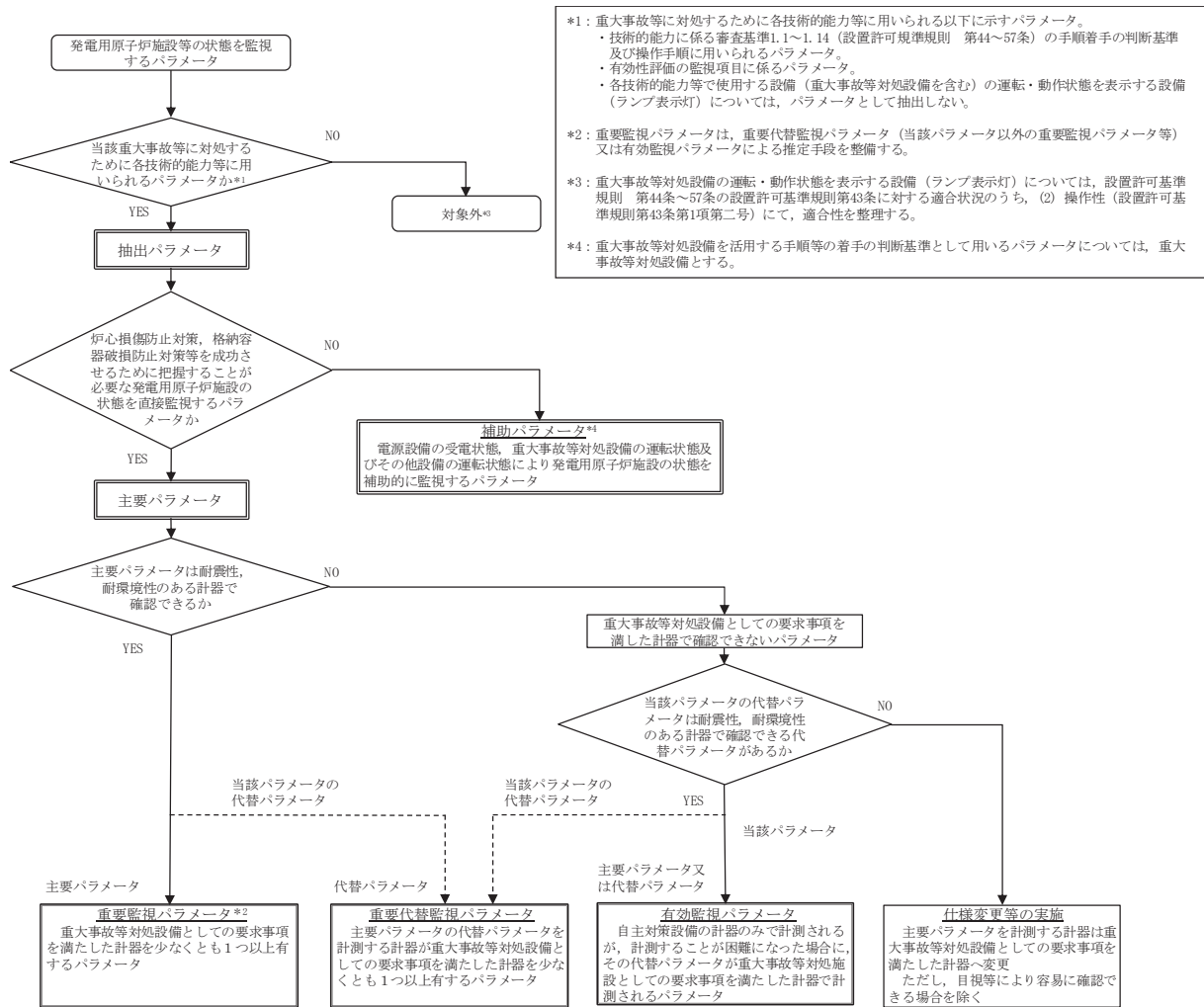
・有効監視パラメータ

主要パラメータのうち，代替パラメータが自主対策設備の計器のみで計測されるパラメータをいう。

補助パラメータ

抽出パラメータのうち，発電用原子炉施設の状態を直接監視することはできないが，電源設備の受電状態，重大事故等対処設備の運転状態及びその他の設備の運転状態により，発電用原子炉施設の状態を補助的に監視するパラメータをいう。

なお，主要パラメータが重大事故等対処設備の計器で計測できず，かつその代替パラメータも重大事故等対処設備の計器で計測できない場合は，重大事故等時に発電用原子炉施設の状況を把握するため，主要パラメータを計測する計器の1つを，重大事故等対処設備としての要求を満たした計器へ変更する。



- *1: 重大事故等に対処するために各技術的能力等に用いられる以下に示すパラメータ。
 - ・技術的能力に係る審査基準1.1~1.14（設置許可規程規則 第44~57条）の手順着手の判断基準及び操作手順に用いられるパラメータ。
 - ・有効性評価の監視項目に係るパラメータ。
 - ・各技術的能力等で使用する設備（重大事故等対処設備を含む）の運転・動作状態を表示する設備（ランプ表示灯）については、パラメータとして抽出しない。
- *2: 重要監視パラメータは、重要代替監視パラメータ（当該パラメータ以外の重要監視パラメータ等）又は有効監視パラメータによる推定手段を整備する。
- *3: 重大事故等対処設備の運転・動作状態を表示する設備（ランプ表示灯）については、設置許可基準規則 第44条~57条の設置許可基準規則第43条に対する適合状況のうち、(2) 操作性（設置許可基準規則第43条第1項第二号）にて、適合性を整理する。
- *4: 重大事故等対処設備を活用する手順等の着手の判断基準として用いるパラメータについては、重大事故等対処設備とする。

第1図 重大事故等時に必要なパラメータの選定フロー

2. 選定の結果

重大事故等の対処に必要なパラメータとして、技術的能力に係る審査基準 1.1～1.14 のパラメータの判断基準，操作手順に係るパラメータ及び有効性評価の監視項目に係るパラメータの中から，炉心損傷防止，格納容器破損防止対策等のために必要となる監視パラメータを直接監視するパラメータを選定した。

選定結果を第 1 表に示す。

第 1 表 重大事故等の対処に必要なパラメータ (1/8)

分類	主要パラメータ	代替パラメータ
原子炉圧力容器内の温度	原子炉圧力容器温度	主要パラメータの他の検出器 原子炉圧力 原子炉圧力 (SA) 原子炉水位 (広帯域) 原子炉水位 (燃料域) 原子炉水位 (SA広帯域) 原子炉水位 (SA燃料域) 残留熱除去系熱交換器入口温度
原子炉圧力容器内の圧力	原子炉圧力	主要パラメータの他チャンネル 原子炉圧力 (SA) 原子炉水位 (広帯域) 原子炉水位 (燃料域) 原子炉水位 (SA広帯域) 原子炉水位 (SA燃料域) 原子炉圧力容器温度
	原子炉圧力 (SA)	主要パラメータの他チャンネル 原子炉圧力 原子炉水位 (広帯域) 原子炉水位 (燃料域) 原子炉水位 (SA広帯域) 原子炉水位 (SA燃料域) 原子炉圧力容器温度

*： [] は有効監視パラメータ又は重要監視パラメータの常用計器（耐震性又は耐環境性等はないが，監視可能であれば発電用原子炉施設の状態を把握することが可能な計器）を示す。

第1表 重大事故等の対処に必要なパラメータ (2/8)

分類	主要パラメータ	代替パラメータ
原子炉压力容器内の水位	原子炉水位 (広帯域) 原子炉水位 (燃料域)	主要パラメータの他チャンネル 原子炉水位 (SA広帯域) 原子炉水位 (SA燃料域) 高圧代替注水系ポンプ出口流量 残留熱除去系洗浄ライン流量 (残留熱除去系ヘッドスプレ イライン洗浄流量) 残留熱除去系洗浄ライン流量 (残留熱除去系B系格納容器 冷却ライン洗浄流量) 直流駆動低圧注水系ポンプ出口流量 代替循環冷却ポンプ出口流量 原子炉隔離時冷却系ポンプ出口流量 高圧炉心スプレー系ポンプ出口流量 残留熱除去系ポンプ出口流量 低圧炉心スプレー系ポンプ出口流量 原子炉圧力 原子炉圧力 (SA) 圧力抑制室圧力
	原子炉水位 (SA広帯域) 原子炉水位 (SA燃料域)	原子炉水位 (広帯域) 原子炉水位 (燃料域) 高圧代替注水系ポンプ出口流量 残留熱除去系洗浄ライン流量 (残留熱除去系ヘッドスプレ イライン洗浄流量) 残留熱除去系洗浄ライン流量 (残留熱除去系B系格納容器 冷却ライン洗浄流量) 直流駆動低圧注水系ポンプ出口流量 代替循環冷却ポンプ出口流量 原子炉隔離時冷却系ポンプ出口流量 高圧炉心スプレー系ポンプ出口流量 残留熱除去系ポンプ出口流量 低圧炉心スプレー系ポンプ出口流量 原子炉圧力 原子炉圧力 (SA) 圧力抑制室圧力

* : [] は有効監視パラメータ又は重要監視パラメータの常用計器 (耐震性又は耐環境性等はないが、監視可能であれば発電用原子炉施設の状態を把握することが可能な計器) を示す。

第1表 重大事故等の対処に必要なパラメータ (3/8)

分類	主要パラメータ	代替パラメータ
原子炉圧力容器への注水量	高圧代替注水系ポンプ出口流量	復水貯蔵タンク水位 原子炉水位 (広帯域) 原子炉水位 (燃料域) 原子炉水位 (SA広帯域) 原子炉水位 (SA燃料域)
	残留熱除去系洗浄ライン流量 (残留熱除去系ヘッドスプレイライン洗浄流量) 残留熱除去系洗浄ライン流量 (残留熱除去系B系格納容器冷却ライン洗浄流量)	復水貯蔵タンク水位 原子炉水位 (広帯域) 原子炉水位 (燃料域) 原子炉水位 (SA広帯域) 原子炉水位 (SA燃料域)
	直流駆動低圧注水系ポンプ出口流量	復水貯蔵タンク水位 原子炉水位 (広帯域) 原子炉水位 (燃料域) 原子炉水位 (SA広帯域) 原子炉水位 (SA燃料域)
	代替循環冷却ポンプ出口流量	圧力抑制室水位 原子炉水位 (広帯域) 原子炉水位 (燃料域) 原子炉水位 (SA広帯域) 原子炉水位 (SA燃料域)
	原子炉隔離時冷却系ポンプ出口流量	復水貯蔵タンク水位 原子炉水位 (広帯域) 原子炉水位 (燃料域) 原子炉水位 (SA広帯域) 原子炉水位 (SA燃料域)
	高圧炉心スプレイ系ポンプ出口流量	復水貯蔵タンク水位 原子炉水位 (広帯域) 原子炉水位 (燃料域) 原子炉水位 (SA広帯域) 原子炉水位 (SA燃料域)
	残留熱除去系ポンプ出口流量	圧力抑制室水位 原子炉水位 (広帯域) 原子炉水位 (燃料域) 原子炉水位 (SA広帯域) 原子炉水位 (SA燃料域)
	低圧炉心スプレイ系ポンプ出口流量	圧力抑制室水位 原子炉水位 (広帯域) 原子炉水位 (燃料域) 原子炉水位 (SA広帯域) 原子炉水位 (SA燃料域)

* : [] は有効監視パラメータ又は重要監視パラメータの常用計器 (耐震性又は耐環境性等はないが、監視可能であれば発電用原子炉施設の状態を把握することが可能な計器) を示す。

第1表 重大事故等の対処に必要なパラメータ (4/8)

分類	主要パラメータ	代替パラメータ
原子炉格納容器への注水量	残留熱除去系洗浄ライン流量（残留熱除去系ヘッドスプレイライン洗浄流量） 残留熱除去系洗浄ライン流量（残留熱除去系B系格納容器冷却ライン洗浄流量）	復水貯蔵タンク水位 原子炉格納容器下部水位 ドライウエル水位 ドライウエル温度 ドライウエル圧力 圧力抑制室圧力
	原子炉格納容器代替スプレイ流量	原子炉格納容器下部水位 ドライウエル水位 ドライウエル温度 ドライウエル圧力 圧力抑制室圧力
	代替循環冷却ポンプ出口流量	原子炉格納容器下部水位 ドライウエル水位 ドライウエル温度 ドライウエル圧力 圧力抑制室圧力
	原子炉格納容器下部注水流量	復水貯蔵タンク水位 原子炉格納容器下部水位 ドライウエル水位
原子炉格納容器内の温度	ドライウエル温度	主要パラメータの他の検出器 ドライウエル圧力 圧力抑制室圧力
	圧力抑制室内空気温度	主要パラメータの他の検出器 サブプレッションプール水温度 圧力抑制室圧力
	サブプレッションプール水温度	主要パラメータの他の検出器 圧力抑制室内空気温度
	原子炉格納容器下部温度	主要パラメータの他チャンネル
原子炉格納容器内の圧力	ドライウエル圧力	圧力抑制室圧力 ドライウエル温度 [ドライウエル圧力] *
	圧力抑制室圧力	ドライウエル圧力 圧力抑制室内空気温度 [圧力抑制室圧力] *

*： [] は有効監視パラメータ又は重要監視パラメータの常用計器（耐震性又は耐環境性等はないが、監視可能であれば発電用原子炉施設の状態を把握することが可能な計器）を示す。

第1表 重大事故等の対処に必要なパラメータ (5/8)

分類	主要パラメータ	代替パラメータ
原子炉格納容器内の水位	圧力抑制室水位	主要パラメータの他チャンネル 高圧代替注水系ポンプ出口流量 残留熱除去系洗浄ライン流量（残留熱除去系ヘッドスプレ イライン洗浄流量） 残留熱除去系洗浄ライン流量（残留熱除去系B系格納容器冷 却ライン洗浄流量） 直流駆動低圧注水系ポンプ出口流量 原子炉隔離時冷却系ポンプ出口流量 高圧炉心スプレイ系ポンプ出口流量 原子炉格納容器代替スプレイ流量 原子炉格納容器下部注水流量 復水貯蔵タンク水位
	原子炉格納容器下部水位	主要パラメータの他チャンネル 残留熱除去系洗浄ライン流量（残留熱除去系ヘッドスプレ イライン洗浄流量） 残留熱除去系洗浄ライン流量（残留熱除去系B系格納容器冷 却ライン洗浄流量） 原子炉格納容器代替スプレイ流量 代替循環冷却ポンプ出口流量 原子炉格納容器下部注水流量 復水貯蔵タンク水位
	ドライウエル水位	主要パラメータの他チャンネル 残留熱除去系洗浄ライン流量（残留熱除去系ヘッドスプレ イライン洗浄流量） 残留熱除去系洗浄ライン流量（残留熱除去系B系格納容器 冷却ライン洗浄流量） 原子炉格納容器代替スプレイ流量 代替循環冷却ポンプ出口流量 原子炉格納容器下部注水流量 復水貯蔵タンク水位
原子炉格納容器内の 水素濃度	格納容器内水素濃度 (D/W)	主要パラメータの他チャンネル 格納容器内雰囲気水素濃度
	格納容器内水素濃度 (S/C)	主要パラメータの他チャンネル 格納容器内雰囲気水素濃度
	格納容器内雰囲気水素濃度	主要パラメータの他チャンネル 格納容器内水素濃度 (D/W) 格納容器内水素濃度 (S/C)

*： [] は有効監視パラメータ又は重要監視パラメータの常用計器（耐震性又は耐環境性等はないが、監視可能であれば発電用原子炉施設の状態を把握することが可能な計器）を示す。

第1表 重大事故等の対処に必要なパラメータ (6/8)

分類	主要パラメータ	代替パラメータ	
原子炉格納容器内の放射線量率	格納容器内雰囲気放射線モニタ (D/W)	主要パラメータの他チャンネル [エリア放射線モニタ] *	
	格納容器内雰囲気放射線モニタ (S/C)	主要パラメータの他チャンネル [エリア放射線モニタ] *	
未臨界の維持又は監視	起動領域モニタ	主要パラメータの他チャンネル 平均出力領域モニタ [制御棒位置指示系] *	
	平均出力領域モニタ	主要パラメータの他チャンネル 起動領域モニタ [制御棒位置指示系] *	
	[制御棒位置指示系] *	起動領域モニタ 平均出力領域モニタ	
最終ヒートシンクの確保	代替循環冷却系	サプレッションプール水温度	主要パラメータの他の検出器 圧力抑制室内空気温度
		残留熱除去系熱交換器入口温度	サプレッションプール水温度
	代替循環冷却ポンプ出口流量 (原子炉压力容器への注水)	圧力抑制室水位 原子炉水位 (広帯域) 原子炉水位 (燃料域) 原子炉水位 (SA広帯域) 原子炉水位 (SA燃料域) 原子炉压力容器温度	
	代替循環冷却ポンプ出口流量 (原子炉格納容器への注水)	原子炉格納容器下部水位 ドライウエル水位 ドライウエル温度 ドライウエル圧力 圧力抑制室圧力	
	原子炉格納容器フィルタベント系	フィルタ装置水位 (広帯域)	主要パラメータの他チャンネル
		フィルタ装置入口圧力 (広帯域)	ドライウエル圧力 圧力抑制室圧力
		フィルタ装置出口圧力 (広帯域)	ドライウエル圧力 圧力抑制室圧力
		フィルタ装置水温度	主要パラメータの他チャンネル
		フィルタ装置出口放射線モニタ	主要パラメータの他チャンネル
	フィルタ装置出口水素濃度	格納容器内水素濃度 (D/W) 格納容器内水素濃度 (S/C)	

* : [] は有効監視パラメータ又は重要監視パラメータの常用計器 (耐震性又は耐環境性等はないが、監視可能であれば発電用原子炉施設の状態を把握することが可能な計器) を示す。

第1表 重大事故等の対処に必要なパラメータ (7/8)

分類		主要パラメータ	代替パラメータ
最終ヒートシンクの確保	耐圧強化ベント系	耐圧強化ベント系放射線モニタ	主要パラメータの他のチャンネル
	残留熱除去系	残留熱除去系熱交換器入口温度	原子炉圧力容器温度 サプレッションプール水温度
		残留熱除去系熱交換器出口温度	残留熱除去系熱交換器入口温度 原子炉補機冷却水系系統流量 残留熱除去系熱交換器冷却水入口流量
		残留熱除去系ポンプ出口流量	圧力抑制室水位 残留熱除去系ポンプ出口圧力
格納容器パイパスの監視状態	原子炉圧力容器内の状態	原子炉水位 (広帯域) 原子炉水位 (燃料域)	主要パラメータの他チャンネル 原子炉水位 (SA広帯域) 原子炉水位 (SA燃料域)
		原子炉水位 (SA広帯域) 原子炉水位 (SA燃料域)	原子炉水位 (広帯域) 原子炉水位 (燃料域)
		原子炉圧力	主要パラメータの他チャンネル 原子炉圧力 (SA) 原子炉水位 (広帯域) 原子炉水位 (燃料域) 原子炉水位 (SA広帯域) 原子炉水位 (SA燃料域) 原子炉圧力容器温度
		原子炉圧力 (SA)	主要パラメータの他チャンネル 原子炉圧力 原子炉水位 (広帯域) 原子炉水位 (燃料域) 原子炉水位 (SA広帯域) 原子炉水位 (SA燃料域) 原子炉圧力容器温度
	原子炉建屋内の状態	原子炉ドライウエル温度	主要パラメータの他の検出器 ドライウエル圧力
		原子炉ドライウエル圧力	圧力抑制室圧力 ドライウエル温度 [ドライウエル圧力] *
		原子炉建屋内の状態	原子炉圧力 原子炉圧力 (SA) [エリア放射線モニタ] *
	原子炉建屋内の状態	高圧炉心スプレイ系ポンプ出口圧力	原子炉圧力 原子炉圧力 (SA) [エリア放射線モニタ] *
		残留熱除去系ポンプ出口圧力	原子炉圧力 原子炉圧力 (SA) [エリア放射線モニタ] *
		低圧炉心スプレイ系ポンプ出口圧力	原子炉圧力 原子炉圧力 (SA) [エリア放射線モニタ] *

*: [] は有効監視パラメータ又は重要監視パラメータの常用計器 (耐震性又は耐環境性等はないが、監視可能であれば発電用原子炉施設の状態を把握することが可能な計器) を示す。

第1表 重大事故等の対処に必要なパラメータ (8/8)

分類	主要パラメータ	代替パラメータ
水源の確保	復水貯蔵タンク水位	高圧代替注水系ポンプ出口流量 残留熱除去系洗浄ライン流量（残留熱除去系ヘッドスプレ イライン洗浄流量） 残留熱除去系洗浄ライン流量（残留熱除去系B系格納容器 冷却ライン洗浄流量） 直流駆動低圧注水系ポンプ出口流量 原子炉隔離時冷却系ポンプ出口流量 高圧炉心スプレイ系ポンプ出口流量 原子炉格納容器下部注水流量 高圧代替注水系ポンプ出口圧力 直流駆動低圧注水系ポンプ出口圧力 原子炉隔離時冷却系ポンプ出口圧力 高圧炉心スプレイ系ポンプ出口圧力 復水移送ポンプ出口圧力 原子炉水位（広帯域） 原子炉水位（燃料域） 原子炉水位（SA広帯域） 原子炉水位（SA燃料域）
	圧力抑制室水位	主要パラメータの他チャンネル 代替循環冷却ポンプ出口流量 残留熱除去系ポンプ出口流量 低圧炉心スプレイ系ポンプ出口流量 代替循環冷却ポンプ出口圧力 残留熱除去系ポンプ出口圧力 低圧炉心スプレイ系ポンプ出口圧力
原子炉建屋内の水素濃度	原子炉建屋内水素濃度	主要パラメータの他チャンネル 静的触媒式水素再結合装置動作監視装置
原子炉格納容器内の酸素濃度	格納容器内雰囲気酸素濃度	主要パラメータの他チャンネル 格納容器内雰囲気放射線モニタ (D/W) 格納容器内雰囲気放射線モニタ (S/C) ドライウェル圧力 圧力抑制室圧力
使用済燃料プールの監視	使用済燃料プール水位／温度（ヒートサーモ式）	使用済燃料プール水位／温度（ガイドバルス式） 使用済燃料プール上部空間放射線モニタ（高線量，低線量） 使用済燃料プール監視カメラ
	使用済燃料プール水位／温度（ガイドバルス式）	使用済燃料プール水位／温度（ヒートサーモ式） 使用済燃料プール上部空間放射線モニタ（高線量，低線量） 使用済燃料プール監視カメラ
	使用済燃料プール上部空間放射線モニタ（高線量，低線量）	使用済燃料プール水位／温度（ヒートサーモ式） 使用済燃料プール水位／温度（ガイドバルス式） 使用済燃料プール監視カメラ
	使用済燃料プール監視カメラ	使用済燃料プール水位／温度（ヒートサーモ式） 使用済燃料プール水位／温度（ガイドバルス式） 使用済燃料プール上部空間放射線モニタ（高線量，低線量）

*： [] は有効監視パラメータ又は重要監視パラメータの常用計器（耐震性又は耐環境性等はないが，監視可能であれば発電用原子炉施設の状態を把握することが可能な計器）を示す。

重大事故等対処に係る監視事項

1. はじめに

重大事故等時における運転員の対応操作においては、監視計器を用いてプラント状態を的確に把握する必要がある。また、対応操作の実施に当たって、監視計器を用いて適切な手順を選定し、適切なタイミングで対応操作を行うことが重要である。

重大事故等時に、運転員が確認する監視項目について、主要パラメータに加え主要パラメータが監視できない場合の代替パラメータ及び全交流動力電源が喪失した場合の影響も含めて、「2. 監視項目」に示すパラメータを第1表のとおり取りまとめた。

2. 監視項目

技術的能力1.1～1.14の手順着手の判断基準及び操作手順に用いられるパラメータ並びに有効性評価の判断及び確認に用いるパラメータについて整理した。

- (1) 技術的能力 1.1～1.14 の手順着手の判断基準及び操作手順に用いられるパラメータ【技術的能力における各手順の判断と確認】
- (2) 有効性評価の判断及び確認に用いるパラメータ【有効性評価の監視項目に係る判断と確認】

3. 重大事故等対処に係る監視事項について

第1表の「重大事故等対処に係る監視事項」についての解説を以下に示す。

- a. 「対応手段」欄は、事故処置中に確認する項目、対応手段を示す。
- b. 各技術的能力の「項目」欄は、抽出パラメータ又は抽出パラメータの代替パラメータにより判断あるいは確認する項目を示す。
- c. 「抽出パラメータを計測する計器」欄は、判断基準の確認で使用する必要なパラメータを計測する計器を示す。
- d. 「抽出パラメータの代替パラメータを計測する計器」欄は、抽出パラメータが監視できない場合に監視するパラメータを計測する計器を示す。
- e. 「SBO影響（直後）」欄は、全交流動力電源喪失発生直後は区分Ⅰ、Ⅱ、Ⅲの蓄電池が健全であるため、蓄電池により計測可能な計器数を示す。
- f. 「SBO影響（区分Ⅰ（区分Ⅱ）直流電源を延命した場合）」欄は、区分Ⅰ（区分Ⅱ）の直流電源を延命した場合に計測可能な計器数を示す。
- g. 「パラメータ分類」欄は、抽出パラメータの分類を示し、その結果を①～③にて示す。
 - ①重要監視パラメータ

②有効監視パラメータ

③補助監視パラメータ

- h. 「補助パラメータ分類理由」欄は、補助パラメータの選定について、その理由を示す。
- i. 「評価 計器故障等」欄は、抽出パラメータが計器故障等で監視できない場合に、判断基準の確認を抽出パラメータの代替パラメータで推定できることを評価し、監視方法を示す。
- j. 「評価 SBO」欄は、全交流動力電源喪失の影響を考慮した場合に、判断基準の確認が可能なパラメータの監視方法を示す。
- ・区分Ⅰ又は区分Ⅱ直流電源を延命した場合に監視可能な計器を評価し、監視方法について記載している。

第1表 重大事故等対処に係る監視事項（例）

a 対応手段	b 項目	監視パラメータ										評価			
		c 抽出パラメータを計測する計器					d 抽出パラメータの代替パラメータを計測する計器					i 計器故障等	j SBO		
		分類	計器名称	計器数	① 区分Ⅰ直流電源を延命した場合	② 区分Ⅱ直流電源を延命した場合	パラメータ分類	補助パラメータ分類理由	計器名称	計器数	① 区分Ⅰ直流電源を延命した場合	② 区分Ⅱ直流電源を延命した場合			
-	判断基準	原子炉圧力容器内の水位	原子炉水位（広帯域）	2	2	1	1	①	高圧代替注水ポンプ出口流量	1	1	0	1	計器故障等	SBO
			原子炉水位（帯域域）	2	2	1	1		原子炉隔離時冷却ポンプ出口流量	1	1	1	0		
			原子炉水位（帯域域）	2	2	1	1		原子炉心スプレイ系ポンプ出口流量	1	1	1	0		
			原子炉水位（帯域域）	2	2	1	1		残留熱除去系ヘッドスプレイポンプ出口流量	1	1	1	0		
			原子炉水位（帯域域）	2	2	1	1		残留熱除去系低圧ポンプ出口流量	1	1	1	0		
			原子炉水位（帯域域）	2	2	1	1		残留熱除去系高圧ポンプ出口流量	1	1	1	0		
			原子炉水位（帯域域）	2	2	1	1		高圧駆動注水ポンプ出口流量	1	1	1	0		
			原子炉水位（帯域域）	2	2	1	1		代替循環冷却ポンプ出口流量	1	1	1	0		
			原子炉水位（帯域域）	2	2	1	1		低圧原子炉心スプレイ系ポンプ出口流量	1	1	1	0		
			原子炉水位（帯域域）	2	2	1	1		残留熱除去系ポンプ出口流量	3	3	1	2		
			原子炉圧力容器温度	5	5	5	0		原子炉圧力容器温度及び原子炉圧力による飽和温度/圧力の関係から代替監視可能。						
			原子炉圧力	2	2	1	1		原子炉圧力と圧力抑制圧力の差圧から原子炉圧力容器の満水を推定可能。						
			原子炉圧力	2	2	1	1								
			圧力抑制圧力	1	1	1	0								

- ※ 抽出パラメータを計測する計器の計器名称又は抽出パラメータの代替パラメータを計測する計器の計器名称の灰色部は、計測されるパラメータが重要監視パラメータ又は重要代替監視パラメータであることを示す。
- ※ []は有効監視パラメータ又は重要監視パラメータの常用計器（耐震性又は耐環境性等はないが、監視可能であれば発電用原子炉施設の状態を把握することが可能な計器）を示す。

なお、第1表について、2項で設定した監視項目（【技術的能力における各手段の判断と確認】及び【有効性評価の監視項目に係る判断と確認】）について、以下の順に整理する。

1. 技術的能力における各手順の判断と確認
 - ・ 1.1 緊急停止失敗時に発電用原子炉を未臨界にするための手順等
 - ・ 1.2 原子炉冷却材圧力バウンダリ高圧時に発電用原子炉を冷却するための手順等
 - ・ 1.3 原子炉冷却材圧力バウンダリを減圧するための手順等
 - ・ 1.4 原子炉冷却材圧力バウンダリ低圧時に発電用原子炉を冷却するための手順等
 - ・ 1.5 最終ヒートシンクへ熱を輸送するための手順等
 - ・ 1.6 原子炉格納容器内の冷却等のための手順等
 - ・ 1.7 原子炉格納容器の過圧破損を防止するための手順等
 - ・ 1.8 原子炉格納容器下部の熔融炉心を冷却するための手順等
 - ・ 1.9 水素爆発による原子炉格納容器の破損を防止するための手順等
 - ・ 1.10 水素爆発による原子炉建屋等の損傷を防止するための手順等
 - ・ 1.11 使用済燃料貯蔵槽の冷却等のための手順等
 - ・ 1.12 発電所外への放射性物質の拡散を抑制するための手順等
 - ・ 1.13 重大事故等の収束に必要なとなる水の供給手順等
 - ・ 1.14 電源の確保に関する手順等

2. 有効性評価の監視項目に係る判断と確認
 - (1) 運転中の原子炉における重大事故に至るおそれがある事故
 - ・ 2.1 高圧・低圧注水機能喪失
 - ・ 2.2 高圧注水・減圧機能喪失
 - ・ 2.3 全交流動力電源喪失
 - ・ 2.3.1 全交流動力電源喪失（長期 TB）
 - ・ 2.3.2 全交流動力電源喪失（TBU）
 - ・ 2.3.3 全交流動力電源喪失（TBD）
 - ・ 2.3.4 全交流動力電源喪失（TBP）
 - ・ 2.4 崩壊熱除去機能喪失
 - ・ 2.4.1 取水機能が喪失した場合
 - ・ 2.4.2 残留熱除去系が故障した場合
 - ・ 2.5 原子炉停止機能喪失
 - ・ 2.6 LOCA 時注水機能喪失
 - ・ 2.7 格納容器バイパス（インターフェイスシステム LOCA）
 - (2) 運転中の原子炉における重大事故
 - ・ 3.1 雰囲気圧力・温度による静的負荷（格納容器過圧・過温破損）
 - ・ 3.1.1 代替循環冷却系を使用する場合
 - ・ 3.1.2 代替循環冷却系を使用できない場合
 - ・ 3.2 高圧熔融物放出／格納容器雰囲気直接加熱

- ・ 3.3 原子炉圧力容器外の溶融燃料－冷却材相互作用
 - ・ 3.4 水素燃焼
 - ・ 3.5 溶融炉心・コンクリート相互作用
- (3) 使用済燃料プールにおける重大事故に至るおそれがある事故
- ・ 4.1 想定事故 1
 - ・ 4.2 想定事故 2
- (4) 運転停止中の原子炉における重大事故に至るおそれがある事故
- ・ 5.1 崩壊熱除去機能喪失
 - ・ 5.2 全交流動力電源喪失
 - ・ 5.3 原子炉冷却材の流出
 - ・ 5.4 反応度の誤投入

第1表 重大事故等対処に係る監視事項

1.1 緊急停止失敗時に発電用原子炉を未臨界にするための手順等

対応手段	項目	分類	監視パラメータ												評価		
			抽出パラメータを計測する計器						抽出パラメータの代替パラメータを計測する計器								
			計器名称	計器数	SBO影響		パラメータ 分類	補助パラメータ 分類理由	計器名称	計器数	SBO影響		計器故障等	SBO			
直後	区分Ⅰ直流電源 を延命した場合	区分Ⅱ直流電源 を延命した場合			直後	区分Ⅰ直流電源 を延命した場合					区分Ⅱ直流電源 を延命した場合						
1.1.2.1 フロントライン系故障時の対応手順 (1) 非常時操作手順書(微候ベース)「スクラム」(原子炉出力)																	
非常時操作手順書 (微候ベース) 「スクラム」(原子炉出力) 原子炉手動スクラム	判断基準	プラント停止状態	[制御棒位置指示系]	1	1	0	0	②	-	平均出力領域モニタ	6	6	0	0	起動領域モニタ又は平均出力領域モニタにより、未臨界維持の推定可能。	監視事項は代替パラメータにて確認。	
		原子炉出力	平均出力領域モニタ	6	6	0	0	①	-	起動領域モニタ	8	8	0	0	起動領域モニタにより、平均出力領域モニタの代替監視可能。		監視事項は主要パラメータにて確認。
			[制御棒位置指示系]	1	1	0	0	-	-	平均出力領域モニタ	6	6	0	0	制御棒位置指示系の制御棒の位置表示により、未臨界状態が推定可能。		
			起動領域モニタ	8	8	0	0	①	-	平均出力領域モニタ	6	6	0	0	平均出力領域モニタにより、起動領域モニタの代替監視可能。		
非常時操作手順書 (微候ベース) 「スクラム」(原子炉出力) 代替制御棒挿入機能による 制御棒緊急挿入(手動)	操作	プラント停止状態	[制御棒位置指示系]	1	1	0	0	②	-	平均出力領域モニタ	6	6	0	0	起動領域モニタ又は平均出力領域モニタにより、未臨界維持の推定可能。	監視事項は代替パラメータにて確認。	
		原子炉出力	平均出力領域モニタ	6	6	0	0	①	-	起動領域モニタ	8	8	0	0	起動領域モニタにより、平均出力領域モニタの代替監視可能。		監視事項は主要パラメータにて確認。
			[制御棒位置指示系]	1	1	0	0	-	-	平均出力領域モニタ	6	6	0	0	制御棒位置指示系の制御棒の位置表示により、未臨界状態が推定可能。		
			起動領域モニタ	8	8	0	0	①	-	平均出力領域モニタ	6	6	0	0	平均出力領域モニタにより、起動領域モニタの代替監視可能。		
			[制御棒位置指示系]	1	1	0	0	-	-	制御棒位置指示系の制御棒の位置表示により、未臨界状態が推定可能。							

第1表 重大事故等対処に係る監視事項

1.1 緊急停止失敗時に発電用原子炉を未臨界にするための手順等

対応手段	項目	分類	監視パラメータ											評価			
			抽出パラメータを計測する計器					抽出パラメータの代替パラメータを計測する計器									
			計器名称	計器数	SBO影響			パラメータ 分類	補助パラメータ 分類理由	計器名称	計器数	SBO影響			計器故障等	SBO	
直後	区分Ⅰ直流電源 を延命した場合	区分Ⅱ直流電源 を延命した場合			直後	区分Ⅰ直流電源 を延命した場合	区分Ⅱ直流電源 を延命した場合										
1.1.2.1 フロントライン系故障時の対応手順 (2) 非常時操作手順書(徴候ベース) 「反応度制御」																	
非常時操作手順書 (徴候ベース) 「反応度制御」 原子炉再循環ポンプ停止 による原子炉出力抑制 (手動)	判断基準	プラント停止状態	[制御棒位置指示系]	1	1	0	0	②	-	平均出力領域モニタ	6	6	0	0	起動領域モニタ又は平均出力領域モニタにより、未臨界維持の推定可能。	監視事項は代替パラメータにて確認。	
			平均出力領域モニタ	6	6	0	0	①	-	起動領域モニタ	8	8	0	0			起動領域モニタにより、平均出力領域モニタの代替監視可能。 制御棒位置指示系の制御棒の位置表示により、未臨界状態が推定可能。
			[制御棒位置指示系]	1	1	0	0	①	-	平均出力領域モニタ	6	6	0	0			
原子炉再循環ポンプ停止による原子炉出力抑制(手動)	操作	原子炉出力	起動領域モニタ	8	8	0	0	①	-	[制御棒位置指示系]	1	1	0	0	平均出力領域モニタの代替監視可能。 制御棒位置指示系の制御棒の位置表示により、未臨界状態が推定可能。		
			[制御棒位置指示系]	1	1	0	0	②	-	平均出力領域モニタ	6	6	0	0		起動領域モニタ又は平均出力領域モニタにより、未臨界維持の推定可能。	
非常時操作手順書 (徴候ベース) 「反応度制御」 ATWS緩和設備(自動減圧系作動阻止機能)による原子炉出力急上昇防止	判断基準	プラント停止状態	[制御棒位置指示系]	1	1	0	0	②	-	平均出力領域モニタ	6	6	0	0	起動領域モニタ又は平均出力領域モニタにより、未臨界維持の推定可能。		監視事項は代替パラメータにて確認。
平均出力領域モニタ	6	6	0	0	①	-	起動領域モニタ	8	8	0	0						
非常時操作手順書 (徴候ベース) 「反応度制御」 ほう酸水注入	操作	未臨界の維持又は監視	平均出力領域モニタ	6	6	0	0	①	-	起動領域モニタ	8	8	0	0	起動領域モニタにより、平均出力領域モニタの代替監視可能。 制御棒位置指示系の制御棒の位置表示により、未臨界状態が推定可能。	監視事項は主要パラメータにて確認。	
			[制御棒位置指示系]	1	1	0	0	①	-	平均出力領域モニタ	6	6	0	0			平均出力領域モニタにより、起動領域モニタの代替監視可能。 制御棒位置指示系の制御棒の位置表示により、未臨界状態が推定可能。
			起動領域モニタ	8	8	0	0	①	-	[制御棒位置指示系]	1	1	0	0	平均出力領域モニタの代替監視可能。 制御棒位置指示系の制御棒の位置表示により、未臨界状態が推定可能。		
			ほう酸水注入系ポンプ出口圧力	1	0	0	0	③	-	-	-	-	-	-		-	-
ほう酸水注入系貯蔵タンク水位	1	0	0	0	③	-	-	-	-	-	-	-	-	-			

第1表 重大事故等対処に係る監視事項

1.1 緊急停止失敗時に発電用原子炉を未臨界にするための手順等

対応手段	項目	分類	監視パラメータ											評価				
			抽出パラメータを計測する計器					パラメータ 分類	補助パラメータ 分類理由	抽出パラメータの代替パラメータを計測する計器								
			計器名称	計器数	SBO影響					計器名称	計器数	SBO影響			計器故障等	SBO		
直後	区分Ⅰ直流電源 を延命した場合	区分Ⅱ直流電源 を延命した場合			直後	区分Ⅰ直流電源 を延命した場合	区分Ⅱ直流電源 を延命した場合											
非常時操作手順書 (徴候ベース) 「反応度制御」 原子炉压力容器内の水位 低下操作による原子炉出力抑制	操作 (1/2)	原子炉出力	平均出力領域モニタ	6	6	0	0	①	—	起動領域モニタ	8	8	0	0	起動領域モニタにより、平均出力領域モニタの代替監視可能。	監視事項は主要パラメータにて確認。		
			[制御棒位置指示系]	1	1	0	0	—	制御棒位置指示系の制御棒の位置表示により、未臨界状態が推定可能。									
		起動領域モニタ	8	8	0	0	①	—	平均出力領域モニタ	6	6	0	0	平均出力領域モニタにより、起動領域モニタの代替監視可能。	監視事項は主要パラメータにて確認。			
		[制御棒位置指示系]	1	1	0	0	—	制御棒位置指示系の制御棒の位置表示により、未臨界状態が推定可能。										
		[原子炉水位(狭帯域)] 原子炉水位(広帯域) 原子炉水位(燃料域)	①	—	[原子炉水位(狭帯域)] 原子炉水位(広帯域) 原子炉水位(燃料域)	3 2 2	3 2 2	1 1 1	0 1 1	①	—	原子炉水位(SA広帯域)	1	1	0	1	直接的に原子炉压力容器内の水位を計測することができ、監視可能。	監視事項は主要パラメータにて確認。
												原子炉水位(SA燃料域)	1	1	1	0		
												高圧代替注水系ポンプ出口流量	1	1	0	1		
												原子炉隔離時冷却系ポンプ出口流量	1	1	1	0		
												高圧炉心スプレイ系ポンプ出口流量	1	1	0	0		
												残留熱除去系洗浄ライン流量 (残留熱除去系ヘッドスプレイライン洗浄流量)	1	1	1	0		
												残留熱除去系洗浄ライン流量 (残留熱除去系B系格納容器冷却ライン洗浄流量)	1	1	0	1		
												直流駆動低圧注水系ポンプ出口流量	1	1	1	0		
												代替循環冷却ポンプ出口流量	1	1	1	0		
												低圧炉心スプレイ系ポンプ出口流量	1	1	1	0		
												残留熱除去系ポンプ出口流量	3	3	1	2		
原子炉圧力	2	2	1	1	原子炉圧力と圧力抑制室圧力の差圧から原子炉压力容器の満水を推定可能。													
原子炉圧力(SA)	2	2	1	1														
圧力抑制室圧力	1	1	1	0														

第1表 重大事故等対処に係る監視事項

1.1 緊急停止失敗時に発電用原子炉を未臨界にするための手順等

対応手段	項目	分類	監視パラメータ														
			抽出パラメータを計測する計器							抽出パラメータの代替パラメータを計測する計器						評価	
			計器名称	計器数	SBO影響				パラメータ分類	補助パラメータ分類理由	計器名称	計器数	SBO影響				計器故障等
直後	区分Ⅰ直流電源を延命した場合	区分Ⅱ直流電源を延命した場合				直後	区分Ⅰ直流電源を延命した場合	区分Ⅱ直流電源を延命した場合									
非常時操作手順書 (数値ベース) 「反応度制御」 原子炉压力容器内の水位 低下操作による原子炉出力抑制	原子炉压力容器内の水位	原子炉压力容器内の水位	原子炉水位 (SA広帯域)	1	1	0	1	①	-	原子炉水位 (広帯域)	2	2	1	1	直接的に原子炉压力容器内の水位を計測することができ、監視可能。	崩壊熱除去に必要な原子炉压力容器内への注水流量と実際の注水流量より代替監視可能。 監視事項は主要パラメータにて確認。	
										原子炉水位 (燃料域)	2	2	1	1			
			原子炉水位 (SA燃料域)	1	1	1	0			原子炉隔離時冷却系ポンプ出口流量	1	1	0	1			
			原子炉隔離時冷却系ポンプ出口流量	1	1	1	0			原子炉隔離時冷却系ポンプ出口流量	1	1	1	0			
			原子炉隔離時冷却系ポンプ出口流量	1	1	0	0			原子炉隔離時冷却系ポンプ出口流量	1	1	0	0			
			原子炉隔離時冷却系ポンプ出口流量	1	1	1	0			残留熱除去系洗浄ライン流量 (残留熱除去系ヘッドスプレイライン洗浄流量)	1	1	1	0			
			原子炉隔離時冷却系ポンプ出口流量	1	1	1	0			残留熱除去系洗浄ライン流量 (残留熱除去系B系格納容器冷却ライン洗浄流量)	1	1	0	1			
			原子炉隔離時冷却系ポンプ出口流量	1	1	1	0			直流駆動低圧注水系ポンプ出口流量	1	1	1	0			
			原子炉隔離時冷却系ポンプ出口流量	1	1	1	0			代替循環冷却ポンプ出口流量	1	1	1	0			
			原子炉隔離時冷却系ポンプ出口流量	1	1	1	0			低圧炉心スプレイ系ポンプ出口流量	1	1	1	0			
			原子炉隔離時冷却系ポンプ出口流量	3	3	1	2			残留熱除去系ポンプ出口流量	3	3	1	2			
			原子炉圧力 (SA)	2	2	1	1			原子炉圧力	2	2	1	1			
			原子炉圧力 (SA)	2	2	1	1			原子炉圧力 (SA)	2	2	1	1			
			圧力抑制室圧力	1	1	1	0			圧力抑制室圧力	1	1	1	0			
	原子炉圧力と圧力抑制室圧力の差圧から原子炉压力容器の満水を推定可能。																
	補機監視機能	原子炉压力容器への注水量	原子炉压力容器への注水量	給水流量	3	3	2	0	③	給・復水系の動作状態を確認するパラメータ	-	-	-	-	-	-	-
				原子炉隔離時冷却系ポンプ出口流量	1	1	1	0	①	-	復水貯蔵タンク水位	1	1	1	0	水源である復水貯蔵タンクの水位変化により代替監視可能。	監視事項は主要パラメータにて確認。
				原子炉水位 (広帯域)	2	2	1	1			原子炉水位 (広帯域)	2	2	1	1	崩壊熱除去に必要な原子炉压力容器内への注水量と原子炉水位の変化より代替監視可能。	
				原子炉水位 (燃料域)	2	2	1	1			原子炉水位 (燃料域)	2	2	1	1		
				原子炉水位 (SA広帯域)	1	1	0	1			原子炉水位 (SA広帯域)	1	1	0	1		
				原子炉水位 (SA燃料域)	1	1	1	0			原子炉水位 (SA燃料域)	1	1	1	0		
				復水貯蔵タンク水位	1	1	1	0			復水貯蔵タンク水位	1	1	1	0	水源である復水貯蔵タンクの水位変化により代替監視可能。	
				原子炉水位 (広帯域)	2	2	1	1			原子炉水位 (広帯域)	2	2	1	1	崩壊熱除去に必要な原子炉压力容器内への注水量と原子炉水位の変化より代替監視可能。	
				原子炉水位 (燃料域)	2	2	1	1			原子炉水位 (燃料域)	2	2	1	1		
原子炉水位 (SA広帯域)				1	1	0	1			原子炉水位 (SA広帯域)	1	1	0	1			
原子炉水位 (SA燃料域)	1	1	1	0			原子炉水位 (SA燃料域)	1	1	1	0						
原子炉給水ポンプ出口ヘッダ圧力	1	1	0	1	③	給・復水系の動作状態を確認するパラメータ	-	-	-	-	-	-	-	-			
原子炉隔離時冷却系ポンプ出口圧力	1	1	1	0	-	-	-	-	-	-	-	-	-	-			
原子炉隔離時冷却系ポンプ駆動用タービン入口蒸気圧力	1	1	1	0	③	原子炉隔離時冷却系の運転状態を確認するパラメータ	-	-	-	-	-	-	-	-			
原子炉隔離時冷却系タービン排気圧力	1	1	1	0	③	原子炉隔離時冷却系の運転状態を確認するパラメータ	-	-	-	-	-	-	-	-			
原子炉隔離時冷却系タービン回転数	2	2	2	0	③	原子炉隔離時冷却系の運転状態を確認するパラメータ	-	-	-	-	-	-	-	-			
原子炉隔離時冷却系タービン回転数	2	2	2	0	③	原子炉隔離時冷却系の運転状態を確認するパラメータ	-	-	-	-	-	-	-	-			
原子炉隔離時冷却系タービン回転数	2	2	2	0	③	原子炉隔離時冷却系の運転状態を確認するパラメータ	-	-	-	-	-	-	-	-			
原子炉隔離時冷却系タービン回転数	2	2	2	0	③	原子炉隔離時冷却系の運転状態を確認するパラメータ	-	-	-	-	-	-	-	-			
原子炉隔離時冷却系タービン回転数	2	2	2	0	③	原子炉隔離時冷却系の運転状態を確認するパラメータ	-	-	-	-	-	-	-	-			
原子炉隔離時冷却系タービン回転数	2	2	2	0	③	原子炉隔離時冷却系の運転状態を確認するパラメータ	-	-	-	-	-	-	-	-			
原子炉隔離時冷却系タービン回転数	2	2	2	0	③	原子炉隔離時冷却系の運転状態を確認するパラメータ	-	-	-	-	-	-	-	-			
原子炉隔離時冷却系タービン回転数	2	2	2	0	③	原子炉隔離時冷却系の運転状態を確認するパラメータ	-	-	-	-	-	-	-	-			

第1表 重大事故等対処に係る監視事項

1.1 緊急停止失敗時に発電用原子炉を未臨界にするための手順等

対応手段	項目	分類	監視パラメータ											評価		
			抽出パラメータを計測する計器							抽出パラメータの代替パラメータを計測する計器						
			計器名称	計器数	SBO影響			パラメータ 分類	補助パラメータ 分類理由	計器名称	計器数	SBO影響				
直後	区分Ⅰ直流電源 を延命した場合	区分Ⅱ直流電源 を延命した場合			直後	区分Ⅰ直流電源 を延命した場合	区分Ⅱ直流電源 を延命した場合									
非常時操作手順書 (微候ベース) 「反応度制御」 代替制御棒挿入機能による 制御棒緊急挿入(手動)	操作	プラント停止状態	[制御棒位置指示系]	1	1	0	0	②	-	平均出力領域モニタ	6	6	0	0	起動領域モニタ又は平均出力領域モニタにより、未臨界維持の推定可能。	監視事項は代替パラメータにて確認。
			起動領域モニタ	8	8	0	0	①	-	平均出力領域モニタ	6	6	0	0		
		原子炉出力	平均出力領域モニタ	6	6	0	0	①	-	起動領域モニタ	8	8	0	0	起動領域モニタにより、平均出力領域モニタの代替監視可能。	監視事項は主要パラメータにて確認。
			[制御棒位置指示系]	1	1	0	0	-	-	平均出力領域モニタ	6	6	0	0	平均出力領域モニタにより、起動領域モニタの代替監視可能。	
			起動領域モニタ	8	8	0	0	①	-	[制御棒位置指示系]	1	1	0	0	制御棒位置指示系の制御棒の位置表示により、未臨界状態が推定可能。	
			[制御棒位置指示系]	1	1	0	0	-	-	平均出力領域モニタ	6	6	0	0	平均出力領域モニタにより、起動領域モニタの代替監視可能。	
非常時操作手順書 (微候ベース) 「反応度制御」 選択制御棒挿入機構による 原子炉出力抑制(手動)	操作	プラント停止状態	[制御棒位置指示系]	1	1	0	0	②	-	平均出力領域モニタ	6	6	0	0	起動領域モニタ又は平均出力領域モニタにより、未臨界維持の推定可能。	監視事項は代替パラメータにて確認。
			起動領域モニタ	8	8	0	0	①	-	平均出力領域モニタ	6	6	0	0		
		原子炉出力	平均出力領域モニタ	6	6	0	0	①	-	起動領域モニタ	8	8	0	0	起動領域モニタにより、平均出力領域モニタの代替監視可能。	監視事項は主要パラメータにて確認。
			[制御棒位置指示系]	1	1	0	0	-	-	平均出力領域モニタ	6	6	0	0	平均出力領域モニタにより、起動領域モニタの代替監視可能。	
			平均出力領域モニタ	6	6	0	0	①	-	[制御棒位置指示系]	1	1	0	0	制御棒位置指示系の制御棒の位置表示により、未臨界状態が推定可能。	
			[制御棒位置指示系]	1	1	0	0	-	-	平均出力領域モニタ	6	6	0	0	平均出力領域モニタにより、起動領域モニタの代替監視可能。	
非常時操作手順書 (微候ベース) 「反応度制御」 制御棒手動挿入	操作	プラント停止状態	[制御棒位置指示系]	1	1	0	0	②	-	平均出力領域モニタ	6	6	0	0	起動領域モニタ又は平均出力領域モニタにより、未臨界維持の推定可能。	監視事項は代替パラメータにて確認。
			起動領域モニタ	8	8	0	0	①	-	平均出力領域モニタ	6	6	0	0		
		原子炉出力	平均出力領域モニタ	6	6	0	0	①	-	起動領域モニタ	8	8	0	0	起動領域モニタにより、平均出力領域モニタの代替監視可能。	監視事項は主要パラメータにて確認。
			[制御棒位置指示系]	1	1	0	0	-	-	平均出力領域モニタ	6	6	0	0	平均出力領域モニタにより、起動領域モニタの代替監視可能。	
			平均出力領域モニタ	6	6	0	0	①	-	[制御棒位置指示系]	1	1	0	0	制御棒位置指示系の制御棒の位置表示により、未臨界状態が推定可能。	
			[制御棒位置指示系]	1	1	0	0	-	-	平均出力領域モニタ	6	6	0	0	平均出力領域モニタにより、起動領域モニタの代替監視可能。	
補機監視機能	制御棒駆動水原子炉間差圧	1	1	0	1	③	制御棒駆動系の運転状態を確認するパラメータ	-	-	-	-	-	-	-		

第1表 重大事故等対処に係る監視事項

1.2 原子炉冷却材圧力バウンダリ高圧時に発電用原子炉を冷却するための手順等

対応手段	項目	分類	監視パラメータ											評価															
			抽出パラメータを計測する計器						抽出パラメータの代替パラメータを計測する計器																				
			計器名称	計器数	SBO影響			パラメータ 分類	補助パラメータ 分類理由	計器名称	計器数	SBO影響			計器故障等	SBO													
直後	区分Ⅰ直流電源 を延命した場合	区分Ⅱ直流電源 を延命した場合			直後	区分Ⅰ直流電源 を延命した場合	区分Ⅱ直流電源 を延命した場合																						
1.2.2.1 フロントライン系故障時の対応手順 (1) 高圧代替注水系による原子炉压力容器への注水																													
非常時操作手順書 (微候ベース) 「水位確保」等 非常時操作手順書 (設備別) 「高圧代替注水系ポンプ による原子炉注水(中央 制御室)」	判断基準 (1/2)	原子炉压力容器内 の水位	[原子炉水位(狭帯域)]					①	-	原子炉水位(SA広帯域)	1	1	0	1	直接的に原子炉压力容器内の水位を計測す ることができ、監視可能。	監視事項は主要パラ メータにて確認。													
			原子炉水位(広帯域)	2	2	1	1				原子炉水位(SA燃料域)	1	1	0			1	崩壊熱除去に必要な原子炉压力容器内への 注水流量と実際の注水流量より代替監視可 能。											
			原子炉水位(燃料域)	2	2	1	1				高圧代替注水系ポンプ出口流 量	1	1	0			1		崩壊熱除去に必要な原子炉压力容器内への 注水流量と実際の注水流量より代替監視可 能。										
											原子炉隔離時冷却系ポンプ出 口流量	1	1	1			0			崩壊熱除去に必要な原子炉压力容器内への 注水流量と実際の注水流量より代替監視可 能。									
											高圧炉心スプレイ系ポンプ出 口流量	1	1	0			0				崩壊熱除去に必要な原子炉压力容器内への 注水流量と実際の注水流量より代替監視可 能。								
											残留熱除去系洗浄ライン流量 (残留熱除去系ヘッドスプレ イライン洗浄流量)	1	1	1			0					崩壊熱除去に必要な原子炉压力容器内への 注水流量と実際の注水流量より代替監視可 能。							
											残留熱除去系洗浄ライン流量 (残留熱除去系B系格納容器冷 却ライン洗浄流量)	1	1	0			1						崩壊熱除去に必要な原子炉压力容器内への 注水流量と実際の注水流量より代替監視可 能。						
											直流動低圧注水系ポンプ出 口流量	1	1	1			0							崩壊熱除去に必要な原子炉压力容器内への 注水流量と実際の注水流量より代替監視可 能。					
											代替循環冷却ポンプ出口流 量	1	1	1			0								崩壊熱除去に必要な原子炉压力容器内への 注水流量と実際の注水流量より代替監視可 能。				
											低圧炉心スプレイ系ポンプ出 口流量	1	1	1			0									崩壊熱除去に必要な原子炉压力容器内への 注水流量と実際の注水流量より代替監視可 能。			
											残留熱除去系ポンプ出口流 量	3	3	1			2										崩壊熱除去に必要な原子炉压力容器内への 注水流量と実際の注水流量より代替監視可 能。		
											原子炉圧力	2	2	1			1											原子炉圧力と圧力抑制室圧力の差圧から原 子炉压力容器の満水を推定可能。	
											原子炉圧力(SA)	2	2	1			1												原子炉圧力と圧力抑制室圧力の差圧から原 子炉压力容器の満水を推定可能。
											圧力抑制室圧力	1	1	1			0												
				原子炉水位(SA広帯域) 原子炉水位(SA燃料域)	原子炉水位(広帯域)	2	2	1	1	①	-	原子炉水位(燃料域)	2	2	1		1	直接的に原子炉压力容器内の水位を計測す ることができ、監視可能。											
					高圧代替注水系ポンプ出口流 量	1	1	0	1			崩壊熱除去に必要な原子炉压力容器内への 注水流量と実際の注水流量より代替監視可 能。																	
					原子炉隔離時冷却系ポンプ出 口流量	1	1	1	0				崩壊熱除去に必要な原子炉压力容器内への 注水流量と実際の注水流量より代替監視可 能。																
					高圧炉心スプレイ系ポンプ出 口流量	1	1	0	0					崩壊熱除去に必要な原子炉压力容器内への 注水流量と実際の注水流量より代替監視可 能。															
					残留熱除去系洗浄ライン流量 (残留熱除去系ヘッドスプレ イライン洗浄流量)	1	1	1	0						崩壊熱除去に必要な原子炉压力容器内への 注水流量と実際の注水流量より代替監視可 能。														
					残留熱除去系洗浄ライン流量 (残留熱除去系B系格納容器冷 却ライン洗浄流量)	1	1	0	1								崩壊熱除去に必要な原子炉压力容器内への 注水流量と実際の注水流量より代替監視可 能。												
					直流動低圧注水系ポンプ出 口流量	1	1	1	0										崩壊熱除去に必要な原子炉压力容器内への 注水流量と実際の注水流量より代替監視可 能。										
		代替循環冷却ポンプ出口流 量	1		1	1	0	崩壊熱除去に必要な原子炉压力容器内への 注水流量と実際の注水流量より代替監視可 能。																					
		低圧炉心スプレイ系ポンプ出 口流量	1		1	1	0		崩壊熱除去に必要な原子炉压力容器内への 注水流量と実際の注水流量より代替監視可 能。																				
		残留熱除去系ポンプ出口流 量	3		3	1	2									崩壊熱除去に必要な原子炉压力容器内への 注水流量と実際の注水流量より代替監視可 能。													
		原子炉圧力	2		2	1	1													原子炉圧力と圧力抑制室圧力の差圧から原 子炉压力容器の満水を推定可能。									
		原子炉圧力(SA)	2		2	1	1														原子炉圧力と圧力抑制室圧力の差圧から原 子炉压力容器の満水を推定可能。								
		圧力抑制室圧力	1		1	1	0																						

1.15-94

第1表 重大事故等対処に係る監視事項

1.2 原子炉冷却材圧力バウンダリ高圧時に発電用原子炉を冷却するための手順等

対応手段	項目	分類	監視パラメータ												評価		
			抽出パラメータを計測する計器						抽出パラメータの代替パラメータを計測する計器								
			計器名称	計器数	SBO影響		パラメータ分類	補助パラメータ分類理由	計器名称	計器数	SBO影響		計器故障等	SBO			
		直後	区分Ⅰ直流電源を延命した場合	区分Ⅱ直流電源を延命した場合					直後	区分Ⅰ直流電源を延命した場合	区分Ⅱ直流電源を延命した場合						
非常時操作手順書 (微候ベース) 「水位確保」等 非常時操作手順書 (設備別) 「高圧代替注水系ポンプによる原子炉注水(中央制御室)」	判断基準 (2/2)	電源の確保	125V直流主母線2A電圧	1	1	1	1	③	直流電源の受電状態を確認するパラメータ	-	-	-	-	-	-	-	
			125V直流主母線2B-1電圧	1	1	1	1	③	直流電源の受電状態を確認するパラメータ	-	-	-	-	-	-	-	-
		水源の確保	復水貯蔵タンク水位	1	1	1	0	①	-	高圧代替注水系ポンプ出口流量	1	1	0	1	復水貯蔵タンクを水源とする系統のうち、運転している系統の注水流量より復水貯蔵タンク水位の代替監視可能。	監視事項は主要パラメータにて確認。	
										原子炉隔離時冷却系ポンプ出口流量	1	1	1	0			
										高圧炉心スプレイ系ポンプ出口流量	1	1	0	0			
										残留熱除去系洗浄ライン流量(残留熱除去系ヘッドスプレイライン洗浄流量)	1	1	1	0			
										残留熱除去系洗浄ライン流量(残留熱除去系B系格納容器冷却ライン洗浄流量)	1	1	0	1			
										直流駆動低圧注水系ポンプ出口流量	1	1	1	0			
										原子炉格納容器下部注水流量	1	1	1	0			
										高圧代替注水系ポンプ出口圧力	1	1	0	1			
										原子炉隔離時冷却系ポンプ出口圧力	1	1	1	0			
										高圧炉心スプレイ系ポンプ出口圧力	1	1	0	0			
										復水移送ポンプ出口圧力	1	1	1	0			
										直流駆動低圧注水系ポンプ出口圧力	1	1	1	0			
										原子炉水位(広帯域)	2	2	1	1			
原子炉水位(燃料域)	2	2	1	1													
原子炉水位(SA広帯域)	1	1	0	1													
原子炉水位(SA燃料域)	1	1	1	0													

第1表 重大事故等対処に係る監視事項

1.2 原子炉冷却材圧力バウンダリ高圧時に発電用原子炉を冷却するための手順等

対応手段	項目	分類	監視パラメータ											評価	
			抽出パラメータを計測する計器					パラメータ 分類	補助パラメータ 分類理由	抽出パラメータの代替パラメータを計測する計器					
			計器名称	計器数	SBO影響		SBO			計器名称	計器数	SBO影響		SBO	
直後	区分I直流電源 を延命した場合	区分II直流電源 を延命した場合			直後	区分I直流電源 を延命した場合		区分II直流電源 を延命した場合							
非常時操作手順書 (徴候ベース) 「水位確保」等 非常時操作手順書 (設備別) 「高圧代替注水系ポンプ による原子炉注水（中央 制御室）」	操作 (1/2)	原子炉圧力容器内 の水位	[原子炉水位（狭帯域）] 原子炉水位（広帯域） 原子炉水位（燃料域）	3 2 2	3 2 2	1 1 1	0 1 1	①	—	原子炉水位（SA広帯域） 原子炉水位（SA燃料域） 高圧代替注水系ポンプ出口流 量 原子炉隔離時冷却系ポンプ出 口流量 高圧炉心スプレイ系ポンプ出 口流量 残留熱除去系洗浄ライン流量 （残留熱除去系ヘッドスプレ イライン洗浄流量） 残留熱除去系洗浄ライン流量 （残留熱除去系B系格納容器冷 却ライン洗浄流量） 直流駆動低圧注水系ポンプ出 口流量 代替循環冷却ポンプ出口流量 低圧炉心スプレイ系ポンプ出 口流量 残留熱除去系ポンプ出口流量 原子炉圧力 原子炉圧力（SA） 圧力抑制室圧力	1 1 1 1 1 1 1 1 3 2 1 1 1 1 1 1 2 2 1 1	1 1 0 1 1 1 1 1 1 1 1 1 1 1 1 1 1 1 1 1	0 1 1 0 0 1 0 0 1 0 2 1 0 0 1 1 1 1 1 1	直接的に原子炉圧力容器内の水位を計測 することができ、監視可能。 崩壊熱除去に必要な原子炉圧力容器内への 注水流量と実際の注水流量より代替監視可 能。 原子炉圧力と圧力抑制室圧力の差圧から原 子炉圧力容器の満水を推定可能。	監視事項は主要パラ メータにて確認。
			原子炉水位（SA広帯域） 原子炉水位（SA燃料域）	1 1	1 1	0 1	1 0	①	—	原子炉水位（広帯域） 原子炉水位（燃料域） 高圧代替注水系ポンプ出口流 量 原子炉隔離時冷却系ポンプ出 口流量 高圧炉心スプレイ系ポンプ出 口流量 残留熱除去系洗浄ライン流量 （残留熱除去系ヘッドスプレ イライン洗浄流量） 残留熱除去系洗浄ライン流量 （残留熱除去系B系格納容器冷 却ライン洗浄流量） 直流駆動低圧注水系ポンプ出 口流量 代替循環冷却ポンプ出口流量 低圧炉心スプレイ系ポンプ出 口流量 残留熱除去系ポンプ出口流量 原子炉圧力 原子炉圧力（SA） 圧力抑制室圧力	2 2 1 1 1 1 1 1 3 1 1 1 1 1 2 2 1 1 1 1 1 1	1 1 0 1 0 1 0 0 1 0 2 1 0 0 1 1 1 1 1 1 1 1	直接的に原子炉圧力容器内の水位を計測す ることができ、監視可能。 崩壊熱除去に必要な原子炉圧力容器内への 注水流量と実際の注水流量より代替監視可 能。 原子炉圧力と圧力抑制室圧力の差圧から原 子炉圧力容器の満水を推定可能。	監視事項は主要パラ メータにて確認。	

第1表 重大事故等対処に係る監視事項

1.2 原子炉冷却材圧力バウンダリ高圧時に発電用原子炉を冷却するための手順等

対応手段	項目	分類	監視パラメータ										評価			
			抽出パラメータを計測する計器					抽出パラメータの代替パラメータを計測する計器								
			計器名称	計器数	SBO影響			パラメータ 分類	補助パラメータ 分類理由	計器名称	計器数	SBO影響			計器故障等	SBO
直後	区分Ⅰ直流電源 を延命した場合	区分Ⅱ直流電源 を延命した場合			直後	区分Ⅰ直流電源 を延命した場合	区分Ⅱ直流電源 を延命した場合									
非常時操作手順書 (徴候ベース) 「水位確保」等	操作 (2/2)	原子炉圧力容器内の 圧力	原子炉圧力	2	2	1	1	①	-	原子炉圧力 (SA)	2	2	1	1	直接的に原子炉圧力容器内の圧力を計測 することができ、監視可能。	監視事項は主要パラ メータにて確認。
										原子炉水位 (広帯域)	2	2	1	1		
		原子炉水位 (燃料域)	2	2	1	1			原子炉水位 (SA広帯域)	1	1	0	1			
		原子炉水位 (SA燃料域)	1	1	1	0			原子炉水位 (SA燃料域)	1	1	1	0			
		原子炉圧力容器温度	5	5	5	0			原子炉圧力容器温度	5	5	5	0			
		原子炉圧力容器へ の注水量	高圧代替注水系ポンプ出口流量	1	1	0	1	①	-	原子炉圧力	2	2	1	1	直接的に原子炉圧力容器内の圧力を計測 することができ、監視可能。	監視事項は主要パラ メータにて確認。
										原子炉水位 (広帯域)	2	2	1	1		
		原子炉水位 (燃料域)	2	2	1	1			原子炉水位 (SA広帯域)	1	1	0	1			
		原子炉水位 (SA燃料域)	1	1	1	0			原子炉水位 (SA燃料域)	1	1	1	0			
		原子炉圧力容器温度	5	5	5	0			原子炉圧力容器温度	5	5	5	0			
		補機監視機能	高圧代替注水系ポンプ出口圧力	1	1	0	1	-	-	復水貯蔵タンク水位	1	1	1	0	水源である復水貯蔵タンクの水位変化によ り代替監視可能。	監視事項は主要パラ メータにて確認。
										原子炉水位 (広帯域)	2	2	1	1		
		原子炉水位 (燃料域)	2	2	1	1			原子炉水位 (SA広帯域)	1	1	0	1			
		原子炉水位 (SA燃料域)	1	1	1	0			原子炉水位 (SA燃料域)	1	1	1	0			
		高圧代替注水系タービン入口蒸気 圧力	1	1	0	1	③	高圧代替注水系の 運転状態を確認す るパラメータ	-	-	-	-	-	-	-	-
		水源の確保	復水貯蔵タンク水位	1	1	1	0	①	-	高圧代替注水系ポンプ出口流 量	1	1	0	1	復水貯蔵タンクを水源とする系統のうち、 運転している系統の注水流量より復水貯蔵 タンク水位の代替監視可能。	監視事項は主要パラ メータにて確認。
										原子炉隔離時冷却系ポンプ出 口流量	1	1	1	0		
										高圧炉心スプレイ系ポンプ出 口流量	1	1	0	0		
										残留熱除去系洗浄ライン流量 (残留熱除去系ヘッドスプレ イライン洗浄流量)	1	1	1	0		
										残留熱除去系洗浄ライン流量 (残留熱除去系B系格納容器冷 却ライン洗浄流量)	1	1	0	1		
直流駆動低圧注水系ポンプ出 口流量	1									1	1	0				
原子炉格納容器下部注水流量	1									1	1	0				
高圧代替注水系ポンプ出口圧 力	1									1	0	1				
原子炉隔離時冷却系ポンプ出 口圧力	1									1	1	0				
高圧炉心スプレイ系ポンプ出 口圧力	1									1	0	0				
復水移送ポンプ出口圧力	1									1	1	0				
直流駆動低圧注水系ポンプ出 口圧力	1									1	1	0				
原子炉水位 (広帯域)	2	2	1	1	注水先の原子炉水位の変化により、復水貯 蔵タンクの代替監視可能。											
原子炉水位 (燃料域)	2	2	1	1												
原子炉水位 (SA広帯域)	1	1	0	1												
原子炉水位 (SA燃料域)	1	1	1	0												

1.15-97

第1表 重大事故等対処に係る監視事項

1.2 原子炉冷却材圧力バウンダリ高圧時に発電用原子炉を冷却するための手順等

対応手段	項目	分類	監視パラメータ										評価			
			抽出パラメータを計測する計器					抽出パラメータの代替パラメータを計測する計器								
			計器名称	計器数	SBO影響		パラメータ分類	補助パラメータ分類理由	計器名称	計器数	SBO影響		計器故障等	SBO		
直後	区分Ⅰ直流電源を延命した場合	区分Ⅱ直流電源を延命した場合			直後	区分Ⅰ直流電源を延命した場合					区分Ⅱ直流電源を延命した場合					
非常時操作手順書 (微検ベース) 「水位確保」等	判断基準 (1/2)	原子炉压力容器内の水位	原子炉水位 (広帯域)	2	2	1	1	①	-	原子炉水位 (SA広帯域)	1	1	0	1	直接的に原子炉压力容器内の水位を計測することができ、監視可能。	監視事項は主要パラメータにて確認。
			原子炉水位 (燃料域)	2	2	1	1	①	-	原子炉水位 (SA燃料域)	1	1	0	1		
非常時操作手順書 (設備別) 「高圧代替注水系ポンプによる原子炉注水 (現場)」	判断基準 (1/2)	原子炉压力容器内の水位	原子炉水位 (広帯域)	1	1	0	1	①	-	原子炉水位 (広帯域)	2	2	1	1	直接的に原子炉压力容器内の水位を計測することができ、監視可能。	監視事項は主要パラメータにて確認。
			原子炉水位 (SA燃料域)	1	1	1	0	①	-	原子炉水位 (燃料域)	2	2	1	1		
			可搬型計測器	-	-	-	-	-	-							

1.15-98

第1表 重大事故等対処に係る監視事項

1.2 原子炉冷却材圧力バウンダリ高圧時に発電用原子炉を冷却するための手順等

対応手段	項目	分類	監視パラメータ													評価	
			抽出パラメータを計測する計器						抽出パラメータの代替パラメータを計測する計器								
			計器名称	計器数	SBO影響		パラメータ分類	補助パラメータ分類理由	計器名称	計器数	SBO影響		計器故障等	SBO			
		直後	区分Ⅰ直流電源を延命した場合	区分Ⅱ直流電源を延命した場合					直後	区分Ⅰ直流電源を延命した場合	区分Ⅱ直流電源を延命した場合						
非常時操作手順書 (徴候ベース) 「水位確保」等	判断基準 (2/2)	電源の確保	125V直流主母線2B-1電圧	1	1	1	1	③	直流電源の受電状態を確認するパラメータ	-	-	-	-	-	-	-	
		水源の確保	復水貯蔵タンク水位	1	1	1	0	①	-	高圧代替注水系ポンプ出口流量	1	1	0	1	復水貯蔵タンクを水源とする系統のうち、運転している系統の注水流量より復水貯蔵タンク水位の代替監視可能。	-	
										原子炉隔離時冷却系ポンプ出口流量	1	1	1	0			
										高圧炉心スプレイ系ポンプ出口流量	1	1	0	0			
										残留熱除去系洗浄ライン流量 (残留熱除去系ヘッドスプレイライン洗浄流量)	1	1	1	0			
										残留熱除去系洗浄ライン流量 (残留熱除去系B系格納容器冷却ライン洗浄流量)	1	1	0	1			
										直流駆動低圧注水系ポンプ出口流量	1	1	1	0			
										原子炉格納容器下部注水流量	1	1	1	0			
										高圧代替注水系ポンプ出口圧力	1	1	0	1			
										原子炉隔離時冷却系ポンプ出口圧力	1	1	1	0			
高圧炉心スプレイ系ポンプ出口圧力	1	1	0	0													
復水移送ポンプ出口圧力	1	1	1	0													
直流駆動低圧注水系ポンプ出口圧力	1	1	1	0													
原子炉水位 (広帯域)	2	2	1	1	注水先の原子炉水位の変化により、復水貯蔵タンクの代替監視可能。												
原子炉水位 (燃料域)	2	2	1	1													
原子炉水位 (SA広帯域)	1	1	0	1													
原子炉水位 (SA燃料域)	1	1	1	0													
可搬型計測器	-	-	-	-	-	-	-	-	-	-	-	-	-	-			

第1表 重大事故等対処に係る監視事項

1.2 原子炉冷却材圧力バウンダリ高圧時に発電用原子炉を冷却するための手順等

1.15-100

対応手段	項目	分類	監視パラメータ										評価			
			抽出パラメータを計測する計器					抽出パラメータの代替パラメータを計測する計器								
			計器名称	計器数	SBO影響		パラメータ分類	補助パラメータ分類理由	計器名称	計器数	SBO影響		計器故障等	SBO		
直後	区分Ⅰ直流電源を延命した場合	区分Ⅱ直流電源を延命した場合			直後	区分Ⅰ直流電源を延命した場合					区分Ⅱ直流電源を延命した場合					
非常時操作手順書 (微候ベース) 「水位確保」等	操作 (1/2)	原子炉压力容器内の水位	原子炉水位 (広帯域)	2	2	1	1	①	-	原子炉水位 (SA広帯域)	1	1	0	1	直接的に原子炉压力容器内の水位を計測することができ、監視可能。	監視事項は主要パラメータにて確認。
			原子炉水位 (燃料域)	2	2	1	1				原子炉水位 (SA燃料域)	1	1	1		
非常時操作手順書 (設備別) 「高圧代替注水系ポンプによる原子炉注水 (現場)」		原子炉压力容器内の水位	原子炉水位 (SA広帯域)	1	1	0	1	①	-	原子炉水位 (広帯域)	2	2	1	1	直接的に原子炉压力容器内の水位を計測することができ、監視可能。	監視事項は主要パラメータにて確認。
			原子炉水位 (SA燃料域)	1	1	1	0				原子炉水位 (燃料域)	2	2	1		
			可搬型計測器	-	-	-	-	-	-							

第1表 重大事故等対処に係る監視事項

1.2 原子炉冷却材圧力バウンダリ高圧時に発電用原子炉を冷却するための手順等

1.15-101

対応手段	項目	分類	監視パラメータ											評価			
			抽出パラメータを計測する計器					抽出パラメータの代替パラメータを計測する計器									
			計器名称	計器数	SBO影響			パラメータ分類	補助パラメータ分類理由	計器名称	計器数	SBO影響			計器故障等	SBO	
					直後	区分Ⅰ直流電源を延命した場合	区分Ⅱ直流電源を延命した場合					直後	区分Ⅰ直流電源を延命した場合	区分Ⅱ直流電源を延命した場合			
非常時操作手順書 (徴機ベース) 「水位確保」等 非常時操作手順書 (設備別) 「高圧代替注水系ポンプによる原子炉注水（現場）」	操作 (2/2)	原子炉圧力容器内の圧力	原子炉圧力	2	2	1	1	①	-	原子炉圧力 (SA)	2	2	1	1	直接的に原子炉圧力容器内の圧力を計測することができ、監視可能。	監視事項は主要パラメータにて確認。	
				原子炉水位 (広帯域)	2	2	1	1	原子炉水位から原子炉圧力容器内が飽和状態にあると想定し、飽和温度/圧力の関係から原子炉圧力容器温度より代替監視可能。								
				原子炉水位 (燃料域)	2	2	1	1									
				原子炉水位 (SA広帯域)	1	1	0	1									
				原子炉水位 (SA燃料域)	1	1	1	0									
			原子炉圧力容器温度	5	5	5	0										
			原子炉圧力 (SA)	2	2	1	1	直接的に原子炉圧力容器内の圧力を計測することができ、監視可能。	監視事項は主要パラメータにて確認。								
			原子炉水位 (広帯域)	2	2	1	1										
			原子炉水位 (燃料域)	2	2	1	1										
			原子炉水位 (SA広帯域)	1	1	0	1										
		原子炉水位 (SA燃料域)	1	1	1	0											
		原子炉圧力容器温度	5	5	5	0											
		可搬型計測器	-	-	-	-	-	-	-	-	-	-	-	-	-	-	
		原子炉圧力容器への注水量	高圧代替注水系ポンプ出口流量	1	1	0	1	①	-	復水貯蔵タンク水位	1	1	1	0	水源である復水貯蔵タンクの水位変化により代替監視可能。	監視事項は主要パラメータにて確認。	
			可搬型計測器	-	-	-	-	-	-	-	-	-	-	-	-		-
		補機監視機能	高圧代替注水系ポンプ出口圧力	1	1	1	1	-	-	-	-	-	-	-	-	-	-
			高圧代替注水系ポンプ入口圧力	1	1	1	1	③	高圧代替注水系の運転状態を確認するパラメータ	-	-	-	-	-	-	-	-
			高圧代替注水系タービン入口蒸気圧力	1	1	1	1	③	高圧代替注水系の運転状態を確認するパラメータ	-	-	-	-	-	-	-	-
			高圧代替注水系タービン排気圧力	1	1	1	1	③	高圧代替注水系の運転状態を確認するパラメータ	-	-	-	-	-	-	-	-
		水源の確保	復水貯蔵タンク水位	1	1	1	0	①	-	高圧代替注水系ポンプ出口流量	1	1	0	1	復水貯蔵タンクを水源とする系統のうち、運転している系統の注水流量より復水貯蔵タンク水位の代替監視可能。	監視事項は主要パラメータにて確認。	
原子炉隔離時冷却系ポンプ出口流量	1			1	1	0											
高圧炉心スプレー系ポンプ出口流量	1			1	0	0											
残留熱除去系洗浄ライン流量 (残留熱除去系ヘッドスプレーライン洗浄流量)	1			1	1	0											
残留熱除去系洗浄ライン流量 (残留熱除去系B系格納容器冷却ライン洗浄流量)	1			1	0	1											
直流駆動低圧注水系ポンプ出口流量	1			1	1	0											
原子炉格納容器下部注水流量	1			1	1	0											
高圧代替注水系ポンプ出口圧力	1			1	0	1											
原子炉隔離時冷却系ポンプ出口圧力	1			1	1	0											
高圧炉心スプレー系ポンプ出口圧力	1			1	0	0											
復水移送ポンプ出口圧力	1			1	1	0											
直流駆動低圧注水系ポンプ出口圧力	1			1	1	0											
原子炉水位 (広帯域)	2			2	1	1	注水先の原子炉水位の変化により、復水貯蔵タンクの代替監視可能。										
原子炉水位 (燃料域)	2	2	1	1													
原子炉水位 (SA燃料域)	1	1	1	0													
可搬型計測器	-	-	-	-	-	-	-	-	-	-	-	-	-	-			

第1表 重大事故等対処に係る監視事項

1.2 原子炉冷却材圧力バウンダリ高圧時に発電用原子炉を冷却するための手順等

対応手段	項目	分類	監視パラメータ										評価			
			抽出パラメータを計測する計器					抽出パラメータの代替パラメータを計測する計器					計器故障等	SBO		
			計器名称	計器数	SBO影響		パラメータ分類	補助パラメータ分類理由	計器名称	計器数	SBO影響					
直後	区分Ⅰ直流電源を延命した場合	区分Ⅱ直流電源を延命した場合			直後	区分Ⅰ直流電源を延命した場合					区分Ⅱ直流電源を延命した場合					
1.2.2.2.2 サポート系故障時の対応手順 (1) 全交流動力電源及び常設直流電源系統喪失時の発電用原子炉の冷却																
非常時操作手順書 (撤換ベース) 「水位確保」等	判断基準 (1/2)	原子炉压力容器内の水位	原子炉水位 (広帯域)	2	2	1	1	①	-	原子炉水位 (SA広帯域)	1	1	0	1	直接的に原子炉压力容器内の水位を計測することができ、監視可能。	監視事項は主要パラメータにて確認。
			原子炉水位 (燃料域)	2	2	1	1				原子炉水位 (SA燃料域)	1	1	0		
非常時操作手順書 (設備別) 「原子炉隔離時冷却系ポンプによる原子炉注水(現場)」		原子炉水位 (SA広帯域) 原子炉水位 (SA燃料域)	原子炉水位 (広帯域)	1	1	0	1	①	-	原子炉水位 (広帯域)	2	2	1	1	直接的に原子炉压力容器内の水位を計測することができ、監視可能。	監視事項は主要パラメータにて確認。
			原子炉水位 (燃料域)	1	1	1	0				原子炉水位 (燃料域)	2	2	1		
			可搬型計測器	-	-	-	-	-	-							

1.15-102

第1表 重大事故等対処に係る監視事項

1.2 原子炉冷却材圧力バウンダリ高圧時に発電用原子炉を冷却するための手順等

対応手段	項目	分類	監視パラメータ												評価	
			抽出パラメータを計測する計器						抽出パラメータの代替パラメータを計測する計器							
			計器名称	計器数	SBO影響			パラメータ分類	補助パラメータ分類理由	計器名称	計器数	SBO影響			計器故障等	SBO
直後	区分Ⅰ直流電源を延命した場合	区分Ⅱ直流電源を延命した場合			直後	区分Ⅰ直流電源を延命した場合	区分Ⅱ直流電源を延命した場合									
非常時操作手順書 (徴候ベース) 「水位確保」等 非常時操作手順書 (設備別) 「原子炉隔離時冷却系ポンプによる原子炉注水(現場)」	判断基準 (2/2)	電源の確保	125V直流主母線2A電圧	1	1	1	1	③	-	-	-	-	-	-	-	-
		水源の確保	復水貯蔵タンク水位	1	1	1	0	①	-	高圧代替注水系ポンプ出口流量	1	1	0	1	復水貯蔵タンクを水源とする系統のうち、運転している系統の注水流量より復水貯蔵タンク水位の代替監視可能。	監視事項は主要パラメータにて確認。
										原子炉隔離時冷却系ポンプ出口流量	1	1	1	0		
										高圧炉心スプレイ系ポンプ出口流量	1	1	0	0		
										残留熱除去系洗浄ライン流量 (残留熱除去系ヘッドスプレイライン洗浄流量)	1	1	1	0		
										残留熱除去系洗浄ライン流量 (残留熱除去系B系格納容器冷却ライン洗浄流量)	1	1	0	1		
										直流駆動低圧注水系ポンプ出口流量	1	1	1	0		
										原子炉格納容器下部注水流量	1	1	1	0		
										高圧代替注水系ポンプ出口圧力	1	1	0	1		
										原子炉隔離時冷却系ポンプ出口圧力	1	1	1	0		
										高圧炉心スプレイ系ポンプ出口圧力	1	1	0	0		
										復水移送ポンプ出口圧力	1	1	1	0		
										直流駆動低圧注水系ポンプ出口圧力	1	1	1	0		
										原子炉水位(広帯域)	2	2	1	1		
原子炉水位(燃料域)	2	2	1	1												
原子炉水位(SA広帯域)	1	1	0	1												
原子炉水位(SA燃料域)	1	1	1	0												
可搬型計測器	-	-	-	-	-	-	-	-	-	-	-	-	-			

第1表 重大事故等対処に係る監視事項

1.2 原子炉冷却材圧力バウンダリ高圧時に発電用原子炉を冷却するための手順等

1.15-104

対応手段	項目	分類	監視パラメータ											評価		
			抽出パラメータを計測する計器					抽出パラメータの代替パラメータを計測する計器								
			計器名称	計器数	SBO影響		パラメータ分類	補助パラメータ分類理由	計器名称	計器数	SBO影響		計器故障等	SBO		
直後	区分Ⅰ直流電源を延命した場合	区分Ⅱ直流電源を延命した場合			直後	区分Ⅰ直流電源を延命した場合					区分Ⅱ直流電源を延命した場合					
非常時操作手順書 (徴候ベース) 「水位確保」等 非常時操作手順書 (設備別) 「原子炉隔離時冷却ポンプによる原子炉注水(現場)」	操作 (1/2)	原子炉压力容器内の水位	原子炉水位 (広帯域)	2	2	1	1	①	-	原子炉水位 (SA広帯域)	1	1	0	1	直接的に原子炉压力容器内の水位を計測することができ、監視可能。	監視事項は主要パラメータにて確認。
			原子炉水位 (燃料域)	2	2	1	1	-	原子炉水位 (SA燃料域)	1	1	1	0	直接的に原子炉压力容器内の水位を計測することができ、監視可能。		
			原子炉水位 (広帯域)	1	1	0	1	①	-	原子炉水位 (広帯域)	2	2	1	1	直接的に原子炉压力容器内の水位を計測することができ、監視可能。	監視事項は主要パラメータにて確認。
			原子炉水位 (SA燃料域)	1	1	1	0	-	原子炉水位 (SA燃料域)	2	2	1	1	直接的に原子炉压力容器内の水位を計測することができ、監視可能。		
			可搬型計測器	-	-	-	-	-	-		-	-	-	-	-	-

第1表 重大事故等対処に係る監視事項

1.2 原子炉冷却材圧力バウンダリ高圧時に発電用原子炉を冷却するための手順等

1.15-105

対応手段	項目	分類	監視パラメータ											評価	
			抽出パラメータを計測する計器					抽出パラメータの代替パラメータを計測する計器							
			計器名称	計器数	SBO影響			パラメータ分類	補助パラメータ分類理由	計器名称	計器数	SBO影響			計器故障等
直後	区分Ⅰ直流電源を延命した場合	区分Ⅱ直流電源を延命した場合			直後	区分Ⅰ直流電源を延命した場合	区分Ⅱ直流電源を延命した場合								
非常時操作手順書 (数値ベース) 「水位確保」等 非常時操作手順書 (設備別) 「原子炉隔離時冷却系ポンプによる原子炉注水(現場)」	原子炉压力容器内の圧力	原子炉圧力	2	2	1	1	①	-	原子炉圧力 (SA)	2	2	1	1	直接的に原子炉压力容器内の圧力を計測することができ、監視可能。	監視事項は主要パラメータにて確認。
			原子炉水位 (広帯域)	2	2	1	1	原子炉水位から原子炉压力容器内が飽和状態にあると想定し、飽和温度/圧力の関係から原子炉压力容器温度より代替監視可能。							
			原子炉水位 (燃料域)	2	2	1	1								
			原子炉水位 (SA広帯域)	1	1	0	1								
			原子炉水位 (SA燃料域)	1	1	1	0								
			原子炉压力容器温度	5	5	5	0								
	原子炉压力容器への注水量	原子炉隔離時冷却系ポンプ出口流量	1	1	1	0	①	-	原子炉圧力	2	2	1	1	直接的に原子炉压力容器内の圧力を計測することができ、監視可能。	監視事項は主要パラメータにて確認。
			原子炉水位 (広帯域)	2	2	1	1	原子炉水位から原子炉压力容器内が飽和状態にあると想定し、飽和温度/圧力の関係から原子炉压力容器温度より代替監視可能。							
			原子炉水位 (燃料域)	2	2	1	1								
	水源の確保	復水貯蔵タンク水位	1	1	1	0	①	-	復水貯蔵タンク水位	1	1	1	0	水源である復水貯蔵タンクの水位変化により代替監視可能。	監視事項は主要パラメータにて確認。
			原子炉水位 (広帯域)	2	2	1	1	崩壊熱除去に必要な原子炉压力容器内への注水量と原子炉水位の変化より代替監視可能。							
			原子炉水位 (燃料域)	2	2	1	1								
原子炉水位 (SA広帯域)			1	1	0	1									
原子炉水位 (SA燃料域)			1	1	1	0									
可搬型計測器			-	-	-	-	-	-	-	-	-	-	-	-	
補機監視機能	原子炉隔離時冷却系ポンプ駆動用タービン入口蒸気圧力	1	1	1	1	③	原子炉隔離時冷却系の運転状態を確認するパラメータ	-	-	-	-	-	-	-	
		高圧代替注水系ポンプ出口流量	1	1	0	1	復水貯蔵タンクを水源とする系統のうち、運転している系統の注水流量より復水貯蔵タンク水位の代替監視可能。								
		原子炉隔離時冷却系ポンプ出口流量	1	1	1	0									
		高圧炉心スプレイ系ポンプ出口流量	1	1	0	0									
		残留熱除去系洗浄ライン流量 (残留熱除去系ヘッドスプレイライン洗浄流量)	1	1	1	0									
		残留熱除去系洗浄ライン流量 (残留熱除去系B系格納容器冷却ライン洗浄流量)	1	1	0	1									
		直流駆動低圧注水系ポンプ出口流量	1	1	1	0									
		原子炉格納容器下部注水流量	1	1	1	0									
		高圧代替注水系ポンプ出口圧力	1	1	0	1									
		原子炉隔離時冷却系ポンプ出口圧力	1	1	1	0									
		高圧炉心スプレイ系ポンプ出口圧力	1	1	0	0									
		復水移送ポンプ出口圧力	1	1	1	0									
直流駆動低圧注水系ポンプ出口圧力	1	1	1	0											
原子炉水位 (広帯域)	2	2	1	1	注水先の原子炉水位の変化により、復水貯蔵タンクの代替監視可能。										
原子炉水位 (燃料域)	2	2	1	1											
原子炉水位 (SA広帯域)	1	1	0	1											
原子炉水位 (SA燃料域)	1	1	1	0											
可搬型計測器	-	-	-	-	-	-	-	-	-	-	-	-	-	-	

第1表 重大事故等対処に係る監視事項

1.2 原子炉冷却材圧力バウンダリ高圧時に発電用原子炉を冷却するための手順等

対応手段	項目	分類	監視パラメータ												評価								
			抽出パラメータを計測する計器						抽出パラメータの代替パラメータを計測する計器						計器故障等	SBO							
			計器名称	計器数	SBO影響		パラメータ分類	補助パラメータ分類理由	計器名称	計器数	SBO影響												
直後	区分Ⅰ直流電源を延命した場合	区分Ⅱ直流電源を延命した場合			直後	区分Ⅰ直流電源を延命した場合					区分Ⅱ直流電源を延命した場合												
1.2.2.3 重大事故等の進展抑制時の対応手順 (1) 重大事故等の進展抑制																							
非常時操作手順書 (徴候ベース) 「水位確保」等 非常時操作手順書 (設備別) 「ほう酸水注入系ポンプによるほう酸水注入」 非常時操作手順書 (設備別) 「ほう酸水注入系ポンプによる原子炉注水」	判断基準 (1/2)	原子炉圧力容器内の水位	[原子炉水位(狭帯域)]	3	3	1	0	①	-	原子炉水位(SA広帯域)	2	2	1	1	①	-	原子炉水位(SA燃料域)	2	2	1	1	直接的に原子炉圧力容器内の水位を計測することができ、監視可能。	監視事項は主要パラメータにて確認。
			原子炉水位(広帯域)	2	2	1	1			原子炉水位(燃料域)	2	2	1	1			崩壊熱除去に必要な原子炉圧力容器内への注水流量と実際の注水流量より代替監視可能。						
			原子炉水位(SA広帯域)	1	1	0	1	①	-	原子炉水位(燃料域)	2	2	1	1	①	-	原子炉水位(燃料域)	2	2	1	1	直接的に原子炉圧力容器内の水位を計測することができ、監視可能。	監視事項は主要パラメータにて確認。
			原子炉水位(SA燃料域)	1	1	1	0			原子炉水位(燃料域)	2	2	1	1			崩壊熱除去に必要な原子炉圧力容器内への注水流量と実際の注水流量より代替監視可能。						
										原子炉圧力	2	2	1	1			原子炉圧力	2	2	1	1	原子炉圧力と圧力抑制室圧力の差圧から原子炉圧力容器の満水を推定可能。	
										原子炉圧力(SA)	2	2	1	1			原子炉圧力(SA)	2	2	1	1	原子炉圧力と圧力抑制室圧力の差圧から原子炉圧力容器の満水を推定可能。	
										圧力抑制室圧力	1	1	1	0			圧力抑制室圧力	1	1	1	0		

第1表 重大事故等対処に係る監視事項

1.2 原子炉冷却材圧力バウンダリ高圧時に発電用原子炉を冷却するための手順等

対応手段	項目	分類	監視パラメータ											評価			
			抽出パラメータを計測する計器						抽出パラメータの代替パラメータを計測する計器								
			計器名称	計器数	SBO影響			パラメータ 分類	補助パラメータ 分類理由	計器名称	計器数	SBO影響			計器故障等	SBO	
直後	区分Ⅰ直流電源 を延命した場合	区分Ⅱ直流電源 を延命した場合			直後	区分Ⅰ直流電源 を延命した場合	区分Ⅱ直流電源 を延命した場合										
非常時操作手順書 (撤換ベース) 「水位確保」等 非常時操作手順書 (設備別) 「ほう酸水注入系ポンプ によるほう酸水注入」 非常時操作手順書 (設備別) 「ほう酸水注入系ポンプ による原子炉注水」	判断基準 (2/2)	電源の確保	4-2C母線電圧	1	1	1	1	③	非常用低圧母線の 受電状態を確認する パラメータ	-	-	-	-	-	-	-	
			4-2D母線電圧	1	1	1	1	③	非常用低圧母線の 受電状態を確認する パラメータ	-	-	-	-	-	-	-	-
			125V直流主母線2A電圧	1	1	1	1	③	直流電源の受電状 態を確認するパラ メータ	-	-	-	-	-	-	-	-
			125V直流主母線2B電圧	1	1	1	1	③	直流電源の受電状 態を確認するパラ メータ	-	-	-	-	-	-	-	-
			125V直流主母線2A-1電圧	1	1	1	1	③	直流電源の受電状 態を確認するパラ メータ	-	-	-	-	-	-	-	-
			125V直流主母線2B-1電圧	1	1	1	1	③	直流電源の受電状 態を確認するパラ メータ	-	-	-	-	-	-	-	-
		水源の確保	ほう酸水注入系貯蔵タンク水位	1	0	0	0	③	ほう酸水注入系の 運転状態を確認す るパラメータ	-	-	-	-	-	-	-	-
			純水タンク水位	1	0	0	0	③	代替淡水源の確保 状態を確認するパ ラメータ	-	-	-	-	-	-	-	-

第1表 重大事故等対処に係る監視事項

1.2 原子炉冷却材圧力バウンダリ高圧時に発電用原子炉を冷却するための手順等

1.15-108

対応手段	項目	分類	監視パラメータ										評価				
			抽出パラメータを計測する計器					抽出パラメータの代替パラメータを計測する計器									
			計器名称	計器数	SBO影響		パラメータ分類	補助パラメータ分類理由	計器名称	計器数	SBO影響		計器故障等	SBO			
直後	区分Ⅰ直流電源を延命した場合	区分Ⅱ直流電源を延命した場合			直後	区分Ⅰ直流電源を延命した場合					区分Ⅱ直流電源を延命した場合						
非常時操作手順書 (徴候ベース) 「水位確保」等 非常時操作手順書 (設備別) 「ほう酸水注入系ポンプによるほう酸水注入」 非常時操作手順書 (設備別) 「ほう酸水注入系ポンプによる原子炉注水」	操作 (1/2)	原子炉圧力容器内の水位	[原子炉水位(狭帯域)]	3	3	1	0	①	-	原子炉水位(SA広帯域)	1	1	0	1	直接的に原子炉圧力容器内の水位を計測することができ、監視可能。	監視事項は主要パラメータにて確認。	
			原子炉水位(広帯域)	2	2	1	1			原子炉水位(燃料域)	2	2	1	1			崩壊熱除去に必要な原子炉圧力容器内への注水流量と実際の注水流量より代替監視可能。
			原子炉水位(SA燃料域)	2	2	1	1			原子炉水位(燃料域)	2	2	1	1			
原子炉水位(SA広帯域)	1	1	0	1	①	-	原子炉水位(SA燃料域)	1	1	1	0	直接的に原子炉圧力容器内の水位を計測することができ、監視可能。	監視事項は主要パラメータにて確認。				
原子炉水位(SA燃料域)	1	1	1	0			原子炉水位(燃料域)	2	2	1	1						
原子炉水位(SA燃料域)	2	2	1	1			原子炉水位(燃料域)	2	2	1	1						
原子炉水位(SA燃料域)	2	2	1	1	①	-	原子炉水位(広帯域)	2	2	1	1	直接的に原子炉圧力容器内の水位を計測することができ、監視可能。	監視事項は主要パラメータにて確認。				
原子炉水位(SA燃料域)	2	2	1	1			原子炉水位(燃料域)	2	2	1	1						
原子炉水位(SA燃料域)	2	2	1	1			原子炉水位(燃料域)	2	2	1	1						
原子炉圧力	2	2	1	1	①	-	原子炉圧力	2	2	1	1	原子炉圧力と圧力抑制室圧力の差圧から原子炉圧力容器の満水を推定可能。	監視事項は主要パラメータにて確認。				
原子炉圧力(SA)	2	2	1	1			原子炉圧力(SA)	2	2	1	1						
圧力抑制室圧力	1	1	1	0			圧力抑制室圧力	1	1	1	0						

第1表 重大事故等対処に係る監視事項

1.2 原子炉冷却材圧力バウンダリ高圧時に発電用原子炉を冷却するための手順等

対応手段	項目	分類	監視パラメータ											評価			
			抽出パラメータを計測する計器					抽出パラメータの代替パラメータを計測する計器									
			計器名称	計器数	SBO影響			パラメータ 分類	補助パラメータ 分類理由	計器名称	計器数	SBO影響			計器故障等	SBO	
直後	区分Ⅰ直流電源 を延命した場合	区分Ⅱ直流電源 を延命した場合			直後	区分Ⅰ直流電源 を延命した場合	区分Ⅱ直流電源 を延命した場合										
非常時操作手順書 (徴候ベース) 「水位確保」等 非常時操作手順書 (設備別) 「ほう酸水注入系ポンプ によるほう酸水注入」 非常時操作手順書 (設備別) 「ほう酸水注入系ポンプ による原子炉注水」	操作 (2/2)	原子炉圧力容器内 の圧力	原子炉圧力	2	2	1	1	①	—	原子炉圧力 (SA)	2	2	1	1	直接的に原子炉圧力容器内の圧力を計測 することができ、監視可能。 原子炉水位から原子炉圧力容器内が飽和状 態にあると想定し、飽和温度/圧力の関係 から原子炉圧力容器温度より代替監視可 能。	監視事項は主要パラ メータにて確認。	
			原子炉水位 (広帯域)	2	2	1	1	①	—	原子炉水位 (燃料域)	2	2	1	1			
			原子炉水位 (燃料域)	2	2	1	1			原子炉水位 (SA広帯域)	1	1	0	1			0
			原子炉水位 (SA広帯域)	1	1	0	1			原子炉水位 (SA燃料域)	1	1	1	0			
			原子炉水位 (SA燃料域)	1	1	1	0			原子炉圧力容器温度	5	5	5	0			
			原子炉圧力	2	2	1	1			直接的に原子炉圧力容器内の圧力を計測す ることができ、監視可能。							
		原子炉水位 (広帯域)	2	2	1	1	原子炉水位から原子炉圧力容器内が飽和状 態にあると想定し、飽和温度/圧力の関係 から原子炉圧力容器温度より代替監視可 能。										
		原子炉水位 (燃料域)	2	2	1	1											
		原子炉水位 (SA広帯域)	1	1	0	1											
		原子炉水位 (SA燃料域)	1	1	1	0											
原子炉圧力容器温度	5	5	5	0													
原子炉圧力	2	2	1	1													
補機監視機能			ほう酸水注入系ポンプ出口圧力	1	0	0	0	③	ほう酸水注入系の 運転状態を確認する パラメータ	—	—	—	—	—	—		
			純水移送ポンプ出口圧力	1	0	0	0	③	純水補給水系の運 転状態を確認する パラメータ	—	—	—	—	—	—		
			ほう酸水注入系貯蔵タンク水位	1	0	0	0	③	ほう酸水注入系の 運転状態を確認する パラメータ	—	—	—	—	—	—		
			純水タンク水位	1	0	0	0	③	代替淡水源の確保 状態を確認するパ ラメータ	—	—	—	—	—	—		
水源の確保			ほう酸水注入系貯蔵タンク水位	1	0	0	0	③	ほう酸水注入系の 運転状態を確認する パラメータ	—	—	—	—	—	—		
			純水タンク水位	1	0	0	0	③	代替淡水源の確保 状態を確認するパ ラメータ	—	—	—	—	—	—		

第1表 重大事故等対処に係る監視事項

1.2 原子炉冷却材圧力バウンダリ高圧時に発電用原子炉を冷却するための手順等

1.15-111

対応手段	項目	分類	監視パラメータ											評価		
			抽出パラメータを計測する計器						抽出パラメータの代替パラメータを計測する計器							
			計器名称	計器数	SBO影響			パラメータ分類	補助パラメータ分類理由	計器名称	計器数	SBO影響			計器故障等	SBO
直後	区分Ⅰ直流電源を延命した場合	区分Ⅱ直流電源を延命した場合			直後	区分Ⅰ直流電源を延命した場合	区分Ⅱ直流電源を延命した場合									
非常時操作手順書 (徴候ベース) 「水位確保」等	電源の確保	電源の確保	6-2C母線電圧	1	1	1	1	③	非常用高圧母線の受電状態を確認するパラメータ	-	-	-	-	-	-	-
			6-2D母線電圧	1	1	1	1	③	非常用高圧母線の受電状態を確認するパラメータ	-	-	-	-	-	-	-
			4-2C母線電圧	1	1	1	1	③	非常用低圧母線の受電状態を確認するパラメータ	-	-	-	-	-	-	-
			4-2D母線電圧	1	1	1	1	③	非常用低圧母線の受電状態を確認するパラメータ	-	-	-	-	-	-	-
			125V直流主母線2A電圧	1	1	1	1	③	直流電源の受電状態を確認するパラメータ	-	-	-	-	-	-	-
			125V直流主母線2B電圧	1	1	1	1	③	直流電源の受電状態を確認するパラメータ	-	-	-	-	-	-	-
			125V直流主母線2A-1電圧	1	1	1	1	③	直流電源の受電状態を確認するパラメータ	-	-	-	-	-	-	-
			125V直流主母線2B-1電圧	1	1	1	1	③	直流電源の受電状態を確認するパラメータ	-	-	-	-	-	-	-
		補機監視機能	原子炉補機冷却水系系統流量	2	2	0	0	-	-	-	-	-	-	-	-	-
		非常時操作手順書 (設備別) 「制御棒駆動水ポンプによる原子炉注水」	判断基準 (2/2)	水源の確保	復水貯蔵タンク水位	1	1	1	0	①	-	高圧代替注水系ポンプ出口流量	1	1	0	1
原子炉隔離時冷却系ポンプ出口流量	1											1	1	0		
高圧炉心スプレイ系ポンプ出口流量	1											1	0	0		
残留熱除去系洗浄ライン流量 (残留熱除去系ヘッドスプレイライン洗浄流量)	1											1	1	0		
残留熱除去系洗浄ライン流量 (残留熱除去系B系格納容器冷却ライン洗浄流量)	1											1	0	1		
直流駆動低圧注水系ポンプ出口流量	1											1	1	0		
原子炉格納容器下部注水流量	1											1	1	0		
高圧代替注水系ポンプ出口圧力	1											1	0	1		
原子炉隔離時冷却系ポンプ出口圧力	1											1	1	0		
高圧炉心スプレイ系ポンプ出口圧力	1											1	0	0		
復水移送ポンプ出口圧力	1	1	1	0												
直流駆動低圧注水系ポンプ出口圧力	1	1	1	0												
原子炉水位 (広帯域)	2	2	1	1	注水先の原子炉水位の変化により、復水貯蔵タンクの代替監視可能。											
原子炉水位 (燃料域)	2	2	1	1												
原子炉水位 (SA広帯域)	1	1	0	1												
原子炉水位 (SA燃料域)	1	1	1	0												

第1表 重大事故等対処に係る監視事項

1.2 原子炉冷却材圧力バウンダリ高圧時に発電用原子炉を冷却するための手順等

対応手段	項目	分類	監視パラメータ										評価			
			抽出パラメータを計測する計器					抽出パラメータの代替パラメータを計測する計器								
			計器名称	計器数	SBO影響		パラメータ分類	補助パラメータ分類理由	計器名称	計器数	SBO影響		計器故障等	SBO		
直後	区分Ⅰ直流電源を延命した場合	区分Ⅱ直流電源を延命した場合			直後	区分Ⅰ直流電源を延命した場合					区分Ⅱ直流電源を延命した場合					
非常時操作手順書 (微候ベース) 「水位確保」等 非常時操作手順書 (設備別) 「制御棒駆動水ポンプによる原子炉注水」	操作 (1/2)	原子炉圧力容器内の水位	[原子炉水位(狭帯域)]	3	3	1	0	①	-	原子炉水位(SA広帯域)	1	1	0	1	直接的に原子炉圧力容器内の水位を計測することができ、監視可能。	監視事項は主要パラメータにて確認。
			原子炉水位(広帯域)	2	2	1	1			原子炉水位(燃料域)	2	2	1	1		
			原子炉水位(SA広帯域)	1	1	0	1	①	-	原子炉水位(燃料域)	1	1	1	0	直接的に原子炉圧力容器内の水位を計測することができ、監視可能。	監視事項は主要パラメータにて確認。
			原子炉水位(SA燃料域)	1	1	1	0			原子炉圧力	2	2	1	1		
										原子炉圧力(SA)	2	2	1	1	原子炉圧力と圧力抑制室圧力の差圧から原子炉圧力容器の満水を推定可能。	
										圧力抑制室圧力	1	1	1	0		
										原子炉水位(広帯域)	2	2	1	1	直接的に原子炉圧力容器内の水位を計測することができ、監視可能。	監視事項は主要パラメータにて確認。
										原子炉水位(燃料域)	2	2	1	1		
										高圧代替注水系ポンプ出口流量	1	1	0	1	崩壊熱除去に必要な原子炉圧力容器内への注水流量と実際の注水流量より代替監視可能。	監視事項は主要パラメータにて確認。
										原子炉隔離時冷却系ポンプ出口流量	1	1	1	0		
										高圧炉心スプレイ系ポンプ出口流量	1	1	0	0	崩壊熱除去に必要な原子炉圧力容器内への注水流量と実際の注水流量より代替監視可能。	監視事項は主要パラメータにて確認。
										残留熱除去系洗浄ライン流量(残留熱除去系ヘッドスプレイライン洗浄流量)	1	1	1	0		
										残留熱除去系B系格納容器冷却ライン洗浄流量	1	1	0	1	崩壊熱除去に必要な原子炉圧力容器内への注水流量と実際の注水流量より代替監視可能。	監視事項は主要パラメータにて確認。
										直流駆動低圧注水系ポンプ出口流量	1	1	1	0		
										代替循環冷却ポンプ出口流量	1	1	1	0	崩壊熱除去に必要な原子炉圧力容器内への注水流量と実際の注水流量より代替監視可能。	監視事項は主要パラメータにて確認。
										低圧炉心スプレイ系ポンプ出口流量	1	1	1	0		
										残留熱除去系ポンプ出口流量	3	3	1	2	崩壊熱除去に必要な原子炉圧力容器内への注水流量と実際の注水流量より代替監視可能。	監視事項は主要パラメータにて確認。
										原子炉圧力	2	2	1	1		
										原子炉圧力(SA)	2	2	1	1	原子炉圧力と圧力抑制室圧力の差圧から原子炉圧力容器の満水を推定可能。	
										圧力抑制室圧力	1	1	1	0		

1.15-112

第1表 重大事故等対処に係る監視事項

1.2 原子炉冷却材圧力バウンダリ高圧時に発電用原子炉を冷却するための手順等

対応手段	項目	分類	監視パラメータ										評価																										
			抽出パラメータを計測する計器					抽出パラメータの代替パラメータを計測する計器																															
			計器名称	計器数	SBO影響			パラメータ分類	補助パラメータ分類理由	計器名称	計器数	SBO影響			計器故障等	SBO																							
直後	区分Ⅰ直流電源を延命した場合	区分Ⅱ直流電源を延命した場合			直後	区分Ⅰ直流電源を延命した場合	区分Ⅱ直流電源を延命した場合																																
非常時操作手順書 (微候ベース) 「水位確保」等 非常時操作手順書 (設備別) 「制御棒駆動水ポンプによる原子炉注水」	操作 (2/2)	原子炉圧力容器内の圧力	原子炉圧力	2	2	1	1	①	—	原子炉圧力 (SA)	2	2	1	1	直接的に原子炉圧力容器内の圧力を計測することができ、監視可能。 原子炉水位から原子炉圧力容器内が飽和状態にあると想定し、飽和温度/圧力の関係から原子炉圧力容器温度より代替監視可能。	監視事項は主要パラメータにて確認。																							
			原子炉圧力 (SA)	2	2	1	1	①	—	原子炉圧力 (広帯域)	2	2	1	1			原子炉水位 (燃料域)	2	2	1	1	原子炉水位 (SA広帯域)	1	1	0	1	原子炉水位 (SA燃料域)	1	1	1	0	原子炉圧力容器温度	5	5	5	0			
		原子炉圧力容器への注水量	制御棒駆動水ポンプ出口流量	1	0	0	0	③	—	—	—	—	—	—	—	—	—																						
		補機監視機能	アキュムレータ充填水圧力	1	1	0	1	③	—	—	—	—	—	—	—	—	—																						
		水源の確保	復水貯蔵タンク水位	①	—	高圧代替注水系ポンプ出口流量	1	1	0	1	—	原子炉隔離時冷却系ポンプ出口流量	1	1	1	0	復水貯蔵タンクを水源とする系統のうち、運転している系統の注水流量より復水貯蔵タンク水位の代替監視可能。	監視事項は主要パラメータにて確認。																					
						高圧炉心スプレイ系ポンプ出口流量	1	1	0	0		残留熱除去系洗浄ライン流量 (残留熱除去系ヘッドスプレイライン洗浄流量)	1	1	1	0			残留熱除去系洗浄ライン流量 (残留熱除去系B系格納容器冷却ライン洗浄流量)	1	1	0	1	直流駆動低圧注水系ポンプ出口流量	1	1	1	0											
						原子炉格納容器下部注水流量	1	1	1	0		高圧代替注水系ポンプ出口圧力	1	1	0	1			原子炉隔離時冷却系ポンプ出口圧力	1	1	1	0	高圧炉心スプレイ系ポンプ出口圧力	1	1	0	0	復水移送ポンプ出口圧力	1	1	1	0	直流駆動低圧注水系ポンプ出口圧力	1	1	1	0	
						原子炉圧力 (広帯域)	2	2	1	1		原子炉水位 (燃料域)	2	2	1	1			原子炉水位 (SA広帯域)	1	1	0	1	原子炉水位 (SA燃料域)	1	1	1	0	注水先の原子炉水位の変化により、復水貯蔵タンクの代替監視可能。										
						原子炉圧力 (SA燃料域)	1	1	0	1		原子炉水位 (SA燃料域)	1	1	1	0																							

第1表 重大事故等対処に係る監視事項

1.2 原子炉冷却材圧力バウンダリ高圧時に発電用原子炉を冷却するための手順等

対応手段	項目	分類	監視パラメータ											評価			
			抽出パラメータを計測する計器						抽出パラメータの代替パラメータを計測する計器					計器故障等	SBO		
			計器名称	計器数	SBO影響			パラメータ分類	補助パラメータ分類理由	計器名称	計器数	SBO影響					
直後	区分Ⅰ直流電源を延命した場合	区分Ⅱ直流電源を延命した場合			直後	区分Ⅰ直流電源を延命した場合	区分Ⅱ直流電源を延命した場合										
1.2.2.4 重大事故等対処設備（設計基準拡張）による対応手順																	
(1) 原子炉隔離時冷却系による原子炉压力容器への注水																	
非常時操作手順書 （抜粋ベース） 「水位確保」等 非常時操作手順書 （設備別） 「原子炉隔離時冷却系ポンプによる原子炉注水」	判断基準 （1/2）	電源の確保	125V直流主母線2A電圧	1	1	1	1	③	直流電源の受電状態を確認するパラメータ	-	-	-	-	-	-	-	
		[原子炉水位（狭帯域）] 原子炉水位（広帯域） 原子炉水位（燃料域）	3	3	1	0	①	-	原子炉水位（SA広帯域）	1	1	0	1	直接的に原子炉压力容器内の水位を計測することができ、監視可能。	崩壊熱除去に必要な原子炉压力容器内への注水流量と実際の注水流量より代替監視可能。 監視事項は主要パラメータにて確認。		
			2	2	1	1			原子炉水位（SA燃料域）	1	1	1	0				
			2	2	1	1			高圧代替注水系ポンプ出口流量	1	1	0	1				
									原子炉隔離時冷却系ポンプ出口流量	1	1	1	0				
									高圧炉心スプレイ系ポンプ出口流量	1	1	0	0				
									残留熱除去系洗浄ライン流量（残留熱除去系ヘッドスプレイライン洗浄流量）	1	1	1	0				
									残留熱除去系洗浄ライン流量（残留熱除去系B系格納容器冷却ライン洗浄流量）	1	1	0	1				
									直流駆動低圧注水系ポンプ出口流量	1	1	1	0				
									代替循環冷却ポンプ出口流量	1	1	1	0				
									低圧炉心スプレイ系ポンプ出口流量	1	1	1	0				
									残留熱除去系ポンプ出口流量	3	3	1	2				
									原子炉圧力	2	2	1	1	原子炉圧力と圧力抑制室圧力の差圧から原子炉压力容器の満水を推定可能。			
						原子炉圧力（SA）	2	2	1	1							
						圧力抑制室圧力	1	1	1	0							
		原子炉水位（SA広帯域） 原子炉水位（SA燃料域）	1	1	0	1	①	-	原子炉水位（広帯域）	2	2	1	1	直接的に原子炉压力容器内の水位を計測することができ、監視可能。	崩壊熱除去に必要な原子炉压力容器内への注水流量と実際の注水流量より代替監視可能。 監視事項は主要パラメータにて確認。		
			1	1	1	0			原子炉水位（燃料域）	2	2	1	1				
									高圧代替注水系ポンプ出口流量	1	1	0	1				
									原子炉隔離時冷却系ポンプ出口流量	1	1	1	0				
					高圧炉心スプレイ系ポンプ出口流量	1			1	0	0						
					残留熱除去系洗浄ライン流量（残留熱除去系ヘッドスプレイライン洗浄流量）	1			1	1	0						
					残留熱除去系洗浄ライン流量（残留熱除去系B系格納容器冷却ライン洗浄流量）	1			1	0	1						
					直流駆動低圧注水系ポンプ出口流量	1			1	1	0						
					代替循環冷却ポンプ出口流量	1			1	1	0						
					低圧炉心スプレイ系ポンプ出口流量	1			1	1	0						
				残留熱除去系ポンプ出口流量	3	3	1	2									
				原子炉圧力	2	2	1	1	原子炉圧力と圧力抑制室圧力の差圧から原子炉压力容器の満水を推定可能。								
				原子炉圧力（SA）	2	2	1	1									
				圧力抑制室圧力	1	1	1	0									

1.15-114

第1表 重大事故等対処に係る監視事項

1.2 原子炉冷却材圧力バウンダリ高圧時に発電用原子炉を冷却するための手順等

対応手段	項目	分類	監視パラメータ										評価			
			抽出パラメータを計測する計器					抽出パラメータの代替パラメータを計測する計器								
			計器名称	計器数	SBO影響		パラメータ分類	補助パラメータ分類理由	計器名称	計器数	SBO影響		計器故障等	SBO		
直後	区分Ⅰ直流電源を延命した場合	区分Ⅱ直流電源を延命した場合			直後	区分Ⅰ直流電源を延命した場合					区分Ⅱ直流電源を延命した場合					
非常時操作手順書 (微候ベース) 「水位確保」等 非常時操作手順書 (設備別) 「原子炉隔離時冷却系ポンプによる原子炉注水」	判断基準 (2/2)	水源の確保	復水貯蔵タンク水位	1	1	1	0	①	-	高圧代替注水系ポンプ出口流量	1	1	0	1	復水貯蔵タンクを水源とする系統のうち、運転している系統の注水流量より復水貯蔵タンク水位の代替監視可能。	監視事項は主要パラメータにて確認。
										原子炉隔離時冷却系ポンプ出口流量	1	1	1	0		
										高圧炉心スプレイ系ポンプ出口流量	1	1	0	0		
										残留熱除去系洗浄ライン流量 (残留熱除去系ヘッドスプレイライン洗浄流量)	1	1	1	0		
										残留熱除去系洗浄ライン流量 (残留熱除去系B系格納容器冷却ライン洗浄流量)	1	1	0	1		
										直流駆動低圧注水系ポンプ出口流量	1	1	1	0		
										原子炉格納容器下部注水流量	1	1	1	0		
										高圧代替注水系ポンプ出口圧力	1	1	0	1		
										原子炉隔離時冷却系ポンプ出口圧力	1	1	1	0		
										高圧炉心スプレイ系ポンプ出口圧力	1	1	0	0		
										復水移送ポンプ出口圧力	1	1	1	0		
										直流駆動低圧注水系ポンプ出口圧力	1	1	1	0		
										原子炉水位 (広帯域)	2	2	1	1		
										原子炉水位 (燃料域)	2	2	1	1		
原子炉水位 (SA広帯域)	1	1	0	1												
原子炉水位 (SA燃料域)	1	1	1	0												
												注水先の原子炉水位の変化により、復水貯蔵タンクの代替監視可能。				

1.15-115

第1表 重大事故等対処に係る監視事項

1.2 原子炉冷却材圧力バウンダリ高圧時に発電用原子炉を冷却するための手順等

対応手段	項目	分類	監視パラメータ																	
			抽出パラメータを計測する計器						抽出パラメータの代替パラメータを計測する計器						評価					
			計器名称	計器数	SBO影響				パラメータ 分類	補助パラメータ 分類理由	計器名称	計器数	SBO影響				計器故障等	SBO		
					直後	区分Ⅰ直流電源 を延命した場合	区分Ⅱ直流電源 を延命した場合						直後	区分Ⅰ直流電源 を延命した場合	区分Ⅱ直流電源 を延命した場合					
非常時操作手順書 (微候ベース) 「水位確保」等 非常時操作手順書 (設備別) 「原子炉隔離時冷却系ボ ンプによる原子炉注水」	操作 (1/3)	原子炉圧力容器内 の水位	[原子炉水位 (狭帯域)]	3	3	1	0	①	-	原子炉水位 (SA広帯域)	1	1	0	1	直接的に原子炉圧力容器内の水位を計測 することができ、監視可能。	監視事項は主要パラ メータにて確認。				
			原子炉水位 (広帯域)	2	2	1	1					原子炉水位 (SA燃料域)	1	1			0	0		
			原子炉水位 (燃料域)	2	2	1	1					高压代替注水系ポンプ出口流 量	1	1			0	1		
												原子炉隔離時冷却系ポンプ出 口流量	1	1			1	0		
												高压炉心スプレイ系ポンプ出 口流量	1	1			0	0		
												残留熱除去系洗浄ライン流量 (残留熱除去系ヘッドスプレ イライン洗浄流量)	1	1			1	0		
												残留熱除去系洗浄ライン流量 (残留熱除去系B格納容器冷 却ライン洗浄流量)	1	1			0	1		
												直流駆動低圧注水系ポンプ出 口流量	1	1			1	0		
												代替循環冷却ポンプ出口流量	1	1			1	0		
												低圧炉心スプレイ系ポンプ出 口流量	1	1			1	0		
												残留熱除去系ポンプ出口流量	3	3			1	2		
												原子炉圧力	2	2			1	1		
												原子炉圧力 (SA)	2	2			1	1		
												圧力抑制室圧力	1	1			1	0		
												原子炉水位 (広帯域)	2	2			1	1	直接的に原子炉圧力容器内の水位を計測す ることができ、監視可能。	監視事項は主要パラ メータにて確認。
									原子炉水位 (燃料域)	2	2	1	1							
									高压代替注水系ポンプ出口流 量	1	1	0	1							
									原子炉隔離時冷却系ポンプ出 口流量	1	1	1	0							
									高压炉心スプレイ系ポンプ出 口流量	1	1	0	0							
									残留熱除去系洗浄ライン流量 (残留熱除去系ヘッドスプレ イライン洗浄流量)	1	1	1	0							
									残留熱除去系洗浄ライン流量 (残留熱除去系B格納容器冷 却ライン洗浄流量)	1	1	0	1							
									直流駆動低圧注水系ポンプ出 口流量	1	1	1	0							
									代替循環冷却ポンプ出口流量	1	1	1	0							
									低圧炉心スプレイ系ポンプ出 口流量	1	1	1	0							
									残留熱除去系ポンプ出口流量	3	3	1	2							
									原子炉圧力	2	2	1	1							
									原子炉圧力 (SA)	2	2	1	1							
							圧力抑制室圧力	1	1	1	0									

第1表 重大事故等対処に係る監視事項

1.2 原子炉冷却材圧力バウンダリ高圧時に発電用原子炉を冷却するための手順等

対応手段	項目	分類	監視パラメータ											評価		
			抽出パラメータを計測する計器					抽出パラメータの代替パラメータを計測する計器								
			計器名称	計器数	SBO影響			パラメータ分類	補助パラメータ分類理由	計器名称	計器数	SBO影響			計器故障等	SBO
直後	区分Ⅰ直流電源を延命した場合	区分Ⅱ直流電源を延命した場合			直後	区分Ⅰ直流電源を延命した場合	区分Ⅱ直流電源を延命した場合									
非常時操作手順書 (徴候ベース) 「水位確保」等 非常時操作手順書 (設備別) 「原子炉隔離時冷却系ポンプによる原子炉注水」	原子炉压力容器内の圧力	原子炉圧力	2	2	1	1	①	—	原子炉圧力 (SA)	2	2	1	1	直接的に原子炉压力容器内の圧力を計測することができ、監視可能。	監視事項は主要パラメータにて確認。	
			原子炉水位 (広帯域)	2	2	1	1	原子炉水位から原子炉压力容器内の飽和状態にあると想定し、飽和温度/圧力の関係から原子炉压力容器温度より代替監視可能。								
			原子炉水位 (燃料域)	2	2	1	1									
			原子炉水位 (SA広帯域)	1	1	0	1									
			原子炉水位 (SA燃料域)	1	1	1	0									
			原子炉压力容器温度	5	5	5	0									
		原子炉圧力 (SA)	2	2	1	1	①		—	原子炉圧力	2	2	1	1	直接的に原子炉压力容器内の圧力を計測することができ、監視可能。	監視事項は主要パラメータにて確認。
		原子炉水位 (広帯域)	2	2	1	1	原子炉水位から原子炉压力容器内の飽和状態にあると想定し、飽和温度/圧力の関係から原子炉压力容器温度より代替監視可能。									
	原子炉水位 (燃料域)	2	2	1	1											
	原子炉水位 (SA広帯域)	1	1	0	1											
	原子炉水位 (SA燃料域)	1	1	1	0											
	原子炉压力容器温度	5	5	5	0											
	原子炉格納容器内の温度	サプレッションプール水温度	16	16	0	16		①	—	圧力抑制室内空気温度	4	4	0	4	圧力抑制室内空気温度の温度変化により代替監視可能。	監視事項は主要パラメータにて確認。
	原子炉压力容器への注水量	原子炉隔離時冷却系ポンプ出口流量	1	1	1	0	①	—	復水貯蔵タンク水位	1	1	1	0	水源である復水貯蔵タンクの水位変化により代替監視可能。	監視事項は主要パラメータにて確認。	
	補機監視機能	原子炉隔離時冷却系ポンプ出口圧力	1	1	1	0	—	—	—	—	—	—	—	—		—
		原子炉隔離時冷却系ポンプ駆動用タービン入口蒸気圧力	1	1	1	0	③	原子炉隔離時冷却系の運転状態を確認するパラメータ	—	—	—	—	—	—		—
原子炉隔離時冷却系タービン排気圧力		1	1	1	0	③	原子炉隔離時冷却系の運転状態を確認するパラメータ	—	—	—	—	—	—	—		
原子炉隔離時冷却系タービン回転数		2	2	2	0	③	原子炉隔離時冷却系の運転状態を確認するパラメータ	—	—	—	—	—	—	—		

1.15-117

第1表 重大事故等対処に係る監視事項

1.2 原子炉冷却材圧力バウンダリ高圧時に発電用原子炉を冷却するための手順等

対応手段	項目	分類	監視パラメータ										評価			
			抽出パラメータを計測する計器					抽出パラメータの代替パラメータを計測する計器								
			計器名称	計器数	SBO影響		パラメータ分類	補助パラメータ分類理由	計器名称	計器数	SBO影響		計器故障等	SBO		
直後	区分Ⅰ直流電源を延命した場合	区分Ⅱ直流電源を延命した場合			直後	区分Ⅰ直流電源を延命した場合					区分Ⅱ直流電源を延命した場合					
非常時操作手順書 (数値ベース) 「水位確保」等 非常時操作手順書 (設備別) 「原子炉隔離時冷却系ポンプによる原子炉注水」	操作 (3/3)	水源の確保	復水貯蔵タンク水位	1	1	1	0	①	-	高圧代替注水系ポンプ出口流量	1	1	0	1	復水貯蔵タンクを水源とする系統のうち、運転している系統の注水流量より復水貯蔵タンク水位の代替監視可能。 復水貯蔵タンクを水源とする系統のポンプの出口圧力により、復水貯蔵タンク内の水位が確保されていることを監視可能。 注水先の原子炉水位の変化により、復水貯蔵タンクの代替監視可能。	監視事項は主要パラメータにて確認。
										原子炉隔離時冷却系ポンプ出口流量	1	1	1	0		
										高圧炉心スプレイ系ポンプ出口流量	1	1	0	0		
										残留熱除去系洗浄ライン流量 (残留熱除去系ヘッドスプレイライン洗浄流量)	1	1	1	0		
										残留熱除去系洗浄ライン流量 (残留熱除去系B系格納容器冷却ライン洗浄流量)	1	1	0	1		
										直流駆動低圧注水系ポンプ出口流量	1	1	1	0		
										原子炉格納容器下部注水流量	1	1	1	0		
										高圧代替注水系ポンプ出口圧力	1	1	0	1		
										原子炉隔離時冷却系ポンプ出口圧力	1	1	1	0		
										高圧炉心スプレイ系ポンプ出口圧力	1	1	0	0		
										復水移送ポンプ出口圧力	1	1	1	0		
										直流駆動低圧注水系ポンプ出口圧力	1	1	1	0		
										原子炉水位 (広帯域)	2	2	1	1		
										原子炉水位 (燃料域)	2	2	1	1		
原子炉水位 (SA広帯域)	1	1	0	1												
原子炉水位 (SA燃料域)	1	1	1	0												

1.15-118

第1表 重大事故等対処に係る監視事項

1.2 原子炉冷却材圧力バウンダリ高圧時に発電用原子炉を冷却するための手順等

対応手段	項目	分類	監視パラメータ												評価		
			抽出パラメータを計測する計器						抽出パラメータの代替パラメータを計測する計器								
			計器名称	計器数	SBO影響			パラメータ分類	補助パラメータ分類理由	計器名称	計器数	SBO影響			計器故障等	SBO	
					直後	区分I直流電源を延命した場合	区分II直流電源を延命した場合					直後	区分I直流電源を延命した場合	区分II直流電源を延命した場合			
1.2.2.4 重大事故等対処設備（設計基準助張）による対応手順 (2) 高圧炉心スプレイ系による原子炉压力容器への注水																	
非常時操作手順書 (備後ベース) 「水位確保」等 非常時操作手順書 (設備別) 「高圧炉心スプレイ系ポンプによる原子炉注水」	判断基準 (1/2)	電源の確保	6-2H母線電圧	1	1	1	1	③	非常用高圧母線の受電状態を確認するパラメータ	-	-	-	-	-	-	-	
			HPCS125V直流主母線電圧	1	1	1	1	③	直流電源の受電状態を確認するパラメータ	-	-	-	-	-	-	-	-
		[原子炉水位(狭帯域)] 原子炉水位(広帯域) 原子炉水位(燃料域)	原子炉压力容器内の水位	①	-	3	3	1	0	-	原子炉水位 (SA広帯域)	1	1	0	1	直接的に原子炉压力容器内の水位を計測することができ、監視可能。	監視事項は主要パラメータにて確認。
											原子炉水位 (SA燃料域)	1	1	1	0		
											高圧代替注水系ポンプ出口流量	1	1	0	1		
											原子炉隔離時冷却系ポンプ出口流量	1	1	1	0		
											高圧炉心スプレイ系ポンプ出口流量	1	1	0	0		
											残留熱除去系洗浄ライン流量 (残留熱除去系ヘッドスプレイライン洗浄流量)	1	1	1	0		
											残留熱除去系洗浄ライン流量 (残留熱除去系B系格納容器冷却ライン洗浄流量)	1	1	0	1		
											直流駆動低圧注水系ポンプ出口流量	1	1	1	0		
											代替循環冷却ポンプ出口流量	1	1	1	0		
											低圧炉心スプレイ系ポンプ出口流量	1	1	1	0		
		残留熱除去系ポンプ出口流量	3	3	1	2											
		原子炉圧力	2	2	1	1	原子炉圧力と圧力抑制室圧力の差圧から原子炉压力容器の満水を推定可能。										
		原子炉圧力 (SA)	2	2	1	1											
		圧力抑制室圧力	1	1	1	0											
		原子炉水位 (SA広帯域) 原子炉水位 (SA燃料域)	原子炉压力容器内の水位	①	-	1	1	0	1	-	原子炉水位 (広帯域)	2	2	1	1	直接的に原子炉压力容器内の水位を計測することができ、監視可能。	監視事項は主要パラメータにて確認。
											原子炉水位 (燃料域)	2	2	1	1		
											高圧代替注水系ポンプ出口流量	1	1	0	1		
											原子炉隔離時冷却系ポンプ出口流量	1	1	1	0		
高圧炉心スプレイ系ポンプ出口流量	1										1	0	0				
残留熱除去系洗浄ライン流量 (残留熱除去系ヘッドスプレイライン洗浄流量)	1										1	1	0				
残留熱除去系洗浄ライン流量 (残留熱除去系B系格納容器冷却ライン洗浄流量)	1										1	0	1				
直流駆動低圧注水系ポンプ出口流量	1										1	1	0				
代替循環冷却ポンプ出口流量	1										1	1	0				
低圧炉心スプレイ系ポンプ出口流量	1										1	1	0				
残留熱除去系ポンプ出口流量	3	3	1	2													
原子炉圧力	2	2	1	1	原子炉圧力と圧力抑制室圧力の差圧から原子炉压力容器の満水を推定可能。												
原子炉圧力 (SA)	2	2	1	1													
圧力抑制室圧力	1	1	1	0													

1.15-119

第1表 重大事故等対処に係る監視事項

1.2 原子炉冷却材圧力バウンダリ高圧時に発電用原子炉を冷却するための手順等

対応手段	項目	分類	監視パラメータ										評価			
			抽出パラメータを計測する計器					抽出パラメータの代替パラメータを計測する計器								
			計器名称	計器数	SBO影響		パラメータ分類	補助パラメータ分類理由	計器名称	計器数	SBO影響		計器故障等	SBO		
直後	区分Ⅰ直流電源を延命した場合	区分Ⅱ直流電源を延命した場合			直後	区分Ⅰ直流電源を延命した場合					区分Ⅱ直流電源を延命した場合					
非常時操作手順書 (徴候ベース) 「水位確保」等 非常時操作手順書 (設備別) 「高圧炉心スプレイ系ポンプによる原子炉注水」	判断基準 (2/2)	水源の確保	復水貯蔵タンク水位	1	1	1	0	①	-	高圧代替注水系ポンプ出口流量	1	1	0	1	復水貯蔵タンクを水源とする系統のうち、運転している系統の注水流量より復水貯蔵タンク水位の代替監視可能。	監視事項は主要パラメータにて確認。
										原子炉隔離時冷却系ポンプ出口流量	1	1	1	0		
										高圧炉心スプレイ系ポンプ出口流量	1	1	0	0		
										残留熱除去系洗浄ライン流量 (残留熱除去系ヘッドスプレイライン洗浄流量)	1	1	1	0		
										残留熱除去系洗浄ライン流量 (残留熱除去系B系格納容器冷却ライン洗浄流量)	1	1	0	1		
										直流駆動低圧注水系ポンプ出口流量	1	1	1	0		
										原子炉格納容器下部注水流量	1	1	1	0		
										高圧代替注水系ポンプ出口圧力	1	1	0	1		
										原子炉隔離時冷却系ポンプ出口圧力	1	1	1	0		
										高圧炉心スプレイ系ポンプ出口圧力	1	1	0	0		
		復水移送ポンプ出口圧力	1	1	1	0										
		直流駆動低圧注水系ポンプ出口圧力	1	1	1	0										
		原子炉水位 (広帯域)	2	2	1	1										
		原子炉水位 (燃料域)	2	2	1	1										
		原子炉水位 (SA広帯域)	1	1	0	1										
		原子炉水位 (SA燃料域)	1	1	1	0										
		注水先の原子炉水位の変化により、復水貯蔵タンクの代替監視可能。														
		圧力抑制室水位	2	2	1	1	①	-	低圧炉心スプレイ系ポンプ出口流量	1	1	1	0	圧力抑制室を水源とする系統のうち、運転している系統の注水流量より圧力抑制室水位が確保されていることを監視可能。	監視事項は主要パラメータにて確認。	
									残留熱除去系ポンプ出口流量	3	3	1	2			
									代替循環冷却ポンプ出口流量	1	1	1	0			
低圧炉心スプレイ系ポンプ出口圧力	1								0	0	0					
残留熱除去系ポンプ出口圧力	3								0	0	0					
代替循環冷却ポンプ出口圧力	1								1	1	0					

1.15-120

第1表 重大事故等対処に係る監視事項

1.2 原子炉冷却材圧力バウンダリ高圧時に発電用原子炉を冷却するための手順等

対応手段	項目	分類	監視パラメータ										評価				
			抽出パラメータを計測する計器					抽出パラメータの代替パラメータを計測する計器									
			計器名称	計器数	SBO影響		パラメータ分類	補助パラメータ分類理由	計器名称	計器数	SBO影響		計器故障等	SBO			
直後	区分Ⅰ直流電源を延命した場合	区分Ⅱ直流電源を延命した場合			直後	区分Ⅰ直流電源を延命した場合					区分Ⅱ直流電源を延命した場合						
非常時操作手順書 (微候ベース) 「水位確保」等 非常時操作手順書 (設備別) 「高圧炉心スプレイ系ポンプによる原子炉注水」	操作 (1/2)	原子炉圧力容器内の水位	[原子炉水位(狭帯域)]	3	3	1	0	①	-	原子炉水位(SA広帯域)	1	1	0	1	直接的に原子炉圧力容器内の水位を計測することができ、監視可能。	監視事項は主要パラメータにて確認。	
			原子炉水位(広帯域)	2	2	1	1			原子炉水位(燃料域)	2	2	1	1			原子炉水位(燃料域)
			原子炉水位(SA広帯域)	1	1	0	1	①	-	原子炉水位(燃料域)	2	2	1	1	直接的に原子炉圧力容器内の水位を計測することができ、監視可能。	監視事項は主要パラメータにて確認。	
			原子炉水位(SA燃料域)	1	1	1	0			高圧代替注水系ポンプ出口流量	1	1	0	1			高圧代替注水系ポンプ出口流量
										原子炉隔離時冷却系ポンプ出口流量	1	1	1	0	崩壊熱除去に必要な原子炉圧力容器内への注水流量と実際の注水流量より代替監視可能。		
										高圧炉心スプレイ系ポンプ出口流量	1	1	0	0			
										残留熱除去系洗浄ライン流量(残留熱除去系ヘッドスプレイライン洗浄流量)	1	1	1	0	崩壊熱除去に必要な原子炉圧力容器内への注水流量と実際の注水流量より代替監視可能。		
										残留熱除去系B系格納容器冷却ライン洗浄流量	1	1	0	1			
										直流通動低圧注水系ポンプ出口流量	1	1	1	0	崩壊熱除去に必要な原子炉圧力容器内への注水流量と実際の注水流量より代替監視可能。		
										代替循環冷却ポンプ出口流量	1	1	1	0			
										低圧炉心スプレイ系ポンプ出口流量	1	1	1	0	崩壊熱除去に必要な原子炉圧力容器内への注水流量と実際の注水流量より代替監視可能。		
										残留熱除去系ポンプ出口流量	3	3	1	2			
										原子炉圧力	2	2	1	1	原子炉圧力と圧力抑制室圧力の差圧から原子炉圧力容器の満水を推定可能。		
										原子炉圧力(SA)	2	2	1	1			
										圧力抑制室圧力	1	1	1	0	原子炉圧力と圧力抑制室圧力の差圧から原子炉圧力容器の満水を推定可能。		
										原子炉圧力	2	2	1	1			
										原子炉圧力(SA)	2	2	1	1	原子炉圧力と圧力抑制室圧力の差圧から原子炉圧力容器の満水を推定可能。		
										圧力抑制室圧力	1	1	1	0			

1.15-121

第1表 重大事故等対処に係る監視事項

1.2 原子炉冷却材圧力バウンダリ高圧時に発電用原子炉を冷却するための手順等

対応手段	項目	分類	監視パラメータ										評価												
			抽出パラメータを計測する計器					抽出パラメータの代替パラメータを計測する計器																	
			計器名称	計器数	SBO影響		パラメータ分類	補助パラメータ分類理由	計器名称	計器数	SBO影響		計器故障等	SBO											
直後	区分I直流電源を延命した場合	区分II直流電源を延命した場合			直後	区分I直流電源を延命した場合					区分II直流電源を延命した場合														
非常時操作手順書 (徴候ベース) 「水位確保」等 非常時操作手順書 (設備別) 「高圧炉心スプレイ系ポンプによる原子炉注水」	原子炉圧力容器内の圧力	原子炉圧力	2	2	1	1	①	-	原子炉圧力 (SA)	2	2	1	1	直接的に原子炉圧力容器内の圧力を計測することができ、監視可能。	監視事項は主要パラメータにて確認。										
			原子炉水位 (広帯域)	2	2	1	1	原子炉水位 (燃料域)	2	2	1	1	原子炉水位から原子炉圧力容器内が飽和状態にあると想定し、飽和温度/圧力の関係から原子炉圧力容器温度より代替監視可能。												
		原子炉圧力 (SA)	2	2	1	1	①	-	原子炉圧力	2	2	1	1	直接的に原子炉圧力容器内の圧力を計測することができ、監視可能。	監視事項は主要パラメータにて確認。										
		原子炉水位 (広帯域)	2	2	1	1	原子炉水位 (燃料域)	2	2	1	1	原子炉水位から原子炉圧力容器内が飽和状態にあると想定し、飽和温度/圧力の関係から原子炉圧力容器温度より代替監視可能。													
		原子炉水位 (SA広帯域)	1	1	0	1	原子炉水位 (SA燃料域)	1	1	0	0	原子炉圧力容器温度	5	5	5	0									
		原子炉圧力容器温度	5	5	5	0																			
	原子炉格納容器内の温度	サブレーションプール水温度	16	16	0	16	①	-	原子炉圧力	2	2	1	1	直接的に原子炉圧力容器内の圧力を計測することができ、監視可能。	監視事項は主要パラメータにて確認。										
	原子炉圧力容器への注水量	高圧炉心スプレイ系ポンプ出口流量	1	1	0	0	①	-	原子炉水位 (広帯域)	2	2	1	1	原子炉水位から原子炉圧力容器内が飽和状態にあると想定し、飽和温度/圧力の関係から原子炉圧力容器温度より代替監視可能。											
	補機監視機能	高圧炉心スプレイ系ポンプ出口圧力	1	1	0	0	-	-	原子炉水位 (SA広帯域)	1	1	0	1	原子炉水位 (SA燃料域)	1	1	0	0	原子炉圧力容器温度	5	5	5	0	圧力抑制室内空気温度の温度変化により代替監視可能。	監視事項は主要パラメータにて確認。
	復水貯蔵タンク水位	1	1	0	0	-	-	復水貯蔵タンク水位	1	1	1	0	水源である復水貯蔵タンクの水位変化により代替監視可能。												
	水源の確保	復水貯蔵タンク水位	1	1	1	0	①	-	高圧代替注水系ポンプ出口流量	1	1	0	1	復水貯蔵タンクを水源とする系統のうち、運転している系統の注水流量より復水貯蔵タンク水位の代替監視可能。	監視事項は主要パラメータにて確認。										
									原子炉隔離時冷却系ポンプ出口流量	1	1	1	0												
									高圧炉心スプレイ系ポンプ出口流量	1	1	0	0												
									残留熱除去系洗浄ライン流量 (残留熱除去系ヘッドスプレイライン洗浄流量)	1	1	1	0												
									残留熱除去系洗浄ライン流量 (残留熱除去系B格納容器冷却ライン洗浄流量)	1	1	0	1												
直流駆動低圧注水系ポンプ出口流量									1	1	1	0													
原子炉格納容器下部注水流量									1	1	1	0													
高圧代替注水系ポンプ出口圧力									1	1	0	1													
原子炉隔離時冷却系ポンプ出口圧力									1	1	1	0													
高圧炉心スプレイ系ポンプ出口圧力									1	1	0	0													
復水移送ポンプ出口圧力									1	1	1	0													
直流駆動低圧注水系ポンプ出口圧力									1	1	1	0													
原子炉水位 (広帯域)	2	2	1	1	注水先の原子炉水位の変化により、復水貯蔵タンクの代替監視可能。																				
原子炉水位 (燃料域)	2	2	1	1																					
原子炉水位 (SA広帯域)	1	1	0	1																					
原子炉水位 (SA燃料域)	1	1	1	0																					
圧力抑制室水位	2	2	1	1	①	-	低圧炉心スプレイ系ポンプ出口流量	1	1	1	0	圧力抑制室を水源とする系統のうち、運転している系統の注水流量より圧力抑制室水位が確保されていることを監視可能。	監視事項は主要パラメータにて確認。												
							残留熱除去系ポンプ出口流量	3	3	1	2														
							代替循環冷却ポンプ出口流量	1	1	1	0														
							低圧炉心スプレイ系ポンプ出口圧力	1	0	0	0														
							残留熱除去系ポンプ出口圧力	3	0	0	0														
							代替循環冷却ポンプ出口圧力	1	1	1	0														

1.15-122

第1表 重大事故等対処に係る監視事項

1.3 原子炉冷却材圧力バウンダリを減圧するための手順等

対応手段	項目	分類	監視パラメータ												評価			
			抽出パラメータを計測する計器						抽出パラメータの代替パラメータを計測する計器									
			計器名称	計器数	SBO影響		パラメータ 分類	補助パラメータ 分類理由	計器名称	計器数	SBO影響		計器故障等	SBO				
直後	区分Ⅰ直流電源 を延命した場合	区分Ⅱ直流電源 を延命した場合			直後	区分Ⅰ直流電源 を延命した場合					区分Ⅱ直流電源 を延命した場合							
1.3.2.1 フロントライン系故障時の対応手順 (1) 代替減圧																		
非常時操作手順書 (徴候ベース) 「減圧冷却」	判断基準	補機監視機能	高圧炉心スプレイ系ポンプ出口圧力	1	1	0	0	-	-	-	-	-	-	-	-	-		
			低圧炉心スプレイ系ポンプ出口圧力	1	0	0	0	-	-	-	-	-	-	-	-	-	-	
			原子炉隔離時冷却系ポンプ出口圧力	1	1	1	0	-	-	-	-	-	-	-	-	-	-	
			残留熱除去系ポンプ出口圧力	3	0	0	0	-	-	-	-	-	-	-	-	-	-	
			原子炉給水ポンプ出口ヘッダ圧力	1	1	0	1	③	給・復水系の動作 状態を確認するパ ラメータ	-	-	-	-	-	-	-	-	-
			復水移送ポンプ出口圧力	1	1	1	0	-	-	-	-	-	-	-	-	-	-	-
			代替循環冷却ポンプ出口圧力	1	1	1	0	-	-	-	-	-	-	-	-	-	-	-
			直流駆動低圧注水系ポンプ出口圧力	1	1	1	0	-	-	-	-	-	-	-	-	-	-	-
			大容量送水ポンプ（タイプⅠ）出口圧力	「発電所対策本部」に確認				③	大容量送水ポンプ の運転状態を確認 するパラメータ	-	-	-	-	-	-	-	-	-
			ろ過水ポンプ出口圧力	「1号中央制御室」に確認				③	ろ過水系の運転状 態を確認するパラ メータ	-	-	-	-	-	-	-	-	-
			主復水器器内圧力	2	2	1	0	③	給・復水系の動作 状態を確認するパ ラメータ	-	-	-	-	-	-	-	-	-

1.15-123

第1表 重大事故等対処に係る監視事項

1.3 原子炉冷却材圧力バウンダリを減圧するための手順等

対応手段	項目	分類	監視パラメータ											評価		
			抽出パラメータを計測する計器						抽出パラメータの代替パラメータを計測する計器							
			計器名称	計器数	SBO影響		パラメータ分類	補助パラメータ分類理由	計器名称	計器数	SBO影響		計器故障等	SBO		
直後	区分Ⅰ直流電源を延命した場合	区分Ⅱ直流電源を延命した場合			直後	区分Ⅰ直流電源を延命した場合					区分Ⅱ直流電源を延命した場合					
非常時操作手順書 (数値ベース) 「減圧冷却」	操作 (1/2)	原子炉圧力容器内の圧力	原子炉圧力	2	2	1	1	①	-	原子炉圧力 (SA)	2	2	1	1	直接的に原子炉圧力容器内の圧力を計測することができ、監視可能。	監視事項は主要パラメータにて確認。
										原子炉水位 (広帯域)	2	2	1	1		
										原子炉水位 (燃料域)	2	2	1	1		
										原子炉水位 (SA広帯域)	1	1	0	1		
										原子炉水位 (SA燃料域)	1	1	1	0		
										原子炉圧力容器温度	5	5	5	0		
			原子炉圧力 (SA)	2	2	1	1	①	-	原子炉圧力	2	2	1	1	直接的に原子炉圧力容器内の圧力を計測することができ、監視可能。	
										原子炉水位 (広帯域)	2	2	1	1		
										原子炉水位 (燃料域)	2	2	1	1		
										原子炉水位 (SA広帯域)	1	1	0	1		
		原子炉水位 (SA燃料域)	1	1	1	0										
		原子炉圧力容器温度	5	5	5	0										
		原子炉圧力容器内の水位	[原子炉水位 (狭帯域)] 原子炉水位 (広帯域) 原子炉水位 (燃料域)	3 2 2	3 2 2	1 1 1	0 1 1	①	-	原子炉水位 (SA広帯域)	1	1	0	1	直接的に原子炉圧力容器内の水位を計測することができ、監視可能。	監視事項は主要パラメータにて確認。
										原子炉水位 (SA燃料域)	1	1	1	0		
										高压代替注水系ポンプ出口流量	1	1	0	1		
										原子炉隔離時冷却系ポンプ出口流量	1	1	1	0		
										高压炉心スプレイ系ポンプ出口流量	1	1	0	0		
										残留熱除去系洗浄ライン流量 (残留熱除去系ヘッドスプレイライン洗浄流量)	1	1	1	0		
										残留熱除去系洗浄ライン流量 (残留熱除去系B系格納容器冷却ライン洗浄流量)	1	1	0	1		
										直流駆動低圧注水系ポンプ出口流量	1	1	1	0		
代替循環冷却ポンプ出口流量	1									1	1	0				
低圧炉心スプレイ系ポンプ出口流量	1									1	1	0				
残留熱除去系ポンプ出口流量	3	3	1	2												
原子炉圧力	2	2	1	1	原子炉圧力と圧力抑制室圧力の差圧から原子炉圧力容器の満水を推定可能。											
原子炉圧力 (SA)	2	2	1	1												
圧力抑制室圧力	1	1	1	0												

第1表 重大事故等対処に係る監視事項

1.3 原子炉冷却材圧力バウンダリを減圧するための手順等

対応手段	項目	分類	監視パラメータ											評価					
			抽出パラメータを計測する計器					パラメータ分類	補助パラメータ分類理由	抽出パラメータの代替パラメータを計測する計器									
			計器名称	計器数	SBO影響					計器名称	計器数	SBO影響		計器故障等	SBO				
直後	区分Ⅰ直流電源を延命した場合	区分Ⅱ直流電源を延命した場合		直後	区分Ⅰ直流電源を延命した場合	区分Ⅱ直流電源を延命した場合													
非常時操作手順書 (数値ベース) 「減圧冷却」	操作 (2/2)	原子炉压力容器内の水位	原子炉水位 (SA広帯域) 原子炉水位 (SA燃料域)	1	1	0	1	①	-	原子炉水位 (広帯域)	2	2	1	1	直接的に原子炉压力容器内の水位を計測することができ、監視可能。 崩壊熱除去に必要な原子炉压力容器内への注水流量と実際の注水流量より代替監視可能。 原子炉圧力と圧力抑制室圧力の差圧から原子炉压力容器の満水を推定可能。	監視事項は主要パラメータにて確認。			
				1	1	1	0			原子炉水位 (燃料域)	2	2	1	1					
							高压代替注水系ポンプ出口流量			1	1	0	1						
							原子炉隔離時冷却系ポンプ出口流量			1	1	1	0						
							高压炉心スプレイ系ポンプ出口流量			1	1	0	0						
							残留熱除去系洗浄ライン流量 (残留熱除去系ヘッドスプレイライン洗浄流量)			1	1	1	0						
							残留熱除去系洗浄ライン流量 (残留熱除去系B系格納容器冷却ライン洗浄流量)			1	1	0	1						
							直流駆動低圧注水系ポンプ出口流量			1	1	1	0						
							代替循環冷却ポンプ出口流量			1	1	1	0						
							低圧炉心スプレイ系ポンプ出口流量			1	1	1	0						
							残留熱除去系ポンプ出口流量			3	3	1	2						
							原子炉圧力			2	2	1	1						
							原子炉圧力 (SA)			2	2	1	1						
							圧力抑制室圧力			1	1	1	0						
	原子炉格納容器内の水位	圧力抑制室水位							①	-	高压代替注水系ポンプ出口流量	1	1	0	1	外部水源を利用した各注水流量により代替監視可能。	監視事項は主要パラメータにて確認。		
													原子炉隔離時冷却系ポンプ出口流量	1	1			1	0
													高压炉心スプレイ系ポンプ出口流量	1	1			0	0
													残留熱除去系洗浄ライン流量 (残留熱除去系ヘッドスプレイライン洗浄流量)	1	1			1	0
													残留熱除去系洗浄ライン流量 (残留熱除去系B系格納容器冷却ライン洗浄流量)	1	1			0	1
													直流駆動低圧注水系ポンプ出口流量	1	1			1	0
原子炉格納容器内の温度	サブプレッションプール水温度							①	-	原子炉格納容器下部注水流量	1	1	1	0	水源である復水貯蔵タンク水位の変化により代替監視可能。	監視事項は主要パラメータにて確認。			
												原子炉格納容器代替スプレイ流量	2	2			1	1	
補機監視機能	主復水器器内圧力							③	給・復水系の動作状態を確認するパラメータ	復水貯蔵タンク水位	1	1	1	0	圧力抑制室内空気温度の温度変化により代替監視可能。	-			
												圧力抑制室内空気温度	4	4			0	4	

1.15-125

第1表 重大事故等対処に係る監視事項

1.3 原子炉冷却材圧力バウンダリを減圧するための手順等

対応手段	項目	分類	監視パラメータ												評価				
			抽出パラメータを計測する計器						抽出パラメータの代替パラメータを計測する計器										
			計器名称	計器数	SBO影響		パラメータ 分類	補助パラメータ 分類理由	計器名称	計器数	SBO影響		計器故障等	SBO					
直後	区分Ⅰ直流電源 を延命した場合	区分Ⅱ直流電源 を延命した場合			直後	区分Ⅰ直流電源 を延命した場合					区分Ⅱ直流電源 を延命した場合								
非常時操作手順書 (徴候ベース) 「急速減圧」	判断基準	補機監視機能	高圧炉心スプレイ系ポンプ出口圧力	1	1	0	0	-	-	-	-	-	-	-	-	-	-		
			低圧炉心スプレイ系ポンプ出口圧力	1	0	0	0	-	-	-	-	-	-	-	-	-	-	-	
			残留熱除去系ポンプ出口圧力	3	0	0	0	-	-	-	-	-	-	-	-	-	-	-	
			原子炉給水ポンプ出口ヘッド圧力	1	1	0	1	③	給・復水系の動作状態を確認するパラメータ	-	-	-	-	-	-	-	-	-	-
			復水移送ポンプ出口圧力	1	1	1	0	-	-	-	-	-	-	-	-	-	-	-	-
			代替循環冷却ポンプ出口圧力	1	1	1	0	-	-	-	-	-	-	-	-	-	-	-	-
			直流駆動低圧注水系ポンプ出口圧力	1	1	1	0	-	-	-	-	-	-	-	-	-	-	-	-
			大容量送水ポンプ（タイプⅠ）出口圧力	「発電所対策本部」に確認				③	大容量送水ポンプの運転状態を確認するパラメータ	-	-	-	-	-	-	-	-	-	-
			ろ過水ポンプ出口圧力	「1号中央制御室」に確認				③	ろ過水系の運転状態を確認するパラメータ	-	-	-	-	-	-	-	-	-	-
			主復水機器内圧力	2	2	1	0	③	給・復水系の動作状態を確認するパラメータ	-	-	-	-	-	-	-	-	-	-
	操作 (1/2)	原子炉圧力容器内の圧力	原子炉圧力	2	2	1	1	①	-	原子炉圧力 (SA)	2	2	1	1	直接的に原子炉圧力容器内の圧力を計測することができ、監視可能。	監視事項は主要パラメータにて確認。			
			原子炉水位 (広帯域)	2	2	1	1	①	-	原子炉水位 (燃料域)	2	2	1	1	原子炉水位から原子炉圧力容器内の飽和状態にあると想定し、飽和温度/圧力の関係から原子炉圧力容器温度より代替監視可能。				
			原子炉水位 (SA広帯域)	1	1	0	1												
			原子炉水位 (SA燃料域)	1	1	1	0												
			原子炉圧力容器温度	5	5	5	0												
		原子炉圧力	2	2	1	1	直接的に原子炉圧力容器内の圧力を計測することができ、監視可能。												
		原子炉水位 (SA)	2	2	1	1	①	-	原子炉水位 (広帯域)	2	2	1	1	原子炉水位から原子炉圧力容器内の飽和状態にあると想定し、飽和温度/圧力の関係から原子炉圧力容器温度より代替監視可能。					
		原子炉圧力容器内の水位	[原子炉水位 (狭帯域)]	3	3	1	0	①	-	原子炉水位 (SA広帯域)	2	2	1	1	直接的に原子炉圧力容器内の水位を計測することができ、監視可能。	監視事項は主要パラメータにて確認。			
			原子炉水位 (燃料域)	2	2	1	1												
			原子炉水位 (燃料域)	2	2	1	1												
	高圧代替注水系ポンプ出口流量		1	1	0	1													
	原子炉隔離時冷却系ポンプ出口流量		1	1	1	0													
	高圧炉心スプレイ系ポンプ出口流量		1	1	0	0													
	残留熱除去系洗浄ライン流量 (残留熱除去系ヘッドスプレイライン洗浄流量)		1	1	1	0													
	残留熱除去系洗浄ライン流量 (残留熱除去系B系格納容器冷却ライン洗浄流量)		1	1	0	1													
	直流駆動低圧注水系ポンプ出口流量		1	1	1	0													
	代替循環冷却ポンプ出口流量		1	1	1	0													
低圧炉心スプレイ系ポンプ出口流量	1		1	1	0														
残留熱除去系ポンプ出口流量	3		3	1	2														
原子炉圧力	2	2	1	1	原子炉圧力と圧力抑制室圧力の差圧から原子炉圧力容器の満水を推定可能。														
原子炉圧力 (SA)	2	2	1	1															
圧力抑制室圧力	1	1	1	0															

1.15-126

第1表 重大事故等対処に係る監視事項

1.3 原子炉冷却材圧力バウンダリを減圧するための手順等

対応手段	項目	分類	監視パラメータ											評価			
			抽出パラメータを計測する計器					パラメータ分類		補助パラメータ分類理由		抽出パラメータの代替パラメータを計測する計器					
			計器名称	計器数	SBO影響		直後	区分Ⅰ直流電源を延命した場合	区分Ⅱ直流電源を延命した場合	直後	区分Ⅰ直流電源を延命した場合	区分Ⅱ直流電源を延命した場合	計器名称	計器数	SBO影響		計器故障等
非常時操作手順書 (徴候ベース) 「急速減圧」	操作 (2/2)	原子炉压力容器内の水位			原子炉水位 (SA広帯域) 原子炉水位 (SA燃料域)	1									1	0	
			1	1		1	0	原子炉水位 (燃料域)	2	2	1	1					
								高压代替注水系ポンプ出口流量	1	1	0	1					
								原子炉隔離時冷却系ポンプ出口流量	1	1	1	0					
								高压炉心スプレイ系ポンプ出口流量	1	1	0	0					
								残留熱除去系洗浄ライン流量 (残留熱除去系ヘッドスプレイライン洗浄流量)	1	1	1	0					
								残留熱除去系洗浄ライン流量 (残留熱除去系B系格納容器冷却ライン洗浄流量)	1	1	0	1					
								直流駆動低圧注水系ポンプ出口流量	1	1	1	0					
								代替循環冷却ポンプ出口流量	1	1	1	0					
								低圧炉心スプレイ系ポンプ出口流量	1	1	1	0					
								残留熱除去系ポンプ出口流量	3	3	1	2					
								原子炉圧力	2	2	1	1	原子炉圧力と圧力抑制室圧力の差圧から原子炉压力容器の満水を推定可能。				
								原子炉圧力 (SA)	2	2	1	1					
								圧力抑制室圧力	1	1	1	0					
						原子炉格納容器内の水位	圧力抑制室水位	2	2	1	1	①	-	高压代替注水系ポンプ出口流量	1	1	0
								原子炉隔離時冷却系ポンプ出口流量	1	1	1			0			
								高压炉心スプレイ系ポンプ出口流量	1	1	0			0			
								残留熱除去系洗浄ライン流量 (残留熱除去系ヘッドスプレイライン洗浄流量)	1	1	1			0			
								残留熱除去系洗浄ライン流量 (残留熱除去系B系格納容器冷却ライン洗浄流量)	1	1	0			1			
								直流駆動低圧注水系ポンプ出口流量	1	1	1			0			
								原子炉格納容器下部注水流量	1	1	1			0			
								原子炉格納容器代替スプレイ流量	2	2	1			1			
								復水貯蔵タンク水位	1	1	1			0	水源である復水貯蔵タンク水位の変化により代替監視可能。		
								圧力抑制室内空気温度	4	4	0			4			
		原子炉格納容器内の温度	サブプレッションプール水温度	16	16	0	16	①	-	圧力抑制室内空気温度の温度変化により代替監視可能。	監視事項は主要パラメータにて確認。						
		補機監視機能	主復水器器内圧力	2	2	1	0	③	給・復水系の動作状態を確認するパラメータ	-	-						

1.15-127

第1表 重大事故等対処に係る監視事項

1.3 原子炉冷却材圧力バウンダリを減圧するための手順等

対応手段	項目	分類	監視パラメータ													
			抽出パラメータを計測する計器						抽出パラメータの代替パラメータを計測する計器						評価	
			計器名称	計器数	SBO影響			パラメータ 分類	補助パラメータ 分類理由	計器名称	計器数	SBO影響			計器故障等	SBO
					直後	区分Ⅰ直流電源 を延命した場合	区分Ⅱ直流電源 を延命した場合					直後	区分Ⅰ直流電源 を延命した場合	区分Ⅱ直流電源 を延命した場合		
非常時操作手順書 (徴候ベース) 「炉心損傷初期対応」	判断基準 (1/2)	補機監視機能	低圧炉心スプレイ系ポンプ出口圧力	1	0	0	0	—	—	—	—	—	—	—	—	
			残留熱除去系ポンプ出口圧力	3	0	0	0	—	—	—	—	—	—	—	—	
			原子炉給水ポンプ出口ヘッド圧力	1	1	0	1	③	給・復水系の動作 状態を確認するパ ラメータ	—	—	—	—	—	—	—
			復水移送ポンプ出口圧力	1	1	1	0	—	—	—	—	—	—	—	—	—
			代替循環冷却ポンプ出口圧力	1	1	1	0	—	—	—	—	—	—	—	—	—
			直流駆動低圧注水系ポンプ出口圧力	1	1	1	0	—	—	—	—	—	—	—	—	—
			大容量送水ポンプ（タイプⅠ）出口圧力	「発電所対策本部」に確認			③	大容量送水ポンプ の運転状態を確認 するパラメータ	—	—	—	—	—	—	—	—
ろ過水ポンプ出口圧力	「1号中央制御室」に確認			③	ろ過水系の運転状 態を確認するパラ メータ	—	—	—	—	—	—	—	—			

第1表 重大事故等対処に係る監視事項

1.3 原子炉冷却材圧力バウンダリを減圧するための手順等

1.15-129

対応手段	項目	分類	監視パラメータ											評価				
			抽出パラメータを計測する計器					抽出パラメータの代替パラメータを計測する計器										
			計器名称	計器数	SBO影響		パラメータ 分類	補助パラメータ 分類理由	計器名称	計器数	SBO影響			計器故障等	SBO			
					直後	区分Ⅰ直流電源 を延命した場合					区分Ⅱ直流電源 を延命した場合	直後	区分Ⅰ直流電源 を延命した場合			区分Ⅱ直流電源 を延命した場合		
非常時操作手順書 (徴候ベース) 「炉心損傷初期対応」	判断基準 (2/2)	原子炉圧力容器内の 水位	原子炉水位 (燃料域)	2	2	1	1	①	-	原子炉水位 (SA広帯域)	1	1	0	1	直接的に原子炉圧力容器内の水位を計測 ことができ、監視可能。	監視事項は主要パラ メータにて確認。		
		原子炉水位 (SA燃料域)	1	1	1	0	①	-	原子炉水位 (広帯域)	2	2	1	1	直接的に原子炉圧力容器内の水位を計測す ることができ、監視可能。				
									原子炉水位 (燃料域)	1	1	0	1	崩壊熱除去に必要な原子炉圧力容器内への 注水流量と実際の注水流量より代替監視可 能。			監視事項は主要パラ メータにて確認。	
									原子炉水位 (SA燃料域)	1	1	1	0					
									原子炉水位 (広帯域)	2	2	1	1					
									原子炉水位 (燃料域)	2	2	1	1					
									高圧代替注水系ポンプ出口流 量	1	1	0	1					
									原子炉隔離時冷却系ポンプ出 口流量	1	1	1	0					
									高圧炉心スプレー系ポンプ出 口流量	1	1	0	0					
									残留熱除去系洗浄ライン流量 (残留熱除去系ヘッドスプレ イライン洗浄流量)	1	1	1	0					
									残留熱除去系洗浄ライン流量 (残留熱除去系B系格納容器冷 却ライン洗浄流量)	1	1	0	1					
									直流駆動低圧注水系ポンプ出 口流量	1	1	1	0					
									代替循環冷却ポンプ出口流量	1	1	1	0					
									低圧炉心スプレー系ポンプ出 口流量	1	1	1	0					
									残留熱除去系ポンプ出口流量	3	3	1	2					
									原子炉圧力	2	2	1	1					
									原子炉圧力 (SA)	2	2	1	1	原子炉圧力と圧力抑制室圧力の差圧から原 子炉圧力容器の満水を推定可能。				
									圧力抑制室圧力	1	1	1	0					

第1表 重大事故等対処に係る監視事項

1.3 原子炉冷却材圧力バウンダリを減圧するための手順等

対応手段	項目	分類	監視パラメータ											評価										
			抽出パラメータを計測する計器					抽出パラメータの代替パラメータを計測する計器																
			計器名称	計器数	SBO影響			パラメータ分類	補助パラメータ分類理由	計器名称	計器数	SBO影響			計器故障等	SBO								
直後	区分Ⅰ直流電源を延命した場合	区分Ⅱ直流電源を延命した場合			直後	区分Ⅰ直流電源を延命した場合	区分Ⅱ直流電源を延命した場合																	
非常時操作手順書 (数値ベース) 「炉心損傷初期対応」	操作 (1/2)	原子炉圧力容器内の圧力	原子炉圧力	2	2	1	1	①	—	原子炉圧力 (SA)	2	2	1	1	直接的に原子炉圧力容器内の圧力を計測することができ、監視可能。	監視事項は主要パラメータにて確認。								
			原子炉水位 (広帯域)	2	2	1	1	—	原子炉水位 (SA)	2	2	1	1	原子炉水位から原子炉圧力容器内の飽和状態にあると想定し、飽和温度/圧力の関係から原子炉圧力容器温度より代替監視可能。										
		原子炉水位 (燃料域)	2	2	1	1	—	原子炉水位 (SA広帯域)	1	1	0	1	直接的に原子炉圧力容器内の圧力を計測することができ、監視可能。											
		原子炉水位 (SA燃料域)	1	1	0	1	—	原子炉水位 (SA燃料域)	1	1	1	0		原子炉水位から原子炉圧力容器内の飽和状態にあると想定し、飽和温度/圧力の関係から原子炉圧力容器温度より代替監視可能。										
		原子炉圧力容器温度	5	5	5	0	—	原子炉圧力容器温度	5	5	5	0	直接的に原子炉圧力容器内の圧力を計測することができ、監視可能。											
		原子炉圧力 (SA)	2	2	1	1	①	—	原子炉圧力	2	2	1		1	直接的に原子炉圧力容器内の圧力を計測することができ、監視可能。	監視事項は主要パラメータにて確認。								
									原子炉水位 (広帯域)	2	2	1	1											
									原子炉水位 (燃料域)	2	2	1	1											
									原子炉水位 (SA広帯域)	1	1	0	1											
									原子炉水位 (SA燃料域)	1	1	1	0											
									原子炉圧力容器温度	5	5	5	0											
									原子炉水位 (狭帯域) 原子炉水位 (広帯域) 原子炉水位 (燃料域)	3 2 2	3 2 2	1 1 1	0 1 1	①			—	原子炉水位 (SA広帯域)	1	1	0	1	直接的に原子炉圧力容器内の水位を計測することができ、監視可能。	監視事項は主要パラメータにて確認。
																		原子炉水位 (SA燃料域)	1	1	1	0		
																		高压代替注水系ポンプ出口流量	1	1	0	1		
																		原子炉隔離時冷却系ポンプ出口流量	1	1	1	0		
																		高压炉心スプレイ系ポンプ出口流量	1	1	0	0		
																		残留熱除去系洗浄ライン流量 (残留熱除去系ヘッドスプレイライン洗浄流量)	1	1	1	0		
																		残留熱除去系洗浄ライン流量 (残留熱除去系B系格納容器冷却ライン洗浄流量)	1	1	0	1		
																		直流駆動低圧注水系ポンプ出口流量	1	1	1	0		
		代替循環冷却ポンプ出口流量	1	1	1	0																		
		低圧炉心スプレイ系ポンプ出口流量	1	1	1	0																		
		残留熱除去系ポンプ出口流量	3	3	1	2																		
		原子炉圧力	2	2	1	1																		
		原子炉圧力 (SA)	2	2	1	1																		
圧力抑制室圧力	1	1	1	0																				

第1表 重大事故等対処に係る監視事項

1.3 原子炉冷却材圧力バウンダリを減圧するための手順等

対応手段	項目	分類	監視パラメータ											評価		
			抽出パラメータを計測する計器					抽出パラメータの代替パラメータを計測する計器						計器故障等	SBO	
			計器名称	計器数	SBO影響			パラメータ分類	補助パラメータ分類理由	計器名称	計器数	SBO影響				
直後	区分Ⅰ直流電源を延命した場合	区分Ⅱ直流電源を延命した場合			直後	区分Ⅰ直流電源を延命した場合	区分Ⅱ直流電源を延命した場合									
非常時操作手順書 (微候ベース) 「炉心損傷初期対応」	操作 (2/2)	原子炉压力容器内の水位	原子炉水位 (SA広帯域) 原子炉水位 (SA燃料域)	1 1	1 1	0 1	1 0	①	-	原子炉水位 (広帯域) 原子炉水位 (燃料域) 高压代替注水系ポンプ出口流量 原子炉隔離時冷却系ポンプ出口流量 高压炉心スプレイ系ポンプ出口流量 残留熱除去系洗浄ライン流量 (残留熱除去系ヘッドスプレイライン洗浄流量) 残留熱除去系洗浄ライン流量 (残留熱除去系B系格納容器冷却ライン洗浄流量) 直流駆動低圧注水系ポンプ出口流量 代替循環冷却ポンプ出口流量 低圧炉心スプレイ系ポンプ出口流量 残留熱除去系ポンプ出口流量 原子炉圧力 原子炉圧力 (SA) 圧力抑制室圧力	2 2 1 1 1 1 1 1 1 1 3 2 2 2 1	2 2 1 1 1 1 1 1 1 1 1 3 2 2 2 1	1 1 0 1 0 1 1 1 1 1 1 1 1 1 1 1	1 1 1 0 0 1 0 0 0 0 2 1 1 0	直接的に原子炉压力容器内の水位を計測することができ、監視可能。 崩壊熱除去に必要な原子炉压力容器内への注水流量と実際の注水流量より代替監視可能。 原子炉圧力と圧力抑制室圧力の差圧から原子炉压力容器の満水を推定可能。	監視事項は主要パラメータにて確認。
		原子炉格納容器内の水位	圧力抑制室水位	2	2	1	1	①	-	高压代替注水系ポンプ出口流量 原子炉隔離時冷却系ポンプ出口流量 高压炉心スプレイ系ポンプ出口流量 残留熱除去系洗浄ライン流量 (残留熱除去系ヘッドスプレイライン洗浄流量) 残留熱除去系洗浄ライン流量 (残留熱除去系B系格納容器冷却ライン洗浄流量) 直流駆動低圧注水系ポンプ出口流量 原子炉格納容器下部注水流量 原子炉格納容器代替スプレイ流量 復水貯蔵タンク水位	1 1 1 1 1 1 1 2 1	1 1 1 1 1 1 1 2 1	0 1 0 1 0 1 1 1 1	1 0 0 0 1 0 1 1 0	外部水源を利用した各注水流量により代替監視可能。 水源である復水貯蔵タンク水位の変化により代替監視可能。	監視事項は主要パラメータにて確認。
		原子炉格納容器内の温度	サブプレッションプール水温度	16	16	0	16	①	-	圧力抑制室内空気温度	4	4	0	4	圧力抑制室内空気温度の温度変化により代替監視可能。	監視事項は主要パラメータにて確認。

1.15-131

第1表 重大事故等対処に係る監視事項

1.3 原子炉冷却材圧力バウンダリを減圧するための手順等

対応手段	項目	分類	監視パラメータ													
			抽出パラメータを計測する計器						抽出パラメータの代替パラメータを計測する計器						評価	
			計器名称	計器数	SBO影響			パラメータ 分類	補助パラメータ 分類理由	計器名称	計器数	SBO影響			計器故障等	SBO
直後	区分Ⅰ直流電源 を延命した場合	区分Ⅱ直流電源 を延命した場合			直後	区分Ⅰ直流電源 を延命した場合	区分Ⅱ直流電源 を延命した場合									
非常時操作手順書 (シビアアクシデント) 「注水ストレージ」	判断基準 (1/2)	補機監視機能	低圧炉心スプレイ系ポンプ出口圧力	1	0	0	0	—	—	—	—	—	—	—	—	
			残留熱除去系ポンプ出口圧力	3	0	0	0	—	—	—	—	—	—	—	—	
			原子炉給水ポンプ出口ヘッド圧力	1	1	0	1	③	給・復水系の動作 状態を確認するパ ラメータ	—	—	—	—	—	—	—
			代替循環冷却ポンプ出口圧力	1	1	1	0	—	—	—	—	—	—	—	—	—
			復水移送ポンプ出口圧力	1	1	1	0	—	—	—	—	—	—	—	—	—
			直流駆動低圧注水系ポンプ出口圧力	1	1	1	0	—	—	—	—	—	—	—	—	—
			大容量送水ポンプ（タイプⅠ）出口圧力	「発電所対策本部」に確認			③	大容量送水ポンプ の運転状態を確認 するパラメータ	—	—	—	—	—	—	—	—
ろ過水ポンプ出口圧力	「1号中央制御室」に確認			③	ろ過水系の運転状 態を確認するパラ メータ	—	—	—	—	—	—	—	—			

第1表 重大事故等対処に係る監視事項

1.3 原子炉冷却材圧力バウンダリを減圧するための手順等

対応手段	項目	分類	監視パラメータ											評価				
			抽出パラメータを計測する計器					抽出パラメータの代替パラメータを計測する計器										
			計器名称	計器数	SBO影響		パラメータ分類	補助パラメータ分類理由	計器名称	計器数	SBO影響		計器故障等	SBO				
直後	区分Ⅰ直流電源を延命した場合	区分Ⅱ直流電源を延命した場合			直後	区分Ⅰ直流電源を延命した場合					区分Ⅱ直流電源を延命した場合							
非常時操作手順書 (シビアアクシデント) 「注水ストラテジー1」	判断基準 (2/2)	原子炉圧力容器内の水位	原子炉水位 (燃料域)	2	2	1	1	①	-	原子炉水位 (SA広帯域)	1	1	0	1	直接的に原子炉圧力容器内の水位を計測することができ、監視可能。 崩壊熱除去に必要な原子炉圧力容器内への注水流量と実際の注水流量より代替監視可能。	監視事項は主要パラメータにて確認。		
		原子炉水位 (SA燃料域)	1	1	1	0	①	-	原子炉水位 (広帯域)	2	2	1	1					
			原子炉水位 (燃料域)	2	2	1	1	①	-	原子炉水位 (SA燃料域)	1	1	1	0	①	-	直接的に原子炉圧力容器内の水位を計測することができ、監視可能。 崩壊熱除去に必要な原子炉圧力容器内への注水流量と実際の注水流量より代替監視可能。	監視事項は主要パラメータにて確認。
			原子炉水位 (SA燃料域)	1	1	1	0	①	-	原子炉水位 (広帯域)	2	2	1	1	1	1	直接的に原子炉圧力容器内の水位を計測することができ、監視可能。 崩壊熱除去に必要な原子炉圧力容器内への注水流量と実際の注水流量より代替監視可能。	監視事項は主要パラメータにて確認。
										原子炉圧力 (SA)	2	2	1	1	1	原子炉圧力と圧力抑制室圧力の差圧から原子炉圧力容器の満水を推定可能。		
										圧力抑制室圧力	1	1	1	0	0			

1.15-133

第1表 重大事故等対処に係る監視事項

1.3 原子炉冷却材圧力バウンダリを減圧するための手順等

対応手段	項目	分類	監視パラメータ																	
			抽出パラメータを計測する計器								抽出パラメータの代替パラメータを計測する計器								評価	
			計器名称	計器数	SBO影響				パラメータ分類	補助パラメータ分類理由	計器名称	計器数	SBO影響				計器故障等	SBO		
直後	区分Ⅰ直流電源を延命した場合	区分Ⅱ直流電源を延命した場合				直後	区分Ⅰ直流電源を延命した場合	区分Ⅱ直流電源を延命した場合												
非常時操作手順書 (シビアアクシデント) 「注水ストラテジー」	原子炉圧力容器内の圧力	原子炉圧力	2	2	1	1	①	-	原子炉圧力 (SA)	2	2	1	1	直接的に原子炉圧力容器内の圧力を計測することができ、監視可能。	監視事項は主要パラメータにて確認。					
									原子炉水位 (広帯域)	2	2	1	1	原子炉水位から原子炉圧力容器内が飽和状態にあると想定し、飽和温度/圧力の関係から原子炉圧力容器温度より代替監視可能。						
	原子炉水位 (燃料域)								2	2	1	1								
	原子炉水位 (SA広帯域)								1	1	0	1								
	原子炉水位 (SA燃料域)								1	1	1	0								
	原子炉圧力容器温度								5	5	5	0								
	原子炉圧力 (SA)	2	2	1	1	直接的に原子炉圧力容器内の圧力を計測することができ、監視可能。	監視事項は主要パラメータにて確認。													
	原子炉水位 (広帯域)	2	2	1	1	原子炉水位から原子炉圧力容器内が飽和状態にあると想定し、飽和温度/圧力の関係から原子炉圧力容器温度より代替監視可能。														
	原子炉水位 (燃料域)	2	2	1	1															
	原子炉水位 (SA広帯域)	1	1	0	1															
	原子炉水位 (SA燃料域)	1	1	1	0															
	原子炉圧力容器温度	5	5	5	0															
	原子炉圧力容器内の水位	[原子炉水位 (狭帯域)] 原子炉水位 (広帯域) 原子炉水位 (燃料域)	3	3	1	0	①	-	原子炉水位 (SA広帯域)	1	1	0	1	直接的に原子炉圧力容器内の水位を計測することができ、監視可能。	監視事項は主要パラメータにて確認。					
									原子炉水位 (SA燃料域)	1	1	1	0							
									高圧代替注水系ポンプ出口流量	1	1	0	1							
									原子炉隔離時冷却系ポンプ出口流量	1	1	1	0							
									高圧炉心スプレイ系ポンプ出口流量	1	1	0	0							
									残留熱除去系洗浄ライン流量 (残留熱除去系ヘッドスプレイライン洗浄流量)	1	1	1	0							
									残留熱除去系洗浄ライン流量 (残留熱除去系B系格納容器冷却ライン洗浄流量)	1	1	0	1							
									直流駆動低圧注水系ポンプ出口流量	1	1	1	0							
代替循環冷却ポンプ出口流量									1	1	1	0								
低圧炉心スプレイ系ポンプ出口流量									1	1	1	0								
残留熱除去系ポンプ出口流量									3	3	1	2								
原子炉圧力									2	2	1	1	原子炉圧力と圧力抑制室圧力の差圧から原子炉圧力容器の満水を推定可能。							
原子炉圧力 (SA)									2	2	1	1								
圧力抑制室圧力									1	1	1	0								

第1表 重大事故等対処に係る監視事項

1.3 原子炉冷却材圧力バウンダリを減圧するための手順等

対応手段	項目	分類	監視パラメータ											評価			
			抽出パラメータを計測する計器					抽出パラメータの代替パラメータを計測する計器		SBO影響							
			計器名称	計器数	SBO影響		パラメータ	補助パラメータ	計器名称	計器数	直後	区分Ⅰ直流電源を延命した場合	区分Ⅱ直流電源を延命した場合	計器故障等	SBO		
非常時操作手順書 (シビアアクシデント) 「注水ストラテジー」	操作 (2/2)	原子炉圧力容器内の水位	原子炉水位 (SA広帯域) 原子炉水位 (SA燃料域)	1	1	0	1	①	-	原子炉水位 (広帯域)	2	2	1	1	直接的に原子炉圧力容器内の水位を計測することができ、監視可能。	監視事項は主要パラメータにて確認。	
				1	1	1	0			原子炉水位 (燃料域)	2	2	1	1			
										高压代替注水系ポンプ出口流量	1	1	0	1			
										原子炉隔離時冷却系ポンプ出口流量	1	1	1	0			
										高压炉心スプレイ系ポンプ出口流量	1	1	0	0			
										残留熱除去系洗浄ライン流量 (残留熱除去系ヘッドスプレイライン洗浄流量)	1	1	1	0			
										残留熱除去系洗浄ライン流量 (残留熱除去系B系格納容器冷却ライン洗浄流量)	1	1	0	1			
										直流駆動低圧注水系ポンプ出口流量	1	1	1	0			
										代替循環冷却ポンプ出口流量	1	1	1	0			
										低圧炉心スプレイ系ポンプ出口流量	1	1	1	0			
										残留熱除去系ポンプ出口流量	3	3	1	2			
										原子炉圧力	2	2	1	1			原子炉圧力と圧力抑制室圧力の差圧から原子炉圧力容器の満水を推定可能。
										原子炉圧力 (SA)	2	2	1	1			
										圧力抑制室圧力	1	1	1	0			
						原子炉格納容器内の放射線量率	格納容器内雰囲気放射線モニタ (D/I)			2	2	1	1	①			-
			格納容器内雰囲気放射線モニタ (S/C)	2	2	1	1	①	-	[エリア放射線モニタ]	2	2	0	0	エリア放射線モニタの上昇により代替監視可能。	監視事項は主要パラメータにて確認。	
		原子炉圧力容器内の温度	原子炉圧力容器温度	5	5	5	0	①	-	原子炉圧力	2	2	1	1	原子炉水位から原子炉圧力容器内が飽和状態にあると想定し、飽和温度/圧力の関係から原子炉圧力より代替監視可能。	監視事項は主要パラメータにて確認。	
										原子炉圧力 (SA)	2	2	1	1			
										原子炉水位 (広帯域)	2	2	1	1			
										原子炉水位 (燃料域)	2	2	1	1			
										原子炉水位 (SA広帯域)	1	1	0	1			
										原子炉水位 (SA燃料域)	1	1	1	0			
										残留熱除去系熱交換器入口温度	2	2	1	1	残留熱除去系が運転状態であれば、残留熱除去系熱交換器入口温度により代替監視可能。		

第1表 重大事故等対処に係る監視事項

1.3 原子炉冷却材圧力バウンダリを減圧するための手順等

対応手段	項目	分類	監視パラメータ												評価		
			抽出パラメータを計測する計器						抽出パラメータの代替パラメータを計測する計器								
			計器名称	計器数	SBO影響		パラメータ分類	補助パラメータ分類理由	計器名称	計器数	SBO影響		計器故障等	SBO			
直後	区分Ⅱ直流電源を延命した場合	直後			区分Ⅱ直流電源を延命した場合												
1.3.2.2 サポート系故障時の対応手順 (1) 常設直流電源系統喪失時の減圧																	
非常時操作手順書 (設備別) 「手動による原子炉減圧」	電源の確保	電源の確保	125V直流主母線2A電圧	1	1	1	1	③	直流電源の受電状態を確認するパラメータ	-	-	-	-	-	-	-	
			125V直流主母線2B電圧	1	1	1	1	③	直流電源の受電状態を確認するパラメータ	-	-	-	-	-	-	-	
			125V直流主母線2A-1電圧	1	1	1	1	③	直流電源の受電状態を確認するパラメータ	-	-	-	-	-	-	-	
			125V直流主母線2B-1電圧	1	1	1	1	③	直流電源の受電状態を確認するパラメータ	-	-	-	-	-	-	-	
		判断基準	判断基準	高压炉心スプレイ系ポンプ出口圧力	1	1	0	0	-	-	-	-	-	-	-	-	-
				低压炉心スプレイ系ポンプ出口圧力	1	0	0	0	-	-	-	-	-	-	-	-	-
				残留熱除去系ポンプ出口圧力	3	0	0	0	-	-	-	-	-	-	-	-	-
				原子炉給水ポンプ出口ヘッド圧力	1	1	0	1	③	給・復水系の動作状態を確認するパラメータ	-	-	-	-	-	-	-
			補機監視機能	復水移送ポンプ出口圧力	1	1	1	0	-	-	-	-	-	-	-	-	-
				代替循環冷却ポンプ出口圧力	1	1	1	0	-	-	-	-	-	-	-	-	-
				直流駆動低圧注水系ポンプ出口圧力	1	1	1	0	-	-	-	-	-	-	-	-	-
				大容量送水ポンプ(タイプ1) 出口圧力	「発電所対策本部」に確認				③	大容量送水ポンプの運転状態を確認するパラメータ	-	-	-	-	-	-	-
	ろ過水ポンプ出口圧力	「1号中央制御室」に確認				③	ろ過水系の運転状態を確認するパラメータ	-	-	-	-	-	-	-			
	操作	原子炉圧力容器内の圧力	原子炉圧力					①	-	原子炉圧力(SA)	2	2	1	1	直接的に原子炉圧力容器内の圧力を計測することができ、監視可能。		監視事項は主要パラメータにて確認。
				原子炉水位(広帯域)	2	2	1			1	原子炉水位から原子炉圧力容器内が飽和状態にあると想定し、飽和温度/圧力の関係から原子炉圧力容器温度より代替監視可能。						
				原子炉水位(燃料域)	2	2	1			1							
				原子炉水位(SA広帯域)	1	1	0			1							
				原子炉水位(SA燃料域)	1	1	1			0							
原子炉圧力容器温度			5	5	5	0											
原子炉圧力(SA)							①	-	原子炉圧力	2	2	1	1	直接的に原子炉圧力容器内の圧力を計測することができ、監視可能。		監視事項は主要パラメータにて確認。	
			原子炉水位(広帯域)	2	2	1			1								
			原子炉水位(燃料域)	2	2	1			1								
			原子炉水位(SA広帯域)	1	1	0			1								
	原子炉水位(SA燃料域)	1	1	1	0												
原子炉圧力容器温度	5	5	5	0													

1.15-136

第1表 重大事故等対処に係る監視事項

1.3 原子炉冷却材圧力バウンダリを減圧するための手順等

対応手段	項目	分類	監視パラメータ											評価					
			抽出パラメータを計測する計器						抽出パラメータの代替パラメータを計測する計器										
			計器名称	計器数	SBO影響		パラメータ分類	補助パラメータ分類理由	計器名称	計器数	SBO影響		計器故障等	SBO					
直後	区分Ⅰ直流電源を延命した場合	区分Ⅱ直流電源を延命した場合			直後	区分Ⅰ直流電源を延命した場合					区分Ⅱ直流電源を延命した場合								
非常時操作手順書 (設備別) 「主蒸気逃がし安全弁 用可搬型蓄電池による 主蒸気逃がし安全弁開放」	電源の確保		125V直流主母線2A電圧	1	1	1	1	③	直流電源の受電状態を確認するパラメータ	-	-	-	-	-	-	-	-		
			125V直流主母線2B電圧	1	1	1	1	③	直流電源の受電状態を確認するパラメータ	-	-	-	-	-	-	-	-	-	
			125V直流主母線2A-1電圧	1	1	1	1	③	直流電源の受電状態を確認するパラメータ	-	-	-	-	-	-	-	-	-	
			125V直流主母線2B-1電圧	1	1	1	1	③	直流電源の受電状態を確認するパラメータ	-	-	-	-	-	-	-	-	-	
	判断基準	補機監視機能	高圧炉心スプレイ系ポンプ出口圧力	1	1	0	0	-	-	-	-	-	-	-	-	-	-	-	
			低圧炉心スプレイ系ポンプ出口圧力	1	0	0	0	-	-	-	-	-	-	-	-	-	-	-	
			残留熱除去系ポンプ出口圧力	3	0	0	0	-	-	-	-	-	-	-	-	-	-	-	
			原子炉給水ポンプ出口ヘッダ圧力	1	1	0	1	③	給・復水系の動作状態を確認するパラメータ	-	-	-	-	-	-	-	-	-	-
			復水移送ポンプ出口圧力	1	1	1	0	-	-	-	-	-	-	-	-	-	-	-	-
			代替循環冷却ポンプ出口圧力	1	1	1	0	-	-	-	-	-	-	-	-	-	-	-	-
			直流駆動低圧注水系ポンプ出口圧力	1	1	1	0	-	-	-	-	-	-	-	-	-	-	-	-
			大容量送水ポンプ(タイプ1)出口圧力	「発電所対策本部」に確認			③	大容量送水ポンプの運転状態を確認するパラメータ	-	-	-	-	-	-	-	-	-	-	-
	ろ過水ポンプ出口圧力	「1号中央制御室」に確認			③	ろ過水系の運転状態を確認するパラメータ	-	-	-	-	-	-	-	-	-	-	-		
	操作	原子炉圧力容器内の圧力	原子炉圧力	2	2	1	1	①	-	原子炉圧力 (SA)	2	2	1	1	直接的に原子炉圧力容器内の圧力を計測することができ、監視可能。	監視事項は主要パラメータにて確認。			
										原子炉水位 (広帯域)	2	2	1	1					
										原子炉水位 (燃料域)	2	2	1	1					
原子炉水位 (SA広帯域)										1	1	0	1						
原子炉水位 (SA燃料域)										1	1	1	0						
原子炉圧力容器温度			5	5	5	0	原子炉水位から原子炉圧力容器内が飽和状態にあると想定し、飽和温度/圧力の関係から原子炉圧力容器温度より代替監視可能。												
原子炉圧力 (SA)			2	2	1	1	①	-	-	原子炉圧力	2	2	1	1	直接的に原子炉圧力容器内の圧力を計測することができ、監視可能。	監視事項は主要パラメータにて確認。			
										原子炉水位 (広帯域)	2	2	1	1					
										原子炉水位 (燃料域)	2	2	1	1					
										原子炉水位 (SA広帯域)	1	1	0	1					
	原子炉水位 (SA燃料域)	1								1	1	0							
原子炉圧力容器温度	5	5	5	0	原子炉水位から原子炉圧力容器内が飽和状態にあると想定し、飽和温度/圧力の関係から原子炉圧力容器温度より代替監視可能。														

1.15-137

第1表 重大事故等対処に係る監視事項

1.3 原子炉冷却材圧力バウンダリを減圧するための手順等

対応手段	項目	分類	監視パラメータ												評価		
			抽出パラメータを計測する計器						抽出パラメータの代替パラメータを計測する計器								
			計器名称	計器数	SBO影響		パラメータ 分類	補助パラメータ 分類理由	計器名称	計器数	SBO影響		計器故障等	SBO			
直後	区分Ⅰ直流電源 を延命した場合	区分Ⅱ直流電源 を延命した場合			直後	区分Ⅰ直流電源 を延命した場合					区分Ⅱ直流電源 を延命した場合						
1.3.2.2 サポート系故障時の対応手順 (2) 主蒸気逃がし安全弁作動室素喪失時の減圧																	
非常時操作手順書 (設備別) 「高圧室素ガス供給系 (非常用) による主蒸気 逃がし安全弁作動室素ガ ス確保」	判断基準	補機監視機能	高圧室素ガス供給系 ADS入口圧力	2	0	0	0	③	高圧室素ガス供給系の運転状態を確認するパラメータ	-	-	-	-	-	-	-	
			高圧室素ガス供給系室素ガスボンベ出口圧力	2	2	2	2	③	高圧室素ガス供給系の運転状態を確認するパラメータ(現場)	-	-	-	-	-	-	-	-
	操作	補機監視機能	高圧室素ガス供給系 ADS入口圧力	2	0	0	0	③	高圧室素ガス供給系の運転状態を確認するパラメータ	-	-	-	-	-	-	-	-
			高圧室素ガス供給系室素ガスボンベ出口圧力	2	2	2	2	③	高圧室素ガス供給系の運転状態を確認するパラメータ(現場)	-	-	-	-	-	-	-	-
非常時操作手順書 (設備別) 「代替高圧室素ガス供給系による主蒸気逃がし安全弁解放」	判断基準	補機監視機能	高圧室素ガス供給系 ADS入口圧力	2	0	0	0	③	高圧室素ガス供給系の運転状態を確認するパラメータ	-	-	-	-	-	-	-	
			高圧室素ガス供給系室素ガスボンベ出口圧力	2	2	2	2	③	高圧室素ガス供給系の運転状態を確認するパラメータ(現場)	-	-	-	-	-	-	-	-
	操作	補機監視機能	代替高圧室素ガス供給系室素ガス供給止め弁入口圧力	2	2	1	1	③	代替高圧室素ガスボンベの運転状態を確認するパラメータ	-	-	-	-	-	-	-	-
			代替高圧室素ガス供給系室素ガスボンベ出口圧力	2	2	2	2	③	代替高圧室素ガスボンベの運転状態を確認するパラメータ(現場)	-	-	-	-	-	-	-	-

1.15-138

第1表 重大事故等対処に係る監視事項

1.3 原子炉冷却材圧力バウンダリを減圧するための手順等

対応手段	項目	分類	監視パラメータ												評価	
			抽出パラメータを計測する計器						抽出パラメータの代替パラメータを計測する計器							
			計器名称	計器数	SBO影響		パラメータ分類	補助パラメータ分類理由	計器名称	計器数	SBO影響		計器故障等	SBO		
直後	区分Ⅰ直流電源を延命した場合	区分Ⅱ直流電源を延命した場合			直後	区分Ⅰ直流電源を延命した場合					区分Ⅱ直流電源を延命した場合					
1.3.2.2 サポート系故障時の対応手順 (3) 主蒸気逃がし安全弁の背圧を考慮した減圧																
非常時操作手順書 (設備別) 「代替高圧窒素ガス供給系による主蒸気逃がし安全弁開放」	判断基準	電源の確保	4-2C母線電圧	1	1	1	1	③	非常用低圧母線の変電状態を確認するパラメータ	-	-	-	-	-	-	-
			4-2D母線電圧	1	1	1	1	③	非常用低圧母線の変電状態を確認するパラメータ	-	-	-	-	-	-	-
		原子炉格納容器内の圧力	ドライウエル圧力	1	1	1	0	①	-	圧力抑制室圧力	1	1	1	0	直接的に原子炉格納容器内圧力を計測することができ、監視可能。	監視事項は主要パラメータにて確認。
			圧力抑制室圧力	1	1	1	0	①	-	ドライウエル温度	11	11	11	0	飽和温度/圧力の関係から、ドライウエル温度により代替監視可能。	
	操作 (1/3)	原子炉圧力容器内の水位	原子炉水位（燃料域）	2	2	1	1	①	-	原子炉水位（SA広帯域）	1	1	0	1	直接的に原子炉圧力容器内の水位を計測することができ、監視可能。	監視事項は主要パラメータにて確認。
										原子炉水位（SA燃料域）	1	1	1	0		
										高圧代替注水系ポンプ出口流量	1	1	0	1		
										原子炉隔離時冷却系ポンプ出口流量	1	1	1	0		
										高圧炉心スプレイ系ポンプ出口流量	1	1	0	0		
										残留熱除去系洗浄ライン流量（残留熱除去系ヘッドスプレイライン洗浄流量）	1	1	1	0		
										残留熱除去系洗浄ライン流量（残留熱除去系B系格納容器冷却ライン洗浄流量）	1	1	0	1	崩壊熱除去に必要な原子炉圧力容器内への注水流量と実際の注水流量より代替監視可能。	
										直流駆動低圧注水系ポンプ出口流量	1	1	1	0		
										代替循環冷却ポンプ出口流量	1	1	1	0		
										低圧炉心スプレイ系ポンプ出口流量	1	1	1	0		
										残留熱除去系ポンプ出口流量	3	3	1	2		
原子炉圧力	2	2	1	1												
原子炉圧力（SA）	2	2	1	1	原子炉圧力と圧力抑制室圧力の差圧から原子炉圧力容器の満水を推定可能。											
圧力抑制室圧力	1	1	1	0												

1.15-139

第1表 重大事故等対処に係る監視事項

1.3 原子炉冷却材圧力バウンダリを減圧するための手順等

対応手段	項目	分類	監視パラメータ											評価		
			抽出パラメータを計測する計器					パラメータ分類		補助パラメータ分類理由		抽出パラメータの代替パラメータを計測する計器				
			計器名称	計器数	SBO影響			直後	区分I直流電源を延命した場合	区分II直流電源を延命した場合	計器名称	計器数	SBO影響			計器故障等
直後	区分I直流電源を延命した場合	区分II直流電源を延命した場合			直後	区分I直流電源を延命した場合	区分II直流電源を延命した場合									
非常時操作手順書 (設備別) 「代替高圧室表ガス供給系による主蒸気逃がし安全弁開放」	操作 (2/3)	原子炉压力容器内の水位	原子炉水位 (SA燃料域)	1	1	1	0	①	-	原子炉水位 (広帯域)	2	2	1	1	直接的に原子炉压力容器内の水位を計測することができ、監視可能。	
										原子炉水位 (燃料域)	2	2	1	1		
										高圧代替注水系ポンプ出口流量	1	1	0	1		
										原子炉隔離時冷却系ポンプ出口流量	1	1	1	0		
										高圧炉心スプレイ系ポンプ出口流量	1	1	0	0		
										残留熱除去系洗浄ライン流量 (残留熱除去系ヘッドスプレイライン洗浄流量)	1	1	1	0		
										残留熱除去系洗浄ライン流量 (残留熱除去系B系格納容器冷却ライン洗浄流量)	1	1	0	1		
										直流駆動低圧注水系ポンプ出口流量	1	1	1	0		
										代替循環冷却ポンプ出口流量	1	1	1	0		
										低圧炉心スプレイ系ポンプ出口流量	1	1	1	0		
	残留熱除去系ポンプ出口流量	3	3	1	2											
	原子炉圧力	2	2	1	1	原子炉圧力と圧力抑制室圧力の差圧から原子炉压力容器の満水を推定可能。										
	原子炉圧力 (SA)	2	2	1	1											
	圧力抑制室圧力	1	1	1	0											
	原子炉圧力 (SA)	2	2	1	1			直接的に原子炉压力容器内の圧力を計測することができ、監視可能。								
	原子炉水位 (広帯域)	2	2	1	1											
	原子炉水位 (燃料域)	2	2	1	1											
	原子炉水位 (SA広帯域)	1	1	0	1											
	原子炉水位 (SA燃料域)	1	1	1	0											
	原子炉压力容器温度	5	5	5	0			直接的に原子炉压力容器内の圧力を計測することができ、監視可能。								
原子炉圧力	2	2	1	1												
原子炉水位 (広帯域)	2	2	1	1												
原子炉水位 (燃料域)	2	2	1	1												
原子炉水位 (SA広帯域)	1	1	0	1												
原子炉水位 (SA燃料域)	1	1	1	0	原子炉水位から原子炉压力容器内の飽和状態にあると想定し、飽和温度/圧力の関係から原子炉压力容器温度より代替監視可能。	監視事項は主要パラメータにて確認。										
原子炉压力容器温度	5	5	5	0												

第1表 重大事故等対処に係る監視事項

1.3 原子炉冷却材圧力バウンダリを減圧するための手順等

対応手段	項目	分類	監視パラメータ												評価		
			抽出パラメータを計測する計器						抽出パラメータの代替パラメータを計測する計器								
			計器名称	計器数	SBO影響			パラメータ 分類	補助パラメータ 分類理由	計器名称	計器数	SBO影響			計器故障等	SBO	
直後	区分Ⅰ直流電源 を延命した場合	区分Ⅱ直流電源 を延命した場合			直後	区分Ⅰ直流電源 を延命した場合	区分Ⅱ直流電源 を延命した場合										
非常時操作手順書 (設備別) 「代替高圧室素ガス供給系による主蒸気逃がし安全弁開放」	操作 (3/3)	補機監視機能	代替高圧室素ガス供給系室素ガスポンベ出口圧力	2	2	2	2	③	代替高圧室素ガスポンベの運転状態を確認するパラメータ(現場)	-	-	-	-	-	-	-	
			代替高圧室素ガス供給系室素ガス供給止め弁入口圧力	2	2	1	1	③	代替高圧室素ガスポンベの運転状態を確認するパラメータ	-	-	-	-	-	-	-	-
			低圧炉心スプレイ系ポンプ出口圧力	1	0	0	0	-	-	-	-	-	-	-	-	-	-
			残留熱除去系ポンプ出口圧力	3	0	0	0	-	-	-	-	-	-	-	-	-	-
			原子炉給水ポンプ出口ヘッダ圧力	1	1	0	1	③	給・復水系の動作状態を確認するパラメータ	-	-	-	-	-	-	-	-
			代替循環冷却ポンプ出口圧力	1	1	1	0	-	-	-	-	-	-	-	-	-	-
			復水移送ポンプ出口圧力	1	1	1	0	-	-	-	-	-	-	-	-	-	-
			直流駆動低圧注水系ポンプ出口圧力	1	1	1	0	-	-	-	-	-	-	-	-	-	-
			大容量送水ポンプ(タイプⅠ)出口圧力	「発電所対策本部」に確認			③	大容量送水ポンプの運転状態を確認するパラメータ	-	-	-	-	-	-	-	-	-
			ろ過水ポンプ出口圧力	「1号中央制御室」に確認			③	ろ過水系の運転状態を確認するパラメータ	-	-	-	-	-	-	-	-	-

1.15-141

第1表 重大事故等対処に係る監視事項

1.3 原子炉冷却材圧力バウンダリを減圧するための手順等

対応手段	項目	分類	監視パラメータ												評価	
			抽出パラメータを計測する計器						抽出パラメータの代替パラメータを計測する計器							
			計器名称	計器数	SBO影響		パラメータ 分類	補助パラメータ 分類理由	計器名称	計器数	SBO影響		計器故障等	SBO		
					直後	区分Ⅰ直流電源 を延命した場合					区分Ⅱ直流電源 を延命した場合	直後			区分Ⅰ直流電源 を延命した場合	区分Ⅱ直流電源 を延命した場合
1.3.2.4 インターフェイスシステムLOCA発生時の対応手順																
非常時操作手順書 (数値ベース) 「原子炉建屋制御」等	判断基準	格納容器バイパス の監視	[原子炉水位 (狭帯域)]	3	3	1	0	①	-	原子炉水位 (SA広帯域)	1	1	0	1	直接的に原子炉圧力容器内の水位を計測することができ、監視可能。	監視事項は主要パラメータにて確認。
			原子炉水位 (広帯域)	2	2	1	1	①	-	原子炉水位 (燃料域)	1	1	1	1	直接的に原子炉圧力容器内の水位を計測することができ、監視可能。	監視事項は主要パラメータにて確認。
			原子炉水位 (SA広帯域)	1	1	0	1	①	-	原子炉水位 (燃料域)	2	2	1	1	直接的に原子炉圧力容器内の水位を計測することができ、監視可能。	監視事項は主要パラメータにて確認。
			原子炉圧力	2	2	1	1	①	-	原子炉圧力 (SA)	2	2	1	1	直接的に原子炉圧力容器内の圧力を計測することができ、監視可能。	監視事項は主要パラメータにて確認。
										原子炉水位 (広帯域)	2	2	1	1	飽和温度/圧力の関係から原子炉圧力容器温度により代替監視可能。	
										原子炉水位 (燃料域)	2	2	1	1		
										原子炉水位 (SA広帯域)	1	1	0	1		
										原子炉水位 (SA燃料域)	1	1	1	0		
			原子炉圧力 (SA)	2	2	1	1	①	-	原子炉圧力容器温度	5	5	5	0	直接的に原子炉圧力容器内の圧力を計測することができ、監視可能。	監視事項は主要パラメータにて確認。
										原子炉圧力	2	2	1	1		
										原子炉水位 (広帯域)	2	2	1	1		
										原子炉水位 (SA広帯域)	1	1	0	1	飽和温度/圧力の関係から原子炉圧力容器温度より代替監視可能。	
										原子炉水位 (SA燃料域)	1	1	1	0		
			ドライウエル圧力	1	1	1	0	①	-	原子炉圧力容器温度	5	5	5	0	直接的に原子炉格納容器内の圧力を計測することができ、監視可能。	監視事項は主要パラメータにて確認。
										圧力抑制室圧力	1	1	1	0	飽和温度/圧力の関係からドライウエル温度により監視可能。	
										ドライウエル温度	11	11	11	0	監視可能であれば、ドライウエル圧力 (常用計器) により代替監視可能。	
ドライウエル温度	11	11	11	0	①	-	[ドライウエル圧力]	2	0	0	0	飽和温度/圧力の関係からドライウエル圧力により監視可能。	監視事項は主要パラメータにて確認。			
							ドライウエル圧力	1	1	1	0					
高圧炉心スプレイ系ポンプ出口圧力	1	1	0	0	①	-	原子炉圧力	2	2	1	1	原子炉圧力容器内の圧力低下により格納容器バイパスの発生を監視可能。	監視事項は主要パラメータにて確認。			
							原子炉圧力 (SA)	2	2	1	1					
残留熱除去系ポンプ出口圧力	3	0	0	0	①	-	[エリア放射線モニタ]	23	23	0	0	エリア放射線モニタの上昇により格納容器バイパスの発生を監視可能。	監視事項は代替パラメータにて確認。			
							原子炉圧力	2	2	1	1	原子炉圧力容器内の圧力低下により格納容器バイパスの発生を監視可能。				
							原子炉圧力 (SA)	2	2	1	1					
低圧炉心スプレイ系ポンプ出口圧力	1	0	0	0	①	-	[エリア放射線モニタ]	23	23	0	0	エリア放射線モニタの上昇により格納容器バイパスの発生を監視可能。	監視事項は代替パラメータにて確認。			
							原子炉圧力	2	2	1	1	原子炉圧力容器内の圧力低下により格納容器バイパスの発生を監視可能。				
原子炉隔離時冷却系ポンプ出口圧力	1	1	1	0	-	-	原子炉圧力 (SA)	2	2	1	1	原子炉圧力容器内の圧力低下により格納容器バイパスの発生を監視可能。	-			
							[エリア放射線モニタ]	23	23	0	0	エリア放射線モニタの上昇により格納容器バイパスの発生を監視可能。				
補機監視機能			ドライウエルサンプ水位	2	0	0	0	③	原子炉冷却材の漏えいを確認するパラメータ	-	-	-	-	-	-	

1.15-142

第1表 重大事故等対処に係る監視事項

1.3 原子炉冷却材圧力バウンダリを減圧するための手順等

対応手段	項目	分類	監視パラメータ											評価		
			抽出パラメータを計測する計器					抽出パラメータの代替パラメータを計測する計器								
			計器名称	計器数	SBO影響		パラメータ 分類	補助パラメータ 分類理由	計器名称	計器数	SBO影響		計器故障等	SBO		
					直後	区分Ⅰ直流電源 を延命した場合					区分Ⅱ直流電源 を延命した場合	直後			区分Ⅰ直流電源 を延命した場合	区分Ⅱ直流電源 を延命した場合
非常時操作手順書 (徴候ベース) 「原子炉建屋制御」等	操作 (1/4)	格納容器バイパス の監視	[原子炉水位 (狭帯域)]	3	3	1	0			原子炉水位 (SA広帯域)	1	1	0	1	直接的に原子炉圧力容器内の水位を計測することができ、監視可能。	監視事項は主要パラメータにて確認。
			原子炉水位 (広帯域)	2	2	1	1	①	—	原子炉水位 (SA燃料域)	1	1	1	0		
			原子炉水位 (燃料域)	2	2	1	1			原子炉水位 (広帯域)	2	2	1	1	直接的に原子炉圧力容器内の水位を計測することができ、監視可能。	監視事項は主要パラメータにて確認。
			原子炉水位 (SA広帯域)	1	1	0	1	①	—	原子炉水位 (燃料域)	2	2	1	1		
			原子炉水位 (SA燃料域)	1	1	1	0			原子炉圧力 (SA)	2	2	1	1	直接的に原子炉圧力容器内の圧力を計測することができ、監視可能。	監視事項は主要パラメータにて確認。
			原子炉圧力	2	2	1	1	①	—	原子炉水位 (広帯域)	2	2	1	1		
										原子炉水位 (燃料域)	2	2	1	1	飽和温度/圧力の関係から原子炉圧力容器温度により代替監視可能。	監視事項は主要パラメータにて確認。
										原子炉水位 (SA広帯域)	1	1	0	1		
										原子炉水位 (SA燃料域)	1	1	1	0	直接的に原子炉圧力容器内の圧力を計測することができ、監視可能。	監視事項は主要パラメータにて確認。
										原子炉圧力容器温度	5	5	5	0		
										原子炉圧力	2	2	1	1	直接的に原子炉圧力容器内の圧力を計測することができ、監視可能。	監視事項は主要パラメータにて確認。
										原子炉水位 (広帯域)	2	2	1	1		
										原子炉水位 (燃料域)	2	2	1	1	飽和温度/圧力の関係から原子炉圧力容器温度より代替監視可能。	監視事項は主要パラメータにて確認。
										原子炉水位 (SA広帯域)	1	1	0	1		
										原子炉水位 (SA燃料域)	1	1	1	0	直接的に原子炉圧力容器内の圧力を計測することができ、監視可能。	監視事項は主要パラメータにて確認。
							原子炉圧力容器温度	5	5	5	0					
							原子炉圧力	2	2	1	1	原子炉圧力容器内の圧力低下により格納容器バイパスの発生を監視可能。	監視事項は代替パラメータにて確認。			
							原子炉圧力 (SA)	2	2	1	1					
							[エリア放射線モニタ]	23	23	0	0	エリア放射線モニタの上昇により格納容器バイパスの発生を監視可能。	監視事項は代替パラメータにて確認。			
							原子炉圧力	2	2	1	1					
							原子炉圧力 (SA)	2	2	1	1	原子炉圧力容器内の圧力低下により格納容器バイパスの発生を監視可能。	監視事項は代替パラメータにて確認。			
							[エリア放射線モニタ]	23	23	0	0					
							原子炉圧力	2	2	1	1	原子炉圧力容器内の圧力低下により格納容器バイパスの発生を監視可能。	監視事項は主要パラメータにて確認。			
							原子炉圧力 (SA)	2	2	1	1					
							[エリア放射線モニタ]	23	23	0	0	エリア放射線モニタの上昇により格納容器バイパスの発生を監視可能。	監視事項は主要パラメータにて確認。			
							原子炉圧力	2	2	1	1					
							原子炉隔離時冷却系ポンプ出口圧力	1	1	1	0	—	—	—	—	
							残留熱除去系ポンプ室漏えい検出周囲温度	4	4	0	0	③	当該系統の漏えいを確認するパラメータ	—	—	
							[エリア放射線モニタ]	23	23	0	0	②	—	—	—	
							プロセス放射線モニタ	8	8	0	0	③	原子炉冷却材の漏えいを確認するパラメータ	—	—	

第1表 重大事故等対処に係る監視事項

1.3 原子炉冷却材圧力バウンダリを減圧するための手順等

1.15-144

対応手段	項目	分類	監視パラメータ										評価			
			抽出パラメータを計測する計器					抽出パラメータの代替パラメータを計測する計器								
			計器名称	計器数	SBO影響		パラメータ 分類	補助パラメータ 分類理由	計器名称	計器数	SBO影響		計器故障等	SBO		
直後	区分Ⅰ直流電源 を延命した場合	区分Ⅱ直流電源 を延命した場合			直後	区分Ⅰ直流電源 を延命した場合					区分Ⅱ直流電源 を延命した場合					
非常時操作手順書 (徴候ベース) 「原子炉建屋制御」等	原子炉圧力容器への注水量	操作 (2/4)	残留熱除去系ポンプ出口流量	3	3	1	2	①	-	圧力抑制室水位	2	2	1	1	水源である圧力抑制室水位の水位変化により代替監視可能。	監視事項は主要パラメータにて確認。
										原子炉水位 (広帯域)	2	2	1	1		
			原子炉水位 (燃料域)	2	2	1	1	崩壊熱除去に必要な原子炉圧力容器内への注水量と原子炉水位の変化より代替監視可能。								
			原子炉水位 (SA広帯域)	1	1	0	1		崩壊熱除去に必要な原子炉圧力容器内への注水量と原子炉水位の変化より代替監視可能。							
			原子炉水位 (SA燃料域)	1	1	1	0	崩壊熱除去に必要な原子炉圧力容器内への注水量と原子炉水位の変化より代替監視可能。								
			低圧炉心スプレィ系ポンプ出口流量	1	1	1	0		①	-	圧力抑制室水位	2	2	1	1	
								原子炉水位 (広帯域)			2	2	1	1	崩壊熱除去に必要な原子炉圧力容器内への注水量と原子炉水位の変化より代替監視可能。	
			原子炉水位 (燃料域)	2	2	1	1	崩壊熱除去に必要な原子炉圧力容器内への注水量と原子炉水位の変化より代替監視可能。								
			原子炉水位 (SA広帯域)	1	1	0	1		崩壊熱除去に必要な原子炉圧力容器内への注水量と原子炉水位の変化より代替監視可能。							
			原子炉水位 (SA燃料域)	1	1	1	0	崩壊熱除去に必要な原子炉圧力容器内への注水量と原子炉水位の変化より代替監視可能。								
			高圧炉心スプレィ系ポンプ出口流量	1	1	0	0		①	-	復水貯蔵タンク水位	1	1	1	0	
								原子炉水位 (広帯域)			2	2	1	1	崩壊熱除去に必要な原子炉圧力容器内への注水量と原子炉水位の変化より代替監視可能。	
			原子炉水位 (燃料域)	2	2	1	1	崩壊熱除去に必要な原子炉圧力容器内への注水量と原子炉水位の変化より代替監視可能。								
			原子炉水位 (SA広帯域)	1	1	0	1		崩壊熱除去に必要な原子炉圧力容器内への注水量と原子炉水位の変化より代替監視可能。							
	原子炉水位 (SA燃料域)	1	1	1	0	崩壊熱除去に必要な原子炉圧力容器内への注水量と原子炉水位の変化より代替監視可能。										
	代替循環冷却ポンプ出口流量	1	1	1	0		①	-	圧力抑制室水位	2	2	1	1	水源である圧力抑制室水位の水位変化により代替監視可能。		
						原子炉水位 (広帯域)			2	2	1	1	崩壊熱除去に必要な原子炉圧力容器内への注水量と原子炉水位の変化より代替監視可能。			
	原子炉水位 (燃料域)	2	2	1	1	崩壊熱除去に必要な原子炉圧力容器内への注水量と原子炉水位の変化より代替監視可能。										
	原子炉水位 (SA広帯域)	1	1	0	1		崩壊熱除去に必要な原子炉圧力容器内への注水量と原子炉水位の変化より代替監視可能。									
	原子炉水位 (SA燃料域)	1	1	1	0	崩壊熱除去に必要な原子炉圧力容器内への注水量と原子炉水位の変化より代替監視可能。										
	残留熱除去系洗浄ライン流量 (残留熱除去系ヘッドスプレィライン洗浄流量)	1	1	1	0		①	-	復水貯蔵タンク水位	1	1	1	0	水源である復水貯蔵タンクの水位変化により代替監視可能。		
原子炉水位 (広帯域)						2			2	1	1	崩壊熱除去に必要な原子炉圧力容器内への注水量と原子炉水位の変化より代替監視可能。				
原子炉水位 (燃料域)	2	2	1	1	崩壊熱除去に必要な原子炉圧力容器内への注水量と原子炉水位の変化より代替監視可能。											
原子炉水位 (SA広帯域)	1	1	0	1		崩壊熱除去に必要な原子炉圧力容器内への注水量と原子炉水位の変化より代替監視可能。										
原子炉水位 (SA燃料域)	1	1	1	0	崩壊熱除去に必要な原子炉圧力容器内への注水量と原子炉水位の変化より代替監視可能。											
残留熱除去系洗浄ライン流量 (残留熱除去系B系格納容器冷却ライン洗浄流量)	1	1	0	1		①	-	復水貯蔵タンク水位	1	1	1	0	水源である復水貯蔵タンクの水位変化により代替監視可能。			
					原子炉水位 (広帯域)			2	2	1	1	崩壊熱除去に必要な原子炉圧力容器内への注水量と原子炉水位の変化より代替監視可能。				
原子炉水位 (燃料域)	2	2	1	1	崩壊熱除去に必要な原子炉圧力容器内への注水量と原子炉水位の変化より代替監視可能。											
原子炉水位 (SA広帯域)	1	1	0	1		崩壊熱除去に必要な原子炉圧力容器内への注水量と原子炉水位の変化より代替監視可能。										
原子炉水位 (SA燃料域)	1	1	1	0	崩壊熱除去に必要な原子炉圧力容器内への注水量と原子炉水位の変化より代替監視可能。											
直流駆動低圧注水系ポンプ出口流量	1	1	1	0		①	-	復水貯蔵タンク水位	1	1	1	0	水源である復水貯蔵タンクの水位変化により代替監視可能。			
					原子炉水位 (広帯域)			2	2	1	1	崩壊熱除去に必要な原子炉圧力容器内への注水量と原子炉水位の変化より代替監視可能。				
原子炉水位 (燃料域)	2	2	1	1	崩壊熱除去に必要な原子炉圧力容器内への注水量と原子炉水位の変化より代替監視可能。											
原子炉水位 (SA広帯域)	1	1	0	1		崩壊熱除去に必要な原子炉圧力容器内への注水量と原子炉水位の変化より代替監視可能。										
原子炉水位 (SA燃料域)	1	1	1	0	崩壊熱除去に必要な原子炉圧力容器内への注水量と原子炉水位の変化より代替監視可能。											
補機監視機能			残留熱除去系ポンプ出口圧力	3		0	0	0	-	-	-	-	-	-	-	-
			低圧炉心スプレィ系ポンプ出口圧力	1	0	0	0	-	-	-	-	-	-	-	-	
			高圧炉心スプレィ系ポンプ出口圧力	1	1	0	0	-	-	-	-	-	-	-	-	
			復水移送ポンプ出口圧力	1	1	1	0	-	-	-	-	-	-	-	-	
			代替循環冷却ポンプ出口圧力	1	1	1	0	-	-	-	-	-	-	-	-	
			直流駆動低圧注水系ポンプ出口圧力	1	1	1	0	-	-	-	-	-	-	-	-	
			大容量送水ポンプ (タイプI) 出口圧力	「発電所対策本部」に確認					③	大容量送水ポンプの運転状態を確認するパラメータ	-	-	-	-	-	-
ろ過水ポンプ出口圧力	「1号中央制御室」に確認					③	ろ過水系の運転状態を確認するパラメータ	-	-	-	-	-	-			

第1表 重大事故等対処に係る監視事項

1.3 原子炉冷却材圧力バウンダリを減圧するための手順等

対応手段	項目	分類	監視パラメータ												評価	
			抽出パラメータを計測する計器						抽出パラメータの代替パラメータを計測する計器							
			計器名称	計器数	SBO影響		パラメータ分類	補助パラメータ分類理由	計器名称	計器数	SBO影響		計器故障等	SBO		
直後	区分Ⅰ直流電源を延命した場合	区分Ⅱ直流電源を延命した場合			直後	区分Ⅰ直流電源を延命した場合					区分Ⅱ直流電源を延命した場合					
非常時操作手順書 (最終ベース) 「原子炉建屋制御」等	操作 (3/4)	水源の確保	圧力抑制室水位	2	2	1	1	①	-	低圧炉心スプレイ系ポンプ出口流量	1	1	1	0	圧力抑制室を水源とする系統のうち、運転している系統の注水流量より圧力抑制室水位が確保されていることを監視可能。	監視事項は主要パラメータにて確認。
										残留熱除去系ポンプ出口流量	3	3	1	2		
										代替循環冷却ポンプ出口流量	1	1	1	0		
										低圧炉心スプレイ系ポンプ出口圧力	1	0	0	0		
										残留熱除去系ポンプ出口圧力	3	0	0	0		
										代替循環冷却ポンプ出口圧力	1	1	1	0		
										高圧代替注水系ポンプ出口流量	1	1	0	1		
										原子炉隔離時冷却系ポンプ出口流量	1	1	1	0		
		高圧炉心スプレイ系ポンプ出口流量	1	1	0	0										
		残留熱除去系洗浄ライン流量 (残留熱除去系ヘッドスプレイライン洗浄流量)	1	1	1	0	復水貯蔵タンクを水源とする系統のうち、運転している系統の注水流量より復水貯蔵タンク水位の代替監視可能。	監視事項は主要パラメータにて確認。								
		残留熱除去系洗浄ライン流量 (残留熱除去系B系格納容器冷却ライン洗浄流量)	1	1	0	1										
		直流駆動低圧注水系ポンプ出口流量	1	1	1	0										
		原子炉格納容器下部注水流量	1	1	1	0										
		高圧代替注水系ポンプ出口圧力	1	1	0	1										
		原子炉隔離時冷却系ポンプ出口圧力	1	1	1	0										
		高圧炉心スプレイ系ポンプ出口圧力	1	1	0	0										
復水移送ポンプ出口圧力	1	1	1	0												
直流駆動低圧注水系ポンプ出口圧力	1	1	1	0												
原子炉水位 (広帯域)	2	2	1	1	注水先の原子炉水位の変化により、復水貯蔵タンクの代替監視可能。											
原子炉水位 (燃料域)	2	2	1	1												
原子炉水位 (SA広帯域)	1	1	0	1												
原子炉水位 (SA燃料域)	1	1	1	0												

1.15-145

第1表 重大事故等対処に係る監視事項

1.3 原子炉冷却材圧力バウンダリを減圧するための手順等

対応手段	項目	分類	監視パラメータ												評価			
			抽出パラメータを計測する計器						抽出パラメータの代替パラメータを計測する計器									
			計器名称	計器数	SBO影響			パラメータ分類	補助パラメータ分類理由	計器名称	計器数	SBO影響						
直後	区分Ⅰ直流電源を延命した場合	区分Ⅱ直流電源を延命した場合			直後	区分Ⅰ直流電源を延命した場合	区分Ⅱ直流電源を延命した場合											
非常時操作手順書 (徴候ベース) 「原子炉建屋制御」等	操作 (4/4)	最終ヒートシンクの確保	原子炉格納容器内の温度	サブプレッションプール水温度	16	16	0	16	①	-	圧力抑制室内空気温度	4	4	0	4	圧力抑制室内空気温度の温度変化により代替監視可能。	監視事項は主要パラメータにて確認。	
			残留熱除去系熱交換器入口温度	2	2	1	1	①	-	原子炉圧力容器温度	5	5	5	0	除熱先の温度変化により、代替監視可能。	監視事項は主要パラメータにて確認。		
			残留熱除去系熱交換器出口温度	2	2	1	1	①	-	サブプレッションプール水温度	16	16	0	16	残留熱除去系熱交換器入口温度と残留熱除去系熱交換器の熱交換量評価により代替監視可能。	監視事項は主要パラメータにて確認。		
			残留熱除去系ポンプ出口流量	2	2	1	1	①	-	残留熱除去系熱交換器入口温度	2	2	1	1	原子炉補機冷却水系、残留熱除去系熱交換器冷却水入口流量が確保されていることにより、最終ヒートシンクが確保されていることを代替監視可能。	監視事項は主要パラメータにて確認。		
			原子炉補機冷却水系系統流量	2	2	0	0	-	-	原子炉補機冷却水系系統流量	2	2	0	0	水源である圧力抑制室水位の水位変化により代替監視可能。	監視事項は主要パラメータにて確認。		
			残留熱除去系熱交換器冷却水入口流量	2	2	0	0	-	-	残留熱除去系熱交換器冷却水入口流量	2	2	0	0	残留熱除去系ポンプが正常に動作していることを確認することにより、代替監視可能。	-		
			原子炉補機冷却水系冷却水供給温度	2	2	0	0	③	原子炉補機冷却水系の運転状態を確認するパラメータ	-	-	-	-	-	-	-	-	
			原子炉補機冷却海水系ポンプ出口圧力	4	4	0	0	③	原子炉補機冷却海水系の運転状態を確認するパラメータ	-	-	-	-	-	-	-	-	-
			補機監視機能	主復水器器内圧力	2	2	1	0	③	給・復水系の動作状態を確認するパラメータ	-	-	-	-	-	-	-	-

第1表 重大事故等対処に係る監視事項

1.4 原子炉冷却材圧力バウンダリ低圧時に発電用原子炉を冷却するための手順等

対応手段	項目	分類	監視パラメータ										評価			
			抽出パラメータを計測する計器					抽出パラメータの代替パラメータを計測する計器								
			計器名称	計器数	SBO影響		パラメータ 分類	補助パラメータ 分類理由	計器名称	計器数	SBO影響		計器故障等	SBO		
直後	区分I直流電源 を延命した場合	区分II直流電源 を延命した場合			直後	区分I直流電源 を延命した場合					区分II直流電源 を延命した場合					
1.4.2.1 発電用原子炉運転中における対応手順 (1) フロントライン系故障時の対応手順 a. 低圧代替注水 (a) 低圧代替注水系（常設）（復水移送ポンプ）による原子炉圧力容器への注水																
非常時操作手順書 (徴候ベース) 「水位確保」等 非常時操作手順書 (設備別) 「復水移送ポンプによる 原子炉注水」	判断基準 (1/2)	原子炉圧力容器内 の水位	[原子炉水位 (狭帯域)]	3 3 2 2	3 2 2 2	1 1 1 1	0 1 1 1	①	-	原子炉水位 (SA広帯域)	1	1	0	1	直接的に原子炉圧力容器内の水位を計測 することができ、監視可能。	監視事項は主要パラ メータにて確認。
			原子炉水位 (SA燃料域)							1	1	1	0			
			高压代替注水系ポンプ出口流 量							1	1	0	1			
			原子炉隔離時冷却系ポンプ出 口流量							1	1	1	0			
			高压炉心スプレイ系ポンプ出 口流量							1	1	0	0			
			残留熱除去系洗浄ライン流量 (残留熱除去系ヘッドスプレ イライン洗浄流量)							1	1	1	0			
			残留熱除去系洗浄ライン流量 (残留熱除去系B系格納容器冷 却ライン洗浄流量)							1	1	0	1			
			直流駆動低圧注水系ポンプ出 口流量							1	1	1	0			
			代替循環冷却ポンプ出口流量							1	1	1	0			
			低圧炉心スプレイ系ポンプ出 口流量							1	1	1	0			
			残留熱除去系ポンプ出口流量							3	3	1	2			
			原子炉圧力							2	2	1	1			
			原子炉圧力 (SA)							2	2	1	1			
			圧力抑制室圧力							1	1	1	0			
原子炉水位 (広帯域)	2	2	1	1	直接的に原子炉圧力容器内の水位を計測す ることができ、監視可能。	監視事項は主要パラ メータにて確認。										
原子炉水位 (燃料域)	2	2	1	1												
高压代替注水系ポンプ出口流 量	1	1	0	1												
原子炉隔離時冷却系ポンプ出 口流量	1	1	1	0												
高压炉心スプレイ系ポンプ出 口流量	1	1	0	0												
残留熱除去系洗浄ライン流量 (残留熱除去系ヘッドスプレ イライン洗浄流量)	1	1	1	0												
残留熱除去系洗浄ライン流量 (残留熱除去系B系格納容器冷 却ライン洗浄流量)	1	1	0	1												
直流駆動低圧注水系ポンプ出 口流量	1	1	1	0												
代替循環冷却ポンプ出口流量	1	1	1	0												
低圧炉心スプレイ系ポンプ出 口流量	1	1	1	0												
残留熱除去系ポンプ出口流量	3	3	1	2												
原子炉圧力	2	2	1	1												
原子炉圧力 (SA)	2	2	1	1												
圧力抑制室圧力	1	1	1	0												

1.15-147

第1表 重大事故等対処に係る監視事項

1.4 原子炉冷却材圧力バウンダリ低圧時に発電用原子炉を冷却するための手順等

対応手段	項目	分類	監視パラメータ												評価	
			抽出パラメータを計測する計器						抽出パラメータの代替パラメータを計測する計器							
			計器名称	計器数	SBO影響			パラメータ分類	補助パラメータ分類理由	計器名称	計器数	SBO影響			計器故障等	SBO
直後	区分Ⅰ直流電源を延命した場合	区分Ⅱ直流電源を延命した場合			直後	区分Ⅰ直流電源を延命した場合	区分Ⅱ直流電源を延命した場合									
非常時操作手順書 (全般ベース) 「水位確保」等 非常時操作手順書 (設備別) 「復水移送ポンプによる 原子炉注水」	判断基準 (2/2)	電源の確保	4-2C母線電圧	1	1	1	1	③	非常用低圧母線の受電状態を確認するパラメータ	-	-	-	-	-	-	-
			4-2D母線電圧	1	1	1	1	③	非常用低圧母線の受電状態を確認するパラメータ	-	-	-	-	-	-	-
			125V直流主母線2A電圧	1	1	1	1	③	直流電源の受電状態を確認するパラメータ	-	-	-	-	-	-	-
			125V直流主母線2B電圧	1	1	1	1	③	直流電源の受電状態を確認するパラメータ	-	-	-	-	-	-	-
			125V直流主母線2A-1電圧	1	1	1	1	③	直流電源の受電状態を確認するパラメータ	-	-	-	-	-	-	-
			125V直流主母線2B-1電圧	1	1	1	1	③	直流電源の受電状態を確認するパラメータ	-	-	-	-	-	-	-
		水源の確保	復水貯蔵タンク水位	1	1	1	0	①	-	高圧代替注水系ポンプ出口流量	1	1	0	1	復水貯蔵タンクを水源とする系統のうち、運転している系統の注水流量より復水貯蔵タンク水位の代替監視可能。	監視事項は主要パラメータにて確認。
										原子炉隔離時冷却系ポンプ出口流量	1	1	1	0		
										高圧炉心スプレイ系ポンプ出口流量	1	1	0	0		
										残留熱除去系洗浄ライン流量 (残留熱除去系ヘッドスプレイライン洗浄流量)	1	1	1	0		
										残留熱除去系洗浄ライン流量 (残留熱除去系B系格納容器冷却ライン洗浄流量)	1	1	0	1		
										直流駆動低圧注水系ポンプ出口流量	1	1	1	0		
										原子炉格納容器下部注水流量	1	1	1	0		
										高圧代替注水系ポンプ出口圧力	1	1	0	1		
										原子炉隔離時冷却系ポンプ出口圧力	1	1	1	0		
										高圧炉心スプレイ系ポンプ出口圧力	1	1	0	0		
										復水移送ポンプ出口圧力	1	1	1	0		
										直流駆動低圧注水系ポンプ出口圧力	1	1	1	0		
										原子炉水位 (広帯域)	2	2	1	1		
										原子炉水位 (燃料域)	2	2	1	1		
原子炉水位 (SA広帯域)	1	1	0	1												
原子炉水位 (SA燃料域)	1	1	1	0												
注水先の原子炉水位の変化により、復水貯蔵タンクの代替監視可能。																

第1表 重大事故等対処に係る監視事項

1.4 原子炉冷却材圧力バウンダリ低圧時に発電用原子炉を冷却するための手順等

対応手段	項目	分類	監視パラメータ											評価					
			抽出パラメータを計測する計器					抽出パラメータの代替パラメータを計測する計器											
			計器名称	計器数	SBO影響		パラメータ分類	補助パラメータ分類理由	計器名称	計器数	SBO影響		計器故障等	SBO					
直後	区分Ⅰ直流電源を延命した場合	区分Ⅱ直流電源を延命した場合			直後	区分Ⅰ直流電源を延命した場合					区分Ⅱ直流電源を延命した場合								
非常時操作手順書 (最終ベース) 「水位確保」等 非常時操作手順書 (設備別) 「復水移送ポンプによる 原子炉注水」	操作 (1/2)	原子炉圧力容器内の 水位	[原子炉水位(狭帯域)]	3	3	1	0	①	-	原子炉水位(SA広帯域)	1	1	0	1	直接的に原子炉圧力容器内の水位を計測することができ、監視可能。	監視事項は主要パラメータにて確認。			
			原子炉水位(広帯域)	2	2	1	1			原子炉水位(燃料域)	2	2	1	1			原子炉水位(燃料域)	2	2
			原子炉水位(SA広帯域)	1	1	0	1	①	-	原子炉水位(燃料域)	2	2	1	1	直接的に原子炉圧力容器内の水位を計測することができ、監視可能。	監視事項は主要パラメータにて確認。			
			原子炉水位(燃料域)	1	1	1	0			原子炉隔離時冷却系ポンプ出口流量	1	1	0	1			原子炉心スプレイ系ポンプ出口流量	1	1
										残留熱除去系洗浄ライン流量(残留熱除去系ヘッドスプレイライン洗浄流量)	1	1	1	0	崩壊熱除去に必要な原子炉圧力容器内への注水流量と実際の注水流量より代替監視可能。				
										残留熱除去系B系格納容器冷却ライン洗浄流量	1	1	0	1			残留熱除去系ポンプ出口流量	3	3
										直流駆動低圧注水系ポンプ出口流量	1	1	1	0	原子炉圧力と圧力抑制室圧力の差圧から原子炉圧力容器の満水を推定可能。				
										代替循環冷却ポンプ出口流量	1	1	1	0			原子炉圧力	2	2
										低圧炉心スプレイ系ポンプ出口流量	1	1	1	0	原子炉圧力と圧力抑制室圧力の差圧から原子炉圧力容器の満水を推定可能。				
										残留熱除去系ポンプ出口流量	3	3	1	2			原子炉圧力(SA)	2	2
										圧力抑制室圧力	1	1	1	0					

第1表 重大事故等対処に係る監視事項

1.4 原子炉冷却材圧力バウンダリ低圧時に発電用原子炉を冷却するための手順等

1.15-150

対応手段	項目	分類	監視パラメータ										評価		
			抽出パラメータを計測する計器					抽出パラメータの代替パラメータを計測する計器							
			計器名称	計器数	SBO影響			パラメータ分類	補助パラメータ分類理由	計器名称	計器数	SBO影響			計器故障等
直後	区分Ⅰ直流電源を延命した場合	区分Ⅱ直流電源を延命した場合			直後	区分Ⅰ直流電源を延命した場合	区分Ⅱ直流電源を延命した場合								
非常時操作手順書 (復水ベース) 「水位確保」等 非常時操作手順書 (設備別) 「復水移送ポンプによる 原子炉注水」	原子炉圧力容器内の 圧力	原子炉圧力	2	2	1	1	①	-	原子炉圧力 (SA)	2	2	1	1	直接的に原子炉圧力容器内の圧力を計測することができ、監視可能。	監視事項は主要パラメータにて確認。
									原子炉水位 (広帯域)	2	2	1	1		
									原子炉水位 (燃料域)	2	2	1	1		
									原子炉水位 (SA広帯域)	1	1	0	1		
	原子炉水位 (SA燃料域)								1	1	1	0			
	原子炉圧力容器温度								5	5	5	0			
	原子炉圧力 (SA)	2	2	1	1	①	-	原子炉圧力	2	2	1	1	直接的に原子炉圧力容器内の圧力を計測することができ、監視可能。	監視事項は主要パラメータにて確認。	
								原子炉水位 (広帯域)	2	2	1	1			
								原子炉水位 (燃料域)	2	2	1	1			
								原子炉水位 (SA広帯域)	1	1	0	1			
								原子炉水位 (SA燃料域)	1	1	1	0			
								原子炉圧力容器温度	5	5	5	0			
	原子炉圧力容器への 注水量	残留熱除去系洗浄ライン流量 (残留熱除去系ヘッドスプレイレイン洗浄流量)	1	1	1	0	①	-	復水貯蔵タンク水位	1	1	1	0	水源である復水貯蔵タンクの水位変化により代替監視可能。	監視事項は主要パラメータにて確認。
									原子炉水位 (広帯域)	2	2	1	1		
		原子炉水位 (燃料域)	2	2	1	1									
		原子炉水位 (SA広帯域)	1	1	0	1									
	残留熱除去系B系格納容器冷却ライン洗浄流量)	1	1	0	1	①	-	復水貯蔵タンク水位	1	1	1	0	水源である復水貯蔵タンクの水位変化により代替監視可能。	監視事項は主要パラメータにて確認。	
								原子炉水位 (広帯域)	2	2	1	1			
	原子炉水位 (燃料域)	2	2	1	1										
	原子炉水位 (SA広帯域)	1	1	0	1										
原子炉水位 (SA燃料域)	1	1	1	0											
補機監視機能	復水移送ポンプ出口圧力	1	1	1	0	-	-	-	-	-	-	-	-		
水源の確保	復水貯蔵タンク水位	1	1	1	0	①	-	高圧代替注水系ポンプ出口流量	1	1	0	1	復水貯蔵タンクを水源とする系統のうち、運転している系統の注水流量より復水貯蔵タンク水位の代替監視可能。	監視事項は主要パラメータにて確認。	
								原子炉隔離時冷却系ポンプ出口流量	1	1	1	0			
								高圧炉心スプレイ系ポンプ出口流量	1	1	0	0			
								残留熱除去系洗浄ライン流量 (残留熱除去系ヘッドスプレイレイン洗浄流量)	1	1	1	0			
								残留熱除去系洗浄ライン流量 (残留熱除去系B系格納容器冷却ライン洗浄流量)	1	1	0	1			
								直流駆動低圧注水系ポンプ出口流量	1	1	1	0			
								原子炉格納容器下部注水流量	1	1	1	0			
								高圧代替注水系ポンプ出口圧力	1	1	0	1			
								原子炉隔離時冷却系ポンプ出口圧力	1	1	1	0			
								高圧炉心スプレイ系ポンプ出口圧力	1	1	0	0			
								復水移送ポンプ出口圧力	1	1	1	0			
								直流駆動低圧注水系ポンプ出口圧力	1	1	1	0			
								原子炉水位 (広帯域)	2	2	1	1			
								原子炉水位 (燃料域)	2	2	1	1			
原子炉水位 (SA広帯域)	1	1	0	1											
原子炉水位 (SA燃料域)	1	1	1	0											

第1表 重大事故等対処に係る監視事項

1.4 原子炉冷却材圧力バウンダリ低圧時に発電用原子炉を冷却するための手順等

対応手段	項目	分類	監視パラメータ												評価		
			抽出パラメータを計測する計器						抽出パラメータの代替パラメータを計測する計器						計器故障等	SBO	
			計器名称	計器数	SBO影響		パラメータ分類	補助パラメータ分類理由	計器名称	計器数	SBO影響						
直後	区分Ⅰ直流電源を延命した場合	区分Ⅱ直流電源を延命した場合			直後	区分Ⅰ直流電源を延命した場合					区分Ⅱ直流電源を延命した場合						
1.4.2.1 発電用原子炉運転中における対応手順 (1) フロントライン系故障時の対応手順 a. 低圧代替注水 (b) 低圧代替注水系（常設）（直流駆動低圧注水系ポンプ）による原子炉压力容器への注水																	
非常時操作手順書 (微候ベース) 「水位確保」等 非常時操作手順書 (設備別) 「直流駆動低圧注水系ポンプによる原子炉注水」	判断基準 (1/2)	原子炉压力容器内の水位	[原子炉水位(狭帯域)]	3	3	1	0	①	-	原子炉水位 (SA広帯域)	1	1	0	1	直接的に原子炉压力容器内の水位を計測することができ、監視可能。	監視事項は主要パラメータにて確認。	
			原子炉水位 (広帯域)	2	2	1	1			原子炉水位 (燃料域)	2	2	1	1			崩壊熱除去に必要な原子炉压力容器内への注水流量と実際の注水流量より代替監視可能。
			原子炉水位 (燃料域)	2	2	1	1			原子炉水位 (SA広帯域)	1	1	0	1			原子炉圧力と圧力抑制室圧力の差圧から原子炉压力容器の満水を推定可能。
			原子炉水位 (SA広帯域)	1	1	0	1			原子炉水位 (燃料域)	2	2	1	1			直接的に原子炉压力容器内の水位を計測することができ、監視可能。
			原子炉水位 (SA燃料域)	1	1	1	0			原子炉水位 (広帯域)	2	2	1	0			直接的に原子炉压力容器内の水位を計測することができ、監視可能。
			原子炉水位 (SA燃料域)	1	1	1	0			原子炉水位 (燃料域)	2	2	1	1			直接的に原子炉压力容器内の水位を計測することができ、監視可能。
			原子炉水位 (SA燃料域)	1	1	1	0			原子炉水位 (燃料域)	2	2	1	1			直接的に原子炉压力容器内の水位を計測することができ、監視可能。
			原子炉水位 (SA燃料域)	1	1	1	0			原子炉水位 (燃料域)	2	2	1	1			直接的に原子炉压力容器内の水位を計測することができ、監視可能。
			原子炉水位 (SA燃料域)	1	1	1	0			原子炉水位 (燃料域)	2	2	1	1			直接的に原子炉压力容器内の水位を計測することができ、監視可能。
			原子炉水位 (SA燃料域)	1	1	1	0			原子炉水位 (燃料域)	2	2	1	1			直接的に原子炉压力容器内の水位を計測することができ、監視可能。
			原子炉水位 (SA燃料域)	1	1	1	0			原子炉水位 (燃料域)	2	2	1	1			直接的に原子炉压力容器内の水位を計測することができ、監視可能。
			原子炉水位 (SA燃料域)	1	1	1	0			原子炉水位 (燃料域)	2	2	1	1			直接的に原子炉压力容器内の水位を計測することができ、監視可能。
			原子炉水位 (SA燃料域)	1	1	1	0			原子炉水位 (燃料域)	2	2	1	1			直接的に原子炉压力容器内の水位を計測することができ、監視可能。
			原子炉水位 (SA燃料域)	1	1	1	0			原子炉水位 (燃料域)	2	2	1	1			直接的に原子炉压力容器内の水位を計測することができ、監視可能。

1.15-151

第1表 重大事故等対処に係る監視事項

1.4 原子炉冷却材圧力バウンダリ低圧時に発電用原子炉を冷却するための手順等

対応手段	項目	分類	監視パラメータ											評価					
			抽出パラメータを計測する計器						抽出パラメータの代替パラメータを計測する計器					計器故障等	SBO				
			計器名称	計器数	SBO影響		パラメータ分類	補助パラメータ分類理由	計器名称	計器数	SBO影響								
直後	区分I 直流電源を延命した場合	区分II 直流電源を延命した場合			直後	区分I 直流電源を延命した場合					区分II 直流電源を延命した場合								
非常時操作手順書 (徴候ベース) 「水位確保」等 非常時操作手順書 (設備別) 「直流駆動低圧注水系ポンプによる原子炉注水」	電源の確保	電源の確保	125V直流主母線2A-1電圧	1	1	1	1	③	直流電源の受電状態を確認するパラメータ	-	-	-	-	-	-	-	-		
			125V直流主母線2B-1電圧	1	1	1	1	③	直流電源の受電状態を確認するパラメータ	-	-	-	-	-	-	-	-	-	
			250V直流主母線電圧	1	1	1	1	③	直流電源の受電状態を確認するパラメータ	-	-	-	-	-	-	-	-	-	
	水源の確保	復水貯蔵タンク水位	1	1	1	0	①	-	高圧代替注水系ポンプ出口流量	1	1	0	1	復水貯蔵タンクを水源とする系統のうち、運転している系統の注水流量より復水貯蔵タンク水位の代替監視可能。	-	-			
									原子炉隔離時冷却系ポンプ出口流量	1	1	1	0						
									高圧炉心スプレイ系ポンプ出口流量	1	1	0	0						
									残留熱除去系洗浄ライン流量 (残留熱除去系ヘッドスプレイライン 洗浄流量)	1	1	1	0						
									残留熱除去系洗浄ライン流量 (残留熱除去系B系格納容器冷却ライン 洗浄流量)	1	1	0	1						
									直流駆動低圧注水系ポンプ出口流量	1	1	1	0						
									原子炉格納容器下部注水流量	1	1	1	0						
									高圧代替注水系ポンプ出口圧力	1	1	0	1				復水貯蔵タンクを水源とする系統のポンプの出口圧力により、復水貯蔵タンク内の水位が確保されていることを監視可能。	-	-
									原子炉隔離時冷却系ポンプ出口圧力	1	1	1	0						
									高圧炉心スプレイ系ポンプ出口圧力	1	1	0	0						
									復水移送ポンプ出口圧力	1	1	1	0						
									直流駆動低圧注水系ポンプ出口圧力	1	1	1	0						
原子炉水位 (広帯域)	2	2	1	1	注水先の原子炉水位の変化により、復水貯蔵タンクの代替監視可能。	-	-												
原子炉水位 (燃料域)	2	2	1	1															
原子炉水位 (SA広帯域)	1	1	0	1	-	-	-												
原子炉水位 (SA燃料域)	1	1	1	0															

1.15-152

第1表 重大事故等対処に係る監視事項

1.4 原子炉冷却材圧力バウンダリ低圧時に発電用原子炉を冷却するための手順等

対応手段	項目	分類	監視パラメータ										評価			
			抽出パラメータを計測する計器					抽出パラメータの代替パラメータを計測する計器								
			計器名称	計器数	SBO影響		パラメータ分類	補助パラメータ分類理由	計器名称	計器数	SBO影響		計器故障等	SBO		
直後	区分Ⅰ直流電源を延命した場合	区分Ⅱ直流電源を延命した場合			直後	区分Ⅰ直流電源を延命した場合					区分Ⅱ直流電源を延命した場合					
非常時操作手順書 (徴候ベース) 「水位確保」等 非常時操作手順書 (設備別) 「直流駆動低圧注水系ポンプによる原子炉注水」	操作 (1/2)	原子炉圧力容器内の水位	[原子炉水位(狭帯域)]	3	3	1	0	①	-	原子炉水位(SA広帯域)	1	1	0	1	直接的に原子炉圧力容器内の水位を計測することができ、監視可能。	監視事項は主要パラメータにて確認。
			原子炉水位(広帯域)	2	2	1	1			原子炉水位(燃料域)	2	2	1	1		
			原子炉水位(SA広帯域)	1	1	0	1	①	-	原子炉水位(燃料域)	1	1	1	0	直接的に原子炉圧力容器内の水位を計測することができ、監視可能。	監視事項は主要パラメータにて確認。
			原子炉水位(SA燃料域)	1	1	1	0			高圧代替注水系ポンプ出口流量	1	1	0	1		
										原子炉隔離時冷却系ポンプ出口流量	1	1	1	0	崩壊熱除去に必要な原子炉圧力容器内への注水流量と実際の注水流量より代替監視可能。	監視事項は主要パラメータにて確認。
										高圧炉心スプレイ系ポンプ出口流量	1	1	0	0		
										残留熱除去系洗浄ライン流量(残留熱除去系ヘッドスプレイライン洗浄流量)	1	1	1	0	崩壊熱除去に必要な原子炉圧力容器内への注水流量と実際の注水流量より代替監視可能。	監視事項は主要パラメータにて確認。
										残留熱除去系B系格納容器冷却ライン洗浄流量	1	1	0	1		
										直流駆動低圧注水系ポンプ出口流量	1	1	1	0	崩壊熱除去に必要な原子炉圧力容器内への注水流量と実際の注水流量より代替監視可能。	監視事項は主要パラメータにて確認。
										代替循環冷却ポンプ出口流量	1	1	1	0		
										低圧炉心スプレイ系ポンプ出口流量	1	1	1	0	崩壊熱除去に必要な原子炉圧力容器内への注水流量と実際の注水流量より代替監視可能。	監視事項は主要パラメータにて確認。
										残留熱除去系ポンプ出口流量	3	3	1	2		
										原子炉圧力	2	2	1	1	原子炉圧力と圧力抑制室圧力の差圧から原子炉圧力容器の満水を推定可能。	監視事項は主要パラメータにて確認。
										原子炉圧力(SA)	2	2	1	1		
										圧力抑制室圧力	1	1	1	0	原子炉圧力と圧力抑制室圧力の差圧から原子炉圧力容器の満水を推定可能。	監視事項は主要パラメータにて確認。
										原子炉圧力	2	2	1	1		
										原子炉圧力(SA)	2	2	1	1	原子炉圧力と圧力抑制室圧力の差圧から原子炉圧力容器の満水を推定可能。	監視事項は主要パラメータにて確認。
										圧力抑制室圧力	1	1	1	0		

1.15-153

第1表 重大事故等対処に係る監視事項

1.4 原子炉冷却材圧力バウンダリ低圧時に発電用原子炉を冷却するための手順等

対応手段	項目	分類	監視パラメータ										評価		
			抽出パラメータを計測する計器					抽出パラメータの代替パラメータを計測する計器							
			計器名称	計器数	SBO影響		パラメータ分類	補助パラメータ分類理由	計器名称	計器数	SBO影響		計器故障等	SBO	
直後	区分Ⅰ直流電源を延命した場合	区分Ⅱ直流電源を延命した場合			直後	区分Ⅰ直流電源を延命した場合					区分Ⅱ直流電源を延命した場合				
非常時操作手順書 (徴候ベース) 「水位確保」等 非常時操作手順書 (設備別) 「直流駆動低圧注水系ポンプによる原子炉注水」	原子炉圧力容器内の圧力	原子炉圧力	2	2	1	1	①	-	原子炉圧力 (SA)	2	2	1	1	直接的に原子炉圧力容器内の圧力を計測することができ、監視可能。	監視事項は主要パラメータにて確認。
									原子炉水位 (広帯域)	2	2	1	1	原子炉水位から原子炉圧力容器内が飽和状態にあると想定し、飽和温度/圧力の関係から原子炉圧力容器温度より代替監視可能。	
									原子炉水位 (燃料域)	2	2	1	1		
									原子炉水位 (SA広帯域)	1	1	0	1		
									原子炉水位 (SA燃料域)	1	1	1	0		
									原子炉圧力容器温度	5	5	5	0		
	原子炉圧力容器への注水量	原子炉圧力 (SA)	2	2	1	1	①	-	原子炉圧力	2	2	1	1	直接的に原子炉圧力容器内の圧力を計測することができ、監視可能。	監視事項は主要パラメータにて確認。
									原子炉水位 (広帯域)	2	2	1	1	原子炉水位から原子炉圧力容器内が飽和状態にあると想定し、飽和温度/圧力の関係から原子炉圧力容器温度より代替監視可能。	
									原子炉水位 (燃料域)	2	2	1	1		
									原子炉水位 (SA広帯域)	1	1	0	1		
									原子炉水位 (SA燃料域)	1	1	1	0		
									原子炉圧力容器温度	5	5	5	0		
	補機監視機能	直流駆動低圧注水系ポンプ出口流量	1	1	1	0	①	-	復水貯蔵タンク水位	1	1	1	0	水源である復水貯蔵タンクの水位変化により代替監視可能。	監視事項は主要パラメータにて確認。
									原子炉水位 (広帯域)	2	2	1	1	崩壊熱除去に必要な原子炉圧力容器内への注水量と原子炉水位の変化より代替監視可能。	
									原子炉水位 (燃料域)	2	2	1	1		
水源の確保	直流駆動低圧注水系ポンプ出口圧力	1	1	1	0	①	-	-	-	-	-	-	-	監視事項は主要パラメータにて確認。	
								高圧代替注水系ポンプ出口流量	1	1	0	1	復水貯蔵タンクを水源とする系統のうち、運転している系統の注水流量より復水貯蔵タンク水位の代替監視可能。		
								原子炉隔離時冷却系ポンプ出口流量	1	1	1	0			
								高圧炉心スプレイ系ポンプ出口流量	1	1	0	0			
								残留熱除去系洗浄ライン流量 (残留熱除去系ヘッドスプレイライン洗浄流量)	1	1	1	0			
								残留熱除去系洗浄ライン流量 (残留熱除去系B格納容器冷却ライン洗浄流量)	1	1	0	1			
								直流駆動低圧注水系ポンプ出口流量	1	1	1	0			
								原子炉格納容器下部注水流量	1	1	1	0			復水貯蔵タンクを水源とする系統のポンプの出口圧力により、復水貯蔵タンク内の水位が確保されていることを監視可能。
								高圧代替注水系ポンプ出口圧力	1	1	0	1			
								原子炉隔離時冷却系ポンプ出口圧力	1	1	1	0			
								高圧炉心スプレイ系ポンプ出口圧力	1	1	0	0			
								復水移送ポンプ出口圧力	1	1	1	0			
								直流駆動低圧注水系ポンプ出口圧力	1	1	1	0			
								原子炉水位 (広帯域)	2	2	1	1			注水先の原子炉水位の変化により、復水貯蔵タンクの代替監視可能。
								原子炉水位 (燃料域)	2	2	1	1			
原子炉水位 (SA燃料域)	1	1	0	1											
原子炉水位 (SA広帯域)	1	1	1	0											

第1表 重大事故等対処に係る監視事項

1.4 原子炉冷却材圧力バウンダリ低圧時に発電用原子炉を冷却するための手順等

対応手段	項目	分類	監視パラメータ											評価		
			抽出パラメータを計測する計器						抽出パラメータの代替パラメータを計測する計器					計器故障等	SBO	
			計器名称	計器数	SBO影響			パラメータ分類	補助パラメータ分類理由	計器名称	計器数	SBO影響				
直後	区分Ⅰ直流電源を延命した場合	区分Ⅱ直流電源を延命した場合			直後	区分Ⅰ直流電源を延命した場合	区分Ⅱ直流電源を延命した場合									
1.4.2.1 発電用原子炉運転中における対応手順 (1) フロントライン系故障時の対応手順 a. 低圧代替注水 (c) 低圧代替注水系（可搬型）による原子炉压力容器への注水																
非常時操作手順書 (徴候ベース) 「水位確保」等 重大事故等対応要領書 「大容量送水ポンプ（タイプⅠ）による原子炉注水」 「大容量送水ポンプによる送水」	判断基準 (1/2)	原子炉压力容器内の水位	[原子炉水位（狭帯域）]	3	3	1	0	①	-	原子炉水位（SA広帯域）	1	1	0	1	直接的に原子炉压力容器内の水位を計測することができ、監視可能。 崩壊熱除去に必要な原子炉压力容器内への注水流量と実際の注水流量より代替監視可能。	監視事項は主要パラメータにて確認。
			原子炉水位（広帯域）	2	2	1	1			原子炉水位（燃料域）	2	2	1	1		
			原子炉水位（燃料域）	2	2	1	1			原子炉水位（燃料域）	2	2	1	1		
			高圧代替注水系ポンプ出口流量	1	1	0	1			高圧代替注水系ポンプ出口流量	1	1	0	1		
			原子炉隔離時冷却系ポンプ出口流量	1	1	1	0			原子炉隔離時冷却系ポンプ出口流量	1	1	1	0		
			高圧炉心スプレー系ポンプ出口流量	1	1	0	0			高圧炉心スプレー系ポンプ出口流量	1	1	0	0		
			残留熱除去系洗浄ライン流量（残留熱除去系ヘッドスプレーライン洗浄流量）	1	1	1	0			残留熱除去系洗浄ライン流量（残留熱除去系B系格納容器冷却ライン洗浄流量）	1	1	1	0		
			残留熱除去系洗浄ライン流量（残留熱除去系B系格納容器冷却ライン洗浄流量）	1	1	0	1			残留熱除去系洗浄ライン流量（残留熱除去系B系格納容器冷却ライン洗浄流量）	1	1	0	1		
			直流駆動低圧注水系ポンプ出口流量	1	1	1	0			直流駆動低圧注水系ポンプ出口流量	1	1	1	0		
			代替循環冷却ポンプ出口流量	1	1	1	0			代替循環冷却ポンプ出口流量	1	1	1	0		
		低圧炉心スプレー系ポンプ出口流量	1	1	1	0	低圧炉心スプレー系ポンプ出口流量	1	1	1	0					
		残留熱除去系ポンプ出口流量	3	3	1	2	残留熱除去系ポンプ出口流量	3	3	1	2					
		原子炉圧力	2	2	1	1	原子炉圧力	2	2	1	1					
		原子炉圧力（SA）	2	2	1	1	原子炉圧力（SA）	2	2	1	1					
		圧力抑制室圧力	1	1	1	0	圧力抑制室圧力	1	1	1	0					
		原子炉水位（広帯域）	2	2	1	1	原子炉水位（燃料域）	2	2	1	1					
		原子炉水位（燃料域）	2	2	1	1	原子炉水位（燃料域）	2	2	1	1					
		高圧代替注水系ポンプ出口流量	1	1	0	1	高圧代替注水系ポンプ出口流量	1	1	0	1					
		原子炉隔離時冷却系ポンプ出口流量	1	1	1	0	原子炉隔離時冷却系ポンプ出口流量	1	1	1	0					
		高圧炉心スプレー系ポンプ出口流量	1	1	0	0	高圧炉心スプレー系ポンプ出口流量	1	1	0	0					
残留熱除去系洗浄ライン流量（残留熱除去系ヘッドスプレーライン洗浄流量）	1	1	1	0	残留熱除去系洗浄ライン流量（残留熱除去系B系格納容器冷却ライン洗浄流量）	1	1	1	0							
残留熱除去系洗浄ライン流量（残留熱除去系B系格納容器冷却ライン洗浄流量）	1	1	0	1	残留熱除去系洗浄ライン流量（残留熱除去系B系格納容器冷却ライン洗浄流量）	1	1	0	1							
直流駆動低圧注水系ポンプ出口流量	1	1	1	0	直流駆動低圧注水系ポンプ出口流量	1	1	1	0							
代替循環冷却ポンプ出口流量	1	1	1	0	代替循環冷却ポンプ出口流量	1	1	1	0							
低圧炉心スプレー系ポンプ出口流量	1	1	1	0	低圧炉心スプレー系ポンプ出口流量	1	1	1	0							
残留熱除去系ポンプ出口流量	3	3	1	2	残留熱除去系ポンプ出口流量	3	3	1	2							
原子炉圧力	2	2	1	1	原子炉圧力	2	2	1	1							
原子炉圧力（SA）	2	2	1	1	原子炉圧力（SA）	2	2	1	1							
圧力抑制室圧力	1	1	1	0	圧力抑制室圧力	1	1	1	0							

1.15-155

第1表 重大事故等対処に係る監視事項

1.4 原子炉冷却材圧力バウンダリ低圧時に発電用原子炉を冷却するための手順等

対応手段	項目	分類	監視パラメータ											評価			
			抽出パラメータを計測する計器					抽出パラメータの代替パラメータを計測する計器									
			計器名称	計器数	SBO影響		パラメータ 分類	補助パラメータ 分類理由	計器名称	計器数	SBO影響			計器故障等	SBO		
直後	区分Ⅰ直流電源 を延命した場合	区分Ⅱ直流電源 を延命した場合			直後	区分Ⅰ直流電源 を延命した場合					区分Ⅱ直流電源 を延命した場合						
非常時操作手順書 (徴候ベース) 「水位確保」等 重大事故等対応要領書 「大容量送水ポンプ（タイプ1）による原子炉注水」 「大容量送水ポンプによる送水」	判断基準 (2/2)	電源の確保	4-2C母線電圧	1	1	1	1	③	非常用低圧母線の受電状態を確認するパラメータ	-	-	-	-	-	-	-	
			4-2D母線電圧	1	1	1	1	③	非常用低圧母線の受電状態を確認するパラメータ	-	-	-	-	-	-	-	-
			125V直流主母線2A電圧	1	1	1	1	③	直流電源の受電状態を確認するパラメータ	-	-	-	-	-	-	-	-
			125V直流主母線2B電圧	1	1	1	1	③	直流電源の受電状態を確認するパラメータ	-	-	-	-	-	-	-	-
			125V直流主母線2A-1電圧	1	1	1	1	③	直流電源の受電状態を確認するパラメータ	-	-	-	-	-	-	-	-
			125V直流主母線2B-1電圧	1	1	1	1	③	直流電源の受電状態を確認するパラメータ	-	-	-	-	-	-	-	-
		水源の確保	淡水貯水槽 (No.1)	「発電所対策本部」に確認			③	代替淡水源の確保状態を確認するパラメータ	-	-	-	-	-	-	-	-	-
			淡水貯水槽 (No.2)	「発電所対策本部」に確認			③	代替淡水源の確保状態を確認するパラメータ	-	-	-	-	-	-	-	-	-

第1表 重大事故等対処に係る監視事項

1.4 原子炉冷却材圧力バウンダリ低圧時に発電用原子炉を冷却するための手順等

対応手段	項目	分類	監視パラメータ										評価				
			抽出パラメータを計測する計器					抽出パラメータの代替パラメータを計測する計器									
			計器名称	計器数	SBO影響		パラメータ分類	補助パラメータ分類理由	計器名称	計器数	SBO影響		計器故障等	SBO			
直後	区分Ⅰ直流電源を延命した場合	区分Ⅱ直流電源を延命した場合			直後	区分Ⅰ直流電源を延命した場合					区分Ⅱ直流電源を延命した場合						
非常時操作手順書 (撤換ベース) 「水位確保」等 重大事故等対応要領書 「大容量送水ポンプ(タイプ1)による原子炉注水」 「大容量送水ポンプによる送水」	操作 (1/2)	原子炉圧力容器内の水位	[原子炉水位(狭帯域)]	3	3	1	0	①	-	原子炉水位(SA広帯域)	1	1	0	1	直接的に原子炉圧力容器内の水位を計測することができ、監視可能。	監視事項は主要パラメータにて確認。	
			原子炉水位(広帯域)	2	2	1	1			原子炉水位(燃料域)	2	2	1	1			原子炉水位(燃料域)
			原子炉水位(SA広帯域)	1	1	0	1	①	-	原子炉水位(広帯域)	2	2	1	1	直接的に原子炉圧力容器内の水位を計測することができ、監視可能。	監視事項は主要パラメータにて確認。	
			原子炉水位(SA燃料域)	1	1	1	0			原子炉水位(燃料域)	2	2	1	1			原子炉水位(燃料域)
										原子炉隔離時冷却系ポンプ出口流量	1	1	1	0	崩壊熱除去に必要な原子炉圧力容器内への注水流量と実際の注水流量より代替監視可能。		
										原子炉心スプレイ系ポンプ出口流量	1	1	0	0			
										残留熱除去系洗浄ライン流量(残留熱除去系ヘッドスプレイライン洗浄流量)	1	1	1	0			
										残留熱除去系B系格納容器冷却ライン洗浄流量	1	1	0	1			
										直流駆動低圧注水系ポンプ出口流量	1	1	1	0			
										代替循環冷却ポンプ出口流量	1	1	1	0			
										低圧炉心スプレイ系ポンプ出口流量	1	1	1	0			
										残留熱除去系ポンプ出口流量	3	3	1	2			
										原子炉圧力	2	2	1	1			
										原子炉圧力(SA)	2	2	1	1			
										圧力抑制室圧力	1	1	1	0			
										原子炉圧力と圧力抑制室圧力の差圧から原子炉圧力容器の満水を推定可能。							

1.15-157

第1表 重大事故等対処に係る監視事項

1.4 原子炉冷却材圧力バウンダリ低圧時に発電用原子炉を冷却するための手順等

対応手段	項目	分類	監視パラメータ											評価				
			抽出パラメータを計測する計器					パラメータ 分類		補助パラメータ 分類理由		抽出パラメータの代替パラメータを計測する計器						
			計器名称	計器数	SBO影響							計器名称	計器数			SBO影響		
直後	区分Ⅰ直流電源 を延命した場合	区分Ⅱ直流電源 を延命した場合			直後	区分Ⅰ直流電源 を延命した場合	区分Ⅱ直流電源 を延命した場合	計器故障等	SBO									
非常時操作手順書 (微候ベース) 「水位確保」等 重大事故等対応要領書 「大容量送水ポンプ(タイプ1)による原子炉注水」 「大容量送水ポンプによる送水」	操作 (2/2)	原子炉圧力容器内の圧力	原子炉圧力	2	2	1	1			①	—	原子炉圧力(SA)	2	2	1	1	直接的に原子炉圧力容器内の圧力を計測することができ、監視可能。	監視事項は主要パラメータにて確認。
			原子炉水位(広帯域)	2	2	1	1	—	原子炉水位(燃料域)	2	2	1	1	原子炉水位から原子炉圧力容器内が飽和状態にあると想定し、飽和温度/圧力の関係から原子炉圧力容器温度より代替監視可能。				
		原子炉水位(SA広帯域)	1	1	0	1	—	原子炉水位(SA燃料域)	1	1	1	0	直接的に原子炉圧力容器内の圧力を計測することができ、監視可能。					
		原子炉圧力容器温度	5	5	5	0	—	原子炉水位	1	1	1	1	原子炉水位から原子炉圧力容器内が飽和状態にあると想定し、飽和温度/圧力の関係から原子炉圧力容器温度より代替監視可能。					
	原子炉圧力容器への注水量	残留熱除去系洗浄ライン流量(残留熱除去系ヘッドスプレイライン洗浄流量)	1	1	1	0	①	—	原子炉圧力	2	2	1	1	水源である復水貯蔵タンクの水位変化により代替監視可能。	監視事項は主要パラメータにて確認。			
			原子炉水位	2	2	1	1	—	原子炉水位(燃料域)	2	2	1	1	崩壊熱除去に必要な原子炉圧力容器内への注水量と原子炉水位の変化より代替監視可能。				
		残留熱除去系洗浄ライン流量(残留熱除去系B系格納容器冷却ライン洗浄流量)	1	1	0	1	①	—	原子炉水位(SA広帯域)	1	1	0	1	水源である復水貯蔵タンクの水位変化により代替監視可能。				
		原子炉水位	1	1	1	0	—	原子炉水位(SA燃料域)	1	1	1	0	崩壊熱除去に必要な原子炉圧力容器内への注水量と原子炉水位の変化より代替監視可能。					
	水源の確保	淡水貯水槽(No.1)	「発電所対策本部」に確認					③	代替淡水源の確保状態を確認するパラメータ	—	—	—	—	—	—	—		
		淡水貯水槽(No.2)	「発電所対策本部」に確認					③	代替淡水源の確保状態を確認するパラメータ	—	—	—	—	—	—	—		

第1表 重大事故等対処に係る監視事項

1.4 原子炉冷却材圧力バウンダリ低圧時に発電用原子炉を冷却するための手順等

対応手段	項目	分類	監視パラメータ											評価	
			抽出パラメータを計測する計器					抽出パラメータの代替パラメータを計測する計器							
			計器名称	計器数	SBO影響		パラメータ分類	補助パラメータ分類理由	計器名称	計器数	SBO影響		計器故障等	SBO	
直後	区分Ⅰ直流電源を延命した場合	区分Ⅱ直流電源を延命した場合			直後	区分Ⅰ直流電源を延命した場合					区分Ⅱ直流電源を延命した場合				
1.4.2.1 発電用原子炉運転中における対応手順 (1) フロントライン系故障時の対応手順 a. 低圧代替注水 (d) 代替循環冷却系による原子炉压力容器への注水															
非常時操作手順書 (徴候ベース) 「水位確保」等 非常時操作手順書 (設備別) 「代替循環冷却ポンプによる原子炉注水」	判断基準 (1/2)	原子炉压力容器内の水位	[原子炉水位 (狭帯域)] 原子炉水位 (広帯域) 原子炉水位 (燃料域)	3 2 2	3 2 2	1 1 1	0 1 1	①	-	原子炉水位 (SA広帯域) 原子炉水位 (SA燃料域) 高压代替注水系ポンプ出口流量 原子炉隔離時冷却系ポンプ出口流量 高压炉心スプレー系ポンプ出口流量 残留熱除去系洗浄ライン流量 (残留熱除去系ヘッドスプレーライン洗浄流量) 残留熱除去系洗浄ライン流量 (残留熱除去系B系格納容器冷却ライン洗浄流量) 直流駆動低圧注水系ポンプ出口流量 代替循環冷却ポンプ出口流量 低圧炉心スプレー系ポンプ出口流量 残留熱除去系ポンプ出口流量 原子炉圧力 原子炉圧力 (SA) 圧力抑制室圧力	1 1 1 1 1 1 1 1 1 1 3 2 2 1 2 2 1	1 1 0 1 0 1 1 1 1 1 1 1 1 1 1 1	0 1 0 1 0 0 1 1 1 1 1 1 1 1 1 1 1	崩壊熱除去に必要な原子炉压力容器内の注水流量と実際の注水流量より代替監視可能。 原子炉圧力と圧力抑制室圧力の差圧から原子炉压力容器の満水を推定可能。	監視事項は主要パラメータにて確認。
			原子炉水位 (SA広帯域) 原子炉水位 (SA燃料域)	1 1	1 1	0 1	1 0	①	-	原子炉水位 (広帯域) 原子炉水位 (燃料域) 高压代替注水系ポンプ出口流量 原子炉隔離時冷却系ポンプ出口流量 高压炉心スプレー系ポンプ出口流量 残留熱除去系洗浄ライン流量 (残留熱除去系ヘッドスプレーライン洗浄流量) 残留熱除去系洗浄ライン流量 (残留熱除去系B系格納容器冷却ライン洗浄流量) 直流駆動低圧注水系ポンプ出口流量 代替循環冷却ポンプ出口流量 低圧炉心スプレー系ポンプ出口流量 残留熱除去系ポンプ出口流量 原子炉圧力 原子炉圧力 (SA) 圧力抑制室圧力	2 2 1 1 1 1 1 1 1 3 2 2 1 2 2 1 1	1 1 0 1 0 1 1 1 1 1 1 1 1 1 1 1	崩壊熱除去に必要な原子炉压力容器内の注水流量と実際の注水流量より代替監視可能。 原子炉圧力と圧力抑制室圧力の差圧から原子炉压力容器の満水を推定可能。		

第1表 重大事故等対処に係る監視事項

1.4 原子炉冷却材圧力バウンダリ低圧時に発電用原子炉を冷却するための手順等

対応手段	項目	分類	監視パラメータ											評価			
			抽出パラメータを計測する計器					抽出パラメータの代替パラメータを計測する計器									
			計器名称	計器数	SBO影響			パラメータ分類	補助パラメータ分類理由	計器名称	計器数	SBO影響			計器故障等	SBO	
直後	区分Ⅰ直流電源を延命した場合	区分Ⅱ直流電源を延命した場合			直後	区分Ⅰ直流電源を延命した場合	区分Ⅱ直流電源を延命した場合										
非常時操作手順書 (徴候ベース) 「水位確保」等 非常時操作手順書 (設備別) 「代替循環冷却ポンプによる原子炉注水」	判断基準 (2/2)	電源の確保	4-2C母線電圧	1	1	1	1	③	非常用低圧母線の受電状態を確認するパラメータ	-	-	-	-	-	-	-	
			125V直流主母線2A電圧	1	1	1	1	③	直流電源の受電状態を確認するパラメータ	-	-	-	-	-	-	-	
			125V直流主母線2B電圧	1	1	1	1	③	直流電源の受電状態を確認するパラメータ	-	-	-	-	-	-	-	
			125V直流主母線2A-1電圧	1	1	1	1	③	直流電源の受電状態を確認するパラメータ	-	-	-	-	-	-	-	
			125V直流主母線2B-1電圧	1	1	1	1	③	直流電源の受電状態を確認するパラメータ	-	-	-	-	-	-	-	
		最終ヒートシンクの確保	原子炉捕機冷却水系系統流量(A系のみ)	1	1	0	0	-	-	-	-	-	-	-	-	-	
			残留熱除去系熱交換器冷却水入口流量(A系のみ)	1	1	0	0	-	-	-	-	-	-	-	-	-	
		水源の確保	圧力抑制室水位	低圧炉心スプレー系ポンプ出口流量	1	1	1	0	-	-	低圧炉心スプレー系ポンプ出口流量	1	1	1	0	圧力抑制室を水源とする系統のうち、運転している系統の注水流量より圧力抑制室水位が確保されていることを監視可能。	監視事項は主要パラメータにて確認。
				残留熱除去系ポンプ出口流量	3	3	1	2	-	-	残留熱除去系ポンプ出口流量	3	3	1	2		
				代替循環冷却ポンプ出口流量	1	1	1	0	-	-	代替循環冷却ポンプ出口流量	1	1	1	0		
低圧炉心スプレー系ポンプ出口圧力	1			0	0	0	-	-	低圧炉心スプレー系ポンプ出口圧力	1	0	0	0				
残留熱除去系ポンプ出口圧力	3			0	0	0	-	-	残留熱除去系ポンプ出口圧力	3	0	0	0				
代替循環冷却ポンプ出口圧力	1	1	1	0	-	-	代替循環冷却ポンプ出口圧力	1	1	1	0	圧力抑制室を水源とする系統のポンプの出口圧力により、圧力抑制室水位が確保されていることを監視可能。					

第1表 重大事故等対処に係る監視事項

1.4 原子炉冷却材圧力バウンダリ低圧時に発電用原子炉を冷却するための手順等

対応手段	項目	分類	監視パラメータ											評価		
			抽出パラメータを計測する計器					抽出パラメータの代替パラメータを計測する計器								
			計器名称	計器数	SBO影響		パラメータ分類	補助パラメータ分類理由	計器名称	計器数	SBO影響		計器故障等	SBO		
直後	区分Ⅰ直流電源を延命した場合	区分Ⅱ直流電源を延命した場合			直後	区分Ⅰ直流電源を延命した場合					区分Ⅱ直流電源を延命した場合					
非常時操作手順書 (微候ベース) 「水位確保」等 非常時操作手順書 (設備別) 「代替循環冷却ポンプによる原子炉注水」	操作 (1/2)	原子炉圧力容器内の水位	[原子炉水位(狭帯域)]	3	3	1	0	①	-	原子炉水位(SA広帯域)	1	1	0	1	直接的に原子炉圧力容器内の水位を計測することができ、監視可能。	監視事項は主要パラメータにて確認。
			原子炉水位(広帯域)	2	2	1	1			原子炉水位(燃料域)	2	2	1	1		
原子炉水位(SA燃料域)	2	2	1	1												
			原子炉水位(SA広帯域)	1	1	0	1	①	-	原子炉水位(広帯域)	2	2	1	1	直接的に原子炉圧力容器内の水位を計測することができ、監視可能。	監視事項は主要パラメータにて確認。
			原子炉水位(SA燃料域)	1	1	0	1			原子炉水位(燃料域)	2	2	1	1		
										高圧代替注水系ポンプ出口流量	1	1	0	1	崩壊熱除去に必要な原子炉圧力容器内への注水流量と実際の注水流量より代替監視可能。	
										原子炉隔離時冷却系ポンプ出口流量	1	1	1	0		
										高圧炉心スプレイ系ポンプ出口流量	1	1	0	0		
										残留熱除去系洗浄ライン流量(残留熱除去系ヘッドスプレイライン洗浄流量)	1	1	1	0		
										残留熱除去系洗浄ライン流量(残留熱除去系B系格納容器冷却ライン洗浄流量)	1	1	0	1		
										直流駆動低圧注水系ポンプ出口流量	1	1	1	0		
										代替循環冷却ポンプ出口流量	1	1	1	0		
										低圧炉心スプレイ系ポンプ出口流量	1	1	1	0		
										残留熱除去系ポンプ出口流量	3	3	1	2		
										原子炉圧力	2	2	1	1		
										原子炉圧力(SA)	2	2	1	1		
										圧力抑制室圧力	1	1	1	0		
										原子炉圧力と圧力抑制室圧力の差圧から原子炉圧力容器の満水を推定可能。						

1.15-161

第1表 重大事故等対処に係る監視事項

1.4 原子炉冷却材圧力バウンダリ低圧時に発電用原子炉を冷却するための手順等

対応手段	項目	分類	監視パラメータ											評価		
			抽出パラメータを計測する計器					抽出パラメータの代替パラメータを計測する計器								
			計器名称	計器数	SBO影響			パラメータ分類	補助パラメータ分類理由	計器名称	計器数	SBO影響			計器故障等	SBO
直後	区分Ⅰ直流電源を延命した場合	区分Ⅱ直流電源を延命した場合			直後	区分Ⅰ直流電源を延命した場合	区分Ⅱ直流電源を延命した場合									
非常時操作手順書 (徴候ベース) 「水位確保」等 非常時操作手順書 (設備別) 「代替循環冷却ポンプによる原子炉注水」	操作 (2/2)	原子炉圧力容器内の圧力	原子炉圧力	2	2	1	1	①	—	原子炉圧力 (SA)	2	2	1	1	直接的に原子炉圧力容器内の圧力を計測することができ、監視可能。	監視事項は主要パラメータにて確認。
			原子炉水位 (広帯域)	2	2	1	1	—	原子炉水位 (燃料域)	2	2	1	1	原子炉水位から原子炉圧力容器内が飽和状態にあると想定し、飽和温度/圧力の関係から原子炉圧力容器温度より代替監視可能。		
		原子炉水位 (SA広帯域)	1	1	0	1	—	原子炉水位 (SA燃料域)	1	1	1	0	—			
		原子炉圧力容器温度	5	5	5	0	—	—	—	—	—	—	—			
		原子炉圧力 (SA)	2	2	1	1	①	—	原子炉圧力	2	2	1	1	直接的に原子炉圧力容器内の圧力を計測することができ、監視可能。		
		原子炉水位 (広帯域)	2	2	1	1	—	原子炉水位 (燃料域)	2	2	1	1	原子炉水位から原子炉圧力容器内が飽和状態にあると想定し、飽和温度/圧力の関係から原子炉圧力容器温度より代替監視可能。			
	原子炉圧力容器への注水量	代替循環冷却ポンプ出口流量	1	1	1	0	①	—	原子炉水位 (SA広帯域)	1	1	0	1	—	監視事項は主要パラメータにて確認。	
		原子炉水位 (燃料域)	2	2	1	1	—	原子炉水位 (SA燃料域)	1	1	1	0	—			
	補機監視機能	代替循環冷却ポンプ出口圧力	1	1	1	0	—	—	—	—	—	—	—	—	—	
	水源の確保	圧力抑制室水位	圧力抑制室水位	2	2	1	1	①	—	低圧炉心スプレイ系ポンプ出口流量	1	1	1	0	—	監視事項は主要パラメータにて確認。
			残留熱除去系ポンプ出口流量	3	3	1	2	—	代替循環冷却ポンプ出口流量	1	1	1	0	—		
			低圧炉心スプレイ系ポンプ出口圧力	1	0	0	0	—	低圧炉心スプレイ系ポンプ出口圧力	1	0	0	0	—		
残留熱除去系ポンプ出口圧力			3	0	0	0	—	残留熱除去系ポンプ出口圧力	3	0	0	0	—			
代替循環冷却ポンプ出口圧力			1	1	1	0	—	—	—	—	—	—	—			
—			—	—	—	—	—	—	—	—	—	—	—	—		

第1表 重大事故等対処に係る監視事項

1.4 原子炉冷却材圧力バウンダリ低圧時に発電用原子炉を冷却するための手順等

対応手段	項目	分類	監視パラメータ										評価		
			抽出パラメータを計測する計器					抽出パラメータの代替パラメータを計測する計器							
			計器名称	計器数	SBO影響		パラメータ分類	補助パラメータ分類理由	計器名称	計器数	SBO影響		計器故障等	SBO	
直後	区分I直流電源を延命した場合	区分II直流電源を延命した場合			直後	区分I直流電源を延命した場合					区分II直流電源を延命した場合				
1.4.2.1 発電用原子炉運転中における対応手順 (1) フロントライン系故障時の対応手順 a. 低圧代替注水 e. ろ過水ポンプによる原子炉圧力容器への注水															
非常時操作手順書 (徴候ベース) 「水位確保」等 非常時操作手順書 (設備別) 「ろ過水ポンプによる原子炉注水」	判断基準 (1/2)	原子炉圧力容器内の水位	[原子炉水位 (狭帯域)] 原子炉水位 (広帯域) 原子炉水位 (燃料域)	3 2 2	3 2 2	1 1 1	0 1 1	①	-	原子炉水位 (SA広帯域) 原子炉水位 (SA燃料域) 高圧代替注水系ポンプ出口流量 原子炉隔離時冷却系ポンプ出口流量 高圧炉心スプレー系ポンプ出口流量 残留熱除去系洗浄ライン流量 (残留熱除去系ヘッドスプレーライン洗浄流量) 残留熱除去系洗浄ライン流量 (残留熱除去系B系格納容器冷却ライン洗浄流量) 直流駆動低圧注水系ポンプ出口流量 代替循環冷却ポンプ出口流量 低圧炉心スプレー系ポンプ出口流量 残留熱除去系ポンプ出口流量 原子炉圧力 原子炉圧力 (SA) 圧力抑制室圧力	1 1 1 1 1 1 1 1 1 1 2 2 1 1 2 2 1 1 1	1 1 0 0 0 1 1 1 1 1 1 1 1 1 1 1 1 1 1	0 1 0 0 0 0 1 0 0 0 2 1 0 1 1 1 1 1 1 1	直接に原子炉圧力容器内の水位を計測することができ、監視可能。 崩壊熱除去に必要な原子炉圧力容器内への注水流量と実際の注水流量より代替監視可能。 原子炉圧力と圧力抑制室圧力の差圧から原子炉圧力容器の満水を推定可能。	監視事項は主要パラメータにて確認。
			原子炉水位 (SA広帯域) 原子炉水位 (SA燃料域)	1 1	1 1	0 1	1 0	①	-	原子炉水位 (広帯域) 原子炉水位 (燃料域) 高圧代替注水系ポンプ出口流量 原子炉隔離時冷却系ポンプ出口流量 高圧炉心スプレー系ポンプ出口流量 残留熱除去系洗浄ライン流量 (残留熱除去系ヘッドスプレーライン洗浄流量) 残留熱除去系洗浄ライン流量 (残留熱除去系B系格納容器冷却ライン洗浄流量) 直流駆動低圧注水系ポンプ出口流量 代替循環冷却ポンプ出口流量 低圧炉心スプレー系ポンプ出口流量 残留熱除去系ポンプ出口流量 原子炉圧力 原子炉圧力 (SA) 圧力抑制室圧力	2 2 1 1 1 1 1 1 1 1 3 2 2 1 1 1 1 1 1 1 1 1	1 1 0 0 0 1 1 1 1 1 1 1 1 1 1 1 1 1 1 1 1	直接に原子炉圧力容器内の水位を計測することができ、監視可能。 崩壊熱除去に必要な原子炉圧力容器内への注水流量と実際の注水流量より代替監視可能。 原子炉圧力と圧力抑制室圧力の差圧から原子炉圧力容器の満水を推定可能。	監視事項は主要パラメータにて確認。	

第1表 重大事故等対処に係る監視事項

1.4 原子炉冷却材圧力バウンダリ低圧時に発電用原子炉を冷却するための手順等

対応手段	項目	分類	監視パラメータ												評価		
			抽出パラメータを計測する計器						抽出パラメータの代替パラメータを計測する計器								
			計器名称	計器数	SBO影響		パラメータ 分類	補助パラメータ 分類理由	計器名称	計器数	SBO影響		計器故障等	SBO			
直後	区分Ⅰ直流電源 を延命した場合	区分Ⅱ直流電源 を延命した場合			直後	区分Ⅰ直流電源 を延命した場合					区分Ⅱ直流電源 を延命した場合						
非常時操作手順書 (徴候ベース) 「水位確保」等 非常時操作手順書 (設備別) 「ろ過水ポンプによる原 子炉注水」	判断基準 (2/2)	電源の確保	4-2C母線電圧	1	1	1	1	③	非常用低圧母線の 受電状態を確認す るパラメータ	-	-	-	-	-	-	-	
			4-2D母線電圧	1	1	1	1	③	非常用低圧母線の 受電状態を確認す るパラメータ	-	-	-	-	-	-	-	-
			125V直流主母線2A電圧	1	1	1	1	③	直流電源の受電状 態を確認するパラ メータ	-	-	-	-	-	-	-	-
			125V直流主母線2B電圧	1	1	1	1	③	直流電源の受電状 態を確認するパラ メータ	-	-	-	-	-	-	-	-
			125V直流主母線2A-1電圧	1	1	1	1	③	直流電源の受電状 態を確認するパラ メータ	-	-	-	-	-	-	-	-
			125V直流主母線2B-1電圧	1	1	1	1	③	直流電源の受電状 態を確認するパラ メータ	-	-	-	-	-	-	-	-
		水源の確保	ろ過水タンク水位			「1号中央制御室」に確認		③	代替淡水源の確保 状態を確認するパ ラメータ	-	-	-	-	-	-	-	-

第1表 重大事故等対処に係る監視事項

1.4 原子炉冷却材圧力バウンダリ低圧時に発電用原子炉を冷却するための手順等

対応手段	項目	分類	監視パラメータ											評価			
			抽出パラメータを計測する計器					抽出パラメータの代替パラメータを計測する計器									
			計器名称	計器数	SBO影響		パラメータ 分類	補助パラメータ 分類理由	計器名称	計器数	SBO影響		計器故障等	SBO			
直後	区分Ⅰ直流電源 を延命した場合	区分Ⅱ直流電源 を延命した場合			直後	区分Ⅰ直流電源 を延命した場合					区分Ⅱ直流電源 を延命した場合						
非常時操作手順書 (直稼ベース) 「水位確保」等 非常時操作手順書 (設備別) 「ろ過水ポンプによる原 子炉注水」	操作 (1/2)	原子炉圧力容器内 の水位	[原子炉水位(狭帯域)]	3	3	1	0	①	-	原子炉水位(SA広帯域)	1	1	0	1	直接的に原子炉圧力容器内の水位を計測 することができ、監視可能。	監視事項は主要パラ メータにて確認。	
			原子炉水位(広帯域)	2	2	1	1			原子炉水位(燃料域)	2	2	1	1			原子炉水位(SA燃料域)
			原子炉水位(SA広帯域)	1	1	0	1	①	-	原子炉水位(燃料域)	1	1	1	0	直接的に原子炉圧力容器内の水位を計測 することができ、監視可能。	監視事項は主要パラ メータにて確認。	
			原子炉水位(SA燃料域)	1	1	1	0			原子炉水位(広帯域)	2	2	1	1			原子炉水位(SA)
										高圧代替注水系ポンプ出口流 量	1	1	0	1	直接的に原子炉圧力容器内の水位を計測 することができ、監視可能。	監視事項は主要パラ メータにて確認。	
										原子炉隔離時冷却系ポンプ出 口流量	1	1	1	0			直接的に原子炉圧力容器内の水位を計測 することができ、監視可能。
										高圧炉心スプレイ系ポンプ出 口流量	1	1	0	0	直接的に原子炉圧力容器内の水位を計測 することができ、監視可能。	監視事項は主要パラ メータにて確認。	
										残留熱除去系洗浄ライン流量 (残留熱除去系ヘッドスプレ イライン洗浄流量)	1	1	1	0			直接的に原子炉圧力容器内の水位を計測 することができ、監視可能。
										残留熱除去系B系格納容器冷 却ライン洗浄流量)	1	1	0	1	直接的に原子炉圧力容器内の水位を計測 することができ、監視可能。	監視事項は主要パラ メータにて確認。	
										直流駆動低圧注水系ポンプ出 口流量	1	1	1	0			直接的に原子炉圧力容器内の水位を計測 することができ、監視可能。
										代替循環冷却ポンプ出口流量	1	1	1	0	直接的に原子炉圧力容器内の水位を計測 することができ、監視可能。	監視事項は主要パラ メータにて確認。	
										低圧炉心スプレイ系ポンプ出 口流量	1	1	1	0			直接的に原子炉圧力容器内の水位を計測 することができ、監視可能。
										残留熱除去系ポンプ出口流量	3	3	1	2	直接的に原子炉圧力容器内の水位を計測 することができ、監視可能。	監視事項は主要パラ メータにて確認。	
										原子炉圧力	2	2	1	1			直接的に原子炉圧力容器内の水位を計測 することができ、監視可能。
										原子炉圧力(SA)	2	2	1	1	直接的に原子炉圧力容器内の水位を計測 することができ、監視可能。	監視事項は主要パラ メータにて確認。	
										圧力抑制室圧力	1	1	1	0			直接的に原子炉圧力容器内の水位を計測 することができ、監視可能。
										原子炉圧力と圧力抑制室圧力の差圧から原 子炉圧力容器の満水を推定可能。					直接的に原子炉圧力容器内の水位を計測 することができ、監視可能。	監視事項は主要パラ メータにて確認。	

1.15-165

第1表 重大事故等対処に係る監視事項

1.4 原子炉冷却材圧力バウンダリ低圧時に発電用原子炉を冷却するための手順等

対応手段	項目	分類	監視パラメータ										評価			
			抽出パラメータを計測する計器					抽出パラメータの代替パラメータを計測する計器								
			計器名称	計器数	SBO影響		パラメータ分類	補助パラメータ分類理由	計器名称	計器数	SBO影響		計器故障等	SBO		
直後	区分I直流電源を延命した場合	区分II直流電源を延命した場合			直後	区分I直流電源を延命した場合					区分II直流電源を延命した場合					
非常時操作手順書 (徴候ベース) 「水位確保」等 非常時操作手順書 (設備別) 「ろ過水ポンプによる原子炉注水」	操作 (2/2)	原子炉圧力容器内の圧力	原子炉圧力	2	2	1	1	①	-	原子炉圧力 (SA)	2	2	1	1	直接的に原子炉圧力容器内の圧力を計測することができ、監視可能。	監視事項は主要パラメータにて確認。
										原子炉水位 (広帯域)	2	2	1	1		
										原子炉水位 (燃料域)	2	2	1	1		
										原子炉水位 (SA広帯域)	1	1	0	1		
										原子炉水位 (SA燃料域)	1	1	1	0		
										原子炉圧力容器温度	5	5	5	0		
		原子炉圧力 (SA)	2	2	1	1	①	-	原子炉圧力	2	2	1	1	直接的に原子炉圧力容器内の圧力を計測することができ、監視可能。	監視事項は主要パラメータにて確認。	
									原子炉水位 (広帯域)	2	2	1	1			
									原子炉水位 (燃料域)	2	2	1	1			
									原子炉水位 (SA広帯域)	1	1	0	1			
									原子炉水位 (SA燃料域)	1	1	1	0			
									原子炉圧力容器温度	5	5	5	0			
原子炉圧力容器への注水量	残留熱除去系洗浄ライン流量 (残留熱除去系ヘッドスプレイライン洗浄流量)	1	1	1	0	①	-	復水貯蔵タンク水位	1	1	1	0	水源である復水貯蔵タンクの水位変化により代替監視可能。	監視事項は主要パラメータにて確認。		
								原子炉水位 (広帯域)	2	2	1	1				
								原子炉水位 (燃料域)	2	2	1	1				
								原子炉水位 (SA燃料域)	1	1	0	1				
残留熱除去系洗浄ライン流量 (残留熱除去系B系格納容器冷却ライン洗浄流量)	1	1	0	1	①	-	復水貯蔵タンク水位	1	1	1	0	水源である復水貯蔵タンクの水位変化により代替監視可能。	監視事項は主要パラメータにて確認。			
							原子炉水位 (広帯域)	2	2	1	1					
							原子炉水位 (燃料域)	2	2	1	1					
							原子炉水位 (SA燃料域)	1	1	0	1					
補機監視機能	ろ過水ポンプ出口圧力	「1号中央制御室」に確認					③	-	ろ過水系の運転状態を確認するパラメータ	-	-	-	-	-	-	
水源の確保	ろ過水タンク水位	「1号中央制御室」に確認					③	-	代替淡水源の確保状態を確認するパラメータ	-	-	-	-	-	-	

第1表 重大事故等対処に係る監視事項

1.4 原子炉冷却材圧力バウンダリ低圧時に発電用原子炉を冷却するための手順等

対応手段	項目	分類	監視パラメータ											評価		
			抽出パラメータを計測する計器						抽出パラメータの代替パラメータを計測する計器					計器故障等	SBO	
			計器名称	計器数	SBO影響		パラメータ 分類	補助パラメータ 分類理由	計器名称	計器数	SBO影響					
直後	区分Ⅰ直流電源 を延命した場合	区分Ⅱ直流電源 を延命した場合			直後	区分Ⅰ直流電源 を延命した場合					区分Ⅱ直流電源 を延命した場合					
1.4.2.1 発電用原子炉運転中における対応手順 (2) サポート系故障時の対応手順 a. 復旧 (a) 残留熱除去系電源復旧後の原子炉压力容器への注水																
非常時操作手順書 (徴候ベース) 「水位確保」等 非常時操作手順書 (設備別) 「残留熱除去系ポンプに よる原子炉注水」	判断基準 (1/2)	原子炉压力容器内の 水位	[原子炉水位 (狭帯域)] 原子炉水位 (広帯域) 原子炉水位 (燃料域)	3 2 2	3 2 2	1 1 1	0 1 1	①	—	原子炉水位 (SA広帯域) 原子炉水位 (SA燃料域) 高压代替注水系ポンプ出口流 量 原子炉隔離時冷却系ポンプ出 口流量 高压炉心スプレイ系ポンプ出 口流量 残留熱除去系洗浄ライン流量 (残留熱除去系ヘッドスプレ イライン洗浄流量) 残留熱除去系洗浄ライン流量 (残留熱除去系B系格納容器冷 却ライン洗浄流量) 直流駆動低圧注水系ポンプ出 口流量 代替循環冷却ポンプ出口流量 低圧炉心スプレイ系ポンプ出 口流量 残留熱除去系ポンプ出口流量	1 1 1 1 1 1 1 1 3	1 1 1 1 1 1 1 1 2	0 1 0 1 0 1 0 0 1	1 0 1 0 0 1 0 0 2	直接的に原子炉压力容器内の水位を計測 することができ、監視可能。 崩壊熱除去に必要な原子炉压力容器内への 注水流量と実際の注水流量より代替監視可 能。	監視事項は主要パラ メータにて確認。
			原子炉水位 (SA広帯域) 原子炉水位 (SA燃料域)	1 1	1 1	0 1	1 0	①	—	原子炉水位 (広帯域) 原子炉水位 (燃料域) 高压代替注水系ポンプ出口流 量 原子炉隔離時冷却系ポンプ出 口流量 高压炉心スプレイ系ポンプ出 口流量 残留熱除去系洗浄ライン流量 (残留熱除去系ヘッドスプレ イライン洗浄流量) 残留熱除去系洗浄ライン流量 (残留熱除去系B系格納容器冷 却ライン洗浄流量) 直流駆動低圧注水系ポンプ出 口流量 代替循環冷却ポンプ出口流量 低圧炉心スプレイ系ポンプ出 口流量 残留熱除去系ポンプ出口流量	2 2 1 1 1 1 1 3	2 2 1 1 1 1 1 2	1 1 0 1 0 1 0 0 2	1 1 0 1 0 1 0 0 2	直接的に原子炉压力容器内の水位を計測す ることができ、監視可能。 崩壊熱除去に必要な原子炉压力容器内への 注水流量と実際の注水流量より代替監視可 能。	監視事項は主要パラ メータにて確認。
補機監視機能		原子炉補機冷却水系系統流量		2	2	0	0	—	—							

第1表 重大事故等対処に係る監視事項

1.4 原子炉冷却材圧力バウンダリ低圧時に発電用原子炉を冷却するための手順等

対応手段	項目	分類	監視パラメータ												評価			
			抽出パラメータを計測する計器						抽出パラメータの代替パラメータを計測する計器									
			計器名称	計器数	SBO影響			パラメータ分類	補助パラメータ分類理由	計器名称	計器数	SBO影響			計器故障等	SBO		
直後	区分Ⅰ直流電源を延命した場合	区分Ⅱ直流電源を延命した場合			直後	区分Ⅰ直流電源を延命した場合	区分Ⅱ直流電源を延命した場合											
非常時操作手順書 (敷設ベース) 「水位確保」等 非常時操作手順書 (設備別) 「残留熱除去系ポンプによる原子炉注水」	判断基準 (2/2)	電源の確保	6-2C母線電圧	1	1	1	1	③	非常用高压母線の受電状態を確認するパラメータ	-	-	-	-	-	-	-	-	
			6-2D母線電圧	1	1	1	1	③	非常用高压母線の受電状態を確認するパラメータ	-	-	-	-	-	-	-	-	-
			4-2C母線電圧	1	1	1	1	③	非常用低压母線の受電状態を確認するパラメータ	-	-	-	-	-	-	-	-	-
			4-2D母線電圧	1	1	1	1	③	非常用低压母線の受電状態を確認するパラメータ	-	-	-	-	-	-	-	-	-
			125V直流主母線2A電圧	1	1	1	1	③	直流電源の受電状態を確認するパラメータ	-	-	-	-	-	-	-	-	-
			125V直流主母線2B電圧	1	1	1	1	③	直流電源の受電状態を確認するパラメータ	-	-	-	-	-	-	-	-	-
			125V直流主母線2A-1電圧	1	1	1	1	③	直流電源の受電状態を確認するパラメータ	-	-	-	-	-	-	-	-	-
			125V直流主母線2B-1電圧	1	1	1	1	③	直流電源の受電状態を確認するパラメータ	-	-	-	-	-	-	-	-	-
		水源の確保	圧力抑制室水位		2	2	1	1	①	-	低圧炉心スプレイ系ポンプ出口流量	1	1	1	0	圧力抑制室を水源とする系統のうち、運転している系統の注水流量より圧力抑制室水位が確保されていることを監視可能。	監視事項は主要パラメータにて確認。	
											残留熱除去系ポンプ出口流量	3	3	1	2			
											代替循環冷却ポンプ出口流量	1	1	1	0			
											低圧炉心スプレイ系ポンプ出口圧力	1	0	0	0			
											残留熱除去系ポンプ出口圧力	3	0	0	0			
											代替循環冷却ポンプ出口圧力	1	1	1	0			

第1表 重大事故等対処に係る監視事項

1.4 原子炉冷却材圧力バウンダリ低圧時に発電用原子炉を冷却するための手順等

対応手段	項目	分類	監視パラメータ										評価			
			抽出パラメータを計測する計器					抽出パラメータの代替パラメータを計測する計器								
			計器名称	計器数	SBO影響		パラメータ 分類	補助パラメータ 分類理由	計器名称	計器数	SBO影響					
直後	区分Ⅰ直流電源 を延命した場合	区分Ⅱ直流電源 を延命した場合			直後	区分Ⅰ直流電源 を延命した場合					区分Ⅱ直流電源 を延命した場合					
非常時操作手順書 (直観ベース) 「水位確保」等 非常時操作手順書 (設備別) 「残留熱除去系ポンプに よる原子炉注水」	操作 (1/2)	原子炉圧力容器内 の水位	[原子炉水位(狭帯域)]	3	3	1	0	①	-	原子炉水位(SA広帯域)	1	1	0	1	直接的に原子炉圧力容器内の水位を計測 することができ、監視可能。	監視事項は主要パラ メータにて確認。
			原子炉水位(広帯域)	2	2	1	1			原子炉水位(燃料域)	2	2	1	1		
			原子炉水位(SA広帯域)	1	1	0	1	①	-	原子炉水位(燃料域)	2	2	1	1	直接的に原子炉圧力容器内の水位を計測 することができ、監視可能。	監視事項は主要パラ メータにて確認。
			原子炉水位(SA燃料域)	1	1	1	0			原子炉水位(広帯域)	2	2	1	1		
										原子炉圧力	2	2	1	1	原子炉圧力と圧力抑制室圧力の差圧から原 子炉圧力容器の満水を推定可能。	
										原子炉圧力(SA)	2	2	1	1	原子炉圧力と圧力抑制室圧力の差圧から原 子炉圧力容器の満水を推定可能。	
										圧力抑制室圧力	1	1	1	0		

1.15-169

第1表 重大事故等対処に係る監視事項

1.4 原子炉冷却材圧力バウンダリ低圧時に発電用原子炉を冷却するための手順等

対応手段	項目	分類	監視パラメータ											評価		
			抽出パラメータを計測する計器					抽出パラメータの代替パラメータを計測する計器								
			計器名称	計器数	SBO影響		パラメータ分類	補助パラメータ分類理由	計器名称	計器数	SBO影響		計器故障等	SBO		
直後	区分Ⅰ直流電源を延命した場合	区分Ⅱ直流電源を延命した場合			直後	区分Ⅰ直流電源を延命した場合					区分Ⅱ直流電源を延命した場合					
非常時操作手順書 (撤換ベース) 「水位確保」等	操作 (2/2)	原子炉圧力容器内の圧力	原子炉圧力	2	2	1	1	①	-	原子炉圧力 (SA)	2	2	1	1	直接的に原子炉圧力容器内の圧力を計測することができ、監視可能。	監視事項は主要パラメータにて確認。
			原子炉水位 (広帯域)	2	2	1	1	原子炉水位 (燃料域)	2	2	1	1	原子炉水位から原子炉圧力容器内が飽和状態にあると想定し、飽和温度/圧力の関係から原子炉圧力容器温度より代替監視可能。			
		原子炉水位 (SA広帯域)	1	1	0	1	原子炉水位 (SA燃料域)	1	1	1	0	直接的に原子炉圧力容器内の圧力を計測することができ、監視可能。	監視事項は主要パラメータにて確認。			
		原子炉圧力容器温度	5	5	5	0	原子炉圧力	2	2	1	1	原子炉水位から原子炉圧力容器内が飽和状態にあると想定し、飽和温度/圧力の関係から原子炉圧力容器温度より代替監視可能。				
		原子炉圧力容器への注水量	残留熱除去系ポンプ出口流量	3	3	1	2	①	-	圧力抑制室水位	2	2	1	1	水源である圧力抑制室水位の水位変化により代替監視可能。	監視事項は主要パラメータにて確認。
			原子炉水位 (広帯域)	2	2	1	1	原子炉水位 (燃料域)	2	2	1	1	崩壊熱除去に必要な原子炉圧力容器内への注水量と原子炉水位の変化より代替監視可能。			
			原子炉水位 (SA燃料域)	1	1	0	1	原子炉水位 (SA燃料域)	1	1	1	0	崩壊熱除去に必要な原子炉圧力容器内への注水量と原子炉水位の変化より代替監視可能。			
		補機監視機能	残留熱除去系ポンプ出口圧力	3	0	0	0	-	-	-	-	-	-	-	-	-
		水源の確保	圧力抑制室水位	2	2	1	1	①	-	低圧炉心スプレイ系ポンプ出口流量	1	1	1	0	圧力抑制室を水源とする系統のうち、運転している系統の注水量より圧力抑制室水位が確保されていることを監視可能。	監視事項は主要パラメータにて確認。
				残留熱除去系ポンプ出口流量	3	3	1	2	代替循環冷却ポンプ出口流量	1	1	1	0	圧力抑制室を水源とする系統のポンプの出口圧力により、圧力抑制室水位が確保されていることを監視可能。		
低圧炉心スプレイ系ポンプ出口圧力	1			0	0	0	残留熱除去系ポンプ出口圧力	3	0	0	0	圧力抑制室を水源とする系統のポンプの出口圧力により、圧力抑制室水位が確保されていることを監視可能。				
代替循環冷却ポンプ出口圧力	1			1	1	0										

第1表 重大事故等対処に係る監視事項

1.4 原子炉冷却材圧力バウンダリ低圧時に発電用原子炉を冷却するための手順等

対応手段	項目	分類	監視パラメータ											評価		
			抽出パラメータを計測する計器						抽出パラメータの代替パラメータを計測する計器					計器故障等	SBO	
			計器名称	計器数	SBO影響		パラメータ分類	補助パラメータ分類理由	計器名称	計器数	SBO影響					
直後	区分Ⅰ直流電源を延命した場合	区分Ⅱ直流電源を延命した場合			直後	区分Ⅰ直流電源を延命した場合					区分Ⅱ直流電源を延命した場合					
1.4.2.1 発電用原子炉運転中における対応手順 (2) サポート系故障時の対応手順 a. 復旧 (b) 低圧炉心スプレイ系電源復旧後の原子炉压力容器への注水																
非常時操作手順書 (徴候ベース) 「水位確保」等 非常時操作手順書 (設備別) 「低圧炉心スプレイ系ポンプによる原子炉注水」	判断基準 (1/2)	原子炉压力容器内の水位	[原子炉水位 (狭帯域)]	3	3	1	0	①	-	原子炉水位 (SA広帯域)	1	1	0	1	直接的に原子炉压力容器内の水位を計測することができ、監視可能。	監視事項は主要パラメータにて確認。
			原子炉水位 (広帯域)	2	2	1	1			原子炉水位 (燃料域)	2	2	1	1		
		原子炉压力容器内の水位	原子炉水位 (SA広帯域)	1	1	0	1	①	-	原子炉水位 (広帯域)	2	2	1	1	直接的に原子炉压力容器内の水位を計測することができ、監視可能。	監視事項は主要パラメータにて確認。
			原子炉水位 (SA燃料域)	1	1	1	0			原子炉水位 (燃料域)	2	2	1	1		
		補機監視機能	原子炉補機冷却水系系統流量 (A系のみ)	1	1	0	0	-	-							

1.15-171

第1表 重大事故等対処に係る監視事項

1.4 原子炉冷却材圧力バウンダリ低圧時に発電用原子炉を冷却するための手順等

対応手段	項目	分類	監視パラメータ											評価			
			抽出パラメータを計測する計器					抽出パラメータの代替パラメータを計測する計器									
			計器名称	計器数	SBO影響			パラメータ分類	補助パラメータ分類理由	計器名称	計器数	SBO影響			計器故障等	SBO	
直後	区分Ⅰ直流電源を延命した場合	区分Ⅱ直流電源を延命した場合			直後	区分Ⅰ直流電源を延命した場合	区分Ⅱ直流電源を延命した場合										
非常時操作手順書 (徴候ベース) 「水位確保」等 非常時操作手順書 (設備別) 「低圧炉心スプレィ系ポンプによる原子炉注水	判断基準 (2/2)	電源の確保	6-2C母線電圧	1	1	1	1	③	非常用高圧母線の受電状態を確認するパラメータ	-	-	-	-	-	-	-	
			4-2C母線電圧	1	1	1	1	③	非常用低圧母線の受電状態を確認するパラメータ	-	-	-	-	-	-	-	
			125V直流主母線2A電圧	1	1	1	1	③	直流電源の受電状態を確認するパラメータ	-	-	-	-	-	-	-	
			125V直流主母線2A-1電圧	1	1	1	1	③	直流電源の受電状態を確認するパラメータ	-	-	-	-	-	-	-	
		水源の確保	圧力抑制室水位	-	2	2	1	1	①	-	低圧炉心スプレィ系ポンプ出口流量	1	1	1	0	圧力抑制室を水源とする系統のうち、運転している系統の注水流量より圧力抑制室水位が確保されていることを監視可能。 圧力抑制室を水源とする系統のポンプの出口圧力により、圧力抑制室水位が確保されていることを監視可能。	監視事項は主要パラメータにて確認。
				残留熱除去系ポンプ出口流量	3	3	1	2									
				代替循環冷却ポンプ出口流量	1	1	1	0									
				低圧炉心スプレィ系ポンプ出口圧力	1	0	0	0									
				残留熱除去系ポンプ出口圧力	3	0	0	0									
				代替循環冷却ポンプ出口圧力	1	1	1	0									

1.15-172

第1表 重大事故等対処に係る監視事項

1.4 原子炉冷却材圧力バウンダリ低圧時に発電用原子炉を冷却するための手順等

対応手段	項目	分類	監視パラメータ										評価			
			抽出パラメータを計測する計器					抽出パラメータの代替パラメータを計測する計器								
			計器名称	計器数	SBO影響		パラメータ分類	補助パラメータ分類理由	計器名称	計器数	SBO影響		計器故障等	SBO		
直後	区分Ⅰ直流電源を延命した場合	区分Ⅱ直流電源を延命した場合			直後	区分Ⅰ直流電源を延命した場合					区分Ⅱ直流電源を延命した場合					
非常時操作手順書 (微候ベース) 「水位確保」等 非常時操作手順書 (設備別) 「低圧炉心スプレイ系ポンプによる原子炉注水	操作 (1/2)	原子炉圧力容器内の水位	[原子炉水位(狭帯域)]	3	3	1	0	①	-	原子炉水位(SA広帯域)	1	1	0	1	直接的に原子炉圧力容器内の水位を計測することができ、監視可能。	監視事項は主要パラメータにて確認。
			原子炉水位(広帯域)	2	2	1	1			原子炉水位(燃料域)	2	2	1	1		
			原子炉水位(SA広帯域)	1	1	0	1	①	-	原子炉水位(燃料域)	1	1	1	0	直接的に原子炉圧力容器内の水位を計測することができ、監視可能。	監視事項は主要パラメータにて確認。
			原子炉水位(SA燃料域)	1	1	1	0			原子炉圧力	2	2	1	1		
										原子炉圧力(SA)	2	2	1	1		
										圧力抑制室圧力	1	1	1	0		
										原子炉水位(広帯域)	2	2	1	1	直接的に原子炉圧力容器内の水位を計測することができ、監視可能。	監視事項は主要パラメータにて確認。
										原子炉水位(燃料域)	2	2	1	1		
										高圧代替注水系ポンプ出口流量	1	1	0	1	崩壊熱除去に必要な原子炉圧力容器内への注水流量と実際の注水流量より代替監視可能。	監視事項は主要パラメータにて確認。
										原子炉隔離時冷却系ポンプ出口流量	1	1	1	0		
										高圧炉心スプレイ系ポンプ出口流量	1	1	0	0	崩壊熱除去に必要な原子炉圧力容器内への注水流量と実際の注水流量より代替監視可能。	監視事項は主要パラメータにて確認。
										残留熱除去系洗浄ライン流量(残留熱除去系ヘッドスプレイライン洗浄流量)	1	1	1	0		
										残留熱除去系洗浄ライン流量(残留熱除去系B系格納容器冷却ライン洗浄流量)	1	1	0	1	崩壊熱除去に必要な原子炉圧力容器内への注水流量と実際の注水流量より代替監視可能。	監視事項は主要パラメータにて確認。
										直流駆動低圧注水系ポンプ出口流量	1	1	1	0		
										代替循環冷却ポンプ出口流量	1	1	1	0	崩壊熱除去に必要な原子炉圧力容器内への注水流量と実際の注水流量より代替監視可能。	監視事項は主要パラメータにて確認。
										低圧炉心スプレイ系ポンプ出口流量	1	1	1	0		
										残留熱除去系ポンプ出口流量	3	3	1	2	崩壊熱除去に必要な原子炉圧力容器内への注水流量と実際の注水流量より代替監視可能。	監視事項は主要パラメータにて確認。
										原子炉圧力	2	2	1	1		
										原子炉圧力(SA)	2	2	1	1	原子炉圧力と圧力抑制室圧力の差圧から原子炉圧力容器の満水を推定可能。	監視事項は主要パラメータにて確認。
										圧力抑制室圧力	1	1	1	0		

1.15-173

第1表 重大事故等対処に係る監視事項

1.4 原子炉冷却材圧力バウンダリ低圧時に発電用原子炉を冷却するための手順等

対応手段	項目	分類	監視パラメータ											評価		
			抽出パラメータを計測する計器					抽出パラメータの代替パラメータを計測する計器								
			計器名称	計器数	SBO影響			パラメータ分類	補助パラメータ分類理由	計器名称	計器数	SBO影響			計器故障等	SBO
直後	区分Ⅰ直流電源を延命した場合	区分Ⅱ直流電源を延命した場合			直後	区分Ⅰ直流電源を延命した場合	区分Ⅱ直流電源を延命した場合									
非常時操作手順書 (徴候ベース) 「水位確保」等 非常時操作手順書 (設備別) 「低圧炉心スプレイ系ポンプによる原子炉注水」	操作 (2/2)	原子炉圧力容器内の圧力	原子炉圧力	2	2	1	1	①	-	原子炉圧力 (SA)	2	2	1	1	直接的に原子炉圧力容器内の圧力を計測することができ、監視可能。	監視事項は主要パラメータにて確認。
										原子炉水位 (広帯域)	2	2	1	1	原子炉水位から原子炉圧力容器内が飽和状態にあると想定し、飽和温度/圧力の関係から原子炉圧力容器温度より代替監視可能。	
										原子炉水位 (燃料域)	2	2	1	1		
										原子炉水位 (SA広帯域)	1	1	0	1		
										原子炉水位 (SA燃料域)	1	1	1	0		
										原子炉圧力容器温度	5	5	5	0		
		原子炉圧力 (SA)	2	2	1	1	①	-	原子炉圧力	2	2	1	1	直接的に原子炉圧力容器内の圧力を計測することができ、監視可能。	監視事項は主要パラメータにて確認。	
									原子炉水位 (広帯域)	2	2	1	1	原子炉水位から原子炉圧力容器内が飽和状態にあると想定し、飽和温度/圧力の関係から原子炉圧力容器温度より代替監視可能。		
									原子炉水位 (燃料域)	2	2	1	1			
									原子炉水位 (SA広帯域)	1	1	0	1			
									原子炉水位 (SA燃料域)	1	1	1	0			
									原子炉圧力容器温度	5	5	5	0			
		原子炉圧力容器への注水量	低圧炉心スプレイ系ポンプ出口流量	1	1	1	0	①	-	圧力抑制室水位	2	2	1	1	水源である圧力抑制室水位の水位変化により代替監視可能。	監視事項は主要パラメータにて確認。
										原子炉水位 (広帯域)	2	2	1	1	崩壊熱除去に必要な原子炉圧力容器内への注水量と原子炉水位の変化より代替監視可能。	
										原子炉水位 (燃料域)	2	2	1	1		
										原子炉水位 (SA広帯域)	1	1	0	1		
補機監視機能	低圧炉心スプレイ系ポンプ出口圧力	1	0	0	0	-	-	-	-	-	-	-	-	-		
								原子炉水位 (SA燃料域)	1	1	1	0				
水源の確保	圧力抑制室水位	2	2	1	1	①	-	低圧炉心スプレイ系ポンプ出口流量	1	1	1	0	圧力抑制室を水源とする系統のうち、運転している系統の注水流量より圧力抑制室水位が確保されていることを監視可能。	監視事項は主要パラメータにて確認。		
								残留熱除去系ポンプ出口流量	3	3	1	2				
								代替循環冷却ポンプ出口流量	1	1	1	0				
								低圧炉心スプレイ系ポンプ出口圧力	1	0	0	0	圧力抑制室を水源とする系統のポンプの出口圧力により、圧力抑制室水位が確保されていることを監視可能。			
								残留熱除去系ポンプ出口圧力	3	0	0	0				
								代替循環冷却ポンプ出口圧力	1	1	1	0				

第1表 重大事故等対処に係る監視事項

1.4 原子炉冷却材圧力バウンダリ低圧時に発電用原子炉を冷却するための手順等

対応手段	項目	分類	監視パラメータ												評価						
			抽出パラメータを計測する計器						抽出パラメータの代替パラメータを計測する計器												
			計器名称	計器数	SBO影響		パラメータ 分類	補助パラメータ 分類理由	計器名称	計器数	SBO影響		計器故障等	SBO							
直後	区分Ⅰ直流電源 を延命した場合	区分Ⅱ直流電源 を延命した場合			直後	区分Ⅰ直流電源 を延命した場合					区分Ⅱ直流電源 を延命した場合										
1.4.2.1 発電用原子炉運転中における対応手順 (3) 溶融炉心が原子炉圧力容器内に残存する場合の対応手順 a. 低圧代替注水 a) 低圧代替注水系（常設）（復水移送ポンプ）による残存溶融炉心の冷却																					
非常時操作手順書 （シビアアクシデント） 「注水ストラテジー4」 非常時操作手順書 （設備別） 「復水移送ポンプによる 原子炉注水」	判断基準 (1/3)	原子炉圧力容器内 の水位	[原子炉水位（狭帯域）] 原子炉水位（広帯域） 原子炉水位（燃料域）	3	3	1	0	①	-	原子炉水位（SA広帯域）	1	1	0	1	直接的に原子炉圧力容器内の水位を計測 することができ、監視可能。	監視事項は主要パラ メータにて確認。					
				2	2	1	1			原子炉水位（SA燃料域）	1	1	1	0							
				2	2	1	1			原子炉水位（燃料域）	1	1	1	0							
				抽出パラメータを計測する計器													抽出パラメータの代替パラメータを計測する計器				
				SBO影響													SBO影響				
				直後													直後				
				区分Ⅰ直流電源を延命した場合													区分Ⅰ直流電源を延命した場合				
				区分Ⅱ直流電源を延命した場合													区分Ⅱ直流電源を延命した場合				
				パラメータ分類													パラメータ分類理由				
				計器名称													計器数				
				直後													直後				
				区分Ⅰ直流電源を延命した場合													区分Ⅰ直流電源を延命した場合				
				区分Ⅱ直流電源を延命した場合													区分Ⅱ直流電源を延命した場合				
				計器故障等													SBO				
				原子炉水位（SA広帯域）													1 1 0 1				
				原子炉水位（SA燃料域）													1 1 1 0				
				原子炉隔離時冷却系ポンプ出口流量													1 1 0 1				
				原子炉隔離時冷却系ポンプ出口流量													1 1 1 0				
高圧炉心スプレー系ポンプ出口流量												1 1 0 0									
残留熱除去系洗浄ライン流量 （残留熱除去系ヘッドスプレーライン洗浄流量）												1 1 1 0									
残留熱除去系洗浄ライン流量 （残留熱除去系B系格納容器冷却ライン洗浄流量）												1 1 0 1									
直流駆動低圧注水系ポンプ出口流量												1 1 1 0									
代替循環冷却ポンプ出口流量												1 1 1 0									
低圧炉心スプレー系ポンプ出口流量												1 1 1 0									
残留熱除去系ポンプ出口流量												3 3 1 2									
原子炉圧力												2 2 1 1									
原子炉圧力（SA）												2 2 1 1									
圧力抑制室圧力												1 1 1 0									
原子炉水位（広帯域）												2 2 1 1									
原子炉水位（燃料域）												2 2 1 1									
高圧代替注水系ポンプ出口流量												1 1 0 1									
原子炉隔離時冷却系ポンプ出口流量												1 1 1 0									
高圧炉心スプレー系ポンプ出口流量												1 1 0 0									
残留熱除去系洗浄ライン流量 （残留熱除去系ヘッドスプレーライン洗浄流量）												1 1 1 0									
残留熱除去系洗浄ライン流量 （残留熱除去系B系格納容器冷却ライン洗浄流量）												1 1 0 1									
直流駆動低圧注水系ポンプ出口流量												1 1 1 0									
代替循環冷却ポンプ出口流量												1 1 1 0									
低圧炉心スプレー系ポンプ出口流量												1 1 1 0									
残留熱除去系ポンプ出口流量												3 3 1 2									
原子炉圧力												2 2 1 1									
原子炉圧力（SA）												2 2 1 1									
圧力抑制室圧力												1 1 1 0									
原子炉圧力と圧力抑制室圧力の差圧から原子炉圧力容器の満水を推定可能。																					

1.15-175

第1表 重大事故等対処に係る監視事項

1.4 原子炉冷却材圧力バウンダリ低圧時に発電用原子炉を冷却するための手順等

対応手段	項目	分類	監視パラメータ										評価			
			抽出パラメータを計測する計器					抽出パラメータの代替パラメータを計測する計器								
			計器名称	計器数	SBO影響		パラメータ分類	補助パラメータ分類理由	計器名称	計器数	SBO影響		計器故障等	SBO		
直後	区分Ⅰ直流電源を延命した場合	区分Ⅱ直流電源を延命した場合			直後	区分Ⅰ直流電源を延命した場合					区分Ⅱ直流電源を延命した場合					
非常時操作手順書 (シビアアクシデント) 「注水ストラテジー4」 非常時操作手順書 (設備別) 「復水移送ポンプによる 原子炉注水」	判断基準 (2/3)	原子炉圧力容器内の圧力	原子炉圧力	2	2	1	1	①	—	原子炉圧力 (SA)	2	2	1	1	直接的に原子炉圧力容器内の圧力を計測することができ、監視可能。	監視事項は主要パラメータにて確認。
			原子炉水位 (広帯域)	2	2	1	1	—	—	原子炉水位 (燃料域)	2	2	1	1	原子炉水位から原子炉圧力容器内が飽和状態にあると想定し、飽和温度/圧力の関係から原子炉圧力容器温度より代替監視可能。	
		原子炉水位 (SA広帯域)	1	1	0	1	—	—	—	原子炉水位 (SA燃料域)	1	1	1	0	直接的に原子炉圧力容器内の圧力を計測することができ、監視可能。	監視事項は主要パラメータにて確認。
		原子炉圧力 (SA)	2	2	1	1	①	—	—	—	2	2	1	1	原子炉水位から原子炉圧力容器内が飽和状態にあると想定し、飽和温度/圧力の関係から原子炉圧力容器温度より代替監視可能。	
		原子炉圧力容器内の圧力	2	2	1	1	①	—	—	—	2	2	1	1	直接的に原子炉圧力容器内の圧力を計測することができ、監視可能。	監視事項は主要パラメータにて確認。
		原子炉水位 (SA)	2	2	1	1	①	—	—	—	2	2	1	1	原子炉水位から原子炉圧力容器内が飽和状態にあると想定し、飽和温度/圧力の関係から原子炉圧力容器温度より代替監視可能。	
		原子炉圧力容器内の圧力	1	1	1	0	①	—	—	—	1	1	0	1	直接的に原子炉格納容器内圧力を計測することができ、監視可能。	監視事項は主要パラメータにて確認。
		ドライウエル圧力	1	1	1	0	①	—	—	—	11	11	11	0	飽和温度/圧力の関係から、ドライウエル温度により代替監視可能。	
		原子炉格納容器内の圧力	1	1	1	0	①	—	—	—	2	0	0	0	監視可能であれば、ドライウエル圧力 (常用計器) により代替監視可能。	監視事項は主要パラメータにて確認。
		原子炉格納容器下部温度	12	12	6	6	①	—	—	—	—	—	—	—	—	
		原子炉格納容器内の温度	11	11	11	0	①	—	—	—	1	1	1	0	飽和温度/圧力の関係から、ドライウエル圧力又は圧力抑制室圧力の上昇により代替監視可能。	監視事項は主要パラメータにて確認。
		ドライウエル温度	11	11	11	0	①	—	—	—	1	1	1	0	直接的に格納容器内圧力を計測することができ、監視可能。	
		原子炉格納容器内の水素濃度	2	2	1	1	①	—	—	—	4	0	0	0	直接的に格納容器内水素濃度を計測することができ、監視可能。	監視事項は主要パラメータにて確認。
		格納容器内水素濃度 (D/W)	2	2	1	1	①	—	—	—	4	0	0	0	直接的に格納容器内水素濃度を計測することができ、監視可能。	
		格納容器内水素濃度 (S/C)	2	2	1	1	①	—	—	—	4	0	0	0	直接的に格納容器内水素濃度を計測することができ、監視可能。	監視事項は主要パラメータにて確認。
格納容器内水素濃度 (D/W)	2	2	1	1	①	—	—	—	2	2	1	1	直接的に格納容器内水素濃度を計測することができ、監視可能。			
格納容器内水素濃度 (S/C)	2	2	1	1	①	—	—	—	2	2	1	1	直接的に格納容器内水素濃度を計測することができ、監視可能。	監視事項は主要パラメータにて確認。		
格納容器内水素濃度 (S/C)	2	2	1	1	①	—	—	—	2	2	1	1	直接的に格納容器内水素濃度を計測することができ、監視可能。			

1.15-176

第1表 重大事故等対処に係る監視事項

1.4 原子炉冷却材圧力バウンダリ低圧時に発電用原子炉を冷却するための手順等

対応手段	項目	分類	監視パラメータ												評価		
			抽出パラメータを計測する計器						抽出パラメータの代替パラメータを計測する計器								
			計器名称	計器数	SBO影響			パラメータ 分類	補助パラメータ 分類理由	計器名称	計器数	SBO影響			計器故障等	SBO	
					直後	区分Ⅰ直流電源 を延命した場合	区分Ⅱ直流電源 を延命した場合					直後	区分Ⅰ直流電源 を延命した場合	区分Ⅱ直流電源 を延命した場合			
非常時操作手順書 (シビアアクシデント) 「注水ストラテジー4」 非常時操作手順書 (設備別) 「復水移送ポンプによる 原子炉注水」	判断基準 (3/3)	電源の確保	4-2C母線電圧	1	1	1	1	③	非常用低圧母線の受電状態を確認するパラメータ	-	-	-	-	-	-	-	
			4-2D母線電圧	1	1	1	1	③	非常用低圧母線の受電状態を確認するパラメータ	-	-	-	-	-	-	-	-
			125V直流主母線2A電圧	1	1	1	1	③	直流電源の受電状態を確認するパラメータ	-	-	-	-	-	-	-	-
			125V直流主母線2B電圧	1	1	1	1	③	直流電源の受電状態を確認するパラメータ	-	-	-	-	-	-	-	-
			125V直流主母線2A-1電圧	1	1	1	1	③	直流電源の受電状態を確認するパラメータ	-	-	-	-	-	-	-	-
			125V直流主母線2B-1電圧	1	1	1	1	③	直流電源の受電状態を確認するパラメータ	-	-	-	-	-	-	-	-
		水源の確保	復水貯蔵タンク水位	1	1	1	0	①	-	高圧代替注水系ポンプ出口流量	1	1	0	1	復水貯蔵タンクを水源とする系統のうち、運転している系統の注水流量より復水貯蔵タンク水位の代替監視可能。	監視事項は主要パラメータにて確認。	
										原子炉隔離時冷却系ポンプ出口流量	1	1	1	0			
										高圧炉心スプレイ系ポンプ出口流量	1	1	0	0			
										残留熱除去系洗浄ライン流量 (残留熱除去系ヘッドスプレイライン洗浄流量)	1	1	1	0			
										残留熱除去系洗浄ライン流量 (残留熱除去系B系格納容器冷却ライン洗浄流量)	1	1	0	1			
										直流駆動低圧注水系ポンプ出口流量	1	1	1	0			
										原子炉格納容器下部注水流量	1	1	1	0			
										高圧代替注水系ポンプ出口圧力	1	1	0	1			
										原子炉隔離時冷却系ポンプ出口圧力	1	1	1	0			
										高圧炉心スプレイ系ポンプ出口圧力	1	1	0	0			
										復水移送ポンプ出口圧力	1	1	1	0			
										直流駆動低圧注水系ポンプ出口圧力	1	1	1	0			
										原子炉水位 (広帯域)	2	2	1	1			注水先の原子炉水位の変化により、復水貯蔵タンクの代替監視可能。
原子炉水位 (燃料域)	2	2	1	1													
原子炉水位 (SA広帯域)	1	1	0	1													
原子炉水位 (SA燃料域)	1	1	1	0													

1.15-177

第1表 重大事故等対処に係る監視事項

1.4 原子炉冷却材圧力バウンダリ低圧時に発電用原子炉を冷却するための手順等

対応手段	項目	分類	監視パラメータ											評価			
			抽出パラメータを計測する計器					抽出パラメータの代替パラメータを計測する計器									
			計器名称	計器数	SBO影響		パラメータ分類	補助パラメータ分類理由	計器名称	計器数	SBO影響		計器故障等	SBO			
直後	区分Ⅰ直流電源を延命した場合	区分Ⅱ直流電源を延命した場合			直後	区分Ⅰ直流電源を延命した場合					区分Ⅱ直流電源を延命した場合						
非常時操作手順書 (シビアアクシデント) 「注水ストラテジー4」 非常時操作手順書 (設備別) 「復水移送ポンプによる 原子炉注水」	操作 (1/2)	原子炉圧力容器内の 水位	[原子炉水位 (狭帯域)]	3	3	1	0	①	-	原子炉水位 (SA広帯域)	1	1	0	1	直接的に原子炉圧力容器内の水位を計測することができ、監視可能。	監視事項は主要パラメータにて確認。	
			原子炉水位 (広帯域)	2	2	1	1			原子炉水位 (燃料域)	2	2	1	1			原子炉水位 (SA燃料域)
			原子炉水位 (SA広帯域)	1	1	0	1	①	-	原子炉水位 (広帯域)	2	2	1	1	直接的に原子炉圧力容器内の水位を計測することができ、監視可能。	監視事項は主要パラメータにて確認。	
			原子炉水位 (SA燃料域)	1	1	1	0			原子炉水位 (燃料域)	2	2	1	1			原子炉水位 (燃料域)
										原子炉圧力	2	2	1	1	原子炉圧力と圧力抑制室圧力の差圧から原子炉圧力容器の満水を推定可能。		
										圧力抑制室圧力	1	1	1	0			
										原子炉圧力 (SA)	2	2	1	1	原子炉圧力と圧力抑制室圧力の差圧から原子炉圧力容器の満水を推定可能。		
										圧力抑制室圧力	1	1	1	0			

1.15-178

第1表 重大事故等対処に係る監視事項

1.4 原子炉冷却材圧力バウンダリ低圧時に発電用原子炉を冷却するための手順等

対応手段	項目	分類	監視パラメータ										評価		
			抽出パラメータを計測する計器					抽出パラメータの代替パラメータを計測する計器							
			計器名称	計器数	SBO影響			パラメータ分類	補助パラメータ分類理由	計器名称	計器数	SBO影響			計器故障等
直後	区分Ⅰ直流電源を延命した場合	区分Ⅱ直流電源を延命した場合			直後	区分Ⅰ直流電源を延命した場合	区分Ⅱ直流電源を延命した場合								
非常時操作手順書 (シビアアクシデント) 「注水ストラテジー4」 非常時操作手順書 (設備別) 「復水移送ポンプによる 原子炉注水」	原子炉圧力容器内の 圧力	原子炉圧力	2	2	1	1	①	-	原子炉圧力 (SA)	2	2	1	1	直接的に原子炉圧力容器内の圧力を計測することができ、監視可能。	監視事項は主要パラメータにて確認。
									原子炉水位 (広帯域)	2	2	1	1		
									原子炉水位 (燃料域)	2	2	1	1		
									原子炉水位 (SA広帯域)	1	1	0	1		
									原子炉水位 (SA燃料域)	1	1	1	0		
									原子炉圧力容器温度	5	5	5	0		
		原子炉圧力 (SA)	2	2	1	1	①	-	原子炉圧力	2	2	1	1	直接的に原子炉圧力容器内の圧力を計測することができ、監視可能。	監視事項は主要パラメータにて確認。
									原子炉水位 (広帯域)	2	2	1	1		
									原子炉水位 (燃料域)	2	2	1	1		
									原子炉水位 (SA広帯域)	1	1	0	1		
	原子炉水位 (SA燃料域)	1	1	1	0										
	原子炉圧力容器温度	5	5	5	0										
	原子炉圧力容器への 注水量	残留熱除去系洗浄ライン流量 (残留熱除去系ヘッドスプレイレイン洗浄流量)	1	1	1	0	①	-	復水貯蔵タンク水位	1	1	1	0	水源である復水貯蔵タンクの水位変化により代替監視可能。	監視事項は主要パラメータにて確認。
									原子炉水位 (広帯域)	2	2	1	1		
									原子炉水位 (燃料域)	2	2	1	1		
		残留熱除去系B系格納容器冷却ライン洗浄流量)	1	1	0	1	①	-	復水貯蔵タンク水位	1	1	1	0	水源である復水貯蔵タンクの水位変化により代替監視可能。	監視事項は主要パラメータにて確認。
									原子炉水位 (広帯域)	2	2	1	1		
									原子炉水位 (燃料域)	2	2	1	1		
	原子炉水位 (SA広帯域)	1	1	0	1										
	原子炉水位 (SA燃料域)	1	1	1	0										
補機監視機能	復水移送ポンプ出口圧力	1	1	1	0	-	-	-	-	-	-	-	-		
水源の確保	復水貯蔵タンク水位	1	1	1	0	①	-	高圧代替注水系ポンプ出口流量	1	1	0	1	復水貯蔵タンクを水源とする系統のうち、運転している系統の注水流量より復水貯蔵タンク水位の代替監視可能。	監視事項は主要パラメータにて確認。	
								原子炉隔離時冷却系ポンプ出口流量	1	1	1	0			
								高圧炉心スプレイ系ポンプ出口流量	1	1	0	0			
								残留熱除去系洗浄ライン流量 (残留熱除去系ヘッドスプレイレイン洗浄流量)	1	1	1	0			
								残留熱除去系洗浄ライン流量 (残留熱除去系B系格納容器冷却ライン洗浄流量)	1	1	0	1			
								直流駆動低圧注水系ポンプ出口流量	1	1	1	0			
								原子炉格納容器下部注水流量	1	1	1	0			
								高圧代替注水系ポンプ出口圧力	1	1	0	1			
								原子炉隔離時冷却系ポンプ出口圧力	1	1	1	0			
								高圧炉心スプレイ系ポンプ出口圧力	1	1	0	0			
								復水移送ポンプ出口圧力	1	1	1	0			
								直流駆動低圧注水系ポンプ出口圧力	1	1	1	0			
								原子炉水位 (広帯域)	2	2	1	1			
								原子炉水位 (燃料域)	2	2	1	1			
原子炉水位 (SA広帯域)	1	1	0	1											
原子炉水位 (SA燃料域)	1	1	1	0											

1.15-179

第1表 重大事故等対処に係る監視事項

1.4 原子炉冷却材圧力バウンダリ低圧時に発電用原子炉を冷却するための手順等

対応手段	項目	分類	監視パラメータ												評価			
			抽出パラメータを計測する計器						抽出パラメータの代替パラメータを計測する計器									
			計器名称	計器数	SBO影響			パラメータ分類	補助パラメータ分類理由	計器名称	計器数	SBO影響			計器故障等	SBO		
					直後	区分Ⅰ直流電源を延命した場合	区分Ⅱ直流電源を延命した場合					直後	区分Ⅰ直流電源を延命した場合	区分Ⅱ直流電源を延命した場合				
1.4.2.1 発電用原子炉運転中における対応手順 (3) 熔融炉心が原子炉圧力容器内に残存する場合の対応手順 a. 低圧代替注水 b. 代替循環冷却系による残存熔融炉心の冷却																		
非常時操作手順書 (シビアアクシデント) 「注水ストラテジー4」 非常時操作手順書 (設備別) 「代替循環冷却ポンプによる原子炉注水」	判断基準 (1/2)	原子炉圧力容器内の水位	[原子炉水位 (狭帯域)]	3	3	1	0	①	-	原子炉水位 (SA広帯域)	1	1	0	1	直接的に原子炉圧力容器内の水位を計測することができ、監視可能。 崩壊熱除去に必要な原子炉圧力容器内への注水流量と実際の注水流量より代替監視可能。 原子炉圧力と圧力抑制室圧力の差圧から原子炉圧力容器の満水を推定可能。	監視事項は主要パラメータにて確認。		
			原子炉水位 (広帯域)							2	2	1	1					
			原子炉水位 (燃料域)							2	2	1	1					
												原子炉水位 (SA燃料域)	1	1			0	1
												高压代替注水系ポンプ出口流量	1	1			0	1
												原子炉隔離時冷却系ポンプ出口流量	1	1			1	0
												高压炉心スプレイ系ポンプ出口流量	1	1			0	0
												残留熱除去系洗浄ライン流量 (残留熱除去系ヘッドスプレイライン洗浄流量)	1	1			1	0
												残留熱除去系洗浄ライン流量 (残留熱除去系B系格納容器冷却ライン洗浄流量)	1	1			0	1
												直流駆動低圧注水系ポンプ出口流量	1	1			1	0
												代替循環冷却ポンプ出口流量	1	1			1	0
												低圧炉心スプレイ系ポンプ出口流量	1	1			1	0
												残留熱除去系ポンプ出口流量	3	3			1	2
												原子炉圧力	2	2			1	1
												原子炉圧力 (SA)	2	2			1	1
												圧力抑制室圧力	1	1			1	0
						原子炉水位 (SA広帯域)	1	1	0	1	①	-	原子炉水位 (広帯域)	2			2	1
原子炉水位 (燃料域)	2	2	1	1														
高压代替注水系ポンプ出口流量	1	1	0	1														
									原子炉隔離時冷却系ポンプ出口流量	1	1	1	0					
									高压炉心スプレイ系ポンプ出口流量	1	1	0	0					
									残留熱除去系洗浄ライン流量 (残留熱除去系ヘッドスプレイライン洗浄流量)	1	1	1	0					
									残留熱除去系洗浄ライン流量 (残留熱除去系B系格納容器冷却ライン洗浄流量)	1	1	0	1					
									直流駆動低圧注水系ポンプ出口流量	1	1	1	0					
									代替循環冷却ポンプ出口流量	1	1	1	0					
									低圧炉心スプレイ系ポンプ出口流量	1	1	1	0					
									残留熱除去系ポンプ出口流量	3	3	1	2					
									原子炉圧力	2	2	1	1					
									原子炉圧力 (SA)	2	2	1	1					
									圧力抑制室圧力	1	1	1	0					

1.15-180

第1表 重大事故等対処に係る監視事項

1.4 原子炉冷却材圧力バウンダリ低圧時に発電用原子炉を冷却するための手順等

対応手段	項目	分類	監視パラメータ											評価				
			抽出パラメータを計測する計器						抽出パラメータの代替パラメータを計測する計器									
			計器名称	計器数	SBO影響			パラメータ分類	補助パラメータ分類理由	計器名称	計器数	SBO影響			計器故障等	SBO		
直後	区分Ⅰ直流電源を延命した場合	区分Ⅱ直流電源を延命した場合			直後	区分Ⅰ直流電源を延命した場合	区分Ⅱ直流電源を延命した場合											
非常時操作手順書 (シビアアクシデント) 「注水ストラテジー4」 非常時操作手順書 (設備別) 「代替循環冷却ポンプによる原子炉注水」	判断基準 (2/2)	原子炉圧力容器内の圧力	原子炉圧力	2	2	1	1	①	-	原子炉圧力 (SA)	2	2	1	1	直接的に原子炉圧力容器内の圧力を計測することができ、監視可能。	監視事項は主要パラメータにて確認。		
			原子炉水位 (広帯域)	2	2	1	1	原子炉水位 (燃料域)	2	2	1	1	原子炉水位から原子炉圧力容器内が飽和状態にあると想定し、飽和温度/圧力の関係から原子炉圧力容器温度より代替監視可能。					
		原子炉水位 (SA広帯域)	1	1	0	1	原子炉水位 (SA燃料域)	1	1	1	0	原子炉圧力容器温度	5	5	5	0	直接的に原子炉圧力容器内の圧力を計測することができ、監視可能。	監視事項は主要パラメータにて確認。
		原子炉圧力 (SA)	2	2	1	1	①	-	原子炉圧力	2	2	1	1	直接的に原子炉圧力容器内の圧力を計測することができ、監視可能。				
		原子炉水位 (広帯域)	2	2	1	1	原子炉水位 (燃料域)	2	2	1	1	原子炉水位から原子炉圧力容器内が飽和状態にあると想定し、飽和温度/圧力の関係から原子炉圧力容器温度より代替監視可能。						
		原子炉水位 (SA広帯域)	1	1	0	1	原子炉水位 (SA燃料域)	1	1	1	0	原子炉圧力容器温度	5	5	5	0	直接的に原子炉圧力容器内の圧力を計測することができ、監視可能。	
		原子炉圧力容器内の圧力	ドライウエル圧力	1	1	1	0	①	-	圧力抑制室圧力	1	1	1	0	直接的に原子炉格納容器内圧力を計測することができ、監視可能。	監視事項は主要パラメータにて確認。		
		原子炉格納容器内の圧力	ドライウエル温度	11	11	11	0	①	-	ドライウエル温度	11	11	11	0	飽和温度/圧力の関係から、ドライウエル温度により代替監視可能。			
		原子炉格納容器内の温度	原子炉格納容器下部温度	12	12	6	6	①	-	【ドライウエル圧力】	2	0	0	0	監視可能であれば、ドライウエル圧力 (常用計器) により代替監視可能。	-		
		原子炉格納容器内の温度	ドライウエル温度	11	11	11	0	①	-	-	-	-	-	-	-	-		
	原子炉格納容器内の水素濃度	格納容器内水素濃度 (D/W)	2	2	1	1	①	-	ドライウエル圧力	1	1	1	0	飽和温度/圧力の関係から、ドライウエル圧力又は圧力抑制室圧力の上昇により代替監視可能。	監視事項は主要パラメータにて確認。			
	原子炉格納容器内の水素濃度	格納容器内水素濃度 (S/C)	2	2	1	1	①	-	圧力抑制室圧力	1	1	1	0	直接的に格納容器内水素濃度を計測することができ、監視可能。				
	原子炉格納容器内の水素濃度	格納容器内雰囲気水素濃度	4	0	0	0	①	-	格納容器内雰囲気水素濃度	4	0	0	0	直接的に格納容器内水素濃度を計測することができ、監視可能。	監視事項は主要パラメータにて確認。			
	原子炉格納容器内の水素濃度	格納容器内雰囲気水素濃度	4	0	0	0	①	-	格納容器内水素濃度 (D/W)	2	2	1	1	直接的に格納容器内水素濃度を計測することができ、監視可能。				
	電源の確保	4-2C母線電圧	1	1	1	1	③	非常用低圧母線の受電状態を確認するパラメータ	格納容器内水素濃度 (S/C)	2	2	1	1	直接的に格納容器内水素濃度を計測することができ、監視可能。	-			
	電源の確保	125V直流主母線2A電圧	1	1	1	1	③	直流電源の受電状態を確認するパラメータ	-	-	-	-	-	-	-			
	電源の確保	125V直流主母線2B電圧	1	1	1	1	③	直流電源の受電状態を確認するパラメータ	-	-	-	-	-	-	-			
	電源の確保	125V直流主母線2A-1電圧	1	1	1	1	③	直流電源の受電状態を確認するパラメータ	-	-	-	-	-	-	-			
	電源の確保	125V直流主母線2B-1電圧	1	1	1	1	③	直流電源の受電状態を確認するパラメータ	-	-	-	-	-	-	-			
	水源の確保	圧力抑制室水位	2	2	1	1	①	-	低圧炉心スプレイ系ポンプ出口流量	1	1	1	0	圧力抑制室を水源とする系統のうち、運転している系統の注水流量より圧力抑制室水位が確保されていることを監視可能。	監視事項は主要パラメータにて確認。			
	水源の確保	圧力抑制室水位	2	2	1	1	①	-	残留熱除去系ポンプ出口流量	3	3	1	2	圧力抑制室を水源とする系統のポンプの出口圧力により、圧力抑制室水位が確保されていることを監視可能。				
	水源の確保	圧力抑制室水位	2	2	1	1	①	-	代替循環冷却ポンプ出口流量	1	1	1	0	圧力抑制室を水源とする系統のポンプの出口圧力により、圧力抑制室水位が確保されていることを監視可能。				
水源の確保	圧力抑制室水位	2	2	1	1	①	-	低圧炉心スプレイ系ポンプ出口圧力	1	0	0	0	圧力抑制室を水源とする系統のポンプの出口圧力により、圧力抑制室水位が確保されていることを監視可能。					
水源の確保	圧力抑制室水位	2	2	1	1	①	-	残留熱除去系ポンプ出口圧力	3	0	0	0	圧力抑制室を水源とする系統のポンプの出口圧力により、圧力抑制室水位が確保されていることを監視可能。					
水源の確保	圧力抑制室水位	2	2	1	1	①	-	代替循環冷却ポンプ出口圧力	1	1	1	0	圧力抑制室を水源とする系統のポンプの出口圧力により、圧力抑制室水位が確保されていることを監視可能。					

1.15-181

第1表 重大事故等対処に係る監視事項

1.4 原子炉冷却材圧力バウンダリ低圧時に発電用原子炉を冷却するための手順等

対応手段	項目	分類	監視パラメータ											評価			
			抽出パラメータを計測する計器					抽出パラメータの代替パラメータを計測する計器									
			計器名称	計器数	SBO影響		パラメータ分類	補助パラメータ分類理由	計器名称	計器数	SBO影響		計器故障等	SBO			
直後	区分Ⅰ直流電源を延命した場合	区分Ⅱ直流電源を延命した場合			直後	区分Ⅰ直流電源を延命した場合					区分Ⅱ直流電源を延命した場合						
非常時操作手順書 (シビアアクシデント) 「注水ストラテジー4」 非常時操作手順書 (設備別) 「代替循環冷却ポンプによる原子炉注水」	操作 (1/2)	原子炉圧力容器内の水位	[原子炉水位(狭帯域)]	3	3	1	0	①	-	原子炉水位(SA広帯域)	1	1	0	1	直接的に原子炉圧力容器内の水位を計測することができ、監視可能。	監視事項は主要パラメータにて確認。	
			原子炉水位(広帯域)	2	2	1	1			原子炉水位(燃料域)	2	2	1	1			原子炉水位(燃料域)
			原子炉水位(SA広帯域)	1	1	0	1	①	-	原子炉水位(燃料域)	2	2	1	1	直接的に原子炉圧力容器内の水位を計測することができ、監視可能。	監視事項は主要パラメータにて確認。	
			原子炉水位(SA燃料域)	1	1	1	0			原子炉水位(燃料域)	2	2	1	1			原子炉水位(燃料域)
										原子炉圧力	2	2	1	1	原子炉圧力と圧力抑制室圧力の差圧から原子炉圧力容器の満水を推定可能。		
										圧力抑制室圧力	1	1	1	0			
										原子炉圧力(SA)	2	2	1	1	原子炉圧力と圧力抑制室圧力の差圧から原子炉圧力容器の満水を推定可能。		
										圧力抑制室圧力	1	1	1	0			

1.15-182

第1表 重大事故等対処に係る監視事項

1.4 原子炉冷却材圧力バウンダリ低圧時に発電用原子炉を冷却するための手順等

対応手段	項目	分類	監視パラメータ										評価			
			抽出パラメータを計測する計器					抽出パラメータの代替パラメータを計測する計器								
			計器名称	計器数	SBO影響			パラメータ 分類	補助パラメータ 分類理由	計器名称	計器数	SBO影響			計器故障等	SBO
直後	区分Ⅰ直流電源 を延命した場合	区分Ⅱ直流電源 を延命した場合			直後	区分Ⅰ直流電源 を延命した場合	区分Ⅱ直流電源 を延命した場合									
非常時操作手順書 (シビアアクシデント) 「注水ストラテジー4」 非常時操作手順書 (設備別) 「代替循環冷却ポンプに よる原子炉注水」	操作 (2/2)	原子炉压力容器内 の圧力	原子炉圧力	2	2	1	1	①	—	原子炉圧力 (SA)	2	2	1	1	直接的に原子炉压力容器内の圧力を計測 ことができ、監視可能。 原子炉水位から原子炉压力容器内が飽和状 態にあると想定し、飽和温度/圧力の関係 から原子炉压力容器温度より代替監視可 能。	監視事項は主要パラ メータにて確認。
				原子炉水位 (広帯域)	2	2	1	1								
				原子炉水位 (燃料域)	2	2	1	1								
				原子炉水位 (SA広帯域)	1	1	0	1								
				原子炉水位 (SA燃料域)	1	1	1	0								
				原子炉压力容器温度	5	5	5	0								
		原子炉压力容器へ の注水量	代替循環冷却ポンプ出口流量	2	2	1	1	①	—	原子炉圧力	2	2	1	1	直接的に原子炉压力容器内の圧力を計測す ることができ、監視可能。 原子炉水位から原子炉压力容器内が飽和状 態にあると想定し、飽和温度/圧力の関係 から原子炉压力容器温度より代替監視可 能。	監視事項は主要パラ メータにて確認。
				原子炉水位 (広帯域)	2	2	1	1								
				原子炉水位 (燃料域)	2	2	1	1								
				原子炉水位 (SA広帯域)	1	1	0	1								
				原子炉水位 (SA燃料域)	1	1	1	0								
				原子炉压力容器温度	5	5	5	0								
補機監視機能	代替循環冷却ポンプ出口圧力	1	1	1	0	—	—	圧力抑制室水位	2	2	1	1	水源である圧力抑制室水位の水位変化によ り代替監視可能。 崩壊熱除去に必要な原子炉压力容器内への 注水量と原子炉水位の変化より代替監視可 能。	監視事項は主要パラ メータにて確認。		
		—	—	—	—	—	—	—	—	—	—	—				
水源の確保	圧力抑制室水位	2	2	1	1	①	—	低圧炉心スプレー系ポンプ出口 流量	1	1	1	0	圧力抑制室を水源とする系統のうち、運転 している系統の注水流量より圧力抑制室水 位が確保されていることを監視可能。 圧力抑制室を水源とする系統のポンプの出 口圧力により、圧力抑制室水位が確保され ていることを監視可能。	監視事項は主要パラ メータにて確認。		
								残留熱除去系ポンプ出口流量	3	3	1	2				
								代替循環冷却ポンプ出口流量	1	1	1	0				
								低圧炉心スプレー系ポンプ出 口圧力	1	0	0	0				
								残留熱除去系ポンプ出口圧力	3	0	0	0				
								代替循環冷却ポンプ出口圧力	1	1	1	0				

第1表 重大事故等対処に係る監視事項

1.4 原子炉冷却材圧力バウンダリ低圧時に発電用原子炉を冷却するための手順等

対応手段	項目	分類	監視パラメータ											評価									
			抽出パラメータを計測する計器						抽出パラメータの代替パラメータを計測する計器					計器故障等	SBO								
			計器名称	計器数	SBO影響			パラメータ分類	補助パラメータ分類理由	計器名称	計器数	SBO影響											
直後	区分Ⅰ直流電源を延命した場合	区分Ⅱ直流電源を延命した場合			直後	区分Ⅰ直流電源を延命した場合	区分Ⅱ直流電源を延命した場合																
1.4.2.1 発電用原子炉運転中における対応手順 (3) 溶融炉心が原子炉圧力容器内に残存する場合の対応手順 a. 低圧代替注水 (c) 低圧代替注水系（可搬型）による残存溶融炉心の冷却																							
非常時操作手順書 〔シビアアクシデント〕 〔注水ストラテジー4〕 重大事故等対応要領書 〔大容量送水ポンプ（タイプⅠ）による原子炉注水〕 〔大容量送水ポンプによる送水〕	判断基準 (1/2)	原子炉圧力容器内の水位	[原子炉水位（狭帯域）]	3	3	1	0	①	-	原子炉水位（SA広帯域）	1	1	0	1	直接的に原子炉圧力容器内の水位を計測することができ、監視可能。	監視事項は主要パラメータにて確認。							
			原子炉水位（広帯域）	2	2	1	1			原子炉水位（燃料域）	2	2	1	1			崩壊熱除去に必要な原子炉圧力容器内への注水流量と実際の注水流量より代替監視可能。						
			原子炉水位（燃料域）	2	2	1	1			残留熱除去系洗浄ライン流量（残留熱除去系ヘッドスプレイライン洗浄流量）	1	1	1	0				崩壊熱除去に必要な原子炉圧力容器内への注水流量と実際の注水流量より代替監視可能。					
							残留熱除去系B系格納容器冷却ライン洗浄流量			1	1	0	1	崩壊熱除去に必要な原子炉圧力容器内への注水流量と実際の注水流量より代替監視可能。									
							直流駆動低圧注水系ポンプ出口流量			1	1	1	0						崩壊熱除去に必要な原子炉圧力容器内への注水流量と実際の注水流量より代替監視可能。				
							代替循環冷却ポンプ出口流量			1	1	1	0							崩壊熱除去に必要な原子炉圧力容器内への注水流量と実際の注水流量より代替監視可能。			
							低圧炉心スプレイ系ポンプ出口流量			1	1	1	0								崩壊熱除去に必要な原子炉圧力容器内への注水流量と実際の注水流量より代替監視可能。		
							残留熱除去系ポンプ出口流量			3	3	1	2									崩壊熱除去に必要な原子炉圧力容器内への注水流量と実際の注水流量より代替監視可能。	
							原子炉圧力			2	2	1	1										崩壊熱除去に必要な原子炉圧力容器内への注水流量と実際の注水流量より代替監視可能。
							原子炉圧力（SA）			2	2	1	1										
						圧力抑制室圧力	1	1	1	0	崩壊熱除去に必要な原子炉圧力容器内への注水流量と実際の注水流量より代替監視可能。												
						原子炉水位（広帯域）	2	2	1	1		直接的に原子炉圧力容器内の水位を計測することができ、監視可能。											
						原子炉水位（燃料域）	2	2	1	1			直接的に原子炉圧力容器内の水位を計測することができ、監視可能。										
						高压代替注水系ポンプ出口流量	1	1	0	1				直接的に原子炉圧力容器内の水位を計測することができ、監視可能。									
						原子炉隔離時冷却系ポンプ出口流量	1	1	1	0					直接的に原子炉圧力容器内の水位を計測することができ、監視可能。								
						高压炉心スプレイ系ポンプ出口流量	1	1	0	0						直接的に原子炉圧力容器内の水位を計測することができ、監視可能。							
						残留熱除去系洗浄ライン流量（残留熱除去系ヘッドスプレイライン洗浄流量）	1	1	1	0							直接的に原子炉圧力容器内の水位を計測することができ、監視可能。						
						残留熱除去系洗浄ライン流量（残留熱除去系B系格納容器冷却ライン洗浄流量）	1	1	0	1								直接的に原子炉圧力容器内の水位を計測することができ、監視可能。					
						直流駆動低圧注水系ポンプ出口流量	1	1	1	0									直接的に原子炉圧力容器内の水位を計測することができ、監視可能。				
						代替循環冷却ポンプ出口流量	1	1	1	0										直接的に原子炉圧力容器内の水位を計測することができ、監視可能。			
				低圧炉心スプレイ系ポンプ出口流量	1	1	1	0	直接的に原子炉圧力容器内の水位を計測することができ、監視可能。														
				残留熱除去系ポンプ出口流量	3	3	1	2		直接的に原子炉圧力容器内の水位を計測することができ、監視可能。													
				原子炉圧力	2	2	1	1			直接的に原子炉圧力容器内の水位を計測することができ、監視可能。												
				原子炉圧力（SA）	2	2	1	1				直接的に原子炉圧力容器内の水位を計測することができ、監視可能。											
				圧力抑制室圧力	1	1	1	0					直接的に原子炉圧力容器内の水位を計測することができ、監視可能。										
				原子炉水位（SA広帯域）	1	1	0	1						直接的に原子炉圧力容器内の水位を計測することができ、監視可能。									
				原子炉水位（SA燃料域）	1	1	1	0							直接的に原子炉圧力容器内の水位を計測することができ、監視可能。								

1.15-184

第1表 重大事故等対処に係る監視事項

1.4 原子炉冷却材圧力バウンダリ低圧時に発電用原子炉を冷却するための手順等

対応手段	項目	分類	監視パラメータ											評価			
			抽出パラメータを計測する計器					抽出パラメータの代替パラメータを計測する計器									
			計器名称	計器数	SBO影響			パラメータ 分類	補助パラメータ 分類理由	計器名称	計器数	SBO影響			計器故障等	SBO	
直後	区分Ⅰ直流電源 を延命した場合	区分Ⅱ直流電源 を延命した場合			直後	区分Ⅰ直流電源 を延命した場合	区分Ⅱ直流電源 を延命した場合										
非常時操作手順書 (シビアアクシデント) 「注水ストラテジー4」 重大事故等対応要領書 「大容量送水ポンプ（タイプ1）による原子炉注水」 「大容量送水ポンプによる送水」	判断基準 (2/2)	原子炉圧力容器内の圧力	原子炉圧力	2	2	1	1	①	—	原子炉圧力 (SA)	2	2	1	1	直接的に原子炉圧力容器内の圧力を計測することができ、監視可能。	監視事項は主要パラメータにて確認。	
			原子炉圧力 (広帯域)	2	2	1	1	—	—	原子炉圧力 (燃料域)	2	2	1	1	原子炉圧力から原子炉圧力容器内の飽和状態にあると想定し、飽和温度/圧力の関係から原子炉圧力容器温度より代替監視可能。		
		原子炉圧力 (SA広帯域)	1	1	0	1	—	—	原子炉圧力 (SA燃料域)	1	1	1	0	—	監視事項は主要パラメータにて確認。		
		原子炉圧力 (SA燃料域)	1	1	1	0	—	—	原子炉圧力容器温度	5	5	5	0	直接的に原子炉圧力容器内の圧力を計測することができ、監視可能。			
		原子炉格納容器内の圧力	原子炉圧力 (SA)	2	2	1	1	①	—	原子炉圧力	2	2	1	1	直接的に原子炉格納容器内の圧力を計測することができ、監視可能。	監視事項は主要パラメータにて確認。	
		原子炉格納容器内の圧力	ドライウエル圧力	1	1	1	0	①	—	原子炉圧力 (広帯域)	2	2	1	1	原子炉圧力から原子炉格納容器内の飽和状態にあると想定し、飽和温度/圧力の関係から原子炉格納容器温度より代替監視可能。		
		原子炉格納容器内の圧力	ドライウエル温度	11	11	11	0	①	—	原子炉格納容器内の圧力	1	1	1	0	飽和温度/圧力の関係から、ドライウエル温度により代替監視可能。	監視事項は主要パラメータにて確認。	
		原子炉格納容器内の圧力	【ドライウエル圧力】	2	0	0	0	—	—	【ドライウエル圧力】	2	0	0	0	監視可能であれば、ドライウエル圧力（常用計器）により代替監視可能。		
		原子炉格納容器内の温度	原子炉格納容器下部温度	12	12	6	6	①	—	原子炉格納容器下部温度	—	—	—	—	—	—	—
		原子炉格納容器内の温度	ドライウエル温度	11	11	11	0	①	—	ドライウエル圧力	1	1	1	0	飽和温度/圧力の関係から、ドライウエル圧力又は圧力抑制室圧力の上昇により代替監視可能。	監視事項は主要パラメータにて確認。	
		原子炉格納容器内の温度	圧力抑制室圧力	1	1	1	0	—	—	圧力抑制室圧力	1	1	1	0	—		
		原子炉格納容器内の水素濃度	格納容器内水素濃度 (D/W)	2	2	1	1	①	—	格納容器内水素濃度 (D/W)	2	2	1	1	直接的に格納容器内水素濃度を計測することができ、監視可能。	監視事項は主要パラメータにて確認。	
		原子炉格納容器内の水素濃度	格納容器内水素濃度 (S/C)	2	2	1	1	①	—	格納容器内水素濃度 (S/C)	2	2	1	1	直接的に格納容器内水素濃度を計測することができ、監視可能。		
		原子炉格納容器内の水素濃度	格納容器内雰囲気水素濃度	4	0	0	0	①	—	格納容器内雰囲気水素濃度	4	0	0	0	直接的に格納容器内水素濃度を計測することができ、監視可能。	監視事項は主要パラメータにて確認。	
		原子炉格納容器内の水素濃度	格納容器内水素濃度 (D/W)	2	2	1	1	①	—	格納容器内水素濃度 (D/W)	2	2	1	1	直接的に格納容器内水素濃度を計測することができ、監視可能。		
		電源の確保	4-2C母線電圧	1	1	1	1	③	非常用低圧母線の受電状態を確認するパラメータ	—	—	—	—	—	—	—	—
		電源の確保	4-2D母線電圧	1	1	1	1	③	非常用低圧母線の受電状態を確認するパラメータ	—	—	—	—	—	—	—	—
		電源の確保	125V直流主母線2A電圧	1	1	1	1	③	直流電源の受電状態を確認するパラメータ	—	—	—	—	—	—	—	—
		電源の確保	125V直流主母線2B電圧	1	1	1	1	③	直流電源の受電状態を確認するパラメータ	—	—	—	—	—	—	—	—
		電源の確保	125V直流主母線2A-1電圧	1	1	1	1	③	直流電源の受電状態を確認するパラメータ	—	—	—	—	—	—	—	—
電源の確保	125V直流主母線2B-1電圧	1	1	1	1	③	直流電源の受電状態を確認するパラメータ	—	—	—	—	—	—	—	—		
水源の確保	淡水貯水槽 (No. 1)	「発電所対策本部」に確認					③	代替淡水源の確保状態を確認するパラメータ	—	—	—	—	—	—	—	—	
水源の確保	淡水貯水槽 (No. 2)	「発電所対策本部」に確認					③	代替淡水源の確保状態を確認するパラメータ	—	—	—	—	—	—	—	—	

1.15-185

第1表 重大事故等対処に係る監視事項

1.4 原子炉冷却材圧力バウンダリ低圧時に発電用原子炉を冷却するための手順等

対応手段	項目	分類	監視パラメータ										評価			
			抽出パラメータを計測する計器					抽出パラメータの代替パラメータを計測する計器								
			計器名称	計器数	SBO影響		パラメータ 分類	補助パラメータ 分類理由	計器名称	計器数	SBO影響		計器故障等	SBO		
直後	区分Ⅰ直流電源 を延命した場合	区分Ⅱ直流電源 を延命した場合			直後	区分Ⅰ直流電源 を延命した場合					区分Ⅱ直流電源 を延命した場合					
非常時操作手順書 (シビアアクシデント) 「注水ストラテジー4」 重大事故等対応要領書 「大容量送水ポンプ(タイプ1)による原子炉注水」 「大容量送水ポンプによる送水」	操作 (1/2)	原子炉圧力容器内の 水位	[原子炉水位(狭帯域)]	3	3	1	0	①	-	原子炉水位(SA広帯域)	1	1	0	1	崩壊熱除去に必要な原子炉圧力容器内への注水流量と実際の注水流量より代替監視可能。	監視事項は主要パラメータにて確認。
			原子炉水位(広帯域)	2	2	1	1			原子炉水位(燃料域)	2	2	1	1		
			原子炉水位(SA広帯域)	1	1	0	1	①	-	原子炉水位(広帯域)	2	2	1	1	崩壊熱除去に必要な原子炉圧力容器内への注水流量と実際の注水流量より代替監視可能。	監視事項は主要パラメータにて確認。
			原子炉水位(SA燃料域)	1	1	1	0			原子炉水位(燃料域)	2	2	1	1		

1.15-186

第1表 重大事故等対処に係る監視事項

1.4 原子炉冷却材圧力バウンダリ低圧時に発電用原子炉を冷却するための手順等

対応手段	項目	分類	監視パラメータ											評価		
			抽出パラメータを計測する計器					パラメータ分類		補助パラメータ分類理由		抽出パラメータの代替パラメータを計測する計器				
			計器名称	計器数	SBO影響			直後	区分Ⅰ直流電源を延命した場合	区分Ⅱ直流電源を延命した場合	直後	区分Ⅰ直流電源を延命した場合	区分Ⅱ直流電源を延命した場合	計器故障等		SBO
非常時操作手順書 (シビアアクシデント) 「注水ストレージ-4」 重大事故等対応要領書 「大容量送水ポンプ(タイプ1)による原子炉注水」 「大容量送水ポンプによる送水」	操作 (2/2)	原子炉圧力容器内の圧力			原子炉圧力	2	2							1	1	
			原子炉水位(広帯域)	2	2	1	1	原子炉水位(燃料域)	2	2	1	1	原子炉水位から原子炉圧力容器内が飽和状態にあると想定し、飽和温度/圧力の関係から原子炉圧力容器温度より代替監視可能。			
		原子炉水位(SA広帯域)	1	1	0	1	原子炉水位(SA燃料域)	1	1	1	0	直接的に原子炉圧力容器内の圧力を計測することができ、監視可能。				
		原子炉圧力容器温度	5	5	5	0	原子炉水位(SA燃料域)	1	1	1	0	原子炉水位から原子炉圧力容器内が飽和状態にあると想定し、飽和温度/圧力の関係から原子炉圧力容器温度より代替監視可能。				
	原子炉圧力容器への注水量	残留熱除去系洗浄ライン流量(残留熱除去系ヘッドスプレイライン洗浄流量)	1	1	1	0	①	-	原子炉圧力	2	2	1	1	水源である復水貯蔵タンクの水位変化により代替監視可能。	監視事項は主要パラメータにて確認。	
		原子炉水位(広帯域)	2	2	1	1	原子炉水位(燃料域)	2	2	1	1	崩壊熱除去に必要な原子炉圧力容器内への注水量と原子炉水位の変化より代替監視可能。				
		原子炉水位(SA広帯域)	1	1	0	1	原子炉水位(SA燃料域)	1	1	1	0	水源である復水貯蔵タンクの水位変化により代替監視可能。				
		原子炉圧力容器温度	5	5	5	0	原子炉水位(SA燃料域)	1	1	1	0	崩壊熱除去に必要な原子炉圧力容器内への注水量と原子炉水位の変化より代替監視可能。				
	水源の確保	淡水貯水槽(No.1)	「発電所対策本部」に確認					③	代替淡水源の確保状態を確認するパラメータ	-	-	-	-	-	-	-
		淡水貯水槽(No.2)	「発電所対策本部」に確認					③	代替淡水源の確保状態を確認するパラメータ	-	-	-	-	-	-	-

第1表 重大事故等対処に係る監視事項

1.4 原子炉冷却材圧力バウンダリ低圧時に発電用原子炉を冷却するための手順等

対応手段	項目	分類	監視パラメータ												評価			
			抽出パラメータを計測する計器						抽出パラメータの代替パラメータを計測する計器									
			計器名称	計器数	SBO影響			パラメータ 分類	補助パラメータ 分類理由	計器名称	計器数	SBO影響			計器故障等	SBO		
					直後	区分Ⅰ直流電源 を延命した場合	区分Ⅱ直流電源 を延命した場合					直後	区分Ⅰ直流電源 を延命した場合	区分Ⅱ直流電源 を延命した場合				
1.4.2.1 発電用原子炉運転中における対応手順 (3) 溶融炉心が原子炉圧力容器内に残存する場合の対応手順 a. 低圧代替注水 d) ろ過水ポンプによる残存溶融炉心の冷却																		
非常時操作手順書 (シビアアクシデント) 「注水ストラテジー4」 非常時操作手順書 (設備別) 「ろ過水ポンプによる原子炉注水」	判断基準 (1/2)	原子炉圧力容器内の 水位	[原子炉水位 (狭帯域)] 原子炉水位 (広帯域) 原子炉水位 (燃料域)	3	3	1	0	①	-	原子炉水位 (SA広帯域)	1	1	0	1	直接的に原子炉圧力容器内の水位を計測することができ、監視可能。	監視事項は主要パラメータにて確認。		
				2	2	1	1			原子炉水位 (SA燃料域)	1	1	1	0				
				2	2	1	1			高圧代替注水系ポンプ出口流量	1	1	0	1				
										原子炉隔離時冷却系ポンプ出口流量	1	1	1	0				
										高圧炉心スプレー系ポンプ出口流量	1	1	0	0				
										残留熱除去系洗浄ライン流量 (残留熱除去系ヘッドスプレーライン洗浄流量)	1	1	1	0				
										残留熱除去系洗浄ライン流量 (残留熱除去系B系格納容器冷却ライン洗浄流量)	1	1	0	1				
										直流駆動低圧注水系ポンプ出口流量	1	1	1	0				
										代替循環冷却ポンプ出口流量	1	1	1	0				
										低圧炉心スプレー系ポンプ出口流量	1	1	1	0				
										残留熱除去系ポンプ出口流量	3	3	1	2				
										原子炉圧力	2	2	1	1				
										原子炉圧力 (SA)	2	2	1	1				
										圧力抑制室圧力	1	1	1	0				
										原子炉水位 (広帯域)	2	2	1	1			直接的に原子炉圧力容器内の水位を計測することができ、監視可能。	監視事項は主要パラメータにて確認。
										原子炉水位 (燃料域)	2	2	1	1				
				高圧代替注水系ポンプ出口流量	1	1	0	1										
				原子炉隔離時冷却系ポンプ出口流量	1	1	1	0										
				高圧炉心スプレー系ポンプ出口流量	1	1	0	0										
				残留熱除去系洗浄ライン流量 (残留熱除去系ヘッドスプレーライン洗浄流量)	1	1	1	0										
				残留熱除去系洗浄ライン流量 (残留熱除去系B系格納容器冷却ライン洗浄流量)	1	1	0	1										
				直流駆動低圧注水系ポンプ出口流量	1	1	1	0										
				代替循環冷却ポンプ出口流量	1	1	1	0										
				低圧炉心スプレー系ポンプ出口流量	1	1	1	0										
				残留熱除去系ポンプ出口流量	3	3	1	2										
				原子炉圧力	2	2	1	1										
				原子炉圧力 (SA)	2	2	1	1										
				圧力抑制室圧力	1	1	1	0										

第1表 重大事故等対処に係る監視事項

1.4 原子炉冷却材圧力バウンダリ低圧時に発電用原子炉を冷却するための手順等

1.15-189

対応手段	項目	分類	監視パラメータ										評価			
			抽出パラメータを計測する計器					抽出パラメータの代替パラメータを計測する計器								
			計器名称	計器数	SBO影響		パラメータ 分類	補助パラメータ 分類理由	計器名称	計器数	SBO影響					
直後	区分Ⅰ直流電源 を延命した場合	区分Ⅱ直流電源 を延命した場合			直後	区分Ⅰ直流電源 を延命した場合					区分Ⅱ直流電源 を延命した場合					
非常時操作手順書 (シビアアクシデント) 「注水ストラテジー4」 非常時操作手順書 (設備別) 「ろ過水ポンプによる原 子炉注水」	判断基準 (2/2)	原子炉圧力容器内の 圧力	原子炉圧力	2	2	1	1	①	—	原子炉圧力 (SA)	2	2	1	1	直接的に原子炉圧力容器内の圧力を計測 することができ、監視可能。	監視事項は主要パラ メータにて確認。
			原子炉水位 (広帯域)	2	2	1	1	—	原子炉水位 (燃料域)	2	2	1	1	原子炉水位から原子炉圧力容器内が飽和状 態にあると想定し、飽和温度/圧力の関係 から原子炉圧力容器温度より代替監視可 能。		
		原子炉圧力 (SA)	2	2	1	1	①	—	原子炉圧力 (SA広帯域)	1	1	0	1	直接的に原子炉圧力容器内の圧力を計測す ることができ、監視可能。	監視事項は主要パラ メータにて確認。	
		原子炉水位 (SA燃料域)	1	1	1	1	—	原子炉水位 (SA燃料域)	1	1	1	0	原子炉水位から原子炉圧力容器内が飽和状 態にあると想定し、飽和温度/圧力の関係 から原子炉圧力容器温度より代替監視可 能。			
		原子炉圧力容器温度	5	5	5	0	—	原子炉圧力容器温度	5	5	5	0	直接的に原子炉圧力容器内の圧力を計測す ることができ、監視可能。			
		原子炉格納容器内の 圧力	ドライウエル圧力	1	1	1	0	①	—	圧力抑制室圧力	1	1	1	0	直接的に原子炉格納容器内圧力を計測する ことができ、監視可能。	監視事項は主要パラ メータにて確認。
			ドライウエル温度	11	11	11	0	—	ドライウエル温度	11	11	11	0	飽和温度/圧力の関係から、ドライウエル 温度により代替監視可能。		
		原子炉格納容器下部温度	12	12	6	6	①	—	【ドライウエル圧力】	2	0	0	0	監視可能であれば、ドライウエル圧力 (常 用計器) により代替監視可能。	—	
		原子炉格納容器内の 温度	ドライウエル温度	11	11	11	0	①	—	—	—	—	—	—	—	—
			圧力抑制室圧力	1	1	1	0	—	—	—	—	—	—	—	飽和温度/圧力の関係から、ドライウエル 圧力又は圧力抑制室圧力の上昇により代替 監視可能。	監視事項は主要パラ メータにて確認。
		原子炉格納容器内の 水素濃度	格納容器内水素濃度 (D/W)	2	2	1	1	①	—	格納容器内雰囲気水素濃度	4	0	0	0	直接的に格納容器内水素濃度を計測するこ とができ、監視可能。	監視事項は主要パラ メータにて確認。
			格納容器内水素濃度 (S/C)	2	2	1	1	①	—	格納容器内雰囲気水素濃度	4	0	0	0	直接的に格納容器内水素濃度を計測するこ とができ、監視可能。	監視事項は主要パラ メータにて確認。
			格納容器内雰囲気水素濃度	4	0	0	0	①	—	格納容器内水素濃度 (D/W)	2	2	1	1	直接的に格納容器内水素濃度を計測するこ とができ、監視可能。	監視事項は代替パラ メータにて確認。
		電源の確保	4-2C母線電圧	1	1	1	1	③	非常用低圧母線の 受電状態を確認す るパラメータ	—	—	—	—	—	—	—
			4-2D母線電圧	1	1	1	1	③	非常用低圧母線の 受電状態を確認す るパラメータ	—	—	—	—	—	—	—
			125V直流主母線2A電圧	1	1	1	1	③	直流電源の受電状 態を確認するパラ メータ	—	—	—	—	—	—	—
			125V直流主母線2B電圧	1	1	1	1	③	直流電源の受電状 態を確認するパラ メータ	—	—	—	—	—	—	—
			125V直流主母線2A-1電圧	1	1	1	1	③	直流電源の受電状 態を確認するパラ メータ	—	—	—	—	—	—	—
125V直流主母線2B-1電圧	1		1	1	1	③	直流電源の受電状 態を確認するパラ メータ	—	—	—	—	—	—	—		
水源の確保	ろ過水タンク水位	「1号中央制御室」に確認			③	代替淡水源の確保 状態を確認するパ ラメータ	—	—	—	—	—	—	—	—		

第1表 重大事故等対処に係る監視事項

1.4 原子炉冷却材圧力バウンダリ低圧時に発電用原子炉を冷却するための手順等

対応手段	項目	分類	監視パラメータ										評価				
			抽出パラメータを計測する計器					抽出パラメータの代替パラメータを計測する計器									
			計器名称	計器数	SBO影響		パラメータ分類	補助パラメータ分類理由	計器名称	計器数	SBO影響		計器故障等	SBO			
直後	区分Ⅰ直流電源を延命した場合	区分Ⅱ直流電源を延命した場合			直後	区分Ⅰ直流電源を延命した場合					区分Ⅱ直流電源を延命した場合						
非常時操作手順書 (シビアアクシデント) 「注水ストラテジー4」 非常時操作手順書 (設備別) 「ろ過水ポンプによる原子炉注水」	操作 (1/2)	原子炉圧力容器内の水位	[原子炉水位(狭帯域)]	3	3	1	0	①	-	原子炉水位(SA広帯域)	1	1	0	1	直接的に原子炉圧力容器内の水位を計測することができ、監視可能。	監視事項は主要パラメータにて確認。	
			原子炉水位(広帯域)	2	2	1	1			原子炉水位(燃料域)	2	2	1	1			原子炉水位(燃料域)
			原子炉水位(SA広帯域)	1	1	0	1	①	-	原子炉水位(燃料域)	1	1	1	0	直接的に原子炉圧力容器内の水位を計測することができ、監視可能。	監視事項は主要パラメータにて確認。	
			原子炉水位(燃料域)	1	1	1	0			原子炉水位(燃料域)	2	2	1	1			原子炉水位(燃料域)
										原子炉圧力	2	2	1	1	原子炉圧力と圧力抑制室圧力の差圧から原子炉圧力容器の満水を推定可能。		
										圧力抑制室圧力	1	1	1	0			
										原子炉圧力(SA)	2	2	1	1	原子炉圧力と圧力抑制室圧力の差圧から原子炉圧力容器の満水を推定可能。		
										圧力抑制室圧力	1	1	1	0			

1.15-190

第1表 重大事故等対処に係る監視事項

1.4 原子炉冷却材圧力バウンダリ低圧時に発電用原子炉を冷却するための手順等

対応手段	項目	分類	監視パラメータ										評価			
			抽出パラメータを計測する計器					抽出パラメータの代替パラメータを計測する計器								
			計器名称	計器数	SBO影響		パラメータ 分類	補助パラメータ 分類理由	計器名称	計器数	SBO影響		計器故障等	SBO		
直後	区分Ⅰ直流電源 を延命した場合	区分Ⅱ直流電源 を延命した場合			直後	区分Ⅰ直流電源 を延命した場合					区分Ⅱ直流電源 を延命した場合					
非常時操作手順書 (シビアアクシデント) 「注水ストラテジー4」 非常時操作手順書 (設備別) 「ろ過水ポンプによる原子炉注水」	操作 (2/2)	原子炉圧力容器内の圧力	原子炉圧力	2	2	1	1	①	—	原子炉圧力 (SA)	2	2	1	1	直接的に原子炉圧力容器内の圧力を計測することができ、監視可能。	監視事項は主要パラメータにて確認。
			原子炉水位 (広帯域)	2	2	1	1	原子炉水位 (燃料域)	2	2	1	1	原子炉水位から原子炉圧力容器内が飽和状態にあると想定し、飽和温度/圧力の関係から原子炉圧力容器温度より代替監視可能。			
		原子炉水位 (SA広帯域)	1	1	0	1	原子炉水位 (SA燃料域)	1	1	1	0	直接的に原子炉圧力容器内の圧力を計測することができ、監視可能。	監視事項は主要パラメータにて確認。			
		原子炉圧力 (SA)	2	2	1	1	①	—	原子炉圧力	2	2	1		1	原子炉水位から原子炉圧力容器内が飽和状態にあると想定し、飽和温度/圧力の関係から原子炉圧力容器温度より代替監視可能。	
		原子炉圧力容器への注水量	残留熱除去系洗浄ライン流量 (残留熱除去系ヘッドスプレイライン洗浄流量)	1	1	1	0	①	—	復水貯蔵タンク水位	1	1	1	0	水源である復水貯蔵タンクの水位変化により代替監視可能。	監視事項は主要パラメータにて確認。
			残留熱除去系B系格納容器冷却ライン洗浄流量)	1	1	0	1	①	—	原子炉水位 (広帯域)	2	2	1	1	崩壊熱除去に必要な原子炉圧力容器内への注水量と原子炉水位の変化より代替監視可能。	
	補機監視機能	ろ過水ポンプ出口圧力	「1号中央制御室」に確認				③	ろ過水系の運転状態を確認するパラメータ	—	—	—	—	—	—	—	—
	水源の確保	ろ過水タンク水位	「1号中央制御室」に確認				③	代替淡水源の確保状態を確認するパラメータ	—	—	—	—	—	—	—	—

第1表 重大事故等対処に係る監視事項

1.4 原子炉冷却材圧力バウンダリ低圧時に発電用原子炉を冷却するための手順等

対応手段	項目	分類	監視パラメータ											評価		
			抽出パラメータを計測する計器						抽出パラメータの代替パラメータを計測する計器					計器故障等	SBO	
			計器名称	計器数	SBO影響			パラメータ 分類	補助パラメータ 分類理由	計器名称	計器数	SBO影響				
直後	区分Ⅰ直流電源 を延命した場合	区分Ⅱ直流電源 を延命した場合			直後	区分Ⅰ直流電源 を延命した場合	区分Ⅱ直流電源 を延命した場合									
1.4.2.2 発電用原子炉停止中における対応手順 (1) フロントライン系故障時の対応手順 a. 低圧代替注水 (a) 低圧代替注水系（常設）（復水移送ポンプ）による原子炉压力容器への注水																
非常時操作手順書 （プラント停止中） 「崩壊熱除去機能喪失」 等 非常時操作手順書 （設備別） 「復水移送ポンプによる 原子炉注水」	判断基準 (1/2)	原子炉压力容器内 の水位	[原子炉水位（狭帯域）] 原子炉水位（広帯域） 原子炉水位（燃料域） [原子炉水位（定検時水張り用）] [原子炉水位（停止域）]	3 2 2 1 1	3 2 2 1 1	1 1 1 1 1	0 1 1 0 0	①	—	原子炉水位（SA広帯域） 原子炉水位（SA燃料域） 高圧代替注水系ポンプ出口流 量 原子炉隔離時冷却系ポンプ出 口流量 高圧炉心スプレー系ポンプ出 口流量 残留熱除去系洗浄ライン流量 （残留熱除去系ヘッドスプレ イライン洗浄流量） 残留熱除去系洗浄ライン流量 （残留熱除去系B系格納容器冷 却ライン洗浄流量） 直流駆動低圧注水系ポンプ出 口流量 代替循環冷却ポンプ出口流量 低圧炉心スプレー系ポンプ出 口流量 残留熱除去系ポンプ出口流量	1 1 1 1 1 1 1 1 3	1 1 1 1 1 1 1 1 3	0 1 0 1 0 1 0 2	1 0 1 0 0 1 0 2	直接的に原子炉压力容器内の水位を計測 することができ、監視可能。 崩壊熱除去に必要な原子炉压力容器内への 注水流量と実際の注水流量より代替監視可 能。	監視事項は主要パラ メータにて確認。
			原子炉水位（SA広帯域） 原子炉水位（SA燃料域）	1 1	1 1	0 1	1 0	①	—	原子炉水位（広帯域） 原子炉水位（燃料域） 高圧代替注水系ポンプ出口流 量 原子炉隔離時冷却系ポンプ出 口流量 高圧炉心スプレー系ポンプ出 口流量 残留熱除去系洗浄ライン流量 （残留熱除去系B系格納容器冷 却ライン洗浄流量） 直流駆動低圧注水系ポンプ出 口流量 代替循環冷却ポンプ出口流量 低圧炉心スプレー系ポンプ出 口流量 残留熱除去系ポンプ出口流量	2 2 1 1 1 1 1 1 3	2 2 1 1 1 1 1 1 3	1 1 0 1 0 1 0 2	1 1 0 1 0 1 0	直接的に原子炉压力容器内の水位を計測す ることができ、監視可能。 崩壊熱除去に必要な原子炉压力容器内への 注水流量と実際の注水流量より代替監視可 能。 原子炉圧力と圧力抑制室圧力の差圧から原 子炉压力容器の満水を推定可能。	
										原子炉圧力 原子炉圧力（SA） 圧力抑制室圧力	2 2 1	2 2 1	1 1 0	1 1 1	原子炉圧力と圧力抑制室圧力の差圧から原 子炉压力容器の満水を推定可能。	

1.15-192

第1表 重大事故等対処に係る監視事項

1.4 原子炉冷却材圧力バウンダリ低圧時に発電用原子炉を冷却するための手順等

対応手段	項目	分類	監視パラメータ												評価	
			抽出パラメータを計測する計器						抽出パラメータの代替パラメータを計測する計器							
			計器名称	計器数	SBO影響			パラメータ 分類	補助パラメータ 分類理由	計器名称	計器数	SBO影響			計器故障等	SBO
直後	区分Ⅰ直流電源 を延命した場合	区分Ⅱ直流電源 を延命した場合			直後	区分Ⅰ直流電源 を延命した場合	区分Ⅱ直流電源 を延命した場合									
非常時操作手順書 (プラント停止中) 「崩壊熱除去機能喪失」 等 非常時操作手順書 (設備別) 「復水移送ポンプによる 原子炉注水」	電源の確保	4-2C母線電圧	1	1	1	1	③	非常用低圧母線の 受電状態を確認する パラメータ	-	-	-	-	-	-	-	
		4-2D母線電圧	1	1	1	1	③	非常用低圧母線の 受電状態を確認する パラメータ	-	-	-	-	-	-	-	
		125V直流主母線2A電圧	1	1	1	1	③	直流電源の受電状 態を確認するパラ メータ	-	-	-	-	-	-	-	
		125V直流主母線2B電圧	1	1	1	1	③	直流電源の受電状 態を確認するパラ メータ	-	-	-	-	-	-	-	
		125V直流主母線2A-1電圧	1	1	1	1	③	直流電源の受電状 態を確認するパラ メータ	-	-	-	-	-	-	-	
		125V直流主母線2B-1電圧	1	1	1	1	③	直流電源の受電状 態を確認するパラ メータ	-	-	-	-	-	-	-	
	水源の確保	復水貯蔵タンク水位		1	1	1	0	①	-	高圧代替注水系ポンプ出口流 量	1	1	0	1	復水貯蔵タンクを水源とする系統のうち、 運転している系統の注水流量より復水貯蔵 タンク水位の代替監視可能。	監視事項は主要パラ メータにて確認。
			原子炉隔離時冷却系ポンプ出 口流量	1	1	1	0									
			高圧炉心スプレィ系ポンプ出 口流量	1	1	0	0									
			残留熱除去系洗浄ライン流量 (残留熱除去系ヘッドスプレ ィライン洗浄流量)	1	1	1	0									
			残留熱除去系洗浄ライン流量 (残留熱除去系B系格納容器冷 却ライン洗浄流量)	1	1	0	1									
			直流駆動低圧注水系ポンプ出 口流量	1	1	1	0									
			原子炉格納容器下部注水流量	1	1	1	0									
			高圧代替注水系ポンプ出口圧 力	1	1	0	1									
			原子炉隔離時冷却系ポンプ出 口圧力	1	1	1	0									
			高圧炉心スプレィ系ポンプ出 口圧力	1	1	0	0									
			復水移送ポンプ出口圧力	1	1	1	0									
			直流駆動低圧注水系ポンプ出 口圧力	1	1	1	0									
			原子炉水位 (広帯域)	2	2	1	1									
			原子炉水位 (燃料域)	2	2	1	1									
原子炉水位 (SA広帯域)	1	1	0	1												
原子炉水位 (SA燃料域)	1	1	1	0												

第1表 重大事故等対処に係る監視事項

1.4 原子炉冷却材圧力バウンダリ低圧時に発電用原子炉を冷却するための手順等

対応手段	項目	分類	監視パラメータ											評価		
			抽出パラメータを計測する計器					パラメータ 分類	補助パラメータ 分類理由	抽出パラメータの代替パラメータを計測する計器						
			計器名称	計器数	SBO影響		直後			区分Ⅰ直流電源 を延命した場合	区分Ⅱ直流電源 を延命した場合	計器名称	計器数	SBO影響		直後
非常時操作手順書 (プラント停止中) 「崩壊熱除去機能喪失」 等 非常時操作手順書 (設備別) 「復水移送ポンプによる 原子炉注水」	操作 (1/2)	原子炉圧力容器内 の水位			[原子炉水位(狭帯域)]	3		3	1					0	①	
			原子炉水位(広帯域)	2	2	1	1	原子炉水位(SA燃料域)	1	1	1	0	原子炉水位(定検時水張り用)	1		1
			[原子炉水位(停止域)]	1	1	1	0			原子炉水位(SA燃料域)	1	1	1	0		
			原子炉水位(SA燃料域)	1	1	1	0			原子炉水位(広帯域)	2	2	1	1	直接的に原子炉圧力容器内の水位を計測 することができ、監視可能。	監視事項は主要パラ メータにて確認。
			原子炉水位(SA燃料域)	1	1	1	0			原子炉水位(燃料域)	2	2	1	1	崩壊熱除去に必要な原子炉圧力容器内への 注水流量と実際の注水流量より代替監視可 能。	
										高圧代替注水系ポンプ出口流 量	1	1	0	1	崩壊熱除去に必要な原子炉圧力容器内への 注水流量と実際の注水流量より代替監視可 能。	監視事項は主要パラ メータにて確認。
										原子炉隔離時冷却系ポンプ出 口流量	1	1	1	0		
										高圧炉心スプレイ系ポンプ出 口流量	1	1	0	0	崩壊熱除去に必要な原子炉圧力容器内への 注水流量と実際の注水流量より代替監視可 能。	監視事項は主要パラ メータにて確認。
										残留熱除去系洗浄ライン流量 (残留熱除去系ヘッドスプレ イライン洗浄流量)	1	1	1	0		
										残留熱除去系B系格納容器冷 却ライン洗浄流量)	1	1	0	1	崩壊熱除去に必要な原子炉圧力容器内への 注水流量と実際の注水流量より代替監視可 能。	監視事項は主要パラ メータにて確認。
										直流駆動低圧注水系ポンプ出 口流量	1	1	1	0		
										代替循環冷却ポンプ出口流量	1	1	1	0	崩壊熱除去に必要な原子炉圧力容器内への 注水流量と実際の注水流量より代替監視可 能。	監視事項は主要パラ メータにて確認。
										低圧炉心スプレイ系ポンプ出 口流量	1	1	1	0		
										残留熱除去系ポンプ出口流量	3	3	1	2	崩壊熱除去に必要な原子炉圧力容器内への 注水流量と実際の注水流量より代替監視可 能。	監視事項は主要パラ メータにて確認。
										原子炉圧力	2	2	1	1		
										原子炉圧力(SA)	2	2	1	1	原子炉圧力と圧力抑制室圧力の差圧から原 子炉圧力容器の満水を推定可能。	監視事項は主要パラ メータにて確認。
										圧力抑制室圧力	1	1	1	0		

1.15-194

第1表 重大事故等対処に係る監視事項

1.4 原子炉冷却材圧力バウンダリ低圧時に発電用原子炉を冷却するための手順等

1.15-195

対応手段	項目	分類	監視パラメータ										評価				
			抽出パラメータを計測する計器					抽出パラメータの代替パラメータを計測する計器									
			計器名称	計器数	SBO影響			パラメータ 分類	補助パラメータ 分類理由	計器名称	計器数	SBO影響			計器故障等	SBO	
直後	区分Ⅰ直流電源 を延命した場合	区分Ⅱ直流電源 を延命した場合			直後	区分Ⅰ直流電源 を延命した場合	区分Ⅱ直流電源 を延命した場合										
非常時操作手順書 (プラント停止中) 「崩壊熱除去機能喪失」 等 非常時操作手順書 (設備別) 「復水移送ポンプによる 原子炉注水」	操作 (2/2)	原子炉圧力容器内の 圧力	原子炉圧力	2	2	1	1	①	-	原子炉圧力 (SA)	2	2	1	1	直接的に原子炉圧力容器内の圧力を計測することができ、監視可能。	監視事項は主要パラメータにて確認。	
										原子炉水位 (広帯域)	2	2	1	1			原子炉水位から原子炉圧力容器内が飽和状態にあると想定し、飽和温度/圧力の関係から原子炉圧力容器温度より代替監視可能。
										原子炉水位 (燃料域)	2	2	1	1			
										原子炉水位 (SA広帯域)	1	1	0	1			
		原子炉水位 (SA燃料域)	1	1	1	0											
		原子炉圧力容器温度	5	5	5	0											
		原子炉圧力 (SA)	2	2	1	1	①	-	原子炉圧力	2	2	1	1	直接的に原子炉圧力容器内の圧力を計測することができ、監視可能。	監視事項は主要パラメータにて確認。		
									原子炉水位 (広帯域)	2	2	1	1				
									原子炉水位 (燃料域)	2	2	1	1				
									原子炉水位 (SA広帯域)	1	1	0	1				
		原子炉水位 (SA燃料域)	1	1	1	0											
		原子炉圧力容器温度	5	5	5	0											
		原子炉圧力容器への 注水量	残留熱除去系洗浄ライン流量 (残留熱除去系ヘッドスプレイレイン洗浄流量)	1	1	1	0	①	-	復水貯蔵タンク水位	1	1	1	0	水源である復水貯蔵タンクの水位変化により代替監視可能。	監視事項は主要パラメータにて確認。	
										原子炉水位 (広帯域)	2	2	1	1			崩壊熱除去に必要な原子炉圧力容器内への注水量と原子炉水位の変化より代替監視可能。
										原子炉水位 (燃料域)	2	2	1	1			
										原子炉水位 (SA広帯域)	1	1	0	1			
		原子炉水位 (SA燃料域)	1	1	1	0											
		残留熱除去系B系格納容器冷却 ライン洗浄流量)	1	1	0	1	①	-	復水貯蔵タンク水位	1	1	1	0	水源である復水貯蔵タンクの水位変化により代替監視可能。	監視事項は主要パラメータにて確認。		
									原子炉水位 (広帯域)	2	2	1	1			崩壊熱除去に必要な原子炉圧力容器内への注水量と原子炉水位の変化より代替監視可能。	
									原子炉水位 (燃料域)	2	2	1	1				
原子炉水位 (SA広帯域)	1								1	0	1						
原子炉水位 (SA燃料域)	1	1	1	0													
補機監視機能	復水移送ポンプ出口圧力	1	1	1	0	-	-	-	-	-	-	-	-				
水源の確保	復水貯蔵タンク水位	1	1	1	0	①	-	高圧代替注水系ポンプ出口流量	1	1	0	1	復水貯蔵タンクを水源とする系統のうち、運転している系統の注水流量より復水貯蔵タンク水位の代替監視可能。	監視事項は主要パラメータにて確認。			
								原子炉隔離時冷却系ポンプ出口流量	1	1	1	0					
								高圧炉心スプレイ系ポンプ出口流量	1	1	0	0					
								残留熱除去系洗浄ライン流量 (残留熱除去系ヘッドスプレイレイン洗浄流量)	1	1	1	0					
								残留熱除去系洗浄ライン流量 (残留熱除去系B系格納容器冷却ライン洗浄流量)	1	1	0	1					
								直流駆動低圧注水系ポンプ出口流量	1	1	1	0					
								原子炉格納容器下部注水流量	1	1	1	0					
								高圧代替注水系ポンプ出口圧力	1	1	0	1					
								原子炉隔離時冷却系ポンプ出口圧力	1	1	1	0					
								高圧炉心スプレイ系ポンプ出口圧力	1	1	0	0					
								復水移送ポンプ出口圧力	1	1	1	0					
								直流駆動低圧注水系ポンプ出口圧力	1	1	1	0					
								原子炉水位 (広帯域)	2	2	1	1					
								原子炉水位 (燃料域)	2	2	1	1					
原子炉水位 (SA広帯域)	1	1	0	1													
原子炉水位 (SA燃料域)	1	1	1	0													

第1表 重大事故等対処に係る監視事項

1.4 原子炉冷却材圧力バウンダリ低圧時に発電用原子炉を冷却するための手順等

対応手段	項目	分類	監視パラメータ											評価			
			抽出パラメータを計測する計器						抽出パラメータの代替パラメータを計測する計器					計器故障等	SBO		
			計器名称	計器数	SBO影響		パラメータ分類	補助パラメータ分類理由	計器名称	計器数	SBO影響						
直後	区分Ⅰ直流電源を延命した場合	区分Ⅱ直流電源を延命した場合			直後	区分Ⅰ直流電源を延命した場合					区分Ⅱ直流電源を延命した場合						
1.4.2.2 発電用原子炉停止中における対応手順 (1) フロントライン系故障時の対応手順 a. 低圧代替注水 (b) 低圧代替注水系（可搬型）による原子炉压力容器への注水																	
非常時操作手順書 (プラント停止中) 「崩壊熱除去機能喪失」等 重大事故等対応要領書 「大容量送水ポンプ（タイプ1）による原子炉注水」 「大容量送水ポンプによる送水」	判断基準 (1/2)	原子炉压力容器内の水位	[原子炉水位（狭帯域）]	3	3	1	0	①	-	原子炉水位（SA広帯域）	1	1	0	1	直接的に原子炉压力容器内の水位を計測することができ、監視可能。	監視事項は主要パラメータにて確認。	
			原子炉水位（広帯域）	2	2	1	1			原子炉水位（SA燃料域）	1	1	1	0			崩壊熱除去に必要な原子炉压力容器内への注水流量と実際の注水流量より代替監視可能。
			原子炉水位（燃料域）	2	2	1	1			原子炉水位（定検時水張り用）	1	1	1	0			
			[原子炉水位（定検時水張り用）]	1	1	1	0			原子炉水位（停止域）	1	1	1	0			
			[原子炉水位（停止域）]	1	1	1	0			原子炉水位（SA広帯域）	1	1	0	1			
			原子炉水位（SA燃料域）	1	1	1	0			原子炉水位（SA燃料域）	1	1	1	0			
			原子炉水位（SA燃料域）	1	1	1	0			原子炉水位（SA燃料域）	1	1	1	0			
			原子炉水位（SA燃料域）	1	1	1	0			原子炉水位（SA燃料域）	1	1	1	0			
			原子炉水位（SA燃料域）	1	1	1	0			原子炉水位（SA燃料域）	1	1	1	0			
			原子炉水位（SA燃料域）	1	1	1	0			原子炉水位（SA燃料域）	1	1	1	0			
			原子炉水位（SA燃料域）	1	1	1	0			原子炉水位（SA燃料域）	1	1	1	0			
			原子炉水位（SA燃料域）	1	1	1	0			原子炉水位（SA燃料域）	1	1	1	0			
			原子炉水位（SA燃料域）	1	1	1	0			原子炉水位（SA燃料域）	1	1	1	0			
			原子炉水位（SA燃料域）	1	1	1	0			原子炉水位（SA燃料域）	1	1	1	0			
			原子炉水位（SA燃料域）	1	1	1	0			原子炉水位（SA燃料域）	1	1	1	0			

第1表 重大事故等対処に係る監視事項

1.4 原子炉冷却材圧力バウンダリ低圧時に発電用原子炉を冷却するための手順等

対応手段	項目	分類	監視パラメータ											評価			
			抽出パラメータを計測する計器						抽出パラメータの代替パラメータを計測する計器								
			計器名称	計器数	SBO影響			パラメータ 分類	補助パラメータ 分類理由	計器名称	計器数	SBO影響			計器故障等	SBO	
直後	区分Ⅰ直流電源 を延命した場合	区分Ⅱ直流電源 を延命した場合			直後	区分Ⅰ直流電源 を延命した場合	区分Ⅱ直流電源 を延命した場合										
非常時操作手順書 (プラント停止中) 「崩壊熱除去機能喪失」 等 重大事故等対応要領書 「大容量送水ポンプ（タイプ1）による原子炉注水」 「大容量送水ポンプによる送水」	判断基準 (2/2)	電源の確保	4-2C母線電圧	1	1	1	1	③	非常用低圧母線の受電状態を確認するパラメータ	-	-	-	-	-	-	-	
			4-2D母線電圧	1	1	1	1	③	非常用低圧母線の受電状態を確認するパラメータ	-	-	-	-	-	-	-	-
			125V直流主母線2A電圧	1	1	1	1	③	直流電源の受電状態を確認するパラメータ	-	-	-	-	-	-	-	-
			125V直流主母線2B電圧	1	1	1	1	③	直流電源の受電状態を確認するパラメータ	-	-	-	-	-	-	-	-
			125V直流主母線2A-1電圧	1	1	1	1	③	直流電源の受電状態を確認するパラメータ	-	-	-	-	-	-	-	-
			125V直流主母線2B-1電圧	1	1	1	1	③	直流電源の受電状態を確認するパラメータ	-	-	-	-	-	-	-	-
		水源の確保	淡水貯水槽 (No.1)	「発電所対策本部」に確認			③	代替淡水源の確保状態を確認するパラメータ	-	-	-	-	-	-	-	-	-
			淡水貯水槽 (No.2)	「発電所対策本部」に確認			③	代替淡水源の確保状態を確認するパラメータ	-	-	-	-	-	-	-	-	-

1.15-197

第1表 重大事故等対処に係る監視事項

1.4 原子炉冷却材圧力バウンダリ低圧時に発電用原子炉を冷却するための手順等

対応手段	項目	分類	監視パラメータ											評価										
			抽出パラメータを計測する計器					パラメータ分類		補助パラメータ分類理由		抽出パラメータの代替パラメータを計測する計器												
			計器名称	計器数	SBO影響			直後	区分Ⅰ直流電源を延命した場合	区分Ⅱ直流電源を延命した場合	計器名称	計器数	SBO影響			計器故障等	SBO							
直後	区分Ⅰ直流電源を延命した場合	区分Ⅱ直流電源を延命した場合			直後	区分Ⅰ直流電源を延命した場合	区分Ⅱ直流電源を延命した場合																	
非常時操作手順書 (プラント停止中) 「崩壊熱除去機能喪失」 等 重大事故等対応要領書 「大容量送水ポンプ(タイプ1)による原子炉注水」 「大容量送水ポンプによる送水」	操作 (1/2)	原子炉圧力容器内の水位	[原子炉水位(狭帯域)]	3	3	1	0	①	-	原子炉水位(SA広帯域)	1	1	0	1	直接的に原子炉圧力容器内の水位を計測することができ、監視可能。	監視事項は主要パラメータにて確認。								
			原子炉水位(広帯域)	2	2	1	1			原子炉水位(燃料域)	2	2	1	1			原子炉水位(定検時水張り用)	1	1	1	0	原子炉水位(停止域)	1	1
			原子炉水位(SA広帯域)	1	1	0	1	①	-	原子炉水位(燃料域)	2	2	1	1	直接的に原子炉圧力容器内の水位を計測することができ、監視可能。	監視事項は主要パラメータにて確認。								
			原子炉水位(SA燃料域)	1	1	1	0			原子炉隔離時冷却系ポンプ出口流量	1	1	1	0			原子炉心スプレイ系ポンプ出口流量	1	1	0	0	残留熱除去系洗浄ライン流量(残留熱除去系ヘッドスプレイライン洗浄流量)	1	1
										残留熱除去系B系格納容器冷却ライン洗浄流量	1	1	0	1										
										直流駆動低圧注水系ポンプ出口流量	1	1	1	0										
										代替循環冷却ポンプ出口流量	1	1	1	0										
										低圧炉心スプレイ系ポンプ出口流量	1	1	1	0										
										残留熱除去系ポンプ出口流量	3	3	1	2										
										原子炉圧力	2	2	1	1	原子炉圧力と圧力抑制室圧力の差圧から原子炉圧力容器の満水を推定可能。									
										原子炉圧力(SA)	2	2	1	1										
										圧力抑制室圧力	1	1	1	0										

1.15-198

第1表 重大事故等対処に係る監視事項

1.4 原子炉冷却材圧力バウンダリ低圧時に発電用原子炉を冷却するための手順等

対応手段	項目	分類	監視パラメータ											評価				
			抽出パラメータを計測する計器					パラメータ 分類		補助パラメータ 分類理由		抽出パラメータの代替パラメータを計測する計器						
			計器名称	計器数	SBO影響							計器名称	計器数			SBO影響		
直後	区分Ⅰ直流電源 を延命した場合	区分Ⅱ直流電源 を延命した場合			直後	区分Ⅰ直流電源 を延命した場合	区分Ⅱ直流電源 を延命した場合	計器故障等	SBO									
非常時操作手順書 (プラント停止中) 「崩壊熱除去機能喪失」 等 重大事故等対応要領書 「大容量送水ポンプ(タイプ1) による原子炉注水」 「大容量送水ポンプによる 送水」	操作 (2/2)	原子炉圧力容器内の 圧力	原子炉圧力	2	2	1	1			①	—	原子炉圧力 (SA)	2	2	1	1	直接的に原子炉圧力容器内の圧力を計測することができ、監視可能。	監視事項は主要パラメータにて確認。
			原子炉水位 (広帯域)	2	2	1	1	原子炉水位 (燃料域)	2	2	1	1	原子炉水位から原子炉圧力容器内が飽和状態にあると想定し、飽和温度/圧力の関係から原子炉圧力容器温度より代替監視可能。					
		原子炉水位 (SA広帯域)	1	1	0	1	原子炉水位 (SA燃料域)	1	1	1	0	原子炉圧力容器温度より代替監視可能。						
		原子炉水位 (SA燃料域)	1	1	1	0	原子炉圧力容器温度	5	5	5	0							
		原子炉圧力 (SA)	2	2	1	1	①	—	原子炉圧力	2	2	1	1	直接的に原子炉圧力容器内の圧力を計測することができ、監視可能。				
		原子炉水位 (広帯域)	2	2	1	1	原子炉水位 (燃料域)	2	2	1	1	原子炉水位から原子炉圧力容器内が飽和状態にあると想定し、飽和温度/圧力の関係から原子炉圧力容器温度より代替監視可能。						
	原子炉圧力容器への 注水量	残留熱除去系洗浄ライン流量 (残留熱除去系ヘッドスプレイライン洗浄流量)	1	1	1	0	①	—	復水貯蔵タンク水位	1	1	1	0	水源である復水貯蔵タンクの水位変化により代替監視可能。	監視事項は主要パラメータにて確認。			
		残留熱除去系B系格納容器冷却ライン洗浄流量)	1	1	0	1	①	—	原子炉水位 (広帯域)	2	2	1	1	崩壊熱除去に必要な原子炉圧力容器内への注水量と原子炉水位の変化より代替監視可能。				
	水源の確保	淡水貯水槽 (No.1)	「発電所対策本部」に確認					③	代替淡水源の確保状態を確認するパラメータ	—	—	—	—	—	—	—		
		淡水貯水槽 (No.2)	「発電所対策本部」に確認					③	代替淡水源の確保状態を確認するパラメータ	—	—	—	—	—	—	—	—	

第1表 重大事故等対処に係る監視事項

1.4 原子炉冷却材圧力バウンダリ低圧時に発電用原子炉を冷却するための手順等

対応手段	項目	分類	監視パラメータ											評価		
			抽出パラメータを計測する計器						抽出パラメータの代替パラメータを計測する計器					計器故障等	SBO	
			計器名称	計器数	SBO影響			パラメータ 分類	補助パラメータ 分類理由	計器名称	計器数	SBO影響				
直後	区分Ⅰ直流電源 を延命した場合	区分Ⅱ直流電源 を延命した場合			直後	区分Ⅰ直流電源 を延命した場合	区分Ⅱ直流電源 を延命した場合									
1.4.2.2 発電用原子炉停止中における対応手順 (1) フロントライン系故障時の対応手順 a. 低圧代替注水 c. 代替循環冷却系による原子炉压力容器への注水																
非常時操作手順書 (プラント停止中) 「崩壊熱除去機能喪失」 等 非常時操作手順書 (設備別) 「代替循環冷却ポンプに よる原子炉注水」	判断基準 (1/2)	原子炉压力容器内 の水位	[原子炉水位 (狭帯域)] 原子炉水位 (広帯域) 原子炉水位 (燃料域) [原子炉水位 (定検時水張り用)] [原子炉水位 (停止域)]	3 2 2 1 1	3 2 2 1 1	1 1 1 1 1	0 1 1 0 0	①	-	原子炉水位 (SA広帯域) 原子炉水位 (SA燃料域) 高圧代替注水系ポンプ出口流 量 原子炉隔離時冷却系ポンプ出 口流量 高圧炉心スプレー系ポンプ出 口流量 残留熱除去系洗浄ライン流量 (残留熱除去系ヘッドスプレ イライン洗浄流量) 残留熱除去系洗浄ライン流量 (残留熱除去系B系格納容器冷 却ライン洗浄流量) 直流駆動低圧注水系ポンプ出 口流量 代替循環冷却ポンプ出口流量 低圧炉心スプレー系ポンプ出 口流量 残留熱除去系ポンプ出口流量 原子炉圧力 原子炉圧力 (SA) 圧力抑制室圧力	1 1 1 1 1 1 1 1 3 2 2 1 1 1 2 2 1 1 0	1 1 0 1 0	0 1 1 0 0 1 0 0 2 1 0	直接的に原子炉压力容器内の水位を計測 することができ、監視可能。 崩壊熱除去に必要な原子炉压力容器内への 注水流量と実際の注水流量より代替監視可 能。 原子炉圧力と圧力抑制室圧力の差圧から原 子炉压力容器の満水を推定可能。	監視事項は主要パラ メータにて確認。	
			原子炉水位 (SA広帯域) 原子炉水位 (SA燃料域)	1 1	1 1	0 1	1 0	①	-	原子炉水位 (広帯域) 原子炉水位 (燃料域) 高圧代替注水系ポンプ出口流 量 原子炉隔離時冷却系ポンプ出 口流量 高圧炉心スプレー系ポンプ出 口流量 残留熱除去系洗浄ライン流量 (残留熱除去系ヘッドスプレ イライン洗浄流量) 残留熱除去系洗浄ライン流量 (残留熱除去系B系格納容器冷 却ライン洗浄流量) 直流駆動低圧注水系ポンプ出 口流量 代替循環冷却ポンプ出口流量 低圧炉心スプレー系ポンプ出 口流量 残留熱除去系ポンプ出口流量 原子炉圧力 原子炉圧力 (SA) 圧力抑制室圧力	2 2 1 1 1 1 1 1 3 2 2 1 1 1 2 2 1 1 0	1 1 0 1 0	1 1 0 0 1 0 0 2 1 0	直接的に原子炉压力容器内の水位を計測す ることができ、監視可能。 崩壊熱除去に必要な原子炉压力容器内への 注水流量と実際の注水流量より代替監視可 能。 原子炉圧力と圧力抑制室圧力の差圧から原 子炉压力容器の満水を推定可能。		監視事項は主要パラ メータにて確認。

1.15-200

第1表 重大事故等対処に係る監視事項

1.4 原子炉冷却材圧力バウンダリ低圧時に発電用原子炉を冷却するための手順等

対応手段	項目	分類	監視パラメータ												評価		
			抽出パラメータを計測する計器						抽出パラメータの代替パラメータを計測する計器								
			計器名称	計器数	SBO影響			パラメータ分類	補助パラメータ分類理由	計器名称	計器数	SBO影響			計器故障等	SBO	
直後	区分Ⅰ直流電源を延命した場合	区分Ⅱ直流電源を延命した場合			直後	区分Ⅰ直流電源を延命した場合	区分Ⅱ直流電源を延命した場合										
非常時操作手順書 (プラント停止中) 「崩壊熱除去機能喪失」等 非常時操作手順書 (設備別) 「代替循環冷却ポンプによる原子炉注水」	判断基準 (2/2)	電源の確保	4-2C母線電圧	1	1	1	1	③	非常用低圧母線の受電状態を確認するパラメータ	-	-	-	-	-	-	-	
			125V直流主母線2A電圧	1	1	1	1	③	直流電源の受電状態を確認するパラメータ	-	-	-	-	-	-	-	-
			125V直流主母線2B電圧	1	1	1	1	③	直流電源の受電状態を確認するパラメータ	-	-	-	-	-	-	-	-
			125V直流主母線2A-1電圧	1	1	1	1	③	直流電源の受電状態を確認するパラメータ	-	-	-	-	-	-	-	-
			125V直流主母線2B-1電圧	1	1	1	1	③	直流電源の受電状態を確認するパラメータ	-	-	-	-	-	-	-	-
		最終ヒートシンクの確保	原子炉捕機冷却水系系統流量(A系のみ)	1	1	0	0	-	-	-	-	-	-	-	-	-	-
			残留熱除去系熱交換器冷却水入口流量(A系のみ)	1	1	0	0	-	-	-	-	-	-	-	-	-	-
		水源の確保	圧力抑制室水位	低圧炉心スプレー系ポンプ出口流量	1	1	1	0	-	-	低圧炉心スプレー系ポンプ出口流量	1	1	1	0	圧力抑制室を水源とする系統のうち、運転している系統の注水流量より圧力抑制室水位が確保されていることを監視可能。 圧力抑制室を水源とする系統のポンプの出口圧力により、圧力抑制室水位が確保されていることを監視可能。	監視事項は主要パラメータにて確認。
				残留熱除去系ポンプ出口流量	3	3	1	2	-	-	残留熱除去系ポンプ出口流量	3	3	1	2		
				代替循環冷却ポンプ出口流量	1	1	1	0	-	-	代替循環冷却ポンプ出口流量	1	1	1	0		
低圧炉心スプレー系ポンプ出口圧力	1			0	0	0	-	-	低圧炉心スプレー系ポンプ出口圧力	1	0	0	0				
残留熱除去系ポンプ出口圧力	3			0	0	0	-	-	残留熱除去系ポンプ出口圧力	3	0	0	0				
代替循環冷却ポンプ出口圧力	1	1	1	0	-	-	代替循環冷却ポンプ出口圧力	1	1	1	0						

1.15-201

第1表 重大事故等対処に係る監視事項

1.4 原子炉冷却材圧力バウンダリ低圧時に発電用原子炉を冷却するための手順等

対応手段	項目	分類	監視パラメータ											評価		
			抽出パラメータを計測する計器				パラメータ分類	補助パラメータ分類理由	抽出パラメータの代替パラメータを計測する計器							
			計器名称	計器数	SBO影響				SBO影響		計器名称	計器数	SBO影響			
直後	区分Ⅰ直流電源を延命した場合	区分Ⅱ直流電源を延命した場合			直後	区分Ⅰ直流電源を延命した場合	区分Ⅱ直流電源を延命した場合									
非常時操作手順書 (プラント停止中) 「崩壊熱除去機能喪失」 等 非常時操作手順書 (設備別) 「代替循環冷却ポンプによる原子炉注水」	操作 (1/2)	原子炉圧力容器内の水位	[原子炉水位(狭帯域)]	3	3	1	0	①	-	原子炉水位(SA広帯域)	1	1	0	1	直接的に原子炉圧力容器内の水位を計測することができ、監視可能。	SBO
			原子炉水位(広帯域)	2	2	1	1			原子炉水位(SA燃料域)	1	1	1	0		
			原子炉水位(燃料域)	2	2	1	1			原子炉水位(定検時水張り用)]	1	1	1	0		
			[原子炉水位(停止域)]	1	1	1	0			原子炉水位]	1	1	1	0		
			原子炉水位(SA広帯域)	1	1	0	1	①	-	原子炉水位(広帯域)	2	2	1	1	直接的に原子炉圧力容器内の水位を計測することができ、監視可能。	SBO
			原子炉水位(SA燃料域)	1	1	1	0			原子炉水位(燃料域)	2	2	1	1		
										高圧代替注水系ポンプ出口流量	1	1	0	1		
										原子炉隔離時冷却系ポンプ出口流量	1	1	1	0		
										高圧炉心スプレイ系ポンプ出口流量	1	1	0	0		
										残留熱除去系洗浄ライン流量(残留熱除去系ヘッドスプレイライン洗浄流量)	1	1	1	0		
										残留熱除去系洗浄ライン流量(残留熱除去系B系格納容器冷却ライン洗浄流量)	1	1	0	1		
										直流駆動低圧注水系ポンプ出口流量	1	1	1	0		
										代替循環冷却ポンプ出口流量	1	1	1	0		
										低圧炉心スプレイ系ポンプ出口流量	1	1	1	0		
										残留熱除去系ポンプ出口流量	3	3	1	2		
										原子炉圧力	2	2	1	1		
										原子炉圧力(SA)	2	2	1	1	原子炉圧力と圧力抑制室圧力の差圧から原子炉圧力容器の満水を推定可能。	
										圧力抑制室圧力	1	1	1	0		

1.15-202

第1表 重大事故等対処に係る監視事項

1.4 原子炉冷却材圧力バウンダリ低圧時に発電用原子炉を冷却するための手順等

対応手段	項目	分類	監視パラメータ										評価			
			抽出パラメータを計測する計器					抽出パラメータの代替パラメータを計測する計器								
			計器名称	計器数	SBO影響			パラメータ分類	補助パラメータ分類理由	計器名称	計器数	SBO影響				
直後	区分Ⅰ直流電源を延命した場合	区分Ⅱ直流電源を延命した場合			直後	区分Ⅰ直流電源を延命した場合	区分Ⅱ直流電源を延命した場合									
非常時操作手順書 (プラント停止中) 「崩壊熱除去機能喪失」 等 非常時操作手順書 (設備別) 「代替循環冷却ポンプによる原子炉注水」	操作 (2/2)	原子炉圧力容器内の圧力	原子炉圧力	2	2	1	1	①	—	原子炉圧力 (SA)	2	2	1	1	直接的に原子炉圧力容器内の圧力を計測することができ、監視可能。	監視事項は主要パラメータにて確認。
				原子炉水位 (広帯域)	2	2	1	1	原子炉水位から原子炉圧力容器内が飽和状態にあると想定し、飽和温度/圧力の関係から原子炉圧力容器温度より代替監視可能。							
				原子炉水位 (燃料域)	2	2	1	1								
				原子炉水位 (SA広帯域)	1	1	0	1								
				原子炉水位 (SA燃料域)	1	1	1	0								
				原子炉圧力容器温度	5	5	5	0								
		原子炉圧力 (SA)	2	2	1	1	①	—	原子炉圧力	2	2	1	1	直接的に原子炉圧力容器内の圧力を計測することができ、監視可能。	監視事項は主要パラメータにて確認。	
									原子炉水位 (広帯域)	2	2	1	1			
									原子炉水位 (燃料域)	2	2	1	1			
									原子炉水位 (SA広帯域)	1	1	0	1			
									原子炉水位 (SA燃料域)	1	1	1	0			
									原子炉圧力容器温度	5	5	5	0			
原子炉圧力容器への注水量	代替循環冷却ポンプ出口流量	1	1	1	0	①	—	圧力抑制室水位	2	2	1	1	水源である圧力抑制室水位の水位変化により代替監視可能。	監視事項は主要パラメータにて確認。		
								原子炉水位 (広帯域)	2	2	1	1	崩壊熱除去に必要な原子炉圧力容器内への注水量と原子炉水位の変化より代替監視可能。			
補機監視機能	代替循環冷却ポンプ出口圧力	1	1	1	0	—	—	—	—	—	—	—	—	—		
								—	—	—	—	—	—	—		
水源の確保	圧力抑制室水位	2	2	1	1	①	—	低圧炉心スプレー系ポンプ出口流量	1	1	1	0	圧力抑制室を水源とする系統のうち、運転している系統の注水流量より圧力抑制室水位が確保されていることを監視可能。	監視事項は主要パラメータにて確認。		
								残留熱除去系ポンプ出口流量	3	3	1	2				
								代替循環冷却ポンプ出口流量	1	1	1	0				
								低圧炉心スプレー系ポンプ出口圧力	1	0	0	0				
								残留熱除去系ポンプ出口圧力	3	0	0	0				
								代替循環冷却ポンプ出口圧力	1	1	1	0				

第1表 重大事故等対処に係る監視事項

1.4 原子炉冷却材圧力バウンダリ低圧時に発電用原子炉を冷却するための手順等

対応手段	項目	分類	監視パラメータ											評価		
			抽出パラメータを計測する計器					抽出パラメータの代替パラメータを計測する計器								
			計器名称	計器数	SBO影響		パラメータ 分類	補助パラメータ 分類理由	計器名称	計器数	SBO影響		計器故障等	SBO		
直後	区分Ⅰ直流電源 を延命した場合	区分Ⅱ直流電源 を延命した場合			直後	区分Ⅰ直流電源 を延命した場合					区分Ⅱ直流電源 を延命した場合					
1.4.2.2 発電用原子炉停止中における対応手順 (1) フロントライン系故障時の対応手順 a. 低圧代替注水 (d) ろ過水ポンプによる原子炉压力容器への注水																
非常時操作手順書 (プラント停止中) 「崩壊熱除去機能喪失」 等 非常時操作手順書 (設備別) 「ろ過水ポンプによる原 子炉注水」	判断基準 (1/2)	原子炉压力容器内 の水位	[原子炉水位 (狭帯域)] 原子炉水位 (広帯域) 原子炉水位 (燃料域) [原子炉水位 (定検時水張り用)] [原子炉水位 (停止域)]	3 2 2 1 1	3 2 2 1 1	1 1 1 1 1	0 1 1 0 0	①	—	原子炉水位 (SA広帯域) 原子炉水位 (SA燃料域) 高压代替注水系ポンプ出口流 量 原子炉隔離時冷却系ポンプ出 口流量 高压炉心スプレイ系ポンプ出 口流量 残留熱除去系洗浄ライン流量 (残留熱除去系ヘッドスプレ イライン洗浄流量) 残留熱除去系洗浄ライン流量 (残留熱除去系B系格納容器冷 却ライン洗浄流量) 直流駆動低圧注水系ポンプ出 口流量 代替循環冷却ポンプ出口流量 低圧炉心スプレイ系ポンプ出 口流量 残留熱除去系ポンプ出口流量 原子炉圧力 原子炉圧力 (SA) 圧力抑制室圧力	1 1 1 1 1 1 1 1 1 3 2 1 2 2 1 1 1	1 1 0 1 1 1 1 1 1 1 1 1 1 1 1 1 1	0 0 0 1 0 0 0 0 0 0 1 1 0 0 0 0 0 0 0	直接的に原子炉压力容器内の水位を計測す ることができ、監視可能。 崩壊熱除去に必要な原子炉压力容器内への 注水流量と実際の注水流量より代替監視可 能。	原子炉圧力と圧力抑制室圧力の差圧から原 子炉压力容器の満水を推定可能。	監視事項は主要パラ メータにて確認。
			原子炉水位 (SA広帯域) 原子炉水位 (SA燃料域)	1 1	1 1	0 1	1 0	①	—	原子炉水位 (広帯域) 原子炉水位 (燃料域) 高压代替注水系ポンプ出口流 量 原子炉隔離時冷却系ポンプ出 口流量 高压炉心スプレイ系ポンプ出 口流量 残留熱除去系洗浄ライン流量 (残留熱除去系ヘッドスプレ イライン洗浄流量) 残留熱除去系洗浄ライン流量 (残留熱除去系B系格納容器冷 却ライン洗浄流量) 直流駆動低圧注水系ポンプ出 口流量 代替循環冷却ポンプ出口流量 低圧炉心スプレイ系ポンプ出 口流量 残留熱除去系ポンプ出口流量 原子炉圧力 原子炉圧力 (SA) 圧力抑制室圧力	2 2 1 1 1 1 1 1 1 3 2 1 1 1 1 1 1 1	1 1 0 1 1 1 1 1 1 1 1 1 1 1 1 1 1 1 1	1 1 0 0 0 0 0 1 0 0 0 0 0 0 0 0 0 0 0	直接的に原子炉压力容器内の水位を計測す ることができ、監視可能。 崩壊熱除去に必要な原子炉压力容器内への 注水流量と実際の注水流量より代替監視可 能。	原子炉圧力と圧力抑制室圧力の差圧から原 子炉压力容器の満水を推定可能。	

1.15-204

第1表 重大事故等対処に係る監視事項

1.4 原子炉冷却材圧力バウンダリ低圧時に発電用原子炉を冷却するための手順等

対応手段	項目	分類	監視パラメータ												評価	
			抽出パラメータを計測する計器						抽出パラメータの代替パラメータを計測する計器							
			計器名称	計器数	SBO影響		パラメータ 分類	補助パラメータ 分類理由	計器名称	計器数	SBO影響		計器故障等	SBO		
直後	区分Ⅰ直流電源 を延命した場合	区分Ⅱ直流電源 を延命した場合			直後	区分Ⅰ直流電源 を延命した場合					区分Ⅱ直流電源 を延命した場合					
非常時操作手順書 (フロント停止中) 「崩壊熱除去機能喪失」 等 非常時操作手順書 (設備別) 「ろ過水ポンプによる原 子炉注水」	判断基準 (2/2)	電源の確保	4-2C母線電圧	1	1	1	1	③	非常用低圧母線の 受電状態を確認する パラメータ	-	-	-	-	-	-	-
			4-2D母線電圧	1	1	1	1	③	非常用低圧母線の 受電状態を確認する パラメータ	-	-	-	-	-	-	-
			125V直流主母線2A電圧	1	1	1	1	③	直流電源の受電状 態を確認するパラ メータ	-	-	-	-	-	-	-
			125V直流主母線2B電圧	1	1	1	1	③	直流電源の受電状 態を確認するパラ メータ	-	-	-	-	-	-	-
			125V直流主母線2A-1電圧	1	1	1	1	③	直流電源の受電状 態を確認するパラ メータ	-	-	-	-	-	-	-
			125V直流主母線2B-1電圧	1	1	1	1	③	直流電源の受電状 態を確認するパラ メータ	-	-	-	-	-	-	-
		水源の確保	ろ過水タンク水位	「1号中央制御室」に確認				③	代替淡水源の確保 状態を確認するパ ラメータ	-	-	-	-	-	-	-

第1表 重大事故等対処に係る監視事項

1.4 原子炉冷却材圧力バウンダリ低圧時に発電用原子炉を冷却するための手順等

対応手段	項目	分類	監視パラメータ											評価		
			抽出パラメータを計測する計器					パラメータ 分類	補助パラメータ 分類理由	抽出パラメータの代替パラメータを計測する計器						
			計器名称	計器数	SBO影響					計器名称	計器数	SBO影響			計器故障等	SBO
直後	区分Ⅰ直流電源 を延命した場合	区分Ⅱ直流電源 を延命した場合			直後	区分Ⅰ直流電源 を延命した場合	区分Ⅱ直流電源 を延命した場合									
非常時操作手順書 (プラント停止中) 「崩壊熱除去機能喪失」 等 非常時操作手順書 (設備別) 「ろ過水ポンプによる原 子炉注水」	操作 (1/2)	原子炉圧力容器内 の水位	[原子炉水位(狭帯域)]	3	3	1	0	①	-	原子炉水位(SA広帯域)	1	1	0	1	直接的に原子炉圧力容器内の水位を計測 することができ、監視可能。	監視事項は主要パラ メータにて確認。
			原子炉水位(広帯域)	2	2	1	1			原子炉水位(SA燃料域)	1	1	1	0		
			原子炉水位(燃料域)	2	2	1	1			原子炉水位(定検時水張り用)]	1	1	1	0		
			[原子炉水位(停止域)]	1	1	1	0			原子炉水位(停止域)]	1	1	1	0		
			原子炉水位(SA広帯域)	1	1	0	1	①	-	原子炉水位(広帯域)	2	2	1	1	直接的に原子炉圧力容器内の水位を計測す ることができ、監視可能。	監視事項は主要パラ メータにて確認。
			原子炉水位(SA燃料域)	1	1	1	0			原子炉水位(燃料域)	2	2	1	1		
										高圧代替注水系ポンプ出口流 量	1	1	0	1		
										原子炉隔離時冷却系ポンプ出 口流量	1	1	1	0		
										高圧炉心スプレイ系ポンプ出 口流量	1	1	0	0		
										残留熱除去系洗浄ライン流量 (残留熱除去系ヘッドスプレ イライン洗浄流量)	1	1	1	0		
										残留熱除去系B系格納容器冷 却ライン洗浄流量)	1	1	0	1		
										直流駆動低圧注水系ポンプ出 口流量	1	1	1	0		
										代替循環冷却ポンプ出口流量	1	1	1	0		
										低圧炉心スプレイ系ポンプ出 口流量	1	1	1	0		
										残留熱除去系ポンプ出口流量	3	3	1	2		
										原子炉圧力	2	2	1	1		
										原子炉圧力(SA)	2	2	1	1	原子炉圧力と圧力抑制室圧力の差圧から原 子炉圧力容器の満水を推定可能。	
										圧力抑制室圧力	1	1	1	0		

第1表 重大事故等対処に係る監視事項

1.4 原子炉冷却材圧力バウンダリ低圧時に発電用原子炉を冷却するための手順等

対応手段	項目	分類	監視パラメータ											評価		
			抽出パラメータを計測する計器					パラメータ分類		補助パラメータ分類理由		抽出パラメータの代替パラメータを計測する計器				
			計器名称	計器数	SBO影響			直後	区分Ⅰ直流電源を延命した場合	区分Ⅱ直流電源を延命した場合	計器名称	計器数	SBO影響			計器故障等
直後	区分Ⅰ直流電源を延命した場合	区分Ⅱ直流電源を延命した場合			直後	区分Ⅰ直流電源を延命した場合	区分Ⅱ直流電源を延命した場合									
非常時操作手順書 (プラント停止中) 「崩壊熱除去機能喪失」等 非常時操作手順書 (設備別) 「ろ過水ポンプによる原子炉注水」	操作 (2/2)	原子炉圧力容器内の圧力	原子炉圧力	2	2	1	1	①	-	原子炉圧力 (SA)	2	2	1	1	直接的に原子炉圧力容器内の圧力を計測することができ、監視可能。	監視事項は主要パラメータにて確認。
			原子炉水位 (広帯域)	2	2	1	1	原子炉水位 (燃料域)	2	2	1	1	原子炉水位から原子炉圧力容器内が飽和状態にあると想定し、飽和温度/圧力の関係から原子炉圧力容器温度より代替監視可能。			
		原子炉水位 (燃料域)	2	2	1	1	原子炉水位 (SA広帯域)	1	1	0	1	直接的に原子炉圧力容器内の圧力を計測することができ、監視可能。				
		原子炉水位 (SA広帯域)	1	1	0	1	原子炉水位 (SA燃料域)	1	1	1	0		原子炉水位から原子炉圧力容器内が飽和状態にあると想定し、飽和温度/圧力の関係から原子炉圧力容器温度より代替監視可能。			
		原子炉水位 (SA燃料域)	1	1	1	0	原子炉圧力容器温度	5	5	5	0	直接的に原子炉圧力容器内の圧力を計測することができ、監視可能。				
		原子炉圧力 (SA)	2	2	1	1	①	-	原子炉圧力	2	2		1	1	直接的に原子炉圧力容器内の圧力を計測することができ、監視可能。	
	原子炉水位 (広帯域)	2	2	1	1	原子炉水位 (燃料域)	2	2	1	1	原子炉水位から原子炉圧力容器内が飽和状態にあると想定し、飽和温度/圧力の関係から原子炉圧力容器温度より代替監視可能。					
	原子炉水位 (燃料域)	2	2	1	1	原子炉水位 (SA広帯域)	1	1	0	1		直接的に原子炉圧力容器内の圧力を計測することができ、監視可能。				
	原子炉水位 (SA広帯域)	1	1	0	1	原子炉水位 (SA燃料域)	1	1	1	0	原子炉水位から原子炉圧力容器内が飽和状態にあると想定し、飽和温度/圧力の関係から原子炉圧力容器温度より代替監視可能。					
	原子炉水位 (SA燃料域)	1	1	1	0	原子炉圧力容器温度	5	5	5	0		直接的に原子炉圧力容器内の圧力を計測することができ、監視可能。				
	原子炉圧力容器への注水量	残留熱除去系洗浄ライン流量 (残留熱除去系ヘッドスプレイライン洗浄流量)	1	1	1	0	①	-	復水貯蔵タンク水位	1	1		1	0	水源である復水貯蔵タンクの水位変化により代替監視可能。	監視事項は主要パラメータにて確認。
		残留熱除去系B系格納容器冷却ライン洗浄流量)	1	1	0	1	①	-	原子炉水位 (広帯域)	2	2	1	1	崩壊熱除去に必要な原子炉圧力容器内への注水量と原子炉水位の変化より代替監視可能。		
補機監視機能	ろ過水ポンプ出口圧力	「1号中央制御室」に確認					③	ろ過水系の運転状態を確認するパラメータ	-	-	-	-	-		-	-
		「1号中央制御室」に確認					③	代替淡水源の確保状態を確認するパラメータ	-	-	-	-	-	-	-	
水源の確保	ろ過水タンク水位	「1号中央制御室」に確認					③	代替淡水源の確保状態を確認するパラメータ	-	-	-	-	-	-	-	

第1表 重大事故等対処に係る監視事項

1.4 原子炉冷却材圧力バウンダリ低圧時に発電用原子炉を冷却するための手順等

対応手段	項目	分類	監視パラメータ												評価	
			抽出パラメータを計測する計器						抽出パラメータの代替パラメータを計測する計器						計器故障等	SBO
			計器名称	計器数	SBO影響		パラメータ 分類	補助パラメータ 分類理由	計器名称	計器数	SBO影響					
直後	区分Ⅰ直流電源 を延命した場合	区分Ⅱ直流電源 を延命した場合			直後	区分Ⅰ直流電源 を延命した場合					区分Ⅱ直流電源 を延命した場合					
1.4.2.2 発電用原子炉停止中における対応手順 (1) フロントライン系故障時の対応手順 c. 原子炉冷却材浄化系による発電用原子炉からの除熱 (a) 原子炉冷却材浄化系による発電用原子炉からの除熱																
非常時操作手順書 (プラント停止中) 「崩壊熱除去機能喪失」 非常時操作手順書 (設備別) 「原子炉冷却材浄化系による原子炉除熱」	判断基準 (1/2)	原子炉圧力容器内の 水位	[原子炉水位 (狭帯域)] 原子炉水位 (広帯域) 原子炉水位 (燃料域) [原子炉水位 (定検時水張り用)] [原子炉水位 (停止域)]	3	3	1	0	①	-	原子炉水位 (SA広帯域)	1	1	0	1	直接的に原子炉圧力容器内の水位を計測することができ、監視可能。	監視事項は主要パラメータにて確認。
				2	2	1	1			原子炉水位 (SA燃料域)	1	1	1	0		
				2	2	1	1			原子炉水位 (燃料域)	1	1	0	1		
				1	1	1	0			[原子炉水位 (定検時水張り用)]	1	1	1	0		
				1	1	1	0			[原子炉水位 (停止域)]	1	1	1	0		
				高圧代替注水系ポンプ出口流量	1	1	0			1						
				原子炉隔離時冷却系ポンプ出口流量	1	1	1			0						
				高圧炉心スプレイ系ポンプ出口流量	1	1	0			0						
				残留熱除去系洗浄ライン流量 (残留熱除去系ヘッドスプレイライン洗浄流量)	1	1	1			0						
				残留熱除去系洗浄ライン流量 (残留熱除去系B系格納容器冷却ライン洗浄流量)	1	1	0			1						
				直流駆動低圧注水系ポンプ出口流量	1	1	1			0						
				代替循環冷却ポンプ出口流量	1	1	1			0						
				低圧炉心スプレイ系ポンプ出口流量	1	1	1			0						
				残留熱除去系ポンプ出口流量	3	3	1			2						
原子炉圧力	2	2	1	1												
原子炉圧力 (SA)	2	2	1	1												
圧力抑制室圧力	1	1	1	0												
原子炉水位 (広帯域)	2	2	1	1	直接的に原子炉圧力容器内の水位を計測することができ、監視可能。	監視事項は主要パラメータにて確認。										
原子炉水位 (燃料域)	2	2	1	1												
高圧代替注水系ポンプ出口流量	1	1	0	1												
原子炉隔離時冷却系ポンプ出口流量	1	1	1	0												
高圧炉心スプレイ系ポンプ出口流量	1	1	0	0												
残留熱除去系洗浄ライン流量 (残留熱除去系ヘッドスプレイライン洗浄流量)	1	1	1	0												
残留熱除去系洗浄ライン流量 (残留熱除去系B系格納容器冷却ライン洗浄流量)	1	1	0	1												
直流駆動低圧注水系ポンプ出口流量	1	1	1	0												
代替循環冷却ポンプ出口流量	1	1	1	0												
低圧炉心スプレイ系ポンプ出口流量	1	1	1	0												
残留熱除去系ポンプ出口流量	3	3	1	2												
原子炉圧力	2	2	1	1												
原子炉圧力 (SA)	2	2	1	1												
圧力抑制室圧力	1	1	1	0												

1.15-208

第1表 重大事故等対処に係る監視事項

1.4 原子炉冷却材圧力バウンダリ低圧時に発電用原子炉を冷却するための手順等

対応手段	項目	分類	監視パラメータ											評価			
			抽出パラメータを計測する計器					抽出パラメータの代替パラメータを計測する計器									
			計器名称	計器数	SBO影響			パラメータ分類	補助パラメータ分類理由	計器名称	計器数	SBO影響			計器故障等	SBO	
直後	区分Ⅰ直流電源を延命した場合	区分Ⅱ直流電源を延命した場合			直後	区分Ⅰ直流電源を延命した場合	区分Ⅱ直流電源を延命した場合										
非常時操作手順書 (プラント停止中) 「崩壊熱除去機能喪失」 非常時操作手順書 (設備別) 「原子炉冷却材浄化系による原子炉除熱」	判断基準 (2/2)	原子炉圧力容器内の温度	原子炉圧力容器温度	5	5	5	0	①	-	原子炉圧力	2	2	1	1	原子炉水位から原子炉圧力容器内が飽和状態にあると想定し、飽和温度/圧力の関係から原子炉圧力より代替監視可能。	監視事項は主要パラメータにて確認。	
										原子炉圧力 (SA)	2	2	1	1			
										原子炉水位 (広帯域)	2	2	1	1			
										原子炉水位 (燃料域)	2	2	1	1			
										原子炉水位 (SA広帯域)	1	1	0	1			
										原子炉水位 (SA燃料域)	1	1	1	0			
										残留熱除去系熱交換器入口温度	2	2	1	1	残留熱除去系が運転状態であれば、残留熱除去系熱交換器入口温度により代替監視可能。		
				電源の確保	4-2C母線電圧	1	1	1	1	③	非常用低圧母線の受電状態を確認するパラメータ	-	-	-	-	-	-
					4-2D母線電圧	1	1	1	1	③	非常用低圧母線の受電状態を確認するパラメータ	-	-	-	-	-	-
					125V直流主母線2A電圧	1	1	1	1	③	直流電源の受電状態を確認するパラメータ	-	-	-	-	-	-
			125V直流主母線2B電圧	1	1	1	1	③	直流電源の受電状態を確認するパラメータ	-	-	-	-	-	-		
			125V直流主母線2A-1電圧	1	1	1	1	③	直流電源の受電状態を確認するパラメータ	-	-	-	-	-	-		
			125V直流主母線2B-1電圧	1	1	1	1	③	直流電源の受電状態を確認するパラメータ	-	-	-	-	-	-		
		補機監視機能	原子炉補機冷却水系系統流量	2	2	0	0	-	-	-	-	-	-	-	-		

第1表 重大事故等対処に係る監視事項

1.4 原子炉冷却材圧力バウンダリ低圧時に発電用原子炉を冷却するための手順等

対応手段	項目	分類	監視パラメータ										評価				
			抽出パラメータを計測する計器					抽出パラメータの代替パラメータを計測する計器					計器故障等	SBO			
			計器名称	計器数	SBO影響			パラメータ分類	補助パラメータ分類理由	計器名称	計器数	SBO影響					
直後	区分Ⅰ直流電源を延命した場合	区分Ⅱ直流電源を延命した場合			直後	区分Ⅰ直流電源を延命した場合	区分Ⅱ直流電源を延命した場合										
非常時操作手順書 (プラント停止中) 「崩壊熱除去機能喪失」 非常時操作手順書 (設備別) 「原子炉冷却材浄化系による原子炉除熱」	操作 (1/2)	原子炉圧力容器内の水位	[原子炉水位 (狭帯域)]	3	3	1	0	①	-	原子炉水位 (SA広帯域)	1	1	0	1	直接的に原子炉圧力容器内の水位を計測することができ、監視可能。	監視事項は主要パラメータにて確認。	
			原子炉水位 (広帯域)	2	2	1	1			原子炉水位 (SA燃料域)	1	1	1	0			崩壊熱除去に必要な原子炉圧力容器内への注水流量と実際の注水流量より代替監視可能。
原子炉水位 (燃料域)	2	2	1	1	原子炉水位 (定検時水張り用)]	1	1	1	0	高圧代替注水系ポンプ出口流量	1	1	0	1			
原子炉水位 (停止域)]	1	1	1	0	原子炉隔離時冷却系ポンプ出口流量	1	1	1	0	高圧炉心スプレイ系ポンプ出口流量	1	1	0	0			
	1	1	1	0	残留熱除去系洗浄ライン流量 (残留熱除去系ヘッドスプレイライン洗浄流量)	1	1	1	0	残留熱除去系ポンプ出口流量	3	3	1	2			
					残留熱除去系洗浄ライン流量 (残留熱除去系B系格納容器冷却ライン洗浄流量)	1	1	0	1	原子炉圧力	2	2	1	1	原子炉圧力と圧力抑制室圧力の差圧から原子炉圧力容器の満水を推定可能。		
					直流通動低圧注水系ポンプ出口流量	1	1	1	0	原子炉圧力 (SA)	2	2	1	1			
					代替循環冷却ポンプ出口流量	1	1	1	0	圧力抑制室圧力	1	1	1	0	直接的に原子炉圧力容器内の水位を計測することができ、監視可能。	監視事項は主要パラメータにて確認。	
					低圧炉心スプレイ系ポンプ出口流量	1	1	1	0	原子炉水位 (広帯域)	2	2	1	1			
					残留熱除去系ポンプ出口流量	3	3	1	2	原子炉水位 (燃料域)	2	2	1	1			
					原子炉圧力	2	2	1	1	高圧代替注水系ポンプ出口流量	1	1	0	1			
					原子炉圧力 (SA)	2	2	1	1	原子炉隔離時冷却系ポンプ出口流量	1	1	1	0			
					圧力抑制室圧力	1	1	1	0	高圧炉心スプレイ系ポンプ出口流量	1	1	0	0			
										残留熱除去系洗浄ライン流量 (残留熱除去系ヘッドスプレイライン洗浄流量)	1	1	1	0			
										残留熱除去系B系格納容器冷却ライン洗浄流量)	1	1	0	1			
										直流通動低圧注水系ポンプ出口流量	1	1	1	0			
										代替循環冷却ポンプ出口流量	1	1	1	0			
										低圧炉心スプレイ系ポンプ出口流量	1	1	1	0			
										残留熱除去系ポンプ出口流量	3	3	1	2			
										原子炉圧力	2	2	1	1			
										原子炉圧力 (SA)	2	2	1	1			
										圧力抑制室圧力	1	1	1	0			

1.15-210

第1表 重大事故等対処に係る監視事項

1.4 原子炉冷却材圧力バウンダリ低圧時に発電用原子炉を冷却するための手順等

対応手段	項目	分類	監視パラメータ										評価			
			抽出パラメータを計測する計器					抽出パラメータの代替パラメータを計測する計器								
			計器名称	計器数	SBO影響			パラメータ 分類	補助パラメータ 分類理由	計器名称	計器数	SBO影響			計器故障等	SBO
直後	区分Ⅰ直流電源 を延命した場合	区分Ⅱ直流電源 を延命した場合			直後	区分Ⅰ直流電源 を延命した場合	区分Ⅱ直流電源 を延命した場合									
非常時操作手順書 (プラント停止中) 「崩壊熱除去機能喪失」 非常時操作手順書 (設備別) 「原子炉冷却材浄化系に よる原子炉除熱」	操作 (2/2)	原子炉圧力容器内 の温度	原子炉圧力容器温度	5	5	5	0	①	-	原子炉圧力	2	2	1	1	原子炉水位から原子炉圧力容器内が飽和状 態にあると想定し、飽和温度／圧力の関係 から原子炉圧力より代替監視可能。	監視事項は主要パラ メータにて確認。
			原子炉圧力 (SA)	2	2	1	1									
			原子炉水位 (広帯域)	2	2	1	1									
			原子炉水位 (燃料域)	2	2	1	1									
			原子炉水位 (SA広帯域)	1	1	0	1									
			原子炉水位 (SA燃料域)	1	1	1	0									
		残留熱除去系熱交換器入口温 度	2	2	1	1			残留熱除去系が運転状態であれば、残留熱 除去系熱交換器入口温度により代替監視可 能。							
補機監視機能	原子炉冷却材浄化系非再生熱交換 器出口温度	2	0	0	0	③	原子炉冷却材浄化 系の運転状態を確 認するパラメータ	-	-	-	-	-	-	-		
	原子炉冷却材浄化系入口流量	2	2	0	0	③	原子炉冷却材浄化 系の運転状態を確 認するパラメータ	-	-	-	-	-	-	-		
	原子炉冷却材浄化系再生熱交換 器入口温度	1	0	0	0	③	原子炉冷却材浄化 系の運転状態を確 認するパラメータ	-	-	-	-	-	-	-		

第1表 重大事故等対処に係る監視事項

1.4 原子炉冷却材圧力バウンダリ低圧時に発電用原子炉を冷却するための手順等

対応手段	項目	分類	監視パラメータ											評価		
			抽出パラメータを計測する計器						抽出パラメータの代替パラメータを計測する計器					計器故障等	SBO	
			計器名称	計器数	SBO影響		パラメータ 分類	補助パラメータ 分類理由	計器名称	計器数	SBO影響					
直後	区分Ⅰ直流電源 を延命した場合	区分Ⅱ直流電源 を延命した場合			直後	区分Ⅰ直流電源 を延命した場合					区分Ⅱ直流電源 を延命した場合					
1.4.2.2 発電用原子炉停止中における対応手順 (2) サポート系故障時の対応手順 a. 復旧 (a) 残留熱除去系電源復旧後の発電用原子炉からの除熱																
非常時操作手順書 (プラント停止中) 「崩壊熱除去機能喪失」 等 非常時操作手順書 (設備別) 「残留熱除去系ポンプに よる原子炉停止時冷却運 転」	判断基準 (1/2)	原子炉圧力容器内 の水位	[原子炉水位 (狭帯域)] 原子炉水位 (広帯域) 原子炉水位 (燃料域) [原子炉水位 (定検時水張り用)] [原子炉水位 (停止域)]	3	3	1	0	①	-	原子炉水位 (SA広帯域)	1	1	0	1	直接的に原子炉圧力容器内の水位を計測 することができ、監視可能。	監視事項は主要パラ メータにて確認。
				2	2	1	1			原子炉水位 (SA燃料域)	1	1	1	0		
				2	2	1	1			高圧代替注水系ポンプ出口流 量	1	1	0	1		
				1	1	1	0			原子炉隔離時冷却系ポンプ出 口流量	1	1	1	0		
				1	1	1	0			高圧炉心スプレイ系ポンプ出 口流量	1	1	0	0		
				1	1	1	0			残留熱除去系洗浄ライン流量 (残留熱除去系ヘッドスプレ イライン洗浄流量)	1	1	1	0		
				1	1	0	1			残留熱除去系洗浄ライン流量 (残留熱除去系B系格納容器冷 却ライン洗浄流量)	1	1	0	1		
				1	1	1	0			直流駆動低圧注水系ポンプ出 口流量	1	1	1	0		
				1	1	1	0			代替循環冷却ポンプ出口流量	1	1	1	0		
				1	1	1	0			低圧炉心スプレイ系ポンプ出 口流量	1	1	1	0		
				3	3	1	2			残留熱除去系ポンプ出口流量	3	3	1	2		
				2	2	1	1			原子炉圧力	2	2	1	1		
				2	2	1	1			原子炉圧力 (SA)	2	2	1	1		
				1	1	1	0			圧力抑制室圧力	1	1	1	0		
非常時操作手順書 (設備別) 「残留熱除去系ポンプに よる原子炉停止時冷却運 転」	判断基準 (1/2)	原子炉圧力容器内 の水位	原子炉水位 (SA広帯域) 原子炉水位 (SA燃料域)	1	1	0	1	①	-	原子炉水位 (広帯域)	2	2	1	1	直接的に原子炉圧力容器内の水位を計測す ることができ、監視可能。	監視事項は主要パラ メータにて確認。
				2	2	1	1			原子炉水位 (燃料域)	2	2	1	1		
				1	1	0	1			高圧代替注水系ポンプ出口流 量	1	1	0	1		
				1	1	1	0			原子炉隔離時冷却系ポンプ出 口流量	1	1	1	0		
				1	1	0	0			高圧炉心スプレイ系ポンプ出 口流量	1	1	0	0		
				1	1	1	0			残留熱除去系洗浄ライン流量 (残留熱除去系ヘッドスプレ イライン洗浄流量)	1	1	1	0		
				1	1	0	1			残留熱除去系洗浄ライン流量 (残留熱除去系B系格納容器冷 却ライン洗浄流量)	1	1	0	1		
				1	1	1	0			直流駆動低圧注水系ポンプ出 口流量	1	1	1	0		
				1	1	1	0			代替循環冷却ポンプ出口流量	1	1	1	0		
				1	1	1	0			低圧炉心スプレイ系ポンプ出 口流量	1	1	1	0		
				3	3	1	2			残留熱除去系ポンプ出口流量	3	3	1	2		
				2	2	1	1			原子炉圧力	2	2	1	1		
				2	2	1	1			原子炉圧力 (SA)	2	2	1	1		
				1	1	1	0			圧力抑制室圧力	1	1	1	0		

1.15-212

第1表 重大事故等対処に係る監視事項

1.4 原子炉冷却材圧力バウンダリ低圧時に発電用原子炉を冷却するための手順等

対応手段	項目	分類	監視パラメータ											評価	
			抽出パラメータを計測する計器					補助パラメータ		抽出パラメータの代替パラメータを計測する計器					
			計器名称	計器数	SBO影響			パラメータ 分類	補助パラメータ 分類理由	計器名称	計器数	SBO影響			計器故障等
直後	区分Ⅰ直流電源 を延命した場合	区分Ⅱ直流電源 を延命した場合			直後	区分Ⅰ直流電源 を延命した場合	区分Ⅱ直流電源 を延命した場合								
非常時操作手順書 (プラント停止中) 「崩壊熱除去機能喪失」 等 非常時操作手順書 (設備別) 「残留熱除去系ポンプに よる原子炉停止時冷却運 転」	原子炉圧力容器内 の圧力	原子炉圧力	2	2	1	1	①	—	原子炉圧力 (SA)	2	2	1	1	直接的に原子炉圧力容器内の圧力を計測す ることができ、監視可能。	監視事項は主要パラ メータにて確認。
			原子炉水位 (広帯域)	2	2	1	1	直接的に原子炉圧力容器内の圧力を計測す ることができ、監視可能。	原子炉水位から原子炉圧力容器内が飽和状 態にあると想定し、飽和温度/圧力の関係 から原子炉圧力容器温度より代替監視可 能。						
			原子炉水位 (燃料域)	2	2	1	1								
			原子炉水位 (SA広帯域)	1	1	0	1								
			原子炉水位 (SA燃料域)	1	1	1	0								
		原子炉圧力容器温度	5	5	5	0									
		原子炉圧力 (SA)	2	2	1	1	①	—	原子炉圧力	2	2	1	1	直接的に原子炉圧力容器内の圧力を計測す ることができ、監視可能。	監視事項は主要パラ メータにて確認。
			原子炉水位 (広帯域)	2	2	1	1								
			原子炉水位 (燃料域)	2	2	1	1								
			原子炉水位 (SA広帯域)	1	1	0	1								
	原子炉水位 (SA燃料域)		1	1	1	0									
	原子炉圧力容器内 の温度	原子炉圧力容器温度	5	5	5	0	①	—	原子炉圧力	2	2	1	1	原子炉水位から原子炉圧力容器内が飽和状 態にあると想定し、飽和温度/圧力の関係 から原子炉圧力より代替監視可能。	監視事項は主要パラ メータにて確認。
			原子炉圧力 (SA)	2	2	1	1								
			原子炉水位 (広帯域)	2	2	1	1								
			原子炉水位 (燃料域)	2	2	1	1								
			原子炉水位 (SA広帯域)	1	1	0	1								
	補機監視機能	残留熱除去系熱交換器入口温度	2	2	1	1	①	—	残留熱除去系熱交換器入口温 度	2	2	1	1	残留熱除去系が運転状態であれば、残留熱 除去系熱交換器入口温度により代替監視可 能。	監視事項は主要パラ メータにて確認。
			原子炉補機冷却水系系統流量	2	2	0	0	—	—	サブプレッションプール水温度	16	16	0		
	電源の確保	6-2C母線電圧	1	1	1	1	③	非常用高圧母線の 受電状態を確認す るパラメータ	—	—	—	—	—	—	—
			6-2D母線電圧	1	1	1	1	③	非常用高圧母線の 受電状態を確認す るパラメータ	—	—	—	—	—	—
4-2C母線電圧			1	1	1	1	③	非常用低圧母線の 受電状態を確認す るパラメータ	—	—	—	—	—	—	
4-2D母線電圧			1	1	1	1	③	非常用低圧母線の 受電状態を確認す るパラメータ	—	—	—	—	—	—	
125V直流主母線2A電圧			1	1	1	1	③	直流電源の受電状 態を確認するパラ メータ	—	—	—	—	—	—	
125V直流主母線2B電圧			1	1	1	1	③	直流電源の受電状 態を確認するパラ メータ	—	—	—	—	—	—	
125V直流主母線2A-1電圧			1	1	1	1	③	直流電源の受電状 態を確認するパラ メータ	—	—	—	—	—	—	
125V直流主母線2B-1電圧			1	1	1	1	③	直流電源の受電状 態を確認するパラ メータ	—	—	—	—	—	—	

1.15-213

第1表 重大事故等対処に係る監視事項

1.4 原子炉冷却材圧力バウンダリ低圧時に発電用原子炉を冷却するための手順等

対応手段	項目	分類	監視パラメータ											評価		
			抽出パラメータを計測する計器					パラメータ分類		補助パラメータ分類理由		抽出パラメータの代替パラメータを計測する計器				
			計器名称	計器数	SBO影響		直後	区分Ⅰ直流電源を延命した場合	区分Ⅱ直流電源を延命した場合	直後	区分Ⅰ直流電源を延命した場合	区分Ⅱ直流電源を延命した場合	計器故障等		SBO	
非常時操作手順書 (プラント停止中) 「崩壊熱除去機能喪失」 等 非常時操作手順書 (設備別) 「残留熱除去系ポンプによる原子炉停止時冷却運転」	操作 (1/2)	原子炉圧力容器内の水位			[原子炉水位(狭帯域)] 原子炉水位(広帯域) 原子炉水位(燃料域) [原子炉水位(定検時水張り用)] [原子炉水位(停止域)]	3 2 2 1 1							3 2 2 1 1	1 1 1 1		0 1 1 0 0
			原子炉水位(SA燃料域)	1			1	1	0							
			高压代替注水系ポンプ出口流量	1			1	0	1							
			原子炉隔離時冷却系ポンプ出口流量	1			1	1	0							
			高压炉心スプレイ系ポンプ出口流量	1			1	0	0							
			残留熱除去系洗浄ライン流量(残留熱除去系ヘッドスプレイライン洗浄流量)	1			1	1	0							
			残留熱除去系洗浄ライン流量(残留熱除去系B系格納容器冷却ライン洗浄流量)	1			1	0	1							
			直流駆動低圧注水系ポンプ出口流量	1			1	1	0							
			代替循環冷却ポンプ出口流量	1			1	1	0							
			低圧炉心スプレイ系ポンプ出口流量	1			1	1	0							
			残留熱除去系ポンプ出口流量	3	3	1	2									
			原子炉圧力	2	2	1	1	原子炉圧力と圧力抑制室圧力の差圧から原子炉圧力容器の満水を推定可能。								
			原子炉圧力(SA)	2	2	1	1									
			圧力抑制室圧力	1	1	1	0									
			原子炉水位(広帯域)	2	2	1	1	直接的に原子炉圧力容器内の水位を計測することができ、監視可能。								
			原子炉水位(燃料域)	2	2	1	1									
			高压代替注水系ポンプ出口流量	1	1	0	1									
			原子炉隔離時冷却系ポンプ出口流量	1	1	1	0									
			高压炉心スプレイ系ポンプ出口流量	1	1	0	0									
			残留熱除去系洗浄ライン流量(残留熱除去系ヘッドスプレイライン洗浄流量)	1	1	1	0									
残留熱除去系洗浄ライン流量(残留熱除去系B系格納容器冷却ライン洗浄流量)	1	1	0	1												
直流駆動低圧注水系ポンプ出口流量	1	1	1	0												
代替循環冷却ポンプ出口流量	1	1	1	0												
低圧炉心スプレイ系ポンプ出口流量	1	1	1	0												
残留熱除去系ポンプ出口流量	3	3	1	2												
原子炉圧力	2	2	1	1												
原子炉圧力(SA)	2	2	1	1	原子炉圧力と圧力抑制室圧力の差圧から原子炉圧力容器の満水を推定可能。											
圧力抑制室圧力	1	1	1	0												

1.15-214

第1表 重大事故等対処に係る監視事項

1.4 原子炉冷却材圧力バウンダリ低圧時に発電用原子炉を冷却するための手順等

対応手段	項目	分類	監視パラメータ										評価			
			抽出パラメータを計測する計器					抽出パラメータの代替パラメータを計測する計器								
			計器名称	計器数	SBO影響		パラメータ分類	補助パラメータ分類理由	計器名称	計器数	SBO影響		計器故障等	SBO		
直後	区分Ⅰ直流電源を延命した場合	区分Ⅱ直流電源を延命した場合			直後	区分Ⅰ直流電源を延命した場合					区分Ⅱ直流電源を延命した場合					
非常時操作手順書 (プラント停止中) 「崩壊熱除去機能喪失」 等 非常時操作手順書 (設備別) 「残留熱除去系ポンプによる原子炉停止時冷却運転」	操作 (2/2)	原子炉圧力容器内の圧力	原子炉圧力	2	2	1	1	①	-	原子炉圧力 (SA)	2	2	1	1	直接的に原子炉圧力容器内の圧力を計測することができ、監視可能。	監視事項は主要パラメータにて確認。
			原子炉圧力 (広帯域)	2	2	1	1	原子炉圧力 (燃料域)	2	2	1	1	原子炉圧力から原子炉圧力容器内が飽和状態にあると想定し、飽和温度/圧力の関係から原子炉圧力容器温度より代替監視可能。			
		原子炉圧力 (SA広帯域)	1	1	0	1	原子炉圧力 (SA燃料域)	1	1	1	0	直接的に原子炉圧力容器内の圧力を計測することができ、監視可能。	監視事項は主要パラメータにて確認。			
		原子炉圧力 (SA燃料域)	1	1	1	0	原子炉圧力容器温度	5	5	5	0	直接的に原子炉圧力容器内の圧力を計測することができ、監視可能。				
		原子炉圧力 (SA)	2	2	1	1	①	-	原子炉圧力	2	2	1	1	直接的に原子炉圧力容器内の圧力を計測することができ、監視可能。	監視事項は主要パラメータにて確認。	
		原子炉圧力 (広帯域)	2	2	1	1	原子炉圧力 (燃料域)	2	2	1	1	原子炉圧力から原子炉圧力容器内が飽和状態にあると想定し、飽和温度/圧力の関係から原子炉圧力容器温度より代替監視可能。				
	原子炉圧力 (SA広帯域)	1	1	0	1	原子炉圧力 (SA燃料域)	1	1	1	0	直接的に原子炉圧力容器内の圧力を計測することができ、監視可能。	監視事項は主要パラメータにて確認。				
	原子炉圧力 (SA燃料域)	1	1	1	0	原子炉圧力容器温度	5	5	5	0	直接的に原子炉圧力容器内の圧力を計測することができ、監視可能。					
	原子炉圧力容器内の温度	5	5	5	0	①	-	原子炉圧力	2	2	1	1	原子炉圧力から原子炉圧力容器内が飽和状態にあると想定し、飽和温度/圧力の関係から原子炉圧力より代替監視可能。	監視事項は主要パラメータにて確認。		
	原子炉圧力容器温度	5	5	5	0	①	-	原子炉圧力 (SA)	2	2	1	1	原子炉圧力から原子炉圧力容器内が飽和状態にあると想定し、飽和温度/圧力の関係から原子炉圧力より代替監視可能。			
	補機監視機能	残留熱除去系ポンプ出口圧力	2	0	0	0	-	-	-	-	-	-	-	-	-	-
		残留熱除去系熱交換器冷却水出口温度	2	0	0	0	③	原子炉補機冷却水系の運転状態を確認するパラメータ	-	-	-	-	-	-	-	-
		残留熱除去系ポンプ出口流量	2	2	1	1	①	-	圧力抑制室水位	2	1	1	1	水源である圧力抑制室水位の水位変化により代替監視可能。	監視事項は主要パラメータにて確認。	
	残留熱除去系熱交換器入口温度	2	2	1	1	①	-	残留熱除去系ポンプ出口圧力	2	0	0	0	残留熱除去系ポンプが正常に動作していることを確認することにより、代替監視可能。			
	最終ヒートシンクの確保	残留熱除去系熱交換器入口温度	2	2	1	1	①	-	原子炉圧力容器温度	5	5	5	0	除熱先の温度変化により、代替監視可能。	監視事項は主要パラメータにて確認。	
残留熱除去系熱交換器出口温度		2	2	1	1	①	-	サブプレッションプール水温度	16	16	0	16	残留熱除去系熱交換器入口温度と残留熱除去系熱交換器の熱交換量評価により代替監視可能。			
残留熱除去系熱交換器入口温度		2	2	1	1	①	-	残留熱除去系熱交換器入口温度	2	2	1	1	残留熱除去系熱交換器の熱交換量評価により代替監視可能。	監視事項は主要パラメータにて確認。		
残留熱除去系熱交換器出口温度	2	2	1	1	①	-	原子炉補機冷却水系系統流量	2	2	0	0	原子炉補機冷却水系、残留熱除去系熱交換器冷却水入口流量が確保されていることにより、最終ヒートシンクが確保されていることを代替監視可能。				
								残留熱除去系熱交換器冷却水入口流量	2	2	0	0				

第1表 重大事故等対処に係る監視事項

1.4 原子炉冷却材圧力バウンダリ低圧時に発電用原子炉を冷却するための手順等

対応手段	項目	分類	監視パラメータ												評価			
			抽出パラメータを計測する計器						抽出パラメータの代替パラメータを計測する計器									
			計器名称	計器数	SBO影響		パラメータ 分類	補助パラメータ 分類理由	計器名称	計器数	SBO影響		計器故障等	SBO				
直後	区分Ⅰ直流電源 を延命した場合	区分Ⅱ直流電源 を延命した場合			直後	区分Ⅰ直流電源 を延命した場合					区分Ⅱ直流電源 を延命した場合							
非常時操作手順書 (敷設ベース) 「水位確保」等 非常時操作手順書 (設備別) 「残留熱除去系ポンプに よる原子炉注水」	判断基準 (2/2)	補機監視機能	原子炉補機冷却水系系統流量	2	2	0	0	—	—	—	—	—	—	—	—	—		
		電源の確保	6-2C母線電圧	1	1	1	1	③	非常用高圧母線の 受電状態を確認する パラメータ	—	—	—	—	—	—	—	—	
			6-2D母線電圧	1	1	1	1	③	非常用高圧母線の 受電状態を確認する パラメータ	—	—	—	—	—	—	—	—	
			4-2C母線電圧	1	1	1	1	③	非常用低圧母線の 受電状態を確認する パラメータ	—	—	—	—	—	—	—	—	
			4-2D母線電圧	1	1	1	1	③	非常用低圧母線の 受電状態を確認する パラメータ	—	—	—	—	—	—	—	—	
			125V直流主母線2A電圧	1	1	1	1	③	直流電源の受電状態 を確認するパラ メータ	—	—	—	—	—	—	—	—	
			125V直流主母線2B電圧	1	1	1	1	③	直流電源の受電状態 を確認するパラ メータ	—	—	—	—	—	—	—	—	
			125V直流主母線2A-1電圧	1	1	1	1	③	直流電源の受電状態 を確認するパラ メータ	—	—	—	—	—	—	—	—	
		125V直流主母線2B-1電圧	1	1	1	1	③	直流電源の受電状態 を確認するパラ メータ	—	—	—	—	—	—	—	—		
		水源の確保	圧力抑制室水位	—	2	2	1	1	①	—	—	—	—	—	—	—	—	—
				—	—	—	—	—	—	—	—	—	—	—	—	—	—	—
				—	—	—	—	—	—	—	—	—	—	—	—	—	—	—
				—	—	—	—	—	—	—	—	—	—	—	—	—	—	—
				—	—	—	—	—	—	—	—	—	—	—	—	—	—	—

1.15-217

第1表 重大事故等対処に係る監視事項

1.4 原子炉冷却材圧力バウンダリ低圧時に発電用原子炉を冷却するための手順等

対応手段	項目	分類	監視パラメータ										評価				
			抽出パラメータを計測する計器					抽出パラメータの代替パラメータを計測する計器									
			計器名称	計器数	SBO影響		パラメータ分類	補助パラメータ分類理由	計器名称	計器数	SBO影響		計器故障等	SBO			
直後	区分Ⅰ直流電源を延命した場合	区分Ⅱ直流電源を延命した場合			直後	区分Ⅰ直流電源を延命した場合					区分Ⅱ直流電源を延命した場合						
非常時操作手順書 (直候ベース) 「水位確保」等 非常時操作手順書 (設備別) 「残留熱除去系ポンプによる原子炉注水」	操作 (1/2)	原子炉圧力容器内の水位	[原子炉水位(狭帯域)]	3	3	1	0	①	-	原子炉水位(SA広帯域)	1	1	0	1	直接的に原子炉圧力容器内の水位を計測することができ、監視可能。	監視事項は主要パラメータにて確認。	
			原子炉水位(広帯域)	2	2	1	1			原子炉水位(燃料域)	2	2	1	1			原子炉水位(SA燃料域)
			原子炉水位(SA広帯域)	1	1	0	1	①	-	原子炉水位(燃料域)	1	1	1	0	直接的に原子炉圧力容器内の水位を計測することができ、監視可能。	監視事項は主要パラメータにて確認。	
			原子炉水位(SA燃料域)	1	1	1	0			原子炉水位(広帯域)	2	2	1	1			原子炉水位(SA)
										高圧代替注水系ポンプ出口流量	1	1	0	1	直接的に原子炉圧力容器内の水位を計測することができ、監視可能。	監視事項は主要パラメータにて確認。	
										原子炉隔離時冷却系ポンプ出口流量	1	1	1	0			崩壊熱除去に必要な原子炉圧力容器内への注水流量と実際の注水流量より代替監視可能。
										高圧炉心スプレイ系ポンプ出口流量	1	1	0	0	崩壊熱除去に必要な原子炉圧力容器内への注水流量と実際の注水流量より代替監視可能。	監視事項は主要パラメータにて確認。	
										残留熱除去系洗浄ライン流量(残留熱除去系ヘッドスプレイライン洗浄流量)	1	1	1	0			崩壊熱除去に必要な原子炉圧力容器内への注水流量と実際の注水流量より代替監視可能。
										残留熱除去系B系格納容器冷却ライン洗浄流量	1	1	0	1	崩壊熱除去に必要な原子炉圧力容器内への注水流量と実際の注水流量より代替監視可能。	監視事項は主要パラメータにて確認。	
										直流駆動低圧注水系ポンプ出口流量	1	1	1	0			崩壊熱除去に必要な原子炉圧力容器内への注水流量と実際の注水流量より代替監視可能。
										代替循環冷却ポンプ出口流量	1	1	1	0	崩壊熱除去に必要な原子炉圧力容器内への注水流量と実際の注水流量より代替監視可能。	監視事項は主要パラメータにて確認。	
										低圧炉心スプレイ系ポンプ出口流量	1	1	1	0			崩壊熱除去に必要な原子炉圧力容器内への注水流量と実際の注水流量より代替監視可能。
										残留熱除去系ポンプ出口流量	3	3	1	2	崩壊熱除去に必要な原子炉圧力容器内への注水流量と実際の注水流量より代替監視可能。	監視事項は主要パラメータにて確認。	
										原子炉圧力	2	2	1	1			原子炉圧力と圧力抑制室圧力の差圧から原子炉圧力容器の満水を推定可能。
										原子炉圧力(SA)	2	2	1	1	原子炉圧力と圧力抑制室圧力の差圧から原子炉圧力容器の満水を推定可能。	監視事項は主要パラメータにて確認。	
										圧力抑制室圧力	1	1	1	0			原子炉圧力と圧力抑制室圧力の差圧から原子炉圧力容器の満水を推定可能。

1.15-218

第1表 重大事故等対処に係る監視事項

1.4 原子炉冷却材圧力バウンダリ低圧時に発電用原子炉を冷却するための手順等

対応手段	項目	分類	監視パラメータ										評価				
			抽出パラメータを計測する計器					抽出パラメータの代替パラメータを計測する計器									
			計器名称	計器数	SBO影響		パラメータ分類	補助パラメータ分類理由	計器名称	計器数	SBO影響						
直後	区分Ⅰ直流電源を延命した場合	区分Ⅱ直流電源を延命した場合			直後	区分Ⅰ直流電源を延命した場合					区分Ⅱ直流電源を延命した場合						
非常時操作手順書 (撤換ベース) 「水位確保」等 非常時操作手順書 (設備別) 「残留熱除去系ポンプによる原子炉注水」	操作 (2/2)	原子炉圧力容器内の圧力	原子炉圧力	2	2	1	1	①	-	原子炉圧力 (SA)	2	2	1	1	直接的に原子炉圧力容器内の圧力を計測することができ、監視可能。	監視事項は主要パラメータにて確認。	
			原子炉水位 (広帯域)	2	2	1	1	原子炉水位 (燃料域)	2	2	1	1	原子炉水位から原子炉圧力容器内が飽和状態にあると想定し、飽和温度/圧力の関係から原子炉圧力容器温度より代替監視可能。				
		原子炉水位 (SA広帯域)	1	1	0	1	原子炉水位 (SA燃料域)	1	1	1	0						
		原子炉圧力容器温度	5	5	5	0											
		原子炉圧力 (SA)	2	2	1	1	①	-	原子炉圧力	2	2	1	1	直接的に原子炉圧力容器内の圧力を計測することができ、監視可能。			
		原子炉水位 (広帯域)	2	2	1	1	原子炉水位 (燃料域)	2	2	1	1	原子炉水位から原子炉圧力容器内が飽和状態にあると想定し、飽和温度/圧力の関係から原子炉圧力容器温度より代替監視可能。					
	水源の確保	原子炉圧力容器への注水量	残留熱除去系ポンプ出口流量	3	3	1	2	①	-	原子炉水位 (SA広帯域)	1	1	0	1	水源である圧力抑制室水位の水位変化により代替監視可能。	監視事項は主要パラメータにて確認。	
			原子炉水位 (SA燃料域)	1	1	1	0	原子炉水位 (SA燃料域)	1	1	1	0	崩壊熱除去に必要な原子炉圧力容器内への注水量と原子炉水位の変化より代替監視可能。				
		補機監視機能	残留熱除去系ポンプ出口圧力	3	0	0	0	-	-	-	-	-	-	-			
		圧力抑制室水位	圧力抑制室水位	2	2	1	1	①	-	低圧炉心スプレイ系ポンプ出口流量	1	1	1	0	圧力抑制室を水源とする系統のうち、運転している系統の注水量より圧力抑制室水位が確保されていることを監視可能。		監視事項は主要パラメータにて確認。
				残留熱除去系ポンプ出口流量	3	3	1	2	代替循環冷却ポンプ出口流量	1	1	1	0				
				低圧炉心スプレイ系ポンプ出口圧力	1	0	0	0	残留熱除去系ポンプ出口圧力	3	0	0	0	圧力抑制室を水源とする系統のポンプの出口圧力により、圧力抑制室水位が確保されていることを監視可能。			
代替循環冷却ポンプ出口圧力	1			1	1	0											

第1表 重大事故等対処に係る監視事項

1.4 原子炉冷却材圧力バウンダリ低圧時に発電用原子炉を冷却するための手順等

対応手段	項目	分類	監視パラメータ										評価			
			抽出パラメータを計測する計器					抽出パラメータの代替パラメータを計測する計器								
			計器名称	計器数	SBO影響		パラメータ分類	補助パラメータ分類理由	計器名称	計器数	SBO影響		計器故障等	SBO		
直後	区分Ⅰ直流電源を延命した場合	区分Ⅱ直流電源を延命した場合			直後	区分Ⅰ直流電源を延命した場合					区分Ⅱ直流電源を延命した場合					
1.4.2.3 重大事故等対処設備（設計基準拡張）による対応手順 (2) 低圧炉心スプレイ系による原子炉压力容器への注水																
非常時操作手順書 (微調整ベース) 「水位確保」等 非常時操作手順書 (設備別) 「低圧炉心スプレイ系ポンプによる原子炉注水」	判断基準 (1/2)	原子炉压力容器内の水位	[原子炉水位(狭帯域)] 原子炉水位(広帯域) 原子炉水位(燃料域)	3	3	1	0	①	-	原子炉水位(SA広帯域)	1	1	0	1	直接的に原子炉压力容器内の水位を計測することができ、監視可能。	監視事項は主要パラメータにて確認。
				2	2	1	1			原子炉水位(SA燃料域)	1	1	1	0		
				2	2	1	1			高圧代替注水系ポンプ出口流量	1	1	0	1		
										原子炉隔離時冷却系ポンプ出口流量	1	1	1	0		
										高圧炉心スプレイ系ポンプ出口流量	1	1	0	0		
										残留熱除去系洗浄ライン流量(残留熱除去系ヘッドスプレイライン洗浄流量)	1	1	1	0		
										残留熱除去系洗浄ライン流量(残留熱除去系B系格納容器冷却ライン洗浄流量)	1	1	0	1		
										直流駆動低圧注水系ポンプ出口流量	1	1	1	0		
										代替循環冷却ポンプ出口流量	1	1	1	0		
										低圧炉心スプレイ系ポンプ出口流量	1	1	1	0		
										残留熱除去系ポンプ出口流量	3	3	1	2		
										原子炉圧力	2	2	1	1		
										原子炉圧力(SA)	2	2	1	1		
										圧力抑制室圧力	1	1	1	0		
							原子炉水位(広帯域)	2	2	1	1					
							原子炉水位(燃料域)	2	2	1	1					
							高圧代替注水系ポンプ出口流量	1	1	0	1					
							原子炉隔離時冷却系ポンプ出口流量	1	1	1	0					
							高圧炉心スプレイ系ポンプ出口流量	1	1	0	0					
							残留熱除去系洗浄ライン流量(残留熱除去系ヘッドスプレイライン洗浄流量)	1	1	1	0					
							残留熱除去系洗浄ライン流量(残留熱除去系B系格納容器冷却ライン洗浄流量)	1	1	0	1					
							直流駆動低圧注水系ポンプ出口流量	1	1	1	0					
							代替循環冷却ポンプ出口流量	1	1	1	0					
							低圧炉心スプレイ系ポンプ出口流量	1	1	1	0					
				残留熱除去系ポンプ出口流量	3	3	1	2								
				原子炉圧力	2	2	1	1								
				原子炉圧力(SA)	2	2	1	1								
				圧力抑制室圧力	1	1	1	0								
			原子炉水位(SA広帯域) 原子炉水位(SA燃料域)	1 1	1 1	0 1	1 0	①	-						直接的に原子炉压力容器内の水位を計測することができ、監視可能。	

1.15-220

第1表 重大事故等対処に係る監視事項

1.4 原子炉冷却材圧力バウンダリ低圧時に発電用原子炉を冷却するための手順等

対応手段	項目	分類	監視パラメータ												評価	
			抽出パラメータを計測する計器						抽出パラメータの代替パラメータを計測する計器							
			計器名称	計器数	SBO影響			パラメータ 分類	補助パラメータ 分類理由	計器名称	計器数	SBO影響			計器故障等	SBO
直後	区分Ⅰ直流電源 を延命した場合	区分Ⅱ直流電源 を延命した場合			直後	区分Ⅰ直流電源 を延命した場合	区分Ⅱ直流電源 を延命した場合									
非常時操作手順書 (徴候ベース) 「水位確保」等 非常時操作手順書 (設備別) 「低圧炉心スプレイ系ボ ンプによる原子炉注水」	判断基準 (2/2)	補機監視機能	原子炉補機冷却水系系統流量 (A系のみ)	1	1	0	0	—	—	—	—	—	—	—	—	
		電源の確保	6-2C母線電圧	1	1	1	1	③	非常用高圧母線の 受電状態を確認する パラメータ	—	—	—	—	—	—	—
			4-2C母線電圧	1	1	1	1	③	非常用低圧母線の 受電状態を確認する パラメータ	—	—	—	—	—	—	—
			125V直流主母線2A電圧	1	1	1	1	③	直流電源の受電状 態を確認するパラ メータ	—	—	—	—	—	—	—
			125V直流主母線2A-1電圧	1	1	1	1	③	直流電源の受電状 態を確認するパラ メータ	—	—	—	—	—	—	—
		水源の確保	圧力抑制室水位	2	2	1	1	①	—	低圧炉心スプレイ系ポンプ出 口流量	1	1	1	0	圧力抑制室を水源とする系統のうち、運転 している系統の注水流量より圧力抑制室水 位が確保されていることを監視可能。	監視事項は主要パラ メータにて確認。
										残留熱除去系ポンプ出口流量	3	3	1	2		
										代替循環冷却ポンプ出口流量	1	1	1	0		
										低圧炉心スプレイ系ポンプ出 口圧力	1	0	0	0		
										残留熱除去系ポンプ出口圧力	3	0	0	0		
代替循環冷却ポンプ出口圧力	1	1	1	0												

1.15-221

第1表 重大事故等対処に係る監視事項

1.4 原子炉冷却材圧力バウンダリ低圧時に発電用原子炉を冷却するための手順等

対応手段	項目	分類	監視パラメータ											評価			
			抽出パラメータを計測する計器					パラメータ分類	補助パラメータ分類理由	抽出パラメータの代替パラメータを計測する計器				計器故障等	SBO		
			計器名称	計器数	SBO影響		計器名称			計器数	SBO影響						
直後	区分Ⅰ直流電源を延命した場合	区分Ⅱ直流電源を延命した場合			直後	区分Ⅰ直流電源を延命した場合		区分Ⅱ直流電源を延命した場合									
非常時操作手順書 (微続ベース) 「水位確保」等 非常時操作手順書 (設備別) 「低圧炉心スプレイ系ポンプによる原子炉注水」	操作 (1/2)	原子炉圧力容器内の水位	[原子炉水位(狭帯域)]	3	3	1	0	①	-	原子炉水位(SA広帯域)	1	1	0	1	直接的に原子炉圧力容器内の水位を計測することができ、監視可能。	監視事項は主要パラメータにて確認。	
			原子炉水位(広帯域)	2	2	1	1			原子炉水位(燃料域)	2	2	1	1			
			原子炉水位(SA広帯域)	1	1	0	1			原子炉水位(燃料域)	1	1	1	0			崩壊熱除去に必要な原子炉圧力容器内への注水流量と実際の注水流量より代替監視可能。
			原子炉水位(SA燃料域)	1	1	1	0			高压代替注水系ポンプ出口流量	1	1	0	1			
										原子炉隔離時冷却系ポンプ出口流量	1	1	1	0			
										高压炉心スプレイ系ポンプ出口流量	1	1	0	0			
										残留熱除去系洗浄ライン流量(残留熱除去系ヘッドスプレイライン洗浄流量)	1	1	1	0			
										残留熱除去系洗浄ライン流量(残留熱除去系B系格納容器冷却ライン洗浄流量)	1	1	0	1			
										直流駆動低圧注水系ポンプ出口流量	1	1	1	0			
										代替循環冷却ポンプ出口流量	1	1	1	0			
							低圧炉心スプレイ系ポンプ出口流量	1	1	1	0						
							残留熱除去系ポンプ出口流量	3	3	1	2						
							原子炉圧力	2	2	1	1	原子炉圧力と圧力抑制室圧力の差圧から原子炉圧力容器の満水を推定可能。					
							原子炉圧力(SA)	2	2	1	1						
							圧力抑制室圧力	1	1	1	0						
							原子炉水位(広帯域)	2	2	1	1		直接的に原子炉圧力容器内の水位を計測することができ、監視可能。				
							原子炉水位(燃料域)	2	2	1	1						
							高压代替注水系ポンプ出口流量	1	1	0	1						
							原子炉隔離時冷却系ポンプ出口流量	1	1	1	0						
							高压炉心スプレイ系ポンプ出口流量	1	1	0	0						
					残留熱除去系洗浄ライン流量(残留熱除去系ヘッドスプレイライン洗浄流量)	1	1	1	0								
					残留熱除去系洗浄ライン流量(残留熱除去系B系格納容器冷却ライン洗浄流量)	1	1	0	1								
					直流駆動低圧注水系ポンプ出口流量	1	1	1	0								
					代替循環冷却ポンプ出口流量	1	1	1	0								
					低圧炉心スプレイ系ポンプ出口流量	1	1	1	0								
					残留熱除去系ポンプ出口流量	3	3	1	2	原子炉圧力と圧力抑制室圧力の差圧から原子炉圧力容器の満水を推定可能。							
					原子炉圧力	2	2	1	1								
					原子炉圧力(SA)	2	2	1	1								
					圧力抑制室圧力	1	1	1	0								

1.15-222

第1表 重大事故等対処に係る監視事項

1.4 原子炉冷却材圧力バウンダリ低圧時に発電用原子炉を冷却するための手順等

対応手段	項目	分類	監視パラメータ										評価				
			抽出パラメータを計測する計器					抽出パラメータの代替パラメータを計測する計器									
			計器名称	計器数	SBO影響		パラメータ 分類	補助パラメータ 分類理由	計器名称	計器数	SBO影響		計器故障等	SBO			
直後	区分Ⅰ直流電源 を延命した場合	区分Ⅱ直流電源 を延命した場合			直後	区分Ⅰ直流電源 を延命した場合					区分Ⅱ直流電源 を延命した場合						
非常時操作手順書 (微鏡ベース) 「水位確保」等 非常時操作手順書 (設備別) 「低圧炉心スプレイ系ボ ンプによる原子炉注水」	操作 (2/2)	原子炉压力容器内 の圧力	原子炉圧力	2	2	1	1	①	-	原子炉圧力 (SA)	2	2	1	1	直接的に原子炉压力容器内の圧力を計測す ることができ、監視可能。	監視事項は主要パラ メータにて確認。	
			原子炉水位 (広帯域)	2	2	1	1	原子炉水位 (燃料域)	2	2	1	1	原子炉水位から原子炉压力容器内が飽和状 態にあると想定し、飽和温度/圧力の関係 から原子炉压力容器温度より代替監視可 能。				
		原子炉水位 (SA広帯域)	1	1	0	1	原子炉水位 (SA燃料域)	1	1	1	0	直接的に原子炉压力容器内の圧力を計測す ることができ、監視可能。					
		原子炉圧力 (SA)	2	2	1	1	①	-	原子炉圧力	2	2	1	1	原子炉水位から原子炉压力容器内が飽和状 態にあると想定し、飽和温度/圧力の関係 から原子炉压力容器温度より代替監視可 能。			
		原子炉水位 (広帯域)	2	2	1	1	原子炉水位 (燃料域)	2	2	1	1	原子炉水位から原子炉压力容器内が飽和状 態にあると想定し、飽和温度/圧力の関係 から原子炉压力容器温度より代替監視可 能。					
		原子炉水位 (SA広帯域)	1	1	0	1	原子炉水位 (SA燃料域)	1	1	1	0	直接的に原子炉压力容器内の圧力を計測す ることができ、監視可能。					
	補機監視機能	原子炉压力容器へ の注水量	低圧炉心スプレイ系ポンプ出口流 量	1	1	1	0	①	-	圧力抑制室水位	2	2	1	1	水源である圧力抑制室水位の水位変化によ り代替監視可能。	監視事項は主要パラ メータにて確認。	
			低圧炉心スプレイ系ポンプ出口圧 力	1	0	0	0	-	-	-	-	-	-	-	-		
	水源の確保	圧力抑制室水位	低圧炉心スプレイ系ポンプ出 口流量	1	1	1	0	①	-	原子炉水位 (広帯域)	2	2	1	1	圧力抑制室を水源とする系統のうち、運転 している系統の注水流量より圧力抑制室水 位が確保されていることを監視可能。	監視事項は主要パラ メータにて確認。	
			残留熟除去系ポンプ出口流量	3	3	1	2			原子炉水位 (燃料域)	2	2	1	1			
			代替循環冷却ポンプ出口流量	1	1	1	0			原子炉水位 (SA広帯域)	1	1	0	1			崩壊熟除去に必要な原子炉压力容器内への 注水量と原子炉水位の変化より代替監視可 能。
			低圧炉心スプレイ系ポンプ出 口圧力	1	0	0	0			原子炉水位 (SA燃料域)	1	1	1	0			
残留熟除去系ポンプ出口圧力			3	0	0	0	圧力抑制室を水源とする系統のポンプの出 口圧力により、圧力抑制室水位が確保され ていることを監視可能。										
代替循環冷却ポンプ出口圧力			1	1	1	0											

第1表 重大事故等対処に係る監視事項

1.4 原子炉冷却材圧力バウンダリ低圧時に発電用原子炉を冷却するための手順等

対応手段	項目	分類	監視パラメータ											評価								
			抽出パラメータを計測する計器						抽出パラメータの代替パラメータを計測する計器					計器故障等	SBO							
			計器名称	計器数	SBO影響		パラメータ分類	補助パラメータ分類理由	計器名称	計器数	SBO影響											
直後	区分I直流電源を延命した場合	区分II直流電源を延命した場合			直後	区分I直流電源を延命した場合					区分II直流電源を延命した場合											
1.4.2.3 重大事故等対処設備（設計基準拡張）による対応手順 (3) 残留熱除去系（原子炉停止時冷却モード）による発電用原子炉からの除熱																						
非常時操作手順書 (徴候ベース) 「減圧冷却」等 非常時操作手順書 (設備別) 「残留熱除去系ポンプによる原子炉停止時冷却運転」	判断基準 (1/2)	原子炉压力容器内の水位	[原子炉水位(狭帯域)]	3	3	1	0	①	-	原子炉水位 (SA広帯域)	1	1	0	1	直接的に原子炉压力容器内の水位を計測することができ、監視可能。	監視事項は主要パラメータにて確認。						
			原子炉水位(広帯域)	2	2	1	1			原子炉水位 (SA燃料域)	1	1	1	0								
			原子炉水位(燃料域)	2	2	1	1			原子炉水位(定検時水張り用)]	1	1	1	0			原子炉圧力	2	2	1	1	原子炉圧力と圧力抑制室圧力の差圧から原子炉压力容器の満水を推定可能。
			原子炉水位(停止域)]	1	1	1	0			原子炉圧力 (SA)	2	2	1	1			圧力抑制室圧力	1	1	1	0	
			残留熱除去系洗浄ライン流量 (残留熱除去系ヘッドスプレイライン洗浄流量)	1	1	1	0			原子炉水位 (広帯域)	2	2	1	1			直接的に原子炉压力容器内の水位を計測することができ、監視可能。	監視事項は主要パラメータにて確認。				
			残留熱除去系B系格納容器冷却ライン洗浄流量)	1	1	0	1			原子炉水位 (燃料域)	2	2	1	1								
			直流駆動低圧注水系ポンプ出口流量	1	1	1	0			高圧代替注水系ポンプ出口流量	1	1	0	1			崩壊熱除去に必要な原子炉压力容器内への注水流量と実際の注水流量より代替監視可能。					
			代替循環冷却ポンプ出口流量	1	1	1	0			原子炉隔離時冷却系ポンプ出口流量	1	1	1	0								
			低圧炉心スプレイ系ポンプ出口流量	1	1	1	0			高圧炉心スプレイ系ポンプ出口流量	1	1	0	0			崩壊熱除去に必要な原子炉压力容器内への注水流量と実際の注水流量より代替監視可能。					
			残留熱除去系ポンプ出口流量	3	3	1	2			残留熱除去系洗浄ライン流量 (残留熱除去系ヘッドスプレイライン洗浄流量)	1	1	1	0								
			原子炉圧力	2	2	1	1			残留熱除去系B系格納容器冷却ライン洗浄流量)	1	1	0	1			崩壊熱除去に必要な原子炉压力容器内への注水流量と実際の注水流量より代替監視可能。					
			原子炉圧力 (SA)	2	2	1	1			直流駆動低圧注水系ポンプ出口流量	1	1	1	0								
			圧力抑制室圧力	1	1	1	0			代替循環冷却ポンプ出口流量	1	1	1	0			原子炉圧力と圧力抑制室圧力の差圧から原子炉压力容器の満水を推定可能。					
			原子炉圧力	2	2	1	1			低圧炉心スプレイ系ポンプ出口流量	1	1	1	0								
			原子炉圧力 (SA)	2	2	1	1			残留熱除去系ポンプ出口流量	3	3	1	2			原子炉圧力と圧力抑制室圧力の差圧から原子炉压力容器の満水を推定可能。					
			圧力抑制室圧力	1	1	1	0			原子炉圧力	2	2	1	1								

1.15-224

第1表 重大事故等対処に係る監視事項

1.4 原子炉冷却材圧力バウンダリ低圧時に発電用原子炉を冷却するための手順等

対応手段	項目	分類	監視パラメータ											評価				
			抽出パラメータを計測する計器					抽出パラメータの代替パラメータを計測する計器										
			計器名称	計器数	SBO影響			パラメータ分類	補助パラメータ分類理由	計器名称	計器数	SBO影響			計器故障等	SBO		
直後	区分Ⅰ直流電源を延命した場合	区分Ⅱ直流電源を延命した場合			直後	区分Ⅰ直流電源を延命した場合	区分Ⅱ直流電源を延命した場合											
非常時操作手順書 (登録ベース) 「減圧冷却」等 非常時操作手順書 (設備別) 「残留熱除去系ポンプによる原子炉停止時冷却運転」	原子炉圧力容器内の圧力	原子炉圧力	2	2	1	1	①	—	原子炉圧力 (SA)	2	2	1	1	直接的に原子炉圧力容器内の圧力を計測することができ、監視可能。	監視事項は主要パラメータにて確認。			
			原子炉水位 (広帯域)	2	2	1	1	原子炉水位から原子炉圧力容器内が飽和状態にあると想定し、飽和温度/圧力の関係から原子炉圧力容器温度より代替監視可能。										
			原子炉水位 (燃料域)	2	2	1	1											
			原子炉水位 (SA広帯域)	1	1	0	1											
			原子炉水位 (SA燃料域)	1	1	1	0											
			原子炉圧力容器温度	5	5	5	0											
		原子炉圧力 (SA)	2	2	1	1	①		—	原子炉圧力	2	2	1	1	直接的に原子炉圧力容器内の圧力を計測することができ、監視可能。	監視事項は主要パラメータにて確認。		
			原子炉水位 (広帯域)	2	2	1	1											
			原子炉水位 (燃料域)	2	2	1	1											
			原子炉水位 (SA広帯域)	1	1	0	1											
	原子炉圧力容器内の温度	原子炉圧力容器温度	5	5	5	0	①	—	原子炉圧力	2	2	1	1	原子炉水位から原子炉圧力容器内が飽和状態にあると想定し、飽和温度/圧力の関係から原子炉圧力より代替監視可能。	監視事項は主要パラメータにて確認。			
			原子炉水位 (広帯域)	2	2	1	1											
			原子炉水位 (燃料域)	2	2	1	1											
			原子炉水位 (SA広帯域)	1	1	0	1											
	補機監視機能	残留熱除去系熱交換器入口温度	2	2	1	1	①	—	原子炉水位 (SA燃料域)	1	1	1	0	残留熱除去系が運転状態であれば、残留熱除去系熱交換器入口温度により代替監視可能。	監視事項は主要パラメータにて確認。			
			残留熱除去系熱交換器冷却水入口流量	2	2	0	0	—	—	残留熱除去系熱交換器入口温度	2	2	1			1		
	電源の確保	原子炉補機冷却水系系統流量	2	2	0	0	—	—	原子炉圧力容器温度	5	5	5	0	サブプレッションプール水温度	16	16	0	16
			残留熱除去系熱交換器冷却水入口流量	2	2	0	0	—	—	—	—	—	—		—	—	—	—
		6-2C母線電圧	1	1	1	1	③	非常用高圧母線の受電状態を確認するパラメータ	—	—	—	—	—	—	—	—	—	
			6-2D母線電圧	1	1	1	1	③	非常用高圧母線の受電状態を確認するパラメータ	—	—	—	—	—	—	—	—	
4-2C母線電圧			1	1	1	1	③	非常用低圧母線の受電状態を確認するパラメータ	—	—	—	—	—	—	—	—		
4-2D母線電圧			1	1	1	1	③	非常用低圧母線の受電状態を確認するパラメータ	—	—	—	—	—	—	—	—		
125V直流主母線2A電圧			1	1	1	1	③	直流電源の受電状態を確認するパラメータ	—	—	—	—	—	—	—	—		
125V直流主母線2B電圧			1	1	1	1	③	直流電源の受電状態を確認するパラメータ	—	—	—	—	—	—	—	—		
125V直流主母線2A-1電圧	1	1	1	1	③	直流電源の受電状態を確認するパラメータ	—	—	—	—	—	—	—	—				
125V直流主母線2B-1電圧	1	1	1	1	③	直流電源の受電状態を確認するパラメータ	—	—	—	—	—	—	—	—				

1.15-225

第1表 重大事故等対処に係る監視事項

1.4 原子炉冷却材圧力バウンダリ低圧時に発電用原子炉を冷却するための手順等

対応手段	項目	分類	監視パラメータ										評価					
			計器名称	計器数	抽出パラメータを計測する計器				パラメータ分類	補助パラメータ分類理由	計器名称	計器数	抽出パラメータの代替パラメータを計測する計器				計器故障等	SBO
					SBO影響		SBO影響						SBO影響		SBO影響			
直後	区分Ⅰ直流電源を延命した場合	区分Ⅱ直流電源を延命した場合	直後	区分Ⅰ直流電源を延命した場合	区分Ⅱ直流電源を延命した場合	直後	区分Ⅰ直流電源を延命した場合	区分Ⅱ直流電源を延命した場合										
非常時操作手順書 (徴候ベース) 「減圧冷却」等 非常時操作手順書 (設備別) 「残留熱除去系ポンプによる原子炉停止時冷却運転」	操作 (1/2)	原子炉压力容器内の水位	[原子炉水位 (狭帯域)]	3	3	1	0	①	-	原子炉水位 (SA広帯域)	1	1	0	1	直接的に原子炉压力容器内の水位を計測することができ、監視可能。	監視事項は主要パラメータにて確認。		
			原子炉水位 (広帯域)	2	2	1	1			原子炉水位 (燃料域)	2	2	1	1			原子炉水位 (定検時水張り用)]	1
原子炉水位 (燃料域)	2	2	1	1	[原子炉水位 (停止域)]	1	1			1	0	原子炉水位 (SA燃料域)	1	1			0	1
[原子炉水位 (定検時水張り用)]	1	1	1	0	原子炉水位 (SA燃料域)	1	1			1	0	残留熱除去系洗浄ライン流量 (残留熱除去系ヘッドスプレイライン洗浄流量)	1	1			1	0
[原子炉水位 (停止域)]	1	1	1	0	残留熱除去系洗浄ライン流量 (残留熱除去系B系格納容器冷却ライン洗浄流量)	1	1			0	1	直流駆動低圧注水系ポンプ出口流量	1	1			1	0
					代替循環冷却ポンプ出口流量	1	1			1	0	低圧炉心スプレイ系ポンプ出口流量	1	1			1	0
					低圧炉心スプレイ系ポンプ出口流量	1	1			1	0	残留熱除去系ポンプ出口流量	3	3			1	2
					原子炉圧力	2	2			1	1	原子炉圧力 (SA)	2	2			1	1
					圧力抑制室圧力	1	1			1	0	原子炉圧力 (広帯域)	2	2			1	1
					原子炉水位 (燃料域)	2	2			1	1	原子炉水位 (燃料域)	2	2			1	1
					高圧代替注水系ポンプ出口流量	1	1	0	1	高圧代替注水系ポンプ出口流量	1	1	0	1				
					原子炉隔離時冷却系ポンプ出口流量	1	1	1	0	原子炉隔離時冷却系ポンプ出口流量	1	1	1	0				
					高圧炉心スプレイ系ポンプ出口流量	1	1	0	0	高圧炉心スプレイ系ポンプ出口流量	1	1	0	0				
					残留熱除去系洗浄ライン流量 (残留熱除去系ヘッドスプレイライン洗浄流量)	1	1	1	0	残留熱除去系洗浄ライン流量 (残留熱除去系ヘッドスプレイライン洗浄流量)	1	1	1	0				
					残留熱除去系洗浄ライン流量 (残留熱除去系B系格納容器冷却ライン洗浄流量)	1	1	0	1	残留熱除去系洗浄ライン流量 (残留熱除去系B系格納容器冷却ライン洗浄流量)	1	1	0	1				
					直流駆動低圧注水系ポンプ出口流量	1	1	1	0	直流駆動低圧注水系ポンプ出口流量	1	1	1	0				
					代替循環冷却ポンプ出口流量	1	1	1	0	代替循環冷却ポンプ出口流量	1	1	1	0				
					低圧炉心スプレイ系ポンプ出口流量	1	1	1	0	低圧炉心スプレイ系ポンプ出口流量	1	1	1	0				
					残留熱除去系ポンプ出口流量	3	3	1	2	残留熱除去系ポンプ出口流量	3	3	1	2				
					原子炉圧力	2	2	1	1	原子炉圧力	2	2	1	1				
					原子炉圧力 (SA)	2	2	1	1	原子炉圧力 (SA)	2	2	1	1				
					圧力抑制室圧力	1	1	1	0	圧力抑制室圧力	1	1	1	0				

1.15-226

第1表 重大事故等対処に係る監視事項

1.4 原子炉冷却材圧力バウンダリ低圧時に発電用原子炉を冷却するための手順等

対応手段	項目	分類	監視パラメータ										評価														
			抽出パラメータを計測する計器					抽出パラメータの代替パラメータを計測する計器																			
			計器名称	計器数	SBO影響			パラメータ分類	補助パラメータ分類理由	計器名称	計器数	SBO影響			計器故障等	SBO											
直後	区分Ⅰ直流電源を延命した場合	区分Ⅱ直流電源を延命した場合			直後	区分Ⅰ直流電源を延命した場合	区分Ⅱ直流電源を延命した場合																				
非常時操作手順書 (徴候ベース) 「減圧冷却」等 非常時操作手順書 (設備別) 「残留熱除去系ポンプによる原子炉停止時冷却運転」	操作 (2/2)	原子炉圧力容器内の圧力	原子炉圧力	2	2	1	1	①	-	原子炉圧力 (SA)	2	2	1	1	直接的に原子炉圧力容器内の圧力を計測することができ、監視可能。	監視事項は主要パラメータにて確認。											
			原子炉圧力 (広帯域)	2	2	1	1	原子炉圧力 (燃料域)	2	2	1	1	原子炉圧力 (SA広帯域)	1	1		0	1	原子炉圧力 (SA燃料域)	1	1	1	0	原子炉圧力容器温度	5	5	5
		原子炉圧力 (SA)	2	2	1	1	①	-	原子炉圧力	2	2	1	1	直接的に原子炉圧力容器内の圧力を計測することができ、監視可能。	監視事項は主要パラメータにて確認。												
			原子炉圧力 (広帯域)	2	2	1	1	原子炉圧力 (燃料域)	2	2	1	1	原子炉圧力 (SA広帯域)	1		1	0	1	原子炉圧力 (SA燃料域)	1	1	1	0	原子炉圧力容器温度	5	5	5
		原子炉圧力容器内の温度	原子炉圧力容器温度	5	5	5	0	①	-	原子炉圧力	2	2	1	1	原子炉圧力から原子炉圧力容器内の飽和状態にあると想定し、飽和温度/圧力の関係から原子炉圧力より代替監視可能。	監視事項は主要パラメータにて確認。											
				原子炉圧力 (SA)	2	2	1	1	原子炉圧力 (燃料域)	2	2	1	1	原子炉圧力 (SA広帯域)	1		1	0	1	原子炉圧力 (SA燃料域)	1	1	1	0	残留熱除去系熱交換器入口温度	2	2
		補機監視機能	残留熱除去系ポンプ出口圧力	2	0	0	0	-	-	-	-	-	-	-	-	-	-	-									
			残留熱除去系熱交換器冷却水出口温度	2	0	0	0	③	原子炉補機冷却水系の運転状態を確認するパラメータ	-	-	-	-	-	-	-	-	-									
		最終ヒートシンクの確保	残留熱除去系ポンプ出口流量	2	2	1	1	①	-	圧力抑制室水位	2	1	1	1	水源である圧力抑制室水位の水位変化により代替監視可能。	監視事項は主要パラメータにて確認。											
				残留熱除去系ポンプ出口圧力	2	0	0	0	残留熱除去系ポンプが正常に動作していることを確認することにより、代替監視可能。																		
			残留熱除去系熱交換器入口温度	2	2	1	1	①	-	原子炉圧力容器温度	5	5	5	0	除熱先の温度変化により、代替監視可能。	監視事項は主要パラメータにて確認。											
			残留熱除去系熱交換器出口温度	2	2	1	1	①	-	サブプレッションプール水温度	16	16	0	16	残留熱除去系熱交換器入口温度と残留熱除去系熱交換器の熱交換量評価により代替監視可能。												
		残留熱除去系熱交換器入口温度	2	2	1	1	①	-	原子炉補機冷却水系	2	2	1	1	残留熱除去系熱交換器入口温度と残留熱除去系熱交換器の熱交換量評価により代替監視可能。	監視事項は主要パラメータにて確認。												
			原子炉補機冷却水系系統流量	2	2	0	0	原子炉補機冷却水系、残留熱除去系熱交換器冷却水入口流量が確保されていることにより、最終ヒートシンクが確保されていることを代替監視可能。																			
残留熱除去系熱交換器冷却水入口流量	2	2	0	0	残留熱除去系熱交換器冷却水入口流量	2	2	0	0	残留熱除去系熱交換器冷却水入口流量	2	2	0	0	残留熱除去系熱交換器冷却水入口流量が確保されていることにより、最終ヒートシンクが確保されていることを代替監視可能。												

1.15-227

第1表 重大事故等対処に係る監視事項

1.5 最終ヒートシンクへ熱を輸送するための手順等

対応手段	項目	分類	監視パラメータ												評価		
			抽出パラメータを計測する計器						抽出パラメータの代替パラメータを計測する計器								
			計器名称	計器数	SBO影響			パラメータ 分類	補助パラメータ 分類理由	計器名称	計器数	SBO影響			計器故障等	SBO	
直後	区分Ⅰ直流電源 を延命した場合	区分Ⅱ直流電源 を延命した場合			直後	区分Ⅰ直流電源 を延命した場合	区分Ⅱ直流電源 を延命した場合										
非常時操作手順書 (徴検ベース) 「PCV圧力制御」 重大事故等対応要領書 「原子炉格納容器フィルタ タレント」	判断基準 (1/2)	原子炉格納容器内の放射線量率	格納容器内密閉放射線モニタ (D/M)	2	2	1	1	①	-	[エア放射線モニタ]	2	2	0	0	エア放射線モニタの上昇により代替監視可能。	監視事項は主要パラメータにて確認。	
			格納容器内密閉放射線モニタ (S/C)	2	2	1	1	①	-	[エア放射線モニタ]	2	2	0	0	エア放射線モニタの上昇により代替監視可能。	監視事項は主要パラメータにて確認。	
		原子炉圧力容器内の温度	原子炉圧力容器温度	5	5	5	0	①	-	原子炉圧力 (SA)	2	2	1	1	原子炉水位から原子炉圧力容器内が飽和状態にあると想定し、飽和温度/圧力の関係から原子炉圧力より代替監視可能。	監視事項は主要パラメータにて確認。	
				原子炉水位 (広帯域)	2	2	1	1			原子炉水位 (燃料域)	2	2	1	1		
				原子炉水位 (SA広帯域)	1	1	0	1			原子炉水位 (SA燃料域)	1	1	1	0		
				原子炉水位 (SA燃料域)	1	1	1	0			残留熱除去系熱交換器入口温度	2	2	1	1		残留熱除去系が運転状態であれば、残留熱除去系熱交換器入口温度により代替監視可能。
				残留熱除去系熱交換器入口温度	2	2	1	1			圧力抑制室圧力	1	1	1	0		直接的に原子炉格納容器内圧力を計測することができ、監視可能。
		原子炉格納容器内の圧力	ドライウェル圧力	1	1	1	0	①	-	ドライウェル温度	11	11	11	0	飽和温度/圧力の関係から、ドライウェル温度により代替監視可能。	監視事項は主要パラメータにて確認。	
			圧力抑制室圧力	1	1	1	0	①	-	[ドライウェル圧力]	2	0	0	0	監視可能であれば、ドライウェル圧力 (常用計器) により代替監視可能。		
		原子炉格納容器内の温度	ドライウェル温度	11	11	11	0	①	-	ドライウェル圧力	1	1	1	0	飽和温度/圧力の関係から、ドライウェル圧力又は圧力抑制室圧力の上昇により代替監視可能。	監視事項は主要パラメータにて確認。	
				圧力抑制室空気温度	4	4	0	4	①	-	サプレッションプール水温度	16	16	0	16		サプレッションプール水温度の上昇により代替監視可能。
			サプレッションプール水温度	4	4	0	4	①	-	圧力抑制室圧力	1	1	1	0	飽和温度/圧力の関係から、圧力抑制室圧力により代替監視可能。	監視事項は主要パラメータにて確認。	
16	16			0	16	①	-	圧力抑制室空気温度	4	4	0	4	圧力抑制室空気温度の温度変化により代替監視可能。				

第1表 重大事故等対処に係る監視事項

1.5 最終ヒートシンクへ熱を輸送するための手順等

対応手段	項目	分類	監視パラメータ												評価		
			抽出パラメータを計測する計器						抽出パラメータの代替パラメータを計測する計器								
			計器名称	計器数	SBO影響				パラメータ分類	補助パラメータ分類理由	計器名称	計器数	SBO影響				
					直後	区分Ⅰ直流電源を延命した場合	区分Ⅱ直流電源を延命した場合						直後	区分Ⅰ直流電源を延命した場合	区分Ⅱ直流電源を延命した場合		
非常時操作手順書 (徴候ベース) 「PCV圧力制御」 重大事故等対応要領書 「原子炉格納容器フィルタベント」	判断基準 (2/2)	原子炉格納容器内の水素濃度	格納容器内水素濃度(D/W)	2	2	1	1	①	—	格納容器内雰囲気水素濃度	4	0	0	0	直接的に格納容器内水素濃度を計測することができ、監視可能。	監視事項は主要パラメータにて確認。	
			格納容器内水素濃度(S/C)	2	2	1	1	①	—	格納容器内雰囲気水素濃度	4	0	0	0	直接的に格納容器内水素濃度を計測することができ、監視可能。	監視事項は主要パラメータにて確認。	
			格納容器内雰囲気水素濃度	4	0	0	0	①	—	格納容器内水素濃度(D/W)	2	2	1	1	直接的に格納容器内水素濃度を計測することができ、監視可能。	監視事項は代替パラメータにて確認。	
		原子炉格納容器内の酸素濃度	格納容器内雰囲気酸素濃度	2	0	0	0	①	—	格納容器内雰囲気放射線モニタ(D/W)	2	2	1	1	格納容器内雰囲気放射線モニタ(S/C)又は格納容器内雰囲気放射線モニタ(D/W)にて炉心損傷を判断するとともに、解析結果により格納容器内酸素濃度の代替監視可能。	監視事項は代替パラメータにて確認。	
				格納容器内雰囲気放射線モニタ(S/C)	2	2	1	1	—	ドライウェル圧力	1	1	1	0	ドライウェル圧力又は圧力抑制室圧力により、事故後の格納容器内の空気(酸素)の流入の有無により、水素爆発の可能性を把握可能。		
				1	1	1	0	—	圧力抑制室圧力	1	1	1	0				
				—	—	—	—	—	—	—	—	—	—	—			
		電源の確保	4-2C母線電圧	1	1	1	1	③	非常用低圧母線の受電状態を確認するパラメータ	—	—	—	—	—	—	—	—
			4-2D母線電圧	1	1	1	1	③	非常用低圧母線の受電状態を確認するパラメータ	—	—	—	—	—	—	—	—
			125V直流主母線2A電圧	1	1	1	1	③	直流電源の受電状態を確認するパラメータ	—	—	—	—	—	—	—	—
	125V直流主母線2B電圧		1	1	1	1	③	直流電源の受電状態を確認するパラメータ	—	—	—	—	—	—	—	—	
	125V直流主母線2A-1電圧		1	1	1	1	③	直流電源の受電状態を確認するパラメータ	—	—	—	—	—	—	—	—	
	125V直流主母線2B-1電圧		1	1	1	1	③	直流電源の受電状態を確認するパラメータ	—	—	—	—	—	—	—	—	

第1表 重大事故等対処に係る監視事項

1.5 最終ヒートシンクへ熱を輸送するための手順等

対応手段	項目	分類	監視パラメータ												評価		
			抽出パラメータを計測する計器						抽出パラメータの代替パラメータを計測する計器								
			計器名称	計器数	SBO影響			パラメータ 分類	補助パラメータ 分類理由	計器名称	計器数	SBO影響			計器故障等	SBO	
					直後	区分Ⅰ直流電源 を延命した場合	区分Ⅱ直流電源 を延命した場合					直後	区分Ⅰ直流電源 を延命した場合	区分Ⅱ直流電源 を延命した場合			
非常時操作手順書 (微候ベース) 「PCV圧力制御」 重大事故等対応要領書 「原子炉格納容器フィル タベント」	操作 (1/2)	原子炉格納容器内 の放射線量率	格納容器内雰囲気放射線モニタ (D/W)	2	2	1	1	①	—	[エリア放射線モニタ]	2	2	0	0	エリア放射線モニタの上昇により代替監視 可能。	監視事項は主要パラ メータにて確認。	
			格納容器内雰囲気放射線モニタ (S/C)	2	2	1	1	①	—	[エリア放射線モニタ]	2	2	0	0	エリア放射線モニタの上昇により代替監視 可能。	監視事項は主要パラ メータにて確認。	
		原子炉格納容器内 の水素濃度	格納容器内水素濃度 (D/W)	2	2	1	1	①	—	格納容器内雰囲気水素濃度	4	0	0	0	直接的に格納容器内水素濃度を計測するこ とができ、監視可能。	監視事項は主要パラ メータにて確認。	
			格納容器内水素濃度 (S/C)	2	2	1	1	①	—	格納容器内雰囲気水素濃度	4	0	0	0	直接的に格納容器内水素濃度を計測するこ とができ、監視可能。	監視事項は主要パラ メータにて確認。	
			格納容器内雰囲気水素濃度	4	0	0	0	①	—	格納容器内水素濃度 (D/W)	2	2	1	1	直接的に格納容器内水素濃度を計測するこ とができ、監視可能。	監視事項は代替パラ メータにて確認。	
		原子炉格納容器内 の酸素濃度	格納容器内雰囲気酸素濃度	格納容器内水素濃度 (S/C)	2	2	1	1	①	—	格納容器内水素濃度 (S/C)	2	2	1	1	格納容器内雰囲気放射線モニタ (D/W) 又は格 納容器内雰囲気放射線モニタ (S/C) にて炉心 損傷を判断するとともに、解析結果により 格納容器内酸素濃度の代替監視可能。	監視事項は代替パラ メータにて確認。
				格納容器内雰囲気放射線モニタ (D/W)	2	2	1	1	①	—	格納容器内雰囲気放射線モニタ (S/C)	2	2	1	1	格納容器内雰囲気放射線モニタ (D/W) 又は格 納容器内雰囲気放射線モニタ (S/C) にて炉心 損傷を判断するとともに、解析結果により 格納容器内酸素濃度の代替監視可能。	
				ドライウェル圧力	1	1	1	0	—	—	圧力抑制室圧力	1	1	1	0	ドライウェル圧力又は圧力抑制室圧力により、 事故後の格納容器内の空気（酸素）の 流入の有無により、水素爆発の可能性を把 握可能。	
		原子炉格納容器内 の水位	圧力抑制室水位	2	2	1	1	①	—	高压代替注水系ポンプ出口流 量	1	1	0	1	外部水源を利用した各注水流量により代替 監視可能。	監視事項は主要パラ メータにて確認。	
										原子炉隔離時冷却系ポンプ出 口流量	1	1	1	0			
										高压炉心スプレイ系ポンプ出 口流量	1	1	0	0			
										残留熱除去系洗浄ライン流量 (残留熱除去系ヘッドスプレ イライン洗浄流量)	1	1	1	0			
										残留熱除去系洗浄ライン流量 (残留熱除去系B格納容器冷 却ライン洗浄流量)	1	1	0	1			
										直流駆動低圧注水系ポンプ出 口流量	1	1	1	0			
										原子炉格納容器下部注水流量	1	1	1	0			
原子炉格納容器代替スプレイ 流量	2	2	1	1													
1	1	1	0	水源である復水貯蔵タンク水位の変化によ り代替監視可能。													

第1表 重大事故等対処に係る監視事項

1.5 最終ヒートシンクへ熱を輸送するための手順等

対応手段	項目	分類	監視パラメータ											評価		
			抽出パラメータを計測する計器						抽出パラメータの代替パラメータを計測する計器							
			計器名称	計器数	SBO影響			パラメータ 分類	補助パラメータ 分類理由	計器名称	計器数	SBO影響			計器故障等	SBO
					直後	区分Ⅰ直流電源 を延命した場合	区分Ⅱ直流電源 を延命した場合					直後	区分Ⅰ直流電源 を延命した場合	区分Ⅱ直流電源 を延命した場合		
非常時操作手順書 (徴候ベース) 「PCV圧力制御」 重大事故等対応要領書 「原子炉格納容器フィル タベント」	操作 (2/2)	原子炉格納容器内 の圧力	ドライウエル圧力	1	1	1	0	①	-	圧力抑制室圧力	1	1	1	0	直接的に原子炉格納容器内圧力を計測する ことができ、監視可能。	監視事項は主要パラ メータにて確認。
			ドライウエル温度	11	11	11	0	①	-	ドライウエル温度	11	11	11	0	飽和温度/圧力の関係から、ドライウエル 温度により代替監視可能。	
		圧力抑制室圧力	1	1	1	0	①	-	[ドライウエル圧力]	2	0	0	0	監視可能であれば、ドライウエル圧力(常 用計器)により代替監視可能。	監視事項は主要パラ メータにて確認。	
		圧力抑制室内空気温度	4	4	0	4	①	-	ドライウエル圧力	1	1	1	0	飽和温度/圧力の関係から、圧力抑制室内 空気温度により代替監視可能。		
	原子炉格納容器内 の温度	ドライウエル温度	11	11	11	0	①	-	圧力抑制室圧力	1	1	1	0	飽和温度/圧力の関係から、ドライウエル 圧力又は圧力抑制室圧力の上昇により代替 監視可能。	監視事項は主要パラ メータにて確認。	
		圧力抑制室内空気温度	4	4	0	4	①	-	サブプレッションプール水温度	16	16	0	16	サブプレッションプール水温度の上昇により 代替監視可能。		
	最終ヒートシンク の確保	サブプレッションプール水温度	16	16	0	16	①	-	圧力抑制室圧力	1	1	1	0	飽和温度/圧力の関係から、圧力抑制室圧 力により代替監視可能。	監視事項は主要パラ メータにて確認。	
		圧力抑制室内空気温度	4	4	0	4	①	-	圧力抑制室内空気温度	4	4	0	4	圧力抑制室内空気温度の温度変化により代 替監視可能。		
		フィルタ装置水位(広帯域)	3	3	3	0	①	-	-	-	-	-	-	-	-	-
		フィルタ装置入口圧力(広帯域)	1	1	1	0	①	-	ドライウエル圧力	1	1	1	0	原子炉格納容器内の圧力の傾向監視により 原子炉格納容器フィルタベント系フィルタ 装置の健全性を代替監視可能。	監視事項は主要パラ メータにて確認。	
		フィルタ装置出口圧力(広帯域)	1	1	1	0	①	-	圧力抑制室圧力	1	1	1	0	原子炉格納容器内の圧力の傾向監視により 原子炉格納容器フィルタベント系フィルタ 装置の健全性を代替監視可能。		
		フィルタ装置水温度	3	3	3	0	①	-	-	-	-	-	-	-	-	-
	フィルタ装置出口放射線モニタ	2	2	1	1	①	-	-	-	-	-	-	-	-	-	

第1表 重大事故等対処に係る監視事項

1.5 最終ヒートシンクへ熱を輸送するための手順等

対応手段	項目	分類	監視パラメータ												評価	
			抽出パラメータを計測する計器						抽出パラメータの代替パラメータを計測する計器							
			計器名称	計器数	SBO影響			パラメータ 分類	補助パラメータ 分類理由	計器名称	計器数	SBO影響			計器故障等	SBO
直後	区分Ⅰ直流電源 を延命した場合	区分Ⅱ直流電源 を延命した場合			直後	区分Ⅰ直流電源 を延命した場合	区分Ⅱ直流電源 を延命した場合									
1.5.2.1 フロントライン系故障時の対応手順 (1) 最終ヒートシンク（大気）への代替熱輸送 a. 原子伊格納容器フィルタベント系による原子伊格納容器内の減圧及び除熱（現場操作含む。） (b) フィルタ装置への水補給																
重大事故等対応要領書 「原子伊格納容器フィルタベント」 「大容量送水ポンプによる送水」	判断基準	補機監視機能	フィルタ装置水位（広帯域）	3	3	3	0	-	-	-	-	-	-	-	-	-
	操作	補機監視機能	フィルタ装置水位（広帯域）	3	3	3	0	-	-	-	-	-	-	-	-	-
1.5.2.1 フロントライン系故障時の対応手順 (1) 最終ヒートシンク（大気）への代替熱輸送 a. 原子伊格納容器フィルタベント系による原子伊格納容器内の減圧及び除熱（現場操作含む。） (c) 可搬型窒素ガス供給装置による原子伊格納容器への窒素供給																
重大事故等対応要領書 「可搬型窒素ガス供給装置による窒素封入」	判断基準	電源の確保	4-2C母線電圧	1	1	1	1	㊸	非常用低圧母線の受電状態を確認するパラメータ	-	-	-	-	-	-	-
	操作	原子伊格納容器内の圧力	ドライウエル圧力	1	1	1	0	㊸	-	圧力抑制室圧力	1	1	1	0	直接的に原子伊格納容器内圧力を計測することができ、監視可能。	監視事項は主要パラメータにて確認。
			ドライウエル温度	11	11	11	0	-	飽和温度／圧力の関係から、ドライウエル温度により代替監視可能。							
			[ドライウエル圧力]	2	0	0	0	-	監視可能であれば、ドライウエル圧力（常用計器）により代替監視可能。							
			ドライウエル圧力	1	1	1	0	-	直接的に原子伊格納容器内圧力を計測することができ、監視可能。							
		圧力抑制室圧力	1	1	1	0	㊸	-	飽和温度／圧力の関係から、圧力抑制室内空気温度により代替監視可能。							
原子伊格納容器内の温度	サブプレッションプール水温度	16	16	0	16	㊸	-	[圧力抑制室圧力]	2	1	0	0	監視可能であれば、圧力抑制室圧力（常用計器）により代替監視可能。			
			圧力抑制室内空気温度	4	4	0	4	-	圧力抑制室内空気温度の温度変化により代替監視可能。							

1.15-232

第1表 重大事故等対処に係る監視事項

1.5 最終ヒートシンクへ熱を輸送するための手順等

対応手段	項目	分類	監視パラメータ											評価			
			抽出パラメータを計測する計器						抽出パラメータの代替パラメータを計測する計器								
			計器名称	計器数	SBO影響			パラメータ分類	補助パラメータ分類理由	計器名称	計器数	SBO影響			計器故障等	SBO	
直後	区分Ⅰ直流電源を延命した場合	区分Ⅱ直流電源を延命した場合			直後	区分Ⅰ直流電源を延命した場合	区分Ⅱ直流電源を延命した場合										
1.5.2.1 フロントライン系故障時の対応手順 (1)最終ヒートシンク（大気）への代替熱輸送 a. 原子炉格納容器フィルタベント系による原子炉格納容器内の減圧及び除熱（現場操作含む。） (d)原子炉格納容器フィルタベント系停止後の室素パーセント																	
重大事故等対応要領書 「原子炉格納容器フィルタベント」	操作	補機監視機能	フィルタ装置出口水素濃度	2	0	0	0	—	—	—	—	—	—	—	—	—	
			フィルタ装置入口圧力（広帯域）	1	1	1	0	—	—	—	—	—	—	—	—	—	—
1.5.2.1 フロントライン系故障時の対応手順 (1)最終ヒートシンク（大気）への代替熱輸送 a. 原子炉格納容器フィルタベント系による原子炉格納容器内の減圧及び除熱（現場操作含む。） (e) フィルタ装置スクラバ溶液移送																	
重大事故等対応要領書 「原子炉格納容器フィルタベント」	判断基準	原子炉格納容器内の圧力	圧力抑制室圧力	1	1	1	0	①	—	ドライウェル圧力	1	1	1	0	直接的に原子炉格納容器内圧力を計測することができ、監視可能。	監視事項は主要パラメータにて確認。	
	操作	補機監視機能	フィルタ装置水温度	3	3	3	0	—	—	—	—	—	—	—	—	—	—
			フィルタ装置水位（広帯域）	3	3	3	0	—	—	—	—	—	—	—	—	—	—
			フィルタ装置出口水素濃度	2	0	0	0	—	—	—	—	—	—	—	—	—	
			フィルタ装置入口圧力（広帯域）	1	1	1	0	—	—	—	—	—	—	—	—	—	
1.5.2.1 フロントライン系故障時の対応手順 (1)最終ヒートシンク（大気）への代替熱輸送 a. 原子炉格納容器フィルタベント系による原子炉格納容器内の減圧及び除熱（現場操作含む。） (f) フィルタ装置への薬液補給																	
重大事故等対応要領書 「原子炉格納容器フィルタベント」	操作	補機監視機能	フィルタ装置水位（広帯域）	3	3	3	0	—	—	—	—	—	—	—	—	—	

1.15-233

第1表 重大事故等対処に係る監視事項

1.5 最終ヒートシンクへ熱を輸送するための手順等

対応手段	項目	分類	監視パラメータ											評価			
			抽出パラメータを計測する計器						抽出パラメータの代替パラメータを計測する計器								
			計器名称	計器数	SBO影響		パラメータ分類	補助パラメータ分類理由	計器名称	計器数	SBO影響			計器故障等	SBO		
直後	区分Ⅰ直流電源を延命した場合	区分Ⅱ直流電源を延命した場合			直後	区分Ⅰ直流電源を延命した場合					区分Ⅱ直流電源を延命した場合						
1.5.2.1 フロントライン系故障時の対応手順 (1) 最終ヒートシンク（大気）への代替熱輸送 b. 耐圧強化ベント系による原子炉格納容器内の減圧及び除熱（現場操作含む。）																	
非常時操作手順書 （敷設ベース） 「PCV圧力制御」 重大事故等対応要領書 「耐圧強化ベント」	判断基準 (1/2)	原子炉格納容器内の放射線量率	格納容器内雰囲気放射線モニタ (D/n)	2	2	1	1	①	-	[エア放射線モニタ]	2	2	0	0	エア放射線モニタの上昇により代替監視可能。	監視事項は主要パラメータにて確認。	
			格納容器内雰囲気放射線モニタ (S/C)	2	2	1	1	①	-	[エア放射線モニタ]	2	2	0	0	エア放射線モニタの上昇により代替監視可能。		
		原子炉圧力容器内の温度	原子炉圧力容器温度	原子炉圧力	2	2	1	1			原子炉圧力 (SA)	2	2	1	1	原子炉水位から原子炉圧力容器内が飽和状態にあると想定し、飽和温度/圧力の関係から原子炉圧力より代替監視可能。	監視事項は主要パラメータにて確認。
				原子炉水位 (広帯域)	2	2	1	1			原子炉水位 (燃料域)	2	2	1	1		
				原子炉水位 (SA広帯域)	1	1	0	1			原子炉水位 (SA燃料域)	1	1	1	0		
				原子炉水位 (SA燃料域)	1	1	1	0			残留熱除去系熱交換器入口温度	2	2	1	1		
				残留熱除去系熱交換器入口温度	2	2	1	1									
		原子炉格納容器内の圧力	ドライウエル圧力	圧力抑制室圧力	1	1	1	0	①	-	圧力抑制室圧力	1	1	1	0	直接的に原子炉格納容器内圧力を計測することができ、監視可能。	監視事項は主要パラメータにて確認。
				ドライウエル温度	11	11	11	0			ドライウエル温度	11	11	11	0	飽和温度/圧力の関係から、ドライウエル温度により代替監視可能。	
				[ドライウエル圧力]	2	0	0	0			[ドライウエル圧力]	2	0	0	0	監視可能であれば、ドライウエル圧力（常用計器）により代替監視可能。	
		原子炉格納容器内の温度	圧力抑制室圧力	ドライウエル圧力	1	1	1	0	①	-	ドライウエル圧力	1	1	1	0	直接的に原子炉格納容器内圧力を計測することができ、監視可能。	監視事項は主要パラメータにて確認。
				圧力抑制室内空気温度	4	4	0	4			圧力抑制室内空気温度	4	4	0	4	飽和温度/圧力の関係から、圧力抑制室内空気温度により代替監視可能。	
				[圧力抑制室圧力]	2	1	0	0			[圧力抑制室圧力]	2	1	0	0	監視可能であれば、圧力抑制室圧力（常用計器）により代替監視可能。	
				ドライウエル温度	11	11	11	0	①	-	ドライウエル温度	11	11	11	0	飽和温度/圧力の関係から、ドライウエル温度/圧力の関係から、ドライウエル圧力又は圧力抑制室圧力の上昇により代替監視可能。	
サブプレッションプール水温度	16			16	0	16			サブプレッションプール水温度	16	16	0	16	サブプレッションプール水温度の上昇により代替監視可能。			
原子炉格納容器内の温度	サブプレッションプール水温度	圧力抑制室圧力	1	1	1	0			圧力抑制室圧力	1	1	1	0	飽和温度/圧力の関係から、圧力抑制室圧力により代替監視可能。	監視事項は主要パラメータにて確認。		
		圧力抑制室内空気温度	4	4	0	4			圧力抑制室内空気温度	4	4	0	4	圧力抑制室内空気温度の温度変化により代替監視可能。			

1.15-234

第1表 重大事故等対処に係る監視事項

1.5 最終ヒートシンクへ熱を輸送するための手順等

対応手段	項目	分類	監視パラメータ											評価			
			抽出パラメータを計測する計器					抽出パラメータの代替パラメータを計測する計器									
			計器名称	計器数	SBO影響			パラメータ 分類	補助パラメータ 分類理由	計器名称	計器数	SBO影響			計器故障等	SBO	
直後	区分Ⅰ直流電源 を延命した場合	区分Ⅱ直流電源 を延命した場合			直後	区分Ⅰ直流電源 を延命した場合	区分Ⅱ直流電源 を延命した場合										
非常時操作手順書 (敵機ベース) 「PCV圧力制御」 重大事故等対応要領書 「耐圧強化ベント」	判断基準 (2/2)	原子炉格納容器内の 水素濃度	格納容器内水素濃度(D/W)	2	2	1	1	①	—	格納容器内雰囲気水素濃度	4	0	0	0	直接的に格納容器内水素濃度を計測することができ、監視可能。	監視事項は主要パラメータにて確認。	
			格納容器内水素濃度(S/C)	2	2	1	1	①	—	格納容器内雰囲気水素濃度	4	0	0	0	直接的に格納容器内水素濃度を計測することができ、監視可能。	監視事項は主要パラメータにて確認。	
			格納容器内雰囲気水素濃度	4	0	0	0	①	—	格納容器内水素濃度(D/W)	2	2	1	1	直接的に格納容器内水素濃度を計測することができ、監視可能。	監視事項は代替パラメータにて確認。	
		原子炉格納容器内の 酸素濃度	格納容器内雰囲気酸素濃度	2	0	0	0	①	—	格納容器内雰囲気放射線モニタ(D/W)	2	2	1	1	格納容器内雰囲気放射線モニタ(D/W)又は格納容器内雰囲気放射線モニタ(S/C)にて炉心損傷を判断するとともに、解析結果により格納容器内酸素濃度の代替監視可能。 ドライウエル圧力又は圧力抑制室圧力により、事故後の格納容器内の空気(酸素)の流入の有無により、水素爆発の可能性を把握可能。	監視事項は代替パラメータにて確認。	
				格納容器内雰囲気放射線モニタ(S/C)	2	2	1	1									
				ドライウエル圧力	1	1	1	0									
				圧力抑制室圧力	1	1	1	0									
		電源の確保	4-2C母線電圧	1	1	1	1	③	非常用低圧母線の受電状態を確認するパラメータ	—	—	—	—	—	—	—	—
			4-2D母線電圧	1	1	1	1	③	非常用低圧母線の受電状態を確認するパラメータ	—	—	—	—	—	—	—	—
			125V直流主母線2A電圧	1	1	1	1	③	直流電源の受電状態を確認するパラメータ	—	—	—	—	—	—	—	—
			125V直流主母線2B電圧	1	1	1	1	③	直流電源の受電状態を確認するパラメータ	—	—	—	—	—	—	—	—
			125V直流主母線2A-1電圧	1	1	1	1	③	直流電源の受電状態を確認するパラメータ	—	—	—	—	—	—	—	—
			125V直流主母線2B-1電圧	1	1	1	1	③	直流電源の受電状態を確認するパラメータ	—	—	—	—	—	—	—	—

第1表 重大事故等対処に係る監視事項

1.5 最終ヒートシンクへ熱を輸送するための手順等

対応手段	項目	分類	監視パラメータ												評価	
			抽出パラメータを計測する計器						抽出パラメータの代替パラメータを計測する計器							
			計器名称	計器数	SBO影響			パラメータ分類	補助パラメータ分類理由	計器名称	計器数	SBO影響				
直後	区分Ⅰ直流電源を延命した場合	区分Ⅱ直流電源を延命した場合			直後	区分Ⅰ直流電源を延命した場合	区分Ⅱ直流電源を延命した場合									
非常時操作手順書 (徴候ベース) 「PCV圧力制御」 重大事故等対応要領書 「耐圧強化ベント」	操作	原子炉格納容器内の放射線量率	格納容器内雰囲気放射線モニタ(D/W)	2	2	1	1	①	-	[エリア放射線モニタ]	2	2	0	0	エリア放射線モニタの上昇により代替監視可能。	監視事項は主要パラメータにて確認。
			格納容器内雰囲気放射線モニタ(S/C)	2	2	1	1	①	-	[エリア放射線モニタ]	2	2	0	0	エリア放射線モニタの上昇により代替監視可能。	監視事項は主要パラメータにて確認。
		原子炉格納容器内の水素濃度	格納容器内水素濃度(D/W)	2	2	1	1	①	-	格納容器内雰囲気水素濃度	4	0	0	0	直接的に格納容器内水素濃度を計測することができ、監視可能。	監視事項は主要パラメータにて確認。
			格納容器内水素濃度(S/C)	2	2	1	1	①	-	格納容器内雰囲気水素濃度	4	0	0	0	直接的に格納容器内水素濃度を計測することができ、監視可能。	監視事項は主要パラメータにて確認。
			格納容器内雰囲気水素濃度	4	0	0	0	①	-	格納容器内水素濃度(D/W)	2	2	1	1	直接的に格納容器内水素濃度を計測することができ、監視可能。	監視事項は代替パラメータにて確認。
		原子炉格納容器内の酸素濃度	格納容器内雰囲気酸素濃度	2	0	0	0	①	-	格納容器内雰囲気放射線モニタ(D/W)	2	2	1	1	格納容器内雰囲気放射線モニタ(D/W)又は格納容器内雰囲気放射線モニタ(S/C)にて炉心損傷を判断するとともに、解析結果により格納容器内酸素濃度の代替監視可能。	監視事項は代替パラメータにて確認。
										格納容器内雰囲気放射線モニタ(S/C)	2	2	1	1	格納容器内酸素濃度の代替監視可能。	
		原子炉格納容器内の圧力	圧力抑制室水位	2	2	1	1	①	-	ドライウエル圧力	1	1	1	0	外部水源を利用した各注水流量により代替監視可能。	監視事項は主要パラメータにて確認。
										高圧代替注水系ポンプ出口流量	1	1	0	1		
										原子炉隔離時冷却系ポンプ出口流量	1	1	1	0		
										高圧炉心スプレイ系ポンプ出口流量	1	1	0	0		
										残留熱除去系洗浄ライン流量(残留熱除去系ヘッドスプレイライン洗浄流量)	1	1	1	0		
										残留熱除去系洗浄ライン流量(残留熱除去系B系格納容器冷却ライン洗浄流量)	1	1	0	1		
										直流駆動低圧注水系ポンプ出口流量	1	1	1	0		
										原子炉格納容器下部注水流量	1	1	1	0		
										原子炉格納容器代替スプレイ流量	2	2	1	1		
										復水貯蔵タンク水位	1	1	1	0		
		原子炉格納容器内の温度	ドライウエル温度	11	11	11	0	①	-	圧力抑制室圧力	1	1	1	0	水源である復水貯蔵タンク水位の変化により代替監視可能。	監視事項は主要パラメータにて確認。
										ドライウエル温度	11	11	11	0	直接的に原子炉格納容器内圧力を計測することができ、監視可能。	
										[ドライウエル圧力]	2	0	0	0	飽和温度/圧力の関係から、ドライウエル温度により代替監視可能。	
		原子炉格納容器内の温度	圧力抑制室内空気温度	4	4	0	4	①	-	ドライウエル圧力	1	1	1	0	監視可能であれば、圧力抑制室圧力(常用計器)により代替監視可能。	監視事項は主要パラメータにて確認。
										ドライウエル圧力	1	1	1	0	直接的に原子炉格納容器内圧力を計測することができ、監視可能。	
										[圧力抑制室圧力]	2	1	0	0	飽和温度/圧力の関係から、圧力抑制室内空気温度により代替監視可能。	
		最終ヒートシンクの確保	耐圧強化ベント系放射線モニタ	2	2	1	1	①	-	圧力抑制室圧力	1	1	1	0	監視可能であれば、圧力抑制室圧力(常用計器)により代替監視可能。	監視事項は主要パラメータにて確認。
										サブプレッションプール水温度	16	16	0	16	サブプレッションプール水温度の上昇により代替監視可能。	
										圧力抑制室圧力	1	1	1	0	飽和温度/圧力の関係から、圧力抑制室圧力により代替監視可能。	
										圧力抑制室内空気温度	4	4	0	4	飽和温度/圧力の関係から、圧力抑制室内空気温度の温度変化により代替監視可能。	

1.15-236

第1表 重大事故等対処に係る監視事項

1.5 最終ヒートシンクへ熱を輸送するための手順等

対応手段	項目	分類	監視パラメータ												評価			
			抽出パラメータを計測する計器						抽出パラメータの代替パラメータを計測する計器									
			計器名称	計器数	SBO影響				パラメータ 分類	補助パラメータ 分類理由	計器名称	計器数	SBO影響				計器故障等	SBO
					直後	区分Ⅰ直流電源 を延命した場合	区分Ⅱ直流電源 を延命した場合						直後	区分Ⅰ直流電源 を延命した場合	区分Ⅱ直流電源 を延命した場合			
1.5.2.2 サポート系故障時の対応手順 (1) 最終ヒートシンク（海）への代替熱輸送 a. 原子炉補機代替冷却水系による補機冷却水確保																		
非常時操作手順書 (数係ベース) 「S/P温度制御」等 重大事故時対応要領書 「原子炉補機代替冷却水 系による補機冷却水確 保」	判断基準	原子炉格納容器内 の温度	ドライウエル温度	11	11	11	0	①	-	ドライウエル圧力	1	1	1	0	飽和温度/圧力の関係から、ドライウエル 圧力又は圧力抑制室圧力の上昇により代替 監視可能。	監視事項は主要パラ メータにて確認。		
			圧力抑制室内空気温度	4	4	0	4	①	-	サブプレッションプール水温度	16	16	0	16	サブプレッションプール水温度の上昇により 代替監視可能。			
			サブプレッションプール水温度	16	16	0	16	①	-	圧力抑制室内空気温度	4	4	0	4	圧力抑制室内空気温度の温度変化により代 替監視可能。			
		原子炉格納容器内 の圧力	ドライウエル圧力	1	1	1	0	①	-	圧力抑制室圧力	1	1	1	0	直接的に原子炉格納容器内圧力を計測する ことができ、監視可能。	監視事項は主要パラ メータにて確認。		
			圧力抑制室圧力	1	1	1	0	①	-	ドライウエル温度	11	11	11	0	飽和温度/圧力の関係から、ドライウエル 温度により代替監視可能。			
										[ドライウエル圧力]	2	0	0	0	監視可能であれば、ドライウエル圧力（常 用計器）により代替監視可能。			
		電源の確保	6-2C母線電圧	1	1	1	1	③	非常用高圧母線の 受電状態を確認する パラメータ	-	-	-	-	-	-	-	-	
			6-2D母線電圧	1	1	1	1	③	非常用高圧母線の 受電状態を確認する パラメータ	-	-	-	-	-	-	-	-	
			4-2C母線電圧	1	1	1	1	③	非常用低圧母線の 受電状態を確認する パラメータ	-	-	-	-	-	-	-	-	
	4-2D母線電圧		1	1	1	1	③	非常用低圧母線の 受電状態を確認する パラメータ	-	-	-	-	-	-	-	-		
	125V直流主母線2A電圧		1	1	1	1	③	直流電源の受電状 態を確認するパラ メータ	-	-	-	-	-	-	-	-		
	125V直流主母線2B電圧		1	1	1	1	③	直流電源の受電状 態を確認するパラ メータ	-	-	-	-	-	-	-	-		
	125V直流主母線2A-1電圧		1	1	1	1	③	直流電源の受電状 態を確認するパラ メータ	-	-	-	-	-	-	-	-		
	125V直流主母線2B-1電圧		1	1	1	1	③	直流電源の受電状 態を確認するパラ メータ	-	-	-	-	-	-	-	-		
	水源の確保	原子炉補機冷却水系サージタンク 水位	2	2	0	0	③	原子炉補機冷却水 系の運転状態を確 認するパラメータ	-	-	-	-	-	-	-	-		

1.15-237

第1表 重大事故等対処に係る監視事項

1.5 最終ヒートシンクへ熱を輸送するための手順等

対応手段	項目	分類	監視パラメータ												評価		
			抽出パラメータを計測する計器						抽出パラメータの代替パラメータを計測する計器								
			計器名称	計器数	SBO影響		パラメータ 分類	補助パラメータ 分類理由	計器名称	計器数	SBO影響		計器故障等	SBO			
					直後	区分Ⅰ直流電源 を延命した場合					区分Ⅱ直流電源 を延命した場合	直後			区分Ⅰ直流電源 を延命した場合	区分Ⅱ直流電源 を延命した場合	
非常時操作手順書 (徴候ベース) 「S/P温度制御」等 重大事故時対応要領書 「原子炉補機代替冷却水 系による補機冷却水確 保」	操作	補機監視機能	プレート式熱交換器出口温度	「発電所対策本部」に確認		③	原子炉補機代替冷却水系の運転状態を確認するパラメータ	-	-	-	-	-	-	-	-	-	
			淡水ポンプ出口圧力	「発電所対策本部」に確認		③	原子炉補機代替冷却水系の運転状態を確認するパラメータ	-	-	-	-	-	-	-	-	-	-
			淡水ポンプ入口圧力	「発電所対策本部」に確認		③	原子炉補機代替冷却水系の運転状態を確認するパラメータ	-	-	-	-	-	-	-	-	-	-
			ストレーナ入口圧力	「発電所対策本部」に確認		③	原子炉補機代替冷却水系の運転状態を確認するパラメータ	-	-	-	-	-	-	-	-	-	-
		最終ヒートシンクの確保	残留熱除去系熱交換器冷却水入口流量	2	2	0	0	-	-	-	-	-	-	-	-	-	-
			燃料プール冷却浄化系熱交換器冷却水入口流量	2	2	1	1	③	原子炉補機代替冷却水系の運転状態を確認するパラメータ	-	-	-	-	-	-	-	-

第1表 重大事故等対処に係る監視事項

1.5 最終ヒートシンクへ熱を輸送するための手順等

対応手段	項目	分類	監視パラメータ											評価				
			抽出パラメータを計測する計器						抽出パラメータの代替パラメータを計測する計器									
			計器名称	計器数	SBO影響		パラメータ分類	補助パラメータ分類理由	計器名称	計器数	SBO影響							
直後	区分Ⅰ直流電源を延命した場合	区分Ⅱ直流電源を延命した場合			直後	区分Ⅰ直流電源を延命した場合					区分Ⅱ直流電源を延命した場合							
1.5.2.2 サポート系故障時の対応手順																		
(1) 最終ヒートシンク（海）への代替熱輸送																		
b. 大容量送水ポンプ（タイプ1）による補機冷却水確保																		
非常時操作手順書 （徴候ベース） 「S/P温度制御」等 重大事故時対応要領書 「大容量送水ポンプ（タイプ1）による補機冷却水確保」	判断基準	原子炉格納容器内の温度	ドライウエル温度	11	11	11	0	①	-	ドライウエル圧力	1	1	1	0	飽和温度/圧力の関係から、ドライウエル圧力又は圧力抑制室圧力の上昇により代替監視可能。	監視事項は主要パラメータにて確認。		
			圧力抑制室内空気温度	4	4	0	4	①	-	サブプレッションプール水温度	16	16	0	16	サブプレッションプール水温度の上昇により代替監視可能。	監視事項は主要パラメータにて確認。		
			サブプレッションプール水温度	16	16	0	16	①	-	圧力抑制室圧力	1	1	1	0	飽和温度/圧力の関係から、圧力抑制室圧力により代替監視可能。	監視事項は主要パラメータにて確認。		
		原子炉格納容器内の圧力	ドライウエル圧力	1	1	1	0	①	-	圧力抑制室内空気温度	4	4	0	4	圧力抑制室内空気温度の温度変化により代替監視可能。	監視事項は主要パラメータにて確認。		
			圧力抑制室圧力	1	1	1	0	①	-	圧力抑制室圧力	1	1	1	0	直接的に原子炉格納容器内圧力を計測することができ、監視可能。	監視事項は主要パラメータにて確認。		
				1	1	1	0	①	-	ドライウエル温度	11	11	11	0	飽和温度/圧力の関係から、ドライウエル温度により代替監視可能。	監視事項は主要パラメータにて確認。		
		電源の確保	6-2C母線電圧	1	1	1	1	③	非常用高圧母線の受電状態を確認するパラメータ	-	-	-	-	-	-	-	-	-
			6-2D母線電圧	1	1	1	1	③	非常用高圧母線の受電状態を確認するパラメータ	-	-	-	-	-	-	-	-	-
			4-2C母線電圧	1	1	1	1	③	非常用低圧母線の受電状態を確認するパラメータ	-	-	-	-	-	-	-	-	-
			4-2D母線電圧	1	1	1	1	③	非常用低圧母線の受電状態を確認するパラメータ	-	-	-	-	-	-	-	-	-
	125V直流主母線2A電圧		1	1	1	1	③	直流電源の受電状態を確認するパラメータ	-	-	-	-	-	-	-	-	-	
	125V直流主母線2B電圧		1	1	1	1	③	直流電源の受電状態を確認するパラメータ	-	-	-	-	-	-	-	-	-	
	125V直流主母線2B-1電圧		1	1	1	1	③	直流電源の受電状態を確認するパラメータ	-	-	-	-	-	-	-	-	-	
	操作	補機監視機能	大容量送水ポンプ（タイプ1）出口圧力	「発電所対策本部」に確認					③	大容量送水ポンプの運転状態を確認するパラメータ	-	-	-	-	-	-	-	-
			残留熱除去系熱交換器冷却水入口流量	2	2	0	0	-	-	-	-	-	-	-	-	-	-	-
		最終ヒートシンクの確保	燃料プール冷却浄化系熱交換器冷却水入口流量	2	2	1	1	③	原子炉補機代替冷却水系の運転状態を確認するパラメータ	-	-	-	-	-	-	-	-	-

1.15-239

第1表 重大事故等対処に係る監視事項

1.5 最終ヒートシンクへ熱を輸送するための手順等

対応手段	項目	分類	監視パラメータ											評価			
			抽出パラメータを計測する計器						抽出パラメータの代替パラメータを計測する計器								
			計器名称	計器数	SBO影響			パラメータ 分類	補助パラメータ 分類理由	計器名称	計器数	SBO影響			計器故障等	SBO	
直後	区分Ⅰ直流電源 を延命した場合	区分Ⅱ直流電源 を延命した場合			直後	区分Ⅰ直流電源 を延命した場合	区分Ⅱ直流電源 を延命した場合										
1.5.2.3 重大事故等対処設備（設計基準拡張）による対応手順																	
(1) 原子炉補機冷却水系（原子炉補機冷却海水系を含む。）による補機冷却水確保																	
非常時操作手順書 （厳格ベース） 非常時操作手順書 （設備別） 「原子炉補機冷却水系に よる補機冷却水確保」	判断基準	原子炉压力容器内の 温度	原子炉压力容器温度	5	5	5	0	①	-	原子炉圧力	2	2	1	1	原子炉水位から原子炉压力容器内が飽和状態にあると想定し、飽和温度/圧力の関係から原子炉圧力より代替監視可能。	監視事項は主要パラメータにて確認。	
				原子炉圧力 (SA)	2	2	1	1									
				原子炉水位 (広帯域)	2	2	1	1									
				原子炉水位 (SA帯域)	2	2	1	1									
				原子炉水位 (SA燃料域)	1	1	0	1									
		残留熱除去系熱交換器入口温度	2	2	1	1	残留熱除去系が運転状態であれば、残留熱除去系熱交換器入口温度により代替監視可能。										
		原子炉格納容器内の 温度	ドライウエル温度	11	11	11	0	①	-	ドライウエル圧力	1	1	1	0	飽和温度/圧力の関係から、ドライウエル圧力又は圧力抑制室圧力の上昇により代替監視可能。		
				圧力抑制室内空気温度	4	4	0	4	①	-	サブプレッションプール水温度	16	16	0	16		サブプレッションプール水温度の上昇により代替監視可能。
				サブプレッションプール水温度	16	16	0	16	①	-	圧力抑制室圧力	1	1	1	0		飽和温度/圧力の関係から、圧力抑制室圧力により代替監視可能。
		原子炉格納容器内の 圧力	ドライウエル圧力	1	1	1	0	①	-	圧力抑制室内空気温度	4	4	0	4	圧力抑制室内空気温度の温度変化により代替監視可能。		
	ドライウエル温度			11	11	11	0	①	-	圧力抑制室圧力	1	1	1	0	飽和温度/圧力の関係から、ドライウエル温度により代替監視可能。		
	圧力抑制室圧力		[ドライウエル圧力]	2	0	0	0	①	-	ドライウエル圧力	1	1	1	0	監視可能であれば、ドライウエル圧力（常用計器）により代替監視可能。		
			ドライウエル圧力	1	1	1	0	①	-	圧力抑制室内空気温度	4	4	0	4	飽和温度/圧力の関係から、圧力抑制室内空気温度により代替監視可能。		
			[圧力抑制室圧力]	2	1	0	0	①	-	監視可能であれば、圧力抑制室圧力（常用計器）により代替監視可能。							
	操作	原子炉格納容器内の 温度	サブプレッションプール水温度	16	16	0	16	①	-	圧力抑制室内空気温度	4	4	0	4	圧力抑制室内空気温度の温度変化により代替監視可能。		
				残留熱除去系熱交換器入口温度	2	2	1	1	①	-	原子炉压力容器温度	5	5	5	0	除熱先の温度変化により、代替監視可能。	
		最終ヒートシンクの 確保	残留熱除去系熱交換器出口温度	2	2	1	1	①	-	残留熱除去系熱交換器入口温度	2	2	1	1	残留熱除去系熱交換器の熱交換量評価により代替監視可能。		
				原子炉補機冷却水系系統流量	2	2	0	0	-	-	原子炉補機冷却水系、残留熱除去系熱交換器冷却水入口流量が確保されていることにより、最終ヒートシンクが確保されていることを代替監視可能。						
				残留熱除去系熱交換器冷却水入口流量	2	2	0	0	-	-	圧力抑制室水位	2	1	1	1	水源である圧力抑制室水位の水位変化により代替監視可能。	
				残留熱除去系ポンプ出口流量	2	2	1	1	①	-	残留熱除去系ポンプ出口圧力	2	0	0	0	残留熱除去系ポンプが正常に動作していることを確認することにより、代替監視可能。	
原子炉補機冷却水系系統流量		2	2	0	0	-	-	-	-	-	-	-	-				
残留熱除去系熱交換器冷却水入口流量		2	2	0	0	-	-	-	-	-	-	-	-				
原子炉補機冷却水系冷却水供給温度		2	2	0	0	③	原子炉補機冷却水系の運転状態を確認するパラメータ	-	-	-	-	-	-				

1.15-240

第1表 重大事故等対処に係る監視事項

1.6 原子炉格納容器内の冷却等のための手順等

対応手段	項目	分類	監視パラメータ											評価	
			抽出パラメータを計測する計器						抽出パラメータの代替パラメータを計測する計器						
			計器名称	計器数	SBO影響		パラメータ分類	補助パラメータ分類理由	計器名称	計器数	SBO影響			計器故障等	SBO
直後	区分Ⅰ直流電源を延命した場合	区分Ⅱ直流電源を延命した場合			直後	区分Ⅰ直流電源を延命した場合					区分Ⅱ直流電源を延命した場合				
1.6.2.1 炉心の著しい損傷防止のための対応手順 (1) フロントライン系故障時の対応手順 a. 原子炉格納容器代替スプレイ (a) 原子炉格納容器代替スプレイ冷却系（常設）による原子炉格納容器内へのスプレイ															
非常時操作手順書 (徴候ベース) 「PCV圧力制御」等 非常時操作手順書 (設備別) 「復水移送ポンプによる ドライウエル代替スプレイ」	原子炉格納容器内の圧力	ドライウエル圧力	1	1	1	0	①	-	圧力抑制室圧力	1	1	1	0	直接的に原子炉格納容器内圧力を計測することができ、監視可能。	監視事項は主要パラメータにて確認。
									ドライウエル温度	11	11	11	0	飽和温度／圧力の関係から、ドライウエル温度により代替監視可能。	
		[ドライウエル圧力]	2	0	0	0	監視可能であれば、ドライウエル圧力（常用計器）により代替監視可能。								
		ドライウエル圧力	1	1	1	0	直接的に原子炉格納容器内圧力を計測することができ、監視可能。	監視事項は主要パラメータにて確認。							
		圧力抑制室内空気温度	4	4	0	4	飽和温度／圧力の関係から、圧力抑制室内空気温度により代替監視可能。								
		[圧力抑制室圧力]	2	1	0	0	監視可能であれば、圧力抑制室圧力（常用計器）により代替監視可能。								
	原子炉格納容器内の温度	ドライウエル温度	11	11	11	0	①	-	ドライウエル圧力	1	1	1	0	飽和温度／圧力の関係から、ドライウエル圧力又は圧力抑制室圧力の上昇により代替監視可能。	監視事項は主要パラメータにて確認。
	圧力抑制室圧力								1	1	1	0			
	原子炉格納容器内の水位	圧力抑制室水位	2	2	1	1	①	-	高圧代替注水系ポンプ出口流量	1	1	0	1	外部水源を利用した各注水流量により代替監視可能。	監視事項は主要パラメータにて確認。
	原子炉隔離時冷却系ポンプ出口流量								1	1	1	0			
	高圧炉心スプレイ系ポンプ出口流量								1	1	0	0			
	残留熱除去系洗浄ライン流量（残留熱除去系ヘッドスプレイライン洗浄流量）								1	1	1	0			
	残留熱除去系洗浄ライン流量（残留熱除去系B系格納容器冷却ライン洗浄流量）								1	1	0	1			
直流駆動低圧注水系ポンプ出口流量	1								1	1	0				
原子炉格納容器下部注水流量	1								1	1	0				
原子炉格納容器代替スプレイ流量	2	2	1	1											
復水貯蔵タンク水位	1	1	1	0	水源である復水貯蔵タンク水位の変化により代替監視可能。										

第1表 重大事故等対処に係る監視事項

1.6 原子炉格納容器内の冷却等のための手順等

対応手段	項目	分類	監視パラメータ											評価			
			抽出パラメータを計測する計器						抽出パラメータの代替パラメータを計測する計器								
			計器名称	計器数	SBO影響			パラメータ 分類	補助パラメータ 分類理由	計器名称	計器数	SBO影響			計器故障等	SBO	
直後	区分Ⅰ直流電源 を延命した場合	区分Ⅱ直流電源 を延命した場合			直後	区分Ⅰ直流電源 を延命した場合	区分Ⅱ直流電源 を延命した場合										
非常時操作手順書 (直後ベース) 「PCV圧力制御」等 非常時操作手順書 (設備別) 「復水移送ポンプによる ドライウエル代替スプレ イ」	判断基準 (2/2)	電源の確保	4-2C母線電圧	1	1	1	1	③	非常用低圧母線の 受電状態を確認する パラメータ	-	-	-	-	-	-	-	
			4-2D母線電圧	1	1	1	1	③	非常用低圧母線の 受電状態を確認する パラメータ	-	-	-	-	-	-	-	-
			125V直流主母線2A電圧	1	1	1	1	③	直流電源の受電状 態を確認するパラ メータ	-	-	-	-	-	-	-	-
			125V直流主母線2B電圧	1	1	1	1	③	直流電源の受電状 態を確認するパラ メータ	-	-	-	-	-	-	-	-
			125V直流主母線2A-1電圧	1	1	1	1	③	直流電源の受電状 態を確認するパラ メータ	-	-	-	-	-	-	-	-
			125V直流主母線2B-1電圧	1	1	1	1	③	直流電源の受電状 態を確認するパラ メータ	-	-	-	-	-	-	-	-
		水源の確保	復水貯蔵タンク水位	1	1	1	0	①	-	高压代替注水系ポンプ出口流 量	1	1	0	1	復水貯蔵タンクを水源とする系統のうち、 運転している系統の注水流量より復水貯蔵 タンク水位の代替監視可能。	監視事項は主要パラ メータにて確認。	
										原子炉隔離時冷却系ポンプ出 口流量	1	1	1	0			
										高压炉心スプレイ系ポンプ出 口流量	1	1	0	0			
										残留熱除去系洗浄ライン流量 (残留熱除去系ヘッドスプレ イライン洗浄流量)	1	1	1	0			
										残留熱除去系洗浄ライン流量 (残留熱除去系B系格納容器冷 却ライン洗浄流量)	1	1	0	1			
										直流駆動低圧注水系ポンプ出 口流量	1	1	1	0			
										原子炉格納容器下部注水流量	1	1	1	0			
										高压代替注水系ポンプ出口圧 力	1	1	0	1			
										原子炉隔離時冷却系ポンプ出 口圧力	1	1	1	0			
										高压炉心スプレイ系ポンプ出 口圧力	1	1	0	0			
										復水移送ポンプ出口圧力	1	1	1	0			
										直流駆動低圧注水系ポンプ出 口圧力	1	1	1	0			
原子炉水位 (広帯域)	2	2	1	1	注水先の原子炉水位の変化により、復水貯 蔵タンクの代替監視可能。												
原子炉水位 (燃料域)	2	2	1	1													
原子炉水位 (SA広帯域)	1	1	0	1													
原子炉水位 (SA燃料域)	1	1	1	0													

1.15-242

第1表 重大事故等対処に係る監視事項

1.6 原子炉格納容器内の冷却等のための手順等

1.15-243

対応手段	項目	分類	監視パラメータ																	
			抽出パラメータを計測する計器								抽出パラメータの代替パラメータを計測する計器								評価	
			計器名称	計器数	SBO影響				パラメータ 分類	補助パラメータ 分類理由	計器名称	計器数	SBO影響				計器故障等	SBO		
直後	区分Ⅰ直流電源 を延命した場合	区分Ⅱ直流電源 を延命した場合				直後	区分Ⅰ直流電源 を延命した場合	区分Ⅱ直流電源 を延命した場合												
非常時操作手順書 (徴候ベース) 「PCV圧力制御」等 非常時操作手順書 (取備別) 「復水移送ポンプによる ドライウエル代替スプレ イ」	原子炉格納容器内 の圧力	ドライウエル圧力	1	1	1	0	①	-	圧力抑制室圧力	1	1	1	0	直接的に原子炉格納容器内圧力を計測する ことができ、監視可能。	監視事項は主要パラ メータにて確認。					
			ドライウエル温度	11	11	11	0	①	-	ドライウエル温度	11	11	11	0		飽和温度/圧力の関係から、ドライウエル 温度により代替監視可能。				
		圧力抑制室圧力	1	1	1	0	①	-	ドライウエル圧力	1	1	1	0	監視可能であれば、ドライウエル圧力(常 用計器)により代替監視可能。		監視事項は主要パラ メータにて確認。				
			圧力抑制室内空気温度	4	4	0	4	①	-	圧力抑制室圧力	2	1	0	0			飽和温度/圧力の関係から、圧力抑制室内 空気温度により代替監視可能。			
	原子炉格納容器内 の温度	ドライウエル温度	11	11	11	0	①	-	圧力抑制室圧力	2	1	0	0	監視可能であれば、圧力抑制室圧力(常用 計器)により代替監視可能。	監視事項は主要パラ メータにて確認。					
	原子炉格納容器内 の水位	圧力抑制室水位	2	2	1	1	①	-	高圧代替注水系ポンプ出口流 量	1	1	0	1	外部水源を利用した各注水流量により代替 監視可能。		監視事項は主要パラ メータにて確認。				
			原子炉隔離時冷却系ポンプ出 口流量	1	1	1	0	①	-	原子炉隔離時冷却系ポンプ出 口流量	1	1	1		0					
			高圧炉心スプレイ系ポンプ出 口流量	1	1	0	0	①	-	高圧炉心スプレイ系ポンプ出 口流量	1	1	0		0					
			残留熱除去系洗浄ライン流量 (残留熱除去系ヘッドスプレ イライン洗浄流量)	1	1	1	0	①	-	残留熱除去系洗浄ライン流量 (残留熱除去系ヘッドスプレ イライン洗浄流量)	1	1	1		0					
			残留熱除去系洗浄ライン流量 (残留熱除去系B系格納容器冷 却ライン洗浄流量)	1	1	0	1	①	-	残留熱除去系洗浄ライン流量 (残留熱除去系B系格納容器冷 却ライン洗浄流量)	1	1	0		1					
			直流駆動低圧注水系ポンプ出 口流量	1	1	1	0	①	-	直流駆動低圧注水系ポンプ出 口流量	1	1	1		0					
			原子炉格納容器下部注水流量	1	1	1	0	①	-	原子炉格納容器下部注水流量	1	1	1		0					
			原子炉格納容器代替スプレ イ流量	2	2	1	1	①	-	原子炉格納容器代替スプレ イ流量	2	2	1		1					
			復水貯蔵タンク水位	1	1	1	0	①	-	復水貯蔵タンク水位	1	1	1		0					
			復水貯蔵タンク水位	1	1	1	0	①	-	復水貯蔵タンク水位	1	1	1		0					
	原子炉格納容器へ の注水量	残留熱除去系洗浄ライン流量(残 留熱除去系ヘッドスプレ イライン 洗浄流量)	1	1	1	0	①	-	原子炉格納容器下部水位	12	12	6	6	原子炉格納容器下部水位及びドライウエル 水位の変化により代替監視可能。	監視事項は主要パラ メータにて確認。					
			ドライウエル水位	6	6	3	3	①	-	ドライウエル水位	6	6	3			3				
			ドライウエル圧力	1	1	1	0	①	-	ドライウエル圧力	1	1	1			0				
			ドライウエル温度	11	11	11	0	①	-	ドライウエル温度	11	11	11			0				
		残留熱除去系B系格納容器冷却ライ ン 洗浄流量)	1	1	0	1	①	-	圧力抑制室圧力	1	1	1	0	ドライウエル温度、ドライウエル圧力及び 圧力抑制室圧力が低下傾向にあることによ り代替監視可能。	監視事項は主要パラ メータにて確認。					
復水貯蔵タンク水位			1	1	1	0	①	-	復水貯蔵タンク水位	1	1	1	0							
原子炉格納容器下部水位			12	12	6	6	①	-	原子炉格納容器下部水位	12	12	6	6							
ドライウエル水位			6	6	3	3	①	-	ドライウエル水位	6	6	3	3							
ドライウエル圧力	1	1	1	0	①	-	ドライウエル圧力	1	1	1	0									
ドライウエル温度	11	11	11	0	①	-	ドライウエル温度	11	11	11	0									
圧力抑制室圧力	1	1	1	0	①	-	圧力抑制室圧力	1	1	1	0									

第1表 重大事故等対処に係る監視事項

1.6 原子炉格納容器内の冷却等のための手順等

対応手段	項目	分類	監視パラメータ											評価		
			抽出パラメータを計測する計器					パラメータ分類	補助パラメータ分類理由	抽出パラメータの代替パラメータを計測する計器						
			計器名称	計器数	SBO影響		直後			計器名称	計器数	SBO影響		計器故障等	SBO	
		補機監視機能	復水移送ポンプ出口圧力	1	1	1	0	-	-	-	-	-	-	-	-	-
非常時操作手順書 (徴候ベース) 「PCV圧力制御」等 非常時操作手順書 (設備別) 「復水移送ポンプによる ドライウェル代替スプレ イ」	操作 (2/2)	水源の確保	復水貯蔵タンク水位	1	1	1	0	①	-	高圧代替注水系ポンプ出口流 量	1	1	0	1	復水貯蔵タンクを水源とする系統のうち、 運転している系統の注水流量より復水貯蔵 タンク水位の代替監視可能。	監視事項は主要パラ メータにて確認。
										原子炉隔離時冷却系ポンプ出 口流量	1	1	1	0		
										高圧炉心スプレイ系ポンプ出 口流量	1	1	0	0		
										残留熱除去系洗浄ライン流量 (残留熱除去系ヘッドスプレ イライン洗浄流量)	1	1	1	0		
										残留熱除去系洗浄ライン流量 (残留熱除去系B系格納容器冷 却ライン洗浄流量)	1	1	0	1		
										直流駆動低圧注水系ポンプ出 口流量	1	1	1	0		
										原子炉格納容器下部注水流量	1	1	1	0		
										高圧代替注水系ポンプ出口圧 力	1	1	0	1		
										原子炉隔離時冷却系ポンプ出 口圧力	1	1	1	0		
										高圧炉心スプレイ系ポンプ出 口圧力	1	1	0	0		
										復水移送ポンプ出口圧力	1	1	1	0		
										直流駆動低圧注水系ポンプ出 口圧力	1	1	1	0		
										原子炉水位 (広帯域)	2	2	1	1		
										原子炉水位 (燃料域)	2	2	1	1		
原子炉水位 (SA広帯域)	1	1	0	1												
原子炉水位 (SA燃料域)	1	1	1	0												

第1表 重大事故等対処に係る監視事項

1.6 原子炉格納容器内の冷却等のための手順等

対応手段	項目	分類	監視パラメータ											評価			
			抽出パラメータを計測する計器						抽出パラメータの代替パラメータを計測する計器								
			計器名称	計器数	SBO影響		パラメータ分類	補助パラメータ分類理由	計器名称	計器数	SBO影響			計器故障等	SBO		
直後	区分Ⅰ直流電源を延命した場合	区分Ⅱ直流電源を延命した場合			直後	区分Ⅰ直流電源を延命した場合					区分Ⅱ直流電源を延命した場合						
1.6.2.1 炉心の著しい損傷防止のための対応手順 (1) フロントライン系故障時の対応手順 a. 原子炉格納容器代替スプレイ (b) ろ過水ポンプによる原子炉格納容器内へのスプレイ																	
非常時操作手順書 (撤換ベース) 「PCV圧力制御」等 非常時操作手順書 (設備別) 「ろ過水ポンプによるドライウエル代替スプレイ」 「ろ過水ポンプによるサブプレッションチェンバ代替スプレイ」	判断基準	原子炉格納容器内の圧力	ドライウエル圧力	1	1	1	0	①	-	圧力抑制室圧力	1	1	1	0	直接的に原子炉格納容器内圧力を計測することができ、監視可能。	監視事項は主要パラメータにて確認。	
			ドライウエル温度	11	11	11	0	①	-	ドライウエル温度	11	11	11	0	飽和温度/圧力の関係から、ドライウエル温度により代替監視可能。		
		原子炉格納容器内の温度	圧力抑制室圧力	1	1	1	0	①	-	[ドライウエル圧力]	2	0	0	0	監視可能であれば、ドライウエル圧力(常用計器)により代替監視可能。	監視事項は主要パラメータにて確認。	
			ドライウエル圧力	1	1	1	0	①	-	ドライウエル圧力	1	1	1	0	直接的に原子炉格納容器内圧力を計測することができ、監視可能。		
		原子炉格納容器内の圧力抑制室空気温度	圧力抑制室空気温度	4	4	0	4	①	-	圧力抑制室空気温度	4	4	0	4	飽和温度/圧力の関係から、圧力抑制室空気温度により代替監視可能。	監視事項は主要パラメータにて確認。	
			[圧力抑制室圧力]	2	1	0	0	①	-	[圧力抑制室圧力]	2	1	0	0	監視可能であれば、圧力抑制室圧力(常用計器)により代替監視可能。		
		原子炉格納容器内の温度	ドライウエル温度	11	11	11	0	①	-	ドライウエル圧力	1	1	1	0	飽和温度/圧力の関係から、ドライウエル圧力又は圧力抑制室圧力の上昇により代替監視可能。	監視事項は主要パラメータにて確認。	
			圧力抑制室空気温度	4	4	0	4	①	-	サブプレッションプール水温度	16	16	0	16	サブプレッションプール水温度の上昇により代替監視可能。		
		原子炉格納容器内の水位	圧力抑制室水位	圧力抑制室水位	2	2	1	1	①	-	高圧代替注水系ポンプ出口流量	1	1	0	1	外部水源を利用した各注水流量により代替監視可能。	監視事項は主要パラメータにて確認。
											原子炉隔離時冷却系ポンプ出口流量	1	1	1	0		
	高圧炉心スプレイ系ポンプ出口流量										1	1	0	0			
	残留熱除去系洗浄ライン流量(残留熱除去系ヘッドスプレイライン洗浄流量)										1	1	1	0			
	残留熱除去系洗浄ライン流量(残留熱除去系B系格納容器冷却ライン洗浄流量)										1	1	0	1			
	直流駆動低圧注水系ポンプ出口流量										1	1	1	0			
	原子炉格納容器下部注水流量										1	1	1	0			
	原子炉格納容器代替スプレイ流量										2	2	1	1			
	復水貯蔵タンク水位	1	1	1	0	水源である復水貯蔵タンク水位の変化により代替監視可能。											
	電源の確保	4-2C母線電圧	4-2C母線電圧	1	1	1	1	③	非常用低圧母線の受電状態を確認するパラメータ	-	-	-	-	-	-	-	
			4-2D母線電圧	1	1	1	1	③	非常用低圧母線の受電状態を確認するパラメータ	-	-	-	-	-	-	-	
			125V直流主母線2A電圧	1	1	1	1	③	直流電源の受電状態を確認するパラメータ	-	-	-	-	-	-	-	
125V直流主母線2B電圧			1	1	1	1	③	直流電源の受電状態を確認するパラメータ	-	-	-	-	-	-	-		
125V直流主母線2A-1電圧			1	1	1	1	③	直流電源の受電状態を確認するパラメータ	-	-	-	-	-	-	-		
125V直流主母線2B-1電圧			1	1	1	1	③	直流電源の受電状態を確認するパラメータ	-	-	-	-	-	-	-		
水源の確保	ろ過水タンク水位	「1号中央制御室」に確認				③	代替淡水源の確保状態を確認するパラメータ	-	-	-	-	-	-	-			

1.15-245

第1表 重大事故等対処に係る監視事項

1.6 原子炉格納容器内の冷却等のための手順等

1.15-246

対応手段	項目	分類	監視パラメータ										評価			
			抽出パラメータを計測する計器					抽出パラメータの代替パラメータを計測する計器								
			計器名称	計器数	SBO影響			パラメータ分類	補助パラメータ分類理由	計器名称	計器数	SBO影響			計器故障等	SBO
直後	区分Ⅰ直流電源を延命した場合	区分Ⅱ直流電源を延命した場合			直後	区分Ⅰ直流電源を延命した場合	区分Ⅱ直流電源を延命した場合									
非常時操作手順書 (微機ベース) 「PCV圧力制御」等 非常時操作手順書 (設備別) 「ろ過水ポンプによるドライウエル代替スプレイ」 「ろ過水ポンプによるサブプレッションチェンバ代替スプレイ」	原子炉格納容器内の圧力	ドライウエル圧力	1	1	1	0	①	-	圧力抑制室圧力	1	1	1	0	直接的に原子炉格納容器内圧力を計測することができ、監視可能。	監視事項は主要パラメータにて確認。	
		ドライウエル温度	11	11	11	0	①	-	ドライウエル温度	11	11	11	0	飽和温度/圧力の関係から、ドライウエル温度により代替監視可能。		
		圧力抑制室圧力	1	1	1	0	①	-	【ドライウエル圧力】	2	0	0	0	監視可能であれば、ドライウエル圧力(常用計器)により代替監視可能。	監視事項は主要パラメータにて確認。	
		圧力抑制室内空気温度	4	4	0	4	①	-	ドライウエル圧力	1	1	1	0	飽和温度/圧力の関係から、圧力抑制室内空気温度により代替監視可能。		
	原子炉格納容器内の温度	ドライウエル温度	11	11	11	0	①	-	【圧力抑制室圧力】	2	1	0	0	監視可能であれば、圧力抑制室圧力(常用計器)により代替監視可能。	監視事項は主要パラメータにて確認。	
	圧力抑制室内空気温度	4	4	0	4	①	-	ドライウエル圧力	1	1	1	0	飽和温度/圧力の関係から、ドライウエル圧力又は圧力抑制室圧力の上昇により代替監視可能。			
	原子炉格納容器内の水位	圧力抑制室水位	2	2	1	1	①	-	サブプレッションプール水温度	16	16	0	16	サブプレッションプール水温度の上昇により代替監視可能。	監視事項は主要パラメータにて確認。	
			高圧代替注水系ポンプ出口流量	1	1	0	1	-	圧力抑制室圧力	1	1	1	0	飽和温度/圧力の関係から、圧力抑制室圧力により代替監視可能。		
			原子炉隔離時冷却系ポンプ出口流量	1	1	1	0	0	高圧代替注水系ポンプ出口流量	1	1	0	1	外部水源を利用した各注水流量により代替監視可能。		
			高圧炉心スプレイ系ポンプ出口流量	1	1	0	0	0	原子炉隔離時冷却系ポンプ出口流量	1	1	1	0	0		監視事項は主要パラメータにて確認。
			残留熱除去系洗浄ライン流量(残留熱除去系ヘッドスプレイライン洗浄流量)	1	1	1	0	0	高圧炉心スプレイ系ポンプ出口流量	1	1	1	0	0		監視事項は主要パラメータにて確認。
			残留熱除去系洗浄ライン流量(残留熱除去系B系格納容器冷却ライン洗浄流量)	1	1	0	1	1	残留熱除去系洗浄ライン流量(残留熱除去系ヘッドスプレイライン洗浄流量)	1	1	1	0	1		監視事項は主要パラメータにて確認。
			直流駆動低圧注水系ポンプ出口流量	1	1	1	0	0	残留熱除去系B系格納容器冷却ライン洗浄流量	1	1	1	0	1		監視事項は主要パラメータにて確認。
			原子炉格納容器下部注水流量	1	1	1	0	0	直流駆動低圧注水系ポンプ出口流量	1	1	1	0	0		監視事項は主要パラメータにて確認。
			原子炉格納容器代替スプレイ部量	2	2	1	1	1	原子炉格納容器下部注水流量	1	1	1	0	0		監視事項は主要パラメータにて確認。
			復水貯蔵タンク水位	1	1	1	0	0	原子炉格納容器代替スプレイ部量	2	2	1	1	1		監視事項は主要パラメータにて確認。
	原子炉格納容器への注水量	残留熱除去系洗浄ライン流量(残留熱除去系ヘッドスプレイライン洗浄流量)	1	1	1	0	①	-	復水貯蔵タンク水位	1	1	1	0	水源である復水貯蔵タンク水位の変化により代替監視可能。	監視事項は主要パラメータにて確認。	
			復水貯蔵タンク水位	1	1	1	0	0	原子炉格納容器下部水位	12	12	6	6	原子炉格納容器下部水位及びドライウエル水位の変化により代替監視可能。		
			原子炉格納容器下部水位	12	12	6	6	6	ドライウエル水位	6	6	3	3	監視事項は主要パラメータにて確認。		
			ドライウエル水位	6	6	3	3	3	ドライウエル圧力	1	1	1	0	0		ドライウエル温度、ドライウエル圧力及び圧力抑制室圧力が低下傾向にあることにより代替監視可能。
ドライウエル圧力			1	1	1	0	0	ドライウエル温度	11	11	11	0	0	監視事項は主要パラメータにて確認。		
ドライウエル温度			11	11	11	0	0	圧力抑制室圧力	1	1	1	0	0	監視事項は主要パラメータにて確認。		
原子炉格納容器への注水量	残留熱除去系洗浄ライン流量(残留熱除去系B系格納容器冷却ライン洗浄流量)	1	1	0	1	①	-	復水貯蔵タンク水位	1	1	1	0	0	水源である復水貯蔵タンクの水位変化により代替監視可能。	監視事項は主要パラメータにて確認。	
		原子炉格納容器下部水位	12	12	6	6	6	原子炉格納容器下部水位	12	12	6	6	原子炉格納容器下部水位及びドライウエル水位の変化により代替監視可能。			
		ドライウエル水位	6	6	3	3	3	ドライウエル圧力	1	1	1	0	0	監視事項は主要パラメータにて確認。		
		ドライウエル圧力	1	1	1	0	0	ドライウエル温度	11	11	11	0	0	ドライウエル温度、ドライウエル圧力及び圧力抑制室圧力が低下傾向にあることにより代替監視可能。		
補機監視機能	ろ過水ポンプ出口圧力	「1号中央制御室」に確認					③	-	圧力抑制室圧力	1	1	1	0	0	監視事項は主要パラメータにて確認。	
		ろ過水系の運転状態を確認するパラメータ					③	-	ろ過水ポンプ出口圧力	-	-	-	-	-	-	
水源の確保	ろ過水タンク水位	「1号中央制御室」に確認					③	-	代替水源の確保状態を確認するパラメータ	-	-	-	-	-	-	
		代替水源の確保状態を確認するパラメータ					③	-	ろ過水タンク水位	-	-	-	-	-	-	

第1表 重大事故等対処に係る監視事項

1.6 原子炉格納容器内の冷却等のための手順等

対応手段	項目	分類	監視パラメータ											評価			
			抽出パラメータを計測する計器						抽出パラメータの代替パラメータを計測する計器								
			計器名称	計器数	SBO影響		パラメータ分類	補助パラメータ分類理由	計器名称	計器数	SBO影響		計器故障等	SBO			
直後	区分Ⅰ直流電源を延命した場合	区分Ⅱ直流電源を延命した場合			直後	区分Ⅰ直流電源を延命した場合					区分Ⅱ直流電源を延命した場合						
1.6.2.1 炉心の著しい損傷防止のための対応手順 (1) フロントライン系故障時の対応手順 a. 原子炉格納容器代替スプレイ (c) 原子炉格納容器代替スプレイ冷却系（可搬型）による原子炉格納容器内へのスプレイ																	
非常時操作手順書 (徴候ベース) 「PCV圧力制御」等 重大事故等対応要領書 「大容量送水ポンプ（タイプ1）によるドライウエル代替スプレイ」 「大容量送水ポンプによる送水」	判断基準	原子炉格納容器内の圧力	ドライウエル圧力	1	1	1	0	①	—	圧力抑制室圧力	1	1	1	0	直接的に原子炉格納容器内圧力を計測することができ、監視可能。	監視事項は主要パラメータにて確認。	
			圧力抑制室圧力	1	1	1	0	①	—	ドライウエル温度	11	11	11	0	飽和温度／圧力の関係から、ドライウエル温度により代替監視可能。		
		原子炉格納容器内の温度	ドライウエル温度	11	11	11	0	①	—	[ドライウエル圧力]	2	0	0	0	監視可能であれば、ドライウエル圧力（常用計器）により代替監視可能。	監視事項は主要パラメータにて確認。	
			圧力抑制室圧力	1	1	1	0	①	—	圧力抑制室内空気温度	4	4	0	4	飽和温度／圧力の関係から、圧力抑制室内空気温度により代替監視可能。		
		原子炉格納容器内の水位	圧力抑制室水位	2	2	1	1	①	—	高圧代替注水系ポンプ出口流量	1	1	0	1	外部水源を利用した各注水流量により代替監視可能。	監視事項は主要パラメータにて確認。	
										原子炉隔離時冷却系ポンプ出口流量	1	1	1	0			
										高圧炉心スプレイ系ポンプ出口流量	1	1	0	0			
										残留熱除去系洗浄ライン流量（残留熱除去系ヘッドスプレイライン洗浄流量）	1	1	1	0			
										残留熱除去系洗浄ライン流量（残留熱除去系B系格納容器冷却ライン洗浄流量）	1	1	0	1			
										直流駆動低圧注水系ポンプ出口流量	1	1	1	0			
										原子炉格納容器下部注水流量	1	1	1	0			
										原子炉格納容器代替スプレイ流量	2	2	1	1			
										復水貯蔵タンク水位	1	1	1	0			水源である復水貯蔵タンク水位の変化により代替監視可能。
										電源の確保	4-2C母線電圧	1	1	1			1
		4-2D母線電圧	1	1	1	1	③	非常用低圧母線の受電状態を確認するパラメータ	—		—	—	—	—	—		
		125V直流主母線2A電圧	1	1	1	1	③	直流電源の受電状態を確認するパラメータ	—		—	—	—	—	—		
		125V直流主母線2B電圧	1	1	1	1	③	直流電源の受電状態を確認するパラメータ	—		—	—	—	—	—		
		125V直流主母線2A-1電圧	1	1	1	1	③	直流電源の受電状態を確認するパラメータ	—		—	—	—	—	—		
		125V直流主母線2B-1電圧	1	1	1	1	③	直流電源の受電状態を確認するパラメータ	—		—	—	—	—	—		
		水源の確保	淡水貯水槽 (No. 1)	「発電所対策本部」に確認					③	代替淡水源の確保状態を確認するパラメータ	—	—	—	—	—	—	
淡水貯水槽 (No. 2)	「発電所対策本部」に確認					③	代替淡水源の確保状態を確認するパラメータ	—	—	—	—	—	—				

1.15-247

第1表 重大事故等対処に係る監視事項

1.6 原子炉格納容器内の冷却等のための手順等

対応手段	項目	分類	監視パラメータ										評価			
			抽出パラメータを計測する計器					抽出パラメータの代替パラメータを計測する計器								
			計器名称	計器数	SBO影響		パラメータ 分類	補助パラメータ 分類理由	計器名称	計器数	SBO影響		計器故障等	SBO		
直後	区分Ⅰ直流電源 を延命した場合	区分Ⅱ直流電源 を延命した場合			直後	区分Ⅰ直流電源 を延命した場合					区分Ⅱ直流電源 を延命した場合					
非常時操作手順書 (撤検ベース) 「PCV圧力制御」等 重大事故等対応要領書 「大容量送水ポンプ(タイフ1)によるドライ ウェル代替スプレイ」 「大容量送水ポンプによる送水」	操作	原子炉格納容器内の 圧力	ドライウェル圧力	1	1	1	0	①	-	圧力抑制室圧力	1	1	1	0	直接的に原子炉格納容器内圧力を計測することができ、監視可能。 飽和温度/圧力の関係から、ドライウェル温度により代替監視可能。	監視事項は主要パラメータにて確認。
			圧力抑制室圧力	1	1	1	0	①	-	ドライウェル圧力	1	1	1	0		
		原子炉格納容器内の 温度	ドライウェル温度	11	11	11	0	①	-	圧力抑制室内空気温度	4	4	0	4	飽和温度/圧力の関係から、圧力抑制室内空気温度により代替監視可能。 監視可能であれば、圧力抑制室圧力(常用計器)により代替監視可能。	監視事項は主要パラメータにて確認。
		原子炉格納容器内の 水位	圧力抑制室水位	2	2	1	1	①	-	高圧代替注水系ポンプ出口流量	1	1	0	1	外部水源を利用した各注水流量により代替監視可能。	監視事項は主要パラメータにて確認。
										原子炉隔離時冷却系ポンプ出口流量	1	1	1	0		
										高圧炉心スプレイ系ポンプ出口流量	1	1	0	0		
										残留熱除去系洗浄ライン流量(残留熱除去系ヘッドスプレイライン洗浄流量)	1	1	1	0		
										残留熱除去系洗浄ライン流量(残留熱除去系B系格納容器冷却ライン洗浄流量)	1	1	0	1		
										直流駆動低圧注水系ポンプ出口流量	1	1	1	0		
										原子炉格納容器下部注水流量	1	1	1	0		
	原子炉格納容器代替スプレイ流量									2	2	1	1			
	復水貯蔵タンク水位	1	1	1	0	水源である復水貯蔵タンク水位の変化により代替監視可能。										
	原子炉格納容器への 注水量	原子炉格納容器代替スプレイ流量	2	2	1	1	①	-	原子炉格納容器下部水位	12	12	6	6	原子炉格納容器下部水位及びドライウェル水位の変化により代替監視可能。	監視事項は主要パラメータにて確認。	
									ドライウェル水位	6	6	3	3			
									ドライウェル圧力	1	1	1	0	ドライウェル温度、ドライウェル圧力及び圧力抑制室圧力が低下傾向にあることにより代替監視可能。		
									ドライウェル温度	11	11	11	0			
	水源の確保	淡水貯水槽(No.1)	「発電所対策本部」に確認					③	代替淡水源の確保状態を確認するパラメータ	-	-	-	-	-	-	-
		淡水貯水槽(No.2)	「発電所対策本部」に確認					③	代替淡水源の確保状態を確認するパラメータ	-	-	-	-	-	-	-

1.15-248

第1表 重大事故等対処に係る監視事項

1.6 原子炉格納容器内の冷却等のための手順等

対応手段	項目	分類	監視パラメータ											評価		
			抽出パラメータを計測する計器						抽出パラメータの代替パラメータを計測する計器							
			計器名称	計器数	SBO影響		パラメータ分類	補助パラメータ分類理由	計器名称	計器数	SBO影響		計器故障等	SBO		
直後	区分Ⅰ直流電源を延命した場合	区分Ⅱ直流電源を延命した場合			直後	区分Ⅰ直流電源を延命した場合					区分Ⅱ直流電源を延命した場合					
1.6.2.1 炉心の著しい損傷防止のための対応手順 (2) サポート系故障時の対応手順 a. 復旧 (a) 残留熱除去系電源復旧後の原子炉格納容器内へのスプレイ																
非常時操作手順書 (敬候ベース) 「PCV圧力制御」等 非常時操作手順書 (設備別) 「残留熱除去系ポンプによる格納容器スプレイ」	判断基準 (1/2)	原子炉圧力容器内の水位	原子炉水位 (広帯域) 原子炉水位 (燃料域)	2	2	1	1	①	-	原子炉水位 (SA広帯域)	1	1	0	1	直接的に原子炉圧力容器内の水位を計測することができ、監視可能。 崩壊熱除去に必要な原子炉圧力容器内への注水流量と実際の注水流量より代替監視可能。 原子炉圧力と圧力抑制室圧力の差圧から原子炉圧力容器の満水を推定可能。	監視事項は主要パラメータにて確認。
				2	2	1	1			原子炉水位 (SA燃料域)	1	1	1	0		
										高压代替注水系ポンプ出口流量	1	1	0	1		
										原子炉隔離時冷却系ポンプ出口流量	1	1	1	0		
										高压炉心スプレイ系ポンプ出口流量	1	1	0	0		
										残留熱除去系洗浄ライン流量 (残留熱除去系ヘッドスプレイライン洗浄流量)	1	1	1	0		
										残留熱除去系洗浄ライン流量 (残留熱除去系B系格納容器冷却ライン洗浄流量)	1	1	0	1		
										直流駆動低圧注水系ポンプ出口流量	1	1	1	0		
										代替循環冷却ポンプ出口流量	1	1	1	0		
										低圧炉心スプレイ系ポンプ出口流量	1	1	1	0		
										残留熱除去系ポンプ出口流量	3	3	1	2		
										原子炉圧力	2	2	1	1		
										原子炉圧力 (SA)	2	2	1	1		
										圧力抑制室圧力	1	1	1	0		
			原子炉水位 (SA広帯域) 原子炉水位 (SA燃料域)	1	1	0	1	①	-	原子炉水位 (広帯域)	2	2	1	1	直接的に原子炉圧力容器内の水位を計測することができ、監視可能。 崩壊熱除去に必要な原子炉圧力容器内への注水流量と実際の注水流量より代替監視可能。 原子炉圧力と圧力抑制室圧力の差圧から原子炉圧力容器の満水を推定可能。	監視事項は主要パラメータにて確認。
				2	2	1	1			原子炉水位 (燃料域)	2	2	1	1		
										高压代替注水系ポンプ出口流量	1	1	0	1		
										原子炉隔離時冷却系ポンプ出口流量	1	1	1	0		
										高压炉心スプレイ系ポンプ出口流量	1	1	0	0		
										残留熱除去系洗浄ライン流量 (残留熱除去系ヘッドスプレイライン洗浄流量)	1	1	1	0		
										残留熱除去系洗浄ライン流量 (残留熱除去系B系格納容器冷却ライン洗浄流量)	1	1	0	1		
										直流駆動低圧注水系ポンプ出口流量	1	1	1	0		
										代替循環冷却ポンプ出口流量	1	1	1	0		
										低圧炉心スプレイ系ポンプ出口流量	1	1	1	0		
										残留熱除去系ポンプ出口流量	3	3	1	2		
										原子炉圧力	2	2	1	1		
										原子炉圧力 (SA)	2	2	1	1		
										圧力抑制室圧力	1	1	1	0		

1.15-249

第1表 重大事故等対処に係る監視事項

1.6 原子炉格納容器内の冷却等のための手順等

対応手段	項目	分類	監視パラメータ										評価		
			抽出パラメータを計測する計器					抽出パラメータの代替パラメータを計測する計器							
			計器名称	計器数	SBO影響		パラメータ分類	補助パラメータ分類理由	計器名称	計器数	SBO影響		計器故障等	SBO	
直後	区分Ⅰ直流電源を延命した場合	区分Ⅱ直流電源を延命した場合			直後	区分Ⅰ直流電源を延命した場合					区分Ⅱ直流電源を延命した場合				
非常時操作手順書 (徴候ベース) 「PCV圧力制御」等 非常時操作手順書 (設備別) 「残留熱除去系ポンプによる格納容器スプレイ」	原子炉格納容器内の圧力	ドライウエル圧力	1	1	1	0	①	-	圧力抑制室圧力	1	1	1	0	直接的に原子炉格納容器内圧力を計測することができ、監視可能。 飽和温度/圧力の関係から、ドライウエル温度により代替監視可能。 監視可能であれば、ドライウエル圧力(常用計器)により代替監視可能。 直接的に原子炉格納容器内圧力を計測することができ、監視可能。 飽和温度/圧力の関係から、圧力抑制室内空気温度により代替監視可能。 監視可能であれば、圧力抑制室圧力(常用計器)により代替監視可能。	監視事項は主要パラメータにて確認。
			11	11	11	0	①	-	ドライウエル温度	11	11	11	0		
		圧力抑制室圧力	1	1	1	0	①	-	ドライウエル圧力	1	1	1	0		
			4	4	0	4	①	-	圧力抑制室内空気温度	4	4	0	4		
	原子炉格納容器内の温度	圧力抑制室空気温度	4	4	0	4	①	-	圧力抑制室圧力	2	1	0	0	監視事項は主要パラメータにて確認。	
			11	11	11	0	①	-	ドライウエル圧力	1	1	1	0		
	原子炉格納容器内の水位	圧力抑制室水位	2	2	1	1	①	-	サブプレッションプール水温度	16	16	0	16	サプレッションプール水温度の上昇により代替監視可能。 監視事項は主要パラメータにて確認。 外部水源を利用した各注水流量により代替監視可能。 水源である復水貯蔵タンク水位の変化により代替監視可能。	
			1	1	1	0	1	1	0	1	0	1			
			1	1	1	0	0	0	0	0	0	0			
			1	1	1	1	0	0	0	0	0	0			
			1	1	1	1	0	1	1	0	1	1			
			1	1	1	1	0	1	1	0	1	1			
			1	1	1	1	0	1	1	0	1	1			
			1	1	1	1	0	1	1	0	1	1			
			1	1	1	1	0	1	1	0	1	1			
			1	1	1	1	0	1	1	0	1	1			
	補機監視機能	原子炉補機冷却水系系統流量	2	2	0	0	-	-	-	-	-	-	-	-	
	電源の確保	6-2C母線電圧	1	1	1	1	③	非常用高圧母線の受電状態を確認するパラメータ	-	-	-	-	-	-	-
		6-2D母線電圧	1	1	1	1	③	非常用高圧母線の受電状態を確認するパラメータ	-	-	-	-	-	-	-
		4-2C母線電圧	1	1	1	1	③	非常用低圧母線の受電状態を確認するパラメータ	-	-	-	-	-	-	-
		4-2D母線電圧	1	1	1	1	③	非常用低圧母線の受電状態を確認するパラメータ	-	-	-	-	-	-	-
		125V直流主母線2A電圧	1	1	1	1	③	直流電源の受電状態を確認するパラメータ	-	-	-	-	-	-	-
		125V直流主母線2B電圧	1	1	1	1	③	直流電源の受電状態を確認するパラメータ	-	-	-	-	-	-	-
		125V直流主母線2A-1電圧	1	1	1	1	③	直流電源の受電状態を確認するパラメータ	-	-	-	-	-	-	-
		125V直流主母線2B-1電圧	1	1	1	1	③	直流電源の受電状態を確認するパラメータ	-	-	-	-	-	-	-

1.15-250

第1表 重大事故等対処に係る監視事項

1.6 原子炉格納容器内の冷却等のための手順等

対応手段	項目	分類	監視パラメータ											評価			
			抽出パラメータを計測する計器					パラメータ分類		補助パラメータ分類理由		抽出パラメータの代替パラメータを計測する計器					
			計器名称	計器数	SBO影響			直後	区分I直流電源を延命した場合	区分II直流電源を延命した場合	直後	区分I直流電源を延命した場合	区分II直流電源を延命した場合	計器故障等	SBO		
非常時操作手順書 (徴候ベース) 「PCV圧力制御」等 非常時操作手順書 (設備別) 「残留熱除去系ポンプによる格納容器スプレー」	操作	原子炉格納容器内の圧力			ドライウエル圧力	1	1									1	0
			ドライウエル温度	11	11	11	0	①	-	飽和温度/圧力の関係から、ドライウエル温度により代替監視可能。	ドライウエル圧力 (常用計器) により代替監視可能。	11	11	11	0	直接的に原子炉格納容器内圧力を計測することができ、監視可能。	
			圧力抑制室圧力	1	1	1	0	①	-	圧力抑制室内空気温度	4	4	0	4	飽和温度/圧力の関係から、圧力抑制室内空気温度により代替監視可能。	監視事項は主要パラメータにて確認。	
			圧力抑制室圧力	1	1	1	0	①	-	圧力抑制室圧力 (常用計器) により代替監視可能。	2	1	0	0	監視可能であれば、圧力抑制室圧力 (常用計器) により代替監視可能。		
		原子炉格納容器内の温度	ドライウエル温度	11	11	11	0	①	-	ドライウエル圧力	1	1	1	0	飽和温度/圧力の関係から、ドライウエル圧力又は圧力抑制室圧力の上昇により代替監視可能。	監視事項は主要パラメータにて確認。	
			圧力抑制室内空気温度	4	4	0	4	①	-	サブプレッションプール水温度	16	16	0	16	サブプレッションプール水温度の上昇により代替監視可能。		
		原子炉格納容器への注水量	残留熱除去系ポンプ出口流量	2	2	1	1	①	-	圧力抑制室水位	2	2	1	1	水源である圧力抑制室水位の変化により代替監視可能。	監視事項は主要パラメータにて確認。	
			補機監視機能	2	0	0	0	-	-	原子炉水位 (広帯域)	2	2	1	1	崩壊熱除去に必要な原子炉圧力容器内への注水量と原子炉水位の変化より代替監視可能。		
		原子炉格納容器内の水位	圧力抑制室水位	高圧代替注水系ポンプ出口流量	1	1	0	1	-	-	原子炉水位 (燃料域)	2	2	1	1	外部水源を利用した各注水流量により代替監視可能。	監視事項は主要パラメータにて確認。
				原子炉隔離時冷却系ポンプ出口流量	1	1	1	0	-	-	原子炉水位 (SA燃料域)	1	1	0	1		
				高圧炉心スプレー系ポンプ出口流量	1	1	0	0	-	-	原子炉水位 (SA燃料域)	1	1	1	0		
				残留熱除去系洗浄ライン流量 (残留熱除去系ヘッドスプレーライン洗浄流量)	1	1	1	0	-	-	高圧炉心スプレー系ポンプ出口流量	1	1	1	0		
				残留熱除去系洗浄ライン流量 (残留熱除去系B系格納容器冷却ライン洗浄流量)	1	1	0	1	-	-	高圧代替注水系ポンプ出口流量	1	1	1	0		
				直流駆動低圧注水系ポンプ出口流量	1	1	1	0	-	-	原子炉格納容器下部注水流量	1	1	1	0		
				原子炉格納容器下部注水流量	1	1	1	0	-	-	原子炉格納容器代替スプレー流量	2	2	1	1		
原子炉格納容器代替スプレー流量	2			2	1	1	-	-	復水貯蔵タンク水位	1	1	1	0	水源である復水貯蔵タンク水位の変化により代替監視可能。			

第1表 重大事故等対処に係る監視事項

1.6 原子炉格納容器内の冷却等のための手順等

対応手段	項目	分類	監視パラメータ											評価			
			抽出パラメータを計測する計器						抽出パラメータの代替パラメータを計測する計器								
			計器名称	計器数	SBO影響			パラメータ 分類	補助パラメータ 分類理由	計器名称	計器数	SBO影響			計器故障等	SBO	
直後	区分Ⅰ直流電源 を延命した場合	区分Ⅱ直流電源 を延命した場合			直後	区分Ⅰ直流電源 を延命した場合	区分Ⅱ直流電源 を延命した場合										
1.6.2.1 炉心の著しい損傷防止のための対応手順 (2) サポート系故障時の対応手順 a. 復旧 (b) 残留熱除去系電源復旧後のサブプレッションプールの除熱																	
非常時操作手順書 (徴候ベース) 「S/P温度制御」等 非常時操作手順書 (設備別) 「残留熱除去系ポンプによるサブプレッションプール水冷却」	判断基準	原子炉格納容器内の温度	サブプレッションプール水温度	16	16	0	16	①	-	圧力抑制室内空気温度	4	4	0	4	圧力抑制室内空気温度の温度変化により代替監視可能。 サブプレッションプール水温度の上昇により代替監視可能。	監視事項は主要パラメータにて確認。	
			圧力抑制室内空気温度	4	4	0	4	①	-	サブプレッションプール水温度	16	16	0	16	飽和温度/圧力の関係から、圧力抑制室圧力により代替監視可能。	監視事項は主要パラメータにて確認。	
		電源の確保	6-2C母線電圧	1	1	1	1	③	非常用高压母線の受電状態を確認するパラメータ	-	-	-	-	-	-	-	-
			6-2D母線電圧	1	1	1	1	③	非常用高压母線の受電状態を確認するパラメータ	-	-	-	-	-	-	-	-
			4-2C母線電圧	1	1	1	1	③	非常用低压母線の受電状態を確認するパラメータ	-	-	-	-	-	-	-	-
			4-2D母線電圧	1	1	1	1	③	非常用低压母線の受電状態を確認するパラメータ	-	-	-	-	-	-	-	-
			125V直流主母線2A電圧	1	1	1	1	③	直流電源の受電状態を確認するパラメータ	-	-	-	-	-	-	-	-
			125V直流主母線2B電圧	1	1	1	1	③	直流電源の受電状態を確認するパラメータ	-	-	-	-	-	-	-	-
			125V直流主母線2A-1電圧	1	1	1	1	③	直流電源の受電状態を確認するパラメータ	-	-	-	-	-	-	-	-
		最終ヒートシンクの確保	原子炉補機冷却水系系統流量	2	2	0	0	-	-	-	-	-	-	-	-	-	-
			残留熱除去系熱交換器冷却水入口流量	2	2	0	0	-	-	-	-	-	-	-	-	-	-
		水源の確保	圧力抑制室水位	低圧炉心スプレイ系ポンプ出口流量	1	1	1	0	-	-	圧力抑制室を水源とする系統のうち、運転している系統の注水流量より圧力抑制室水位が確保されていることを監視可能。	監視事項は主要パラメータにて確認。					
				残留熱除去系ポンプ出口流量	3	3	1	2	-	-	-	-					
				代替循環冷却ポンプ出口流量	1	1	1	0	-	-	-	-					
				低圧炉心スプレイ系ポンプ出口圧力	1	0	0	0	-	-	圧力抑制室を水源とする系統のポンプの出口圧力により、圧力抑制室水位が確保されていることを監視可能。	-					
残留熱除去系ポンプ出口圧力	3			0	0	0	-	-	-	-							
代替循環冷却ポンプ出口圧力	1			1	1	0	-	-	-	-							

1.15-252

第1表 重大事故等対処に係る監視事項

1.6 原子炉格納容器内の冷却等のための手順等

対応手段	項目	分類	監視パラメータ											評価		
			抽出パラメータを計測する計器					パラメータ分類	補助パラメータ分類理由	抽出パラメータの代替パラメータを計測する計器						
			計器名称	計器数	SBO影響					計器名称	計器数	SBO影響			計器故障等	SBO
直後	区分Ⅰ直流電源を延命した場合	区分Ⅱ直流電源を延命した場合	直後	区分Ⅰ直流電源を延命した場合	区分Ⅱ直流電源を延命した場合											
非常時操作手順書 (敷設ベース) 「SP/温度制御」等 非常時操作手順書 (設備別) 「残留熱除去系ポンプによるサブプレッションプール水冷却」	操作	原子炉格納容器内の温度	サブプレッションプール水温度	16	16	0	16	①	—	圧力抑制室内空気温度	4	4	0	4	圧力抑制室内空気温度の温度変化により代替監視可能。	監視事項は主要パラメータにて確認。
		原子炉格納容器への注水量	残留熱除去系ポンプ出口流量	2	2	1	1	①	—	圧力抑制室水位	2	2	1	1	水源である圧力抑制室水位の水位変化により代替監視可能。	監視事項は主要パラメータにて確認。
		補機監視機能	残留熱除去系ポンプ出口圧力	2	0	0	0	—	—	—	—	—	—	—	—	—
		最終ヒートシンクの確保	残留熱除去系熱交換器入口温度	2	2	1	1	①	—	原子炉圧力容器温度	5	5	5	0	除熱先の温度変化により、代替監視可能。	監視事項は主要パラメータにて確認。
			残留熱除去系熱交換器出口温度	2	2	1	1	①	—	サブプレッションプール水温度	16	16	0	16	残留熱除去系熱交換器入口温度と残留熱除去系熱交換器の熱交換量評価により代替監視可能。	監視事項は主要パラメータにて確認。
			原子炉補機冷却水系系統流量	2	2	0	0	—	—	原子炉補機冷却水系系統流量	2	2	0	0	原子炉補機冷却水系、残留熱除去系熱交換器冷却水入口流量が確保されていることにより、最終ヒートシンクが確保されていることを代替監視可能。	—
			残留熱除去系熱交換器冷却水入口流量	2	2	0	0	—	—	残留熱除去系熱交換器冷却水入口流量	2	2	0	0	—	—
		水源の確保	圧力抑制室水位	2	2	1	1	①	—	低圧炉心スプレイ系ポンプ出口流量	1	1	1	0	圧力抑制室を水源とする系統のうち、運転している系統の注水流量より圧力抑制室水位が確保されていることを監視可能。	監視事項は主要パラメータにて確認。
										残留熱除去系ポンプ出口流量	3	3	1	2		
										代替循環冷却ポンプ出口流量	1	1	1	0		
										低圧炉心スプレイ系ポンプ出口圧力	1	0	0	0		
		残留熱除去系ポンプ出口圧力	3	0	0	0	圧力抑制室を水源とする系統のポンプの出口圧力により、圧力抑制室水位が確保されていることを監視可能。									
		代替循環冷却ポンプ出口圧力	1	1	1	0	—									

第1表 重大事故等対処に係る監視事項

1.6 原子炉格納容器内の冷却等のための手順等

対応手段	項目	分類	監視パラメータ											評価		
			抽出パラメータを計測する計器						抽出パラメータの代替パラメータを計測する計器							
			計器名称	計器数	SBO影響			パラメータ分類	補助パラメータ分類理由	計器名称	計器数	SBO影響			計器故障等	SBO
直後	区分Ⅰ直流電源を延命した場合	区分Ⅱ直流電源を延命した場合			直後	区分Ⅰ直流電源を延命した場合	区分Ⅱ直流電源を延命した場合									
1.6.2.2 原子炉格納容器の破損を防止するための対応手順 (1) フロントライン系故障時の対応手順 a. 原子炉格納容器代替スプレイ (a) 原子炉格納容器代替スプレイ冷却系（常設）による原子炉格納容器内へのスプレイ																
非常時操作手順書 (シビアアクシデント) 「除熱ストラテジー」 等 非常時操作手順書 (設備別) 「復水移送ポンプによる ドライウェル代替スプレイ」	判断基準 (1/2)	原子炉格納容器内の放射線量率	格納容器内雰囲気放射線モニタ (D/W)	2	2	1	1	①	-	[エア放射線モニタ]	2	2	0	0	エア放射線モニタの上昇により代替監視可能。	監視事項は主要パラメータにて確認。
		原子炉格納容器内の放射線量率	格納容器内雰囲気放射線モニタ (S/C)	2	2	1	1	①	-	[エア放射線モニタ]	2	2	0	0	エア放射線モニタの上昇により代替監視可能。	監視事項は主要パラメータにて確認。
		原子炉压力容器内の温度	原子炉压力容器温度	5	5	5	0	①	-	原子炉圧力 原子炉圧力 (SA) 原子炉水位 (広帯域) 原子炉水位 (燃料域) 原子炉水位 (SA広帯域) 原子炉水位 (SA燃料域)	2 2 2 2 1 1	2 2 2 2 1 1	1 1 1 1 0 1	1 1 1 1 0 0	原子炉水位から原子炉压力容器内に飽和状態にあると想定し、飽和温度/圧力の関係から原子炉圧力より代替監視可能。	監視事項は主要パラメータにて確認。
		原子炉格納容器内の圧力	ドライウェル圧力	1	1	1	0	①	-	圧力抑制室圧力 ドライウェル温度 [ドライウェル圧力]	1 11 2	1 11 0	1 11 0	0 0 0	直接的に原子炉格納容器内圧力を計測することができ、監視可能。 飽和温度/圧力の関係から、ドライウェル温度により代替監視可能。 監視可能であれば、ドライウェル圧力（常用計器）により代替監視可能。	監視事項は主要パラメータにて確認。
		原子炉格納容器内の圧力	圧力抑制室圧力	1	1	1	0	①	-	ドライウェル圧力 圧力抑制室内空気温度 [圧力抑制室圧力]	1 4 2	1 4 1	1 0 0	0 4 0	直接的に原子炉格納容器内圧力を計測することができ、監視可能。 飽和温度/圧力の関係から、圧力抑制室内空気温度により代替監視可能。 監視可能であれば、圧力抑制室圧力（常用計器）により代替監視可能。	監視事項は主要パラメータにて確認。
		原子炉格納容器内の温度	ドライウェル温度	11	11	11	0	①	-	ドライウェル圧力 圧力抑制室圧力	1 1	1 1	1 1	0 0	飽和温度/圧力の関係から、ドライウェル圧力又は圧力抑制室圧力の上昇により代替監視可能。	監視事項は主要パラメータにて確認。
		原子炉格納容器内の水位	圧力抑制室水位	2	2	1	1	①	-	高圧代替注水系ポンプ出口流量 原子炉隔離時冷却系ポンプ出口流量 高圧炉心スプレイ系ポンプ出口流量 残留熱除去系洗浄ライン流量（残留熱除去系ヘッドスプレイライン洗浄流量） 残留熱除去系洗浄ライン流量（残留熱除去系B系格納容器冷却ライン洗浄流量） 直流駆動低圧注水系ポンプ出口流量 原子炉格納容器下部注水流量 原子炉格納容器代替スプレイ流量 復水貯蔵タンク水位	1 1 1 1 1 1 1 2 1	1 1 1 1 1 1 1 2 1	0 1 0 1 0 1 1 1 1	1 0 0 0 1 0 0 1 0	外部水源を利用した各注水流量により代替監視可能。	監視事項は主要パラメータにて確認。

1.15-254

第1表 重大事故等対処に係る監視事項

1.6 原子炉格納容器内の冷却等のための手順等

対応手段	項目	分類	監視パラメータ											評価			
			抽出パラメータを計測する計器						抽出パラメータの代替パラメータを計測する計器								
			計器名称	計器数	SBO影響			パラメータ分類	補助パラメータ分類理由	計器名称	計器数	SBO影響			計器故障等	SBO	
直後	区分Ⅰ直流電源を延命した場合	区分Ⅱ直流電源を延命した場合			直後	区分Ⅰ直流電源を延命した場合	区分Ⅱ直流電源を延命した場合										
非常時操作手順書 (シビアアクシデント) 「除熱ストラテジー1」 等 非常時操作手順書 (設備別) 「復水移送ポンプによる ドライウェル代替スプレ イ」	電源の確保		4-2C母線電圧	1	1	1	1	③	非常用低圧母線の受電状態を確認するパラメータ	-	-	-	-	-	-	-	
			4-2D母線電圧	1	1	1	1	③	非常用低圧母線の受電状態を確認するパラメータ	-	-	-	-	-	-	-	-
			125V直流主母線2A電圧	1	1	1	1	③	直流電源の受電状態を確認するパラメータ	-	-	-	-	-	-	-	-
			125V直流主母線2B電圧	1	1	1	1	③	直流電源の受電状態を確認するパラメータ	-	-	-	-	-	-	-	-
			125V直流主母線2A-1電圧	1	1	1	1	③	直流電源の受電状態を確認するパラメータ	-	-	-	-	-	-	-	-
			125V直流主母線2B-1電圧	1	1	1	1	③	直流電源の受電状態を確認するパラメータ	-	-	-	-	-	-	-	-
	水源の確保	復水貯蔵タンク水位	1	1	1	0	①	-	高圧代替注水系ポンプ出口流量	1	1	0	1	復水貯蔵タンクを水源とする系統のうち、運転している系統の注水流量より復水貯蔵タンク水位の代替監視可能。	監視事項は主要パラメータにて確認。		
									原子炉隔離時冷却系ポンプ出口流量	1	1	1	0				
									高圧炉心スプレイ系ポンプ出口流量	1	1	0	0				
									残留熱除去系洗浄ライン流量 (残留熱除去系ヘッドスプレイライン洗浄流量)	1	1	1	0				
									残留熱除去系洗浄ライン流量 (残留熱除去系B系格納容器冷却ライン洗浄流量)	1	1	0	1				
									直流駆動低圧注水系ポンプ出口流量	1	1	1	0				
									原子炉格納容器下部注水流量	1	1	1	0				
									高圧代替注水系ポンプ出口圧力	1	1	0	1				
									原子炉隔離時冷却系ポンプ出口圧力	1	1	1	0				
									高圧炉心スプレイ系ポンプ出口圧力	1	1	0	0				
									復水移送ポンプ出口圧力	1	1	1	0				
									直流駆動低圧注水系ポンプ出口圧力	1	1	1	0				
原子炉水位 (広帯域)	2	2	1	1	注水先の原子炉水位の変化により、復水貯蔵タンクの代替監視可能。												
原子炉水位 (燃料域)	2	2	1	1													
原子炉水位 (SA広帯域)	1	1	0	1													
原子炉水位 (SA燃料域)	1	1	1	0													

1.15-255

第1表 重大事故等対処に係る監視事項

1.6 原子炉格納容器内の冷却等のための手順等

対応手段	項目	分類	監視パラメータ										評価			
			抽出パラメータを計測する計器					抽出パラメータの代替パラメータを計測する計器								
			計器名称	計器数	SBO影響			パラメータ分類	補助パラメータ分類理由	計器名称	計器数	SBO影響			計器故障等	SBO
直後	区分Ⅰ直流電源を延命した場合	区分Ⅱ直流電源を延命した場合			直後	区分Ⅰ直流電源を延命した場合	区分Ⅱ直流電源を延命した場合									
非常時操作手順書 (シビアアクシデント) 「除熱ストラテジー」 等 非常時操作手順書 (設備別) 「復水移送ポンプによる ドライウエル代替スプレ イ」	原子炉格納容器内の 圧力	ドライウエル圧力	1	1	1	0	①	-	圧力抑制室圧力	1	1	1	0	直接的に原子炉格納容器内圧力を計測することができ、監視可能。	監視事項は主要パラメータにて確認。	
			ドライウエル温度	11	11	11	0	①	-	ドライウエル温度	11	11	11	0		飽和温度/圧力の関係から、ドライウエル温度により代替監視可能。
		圧力抑制室圧力	1	1	1	0	①	-	ドライウエル圧力	1	1	1	0	監視可能であれば、ドライウエル圧力(常用計器)により代替監視可能。	監視事項は主要パラメータにて確認。	
			圧力抑制室内空気温度	4	4	0	4	-	圧力抑制室圧力(常用計器)	2	1	0	0	飽和温度/圧力の関係から、圧力抑制室内空気温度により代替監視可能。		
	原子炉格納容器内の 温度	ドライウエル温度	11	11	11	0	①	-	ドライウエル圧力	1	1	1	0	飽和温度/圧力の関係から、ドライウエル圧力又は圧力抑制室圧力の上昇により代替監視可能。	監視事項は主要パラメータにて確認。	
			圧力抑制室圧力	1	1	1	0	-	原子炉格納容器下部注水流量	1	1	1	0	原子炉格納容器への注水量により代替監視可能。		
	原子炉格納容器内の 水位	ドライウエル水位	6	6	3	3	①	-	原子炉格納容器代替スプレ イ流量	2	2	1	1		水源である復水貯蔵タンク水位の変化により代替監視可能。	監視事項は主要パラメータにて確認。
									代替循環冷却ポンプ出口流量	1	1	1	0			
									残留熱除去系洗浄ライン流量 (残留熱除去系ヘッドスプレ イライン洗浄流量)	1	1	1	0			
									残留熱除去系洗浄ライン流量 (残留熱除去系B系格納容器冷 却ライン洗浄流量)	1	1	0	1			
									復水貯蔵タンク水位	1	1	1	0			
									高圧代替注水系ポンプ出口流 量	1	1	0	1			
	圧力抑制室水位	2	2	1	1	①	-	原子炉隔離時冷却系ポンプ出 口流量	1	1	1	0	外部水源を利用した各注水流量により代替監視可能。	監視事項は主要パラメータにて確認。		
								高圧炉心スプレイ系ポンプ出 口流量	1	1	0	0				
残留熱除去系洗浄ライン流量 (残留熱除去系ヘッドスプレ イライン洗浄流量)								1	1	1	0					
残留熱除去系洗浄ライン流量 (残留熱除去系B系格納容器冷 却ライン洗浄流量)								1	1	0	1					
直流駆動低圧注水系ポンプ出 口流量								1	1	1	0					
原子炉格納容器下部注水流量								1	1	1	0					
原子炉格納容器代替スプレ イ流量								2	2	1	1					
復水貯蔵タンク水位								1	1	1	0					

第1表 重大事故等対処に係る監視事項

1.6 原子炉格納容器内の冷却等のための手順等

対応手段	項目	分類	監視パラメータ											評価		
			抽出パラメータを計測する計器					パラメータ分類		補助パラメータ分類理由		抽出パラメータの代替パラメータを計測する計器				
			計器名称	計器数	SBO影響		直後	区分Ⅰ直流電源を延命した場合	区分Ⅱ直流電源を延命した場合	直後	区分Ⅰ直流電源を延命した場合	区分Ⅱ直流電源を延命した場合	計器名称	計器数	SBO影響	
非常時操作手順書 (シビアアクシデント) 「除熱ストラテジー-1」 等 非常時操作手順書 (設備別) 「復水移送ポンプによる ドライウェル代替スプレ イ」	原子炉格納容器への注水量	残留熱除去系洗浄ライン流量 (残留熱除去系ヘッドスプレイライン洗浄流量)	1	1	1	0	①	-	復水貯蔵タンク水位	1	1	1	0	水源である復水貯蔵タンクの水位変化により代替監視可能。	監視事項は主要パラメータにて確認。	
									原子炉格納容器下部水位	12	12	6	6	原子炉格納容器下部水位及びドライウェル水位の変化により代替監視可能。		
									ドライウェル水位	6	6	3	3			
									ドライウェル圧力	1	1	1	0			
									ドライウェル温度	11	11	11	0	ドライウェル温度、ドライウェル圧力及び圧力抑制室圧力が低下傾向にあることにより代替監視可能。		
		圧力抑制室圧力	1	1	1	0										
		復水貯蔵タンク水位	1	1	1	0	水源である復水貯蔵タンクの水位変化により代替監視可能。									
		原子炉格納容器下部水位	12	12	6	6	原子炉格納容器下部水位及びドライウェル水位の変化により代替監視可能。									
		ドライウェル水位	6	6	3	3										
		ドライウェル圧力	1	1	1	0										
	ドライウェル温度	11	11	11	0	ドライウェル温度、ドライウェル圧力及び圧力抑制室圧力が低下傾向にあることにより代替監視可能。										
	圧力抑制室圧力	1	1	1	0											
	補機監視機能	復水移送ポンプ出口圧力	1	1	1	0	-	-	-	-	-	-	-	-	-	
	水源の確保	復水貯蔵タンク水位	1	1	1	0	①	-	高圧代替注水系ポンプ出口流量	1	1	0	1	復水貯蔵タンクを水源とする系統のうち、運転している系統の注水流量より復水貯蔵タンク水位の代替監視可能。	監視事項は主要パラメータにて確認。	
									原子炉隔離時冷却系ポンプ出口流量	1	1	1	0			
									高圧炉心スプレイ系ポンプ出口流量	1	1	0	0			
									残留熱除去系洗浄ライン流量 (残留熱除去系ヘッドスプレイライン洗浄流量)	1	1	1	0			
									残留熱除去系洗浄ライン流量 (残留熱除去系B系格納容器冷却ライン洗浄流量)	1	1	0	1			
									直流駆動低圧注水系ポンプ出口流量	1	1	1	0			
									原子炉格納容器下部注水流量	1	1	1	0			
高圧代替注水系ポンプ出口圧力									1	1	0	1				
原子炉隔離時冷却系ポンプ出口圧力									1	1	1	0				
高圧炉心スプレイ系ポンプ出口圧力									1	1	0	0				
復水移送ポンプ出口圧力	1	1	1	0												
直流駆動低圧注水系ポンプ出口圧力	1	1	1	0												
原子炉水位 (広帯域)	2	2	1	1	注水先の原子炉水位の変化により、復水貯蔵タンクの代替監視可能。											
原子炉水位 (燃料域)	2	2	1	1												
原子炉水位 (SA広帯域)	1	1	0	1												
原子炉水位 (SA燃料域)	1	1	1	0												

1.15-257

第1表 重大事故等対処に係る監視事項

1.6 原子炉格納容器内の冷却等のための手順等

対応手段	項目	分類	監視パラメータ											評価				
			抽出パラメータを計測する計器					抽出パラメータの代替パラメータを計測する計器										
			計器名称	計器数	SBO影響		パラメータ分類	補助パラメータ分類理由	計器名称	計器数	SBO影響		計器故障等	SBO				
直後	区分Ⅰ直流電源を延命した場合	区分Ⅱ直流電源を延命した場合			直後	区分Ⅰ直流電源を延命した場合					区分Ⅱ直流電源を延命した場合							
1.6.2.2 原子炉格納容器の破損を防止するための対応手順 (1) フロントライン系故障時の対応手順 a. 原子炉格納容器代替スプレイ (b) ろ過水ポンプによる原子炉格納容器内へのスプレイ																		
非常時操作手順書 (シビアアクシデント) 「除熱ストラテジー1」 「除熱ストラテジー2」 非常時操作手順書 (設備別) 「ろ過水ポンプによるドライウエル代替スプレイ」	判断基準 (1/2)	原子炉格納容器内の放射線量率	格納容器内雰囲気放射線モニタ (D/W)	2	2	1	1	①	-	[エリア放射線モニタ]	2	2	0	0	エリア放射線モニタの上昇により代替監視可能。	監視事項は主要パラメータにて確認。		
			格納容器内雰囲気放射線モニタ (S/C)	2	2	1	1	①	-	[エリア放射線モニタ]	2	2	0	0	エリア放射線モニタの上昇により代替監視可能。			
		原子炉圧力容器内の温度	原子炉圧力容器温度	原子炉圧力								原子炉圧力	2	2	1	1	原子炉水位から原子炉圧力容器内が飽和状態にあると想定し、飽和温度/圧力の関係から原子炉圧力より代替監視可能。	監視事項は主要パラメータにて確認。
				原子炉圧力 (SA)	2	2	1	1	①	-	原子炉圧力 (SA)	2	2	1	1			
				原子炉水位 (広帯域)	2	2	1	1			原子炉水位 (燃料域)	2	2	1	1			
				原子炉水位 (燃料域)	2	2	1	1			原子炉水位 (SA広帯域)	1	1	0	1			
				原子炉水位 (SA燃料域)	1	1	0	1			原子炉水位 (SA燃料域)	1	1	1	0			
		残留熱除去系熱交換器入口温度	2	2	1	1			残留熱除去系熱交換器入口温度	2	2	1	1	残留熱除去系が運転状態であれば、残留熱除去系熱交換器入口温度により代替監視可能。				
		原子炉格納容器内の圧力	ドライウエル圧力	圧力抑制室圧力	1	1	1	0	①	-	圧力抑制室圧力	1	1	1	0	直接的に原子炉格納容器内圧力を計測することができ、監視可能。	監視事項は主要パラメータにて確認。	
				ドライウエル温度	11	11	11	0			ドライウエル温度	11	11	11	0	飽和温度/圧力の関係から、ドライウエル温度により代替監視可能。		
			[ドライウエル圧力]	2	0	0	0			[ドライウエル圧力]	2	0	0	0	監視可能であれば、ドライウエル圧力 (常用計器) により代替監視可能。			
		原子炉格納容器内の温度	ドライウエル温度	圧力抑制室圧力	1	1	1	0	①	-	圧力抑制室圧力	1	1	1	0	直接的に原子炉格納容器内圧力を計測することができ、監視可能。	監視事項は主要パラメータにて確認。	
[圧力抑制室圧力]	2			1	0	0			[圧力抑制室圧力]	2	1	0	0	監視可能であれば、圧力抑制室圧力 (常用計器) により代替監視可能。				
原子炉格納容器内の温度	ドライウエル温度	ドライウエル圧力	11	11	11	0	①	-	ドライウエル圧力	11	11	11	0	飽和温度/圧力の関係から、ドライウエル圧力又は圧力抑制室圧力の上昇により代替監視可能。	監視事項は主要パラメータにて確認。			
		圧力抑制室圧力	1	1	1	0			圧力抑制室圧力	1	1	1	0	監視可能。				

第1表 重大事故等対処に係る監視事項

1.6 原子炉格納容器内の冷却等のための手順等

1.15-260

対応手段	項目	分類	監視パラメータ																	
			抽出パラメータを計測する計器								抽出パラメータの代替パラメータを計測する計器								評価	
			計器名称	計器数	SBO影響				パラメータ分類	補助パラメータ分類理由	計器名称	計器数	SBO影響				計器故障等	SBO		
直後	区分Ⅰ直流電源を延命した場合	区分Ⅱ直流電源を延命した場合				直後	区分Ⅰ直流電源を延命した場合	区分Ⅱ直流電源を延命した場合												
非常時操作手順書 (シビアアクシデント) 「除熱ストラテジー1」 「除熱ストラテジー2」 非常時操作手順書 (設備別) 「ろ過水ポンプによるド ライウエル代替スプレ イ」	原子炉格納容器内 の圧力	ドライウエル圧力	1	1	1	0	①	—	圧力抑制室圧力	1	1	1	0	直接的に原子炉格納容器内圧力を計測する ことができ、監視可能。 飽和温度/圧力の関係から、ドライウエル 温度により代替監視可能。	監視事項は主要パラ メータにて確認。					
		ドライウエル温度	11	11	11	0	①	—	ドライウエル温度	11	11	11	0	監視可能であれば、ドライウエル圧力(常 用計器)により代替監視可能。						
		圧力抑制室圧力	1	1	1	0	①	—	圧力抑制室内空気温度	4	4	0	4	飽和温度/圧力の関係から、圧力抑制室内 空気温度により代替監視可能。						
		圧力抑制室圧力	1	1	1	0	①	—	圧力抑制室圧力(常用 計器)により代替監視可能。	2	1	0	0	監視可能であれば、圧力抑制室圧力(常用 計器)により代替監視可能。						
	原子炉格納容器内 の温度	ドライウエル温度	11	11	11	0	①	—	ドライウエル圧力	1	1	1	0	飽和温度/圧力の関係から、ドライウエル 圧力又は圧力抑制室圧力の上昇により代替 監視可能。	監視事項は主要パラ メータにて確認。					
	原子炉格納容器内 の水位	圧力抑制室水位	2	2	1	1	①	—	高圧代替注水系ポンプ出口流 量	1	1	0	1	外部水源を利用した各注水流量により代替 監視可能。	監視事項は主要パラ メータにて確認。					
	原子炉格納容器内 の水位	圧力抑制室水位	2	2	1	1	①	—	原子炉隔離時冷却系ポンプ出 口流量	1	1	1	0							
	原子炉格納容器内 の水位	圧力抑制室水位	2	2	1	1	①	—	高圧炉心スプレイ系ポンプ出 口流量	1	1	0	0							
	原子炉格納容器内 の水位	圧力抑制室水位	2	2	1	1	①	—	残留熱除去系洗浄ライン流量 (残留熱除去系ヘッドスプレ イライン洗浄流量)	1	1	1	0							
	原子炉格納容器内 の水位	圧力抑制室水位	2	2	1	1	①	—	残留熱除去系洗浄ライン流量 (残留熱除去系B系格納容器冷 却ライン洗浄流量)	1	1	0	1							
	原子炉格納容器内 の水位	圧力抑制室水位	2	2	1	1	①	—	直流駆動低圧注水系ポンプ出 口流量	1	1	1	0							
	原子炉格納容器内 の水位	圧力抑制室水位	2	2	1	1	①	—	原子炉格納容器下部注水流量	1	1	1	0							
	原子炉格納容器内 の水位	圧力抑制室水位	2	2	1	1	①	—	原子炉格納容器代替スプレ イ流量	2	2	1	1							
	原子炉格納容器へ の注水量	残留熱除去系洗浄ライン流量(残 留熱除去系ヘッドスプレ イライン洗浄流量)	1	1	1	0	①	—	復水貯蔵タンク水位	1	1	1	0	水源である復水貯蔵タンク水位の変化によ り代替監視可能。	監視事項は主要パラ メータにて確認。					
	原子炉格納容器へ の注水量	残留熱除去系洗浄ライン流量(残 留熱除去系ヘッドスプレ イライン洗浄流量)	1	1	1	0	①	—	復水貯蔵タンク水位	1	1	1	0	水源である復水貯蔵タンクの水位変化によ り代替監視可能。						
	原子炉格納容器へ の注水量	残留熱除去系洗浄ライン流量(残 留熱除去系ヘッドスプレ イライン洗浄流量)	1	1	1	0	①	—	原子炉格納容器下部水位	12	12	6	6	原子炉格納容器下部水位及びドライウエル 水位の変化により代替監視可能。						
	原子炉格納容器へ の注水量	残留熱除去系洗浄ライン流量(残 留熱除去系ヘッドスプレ イライン洗浄流量)	1	1	1	0	①	—	ドライウエル水位	6	6	3	3	ドライウエル温度、ドライウエル圧力及び 圧力抑制室圧力が低下傾向にあることによ り代替監視可能。						
	原子炉格納容器へ の注水量	残留熱除去系洗浄ライン流量(残 留熱除去系B系格納容器冷 却ライン洗浄流量)	1	1	0	1	①	—	ドライウエル圧力	1	1	1	0	ドライウエル温度、ドライウエル圧力及び 圧力抑制室圧力が低下傾向にあることによ り代替監視可能。	監視事項は主要パラ メータにて確認。					
	原子炉格納容器へ の注水量	残留熱除去系洗浄ライン流量(残 留熱除去系B系格納容器冷 却ライン洗浄流量)	1	1	0	1	①	—	ドライウエル温度	11	11	11	0	ドライウエル温度、ドライウエル圧力及び 圧力抑制室圧力が低下傾向にあることによ り代替監視可能。						
	原子炉格納容器へ の注水量	残留熱除去系洗浄ライン流量(残 留熱除去系B系格納容器冷 却ライン洗浄流量)	1	1	0	1	①	—	圧力抑制室圧力	1	1	1	0	ドライウエル温度、ドライウエル圧力及び 圧力抑制室圧力が低下傾向にあることによ り代替監視可能。						
原子炉格納容器へ の注水量	残留熱除去系洗浄ライン流量(残 留熱除去系B系格納容器冷 却ライン洗浄流量)	1	1	0	1	①	—	圧力抑制室圧力	1	1	1	0	ドライウエル温度、ドライウエル圧力及び 圧力抑制室圧力が低下傾向にあることによ り代替監視可能。							
補機監視機能	ろ過水ポンプ出口圧力						③	ろ過水系の運転状 態を確認するパラ メータ	—	—	—	—	—	—	—					
水源の確保	ろ過水タンク水位						③	代替淡水源の確保 状態を確認するパ ラメータ	—	—	—	—	—	—	—					

第1表 重大事故等対処に係る監視事項

1.6 原子炉格納容器内の冷却等のための手順等

対応手段	項目	分類	監視パラメータ											評価			
			抽出パラメータを計測する計器						抽出パラメータの代替パラメータを計測する計器								
			計器名称	計器数	SBO影響			パラメータ分類	補助パラメータ分類理由	計器名称	計器数	SBO影響			計器故障等	SBO	
直後	区分Ⅰ直流電源を延命した場合	区分Ⅱ直流電源を延命した場合			直後	区分Ⅰ直流電源を延命した場合	区分Ⅱ直流電源を延命した場合										
1.6.2.2 原子炉格納容器の破損を防止するための対応手順 (1) フロントライン系故障時の対応手順 a. 原子炉格納容器代替スプレイ (c) 原子炉格納容器代替スプレイ冷却系（可搬型）による原子炉格納容器内へのスプレイ	非常時操作手順書 (シビアアクシデント) 「除熱ストラテジー1」 「除熱ストラテジー2」 重大事故等対応要領書 「大容量送水ポンプ（タイプ1）によるドライウェル代替スプレイ」 「大容量送水ポンプによる送水」	判断基準 (1/2)	原子炉格納容器内の放射線量率	格納容器内雰囲気放射線モニタ (D/W)	2	2	1	1	①	—	【エア放射線モニタ】	2	2	0	0	エア放射線モニタの上昇により代替監視可能。	監視事項は主要パラメータにて確認。
			格納容器内雰囲気放射線モニタ (S/C)	2	2	1	1	①	—	【エア放射線モニタ】	2	2	0	0	エア放射線モニタの上昇により代替監視可能。	監視事項は主要パラメータにて確認。	
			原子炉压力容器内の温度	原子炉压力容器温度	5	5	5	0	①	—	原子炉圧力	2	2	1	1	原子炉水位から原子炉压力容器内に飽和状態にあると想定し、飽和温度/圧力の関係から原子炉圧力より代替監視可能。	監視事項は主要パラメータにて確認。
											原子炉圧力 (SA)	2	2	1	1		
											原子炉水位 (広帯域)	2	2	1	1		
											原子炉水位 (燃料域)	2	2	1	1		
											原子炉水位 (SA広帯域)	1	1	0	1		
			原子炉水位 (SA燃料域)	1	1	1	0										
			残留熱除去系熱交換器入口温度	2	2	1	1	残留熱除去系が運転状態であれば、残留熱除去系熱交換器入口温度により代替監視可能。									
			原子炉格納容器内の圧力	ドライウェル圧力	1	1	1	0	①	—	圧力抑制室圧力	1	1	1	0	直接的に原子炉格納容器内圧力を計測することができ、監視可能。	監視事項は主要パラメータにて確認。
											ドライウェル温度	11	11	11	0	飽和温度/圧力の関係から、ドライウェル温度により代替監視可能。	
											【ドライウェル圧力】	2	0	0	0	監視可能であれば、ドライウェル圧力（常用計器）により代替監視可能。	
原子炉格納容器内の圧力	圧力抑制室圧力	1	1	1	0	①	—	ドライウェル圧力	1	1	1	0	直接的に原子炉格納容器内圧力を計測することができ、監視可能。	監視事項は主要パラメータにて確認。			
								圧力抑制室内空気温度	4	4	0	4	飽和温度/圧力の関係から、圧力抑制室内空気温度により代替監視可能。				
								【圧力抑制室圧力】	2	1	0	0	監視可能であれば、圧力抑制室圧力（常用計器）により代替監視可能。				
原子炉格納容器内の温度	ドライウェル温度	11	11	11	0	①	—	ドライウェル圧力	1	1	1	0	飽和温度/圧力の関係から、ドライウェル圧力又は圧力抑制室圧力の上昇により代替監視可能。	監視事項は主要パラメータにて確認。			
原子炉格納容器内の水位	圧力抑制室水位	2	2	1	1	①	—	高圧代替注水系ポンプ出口流量	1	1	0	1	外部水源を利用した各注水流量により代替監視可能。	監視事項は主要パラメータにて確認。			
								原子炉隔離時冷却系ポンプ出口流量	1	1	1	0					
								高圧炉心スプレイ系ポンプ出口流量	1	1	0	0					
								残留熱除去系洗浄ライン流量（残留熱除去系ヘッドスプレイライン洗浄流量）	1	1	1	0					
								残留熱除去系洗浄ライン流量（残留熱除去系B系格納容器冷却ライン洗浄流量）	1	1	0	1					
								直流駆動低圧注水系ポンプ出口流量	1	1	1	0					
								原子炉格納容器下部注水流量	1	1	1	0					
								原子炉格納容器代替スプレイ流量	2	2	1	1					
								復水貯蔵タンク水位	1	1	1	0			水源である復水貯蔵タンク水位の変化により代替監視可能。		

1.15-261

第1表 重大事故等対処に係る監視事項

1.6 原子炉格納容器内の冷却等のための手順等

対応手段	項目	分類	監視パラメータ											評価			
			抽出パラメータを計測する計器					抽出パラメータの代替パラメータを計測する計器									
			計器名称	計器数	SBO影響			パラメータ 分類	補助パラメータ 分類理由	計器名称	計器数	SBO影響			計器故障等	SBO	
直後	区分Ⅰ直流電源 を延命した場合	区分Ⅱ直流電源 を延命した場合			直後	区分Ⅰ直流電源 を延命した場合	区分Ⅱ直流電源 を延命した場合										
非常時操作手順書 (シビアアクシデント) 「除熱ストラテジー-1」 「除熱ストラテジー-2」 重大事故等対応要領書 「大容量送水ポンプ（タイプ1）によるドライ ウェル代替スプレー」 「大容量送水ポンプによる 送水」	判断基準 (2/2)	電源の確保	4-2C母線電圧	1	1	1	1	③	非常用低圧母線の 受電状態を確認する パラメータ	-	-	-	-	-	-	-	
			4-2D母線電圧	1	1	1	1	③	非常用低圧母線の 受電状態を確認する パラメータ	-	-	-	-	-	-	-	-
			125V直流主母線2A電圧	1	1	1	1	③	直流電源の受電状態 を確認するパラメータ	-	-	-	-	-	-	-	-
			125V直流主母線2B電圧	1	1	1	1	③	直流電源の受電状態 を確認するパラメータ	-	-	-	-	-	-	-	-
			125V直流主母線2A-1電圧	1	1	1	1	③	直流電源の受電状態 を確認するパラメータ	-	-	-	-	-	-	-	-
			125V直流主母線2B-1電圧	1	1	1	1	③	直流電源の受電状態 を確認するパラメータ	-	-	-	-	-	-	-	-
		水源の確保	淡水貯水槽 (No.1)	「発電所対策本部」に確認			③	代替淡水源の確保 状態を確認するパラ メータ	-	-	-	-	-	-	-	-	-
			淡水貯水槽 (No.2)	「発電所対策本部」に確認			③	代替淡水源の確保 状態を確認するパラ メータ	-	-	-	-	-	-	-	-	-

第1表 重大事故等対処に係る監視事項

1.6 原子炉格納容器内の冷却等のための手順等

対応手段	項目	分類	監視パラメータ										評価			
			抽出パラメータを計測する計器					抽出パラメータの代替パラメータを計測する計器								
			計器名称	計器数	SBO影響			パラメータ 分類	補助パラメータ 分類理由	計器名称	計器数	SBO影響			計器故障等	SBO
直後	区分Ⅰ直流電源 を延命した場合	区分Ⅱ直流電源 を延命した場合			直後	区分Ⅰ直流電源 を延命した場合	区分Ⅱ直流電源 を延命した場合									
非常時操作手順書 (シビアアクシデント) 「除熱ストラテジー1」 「除熱ストラテジー2」 重大事故等対応要領書 「大容量送水ポンプ(タイプ1)によるドライ ウエル代替スプレイ」 「大容量送水ポンプによる送水」	操作	原子炉格納容器内の 圧力	ドライウエル圧力	1	1	1	0	①	-	圧力抑制室圧力	1	1	1	0	直接的に原子炉格納容器内圧力を計測することができ、監視可能。	監視事項は主要パラメータにて確認。
			ドライウエル温度	11	11	11	0	①	-	ドライウエル温度	11	11	11	0	飽和温度/圧力の関係から、ドライウエル温度により代替監視可能。	
		原子炉格納容器内の 圧力抑制室圧力	圧力抑制室圧力	1	1	1	0	①	-	ドライウエル圧力	1	1	1	0	監視可能であれば、ドライウエル圧力(常用計器)により代替監視可能。	監視事項は主要パラメータにて確認。
			圧力抑制室内空気温度	4	4	0	4	-	-	圧力抑制室圧力(常用計器)	2	1	0	0	飽和温度/圧力の関係から、圧力抑制室内空気温度により代替監視可能。	
	原子炉格納容器内の 温度	ドライウエル温度	11	11	11	0	①	-	ドライウエル圧力	1	1	1	0	飽和温度/圧力の関係から、ドライウエル圧力又は圧力抑制室圧力の上昇により代替監視可能。	監視事項は主要パラメータにて確認。	
	原子炉格納容器内の 水位	圧力抑制室水位	2	2	1	1	①	-	高圧代替注水系ポンプ出口流量	1	1	0	1	外部水源を利用した各注水流量により代替監視可能。	監視事項は主要パラメータにて確認。	
			原子炉隔離時冷却系ポンプ出口流量	1	1	1	0	-	-							
			高圧炉心スプレイ系ポンプ出口流量	1	1	0	0	-	-							
			残留熱除去系洗浄ライン流量(残留熱除去系ヘッドスプレイライン洗浄流量)	1	1	1	0	-	-							
			残留熱除去系洗浄ライン流量(残留熱除去系B系格納容器処理ライン洗浄流量)	1	1	0	1	-	-							
			直流駆動低圧注水系ポンプ出口流量	1	1	1	0	-	-							
			原子炉格納容器下部注水流量	1	1	1	0	-	-							
			原子炉格納容器代替スプレイ流量	2	2	1	1	-	-							
			復水貯蔵タンク水位	1	1	1	0	-	-							
			原子炉格納容器下部水位	12	12	6	6	-	-							
	原子炉格納容器への 注水量	原子炉格納容器代替スプレイ流量	2	2	1	1	①	-	ドライウエル水位	6	6	3	3	原子炉格納容器下部水位及びドライウエル水位の変化により代替監視可能。	監視事項は主要パラメータにて確認。	
			ドライウエル圧力	1	1	1	0	-	-							
			ドライウエル温度	11	11	11	0	-	-							
			圧力抑制室圧力	1	1	1	0	-	-							
	水源の確保	淡水貯水槽(No.1)	「発電所対策本部」に確認					③	-	-	-	-	-	-	-	
淡水貯水槽(No.2)		「発電所対策本部」に確認					③	-	-	-	-	-	-	-		

1.15-263

第1表 重大事故等対処に係る監視事項

1.6 原子炉格納容器内の冷却等のための手順等

対応手段	項目	分類	監視パラメータ											評価				
			抽出パラメータを計測する計器						抽出パラメータの代替パラメータを計測する計器									
			計器名称	計器数	SBO影響			パラメータ 分類	補助パラメータ 分類理由	計器名称	計器数	SBO影響			計器故障等	SBO		
直後	区分Ⅰ直流電源 を延命した場合	区分Ⅱ直流電源 を延命した場合			直後	区分Ⅰ直流電源 を延命した場合	区分Ⅱ直流電源 を延命した場合											
1.6.2.2 原子炉格納容器の破損を防止するための対応手順																		
(1) フロントライン系故障時の対応手順																		
b. 原子炉格納容器除熱																		
(a) ドライウェル冷却系による原子炉格納容器内の除熱																		
非常時操作手順書 (シビアアクシデント) 「除熱ストラテジー」 「除熱ストラテジー2」 非常時操作手順書 (設備別) 「ドライウェル冷却系による格納容器除熱」	判断基準	原子炉格納容器内の放射線量率	格納容器内雰囲気放射線モニタ(D/N)	2	2	1	1	①	-	[エア放射線モニタ]	2	2	0	0	エア放射線モニタの上昇により代替監視可能。	監視事項は主要パラメータにて確認。		
			格納容器内雰囲気放射線モニタ(S/C)	2	2	1	1	①	-	[エア放射線モニタ]	2	2	0	0	エア放射線モニタの上昇により代替監視可能。	監視事項は主要パラメータにて確認。		
		原子炉圧力容器内の温度	原子炉圧力容器温度	原子炉圧力								原子炉圧力	2	2	1	1		
				原子炉圧力 (SA)								原子炉圧力 (SA)	2	2	1	1	原子炉圧力から原子炉圧力容器内が飽和状態にあると想定し、飽和温度/圧力の関係から原子炉圧力より代替監視可能。	監視事項は主要パラメータにて確認。
				原子炉水位 (広帯域)								原子炉水位 (燃料域)	2	2	1	1		
				原子炉水位 (燃料域)								原子炉水位 (SA広帯域)	2	2	1	1		
				原子炉水位 (SA広帯域)								原子炉水位 (SA燃料域)	1	1	0	1		
		電源の確保	4-2C母線電圧	4-2C母線電圧	1	1	1	1	③	非常用低圧母線の受電状態を確認するパラメータ	-	-	-	-	-	-	-	-
				4-2D母線電圧	1	1	1	1	③	非常用低圧母線の受電状態を確認するパラメータ	-	-	-	-	-	-	-	-
				125V直流主母線2A電圧	1	1	1	1	③	直流電源の受電状態を確認するパラメータ	-	-	-	-	-	-	-	-
	125V直流主母線2B電圧			1	1	1	1	③	直流電源の受電状態を確認するパラメータ	-	-	-	-	-	-	-	-	
	125V直流主母線2A-1電圧			1	1	1	1	③	直流電源の受電状態を確認するパラメータ	-	-	-	-	-	-	-	-	
	125V直流主母線2B-1電圧			1	1	1	1	③	直流電源の受電状態を確認するパラメータ	-	-	-	-	-	-	-	-	
	補機監視機能	原子炉補機冷却水系系統流量	2	2	0	0	-	-	-	-	-	-	-	-	-	-		
	操作	原子炉格納容器内の圧力	ドライウェル圧力	ドライウェル圧力	1	1	1	0	①	-	圧力抑制室圧力	1	1	1	0	直接的に原子炉格納容器内圧力を計測することができ、監視可能。	監視事項は主要パラメータにて確認。	
				[ドライウェル圧力]	2	0	0	0			監視可能であれば、ドライウェル圧力 (常用計器) により代替監視可能。							
			圧力抑制室圧力	1	1	1	0	①	-	ドライウェル圧力	1	1	1	0	直接的に原子炉格納容器内圧力を計測することができ、監視可能。	監視事項は主要パラメータにて確認。		
		原子炉格納容器内の温度	ドライウェル温度	ドライウェル温度	11	11	11	0	①	-	圧力抑制室内空気温度	4	4	0	4	飽和温度/圧力の関係から、圧力抑制室内空気温度により代替監視可能。	監視事項は主要パラメータにて確認。	
				[圧力抑制室圧力]	2	1	0	0			監視可能であれば、圧力抑制室圧力 (常用計器) により代替監視可能。							
				ドライウェル圧力	1	1	1	0		ドライウェル圧力	1	1	1	0	飽和温度/圧力の関係から、ドライウェル圧力又は圧力抑制室圧力の上昇により代替監視可能。	監視事項は主要パラメータにて確認。		
			圧力抑制室圧力	1	1	1	0		圧力抑制室圧力	1	1	1	0					

1.15-264

第1表 重大事故等対処に係る監視事項

1.6 原子炉格納容器内の冷却等のための手順等

対応手段	項目	分類	監視パラメータ											評価		
			抽出パラメータを計測する計器						抽出パラメータの代替パラメータを計測する計器							
			計器名称	計器数	SBO影響			パラメータ分類	補助パラメータ分類理由	計器名称	計器数	SBO影響			計器故障等	SBO
直後	区分Ⅰ直流電源を延命した場合	区分Ⅱ直流電源を延命した場合			直後	区分Ⅰ直流電源を延命した場合	区分Ⅱ直流電源を延命した場合									
1.6.2.2 原子炉格納容器の破損を防止するための対応手順 (2) サポート系故障時の対応手順 a. 復旧 (a) 残留熱除去系電源復旧後の原子炉格納容器内へのスプレイ																
非常時操作手順書 (シビアアクシデント) 「除熱ストラテジー1」 「除熱ストラテジー2」 非常時操作手順書 (設備別) 「残留熱除去系ポンプによる格納容器スプレイ」	判断基準 (1/2)	原子炉格納容器内の放射線量率	格納容器内雰囲気放射線モニタ(D/R)	2	2	1	1	①	-	[エリア放射線モニタ]	2	2	0	0	エリア放射線モニタの上昇により代替監視可能。	監視事項は主要パラメータにて確認。
		原子炉格納容器内の放射線量率	格納容器内雰囲気放射線モニタ(S/C)	2	2	1	1	①	-	[エリア放射線モニタ]	2	2	0	0	エリア放射線モニタの上昇により代替監視可能。	監視事項は主要パラメータにて確認。
		原子炉圧力容器内の温度	原子炉圧力容器温度	5	5	5	0	①	-	原子炉圧力 原子炉圧力(SA) 原子炉水位(広帯域) 原子炉水位(燃料域) 原子炉水位(SA広帯域) 原子炉水位(SA燃料域)	2 2 2 2 1 1	2 2 2 2 1 1	1 1 1 1 0 1	1 1 1 1 0 0	原子炉水位から原子炉圧力容器内が飽和状態にあると想定し、飽和温度/圧力の関係から原子炉圧力より代替監視可能。	監視事項は主要パラメータにて確認。
		原子炉格納容器内の圧力	ドライウェル圧力	1	1	1	0	①	-	圧力抑制室圧力 ドライウェル温度 [ドライウェル圧力]	1 11 2	1 11 0	1 11 0	0 0 0	直接的に原子炉格納容器内圧力を計測することができ、監視可能。 飽和温度/圧力の関係から、ドライウェル温度により代替監視可能。 監視可能であれば、ドライウェル圧力(常用計器)により代替監視可能。	監視事項は主要パラメータにて確認。
		原子炉格納容器内の圧力	圧力抑制室圧力	1	1	1	0	①	-	ドライウェル圧力 圧力抑制室内空気温度 [圧力抑制室圧力]	1 4 2	1 4 1	1 0 0	0 4 0	直接的に原子炉格納容器内圧力を計測することができ、監視可能。 飽和温度/圧力の関係から、圧力抑制室内空気温度により代替監視可能。 監視可能であれば、圧力抑制室圧力(常用計器)により代替監視可能。	監視事項は主要パラメータにて確認。
		原子炉格納容器内の温度	ドライウェル温度	11	11	11	0	①	-	ドライウェル圧力 圧力抑制室圧力	1 1	1 1	1 1	0 0	飽和温度/圧力の関係から、ドライウェル圧力又は圧力抑制室圧力の上昇により代替監視可能。	監視事項は主要パラメータにて確認。
		原子炉格納容器内の温度	圧力抑制室内空気温度	4	4	0	4	①	-	サブプレッションプール水温度	16	16	0	16	サブプレッションプール水温度の上昇により代替監視可能。	監視事項は主要パラメータにて確認。
		原子炉格納容器内の水位	圧力抑制室水位	2	2	1	1	①	-	高圧代替注水系ポンプ出口流量 原子炉隔離時冷却系ポンプ出口流量 高圧炉心スプレイ系ポンプ出口流量 残留熱除去系洗浄ライン流量(残留熱除去系ヘッドスプレイライン洗浄流量) 残留熱除去系洗浄ライン流量(残留熱除去系B系格納容器冷却ライン洗浄流量) 直流駆動低圧注水系ポンプ出口流量 原子炉格納容器下部注水流量 原子炉格納容器代替スプレイ流量 復水貯蔵タンク水位	1 1 1 1 1 1 1 2 1	1 1 1 1 1 1 1 2 1	0 1 0 1 0 1 1 1 1	1 0 0 0 1 0 1 1 0	外部水源を利用した各注水流量により代替監視可能。	監視事項は主要パラメータにて確認。

1.15-265

第1表 重大事故等対処に係る監視事項

1.6 原子炉格納容器内の冷却等のための手順等

対応手段	項目	分類	監視パラメータ												評価	
			抽出パラメータを計測する計器						抽出パラメータの代替パラメータを計測する計器							
			計器名称	計器数	SBO影響			パラメータ 分類	補助パラメータ 分類理由	計器名称	計器数	SBO影響			計器故障等	SBO
直後	区分Ⅰ直流電源 を延命した場合	区分Ⅱ直流電源 を延命した場合			直後	区分Ⅰ直流電源 を延命した場合	区分Ⅱ直流電源 を延命した場合									
非常時操作手順書 (シビアアクシデント) 『除熱ストラテジー1』 『除熱ストラテジー2』 非常時操作手順書 (設備別) 『残留熱除去系ポンプに よる格納容器スプレイ』	判断基準 (2/2)	補機監視機能	原子炉補機冷却水系統流量	2	2	0	0	—	—	—	—	—	—	—	—	
		電源の確保	6-2C母線電圧	1	1	1	1	③	非常用高压母線の 受電状態を確認する パラメータ	—	—	—	—	—	—	—
			6-2D母線電圧	1	1	1	1	③	非常用高压母線の 受電状態を確認する パラメータ	—	—	—	—	—	—	—
			4-2C母線電圧	1	1	1	1	③	非常用低压母線の 受電状態を確認する パラメータ	—	—	—	—	—	—	—
			4-2D母線電圧	1	1	1	1	③	非常用低压母線の 受電状態を確認する パラメータ	—	—	—	—	—	—	—
			125V直流主母線2A電圧	1	1	1	1	③	直流電源の受電状態 を確認するパラ メータ	—	—	—	—	—	—	—
			125V直流主母線2B電圧	1	1	1	1	③	直流電源の受電状態 を確認するパラ メータ	—	—	—	—	—	—	—
			125V直流主母線2A-1電圧	1	1	1	1	③	直流電源の受電状態 を確認するパラ メータ	—	—	—	—	—	—	—
			125V直流主母線2B-1電圧	1	1	1	1	③	直流電源の受電状態 を確認するパラ メータ	—	—	—	—	—	—	—

1.15-266

第1表 重大事故等対処に係る監視事項

1.6 原子炉格納容器内の冷却等のための手順等

対応手段	項目	分類	監視パラメータ										評価				
			抽出パラメータを計測する計器					抽出パラメータの代替パラメータを計測する計器									
			計器名称	計器数	SBO影響			パラメータ分類	補助パラメータ分類理由	計器名称	計器数	SBO影響			計器故障等	SBO	
直後	区分Ⅰ直流電源を延命した場合	区分Ⅱ直流電源を延命した場合			直後	区分Ⅰ直流電源を延命した場合	区分Ⅱ直流電源を延命した場合										
非常時操作手順書 (シビアアクシデント) 「除熱ストラテジー1」 「除熱ストラテジー2」 非常時操作手順書 (設備別) 「残留熱除去系ポンプによる格納容器スプレー」	操作	原子炉格納容器内の圧力	ドライウエル圧力	1	1	1	0	①	-	圧力抑制室圧力	1	1	1	0	直接的に原子炉格納容器内圧力を計測することができ、監視可能。	監視事項は主要パラメータにて確認。	
			ドライウエル温度	11	11	11	0	①	-	ドライウエル温度	11	11	11	0	飽和温度/圧力の関係から、ドライウエル温度により代替監視可能。		
		原子炉格納容器内の温度	圧力抑制室圧力	1	1	1	0	①	-	【ドライウエル圧力】	2	0	0	0	監視可能であれば、ドライウエル圧力(常用計器)により代替監視可能。	監視事項は主要パラメータにて確認。	
			ドライウエル圧力	1	1	1	0	①	-	ドライウエル圧力	1	1	1	0	直接的に原子炉格納容器内圧力を計測することができ、監視可能。		
		原子炉格納容器内の圧力	圧力抑制室内空気温度	4	4	0	4	①	-	圧力抑制室内空気温度	4	4	0	4	飽和温度/圧力の関係から、圧力抑制室内空気温度により代替監視可能。	監視事項は主要パラメータにて確認。	
			【圧力抑制室圧力】	2	1	0	0	-	-	【圧力抑制室圧力】	2	1	0	0	監視可能であれば、圧力抑制室圧力(常用計器)により代替監視可能。		
		原子炉格納容器への注水量	ドライウエル温度	11	11	11	0	①	-	ドライウエル圧力	1	1	1	0	飽和温度/圧力の関係から、ドライウエル圧力又は圧力抑制室圧力の上昇により代替監視可能。	監視事項は主要パラメータにて確認。	
			圧力抑制室内空気温度	4	4	0	4	①	-	圧力抑制室圧力	1	1	1	0	サブプレッションプール水温度の上昇により代替監視可能。		
		補機監視機能	残留熱除去系ポンプ出口流量	2	2	1	1	①	-	圧力抑制室水位	2	2	1	1	水源である圧力抑制室水位の水位変化により代替監視可能。	監視事項は主要パラメータにて確認。	
			残留熱除去系ポンプ出口圧力	2	0	0	0	-	-	原子炉水位(広帯域)	2	2	1	1	崩壊熱除去に必要な原子炉圧力容器内への注水量と原子炉水位の変化により代替監視可能。		
		原子炉格納容器内の水位	圧力抑制室水位	2	2	1	1	①	-	高圧代替注水系ポンプ出口流量	1	1	0	1	外部水源を利用した各注水流量により代替監視可能。	監視事項は主要パラメータにて確認。	
										原子炉隔離時冷却系ポンプ出口流量	1	1	1	0			
										高圧炉心スプレー系ポンプ出口流量	1	1	0	0			
										残留熱除去系洗浄ライン流量(残留熱除去系ヘッドスプレーライン洗浄流量)	1	1	1	0			
										残留熱除去系洗浄ライン流量(残留熱除去系B系格納容器冷却ライン洗浄流量)	1	1	0	1			
										直流駆動低圧注水系ポンプ出口流量	1	1	1	0			
										原子炉格納容器下部注水流量	1	1	1	0			
										原子炉格納容器代替スプレー流量	2	2	1	1			
										復水貯蔵タンク水位	1	1	1	0			水源である復水貯蔵タンク水位の変化により代替監視可能。

1.15-267

第1表 重大事故等対処に係る監視事項

1.6 原子炉格納容器内の冷却等のための手順等

対応手段	項目	分類	監視パラメータ											評価					
			抽出パラメータを計測する計器						抽出パラメータの代替パラメータを計測する計器										
			計器名称	計器数	SBO影響		パラメータ 分類	補助パラメータ 分類理由	計器名称	計器数	SBO影響		計器故障等	SBO					
直後	区分Ⅰ直流電源 を延命した場合	区分Ⅱ直流電源 を延命した場合			直後	区分Ⅰ直流電源 を延命した場合					区分Ⅱ直流電源 を延命した場合								
1.6.2.2 原子炉格納容器の破損を防止するための対応手順 (1) サポート系故障時の対応手順 a. 復旧 (b) 残留熱除去系電源復旧後のサブプレッションプールの除熱																			
非常時操作手順書 (シビアアクシデント) 「除熱ストラテジー1」 「除熱ストラテジー2」 非常時操作手順書 (設備別) 「残留熱除去系ポンプによるサブプレッションプール水冷却」	判断基準	原子炉格納容器内の放射線量率	格納容器内雰囲気放射線モニタ(D/R)	2	2	1	1	①	-	【エリア放射線モニタ】	2	2	0	0	エリア放射線モニタの上昇により代替監視可能。	監視事項は主要パラメータにて確認。			
		原子炉格納容器内の放射線量率	格納容器内雰囲気放射線モニタ(S/C)	2	2	1	1	①	-	【エリア放射線モニタ】	2	2	0	0	エリア放射線モニタの上昇により代替監視可能。	監視事項は主要パラメータにて確認。			
		原子炉圧力容器内の温度	原子炉圧力容器温度	原子炉圧力								原子炉圧力	2	2	1	1	原子炉水位から原子炉圧力容器内が飽和状態にあると想定し、飽和温度/圧力の関係から原子炉圧力より代替監視可能。	監視事項は主要パラメータにて確認。	
				原子炉圧力 (SA)								原子炉圧力 (SA)	2	2	1	1			
				原子炉水位 (広帯域)								原子炉水位 (広帯域)	2	2	1	1			
				原子炉水位 (燃料域)								原子炉水位 (燃料域)	2	2	1	1			
				原子炉水位 (SA広帯域)								原子炉水位 (SA広帯域)	1	1	0	1			
				原子炉水位 (SA燃料域)								原子炉水位 (SA燃料域)	1	1	1	0			
		原子炉格納容器内の温度	圧力抑制室内空気温度	残留熱除去系熱交換器入口温度								残留熱除去系熱交換器入口温度	2	2	1	1	残留熱除去系が運転状態であれば、残留熱除去系熱交換器入口温度により代替監視可能。		
				サブプレッションプール水温度								サブプレッションプール水温度	16	16	0	16	サブプレッションプール水温度の上昇により代替監視可能。	監視事項は主要パラメータにて確認。	
		原子炉格納容器内の温度	サブプレッションプール水温度	圧力抑制室圧力								圧力抑制室圧力	1	1	1	0	飽和温度/圧力の関係から、圧力抑制室圧力により代替監視可能。	監視事項は主要パラメータにて確認。	
				圧力抑制室内空気温度								圧力抑制室内空気温度	4	4	0	4	圧力抑制室内空気温度の温度変化により代替監視可能。	監視事項は主要パラメータにて確認。	
		電源の確保	電源の確保	6-2C母線電圧						③	非常用高圧母線の受電状態を確認するパラメータ	-	-	-	-	-	-	-	
				6-2D母線電圧							③	非常用高圧母線の受電状態を確認するパラメータ	-	-	-	-	-	-	-
				4-2C母線電圧								③	非常用低圧母線の受電状態を確認するパラメータ	-	-	-	-	-	-
				4-2D母線電圧								③	非常用低圧母線の受電状態を確認するパラメータ	-	-	-	-	-	-
				125V直流主母線2A電圧								③	直流電源の受電状態を確認するパラメータ	-	-	-	-	-	-
				125V直流主母線2B電圧								③	直流電源の受電状態を確認するパラメータ	-	-	-	-	-	-
				125V直流主母線2A-1電圧								③	直流電源の受電状態を確認するパラメータ	-	-	-	-	-	-
				125V直流主母線2B-1電圧								③	直流電源の受電状態を確認するパラメータ	-	-	-	-	-	-
最終ヒートシンクの確保	原子炉補機冷却水系系統流量	残留熱除去系熱交換器冷却水入口流量								-	-	-	-	-	-	-			
		残留熱除去系熱交換器冷却水入口流量								-	-	-	-	-	-	-			
水源の確保	圧力抑制室水位	低圧炉心スプレイ系ポンプ出口流量								-	-	-	-	-	圧力抑制室を水源とする系統のうち、運転している系統の注水流量より圧力抑制室水位が確保されていることを監視可能。	監視事項は主要パラメータにて確認。			
		残留熱除去系ポンプ出口流量								-	-	-	-	-					
		代替循環冷却ポンプ出口流量								-	-	-	-	-					
		低圧炉心スプレイ系ポンプ出口圧力								-	-	-	-	-					
		残留熱除去系ポンプ出口圧力								-	-	-	-	-					
		代替循環冷却ポンプ出口圧力								-	-	-	-	-					

1.15-268

第1表 重大事故等対処に係る監視事項

1.6 原子炉格納容器内の冷却等のための手順等

対応手段	項目	分類	監視パラメータ											評価								
			抽出パラメータを計測する計器						抽出パラメータの代替パラメータを計測する計器													
			計器名称	計器数	SBO影響			パラメータ分類	補助パラメータ分類理由	計器名称	計器数	SBO影響			計器故障等	SBO						
					直後	区分Ⅰ直流電源を延命した場合	区分Ⅱ直流電源を延命した場合					直後	区分Ⅰ直流電源を延命した場合	区分Ⅱ直流電源を延命した場合								
非常時操作手順書 (シビアアクシデント) 「除熱ストラテジー1」 「除熱ストラテジー2」 非常時操作手順書 (設備別) 「残留熱除去系ポンプによるサブプレッションプール水冷却」	操作	原子炉格納容器内の温度	サブプレッションプール水温度	16	16	0	16	①	—	圧力抑制室内空気温度	4	4	0	4	圧力抑制室内空気温度の温度変化により代替監視可能。	監視事項は主要パラメータにて確認。						
		原子炉格納容器への注水量	残留熱除去系ポンプ出口流量	2	2	1	1	①	—	圧力抑制室水位	2	2	1	1	水源である圧力抑制室水位の水位変化により代替監視可能。							
		補機監視機能	残留熱除去系ポンプ出口圧力	2	0	0	0	—	—	原子炉水位(広帯域)	2	2	1	1	崩壊熱除去に必要な原子炉圧力容器内への注水量と原子炉水位の変化より代替監視可能。							
		最終ヒートシンクの確保	残留熱除去系熱交換器入口温度	2	2	1	1	①	—	原子炉水位(SA広帯域)	2	2	1	1	崩壊熱除去に必要な原子炉圧力容器内への注水量と原子炉水位の変化より代替監視可能。							
			残留熱除去系熱交換器出口温度	2	2	1	1	①	—	原子炉水位(SA燃料域)	1	1	0	1	原子炉水位(SA燃料域)		1	1	0	0	—	—
			原子炉補機冷却水系系統流量	2	2	0	0	—	—	—	—	—	—	—	—		—	—	—			
			残留熱除去系熱交換器冷却水入口流量	2	2	0	0	—	—	—	—	—	—	—	—		—	—	—			
		水源の確保	圧力抑制室水位	2	2	1	1	①	—	原子炉圧力容器温度	5	5	5	0	除熱先の温度変化により、代替監視可能。		監視事項は主要パラメータにて確認。					
				サブプレッションプール水温度	16	16	0	16	—	—	残留熱除去系熱交換器入口温度	2	2	1	1			残留熱除去系熱交換器の熱交換量評価により代替監視可能。				
				残留熱除去系熱交換器冷却水入口流量	2	2	0	0	—	—	原子炉補機冷却水系系統流量	2	2	0	0			原子炉補機冷却水系、残留熱除去系熱交換器冷却水入口流量が確保されていることにより、最終ヒートシンクが確保されていることを代替監視可能。				
				残留熱除去系熱交換器冷却水入口流量	2	2	0	0	—	—	—	—	—	—	—			—				
				低圧炉心スプレイ系ポンプ出口流量	1	1	1	0	—	—	—	—	—	—	—			—				
				残留熱除去系ポンプ出口流量	3	3	1	2	—	—	—	—	—	—	—			—				
		代替循環冷却ポンプ出口流量	1	1	1	0	—	—	—	—	—	—	—	—								
		低圧炉心スプレイ系ポンプ出口圧力	1	0	0	0	—	—	—	—	—	—	—	—								
残留熱除去系ポンプ出口圧力	3	0	0	0	—	—	—	—	—	—	—	—										
代替循環冷却ポンプ出口圧力	1	1	1	0	—	—	—	—	—	—	—	—										

第1表 重大事故等対処に係る監視事項

1.6 原子炉格納容器内の冷却等のための手順等

対応手段	項目	分類	監視パラメータ												評価	
			抽出パラメータを計測する計器						抽出パラメータの代替パラメータを計測する計器							
			計器名称	計器数	SBO影響		パラメータ 分類	補助パラメータ 分類理由	計器名称	計器数	SBO影響		計器故障等	SBO		
直後	区分Ⅰ直流電源 を延命した場合	区分Ⅱ直流電源 を延命した場合			直後	区分Ⅰ直流電源 を延命した場合					区分Ⅱ直流電源 を延命した場合					
1.6.2.3 重大事故等対処設備（設計基準拡張）による対応手順 (1) 残留熱除去系（格納容器スプレイ冷却モード）による原子炉格納容器内へのスプレイ																
非常時操作手順書 （撤除ベース） 「PCV圧制御」等 非常時操作手順書 （設備別） 「残留熱除去系ポンプに よる格納容器スプレイ」	判断基準 (1/2)	原子炉压力容器内 の水位	原子炉水位（広帯域）	2	2	1	1	①	—	原子炉水位（SA広帯域）	1	1	0	1	直接的に原子炉压力容器内の水位を計測す ることができ、監視可能。	監視事項は主要パラ メータにて確認。
			原子炉水位（燃料域）	2	2	1	1	①	—	原子炉水位（SA燃料域）	1	1	0	1		
		原子炉水位	原子炉水位（広帯域）	1	1	0	1	①	—	原子炉水位（広帯域）	1	1	0	1	直接的に原子炉压力容器内の水位を計測す ることができ、監視可能。	監視事項は主要パラ メータにて確認。
			原子炉水位（SA燃料域）	1	1	1	0	①	—	原子炉水位（燃料域）	2	2	1	1		
										高圧代替注水系ポンプ出口流 量	1	1	0	1	崩壊熱除去に必要な原子炉压力容器内への 注水流量と実際の注水流量より代替監視可 能。	監視事項は主要パラ メータにて確認。
										原子炉隔離時冷却系ポンプ出 口流量	1	1	1	0		
										高圧炉心スプレイ系ポンプ出 口流量	1	1	0	0	崩壊熱除去に必要な原子炉压力容器内への 注水流量と実際の注水流量より代替監視可 能。	監視事項は主要パラ メータにて確認。
										残留熱除去系洗浄ライン流量 （残留熱除去系ヘッドスプレ イライン洗浄流量）	1	1	1	0		
										残留熱除去系洗浄ライン流量 （残留熱除去系B系格納容器冷 却ライン洗浄流量）	1	1	0	1	崩壊熱除去に必要な原子炉压力容器内への 注水流量と実際の注水流量より代替監視可 能。	監視事項は主要パラ メータにて確認。
										直流通動低圧注水系ポンプ出 口流量	1	1	1	0		
										代替循環冷却ポンプ出口流量	1	1	1	0	崩壊熱除去に必要な原子炉压力容器内への 注水流量と実際の注水流量より代替監視可 能。	監視事項は主要パラ メータにて確認。
										低圧炉心スプレイ系ポンプ出 口流量	1	1	1	0		
										残留熱除去系ポンプ出口流量	3	3	1	2	崩壊熱除去に必要な原子炉压力容器内への 注水流量と実際の注水流量より代替監視可 能。	監視事項は主要パラ メータにて確認。
										原子炉圧力	2	2	1	1		
										原子炉圧力（SA）	2	2	1	1	原子炉圧力と圧力抑制室圧力の差圧から原 子炉压力容器の満水を推定可能。	監視事項は主要パラ メータにて確認。
										圧力抑制室圧力	1	1	1	0		

1.15-270

第1表 重大事故等対処に係る監視事項

1.6 原子炉格納容器内の冷却等のための手順等

対応手段	項目	分類	監視パラメータ											評価							
			抽出パラメータを計測する計器					補助パラメータ		抽出パラメータの代替パラメータを計測する計器											
			計器名称	計器数	SBO影響		パラメータ	補助パラメータ	計器名称	計器数	SBO影響		計器故障等	SBO							
直後	区分Ⅰ直流電源を延命した場合	区分Ⅱ直流電源を延命した場合	分類	分類理由	直後	区分Ⅰ直流電源を延命した場合	区分Ⅱ直流電源を延命した場合														
非常時操作手順書 (徴検ベース) 「PCV圧力制御」等 非常時操作手順書 (設備別) 「残留熱除去系ポンプによる格納容器スプレイ」	原子炉格納容器内の圧力	ドライウェル圧力	1	1	1	0	①	-	圧力抑制室圧力	1	1	1	0	直接的に原子炉格納容器内圧力を計測することができ、監視可能。	監視事項は主要パラメータにて確認。						
		圧力抑制室圧力	1	1	1	0	①	-	ドライウェル温度	11	11	11	0	飽和温度/圧力の関係から、ドライウェル温度により代替監視可能。							
	原子炉格納容器内の温度	ドライウェル温度	11	11	11	0	①	-	[ドライウェル圧力]	2	0	0	0	監視可能であれば、ドライウェル圧力(常用計器)により代替監視可能。	監視事項は主要パラメータにて確認。						
		圧力抑制室内空気温度	4	4	0	4	①	-	ドライウェル圧力	1	1	1	0	直接的に原子炉格納容器内圧力を計測することができ、監視可能。							
	原子炉格納容器内の水位	圧力抑制室水位	2	2	1	1	①	-	圧力抑制室内空気温度	4	4	0	4	4	飽和温度/圧力の関係から、圧力抑制室内空気温度により代替監視可能。	監視事項は主要パラメータにて確認。					
									サブプレッションプール水温度	16	16	0	16	0	監視可能であれば、圧力抑制室圧力(常用計器)により代替監視可能。						
									圧力抑制室圧力	1	1	1	0	0	飽和温度/圧力の関係から、ドライウェル圧力又は圧力抑制室圧力の上昇により代替監視可能。						
									高圧代替注水系ポンプ出口流量	1	1	0	1	1	サプレッションプール水温度の上昇により代替監視可能。						
									原子炉隔離時冷却系ポンプ出口流量	1	1	1	0	0	飽和温度/圧力の関係から、圧力抑制室圧力により代替監視可能。						
									高圧炉心スプレイ系ポンプ出口流量	1	1	0	0	0	外部水源を利用した各注水流量により代替監視可能。						
									残留熱除去系洗浄ライン流量(残留熱除去系ヘッドスプレイライン洗浄流量)	1	1	1	0	0	残留熱除去系洗浄ライン流量(残留熱除去系格納容器冷却ライン洗浄流量)		1	1	0	1	0
									直流通動低圧注水系ポンプ出口流量	1	1	1	0	0	0		0				
									原子炉格納容器下部注水流量	1	1	1	0	0	0		0				
									原子炉格納容器代替スプレイ流量	2	2	1	1	1	0		0				
	復水貯蔵タンク水位	1	1	1	0	0	0	水源である復水貯蔵タンク水位の変化により代替監視可能。													
	補機監視機能	原子炉補機冷却水系系統流量	2	2	0	0	-	-	-	-	-	-	-	-							
	電源の確保	6-2C母線電圧	1	1	1	1	③	非常用高圧母線の受電状態を確認するパラメータ	-	-	-	-	-	-	-						
		6-2D母線電圧	1	1	1	1	③	非常用高圧母線の受電状態を確認するパラメータ	-	-	-	-	-	-	-						
		4-2C母線電圧	1	1	1	1	③	非常用低圧母線の受電状態を確認するパラメータ	-	-	-	-	-	-	-						
		4-2D母線電圧	1	1	1	1	③	非常用低圧母線の受電状態を確認するパラメータ	-	-	-	-	-	-	-						
125V直流主母線2A電圧		1	1	1	1	③	直流電源の受電状態を確認するパラメータ	-	-	-	-	-	-	-							
125V直流主母線2B電圧		1	1	1	1	③	直流電源の受電状態を確認するパラメータ	-	-	-	-	-	-	-							
125V直流主母線2A-1電圧		1	1	1	1	③	直流電源の受電状態を確認するパラメータ	-	-	-	-	-	-	-							
125V直流主母線2B-1電圧		1	1	1	1	③	直流電源の受電状態を確認するパラメータ	-	-	-	-	-	-	-							

1.15-271

第1表 重大事故等対処に係る監視事項

1.6 原子炉格納容器内の冷却等のための手順等

対応手段	項目	分類	監視パラメータ										評価					
			抽出パラメータを計測する計器					抽出パラメータの代替パラメータを計測する計器										
			計器名称	計器数	SBO影響			パラメータ分類	補助パラメータ分類理由	計器名称	計器数	SBO影響			計器故障等	SBO		
直後	区分Ⅰ直流電源を延命した場合	区分Ⅱ直流電源を延命した場合			直後	区分Ⅰ直流電源を延命した場合	区分Ⅱ直流電源を延命した場合											
非常時操作手順書 (数値ベース) 「PCV圧力制御」等 非常時操作手順書 (設備別) 「残留熱除去系ポンプによる格納容器スプレイ」	操作	原子炉格納容器内の圧力	ドライウエル圧力	1	1	1	0	①	-	圧力抑制室圧力	1	1	1	0	直接的に原子炉格納容器内圧力を計測することができ、監視可能。	監視事項は主要パラメータにて確認。		
			ドライウエル温度	11	11	11	0	①	-	ドライウエル温度	11	11	11	0	飽和温度/圧力の関係から、ドライウエル温度により代替監視可能。			
		原子炉格納容器内の温度	圧力抑制室圧力	圧力抑制室圧力	1	1	1	0	①	-	ドライウエル圧力	1	1	1	0	直接的に原子炉格納容器内圧力を計測することができ、監視可能。	監視事項は主要パラメータにて確認。	
				圧力抑制室内空気温度	4	4	0	4	①	-	圧力抑制室内空気温度	4	4	0	4	飽和温度/圧力の関係から、圧力抑制室内空気温度により代替監視可能。		
		原子炉格納容器への注水量	残留熱除去系ポンプ出口流量	残留熱除去系ポンプ出口流量	2	2	1	1	①	-	圧力抑制室圧力	2	2	1	1	監視可能であれば、圧力抑制室圧力(常用計器)により代替監視可能。	監視事項は主要パラメータにて確認。	
				圧力抑制室水位	2	2	1	1	①	-	サプレッションプール水温度	16	16	0	16	サプレッションプール水温度の上昇により代替監視可能。		
		原子炉格納容器内の水位	補機監視機能	残留熱除去系ポンプ出口圧力	残留熱除去系ポンプ出口圧力	2	0	0	0	-	-	圧力抑制室水位	2	2	1	1	水源である圧力抑制室水位の水位変化により代替監視可能。	監視事項は主要パラメータにて確認。
					原子炉水位(広帯域)	2	2	1	1	①	-	原子炉水位(燃料域)	2	2	1	1	崩壊熱除去に必要な原子炉圧力容器内への注水量と原子炉水位の変化より代替監視可能。	
					原子炉水位(SA広帯域)	1	1	0	1	①	-	原子炉水位(SA燃料域)	1	1	0	1	0	
					原子炉水位(SA燃料域)	1	1	1	0	①	-	-	-	-	-	-	-	
	圧力抑制室水位		圧力抑制室水位	圧力抑制室水位	圧力抑制室水位	2	2	1	1	①	-	高圧代替注水系ポンプ出口流量	1	1	0	1	外部水源を利用した各注水流量により代替監視可能。	監視事項は主要パラメータにて確認。
					原子炉隔離時冷却系ポンプ出口流量	1	1	1	0	①	-	原子炉隔離時冷却系ポンプ出口流量	1	1	1	0		
					高圧炉心スプレイ系ポンプ出口流量	1	1	0	0	①	-	残留熱除去系洗浄ライン流量(残留熱除去系ヘッドスプレイライン洗浄流量)	1	1	1	0		
					残留熱除去系洗浄ライン流量(残留熱除去系B系格納容器冷却ライン洗浄流量)	1	1	0	1	①	-	残留熱除去系洗浄ライン流量(残留熱除去系B系格納容器冷却ライン洗浄流量)	1	1	0	1		
	圧力抑制室水位	圧力抑制室水位	圧力抑制室水位	圧力抑制室水位	2	2	1	1	①	-	直流駆動低圧注水系ポンプ出口流量	1	1	1	0	外部水源を利用した各注水流量により代替監視可能。	監視事項は主要パラメータにて確認。	
				原子炉格納容器下部注水流量	1	1	1	0	①	-	原子炉格納容器下部注水流量	1	1	1	0			
				原子炉格納容器代替スプレイ流量	2	2	1	1	①	-	原子炉格納容器代替スプレイ流量	2	2	1	1			
				復水貯蔵タンク水位	1	1	1	0	①	-	復水貯蔵タンク水位	1	1	1	0			水源である復水貯蔵タンク水位の変化により代替監視可能。

1.15-272

第1表 重大事故等対処に係る監視事項

1.6 原子炉格納容器内の冷却等のための手順等

対応手段	項目	分類	監視パラメータ												評価	
			抽出パラメータを計測する計器						抽出パラメータの代替パラメータを計測する計器							
			計器名称	計器数	SBO影響		パラメータ 分類	補助パラメータ 分類理由	計器名称	計器数	SBO影響		計器故障等	SBO		
					直後	区分Ⅰ直流電源 を延命した場合					区分Ⅱ直流電源 を延命した場合	直後			区分Ⅰ直流電源 を延命した場合	区分Ⅱ直流電源 を延命した場合
1.6.2.3 重大事故等対処設備（設計基準拡張）による対応手順 (2) 残留熱除去系（サブプレッションプール水冷却モード）によるサブプレッションプールの除熱																
非常時操作手順書 （撤換ベース） 「S/P温度制御」等 非常時操作手順書 （設備別） 「残留熱除去系ポンプに よるサブプレッションプ ール水冷却」	原子炉格納容器内 の温度	圧力抑制室内空気温度	4	4	0	4	①	-	サブプレッションプール水温度	16	16	0	16	サブプレッションプール水温度の上昇により 代替監視可能。	監視事項は主要パラ メータにて確認。	
		圧力抑制室圧力							圧力抑制室圧力	1	1	1	0	飽和温度/圧力の関係から、圧力抑制室圧 力により代替監視可能。		
		サブプレッションプール水温度	16	16	0	16	①	-	圧力抑制室内空気温度	4	4	0	4	圧力抑制室内空気温度の温度変化により代 替監視可能。		
	電源の確保	6-2C母線電圧	1	1	1	1	③	非常用高圧母線の 受電状態を確認す るパラメータ	-	-	-	-	-	-	-	-
		6-2D母線電圧	1	1	1	1	③	非常用高圧母線の 受電状態を確認す るパラメータ	-	-	-	-	-	-	-	-
		4-2C母線電圧	1	1	1	1	③	非常用低圧母線の 受電状態を確認す るパラメータ	-	-	-	-	-	-	-	-
		4-2D母線電圧	1	1	1	1	③	非常用低圧母線の 受電状態を確認す るパラメータ	-	-	-	-	-	-	-	-
		125V直流主母線2A電圧	1	1	1	1	③	直流電源の受電状 態を確認するパラ メータ	-	-	-	-	-	-	-	-
		125V直流主母線2B電圧	1	1	1	1	③	直流電源の受電状 態を確認するパラ メータ	-	-	-	-	-	-	-	-
		125V直流主母線2A-1電圧	1	1	1	1	③	直流電源の受電状 態を確認するパラ メータ	-	-	-	-	-	-	-	-
		125V直流主母線2B-1電圧	1	1	1	1	③	直流電源の受電状 態を確認するパラ メータ	-	-	-	-	-	-	-	-
	最終ヒートシンク の確保	原子炉補機冷却水系系統流量	2	2	0	0	-	-	-	-	-	-	-	-	-	-
		残留熱除去系熱交換器冷却水入口 流量	2	2	0	0	-	-	-	-	-	-	-	-	-	-
	水源の確保	圧力抑制室水位	2	2	1	1	①	-	低圧炉心スプレイ系ポンプ出口 流量	1	1	1	0	圧力抑制室を水源とする系統のうち、運転 している系統の注水流量より圧力抑制室水 位が確保されていることを監視可能。	監視事項は主要パラ メータにて確認。	
									残留熱除去系ポンプ出口流量	3	3	1	2			
代替循環冷却ポンプ出口流量									1	1	1	0				
低圧炉心スプレイ系ポンプ出口 圧力									1	0	0	0				
残留熱除去系ポンプ出口圧力									3	0	0	0				
代替循環冷却ポンプ出口圧力	1	1	1	0												

第1表 重大事故等対処に係る監視事項

1.6 原子炉格納容器内の冷却等のための手順等

対応手段	項目	分類	監視パラメータ											評価		
			抽出パラメータを計測する計器						抽出パラメータの代替パラメータを計測する計器							
			計器名称	計器数	SBO影響			パラメータ分類	補助パラメータ分類理由	計器名称	計器数	SBO影響				
直後	区分Ⅰ直流電源を延命した場合	区分Ⅱ直流電源を延命した場合			直後	区分Ⅰ直流電源を延命した場合	区分Ⅱ直流電源を延命した場合									
非常時操作手順書 (撤換ベース) 「S/P温度制御」等 非常時操作手順書 (設備別) 「残留熱除去系ポンプによるサブプレッションプール水冷却」	操作	原子炉格納容器内の温度	サブプレッションプール水温度	16	16	0	16	①	—	圧力抑制室内空気温度	4	4	0	4	圧力抑制室内空気温度の温度変化により代替監視可能。	監視事項は主要パラメータにて確認。
		原子炉格納容器への注水量	残留熱除去系ポンプ出口流量	2	2	1	1	①	—	圧力抑制室水位	2	2	1	1	水源である圧力抑制室水位の水位変化により代替監視可能。	
		補機監視機能	残留熱除去系ポンプ出口圧力	2	0	0	0	—	—	—	—	—	—	—	—	
		最終ヒートシンクの確保	残留熱除去系熱交換器入口温度	2	2	1	1	①	—	原子炉圧力容器温度	5	5	5	0	除熱先の温度変化により、代替監視可能。	
			残留熱除去系熱交換器出口温度	2	2	1	1	①	—	サブプレッションプール水温度	16	16	0	16	残留熱除去系熱交換器入口温度と残留熱除去系熱交換器の熱交換量評価により代替監視可能。	
			原子炉補機冷却水系系統流量	2	2	0	0	—	—	残留熱除去系熱交換器冷却水入口流量	2	2	1	1	残留熱除去系熱交換器冷却水入口流量が確保されていることにより、最終ヒートシンクが確保されていることを代替監視可能。	
			残留熱除去系熱交換器冷却水入口流量	2	2	0	0	—	—	—	—	—	—	—	—	
			—	—	—	—	—	—	—	—	—	—	—	—	—	
		水源の確保	圧力抑制室水位	2	2	1	1	①	—	低圧炉心スプレイ系ポンプ出口流量	1	1	1	0	圧力抑制室を水源とする系統のうち、運転している系統の注水流量より圧力抑制室水位が確保されていることを監視可能。	
		—	—	—	—	—	—	—	—	残留熱除去系ポンプ出口流量	3	3	1	2	—	
		—	—	—	—	—	—	—	—	代替循環冷却ポンプ出口流量	1	1	1	0	—	
		—	—	—	—	—	—	—	—	低圧炉心スプレイ系ポンプ出口圧力	1	0	0	0	—	
		—	—	—	—	—	—	—	—	残留熱除去系ポンプ出口圧力	3	0	0	0	圧力抑制室を水源とする系統のポンプの出口圧力により、圧力抑制室水位が確保されていることを監視可能。	
		—	—	—	—	—	—	—	—	代替循環冷却ポンプ出口圧力	1	1	1	0	—	

第1表 重大事故等対処に係る監視事項

1.7 原子炉格納容器の過圧破損を防止するための手順等

対応手段	項目	分類	監視パラメータ											評価			
			抽出パラメータを計測する計器						抽出パラメータの代替パラメータを計測する計器								
			計器名称	計器数	SBO影響			パラメータ 分類	補助パラメータ 分類理由	計器名称	計器数	SBO影響			計器故障等	SBO	
					直後	区分Ⅰ直流電源 を延命した場合	区分Ⅱ直流電源 を延命した場合					直後	区分Ⅰ直流電源 を延命した場合	区分Ⅱ直流電源 を延命した場合			
1.7.2.1 原子炉格納容器の過圧破損防止のための対応手順 (1) 代替循環冷却系による原子炉格納容器内の減圧及び除熱 a. 代替循環冷却系による原子炉格納容器内の減圧及び除熱																	
非常時操作手順書 (シビアアクシデント) 「除熱ストラテジー-1」 等 非常時操作手順書 (設備別) 「代替循環冷却ポンプに よる原子炉注水及びドラ イウェルスプレイ」	判断基準 (1/2)	原子炉格納容器内の放射線量率	格納容器内密閉気放射線モニタ (D/W)	2	2	1	1	①	-	【エリア放射線モニタ】	2	2	0	0	エリア放射線モニタの上昇により代替監視可能。	監視事項は主要パラメータにて確認。	
			格納容器内密閉気放射線モニタ (S/C)	2	2	1	1	①	-	【エリア放射線モニタ】	2	2	0	0	エリア放射線モニタの上昇により代替監視可能。	監視事項は主要パラメータにて確認。	
		原子炉圧力容器内の温度	原子炉圧力容器温度	5	5	5	0	①	-	原子炉圧力 原子炉圧力 (SA) 原子炉水位 (広帯域) 原子炉水位 (燃料域) 原子炉水位 (SA広帯域) 原子炉水位 (SA燃料域) 残留熱除去系熱交換器入口温度	2 2 2 2 1 1 2	2 2 2 2 1 1 2	1 1 1 1 0 1 1	1 1 1 1 0 0 1	原子炉水位から原子炉圧力容器内が飽和状態にあると想定し、飽和温度/圧力の関係から原子炉圧力より代替監視可能。 残留熱除去系が運転状態であれば、残留熱除去系熱交換器入口温度により代替監視可能。	監視事項は主要パラメータにて確認。	
		原子炉圧力容器内の圧力	原子炉圧力	2	2	1	1	①	-	原子炉圧力 (SA) 原子炉水位 (広帯域) 原子炉水位 (燃料域) 原子炉水位 (SA広帯域) 原子炉水位 (SA燃料域) 原子炉圧力容器温度	2 2 2 1 1 5	2 2 2 1 1 5	1 1 1 0 1 5	1 1 1 0 0 0	直接的に原子炉圧力容器内の圧力を計測することができ、監視可能。 原子炉水位から原子炉圧力容器内が飽和状態にあると想定し、飽和温度/圧力の関係から原子炉圧力容器温度より代替監視可能。	監視事項は主要パラメータにて確認。	
			原子炉圧力 (SA)	2	2	1	1	①	-	原子炉圧力 原子炉水位 (広帯域) 原子炉水位 (燃料域) 原子炉水位 (SA広帯域) 原子炉水位 (SA燃料域) 原子炉圧力容器温度	2 2 2 1 1 5	2 2 2 1 1 5	1 1 1 0 1 5	1 1 1 0 0 0	直接的に原子炉圧力容器内の圧力を計測することができ、監視可能。 原子炉水位から原子炉圧力容器内が飽和状態にあると想定し、飽和温度/圧力の関係から原子炉圧力容器温度より代替監視可能。	監視事項は主要パラメータにて確認。	
		原子炉格納容器内の圧力	ドライウェル圧力	1	1	1	0	①	-	圧力抑制室圧力 ドライウェル温度 【ドライウェル圧力】 ドライウェル圧力	1 11 2 1	1 11 0 1	1 11 0 1	0 0 0 0	直接的に原子炉格納容器内圧力を計測することができ、監視可能。 飽和温度/圧力の関係から、ドライウェル温度により代替監視可能。 監視可能であれば、ドライウェル圧力 (常用計器) により代替監視可能。 直接的に原子炉格納容器内圧力を計測することができ、監視可能。	監視事項は主要パラメータにて確認。	
			圧力抑制室圧力	1	1	1	0	①	-	圧力抑制室内空気温度 【圧力抑制室圧力】	4 2	4 1	0 1	4 0	4 0	飽和温度/圧力の関係から、圧力抑制室内空気温度により代替監視可能。 監視可能であれば、圧力抑制室圧力 (常用計器) により代替監視可能。	監視事項は主要パラメータにて確認。

1.15-275

第1表 重大事故等対処に係る監視事項

1.7 原子炉格納容器の過圧破損を防止するための手順等

対応手段	項目	分類	監視パラメータ											評価			
			抽出パラメータを計測する計器					パラメータ 分類	補助パラメータ 分類理由	抽出パラメータの代替パラメータを計測する計器							
			計器名称	計器数	SBO影響		直後			計器名称	計器数	SBO影響		直後	計器故障等	SBO	
直後	区分Ⅰ直流電源 を延命した場合	区分Ⅱ直流電源 を延命した場合	直後	区分Ⅰ直流電源 を延命した場合	区分Ⅱ直流電源 を延命した場合	直後	区分Ⅰ直流電源 を延命した場合	区分Ⅱ直流電源 を延命した場合									
非常時操作手順書 (シビアアクシデント) 「除熱ストラテジー1」 等 非常時操作手順書 (設備別) 「代替循環冷却ポンプに よる原子炉注水及びドライ ウェルスプレイ」	判断基準 (2/2)	原子炉格納容器内の温度	ドライウェル温度	11	11	11	0	①	-	ドライウェル圧力	1	1	1	0	飽和温度/圧力の関係から、ドライウェル圧力又は圧力抑制室圧力の上昇により代替監視可能。	監視事項は主要パラメータにて確認。	
			圧力抑制室内空気温度	4	4	0	4	①	-	サブプレッションプール水温度	16	16	0	16	サブプレッションプール水温度の上昇により代替監視可能。		
			サブプレッションプール水温度	16	16	0	16	①	-	圧力抑制室内空気温度	4	4	0	4	圧力抑制室内空気温度の温度変化により代替監視可能。		
		最終ヒートシンクの確保	原子炉補機冷却水系系統流量(A系のみ)	1	1	0	0	-	-	-	-	-	-	-	-	-	-
			残留熱除去系熱交換器冷却水入口流量(A系のみ)	1	1	0	0	-	-	-	-	-	-	-	-	-	-
		電源の確保	4-2C母線電圧	1	1	1	1	③	非常用低圧母線の受電状態を確認するパラメータ	-	-	-	-	-	-	-	-
			4-2D母線電圧	1	1	1	1	③	非常用低圧母線の受電状態を確認するパラメータ	-	-	-	-	-	-	-	-
			125V直流主母線2A電圧	1	1	1	1	③	直流電源の受電状態を確認するパラメータ	-	-	-	-	-	-	-	-
			125V直流主母線2B電圧	1	1	1	1	③	直流電源の受電状態を確認するパラメータ	-	-	-	-	-	-	-	-
			125V直流主母線2A-1電圧	1	1	1	1	③	直流電源の受電状態を確認するパラメータ	-	-	-	-	-	-	-	-
		125V直流主母線2B-1電圧	1	1	1	1	③	直流電源の受電状態を確認するパラメータ	-	-	-	-	-	-	-	-	-
		水源の確保	圧力抑制室水位	2	2	1	1	①	-	低圧炉心スプレイ系ポンプ出口流量	1	1	1	0	圧力抑制室を水源とする系統のうち、運転している系統の注水流量より圧力抑制室水位が確保されていることを監視可能。	監視事項は主要パラメータにて確認。	
				残留熱除去系ポンプ出口流量	3	3	1	2									
				代替循環冷却ポンプ出口流量	1	1	1	0									
				低圧炉心スプレイ系ポンプ出口圧力	1	0	0	0									
				残留熱除去系ポンプ出口圧力	3	0	0	0									
		代替循環冷却ポンプ出口圧力	1	1	1	0	圧力抑制室を水源とする系統のポンプの出口圧力により、圧力抑制室水位が確保されていることを監視可能。										

第1表 重大事故等対処に係る監視事項

1.7 原子炉格納容器の過圧破損を防止するための手順等

対応手段	項目	分類	監視パラメータ											評価	
			抽出パラメータを計測する計器					抽出パラメータの代替パラメータを計測する計器							
			計器名称	計器数	SBO影響		パラメータ分類	補助パラメータ分類理由	計器名称	計器数	SBO影響		計器故障等	SBO	
直後	区分Ⅰ直流電源を延命した場合	区分Ⅱ直流電源を延命した場合			直後	区分Ⅰ直流電源を延命した場合					区分Ⅱ直流電源を延命した場合				
非常時操作手順書 (シビアアクシデント) 「除熱ストラテジー1」 等 非常時操作手順書 (設備別) 「代替循環冷却ポンプによる原子炉注水及びドレイウェルスプレイ」	原子炉圧力容器内の圧力	原子炉圧力	2	2	1	1	①	-	原子炉圧力 (SA)	2	2	1	1	直接的に原子炉圧力容器内の圧力を計測することができ、監視可能。	監視事項は主要パラメータにて確認。
									原子炉水位 (広帯域)	2	2	1	1		
									原子炉水位 (燃料域)	2	2	1	1		
									原子炉水位 (SA広帯域)	1	1	0	1		
									原子炉水位 (SA燃料域)	1	1	1	0		
									原子炉圧力容器温度	5	5	5	0		
	原子炉圧力 (SA)	2	2	1	1	①	-	原子炉圧力	2	2	1	1	直接的に原子炉圧力容器内の圧力を計測することができ、監視可能。	監視事項は主要パラメータにて確認。	
								原子炉水位 (広帯域)	2	2	1	1			
								原子炉水位 (燃料域)	2	2	1	1			
								原子炉水位 (SA広帯域)	1	1	0	1			
								原子炉水位 (SA燃料域)	1	1	1	0			
								原子炉圧力容器温度	5	5	5	0			
	原子炉圧力容器内の水位	[原子炉水位 (狭帯域)] 原子炉水位 (広帯域) 原子炉水位 (燃料域)	3	3	1	0	①	-	原子炉水位 (SA広帯域)	1	1	0	1	直接的に原子炉圧力容器内の水位を計測することができ、監視可能。	監視事項は主要パラメータにて確認。
									原子炉水位 (SA燃料域)	1	1	1	0		
									高圧代替注水系ポンプ出口流量	1	1	0	1		
原子炉隔離時冷却系ポンプ出口流量									1	1	1	0			
高圧炉心スプレイ系ポンプ出口流量									1	1	0	0			
残留熱除去系洗浄ライン流量 (残留熱除去系ヘッドスプレイライン洗浄流量)									1	1	1	0			
残留熱除去系洗浄ライン流量 (残留熱除去系B系格納容器冷却ライン洗浄流量)									1	1	0	1			
直流駆動低圧注水系ポンプ出口流量									1	1	1	0			
代替循環冷却ポンプ出口流量									1	1	1	0			
低圧炉心スプレイ系ポンプ出口流量	1	1	1	0											
残留熱除去系ポンプ出口流量	3	3	1	2											
原子炉圧力	2	2	1	1	原子炉圧力と圧力抑制室圧力の差圧から原子炉圧力容器の満水を推定可能。										
原子炉圧力 (SA)	2	2	1	1											
圧力抑制室圧力	1	1	1	0											

1.15-277

第1表 重大事故等対処に係る監視事項

1.7 原子炉格納容器の過圧破損を防止するための手順等

対応手段	項目	分類	監視パラメータ											評価									
			抽出パラメータを計測する計器					パラメータ 分類	補助パラメータ 分類理由	抽出パラメータの代替パラメータを計測する計器													
			計器名称	計器数	SBO影響					SBO影響		計器名称	計器数	SBO影響		計器故障等	SBO						
直後	区分Ⅰ直流電源 を延命した場合	区分Ⅱ直流電源 を延命した場合			直後	区分Ⅰ直流電源 を延命した場合	区分Ⅱ直流電源 を延命した場合																
非常時操作手順書 (シビアアクシデント) 「除熱ストラテジー1」 等 非常時操作手順書 (設備別) 「代替循環冷却ポンプに よる原子炉注水及びドライ ウェルスプレイ」	操作 (2/3)	原子炉压力容器内 の水位	原子炉水位 (SA広帯域) 原子炉水位 (SA燃料域)	1	1	0	1	①	-	原子炉水位 (広帯域)	2	2	1	1	直接的に原子炉压力容器内の水位を計測す ることができ、監視可能。 崩壊熱除去に必要な原子炉压力容器内への 注水流量と実際の注水流量より代替監視可 能。	監視事項は主要パラ メータにて確認。							
				1	1	1	0			原子炉水位 (燃料域)	2	2	1	1									
										高圧代替注水系ポンプ出口流 量	1	1	0	1									
										原子炉隔離時冷却系ポンプ出 口流量	1	1	1	0									
										高圧炉心スプレイ系ポンプ出 口流量	1	1	0	0									
										残留熱除去系洗浄ライン流量 (残留熱除去系ヘッドスプレ イライン洗浄流量)	1	1	1	0									
										残留熱除去系洗浄ライン流量 (残留熱除去系B系格納容器冷 却ライン洗浄流量)	1	1	0	1									
										直流駆動低圧注水系ポンプ出 口流量	1	1	1	0									
										代替循環冷却ポンプ出口流量	1	1	1	0									
										低圧炉心スプレイ系ポンプ出 口流量	1	1	1	0									
										残留熱除去系ポンプ出口流量	3	3	1	2									
										原子炉圧力	2	2	1	1									
										原子炉圧力 (SA)	2	2	1	1									
										圧力抑制室圧力	1	1	1	0									
				原子炉格納容器内 の圧力		ドライウェル圧力	1			1	1	0	①	-			圧力抑制室圧力	1	1	1	0	直接的に原子炉格納容器内圧力を計測する ことができ、監視可能。 飽和温度/圧力の関係から、ドライウェル 温度により代替監視可能。 監視可能であれば、ドライウェル圧力 (常 用計器) により代替監視可能。	監視事項は主要パラ メータにて確認。
																	ドライウェル温度	11	11	11	0		
																	[ドライウェル圧力]	2	0	0	0		
ドライウェル圧力	1	1	1					0															
		圧力抑制室圧力	1	1	1	0	①	-	圧力抑制室内空気温度	4	4	0	4	直接的に原子炉格納容器内圧力を計測する ことができ、監視可能。 飽和温度/圧力の関係から、圧力抑制室内 空気温度により代替監視可能。 監視可能であれば、圧力抑制室圧力 (常用 計器) により代替監視可能。	監視事項は主要パラ メータにて確認。								
									[圧力抑制室圧力]	2	1	0	0										

第1表 重大事故等対処に係る監視事項

1.7 原子炉格納容器の過圧破損を防止するための手順等

対応手段	項目	分類	監視パラメータ														評価	
			抽出パラメータを計測する計器							抽出パラメータの代替パラメータを計測する計器								
			計器名称	計器数	SBO影響				パラメータ分類	補助パラメータ分類理由	計器名称	計器数	SBO影響					
直後	区分Ⅰ直流電源を延命した場合	区分Ⅱ直流電源を延命した場合				直後	区分Ⅰ直流電源を延命した場合	区分Ⅱ直流電源を延命した場合										
非常時操作手順書 (シビアアクシデント 「除熱ストラテジー1」 等) 非常時操作手順書 (設備別) 「代替循環冷却ポンプによる原子炉注水及びドライウェルスプレイ」	操作 (3/3)	原子炉格納容器内の温度	ドライウェル温度	11	11	11	0	①	-	ドライウェル圧力	1	1	1	0	飽和温度/圧力の関係から、ドライウェル圧力又は圧力抑制室圧力の上昇により代替監視可能。	監視事項は主要パラメータにて確認。		
			圧力抑制室内空気温度	4	4	0	4	①	-	サブプレッションプール水温度	16	16	0	16	サブプレッションプール水温度の上昇により代替監視可能。			
			サブプレッションプール水温度	16	16	0	16	①	-	圧力抑制室内空気温度	4	4	0	4	圧力抑制室内空気温度の温度変化により代替監視可能。			
		原子炉圧力容器への注水量	代替循環冷却ポンプ出口流量	1	1	1	0	①	-	圧力抑制室水位	2	2	1	1	水源である圧力抑制室水位の水位変化により代替監視可能。	監視事項は主要パラメータにて確認。		
			残留熱除去系洗浄ライン流量(残留熱除去系B系格納容器冷却ライン洗浄流量)	原子炉水位(広帯域)	2	2	1	1	崩壊熱除去に必要な原子炉圧力容器内への注水量と原子炉水位の変化より代替監視可能。									
				原子炉水位(燃料域)	2	2	1	1										
				原子炉水位(SA広帯域)	1	1	0	1										
		原子炉格納容器への注水量	代替循環冷却ポンプ出口流量	原子炉水位(SA燃料域)	1	1	1	0										
				復水貯蔵タンク水位	1	1	1	0	水源である復水貯蔵タンクの水位変化により代替監視可能。									
				原子炉水位(広帯域)	2	2	1	1	崩壊熱除去に必要な原子炉圧力容器内への注水量と原子炉水位の変化より代替監視可能。									
	原子炉格納容器下部水位		原子炉水位(燃料域)	2	2	1	1											
			原子炉水位(SA広帯域)	1	1	0	1											
			原子炉水位(SA燃料域)	1	1	1	0											
	補機監視機能	代替循環冷却ポンプ出口圧力	原子炉格納容器下部水位	12	12	6	6	原子炉格納容器下部水位及びドライウェル水位の変化により代替監視可能。										
			ドライウェル水位	6	6	3	3											
			ドライウェル圧力	1	1	1	0											
			ドライウェル温度	11	11	11	0	ドライウェル温度、ドライウェル圧力及び圧力抑制室圧力が低下傾向にあることにより代替監視可能。										
	最終ヒートシンクの確保	残留熱除去系熱交換器入口温度(A系のみ)	圧力抑制室圧力	1	1	1	0											
			原子炉圧力容器温度	5	5	5	0	除熱先の温度変化により、代替監視可能。										
		残留熱除去系熱交換器出口温度(A系のみ)	サブプレッションプール水温度	16	16	0	16											
残留熱除去系熱交換器入口温度			2	2	1	1	残留熱除去系熱交換器入口温度と残留熱除去系熱交換器の熱交換量評価により代替監視可能。											
原子炉補機冷却水系系統流量			2	2	0	0	原子炉補機冷却水系、残留熱除去系熱交換器冷却水入流量が確保されていることにより、最終ヒートシンクが確保されていることを代替監視可能。											
原子炉補機冷却水系系統流量(A系のみ)		1	1	0	0	-	-	-	-	-	-	-	-	-				
残留熱除去系熱交換器冷却水入口流量(A系のみ)		1	1	0	0	-	-	-	-	-	-	-	-	-	-			
原子炉補機冷却水系冷却水供給温度(A系のみ)	1	1	0	0	③	原子炉補機冷却水系の運転状態を確認するパラメータ	-	-	-	-	-	-	-	-				

1.15-279

第1表 重大事故等対処に係る監視事項

1.7 原子炉格納容器の過圧破損を防止するための手順等

対応手段	項目	分類	監視パラメータ											評価			
			抽出パラメータを計測する計器						抽出パラメータの代替パラメータを計測する計器					計器故障等	SBO		
			計器名称	計器数	SBO影響		パラメータ分類	補助パラメータ分類理由	計器名称	計器数	SBO影響						
直後	区分I直流電源を延命した場合	区分II直流電源を延命した場合			直後	区分I直流電源を延命した場合					区分II直流電源を延命した場合						
1.7.2.1 原子炉格納容器の過圧破損防止のための対応手順																	
(2) 原子炉格納容器フィルタベント系による原子炉格納容器内の減圧及び除熱（現場操作含む。）																	
a. 原子炉格納容器フィルタベント系による原子炉格納容器内の減圧及び除熱（現場操作含む。）																	
非常時操作手順書 （シビアアクシデント 「ベントストラテジ」 「水素制御ストラテジ」 重大事故等対応要領書 「原子炉格納容器フィルタベント」	判断基準 (1/2)	原子炉格納容器内の放射線量率	格納容器内雰囲気放射線モニタ (D/W)	2	2	1	1	①	-	[エリア放射線モニタ]	2	2	0	0	エリア放射線モニタの上昇により代替監視可能。	監視事項は主要パラメータにて確認。	
			格納容器内雰囲気放射線モニタ (S/C)	2	2	1	1	①	-	[エリア放射線モニタ]	2	2	0	0	エリア放射線モニタの上昇により代替監視可能。	監視事項は主要パラメータにて確認。	
		原子炉圧力容器内の温度	原子炉圧力容器温度	原子炉圧力	5	5	5	0	①	-	原子炉圧力	2	2	1	1	原子炉水位から原子炉圧力容器内が飽和状態にあると想定し、飽和温度/圧力の関係から原子炉圧力より代替監視可能。	監視事項は主要パラメータにて確認。
				原子炉圧力 (SA)	2	2	1	1			2	2	1	1			
				原子炉水位 (広帯域)	2	2	1	1			2	2	1	1			
				原子炉水位 (燃料域)	2	2	1	1			2	2	1	1			
				原子炉水位 (SA広帯域)	1	1	0	1			1	1	0	1			
				原子炉水位 (SA燃料域)	1	1	1	0			1	1	1	0			
		原子炉格納容器内の圧力	ドライウエル圧力	圧力抑制室圧力	1	1	1	0	①	-	圧力抑制室圧力	1	1	1	0	直接的に原子炉格納容器内圧力を計測することができ、監視可能。	監視事項は主要パラメータにて確認。
				ドライウエル温度	11	11	11	0			11	11	11	0	飽和温度/圧力の関係から、ドライウエル温度により代替監視可能。		
			圧力抑制室圧力	ドライウエル圧力	1	1	1	0	①	-	[ドライウエル圧力]	2	0	0	0	監視可能であれば、ドライウエル圧力（常用計器）により代替監視可能。	監視事項は主要パラメータにて確認。
				圧力抑制室内空気温度	4	4	0	4			4	4	0	4	飽和温度/圧力の関係から、圧力抑制室内空気温度により代替監視可能。		
		原子炉格納容器内の温度	サブプレッションプール水温度	ドライウエル圧力	1	1	1	0	①	-	ドライウエル圧力	1	1	1	0	飽和温度/圧力の関係から、ドライウエル圧力又は圧力抑制室圧力の上昇により代替監視可能。	監視事項は主要パラメータにて確認。
				圧力抑制室圧力	1	1	1	0			1	1	1	0			
				サブプレッションプール水温度	16	16	0	16	①	-	サブプレッションプール水温度	16	16	0	16	サブプレッションプール水温度の上昇により代替監視可能。	監視事項は主要パラメータにて確認。
原子炉格納容器内の水素濃度	格納容器内水素濃度	圧力抑制室圧力	1	1	1	0			圧力抑制室圧力	1	1	1	0	飽和温度/圧力の関係から、圧力抑制室圧力により代替監視可能。	監視事項は主要パラメータにて確認。		
		格納容器内水素濃度 (D/W)	2	2	1	1	①	-	格納容器内水素濃度	4	0	0	0	直接的に格納容器内水素濃度を計測することができ、監視可能。	監視事項は主要パラメータにて確認。		
		格納容器内水素濃度 (S/C)	2	2	1	1	①	-	格納容器内水素濃度	4	0	0	0	直接的に格納容器内水素濃度を計測することができ、監視可能。	監視事項は主要パラメータにて確認。		
		格納容器内雰囲気水素濃度	4	0	0	0	①	-	格納容器内雰囲気水素濃度	4	0	0	0	直接的に格納容器内水素濃度を計測することができ、監視可能。	監視事項は主要パラメータにて確認。		
原子炉格納容器内の水素濃度	格納容器内水素濃度	格納容器内水素濃度 (D/W)	2	2	1	1	①	-	格納容器内水素濃度 (D/W)	2	2	1	1	直接的に格納容器内水素濃度を計測することができ、監視可能。	監視事項は代替パラメータにて確認。		
		格納容器内水素濃度 (S/C)	2	2	1	1	①	-	格納容器内水素濃度 (S/C)	2	2	1	1				

第1表 重大事故等対処に係る監視事項

1.7 原子炉格納容器の過圧破損を防止するための手順等

対応手段	項目	分類	監視パラメータ												評価			
			抽出パラメータを計測する計器						抽出パラメータの代替パラメータを計測する計器									
			計器名称	計器数	SBO影響		パラメータ分類	補助パラメータ分類理由	計器名称	計器数	SBO影響		計器故障等	SBO				
直後	区分Ⅰ直流電源を延命した場合	区分Ⅱ直流電源を延命した場合			直後	区分Ⅰ直流電源を延命した場合					区分Ⅱ直流電源を延命した場合							
非常時操作手順書 (シビアアクシデント) 「ベントストラテジ」 「水素制御ストラテジ」 重大事故等対応要領書 「原子炉格納容器フィルタベント」	判断基準 (2/2)	原子炉格納容器内の酸素濃度	格納容器内雰囲気酸素濃度	2	0	0	0	①	—	格納容器内雰囲気放射線モニタ(D/W)	2	2	1	1	格納容器内雰囲気放射線モニタ(D/W)又は格納容器内雰囲気放射線モニタ(S/C)にて炉心損傷を判断するとともに、解析結果により格納容器内酸素濃度の代替監視可能。	監視事項は代替パラメータにて確認。		
		原子炉格納容器内の酸素濃度	格納容器内雰囲気放射線モニタ(S/C)	2	2	1	1	—	—	格納容器内雰囲気放射線モニタ(S/C)にて炉心損傷を判断するとともに、解析結果により格納容器内酸素濃度の代替監視可能。	2	2	1	1	格納容器内雰囲気放射線モニタ(S/C)にて炉心損傷を判断するとともに、解析結果により格納容器内酸素濃度の代替監視可能。	監視事項は代替パラメータにて確認。		
		原子炉格納容器内の酸素濃度	ドライウェル圧力	1	1	1	0	—	—	ドライウェル圧力又は圧力抑制室圧力により、事故後の格納容器内の空気(酸素)の流入の有無により、水素爆発の可能性を把握可能。	1	1	1	0	ドライウェル圧力又は圧力抑制室圧力により、事故後の格納容器内の空気(酸素)の流入の有無により、水素爆発の可能性を把握可能。	監視事項は代替パラメータにて確認。		
		原子炉格納容器内の酸素濃度	圧力抑制室圧力	1	1	1	0	—	—	静的触媒式水素再結合装置動作監視装置	8	8	4	4	静的触媒式水素再結合装置動作監視装置により、原子炉格納容器内水素濃度の代替監視可能。	監視事項は主要パラメータにて確認。		
		電源の確保	4-2C母線電圧	1	1	1	1	③	非常用低圧母線の受電状態を確認するパラメータ	—	—	—	—	—	—	—	—	
		電源の確保	4-2D母線電圧	1	1	1	1	③	非常用低圧母線の受電状態を確認するパラメータ	—	—	—	—	—	—	—	—	—
		電源の確保	125V直流主母線2A電圧	1	1	1	1	③	直流電源の受電状態を確認するパラメータ	—	—	—	—	—	—	—	—	—
		電源の確保	125V直流主母線2B電圧	1	1	1	1	③	直流電源の受電状態を確認するパラメータ	—	—	—	—	—	—	—	—	—
		電源の確保	125V直流主母線2A-1電圧	1	1	1	1	③	直流電源の受電状態を確認するパラメータ	—	—	—	—	—	—	—	—	—
電源の確保	125V直流主母線2B-1電圧	1	1	1	1	③	直流電源の受電状態を確認するパラメータ	—	—	—	—	—	—	—	—	—		

第1表 重大事故等対処に係る監視事項

1.7 原子炉格納容器の過圧破損を防止するための手順等

対応手段	項目	分類	監視パラメータ											評価			
			抽出パラメータを計測する計器						抽出パラメータの代替パラメータを計測する計器								
			計器名称	計器数	SBO影響			パラメータ 分類	補助パラメータ 分類理由	計器名称	計器数	SBO影響			計器故障等	SBO	
直後	区分Ⅰ直流電源 を延命した場合	区分Ⅱ直流電源 を延命した場合			直後	区分Ⅰ直流電源 を延命した場合	区分Ⅱ直流電源 を延命した場合										
非常時操作手順書 (シビアアクシデント) 「ベントストラテジ」 「水素制御ストラテジ」 重大事故等対応要領書 「原子炉格納容器フィル タベント」	操作 (1/2)	原子炉格納容器内の放射線量率	格納容器内雰囲気放射線モニタ (D/W)	2	2	1	1	①	—	[エリア放射線モニタ]	2	2	0	0	エリア放射線モニタの上昇により代替監視可能。	監視事項は主要パラメータにて確認。	
			格納容器内雰囲気放射線モニタ (S/C)	2	2	1	1	①	—	[エリア放射線モニタ]	2	2	0	0	エリア放射線モニタの上昇により代替監視可能。	監視事項は主要パラメータにて確認。	
		原子炉格納容器内の水素濃度	格納容器内水素濃度 (D/W)	2	2	1	1	①	—	格納容器内水素濃度	4	0	0	0	直接的に格納容器内水素濃度を計測することができ、監視可能。	監視事項は主要パラメータにて確認。	
			格納容器内水素濃度 (S/C)	2	2	1	1	①	—	格納容器内水素濃度	4	0	0	0	直接的に格納容器内水素濃度を計測することができ、監視可能。	監視事項は主要パラメータにて確認。	
			格納容器内雰囲気水素濃度	4	0	0	0	①	—	格納容器内水素濃度 (D/W)	2	2	1	1	直接的に格納容器内水素濃度を計測することができ、監視可能。	監視事項は代替パラメータにて確認。	
		原子炉格納容器内の酸素濃度	格納容器内雰囲気酸素濃度	格納容器内水素濃度 (S/C)	2	2	1	1	①	—	格納容器内雰囲気放射線モニタ (D/W)	2	2	1	1	格納容器内雰囲気放射線モニタ (D/W) 又は格納容器内雰囲気放射線モニタ (S/C) にて炉心損傷を判断するとともに、解析結果により格納容器内酸素濃度の代替監視可能。	監視事項は代替パラメータにて確認。
				格納容器内雰囲気放射線モニタ (S/C)	2	2	1	1	①	—	格納容器内雰囲気放射線モニタ (S/C)	2	2	1	1	格納容器内雰囲気放射線モニタ (S/C) 又は格納容器内雰囲気放射線モニタ (D/W) にて炉心損傷を判断するとともに、解析結果により格納容器内酸素濃度の代替監視可能。	
		原子炉格納容器内の水素濃度	原子炉建屋内の水素濃度	ドライウェル圧力	2	0	0	0	①	—	ドライウェル圧力	1	1	1	0	ドライウェル圧力又は圧力抑制室圧力により、事故後の格納容器内の空気（酸素）の流入の有無により、水素爆発の可能性を把握可能。	監視事項は主要パラメータにて確認。
				圧力抑制室圧力	1	1	1	0	①	—	圧力抑制室圧力	1	1	1	0	静的触媒式水素再結合装置動作監視装置により、原子炉建屋内水素濃度の代替監視可能。	
		原子炉格納容器内の水位	圧力抑制室水位	静的触媒式水素再結合装置動作監視装置	7	4	0	4	①	—	高圧代替注水系ポンプ出口流量	1	1	0	1	外部水源を利用した各注水流量により代替監視可能。	監視事項は主要パラメータにて確認。
				高圧代替注水系ポンプ出口流量	1	1	0	1	①	—	原子炉隔離時冷却系ポンプ出口流量	1	1	1	0		
				原子炉隔離時冷却系ポンプ出口流量	1	1	1	0	①	—	高圧炉心スプレイ系ポンプ出口流量	1	1	0	0		
				高圧炉心スプレイ系ポンプ出口流量	1	1	0	0	①	—	残留熱除去系洗浄ライン流量 (残留熱除去系ヘッドスプレイライン洗浄流量)	1	1	1	0		
				残留熱除去系洗浄ライン流量 (残留熱除去系ヘッドスプレイライン洗浄流量)	1	1	1	0	①	—	残留熱除去系D系格納容器冷却ライン洗浄流量	1	1	0	1		
残留熱除去系D系格納容器冷却ライン洗浄流量	1			1	0	1	①	—	直流駆動低圧注水系ポンプ出口流量	1	1	1	0				
直流駆動低圧注水系ポンプ出口流量	1			1	1	0	①	—	原子炉格納容器下部注水流量	1	1	1	0				
原子炉格納容器下部注水流量	1	1	1	0	①	—	原子炉格納容器代替スプレイ流量	2	2	1	1						
原子炉格納容器代替スプレイ流量	2	2	1	1	①	—	復水貯蔵タンク水位	1	1	1	0	水源である復水貯蔵タンク水位の変化により代替監視可能。					

第1表 重大事故等対処に係る監視事項

1.7 原子炉格納容器の過圧破損を防止するための手順等

対応手段	項目	分類	監視パラメータ															
			抽出パラメータを計測する計器							抽出パラメータの代替パラメータを計測する計器							評価	
			計器名称	計器数	SBO影響			パラメータ 分類	補助パラメータ 分類理由	計器名称	計器数	SBO影響			計器故障等	SBO		
					直後	区分Ⅰ直流電源 を延命した場合	区分Ⅱ直流電源 を延命した場合					直後	区分Ⅰ直流電源 を延命した場合	区分Ⅱ直流電源 を延命した場合				
非常時操作手順書（シビアアクシデント） 「ベントストラテジ」 「水素制御ストラテジ」 重大事故等対応要領書 「原子炉格納容器フィルタベント」	原子炉格納容器内の 圧力	ドライウエル圧力	1	1	1	0	①	—	圧力抑制室圧力	1	1	1	0	直接的に原子炉格納容器内圧力を計測することができ、監視可能。	監視事項は主要パラメータにて確認。			
			ドライウエル温度	11	11	11	0	①	—	ドライウエル温度	11	11	11	0		飽和温度／圧力の関係から、ドライウエル温度により代替監視可能。		
		圧力抑制室圧力	1	1	1	0	①	—	ドライウエル圧力	1	1	1	0	監視可能であれば、ドライウエル圧力（常用計器）により代替監視可能。	監視事項は主要パラメータにて確認。			
			圧力抑制室内空気温度	4	4	0	4	①	—	圧力抑制室内空気温度	4	4	0	4		飽和温度／圧力の関係から、圧力抑制室内空気温度により代替監視可能。		
	原子炉格納容器内の 温度	圧力抑制室内空気温度	4	4	0	4	①	—	サプレッションプール水温度	16	16	0	16	サプレッションプール水温度の上昇により代替監視可能。	監視事項は主要パラメータにて確認。			
			サプレッションプール水温度	16	16	0	16	①	—	圧力抑制室圧力	1	1	1	0		飽和温度／圧力の関係から、圧力抑制室圧力により代替監視可能。		
		圧力抑制室圧力	1	1	1	0	①	—	圧力抑制室内空気温度	4	4	0	4	圧力抑制室内空気温度の温度変化により代替監視可能。	監視事項は主要パラメータにて確認。			
	最終ヒートシンクの 確保	フィルタ装置入口圧力（広帯域）	1	1	1	0	①	—	ドライウエル圧力	1	1	1	0	原子炉格納容器内の圧力の傾向監視により原子炉格納容器フィルタベント系フィルタ装置の健全性を代替監視可能。	監視事項は主要パラメータにて確認。			
			圧力抑制室圧力	1	1	1	0	①	—	ドライウエル圧力	1	1	1	0		原子炉格納容器内の圧力の傾向監視により原子炉格納容器フィルタベント系フィルタ装置の健全性を代替監視可能。		
		フィルタ装置出口圧力（広帯域）	1	1	1	0	①	—	—	—	—	—	—	—	—			
		フィルタ装置水位（広帯域）	3	3	3	0	①	—	—	—	—	—	—	—	—	—		
		フィルタ装置水温度	3	3	3	0	①	—	—	—	—	—	—	—	—	—		
	フィルタ装置出口放射線モニタ	2	2	1	1	①	—	—	—	—	—	—	—	—	—			

第1表 重大事故等対処に係る監視事項

1.7 原子炉格納容器の過圧破損を防止するための手順等

対応手段	項目	分類	監視パラメータ												評価	
			抽出パラメータを計測する計器						抽出パラメータの代替パラメータを計測する計器							
			計器名称	計器数	SBO影響			パラメータ 分類	補助パラメータ 分類理由	計器名称	計器数	SBO影響			計器故障等	SBO
直後	区分Ⅰ直流電源 を延命した場合	区分Ⅱ直流電源 を延命した場合			直後	区分Ⅰ直流電源 を延命した場合	区分Ⅱ直流電源 を延命した場合									
1.7.2.1 原子炉格納容器の過圧破損防止のための対応手順 (2) 原子炉格納容器フィルタベント系による原子炉格納容器内の減圧及び除熱（現場操作含む。） b. フィルタ装置への水補給																
重大事故等対応要領書 「原子炉格納容器フィルタベント」 「大容量送水ポンプによる送水」	判断基準 操作	補機監視機能	フィルタ装置水位（広帯域）	3	3	3	0	-	-	-	-	-	-	-	-	-
		補機監視機能	フィルタ装置水位（広帯域）	3	3	3	0	-	-	-	-	-	-	-	-	-
1.7.2.1 原子炉格納容器の過圧破損防止のための対応手順 (2) 原子炉格納容器フィルタベント系による原子炉格納容器内の減圧及び除熱（現場操作含む。） e. 可搬型窒素ガス供給装置による原子炉格納容器への窒素供給																
重大事故等対応要領書 「可搬型窒素ガス供給装置による窒素針入」	判断基準 操作	電源の確保	4-2C母線電圧	1	1	1	1	③	非常用低圧母線の受電状態を確認するパラメータ	-	-	-	-	-	-	-
		原子炉格納容器内の圧力	ドライウエル圧力	1	1	1	0	①	-	圧力抑制室圧力	1	1	1	0	直接的に原子炉格納容器内圧力を計測することができ、監視可能。	監視事項は主要パラメータにて確認。
			ドライウエル温度	11	11	11	0	-	-	ドライウエル温度	11	11	11	0	飽和温度／圧力の関係から、ドライウエル温度により代替監視可能。	
			[ドライウエル圧力]	2	0	0	0	-	-	[ドライウエル圧力]	2	0	0	0	監視可能であれば、ドライウエル圧力（常用計器）により代替監視可能。	
			圧力抑制室圧力	1	1	1	0	①	-	圧力抑制室内空気温度	4	4	0	4	直接的に原子炉格納容器内圧力を計測することができ、監視可能。	監視事項は主要パラメータにて確認。
[圧力抑制室圧力]	2	1	0	0	-	-	[圧力抑制室圧力]	2	1	0	0	監視可能であれば、圧力抑制室圧力（常用計器）により代替監視可能。				
原子炉格納容器内の温度	サプレッションプール水温度	16	16	0	16	①	-	圧力抑制室内空気温度	4	4	0	4	圧力抑制室内空気温度の温度変化により代替監視可能。	監視事項は主要パラメータにて確認。		
1.7.2.1 原子炉格納容器の過圧破損防止のための対応手順 (2) 原子炉格納容器フィルタベント系による原子炉格納容器内の減圧及び除熱（現場操作含む。） d. 原子炉格納容器フィルタベント系停止後の窒素バージ																
重大事故等対応要領書 「原子炉格納容器フィルタベント」	操作	補機監視機能	フィルタ装置出口水素濃度	2	0	0	0	-	-	-	-	-	-	-	-	
		補機監視機能	フィルタ装置入口圧力（広帯域）	1	1	1	0	-	-	-	-	-	-	-	-	

1.15-284

第1表 重大事故等対処に係る監視事項

1.7 原子炉格納容器の過圧破損を防止するための手順等

対応手段	項目	分類	監視パラメータ												評価	
			抽出パラメータを計測する計器						抽出パラメータの代替パラメータを計測する計器							
			計器名称	計器数	SBO影響			パラメータ 分類	補助パラメータ 分類理由	計器名称	計器数	SBO影響			計器故障等	SBO
直後	区分Ⅰ直流電源 を延命した場合	区分Ⅱ直流電源 を延命した場合			直後	区分Ⅰ直流電源 を延命した場合	区分Ⅱ直流電源 を延命した場合									
1.7.2.1 原子炉格納容器の過圧破損防止のための対応手順 (2) 原子炉格納容器フィルタベント系による原子炉格納容器内の減圧及び除熱（現場操作含む。） e. フィルタ装置スタラバ溶液移送																
重大事故等対応要領書 「原子炉格納容器フィル タベント」	判断基準	原子炉格納容器内 の圧力	圧力抑制室圧力	1	1	1	0	①	-	ドライウェル圧力	1	1	1	0	直接的に原子炉格納容器内圧力を計測する ことができ、監視可能。	監視事項は主要パラ メータにて確認。
		補機監視機能	フィルタ装置水温度	3	3	3	0	-	-	圧力抑制室内空気温度	4	4	0	4	飽和温度／圧力の関係から、圧力抑制室内 空気温度により代替監視可能。	
	操作	補機監視機能	フィルタ装置水位（広帯域）	3	3	3	0	-	-	[圧力抑制室圧力]	2	1	0	0	監視可能であれば、圧力抑制室圧力（常用 計器）により代替監視可能。	
		補機監視機能	フィルタ装置出口水素濃度	2	0	0	0	-	-	-	-	-	-	-	-	
		補機監視機能	フィルタ装置入口圧力（広帯域）	1	1	1	0	-	-	-	-	-	-	-	-	
1.7.2.1 原子炉格納容器の過圧破損防止のための対応手順 (2) 原子炉格納容器フィルタベント系による原子炉格納容器内の減圧及び除熱（現場操作含む。） f. フィルタ装置への薬液補給																
重大事故等対応要領書 「原子炉格納容器フィル タベント」	操作	補機監視機能	フィルタ装置水位（広帯域）	3	3	3	0	-	-	-	-	-	-	-	-	-

第1表 重大事故等対処に係る監視事項

1.7 原子炉格納容器の過圧破損を防止するための手順等

対応手段	項目	分類	監視パラメータ											評価			
			抽出パラメータを計測する計器						抽出パラメータの代替パラメータを計測する計器								
			計器名称	計器数	SBO影響		パラメータ分類	補助パラメータ分類理由	計器名称	計器数	SBO影響		計器故障等	SBO			
					直後	区分Ⅰ直流電源を延命した場合					区分Ⅱ直流電源を延命した場合	直後			区分Ⅰ直流電源を延命した場合	区分Ⅱ直流電源を延命した場合	
1.7.2.1 原子炉格納容器の過圧破損防止のための対応手順																	
(3) 原子炉格納容器内pH調整																	
非常時操作手順書 (シビアアクシデント) 「ベントストラテジ」 重大事故等対応要領書 「格納容器内pH調整」	判断基準	原子炉格納容器内の放射線量率	格納容器内雰囲気放射線モニタ (D/W)	2	2	1	1	①	-	[エリア放射線モニタ]	2	2	0	0	エリア放射線モニタの上昇により代替監視可能。	監視事項は主要パラメータにて確認。	
			格納容器内雰囲気放射線モニタ (S/C)	2	2	1	1	①	-	[エリア放射線モニタ]	2	2	0	0	エリア放射線モニタの上昇により代替監視可能。	監視事項は主要パラメータにて確認。	
		原子炉圧力容器内の温度	原子炉圧力容器温度	原子炉圧力	2	2	1	1	①	-	原子炉圧力 (SA)	2	2	1	1	原子炉水位から原子炉圧力容器内飽和状態にあると想定し、飽和温度/圧力の関係から原子炉圧力より代替監視可能。	監視事項は主要パラメータにて確認。
				原子炉水位 (広帯域)	2	2	1	1									
				原子炉水位 (燃料域)	2	2	1	1									
	原子炉水位 (SA広帯域)	1		1	0	1											
	原子炉水位 (SA燃料域)	1		1	1	0											
	電源の確保	4-2C母線電圧	1	1	1	1	③	非常用低圧母線の受電状態を確認するパラメータ	-	-	-	-	-	-	-		
	水源の確保	格納容器pH調整系タンク水位	1	1	1	0	③	格納容器pH調整系の運転状態を確認するパラメータ	-	-	-	-	-	-	-		
	操作	原子炉格納容器内の水位	圧力抑制室水位	高圧代替注水系ポンプ出口流量	1	1	0	1	①	-	原子炉隔離時冷却系ポンプ出口流量	1	1	1	0	外部水源を利用した各注水流量により代替監視可能。	監視事項は主要パラメータにて確認。
高圧炉心スプレイ系ポンプ出口流量				1	1	0	0										
残留熱除去系洗浄ライン流量 (残留熱除去系ヘッドスプレイライン洗浄流量)				1	1	1	0										
残留熱除去系洗浄ライン流量 (残留熱除去系B系格納容器冷却ライン洗浄流量)				1	1	0	1										
直流駆動低圧注水系ポンプ出口流量				1	1	1	0										
原子炉格納容器下部注水流量				1	1	1	0										
原子炉格納容器代替スプレイ流量				2	2	1	1										
復水貯蔵タンク水位				1	1	1	0	水源である復水貯蔵タンク水位の変化により代替監視可能。									
原子炉格納容器下部注水流量				1	1	1	0	原子炉格納容器への注水量により代替監視可能。			監視事項は主要パラメータにて確認。						
原子炉格納容器代替スプレイ流量				2	2	1	1										
代替循環冷却ポンプ出口流量	1	1	1	0													
残留熱除去系洗浄ライン流量 (残留熱除去系ヘッドスプレイライン洗浄流量)	1	1	1	0													
残留熱除去系洗浄ライン流量 (残留熱除去系B系格納容器冷却ライン洗浄流量)	1	1	0	1	水源である復水貯蔵タンク水位の変化により代替監視可能。	-											
復水貯蔵タンク水位	1	1	1	0													
補機監視機能	格納容器pH調整系タンク水位	1	1	1	0	③	格納容器pH調整系の運転状態を確認するパラメータ	-	-	-	-	-	-	-			
	格納容器pH調整系ポンプ出口圧力	1	1	1	0	③	格納容器pH調整系の運転状態を確認するパラメータ	-	-	-	-	-	-	-			

第1表 重大事故等対処に係る監視事項

1.8 原子炉格納容器下部の溶融炉心を冷却するための手順等

対応手段	項目	分類	監視パラメータ											評価			
			抽出パラメータを計測する計器						抽出パラメータの代替パラメータを計測する計器					計器故障等	SBO		
			計器名称	計器数	SBO影響		パラメータ分類	補助パラメータ分類理由	計器名称	計器数	SBO影響						
直後	区分Ⅰ直流電源を延命した場合	区分Ⅱ直流電源を延命した場合			直後	区分Ⅰ直流電源を延命した場合					区分Ⅱ直流電源を延命した場合						
1.8.2.1 原子炉格納容器下部に落下した溶融炉心の冷却のための対応手順																	
(1) 原子炉格納容器下部注水																	
a. 原子炉格納容器下部注水系（常設）（復水移送ポンプ）による原子炉格納容器下部への注水																	
非常時操作手順書 （シビアアクシデント） 「注水ストラテジー3a」 等 非常時操作手順書 （設備別） 「復水移送ポンプによる 格納容器下部注水」	判断基準 (1/3)	原子炉格納容器内の放射線量率	格納容器内雰囲気放射線モニタ (D/W)	2	2	1	1	①	-	【エリア放射線モニタ】	2	2	0	0	エリア放射線モニタの上昇により代替監視可能。	監視事項は主要パラメータにて確認。	
			格納容器内雰囲気放射線モニタ (S/C)	2	2	1	1	①	-	【エリア放射線モニタ】	2	2	0	0	エリア放射線モニタの上昇により代替監視可能。	監視事項は主要パラメータにて確認。	
		原子炉圧力容器内の温度	原子炉圧力容器温度	原子炉圧力	2	2	1	1	①	-	原子炉圧力 (SA)	2	2	1	1	原子炉水位から原子炉圧力容器内が飽和状態にあると想定し、飽和温度/圧力の関係から原子炉圧力より代替監視可能。	監視事項は主要パラメータにて確認。
				原子炉水位 (広帯域)	2	2	1	1									
				原子炉水位 (燃料域)	2	2	1	1									
				原子炉水位 (SA広帯域)	1	1	0	1									
				原子炉水位 (SA燃料域)	1	1	1	0									
				残留熱除去系熱交換器入口温度	2	2	1	1			残留熱除去系が運転状態であれば、残留熱除去系熱交換器入口温度により代替監視可能。						
		原子炉圧力容器内の水位	[原子炉水位 (狭帯域)] 原子炉水位 (広帯域) 原子炉水位 (燃料域)	原子炉水位 (SA広帯域)	1	1	0	1	①	-	原子炉水位 (SA燃料域)	1	1	1	0	直接的に原子炉圧力容器内の水位を計測することができ、監視可能。	監視事項は主要パラメータにて確認。
				高压代替注水系ポンプ出口流量	1	1	0	1									
				原子炉隔離時冷却系ポンプ出口流量	1	1	1	0									
				高压炉心スプレー系ポンプ出口流量	1	1	0	0									
				残留熱除去系洗浄ライン流量 (残留熱除去系ヘッドスプレーライン洗浄流量)	1	1	1	0									
				残留熱除去系洗浄ライン流量 (残留熱除去系B系格納容器冷却ライン洗浄流量)	1	1	0	1			崩壊熱除去に必要な原子炉圧力容器内への注水流量と実際の注水流量より代替監視可能。						
				直流駆動低圧注水系ポンプ出口流量	1	1	1	0									
代替循環冷却ポンプ出口流量	1			1	1	0											
低圧炉心スプレー系ポンプ出口流量	1			1	1	0											
残留熱除去系ポンプ出口流量	3			3	1	2											
原子炉圧力	2			2	1	1											
原子炉圧力 (SA)	2			2	1	1	原子炉圧力と圧力抑制室圧力の差圧から原子炉圧力容器の満水を推定可能。										
圧力抑制室圧力	1	1	1	0													

第1表 重大事故等対処に係る監視事項

1.8 原子炉格納容器下部の溶融炉心を冷却するための手順等

対応手段	項目	分類	監視パラメータ										評価				
			抽出パラメータを計測する計器					抽出パラメータの代替パラメータを計測する計器									
			計器名称	計器数	SBO影響			パラメータ分類	補助パラメータ分類理由	計器名称	計器数	SBO影響			計器故障等	SBO	
直後	区分Ⅰ直流電源を延命した場合	区分Ⅱ直流電源を延命した場合			直後	区分Ⅰ直流電源を延命した場合	区分Ⅱ直流電源を延命した場合										
非常時操作手順書 (シビアアクシデント) 「注水ストラテジー3a」 等 非常時操作手順書 (設備別) 「復水移送ポンプによる 格納容器下部注水」	原子炉圧力容器内の 水位	原子炉水位 (SA広帯域) 原子炉水位 (SA燃料域)	1	1	0	1	①	-	原子炉水位 (広帯域)	2	2	1	1	直接的に原子炉圧力容器内の水位を計測することができ、監視可能。	監視事項は主要パラメータにて確認。		
			1	1	1	0	-	原子炉水位 (燃料域)	2	2	1	1					
										高压代替注水系ポンプ出口流量	1	1	0	1			
										原子炉隔離時冷却系ポンプ出口流量	1	1	1	0			
										高压炉心スプレイスポンプ出口流量	1	1	0	0			
										残留熱除去系洗浄ライン流量 (残留熱除去系ヘッドスプレイスライン洗浄流量)	1	1	1	0			
										残留熱除去系洗浄ライン流量 (残留熱除去系B系統格納容器冷却ライン洗浄流量)	1	1	0	1		崩壊熱除去に必要な原子炉圧力容器内への注水流量と実際の注水流量より代替監視可能。	
										直流駆動低圧注水系ポンプ出口流量	1	1	1	0			
										代替循環冷却ポンプ出口流量	1	1	1	0			
										低圧炉心スプレイスポンプ出口流量	1	1	1	0			
										残留熱除去系ポンプ出口流量	3	3	1	2			
										原子炉圧力	2	2	1	1			
										原子炉圧力 (SA)	2	2	1	1		原子炉圧力と圧力抑制室圧力の差圧から原子炉圧力容器の満水を推定可能。	
										圧力抑制室圧力	1	1	1	0			
			原子炉圧力容器内の 圧力	原子炉圧力	原子炉圧力 (SA)	2	2	1	1	①	-	原子炉圧力 (SA)	2	2		1	1
											原子炉水位 (広帯域)	2	2	1	1		
											原子炉水位 (燃料域)	2	2	1	1	原子炉水位から原子炉圧力容器内が飽和状態にあると想定し、飽和温度/圧力の関係から原子炉圧力容器温度より代替監視可能。	
											原子炉水位 (SA広帯域)	1	1	0	1		
											原子炉水位 (SA燃料域)	1	1	1	0		
	原子炉格納容器内の 圧力	原子炉圧力 (SA)	原子炉圧力 (SA)	2	2	1	1	①	-	原子炉圧力	2	2	1	1	直接的に原子炉圧力容器内の圧力を計測することができ、監視可能。	監視事項は主要パラメータにて確認。	
											原子炉水位 (広帯域)	2	2	1	1		
											原子炉水位 (燃料域)	2	2	1	1		原子炉水位から原子炉圧力容器内が飽和状態にあると想定し、飽和温度/圧力の関係から原子炉圧力容器温度より代替監視可能。
											原子炉水位 (SA広帯域)	1	1	0	1		
											原子炉水位 (SA燃料域)	1	1	1	0		
	原子炉格納容器内の 圧力	ドライウエル圧力	ドライウエル圧力	1	1	1	0	①	-	圧力抑制室圧力	1	1	1	0	直接的に原子炉格納容器内圧力を計測することができ、監視可能。	監視事項は主要パラメータにて確認。	
											ドライウエル温度	11	11	11	0		飽和温度/圧力の関係から、ドライウエル温度により代替監視可能。
											[ドライウエル圧力]	2	0	0	0		監視可能であれば、ドライウエル圧力 (常用計器) により代替監視可能。
	原子炉格納容器内の 温度	原子炉格納容器下部温度	ドライウエル温度	12	12	6	6	①	-	-	-	-	-	-	-	-	
11				11	11	0	①	-	ドライウエル圧力	1	1	1	0	飽和温度/圧力の関係から、ドライウエル圧力又は圧力抑制室圧力の上昇により代替監視可能。	監視事項は主要パラメータにて確認。		
原子炉格納容器内の 水素濃度	格納容器内水素濃度 (D/W)	格納容器内水素濃度 (S/C)	2	2	1	1	①	-	格納容器内雰囲気水素濃度	4	0	0	0	直接的に格納容器内水素濃度を計測することができ、監視可能。	監視事項は主要パラメータにて確認。		
			2	2	1	1	①	-	格納容器内雰囲気水素濃度	4	0	0	0	直接的に格納容器内水素濃度を計測することができ、監視可能。	監視事項は主要パラメータにて確認。		
			4	0	0	0	①	-	格納容器内水素濃度 (D/W)	2	2	1	1	直接的に格納容器内水素濃度を計測することができ、監視可能。	監視事項は代替パラメータにて確認。		
							格納容器内水素濃度 (S/C)	2	2	1	1						

1.15-288

第1表 重大事故等対処に係る監視事項

1.8 原子炉格納容器下部の溶融炉心を冷却するための手順等

対応手段	項目	分類	監視パラメータ											評価			
			抽出パラメータを計測する計器						抽出パラメータの代替パラメータを計測する計器								
			計器名称	計器数	SBO影響		パラメータ分類	補助パラメータ分類理由	計器名称	計器数	SBO影響		計器故障等	SBO			
直後	区分Ⅰ直流電源を延命した場合	区分Ⅱ直流電源を延命した場合			直後	区分Ⅰ直流電源を延命した場合					区分Ⅱ直流電源を延命した場合						
非常時操作手順書 (シビアアクシデント) 「注水ストレージ-3a」 等 非常時操作手順書 (設備別) 「復水移送ポンプによる 格納容器下部注水」	判断基準 (3/3)	制御棒の位置	[制御棒位置指示]	1	1	0	0	②	-	平均出力領域モニタ	6	6	0	0	起動領域モニタ又は平均出力領域モニタにより、未臨界維持の推定可能。	監視事項は代替パラメータにて確認。	
		起動領域モニタ	8	8	0	0											
		電源の確保	4-2C母線電圧	1	1	1	1	③	非常用低圧母線の受電状態を確認するパラメータ	-	-	-	-	-	-	-	-
			4-2D母線電圧	1	1	1	1	③	非常用低圧母線の受電状態を確認するパラメータ	-	-	-	-	-	-	-	-
			125V直流主母線2A電圧	1	1	1	1	③	直流電源の受電状態を確認するパラメータ	-	-	-	-	-	-	-	-
			125V直流主母線2B電圧	1	1	1	1	③	直流電源の受電状態を確認するパラメータ	-	-	-	-	-	-	-	-
			125V直流主母線2A-1電圧	1	1	1	1	③	直流電源の受電状態を確認するパラメータ	-	-	-	-	-	-	-	-
			125V直流主母線2B-1電圧	1	1	1	1	③	直流電源の受電状態を確認するパラメータ	-	-	-	-	-	-	-	-
		水源の確保	復水貯蔵タンク水位	1	1	1	0	①	-	高圧代替注水系ポンプ出口流量	1	1	0	1	復水貯蔵タンクを水源とする系統のうち、運転している系統の注水流量より復水貯蔵タンク水位の代替監視可能。	監視事項は主要パラメータにて確認。	
				原子炉隔離時冷却系ポンプ出口流量	1	1	1	0									
				高圧炉心スプレイ系ポンプ出口流量	1	1	0	0									
				残留熱除去系洗浄ライン流量 (残留熱除去系ヘッドスプレイライン洗浄流量)	1	1	1	0									
				残留熱除去系洗浄ライン流量 (残留熱除去系B系格納容器冷却ライン洗浄流量)	1	1	0	1									
				直流駆動低圧注水系ポンプ出口流量	1	1	1	0									
				原子炉格納容器下部注水流量	1	1	1	0									
				高圧代替注水系ポンプ出口圧力	1	1	0	1									
				原子炉隔離時冷却系ポンプ出口圧力	1	1	1	0									
				高圧炉心スプレイ系ポンプ出口圧力	1	1	0	0									
				復水移送ポンプ出口圧力	1	1	1	0									
				直流駆動低圧注水系ポンプ出口圧力	1	1	1	0									
原子炉水位 (広帯域)	2			2	1	1											
原子炉水位 (燃料域)	2			2	1	1											
原子炉水位 (SA広帯域)	1	1	0	1													
原子炉水位 (SA燃料域)	1	1	1	0													

1.15-289

第1表 重大事故等対処に係る監視事項

1.8 原子炉格納容器下部の溶融炉心を冷却するための手順等

1.15-290

対応手段	項目	分類	監視パラメータ										評価			
			抽出パラメータを計測する計器					抽出パラメータの代替パラメータを計測する計器								
			計器名称	計器数	SBO影響		パラメータ分類	補助パラメータ分類理由	計器名称	計器数	SBO影響		計器故障等	SBO		
直後	区分Ⅰ直流電源を延命した場合	区分Ⅱ直流電源を延命した場合			直後	区分Ⅰ直流電源を延命した場合					区分Ⅱ直流電源を延命した場合					
非常時操作手順書 (シビアアクシデント) 「注水ストラテジー3a」 等 非常時操作手順書 (設備別) 「復水移送ポンプによる 格納容器下部注水」	操作	原子炉格納容器内の 水位	原子炉格納容器下部水位	12	12	6	6	①	-	原子炉格納容器下部注水流量	1	1	1	0	原子炉格納容器への注水量により代替監視可能。	監視事項は主要パラメータにて確認。
										原子炉格納容器代替スプレイ流量	2	2	1	1		
										代替循環冷却ポンプ出口流量	1	1	1	0		
										残留熱除去系洗浄ライン流量 (残留熱除去系ヘッドスプレイライン洗浄流量)	1	1	1	0		
										残留熱除去系洗浄ライン流量 (残留熱除去系B系格納容器冷却ライン洗浄流量)	1	1	0	1		
										復水貯蔵タンク水位	1	1	1	0		
			ドライウェル水位	6	6	3	3	①	-	原子炉格納容器下部注水流量	1	1	1	0	原子炉格納容器への注水量により代替監視可能。	監視事項は主要パラメータにて確認。
										原子炉格納容器代替スプレイ流量	2	2	1	1		
										代替循環冷却ポンプ出口流量	1	1	1	0		
										残留熱除去系洗浄ライン流量 (残留熱除去系ヘッドスプレイライン洗浄流量)	1	1	1	0		
	原子炉格納容器への 注水量	原子炉格納容器下部注水流量	1	1	1	0	①	-	復水貯蔵タンク水位	1	1	1	0	水源である復水貯蔵タンク水位の変化により代替監視可能。	監視事項は主要パラメータにて確認。	
									原子炉格納容器下部水位	12	12	6	6			
	水源の確保	補機監視機能	復水貯蔵タンク水位	1	1	1	0	①	-	-	-	-	-	-	復水貯蔵タンクを水源とする系統のうち、運転している系統の注水流量より復水貯蔵タンク水位の代替監視可能。	監視事項は主要パラメータにて確認。
										高圧代替注水系ポンプ出口流量	1	1	0	1		
										原子炉隔離時冷却系ポンプ出口流量	1	1	1	0		
										高圧炉心スプレイ系ポンプ出口流量	1	1	0	0		
										残留熱除去系洗浄ライン流量 (残留熱除去系ヘッドスプレイライン洗浄流量)	1	1	1	0		
										残留熱除去系洗浄ライン流量 (残留熱除去系B系格納容器冷却ライン洗浄流量)	1	1	0	1		
										直流駆動低圧注水系ポンプ出口流量	1	1	1	0		
										原子炉格納容器下部注水流量	1	1	1	0		
高圧代替注水系ポンプ出口圧力										1	1	0	1			
原子炉隔離時冷却系ポンプ出口圧力										1	1	1	0			
高圧炉心スプレイ系ポンプ出口圧力	1	1	0	0												
復水移送ポンプ出口圧力	1	1	1	0												
直流駆動低圧注水系ポンプ出口圧力	1	1	1	0												
原子炉水位 (広帯域)	2	2	1	1	注水先の原子炉水位の変化により、復水貯蔵タンクの代替監視可能。											
原子炉水位 (燃料域)	2	2	1	1												
原子炉水位 (SA広帯域)	1	1	0	1												
原子炉水位 (SA燃料域)	1	1	1	0												

第1表 重大事故等対処に係る監視事項

1.8 原子炉格納容器下部の溶融炉心を冷却するための手順等

対応手段	項目	分類	監視パラメータ											評価			
			抽出パラメータを計測する計器						抽出パラメータの代替パラメータを計測する計器					計器故障等	SBO		
			計器名称	計器数	SBO影響		パラメータ分類	補助パラメータ分類理由	計器名称	計器数	SBO影響						
直後	区分Ⅰ直流電源を延命した場合	区分Ⅱ直流電源を延命した場合			直後	区分Ⅰ直流電源を延命した場合					区分Ⅱ直流電源を延命した場合						
1.8.2.1 原子炉格納容器下部に落下した溶融炉心の冷却のための対応手順																	
(1) 原子炉格納容器下部注水																	
b. 原子炉格納容器下部注水系（常設）（代替循環冷却ポンプ）による原子炉格納容器下部への注水																	
非常時操作手順書 （シビアアクシデント） 「注水ストラテジー3a」 等 非常時操作手順書 （設備別） 「代替循環冷却ポンプによる格納容器下部注水」	判断基準 (1/3)	原子炉格納容器内の放射線量率	格納容器内雰囲気放射線モニタ (D/W)	2	2	1	1	①	-	【エリア放射線モニタ】	2	2	0	0	エリア放射線モニタの上昇により代替監視可能。	監視事項は主要パラメータにて確認。	
			格納容器内雰囲気放射線モニタ (S/C)	2	2	1	1	①	-	【エリア放射線モニタ】	2	2	0	0	エリア放射線モニタの上昇により代替監視可能。		
		原子炉圧力容器内の温度	原子炉圧力容器温度	原子炉圧力	2	2	1	1	①	-	原子炉圧力	2	2	1	1	原子炉水位から原子炉圧力容器内が飽和状態にあると想定し、飽和温度／圧力の関係から原子炉圧力より代替監視可能。	監視事項は主要パラメータにて確認。
				原子炉圧力 (SA)	2	2	1	1									
				原子炉水位 (広帯域)	2	2	1	1									
				原子炉水位 (燃料域)	2	2	1	1									
				原子炉水位 (SA広帯域)	1	1	0	1									
				原子炉水位 (SA燃料域)	1	1	1	0									
		残留熱除去系熱交換器入口温度	2	2	1	1	残留熱除去系が運転状態であれば、残留熱除去系熱交換器入口温度により代替監視可能。										
		原子炉圧力容器内の水位	[原子炉水位 (狭帯域)] 原子炉水位 (広帯域) 原子炉水位 (燃料域)	原子炉水位 (SA広帯域)	1	1	0	1	①	-	原子炉水位 (SA広帯域)	1	1	0	1	直接的に原子炉圧力容器内の水位を計測することができ、監視可能。	監視事項は主要パラメータにて確認。
				原子炉水位 (SA燃料域)	1	1	1	0									
				高压代替注水系ポンプ出口流量	1	1	0	1									
				原子炉隔離時冷却系ポンプ出口流量	1	1	1	0									
				高压炉心スプレー系ポンプ出口流量	1	1	0	0									
				残留熱除去系洗浄ライン流量 (残留熱除去系ヘッドスプレーイライン洗浄流量)	1	1	1	0									
残留熱除去系洗浄ライン流量 (残留熱除去系B系格納容器冷却ライン洗浄流量)	1			1	0	1											
直流駆動低圧注水系ポンプ出口流量	1			1	1	0											
代替循環冷却ポンプ出口流量	1			1	1	0											
低圧炉心スプレー系ポンプ出口流量	1			1	1	0											
残留熱除去系ポンプ出口流量	3			3	1	2											
原子炉圧力	2			2	1	1											
原子炉圧力 (SA)	2			2	1	1											
圧力抑制室圧力	1	1	1	0	原子炉圧力と圧力抑制室圧力の差圧から原子炉圧力容器の満水を推定可能。												

第1表 重大事故等対処に係る監視事項

1.8 原子炉格納容器下部の溶融炉心を冷却するための手順等

対応手段	項目	分類	監視パラメータ														評価	
			抽出パラメータを計測する計器							抽出パラメータの代替パラメータを計測する計器								
			計器名称	計器数	SBO影響			パラメータ 分類	補助パラメータ 分類理由	計器名称	計器数	SBO影響			計器故障等	SBO		
直後	区分I直流電源 を延命した場合	区分II直流電源 を延命した場合			直後	区分I直流電源 を延命した場合	区分II直流電源 を延命した場合											
非常時操作手順書 (シビアアクシデント) 「注水ストラテジー3a」 等 非常時操作手順書 (設備別) 「代替循環冷却ポンプによる格納容器下部注水」	原子炉圧力容器内の 水位	原子炉圧力容器内の 水位	原子炉水位 (広帯域)	1	1	0	1	①	-	原子炉水位 (広帯域)	2	2	1	1	直接的に原子炉圧力容器内の水位を計測することができ、監視可能。	監視事項は主要パラメータにて確認。		
			原子炉水位 (燃料域)	1	1	1	0			原子炉水位 (燃料域)	2	2	1	1				
			原子炉水位 (SA広帯域)	1	1	1	0			原子炉水位 (SA広帯域)	2	2	1	1				
			原子炉水位 (SA燃料域)	1	1	1	0			原子炉水位 (SA燃料域)	2	2	1	1				
			原子炉水位 (SA燃料域)	1	1	1	0			原子炉水位 (SA燃料域)	2	2	1	1				
			原子炉水位 (SA燃料域)	1	1	1	0			原子炉水位 (SA燃料域)	2	2	1	1				
			原子炉水位 (SA燃料域)	1	1	1	0			原子炉水位 (SA燃料域)	2	2	1	1				
			原子炉水位 (SA燃料域)	1	1	1	0			原子炉水位 (SA燃料域)	2	2	1	1				
			原子炉水位 (SA燃料域)	1	1	1	0			原子炉水位 (SA燃料域)	2	2	1	1				
			原子炉水位 (SA燃料域)	1	1	1	0			原子炉水位 (SA燃料域)	2	2	1	1				
			原子炉水位 (SA燃料域)	1	1	1	0			原子炉水位 (SA燃料域)	2	2	1	1				
			原子炉水位 (SA燃料域)	1	1	1	0			原子炉水位 (SA燃料域)	2	2	1	1				
			原子炉水位 (SA燃料域)	1	1	1	0			原子炉水位 (SA燃料域)	2	2	1	1				
	原子炉水位 (SA燃料域)	1	1	1	0			原子炉水位 (SA燃料域)	2	2	1	1						
	原子炉水位 (SA燃料域)	1	1	1	0			原子炉水位 (SA燃料域)	2	2	1	1						
	原子炉水位 (SA燃料域)	1	1	1	0			原子炉水位 (SA燃料域)	2	2	1	1						
	原子炉圧力	2	2	1	1	①	-	原子炉圧力 (SA)	2	2	1	1	直接的に原子炉圧力容器内の圧力を計測することができ、監視可能。	監視事項は主要パラメータにて確認。				
	原子炉圧力容器内の 圧力	原子炉圧力	原子炉圧力 (広帯域)	2	2	1	1	①	-	原子炉圧力 (広帯域)	2	2	1		1	原子炉水位から原子炉圧力容器内が飽和状態にあると想定し、飽和温度/圧力の関係から原子炉圧力容器温度より代替監視可能。		
			原子炉圧力 (燃料域)	2	2	1	1	①	-	原子炉圧力 (燃料域)	2	2	1		1			
	原子炉圧力 (SA)	2	2	1	1	①	-	原子炉圧力 (SA)	2	2	1	1	直接的に原子炉圧力容器内の圧力を計測することができ、監視可能。	監視事項は主要パラメータにて確認。				
	原子炉格納容器内の 圧力	ドライウエル圧力	ドライウエル圧力	1	1	1	0	①	-	ドライウエル圧力	2	2	1	1	直接的に原子炉格納容器内圧力を計測することができ、監視可能。	監視事項は主要パラメータにて確認。		
			ドライウエル温度	11	11	11	0	①	-	ドライウエル温度	11	11	11	0	飽和温度/圧力の関係から、ドライウエル温度により代替監視可能。			
			[ドライウエル圧力]	2	0	0	0			[ドライウエル圧力]	2	0	0	0	監視可能であれば、ドライウエル圧力(常用計器)により代替監視可能。			
	原子炉格納容器内の 温度	原子炉格納容器下部温度	12	12	6	6	①	-										
ドライウエル温度		11	11	11	0	①	-	ドライウエル圧力	1	1	1	0	飽和温度/圧力の関係から、ドライウエル圧力又は圧力抑制室圧力の上昇により代替監視可能。	監視事項は主要パラメータにて確認。				
原子炉格納容器内の 水素濃度	格納容器内水素濃度(D/W)	2	2	1	1	①	-	格納容器内雰囲気水素濃度	4	0	0	0	直接的に格納容器内水素濃度を計測することができ、監視可能。	監視事項は主要パラメータにて確認。				
	格納容器内水素濃度(S/C)	2	2	1	1	①	-	格納容器内雰囲気水素濃度	4	0	0	0	直接的に格納容器内水素濃度を計測することができ、監視可能。	監視事項は主要パラメータにて確認。				
	格納容器内雰囲気水素濃度	4	0	0	0	①	-	格納容器内水素濃度(D/W)	2	2	1	1	直接的に格納容器内水素濃度を計測することができ、監視可能。	監視事項は代替パラメータにて確認。				
								格納容器内水素濃度(S/C)	2	2	1	1						

1.15-292

第1表 重大事故等対処に係る監視事項

1.8 原子炉格納容器下部の溶融炉心を冷却するための手順等

対応手段	項目	分類	監視パラメータ											評価			
			抽出パラメータを計測する計器					抽出パラメータの代替パラメータを計測する計器									
			計器名称	計器数	SBO影響			パラメータ分類	補助パラメータ分類理由	計器名称	計器数	SBO影響			計器故障等	SBO	
直後	区分Ⅰ直流電源を延命した場合	区分Ⅱ直流電源を延命した場合			直後	区分Ⅰ直流電源を延命した場合	区分Ⅱ直流電源を延命した場合										
非常時操作手順書 (シビアアクシデント) 「注水ストレージ-3a」 等 非常時操作手順書 (設備別) 「代替循環冷却ポンプによる格納容器下部注水」	判断基準 (3/3)	制御棒の位置	[制御棒位置指示系]	1	1	0	0	②	-	平均出力領域モニタ	6	6	0	0	起動領域モニタ又は平均出力領域モニタにより、未臨界維持の推定可能。	監視事項は代替パラメータにて確認。	
										起動領域モニタ	8	8	0	0			
		電源の確保	4-2C母線電圧	1	1	1	1	③	非常用低圧母線の受電状態を確認するパラメータ	-	-	-	-	-	-	-	-
			4-2D母線電圧	1	1	1	1	③	非常用低圧母線の受電状態を確認するパラメータ	-	-	-	-	-	-	-	-
			125V直流主母線2A電圧	1	1	1	1	③	直流電源の受電状態を確認するパラメータ	-	-	-	-	-	-	-	-
			125V直流主母線2B電圧	1	1	1	1	③	直流電源の受電状態を確認するパラメータ	-	-	-	-	-	-	-	-
			125V直流主母線2A-1電圧	1	1	1	1	③	直流電源の受電状態を確認するパラメータ	-	-	-	-	-	-	-	-
			125V直流主母線2B-1電圧	1	1	1	1	③	直流電源の受電状態を確認するパラメータ	-	-	-	-	-	-	-	-
		補機監視機能	原子炉補機冷却水系統流量(A系のみ)	1	1	0	0	-	-	-	-	-	-	-	-	-	-
		水源の確保	圧力抑制室水位	2	2	1	1	①	-	低圧炉心スプレイ系ポンプ出口流量	1	1	1	0	圧力抑制室を水源とする系統のうち、運転している系統の注水流量より圧力抑制室水位が確保されていることを監視可能。	監視事項は主要パラメータにて確認。	
										残留熱除去系ポンプ出口流量	3	3	1	2			
										代替循環冷却ポンプ出口流量	1	1	1	0			
										低圧炉心スプレイ系ポンプ出口圧力	1	0	0	0			
										残留熱除去系ポンプ出口圧力	3	0	0	0			
代替循環冷却ポンプ出口圧力	1									1	1	0					

第1表 重大事故等対処に係る監視事項

1.8 原子炉格納容器下部の溶融炉心を冷却するための手順等

対応手段	項目	分類	監視パラメータ										評価			
			抽出パラメータを計測する計器					抽出パラメータの代替パラメータを計測する計器								
			計器名称	計器数	SBO影響		パラメータ分類	補助パラメータ分類理由	計器名称	計器数	SBO影響		計器故障等	SBO		
直後	区分Ⅰ直流電源を延命した場合	区分Ⅱ直流電源を延命した場合			直後	区分Ⅰ直流電源を延命した場合					区分Ⅱ直流電源を延命した場合					
非常時操作手順書 (シビアアクシデント) 「注水ストラテジー3a」 等 非常時操作手順書 (設備別) 「代替循環冷却ポンプによる格納容器下部注水」	操作	原子炉格納容器内の水位	原子炉格納容器下部水位	12	12	6	6	①	-	原子炉格納容器下部注水流量	1	1	1	0	原子炉格納容器への注水量により代替監視可能。	監視事項は主要パラメータにて確認。
										原子炉格納容器代替スプレイ流量	2	2	1	1		
										代替循環冷却ポンプ出口流量	1	1	1	0		
										残留熱除去系洗浄ライン流量 (残留熱除去系ヘッドスプレイライン洗浄流量)	1	1	1	0		
										残留熱除去系洗浄ライン流量 (残留熱除去系B系格納容器冷却ライン洗浄流量)	1	1	0	1		
										復水貯蔵タンク水位	1	1	1	0		
			ドライウェル水位	6	6	3	3	①	-	原子炉格納容器下部注水流量	1	1	1	0	原子炉格納容器への注水量により代替監視可能。	監視事項は主要パラメータにて確認。
										原子炉格納容器代替スプレイ流量	2	2	1	1		
										代替循環冷却ポンプ出口流量	1	1	1	0		
										残留熱除去系洗浄ライン流量 (残留熱除去系ヘッドスプレイライン洗浄流量)	1	1	1	0		
		原子炉格納容器への注水量	1	1	1	0	①	-	残留熱除去系洗浄ライン流量 (残留熱除去系B系格納容器冷却ライン洗浄流量)	1	1	0	1	水源である復水貯蔵タンク水位の変化により代替監視可能。	監視事項は主要パラメータにて確認。	
									復水貯蔵タンク水位	1	1	1	0			
									原子炉格納容器下部注水流量	12	12	6	6			
									ドライウェル水位	6	6	3	3			
									原子炉格納容器下部水位及びドライウェル水位の変化により代替監視可能。							
補機監視機能	代替循環冷却ポンプ出口流量	1	1	1	0	-	-	-	-	-	-	-				
	代替循環冷却ポンプ出口圧力	1	1	1	0	-	-	-	-	-	-	-				
水源の確保	圧力抑制室水位	2	2	1	1	①	-	低圧炉心スプレイ系ポンプ出口流量	1	1	1	0	圧力抑制室を水源とする系統のうち、運転している系統の注水流量より圧力抑制室水位が確保されていることを監視可能。	監視事項は主要パラメータにて確認。		
								残留熱除去系ポンプ出口流量	3	3	1	2				
								代替循環冷却ポンプ出口流量	1	1	1	0				
								低圧炉心スプレイ系ポンプ出口圧力	1	0	0	0				
								残留熱除去系ポンプ出口圧力	3	0	0	0				
代替循環冷却ポンプ出口圧力	1	1	1	0												

1.15-294

第1表 重大事故等対処に係る監視事項

1.8 原子炉格納容器下部の溶融炉心を冷却するための手順等

対応手段	項目	分類	監視パラメータ											評価			
			抽出パラメータを計測する計器						抽出パラメータの代替パラメータを計測する計器					計器故障等	SBO		
			計器名称	計器数	SBO影響		パラメータ分類	補助パラメータ分類理由	計器名称	計器数	SBO影響						
直後	区分Ⅰ直流電源を延命した場合	区分Ⅱ直流電源を延命した場合			直後	区分Ⅰ直流電源を延命した場合					区分Ⅱ直流電源を延命した場合						
1.8.2.1 原子炉格納容器下部に落下した溶融炉心の冷却のための対応手順																	
(1) 原子炉格納容器下部注水																	
e. 原子炉格納容器下部注水系（可搬型）による原子炉格納容器下部への注水																	
非常時操作手順書 (シビアアクシデント) 「注水ストラテジー-3b」 重大事故等対応要領書 「大容量送水ポンプ（タイプ1）」による格納容器下部注水 「大容量送水ポンプによる送水」	判断基準 (1/3)	原子炉格納容器内の放射線量率	格納容器内雰囲気放射線モニタ (D/W)	2	2	1	1	①	-	【エリア放射線モニタ】	2	2	0	0	エリア放射線モニタの上昇により代替監視可能。	監視事項は主要パラメータにて確認。	
			格納容器内雰囲気放射線モニタ (S/C)	2	2	1	1	①	-	【エリア放射線モニタ】	2	2	0	0	エリア放射線モニタの上昇により代替監視可能。	監視事項は主要パラメータにて確認。	
		原子炉压力容器内の温度	原子炉压力容器温度	5	5	5	0	①	-	原子炉圧力 原子炉圧力 (SA) 原子炉水位 (広帯域) 原子炉水位 (燃料域) 原子炉水位 (SA広帯域) 原子炉水位 (SA燃料域) 残留熱除去系熱交換器入口温度	2 2 2 2 1 1 2	2 2 2 2 1 1 2	1 1 1 1 0 1 1	1 1 1 1 0 1 1	原子炉水位から原子炉压力容器内が飽和状態にあると想定し、飽和温度/圧力の関係から原子炉圧力より代替監視可能。	監視事項は主要パラメータにて確認。	
		原子炉压力容器内の水位	[原子炉水位 (狭帯域)] 原子炉水位 (広帯域) 原子炉水位 (燃料域)	3 2 2	3 2 2	1 1 1	0 1 1	①	-	原子炉水位 (SA広帯域) 原子炉水位 (SA燃料域) 高圧代替注水系ポンプ出口流量 原子炉隔離時冷却系ポンプ出口流量 高圧炉心スプレー系ポンプ出口流量 残留熱除去系洗浄ライン流量 (残留熱除去系ヘッドスプレーライン洗浄流量) 残留熱除去系洗浄ライン流量 (残留熱除去系B系格納容器冷却ライン洗浄流量) 直流駆動低圧注水系ポンプ出口流量 代替循環冷却ポンプ出口流量 低圧炉心スプレー系ポンプ出口流量 残留熱除去系ポンプ出口流量 原子炉圧力 原子炉圧力 (SA) 圧力抑制室圧力	1 1 1 1 1 1 1 1 1 1 3 2 1	1 1 1 1 1 1 1 1 1 1 3 2 1	0 1 0 1 0 1 1 0 1 1 1 1 1	1 0 1 0 0 0 1 0 2 1 1 0	直接的に原子炉压力容器内の水位を計測することができ、監視可能。 崩壊熱除去に必要な原子炉压力容器内への注水流量と実際の注水流量より代替監視可能。	監視事項は主要パラメータにて確認。	
																原子炉圧力と圧力抑制室圧力の差圧から原子炉压力容器の満水を推定可能。	

第1表 重大事故等対処に係る監視事項

1.8 原子炉格納容器下部の溶融炉心を冷却するための手順等

対応手段	項目	分類	監視パラメータ										評価				
			抽出パラメータを計測する計器					抽出パラメータの代替パラメータを計測する計器									
			計器名称	計器数	SBO影響		パラメータ分類	補助パラメータ分類理由	計器名称	計器数	SBO影響		計器故障等	SBO			
直後	区分Ⅰ直流電源を延命した場合	区分Ⅱ直流電源を延命した場合			直後	区分Ⅰ直流電源を延命した場合					区分Ⅱ直流電源を延命した場合						
非常時操作手順書 (シビアアクシデント) 「注水ストラテジー3b」 重大事故等対応要領書 「大容量送水ポンプ(タイプ1)による格納容器下部注水」 「大容量送水ポンプによる送水」	判断基準 (2/3)	原子炉压力容器内の水位	原子炉水位 (SA広帯域)	1	1	0	1	①	-	原子炉水位 (広帯域)	2	2	1	1	直接的に原子炉压力容器内の水位を計測することができ、監視可能。 崩壊熱除去に必要な原子炉压力容器内への注水流量と実際の注水流量より代替監視可能。	監視事項は主要パラメータにて確認。	
			原子炉水位 (SA燃料域)	1	1	1	0			原子炉水位 (燃料域)	2	2	1	1			
											高压代替注水系ポンプ出口流量	1	1	0			1
											原子炉隔離時冷却系ポンプ出口流量	1	1	1			0
											高压炉心スプレイ系ポンプ出口流量	1	1	0			0
											残留熱除去系洗浄ライン流量 (残留熱除去系ヘッドスプレイライン洗浄流量)	1	1	1			0
											残留熱除去系洗浄ライン流量 (残留熱除去系B系格納容器冷却ライン洗浄流量)	1	1	0			1
											直流駆動低圧注水系ポンプ出口流量	1	1	1			0
											代替循環冷却ポンプ出口流量	1	1	1			0
											低圧炉心スプレイ系ポンプ出口流量	1	1	1			0
											残留熱除去系ポンプ出口流量	3	3	1			2
											原子炉圧力	2	2	1			1
							原子炉圧力 (SA)	2	2	1	1						
							圧力抑制室圧力	1	1	1	0						
		原子炉压力容器内の圧力	原子炉圧力		2	2	1	1	①	-	原子炉圧力 (SA)	2	2	1	1	直接的に原子炉压力容器内の圧力を計測することができ、監視可能。 原子炉水位から原子炉压力容器内が飽和状態にあると想定し、飽和温度/圧力の関係から原子炉压力容器温度より代替監視可能。	監視事項は主要パラメータにて確認。
											原子炉水位 (広帯域)	2	2	1	1		
											原子炉水位 (燃料域)	2	2	1	1		
											原子炉水位 (SA広帯域)	1	1	0	1		
											原子炉水位 (SA燃料域)	1	1	1	0		
											原子炉压力容器温度	5	5	5	0		
		原子炉格納容器内の圧力	ドライウェル圧力		2	2	1	1	①	-	原子炉圧力	2	2	1	1	直接的に原子炉格納容器内圧力を計測することができ、監視可能。 飽和温度/圧力の関係から、ドライウェル温度により代替監視可能。 監視可能であれば、ドライウェル圧力(常用計器)により代替監視可能。	監視事項は主要パラメータにて確認。
											原子炉水位 (広帯域)	2	2	1	1		
											原子炉水位 (燃料域)	2	2	1	1		
											原子炉水位 (SA広帯域)	1	1	0	1		
								原子炉水位 (SA燃料域)			1	1	1	0			
								原子炉压力容器温度			5	5	5	0			
						圧力抑制室圧力	1	1	1	0							
						ドライウェル温度	11	11	11	0							
						[ドライウェル圧力]	2	0	0	0							

第1表 重大事故等対処に係る監視事項

1.8 原子炉格納容器下部の溶融炉心を冷却するための手順等

対応手段	項目	分類	監視パラメータ											評価			
			抽出パラメータを計測する計器						抽出パラメータの代替パラメータを計測する計器								
			計器名称	計器数	SBO影響			パラメータ 分類	補助パラメータ 分類理由	計器名称	計器数	SBO影響				計器故障等	SBO
直後	区分Ⅰ直流電源 を延命した場合	区分Ⅱ直流電源 を延命した場合			直後	区分Ⅰ直流電源 を延命した場合	区分Ⅱ直流電源 を延命した場合										
非常時操作手順書 (シビアアクシデント) 「注水ストラテジー3b」 重大事故等対応要領書 「大容量送水ポンプ（タイプ1）による格納容器下部注水」 「大容量送水ポンプによる送水」	判断基準 (3/3)	原子炉格納容器内の温度	原子炉格納容器下部温度	12	12	6	6	①	—	—	—	—	—	—	—	—	—
			ドライウエル温度	11	11	11	0	①	—	ドライウエル圧力	1	1	1	0	飽和温度/圧力の関係から、ドライウエル圧力又は圧力抑制室圧力の上昇により代替監視可能。	監視事項は主要パラメータにて確認。	
		原子炉格納容器内の水素濃度	格納容器内水素濃度(D/W)	2	2	1	1	①	—	格納容器内雰囲気水素濃度	4	0	0	0	直接的に格納容器内水素濃度を計測することができ、監視可能。	監視事項は主要パラメータにて確認。	
			格納容器内水素濃度(S/C)	2	2	1	1	①	—	格納容器内雰囲気水素濃度	4	0	0	0	直接的に格納容器内水素濃度を計測することができ、監視可能。	監視事項は主要パラメータにて確認。	
			格納容器内雰囲気水素濃度	4	0	0	0	①	—	格納容器内水素濃度(D/W)	2	2	1	1	直接的に格納容器内水素濃度を計測することができ、監視可能。	監視事項は代替パラメータにて確認。	
		制御棒の位置	[制御棒位置指示系]	1	1	0	0	②	—	平均出力領域モニタ	6	6	0	0	起動領域モニタ又は平均出力領域モニタにより、未臨界維持の推定可能。	監視事項は代替パラメータにて確認。	
				起動領域モニタ	8	8	0	0	—	—	—	—	—	—	—		
		電源の確保	4-2C母線電圧	1	1	1	1	③	非常用低圧母線の受電状態を確認するパラメータ	—	—	—	—	—	—	—	—
			4-2D母線電圧	1	1	1	1	③	非常用低圧母線の受電状態を確認するパラメータ	—	—	—	—	—	—	—	—
			125V直流主母線2A電圧	1	1	1	1	③	直流電源の受電状態を確認するパラメータ	—	—	—	—	—	—	—	—
			125V直流主母線2B電圧	1	1	1	1	③	直流電源の受電状態を確認するパラメータ	—	—	—	—	—	—	—	—
			125V直流主母線2A-1電圧	1	1	1	1	③	直流電源の受電状態を確認するパラメータ	—	—	—	—	—	—	—	—
			125V直流主母線2B-1電圧	1	1	1	1	③	直流電源の受電状態を確認するパラメータ	—	—	—	—	—	—	—	—
		水源の確保	淡水貯水槽(No.1)	「発電所対策本部」に確認				③	代替淡水源の確保状態を確認するパラメータ	—	—	—	—	—	—	—	—
			淡水貯水槽(No.2)	「発電所対策本部」に確認				③	代替淡水源の確保状態を確認するパラメータ	—	—	—	—	—	—	—	—

第1表 重大事故等対処に係る監視事項

1.8 原子炉格納容器下部の溶融炉心を冷却するための手順等

対応手段	項目	分類	監視パラメータ											評価		
			抽出パラメータを計測する計器					抽出パラメータの代替パラメータを計測する計器								
			計器名称	計器数	SBO影響		パラメータ 分類	補助パラメータ 分類理由	計器名称	計器数	SBO影響		計器故障等	SBO		
直後	区分Ⅰ直流電源 を延命した場合	区分Ⅱ直流電源 を延命した場合			直後	区分Ⅰ直流電源 を延命した場合					区分Ⅱ直流電源 を延命した場合					
非常時操作手順書 (シビアアクシデント) 「注水ストラテジー3b」 重大事故等対応要領書 「大容量送水ポンプ(タイプ1)による格納容器下部注水」 「大容量送水ポンプによる送水」	操作	原子炉格納容器内の水位	原子炉格納容器下部水位	12	12	6	6	①	—	原子炉格納容器下部注水流量	1	1	1	0	原子炉格納容器への注水量により代替監視可能。	監視事項は主要パラメータにて確認。
			原子炉格納容器代替スプレイ流量	2	2	1	1			原子炉格納容器代替スプレイ流量	2	2	1	1		
			代替循環冷却ポンプ出口流量	1	1	1	0			代替循環冷却ポンプ出口流量	1	1	1	0		
			残留熱除去系洗浄ライン流量 (残留熱除去系ヘッドスプレイライン洗浄流量)	1	1	1	0			残留熱除去系洗浄ライン流量 (残留熱除去系ヘッドスプレイライン洗浄流量)	1	1	1	0		
			残留熱除去系洗浄ライン流量 (残留熱除去系B系格納容器冷却ライン洗浄流量)	1	1	0	1			残留熱除去系洗浄ライン流量 (残留熱除去系B系格納容器冷却ライン洗浄流量)	1	1	0	1		
			復水貯蔵タンク水位	1	1	1	0			復水貯蔵タンク水位	1	1	1	0		
		原子炉格納容器への注水量	原子炉格納容器下部注水流量	1	1	1	0	①	—	原子炉格納容器下部注水流量	1	1	1	0	原子炉格納容器への注水量により代替監視可能。	監視事項は主要パラメータにて確認。
			原子炉格納容器代替スプレイ流量	2	2	1	1			原子炉格納容器代替スプレイ流量	2	2	1	1		
			代替循環冷却ポンプ出口流量	1	1	1	0			代替循環冷却ポンプ出口流量	1	1	1	0		
			残留熱除去系洗浄ライン流量 (残留熱除去系ヘッドスプレイライン洗浄流量)	1	1	1	0			残留熱除去系洗浄ライン流量 (残留熱除去系ヘッドスプレイライン洗浄流量)	1	1	1	0		
			残留熱除去系洗浄ライン流量 (残留熱除去系B系格納容器冷却ライン洗浄流量)	1	1	0	1			残留熱除去系洗浄ライン流量 (残留熱除去系B系格納容器冷却ライン洗浄流量)	1	1	0	1		
			復水貯蔵タンク水位	1	1	1	0			復水貯蔵タンク水位	1	1	1	0		
水源の確保	淡水貯水槽(No.1)	「発電所対策本部」に確認					③	代替淡水源の確保状態を確認するパラメータ	—	—	—	—	—	—	—	
	淡水貯水槽(No.2)	「発電所対策本部」に確認					③	代替淡水源の確保状態を確認するパラメータ	—	—	—	—	—	—	—	—
		原子炉格納容器への注水量	原子炉格納容器下部注水流量	1	1	1	0	①	—	原子炉格納容器下部注水流量	12	12	6	6	原子炉格納容器下部水位及びドライウェル水位の変化により代替監視可能。	監視事項は主要パラメータにて確認。
			ドライウェル水位	6	6	3	3	①	—	ドライウェル水位	6	6	3	3	原子炉格納容器下部水位及びドライウェル水位の変化により代替監視可能。	監視事項は主要パラメータにて確認。

第1表 重大事故等対処に係る監視事項

1.8 原子炉格納容器下部の溶融炉心を冷却するための手順等

対応手段	項目	分類	監視パラメータ											評価			
			抽出パラメータを計測する計器						抽出パラメータの代替パラメータを計測する計器								
			計器名称	計器数	SBO影響			パラメータ分類	補助パラメータ分類理由	計器名称	計器数	SBO影響			計器故障等	SBO	
直後	区分Ⅰ直流電源を延命した場合	区分Ⅱ直流電源を延命した場合			直後	区分Ⅰ直流電源を延命した場合	区分Ⅱ直流電源を延命した場合										
1.8.2.1 原子炉格納容器下部に落下した溶融炉心の冷却のための対応手順																	
(1) 原子炉格納容器下部注水																	
d. 原子炉格納容器代替スプレイ冷却系（常設）による原子炉格納容器下部への注水																	
非常時操作手順書 （シビアアクシデント） 「注水ストラテジー3a」 等 非常時操作手順書 （設備別） 「復水移送ポンプによる ドライウェル代替スプレイ」	判断基準 （1/3）	原子炉格納容器内の放射線量率	格納容器内雰囲気放射線モニタ (D/W)	2	2	1	1	①	—	【エリア放射線モニタ】	2	2	0	0	エリア放射線モニタの上昇により代替監視可能。	監視事項は主要パラメータにて確認。	
			格納容器内雰囲気放射線モニタ (S/C)	2	2	1	1	①	—	【エリア放射線モニタ】	2	2	0	0	エリア放射線モニタの上昇により代替監視可能。	監視事項は主要パラメータにて確認。	
		原子炉圧力容器内の温度	原子炉圧力容器温度	原子炉圧力	2	2	1	1	①	—	原子炉圧力 (SA)	2	2	1	1	原子炉水位から原子炉圧力容器内が飽和状態にあると想定し、飽和温度/圧力の関係から原子炉圧力より代替監視可能。	監視事項は主要パラメータにて確認。
				原子炉水位 (広帯域)	2	2	1	1	①	—	原子炉水位 (燃料域)	2	2	1	1		
				原子炉水位 (SA広帯域)	1	1	0	1	①	—	原子炉水位 (SA燃料域)	1	1	1	0		
				残留熱除去系熱交換器入口温度	2	2	1	1	①	—	残留熱除去系熱交換器入口温度	2	2	1	1	残留熱除去系が運転状態であれば、残留熱除去系熱交換器入口温度により代替監視可能。	
				原子炉水位 (SA広帯域)	1	1	0	1	①	—	原子炉水位 (SA燃料域)	1	1	1	0	直接的に原子炉圧力容器内の水位を計測することができ、監視可能。	
				高圧代替注水系ポンプ出口流量	1	1	0	1	①	—	原子炉隔離時冷却系ポンプ出口流量	1	1	1	0	崩壊熱除去に必要な原子炉圧力容器内への注水流量と実際の注水流量より代替監視可能。	
				高圧炉心スプレイ系ポンプ出口流量	1	1	0	1	①	—	残留熱除去系洗浄ライン流量 (残留熱除去系ヘッドスプレイライン洗浄流量)	1	1	1	0		
		残留熱除去系洗浄ライン流量 (残留熱除去系ヘッドスプレイライン洗浄流量)	1	1	0	1	①	—	残留熱除去系B系格納容器冷却ライン洗浄流量	1	1	0	1				
		直流駆動低圧注水系ポンプ出口流量	1	1	1	0	①	—	代替循環冷却ポンプ出口流量	1	1	1	0				
		代替循環冷却ポンプ出口流量	1	1	1	0	①	—	低圧炉心スプレイ系ポンプ出口流量	1	1	1	0				
		低圧炉心スプレイ系ポンプ出口流量	1	1	1	0	①	—	残留熱除去系ポンプ出口流量	3	3	1	2				
		残留熱除去系ポンプ出口流量	3	3	1	2	①	—	原子炉圧力	2	2	1	1	原子炉圧力と圧力抑制室圧力の差圧から原子炉圧力容器の満水を推定可能。			
		原子炉圧力	2	2	1	1	①	—	原子炉圧力 (SA)	2	2	1	1				
原子炉圧力 (SA)	2	2	1	1	①	—	圧力抑制室圧力	1	1	1	0						

第1表 重大事故等対処に係る監視事項

1.8 原子炉格納容器下部の溶融炉心を冷却するための手順等

1.15-301

対応手段	項目	分類	監視パラメータ											評価		
			抽出パラメータを計測する計器						抽出パラメータの代替パラメータを計測する計器							
			計器名称	計器数	SBO影響			パラメータ 分類	補助パラメータ 分類理由	計器名称	計器数	SBO影響			計器故障等	SBO
直後	区分Ⅰ直流電源 を延命した場合	区分Ⅱ直流電源 を延命した場合			直後	区分Ⅰ直流電源 を延命した場合	区分Ⅱ直流電源 を延命した場合									
非常時操作手順書 (シビアアクシデント) 「注水ストラテジー3a」 等 非常時操作手順書 (設備別) 「復水移送ポンプによる ドライウェル代替スプレ イ」	判断基準 (3/3)	原子炉格納容器内 の水素濃度	格納容器内水素濃度(D/W)	2	2	1	1	①	—	格納容器内雰囲気水素濃度	4	0	0	0	直接的に格納容器内水素濃度を計測するこ とができ、監視可能。	監視事項は主要パラ メータにて確認。
			格納容器内水素濃度(S/C)	2	2	1	1	①	—	格納容器内雰囲気水素濃度	4	0	0	0	直接的に格納容器内水素濃度を計測するこ とができ、監視可能。	監視事項は主要パラ メータにて確認。
			格納容器内雰囲気水素濃度	4	0	0	0	①	—	格納容器内水素濃度(D/W)	2	2	1	1	直接的に格納容器内水素濃度を計測するこ とができ、監視可能。	監視事項は代替パラ メータにて確認。
		制御棒の位置	[制御棒位置指示系]	1	1	0	0	②	—	平均出力領域モニタ	6	6	0	0	起動領域モニタ又は平均出力領域モニタに より、未臨界維持の推定可能。	監視事項は代替パラ メータにて確認。
										起動領域モニタ	8	8	0	0		
		電源の確保	4-2C母線電圧	1	1	1	1	③	非常用低圧母線の 受電状態を確認す るパラメータ	—	—	—	—	—	—	—
			4-2D母線電圧	1	1	1	1	③	非常用低圧母線の 受電状態を確認す るパラメータ	—	—	—	—	—	—	—
			125V直流主母線2A電圧	1	1	1	1	③	直流電源の受電状 態を確認するパラ メータ	—	—	—	—	—	—	—
			125V直流主母線2B電圧	1	1	1	1	③	直流電源の受電状 態を確認するパラ メータ	—	—	—	—	—	—	—
			125V直流主母線2A-1電圧	1	1	1	1	③	直流電源の受電状 態を確認するパラ メータ	—	—	—	—	—	—	—
		125V直流主母線2B-1電圧	1	1	1	1	③	直流電源の受電状 態を確認するパラ メータ	—	—	—	—	—	—	—	
		水源の確保	復水貯蔵タンク水位	1	1	1	0	①	—	高圧代替注水系ポンプ出口流 量	1	1	0	1	復水貯蔵タンクを水源とする系統のうち、 運転している系統の注水流量より復水貯蔵 タンク水位の代替監視可能。	監視事項は主要パラ メータにて確認。
										原子炉隔離時冷却系ポンプ出 口流量	1	1	1	0		
										高圧炉心スプレイ系ポンプ出 口流量	1	1	0	0		
										残留熱除去系洗浄ライン流量 (残留熱除去系ヘッドスプレ イライン洗浄流量)	1	1	1	0		
										残留熱除去系洗浄ライン流量 (残留熱除去系B系格納容器冷 却ライン洗浄流量)	1	1	0	1		
										直流駆動低圧注水系ポンプ出 口流量	1	1	1	0		
										原子炉格納容器下部注水流量	1	1	1	0		
										高圧代替注水系ポンプ出口圧 力	1	1	0	1		
										原子炉隔離時冷却系ポンプ出 口圧力	1	1	1	0		
										高圧炉心スプレイ系ポンプ出 口圧力	1	1	0	0		
復水移送ポンプ出口圧力	1									1	1	0				
直流駆動低圧注水系ポンプ出 口圧力	1									1	1	0				
原子炉水位(広帯域)	2	2	1	1	注水先の原子炉水位の変化により、復水貯 蔵タンクの代替監視可能。											
原子炉水位(燃料域)	2	2	1	1												
原子炉水位(SA圧帯域)	1	1	0	1												
原子炉水位(SA燃料域)	1	1	1	0												

第1表 重大事故等対処に係る監視事項

1.8 原子炉格納容器下部の溶融炉心を冷却するための手順等

対応手段	項目	分類	監視パラメータ											評価		
			抽出パラメータを計測する計器					抽出パラメータの代替パラメータを計測する計器								
			計器名称	計器数	SBO影響			パラメータ 分類	補助パラメータ 分類理由	計器名称	計器数	SBO影響			計器故障等	SBO
直後	区分Ⅰ直流電源 を延命した場合	区分Ⅱ直流電源 を延命した場合			直後	区分Ⅰ直流電源 を延命した場合	区分Ⅱ直流電源 を延命した場合									
非常時操作手順書 (シビアアクシデント) 「注水ストラテジー3a」 等 非常時操作手順書 (設備別) 「復水移送ポンプによる ドライウェル代替スプレ イ」	操作 (1/2)	原子炉格納容器内 の水位	原子炉格納容器下部水位	12	12	6	6	①	-	原子炉格納容器下部注水流量	1	1	1	0	原子炉格納容器への注水量により代替監視 可能。	監視事項は主要パラ メータにて確認。
										原子炉格納容器代替スプレ イ流量	2	2	1	1		
										代替循環冷却ポンプ出口流量	1	1	1	0		
										残留熱除去系洗浄ライン流量 (残留熱除去系ヘッドスプレ イライン洗浄流量)	1	1	1	0		
										残留熱除去系洗浄ライン流量 (残留熱除去系B系格納容器冷 却ライン洗浄流量)	1	1	0	1		
										復水貯蔵タンク水位	1	1	1	0		
			ドライウェル水位	6	6	3	3	①	-	原子炉格納容器下部注水流量	1	1	1	0	原子炉格納容器への注水量により代替監視 可能。	監視事項は主要パラ メータにて確認。
										原子炉格納容器代替スプレ イ流量	2	2	1	1		
										代替循環冷却ポンプ出口流量	1	1	1	0		
										残留熱除去系洗浄ライン流量 (残留熱除去系ヘッドスプレ イライン洗浄流量)	1	1	1	0		
残留熱除去系洗浄ライン流量 (残留熱除去系B系格納容器冷 却ライン洗浄流量)	1	1	0	1	水源である復水貯蔵タンク水位の変化によ り代替監視可能。											
復水貯蔵タンク水位	1	1	1	0												

1.15-302

第1表 重大事故等対処に係る監視事項

1.8 原子炉格納容器下部の溶融炉心を冷却するための手順等

対応手段	項目	分類	監視パラメータ											評価			
			抽出パラメータを計測する計器					パラメータ分類		補助パラメータ分類理由		抽出パラメータの代替パラメータを計測する計器					
			計器名称	計器数	SBO影響		直後	区分I直流電源を延命した場合	区分II直流電源を延命した場合	直後	区分I直流電源を延命した場合	区分II直流電源を延命した場合	計器名称	計器数	SBO影響		計器故障等
非常時操作手順書 (シビアアクシデント) 「注水ストラテジー3a」 等 非常時操作手順書 (設備別) 「復水移送ポンプによる ドライウェル代替スプレ イ」	原子炉格納容器への注水量	原子炉格納容器への注水量			残留熱除去系洗浄ライン流量 (残留熱除去系ヘッドスプレイライン洗浄流量)	1									1	1	
			原子炉格納容器下部水位	12		12	6	6	原子炉格納容器下部水位及びドライウェル水位の変化により代替監視可能。								
			ドライウェル水位	6		6	3	3									
			ドライウェル圧力	1		1	1	0									
			ドライウェル温度	11		11	11	0	ドライウェル温度、ドライウェル圧力及び圧力抑制室圧力が低下傾向にあることにより代替監視可能。								
			圧力抑制室圧力	1		1	1	0									
			復水貯蔵タンク水位	1		1	1	0	水源である復水貯蔵タンクの水位変化により代替監視可能。								
			原子炉格納容器下部水位	12		12	6	6	原子炉格納容器下部水位及びドライウェル水位の変化により代替監視可能。								
			ドライウェル水位	6		6	3	3									
			ドライウェル圧力	1		1	1	0									
	ドライウェル温度	11	11	11	0	ドライウェル温度、ドライウェル圧力及び圧力抑制室圧力が低下傾向にあることにより代替監視可能。											
	圧力抑制室圧力	1	1	1	0												
	補機監視機能	復水移送ポンプ出口圧力	1	1	1	0	-	-	-	-	-	-	-	-	-	-	
	水源の確保	水源の確保	復水貯蔵タンク水位	復水貯蔵タンク水位	1	1	1	0	①	-	高圧代替注水系ポンプ出口流量	1	1	0	1	復水貯蔵タンクを水源とする系統のうち、運転している系統の注水流量より復水貯蔵タンク水位の代替監視可能。	監視事項は主要パラメータにて確認。
					原子炉隔離時冷却系ポンプ出口流量	1	1	1	0								
					高圧炉心スプレイ系ポンプ出口流量	1	1	0	0								
					残留熱除去系洗浄ライン流量 (残留熱除去系ヘッドスプレイライン洗浄流量)	1	1	1	0								
					残留熱除去系洗浄ライン流量 (残留熱除去系B系格納容器冷却ライン洗浄流量)	1	1	0	1								
					直流駆動低圧注水系ポンプ出口流量	1	1	1	0								
					原子炉格納容器下部注水流量	1	1	1	0								
高圧代替注水系ポンプ出口圧力					1	1	0	1									
原子炉隔離時冷却系ポンプ出口圧力					1	1	1	0									
高圧炉心スプレイ系ポンプ出口圧力					1	1	0	0	復水貯蔵タンクを水源とする系統のポンプの出口圧力により、復水貯蔵タンク内の水位が確保されていることを監視可能。								
復水移送ポンプ出口圧力	1	1	1	0													
直流駆動低圧注水系ポンプ出口圧力	1	1	1	0													
原子炉水位 (広帯域)	2	2	1	1	注水先の原子炉水位の変化により、復水貯蔵タンクの代替監視可能。												
原子炉水位 (燃料域)	2	2	1	1													
原子炉水位 (SA広帯域)	1	1	0	1													
原子炉水位 (SA燃料域)	1	1	1	0													

1.15-303

第1表 重大事故等対処に係る監視事項

1.8 原子炉格納容器下部の溶融炉心を冷却するための手順等

対応手段	項目	分類	監視パラメータ											評価			
			抽出パラメータを計測する計器						抽出パラメータの代替パラメータを計測する計器								
			計器名称	計器数	SBO影響		パラメータ分類	補助パラメータ分類理由	計器名称	計器数	SBO影響		計器故障等	SBO			
直後	区分I直流電源を延命した場合	区分II直流電源を延命した場合			直後	区分I直流電源を延命した場合					区分II直流電源を延命した場合						
1.8.2.1 原子炉格納容器下部に落下した溶融炉心の冷却のための対応手順																	
(1) 原子炉格納容器下部注水																	
e. 代替循環冷却系による原子炉格納容器下部への注水																	
非常時操作手順書 (シビアアクシデント) 「注水ストラテジー3a」 等 非常時操作手順書 (設備別) 「代替循環冷却ポンプによるドライウェルスプレイ」	判断基準 (1/3)	原子炉格納容器内の放射線量率	格納容器内雰囲気放射線モニタ (D/W)	2	2	1	1	①	-	[エリア放射線モニタ]	2	2	0	0	エリア放射線モニタの上昇により代替監視可能。	監視事項は主要パラメータにて確認。	
			格納容器内雰囲気放射線モニタ (S/C)	2	2	1	1	①	-	[エリア放射線モニタ]	2	2	0	0	エリア放射線モニタの上昇により代替監視可能。	監視事項は主要パラメータにて確認。	
		原子炉圧力容器内の温度	原子炉圧力容器温度	原子炉圧力	2	2	1	1	①	-	原子炉圧力 (SA)	2	2	1	1	原子炉水位から原子炉圧力容器内が飽和状態にあると想定し、飽和温度/圧力の関係から原子炉圧力より代替監視可能。	監視事項は主要パラメータにて確認。
				原子炉水位 (広帯域)	2	2	1	1									
				原子炉水位 (燃料域)	2	2	1	1									
				原子炉水位 (SA広帯域)	1	1	0	1									
				原子炉水位 (SA燃料域)	1	1	1	0									
				残留熱除去系熱交換器入口温度	2	2	1	1			残留熱除去系が運転状態であれば、残留熱除去系熱交換器入口温度により代替監視可能。						
				原子炉水位 (SA広帯域)	1	1	0	1			直接的に原子炉圧力容器内の水位を計測することができ、監視可能。	崩壊熱除去に必要な原子炉圧力容器内への注水流量と実際の注水流量より代替監視可能。					
		原子炉水位 (SA燃料域)	1	1	1	0											
		高圧代替注水系ポンプ出口流量	1	1	0	1											
		原子炉隔離時冷却系ポンプ出口流量	1	1	1	0											
		高圧炉心スプレイ系ポンプ出口流量	1	1	0	0											
		残留熱除去系洗浄ライン流量 (残留熱除去系ヘッドスプレイライン洗浄流量)	1	1	1	0											
		残留熱除去系B系格納容器冷却ライン洗浄流量	1	1	0	1											
直流駆動低圧注水系ポンプ出口流量	1	1	1	0													
代替循環冷却ポンプ出口流量	1	1	1	0													
低圧炉心スプレイ系ポンプ出口流量	1	1	1	0													
残留熱除去系ポンプ出口流量	3	3	1	2													
原子炉圧力	2	2	1	1	原子炉圧力と圧力抑制室圧力の差圧から原子炉圧力容器の満水を推定可能。												
原子炉圧力 (SA)	2	2	1	1													
圧力抑制室圧力	1	1	1	0													

1.15-304

第1表 重大事故等対処に係る監視事項

1.8 原子炉格納容器下部の溶融炉心を冷却するための手順等

対応手段	項目	分類	監視パラメータ										評価				
			抽出パラメータを計測する計器					抽出パラメータの代替パラメータを計測する計器									
			計器名称	計器数	SBO影響		パラメータ分類	補助パラメータ分類理由	計器名称	計器数	SBO影響		計器故障等	SBO			
直後	区分Ⅰ直流電源を延命した場合	区分Ⅱ直流電源を延命した場合			直後	区分Ⅰ直流電源を延命した場合					区分Ⅱ直流電源を延命した場合						
非常時操作手順書 (シビアアクシデント) 「注水ストラテジー3a」 等 非常時操作手順書 (設備別) 「代替循環冷却ポンプによるドライウェルスプレイ」	判断基準 (2/3)	原子炉压力容器内の水位	原子炉水位 (SA広帯域)	1	1	0	1	①	-	原子炉水位 (広帯域)	2	2	1	1	直接的に原子炉压力容器内の水位を計測することができ、監視可能。	監視事項は主要パラメータにて確認。	
			原子炉水位 (SA燃料域)	1	1	1	0	①	-	原子炉水位 (燃料域)	2	2	1	1			
											高压代替注水系ポンプ出口流量	1	1	0			1
											原子炉隔離時冷却系ポンプ出口流量	1	1	1			0
											高压炉心スプレイ系ポンプ出口流量	1	1	0			0
											残留熱除去系洗浄ライン流量 (残留熱除去系ヘッドスプレイライン洗浄流量)	1	1	1			0
											残留熱除去系B系格納容器冷却ライン洗浄流量	1	1	0			1
											直流駆動低圧注水系ポンプ出口流量	1	1	1			0
											代替循環冷却ポンプ出口流量	1	1	1			0
											低圧炉心スプレイ系ポンプ出口流量	1	1	1			0
											残留熱除去系ポンプ出口流量	3	3	1			2
											原子炉圧力	2	2	1			1
									原子炉圧力 (SA)	2	2	1	1				
									圧力抑制室圧力	1	1	1	0				
		原子炉压力容器内の圧力	原子炉圧力	原子炉圧力 (SA)	2	2	1	1	①	-	原子炉圧力 (SA)	2	2	1	1	直接的に原子炉压力容器内の圧力を計測することができ、監視可能。	監視事項は主要パラメータにて確認。
	原子炉水位 (広帯域)			2	2	1	1	①	-	原子炉水位 (広帯域)	2	2	1	1			
	原子炉水位 (燃料域)			2	2	1	1	①	-	原子炉水位 (燃料域)	2	2	1	1			
	原子炉水位 (SA広帯域)			1	1	0	1	①	-	原子炉水位 (SA広帯域)	1	1	0	1			
	原子炉水位 (SA燃料域)			1	1	1	0	①	-	原子炉水位 (SA燃料域)	1	1	1	0			
				原子炉圧力容器温度	5	5	5	0	①	-	原子炉圧力容器温度	5	5	5	0		
		原子炉格納容器内の圧力	ドライウェル圧力	原子炉圧力	2	2	1	1	①	-	原子炉圧力	2	2	1	1	直接的に原子炉格納容器内圧力を計測することができ、監視可能。	監視事項は主要パラメータにて確認。
	原子炉水位 (広帯域)			2	2	1	1	①	-	原子炉水位 (広帯域)	2	2	1	1			
	原子炉水位 (燃料域)			2	2	1	1	①	-	原子炉水位 (燃料域)	2	2	1	1			
	原子炉水位 (SA広帯域)			1	1	0	1	①	-	原子炉水位 (SA広帯域)	1	1	0	1			
			原子炉水位 (SA燃料域)	1	1	1	0	①	-	原子炉水位 (SA燃料域)	1	1	1	0			
			原子炉圧力容器温度	5	5	5	0	①	-	原子炉圧力容器温度	5	5	5	0			
			圧力抑制室圧力	1	1	1	0	①	-	圧力抑制室圧力	1	1	1	0			
			ドライウェル温度	11	11	11	0	①	-	ドライウェル温度	11	11	11	0			
			[ドライウェル圧力]	2	0	0	0	①	-	[ドライウェル圧力]	2	0	0	0			

1.15-305

第1表 重大事故等対処に係る監視事項

1.8 原子炉格納容器下部の溶融炉心を冷却するための手順等

対応手段	項目	分類	監視パラメータ											評価			
			抽出パラメータを計測する計器						抽出パラメータの代替パラメータを計測する計器								
			計器名称	計器数	SBO影響			パラメータ分類	補助パラメータ分類理由	計器名称	計器数	SBO影響				計器故障等	SBO
直後	区分Ⅰ直流電源を延命した場合	区分Ⅱ直流電源を延命した場合			直後	区分Ⅰ直流電源を延命した場合	区分Ⅱ直流電源を延命した場合										
非常時操作手順書 (シビアアクシデント) 「注水ストラテジー3a」 等 非常時操作手順書 (設備別) 「代替循環冷却ポンプによるドライウェルスプレイ」 最終ヒートシンクの確保 水源の確保	判断基準 (3/3)	原子炉格納容器内の温度	原子炉格納容器下部温度	12	12	6	6	①	—	—	—	—	—	—	—	—	—
			ドライウェル温度	11	11	11	0	①	—	ドライウェル圧力	1	1	1	0	飽和温度/圧力の関係から、ドライウェル圧力又は圧力抑制室圧力の上昇により代替監視可能。	監視事項は主要パラメータにて確認。	
		原子炉格納容器内の水素濃度	格納容器内水素濃度 (D/W)	2	2	1	1	①	—	格納容器内雰囲気水素濃度	4	0	0	0	直接的に格納容器内水素濃度を計測することができ、監視可能。	監視事項は主要パラメータにて確認。	
			格納容器内水素濃度 (S/C)	2	2	1	1	①	—	格納容器内雰囲気水素濃度	4	0	0	0	直接的に格納容器内水素濃度を計測することができ、監視可能。	監視事項は主要パラメータにて確認。	
			格納容器内雰囲気水素濃度	4	0	0	0	①	—	格納容器内水素濃度 (D/W)	2	2	1	1	直接的に格納容器内水素濃度を計測することができ、監視可能。	監視事項は代替パラメータにて確認。	
		制御棒の位置	[制御棒位置指示系]	平均出力領域モニタ	1	1	0	0	②	—	平均出力領域モニタ	6	6	0	0	起動領域モニタ又は平均出力領域モニタにより、未臨界維持の推定可能。	監視事項は代替パラメータにて確認。
				起動領域モニタ	8	8	0	0	—	—	—	—	—	—	—	—	
		電源の確保	4-2C母線電圧	1	1	1	1	③	非常用低圧母線の受電状態を確認するパラメータ	—	—	—	—	—	—	—	—
			125V直流主母線2A電圧	1	1	1	1	③	直流電源の受電状態を確認するパラメータ	—	—	—	—	—	—	—	—
			125V直流主母線2B電圧	1	1	1	1	③	直流電源の受電状態を確認するパラメータ	—	—	—	—	—	—	—	—
			125V直流主母線2A-1電圧	1	1	1	1	③	直流電源の受電状態を確認するパラメータ	—	—	—	—	—	—	—	—
			125V直流主母線2B-1電圧	1	1	1	1	③	直流電源の受電状態を確認するパラメータ	—	—	—	—	—	—	—	—
		最終ヒートシンクの確保	原子炉補機冷却水系系統流量 (A系のみ)	1	1	0	0	—	—	—	—	—	—	—	—	—	—
			残留熱除去系熱交換器冷却水入口流量 (A系のみ)	1	1	0	0	—	—	—	—	—	—	—	—	—	—
		水源の確保	圧力抑制室水位	低圧炉心スプレイ系ポンプ出口流量	1	1	1	0	—	—	低圧炉心スプレイ系ポンプ出口流量	1	1	1	0	圧力抑制室を水源とする系統のうち、運転している系統の注水流量より圧力抑制室水位が確保されていることを監視可能。	監視事項は主要パラメータにて確認。
				残留熱除去系ポンプ出口流量	3	3	1	2	—	—	残留熱除去系ポンプ出口流量	3	3	1	2		
				代替循環冷却ポンプ出口流量	1	1	1	0	—	—	代替循環冷却ポンプ出口流量	1	1	1	0		
				低圧炉心スプレイ系ポンプ出口圧力	1	0	0	0	—	—	低圧炉心スプレイ系ポンプ出口圧力	1	0	0	0		
				残留熱除去系ポンプ出口圧力	3	0	0	0	—	—	残留熱除去系ポンプ出口圧力	3	0	0	0	圧力抑制室を水源とする系統のポンプの出口圧力により、圧力抑制室水位が確保されていることを監視可能。	
		代替循環冷却ポンプ出口圧力	1	1	1	0	—	—	代替循環冷却ポンプ出口圧力	1	1	1	0				

第1表 重大事故等対処に係る監視事項

1.8 原子炉格納容器下部の溶融炉心を冷却するための手順等

対応手段	項目	分類	監視パラメータ											評価		
			抽出パラメータを計測する計器					抽出パラメータの代替パラメータを計測する計器								
			計器名称	計器数	SBO影響			パラメータ分類	補助パラメータ分類理由	計器名称	計器数	SBO影響			計器故障等	SBO
直後	区分Ⅰ直流電源を延命した場合	区分Ⅱ直流電源を延命した場合			直後	区分Ⅰ直流電源を延命した場合	区分Ⅱ直流電源を延命した場合									
非常時操作手順書 (シビアアクシデント) 「注水ストラテジー3a」 等 非常時操作手順書 (設備別) 「代替循環冷却ポンプによるドライウェルスプレイ」	操作 (1/2)	原子炉格納容器内の水位	原子炉格納容器下部水位	12	12	6	6	①	-	原子炉格納容器下部注水流量	1	1	1	0	原子炉格納容器への注水量により代替監視可能。 水源である復水貯蔵タンク水位の変化により代替監視可能。	監視事項は主要パラメータにて確認。
										原子炉格納容器代替スプレイ流量	2	2	1	1		
										代替循環冷却ポンプ出口流量	1	1	1	0		
										残留熱除去系洗浄ライン流量 (残留熱除去系ヘッドスプレイライン洗浄流量)	1	1	1	0		
										残留熱除去系洗浄ライン流量 (残留熱除去系B系格納容器冷却ライン洗浄流量)	1	1	0	1		
										復水貯蔵タンク水位	1	1	1	0		
										原子炉格納容器下部注水流量	1	1	1	0		
										原子炉格納容器代替スプレイ流量	2	2	1	1		
										代替循環冷却ポンプ出口流量	1	1	1	0		
										残留熱除去系洗浄ライン流量 (残留熱除去系ヘッドスプレイライン洗浄流量)	1	1	1	0		
		残留熱除去系洗浄ライン流量 (残留熱除去系B系格納容器冷却ライン洗浄流量)	1	1	0	1										
		復水貯蔵タンク水位	1	1	1	0										
		原子炉格納容器下部水位	12	12	6	6	原子炉格納容器下部水位及びドライウェル水位の変化により代替監視可能。 ドライウェル温度、ドライウェル圧力及び圧力抑制室圧力が低下傾向にあることにより代替監視可能。	監視事項は主要パラメータにて確認。								
		ドライウェル水位	6	6	3	3										
		ドライウェル圧力	1	1	1	0										
ドライウェル温度	11	11	11	0												
圧力抑制室圧力	1	1	1	0												
原子炉格納容器への注水量	代替循環冷却ポンプ出口流量	1	1	1	0	①			-	原子炉格納容器下部水位	12	12	6	6		
ドライウェル水位										6	6	3	3			
ドライウェル圧力										1	1	1	0			
ドライウェル温度										11	11	11	0			
圧力抑制室圧力										1	1	1	0			

第1表 重大事故等対処に係る監視事項

1.8 原子炉格納容器下部の溶融炉心を冷却するための手順等

対応手段	項目	分類	監視パラメータ											評価			
			抽出パラメータを計測する計器					パラメータ分類		補助パラメータ分類理由		抽出パラメータの代替パラメータを計測する計器					
			計器名称	計器数	SBO影響			直後	区分I直流電源を延命した場合	区分II直流電源を延命した場合	計器名称	計器数	SBO影響			計器故障等	SBO
非常時操作手順書 (シビアアクシデント) 「注水ストラテジー3a」 等 非常時操作手順書 (設備別) 「代替循環冷却ポンプによるドライウェルスプレイ」	操作 (2/2)	補機監視機能			代替循環冷却ポンプ出口圧力	1	1						1	0	—		
		最終ヒートシンクの確保	サブプレッションプール水温度	16	16	0	16	①	—	圧力抑制室内空気温度	4	4	0	4	圧力抑制室内空気温度の温度変化により代替監視可能。	監視事項は主要パラメータにて確認。	
			残留熱除去系熱交換器入口温度 (A系のみ)	1	1	1	0	①	—	原子炉圧力容器温度	5	5	5	0	除熱先の温度変化により、代替監視可能。		監視事項は主要パラメータにて確認。
			残留熱除去系熱交換器出口温度 (A系のみ)	1	1	1	0	①	—	サブプレッションプール水温度	16	16	0	16	残留熱除去系熱交換器入口温度と残留熱除去系熱交換器の熱交換量評価により代替監視可能。	監視事項は主要パラメータにて確認。	
			原子炉補機冷却水系系統流量 (A系のみ)	1	1	0	0	—	—	原子炉補機冷却水系系統流量	2	2	0	0	原子炉補機冷却水系、残留熱除去系熱交換器冷却水入口流量が確保されていることにより、最終ヒートシンクが確保されていることを代替監視可能。		監視事項は主要パラメータにて確認。
			残留熱除去系熱交換器冷却水入口流量 (A系のみ)	1	1	0	0	—	—	残留熱除去系熱交換器冷却水入口流量	2	2	0	0	—	—	
			原子炉補機冷却水系冷却水供給温度 (A系のみ)	1	1	0	0	③	原子炉補機冷却水系の運転状態を確認するパラメータ	—	—	—	—	—	—	—	
		水源の確保	圧力抑制室水位	低圧炉心スプレイ系ポンプ出口流量	1	1	1	0	①	—	低圧炉心スプレイ系ポンプ出口流量	1	1	1	0	圧力抑制室を水源とする系統のうち、運転している系統の注水流量より圧力抑制室水位が確保されていることを監視可能。	監視事項は主要パラメータにて確認。
				残留熱除去系ポンプ出口流量	3	3	1	2			残留熱除去系ポンプ出口流量	3	3	1	2		
				代替循環冷却ポンプ出口流量	1	1	1	0			代替循環冷却ポンプ出口流量	1	1	1	0		
				低圧炉心スプレイ系ポンプ出口圧力	1	0	0	0			低圧炉心スプレイ系ポンプ出口圧力	1	0	0	0		
				残留熱除去系ポンプ出口圧力	3	0	0	0			残留熱除去系ポンプ出口圧力	3	0	0	0	圧力抑制室を水源とする系統のポンプの出口圧力により、圧力抑制室水位が確保されていることを監視可能。	
		代替循環冷却ポンプ出口圧力	1	1	1	0	代替循環冷却ポンプ出口圧力	1	1	1	0						

第1表 重大事故等対処に係る監視事項

1.8 原子炉格納容器下部の溶融炉心を冷却するための手順等

対応手段	項目	分類	監視パラメータ											評価			
			抽出パラメータを計測する計器						抽出パラメータの代替パラメータを計測する計器								
			計器名称	計器数	SBO影響		パラメータ 分類	補助パラメータ 分類理由	計器名称	計器数	SBO影響		計器故障等	SBO			
直後	区分Ⅰ直流電源 を延命した場合	区分Ⅱ直流電源 を延命した場合			直後	区分Ⅰ直流電源 を延命した場合					区分Ⅱ直流電源 を延命した場合						
1.8.2.1 原子炉格納容器下部に落下した溶融炉心の冷却のための対応手順																	
(1) 原子炉格納容器下部注水																	
f. 原子炉格納容器代替スプレイ冷却系（可搬型）による原子炉格納容器下部への注水																	
非常時操作手順書 (シビアアクシデント) 「注水ストラテジ-3b」 重大事故等対応要領書 「大容量送水ポンプ（タイプⅠ）によるドライ ウエル代替スプレイ」 「大容量送水ポンプによる 送水」	判断基準 (1/3)	原子炉格納容器内の放射線量率	格納容器内雰囲気放射線モニタ (D/W)	2	2	1	1	①	-	[エリア放射線モニタ]	2	2	0	0	エリア放射線モニタの上昇により代替監視可能。	監視事項は主要パラメータにて確認。	
			格納容器内雰囲気放射線モニタ (S/C)	2	2	1	1	①	-	[エリア放射線モニタ]	2	2	0	0	エリア放射線モニタの上昇により代替監視可能。	監視事項は主要パラメータにて確認。	
		原子炉圧力容器内の温度	原子炉圧力容器温度	原子炉圧力	2	2	1	1	①	-	原子炉圧力 (SA)	2	2	1	1	原子炉水位から原子炉圧力容器内が飽和状態にあると想定し、飽和温度/圧力の関係から原子炉圧力より代替監視可能。	監視事項は主要パラメータにて確認。
				原子炉水位 (広帯域)	2	2	1	1									
				原子炉水位 (燃料域)	2	2	1	1									
				原子炉水位 (SA広帯域)	1	1	0	1									
				原子炉水位 (SA燃料域)	1	1	1	0									
				残留熱除去系熱交換器入口温度	2	2	1	1			残留熱除去系が運転状態であれば、残留熱除去系熱交換器入口温度により代替監視可能。						
				原子炉水位 (SA広帯域)	1	1	0	1			直接的に原子炉圧力容器内の水位を計測することができ、監視可能。	崩壊熱除去に必要な原子炉圧力容器内への注水流量と実際の注水流量より代替監視可能。					
		原子炉水位 (SA燃料域)	1	1	1	0											
		高圧代替注水系ポンプ出口流量	1	1	0	1											
		原子炉隔離時冷却系ポンプ出口流量	1	1	1	0											
		高圧炉心スプレイ系ポンプ出口流量	1	1	0	0											
		残留熱除去系洗浄ライン流量 (残留熱除去系ヘッドスプレイライン洗浄流量)	1	1	1	0											
		残留熱除去系洗浄ライン流量 (残留熱除去系B系格納容器冷却ライン洗浄流量)	1	1	0	1											
直流駆動低圧注水系ポンプ出口流量	1	1	1	0													
代替循環冷却ポンプ出口流量	1	1	1	0													
低圧炉心スプレイ系ポンプ出口流量	1	1	1	0													
残留熱除去系ポンプ出口流量	3	3	1	2													
原子炉圧力	2	2	1	1	原子炉圧力と圧力抑制室圧力の差圧から原子炉圧力容器の満水を推定可能。												
原子炉圧力 (SA)	2	2	1	1													
圧力抑制室圧力	1	1	1	0													

1.15-309

第1表 重大事故等対処に係る監視事項

1.8 原子炉格納容器下部の溶融炉心を冷却するための手順等

対応手段	項目	分類	監視パラメータ										評価			
			抽出パラメータを計測する計器					抽出パラメータの代替パラメータを計測する計器								
			計器名称	計器数	SBO影響		パラメータ分類	補助パラメータ分類理由	計器名称	計器数	SBO影響		計器故障等	SBO		
直後	区分Ⅰ直流電源を延命した場合	区分Ⅱ直流電源を延命した場合			直後	区分Ⅰ直流電源を延命した場合					区分Ⅱ直流電源を延命した場合					
非常時操作手順書 (シビアアクシデント) 「注水ストラテジー3b」	判断基準 (2/3)	原子炉压力容器内の水位	原子炉水位 (広帯域)	1	1	0	1	①	-	原子炉水位 (広帯域)	2	2	1	1	直接的に原子炉压力容器内の水位を計測することができ、監視可能。	監視事項は主要パラメータにて確認。
			原子炉水位 (燃料域)	1	1	1	0	-	原子炉水位 (燃料域)	2	2	1	1			
原子炉水位 (SA広帯域)	1	1	0	1	-	原子炉水位 (SA広帯域)	1	1	0	1						
原子炉水位 (SA燃料域)	1	1	1	0	-	原子炉水位 (SA燃料域)	1	1	1	0						
原子炉隔離時冷却系ポンプ出口流量	1	1	1	0	-	原子炉隔離時冷却系ポンプ出口流量	1	1	1	0						
原子炉圧力抑制系ポンプ出口流量	1	1	0	0	-	原子炉圧力抑制系ポンプ出口流量	1	1	0	0						
残留熱除去系洗浄ライン流量 (残留熱除去系ヘッドスプレイライン洗浄流量)	1	1	1	0	-	残留熱除去系洗浄ライン流量 (残留熱除去系ヘッドスプレイライン洗浄流量)	1	1	1	0						
残留熱除去系B系格納容器冷却ライン洗浄流量	1	1	0	1	-	残留熱除去系B系格納容器冷却ライン洗浄流量	1	1	0	1						
直流駆動低圧注水系ポンプ出口流量	1	1	1	0	-	直流駆動低圧注水系ポンプ出口流量	1	1	1	0						
代替循環冷却ポンプ出口流量	1	1	1	0	-	代替循環冷却ポンプ出口流量	1	1	1	0						
低圧炉心スプレイ系ポンプ出口流量	1	1	1	0	-	低圧炉心スプレイ系ポンプ出口流量	1	1	1	0						
残留熱除去系ポンプ出口流量	3	3	1	2	-	残留熱除去系ポンプ出口流量	3	3	1	2						
原子炉圧力	2	2	1	1	-	原子炉圧力	2	2	1	1						
原子炉圧力 (SA)	2	2	1	1	-	原子炉圧力 (SA)	2	2	1	1						
圧力抑制室圧力	1	1	1	0	-	圧力抑制室圧力	1	1	1	0						
重大事故等対応要領書 「大容量送水ポンプ (タイプ1) によるドライウェル代替スプレイ」 「大容量送水ポンプによる送水」	判断基準 (2/3)	原子炉压力容器内の圧力	原子炉圧力	2	2	1	1	①	-	原子炉圧力 (SA)	2	2	1	1	直接的に原子炉压力容器内の圧力を計測することができ、監視可能。	監視事項は主要パラメータにて確認。
			原子炉水位 (燃料域)	2	2	1	1	-	原子炉水位 (燃料域)	2	2	1	1			
原子炉水位 (SA広帯域)	1	1	0	1	-	原子炉水位 (SA広帯域)	1	1	0	1						
原子炉水位 (SA燃料域)	1	1	1	0	-	原子炉水位 (SA燃料域)	1	1	1	0						
原子炉压力容器温度	5	5	5	0	-	原子炉压力容器温度	5	5	5	0						
原子炉格納容器内の圧力	判断基準 (2/3)	原子炉格納容器内の圧力	原子炉圧力	2	2	1	1	①	-	原子炉圧力	2	2	1	1	直接的に原子炉格納容器内圧力を計測することができ、監視可能。	監視事項は主要パラメータにて確認。
			原子炉水位 (広帯域)	2	2	1	1	-	原子炉水位 (広帯域)	2	2	1	1			
			原子炉水位 (燃料域)	2	2	1	1	-	原子炉水位 (燃料域)	2	2	1	1			
			原子炉水位 (SA広帯域)	1	1	0	1	-	原子炉水位 (SA広帯域)	1	1	0	1			
原子炉水位 (SA燃料域)	1	1	1	0	-	原子炉水位 (SA燃料域)	1	1	1	0						
原子炉压力容器温度	5	5	5	0	-	原子炉压力容器温度	5	5	5	0						
原子炉格納容器内の圧力	判断基準 (2/3)	原子炉格納容器内の圧力	ドライウェル圧力	1	1	1	0	①	-	圧力抑制室圧力	1	1	1	0	直接的に原子炉格納容器内圧力を計測することができ、監視可能。	監視事項は主要パラメータにて確認。
			ドライウェル温度	11	11	11	0	-	ドライウェル温度	11	11	11	0			
			[ドライウェル圧力]	2	0	0	0	-	[ドライウェル圧力]	2	0	0	0			

第1表 重大事故等対処に係る監視事項

1.8 原子炉格納容器下部の溶融炉心を冷却するための手順等

対応手段	項目	分類	監視パラメータ												評価		
			抽出パラメータを計測する計器						抽出パラメータの代替パラメータを計測する計器								
			計器名称	計器数	SBO影響			パラメータ 分類	補助パラメータ 分類理由	計器名称	計器数	SBO影響			計器故障等	SBO	
直後	区分Ⅰ直流電源 を延命した場合	区分Ⅱ直流電源 を延命した場合			直後	区分Ⅰ直流電源 を延命した場合	区分Ⅱ直流電源 を延命した場合										
非常時操作手順書 (シビアアクシデント) 「注水ストラテジー3b」 重大事故等対応要領書 「大容量送水ポンプ（タイプ1）によるドライウエル代替スプレイ」 「大容量送水ポンプによる送水」	判断基準 (3/3)	原子炉格納容器内の温度	原子炉格納容器下部温度	12	12	6	6	①	—	—	—	—	—	—	—	—	—
			ドライウエル温度	11	11	11	0	①	—	ドライウエル圧力	1	1	1	0	飽和温度/圧力の関係から、ドライウエル圧力又は圧力抑制室圧力の上昇により代替監視可能。	監視事項は主要パラメータにて確認。	
		原子炉格納容器内の水素濃度	格納容器内水素濃度(D/W)	2	2	1	1	①	—	格納容器内雰囲気水素濃度	4	0	0	0	直接的に格納容器内水素濃度を計測することができ、監視可能。	監視事項は主要パラメータにて確認。	
			格納容器内水素濃度(S/C)	2	2	1	1	①	—	格納容器内雰囲気水素濃度	4	0	0	0	直接的に格納容器内水素濃度を計測することができ、監視可能。	監視事項は主要パラメータにて確認。	
			格納容器内雰囲気水素濃度	4	0	0	0	①	—	格納容器内水素濃度(D/W)	2	2	1	1	直接的に格納容器内水素濃度を計測することができ、監視可能。	監視事項は代替パラメータにて確認。	
		制御棒の位置	[制御棒位置指示系]	1	1	0	0	②	—	平均出力領域モニタ	6	6	0	0	起動領域モニタ又は平均出力領域モニタにより、未臨界維持の推定可能。	監視事項は代替パラメータにて確認。	
										起動領域モニタ	8	8	0	0			
		電源の確保	4-2C母線電圧	1	1	1	1	③	非常用低圧母線の受電状態を確認するパラメータ	—	—	—	—	—	—	—	
			4-2D母線電圧	1	1	1	1	③	非常用低圧母線の受電状態を確認するパラメータ	—	—	—	—	—	—	—	
			125V直流主母線2A電圧	1	1	1	1	③	直流電源の受電状態を確認するパラメータ	—	—	—	—	—	—	—	
			125V直流主母線2B電圧	1	1	1	1	③	直流電源の受電状態を確認するパラメータ	—	—	—	—	—	—	—	
			125V直流主母線2A-1電圧	1	1	1	1	③	直流電源の受電状態を確認するパラメータ	—	—	—	—	—	—	—	
			125V直流主母線2B-1電圧	1	1	1	1	③	直流電源の受電状態を確認するパラメータ	—	—	—	—	—	—	—	
		水源の確保	淡水貯水槽 (No.1)	「発電所対策本部」に確認				③	代替淡水源の確保状態を確認するパラメータ	—	—	—	—	—	—	—	
			淡水貯水槽 (No.2)	「発電所対策本部」に確認				③	代替淡水源の確保状態を確認するパラメータ	—	—	—	—	—	—	—	

第1表 重大事故等対処に係る監視事項

1.8 原子炉格納容器下部の溶融炉心を冷却するための手順等

対応手段	項目	分類	監視パラメータ										評価			
			抽出パラメータを計測する計器					抽出パラメータの代替パラメータを計測する計器								
			計器名称	計器数	SBO影響		パラメータ 分類	補助パラメータ 分類理由	計器名称	計器数	SBO影響		計器故障等	SBO		
直後	区分Ⅰ直流電源 を延命した場合	区分Ⅱ直流電源 を延命した場合			直後	区分Ⅰ直流電源 を延命した場合					区分Ⅱ直流電源 を延命した場合					
非常時操作手順書 (シビアアクシデント) 「注水ストラテジ-3b」 重大事故等対応要領書 「大容量送水ポンプ(タイプ1)によるドライウェル代替スプレー」 「大容量送水ポンプによる送水」	操作	原子炉格納容器内の水位	原子炉格納容器下部水位	12	12	6	6	①	-	原子炉格納容器下部注水流量	1	1	1	0	原子炉格納容器への注水量により代替監視可能。	監視事項は主要パラメータにて確認。
										原子炉格納容器代替スプレー流量	2	2	1	1		
										代替循環冷却ポンプ出口流量	1	1	1	0		
										残留熱除去系洗浄ライン流量 (残留熱除去系ヘッドスプレーライン洗浄流量)	1	1	1	0		
										残留熱除去系洗浄ライン流量 (残留熱除去系B系格納容器冷却ライン洗浄流量)	1	1	0	1		
										復水貯蔵タンク水位	1	1	1	0		
		ドライウェル水位	6	6	3	3	①	-	原子炉格納容器下部注水流量	1	1	1	0	原子炉格納容器への注水量により代替監視可能。	監視事項は主要パラメータにて確認。	
									原子炉格納容器代替スプレー流量	2	2	1	1			
									代替循環冷却ポンプ出口流量	1	1	1	0			
									残留熱除去系洗浄ライン流量 (残留熱除去系ヘッドスプレーライン洗浄流量)	1	1	1	0			
									残留熱除去系洗浄ライン流量 (残留熱除去系B系格納容器冷却ライン洗浄流量)	1	1	0	1			
									復水貯蔵タンク水位	1	1	1	0			
		原子炉格納容器への注水量	原子炉格納容器代替スプレー流量	2	2	1	1	①	-	原子炉格納容器下部水位	12	12	6	6	原子炉格納容器下部水位及びドライウェル水位の変化により代替監視可能。	監視事項は主要パラメータにて確認。
										ドライウェル水位	6	6	3	3		
ドライウェル圧力	1									1	1	0				
ドライウェル温度	11									11	11	0				
圧力抑制室圧力	1									1	1	0				
水源の確保	淡水貯水槽(No.1)	「発電所対策本部」に確認					③	代替淡水源の確保状態を確認するパラメータ	-	-	-	-	-	-	-	
	淡水貯水槽(No.2)	「発電所対策本部」に確認					③	代替淡水源の確保状態を確認するパラメータ	-	-	-	-	-	-	-	

1.15-312

第1表 重大事故等対処に係る監視事項

1.8 原子炉格納容器下部の溶融炉心を冷却するための手順等

対応手段	項目	分類	監視パラメータ											評価		
			抽出パラメータを計測する計器						抽出パラメータの代替パラメータを計測する計器					計器故障等	SBO	
			計器名称	計器数	SBO影響			パラメータ分類	補助パラメータ分類理由	計器名称	計器数	SBO影響				
直後	区分Ⅰ直流電源を延命した場合	区分Ⅱ直流電源を延命した場合			直後	区分Ⅰ直流電源を延命した場合	区分Ⅱ直流電源を延命した場合									
1.8.2.1 原子炉格納容器下部に落下した溶融炉心の冷却のための対応手順																
(1) 原子炉格納容器下部注水																
g. ろ過水ポンプによる原子炉格納容器下部への注水																
非常時操作手順書 (シビアアクシデント) 「注水ストラテジー3a」 等 非常時操作手順書 (設備別) 「ろ過水ポンプによる格納容器下部注水」 「ろ過水ポンプによるドライウェル代替スプレイ」	判断基準 (1/3)	原子炉格納容器内の放射線量率	格納容器内雰囲気放射線モニタ (D/W)	2	2	1	1	①	-	【エリア放射線モニタ】	2	2	0	0	エリア放射線モニタの上昇により代替監視可能。	監視事項は主要パラメータにて確認。
			格納容器内雰囲気放射線モニタ (S/C)	2	2	1	1	①	-	【エリア放射線モニタ】	2	2	0	0	エリア放射線モニタの上昇により代替監視可能。	監視事項は主要パラメータにて確認。
		原子炉圧力容器内の温度	原子炉圧力容器温度	5	5	5	0	①	-	原子炉圧力	2	2	1	1	原子炉水位から原子炉圧力容器内が飽和状態にあると想定し、飽和温度/圧力の関係から原子炉圧力より代替監視可能。	監視事項は主要パラメータにて確認。
				原子炉圧力 (SA)	2	2	1	1								
				原子炉水位 (広帯域)	2	2	1	1								
				原子炉水位 (燃料域)	2	2	1	1								
				原子炉水位 (SA広帯域)	1	1	0	1								
				原子炉水位 (SA燃料域)	1	1	1	0								
		残留熱除去系熱交換器入口温度	2	2	1	1	残留熱除去系が運転状態であれば、残留熱除去系熱交換器入口温度により代替監視可能。									
		原子炉圧力容器内の水位	[原子炉水位 (狭帯域)] 原子炉水位 (広帯域) 原子炉水位 (燃料域)	3	3	1	0	①	-	原子炉水位 (SA広帯域)	1	1	0	1	直接的に原子炉圧力容器内の水位を計測することができ、監視可能。	監視事項は主要パラメータにて確認。
				2	2	1	1			原子炉水位 (SA燃料域)	1	1	1	0		
				2	2	1	1			高圧代替注水系ポンプ出口流量	1	1	0	1		
				2	2	1	1			原子炉隔離時冷却系ポンプ出口流量	1	1	1	0		
				2	2	1	1			高圧炉心スプレイ系ポンプ出口流量	1	1	0	0		
				2	2	1	1			残留熱除去系洗浄ライン流量 (残留熱除去系ヘッドスプレイライン洗浄流量)	1	1	1	0		
2	2			1	1	残留熱除去系洗浄ライン流量 (残留熱除去系B系格納容器冷却ライン洗浄流量)	1			1	0	1	崩壊熱除去に必要な原子炉圧力容器内への注水流量と実際の注水流量より代替監視可能。			
2	2			1	1	直流駆動低圧注水系ポンプ出口流量	1			1	1	0				
2	2			1	1	代替循環冷却ポンプ出口流量	1			1	1	0				
2	2			1	1	低圧炉心スプレイ系ポンプ出口流量	1			1	1	0				
3	3			1	2	残留熱除去系ポンプ出口流量	3			3	1	2				
2	2			1	1	原子炉圧力	2			2	1	1				
2	2	1	1	原子炉圧力 (SA)	2	2	1	1	原子炉圧力と圧力抑制室圧力の差圧から原子炉圧力容器の満水を推定可能。							
1	1	1	0	圧力抑制室圧力	1	1	1	0								

1.15-313

第1表 重大事故等対処に係る監視事項

1.8 原子炉格納容器下部の溶融炉心を冷却するための手順等

対応手段	項目	分類	監視パラメータ										評価			
			抽出パラメータを計測する計器					パラメータ 分類	補助パラメータ 分類理由	抽出パラメータの代替パラメータを計測する計器				計器故障等	SBO	
			計器名称	計器数	SBO影響		計器数			SBO影響		計器故障等	SBO			
直後	区分Ⅰ直流電源 を延命した場合	区分Ⅱ直流電源 を延命した場合			直後	区分Ⅰ直流電源 を延命した場合		区分Ⅱ直流電源 を延命した場合								
非常時操作手順書 (シビアアクシデント) 「注水ストラテジー3a」 等 非常時操作手順書 (設備別) 「ろ過水ポンプによる格 納容器下部注水」 「ろ過水ポンプによるド ライウエル代替スプレ イ」	判断基準 (2/3)	原子炉压力容器内 の水位	原子炉水位 (SA広帯域) 原子炉水位 (SA燃料域)	1	1	0	1	①	-	原子炉水位 (広帯域)	2	2	1	1	直接的に原子炉压力容器内の水位を計測 することができ、監視可能。 崩壊熱除去に必要な原子炉压力容器内への 注水流量と実際の注水流量より代替監視可 能。	監視事項は主要パラ メータにて確認。
				1	1	1	0			原子炉水位 (燃料域)	2	2	1	1		
										高压代替注水系ポンプ出口流 量	1	1	0	1		
										原子炉隔離時冷却系ポンプ出 口流量	1	1	1	0		
										高压炉心スプレイ系ポンプ出 口流量	1	1	0	0		
										残留熱除去系洗浄ライン流量 (残留熱除去系ヘッドスプレ イライン洗浄流量)	1	1	1	0		
										残留熱除去系洗浄ライン流量 (残留熱除去系B系格納容器冷 却ライン洗浄流量)	1	1	0	1		
										直流駆動低圧注水系ポンプ出 口流量	1	1	1	0		
										代替循環冷却ポンプ出口流量	1	1	1	0		
										低圧炉心スプレイ系ポンプ出 口流量	1	1	1	0		
										残留熱除去系ポンプ出口流量	3	3	1	2		
										原子炉圧力	2	2	1	1		
				原子炉圧力 (SA)	2	2	1	1								
				圧力抑制室圧力	1	1	1	0								
		原子炉压力容器内 の圧力	原子炉圧力	2	2	1	1	①	-	原子炉圧力 (SA)	2	2	1	1	直接的に原子炉压力容器内の圧力を計測す ることができ、監視可能。	監視事項は主要パラ メータにて確認。
						原子炉水位 (広帯域)	2			2	1	1	原子炉水位から原子炉压力容器内が飽和状 態にあると想定し、飽和温度/圧力の関係 から原子炉压力容器温度より代替監視可 能。			
						原子炉水位 (燃料域)	2			2	1	1				
						原子炉水位 (SA広帯域)	1			1	0	1				
						原子炉水位 (SA燃料域)	1			1	1	0				
				原子炉压力容器温度	5	5	5	0								
		原子炉格納容器内 の圧力	ドライウエル圧力	1	1	1	0	①	-	原子炉圧力	2	2	1	1	直接的に原子炉格納容器内圧力を計測す ることができ、監視可能。	監視事項は主要パラ メータにて確認。
						原子炉水位 (広帯域)	2			2	1	1	原子炉水位から原子炉压力容器内が飽和状 態にあると想定し、飽和温度/圧力の関係 から原子炉压力容器温度より代替監視可 能。			
						原子炉水位 (燃料域)	2			2	1	1				
						原子炉水位 (SA広帯域)	1			1	0	1				
						原子炉水位 (SA燃料域)	1			1	1	0				
				原子炉压力容器温度	5	5	5	0								
				圧力抑制室圧力	1	1	1	0								
				ドライウエル温度	11	11	11	0	飽和温度/圧力の関係から、ドライウエル 温度により代替監視可能。 監視可能であれば、ドライウエル圧力 (常 用計器) により代替監視可能。							
				[ドライウエル圧力]	2	0	0	0								

1.15-314

第1表 重大事故等対処に係る監視事項

1.8 原子炉格納容器下部の溶融炉心を冷却するための手順等

対応手段	項目	分類	監視パラメータ											評価			
			抽出パラメータを計測する計器						抽出パラメータの代替パラメータを計測する計器								
			計器名称	計器数	SBO影響			パラメータ 分類	補助パラメータ 分類理由	計器名称	計器数	SBO影響			計器故障等	SBO	
直後	区分Ⅰ直流電源 を延命した場合	区分Ⅱ直流電源 を延命した場合			直後	区分Ⅰ直流電源 を延命した場合	区分Ⅱ直流電源 を延命した場合										
非常時操作手順書 (シビアアクシデント) 「注水ストラテジー3a」 等 非常時操作手順書 (設備別) 「ろ過水ポンプによる格 納容器下部注水」 「ろ過水ポンプによるド ライウェル代替スプレ イ」	判断基準 (3/3)	原子炉格納容器内 の温度	原子炉格納容器下部温度	12	12	6	6	①	—	—	—	—	—	—	—	—	
			ドライウェル温度	11	11	11	0	①	—	ドライウェル圧力	1	1	1	0	飽和温度/圧力の関係から、ドライウェル 圧力又は圧力抑制室圧力の上昇により代替 監視可能。	監視事項は主要パラ メータにて確認。	
		原子炉格納容器内 の水素濃度	格納容器内水素濃度(D/W)	2	2	1	1	①	—	格納容器内雰囲気水素濃度	4	0	0	0	直接的に格納容器内水素濃度を計測するこ とができ、監視可能。	監視事項は主要パラ メータにて確認。	
			格納容器内水素濃度(S/C)	2	2	1	1	①	—	格納容器内雰囲気水素濃度	4	0	0	0	直接的に格納容器内水素濃度を計測するこ とができ、監視可能。	監視事項は主要パラ メータにて確認。	
			格納容器内雰囲気水素濃度	4	0	0	0	①	—	格納容器内水素濃度(D/W)	2	2	1	1	直接的に格納容器内水素濃度を計測するこ とができ、監視可能。	監視事項は代替パラ メータにて確認。	
		制御棒の位置	[制御棒位置指示系]	1	1	0	0	②	—	平均出力領域モニタ	6	6	0	0	起動領域モニタ又は平均出力領域モニタに より、未臨界維持の推定可能。	監視事項は代替パラ メータにて確認。	
										起動領域モニタ	8	8	0	0			
		電源の確保	4-2C母線電圧	1	1	1	1	③	非常用低圧母線の 受電状態を確認する パラメータ	—	—	—	—	—	—	—	
				4-2D母線電圧	1	1	1	1	③	非常用低圧母線の 受電状態を確認する パラメータ	—	—	—	—	—	—	—
				125V直流主母線2A電圧	1	1	1	1	③	直流電源の受電状 態を確認するパラ メータ	—	—	—	—	—	—	—
				125V直流主母線2B電圧	1	1	1	1	③	直流電源の受電状 態を確認するパラ メータ	—	—	—	—	—	—	—
				125V直流主母線2A-1電圧	1	1	1	1	③	直流電源の受電状 態を確認するパラ メータ	—	—	—	—	—	—	—
				125V直流主母線2B-1電圧	1	1	1	1	③	直流電源の受電状 態を確認するパラ メータ	—	—	—	—	—	—	—
		水源の確保	ろ過水タンク水位	「1号中央制御室」に確認				③	代替淡水源の確保 状態を確認するパ ラメータ	—	—	—	—	—	—	—	

第1表 重大事故等対処に係る監視事項

1.8 原子炉格納容器下部の溶融炉心を冷却するための手順等

対応手段	項目	分類	監視パラメータ										評価		
			抽出パラメータを計測する計器					抽出パラメータの代替パラメータを計測する計器							
			計器名称	計器数	SBO影響		パラメータ分類	補助パラメータ分類理由	計器名称	計器数	SBO影響		計器故障等	SBO	
直後	区分Ⅰ直流電源を延命した場合	区分Ⅱ直流電源を延命した場合			直後	区分Ⅰ直流電源を延命した場合					区分Ⅱ直流電源を延命した場合				
非常時操作手順書 (シビアアクシデント) 「注水ストラテジー-3a」 等 非常時操作手順書 (設備別) 「ろ過水ポンプによる格納容器下部注水」 「ろ過水ポンプによるドライウェル代替スプレイ」	原子炉格納容器内の水位	原子炉格納容器下部水位	12	12	6	6	①	-	原子炉格納容器下部注水流量	1	1	1	0	原子炉格納容器への注水量により代替監視可能。	監視事項は主要パラメータにて確認。
			2	2	1	1	原子炉格納容器代替スプレイ流量	2	2	1	1				
			1	1	1	0	代替循環冷却ポンプ出口流量	1	1	1	0				
			1	1	1	0	残留熱除去系洗浄ライン流量 (残留熱除去系ヘッドスプレイライン洗浄流量)	1	1	1	0				
			1	1	0	1	残留熱除去系洗浄ライン流量 (残留熱除去系B系格納容器冷却ライン洗浄流量)	1	1	0	1				
			1	1	1	0	復水貯蔵タンク水位	1	1	1	0				
		ドライウェル水位	6	6	3	3	①	-	原子炉格納容器下部注水流量	1	1	1	0	原子炉格納容器への注水量により代替監視可能。	監視事項は主要パラメータにて確認。
			2	2	1	1	原子炉格納容器代替スプレイ流量	2	2	1	1				
			1	1	1	0	代替循環冷却ポンプ出口流量	1	1	1	0				
			1	1	1	0	残留熱除去系洗浄ライン流量 (残留熱除去系ヘッドスプレイライン洗浄流量)	1	1	1	0				
	原子炉格納容器への注水量	原子炉格納容器下部注水流量	1	1	1	0	①	-	残留熱除去系洗浄ライン流量 (残留熱除去系B系格納容器冷却ライン洗浄流量)	1	1	0	1	水源である復水貯蔵タンク水位の変化により代替監視可能。	監視事項は主要パラメータにて確認。
			1	1	1	0	①	-	復水貯蔵タンク水位	1	1	1	0		
			12	12	6	6	原子炉格納容器下部水位	12	12	6	6				
			6	6	3	3	ドライウェル水位	6	6	3	3				
		残留熱除去系洗浄ライン流量 (残留熱除去系ヘッドスプレイライン洗浄流量)	1	1	1	0	①	-	復水貯蔵タンク水位	1	1	1	0	水源である復水貯蔵タンクの水位変化により代替監視可能。	監視事項は主要パラメータにて確認。
			12	12	6	6	原子炉格納容器下部水位	12	12	6	6				
			6	6	3	3	ドライウェル水位	6	6	3	3				
			1	1	1	0	ドライウェル圧力	1	1	1	0				
			11	11	11	0	ドライウェル温度	11	11	11	0				
			1	1	1	0	圧力抑制室圧力	1	1	1	0				
残留熱除去系洗浄ライン流量 (残留熱除去系B系格納容器冷却ライン洗浄流量)	1	1	0	1	①	-	復水貯蔵タンク水位	1	1	1	0	水源である復水貯蔵タンクの水位変化により代替監視可能。	監視事項は主要パラメータにて確認。		
	12	12	6	6	原子炉格納容器下部水位	12	12	6	6						
	6	6	3	3	ドライウェル水位	6	6	3	3						
	1	1	1	0	ドライウェル圧力	1	1	1	0						
補機監視機能	ろ過水ポンプ出口圧力	「1号中央制御室」に確認					③	-	ろ過水系の運転状態を確認するパラメータ	-	-	-	-	-	-
		「1号中央制御室」に確認					③	-	代替淡水源の確保状態を確認するパラメータ	-	-	-	-	-	-
水源の確保	ろ過水タンク水位	「1号中央制御室」に確認					③	-	-	-	-	-	-	-	-

1.15-316

第1表 重大事故等対処に係る監視事項

1.8 原子炉格納容器下部の溶融炉心を冷却するための手順等

対応手段	項目	分類	監視パラメータ											評価		
			抽出パラメータを計測する計器						抽出パラメータの代替パラメータを計測する計器							
			計器名称	計器数	SBO影響		パラメータ 分類	補助パラメータ 分類理由	計器名称	計器数	SBO影響		計器故障等	SBO		
直後	区分I直流電源 を延命した場合	区分II直流電源 を延命した場合			直後	区分I直流電源 を延命した場合					区分II直流電源 を延命した場合					
1.8.2.2 溶融炉心の原子炉格納容器下部への落下遅延・防止のための対応手順																
(1) 原子炉圧力容器への注水																
a. 低圧代替注水系（常設）（復水移送ポンプ）による原子炉圧力容器への注水																
非常時操作手順書 （シビアアクシデント） 「注水ストラテジー」 非常時操作手順書 （設備別） 「復水移送ポンプによる 原子炉注水」	判断基準 (1/3)	原子炉格納容器内の放射線量率	格納容器内雰囲気放射線モニタ (D/W)	2	2	1	1	①	—	[エリア放射線モニタ]	2	2	0	0	エリア放射線モニタの上昇により代替監視可能。	監視事項は主要パラメータにて確認。
			格納容器内雰囲気放射線モニタ (S/C)	2	2	1	1	①	—	[エリア放射線モニタ]	2	2	0	0	エリア放射線モニタの上昇により代替監視可能。	監視事項は主要パラメータにて確認。
		原子炉圧力容器内の温度	原子炉圧力容器温度	5	5	5	0	①	—	原子炉圧力	2	2	1	1	原子炉水位から原子炉圧力容器内が飽和状態にあると想定し、飽和温度/圧力の関係から原子炉圧力より代替監視可能。	監視事項は主要パラメータにて確認。
				原子炉圧力 (SA)	2	2	1	1								
				原子炉水位 (広帯域)	2	2	1	1								
				原子炉水位 (燃料域)	2	2	1	1								
				原子炉水位 (SA広帯域)	1	1	0	1								
		原子炉水位 (SA燃料域)	1	1	1	0										
		残留熱除去系熱交換器入口温度	2	2	1	1			残留熱除去系が運転状態であれば、残留熱除去系熱交換器入口温度により代替監視可能。							
		原子炉圧力容器内の水位	[原子炉水位 (狭帯域)] 原子炉水位 (広帯域) 原子炉水位 (燃料域)	3	3	1	0	①	—	原子炉水位 (SA広帯域)	1	1	0	1	直接的に原子炉圧力容器内の水位を計測することができ、監視可能。	監視事項は主要パラメータにて確認。
				2	2	1	1			原子炉水位 (SA燃料域)	1	1	1	0		
				2	2	1	1			高圧代替注水系ポンプ出口流量	1	1	0	1		
				1	1	0	0			原子炉隔離時冷却系ポンプ出口流量	1	1	1	0		
				1	1	0	0			高圧炉心スプレイスポンプ出口流量	1	1	0	0		
				1	1	1	0			残留熱除去系洗浄ライン流量 (残留熱除去系ヘッドスプレイスライン洗浄流量)	1	1	1	0		
1	1			0	1	残留熱除去系洗浄ライン流量 (残留熱除去系B系格納容器処理ライン洗浄流量)	1			1	0	1				
1	1			1	0	直流駆動低圧注水系ポンプ出口流量	1			1	1	0				
1	1			1	0	代替循環冷却ポンプ出口流量	1			1	1	0				
1	1			1	0	低圧炉心スプレイスポンプ出口流量	1			1	1	0				
3	3			1	2	残留熱除去系ポンプ出口流量	3			3	1	2				
2	2			1	1	原子炉圧力	2			2	1	1				
2	2	1	1	原子炉圧力 (SA)	2	2	1	1								
1	1	1	0	圧力抑制室圧力	1	1	1	0	原子炉圧力と圧力抑制室圧力の差圧から原子炉圧力容器の満水を推定可能。							

1.15-317

第1表 重大事故等対処に係る監視事項

1.8 原子炉格納容器下部の溶融炉心を冷却するための手順等

対応手段	項目	分類	監視パラメータ														
			抽出パラメータを計測する計器						抽出パラメータの代替パラメータを計測する計器						評価		
			計器名称	計器数	SBO影響		パラメータ 分類	補助パラメータ 分類理由	計器名称	計器数	SBO影響		計器故障等	SBO			
直後	区分Ⅰ直流電源 を延命した場合	区分Ⅱ直流電源 を延命した場合			直後	区分Ⅰ直流電源 を延命した場合					区分Ⅱ直流電源 を延命した場合						
非常時操作手順書 (シビアアクシデント) 「注水ストラテジー1」 非常時操作手順書 (設備別) 「復水移送ポンプによる 原子炉注水」	判断基準 (2/3)	原子炉压力容器内の 水位	原子炉水位 (SA広帯域) 原子炉水位 (SA燃料域)	1	1	0	1	①	-	原子炉水位 (広帯域)	2	2	1	1	直接的に原子炉压力容器内の水位を計測 ことができ、監視可能。 崩壊熱除去に必要な原子炉压力容器内への 注水流量と実際の注水流量より代替監視可 能。	監視事項は主要パラ メータにて確認。	
				1	1	1	0			原子炉水位 (燃料域)	2	2	1	1			
										高圧代替注水系ポンプ出口流 量	1	1	0	1			
										原子炉隔離時冷却系ポンプ出 口流量	1	1	1	0			
										高圧炉心スプレイ系ポンプ出 口流量	1	1	0	0			
										残留熱除去系洗浄ライン流量 (残留熱除去系ヘッドスプレ イライン洗浄流量)	1	1	1	0			
										残留熱除去系洗浄ライン流量 (残留熱除去系B系格納容器冷 却ライン洗浄流量)	1	1	0	1			
										直流駆動低圧注水系ポンプ出 口流量	1	1	1	0			
										代替循環冷却ポンプ出口流量	1	1	1	0			
										低圧炉心スプレイ系ポンプ出 口流量	1	1	1	0			
						残留熱除去系ポンプ出口流量	3	3	1	2							
						原子炉圧力	2	2	1	1	原子炉圧力と圧力抑制室圧力の差圧から原 子炉压力容器の満水を推定可能。						
						原子炉圧力 (SA)	2	2	1	1							
						圧力抑制室圧力	1	1	1	0							
				電源の確保	4-2C母線電圧	1	1	1	1	③	非常用低圧母線の 受電状態を確認す るパラメータ	-	-	-	-	-	-
					4-2D母線電圧	1	1	1	1	③	非常用低圧母線の 受電状態を確認す るパラメータ	-	-	-	-	-	-
					125V直流主母線2A電圧	1	1	1	1	③	直流電源の受電状 態を確認するパラ メータ	-	-	-	-	-	-
		125V直流主母線2B電圧	1		1	1	1	③	直流電源の受電状 態を確認するパラ メータ	-	-	-	-	-	-		
		125V直流主母線2A-1電圧	1		1	1	1	③	直流電源の受電状 態を確認するパラ メータ	-	-	-	-	-	-		
		125V直流主母線2B-1電圧	1		1	1	1	③	直流電源の受電状 態を確認するパラ メータ	-	-	-	-	-	-		

1.15-318

第1表 重大事故等対処に係る監視事項

1.8 原子炉格納容器下部の溶融炉心を冷却するための手順等

対応手段	項目	分類	監視パラメータ											評価		
			抽出パラメータを計測する計器					抽出パラメータの代替パラメータを計測する計器						計器故障等	SBO	
			計器名称	計器数	SBO影響			パラメータ分類	補助パラメータ分類理由	計器名称	計器数	SBO影響				
直後	区分Ⅰ直流電源を延命した場合	区分Ⅱ直流電源を延命した場合			直後	区分Ⅰ直流電源を延命した場合	区分Ⅱ直流電源を延命した場合									
非常時操作手順書 (シビアアクシデント) 「注水ストラテジー-1」 非常時操作手順書 (設備別) 「復水移送ポンプによる 原子炉注水」	判断基準 (3/3)	水源の確保	復水貯蔵タンク水位	1	1	1	0	①	-	高圧代替注水系ポンプ出口流量	1	1	0	1	復水貯蔵タンクを水源とする系統のうち、 運転している系統の注水流量より復水貯蔵 タンク水位の代替監視可能。	監視事項は主要パラ メータにて確認。
										原子炉隔離時冷却系ポンプ出口流量	1	1	1	0		
										高圧炉心スプレイ系ポンプ出口流量	1	1	0	0		
										残留熱除去系洗浄ライン流量 (残留熱除去系ヘッドスプレイライン洗浄流量)	1	1	1	0		
										残留熱除去系洗浄ライン流量 (残留熱除去系B系格納容器冷却ライン洗浄流量)	1	1	0	1		
										直流駆動低圧注水系ポンプ出口流量	1	1	1	0		
										原子炉格納容器下部注水流量	1	1	1	0		
										高圧代替注水系ポンプ出口圧力	1	1	0	1		
										原子炉隔離時冷却系ポンプ出口圧力	1	1	1	0		
										高圧炉心スプレイ系ポンプ出口圧力	1	1	0	0		
										復水移送ポンプ出口圧力	1	1	1	0		
										直流駆動低圧注水系ポンプ出口圧力	1	1	1	0		
										原子炉水位 (広帯域)	2	2	1	1		
原子炉水位 (燃料域)	2	2	1	1												
原子炉水位 (SA広帯域)	1	1	0	1												
原子炉水位 (SA燃料域)	1	1	1	0												

1.15-319

第1表 重大事故等対処に係る監視事項

1.8 原子炉格納容器下部の溶融炉心を冷却するための手順等

1.15-321

対応手段	項目	分類	監視パラメータ										評価		
			抽出パラメータを計測する計器					抽出パラメータの代替パラメータを計測する計器							
			計器名称	計器数	SBO影響			パラメータ 分類	補助パラメータ 分類理由	計器名称	計器数	SBO影響			計器故障等
直後	区分Ⅰ直流電源 を延命した場合	区分Ⅱ直流電源 を延命した場合			直後	区分Ⅰ直流電源 を延命した場合	区分Ⅱ直流電源 を延命した場合								
非常時操作手順書 (シビアアクシデント) 「注水ストラテジー」 非常時操作手順書 (設備別) 「復水移送ポンプによる 原子炉注水」	原子炉圧力容器内の 圧力	原子炉圧力	2	2	1	1	①	-	原子炉圧力 (SA)	2	2	1	1	直接的に原子炉圧力容器内の圧力を計測 することができ、監視可能。	監視事項は主要パラ メータにて確認。
									原子炉水位 (広帯域)	2	2	1	1	原子炉水位から原子炉圧力容器内が飽和状 態にあると想定し、飽和温度/圧力の関係 から原子炉圧力容器温度より代替監視可 能。	
									原子炉水位 (燃料域)	2	2	1	1		
									原子炉水位 (SA広帯域)	1	1	0	1		
	原子炉水位 (SA燃料域)	1	1	1	0										
	原子炉圧力容器温度	5	5	5	0										
	原子炉圧力 (SA)	2	2	1	1	①	-	原子炉圧力	2	2	1	1	直接的に原子炉圧力容器内の圧力を計測 することができ、監視可能。	監視事項は主要パラ メータにて確認。	
								原子炉水位 (広帯域)	2	2	1	1	原子炉水位から原子炉圧力容器内が飽和状 態にあると想定し、飽和温度/圧力の関係 から原子炉圧力容器温度より代替監視可 能。		
								原子炉水位 (燃料域)	2	2	1	1			
								原子炉水位 (SA広帯域)	1	1	0	1			
	原子炉水位 (SA燃料域)	1	1	1	0										
	原子炉圧力容器温度	5	5	5	0										
	原子炉圧力容器へ の注水量	残留熱除去系洗浄ライン流量 (残 留熱除去系ヘッドスプレイライン 洗浄流量)	1	1	1	0	①	-	復水貯蔵タンク水位	1	1	1	0	水源である復水貯蔵タンクの水位変化によ り代替監視可能。	監視事項は主要パラ メータにて確認。
									原子炉水位 (広帯域)	2	2	1	1	崩壊熱除去に必要な原子炉圧力容器内への 注水量と原子炉水位の変化より代替監視可 能。	
									原子炉水位 (燃料域)	2	2	1	1		
									原子炉水位 (SA広帯域)	1	1	0	1		
	原子炉水位 (SA燃料域)	1	1	1	0										
	残留熱除去系B系格納容器冷却ライ ン洗浄流量)	1	1	0	1	①	-	復水貯蔵タンク水位	1	1	1	0	水源である復水貯蔵タンクの水位変化によ り代替監視可能。	監視事項は主要パラ メータにて確認。	
								原子炉水位 (広帯域)	2	2	1	1	崩壊熱除去に必要な原子炉圧力容器内への 注水量と原子炉水位の変化より代替監視可 能。		
								原子炉水位 (燃料域)	2	2	1	1			
原子炉水位 (SA広帯域)								1	1	0	1				
原子炉水位 (SA燃料域)	1	1	1	0											
補機監視機能	復水移送ポンプ出口圧力	1	1	1	0	-	-	-	-	-	-	-	-	-	
水源の確保	復水貯蔵タンク水位	1	1	1	0	①	-	高圧代替注水系ポンプ出口流 量	1	1	0	1	復水貯蔵タンクを水源とする系統のうち、 運転している系統の注水流量より復水貯蔵 タンク水位の代替監視可能。	監視事項は主要パラ メータにて確認。	
								原子炉隔離時冷却系ポンプ出 口流量	1	1	1	0			
								高圧炉心スプレイ系ポンプ出 口流量	1	1	0	0			
								残留熱除去系洗浄ライン流量 (残留熱除去系ヘッドスプレ イライン洗浄流量)	1	1	1	0			
								残留熱除去系洗浄ライン流量 (残留熱除去系B系格納容器冷 却ライン洗浄流量)	1	1	0	1			
								直流駆動低圧注水系ポンプ出 口流量	1	1	1	0			
								原子炉格納容器下部注水流量	1	1	1	0			
								高圧代替注水系ポンプ出口圧 力	1	1	0	1			
								原子炉隔離時冷却系ポンプ出 口圧力	1	1	1	0			
								高圧炉心スプレイ系ポンプ出 口圧力	1	1	0	0			
								復水移送ポンプ出口圧力	1	1	1	0			
								直流駆動低圧注水系ポンプ出 口圧力	1	1	1	0			
								原子炉水位 (広帯域)	2	2	1	1			
								原子炉水位 (燃料域)	2	2	1	1			
原子炉水位 (SA広帯域)	1	1	0	1											
原子炉水位 (SA燃料域)	1	1	1	0											

第1表 重大事故等対処に係る監視事項

1.8 原子炉格納容器下部の溶融炉心を冷却するための手順等

対応手段	項目	分類	監視パラメータ											評価					
			抽出パラメータを計測する計器						抽出パラメータの代替パラメータを計測する計器										
			計器名称	計器数	SBO影響		パラメータ 分類	補助パラメータ 分類理由	計器名称	計器数	SBO影響		計器故障等	SBO					
直後	区分Ⅰ直流電源 を延命した場合	区分Ⅱ直流電源 を延命した場合			直後	区分Ⅰ直流電源 を延命した場合					区分Ⅱ直流電源 を延命した場合								
1.8.2.2 溶融炉心の原子炉格納容器下部への落下遅延・防止のための対応手順																			
(1) 原子炉圧力容器への注水																			
b. 低圧代替注水系（可搬型）による原子炉圧力容器への注水																			
非常時操作手順書 (シビアアクシデント) 「注水ストラテジー」 重大事故等対応要領書 「大容量送水ポンプ（タイプ1）による原子炉注水」 「大容量送水ポンプによる送水」	判断基準 (1/2)	原子炉格納容器内の放射線量率	格納容器内雰囲気放射線モニタ (D/W)	2	2	1	1	①	-	[エアリア放射線モニタ]	2	2	0	0	エアリア放射線モニタの上昇により代替監視可能。	監視事項は主要パラメータにて確認。			
			格納容器内雰囲気放射線モニタ (S/C)	2	2	1	1	①	-	[エアリア放射線モニタ]	2	2	0	0	エアリア放射線モニタの上昇により代替監視可能。	監視事項は主要パラメータにて確認。			
		原子炉圧力容器内の温度	原子炉圧力容器温度	原子炉圧力	2	2						原子炉圧力 (SA)	2	2	1	1	原子炉水位から原子炉圧力容器内が飽和状態にあると想定し、飽和温度/圧力の関係から原子炉圧力より代替監視可能。	監視事項は主要パラメータにて確認。	
				原子炉水位 (広帯域)	2	2						原子炉水位 (燃料域)	2	2	1	1			
				原子炉水位 (燃料域)	2	2						原子炉水位 (SA広帯域)	1	1	0	1			
				原子炉水位 (SA広帯域)	1	1						原子炉水位 (SA燃料域)	1	1	1	0			
				残留熱除去系熱交換器入口温度	2	2						残留熱除去系熱交換器入口温度	2	2	1	1			残留熱除去系が運転状態であれば、残留熱除去系熱交換器入口温度により代替監視可能。
				原子炉水位 (SA広帯域)	1	1						原子炉水位 (SA燃料域)	1	1	0	1			直接的に原子炉圧力容器内の水位を計測することができ、監視可能。
				原子炉水位 (SA燃料域)	1	1						原子炉水位 (SA燃料域)	1	1	1	0			崩壊熱除去に必要な原子炉圧力容器内への注水流量と実際の注水流量より代替監視可能。
		高圧代替注水系ポンプ出口流量	1	1						高圧代替注水系ポンプ出口流量	1	1	0	1					
		原子炉隔離時冷却系ポンプ出口流量	1	1						原子炉隔離時冷却系ポンプ出口流量	1	1	1	0					
		高圧炉心スプレイ系ポンプ出口流量	1	1						高圧炉心スプレイ系ポンプ出口流量	1	1	0	0					
		残留熱除去系洗浄ライン流量 (残留熱除去系ヘッドスプレイライン洗浄流量)	1	1						残留熱除去系洗浄ライン流量 (残留熱除去系ヘッドスプレイライン洗浄流量)	1	1	1	0					
		残留熱除去系洗浄ライン流量 (残留熱除去系B系格納容器冷却ライン洗浄流量)	1	1						残留熱除去系洗浄ライン流量 (残留熱除去系B系格納容器冷却ライン洗浄流量)	1	1	0	1					
		直流駆動低圧注水系ポンプ出口流量	1	1						直流駆動低圧注水系ポンプ出口流量	1	1	1	0					
		代替循環冷却ポンプ出口流量	1	1						代替循環冷却ポンプ出口流量	1	1	1	0					
		低圧炉心スプレイ系ポンプ出口流量	1	1						低圧炉心スプレイ系ポンプ出口流量	1	1	1	0					
		残留熱除去系ポンプ出口流量	3	3						残留熱除去系ポンプ出口流量	3	3	1	2					
		原子炉圧力	原子炉圧力	2	2						原子炉圧力	2	2	1	1	原子炉圧力と圧力抑制室圧力の差圧から原子炉圧力容器の満水を推定可能。			
			原子炉圧力 (SA)	2	2						原子炉圧力 (SA)	2	2	1	1				
圧力抑制室圧力	1		1						圧力抑制室圧力	1	1	1	0						

第1表 重大事故等対処に係る監視事項

1.8 原子炉格納容器下部の溶融炉心を冷却するための手順等

対応手段	項目	分類	監視パラメータ											評価															
			抽出パラメータを計測する計器					パラメータ分類		補助パラメータ分類理由		抽出パラメータの代替パラメータを計測する計器																	
			計器名称	計器数	SBO影響		直後	区分I直流電源を延命した場合	区分II直流電源を延命した場合	SBO影響	補助パラメータ	計器名称	計器数	SBO影響		直後	区分I直流電源を延命した場合	区分II直流電源を延命した場合	計器故障等	SBO									
非常時操作手順書 (シビアアクシデント) 「注水ストラテジー1」 重大事故等対応要領書 「大容量送水ポンプ(タイプ1)による原子炉注水」 「大容量送水ポンプによる送水」	操作 (1/2)	原子炉圧力容器内の水位	[原子炉水位(狭帯域)]	3	3	1	0	①	-	原子炉水位(SA広帯域)	1	1	0	1	直接的に原子炉圧力容器内の水位を計測することができ、監視可能。	崩壊熱除去に必要な原子炉圧力容器内への注水流量と実際の注水流量より代替監視可能。	監視事項は主要パラメータにて確認。												
			原子炉水位(広帯域)	2	2	1	1			原子炉水位(燃料域)	2	2	1	1															
			原子炉水位(SA広帯域)	1	1	0	1			①	-	原子炉水位(燃料域)	1	1				1	0	直接的に原子炉圧力容器内の水位を計測することができ、監視可能。	崩壊熱除去に必要な原子炉圧力容器内への注水流量と実際の注水流量より代替監視可能。	監視事項は主要パラメータにて確認。							
			原子炉水位(SA燃料域)	1	1	1	0					原子炉隔離時冷却系ポンプ出口流量	1	1				1	0										

1.15-324

第1表 重大事故等対処に係る監視事項

1.8 原子炉格納容器下部の溶融炉心を冷却するための手順等

対応手段	項目	分類	監視パラメータ										評価					
			抽出パラメータを計測する計器					抽出パラメータの代替パラメータを計測する計器										
			計器名称	計器数	SBO影響		パラメータ分類	補助パラメータ分類理由	計器名称	計器数	SBO影響		計器故障等	SBO				
直後	区分I直流電源を延命した場合	区分II直流電源を延命した場合			直後	区分I直流電源を延命した場合					区分II直流電源を延命した場合							
非常時操作手順書 (シビアアクシデント) 「注水ストラテジー1」 重大事故等対応要領書 「大容量送水ポンプ(タイプ1)による原子炉注水」 「大容量送水ポンプによる送水」	操作 (2/2)	原子炉压力容器内の圧力	原子炉圧力	2	2	1	1	①	-	原子炉圧力(SA)	2	2	1	1	直接的に原子炉压力容器内の圧力を計測することができ、監視可能。	監視事項は主要パラメータにて確認。		
			原子炉水位(広帯域)	2	2	1	1	原子炉水位(燃料域)	2	2	1	1	原子炉水位から原子炉压力容器内の飽和状態にあると想定し、飽和温度/圧力の関係から原子炉压力容器温度より代替監視可能。					
		原子炉水位(SA広帯域)	1	1	0	1	原子炉水位(SA燃料域)	1	1	1	0	直接的に原子炉压力容器内の圧力を計測することができ、監視可能。						
		原子炉水位(SA燃料域)	1	1	1	0	原子炉圧力容器温度	5	5	5	0	直接的に原子炉压力容器内の圧力を計測することができ、監視可能。						
	原子炉压力容器への注水量	原子炉圧力(SA)	2	2	1	1	①	-	原子炉圧力	2	2	1	1	原子炉水位から原子炉压力容器内の飽和状態にあると想定し、飽和温度/圧力の関係から原子炉压力容器温度より代替監視可能。	監視事項は主要パラメータにて確認。			
		残留熱除去系洗浄ライン流量(残留熱除去系ヘッドスプレイライン洗浄流量)	1	1	1	0	①	-	原子炉水位(広帯域)	2	2	1	1	原子炉水位(燃料域)		2	2	1
	水源の確保	淡水貯水槽(No.1)	「発電所対策本部」に確認				③	代替淡水水源の確保状態を確認するパラメータ	-	-	-	-	-	-	-	-		
		淡水貯水槽(No.2)	「発電所対策本部」に確認				③	代替淡水水源の確保状態を確認するパラメータ	-	-	-	-	-	-	-	-		
				残留熱除去系洗浄ライン流量(残留熱除去系B系格納容器冷却ライン洗浄流量)	1	1	0	1	①	-	復水貯蔵タンク水位	1	1	1	0	水源である復水貯蔵タンクの水位変化により代替監視可能。	監視事項は主要パラメータにて確認。	
				復水貯蔵タンク水位	1	1	1	0	①	-	原子炉水位(広帯域)	2	2	1	1	崩壊熱除去に必要な原子炉压力容器内への注水量と原子炉水位の変化より代替監視可能。		

第1表 重大事故等対処に係る監視事項

1.8 原子炉格納容器下部の溶融炉心を冷却するための手順等

対応手段	項目	分類	監視パラメータ											評価			
			抽出パラメータを計測する計器						抽出パラメータの代替パラメータを計測する計器					計器故障等	SBO		
			計器名称	計器数	SBO影響		パラメータ分類	補助パラメータ分類理由	計器名称	計器数	SBO影響						
直後	区分I直流電源を延命した場合	区分II直流電源を延命した場合			直後	区分I直流電源を延命した場合					区分II直流電源を延命した場合						
1.8.2.2 溶融炉心の原子炉格納容器下部への落下遅延・防止のための対応手順																	
(1) 原子炉圧力容器への注水																	
e. 代替循環冷却系による原子炉圧力容器への注水																	
非常時操作手順書 (シビアアクシデント) 「注水ストラテジー」 非常時操作手順書 (設備別) 「代替循環冷却ポンプによる原子炉注水」	判断基準 (1/2)	原子炉格納容器内の放射線量率	格納容器内雰囲気放射線モニタ (D/W)	2	2	1	1	①	-	[エリア放射線モニタ]	2	2	0	0	エリア放射線モニタの上昇により代替監視可能。	監視事項は主要パラメータにて確認。	
			格納容器内雰囲気放射線モニタ (S/C)	2	2	1	1	①	-	[エリア放射線モニタ]	2	2	0	0	エリア放射線モニタの上昇により代替監視可能。	監視事項は主要パラメータにて確認。	
		原子炉圧力容器内の温度	原子炉圧力容器温度	原子炉圧力	2	2	1	1			原子炉圧力 (SA)	2	2	1	1	原子炉水位から原子炉圧力容器内が飽和状態にあると想定し、飽和温度/圧力の関係から原子炉圧力より代替監視可能。	監視事項は主要パラメータにて確認。
				原子炉水位 (広帯域)	2	2	1	1			原子炉水位 (燃料域)	2	2	1	1		
				原子炉水位 (SA広帯域)	1	1	0	1			原子炉水位 (SA燃料域)	1	1	1	0		
				残留熱除去系熱交換器入口温度	2	2	1	1				残留熱除去系熱交換器入口温度により代替監視可能。					
				原子炉水位 (SA広帯域)	1	1	0	1			原子炉水位 (SA燃料域)	1	1	1	0	直接的に原子炉圧力容器内の水位を計測することができ、監視可能。	
				高圧代替注水系ポンプ出口流量	1	1	0	1			原子炉隔離時冷却系ポンプ出口流量	1	1	1	0		
				高圧炉心スプレイ系ポンプ出口流量	1	1	0	0			残留熱除去系洗浄ライン流量 (残留熱除去系ヘッドスプレイライン洗浄流量)	1	1	1	0	崩壊熱除去に必要な原子炉圧力容器内への注水流量と実際の注水流量より代替監視可能。	
		残留熱除去系洗浄ライン流量 (残留熱除去系B系格納容器冷却ライン洗浄流量)	1	1	0	1			直流駆動低圧注水系ポンプ出口流量	1	1	1	0				
		代替循環冷却ポンプ出口流量	1	1	1	0			低圧炉心スプレイ系ポンプ出口流量	1	1	1	0				
		残留熱除去系ポンプ出口流量	3	3	1	2			原子炉圧力	2	2	1	1				
		原子炉圧力 (SA)	2	2	1	1			圧力抑制室圧力	1	1	1	0				
		原子炉圧力容器内の水位	[原子炉水位 (狭帯域)] 原子炉水位 (広帯域) 原子炉水位 (燃料域)	3	3	1	0	①	-							崩壊熱除去に必要な原子炉圧力容器内への注水流量と実際の注水流量より代替監視可能。	監視事項は主要パラメータにて確認。
				2	2	1	1										
原子炉圧力と圧力抑制室圧力の差圧から原子炉圧力容器の満水を推定可能。																	

第1表 重大事故等対処に係る監視事項

1.8 原子炉格納容器下部の溶融炉心を冷却するための手順等

1.15-327

対応手段	項目	分類	監視パラメータ										評価							
			抽出パラメータを計測する計器					抽出パラメータの代替パラメータを計測する計器												
			計器名称	計器数	SBO影響		パラメータ分類	補助パラメータ分類理由	計器名称	計器数	SBO影響		計器故障等	SBO						
直後	区分I 直流電源を延命した場合	区分II 直流電源を延命した場合			直後	区分I 直流電源を延命した場合					区分II 直流電源を延命した場合									
非常時操作手順書 (シビアアクシデント) 「注水ストラテジー」 非常時操作手順書 (設備別) 「代替循環冷却ポンプによる原子炉注水」	判断基準 (2/2)	原子炉压力容器内の水位	原子炉水位 (SA広帯域)	1	1	0	1	①	—	原子炉水位 (広帯域)	2	2	1	1	直接的に原子炉压力容器内の水位を計測することができ、監視可能。 崩壊熱除去に必要な原子炉压力容器内への注水流量と実際の注水流量より代替監視可能。 原子炉圧力と圧力抑制室圧力の差圧から原子炉压力容器の満水を推定可能。	監視事項は主要パラメータにて確認。				
			原子炉水位 (SA燃料域)	1	1	1	0	—	原子炉水位 (燃料域)	2	2	1	1							
			電源の確保	4-2C母線電圧	1	1	1	1	③	非常用低圧母線の受電状態を確認するパラメータ	—	—	—	—			—	—	—	
				125V直流主母線2A電圧	1	1	1	1	③	直流電源の受電状態を確認するパラメータ	—	—	—	—			—	—	—	
				125V直流主母線2B電圧	1	1	1	1	③	直流電源の受電状態を確認するパラメータ	—	—	—	—			—	—	—	
				125V直流主母線2A-1電圧	1	1	1	1	③	直流電源の受電状態を確認するパラメータ	—	—	—	—			—	—	—	
				125V直流主母線2B-1電圧	1	1	1	1	③	直流電源の受電状態を確認するパラメータ	—	—	—	—			—	—	—	
			最終ヒートシンクの確保	原子炉補機冷却水系系統流量 (A系のみ)	1	1	0	0	—	—	—	—	—	—			—	—	—	
				残留熱除去系熱交換器冷却水入口流量 (A系のみ)	1	1	0	0	—	—	—	—	—	—			—	—	—	
			水源の確保	圧力抑制室水位	低圧炉心スプレー系ポンプ出口流量	1	1	1	0	①	—	低圧炉心スプレー系ポンプ出口流量	1	1			1	0	圧力抑制室を水源とする系統のうち、運転している系統の注水流量より圧力抑制室水位が確保されていることを監視可能。 圧力抑制室を水源とする系統のポンプの出口圧力により、圧力抑制室水位が確保されていることを監視可能。	監視事項は主要パラメータにて確認。
					残留熱除去系ポンプ出口流量	3	3	1	2			残留熱除去系ポンプ出口流量	3	3			1	2		
					代替循環冷却ポンプ出口流量	1	1	1	0			代替循環冷却ポンプ出口流量	1	1			1	0		
					低圧炉心スプレー系ポンプ出口圧力	1	0	0	0			低圧炉心スプレー系ポンプ出口圧力	1	0			0	0		
					残留熱除去系ポンプ出口圧力	3	0	0	0			残留熱除去系ポンプ出口圧力	3	0			0	0		
			代替循環冷却ポンプ出口圧力	1	1	1	0	代替循環冷却ポンプ出口圧力	1	1	1	0								

第1表 重大事故等対処に係る監視事項

1.8 原子炉格納容器下部の溶融炉心を冷却するための手順等

対応手段	項目	分類	監視パラメータ											評価		
			抽出パラメータを計測する計器						抽出パラメータの代替パラメータを計測する計器							
			計器名称	計器数	SBO影響			パラメータ 分類	補助パラメータ 分類理由	計器名称	計器数	SBO影響				
直後	区分Ⅰ直流電源 を延命した場合	区分Ⅱ直流電源 を延命した場合			直後	区分Ⅰ直流電源 を延命した場合	区分Ⅱ直流電源 を延命した場合									
非常時操作手順書 (シビアアクシデント) 「注水ストラテジー」	原子炉圧力容器内の 圧力	原子炉圧力	2	2	1	1	①	-	原子炉圧力 (SA)	2	2	1	1	直接的に原子炉圧力容器内の圧力を計測 することができ、監視可能。	監視事項は主要パラ メータにて確認。	
									原子炉水位 (広帯域)	2	2	1	1	原子炉水位から原子炉圧力容器内が飽和状 態にあると想定し、飽和温度/圧力の関係 から原子炉圧力容器温度より代替監視可 能。		
			原子炉水位 (燃料域)	2	2	1	1									
			原子炉水位 (SA広帯域)	1	1	0	1									
			原子炉水位 (SA燃料域)	1	1	1	0									
			原子炉圧力容器温度	5	5	5	0									
			原子炉圧力 (SA)	2	2	1	1	①	-	原子炉圧力	2	2	1	1	直接的に原子炉圧力容器内の圧力を計測す ることができ、監視可能。	監視事項は主要パラ メータにて確認。
			原子炉水位 (広帯域)	2	2	1	1							原子炉水位から原子炉圧力容器内が飽和状 態にあると想定し、飽和温度/圧力の関係 から原子炉圧力容器温度より代替監視可 能。		
			原子炉水位 (燃料域)	2	2	1	1									
			原子炉水位 (SA広帯域)	1	1	0	1									
		原子炉水位 (SA燃料域)	1	1	1	0										
		原子炉圧力容器温度	5	5	5	0										
非常時操作手順書 (設備別) 「代替循環冷却ポンプに よる原子炉注水」	原子炉圧力容器へ の注水量	代替循環冷却ポンプ出口流量	1	1	1	0	①	-	圧力抑制室水位	2	2	1	1	水源である圧力抑制室水位の水位変化によ り代替監視可能。	監視事項は主要パラ メータにて確認。	
									原子炉水位 (広帯域)	2	2	1	1	崩壊熱除去に必要な原子炉圧力容器内への 注水量と原子炉水位の変化より代替監視可 能。		
		原子炉水位 (燃料域)	2	2	1	1										
		原子炉水位 (SA広帯域)	1	1	0	1										
		原子炉水位 (SA燃料域)	1	1	1	0										
		補機監視機能	1	1	1	0	-	-	-	-	-	-	-	-	-	
水源の確保	圧力抑制室水位	2	2	1	1	①	-	低圧炉心スプレー系ポンプ出口 流量	1	1	1	0	圧力抑制室を水源とする系統のうち、運転 している系統の注水流量より圧力抑制室水 位が確保されていることを監視可能。	監視事項は主要パラ メータにて確認。		
								残留熱除去系ポンプ出口流量	3	3	1	2				
								代替循環冷却ポンプ出口流量	1	1	1	0				
								低圧炉心スプレー系ポンプ出口 圧力	1	0	0	0				
								残留熱除去系ポンプ出口圧力	3	0	0	0				
								代替循環冷却ポンプ出口圧力	1	1	1	0				

第1表 重大事故等対処に係る監視事項

1.8 原子炉格納容器下部の溶融炉心を冷却するための手順等

対応手段	項目	分類	監視パラメータ											評価			
			抽出パラメータを計測する計器						抽出パラメータの代替パラメータを計測する計器					計器故障等	SBO		
			計器名称	計器数	SBO影響		パラメータ分類	補助パラメータ分類理由	計器名称	計器数	SBO影響						
直後	区分I直流電源を延命した場合	区分II直流電源を延命した場合			直後	区分I直流電源を延命した場合					区分II直流電源を延命した場合						
1.8.2.2 溶融炉心の原子炉格納容器下部への落下遅延・防止のための対応手順																	
(1) 原子炉圧力容器への注水																	
d. 低圧代替注水系（常設）（直流駆動低圧注水系ポンプ）による原子炉圧力容器への注水																	
非常時操作手順書 (シビアアクシデント) 「注水ストラテジー」 非常時操作手順書 (設備別) 「直流駆動低圧注水系ポンプによる原子炉注水」	判断基準 (1/3)	原子炉格納容器内の放射線量率	格納容器内雰囲気放射線モニタ (D/W)	2	2	1	1	①	-	[エリア放射線モニタ]	2	2	0	0	エリア放射線モニタの上昇により代替監視可能。	監視事項は主要パラメータにて確認。	
			格納容器内雰囲気放射線モニタ (S/C)	2	2	1	1	①	-	[エリア放射線モニタ]	2	2	0	0	エリア放射線モニタの上昇により代替監視可能。	監視事項は主要パラメータにて確認。	
		原子炉圧力容器内の温度	原子炉圧力容器温度	原子炉圧力	2	2	1	1	①	-	原子炉圧力 (SA)	2	2	1	1	原子炉水位から原子炉圧力容器内が飽和状態にあると想定し、飽和温度/圧力の関係から原子炉圧力より代替監視可能。	監視事項は主要パラメータにて確認。
				原子炉水位 (広帯域)	2	2	1	1									
				原子炉水位 (燃料域)	2	2	1	1									
				原子炉水位 (SA広帯域)	1	1	0	1									
				原子炉水位 (SA燃料域)	1	1	1	0									
				残留熱除去系熱交換器入口温度	2	2	1	1			残留熱除去系が運転状態であれば、残留熱除去系熱交換器入口温度により代替監視可能。						
				原子炉水位 (SA広帯域)	1	1	0	1			直接的に原子炉圧力容器内の水位を計測することができ、監視可能。						
		原子炉水位 (SA燃料域)	1	1	1	0											
		高圧代替注水系ポンプ出口流量	1	1	0	1											
		原子炉隔離時冷却系ポンプ出口流量	1	1	1	0											
		高圧炉心スプレイ系ポンプ出口流量	1	1	0	0											
		残留熱除去系洗浄ライン流量 (残留熱除去系ヘッドスプレイライン洗浄流量)	1	1	1	0											
		残留熱除去系洗浄ライン流量 (残留熱除去系B系格納容器冷却ライン洗浄流量)	1	1	0	1	崩壊熱除去に必要な原子炉圧力容器内への注水流量と実際の注水流量より代替監視可能。										
直流駆動低圧注水系ポンプ出口流量	1	1	1	0													
代替循環冷却ポンプ出口流量	1	1	1	0													
低圧炉心スプレイ系ポンプ出口流量	1	1	1	0													
残留熱除去系ポンプ出口流量	3	3	1	2													
原子炉圧力	2	2	1	1													
原子炉圧力 (SA)	2	2	1	1													
圧力抑制室圧力	1	1	1	0	原子炉圧力と圧力抑制室圧力の差圧から原子炉圧力容器の満水を推定可能。												

1.15-330

第1表 重大事故等対処に係る監視事項

1.8 原子炉格納容器下部の溶融炉心を冷却するための手順等

対応手段	項目	分類	監視パラメータ											評価									
			抽出パラメータを計測する計器					パラメータ 分類	補助パラメータ 分類理由	抽出パラメータの代替パラメータを計測する計器													
			計器名称	計器数	SBO影響					SBO影響		計器名称	計器数	SBO影響									
直後	区分Ⅰ直流電源 を延命した場合	区分Ⅱ直流電源 を延命した場合			直後	区分Ⅰ直流電源 を延命した場合	区分Ⅱ直流電源 を延命した場合	計器故障等	SBO														
非常時操作手順書 (シビアアクシデント) 「注水ストラテジー1」 非常時操作手順書 (設備別) 「直流駆動低圧注水系ボ ンプによる原子炉注水」	判断基準 (2/3)	原子炉圧力容器内 の水位	原子炉水位 (SA広帯域) 原子炉水位 (SA燃料域)	1	1	0	1	①	-	原子炉水位 (広帯域)	2	2	1	1	直接的に原子炉圧力容器内の水位を計測す ることができ、監視可能。 崩壊熱除去に必要な原子炉圧力容器内への 注水流量と実際の注水流量より代替監視可 能。 監視事項は主要パラ メータにて確認。								
				1	1	1	0			原子炉水位 (燃料域)	2	2	1	1									
										高压代替注水系ポンプ出口流 量	1	1	0	1									
										原子炉隔離時冷却系ポンプ出 口流量	1	1	1	0									
										高压炉心スプレイ系ポンプ出 口流量	1	1	0	0									
										残留熱除去系洗浄ライン流量 (残留熱除去系ヘッドスプレ イライン洗浄流量)	1	1	1	0									
										残留熱除去系洗浄ライン流量 (残留熱除去系B系格納容器冷 却ライン洗浄流量)	1	1	0	1									
										直流駆動低圧注水系ポンプ出 口流量	1	1	1	0									
										代替循環冷却ポンプ出口流量	1	1	1	0									
										低圧炉心スプレイ系ポンプ出 口流量	1	1	1	0									
										残留熱除去系ポンプ出口流量	3	3	1	2									
										原子炉圧力	2	2	1	1									
										原子炉圧力 (SA)	2	2	1	1									
										圧力抑制室圧力	1	1	1	0									
						電源の確保	4-2C母線電圧			1	1	1	1	③			非常用低圧母線の 受電状態を確認す るパラメータ	-	-	-	-	-	-
							4-2D母線電圧			1	1	1	1	③			非常用低圧母線の 受電状態を確認す るパラメータ	-	-	-	-	-	-
							6-2H母線電圧			1	1	1	1	③			非常用高圧母線の 受電状態を確認す るパラメータ	-	-	-	-	-	-
		125V直流主母線2A-1電圧	1	1	1		1	③	直流電源の受電状 態を確認するパラ メータ	-	-	-	-	-	-								
		125V直流主母線2B-1電圧	1	1	1		1	③	直流電源の受電状 態を確認するパラ メータ	-	-	-	-	-	-								
		250V直流主母線電圧	1	1	1		1	③	直流電源の受電状 態を確認するパラ メータ	-	-	-	-	-	-								

1.15-331

第1表 重大事故等対処に係る監視事項

1.8 原子炉格納容器下部の溶融炉心を冷却するための手順等

対応手段	項目	分類	監視パラメータ										評価			
			抽出パラメータを計測する計器					抽出パラメータの代替パラメータを計測する計器								
			計器名称	計器数	SBO影響			パラメータ 分類	補助パラメータ 分類理由	計器名称	計器数	SBO影響			計器故障等	SBO
直後	区分Ⅰ直流電源 を延命した場合	区分Ⅱ直流電源 を延命した場合			直後	区分Ⅰ直流電源 を延命した場合	区分Ⅱ直流電源 を延命した場合									
非常時操作手順書 (シビアアクシデント) 「注水ストラテジー1」 非常時操作手順書 (設備別) 「直流駆動低圧注水系ボ ンプによる原子炉注水」	判断基準 (3/3)	水源の確保	復水貯蔵タンク水位	1	1	1	0	①	-	高圧代替注水系ポンプ出口流 量	1	1	0	1	復水貯蔵タンクを水源とする系統のうち、 運転している系統の注水流量より復水貯蔵 タンク水位の代替監視可能。	監視事項は主要パラ メータにて確認。
										原子炉隔離時冷却系ポンプ出 口流量	1	1	1	0		
										高圧炉心スプレイ系ポンプ出 口流量	1	1	0	0		
										残留熱除去系洗浄ライン流量 (残留熱除去系ヘッドスプレ イライン洗浄流量)	1	1	1	0		
										残留熱除去系洗浄ライン流量 (残留熱除去系B系格納容器冷 却ライン洗浄流量)	1	1	0	1		
										直流駆動低圧注水系ポンプ出 口流量	1	1	1	0		
										原子炉格納容器下部注水流量	1	1	1	0		
										高圧代替注水系ポンプ出口圧 力	1	1	0	1		
										原子炉隔離時冷却系ポンプ出 口圧力	1	1	1	0		
										高圧炉心スプレイ系ポンプ出 口圧力	1	1	0	0		
										復水移送ポンプ出口圧力	1	1	1	0		
										直流駆動低圧注水系ポンプ出 口圧力	1	1	1	0		
										原子炉水位 (広帯域)	2	2	1	1		
										原子炉水位 (燃料域)	2	2	1	1		
原子炉水位 (SA広帯域)	1	1	0	1												
原子炉水位 (SA燃料域)	1	1	1	0												

1.15-332

第1表 重大事故等対処に係る監視事項

1.8 原子炉格納容器下部の溶融炉心を冷却するための手順等

1.15-333

対応手段	項目	分類	監視パラメータ											評価			
			抽出パラメータを計測する計器					抽出パラメータの代替パラメータを計測する計器									
			計器名称	計器数	SBO影響		パラメータ分類	補助パラメータ分類理由	計器名称	計器数	SBO影響		計器故障等	SBO			
直後	区分Ⅰ直流電源を延命した場合	区分Ⅱ直流電源を延命した場合			直後	区分Ⅰ直流電源を延命した場合					区分Ⅱ直流電源を延命した場合						
非常時操作手順書 (シビアアクシデント) 「注水ストラテジー」 非常時操作手順書 (設備別) 「直流駆動低圧注水系ポンプによる原子炉注水」	操作 (1/2)	原子炉压力容器内の水位	[原子炉水位(狭帯域)]	3	3	1	0	①	-	原子炉水位(SA広帯域)	1	1	0	1	直接的に原子炉压力容器内の水位を計測することができ、監視可能。	監視事項は主要パラメータにて確認。	
			原子炉水位(広帯域)	2	2	1	1			原子炉水位(燃料域)	2	2	1	1			原子炉水位(燃料域)
			原子炉水位(SA広帯域)	1	1	0	1	①	-	原子炉水位(広帯域)	2	2	1	1	直接的に原子炉压力容器内の水位を計測することができ、監視可能。	監視事項は主要パラメータにて確認。	
			原子炉水位(SA燃料域)	1	1	1	0			原子炉水位(燃料域)	2	2	1	1			原子炉水位(燃料域)
										高压代替注水系ポンプ出口流量	1	1	0	1	崩壊熱除去に必要な原子炉压力容器内への注水流量と実際の注水流量より代替監視可能。	監視事項は主要パラメータにて確認。	
										原子炉隔離時冷却系ポンプ出口流量	1	1	1	0			
										高压炉心スプレイ系ポンプ出口流量	1	1	0	0	崩壊熱除去に必要な原子炉压力容器内への注水流量と実際の注水流量より代替監視可能。	監視事項は主要パラメータにて確認。	
										残留熱除去系洗浄ライン流量(残留熱除去系ヘッドスプレイライン洗浄流量)	1	1	1	0			
										残留熱除去系洗浄ライン流量(残留熱除去系B系格納容器冷却ライン洗浄流量)	1	1	0	1	崩壊熱除去に必要な原子炉压力容器内への注水流量と実際の注水流量より代替監視可能。	監視事項は主要パラメータにて確認。	
										直流駆動低圧注水系ポンプ出口流量	1	1	1	0			
										代替循環冷却ポンプ出口流量	1	1	1	0	崩壊熱除去に必要な原子炉压力容器内への注水流量と実際の注水流量より代替監視可能。	監視事項は主要パラメータにて確認。	
										低圧炉心スプレイ系ポンプ出口流量	1	1	1	0			
										残留熱除去系ポンプ出口流量	3	3	1	2	崩壊熱除去に必要な原子炉压力容器内への注水流量と実際の注水流量より代替監視可能。	監視事項は主要パラメータにて確認。	
										原子炉圧力	2	2	1	1			
										原子炉圧力(SA)	2	2	1	1	原子炉圧力と圧力抑制室圧力の差圧から原子炉压力容器の満水を推定可能。	監視事項は主要パラメータにて確認。	
										圧力抑制室圧力	1	1	1	0			

第1表 重大事故等対処に係る監視事項

1.8 原子炉格納容器下部の溶融炉心を冷却するための手順等

対応手段	項目	分類	監視パラメータ										評価		
			抽出パラメータを計測する計器					抽出パラメータの代替パラメータを計測する計器							
			計器名称	計器数	SBO影響			パラメータ 分類	補助パラメータ 分類理由	計器名称	計器数	SBO影響			計器故障等
直後	区分Ⅰ直流電源 を延命した場合	区分Ⅱ直流電源 を延命した場合			直後	区分Ⅰ直流電源 を延命した場合	区分Ⅱ直流電源 を延命した場合								
非常時操作手順書 (シビアアクシデント) 「注水ストラテジー1」 非常時操作手順書 (設備別) 「直流駆動低圧注水系ボ ンプによる原子炉注水」	原子炉圧力容器内 の圧力	原子炉圧力	2	2	1	1	①	-	原子炉圧力 (SA)	2	2	1	1	直接的に原子炉圧力容器内の圧力を計測 することができ、監視可能。	監視事項は主要パラ メータにて確認。
									原子炉水位 (広帯域)	2	2	1	1		
	原子炉水位 (燃料域)								2	2	1	1			
	原子炉水位 (SA広帯域)								1	1	0	1			
	原子炉水位 (SA燃料域)								1	1	1	0			
	原子炉圧力容器温度	5	5	5	0										
	原子炉圧力 (SA)	2	2	1	1	①	-	原子炉圧力	2	2	1	1	直接的に原子炉圧力容器内の圧力を計測 することができ、監視可能。	監視事項は主要パラ メータにて確認。	
								原子炉水位 (広帯域)	2	2	1	1			
								原子炉水位 (燃料域)	2	2	1	1			
								原子炉水位 (SA広帯域)	1	1	0	1			
								原子炉水位 (SA燃料域)	1	1	1	0			
	原子炉圧力容器温度	5	5	5	0										
	原子炉圧力容器へ の注水量	1	1	1	0	①	-	復水貯蔵タンク水位	1	1	1	0	水源である復水貯蔵タンクの水位変化によ り代替監視可能。	監視事項は主要パラ メータにて確認。	
								原子炉水位 (広帯域)	2	2	1	1			
								原子炉水位 (燃料域)	2	2	1	1			
								原子炉水位 (SA広帯域)	1	1	0	1			
								原子炉水位 (SA燃料域)	1	1	1	0			
	補機監視機能	1	1	1	0	-	-	-	-	-	-	-	-	-	
								-	-	-	-	-			
	水源の確保	復水貯蔵タンク水位	1	1	1	0	①	-	高圧代替注水系ポンプ出口流 量	1	1	0	1	復水貯蔵タンクを水源とする系統のうち、 運転している系統の注水流量より復水貯蔵 タンク水位の代替監視可能。	監視事項は主要パラ メータにて確認。
原子炉隔離時冷却系ポンプ出 口流量									1	1	1	0			
高圧炉心スプレイ系ポンプ出 口流量									1	1	0	0			
残留熱除去系洗浄ライン流量 (残留熱除去系ヘッドスプレ イライン洗浄流量)									1	1	1	0			
残留熱除去系洗浄ライン流量 (残留熱除去系B格納容器冷 却ライン洗浄流量)									1	1	0	1			
直流駆動低圧注水系ポンプ出 口流量									1	1	1	0			
原子炉格納容器下部注水流量									1	1	1	0			
高圧代替注水系ポンプ出口圧 力									1	1	0	1			
原子炉隔離時冷却系ポンプ出 口圧力									1	1	1	0			
高圧炉心スプレイ系ポンプ出 口圧力									1	1	0	0			
復水移送ポンプ出口圧力									1	1	1	0			
直流駆動低圧注水系ポンプ出 口圧力									1	1	1	0			
原子炉水位 (広帯域)									2	2	1	1			
原子炉水位 (燃料域)									2	2	1	1			
原子炉水位 (SA広帯域)									1	1	0	1			
原子炉水位 (SA燃料域)	1	1	1	0											

1.15-334

第1表 重大事故等対処に係る監視事項

1.8 原子炉格納容器下部の溶融炉心を冷却するための手順等

対応手段	項目	分類	監視パラメータ											評価			
			抽出パラメータを計測する計器						抽出パラメータの代替パラメータを計測する計器					計器故障等	SBO		
			計器名称	計器数	SBO影響		パラメータ分類	補助パラメータ分類理由	計器名称	計器数	SBO影響						
直後	区分I直流電源を延命した場合	区分II直流電源を延命した場合			直後	区分I直流電源を延命した場合					区分II直流電源を延命した場合						
1.8.2.2 溶融炉心の原子炉格納容器下部への落下遅延・防止のための対応手順																	
(1) 原子炉圧力容器への注水																	
e. ろ過水ポンプによる原子炉圧力容器への注水																	
非常時操作手順書 (シビアアクシデント) 「注水ストラテジー」 非常時操作手順書 (設備別) 「ろ過水ポンプによる原子炉注水」	判断基準 (1/2)	原子炉格納容器内の放射線量率	格納容器内雰囲気放射線モニタ (D/W)	2	2	1	1	①	-	[エリア放射線モニタ]	2	2	0	0	エリア放射線モニタの上昇により代替監視可能。	監視事項は主要パラメータにて確認。	
			格納容器内雰囲気放射線モニタ (S/C)	2	2	1	1	①	-	[エリア放射線モニタ]	2	2	0	0	エリア放射線モニタの上昇により代替監視可能。	監視事項は主要パラメータにて確認。	
		原子炉圧力容器内の温度	原子炉圧力容器温度	原子炉圧力	2	2	1	1	①	-	原子炉圧力 (SA)	2	2	1	1	原子炉水位から原子炉圧力容器内が飽和状態にあると想定し、飽和温度/圧力の関係から原子炉圧力より代替監視可能。	監視事項は主要パラメータにて確認。
				原子炉水位 (広帯域)	2	2	1	1									
				原子炉水位 (燃料域)	2	2	1	1									
				原子炉水位 (SA広帯域)	1	1	0	1									
				原子炉水位 (SA燃料域)	1	1	1	0									
				残留熱除去系熱交換器入口温度	2	2	1	1			残留熱除去系が運転状態であれば、残留熱除去系熱交換器入口温度により代替監視可能。						
				原子炉水位 (SA広帯域)	1	1	0	1			直接的に原子炉圧力容器内の水位を計測することができ、監視可能。	崩壊熱除去に必要な原子炉圧力容器内への注水流量と実際の注水流量より代替監視可能。					
		原子炉水位 (SA燃料域)	1	1	1	0											
		高圧代替注水系ポンプ出口流量	1	1	0	1											
		原子炉隔離時冷却系ポンプ出口流量	1	1	1	0											
		高圧炉心スプレー系ポンプ出口流量	1	1	0	0											
		残留熱除去系洗浄ライン流量 (残留熱除去系ヘッドスプレーイライズ洗浄流量)	1	1	1	0											
		残留熱除去系洗浄ライン流量 (残留熱除去系B系格納容器冷却ライン洗浄流量)	1	1	0	1											
直流駆動低圧注水系ポンプ出口流量	1	1	1	0													
代替循環冷却ポンプ出口流量	1	1	1	0													
低圧炉心スプレー系ポンプ出口流量	1	1	1	0													
残留熱除去系ポンプ出口流量	3	3	1	2													
原子炉圧力	2	2	1	1	原子炉圧力と圧力抑制室圧力の差圧から原子炉圧力容器の満水を推定可能。												
原子炉圧力 (SA)	2	2	1	1													
圧力抑制室圧力	1	1	1	0													

1.15-335

第1表 重大事故等対処に係る監視事項

1.8 原子炉格納容器下部の溶融炉心を冷却するための手順等

対応手段	項目	分類	監視パラメータ											評価			
			抽出パラメータを計測する計器					パラメータ 分類	補助パラメータ 分類理由	抽出パラメータの代替パラメータを計測する計器							
			計器名称	計器数	SBO影響					SBO影響		計器数	SBO影響			計器故障等	SBO
直後	区分Ⅰ直流電源 を延命した場合	区分Ⅱ直流電源 を延命した場合			直後	区分Ⅰ直流電源 を延命した場合	区分Ⅱ直流電源 を延命した場合										
非常時操作手順書 (シビアアクシデント) 「注水ストラテジー1」 非常時操作手順書 (設備別) 「ろ過水ポンプによる原 子炉注水」	判断基準 (2/2)	原子炉压力容器内 の水位	原子炉水位 (SA広帯域)	1	1	0	1	①	-	原子炉水位 (広帯域)	2	2	1	1	直接的に原子炉压力容器内の水位を計測す ることができ、監視可能。	監視事項は主要パラ メータにて確認。	
			原子炉水位 (SA燃料域)	1	1	1	0			原子炉水位 (燃料域)	2	2	1	1			
											高压代替注水系ポンプ出口流 量	1	1	0			1
											原子炉隔離時冷却系ポンプ出 口流量	1	1	1			0
											高压炉心スプレイ系ポンプ出 口流量	1	1	0			0
											残留熱除去系洗浄ライン流量 (残留熱除去系ヘッドスプレ イライン洗浄流量)	1	1	1			0
											残留熱除去系洗浄ライン流量 (残留熱除去系B格納容器冷 却ライン洗浄流量)	1	1	0			1
											直流駆動低圧注水系ポンプ出 口流量	1	1	1			0
											代替循環冷却ポンプ出口流量	1	1	1			0
											低圧炉心スプレイ系ポンプ出 口流量	1	1	1			0
											残留熱除去系ポンプ出口流量	3	3	1			2
											原子炉圧力	2	2	1			1
											原子炉圧力 (SA)	2	2	1			1
						圧力抑制室圧力	1	1	1	0							
			4-2C母線電圧	1	1	1	1	③	非常用低圧母線の 受電状態を確認す るパラメータ	-	-	-	-	-	-		
			4-2D母線電圧	1	1	1	1	③	非常用低圧母線の 受電状態を確認す るパラメータ	-	-	-	-	-	-		
			125V直流主母線2A電圧	1	1	1	1	③	直流電源の受電状 態を確認するパラ メータ	-	-	-	-	-	-		
			125V直流主母線2B電圧	1	1	1	1	③	直流電源の受電状 態を確認するパラ メータ	-	-	-	-	-	-		
			125V直流主母線2A-1電圧	1	1	1	1	③	直流電源の受電状 態を確認するパラ メータ	-	-	-	-	-	-		
			125V直流主母線2B-1電圧	1	1	1	1	③	直流電源の受電状 態を確認するパラ メータ	-	-	-	-	-	-		
			ろ過水タンク水位	「1号中央制御室」に確認			③	代替水源の確保 状態を確認するパ ラメータ	-	-	-	-	-	-	-		

1.15-336

第1表 重大事故等対処に係る監視事項

1.8 原子炉格納容器下部の溶融炉心を冷却するための手順等

対応手段	項目	分類	監視パラメータ											評価		
			抽出パラメータを計測する計器					パラメータ分類		補助パラメータ分類理由		抽出パラメータの代替パラメータを計測する計器				
			計器名称	計器数	SBO影響		直後	区分Ⅰ直流電源を延命した場合	区分Ⅱ直流電源を延命した場合	直後	区分Ⅰ直流電源を延命した場合	区分Ⅱ直流電源を延命した場合	計器名称	計器数	SBO影響	
非常時操作手順書 (シビアアクシデント) 「注水ストラテジー」 非常時操作手順書 (設備別) 「ろ過水ポンプによる原子炉注水」	操作 (1/2)	原子炉压力容器内の水位	[原子炉水位(狭帯域)]	3	3	1	0	①	-	原子炉水位(SA広帯域)	1	1	0	1	直接的に原子炉压力容器内の水位を計測することができ、監視可能。	監視事項は主要パラメータにて確認。
			原子炉水位(広帯域)	2	2	1	1			原子炉水位(燃料域)	2	2	1	1		
			原子炉水位(SA広帯域)	1	1	0	1	①	-	原子炉水位(広帯域)	2	2	1	1	直接的に原子炉压力容器内の水位を計測することができ、監視可能。	監視事項は主要パラメータにて確認。
			原子炉水位(SA燃料域)	1	1	1	0			原子炉水位(燃料域)	2	2	1	1		
										原子炉圧力	2	2	1	1	原子炉圧力と圧力抑制室圧力の差圧から原子炉压力容器の満水を推定可能。	
										圧力抑制室圧力	1	1	1	0		

1.15-337

第1表 重大事故等対処に係る監視事項

1.8 原子炉格納容器下部の溶融炉心を冷却するための手順等

対応手段	項目	分類	監視パラメータ											評価		
			抽出パラメータを計測する計器					パラメータ分類		補助パラメータ分類理由		抽出パラメータの代替パラメータを計測する計器				
			計器名称	計器数	SBO影響			直後	区分I直流電源を延命した場合	区分II直流電源を延命した場合	計器名称	計器数	SBO影響			計器故障等
直後	区分I直流電源を延命した場合	区分II直流電源を延命した場合			直後	区分I直流電源を延命した場合	区分II直流電源を延命した場合									
非常時操作手順書 (シビアアクシデント) 「注水ストラテジー」	操作 (2/2)	原子炉圧力容器内の圧力	原子炉圧力	2	2	1	1	①	-	原子炉圧力 (SA)	2	2	1	1	直接的に原子炉圧力容器内の圧力を計測することができ、監視可能。	監視事項は主要パラメータにて確認。
			原子炉水位 (広帯域)	2	2	1	1	原子炉水位 (燃料域)	2	2	1	1	原子炉水位から原子炉圧力容器内が飽和状態にあると想定し、飽和温度/圧力の関係から原子炉圧力容器温度より代替監視可能。			
非常時操作手順書 (設備別) 「ろ過水ポンプによる原子炉注水」	操作 (2/2)	原子炉圧力容器への注水量	原子炉圧力 (SA)	2	2	1	1	①	-	原子炉圧力	2	2	1	1	直接的に原子炉圧力容器内の圧力を計測することができ、監視可能。	監視事項は主要パラメータにて確認。
			原子炉水位 (SA広帯域)	1	1	0	1	原子炉水位 (SA燃料域)	1	1	1	0	原子炉水位から原子炉圧力容器内が飽和状態にあると想定し、飽和温度/圧力の関係から原子炉圧力容器温度より代替監視可能。			
非常時操作手順書 (設備別) 「ろ過水ポンプによる原子炉注水」	操作 (2/2)	原子炉圧力容器への注水量	残留熱除去系洗浄ライン流量 (残留熱除去系ヘッドスプレイライン洗浄流量)	1	1	1	0	①	-	原子炉圧力 (SA)	2	2	1	1	直接的に原子炉圧力容器内の圧力を計測することができ、監視可能。	監視事項は主要パラメータにて確認。
			残留熱除去系B系格納容器冷却ライン洗浄流量)	1	1	0	1	①	-	原子炉水位 (広帯域)	2	2	1	1		
補機監視機能		ろ過水ポンプ出口圧力	「1号中央制御室」に確認					③	ろ過水系の運転状態を確認するパラメータ	-	-	-	-	-	-	-
水源の確保		ろ過水タンク水位	「1号中央制御室」に確認					③	代替淡水源の確保状態を確認するパラメータ	-	-	-	-	-	-	-

1.15-338

第1表 重大事故等対処に係る監視事項

1.8 原子炉格納容器下部の溶融炉心を冷却するための手順等

対応手段	項目	分類	監視パラメータ											評価			
			抽出パラメータを計測する計器						抽出パラメータの代替パラメータを計測する計器					計器故障等	SBO		
			計器名称	計器数	SBO影響			パラメータ分類	補助パラメータ分類理由	計器名称	計器数	SBO影響					
直後	区分Ⅰ直流電源を延命した場合	区分Ⅱ直流電源を延命した場合			直後	区分Ⅰ直流電源を延命した場合	区分Ⅱ直流電源を延命した場合										
1.8.2.2 溶融炉心の原子炉格納容器下部への落下遅延・防止のための対応手順																	
(1) 原子炉圧力容器への注水																	
f. 高圧代替注水系による原子炉圧力容器への注水																	
非常時操作手順書 (シビアアクシデント) 「注水ストラテジー」 非常時操作手順書 (設備別) 「高圧代替注水系ポンプによる原子炉注水(中央制御室)」	判断基準 (1/3)	原子炉格納容器内の放射線量率	格納容器内雰囲気放射線モニタ (D/W)	2	2	1	1	①	-	[エリア放射線モニタ]	2	2	0	0	エリア放射線モニタの上昇により代替監視可能。	監視事項は主要パラメータにて確認。	
			格納容器内雰囲気放射線モニタ (S/C)	2	2	1	1	①	-	[エリア放射線モニタ]	2	2	0	0	エリア放射線モニタの上昇により代替監視可能。	監視事項は主要パラメータにて確認。	
		原子炉圧力容器内の温度	原子炉圧力容器温度	原子炉圧力	2	2	1	1	①	-	原子炉圧力 (SA)	2	2	1	1	原子炉水位から原子炉圧力容器内が飽和状態にあると想定し、飽和温度/圧力の関係から原子炉圧力より代替監視可能。	監視事項は主要パラメータにて確認。
				原子炉水位 (広帯域)	2	2	1	1									
				原子炉水位 (燃料域)	2	2	1	1									
				原子炉水位 (SA広帯域)	1	1	0	1									
				原子炉水位 (SA燃料域)	1	1	1	0									
				残留熱除去系熱交換器入口温度	2	2	1	1			残留熱除去系が運転状態であれば、残留熱除去系熱交換器入口温度により代替監視可能。						
		原子炉圧力容器内の水位	[原子炉水位 (狭帯域)] 原子炉水位 (広帯域) 原子炉水位 (燃料域)	原子炉水位 (SA広帯域)	1	1	0	1	①	-	原子炉水位 (SA燃料域)	1	1	1	0	直接的に原子炉圧力容器内の水位を計測することができ、監視可能。	監視事項は主要パラメータにて確認。
				高圧代替注水系ポンプ出口流量	1	1	0	1									
				原子炉隔離時冷却系ポンプ出口流量	1	1	1	0									
				高圧炉心スプレイ系ポンプ出口流量	1	1	0	0									
				残留熱除去系洗浄ライン流量 (残留熱除去系ヘッドスプレイライン洗浄流量)	1	1	1	0									
				残留熱除去系洗浄ライン流量 (残留熱除去系B系格納容器冷却ライン洗浄流量)	1	1	0	1			崩壊熱除去に必要な原子炉圧力容器内への注水流量と実際の注水流量より代替監視可能。						
				直流駆動低圧注水系ポンプ出口流量	1	1	1	0									
代替循環冷却ポンプ出口流量	1			1	1	0											
低圧炉心スプレイ系ポンプ出口流量	1			1	1	0											
残留熱除去系ポンプ出口流量	3			3	1	2											
原子炉圧力	2			2	1	1											
原子炉圧力 (SA)	2			2	1	1											
圧力抑制室圧力	1			1	1	0	原子炉圧力と圧力抑制室圧力の差圧から原子炉圧力容器の満水を推定可能。										

1.15-339

第1表 重大事故等対処に係る監視事項

1.8 原子炉格納容器下部の溶融炉心を冷却するための手順等

対応手段	項目	分類	監視パラメータ										評価				
			抽出パラメータを計測する計器					抽出パラメータの代替パラメータを計測する計器									
			計器名称	計器数	SBO影響		パラメータ分類	補助パラメータ分類理由	計器名称	計器数	SBO影響		計器故障等	SBO			
直後	区分I直流電源を延命した場合	区分II直流電源を延命した場合			直後	区分I直流電源を延命した場合					区分II直流電源を延命した場合						
非常時操作手順書 (シビアアクシデント) 「注水ストラテジー1」 非常時操作手順書 (設備別) 「高圧代替注水系ポンプによる原子炉注水(中央制御室)」	原子炉压力容器内の水位	原子炉压力容器内の水位	原子炉水位 (SA広帯域)	1	1	0	1	①	-	原子炉水位 (広帯域)	2	2	1	1	直接的に原子炉压力容器内の水位を計測することができ、監視可能。		
			原子炉水位 (SA燃料域)	1	1	1	0			原子炉水位 (燃料域)	2	2	1	1			
											高圧代替注水系ポンプ出口流量	1	1	0			1
											原子炉隔離時冷却系ポンプ出口流量	1	1	1			0
											高圧炉心スプレイ系ポンプ出口流量	1	1	0			0
											残留熱除去系洗浄ライン流量 (残留熱除去系ヘッドスプレイライン洗浄流量)	1	1	1			0
											残留熱除去系洗浄ライン流量 (残留熱除去系B系格納容器冷却ライン洗浄流量)	1	1	0			1
											直流駆動低圧注水系ポンプ出口流量	1	1	1			0
											代替循環冷却ポンプ出口流量	1	1	1			0
											低圧炉心スプレイ系ポンプ出口流量	1	1	1			0
									残留熱除去系ポンプ出口流量	3	3	1	2				
									原子炉圧力	2	2	1	1	原子炉圧力と圧力抑制室圧力の差圧から原子炉压力容器の満水を推定可能。			
									原子炉圧力 (SA)	2	2	1	1				
									圧力抑制室圧力	1	1	1	0				
		原子炉压力容器内の圧力	原子炉压力容器内の圧力	原子炉圧力 (SA)	2	2	1	1	①	-	原子炉圧力 (SA)	2	2	1	1	直接的に原子炉压力容器内の圧力を計測することができ、監視可能。	監視事項は主要パラメータにて確認。
											原子炉水位 (広帯域)	2	2	1	1		
											原子炉水位 (燃料域)	2	2	1	1		
											原子炉水位 (SA広帯域)	1	1	0	1		
											原子炉水位 (SA燃料域)	1	1	1	0		
											原子炉压力容器温度	5	5	5	0		
	原子炉压力容器内の圧力	原子炉压力容器内の圧力	原子炉圧力 (SA)	2	2	1	1	①	-	原子炉圧力	2	2	1	1	直接的に原子炉压力容器内の圧力を計測することができ、監視可能。	監視事項は主要パラメータにて確認。	
										原子炉水位 (広帯域)	2	2	1	1			
										原子炉水位 (燃料域)	2	2	1	1			
										原子炉水位 (SA広帯域)	1	1	0	1			
										原子炉水位 (SA燃料域)	1	1	1	0			
										原子炉压力容器温度	5	5	5	0			

第1表 重大事故等対処に係る監視事項

1.8 原子炉格納容器下部の溶融炉心を冷却するための手順等

対応手段	項目	分類	監視パラメータ												評価		
			抽出パラメータを計測する計器						抽出パラメータの代替パラメータを計測する計器								
			計器名称	計器数	SBO影響		パラメータ 分類	補助パラメータ 分類理由	計器名称	計器数	SBO影響		計器故障等	SBO			
直後	区分Ⅰ直流電源 を延命した場合	区分Ⅱ直流電源 を延命した場合			直後	区分Ⅰ直流電源 を延命した場合					区分Ⅱ直流電源 を延命した場合						
非常時操作手順書 (シビアアクシデント) 「注水ストラテジー1」 非常時操作手順書 (設備別) 「高圧代替注水系ポンプ による原子炉注水(中央 制御室)」	判断基準 (3/3)	電源の確保	125V直流主母線2A電圧	1	1	1	1	③	直流電源の受電 状態を確認する パラメータ	-	-	-	-	-	-	-	-
			125V直流主母線2B-1電圧	1	1	1	1	③	直流電源の受電 状態を確認する パラメータ	-	-	-	-	-	-	-	-
		復水貯蔵タンク水位	1	1	1	0	①	-	高圧代替注水系ポンプ出口 流量	1	1	0	1	復水貯蔵タンクを水源とする系統のう ち、運転している系統の注水流量より復 水貯蔵タンク水位の代替監視可能。	監視事項は主要パラ メータにて確認。		
									原子炉隔離時冷却系ポンプ 出口流量	1	1	1	0				
									高圧炉心スプレイ系ポンプ 出口流量	1	1	0	0				
									残留熱除去系洗浄ライン流 量(残留熱除去系ヘッドス プレイライン洗浄流量)	1	1	1	0				
									残留熱除去系洗浄ライン流 量(残留熱除去系B系格納容 器冷却ライン洗浄流量)	1	1	0	1				
									直流駆動低圧注水系ポンプ 出口流量	1	1	1	0				
									原子炉格納容器下部注水流 量	1	1	1	0				
									高圧代替注水系ポンプ出口 圧力	1	1	0	1			復水貯蔵タンクを水源とする系統のポン プの出口圧力により、復水貯蔵タンク内 の水位が確保されていることを監視可 能。	
									原子炉隔離時冷却系ポンプ 出口圧力	1	1	1	0				
									高圧炉心スプレイ系ポンプ 出口圧力	1	1	0	0				
									復水移送ポンプ出口圧力	1	1	1	0				
									直流駆動低圧注水系ポンプ 出口圧力	1	1	1	0			注水先の原子炉水位の変化により、復水 貯蔵タンクの代替監視可能。	
									原子炉水位 (広帯域)	2	2	1	1				
原子炉水位 (燃料域)	2	2	1	1													
原子炉水位 (SA広帯域)	1	1	0	1													
原子炉水位 (SA燃料域)	1	1	1	0													

第1表 重大事故等対処に係る監視事項

1.8 原子炉格納容器下部の溶融炉心を冷却するための手順等

対応手段	項目	分類	監視パラメータ											評価					
			抽出パラメータを計測する計器						抽出パラメータの代替パラメータを計測する計器										
			計器名称	計器数	SBO影響		パラメータ分類	補助パラメータ分類理由	計器名称	計器数	SBO影響		計器故障等	SBO					
直後	区分Ⅰ直流電源を延命した場合	区分Ⅱ直流電源を延命した場合			直後	区分Ⅰ直流電源を延命した場合					区分Ⅱ直流電源を延命した場合								
非常時操作手順書 (シビアアクシデント) 「注水ストラテジー」 非常時操作手順書 (設備別) 「高圧代替注水系ポンプによる原子炉注水(中央制御室)」	操作 (1/2)	原子炉圧力容器内の水位	[原子炉水位(狭帯域)]	3	3	1	0	①	-	原子炉水位(SA広帯域)	1	1	0	1	直接的に原子炉圧力容器内の水位を計測することができ、監視可能。	監視事項は主要パラメータにて確認。			
			原子炉水位(広帯域)	2	2	1	1			原子炉水位(燃料域)	2	2	1	1			原子炉水位(燃料域)	2	2
			原子炉水位(SA広帯域)	1	1	0	1	①	-	原子炉水位(燃料域)	1	1	1	0	直接的に原子炉圧力容器内の水位を計測することができ、監視可能。	監視事項は主要パラメータにて確認。			
			原子炉水位(燃料域)	1	1	1	0			原子炉隔離時冷却系ポンプ出口流量	1	1	1	0			原子炉隔離時冷却系ポンプ出口流量	1	1
										高圧炉心スプレー系ポンプ出口流量	1	1	0	0	崩壊熱除去に必要な原子炉圧力容器内への注水流量と実際の注水流量より代替監視可能。	監視事項は主要パラメータにて確認。			
										残留熱除去系洗浄ライン流量(残留熱除去系ヘッドスプレーライン洗浄流量)	1	1	1	0			残留熱除去系B系格納容器冷却ライン洗浄流量	1	1
										直流駆動低圧注水系ポンプ出口流量	1	1	1	0	崩壊熱除去に必要な原子炉圧力容器内への注水流量と実際の注水流量より代替監視可能。	監視事項は主要パラメータにて確認。			
										代替循環冷却ポンプ出口流量	1	1	1	0			原子炉圧力	2	2
										低圧炉心スプレー系ポンプ出口流量	1	1	1	0	原子炉圧力と圧力抑制室圧力の差圧から原子炉圧力容器の満水を推定可能。	監視事項は主要パラメータにて確認。			
										残留熱除去系ポンプ出口流量	3	3	1	2			原子炉圧力(SA)	2	2
										原子炉圧力	2	2	1	1	原子炉圧力と圧力抑制室圧力の差圧から原子炉圧力容器の満水を推定可能。	監視事項は主要パラメータにて確認。			
										圧力抑制室圧力	1	1	1	0			圧力抑制室圧力	1	1

1.15-342

第1表 重大事故等対処に係る監視事項

1.8 原子炉格納容器下部の溶融炉心を冷却するための手順等

対応手段	項目	分類	監視パラメータ										評価		
			抽出パラメータを計測する計器					抽出パラメータの代替パラメータを計測する計器							
			計器名称	計器数	SBO影響		パラメータ分類	補助パラメータ分類理由	計器名称	計器数	SBO影響		計器故障等	SBO	
直後	区分Ⅰ直流電源を延命した場合	区分Ⅱ直流電源を延命した場合			直後	区分Ⅰ直流電源を延命した場合					区分Ⅱ直流電源を延命した場合				
非常時操作手順書 (シビアアクシデント) 「注水ストレージ-1」 非常時操作手順書 (設備別) 「高圧代替注水系ポンプによる原子炉注水(中央制御室)」	原子炉圧力容器内の圧力	原子炉圧力	2	2	1	1	①	-	原子炉圧力 (SA)	2	2	1	1	直接的に原子炉圧力容器内の圧力を計測することができ、監視可能。 原子炉水位から原子炉圧力容器内が飽和状態にあると想定し、飽和温度/圧力の関係から原子炉圧力容器温度より代替監視可能。	監視事項は主要パラメータにて確認。
		原子炉圧力 (SA)	2	2	1	1	①	-	原子炉圧力 (広帯域)	2	2	1	1		
	原子炉圧力容器への注水量	高圧代替注水系ポンプ出口流量	1	1	0	1	①	-	復水貯蔵タンク水位	1	1	1	0	水源である復水貯蔵タンクの水位変化により代替監視可能。	監視事項は主要パラメータにて確認。
		高圧代替注水系ポンプ出口圧力	1	1	0	1	-	-	原子炉水位 (広帯域)	2	2	1	1	崩壊熱除去に必要な原子炉圧力容器内への注水量と原子炉水位の変化より代替監視可能。	
	補機監視機能	高圧代替注水系タービン入口蒸気圧力	1	1	0	1	③	高圧代替注水系の運転状態を確認するパラメータ	-	-	-	-	-	-	-
		復水貯蔵タンク水位	1	1	1	0	①	-	高圧代替注水系ポンプ出口流量	1	1	0	1	復水貯蔵タンクを水源とする系統のうち、運転している系統の注水流量より復水貯蔵タンク水位の代替監視可能。 復水貯蔵タンクを水源とする系統のポンプの出口圧力により、復水貯蔵タンク内の水位が確保されていることを監視可能。	監視事項は主要パラメータにて確認。
	水源の確保	復水貯蔵タンク水位	1	1	1	0	①	-	原子炉隔離時冷却系ポンプ出口流量	1	1	1	0		
									高圧炉心スプレイ系ポンプ出口流量	1	1	0	0		
									残留熱除去系洗浄ライン流量 (残留熱除去系ヘッドスプレイライン洗浄流量)	1	1	1	0		
									残留熱除去系B系格納容器冷却ライン洗浄流量	1	1	0	1		
									直流駆動低圧注水系ポンプ出口流量	1	1	1	0		
									原子炉格納容器下部注水流量	1	1	1	0		
									高圧代替注水系ポンプ出口圧力	1	1	0	1		
									原子炉隔離時冷却系ポンプ出口圧力	1	1	1	0		
									高圧炉心スプレイ系ポンプ出口圧力	1	1	0	0		
									復水移送ポンプ出口圧力	1	1	1	0		
	直流駆動低圧注水系ポンプ出口圧力	1	1	1	0										
	原子炉水位 (広帯域)	2	2	1	1	注水先の原子炉水位の変化により、復水貯蔵タンクの代替監視可能。									
	原子炉水位 (燃料域)	2	2	1	1										
	原子炉水位 (SA広帯域)	1	1	0	1										
原子炉水位 (SA燃料域)	1	1	1	0											

1.15-343

第1表 重大事故等対処に係る監視事項

1.8 原子炉格納容器下部の溶融炉心を冷却するための手順等

対応手段	項目	分類	監視パラメータ											評価			
			抽出パラメータを計測する計器						抽出パラメータの代替パラメータを計測する計器					計器故障等	SBO		
			計器名称	計器数	SBO影響		パラメータ分類	補助パラメータ分類理由	計器名称	計器数	SBO影響						
直後	区分I直流電源を延命した場合	区分II直流電源を延命した場合			直後	区分I直流電源を延命した場合					区分II直流電源を延命した場合						
1.8.2.2 溶融炉心の原子炉格納容器下部への落下遅延・防止のための対応手順																	
(1) 原子炉圧力容器への注水																	
g. ほう酸水注入系による原子炉圧力容器へのほう酸水注入																	
非常時操作手順書 (シビアアクシデント) 「注水ストレージ-1」 非常時操作手順書 (設備別) 「ほう酸水注入系ポンプによるほう酸水注入」	判断基準 (1/2)	原子炉格納容器内の放射線量率	格納容器内雰囲気放射線モニタ (D/W)	2	2	1	1	①	-	[エリア放射線モニタ]	2	2	0	0	エリア放射線モニタの上昇により代替監視可能。	監視事項は主要パラメータにて確認。	
			格納容器内雰囲気放射線モニタ (S/C)	2	2	1	1	①	-	[エリア放射線モニタ]	2	2	0	0	エリア放射線モニタの上昇により代替監視可能。	監視事項は主要パラメータにて確認。	
		原子炉圧力容器内の温度	原子炉圧力容器温度	5	5	5	0	①	-	原子炉圧力	2	2	1	1	原子炉水位から原子炉圧力容器内が飽和状態にあると想定し、飽和温度/圧力の関係から原子炉圧力より代替監視可能。	監視事項は主要パラメータにて確認。	
										原子炉圧力 (SA)	2	2	1	1			
										原子炉水位 (広帯域)	2	2	1	1			
										原子炉水位 (燃料域)	2	2	1	1			
										原子炉水位 (SA広帯域)	1	1	0	1			
										原子炉水位 (SA燃料域)	1	1	1	0			
										残留熱除去系熱交換器入口温度	2	2	1	1			残留熱除去系が運転状態であれば、残留熱除去系熱交換器入口温度により代替監視可能。
		原子炉圧力容器内の水位	[原子炉水位 (狭帯域)] 原子炉水位 (広帯域) 原子炉水位 (燃料域)	3 2 2	3 2 2	1 1 1	0 1 1	①	-	原子炉水位 (SA広帯域)	1	1	0	1	直接的に原子炉圧力容器内の水位を計測することができ、監視可能。	監視事項は主要パラメータにて確認。	
										原子炉水位 (SA燃料域)	1	1	1	0			
										高压代替注水系ポンプ出口流量	1	1	0	1			
										原子炉隔離時冷却系ポンプ出口流量	1	1	1	0			
										高压炉心スプレー系ポンプ出口流量	1	1	0	0			
										残留熱除去系洗浄ライン流量 (残留熱除去系ヘッドスプレーライン洗浄流量)	1	1	1	0			
										残留熱除去系洗浄ライン流量 (残留熱除去系B系格納容器冷却ライン洗浄流量)	1	1	0	1			崩壊熱除去に必要な原子炉圧力容器内への注水流量と実際の注水流量より代替監視可能。
										直流駆動低圧注水系ポンプ出口流量	1	1	1	0			
										代替循環冷却ポンプ出口流量	1	1	1	0			
										低圧炉心スプレー系ポンプ出口流量	1	1	1	0			
										残留熱除去系ポンプ出口流量	3	3	1	2			
原子炉圧力	2									2	1	1					
原子炉圧力 (SA)	2									2	1	1					
圧力抑制室圧力	1	1	1	0	原子炉圧力と圧力抑制室圧力の差圧から原子炉圧力容器の満水を推定可能。												

第1表 重大事故等対処に係る監視事項

1.8 原子炉格納容器下部の溶融炉心を冷却するための手順等

対応手段	項目	分類	監視パラメータ											評価									
			抽出パラメータを計測する計器						パラメータ 分類	補助パラメータ 分類理由	抽出パラメータの代替パラメータを計測する計器				計器故障等	SBO							
			計器名称	計器数	SBO影響			SBO影響															
直後	区分Ⅰ直流電源 を延命した場合	区分Ⅱ直流電源 を延命した場合			直後	区分Ⅰ直流電源 を延命した場合	区分Ⅱ直流電源 を延命した場合	計器故障等	SBO														
非常時操作手順書 (シビアアクシデント) 「注水ストラテジー1」 非常時操作手順書 (設備別) 「ほう酸水注入系ポンプ によるほう酸水注入」	判断基準 (2/2)	原子炉圧力容器内の 水位	原子炉水位 (SA広帯域) 原子炉水位 (SA燃料域)	1	1	0	1	①	-	原子炉水位 (広帯域)	2	2	1	1	直接的に原子炉圧力容器内の水位を計測す ることができ、監視可能。 崩壊熱除去に必要な原子炉圧力容器内への 注水流量と実際の注水流量より代替監視可 能。	監視事項は主要パラ メータにて確認。							
				1	1	1	0			原子炉水位 (燃料域)	2	2	1	1									
										高压代替注水系ポンプ出口流 量	1	1	0	1									
										原子炉隔離時冷却系ポンプ出 口流量	1	1	1	0									
										高压炉心スプレイ系ポンプ出 口流量	1	1	0	0									
										残留熱除去系洗浄ライン流量 (残留熱除去系ヘッドスプレ イライン洗浄流量)	1	1	1	0									
										残留熱除去系洗浄ライン流量 (残留熱除去系B系格納容器冷 却ライン洗浄流量)	1	1	0	1									
										直流駆動低圧注水系ポンプ出 口流量	1	1	1	0									
										代替循環冷却ポンプ出口流量	1	1	1	0									
										低圧炉心スプレイ系ポンプ出 口流量	1	1	1	0									
										残留熱除去系ポンプ出口流量	3	3	1	2									
										原子炉圧力	2	2	1	1			原子炉圧力と圧力抑制室圧力の差圧から原 子炉圧力容器の満水を推定可能。						
										原子炉圧力 (SA)	2	2	1	1									
										圧力抑制室圧力	1	1	1	0									
					電源の確保		4-2C母線電圧			1	1	1	1	③			非常用低圧母線の 受電状態を確認す るパラメータ	-	-	-	-	-	-
							4-2D母線電圧			1	1	1	1	③			非常用低圧母線の 受電状態を確認す るパラメータ	-	-	-	-	-	-
							125V直流主母線2A電圧			1	1	1	1	③			直流電源の受電状 態を確認するパラ メータ	-	-	-	-	-	-
		125V直流主母線2B電圧	1	1		1	1	③	直流電源の受電状 態を確認するパラ メータ	-	-	-	-	-	-								
		125V直流主母線2A-1電圧	1	1		1	1	③	直流電源の受電状 態を確認するパラ メータ	-	-	-	-	-	-								
		125V直流主母線2B-1電圧	1	1		1	1	③	直流電源の受電状 態を確認するパラ メータ	-	-	-	-	-	-								
	水源の確保		ほう酸水注入系貯蔵タンク水位	1	0	0	0	③	ほう酸水注入系の 運転状態を確認す るパラメータ	-	-	-	-	-	-								

1.15-345

第1表 重大事故等対処に係る監視事項

1.8 原子炉格納容器下部の溶融炉心を冷却するための手順等

対応手段	項目	監視パラメータ														
		分類	抽出パラメータを計測する計器						抽出パラメータの代替パラメータを計測する計器						評価	
			計器名称	計器数	SBO影響		パラメータ分類	補助パラメータ分類理由	計器名称	計器数	SBO影響		計器故障等	SBO		
					直後	区分Ⅰ直流電源を延命した場合					区分Ⅱ直流電源を延命した場合	直後			区分Ⅰ直流電源を延命した場合	区分Ⅱ直流電源を延命した場合
非常時操作手順書 (シビアアクシデント) 「注水ストラテジー1」 非常時操作手順書 (設備別) 「ほう酸水注入系ポンプによるほう酸水注入」	操作 (1/2)	原子炉压力容器内の水位	[原子炉水位 (狭帯域)] 原子炉水位 (広帯域) 原子炉水位 (燃料域)	3 2 2	3 2 2	1 1 1	0 1 1	①	-	原子炉水位 (SA広帯域)	1	1	0	1	直接的に原子炉压力容器内の水位を計測することができ、監視可能。	監視事項は主要パラメータにて確認。
										原子炉水位 (SA燃料域)	1	1	0	1	直接的に原子炉压力容器内の水位を計測することができ、監視可能。	
原子炉水位 (広帯域)	2	2								1	1	直接的に原子炉压力容器内の水位を計測することができ、監視可能。	崩壊熱除去に必要な原子炉压力容器内への注水流量と実際の注水流量より代替監視可能。			
原子炉水位 (燃料域)	2	2								1	1	直接的に原子炉压力容器内の水位を計測することができ、監視可能。				
原子炉水位 (SA広帯域)	1	1								0	1	直接的に原子炉压力容器内の水位を計測することができ、監視可能。				
原子炉水位 (SA燃料域)	1	1								0	1	直接的に原子炉压力容器内の水位を計測することができ、監視可能。				
原子炉水位 (広帯域)	2	2								1	1	直接的に原子炉压力容器内の水位を計測することができ、監視可能。				
原子炉水位 (燃料域)	2	2								1	1	直接的に原子炉压力容器内の水位を計測することができ、監視可能。				
原子炉水位 (広帯域)	2	2								1	1	直接的に原子炉压力容器内の水位を計測することができ、監視可能。				
原子炉水位 (燃料域)	2	2								1	1	直接的に原子炉压力容器内の水位を計測することができ、監視可能。				
原子炉水位 (SA広帯域)	1	1	0	1	直接的に原子炉压力容器内の水位を計測することができ、監視可能。											
原子炉水位 (SA燃料域)	1	1	0	1	直接的に原子炉压力容器内の水位を計測することができ、監視可能。											
非常時操作手順書 (シビアアクシデント) 「注水ストラテジー1」 非常時操作手順書 (設備別) 「ほう酸水注入系ポンプによるほう酸水注入」	操作 (1/2)	原子炉压力容器内の水位	原子炉水位 (SA広帯域) 原子炉水位 (SA燃料域)	1 1	1 1	0 1	1 0	①	-	原子炉水位 (広帯域)	2	2	1	1	直接的に原子炉压力容器内の水位を計測することができ、監視可能。	監視事項は主要パラメータにて確認。
										原子炉水位 (燃料域)	2	2	1	1	直接的に原子炉压力容器内の水位を計測することができ、監視可能。	
										原子炉水位 (SA広帯域)	1	1	0	1	直接的に原子炉压力容器内の水位を計測することができ、監視可能。	
										原子炉水位 (SA燃料域)	1	1	0	1	直接的に原子炉压力容器内の水位を計測することができ、監視可能。	
										原子炉水位 (広帯域)	2	2	1	1	直接的に原子炉压力容器内の水位を計測することができ、監視可能。	
										原子炉水位 (燃料域)	2	2	1	1	直接的に原子炉压力容器内の水位を計測することができ、監視可能。	
										原子炉水位 (SA広帯域)	1	1	0	1	直接的に原子炉压力容器内の水位を計測することができ、監視可能。	
										原子炉水位 (SA燃料域)	1	1	0	1	直接的に原子炉压力容器内の水位を計測することができ、監視可能。	
										原子炉水位 (広帯域)	2	2	1	1	直接的に原子炉压力容器内の水位を計測することができ、監視可能。	
										原子炉水位 (燃料域)	2	2	1	1	直接的に原子炉压力容器内の水位を計測することができ、監視可能。	
										原子炉水位 (SA広帯域)	1	1	0	1	直接的に原子炉压力容器内の水位を計測することができ、監視可能。	
										原子炉水位 (SA燃料域)	1	1	0	1	直接的に原子炉压力容器内の水位を計測することができ、監視可能。	
										原子炉水位 (広帯域)	2	2	1	1	直接的に原子炉压力容器内の水位を計測することができ、監視可能。	
										原子炉水位 (燃料域)	2	2	1	1	直接的に原子炉压力容器内の水位を計測することができ、監視可能。	
										原子炉水位 (SA広帯域)	1	1	0	1	直接的に原子炉压力容器内の水位を計測することができ、監視可能。	
										原子炉水位 (SA燃料域)	1	1	0	1	直接的に原子炉压力容器内の水位を計測することができ、監視可能。	
										原子炉水位 (広帯域)	2	2	1	1	直接的に原子炉压力容器内の水位を計測することができ、監視可能。	
										原子炉水位 (燃料域)	2	2	1	1	直接的に原子炉压力容器内の水位を計測することができ、監視可能。	
										原子炉水位 (SA広帯域)	1	1	0	1	直接的に原子炉压力容器内の水位を計測することができ、監視可能。	
										原子炉水位 (SA燃料域)	1	1	0	1	直接的に原子炉压力容器内の水位を計測することができ、監視可能。	

第1表 重大事故等対処に係る監視事項

1.8 原子炉格納容器下部の溶融炉心を冷却するための手順等

対応手段	項目	分類	監視パラメータ											評価			
			抽出パラメータを計測する計器					パラメータ分類		補助パラメータ分類理由		抽出パラメータの代替パラメータを計測する計器					
			計器名称	計器数	SBO影響		直後	区分Ⅰ直流電源を延命した場合	区分Ⅱ直流電源を延命した場合	SBO影響	補助パラメータ	計器名称	計器数			SBO影響	
直後	区分Ⅰ直流電源を延命した場合	直後			区分Ⅰ直流電源を延命した場合												
非常時操作手順書 (シビアアクシデント) 「注水ストレージ-1」 非常時操作手順書 (設備別) 「ほう酸水注入系ポンプによるほう酸水注入」	操作 (2/2)	原子炉圧力容器内の圧力	原子炉圧力	2	2	1	1	①	-	原子炉圧力 (SA)	2	2	1	1	直接的に原子炉圧力容器内の圧力を計測することができ、監視可能。	監視事項は主要パラメータにて確認。	
										原子炉水位 (広帯域)	2	2	1	1			
										原子炉水位 (燃料域)	2	2	1	1			
										原子炉水位 (SA広帯域)	1	1	0	1			
										原子炉水位 (SA燃料域)	1	1	1	0			
										原子炉圧力容器温度	5	5	5	0			
		原子炉圧力 (SA)	2	2	1	1	①	-	原子炉圧力	2	2	1	1	直接的に原子炉圧力容器内の圧力を計測することができ、監視可能。	監視事項は主要パラメータにて確認。		
									原子炉水位 (広帯域)	2	2	1	1				
									原子炉水位 (燃料域)	2	2	1	1				
									原子炉水位 (SA広帯域)	1	1	0	1				
原子炉水位 (SA燃料域)	1	1	1	0													
原子炉圧力容器温度	5	5	5	0													
補機監視機能	ほう酸水注入系ポンプ出口圧力	1	0	0	0	③	ほう酸水注入系の運転状態を確認するパラメータ	-	-	-	-	-	-	-			
水源の確保	ほう酸水注入系貯蔵タンク水位	1	0	0	0	③	ほう酸水注入系の運転状態を確認するパラメータ	-	-	-	-	-	-	-			

第1表 重大事故等対処に係る監視事項

1.8 原子炉格納容器下部の溶融炉心を冷却するための手順等

対応手段	項目	分類	監視パラメータ											評価			
			抽出パラメータを計測する計器						抽出パラメータの代替パラメータを計測する計器								
			計器名称	計器数	SBO影響		パラメータ 分類	補助パラメータ 分類理由	計器名称	計器数	SBO影響		計器故障等	SBO			
直後	区分Ⅰ直流電源 を延命した場合	区分Ⅱ直流電源 を延命した場合			直後	区分Ⅰ直流電源 を延命した場合					区分Ⅱ直流電源 を延命した場合						
1.8.2.2 溶融炉心の原子炉格納容器下部への落下遅延・防止のための対応手順																	
(1) 原子炉圧力容器への注水																	
h. 制御棒駆動水圧系による原子炉圧力容器への注水																	
非常時操作手順書 (シビアアクシデント) 「注水ストラテジー」 非常時操作手順書 (設備別) 「制御棒駆動水ポンプに よる原子炉注水」	判断基準 (1/3)	原子炉格納容器内 の放射線量率	格納容器内雰囲気放射線モニタ (D/W)	2	2	1	1	①	-	[エリア放射線モニタ]	2	2	0	0	エリア放射線モニタの上昇により代替監視 可能。	監視事項は主要パラ メータにて確認。	
			格納容器内雰囲気放射線モニタ (S/C)	2	2	1	1	①	-	[エリア放射線モニタ]	2	2	0	0	エリア放射線モニタの上昇により代替監視 可能。	監視事項は主要パラ メータにて確認。	
		原子炉圧力容器内 の温度	原子炉圧力容器温度	原子炉圧力	2	2	1	1	①	-	原子炉圧力 (SA)	2	2	1	1	原子炉水位から原子炉圧力容器内が飽和状 態にあると想定し、飽和温度/圧力の関係 から原子炉圧力より代替監視可能。	監視事項は主要パラ メータにて確認。
				原子炉水位 (広帯域)	2	2	1	1									
				原子炉水位 (燃料域)	2	2	1	1									
				原子炉水位 (SA広帯域)	1	1	0	1									
				原子炉水位 (SA燃料域)	1	1	1	0									
				残留熱除去系熱交換器入口温 度	2	2	1	1			残留熱除去系が運転状態であれば、残留熱 除去系熱交換器入口温度により代替監視可 能。						
				原子炉水位 (SA広帯域)	1	1	0	1			直接的に原子炉圧力容器内の水位を計測す ることができ、監視可能。						
		原子炉水位 (SA燃料域)	1	1	1	0											
		高压代替注水系ポンプ出口流 量	1	1	0	1											
		原子炉隔離時冷却系ポンプ出 口流量	1	1	1	0											
		高压炉心スプレイ系ポンプ出 口流量	1	1	0	0											
		残留熱除去系洗浄ライン流量 (残留熱除去系ヘッドスプレ イライン洗浄流量)	1	1	1	0											
		残留熱除去系洗浄ライン流量 (残留熱除去系B系格納容器冷 却ライン洗浄流量)	1	1	0	1											
直流駆動低圧注水系ポンプ出 口流量	1	1	1	0													
代替循環冷却ポンプ出口流量	1	1	1	0													
低圧炉心スプレイ系ポンプ出 口流量	1	1	1	0													
残留熱除去系ポンプ出口流量	3	3	1	2													
原子炉圧力 容器内の 水位	[原子炉水位 (狭帯域)] 原子炉水位 (広帯域) 原子炉水位 (燃料域)	3	3	1	0	①	-	原子炉圧力	2	2	1	1	原子炉圧力と圧力抑制室圧力の差圧から原 子炉圧力容器の満水を推定可能。	監視事項は主要パラ メータにて確認。			
		2	2	1	1												
		2	2	1	1												
								原子炉圧力	2	2	1	1					
								原子炉圧力 (SA)	2	2	1	1					
								圧力抑制室圧力	1	1	1	0					

第1表 重大事故等対処に係る監視事項

1.8 原子炉格納容器下部の溶融炉心を冷却するための手順等

対応手段	項目	分類	監視パラメータ										評価					
			抽出パラメータを計測する計器					パラメータ 分類	補助パラメータ 分類理由	抽出パラメータの代替パラメータを計測する計器								
			計器名称	計器数	SBO影響		計器名称			計器数	SBO影響		計器故障等	SBO				
直後	区分Ⅰ直流電源 を延命した場合	区分Ⅱ直流電源 を延命した場合			直後	区分Ⅰ直流電源 を延命した場合		区分Ⅱ直流電源 を延命した場合										
非常時操作手順書 (シビアアクシデント) 「注水ストラテジー1」 非常時操作手順書 (設備別) 「制御棒駆動水ポンプに よる原子炉注水」	判断基準 (2/3)	原子炉圧力容器内 の水位	原子炉水位 (SA広帯域) 原子炉水位 (SA燃料域)	1	1	0	1	①	-	原子炉水位 (広帯域)	2	2	1	1	直接的に原子炉圧力容器内の水位を計測 することができ、監視可能。 崩壊熱除去に必要な原子炉圧力容器内への 注水流量と実際の注水流量より代替監視可 能。	監視事項は主要パラ メータにて確認。		
				1	1	1	0			原子炉水位 (燃料域)	2	2	1	1				
										高压代替注水系ポンプ出口流 量	1	1	0	1				
										原子炉隔離時冷却系ポンプ出 口流量	1	1	1	0				
										高压炉心スプレイ系ポンプ出 口流量	1	1	0	0				
										残留熱除去系洗浄ライン流量 (残留熱除去系ヘッドスプレ イライン洗浄流量)	1	1	1	0				
										残留熱除去系洗浄ライン流量 (残留熱除去系B系格納容器冷 却ライン洗浄流量)	1	1	0	1				
										直流駆動低圧注水系ポンプ出 口流量	1	1	1	0				
										代替循環冷却ポンプ出口流量	1	1	1	0				
										低圧炉心スプレイ系ポンプ出 口流量	1	1	1	0				
										残留熱除去系ポンプ出口流量	3	3	1	2				
										原子炉圧力	2	2	1	1			原子炉圧力と圧力抑制室圧力の差圧から原 子炉圧力容器の満水を推定可能。	
										原子炉圧力 (SA)	2	2	1	1				
										圧力抑制室圧力	1	1	1	0				
						電源の確保	6-2C母線電圧			1	1	1	1	③			非常用高压母線の 受電状態を確認する パラメータ	-
		6-2D母線電圧	1	1	1		1	③	非常用高压母線の 受電状態を確認する パラメータ	-	-	-	-	-	-			
		4-2C母線電圧	1	1	1		1	③	非常用低圧母線の 受電状態を確認する パラメータ	-	-	-	-	-	-			
		4-2D母線電圧	1	1	1		1	③	非常用低圧母線の 受電状態を確認する パラメータ	-	-	-	-	-	-			
		125V直流主母線2A電圧	1	1	1		1	③	直流電源の受電状 態を確認するパラ メータ	-	-	-	-	-	-			
		125V直流主母線2B電圧	1	1	1		1	③	直流電源の受電状 態を確認するパラ メータ	-	-	-	-	-	-			
		125V直流主母線2A-1電圧	1	1	1		1	③	直流電源の受電状 態を確認するパラ メータ	-	-	-	-	-	-			
		125V直流主母線2B-1電圧	1	1	1		1	③	直流電源の受電状 態を確認するパラ メータ	-	-	-	-	-	-			

1.15-349

第1表 重大事故等対処に係る監視事項

1.8 原子炉格納容器下部の溶融炉心を冷却するための手順等

対応手段	項目	分類	監視パラメータ											評価						
			抽出パラメータを計測する計器					パラメータ分類		補助パラメータ分類理由		抽出パラメータの代替パラメータを計測する計器								
			計器名称	計器数	SBO影響		直後	区分Ⅰ直流電源を延命した場合	区分Ⅱ直流電源を延命した場合	直後	区分Ⅰ直流電源を延命した場合	区分Ⅱ直流電源を延命した場合	計器名称	計器数	SBO影響		計器故障等	SBO		
非常時操作手順書 (シビアアクシデント) 「注水ストラテジー1」 非常時操作手順書 (設備別) 「制御棒駆動水ポンプによる原子炉注水」	操作 (1/2)	原子炉圧力容器内の水位	[原子炉水位(狭帯域)]	3	3	1	0													
			原子炉水位(広帯域)	2	2	1	1													
			原子炉水位(燃料域)	2	2	1	1													
			原子炉水位(SA広帯域)	1	1	0	1													
			原子炉水位(SA燃料域)	1	1	1	0													
			原子炉圧力	2	2	1	1													
			原子炉圧力(SA)	2	2	1	1													
			圧力抑制室圧力	1	1	1	0													
			原子炉水位(広帯域)	2	2	1	1													
			原子炉水位(燃料域)	2	2	1	1													
		原子炉水位(SA燃料域)	1	1	0	1														
		原子炉圧力	2	2	1	1														
		原子炉圧力(SA)	2	2	1	1														
		圧力抑制室圧力	1	1	1	0														

1.15-351

第1表 重大事故等対処に係る監視事項

1.8 原子炉格納容器下部の溶融炉心を冷却するための手順等

対応手段	項目	分類	監視パラメータ										評価			
			抽出パラメータを計測する計器					抽出パラメータの代替パラメータを計測する計器								
			計器名称	計器数	SBO影響		パラメータ 分類	補助パラメータ 分類理由	計器名称	計器数	SBO影響		計器故障等	SBO		
直後	区分Ⅰ直流電源 を延命した場合	区分Ⅱ直流電源 を延命した場合			直後	区分Ⅰ直流電源 を延命した場合					区分Ⅱ直流電源 を延命した場合					
非常時操作手順書 (シビアアクシデント) 「注水ストラテジー-1」 非常時操作手順書 (設備別) 「制御棒駆動水ポンプによる原子炉注水」	操作 (2/2)	原子炉圧力容器内の 圧力	原子炉圧力	2	2	1	1	①	-	原子炉圧力 (SA)	2	2	1	1	直接的に原子炉圧力容器内の圧力を計測することができ、監視可能。	監視事項は主要パラメータにて確認。
			原子炉水位 (広帯域)	2	2	1	1	原子炉水位 (燃料域)	2	2	1	1	原子炉水位から原子炉圧力容器内が飽和状態にあると想定し、飽和温度/圧力の関係から原子炉圧力容器温度より代替監視可能。			
		原子炉水位 (SA広帯域)	1	1	0	1	原子炉水位 (SA燃料域)	1	1	1	0	直接的に原子炉圧力容器内の圧力を計測することができ、監視可能。	監視事項は主要パラメータにて確認。			
		原子炉圧力 (SA)	2	2	1	1	①	-	原子炉圧力	2	2	1		1	原子炉水位から原子炉圧力容器内が飽和状態にあると想定し、飽和温度/圧力の関係から原子炉圧力容器温度より代替監視可能。	
		原子炉水位 (広帯域)	2	2	1	1	原子炉水位 (燃料域)	2	2	1	1	原子炉水位から原子炉圧力容器内が飽和状態にあると想定し、飽和温度/圧力の関係から原子炉圧力容器温度より代替監視可能。				
		原子炉水位 (SA広帯域)	1	1	0	1	原子炉水位 (SA燃料域)	1	1	1	0	直接的に原子炉圧力容器内の圧力を計測することができ、監視可能。				
	原子炉圧力容器内の 温度	原子炉圧力容器温度	5	5	5	0	①	-	原子炉圧力	2	2	1	1	原子炉圧力から原子炉圧力容器内が飽和状態にあると想定し、飽和温度/圧力の関係から原子炉圧力より代替監視可能。	監視事項は主要パラメータにて確認。	
	原子炉圧力 (SA)	2	2	1	1	①	-	原子炉圧力 (SA)	2	2	1	1	原子炉水位から原子炉圧力容器内が飽和状態にあると想定し、飽和温度/圧力の関係から原子炉圧力より代替監視可能。			
	原子炉圧力容器への注水量	制御棒駆動水ポンプ出口流量	1	0	0	0	③	制御棒駆動系の運転状態を確認するパラメータ	-	-	-	-	-	-	-	
	補機監視機能	アキュムレータ充填水圧力	1	1	0	1	③	制御棒駆動系の運転状態を確認するパラメータ	-	-	-	-	-	-	-	
	水源の確保	復水貯蔵タンク水位	1	1	1	0	①	-	高圧代替注水系ポンプ出口流量	1	1	0	1	復水貯蔵タンクを水源とする系統のうち、運転している系統の注水流量より復水貯蔵タンク水位の代替監視可能。	監視事項は主要パラメータにて確認。	
	原子炉隔離時冷却系ポンプ出口流量	1	1	1	0	高圧炉心スプレイ系ポンプ出口流量	1	1	0	0	残留熱除去系洗浄ライン流量 (残留熱除去系ヘッドスプレイライン洗浄流量)	1	1			1
	残留熱除去系洗浄ライン流量 (残留熱除去系B系格納容器冷却ライン洗浄流量)	1	1	0	1	残留熱除去系洗浄ライン流量 (残留熱除去系B系格納容器冷却ライン洗浄流量)	1	1	0	1	直流駆動低圧注水系ポンプ出口流量	1	1	1		0
	原子炉格納容器下部注水流量	1	1	1	0	高圧代替注水系ポンプ出口圧力	1	1	0	1	原子炉隔離時冷却系ポンプ出口圧力	1	1	1		0
	高圧炉心スプレイ系ポンプ出口圧力	1	1	0	0	高圧炉心スプレイ系ポンプ出口圧力	1	1	0	0	復水移送ポンプ出口圧力	1	1	1		0
復水移送ポンプ出口圧力	1	1	1	0	直流駆動低圧注水系ポンプ出口圧力	1	1	1	0	原子炉水位 (広帯域)	2	2	1	1		
原子炉水位 (燃料域)	2	2	1	1	原子炉水位 (SA広帯域)	1	1	0	1	注水先の原子炉水位の変化により、復水貯蔵タンクの代替監視可能。						
原子炉水位 (SA燃料域)	1	1	1	0	原子炉水位 (SA燃料域)	1	1	1	0							

1.15-352

第1表 重大事故等対処に係る監視事項

1.9 水素爆発による原子炉格納容器の破損を防止するための手順等

対応手段	項目	分類	監視パラメータ											評価			
			抽出パラメータを計測する計器					抽出パラメータの代替パラメータを計測する計器									
			計器名称	計器数	SBO影響			パラメータ 分類	補助パラメータ 分類理由	計器名称	計器数	SBO影響			計器故障等	SBO	
直後	区分Ⅰ直流電源 を延命した場合	区分Ⅱ直流電源 を延命した場合			直後	区分Ⅰ直流電源 を延命した場合	区分Ⅱ直流電源 を延命した場合										
1.9.2.1 水素爆発による原子炉格納容器の破損を防止するための対応手順 (1) 原子炉格納容器内不活性化による原子炉格納容器水素爆発防止 b. 可搬型窒素ガス供給装置による原子炉格納容器への窒素供給																	
非常時操作手順書 (シビアアクシデント) 「ベントストラテジ」 重大事故等対応要領書 「可搬型窒素ガス供給装置による窒素封入」	判断基準	原子炉格納容器内の酸素濃度	格納容器内雰囲気酸素濃度	2	0	0	0	①	-	格納容器内雰囲気放射線モニタ(D/W)	2	2	1	1	格納容器内雰囲気放射線モニタ(D/W)又は格納容器内雰囲気放射線モニタ(S/C)にて炉心損傷を判断するとともに、解析結果により格納容器内酸素濃度の代替監視可能。	監視事項は代替パラメータにて確認。	
			格納容器内雰囲気放射線モニタ(D/W)	2	2	1	1	①	-	ドライウェル圧力	1	1	1	0	ドライウェル圧力又は圧力抑制室圧力により、事故後の格納容器内の空気(酸素)の流入の有無により、水素爆発の可能性を把握可能。		
			格納容器内雰囲気放射線モニタ(S/C)	2	2	1	1	①	-	圧力抑制室圧力	1	1	1	0	エア放射線モニタの上昇により代替監視可能。		
											[エア放射線モニタ]	2	2	0	0		エア放射線モニタの上昇により代替監視可能。
		原子炉圧力容器内の温度	原子炉圧力容器内の温度	原子炉圧力容器温度	5	5	5	0	①	-	原子炉圧力	2	2	1	1	原子炉水位から原子炉圧力容器内が飽和状態にあると想定し、飽和温度/圧力の関係から原子炉圧力より代替監視可能。	監視事項は主要パラメータにて確認。
											原子炉圧力(SA)	2	2	1	1		
											原子炉水位(広帯域)	2	2	1	1		
											原子炉水位(燃料域)	2	2	1	1		
											原子炉水位(SA広帯域)	1	1	0	1		
											原子炉水位(SA燃料域)	1	1	1	0		
残留熱除去系熱交換器入口温度	2	2	1	1	残留熱除去系が運転状態であれば、残留熱除去系熱交換器入口温度により代替監視可能。												
電源の確保	電源の確保	4-2C母線電圧	1	1	1	1	③	非常用低圧母線の受電状態を確認するパラメータ	-	-	-	-	-	-			
		125V直流主母線2A電圧	1	1	1	1	③	直流電源の受電状態を確認するパラメータ	-	-	-	-	-	-			
		125V直流主母線2B電圧	1	1	1	1	③	直流電源の受電状態を確認するパラメータ	-	-	-	-	-	-			

第1表 重大事故等対処に係る監視事項

1.9 水素爆発による原子炉格納容器の破損を防止するための手順等

対応手段	項目	分類	監視パラメータ											評価			
			抽出パラメータを計測する計器					抽出パラメータの代替パラメータを計測する計器									
			計器名称	計器数	SBO影響			パラメータ分類	補助パラメータ分類理由	計器名称	計器数	SBO影響					
直後	区分Ⅰ直流電源を延命した場合	区分Ⅱ直流電源を延命した場合			直後	区分Ⅰ直流電源を延命した場合	区分Ⅱ直流電源を延命した場合										
非常時操作手順書 (シビアアクシデント) 「ベントストラテジ」 重大事故等対応要領書 「可搬型窒素ガス供給装置による窒素封入」	操作	原子炉格納容器内の圧力	ドライウエル圧力	1	1	1	0	①	—	圧力抑制室圧力	1	1	1	0	直接的に原子炉格納容器内圧力を計測することができ、監視可能。	監視事項は主要パラメータにて確認。	
			ドライウエル温度	11	11	11	0	①	—	ドライウエル温度	11	11	11	0	飽和温度/圧力の関係から、ドライウエル温度により代替監視可能。		
			圧力抑制室圧力	1	1	1	0	①	—	[ドライウエル圧力]	2	0	0	0	監視可能であれば、ドライウエル圧力(常用計器)により代替監視可能。	監視事項は主要パラメータにて確認。	
			圧力抑制室内空気温度	4	4	0	4	①	—	ドライウエル圧力	1	1	1	0	飽和温度/圧力の関係から、圧力抑制室内空気温度により代替監視可能。		
		原子炉格納容器内の温度	圧力抑制室圧力	1	1	1	0	①	—	[圧力抑制室圧力]	2	1	0	0	監視可能であれば、圧力抑制室圧力(常用計器)により代替監視可能。	監視事項は主要パラメータにて確認。	
			サブプレッションプール水温度	16	16	0	16	①	—	ドライウエル圧力	1	1	1	0	飽和温度/圧力の関係から、ドライウエル圧力又は圧力抑制室圧力の上昇により代替監視可能。		
			サブプレッションプール水温度	16	16	0	16	①	—	圧力抑制室圧力	1	1	1	0	圧力抑制室圧力により代替監視可能。		
		原子炉格納容器内の酸素濃度	格納容器内雰囲気酸素濃度	2	0	0	0	①	—	サブプレッションプール水温度	16	16	0	16	サブプレッションプール水温度の上昇により代替監視可能。	監視事項は主要パラメータにて確認。	
			格納容器内雰囲気放射線モニタ(D/W)	2	2	1	1	①	—	圧力抑制室内空気温度	4	4	0	4	飽和温度/圧力の関係から、圧力抑制室圧力により代替監視可能。		
			格納容器内雰囲気放射線モニタ(S/C)	2	2	1	1	①	—	圧力抑制室内空気温度の温度変化により代替監視可能。	4	4	0	4	圧力抑制室内空気温度の温度変化により代替監視可能。		
			格納容器内雰囲気放射線モニタ(S/C)	2	2	1	1	①	—	格納容器内雰囲気放射線モニタ(D/W)又は格納容器内雰囲気放射線モニタ(S/C)にて炉心損傷を判断するとともに、解析結果により格納容器内酸素濃度の代替監視可能。	2	2	1	1	格納容器内雰囲気放射線モニタ(D/W)又は格納容器内雰囲気放射線モニタ(S/C)にて炉心損傷を判断するとともに、解析結果により格納容器内酸素濃度の代替監視可能。		
		最終ヒートシンクの確保	代替循環冷却ポンプ出口流量	ドライウエル圧力	1	1	1	0	①	—	ドライウエル圧力	1	1	1	0	ドライウエル圧力又は圧力抑制室圧力により、事故後の格納容器内の空気(酸素)の流入の有無により、水素爆発の可能性を把握可能。	監視事項は主要パラメータにて確認。
				原子炉格納容器下部水位	12	12	6	6	①	—	原子炉格納容器下部水位	12	12	6	6	原子炉格納容器下部水位及びドライウエル水位の変化により代替監視可能。	
				ドライウエル水位	6	6	3	3	①	—	ドライウエル水位	6	6	3	3	原子炉格納容器下部水位及びドライウエル水位の変化により代替監視可能。	
				ドライウエル温度	11	11	11	0	①	—	ドライウエル温度	11	11	11	0	ドライウエル温度、ドライウエル圧力及び圧力抑制室圧力が低下傾向にあることにより代替監視可能。	
			残留熱除去系ポンプ出口流量	圧力抑制室圧力	1	1	1	0	①	—	圧力抑制室圧力	1	1	1	0	圧力抑制室圧力が低下傾向にあることにより代替監視可能。	監視事項は主要パラメータにて確認。
				圧力抑制室水位	2	1	1	1	①	—	圧力抑制室水位	2	1	1	1	水源である圧力抑制室水位の水位変化により代替監視可能。	
			残留熱除去系ポンプ出口圧力	残留熱除去系ポンプ出口圧力	2	0	0	0	①	—	残留熱除去系ポンプ出口圧力	2	0	0	0	残留熱除去系ポンプが正常に動作していることを確認することにより、代替監視可能。	監視事項は主要パラメータにて確認。
				原子炉圧力容器温度	5	5	5	0	①	—	原子炉圧力容器温度	5	5	5	0	除熱先の温度変化により、代替監視可能。	
			残留熱除去系熱交換器入口温度	サブプレッションプール水温度	16	16	0	16	①	—	サブプレッションプール水温度	16	16	0	16	サブプレッションプール水温度の上昇により代替監視可能。	監視事項は主要パラメータにて確認。
残留熱除去系熱交換器入口温度	2			2	1	1	①	—	残留熱除去系熱交換器入口温度	2	2	1	1	残留熱除去系熱交換器入口温度と残留熱除去系熱交換器の熱交換量評価により代替監視可能。			
原子炉補機冷却水系系統流量	2	2		0	0	①	—	原子炉補機冷却水系系統流量	2	2	0	0	原子炉補機冷却水系、残留熱除去系熱交換器冷却水入口流量が確保されていることにより、最終ヒートシンクが確保されていることを代替監視可能。				
残留熱除去系熱交換器冷却水入口流量	2	2		0	0	①	—	残留熱除去系熱交換器冷却水入口流量	2	2	0	0	原子炉補機冷却水系、残留熱除去系熱交換器冷却水入口流量が確保されていることにより、最終ヒートシンクが確保されていることを代替監視可能。				

1.15-354

第1表 重大事故等対処に係る監視事項

1.9 水素爆発による原子炉格納容器の破損を防止するための手順等

対応手段	項目	分類	監視パラメータ											評価			
			抽出パラメータを計測する計器						抽出パラメータの代替パラメータを計測する計器								
			計器名称	計器数	SBO影響		パラメータ分類	補助パラメータ分類理由	計器名称	計器数	SBO影響		計器故障等	SBO			
直後	区分Ⅰ直流電源を延命した場合	区分Ⅱ直流電源を延命した場合			直後	区分Ⅰ直流電源を延命した場合					区分Ⅱ直流電源を延命した場合						
1.9.2.1 水素爆発による原子炉格納容器の破損を防止するための対応手順 (2) 炉心の著しい損傷が発生した場合の原子炉格納容器水素爆発防止 b. 原子炉格納容器フィルタベント系による原子炉格納容器内の水素及び酸素の排出																	
非常時操作手順書 (シビアアクシデント) 「ベントストラテジ」 重大事故等対応要領書 「原子炉格納容器フィルタベント」	判断基準 (1/2)	原子炉格納容器内の放射線量率	格納容器内雰囲気放射線モニタ(D/M)	2	2	1	1	①	-	[エア放射線モニタ]	2	2	0	0	エア放射線モニタの上昇により代替監視可能。	監視事項は主要パラメータにて確認。	
			格納容器内雰囲気放射線モニタ(S/C)	2	2	1	1	①	-	[エア放射線モニタ]	2	2	0	0	エア放射線モニタの上昇により代替監視可能。	監視事項は主要パラメータにて確認。	
		原子炉圧力容器内の温度	原子炉圧力容器温度	原子炉圧力	2	2	1	1			原子炉圧力 (SA)	2	2	1	1	原子炉水位から原子炉圧力容器内が飽和状態にあると想定し、飽和温度/圧力の関係から原子炉圧力より代替監視可能。	監視事項は主要パラメータにて確認。
				原子炉水位 (広帯域)	2	2	1	1			原子炉水位 (燃料域)	2	2	1	1		
				原子炉水位 (SA広帯域)	1	1	0	1			原子炉水位 (SA燃料域)	1	1	1	0		
				原子炉水位 (SA燃料域)	1	1	1	0			残留熱除去系熱交換器入口温度	2	2	1	1		
				残留熱除去系熱交換器入口温度	2	2	1	1									
		原子炉格納容器内の圧力	ドライウエル圧力	圧力抑制室圧力	1	1	1	0	①	-	圧力抑制室圧力	1	1	1	0	直接的に原子炉格納容器内圧力を計測することができ、監視可能。	監視事項は主要パラメータにて確認。
				ドライウエル温度	11	11	11	0			ドライウエル温度	11	11	11	0	飽和温度/圧力の関係から、ドライウエル温度により代替監視可能。	
		原子炉格納容器内の温度	圧力抑制室圧力	ドライウエル圧力	1	1	1	0	①	-	[ドライウエル圧力]	2	0	0	0	監視可能であれば、ドライウエル圧力(常用計器)により代替監視可能。	監視事項は主要パラメータにて確認。
				ドライウエル圧力	1	1	1	0			直接的に原子炉格納容器内圧力を計測することができ、監視可能。						
				圧力抑制室内空気温度	4	4	0	4			飽和温度/圧力の関係から、圧力抑制室内空気温度により代替監視可能。						
				圧力抑制室圧力	2	1	0	0			監視可能であれば、圧力抑制室圧力(常用計器)により代替監視可能。						
				ドライウエル圧力	1	1	1	0			直接的に原子炉格納容器内圧力を計測することができ、監視可能。						
サブプレッションプール水温度	サブプレッションプール水温度	サブプレッションプール水温度	16	16	0	16	①	-	サブプレッションプール水温度	16	16	0	16	サブプレッションプール水温度の上昇により代替監視可能。	監視事項は主要パラメータにて確認。		
		圧力抑制室内空気温度	4	4	0	4			飽和温度/圧力の関係から、圧力抑制室圧力により代替監視可能。								
		圧力抑制室内空気温度	4	4	0	4			圧力抑制室内空気温度の温度変化により代替監視可能。								

1.15-355

第1表 重大事故等対処に係る監視事項

1.9 水素爆発による原子炉格納容器の破損を防止するための手順等

対応手段	項目	分類	監視パラメータ																	
			抽出パラメータを計測する計器								抽出パラメータの代替パラメータを計測する計器								評価	
			計器名称	計器数	SBO影響				パラメータ 分類	補助パラメータ 分類理由	計器名称	計器数	SBO影響				計器故障等	SBO		
直後	区分Ⅰ直流電源 を延命した場合	区分Ⅱ直流電源 を延命した場合			区分Ⅲ直流電源 を延命した場合	直後	区分Ⅰ直流電源 を延命した場合	区分Ⅱ直流電源 を延命した場合					区分Ⅲ直流電源 を延命した場合							
非常時操作手順書 (シビアアクシデント) 「ベントストラテジ」 重大事故等対応要領書 「原子炉格納容器フィル タベント」	判断基準 (2/2)	原子炉格納容器内の 水素濃度	格納容器内水素濃度(D/W)	2	2	1	1	①	—	格納容器内雰囲気水素濃度	4	0	0	0	直接的に格納容器内水素濃度を計測することができ、監視可能。	監視事項は主要パラメータにて確認。				
			格納容器内水素濃度(S/C)	2	2	1	1	①	—	格納容器内雰囲気水素濃度	4	0	0	0	直接的に格納容器内水素濃度を計測することができ、監視可能。	監視事項は主要パラメータにて確認。				
			格納容器内雰囲気水素濃度	4	0	0	0	①	—	格納容器内水素濃度(D/W)	2	2	1	1	直接的に格納容器内水素濃度を計測することができ、監視可能。	監視事項は代替パラメータにて確認。				
		原子炉格納容器内の 酸素濃度	格納容器内雰囲気酸素濃度	2	0	0	0	①	—	格納容器内雰囲気放射線モニタ(D/W)	2	2	1	1	格納容器内雰囲気放射線モニタ(D/W)又は格納容器内雰囲気放射線モニタ(S/C)にて炉心損傷を判断するとともに、解析結果により格納容器内酸素濃度の代替監視可能。	監視事項は代替パラメータにて確認。				
				格納容器内雰囲気放射線モニタ(S/C)	2	2	1	1	—	—	—	—	—	—	—					
				ドライウエル圧力	1	1	1	0	—	—	—	—	—	—	—		—			
		電源の確保	4-2C母線電圧	1	1	1	1	③	非常用低圧母線の受電状態を確認するパラメータ	—	—	—	—	—	—	—	—			
				4-2D母線電圧	1	1	1	1	③	非常用低圧母線の受電状態を確認するパラメータ	—	—	—	—	—	—	—			
				125V直流主母線2A電圧	1	1	1	1	③	直流電源の受電状態を確認するパラメータ	—	—	—	—	—	—	—			
				125V直流主母線2B電圧	1	1	1	1	③	直流電源の受電状態を確認するパラメータ	—	—	—	—	—	—	—			
				125V直流主母線2A-1電圧	1	1	1	1	③	直流電源の受電状態を確認するパラメータ	—	—	—	—	—	—	—			
				125V直流主母線2B-1電圧	1	1	1	1	③	直流電源の受電状態を確認するパラメータ	—	—	—	—	—	—	—			
		—	—	—	—	—	—	—	—	—	—	—	—	—	—	—	—			

第1表 重大事故等対処に係る監視事項

1.9 水素爆発による原子炉格納容器の破損を防止するための手順等

対応手段	項目	分類	監視パラメータ											評価			
			抽出パラメータを計測する計器						抽出パラメータの代替パラメータを計測する計器								
			計器名称	計器数	SBO影響			パラメータ分類	補助パラメータ分類理由	計器名称	計器数	SBO影響			計器故障等	SBO	
直後	区分Ⅰ直流電源を延命した場合	区分Ⅱ直流電源を延命した場合			直後	区分Ⅰ直流電源を延命した場合	区分Ⅱ直流電源を延命した場合										
非常時操作手順書 (シビアアクシデント) 「ベントストラテジ」 重大事故等対応要領書 「原子炉格納容器フィルタベント」	操作 (1/2)	原子炉格納容器内の放射線量率	格納容器内雰囲気放射線モニタ (D/W)	2	2	1	1	①	—	[エリア放射線モニタ]	2	2	0	0	エリア放射線モニタの上昇により代替監視可能。	監視事項は主要パラメータにて確認。	
			格納容器内雰囲気放射線モニタ (S/C)	2	2	1	1	①	—	[エリア放射線モニタ]	2	2	0	0	エリア放射線モニタの上昇により代替監視可能。	監視事項は主要パラメータにて確認。	
		原子炉格納容器内の水素濃度	格納容器内水素濃度 (D/W)	2	2	1	1	①	—	格納容器内雰囲気水素濃度	4	0	0	0	直接的に格納容器内水素濃度を計測することができ、監視可能。	監視事項は主要パラメータにて確認。	
			格納容器内水素濃度 (S/C)	2	2	1	1	①	—	格納容器内雰囲気水素濃度	4	0	0	0	直接的に格納容器内水素濃度を計測することができ、監視可能。	監視事項は主要パラメータにて確認。	
			格納容器内雰囲気水素濃度	4	0	0	0	①	—	格納容器内水素濃度 (D/W)	2	2	1	1	直接的に格納容器内水素濃度を計測することができ、監視可能。	監視事項は代替パラメータにて確認。	
		原子炉格納容器内の酸素濃度	格納容器内雰囲気酸素濃度	格納容器内水素濃度 (S/C)	2	2	1	1	①	—	格納容器内水素濃度 (S/C)	2	2	1	1	直接的に格納容器内水素濃度を計測することができ、監視可能。	監視事項は代替パラメータにて確認。
				格納容器内雰囲気放射線モニタ (D/W)	2	2	1	1	①	—	格納容器内雰囲気放射線モニタ (D/W)	2	2	1	1	格納容器内雰囲気放射線モニタ (D/W) 又は格納容器内雰囲気放射線モニタ (S/C) にて炉心損傷を判断するとともに、解析結果により格納容器内酸素濃度の代替監視可能。	監視事項は代替パラメータにて確認。
				格納容器内雰囲気放射線モニタ (S/C)	2	2	1	1	①	—	格納容器内雰囲気放射線モニタ (S/C)	2	2	1	1	格納容器内雰囲気放射線モニタ (S/C) 又は格納容器内雰囲気放射線モニタ (D/W) にて炉心損傷を判断するとともに、解析結果により格納容器内酸素濃度の代替監視可能。	
				ドライウェル圧力	1	1	1	0	①	—	ドライウェル圧力	1	1	1	0	ドライウェル圧力又は圧力抑制室圧力により、事故後の格納容器内の空気（酸素）の流入の有無により、水素爆発の可能性を把握可能。	
		圧力抑制室圧力	1	1	1	0	①	—	圧力抑制室圧力	1	1	1	0	圧力抑制室圧力又は圧力抑制室圧力により、事故後の格納容器内の空気（酸素）の流入の有無により、水素爆発の可能性を把握可能。			
		原子炉格納容器内の水位	圧力抑制室水位	高圧代替注水系ポンプ出口流量	1	1	0	1	①	—	高圧代替注水系ポンプ出口流量	1	1	0	1	外部水源を利用した各注水流量により代替監視可能。	監視事項は主要パラメータにて確認。
				原子炉隔離時冷却系ポンプ出口流量	1	1	1	0	①	—	原子炉隔離時冷却系ポンプ出口流量	1	1	1	0		
				高圧炉心スプレイ系ポンプ出口流量	1	1	0	0	①	—	高圧炉心スプレイ系ポンプ出口流量	1	1	0	0		
				残留熱除去系洗浄ライン流量 (残留熱除去系ヘッドスプレイライン洗浄流量)	1	1	1	0	①	—	残留熱除去系洗浄ライン流量 (残留熱除去系ヘッドスプレイライン洗浄流量)	1	1	1	0		
				残留熱除去系洗浄ライン流量 (残留熱除去系B系格納容器冷却ライン洗浄流量)	1	1	0	1	①	—	残留熱除去系洗浄ライン流量 (残留熱除去系B系格納容器冷却ライン洗浄流量)	1	1	0	1		
直流駆動低圧注水系ポンプ出口流量	1			1	1	0	①	—	直流駆動低圧注水系ポンプ出口流量	1	1	1	0				
原子炉格納容器下部注水流量	1			1	1	0	①	—	原子炉格納容器下部注水流量	1	1	1	0				
原子炉格納容器代替スプレイ流量	2	2	1	1	①	—	原子炉格納容器代替スプレイ流量	2	2	1	1						
復水貯蔵タンク水位	1	1	1	0	①	—	復水貯蔵タンク水位	1	1	1	0	水源である復水貯蔵タンク水位の変化により代替監視可能。					

第1表 重大事故等対処に係る監視事項

1.9 水素爆発による原子炉格納容器の破損を防止するための手順等

対応手段	項目	分類	監視パラメータ											評価			
			抽出パラメータを計測する計器					抽出パラメータの代替パラメータを計測する計器									
			計器名称	計器数	SBO影響			パラメータ 分類	補助パラメータ 分類理由	計器名称	計器数	SBO影響			計器故障等	SBO	
直後	区分Ⅰ直流電源 を延命した場合	区分Ⅱ直流電源 を延命した場合			直後	区分Ⅰ直流電源 を延命した場合	区分Ⅱ直流電源 を延命した場合										
非常時操作手順書 (シビアアクシデント) 「ベントストラテジ」 重大事故等対応要領書 「原子炉格納容器フィル タベント」	操作 (2/2)	原子炉格納容器内 の圧力	ドライウエル圧力	1	1	1	0	①	—	圧力抑制室圧力	1	1	1	0	直接的に原子炉格納容器内圧力を計測する ことができ、監視可能。	監視事項は主要パラ メータにて確認。	
											ドライウエル温度	11	11	11	0		飽和温度/圧力の関係から、ドライウエル 温度により代替監視可能。
											[ドライウエル圧力]	2	0	0	0		監視可能であれば、ドライウエル圧力(常 用計器)により代替監視可能。
											圧力抑制室圧力	1	1	1	0		直接的に原子炉格納容器内圧力を計測する ことができ、監視可能。
		原子炉格納容器内 の温度	圧力抑制室内空気温度	1	1	1	0	①	—	圧力抑制室内空気温度	4	4	0	4	飽和温度/圧力の関係から、圧力抑制室内 空気温度により代替監視可能。	監視事項は主要パラ メータにて確認。	
											[圧力抑制室圧力]	2	1	0	0		監視可能であれば、圧力抑制室圧力(常用 計器)により代替監視可能。
			ドライウエル温度	11	11	11	0	①	—	ドライウエル圧力	1	1	1	0	飽和温度/圧力の関係から、ドライウエル 圧力又は圧力抑制室圧力の上昇により代替 監視可能。		
			圧力抑制室内空気温度	4	4	0	4	①	—	圧力抑制室圧力	1	1	1	0	監視可能。		
		最終ヒートシンク の確保	サブプレッションプール水温度	16	16	0	16	①	—	サブプレッションプール水温度	16	16	0	16	サブプレッションプール水温度の上昇により 代替監視可能。	監視事項は主要パラ メータにて確認。	
											圧力抑制室圧力	1	1	1	0		飽和温度/圧力の関係から、圧力抑制室圧 力により代替監視可能。
											圧力抑制室内空気温度	4	4	0	4		圧力抑制室内空気温度の温度変化により代 替監視可能。
			フィルタ装置入口圧力(広帯域)	1	1	1	0	①	—	ドライウエル圧力	1	1	1	0	原子炉格納容器内の圧力の傾向監視により 原子炉格納容器フィルタベント系フィルタ 装置の健全性を代替監視可能。		
			フィルタ装置出口圧力(広帯域)	1	1	1	0	①	—	圧力抑制室圧力	1	1	1	0	原子炉格納容器内の圧力の傾向監視により 原子炉格納容器フィルタベント系フィルタ 装置の健全性を代替監視可能。		
			フィルタ装置水位(広帯域)	3	3	3	0	①	—	—	—	—	—	—	—		
			フィルタ装置水温度	3	3	3	0	①	—	—	—	—	—	—	—		
			フィルタ装置出口水素濃度	2	0	0	0	①	—	格納容器内水素濃度(D/W)	2	2	1	1	原子炉格納容器内の水素ガスが原子炉格納 容器フィルタベント系フィルタ装置の配管 内を通過することから代替監視可能。		
			フィルタ装置出口放射線モニタ	2	2	1	1	①	—	格納容器内水素濃度(S/C)	2	2	1	1	—		

第1表 重大事故等対処に係る監視事項

1.9 水素爆発による原子炉格納容器の破損を防止するための手順等

対応手段	項目	分類	監視パラメータ												評価							
			抽出パラメータを計測する計器						抽出パラメータの代替パラメータを計測する計器													
			計器名称	計器数	SBO影響			パラメータ 分類	補助パラメータ 分類理由	計器名称	計器数	SBO影響			計器故障等	SBO						
直後	区分Ⅰ直流電源 を延命した場合	区分Ⅱ直流電源 を延命した場合			直後	区分Ⅰ直流電源 を延命した場合	区分Ⅱ直流電源 を延命した場合															
1.9.2.1 水素爆発による原子炉格納容器の破損を防止するための対応手順																						
(2) 炉心の著しい損傷が発生した場合の原子炉格納容器水素爆発防止																						
e. 可燃性ガス濃度制御系による原子炉格納容器内の水素濃度制御																						
非常時操作手順書 (シビアアクシデント) 「ベントストラテジ」 非常時操作手順書 (設備別) 「可燃性ガス濃度制御系 による水素濃度制御」	判断基準 (1/2)	原子炉格納容器内の 水素濃度	格納容器内水素濃度 (D/W)	2	2	1	1	①	—	格納容器内雰囲気水素濃度	4	0	0	0	直接的に格納容器内水素濃度を計測することができ、監視可能。	監視事項は主要パラメータにて確認。						
			格納容器内水素濃度 (S/C)	2	2	1	1	①	—	格納容器内雰囲気水素濃度	4	0	0	0	直接的に格納容器内水素濃度を計測することができ、監視可能。	監視事項は主要パラメータにて確認。						
			格納容器内雰囲気水素濃度	4	0	0	0	①	—	格納容器内水素濃度 (D/W)	2	2	1	1	直接的に格納容器内水素濃度を計測することができ、監視可能。	監視事項は代替パラメータにて確認。						
		原子炉格納容器内の 酸素濃度	格納容器内雰囲気酸素濃度	格納容器内雰囲気放射線モニタ (D/W)	2	0	0	0	①	—	格納容器内雰囲気放射線モニタ (S/C)	2	2	1	1	格納容器内雰囲気放射線モニタ (D/W) 又は格納容器内雰囲気放射線モニタ (S/C) にて炉心損傷を判断するとともに、解析結果により格納容器内酸素濃度の代替監視可能。	監視事項は代替パラメータにて確認。					
				ドライウェル圧力							1	1	1	0	ドライウェル圧力又は圧力抑制室圧力により、事故後の格納容器内の空気（酸素）の流入の有無により、水素爆発の可能性を把握可能。							
				圧力抑制室圧力							1	1	1	0	直接的に原子炉格納容器内圧力を計測することができ、監視可能。							
		原子炉格納容器内の 圧力	ドライウェル圧力	ドライウェル圧力	1	1	1	0	①	—	ドライウェル温度	11	11	11	0	飽和温度/圧力の関係から、ドライウェル温度により代替監視可能。	監視事項は主要パラメータにて確認。					
				[ドライウェル圧力]	2	0	0	0	監視可能であれば、ドライウェル圧力（常用計器）により代替監視可能。													
				圧力抑制室圧力	1	1	1	0	①	—	ドライウェル圧力	1	1	1	0	直接的に原子炉格納容器内圧力を計測することができ、監視可能。						
		原子炉格納容器内の 放射線量率	格納容器内雰囲気放射線モニタ (D/W)	格納容器内雰囲気放射線モニタ (D/W)	2	2	1	1	①	—	[エアラ放射線モニタ]	2	2	0	0	エアラ放射線モニタの上昇により代替監視可能。	監視事項は主要パラメータにて確認。					
				格納容器内雰囲気放射線モニタ (S/C)	2	2	1	1	①	—	[エアラ放射線モニタ]	2	2	0	0	エアラ放射線モニタの上昇により代替監視可能。						
				原子炉圧力	2	2	1	1			原子炉圧力 (SA)	2	2	1	1	原子炉水位から原子炉圧力容器内が飽和状態にあると想定し、飽和温度/圧力の関係から原子炉圧力より代替監視可能。						
		原子炉圧力容器内の 温度	原子炉圧力容器温度	原子炉水位 (広帯域)	2	2	1	1			原子炉水位 (SA広帯域)	2	2	1	1	原子炉水位 (SA燃料域)	1	1	0	1	残留熱除去系が運転状態であれば、残留熱除去系熱交換器入口温度により代替監視可能。	監視事項は主要パラメータにて確認。
				原子炉水位 (SA燃料域)	1	1	0	1			原子炉水位 (SA燃料域)	1	1	1	0	残留熱除去系が運転状態であれば、残留熱除去系熱交換器入口温度により代替監視可能。						
				残留熱除去系熱交換器入口温度	2	2	1	1			残留熱除去系熱交換器入口温度	2	2	1	1	残留熱除去系が運転状態であれば、残留熱除去系熱交換器入口温度により代替監視可能。						
原子炉格納容器内の 温度	サプレッションプール水温度	16	16	0	16	①	—	圧力抑制室内空気温度	4	4	0	4	圧力抑制室内空気温度の温度変化により代替監視可能。	監視事項は主要パラメータにて確認。								

第1表 重大事故等対処に係る監視事項

1.9 水素爆発による原子炉格納容器の破損を防止するための手順等

対応手段	項目	分類	監視パラメータ											評価				
			抽出パラメータを計測する計器						抽出パラメータの代替パラメータを計測する計器									
			計器名称	計器数	SBO影響			パラメータ分類	補助パラメータ分類理由	計器名称	計器数	SBO影響						
直後	区分Ⅰ直流電源を延命した場合	区分Ⅱ直流電源を延命した場合			直後	区分Ⅰ直流電源を延命した場合	区分Ⅱ直流電源を延命した場合											
非常時操作手順書 (シビアアクシデント) 「ベントストラテジ」 非常時操作手順書 (設備別) 「可燃性ガス濃度制御系 による水素濃度制御」	最終ヒートシンクの確保 電源の確保	最終ヒートシンクの確保 電源の確保	残留熱除去系ポンプ出口流量	2	2	1	1	①	-	圧力抑制室水位	2	1	1	1	水源である圧力抑制室水位の水位変化により代替監視可能。	監視事項は主要パラメータにて確認。		
			残留熱除去系ポンプ出口圧力	2	0	0	0	-	残留熱除去系ポンプが正常に動作していることを確認することにより、代替監視可能。									
			残留熱除去系熱交換器入口温度	2	2	1	1	①	-	原子炉圧力容器温度	5	5	5	0	除熱先の温度変化により、代替監視可能。	監視事項は主要パラメータにて確認。		
			残留熱除去系熱交換器出口温度	2	2	1	1	①	-	サブプレッションプール水温度	16	16	0	16	残留熱除去系熱交換器入口温度と残留熱除去系熱交換器の熱交換量評価により代替監視可能。			
			原子炉補機冷却水系系統流量	2	2	0	0	-	-	原子炉補機冷却水系系統流量	2	2	0	0	原子炉補機冷却水系、残留熱除去系熱交換器冷却水入口流量が確保されていることにより、最終ヒートシンクが確保されていることを代替監視可能。	監視事項は主要パラメータにて確認。		
			残留熱除去系熱交換器冷却水入口流量	2	2	0	0	-	-	残留熱除去系熱交換器冷却水入口流量	2	2	0	0	原子炉補機冷却水系、残留熱除去系熱交換器冷却水入口流量が確保されていることにより、最終ヒートシンクが確保されていることを代替監視可能。			
			原子炉補機冷却水系冷却水供給温度	2	2	0	0	③	-	原子炉補機冷却水系の運転状態を確認するパラメータ	-	-	-	-	-	-	-	
			6-2C母線電圧	1	1	1	1	③	非常用高圧母線の受電状態を確認するパラメータ	-	-	-	-	-	-	-	-	-
			6-2D母線電圧	1	1	1	1	③	非常用高圧母線の受電状態を確認するパラメータ	-	-	-	-	-	-	-	-	-
			4-2C母線電圧	1	1	1	1	③	非常用低圧母線の受電状態を確認するパラメータ	-	-	-	-	-	-	-	-	-
			4-2D母線電圧	1	1	1	1	③	非常用低圧母線の受電状態を確認するパラメータ	-	-	-	-	-	-	-	-	-
			125V直流主母線2A電圧	1	1	1	1	③	直流電源の受電状態を確認するパラメータ	-	-	-	-	-	-	-	-	-
			125V直流主母線2B電圧	1	1	1	1	③	直流電源の受電状態を確認するパラメータ	-	-	-	-	-	-	-	-	-
			125V直流主母線2A-1電圧	1	1	1	1	③	直流電源の受電状態を確認するパラメータ	-	-	-	-	-	-	-	-	-
			125V直流主母線2B-1電圧	1	1	1	1	③	直流電源の受電状態を確認するパラメータ	-	-	-	-	-	-	-	-	-

第1表 重大事故等対処に係る監視事項

1.9 水素爆発による原子炉格納容器の破損を防止するための手順等

対応手段	項目	分類	監視パラメータ											評価			
			抽出パラメータを計測する計器						抽出パラメータの代替パラメータを計測する計器								
			計器名称	計器数	SBO影響			パラメータ分類	補助パラメータ分類理由	計器名称	計器数	SBO影響			計器故障等	SBO	
直後	区分Ⅰ直流電源を延命した場合	区分Ⅱ直流電源を延命した場合			直後	区分Ⅰ直流電源を延命した場合	区分Ⅱ直流電源を延命した場合										
非常時操作手順書 (シビアアクシデント) 「ベントストラテジ」 非常時操作手順書 (設備別) 「可燃性ガス濃度制御系による水素濃度制御」	操作 (1/2)	原子炉格納容器内の水素濃度	格納容器内水素濃度(D/W)	2	2	1	1	①	—	格納容器内雰囲気水素濃度	4	0	0	0	直接的に格納容器内水素濃度を計測することができ、監視可能。	監視事項は主要パラメータにて確認。	
			格納容器内水素濃度(S/C)	2	2	1	1	①	—	格納容器内雰囲気水素濃度	4	0	0	0	直接的に格納容器内水素濃度を計測することができ、監視可能。	監視事項は主要パラメータにて確認。	
			格納容器内雰囲気水素濃度	4	0	0	0	①	—	格納容器内水素濃度(D/W)	2	2	1	1	直接的に格納容器内水素濃度を計測することができ、監視可能。	監視事項は代替パラメータにて確認。	
		原子炉格納容器内の酸素濃度	格納容器内雰囲気酸素濃度	2	0	0	0	①	—	格納容器内雰囲気放射線モニタ(D/W)	2	2	1	1	格納容器内雰囲気放射線モニタ(D/W)又は格納容器内雰囲気放射線モニタ(S/C)にて炉心損傷を判断するとともに、解析結果により格納容器内酸素濃度の代替監視可能。	監視事項は代替パラメータにて確認。	
				格納容器内雰囲気放射線モニタ(S/C)	2	2	1	1	—	ドライウエル圧力	1	1	1	0	ドライウエル圧力は圧力抑制室圧力により、事故後の格納容器内の空気(酸素)の流入の有無により、水素爆発の可能性を把握可能。		
				圧力抑制室圧力	1	1	1	0	—	圧力抑制室圧力	1	1	1	0	直接的に原子炉格納容器内圧力を計測することができ、監視可能。		
		原子炉格納容器内の圧力	ドライウエル圧力	1	1	1	0	①	—	ドライウエル温度	11	11	11	0	飽和温度/圧力の関係から、ドライウエル温度により代替監視可能。	監視事項は主要パラメータにて確認。	
				圧力抑制室圧力	1	1	1	0	①	—	[ドライウエル圧力]	2	0	0	0		監視可能であれば、ドライウエル圧力(常用計器)により代替監視可能。
				圧力抑制室空気温度	4	4	0	0	①	—	ドライウエル圧力	1	1	1	0		直接的に原子炉格納容器内圧力を計測することができ、監視可能。
		原子炉格納容器内の温度	サプレッションプール水温度	16	16	0	16	①	—	圧力抑制室圧力	1	1	1	0	飽和温度/圧力の関係から、圧力抑制室圧力により代替監視可能。	監視事項は主要パラメータにて確認。	
				サプレッションプール水温度	16	16	0	16	①	—	サプレッションプール水温度	16	16	0	16		サプレッションプール水温度の上昇により代替監視可能。
				圧力抑制室圧力	1	1	1	0	①	—	圧力抑制室圧力	1	1	1	0		飽和温度/圧力の関係から、圧力抑制室圧力により代替監視可能。
				圧力抑制室空気温度	4	4	0	4	①	—	圧力抑制室空気温度	4	4	0	4		圧力抑制室空気温度の温度変化により代替監視可能。

第1表 重大事故等対処に係る監視事項

1.9 水素爆発による原子炉格納容器の破損を防止するための手順等

対応手段	項目	分類	監視パラメータ											評価			
			抽出パラメータを計測する計器					パラメータ 分類	補助パラメータ 分類理由	抽出パラメータの代替パラメータを計測する計器							
			計器名称	計器数	SBO影響					計器名称	計器数	SBO影響			計器故障等	SBO	
					直後	区分Ⅰ直流電源 を延命した場合	区分Ⅱ直流電源 を延命した場合				直後	区分Ⅰ直流電源 を延命した場合	区分Ⅱ直流電源 を延命した場合				
非常時操作手順書 (シビアアクシデント) 「ベントストラテジ」 非常時操作手順書 (設備別) 「可燃性ガス濃度制御系 による水素濃度制御」	操作 (2/2)	補機監視機能	可燃性ガス濃度制御系入口ガス流量	2	0	0	0	③	可燃性ガス濃度制御系の運転状態を確認するパラメータ	-	-	-	-	-	-	-	
			可燃性ガス濃度制御系ブロウ入口流量	2	0	0	0	③	可燃性ガス濃度制御系の運転状態を確認するパラメータ	-	-	-	-	-	-	-	-
			可燃性ガス濃度制御系ブロウ入口圧力	2	0	0	0	③	可燃性ガス濃度制御系の運転状態を確認するパラメータ	-	-	-	-	-	-	-	-
			可燃性ガス濃度制御系再結合物内ガス温度	2	0	0	0	③	可燃性ガス濃度制御系の運転状態を確認するパラメータ	-	-	-	-	-	-	-	-
			可燃性ガス濃度制御系再結合物表面温度	2	0	0	0	③	可燃性ガス濃度制御系の運転状態を確認するパラメータ	-	-	-	-	-	-	-	-
			可燃性ガス濃度制御系加熱管表面温度	2	0	0	0	③	可燃性ガス濃度制御系の運転状態を確認するパラメータ	-	-	-	-	-	-	-	-
			可燃性ガス濃度制御系加熱管内ガス温度	2	0	0	0	③	可燃性ガス濃度制御系の運転状態を確認するパラメータ	-	-	-	-	-	-	-	-
			可燃性ガス濃度制御系加熱管出口ガス温度	2	0	0	0	③	可燃性ガス濃度制御系の運転状態を確認するパラメータ	-	-	-	-	-	-	-	-
			可燃性ガス濃度制御系入口ガス温度	2	0	0	0	③	可燃性ガス濃度制御系の運転状態を確認するパラメータ	-	-	-	-	-	-	-	-
			可燃性ガス濃度制御系ブロウ入口温度	2	0	0	0	③	可燃性ガス濃度制御系の運転状態を確認するパラメータ	-	-	-	-	-	-	-	-
			可燃性ガス濃度制御系冷却器出口ガス温度	2	0	0	0	③	可燃性ガス濃度制御系の運転状態を確認するパラメータ	-	-	-	-	-	-	-	-

1.15-362

第1表 重大事故等対処に係る監視事項

1.9 水素爆発による原子炉格納容器の破損を防止するための手順等

対応手段	項目	分類	監視パラメータ												評価			
			抽出パラメータを計測する計器						抽出パラメータの代替パラメータを計測する計器									
			計器名称	計器数	SBO影響		パラメータ分類	補助パラメータ分類理由	計器名称	計器数	SBO影響		計器故障等	SBO				
直後	区分I直流電源を延命した場合	区分II直流電源を延命した場合			直後	区分I直流電源を延命した場合					区分II直流電源を延命した場合							
1.9.2.1 水素爆発による原子炉格納容器の破損を防止するための対応手順																		
(3) 原子炉格納容器内の水素濃度及び酸素濃度の監視																		
a. 格納容器内水素濃度による原子炉格納容器内の水素濃度監視																		
非常時操作手順書 (シビアアクシデント) 「ベントストラテジ」 非常時操作手順書 (設備別) 「格納容器内雰囲気モニタ起動及び水素・酸素濃度監視」	判断基準	原子炉格納容器内の放射線量率	格納容器内雰囲気放射線モニタ(D/W)	2	2	1	1	①	—	[エリア放射線モニタ]	2	2	0	0	エリア放射線モニタの上昇により代替監視可能。	監視事項は主要パラメータにて確認。		
			格納容器内雰囲気放射線モニタ(S/C)	2	2	1	1	①	—	[エリア放射線モニタ]	2	2	0	0	エリア放射線モニタの上昇により代替監視可能。	監視事項は主要パラメータにて確認。		
		原子炉圧力容器内の温度	原子炉圧力容器温度	原子炉圧力								原子炉圧力	2	2	1	1	原子炉水位から原子炉圧力容器内が飽和状態にあると想定し、飽和温度/圧力の関係から原子炉圧力より代替監視可能。	監視事項は主要パラメータにて確認。
				原子炉圧力(SA)								原子炉圧力(SA)	2	2	1	1		
				原子炉水位(広帯域)								原子炉水位(広帯域)	2	2	1	1		
				原子炉水位(燃料域)								原子炉水位(燃料域)	2	2	1	1		
				原子炉水位(SA広帯域)	1	1	0	1			原子炉水位(SA広帯域)	1	1	0	1			
				原子炉水位(SA燃料域)	1	1	1	0			原子炉水位(SA燃料域)	1	1	1	0			
				残留熱除去系熱交換器入口温度							残留熱除去系熱交換器入口温度	2	2	1	1	残留熱除去系が運転状態であれば、残留熱除去系熱交換器入口温度により代替監視可能。		
				格納容器内雰囲気水素濃度(D/W)	2	2	1	1	①	—	格納容器内雰囲気水素濃度	4	0	0	0	直接的に格納容器内水素濃度を計測することができ、監視可能。	監視事項は主要パラメータにて確認。	
			格納容器内水素濃度(S/C)	2	2	1	1	①	—	格納容器内水素濃度	4	0	0	0	直接的に格納容器内水素濃度を計測することができ、監視可能。	監視事項は主要パラメータにて確認。		
	電源の確保		125V直流主母線2A電圧	1	1	1	1	③	直流電源の受電状態を確認するパラメータ	—	—	—	—	—	—	—		
			125V直流主母線2B電圧	1	1	1	1	③	直流電源の受電状態を確認するパラメータ	—	—	—	—	—	—	—		
			125V直流主母線2A-1電圧	1	1	1	1	③	直流電源の受電状態を確認するパラメータ	—	—	—	—	—	—	—		
125V直流主母線2B-1電圧			1	1	1	1	③	直流電源の受電状態を確認するパラメータ	—	—	—	—	—	—	—			
操作	原子炉格納容器内の水素濃度	格納容器内水素濃度(D/W)	2	2	1	1	①	—	格納容器内雰囲気水素濃度	4	0	0	0	直接的に格納容器内水素濃度を計測することができ、監視可能。	監視事項は主要パラメータにて確認。			
		格納容器内水素濃度(S/C)	2	2	1	1	①	—	格納容器内雰囲気水素濃度	4	0	0	0	直接的に格納容器内水素濃度を計測することができ、監視可能。	監視事項は主要パラメータにて確認。			

第1表 重大事故等対処に係る監視事項

1.9 水素爆発による原子炉格納容器の破損を防止するための手順等

対応手段	項目	分類	監視パラメータ											評価				
			抽出パラメータを計測する計器						抽出パラメータの代替パラメータを計測する計器									
			計器名称	計器数	SBO影響		パラメータ分類	補助パラメータ分類理由	計器名称	計器数	SBO影響		計器故障等	SBO				
直後	区分Ⅰ直流電源を延命した場合	区分Ⅱ直流電源を延命した場合			直後	区分Ⅰ直流電源を延命した場合					区分Ⅱ直流電源を延命した場合							
1.9.2.1 水素爆発による原子炉格納容器の破損を防止するための対応手順 (3) 原子炉格納容器内の水素濃度及び酸素濃度の監視 b. 格納容器内雰囲気計装による原子炉格納容器内の水素濃度及び酸素濃度監視																		
非常時操作手順書 (シビアアクシデント) 「ベントストラテジ」 重大事故等対応要領書 「原子炉補機代替冷却水系による補機冷却水確保」 非常時操作手順書 (設備別) 「格納容器内雰囲気モニタ起動及び水素・酸素濃度監視」	判断基準	原子炉格納容器内の放射線量率	格納容器内雰囲気放射線モニタ(D/W)	2	2	1	1	①	-	【エリア放射線モニタ】	2	2	0	0	エリア放射線モニタの上昇により代替監視可能。	監視事項は主要パラメータにて確認。		
		格納容器内雰囲気放射線モニタ(S/C)	2	2	1	1	①	-	【エリア放射線モニタ】	2	2	0	0	エリア放射線モニタの上昇により代替監視可能。	監視事項は主要パラメータにて確認。			
		原子炉圧力容器内の温度	原子炉圧力容器温度	原子炉圧力								原子炉圧力	2	2	1	1	原子炉水位から原子炉圧力容器内が飽和状態にあると想定し、飽和温度/圧力の関係から原子炉圧力より代替監視可能。	監視事項は主要パラメータにて確認。
				原子炉圧力 (SA)								原子炉圧力 (SA)	2	2	1	1		
				原子炉水位 (広帯域)								原子炉水位 (広帯域)	2	2	1	1		
				原子炉水位 (燃料域)								原子炉水位 (燃料域)	2	2	1	1		
				原子炉水位 (SA広帯域)								原子炉水位 (SA広帯域)	1	1	0	1		
		原子炉水位 (SA燃料域)								原子炉水位 (SA燃料域)	1	1	1	0				
		残留熱除去系熱交換器入口温度									残留熱除去系熱交換器入口温度	2	2	1	1	残留熱除去系が運転状態であれば、残留熱除去系熱交換器入口温度により代替監視可能。		
		原子炉格納容器内の水素濃度	格納容器内雰囲気水素濃度	格納容器内水素濃度 (D/W)	2	2	1	1	①	-	格納容器内水素濃度 (D/W)	2	2	1	1	直接的に格納容器内水素濃度を計測することができ、監視可能。	監視事項は代替パラメータにて確認。	
	格納容器内水素濃度 (S/C)			2	2	1	1	①	-	格納容器内水素濃度 (S/C)	2	2	1	1				
	原子炉格納容器内の酸素濃度	格納容器内雰囲気酸素濃度	格納容器内雰囲気放射線モニタ (D/W)	2	2	1	1	①	-	格納容器内雰囲気放射線モニタ (D/W)	2	2	1	1	格納容器内雰囲気放射線モニタ (D/W) 又は格納容器内雰囲気放射線モニタ (S/C) にて炉心損傷を判断するとともに、解析結果により格納容器内酸素濃度の代替監視可能。	監視事項は代替パラメータにて確認。		
			格納容器内雰囲気放射線モニタ (S/C)	2	2	1	1	①	-	格納容器内雰囲気放射線モニタ (S/C)	2	2	1	1				
	ドライウェル圧力									ドライウェル圧力	1	1	1	0	ドライウェル圧力又は圧力抑制室圧力により、事故後の格納容器内の空気（酸素）の流入の有無により、水素爆発の可能性を把握可能。			
	圧力抑制室圧力								圧力抑制室圧力	1	1	1	0					
	最終ヒートシンクの確保	原子炉補機冷却水系系統流量																
	電源の確保	6-2C母線電圧							③	非常用高圧母線の受電状態を確認するパラメータ								
		6-2D母線電圧							③	非常用高圧母線の受電状態を確認するパラメータ								
		4-2C母線電圧							③	非常用低圧母線の受電状態を確認するパラメータ								
		4-2D母線電圧							③	非常用低圧母線の受電状態を確認するパラメータ								
125V直流主母線2A電圧								③	直流電源の受電状態を確認するパラメータ									
125V直流主母線2B電圧								③	直流電源の受電状態を確認するパラメータ									
125V直流主母線2A-1電圧								③	直流電源の受電状態を確認するパラメータ									
125V直流主母線2B-1電圧								③	直流電源の受電状態を確認するパラメータ									
原子炉格納容器内の水素濃度	格納容器内雰囲気水素濃度	格納容器内水素濃度 (D/W)	2	2	1	1	①	-	格納容器内水素濃度 (D/W)	2	2	1	1	直接的に格納容器内水素濃度を計測することができ、監視可能。	監視事項は代替パラメータにて確認。			
		格納容器内雰囲気放射線モニタ (D/W)	2	2	1	1	①	-	格納容器内雰囲気放射線モニタ (D/W)	2	2	1	1					
	格納容器内雰囲気放射線モニタ (S/C)	格納容器内雰囲気放射線モニタ (S/C)	2	2	1	1	①	-	格納容器内雰囲気放射線モニタ (S/C)	2	2	1	1	格納容器内雰囲気放射線モニタ (S/C) にて炉心損傷を判断するとともに、解析結果により格納容器内酸素濃度の代替監視可能。	監視事項は代替パラメータにて確認。			
		ドライウェル圧力								ドライウェル圧力	1	1	1			0		
圧力抑制室圧力									圧力抑制室圧力	1	1	1	0	ドライウェル圧力又は圧力抑制室圧力により、事故後の格納容器内の空気（酸素）の流入の有無により、水素爆発の可能性を把握可能。				
原子炉補機冷却水系系統流量	原子炉補機冷却水系系統流量																	
	原子炉補機冷却水系冷却水供給温度							③	原子炉補機冷却水系の運転状態を確認するパラメータ									

1.15-364

第1表 重大事故等対処に係る監視事項

1.10 水素爆発による原子炉建屋等の損傷を防止するための手順等

対応手段	項目	分類	監視パラメータ										評価			
			抽出パラメータを計測する計器					抽出パラメータの代替パラメータを計測する計器								
			計器名称	計器数	SBO影響		パラメータ分類	補助パラメータ分類理由	計器名称	計器数	SBO影響		計器故障等	SBO		
直後	区分Ⅰ直流電源を延命した場合	区分Ⅱ直流電源を延命した場合			直後	区分Ⅰ直流電源を延命した場合					区分Ⅱ直流電源を延命した場合					
1.10.2.1 水素爆発による原子炉建屋等の損傷を防止するための手順 (1) 水素濃度制御による原子炉建屋等の損傷防止 a. 原子炉建屋内の水素濃度監視																
非常時操作手順書 (シビアアクシデント) 「水素制御ストラテジ」	判断基準	原子炉圧力容器内の温度	原子炉圧力容器温度	5	5	5	0	①	-	原子炉圧力	2	2	1	1	原子炉水位から原子炉圧力容器内が飽和状態にあると想定し、飽和温度/圧力の関係から原子炉圧力より代替監視可能。	監視事項は主要パラメータにて確認。
			原子炉水位 (広帯域)	2	2	1	1			原子炉水位 (SA)	2	2	1	1		
			原子炉水位 (燃料域)	2	2	1	1			原子炉水位 (SA広帯域)	1	1	0	1		
			原子炉水位 (SA燃料域)	1	1	0	1			原子炉水位 (SA燃料域)	1	1	1	0		
			残留熱除去系熱交換器入口温度	2	2	1	1			残留熱除去系熱交換器入口温度	2	2	1	1		
			残留熱除去系熱交換器入口温度	2	2	1	1			残留熱除去系熱交換器入口温度	2	2	1	1		
	電源の確保	格納容器内の放射線量率	格納容器内雰囲気放射線モニタ (D/W)	2	2	1	1	①	-	[エリア放射線モニタ]	2	2	0	0	エリア放射線モニタの上昇により代替監視可能。	監視事項は主要パラメータにて確認。
			格納容器内雰囲気放射線モニタ (S/C)	2	2	1	1	①	-	[エリア放射線モニタ]	2	2	0	0	エリア放射線モニタの上昇により代替監視可能。	監視事項は主要パラメータにて確認。
			4-2C母線電圧	1	1	1	1	③	非常用低圧母線の受電状態を確認するパラメータ	-	-	-	-	-	-	-
			4-2D母線電圧	1	1	1	1	③	非常用低圧母線の受電状態を確認するパラメータ	-	-	-	-	-	-	-
操作	原子炉建屋内の水素濃度	4-2G母線電圧	1	1	1	1	③	緊急用低圧母線の受電状態を確認するパラメータ	-	-	-	-	-	-	-	
		125V直流主母線2A-1電圧	1	1	1	1	③	直流電源の受電状態を確認するパラメータ	-	-	-	-	-	-	-	
			125V直流主母線2B-1電圧	1	1	1	1	③	直流電源の受電状態を確認するパラメータ	-	-	-	-	-	-	
			原子炉建屋内の水素濃度	7	4	0	4	①	-	静的触媒式水素再結合装置動作監視装置	8	8	4	4	静的触媒式水素再結合装置動作監視装置により、原子炉建屋内水素濃度の代替監視可能。	監視事項は主要パラメータにて確認。
			静的触媒式水素再結合装置動作監視装置	8	8	4	4	-	-	-	-	-	-	-	-	

1.15-365

第1表 重大事故等対処に係る監視事項

1.10 水素爆発による原子炉建屋等の損傷を防止するための手順等

対応手段	項目	分類	監視パラメータ												評価	
			抽出パラメータを計測する計器						抽出パラメータの代替パラメータを計測する計器							
			計器名称	計器数	SBO影響				パラメータ 分類	補助パラメータ 分類理由	計器名称	計器数	SBO影響			
直後	区分Ⅰ直流電源 を延命した場合	区分Ⅱ直流電源 を延命した場合				直後	区分Ⅰ直流電源 を延命した場合	区分Ⅱ直流電源 を延命した場合								
1.10.2.1 水素爆発による原子炉建屋等の損傷を防止するための手順 (2) 原子炉格納容器外への水素漏えい抑制 a. 原子炉格納容器頂部注水系（常設）による原子炉ウエルへの注水																
非常時操作手順書 (シビアアクシデント) 「注水ストラテジー1」 等 非常時操作手順書 (設備別) 「燃料プール補給水ポン プによる原子炉ウエル注 水」	判断基準	原子炉圧力容器内 の温度	原子炉圧力容器温度	5	5	5	0	①	-	原子炉圧力	2	2	1	1	原子炉水位から原子炉圧力容器内が飽和状 態にあると想定し、飽和温度/圧力の関係 から原子炉圧力より代替監視可能。	監視事項は主要パラ メータにて確認。
										原子炉圧力 (SA)	2	2	1	1		
										原子炉水位 (広帯域)	2	2	1	1		
										原子炉水位 (燃料域)	2	2	1	1		
										原子炉水位 (SA広帯域)	1	1	0	1		
		原子炉水位 (SA燃料域)	1	1	1	0										
		残留熱除去系熱交換器入口温度	2	2	1	1	残留熱除去系が運転状態であれば、残留熱 除去系熱交換器入口温度により代替監視可 能。									
		原子炉格納容器内 の放射線量率	格納容器内雰囲気放射線モニタ (D/M)	2	2	1	1	①	-	[エリア放射線モニタ]	2	2	0	0	エリア放射線モニタの上昇により代替監視 可能。	監視事項は主要パラ メータにて確認。
		格納容器内雰囲気放射線モニタ (S/C)	2	2	1	1	①	-	[エリア放射線モニタ]	2	2	0	0	エリア放射線モニタの上昇により代替監視 可能。	監視事項は主要パラ メータにて確認。	
		原子炉格納容器内 の温度	ドライウエル温度	11	11	11	0	①	-	ドライウエル圧力	1	1	1	0	飽和温度/圧力の関係から、ドライウエル 圧力又は圧力抑制室圧力の上昇により代替 監視可能。	監視事項は主要パラ メータにて確認。
	圧力抑制室圧力	1	1	1	0											
	電源の確保	4-2D母線電圧	1	1	1	1	③	非常用低圧母線の 受電状態を確認す るパラメータ	-	-	-	-	-	-	-	-
			125V直流主母線2A-1電圧	1	1	1	1	③	直流電源の受電状 態を確認するパラ メータ	-	-	-	-	-	-	-
			125V直流主母線2B-1電圧	1	1	1	1	③	直流電源の受電状 態を確認するパラ メータ	-	-	-	-	-	-	-
			HPCS MCC母線電圧	1	1	1	1	③	非常用低圧母線の 受電状態を確認す るパラメータ	-	-	-	-	-	-	-
	水源の確保	復水貯蔵タンク水位	1	1	1	0	①	-	高圧代替注水系ポンプ出口流 量	1	1	0	1	復水貯蔵タンクを水源とする系統のうち、 運転している系統の注水流量より復水貯蔵 タンク水位の代替監視可能。	監視事項は主要パラ メータにて確認。	
									原子炉隔離時冷却系ポンプ出 口流量	1	1	1	0			
									高圧炉心スプレイ系ポンプ出 口流量	1	1	0	0			
									残留熱除去系洗浄ライン流量 (残留熱除去系ヘッドスプレ イライン洗浄流量)	1	1	1	0			
									残留熱除去系洗浄ライン流量 (残留熱除去系B系格納容器冷 却ライン洗浄流量)	1	1	0	1			
直流駆動低圧注水系ポンプ出 口流量									1	1	1	0				
原子炉格納容器下部注水流量									1	1	1	0				
高圧代替注水系ポンプ出口圧 力									1	1	0	1				
原子炉隔離時冷却系ポンプ出 口圧力									1	1	1	0				
高圧炉心スプレイ系ポンプ出 口圧力									1	1	0	0				
復水移送ポンプ出口圧力	1	1	1	0												
直流駆動低圧注水系ポンプ出 口圧力	1	1	1	0												
原子炉水位 (広帯域)	2	2	1	1	注水先の原子炉水位の変化により、復水貯 蔵タンクの代替監視可能。											
原子炉水位 (燃料域)	2	2	1	1												
原子炉水位 (SA広帯域)	1	1	0	1												
原子炉水位 (SA燃料域)	1	1	1	0												

1.15-366

第1表 重大事故等対処に係る監視事項

1.10 水素爆発による原子炉建屋等の損傷を防止するための手順等

対応手段	項目	分類	監視パラメータ												評価			
			抽出パラメータを計測する計器						抽出パラメータの代替パラメータを計測する計器									
			計器名称	計器数	SBO影響		パラメータ 分類	補助パラメータ 分類理由	計器名称	計器数	SBO影響		計器故障等	SBO				
直後	区分Ⅰ直流電源 を延命した場合	区分Ⅱ直流電源 を延命した場合			直後	区分Ⅰ直流電源 を延命した場合					区分Ⅱ直流電源 を延命した場合							
非常時操作手順書 (シビアアクシデント 「注水ストラテジー」 等) 非常時操作手順書 (設備別) 「燃料プール補給水ポン プによる原子炉ウエル注 水」	操作	原子炉ウエルへの注水量	原子炉ウエル水位	1	1	1	0	③	原子炉格納容器頂部注水系(常設または可搬)の運転状態を確認するパラメータ	-	-	-	-	-	-	-	-	
		補機監視機能	燃料プール補給水系ポンプ出口流量	1	0	0	1	③	燃料プール補給水ポンプの運転状態を確認するパラメータ	-	-	-	-	-	-	-	-	-
			燃料プール補給水系ポンプ出口圧力	1	0	0	0	③	燃料プール補給水ポンプの運転状態を確認するパラメータ	-	-	-	-	-	-	-	-	-
	水源の確保	原子炉格納容器内の温度	ドライウエル温度	11	11	11	0	①	-	ドライウエル圧力	1	1	1	0	飽和温度/圧力の関係から、ドライウエル圧力又は圧力抑制室圧力の上昇により代替監視可能。	監視事項は主要パラメータにて確認。		
		復水貯蔵タンク水位	-	-	-	-	-	-	-	圧力抑制室圧力	1	1	1	0	復水貯蔵タンクを水源とする系統のうち、運転している系統の注水流量より復水貯蔵タンク水位の代替監視可能。	監視事項は主要パラメータにて確認。		
										高圧代替注水系ポンプ出口流量	1	1	0	1				
										原子炉隔離時冷却系ポンプ出口流量	1	1	1	0				
										高圧炉心スプレイ系ポンプ出口流量	1	1	0	0				
										残留熱除去系洗浄ライン流量(残留熱除去系ヘッドスプレイライン洗浄流量)	1	1	1	0				
										残留熱除去系洗浄ライン流量(残留熱除去系格納容器冷却ライン洗浄流量)	1	1	0	1				
										直流駆動低圧注水系ポンプ出口流量	1	1	1	0				
										原子炉格納容器下部注水流量	1	1	1	0				
										高圧代替注水系ポンプ出口圧力	1	1	0	1				
										原子炉隔離時冷却系ポンプ出口圧力	1	1	1	0				
		高圧炉心スプレイ系ポンプ出口圧力	1	1	0	0												
復水移送ポンプ出口圧力	1	1	1	0														
直流駆動低圧注水系ポンプ出口圧力	1	1	1	0														
原子炉水位(広帯域)	2	2	1	1	注水先の原子炉水位の変化により、復水貯蔵タンクの代替監視可能。													
原子炉水位(燃料域)	2	2	1	1														
原子炉水位(SA広帯域)	1	1	0	1														
原子炉水位(SA燃料域)	1	1	1	0														

1.15-367

第1表 重大事故等対処に係る監視事項

1.10 水素爆発による原子炉建屋等の損傷を防止するための手順等

対応手段	項目	分類	監視パラメータ											評価			
			抽出パラメータを計測する計器						抽出パラメータの代替パラメータを計測する計器								
			計器名称	計器数	SBO影響			パラメータ 分類	補助パラメータ 分類理由	計器名称	計器数	SBO影響			計器故障等	SBO	
直後	区分Ⅰ直流電源 を延命した場合	区分Ⅱ直流電源 を延命した場合			直後	区分Ⅰ直流電源 を延命した場合	区分Ⅱ直流電源 を延命した場合										
1.10.2.1 水素爆発による原子炉建屋等の損傷を防止するための手順																	
(2) 原子炉格納容器外への水素漏えい抑制																	
b. 原子炉格納容器頂部注水系（可搬型）による原子炉ウエルへの注水																	
非常時操作手順書 （シビアアクシデント） 「注水ストラテジー-1」 等 重大事故等対応要領書 「大容量送水ポンプ（タイプ1）による原子炉ウエル注水」	判断基準	原子炉圧力容器内の温度	原子炉圧力容器温度	5	5	5	0	①	-	原子炉圧力	2	2	1	1	原子炉水位から原子炉圧力容器内が飽和状態にあると想定し、飽和温度／圧力の関係から原子炉圧力より代替監視可能。	監視事項は主要パラメータにて確認。	
										原子炉圧力 (SA)	2	2	1	1			
										原子炉水位 (広帯域)	2	2	1	1			
										原子炉水位 (燃料域)	2	2	1	1			
										原子炉水位 (SA広帯域)	1	1	0	1			
		原子炉水位 (SA燃料域)	1	1	1	0											
		残留熱除去系熱交換器入口温度	2	2	1	1	残留熱除去系が運転状態であれば、残留熱除去系熱交換器入口温度により代替監視可能。										
		原子炉格納容器内の放射線量率	格納容器内雰囲気放射線モニタ (D/W)	2	2	1	1	①	-	[エリア放射線モニタ]	2	2	0	0	エリア放射線モニタの上昇により代替監視可能。	監視事項は主要パラメータにて確認。	
				格納容器内雰囲気放射線モニタ (S/C)	2	2	1	1	①	-	[エリア放射線モニタ]	2	2	0	0	エリア放射線モニタの上昇により代替監視可能。	監視事項は主要パラメータにて確認。
	原子炉格納容器内の温度	ドライウエル温度	11	11	11	0	①	-	ドライウエル圧力	1	1	1	0	飽和温度／圧力の関係から、ドライウエル圧力又は圧力抑制室圧力の上昇により代替監視可能。	監視事項は主要パラメータにて確認。		
									圧力抑制室圧力	1	1	1	0				
	電源の確保	125V直流主母線2A-1電圧	1	1	1	1	③	③	直流電源の受電状態を確認するパラメータ	-	-	-	-	-	-	-	
			125V直流主母線2B-1電圧	1	1	1	1	③	③	直流電源の受電状態を確認するパラメータ	-	-	-	-	-	-	-
			HPCS MCC母線電圧	1	1	1	1	③	③	非常用低圧母線の受電状態を確認するパラメータ	-	-	-	-	-	-	-
	水源の確保	淡水貯水槽 (No.1)	「発電所対策本部」に確認					③	③	代替淡水源の確保状態を確認するパラメータ	-	-	-	-	-	-	-
淡水貯水槽 (No.2)		「発電所対策本部」に確認					③	③	代替淡水源の確保状態を確認するパラメータ	-	-	-	-	-	-	-	
操作	原子炉ウエルへの注水量	原子炉ウエル水位	1	1	1	0	③	③	原子炉格納容器頂部注水系（常設または可搬）の運転状態を確認するパラメータ	-	-	-	-	-	-	-	
	原子炉格納容器内の温度	ドライウエル温度	11	11	11	0	①	-	ドライウエル圧力	1	1	1	0	飽和温度／圧力の関係から、ドライウエル圧力又は圧力抑制室圧力の上昇により代替監視可能。	監視事項は主要パラメータにて確認。		
									圧力抑制室圧力	1	1	1	0				
	水源の確保	淡水貯水槽 (No.1)	「発電所対策本部」に確認					③	③	代替淡水源の確保状態を確認するパラメータ	-	-	-	-	-	-	-
淡水貯水槽 (No.2)		「発電所対策本部」に確認					③	③	代替淡水源の確保状態を確認するパラメータ	-	-	-	-	-	-	-	

1.15-368

第1表 重大事故等対処に係る監視事項

1.10 水素爆発による原子炉建屋等の損傷を防止するための手順等

対応手段	項目	分類	監視パラメータ												評価		
			抽出パラメータを計測する計器						抽出パラメータの代替パラメータを計測する計器								
			計器名称	計器数	SBO影響		パラメータ 分類	補助パラメータ 分類理由	計器名称	計器数	SBO影響		計器故障等	SBO			
直後	区分Ⅰ直流電源 を延命した場合	区分Ⅱ直流電源 を延命した場合			直後	区分Ⅰ直流電源 を延命した場合					区分Ⅱ直流電源 を延命した場合						
1.10.2.1. 水素爆発による原子炉建屋等の損傷を防止するための手順 (3) 水素排出による原子炉建屋等の損傷防止 a. 原子炉建屋ベント設備による水素排出																	
非常時操作手順書 (シビアアクシデント) 「水素制御ストラテジ」 重大事故等対応要領書 「原子炉建屋ベント」	判断基準	原子炉建屋内の水素濃度	原子炉建屋内水素濃度	7	4	0	4	①	—	静的触媒式水素再結合装置動作監視装置	8	8	4	4	静的触媒式水素再結合装置動作監視装置により、原子炉建屋内水素濃度の代替監視可能。	監視事項は主要パラメータにて確認。	
			静的触媒式水素再結合装置動作監視装置	8	8	4	4	—	—	—	—	—	—	—	—		
		電源の確保	4-2C母線電圧	1	1	1	1	③	非常用低圧母線の受電状態を確認するパラメータ	—	—	—	—	—	—	—	—
			4-2D母線電圧	1	1	1	1	③	非常用低圧母線の受電状態を確認するパラメータ	—	—	—	—	—	—	—	—
			4-2G母線電圧	1	1	1	1	③	緊急用低圧母線の受電状態を確認するパラメータ	—	—	—	—	—	—	—	—
			125V直流主母線2A-1電圧	1	1	1	1	③	直流電源の受電状態を確認するパラメータ	—	—	—	—	—	—	—	—
	125V直流主母線2B-1電圧	1	1	1	1	③	直流電源の受電状態を確認するパラメータ	—	—	—	—	—	—	—	—		
操作	原子炉建屋内の水素濃度	原子炉建屋内水素濃度	7	4	0	4	①	—	静的触媒式水素再結合装置動作監視装置	8	8	4	4	静的触媒式水素再結合装置動作監視装置により、原子炉建屋内水素濃度の代替監視可能。	監視事項は主要パラメータにて確認。		

第1表 重大事故等対処に係る監視事項

1.11 使用済燃料貯蔵槽の冷却等のための手順等

対応手段	項目	分類	監視パラメータ												評価					
			抽出パラメータを計測する計器						抽出パラメータの代替パラメータを計測する計器											
			計器名称	計器数	SBO影響		パラメータ 分類	補助パラメータ 分類理由	計器名称	計器数	SBO影響		計器故障等	SBO						
直後	区分Ⅰ直流電源 を延命した場合	直後			区分Ⅱ直流電源 を延命した場合															
1.11.2.1 使用済燃料プールの冷却機能又は注水機能の喪失時、又は使用済燃料プールからの小規模な漏えい発生時の対応手順																				
(1) 燃料プール代替注水																				
a. 燃料プール代替注水系（常設配管）による使用済燃料プールへの注水																				
b. 燃料プール代替注水系（可搬型）による使用済燃料プールへの注水																				
非常時操作手順書 （置換ベース） 「SFP水位・温度制御」 非常時操作手順書 （プラント停止中） 「燃料プール冷却機能喪失」 「燃料プール冷却材喪失」 重大事故等対応要領書 「大容量送水ポンプ（タイプ1）による使用済燃料プール注水（可搬型）」 重大事故等対応要領書 「大容量送水ポンプ（タイプ1）による使用済燃料プール注水（常設配管）」 「大容量送水ポンプによる送水」	判断基準	使用済燃料プールの監視	使用済燃料プール水位／温度（ヒートサーモ式）	1	1	1	0	①	—	使用済燃料プール水位／温度（ガイドバルブ式）	1	0	0	0	使用済燃料プール内の燃料体等の冷却状況、放射線の遮蔽状況及び臨界の防止状況を確認することができ、使用済燃料プールの監視可能。	監視事項は主要パラメータにて確認。				
			使用済燃料プール水位／温度（ヒートサーモ式）	1	2	0	0	0	0	①	—	使用済燃料プール水位／温度（ヒートサーモ式）	1	1			1	0	使用済燃料プール内の燃料体等の冷却状況、放射線の遮蔽状況及び臨界の防止状況を確認することができ、使用済燃料プールの監視可能。	監視事項は代替パラメータにて確認。
			使用済燃料プール上部空間放射線モニタ（高線量、低線量）	1	1	1	1	0	0	①	—	使用済燃料プール水位／温度（ガイドバルブ式）	1	0			0	0		
			使用済燃料プール監視カメラ	1	1	1	1	0	0	①	—	使用済燃料プール監視カメラ	1	0			0	0	使用済燃料プール内の燃料体等の冷却状況、放射線の遮蔽状況及び臨界の防止状況を確認することができ、使用済燃料プールの監視可能。	監視事項は代替パラメータにて確認。
	電源の確保	125V直流主母線2A電圧	1	1	1	1	1	③	直流電源の受電状態を確認するパラメータ	—	—	—	—	—	—	—	—			
		125V直流主母線2B電圧	1	1	1	1	1	③	直流電源の受電状態を確認するパラメータ	—	—	—	—	—	—	—	—			
		125V直流主母線2A-1電圧	1	1	1	1	1	③	直流電源の受電状態を確認するパラメータ	—	—	—	—	—	—	—	—			
		125V直流主母線2B-1電圧	1	1	1	1	1	③	直流電源の受電状態を確認するパラメータ	—	—	—	—	—	—	—	—			
	水源の確保	淡水貯水槽（No.1）	「発電所対策本部」に確認					③	代替淡水源の確保状態を確認するパラメータ	—	—	—	—	—	—	—	—	—		
		淡水貯水槽（No.2）	「発電所対策本部」に確認					③	代替淡水源の確保状態を確認するパラメータ	—	—	—	—	—	—	—	—	—		

1.15-370

第1表 重大事故等対処に係る監視事項

1.11 使用済燃料貯蔵槽の冷却等のための手順等

対応手段	項目	分類	監視パラメータ											評価										
			抽出パラメータを計測する計器					抽出パラメータの代替パラメータを計測する計器																
			計器名称	計器数	SBO影響			パラメータ 分類	補助パラメータ 分類理由	計器名称	計器数	SBO影響												
直後	区分Ⅰ直流電源 を延命した場合	区分Ⅱ直流電源 を延命した場合			直後	区分Ⅰ直流電源 を延命した場合	区分Ⅱ直流電源 を延命した場合					計器故障等	SBO											
非常時操作手順書 (徴候ベース) 「SFP水位・温度制御」 非常時操作手順書 (プラント停止中) 「燃料プール冷却機能喪失」 「燃料プール冷却材喪失」 重大事故等対応要領書 「大容量送水ポンプ(タイプ1)による使用済燃料プール注水(可搬型)」 重大事故等対応要領書 「大容量送水ポンプ(タイプ1)による使用済燃料プール注水(常設配管)」 「大容量送水ポンプによる送水」	操作	使用済燃料プールの監視	使用済燃料プール水位/温度(ヒートサーモ式)	1	1	1	0	①	-	使用済燃料プール水位/温度(ガイドバルス式)	1	0	0	0	使用済燃料プール内の燃料体等の冷却状況、放射線の遮蔽状況及び臨界の防止状況を確認することができ、使用済燃料プールの監視可能。	監視事項は主要パラメータにて確認。								
			使用済燃料プール水位/温度(ガイドバルス式)	1	0	0	0	①	-	使用済燃料プール水位/温度(ヒートサーモ式)	1	1	1	0			使用済燃料プール内の燃料体等の冷却状況、放射線の遮蔽状況及び臨界の防止状況を確認することができ、使用済燃料プールの監視可能。	監視事項は代替パラメータにて確認。						
			使用済燃料プール上部空間放射線モニタ(高線量, 低線量)	1	1	1	0	①	-	使用済燃料プール上部空間放射線モニタ(高線量, 低線量)	1	1	1	0					使用済燃料プール内の燃料体等の冷却状況、放射線の遮蔽状況及び臨界の防止状況を確認することができ、使用済燃料プールの監視可能。	監視事項は主要パラメータにて確認。				
			使用済燃料プール監視カメラ	1	0	0	0	-	-	使用済燃料プール監視カメラ	1	0	0	0							使用済燃料プール内の燃料体等の冷却状況、放射線の遮蔽状況及び臨界の防止状況を確認することができ、使用済燃料プールの監視可能。	監視事項は主要パラメータにて確認。		
			使用済燃料プール監視カメラ	1	0	0	0	-	-	使用済燃料プール監視カメラ	1	0	0	0									使用済燃料プール内の燃料体等の冷却状況、放射線の遮蔽状況及び臨界の防止状況を確認することができ、使用済燃料プールの監視可能。	監視事項は主要パラメータにて確認。
			使用済燃料プール監視カメラ	1	0	0	0	-	-	使用済燃料プール監視カメラ	1	0	0	0										
		淡水貯水槽(No.1)					③	代替淡水源の確保状態を確認するパラメータ	-	-	-	-	-	-	-									
		淡水貯水槽(No.2)					③	代替淡水源の確保状態を確認するパラメータ	-	-	-	-	-	-	-									

1.15-371

第1表 重大事故等対処に係る監視事項

1.11 使用済燃料貯蔵槽の冷却等のための手順等

対応手段	項目	分類	監視パラメータ												評価		
			抽出パラメータを計測する計器						抽出パラメータの代替パラメータを計測する計器								
			計器名称	計器数	SBO影響				パラメータ 分類	補助パラメータ 分類理由	計器名称	計器数	SBO影響				計器故障等
直後	区分Ⅰ直流電源 を延命した場合	区分Ⅱ直流電源 を延命した場合			区分Ⅲ直流電源 を延命した場合	直後	区分Ⅰ直流電源 を延命した場合	区分Ⅱ直流電源 を延命した場合					区分Ⅲ直流電源 を延命した場合				
1.11.2.1 使用済燃料プールの冷却機能又は注水機能の喪失時、又は使用済燃料プールからの小規模な漏えい発生時の対応手順 (1) 燃料プール代替注水 c. ろ過水ポンプによる使用済燃料プールへの注水																	
非常時操作手順書 (徴候ベース) 「SFP水位・温度制御」 非常時操作手順書 (プラント停止中) 「燃料プール冷却機能喪失」 「燃料プール冷却材喪失」 非常時操作手順書 (設備別) 「ろ過水ポンプによる使用済燃料プール注水（残留熱除去系ライン）」	判断基準	使用済燃料プールの監視	使用済燃料プール水位/温度 (ヒートサーモ式)	1	1	1	0	①	-	使用済燃料プール水位/温度 (ガイドバルブ式)	1	0	0	0	使用済燃料プール内の燃料体等の冷却状況、放射線の遮蔽状況及び臨界の防止状況を確認することができ、使用済燃料プールの監視可能。	監視事項は主要パラメータにて確認。	
			使用済燃料プール水位/温度 (ヒートサーモ式)	1	0	0	0	①	-	使用済燃料プール水位/温度 (ガイドバルブ式)	1	1	1	0	使用済燃料プール内の燃料体等の冷却状況、放射線の遮蔽状況及び臨界の防止状況を確認することができ、使用済燃料プールの監視可能。	監視事項は代替パラメータにて確認。	
			使用済燃料プール上部空間放射線 モニタ (高線量, 低線量)	1	1	1	0	①	-	使用済燃料プール上部空間放射線 モニタ (高線量, 低線量)	1	1	1	0	使用済燃料プール内の燃料体等の冷却状況、放射線の遮蔽状況及び臨界の防止状況を確認することができ、使用済燃料プールの監視可能。	監視事項は主要パラメータにて確認。	
			使用済燃料プール監視カメラ	1	0	0	0	①	-	使用済燃料プール監視カメラ	1	0	0	0	使用済燃料プール内の燃料体等の冷却状況、放射線の遮蔽状況及び臨界の防止状況を確認することができ、使用済燃料プールの監視可能。	監視事項は代替パラメータにて確認。	
	電源の確保	電源の確保	6-2C母線電圧	1	1	1	1	③	非常用高圧母線の受電状態を確認するパラメータ	-	-	-	-	-	-	-	-
			4-2C母線電圧	1	1	1	1	③	非常用低圧母線の受電状態を確認するパラメータ	-	-	-	-	-	-	-	-
			125V直流主母線2A電圧	1	1	1	1	③	直流電源の受電状態を確認するパラメータ	-	-	-	-	-	-	-	-
			125V直流主母線2B電圧	1	1	1	1	③	直流電源の受電状態を確認するパラメータ	-	-	-	-	-	-	-	-
			125V直流主母線2A-1電圧	1	1	1	1	③	直流電源の受電状態を確認するパラメータ	-	-	-	-	-	-	-	-
			125V直流主母線2B-1電圧	1	1	1	1	③	直流電源の受電状態を確認するパラメータ	-	-	-	-	-	-	-	-
	水源の確保	水源の確保	ろ過水タンク水位	「1号中央制御室」に確認				③	代替淡水源の確保状態を確認するパラメータ	-	-	-	-	-	-	-	-

1.15-372

第1表 重大事故等対処に係る監視事項

1.11 使用済燃料貯蔵槽の冷却等のための手順等

対応手段	項目	分類	監視パラメータ											評価		
			抽出パラメータを計測する計器						抽出パラメータの代替パラメータを計測する計器							
			計器名称	計器数	SBO影響		パラメータ 分類	補助パラメータ 分類理由	計器名称	計器数	SBO影響					
直後	区分Ⅰ直流電源 を延命した場合	区分Ⅱ直流電源 を延命した場合			直後	区分Ⅰ直流電源 を延命した場合					区分Ⅱ直流電源 を延命した場合					
非常時操作手順書 (徴候ベース) 「SFP水位・温度制御」	操作	使用済燃料プールの監視	使用済燃料プール水位/温度 (ヒートサーモ式)	1	1	1	0	①	-	使用済燃料プール水位/温度 (ガイドバルブ式)	1	0	0	0	使用済燃料プール内の燃料体等の冷却状 況、放射線の遮蔽状況及び境界の防止状況 を確認することができ、使用済燃料プールの 監視可能。	監視事項は主要パラ メータにて確認。
			使用済燃料プール上部空間放 射線モニタ (高線量, 低線 量)	1	1	1	0	1	1	1	0	0	0			
			使用済燃料プール監視カメラ	1	0	0	0	0	0	0	0	0	0			
非常時操作手順書 (プラント停止中) 「燃料プール冷却機能喪 失」 「燃料プール冷却材喪 失」	操作	使用済燃料プールの監視	使用済燃料プール水位/温度 (ガ イドバルブ式)	1	0	0	0	①	-	使用済燃料プール水位/温度 (ヒートサーモ式)	1	1	1	0	使用済燃料プール内の燃料体等の冷却状 況、放射線の遮蔽状況及び境界の防止状況 を確認することができ、使用済燃料プールの 監視可能。	監視事項は代替パラ メータにて確認。
			使用済燃料プール上部空間放 射線モニタ (高線量, 低線 量)	2	0	0	0	1	1	1	0	0	0			
			使用済燃料プール監視カメラ	1	0	0	0	0	0	0	0	0	0			
非常時操作手順書 (設備別) 「ろ過水ポンプによる使 用済燃料プール注水」	操作	使用済燃料プールの監視	使用済燃料プール上部空間放射線 モニタ (高線量, 低線量)	1	1	1	0	①	-	使用済燃料プール水位/温度 (ヒートサーモ式)	1	1	1	0	使用済燃料プール内の燃料体等の冷却状 況、放射線の遮蔽状況及び境界の防止状況 を確認することができ、使用済燃料プールの 監視可能。	監視事項は主要パラ メータにて確認。
			使用済燃料プール水位/温度 (ガイドバルブ式)	1	0	0	0	1	0	0	0	0	0			
			使用済燃料プール監視カメラ	2	0	0	0	1	0	0	0	0	0			
水源の確保		ろ過水タンク水位			「1号中央制御室」に確認		③	代替淡水源の確保 状態を確認するパ ラメータ	-	-	-	-	-	-	-	

1.15-373

第1表 重大事故等対処に係る監視事項

1.11 使用済燃料貯蔵槽の冷却等のための手順等

対応手段	項目	分類	監視パラメータ										評価								
			抽出パラメータを計測する計器					抽出パラメータの代替パラメータを計測する計器													
			計器名称	計器数	SBO影響		パラメータ 分類	補助パラメータ 分類理由	計器名称	計器数	SBO影響		計器故障等	SBO							
直後	区分Ⅰ直流電源 を延命した場合	区分Ⅱ直流電源 を延命した場合			直後	区分Ⅰ直流電源 を延命した場合					区分Ⅱ直流電源 を延命した場合										
1.11.2.2 使用済燃料プールからの大量の水の漏えい発生時の対応手順 (1) 燃料プールのスプレイ a. 燃料プールのスプレイ系（常設配管）による使用済燃料プールへのスプレイ b. 燃料プールのスプレイ系（可搬型）による使用済燃料プールへのスプレイ																					
非常時操作手順書 （撤換ベース） 「SFP水位・温度制御」	使用済燃料プールの監視	使用済燃料プール水位/温度 （ヒートサーモ式）	1	1	1	0	①	-	使用済燃料プール水位/温度 （ガイドバルブ式）	1	0	0	0	使用済燃料プール内の燃料体等の冷却状 況、放射線の遮蔽状況及び臨界の防止状況 を確認することができ、使用済燃料プールの 監視可能。	監視事項は主要パラ メータにて確認。						
			1	2	0	0	0	0	①	-	使用済燃料プール水位/温度 （ヒートサーモ式）	1	1			1	0	使用済燃料プール内の燃料体等の冷却状 況、放射線の遮蔽状況及び臨界の防止状況 を確認することができ、使用済燃料プールの 監視可能。	監視事項は代替パラ メータにて確認。		
			1	1	1	1	0	0	①	-	使用済燃料プール上部空間放 射線モニタ（高線量、低線 量）	1	1			1	0			使用済燃料プール内の燃料体等の冷却状 況、放射線の遮蔽状況及び臨界の防止状況 を確認することができ、使用済燃料プールの 監視可能。	監視事項は主要パラ メータにて確認。
			1	1	1	1	0	0	①	-	使用済燃料プール監視カメラ	1	0			0	0				
非常時操作手順書 （フロント停止中） 「燃料プール冷却材喪 失」	使用済燃料プールの監視	使用済燃料プール水位/温度 （ガイドバルブ式）	1	2	0	0	0	0	①	-	使用済燃料プール水位/温度 （ヒートサーモ式）	1	1	1	0	使用済燃料プール内の燃料体等の冷却状 況、放射線の遮蔽状況及び臨界の防止状況 を確認することができ、使用済燃料プールの 監視可能。	監視事項は主要パラ メータにて確認。				
			1	1	1	1	0	0	0	0	①	-	使用済燃料プール水位/温度 （ガイドバルブ式）	1	0			0	0	使用済燃料プール内の燃料体等の冷却状 況、放射線の遮蔽状況及び臨界の防止状況 を確認することができ、使用済燃料プールの 監視可能。	監視事項は主要パラ メータにて確認。
			1	1	1	1	0	0	0	0	①	-	使用済燃料プール監視カメラ	1	0			0	0		
			1	1	1	1	0	0	0	0	①	-	使用済燃料プール水位/温度 （ヒートサーモ式）	1	1			1	0	使用済燃料プール内の燃料体等の冷却状 況、放射線の遮蔽状況及び臨界の防止状況 を確認することができ、使用済燃料プールの 監視可能。	監視事項は代替パラ メータにて確認。
1	0	0	0	0	0	①	-	使用済燃料プール水位/温度 （ガイドバルブ式）	1	0	0	0									
重大事故等対応要領書 「大容量送水ポンプ（タ イプ1）による使用済燃 料プールのスプレイ（可 搬型）」	電源の確保	125V直流主母線2A電圧	1	1	1	1	③	直流電源の受電 状態を確認する パラメータ	-	-	-	-	-	-	-						
		125V直流主母線2B電圧	1	1	1	1	③	直流電源の受電 状態を確認する パラメータ	-	-	-	-	-	-	-						
		125V直流主母線2A-1電圧	1	1	1	1	③	直流電源の受電 状態を確認する パラメータ	-	-	-	-	-	-	-						
		125V直流主母線2B-1電圧	1	1	1	1	③	直流電源の受電 状態を確認する パラメータ	-	-	-	-	-	-	-						
重大事故等対応要領書 「大容量送水ポンプによる 送水」	水源の確保	淡水貯水槽（No.1）	「発電所対策本部」に確認				③	代替淡水源の確 保状態を確認す るパラメータ	-	-	-	-	-	-	-						
		淡水貯水槽（No.2）	「発電所対策本部」に確認				③	代替淡水源の確 保状態を確認す るパラメータ	-	-	-	-	-	-	-						

1.15-374

第1表 重大事故等対処に係る監視事項

1.11 使用済燃料貯蔵槽の冷却等のための手順等

対応手段	項目	分類	監視パラメータ											評価			
			抽出パラメータを計測する計器					抽出パラメータの代替パラメータを計測する計器									
			計器名称	計器数	SBO影響			パラメータ 分類	補助パラメータ 分類理由	計器名称	計器数	SBO影響					
直後	区分Ⅰ直流電源 を延命した場合	区分Ⅱ直流電源 を延命した場合			直後	区分Ⅰ直流電源 を延命した場合	区分Ⅱ直流電源 を延命した場合										
非常時操作手順書 (廠後ベース) 「SFP水位・温度制御」 非常時操作手順書 (プラント停止中) 「燃料プール冷却材喪失」 重大事故等対応要領書 「大容量送水ポンプ(タイプ1)による使用済燃料プールスプレイ(可搬型)」 重大事故等対応要領書 「大容量送水ポンプ(タイプ1)による使用済燃料プールスプレイ(常設配管)」 「大容量送水ポンプによる送水」	操作	使用済燃料プールの監視	使用済燃料プール水位/温度(ヒートサーモ式)	1	1	1	0	①	—	使用済燃料プール水位/温度(ガイドバルブ式)	1	0	0	0	使用済燃料プール内の燃料体等の冷却状況、放射線の遮蔽状況及び臨界の防止状況を確認することができ、使用済燃料プールの監視可能。	監視事項は主要パラメータにて確認。	
			使用済燃料プール水位/温度(ヒートサーモ式)	1	1	1	0	①	—	使用済燃料プール上部空間放射線モニタ(高線量, 低線量)	1	1	1	0			
			使用済燃料プール監視カメラ	1	0	0	0	①	—	使用済燃料プール監視カメラ	1	0	0	0			
			使用済燃料プール水位/温度(ガイドバルブ式)	1	0	0	0	①	—	使用済燃料プール水位/温度(ヒートサーモ式)	1	1	1	0			
			使用済燃料プール水位/温度(ガイドバルブ式)	2	0	0	0	①	—	使用済燃料プール上部空間放射線モニタ(高線量, 低線量)	1	1	1	0			
			使用済燃料プール監視カメラ	1	0	0	0	①	—	使用済燃料プール監視カメラ	1	0	0	0			
		水源の確保	淡水貯水槽(No.1)	「発電所対策本部」に確認					③	代替淡水源の確保状態を確認するパラメータ	—	—	—	—	—	—	—
				「発電所対策本部」に確認					③	代替淡水源の確保状態を確認するパラメータ	—	—	—	—	—	—	
				「発電所対策本部」に確認					③	代替淡水源の確保状態を確認するパラメータ	—	—	—	—	—	—	
				「発電所対策本部」に確認					③	代替淡水源の確保状態を確認するパラメータ	—	—	—	—	—	—	

1.15-375

第1表 重大事故等対処に係る監視事項

1.11 使用済燃料貯蔵槽の冷却等のための手順等

対応手段	項目	分類	監視パラメータ											評価				
			抽出パラメータを計測する計器						抽出パラメータの代替パラメータを計測する計器									
			計器名称	計器数	SBO影響		パラメータ 分類	補助パラメータ 分類理由	計器名称	計器数	SBO影響		計器故障等	SBO				
直後	区分Ⅰ直流電源 を延命した場合	区分Ⅱ直流電源 を延命した場合			直後	区分Ⅰ直流電源 を延命した場合					区分Ⅱ直流電源 を延命した場合							
1.11.2.2 使用済燃料プールからの大量の水の漏えい発生時の対応手順 (1) 燃料プルスプレイ c. 化学消防自動車及び大型化学高所放水車による燃料プルスプレイ系（常設配管）を用いたスプレイ																		
非常時操作手順書 （撤換ベース） 「SFP水位・温度制御」 非常時操作手順書 （フロント停止中） 「燃料プール冷却材喪失」 重大事故等対応要領書 「化学消防自動車及び大型化学高所放水車による使用済燃料プルスプレイ（常設配管）」	使用済燃料プールの監視	判断基準	使用済燃料プール水位/温度 （ヒートサーモ式）	1	1	1	0	①	-	使用済燃料プール水位/温度 （ガイドバルブ式）	1	0	0	0	使用済燃料プール内の燃料体等の冷却状況、放射線の遮蔽状況及び臨界の防止状況を確認することができ、使用済燃料プールの監視可能。	監視事項は主要パラメータにて確認。		
			使用済燃料プール水位/温度（ガイドバルブ式）	1 2	0 0	0 0	0 0	①	-	使用済燃料プール水位/温度 （ヒートサーモ式）	1	1	1	0			使用済燃料プール内の燃料体等の冷却状況、放射線の遮蔽状況及び臨界の防止状況を確認することができ、使用済燃料プールの監視可能。	監視事項は代替パラメータにて確認。
			使用済燃料プール上部空間放射線モニタ（高線量、低線量）	1 1	1 1	1 1	0 0	①	-	使用済燃料プール水位/温度 （ヒートサーモ式）	1	1	1	0				
			使用済燃料プール監視カメラ	1	0	0	0	①	-	使用済燃料プール水位/温度 （ガイドバルブ式）	2	0	0	0				
	電源の確保		125V直流主母線2A電圧	1	1	1	1	③	-	直流電源の受電状態を確認するパラメータ	-	-	-	-	-	-		
			125V直流主母線2B電圧	1	1	1	1	③	-	直流電源の受電状態を確認するパラメータ	-	-	-	-	-	-		
			125V直流主母線2A-1電圧	1	1	1	1	③	-	直流電源の受電状態を確認するパラメータ	-	-	-	-	-	-		
			125V直流主母線2B-1電圧	1	1	1	1	③	-	直流電源の受電状態を確認するパラメータ	-	-	-	-	-	-		
	水源の確保			「1号中央制御室」に確認			③	-	代替淡水源の確保状態を確認するパラメータ	-	-	-	-	-	-			

1.15-376

第1表 重大事故等対処に係る監視事項

1.11 使用済燃料貯蔵槽の冷却等のための手順等

対応手段	項目	分類	監視パラメータ											評価				
			抽出パラメータを計測する計器					パラメータ分類		抽出パラメータの代替パラメータを計測する計器								
			計器名称	計器数	SBO影響		補助パラメータ分類理由	計器名称	計器数	SBO影響		計器故障等	SBO					
直後	区分Ⅰ直流電源を延命した場合	区分Ⅱ直流電源を延命した場合			直後	区分Ⅰ直流電源を延命した場合				区分Ⅱ直流電源を延命した場合								
非常時操作手順書 (徹候ベース) 「SFP水位・温度制御」 非常時操作手順書 (プラント停止中) 「燃料プール冷却材喪失」 重大事故等対応要領書 「化学消防自動車及び大型化学高所放水車による使用済燃料プールのスプレイ(常設配管)」	操作	使用済燃料プールの監視	使用済燃料プール水位/温度(ヒートサーモ式)	1	1	1	0	①	—	使用済燃料プール水位/温度(ヒートサーモ式)	1	0	0	0	使用済燃料プール内の燃料体等の冷却状況、放射線の遮蔽状況及び臨界の防止状況を確認することができ、使用済燃料プールの監視可能。	監視事項は主要パラメータにて確認。		
			使用済燃料プール水位/温度(ガイドバルブ式)	1	0	0	0	①	—	使用済燃料プール上部空間放射線モニタ(高線量、低線量)	1	1	1	0			使用済燃料プール内の燃料体等の冷却状況、放射線の遮蔽状況及び臨界の防止状況を確認することができ、使用済燃料プールの監視可能。	監視事項は代替パラメータにて確認。
			使用済燃料プール監視カメラ	1	0	0	0	①	—	使用済燃料プール監視カメラ	1	0	0	0				
	水源の確保	ろ過水タンク水位					③	代替淡水源の確保状態を確認するパラメータ	—	—	—	—	—	—	—			

1.15-377

第1表 重大事故等対処に係る監視事項

1.11 使用済燃料貯蔵槽の冷却等のための手順等

対応手段	項目	分類	監視パラメータ												評価			
			抽出パラメータを計測する計器						抽出パラメータの代替パラメータを計測する計器									
			計器名称	計器数	SBO影響		パラメータ 分類	補助パラメータ 分類理由	計器名称	計器数	SBO影響		計器故障等	SBO				
直後	区分Ⅰ直流電源 を延命した場合	区分Ⅱ直流電源 を延命した場合			直後	区分Ⅰ直流電源 を延命した場合					区分Ⅱ直流電源 を延命した場合							
1.11.2.4 使用済燃料プールから発生する水蒸気による悪影響を防止するための対応手順 (1) 燃料プール冷却浄化系による使用済燃料プールの除熱																		
非常時操作手順書 (換機ベース) 「SFP水位・温度制御」 非常時操作手順書 (プラント停止中) 「燃料プール冷却機能喪失」 重大事故等対応要領書 「原子炉補機代替冷却系 による補機冷却水確保」	判断基準	使用済燃料プールの監視	使用済燃料プール水位/温度 (ヒートサーモ式)	1	1	1	0	①	-	使用済燃料プール水位/温度 (ガイドバルス式)	1	0	0	0	使用済燃料プール内の燃料体等の冷却状況、放射線の遮蔽状況及び臨界の防止状況を確認することができ、使用済燃料プールの監視可能。	監視事項は主要パラメータにて確認。		
			使用済燃料プール水位/温度 (ガイドバルス式)	1	0	0	0	①	-	使用済燃料プール水位/温度 (ヒートサーモ式)	1	1	1	0			使用済燃料プール内の燃料体等の冷却状況、放射線の遮蔽状況及び臨界の防止状況を確認することができ、使用済燃料プールの監視可能。	監視事項は代替パラメータにて確認。
			使用済燃料プール上部空間放射線モニタ (高線量、低線量)	1	1	1	0	-	-	使用済燃料プール上部空間放射線モニタ (高線量、低線量)	1	1	1	0				
		使用済燃料プール監視カメラ	1	0	0	0	-	-	使用済燃料プール監視カメラ	1	0	0	0	-	-			
		スキマサージタンク水位	1	0	0	0	③	-	使用済燃料プールの状態を確認するパラメータ	-	-	-	-	-	-	-		
		最終ヒートシンクの確保	原子炉補機冷却水系系統流量	2	2	0	0	-	-	-	-	-	-	-	-	-	-	
		電源の確保	6-2C母線電圧	1	1	1	1	③	非常用高圧母線の受電状態を確認するパラメータ	-	-	-	-	-	-	-	-	
			6-2D母線電圧	1	1	1	1	③	非常用高圧母線の受電状態を確認するパラメータ	-	-	-	-	-	-	-	-	
			4-2C母線電圧	1	1	1	1	③	非常用低圧母線の受電状態を確認するパラメータ	-	-	-	-	-	-	-	-	
			4-2D母線電圧	1	1	1	1	③	非常用低圧母線の受電状態を確認するパラメータ	-	-	-	-	-	-	-	-	
125V直流主母線2A電圧	1		1	1	1	③	直流電源の受電状態を確認するパラメータ	-	-	-	-	-	-	-	-			
125V直流主母線2B電圧	1		1	1	1	③	直流電源の受電状態を確認するパラメータ	-	-	-	-	-	-	-	-			
125V直流主母線2A-1電圧	1		1	1	1	③	直流電源の受電状態を確認するパラメータ	-	-	-	-	-	-	-	-			
125V直流主母線2B-1電圧	1	1	1	1	③	直流電源の受電状態を確認するパラメータ	-	-	-	-	-	-	-	-				

1.15-378

第1表 重大事故等対処に係る監視事項

1.11 使用済燃料貯蔵槽の冷却等のための手順等

対応手段	項目	分類	監視パラメータ											評価				
			抽出パラメータを計測する計器					抽出パラメータの代替パラメータを計測する計器										
			計器名称	計器数	SBO影響		パラメータ分類	補助パラメータ分類理由	計器名称	計器数	SBO影響		計器故障等	SBO				
直後	区分Ⅰ直流電源を延命した場合	区分Ⅱ直流電源を延命した場合			直後	区分Ⅰ直流電源を延命した場合					区分Ⅱ直流電源を延命した場合							
非常時操作手順書 (撤換ベース) 「SFP水位・温度制御」 非常時操作手順書 (プラント停止中) 「燃料プール冷却機能喪失」 重大事故等対応要領書 「原子炉補機代替冷却系による補機冷却水確保」	操作	使用済燃料プールの監視	使用済燃料プール水位/温度 (ヒートサーモ式)	1	1	1	0	①	-	使用済燃料プール水位/温度 (ガイドバルス式)	1	0	0	0	使用済燃料プール内の燃料体等の冷却状況、放射線の遮蔽状況及び臨界の防止状況を確認することができ、使用済燃料プールの監視可能。	監視事項は主要パラメータにて確認。		
			使用済燃料プール上部空間放射線モニタ (高線量, 低線量)	1	1	1	0	①	-	使用済燃料プール監視カメラ	1	1	1	0			使用済燃料プール内の燃料体等の冷却状況、放射線の遮蔽状況及び臨界の防止状況を確認することができ、使用済燃料プールの監視可能。	監視事項は代替パラメータにて確認。
			使用済燃料プール水位/温度 (ガイドバルス式)	1	0	0	0	①	-	使用済燃料プール監視カメラ	1	0	0	0				
			使用済燃料プール上部空間放射線モニタ (高線量, 低線量)	1	1	1	0	①	-	使用済燃料プール水位/温度 (ヒートサーモ式)	1	1	1	0	使用済燃料プール内の燃料体等の冷却状況、放射線の遮蔽状況及び臨界の防止状況を確認することができ、使用済燃料プールの監視可能。	監視事項は主要パラメータにて確認。		
			使用済燃料プール監視カメラ	1	1	1	0	①	-	使用済燃料プール水位/温度 (ガイドバルス式)	2	0	0	0				
			使用済燃料プール監視カメラ	1	0	0	0	①	-	使用済燃料プール上部空間放射線モニタ (高線量, 低線量)	1	1	1	0	使用済燃料プール内の燃料体等の冷却状況、放射線の遮蔽状況及び臨界の防止状況を確認することができ、使用済燃料プールの監視可能。	監視事項は代替パラメータにて確認。		
			スキマサージタンク水位	1	0	0	0	③	使用済燃料プールの状態を確認するパラメータ	-	-	-	-	-			-	
			燃料プール浄化系ポンプ出口流量	2	0	0	0	③	燃料プール冷却浄化系ポンプの運転状態を確認するパラメータ	-	-	-	-	-	-	-		

1.15-379

第1表 重大事故等対処に係る監視事項

1.12 発電所外への放射性物質の拡散を抑制するための手順等

対応手段	項目	分類	監視パラメータ												評価	
			抽出パラメータを計測する計器						抽出パラメータの代替パラメータを計測する計器							
			計器名称	計器数	SBO影響			パラメータ 分類	補助パラメータ 分類理由	計器名称	計器数	SBO影響			計器故障等	SBO
直後	区分I直流電源 を延命した場合	区分II直流電源 を延命した場合			直後	区分I直流電源 を延命した場合	区分II直流電源 を延命した場合									
1.12.2.1 炉心の著しい損傷及び原子炉格納容器の破損時又は使用済燃料プール内の燃料体等の著しい損傷時の手順																
(1) 大気へ放射性物質の拡散抑制																
a. 放水設備（大気への拡散抑制設備）による大気への放射性物質の拡散抑制																
重大事故等対応要領書 「放水設備による大気への 拡散抑制」	判断基準 (1/3)	原子炉压力容器内の 温度	原子炉压力容器温度	5	5	5	0	①	-	原子炉圧力	2	2	1	1	原子炉水位から原子炉压力容器内が飽和状態にあると想定し、飽和温度/圧力の関係から原子炉圧力より代替監視可能。	監視事項は主要パラメータにて確認。
				原子炉圧力 (SA)	2	2	1	1	残留熱除去系が運転状態であれば、残留熱除去系熱交換器入口温度により代替監視可能。							
				原子炉水位 (広帯域)	2	2	1	1								
				原子炉水位 (燃料域)	2	2	1	1								
				原子炉水位 (SA広帯域)	1	1	0	1								
				原子炉水位 (SA燃料域)	1	1	1	0								
		原子炉压力容器内の 圧力	原子炉圧力	2	2	1	1	①		-	原子炉圧力 (SA)	2	2	1	1	直接的に原子炉压力容器内の圧力を計測することができ、監視可能。
				原子炉水位 (広帯域)	2	2	1	1								
				原子炉水位 (燃料域)	2	2	1	1								
				原子炉水位 (SA広帯域)	1	1	0	1								
				原子炉水位 (SA燃料域)	1	1	1	0								
				原子炉压力容器温度	5	5	5	0								
		原子炉压力容器内の 圧力	原子炉圧力 (SA)	2	2	1	1	①	-	原子炉圧力	2	2	1	1	直接的に原子炉压力容器内の圧力を計測することができ、監視可能。	監視事項は主要パラメータにて確認。
				原子炉水位 (広帯域)	2	2	1	1								
				原子炉水位 (燃料域)	2	2	1	1								
				原子炉水位 (SA広帯域)	1	1	0	1								
原子炉水位 (SA燃料域)	1			1	1	0										
原子炉压力容器温度	5			5	5	0										
原子炉压力容器内の 水位	原子炉水位 (広帯域) 原子炉水位 (燃料域)	2	2	1	1	①	-	原子炉水位 (SA広帯域)	1	1	0	1	直接的に原子炉压力容器内の水位を計測することができ、監視可能。	監視事項は主要パラメータにて確認。		
		原子炉水位 (SA燃料域)	1	1	1	0										
		高圧代替注水系ポンプ出口流量	1	1	0	1										
		原子炉隔離時冷却系ポンプ出口流量	1	1	1	0										
		高圧炉心スプレイ系ポンプ出口流量	1	1	0	0										
		残留熱除去系洗浄ライン流量 (残留熱除去系ヘッドスプレイライン洗浄流量)	1	1	1	0										
		残留熱除去系洗浄ライン流量 (残留熱除去系B系格納容器冷却ライン洗浄流量)	1	1	0	1										
		直流駆動低圧注水系ポンプ出口流量	1	1	1	0										
		代替循環冷却ポンプ出口流量	1	1	1	0										
		低圧炉心スプレイ系ポンプ出口流量	1	1	1	0										
		残留熱除去系ポンプ出口流量	3	3	1	2										
		原子炉圧力	2	2	1	1										
		原子炉圧力 (SA)	2	2	1	1										
		圧力抑制室圧力	1	1	1	0										

第1表 重大事故等対処に係る監視事項

1.12 発電所外への放射性物質の拡散を抑制するための手順等

対応手段	項目	分類	監視パラメータ											評価		
			抽出パラメータを計測する計器						抽出パラメータの代替パラメータを計測する計器							
			計器名称	計器数	SBO影響				パラメータ分類	補助パラメータ分類理由	計器名称	計器数	SBO影響			
直後	区分I直流電源を延命した場合	区分II直流電源を延命した場合				直後	区分I直流電源を延命した場合	区分II直流電源を延命した場合								
重大事故等対応要領書「放水設備による大気への拡散抑制」	原子炉压力容器内の水位	原子炉水位 (SA広帯域) 原子炉水位 (SA燃料域)	1	1	0	1	①	-	原子炉水位 (広帯域)	2	2	1	1	直接的に原子炉压力容器内の水位を計測することができ、監視可能。 崩壊熱除去に必要な原子炉压力容器内への注水量と実際の注水量より代替監視可能。 原子炉圧力と圧力抑制室圧力の差圧から原子炉压力容器の満水を推定可能。	監視事項は主要パラメータにて確認。	
			1	1	1	0			原子炉水位 (燃料域)	2	2	1	1			
										高压代替注水系ポンプ出口流量	1	1	0			1
										原子炉隔離時冷却系ポンプ出口流量	1	1	1			0
										高压炉心スプレイ系ポンプ出口流量	1	1	0			0
										残留熱除去系洗浄ライン流量 (残留熱除去系ヘッドスプレイライン洗浄流量)	1	1	1			0
										残留熱除去系洗浄ライン流量 (残留熱除去系B系格納容器冷却ライン洗浄流量)	1	1	0			1
										直流駆動低圧注水系ポンプ出口流量	1	1	1			0
										代替循環冷却ポンプ出口流量	1	1	1			0
										低圧炉心スプレイ系ポンプ出口流量	1	1	1			0
										残留熱除去系ポンプ出口流量	3	3	1			2
										原子炉圧力	2	2	1			1
								原子炉圧力 (SA)	2	2	1	1				
								圧力抑制室圧力	1	1	1	0				
		原子炉压力容器への注水量	高压代替注水系ポンプ出口流量 原子炉隔離時冷却系ポンプ出口流量 高压炉心スプレイ系ポンプ出口流量 残留熱除去系洗浄ライン流量 (残留熱除去系ヘッドスプレイライン洗浄流量) 残留熱除去系洗浄ライン流量 (残留熱除去系B系格納容器冷却ライン洗浄流量)	1	1	0	1	①	-	復水貯蔵タンク水位	1	1	1	0	水源である復水貯蔵タンクの水位変化により代替監視可能。 崩壊熱除去に必要な原子炉压力容器内への注水量と原子炉水位の変化より代替監視可能。 水源である復水貯蔵タンクの水位変化により代替監視可能。 崩壊熱除去に必要な原子炉压力容器内への注水量と原子炉水位の変化より代替監視可能。 水源である復水貯蔵タンクの水位変化により代替監視可能。 崩壊熱除去に必要な原子炉压力容器内への注水量と原子炉水位の変化より代替監視可能。 水源である復水貯蔵タンクの水位変化により代替監視可能。 崩壊熱除去に必要な原子炉压力容器内への注水量と原子炉水位の変化より代替監視可能。	監視事項は主要パラメータにて確認。
										原子炉水位 (広帯域)	2	2	1	1		
										原子炉水位 (燃料域)	2	2	1	1		
										原子炉水位 (SA広帯域)	1	1	0	1		
										原子炉水位 (SA燃料域)	1	1	1	0		
										復水貯蔵タンク水位	1	1	1	0		
										原子炉水位 (広帯域)	2	2	1	1		
										原子炉水位 (燃料域)	2	2	1	1		
										原子炉水位 (SA広帯域)	1	1	0	1		
										原子炉水位 (SA燃料域)	1	1	1	0		
									復水貯蔵タンク水位	1	1	1	0			
									原子炉水位 (広帯域)	2	2	1	1			
							原子炉水位 (燃料域)	2	2	1	1					
							原子炉水位 (SA広帯域)	1	1	0	1					
							原子炉水位 (SA燃料域)	1	1	1	0					

1.15-381

第1表 重大事故等対処に係る監視事項

1.12 発電所外への放射性物質の拡散を抑制するための手順等

対応手段	項目	分類	監視パラメータ											評価			
			抽出パラメータを計測する計器						抽出パラメータの代替パラメータを計測する計器								
			計器名称	計器数	SBO影響			パラメータ 分類	補助パラメータ 分類理由	計器名称	計器数	SBO影響			計器故障等	SBO	
					直後	区分Ⅰ直流電源 を延命した場合	区分Ⅱ直流電源 を延命した場合					直後	区分Ⅰ直流電源 を延命した場合	区分Ⅱ直流電源 を延命した場合			
重大事故等対応要領書 「放水設備による大気への 拡散抑制」	原子炉压力容器への 注水量	原子炉压力容器への注水量	直流駆動低圧注水系ポンプ出口流量	1	1	1	0	①	-	復水貯蔵タンク水位	1	1	1	0	水源である復水貯蔵タンクの水位変化により代替監視可能。	監視事項は主要パラメータにて確認。	
			原子炉水位 (広帯域)	2	2	1	1	崩壊熱除去に必要な原子炉压力容器内への注水量と原子炉水位の変化より代替監視可能。									
			原子炉水位 (燃料域)	2	2	1	1										
			原子炉水位 (SA燃料域)	1	1	0	1	0									
		低圧炉心スプレイ系ポンプ出口流量	1	1	1	0	①	-	圧力抑制室水位	2	2	1	1	水源である圧力抑制室水位の水位変化により代替監視可能。	監視事項は主要パラメータにて確認。		
		原子炉水位 (広帯域)	2	2	1	1	崩壊熱除去に必要な原子炉压力容器内への注水量と原子炉水位の変化より代替監視可能。										
		原子炉水位 (燃料域)	2	2	1	1											
		原子炉水位 (SA燃料域)	1	1	0	1	0										
		残留熱除去系ポンプ出口流量	3	3	1	2	①	-	圧力抑制室水位	2	2	1	1	水源である圧力抑制室水位の水位変化により代替監視可能。	監視事項は主要パラメータにて確認。		
		原子炉水位 (広帯域)	2	2	1	1	崩壊熱除去に必要な原子炉压力容器内への注水量と原子炉水位の変化より代替監視可能。										
		原子炉水位 (燃料域)	2	2	1	1											
		原子炉水位 (SA燃料域)	1	1	0	1	0										
		代替循環冷却ポンプ出口流量	1	1	1	0	①	-	圧力抑制室水位	2	2	1	1	水源である圧力抑制室水位の水位変化により代替監視可能。	監視事項は主要パラメータにて確認。		
		原子炉水位 (広帯域)	2	2	1	1	崩壊熱除去に必要な原子炉压力容器内への注水量と原子炉水位の変化より代替監視可能。										
		原子炉水位 (燃料域)	2	2	1	1											
		原子炉水位 (SA燃料域)	1	1	0	1	0										
	原子炉格納容器内の 圧力	原子炉格納容器内の圧力	ドライウェル圧力	1	1	1	0	①	-	圧力抑制室圧力	1	1	1	0	直接的に原子炉格納容器内圧力を計測することができ、監視可能。	監視事項は主要パラメータにて確認。	
			ドライウェル温度	11	11	11	0	飽和温度/圧力の関係から、ドライウェル温度により代替監視可能。									
			[ドライウェル圧力]	2	0	0	0	監視可能であれば、ドライウェル圧力(常用計器)により代替監視可能。									
			ドライウェル圧力	1	1	1	0	直接的に原子炉格納容器内圧力を計測することができ、監視可能。									
	使用済燃料プールの 監視	使用済燃料プールの監視	圧力抑制室圧力	1	1	1	0	①	-	圧力抑制室内空気温度	4	4	0	4	飽和温度/圧力の関係から、圧力抑制室内空気温度により代替監視可能。	監視事項は主要パラメータにて確認。	
			[圧力抑制室圧力]	2	1	0	0	監視可能であれば、圧力抑制室圧力(常用計器)により代替監視可能。									
			使用済燃料プール水位/温度 (ヒートサーモ式)	1	1	1	0	①	-	使用済燃料プール水位/温度 (ガイドバルブ式)	1	0	0	0	使用済燃料プール内の燃料体等の冷却状況、放射線の遮蔽状況及び臨界の防止状況を確認することができ、使用済燃料プールの監視可能。		
			使用済燃料プール水位/温度 (ガイドバルブ式)	1	0	0	0	0		使用済燃料プール上部空間放射線モニタ (高線量, 低線量)	1	1	1	0	使用済燃料プール内の燃料体等の冷却状況、放射線の遮蔽状況及び臨界の防止状況を確認することができ、使用済燃料プールの監視可能。		
			使用済燃料プール水位/温度 (ヒートサーモ式)	2	0	0	0	①	-	使用済燃料プール監視カメラ	1	0	0	0	使用済燃料プール内の燃料体等の冷却状況、放射線の遮蔽状況及び臨界の防止状況を確認することができ、使用済燃料プールの監視可能。		
			使用済燃料プール上部空間放射線モニタ (高線量, 低線量)	1	1	1	0	0	①	-	使用済燃料プール水位/温度 (ヒートサーモ式)	1	1	1	0		使用済燃料プール内の燃料体等の冷却状況、放射線の遮蔽状況及び臨界の防止状況を確認することができ、使用済燃料プールの監視可能。
			使用済燃料プール水位/温度 (ガイドバルブ式)	1	0	0	0	0		使用済燃料プール監視カメラ	1	0	0	0	使用済燃料プール内の燃料体等の冷却状況、放射線の遮蔽状況及び臨界の防止状況を確認することができ、使用済燃料プールの監視可能。		
			使用済燃料プール監視カメラ	1	0	0	0	①	-	使用済燃料プール水位/温度 (ヒートサーモ式)	1	1	1	0	使用済燃料プール内の燃料体等の冷却状況、放射線の遮蔽状況及び臨界の防止状況を確認することができ、使用済燃料プールの監視可能。		
使用済燃料プール水位/温度 (ガイドバルブ式)			2	0	0	0	0		使用済燃料プール上部空間放射線モニタ (高線量, 低線量)	1	1	1	0	使用済燃料プール内の燃料体等の冷却状況、放射線の遮蔽状況及び臨界の防止状況を確認することができ、使用済燃料プールの監視可能。			
使用済燃料プール監視カメラ			1	0	0	0	①	-	使用済燃料プール水位/温度 (ヒートサーモ式)	1	0	0	0	使用済燃料プール内の燃料体等の冷却状況、放射線の遮蔽状況及び臨界の防止状況を確認することができ、使用済燃料プールの監視可能。			
使用済燃料プール水位/温度 (ガイドバルブ式)			2	0	0	0	0		使用済燃料プール上部空間放射線モニタ (高線量, 低線量)	1	1	1	0	使用済燃料プール内の燃料体等の冷却状況、放射線の遮蔽状況及び臨界の防止状況を確認することができ、使用済燃料プールの監視可能。			
原子炉格納容器内の 放射線量率			原子炉格納容器内の放射線量率	格納容器内雰囲気放射線モニタ (D/W)	2	2	1	1	①	-	[エリア放射線モニタ]	2	2	0	0		エリア放射線モニタの上昇により代替監視可能。
	格納容器内雰囲気放射線モニタ (S/C)	2		2	1	1	①	-	[エリア放射線モニタ]	2	2	0	0	エリア放射線モニタの上昇により代替監視可能。			

1.15-382

第1表 重大事故等対処に係る監視事項

1.12 発電所外への放射性物質の拡散を抑制するための手順等

対応手段	項目	分類	監視パラメータ											評価	
			抽出パラメータを計測する計器						抽出パラメータの代替パラメータを計測する計器						
			計器名称	計器数	SBO影響			パラメータ分類	補助パラメータ分類理由	計器名称	計器数	SBO影響			計器故障等
直後	区分Ⅰ直流電源を延命した場合	区分Ⅱ直流電源を延命した場合			直後	区分Ⅰ直流電源を延命した場合	区分Ⅱ直流電源を延命した場合								
重大事故等対応要領書「放水設備による大気への拡散抑制」	原子炉压力容器内の圧力	原子炉圧力	2	2	1	1	①	-	原子炉圧力 (SA)	2	2	1	1	直接的に原子炉压力容器内の圧力を計測することができ、監視可能。	監視事項は主要パラメータにて確認。
									原子炉水位 (広帯域)	2	2	1	1	原子炉水位から原子炉压力容器内が飽和状態にあると想定し、飽和温度/圧力の関係から原子炉压力容器温度より代替監視可能。	
									原子炉水位 (燃料域)	2	2	1	1		
									原子炉水位 (SA広帯域)	1	1	0	1		
									原子炉水位 (SA燃料域)	1	1	1	0		
									原子炉压力容器温度	5	5	5	0		
	原子炉圧力 (SA)	2	2	1	1	①	-	直接的に原子炉压力容器内の圧力を計測することができ、監視可能。	監視事項は主要パラメータにて確認。						
	原子炉水位 (広帯域)	2	2	1	1	原子炉水位から原子炉压力容器内が飽和状態にあると想定し、飽和温度/圧力の関係から原子炉压力容器温度より代替監視可能。									
	原子炉水位 (燃料域)	2	2	1	1										
	原子炉水位 (SA広帯域)	1	1	0	1										
	原子炉水位 (SA燃料域)	1	1	1	0										
	原子炉压力容器温度	5	5	5	0										
	原子炉压力容器内の水位	原子炉水位 (広帯域) 原子炉水位 (燃料域)	2	2	1	1	①	-	原子炉水位 (SA広帯域)	1	1	0	1	直接的に原子炉压力容器内の水位を計測することができ、監視可能。 崩壊熱除去に必要な原子炉压力容器内への注水流量と実際の注水流量より代替監視可能。	監視事項は主要パラメータにて確認。
									原子炉水位 (SA燃料域)	1	1	1	0		
			高压代替注水系ポンプ出口流量	1	1	0	1								
			原子炉隔離時冷却系ポンプ出口流量	1	1	1	0								
			高压炉心スプレイ系ポンプ出口流量	1	1	0	0								
			残留熱除去系洗浄ライン流量 (残留熱除去系ヘッドスプレイライン洗浄流量)	1	1	1	0								
			残留熱除去系洗浄ライン流量 (残留熱除去系B系格納容器冷却ライン洗浄流量)	1	1	0	1								
			直流駆動低圧注水系ポンプ出口流量	1	1	1	0								
			代替循環冷却ポンプ出口流量	1	1	1	0								
			低圧炉心スプレイ系ポンプ出口流量	1	1	1	0								
			残留熱除去系ポンプ出口流量	3	3	1	2								
			原子炉圧力	2	2	1	1	原子炉圧力と圧力抑制室圧力の差圧から原子炉压力容器の満水を推定可能。							
原子炉圧力 (SA)			2	2	1	1									
圧力抑制室圧力			1	1	1	0									

第1表 重大事故等対処に係る監視事項

1.12 発電所外への放射性物質の拡散を抑制するための手順等

対応手段	項目	分類	監視パラメータ										評価			
			抽出パラメータを計測する計器					抽出パラメータの代替パラメータを計測する計器								
			計器名称	計器数	SBO影響			パラメータ分類	補助パラメータ分類理由	計器名称	計器数	SBO影響			計器故障等	SBO
直後	区分I直流電源を延命した場合	区分II直流電源を延命した場合			直後	区分I直流電源を延命した場合	区分II直流電源を延命した場合									
重大事故等対応要領書「放水設備による大気への拡散抑制」	操作(2/4)	原子炉压力容器内の水位	原子炉水位 (SA広帯域)	1	1	0	1	①	-	原子炉水位 (広帯域)	2	2	1	1	直接的に原子炉压力容器内の水位を計測することができ、監視可能。 崩壊熱除去に必要な原子炉压力容器内への注水流量と実際の注水流量より代替監視可能。	監視事項は主要パラメータにて確認。
			原子炉水位 (SA燃料域)	1	1	1	0	①	-	原子炉水位 (燃料域)	2	2	1	1		
			原子炉格納容器下部注水流量	1	1	1	0	①	-	原子炉格納容器下部注水流量	1	1	1	0		
			原子炉格納容器下部注水量	12	12	6	6	①	-	原子炉格納容器下部注水量	12	12	6	6		
			原子炉格納容器下部注水量	6	6	3	3	①	-	原子炉格納容器下部注水量	6	6	3	3		
			原子炉格納容器下部注水量	12	12	6	6	①	-	原子炉格納容器下部注水量	12	12	6	6		
			原子炉格納容器下部注水量	6	6	3	3	①	-	原子炉格納容器下部注水量	6	6	3	3		
			原子炉格納容器代替スプレイ流量	2	2	1	1	①	-	原子炉格納容器代替スプレイ流量	2	2	1	1		
			原子炉格納容器代替スプレイ流量	2	2	1	1	①	-	原子炉格納容器代替スプレイ流量	2	2	1	1		
			原子炉格納容器代替スプレイ流量	2	2	1	1	①	-	原子炉格納容器代替スプレイ流量	2	2	1	1		
			原子炉格納容器代替スプレイ流量	2	2	1	1	①	-	原子炉格納容器代替スプレイ流量	2	2	1	1		
			原子炉格納容器代替スプレイ流量	2	2	1	1	①	-	原子炉格納容器代替スプレイ流量	2	2	1	1		
			原子炉格納容器代替スプレイ流量	2	2	1	1	①	-	原子炉格納容器代替スプレイ流量	2	2	1	1		
			原子炉格納容器代替スプレイ流量	2	2	1	1	①	-	原子炉格納容器代替スプレイ流量	2	2	1	1		
	原子炉格納容器代替スプレイ流量	2	2	1	1	①	-	原子炉格納容器代替スプレイ流量	2	2	1	1				
	原子炉格納容器代替スプレイ流量	2	2	1	1	①	-	原子炉格納容器代替スプレイ流量	2	2	1	1				
	原子炉格納容器代替スプレイ流量	2	2	1	1	①	-	原子炉格納容器代替スプレイ流量	2	2	1	1				
	原子炉格納容器代替スプレイ流量	2	2	1	1	①	-	原子炉格納容器代替スプレイ流量	2	2	1	1				
	原子炉格納容器代替スプレイ流量	2	2	1	1	①	-	原子炉格納容器代替スプレイ流量	2	2	1	1				
	原子炉格納容器代替スプレイ流量	2	2	1	1	①	-	原子炉格納容器代替スプレイ流量	2	2	1	1				

1.15-384

第1表 重大事故等対処に係る監視事項

1.12 発電所外への放射性物質の拡散を抑制するための手順等

対応手段	項目	分類	監視パラメータ											評価		
			抽出パラメータを計測する計器					抽出パラメータの代替パラメータを計測する計器								
			計器名称	計器数	SBO影響		パラメータ 分類	補助パラメータ 分類理由	計器名称	計器数	SBO影響		計器故障等	SBO		
直後	区分Ⅰ直流電源 を延命した場合	区分Ⅱ直流電源 を延命した場合			直後	区分Ⅰ直流電源 を延命した場合					区分Ⅱ直流電源 を延命した場合					
重大事故等対応要領書 「放水設備による大気への拡散抑制」	操作 (3/4)	原子炉格納容器内の 水位	圧力抑制室水位	2	2	1	1	①	-	高圧代替注水系ポンプ出口流量	1	1	0	1	外部水源を利用した各注水流量により代替監視可能。	監視事項は主要パラメータにて確認。
										原子炉隔離時冷却系ポンプ出口流量	1	1	1	0		
										高圧炉心スプレイ系ポンプ出口流量	1	1	0	0		
										残留熱除去系洗浄ライン流量 (残留熱除去系ヘッドスプレイライン洗浄流量)	1	1	1	0		
										残留熱除去系洗浄ライン流量 (残留熱除去系B系格納容器冷却ライン洗浄流量)	1	1	0	1		
										直流駆動低圧注水系ポンプ出口流量	1	1	1	0		
										原子炉格納容器下部注水流量	1	1	1	0		
										原子炉格納容器代替スプレイ流量	2	2	1	1		
										復水貯蔵タンク水位	1	1	1	0		
										原子炉格納容器下部注水流量	1	1	1	0		
		原子炉格納容器代替スプレイ流量	2	2	1	1										
		代替循環冷却ポンプ出口流量	1	1	1	0										
		残留熱除去系洗浄ライン流量 (残留熱除去系ヘッドスプレイライン洗浄流量)	1	1	1	0										
		残留熱除去系洗浄ライン流量 (残留熱除去系B系格納容器冷却ライン洗浄流量)	1	1	0	1										
		復水貯蔵タンク水位	1	1	1	0	水源である復水貯蔵タンク水位の変化により代替監視可能。	監視事項は主要パラメータにて確認。								
原子炉格納容器下部注水流量	1	1	1	0	原子炉格納容器への注水量により代替監視可能。											
原子炉格納容器代替スプレイ流量	2	2	1	1												
代替循環冷却ポンプ出口流量	1	1	1	0												
残留熱除去系洗浄ライン流量 (残留熱除去系ヘッドスプレイライン洗浄流量)	1	1	1	0		監視事項は主要パラメータにて確認。										
残留熱除去系洗浄ライン流量 (残留熱除去系B系格納容器冷却ライン洗浄流量)	1	1	0	1												
復水貯蔵タンク水位	1	1	1	0	水源である復水貯蔵タンク水位の変化により代替監視可能。											

1.15-385

第1表 重大事故等対処に係る監視事項

1.12 発電所外への放射性物質の拡散を抑制するための手順等

対応手段	項目	分類	監視パラメータ											評価				
			抽出パラメータを計測する計器						抽出パラメータの代替パラメータを計測する計器									
			計器名称	計器数	SBO影響			パラメータ 分類	補助パラメータ 分類理由	計器名称	計器数	SBO影響						
直後	区分Ⅰ直流電源 を延命した場合	区分Ⅱ直流電源 を延命した場合			直後	区分Ⅰ直流電源 を延命した場合	区分Ⅱ直流電源 を延命した場合											
重大事故等対応要領書 「放水設備による大気への拡散抑制」	操作 (4/4)	原子炉建屋内の水素濃度	原子炉建屋内水素濃度	7	4	0	4	①	-	静的触媒式水素再結合装置動作監視装置	8	8	4	4	静的触媒式水素再結合装置動作監視装置により、原子炉建屋内水素濃度の代替監視可能。	監視事項は主要パラメータにて確認。		
		使用済燃料プールの監視	使用済燃料プール水位/温度 (ヒートサーモ式)	1	1	1	0	①	-	使用済燃料プール水位/温度 (ガイドバルス式)	2	0	0	0	使用済燃料プール内の燃料体等の冷却状況、放射線の遮蔽状況及び臨界の防止状況を確認することができ、使用済燃料プールの監視可能。	監視事項は主要パラメータにて確認。		
			使用済燃料プール水位/温度 (ガイドバルス式)	1	0	0	0	①	-	使用済燃料プール水位/温度 (ヒートサーモ式)	1	1	1	0	使用済燃料プール内の燃料体等の冷却状況、放射線の遮蔽状況及び臨界の防止状況を確認することができ、使用済燃料プールの監視可能。	監視事項は代替パラメータにて確認。		
				2	0	0	0	①	-	使用済燃料プール上部空間放射線モニタ (高線量, 低線量)	1	1	1	0	使用済燃料プール内の燃料体等の冷却状況、放射線の遮蔽状況及び臨界の防止状況を確認することができ、使用済燃料プールの監視可能。	監視事項は代替パラメータにて確認。		
				1	1	1	0	①	-	使用済燃料プール監視カメラ	1	0	0	0	使用済燃料プール内の燃料体等の冷却状況、放射線の遮蔽状況及び臨界の防止状況を確認することができ、使用済燃料プールの監視可能。	監視事項は代替パラメータにて確認。		
			使用済燃料プール上部空間放射線モニタ (高線量, 低線量)	1	1	1	0	①	-	使用済燃料プール水位/温度 (ヒートサーモ式)	1	1	1	0	使用済燃料プール内の燃料体等の冷却状況、放射線の遮蔽状況及び臨界の防止状況を確認することができ、使用済燃料プールの監視可能。	監視事項は主要パラメータにて確認。		
				1	1	1	0	①	-	使用済燃料プール水位/温度 (ガイドバルス式)	2	0	0	0	使用済燃料プール内の燃料体等の冷却状況、放射線の遮蔽状況及び臨界の防止状況を確認することができ、使用済燃料プールの監視可能。	監視事項は代替パラメータにて確認。		
		1		0	0	0	①	-	使用済燃料プール監視カメラ	1	0	0	0	使用済燃料プール内の燃料体等の冷却状況、放射線の遮蔽状況及び臨界の防止状況を確認することができ、使用済燃料プールの監視可能。	監視事項は代替パラメータにて確認。			
		放射線量の測定	モニタリングポスト	6	6	0	0	③	屋外の放射線量率を確認するパラメータ	-	-	-	-	-	-	-	-	
			可搬型代替モニタリング設備	「発電所対策本部」に確認					③	屋外の放射線量率を確認するパラメータ	-	-	-	-	-	-	-	-
			可搬型モニタリング設備	「発電所対策本部」に確認					③	屋外の放射線量率を確認するパラメータ	-	-	-	-	-	-	-	-

第1表 重大事故等対処に係る監視事項

1.12 発電所外への放射性物質の拡散を抑制するための手順等

対応手段	項目	分類	監視パラメータ												評価		
			抽出パラメータを計測する計器						抽出パラメータの代替パラメータを計測する計器								
			計器名称	計器数	SBO影響			パラメータ分類	補助パラメータ分類理由	計器名称	計器数	SBO影響			計器故障等	SBO	
直後	区分Ⅰ直流電源を延命した場合	区分Ⅱ直流電源を延命した場合			直後	区分Ⅰ直流電源を延命した場合	区分Ⅱ直流電源を延命した場合										
1.12.2.1 炉心の著しい損傷及び原子炉格納容器の破損時又は使用済燃料プール内の燃料体等の著しい損傷時の手順																	
(1) 大気へ放射性物質の拡散抑制																	
b. ガンマカメラ又はサーモカメラによる放射性物質漏えい箇所の絞り込み																	
重大事故等対応要領書「放水設備による大気への拡散抑制」	判断基準(1/3)	原子炉压力容器内の温度	原子炉压力容器温度	5	5	5	0	①	-	原子炉圧力	2	2	1	1	原子炉水位から原子炉压力容器内が飽和状態にあると想定し、飽和温度/圧力の関係から原子炉圧力より代替監視可能。	監視事項は主要パラメータにて確認。	
				原子炉圧力 (SA)	2	2	1	1	原子炉水位 (広帯域)	2	2	1	1				
				原子炉水位 (燃料域)	2	2	1	1	原子炉水位 (SA燃料域)	1	1	0	1				
				原子炉水位 (SA燃料域)	1	1	0	1	原子炉水位 (SA燃料域)	1	1	0	1				
				原子炉水位 (SA燃料域)	1	1	1	0	残留熱除去系熱交換器入口温度	2	2	1	1				
				残留熱除去系熱交換器入口温度	2	2	1	1	直接的に原子炉压力容器内の圧力を計測することができ、監視可能。	原子炉圧力 (SA)	2	2	1	1			
		原子炉压力容器内の圧力	原子炉圧力	2	2	1	1	①	-	原子炉水位 (広帯域)	2	2	1	1	原子炉水位から原子炉压力容器内が飽和状態にあると想定し、飽和温度/圧力の関係から原子炉压力容器温度より代替監視可能。	監視事項は主要パラメータにて確認。	
				原子炉水位 (SA)	2	2	1	1	①	-	原子炉水位 (燃料域)	2	2	1			1
				原子炉水位 (SA燃料域)	1	1	0	1	直接的に原子炉压力容器内の圧力を計測することができ、監視可能。	原子炉水位 (SA燃料域)	1	1	0	1			
				原子炉水位 (SA燃料域)	1	1	1	0	原子炉水位から原子炉压力容器内が飽和状態にあると想定し、飽和温度/圧力の関係から原子炉压力容器温度より代替監視可能。	原子炉水位 (SA燃料域)	1	1	1	0			
				原子炉压力容器温度	5	5	5	0	直接的に原子炉压力容器内の圧力を計測することができ、監視可能。	原子炉水位 (SA燃料域)	1	1	1	0			
				原子炉压力容器温度	5	5	5	0	直接的に原子炉压力容器内の圧力を計測することができ、監視可能。	原子炉水位 (SA燃料域)	1	1	0	1			
	原子炉压力容器内の水位	原子炉水位 (広帯域) 原子炉水位 (燃料域)	2	2	1	1	①	-	原子炉水位 (SA燃料域)	1	1	0	1	崩壊熱除去に必要な原子炉压力容器内への注水流量と実際の注水流量より代替監視可能。	監視事項は主要パラメータにて確認。		
			2	2	1	1	①	-	原子炉水位 (SA燃料域)	1	1	1	0				
			高圧代替注水系ポンプ出口流量	1	1	0	1	直接的に原子炉压力容器内の水位を計測することができ、監視可能。	原子炉水位 (SA燃料域)	1	1	0	1				
			原子炉隔離時冷却系ポンプ出口流量	1	1	1	0	崩壊熱除去に必要な原子炉压力容器内への注水流量と実際の注水流量より代替監視可能。	原子炉水位 (SA燃料域)	1	1	1	0				
			高圧炉心スプレイ系ポンプ出口流量	1	1	0	0	崩壊熱除去に必要な原子炉压力容器内への注水流量と実際の注水流量より代替監視可能。	原子炉水位 (SA燃料域)	1	1	1	0				
			残留熱除去系洗浄ライン流量 (残留熱除去系ヘッドスプレイライン洗浄流量)	1	1	1	0	崩壊熱除去に必要な原子炉压力容器内への注水流量と実際の注水流量より代替監視可能。	原子炉水位 (SA燃料域)	1	1	1	0				
			残留熱除去系洗浄ライン流量 (残留熱除去系B系格納容器冷却ライン洗浄流量)	1	1	0	1	崩壊熱除去に必要な原子炉压力容器内への注水流量と実際の注水流量より代替監視可能。	原子炉水位 (SA燃料域)	1	1	1	0				
			直流駆動低圧注水系ポンプ出口流量	1	1	1	0	崩壊熱除去に必要な原子炉压力容器内への注水流量と実際の注水流量より代替監視可能。	原子炉水位 (SA燃料域)	1	1	1	0				
			代替循環冷却ポンプ出口流量	1	1	1	0	崩壊熱除去に必要な原子炉压力容器内への注水流量と実際の注水流量より代替監視可能。	原子炉水位 (SA燃料域)	1	1	1	0				
			低圧炉心スプレイ系ポンプ出口流量	1	1	1	0	崩壊熱除去に必要な原子炉压力容器内への注水流量と実際の注水流量より代替監視可能。	原子炉水位 (SA燃料域)	1	1	1	0				
			残留熱除去系ポンプ出口流量	3	3	1	2	崩壊熱除去に必要な原子炉压力容器内への注水流量と実際の注水流量より代替監視可能。	原子炉水位 (SA燃料域)	1	1	1	0				
			原子炉圧力	2	2	1	1	崩壊熱除去に必要な原子炉压力容器内への注水流量と実際の注水流量より代替監視可能。	原子炉水位 (SA燃料域)	1	1	1	0				
原子炉圧力 (SA)	2	2	1	1	崩壊熱除去に必要な原子炉压力容器内への注水流量と実際の注水流量より代替監視可能。	原子炉水位 (SA燃料域)	1	1	1	0							
圧力抑制室圧力	1	1	1	0	崩壊熱除去に必要な原子炉压力容器内への注水流量と実際の注水流量より代替監視可能。	原子炉水位 (SA燃料域)	1	1	1	0							

1.15-387

第1表 重大事故等対処に係る監視事項

1.12 発電所外への放射性物質の拡散を抑制するための手順等

対応手段	項目	分類	監視パラメータ											評価		
			抽出パラメータを計測する計器						抽出パラメータの代替パラメータを計測する計器							
			計器名称	計器数	SBO影響				パラメータ 分類	補助パラメータ 分類理由	計器名称	計器数	SBO影響			
					直後	区分Ⅰ直流電源 を延命した場合	区分Ⅱ直流電源 を延命した場合	区分Ⅲ直流電源 を延命した場合					直後	区分Ⅰ直流電源 を延命した場合	区分Ⅱ直流電源 を延命した場合	区分Ⅲ直流電源 を延命した場合
重大事故等対応要領書 「放水設備による大気への拡散抑制」	原子炉压力容器内の水位	原子炉水位 (SA広帯域) 原子炉水位 (SA燃料域)	1	1	0	1	①	-	原子炉水位 (広帯域)	2	2	1	1	直接的に原子炉压力容器内の水位を計測することができ、監視可能。	監視事項は主要パラメータにて確認。	
			1	1	1	0	①	-	原子炉水位 (燃料域)	2	2	1	1			
										高压代替注水系ポンプ出口流量	1	1	0	1		
										原子炉隔離時冷却系ポンプ出口流量	1	1	1	0		
										原子炉水位 (広帯域)	2	2	1	1		崩壊熱除去に必要な原子炉压力容器内への注水量と原子炉水位の変化より代替監視可能。
										原子炉水位 (燃料域)	2	2	1	1		
										原子炉水位 (SA広帯域)	1	1	0	1		
										原子炉水位 (SA燃料域)	1	1	1	0		
										復水貯蔵タンク水位	1	1	1	0		水源である復水貯蔵タンクの水位変化により代替監視可能。
										原子炉水位 (広帯域)	2	2	1	1		崩壊熱除去に必要な原子炉压力容器内への注水量と原子炉水位の変化より代替監視可能。
										原子炉水位 (燃料域)	2	2	1	1		
										原子炉水位 (SA広帯域)	1	1	0	1		
								原子炉水位 (SA燃料域)	1	1	1	0				
								復水貯蔵タンク水位	1	1	1	0	水源である復水貯蔵タンクの水位変化により代替監視可能。			
								原子炉水位 (広帯域)	2	2	1	1	崩壊熱除去に必要な原子炉压力容器内への注水量と原子炉水位の変化より代替監視可能。			
								原子炉水位 (燃料域)	2	2	1	1				
								原子炉水位 (SA広帯域)	1	1	0	1				
								原子炉水位 (SA燃料域)	1	1	1	0				
								復水貯蔵タンク水位	1	1	1	0	水源である復水貯蔵タンクの水位変化により代替監視可能。			
								原子炉水位 (広帯域)	2	2	1	1	崩壊熱除去に必要な原子炉压力容器内への注水量と原子炉水位の変化より代替監視可能。			
								原子炉水位 (燃料域)	2	2	1	1				
								原子炉水位 (SA広帯域)	1	1	0	1				
								原子炉水位 (SA燃料域)	1	1	1	0				
								復水貯蔵タンク水位	1	1	1	0	水源である復水貯蔵タンクの水位変化により代替監視可能。			
							原子炉水位 (広帯域)	2	2	1	1	崩壊熱除去に必要な原子炉压力容器内への注水量と原子炉水位の変化より代替監視可能。				
							原子炉水位 (燃料域)	2	2	1	1					
							原子炉水位 (SA広帯域)	1	1	0	1					
							原子炉水位 (SA燃料域)	1	1	1	0					

1.15-388

第1表 重大事故等対処に係る監視事項

1.12 発電所外への放射性物質の拡散を抑制するための手順等

対応手段	項目	分類	監視パラメータ															
			抽出パラメータを計測する計器							抽出パラメータの代替パラメータを計測する計器							評価	
			計器名称	計器数	SBO影響				パラメータ分類	補助パラメータ分類理由	計器名称	計器数	SBO影響				計器故障等	SBO
					直後	区分Ⅰ直流電源を延命した場合	区分Ⅱ直流電源を延命した場合	区分Ⅲ直流電源を延命した場合					直後	区分Ⅰ直流電源を延命した場合	区分Ⅱ直流電源を延命した場合	区分Ⅲ直流電源を延命した場合		
重大事故等対応要領書「放水設備による大気への拡散抑制」	原子炉压力容器への注水量	直流駆動低圧注水系ポンプ出口流量	1	1	1	0	①	—	復水貯蔵タンク水位	1	1	1	0	水源である復水貯蔵タンクの水位変化により代替監視可能。	監視事項は主要パラメータにて確認。			
			原子炉水位 (広帯域)	2	2	1	1	崩壊熱除去に必要な原子炉压力容器内への注水量と原子炉水位の変化より代替監視可能。										
			原子炉水位 (燃料域)	2	2	1	1											
			原子炉水位 (SA燃料域)	1	1	0	1	0										
		低圧炉心スプレイ系ポンプ出口流量	1	1	1	0	①	—	圧力抑制室水位	2	2	1	1	水源である圧力抑制室水位の水位変化により代替監視可能。	監視事項は主要パラメータにて確認。			
			原子炉水位 (広帯域)	2	2	1	1	崩壊熱除去に必要な原子炉压力容器内への注水量と原子炉水位の変化より代替監視可能。										
			原子炉水位 (燃料域)	2	2	1	1											
			原子炉水位 (SA燃料域)	1	1	0	1	0										
		残留熱除去系ポンプ出口流量	3	3	1	2	①	—	圧力抑制室水位	2	2	1	1	水源である圧力抑制室水位の水位変化により代替監視可能。	監視事項は主要パラメータにて確認。			
			原子炉水位 (広帯域)	2	2	1	1	崩壊熱除去に必要な原子炉压力容器内への注水量と原子炉水位の変化より代替監視可能。										
			原子炉水位 (燃料域)	2	2	1	1											
			原子炉水位 (SA燃料域)	1	1	0	1	0										
	代替循環冷却ポンプ出口流量	1	1	1	0	①	—	圧力抑制室水位	2	2	1	1	水源である圧力抑制室水位の水位変化により代替監視可能。	監視事項は主要パラメータにて確認。				
		原子炉水位 (広帯域)	2	2	1	1	崩壊熱除去に必要な原子炉压力容器内への注水量と原子炉水位の変化より代替監視可能。											
		原子炉水位 (燃料域)	2	2	1	1												
		原子炉水位 (SA燃料域)	1	1	0	1	0											
	原子炉格納容器内の注水量	ドライウェル圧力	1	1	1	0	①	—	圧力抑制室圧力	1	1	1	0	直接的に原子炉格納容器内圧力を計測することができ、監視可能。	監視事項は主要パラメータにて確認。			
			ドライウェル温度	11	11	11	0	飽和温度/圧力の関係から、ドライウェル温度により代替監視可能。										
		[ドライウェル圧力]	2	0	0	0	監視可能であれば、ドライウェル圧力(常用計器)により代替監視可能。											
		ドライウェル圧力	1	1	1	0	直接的に原子炉格納容器内圧力を計測することができ、監視可能。											
	圧力抑制室圧力	1	1	1	0	①	—	圧力抑制室内空気温度	4	4	0	4	飽和温度/圧力の関係から、圧力抑制室内空気温度により代替監視可能。	監視事項は主要パラメータにて確認。				
		[圧力抑制室圧力]	2	1	0	0	監視可能であれば、圧力抑制室圧力(常用計器)により代替監視可能。											
	使用済燃料プールの監視	使用済燃料プール水位/温度 (ヒートサーモ式)	1	1	1	0	①	—	使用済燃料プール水位/温度 (ガイドバルブ式)	1	0	0	0	使用済燃料プール内の燃料体等の冷却状況、放射線の遮蔽状況及び境界の防止状況を確認することができ、使用済燃料プールの監視可能。	監視事項は主要パラメータにて確認。			
			使用済燃料プール水位/温度 (ガイドバルブ式)	2	0	0	0	0	0	使用済燃料プール内の燃料体等の冷却状況、放射線の遮蔽状況及び境界の防止状況を確認することができ、使用済燃料プールの監視可能。								
			使用済燃料プール監視カメラ	1	0	0	0	0	0	使用済燃料プール内の燃料体等の冷却状況、放射線の遮蔽状況及び境界の防止状況を確認することができ、使用済燃料プールの監視可能。								
			使用済燃料プール監視カメラ	1	0	0	0	0	0	使用済燃料プール内の燃料体等の冷却状況、放射線の遮蔽状況及び境界の防止状況を確認することができ、使用済燃料プールの監視可能。								
		使用済燃料プール上部空間放射線モニタ (高線量, 低線量)	1	1	1	0	①	—	使用済燃料プール水位/温度 (ヒートサーモ式)	1	1	1	0	使用済燃料プール内の燃料体等の冷却状況、放射線の遮蔽状況及び境界の防止状況を確認することができ、使用済燃料プールの監視可能。	監視事項は主要パラメータにて確認。			
			使用済燃料プール水位/温度 (ガイドバルブ式)	1	0	0	0	0	0	使用済燃料プール内の燃料体等の冷却状況、放射線の遮蔽状況及び境界の防止状況を確認することができ、使用済燃料プールの監視可能。								
使用済燃料プール監視カメラ			1	0	0	0	0	0	使用済燃料プール内の燃料体等の冷却状況、放射線の遮蔽状況及び境界の防止状況を確認することができ、使用済燃料プールの監視可能。									
使用済燃料プール監視カメラ			1	0	0	0	0	0	使用済燃料プール内の燃料体等の冷却状況、放射線の遮蔽状況及び境界の防止状況を確認することができ、使用済燃料プールの監視可能。									
使用済燃料プール監視カメラ		1	0	0	0	①	—	使用済燃料プール水位/温度 (ヒートサーモ式)	1	1	1	0	使用済燃料プール内の燃料体等の冷却状況、放射線の遮蔽状況及び境界の防止状況を確認することができ、使用済燃料プールの監視可能。	監視事項は代替パラメータにて確認。				
		使用済燃料プール水位/温度 (ガイドバルブ式)	1	0	0	0	0	0	使用済燃料プール内の燃料体等の冷却状況、放射線の遮蔽状況及び境界の防止状況を確認することができ、使用済燃料プールの監視可能。									
		使用済燃料プール監視カメラ	1	0	0	0	0	0	使用済燃料プール内の燃料体等の冷却状況、放射線の遮蔽状況及び境界の防止状況を確認することができ、使用済燃料プールの監視可能。									
		使用済燃料プール監視カメラ	1	0	0	0	0	0	使用済燃料プール内の燃料体等の冷却状況、放射線の遮蔽状況及び境界の防止状況を確認することができ、使用済燃料プールの監視可能。									
原子炉格納容器内の放射線量率	格納容器内雰囲気放射線モニタ (D/W)	2	2	1	1	①	—	[エリア放射線モニタ]	2	2	0	0	エリア放射線モニタの上昇により代替監視可能。	監視事項は主要パラメータにて確認。				
	格納容器内雰囲気放射線モニタ (S/C)	2	2	1	1	①	—	[エリア放射線モニタ]	2	2	0	0	エリア放射線モニタの上昇により代替監視可能。					

1.15-389

第1表 重大事故等対処に係る監視事項

1.12 発電所外への放射性物質の拡散を抑制するための手順等

対応手段	項目	分類	監視パラメータ											評価		
			抽出パラメータを計測する計器						抽出パラメータの代替パラメータを計測する計器					計器故障等	SBO	
			計器名称	計器数	SBO影響			パラメータ分類	補助パラメータ分類理由	計器名称	計器数	SBO影響				
直後	区分Ⅰ直流電源を延命した場合	区分Ⅱ直流電源を延命した場合			直後	区分Ⅰ直流電源を延命した場合	区分Ⅱ直流電源を延命した場合									
1.12.2.1 炉心の著しい損傷及び原子炉格納容器の破損時又は使用済燃料プール内燃料体等の著しい損傷時の手順																
(2) 海洋への放射性物質の拡散抑制																
a. 海洋への拡散抑制設備（シルトフェンス）による海洋への放射性物質の拡散抑制																
重大事故等対応要領書「シルトフェンスによる海洋への拡散抑制」	判断基準(1/3)	原子炉压力容器内の温度	原子炉压力容器温度	5	5	5	0	①	-	原子炉圧力	2	2	1	1	原子炉水位から原子炉压力容器内が飽和状態にあると想定し、飽和温度/圧力の関係から原子炉圧力より代替監視可能。	監視事項は主要パラメータにて確認。
										原子炉圧力 (SA)	2	2	1	1		
										原子炉水位 (広帯域)	2	2	1	1		
										原子炉水位 (燃料域)	2	2	1	1		
										原子炉水位 (SA広帯域)	1	1	0	1		
										原子炉水位 (SA燃料域)	1	1	1	0		
		原子炉压力容器内の圧力	原子炉圧力	2	2	1	1	①	-	原子炉圧力 (SA)	2	2	1	1	直接的に原子炉压力容器内の圧力を計測することができ、監視可能。	監視事項は主要パラメータにて確認。
										原子炉水位 (広帯域)	2	2	1	1		
										原子炉水位 (燃料域)	2	2	1	1		
										原子炉水位 (SA広帯域)	1	1	0	1		
										原子炉水位 (SA燃料域)	1	1	1	0		
										原子炉压力容器温度	5	5	5	0		
		原子炉压力容器内の圧力	原子炉圧力 (SA)	2	2	1	1	①	-	原子炉圧力	2	2	1	1	直接的に原子炉压力容器内の圧力を計測することができ、監視可能。	監視事項は主要パラメータにて確認。
										原子炉水位 (広帯域)	2	2	1	1		
										原子炉水位 (燃料域)	2	2	1	1		
										原子炉水位 (SA広帯域)	1	1	0	1		
原子炉压力容器内の水位	原子炉水位 (広帯域) 原子炉水位 (燃料域)	2 2	2 2	1 1	1 1	①	-	原子炉水位 (SA広帯域)	1	1	0	1	直接的に原子炉压力容器内の水位を計測することができ、監視可能。	監視事項は主要パラメータにて確認。		
								原子炉水位 (SA燃料域)	1	1	1	0				
								高圧代替注水系ポンプ出口流量	1	1	0	1				
								原子炉隔離時冷却系ポンプ出口流量	1	1	1	0				
								高圧炉心スプレー系ポンプ出口流量	1	1	0	0				
								残留熱除去系洗浄ライン流量 (残留熱除去系ヘッドスプレーライン洗浄流量)	1	1	1	0				
								残留熱除去系洗浄ライン流量 (残留熱除去系D系格納容器冷却ライン洗浄流量)	1	1	0	1				
								直流駆動低圧注水系ポンプ出口流量	1	1	1	0				
								代替循環冷却ポンプ出口流量	1	1	1	0				
								低圧炉心スプレー系ポンプ出口流量	1	1	1	0				
残留熱除去系ポンプ出口流量	3	3	1	2												
原子炉圧力	2	2	1	1	原子炉圧力と圧力抑制室圧力の差圧から原子炉压力容器の満水を推定可能。											
原子炉圧力 (SA)	2	2	1	1												
圧力抑制室圧力	1	1	1	0												

第1表 重大事故等対処に係る監視事項

1.12 発電所外への放射性物質の拡散を抑制するための手順等

対応手段	項目	分類	監視パラメータ											評価	
			抽出パラメータを計測する計器						抽出パラメータの代替パラメータを計測する計器					計器故障等	SBO
			計器名称	計器数	SBO影響			パラメータ分類	補助パラメータ分類理由	計器名称	計器数	SBO影響			
直後	区分Ⅰ直流電源を延命した場合	区分Ⅱ直流電源を延命した場合			直後	区分Ⅰ直流電源を延命した場合	区分Ⅱ直流電源を延命した場合								
重大事故等対応要領書「シルトフェンスによる海洋への拡散抑制」	原子炉压力容器内の水位	原子炉水位 (SA広帯域) 原子炉水位 (SA燃料域)	1	1	0	1	①	-	原子炉水位 (広帯域)	2	2	1	1	直接的に原子炉压力容器内の水位を計測することができ、監視可能。	監視事項は主要パラメータにて確認。
			1	1	1	0	①	-	原子炉水位 (燃料域)	2	2	1	1		
			1	1	0	1	①	-	原子炉水位 (SA燃料域)	1	1	0	1		
			1	1	0	1	①	-	原子炉水位 (SA燃料域)	1	1	1	0		
			1	1	0	1	①	-	原子炉水位 (SA燃料域)	1	1	0	1		
			1	1	0	1	①	-	原子炉水位 (SA燃料域)	1	1	1	0		
			1	1	0	1	①	-	原子炉水位 (SA燃料域)	1	1	1	0		
			1	1	0	1	①	-	原子炉水位 (SA燃料域)	1	1	1	0		
			1	1	0	1	①	-	原子炉水位 (SA燃料域)	1	1	1	0		
			1	1	0	1	①	-	原子炉水位 (SA燃料域)	1	1	1	0		
			1	1	0	1	①	-	原子炉水位 (SA燃料域)	1	1	1	0		
			1	1	0	1	①	-	原子炉水位 (SA燃料域)	1	1	1	0		
	原子炉压力容器への注水量	原子炉水位 (SA燃料域)	1	1	0	1	①	-	原子炉水位 (SA燃料域)	1	1	0	1	原子炉圧力と圧力抑制室圧力の差圧から原子炉压力容器の満水を推定可能。	監視事項は主要パラメータにて確認。
			1	1	0	1	①	-	原子炉水位 (SA燃料域)	1	1	1	0		
			1	1	0	1	①	-	原子炉水位 (SA燃料域)	1	1	1	0		
			1	1	0	1	①	-	原子炉水位 (SA燃料域)	1	1	1	0		
			1	1	0	1	①	-	原子炉水位 (SA燃料域)	1	1	1	0		
			1	1	0	1	①	-	原子炉水位 (SA燃料域)	1	1	1	0		
			1	1	0	1	①	-	原子炉水位 (SA燃料域)	1	1	1	0		
			1	1	0	1	①	-	原子炉水位 (SA燃料域)	1	1	1	0		
			1	1	0	1	①	-	原子炉水位 (SA燃料域)	1	1	1	0		
			1	1	0	1	①	-	原子炉水位 (SA燃料域)	1	1	1	0		
			1	1	0	1	①	-	原子炉水位 (SA燃料域)	1	1	1	0		
			1	1	0	1	①	-	原子炉水位 (SA燃料域)	1	1	1	0		

1.15-391

第1表 重大事故等対処に係る監視事項

1.12 発電所外への放射性物質の拡散を抑制するための手順等

対応手段	項目	分類	監視パラメータ										評価			
			抽出パラメータを計測する計器					抽出パラメータの代替パラメータを計測する計器								
			計器名称	計器数	SBO影響		パラメータ分類	補助パラメータ分類理由	計器名称	計器数	SBO影響					
直後	区分Ⅰ直流電源を延命した場合	区分Ⅱ直流電源を延命した場合			直後	区分Ⅰ直流電源を延命した場合					区分Ⅱ直流電源を延命した場合					
重大事故等対応要領書「シルトフェンスによる海洋への拡散抑制」	原子炉圧力容器への注水量	原子炉圧力容器への注水量	直流駆動低圧注水系ポンプ出口流量	1	1	1	0	①	-	復水貯蔵タンク水位	1	1	1	0	水源である復水貯蔵タンクの水位変化により代替監視可能。	監視事項は主要パラメータにて確認。
			原子炉水位 (広帯域)	2	2	1	1	崩壊熱除去に必要な原子炉圧力容器内への注水量と原子炉水位の変化より代替監視可能。								
			原子炉水位 (燃料域)	2	2	1	1									
			原子炉水位 (SA広帯域)	1	1	0	1									
		原子炉水位 (SA燃料域)	1	1	1	0										
		圧力抑制室水位	2	2	1	1	水源である圧力抑制室水位の水位変化により代替監視可能。	監視事項は主要パラメータにて確認。								
		原子炉水位 (広帯域)	2	2	1	1	崩壊熱除去に必要な原子炉圧力容器内への注水量と原子炉水位の変化より代替監視可能。									
		原子炉水位 (燃料域)	2	2	1	1										
		原子炉水位 (SA広帯域)	1	1	0	1										
		原子炉水位 (SA燃料域)	1	1	1	0										
		圧力抑制室水位	2	2	1	1	水源である圧力抑制室水位の水位変化により代替監視可能。	監視事項は主要パラメータにて確認。								
		原子炉水位 (広帯域)	2	2	1	1	崩壊熱除去に必要な原子炉圧力容器内への注水量と原子炉水位の変化より代替監視可能。									
		原子炉水位 (燃料域)	2	2	1	1										
		原子炉水位 (SA広帯域)	1	1	0	1										
		原子炉水位 (SA燃料域)	1	1	1	0										
		代替循環冷却ポンプ出口流量	1	1	1	0	①	-	圧力抑制室水位	2	2	1	1	水源である圧力抑制室水位の水位変化により代替監視可能。	監視事項は主要パラメータにて確認。	
	原子炉水位 (広帯域)	2	2	1	1	崩壊熱除去に必要な原子炉圧力容器内への注水量と原子炉水位の変化より代替監視可能。										
	原子炉水位 (燃料域)	2	2	1	1											
	原子炉水位 (SA広帯域)	1	1	0	1											
	原子炉水位 (SA燃料域)	1	1	1	0											
	原子炉格納容器内の圧力	ドライウェル圧力	1	1	1	0	①	-	圧力抑制室圧力	1	1	1	0	直接的に原子炉格納容器内圧力を計測することができ、監視可能。	監視事項は主要パラメータにて確認。	
		ドライウェル温度	11	11	11	0	飽和温度/圧力の関係から、ドライウェル温度により代替監視可能。									
		[ドライウェル圧力]	2	0	0	0	監視可能であれば、ドライウェル圧力(常用計器)により代替監視可能。									
		ドライウェル圧力	1	1	1	0	直接的に原子炉格納容器内圧力を計測することができ、監視可能。	監視事項は主要パラメータにて確認。								
圧力抑制室内空気温度	4	4	0	4	飽和温度/圧力の関係から、圧力抑制室内空気温度により代替監視可能。											
[圧力抑制室圧力]	2	1	0	0	監視可能であれば、圧力抑制室圧力(常用計器)により代替監視可能。											
圧力抑制室圧力	1	1	1	0	直接的に原子炉格納容器内圧力を計測することができ、監視可能。											
使用済燃料プールの監視	使用済燃料プール水位/温度 (ヒートサーモ式)	使用済燃料プール水位/温度 (ガイドバルス式)	1	1	1	0	①	-	使用済燃料プール水位/温度 (ヒートサーモ式)	1	0	0	0	使用済燃料プール内の燃料体等の冷却状況、放射線の遮蔽状況及び境界の防止状況を確認することができ、使用済燃料プールの監視可能。	監視事項は主要パラメータにて確認。	
		使用済燃料プール水位/温度 (ガイドバルス式)	1	1	1	0										
		使用済燃料プール上部空間放射線モニタ (高線量, 低線量)	1	1	1	0										
		使用済燃料プール監視カメラ	1	0	0	0										
	使用済燃料プール水位/温度 (ヒートサーモ式)	使用済燃料プール水位/温度 (ヒートサーモ式)	1	1	1	0	①	-	使用済燃料プール水位/温度 (ヒートサーモ式)	1	1	1	0	使用済燃料プール内の燃料体等の冷却状況、放射線の遮蔽状況及び境界の防止状況を確認することができ、使用済燃料プールの監視可能。	監視事項は主要パラメータにて確認。	
		使用済燃料プール上部空間放射線モニタ (高線量, 低線量)	1	1	1	0										
		使用済燃料プール監視カメラ	1	0	0	0										
		使用済燃料プール監視カメラ	1	0	0	0										
	使用済燃料プール監視カメラ	使用済燃料プール水位/温度 (ヒートサーモ式)	1	1	1	0	①	-	使用済燃料プール水位/温度 (ヒートサーモ式)	1	1	1	0	使用済燃料プール内の燃料体等の冷却状況、放射線の遮蔽状況及び境界の防止状況を確認することができ、使用済燃料プールの監視可能。	監視事項は主要パラメータにて確認。	
		使用済燃料プール水位/温度 (ガイドバルス式)	1	0	0	0										
		使用済燃料プール上部空間放射線モニタ (高線量, 低線量)	1	1	1	0										
		使用済燃料プール監視カメラ	1	0	0	0										
原子炉格納容器内の放射線量率	格納容器内雰囲気放射線モニタ (D/W)	2	2	1	1	①	-	[エリア放射線モニタ]	2	2	0	0	エリア放射線モニタの上昇により代替監視可能。	監視事項は主要パラメータにて確認。		
	格納容器内雰囲気放射線モニタ (S/C)	2	2	1	1	①	-	[エリア放射線モニタ]	2	2	0	0	エリア放射線モニタの上昇により代替監視可能。			

1.15-392

第1表 重大事故等対処に係る監視事項

1.12 発電所外への放射性物質の拡散を抑制するための手順等

対応手段	項目	分類	監視パラメータ											評価		
			抽出パラメータを計測する計器						抽出パラメータの代替パラメータを計測する計器							
			計器名称	計器数	SBO影響				パラメータ分類	補助パラメータ分類理由	計器名称	計器数	SBO影響			
直後	区分I直流電源を延命した場合	区分II直流電源を延命した場合				直後	区分I直流電源を延命した場合	区分II直流電源を延命した場合								
重大事故等対応要領書「放射性物質吸着材による海洋への拡散抑制」	原子炉压力容器内の水位	原子炉水位 (SA広帯域) 原子炉水位 (SA燃料域)	1	1	0	1	①	-	原子炉水位 (広帯域)	2	2	1	1	直接的に原子炉压力容器内の水位を計測することができ、監視可能。 崩壊熱除去に必要な原子炉压力容器内への注水量と実際の注水量より代替監視可能。 原子炉圧力と圧力抑制室圧力の差圧から原子炉压力容器の満水を推定可能。	監視事項は主要パラメータにて確認。	
			1	1	1	0			原子炉水位 (燃料域)	2	2	1	1			
										高压代替注水系ポンプ出口流量	1	1	0			1
										原子炉隔離時冷却系ポンプ出口流量	1	1	1			0
										高压炉心スプレイ系ポンプ出口流量	1	1	0			0
										残留熱除去系洗浄ライン流量 (残留熱除去系ヘッドスプレイライン洗浄流量)	1	1	1			0
										残留熱除去系洗浄ライン流量 (残留熱除去系B系格納容器冷却ライン洗浄流量)	1	1	0			1
										直流駆動低圧注水系ポンプ出口流量	1	1	1			0
										代替循環冷却ポンプ出口流量	1	1	1			0
										低圧炉心スプレイ系ポンプ出口流量	1	1	1			0
										残留熱除去系ポンプ出口流量	3	3	1			2
										原子炉圧力	2	2	1			1
								原子炉圧力 (SA)	2	2	1	1				
								圧力抑制室圧力	1	1	1	0				
	原子炉压力容器への注水量	高压代替注水系ポンプ出口流量	1	1	0	1	①	-	復水貯蔵タンク水位	1	1	1	0	水源である復水貯蔵タンクの水位変化により代替監視可能。 崩壊熱除去に必要な原子炉压力容器内への注水量と原子炉水位の変化より代替監視可能。	監視事項は主要パラメータにて確認。	
									原子炉水位 (広帯域)	2	2	1	1			
									原子炉水位 (燃料域)	2	2	1	1			
		原子炉隔離時冷却系ポンプ出口流量	1	1	1	0	①	-	原子炉水位 (SA広帯域)	1	1	0	1	水源である復水貯蔵タンクの水位変化により代替監視可能。 崩壊熱除去に必要な原子炉压力容器内への注水量と原子炉水位の変化より代替監視可能。	監視事項は主要パラメータにて確認。	
									原子炉水位 (SA燃料域)	1	1	1	0			
									復水貯蔵タンク水位	1	1	1	0			
		高压炉心スプレイ系ポンプ出口流量	1	1	0	0	①	-	復水貯蔵タンク水位	1	1	1	0	水源である復水貯蔵タンクの水位変化により代替監視可能。 崩壊熱除去に必要な原子炉压力容器内への注水量と原子炉水位の変化より代替監視可能。	監視事項は主要パラメータにて確認。	
									原子炉水位 (広帯域)	2	2	1	1			
									原子炉水位 (燃料域)	2	2	1	1			
		残留熱除去系洗浄ライン流量 (残留熱除去系ヘッドスプレイライン洗浄流量)	1	1	1	0	①	-	原子炉水位 (SA広帯域)	1	1	0	1	水源である復水貯蔵タンクの水位変化により代替監視可能。 崩壊熱除去に必要な原子炉压力容器内への注水量と原子炉水位の変化より代替監視可能。	監視事項は主要パラメータにて確認。	
								原子炉水位 (SA燃料域)	1	1	1	0				
								復水貯蔵タンク水位	1	1	1	0				
残留熱除去系洗浄ライン流量 (残留熱除去系B系格納容器冷却ライン洗浄流量)	1	1	0	1	①	-	原子炉水位 (広帯域)	2	2	1	1	水源である復水貯蔵タンクの水位変化により代替監視可能。 崩壊熱除去に必要な原子炉压力容器内への注水量と原子炉水位の変化より代替監視可能。	監視事項は主要パラメータにて確認。			
							原子炉水位 (燃料域)	2	2	1	1					
							原子炉水位 (SA広帯域)	1	1	0	1					
							原子炉水位 (SA燃料域)	1	1	1	0					

1.15-394

第1表 重大事故等対処に係る監視事項

1.12 発電所外への放射性物質の拡散を抑制するための手順等

対応手段	項目	分類	監視パラメータ										評価		
			抽出パラメータを計測する計器					抽出パラメータの代替パラメータを計測する計器							
			計器名称	計器数	SBO影響		パラメータ分類	補助パラメータ分類理由	計器名称	計器数	SBO影響		計器故障等	SBO	
直後	区分Ⅰ直流電源を延命した場合	区分Ⅱ直流電源を延命した場合			直後	区分Ⅰ直流電源を延命した場合					区分Ⅱ直流電源を延命した場合				
重大事故等対応要領書「放射性物質吸着材による海洋への拡散抑制」	原子炉压力容器への注水量	直流駆動低圧注水系ポンプ出口流量	1	1	1	0	①	-	復水貯蔵タンク水位	1	1	0	水源である復水貯蔵タンクの水位変化により代替監視可能。	監視事項は主要パラメータにて確認。	
			原子炉水位(広帯域)	2	2	1	1	崩壊熱除去に必要な原子炉压力容器内への注水量と原子炉水位の変化より代替監視可能。							
			原子炉水位(燃料域)	2	2	1	1								
			原子炉水位(SA広帯域)	1	1	0	1	0							
		低圧炉心スプレイ系ポンプ出口流量	1	1	1	0	①	-	圧力抑制室水位	2	2	1	1	水源である圧力抑制室水位の水位変化により代替監視可能。	監視事項は主要パラメータにて確認。
			原子炉水位(広帯域)	2	2	1	1	崩壊熱除去に必要な原子炉压力容器内への注水量と原子炉水位の変化より代替監視可能。							
			原子炉水位(燃料域)	2	2	1	1								
			原子炉水位(SA広帯域)	1	1	0	1	0							
		残留熱除去系ポンプ出口流量	3	3	1	2	①	-	圧力抑制室水位	2	2	1	1	水源である圧力抑制室水位の水位変化により代替監視可能。	監視事項は主要パラメータにて確認。
			原子炉水位(広帯域)	2	2	1	1	崩壊熱除去に必要な原子炉压力容器内への注水量と原子炉水位の変化より代替監視可能。							
			原子炉水位(燃料域)	2	2	1	1								
			原子炉水位(SA広帯域)	1	1	0	1	0							
	代替循環冷却ポンプ出口流量	1	1	1	0	①	-	圧力抑制室水位	2	2	1	1	水源である圧力抑制室水位の水位変化により代替監視可能。	監視事項は主要パラメータにて確認。	
		原子炉水位(広帯域)	2	2	1	1	崩壊熱除去に必要な原子炉压力容器内への注水量と原子炉水位の変化より代替監視可能。								
		原子炉水位(燃料域)	2	2	1	1									
		原子炉水位(SA広帯域)	1	1	0	1	0								
	原子炉格納容器内の注水量	ドライウェル圧力	1	1	1	0	①	-	圧力抑制室圧力	1	1	1	0	直接的に原子炉格納容器内圧力を計測することができ、監視可能。	監視事項は主要パラメータにて確認。
			ドライウェル温度	11	11	11	0	飽和温度/圧力の関係から、ドライウェル温度により代替監視可能。							
			[ドライウェル圧力]	2	0	0	0	監視可能であれば、ドライウェル圧力(常用計器)により代替監視可能。							
		圧力抑制室圧力	1	1	1	0	①	-	ドライウェル圧力	1	1	1	0	直接的に原子炉格納容器内圧力を計測することができ、監視可能。	監視事項は主要パラメータにて確認。
			圧力抑制室内空気温度	4	4	0	4	飽和温度/圧力の関係から、圧力抑制室内空気温度により代替監視可能。							
			[圧力抑制室圧力]	2	1	0	0	監視可能であれば、圧力抑制室圧力(常用計器)により代替監視可能。							
	使用済燃料プールの監視	使用済燃料プール水位/温度(ヒートサーモ式)	1	1	1	0	①	-	使用済燃料プール水位/温度(ガイドバルス式)	1	0	0	0	使用済燃料プール内の燃料体等の冷却状況、放射線の遮蔽状況及び臨界の防止状況を確認することができ、使用済燃料プールの監視可能。	監視事項は主要パラメータにて確認。
			使用済燃料プール水位/温度(ガイドバルス式)	2	0	0	0	0	0	使用済燃料プール内の燃料体等の冷却状況、放射線の遮蔽状況及び臨界の防止状況を確認することができ、使用済燃料プールの監視可能。					
使用済燃料プール上部空間放射線モニタ(高線量, 低線量)			1	1	1	0	0	0	0	使用済燃料プール内の燃料体等の冷却状況、放射線の遮蔽状況及び臨界の防止状況を確認することができ、使用済燃料プールの監視可能。					
使用済燃料プール監視カメラ			1	0	0	0	0	0	0	使用済燃料プール内の燃料体等の冷却状況、放射線の遮蔽状況及び臨界の防止状況を確認することができ、使用済燃料プールの監視可能。					
使用済燃料プール水位/温度(ヒートサーモ式)		1	0	0	0	①	-	使用済燃料プール水位/温度(ヒートサーモ式)	1	1	1	0	使用済燃料プール内の燃料体等の冷却状況、放射線の遮蔽状況及び臨界の防止状況を確認することができ、使用済燃料プールの監視可能。	監視事項は代替パラメータにて確認。	
		使用済燃料プール上部空間放射線モニタ(高線量, 低線量)	1	1	1	0	0	0	0	使用済燃料プール内の燃料体等の冷却状況、放射線の遮蔽状況及び臨界の防止状況を確認することができ、使用済燃料プールの監視可能。					
		使用済燃料プール監視カメラ	1	0	0	0	0	0	0	使用済燃料プール内の燃料体等の冷却状況、放射線の遮蔽状況及び臨界の防止状況を確認することができ、使用済燃料プールの監視可能。					
		使用済燃料プール監視カメラ	1	0	0	0	0	0	0	使用済燃料プール内の燃料体等の冷却状況、放射線の遮蔽状況及び臨界の防止状況を確認することができ、使用済燃料プールの監視可能。					
原子炉格納容器内の放射線量率		格納容器内雰囲気放射線モニタ(D/W)	2	2	1	1	①	-	[エリア放射線モニタ]	2	2	0	0	エリア放射線モニタの上昇により代替監視可能。	監視事項は主要パラメータにて確認。
			格納容器内雰囲気放射線モニタ(S/C)	2	2	1	1	①	-	[エリア放射線モニタ]	2	2	0	0	

1.15-395

第1表 重大事故等対処に係る監視事項

1.12 発電所外への放射性物質の拡散を抑制するための手順等

対応手段	項目	分類	監視パラメータ												評価	
			抽出パラメータを計測する計器						抽出パラメータの代替パラメータを計測する計器							
			計器名称	計器数	SBO影響			パラメータ 分類	補助パラメータ 分類理由	計器名称	計器数	SBO影響			計器故障等	SBO
					直後	区分Ⅰ直流電源 を延命した場合	区分Ⅱ直流電源 を延命した場合					直後	区分Ⅰ直流電源 を延命した場合	区分Ⅱ直流電源 を延命した場合		
1.12.2.2 原子伊建屋周辺における航空機衝突による航空機燃料火災時の手順 (1) 初期対応における延焼防止 a. 化学消防自動車及び大型化学高所放水車による泡消火																
重大事故等対応要領書 「化学消防自動車及び大型化学高所放水車による泡消火」	判断基準	-	-	-	-	-	-	-	-	-	-	-	-	-	-	-
	操作	-	-	-	-	-	-	-	-	-	-	-	-	-	-	-
1.12.2.2 原子伊建屋周辺における航空機衝突による航空機燃料火災時の手順 (2) 航空機燃料火災への泡消火 a. 放水設備（泡消火設備）による航空機燃料火災への泡消火																
重大事故等対応要領書 「航空機燃料火災への泡消火」	判断基準	-	-	-	-	-	-	-	-	-	-	-	-	-	-	-
	操作	-	-	-	-	-	-	-	-	-	-	-	-	-	-	-

第1表 重大事故等対処に係る監視事項

1.13 重大事故等の収束に必要なとなる水の供給手順等

対応手段	項目	分類	監視パラメータ											評価			
			抽出パラメータを計測する計器						抽出パラメータの代替パラメータを計測する計器								
			計器名称	計器数	SBO影響		パラメータ 分類	補助パラメータ 分類理由	計器名称	計器数	SBO影響			計器故障等	SBO		
直後	区分Ⅰ直流電源 を延命した場合	区分Ⅱ直流電源 を延命した場合			直後	区分Ⅰ直流電源 を延命した場合					区分Ⅱ直流電源 を延命した場合						
1.13.2.1 水源を利用した対応手順 (4) 淡水貯水槽を水源とした対応手順 a. 淡水貯水槽を水源とした大容量送水ポンプ（タイプ1）による送水																	
重大事故等対応要領書 「大容量送水ポンプによる送水」	判断基準	水源の確保	復水貯蔵タンク水位	1	1	1	0	①	-	高圧代替注水系ポンプ出口流量	1	1	0	1	復水貯蔵タンクを水源とする系統のうち、 運転している系統の注水流量より復水貯蔵 タンク水位の代替監視可能。	監視事項は主要パラ メータにて確認。	
										原子炉隔離時冷却系ポンプ出口流量	1	1	1	0			
										高圧炉心スプレイ系ポンプ出口流量	1	1	0	0			
										残留熱除去系洗浄ライン流量 (残留熱除去系ヘッドスプレイライン洗浄流量)	1	1	1	0			
										残留熱除去系洗浄ライン流量 (残留熱除去系B系格納容器冷却ライン洗浄流量)	1	1	0	1			
										直流駆動低圧注水系ポンプ出口流量	1	1	1	0			
										原子炉格納容器下部注水流量	1	1	1	0			
										高圧代替注水系ポンプ出口圧力	1	1	0	1			
										原子炉隔離時冷却系ポンプ出口圧力	1	1	1	0			
										高圧炉心スプレイ系ポンプ出口圧力	1	1	0	0			
										復水移送ポンプ出口圧力	1	1	1	0			
										直流駆動低圧注水系ポンプ出口圧力	1	1	1	0			
										原子炉水位（広帯域）	2	2	1	1			復水貯蔵タンクを水源とする系統のポンプの 出口圧力により、復水貯蔵タンク内の水 位が確保されていることを監視可能。
										原子炉水位（燃料域）	2	2	1	1			
原子炉水位（SA広帯域）	1	1	0	1	注水先の原子炉水位の変化により、復水貯 蔵タンクの代替監視可能。												
原子炉水位（SA燃料域）	1	1	1	0													
操作	水源の確保	淡水貯水槽 (No.1)	「発電所対策本部」に確認					③	代替淡水源の確保 状態を確認するパ ラメータ	-	-	-	-	-	-		
		淡水貯水槽 (No.2)	「発電所対策本部」に確認					③	代替淡水源の確保 状態を確認するパ ラメータ	-	-	-	-	-	-		

1.15-397

第1表 重大事故等対処に係る監視事項

1.13 重大事故等の収束に必要なとなる水の供給手順等

対応手段	項目	分類	監視パラメータ												評価		
			抽出パラメータを計測する計器						抽出パラメータの代替パラメータを計測する計器								
			計器名称	計器数	SBO影響		パラメータ 分類	補助パラメータ 分類理由	計器名称	計器数	SBO影響		計器故障等	SBO			
直後	区分Ⅰ直流電源 を延命した場合	区分Ⅱ直流電源 を延命した場合			直後	区分Ⅰ直流電源 を延命した場合					区分Ⅱ直流電源 を延命した場合						
1.13.2.1 水源を利用した対応手順 (5) 淡水タンクを水源とした対応手順 a. 淡水タンクを水源とした大容量送水ポンプ（タイプⅠ）による送水																	
重大事故等対応要領書 「大容量送水ポンプによる送水」	判断基準	水源の確保	復水貯蔵タンク水位	1	1	1	0	①	-	高圧代替注水系ポンプ出口流量	1	1	0	1	復水貯蔵タンクを水源とする系統のうち、 運転している系統の注水流量より復水貯蔵 タンク水位の代替監視可能。	監視事項は主要パラ メータにて確認。	
										原子炉隔離時冷却系ポンプ出口流量	1	1	1	0			
										高圧炉心スプレイ系ポンプ出口流量	1	1	0	0			
										残留熱除去系洗浄ライン流量 (残留熱除去系ヘッドスプレイ ライン洗浄流量)	1	1	1	0			
										残留熱除去系洗浄ライン流量 (残留熱除去系B系格納容器冷 却ライン洗浄流量)	1	1	0	1			
										直流駆動低圧注水系ポンプ出口 流量	1	1	1	0			
										原子炉格納容器下部注水流量	1	1	1	0			
										高圧代替注水系ポンプ出口圧力	1	1	0	1			
										原子炉隔離時冷却系ポンプ出口 圧力	1	1	1	0			
										高圧炉心スプレイ系ポンプ出口 圧力	1	1	0	0			
										復水移送ポンプ出口圧力	1	1	1	0			
										直流駆動低圧注水系ポンプ出口 圧力	1	1	1	0			
										原子炉水位（広帯域）	2	2	1	1			注水先の原子炉水位の変化により、復水貯 蔵タンクの代替監視可能。
										原子炉水位（燃料域）	2	2	1	1			
原子炉水位（SA広帯域）	1	1	0	1													
									原子炉水位（SA燃料域）	1	1	1	0				
	操作	水源の確保	ろ過水タンク水位	「1号中央制御室」に確認				③	代替淡水源の確保 状態を確認するパ ラメータ	-	-	-	-	-	-	-	
純水タンク水位			1	0	0	0	③	代替淡水源の確保 状態を確認するパ ラメータ	-	-	-	-	-	-	-	-	
原水タンク水位			「発電所対策本部」に確認				③	代替淡水源の確保 状態を確認するパ ラメータ	-	-	-	-	-	-	-	-	-

1.15-398

第1表 重大事故等対処に係る監視事項

1.13 重大事故等の収束に必要なとなる水の供給手順等

対応手段	項目	分類	監視パラメータ												評価		
			抽出パラメータを計測する計器						抽出パラメータの代替パラメータを計測する計器								
			計器名称	計器数	SBO影響		パラメータ 分類	補助パラメータ 分類理由	計器名称	計器数	SBO影響		計器故障等	SBO			
直後	区分Ⅰ直流電源 を延命した場合	区分Ⅱ直流電源 を延命した場合			直後	区分Ⅰ直流電源 を延命した場合					区分Ⅱ直流電源 を延命した場合						
1.13.2.1 水源を利用した対応手順 (6) 海を水源とした対応手順 a. 海を水源とした大容量送水ポンプによる送水（各種注水）																	
重大事故等対応要領書 「大容量送水ポンプによる送水」	判断基準	水源の確保	復水貯蔵タンク水位	1	1	1	0	①	-	高压代替注水系ポンプ出口流量	1	1	0	1	復水貯蔵タンクを水源とする系統のうち、 運転している系統の注水流量より復水貯蔵 タンク水位の代替監視可能。	監視事項は主要パラ メータにて確認。	
										原子炉隔離時冷却系ポンプ出口流量	1	1	1	0			
										高压炉心スプレイ系ポンプ出口流量	1	1	0	0			
										残留熱除去系洗浄ライン流量 (残留熱除去系ヘッドスプレイ ライン洗浄流量)	1	1	1	0			
										残留熱除去系洗浄ライン流量 (残留熱除去系B系格納容器冷 却ライン洗浄流量)	1	1	0	1			
										直流駆動低圧注水系ポンプ出口 流量	1	1	1	0			
										原子炉格納容器下部注水流量	1	1	1	0			
										高压代替注水系ポンプ出口圧 力	1	1	0	1			
										原子炉隔離時冷却系ポンプ出 口圧力	1	1	1	0			
										高压炉心スプレイ系ポンプ出 口圧力	1	1	0	0			
										復水移送ポンプ出口圧力	1	1	1	0			
										直流駆動低圧注水系ポンプ出 口圧力	1	1	1	0			
										原子炉水位（広帯域）	2	2	1	1			復水貯蔵タンクを水源とする系統のポンプ の出口圧力により、復水貯蔵タンク内の水 位が確保されていることを監視可能。
										原子炉水位（燃料域）	2	2	1	1			
原子炉水位（SA広帯域）	1	1	0	1													
原子炉水位（SA燃料域）	1	1	1	0	注水先の原子炉水位の変化により、復水貯 蔵タンクの代替監視可能。												
操作	水源の確保	海を利用	-	-	-	-	-	-	-	-	-	-	-	-	-		

1.15-399

第1表 重大事故等対処に係る監視事項

1.13 重大事故等の収束に必要なとなる水の供給手順等

対応手段	項目	分類	監視パラメータ												評価	
			抽出パラメータを計測する計器						抽出パラメータの代替パラメータを計測する計器							
			計器名称	計器数	SBO影響		パラメータ 分類	補助パラメータ 分類理由	計器名称	計器数	SBO影響		計器故障等	SBO		
直後	区分Ⅰ直流電源 を延命した場合	区分Ⅱ直流電源 を延命した場合			直後	区分Ⅰ直流電源 を延命した場合					区分Ⅱ直流電源 を延命した場合					
1.13.2.2 水源へ水を補給のための対応手順 (1) 復水貯蔵タンクへ水を補給するための対応手順 a. 大容量送水ポンプ（タイプ1）による復水貯蔵タンクへの補給																
重大事故等対応要領書 「淡水貯水槽から復水貯蔵タンクへの補給」	判断基準	水源の確保	復水貯蔵タンク水位	1	1	1	0	①	-	高圧代替注水系ポンプ出口流量	1	1	0	1	復水貯蔵タンクを水源とする系統のうち、 運転している系統の注水流量より復水貯蔵 タンク水位の代替監視可能。	監視事項は主要パラ メータにて確認。
										原子炉隔離時冷却系ポンプ出口流量	1	1	1	0		
										高圧炉心スプレイ系ポンプ出口流量	1	1	0	0		
										残留熱除去系洗浄ライン流量 (残留熱除去系ヘッドスプレイライン洗浄流量)	1	1	1	0		
										残留熱除去系洗浄ライン流量 (残留熱除去系B系格納容器冷却ライン洗浄流量)	1	1	0	1		
										直流駆動低圧注水系ポンプ出口流量	1	1	1	0		
										原子炉格納容器下部注水流量	1	1	1	0		
										高圧代替注水系ポンプ出口圧力	1	1	0	1		
										原子炉隔離時冷却系ポンプ出口圧力	1	1	1	0		
										高圧炉心スプレイ系ポンプ出口圧力	1	1	0	0		
										復水移送ポンプ出口圧力	1	1	1	0		
										直流駆動低圧注水系ポンプ出口圧力	1	1	1	0		
										原子炉水位（広帯域）	2	2	1	1		
										原子炉水位（燃料域）	2	2	1	1		
原子炉水位（SA広帯域）	1	1	0	1												
原子炉水位（SA燃料域）	1	1	1	0												
淡水貯水槽 (No.1)			「発電所対策本部」に確認					③	代替淡水源の確保 状態を確認するパ ラメータ	-	-	-	-	-	-	
淡水貯水槽 (No.2)			「発電所対策本部」に確認					③	代替淡水源の確保 状態を確認するパ ラメータ	-	-	-	-	-	-	-

第1表 重大事故等対処に係る監視事項

1.13 重大事故等の収束に必要なとなる水の供給手順等

対応手段	項目	分類	監視パラメータ										評価			
			抽出パラメータを計測する計器					抽出パラメータの代替パラメータを計測する計器								
			計器名称	計器数	SBO影響		パラメータ 分類	補助パラメータ 分類理由	計器名称	計器数	SBO影響		計器故障等	SBO		
直後	区分Ⅰ直流電源 を延命した場合	区分Ⅱ直流電源 を延命した場合			直後	区分Ⅰ直流電源 を延命した場合					区分Ⅱ直流電源 を延命した場合					
重大事故等対応要領書 「淡水貯水槽から復水貯 蔵タンクへの補給」	操作	水源の確保	復水貯蔵タンク水位	1	1	1	0	①	-	高圧代替注水系ポンプ出口流 量	1	1	0	1	復水貯蔵タンクを水源とする系統のうち、 運転している系統の注水流量より復水貯蔵 タンク水位の代替監視可能。	監視事項は主要パラ メータにて確認。
										原子炉隔離時冷却系ポンプ出 口流量	1	1	1	0		
										高圧炉心スプレイ系ポンプ出 口流量	1	1	0	0		
										残留熱除去系洗浄ライン流量 (残留熱除去系ヘッドスプレ イライン洗浄流量)	1	1	1	0		
										残留熱除去系洗浄ライン流量 (残留熱除去系B系格納容器冷 却ライン洗浄流量)	1	1	0	1		
										直流駆動低圧注水系ポンプ出 口流量	1	1	1	0		
										原子炉格納容器下部注水流量	1	1	1	0		
										高圧代替注水系ポンプ出口圧 力	1	1	0	1		
										原子炉隔離時冷却系ポンプ出 口圧力	1	1	1	0		
										高圧炉心スプレイ系ポンプ出 口圧力	1	1	0	0		
										復水移送ポンプ出口圧力	1	1	1	0		
										直流駆動低圧注水系ポンプ出 口圧力	1	1	1	0		
										原子炉水位 (広帯域)	2	2	1	1		
										原子炉水位 (燃料域)	2	2	1	1		
原子炉水位 (SA広帯域)	1	1	0	1												
原子炉水位 (SA燃料域)	1	1	1	0												
淡水貯水槽 (No.1)	「発電所対策本部」に確認					③	代替淡水源の確保 状態を確認するパ ラメータ	-	-	-	-	-	-			
淡水貯水槽 (No.2)	「発電所対策本部」に確認					③	代替淡水源の確保 状態を確認するパ ラメータ	-	-	-	-	-	-			

1.15-401

第1表 重大事故等対処に係る監視事項

1.13 重大事故等の収束に必要なとなる水の供給手順等

対応手段	項目	分類	監視パラメータ											評価		
			抽出パラメータを計測する計器					パラメータ 分類	補助パラメータ 分類理由	抽出パラメータの代替パラメータを計測する計器						
			計器名称	計器数	SBO影響		直後			計器数	SBO影響		直後	計器故障等	SBO	
区分Ⅰ直流電源 を延命した場合	区分Ⅱ直流電源 を延命した場合	区分Ⅰ直流電源 を延命した場合			区分Ⅱ直流電源 を延命した場合											
重大事故等対応要領書 「淡水タンクから復水貯 蔵タンクへの補給」	判断基準	水源の確保	復水貯蔵タンク水位	1	1	1	0	①	-	高圧代替注水系ポンプ出口流 量	1	1	0	1	復水貯蔵タンクを水源とする系統のうち、 運転している系統の注水流量より復水貯蔵 タンク水位の代替監視可能。	監視事項は主要パラ メータにて確認。
										原子炉隔離時冷却系ポンプ出 口流量	1	1	1	0		
										高圧炉心スプレイ系ポンプ出 口流量	1	1	0	0		
										残留熱除去系洗浄ライン流量 (残留熱除去系ヘッドスプレ イライン洗浄流量)	1	1	1	0		
										残留熱除去系洗浄ライン流量 (残留熱除去系B系格納容器冷 却ライン洗浄流量)	1	1	0	1		
										直流駆動低圧注水系ポンプ出 口流量	1	1	1	0		
										原子炉格納容器下部注水流量	1	1	1	0		
										高圧代替注水系ポンプ出口圧 力	1	1	0	1		
										原子炉隔離時冷却系ポンプ出 口圧力	1	1	1	0		
										高圧炉心スプレイ系ポンプ出 口圧力	1	1	0	0		
										復水移送ポンプ出口圧力	1	1	1	0		
										直流駆動低圧注水系ポンプ出 口圧力	1	1	1	0		
										原子炉水位 (広帯域)	2	2	1	1		
原子炉水位 (燃料域)	2	2	1	1												
原子炉水位 (SA広帯域)	1	1	0	1												
			ろ過水タンク水位			「1号中央制御室」に確認		③	代替淡水源の確保 状態を確認するパ ラメータ	-	-	-	-	-	-	-
			純水タンク水位	1	0	0	0	③	代替淡水源の確保 状態を確認するパ ラメータ	-	-	-	-	-	-	-
			原水タンク水位			「発電所対策本部」に確認		③	代替淡水源の確保 状態を確認するパ ラメータ	-	-	-	-	-	-	-

1.15-402

第1表 重大事故等対処に係る監視事項

1.13 重大事故等の収束に必要なとなる水の供給手順等

対応手段	項目	分類	監視パラメータ											評価		
			抽出パラメータを計測する計器					パラメータ 分類	補助パラメータ 分類理由	抽出パラメータの代替パラメータを計測する計器						
			計器名称	計器数	SBO影響					SBO影響		計器名称	計器数	SBO影響		計器故障等
直後	区分Ⅰ直流電源 を延命した場合	区分Ⅱ直流電源 を延命した場合			直後	区分Ⅰ直流電源 を延命した場合	区分Ⅱ直流電源 を延命した場合									
重大事故等対応要領書 「淡水タンクから復水貯 蔵タンクへの補給」	操作	水源の確保	復水貯蔵タンク水位	1	1	1	0	①	-	高圧代替注水系ポンプ出口流 量	1	1	0	1	復水貯蔵タンクを水源とする系統のうち、 運転している系統の注水流量より復水貯蔵 タンク水位の代替監視可能。	監視事項は主要パラ メータにて確認。
										原子炉隔離時冷却系ポンプ出 口流量	1	1	1	0		
										高圧炉心スプレイ系ポンプ出 口流量	1	1	0	0		
										残留熱除去系洗浄ライン流量 (残留熱除去系ヘッドスプレ イライン洗浄流量)	1	1	1	0		
										残留熱除去系洗浄ライン流量 (残留熱除去系B系格納容器冷 却ライン洗浄流量)	1	1	0	1		
										直流駆動低圧注水系ポンプ出 口流量	1	1	1	0		
										原子炉格納容器下部注水流量	1	1	1	0		
										高圧代替注水系ポンプ出口圧 力	1	1	0	1		
										原子炉隔離時冷却系ポンプ出 口圧力	1	1	1	0		
										高圧炉心スプレイ系ポンプ出 口圧力	1	1	0	0		
復水移送ポンプ出口圧力	1	1	1	0	復水貯蔵タンクを水源とする系統のポンプ の出口圧力により、復水貯蔵タンク内の水 位が確保されていることを監視可能。											
直流駆動低圧注水系ポンプ出 口圧力	1	1	1	0												
原子炉水位 (広帯域)	2	2	1	1												
原子炉水位 (燃料域)	2	2	1	1	注水先の原子炉水位の変化により、復水貯 蔵タンクの代替監視可能。											
原子炉水位 (SA広帯域)	1	1	0	1												
原子炉水位 (SA燃料域)	1	1	1	0												
ろ過水タンク水位			「1号中央制御室」に確認			③	代替淡水源の確保 状態を確認するパ ラメータ	-	-	-	-	-	-	-		
純水タンク水位	1	0	0	0	③	代替淡水源の確保 状態を確認するパ ラメータ	-	-	-	-	-	-	-	-		
原水タンク水位			「発電所対策本部」に確認			③	代替淡水源の確保 状態を確認するパ ラメータ	-	-	-	-	-	-	-		

1.15-403

第1表 重大事故等対処に係る監視事項

1.13 重大事故等の収束に必要なとなる水の供給手順等

対応手段	項目	分類	監視パラメータ										評価				
			抽出パラメータを計測する計器					抽出パラメータの代替パラメータを計測する計器									
			計器名称	計器数	SBO影響		パラメータ分類	補助パラメータ分類理由	計器名称	計器数	SBO影響		計器故障等	SBO			
直後	区分Ⅰ直流電源を延命した場合	区分Ⅱ直流電源を延命した場合			直後	区分Ⅰ直流電源を延命した場合					区分Ⅱ直流電源を延命した場合						
重大事故等対応要領書「海から復水貯蔵タンクへの補給」	判断基準	水源の確保	復水貯蔵タンク水位	1	1	1	0	①	—	高压代替注水系ポンプ出口流量 原子炉隔離時冷却系ポンプ出口流量 高压炉心スプレイ系ポンプ出口流量 残留熱除去系洗浄ライン流量（残留熱除去系ヘッドスプレイライン洗浄流量） 残留熱除去系洗浄ライン流量（残留熱除去系B系格納容器冷却ライン洗浄流量） 直流駆動低圧注水系ポンプ出口流量 原子炉格納容器下部注水流量 高压代替注水系ポンプ出口圧力 原子炉隔離時冷却系ポンプ出口圧力 高压炉心スプレイ系ポンプ出口圧力 復水移送ポンプ出口圧力 直流駆動低圧注水系ポンプ出口圧力 原子炉水位（広帯域） 原子炉水位（燃料域） 原子炉水位（SA広帯域） 原子炉水位（SA燃料域）	1	1	0	1	0	復水貯蔵タンクを水源とする系統のうち、運転している系統の注水流量より復水貯蔵タンク水位の代替監視可能。 復水貯蔵タンクを水源とする系統のポンプの出口圧力により、復水貯蔵タンク内の水位が確保されていることを監視可能。 注水先の原子炉水位の変化により、復水貯蔵タンクの代替監視可能。	監視事項は主要パラメータにて確認。
	操作	水源の確保	復水貯蔵タンク水位	1	1	1	0	①	—	高压代替注水系ポンプ出口流量 原子炉隔離時冷却系ポンプ出口流量 高压炉心スプレイ系ポンプ出口流量 残留熱除去系洗浄ライン流量（残留熱除去系ヘッドスプレイライン洗浄流量） 残留熱除去系洗浄ライン流量（残留熱除去系B系格納容器冷却ライン洗浄流量） 直流駆動低圧注水系ポンプ出口流量 原子炉格納容器下部注水流量 高压代替注水系ポンプ出口圧力 原子炉隔離時冷却系ポンプ出口圧力 高压炉心スプレイ系ポンプ出口圧力 復水移送ポンプ出口圧力 直流駆動低圧注水系ポンプ出口圧力 原子炉水位（広帯域） 原子炉水位（燃料域） 原子炉水位（SA広帯域） 原子炉水位（SA燃料域）	1	1	0	1	0	復水貯蔵タンクを水源とする系統のうち、運転している系統の注水流量より復水貯蔵タンク水位の代替監視可能。 復水貯蔵タンクを水源とする系統のポンプの出口圧力により、復水貯蔵タンク内の水位が確保されていることを監視可能。 注水先の原子炉水位の変化により、復水貯蔵タンクの代替監視可能。	監視事項は主要パラメータにて確認。

1.15-404

第1表 重大事故等対処に係る監視事項

1.13 重大事故等の収束に必要なとなる水の供給手順等

対応手段	項目	分類	監視パラメータ										評価			
			抽出パラメータを計測する計器					抽出パラメータの代替パラメータを計測する計器								
			計器名称	計器数	SBO影響		パラメータ 分類	補助パラメータ 分類理由	計器名称	計器数	SBO影響		計器故障等	SBO		
直後	区分Ⅰ直流電源 を延命した場合	区分Ⅱ直流電源 を延命した場合			直後	区分Ⅰ直流電源 を延命した場合					区分Ⅱ直流電源 を延命した場合					
重大事故等対応要領書 「前機性防火水槽から復 水貯蔵タンクへの補給」	判断基準	水源の確保	復水貯蔵タンク水位	1	1	1	0	①	—	高圧代替注水系ポンプ出口流 量	1	1	0	1	復水貯蔵タンクを水源とする系統のうち、 運転している系統の注水流量より復水貯蔵 タンク水位の代替監視可能。	監視事項は主要パラ メータにて確認。
										原子炉隔離時冷却系ポンプ出 口流量	1	1	1	0		
									高圧炉心スプレイ系ポンプ出 口流量	1	1	0	0			
									残留熱除去系洗浄ライン流量 (残留熱除去系ヘッドスプレ イライン洗浄流量)	1	1	1	0			
									残留熱除去系洗浄ライン流量 (残留熱除去系B系格納容器冷 却ライン洗浄流量)	1	1	0	1			
									直流駆動低圧注水系ポンプ出 口流量	1	1	1	0			
									原子炉格納容器下部注水流量	1	1	1	0			
									高圧代替注水系ポンプ出口圧 力	1	1	0	1	復水貯蔵タンクを水源とする系統のポンプ の出口圧力により、復水貯蔵タンク内の水 位が確保されていることを監視可能。		
									原子炉隔離時冷却系ポンプ出 口圧力	1	1	1	0			
									高圧炉心スプレイ系ポンプ出 口圧力	1	1	0	0			
									復水移送ポンプ出口圧力	1	1	1	0			
									直流駆動低圧注水系ポンプ出 口圧力	1	1	1	0			
									原子炉水位 (広帯域)	2	2	1	1	注水先の原子炉水位の変化により、復水貯 蔵タンクの代替監視可能。		
									原子炉水位 (燃料域)	2	2	1	1			
									原子炉水位 (SA広帯域)	1	1	0	1			
									原子炉水位 (SA燃料域)	1	1	1	0			
	操作	水源の確保	復水貯蔵タンク水位	1	1	1	0	①	—	高圧代替注水系ポンプ出口流 量	1	1	0	1	復水貯蔵タンクを水源とする系統のうち、 運転している系統の注水流量より復水貯蔵 タンク水位の代替監視可能。	監視事項は主要パラ メータにて確認。
									原子炉隔離時冷却系ポンプ出 口流量	1	1	1	0			
									高圧炉心スプレイ系ポンプ出 口流量	1	1	0	0			
									残留熱除去系洗浄ライン流量 (残留熱除去系ヘッドスプレ イライン洗浄流量)	1	1	1	0			
									残留熱除去系洗浄ライン流量 (残留熱除去系B系格納容器冷 却ライン洗浄流量)	1	1	0	1			
									直流駆動低圧注水系ポンプ出 口流量	1	1	1	0			
									原子炉格納容器下部注水流量	1	1	1	0			
									高圧代替注水系ポンプ出口圧 力	1	1	0	1	復水貯蔵タンクを水源とする系統のポンプ の出口圧力により、復水貯蔵タンク内の水 位が確保されていることを監視可能。		
									原子炉隔離時冷却系ポンプ出 口圧力	1	1	1	0			
									高圧炉心スプレイ系ポンプ出 口圧力	1	1	0	0			
									復水移送ポンプ出口圧力	1	1	1	0			
									直流駆動低圧注水系ポンプ出 口圧力	1	1	1	0			
									原子炉水位 (広帯域)	2	2	1	1	注水先の原子炉水位の変化により、復水貯 蔵タンクの代替監視可能。		
									原子炉水位 (燃料域)	2	2	1	1			
									原子炉水位 (SA広帯域)	1	1	0	1			
									原子炉水位 (SA燃料域)	1	1	1	0			

1.15-405

第1表 重大事故等対処に係る監視事項

1.13 重大事故等の収束に必要となる水の供給手順等

対応手段	項目	分類	監視パラメータ										評価		
			抽出パラメータを計測する計器					抽出パラメータの代替パラメータを計測する計器							
			計器名称	計器数	SBO影響		パラメータ 分類	補助パラメータ 分類理由	計器名称	計器数	SBO影響				
					直後	区分Ⅰ直流電源 を延命した場合					区分Ⅱ直流電源 を延命した場合	直後	区分Ⅰ直流電源 を延命した場合	区分Ⅱ直流電源 を延命した場合	
1.13.2.2 水源へ水を補給のための対応手段															
(2) 淡水貯水槽へ水を補給するための対応手順															
a. 大容量送水ポンプ（タイプⅡ）による淡水貯水槽への補給															
重大事故等対応要領書 「海から淡水貯水槽への 補給」	判断基準	水源の確保	淡水貯水槽 (No.1)		「発電所対策本部」に確認	③	代替淡水源の確保 状態を確認するパ ラメータ	-	-	-	-	-	-	-	-
			淡水貯水槽 (No.2)		「発電所対策本部」に確認	③	代替淡水源の確保 状態を確認するパ ラメータ	-	-	-	-	-	-	-	-
	操作	水源の確保	淡水貯水槽 (No.1)		「発電所対策本部」に確認	③	代替淡水源の確保 状態を確認するパ ラメータ	-	-	-	-	-	-	-	-
			淡水貯水槽 (No.2)		「発電所対策本部」に確認	③	代替淡水源の確保 状態を確認するパ ラメータ	-	-	-	-	-	-	-	-

第1表 重大事故等対処に係る監視事項

1.13 重大事故等の収束に必要なとなる水の供給手順等

対応手段	項目	分類	監視パラメータ											評価		
			抽出パラメータを計測する計器						抽出パラメータの代替パラメータを計測する計器					計器故障等	SBO	
			計器名称	計器数	SBO影響			パラメータ分類	補助パラメータ分類理由	計器名称	計器数	SBO影響				
					直後	区分Ⅰ直流電源を延命した場合	区分Ⅱ直流電源を延命した場合					直後	区分Ⅰ直流電源を延命した場合			区分Ⅱ直流電源を延命した場合
1.13.2.3 水源を切り替えるための対応手順 (1) 高圧炉心スプレイ系の水源の切替え																
非常時操作手順書 (微検ベース) 「水位確保」等 非常時操作手順書 (設備別) 「高圧炉心スプレイ系ポンプによる原子炉注水」	判断基準	原子炉格納容器内の温度	サプレッションプール水温度	16	16	0	16	①	-	圧力抑制室内空気温度	4	4	0	4	圧力抑制室内空気温度の温度変化により代替監視可能。	監視事項は主要パラメータにて確認。
			原子炉格納容器内の温度	サプレッションプール水温度	16	16	0	16	①	-	圧力抑制室内空気温度	4	4	0		
		原子炉格納容器内の水位	圧力抑制室水位	2	2	1	1	①	-	高圧代替注水系ポンプ出口流量	1	1	0	1	外部水源を利用した各注水流量により代替監視可能。	監視事項は主要パラメータにて確認。
										原子炉隔離時冷却系ポンプ出口流量	1	1	1	0		
										高圧炉心スプレイ系ポンプ出口流量	1	1	0	0		
										残留熱除去系洗浄ライン流量 (残留熱除去系ヘッドスプレイライン洗浄流量)	1	1	1	0		
										残留熱除去系洗浄ライン流量 (残留熱除去系B系格納容器冷却ライン洗浄流量)	1	1	0	1		
										直流駆動低圧注水系ポンプ出口流量	1	1	1	0		
										原子炉格納容器下部注水流量	1	1	1	0		
										原子炉格納容器代替スプレイ流量	2	2	1	1		
	復水貯蔵タンク水位	1	1	1	0	水源である復水貯蔵タンク水位の変化により代替監視可能。										
	水源の確保	復水貯蔵タンク水位	1	1	1	0	①	-	高圧代替注水系ポンプ出口流量	1	1	0	1	復水貯蔵タンクを水源とする系統のうち、運転している系統の注水流量より復水貯蔵タンク水位の代替監視可能。	監視事項は主要パラメータにて確認。	
									原子炉隔離時冷却系ポンプ出口流量	1	1	1	0			
									高圧炉心スプレイ系ポンプ出口流量	1	1	0	0			
									残留熱除去系洗浄ライン流量 (残留熱除去系ヘッドスプレイライン洗浄流量)	1	1	1	0			
									残留熱除去系洗浄ライン流量 (残留熱除去系B系格納容器冷却ライン洗浄流量)	1	1	0	1			
									直流駆動低圧注水系ポンプ出口流量	1	1	1	0			
									原子炉格納容器下部注水流量	1	1	1	0			
									高圧代替注水系ポンプ出口圧力	1	1	0	1			
									原子炉隔離時冷却系ポンプ出口圧力	1	1	1	0			
高圧炉心スプレイ系ポンプ出口圧力									1	1	0	0				
復水移送ポンプ出口圧力	1	1	1	0	復水貯蔵タンクを水源とする系統のポンプの出口圧力により、復水貯蔵タンク内の水位が確保されていることを監視可能。											
直流駆動低圧注水系ポンプ出口圧力	1	1	1	0												
原子炉水位 (広帯域)	2	2	1	1	注水先の原子炉水位の変化により、復水貯蔵タンクの代替監視可能。											
原子炉水位 (燃料域)	2	2	1	1												
原子炉水位 (SA広帯域)	1	1	0	1												
原子炉水位 (SA燃料域)	1	1	1	0												

1.15-407

第1表 重大事故等対処に係る監視事項

1.13 重大事故等の収束に必要となる水の供給手順等

対応手段	項目	分類	監視パラメータ											評価	
			抽出パラメータを計測する計器					抽出パラメータの代替パラメータを計測する計器							
			計器名称	計器数	SBO影響		パラメータ 分類	補助パラメータ 分類理由	計器名称	計器数	SBO影響			計器故障等	SBO
					直後	区分Ⅰ直流電源 を延命した場合					区分Ⅱ直流電源 を延命した場合	直後	区分Ⅰ直流電源 を延命した場合		
1.13.2.3 水源を切り替えるための対応手順															
(2) 淡水から海水への切替え															
a. 復水貯蔵タンクへ補給する水源の切替え															
重大事故等対応要領書 「海から淡水貯水槽への 補給」	判断基準	水源の確保	淡水貯水槽 (No.1)		「発電所対策本部」に確認		③	代替淡水源の確保 状態を確認するパ ラメータ	-	-	-	-	-	-	-
			淡水貯水槽 (No.2)		「発電所対策本部」に確認		③	代替淡水源の確保 状態を確認するパ ラメータ	-	-	-	-	-	-	-
	操作	水源の確保	淡水貯水槽 (No.1)		「発電所対策本部」に確認		③	代替淡水源の確保 状態を確認するパ ラメータ	-	-	-	-	-	-	-
			淡水貯水槽 (No.2)		「発電所対策本部」に確認		③	代替淡水源の確保 状態を確認するパ ラメータ	-	-	-	-	-	-	-
			海を利用	-	-	-	-	-	-	-	-	-	-	-	-

第1表 重大事故等対処に係る監視事項

1.14 電源の確保に関する手順等

対応手段	項目	分類	監視パラメータ												評価		
			抽出パラメータを計測する計器						抽出パラメータの代替パラメータを計測する計器								
			計器名称	計器数	SBO影響		パラメータ 分類	補助パラメータ 分類理由	計器名称	計器数	SBO影響		計器故障等	SBO			
直後	区分Ⅰ直流電源 を延命した場合	区分Ⅱ直流電源 を延命した場合			直後	区分Ⅰ直流電源 を延命した場合					区分Ⅱ直流電源 を延命した場合						
1.14.2.1 代替電源（交流）の対応手順																	
(1) 代替交流電源設備による給電																	
a. ガスタービン発電機又は電源車によるメタクラ2C系及びメタクラ2D系受電																	
非常時操作手順書 (撤換ベース) 「電源回復」 非常時操作手順書 「ガスタービン発電機によるメタクラ2C系及びメタクラ2D系受電」 重大事故等対応要領書 「ガスタービン発電機によるメタクラ2C系及びメタクラ2D系受電」	判断基準	電源の確保	275kV母線電圧	1	1	1	1	③	275kV母線の受電状態の確認するパラメータ	-	-	-	-	-	-	-	
			6-2E母線電圧	1	1	1	1	③	外部電源の受電状態を確認するパラメータ	-	-	-	-	-	-	-	-
			6-2C母線電圧	1	1	1	1	③	非常用高圧母線の受電状態を確認するパラメータ	-	-	-	-	-	-	-	-
			6-2D母線電圧	1	1	1	1	③	非常用高圧母線の受電状態を確認するパラメータ	-	-	-	-	-	-	-	-
			6-2F-1母線電圧	1	1	1	1	③	緊急用高圧母線の受電状態を確認するパラメータ	-	-	-	-	-	-	-	-
			6-2F-2母線電圧	1	1	1	1	③	緊急用高圧母線の受電状態を確認するパラメータ	-	-	-	-	-	-	-	-
	操作	GTG運転監視	GTG発電機電圧	1	1	1	1	③	代替電源設備の運転状態を確認するパラメータ	-	-	-	-	-	-	-	-
			GTG発電機電力	1	1	1	1	③	代替電源設備の運転状態を確認するパラメータ	-	-	-	-	-	-	-	-
			GTG発電機周波数	1	1	1	1	③	代替電源設備の運転状態を確認するパラメータ	-	-	-	-	-	-	-	-
		電源	6-2C母線電圧	1	1	1	1	③	非常用高圧母線の受電状態を確認するパラメータ	-	-	-	-	-	-	-	-
6-2D母線電圧	1		1	1	1	③	非常用高圧母線の受電状態を確認するパラメータ	-	-	-	-	-	-	-	-		
4-2C母線電圧	1		1	1	1	③	非常用低圧母線の受電状態を確認するパラメータ	-	-	-	-	-	-	-	-		
4-2D母線電圧	1		1	1	1	③	非常用低圧母線の受電状態を確認するパラメータ	-	-	-	-	-	-	-	-		

第1表 重大事故等対処に係る監視事項

1.14 電源の確保に関する手順等

対応手段	項目	分類	監視パラメータ											評価		
			抽出パラメータを計測する計器						抽出パラメータの代替パラメータを計測する計器							
			計器名称	計器数	SBO影響			パラメータ 分類	補助パラメータ 分類理由	計器名称	計器数	SBO影響			計器故障等	SBO
直後	区分Ⅰ直流電源 を延命した場合	区分Ⅱ直流電源 を延命した場合			直後	区分Ⅰ直流電源 を延命した場合	区分Ⅱ直流電源 を延命した場合									
非常時操作手順書 (徴候ベース) 「電源回復」 重大事故等対応要領書 「電源車によるメタクラ 2C系及びメタクラ2D系受 電」	判断基準	電源の確保	275kV母線電圧	1	1	1	1	③	275kV母線の受電 状態を確認するパ ラメータ	-	-	-	-	-	-	-
			6-2E母線電圧	1	1	1	1	③	外部電源の受電状 態を確認するパラ メータ	-	-	-	-	-	-	-
			6-2C母線電圧	1	1	1	1	③	非常用高圧母線の 受電状態を確認す るパラメータ	-	-	-	-	-	-	-
			6-2D母線電圧	1	1	1	1	③	非常用高圧母線の 受電状態を確認す るパラメータ	-	-	-	-	-	-	-
			GTG発電機電圧	1	1	1	1	③	代替電源設備の運 転状態を確認する パラメータ	-	-	-	-	-	-	-
			6-2F-1母線電圧	1	1	1	1	③	緊急用高圧母線の 受電状態を確認す るパラメータ	-	-	-	-	-	-	-
			6-2F-2母線電圧	1	1	1	1	③	緊急用高圧母線の 受電状態を確認す るパラメータ	-	-	-	-	-	-	-
	操作	電源車運転監視	電源車電圧	「発電所対策本部」に確認				③	代替電源設備の運 転状態を確認する パラメータ	-	-	-	-	-	-	-
			電源車周波数	「発電所対策本部」に確認				③	代替電源設備の運 転状態を確認する パラメータ	-	-	-	-	-	-	-
		電源	6-2C母線電圧	1	1	1	1	③	非常用高圧母線の 受電状態を確認す るパラメータ	-	-	-	-	-	-	-
			6-2D母線電圧	1	1	1	1	③	非常用高圧母線の 受電状態を確認す るパラメータ	-	-	-	-	-	-	-
			6-2G母線電圧	1	1	1	1	③	緊急用高圧母線の 受電状態を確認す るパラメータ	-	-	-	-	-	-	-
			4-2C母線電圧	1	1	1	1	③	非常用低圧母線の 受電状態を確認す るパラメータ	-	-	-	-	-	-	-
			4-2D母線電圧	1	1	1	1	③	非常用低圧母線の 受電状態を確認す るパラメータ	-	-	-	-	-	-	-

第1表 重大事故等対処に係る監視事項

1.14 電源の確保に関する手順等

対応手段	項目	分類	監視パラメータ												評価		
			抽出パラメータを計測する計器						抽出パラメータの代替パラメータを計測する計器								
			計器名称	計器数	SBO影響		パラメータ 分類	補助パラメータ 分類理由	計器名称	計器数	SBO影響		計器故障等	SBO			
直後	区分Ⅰ直流電源 を延命した場合	区分Ⅱ直流電源 を延命した場合			直後	区分Ⅰ直流電源 を延命した場合					区分Ⅱ直流電源 を延命した場合						
1.14.2.1 代替電源（交流）による対応手順 (1) 代替交流電源設備による給電 b. 号炉間電力融通ケーブルを使用したメタクラ2C系又はメタクラ2D系受電																	
非常時操作手順書 (敬候ベース) 「電源回復」 非常時操作手順書 (設備別) 「号炉間電力融通ケーブル (常設)による電力融通」	判断基準	電源の確保	275kV母線電圧	1	1	1	1	③	275kV母線の受電状態の確認するパラメータ	-	-	-	-	-	-	-	
			6-2E母線電圧	1	1	1	1	③	外部電源の受電状態を確認するパラメータ	-	-	-	-	-	-	-	-
			6-2C母線電圧	1	1	1	1	③	非常用高圧母線の受電状態を確認するパラメータ	-	-	-	-	-	-	-	-
			6-2D母線電圧	1	1	1	1	③	非常用高圧母線の受電状態を確認するパラメータ	-	-	-	-	-	-	-	-
			GTG発電機電圧	1	1	1	1	③	代替電源設備の運転状態を確認するパラメータ	-	-	-	-	-	-	-	-
			6-2F-1母線電圧	1	1	1	1	③	緊急用高圧母線の受電状態を確認するパラメータ	-	-	-	-	-	-	-	-
			6-2F-2母線電圧	1	1	1	1	③	緊急用高圧母線の受電状態を確認するパラメータ	-	-	-	-	-	-	-	-
			D/G(3A)電圧(3号炉)	「3号中央制御室」に確認				③	非常用ディーゼル発電機(3号炉)の運転状態を確認するパラメータ	-	-	-	-	-	-	-	-
			D/G(3B)電圧(3号炉)	「3号中央制御室」に確認				③	非常用ディーゼル発電機(3号炉)の運転状態を確認するパラメータ	-	-	-	-	-	-	-	-
			D/G(3A)電力(3号炉)	「3号中央制御室」に確認				③	非常用ディーゼル発電機(3号炉)の運転状態を確認するパラメータ	-	-	-	-	-	-	-	-
D/G(3B)電力(3号炉)	「3号中央制御室」に確認				③	非常用ディーゼル発電機(3号炉)の運転状態を確認するパラメータ	-	-	-	-	-	-	-	-			
D/G(3A)周波数(3号炉)	「3号中央制御室」に確認				③	非常用ディーゼル発電機(3号炉)の運転状態を確認するパラメータ	-	-	-	-	-	-	-	-			
D/G(3B)周波数(3号炉)	「3号中央制御室」に確認				③	非常用ディーゼル発電機(3号炉)の運転状態を確認するパラメータ	-	-	-	-	-	-	-	-			

第1表 重大事故等対処に係る監視事項

1.14 電源の確保に関する手順等

対応手段	項目	分類	監視パラメータ											評価		
			抽出パラメータを計測する計器					パラメータ 分類	補助パラメータ 分類理由	抽出パラメータの代替パラメータを計測する計器						
			計器名称	計器数	SBO影響					計器名称	計器数	SBO影響			計器故障等	SBO
					直後	区分Ⅰ直流電源 を延命した場合	区分Ⅱ直流電源 を延命した場合				直後	区分Ⅰ直流電源 を延命した場合	区分Ⅱ直流電源 を延命した場合			
非常時操作手順書 (撤換ベース) 「電源回復」 非常時操作手順書 (設備別) 「号炉間電力融通ケーブル (常設)による電力融通」	電源	6-2F-1母線電圧	1	1	1	1	③	緊急用高圧母線の 受電状態を確認する パラメータ	-	-	-	-	-	-	-	
		6-2F-2母線電圧	1	1	1	1	③	緊急用高圧母線の 受電状態を確認する パラメータ	-	-	-	-	-	-	-	
		6-2C母線電圧	1	1	1	1	③	非常用高圧母線の 受電状態を確認する パラメータ	-	-	-	-	-	-	-	
		6-2D母線電圧	1	1	1	1	③	非常用高圧母線の 受電状態を確認する パラメータ	-	-	-	-	-	-	-	
	操作 D/G運転監視 (3号炉)	D/G(3A)電圧(3号炉)	「3号中央制御室」に確認					③	非常用ディーゼル 発電機(3号炉)の 運転状態を確認する パラメータ	-	-	-	-	-	-	-
		D/G(3B)電圧(3号炉)	「3号中央制御室」に確認					③	非常用ディーゼル 発電機(3号炉)の 運転状態を確認する パラメータ	-	-	-	-	-	-	-
		D/G(3A)電力(3号炉)	「3号中央制御室」に確認					③	非常用ディーゼル 発電機(3号炉)の 運転状態を確認する パラメータ	-	-	-	-	-	-	-
		D/G(3B)電力(3号炉)	「3号中央制御室」に確認					③	非常用ディーゼル 発電機(3号炉)の 運転状態を確認する パラメータ	-	-	-	-	-	-	-
		D/G(3A)周波数(3号炉)	「3号中央制御室」に確認					③	非常用ディーゼル 発電機(3号炉)の 運転状態を確認する パラメータ	-	-	-	-	-	-	-
		D/G(3B)周波数(3号炉)	「3号中央制御室」に確認					③	非常用ディーゼル 発電機(3号炉)の 運転状態を確認する パラメータ	-	-	-	-	-	-	-

1.15-412

第1表 重大事故等対処に係る監視事項

1.14 電源の確保に関する手順等

対応手段	項目	分類	監視パラメータ												評価				
			抽出パラメータを計測する計器						抽出パラメータの代替パラメータを計測する計器										
			計器名称	計器数	SBO影響			パラメータ 分類	補助パラメータ 分類理由	計器名称	計器数	SBO影響			計器故障等	SBO			
直後	区分Ⅰ直流電源 を延命した場合	区分Ⅱ直流電源 を延命した場合			直後	区分Ⅰ直流電源 を延命した場合	区分Ⅱ直流電源 を延命した場合												
非常時操作手順書 (撤換ベース) 「電源回復」 重大事故等対応要領書 「号炉間電力融通ケーブル (可搬型)による電力 融通」	判断基準	電源の確保	275kV母線電圧	1	1	1	1	③	275kV母線の受電状態の確認するパラメータ	-	-	-	-	-	-	-	-		
			6-2E母線電圧	1	1	1	1	③	外部電源の受電状態を確認するパラメータ	-	-	-	-	-	-	-	-	-	
			6-2C母線電圧	1	1	1	1	③	非常用高圧母線の受電状態を確認するパラメータ	-	-	-	-	-	-	-	-	-	
			6-2D母線電圧	1	1	1	1	③	非常用高圧母線の受電状態を確認するパラメータ	-	-	-	-	-	-	-	-	-	
			GTG発電機電圧	1	1	1	1	③	代替電源設備の運転状態を確認するパラメータ	-	-	-	-	-	-	-	-	-	
			6-2F-1母線電圧	1	1	1	1	③	緊急用高圧母線の受電状態を確認するパラメータ	-	-	-	-	-	-	-	-	-	
			6-2F-2母線電圧	1	1	1	1	③	緊急用高圧母線の受電状態を確認するパラメータ	-	-	-	-	-	-	-	-	-	
			D/G(3A)電圧(3号炉)		「3号中央制御室」に確認					③	非常用ディーゼル発電機(3号炉)の運転状態を確認するパラメータ	-	-	-	-	-	-	-	-
			D/G(3B)電圧(3号炉)		「3号中央制御室」に確認					③	非常用ディーゼル発電機(3号炉)の運転状態を確認するパラメータ	-	-	-	-	-	-	-	-
			D/G(3A)電力(3号炉)		「3号中央制御室」に確認					③	非常用ディーゼル発電機(3号炉)の運転状態を確認するパラメータ	-	-	-	-	-	-	-	-
			D/G(3B)電力(3号炉)		「3号中央制御室」に確認					③	非常用ディーゼル発電機(3号炉)の運転状態を確認するパラメータ	-	-	-	-	-	-	-	-
			D/G(3A)周波数(3号炉)		「3号中央制御室」に確認					③	非常用ディーゼル発電機(3号炉)の運転状態を確認するパラメータ	-	-	-	-	-	-	-	-
D/G(3B)周波数(3号炉)		「3号中央制御室」に確認					③	非常用ディーゼル発電機(3号炉)の運転状態を確認するパラメータ	-	-	-	-	-	-	-	-			

第1表 重大事故等対処に係る監視事項

1.14 電源の確保に関する手順等

対応手段	項目	分類	監視パラメータ											評価		
			抽出パラメータを計測する計器					パラメータ分類		抽出パラメータの代替パラメータを計測する計器		SBO影響				
			計器名称	計器数	直後	区分Ⅰ直流電源を延命した場合	区分Ⅱ直流電源を延命した場合	補助パラメータ分類理由	計器名称	計器数	直後	区分Ⅰ直流電源を延命した場合	区分Ⅱ直流電源を延命した場合	計器故障等	SBO	
非常時操作手順書（微候ベース） 「電源回復」 重大事故等対応要領書 「炉内電力融通ケーブル（可搬型）による電力融通」	操作	電源	6-2C母線電圧	1	1	1	1	③	非常用高圧母線の受電状態を確認するパラメータ	-	-	-	-	-	-	-
			6-2D母線電圧	1	1	1	1	③	非常用高圧母線の受電状態を確認するパラメータ	-	-	-	-	-	-	-
			6-2G母線電圧	1	1	1	1	③	緊急用高圧母線の受電状態を確認するパラメータ	-	-	-	-	-	-	-
		D/G(3A)電圧(3号炉)			「3号中央制御室」に確認		③	非常用ディーゼル発電機(3号炉)の運転状態を確認するパラメータ	-	-	-	-	-	-	-	-
		D/G(3B)電圧(3号炉)			「3号中央制御室」に確認		③	非常用ディーゼル発電機(3号炉)の運転状態を確認するパラメータ	-	-	-	-	-	-	-	-
		D/G(3A)電力(3号炉)			「3号中央制御室」に確認		③	非常用ディーゼル発電機(3号炉)の運転状態を確認するパラメータ	-	-	-	-	-	-	-	-
		D/G(3B)電力(3号炉)			「3号中央制御室」に確認		③	非常用ディーゼル発電機(3号炉)の運転状態を確認するパラメータ	-	-	-	-	-	-	-	-
		D/G(3A)周波数(3号炉)			「3号中央制御室」に確認		③	非常用ディーゼル発電機(3号炉)の運転状態を確認するパラメータ	-	-	-	-	-	-	-	-
		D/G(3B)周波数(3号炉)			「3号中央制御室」に確認		③	非常用ディーゼル発電機(3号炉)の運転状態を確認するパラメータ	-	-	-	-	-	-	-	-

第1表 重大事故等対処に係る監視事項

1.14 電源の確保に関する手順等

対応手段	項目	分類	監視パラメータ											評価		
			抽出パラメータを計測する計器					抽出パラメータの代替パラメータを計測する計器								
			計器名称	計器数	SBO影響		パラメータ 分類	補助パラメータ 分類理由	計器名称	計器数	SBO影響			計器故障等	SBO	
直後	区分Ⅰ直流電源 を延命した場合	区分Ⅱ直流電源 を延命した場合			直後	区分Ⅰ直流電源 を延命した場合					区分Ⅱ直流電源 を延命した場合					
1.14.2.2 代替電源（直流）による対応手順																
(1) 代替直流電源設備による給電																
a. 所内常設蓄電式直流電源設備による給電																
非常時操作手順書 (徴候ベース) 「電源回復」 非常時操作手順書 (設備別) 「所内常設蓄電式直流電源設備による給電」	判断基準	電源の確保	275kV母線電圧	1	1	1	1	③	275kV母線の受電状態の確認するパラメータ	-	-	-	-	-	-	-
			6-2E母線電圧	1	1	1	1	③	外部電源の受電状態を確認するパラメータ	-	-	-	-	-	-	-
			6-2C母線電圧	1	1	1	1	③	非常用高圧母線の受電状態を確認するパラメータ	-	-	-	-	-	-	-
			6-2D母線電圧	1	1	1	1	③	非常用高圧母線の受電状態を確認するパラメータ	-	-	-	-	-	-	-
	操作	電源	125V直流主母線2A電圧	1	1	1	1	③	直流電源の受電状態を確認するパラメータ	-	-	-	-	-	-	-
			125V直流主母線2B電圧	1	1	1	1	③	直流電源の受電状態を確認するパラメータ	-	-	-	-	-	-	
			125V直流主母線2A-1電圧	1	1	1	1	③	直流電源の受電状態を確認するパラメータ	-	-	-	-	-	-	
			125V直流主母線2B-1電圧	1	1	1	1	③	直流電源の受電状態を確認するパラメータ	-	-	-	-	-	-	
非常時操作手順書 (徴候ベース) 「電源回復」	判断基準	電源の確保	4-2C母線電圧	1	1	1	1	③	非常用低圧母線の受電状態を確認するパラメータ	-	-	-	-	-	-	
非常時操作手順書 (設備別) 「125V充電器2A受電」	操作	電源	125V直流主母線2A電圧	1	1	1	1	③	直流電源の受電状態を確認するパラメータ	-	-	-	-	-	-	
非常時操作手順書 (徴候ベース) 「電源回復」	判断基準	電源の確保	4-2D母線電圧	1	1	1	1	③	非常用低圧母線の受電状態を確認するパラメータ	-	-	-	-	-	-	
非常時操作手順書 (設備別) 「125V充電器2B受電」	操作	電源	125V直流主母線2B電圧	1	1	1	1	③	直流電源の受電状態を確認するパラメータ	-	-	-	-	-	-	

1.15-415

第1表 重大事故等対処に係る監視事項

1.14 電源の確保に関する手順等

対応手段	項目	分類	監視パラメータ												評価		
			抽出パラメータを計測する計器						抽出パラメータの代替パラメータを計測する計器								
			計器名称	計器数	SBO影響		パラメータ 分類	補助パラメータ 分類理由	計器名称	計器数	SBO影響		計器故障等	SBO			
直後	区分Ⅰ直流電源 を延命した場合	区分Ⅱ直流電源 を延命した場合			直後	区分Ⅰ直流電源 を延命した場合					区分Ⅱ直流電源 を延命した場合						
1.14.2.2 代替電源（直流）による対応手順																	
(1) 代替直流電源設備による給電																	
b. 常設代替直流電源設備による給電																	
非常時操作手順書 (敬候ベース) 「電源回復」 非常時操作手順書 (設備別) 「常設代替直流電源設備 による給電」	判断基準	電源の確保	125V直流主母線2A電圧	1	1	1	1	③	直流電源の受電状態を確認するパラメータ	-	-	-	-	-	-	-	
			125V直流主母線2B電圧	1	1	1	1	③	直流電源の受電状態を確認するパラメータ	-	-	-	-	-	-	-	-
			125V直流主母線2A-1電圧	1	1	1	1	③	直流電源の受電状態を確認するパラメータ	-	-	-	-	-	-	-	-
			125V直流主母線2B-1電圧	1	1	1	1	③	直流電源の受電状態を確認するパラメータ	-	-	-	-	-	-	-	-
			250V直流主母線電圧	1	1	1	1	③	直流電源の受電状態を確認するパラメータ	-	-	-	-	-	-	-	-
	操作	電源	125V直流主母線2A-1電圧	1	1	1	1	③	直流電源の受電状態を確認するパラメータ	-	-	-	-	-	-	-	-
			125V直流主母線2B-1電圧	1	1	1	1	③	直流電源の受電状態を確認するパラメータ	-	-	-	-	-	-	-	-
250V直流主母線電圧			1	1	1	1	③	直流電源の受電状態を確認するパラメータ	-	-	-	-	-	-	-	-	

第1表 重大事故等対処に係る監視事項

1.14 電源の確保に関する手順等

対応手段	項目	分類	監視パラメータ											評価			
			抽出パラメータを計測する計器						抽出パラメータの代替パラメータを計測する計器								
			計器名称	計器数	SBO影響		パラメータ 分類	補助パラメータ 分類理由	計器名称	計器数	SBO影響		計器故障等	SBO			
直後	区分Ⅰ直流電源を延命した	区分Ⅱ直流電源を延命した			直後	区分Ⅰ直流電源を延命した場合					区分Ⅱ直流電源を延命した場合						
1.14.2.2 代替電源（直流）による対応手順 (1) 代替直流電源設備による給電 c. 所内常設直流電源設備（3系統目）による給電																	
非常時操作手順書 (徴候ベース) 「電源回復」 非常時操作手順書 (設備別) 「所内常設直流電源設備（3系統目）による給電」	判断基準	電源の確保	125V直流主母線2A-1電圧	1	1	1	1	③	直流電源の受電状態を確認するパラメータ	-	-	-	-	-	-	-	
			125V直流主母線2B-1電圧	1	1	1	1	③	直流電源の受電状態を確認するパラメータ	-	-	-	-	-	-	-	-
			第3直流電源設備用125V代替充電器盤蓄電池電圧	1	1	1	1	③	直流電源の受電状態を確認するパラメータ	-	-	-	-	-	-	-	-
			第3直流電源設備用250V代替充電器盤蓄電池電圧	1	1	1	1	③	直流電源の受電状態を確認するパラメータ	-	-	-	-	-	-	-	-
	操作	電源	125V直流主母線2A-1電圧	1	1	1	1	③	直流電源の受電状態を確認するパラメータ	-	-	-	-	-	-	-	-
			125V直流主母線2B-1電圧	1	1	1	1	③	直流電源の受電状態を確認するパラメータ	-	-	-	-	-	-	-	-

第1表 重大事故等対処に係る監視事項

1.14 電源の確保に関する手順等

対応手段	項目	分類	監視パラメータ												評価		
			抽出パラメータを計測する計器						抽出パラメータの代替パラメータを計測する計器								
			計器名称	計器数	SBO影響		パラメータ 分類	補助パラメータ 分類理由	計器名称	計器数	SBO影響		計器故障等	SBO			
直後	区分Ⅰ直流電源を延命した場合	区分Ⅱ直流電源を延命した場合			直後	区分Ⅰ直流電源を延命した場合					区分Ⅱ直流電源を延命した場合						
1.14.2.2 代替電源（直流）による対応手順 (1) 代替直流電源設備による給電 d. 可搬型代替直流電源設備による給電																	
非常時操作手順書 (徴収ベース) 「電源回復」 重大事故等対応要領書 「可搬型代替直流電源設備による給電」	判断基準	電源の確保	125V直流主母線2A電圧	1	1	1	1	③	直流電源の受電状態を確認するパラメータ	-	-	-	-	-	-	-	
			125V直流主母線2B電圧	1	1	1	1	③	直流電源の受電状態を確認するパラメータ	-	-	-	-	-	-	-	-
			125V直流主母線2A-1電圧	1	1	1	1	③	直流電源の受電状態を確認するパラメータ	-	-	-	-	-	-	-	-
			125V直流主母線2B-1電圧	1	1	1	1	③	直流電源の受電状態を確認するパラメータ	-	-	-	-	-	-	-	-
			250V直流主母線電圧	1	1	1	1	③	直流電源の受電状態を確認するパラメータ	-	-	-	-	-	-	-	-
	操作	電源車運転監視	電源車電圧	「発電所対策本部」に確認				③	代替電源設備の運転状態を確認するパラメータ	-	-	-	-	-	-	-	-
			電源車周波数	「発電所対策本部」に確認				③	代替電源設備の運転状態を確認するパラメータ	-	-	-	-	-	-	-	-
		電源	6-2G母線電圧	1	1	1	1	③	緊急用高圧母線の受電状態を確認するパラメータ	-	-	-	-	-	-	-	-
			4-2G母線電圧	1	1	1	1	③	緊急用低圧母線の受電状態を確認するパラメータ	-	-	-	-	-	-	-	-
			125V直流主母線2A-1電圧	1	1	1	1	③	直流電源の受電状態を確認するパラメータ	-	-	-	-	-	-	-	-
			125V直流主母線2B-1電圧	1	1	1	1	③	直流電源の受電状態を確認するパラメータ	-	-	-	-	-	-	-	-
			250V直流主母線電圧	1	1	1	1	③	直流電源の受電状態を確認するパラメータ	-	-	-	-	-	-	-	-

第1表 重大事故等対処に係る監視事項

1.14 電源の確保に関する手順等

対応手段	項目	分類	監視パラメータ												評価		
			抽出パラメータを計測する計器						抽出パラメータの代替パラメータを計測する計器								
			計器名称	計器数	SBO影響		パラメータ 分類	補助パラメータ 分類理由	計器名称	計器数	SBO影響		計器故障等	SBO			
直後	区分Ⅰ直流電源 を延命した場合	区分Ⅱ直流電源 を延命した場合			直後	区分Ⅰ直流電源 を延命した場合					区分Ⅱ直流電源 を延命した場合						
1.14.2.2 代替電源（直流）による対応手順 (1) 代替直流電源設備による給電 d. 125V代替充電器用電源車接続設備による給電																	
非常時操作手順書 (徴候ベース) 「電源回復」 重大事故等対応要領書 「125V代替充電器用電源 車接続設備による給電」	判断基準	電源の確保	125V直流主母線2A電圧	1	1	1	1	③	直流電源の受電状態を確認するパラメータ	-	-	-	-	-	-	-	
			125V直流主母線2B電圧	1	1	1	1	③	直流電源の受電状態を確認するパラメータ	-	-	-	-	-	-	-	-
			125V直流主母線2A-1電圧	1	1	1	1	③	直流電源の受電状態を確認するパラメータ	-	-	-	-	-	-	-	-
			125V直流主母線2B-1電圧	1	1	1	1	③	直流電源の受電状態を確認するパラメータ	-	-	-	-	-	-	-	-
			6-2G母線電圧	1	1	1	1	③	緊急用高圧母線の受電状態を確認するパラメータ	-	-	-	-	-	-	-	-
			4-2G母線電圧	1	1	1	1	③	緊急用低圧母線の受電状態を確認するパラメータ	-	-	-	-	-	-	-	-
	操作	電源車運転監視	電源車電圧	「発電所対策本部」に確認				③	代替電源設備の運転状態を確認するパラメータ	-	-	-	-	-	-	-	-
			電源車周波数	「発電所対策本部」に確認				③	代替電源設備の運転状態を確認するパラメータ	-	-	-	-	-	-	-	-
		電源	125V直流主母線2A-1電圧	1	1	1	1	③	直流電源の受電状態を確認するパラメータ	-	-	-	-	-	-	-	-
			125V直流主母線2B-1電圧	1	1	1	1	③	直流電源の受電状態を確認するパラメータ	-	-	-	-	-	-	-	-

第1表 重大事故等対処に係る監視事項

1.14 電源の確保に関する手順等

対応手段	項目	分類	監視パラメータ												評価	
			抽出パラメータを計測する計器						抽出パラメータの代替パラメータを計測する計器							
			計器名称	計器数	SBO影響		パラメータ 分類	補助パラメータ 分類理由	計器名称	計器数	SBO影響		計器故障等	SBO		
直後	区分Ⅰ直流電源 を延命した場合	区分Ⅱ直流電源 を延命した場合			直後	区分Ⅰ直流電源 を延命した場合					区分Ⅱ直流電源 を延命した場合					
1.14.2.2 代替電源（直流）による対応手順 (2) 常設直流電源喪失時の遮断器用制御電源確保																
非常時操作手順書 (撤換ベース) 「電源回復」 非常時操作手順書 (設備別) 「ガスタービン発電機に よるメタクラ2C系及びメ タクラ2D系受電」	判断基準	電源の確保	275kV母線電圧	1	1	1	1	③	275kV母線の受電 状態の確認するパ ラメータ	-	-	-	-	-	-	-
			6-2E母線電圧	1	1	1	1	③	外部電源の受電状 態を確認するパラ メータ	-	-	-	-	-	-	-
			6-2C母線電圧	1	1	1	1	③	非常用高圧母線の 受電状態を確認す るパラメータ	-	-	-	-	-	-	-
			6-2D母線電圧	1	1	1	1	③	非常用高圧母線の 受電状態を確認す るパラメータ	-	-	-	-	-	-	-
			6-2F-1母線電圧	1	1	1	1	③	緊急用高圧母線の 受電状態を確認す るパラメータ	-	-	-	-	-	-	-
			6-2F-2母線電圧	1	1	1	1	③	緊急用高圧母線の 受電状態を確認す るパラメータ	-	-	-	-	-	-	-
	操作	GTG運転監視	GTG発電機電圧	1	1	1	1	③	代替電源設備の運 転状態を確認する パラメータ	-	-	-	-	-	-	-
			GTG発電機電力	1	1	1	1	③	代替電源設備の運 転状態を確認する パラメータ	-	-	-	-	-	-	
			GTG発電機周波数	1	1	1	1	③	代替電源設備の運 転状態を確認する パラメータ	-	-	-	-	-	-	
		電源	6-2C母線電圧	1	1	1	1	③	非常用高圧母線の 受電状態を確認す るパラメータ	-	-	-	-	-	-	-
			6-2D母線電圧	1	1	1	1	③	非常用高圧母線の 受電状態を確認す るパラメータ	-	-	-	-	-	-	-
			4-2C母線電圧	1	1	1	1	③	非常用低圧母線の 受電状態を確認す るパラメータ	-	-	-	-	-	-	-
			4-2D母線電圧	1	1	1	1	③	非常用低圧母線の 受電状態を確認す るパラメータ	-	-	-	-	-	-	-

第1表 重大事故等対処に係る監視事項

1.14 電源の確保に関する手順等

対応手段	項目	分類	監視パラメータ											評価		
			抽出パラメータを計測する計器					抽出パラメータの代替パラメータを計測する計器		抽出パラメータの代替パラメータを計測する計器						
			計器名称	計器数	SBO影響		パラメータ	補助パラメータ	計器名称	計器数	SBO影響		計器故障等	SBO		
直後	区分Ⅰ直流電源を延命した場合	区分Ⅱ直流電源を延命した場合	分類	分類理由	直後	区分Ⅰ直流電源を延命した場合	区分Ⅱ直流電源を延命した場合	計器故障等	SBO							
非常時操作手順書 (撤換ベース) 「電源回復」 非常時操作手順書 (設備別) 「号炉間電力融通ケーブル (常設)による電力融通」	判断基準	電源の確保	275kV母線電圧	1	1	1	1	③	275kV母線の受電状態を確認するパラメータ	-	-	-	-	-	-	-
			6-2E母線電圧	1	1	1	1	③	外部電源の受電状態を確認するパラメータ	-	-	-	-	-	-	-
			6-2C母線電圧	1	1	1	1	③	非常用高圧母線の受電状態を確認するパラメータ	-	-	-	-	-	-	-
			6-2D母線電圧	1	1	1	1	③	非常用高圧母線の受電状態を確認するパラメータ	-	-	-	-	-	-	-
			GTG発電機電圧	1	1	1	1	③	代替電源設備の運転状態を確認するパラメータ	-	-	-	-	-	-	-
			6-2F-1母線電圧	1	1	1	1	③	緊急用高圧母線の受電状態を確認するパラメータ	-	-	-	-	-	-	-
			6-2F-2母線電圧	1	1	1	1	③	緊急用高圧母線の受電状態を確認するパラメータ	-	-	-	-	-	-	-
			D/G(3A)電圧(3号炉)		「3号中央制御室」に確認		③	非常用ディーゼル発電機(3号炉)の運転状態を確認するパラメータ	-	-	-	-	-	-	-	-
			D/G(3B)電圧(3号炉)		「3号中央制御室」に確認		③	非常用ディーゼル発電機(3号炉)の運転状態を確認するパラメータ	-	-	-	-	-	-	-	-
			D/G(3A)電力(3号炉)		「3号中央制御室」に確認		③	非常用ディーゼル発電機(3号炉)の運転状態を確認するパラメータ	-	-	-	-	-	-	-	-
			D/G(3B)電力(3号炉)		「3号中央制御室」に確認		③	非常用ディーゼル発電機(3号炉)の運転状態を確認するパラメータ	-	-	-	-	-	-	-	-
			D/G(3A)周波数(3号炉)		「3号中央制御室」に確認		③	非常用ディーゼル発電機(3号炉)の運転状態を確認するパラメータ	-	-	-	-	-	-	-	-
D/G(3B)周波数(3号炉)		「3号中央制御室」に確認		③	非常用ディーゼル発電機(3号炉)の運転状態を確認するパラメータ	-	-	-	-	-	-	-	-			

1.15-421

第1表 重大事故等対処に係る監視事項

1.14 電源の確保に関する手順等

対応手段	項目	分類	監視パラメータ											評価			
			抽出パラメータを計測する計器					抽出パラメータの代替パラメータを計測する計器									
			計器名称	計器数	SBO影響			パラメータ 分類	補助パラメータ 分類理由	計器名称	計器数	SBO影響			計器故障等	SBO	
直後	区分Ⅰ直流電源 を延命した場合	区分Ⅱ直流電源 を延命した場合			直後	区分Ⅰ直流電源 を延命した場合	区分Ⅱ直流電源 を延命した場合										
非常時操作手順書 (徴候ベース) 「電源回復」 非常時操作手順書 (設備別) 「号炉間電力融通ケーブル (常設)による電力融通」	電源	6-2C母線電圧	1	1	1	1	③	非常用高圧母線の受電状態を確認するパラメータ	-	-	-	-	-	-	-	-	
		6-2D母線電圧	1	1	1	1	③	非常用高圧母線の受電状態を確認するパラメータ	-	-	-	-	-	-	-	-	-
		6-2F-1母線電圧	1	1	1	1	③	緊急用高圧母線の受電状態を確認するパラメータ	-	-	-	-	-	-	-	-	-
		6-2F-2母線電圧	1	1	1	1	③	緊急用高圧母線の受電状態を確認するパラメータ	-	-	-	-	-	-	-	-	-
	操作 D/G運転監視 (3号炉)	D/G(3A)電圧(3号炉)	「3号中央制御室」に確認					③	非常用ディーゼル発電機(3号炉)の運転状態を確認するパラメータ	-	-	-	-	-	-	-	-
		D/G(3B)電圧(3号炉)	「3号中央制御室」に確認					③	非常用ディーゼル発電機(3号炉)の運転状態を確認するパラメータ	-	-	-	-	-	-	-	-
		D/G(3A)電力(3号炉)	「3号中央制御室」に確認					③	非常用ディーゼル発電機(3号炉)の運転状態を確認するパラメータ	-	-	-	-	-	-	-	-
		D/G(3B)電力(3号炉)	「3号中央制御室」に確認					③	非常用ディーゼル発電機(3号炉)の運転状態を確認するパラメータ	-	-	-	-	-	-	-	-
		D/G(3A)周波数(3号炉)	「3号中央制御室」に確認					③	非常用ディーゼル発電機(3号炉)の運転状態を確認するパラメータ	-	-	-	-	-	-	-	-
		D/G(3B)周波数(3号炉)	「3号中央制御室」に確認					③	非常用ディーゼル発電機(3号炉)の運転状態を確認するパラメータ	-	-	-	-	-	-	-	-

1.15-422

第1表 重大事故等対処に係る監視事項

1.14 電源の確保に関する手順等

対応手段	項目	分類	監視パラメータ											評価				
			抽出パラメータを計測する計器					抽出パラメータの代替パラメータを計測する計器										
			計器名称	計器数	SBO影響		パラメータ 分類	補助パラメータ 分類理由	計器名称	計器数	SBO影響		計器故障等	SBO				
直後	区分Ⅰ直流電源 を延命した場合	区分Ⅱ直流電源 を延命した場合			直後	区分Ⅰ直流電源 を延命した場合					区分Ⅱ直流電源 を延命した場合							
非常時操作手順書 (敵機ベース) 「電源回復」 重大事故等対応要領書 「号炉間電力融通ケーブル (可搬型)による電力 融通」	判断基準	電源の確保	275kV母線電圧	1	1	1	1	③	275kV母線の受電状態を確認するパラメータ	-	-	-	-	-	-	-	-	
			6-2E母線電圧	1	1	1	1	③	外部電源の受電状態を確認するパラメータ	-	-	-	-	-	-	-	-	-
			6-2C母線電圧	1	1	1	1	③	非常用高圧母線の受電状態を確認するパラメータ	-	-	-	-	-	-	-	-	-
			6-2D母線電圧	1	1	1	1	③	非常用高圧母線の受電状態を確認するパラメータ	-	-	-	-	-	-	-	-	-
			GTG発電機電圧	1	1	1	1	③	代替電源設備の運転状態を確認するパラメータ	-	-	-	-	-	-	-	-	-
			6-2F-1母線電圧	1	1	1	1	③	緊急用高圧母線の受電状態を確認するパラメータ	-	-	-	-	-	-	-	-	-
			6-2F-2母線電圧	1	1	1	1	③	緊急用高圧母線の受電状態を確認するパラメータ	-	-	-	-	-	-	-	-	-
			D/G(3A)電圧(3号炉)			「3号中央制御室」に確認		③	非常用ディーゼル発電機(3号炉)の運転状態を確認するパラメータ	-	-	-	-	-	-	-	-	-
			D/G(3B)電圧(3号炉)			「3号中央制御室」に確認		③	非常用ディーゼル発電機(3号炉)の運転状態を確認するパラメータ	-	-	-	-	-	-	-	-	-
			D/G(3A)電力(3号炉)			「3号中央制御室」に確認		③	非常用ディーゼル発電機(3号炉)の運転状態を確認するパラメータ	-	-	-	-	-	-	-	-	-
			D/G(3B)電力(3号炉)			「3号中央制御室」に確認		③	非常用ディーゼル発電機(3号炉)の運転状態を確認するパラメータ	-	-	-	-	-	-	-	-	-
			D/G(3A)周波数(3号炉)			「3号中央制御室」に確認		③	非常用ディーゼル発電機(3号炉)の運転状態を確認するパラメータ	-	-	-	-	-	-	-	-	-
			D/G(3B)周波数(3号炉)			「3号中央制御室」に確認		③	非常用ディーゼル発電機(3号炉)の運転状態を確認するパラメータ	-	-	-	-	-	-	-	-	-

第1表 重大事故等対処に係る監視事項

1.14 電源の確保に関する手順等

対応手段	項目	分類	監視パラメータ											評価			
			抽出パラメータを計測する計器					抽出パラメータの代替パラメータを計測する計器									
			計器名称	計器数	SBO影響			パラメータ 分類	補助パラメータ 分類理由	計器名称	計器数	SBO影響			計器故障等	SBO	
直後	区分Ⅰ直流電源 を延命した場合	区分Ⅱ直流電源 を延命した場合			直後	区分Ⅰ直流電源 を延命した場合	区分Ⅱ直流電源 を延命した場合										
非常時操作手順書 (徴候ベース) 「電源回復」 重大事故等対応要領書 「号炉間電力融通ケーブル (可搬型)による電力 融通」	操作	電源	6-2C母線電圧	1	1	1	1	③	非常用高压母線の 受電状態を確認する パラメータ	-	-	-	-	-	-	-	
			6-2D母線電圧	1	1	1	1	③	非常用高压母線の 受電状態を確認する パラメータ	-	-	-	-	-	-	-	-
			6-2G母線電圧	1	1	1	1	③	緊急用高压母線の 受電状態を確認する パラメータ	-	-	-	-	-	-	-	-
			D/G運転監視 (3号炉)	D/G(3A)電圧(3号炉)	「3号中央制御室」に確認			③	非常用ディーゼル 発電機(3号炉)の 運転状態を確認する パラメータ	-	-	-	-	-	-	-	-
		D/G(3B)電圧(3号炉)		「3号中央制御室」に確認			③	非常用ディーゼル 発電機(3号炉)の 運転状態を確認する パラメータ	-	-	-	-	-	-	-	-	-
		D/G(3A)電力(3号炉)		「3号中央制御室」に確認			③	非常用ディーゼル 発電機(3号炉)の 運転状態を確認する パラメータ	-	-	-	-	-	-	-	-	-
		D/G(3B)電力(3号炉)		「3号中央制御室」に確認			③	非常用ディーゼル 発電機(3号炉)の 運転状態を確認する パラメータ	-	-	-	-	-	-	-	-	-
		D/G(3A)周波数(3号炉)		「3号中央制御室」に確認			③	非常用ディーゼル 発電機(3号炉)の 運転状態を確認する パラメータ	-	-	-	-	-	-	-	-	-
		D/G(3B)周波数(3号炉)		「3号中央制御室」に確認			③	非常用ディーゼル 発電機(3号炉)の 運転状態を確認する パラメータ	-	-	-	-	-	-	-	-	-

第1表 重大事故等対処に係る監視事項

1.14 電源の確保に関する手順等

対応手段	項目	分類	監視パラメータ												評価		
			抽出パラメータを計測する計器						抽出パラメータの代替パラメータを計測する計器								
			計器名称	計器数	SBO影響			パラメータ 分類	補助パラメータ 分類理由	計器名称	計器数	SBO影響			計器故障等	SBO	
直後	区分Ⅰ直流電源 を延命した場合	区分Ⅱ直流電源 を延命した場合			直後	区分Ⅰ直流電源 を延命した場合	区分Ⅱ直流電源 を延命した場合										
非常時操作手順書 (徴候ベース) 「電源回復」 重大事故等対応要領書 「電源車によるメタクラ 2C系及びメタクラ2D系受 電」	判断基準	電源の確保	275kV母線電圧	1	1	1	1	③	275kV母線の受電状態を確認するパラメータ	-	-	-	-	-	-	-	
			6-2E母線電圧	1	1	1	1	③	外部電源の受電状態を確認するパラメータ	-	-	-	-	-	-	-	-
			6-2C母線電圧	1	1	1	1	③	非常用高圧母線の受電状態を確認するパラメータ	-	-	-	-	-	-	-	-
			6-2D母線電圧	1	1	1	1	③	非常用高圧母線の受電状態を確認するパラメータ	-	-	-	-	-	-	-	-
			GTG発電機電圧	1	1	1	1	③	代替電源設備の運転状態を確認するパラメータ	-	-	-	-	-	-	-	-
			6-2F-1母線電圧	1	1	1	1	③	緊急用高圧母線の受電状態を確認するパラメータ	-	-	-	-	-	-	-	-
			6-2F-2母線電圧	1	1	1	1	③	緊急用高圧母線の受電状態を確認するパラメータ	-	-	-	-	-	-	-	-
	操作	電源車運転監視	電源車電圧	「発電所対策本部」に確認				③	代替電源設備の運転状態を確認するパラメータ	-	-	-	-	-	-	-	-
			電源車周波数	「発電所対策本部」に確認				③	代替電源設備の運転状態を確認するパラメータ	-	-	-	-	-	-	-	-
		電源	6-2C母線電圧	1	1	1	1	③	非常用高圧母線の受電状態を確認するパラメータ	-	-	-	-	-	-	-	-
			6-2D母線電圧	1	1	1	1	③	非常用高圧母線の受電状態を確認するパラメータ	-	-	-	-	-	-	-	-
			6-2G母線電圧	1	1	1	1	③	緊急用高圧母線の受電状態を確認するパラメータ	-	-	-	-	-	-	-	-
			4-2C母線電圧	1	1	1	1	③	非常用低圧母線の受電状態を確認するパラメータ	-	-	-	-	-	-	-	-
			4-2D母線電圧	1	1	1	1	③	非常用低圧母線の受電状態を確認するパラメータ	-	-	-	-	-	-	-	-

1.15-425

第1表 重大事故等対処に係る監視事項

1.14 電源の確保に関する手順等

対応手段	項目	分類	監視パラメータ											評価		
			抽出パラメータを計測する計器					抽出パラメータの代替パラメータを計測する計器								
			計器名称	計器数	SBO影響		パラメータ 分類	補助パラメータ 分類理由	計器名称	計器数	SBO影響		計器故障等	SBO		
直後	区分Ⅰ直流電源 を延命した場合	区分Ⅱ直流電源 を延命した場合			直後	区分Ⅰ直流電源 を延命した場合					区分Ⅱ直流電源 を延命した場合					
1.14.2.3 代替所内電気設備による対応手順 (1) 代替所内電気設備による給電 a. ガスタービン発電機、号炉間電力融通ケーブル又は電源車によるパワーセンタ2G系及びモータコントロールセンタ2G系給電																
非常時操作手順書 (撤換ベース) 「電源回復」 非常時操作手順書 (設備別) 「ガスタービン発電機に よるパワーセンタ2G系及 びモータコントロールセ ンタ2G系受電」	判断基準	電源の確保	6-2C母線電圧	1	1	1	1	③	非常用高圧母線の 受電状態を確認する パラメータ	-	-	-	-	-	-	-
			6-2D母線電圧	1	1	1	1	③	非常用高圧母線の 受電状態を確認する パラメータ	-	-	-	-	-	-	-
			6-2F-1母線電圧	1	1	1	1	③	緊急用高圧母線の 受電状態を確認する パラメータ	-	-	-	-	-	-	-
			6-2F-2母線電圧	1	1	1	1	③	緊急用高圧母線の 受電状態を確認する パラメータ	-	-	-	-	-	-	-
	操作	GTG運転監視	GTG発電機電圧	1	1	1	1	③	代替電源設備の運 転状態を確認する パラメータ	-	-	-	-	-	-	-
			GTG発電機電力	1	1	1	1	③	代替電源設備の運 転状態を確認する パラメータ	-	-	-	-	-	-	
			GTG発電機周波数	1	1	1	1	③	代替電源設備の運 転状態を確認する パラメータ	-	-	-	-	-	-	
		電源	6-2G母線電圧	1	1	1	1	③	緊急用高圧母線の 受電状態を確認する パラメータ	-	-	-	-	-	-	-
			4-2G母線電圧	1	1	1	1	③	緊急用低圧母線の 受電状態を確認する パラメータ	-	-	-	-	-	-	-
非常時操作手順書 (撤換ベース) 「電源回復」 重大事故等対応要領書 「電源車によるパワーセ ンタ2G系及びモータコン trolセンタ2G系受電」	判断基準	電源の確保	6-2C母線電圧	1	1	1	1	③	非常用高圧母線の 受電状態を確認する パラメータ	-	-	-	-	-	-	
			6-2D母線電圧	1	1	1	1	③	非常用高圧母線の 受電状態を確認する パラメータ	-	-	-	-	-	-	
			GTG発電機電圧	1	1	1	1	③	代替電源設備の運 転状態を確認する パラメータ	-	-	-	-	-	-	
			6-2F-1母線電圧	1	1	1	1	③	緊急用高圧母線の 受電状態を確認する パラメータ	-	-	-	-	-	-	
			6-2F-2母線電圧	1	1	1	1	③	緊急用高圧母線の 受電状態を確認する パラメータ	-	-	-	-	-	-	
	操作	電源車運転監視	電源車電圧	「発電所対策本部」に確認				③	代替電源設備の運 転状態を確認する パラメータ	-	-	-	-	-	-	
			電源車周波数	「発電所対策本部」に確認				③	代替電源設備の運 転状態を確認する パラメータ	-	-	-	-	-		
		電源	6-2G母線電圧	1	1	1	1	③	緊急用高圧母線の 受電状態を確認する パラメータ	-	-	-	-	-	-	
			4-2G母線電圧	1	1	1	1	③	緊急用低圧母線の 受電状態を確認する パラメータ	-	-	-	-	-	-	

第1表 重大事故等対処に係る監視事項

1.14 電源の確保に関する手順等

1.15-427

対応手段	項目	分類	監視パラメータ											評価		
			抽出パラメータを計測する計器						抽出パラメータの代替パラメータを計測する計器							
			計器名称	計器数	SBO影響			パラメータ 分類	補助パラメータ 分類理由	計器名称	計器数	SBO影響			計器故障等	SBO
直後	区分Ⅰ直流電源 を延命した場合	区分Ⅱ直流電源 を延命した場合			直後	区分Ⅰ直流電源 を延命した場合	区分Ⅱ直流電源 を延命した場合									
非常時操作手順書 (微検ベース) 「電源回復」 非常時操作手順書 (設備別) 「号炉間電力融通ケーブル (常設)による電力融通」	判断基準	電源の確保	6-2C母線電圧	1	1	1	1	③	非常用高圧母線の受電状態を確認するパラメータ	-	-	-	-	-	-	-
			6-2D母線電圧	1	1	1	1	③	非常用高圧母線の受電状態を確認するパラメータ	-	-	-	-	-	-	-
			6TG発電機電圧	1	1	1	1	③	代替電源設備の運転状態を確認するパラメータ	-	-	-	-	-	-	-
			6-2F-1母線電圧	1	1	1	1	③	緊急用高圧母線の受電状態を確認するパラメータ	-	-	-	-	-	-	-
			6-2F-2母線電圧	1	1	1	1	③	緊急用高圧母線の受電状態を確認するパラメータ	-	-	-	-	-	-	-
			D/G(3A)電圧(3号炉)	「3号中央制御室」に確認				③	非常用ディーゼル発電機(3号炉)の運転状態を確認するパラメータ	-	-	-	-	-	-	-
			D/G(3B)電圧(3号炉)	「3号中央制御室」に確認				③	非常用ディーゼル発電機(3号炉)の運転状態を確認するパラメータ	-	-	-	-	-	-	-
			D/G(3A)電力(3号炉)	「3号中央制御室」に確認				③	非常用ディーゼル発電機(3号炉)の運転状態を確認するパラメータ	-	-	-	-	-	-	-
			D/G(3B)電力(3号炉)	「3号中央制御室」に確認				③	非常用ディーゼル発電機(3号炉)の運転状態を確認するパラメータ	-	-	-	-	-	-	-
	D/G(3A)周波数(3号炉)	「3号中央制御室」に確認				③	非常用ディーゼル発電機(3号炉)の運転状態を確認するパラメータ	-	-	-	-	-	-	-		
	D/G(3B)周波数(3号炉)	「3号中央制御室」に確認				③	非常用ディーゼル発電機(3号炉)の運転状態を確認するパラメータ	-	-	-	-	-	-	-		
	操作	電源	6-2G母線電圧	1	1	1	1	③	緊急用高圧母線の受電状態を確認するパラメータ	-	-	-	-	-	-	-
			4-2G母線電圧	1	1	1	1	③	緊急用低圧母線の受電状態を確認するパラメータ	-	-	-	-	-	-	
		D/G(3A)電圧(3号炉)	「3号中央制御室」に確認				③	非常用ディーゼル発電機(3号炉)の運転状態を確認するパラメータ	-	-	-	-	-	-		
		D/G(3B)電圧(3号炉)	「3号中央制御室」に確認				③	非常用ディーゼル発電機(3号炉)の運転状態を確認するパラメータ	-	-	-	-	-	-		
		D/G(3A)電力(3号炉)	「3号中央制御室」に確認				③	非常用ディーゼル発電機(3号炉)の運転状態を確認するパラメータ	-	-	-	-	-	-		
		D/G(3B)電力(3号炉)	「3号中央制御室」に確認				③	非常用ディーゼル発電機(3号炉)の運転状態を確認するパラメータ	-	-	-	-	-	-		
		D/G(3A)周波数(3号炉)	「3号中央制御室」に確認				③	非常用ディーゼル発電機(3号炉)の運転状態を確認するパラメータ	-	-	-	-	-	-		
D/G(3B)周波数(3号炉)	「3号中央制御室」に確認				③	非常用ディーゼル発電機(3号炉)の運転状態を確認するパラメータ	-	-	-	-	-	-				

第1表 重大事故等対処に係る監視事項

1.14 電源の確保に関する手順等

1.15-428

対応手段	項目	分類	監視パラメータ											評価				
			抽出パラメータを計測する計器						抽出パラメータの代替パラメータを計測する計器									
			計器名称	計器数	SBO影響		パラメータ 分類	補助パラメータ 分類理由	計器名称	計器数	SBO影響		計器故障等	SBO				
直後	区分Ⅰ直流電源 を延命した場合	区分Ⅱ直流電源 を延命した場合			直後	区分Ⅰ直流電源 を延命した場合					区分Ⅱ直流電源 を延命した場合							
非常時操作手順書 (撤換ベース) 「電源回復」 重大事故等対応要領書 「号炉間電力融通ケーブル (可搬型)による電力 融通」	判断基準	電源の確保	6-2C母線電圧	1	1	1	1	③	非常用高圧母線の受電状態を確認するパラメータ	-	-	-	-	-	-	-	-	
			6-2D母線電圧	1	1	1	1	③	非常用高圧母線の受電状態を確認するパラメータ	-	-	-	-	-	-	-	-	-
			GTG発電機電圧	1	1	1	1	③	代替電源設備の運転状態を確認するパラメータ	-	-	-	-	-	-	-	-	-
			6-2F-1母線電圧	1	1	1	1	③	緊急用高圧母線の受電状態を確認するパラメータ	-	-	-	-	-	-	-	-	-
			6-2F-2母線電圧	1	1	1	1	③	緊急用高圧母線の受電状態を確認するパラメータ	-	-	-	-	-	-	-	-	-
			D/G(3A)電圧(3号炉)	「3号中央制御室」に確認			③	非常用ディーゼル発電機(3号炉)の運転状態を確認するパラメータ	-	-	-	-	-	-	-	-	-	-
			D/G(3B)電圧(3号炉)	「3号中央制御室」に確認			③	非常用ディーゼル発電機(3号炉)の運転状態を確認するパラメータ	-	-	-	-	-	-	-	-	-	-
			D/G(3A)電力(3号炉)	「3号中央制御室」に確認			③	非常用ディーゼル発電機(3号炉)の運転状態を確認するパラメータ	-	-	-	-	-	-	-	-	-	-
			D/G(3B)電力(3号炉)	「3号中央制御室」に確認			③	非常用ディーゼル発電機(3号炉)の運転状態を確認するパラメータ	-	-	-	-	-	-	-	-	-	-
	D/G(3A)周波数(3号炉)	「3号中央制御室」に確認			③	非常用ディーゼル発電機(3号炉)の運転状態を確認するパラメータ	-	-	-	-	-	-	-	-	-	-		
	D/G(3B)周波数(3号炉)	「3号中央制御室」に確認			③	非常用ディーゼル発電機(3号炉)の運転状態を確認するパラメータ	-	-	-	-	-	-	-	-	-	-		
	操作	電源	6-2G母線電圧	1	1	1	1	③	緊急用高圧母線の受電状態を確認するパラメータ	-	-	-	-	-	-	-	-	
			4-2G母線電圧	1	1	1	1	③	緊急用低圧母線の受電状態を確認するパラメータ	-	-	-	-	-	-	-	-	
		D/G(3A)電圧(3号炉)	「3号中央制御室」に確認			③	非常用ディーゼル発電機(3号炉)の運転状態を確認するパラメータ	-	-	-	-	-	-	-	-	-		
		D/G(3B)電圧(3号炉)	「3号中央制御室」に確認			③	非常用ディーゼル発電機(3号炉)の運転状態を確認するパラメータ	-	-	-	-	-	-	-	-	-		
		D/G(3A)電力(3号炉)	「3号中央制御室」に確認			③	非常用ディーゼル発電機(3号炉)の運転状態を確認するパラメータ	-	-	-	-	-	-	-	-	-		
		D/G(3B)電力(3号炉)	「3号中央制御室」に確認			③	非常用ディーゼル発電機(3号炉)の運転状態を確認するパラメータ	-	-	-	-	-	-	-	-	-		
		D/G(3A)周波数(3号炉)	「3号中央制御室」に確認			③	非常用ディーゼル発電機(3号炉)の運転状態を確認するパラメータ	-	-	-	-	-	-	-	-	-		
D/G(3B)周波数(3号炉)		「3号中央制御室」に確認			③	非常用ディーゼル発電機(3号炉)の運転状態を確認するパラメータ	-	-	-	-	-	-	-	-	-			
D/G(3A)周波数(3号炉)		「3号中央制御室」に確認			③	非常用ディーゼル発電機(3号炉)の運転状態を確認するパラメータ	-	-	-	-	-	-	-	-	-			

第1表 重大事故等対処に係る監視事項

1.14 電源の確保に関する手順等

対応手段	項目	分類	監視パラメータ										評価		
			抽出パラメータを計測する計器					抽出パラメータの代替パラメータを計測する計器							
			計器名称	計器数	SBO影響		パラメータ 分類	補助パラメータ 分類理由	計器名称	計器数	SBO影響		計器故障等	SBO	
					直後	区分Ⅰ直流電源 を延命した場合					区分Ⅱ直流電源 を延命した場合	直後			区分Ⅰ直流電源 を延命した場合
1.14.2.4 燃料の補給手順 (1) 軽油タンク又はガスタービン発電設備軽油タンクからタンクローリへの補給															
重大事故等対応手順書 「軽油タンク又はガスタービン発電設備軽油タンクからタンクローリへの補給」	判断基準	補機監視機能	軽油タンク油面			「発電所対策本部」に確認	③	電源設備の燃料を確認するパラメータ	-	-	-	-	-	-	-
			ガスタービン発電設備軽油タンク油面			「発電所対策本部」に確認	③	電源設備の燃料を確認するパラメータ	-	-	-	-	-	-	-
			タンクローリ油タンクレベル			「発電所対策本部」に確認	③	電源設備の燃料を確認するパラメータ	-	-	-	-	-	-	-
	操作	補機監視機能	軽油タンク油面			「発電所対策本部」に確認	③	電源設備の燃料を確認するパラメータ	-	-	-	-	-	-	-
			ガスタービン発電設備軽油タンク油面			「発電所対策本部」に確認	③	電源設備の燃料を確認するパラメータ	-	-	-	-	-	-	-
			タンクローリ油タンクレベル			「発電所対策本部」に確認	③	電源設備の燃料を確認するパラメータ	-	-	-	-	-	-	-
1.14.2.4 燃料の補給手順 (2) タンクローリから各機器への補給															
重大事故等対応手順書 「タンクローリから各機器への補給」	判断基準	補機監視機能	タンクローリ油タンクレベル			「発電所対策本部」に確認	③	電源設備の燃料を確認するパラメータ	-	-	-	-	-	-	-
			各機器油タンクレベル			「発電所対策本部」に確認	③	電源設備の燃料を確認するパラメータ	-	-	-	-	-	-	-
	操作	補機監視機能	タンクローリ油タンクレベル			「発電所対策本部」に確認	③	電源設備の燃料を確認するパラメータ	-	-	-	-	-	-	-
			各機器油タンクレベル			「発電所対策本部」に確認	③	電源設備の燃料を確認するパラメータ	-	-	-	-	-	-	-

1.15-429

第1表 重大事故等対処に係る監視事項

1.14 電源の確保に関する手順等

対応手段	項目	分類	監視パラメータ												評価		
			抽出パラメータを計測する計器						抽出パラメータの代替パラメータを計測する計器								
			計器名称	計器数	SBO影響		パラメータ 分類	補助パラメータ 分類理由	計器名称	計器数	SBO影響		計器故障等	SBO			
直後	区分Ⅰ直流電源 を延命した場合	区分Ⅱ直流電源 を延命した場合			直後	区分Ⅰ直流電源 を延命した場合					区分Ⅱ直流電源 を延命した場合						
1.14.2.5 重大事故等対処設備（設計基準拡張）による対応手順 (1) 非常用交流電源設備による給電																	
非常時操作手順書 (徴候ベース) 「交流/直流電源供給回復」 重大事故等対応手順書 「交流/直流電源供給回復」	判断基準	電源の確保	275kV母線電圧	1	1	1	1	③	275kV母線の受電状態の確認するパラメータ	-	-	-	-	-	-	-	
			6-2E母線電圧	1	1	1	1	③	外部電源の受電状態を確認するパラメータ	-	-	-	-	-	-	-	-
			6-2C母線電圧	1	1	1	1	③	非常用高圧母線の受電状態を確認するパラメータ	-	-	-	-	-	-	-	-
			6-2D母線電圧	1	1	1	1	③	非常用高圧母線の受電状態を確認するパラメータ	-	-	-	-	-	-	-	-
			6-2H母線電圧	1	1	1	1	③	非常用高圧母線の受電状態を確認するパラメータ	-	-	-	-	-	-	-	-
	操作 (1/2)	D/G運転監視	6-2C母線電圧	1	1	1	1	③	非常用高圧母線の受電状態を確認するパラメータ	-	-	-	-	-	-	-	-
			6-2D母線電圧	1	1	1	1	③	非常用高圧母線の受電状態を確認するパラメータ	-	-	-	-	-	-	-	-
			6-2H母線電圧	1	1	1	1	③	非常用高圧母線の受電状態を確認するパラメータ	-	-	-	-	-	-	-	-
			D/G(2A)電圧	1	1	1	1	③	非常用ディーゼル発電機の運転状態を確認するパラメータ	-	-	-	-	-	-	-	-
			D/G(2B)電圧	1	1	1	1	③	非常用ディーゼル発電機の運転状態を確認するパラメータ	-	-	-	-	-	-	-	-
			D/G(2H)電圧	1	1	1	1	③	高圧炉心スプレイス系非常用ディーゼル発電機の運転状態を確認するパラメータ	-	-	-	-	-	-	-	-
			D/G(2A)電力	1	1	1	1	③	非常用ディーゼル発電機の運転状態を確認するパラメータ	-	-	-	-	-	-	-	-
			D/G(2B)電力	1	1	1	1	③	非常用ディーゼル発電機の運転状態を確認するパラメータ	-	-	-	-	-	-	-	-
			D/G(2H)電力	1	1	1	1	③	高圧炉心スプレイス系非常用ディーゼル発電機の運転状態を確認するパラメータ	-	-	-	-	-	-	-	-
D/G(2A)周波数	1	1	1	1	③	非常用ディーゼル発電機の運転状態を確認するパラメータ	-	-	-	-	-	-	-	-			
D/G(2B)周波数	1	1	1	1	③	非常用ディーゼル発電機の運転状態を確認するパラメータ	-	-	-	-	-	-	-	-			
D/G(2H)周波数	1	1	1	1	③	高圧炉心スプレイス系非常用ディーゼル発電機の運転状態を確認するパラメータ	-	-	-	-	-	-	-	-			

1.15-430

第1表 重大事故等対処に係る監視事項

1.14 電源の確保に関する手順等

対応手段	項目	分類	監視パラメータ												評価	
			抽出パラメータを計測する計器						抽出パラメータの代替パラメータを計測する計器							
			計器名称	計器数	SBO影響			パラメータ 分類	補助パラメータ 分類理由	計器名称	計器数	SBO影響			計器故障等	SBO
					直後	区分Ⅰ直流電源 を延命した場合	区分Ⅱ直流電源 を延命した場合					直後	区分Ⅰ直流電源 を延命した場合	区分Ⅱ直流電源 を延命した場合		
非常時操作手順書 (徴候ベース) 「交流/直流電源供給回復」 重大事故等対応手順書 「交流/直流電源供給回復」	操作 (2/2)	補機監視機能	軽油タンク油面	「発電所対策本部」に確認			③	電源設備の燃料を 確認するパラメータ	-	-	-	-	-	-	-	-
			原子炉補機冷却水系系統流量	2	2	0	0	-	-	-	-	-	-	-	-	-
			原子炉補機冷却水系冷却水供給圧力	2	2	0	0	③	原子炉補機冷却水系の 運転状態を確認するパラメータ	-	-	-	-	-	-	-
			原子炉補機冷却水系冷却水供給温度	2	2	0	0	③	原子炉補機冷却水系の 運転状態を確認するパラメータ	-	-	-	-	-	-	-
			高圧炉心スプレィ補機冷却水系冷却水供給圧力	1	1	0	0	③	高圧炉心スプレィ補機冷却水系の 運転状態を確認するパラメータ	-	-	-	-	-	-	-
			高圧炉心スプレィ補機冷却水系冷却水供給温度	1	0	0	0	③	高圧炉心スプレィ補機冷却水系の 運転状態を確認するパラメータ	-	-	-	-	-	-	-

第1表 重大事故等対処に係る監視事項

1.14 電源の確保に関する手順等

対応手段	項目	分類	監視パラメータ												評価		
			抽出パラメータを計測する計器						抽出パラメータの代替パラメータを計測する計器								
			計器名称	計器数	SBO影響		パラメータ 分類	補助パラメータ 分類理由	計器名称	計器数	SBO影響		計器故障等	SBO			
直後	区分Ⅰ直流電源 を延命した場合	区分Ⅱ直流電源 を延命した場合			直後	区分Ⅰ直流電源 を延命した場合					区分Ⅱ直流電源 を延命した場合						
1.14.2.5 重大事故等対処設備（設計基準拡張）による対応手順 (2) 非常用直流電源設備による給電																	
非常時操作手順書 (徴候ベース) 「交流／直流電源供給回復」 重大事故等対応要領書 「交流／直流電源供給回復」	判断基準	電源の確保	275kV母線電圧	1	1	1	1	③	275kV母線の受電状態の確認するパラメータ	-	-	-	-	-	-	-	
			6-2E母線電圧	1	1	1	1	③	外部電源の受電状態を確認するパラメータ	-	-	-	-	-	-	-	-
			6-2C母線電圧	1	1	1	1	③	非常用高圧母線の受電状態を確認するパラメータ	-	-	-	-	-	-	-	-
			6-2D母線電圧	1	1	1	1	③	非常用高圧母線の受電状態を確認するパラメータ	-	-	-	-	-	-	-	-
			6-2H母線電圧	1	1	1	1	③	非常用高圧母線の受電状態を確認するパラメータ	-	-	-	-	-	-	-	-
	操作	電源	125V直流主母線2A電圧	1	1	1	1	③	直流電源の受電状態を確認するパラメータ	-	-	-	-	-	-	-	-
			125V直流主母線2B電圧	1	1	1	1	③	直流電源の受電状態を確認するパラメータ	-	-	-	-	-	-	-	-
			125V直流主母線2A-1電圧	1	1	1	1	③	直流電源の受電状態を確認するパラメータ	-	-	-	-	-	-	-	-
			125V直流主母線2B-1電圧	1	1	1	1	③	直流電源の受電状態を確認するパラメータ	-	-	-	-	-	-	-	-
			HPCS125V直流主母線電圧	1	1	1	1	③	直流電源の受電状態を確認するパラメータ	-	-	-	-	-	-	-	-

第1表 重大事故等対処に係る監視事項

2.1 高圧・低圧注水機能喪失

対応手段	抽出パラメータを計測する計器						抽出パラメータの代替パラメータを計測する計器						評価	
	計器名称	計器数	SBO影響			パラメータ 分類	補助パラメータ 分類理由	計器名称	計器数	SBO影響			計器故障等	SBO
			直後	区分Ⅰ直流電源 を延命した場合	区分Ⅱ直流電源 を延命した場合					直後	区分Ⅰ直流電源 を延命した場合	区分Ⅱ直流電源 を延命した場合		
原子炉スクラム確認	平均出力領域モニタ	6	6	0	0	①	—	起動領域モニタ	8	8	0	0	起動領域モニタにより、平均出力領域モニタの代替監視可能。	監視事項は主要パラメータにて確認。
								[制御棒位置指示系]	1	1	0	0	制御棒位置指示系の制御棒の位置表示により、未臨界状態が推定可能。	
	起動領域モニタ	8	8	0	0	①	—	平均出力領域モニタ	6	6	0	0	平均出力領域モニタにより、起動領域モニタの代替監視可能。	
									[制御棒位置指示系]	1	1	0	0	
高圧・低圧注水機能喪失 確認 (1/2)	原子炉水位 (広帯域)	2	2	1	1	①	—	原子炉水位 (SA広帯域)	1	1	0	1	崩壊熱除去に必要な原子炉压力容器内への注水流量と実際の注水流量より代替監視可能。	監視事項は主要パラメータにて確認。
	原子炉水位 (燃料域)	2	2	1	1			原子炉水位 (SA燃料域)	1	1	1	0		
								高压代替注水系ポンプ出口流量	1	1	0	1		
								原子炉隔離時冷却系ポンプ出口流量	1	1	1	0		
								高压炉心スプレイ系ポンプ出口流量	1	1	0	0		
								残留熱除去系洗浄ライン流量 (残留熱除去系ヘッドスプレイライン洗浄流量)	1	1	1	0		
								残留熱除去系洗浄ライン流量 (残留熱除去系B系格納容器冷却ライン洗浄流量)	1	1	0	1		
								直流駆動低圧注水系ポンプ出口流量	1	1	1	0		
								代替循環冷却ポンプ出口流量	1	1	1	0		
								低圧炉心スプレイ系ポンプ出口流量	1	1	1	0		
								残留熱除去系ポンプ出口流量	3	3	1	2		
								原子炉圧力	2	2	1	1		
								原子炉圧力 (SA)	2	2	1	1		
								圧力抑制室圧力	1	1	1	0		

第1表 重大事故等対処に係る監視事項

2.1 高圧・低圧注水機能喪失

対応手段	抽出パラメータを計測する計器						抽出パラメータの代替パラメータを計測する計器						評価		
	計器名称	計器数	SBO影響			パラメータ 分類	補助パラメータ 分類理由	計器名称	計器数	SBO影響			計器故障等	SBO	
			直後	区分Ⅰ直流電源 を延命した場合	区分Ⅱ直流電源 を延命した場合					直後	区分Ⅰ直流電源 を延命した場合	区分Ⅱ直流電源 を延命した場合			
高圧・低圧注水機能喪失 確認 (2/2)	原子炉水位 (SA広帯域) 原子炉水位 (SA燃料域)	1	1	0	1	①	-	原子炉水位 (広帯域)	2	2	1	1	直接的に原子炉压力容器内の水位を計測することができ、監視可能。 崩壊熱除去に必要な原子炉压力容器内への注水流量と実際の注水流量より代替監視可能。	監視事項は主要パラメータにて確認。	
		1	1	1	0			原子炉水位 (燃料域)	2	2	1	1			
								高压代替注水系ポンプ出口流量	1	1	0	1			
								原子炉隔離時冷却系ポンプ出口流量	1	1	1	0			
								高压炉心スプレイ系ポンプ出口流量	1	1	0	0			
								残留熱除去系洗浄ライン流量 (残留熱除去系ヘッドスプレイライン洗浄流量)	1	1	1	0			
								残留熱除去系洗浄ライン流量 (残留熱除去系B系格納容器冷却ライン洗浄流量)	1	1	0	1			
								直流駆動低圧注水系ポンプ出口流量	1	1	1	0			
								代替循環冷却ポンプ出口流量	1	1	1	0			
								低圧炉心スプレイ系ポンプ出口流量	1	1	1	0			
								残留熱除去系ポンプ出口流量	3	3	1	2			
								原子炉圧力	2	2	1	1			
	原子炉圧力 (SA)	2	2	1	1										
	圧力抑制室圧力	1	1	1	0										
		原子炉隔離時冷却系ポンプ出口流量	1	1	1	0	①	-	復水貯蔵タンク水位	1	1	1	0		水源である復水貯蔵タンクの水位変化により代替監視可能。
									原子炉水位 (広帯域)	2	2	1	1		崩壊熱除去に必要な原子炉压力容器内への注水量と原子炉水位の変化より代替監視可能。
									原子炉水位 (燃料域)	2	2	1	1		
									原子炉水位 (SA広帯域)	1	1	0	1		
	原子炉水位 (SA燃料域)	1	1	1	0										
		高压炉心スプレイ系ポンプ出口流量	1	1	0	0	①	-	復水貯蔵タンク水位	1	1	1	0		水源である復水貯蔵タンクの水位変化により代替監視可能。
原子炉水位 (広帯域)									2	2	1	1	崩壊熱除去に必要な原子炉压力容器内への注水量と原子炉水位の変化より代替監視可能。		
原子炉水位 (燃料域)									2	2	1	1			
原子炉水位 (SA広帯域)									1	1	0	1			
原子炉水位 (SA燃料域)	1	1	1	0											
	低圧炉心スプレイ系ポンプ出口圧力	1	0	0	0	-	-	-	-	-	-	-	-		
								残留熱除去系ポンプ出口圧力	3	0	0	0	-	-	-

1.15-434

第1表 重大事故等対処に係る監視事項

2.1 高圧・低圧注水機能喪失

対応手段	抽出パラメータを計測する計器						抽出パラメータの代替パラメータを計測する計器						評価								
	計器名称	計器数	SBO影響			パラメータ分類	補助パラメータ分類理由	計器名称	計器数	SBO影響			計器故障等	SBO							
			直後	区分Ⅰ直流電源を延命した場合	区分Ⅱ直流電源を延命した場合					直後	区分Ⅰ直流電源を延命した場合	区分Ⅱ直流電源を延命した場合									
高圧代替注水系による原子炉水位回復※ (1/2)	原子炉水位 (広帯域) 原子炉水位 (燃料域)	2	2	1	1	①	-	原子炉水位 (SA広帯域)	1	1	0	1	直接的に原子炉压力容器内の水位を計測することができ、監視可能。	監視事項は主要パラメータにて確認。							
		2	2	1	1			原子炉水位 (SA燃料域)	1	1	1	0									
										高压代替注水系ポンプ出口流量	1	1			0	1					
										原子炉隔離時冷却系ポンプ出口流量	1	1			1	0					
										高压炉心スプレイ系ポンプ出口流量	1	1			0	0					
										残留熱除去系洗浄ライン流量 (残留熱除去系ヘッドスプレイライン洗浄流量)	1	1			1	0					
										残留熱除去系洗浄ライン流量 (残留熱除去系B系格納容器冷却ライン洗浄流量)	1	1			0	1	崩壊熱除去に必要な原子炉压力容器内への注水流量と実際の注水流量より代替監視可能。				
										直流駆動低圧注水系ポンプ出口流量	1	1			1	0					
										代替循環冷却ポンプ出口流量	1	1			1	0					
										低圧炉心スプレイ系ポンプ出口流量	1	1			1	0					
										残留熱除去系ポンプ出口流量	3	3			1	2					
										原子炉圧力	2	2			1	1					
										原子炉圧力 (SA)	2	2			1	1	原子炉圧力と圧力抑制室圧力の差圧から原子炉压力容器の満水を推定可能。				
										圧力抑制室圧力	1	1			1	0					
		原子炉水位 (SA広帯域) 原子炉水位 (SA燃料域)	1	1	0			1	①	-	原子炉水位 (広帯域)	2	2		1	1	直接的に原子炉压力容器内の水位を計測することができ、監視可能。	監視事項は主要パラメータにて確認。			
	1		1	1	0			原子炉水位 (燃料域)			2	2	1		1						
													高压代替注水系ポンプ出口流量		1	1			0	1	
													原子炉隔離時冷却系ポンプ出口流量		1	1			1	0	
													高压炉心スプレイ系ポンプ出口流量		1	1			0	0	
													残留熱除去系洗浄ライン流量 (残留熱除去系ヘッドスプレイライン洗浄流量)		1	1			1	0	
								残留熱除去系洗浄ライン流量 (残留熱除去系B系格納容器冷却ライン洗浄流量)			1	1	0	1	崩壊熱除去に必要な原子炉压力容器内への注水流量と実際の注水流量より代替監視可能。						
								直流駆動低圧注水系ポンプ出口流量			1	1	1	0							
								代替循環冷却ポンプ出口流量			1	1	1	0							
								低圧炉心スプレイ系ポンプ出口流量			1	1	1	0							
							残留熱除去系ポンプ出口流量	3	3	1	2										
							原子炉圧力	2	2	1	1										
							原子炉圧力 (SA)	2	2	1	1	原子炉圧力と圧力抑制室圧力の差圧から原子炉压力容器の満水を推定可能。									
							圧力抑制室圧力	1	1	1	0										

※有効性評価上考慮しない操作

第1表 重大事故等対処に係る監視事項

2.1 高圧・低圧注水機能喪失

対応手段	抽出パラメータを計測する計器						抽出パラメータの代替パラメータを計測する計器						評価		
	計器名称	計器数	SBO影響			パラメータ分類	補助パラメータ分類理由	計器名称	計器数	SBO影響			計器故障等	SBO	
			直後	区分Ⅰ直流電源を延命した場合	区分Ⅱ直流電源を延命した場合					直後	区分Ⅰ直流電源を延命した場合	区分Ⅱ直流電源を延命した場合			
高圧代替注水系による原子炉水位回復※(2/2)	高圧代替注水系ポンプ出口流量	1	1	0	1	①	-	復水貯蔵タンク水位	1	1	1	0	水源である復水貯蔵タンクの水位変化により代替監視可能。	監視事項は主要パラメータにて確認。	
	原子炉水位(広帯域)							原子炉水位(燃料域)	2	2	1	1	崩壊熱除去に必要な原子炉圧力容器内への注水量と原子炉水位の変化より代替監視可能。		
	原子炉水位(SA広帯域)							原子炉水位(SA燃料域)	1	1	0	1			
	復水貯蔵タンク水位	1	1	1	0	①	-	高圧代替注水系ポンプ出口流量	1	1	0	1	復水貯蔵タンクを水源とする系統のうち、運転している系統の注水流量より復水貯蔵タンク水位の代替監視可能。	監視事項は主要パラメータにて確認。	
								原子炉隔離時冷却系ポンプ出口流量	1	1	1	0			
								高圧炉心スプレイ系ポンプ出口流量	1	1	0	0			
								残留熱除去系洗浄ライン流量(残留熱除去系ヘッドスプレイライン洗浄流量)	1	1	1	0			
								残留熱除去系洗浄ライン流量(残留熱除去系B系格納容器冷却ライン洗浄流量)	1	1	0	1			
								直流駆動低圧注水系ポンプ出口流量	1	1	1	0			
								原子炉格納容器下部注水流量	1	1	1	0			
								高圧代替注水系ポンプ出口圧力	1	1	0	1			復水貯蔵タンクを水源とする系統のポンプの出口圧力により、復水貯蔵タンク内の水位が確保されていることを監視可能。
								原子炉隔離時冷却系ポンプ出口圧力	1	1	1	0			
								高圧炉心スプレイ系ポンプ出口圧力	1	1	0	0			
								復水移送ポンプ出口圧力	1	1	1	0			
								直流駆動低圧注水系ポンプ出口圧力	1	1	1	0			
								原子炉水位(広帯域)							
	原子炉水位(SA広帯域)							原子炉水位(SA燃料域)	1	1	0	1			
	原子炉水位(SA燃料域)							原子炉水位(SA燃料域)	1	1	1	0			

※有効性評価上考慮しない操作

第1表 重大事故等対処に係る監視事項

2.1 高圧・低圧注水機能喪失

対応手段	抽出パラメータを計測する計器						抽出パラメータの代替パラメータを計測する計器						評価	
	計器名称	計器数	SBO影響			パラメータ分類	補助パラメータ分類理由	計器名称	計器数	SBO影響			計器故障等	SBO
			直後	区分Ⅰ直流電源を延命した場合	区分Ⅱ直流電源を延命した場合					直後	区分Ⅰ直流電源を延命した場合	区分Ⅱ直流電源を延命した場合		
逃がし安全弁による原子炉急減圧	原子炉圧力	2	2	1	1	①	-	原子炉圧力 (SA)	2	2	1	1	直接的に原子炉圧力容器内の圧力を計測することができ、監視可能。	監視事項は主要パラメータにて確認。
	原子炉圧力 (燃料域)							原子炉圧力 (広帯域)	2	2	1	1	原子炉圧力から原子炉圧力容器内が飽和状態にあると想定し、飽和温度/圧力の関係から原子炉圧力容器温度より代替監視可能。	
	原子炉圧力 (SA広帯域)							原子炉圧力 (SA燃料域)	1	1	0	1		
逃がし安全弁による原子炉急減圧	原子炉圧力 (SA)	2	2	1	1	①	-	原子炉圧力	2	2	1	1	直接的に原子炉圧力容器内の圧力を計測することができ、監視可能。	監視事項は主要パラメータにて確認。
	原子炉圧力 (燃料域)							原子炉圧力 (広帯域)	2	2	1	1	原子炉圧力から原子炉圧力容器内が飽和状態にあると想定し、飽和温度/圧力の関係から原子炉圧力容器温度より代替監視可能。	
	原子炉圧力 (SA燃料域)							原子炉圧力 (SA広帯域)	1	1	0	1		
	復水移送ポンプ出口圧力	1	1	1	0	-	-	-	-	-	-	-	-	-
低圧代替注水系 (常設) (復水移送ポンプ) による原子炉注水 (1/3)	原子炉水位 (広帯域)	2	2	1	1	①	-	原子炉水位 (SA広帯域)	1	1	0	1	直接的に原子炉圧力容器内の水位を計測することができ、監視可能。	崩壊熱除去に必要な原子炉圧力容器内への注水流量と実際の注水流量より代替監視可能。
	原子炉水位 (燃料域)	2	2	1	1			原子炉水位 (SA燃料域)	1	1	1	0		
								高圧代替注水系ポンプ出口流量	1	1	0	1		
								原子炉隔離時冷却系ポンプ出口流量	1	1	1	0		
								高圧炉心スプレイ系ポンプ出口流量	1	1	0	0		
								残留熱除去系洗浄ライン流量 (残留熱除去系ヘッドスプレイライン洗浄流量)	1	1	1	0		
								残留熱除去系洗浄ライン流量 (残留熱除去系B系格納容器冷却ライン洗浄流量)	1	1	0	1		
								直流駆動低圧注水系ポンプ出口流量	1	1	1	0		
								代替循環冷却ポンプ出口流量	1	1	1	0		
								低圧炉心スプレイ系ポンプ出口流量	1	1	1	0		
								残留熱除去系ポンプ出口流量	3	3	1	2		
								原子炉圧力	2	2	1	1		
								原子炉圧力 (SA)	2	2	1	1	原子炉圧力と圧力抑制室圧力の差圧から原子炉圧力容器の満水を推定可能。	
								圧力抑制室圧力	1	1	1	0		

1.15-437

第1表 重大事故等対処に係る監視事項

2.1 高圧・低圧注水機能喪失

対応手段	抽出パラメータを計測する計器						抽出パラメータの代替パラメータを計測する計器						評価												
	計器名称	計器数	SBO影響			パラメータ分類	補助パラメータ分類理由	計器名称	計器数	SBO影響			計器故障等	SBO											
			直後	区分Ⅰ直流電源を延命した場合	区分Ⅱ直流電源を延命した場合					直後	区分Ⅰ直流電源を延命した場合	区分Ⅱ直流電源を延命した場合													
低圧代替注水系（常設） （復水移送ポンプ）による原子炉注水（2/3）	原子炉水位（SA広帯域） 原子炉水位（SA燃料域）	1	1	0	1	①	-	原子炉水位（広帯域）	2	2	1	1	直接的に原子炉圧力容器内の水位を計測することができ、監視可能。 崩壊熱除去に必要な原子炉圧力容器内への注水流量と実際の注水流量より代替監視可能。 原子炉圧力と圧力抑制室圧力の差圧から原子炉圧力容器の満水を推定可能。	監視事項は主要パラメータにて確認。											
		1	1	1	0			原子炉水位（燃料域）	2	2	1	1													
	原子炉水位（SA広帯域） 原子炉水位（SA燃料域）	1	1	1	1			0	-	高压代替注水系ポンプ出口流量	1	1			0	1									
										原子炉隔離時冷却系ポンプ出口流量	1	1			1	0									
										高压炉心スプレイ系ポンプ出口流量	1	1			0	0									
										残留熱除去系洗浄ライン流量（残留熱除去系ヘッドスプレイライン洗浄流量）	1	1			1	0									
										残留熱除去系洗浄ライン流量（残留熱除去系B系格納容器冷却ライン洗浄流量）	1	1			0	1									
										直流駆動低圧注水系ポンプ出口流量	1	1			1	0									
										代替循環冷却ポンプ出口流量	1	1			1	0									
										低圧炉心スプレイ系ポンプ出口流量	1	1			1	0									
										残留熱除去系ポンプ出口流量	3	3			1	2									
										原子炉圧力	2	2			1	1									
										原子炉圧力（SA）	2	2			1	1									
										圧力抑制室圧力	1	1			1	0									
										原子炉圧力	2	2			1	1	①	-	原子炉圧力（SA）	2	2	1	1	直接的に原子炉圧力容器内の圧力を計測することができ、監視可能。	監視事項は主要パラメータにて確認。
																			原子炉水位（広帯域）	2	2	1	1	原子炉水位から原子炉圧力容器内が飽和状態にあると想定し、飽和温度/圧力の関係から原子炉圧力容器温度より代替監視可能。	
原子炉水位（燃料域）	2	2	1	1																					
原子炉水位（SA広帯域）	1	1	0	1																					
原子炉水位（SA燃料域）	1	1	1	0																					
原子炉圧力容器温度	5	5	5	0																					
原子炉圧力（SA）	2	2	1	1	①	-	原子炉圧力	2	2	1	1	直接的に原子炉圧力容器内の圧力を計測することができ、監視可能。	監視事項は主要パラメータにて確認。												
							原子炉水位（広帯域）	2	2	1	1	原子炉水位から原子炉圧力容器内が飽和状態にあると想定し、飽和温度/圧力の関係から原子炉圧力容器温度より代替監視可能。													
							原子炉水位（燃料域）	2	2	1	1														
							原子炉水位（SA広帯域）	1	1	0	1														
							原子炉水位（SA燃料域）	1	1	1	0														
							原子炉圧力容器温度	5	5	5	0														
残留熱除去系洗浄ライン流量（残留熱除去系ヘッドスプレイライン洗浄流量）	1	1	1	0	①	-	復水貯蔵タンク水位	1	1	1	0	水源である復水貯蔵タンクの水位変化により代替監視可能。	監視事項は主要パラメータにて確認。												
							原子炉水位（広帯域）	2	2	1	1	崩壊熱除去に必要な原子炉圧力容器内への注水量と原子炉水位の変化より代替監視可能。													
							原子炉水位（燃料域）	2	2	1	1														
							原子炉水位（SA広帯域）	1	1	0	1														
							原子炉水位（SA燃料域）	1	1	1	0														

1.15-438

第1表 重大事故等対処に係る監視事項

2.1 高圧・低圧注水機能喪失

対応手段	抽出パラメータを計測する計器						抽出パラメータの代替パラメータを計測する計器						評価	
	計器名称	計器数	SBO影響			パラメータ 分類	補助パラメータ 分類理由	計器名称	計器数	SBO影響			計器故障等	SBO
			直後	区分Ⅰ直流電源 を延命した場合	区分Ⅱ直流電源 を延命した場合					直後	区分Ⅰ直流電源 を延命した場合	区分Ⅱ直流電源 を延命した場合		
低圧代替注水系（常設） （復水移送ポンプ）による 原子炉注水 （3/3）	復水貯蔵タンク水位	1	1	1	0	①	-	高圧代替注水系ポンプ出口流量	1	1	0	1	復水貯蔵タンクを水源とする系統のうち、 運転している系統の注水流量より復水貯蔵 タンク水位の代替監視可能。	監視事項は主要パラ メータにて確認。
								原子炉隔離時冷却系ポンプ出口流量	1	1	1	0		
								高圧炉心スプレイ系ポンプ出口流量	1	1	0	0		
								残留熱除去系洗浄ライン流量 （残留熱除去系ヘッドスプレイ ライン洗浄流量）	1	1	1	0		
								残留熱除去系洗浄ライン流量 （残留熱除去系B系格納容器冷 却ライン洗浄流量）	1	1	0	1		
								直流駆動低圧注水系ポンプ出口流量	1	1	1	0		
								原子炉格納容器下部注水流量	1	1	1	0		
								高圧代替注水系ポンプ出口圧力	1	1	0	1		
								原子炉隔離時冷却系ポンプ出口圧力	1	1	1	0		
								高圧炉心スプレイ系ポンプ出口圧力	1	1	0	0		
								復水移送ポンプ出口圧力	1	1	1	0		
								直流駆動低圧注水系ポンプ出口圧力	1	1	1	0		
								原子炉水位（広帯域）	2	2	1	1		
								原子炉水位（燃料域）	2	2	1	1		
								原子炉水位（SA広帯域）	1	1	0	1		
								原子炉水位（SA燃料域）	1	1	1	0		

第1表 重大事故等対処に係る監視事項

2.1 高圧・低圧注水機能喪失

対応手段	抽出パラメータを計測する計器						抽出パラメータの代替パラメータを計測する計器						評価		
	計器名称	計器数	SBO影響			パラメータ分類	補助パラメータ分類理由	計器名称	計器数	SBO影響			計器故障等	SBO	
			直後	区分Ⅰ直流電源を延命した場合	区分Ⅱ直流電源を延命した場合					直後	区分Ⅰ直流電源を延命した場合	区分Ⅱ直流電源を延命した場合			
原子炉格納容器代替スプレイ冷却系（可搬型）による格納容器冷却	ドライウエル圧力	1	1	1	0	①	-	圧力抑制室圧力	1	1	1	0	直接的に原子炉格納容器内圧力を計測することができ、監視可能。	監視事項は主要パラメータにて確認。	
								ドライウエル温度	11	11	11	0	飽和温度／圧力の関係から、ドライウエル温度により代替監視可能。		
								[ドライウエル圧力]	2	0	0	0	監視可能であれば、ドライウエル圧力（常用計器）により代替監視可能。		
	圧力抑制室圧力	1	1	1	0	①	-	ドライウエル圧力	1	1	1	0	直接的に原子炉格納容器内圧力を計測することができ、監視可能。	監視事項は主要パラメータにて確認。	
								圧力抑制室内空気温度	4	4	0	4	飽和温度／圧力の関係から、圧力抑制室内空気温度により代替監視可能。		
								[圧力抑制室圧力]	2	1	0	0	監視可能であれば、圧力抑制室圧力（常用計器）により代替監視可能。		
	原子炉格納容器代替スプレイ流量	2	2	1	1	①	-	原子炉格納容器下部水位	12	12	6	6	原子炉格納容器下部水位及びドライウエル水位の変化により代替監視可能。	監視事項は主要パラメータにて確認。	
								ドライウエル水位	6	6	3	3			
								ドライウエル圧力	1	1	1	0	ドライウエル温度、ドライウエル圧力及び圧力抑制室圧力が低下傾向にあることにより代替監視可能。		
								ドライウエル温度	11	11	11	0			
	圧力抑制室水位	2	2	1	1	①	-	高圧代替注水系ポンプ出口流量	1	1	0	1	外部水源を利用した各注水流量により代替監視可能。	監視事項は主要パラメータにて確認。	
								原子炉隔離時冷却系ポンプ出口流量	1	1	1	0			
								高圧炉心スプレイ系ポンプ出口流量	1	1	0	0			
								残留熱除去系洗浄ライン流量（残留熱除去系ヘッドスプレイライン洗浄流量）	1	1	1	0			
								残留熱除去系洗浄ライン流量（残留熱除去系B系格納容器冷却ライン洗浄流量）	1	1	0	1			
								直流駆動低圧注水系ポンプ出口流量	1	1	1	0			
								原子炉格納容器下部注水流量	1	1	1	0			
								原子炉格納容器代替スプレイ流量	2	2	1	1			
								復水貯蔵タンク水位	1	1	1	0			水源である復水貯蔵タンク水位の変化により代替監視可能。

1.15-440

第1表 重大事故等対処に係る監視事項

2.1 高圧・低圧注水機能喪失

対応手段	抽出パラメータを計測する計器						抽出パラメータの代替パラメータを計測する計器						評価	
	計器名称	計器数	SBO影響			パラメータ分類	補助パラメータ分類理由	計器名称	計器数	SBO影響			計器故障等	SBO
			直後	区分Ⅰ直流電源を延命した場合	区分Ⅱ直流電源を延命した場合					直後	区分Ⅰ直流電源を延命した場合	区分Ⅱ直流電源を延命した場合		
原子炉格納容器フィルタベント系等による格納容器除熱	ドライウエル圧力	1	1	1	0	①	-	圧力抑制室圧力	1	1	1	0	直接的に原子炉格納容器内圧力を計測することができ、監視可能。	監視事項は主要パラメータにて確認。
								ドライウエル温度	11	11	11	0	飽和温度/圧力の関係から、ドライウエル温度により代替監視可能。	
								[ドライウエル圧力]	2	0	0	0	監視可能であれば、ドライウエル圧力(常用計器)により代替監視可能。	
	圧力抑制室圧力	1	1	1	0	①	-	ドライウエル圧力	1	1	1	0	直接的に原子炉格納容器内圧力を計測することができ、監視可能。	監視事項は主要パラメータにて確認。
								圧力抑制室内空気温度	4	4	0	4	飽和温度/圧力の関係から、圧力抑制室内空気温度により代替監視可能。	
								[圧力抑制室圧力]	2	1	0	0	監視可能であれば、圧力抑制室圧力(常用計器)により代替監視可能。	
	格納容器内雰囲気放射線モニタ(D/W)	2	2	1	1	①	-	[エリア放射線モニタ]	2	2	0	0	エリア放射線モニタの上昇により代替監視可能。	監視事項は主要パラメータにて確認。
	格納容器内雰囲気放射線モニタ(S/C)	2	2	1	1	①	-	[エリア放射線モニタ]	2	2	0	0	エリア放射線モニタの上昇により代替監視可能。	監視事項は主要パラメータにて確認。
	圧力抑制室水位	2	2	1	1	①	-	高圧代替注水系ポンプ出口流量	1	1	0	1	外部水源を利用した各注水流量により代替監視可能。	監視事項は主要パラメータにて確認。
								原子炉隔離時冷却系ポンプ出口流量	1	1	1	0		
								高圧炉心スプレイ系ポンプ出口流量	1	1	0	0		
								残留熱除去系洗浄ライン流量(残留熱除去系ヘッドスプレイライン洗浄流量)	1	1	1	0		
								残留熱除去系洗浄ライン流量(残留熱除去系B系格納容器冷却ライン洗浄流量)	1	1	0	1		
								直流駆動低圧注水系ポンプ出口流量	1	1	1	0		
								原子炉格納容器下部注水流量	1	1	1	0		
								原子炉格納容器代替スプレイ流量	2	2	1	1		
								復水貯蔵タンク水位	1	1	1	0		
	フィルタ装置水位(広帯域)	3	3	3	0	①	-	-	-	-	-	-	-	
	フィルタ装置入口圧力(広帯域)	1	1	1	0	①	-	ドライウエル圧力	1	1	1	0	原子炉格納容器内の圧力の傾向監視により原子炉格納容器フィルタベント系フィルタ装置の健全性を代替監視可能。	監視事項は主要パラメータにて確認。
								圧力抑制室圧力	1	1	1	0		
フィルタ装置出口圧力(広帯域)	1	1	1	0	①	-	ドライウエル圧力	1	1	1	0	原子炉格納容器内の圧力の傾向監視により原子炉格納容器フィルタベント系フィルタ装置の健全性を代替監視可能。	監視事項は主要パラメータにて確認。	
							圧力抑制室圧力	1	1	1	0			
フィルタ装置出口放射線モニタ	2	2	1	1	①	-	-	-	-	-	-	-	-	

1.15-441

第1表 重大事故等対処に係る監視事項

2.2 高圧注水・減圧機能喪失

対応手段	抽出パラメータを計測する計器						抽出パラメータの代替パラメータを計測する計器						評価		
	計器名称	計器数	SBO影響			パラメータ分類	補助パラメータ分類理由	計器名称	計器数	SBO影響			計器故障等	SBO	
			直後	区分Ⅰ直流電源を延命した場合	区分Ⅱ直流電源を延命した場合					直後	区分Ⅰ直流電源を延命した場合	区分Ⅱ直流電源を延命した場合			
原子炉スクラム確認	平均出力領域モニタ	6	6	0	0	①	-	起動領域モニタ	8	8	0	0	起動領域モニタにより、平均出力領域モニタの代替監視可能。	監視事項は主要パラメータにて確認。	
	[制御棒位置指示系]	1	1	0	0			平均出力領域モニタ	6	6	0	0	平均出力領域モニタにより、起動領域モニタの代替監視可能。		
原子炉スクラム確認	起動領域モニタ	8	8	0	0	①	-	[制御棒位置指示系]	1	1	0	0	平均出力領域モニタにより、起動領域モニタの代替監視可能。	監視事項は主要パラメータにて確認。	
								原子炉水位 (SA広帯域)	1	1	0	1	直接的に原子炉圧力容器内の水位を計測することができ、監視可能。		
高圧注水機能喪失確認 (1/2)	原子炉水位 (広帯域) 原子炉水位 (燃料域)	2 2	2 2	1 1	1 1	①	-	高圧代替注水系ポンプ出口流量	1	1	0	1	前線熱除去に必要な原子炉圧力容器内への注水流量と実際の注水流量より代替監視可能。	監視事項は主要パラメータにて確認。	
								原子炉隔離時冷却ポンプ出口流量	1	1	1	0			
								高圧炉心スプレイ系ポンプ出口流量	1	1	0	0			
								残留熱除去系洗浄ライン流量 (残留熱除去系ヘッドスプレイライン洗浄流量)	1	1	1	0			
								残留熱除去系洗浄ライン流量 (残留熱除去系B系格納容器冷却ライン洗浄流量)	1	1	0	1			
								直流駆動低圧注水系ポンプ出口流量	1	1	1	0			
								代替循環冷却ポンプ出口流量	1	1	1	0			
								低圧炉心スプレイ系ポンプ出口流量	1	1	1	0			
								残留熱除去系ポンプ出口流量	3	3	1	2			
								原子炉圧力	2	2	1	1			原子炉圧力と圧力抑制室圧力の差圧から原子炉圧力容器の満水を推定可能。
								原子炉圧力 (SA)	2	2	1	1			
								圧力抑制室圧力	1	1	1	0			

第1表 重大事故等対処に係る監視事項

2.2 高圧注水・減圧機能喪失

対応手段	抽出パラメータを計測する計器						抽出パラメータの代替パラメータを計測する計器						評価	
	計器名称	計器数	SBO影響			パラメータ分類	補助パラメータ分類理由	計器名称	計器数	SBO影響			計器故障等	SBO
			直後	区分Ⅰ直流電源を延命した場合	区分Ⅱ直流電源を延命した場合					直後	区分Ⅰ直流電源を延命した場合	区分Ⅱ直流電源を延命した場合		
高圧注水機能喪失確認 (2/2)	原子炉水位 (SA広帯域) 原子炉水位 (SA燃料域)	1 1	1 1	0 1	1 0	①	-	原子炉水位 (広帯域)	2	2	1	1	直接的に原子炉圧力容器内の水位を計測することができ、監視可能。 崩壊熱除去に必要な原子炉圧力容器内への注水流量と実際の注水流量より代替監視可能。 原子炉圧力と圧力抑制室圧力の差圧から原子炉圧力容器の満水を推定可能。	監視事項は主要パラメータにて確認。
								原子炉水位 (燃料域)	2	2	1	1		
								高圧代替注水系ポンプ出口流量	1	1	0	1		
								原子炉隔離時冷却系ポンプ出口流量	1	1	1	0		
								高圧炉心スプレイ系ポンプ出口流量	1	1	0	0		
								残留熱除去系洗浄ライン流量 (残留熱除去系ヘッドスプレイライン洗浄流量)	1	1	1	0		
								残留熱除去系洗浄ライン流量 (残留熱除去系B系格納容器冷却ライン洗浄流量)	1	1	0	1		
								直流駆動低圧注水系ポンプ出口流量	1	1	1	0		
								代替循環冷却ポンプ出口流量	1	1	1	0		
								低圧炉心スプレイ系ポンプ出口流量	1	1	1	0		
	残留熱除去系ポンプ出口流量	3	3	1	2									
	原子炉圧力	2	2	1	1									
	原子炉圧力 (SA)	2	2	1	1									
	圧力抑制室圧力	1	1	1	0									
	原子炉圧力	2	2	1	1	①	-	原子炉圧力 (SA)	2	2	1	1	直接的に原子炉圧力容器内の圧力を計測することができ、監視可能。	監視事項は主要パラメータにて確認。
								原子炉水位 (広帯域)	2	2	1	1		
								原子炉水位 (燃料域)	2	2	1	1		
								原子炉水位 (SA広帯域)	1	1	0	1		
原子炉水位 (SA燃料域)								1	1	1	0			
原子炉圧力容器温度	5	5	5	0										
原子炉圧力 (SA)	2	2	1	1	①	-	原子炉圧力	2	2	1	1	直接的に原子炉圧力容器内の圧力を計測することができ、監視可能。	監視事項は主要パラメータにて確認。	
							原子炉水位 (広帯域)	2	2	1	1			
							原子炉水位 (燃料域)	2	2	1	1			
							原子炉水位 (SA広帯域)	1	1	0	1			
							原子炉水位 (SA燃料域)	1	1	1	0			
原子炉圧力容器温度	5	5	5	0										
原子炉隔離時冷却系ポンプ出口流量	1	1	1	0	①	-	復水貯蔵タンク水位	1	1	1	0	水源である復水貯蔵タンクの水位変化により代替監視可能。	監視事項は主要パラメータにて確認。	
							原子炉水位 (広帯域)	2	2	1	1			
							原子炉水位 (燃料域)	2	2	1	1			
							原子炉水位 (SA広帯域)	1	1	0	1			
高圧炉心スプレイ系ポンプ出口流量	1	1	0	0	①	-	復水貯蔵タンク水位	1	1	1	0	水源である復水貯蔵タンクの水位変化により代替監視可能。	監視事項は主要パラメータにて確認。	
							原子炉水位 (広帯域)	2	2	1	1			
							原子炉水位 (燃料域)	2	2	1	1			
							原子炉水位 (SA広帯域)	1	1	0	1			
低圧炉心スプレイ系ポンプ出口圧力	1	0	0	0	-	-	-	-	-	-	-	-		
							-	-	-	-	-	-	-	
残留熱除去系ポンプ出口圧力	3	0	0	0	-	-	-	-	-	-	-	-		
							-	-	-	-	-	-	-	

1.15-443

第1表 重大事故等対処に係る監視事項

2.2 高圧注水・減圧機能喪失

対応手段	抽出パラメータを計測する計器						抽出パラメータの代替パラメータを計測する計器						評価		
	計器名称	計器数	SBO影響			パラメータ分類	補助パラメータ分類理由	計器名称	計器数	SBO影響			計器故障等	SBO	
			直後	区分Ⅰ直流電源を延命した場合	区分Ⅱ直流電源を延命した場合					直後	区分Ⅰ直流電源を延命した場合	区分Ⅱ直流電源を延命した場合			
高圧代替注水による原子炉水位回復※ (1/2)	原子炉水位 (広帯域) 原子炉水位 (燃料域)	2	2	1	1	①	-	原子炉水位 (SA広帯域)	1	1	0	1	直接的に原子炉圧力容器内の水位を計測することができ、監視可能。 崩壊熱除去に必要な原子炉圧力容器内への注水流量と実際の注水流量より代替監視可能。 原子炉圧力と圧力抑制室圧力の差圧から原子炉圧力容器の満水を推定可能。	監視事項は主要パラメータにて確認。	
		2	2	1	1			原子炉水位 (SA燃料域)	1	1	1	0			
								高圧代替注水系ポンプ出口流量	1	1	0	1			
								原子炉隔離時冷却系ポンプ出口流量	1	1	1	0			
								高圧炉心スプレイ系ポンプ出口流量	1	1	0	0			
								残留熱除去系洗浄ライン流量 (残留熱除去系ヘッドスプレイライン洗浄流量)	1	1	1	0			
								残留熱除去系洗浄ライン流量 (残留熱除去系B系格納容器冷却ライン洗浄流量)	1	1	0	1			
								直流駆動低圧注水系ポンプ出口流量	1	1	1	0			
								代替循環冷却ポンプ出口流量	1	1	1	0			
								低圧炉心スプレイ系ポンプ出口流量	1	1	1	0			
					残留熱除去系ポンプ出口流量	3	3	1	2						
					原子炉圧力	2	2	1	1						
					原子炉圧力 (SA)	2	2	1	1						
					圧力抑制室圧力	1	1	1	0						
		原子炉水位 (SA広帯域) 原子炉水位 (SA燃料域)	1	1	0	1	①	-	原子炉水位 (広帯域)	2	2	1	1		直接的に原子炉圧力容器内の水位を計測することができ、監視可能。 崩壊熱除去に必要な原子炉圧力容器内への注水流量と実際の注水流量より代替監視可能。 原子炉圧力と圧力抑制室圧力の差圧から原子炉圧力容器の満水を推定可能。
	1		1	1	0	原子炉水位 (燃料域)			2	2	1	1			
						高圧代替注水系ポンプ出口流量			1	1	0	1			
						原子炉隔離時冷却系ポンプ出口流量			1	1	1	0			
						高圧炉心スプレイ系ポンプ出口流量			1	1	0	0			
						残留熱除去系洗浄ライン流量 (残留熱除去系ヘッドスプレイライン洗浄流量)			1	1	1	0			
					残留熱除去系洗浄ライン流量 (残留熱除去系B系格納容器冷却ライン洗浄流量)	1			1	0	1				
					直流駆動低圧注水系ポンプ出口流量	1			1	1	0				
					代替循環冷却ポンプ出口流量	1			1	1	0				
					低圧炉心スプレイ系ポンプ出口流量	1			1	1	0				
				残留熱除去系ポンプ出口流量	3	3	1	2							
				原子炉圧力	2	2	1	1							
				原子炉圧力 (SA)	2	2	1	1							
				圧力抑制室圧力	1	1	1	0							

※有効性評価上考慮しない操作

第1表 重大事故等対処に係る監視事項

2.2 高圧注水・減圧機能喪失

対応手段	抽出パラメータを計測する計器						抽出パラメータの代替パラメータを計測する計器						評価	
	計器名称	計器数	SBO影響			パラメータ 分類	補助パラメータ 分類理由	計器名称	計器数	SBO影響			計器故障等	SBO
			直後	区分Ⅰ直流電源 を延命した場合	区分Ⅱ直流電源 を延命した場合					直後	区分Ⅰ直流電源 を延命した場合	区分Ⅱ直流電源 を延命した場合		
高圧代替注水系による原子炉水位回復※ (2/2)	高圧代替注水系ポンプ出口流量	1	1	0	1	①	-	復水貯蔵タンク水位	1	1	1	0	水源である復水貯蔵タンクの水位変化により代替監視可能。	監視事項は主要パラメータにて確認。
	復水貯蔵タンク水位	1	1	1	0	①	-	原子炉水位（広帯域）	2	2	1	1	崩壊熱除去に必要な原子炉圧力容器内への注水量と原子炉水位の変化より代替監視可能。	
								原子炉水位（燃料域）	2	2	1	1		
								原子炉水位（SA広帯域）	1	1	0	1		
								原子炉水位（SA燃料域）	1	1	1	0		
								高圧代替注水系ポンプ出口流量	1	1	0	1		
								原子炉隔離時冷却系ポンプ出口流量	1	1	1	0		
								高圧炉心スプレイ系ポンプ出口流量	1	1	0	0		
								残留熱除去系洗浄ライン流量 (残留熱除去系ヘッドスプレイライン洗浄流量)	1	1	1	0	復水貯蔵タンクを水源とする系統のうち、運転している系統の注水流量より復水貯蔵タンク水位の代替監視可能。	
								残留熱除去系洗浄ライン流量 (残留熱除去系B系格納容器冷却ライン洗浄流量)	1	1	0	1		
								直流駆動低圧注水系ポンプ出口流量	1	1	1	0		
	原子炉格納容器下部注水流量	1	1	1	0									
	高圧代替注水系ポンプ出口圧力	1	1	0	1									
	原子炉隔離時冷却系ポンプ出口圧力	1	1	1	0									
	高圧炉心スプレイ系ポンプ出口圧力	1	1	0	0	復水貯蔵タンクを水源とする系統のポンプの出口圧力により、復水貯蔵タンク内の水位が確保されていることを監視可能。								
	復水移送ポンプ出口圧力	1	1	1	0									
	直流駆動低圧注水系ポンプ出口圧力	1	1	1	0									
原子炉水位（広帯域）	2	2	1	1	注水先の原子炉水位の変化により、復水貯蔵タンクの代替監視可能。									
原子炉水位（燃料域）	2	2	1	1										
原子炉水位（SA広帯域）	1	1	0	1										
原子炉水位（SA燃料域）	1	1	1	0										

※有効性評価上考慮しない操作

第1表 重大事故等対処に係る監視事項

2.2 高圧注水・減圧機能喪失

対応手段	抽出パラメータを計測する計器						抽出パラメータの代替パラメータを計測する計器						評価			
	計器名称	計器数	SBO影響			パラメータ分類	補助パラメータ分類理由	計器名称	計器数	SBO影響			計器故障等	SBO		
			直後	区分Ⅰ直流電源を延命した場合	区分Ⅱ直流電源を延命した場合					直後	区分Ⅰ直流電源を延命した場合	区分Ⅱ直流電源を延命した場合				
代替自動減圧回路動作確認 (1/2)	原子炉水位 (広帯域) 原子炉水位 (燃料域)	2	2	1	1	①	-	原子炉水位 (SA広帯域)	1	1	0	1	直接的に原子炉压力容器内の水位を計測することができ、監視可能。 崩壊熱除去に必要な原子炉压力容器内への注水流量と実際の注水流量より代替監視可能。 原子炉圧力と圧力抑制室圧力の差圧から原子炉压力容器の満水を推定可能。	監視事項は主要パラメータにて確認。		
		2	2	1	1			原子炉水位 (SA燃料域)	1	1	1	0				
										高压代替注水系ポンプ出口流量	1	1			0	1
										原子炉隔離時冷却系ポンプ出口流量	1	1			1	0
										高压炉心スプレイ系ポンプ出口流量	1	1			0	0
										残留熱除去系洗浄ライン流量 (残留熱除去系ヘッドスプレイライン洗浄流量)	1	1			1	0
										残留熱除去系洗浄ライン流量 (残留熱除去系B系格納容器冷却ライン洗浄流量)	1	1			0	1
										直流駆動低圧注水系ポンプ出口流量	1	1			1	0
										代替循環冷却ポンプ出口流量	1	1			1	0
										低圧炉心スプレイ系ポンプ出口流量	1	1			1	0
							残留熱除去系ポンプ出口流量	3	3	1	2					
							原子炉圧力	2	2	1	1					
							原子炉圧力 (SA)	2	2	1	1					
							圧力抑制室圧力	1	1	1	0					
		原子炉水位 (広帯域) 原子炉水位 (燃料域)	1	1	0	1	①	-	原子炉水位 (広帯域)	2	2	1	1		直接的に原子炉压力容器内の水位を計測することができ、監視可能。 崩壊熱除去に必要な原子炉压力容器内への注水流量と実際の注水流量より代替監視可能。 原子炉圧力と圧力抑制室圧力の差圧から原子炉压力容器の満水を推定可能。	
	1		1	1	0	原子炉水位 (燃料域)			2	2	1	1				
										高压代替注水系ポンプ出口流量	1	1	0			1
										原子炉隔離時冷却系ポンプ出口流量	1	1	1			0
										高压炉心スプレイ系ポンプ出口流量	1	1	0			0
										残留熱除去系洗浄ライン流量 (残留熱除去系ヘッドスプレイライン洗浄流量)	1	1	1			0
									残留熱除去系洗浄ライン流量 (残留熱除去系B系格納容器冷却ライン洗浄流量)	1	1	0	1			
									直流駆動低圧注水系ポンプ出口流量	1	1	1	0			
									代替循環冷却ポンプ出口流量	1	1	1	0			
									低圧炉心スプレイ系ポンプ出口流量	1	1	1	0			
						残留熱除去系ポンプ出口流量	3	3	1	2						
						原子炉圧力	2	2	1	1						
						原子炉圧力 (SA)	2	2	1	1						
						圧力抑制室圧力	1	1	1	0						

1.15-446

第1表 重大事故等対処に係る監視事項

2.2 高圧注水・減圧機能喪失

対応手段	抽出パラメータを計測する計器						抽出パラメータの代替パラメータを計測する計器						評価	
	計器名称	計器数	SBO影響			パラメータ分類	補助パラメータ分類理由	計器名称	計器数	SBO影響			計器故障等	SBO
			直後	区分Ⅰ直流電源を延命した場合	区分Ⅱ直流電源を延命した場合					直後	区分Ⅰ直流電源を延命した場合	区分Ⅱ直流電源を延命した場合		
代替自動減圧回路動作確認 (2/2)	原子炉圧力	2	2	1	1	①	-	原子炉圧力 (SA)	2	2	1	1	直接的に原子炉圧力容器内の圧力を計測することができ、監視可能。	監視事項は主要パラメータにて確認。
								原子炉水位 (広帯域)	2	2	1	1		
								原子炉水位 (燃料域)	2	2	1	1		
								原子炉水位 (SA広帯域)	1	1	0	1		
								原子炉水位 (SA燃料域)	1	1	1	0		
								原子炉圧力容器温度	5	5	5	0		
	原子炉圧力 (SA)	2	2	1	1	①	-	原子炉圧力	2	2	1	1	直接的に原子炉圧力容器内の圧力を計測することができ、監視可能。	
								原子炉水位 (広帯域)	2	2	1	1		
								原子炉水位 (燃料域)	2	2	1	1		
								原子炉水位 (SA広帯域)	1	1	0	1		
								原子炉水位 (SA燃料域)	1	1	1	0		
								原子炉圧力容器温度	5	5	5	0		
低圧炉心スプレイ系及び残留熱除去系 (低圧注水モード) による原子炉注水 (1/3)	原子炉水位 (広帯域) 原子炉水位 (燃料域)	2 2	2 2	1 1	1 1	①	-	原子炉水位 (SA広帯域)	1	1	0	1	直接的に原子炉圧力容器内の水位を計測することができ、監視可能。	監視事項は主要パラメータにて確認。
								原子炉水位 (SA燃料域)	1	1	1	0		
	高圧代替注水系ポンプ出口流量	1	1	0	1									
	原子炉隔離時冷却系ポンプ出口流量	1	1	1	0									
	高圧炉心スプレイ系ポンプ出口流量	1	1	0	0									
	残留熱除去系洗浄ライン流量 (残留熱除去系ヘッドスプレイライン洗浄流量)	1	1	1	0									
	残留熱除去系洗浄ライン流量 (残留熱除去系B系格納容器冷却ライン洗浄流量)	1	1	0	1									
	直流駆動低圧注水系ポンプ出口流量	1	1	1	0									
	代替循環冷却ポンプ出口流量	1	1	1	0									
	低圧炉心スプレイ系ポンプ出口流量	1	1	1	0									
	残留熱除去系ポンプ出口流量	3	3	1	2									
	原子炉圧力	2	2	1	1	原子炉圧力と圧力抑制室圧力の差から原子炉圧力容器の満水を推定可能。								
	原子炉圧力 (SA)	2	2	1	1									
	圧力抑制室圧力	1	1	1	0									

第1表 重大事故等対処に係る監視事項

2.2 高圧注水・減圧機能喪失

対応手段	抽出パラメータを計測する計器						抽出パラメータの代替パラメータを計測する計器						評価	
	計器名称	計器数	SBO影響			パラメータ分類	補助パラメータ分類理由	計器名称	計器数	SBO影響			計器故障等	SBO
			直後	区分Ⅰ直流電源を延命した場合	区分Ⅱ直流電源を延命した場合					直後	区分Ⅰ直流電源を延命した場合	区分Ⅱ直流電源を延命した場合		
低圧炉心スプレイ系及び残留熱除去系（低圧注水モード）による原子炉注水（2/3）	原子炉水位（SA広帯域） 原子炉水位（SA燃料域）	1	1	0	1	①	原子炉水位（広帯域）	2	2	1	1	直接的に原子炉圧力容器内の水位を計測することができ、監視可能。	監視事項は主要パラメータにて確認。	
		1	1	1	0		原子炉水位（燃料域）	2	2	1	1			
							高圧代替注水系ポンプ出口流量	1	1	0	1			崩壊熱除去に必要な原子炉圧力容器内への注水流量と実際の注水流量より代替監視可能。
							原子炉隔離時冷却系ポンプ出口流量	1	1	1	0			
							高圧炉心スプレイ系ポンプ出口流量	1	1	0	0			
							残留熱除去系洗浄ライン流量（残留熱除去系ヘッドスプレイライン洗浄流量）	1	1	1	0			
							残留熱除去系洗浄ライン流量（残留熱除去系B系格納容器冷却ライン洗浄流量）	1	1	0	1			
							直流駆動低圧注水系ポンプ出口流量	1	1	1	0			
							代替循環冷却ポンプ出口流量	1	1	1	0			
							低圧炉心スプレイ系ポンプ出口流量	1	1	1	0			
							残留熱除去系ポンプ出口流量	3	3	1	2			
							原子炉圧力	2	2	1	1			
							原子炉圧力（SA）	2	2	1	1			
					圧力抑制室圧力	1	1	1	0					

第1表 重大事故等対処に係る監視事項

2.2 高圧注水・減圧機能喪失

対応手段	抽出パラメータを計測する計器						抽出パラメータの代替パラメータを計測する計器						評価	
	計器名称	計器数	SBO影響			パラメータ分類	補助パラメータ分類理由	計器名称	計器数	SBO影響			計器故障等	SBO
			直後	区分Ⅰ直流電源を延命した場合	区分Ⅱ直流電源を延命した場合					直後	区分Ⅰ直流電源を延命した場合	区分Ⅱ直流電源を延命した場合		
低圧炉心スプレィ系及び残留熱除去系（低圧注水モード）による原子炉注水（3/3）	原子炉圧力	2	2	1	1	①	-	原子炉圧力（SA）	2	2	1	1	直接的に原子炉圧力容器内の圧力を計測することができ、監視可能。	監視事項は主要パラメータにて確認。
								原子炉水位（広帯域）	2	2	1	1		
								原子炉水位（燃料域）	2	2	1	1		
								原子炉水位（SA広帯域）	1	1	0	1		
								原子炉水位（SA燃料域）	1	1	1	0		
								原子炉圧力容器温度	5	5	5	0		
	原子炉圧力（SA）	2	2	1	1	①	-	原子炉圧力	2	2	1	1	直接的に原子炉圧力容器内の圧力を計測することができ、監視可能。	監視事項は主要パラメータにて確認。
								原子炉水位（広帯域）	2	2	1	1		
								原子炉水位（燃料域）	2	2	1	1		
								原子炉水位（SA広帯域）	1	1	0	1		
								原子炉水位（SA燃料域）	1	1	1	0		
								原子炉圧力容器温度	5	5	5	0		
	残留熱除去系ポンプ出口流量	3	3	1	2	①	-	圧力抑制室水位	2	2	1	1	水源である圧力抑制室水位の水位変化により代替監視可能。	監視事項は主要パラメータにて確認。
								原子炉水位（広帯域）	2	2	1	1		
								原子炉水位（燃料域）	2	2	1	1		
								原子炉水位（SA広帯域）	1	1	0	1		
								原子炉水位（SA燃料域）	1	1	1	0		
								圧力抑制室水位	2	2	1	1		
	低圧炉心スプレィ系ポンプ出口流量	1	1	1	0	①	-	圧力抑制室水位	2	2	1	1	水源である圧力抑制室水位の水位変化により代替監視可能。	監視事項は主要パラメータにて確認。
								原子炉水位（広帯域）	2	2	1	1		
原子炉水位（燃料域）								2	2	1	1			
原子炉水位（SA広帯域）								1	1	0	1			
原子炉水位（SA燃料域）								1	1	1	0			
圧力抑制室水位								2	2	1	1			
圧力抑制室水位	2	2	1	1	①	-	低圧炉心スプレィ系ポンプ出口流量	1	1	1	0	圧力抑制室を水源とする系統のうち、運転している系統の注水流量より圧力抑制室水位が確保されていることを監視可能。	監視事項は主要パラメータにて確認。	
							残留熱除去系ポンプ出口流量	3	3	1	2			
							代替循環冷却ポンプ出口流量	1	1	1	0			
							低圧炉心スプレィ系ポンプ出口圧力	1	0	0	0			
							残留熱除去系ポンプ出口圧力	3	0	0	0			
							代替循環冷却ポンプ出口圧力	1	1	1	0			

第1表 重大事故等対処に係る監視事項

2.2 高圧注水・減圧機能喪失

対応手段	抽出パラメータを計測する計器						抽出パラメータの代替パラメータを計測する計器						評価	
	計器名称	計器数	SBO影響			パラメータ分類	補助パラメータ分類理由	計器名称	計器数	SBO影響			計器故障等	SBO
			直後	区分Ⅰ直流電源を延命した場合	区分Ⅱ直流電源を延命した場合					直後	区分Ⅰ直流電源を延命した場合	区分Ⅱ直流電源を延命した場合		
残留熱除去系（サブプレッションプール水冷却モード）運転	残留熱除去系ポンプ出口流量	2	2	1	1	①	-	圧力抑制室水位	2	2	1	1	水源である圧力抑制室水位の水位変化により代替監視可能。	監視事項は主要パラメータにて確認。
	サブプレッションプール水温度	16	16	0	16	①	-	原子炉水位（広帯域）	2	2	1	1	崩壊熱除去に必要な原子炉圧力容器内への注水量と原子炉水位の変化より代替監視可能。	
残留熱除去系（原子炉停止時冷却モード）運転	原子炉圧力	2	2	1	1	①	-	圧力抑制室内空気温度	4	4	0	4	圧力抑制室内空気温度の温度変化により代替監視可能。	監視事項は主要パラメータにて確認。
								原子炉圧力（SA）	2	2	1	1	直接的に原子炉圧力容器内の圧力を計測することができ、監視可能。	
								原子炉水位（広帯域）	2	2	1	1	原子炉水位から原子炉圧力容器内が飽和状態にあると想定し、飽和温度/圧力の関係から原子炉圧力容器温度より代替監視可能。	
								原子炉水位（燃料域）	2	2	1	1		
								原子炉水位（SA広帯域）	1	1	0	1		
	原子炉水位（SA燃料域）	1	1	1	0									
	原子炉圧力（SA）	2	2	1	1	①	-	原子炉圧力容器温度	5	5	5	0	直接的に原子炉圧力容器内の圧力を計測することができ、監視可能。	監視事項は主要パラメータにて確認。
								原子炉圧力	2	2	1	1		
								原子炉水位（広帯域）	2	2	1	1		
								原子炉水位（燃料域）	2	2	1	1		
								原子炉水位（SA広帯域）	1	1	0	1		
	残留熱除去系ポンプ出口流量	2	2	1	1	①	-	原子炉圧力	2	2	1	1	水源である圧力抑制室水位の水位変化により代替監視可能。	監視事項は主要パラメータにて確認。
原子炉水位（広帯域）								2	2	1	1			
原子炉水位（燃料域）								2	2	1	1			
原子炉水位（SA広帯域）								1	1	0	1			
原子炉水位（SA燃料域）								1	1	1	0			
原子炉圧力容器温度	5	5	5	0	①	-	原子炉圧力（SA）	2	2	1	1	原子炉水位から原子炉圧力容器内が飽和状態にあると想定し、飽和温度/圧力の関係から原子炉圧力より代替監視可能。	監視事項は主要パラメータにて確認。	
							原子炉水位（広帯域）	2	2	1	1			
							原子炉水位（燃料域）	2	2	1	1			
							原子炉水位（SA広帯域）	1	1	0	1			
							原子炉水位（SA燃料域）	1	1	1	0			
残留熱除去系熱交換器入口温度	2	2	1	1	①	-	残留熱除去系熱交換器入口温度	2	2	1	1	残留熱除去系が運転状態であれば、残留熱除去系熱交換器入口温度により代替監視可能。	監視事項は主要パラメータにて確認。	
							原子炉圧力容器温度	5	5	5	0	除熱先の温度変化により、代替監視可能。		
								サブプレッションプール水温度	16	16	0	16		

1.15-450

第1表 重大事故等対処に係る監視事項

2.3 全交流動力電源喪失

2.3.1 全交流動力電源喪失（長期TB）

対応手段	抽出パラメータを計測する計器							抽出パラメータの代替パラメータを計測する計器							評価	
	計器名称	計器数	SBO影響			パラメータ 分類	補助パラメータ 分類理由	計器名称	計器数	SBO影響			計器故障等	SBO		
			直後	区分Ⅰ直流電源 を延命した場合	区分Ⅱ直流電源 を延命した場合					直後	区分Ⅰ直流電源 を延命した場合	区分Ⅱ直流電源 を延命した場合				
全交流動力電源喪失及び 原子炉スクラム確認	平均出力領域モニタ	6	6	0	0	①	-	起動領域モニタ	8	8	0	0	起動領域モニタにより、平均出力領域モニタの代替監視可能。 制御棒位置指示系の制御棒の位置表示により、未臨界状態が推定可能。	監視事項は主要パラメータにて確認。		
								[制御棒位置指示系]	1	1	0	0				
	起動領域モニタ	8	8	0	0	①	-	平均出力領域モニタ	6	6	0	0	平均出力領域モニタにより、起動領域モニタの代替監視可能。 制御棒位置指示系の制御棒の位置表示により、未臨界状態が推定可能。	監視事項は主要パラメータにて確認。		
								[制御棒位置指示系]	1	1	0	0				
原子炉隔離時冷却系による 原子炉注水 (1/3)	原子炉水位（広帯域）	2	2	1	1	①	-	原子炉水位（SA広帯域）	1	1	0	1	直接的に原子炉圧力容器内の水位を計測することができ、監視可能。 崩壊熱除去に必要な原子炉圧力容器内への注水流量と実際の注水流量より代替監視可能。 原子炉圧力と圧力抑制室圧力の差圧から原子炉圧力容器の満水を推定可能。	監視事項は主要パラメータにて確認。		
	原子炉水位（燃料域）	2	2	1	1			原子炉水位（SA燃料域）	1	1	1	0				
								高压代替注水系ポンプ出口流量	1	1	0	1				
								原子炉隔離時冷却系ポンプ出口流量	1	1	1	0				
								高压炉心スプレイ系ポンプ出口流量	1	1	0	0				
								残留熱除去系洗浄ライン流量 (残留熱除去系ヘッドスプレイライン洗浄流量)	1	1	1	0				
								残留熱除去系洗浄ライン流量 (残留熱除去系B系格納容器冷却ライン洗浄流量)	1	1	0	1				
								直流駆動低圧注水系ポンプ出口流量	1	1	1	0				
								代替循環冷却ポンプ出口流量	1	1	1	0				
								低圧炉心スプレイ系ポンプ出口流量	1	1	1	0				
								残留熱除去系ポンプ出口流量	3	3	1	2				
								原子炉圧力	2	2	1	1				
								原子炉圧力（SA）	2	2	1	1				
								圧力抑制室圧力	1	1	1	0				

1.15-451

第1表 重大事故等対処に係る監視事項

2.3 全交流動力電源喪失

2.3.1 全交流動力電源喪失（長期TB）

対応手段	抽出パラメータを計測する計器						抽出パラメータの代替パラメータを計測する計器						評価	
	計器名称	計器数	SBO影響			パラメータ 分類	補助パラメータ 分類理由	計器名称	計器数	SBO影響			計器故障等	SBO
			直後	区分Ⅰ直流電源 を延命した場合	区分Ⅱ直流電源 を延命した場合					直後	区分Ⅰ直流電源 を延命した場合	区分Ⅱ直流電源 を延命した場合		
原子炉隔離時冷却系による原子炉注水 (2/3)	原子炉水位 (SA広帯域)	1	1	0	1	①	原子炉水位 (広帯域)	2	2	1	1	直接的に原子炉压力容器内の水位を計測することができ、監視可能。	監視事項は主要パラメータにて確認。	
	原子炉水位 (SA燃料域)	1	1	1	0		原子炉水位 (燃料域)	2	2	1	1			
								高压代替注水系ポンプ出口流量	1	1	0			1
								原子炉隔離時冷却系ポンプ出口流量	1	1	1			0
								高压炉心スプレイ系ポンプ出口流量	1	1	0			0
								残留熱除去系洗浄ライン流量 (残留熱除去系ヘッドスプレイライン洗浄流量)	1	1	1			0
								残留熱除去系洗浄ライン流量 (残留熱除去系B系格納容器冷却ライン洗浄流量)	1	1	0			1
								直流駆動低圧注水系ポンプ出口流量	1	1	1			0
								代替循環冷却ポンプ出口流量	1	1	1			0
								低圧炉心スプレイ系ポンプ出口流量	1	1	1			0
								残留熱除去系ポンプ出口流量	3	3	1			2
								原子炉圧力	2	2	1			1
								原子炉圧力 (SA)	2	2	1			1
								圧力抑制室圧力	1	1	1			0

1.15-452

第1表 重大事故等対処に係る監視事項

2.3 全交流動力電源喪失

2.3.1 全交流動力電源喪失（長期TB）

対応手段	抽出パラメータを計測する計器						抽出パラメータの代替パラメータを計測する計器						評価	
	計器名称	計器数	SBO影響			パラメータ 分類	補助パラメータ 分類理由	計器名称	計器数	SBO影響			計器故障等	SBO
			直後	区分Ⅰ直流電源 を延命した場合	区分Ⅱ直流電源 を延命した場合					直後	区分Ⅰ直流電源 を延命した場合	区分Ⅱ直流電源 を延命した場合		
原子炉隔離時冷却系による原子炉注水 (3/3)	原子炉隔離時冷却系ポンプ出口流量	1	1	1	0	①	-	復水貯蔵タンク水位	1	1	1	0	水源である復水貯蔵タンクの水位変化により代替監視可能。	監視事項は主要パラメータにて確認。
								原子炉水位（広帯域）	2	2	1	1	崩壊熱除去に必要な原子炉圧力容器内への注水量と原子炉水位の変化より代替監視可能。	
								原子炉水位（燃料域）	2	2	1	1		
									原子炉水位（SA広帯域）	1	1	0	1	
									原子炉水位（SA燃料域）	1	1	1	0	
									高压代替注水系ポンプ出口流量	1	1	0	1	復水貯蔵タンクを水源とする系統のうち、運転している系統の注水流量より復水貯蔵タンク水位の代替監視可能。
									原子炉隔離時冷却系ポンプ出口流量	1	1	1	0	
									高压炉心スプレイ系ポンプ出口流量	1	1	0	0	
									残留熱除去系洗浄ライン流量 (残留熱除去系ヘッドスプレイライン洗浄流量)	1	1	1	0	
									残留熱除去系洗浄ライン流量 (残留熱除去系B系格納容器冷却ライン洗浄流量)	1	1	0	1	
									直流駆動低圧注水系ポンプ出口流量	1	1	1	0	
									原子炉格納容器下部注水流量	1	1	1	0	
									高压代替注水系ポンプ出口圧力	1	1	0	1	
									原子炉隔離時冷却系ポンプ出口圧力	1	1	1	0	
									高压炉心スプレイ系ポンプ出口圧力	1	1	0	0	
									復水移送ポンプ出口圧力	1	1	1	0	
									直流駆動低圧注水系ポンプ出口圧力	1	1	1	0	
									原子炉水位（広帯域）	2	2	1	1	注水先の原子炉水位の変化により、復水貯蔵タンクの代替監視可能。
									原子炉水位（燃料域）	2	2	1	1	
									原子炉水位（SA広帯域）	1	1	0	1	
								原子炉水位（SA燃料域）	1	1	1	0		

1.15-453

第1表 重大事故等対処に係る監視事項

2.3 全交流動力電源喪失

2.3.1 全交流動力電源喪失（長期TB）

対応手段	抽出パラメータを計測する計器						抽出パラメータの代替パラメータを計測する計器						評価	
	計器名称	計器数	SBO影響			パラメータ 分類	補助パラメータ 分類理由	計器名称	計器数	SBO影響			計器故障等	SBO
			直後	区分Ⅰ直流電源 を延命した場合	区分Ⅱ直流電源 を延命した場合					直後	区分Ⅰ直流電源 を延命した場合	区分Ⅱ直流電源 を延命した場合		
高圧代替注水系による原子炉注水※ (1/2)	原子炉水位（広帯域） 原子炉水位（燃料域）	2 2	2 2	1 1	1 1	①	-	原子炉水位（SA広帯域） 原子炉水位（SA燃料域） 高圧代替注水系ポンプ出口流量 原子炉隔離時冷却系ポンプ出口流量 高圧炉心スプレイ系ポンプ出口流量 残留熱除去系洗浄ライン流量 （残留熱除去系ヘッドスプレイライン洗浄流量） 残留熱除去系洗浄ライン流量 （残留熱除去系B系格納容器冷却ライン洗浄流量） 直流駆動低圧注水系ポンプ出口流量 代替循環冷却ポンプ出口流量 低圧炉心スプレイ系ポンプ出口流量 残留熱除去系ポンプ出口流量 原子炉圧力 原子炉圧力（SA） 圧力抑制室圧力	1 1 1 1 1 1 1 1 2 2 1 1 1 2 2 1 1	1 1 0 1 0 1 0 1 1 1 1 1 1 1 1 1 1	0 0 0 1 0 1 0 0 2 1 1 0 1 1 1 0	直接的に原子炉圧力容器内の水位を計測することができ、監視可能。 崩壊熱除去に必要な原子炉圧力容器内への注水流量と実際の注水流量より代替監視可能。 原子炉圧力と圧力抑制室圧力の差圧から原子炉圧力容器の満水を推定可能。	監視事項は主要パラメータにて確認。	
	原子炉水位（SA広帯域） 原子炉水位（SA燃料域）	1 1	1 1	0 1	1 0	①	-	原子炉水位（広帯域） 原子炉水位（燃料域） 高圧代替注水系ポンプ出口流量 原子炉隔離時冷却系ポンプ出口流量 高圧炉心スプレイ系ポンプ出口流量 残留熱除去系洗浄ライン流量 （残留熱除去系ヘッドスプレイライン洗浄流量） 残留熱除去系洗浄ライン流量 （残留熱除去系B系格納容器冷却ライン洗浄流量） 直流駆動低圧注水系ポンプ出口流量 代替循環冷却ポンプ出口流量 低圧炉心スプレイ系ポンプ出口流量 残留熱除去系ポンプ出口流量 原子炉圧力 原子炉圧力（SA） 圧力抑制室圧力	2 2 1 1 1 1 1 1 3 2 1 1 1 2 2 1 1	1 1 0 1 0 1 0 1 1 1 1 1 1 1 1 1 1	0 1 1 0 1 0 0 2 1 1 0 1 1 0	直接的に原子炉圧力容器内の水位を計測することができ、監視可能。 崩壊熱除去に必要な原子炉圧力容器内への注水流量と実際の注水流量より代替監視可能。 原子炉圧力と圧力抑制室圧力の差圧から原子炉圧力容器の満水を推定可能。		監視事項は主要パラメータにて確認。

※有効性評価上考慮しない操作

第1表 重大事故等対処に係る監視事項

2.3 全交流動力電源喪失

2.3.1 全交流動力電源喪失（長期TB）

対応手段	抽出パラメータを計測する計器							抽出パラメータの代替パラメータを計測する計器							評価	
	計器名称	計器数	SBO影響			パラメータ 分類	補助パラメータ 分類理由	計器名称	計器数	SBO影響			計器故障等	SBO		
			直後	区分Ⅰ直流電源 を延命した場合	区分Ⅱ直流電源 を延命した場合					直後	区分Ⅰ直流電源 を延命した場合	区分Ⅱ直流電源 を延命した場合				
高圧代替注水系による原子炉注水※ (2/2)	高圧代替注水系ポンプ出口流量	1	1	0	1	①	-	復水貯蔵タンク水位	1	1	1	0	水源である復水貯蔵タンクの水位変化により代替監視可能。	監視事項は主要パラメータにて確認。		
								原子炉水位（広帯域）	2	2	1	1	崩壊熱除去に必要な原子炉圧力容器内への注水量と原子炉水位の変化より代替監視可能。			
								原子炉水位（燃料域）	2	2	1	1				
								原子炉水位（SA広帯域）	1	1	0	1				
								原子炉水位（SA燃料域）	1	1	1	0				
	復水貯蔵タンク水位	1	1	1	0	①	-	高圧代替注水系ポンプ出口流量	1	1	0	1	復水貯蔵タンクを水源とする系統のうち、運転している系統の注水流量より復水貯蔵タンク水位の代替監視可能。	監視事項は主要パラメータにて確認。		
原子炉隔離時冷却系ポンプ出口流量								1	1	1	0					
高圧炉心スプレイ系ポンプ出口流量								1	1	0	0					
残留熱除去系洗浄ライン流量 (残留熱除去系ヘッドスプレイライン洗浄流量)								1	1	1	0					
残留熱除去系洗浄ライン流量 (残留熱除去系B系格納容器冷却ライン洗浄流量)								1	1	0	1					
直流駆動低圧注水系ポンプ出口流量								1	1	1	0					
原子炉格納容器下部注水流量								1	1	1	0					
高圧代替注水系ポンプ出口圧力								1	1	0	1	復水貯蔵タンクを水源とする系統のポンプの出口圧力により、復水貯蔵タンク内の水位が確保されていることを監視可能。				
原子炉隔離時冷却系ポンプ出口圧力								1	1	1	0					
高圧炉心スプレイ系ポンプ出口圧力								1	1	0	0					
復水移送ポンプ出口圧力								1	1	1	0					
直流駆動低圧注水系ポンプ出口圧力								1	1	1	0					
原子炉水位（広帯域）								2	2	1	1	注水先の原子炉水位の変化により、復水貯蔵タンクの代替監視可能。				
原子炉水位（燃料域）								2	2	1	1					
原子炉水位（SA広帯域）								1	1	0	1					
原子炉水位（SA燃料域）	1	1	1	0												

※有効性評価上考慮しない操作

第1表 重大事故等対処に係る監視事項

2.3 全交流動力電源喪失

2.3.1 全交流動力電源喪失（長期TB）

対応手段	抽出パラメータを計測する計器							抽出パラメータの代替パラメータを計測する計器							評価	
	計器名称	計器数	SBO影響			パラメータ 分類	補助パラメータ 分類理由	計器名称	計器数	SBO影響			計器故障等	SBO		
			直後	区分Ⅰ直流電源 を延命した場合	区分Ⅱ直流電源 を延命した場合					直後	区分Ⅰ直流電源 を延命した場合	区分Ⅱ直流電源 を延命した場合				
125V直流電源負荷切離し	—	—	—	—	—	—	—	—	—	—	—	—	—	—		
逃がし安全弁による原子 炉急速減圧	原子炉圧力	2	2	1	1	①	—	原子炉圧力 (SA)	2	2	1	1	直接的に原子炉圧力容器内の圧力を計測することができ、監視可能。	監視事項は主要パラメータにて確認。		
	原子炉圧力 (SA)	2	2	1	1	①	—	原子炉水位 (広帯域)	2	2	1	1	原子炉水位から原子炉圧力容器内が飽和状態にあると想定し、飽和温度/圧力の関係から原子炉圧力容器温度より代替監視可能。			
	復水移送ポンプ出口圧力	1	1	1	0	—	—	原子炉圧力	2	2	1	1	直接的に原子炉圧力容器内の圧力を計測することができ、監視可能。	監視事項は主要パラメータにて確認。		
低圧代替注水系（常設） （復水移送ポンプ）による 原子炉注水 （1/3）	原子炉水位（広帯域）	2	2	1	1	①	—	原子炉水位 (SA広帯域)	1	1	0	1	直接的に原子炉圧力容器内の水位を計測することができ、監視可能。	監視事項は主要パラメータにて確認。		
	原子炉水位（燃料域）	2	2	1	1			原子炉水位 (SA燃料域)	1	1	1	0				
								高压代替注水系ポンプ出口流量	1	1	0	1				
								原子炉隔離時冷却系ポンプ出口流量	1	1	1	0				
								高压炉心スプレイ系ポンプ出口流量	1	1	0	0				
								残留熱除去系洗浄ライン流量 （残留熱除去系ヘッドスプレイライン洗浄流量）	1	1	1	0				
								残留熱除去系洗浄ライン流量 （残留熱除去系B系格納容器冷却ライン洗浄流量）	1	1	0	1				
								直流駆動低圧注水系ポンプ出口流量	1	1	1	0				
								代替循環冷却ポンプ出口流量	1	1	1	0				
								低圧炉心スプレイ系ポンプ出口流量	1	1	1	0				
								残留熱除去系ポンプ出口流量	3	3	1	2				
								原子炉圧力	2	2	1	1			原子炉圧力と圧力抑制室圧力の差圧から原子炉圧力容器の満水を推定可能。	
								原子炉圧力 (SA)	2	2	1	1				
								圧力抑制室圧力	1	1	1	0				

1.15-456

第1表 重大事故等対処に係る監視事項

2.3 全交流動力電源喪失

2.3.1 全交流動力電源喪失（長期TB）

対応手段	抽出パラメータを計測する計器						抽出パラメータの代替パラメータを計測する計器						評価						
	計器名称	計器数	SBO影響			パラメータ分類	補助パラメータ分類理由	計器名称	計器数	SBO影響			計器故障等	SBO					
			直後	区分Ⅰ直流電源を延命した場合	区分Ⅱ直流電源を延命した場合					直後	区分Ⅰ直流電源を延命した場合	区分Ⅱ直流電源を延命した場合							
低压代替注水系（常設） （復水移送ポンプ）による原子炉注水 (2/3)	原子炉水位（SA広帯域）	1	1	0	1	①	-	原子炉水位（広帯域）	2	2	1	1	直接的に原子炉压力容器内の水位を計測することができ、監視可能。 崩壊熱除去に必要な原子炉压力容器内への注水流量と実際の注水流量より代替監視可能。	監視事項は主要パラメータにて確認。					
		原子炉水位（SA燃料域）	1	1	1			0	原子炉水位（燃料域）	2	2	1			1				
	原子炉水位（SA燃料域）	1	1	1	0	①	-	高压代替注水系ポンプ出口流量	1	1	0	1							
		原子炉隔離時冷却系ポンプ出口流量	1	1	1			0	原子炉隔離時冷却系ポンプ出口流量	1	1	1			0				
		高压炉心スプレイ系ポンプ出口流量	1	1	0			0	高压炉心スプレイ系ポンプ出口流量	1	1	0			0				
		残留熱除去系洗浄ライン流量（残留熱除去系ヘッドスプレイライン洗浄流量）	1	1	1			0	残留熱除去系洗浄ライン流量（残留熱除去系ヘッドスプレイライン洗浄流量）	1	1	1			0				
		残留熱除去系洗浄ライン流量（残留熱除去系B系格納容器冷却ライン洗浄流量）	1	1	0			1	残留熱除去系洗浄ライン流量（残留熱除去系B系格納容器冷却ライン洗浄流量）	1	1	0			1				
		直流駆動低圧注水系ポンプ出口流量	1	1	1			0	直流駆動低圧注水系ポンプ出口流量	1	1	1			0				
		代替循環冷却ポンプ出口流量	1	1	1			0	代替循環冷却ポンプ出口流量	1	1	1			0				
		低圧炉心スプレイ系ポンプ出口流量	1	1	1			0	低圧炉心スプレイ系ポンプ出口流量	1	1	1			0				
		残留熱除去系ポンプ出口流量	3	3	1			2	残留熱除去系ポンプ出口流量	3	3	1			2				
		原子炉圧力	2	2	1			1	①	-	原子炉圧力	2			2	1	1	原子炉圧力と圧力抑制室圧力の差圧から原子炉压力容器の満水を推定可能。	
		原子炉圧力（SA）	2	2	1			1			原子炉圧力（SA）	2			2	1	1		
		圧力抑制室圧力	1	1	1			0			圧力抑制室圧力	1	1	1	0				
		原子炉圧力	2	2	1			1	①	-	原子炉圧力（SA）	2	2	1	1	直接的に原子炉压力容器内の圧力を計測することができ、監視可能。 原子炉水位から原子炉压力容器内が飽和状態にあると想定し、飽和温度/圧力の関係から原子炉压力容器温度より代替監視可能。	監視事項は主要パラメータにて確認。		
	原子炉水位（広帯域）					2	2				1	1							
	原子炉水位（燃料域）					2	2				1	1							
	原子炉水位（SA広帯域）					1	1				0	1							
	原子炉水位（SA燃料域）					1	1				1	0							
	原子炉压力容器温度	5	5	5	0														
原子炉圧力（SA）	2	2	1	1	①	-	原子炉圧力	2	2	1	1	直接的に原子炉压力容器内の圧力を計測することができ、監視可能。 原子炉水位から原子炉压力容器内が飽和状態にあると想定し、飽和温度/圧力の関係から原子炉压力容器温度より代替監視可能。	監視事項は主要パラメータにて確認。						
							原子炉水位（広帯域）	2	2	1	1								
							原子炉水位（燃料域）	2	2	1	1								
							原子炉水位（SA広帯域）	1	1	0	1								
							原子炉水位（SA燃料域）	1	1	1	0								
原子炉压力容器温度	5	5	5	0															

1.15-457

第1表 重大事故等対処に係る監視事項

2.3 全交流動力電源喪失

2.3.1 全交流動力電源喪失（長期TB）

対応手段	抽出パラメータを計測する計器						抽出パラメータの代替パラメータを計測する計器						評価	
	計器名称	計器数	SBO影響			パラメータ 分類	補助パラメータ 分類理由	計器名称	計器数	SBO影響			計器故障等	SBO
			直後	区分Ⅰ直流電源 を延命した場合	区分Ⅱ直流電源 を延命した場合					直後	区分Ⅰ直流電源 を延命した場合	区分Ⅱ直流電源 を延命した場合		
低圧代替注水系（常設） （復水移送ポンプ）による 原子炉注水 （3/3）	残留熱除去系洗浄ライン流量 （残留熱除去系ヘッドスプレ イライン洗浄流量）	1	1	1	0	①	-	復水貯蔵タンク水位	1	1	1	0	水源である復水貯蔵タンクの水位変化によ り代替監視可能。	監視事項は主要パラ メータにて確認。
	原子炉水位（広帯域）	2	2	1	1			原子炉水位（燃料域）	2	2	1	1	崩壊熱除去に必要な原子炉圧力容器内への 注水量と原子炉水位の変化より代替監視可 能。	
									原子炉水位（SA広帯域）	1	1	0	1	
									原子炉水位（SA燃料域）	1	1	1	0	
									高圧代替注水系ポンプ出口流 量	1	1	0	1	
									原子炉隔離時冷却系ポンプ出 口流量	1	1	1	0	
									高圧炉心スプレイ系ポンプ出 口流量	1	1	0	0	
									残留熱除去系洗浄ライン流量 （残留熱除去系ヘッドスプレ イライン洗浄流量）	1	1	1	0	復水貯蔵タンクを水源とする系統のうち、 運転している系統の注水流量より復水貯蔵 タンク水位の代替監視可能。
									残留熱除去系洗浄ライン流量 （残留熱除去系B系格納容器冷 却ライン洗浄流量）	1	1	0	1	
									直流駆動低圧注水系ポンプ出 口流量	1	1	1	0	
									原子炉格納容器下部注水流量	1	1	1	0	
									高圧代替注水系ポンプ出口圧 力	1	1	0	1	
									原子炉隔離時冷却系ポンプ出 口圧力	1	1	1	0	復水貯蔵タンクを水源とする系統のポンプ の出口圧力により、復水貯蔵タンク内の水 位が確保されていることを監視可能。
									高圧炉心スプレイ系ポンプ出 口圧力	1	1	0	0	
									復水移送ポンプ出口圧力	1	1	1	0	
									直流駆動低圧注水系ポンプ出 口圧力	1	1	1	0	
									原子炉水位（広帯域）	2	2	1	1	注水先の原子炉水位の変化により、復水貯 蔵タンクの代替監視可能。
									原子炉水位（燃料域）	2	2	1	1	
									原子炉水位（SA広帯域）	1	1	0	1	
									原子炉水位（SA燃料域）	1	1	1	0	

1.15-458

第1表 重大事故等対処に係る監視事項

2.3 全交流動力電源喪失

2.3.1 全交流動力電源喪失（長期TB）

対応手段	抽出パラメータを計測する計器							抽出パラメータの代替パラメータを計測する計器							評価	
	計器名称	計器数	SBO影響			パラメータ 分類	補助パラメータ 分類理由	計器名称	計器数	SBO影響			計器故障等	SBO		
			直後	区分Ⅰ直流電源 を延命した場合	区分Ⅱ直流電源 を延命した場合					直後	区分Ⅰ直流電源 を延命した場合	区分Ⅱ直流電源 を延命した場合				
残留熱除去系（サブプレッションプール水冷却モード）運転	残留熱除去系ポンプ出口流量	2	2	1	1	①	-	圧力抑制室水位	2	2	1	1	水源である圧力抑制室水位の水位変化により代替監視可能。	監視事項は主要パラメータにて確認。		
	サブプレッションプール水温度	16	16	0	16	①	-	原子炉水位（広帯域）	2	2	1	1	崩壊熱除去に必要な原子炉圧力容器内への注水量と原子炉水位の変化より代替監視可能。			
残留熱除去系（低圧注水モード）による原子炉注水（1/3）	原子炉水位（広帯域）	2	2	1	1	①	-	原子炉水位（SA広帯域）	1	1	0	1	直接的に原子炉圧力容器内の水位を計測することができ、監視可能。	監視事項は主要パラメータにて確認。		
	原子炉水位（燃料域）	2	2	1	1			原子炉水位（SA燃料域）	1	1	1	0				
								高压代替注水系ポンプ出口流量	1	1	0	1				
								原子炉隔離時冷却系ポンプ出口流量	1	1	1	0				
								高压炉心スプレイ系ポンプ出口流量	1	1	0	0				
								残留熱除去系洗浄ライン流量（残留熱除去系ヘッドスプレイライン洗浄流量）	1	1	1	0				
								残留熱除去系洗浄ライン流量（残留熱除去系B系格納容器冷却ライン洗浄流量）	1	1	0	1				
								直流駆動低圧注水系ポンプ出口流量	1	1	1	0				
								代替循環冷却ポンプ出口流量	1	1	1	0				
								低圧炉心スプレイ系ポンプ出口流量	1	1	1	0				
								残留熱除去系ポンプ出口流量	3	3	1	2				
								原子炉圧力	2	2	1	1				
								原子炉圧力（SA）	2	2	1	1				
								圧力抑制室圧力	1	1	1	0				

1.15-459

第1表 重大事故等対処に係る監視事項

2.3 全交流動力電源喪失

2.3.1 全交流動力電源喪失（長期TB）

対応手段	抽出パラメータを計測する計器						抽出パラメータの代替パラメータを計測する計器						評価	
	計器名称	計器数	SBO影響			パラメータ分類	補助パラメータ分類理由	計器名称	計器数	SBO影響			計器故障等	SBO
			直後	区分Ⅰ直流電源を延命した場合	区分Ⅱ直流電源を延命した場合					直後	区分Ⅰ直流電源を延命した場合	区分Ⅱ直流電源を延命した場合		
残留熱除去系（低圧注水モード）による原子炉注水（2/3）	原子炉水位（SA広帯域） 原子炉水位（SA燃料域）	1 1	1 1	0 1	1 0	①	-	原子炉水位（広帯域）	2	2	1	1	直接的に原子炉压力容器内の水位を計測することができ、監視可能。 崩壊熱除去に必要な原子炉压力容器内への注水流量と実際の注水流量より代替監視可能。 原子炉圧力と圧力抑制室圧力の差圧から原子炉压力容器の満水を推定可能。	監視事項は主要パラメータにて確認。
								原子炉水位（燃料域）	2	2	1	1		
								高压代替注水系ポンプ出口流量	1	1	0	1		
								原子炉隔離時冷却系ポンプ出口流量	1	1	1	0		
								高压炉心スプレイ系ポンプ出口流量	1	1	0	0		
								残留熱除去系洗浄ライン流量（残留熱除去系ヘッドスプレイライン洗浄流量）	1	1	1	0		
								残留熱除去系洗浄ライン流量（残留熱除去系B系格納容器冷却ライン洗浄流量）	1	1	0	1		
								直流駆動低圧注水系ポンプ出口流量	1	1	1	0		
								代替循環冷却ポンプ出口流量	1	1	1	0		
								低圧炉心スプレイ系ポンプ出口流量	1	1	1	0		
								残留熱除去系ポンプ出口流量	3	3	1	2		
								原子炉圧力	2	2	1	1		
								原子炉圧力（SA）	2	2	1	1		
								圧力抑制室圧力	1	1	1	0		

第1表 重大事故等対処に係る監視事項

2.3 全交流動力電源喪失

2.3.1 全交流動力電源喪失（長期TB）

対応手段	抽出パラメータを計測する計器						抽出パラメータの代替パラメータを計測する計器						評価	
	計器名称	計器数	SBO影響			パラメータ分類	補助パラメータ分類理由	計器名称	計器数	SBO影響			計器故障等	SBO
			直後	区分Ⅰ直流電源を延命した場合	区分Ⅱ直流電源を延命した場合					直後	区分Ⅰ直流電源を延命した場合	区分Ⅱ直流電源を延命した場合		
残留熟除去系（低圧注水モード）による原子炉注水（3/3）	原子炉圧力	2	2	1	1	①	-	原子炉圧力（SA）	2	2	1	1	直接的に原子炉圧力容器内の圧力を計測することができ、監視可能。	監視事項は主要パラメータにて確認。
								原子炉水位（広帯域）	2	2	1	1		
								原子炉水位（燃料域）	2	2	1	1		
								原子炉水位（SA広帯域）	1	1	0	1		
								原子炉水位（SA燃料域）	1	1	1	0		
	原子炉圧力容器温度	5	5	5	0	原子炉水位から原子炉圧力容器内が飽和状態にあると想定し、飽和温度/圧力の関係から原子炉圧力容器温度より代替監視可能。								
	原子炉圧力（SA）	2	2	1	1	①	-	原子炉圧力	2	2	1	1	直接的に原子炉圧力容器内の圧力を計測することができ、監視可能。	
								原子炉水位（広帯域）	2	2	1	1		
								原子炉水位（燃料域）	2	2	1	1		
								原子炉水位（SA広帯域）	1	1	0	1		
								原子炉水位（SA燃料域）	1	1	1	0		
	原子炉圧力容器温度	5	5	5	0	原子炉水位から原子炉圧力容器内が飽和状態にあると想定し、飽和温度/圧力の関係から原子炉圧力容器温度より代替監視可能。								
	残留熟除去系ポンプ出口流量	3	3	1	2	①	-	圧力抑制室水位	2	2	1	1	水源である圧力抑制室水位の水位変化により代替監視可能。	
								原子炉水位（広帯域）	2	2	1	1		
								原子炉水位（燃料域）	2	2	1	1		
								原子炉水位（SA広帯域）	1	1	0	1		
原子炉水位（SA燃料域）								1	1	1	0			
崩壊熟除去に必要な原子炉圧力容器内への注水量と原子炉水位の変化より代替監視可能。														
圧力抑制室水位	2	2	1	1	①	-	低圧炉心スプレイ系ポンプ出口流量	1	1	1	0	圧力抑制室を水源とする系統のうち、運転している系統の注水流量より圧力抑制室水位が確保されていることを監視可能。		
							残留熟除去系ポンプ出口流量	3	3	1	2			
							代替循環冷却ポンプ出口流量	1	1	1	0			
							低圧炉心スプレイ系ポンプ出口圧力	1	0	0	0			
							残留熟除去系ポンプ出口圧力	3	0	0	0			
							代替循環冷却ポンプ出口圧力	1	1	1	0			
圧力抑制室を水源とする系統のポンプの出口圧力により、圧力抑制室水位が確保されていることを監視可能。														

1.15-461

第1表 重大事故等対処に係る監視事項

2.3 全交流動力電源喪失

2.3.2 全交流動力電源喪失 (TBU)

対応手段	抽出パラメータを計測する計器						抽出パラメータの代替パラメータを計測する計器						評価	
	計器名称	計器数	SBO影響			パラメータ 分類	補助パラメータ 分類理由	計器名称	計器数	SBO影響			計器故障等	SBO
			直後	区分Ⅰ直流電源 を延命した場合	区分Ⅱ直流電源 を延命した場合					直後	区分Ⅰ直流電源 を延命した場合	区分Ⅱ直流電源 を延命した場合		
全交流動力電源喪失及び 原子炉スクラム確認	平均出力領域モニタ	6	6	0	0	①	-	起動領域モニタ	8	8	0	0	起動領域モニタにより、平均出力領域モニタの代替監視可能。 制御棒位置指示系の制御棒の位置表示により、未臨界状態が推定可能。	監視事項は主要パラメータにて確認。
	起動領域モニタ	8	8	0	0	①	-	平均出力領域モニタ	6	6	0	0		
高圧代替注水系による原子炉注水 (1/3)	原子炉水位 (広帯域)	2	2	1	1	①	-	原子炉水位 (SA広帯域)	1	1	0	1	直接的に原子炉圧力容器内の水位を計測することができ、監視可能。 崩壊熱除去に必要な原子炉圧力容器内への注水流量と実際の注水流量より代替監視可能。 原子炉圧力と圧力抑制室圧力の差圧から原子炉圧力容器の満水を推定可能。	監視事項は主要パラメータにて確認。
	原子炉水位 (燃料域)	2	2	1	1			原子炉水位 (SA燃料域)	1	1	1	0		
								高圧代替注水系ポンプ出口流量	1	1	0	1		
								原子炉隔離時冷却系ポンプ出口流量	1	1	1	0		
								高圧炉心スプレイ系ポンプ出口流量	1	1	0	0		
								残留熱除去系洗浄ライン流量 (残留熱除去系ヘッドスプレイライン洗浄流量)	1	1	1	0		
								残留熱除去系洗浄ライン流量 (残留熱除去系B系格納容器冷却ライン洗浄流量)	1	1	0	1		
								直流駆動低圧注水系ポンプ出口流量	1	1	1	0		
								代替循環冷却ポンプ出口流量	1	1	1	0		
								低圧炉心スプレイ系ポンプ出口流量	1	1	1	0		
								残留熱除去系ポンプ出口流量	3	3	1	2		
								原子炉圧力	2	2	1	1		
								原子炉圧力 (SA)	2	2	1	1		
								圧力抑制室圧力	1	1	1	0		

1.15-462

第1表 重大事故等対処に係る監視事項

2.3 全交流動力電源喪失

2.3.2 全交流動力電源喪失 (TBU)

対応手段	抽出パラメータを計測する計器						抽出パラメータの代替パラメータを計測する計器						評価	
	計器名称	計器数	SBO影響			パラメータ 分類	補助パラメータ 分類理由	計器名称	計器数	SBO影響			計器故障等	SBO
			直後	区分Ⅰ直流電源 を延命した場合	区分Ⅱ直流電源 を延命した場合					直後	区分Ⅰ直流電源 を延命した場合	区分Ⅱ直流電源 を延命した場合		
高圧代替注水系による原 子炉注水 (2/3)	原子炉水位 (SA広帯域) 原子炉水位 (SA燃料域)	1	1	0	1	①	-	原子炉水位 (広帯域)	2	2	1	1	直接的に原子炉压力容器内の水位を計測す ることができ、監視可能。 崩壊熱除去に必要な原子炉压力容器内への 注水流量と実際の注水流量より代替監視可 能。	監視事項は主要パラ メータにて確認。
		1	1	1	0			原子炉水位 (燃料域)	2	2	1	1		
								高圧代替注水系ポンプ出口流 量	1	1	0	1		
								原子炉隔離時冷却系ポンプ出 口流量	1	1	1	0		
								高圧炉心スプレイ系ポンプ出 口流量	1	1	0	0		
								残留熱除去系洗浄ライン流量 (残留熱除去系ヘッドスプレ イライン洗浄流量)	1	1	1	0		
								残留熱除去系洗浄ライン流量 (残留熱除去系B系格納容器冷 却ライン洗浄流量)	1	1	0	1		
								直流駆動低圧注水系ポンプ出 口流量	1	1	1	0		
								代替循環冷却ポンプ出口流量	1	1	1	0		
								低圧炉心スプレイ系ポンプ出 口流量	1	1	1	0		
								残留熱除去系ポンプ出口流量	3	3	1	2		
								原子炉圧力	2	2	1	1		
								原子炉圧力 (SA)	2	2	1	1		
								圧力抑制室圧力	1	1	1	0		

第1表 重大事故等対処に係る監視事項

2.3 全交流動力電源喪失

2.3.2 全交流動力電源喪失 (TBU)

対応手段	抽出パラメータを計測する計器						抽出パラメータの代替パラメータを計測する計器						評価		
	計器名称	計器数	SBO影響			パラメータ 分類	補助パラメータ 分類理由	計器名称	計器数	SBO影響			計器故障等	SBO	
			直後	区分Ⅰ直流電源 を延命した場合	区分Ⅱ直流電源 を延命した場合					直後	区分Ⅰ直流電源 を延命した場合	区分Ⅱ直流電源 を延命した場合			
高圧代替注水系による原子炉注水 (3/3)	高圧代替注水系ポンプ出口流量	1	1	0	1	①	-	復水貯蔵タンク水位	1	1	1	0	水源である復水貯蔵タンクの水位変化により代替監視可能。	監視事項は主要パラメータにて確認。	
	原子炉水位 (広帯域)	2	2	1	1			原子炉水位 (燃料域)	2	2	1	1	崩壊熱除去に必要な原子炉圧力容器内への注水量と原子炉水位の変化より代替監視可能。		
高圧代替注水系による原子炉注水 (3/3)	復水貯蔵タンク水位	1	1	1	0	①	-	原子炉水位 (SA広帯域)	1	1	0	1		復水貯蔵タンクを水源とする系統のうち、運転している系統の注水流量より復水貯蔵タンク水位の代替監視可能。	監視事項は主要パラメータにて確認。
								原子炉水位 (SA燃料域)	1	1	1	0			
								高圧代替注水系ポンプ出口流量	1	1	0	1			
								原子炉隔離時冷却系ポンプ出口流量	1	1	1	0			
								高圧炉心スプレイ系ポンプ出口流量	1	1	0	0			
								残留熱除去系洗浄ライン流量 (残留熱除去系ヘッドスプレイライン洗浄流量)	1	1	1	0			
								残留熱除去系洗浄ライン流量 (残留熱除去系B系格納容器冷却ライン洗浄流量)	1	1	0	1			
								直流駆動低圧注水系ポンプ出口流量	1	1	1	0			
								原子炉格納容器下部注水流量	1	1	1	0			
								高圧代替注水系ポンプ出口圧力	1	1	0	1			
								原子炉隔離時冷却系ポンプ出口圧力	1	1	1	0			
								高圧炉心スプレイ系ポンプ出口圧力	1	1	0	0			
								復水移送ポンプ出口圧力	1	1	1	0			
								直流駆動低圧注水系ポンプ出口圧力	1	1	1	0			
								原子炉水位 (広帯域)	2	2	1	1			
								原子炉水位 (燃料域)	2	2	1	1			
								原子炉水位 (SA広帯域)	1	1	0	1			
原子炉水位 (SA燃料域)	1	1	1	0											

1.15-464

第1表 重大事故等対処に係る監視事項

2.3 全交流動力電源喪失

2.3.2 全交流動力電源喪失 (TBU)

対応手段	抽出パラメータを計測する計器							抽出パラメータの代替パラメータを計測する計器							評価	
	計器名称	計器数	SBO影響			パラメータ 分類	補助パラメータ 分類理由	計器名称	計器数	SBO影響			計器故障等	SBO		
			直後	区分Ⅰ直流電源 を延命した場合	区分Ⅱ直流電源 を延命した場合					直後	区分Ⅰ直流電源 を延命した場合	区分Ⅱ直流電源 を延命した場合				
125V直流電源負荷切離し	-	-	-	-	-	-	-	-	-	-	-	-	-	-		
逃がし安全弁による原子炉急速減圧	原子炉圧力	2	2	1	1	①	-	原子炉圧力 (SA)	2	2	1	1	直接的に原子炉圧力容器内の圧力を計測することができ、監視可能。	監視事項は主要パラメータにて確認。		
	原子炉圧力 (SA)	2	2	1	1	①	-	原子炉水位 (広帯域)	2	2	1	1	原子炉水位から原子炉圧力容器内が飽和状態にあると想定し、飽和温度/圧力の関係から原子炉圧力容器温度より代替監視可能。			
	原子炉圧力 (SA)	2	2	1	1	①	-	原子炉水位 (燃料域)	2	2	1	1	直接的に原子炉圧力容器内の圧力を計測することができ、監視可能。			
	復水移送ポンプ出口圧力	1	1	1	0	-	-	原子炉水位 (SA広帯域)	1	1	0	1	直接的に原子炉圧力容器内の圧力を計測することができ、監視可能。	-		
低圧代替注水系 (常設) (復水移送ポンプ) による原子炉注水 (1/3)	原子炉水位 (広帯域)	2	2	1	1	①	-	原子炉水位 (SA燃料域)	1	1	0	1	崩壊熱除去に必要な原子炉圧力容器内への注水流量と実際の注水流量より代替監視可能。	監視事項は主要パラメータにて確認。		
	原子炉水位 (燃料域)	2	2	1	1			原子炉隔離時冷却系ポンプ出口流量	1	1	0	1				
								高圧代替注水系ポンプ出口流量	1	1	1	0				
								原子炉隔離時冷却系ポンプ出口流量	1	1	1	0				
								高圧炉心スプレイ系ポンプ出口流量	1	1	0	0				
								残留熱除去系洗浄ライン流量 (残留熱除去系ヘッドスプレイライン洗浄流量)	1	1	1	0				
								残留熱除去系洗浄ライン流量 (残留熱除去系B系格納容器冷却ライン洗浄流量)	1	1	0	1				
								直流駆動低圧注水系ポンプ出口流量	1	1	1	0				
								代替循環冷却ポンプ出口流量	1	1	1	0				
								低圧炉心スプレイ系ポンプ出口流量	1	1	1	0				
								残留熱除去系ポンプ出口流量	3	3	1	2				
								原子炉圧力	2	2	1	1			原子炉圧力と圧力抑制室圧力の差圧から原子炉圧力容器の満水を推定可能。	
								原子炉圧力 (SA)	2	2	1	1				
								圧力抑制室圧力	1	1	1	0				

1.15-465

第1表 重大事故等対処に係る監視事項

2.3 全交流動力電源喪失

2.3.2 全交流動力電源喪失 (TBU)

対応手段	抽出パラメータを計測する計器						抽出パラメータの代替パラメータを計測する計器						評価			
	計器名称	計器数	SBO影響			パラメータ分類	補助パラメータ分類理由	計器名称	計器数	SBO影響			計器故障等	SBO		
			直後	区分Ⅰ直流電源を延命した場合	区分Ⅱ直流電源を延命した場合					直後	区分Ⅰ直流電源を延命した場合	区分Ⅱ直流電源を延命した場合				
低圧代替注水系 (常設) (復水移送ポンプ) による 原子炉注水 (2/3)	原子炉水位 (SA広帯域)	1	1	0	1	①	-	原子炉水位 (広帯域)	2	2	1	1	直接的に原子炉压力容器内の水位を計測することができ、監視可能。 崩壊熱除去に必要な原子炉压力容器内への注水流量と実際の注水流量より代替監視可能。	監視事項は主要パラメータにて確認。		
		原子炉水位 (SA燃料域)	1	1	1			0	原子炉水位 (燃料域)	2	2	1			1	
								高压代替注水系ポンプ出口流量	1	1	0	1				
								原子炉隔離時冷却系ポンプ出口流量	1	1	1	0				
								高压炉心スプレイ系ポンプ出口流量	1	1	0	0				
								残留熱除去系洗浄ライン流量 (残留熱除去系ヘッドスプレイライン洗浄流量)	1	1	1	0				
								残留熱除去系洗浄ライン流量 (残留熱除去系B系格納容器冷却ライン洗浄流量)	1	1	0	1				
								直流駆動低圧注水系ポンプ出口流量	1	1	1	0				
								代替循環冷却ポンプ出口流量	1	1	1	0				
								低圧炉心スプレイ系ポンプ出口流量	1	1	1	0				
								残留熱除去系ポンプ出口流量	3	3	1	2				
								原子炉圧力	2	2	1	1			原子炉圧力と圧力抑制室圧力の差圧から原子炉压力容器の満水を推定可能。	
								原子炉圧力 (SA)	2	2	1	1				
								圧力抑制室圧力	1	1	1	0				
		原子炉圧力	2	2	1	1	①	-	原子炉圧力 (SA)	2	2	1	1	直接的に原子炉压力容器内の圧力を計測することができ、監視可能。	監視事項は主要パラメータにて確認。	
	原子炉水位 (広帯域)								2	2	1	1	原子炉水位から原子炉压力容器内が飽和状態にあると想定し、飽和温度/圧力の関係から原子炉压力容器温度より代替監視可能。			
	原子炉水位 (燃料域)								2	2	1	1				
	原子炉水位 (SA広帯域)								1	1	0	1				
	原子炉水位 (SA燃料域)								1	1	1	0				
								原子炉压力容器温度	5	5	5	0				
	原子炉圧力 (SA)	2	2	1	1	①	-	原子炉圧力	2	2	1	1	直接的に原子炉压力容器内の圧力を計測することができ、監視可能。	監視事項は主要パラメータにて確認。		
原子炉水位 (広帯域)								2	2	1	1	原子炉水位から原子炉压力容器内が飽和状態にあると想定し、飽和温度/圧力の関係から原子炉压力容器温度より代替監視可能。				
原子炉水位 (燃料域)								2	2	1	1					
原子炉水位 (SA広帯域)								1	1	0	1					
原子炉水位 (SA燃料域)								1	1	1	0					
															原子炉压力容器温度	5

1.15-466

第1表 重大事故等対処に係る監視事項

2.3 全交流動力電源喪失

2.3.2 全交流動力電源喪失 (TBU)

対応手段	抽出パラメータを計測する計器							抽出パラメータの代替パラメータを計測する計器							評価	
	計器名称	計器数	SBO影響			パラメータ 分類	補助パラメータ 分類理由	計器名称	計器数	SBO影響			計器故障等	SBO		
			直後	区分Ⅰ直流電源 を延命した場合	区分Ⅱ直流電源 を延命した場合					直後	区分Ⅰ直流電源 を延命した場合	区分Ⅱ直流電源 を延命した場合				
低圧代替注水系 (常設) (復水移送ポンプ) による 原子炉注水 (3/3)	残留熱除去系洗浄ライン流量 (残留熱除去系ヘッドスプレ イライン洗浄流量)	1	1	1	0	①	-	復水貯蔵タンク水位	1	1	1	0	水源である復水貯蔵タンクの水位変化により代替監視可能。	監視事項は主要パラ メータにて確認。		
	原子炉水位 (広帯域)	2	2	1	1			原子炉水位 (燃料域)	2	2	1	1	崩壊熱除去に必要な原子炉压力容器内への注水量と原子炉水位の変化より代替監視可能。			
	原子炉水位 (SA広帯域)	1	1	0	1			原子炉水位 (SA燃料域)	1	1	1	0				
	原子炉水位 (SA燃料域)	1	1	1	0			高压代替注水系ポンプ出口流量	1	1	0	1				
	原子炉隔離時冷却系ポンプ出口流量	1	1	1	0			原子炉隔離時冷却系ポンプ出口流量	1	1	1	0				
	高压炉心スプレイ系ポンプ出口流量	1	1	0	0			残留熱除去系洗浄ライン流量 (残留熱除去系ヘッドスプレ イライン洗浄流量)	1	1	1	0	復水貯蔵タンクを水源とする系統のうち、運転している系統の注水流量より復水貯蔵タンク水位の代替監視可能。			
	残留熱除去系B系格納容器冷却ライン洗浄流量	1	1	0	1			残留熱除去系洗浄ライン流量 (残留熱除去系B系格納容器冷 却ライン洗浄流量)	1	1	0	1				
	直流駆動低圧注水系ポンプ出口流量	1	1	1	0			原子炉格納容器下部注水流量	1	1	1	0				
	原子炉格納容器下部注水流量	1	1	1	0			高压代替注水系ポンプ出口圧力	1	1	0	1				
	高压代替注水系ポンプ出口圧力	1	1	0	1			原子炉隔離時冷却系ポンプ出口圧力	1	1	1	0	復水貯蔵タンクを水源とする系統のポンプの出口圧力により、復水貯蔵タンク内の水位が確保されていることを監視可能。			
	原子炉隔離時冷却系ポンプ出口圧力	1	1	0	0			高压炉心スプレイ系ポンプ出口圧力	1	1	0	0				
	復水移送ポンプ出口圧力	1	1	1	0			直流駆動低圧注水系ポンプ出口圧力	1	1	1	0				
	直流駆動低圧注水系ポンプ出口圧力	1	1	1	0			原子炉水位 (広帯域)	2	2	1	1	注水先の原子炉水位の変化により、復水貯蔵タンクの代替監視可能。			
	原子炉水位 (広帯域)	2	2	1	1			原子炉水位 (燃料域)	2	2	1	1				
	原子炉水位 (燃料域)	2	2	1	1			原子炉水位 (SA広帯域)	1	1	0	1				
	原子炉水位 (SA広帯域)	1	1	0	1			原子炉水位 (SA燃料域)	1	1	1	0				
	原子炉水位 (SA燃料域)	1	1	1	0			圧力抑制室水位	2	2	1	1	水源である圧力抑制室水位の水位変化により代替監視可能。			
圧力抑制室水位	2	2	1	1			原子炉水位 (広帯域)	2	2	1	1	崩壊熱除去に必要な原子炉压力容器内への注水量と原子炉水位の変化より代替監視可能。				
原子炉水位 (広帯域)	2	2	1	1			原子炉水位 (燃料域)	2	2	1	1					
原子炉水位 (燃料域)	2	2	1	1			原子炉水位 (SA広帯域)	1	1	0	1					
原子炉水位 (SA広帯域)	1	1	0	1			原子炉水位 (SA燃料域)	1	1	1	0					
原子炉水位 (SA燃料域)	1	1	1	0			圧力抑制室内空気温度	4	4	0	4	圧力抑制室内空気温度の温度変化により代替監視可能。				
圧力抑制室内空気温度	4	4	0	4												
残留熱除去系 (サブプレッ ションプール水冷却モ ード) 運転	残留熱除去系ポンプ出口流量	2	2	1	1	①	-						監視事項は主要パラ メータにて確認。			
サブプレッションプール水温度	16	16	0	16	①	-							監視事項は主要パラ メータにて確認。			

第1表 重大事故等対処に係る監視事項

2.3 全交流動力電源喪失

2.3.2 全交流動力電源喪失 (TBU)

対応手段	抽出パラメータを計測する計器						抽出パラメータの代替パラメータを計測する計器						評価	
	計器名称	計器数	SBO影響			パラメータ分類	補助パラメータ分類理由	計器名称	計器数	SBO影響			計器故障等	SBO
			直後	区分Ⅰ直流電源を延命した場合	区分Ⅱ直流電源を延命した場合					直後	区分Ⅰ直流電源を延命した場合	区分Ⅱ直流電源を延命した場合		
残留熱除去系（低圧注水モード）による原子炉注水（1/2）	原子炉水位（広帯域） 原子炉水位（燃料域）	2 2	2 2	1 1	1 1	①	-	原子炉水位（SA広帯域） 原子炉水位（SA燃料域） 高压代替注水系ポンプ出口流量 原子炉隔離時冷却系ポンプ出口流量 高压炉心スプレイ系ポンプ出口流量 残留熱除去系洗浄ライン流量（残留熱除去系ヘッドスプレイライン洗浄流量） 残留熱除去系洗浄ライン流量（残留熱除去系B系格納容器冷却ライン洗浄流量） 直流駆動低圧注水系ポンプ出口流量 代替循環冷却ポンプ出口流量 低圧炉心スプレイ系ポンプ出口流量 残留熱除去系ポンプ出口流量 原子炉圧力 原子炉圧力（SA） 圧力抑制室圧力	1 1 1 1 1 1 1 1 1 1 2 2 1	1 1 0 1 0 1 1 1 1 1 1 1	0 1 0 1 0 1 0 0 2 1 1 0	1 0 1 0 1 1 1 1 1 1 1 0	直接的に原子炉圧力容器内の水位を計測することができ、監視可能。 崩壊熱除去に必要な原子炉圧力容器内への注水流量と実際の注水流量より代替監視可能。 原子炉圧力と圧力抑制室圧力の差圧から原子炉圧力容器の満水を推定可能。	監視事項は主要パラメータにて確認。
	原子炉水位（SA広帯域） 原子炉水位（SA燃料域）	1 1	1 1	0 1	1 0	①	-	原子炉水位（広帯域） 原子炉水位（燃料域） 高压代替注水系ポンプ出口流量 原子炉隔離時冷却系ポンプ出口流量 高压炉心スプレイ系ポンプ出口流量 残留熱除去系洗浄ライン流量（残留熱除去系ヘッドスプレイライン洗浄流量） 残留熱除去系洗浄ライン流量（残留熱除去系B系格納容器冷却ライン洗浄流量） 直流駆動低圧注水系ポンプ出口流量 代替循環冷却ポンプ出口流量 低圧炉心スプレイ系ポンプ出口流量 残留熱除去系ポンプ出口流量 原子炉圧力 原子炉圧力（SA） 圧力抑制室圧力	2 2 1 1 1 1 1 1 1 3 2 2 1	2 2 1 1 0 1 0 1 1 1 1 1	1 1 0 1 0 1 1 1 1 2 1 1	1 1 1 0 1 1 1 1 1 2 1 1	直接的に原子炉圧力容器内の水位を計測することができ、監視可能。 崩壊熱除去に必要な原子炉圧力容器内への注水流量と実際の注水流量より代替監視可能。 原子炉圧力と圧力抑制室圧力の差圧から原子炉圧力容器の満水を推定可能。	

1.15-468

第1表 重大事故等対処に係る監視事項

2.3 全交流動力電源喪失

2.3.2 全交流動力電源喪失 (TBU)

対応手段	抽出パラメータを計測する計器						抽出パラメータの代替パラメータを計測する計器						評価	
	計器名称	計器数	SBO影響			パラメータ 分類	補助パラメータ 分類理由	計器名称	計器数	SBO影響			計器故障等	SBO
			直後	区分Ⅰ直流電源 を延命した場合	区分Ⅱ直流電源 を延命した場合					直後	区分Ⅰ直流電源 を延命した場合	区分Ⅱ直流電源 を延命した場合		
残留熱除去系（低圧注水モード）による原子炉注水（2/2）	原子炉圧力	2	2	1	1	①	-	原子炉圧力 (SA)	2	2	1	1	直接的に原子炉圧力容器内の圧力を計測することができ、監視可能。	監視事項は主要パラメータにて確認。
								原子炉水位 (広帯域)	2	2	1	1		
								原子炉水位 (燃料域)	2	2	1	1		
								原子炉水位 (SA広帯域)	1	1	0	1		
								原子炉水位 (SA燃料域)	1	1	1	0		
	原子炉圧力容器温度	5	5	5	0	原子炉水位から原子炉圧力容器内が飽和状態にあると想定し、飽和温度/圧力の関係から原子炉圧力容器温度より代替監視可能。								
	原子炉圧力 (SA)	2	2	1	1	①	-	原子炉圧力	2	2	1	1	直接的に原子炉圧力容器内の圧力を計測することができ、監視可能。	
								原子炉水位 (広帯域)	2	2	1	1		
								原子炉水位 (燃料域)	2	2	1	1		
								原子炉水位 (SA広帯域)	1	1	0	1		
								原子炉水位 (SA燃料域)	1	1	1	0		
	原子炉圧力容器温度	5	5	5	0	原子炉水位から原子炉圧力容器内が飽和状態にあると想定し、飽和温度/圧力の関係から原子炉圧力容器温度より代替監視可能。								
	残留熱除去系ポンプ出口流量	3	3	1	2	①	-	圧力抑制室水位	2	2	1	1	水源である圧力抑制室水位の水位変化により代替監視可能。	
								原子炉水位 (広帯域)	2	2	1	1		
								原子炉水位 (燃料域)	2	2	1	1		
								原子炉水位 (SA広帯域)	1	1	0	1		
原子炉水位 (SA燃料域)								1	1	1	0			
崩壊熱除去に必要な原子炉圧力容器内への注水量と原子炉水位の変化より代替監視可能。														
圧力抑制室水位	2	2	1	1	①	-	低圧炉心スプレイスポンプ出口流量	1	1	1	0	圧力抑制室を水源とする系統のうち、運転している系統の注水流量より圧力抑制室水位が確保されていることを監視可能。		
							残留熱除去系ポンプ出口流量	3	3	1	2			
							代替循環冷却ポンプ出口流量	1	1	1	0			
							低圧炉心スプレイスポンプ出口圧力	1	0	0	0			
							残留熱除去系ポンプ出口圧力	3	0	0	0			
							代替循環冷却ポンプ出口圧力	1	1	1	0			
圧力抑制室を水源とする系統のポンプの出口圧力により、圧力抑制室水位が確保されていることを監視可能。														

1.15-469

第1表 重大事故等対処に係る監視事項

2.3 全交流動力電源喪失

2.3.3 全交流動力電源喪失 (TBD)

対応手段	抽出パラメータを計測する計器							抽出パラメータの代替パラメータを計測する計器							評価	
	計器名称	計器数	SBO影響			パラメータ分類	補助パラメータ分類理由	計器名称	計器数	SBO影響			計器故障等	SBO		
			直後	区分Ⅰ直流電源を延命した場合	区分Ⅱ直流電源を延命した場合					直後	区分Ⅰ直流電源を延命した場合	区分Ⅱ直流電源を延命した場合				
全交流動力電源喪失及び原子炉スクラム確認	原子炉圧力	2	2	1	1	①	-	原子炉圧力 (SA)	2	2	1	1	直接的に原子炉圧力容器内の圧力を計測することができ、監視可能。	監視事項は主要パラメータにて確認。		
								原子炉水位 (広帯域)	2	2	1	1				
								原子炉水位 (燃料域)	2	2	1	1				
								原子炉水位 (SA広帯域)	1	1	0	1				
								原子炉水位 (SA燃料域)	1	1	1	0				
	原子炉圧力容器温度	5	5	5	0	原子炉水位から原子炉圧力容器内が飽和状態にあると想定し、飽和温度/圧力の関係から原子炉圧力容器温度より代替監視可能。										
	原子炉圧力	2	2	1	1		直接的に原子炉圧力容器内の圧力を計測することができ、監視可能。	監視事項は主要パラメータにて確認。								
	原子炉水位 (広帯域)	2	2	1	1											
	原子炉水位 (燃料域)	2	2	1	1											
	原子炉水位 (SA広帯域)	1	1	0	1											
原子炉水位 (SA燃料域)	1	1	1	0												
原子炉圧力容器温度	5	5	5	0	原子炉水位から原子炉圧力容器内が飽和状態にあると想定し、飽和温度/圧力の関係から原子炉圧力容器温度より代替監視可能。											
原子炉圧力	2	2	1	1		直接的に原子炉圧力容器内の圧力を計測することができ、監視可能。	監視事項は主要パラメータにて確認。									
原子炉水位 (広帯域)	2	2	1	1												
原子炉水位 (燃料域)	2	2	1	1												
原子炉水位 (SA広帯域)	1	1	0	1												
原子炉水位 (SA燃料域)	1	1	1	0												
原子炉圧力容器温度	5	5	5	0	原子炉水位から原子炉圧力容器内が飽和状態にあると想定し、飽和温度/圧力の関係から原子炉圧力容器温度より代替監視可能。											
原子炉圧力	2	2	1	1		直接的に原子炉圧力容器内の圧力を計測することができ、監視可能。		監視事項は主要パラメータにて確認。								
原子炉水位 (広帯域)	2	2	1	1												
原子炉水位 (燃料域)	2	2	1	1												
原子炉水位 (SA広帯域)	1	1	0	1												
原子炉水位 (SA燃料域)	1	1	1	0												
原子炉圧力容器温度	5	5	5	0	原子炉水位から原子炉圧力容器内が飽和状態にあると想定し、飽和温度/圧力の関係から原子炉圧力容器温度より代替監視可能。											
原子炉圧力	2	2	1	1		直接的に原子炉圧力容器内の圧力を計測することができ、監視可能。	監視事項は主要パラメータにて確認。									
原子炉水位 (広帯域)	2	2	1	1												
原子炉水位 (燃料域)	2	2	1	1												
原子炉水位 (SA広帯域)	1	1	0	1												
原子炉水位 (SA燃料域)	1	1	1	0												
原子炉圧力容器温度	5	5	5	0	原子炉水位から原子炉圧力容器内が飽和状態にあると想定し、飽和温度/圧力の関係から原子炉圧力容器温度より代替監視可能。											
原子炉圧力	2	2	1	1		直接的に原子炉圧力容器内の圧力を計測することができ、監視可能。		監視事項は主要パラメータにて確認。								
原子炉水位 (広帯域)	2	2	1	1												
原子炉水位 (燃料域)	2	2	1	1												
原子炉水位 (SA広帯域)	1	1	0	1												
原子炉水位 (SA燃料域)	1	1	1	0												
原子炉圧力容器温度	5	5	5	0	原子炉水位から原子炉圧力容器内が飽和状態にあると想定し、飽和温度/圧力の関係から原子炉圧力容器温度より代替監視可能。											
原子炉圧力	2	2	1	1		直接的に原子炉圧力容器内の圧力を計測することができ、監視可能。	監視事項は主要パラメータにて確認。									
原子炉水位 (広帯域)	2	2	1	1												
原子炉水位 (燃料域)	2	2	1	1												
原子炉水位 (SA広帯域)	1	1	0	1												
原子炉水位 (SA燃料域)	1	1	1	0												
直流電源切替え	-	-	-	-	-	-		-	-	-	-	-	-	-	-	

第1表 重大事故等対処に係る監視事項

2.3 全交流動力電源喪失

2.3.3 全交流動力電源喪失 (TBD)

対応手段	抽出パラメータを計測する計器						抽出パラメータの代替パラメータを計測する計器						評価	
	計器名称	計器数	SBO影響			パラメータ 分類	補助パラメータ 分類理由	計器名称	計器数	SBO影響			計器故障等	SBO
			直後	区分Ⅰ直流電源 を延命した場合	区分Ⅱ直流電源 を延命した場合					直後	区分Ⅰ直流電源 を延命した場合	区分Ⅱ直流電源 を延命した場合		
高圧代替注水系による原子炉注水 (1/2)	原子炉水位 (広帯域) 原子炉水位 (燃料域)	2 2	2 2	1 1	1 1	①	-	原子炉水位 (SA広帯域) 原子炉水位 (SA燃料域) 高圧代替注水系ポンプ出口流量 原子炉隔離時冷却系ポンプ出口流量 高圧炉心スプレイ系ポンプ出口流量 残留熱除去系洗浄ライン流量 (残留熱除去系ヘッドスプレイライン洗浄流量) 残留熱除去系洗浄ライン流量 (残留熱除去系B系格納容器冷却ライン洗浄流量) 直流駆動低圧注水系ポンプ出口流量 代替循環冷却ポンプ出口流量 低圧炉心スプレイ系ポンプ出口流量 残留熱除去系ポンプ出口流量 原子炉圧力 原子炉圧力 (SA) 圧力抑制室圧力	1 1 1 1 1 1 1 1 1 1 1 2 2 1	1 1 0 1 0 1 1 1 1 1 1 1 1	0 1 0 1 0 1 0 1 1 1 1 1 1	1 1 1 0 1 1 1 1 1 1 1 2 1 1	直接的に原子炉圧力容器内の水位を計測することができ、監視可能。 崩壊熱除去に必要な原子炉圧力容器内への注水流量と実際の注水流量より代替監視可能。 原子炉圧力と圧力抑制室圧力の差圧から原子炉圧力容器の満水を推定可能。	監視事項は主要パラメータにて確認。
	原子炉水位 (広帯域) 原子炉水位 (SA燃料域)	1 1	1 1	0 1	1 0	①	-	原子炉水位 (広帯域) 原子炉水位 (燃料域) 高圧代替注水系ポンプ出口流量 原子炉隔離時冷却系ポンプ出口流量 高圧炉心スプレイ系ポンプ出口流量 残留熱除去系洗浄ライン流量 (残留熱除去系ヘッドスプレイライン洗浄流量) 残留熱除去系洗浄ライン流量 (残留熱除去系B系格納容器冷却ライン洗浄流量) 直流駆動低圧注水系ポンプ出口流量 代替循環冷却ポンプ出口流量 低圧炉心スプレイ系ポンプ出口流量 残留熱除去系ポンプ出口流量 原子炉圧力 原子炉圧力 (SA) 圧力抑制室圧力	2 2 1 1 1 1 1 1 1 1 1 3 2 2 1	2 2 1 1 0 1 0 1 1 1 1 3 2 2 1	1 1 0 1 0 1 0 1 1 1 1 1 1	1 1 1 0 1 1 1 1 1 1 1 2 1 1	直接的に原子炉圧力容器内の水位を計測することができ、監視可能。 崩壊熱除去に必要な原子炉圧力容器内への注水流量と実際の注水流量より代替監視可能。 原子炉圧力と圧力抑制室圧力の差圧から原子炉圧力容器の満水を推定可能。	

1.15-471

第1表 重大事故等対処に係る監視事項

2.3 全交流動力電源喪失

2.3.3 全交流動力電源喪失 (TBD)

対応手段	抽出パラメータを計測する計器						抽出パラメータの代替パラメータを計測する計器						評価	
	計器名称	計器数	SBO影響			パラメータ 分類	補助パラメータ 分類理由	計器名称	計器数	SBO影響			計器故障等	SBO
			直後	区分Ⅰ直流電源 を延命した場合	区分Ⅱ直流電源 を延命した場合					直後	区分Ⅰ直流電源 を延命した場合	区分Ⅱ直流電源 を延命した場合		
高圧代替注水系による原子炉注水 (2/2)	高圧代替注水系ポンプ出口流量	1	1	0	1	①	-	復水貯蔵タンク水位	1	1	1	0	水源である復水貯蔵タンクの水位変化により代替監視可能。	監視事項は主要パラメータにて確認。
								原子炉水位 (広帯域)	2	2	1	1	崩壊熱除去に必要な原子炉圧力容器内への注水量と原子炉水位の変化より代替監視可能。	
								原子炉水位 (燃料域)	2	2	1	1		
								原子炉水位 (SA広帯域)	1	1	0	1		
								原子炉水位 (SA燃料域)	1	1	1	0		
								高圧代替注水系ポンプ出口流量	1	1	0	1	復水貯蔵タンクを水源とする系統のうち、運転している系統の注水流量より復水貯蔵タンク水位の代替監視可能。	
								原子炉隔離時冷却系ポンプ出口流量	1	1	1	0		
								高圧炉心スプレイ系ポンプ出口流量	1	1	0	0		
								残留熱除去系洗浄ライン流量 (残留熱除去系ヘッドスプレイライン洗浄流量)	1	1	1	0		
								残留熱除去系洗浄ライン流量 (残留熱除去系B系格納容器冷却ライン洗浄流量)	1	1	0	1		
								直流駆動低圧注水系ポンプ出口流量	1	1	1	0		
								原子炉格納容器下部注水流量	1	1	1	0		
								高圧代替注水系ポンプ出口圧力	1	1	0	1		
								原子炉隔離時冷却系ポンプ出口圧力	1	1	1	0		
								高圧炉心スプレイ系ポンプ出口圧力	1	1	0	0		
								復水移送ポンプ出口圧力	1	1	1	0		
								直流駆動低圧注水系ポンプ出口圧力	1	1	1	0		
								原子炉水位 (広帯域)	2	2	1	1	注水先の原子炉水位の変化により、復水貯蔵タンクの代替監視可能。	
								原子炉水位 (燃料域)	2	2	1	1		
								原子炉水位 (SA広帯域)	1	1	0	1		
							原子炉水位 (SA燃料域)	1	1	1	0			
	復水貯蔵タンク水位	1	1	1	0	①	-							監視事項は主要パラメータにて確認。

1.15-472

第1表 重大事故等対処に係る監視事項

2.3 全交流動力電源喪失

2.3.3 全交流動力電源喪失 (TBD)

対応手段	抽出パラメータを計測する計器							抽出パラメータの代替パラメータを計測する計器					評価	
	計器名称	計器数	SBO影響			パラメータ分類	補助パラメータ分類理由	計器名称	計器数	SBO影響			計器故障等	SBO
			直後	区分Ⅰ直流電源を延命した場合	区分Ⅱ直流電源を延命した場合					直後	区分Ⅰ直流電源を延命した場合	区分Ⅱ直流電源を延命した場合		
125V直流電源負荷切離し	-	-	-	-	-	-	-	-	-	-	-	-	-	-
逃がし安全弁による原子炉急減圧	原子炉圧力	2	2	1	1	①	-	原子炉圧力 (SA) 原子炉水位 (広帯域) 原子炉水位 (燃料域) 原子炉水位 (SA広帯域) 原子炉水位 (SA燃料域) 原子炉圧力容器温度	2 2 2 1 1 5	2 2 2 1 1 5	1 1 1 0 1 5	1 1 1 0 0 0	直接的に原子炉圧力容器内の圧力を計測することができ、監視可能。 原子炉水位から原子炉圧力容器内が飽和状態にあると想定し、飽和温度/圧力の関係から原子炉圧力容器温度より代替監視可能。	監視事項は主要パラメータにて確認。
	原子炉圧力 (SA)	2	2	1	1	①	-	原子炉圧力 原子炉水位 (広帯域) 原子炉水位 (燃料域) 原子炉水位 (SA広帯域) 原子炉水位 (SA燃料域) 原子炉圧力容器温度	2 2 2 1 1 5	2 2 2 1 1 5	1 1 1 0 1 5	1 1 1 0 0 0	直接的に原子炉圧力容器内の圧力を計測することができ、監視可能。 原子炉水位から原子炉圧力容器内が飽和状態にあると想定し、飽和温度/圧力の関係から原子炉圧力容器温度より代替監視可能。	監視事項は主要パラメータにて確認。
	復水移送ポンプ出口圧力	1	1	1	0	-	-	-	-	-	-	-	-	-
低圧代替注水系 (常設) (復水移送ポンプ) による原子炉注水 (1/3)	原子炉水位 (広帯域)	2	2	1	1	①	-	原子炉水位 (SA広帯域) 原子炉水位 (SA燃料域) 高圧代替注水系ポンプ出口流量 原子炉隔離時冷却系ポンプ出口流量 高圧炉心スプレイ系ポンプ出口流量 残留熱除去系洗浄ライン流量 (残留熱除去系ヘッドスプレイライン洗浄流量) 残留熱除去系洗浄ライン流量 (残留熱除去系B系格納容器冷却ライン洗浄流量) 直流駆動低圧注水系ポンプ出口流量 代替循環冷却ポンプ出口流量 低圧炉心スプレイ系ポンプ出口流量 残留熱除去系ポンプ出口流量	1 1 1 1 1 1 1 1 1 1 1 1 3	1 1 1 1 1 1 1 1 1 1 1 1 3	0 1 0 1 0 1 0 0 1 1 1 1 2	1 0 1 0 0 0 1 0 0 1 1 2	直接的に原子炉圧力容器内の水位を計測することができ、監視可能。 崩壊熱除去に必要な原子炉圧力容器内への注水流量と実際の注水流量より代替監視可能。	監視事項は主要パラメータにて確認。
	原子炉圧力	2	2	1	1			原子炉圧力	2	2	1	1	直接的に原子炉圧力容器内の圧力を計測することができ、監視可能。	
	原子炉圧力 (SA)	2	2	1	1			原子炉圧力 (SA)	2	2	1	1	直接的に原子炉圧力容器内の圧力を計測することができ、監視可能。	
	圧力抑制室圧力	1	1	1	0			圧力抑制室圧力	1	1	1	0	原子炉圧力と圧力抑制室圧力の差圧から原子炉圧力容器の満水を推定可能。	

1.15-473

第1表 重大事故等対処に係る監視事項

2.3 全交流動力電源喪失

2.3.3 全交流動力電源喪失 (TBD)

対応手段	抽出パラメータを計測する計器						抽出パラメータの代替パラメータを計測する計器						評価			
	計器名称	計器数	SBO影響			パラメータ分類	補助パラメータ分類理由	計器名称	計器数	SBO影響			計器故障等	SBO		
			直後	区分Ⅰ直流電源を延命した場合	区分Ⅱ直流電源を延命した場合					直後	区分Ⅰ直流電源を延命した場合	区分Ⅱ直流電源を延命した場合				
低圧代替注水系 (常設) (復水移送ポンプ) による 原子炉注水 (2/3)	原子炉水位 (SA広帯域)	1	1	0	1	①	-	原子炉水位 (広帯域)	2	2	1	1	直接的に原子炉压力容器内の水位を計測することができ、監視可能。 崩壊熱除去に必要な原子炉压力容器内への注水流量と実際の注水流量より代替監視可能。			
								原子炉水位 (燃料域)	2	2	1	1				
	原子炉水位 (SA燃料域)	1	1	1	0			原子炉隔離時冷却系ポンプ出口流量	1	1	1	0				
								原子炉心スプレイ系ポンプ出口流量	1	1	0	0				
								残留熱除去系洗浄ライン流量 (残留熱除去系ヘッドスプレイライン洗浄流量)	1	1	1	0				
								残留熱除去系洗浄ライン流量 (残留熱除去系B系格納容器冷却ライン洗浄流量)	1	1	0	1				
								直流駆動低圧注水系ポンプ出口流量	1	1	1	0				
								代替循環冷却ポンプ出口流量	1	1	1	0				
								低圧炉心スプレイ系ポンプ出口流量	1	1	1	0				
								残留熱除去系ポンプ出口流量	3	3	1	2				
								原子炉圧力	2	2	1	1			原子炉圧力と圧力抑制室圧力の差圧から原子炉压力容器の満水を推定可能。	
								原子炉圧力 (SA)	2	2	1	1				
								圧力抑制室圧力	1	1	1	0				
	原子炉圧力	2	2	1	1	①	-	原子炉圧力 (SA)	2	2	1	1	直接的に原子炉压力容器内の圧力を計測することができ、監視可能。	監視事項は主要パラメータにて確認。		
								原子炉水位 (広帯域)	2	2	1	1	原子炉水位から原子炉压力容器内が飽和状態にあると想定し、飽和温度/圧力の関係から原子炉压力容器温度より代替監視可能。			
								原子炉水位 (燃料域)	2	2	1	1				
								原子炉水位 (SA広帯域)	1	1	0	1				
								原子炉水位 (SA燃料域)	1	1	1	0				
	原子炉压力容器温度	5	5	5	0											
	原子炉圧力 (SA)	2	2	1	1	①	-	原子炉圧力	2	2	1	1	直接的に原子炉压力容器内の圧力を計測することができ、監視可能。	監視事項は主要パラメータにて確認。		
								原子炉水位 (広帯域)	2	2	1	1	原子炉水位から原子炉压力容器内が飽和状態にあると想定し、飽和温度/圧力の関係から原子炉压力容器温度より代替監視可能。			
								原子炉水位 (燃料域)	2	2	1	1				
								原子炉水位 (SA広帯域)	1	1	0	1				
原子炉水位 (SA燃料域)								1	1	1	0					
原子炉压力容器温度								5	5	5	0					

1.15-474

第1表 重大事故等対処に係る監視事項

2.3 全交流動力電源喪失

2.3.3 全交流動力電源喪失 (TBD)

対応手段	抽出パラメータを計測する計器						抽出パラメータの代替パラメータを計測する計器						評価		
	計器名称	計器数	SBO影響			パラメータ 分類	補助パラメータ 分類理由	計器名称	計器数	SBO影響			計器故障等	SBO	
			直後	区分Ⅰ直流電源 を延命した場合	区分Ⅱ直流電源 を延命した場合					直後	区分Ⅰ直流電源 を延命した場合	区分Ⅱ直流電源 を延命した場合			
低圧代替注水系（常設） （復水移送ポンプ）による 原子炉注水 （3/3）	残留熱除去系洗浄ライン流量 （残留熱除去系ヘッドスプレ イライン洗浄流量）	1	1	1	0	①	-	復水貯蔵タンク水位	1	1	1	0	水源である復水貯蔵タンクの水位変化により代替監視可能。	監視事項は主要パラ メータにて確認。	
	原子炉水位（広帯域）	2	2	1	1			原子炉水位（燃料域）	2	2	1	1	崩壊熱除去に必要な原子炉圧力容器内への注水量と原子炉水位の変化より代替監視可能。		
								原子炉水位（SA広帯域）	1	1	0	1			
								原子炉水位（SA燃料域）	1	1	1	0			
								高压代替注水系ポンプ出口流量	1	1	0	1			
								原子炉隔離時冷却系ポンプ出口流量	1	1	1	0			
								高压炉心スプレイ系ポンプ出口流量	1	1	0	0			
								残留熱除去系洗浄ライン流量 （残留熱除去系ヘッドスプレ イライン洗浄流量）	1	1	1	0	復水貯蔵タンクを水源とする系統のうち、 運転している系統の注水流量より復水貯蔵 タンク水位の代替監視可能。		
								残留熱除去系洗浄ライン流量 （残留熱除去系B系格納容器冷 却ライン洗浄流量）	1	1	0	1			
								直流駆動低圧注水系ポンプ出口 流量	1	1	1	0			
		復水貯蔵タンク水位	1	1	1	0	①	-	原子炉格納容器下部注水流量	1	1	1	0		監視事項は主要パラ メータにて確認。
									高压代替注水系ポンプ出口圧 力	1	1	0	1		
									原子炉隔離時冷却系ポンプ出 口圧力	1	1	1	0	復水貯蔵タンクを水源とする系統のポン プの出口圧力により、復水貯蔵タンク内の水 位が確保されていることを監視可能。	
									高压炉心スプレイ系ポンプ出 口圧力	1	1	0	0		
									復水移送ポンプ出口圧力	1	1	1	0		
									直流駆動低圧注水系ポンプ出 口圧力	1	1	1	0		
									原子炉水位（広帯域）	2	2	1	1	注水先の原子炉水位の変化により、復水貯 蔵タンクの代替監視可能。	
									原子炉水位（燃料域）	2	2	1	1		
									原子炉水位（SA広帯域）	1	1	0	1		
									原子炉水位（SA燃料域）	1	1	1	0		

1.15-475

第1表 重大事故等対処に係る監視事項

2.3 全交流動力電源喪失

2.3.3 全交流動力電源喪失 (TBD)

対応手段	抽出パラメータを計測する計器						抽出パラメータの代替パラメータを計測する計器						評価	
	計器名称	計器数	SBO影響			パラメータ 分類	補助パラメータ 分類理由	計器名称	計器数	SBO影響			計器故障等	SBO
			直後	区分Ⅰ直流電源 を延命した場合	区分Ⅱ直流電源 を延命した場合					直後	区分Ⅰ直流電源 を延命した場合	区分Ⅱ直流電源 を延命した場合		
残留熱除去系（サブプレッションプール水冷却モード）運転	残留熱除去系ポンプ出口流量	2	2	1	1	①	-	圧力抑制室水位	2	2	1	1	水源である圧力抑制室水位の水位変化により代替監視可能。	監視事項は主要パラメータにて確認。
	サブプレッションプール水温度	16	16	0	16	①	-	原子炉水位（広帯域）	2	2	1	1	崩壊熱除去に必要な原子炉圧力容器内への注水量と原子炉水位の変化より代替監視可能。	
残留熱除去系（低圧注水モード）による原子炉注水（1/3）	原子炉水位（広帯域）	2	2	1	1	①	-	原子炉水位（SA広帯域）	1	1	0	1	直接的に原子炉圧力容器内の水位を計測することができ、監視可能。	監視事項は主要パラメータにて確認。
	原子炉水位（燃料域）	2	2	1	1			原子炉水位（SA燃料域）	1	1	1	0	崩壊熱除去に必要な原子炉圧力容器内への注水流量と実際の注水流量より代替監視可能。	
								高圧代替注水系ポンプ出口流量	1	1	0	1		
								原子炉隔離時冷却系ポンプ出口流量	1	1	1	0		
								高圧炉心スプレイ系ポンプ出口流量	1	1	0	0		
								残留熱除去系洗浄ライン流量（残留熱除去系ヘッドスプレイライン洗浄流量）	1	1	1	0		
								残留熱除去系洗浄ライン流量（残留熱除去系B系格納容器冷却ライン洗浄流量）	1	1	0	1		
								直流駆動低圧注水系ポンプ出口流量	1	1	1	0		
								代替循環冷却ポンプ出口流量	1	1	1	0		
								低圧炉心スプレイ系ポンプ出口流量	1	1	1	0		
								残留熱除去系ポンプ出口流量	3	3	1	2		
								原子炉圧力	2	2	1	1		
								原子炉圧力（SA）	2	2	1	1	原子炉圧力と圧力抑制室圧力の差圧から原子炉圧力容器の満水を推定可能。	
								圧力抑制室圧力	1	1	1	0		

1.15-476

第1表 重大事故等対処に係る監視事項

2.3 全交流動力電源喪失

2.3.3 全交流動力電源喪失 (TBD)

対応手段	抽出パラメータを計測する計器						抽出パラメータの代替パラメータを計測する計器						評価	
	計器名称	計器数	SBO影響			パラメータ 分類	補助パラメータ 分類理由	計器名称	計器数	SBO影響			計器故障等	SBO
			直後	区分Ⅰ直流電源 を延命した場合	区分Ⅱ直流電源 を延命した場合					直後	区分Ⅰ直流電源 を延命した場合	区分Ⅱ直流電源 を延命した場合		
残留熱除去系（低圧注水モード）による原子炉注水（2/3）	原子炉水位（SA広帯域） 原子炉水位（SA燃料域）	1 1	1 1	0 1	1 0	①	-	原子炉水位（広帯域）	2	2	1	1	直接的に原子炉压力容器内の水位を計測することができ、監視可能。 崩壊熱除去に必要な原子炉压力容器内への注水流量と実際の注水流量より代替監視可能。 原子炉圧力と圧力抑制室圧力の差圧から原子炉压力容器の満水を推定可能。	監視事項は主要パラメータにて確認。
								原子炉水位（燃料域）	2	2	1	1		
								高压代替注水系ポンプ出口流量	1	1	0	1		
								原子炉隔離時冷却系ポンプ出口流量	1	1	1	0		
								高压炉心スプレイ系ポンプ出口流量	1	1	0	0		
								残留熱除去系洗浄ライン流量（残留熱除去系ヘッドスプレイライン洗浄流量）	1	1	1	0		
								残留熱除去系洗浄ライン流量（残留熱除去系B系格納容器冷却ライン洗浄流量）	1	1	0	1		
								直流駆動低圧注水系ポンプ出口流量	1	1	1	0		
								代替循環冷却ポンプ出口流量	1	1	1	0		
								低圧炉心スプレイ系ポンプ出口流量	1	1	1	0		
								残留熱除去系ポンプ出口流量	3	3	1	2		
								原子炉圧力	2	2	1	1		
								原子炉圧力（SA）	2	2	1	1		
								圧力抑制室圧力	1	1	1	0		

1.15-477

第1表 重大事故等対処に係る監視事項

2.3 全交流動力電源喪失

2.3.3 全交流動力電源喪失 (TBD)

対応手段	抽出パラメータを計測する計器						抽出パラメータの代替パラメータを計測する計器						評価	
	計器名称	計器数	SBO影響			パラメータ分類	補助パラメータ分類理由	計器名称	計器数	SBO影響			計器故障等	SBO
			直後	区分Ⅰ直流電源を延命した場合	区分Ⅱ直流電源を延命した場合					直後	区分Ⅰ直流電源を延命した場合	区分Ⅱ直流電源を延命した場合		
残留熱除去系（低圧注水モード）による原子炉注水（3/3）	原子炉圧力	2	2	1	1	①	-	原子炉圧力 (SA)	2	2	1	1	直接的に原子炉圧力容器内の圧力を計測することができ、監視可能。	監視事項は主要パラメータにて確認。
								原子炉水位 (広帯域)	2	2	1	1		
								原子炉水位 (燃料域)	2	2	1	1		
								原子炉水位 (SA広帯域)	1	1	0	1		
								原子炉水位 (SA燃料域)	1	1	1	0		
	原子炉圧力容器温度	5	5	5	0									
	原子炉圧力 (SA)	2	2	1	1	①	-	原子炉圧力	2	2	1	1	直接的に原子炉圧力容器内の圧力を計測することができ、監視可能。	監視事項は主要パラメータにて確認。
								原子炉水位 (広帯域)	2	2	1	1		
								原子炉水位 (燃料域)	2	2	1	1		
								原子炉水位 (SA広帯域)	1	1	0	1		
								原子炉水位 (SA燃料域)	1	1	1	0		
	原子炉圧力容器温度	5	5	5	0									
	残留熱除去系ポンプ出口流量	3	3	1	2	①	-	圧力抑制室水位	2	2	1	1	水源である圧力抑制室水位の水位変化により代替監視可能。	監視事項は主要パラメータにて確認。
								原子炉水位 (広帯域)	2	2	1	1		
								原子炉水位 (燃料域)	2	2	1	1		
								原子炉水位 (SA広帯域)	1	1	0	1		
原子炉水位 (SA燃料域)								1	1	1	0			
圧力抑制室水位	2	2	1	1	①	-	低圧炉心スプレイ系ポンプ出口流量	1	1	1	0	圧力抑制室を水源とする系統のうち、運転している系統の注水流量より圧力抑制室水位が確保されていることを監視可能。	監視事項は主要パラメータにて確認。	
							残留熱除去系ポンプ出口流量	3	3	1	2			
							代替循環冷却ポンプ出口流量	1	1	1	0			
							低圧炉心スプレイ系ポンプ出口圧力	1	0	0	0			
							残留熱除去系ポンプ出口圧力	3	0	0	0			
							代替循環冷却ポンプ出口圧力	1	1	1	0			

1.15-478

第1表 重大事故等対処に係る監視事項

2.3 全交流動力電源喪失

2.3.4 全交流動力電源喪失 (TBP)

対応手段	抽出パラメータを計測する計器							抽出パラメータの代替パラメータを計測する計器							評価	
	計器名称	計器数	SBO影響			パラメータ 分類	補助パラメータ 分類理由	計器名称	計器数	SBO影響			計器故障等	SBO		
			直後	区分Ⅰ直流電源 を延命した場合	区分Ⅱ直流電源 を延命した場合					直後	区分Ⅰ直流電源 を延命した場合	区分Ⅱ直流電源 を延命した場合				
全交流動力電源喪失及び 原子炉スクラム確認	平均出力領域モニタ	6	6	0	0	①	-	起動領域モニタ	8	8	0	0	起動領域モニタにより、平均出力領域モニタの代替監視可能。 制御棒位置指示系の制御棒の位置表示により、未臨界状態が推定可能。	監視事項は主要パラメータにて確認。		
	起動領域モニタ	8	8	0	0	①	-	平均出力領域モニタ	6	6	0	0			平均出力領域モニタにより、起動領域モニタの代替監視可能。 制御棒位置指示系の制御棒の位置表示により、未臨界状態が推定可能。	
原子炉隔離時冷却系による 原子炉注水 (1/3)	原子炉水位 (広帯域)	2	2	1	1	①	-	原子炉水位 (SA広帯域)	1	1	0	1	直接的に原子炉压力容器内の水位を計測することができ、監視可能。 崩壊熱除去に必要な原子炉压力容器内への注水流量と実際の注水流量より代替監視可能。 原子炉圧力と圧力抑制室圧力の差圧から原子炉压力容器の満水を推定可能。	監視事項は主要パラメータにて確認。		
	原子炉水位 (燃料域)	2	2	1	1			原子炉水位 (SA燃料域)	1	1	1	0				
								高压代替注水系ポンプ出口流量	1	1	0	1				
								原子炉隔離時冷却系ポンプ出口流量	1	1	1	0				
								高压炉心スプレイ系ポンプ出口流量	1	1	0	0				
								残留熱除去系洗浄ライン流量 (残留熱除去系ヘッドスプレイライン洗浄流量)	1	1	1	0				
								残留熱除去系洗浄ライン流量 (残留熱除去系B系格納容器冷却ライン洗浄流量)	1	1	0	1				
								直流駆動低圧注水系ポンプ出口流量	1	1	1	0				
								代替循環冷却ポンプ出口流量	1	1	1	0				
								低圧炉心スプレイ系ポンプ出口流量	1	1	1	0				
								残留熱除去系ポンプ出口流量	3	3	1	2				
								原子炉圧力	2	2	1	1				
								原子炉圧力 (SA)	2	2	1	1				
								圧力抑制室圧力	1	1	1	0				

第1表 重大事故等対処に係る監視事項

2.3 全交流動力電源喪失

2.3.4 全交流動力電源喪失 (TBP)

対応手段	抽出パラメータを計測する計器						抽出パラメータの代替パラメータを計測する計器						評価					
	計器名称	計器数	SBO影響			パラメータ分類	補助パラメータ分類理由	計器名称	計器数	SBO影響			計器故障等	SBO				
			直後	区分Ⅰ直流電源を延命した場合	区分Ⅱ直流電源を延命した場合					直後	区分Ⅰ直流電源を延命した場合	区分Ⅱ直流電源を延命した場合						
原子炉隔離時冷却系による原子炉注水 (2/3)	原子炉水位 (SA広帯域) 原子炉水位 (SA燃料域)	1	1	0	1	①	-	原子炉水位 (広帯域)	2	2	1	1	直接的に原子炉压力容器内の水位を計測することができ、監視可能。 崩壊熱除去に必要な原子炉压力容器内への注水流量と実際の注水流量より代替監視可能。 原子炉圧力と圧力抑制室圧力の差圧から原子炉压力容器の満水を推定可能。	監視事項は主要パラメータにて確認。				
		1	1	1	0			原子炉水位 (燃料域)	2	2	1	1						

1.15-480

第1表 重大事故等対処に係る監視事項

2.3 全交流動力電源喪失

2.3.4 全交流動力電源喪失 (TBP)

対応手段	抽出パラメータを計測する計器						抽出パラメータの代替パラメータを計測する計器						評価	
	計器名称	計器数	SBO影響			パラメータ 分類	補助パラメータ 分類理由	計器名称	計器数	SBO影響			計器故障等	SBO
			直後	区分Ⅰ直流電源 を延命した場合	区分Ⅱ直流電源 を延命した場合					直後	区分Ⅰ直流電源 を延命した場合	区分Ⅱ直流電源 を延命した場合		
原子炉隔離時冷却系による原子炉注水 (3/3)	原子炉隔離時冷却系ポンプ出口流量	1	1	1	0	①	-	復水貯蔵タンク水位	1	1	1	0	水源である復水貯蔵タンクの水位変化により代替監視可能。	監視事項は主要パラメータにて確認。
	原子炉隔離時冷却系ポンプ出口流量	1	1	1	0	①	-	原子炉水位 (広帯域)	2	2	1	1	崩壊熱除去に必要な原子炉圧力容器内への注水量と原子炉水位の変化より代替監視可能。	
原子炉隔離時冷却系による原子炉注水 (3/3)	復水貯蔵タンク水位	1	1	1	0	①	-	原子炉水位 (燃料域)	2	2	1	1	復水貯蔵タンクを水源とする系統のうち、運転している系統の注水流量より復水貯蔵タンク水位の代替監視可能。	監視事項は主要パラメータにて確認。
								原子炉水位 (SA広帯域)	1	1	0	1		
								原子炉水位 (SA燃料域)	1	1	1	0		
								高压代替注水系ポンプ出口流量	1	1	0	1		
								原子炉隔離時冷却系ポンプ出口流量	1	1	1	0		
								高压炉心スプレイ系ポンプ出口流量	1	1	0	0		
								残留熱除去系洗浄ライン流量 (残留熱除去系ヘッドスプレイライン洗浄流量)	1	1	1	0		
								残留熱除去系洗浄ライン流量 (残留熱除去系B系格納容器冷却ライン洗浄流量)	1	1	0	1		
								直流駆動低圧注水系ポンプ出口流量	1	1	1	0		
								原子炉格納容器下部注水流量	1	1	1	0		
								高压代替注水系ポンプ出口圧力	1	1	0	1		
								原子炉隔離時冷却系ポンプ出口圧力	1	1	1	0		
								高压炉心スプレイ系ポンプ出口圧力	1	1	0	0		
								復水移送ポンプ出口圧力	1	1	1	0		
								直流駆動低圧注水系ポンプ出口圧力	1	1	1	0		
原子炉水位 (広帯域)	2	2	1	1	注水先の原子炉水位の変化により、復水貯蔵タンクの代替監視可能。									
原子炉水位 (燃料域)	2	2	1	1										
原子炉水位 (SA広帯域)	1	1	0	1										
原子炉水位 (SA燃料域)	1	1	1	0										

1.15-481

第1表 重大事故等対処に係る監視事項

2.3 全交流動力電源喪失

2.3.4 全交流動力電源喪失 (TBP)

対応手段	抽出パラメータを計測する計器						抽出パラメータの代替パラメータを計測する計器						評価	
	計器名称	計器数	SBO影響			パラメータ 分類	補助パラメータ 分類理由	計器名称	計器数	SBO影響			計器故障等	SBO
			直後	区分Ⅰ直流電源 を延命した場合	区分Ⅱ直流電源 を延命した場合					直後	区分Ⅰ直流電源 を延命した場合	区分Ⅱ直流電源 を延命した場合		
高圧代替注水系による原子炉注水※ (1/2)	原子炉水位 (広帯域) 原子炉水位 (燃料域)	2 2	2 2	1 1	1 1	①	-	原子炉水位 (SA広帯域) 原子炉水位 (SA燃料域) 高圧代替注水系ポンプ出口流量 原子炉隔離時冷却系ポンプ出口流量 高圧炉心スプレイ系ポンプ出口流量 残留熱除去系洗浄ライン流量 (残留熱除去系ヘッドスプレイライン洗浄流量) 残留熱除去系洗浄ライン流量 (残留熱除去系B系格納容器冷却ライン洗浄流量) 直流駆動低圧注水系ポンプ出口流量 代替循環冷却ポンプ出口流量 低圧炉心スプレイ系ポンプ出口流量 残留熱除去系ポンプ出口流量 原子炉圧力 原子炉圧力 (SA) 圧力抑制室圧力	1 1 1 1 1 1 1 1 1 1 1 2 2 1 1	1 1 0 1 0 1 0 1 1 1 0 1 1	0 1 0 0 0 1 0 0 0 0 1 1 1 1	直接的に原子炉圧力容器内の水位を計測することができ、監視可能。 崩壊熱除去に必要な原子炉圧力容器内への注水流量と実際の注水流量より代替監視可能。 原子炉圧力と圧力抑制室圧力の差圧から原子炉圧力容器の満水を推定可能。	監視事項は主要パラメータにて確認。	
	原子炉水位 (SA広帯域) 原子炉水位 (SA燃料域)	1 1	1 1	0 1	1 0	①	-	原子炉水位 (広帯域) 原子炉水位 (燃料域) 高圧代替注水系ポンプ出口流量 原子炉隔離時冷却系ポンプ出口流量 高圧炉心スプレイ系ポンプ出口流量 残留熱除去系洗浄ライン流量 (残留熱除去系ヘッドスプレイライン洗浄流量) 残留熱除去系洗浄ライン流量 (残留熱除去系B系格納容器冷却ライン洗浄流量) 直流駆動低圧注水系ポンプ出口流量 代替循環冷却ポンプ出口流量 低圧炉心スプレイ系ポンプ出口流量 残留熱除去系ポンプ出口流量 原子炉圧力 原子炉圧力 (SA) 圧力抑制室圧力	2 2 1 1 1 1 1 1 1 1 1 3 2 2 1	2 2 1 1 0 1 0 1 1 1 1 1 1	1 1 0 0 0 1 0 1 0 0 1 2 1 1	直接的に原子炉圧力容器内の水位を計測することができ、監視可能。 崩壊熱除去に必要な原子炉圧力容器内への注水流量と実際の注水流量より代替監視可能。 原子炉圧力と圧力抑制室圧力の差圧から原子炉圧力容器の満水を推定可能。		監視事項は主要パラメータにて確認。

※有効性評価上考慮しない操作

第1表 重大事故等対処に係る監視事項

2.3 全交流動力電源喪失

2.3.4 全交流動力電源喪失 (TBP)

対応手段	抽出パラメータを計測する計器						抽出パラメータの代替パラメータを計測する計器						評価	
	計器名称	計器数	SBO影響			パラメータ 分類	補助パラメータ 分類理由	計器名称	計器数	SBO影響			計器故障等	SBO
			直後	区分Ⅰ直流電源 を延命した場合	区分Ⅱ直流電源 を延命した場合					直後	区分Ⅰ直流電源 を延命した場合	区分Ⅱ直流電源 を延命した場合		
高压代替注水系による原子炉注水※ (2/2)	高压代替注水系ポンプ出口流量	1	1	0	1	①	-	復水貯蔵タンク水位	1	1	1	0	水源である復水貯蔵タンクの水位変化により代替監視可能。	監視事項は主要パラメータにて確認。
								原子炉水位 (広帯域)	2	2	1	1	崩壊熱除去に必要な原子炉圧力容器内への注水量と原子炉水位の変化より代替監視可能。	
								原子炉水位 (燃料域)	2	2	1	1		
								原子炉水位 (SA広帯域)	1	1	0	1		
								原子炉水位 (SA燃料域)	1	1	1	0		
								高压代替注水系ポンプ出口流量	1	1	0	1	復水貯蔵タンクを水源とする系統のうち、運転している系統の注水流量より復水貯蔵タンク水位の代替監視可能。	監視事項は主要パラメータにて確認。
								原子炉隔離時冷却系ポンプ出口流量	1	1	1	0		
								高压炉心スプレイ系ポンプ出口流量	1	1	0	0		
								残留熱除去系洗浄ライン流量 (残留熱除去系ヘッドスプレイライン洗浄流量)	1	1	1	0		
								残留熱除去系洗浄ライン流量 (残留熱除去系B系格納容器冷却ライン洗浄流量)	1	1	0	1		
								直流駆動低圧注水系ポンプ出口流量	1	1	1	0		
								原子炉格納容器下部注水流量	1	1	1	0		
								高压代替注水系ポンプ出口圧力	1	1	0	1		
								原子炉隔離時冷却系ポンプ出口圧力	1	1	1	0		
								高压炉心スプレイ系ポンプ出口圧力	1	1	0	0		
								復水移送ポンプ出口圧力	1	1	1	0		
								直流駆動低圧注水系ポンプ出口圧力	1	1	1	0		
								原子炉水位 (広帯域)	2	2	1	1	注水先の原子炉水位の変化により、復水貯蔵タンクの代替監視可能。	
								原子炉水位 (燃料域)	2	2	1	1		
								原子炉水位 (SA広帯域)	1	1	0	1		
							原子炉水位 (SA燃料域)	1	1	1	0			

※有効性評価上考慮しない操作

第1表 重大事故等対処に係る監視事項

2.3 全交流動力電源喪失

2.3.4 全交流動力電源喪失 (TBP)

対応手段	抽出パラメータを計測する計器							抽出パラメータの代替パラメータを計測する計器							評価	
	計器名称	計器数	SBO影響				パラメータ分類	補助パラメータ分類理由	計器名称	計器数	SBO影響				計器故障等	SBO
			直後	区分I 直流電源を延命した場合	区分II 直流電源を延命した場合	区分I 直流電源を延命した場合					区分II 直流電源を延命した場合					
逃がし安全弁による原子炉急速減圧	原子炉圧力	2	2	1	1	①	-	原子炉圧力 (SA)	2	2	1	1	直接的に原子炉圧力容器内の圧力を計測することができ、監視可能。	監視事項は主要パラメータにて確認。		
	原子炉圧力 (広帯域)							原子炉圧力 (燃料域)	2	2	1	1	原子炉圧力から原子炉圧力容器内が飽和状態にあると想定し、飽和温度/圧力の関係から原子炉圧力容器温度より代替監視可能。			
	原子炉圧力 (SA広帯域)							原子炉圧力 (SA燃料域)	1	1	0	1				
原子炉圧力 (SA)	2	2	1	1	①	-	原子炉圧力	2	2	1	1	直接的に原子炉圧力容器内の圧力を計測することができ、監視可能。	監視事項は主要パラメータにて確認。			
原子炉圧力 (広帯域)							原子炉圧力 (燃料域)	2	2	1	1	原子炉圧力から原子炉圧力容器内が飽和状態にあると想定し、飽和温度/圧力の関係から原子炉圧力容器温度より代替監視可能。				
原子炉圧力 (SA広帯域)							原子炉圧力 (SA燃料域)	1	1	0	1					
直流駆動低圧注水系ポンプ出口圧力		1	1	1	0	-	-						-	-		
低圧代替注水系 (常設) (直流駆動低圧注水系ポンプ) による原子炉注水 (1/3)	原子炉水位 (広帯域)	2	2	1	1	①	-	原子炉水位 (SA広帯域)	1	1	0	1	直接的に原子炉圧力容器内の水位を計測することができ、監視可能。	崩壊熱除去に必要な原子炉圧力容器内への注水流量と実際の注水流量より代替監視可能。		
	原子炉水位 (燃料域)							原子炉水位 (SA燃料域)	1	1	1	0				
	原子炉水位 (燃料域)	2	2	1	1			原子炉隔離時冷却系ポンプ出口流量	1	1	0	1				
								原子炉隔離時冷却系ポンプ出口流量	1	1	1	0				
								高圧代替注水系ポンプ出口流量	1	1	0	1				
								高圧代替注水系ポンプ出口流量	1	1	0	0				
								残留熱除去系洗浄ライン流量 (残留熱除去系ヘッドスプレイライン洗浄流量)	1	1	1	0				
								残留熱除去系洗浄ライン流量 (残留熱除去系B系格納容器冷却ライン洗浄流量)	1	1	0	1				
								直流駆動低圧注水系ポンプ出口流量	1	1	1	0				
								代替循環冷却ポンプ出口流量	1	1	1	0				
								低圧炉心スプレイ系ポンプ出口流量	1	1	1	0				
								残留熱除去系ポンプ出口流量	3	3	1	2				
								原子炉圧力	2	2	1	1			原子炉圧力と圧力抑制室圧力の差から原子炉圧力容器の満水を推定可能。	
								原子炉圧力 (SA)	2	2	1	1				
					圧力抑制室圧力	1	1	1	0							

1.15-484

第1表 重大事故等対処に係る監視事項

2.3 全交流動力電源喪失

2.3.4 全交流動力電源喪失 (TBP)

対応手段	抽出パラメータを計測する計器						抽出パラメータの代替パラメータを計測する計器						評価							
	計器名称	計器数	SBO影響			パラメータ 分類	補助パラメータ 分類理由	計器名称	計器数	SBO影響			計器故障等	SBO						
			直後	区分Ⅰ直流電源 を延命した場合	区分Ⅱ直流電源 を延命した場合					直後	区分Ⅰ直流電源 を延命した場合	区分Ⅱ直流電源 を延命した場合								
低圧代替注水系 (常設) (直流駆動低圧注水系ポンプ) による原子炉注水 (2/3)	原子炉水位 (SA広帯域) 原子炉水位 (SA燃料域)	1	1	0	1	①	-	原子炉水位 (広帯域)	2	2	1	1	直接的に原子炉压力容器内の水位を計測することができ、監視可能。 崩壊熱除去に必要な原子炉压力容器内への注水流量と実際の注水流量より代替監視可能。	監視事項は主要パラメータにて確認。						
		1	1	1	0			原子炉水位 (燃料域)	2	2	1	1								
										高压代替注水系ポンプ出口流量	1	1			0	1				
										原子炉隔離時冷却系ポンプ出口流量	1	1			1	0				
										高压炉心スプレイ系ポンプ出口流量	1	1			0	0				
										残留熱除去系洗浄ライン流量 (残留熱除去系ヘッドスプレイライン洗浄流量)	1	1			1	0				
										残留熱除去系洗浄ライン流量 (残留熱除去系B系格納容器冷却ライン洗浄流量)	1	1			0	1				
										直流駆動低圧注水系ポンプ出口流量	1	1			1	0				
										代替循環冷却ポンプ出口流量	1	1			1	0				
										低圧炉心スプレイ系ポンプ出口流量	1	1			1	0				
										残留熱除去系ポンプ出口流量	3	3			1	2				
										原子炉圧力	2	2			1	1				
										原子炉圧力 (SA)	2	2			1	1		原子炉圧力と圧力抑制室圧力の差圧から原子炉压力容器の満水を推定可能。		
										圧力抑制室圧力	1	1			1	0				
	原子炉圧力		2	2	1			1	①	-	原子炉圧力 (SA)	2			2	1	1	直接的に原子炉压力容器内の圧力を計測することができ、監視可能。	監視事項は主要パラメータにて確認。	
												原子炉水位 (広帯域)			2	2	1	1		原子炉水位から原子炉压力容器内が飽和状態にあると想定し、飽和温度/圧力の関係から原子炉压力容器温度より代替監視可能。
												原子炉水位 (燃料域)			2	2	1	1		
												原子炉水位 (SA広帯域)			1	1	0	1		
							原子炉水位 (SA燃料域)	1			1	1	0							
原子炉圧力 (SA)		2	2	1	1	①	-	原子炉圧力容器温度	5	5	5	0								
									原子炉圧力	2	2	1	1	直接的に原子炉压力容器内の圧力を計測することができ、監視可能。	監視事項は主要パラメータにて確認。					
									原子炉水位 (広帯域)	2	2	1	1	原子炉水位から原子炉压力容器内が飽和状態にあると想定し、飽和温度/圧力の関係から原子炉压力容器温度より代替監視可能。						
									原子炉水位 (燃料域)	2	2	1	1							
									原子炉水位 (SA広帯域)	1	1	0	1							
						原子炉水位 (SA燃料域)	1	1	1	0										

1.15-485

第1表 重大事故等対処に係る監視事項

2.3 全交流動力電源喪失

2.3.4 全交流動力電源喪失 (TBP)

対応手段	抽出パラメータを計測する計器						抽出パラメータの代替パラメータを計測する計器						評価		
	計器名称	計器数	SBO影響			パラメータ 分類	補助パラメータ 分類理由	計器名称	計器数	SBO影響			計器故障等	SBO	
			直後	区分I 直流電源 を延命した場合	区分II 直流電源 を延命した場合					直後	区分I 直流電源 を延命した場合	区分II 直流電源 を延命した場合			
低圧代替注水系 (常設) (直流駆動低圧注水系ポンプ) による原子炉注水 (3/3)	直流駆動低圧注水系ポンプ出口流量	1	1	1	0	①	-	復水貯蔵タンク水位	1	1	1	0	水源である復水貯蔵タンクの水位変化により代替監視可能。	監視事項は主要パラメータにて確認。	
	原子炉水位 (広帯域)	2	2	1	1			原子炉水位 (燃料域)	2	2	1	1	崩壊熱除去に必要な原子炉压力容器内への注水量と原子炉水位の変化より代替監視可能。		
低圧代替注水系 (常設) (直流駆動低圧注水系ポンプ) による原子炉注水 (3/3)	復水貯蔵タンク水位	1	1	1	0	①	-	原子炉水位 (SA広帯域)	1	1	0	1		復水貯蔵タンクを水源とする系統のうち、運転している系統の注水流量より復水貯蔵タンク水位の代替監視可能。	監視事項は主要パラメータにて確認。
								原子炉水位 (SA燃料域)	1	1	1	1	0		
								高圧代替注水系ポンプ出口流量	1	1	0	1			
								原子炉隔離時冷却系ポンプ出口流量	1	1	1	0			
								高圧炉心スプレイ系ポンプ出口流量	1	1	0	0			
								残留熱除去系洗浄ライン流量 (残留熱除去系ヘッドスプレイライン洗浄流量)	1	1	1	0			
								残留熱除去系洗浄ライン流量 (残留熱除去系B系格納容器冷却ライン洗浄流量)	1	1	0	1			
								直流駆動低圧注水系ポンプ出口流量	1	1	1	0			
								原子炉格納容器下部注水流量	1	1	1	0			
								高圧代替注水系ポンプ出口圧力	1	1	0	1			
								原子炉隔離時冷却系ポンプ出口圧力	1	1	1	0			
								高圧炉心スプレイ系ポンプ出口圧力	1	1	0	0			
								復水移送ポンプ出口圧力	1	1	1	0			
								直流駆動低圧注水系ポンプ出口圧力	1	1	1	0			
								原子炉水位 (広帯域)	2	2	1	1			
原子炉水位 (燃料域)	2	2	1	1											
原子炉水位 (SA広帯域)	1	1	0	1											
原子炉水位 (SA燃料域)	1	1	1	0											

1.15-486

第1表 重大事故等対処に係る監視事項

2.3 全交流動力電源喪失

2.3.4 全交流動力電源喪失 (TBP)

1.15-488

対応手段	抽出パラメータを計測する計器							抽出パラメータの代替パラメータを計測する計器							評価	
	計器名称	計器数	SBO影響			パラメータ分類	補助パラメータ分類理由	計器名称	計器数	SBO影響			計器故障等	SBO		
			直後	区分Ⅰ直流電源を延命した場合	区分Ⅱ直流電源を延命した場合					直後	区分Ⅰ直流電源を延命した場合	区分Ⅱ直流電源を延命した場合				
低圧代替注水系 (常設) (復水移送ポンプ) による原子炉注水 (2/2)	原子炉圧力	2	2	1	1	①	-	原子炉圧力 (SA)	2	2	1	1	直接的に原子炉圧力容器内の圧力を計測することができ、監視可能。	監視事項は主要パラメータにて確認。		
								原子炉水位 (広帯域)	2	2	1	1				
								原子炉水位 (燃料域)	2	2	1	1				
								原子炉水位 (SA広帯域)	1	1	0	1				
								原子炉水位 (SA燃料域)	1	1	1	0				
	原子炉圧力容器温度	5	5	5	0											
	原子炉圧力 (SA)	2	2	1	1	①	-	原子炉圧力	2	2	1	1	直接的に原子炉圧力容器内の圧力を計測することができ、監視可能。	監視事項は主要パラメータにて確認。		
								原子炉水位 (広帯域)	2	2	1	1				
								原子炉水位 (燃料域)	2	2	1	1				
								原子炉水位 (SA広帯域)	1	1	0	1				
								原子炉水位 (SA燃料域)	1	1	1	0				
	原子炉圧力容器温度	5	5	5	0											
	復水移送ポンプ出口圧力	1	1	1	0	-	-	-	-	-	-	-	-	-		
	残留熱除去系洗浄ライン流量 (残留熱除去系ヘッドスプレ イライン洗浄流量)	1	1	1	0	①	-	復水貯蔵タンク水位	1	1	1	0	水源である復水貯蔵タンクの水位変化により代替監視可能。	監視事項は主要パラメータにて確認。		
								原子炉水位 (広帯域)	2	2	1	1				
原子炉水位 (燃料域)								2	2	1	1					
原子炉水位 (SA広帯域)								1	1	0	1					
復水貯蔵タンク水位	1	1	1	0	①	-	原子炉水位 (SA燃料域)	1	1	1	0	復水貯蔵タンクを水源とする系統のうち、 運転している系統の注水流量より復水貯蔵 タンク水位の代替監視可能。	監視事項は主要パラメータにて確認。			
							高圧代替注水系ポンプ出口流量	1	1	0	1					
							原子炉隔離時冷却系ポンプ出口流量	1	1	1	0					
							高圧炉心スプレイ系ポンプ出口流量	1	1	0	0					
							残留熱除去系洗浄ライン流量 (残留熱除去系ヘッドスプレ イライン洗浄流量)	1	1	1	0					
							残留熱除去系洗浄ライン流量 (残留熱除去系B系格納容器冷 却ライン洗浄流量)	1	1	0	1					
							直流駆動低圧注水系ポンプ出口流量	1	1	1	0					
							原子炉格納容器下部注水流量	1	1	1	0					
							高圧代替注水系ポンプ出口圧力	1	1	0	1					
							原子炉隔離時冷却系ポンプ出口圧力	1	1	1	0					
							高圧炉心スプレイ系ポンプ出口圧力	1	1	0	0					
							復水移送ポンプ出口圧力	1	1	1	0					
							直流駆動低圧注水系ポンプ出口圧力	1	1	1	0					
							原子炉水位 (広帯域)	2	2	1	1					
							原子炉水位 (燃料域)	2	2	1	1					
原子炉水位 (SA広帯域)	1	1	0	1												
原子炉水位 (SA燃料域)	1	1	1	0												

第1表 重大事故等対処に係る監視事項

2.3 全交流動力電源喪失

2.3.4 全交流動力電源喪失 (TBP)

対応手段	抽出パラメータを計測する計器							抽出パラメータの代替パラメータを計測する計器							評価	
	計器名称	計器数	SBO影響			パラメータ 分類	補助パラメータ 分類理由	計器名称	計器数	SBO影響			計器故障等	SBO		
			直後	区分Ⅰ直流電源 を延命した場合	区分Ⅱ直流電源 を延命した場合					直後	区分Ⅰ直流電源 を延命した場合	区分Ⅱ直流電源 を延命した場合				
残留熱除去系（サブプレッションプール水冷却モード）運転	残留熱除去系ポンプ出口流量	2	2	1	1	①	-	圧力抑制室水位	2	2	1	1	水源である圧力抑制室水位の水位変化により代替監視可能。	監視事項は主要パラメータにて確認。		
	サブプレッションプール水温度	16	16	0	16	①	-	原子炉水位（広帯域）	2	2	1	1	崩壊熱除去に必要な原子炉圧力容器内への注水量と原子炉水位の変化より代替監視可能。			
残留熱除去系（低圧注水モード）による原子炉注水（1/3）	原子炉水位（広帯域）	2	2	1	1	①	-	原子炉水位（SA広帯域）	1	1	0	1	直接的に原子炉圧力容器内の水位を計測することができ、監視可能。	監視事項は主要パラメータにて確認。		
	原子炉水位（燃料域）	2	2	1	1			原子炉水位（SA燃料域）	1	1	1	0	崩壊熱除去に必要な原子炉圧力容器内への注水流量と実際の注水流量より代替監視可能。			
								高圧代替注水系ポンプ出口流量	1	1	0	1				
								原子炉隔離時冷却系ポンプ出口流量	1	1	1	0				
								高圧炉心スプレイ系ポンプ出口流量	1	1	0	0				
								残留熱除去系洗浄ライン流量（残留熱除去系ヘッドスプレイライン洗浄流量）	1	1	1	0				
								残留熱除去系洗浄ライン流量（残留熱除去系B系格納容器冷却ライン洗浄流量）	1	1	0	1				
								直流駆動低圧注水系ポンプ出口流量	1	1	1	0				
								代替循環冷却ポンプ出口流量	1	1	1	0				
								低圧炉心スプレイ系ポンプ出口流量	1	1	1	0				
								残留熱除去系ポンプ出口流量	3	3	1	2				
								原子炉圧力	2	2	1	1				
								原子炉圧力（SA）	2	2	1	1	原子炉圧力と圧力抑制室圧力の差圧から原子炉圧力容器の満水を推定可能。			
								圧力抑制室圧力	1	1	1	0				

第1表 重大事故等対処に係る監視事項

2.3 全交流動力電源喪失

2.3.4 全交流動力電源喪失 (TBP)

対応手段	抽出パラメータを計測する計器						抽出パラメータの代替パラメータを計測する計器						評価	
	計器名称	計器数	SBO影響			パラメータ 分類	補助パラメータ 分類理由	計器名称	計器数	SBO影響			計器故障等	SBO
			直後	区分Ⅰ直流電源 を延命した場合	区分Ⅱ直流電源 を延命した場合					直後	区分Ⅰ直流電源 を延命した場合	区分Ⅱ直流電源 を延命した場合		
残留熱除去系（低圧注水モード）による原子炉注水（2/3）	原子炉水位（SA広帯域） 原子炉水位（SA燃料域）	1 1	1 1	0 1	1 0	①	-	原子炉水位（広帯域）	2	2	1	1	直接的に原子炉压力容器内の水位を計測することができ、監視可能。 崩壊熱除去に必要な原子炉压力容器内への注水流量と実際の注水流量より代替監視可能。 原子炉圧力と圧力抑制室圧力の差圧から原子炉压力容器の満水を推定可能。	監視事項は主要パラメータにて確認。
								原子炉水位（燃料域）	2	2	1	1		
								高圧代替注水系ポンプ出口流量	1	1	0	1		
								原子炉隔離時冷却系ポンプ出口流量	1	1	1	0		
								高圧炉心スプレイ系ポンプ出口流量	1	1	0	0		
								残留熱除去系洗浄ライン流量（残留熱除去系ヘッドスプレイライン洗浄流量）	1	1	1	0		
								残留熱除去系洗浄ライン流量（残留熱除去系B系格納容器冷却ライン洗浄流量）	1	1	0	1		
								直流駆動低圧注水系ポンプ出口流量	1	1	1	0		
								代替循環冷却ポンプ出口流量	1	1	1	0		
								低圧炉心スプレイ系ポンプ出口流量	1	1	1	0		
								残留熱除去系ポンプ出口流量	3	3	1	2		
								原子炉圧力	2	2	1	1		
								原子炉圧力（SA）	2	2	1	1		
								圧力抑制室圧力	1	1	1	0		

第1表 重大事故等対処に係る監視事項

2.3 全交流動力電源喪失

2.3.4 全交流動力電源喪失 (TBP)

対応手段	抽出パラメータを計測する計器						抽出パラメータの代替パラメータを計測する計器						評価	
	計器名称	計器数	SBO影響			パラメータ 分類	補助パラメータ 分類理由	計器名称	計器数	SBO影響			計器故障等	SBO
			直後	区分Ⅰ直流電源 を延命した場合	区分Ⅱ直流電源 を延命した場合					直後	区分Ⅰ直流電源 を延命した場合	区分Ⅱ直流電源 を延命した場合		
残留熱除去系（低圧注水モード）による原子炉注水（3/3）	原子炉圧力	2	2	1	1	①	-	原子炉圧力 (SA)	2	2	1	1	直接的に原子炉圧力容器内の圧力を計測することができ、監視可能。	監視事項は主要パラメータにて確認。
								原子炉水位 (広帯域)	2	2	1	1		
								原子炉水位 (燃料域)	2	2	1	1		
								原子炉水位 (SA広帯域)	1	1	0	1		
								原子炉水位 (SA燃料域)	1	1	1	0		
	原子炉圧力容器温度	5	5	5	0	原子炉水位から原子炉圧力容器内が飽和状態にあると想定し、飽和温度/圧力の関係から原子炉圧力容器温度より代替監視可能。								
	原子炉圧力 (SA)	2	2	1	1	①	-	原子炉圧力	2	2	1	1	直接的に原子炉圧力容器内の圧力を計測することができ、監視可能。	
								原子炉水位 (広帯域)	2	2	1	1		
								原子炉水位 (燃料域)	2	2	1	1		
								原子炉水位 (SA広帯域)	1	1	0	1		
								原子炉水位 (SA燃料域)	1	1	1	0		
	原子炉圧力容器温度	5	5	5	0	原子炉水位から原子炉圧力容器内が飽和状態にあると想定し、飽和温度/圧力の関係から原子炉圧力容器温度より代替監視可能。								
	残留熱除去系ポンプ出口流量	3	3	1	2	①	-	圧力抑制室水位	2	2	1	1	水源である圧力抑制室水位の水位変化により代替監視可能。	
								原子炉水位 (広帯域)	2	2	1	1		
								原子炉水位 (燃料域)	2	2	1	1		
								原子炉水位 (SA広帯域)	1	1	0	1		
原子炉水位 (SA燃料域)								1	1	1	0			
圧力抑制室水位	2	2	1	1	①	-	低圧炉心スプレイ系ポンプ出口流量	1	1	1	0	圧力抑制室を水源とする系統のうち、運転している系統の注水流量より圧力抑制室水位が確保されていることを監視可能。		
							残留熱除去系ポンプ出口流量	3	3	1	2			
							代替循環冷却ポンプ出口流量	1	1	1	0			
							低圧炉心スプレイ系ポンプ出口圧力	1	0	0	0			
							残留熱除去系ポンプ出口圧力	3	0	0	0			
							代替循環冷却ポンプ出口圧力	1	1	1	0			

1.15-491

第1表 重大事故等対処に係る監視事項

2.4 崩壊熱除去機能喪失

2.4.1 取水機能が喪失した場合

対応手段	抽出パラメータを計測する計器							抽出パラメータの代替パラメータを計測する計器							評価	
	計器名称	計器数	SBO影響			パラメータ 分類	補助パラメータ 分類理由	計器名称	計器数	SBO影響			計器故障等	SBO		
			直後	区分Ⅰ直流電源 を延命した場合	区分Ⅱ直流電源 を延命した場合					直後	区分Ⅰ直流電源 を延命した場合	区分Ⅱ直流電源 を延命した場合				
全交流電源喪失及び原子炉スクラム確認	平均出力領域モニタ	6	6	0	0	①	-	起動領域モニタ	8	8	0	0	起動領域モニタにより、平均出力領域モニタの代替監視可能。 制御棒位置指示系の制御棒の位置表示により、未臨界状態が推定可能。	監視事項は主要パラメータにて確認。		
	起動領域モニタ	8	8	0	0	①	-	平均出力領域モニタ	6	6	0	0			平均出力領域モニタにより、起動領域モニタの代替監視可能。 制御棒位置指示系の制御棒の位置表示により、未臨界状態が推定可能。	監視事項は主要パラメータにて確認。
原子炉隔離時冷却系による原子炉注水(1/3)	原子炉水位(広帯域) 原子炉水位(燃料域)	2	2	1	1	①	-	原子炉水位(SA広帯域)	1	1	0	1	崩壊熱除去に必要な原子炉压力容器内の水位を計測することができ、監視可能。 崩壊熱除去に必要な原子炉压力容器内への注水流量と実際の注水流量より代替監視可能。 原子炉圧力と圧力抑制室圧力の差圧から原子炉压力容器の満水を推定可能。	監視事項は主要パラメータにて確認。		
		2	2	1	1			原子炉水位(SA燃料域)	1	1	1	0				
					原子炉隔離時冷却系ポンプ出口流量			1	1	0	1					
					原子炉隔離時冷却系ポンプ出口流量			1	1	1	0					
					高圧炉心スプレイ系ポンプ出口流量			1	1	0	0					
					残留熱除去系洗浄ライン流量(残留熱除去系ヘッドスプレイライン洗浄流量)			1	1	1	0					
					残留熱除去系洗浄ライン流量(残留熱除去系B系格納容器冷却ライン洗浄流量)			1	1	0	1					
					直流駆動低圧注水系ポンプ出口流量			1	1	1	0					
					代替循環冷却ポンプ出口流量			1	1	1	0					
					低圧炉心スプレイ系ポンプ出口流量			1	1	1	0					
					残留熱除去系ポンプ出口流量			3	3	1	2					
					原子炉圧力			2	2	1	1					
					原子炉圧力(SA)			2	2	1	1					
					圧力抑制室圧力			1	1	1	0					

第1表 重大事故等対処に係る監視事項

2.4 崩壊熱除去機能喪失

2.4.1 取水機能が喪失した場合

対応手段	抽出パラメータを計測する計器						抽出パラメータの代替パラメータを計測する計器				評価			
	計器名称	計器数	SBO影響			パラメータ 分類	補助パラメータ 分類理由	計器名称	計器数	SBO影響			計器故障等	SBO
			直後	区分Ⅰ直流電源 を延命した場合	区分Ⅱ直流電源 を延命した場合					直後	区分Ⅰ直流電源 を延命した場合	区分Ⅱ直流電源 を延命した場合		
原子炉隔離時冷却系による原子炉注水 (2/3)	原子炉水位 (SA広帯域) 原子炉水位 (SA燃料域)	1	1	0	1	①	-	原子炉水位 (広帯域)	2	2	1	1	直接的に原子炉压力容器内の水位を計測することができ、監視可能。 崩壊熱除去に必要な原子炉压力容器内への注水流量と実際の注水流量より代替監視可能。 原子炉圧力と圧力抑制室圧力の差圧から原子炉压力容器の満水を推定可能。	監視事項は主要パラメータにて確認。
		1	1	1	0			原子炉水位 (燃料域)	2	2	1	1		
								高压代替注水系ポンプ出口流量	1	1	0	1		
								原子炉隔離時冷却系ポンプ出口流量	1	1	1	0		
								高压炉心スプレイ系ポンプ出口流量	1	1	0	0		
								残留熱除去系洗浄ライン流量 (残留熱除去系ヘッドスプレイライン洗浄流量)	1	1	1	0		
								残留熱除去系洗浄ライン流量 (残留熱除去系B系格納容器冷却ライン洗浄流量)	1	1	0	1		
								直流駆動低圧注水系ポンプ出口流量	1	1	1	0		
								代替循環冷却ポンプ出口流量	1	1	1	0		
								低圧炉心スプレイ系ポンプ出口流量	1	1	1	0		
								残留熱除去系ポンプ出口流量	3	3	1	2		
								原子炉圧力	2	2	1	1		
								原子炉圧力 (SA)	2	2	1	1		
								圧力抑制室圧力	1	1	1	0		

第1表 重大事故等対処に係る監視事項

2.4 崩壊熱除去機能喪失

2.4.1 取水機能が喪失した場合

対応手段	抽出パラメータを計測する計器						抽出パラメータの代替パラメータを計測する計器						評価	
	計器名称	計器数	SBO影響			パラメータ 分類	補助パラメータ 分類理由	計器名称	計器数	SBO影響			計器故障等	SBO
			直後	区分Ⅰ直流電源 を延命した場合	区分Ⅱ直流電源 を延命した場合					直後	区分Ⅰ直流電源 を延命した場合	区分Ⅱ直流電源 を延命した場合		
原子炉隔離時冷却系による原子炉注水 (3/3)	原子炉隔離時冷却系ポンプ出口流量	1	1	1	0	①	-	復水貯蔵タンク水位	1	1	1	0	水源である復水貯蔵タンクの水位変化により代替監視可能。	監視事項は主要パラメータにて確認。
	原子炉隔離時冷却系ポンプ出口流量	1	1	1	0	①	-	原子炉水位（広帯域）	2	2	1	1	崩壊熱除去に必要な原子炉圧力容器内への注水量と原子炉水位の変化より代替監視可能。	
原子炉隔離時冷却系による原子炉注水 (3/3)	復水貯蔵タンク水位	1	1	1	0	①	-	原子炉水位（燃料域）	2	2	1	1	復水貯蔵タンクを水源とする系統のうち、運転している系統の注水流量より復水貯蔵タンク水位の代替監視可能。	監視事項は主要パラメータにて確認。
								原子炉水位（SA広帯域）	1	1	0	1		
								原子炉水位（SA燃料域）	1	1	1	0		
								高压代替注水系ポンプ出口流量	1	1	0	1		
								原子炉隔離時冷却系ポンプ出口流量	1	1	1	0		
								高压炉心スプレイ系ポンプ出口流量	1	1	0	0		
								残留熱除去系洗浄ライン流量 (残留熱除去系ヘッドスプレイライン洗浄流量)	1	1	1	0		
								残留熱除去系洗浄ライン流量 (残留熱除去系B系格納容器冷却ライン洗浄流量)	1	1	0	1		
								直流駆動低圧注水系ポンプ出口流量	1	1	1	0		
								原子炉格納容器下部注水流量	1	1	1	0		
								高压代替注水系ポンプ出口圧力	1	1	0	1		
								原子炉隔離時冷却系ポンプ出口圧力	1	1	1	0		
								高压炉心スプレイ系ポンプ出口圧力	1	1	0	0		
								復水移送ポンプ出口圧力	1	1	1	0		
								直流駆動低圧注水系ポンプ出口圧力	1	1	1	0		
原子炉水位（広帯域）	2	2	1	1	注水先の原子炉水位の変化により、復水貯蔵タンクの代替監視可能。									
原子炉水位（燃料域）	2	2	1	1										
原子炉水位（SA広帯域）	1	1	0	1										
								原子炉水位（SA燃料域）	1	1	1	0		

1.15-494

第1表 重大事故等対処に係る監視事項

2.4 崩壊熱除去機能喪失

2.4.1 取水機能が喪失した場合

対応手段	抽出パラメータを計測する計器						抽出パラメータの代替パラメータを計測する計器						評価	
	計器名称	計器数	SBO影響			パラメータ分類	補助パラメータ分類理由	計器名称	計器数	SBO影響			計器故障等	SBO
			直後	区分Ⅰ直流電源を延命した場合	区分Ⅱ直流電源を延命した場合					直後	区分Ⅰ直流電源を延命した場合	区分Ⅱ直流電源を延命した場合		
高圧代替注水系による原子炉注水※ (1/2)	原子炉水位 (広帯域) 原子炉水位 (燃料域)	2 2	2 2	1 1	1 1	①	-	原子炉水位 (SA広帯域) 原子炉水位 (SA燃料域) 高圧代替注水系ポンプ出口流量 原子炉隔離時冷却系ポンプ出口流量 高圧炉心スプレイ系ポンプ出口流量 残留熱除去系洗浄ライン流量 (残留熱除去系ヘッドスプレイライン洗浄流量) 残留熱除去系洗浄ライン流量 (残留熱除去系B系格納容器冷却ライン洗浄流量) 直流駆動低圧注水系ポンプ出口流量 代替循環冷却ポンプ出口流量 低圧炉心スプレイ系ポンプ出口流量 残留熱除去系ポンプ出口流量 原子炉圧力 原子炉圧力 (SA) 圧力抑制室圧力	1 1 1 1 1 1 1 1 1 1 2 2 1	1 1 0 1 0 1 0 1 1 1 1 1	0 1 0 1 0 1 0 1 1 1 1 1	直接的に原子炉圧力容器内の水位を計測することができ、監視可能。 崩壊熱除去に必要な原子炉圧力容器内への注水流量と実際の注水流量より代替監視可能。 原子炉圧力と圧力抑制室圧力の差圧から原子炉圧力容器の満水を推定可能。	監視事項は主要パラメータにて確認。	
	原子炉水位 (SA広帯域) 原子炉水位 (SA燃料域)	1 1	1 1	0 1	1 0	①	-	原子炉水位 (広帯域) 原子炉水位 (燃料域) 高圧代替注水系ポンプ出口流量 原子炉隔離時冷却系ポンプ出口流量 高圧炉心スプレイ系ポンプ出口流量 残留熱除去系洗浄ライン流量 (残留熱除去系ヘッドスプレイライン洗浄流量) 残留熱除去系洗浄ライン流量 (残留熱除去系B系格納容器冷却ライン洗浄流量) 直流駆動低圧注水系ポンプ出口流量 代替循環冷却ポンプ出口流量 低圧炉心スプレイ系ポンプ出口流量 残留熱除去系ポンプ出口流量 原子炉圧力 原子炉圧力 (SA) 圧力抑制室圧力	2 2 1 1 1 1 1 1 1 3 2 2 1	2 2 1 1 0 1 0 1 1 1 1 1	1 1 0 1 0 1 0 1 1 1 1 1	直接的に原子炉圧力容器内の水位を計測することができ、監視可能。 崩壊熱除去に必要な原子炉圧力容器内への注水流量と実際の注水流量より代替監視可能。 原子炉圧力と圧力抑制室圧力の差圧から原子炉圧力容器の満水を推定可能。		監視事項は主要パラメータにて確認。

※有効性評価上考慮しない操作

第1表 重大事故等対処に係る監視事項

2.4 崩壊熱除去機能喪失

2.4.1 取水機能が喪失した場合

対応手段	抽出パラメータを計測する計器						抽出パラメータの代替パラメータを計測する計器						評価	
	計器名称	計器数	SBO影響			パラメータ 分類	補助パラメータ 分類理由	計器名称	計器数	SBO影響			計器故障等	SBO
			直後	区分Ⅰ直流電源 を延命した場合	区分Ⅱ直流電源 を延命した場合					直後	区分Ⅰ直流電源 を延命した場合	区分Ⅱ直流電源 を延命した場合		
高圧代替注水系による原子炉注水※ (2/2)	高圧代替注水系ポンプ出口流量	1	1	0	1	①	-	復水貯蔵タンク水位	1	1	1	0	水源である復水貯蔵タンクの水位変化により代替監視可能。	監視事項は主要パラメータにて確認。
								原子炉水位（広帯域）	2	2	1	1	崩壊熱除去に必要な原子炉圧力容器内への注水量と原子炉水位の変化より代替監視可能。	
								原子炉水位（燃料域）	2	2	1	1		
								原子炉水位（SA広帯域）	1	1	0	1		
								原子炉水位（SA燃料域）	1	1	1	0		
								高圧代替注水系ポンプ出口流量	1	1	0	1	復水貯蔵タンクを水源とする系統のうち、運転している系統の注水流量より復水貯蔵タンク水位の代替監視可能。	監視事項は主要パラメータにて確認。
								原子炉隔離時冷却系ポンプ出口流量	1	1	1	0		
								高圧炉心スプレイ系ポンプ出口流量	1	1	0	0		
								残留熱除去系洗浄ライン流量 (残留熱除去系ヘッドスプレイライン洗浄流量)	1	1	1	0		
								残留熱除去系洗浄ライン流量 (残留熱除去系B系格納容器冷却ライン洗浄流量)	1	1	0	1		
								直流駆動低圧注水系ポンプ出口流量	1	1	1	0		
								原子炉格納容器下部注水流量	1	1	1	0		
								高圧代替注水系ポンプ出口圧力	1	1	0	1		
								原子炉隔離時冷却系ポンプ出口圧力	1	1	1	0		
								高圧炉心スプレイ系ポンプ出口圧力	1	1	0	0		
								復水移送ポンプ出口圧力	1	1	1	0		
								直流駆動低圧注水系ポンプ出口圧力	1	1	1	0		
								原子炉水位（広帯域）	2	2	1	1	注水先の原子炉水位の変化により、復水貯蔵タンクの代替監視可能。	
								原子炉水位（燃料域）	2	2	1	1		
								原子炉水位（SA広帯域）	1	1	0	1		
							原子炉水位（SA燃料域）	1	1	1	0			

※有効性評価上考慮しない操作

第1表 重大事故等対処に係る監視事項

2.4 崩壊熱除去機能喪失

2.4.1 取水機能が喪失した場合

対応手段	抽出パラメータを計測する計器							抽出パラメータの代替パラメータを計測する計器							評価	
	計器名称	計器数	SBO影響			パラメータ分類	補助パラメータ分類理由	計器名称	計器数	SBO影響			計器故障等	SBO		
			直後	区分Ⅰ直流電源を延命した場合	区分Ⅱ直流電源を延命した場合					直後	区分Ⅰ直流電源を延命した場合	区分Ⅱ直流電源を延命した場合				
逃がし安全弁による原子炉急速減圧	原子炉圧力	2	2	1	1	①	-	原子炉圧力 (SA)	2	2	1	1	直接的に原子炉圧力容器内の圧力を計測することができ、監視可能。	監視事項は主要パラメータにて確認。		
	原子炉圧力 (燃料域)							原子炉圧力 (燃料域)	2	2	1	1	原子炉圧力から原子炉圧力容器内が飽和状態にあると想定し、飽和温度/圧力の関係から原子炉圧力容器温度より代替監視可能。			
	原子炉圧力 (SA広帯域)							原子炉圧力 (SA広帯域)	1	1	0	1				
復水移送ポンプ出口圧力	原子炉圧力 (SA)	2	2	1	1	①	-	原子炉圧力	2	2	1	1	直接的に原子炉圧力容器内の圧力を計測することができ、監視可能。	監視事項は主要パラメータにて確認。		
	原子炉圧力 (燃料域)							原子炉圧力 (燃料域)	2	2	1	1	原子炉圧力から原子炉圧力容器内が飽和状態にあると想定し、飽和温度/圧力の関係から原子炉圧力容器温度より代替監視可能。			
	原子炉圧力 (SA燃料域)							原子炉圧力 (SA燃料域)	1	1	1	0				
低圧代替注水系 (常設) (復水移送ポンプ) による原子炉注水 (1/3)	原子炉水位 (広帯域)	2	2	1	1	①	-	原子炉水位 (SA広帯域)	1	1	0	1	直接的に原子炉圧力容器内の水位を計測することができ、監視可能。	監視事項は主要パラメータにて確認。		
	原子炉水位 (燃料域)	2	2	1	1			原子炉水位 (SA燃料域)	1	1	1	0				
	高压代替注水系ポンプ出口流量	1	1	0	1			高压代替注水系ポンプ出口流量	1	1	0	1				
	原子炉隔離時冷却系ポンプ出口流量	1	1	1	0			原子炉隔離時冷却系ポンプ出口流量	1	1	1	0				
	高压炉心スプレイ系ポンプ出口流量	1	1	0	0			高压炉心スプレイ系ポンプ出口流量	1	1	0	0				
	残留熱除去系洗浄ライン流量 (残留熱除去系ヘッドスプレイライン洗浄流量)	1	1	1	0			残留熱除去系洗浄ライン流量 (残留熱除去系ヘッドスプレイライン洗浄流量)	1	1	1	0				
	残留熱除去系洗浄ライン流量 (残留熱除去系B系格納容器冷却ライン洗浄流量)	1	1	0	1			残留熱除去系洗浄ライン流量 (残留熱除去系B系格納容器冷却ライン洗浄流量)	1	1	0	1				
	直流駆動低圧注水系ポンプ出口流量	1	1	1	0			直流駆動低圧注水系ポンプ出口流量	1	1	1	0				
	代替循環冷却ポンプ出口流量	1	1	1	0			代替循環冷却ポンプ出口流量	1	1	1	0				
	低圧炉心スプレイ系ポンプ出口流量	1	1	1	0			低圧炉心スプレイ系ポンプ出口流量	1	1	1	0				
	残留熱除去系ポンプ出口流量	3	3	1	2			残留熱除去系ポンプ出口流量	3	3	1	2				
	原子炉圧力	2	2	1	1			原子炉圧力	2	2	1	1				
	原子炉圧力 (SA)	2	2	1	1			原子炉圧力 (SA)	2	2	1	1				
	圧力抑制室圧力	1	1	1	0			圧力抑制室圧力	1	1	1	0				

第1表 重大事故等対処に係る監視事項

2.4 崩壊熱除去機能喪失

2.4.1 取水機能が喪失した場合

対応手段	抽出パラメータを計測する計器						抽出パラメータの代替パラメータを計測する計器						評価			
	計器名称	計器数	SBO影響			パラメータ分類	補助パラメータ分類理由	計器名称	計器数	SBO影響			計器故障等	SBO		
			直後	区分Ⅰ直流電源を延命した場合	区分Ⅱ直流電源を延命した場合					直後	区分Ⅰ直流電源を延命した場合	区分Ⅱ直流電源を延命した場合				
低圧代替注水系（常設） （復水移送ポンプ）による原子炉注水 (2/3)	原子炉水位（SA広帯域）	1	1	0	1	①	-	原子炉水位（広帯域）	2	2	1	1	直接的に原子炉压力容器内の水位を計測することができ、監視可能。 崩壊熱除去に必要な原子炉压力容器内への注水流量と実際の注水流量より代替監視可能。	監視事項は主要パラメータにて確認。		
		原子炉水位（SA燃料域）	1	1	1			0	原子炉水位（燃料域）	2	2	1			1	
	原子炉水位	2	2	1	1	①	-	高压代替注水系ポンプ出口流量	1	1	0	1			直接的に原子炉压力容器内の圧力を計測することができ、監視可能。 原子炉水位から原子炉压力容器内が飽和状態にあると想定し、飽和温度/圧力の関係から原子炉压力容器温度より代替監視可能。	監視事項は主要パラメータにて確認。
								原子炉隔離時冷却系ポンプ出口流量	1	1	1	0				
								高压炉心スプレイ系ポンプ出口流量	1	1	0	0				
								残留熱除去系洗浄ライン流量（残留熱除去系ヘッドスプレイライン洗浄流量）	1	1	1	0				
								残留熱除去系洗浄ライン流量（残留熱除去系B系格納容器冷却ライン洗浄流量）	1	1	0	1				
								直流駆動低圧注水系ポンプ出口流量	1	1	1	0				
								代替循環冷却ポンプ出口流量	1	1	1	0				
								低圧炉心スプレイ系ポンプ出口流量	1	1	1	0				
								残留熱除去系ポンプ出口流量	3	3	1	2				
								原子炉圧力	2	2	1	1				
	原子炉圧力（SA）	2	2	1	1											
	圧力抑制室圧力	1	1	1	0											
	原子炉圧力	2	2	1	1	①	-	原子炉圧力（SA）	2	2	1	1	直接的に原子炉压力容器内の圧力を計測することができ、監視可能。 原子炉水位から原子炉压力容器内が飽和状態にあると想定し、飽和温度/圧力の関係から原子炉压力容器温度より代替監視可能。	監視事項は主要パラメータにて確認。		
								原子炉水位（広帯域）	2	2	1	1				
								原子炉水位（燃料域）	2	2	1	1				
								原子炉水位（SA広帯域）	1	1	0	1				
								原子炉水位（SA燃料域）	1	1	1	0				
	原子炉压力容器温度	5	5	5	0											
原子炉圧力（SA）	2	2	1	1	①	-	原子炉圧力	2	2	1	1	直接的に原子炉压力容器内の圧力を計測することができ、監視可能。 原子炉水位から原子炉压力容器内が飽和状態にあると想定し、飽和温度/圧力の関係から原子炉压力容器温度より代替監視可能。	監視事項は主要パラメータにて確認。			
							原子炉水位（広帯域）	2	2	1	1					
							原子炉水位（燃料域）	2	2	1	1					
							原子炉水位（SA広帯域）	1	1	0	1					
							原子炉水位（SA燃料域）	1	1	1	0					
原子炉压力容器温度	5	5	5	0												

1.15-498

第1表 重大事故等対処に係る監視事項

2.4 崩壊熱除去機能喪失

2.4.1 取水機能が喪失した場合

対応手段	抽出パラメータを計測する計器						抽出パラメータの代替パラメータを計測する計器						評価	
	計器名称	計器数	SBO影響			パラメータ 分類	補助パラメータ 分類理由	計器名称	計器数	SBO影響			計器故障等	SBO
			直後	区分I直流電源 を延命した場合	区分II直流電源 を延命した場合					直後	区分I直流電源 を延命した場合	区分II直流電源 を延命した場合		
低圧代替注水系（常設） （復水移送ポンプ）による 原子炉注水 （3/3）	残留熱除去系洗浄ライン流量 （残留熱除去系ヘッドスプレ イライン洗浄流量）	1	1	1	0	①	-	復水貯蔵タンク水位	1	1	1	0	水源である復水貯蔵タンクの水位変化によ り代替監視可能。	監視事項は主要パラ メータにて確認。
	復水貯蔵タンク水位	1	1	1	0	①	-	原子炉水位（広帯域）	2	2	1	1	崩壊熱除去に必要な原子炉压力容器内への 注水量と原子炉水位の変化より代替監視可 能。	
								原子炉水位（燃料域）	2	2	1	1		
								原子炉水位（SA広帯域）	1	1	0	1		
								原子炉水位（SA燃料域）	1	1	1	1		
								高圧代替注水系ポンプ出口流 量	1	1	0	1	復水貯蔵タンクを水源とする系統のうち、 運転している系統の注水流量より復水貯蔵 タンク水位の代替監視可能。	
								原子炉隔離時冷却系ポンプ出 口流量	1	1	1	0		
								高圧炉心スプレイ系ポンプ出 口流量	1	1	0	0		
								残留熱除去系洗浄ライン流量 （残留熱除去系ヘッドスプレ イライン洗浄流量）	1	1	1	0		
								残留熱除去系洗浄ライン流量 （残留熱除去系B系格納容器冷 却ライン洗浄流量）	1	1	0	1		
								直流駆動低圧注水系ポンプ出 口流量	1	1	1	0		
								原子炉格納容器下部注水流量	1	1	1	0		
								高圧代替注水系ポンプ出口圧 力	1	1	0	1		復水貯蔵タンクを水源とする系統のポンプ の出口圧力により、復水貯蔵タンク内の水 位が確保されていることを監視可能。
								原子炉隔離時冷却系ポンプ出 口圧力	1	1	1	0		
								高圧炉心スプレイ系ポンプ出 口圧力	1	1	0	0		
								復水移送ポンプ出口圧力	1	1	1	0	注水先の原子炉水位の変化により、復水貯 蔵タンクの代替監視可能。	
								直流駆動低圧注水系ポンプ出 口圧力	1	1	1	0		
								原子炉水位（広帯域）	2	2	1	1		
原子炉水位（燃料域）	2	2	1	1										
原子炉水位（SA広帯域）	1	1	0	1										
原子炉水位（SA燃料域）	1	1	1	0										

第1表 重大事故等対処に係る監視事項

2.4 崩壊熱除去機能喪失

2.4.1 取水機能が喪失した場合

対応手段	抽出パラメータを計測する計器							抽出パラメータの代替パラメータを計測する計器							評価	
	計器名称	計器数	SBO影響			パラメータ分類	補助パラメータ分類理由	計器名称	計器数	SBO影響			計器故障等	SBO		
			直後	区分I直流電源を延命した場合	区分II直流電源を延命した場合					直後	区分I直流電源を延命した場合	区分II直流電源を延命した場合				
残留熱除去系（サブプレッションプール水冷却モード）運転	残留熱除去系ポンプ出口流量	2	2	1	1	①	-	圧力抑制室水位	2	2	1	1	水源である圧力抑制室水位の水位変化により代替監視可能。	監視事項は主要パラメータにて確認。		
	サブプレッションプール水温度	16	16	0	16	①	-	原子炉水位（広帯域）	2	2	1	1	崩壊熱除去に必要な原子炉压力容器内への注水量と原子炉水位の変化より代替監視可能。			
残留熱除去系（低圧注水モード）による原子炉注水（1/3）	原子炉水位（広帯域） 原子炉水位（燃料域）	2	2	1	1	①	-	原子炉水位（SA広帯域）	1	1	0	1	直接的に原子炉压力容器内の水位を計測することができ、監視可能。	監視事項は主要パラメータにて確認。		
								原子炉水位（SA燃料域）	1	1	1	0				
		高压代替注水系ポンプ出口流量	1	1	0			1								
		原子炉隔離時冷却系ポンプ出口流量	1	1	1			0								
		高压炉心スプレイ系ポンプ出口流量	1	1	0			0								
		残留熱除去系洗浄ライン流量（残留熱除去系ヘッドスプレイライン洗浄流量）	1	1	1			0								
		残留熱除去系洗浄ライン流量（残留熱除去系B系格納容器冷却ライン洗浄流量）	1	1	0			1								
		直流駆動低圧注水系ポンプ出口流量	1	1	1			0								
		代替循環冷却ポンプ出口流量	1	1	1			0								
		低圧炉心スプレイ系ポンプ出口流量	1	1	1			0								
		残留熱除去系ポンプ出口流量	3	3	1			2								
		原子炉圧力	2	2	1			1	原子炉圧力と圧力抑制室圧力の差圧から原子炉压力容器の満水を推定可能。							
		原子炉圧力（SA）	2	2	1			1								
		圧力抑制室圧力	1	1	1			0								

1.15-500

第1表 重大事故等対処に係る監視事項

2.4 崩壊熱除去機能喪失

2.4.1 取水機能が喪失した場合

対応手段	抽出パラメータを計測する計器						抽出パラメータの代替パラメータを計測する計器						評価					
	計器名称	計器数	SBO影響			パラメータ 分類	補助パラメータ 分類理由	計器名称	計器数	SBO影響			計器故障等	SBO				
			直後	区分Ⅰ直流電源 を延命した場合	区分Ⅱ直流電源 を延命した場合					直後	区分Ⅰ直流電源 を延命した場合	区分Ⅱ直流電源 を延命した場合						
残留熱除去系（低圧注水モード）による原子炉注水（2/3）	原子炉水位（SA広帯域） 原子炉水位（SA燃料域）	1	1	0	1	①	-	原子炉水位（広帯域）	2	2	1	1	直接的に原子炉压力容器内の水位を計測することができ、監視可能。 崩壊熱除去に必要な原子炉压力容器内への注水流量と実際の注水流量より代替監視可能。 原子炉圧力と圧力抑制室圧力の差圧から原子炉压力容器の満水を推定可能。	監視事項は主要パラメータにて確認。				
		1	1	1	0			原子炉水位（燃料域）	2	2	1	1						

1.15-501

第1表 重大事故等対処に係る監視事項

2.4 崩壊熱除去機能喪失

2.4.1 取水機能が喪失した場合

対応手段	抽出パラメータを計測する計器							抽出パラメータの代替パラメータを計測する計器							評価	
	計器名称	計器数	SBO影響				パラメータ分類	補助パラメータ分類理由	計器名称	計器数	SBO影響				計器故障等	SBO
			直後	区分I直流電源を延命した場合	区分II直流電源を延命した場合	区分III直流電源を延命した場合					直後	区分I直流電源を延命した場合	区分II直流電源を延命した場合	区分III直流電源を延命した場合		
残留熱除去系（低圧注水モード）による原子炉注水（3/3）	原子炉圧力	2	2	1	1	①	-	原子炉圧力（SA）	2	2	1	1	直接的に原子炉圧力容器内の圧力を計測することができ、監視可能。	監視事項は主要パラメータにて確認。		
								原子炉水位（広帯域）	2	2	1	1				
								原子炉水位（燃料域）	2	2	1	1				
								原子炉水位（SA広帯域）	1	1	0	1				
								原子炉水位（SA燃料域）	1	1	1	0				
	原子炉圧力容器温度	5	5	5	0	原子炉水位から原子炉圧力容器内が飽和状態であると想定し、飽和温度/圧力の関係から原子炉圧力容器温度より代替監視可能。										
	原子炉圧力（SA）	2	2	1	1	①	-	原子炉圧力	2	2	1	1	直接的に原子炉圧力容器内の圧力を計測することができ、監視可能。	監視事項は主要パラメータにて確認。		
								原子炉水位（広帯域）	2	2	1	1				
								原子炉水位（燃料域）	2	2	1	1				
								原子炉水位（SA広帯域）	1	1	0	1				
								原子炉水位（SA燃料域）	1	1	1	0				
	原子炉圧力容器温度	5	5	5	0	原子炉水位から原子炉圧力容器内が飽和状態であると想定し、飽和温度/圧力の関係から原子炉圧力容器温度より代替監視可能。										
	残留熱除去系ポンプ出口流量	3	3	1	2	①	-	圧力抑制室水位	2	2	1	1	水源である圧力抑制室水位の水位変化により代替監視可能。	監視事項は主要パラメータにて確認。		
								原子炉水位（広帯域）	2	2	1	1				
								原子炉水位（燃料域）	2	2	1	1				
								原子炉水位（SA広帯域）	1	1	0	1				
圧力抑制室水位	2	2	1	1	①	-	原子炉水位（SA燃料域）	1	1	1	0	崩壊熱除去に必要な原子炉圧力容器内への注水量と原子炉水位の変化より代替監視可能。	監視事項は主要パラメータにて確認。			
							低圧炉心スプレイ系ポンプ出口流量	1	1	1	0					
							残留熱除去系ポンプ出口流量	3	3	1	2					
							代替循環冷却ポンプ出口流量	1	1	1	0					
							低圧炉心スプレイ系ポンプ出口圧力	1	0	0	0					
							残留熱除去系ポンプ出口圧力	3	0	0	0					
							代替循環冷却ポンプ出口圧力	1	1	1	0					

1.15-502

第1表 重大事故等対処に係る監視事項

2.4 崩壊熱除去機能喪失

2.4.2 残留熱除去系が故障した場合

対応手段	抽出パラメータを計測する計器							抽出パラメータの代替パラメータを計測する計器					評価	
	計器名称	計器数	SBO影響			パラメータ 分類	補助パラメータ 分類理由	計器名称	計器数	SBO影響			計器故障等	SBO
			直後	区分Ⅰ直流電源 を延命した場合	区分Ⅱ直流電源 を延命した場合					直後	区分Ⅰ直流電源 を延命した場合	区分Ⅱ直流電源 を延命した場合		
原子炉スクラム確認	平均出力領域モニタ	6	6	0	0	①	-	起動領域モニタ	8	8	0	0	起動領域モニタにより、平均出力領域モニタの代替監視可能。 制御棒位置指示系の制御棒の位置表示により、未臨界状態が推定可能。	監視事項は主要パラメータにて確認。
	起動領域モニタ	8	8	0	0	①	-	平均出力領域モニタ	6	6	0	0		
原子炉隔離時冷却系及び 高圧炉心スプレイ系による 原子炉注水 (1/3)	原子炉水位 (広帯域)	2	2	1	1	①	-	原子炉水位 (SA広帯域)	1	1	0	1	直接的に原子炉圧力容器内の水位を計測することができ、監視可能。 崩壊熱除去に必要な原子炉圧力容器内への注水流量と実際の注水流量より代替監視可能。	監視事項は主要パラメータにて確認。
	原子炉水位 (燃料域)	2	2	1	1			原子炉水位 (SA燃料域)	1	1	1	0		
								高圧代替注水系ポンプ出口流量	1	1	0	1		
								原子炉隔離時冷却系ポンプ出口流量	1	1	1	0		
								高圧炉心スプレイ系ポンプ出口流量	1	1	0	0		
								残留熱除去系洗浄ライン流量 (残留熱除去系ヘッドスプレイライン洗浄流量)	1	1	1	0		
								残留熱除去系洗浄ライン流量 (残留熱除去系B系格納容器冷却ライン洗浄流量)	1	1	0	1		
								直流駆動低圧注水系ポンプ出口流量	1	1	1	0		
								代替循環冷却ポンプ出口流量	1	1	1	0		
								低圧炉心スプレイ系ポンプ出口流量	1	1	1	0		
								残留熱除去系ポンプ出口流量	3	3	1	2		
								原子炉圧力	2	2	1	1		
								原子炉圧力 (SA)	2	2	1	1		
					圧力抑制室圧力	1	1	1	0					

1.15-503

第1表 重大事故等対処に係る監視事項

2.4 崩壊熱除去機能喪失

2.4.2 残留熱除去系が故障した場合

1.15-504

対応手段	抽出パラメータを計測する計器						抽出パラメータの代替パラメータを計測する計器						評価						
	計器名称	計器数	SBO影響			パラメータ分類	補助パラメータ分類理由	計器名称	計器数	SBO影響			計器故障等	SBO					
			直後	区分I直流電源を延命した場合	区分II直流電源を延命した場合					直後	区分I直流電源を延命した場合	区分II直流電源を延命した場合							
原子炉隔離時冷却系及び高圧炉心スプレイ系による原子炉注水(2/3)	原子炉水位 (広帯域)	1	1	0	1	①	-	原子炉水位 (広帯域)	2	2	1	1	直接的に原子炉压力容器内の水位を計測することができ、監視可能。						
								原子炉水位 (燃料域)	2	2	1	1							
	原子炉水位 (SA燃料域)	1	1	1	0			高圧代替注水系ポンプ出口流量	1	1	0	1			崩壊熱除去に必要な原子炉压力容器内への注水流量と実際の注水流量より代替監視可能。				
								原子炉隔離時冷却系ポンプ出口流量	1	1	1	0							
	高圧炉心スプレイ系ポンプ出口流量	1	1	0	0			残留熱除去系洗浄ライン流量 (残留熱除去系ヘッドスプレイライン洗浄流量)	1	1	1	0							
	残留熱除去系洗浄ライン流量 (残留熱除去系B系格納容器冷却ライン洗浄流量)	1	1	0	1			直流駆動低圧注水系ポンプ出口流量	1	1	1	0							
	代替循環冷却ポンプ出口流量	1	1	1	0			低圧炉心スプレイ系ポンプ出口流量	1	1	1	0							
	残留熱除去系ポンプ出口流量	3	3	1	2			原子炉圧力	2	2	1	1					原子炉圧力と圧力抑制室圧力の差圧から原子炉压力容器の満水を推定可能。		
	原子炉圧力	2	2	1	1														
	原子炉圧力 (SA)	2	2	1	1														
	圧力抑制室圧力	1	1	1	0			復水貯蔵タンク水位	1	1	1	0					水源である復水貯蔵タンクの水位変化により代替監視可能。	監視事項は主要パラメータにて確認。	
	原子炉水位 (広帯域)	2	2	1	1			原子炉水位 (燃料域)	2	2	1	1					崩壊熱除去に必要な原子炉压力容器内への注水量と原子炉水位の変化より代替監視可能。		
	原子炉水位 (SA広帯域)	1	1	0	1			原子炉水位 (SA燃料域)	1	1	1	0							
	復水貯蔵タンク水位	1	1	1	0			原子炉水位 (広帯域)	2	2	1	1					崩壊熱除去に必要な原子炉压力容器内への注水量と原子炉水位の変化より代替監視可能。		監視事項は主要パラメータにて確認。
	原子炉水位 (広帯域)	2	2	1	1			原子炉水位 (燃料域)	2	2	1	1							
原子炉水位 (SA広帯域)	1	1	0	1	原子炉水位 (SA燃料域)	1	1	1	0										
原子炉水位 (SA燃料域)	1	1	1	0															

第1表 重大事故等対処に係る監視事項

2.4 崩壊熱除去機能喪失

2.4.2 残留熱除去系が故障した場合

対応手段	抽出パラメータを計測する計器						抽出パラメータの代替パラメータを計測する計器				評価				
	計器名称	計器数	SBO影響			パラメータ 分類	補助パラメータ 分類理由	計器名称	計器数	SBO影響			計器故障等	SBO	
			直後	区分Ⅰ直流電源 を延命した場合	区分Ⅱ直流電源 を延命した場合					直後	区分Ⅰ直流電源 を延命した場合	区分Ⅱ直流電源 を延命した場合			
原子炉隔離時冷却系及び 高圧炉心スプレイ系による 原子炉注水 (3/3)	復水貯蔵タンク水位	1	1	1	0	①	-	高圧代替注水系ポンプ出口流量	1	1	0	1	復水貯蔵タンクを水源とする系統のうち、 運転している系統の注水流量より復水貯蔵 タンク水位の代替監視可能。	監視事項は主要パラ メータにて確認。	
								原子炉隔離時冷却系ポンプ出口流量	1	1	1	0			
								高圧炉心スプレイ系ポンプ出口流量	1	1	0	0			
								残留熱除去系洗浄ライン流量 (残留熱除去系ヘッドスプレイ ライン洗浄流量)	1	1	1	0			
								残留熱除去系洗浄ライン流量 (残留熱除去系B系格納容器冷 却ライン洗浄流量)	1	1	0	1			
								直流駆動低圧注水系ポンプ出口流量	1	1	1	0			
								原子炉格納容器下部注水流量	1	1	1	0			
								高圧代替注水系ポンプ出口圧力	1	1	0	1			復水貯蔵タンクを水源とする系統のポンプ の出口圧力により、復水貯蔵タンク内の水 位が確保されていることを監視可能。
								原子炉隔離時冷却系ポンプ出口圧力	1	1	1	0			
								高圧炉心スプレイ系ポンプ出口圧力	1	1	0	0			
								復水移送ポンプ出口圧力	1	1	1	0			
								直流駆動低圧注水系ポンプ出口圧力	1	1	1	0			注水先の原子炉水位の変化により、復水貯 蔵タンクの代替監視可能。
								原子炉水位 (広帯域)	2	2	1	1			
								原子炉水位 (燃料域)	2	2	1	1			
原子炉水位 (SA広帯域)	1	1	0	1											
原子炉水位 (SA燃料域)	1	1	1	0											

1.15-505

第1表 重大事故等対処に係る監視事項

2.4 崩壊熱除去機能喪失

2.4.2 残留熱除去系が故障した場合

対応手段	抽出パラメータを計測する計器						抽出パラメータの代替パラメータを計測する計器						評価		
	計器名称	計器数	SBO影響			パラメータ分類	補助パラメータ分類理由	計器名称	計器数	SBO影響			計器故障等	SBO	
			直後	区分Ⅰ直流電源を延命した場合	区分Ⅱ直流電源を延命した場合					直後	区分Ⅰ直流電源を延命した場合	区分Ⅱ直流電源を延命した場合			
高圧代替注水系による原子炉注水※ (1/2)	原子炉水位 (広帯域) 原子炉水位 (燃料域)	2 2	2 2	1 1	1 1	①	-	原子炉水位 (SA広帯域)	1	1	0	1	直接的に原子炉压力容器内の水位を計測することができ、監視可能。	監視事項は主要パラメータにて確認。	
								原子炉水位 (SA燃料域)	1	1	1	0			
								高圧代替注水系ポンプ出口流量	1	1	0	1			崩壊熱除去に必要な原子炉压力容器内への注水流量と実際の注水流量より代替監視可能。
								原子炉隔離時冷却系ポンプ出口流量	1	1	1	0			
								高圧炉心スプレイ系ポンプ出口流量	1	1	0	0			
								残留熱除去系洗浄ライン流量 (残留熱除去系ヘッドスプレイライン洗浄流量)	1	1	1	0			
								残留熱除去系洗浄ライン流量 (残留熱除去系B系格納容器冷却ライン洗浄流量)	1	1	0	1			
								直流駆動低圧注水系ポンプ出口流量	1	1	1	0			
								代替循環冷却ポンプ出口流量	1	1	1	0			
								低圧炉心スプレイ系ポンプ出口流量	1	1	1	0			
								残留熱除去系ポンプ出口流量	3	3	1	2			
								原子炉圧力	2	2	1	1			
	原子炉圧力 (SA)	2	2	1	1										
	圧力抑制室圧力	1	1	1	0	直接的に原子炉压力容器内の水位を計測することができ、監視可能。									
	原子炉水位 (広帯域)	2	2	1	1		監視事項は主要パラメータにて確認。								
	原子炉水位 (燃料域)	2	2	1	1										
	高圧代替注水系ポンプ出口流量	1	1	0	1			崩壊熱除去に必要な原子炉压力容器内への注水流量と実際の注水流量より代替監視可能。							
	原子炉隔離時冷却系ポンプ出口流量	1	1	1	0										
	高圧炉心スプレイ系ポンプ出口流量	1	1	0	0										
	残留熱除去系洗浄ライン流量 (残留熱除去系ヘッドスプレイライン洗浄流量)	1	1	1	0										
残留熱除去系洗浄ライン流量 (残留熱除去系B系格納容器冷却ライン洗浄流量)	1	1	0	1											
直流駆動低圧注水系ポンプ出口流量	1	1	1	0											
代替循環冷却ポンプ出口流量	1	1	1	0											
低圧炉心スプレイ系ポンプ出口流量	1	1	1	0											
残留熱除去系ポンプ出口流量	3	3	1	2											
原子炉圧力	2	2	1	1	原子炉圧力と圧力抑制室圧力の差圧から原子炉压力容器の満水を推定可能。										
原子炉圧力 (SA)	2	2	1	1											
圧力抑制室圧力	1	1	1	0											

※有効性評価上考慮しない操作

第1表 重大事故等対処に係る監視事項

2.4 崩壊熱除去機能喪失

2.4.2 残留熱除去系が故障した場合

対応手段	抽出パラメータを計測する計器						抽出パラメータの代替パラメータを計測する計器						評価	
	計器名称	計器数	SBO影響			パラメータ分類	補助パラメータ分類理由	計器名称	計器数	SBO影響			計器故障等	SBO
			直後	区分Ⅰ直流電源を延命した場合	区分Ⅱ直流電源を延命した場合					直後	区分Ⅰ直流電源を延命した場合	区分Ⅱ直流電源を延命した場合		
高圧代替注水系による原子炉注水※(2/2)	高圧代替注水系ポンプ出口流量	1	1	0	1	①	-	復水貯蔵タンク水位	1	1	1	0	水源である復水貯蔵タンクの水位変化により代替監視可能。	監視事項は主要パラメータにて確認。
	復水貯蔵タンク水位	1	1	1	0	①	-	原子炉水位(広帯域)	2	2	1	1	崩壊熱除去に必要な原子炉压力容器内への注水量と原子炉水位の変化より代替監視可能。	
								原子炉水位(燃料域)	2	2	1	1		
								原子炉水位(SA広帯域)	1	1	0	1		
								原子炉水位(SA燃料域)	1	1	1	1	0	復水貯蔵タンクを水源とする系統のうち、運転している系統の注水流量より復水貯蔵タンク水位の代替監視可能。
								高圧代替注水系ポンプ出口流量	1	1	0	1		
								原子炉隔離時冷却系ポンプ出口流量	1	1	1	0		
								高圧炉心スプレイ系ポンプ出口流量	1	1	0	0		
								残留熱除去系洗浄ライン流量(残留熱除去系ヘッドスプレイライン洗浄流量)	1	1	1	0		
								残留熱除去系洗浄ライン流量(残留熱除去系B系格納容器冷却ライン洗浄流量)	1	1	0	1		
								直流駆動低圧注水系ポンプ出口流量	1	1	1	0		
	原子炉格納容器下部注水流量	1	1	1	0	復水貯蔵タンクを水源とする系統のポンプの出口圧力により、復水貯蔵タンク内の水位が確保されていることを監視可能。								
	高圧代替注水系ポンプ出口圧力	1	1	0	1									
	原子炉隔離時冷却系ポンプ出口圧力	1	1	1	0									
	高圧炉心スプレイ系ポンプ出口圧力	1	1	0	0									
	復水移送ポンプ出口圧力	1	1	1	0	注水先の原子炉水位の変化により、復水貯蔵タンクの代替監視可能。								
	直流駆動低圧注水系ポンプ出口圧力	1	1	1	0									
原子炉水位(広帯域)	2	2	1	1										
原子炉水位(燃料域)	2	2	1	1	-									
原子炉水位(SA広帯域)	1	1	0	1										
原子炉水位(SA燃料域)	1	1	1	0	-									
残留熱除去系機能喪失確認	残留熱除去系ポンプ出口圧力	2	0	0	0	-	-	-	-	-	-	-	-	
	サブプレッションプール水温度	16	16	0	16	①	-	圧力抑制室内空気温度	4	4	0	4	圧力抑制室内空気温度の温度変化により代替監視可能。	監視事項は主要パラメータにて確認。

※有効性評価上考慮しない操作

第1表 重大事故等対処に係る監視事項

2.4 崩壊熱除去機能喪失

2.4.2 残留熱除去系が故障した場合

対応手段	抽出パラメータを計測する計器						抽出パラメータの代替パラメータを計測する計器				評価			
	計器名称	計器数	SBO影響			パラメータ分類	補助パラメータ分類理由	計器名称	計器数	SBO影響			計器故障等	SBO
			直後	区分Ⅰ直流電源を延命した場合	区分Ⅱ直流電源を延命した場合					直後	区分Ⅰ直流電源を延命した場合	区分Ⅱ直流電源を延命した場合		
高圧炉心スプレイ系水源自動切換確認	復水貯蔵タンク水位	1	1	1	0	①	-	高圧代替注水系ポンプ出口流量	1	1	0	1	復水貯蔵タンクを水源とする系統のうち、運転している系統の注水流量より復水貯蔵タンク水位の代替監視可能。	監視事項は主要パラメータにて確認。
								原子炉隔離時冷却系ポンプ出口流量	1	1	1	0		
								高圧炉心スプレイ系ポンプ出口流量	1	1	0	0		
								残留熱除去系洗浄ライン流量 (残留熱除去系ヘッドスプレイライン洗浄流量)	1	1	1	0		
								残留熱除去系洗浄ライン流量 (残留熱除去系B系格納容器冷却ライン洗浄流量)	1	1	0	1		
								直流駆動低圧注水系ポンプ出口流量	1	1	1	0		
								原子炉格納容器下部注水流量	1	1	1	0		
								高圧代替注水系ポンプ出口圧力	1	1	0	1		
								原子炉隔離時冷却系ポンプ出口圧力	1	1	1	0		
								高圧炉心スプレイ系ポンプ出口圧力	1	1	0	0		
	復水移送ポンプ出口圧力	1	1	1	0									
	直流駆動低圧注水系ポンプ出口圧力	1	1	1	0									
	原子炉水位(広帯域)	2	2	1	1									
	原子炉水位(燃料域)	2	2	1	1									
	原子炉水位(SA広帯域)	1	1	0	1									
	原子炉水位(SA燃料域)	1	1	1	0									
	圧力抑制室水位	2	2	1	1	①	-	低圧炉心スプレイ系ポンプ出口流量	1	1	1	0	圧力抑制室を水源とする系統のうち、運転している系統の注水流量より圧力抑制室水位が確保されていることを監視可能。	
								残留熱除去系ポンプ出口流量	3	3	1	2		
								代替循環冷却ポンプ出口流量	1	1	1	0	圧力抑制室を水源とする系統のポンプの出口圧力により、圧力抑制室水位が確保されていることを監視可能。	
								低圧炉心スプレイ系ポンプ出口圧力	1	0	0	0		
残留熱除去系ポンプ出口圧力								3	0	0	0			
代替循環冷却ポンプ出口圧力								1	1	1	0			

1.15-508

第1表 重大事故等対処に係る監視事項

2.4 崩壊熱除去機能喪失

2.4.2 残留熱除去系が故障した場合

対応手段	抽出パラメータを計測する計器						抽出パラメータの代替パラメータを計測する計器						評価	
	計器名称	計器数	SBO影響			パラメータ 分類	補助パラメータ 分類理由	計器名称	計器数	SBO影響			計器故障等	SBO
			直後	区分Ⅰ直流電源 を延命した場合	区分Ⅱ直流電源 を延命した場合					直後	区分Ⅰ直流電源 を延命した場合	区分Ⅱ直流電源 を延命した場合		
逃がし安全弁による原子炉急速減圧 (1/2)	原子炉水位 (広帯域) 原子炉水位 (燃料域)	2 2	2 2	1 1	1 1	①	-	原子炉水位 (SA広帯域) 原子炉水位 (SA燃料域) 高圧代替注水系ポンプ出口流量 原子炉隔離時冷却系ポンプ出口流量 高圧炉心スプレイ系ポンプ出口流量 残留熱除去系洗浄ライン流量 (残留熱除去系ヘッドスプレイライン洗浄流量) 残留熱除去系洗浄ライン流量 (残留熱除去系B系格納容器冷却ライン洗浄流量) 直流駆動低圧注水系ポンプ出口流量 代替循環冷却ポンプ出口流量 低圧炉心スプレイ系ポンプ出口流量 残留熱除去系ポンプ出口流量 原子炉圧力 原子炉圧力 (SA) 圧力抑制室圧力	1 1 1 1 1 1 1 1 1 1 1 2 2 1 1 1 1 1	1 1 0 1 0 1 0 1 1 1 1 1 1 1 1 1 1	0 0 0 1 0 1 0 1 0 2 1 1 1 1 1 1 1	直接的に原子炉圧力容器内の水位を計測することができ、監視可能。 崩壊熱除去に必要な原子炉圧力容器内への注水流量と実際の注水流量より代替監視可能。 原子炉圧力と圧力抑制室圧力の差圧から原子炉圧力容器の満水を推定可能。	監視事項は主要パラメータにて確認。	
	原子炉水位 (SA広帯域) 原子炉水位 (SA燃料域)	1 1	1 1	0 1	1 0	①	-	原子炉水位 (広帯域) 原子炉水位 (燃料域) 高圧代替注水系ポンプ出口流量 原子炉隔離時冷却系ポンプ出口流量 高圧炉心スプレイ系ポンプ出口流量 残留熱除去系洗浄ライン流量 (残留熱除去系ヘッドスプレイライン洗浄流量) 残留熱除去系洗浄ライン流量 (残留熱除去系B系格納容器冷却ライン洗浄流量) 直流駆動低圧注水系ポンプ出口流量 代替循環冷却ポンプ出口流量 低圧炉心スプレイ系ポンプ出口流量 残留熱除去系ポンプ出口流量 原子炉圧力 原子炉圧力 (SA) 圧力抑制室圧力	2 2 1 1 1 1 1 1 1 1 1 3 2 2 1 1 1 1	1 1 0 1 0 1 0 1 1 1 1 1 1 1 1 1 1	1 1 1 0 1 0 1 0 2 1 1 1 1 1 1 1	直接的に原子炉圧力容器内の水位を計測することができ、監視可能。 崩壊熱除去に必要な原子炉圧力容器内への注水流量と実際の注水流量より代替監視可能。 原子炉圧力と圧力抑制室圧力の差圧から原子炉圧力容器の満水を推定可能。	監視事項は主要パラメータにて確認。	

1.15-510

第1表 重大事故等対処に係る監視事項

2.4 崩壊熱除去機能喪失

2.4.2 残留熱除去系が故障した場合

対応手段	抽出パラメータを計測する計器							抽出パラメータの代替パラメータを計測する計器							評価	
	計器名称	計器数	SBO影響			パラメータ 分類	補助パラメータ 分類理由	計器名称	計器数	SBO影響			計器故障等	SBO		
			直後	区分Ⅰ直流電源 を延命した場合	区分Ⅱ直流電源 を延命した場合					直後	区分Ⅰ直流電源 を延命した場合	区分Ⅱ直流電源 を延命した場合				
逃がし安全弁による原子炉急速減圧 (2/2)	高圧炉心スプレイ系ポンプ出口流量	1	1	0	0	①	-	復水貯蔵タンク水位	1	1	1	0	水源である復水貯蔵タンクの水位変化により代替監視可能。	監視事項は主要パラメータにて確認。		
								原子炉水位 (広帯域)	2	2	1	1			崩壊熱除去に必要な原子炉压力容器内への注水量と原子炉水位の変化より代替監視可能。	
								原子炉水位 (燃料域)	2	2	1	1				
								原子炉水位 (SA広帯域)	1	1	0	1				
								原子炉水位 (SA燃料域)	1	1	1	0				
	原子炉圧力	2	2	1	1	①	-	-	原子炉圧力 (SA)	2	2	1	1	直接的に原子炉压力容器内の圧力を計測することができ、監視可能。	監視事項は主要パラメータにて確認。	
									原子炉水位 (広帯域)	2	2	1	1			
									原子炉水位 (燃料域)	2	2	1	1			
									原子炉水位 (SA広帯域)	1	1	0	1			
									原子炉水位 (SA燃料域)	1	1	1	0			
	原子炉圧力 (SA)	2	2	1	1	①	-	-	原子炉圧力	2	2	1	1	直接的に原子炉压力容器内の圧力を計測することができ、監視可能。	監視事項は主要パラメータにて確認。	
									原子炉水位 (広帯域)	2	2	1	1			
									原子炉水位 (燃料域)	2	2	1	1			
									原子炉水位 (SA広帯域)	1	1	0	1			
									原子炉水位 (SA燃料域)	1	1	1	0			
原子炉压力容器温度	5	5	5	0												

1.15-511

第1表 重大事故等対処に係る監視事項

2.4 崩壊熱除去機能喪失

2.4.2 残留熱除去系が故障した場合

対応手段	抽出パラメータを計測する計器							抽出パラメータの代替パラメータを計測する計器							評価	
	計器名称	計器数	SBO影響			パラメータ 分類	補助パラメータ 分類理由	計器名称	計器数	SBO影響			計器故障等	SBO		
			直後	区分Ⅰ直流電源 を延命した場合	区分Ⅱ直流電源 を延命した場合					直後	区分Ⅰ直流電源 を延命した場合	区分Ⅱ直流電源 を延命した場合				
原子炉格納容器代替スプレイ冷却系（可搬型）による格納容器冷却	ドライウエル圧力	1	1	1	0	①	-	圧力抑制室圧力	1	1	1	0	直接的に原子炉格納容器内圧力を計測することができ、監視可能。 飽和温度/圧力の関係から、ドライウエル温度により代替監視可能。 監視可能であれば、ドライウエル圧力（常用計器）により代替監視可能。	監視事項は主要パラメータにて確認。		
								ドライウエル温度	11	11	11	0				
								[ドライウエル圧力]	2	0	0	0				
	圧力抑制室圧力	1	1	1	0	①	-	ドライウエル圧力	1	1	1	0	直接的に原子炉格納容器内圧力を計測することができ、監視可能。 飽和温度/圧力の関係から、圧力抑制室内空気温度により代替監視可能。 監視可能であれば、圧力抑制室圧力（常用計器）により代替監視可能。	監視事項は主要パラメータにて確認。		
								圧力抑制室内空気温度	4	4	0	4				
								[圧力抑制室圧力]	2	1	0	0				
	原子炉格納容器代替スプレイ流量	2	2	1	1	①	-	原子炉格納容器下部水位	12	12	6	6	原子炉格納容器下部水位及びドライウエル水位の変化により代替監視可能。	監視事項は主要パラメータにて確認。		
								ドライウエル水位	6	6	3	3				
								ドライウエル圧力	1	1	1	0	ドライウエル温度、ドライウエル圧力及び圧力抑制室圧力が低下傾向にあることにより代替監視可能。			
								ドライウエル温度	11	11	11	0				
	圧力抑制室水位	2	2	1	1	①	-	高圧代替注水系ポンプ出口流量	1	1	0	1	外部水源を利用した各注水流量により代替監視可能。	監視事項は主要パラメータにて確認。		
								原子炉隔離時冷却系ポンプ出口流量	1	1	1	0				
								高圧炉心スプレイ系ポンプ出口流量	1	1	0	0				
								残留熱除去系洗浄ライン流量（残留熱除去系ヘッドスプレイライン洗浄流量）	1	1	1	0				
								残留熱除去系洗浄ライン流量（残留熱除去系B系格納容器冷却ライン洗浄流量）	1	1	0	1				
								直流駆動低圧注水系ポンプ出口流量	1	1	1	0				
								原子炉格納容器下部注水流量	1	1	1	0				
								原子炉格納容器代替スプレイ流量	2	2	1	1				
								復水貯蔵タンク水位	1	1	1	0			水源である復水貯蔵タンク水位の変化により代替監視可能。	

1.15-512

第1表 重大事故等対処に係る監視事項

2.4 崩壊熱除去機能喪失

2.4.2 残留熱除去系が故障した場合

対応手段	抽出パラメータを計測する計器							抽出パラメータの代替パラメータを計測する計器					評価	
	計器名称	計器数	SBO影響			パラメータ 分類	補助パラメータ 分類理由	計器名称	計器数	SBO影響			計器故障等	SBO
			直後	区分Ⅰ直流電源 を延命した場合	区分Ⅱ直流電源 を延命した場合					直後	区分Ⅰ直流電源 を延命した場合	区分Ⅱ直流電源 を延命した場合		
原子炉格納容器フィルタ ベント系等による格納容 器除熱	ドライウエル圧力	1	1	1	0	①	-	圧力抑制室圧力	1	1	1	0	直接的に原子炉格納容器内圧力を計測することができ、監視可能。	監視事項は主要パラメータにて確認。
								ドライウエル温度	11	11	11	0	飽和温度/圧力の関係から、ドライウエル温度により代替監視可能。	
								[ドライウエル圧力]	2	0	0	0	監視可能であれば、ドライウエル圧力(常用計器)により代替監視可能。	
	圧力抑制室圧力	1	1	1	0	①	-	ドライウエル圧力	1	1	1	0	直接的に原子炉格納容器内圧力を計測することができ、監視可能。	監視事項は主要パラメータにて確認。
								圧力抑制室内空気温度	4	4	0	4	飽和温度/圧力の関係から、圧力抑制室内空気温度により代替監視可能。	
								[圧力抑制室圧力]	2	1	0	0	監視可能であれば、圧力抑制室圧力(常用計器)により代替監視可能。	
	格納容器内水素濃度(D/W)	2	2	1	1	①	-	格納容器内雰囲気水素濃度	4	0	0	0	直接的に格納容器内水素濃度を計測することができ、監視可能。	監視事項は主要パラメータにて確認。
	格納容器内水素濃度(S/C)	2	2	1	1	①	-	格納容器内雰囲気水素濃度	4	0	0	0	直接的に格納容器内水素濃度を計測することができ、監視可能。	監視事項は主要パラメータにて確認。
	圧力抑制室水位	2	2	1	1	①	-	高圧代替注水系ポンプ出口流量	1	1	0	1	外部水源を利用した各注水流量により代替監視可能。	監視事項は主要パラメータにて確認。
								原子炉隔離時冷却系ポンプ出口流量	1	1	1	0		
								高圧炉心スプレイ系ポンプ出口流量	1	1	0	0		
								残留熱除去系洗浄ライン流量(残留熱除去系ヘッドスプレイライン洗浄流量)	1	1	1	0		
								残留熱除去系洗浄ライン流量(残留熱除去系B系格納容器冷却ライン洗浄流量)	1	1	0	1		
								直流駆動低圧注水系ポンプ出口流量	1	1	1	0		
								原子炉格納容器下部注水流量	1	1	1	0		
								原子炉格納容器代替スプレイ流量	2	2	1	1		
								復水貯蔵タンク水位	1	1	1	0		
	フィルタ装置水位(広帯域)	3	3	3	0	①	-	-	-	-	-	-	-	
	フィルタ装置入口圧力(広帯域)	1	1	1	0	①	-	ドライウエル圧力	1	1	1	0	原子炉格納容器内の圧力の傾向監視により原子炉格納容器フィルタベント系フィルタ装置の健全性を代替監視可能。	監視事項は主要パラメータにて確認。
								圧力抑制室圧力	1	1	1	0		
フィルタ装置出口圧力(広帯域)	1	1	1	0	①	-	ドライウエル圧力	1	1	1	0	原子炉格納容器内の圧力の傾向監視により原子炉格納容器フィルタベント系フィルタ装置の健全性を代替監視可能。	監視事項は主要パラメータにて確認。	
							圧力抑制室圧力	1	1	1	0			
フィルタ装置出口放射線モニタ	2	2	1	1	①	-	-	-	-	-	-	-	-	

1.15-513

第1表 重大事故等対処に係る監視事項

2.5 原子炉停止機能喪失

1.15-514

対応手段	抽出パラメータを計測する計器							抽出パラメータの代替パラメータを計測する計器							評価	
	計器名称	計器数	SBO影響			パラメータ分類	補助パラメータ分類理由	計器名称	計器数	SBO影響			計器故障等	SBO		
			直後	区分Ⅰ直流電源を延命した場合	区分Ⅱ直流電源を延命した場合					直後	区分Ⅰ直流電源を延命した場合	区分Ⅱ直流電源を延命した場合				
原子炉スクラム失敗確認	平均出力領域モニタ	6	6	0	0	①	-	起動領域モニタ	8	8	0	0	起動領域モニタにより、平均出力領域モニタの代替監視可能。 制御棒位置指示系の制御棒の位置表示により、未臨界状態が推定可能。	監視事項は主要パラメータにて確認。		
	起動領域モニタ	8	8	0	0	①	-	平均出力領域モニタ	6	6	0	0			平均出力領域モニタにより、起動領域モニタの代替監視可能。 制御棒位置指示系の制御棒の位置表示により、未臨界状態が推定可能。	
格納容器圧力上昇によるECCS起動確認(1/2)	ドライウエル圧力	1	1	1	0	①	-	圧力抑制室圧力	1	1	1	0	直接的に原子炉格納容器内圧力を計測することができ、監視可能。 飽和温度/圧力の関係から、ドライウエル温度により代替監視可能。	監視事項は主要パラメータにて確認。		
	圧力抑制室圧力	1	1	1	0	①	-	[ドライウエル圧力]	2	0	0	0			監視可能であれば、ドライウエル圧力(常用計器)により代替監視可能。	
								ドライウエル圧力	1	1	1	0			直接的に原子炉格納容器内圧力を計測することができ、監視可能。	
	原子炉水位(広帯域) 原子炉水位(燃料域)	2 2	2 2	1 1	1 1	①	-	原子炉水位(SA広帯域)	1	1	0	1	直接的に原子炉圧力容器内の水位を計測することができ、監視可能。	崩壊熱除去に必要な原子炉圧力容器内への注水流量と実際の注水流量より代替監視可能。	監視事項は主要パラメータにて確認。	
								原子炉水位(SA燃料域)	1	1	1	0	直接的に原子炉圧力容器内の水位を計測することができ、監視可能。			
								高圧代替注水系ポンプ出口流量	1	1	0	1				
								原子炉隔離時冷却系ポンプ出口流量	1	1	1	0				
								高圧炉心スプレイ系ポンプ出口流量	1	1	0	0				
								残留熱除去系洗浄ライン流量(残留熱除去系ヘッドスプレイライン洗浄流量)	1	1	1	0				
								残留熱除去系洗浄ライン流量(残留熱除去系B系格納容器冷却ライン洗浄流量)	1	1	0	1				
								直流駆動低圧注水系ポンプ出口流量	1	1	1	0				
								代替循環冷却ポンプ出口流量	1	1	1	0				
低圧炉心スプレイ系ポンプ出口流量	1	1	1	0												
残留熱除去系ポンプ出口流量	3	3	1	2												
原子炉圧力	2	2	1	1		原子炉圧力と圧力抑制室圧力の差から原子炉圧力容器の満水を推定可能。										
原子炉圧力(SA)	2	2	1	1												
圧力抑制室圧力	1	1	1	0												

第1表 重大事故等対処に係る監視事項

2.5 原子炉停止機能喪失

対応手段	計器名称	抽出パラメータを計測する計器				パラメータ 分類	補助パラメータ 分類理由	抽出パラメータの代替パラメータを計測する計器				評価						
		計器数	SBO影響					計器数	SBO影響			計器故障等	SBO					
			直後	区分Ⅰ直流電源 を延命した場合	区分Ⅱ直流電源 を延命した場合				直後	区分Ⅰ直流電源 を延命した場合	区分Ⅱ直流電源 を延命した場合							
格納容器圧力上昇による ECCS起動確認 (2/2)	原子炉水位 (SA広帯域) 原子炉水位 (SA燃料域)	1	1	0	1	①	-	原子炉水位 (広帯域)	2	2	1	1	直接的に原子炉圧力容器内の水位を計測 することができ、監視可能。	監視事項は主要パラ メータにて確認。				
		1	1	1	0			原子炉水位 (燃料域)	2	2	1	1						
	高圧炉心スプレー系ポンプ出口 流量	1	1	0	0			①	-	高圧代替注水系ポンプ出口流 量	1	1			0	1	崩壊熱除去に必要な原子炉圧力容器内への 注水流量と実際の注水流量より代替監視可 能。	監視事項は主要パラ メータにて確認。
										原子炉隔離時冷却系ポンプ出 口流量	1	1			1	0		
										高圧炉心スプレー系ポンプ出 口流量	1	1			0	0		
										残留熱除去系洗浄ライン流量 (残留熱除去系ヘッドスプレ イライン洗浄流量)	1	1			1	0		
										残留熱除去系洗浄ライン流量 (残留熱除去系B系格納容器冷 却ライン洗浄流量)	1	1			0	1		
										直流駆動低圧注水系ポンプ出 口流量	1	1			1	0		
										代替循環冷却ポンプ出口流量	1	1			1	0		
										低圧炉心スプレー系ポンプ出 口流量	1	1			1	0		
	低圧炉心スプレー系ポンプ出口 圧力	1	0	0	0			-	-	残留熱除去系ポンプ出口流量	3	3			1	2	原子炉圧力と圧力抑制室圧力の差圧から原 子炉圧力容器の満水を推定可能。	-
										原子炉圧力	2	2			1	1		
	残留熱除去系ポンプ出口圧力	3	0	0	0			-	-	原子炉圧力 (SA)	2	2			1	1	水源である復水貯蔵タンクの水位変化によ り代替監視可能。	-
										圧力抑制室圧力	1	1			1	0		
高圧炉心スプレー系ポンプ出口 流量	1	1	0	0	①	-	復水貯蔵タンク水位	1	1	1	0	崩壊熱除去に必要な原子炉圧力容器内への 注水量と原子炉水位の変化より代替監視可 能。	監視事項は主要パラ メータにて確認。					
							原子炉水位 (広帯域)	2	2	1	1							
							原子炉水位 (燃料域)	2	2	1	1							
							原子炉水位 (SA広帯域)	1	1	0	1							
低圧炉心スプレー系ポンプ出口 圧力	1	0	0	0	-	-	原子炉水位 (SA燃料域)	1	1	1	0	-	-					
							原子炉水位 (SA燃料域)	1	1	1	0							
残留熱除去系ポンプ出口圧力	3	0	0	0	-	-	-	-	-	-	-	-	-					
							-	-	-	-	-			-				

1.15-515

第1表 重大事故等対処に係る監視事項

2.5 原子炉停止機能喪失

対応手段	抽出パラメータを計測する計器						抽出パラメータの代替パラメータを計測する計器						評価		
	計器名称	計器数	SBO影響			パラメータ分類	補助パラメータ分類理由	計器名称	計器数	SBO影響			計器故障等	SBO	
			直後	区分Ⅰ直流電源を延命した場合	区分Ⅱ直流電源を延命した場合					直後	区分Ⅰ直流電源を延命した場合	区分Ⅱ直流電源を延命した場合			
原子炉隔離時冷却系及び高圧炉心スプレイ系による原子炉水位維持(1/2)	原子炉水位 (広帯域) 原子炉水位 (燃料域)	2	2	1	1	①	-	原子炉水位 (SA広帯域)	1	1	0	1	直接的に原子炉压力容器内の水位を計測することができ、監視可能。	監視事項は主要パラメータにて確認。	
		2	2	1	1			原子炉水位 (SA燃料域)	1	1	1	0			
								高圧代替注水系ポンプ出口流量	1	1	0	1			
								原子炉隔離時冷却系ポンプ出口流量	1	1	1	0			
								高圧炉心スプレイ系ポンプ出口流量	1	1	0	0			
								残留熱除去系洗浄ライン流量 (残留熱除去系ヘッドスプレイライン洗浄流量)	1	1	1	0			
								残留熱除去系洗浄ライン流量 (残留熱除去系B系格納容器冷却ライン洗浄流量)	1	1	0	1			
								直流駆動低圧注水系ポンプ出口流量	1	1	1	0			
								代替循環冷却ポンプ出口流量	1	1	1	0			
								低圧炉心スプレイ系ポンプ出口流量	1	1	1	0			
								残留熱除去系ポンプ出口流量	3	3	1	2			
								原子炉圧力	2	2	1	1			
								原子炉圧力 (SA)	2	2	1	1			
					圧力抑制室圧力	1	1	1	0						
		原子炉水位 (SA広帯域) 原子炉水位 (SA燃料域)	1	1	0	1	①	-	原子炉水位 (広帯域)	2	2	1	1		直接的に原子炉压力容器内の水位を計測することができ、監視可能。
	1		1	1	0	原子炉水位 (燃料域)			2	2	1	1			
						高圧代替注水系ポンプ出口流量			1	1	0	1			
						原子炉隔離時冷却系ポンプ出口流量			1	1	1	0			
						高圧炉心スプレイ系ポンプ出口流量			1	1	0	0			
						残留熱除去系洗浄ライン流量 (残留熱除去系ヘッドスプレイライン洗浄流量)			1	1	1	0			
					残留熱除去系洗浄ライン流量 (残留熱除去系B系格納容器冷却ライン洗浄流量)	1			1	0	1				
				直流駆動低圧注水系ポンプ出口流量	1	1	1	0							
				代替循環冷却ポンプ出口流量	1	1	1	0							
				低圧炉心スプレイ系ポンプ出口流量	1	1	1	0							
				残留熱除去系ポンプ出口流量	3	3	1	2							
				原子炉圧力	2	2	1	1							
				原子炉圧力 (SA)	2	2	1	1							
				圧力抑制室圧力	1	1	1	0							

1.15-516

第1表 重大事故等対処に係る監視事項

2.5 原子炉停止機能喪失

対応手段	抽出パラメータを計測する計器						抽出パラメータの代替パラメータを計測する計器						評価	
	計器名称	計器数	SBO影響			パラメータ分類	補助パラメータ分類理由	計器名称	計器数	SBO影響			計器故障等	SBO
			直後	区分Ⅰ直流電源を延命した場合	区分Ⅱ直流電源を延命した場合					直後	区分Ⅰ直流電源を延命した場合	区分Ⅱ直流電源を延命した場合		
原子炉隔離時冷却系及び高圧炉心スプレイ系による原子炉水位維持(2/2)	原子炉隔離時冷却系ポンプ出口流量	1	1	1	0	①	-	復水貯蔵タンク水位	1	1	1	0	水源である復水貯蔵タンクの水位変化により代替監視可能。	監視事項は主要パラメータにて確認。
	原子炉水位(広帯域)	2	2	1	1			原子炉水位(燃料域)	2	2	1	1	崩壊熱除去に必要な原子炉压力容器内への注水量と原子炉水位の変化より代替監視可能。	
	原子炉水位(SA広帯域)	1	1	0	1			原子炉水位(SA燃料域)	1	1	1	0		
	高圧炉心スプレイ系ポンプ出口流量	1	1	0	0	①	-	復水貯蔵タンク水位	1	1	1	0	水源である復水貯蔵タンクの水位変化により代替監視可能。	監視事項は主要パラメータにて確認。
	原子炉水位(広帯域)	2	2	1	1			原子炉水位(燃料域)	2	2	1	1	崩壊熱除去に必要な原子炉压力容器内への注水量と原子炉水位の変化より代替監視可能。	
	原子炉水位(SA広帯域)	1	1	0	1			原子炉水位(SA燃料域)	1	1	1	0		
	復水貯蔵タンク水位	1	1	1	0	①	-	高圧代替注水系ポンプ出口流量	1	1	0	1	復水貯蔵タンクを水源とする系統のうち、運転している系統の注水流量より復水貯蔵タンク水位の代替監視可能。	監視事項は主要パラメータにて確認。
	原子炉隔離時冷却系ポンプ出口流量	1	1	0	0			原子炉隔離時冷却系ポンプ出口流量	1	1	1	0		
	高圧炉心スプレイ系ポンプ出口流量	1	1	0	0			残留熱除去系洗浄ライン流量(残留熱除去系ヘッドスプレイライン洗浄流量)	1	1	1	0		
	残留熱除去系洗浄ライン流量(残留熱除去系B系格納容器冷却ライン洗浄流量)	1	1	0	1			残留熱除去系洗浄ライン流量(残留熱除去系B系格納容器冷却ライン洗浄流量)	1	1	0	1		
	直流駆動低圧注水系ポンプ出口流量	1	1	1	0			直流駆動低圧注水系ポンプ出口流量	1	1	1	0		
	原子炉格納容器下部注水流量	1	1	1	0			原子炉格納容器下部注水流量	1	1	1	0		
	高圧代替注水系ポンプ出口圧力	1	1	0	1			高圧代替注水系ポンプ出口圧力	1	1	0	1		
	原子炉隔離時冷却系ポンプ出口圧力	1	1	1	0			原子炉隔離時冷却系ポンプ出口圧力	1	1	1	0		
	高圧炉心スプレイ系ポンプ出口圧力	1	1	0	0			高圧炉心スプレイ系ポンプ出口圧力	1	1	0	0		
	復水移送ポンプ出口圧力	1	1	1	0			復水移送ポンプ出口圧力	1	1	1	0		
	直流駆動低圧注水系ポンプ出口圧力	1	1	1	0			直流駆動低圧注水系ポンプ出口圧力	1	1	1	0		
	原子炉水位(広帯域)	2	2	1	1			原子炉水位(広帯域)	2	2	1	1	注水先の原子炉水位の変化により、復水貯蔵タンクの代替監視可能。	
	原子炉水位(燃料域)	2	2	1	1			原子炉水位(燃料域)	2	2	1	1		
	原子炉水位(SA燃料域)	1	1	0	1			原子炉水位(SA燃料域)	1	1	1	0		

1.15-517

第1表 重大事故等対処に係る監視事項

2.5 原子炉停止機能喪失

対応手段	抽出パラメータを計測する計器						抽出パラメータの代替パラメータを計測する計器						評価	
	計器名称	計器数	SBO影響			パラメータ分類	補助パラメータ分類理由	計器名称	計器数	SBO影響			計器故障等	SBO
			直後	区分Ⅰ直流電源を延命した場合	区分Ⅱ直流電源を延命した場合					直後	区分Ⅰ直流電源を延命した場合	区分Ⅱ直流電源を延命した場合		
自動減圧系作動阻止機能作動確認 (1/2)	原子炉水位 (広帯域) 原子炉水位 (燃料域)	2	2	1	1	①	-	原子炉水位 (SA広帯域)	1	1	0	1	直接的に原子炉圧力容器内の水位を計測することができ、監視可能。	監視事項は主要パラメータにて確認。
								原子炉水位 (SA燃料域)	1	1	1	0		
		高压代替注水系ポンプ出口流量	1	1	0			1						
		原子炉隔離時冷却系ポンプ出口流量	1	1	1			0						
		高压炉心スプレイ系ポンプ出口流量	1	1	0			0						
		残留熱除去系洗浄ライン流量 (残留熱除去系ヘッドスプレイライン洗浄流量)	1	1	1			0						
		残留熱除去系洗浄ライン流量 (残留熱除去系B系格納容器冷却ライン洗浄流量)	1	1	0			1						
		直流駆動低圧注水系ポンプ出口流量	1	1	1			0						
		代替循環冷却ポンプ出口流量	1	1	1			0						
		低圧炉心スプレイ系ポンプ出口流量	1	1	1			0						
	残留熱除去系ポンプ出口流量	3	3	1	2									
	原子炉圧力	2	2	1	1	原子炉圧力と圧力抑制室圧力の差圧から原子炉圧力容器の満水を推定可能。								
	原子炉圧力 (SA)	2	2	1	1									
	圧力抑制室圧力	1	1	1	0									
	原子炉水位 (SA広帯域) 原子炉水位 (SA燃料域)	1	1	0	1	①	-	原子炉水位 (広帯域)	2	2	1	1	直接的に原子炉圧力容器内の水位を計測することができ、監視可能。	
								原子炉水位 (燃料域)	2	2	1	1		
		高压代替注水系ポンプ出口流量	1	1	0			1						
		原子炉隔離時冷却系ポンプ出口流量	1	1	1			0						
		高压炉心スプレイ系ポンプ出口流量	1	1	0			0						
		残留熱除去系洗浄ライン流量 (残留熱除去系ヘッドスプレイライン洗浄流量)	1	1	1			0						
残留熱除去系洗浄ライン流量 (残留熱除去系B系格納容器冷却ライン洗浄流量)		1	1	0	1									
直流駆動低圧注水系ポンプ出口流量		1	1	1	0									
代替循環冷却ポンプ出口流量		1	1	1	0									
低圧炉心スプレイ系ポンプ出口流量		1	1	1	0									
残留熱除去系ポンプ出口流量	3	3	1	2										
原子炉圧力	2	2	1	1	原子炉圧力と圧力抑制室圧力の差圧から原子炉圧力容器の満水を推定可能。									
原子炉圧力 (SA)	2	2	1	1										
圧力抑制室圧力	1	1	1	0										

1.15-518

第1表 重大事故等対処に係る監視事項

2.5 原子炉停止機能喪失

対応手段	抽出パラメータを計測する計器						抽出パラメータの代替パラメータを計測する計器						評価		
	計器名称	計器数	SBO影響			パラメータ分類	補助パラメータ分類理由	計器名称	計器数	SBO影響			計器故障等	SBO	
			直後	区分Ⅰ直流電源を延命した場合	区分Ⅱ直流電源を延命した場合					直後	区分Ⅰ直流電源を延命した場合	区分Ⅱ直流電源を延命した場合			
自動減圧系作動阻止機能作動確認 (2/2)	平均出力領域モニタ	6	6	0	0	①	-	起動領域モニタ	8	8	0	0	起動領域モニタにより、平均出力領域モニタの代替監視可能。 制御棒位置指示系の制御棒の位置表示により、未臨界状態が推定可能。	監視事項は主要パラメータにて確認。	
								[制御棒位置指示系]	1	1	0	0			
	原子炉圧力		2	2	1	1	①	-	原子炉圧力 (SA)	2	2	1	1	直接的に原子炉圧力容器内の圧力を計測することができ、監視可能。	監視事項は主要パラメータにて確認。
									原子炉水位 (広帯域)	2	2	1	1		
									原子炉水位 (燃料域)	2	2	1	1		
									原子炉水位 (SA広帯域)	1	1	0	1		
									原子炉水位 (SA燃料域)	1	1	1	0		
	原子炉圧力容器温度	5	5	5	0										
	原子炉圧力 (SA)		2	2	1	1	①	-	原子炉圧力	2	2	1	1	直接的に原子炉圧力容器内の圧力を計測することができ、監視可能。	監視事項は主要パラメータにて確認。
									原子炉水位 (広帯域)	2	2	1	1		
									原子炉水位 (燃料域)	2	2	1	1		
									原子炉水位 (SA広帯域)	1	1	0	1		
									原子炉水位 (SA燃料域)	1	1	1	0		
	原子炉圧力容器温度	5	5	5	0										
	ドライウエル圧力		1	1	1	0	①	-	圧力抑制室圧力	1	1	1	0	直接的に原子炉格納容器内圧力を計測することができ、監視可能。 飽和温度/圧力の関係から、ドライウエル温度により代替監視可能。 監視可能であれば、ドライウエル圧力 (常用計器) により代替監視可能。	監視事項は主要パラメータにて確認。
									ドライウエル温度	11	11	11	0		
[ドライウエル圧力]									2	0	0	0			

1.15-519

第1表 重大事故等対処に係る監視事項

2.5 原子炉停止機能喪失

対応手段	抽出パラメータを計測する計器					抽出パラメータの代替パラメータを計測する計器					評価			
	計器名称	計器数	SBO影響			パラメータ分類	補助パラメータ分類理由	計器名称	計器数	SBO影響			計器故障等	SBO
			直後	区分Ⅰ直流電源を延命した場合	区分Ⅱ直流電源を延命した場合					直後	区分Ⅰ直流電源を延命した場合	区分Ⅱ直流電源を延命した場合		
高圧代替注水系による原子炉水位維持※ (1/2)	原子炉水位 (広帯域) 原子炉水位 (燃料域)	2 2	2 2	1 1	1 1	①	-	原子炉水位 (SA広帯域)	1	1	0	1	直接的に原子炉圧力容器内の水位を計測することができ、監視可能。 崩壊熱除去に必要な原子炉圧力容器内への注水流量と実際の注水流量より代替監視可能。 原子炉圧力と圧力抑制室圧力の差圧から原子炉圧力容器の満水を推定可能。	監視事項は主要パラメータにて確認。
								原子炉水位 (SA燃料域)	1	1	1	0		
								高圧代替注水系ポンプ出口流量	1	1	0	1		
								原子炉隔離時冷却系ポンプ出口流量	1	1	1	0		
								高圧炉心スプレイ系ポンプ出口流量	1	1	0	0		
								残留熱除去系洗浄ライン流量 (残留熱除去系ヘッドスプレイライン洗浄流量)	1	1	1	0		
								残留熱除去系洗浄ライン流量 (残留熱除去系B系格納容器冷却ライン洗浄流量)	1	1	0	1		
								直流駆動低圧注水系ポンプ出口流量	1	1	1	0		
								代替循環冷却ポンプ出口流量	1	1	1	0		
								低圧炉心スプレイ系ポンプ出口流量	1	1	1	0		
								残留熱除去系ポンプ出口流量	3	3	1	2		
								原子炉圧力	2	2	1	1		
	原子炉圧力 (SA)	2	2	1	1									
	圧力抑制室圧力	1	1	1	0									
	原子炉水位 (SA広帯域) 原子炉水位 (SA燃料域)	1 1	1 1	0 1	1 0	①	-	原子炉水位 (広帯域)	2	2	1	1	直接的に原子炉圧力容器内の水位を計測することができ、監視可能。 崩壊熱除去に必要な原子炉圧力容器内への注水流量と実際の注水流量より代替監視可能。 原子炉圧力と圧力抑制室圧力の差圧から原子炉圧力容器の満水を推定可能。	監視事項は主要パラメータにて確認。
								原子炉水位 (燃料域)	2	2	1	1		
								高圧代替注水系ポンプ出口流量	1	1	0	1		
								原子炉隔離時冷却系ポンプ出口流量	1	1	1	0		
								高圧炉心スプレイ系ポンプ出口流量	1	1	0	0		
残留熱除去系洗浄ライン流量 (残留熱除去系ヘッドスプレイライン洗浄流量)								1	1	1	0			
残留熱除去系洗浄ライン流量 (残留熱除去系B系格納容器冷却ライン洗浄流量)								1	1	0	1			
直流駆動低圧注水系ポンプ出口流量								1	1	1	0			
代替循環冷却ポンプ出口流量	1	1	1	0										
低圧炉心スプレイ系ポンプ出口流量	1	1	1	0										
残留熱除去系ポンプ出口流量	3	3	1	2										
原子炉圧力	2	2	1	1										
原子炉圧力 (SA)	2	2	1	1										
圧力抑制室圧力	1	1	1	0										

※有効性評価上考慮しない操作

第1表 重大事故等対処に係る監視事項

2.5 原子炉停止機能喪失

対応手段	抽出パラメータを計測する計器						抽出パラメータの代替パラメータを計測する計器						評価	
	計器名称	計器数	SBO影響			パラメータ分類	補助パラメータ分類理由	計器名称	計器数	SBO影響			計器故障等	SBO
			直後	区分Ⅰ直流電源を延命した場合	区分Ⅱ直流電源を延命した場合					直後	区分Ⅰ直流電源を延命した場合	区分Ⅱ直流電源を延命した場合		
高圧代替注水系による原子炉水位維持※(2/2)	高圧代替注水系ポンプ出口流量	1	1	0	1	①	-	復水貯蔵タンク水位	1	1	1	0	水源である復水貯蔵タンクの水位変化により代替監視可能。	監視事項は主要パラメータにて確認。
								原子炉水位(広帯域)	2	2	1	1	崩壊熱除去に必要な原子炉压力容器内への注水量と原子炉水位の変化より代替監視可能。	
								原子炉水位(燃料域)	2	2	1	1		
								原子炉水位(SA広帯域)	1	1	0	1		
								原子炉水位(SA燃料域)	1	1	1	0		
								高圧代替注水系ポンプ出口流量	1	1	0	1	復水貯蔵タンクを水源とする系統のうち、運転している系統の注水流量より復水貯蔵タンク水位の代替監視可能。	
								原子炉隔離時冷却系ポンプ出口流量	1	1	1	0		
								高圧炉心スプレイ系ポンプ出口流量	1	1	0	0		
								残留熱除去系洗浄ライン流量(残留熱除去系ヘッドスプレイライン洗浄流量)	1	1	1	0		
								残留熱除去系洗浄ライン流量(残留熱除去系B系格納容器冷却ライン洗浄流量)	1	1	0	1		
								直流駆動低圧注水系ポンプ出口流量	1	1	1	0		
								原子炉格納容器下部注水流量	1	1	1	0		
								高圧代替注水系ポンプ出口圧力	1	1	0	1		
								原子炉隔離時冷却系ポンプ出口圧力	1	1	1	0		
								高圧炉心スプレイ系ポンプ出口圧力	1	1	0	0		
								復水移送ポンプ出口圧力	1	1	1	0		
								直流駆動低圧注水系ポンプ出口圧力	1	1	1	0		
								原子炉水位(広帯域)	2	2	1	1	注水先の原子炉水位の変化により、復水貯蔵タンクの代替監視可能。	
								原子炉水位(燃料域)	2	2	1	1		
								原子炉水位(SA広帯域)	1	1	0	1		
							原子炉水位(SA燃料域)	1	1	1	0			

※有効性評価上考慮しない操作

第1表 重大事故等対処に係る監視事項

2.5 原子炉停止機能喪失

対応手段	抽出パラメータを計測する計器						抽出パラメータの代替パラメータを計測する計器						評価		
	計器名称	計器数	SBO影響			パラメータ 分類	補助パラメータ 分類理由	計器名称	計器数	SBO影響			計器故障等	SBO	
			直後	区分Ⅰ直流電源 を延命した場合	区分Ⅱ直流電源 を延命した場合					直後	区分Ⅰ直流電源 を延命した場合	区分Ⅱ直流電源 を延命した場合			
高圧炉心スプレイ系水源 自動切替確認	復水貯蔵タンク水位	1	1	1	0	①	-	高圧代替注水系ポンプ出口流量	1	1	0	1	復水貯蔵タンクを水源とする系統のうち、 運転している系統の注水流量より復水貯蔵 タンク水位の代替監視可能。	監視事項は主要パラ メータにて確認。	
								原子炉隔離時冷却系ポンプ出 口流量	1	1	1	0			
								高圧炉心スプレイ系ポンプ出 口流量	1	1	0	0			
								残留熱除去系洗浄ライン流量 (残留熱除去系ヘッドスプレ イライン洗浄流量)	1	1	1	0			
								残留熱除去系洗浄ライン流量 (残留熱除去系B系格納容器冷 却ライン洗浄流量)	1	1	0	1			
								直流駆動低圧注水系ポンプ出 口流量	1	1	1	0			
								原子炉格納容器下部注水流量	1	1	1	0			
								高圧代替注水系ポンプ出口圧 力	1	1	0	1			
								原子炉隔離時冷却系ポンプ出 口圧力	1	1	1	0			
								高圧炉心スプレイ系ポンプ出 口圧力	1	1	0	0			
								復水移送ポンプ出口圧力	1	1	1	0			
								直流駆動低圧注水系ポンプ出 口圧力	1	1	1	0			
	原子炉水位 (広帯域)	2	2	1	1	注水先の原子炉水位の変化により、復水貯 蔵タンクの代替監視可能。									
	原子炉水位 (燃料域)	2	2	1	1										
	原子炉水位 (SA広帯域)	1	1	0	1										
	原子炉水位 (SA燃料域)	1	1	1	0										
	低圧炉心スプレイ系ポンプ出 口流量	1	1	1	0										
	残留熱除去系ポンプ出口流量	3	3	1	2										
圧力抑制室水位	2	2	1	1	①	-	代替循環冷却ポンプ出口流量	1	1	1	0	圧力抑制室を水源とする系統のうち、運転 している系統の注水流量より圧力抑制室水 位が確保されていることを監視可能。	監視事項は主要パラ メータにて確認。		
							低圧炉心スプレイ系ポンプ出 口圧力	1	0	0	0				
							残留熱除去系ポンプ出口圧力	3	0	0	0				
							代替循環冷却ポンプ出口圧力	1	1	1	0				
							起動領域モニタ	8	8	0	0			起動領域モニタにより、平均出力領域モニ タの代替監視可能。	監視事項は主要パラ メータにて確認。
							[制御棒位置指示系]	1	1	0	0				
ほう酸水注入系による原 子炉未臨界操作	6	6	0	0	①	-	平均出力領域モニタ	6	6	0	0	平均出力領域モニタにより、起動領域モニ タの代替監視可能。	監視事項は主要パラ メータにて確認。		
							[制御棒位置指示系]	1	1	0	0				

1.15-522

第1表 重大事故等対処に係る監視事項

2.5 原子炉停止機能喪失

対応手段	抽出パラメータを計測する計器						抽出パラメータの代替パラメータを計測する計器						評価	
	計器名称	計器数	SBO影響			パラメータ分類	補助パラメータ分類理由	計器名称	計器数	SBO影響			計器故障等	SBO
			直後	区分Ⅰ直流電源を延命した場合	区分Ⅱ直流電源を延命した場合					直後	区分Ⅰ直流電源を延命した場合	区分Ⅱ直流電源を延命した場合		
高圧炉心スプレィ系水源切替操作	サブプレッションプール水温度	16	16	0	16	①	-	圧力抑制室内空気温度	4	4	0	4	圧力抑制室内空気温度の温度変化により代替監視可能。	監視事項は主要パラメータにて確認。
	復水貯蔵タンク水位	1	1	1	0	①	-	高圧代替注水系ポンプ出口流量	1	1	0	1	復水貯蔵タンクを水源とする系統のうち、運転している系統の注水流量より復水貯蔵タンク水位の代替監視可能。	監視事項は主要パラメータにて確認。
								原子炉隔離時冷却系ポンプ出口流量	1	1	1	0		
								高圧炉心スプレィ系ポンプ出口流量	1	1	0	0		
								残留熱除去系洗浄ライン流量(残留熱除去系ヘッドスプレィライン洗浄流量)	1	1	1	0		
								残留熱除去系洗浄ライン流量(残留熱除去系B系格納容器冷却ライン洗浄流量)	1	1	0	1		
								直流駆動低圧注水系ポンプ出口流量	1	1	1	0		
								原子炉格納容器下部注水流量	1	1	1	0		
								高圧代替注水系ポンプ出口圧力	1	1	0	1		
								原子炉隔離時冷却系ポンプ出口圧力	1	1	1	0		
								高圧炉心スプレィ系ポンプ出口圧力	1	1	0	0		
								復水移送ポンプ出口圧力	1	1	1	0		
								直流駆動低圧注水系ポンプ出口圧力	1	1	1	0		
								原子炉水位(広帯域)	2	2	1	1		
								原子炉水位(燃料域)	2	2	1	1		
								原子炉水位(SA広帯域)	1	1	0	1		
								原子炉水位(SA燃料域)	1	1	1	0		
								低圧炉心スプレィ系ポンプ出口流量	1	1	1	0		
								残留熱除去系ポンプ出口流量	3	3	1	2		
								代替循環冷却ポンプ出口流量	1	1	1	0		
							低圧炉心スプレィ系ポンプ出口圧力	1	0	0	0			
							残留熱除去系ポンプ出口圧力	3	0	0	0			
							代替循環冷却ポンプ出口圧力	1	1	1	0			
							圧力抑制室水位	2	2	1	1	水源である圧力抑制室水位の水位変化により代替監視可能。	監視事項は主要パラメータにて確認。	
残留熱除去系(サブプレッションプール水冷却モード)運転	残留熱除去系ポンプ出口流量	2	2	1	1	①	-	原子炉水位(広帯域)	2	2	1	1		崩壊熱除去に必要な原子炉圧力容器内への注水量と原子炉水位の変化より代替監視可能。
								原子炉水位(燃料域)	2	2	1	1		
								原子炉水位(SA広帯域)	1	1	0	1		
								原子炉水位(SA燃料域)	1	1	1	0		
	サブプレッションプール水温度	16	16	0	16	①	-	圧力抑制室内空気温度	4	4	0	4	圧力抑制室内空気温度の温度変化により代替監視可能。	監視事項は主要パラメータにて確認。

1.15-523

第1表 重大事故等対処に係る監視事項

2.6 LOCA 時注水機能喪失

対応手段	抽出パラメータを計測する計器						抽出パラメータの代替パラメータを計測する計器						評価	
	計器名称	計器数	SBO影響			パラメータ分類	補助パラメータ分類理由	計器名称	計器数	SBO影響			計器故障等	SBO
			直後	区分Ⅰ直流電源を延命した場合	区分Ⅱ直流電源を延命した場合					直後	区分Ⅰ直流電源を延命した場合	区分Ⅱ直流電源を延命した場合		
全交流動力電源喪失及び原子炉スクラム確認	平均出力領域モニタ	6	6	0	0	①	-	起動領域モニタ	8	8	0	0	起動領域モニタにより、平均出力領域モニタの代替監視可能。 制御棒位置指示系の制御棒の位置表示により、未臨界状態が推定可能。	監視事項は主要パラメータにて確認。
	起動領域モニタ	8	8	0	0	①	-	平均出力領域モニタ	6	6	0	0		
高圧・低圧注水機能喪失確認(1/2)	原子炉水位(広帯域) 原子炉水位(燃料域)	2 2	2 2	1 1	1 1	①	-	原子炉水位(SA広帯域)	1	1	0	1	前線熱除去に必要な原子炉圧力容器内への注水流量と実際の注水流量より代替監視可能。 原子炉圧力と圧力抑制室圧力の差圧から原子炉圧力容器の満水を推定可能。	監視事項は主要パラメータにて確認。
								原子炉水位(SA燃料域)	1	1	1	0		
								高圧代替注水系ポンプ出口流量	1	1	0	1		
								原子炉隔離時冷却ポンプ出口流量	1	1	1	0		
								高圧炉心スプレイ系ポンプ出口流量	1	1	0	0		
								残留熱除去系洗浄ライン流量(残留熱除去系ヘッドスプレイライン洗浄流量)	1	1	1	0		
								残留熱除去系洗浄ライン流量(残留熱除去系B系格納容器冷却ライン洗浄流量)	1	1	0	1		
								直流駆動低圧注水系ポンプ出口流量	1	1	1	0		
								代替循環冷却ポンプ出口流量	1	1	1	0		
								低圧炉心スプレイ系ポンプ出口流量	1	1	1	0		
								残留熱除去系ポンプ出口流量	3	3	1	2		
								原子炉圧力	2	2	1	1		
								原子炉圧力(SA)	2	2	1	1		
								圧力抑制室圧力	1	1	1	0		

1.15-524

第1表 重大事故等対処に係る監視事項

2.6 LOCA 時注水機能喪失

対応手段	抽出パラメータを計測する計器						抽出パラメータの代替パラメータを計測する計器						評価					
	計器名称	計器数	SBO影響			パラメータ分類	補助パラメータ分類理由	計器名称	計器数	SBO影響			計器故障等	SBO				
			直後	区分Ⅰ直流電源を延命した場合	区分Ⅱ直流電源を延命した場合					直後	区分Ⅰ直流電源を延命した場合	区分Ⅱ直流電源を延命した場合						
高圧・低圧注水機能喪失確認 (2/2)	原子炉水位 (SA広帯域) 原子炉水位 (SA燃料域)	1	1	0	1	①	-	原子炉水位 (広帯域)	2	2	1	1	直接的に原子炉圧力容器内の水位を計測することができ、監視可能。	監視事項は主要パラメータにて確認。				
		1	1	1	0			原子炉水位 (燃料域)	2	2	1	1						
	原子炉隔離時冷却系ポンプ出口流量	1	1	1	0			原子炉隔離時冷却系ポンプ出口流量	1	1	0	1			崩壊熱除去に必要な原子炉圧力容器内への注水流量と実際の注水流量より代替監視可能。			
								高圧炉心スプレイ系ポンプ出口流量	1	1	0	0						
								残留熱除去系洗浄ライン流量 (残留熱除去系ヘッドスプレイライン洗浄流量)	1	1	1	0						
								残留熱除去系洗浄ライン流量 (残留熱除去系B系格納容器冷却ライン洗浄流量)	1	1	0	1						
								直流駆動低圧注水系ポンプ出口流量	1	1	1	0						
								代替循環冷却ポンプ出口流量	1	1	1	0						
								低圧炉心スプレイ系ポンプ出口流量	1	1	1	0						
								残留熱除去系ポンプ出口流量	3	3	1	2						
								原子炉圧力	2	2	1	1				原子炉圧力と圧力抑制室圧力の差圧から原子炉圧力容器の満水を推定可能。		
								原子炉圧力 (SA)	2	2	1	1						
	原子炉隔離時冷却系ポンプ出口流量	1	1	1	0			①	-	復水貯蔵タンク水位	1	1			1	0	水源である復水貯蔵タンクの水位変化により代替監視可能。	監視事項は主要パラメータにて確認。
										原子炉水位 (広帯域)	2	2			1	1	崩壊熱除去に必要な原子炉圧力容器内への注水量と原子炉水位の変化より代替監視可能。	
高圧炉心スプレイ系ポンプ出口流量	1	1	0	0	①	-	原子炉水位 (燃料域)	2	2	1	1	水源である復水貯蔵タンクの水位変化により代替監視可能。	監視事項は主要パラメータにて確認。					
							原子炉水位 (SA燃料域)	1	1	0	1							
低圧炉心スプレイ系ポンプ出口圧力	1	0	0	0	-	-	復水貯蔵タンク水位	1	1	1	0	崩壊熱除去に必要な原子炉圧力容器内への注水量と原子炉水位の変化より代替監視可能。	-					
							原子炉水位 (広帯域)	2	2	1	1							
残留熱除去系ポンプ出口圧力	3	0	0	0	-	-	原子炉水位 (SA燃料域)	1	1	1	0	-	-					
							原子炉水位 (SA燃料域)	1	1	1	0							

1.15-525

第1表 重大事故等対処に係る監視事項

2.6 LOCA 時注水機能喪失

対応手段	抽出パラメータを計測する計器					抽出パラメータの代替パラメータを計測する計器					評価			
	計器名称	計器数	SBO影響			パラメータ分類	補助パラメータ分類理由	計器名称	計器数	SBO影響			計器故障等	SBO
			直後	区分Ⅰ直流電源を延命した場合	区分Ⅱ直流電源を延命した場合					直後	区分Ⅰ直流電源を延命した場合	区分Ⅱ直流電源を延命した場合		
高圧代替注水系による原子炉注水※ (1/2)	原子炉水位 (広帯域) 原子炉水位 (燃料域)	2	2	1	1	①	-	原子炉水位 (SA広帯域)	1	1	0	1	直接的に原子炉压力容器内の水位を計測することができ、監視可能。	監視事項は主要パラメータにて確認。
								原子炉水位 (SA燃料域)	1	1	1	0		
		高圧代替注水系ポンプ出口流量	1	1	0			1						
		原子炉隔離時冷却系ポンプ出口流量	1	1	1			0						
		高圧炉心スプレイ系ポンプ出口流量	1	1	0			0						
		残留熱除去系洗浄ライン流量 (残留熱除去系ヘッドスプレイライン洗浄流量)	1	1	1			0						
		残留熱除去系洗浄ライン流量 (残留熱除去系B系格納容器冷却ライン洗浄流量)	1	1	0			1						
		直流駆動低圧注水系ポンプ出口流量	1	1	1			0						
		代替循環冷却ポンプ出口流量	1	1	1			0						
		低圧炉心スプレイ系ポンプ出口流量	1	1	1			0						
		残留熱除去系ポンプ出口流量	3	3	1			2						
		原子炉圧力	2	2	1			1						
	原子炉圧力 (SA)	2	2	1	1									
	圧力抑制室圧力	1	1	1	0									
	原子炉圧力と圧力抑制室圧力の差圧から原子炉压力容器の満水を推定可能。													
	原子炉水位 (SA広帯域) 原子炉水位 (SA燃料域)	1	1	0	1	①	-	原子炉水位 (広帯域)	2	2	1	1	直接的に原子炉压力容器内の水位を計測することができ、監視可能。	監視事項は主要パラメータにて確認。
								原子炉水位 (燃料域)	2	2	1	1		
		高圧代替注水系ポンプ出口流量	1	1	0			1						
		原子炉隔離時冷却系ポンプ出口流量	1	1	1			0						
高圧炉心スプレイ系ポンプ出口流量		1	1	0	0									
残留熱除去系洗浄ライン流量 (残留熱除去系ヘッドスプレイライン洗浄流量)		1	1	1	0									
残留熱除去系洗浄ライン流量 (残留熱除去系B系格納容器冷却ライン洗浄流量)		1	1	0	1									
直流駆動低圧注水系ポンプ出口流量		1	1	1	0									
代替循環冷却ポンプ出口流量		1	1	1	0									
低圧炉心スプレイ系ポンプ出口流量		1	1	1	0									
残留熱除去系ポンプ出口流量		3	3	1	2									
原子炉圧力		2	2	1	1									
原子炉圧力 (SA)	2	2	1	1										
圧力抑制室圧力	1	1	1	0										
原子炉圧力と圧力抑制室圧力の差圧から原子炉压力容器の満水を推定可能。														

※有効性評価上考慮しない操作

第1表 重大事故等対処に係る監視事項

2.6 LOCA 時注水機能喪失

対応手段	抽出パラメータを計測する計器						抽出パラメータの代替パラメータを計測する計器						評価		
	計器名称	計器数	SBO影響			パラメータ分類	補助パラメータ分類理由	計器名称	計器数	SBO影響			計器故障等	SBO	
			直後	区分Ⅰ直流電源を延命した場合	区分Ⅱ直流電源を延命した場合					直後	区分Ⅰ直流電源を延命した場合	区分Ⅱ直流電源を延命した場合			
高圧代替注水による原子炉注水※(2/2)	高圧代替注水系ポンプ出口流量	1	1	0	1	①	-	復水貯蔵タンク水位	1	1	1	0	水源である復水貯蔵タンクの水位変化により代替監視可能。	監視事項は主要パラメータにて確認。	
	復水貯蔵タンク水位	1	1	1	0	①	-	原子炉水位(広帯域)	2	2	1	1	復水貯蔵タンクを水源とする系統のうち、運転している系統の注水流量より復水貯蔵タンク水位の代替監視可能。		
								原子炉水位(燃料域)	2	2	1	1			
								原子炉水位(SA広帯域)	1	1	0	1			
								原子炉水位(SA燃料域)	1	1	1	0			
								高圧代替注水系ポンプ出口流量	1	1	0	1			
								原子炉隔離時冷却系ポンプ出口流量	1	1	1	0			
								高圧炉心スプレイ系ポンプ出口流量	1	1	0	0			
								残留熱除去系洗浄ライン流量(残留熱除去系ヘッドスプレイライン洗浄流量)	1	1	1	0			
								残留熱除去系洗浄ライン流量(残留熱除去系B系格納容器冷却ライン洗浄流量)	1	1	0	1			
								直流駆動低圧注水系ポンプ出口流量	1	1	1	0			
	原子炉格納容器下部注水流量	1	1	1	0	復水貯蔵タンクを水源とする系統のポンプの出口圧力により、復水貯蔵タンク内の水位が確保されていることを監視可能。									
	高圧代替注水系ポンプ出口圧力	1	1	0	1										
	原子炉隔離時冷却系ポンプ出口圧力	1	1	1	0										
	高圧炉心スプレイ系ポンプ出口圧力	1	1	0	0										
	復水移送ポンプ出口圧力	1	1	1	0										
	直流駆動低圧注水系ポンプ出口圧力	1	1	1	0										
原子炉水位(広帯域)	2	2	1	1											
原子炉水位(燃料域)	2	2	1	1	注水先の原子炉水位の変化により、復水貯蔵タンクの代替監視可能。										
原子炉水位(SA広帯域)	1	1	0	1											
原子炉水位(SA燃料域)	1	1	1	0											
逃がし安全弁による原子炉急減圧	原子炉圧力	2	2	1	1	①	-	原子炉圧力(SA)	2	2	1	1	直接的に原子炉圧力容器内の圧力を計測することができ、監視可能。	監視事項は主要パラメータにて確認。	
								原子炉水位(広帯域)	2	2	1	1			
								原子炉水位(燃料域)	2	2	1	1			
								原子炉水位(SA広帯域)	1	1	0	1			
								原子炉水位(SA燃料域)	1	1	1	0			
	原子炉圧力容器温度	5	5	5	0										
	原子炉圧力(SA)	2	2	1	1	①	-	-	原子炉圧力	2	2	1	1	直接的に原子炉圧力容器内の圧力を計測することができ、監視可能。	監視事項は主要パラメータにて確認。
									原子炉水位(広帯域)	2	2	1	1		
									原子炉水位(燃料域)	2	2	1	1		
									原子炉水位(SA広帯域)	1	1	0	1		
原子炉水位(SA燃料域)									1	1	1	0			
原子炉圧力容器温度	5	5	5	0											
復水移送ポンプ出口圧力	1	1	1	0	-	-	-	-	-	-	-	-			

※有効性評価上考慮しない操作

第1表 重大事故等対処に係る監視事項

2.6 LOCA 時注水機能喪失

対応手段	抽出パラメータを計測する計器						抽出パラメータの代替パラメータを計測する計器						評価		
	計器名称	計器数	SBO影響			パラメータ分類	補助パラメータ分類理由	計器名称	計器数	SBO影響			計器故障等	SBO	
			直後	区分Ⅰ直流電源を延命した場合	区分Ⅱ直流電源を延命した場合					直後	区分Ⅰ直流電源を延命した場合	区分Ⅱ直流電源を延命した場合			
低圧代替注水系（常設） （復水移送ポンプ）による原子炉注水 (1/3)	原子炉圧力	2	2	1	1	①	-	原子炉圧力 (SA)	2	2	1	1	直接的に原子炉圧力容器内の圧力を計測することができ、監視可能。 原子炉水位から原子炉圧力容器内が飽和状態にあると想定し、飽和温度/圧力の関係から原子炉圧力容器温度より代替監視可能。	監視事項は主要パラメータにて確認。	
								原子炉水位 (広帯域)	2	2	1	1			
								原子炉水位 (燃料域)	2	2	1	1			
								原子炉水位 (SA広帯域)	1	1	0	1			
								原子炉水位 (SA燃料域)	1	1	1	0			
								原子炉圧力容器温度	5	5	5	0			
	原子炉圧力 (SA)	2	2	1	1	①	-	-	原子炉圧力	2	2	1	1	直接的に原子炉圧力容器内の圧力を計測することができ、監視可能。 原子炉水位から原子炉圧力容器内が飽和状態にあると想定し、飽和温度/圧力の関係から原子炉圧力容器温度より代替監視可能。	監視事項は主要パラメータにて確認。
									原子炉水位 (広帯域)	2	2	1	1		
									原子炉水位 (燃料域)	2	2	1	1		
									原子炉水位 (SA広帯域)	1	1	0	1		
									原子炉水位 (SA燃料域)	1	1	1	0		
									原子炉圧力容器温度	5	5	5	0		
	原子炉水位 (広帯域) 原子炉水位 (燃料域)	2	2	2	1	1	①	-	原子炉水位 (SA広帯域)	1	1	0	1	直接的に原子炉圧力容器内の水位を計測することができ、監視可能。 前壊熱除去に必要な原子炉圧力容器内への注水流量と実際の注水流量より代替監視可能。	監視事項は主要パラメータにて確認。
									原子炉水位 (SA燃料域)	1	1	1	0		
									高圧代替注水系ポンプ出口流量	1	1	0	1		
									原子炉隔離時冷却系ポンプ出口流量	1	1	1	0		
									高圧炉心スプレイ系ポンプ出口流量	1	1	0	0		
									残留熱除去系洗浄ライン流量 (残留熱除去系ヘッドスプレイライン洗浄流量)	1	1	1	0		
									残留熱除去系洗浄ライン流量 (残留熱除去系B系格納容器冷却ライン洗浄流量)	1	1	0	1		
									直流駆動低圧注水系ポンプ出口流量	1	1	1	0		
代替循環冷却ポンプ出口流量									1	1	1	0			
低圧炉心スプレイ系ポンプ出口流量									1	1	1	0			
残留熱除去系ポンプ出口流量									3	3	1	2			
原子炉圧力									2	2	1	1			
原子炉圧力 (SA)									2	2	1	1			
圧力抑制室圧力									1	1	1	0			
原子炉圧力と圧力抑制室圧力の差から原子炉圧力容器の満水を推定可能。															

第1表 重大事故等対処に係る監視事項

2.6 LOCA 時注水機能喪失

対応手段	抽出パラメータを計測する計器						抽出パラメータの代替パラメータを計測する計器						評価	
	計器名称	計器数	SBO影響			パラメータ分類	補助パラメータ分類理由	計器名称	計器数	SBO影響			計器故障等	SBO
			直後	区分Ⅰ直流電源を延命した場合	区分Ⅱ直流電源を延命した場合					直後	区分Ⅰ直流電源を延命した場合	区分Ⅱ直流電源を延命した場合		
低圧代替注水系（常設） （復水移送ポンプ）による原子炉注水 (2/3)	原子炉水位（SA広帯域） 原子炉水位（SA燃料域）	1 1	1 1	0 1	1 0	①	-	原子炉水位（広帯域）	2	2	1	1	直接的に原子炉压力容器内の水位を計測することができ、監視可能。	監視事項は主要パラメータにて確認。
								原子炉水位（燃料域）	2	2	1	1		
	高圧代替注水系ポンプ出口流量	1	1	0	1	崩壊熱除去に必要な原子炉压力容器内への注水流量と実際の注水流量より代替監視可能。								
	原子炉隔離時冷却系ポンプ出口流量	1	1	1	0									
	高圧炉心スプレイ系ポンプ出口流量	1	1	0	0									
	残留熱除去系洗浄ライン流量 （残留熱除去系ヘッドスプレイライン洗浄流量）	1	1	1	0									
	残留熱除去系洗浄ライン流量 （残留熱除去系B系格納容器冷却ライン洗浄流量）	1	1	0	1									
	直流駆動低圧注水系ポンプ出口流量	1	1	1	0									
	代替循環冷却ポンプ出口流量	1	1	1	0									
	低圧炉心スプレイ系ポンプ出口流量	1	1	1	0									
	残留熱除去系ポンプ出口流量	3	3	1	2									
	原子炉圧力	2	2	1	1		原子炉圧力と圧力抑制室圧力の差圧から原子炉压力容器の満水を推定可能。							
	原子炉圧力（SA）	2	2	1	1									
圧力抑制室圧力	1	1	1	0										

1.15-529

第1表 重大事故等対処に係る監視事項

2.6 LOCA 時注水機能喪失

対応手段	抽出パラメータを計測する計器						抽出パラメータの代替パラメータを計測する計器						評価		
	計器名称	計器数	SBO影響			パラメータ分類	補助パラメータ分類理由	計器名称	計器数	SBO影響			計器故障等	SBO	
			直後	区分Ⅰ直流電源を延命した場合	区分Ⅱ直流電源を延命した場合					直後	区分Ⅰ直流電源を延命した場合	区分Ⅱ直流電源を延命した場合			
低圧代替注水系（常設） （復水移送ポンプ）による原子炉注水 （3/3）	残留熱除去系洗浄ライン流量 （残留熱除去系ヘッドスプレイライン洗浄流量）	1	1	1	0	①	—	復水貯蔵タンク水位	1	1	1	0	水源である復水貯蔵タンクの水位変化により代替監視可能。	監視事項は主要パラメータにて確認。	
	原子炉水位（広帯域）	2	2	1	1	①	—	原子炉水位（燃料域）	2	2	1	1	崩壊熱除去に必要な原子炉压力容器内への注水量と原子炉水位の変化より代替監視可能。		
	原子炉水位（SA広帯域）	1	1	0	1			原子炉水位（SA燃料域）	1	1	1	0			
	復水貯蔵タンク水位	1	1	1	0			①	—	高圧代替注水系ポンプ出口流量	1	1	0	1	復水貯蔵タンクを水源とする系統のうち、運転している系統の注水流量より復水貯蔵タンク水位の代替監視可能。
		原子炉隔離時冷却系ポンプ出口流量	1	1	1			0	高圧炉心スプレイ系ポンプ出口流量	1	1	0	0		
		残留熱除去系洗浄ライン流量 （残留熱除去系ヘッドスプレイライン洗浄流量）	1	1	1			0	残留熱除去系洗浄ライン流量 （残留熱除去系B系格納容器冷却ライン洗浄流量）	1	1	0	1		
		直流駆動低圧注水系ポンプ出口流量	1	1	1			0	原子炉格納容器下部注水流量	1	1	1	0		
		高圧代替注水系ポンプ出口圧力	1	1	0			1	原子炉隔離時冷却系ポンプ出口圧力	1	1	1	0		
		高圧炉心スプレイ系ポンプ出口圧力	1	1	0			0	復水移送ポンプ出口圧力	1	1	1	0		
		直流駆動低圧注水系ポンプ出口圧力	1	1	1			0	原子炉水位（広帯域）	2	2	1	1		
		原子炉水位（燃料域）	2	2	1			1	原子炉水位（SA広帯域）	1	1	0	1		
		原子炉水位（SA燃料域）	1	1	1			0	原子炉水位（SA燃料域）	1	1	1	0		

第1表 重大事故等対処に係る監視事項

2.6 LOCA 時注水機能喪失

対応手段	抽出パラメータを計測する計器						抽出パラメータの代替パラメータを計測する計器						評価		
	計器名称	計器数	SBO影響			パラメータ分類	補助パラメータ分類理由	計器名称	計器数	SBO影響			計器故障等	SBO	
			直後	区分Ⅰ直流電源を延命した場合	区分Ⅱ直流電源を延命した場合					直後	区分Ⅰ直流電源を延命した場合	区分Ⅱ直流電源を延命した場合			
原子炉格納容器代替スプレイ冷却系（可搬型）による格納容器冷却	ドライウエル圧力	1	1	1	0	①	-	圧力抑制室圧力	1	1	1	0	直接的に原子炉格納容器内圧力を計測することができ、監視可能。 飽和温度/圧力の関係から、ドライウエル温度により代替監視可能。 監視可能であれば、ドライウエル圧力（常用計器）により代替監視可能。	監視事項は主要パラメータにて確認。	
								ドライウエル温度	11	11	11	0			
								[ドライウエル圧力]	2	0	0	0			
	圧力抑制室圧力	1	1	1	0	①	-	-	ドライウエル圧力	1	1	1	0	直接的に原子炉格納容器内圧力を計測することができ、監視可能。 飽和温度/圧力の関係から、圧力抑制室内空気温度により代替監視可能。 監視可能であれば、圧力抑制室圧力（常用計器）により代替監視可能。	監視事項は主要パラメータにて確認。
									圧力抑制室内空気温度	4	4	0	4		
									[圧力抑制室圧力]	2	1	0	0		
	原子炉格納容器代替スプレイ流量	2	2	1	1	①	-	-	原子炉格納容器下部水位	12	12	6	6	原子炉格納容器下部水位及びドライウエル水位の変化により代替監視可能。 ドライウエル温度、ドライウエル圧力及び圧力抑制室圧力が低下傾向にあることにより代替監視可能。	監視事項は主要パラメータにて確認。
									ドライウエル水位	6	6	3	3		
									ドライウエル圧力	1	1	1	0		
									ドライウエル温度	11	11	11	0		
	圧力抑制室水位	2	2	1	1	①	-	-	高圧代替注水系ポンプ出口流量	1	1	0	1	外部水源を利用した各注水流量により代替監視可能。 水源である復水貯蔵タンク水位の変化により代替監視可能。	監視事項は主要パラメータにて確認。
									原子炉隔離時冷却系ポンプ出口流量	1	1	1	0		
									高圧炉心スプレイ系ポンプ出口流量	1	1	0	0		
									残留熱除去系洗浄ライン流量（残留熱除去系ヘッドスプレイライン洗浄流量）	1	1	1	0		
									残留熱除去系洗浄ライン流量（残留熱除去系B系格納容器冷却ライン洗浄流量）	1	1	0	1		
									直流駆動低圧注水系ポンプ出口流量	1	1	1	0		
									原子炉格納容器下部注水流量	1	1	1	0		
									原子炉格納容器代替スプレイ流量	2	2	1	1		
									復水貯蔵タンク水位	1	1	1	0		

1.15-531

第1表 重大事故等対処に係る監視事項

2.6 LOCA 時注水機能喪失

対応手段	抽出パラメータを計測する計器						抽出パラメータの代替パラメータを計測する計器						評価	
	計器名称	計器数	SBO影響			パラメータ分類	補助パラメータ分類理由	計器名称	計器数	SBO影響			計器故障等	SBO
			直後	区分Ⅰ直流電源を延命した場合	区分Ⅱ直流電源を延命した場合					直後	区分Ⅰ直流電源を延命した場合	区分Ⅱ直流電源を延命した場合		
原子炉格納容器フィルタベント系等による格納容器除熱	ドライウエル圧力	1	1	1	0	①	-	圧力抑制室圧力	1	1	1	0	直接的に原子炉格納容器内圧力を計測することができ、監視可能。 飽和温度/圧力の関係から、ドライウエル温度により代替監視可能。 監視可能であれば、ドライウエル圧力(常用計器)により代替監視可能。	監視事項は主要パラメータにて確認。
								ドライウエル温度	11	11	11	0		
								[ドライウエル圧力]	2	0	0	0		
	圧力抑制室圧力	1	1	1	0	①	-	ドライウエル圧力	1	1	1	0	直接的に原子炉格納容器内圧力を計測することができ、監視可能。 飽和温度/圧力の関係から、圧力抑制室内空気温度により代替監視可能。 監視可能であれば、圧力抑制室圧力(常用計器)により代替監視可能。	監視事項は主要パラメータにて確認。
								圧力抑制室内空気温度	4	4	0	4		
								[圧力抑制室圧力]	2	1	0	0		
	格納容器内水素濃度(D/W)	2	2	1	1	①	-	格納容器内雰囲気水素濃度	4	0	0	0	直接的に格納容器内水素濃度を計測することができ、監視可能。	監視事項は主要パラメータにて確認。
	格納容器内水素濃度(S/C)	2	2	1	1	①	-	格納容器内雰囲気水素濃度	4	0	0	0	直接的に格納容器内水素濃度を計測することができ、監視可能。	監視事項は主要パラメータにて確認。
	圧力抑制室水位	2	2	1	1	①	-	高压代替注水系ポンプ出口流量	1	1	0	1	外部水源を利用した各注水流量により代替監視可能。	監視事項は主要パラメータにて確認。
								原子炉隔離時冷却系ポンプ出口流量	1	1	1	0		
								高压炉心スプレイ系ポンプ出口流量	1	1	0	0		
								残留熱除去系洗浄ライン流量(残留熱除去系ヘッドスプレイライン洗浄流量)	1	1	1	0		
								残留熱除去系洗浄ライン流量(残留熱除去系B系格納容器冷却ライン洗浄流量)	1	1	0	1		
								直流駆動低圧注水系ポンプ出口流量	1	1	1	0		
								原子炉格納容器下部注水流量	1	1	1	0		
								原子炉格納容器代替スプレイ流量	2	2	1	1		
								復水貯蔵タンク水位	1	1	1	0		
	フィルタ装置水位(広帯域)	3	3	3	0	①	-	-	-	-	-	-	-	
	フィルタ装置入口圧力(広帯域)	1	1	1	0	①	-	ドライウエル圧力	1	1	1	0	原子炉格納容器内の圧力の傾向監視により原子炉格納容器フィルタベント系フィルタ装置の健全性を代替監視可能。	監視事項は主要パラメータにて確認。
								圧力抑制室圧力	1	1	1	0		
フィルタ装置出口圧力(広帯域)	1	1	1	0	①	-	ドライウエル圧力	1	1	1	0	原子炉格納容器内の圧力の傾向監視により原子炉格納容器フィルタベント系フィルタ装置の健全性を代替監視可能。	監視事項は主要パラメータにて確認。	
							圧力抑制室圧力	1	1	1	0			
フィルタ装置出口放射線モニタ	2	2	1	1	①	-	-	-	-	-	-	-	-	

1.15-532

第1表 重大事故等対処に係る監視事項

2.7 格納容器バイパス (インターフェイスシステム LOCA)

対応手段	抽出パラメータを計測する計器							抽出パラメータの代替パラメータを計測する計器					評価	
	計器名称	計器数	SBO影響			パラメータ分類	補助パラメータ分類理由	計器名称	計器数	SBO影響			計器故障等	SBO
			直後	区分Ⅰ直流電源を延命した場合	区分Ⅱ直流電源を延命した場合					直後	区分Ⅰ直流電源を延命した場合	区分Ⅱ直流電源を延命した場合		
インターフェイスシステムLOCA発生	-	-	-	-	-	-	-	-	-	-	-	-	-	-
外部電源喪失及び原子炉スクラム確認	平均出力領域モニタ	6	6	0	0	①	-	起動領域モニタ	8	8	0	0	起動領域モニタにより、平均出力領域モニタの代替監視可能。	監視事項は主要パラメータにて確認。
	起動領域モニタ	8	8	0	0	①	-	[制御棒位置指示系]	1	1	0	0	制御棒位置指示系の制御棒の位置表示により、未臨界状態が推定可能。	
原子炉隔離時冷却系による原子炉注水 (1/3)	原子炉水位 (広帯域) 原子炉水位 (燃料域)	2	2	1	1	①	-	平均出力領域モニタ	6	6	0	0	平均出力領域モニタにより、起動領域モニタの代替監視可能。	監視事項は主要パラメータにて確認。
		2	2	1	1			[制御棒位置指示系]	1	1	0	0	制御棒位置指示系の制御棒の位置表示により、未臨界状態が推定可能。	
	原子炉水位 (SA広帯域)	1	1	0	1			原子炉水位 (SA燃料域)	1	1	1	0	直接的に原子炉压力容器内の水位を計測することができ、監視可能。	
	原子炉隔離時冷却系ポンプ出口流量	1	1	0	1			原子炉隔離時冷却系ポンプ出口流量	1	1	1	0	崩壊熱除去に必要な原子炉压力容器内への注水流量と実際の注水流量より代替監視可能。	
	原子炉隔離時冷却系ポンプ出口流量	1	1	0	0			原子炉隔離時冷却系ポンプ出口流量	1	1	0	0		
	原子炉隔離時冷却系ポンプ出口流量	1	1	0	0			原子炉隔離時冷却系ポンプ出口流量	1	1	0	0		
	残留熱除去系洗浄ライン流量 (残留熱除去系ヘッドスプレイレイン洗浄流量)	1	1	1	0			残留熱除去系洗浄ライン流量 (残留熱除去系ヘッドスプレイレイン洗浄流量)	1	1	1	0		
	残留熱除去系洗浄ライン流量 (残留熱除去系B系格納容器冷却ライン洗浄流量)	1	1	0	1			残留熱除去系洗浄ライン流量 (残留熱除去系B系格納容器冷却ライン洗浄流量)	1	1	0	1		
	直流駆動低圧注水系ポンプ出口流量	1	1	1	0			直流駆動低圧注水系ポンプ出口流量	1	1	1	0		
	代替循環冷却ポンプ出口流量	1	1	1	0			代替循環冷却ポンプ出口流量	1	1	1	0		
	低圧炉心スプレイ系ポンプ出口流量	1	1	1	0			低圧炉心スプレイ系ポンプ出口流量	1	1	1	0		
	残留熱除去系ポンプ出口流量	3	3	1	2			残留熱除去系ポンプ出口流量	3	3	1	2		
	原子炉圧力	2	2	1	1			原子炉圧力	2	2	1	1	原子炉圧力と圧力抑制室圧力の差から原子炉压力容器の満水を推定可能。	
	原子炉圧力 (SA)	2	2	1	1			原子炉圧力 (SA)	2	2	1	1		
圧力抑制室圧力	1	1	1	0	圧力抑制室圧力	1	1	1	0					

第1表 重大事故等対処に係る監視事項

2.7 格納容器バイパス (インターフェイスシステム LOCA)

対応手段	抽出パラメータを計測する計器						抽出パラメータの代替パラメータを計測する計器						評価	
	計器名称	計器数	SBO影響			パラメータ分類	補助パラメータ分類理由	計器名称	計器数	SBO影響			計器故障等	SBO
			直後	区分Ⅰ直流電源を延命した場合	区分Ⅱ直流電源を延命した場合					直後	区分Ⅰ直流電源を延命した場合	区分Ⅱ直流電源を延命した場合		
原子炉隔離時冷却系による原子炉注水 (2/3)	原子炉水位 (SA広帯域)	1	1	0	1	①	原子炉水位 (広帯域)	2	2	1	1	直接的に原子炉压力容器内の水位を計測することができ、監視可能。	監視事項は主要パラメータにて確認。	
		1	1	1	0		原子炉水位 (燃料域)	2	2	1	1			
	原子炉水位 (SA燃料域)	1	1	1	0		高压代替注水系ポンプ出口流量	1	1	0	1			
		1	1	0	0		原子炉隔離時冷却系ポンプ出口流量	1	1	1	0			
	1	1	0	0	高压炉心スプレイ系ポンプ出口流量		1	1	0	0				
	1	1	1	0	残留熱除去系洗浄ライン流量 (残留熱除去系ヘッドスプレイライン洗浄流量)		1	1	1	0				
	1	1	0	1	残留熱除去系洗浄ライン流量 (残留熱除去系B系格納容器冷却ライン洗浄流量)		1	1	0	1				
	1	1	1	0	直流駆動低圧注水系ポンプ出口流量		1	1	1	0				
	1	1	1	0	代替循環冷却ポンプ出口流量		1	1	1	0				
	1	1	1	0	低圧炉心スプレイ系ポンプ出口流量		1	1	1	0				
	3	3	1	2	残留熱除去系ポンプ出口流量		3	3	1	2				
	2	2	1	1	原子炉圧力		2	2	1	1				
	2	2	1	1	原子炉圧力 (SA)		2	2	1	1				
1	1	1	0	圧力抑制室圧力	1	1	1	0						

第1表 重大事故等対処に係る監視事項

2.7 格納容器バイパス (インターフェイスシステム LOCA)

対応手段	抽出パラメータを計測する計器						抽出パラメータの代替パラメータを計測する計器						評価	
	計器名称	計器数	SBO影響			パラメータ 分類	補助パラメータ 分類理由	計器名称	計器数	SBO影響			計器故障等	SBO
			直後	区分Ⅰ直流電源 を延命した場合	区分Ⅱ直流電源 を延命した場合					直後	区分Ⅰ直流電源 を延命した場合	区分Ⅱ直流電源 を延命した場合		
原子炉隔離時冷却系による原子炉注水 (3/3)	原子炉隔離時冷却系ポンプ出口流量	1	1	1	0	①	-	復水貯蔵タンク水位	1	1	1	0	水源である復水貯蔵タンクの水位変化により代替監視可能。	監視事項は主要パラメータにて確認。
	原子炉水位 (広帯域)	2	2	1	1			原子炉水位 (燃料域)	2	2	1	1	崩壊熱除去に必要な原子炉压力容器内への注水量と原子炉水位の変化より代替監視可能。	
	原子炉水位 (SA広帯域)	1	1	0	1			原子炉水位 (SA燃料域)	1	1	1	0		
	原子炉水位 (SA燃料域)	1	1	1	0									
	低圧炉心スプレイ系ポンプ出口圧力	1	0	0	0	-	-	-	-	-	-	-	-	-
	残留熱除去系ポンプ出口圧力	3	0	0	0	-	-	-	-	-	-	-	-	-
	復水貯蔵タンク水位	1	1	1	0	①	-	高圧代替注水系ポンプ出口流量	1	1	0	1	復水貯蔵タンクを水源とする系統のうち、運転している系統の注水流量より復水貯蔵タンク水位の代替監視可能。	監視事項は主要パラメータにて確認。
								原子炉隔離時冷却系ポンプ出口流量	1	1	1	0		
								高圧炉心スプレイ系ポンプ出口流量	1	1	0	0		
								残留熱除去系洗浄ライン流量 (残留熱除去系ヘッドスプレイライン洗浄流量)	1	1	1	0		
								残留熱除去系洗浄ライン流量 (残留熱除去系B系格納容器冷却ライン洗浄流量)	1	1	0	1		
								直流駆動低圧注水系ポンプ出口流量	1	1	1	0		
								原子炉格納容器下部注水流量	1	1	1	0		
								高圧代替注水系ポンプ出口圧力	1	1	0	1		
								原子炉隔離時冷却系ポンプ出口圧力	1	1	1	0		
								高圧炉心スプレイ系ポンプ出口圧力	1	1	0	0		
								復水移送ポンプ出口圧力	1	1	1	0		
								直流駆動低圧注水系ポンプ出口圧力	1	1	1	0		
								原子炉水位 (広帯域)	2	2	1	1	注水先の原子炉水位の変化により、復水貯蔵タンクの代替監視可能。	
								原子炉水位 (燃料域)	2	2	1	1		
							原子炉水位 (SA広帯域)	1	1	0	1			
							原子炉水位 (SA燃料域)	1	1	1	0			

1.15-535

第1表 重大事故等対処に係る監視事項

2.7 格納容器バイパス (インターフェイスシステム LOCA)

対応手段	抽出パラメータを計測する計器						抽出パラメータの代替パラメータを計測する計器				評価			
	計器名称	計器数	SBO影響			パラメータ分類	補助パラメータ分類理由	計器名称	計器数	SBO影響			計器故障等	SBO
			直後	区分I直流電源を延命した場合	区分II直流電源を延命した場合					直後	区分I直流電源を延命した場合	区分II直流電源を延命した場合		
高圧炉心スプレイ系機能喪失確認	原子炉水位 (広帯域) 原子炉水位 (燃料域)	2	2	1	1	①	-	原子炉水位 (SA広帯域)	1	1	0	1	直接的に原子炉圧力容器内の水位を計測することができ、監視可能。 崩壊熱除去に必要な原子炉圧力容器内への注水流量と実際の注水流量より代替監視可能。 原子炉圧力と圧力抑制室圧力の差圧から原子炉圧力容器の満水を推定可能。	監視事項は主要パラメータにて確認。
		2	2	1	1			原子炉水位 (SA燃料域)	1	1	1	0		
								高圧代替注水系ポンプ出口流量	1	1	0	1		
								原子炉隔離時冷却系ポンプ出口流量	1	1	1	0		
								高圧炉心スプレイ系ポンプ出口流量	1	1	0	0		
								残留熱除去系洗浄ライン流量 (残留熱除去系ヘッドスプレイライン洗浄流量)	1	1	1	0		
								残留熱除去系洗浄ライン流量 (残留熱除去系B系格納容器冷却ライン洗浄流量)	1	1	0	1		
								直流駆動低圧注水系ポンプ出口流量	1	1	1	0		
								代替循環冷却ポンプ出口流量	1	1	1	0		
								低圧炉心スプレイ系ポンプ出口流量	1	1	1	0		
								残留熱除去系ポンプ出口流量	3	3	1	2		
								原子炉圧力	2	2	1	1		
								原子炉圧力 (SA)	2	2	1	1		
								圧力抑制室圧力	1	1	1	0		
	原子炉水位 (SA広帯域) 原子炉水位 (SA燃料域)	1	1	0	1	①	-	原子炉水位 (広帯域)	2	2	1	1	直接的に原子炉圧力容器内の水位を計測することができ、監視可能。 崩壊熱除去に必要な原子炉圧力容器内への注水流量と実際の注水流量より代替監視可能。 原子炉圧力と圧力抑制室圧力の差圧から原子炉圧力容器の満水を推定可能。	監視事項は主要パラメータにて確認。
		1	1	1	0			原子炉水位 (燃料域)	2	2	1	1		
								高圧代替注水系ポンプ出口流量	1	1	0	1		
								原子炉隔離時冷却系ポンプ出口流量	1	1	1	0		
								高圧炉心スプレイ系ポンプ出口流量	1	1	0	0		
								残留熱除去系洗浄ライン流量 (残留熱除去系ヘッドスプレイライン洗浄流量)	1	1	1	0		
								残留熱除去系洗浄ライン流量 (残留熱除去系B系格納容器冷却ライン洗浄流量)	1	1	0	1		
								直流駆動低圧注水系ポンプ出口流量	1	1	1	0		
								代替循環冷却ポンプ出口流量	1	1	1	0		
								低圧炉心スプレイ系ポンプ出口流量	1	1	1	0		
	高圧炉心スプレイ系ポンプ出口流量	1	1	0	0	①	-	復水貯蔵タンク水位	1	1	1	0	水源である復水貯蔵タンクの水位変化により代替監視可能。 崩壊熱除去に必要な原子炉圧力容器内への注水流量と原子炉水位の変化より代替監視可能。	監視事項は主要パラメータにて確認。
								原子炉水位 (広帯域)	2	2	1	1		
								原子炉水位 (SA燃料域)	2	2	1	1		
				原子炉水位 (SA広帯域)	1	1	0	1						
				原子炉水位 (SA燃料域)	1	1	1	0						

1. 15-536

第1表 重大事故等対処に係る監視事項

2.7 格納容器バイパス (インターフェイスシステム LOCA)

対応手段	抽出パラメータを計測する計器						抽出パラメータの代替パラメータを計測する計器						評価		
	計器名称	計器数	SBO影響			パラメータ分類	補助パラメータ分類理由	計器名称	計器数	SBO影響			計器故障等	SBO	
			直後	区分Ⅰ直流電源を延命した場合	区分Ⅱ直流電源を延命した場合					直後	区分Ⅰ直流電源を延命した場合	区分Ⅱ直流電源を延命した場合			
高圧代替注水系による原子炉水位回復※ (1/2)	原子炉水位 (広帯域) 原子炉水位 (燃料域)	2	2	1	1	①	-	原子炉水位 (SA広帯域)	1	1	0	1	直接的に原子炉圧力容器内の水位を計測することができ、監視可能。	監視事項は主要パラメータにて確認。	
		2	2	1	1			原子炉水位 (SA燃料域)	1	1	1	0			
								高圧代替注水系ポンプ出口流量	1	1	0	1			
								原子炉隔離時冷却系ポンプ出口流量	1	1	1	0			
								高圧炉心スプレイ系ポンプ出口流量	1	1	0	0			
								残留熱除去系洗浄ライン流量 (残留熱除去系ヘッドスプレイライン洗浄流量)	1	1	1	0			
								残留熱除去系洗浄ライン流量 (残留熱除去系B系格納容器冷却ライン洗浄流量)	1	1	0	1			
								直流駆動低圧注水系ポンプ出口流量	1	1	1	0			
								代替循環冷却ポンプ出口流量	1	1	1	0			
								低圧炉心スプレイ系ポンプ出口流量	1	1	1	0			
								残留熱除去系ポンプ出口流量	3	3	1	2			
								原子炉圧力	2	2	1	1			原子炉圧力と圧力抑制室圧力の差圧から原子炉圧力容器の満水を推定可能。
					原子炉圧力 (SA)	2	2	1	1						
					圧力抑制室圧力	1	1	1	0						
		原子炉水位 (SA広帯域) 原子炉水位 (SA燃料域)	1	1	0	1	①	-	原子炉水位 (広帯域)	2	2	1	1	直接的に原子炉圧力容器内の水位を計測することができ、監視可能。	監視事項は主要パラメータにて確認。
	1		1	1	0	原子炉水位 (燃料域)			2	2	1	1			
						高圧代替注水系ポンプ出口流量			1	1	0	1			
						原子炉隔離時冷却系ポンプ出口流量			1	1	1	0			
						高圧炉心スプレイ系ポンプ出口流量			1	1	0	0			
					残留熱除去系洗浄ライン流量 (残留熱除去系ヘッドスプレイライン洗浄流量)	1			1	1	0				
					残留熱除去系洗浄ライン流量 (残留熱除去系B系格納容器冷却ライン洗浄流量)	1			1	0	1				
					直流駆動低圧注水系ポンプ出口流量	1			1	1	0				
					代替循環冷却ポンプ出口流量	1			1	1	0				
					低圧炉心スプレイ系ポンプ出口流量	1			1	1	0				
					残留熱除去系ポンプ出口流量	3			3	1	2				
					原子炉圧力	2			2	1	1	原子炉圧力と圧力抑制室圧力の差圧から原子炉圧力容器の満水を推定可能。			
				原子炉圧力 (SA)	2	2	1	1							
				圧力抑制室圧力	1	1	1	0							

※有効性評価上考慮しない操作

第1表 重大事故等対処に係る監視事項

2.7 格納容器バイパス (インターフェイスシステム LOCA)

対応手段	抽出パラメータを計測する計器						抽出パラメータの代替パラメータを計測する計器						評価	
	計器名称	計器数	SBO影響			パラメータ 分類	補助パラメータ 分類理由	計器名称	計器数	SBO影響			計器故障等	SBO
			直後	区分Ⅰ直流電源 を延命した場合	区分Ⅱ直流電源 を延命した場合					直後	区分Ⅰ直流電源 を延命した場合	区分Ⅱ直流電源 を延命した場合		
高圧代替注水系による原子炉水位回復※ (2/2)	高圧代替注水系ポンプ出口流量	1	1	0	1	①	-	復水貯蔵タンク水位	1	1	1	0	水源である復水貯蔵タンクの水位変化により代替監視可能。	監視事項は主要パラメータにて確認。
								原子炉水位 (広帯域)	2	2	1	1	崩壊熱除去に必要な原子炉压力容器内への注水量と原子炉水位の変化より代替監視可能。	
								原子炉水位 (燃料域)	2	2	1	1		
								原子炉水位 (SA広帯域)	1	1	0	1		
								原子炉水位 (SA燃料域)	1	1	1	0		
								高圧代替注水系ポンプ出口流量	1	1	0	1	復水貯蔵タンクを水源とする系統のうち、運転している系統の注水流量より復水貯蔵タンク水位の代替監視可能。	
								原子炉隔離時冷却系ポンプ出口流量	1	1	1	0		
								高圧炉心スプレイ系ポンプ出口流量	1	1	0	0		
								残留熱除去系洗浄ライン流量 (残留熱除去系ヘッドスプレイライン洗浄流量)	1	1	1	0		
								残留熱除去系洗浄ライン流量 (残留熱除去系B系格納容器冷却ライン洗浄流量)	1	1	0	1		
								直流駆動低圧注水系ポンプ出口流量	1	1	1	0		
								原子炉格納容器下部注水流量	1	1	1	0		
								高圧代替注水系ポンプ出口圧力	1	1	0	1		
								原子炉隔離時冷却系ポンプ出口圧力	1	1	1	0		
								高圧炉心スプレイ系ポンプ出口圧力	1	1	0	0		
								復水移送ポンプ出口圧力	1	1	1	0		
								直流駆動低圧注水系ポンプ出口圧力	1	1	1	0		
								原子炉水位 (広帯域)	2	2	1	1	注水先の原子炉水位の変化により、復水貯蔵タンクの代替監視可能。	
								原子炉水位 (燃料域)	2	2	1	1		
								原子炉水位 (SA広帯域)	1	1	0	1		
							原子炉水位 (SA燃料域)	1	1	1	0			

※有効性評価上考慮しない操作

第1表 重大事故等対処に係る監視事項

2.7 格納容器バイパス (インターフェイスシステム LOCA)

対応手段	抽出パラメータを計測する計器						抽出パラメータの代替パラメータを計測する計器						評価	
	計器名称	計器数	SBO影響			パラメータ分類	補助パラメータ分類理由	計器名称	計器数	SBO影響			計器故障等	SBO
			直後	区分Ⅰ直流電源を延命した場合	区分Ⅱ直流電源を延命した場合					直後	区分Ⅰ直流電源を延命した場合	区分Ⅱ直流電源を延命した場合		
インターフェイスシステムLOCA発生確認	原子炉水位 (広帯域)	2	2	1	1	①	-	原子炉水位 (SA広帯域)	1	1	0	1	直接的に原子炉圧力容器内の水位を計測することができ、監視可能。 直接的に原子炉圧力容器内の水位を計測することができ、監視可能。 直接的に原子炉圧力容器内の圧力を計測することができ、監視可能。 直接的に原子炉圧力容器内の圧力を計測することができ、監視可能。 飽和温度/圧力の関係から原子炉圧力容器温度により代替監視可能。 直接的に原子炉圧力容器内の圧力を計測することができ、監視可能。 飽和温度/圧力の関係から原子炉圧力容器温度より代替監視可能。 直接的に原子炉格納容器内の圧力を計測することができ、監視可能。 飽和温度/圧力の関係からドライウエル温度により監視可能。 監視可能であれば、ドライウエル圧力 (常用計器) により代替監視可能。 原子炉圧力容器内の圧力低下により格納容器バイパスの発生を監視可能。 エリア放射線モニタにより格納容器バイパスの発生を監視可能。	監視事項は主要パラメータにて確認。 監視事項は主要パラメータにて確認。
	原子炉水位 (燃料域)	2	2	1	1			原子炉水位 (SA燃料域)	1	1	1	0		
	原子炉水位 (SA広帯域)	1	1	0	1	①	-	原子炉水位 (広帯域)	2	2	1	1		
	原子炉水位 (SA燃料域)	1	1	1	0			原子炉水位 (燃料域)	2	2	1	1		
	原子炉圧力	2	2	1	1	①	-	原子炉圧力 (SA)	2	2	1	1		
	原子炉圧力 (SA)	2	2	1	1			原子炉水位 (広帯域)	2	2	1	1		
								原子炉水位 (燃料域)	2	2	1	1		
								原子炉水位 (SA広帯域)	1	1	0	1		
								原子炉水位 (SA燃料域)	1	1	1	0		
	原子炉圧力容器温度	5	5	5	0	原子炉圧力容器温度	5	5	5	0				
	ドライウエル温度	11	11	11	0	①	-	原子炉圧力	2	2	1	1		
	ドライウエル圧力	1	1	1	0			原子炉水位 (広帯域)	2	2	1	1		
	ドライウエル圧力	1	1	1	0	①	-	原子炉水位 (燃料域)	2	2	1	1		
								原子炉水位 (SA広帯域)	1	1	0	1		
	高圧炉心スプレイ系ポンプ出口圧力	1	1	0	0	①	-	原子炉水位 (SA燃料域)	1	1	1	0		
								原子炉圧力容器温度	5	5	5	0		
								原子炉圧力容器温度	5	5	5	0		
								原子炉圧力	2	2	1	1		
								原子炉圧力 (SA)	2	2	1	1		
								[エリア放射線モニタ]	23	23	0	0		

1.15-539

第1表 重大事故等対処に係る監視事項

2.7 格納容器バイパス (インターフェイスシステム LOCA)

対応手段	抽出パラメータを計測する計器						抽出パラメータの代替パラメータを計測する計器						評価	
	計器名称	計器数	SBO影響			パラメータ 分類	補助パラメータ 分類理由	計器名称	計器数	SBO影響			計器故障等	SBO
			直後	区分Ⅰ直流電源 を延命した場合	区分Ⅱ直流電源 を延命した場合					直後	区分Ⅰ直流電源 を延命した場合	区分Ⅱ直流電源 を延命した場合		
中央制御室での高圧炉心 スプレイ系隔離失敗 (1/2)	原子炉水位 (広帯域)	2	2	1	1	①	-	原子炉水位 (SA広帯域)	1	1	0	1	直接的に原子炉压力容器内の水位を計測 することができ、監視可能。 崩壊熱除去に必要な原子炉压力容器内への 注水流量と実際の注水流量より代替監視可 能。 原子炉圧力と圧力抑制室圧力の差圧から原 子炉压力容器の満水を推定可能。	監視事項は主要パラ メータにて確認。
								原子炉水位 (SA燃料域)	1	1	1	0		
	高圧代替注水系ポンプ出口流 量	1	1	0	1									
	原子炉隔離時冷却系ポンプ出 口流量	1	1	1	0									
	高圧炉心スプレイ系ポンプ出 口流量	1	1	0	0									
	残留熱除去系洗浄ライン流量 (残留熱除去系ヘッドスプレ イライン洗浄流量)	1	1	1	0									
	残留熱除去系洗浄ライン流量 (残留熱除去系B系格納容器冷 却ライン洗浄流量)	1	1	0	1									
	直流駆動低圧注水系ポンプ出 口流量	1	1	1	0									
	代替循環冷却ポンプ出口流量	1	1	1	0									
	低圧炉心スプレイ系ポンプ出 口流量	1	1	1	0									
	残留熱除去系ポンプ出口流量	3	3	1	2									
	原子炉圧力	2	2	1	1									
	原子炉圧力 (SA)	2	2	1	1									
圧力抑制室圧力	1	1	1	0										

1.15-540

第1表 重大事故等対処に係る監視事項

2.7 格納容器バイパス (インターフェイスシステム LOCA)

対応手段	抽出パラメータを計測する計器						抽出パラメータの代替パラメータを計測する計器						評価	
	計器名称	計器数	SBO影響			パラメータ分類	補助パラメータ分類理由	計器名称	計器数	SBO影響			計器故障等	SBO
			直後	区分Ⅰ直流電源を延命した場合	区分Ⅱ直流電源を延命した場合					直後	区分Ⅰ直流電源を延命した場合	区分Ⅱ直流電源を延命した場合		
中央制御室での高圧炉心スプレイ系隔離失敗 (2/2)	原子炉水位 (SA広帯域) 原子炉水位 (SA燃料域)	1	1	0	1	①	-	原子炉水位 (広帯域)	2	2	1	1	直接的に原子炉圧力容器内の水位を計測することができ、監視可能。	監視事項は主要パラメータにて確認。
		1	1	1	0			原子炉水位 (燃料域)	2	2	1	1		
					高圧代替注水系ポンプ出口流量			1	1	0	1			
					原子炉隔離時冷却系ポンプ出口流量			1	1	1	0			
					高圧炉心スプレイ系ポンプ出口流量			1	1	0	0			
					残留熱除去系洗浄ライン流量 (残留熱除去系ヘッドスプレイライン洗浄流量)			1	1	1	0			
					残留熱除去系洗浄ライン流量 (残留熱除去系B系格納容器冷却ライン洗浄流量)			1	1	0	1			
					直流駆動低圧注水系ポンプ出口流量			1	1	1	0			
					代替循環冷却ポンプ出口流量			1	1	1	0			
					低圧炉心スプレイ系ポンプ出口流量			1	1	1	0			
					残留熱除去系ポンプ出口流量			3	3	1	2			
					原子炉圧力			2	2	1	1			
					原子炉圧力 (SA)			2	2	1	1			
					圧力抑制室圧力			1	1	1	0			
				原子炉圧力 (SA)	2	2	1	1						
原子炉圧力	2	2	1	1	①	-	原子炉圧力 (SA)	2	2	1	1	直接的に原子炉圧力容器内の圧力を計測することができ、監視可能。	監視事項は主要パラメータにて確認。	
							原子炉水位 (広帯域)	2	2	1	1	原子炉水位から原子炉圧力容器内が飽和状態にあると想定し、飽和温度/圧力の関係から原子炉圧力容器温度より代替監視可能。		
							原子炉水位 (燃料域)	2	2	1	1			
							原子炉水位 (SA広帯域)	1	1	0	1			
							原子炉水位 (SA燃料域)	1	1	1	0			
原子炉圧力容器温度	5	5	5	0										
原子炉圧力 (SA)	2	2	1	1	①	-	原子炉圧力	2	2	1	1	直接的に原子炉圧力容器内の圧力を計測することができ、監視可能。	監視事項は主要パラメータにて確認。	
							原子炉水位 (広帯域)	2	2	1	1	原子炉水位から原子炉圧力容器内が飽和状態にあると想定し、飽和温度/圧力の関係から原子炉圧力容器温度より代替監視可能。		
							原子炉水位 (燃料域)	2	2	1	1			
							原子炉水位 (SA広帯域)	1	1	0	1			
							原子炉水位 (SA燃料域)	1	1	1	0			
原子炉圧力容器温度	5	5	5	0										

1.15-541

第1表 重大事故等対処に係る監視事項

2.7 格納容器バイパス (インターフェイスシステム LOCA)

対応手段	抽出パラメータを計測する計器						抽出パラメータの代替パラメータを計測する計器						評価	
	計器名称	計器数	SBO影響			パラメータ分類	補助パラメータ分類理由	計器名称	計器数	SBO影響			計器故障等	SBO
			直後	区分Ⅰ直流電源を延命した場合	区分Ⅱ直流電源を延命した場合					直後	区分Ⅰ直流電源を延命した場合	区分Ⅱ直流電源を延命した場合		
代替自動減圧回路動作※ (1/2)	原子炉水位 (広帯域) 原子炉水位 (燃料域)	2	2	1	1	①	原子炉水位 (SA広帯域)	1	1	0	1	直接的に原子炉圧力容器内の水位を計測することができ、監視可能。	監視事項は主要パラメータにて確認。	
		2	2	1	1		原子炉水位 (SA燃料域)	1	1	1	0			
							高压代替注水系ポンプ出口流量	1	1	0	1			
							原子炉隔離時冷却系ポンプ出口流量	1	1	1	0			
							高压炉心スプレイ系ポンプ出口流量	1	1	0	0			
							残留熟除去系洗浄ライン流量 (残留熟除去系ヘッドスプレイライン洗浄流量)	1	1	1	0			
							残留熟除去系洗浄ライン流量 (残留熟除去系B系格納容器冷却ライン洗浄流量)	1	1	0	1			
							直流駆動低圧注水系ポンプ出口流量	1	1	1	0			
							代替循環冷却ポンプ出口流量	1	1	1	0			
							低圧炉心スプレイ系ポンプ出口流量	1	1	1	0			
							残留熟除去系ポンプ出口流量	3	3	1	2			
							原子炉圧力	2	2	1	1			
							原子炉圧力 (SA)	2	2	1	1			
					圧力抑制室圧力	1	1	1	0					

※有効性評価上考慮しない操作

第1表 重大事故等対処に係る監視事項

2.7 格納容器バイパス (インターフェイスシステム LOCA)

対応手段	抽出パラメータを計測する計器						抽出パラメータの代替パラメータを計測する計器						評価	
	計器名称	計器数	SBO影響			パラメータ分類	補助パラメータ分類理由	計器名称	計器数	SBO影響			計器故障等	SBO
			直後	区分Ⅰ直流電源を延命した場合	区分Ⅱ直流電源を延命した場合					直後	区分Ⅰ直流電源を延命した場合	区分Ⅱ直流電源を延命した場合		
代替自動減圧回路動作※ (2/2)	原子炉水位 (SA広帯域) 原子炉水位 (SA燃料域)	1	1	0	1	①	-	原子炉水位 (広帯域)	2	2	1	1	直接的に原子炉圧力容器内の水位を計測することができ、監視可能。	監視事項は主要パラメータにて確認。
		1	1	1	0			原子炉水位 (燃料域)	2	2	1	1		
					高压代替注水系ポンプ出口流量			1	1	0	1			
					原子炉隔離時冷却系ポンプ出口流量			1	1	1	0			
					高压炉心スプレイ系ポンプ出口流量			1	1	0	0			
					残留熱除去系洗浄ライン流量 (残留熱除去系ヘッドスプレイライン洗浄流量)			1	1	1	0			
					残留熱除去系洗浄ライン流量 (残留熱除去系B系格納容器冷却ライン洗浄流量)			1	1	0	1			
					直流駆動低圧注水系ポンプ出口流量			1	1	1	0			
					代替循環冷却ポンプ出口流量			1	1	1	0			
					低圧炉心スプレイ系ポンプ出口流量			1	1	1	0			
					残留熱除去系ポンプ出口流量			3	3	1	2			
					原子炉圧力			2	2	1	1			
					原子炉圧力 (SA)			2	2	1	1			
					圧力抑制室圧力			1	1	1	0			
		原子炉圧力	2	2	1			1	①	-	原子炉圧力 (SA)	2		
								原子炉水位 (広帯域)	2	2	1	1	原子炉水位から原子炉圧力容器内が飽和状態にあると想定し、飽和温度/圧力の関係から原子炉圧力容器温度より代替監視可能。	
								原子炉水位 (燃料域)	2	2	1	1		
								原子炉水位 (SA広帯域)	1	1	0	1		
								原子炉水位 (SA燃料域)	1	1	1	0		
								原子炉圧力容器温度	5	5	5	0		
	原子炉圧力 (SA)	2	2	1	1	①	-	原子炉圧力	2	2	1	1	直接的に原子炉圧力容器内の圧力を計測することができ、監視可能。	監視事項は主要パラメータにて確認。
								原子炉水位 (広帯域)	2	2	1	1	原子炉水位から原子炉圧力容器内が飽和状態にあると想定し、飽和温度/圧力の関係から原子炉圧力容器温度より代替監視可能。	
								原子炉水位 (燃料域)	2	2	1	1		
								原子炉水位 (SA広帯域)	1	1	0	1		
								原子炉水位 (SA燃料域)	1	1	1	0		
								原子炉圧力容器温度	5	5	5	0		

※有効性評価上考慮しない操作

第1表 重大事故等対処に係る監視事項

2.7 格納容器バイパス (インターフェイスシステム LOCA)

対応手段	抽出パラメータを計測する計器						抽出パラメータの代替パラメータを計測する計器						評価		
	計器名称	計器数	SBO影響			パラメータ 分類	補助パラメータ 分類理由	計器名称	計器数	SBO影響			計器故障等	SBO	
			直後	区分Ⅰ直流電源 を延命した場合	区分Ⅱ直流電源 を延命した場合					直後	区分Ⅰ直流電源 を延命した場合	区分Ⅱ直流電源 を延命した場合			
逃がし安全弁による原子炉急速減圧	原子炉圧力	2	2	1	1	①	-	原子炉圧力 (SA)	2	2	1	1	直接的に原子炉圧力容器内の圧力を計測することができ、監視可能。 原子炉水位から原子炉圧力容器内が飽和状態にあると想定し、飽和温度/圧力の関係から原子炉圧力容器温度より代替監視可能。	監視事項は主要パラメータにて確認。	
								原子炉水位 (広帯域)	2	2	1	1			
								原子炉水位 (燃料域)	2	2	1	1			
								原子炉水位 (SA広帯域)	1	1	0	1			
								原子炉水位 (SA燃料域)	1	1	1	0			
	原子炉圧力容器温度	5	5	5	0										
	原子炉圧力 (SA)	2	2	1	1	①	-	-	原子炉圧力	2	2	1	1	直接的に原子炉圧力容器内の圧力を計測することができ、監視可能。 原子炉水位から原子炉圧力容器内が飽和状態にあると想定し、飽和温度/圧力の関係から原子炉圧力容器温度より代替監視可能。	監視事項は主要パラメータにて確認。
									原子炉水位 (広帯域)	2	2	1	1		
									原子炉水位 (燃料域)	2	2	1	1		
									原子炉水位 (SA広帯域)	1	1	0	1		
原子炉水位 (SA燃料域)									1	1	1	0			
原子炉圧力容器温度	5	5	5	0											
残留熱除去系ポンプ出口圧力	3	0	0	0	-	-	-	-	-	-	-	-			
低圧炉心スプレイ系ポンプ出口圧力	1	0	0	0	-	-	-	-	-	-	-	-			

第1表 重大事故等対処に係る監視事項

2.7 格納容器バイパス (インターフェイスシステム LOCA)

対応手段	抽出パラメータを計測する計器						抽出パラメータの代替パラメータを計測する計器						評価	
	計器名称	計器数	SBO影響			パラメータ分類	補助パラメータ分類理由	計器名称	計器数	SBO影響			計器故障等	SBO
			直後	区分Ⅰ直流電源を延命した場合	区分Ⅱ直流電源を延命した場合					直後	区分Ⅰ直流電源を延命した場合	区分Ⅱ直流電源を延命した場合		
低圧炉心スプレィ系及び残留熱除去系（低圧注水モード）による原子炉水位回復確認 (1/2)	原子炉水位（広帯域） 原子炉水位（燃料域）	2 2	2 2	1 1	1 1	①	-	原子炉水位（SA広帯域）	1	1	0	1	直接的に原子炉压力容器内の水位を計測することができ、監視可能。	監視事項は主要パラメータにて確認。
								原子炉水位（SA燃料域）	1	1	1	0		
								高压代替注水系ポンプ出口流量	1	1	0	1		
								原子炉隔離時冷却系ポンプ出口流量	1	1	1	0		
								高压炉心スプレィ系ポンプ出口流量	1	1	0	0		
								残留熱除去系洗浄ライン流量（残留熱除去系ヘッドスプレィライン洗浄流量）	1	1	1	0		
								残留熱除去系洗浄ライン流量（残留熱除去系B系格納容器冷却ライン洗浄流量）	1	1	0	1		
								直流駆動低圧注水系ポンプ出口流量	1	1	1	0		
								代替循環冷却ポンプ出口流量	1	1	1	0		
								低圧炉心スプレィ系ポンプ出口流量	1	1	1	0		
	残留熱除去系ポンプ出口流量	3	3	1	2									
	原子炉圧力	2	2	1	1	原子炉圧力と圧力抑制室圧力の差圧から原子炉压力容器の満水を推定可能。								
	原子炉圧力（SA）	2	2	1	1									
	圧力抑制室圧力	1	1	1	0									
	原子炉水位（SA広帯域） 原子炉水位（SA燃料域）	1 1	1 1	0 1	1 0	①	-	原子炉水位（広帯域）	2	2	1	1	直接的に原子炉压力容器内の水位を計測することができ、監視可能。	
								原子炉水位（燃料域）	2	2	1	1		
								高压代替注水系ポンプ出口流量	1	1	0	1		
								原子炉隔離時冷却系ポンプ出口流量	1	1	1	0		
								高压炉心スプレィ系ポンプ出口流量	1	1	0	0		
								残留熱除去系洗浄ライン流量（残留熱除去系ヘッドスプレィライン洗浄流量）	1	1	1	0		
残留熱除去系洗浄ライン流量（残留熱除去系B系格納容器冷却ライン洗浄流量）								1	1	0	1			
直流駆動低圧注水系ポンプ出口流量								1	1	1	0			
代替循環冷却ポンプ出口流量								1	1	1	0			
低圧炉心スプレィ系ポンプ出口流量								1	1	1	0			
残留熱除去系ポンプ出口流量	3	3	1	2										
原子炉圧力	2	2	1	1	原子炉圧力と圧力抑制室圧力の差圧から原子炉压力容器の満水を推定可能。									
原子炉圧力（SA）	2	2	1	1										
圧力抑制室圧力	1	1	1	0										

1.15-545

第1表 重大事故等対処に係る監視事項

2.7 格納容器バイパス (インターフェイスシステム LOCA)

対応手段	抽出パラメータを計測する計器						抽出パラメータの代替パラメータを計測する計器						評価	
	計器名称	計器数	SBO影響			パラメータ分類	補助パラメータ分類理由	計器名称	計器数	SBO影響			計器故障等	SBO
			直後	区分Ⅰ直流電源を延命した場合	区分Ⅱ直流電源を延命した場合					直後	区分Ⅰ直流電源を延命した場合	区分Ⅱ直流電源を延命した場合		
低圧炉心スプレィ系及び残留熱除去系 (低圧注水モード) による原子炉水位回復確認 (2/2)	原子炉圧力	2	2	1	1	①	-	原子炉圧力 (SA)	2	2	1	1	直接的に原子炉圧力容器内の圧力を計測することができ、監視可能。	監視事項は主要パラメータにて確認。
								原子炉水位 (広帯域)	2	2	1	1		
								原子炉水位 (燃料域)	2	2	1	1		
								原子炉水位 (SA広帯域)	1	1	0	1		
								原子炉水位 (SA燃料域)	1	1	1	0		
								原子炉圧力容器温度	5	5	5	0		
	原子炉圧力 (SA)	2	2	1	1	①	-	原子炉圧力	2	2	1	1	直接的に原子炉圧力容器内の圧力を計測することができ、監視可能。	監視事項は主要パラメータにて確認。
								原子炉水位 (広帯域)	2	2	1	1		
								原子炉水位 (燃料域)	2	2	1	1		
								原子炉水位 (SA広帯域)	1	1	0	1		
								原子炉水位 (SA燃料域)	1	1	1	0		
								原子炉圧力容器温度	5	5	5	0		
	残留熱除去系ポンプ出口流量	3	3	1	2	①	-	圧力抑制室水位	2	2	1	1	水源である圧力抑制室水位の水位変化により代替監視可能。	監視事項は主要パラメータにて確認。
								原子炉水位 (広帯域)	2	2	1	1		
								原子炉水位 (燃料域)	2	2	1	1		
								原子炉水位 (SA広帯域)	1	1	0	1		
	低圧炉心スプレィ系ポンプ出口流量	1	1	1	0	①	-	圧力抑制室水位	2	2	1	1	水源である圧力抑制室水位の水位変化により代替監視可能。	監視事項は主要パラメータにて確認。
								原子炉水位 (広帯域)	2	2	1	1		
								原子炉水位 (燃料域)	2	2	1	1		
								原子炉水位 (SA広帯域)	1	1	0	1		
圧力抑制室水位	2	2	1	1	①	-	原子炉水位 (SA燃料域)	1	1	1	0	圧力抑制室を水源とする系統のうち、運転している系統の注水量より圧力抑制室水位が確保されていることを監視可能。	監視事項は主要パラメータにて確認。	
							低圧炉心スプレィ系ポンプ出口流量	1	1	1	0			
							残留熱除去系ポンプ出口流量	3	3	1	2			
							代替循環冷却ポンプ出口流量	1	1	1	0			
							低圧炉心スプレィ系ポンプ出口圧力	1	0	0	0			
							残留熱除去系ポンプ出口圧力	3	0	0	0			
残留熱除去系 (サブプレッションプール水冷却モード) 運転	残留熱除去系ポンプ出口流量	2	2	1	1	①	-	圧力抑制室水位	2	2	1	1	圧力抑制室を水源とする系統のポンプの出口圧力により、圧力抑制室水位が確保されていることを監視可能。	監視事項は主要パラメータにて確認。
								原子炉水位 (広帯域)	2	2	1	1		
サブプレッションプール水温度	サブプレッションプール水温度	16	16	0	16	①	-	原子炉水位 (燃料域)	2	2	1	1	崩壊熱除去に必要な原子炉圧力容器内への注水量と原子炉水位の変化より代替監視可能。	監視事項は主要パラメータにて確認。
								原子炉水位 (SA広帯域)	1	1	0	1		
								原子炉水位 (SA燃料域)	1	1	1	0	圧力抑制室内空気温度の温度変化により代替監視可能。	監視事項は主要パラメータにて確認。
								圧力抑制室内空気温度	4	4	0	4		

1.15-546

第1表 重大事故等対処に係る監視事項

2.7 格納容器バイパス (インターフェイスシステム LOCA)

対応手段	抽出パラメータを計測する計器						抽出パラメータの代替パラメータを計測する計器						評価		
	計器名称	計器数	SBO影響			パラメータ分類	補助パラメータ分類理由	計器名称	計器数	SBO影響			計器故障等	SBO	
			直後	区分Ⅰ直流電源を延命した場合	区分Ⅱ直流電源を延命した場合					直後	区分Ⅰ直流電源を延命した場合	区分Ⅱ直流電源を延命した場合			
原子炉水位維持※ (1/2)	原子炉水位 (広帯域) 原子炉水位 (燃料域)	2	2	1	1	①	-	原子炉水位 (SA広帯域)	1	1	0	1	直接的に原子炉压力容器内の水位を計測することができ、監視可能。	監視事項は主要パラメータにて確認。	
		2	2	1	1			原子炉水位 (SA燃料域)	1	1	1	0			
								高压代替注水系ポンプ出口流量	1	1	0	1			
								原子炉隔離時冷却系ポンプ出口流量	1	1	1	0			
								高压炉心スプレイ系ポンプ出口流量	1	1	0	0			
								残留熱除去系洗浄ライン流量 (残留熱除去系ヘッドスプレイライン洗浄流量)	1	1	1	0			
								残留熱除去系洗浄ライン流量 (残留熱除去系B系格納容器冷却ライン洗浄流量)	1	1	0	1			
								直流駆動低圧注水系ポンプ出口流量	1	1	1	0			
								代替循環冷却ポンプ出口流量	1	1	1	0			
								低圧炉心スプレイ系ポンプ出口流量	1	1	1	0			
					残留熱除去系ポンプ出口流量	3	3	1	2						
					原子炉圧力	2	2	1	1	原子炉圧力と圧力抑制室圧力の差圧から原子炉压力容器の満水を推定可能。					
					原子炉圧力 (SA)	2	2	1	1						
					圧力抑制室圧力	1	1	1	0						
		原子炉水位 (SA広帯域) 原子炉水位 (SA燃料域)	1	1	0	1	①	-	原子炉水位 (広帯域)	2	2	1	1		直接的に原子炉压力容器内の水位を計測することができ、監視可能。
	1		1	1	0	原子炉水位 (燃料域)			2	2	1	1			
						高压代替注水系ポンプ出口流量			1	1	0	1			
						原子炉隔離時冷却系ポンプ出口流量			1	1	1	0			
						高压炉心スプレイ系ポンプ出口流量			1	1	0	0			
						残留熱除去系洗浄ライン流量 (残留熱除去系ヘッドスプレイライン洗浄流量)			1	1	1	0			
					残留熱除去系洗浄ライン流量 (残留熱除去系B系格納容器冷却ライン洗浄流量)	1			1	0	1				
					直流駆動低圧注水系ポンプ出口流量	1			1	1	0				
					代替循環冷却ポンプ出口流量	1			1	1	0				
					低圧炉心スプレイ系ポンプ出口流量	1			1	1	0				
				残留熱除去系ポンプ出口流量	3	3	1	2							
				原子炉圧力	2	2	1	1	原子炉圧力と圧力抑制室圧力の差圧から原子炉压力容器の満水を推定可能。						
				原子炉圧力 (SA)	2	2	1	1							
				圧力抑制室圧力	1	1	1	0							

※有効性評価上考慮しない操作

第1表 重大事故等対処に係る監視事項

2.7 格納容器バイパス (インターフェイスシステム LOCA)

対応手段	抽出パラメータを計測する計器						抽出パラメータの代替パラメータを計測する計器						評価	
	計器名称	計器数	SBO影響			パラメータ分類	補助パラメータ分類理由	計器名称	計器数	SBO影響			計器故障等	SBO
			直後	区分Ⅰ直流電源を延命した場合	区分Ⅱ直流電源を延命した場合					直後	区分Ⅰ直流電源を延命した場合	区分Ⅱ直流電源を延命した場合		
原子炉水位維持※ (2/2)	残留熱除去系ポンプ出口流量	3	3	1	2	①	-	圧力抑制室水位	2	2	1	1	水源である圧力抑制室水位の水位変化により代替監視可能。 崩壊熱除去に必要な原子炉压力容器内への注水量と原子炉水位の変化より代替監視可能。	監視事項は主要パラメータにて確認。
								原子炉水位 (広帯域)	2	2	1	1		
								原子炉水位 (燃料域)	2	2	1	1		
								原子炉水位 (SA広帯域)	1	1	0	1		
								原子炉水位 (SA燃料域)	1	1	1	0		
	低圧炉心スプレイ系ポンプ出口流量	1	1	1	0	①	-	圧力抑制室水位	2	2	1	1	水源である圧力抑制室水位の水位変化により代替監視可能。 崩壊熱除去に必要な原子炉压力容器内への注水量と原子炉水位の変化より代替監視可能。	監視事項は主要パラメータにて確認。
								原子炉水位 (広帯域)	2	2	1	1		
								原子炉水位 (燃料域)	2	2	1	1		
								原子炉水位 (SA広帯域)	1	1	0	1		
								原子炉水位 (SA燃料域)	1	1	1	0		
	圧力抑制室水位	2	2	1	1	①	-	低圧炉心スプレイ系ポンプ出口流量	1	1	1	0	圧力抑制室を水源とする系統のうち、運転している系統の注水流量より圧力抑制室水位が確保されていることを監視可能。 圧力抑制室を水源とする系統のポンプの出口圧力により、圧力抑制室水位が確保されていることを監視可能。	監視事項は主要パラメータにて確認。
								残留熱除去系ポンプ出口流量	3	3	1	2		
								代替循環冷却ポンプ出口流量	1	1	1	0		
								低圧炉心スプレイ系ポンプ出口圧力	1	0	0	0		
								残留熱除去系ポンプ出口圧力	3	0	0	0		
代替循環冷却ポンプ出口圧力	1	1	1	0										

※有効性評価上考慮しない操作

第1表 重大事故等対処に係る監視事項

2.7 格納容器バイパス (インターフェイスシステム LOCA)

対応手段	抽出パラメータを計測する計器						抽出パラメータの代替パラメータを計測する計器						評価					
	計器名称	計器数	SBO影響			パラメータ分類	補助パラメータ分類理由	計器名称	計器数	SBO影響			計器故障等	SBO				
			直後	区分I直流電源を延命した場合	区分II直流電源を延命した場合					直後	区分I直流電源を延命した場合	区分II直流電源を延命した場合						
現場操作での高圧炉心スプレイ系隔離操作	原子炉水位 (広帯域) 原子炉水位 (燃料域)	2	2	1	1	①	-	原子炉水位 (SA広帯域)	1	1	0	1	直接的に原子炉压力容器内の水位を計測することができ、監視可能。 崩壊熱除去に必要な原子炉压力容器内への注水流量と実際の注水流量より代替監視可能。 原子炉圧力と圧力抑制室圧力の差圧から原子炉压力容器の満水を推定可能。	監視事項は主要パラメータにて確認。				
		2	2	1	1			原子炉水位 (SA燃料域)	1	1	1	0						
	原子炉水位 (SA広帯域) 原子炉水位 (SA燃料域)	1 1	1 1	0 1	1 0			①	-	高圧代替注水系ポンプ出口流量	1	1			0	1	直接的に原子炉压力容器内の水位を計測することができ、監視可能。 崩壊熱除去に必要な原子炉压力容器内への注水流量と実際の注水流量より代替監視可能。 原子炉圧力と圧力抑制室圧力の差圧から原子炉压力容器の満水を推定可能。	監視事項は主要パラメータにて確認。
										原子炉隔離時冷却系ポンプ出口流量	1	1			1	0		
										高圧炉心スプレイ系ポンプ出口流量	1	1			0	0		
										残留熱除去系洗浄ライン流量 (残留熱除去系ヘッドスプレイライン洗浄流量)	1	1			1	0		
										残留熱除去系洗浄ライン流量 (残留熱除去系B系格納容器冷却ライン洗浄流量)	1	1			0	1		
										直流駆動低圧注水系ポンプ出口流量	1	1			1	0		
										代替循環冷却ポンプ出口流量	1	1			1	0		
										低圧炉心スプレイ系ポンプ出口流量	1	1			1	0		
										残留熱除去系ポンプ出口流量	3	3			1	2		
										原子炉圧力	2	2			1	1		
										原子炉圧力 (SA)	2	2			1	1		
										圧力抑制室圧力	1	1			1	0		

1. 15-549

第1表 重大事故等対処に係る監視事項

2.7 格納容器バイパス (インターフェイスシステム LOCA)

対応手段	抽出パラメータを計測する計器						抽出パラメータの代替パラメータを計測する計器						評価			
	計器名称	計器数	SBO影響			パラメータ 分類	補助パラメータ 分類理由	計器名称	計器数	SBO影響			計器故障等	SBO		
			直後	区分Ⅰ直流電源 を延命した場合	区分Ⅱ直流電源 を延命した場合					直後	区分Ⅰ直流電源 を延命した場合	区分Ⅱ直流電源 を延命した場合				
高圧炉心スプレイ系隔離 後の水位維持 (1/2)	原子炉水位 (広帯域) 原子炉水位 (燃料域)	2	2	1	1	①	-	原子炉水位 (SA広帯域)	1	1	0	1	直接的に原子炉压力容器内の水位を計測 ことができ、監視可能。 崩壊熱除去に必要な原子炉压力容器内への 注水流量と実際の注水流量より代替監視可 能。	監視事項は主要パラ メータにて確認。		
		2	2	1	1			原子炉水位 (SA燃料域)	1	1	1	0				
										高压代替注水系ポンプ出口流 量	1	1			0	1
										原子炉隔離時冷却系ポンプ出 口流量	1	1			1	0
										高压炉心スプレイ系ポンプ出 口流量	1	1			0	0
										残留熱除去系洗浄ライン流量 (残留熱除去系ヘッドスプレ イライン洗浄流量)	1	1			1	0
										残留熱除去系洗浄ライン流量 (残留熱除去系B系格納容器冷 却ライン洗浄流量)	1	1			0	1
										直流駆動低圧注水系ポンプ出 口流量	1	1			1	0
										代替循環冷却ポンプ出口流量	1	1			1	0
										低圧炉心スプレイ系ポンプ出 口流量	1	1			1	0
							残留熱除去系ポンプ出口流量	3	3	1	2					
							原子炉圧力	2	2	1	1	原子炉圧力と圧力抑制室圧力の差圧から原 子炉压力容器の満水を推定可能。				
							原子炉圧力 (SA)	2	2	1	1					
							圧力抑制室圧力	1	1	1	0					
		原子炉水位 (SA広帯域) 原子炉水位 (SA燃料域)	1	1	0	1	①	-	原子炉水位 (広帯域)	2	2	1	1		直接的に原子炉压力容器内の水位を計測す ることができ、監視可能。 崩壊熱除去に必要な原子炉压力容器内への 注水流量と実際の注水流量より代替監視可 能。	
	1		1	1	0	原子炉水位 (燃料域)			2	2	1	1				
										高压代替注水系ポンプ出口流 量	1	1	0			1
										原子炉隔離時冷却系ポンプ出 口流量	1	1	1			0
										高压炉心スプレイ系ポンプ出 口流量	1	1	0			0
										残留熱除去系洗浄ライン流量 (残留熱除去系ヘッドスプレ イライン洗浄流量)	1	1	1			0
									残留熱除去系洗浄ライン流量 (残留熱除去系B系格納容器冷 却ライン洗浄流量)	1	1	0	1			
									直流駆動低圧注水系ポンプ出 口流量	1	1	1	0			
									代替循環冷却ポンプ出口流量	1	1	1	0			
									低圧炉心スプレイ系ポンプ出 口流量	1	1	1	0			
						残留熱除去系ポンプ出口流量	3	3	1	2						
						原子炉圧力	2	2	1	1	原子炉圧力と圧力抑制室圧力の差圧から原 子炉压力容器の満水を推定可能。					
						原子炉圧力 (SA)	2	2	1	1						
						圧力抑制室圧力	1	1	1	0						

1. 15-550

第1表 重大事故等対処に係る監視事項

2.7 格納容器バイパス (インターフェイスシステム LOCA)

対応手段	抽出パラメータを計測する計器						抽出パラメータの代替パラメータを計測する計器						評価	
	計器名称	計器数	SBO影響			パラメータ分類	補助パラメータ分類理由	計器名称	計器数	SBO影響			計器故障等	SBO
			直後	区分Ⅰ直流電源を延命した場合	区分Ⅱ直流電源を延命した場合					直後	区分Ⅰ直流電源を延命した場合	区分Ⅱ直流電源を延命した場合		
高圧炉心スプレイス系隔離後の水位維持 (2/2)	残留熟除去系ポンプ出口流量	3	3	1	2	①	-	圧力抑制室水位	2	2	1	1	水源である圧力抑制室水位の水位変化により代替監視可能。 崩壊熟除去に必要な原子炉压力容器内への注水量と原子炉水位の変化より代替監視可能。	監視事項は主要パラメータにて確認。
								原子炉水位 (広帯域)	2	2	1	1		
								原子炉水位 (燃料域)	2	2	1	1		
								原子炉水位 (SA広帯域)	1	1	0	1		
								原子炉水位 (SA燃料域)	1	1	1	0		
	低圧炉心スプレイス系ポンプ出口流量	1	1	1	0	①	-	圧力抑制室水位	2	2	1	1	水源である圧力抑制室水位の水位変化により代替監視可能。 崩壊熟除去に必要な原子炉压力容器内への注水量と原子炉水位の変化より代替監視可能。	監視事項は主要パラメータにて確認。
								原子炉水位 (広帯域)	2	2	1	1		
								原子炉水位 (燃料域)	2	2	1	1		
								原子炉水位 (SA広帯域)	1	1	0	1		
								原子炉水位 (SA燃料域)	1	1	1	0		
	圧力抑制室水位	2	2	1	1	①	-	低圧炉心スプレイス系ポンプ出口流量	1	1	1	0	圧力抑制室を水源とする系統のうち、運転している系統の注水流量より圧力抑制室水位が確保されていることを監視可能。 圧力抑制室を水源とする系統のポンプの出口圧力により、圧力抑制室水位が確保されていることを監視可能。	監視事項は主要パラメータにて確認。
								残留熟除去系ポンプ出口流量	3	3	1	2		
								代替循環冷却ポンプ出口流量	1	1	1	0		
								低圧炉心スプレイス系ポンプ出口圧力	1	0	0	0		
								残留熟除去系ポンプ出口圧力	3	0	0	0		
代替循環冷却ポンプ出口圧力	1	1	1	0										

第1表 重大事故等対処に係る監視事項

3.1 雰囲気圧力・温度による静的負荷（格納容器過圧・過温破損）

3.1.1 代替循環冷却系を使用する場合

対応手段	抽出パラメータを計測する計器							抽出パラメータの代替パラメータを計測する計器							評価	
	計器名称	計器数	SBO影響			パラメータ 分類	補助パラメータ 分類理由	計器名称	計器数	SBO影響			計器故障等	SBO		
			直後	区分Ⅰ直流電源 を延命した場合	区分Ⅱ直流電源 を延命した場合					直後	区分Ⅰ直流電源 を延命した場合	区分Ⅱ直流電源 を延命した場合				
全交流動力電源喪失及び 原子炉スクラム確認	平均出力領域モニタ	6	6	0	0	①	-	起動領域モニタ	8	8	0	0	起動領域モニタにより、平均出力領域モニタの代替監視可能。	監視事項は主要パラメータにて確認。		
								[制御棒位置指示系]	1	1	0	0	制御棒位置指示系の制御棒の位置表示により、未臨界状態が推定可能。			
	起動領域モニタ	8	8	0	0	①	-	平均出力領域モニタ	6	6	0	0	平均出力領域モニタにより、起動領域モニタの代替監視可能。	監視事項は主要パラメータにて確認。		
								[制御棒位置指示系]	1	1	0	0	制御棒位置指示系の制御棒の位置表示により、未臨界状態が推定可能。			
	6-2C母線電圧	1	1	1	1	③	非常用高圧母線の受電状態を確認するパラメータ	-	-	-	-	-	-	-		
	6-2D母線電圧	1	1	1	1	③	非常用高圧母線の受電状態を確認するパラメータ	-	-	-	-	-	-	-		
ECCS等機能喪失確認	原子炉隔離時冷却系ポンプ出口流量	1	1	1	0	①	-	復水貯蔵タンク水位	1	1	1	0	水源である復水貯蔵タンクの水位変化により代替監視可能。	監視事項は主要パラメータにて確認。		
								原子炉水位（広帯域）	2	2	1	1	崩壊熱除去に必要な原子炉压力容器内への注水量と原子炉水位の変化より代替監視可能。			
								原子炉水位（燃料域）	2	2	1	1				
								原子炉水位（SA広帯域）	1	1	0	1				
								原子炉水位（SA燃料域）	1	1	1	0				
		高圧炉心スプレイ系ポンプ出口流量	1	1	0	0	①	-	復水貯蔵タンク水位	1	1	1	0	水源である復水貯蔵タンクの水位変化により代替監視可能。	監視事項は主要パラメータにて確認。	
									原子炉水位（広帯域）	2	2	1	1	崩壊熱除去に必要な原子炉压力容器内への注水量と原子炉水位の変化より代替監視可能。		
									原子炉水位（燃料域）	2	2	1	1			
									原子炉水位（SA広帯域）	1	1	0	1			
									原子炉水位（SA燃料域）	1	1	1	0			
		残留熱除去系ポンプ出口流量	3	3	1	2	①	-	圧力抑制室水位	2	2	1	1	水源である圧力抑制室水位の水位変化により代替監視可能。	監視事項は主要パラメータにて確認。	
									原子炉水位（広帯域）	2	2	1	1	崩壊熱除去に必要な原子炉压力容器内への注水量と原子炉水位の変化より代替監視可能。		
								原子炉水位（燃料域）	2	2	1	1				
								原子炉水位（SA広帯域）	1	1	0	1				
								原子炉水位（SA燃料域）	1	1	1	0				
	低圧炉心スプレイ系ポンプ出口流量	1	1	1	0	①	-	圧力抑制室水位	2	2	1	1	水源である圧力抑制室水位の水位変化により代替監視可能。	監視事項は主要パラメータにて確認。		
								原子炉水位（広帯域）	2	2	1	1	崩壊熱除去に必要な原子炉压力容器内への注水量と原子炉水位の変化より代替監視可能。			
								原子炉水位（燃料域）	2	2	1	1				
								原子炉水位（SA広帯域）	1	1	0	1				
								原子炉水位（SA燃料域）	1	1	1	0				
炉心損傷確認	格納容器内雰囲気放射線モニタ（D/W）	2	2	1	1	①	-	[エリア放射線モニタ]	2	2	0	0	エリア放射線モニタの上昇により代替監視可能。	監視事項は主要パラメータにて確認。		
	格納容器内雰囲気放射線モニタ（S/C）	2	2	1	1	①	-	[エリア放射線モニタ]	2	2	0	0	エリア放射線モニタの上昇により代替監視可能。			
	格納容器内水素濃度（D/W）	2	2	1	1	①	-	格納容器内雰囲気水素濃度	4	0	0	0	直接的に格納容器内水素濃度を計測することができ、監視可能。			
	格納容器内水素濃度（S/C）	2	2	1	1	①	-	格納容器内雰囲気水素濃度	4	0	0	0	直接的に格納容器内水素濃度を計測することができ、監視可能。			
早期の電源回復不能判断及び対応準備	-	-	-	-	-	-	-	-	-	-	-	-	-	-		

1.15-552

第1表 重大事故等対処に係る監視事項

3.1 雰囲気圧力・温度による静的負荷（格納容器過圧・過温破損）

3.1.1 代替循環冷却系を使用する場合

対応手段	抽出パラメータを計測する計器							抽出パラメータの代替パラメータを計測する計器							評価	
	計器名称	計器数	SBO影響			パラメータ分類	補助パラメータ分類理由	計器名称	計器数	SBO影響			計器故障等	SBO		
			直後	区分Ⅰ直流電源を延命した場合	区分Ⅱ直流電源を延命した場合					直後	区分Ⅰ直流電源を延命した場合	区分Ⅱ直流電源を延命した場合				
常設代替交流電源設備による交流電源供給及び低圧代替注水系（常設）（復水移送ポンプ）による原子炉注水	原子炉圧力	2	2	1	1	①	-	原子炉圧力 (SA)	2	2	1	1	直接的に原子炉圧力容器内の圧力を計測することができ、監視可能。	監視事項は主要パラメータにて確認。		
								原子炉水位 (広帯域)	2	2	1	1				
								原子炉水位 (燃料域)	2	2	1	1				
								原子炉水位 (SA広帯域)	1	1	0	1				
								原子炉水位 (SA燃料域)	1	1	1	0				
	原子炉圧力 (SA)	2	2	1	1	①	-	原子炉圧力	2	2	1	1	直接的に原子炉圧力容器内の圧力を計測することができ、監視可能。	監視事項は主要パラメータにて確認。		
								原子炉水位 (広帯域)	2	2	1	1				
								原子炉水位 (燃料域)	2	2	1	1				
								原子炉水位 (SA広帯域)	1	1	0	1				
								原子炉水位 (SA燃料域)	1	1	1	0				
	残留熱除去系洗浄ライン流量 (残留熱除去系ヘッドスプレ イライン洗浄流量)	1	1	1	0	①	-	復水貯蔵タンク水位	1	1	1	0	水源である復水貯蔵タンクの水位変化により代替監視可能。	監視事項は主要パラメータにて確認。		
								原子炉水位 (広帯域)	2	2	1	1				
	復水貯蔵タンク水位	1	1	1	0	①	-	原子炉水位 (燃料域)	2	2	1	1	復水貯蔵タンクを水源とする系統のうち、運転している系統の注水流量より復水貯蔵タンク水位の代替監視可能。	監視事項は主要パラメータにて確認。		
								原子炉水位 (SA広帯域)	1	1	0	1				
								原子炉水位 (SA燃料域)	1	1	1	0				
								原子炉圧力容器温度	5	5	5	0				
原子炉隔離時冷却系ポンプ出口流量								1	1	1	0					
原子炉隔離時冷却系ポンプ出口流量								1	1	0	0					
残留熱除去系洗浄ライン流量 (残留熱除去系ヘッドスプレ イライン洗浄流量)								1	1	1	0					
残留熱除去系洗浄ライン流量 (残留熱除去系B系格納容器冷 却ライン洗浄流量)								1	1	0	1					
直流駆動低圧注水系ポンプ出口流量								1	1	1	0					
原子炉格納容器下部注水流量								1	1	1	0					
原子炉格納容器下部注水流量								1	1	0	1					
原子炉隔離時冷却系ポンプ出口圧力								1	1	1	0					
原子炉隔離時冷却系ポンプ出口圧力								1	1	0	0					
復水移送ポンプ出口圧力								1	1	1	0					
直流駆動低圧注水系ポンプ出口圧力								1	1	1	0					
原子炉水位 (広帯域)								2	2	1	1					
原子炉水位 (燃料域)	2	2	1	1												
原子炉水位 (SA広帯域)	1	1	0	1												
原子炉水位 (SA燃料域)	1	1	1	0												
ドライウエル温度	11	11	11	0	①	-	ドライウエル圧力	1	1	1	0	飽和温度/圧力の関係から、ドライウエル圧力又は圧力抑制室圧力の上昇により代替監視可能。	監視事項は主要パラメータにて確認。			
							圧力抑制室圧力	1	1	1	0					

1. 15-553

第1表 重大事故等対処に係る監視事項

3.1 雰囲気圧力・温度による静的負荷（格納容器過圧・過温破損）

3.1.1 代替循環冷却系を使用する場合

対応手段	抽出パラメータを計測する計器							抽出パラメータの代替パラメータを計測する計器							評価	
	計器名称	計器数	SBO影響			パラメータ分類	補助パラメータ分類理由	計器名称	計器数	SBO影響			計器故障等	SBO		
			直後	区分Ⅰ直流電源を延命した場合	区分Ⅱ直流電源を延命した場合					直後	区分Ⅰ直流電源を延命した場合	区分Ⅱ直流電源を延命した場合				
代替循環冷却系による格納容器除熱 (1/2)	代替循環冷却ポンプ出口流量	1	1	1	0	①	-	原子炉格納容器下部水位	12	12	6	6	原子炉格納容器下部水位及びドライウエル水位の変化により代替監視可能。	監視事項は主要パラメータにて確認。		
								ドライウエル水位	6	6	3	3				
								ドライウエル圧力	1	1	1	0				
								ドライウエル温度	11	11	11	0				
								圧力抑制室圧力	1	1	1	0				
	残留熱除去系洗浄ライン流量 (残留熱除去系ヘッドスプレ イライン洗浄流量)	1	1	1	0	①	-	復水貯蔵タンク水位	1	1	1	0	水源である復水貯蔵タンクの水位変化により代替監視可能。	監視事項は主要パラメータにて確認。		
								原子炉格納容器下部水位	12	12	6	6				
								ドライウエル水位	6	6	3	3				
								ドライウエル圧力	1	1	1	0				
								ドライウエル温度	11	11	11	0				
	残留熱除去系洗浄ライン流量 (残留熱除去系B系格納容器冷 却ライン洗浄流量)	1	1	0	1	①	-	復水貯蔵タンク水位	1	1	1	0	水源である復水貯蔵タンクの水位変化により代替監視可能。	監視事項は主要パラメータにて確認。		
								原子炉格納容器下部水位	12	12	6	6				
								ドライウエル水位	6	6	3	3				
								ドライウエル圧力	1	1	1	0				
								ドライウエル温度	11	11	11	0				
	ドライウエル圧力	1	1	1	0	①	-	圧力抑制室圧力	1	1	1	0	直接的に原子炉格納容器内圧力を計測することができ、監視可能。	監視事項は主要パラメータにて確認。		
								ドライウエル温度	11	11	11	0	飽和温度/圧力の関係から、ドライウエル温度により代替監視可能。			
								[ドライウエル圧力]	2	0	0	0	監視可能であれば、ドライウエル圧力（常用計器）により代替監視可能。			

1.15-554

第1表 重大事故等対処に係る監視事項

3.1 雰囲気圧力・温度による静的負荷（格納容器過圧・過温破損）

3.1.1 代替循環冷却系を使用する場合

対応手段	抽出パラメータを計測する計器							抽出パラメータの代替パラメータを計測する計器							評価	
	計器名称	計器数	SBO影響			パラメータ分類	補助パラメータ分類理由	計器名称	計器数	SBO影響			計器故障等	SBO		
			直後	区分Ⅰ直流電源を延命した場合	区分Ⅱ直流電源を延命した場合					直後	区分Ⅰ直流電源を延命した場合	区分Ⅱ直流電源を延命した場合				
代替循環冷却系による格納容器除熱 (2/2)	圧力抑制室圧力	1	1	1	0	①	-	ドライウエル圧力	1	1	1	0	直接的に原子炉格納容器内圧力を計測することができ、監視可能。	監視事項は主要パラメータにて確認。		
								圧力抑制室内空気温度	4	4	0	4	飽和温度/圧力の関係から、圧力抑制室内空気温度により代替監視可能。			
								[圧力抑制室圧力]	2	1	0	0	監視可能であれば、圧力抑制室圧力（常用計器）により代替監視可能。			
	ドライウエル温度	11	11	11	0	①	-	ドライウエル圧力	1	1	1	0	飽和温度/圧力の関係から、ドライウエル圧力又は圧力抑制室圧力の上昇により代替監視可能。	監視事項は主要パラメータにて確認。		
								圧力抑制室圧力	1	1	1	0				
	サブプレッションプール水温度	16	16	0	16	①	-	圧力抑制室内空気温度	4	4	0	4	圧力抑制室内空気温度の温度変化により代替監視可能。	監視事項は主要パラメータにて確認。		
	圧力抑制室水位	2	2	1	1	①	-	高圧代替注水系ポンプ出口流量	1	1	0	1	外部水源を利用した各注水流量により代替監視可能。	監視事項は主要パラメータにて確認。		
								原子炉隔離時冷却系ポンプ出口流量	1	1	1	0				
								高圧炉心スプレイ系ポンプ出口流量	1	1	0	0				
								残留熱除去系洗浄ライン流量（残留熱除去系ヘッドスプレイライン洗浄流量）	1	1	1	0				
								残留熱除去系洗浄ライン流量（残留熱除去系B系格納容器冷却ライン洗浄流量）	1	1	0	1				
								直流駆動低圧注水系ポンプ出口流量	1	1	1	0				
								原子炉格納容器下部注水流量	1	1	1	0				
								原子炉格納容器代替スプレイ流量	2	2	1	1				
								復水貯蔵タンク水位	1	1	1	0			水源である復水貯蔵タンク水位の変化により代替監視可能。	
								格納容器内雰囲気酸素濃度	2	0	0	0			①	-
	格納容器内雰囲気放射線モニタ(S/C)	2	2	1	1											
	ドライウエル圧力	1	1	1	0	ドライウエル圧力又は圧力抑制室圧力により、事故後の格納容器内の空気（酸素）の流入の有無により、水素爆発の可能性を把握可能。										
	格納容器内水素濃度	4	0	0	0	①	-	格納容器内水素濃度(D/W)	2	2	1	1	直接的に格納容器内水素濃度を計測することができ、監視可能。	監視事項は代替パラメータにて確認。		
								格納容器内水素濃度(S/C)	2	2	1	1				
	格納容器内水素濃度(D/W)	2	2	1	1	①	-	格納容器内雰囲気水素濃度	4	0	0	0	直接的に格納容器内水素濃度を計測することができ、監視可能。	監視事項は主要パラメータにて確認。		
	格納容器内水素濃度(S/C)	2	2	1	1	①	-	格納容器内雰囲気水素濃度	4	0	0	0	直接的に格納容器内水素濃度を計測することができ、監視可能。	監視事項は主要パラメータにて確認。		

第1表 重大事故等対処に係る監視事項

3.1 雰囲気圧力・温度による静的負荷（格納容器過圧・過温破損）

3.1.2 代替循環冷却系を使用できない場合

対応手段	抽出パラメータを計測する計器							抽出パラメータの代替パラメータを計測する計器							評価	
	計器名称	計器数	SBO影響			パラメータ分類	補助パラメータ分類理由	計器名称	計器数	SBO影響			計器故障等	SBO		
			直後	区分Ⅰ直流電源を延命した場合	区分Ⅱ直流電源を延命した場合					直後	区分Ⅰ直流電源を延命した場合	区分Ⅱ直流電源を延命した場合				
全交流動力電源喪失及び原子炉スクラム確認	平均出力領域モニタ	6	6	0	0	①	-	起動領域モニタ	8	8	0	0	起動領域モニタにより、平均出力領域モニタの代替監視可能。	監視事項は主要パラメータにて確認。		
								[制御棒位置指示系]	1	1	0	0	制御棒位置指示系の制御棒の位置表示により、未臨界状態が推定可能。			
	起動領域モニタ	8	8	0	0	①	-	平均出力領域モニタ	6	6	0	0	平均出力領域モニタにより、起動領域モニタの代替監視可能。	監視事項は主要パラメータにて確認。		
									[制御棒位置指示系]	1	1	0	0		制御棒位置指示系の制御棒の位置表示により、未臨界状態が推定可能。	
	6-2C母線電圧	1	1	1	1	③	非常用高圧母線の受電状態を確認するパラメータ	-	-	-	-	-	-	-		
	6-2D母線電圧	1	1	1	1	③	非常用高圧母線の受電状態を確認するパラメータ	-	-	-	-	-	-	-		
ECCS等機能喪失確認	原子炉隔離時冷却系ポンプ出口流量	1	1	1	0	①	-	復水貯蔵タンク水位	1	1	1	0	水源である復水貯蔵タンクの水位変化により代替監視可能。	監視事項は主要パラメータにて確認。		
								原子炉水位（広帯域）	2	2	1	1	崩壊熱除去に必要な原子炉压力容器内への注水量と原子炉水位の変化より代替監視可能。			
								原子炉水位（燃料域）	2	2	1	1				
								原子炉水位（SA広帯域）	1	1	0	1				
								原子炉水位（SA燃料域）	1	1	1	0				
	高圧炉心スプレイ系ポンプ出口流量	1	1	0	0	①	-	復水貯蔵タンク水位	1	1	1	0	水源である復水貯蔵タンクの水位変化により代替監視可能。	監視事項は主要パラメータにて確認。		
								原子炉水位（広帯域）	2	2	1	1	崩壊熱除去に必要な原子炉压力容器内への注水量と原子炉水位の変化より代替監視可能。			
								原子炉水位（燃料域）	2	2	1	1				
								原子炉水位（SA広帯域）	1	1	0	1				
								原子炉水位（SA燃料域）	1	1	1	0				
	残留熱除去系ポンプ出口流量	3	3	1	2	①	-	圧力抑制室水位	2	2	1	1	水源である圧力抑制室水位の水位変化により代替監視可能。	監視事項は主要パラメータにて確認。		
								原子炉水位（広帯域）	2	2	1	1	崩壊熱除去に必要な原子炉压力容器内への注水量と原子炉水位の変化より代替監視可能。			
								原子炉水位（燃料域）	2	2	1	1				
								原子炉水位（SA広帯域）	1	1	0	1				
								原子炉水位（SA燃料域）	1	1	1	0				
	低圧炉心スプレイ系ポンプ出口流量	1	1	1	0	①	-	圧力抑制室水位	2	2	1	1	水源である圧力抑制室水位の水位変化により代替監視可能。	監視事項は主要パラメータにて確認。		
原子炉水位（広帯域）								2	2	1	1	崩壊熱除去に必要な原子炉压力容器内への注水量と原子炉水位の変化より代替監視可能。				
原子炉水位（燃料域）								2	2	1	1					
原子炉水位（SA広帯域）								1	1	0	1					
原子炉水位（SA燃料域）								1	1	1	0					
炉心損傷確認	格納容器内雰囲気放射線モニタ（D/W）	2	2	1	1	①	-	[エリア放射線モニタ]	2	2	0	0	エリア放射線モニタの上昇により代替監視可能。	監視事項は主要パラメータにて確認。		
	格納容器内雰囲気放射線モニタ（S/C）	2	2	1	1	①	-	[エリア放射線モニタ]	2	2	0	0	エリア放射線モニタの上昇により代替監視可能。			
	格納容器内水素濃度（D/W）	2	2	1	1	①	-	格納容器内雰囲気水素濃度	4	0	0	0	直接的に格納容器内水素濃度を計測することができ、監視可能。	監視事項は主要パラメータにて確認。		
	格納容器内水素濃度（S/C）	2	2	1	1	①	-	格納容器内雰囲気水素濃度	4	0	0	0	直接的に格納容器内水素濃度を計測することができ、監視可能。			
早期の電源回復不能判断及び対応準備	-	-	-	-	-	-	-	-	-	-	-	-	-	-		

第1表 重大事故等対処に係る監視事項

3.1 雰囲気圧力・温度による静的負荷（格納容器過圧・過温破損）

3.1.2 代替循環冷却系を使用できない場合

対応手段	抽出パラメータを計測する計器						抽出パラメータの代替パラメータを計測する計器						評価	
	計器名称	計器数	SBO影響			パラメータ分類	補助パラメータ分類理由	計器名称	計器数	SBO影響			計器故障等	SBO
			直後	区分Ⅰ直流電源を延命した場合	区分Ⅱ直流電源を延命した場合					直後	区分Ⅰ直流電源を延命した場合	区分Ⅱ直流電源を延命した場合		
常設代替交流電源設備による交流電源供給及び低圧代替注水系（常設）（復水移送ポンプ）による原子炉注水	原子炉圧力	2	2	1	1	①	-	原子炉圧力 (SA)	2	2	1	1	直接的に原子炉圧力容器内の圧力を計測することができ、監視可能。	監視事項は主要パラメータにて確認。
								原子炉水位 (広帯域)	2	2	1	1		
								原子炉水位 (燃料域)	2	2	1	1		
								原子炉水位 (SA広帯域)	1	1	0	1		
								原子炉水位 (SA燃料域)	1	1	1	0		
	原子炉圧力 (SA)	2	2	1	1	①	-	原子炉圧力	2	2	1	1	直接的に原子炉圧力容器内の圧力を計測することができ、監視可能。	監視事項は主要パラメータにて確認。
								原子炉水位 (広帯域)	2	2	1	1		
								原子炉水位 (燃料域)	2	2	1	1		
								原子炉水位 (SA広帯域)	1	1	0	1		
								原子炉水位 (SA燃料域)	1	1	1	0		
	残留熱除去系洗浄ライン流量 (残留熱除去系ヘッドスプレ イライン洗浄流量)	1	1	1	0	①	-	復水貯蔵タンク水位	1	1	1	0	水源である復水貯蔵タンクの水位変化により代替監視可能。	監視事項は主要パラメータにて確認。
								原子炉水位 (広帯域)	2	2	1	1		
原子炉水位 (燃料域)								2	2	1	1			
原子炉水位 (SA広帯域)								1	1	0	1			
原子炉水位 (SA燃料域)								1	1	1	0			
復水貯蔵タンク水位	1	1	1	0	①	-	高压代替注水系ポンプ出口流量	1	1	0	1	復水貯蔵タンクを水源とする系統のうち、運転している系統の注水流量より復水貯蔵タンク水位の代替監視可能。	監視事項は主要パラメータにて確認。	
							原子炉隔離時冷却系ポンプ出口流量	1	1	1	0			
							高压炉心スプレイ系ポンプ出口流量	1	1	0	0			
							残留熱除去系洗浄ライン流量 (残留熱除去系ヘッドスプレ イライン洗浄流量)	1	1	1	0			
							残留熱除去系洗浄ライン流量 (残留熱除去系B系格納容器冷 却ライン洗浄流量)	1	1	0	1			
							直流駆動低圧注水系ポンプ出口流量	1	1	1	0			
							原子炉格納容器下部注水流量	1	1	1	0			
							高压代替注水系ポンプ出口圧力	1	1	0	1			
							原子炉隔離時冷却系ポンプ出口圧力	1	1	1	0			
							高压炉心スプレイ系ポンプ出口圧力	1	1	0	0			
							復水移送ポンプ出口圧力	1	1	1	0			
							直流駆動低圧注水系ポンプ出口圧力	1	1	1	0			
ドライウエル温度	11	11	11	0	①	-	原子炉水位 (広帯域)	2	2	1	1	注水先の原子炉水位の変化により、復水貯蔵タンクの代替監視可能。	監視事項は主要パラメータにて確認。	
							原子炉水位 (燃料域)	2	2	1	1			
							原子炉水位 (SA広帯域)	1	1	0	1			
							原子炉水位 (SA燃料域)	1	1	1	0			
							ドライウエル圧力	1	1	1	0			
圧力抑制室圧力	1	1	1	0										

1. 15-557

第1表 重大事故等対処に係る監視事項

3.1 雰囲気圧力・温度による静的負荷（格納容器過圧・過温破損）

3.1.2 代替循環冷却系を使用できない場合

対応手段	抽出パラメータを計測する計器							抽出パラメータの代替パラメータを計測する計器					評価	
	計器名称	計器数	SBO影響			パラメータ 分類	補助パラメータ 分類理由	計器名称	計器数	SBO影響			計器故障等	SBO
			直後	区分Ⅰ直流電源 を延命した場合	区分Ⅱ直流電源 を延命した場合					直後	区分Ⅰ直流電源 を延命した場合	区分Ⅱ直流電源 を延命した場合		
原子炉格納容器代替スプレイ冷却系（可搬型）による格納容器冷却	ドライウエル温度	11	11	11	0	①	-	ドライウエル圧力	1	1	1	0	飽和温度/圧力の関係から、ドライウエル圧力又は圧力抑制室圧力の上昇により代替監視可能。	監視事項は主要パラメータにて確認。
								圧力抑制室圧力	1	1	1	0		
	ドライウエル圧力	1	1	1	0	①	-	圧力抑制室圧力	1	1	1	0	直接的に原子炉格納容器内圧力を計測することができ、監視可能。	監視事項は主要パラメータにて確認。
								ドライウエル温度	11	11	11	0		
								[ドライウエル圧力]	2	0	0	0	監視可能であれば、ドライウエル圧力（常用計器）により代替監視可能。	
	圧力抑制室圧力	1	1	1	0	①	-	ドライウエル圧力	1	1	1	0	直接的に原子炉格納容器内圧力を計測することができ、監視可能。	監視事項は主要パラメータにて確認。
								圧力抑制室内空気温度	4	4	0	4		
								[圧力抑制室圧力]	2	1	0	0	監視可能であれば、圧力抑制室圧力（常用計器）により代替監視可能。	
	原子炉格納容器代替スプレイ流量	2	2	1	1	①	-	原子炉格納容器下部水位	12	12	6	6	原子炉格納容器下部水位及びドライウエル水位の変化により代替監視可能。	監視事項は主要パラメータにて確認。
								ドライウエル水位	6	6	3	3		
								ドライウエル圧力	1	1	1	0	ドライウエル温度、ドライウエル圧力及び圧力抑制室圧力が低下傾向にあることにより代替監視可能。	
								ドライウエル温度	11	11	11	0		
								圧力抑制室圧力	1	1	1	0		
	圧力抑制室水位	2	2	1	1	①	-	高圧代替注水系ポンプ出口流量	1	1	0	1	外部水源を利用した各注水流量により代替監視可能。	監視事項は主要パラメータにて確認。
								原子炉隔離時冷却系ポンプ出口流量	1	1	1	0		
								高圧炉心スプレイ系ポンプ出口流量	1	1	0	0		
								残留熱除去系洗浄ライン流量（残留熱除去系ヘッドスプレイライン洗浄流量）	1	1	1	0		
								残留熱除去系洗浄ライン流量（残留熱除去系B系格納容器冷却ライン洗浄流量）	1	1	0	1		
								直流駆動低圧注水系ポンプ出口流量	1	1	1	0		
								原子炉格納容器下部注水流量	1	1	1	0		
							原子炉格納容器代替スプレイ流量	2	2	1	1			
							復水貯蔵タンク水位	1	1	1	0	水源である復水貯蔵タンク水位の変化により代替監視可能。		

1.15-558

第1表 重大事故等対処に係る監視事項

3.1 雰囲気圧力・温度による静的負荷（格納容器過圧・過温破損）

3.1.2 代替循環冷却系を使用できない場合

対応手段	抽出パラメータを計測する計器							抽出パラメータの代替パラメータを計測する計器					評価		
	計器名称	計器数	SBO影響			パラメータ 分類	補助パラメータ 分類理由	計器名称	計器数	SBO影響			計器故障等	SBO	
			直後	区分Ⅰ直流電源 を延命した場合	区分Ⅱ直流電源 を延命した場合					直後	区分Ⅰ直流電源 を延命した場合	区分Ⅱ直流電源 を延命した場合			
原子炉格納容器フィルタ バント系による格納容器 除熱	ドライウェル圧力	1	1	1	0	①	-	圧力抑制室圧力	1	1	1	0	直接的に原子炉格納容器内圧力を計測することができ、監視可能。	監視事項は主要パラメータにて確認。	
								ドライウェル温度	11	11	11	0	飽和温度/圧力の関係から、ドライウェル温度により代替監視可能。		
								[ドライウェル圧力]	2	0	0	0	監視可能であれば、ドライウェル圧力（常用計器）により代替監視可能。		
	圧力抑制室圧力	1	1	1	0	①	-	-	ドライウェル圧力	1	1	1	0	直接的に原子炉格納容器内圧力を計測することができ、監視可能。	監視事項は主要パラメータにて確認。
									圧力抑制室内空気温度	4	4	0	4	飽和温度/圧力の関係から、圧力抑制室内空気温度により代替監視可能。	
									[圧力抑制室圧力]	2	1	0	0	監視可能であれば、圧力抑制室圧力（常用計器）により代替監視可能。	
	圧力抑制室水位	2	2	1	1	①	-	-	高圧代替注水系ポンプ出口流量	1	1	0	1	外部水源を利用した各注水流量により代替監視可能。	監視事項は主要パラメータにて確認。
									原子炉隔離時冷却系ポンプ出口流量	1	1	1	0		
									高圧炉心スプレイ系ポンプ出口流量	1	1	0	0		
									残留熱除去系洗浄ライン流量（残留熱除去系ヘッドスプレイライン洗浄流量）	1	1	1	0		
									残留熱除去系洗浄ライン流量（残留熱除去系B系格納容器冷却ライン洗浄流量）	1	1	0	1		
									直流駆動低圧注水系ポンプ出口流量	1	1	1	0		
									原子炉格納容器下部注水流量	1	1	1	0		
									原子炉格納容器代替スプレイ流量	2	2	1	1		
									復水貯蔵タンク水位	1	1	1	0		
	フィルタ装置水位（広帯域）	3	3	3	0	①	-	-	-	-	-	-	-		
	フィルタ装置入口圧力（広帯域）	1	1	1	0	①	-	-	ドライウェル圧力	1	1	1	0	原子炉格納容器内の圧力の傾向監視により原子炉格納容器フィルタバント系フィルタ装置の健全性を代替監視可能。	監視事項は主要パラメータにて確認。
									圧力抑制室圧力	1	1	1	0		
	フィルタ装置出口圧力（広帯域）	1	1	1	0	①	-	-	ドライウェル圧力	1	1	1	0	原子炉格納容器内の圧力の傾向監視により原子炉格納容器フィルタバント系フィルタ装置の健全性を代替監視可能。	監視事項は主要パラメータにて確認。
									圧力抑制室圧力	1	1	1	0		
フィルタ装置出口放射線モニタ	2	2	1	1	①	-	-	-	-	-	-	-	-		

1.15-559

第1表 重大事故等対処に係る監視事項

3.2 高圧溶融物放出／格納容器雰囲気直接加熱

対応手段	抽出パラメータを計測する計器						抽出パラメータの代替パラメータを計測する計器						評価		
	計器名称	計器数	SBO影響			パラメータ分類	補助パラメータ分類理由	計器名称	計器数	SBO影響			計器故障等	SBO	
			直後	区分Ⅰ直流電源を延命した場合	区分Ⅱ直流電源を延命した場合					直後	区分Ⅰ直流電源を延命した場合	区分Ⅱ直流電源を延命した場合			
外部電源喪失及び原子炉スクラム確認	平均出力領域モニタ	6	6	0	0	①	-	起動領域モニタ	8	8	0	0	起動領域モニタにより、平均出力領域モニタの代替監視可能。	監視事項は主要パラメータにて確認。	
	[制御棒位置指示系]	1	1	0	0			平均出力領域モニタ	6	6	0	0	平均出力領域モニタにより、起動領域モニタの代替監視可能。		
外部電源喪失及び原子炉スクラム確認	起動領域モニタ	8	8	0	0	①	-	[制御棒位置指示系]	1	1	0	0	平均出力領域モニタにより、起動領域モニタの代替監視可能。	監視事項は主要パラメータにて確認。	
								原子炉水位 (SA広帯域)	1	1	0	1	直接的に原子炉压力容器内の水位を計測することができ、監視可能。		
高圧・低圧注水機能喪失確認 (1/2)	原子炉水位 (広帯域) 原子炉水位 (燃料域)	2 2	2 2	1 1	1 1	①	-	原子炉水位 (SA燃料域)	1	1	1	0	前線熱除去に必要な原子炉压力容器内への注水流量と実際の注水流量より代替監視可能。	監視事項は主要パラメータにて確認。	
								高圧代替注水系ポンプ出口流量	1	1	0	1			
								原子炉隔離時冷却系ポンプ出口流量	1	1	1	0			
								高圧炉心スプレイ系ポンプ出口流量	1	1	0	0			
								残留熱除去系洗浄ライン流量 (残留熱除去系ヘッドスプレイライン洗浄流量)	1	1	1	0			
								残留熱除去系洗浄ライン流量 (残留熱除去系B系格納容器冷却ライン洗浄流量)	1	1	0	1			
								直流駆動低圧注水系ポンプ出口流量	1	1	1	0			
								代替循環冷却ポンプ出口流量	1	1	1	0			
								低圧炉心スプレイ系ポンプ出口流量	1	1	1	0			
								残留熱除去系ポンプ出口流量	3	3	1	2			
								原子炉圧力	2	2	1	1			原子炉圧力と圧力抑制室圧力の差から原子炉压力容器の満水を推定可能。
								原子炉圧力 (SA)	2	2	1	1			
								圧力抑制室圧力	1	1	1	0			

第1表 重大事故等対処に係る監視事項

3.2 高圧溶融物放出／格納容器雰囲気直接加熱

対応手段	抽出パラメータを計測する計器						抽出パラメータの代替パラメータを計測する計器						評価		
	計器名称	計器数	SBO影響			パラメータ分類	補助パラメータ分類理由	計器名称	計器数	SBO影響			計器故障等	SBO	
			直後	区分Ⅰ直流電源を延命した場合	区分Ⅱ直流電源を延命した場合					直後	区分Ⅰ直流電源を延命した場合	区分Ⅱ直流電源を延命した場合			
高圧・低圧注水機能喪失確認 (2/2)	原子炉水位 (SA広帯域) 原子炉水位 (SA燃料域)	1	1	0	1	①	-	原子炉水位 (広帯域)	2	2	1	1	直接的に原子炉压力容器内の水位を計測することができ、監視可能。	監視事項は主要パラメータにて確認。	
		1	1	1	0			原子炉水位 (燃料域)	2	2	1	1			
	原子炉隔離時冷却系ポンプ出口流量	1	1	0	1			高圧代替注水系ポンプ出口流量	1	1	0	1			崩壊熱除去に必要な原子炉压力容器内への注水流量と実際の注水流量より代替監視可能。
		1	1	0	0			原子炉隔離時冷却系ポンプ出口流量	1	1	1	0			
		1	1	0	0			高圧炉心スプレイ系ポンプ出口流量	1	1	0	0			
		1	1	1	0			残留熱除去系洗浄ライン流量 (残留熱除去系ヘッドスプレイライン洗浄流量)	1	1	1	0			
		1	1	0	1			残留熱除去系洗浄ライン流量 (残留熱除去系B系格納容器冷却ライン洗浄流量)	1	1	0	1			
		1	1	1	0			直流駆動低圧注水系ポンプ出口流量	1	1	1	0			
		1	1	1	0			代替循環冷却ポンプ出口流量	1	1	1	0			
		1	1	1	0			低圧炉心スプレイ系ポンプ出口流量	1	1	1	0			
		3	3	1	2			残留熱除去系ポンプ出口流量	3	3	1	2			
		2	2	1	1			原子炉圧力	2	2	1	1			
	2	2	1	1	原子炉圧力 (SA)			2	2	1	1				
	1	1	1	0	圧力抑制室圧力			1	1	1	0				
高圧炉心スプレイ系ポンプ出口流量	1	1	0	0	①	-	復水貯蔵タンク水位	1	1	1	0	水源である復水貯蔵タンクの水位変化により代替監視可能。	監視事項は主要パラメータにて確認。		
	2	2	1	1			原子炉水位 (広帯域)	2	2	1	1	崩壊熱除去に必要な原子炉压力容器内への注水量と原子炉水位の変化より代替監視可能。			
	2	2	1	1			原子炉水位 (燃料域)	2	2	1	1				
	1	1	0	1			原子炉水位 (SA広帯域)	1	1	0	1				
1	1	1	0	原子炉水位 (SA燃料域)	1	1	1	0							
原子炉隔離時冷却系ポンプ出口流量	1	1	1	0	①	-	復水貯蔵タンク水位	1	1	1	0	水源である復水貯蔵タンクの水位変化により代替監視可能。	監視事項は主要パラメータにて確認。		
	2	2	1	1			原子炉水位 (広帯域)	2	2	1	1	崩壊熱除去に必要な原子炉压力容器内への注水量と原子炉水位の変化より代替監視可能。			
	2	2	1	1			原子炉水位 (燃料域)	2	2	1	1				
	1	1	0	1			原子炉水位 (SA広帯域)	1	1	0	1				
1	1	1	0	原子炉水位 (SA燃料域)	1	1	1	0							
低圧炉心スプレイ系ポンプ出口圧力	1	0	0	0	-	-	-	-	-	-	-	-			
残留熱除去系ポンプ出口圧力	3	0	0	0	-	-	-	-	-	-	-	-			

1.15-561

第1表 重大事故等対処に係る監視事項

3.2 高圧溶融物放出／格納容器雰囲気直接加熱

対応手段	抽出パラメータを計測する計器						抽出パラメータの代替パラメータを計測する計器						評価	
	計器名称	計器数	SBO影響			パラメータ分類	補助パラメータ分類理由	計器名称	計器数	SBO影響			計器故障等	SBO
			直後	区分Ⅰ直流電源を延命した場合	区分Ⅱ直流電源を延命した場合					直後	区分Ⅰ直流電源を延命した場合	区分Ⅱ直流電源を延命した場合		
高圧代替注水系による原子炉注水※ (1/2)	原子炉水位 (広帯域) 原子炉水位 (燃料域)	2 2	2 2	1 1	1 1	①	-	原子炉水位 (SA広帯域)	1	1	0	1	直接的に原子炉压力容器内の水位を計測することができ、監視可能。 崩壊熱除去に必要な原子炉压力容器内への注水流量と実際の注水流量より代替監視可能。 原子炉圧力と圧力抑制室圧力の差圧から原子炉压力容器の満水を推定可能。	監視事項は主要パラメータにて確認。
								原子炉水位 (SA燃料域)	1	1	1	0		
								高圧代替注水系ポンプ出口流量	1	1	0	1		
								原子炉隔離時冷却系ポンプ出口流量	1	1	1	0		
								高圧炉心スプレイ系ポンプ出口流量	1	1	0	0		
								残留熱除去系洗浄ライン流量 (残留熱除去系ヘッドスプレイライン洗浄流量)	1	1	1	0		
								残留熱除去系洗浄ライン流量 (残留熱除去系B系格納容器冷却ライン洗浄流量)	1	1	0	1		
								直流駆動低圧注水系ポンプ出口流量	1	1	1	0		
								代替循環冷却ポンプ出口流量	1	1	1	0		
								低圧炉心スプレイ系ポンプ出口流量	1	1	1	0		
								残留熱除去系ポンプ出口流量	3	3	1	2		
								原子炉圧力	2	2	1	1		
	原子炉圧力 (SA)	2	2	1	1									
	圧力抑制室圧力	1	1	1	0									
	原子炉水位 (SA広帯域) 原子炉水位 (SA燃料域)	1 1	1 1	0 1	1 0	①	-	原子炉水位 (広帯域)	2	2	1	1	直接的に原子炉压力容器内の水位を計測することができ、監視可能。 崩壊熱除去に必要な原子炉压力容器内への注水流量と実際の注水流量より代替監視可能。 原子炉圧力と圧力抑制室圧力の差圧から原子炉压力容器の満水を推定可能。	監視事項は主要パラメータにて確認。
								原子炉水位 (燃料域)	2	2	1	1		
								高圧代替注水系ポンプ出口流量	1	1	0	1		
								原子炉隔離時冷却系ポンプ出口流量	1	1	1	0		
								高圧炉心スプレイ系ポンプ出口流量	1	1	0	0		
残留熱除去系洗浄ライン流量 (残留熱除去系ヘッドスプレイライン洗浄流量)								1	1	1	0			
残留熱除去系洗浄ライン流量 (残留熱除去系B系格納容器冷却ライン洗浄流量)								1	1	0	1			
直流駆動低圧注水系ポンプ出口流量								1	1	1	0			
代替循環冷却ポンプ出口流量								1	1	1	0			
低圧炉心スプレイ系ポンプ出口流量								1	1	1	0			
残留熱除去系ポンプ出口流量	3	3	1	2										
原子炉圧力	2	2	1	1										
原子炉圧力 (SA)	2	2	1	1										
圧力抑制室圧力	1	1	1	0										

※有効性評価上考慮しない操作

第1表 重大事故等対処に係る監視事項

3.2 高圧溶融物放出／格納容器雰囲気直接加熱

対応手段	抽出パラメータを計測する計器						抽出パラメータの代替パラメータを計測する計器						評価	
	計器名称	計器数	SBO影響			パラメータ分類	補助パラメータ分類理由	計器名称	計器数	SBO影響			計器故障等	SBO
			直後	区分Ⅰ直流電源を延命した場合	区分Ⅱ直流電源を延命した場合					直後	区分Ⅰ直流電源を延命した場合	区分Ⅱ直流電源を延命した場合		
高圧代替注水系による原子炉注水※(2/2)	高圧代替注水系ポンプ出口流量	1	1	0	1	①	-	復水貯蔵タンク水位	1	1	1	0	水源である復水貯蔵タンクの水位変化により代替監視可能。	監視事項は主要パラメータにて確認。
	復水貯蔵タンク水位	1	1	1	0	①	-	原子炉水位(広帯域)	2	2	1	1	崩壊熱除去に必要な原子炉压力容器内への注水量と原子炉水位の変化より代替監視可能。	
								原子炉水位(燃料域)	2	2	1	1		
								原子炉水位(SA広帯域)	1	1	0	1		
								原子炉水位(SA燃料域)	1	1	1	0		
								高圧代替注水系ポンプ出口流量	1	1	0	1	復水貯蔵タンクを水源とする系統のうち、運転している系統の注水流量より復水貯蔵タンク水位の代替監視可能。	監視事項は主要パラメータにて確認。
								原子炉隔離時冷却系ポンプ出口流量	1	1	1	0		
								高圧炉心スプレイ系ポンプ出口流量	1	1	0	0		
								残留熱除去系洗浄ライン流量(残留熱除去系ヘッドスプレイライン洗浄流量)	1	1	1	0		
								残留熱除去系洗浄ライン流量(残留熱除去系B系格納容器冷却ライン洗浄流量)	1	1	0	1		
								直流駆動低圧注水系ポンプ出口流量	1	1	1	0		
								原子炉格納容器下部注水流量	1	1	1	0		
								高圧代替注水系ポンプ出口圧力	1	1	0	1	復水貯蔵タンクを水源とする系統のポンプの出口圧力により、復水貯蔵タンク内の水位が確保されていることを監視可能。	
								原子炉隔離時冷却系ポンプ出口圧力	1	1	1	0		
								高圧炉心スプレイ系ポンプ出口圧力	1	1	0	0		
								復水移送ポンプ出口圧力	1	1	1	0		
								直流駆動低圧注水系ポンプ出口圧力	1	1	1	0		
								原子炉水位(広帯域)	2	2	1	1	注水先の原子炉水位の変化により、復水貯蔵タンクの代替監視可能。	
								原子炉水位(燃料域)	2	2	1	1		
								原子炉水位(SA広帯域)	1	1	0	1		
								原子炉水位(SA燃料域)	1	1	1	0		

※有効性評価上考慮しない操作

第1表 重大事故等対処に係る監視事項

3.2 高圧溶融物放出／格納容器雰囲気直接加熱

対応手段	抽出パラメータを計測する計器							抽出パラメータの代替パラメータを計測する計器							評価	
	計器名称	計器数	SBO影響				パラメータ分類	補助パラメータ分類理由	計器名称	計器数	SBO影響				計器故障等	SBO
			直後	区分Ⅰ直流電源を延命した場合	区分Ⅱ直流電源を延命した場合	直後					区分Ⅰ直流電源を延命した場合	区分Ⅱ直流電源を延命した場合				
炉心損傷確認	格納容器内雰囲気放射線モニタ (D/W)	2	2	1	1	①	—	[エア放射線モニタ]	2	2	0	0	エア放射線モニタの上昇により代替監視可能。	監視事項は主要パラメータにて確認。		
	格納容器内雰囲気放射線モニタ (S/C)	2	2	1	1	①	—	[エア放射線モニタ]	2	2	0	0	エア放射線モニタの上昇により代替監視可能。	監視事項は主要パラメータにて確認。		
	格納容器内水素濃度 (D/W)	2	2	1	1	①	—	格納容器内雰囲気水素濃度	4	0	0	0	直接的に格納容器内水素濃度を計測することができ、監視可能。	監視事項は主要パラメータにて確認。		
	格納容器内水素濃度 (S/C)	2	2	1	1	①	—	格納容器内雰囲気水素濃度	4	0	0	0	直接的に格納容器内水素濃度を計測することができ、監視可能。	監視事項は主要パラメータにて確認。		
逃がし安全弁（自動減圧機能）の手動による原子炉急減圧 (1/2)	原子炉水位（燃料域）	2	2	1	1	①	—	原子炉水位 (SA広帯域)	1	1	0	1	直接的に原子炉圧力容器内の水位を計測することができ、監視可能。	前線熱除去に必要な原子炉圧力容器内への注水流量と実際の注水流量より代替監視可能。	監視事項は主要パラメータにて確認。	
								原子炉水位 (SA燃料域)	1	1	1	0	直接的に原子炉圧力容器内の水位を計測することができ、監視可能。			
								高圧代替注水系ポンプ出口流量	1	1	0	1				
								原子炉隔離時冷却系ポンプ出口流量	1	1	1	0				
								高圧炉心スプレイ系ポンプ出口流量	1	1	0	0				
								残留熱除去系洗浄ライン流量 (残留熱除去系ヘッドスプレイライン洗浄流量)	1	1	1	0				
								残留熱除去系洗浄ライン流量 (残留熱除去系B系格納容器冷却ライン洗浄流量)	1	1	0	1				
								直流駆動低圧注水系ポンプ出口流量	1	1	1	0				
								代替循環冷却ポンプ出口流量	1	1	1	0				
								低圧炉心スプレイ系ポンプ出口流量	1	1	1	0				
								残留熱除去系ポンプ出口流量	3	3	1	2				
								原子炉圧力	2	2	1	1				
原子炉圧力 (SA)	2	2	1	1	原子炉圧力と圧力抑制室圧力の差から原子炉圧力容器の満水を推定可能。											
圧力抑制室圧力	1	1	1	0												

1.15-564

第1表 重大事故等対処に係る監視事項

3.2 高圧溶融物放出／格納容器雰囲気直接加熱

対応手段	抽出パラメータを計測する計器						抽出パラメータの代替パラメータを計測する計器						評価	
	計器名称	計器数	SBO影響			パラメータ分類	補助パラメータ分類理由	計器名称	計器数	SBO影響			計器故障等	SBO
			直後	区分Ⅰ直流電源を延命した場合	区分Ⅱ直流電源を延命した場合					直後	区分Ⅰ直流電源を延命した場合	区分Ⅱ直流電源を延命した場合		
逃がし安全弁（自動減圧機能）の手動による原子炉急減圧（2/2）	原子炉水位（SA燃料域）	1	1	1	0	①	-	原子炉水位（広帯域）	2	2	1	1	直接的に原子炉圧力容器内の水位を計測することができ、監視可能。	監視事項は主要パラメータにて確認。
								原子炉水位（燃料域）	2	2	1	1		
								高圧代替注水系ポンプ出口流量	1	1	0	1		
								原子炉隔離時冷却系ポンプ出口流量	1	1	1	0		
								高圧炉心スプレイ系ポンプ出口流量	1	1	0	0		
								残留熱除去系洗浄ライン流量（残留熱除去系ヘッドスプレイライン洗浄流量）	1	1	1	0		
								残留熱除去系洗浄ライン流量（残留熱除去系B系格納容器冷却ライン洗浄流量）	1	1	0	1		
								直流駆動低圧注水系ポンプ出口流量	1	1	1	0		
								代替循環冷却ポンプ出口流量	1	1	1	0		
								低圧炉心スプレイ系ポンプ出口流量	1	1	1	0		
	残留熱除去系ポンプ出口流量	3	3	1	2									
	原子炉圧力	2	2	1	1	原子炉圧力と圧力抑制室圧力の差圧から原子炉圧力容器の満水を推定可能。								
	原子炉圧力（SA）	2	2	1	1									
	圧力抑制室圧力	1	1	1	0									
	原子炉圧力	2	2	1	1	①	-	原子炉圧力（SA）	2	2	1	1	直接的に原子炉圧力容器内の圧力を計測することができ、監視可能。	監視事項は主要パラメータにて確認。
原子炉水位（広帯域）								2	2	1	1			
原子炉水位（燃料域）								2	2	1	1			
原子炉水位（SA広帯域）								1	1	0	1			
原子炉水位（SA燃料域）								1	1	1	0			
原子炉圧力容器温度	5	5	5	0	原子炉水位から原子炉圧力容器内が飽和状態にあると想定し、飽和温度／圧力の関係から原子炉圧力容器温度より代替監視可能。									
原子炉圧力（SA）	2	2	1	1	①	-	原子炉圧力	2	2	1	1	直接的に原子炉圧力容器内の圧力を計測することができ、監視可能。	監視事項は主要パラメータにて確認。	
							原子炉水位（広帯域）	2	2	1	1			
							原子炉水位（燃料域）	2	2	1	1			
							原子炉水位（SA広帯域）	1	1	0	1			
							原子炉水位（SA燃料域）	1	1	1	0			
原子炉圧力容器温度	5	5	5	0	原子炉水位から原子炉圧力容器内が飽和状態にあると想定し、飽和温度／圧力の関係から原子炉圧力容器温度より代替監視可能。									

1. 15-565

第1表 重大事故等対処に係る監視事項

3.2 高圧溶融物放出／格納容器雰囲気直接加熱

対応手段	抽出パラメータを計測する計器						抽出パラメータの代替パラメータを計測する計器					評価		
	計器名称	計器数	SBO影響			パラメータ 分類	補助パラメータ 分類理由	計器名称	計器数	SBO影響			計器故障等	SBO
			直後	区分Ⅰ直流電源 を延命した場合	区分Ⅱ直流電源 を延命した場合					直後	区分Ⅰ直流電源 を延命した場合	区分Ⅱ直流電源 を延命した場合		
原子炉格納容器代替スプレイ冷却系（常設）による格納容器下部への注水（1/2）	原子炉圧力容器温度	5	5	5	0	①	-	原子炉圧力	2	2	1	1	原子炉水位から原子炉圧力容器内が飽和状態にあると想定し、飽和温度／圧力の関係から原子炉圧力より代替監視可能。	監視事項は主要パラメータにて確認。
								原子炉圧力（SA）	2	2	1	1		
								原子炉水位（広帯域）	2	2	1	1		
								原子炉水位（燃料域）	2	2	1	1		
								原子炉水位（SA広帯域）	1	1	0	1		
								原子炉水位（SA燃料域）	1	1	1	0		
	原子炉格納容器下部水位	12	12	6	6	①	-	残留熱除去系熱交換器入口温度	2	2	1	1	残留熱除去系が運転状態であれば、残留熱除去系熱交換器入口温度により代替監視可能。	
								原子炉格納容器下部注水流量	1	1	1	0	原子炉格納容器への注水量により代替監視可能。	
								原子炉格納容器代替スプレイ流量	2	2	1	1		
								代替循環冷却ポンプ出口流量	1	1	1	0		
								残留熱除去系洗浄ライン流量（残留熱除去系ヘッドスプレイライン洗浄流量）	1	1	1	0		
								残留熱除去系洗浄ライン流量（残留熱除去系B系格納容器冷却ライン洗浄流量）	1	1	0	1		
	復水貯蔵タンク水位	1	1	1	0	水源である復水貯蔵タンク水位の変化により代替監視可能。								
	残留熱除去系洗浄ライン流量（残留熱除去系ヘッドスプレイライン洗浄流量）	1	1	1	0	①	-	復水貯蔵タンク水位	1	1	1	0	水源である復水貯蔵タンクの水位変化により代替監視可能。	
								原子炉格納容器下部水位	12	12	6	6	原子炉格納容器下部水位及びドライウエル水位の変化により代替監視可能。	
								ドライウエル水位	6	6	3	3	ドライウエル温度、ドライウエル圧力及び圧力抑制室圧力が低下傾向にあることにより代替監視可能。	
								ドライウエル圧力	1	1	1	0		
								ドライウエル温度	11	11	11	0		
	圧力抑制室圧力	1	1	1	0									
	ドライウエル圧力	1	1	1	0	①	-	圧力抑制室圧力	1	1	1	0	直接的に原子炉格納容器内圧力を計測することができ、監視可能。	
								ドライウエル温度	11	11	11	0	飽和温度／圧力の関係から、ドライウエル温度により代替監視可能。	
								[ドライウエル圧力]	2	0	0	0	監視可能であれば、ドライウエル圧力（常用計器）により代替監視可能。	
	圧力抑制室圧力	1	1	1	0	①	-	ドライウエル圧力	1	1	1	0	直接的に原子炉格納容器内圧力を計測することができ、監視可能。	
								圧力抑制室内空気温度	4	4	0	4	飽和温度／圧力の関係から、圧力抑制室内空気温度により代替監視可能。	
								[圧力抑制室圧力]	2	1	0	0	監視可能であれば、圧力抑制室圧力（常用計器）により代替監視可能。	
	ドライウエル温度	11	11	11	0	①	-	ドライウエル圧力	1	1	1	0	飽和温度／圧力の関係から、ドライウエル圧力又は圧力抑制室圧力の上昇により代替監視可能。	
								圧力抑制室圧力	1	1	1	0		

1.15-566

第1表 重大事故等対処に係る監視事項

3.2 高圧溶融物放出／格納容器雰囲気直接加熱

対応手段	抽出パラメータを計測する計器						抽出パラメータの代替パラメータを計測する計器						評価	
	計器名称	計器数	SBO影響			パラメータ 分類	補助パラメータ 分類理由	計器名称	計器数	SBO影響			計器故障等	SBO
			直後	区分Ⅰ直流電源 を延命した場合	区分Ⅱ直流電源 を延命した場合					直後	区分Ⅰ直流電源 を延命した場合	区分Ⅱ直流電源 を延命した場合		
原子炉格納容器代替スプレイ冷却系（常設）による格納容器下部への注水（2/2）	ドライウェル水位	6	6	3	3	①	-	原子炉格納容器下部注水流量	1	1	1	0	原子炉格納容器への注水量により代替監視可能。	監視事項は主要パラメータにて確認。
								原子炉格納容器代替スプレイ流量	2	2	1	1		
								代替循環冷却ポンプ出口流量	1	1	1	0		
								残留熱除去系洗浄ライン流量（残留熱除去系ヘッドスプレイライン洗浄流量）	1	1	1	0		
								残留熱除去系洗浄ライン流量（残留熱除去系B系格納容器冷却ライン洗浄流量）	1	1	0	1		
								復水貯蔵タンク水位	1	1	1	0		
	復水貯蔵タンク水位	1	1	1	0	①	-	高圧代替注水系ポンプ出口流量	1	1	0	1	復水貯蔵タンクを水源とする系統のうち、運転している系統の注水流量より復水貯蔵タンク水位の代替監視可能。	監視事項は主要パラメータにて確認。
								原子炉隔離時冷却系ポンプ出口流量	1	1	1	0		
								高圧炉心スプレイ系ポンプ出口流量	1	1	0	0		
								残留熱除去系洗浄ライン流量（残留熱除去系ヘッドスプレイライン洗浄流量）	1	1	1	0		
								残留熱除去系洗浄ライン流量（残留熱除去系B系格納容器冷却ライン洗浄流量）	1	1	0	1		
								直流駆動低圧注水系ポンプ出口流量	1	1	1	0		
								原子炉格納容器下部注水流量	1	1	1	0		
								高圧代替注水系ポンプ出口圧力	1	1	0	1		
								原子炉隔離時冷却系ポンプ出口圧力	1	1	1	0		
								高圧炉心スプレイ系ポンプ出口圧力	1	1	0	0		
								復水移送ポンプ出口圧力	1	1	1	0		
直流駆動低圧注水系ポンプ出口圧力	1	1	1	0										
原子炉水位（広帯域）	2	2	1	1	注水先の原子炉水位の変化により、復水貯蔵タンクの代替監視可能。									
原子炉水位（燃料域）	2	2	1	1										
原子炉水位（SA広帯域）	1	1	0	1										
原子炉水位（SA燃料域）	1	1	1	0										

1.15-567

第1表 重大事故等対処に係る監視事項

3.2 高圧溶融物放出／格納容器雰囲気直接加熱

対応手段	抽出パラメータを計測する計器							抽出パラメータの代替パラメータを計測する計器					評価			
	計器名称	計器数	SBO影響				パラメータ分類	補助パラメータ分類理由	計器名称	計器数	SBO影響				計器故障等	SBO
			直後	区分Ⅰ直流電源を延命した場合	区分Ⅱ直流電源を延命した場合	区分Ⅲ直流電源を延命した場合					直後	区分Ⅰ直流電源を延命した場合	区分Ⅱ直流電源を延命した場合	区分Ⅲ直流電源を延命した場合		
原子炉圧力容器破損確認	原子炉圧力容器温度	5	5	5	0	①	-	原子炉圧力	2	2	1	1	原子炉水位から原子炉圧力容器内が飽和状態にあると想定し、飽和温度／圧力の関係から原子炉圧力より代替監視可能。	監視事項は主要パラメータにて確認。		
								原子炉圧力 (SA)	2	2	1	1				
								原子炉水位 (広帯域)	2	2	1	1				
								原子炉水位 (燃料域)	2	2	1	1				
								原子炉水位 (SA広帯域)	1	1	0	1				
								原子炉水位 (SA燃料域)	1	1	1	0				
								残留熱除去系熱交換器入口温度	2	2	1	1			残留熱除去系が運転状態であれば、残留熱除去系熱交換器入口温度により代替監視可能。	
	原子炉圧力	2	2	1	1	①	-	原子炉圧力 (SA)	2	2	1	1	直接的に原子炉圧力容器内の圧力を計測することができ、監視可能。	監視事項は主要パラメータにて確認。		
								原子炉水位 (広帯域)	2	2	1	1				
								原子炉水位 (燃料域)	2	2	1	1				
								原子炉水位 (SA広帯域)	1	1	0	1				
								原子炉水位 (SA燃料域)	1	1	1	0				
	原子炉圧力容器温度	5	5	5	0	直接的に原子炉圧力容器内の圧力を計測することができ、監視可能。										
	原子炉圧力 (SA)	2	2	1	1	①	-	原子炉圧力	2	2	1	1	直接的に原子炉圧力容器内の圧力を計測することができ、監視可能。	監視事項は主要パラメータにて確認。		
原子炉水位 (広帯域)								2	2	1	1					
原子炉水位 (燃料域)								2	2	1	1					
原子炉水位 (SA広帯域)								1	1	0	1					
原子炉水位 (SA燃料域)								1	1	1	0					
原子炉圧力容器温度	5	5	5	0	直接的に原子炉圧力容器内の圧力を計測することができ、監視可能。											
ドライウエル圧力	1	1	1	0	①	-	圧力抑制室圧力	1	1	1	0	直接的に原子炉格納容器内圧力を計測することができ、監視可能。	監視事項は主要パラメータにて確認。			
							ドライウエル温度	11	11	11	0	飽和温度／圧力の関係から、ドライウエル温度により代替監視可能。				
							[ドライウエル圧力]	2	0	0	0	監視可能であれば、ドライウエル圧力(常用計器)により代替監視可能。				
ドライウエル温度	11	11	11	0	①	-	ドライウエル圧力	1	1	1	0	飽和温度／圧力の関係から、ドライウエル圧力又は圧力抑制室圧力の上昇により代替監視可能。	監視事項は主要パラメータにて確認。			
							圧力抑制室圧力	1	1	1	0					
格納容器内水素濃度 (D/W)	2	2	1	1	①	-	格納容器内雰囲気水素濃度	4	0	0	0	直接的に格納容器内水素濃度を計測することができ、監視可能。	監視事項は主要パラメータにて確認。			
格納容器内水素濃度 (S/C)	2	2	1	1	①	-	格納容器内雰囲気水素濃度	4	0	0	0	直接的に格納容器内水素濃度を計測することができ、監視可能。	監視事項は主要パラメータにて確認。			
原子炉格納容器下部温度	12	12	6	6	①	-	-	-	-	-	-	-	-			

1.15-568

第1表 重大事故等対処に係る監視事項

3.2 高圧溶融物放出／格納容器雰囲気直接加熱

対応手段	抽出パラメータを計測する計器						抽出パラメータの代替パラメータを計測する計器						評価	
	計器名称	計器数	SBO影響			パラメータ 分類	補助パラメータ 分類理由	計器名称	計器数	SBO影響			計器故障等	SBO
			直後	区分Ⅰ直流電源 を延命した場合	区分Ⅱ直流電源 を延命した場合					直後	区分Ⅰ直流電源 を延命した場合	区分Ⅱ直流電源 を延命した場合		
溶融炉心への注水	原子炉格納容器下部注水流量	1	1	1	0	①	-	復水貯蔵タンク水位	1	1	1	0	水源である復水貯蔵タンクの水位変化により代替監視可能。 原子炉格納容器下部水位及びドライウエル水位の変化により代替監視可能。	監視事項は主要パラメータにて確認。
								原子炉格納容器下部水位	12	12	6	6		
								ドライウエル水位	6	6	3	3		
	ドライウエル水位	6	6	3	3	①	-	原子炉格納容器下部注水流量	1	1	1	0	原子炉格納容器への注水量により代替監視可能。	監視事項は主要パラメータにて確認。
								原子炉格納容器代替スプレ イ流量	2	2	1	1		
								代替循環冷却ポンプ出口流量	1	1	1	0		
								残留熱除去系洗浄ライン流量 (残留熱除去系ヘッドスプレ イライン洗浄流量)	1	1	1	0		
								残留熱除去系洗浄ライン流量 (残留熱除去系B系格納容器冷 却ライン洗浄流量)	1	1	0	1		
								復水貯蔵タンク水位	1	1	1	0		
	復水貯蔵タンク水位	1	1	1	0	①	-	高圧代替注水系ポンプ出口流 量	1	1	0	1	復水貯蔵タンクを水源とする系統のうち、 運転している系統の注水流量より復水貯蔵 タンク水位の代替監視可能。	監視事項は主要パラ メータにて確認。
								原子炉隔離時冷却系ポンプ出 口流量	1	1	1	0		
								高圧炉心スプレイ系ポンプ出 口流量	1	1	0	0		
								残留熱除去系洗浄ライン流量 (残留熱除去系ヘッドスプレ イライン洗浄流量)	1	1	1	0		
								残留熱除去系洗浄ライン流量 (残留熱除去系B系格納容器冷 却ライン洗浄流量)	1	1	0	1		
								直流駆動低圧注水系ポンプ出 口流量	1	1	1	0		
								原子炉格納容器下部注水流量	1	1	1	0		
								高圧代替注水系ポンプ出口圧 力	1	1	0	1		
								原子炉隔離時冷却系ポンプ出 口圧力	1	1	1	0		
								高圧炉心スプレイ系ポンプ出 口圧力	1	1	0	0		
								復水移送ポンプ出口圧力	1	1	1	0		
								直流駆動低圧注水系ポンプ出 口圧力	1	1	1	0		
								原子炉水位 (広帯域)	2	2	1	1		
								原子炉水位 (燃料域)	2	2	1	1		
	原子炉水位 (SA広帯域)	1	1	0	1									
	原子炉水位 (SA燃料域)	1	1	1	0									
	原子炉水位 (燃料域)	1	1	1	0	注水先の原子炉水位の変化により、復水貯 蔵タンクの代替監視可能。								

1.15-569

第1表 重大事故等対処に係る監視事項

3.2 高圧溶融物放出／格納容器雰囲気直接加熱

対応手段	抽出パラメータを計測する計器						抽出パラメータの代替パラメータを計測する計器						評価		
	計器名称	計器数	SBO影響			パラメータ分類	補助パラメータ分類理由	計器名称	計器数	SBO影響			計器故障等	SBO	
			直後	区分Ⅰ直流電源を延命した場合	区分Ⅱ直流電源を延命した場合					直後	区分Ⅰ直流電源を延命した場合	区分Ⅱ直流電源を延命した場合			
原子炉格納容器代替スプレイ冷却系（可搬型）による格納容器冷却	ドライウエル圧力	1	1	1	0	①	-	圧力抑制室圧力	1	1	1	0	直接的に原子炉格納容器内圧力を計測することができ、監視可能。 飽和温度／圧力の関係から、ドライウエル温度により代替監視可能。 監視可能であれば、ドライウエル圧力（常用計器）により代替監視可能。	監視事項は主要パラメータにて確認。	
								ドライウエル温度	11	11	11	0			
								[ドライウエル圧力]	2	0	0	0			
	圧力抑制室圧力	1	1	1	0	①	-	-	ドライウエル圧力	1	1	1	0	直接的に原子炉格納容器内圧力を計測することができ、監視可能。 飽和温度／圧力の関係から、圧力抑制室内空気温度により代替監視可能。 監視可能であれば、圧力抑制室圧力（常用計器）により代替監視可能。	監視事項は主要パラメータにて確認。
									圧力抑制室内空気温度	4	4	0	4		
									[圧力抑制室圧力]	2	1	0	0		
	ドライウエル温度	11	11	11	0	①	-	-	ドライウエル圧力	1	1	1	0	飽和温度／圧力の関係から、ドライウエル圧力又は圧力抑制室圧力の上昇により代替監視可能。	監視事項は主要パラメータにて確認。
									圧力抑制室圧力	1	1	1	0		
	原子炉格納容器代替スプレイ流量	2	2	1	1	①	-	-	原子炉格納容器下部水位	12	12	6	6	原子炉格納容器下部水位及びドライウエル水位の変化により代替監視可能。 ドライウエル温度、ドライウエル圧力及び圧力抑制室圧力が低下傾向にあることにより代替監視可能。	監視事項は主要パラメータにて確認。
									ドライウエル水位	6	6	3	3		
									ドライウエル圧力	1	1	1	0		
									ドライウエル温度	11	11	11	0		
									圧力抑制室圧力	1	1	1	0		
	圧力抑制室水位	2	2	1	1	①	-	-	高圧代替注水系ポンプ出口流量	1	1	0	1	外部水源を利用した各注水流量により代替監視可能。 水源である復水貯蔵タンク水位の変化により代替監視可能。	監視事項は主要パラメータにて確認。
									原子炉隔離時冷却系ポンプ出口流量	1	1	1	0		
									高圧炉心スプレイ系ポンプ出口流量	1	1	0	0		
									残留熱除去系洗浄ライン流量（残留熱除去系ヘッドスプレイライン洗浄流量）	1	1	1	0		
									残留熱除去系洗浄ライン流量（残留熱除去系B系格納容器冷却ライン洗浄流量）	1	1	0	1		
									直流駆動低圧注水系ポンプ出口流量	1	1	1	0		
									原子炉格納容器下部注水流量	1	1	1	0		
原子炉格納容器代替スプレイ流量									2	2	1	1			
復水貯蔵タンク水位									1	1	1	0			

1.15-570

第1表 重大事故等対処に係る監視事項

3.2 高圧溶融物放出／格納容器雰囲気直接加熱

対応手段	抽出パラメータを計測する計器							抽出パラメータの代替パラメータを計測する計器							評価	
	計器名称	計器数	SBO影響				パラメータ 分類	補助パラメータ 分類理由	計器名称	計器数	SBO影響				計器故障等	SBO
			直後	区分Ⅰ直流電源 を延命した場合	区分Ⅱ直流電源 を延命した場合						直後	区分Ⅰ直流電源 を延命した場合	区分Ⅱ直流電源 を延命した場合			
代替循環冷却系による溶融炉心冷却及び格納容器除熱 (1/2)	代替循環冷却ポンプ出口流量	1	1	1	0	①	-	圧力抑制室水位	2	1	1	1	水源である圧力抑制室水位の水位変化により代替監視可能。	監視事項は主要パラメータにて確認。		
								原子炉水位（広帯域）	2	2	1	1	崩壊熱除去に必要な原子炉压力容器内への注水量と原子炉水位の変化より代替監視可能。			
								原子炉水位（燃料域）	2	2	1	1				
								原子炉水位（SA広帯域）	1	1	0	1				
								原子炉水位（SA燃料域）	1	1	1	0				
								原子炉压力容器温度	5	5	5	0	除熱先の温度変化により、代替監視可能。			
								原子炉格納容器下部水位	12	12	6	6	原子炉格納容器下部水位及びドライウエル水位の変化により代替監視可能。			
								ドライウエル水位	6	6	3	3				
								ドライウエル圧力	1	1	1	0	ドライウエル温度、ドライウエル圧力及び圧力抑制室圧力が低下傾向にあることにより代替監視可能。			
								ドライウエル温度	11	11	11	0				
	圧力抑制室圧力	1	1	1	0											
	残留熱除去系洗浄ライン流量 (残留熱除去系B系格納容器冷却ライン洗浄流量)	1	1	0	1	①	-	復水貯蔵タンク水位	1	1	1	0	水源である復水貯蔵タンクの水位変化により代替監視可能。	監視事項は主要パラメータにて確認。		
								原子炉格納容器下部水位	12	12	6	6	原子炉格納容器下部水位及びドライウエル水位の変化により代替監視可能。			
								ドライウエル水位	6	6	3	3				
								ドライウエル圧力	1	1	1	0	ドライウエル温度、ドライウエル圧力及び圧力抑制室圧力が低下傾向にあることにより代替監視可能。			
								ドライウエル温度	11	11	11	0				
								圧力抑制室圧力	1	1	1	0				
	原子炉格納容器代替スプレイ流量	2	2	1	1	①	-	原子炉格納容器下部水位	12	12	6	6	原子炉格納容器下部水位及びドライウエル水位の変化により代替監視可能。	監視事項は主要パラメータにて確認。		
								ドライウエル水位	6	6	3	3				
								ドライウエル圧力	1	1	1	0	ドライウエル温度、ドライウエル圧力及び圧力抑制室圧力が低下傾向にあることにより代替監視可能。			
								ドライウエル温度	11	11	11	0				
								圧力抑制室圧力	1	1	1	0				
	原子炉格納容器下部注水流量	1	1	1	0	①	-	復水貯蔵タンク水位	1	1	1	0	水源である復水貯蔵タンクの水位変化により代替監視可能。	監視事項は主要パラメータにて確認。		
								原子炉格納容器下部水位	12	12	6	6	原子炉格納容器下部水位及びドライウエル水位の変化により代替監視可能。			
								ドライウエル水位	6	6	3	3				
	ドライウエル圧力	1	1	1	0	①	-	圧力抑制室圧力	1	1	1	0	直接的に原子炉格納容器内圧力を計測することができ、監視可能。	監視事項は主要パラメータにて確認。		
								ドライウエル温度	11	11	11	0	飽和温度／圧力の関係から、ドライウエル温度により代替監視可能。			
								[ドライウエル圧力]	2	0	0	0	監視可能であれば、ドライウエル圧力（常用計器）により代替監視可能。			

1.15-571

第1表 重大事故等対処に係る監視事項

3.2 高圧溶融物放出／格納容器雰囲気直接加熱

対応手段	抽出パラメータを計測する計器							抽出パラメータの代替パラメータを計測する計器							評価	
	計器名称	計器数	SBO影響				パラメータ分類	補助パラメータ分類理由	計器名称	計器数	SBO影響				計器故障等	SBO
			直後	区分Ⅰ直流電源を延命した場合	区分Ⅱ直流電源を延命した場合	区分Ⅲ直流電源を延命した場合					直後	区分Ⅰ直流電源を延命した場合	区分Ⅱ直流電源を延命した場合	区分Ⅲ直流電源を延命した場合		
代替循環冷却系による溶融炉心冷却及び格納容器除熱(2/2)	圧力抑制室圧力	1	1	1	0	①	-	ドライウエル圧力	1	1	1	0	直接的に原子炉格納容器内圧力を計測することができ、監視可能。	監視事項は主要パラメータにて確認。		
								圧力抑制室内空気温度	4	4	0	4	飽和温度／圧力の関係から、圧力抑制室内空気温度により代替監視可能。			
								[圧力抑制室圧力]	2	1	0	0	監視可能であれば、圧力抑制室圧力(常用計器)により代替監視可能。			
	ドライウエル温度	11	11	11	0	①	-	ドライウエル圧力	1	1	1	0	飽和温度／圧力の関係からドライウエル圧力により監視可能。	監視事項は主要パラメータにて確認。		
	サブレーションプール水温度	16	16	0	16	①	-	圧力抑制室内空気温度	4	4	0	4	圧力抑制室内空気温度の温度変化により代替監視可能。	監視事項は主要パラメータにて確認。		
	圧力抑制室水位	2	2	1	1	①	-	高圧代替注水系ポンプ出口流量	1	1	0	1	外部水源を利用した各注水流量により代替監視可能。	監視事項は主要パラメータにて確認。		
								原子炉隔離時冷却系ポンプ出口流量	1	1	1	0				
								高圧炉心スプレイ系ポンプ出口流量	1	1	0	0				
								残留熱除去系洗浄ライン流量(残留熱除去系ヘッドスプレイライン洗浄流量)	1	1	1	0				
								残留熱除去系洗浄ライン流量(残留熱除去系B系格納容器冷却ライン洗浄流量)	1	1	0	1				
								直流駆動低圧注水系ポンプ出口流量	1	1	1	0				
								原子炉格納容器下部注水流量	1	1	1	0				
								原子炉格納容器代替スプレイ流量	2	2	1	1				
	復水貯蔵タンク水位	1	1	1	0	水源である復水貯蔵タンク水位の変化により代替監視可能。										
	格納容器内雰囲気酸素濃度	2	0	0	0	①	-	格納容器内雰囲気放射線モニタ(D/W)	2	2	1	1	格納容器内雰囲気放射線モニタ(D/W)又は格納容器内雰囲気放射線モニタ(S/C)にて炉心損傷を判断するとともに、解析結果により格納容器内酸素濃度の代替監視可能。	監視事項は代替パラメータにて確認。		
								格納容器内雰囲気放射線モニタ(S/C)	2	2	1	1				
								ドライウエル圧力	1	1	1	0	ドライウエル圧力又は圧力抑制室圧力により、事故後の格納容器内の空気(酸素)の流入の有無により、水素爆発の可能性を把握可能。			
	格納容器内雰囲気水素濃度	4	0	0	0	①	-	格納容器内水素濃度(D/W)	2	2	1	1	直接的に格納容器内水素濃度を計測することができ、監視可能。	監視事項は代替パラメータにて確認。		
								格納容器内水素濃度(S/C)	2	2	1	1				
	格納容器内水素濃度(D/W)	2	2	1	1	①	-	格納容器内雰囲気水素濃度	4	0	0	0	直接的に格納容器内水素濃度を計測することができ、監視可能。	監視事項は主要パラメータにて確認。		
格納容器内水素濃度(S/C)	2	2	1	1	①	-	格納容器内雰囲気水素濃度	4	0	0	0	直接的に格納容器内水素濃度を計測することができ、監視可能。	監視事項は主要パラメータにて確認。			

1.15-572

第1表 重大事故等対処に係る監視事項

3.3 原子炉压力容器外の溶融燃料－冷却材相互作用

対応手段	抽出パラメータを計測する計器						抽出パラメータの代替パラメータを計測する計器						評価	
	計器名称	計器数	SBO影響			パラメータ 分類	補助パラメータ 分類理由	計器名称	計器数	SBO影響			計器故障等	SBO
			直後	区分Ⅰ直流電源 を延命した場合	区分Ⅱ直流電源 を延命した場合					直後	区分Ⅰ直流電源 を延命した場合	区分Ⅱ直流電源 を延命した場合		
対象なし														

第1表 重大事故等対処に係る監視事項

3.4 水素燃焼

対応手段	抽出パラメータを計測する計器						抽出パラメータの代替パラメータを計測する計器						評価	
	計器名称	計器数	SBO影響			パラメータ 分類	補助パラメータ 分類理由	計器名称	計器数	SBO影響			計器故障等	SBO
			直後	区分Ⅰ直流電源 を延命した場合	区分Ⅱ直流電源 を延命した場合					直後	区分Ⅰ直流電源 を延命した場合	区分Ⅱ直流電源 を延命した場合		
対象なし														

第1表 重大事故等対処に係る監視事項

3.5 溶融炉心・コンクリート相互作用

対応手段	抽出パラメータを計測する計器						抽出パラメータの代替パラメータを計測する計器						評価	
	計器名称	計器数	SBO影響			パラメータ 分類	補助パラメータ 分類理由	計器名称	計器数	SBO影響			計器故障等	SBO
			直後	区分Ⅰ直流電源 を延命した場合	区分Ⅱ直流電源 を延命した場合					直後	区分Ⅰ直流電源 を延命した場合	区分Ⅱ直流電源 を延命した場合		
対象なし														

第1表 重大事故等対処に係る監視事項

4.1 想定事故1

対応手段	抽出パラメータを計測する計器							抽出パラメータの代替パラメータを計測する計器							評価	
	計器名称	計器数	SBO影響			パラメータ 分類	補助パラメータ 分類理由	計器名称	計器数	SBO影響			計器故障等	SBO		
			直後	区分Ⅰ直流電源 を延命した場合	区分Ⅱ直流電源 を延命した場合					直後	区分Ⅰ直流電源 を延命した場合	区分Ⅱ直流電源 を延命した場合				
燃料プールの冷却機能喪失確認	残留熱除去系ポンプ出口圧力	2	0	0	0	—	—	—	—	—	—	—	—	—		
	残留熱除去系ポンプ出口流量	2	2	1	1	①	—	圧力抑制室水位	2	1	1	1	水源である圧力抑制室水位の水位変化により代替監視可能。	監視事項は主要パラメータにて確認。		
								残留熱除去系ポンプ出口圧力	2	0	0	0	残留熱除去系ポンプが正常に動作していることを確認することにより、代替監視可能。			
	使用済燃料プール水位/温度 (ヒートサーモ式)	1	1	1	0	①	—	使用済燃料プール水位/温度 (ガイドバルブ式)	1	0	0	0	使用済燃料プール内の燃料体等の冷却状況、放射線の遮蔽状況及び臨界の防止状況を確認することができ、使用済燃料プールの監視可能。	監視事項は主要パラメータにて確認。		
								使用済燃料プール上部空間放射線モニタ (高線量, 低線量)	1	1	1	0				
								使用済燃料プール監視カメラ	1	0	0	0				
	使用済燃料プール水位/温度 (ガイドバルブ式)	2	0	0	0	①	—	使用済燃料プール水位/温度 (ヒートサーモ式)	1	1	1	0	使用済燃料プール内の燃料体等の冷却状況、放射線の遮蔽状況及び臨界の防止状況を確認することができ、使用済燃料プールの監視可能。	監視事項は代替パラメータにて確認。		
								使用済燃料プール上部空間放射線モニタ (高線量, 低線量)	1	1	1	0				
								使用済燃料プール監視カメラ	1	0	0	0				
	使用済燃料プール監視カメラ	1	0	0	0	①	—	使用済燃料プール水位/温度 (ヒートサーモ式)	1	1	1	0	使用済燃料プール内の燃料体等の冷却状況、放射線の遮蔽状況及び臨界の防止状況を確認することができ、使用済燃料プールの監視可能。	監視事項は代替パラメータにて確認。		
								使用済燃料プール水位/温度 (ガイドバルブ式)	1	0	0	0				
								使用済燃料プール上部空間放射線モニタ (高線量, 低線量)	1	1	1	0				

1.15-576

第1表 重大事故等対処に係る監視事項

4.1 想定事故1

対応手段	抽出パラメータを計測する計器							抽出パラメータの代替パラメータを計測する計器							評価	
	計器名称	計器数	SBO影響			パラメータ 分類	補助パラメータ 分類理由	計器名称	計器数	SBO影響			計器故障等	SBO		
			直後	区分Ⅰ直流電源 を延命した場合	区分Ⅱ直流電源 を延命した場合					直後	区分Ⅰ直流電源 を延命した場合	区分Ⅱ直流電源 を延命した場合				
燃料プールの注水機能喪失確認	残留熱除去系ポンプ出口圧力	2	0	0	0	—	—	—	—	—	—	—	—	—		
	残留熱除去系ポンプ出口流量	2	2	1	1	①	—	圧力抑制室水位	2	1	1	1	水源である圧力抑制室水位の水位変化により代替監視可能。	監視事項は主要パラメータにて確認。		
								残留熱除去系ポンプ出口圧力	2	0	0	0	残留熱除去系ポンプが正常に動作していることを確認することにより、代替監視可能。			
	残留熱除去系洗浄ライン流量 (残留熱除去系ヘッドスプレ イライン洗浄流量)	1	1	1	0	①	—	復水貯蔵タンク水位	1	1	1	0	水源である復水貯蔵タンクの水位変化により代替監視可能。	監視事項は主要パラメータにて確認。		
								原子炉水位 (広帯域)	2	2	1	1	崩壊熱除去に必要な原子炉圧力容器内への注水量と原子炉水位の変化より代替監視可能。			
								原子炉水位 (燃料域)	2	2	1	1				
								原子炉水位 (SA広帯域)	1	1	0	1				
	原子炉水位 (SA燃料域)	1	1	1	0											
	使用済燃料プール水位/温度 (ヒートサーモ式)	1	1	1	0	①	—	使用済燃料プール水位/温度 (ガイドバルブ式)	1	0	0	0	使用済燃料プール内の燃料体等の冷却状況、放射線の遮蔽状況及び境界の防止状況を確認することができ、使用済燃料プールの監視可能。	監視事項は主要パラメータにて確認。		
								使用済燃料プール上部空間放射線モニタ (高線量, 低線量)	2	1	1	0				
								使用済燃料プール監視カメラ	1	0	0	0				
	使用済燃料プール水位/温度 (ガイドバルブ式)	1	0	0	0	①	—	使用済燃料プール水位/温度 (ヒートサーモ式)	1	1	1	0	使用済燃料プール内の燃料体等の冷却状況、放射線の遮蔽状況及び境界の防止状況を確認することができ、使用済燃料プールの監視可能。	監視事項は代替パラメータにて確認。		
								使用済燃料プール上部空間放射線モニタ (高線量, 低線量)	1	1	1	0				
								使用済燃料プール監視カメラ	1	0	0	0				
	使用済燃料プール上部空間放射線モニタ (高線量, 低線量)	1	1	1	0	①	—	使用済燃料プール水位/温度 (ヒートサーモ式)	1	1	1	0	使用済燃料プール内の燃料体等の冷却状況、放射線の遮蔽状況及び境界の防止状況を確認することができ、使用済燃料プールの監視可能。	監視事項は主要パラメータにて確認。		
								使用済燃料プール水位/温度 (ガイドバルブ式)	1	0	0	0				
使用済燃料プール監視カメラ								1	0	0	0					
使用済燃料プール監視カメラ	1	0	0	0	①	—	使用済燃料プール水位/温度 (ヒートサーモ式)	1	1	1	0	使用済燃料プール内の燃料体等の冷却状況、放射線の遮蔽状況及び境界の防止状況を確認することができ、使用済燃料プールの監視可能。	監視事項は代替パラメータにて確認。			
							使用済燃料プール水位/温度 (ガイドバルブ式)	1	0	0	0					
							使用済燃料プール上部空間放射線モニタ (高線量, 低線量)	1	1	1	0					

1.15-577

第1表 重大事故等対処に係る監視事項

4.1 想定事故1

対応手段	抽出パラメータを計測する計器						抽出パラメータの代替パラメータを計測する計器						評価	
	計器名称	計器数	SBO影響			パラメータ 分類	補助パラメータ 分類理由	計器名称	計器数	SBO影響			計器故障等	SBO
			直後	区分Ⅰ直流電源 を延命した場合	区分Ⅱ直流電源 を延命した場合					直後	区分Ⅰ直流電源 を延命した場合	区分Ⅱ直流電源 を延命した場合		
燃料プール代替注水系 (常設配管)による燃料 プール注水※	使用済燃料プール水位/温度 (ヒートサーモ式)	1	1	1	0	①	-	使用済燃料プール水位/温度 (ガイドバルブ式)	1	0	0	0	使用済燃料プール内の燃料体等の冷却状 況、放射線の遮蔽状況及び臨界の防止状況 を確認することができ、使用済燃料プールの 監視可能。	監視事項は主要パラ メータにて確認。
								使用済燃料プール上部空間放 射線モニタ (高線量, 低線 量)	1	1	1	0		
								使用済燃料プール監視カメラ	1	0	0	0		
	使用済燃料プール水位/温度 (ガイドバルブ式)	2	0	0	0	①	-	使用済燃料プール水位/温度 (ヒートサーモ式)	1	1	1	0		
								使用済燃料プール上部空間放 射線モニタ (高線量, 低線 量)	1	1	1	0		
								使用済燃料プール監視カメラ	1	0	0	0		
	使用済燃料プール上部空間放 射線モニタ (高線量, 低線 量)	1	1	1	0	①	-	使用済燃料プール水位/温度 (ヒートサーモ式)	1	1	1	0		
								使用済燃料プール水位/温度 (ガイドバルブ式)	2	0	0	0		
								使用済燃料プール監視カメラ	1	0	0	0		
	使用済燃料プール監視カメラ	1	0	0	0	①	-	使用済燃料プール水位/温度 (ヒートサーモ式)	1	1	1	0		
								使用済燃料プール水位/温度 (ガイドバルブ式)	1	0	0	0		
								使用済燃料プール上部空間放 射線モニタ (高線量, 低線 量)	1	1	1	0		
燃料プール代替注水系 (可搬型)による燃料 プールへの注水	使用済燃料プール水位/温度 (ヒートサーモ式)	1	1	1	0	①	-	使用済燃料プール水位/温度 (ガイドバルブ式)	1	0	0	0	使用済燃料プール内の燃料体等の冷却状 況、放射線の遮蔽状況及び臨界の防止状況 を確認することができ、使用済燃料プールの 監視可能。	監視事項は主要パラ メータにて確認。
								使用済燃料プール上部空間放 射線モニタ (高線量, 低線 量)	1	1	1	0		
								使用済燃料プール監視カメラ	1	0	0	0		
	使用済燃料プール水位/温度 (ガイドバルブ式)	2	0	0	0	①	-	使用済燃料プール水位/温度 (ヒートサーモ式)	1	1	1	0		
								使用済燃料プール上部空間放 射線モニタ (高線量, 低線 量)	1	1	1	0		
								使用済燃料プール監視カメラ	1	0	0	0		
	使用済燃料プール上部空間放 射線モニタ (高線量, 低線 量)	1	1	1	0	①	-	使用済燃料プール水位/温度 (ヒートサーモ式)	1	1	1	0		
								使用済燃料プール水位/温度 (ガイドバルブ式)	1	0	0	0		
								使用済燃料プール監視カメラ	1	0	0	0		
	使用済燃料プール監視カメラ	1	0	0	0	①	-	使用済燃料プール水位/温度 (ヒートサーモ式)	1	1	1	0		
								使用済燃料プール水位/温度 (ガイドバルブ式)	1	0	0	0		
								使用済燃料プール上部空間放 射線モニタ (高線量, 低線 量)	1	1	1	0		

※有効性評価上考慮しない操作

第1表 重大事故等対処に係る監視事項

4.2 想定事故2

対応手段	抽出パラメータを計測する計器						抽出パラメータの代替パラメータを計測する計器						評価					
	計器名称	計器数	SBO影響			パラメータ 分類	補助パラメータ 分類理由	計器名称	計器数	SBO影響			計器故障等	SBO				
			直後	区分Ⅰ直流電源 を延命した場合	区分Ⅱ直流電源 を延命した場合					直後	区分Ⅰ直流電源 を延命した場合	区分Ⅱ直流電源 を延命した場合						
燃料プール水位低下確認	使用済燃料プール水位/温度 (ヒートサーモ式)	1	1	1	0	①	-	使用済燃料プール水位/温度 (ガイドバルブ式)	1	0	0	0	使用済燃料プール内の燃料体等の冷却状況、放射線の遮蔽状況及び臨界の防止状況を確認することができ、使用済燃料プールの監視可能。	監視事項は主要パラメータにて確認。				
								使用済燃料プール上部空間放射線モニタ (高線量, 低線量)	1	1	1	0						
								使用済燃料プール監視カメラ	1	0	0	0						
	使用済燃料プール水位/温度 (ガイドバルブ式)	2	0	0	0	①	-	使用済燃料プール水位/温度 (ヒートサーモ式)	1	1	1	0			使用済燃料プール内の燃料体等の冷却状況、放射線の遮蔽状況及び臨界の防止状況を確認することができ、使用済燃料プールの監視可能。	監視事項は代替パラメータにて確認。		
								使用済燃料プール上部空間放射線モニタ (高線量, 低線量)	1	1	1	0						
								使用済燃料プール監視カメラ	1	0	0	0						
	使用済燃料プール監視カメラ	1	0	0	0	①	-	使用済燃料プール水位/温度 (ヒートサーモ式)	1	1	1	0					使用済燃料プール内の燃料体等の冷却状況、放射線の遮蔽状況及び臨界の防止状況を確認することができ、使用済燃料プールの監視可能。	監視事項は代替パラメータにて確認。
								使用済燃料プール水位/温度 (ガイドバルブ式)	2	0	0	0						
								使用済燃料プール上部空間放射線モニタ (高線量, 低線量)	1	1	1	0						
燃料プールの注水機能喪失確認	残留熱除去系ポンプ出口圧力	2	0	0	0	-	-	-	-	-	-	-	-	-				
								残留熱除去系ポンプ出口流量	2	2	1	1	①	-				
	残留熱除去系洗浄ライン流量 (残留熱除去系ヘッドスプレイライン洗浄流量)	1	1	1	0	①	-	復水貯蔵タンク水位	1	1	1	0	水源である復水貯蔵タンクの水位変化により代替監視可能。	監視事項は主要パラメータにて確認。				
								原子炉水位 (広帯域)	2	2	1	1	崩壊熱除去に必要な原子炉压力容器内への注水量と原子炉水位の変化より代替監視可能。					
								原子炉水位 (燃料域)	2	2	1	1						
								原子炉水位 (SA広帯域)	1	1	0	1						
	原子炉水位 (SA燃料域)	1	1	1	0													
	使用済燃料プール水位/温度 (ヒートサーモ式)	1	1	1	0	①	-	使用済燃料プール水位/温度 (ガイドバルブ式)	1	0	0	0	使用済燃料プール内の燃料体等の冷却状況、放射線の遮蔽状況及び臨界の防止状況を確認することができ、使用済燃料プールの監視可能。	監視事項は主要パラメータにて確認。				
								使用済燃料プール上部空間放射線モニタ (高線量, 低線量)	1	1	1	0						
								使用済燃料プール監視カメラ	1	0	0	0						
	使用済燃料プール水位/温度 (ガイドバルブ式)	2	0	0	0	①	-	使用済燃料プール水位/温度 (ヒートサーモ式)	1	1	1	0			使用済燃料プール内の燃料体等の冷却状況、放射線の遮蔽状況及び臨界の防止状況を確認することができ、使用済燃料プールの監視可能。	監視事項は代替パラメータにて確認。		
								使用済燃料プール上部空間放射線モニタ (高線量, 低線量)	1	1	1	0						
								使用済燃料プール監視カメラ	1	0	0	0						
	使用済燃料プール上部空間放射線モニタ (高線量, 低線量)	1	1	1	0	①	-	使用済燃料プール水位/温度 (ヒートサーモ式)	1	1	1	0					使用済燃料プール内の燃料体等の冷却状況、放射線の遮蔽状況及び臨界の防止状況を確認することができ、使用済燃料プールの監視可能。	監視事項は主要パラメータにて確認。
								使用済燃料プール水位/温度 (ガイドバルブ式)	1	0	0	0						
使用済燃料プール水位/温度 (ガイドバルブ式)								2	0	0	0							
使用済燃料プール監視カメラ								1	0	0	0							
使用済燃料プール監視カメラ	1	0	0	0	①	-	使用済燃料プール水位/温度 (ヒートサーモ式)	1	1	1	0	使用済燃料プール内の燃料体等の冷却状況、放射線の遮蔽状況及び臨界の防止状況を確認することができ、使用済燃料プールの監視可能。	監視事項は代替パラメータにて確認。					
							使用済燃料プール水位/温度 (ガイドバルブ式)	1	0	0	0							
							使用済燃料プール水位/温度 (ガイドバルブ式)	2	0	0	0							
							使用済燃料プール上部空間放射線モニタ (高線量, 低線量)	1	1	1	0							

1. 15-579

第1表 重大事故等対処に係る監視事項

4.2 想定事故2

対応手段	抽出パラメータを計測する計器						抽出パラメータの代替パラメータを計測する計器						評価							
	計器名称	計器数	SBO影響			パラメータ 分類	補助パラメータ 分類理由	計器名称	計器数	SBO影響			計器故障等	SBO						
			直後	区分Ⅰ直流電源 を延命した場合	区分Ⅱ直流電源 を延命した場合					直後	区分Ⅰ直流電源 を延命した場合	区分Ⅱ直流電源 を延命した場合								
燃料プール漏えい箇所の調査	使用済燃料プール水位/温度 (ヒートサーモ式)	1	1	1	0	①	-	使用済燃料プール水位/温度 (ガイドバルブ式)	1	0	0	0	使用済燃料プール内の燃料体等の冷却状況、放射線の遮蔽状況及び臨界の防止状況を確認することができ、使用済燃料プールの監視可能。	監視事項は主要パラメータにて確認。						
								使用済燃料プール上部空間放射線モニタ (高線量, 低線量)	1	1	1	0								
								使用済燃料プール監視カメラ	1	0	0	0								
	使用済燃料プール水位/温度 (ガイドバルブ式)	2	0	0	0	①	-	使用済燃料プール水位/温度 (ヒートサーモ式)	1	1	1	0			使用済燃料プール内の燃料体等の冷却状況、放射線の遮蔽状況及び臨界の防止状況を確認することができ、使用済燃料プールの監視可能。	監視事項は代替パラメータにて確認。				
								使用済燃料プール上部空間放射線モニタ (高線量, 低線量)	1	1	1	0								
								使用済燃料プール監視カメラ	1	0	0	0								
	使用済燃料プール上部空間放射線モニタ (高線量, 低線量)	1	1	1	0	①	-	使用済燃料プール水位/温度 (ヒートサーモ式)	1	1	1	0					使用済燃料プール内の燃料体等の冷却状況、放射線の遮蔽状況及び臨界の防止状況を確認することができ、使用済燃料プールの監視可能。	監視事項は主要パラメータにて確認。		
								使用済燃料プール水位/温度 (ガイドバルブ式)	2	0	0	0								
								使用済燃料プール監視カメラ	1	0	0	0								
	使用済燃料プール監視カメラ	1	0	0	0	①	-	使用済燃料プール水位/温度 (ヒートサーモ式)	1	1	1	0							使用済燃料プール内の燃料体等の冷却状況、放射線の遮蔽状況及び臨界の防止状況を確認することができ、使用済燃料プールの監視可能。	監視事項は代替パラメータにて確認。
								使用済燃料プール水位/温度 (ガイドバルブ式)	2	0	0	0								
								使用済燃料プール上部空間放射線モニタ (高線量, 低線量)	1	1	1	0								
燃料プール代替注水系 (常設配管)による燃料 プールへの注水※	使用済燃料プール水位/温度 (ヒートサーモ式)	1	1	1	0	①	-	使用済燃料プール水位/温度 (ガイドバルブ式)	1	0	0	0	使用済燃料プール内の燃料体等の冷却状況、放射線の遮蔽状況及び臨界の防止状況を確認することができ、使用済燃料プールの監視可能。	監視事項は主要パラメータにて確認。						
								使用済燃料プール上部空間放射線モニタ (高線量, 低線量)	1	1	1	0								
								使用済燃料プール監視カメラ	1	0	0	0								
	使用済燃料プール水位/温度 (ガイドバルブ式)	2	0	0	0	①	-	使用済燃料プール水位/温度 (ヒートサーモ式)	1	1	1	0			使用済燃料プール内の燃料体等の冷却状況、放射線の遮蔽状況及び臨界の防止状況を確認することができ、使用済燃料プールの監視可能。	監視事項は代替パラメータにて確認。				
								使用済燃料プール上部空間放射線モニタ (高線量, 低線量)	1	1	1	0								
								使用済燃料プール監視カメラ	1	0	0	0								
	使用済燃料プール上部空間放射線モニタ (高線量, 低線量)	1	1	1	0	①	-	使用済燃料プール水位/温度 (ヒートサーモ式)	1	1	1	0					使用済燃料プール内の燃料体等の冷却状況、放射線の遮蔽状況及び臨界の防止状況を確認することができ、使用済燃料プールの監視可能。	監視事項は主要パラメータにて確認。		
								使用済燃料プール水位/温度 (ガイドバルブ式)	2	0	0	0								
								使用済燃料プール監視カメラ	1	0	0	0								
	使用済燃料プール監視カメラ	1	0	0	0	①	-	使用済燃料プール水位/温度 (ヒートサーモ式)	1	1	1	0							使用済燃料プール内の燃料体等の冷却状況、放射線の遮蔽状況及び臨界の防止状況を確認することができ、使用済燃料プールの監視可能。	監視事項は代替パラメータにて確認。
								使用済燃料プール水位/温度 (ガイドバルブ式)	2	0	0	0								
								使用済燃料プール上部空間放射線モニタ (高線量, 低線量)	1	1	1	0								

※有効性評価上考慮しない操作

第1表 重大事故等対処に係る監視事項

4.2 想定事故2

対応手段	抽出パラメータを計測する計器						抽出パラメータの代替パラメータを計測する計器						評価							
	計器名称	計器数	SBO影響			パラメータ 分類	補助パラメータ 分類理由	計器名称	計器数	SBO影響			計器故障等	SBO						
			直後	区分Ⅰ直流電源 を延命した場合	区分Ⅱ直流電源 を延命した場合					直後	区分Ⅰ直流電源 を延命した場合	区分Ⅱ直流電源 を延命した場合								
燃料プール代替注水系 (可搬型)による燃料 プールへの注水	使用済燃料プール水位/温度 (ヒートサーモ式)	1	1	1	0	①	-	使用済燃料プール水位/温度 (ガイドバルス式)	1	0	0	0	使用済燃料プール内の燃料体等の冷却状 況、放射線の遮蔽状況及び臨界の防止状況 を確認することができ、使用済燃料プールの 監視可能。	監視事項は主要パラ メータにて確認。						
								使用済燃料プール上部空間放 射線モニタ (高線量, 低線 量)	2	0	0	0								
								使用済燃料プール監視カメラ	1	0	0	0								
								使用済燃料プール水位/温度 (ヒートサーモ式)	1	1	1	0								
	使用済燃料プール水位/温度 (ガイドバルス式)	2	0	0	0	①	-	使用済燃料プール水位/温度 (ヒートサーモ式)	1	1	1	0			使用済燃料プール内の燃料体等の冷却状 況、放射線の遮蔽状況及び臨界の防止状況 を確認することができ、使用済燃料プールの 監視可能。	監視事項は代替パラ メータにて確認。				
								使用済燃料プール上部空間放 射線モニタ (高線量, 低線 量)	1	1	1	0								
								使用済燃料プール監視カメラ	1	0	0	0								
								使用済燃料プール水位/温度 (ヒートサーモ式)	1	1	1	0								
	使用済燃料プール上部空間放 射線モニタ (高線量, 低線 量)	1	1	1	0	①	-	使用済燃料プール水位/温度 (ヒートサーモ式)	1	1	1	0					使用済燃料プール内の燃料体等の冷却状 況、放射線の遮蔽状況及び臨界の防止状況 を確認することができ、使用済燃料プールの 監視可能。	監視事項は主要パラ メータにて確認。		
								使用済燃料プール水位/温度 (ガイドバルス式)	2	0	0	0								
								使用済燃料プール監視カメラ	1	0	0	0								
								使用済燃料プール水位/温度 (ヒートサーモ式)	1	1	1	0								
	使用済燃料プール監視カメラ	1	0	0	0	①	-	使用済燃料プール水位/温度 (ヒートサーモ式)	1	1	1	0							使用済燃料プール内の燃料体等の冷却状 況、放射線の遮蔽状況及び臨界の防止状況 を確認することができ、使用済燃料プールの 監視可能。	監視事項は代替パラ メータにて確認。
								使用済燃料プール水位/温度 (ガイドバルス式)	2	0	0	0								
								使用済燃料プール上部空間放 射線モニタ (高線量, 低線 量)	1	1	1	0								
								使用済燃料プール監視カメラ	1	1	1	0								

1.15-581

第1表 重大事故等対処に係る監視事項

5.1 崩壊熱除去機能喪失

対応手段	抽出パラメータを計測する計器						抽出パラメータの代替パラメータを計測する計器						評価	
	計器名称	計器数	SBO影響			パラメータ分類	補助パラメータ分類理由	計器名称	計器数	SBO影響			計器故障等	SBO
			直後	区分Ⅰ直流電源を延命した場合	区分Ⅱ直流電源を延命した場合					直後	区分Ⅰ直流電源を延命した場合	区分Ⅱ直流電源を延命した場合		
残留熱除去系（原子炉停止時冷却モード）の故障に伴う崩壊熱除去機能喪失確認	残留熱除去系ポンプ出口流量	2	2	1	1	①	-	圧力抑制室水位	2	2	1	1	水源である圧力抑制室水位の水位変化により代替監視可能。 崩壊熱除去に必要な原子炉圧力容器内への注水量と原子炉水位の変化より代替監視可能。	監視事項は主要パラメータにて確認。
								原子炉水位（広帯域）	2	2	1	1		
								原子炉水位（燃料域）	2	2	1	1		
								原子炉水位（SA広帯域）	1	1	0	1		
								原子炉水位（SA燃料域）	1	1	1	0		
	残留熱除去系熱交換器入口温度	2	2	1	1	①	-	原子炉圧力容器温度	5	5	5	0	除熱先の温度変化により、代替監視可能。	監視事項は主要パラメータにて確認。
								サブプレッションプール水温度	16	16	0	16		
	残留熱除去系熱交換器出口温度	2	2	1	1	①	-	残留熱除去系熱交換器入口温度	2	2	1	1	残留熱除去系熱交換器入口温度と残留熱除去系熱交換器の熱交換量評価により代替監視可能。 原子炉補機冷却水系、残留熱除去系熱交換器冷却水入口流量が確保されていることにより、最終ヒートシンクが確保されていることを代替監視可能。	監視事項は主要パラメータにて確認。
								原子炉補機冷却水系系統流量	2	2	0	0		
								残留熱除去系熱交換器冷却水入口流量	2	2	0	0		
	原子炉圧力容器温度	5	5	5	0	①	-	原子炉圧力	2	2	1	1	原子炉水位から原子炉圧力容器内が飽和状態にあると想定し、飽和温度/圧力の関係から原子炉圧力より代替監視可能。	監視事項は主要パラメータにて確認。
								原子炉圧力（SA）	2	2	1	1		
								原子炉水位（広帯域）	2	2	1	1		
								原子炉水位（燃料域）	2	2	1	1		
								原子炉水位（SA広帯域）	1	1	0	1		
原子炉水位（SA燃料域）	1	1	1	0										
							残留熱除去系熱交換器入口温度	2	2	1	1	残留熱除去系が運転状態であれば、残留熱除去系熱交換器入口温度により代替監視可能。		

第1表 重大事故等対処に係る監視事項

5.1 崩壊熱除去機能喪失

対応手段	抽出パラメータを計測する計器							抽出パラメータの代替パラメータを計測する計器							評価	
	計器名称	計器数	SBO影響				パラメータ分類	補助パラメータ分類理由	計器名称	計器数	SBO影響				計器故障等	SBO
			直後	区分Ⅰ直流電源を延命した場合	区分Ⅱ直流電源を延命した場合	区分Ⅰ直流電源を延命した場合					区分Ⅱ直流電源を延命した場合					
逃がし安全弁による原子炉の低圧状態維持	原子炉圧力容器温度	5	5	5	0	①	-	原子炉圧力	2	2	1	1	原子炉水位から原子炉圧力容器内が飽和状態にあると想定し、飽和温度/圧力の関係から原子炉圧力より代替監視可能。	監視事項は主要パラメータにて確認。		
								原子炉圧力 (SA)	2	2	1	1				
								原子炉水位 (広帯域)	2	2	1	1				
								原子炉水位 (燃料域)	2	2	1	1				
								原子炉水位 (SA広帯域)	1	1	0	1				
								原子炉水位 (SA燃料域)	1	1	1	0				
	原子炉圧力	2	2	1	1	①	-	残留熱除去系熱交換器入口温度	2	2	1	1	残留熱除去系が運転状態であれば、残留熱除去系熱交換器入口温度により代替監視可能。	監視事項は主要パラメータにて確認。		
								原子炉圧力 (SA)	2	2	1	1				
								原子炉水位 (広帯域)	2	2	1	1				
								原子炉水位 (燃料域)	2	2	1	1				
								原子炉水位 (SA広帯域)	1	1	0	1				
	原子炉圧力 (SA)	2	2	1	1	①	-	原子炉水位 (SA燃料域)	1	1	1	0	原子炉水位から原子炉圧力容器内が飽和状態にあると想定し、飽和温度/圧力の関係から原子炉圧力容器温度より代替監視可能。	監視事項は主要パラメータにて確認。		
								原子炉水位 (SA燃料域)	1	1	1	0				
								原子炉圧力容器温度	5	5	5	0				
								原子炉圧力	2	2	1	1				
								原子炉水位 (広帯域)	2	2	1	1				
	残留熱除去系熱交換器入口温度	2	2	1	1	①	-	原子炉圧力容器温度	5	5	5	0	除熱先の温度変化により、代替監視可能。	監視事項は主要パラメータにて確認。		
								サブレーションプール水温度	16	16	0	16				
	残留熱除去系熱交換器出口温度	2	2	1	1	①	-	残留熱除去系熱交換器入口温度	2	2	1	1	残留熱除去系熱交換器入口温度と残留熱除去系熱交換器の熱交換量評価により代替監視可能。	監視事項は主要パラメータにて確認。		
								原子炉補機冷却水系系統流量	2	2	0	0				
残留熱除去系熱交換器冷却水入口流量								2	2	0	0					

1.15-583

第1表 重大事故等対処に係る監視事項

5.1 崩壊熱除去機能喪失

対応手段	抽出パラメータを計測する計器						抽出パラメータの代替パラメータを計測する計器						評価		
	計器名称	計器数	SBO影響			パラメータ分類	補助パラメータ分類理由	計器名称	計器数	SBO影響			計器故障等	SBO	
			直後	区分Ⅰ直流電源を延命した場合	区分Ⅱ直流電源を延命した場合					直後	区分Ⅰ直流電源を延命した場合	区分Ⅱ直流電源を延命した場合			
残留熱除去系（低圧注水モード）運転による原子炉注水（1/2）	原子炉水位（広帯域）	2	2	1	1	①	-	原子炉水位（SA広帯域）	1	1	0	1	直接的に原子炉压力容器内の水位を計測することができ、監視可能。	監視事項は主要パラメータにて確認。	
								原子炉水位（SA燃料域）	1	1	1	0			
								高圧代替注水系ポンプ出口流量	1	1	0	1			
								原子炉隔離時冷却系ポンプ出口流量	1	1	1	0			
								高圧炉心スプレイ系ポンプ出口流量	1	1	0	0			
								残留熱除去系洗浄ライン流量（残留熱除去系ヘッドスプレイライン洗浄流量）	1	1	1	0			
								残留熱除去系洗浄ライン流量（残留熱除去系B系格納容器冷却ライン洗浄流量）	1	1	0	1			
								直流駆動低圧注水系ポンプ出口流量	1	1	1	0			
								代替循環冷却ポンプ出口流量	1	1	1	0			
								低圧炉心スプレイ系ポンプ出口流量	1	1	1	0			
	残留熱除去系ポンプ出口流量	3	3	1	2										
	原子炉圧力	2	2	1	1	原子炉圧力と圧力抑制室圧力の差圧から原子炉压力容器の満水を推定可能。									
	原子炉圧力（SA）	2	2	1	1										
	圧力抑制室圧力	1	1	1	0										
	原子炉水位（SA広帯域）	1	1	0	1	①	-	-	原子炉水位（広帯域）	2	2	1	1		直接的に原子炉压力容器内の水位を計測することができ、監視可能。
									原子炉水位（燃料域）	2	2	1	1		
									高圧代替注水系ポンプ出口流量	1	1	0	1		
									原子炉隔離時冷却系ポンプ出口流量	1	1	1	0		
									高圧炉心スプレイ系ポンプ出口流量	1	1	0	0		
									残留熱除去系洗浄ライン流量（残留熱除去系ヘッドスプレイライン洗浄流量）	1	1	1	0		
残留熱除去系洗浄ライン流量（残留熱除去系B系格納容器冷却ライン洗浄流量）									1	1	0	1			
直流駆動低圧注水系ポンプ出口流量									1	1	1	0			
代替循環冷却ポンプ出口流量									1	1	1	0			
低圧炉心スプレイ系ポンプ出口流量									1	1	1	0			
残留熱除去系ポンプ出口流量	3	3	1	2											
原子炉圧力	2	2	1	1	原子炉圧力と圧力抑制室圧力の差圧から原子炉压力容器の満水を推定可能。										
原子炉圧力（SA）	2	2	1	1											
圧力抑制室圧力	1	1	1	0											

1.15-584

第1表 重大事故等対処に係る監視事項

5.1 崩壊熱除去機能喪失

対応手段	抽出パラメータを計測する計器						抽出パラメータの代替パラメータを計測する計器						評価	
	計器名称	計器数	SBO影響			パラメータ 分類	補助パラメータ 分類理由	計器名称	計器数	SBO影響			計器故障等	SBO
			直後	区分Ⅰ直流電源 を延命した場合	区分Ⅱ直流電源 を延命した場合					直後	区分Ⅰ直流電源 を延命した場合	区分Ⅱ直流電源 を延命した場合		
残留熱除去系（低圧注水モード）運転による原子炉注水（2/2）	残留熱除去系ポンプ出口流量	3	3	1	2	①	-	圧力抑制室水位	2	2	1	1	水源である圧力抑制室水位の水位変化により代替監視可能。 崩壊熱除去に必要な原子炉压力容器内への注水量と原子炉水位の変化より代替監視可能。	監視事項は主要パラメータにて確認。
								原子炉水位（広帯域）	2	2	1	1		
								原子炉水位（燃料域）	2	2	1	1		
								原子炉水位（SA広帯域）	1	1	0	1		
								原子炉水位（SA燃料域）	1	1	1	0		
	圧力抑制室水位	2	2	1	1	①	-	低圧炉心スプレイ系ポンプ出口流量	1	1	1	0	圧力抑制室を水源とする系統のうち、運転している系統の注水流量より圧力抑制室水位が確保されていることを監視可能。 圧力抑制室を水源とする系統のポンプの出口圧力により、圧力抑制室水位が確保されていることを監視可能。	監視事項は主要パラメータにて確認。
								残留熱除去系ポンプ出口流量	3	3	1	2		
								代替循環冷却ポンプ出口流量	1	1	1	0		
								低圧炉心スプレイ系ポンプ出口圧力	1	0	0	0		
								残留熱除去系ポンプ出口圧力	3	0	0	0		
代替循環冷却ポンプ出口圧力	1	1	1	0										

第1表 重大事故等対処に係る監視事項

5.1 崩壊熱除去機能喪失

対応手段	抽出パラメータを計測する計器						抽出パラメータの代替パラメータを計測する計器						評価		
	計器名称	計器数	SBO影響			パラメータ分類	補助パラメータ分類理由	計器名称	計器数	SBO影響			計器故障等	SBO	
			直後	区分Ⅰ直流電源を延命した場合	区分Ⅱ直流電源を延命した場合					直後	区分Ⅰ直流電源を延命した場合	区分Ⅱ直流電源を延命した場合			
残留熱除去系（原子炉停止時冷却モード）運転による崩壊熱除去機能回復（1/2）	原子炉水位（広帯域）	2	2	1	1	①	-	原子炉水位（SA広帯域）	1	1	0	1	直接的に原子炉圧力容器内の水位を計測することができ、監視可能。	監視事項は主要パラメータにて確認。	
								原子炉水位（SA燃料域）	1	1	1	0			
								高压代替注水系ポンプ出口流量	1	1	0	1			
								原子炉隔離時冷却系ポンプ出口流量	1	1	1	0			
								高压炉心スプレイ系ポンプ出口流量	1	1	0	0			
								残留熱除去系洗浄ライン流量（残留熱除去系ヘッドスプレイライン洗浄流量）	1	1	1	0			
								残留熱除去系洗浄ライン流量（残留熱除去系B系格納容器冷却ライン洗浄流量）	1	1	0	1			
								直流駆動低圧注水系ポンプ出口流量	1	1	1	0			
								代替循環冷却ポンプ出口流量	1	1	1	0			
								低圧炉心スプレイ系ポンプ出口流量	1	1	1	0			
	残留熱除去系ポンプ出口流量	3	3	1	2										
	原子炉圧力	2	2	1	1	原子炉圧力と圧力抑制室圧力の差圧から原子炉圧力容器の満水を推定可能。									
	原子炉圧力（SA）	2	2	1	1										
	圧力抑制室圧力	1	1	1	0										
	原子炉水位（SA広帯域）	1	1	0	1	①	-	-	原子炉水位（広帯域）	2	2	1	1		直接的に原子炉圧力容器内の水位を計測することができ、監視可能。
									原子炉水位（燃料域）	2	2	1	1		
									高压代替注水系ポンプ出口流量	1	1	0	1		
									原子炉隔離時冷却系ポンプ出口流量	1	1	1	0		
									高压炉心スプレイ系ポンプ出口流量	1	1	0	0		
									残留熱除去系洗浄ライン流量（残留熱除去系ヘッドスプレイライン洗浄流量）	1	1	1	0		
残留熱除去系洗浄ライン流量（残留熱除去系B系格納容器冷却ライン洗浄流量）									1	1	0	1			
直流駆動低圧注水系ポンプ出口流量									1	1	1	0			
代替循環冷却ポンプ出口流量									1	1	1	0			
低圧炉心スプレイ系ポンプ出口流量									1	1	1	0			
残留熱除去系ポンプ出口流量	3	3	1	2											
原子炉圧力	2	2	1	1	原子炉圧力と圧力抑制室圧力の差圧から原子炉圧力容器の満水を推定可能。										
原子炉圧力（SA）	2	2	1	1											
圧力抑制室圧力	1	1	1	0											

1.15-586

第1表 重大事故等対処に係る監視事項

5.1 崩壊熱除去機能喪失

対応手段	抽出パラメータを計測する計器						抽出パラメータの代替パラメータを計測する計器						評価	
	計器名称	計器数	SBO影響			パラメータ 分類	補助パラメータ 分類理由	計器名称	計器数	SBO影響			計器故障等	SBO
			直後	区分Ⅰ直流電源 を延命した場合	区分Ⅱ直流電源 を延命した場合					直後	区分Ⅰ直流電源 を延命した場合	区分Ⅱ直流電源 を延命した場合		
残留熱除去系（原子炉停止時冷却モード）運転による崩壊熱除去機能回復（2/2）	残留熱除去系ポンプ出口流量	2	2	1	1	①	-	圧力抑制室水位	2	2	1	1	水源である圧力抑制室水位の水位変化により代替監視可能。 崩壊熱除去に必要な原子炉压力容器内への注水量と原子炉水位の変化より代替監視可能。	監視事項は主要パラメータにて確認。
								原子炉水位（広帯域）	2	2	1	1		
								原子炉水位（燃料域）	2	2	1	1		
								原子炉水位（SA燃料域）	1	1	0	1		
	残留熱除去系熱交換器入口温度	2	2	1	1	①	-	原子炉压力容器温度	5	5	5	0	除熱先の温度変化により、代替監視可能。	監視事項は主要パラメータにて確認。
								サブプレッションプール水温度	16	16	0	16		
	原子炉压力容器温度	5	5	5	0	①	-	原子炉圧力	2	2	1	1	原子炉水位から原子炉压力容器内が飽和状態にあると想定し、飽和温度/圧力の関係から原子炉圧力より代替監視可能。	監視事項は主要パラメータにて確認。
								原子炉圧力（SA）	2	2	1	1		
								原子炉水位（広帯域）	2	2	1	1		
								原子炉水位（燃料域）	2	2	1	1		
								原子炉水位（SA広帯域）	1	1	0	1		
	原子炉水位（SA燃料域）	1	1	1	0									
残留熱除去系熱交換器入口温度	2	2	1	1			残留熱除去系が運転状態であれば、残留熱除去系熱交換器入口温度により代替監視可能。							

第1表 重大事故等対処に係る監視事項

5.2 全交流動力電源喪失

対応手段	抽出パラメータを計測する計器						抽出パラメータの代替パラメータを計測する計器						評価	
	計器名称	計器数	SBO影響			パラメータ 分類	補助パラメータ 分類理由	計器名称	計器数	SBO影響			計器故障等	SBO
			直後	区分Ⅰ直流電源 を延命した場合	区分Ⅱ直流電源 を延命した場合					直後	区分Ⅰ直流電源 を延命した場合	区分Ⅱ直流電源 を延命した場合		
全交流動力電源喪失による 残留熱除去系（原子炉 停止時冷却モード）停止 確認	残留熱除去系ポンプ出口流量	2	2	1	1	①	-	压力抑制室水位	2	2	1	1	水源である压力抑制室水位の水位変化により代替監視可能。 崩壊熱除去に必要な原子炉压力容器内への注水量と原子炉水位の変化より代替監視可能。	監視事項は主要パラメータにて確認。
								原子炉水位（広帯域）	2	2	1	1		
								原子炉水位（燃料域）	2	2	1	1		
								原子炉水位（SA広帯域）	1	1	0	1		
								原子炉水位（SA燃料域）	1	1	1	0		
逃がし安全弁による原子 炉の低圧状態維持	原子炉压力	2	2	1	1	①	-	原子炉压力（SA）	2	2	1	1	直接的に原子炉压力容器内の压力を計測することができ、監視可能。 原子炉水位から原子炉压力容器内が飽和状態にあると想定し、飽和温度/压力の関係から原子炉压力容器温度より代替監視可能。	監視事項は主要パラメータにて確認。
								原子炉水位（広帯域）	2	2	1	1		
								原子炉水位（燃料域）	2	2	1	1		
								原子炉水位（SA広帯域）	1	1	0	1		
								原子炉水位（SA燃料域）	1	1	1	0		
	原子炉压力容器温度	5	5	5	0	①	-	原子炉压力容器温度	5	5	5	0	直接的に原子炉压力容器内の压力を計測することができ、監視可能。 原子炉水位から原子炉压力容器内が飽和状態にあると想定し、飽和温度/压力の関係から原子炉压力容器温度より代替監視可能。	監視事項は主要パラメータにて確認。
								原子炉压力	2	2	1	1		
								原子炉压力（SA）	2	2	1	1		
								原子炉水位（広帯域）	2	2	1	1		
								原子炉水位（燃料域）	2	2	1	1		
	残留熱除去系熱交換器入口温度	2	2	1	1	-	-	残留熱除去系熱交換器入口温度	2	2	1	1	残留熱除去系が運転状態であれば、残留熱除去系熱交換器入口温度により代替監視可能。	
								原子炉水位（SA広帯域）	1	1	0	1		
								原子炉水位（SA燃料域）	1	1	1	0		
								原子炉水位（SA燃料域）	1	1	1	0		
								原子炉水位（SA燃料域）	1	1	1	0		

第1表 重大事故等対処に係る監視事項

5.2 全交流動力電源喪失

対応手段	抽出パラメータを計測する計器						抽出パラメータの代替パラメータを計測する計器						評価	
	計器名称	計器数	SBO影響			パラメータ 分類	補助パラメータ 分類理由	計器名称	計器数	SBO影響			計器故障等	SBO
			直後	区分Ⅰ直流電源 を延命した場合	区分Ⅱ直流電源 を延命した場合					直後	区分Ⅰ直流電源 を延命した場合	区分Ⅱ直流電源 を延命した場合		
低圧代替注水系（常設） （復水移送ポンプ）による 原子炉注水 (1/2)	原子炉水位（広帯域）	2	2	1	1	①	-	原子炉水位（SA広帯域）	1	1	0	1	直接的に原子炉压力容器内の水位を計測することができ、監視可能。	監視事項は主要パラメータにて確認。
								原子炉水位（SA燃料域）	1	1	1	0		
								高压代替注水系ポンプ出口流量	1	1	0	1		
								原子炉隔離時冷却系ポンプ出口流量	1	1	1	0		
								高压炉心スプレイ系ポンプ出口流量	1	1	0	0		
								残留熱除去系洗浄ライン流量 （残留熱除去系ヘッドスプレイライン洗浄流量）	1	1	1	0		
								残留熱除去系洗浄ライン流量 （残留熱除去系B系格納容器冷却ライン洗浄流量）	1	1	0	1		
								直流駆動低圧注水系ポンプ出口流量	1	1	1	0		
								代替循環冷却ポンプ出口流量	1	1	1	0		
								低圧炉心スプレイ系ポンプ出口流量	1	1	1	0		
	残留熱除去系ポンプ出口流量	3	3	1	2									
	原子炉圧力	2	2	1	1	原子炉圧力と圧力抑制室圧力の差圧から原子炉压力容器の満水を推定可能。								
	原子炉圧力（SA）	2	2	1	1									
	圧力抑制室圧力	1	1	1	0									
	原子炉水位（SA広帯域）	1	1	0	1	①	-	原子炉水位（広帯域）	2	2	1	1	直接的に原子炉压力容器内の水位を計測することができ、監視可能。	
								原子炉水位（燃料域）	2	2	1	1		
								高压代替注水系ポンプ出口流量	1	1	0	1		
								原子炉隔離時冷却系ポンプ出口流量	1	1	1	0		
								高压炉心スプレイ系ポンプ出口流量	1	1	0	0		
								残留熱除去系洗浄ライン流量 （残留熱除去系ヘッドスプレイライン洗浄流量）	1	1	1	0		
残留熱除去系洗浄ライン流量 （残留熱除去系B系格納容器冷却ライン洗浄流量）								1	1	0	1			
直流駆動低圧注水系ポンプ出口流量								1	1	1	0			
代替循環冷却ポンプ出口流量								1	1	1	0			
低圧炉心スプレイ系ポンプ出口流量								1	1	1	0			
残留熱除去系ポンプ出口流量	3	3	1	2	原子炉圧力と圧力抑制室圧力の差圧から原子炉压力容器の満水を推定可能。									
原子炉圧力	2	2	1	1										
原子炉圧力（SA）	2	2	1	1										
圧力抑制室圧力	1	1	1	0										

1. 15-589

第1表 重大事故等対処に係る監視事項

5.2 全交流動力電源喪失

対応手段	抽出パラメータを計測する計器						抽出パラメータの代替パラメータを計測する計器						評価							
	計器名称	計器数	SBO影響			パラメータ分類	補助パラメータ分類理由	計器名称	計器数	SBO影響			計器故障等	SBO						
			直後	区分Ⅰ直流電源を延命した場合	区分Ⅱ直流電源を延命した場合					直後	区分Ⅰ直流電源を延命した場合	区分Ⅱ直流電源を延命した場合								
低圧代替注水系（常設） （復水移送ポンプ）による原子炉注水（2/2）	残留熱除去系洗浄ライン流量 （残留熱除去系ヘッドスプレ イライン洗浄流量）	1	1	1	0	①	-	復水貯蔵タンク水位	1	1	1	0	水源である復水貯蔵タンクの水位変化により代替監視可能。	監視事項は主要パラメータにて確認。						
	復水貯蔵タンク水位	1	1	1	0	①	-	原子炉水位（広帯域）	2	2	1	1	崩壊熱除去に必要な原子炉圧力容器内への注水量と原子炉水位の変化より代替監視可能。							
								原子炉水位（燃料域）	2	2	1	1								
								原子炉水位（SA広帯域）	1	1	0	1								
								原子炉水位（SA燃料域）	1	1	1	0			原子炉水位（SA燃料域）	1	1	1	0	
								高压代替注水系ポンプ出口流量	1	1	0	1			原子炉隔離時冷却系ポンプ出口流量	1	1	1	0	復水貯蔵タンクを水源とする系統のうち、運転している系統の注水流量より復水貯蔵タンク水位の代替監視可能。
								原子炉隔離時冷却系ポンプ出口流量	1	1	1	0			高压炉心スプレイ系ポンプ出口流量	1	1	0	0	
								残留熱除去系洗浄ライン流量 （残留熱除去系ヘッドスプレ イライン洗浄流量）	1	1	1	0			残留熱除去系洗浄ライン流量 （残留熱除去系B系格納容器冷 却ライン洗浄流量）	1	1	0	1	
								残留熱除去系洗浄ライン流量 （残留熱除去系B系格納容器冷 却ライン洗浄流量）	1	1	0	1			直流駆動低圧注水系ポンプ出口 流量	1	1	1	0	
								直流駆動低圧注水系ポンプ出口 流量	1	1	1	0			原子炉格納容器下部注水流量	1	1	1	0	
								原子炉格納容器下部注水流量	1	1	1	0			高压代替注水系ポンプ出口圧 力	1	1	0	1	
								高压代替注水系ポンプ出口圧 力	1	1	0	1			原子炉隔離時冷却系ポンプ出 口圧力	1	1	1	0	
								原子炉隔離時冷却系ポンプ出 口圧力	1	1	0	0			高压炉心スプレイ系ポンプ出 口圧力	1	1	0	0	
								高压炉心スプレイ系ポンプ出 口圧力	1	1	0	0			復水移送ポンプ出口圧力	1	1	1	0	
								復水移送ポンプ出口圧力	1	1	1	0			直流駆動低圧注水系ポンプ出 口圧力	1	1	1	0	
								直流駆動低圧注水系ポンプ出 口圧力	1	1	1	0			原子炉水位（広帯域）	2	2	1	1	注水先の原子炉水位の変化により、復水貯蔵タンクの代替監視可能。
								原子炉水位（広帯域）	2	2	1	1			原子炉水位（燃料域）	2	2	1	1	
								原子炉水位（燃料域）	2	2	1	1			原子炉水位（SA広帯域）	1	1	0	1	
原子炉水位（SA広帯域）	1	1	0	1			原子炉水位（SA燃料域）	1	1	1	0									
原子炉水位（SA燃料域）	1	1	1	0			圧力抑制室水位	2	2	1	1	水源である圧力抑制室水位の水位変化により代替監視可能。	監視事項は主要パラメータにて確認。							
圧力抑制室水位	2	2	1	1			原子炉水位（広帯域）	2	2	1	1									
原子炉水位（広帯域）	2	2	1	1			原子炉水位（燃料域）	2	2	1	1									
原子炉水位（燃料域）	2	2	1	1			原子炉水位（SA広帯域）	1	1	0	1	崩壊熱除去に必要な原子炉圧力容器内への注水量と原子炉水位の変化より代替監視可能。								
原子炉水位（SA広帯域）	1	1	0	1			原子炉水位（SA燃料域）	1	1	1	0									
原子炉水位（SA燃料域）	1	1	1	0			原子炉圧力容器温度	5	5	5	0									
原子炉圧力容器温度	5	5	5	0			サブプレッションプール水温度	16	16	0	16	除熱先の温度変化により、代替監視可能。	監視事項は主要パラメータにて確認。							
サブプレッションプール水温度	16	16	0	16			原子炉圧力	2	2	1	1									
原子炉圧力	2	2	1	1			原子炉圧力（SA）	2	2	1	1									
原子炉圧力（SA）	2	2	1	1			原子炉水位（広帯域）	2	2	1	1	原子炉水位から原子炉圧力容器内が飽和状態にあると想定し、飽和温度/圧力の関係から原子炉圧力より代替監視可能。								
原子炉水位（広帯域）	2	2	1	1			原子炉水位（燃料域）	2	2	1	1									
原子炉水位（燃料域）	2	2	1	1			原子炉水位（SA広帯域）	1	1	0	1									
原子炉水位（SA広帯域）	1	1	0	1			原子炉水位（SA燃料域）	1	1	1	0									
原子炉水位（SA燃料域）	1	1	1	0			残留熱除去系熱交換器入口温度	2	2	1	1	残留熱除去系が運転状態であれば、残留熱除去系熱交換器入口温度により代替監視可能。								

1. 15-590

第1表 重大事故等対処に係る監視事項

5.3 原子炉冷却材の流出

対応手段	抽出パラメータを計測する計器						抽出パラメータの代替パラメータを計測する計器						評価	
	計器名称	計器数	SBO影響			パラメータ分類	補助パラメータ分類理由	計器名称	計器数	SBO影響			計器故障等	SBO
			直後	区分Ⅰ直流電源を延命した場合	区分Ⅱ直流電源を延命した場合					直後	区分Ⅰ直流電源を延命した場合	区分Ⅱ直流電源を延命した場合		
原子炉冷却材圧力バウンダリ外への原子炉冷却材流出確認 (1/2)	原子炉水位 (広帯域)	2	2	1	1	①	-	原子炉水位 (SA広帯域)	1	1	0	1	直接的に原子炉压力容器内の水位を計測することができ、監視可能。	監視事項は主要パラメータにて確認。
								原子炉水位 (SA燃料域)	1	1	1	0		
								高压代替注水系ポンプ出口流量	1	1	0	1		
								原子炉隔離時冷却系ポンプ出口流量	1	1	1	0		
								高压炉心スプレイ系ポンプ出口流量	1	1	0	0		
								残留熱除去系洗浄ライン流量 (残留熱除去系ヘッドスプレイライン洗浄流量)	1	1	1	0		
								残留熱除去系洗浄ライン流量 (残留熱除去系B系格納容器冷却ライン洗浄流量)	1	1	0	1		
								直流駆動低圧注水系ポンプ出口流量	1	1	1	0		
								代替循環冷却ポンプ出口流量	1	1	1	0		
								低圧炉心スプレイ系ポンプ出口流量	1	1	1	0		
	残留熱除去系ポンプ出口流量	3	3	1	2									
	原子炉圧力	2	2	1	1	原子炉圧力と圧力抑制室圧力の差圧から原子炉压力容器の満水を推定可能。								
	原子炉圧力 (SA)	2	2	1	1									
	圧力抑制室圧力	1	1	1	0									
	原子炉水位 (SA広帯域)	1	1	0	1	①	-	原子炉水位 (広帯域)	2	2	1	1	直接的に原子炉压力容器内の水位を計測することができ、監視可能。	
								原子炉水位 (燃料域)	2	2	1	1		
								高压代替注水系ポンプ出口流量	1	1	0	1		
								原子炉隔離時冷却系ポンプ出口流量	1	1	1	0		
								高压炉心スプレイ系ポンプ出口流量	1	1	0	0		
								残留熱除去系洗浄ライン流量 (残留熱除去系ヘッドスプレイライン洗浄流量)	1	1	1	0		
残留熱除去系洗浄ライン流量 (残留熱除去系B系格納容器冷却ライン洗浄流量)								1	1	0	1			
直流駆動低圧注水系ポンプ出口流量								1	1	1	0			
代替循環冷却ポンプ出口流量								1	1	1	0			
低圧炉心スプレイ系ポンプ出口流量								1	1	1	0			
残留熱除去系ポンプ出口流量	3	3	1	2										
原子炉圧力	2	2	1	1	原子炉圧力と圧力抑制室圧力の差圧から原子炉压力容器の満水を推定可能。									
原子炉圧力 (SA)	2	2	1	1										
圧力抑制室圧力	1	1	1	0										

1.15-591

第1表 重大事故等対処に係る監視事項

5.3 原子炉冷却材の流出

対応手段	抽出パラメータを計測する計器						抽出パラメータの代替パラメータを計測する計器						評価	
	計器名称	計器数	SBO影響			パラメータ 分類	補助パラメータ 分類理由	計器名称	計器数	SBO影響			計器故障等	SBO
			直後	区分Ⅰ直流電源 を延命した場合	区分Ⅱ直流電源 を延命した場合					直後	区分Ⅰ直流電源 を延命した場合	区分Ⅱ直流電源 を延命した場合		
原子炉冷却材圧力バウンダリ外への原子炉冷却材流出確認 (2/2)	圧力抑制室水位	2	2	1	1	①	-	高压代替注水系ポンプ出口流量	1	1	0	1	外部水源を利用した各注水流量により代替監視可能。	監視事項は主要パラメータにて確認。
								原子炉隔離時冷却系ポンプ出口流量	1	1	1	0		
								高压炉心スプレイ系ポンプ出口流量	1	1	0	0		
								残留熱除去系洗浄ライン流量 (残留熱除去系ヘッドスプレイライン洗浄流量)	1	1	1	0		
								残留熱除去系洗浄ライン流量 (残留熱除去系B系格納容器冷却ライン洗浄流量)	1	1	0	1		
								直流駆動低圧注水系ポンプ出口流量	1	1	1	0		
								原子炉格納容器下部注水流量	1	1	1	0		
								原子炉格納容器代替スプレイ流量	2	2	1	1		
								復水貯蔵タンク水位	1	1	1	0		

第1表 重大事故等対処に係る監視事項

5.3 原子炉冷却材の流出

対応手段	抽出パラメータを計測する計器						抽出パラメータの代替パラメータを計測する計器						評価		
	計器名称	計器数	SBO影響			パラメータ 分類	補助パラメータ 分類理由	計器名称	計器数	SBO影響			計器故障等	SBO	
			直後	区分Ⅰ直流電源 を延命した場合	区分Ⅱ直流電源 を延命した場合					直後	区分Ⅰ直流電源 を延命した場合	区分Ⅱ直流電源 を延命した場合			
原子炉冷却材圧力バウンダリ外への原子炉冷却材流出停止確認	原子炉水位（広帯域）	2	2	1	1	①	-	原子炉水位（SA広帯域）	1	1	0	1	直接的に原子炉圧力容器内の水位を計測することができ、監視可能。	監視事項は主要パラメータにて確認。	
								原子炉水位（SA燃料域）	1	1	1	0			
								高压代替注水系ポンプ出口流量	1	1	0	1			
								原子炉隔離時冷却系ポンプ出口流量	1	1	1	0			
								高压炉心スプレイ系ポンプ出口流量	1	1	0	0			
								残留熱除去系洗浄ライン流量（残留熱除去系ヘッドスプレイライン洗浄流量）	1	1	1	0			
								残留熱除去系洗浄ライン流量（残留熱除去系B系格納容器冷却ライン洗浄流量）	1	1	0	1			
								直流駆動低圧注水系ポンプ出口流量	1	1	1	0			
								代替循環冷却ポンプ出口流量	1	1	1	0			
								低圧炉心スプレイ系ポンプ出口流量	1	1	1	0			
								残留熱除去系ポンプ出口流量	3	3	1	2			
								原子炉圧力	2	2	1	1			
								原子炉圧力（SA）	2	2	1	1			
	圧力抑制室圧力	1	1	1	0										
	原子炉圧力と圧力抑制室圧力の差圧から原子炉圧力容器の満水を推定可能。														
	原子炉水位（SA広帯域）	1	1	0	1	①	-	原子炉水位（広帯域）	2	2	1	1	直接的に原子炉圧力容器内の水位を計測することができ、監視可能。		監視事項は主要パラメータにて確認。
								原子炉水位（燃料域）	2	2	1	1			
								高压代替注水系ポンプ出口流量	1	1	0	1			
								原子炉隔離時冷却系ポンプ出口流量	1	1	1	0			
								高压炉心スプレイ系ポンプ出口流量	1	1	0	0			
残留熱除去系洗浄ライン流量（残留熱除去系ヘッドスプレイライン洗浄流量）								1	1	1	0				
残留熱除去系洗浄ライン流量（残留熱除去系B系格納容器冷却ライン洗浄流量）								1	1	0	1				
直流駆動低圧注水系ポンプ出口流量								1	1	1	0				
代替循環冷却ポンプ出口流量								1	1	1	0				
低圧炉心スプレイ系ポンプ出口流量								1	1	1	0				
残留熱除去系ポンプ出口流量								3	3	1	2				
原子炉圧力								2	2	1	1				
原子炉圧力（SA）								2	2	1	1				
圧力抑制室圧力	1	1	1	0											
原子炉圧力と圧力抑制室圧力の差圧から原子炉圧力容器の満水を推定可能。															

1. 15-593

第1表 重大事故等対処に係る監視事項

5.3 原子炉冷却材の流出

対応手段	抽出パラメータを計測する計器						抽出パラメータの代替パラメータを計測する計器						評価	
	計器名称	計器数	SBO影響			パラメータ分類	補助パラメータ分類理由	計器名称	計器数	SBO影響			計器故障等	SBO
			直後	区分Ⅰ直流電源を延命した場合	区分Ⅱ直流電源を延命した場合					直後	区分Ⅰ直流電源を延命した場合	区分Ⅱ直流電源を延命した場合		
残留熱除去系（低圧注水モード）運転による原子炉注水（1/2）	原子炉水位（広帯域）	2	2	1	1	①	-	原子炉水位（SA広帯域）	1	1	0	1	直接的に原子炉压力容器内の水位を計測することができ、監視可能。	監視事項は主要パラメータにて確認。
								原子炉水位（SA燃料域）	1	1	1	0		
								高压代替注水系ポンプ出口流量	1	1	0	1		
								原子炉隔離時冷却系ポンプ出口流量	1	1	1	0		
								高压炉心スプレイ系ポンプ出口流量	1	1	0	0		
								残留熱除去系洗浄ライン流量（残留熱除去系ヘッドスプレイライン洗浄流量）	1	1	1	0		
								残留熱除去系洗浄ライン流量（残留熱除去系B系格納容器冷却ライン洗浄流量）	1	1	0	1		
								直流駆動低圧注水系ポンプ出口流量	1	1	1	0		
								代替循環冷却ポンプ出口流量	1	1	1	0		
								低圧炉心スプレイ系ポンプ出口流量	1	1	1	0		
	残留熱除去系ポンプ出口流量	3	3	1	2									
	原子炉圧力	2	2	1	1	原子炉圧力と圧力抑制室圧力の差圧から原子炉压力容器の満水を推定可能。								
	原子炉圧力（SA）	2	2	1	1									
	圧力抑制室圧力	1	1	1	0									
	原子炉水位（広帯域）	2	2	1	1	直接的に原子炉压力容器内の圧力を計測することができ、監視可能。								
	原子炉水位（燃料域）	2	2	1	1									
	高压代替注水系ポンプ出口流量	1	1	0	1									
	原子炉隔離時冷却系ポンプ出口流量	1	1	1	0									
	高压炉心スプレイ系ポンプ出口流量	1	1	0	0									
	残留熱除去系洗浄ライン流量（残留熱除去系ヘッドスプレイライン洗浄流量）	1	1	1	0									
残留熱除去系洗浄ライン流量（残留熱除去系B系格納容器冷却ライン洗浄流量）	1	1	0	1										
直流駆動低圧注水系ポンプ出口流量	1	1	1	0										
代替循環冷却ポンプ出口流量	1	1	1	0										
低圧炉心スプレイ系ポンプ出口流量	1	1	1	0										
残留熱除去系ポンプ出口流量	3	3	1	2										
原子炉圧力	2	2	1	1	原子炉圧力と圧力抑制室圧力の差圧から原子炉压力容器の満水を推定可能。									
原子炉圧力（SA）	2	2	1	1										
圧力抑制室圧力	1	1	1	0										

1.15-594

第1表 重大事故等対処に係る監視事項

5.3 原子炉冷却材の流出

対応手段	抽出パラメータを計測する計器						抽出パラメータの代替パラメータを計測する計器						評価		
	計器名称	計器数	SBO影響			パラメータ 分類	補助パラメータ 分類理由	計器名称	計器数	SBO影響			計器故障等	SBO	
			直後	区分Ⅰ直流電源 を延命した場合	区分Ⅱ直流電源 を延命した場合					直後	区分Ⅰ直流電源 を延命した場合	区分Ⅱ直流電源 を延命した場合			
残留熟除去系（低圧注水モード）運転による原子炉注水（2/2）	残留熟除去系ポンプ出口流量	3	3	1	2	①	-	圧力抑制室水位	2	2	1	1	水源である圧力抑制室水位の水位変化により代替監視可能。 崩壊熟除去に必要な原子炉压力容器内への注水量と原子炉水位の変化より代替監視可能。	監視事項は主要パラメータにて確認。	
								原子炉水位（広帯域）	2	2	1	1			
								原子炉水位（燃料域）	2	2	1	1			
								原子炉水位（SA広帯域）	1	1	0	1			
								原子炉水位（SA燃料域）	1	1	1	0			
	圧力抑制室水位	2	2	1	1	①	-	-	低圧炉心スプレイ系ポンプ出口流量	1	1	1	0	圧力抑制室を水源とする系統のうち、運転している系統の注水流量より圧力抑制室水位が確保されていることを監視可能。 圧力抑制室を水源とする系統のポンプの出口圧力により、圧力抑制室水位が確保されていることを監視可能。	監視事項は主要パラメータにて確認。
									残留熟除去系ポンプ出口流量	3	3	1	2		
									代替循環冷却ポンプ出口流量	1	1	1	0		
									低圧炉心スプレイ系ポンプ出口圧力	1	0	0	0		
									残留熟除去系ポンプ出口圧力	3	0	0	0		
代替循環冷却ポンプ出口圧力	1	1	1	0											

第1表 重大事故等対処に係る監視事項

5.4 反応度の誤投入

対応手段	抽出パラメータを計測する計器						抽出パラメータの代替パラメータを計測する計器						評価	
	計器名称	計器数	SBO影響			パラメータ 分類	補助パラメータ 分類理由	計器名称	計器数	SBO影響			計器故障等	SBO
			直後	区分Ⅰ直流電源 を延命した場合	区分Ⅱ直流電源 を延命した場合					直後	区分Ⅰ直流電源 を延命した場合	区分Ⅱ直流電源 を延命した場合		
誤操作による反応度誤投入	起動領域モニタ	8	8	0	0	①	-	平均出力領域モニタ	6	6	0	0	平均出力領域モニタにより、起動領域モニタの代替監視可能。 制御棒位置指示系の制御棒の位置表示により、未臨界状態が推定可能。	監視事項は主要パラメータにて確認。
			[制御棒位置指示系]	1	1			0	0					
反応度誤投入後のスクラム確認	起動領域モニタ	8	8	0	0	①	-	平均出力領域モニタ	6	6	0	0	平均出力領域モニタにより、起動領域モニタの代替監視可能。 制御棒位置指示系の制御棒の位置表示により、未臨界状態が推定可能。	監視事項は主要パラメータにて確認。
			[制御棒位置指示系]	1	1			0	0					

重大事故等対策の成立性

1. 可搬型計測器の接続操作

(1) 操作概要

重大事故等時に必要な監視パラメータへの給電（交流，直流）が困難な場合において，可搬型計測器を接続し，中央制御室にて計測，監視を行う。

(2) 作業場所

中央制御室

(3) 必要要員数及び作業時間

可搬型計測器の接続，可搬型計測器による計測，監視に必要な要員数，時間は以下のとおり。

必要要員数　：2名（運転員（中央制御室）1名，重大事故等対策要員（運転員を除く。）1名）

想定時間　　：1測定点当たり55分

・中央制御室までの移動時間：50分

①防護具の着用：10分

②移動（発電所対策本部から制御建屋地上3階）：30分

③防護具の脱衣，身体サーベイ：6分

④移動（制御建屋地上3階から中央制御室）4分

・可搬型計測器1測定点当たりの時間：5分

（2測定点以降，連続で接続する場合は5分追加）

(4) 操作の成立性について

作業環境：室温は通常運転状態と同程度であり，周辺には支障となる設備はない。中央制御室内はヘッドライトを配備しており，中央制御室照明消灯時においても操作性を確保している。また，懐中電灯をバックアップとして配備している。

移動経路：重大事故等対策要員（運転員を除く。）はヘッドライト及び懐中電灯を携行し移動する。アクセスルート上に支障となる設備はない。また，放射性物質が放出される可能性があることから，移動は防護具（全面マスク，個人線量計，ゴム手袋等）を必要により装備又は携行して移動する。

中央制御室内はヘッドライトを配備しており，中央制御室照明消灯時においても操作対象となる制御盤までアクセス可能である。また，懐中電灯をバックアップとして配備している。

操 作 性：通常作業におけるケーブルのリフト及びケーブルの接続操作であり，容易に実施可能である。

連絡手段：通常連絡手段として，電力保安通信用電話設備（PHS 端末）及び送受話器（ページング）を配備しており，重大事故等の環境下において，通常連絡手段が使用不能となった場合でも，無線連絡設備（携帯型）により発電所対策本部に連絡することが可能である。また，中央制御室内での作業は口頭で連絡をとることができる。



可搬型計測器



電池容量確認



可搬型計測器接続



計測結果読み取り

第1表 可搬型計測器の必要個数整理 (1/4)

分類	監視パラメータ	計測範囲	測定可能範囲	重要計器数	必要個数	検出器の種類	測定箇所	備考	
原子炉圧力容器内の温度	原子炉圧力容器温度	0～500℃	0～800℃	5	1	熱電対	中央制御室	測定点が複数存在するが、代表して1点を測定する。	
原子炉圧力容器内の圧力	原子炉圧力	0～10MPa[gage]	0～10MPa[gage]	2	1	弾性圧力検出器	中央制御室	複数チャンネルが存在するが、代表して1チャンネルを測定する。	
	原子炉圧力 (SA)	0～11MPa[gage]	0～11MPa[gage]	2		弾性圧力検出器	中央制御室		
原子炉圧力容器内の水位	原子炉水位 (広帯域)	-3,800mm～1,500mm ^{*1}	-3,800mm～1,500mm ^{*1}	2	1	差圧式水位検出器	中央制御室	複数チャンネルが存在するが、代表して1チャンネルを測定する。	
	原子炉水位 (燃料域)	-3,800mm～1,300mm ^{*2}	-3,800mm～1,300mm ^{*2}	2		差圧式水位検出器	中央制御室		
	原子炉水位 (SA広帯域)	-3,800mm～1,500mm ^{*1}	-3,800mm～1,500mm ^{*1}	1		差圧式水位検出器	中央制御室		
	原子炉水位 (SA燃料域)	-3,800mm～1,300mm ^{*2}	-3,800mm～1,300mm ^{*2}	1		差圧式水位検出器	中央制御室		
原子炉圧力容器への注水量	高压代替注水系ポンプ出口流量	0～120m ³ /h	0～120m ³ /h	1	1	差圧式流量検出器	中央制御室	いずれか一つの系統を選定する。	
	原子炉隔離時冷却系ポンプ出口流量	0～150m ³ /h	0～150m ³ /h	1		差圧式流量検出器	中央制御室		
	高压炉心スプレー系ポンプ出口流量	0～1,500m ³ /h	0～1,500m ³ /h	1		差圧式流量検出器	中央制御室		
	原子炉圧力容器への注水量	残留熱除去系洗浄ライン流量 (残留熱除去系ヘッドスプレーライン洗浄流量)	0～220m ³ /h	0～220m ³ /h	1	1	差圧式流量検出器	中央制御室	いずれか一つの系統を選定する。
		残留熱除去系洗浄ライン流量 (残留熱除去系B系格納容器冷却ライン洗浄流量)	0～220m ³ /h	0～220m ³ /h	1		差圧式流量検出器	中央制御室	
		直流駆動低圧注水系ポンプ出口流量	0～100m ³ /h	0～100m ³ /h	1		差圧式流量検出器	中央制御室	
		代替循環冷却ポンプ出口流量	0～200m ³ /h	0～200m ³ /h	1		差圧式流量検出器	中央制御室	
		残留熱除去系ポンプ出口流量	0～1,500m ³ /h	0～1,500m ³ /h	3		差圧式流量検出器	中央制御室	
低圧炉心スプレー系ポンプ出口流量	0～1,500m ³ /h	0～1,500m ³ /h	1	差圧式流量検出器	中央制御室				
原子炉格納容器への注水量	残留熱除去系洗浄ライン流量 (残留熱除去系ヘッドスプレーライン洗浄流量)	0～220m ³ /h	0～220m ³ /h	1	1	差圧式流量検出器	中央制御室	いずれか一つの系統を選定する。	
	残留熱除去系洗浄ライン流量 (残留熱除去系B系格納容器冷却ライン洗浄流量)	0～220m ³ /h	0～220m ³ /h	1		差圧式流量検出器	中央制御室		
	原子炉格納容器代替スプレー流量	0～100m ³ /h	0～100m ³ /h	2		差圧式流量検出器	中央制御室		
	代替循環冷却ポンプ出口流量	0～200m ³ /h	0～200m ³ /h	1		1	差圧式流量検出器		中央制御室
原子炉格納容器下部注水流量	原子炉格納容器下部注水流量	0～110m ³ /h	0～110m ³ /h	1	1	差圧式流量検出器	中央制御室		
	原子炉格納容器内の温度	ドライウェル温度	0～300℃	0～350℃	11	1	熱電対	中央制御室	測定点が複数存在するが、代表して1点を測定する。
		圧力抑制室内空気温度	0～300℃	0～350℃	4	1	熱電対	中央制御室	測定点が複数存在するが、代表して1点を測定する。
		サプレッションプール水温度	0～200℃	0～350℃	16		測温抵抗体	中央制御室	
原子炉格納容器下部温度		0～700℃	0～900℃	12	1	熱電対	中央制御室	複数チャンネルが存在するが、代表して1チャンネルを測定する。	
原子炉格納容器内の圧力	ドライウェル圧力	0～1MPa[abs]	0～1MPa[abs]	1	1	弾性圧力検出器	中央制御室	測定点が複数存在するが、代表して1点を測定する。	
	圧力抑制室圧力	0～1MPa[abs]	0～1MPa[abs]	1		弾性圧力検出器	中央制御室		

1.15-600

添付資料 1.15.5

第1表 可搬型計測器の必要個数整理 (2/4)

分類	監視パラメータ	計測範囲	測定可能範囲	重要計器数	必要個数	検出器の種類	測定箇所	備考
原子炉格納容器内の水位	圧力抑制室水位	0~5m (O. P. -3900~1100mm)	0~5m (O. P. -3900~1100mm)	2	1	差圧式水位検出器	中央制御室	複数チャンネルが存在するが、代表して1チャンネルを測定する。
	原子炉格納容器下部水位	0.5m, 1.0m, 1.5m, 2.0m, 2.5m, 2.8m ^{*3} (O. P. -2000mm, -1500mm, -1000mm, -500mm, 0mm, 300mm)	—	12	— ^{*8}	電極式水位検出器	—	可搬型計測器での測定対象外。
	ドライウェル水位	0.02m, 0.23m, 0.34m ^{*4} (O. P. 1170mm, 1380mm, 1490mm)	—	6	— ^{*8}	電極式水位検出器	—	可搬型計測器での測定対象外。
原子炉格納容器内の水素濃度	格納容器内水素濃度(D/W)	0~100vol%	—	2	— ^{*8}	水素吸蔵材料式 水素検出器	—	可搬型計測器での測定対象外。
	格納容器内水素濃度(S/C)	0~100vol%	—	2	— ^{*8}	水素吸蔵材料式 水素検出器	—	可搬型計測器での測定対象外。
	格納容器内雰囲気水素濃度	0~30vol%	—	2	— ^{*8}	熱伝導率式水素検出器	—	可搬型計測器での測定対象外。
0~100vol%			—	2	— ^{*8}	熱伝導率式水素検出器	—	可搬型計測器での測定対象外。
原子炉格納容器内の放射線量率	格納容器内雰囲気放射モニタ(D/W)	10 ⁻² Sv/h~10 ⁵ Sv/h	—	2	— ^{*8}	電離箱	—	可搬型計測器での測定対象外。
	格納容器内雰囲気放射モニタ(D/W)	10 ⁻² Sv/h~10 ⁵ Sv/h	—	2	— ^{*8}	電離箱	—	可搬型計測器での測定対象外。
未臨界の維持又は監視	起動領域モニタ	中性子源領域 10 ⁻¹ cps~10 ⁶ cps (1×10 ³ cm ⁻² ・s ⁻¹ ~ 1×10 ⁸ cm ⁻² ・s ⁻¹)	—	8	— ^{*8}	核分裂電離箱	—	可搬型計測器での測定対象外。
		中間領域 0~40%又は0~125% (1×10 ⁸ cm ⁻² ・s ⁻¹ ~ 2×10 ¹³ cm ⁻² ・s ⁻¹)						
	平均出力領域モニタ	0~125% (1.2×10 ¹² cm ⁻² ・s ⁻¹ ~ 2.8×10 ¹⁴ cm ⁻² ・s ⁻¹)	—	6 ^{*9}	— ^{*8}	核分裂電離箱	—	可搬型計測器での測定対象外。

1.15-601

第1表 可搬型計測器の必要個数整理 (3/4)

分類	監視パラメータ	計測範囲	測定可能範囲	重要計器数	必要個数	検出器の種類	測定箇所	備考
最終ヒートシンクの確保	フィルタ装置水位(広帯域)	0~3,650mm	0~3,650mm	3	1	差圧式水位検出器	中央制御室	複数チャンネルが存在するが、代表して1チャンネルを測定する。
	フィルタ装置入口圧力(広帯域)	-0.1MPa~1MPa[gage]	-0.1~1MPa[gage]	1	1	弾性圧力検出器	中央制御室	-
	フィルタ装置出口圧力(広帯域)	-0.1MPa~1MPa[gage]	-0.1~1MPa[gage]	1	1	弾性圧力検出器	中央制御室	-
	フィルタ装置水温度	0~200℃	0~350℃	3	1	熱電対	中央制御室	複数チャンネルが存在するが、代表して1チャンネルを測定する。
	フィルタ装置出口放射線モニタ	10 ⁻² mSv/h~10 ⁵ mSv/h	-	2	-*8	電離箱	-	可搬型計測器での測定対象外。
	フィルタ装置出口水素濃度	0~30vol%	-	1	-*8	熱伝導率式水素検出器	-	可搬型計測器での測定対象外。
		0~100vol%	-	1	-*8	熱伝導率式水素検出器	-	可搬型計測器での測定対象外。
	耐圧強化ベント系放射線モニタ	10 ⁻² mSv/h~10 ⁵ mSv/h	-	2	-*8	電離箱	-	可搬型計測器での測定対象外。
	残留熱除去系熱交換器入口温度	0~300℃	0~350℃	2	1	熱電対	中央制御室	いずれかの系統を選定する。
	残留熱除去系熱交換器出口温度	0~300℃	0~350℃	2	1	熱電対	中央制御室	いずれかの系統を選定する。
	原子炉補機冷却水系系統流量	0~4,000m ³ /h	0~4,000m ³ /h	2	1	差圧式流量検出器	中央制御室	いずれか一つの系統を選定する。
	残留熱除去系熱交換器冷却水入口流量	0~1,500m ³ /h	0~1,500m ³ /h	2		差圧式流量検出器	中央制御室	
水源の確保	復水貯蔵タンク水位	0~3,200m ³	0~3,200m ³	1	1	差圧式水位検出器	中央制御室	-
	高圧代替注水系ポンプ出口圧力	0~15MPa[gage]	0~15MPa[gage]	1	1	弾性圧力検出器	中央制御室	いずれか一つの系統を選定する。
	原子炉隔離時冷却系ポンプ出口圧力	0~15MPa[gage]	0~15MPa[gage]	1		弾性圧力検出器	中央制御室	
	高圧炉心スプレイ系ポンプ出口圧力	0~12MPa[gage]	0~12MPa[gage]	1		弾性圧力検出器	中央制御室	
	直流駆動低圧注水系ポンプ出口圧力	0~2MPa[gage]	0~2MPa[gage]	1	1	弾性圧力検出器	中央制御室	いずれか一つの系統を選定する。
	代替循環冷却ポンプ出口圧力	0~4MPa[gage]	0~4MPa[gage]	1		弾性圧力検出器	中央制御室	
	残留熱除去系ポンプ出口圧力	0~4MPa[gage]	0~4MPa[gage]	3		弾性圧力検出器	中央制御室	
	低圧炉心スプレイ系ポンプ出口圧力	0~5MPa[gage]	0~5MPa[gage]	1		弾性圧力検出器	中央制御室	
	復水移送ポンプ出口圧力	0~1.5MPa[gage]	0~1.5MPa[gage]	1	1	弾性圧力検出器	中央制御室	
原子炉建屋内の水素濃度	原子炉建屋内水素濃度	0~10vol%	-	3	-*8	触媒式水素検出器	-	可搬型計測器での測定対象外。
				4		気体伝導式水素検出器		
	静的触媒式水素再結合装置動作監視装置	0~500℃	0~800℃	8*8	1	熱電対	中央制御室	いずれか一つの系統を選定する。
原子炉格納容器内の酸素濃度	格納容器内雰囲気酸素濃度	0~30vol%	-	2	-*8	熱磁風式酸素検出器	-	可搬型計測器での測定対象外。

1.15-602

第1表 可搬型計測器の必要個数整理 (4/4)

分類	監視パラメータ	計測範囲	測定可能範囲	重要計器数	必要個数	検出器の種類	測定箇所	備考	
使用済燃料プールの監視	使用済燃料プール水位/温度(ヒートサーモ式)	0~7,010mm ^{*5} (O. P. 25920mm~32930mm)	0~7,010mm ^{*5} (O. P. 25920mm~32930mm)	1 ^{*7}	1	熱電対	中央制御室	-	
		0~150℃	0~350℃						
	使用済燃料プール水位/温度(ガイドパルス式)	-4,300mm~7,300mm ^{*5} (O. P. 21620mm~33220mm)	-	1	- ^{*8}	ガイドパルス式 水位検出器	-	可搬型計測器での測定対象外。	
		0~120℃	-	1 ^{*10}					測温抵抗体
	使用済燃料プール上部空間放射線モニタ (高線量, 低線量)	-	10 ¹ mSv/h~10 ⁸ mSv/h	-	1	- ^{*8}	電離箱	-	可搬型計測器での測定対象外。
			10 ⁻² mSv/h~10 ⁵ mSv/h	-	1	- ^{*8}	電離箱	-	可搬型計測器での測定対象外。
使用済燃料プール監視カメラ	-	-	-	1	- ^{*8}	可視光カメラ	-	可搬型計測器での測定対象外。	

配備台数：可搬型計測器を26個（計器故障を考慮した予備1個含む）配備する。なお、待機時における故障及び保守点検用の予備として26個配備する。（今後の検討によって可搬型計測器の必要台数は変更の可能性がある。）

- * 1：計測範囲の零は、原子炉圧力容器零レベルより1,313cm上のところとする（ドライヤスカート底部付近）。
- * 2：計測範囲の零は、原子炉圧力容器零レベルより900cm上のところとする（有効燃料棒頂部付近）。
- * 3：計測範囲の零は、原子炉格納容器下部（圧力容器ベデスタル底部） のところとする。
- * 4：計測範囲の零は、ドライウエル床面（ ）のところとする。
- * 5：計測範囲の零は、使用済燃料貯蔵ラック上端（O. P. 25920mm）のところとする。
- * 6：4個の静的触媒式水素再結合装置に対して、入口側及び出口側にそれぞれ1個設置
- * 7：検出点は15箇所。
- * 8：全交流動力電源喪失時には、水素監視装置、酸素監視装置、放射線監視装置、核計測装置及び使用済燃料プール監視カメラに対して、常設代替交流電源設備（ガスタービン発電機）により給電されるため監視可能である。
- * 9：局部出力領域モニタの検出器は124個であり、平均出力領域モニタの各チャンネルには、A系17個及びB系14個ずつの信号が入力される。
- *10：検出点2箇所。

代替パラメータにて重大事故等対処時の判断基準を判断した場合の
影響について

主要パラメータ（重要監視パラメータ及び有効監視パラメータ）を計測することが困難になった場合、技術的能力 1. 1～1. 14 の作業着手の判断基準及び操作手順並びに有効性評価の判断及び確認について、代替パラメータを用いて判断した場合の影響について以下のとおり確認した。

なお、代替パラメータによる判断への影響を第 1 表に示す。

確認結果

- (1) 代替パラメータによる各技術的能力の作業着手の判断基準及び操作手順並びに有効性評価の判断及び確認への影響について検討した結果、判断及び操作に影響がないことを確認した。
- (2) 炉心損傷後は、炉心冠水状態及び熔融炉心の発生により原子炉格納容器内及び原子炉圧力容器内が過熱状態となることも考えられることから、炉心損傷後においては、関連する複数のパラメータを確認し推定を行うこととする。
また、これらの判断に使用する重要代替計器は、重大事故等時の耐環境性等を有した重大事故等対処設備であり、他チャンネルでの確認が期待できるため、判断及び操作に対する影響は無いと判断した。

※ 代替パラメータによる推定に当たっては、代替パラメータの誤差による影響を考慮する。

以上

第1表 代替パラメータによる判断への影響 (1/12)

分類	主要パラメータ	判断基準		代替パラメータ*1	代替パラメータによる判断への影響	影響
		手	有手			
原子炉圧力容器内の温度	原子炉圧力容器温度	手	炉心損傷確認	①主要パラメータの他の検出器 ②原子炉圧力 (SA) ②原子炉水位 (広帯域) ②原子炉水位 (燃料域) ②原子炉水位 (SA広帯域) ②原子炉水位 (SA燃料域) ③残留熱除去系熱交換器入口温度	①原子炉圧力容器温度の1つの検出器が故障した場合は、他の検出器により推定可能であり、判断に与える影響はない。 ②原子炉圧力容器温度の監視が不可能となった場合は、原子炉水位が有効燃料頂部以上の場合には、原子炉圧力容器内が飽和状態と想定し、原子炉圧力容器内の温度は原子炉圧力、原子炉圧力 (SA)、原子炉水位 (広帯域)、原子炉水位 (燃料域)、原子炉水位 (SA広帯域)、原子炉水位 (SA燃料域) で推定できるため、事故収束を行う上で問題とならない。原子炉水位が有効燃料棒頂部 (TAF) 以下の場合には、輻射伝熱及び燃料棒鉛直方向の熱伝導率を考慮していないため定量的な評価は困難だが、原子炉圧力容器内の状態を把握する上で有効である。 ③残留熱除去系が運転状態であれば、残留熱除去系熱交換器入口温度により推定可能であり、判断に与える影響はない。	なし
		有手	原子炉圧力容器破損確認			
		有手	原子炉格納容器下部への注水判断			
		有手	原子炉除熱機能確認			
原子炉圧力容器内の圧力	原子炉圧力	有手	原子炉圧力容器減圧機能確認	①主要パラメータの他チャンネル ②原子炉圧力 (SA) ③原子炉水位 (広帯域) ③原子炉水位 (燃料域) ③原子炉水位 (SA広帯域) ③原子炉水位 (SA燃料域) ③原子炉圧力容器温度	①原子炉圧力の1チャンネルが故障した場合は、他チャンネルにより推定可能であり、判断に与える影響はない。 ②原子炉圧力の監視が不可能となった場合は、同じ仕様の原子炉圧力 (SA) により監視可能であり、判断に与える影響はない。 ③原子炉水位から原子炉圧力容器内が飽和状態にあることが限定されるものの、原子炉圧力容器内の圧力は上記①、②で推定ができるため、事故収束を行う上で問題とはならない。	なし
		有手	高圧・低圧注水機能確認			
		有手	原子炉除熱機能確認			
		有手	原子炉圧力容器破損確認			
		手	炉心損傷確認			
		有	原子炉スクラム確認			
	原子炉圧力 (SA)	有手	原子炉圧力容器減圧機能確認	①主要パラメータの他チャンネル ②原子炉圧力 ③原子炉水位 (広帯域) ③原子炉水位 (燃料域) ③原子炉水位 (SA広帯域) ③原子炉水位 (SA燃料域) ③原子炉圧力容器温度	①原子炉圧力 (SA) の1チャンネルが故障した場合は、他チャンネルにより推定可能であり、判断に与える影響はない。 ②原子炉圧力 (SA) の監視が不可能となった場合は、同じ仕様の原子炉圧力により推定可能であり、判断に与える影響はない。 ③原子炉水位から原子炉圧力容器内が飽和状態にあることが限定されるものの、原子炉圧力容器内の圧力は上記①、②で推定ができるため、事故収束を行う上で問題とはならない。	なし
		有手	高圧・低圧注水機能確認			
		有手	原子炉除熱機能確認			
		有手	原子炉圧力容器破損確認			
		手	炉心損傷確認			
		有	原子炉スクラム確認			

有：重要事故シーケンス（有効性評価）に使用した判断基準

手：技術的能力審査基準（各手順）に係る判断基準

* 1：代替パラメータの番号は優先順位を示す。

* 2：[] は有効監視パラメータ又は重要監視パラメータの常用計器（耐震性又は耐環境性等はないが、監視可能であれば発電用原子炉施設の状態を把握することが可能な計器）を示す。

第1表 代替パラメータによる判断への影響 (2/12)

分類	主要パラメータ	判断基準		代替パラメータ*1	代替パラメータ推定方法	影響
原子炉圧力容器内の水位	原子炉水位 (広帯域) 原子炉水位 (燃料域)	有手	高圧・低圧注水機能確認	①主要パラメータの他チャンネル ②原子炉水位 (SA広帯域) ②原子炉水位 (SA燃料域) ③高圧代替注水系ポンプ出口流量 ③残留熱除去系洗浄ライン流量 (残留熱除去系ヘッドスプレ イライン洗浄流量) ③残留熱除去系洗浄ライン流量 (残留熱除去系B系格納容器 冷却ライン洗浄流量) ③直流駆動低圧注水系ポンプ出口流量 ③代替循環冷却ポンプ出口流量 ③原子炉隔離時冷却系ポンプ出口流量 ③高圧炉心スプレイ系ポンプ出口流量 ③残留熱除去系ポンプ出口流量 ④低圧炉心スプレイ系ポンプ出口流量 ④原子炉圧力 ④原子炉圧力 (SA) ④圧力抑制室圧力	①原子炉水位 (広帯域), 原子炉水位 (燃料域)の1チャンネルが故障した場合は、他チャンネルにより推定可能であり、判断に与える影響はない。 ②原子炉水位 (広帯域), 原子炉水位 (燃料域)の監視が不可能となった場合は、同じ仕様の原子炉水位 (SA広帯域), 原子炉水位 (SA燃料域)により推定可能であり、判断に与える影響はない。 ③原子炉水位の監視が不可能となった場合は、直前まで判明していた原子炉水位に変換率を考慮し、原子炉圧力容器への注水流量と崩壊熱除去に必要な水量の差を利用して、発電用原子炉の状態を考慮した推定としており、炉心冷却状態を把握する上で適用でき、判断に与える影響はない。 ④原子炉圧力, 圧力抑制室圧力による推定方法は、原子炉水位の計測が困難となった場合の原子炉圧力容器の満水操作時における発電用原子炉の状態を考慮した推定としており、炉心冷却状態を把握する上で適用でき、判断に与える影響はない。	なし
		有手	原子炉圧力容器減圧機能確認			
		手	炉心損傷確認			
		有手	原子炉圧力容器破損確認			
	原子炉水位 (SA広帯域) 原子炉水位 (SA燃料域)	有手	高圧・低圧注水機能確認	①原子炉水位 (広帯域) ①原子炉水位 (燃料域) ②高圧代替注水系ポンプ出口流量 ②残留熱除去系洗浄ライン流量 (残留熱除去系ヘッドスプレ イライン洗浄流量) ②残留熱除去系洗浄ライン流量 (残留熱除去系B系格納容器 冷却ライン洗浄流量) ②直流駆動低圧注水系ポンプ出口流量 ②代替循環冷却ポンプ出口流量 ②原子炉隔離時冷却系ポンプ出口流量 ②高圧炉心スプレイ系ポンプ出口流量 ②残留熱除去系ポンプ出口流量 ②低圧炉心スプレイ系ポンプ出口流量 ③原子炉圧力 ③原子炉圧力 (SA) ③圧力抑制室圧力	①原子炉水位 (SA広帯域), 原子炉水位 (SA燃料域)の監視が不可能となった場合は、同じ仕様の原子炉水位 (広帯域), 原子炉水位 (燃料域)により推定可能であり、判断に与える影響はない。 ②原子炉水位の監視が不可能となった場合は、直前まで判明していた原子炉水位に変換率を考慮し、原子炉圧力容器への注水流量と崩壊熱除去に必要な水量の差を利用して、発電用原子炉の状態を考慮した推定としており、炉心冷却状態を把握する上で適用でき、判断に与える影響はない。 ③原子炉圧力, 圧力抑制室圧力による推定方法は、原子炉水位の計測が困難となった場合の原子炉圧力容器の満水操作時における発電用原子炉の状態を考慮した推定としており、炉心冷却状態を把握する上で適用でき、判断に与える影響はない。	なし
		有手	原子炉圧力容器減圧機能確認			
		手	炉心損傷確認			
		有手	原子炉圧力容器破損確認			

有: 重要事故シーケンス (有効性評価) に使用した判断基準

手: 技術的能力審査基準 (各手順) に係る判断基準

* 1: 代替パラメータの番号は優先順位を示す。

* 2: [] は有効監視パラメータ又は重要監視パラメータの常用計器 (耐震性又は耐環境性等はないが、監視可能であれば発電用原子炉施設の状態を把握することが可能な計器) を示す。

第1表 代替パラメータによる判断への影響 (3/12)

分類	主要パラメータ	判断基準		代替パラメータ*1	代替パラメータ推定方法	影響
		有手	無手			
原子炉压力容器への注水量	高压代替注水系ポンプ出口流量	有手	高压注水機能確認	①復水貯蔵タンク水位 ②原子炉水位 (広帯域) ②原子炉水位 (燃料域) ②原子炉水位 (SA広帯域) ②原子炉水位 (SA燃料域)	①各系統の原子炉压力容器への注水量の監視が不可能となった場合は、水源である復水貯蔵タンク水位、圧力抑制室水位の変化により原子炉压力容器への注水量を推定可能であり、判断に与える影響はない。 ②崩壊熱除去に必要な注水量と原子炉水位変化量に相当する水量の和を利用して、発電用原子炉の状態を考慮した推定としており、崩壊熱除去に必要な注水量を確認し炉心冷却状態を把握する上で適用でき、判断に与える影響はない。	なし
	残留熱除去系洗浄ライン流量 (残留熱除去系ヘッドスプレイライン洗浄流量) 残留熱除去系洗浄ライン流量 (残留熱除去系B系格納容器冷却ライン洗浄流量)	有手	低压注水機能確認	①復水貯蔵タンク水位 ②原子炉水位 (広帯域) ②原子炉水位 (燃料域) ②原子炉水位 (SA広帯域) ②原子炉水位 (SA燃料域)		なし
	直流駆動低压注水系ポンプ出口流量	有手	低压注水機能確認	①復水貯蔵タンク水位 ②原子炉水位 (広帯域) ②原子炉水位 (燃料域) ②原子炉水位 (SA広帯域) ②原子炉水位 (SA燃料域)		なし
	代替循環冷却ポンプ出口流量	有手	低压注水機能確認	①圧力抑制室水位 ②原子炉水位 (広帯域) ②原子炉水位 (燃料域) ②原子炉水位 (SA広帯域) ②原子炉水位 (SA燃料域)		なし
	原子炉隔離時冷却系ポンプ出口流量	有手	高压注水機能確認	①復水貯蔵タンク水位 ②原子炉水位 (広帯域) ②原子炉水位 (燃料域) ②原子炉水位 (SA広帯域) ②原子炉水位 (SA燃料域)		なし
	高压炉心スプレイ系ポンプ出口流量	有手	高压注水機能確認	①復水貯蔵タンク水位 ②原子炉水位 (広帯域) ②原子炉水位 (燃料域) ②原子炉水位 (SA広帯域) ②原子炉水位 (SA燃料域)		なし
	残留熱除去系ポンプ出口流量	有手	低压注水機能確認	①圧力抑制室水位 ②原子炉水位 (広帯域) ②原子炉水位 (燃料域) ②原子炉水位 (SA広帯域) ②原子炉水位 (SA燃料域)		なし
	低压炉心スプレイ系ポンプ出口流量	有手	低压注水機能確認	①圧力抑制室水位 ②原子炉水位 (広帯域) ②原子炉水位 (燃料域) ②原子炉水位 (SA広帯域) ②原子炉水位 (SA燃料域)		なし

有：重要事故シーケンス（有効性評価）に使用した判断基準

手：技術的能力審査基準（各手順）に係る判断基準

* 1：代替パラメータの番号は優先順位を示す。

* 2：[] は有効監視パラメータ又は重要監視パラメータの常用計器（耐震性又は耐環境性等はないが、監視可能であれば発電用原子炉施設の状態を把握することが可能な計器）を示す。

第1表 代替パラメータによる判断への影響 (4/12)

分類	主要パラメータ	判断基準		代替パラメータ*1	代替パラメータ推定方法	影響
原子炉格納容器への注水量	残留熱除去系洗浄ライン流量（残留熱除去系ヘッドスプレイレイン洗浄流量） 残留熱除去系洗浄ライン流量（残留熱除去系B系格納容器冷却ライン洗浄流量）	有手	原子炉格納容器冷却機能確認	①復水貯蔵タンク水位 ②原子炉格納容器下部水位 ③ドライウエル水位 ④ドライウエル温度 ⑤ドライウエル圧力 ⑥圧力抑制室圧力	①残留熱除去系洗浄ライン流量（残留熱除去系ヘッドスプレイレイン洗浄流量）、残留熱除去系洗浄ライン流量（残留熱除去系B系格納容器冷却ライン洗浄流量）の監視が不可能になった場合は、水源である復水貯蔵タンク水位の変化により注水量を推定可能であり、判断に与える影響はない。 ②残留熱除去系洗浄ライン流量（残留熱除去系ヘッドスプレイレイン洗浄流量）、残留熱除去系洗浄ライン流量（残留熱除去系B系格納容器冷却ライン洗浄流量）の監視が不可能になった場合は、注水先の原子炉格納容器下部水位、ドライウエル水位の変化量により推定可能であり、判断に与える影響はない。 ③残留熱除去系洗浄ライン流量（残留熱除去系ヘッドスプレイレイン洗浄流量）、残留熱除去系洗浄ライン流量（残留熱除去系B系格納容器冷却ライン洗浄流量）の監視が不可能になった場合は、ドライウエル温度、ドライウエル圧力、圧力抑制室圧力が低下傾向にあることを確認することで、原子炉格納容器への注水機能が確保されていることを推定できるため、原子炉格納容器への注水の確保を把握する上で適用でき、判断に与える影響はない。	なし
	原子炉格納容器代替スプレイ流量	有手	原子炉格納容器冷却機能確認	①原子炉格納容器下部水位 ①ドライウエル水位 ②ドライウエル温度 ③ドライウエル圧力 ④圧力抑制室圧力	①原子炉格納容器代替スプレイ流量の監視が不可能となった場合は、注水先の原子炉格納容器下部水位、ドライウエル水位の変化量により推定可能であり、判断に与える影響はない。 ②原子炉格納容器代替スプレイ流量の監視が不可能となった場合は、ドライウエル温度、ドライウエル圧力、圧力抑制室圧力により低下傾向にあることを確認することで、原子炉格納容器への注水機能が確保されていると判断できるため、原子炉格納容器への注水の確保を把握する上で適用でき、判断に与える影響はない。	なし
	代替循環冷却ポンプ出口流量	有手	原子炉格納容器冷却機能確認	①原子炉格納容器下部水位 ①ドライウエル水位 ②ドライウエル温度 ③ドライウエル圧力 ④圧力抑制室圧力	①代替循環冷却ポンプ出口流量の監視が不可能となった場合は、注水先の原子炉格納容器下部水位、ドライウエル水位の変化量により推定可能であり、判断に与える影響はない。 ②代替循環冷却ポンプ出口流量の監視が不可能となった場合は、ドライウエル温度、ドライウエル圧力、圧力抑制室圧力により低下傾向にあることを確認することで、原子炉格納容器への注水機能が確保されていると判断できるため、原子炉格納容器への注水の確保を把握する上で適用でき、判断に与える影響はない。	なし
	原子炉格納容器下部注水流量	有手	原子炉格納容器冷却機能確認	①復水貯蔵タンク水位 ②原子炉格納容器下部水位 ③ドライウエル水位	①原子炉格納容器下部注水流量の監視が不可能となった場合は、水源である復水貯蔵タンク水位の変化により注水量を推定可能であり、判断に与える影響はない。 ②原子炉格納容器下部注水流量の監視が不可能となった場合は、注水先の原子炉格納容器下部水位、ドライウエル水位の変化量により推定可能であり、判断に与える影響はない。	なし

有：重要事故シーケンス（有効性評価）に使用した判断基準

手：技術的能力審査基準（各手順）に係る判断基準

* 1：代替パラメータの番号は優先順位を示す。

* 2：[] は有効監視パラメータ又は重要監視パラメータの常用計器（耐震性又は耐環境性等はないが、監視可能であれば発電用原子炉施設の状態を把握することが可能な計器）を示す。

第1表 代替パラメータによる判断への影響 (5/12)

分類	主要パラメータ	判断基準		代替パラメータ*1	代替パラメータ推定方法	影響
原子炉格納容器内の温度	ドライウェル温度	有手	原子炉圧力容器破損確認	①主要パラメータの他の検出器 ②ドライウェル圧力 ③圧力抑制室圧力	①ドライウェル温度の1つの検出器が故障した場合は、他の検出器により推定可能であり、判断に与える影響はない。 ②ドライウェル温度の監視が不可能となった場合は、原子炉格納容器内に飽和状態時のみに限定されるが、重大事故等時の有効性評価（雰囲気圧力・温度による静的負荷（格納容器過圧・過温破損））において、原子炉格納容器内は概ね飽和に近い状態で維持されることから、原子炉格納容器の過温破損防止対策に必要な情報を得ることができ、判断に与える影響はない。 ③ドライウェル温度の監視が不可能となった場合は、圧力抑制室圧力により上記②と同様にドライウェル温度を推定可能であり、判断に与える影響はない。	なし
		有手	原子炉格納容器除熱機能確認			
	圧力抑制室内空気温度	手	原子炉格納容器除熱機能確認	①主要パラメータの他の検出器 ②サブプレッションプール水温度 ③圧力抑制室圧力	①圧力抑制室内空気温度の1つの検出器が故障した場合は、他の検出器により推定可能であり、判断に与える影響はない。 ②圧力抑制室内空気温度の監視が不可能となった場合は、原子炉格納容器内の各部の温度を同等の仕様のサブプレッションプール水温度により推定可能であり、原子炉格納容器の過温破損防止対策を行う上で判断に与える影響はない。 ③圧力抑制室内空気温度の監視が不可能となった場合は、原子炉格納容器内に飽和状態時のみに限定されるが、重大事故等時の有効性評価（雰囲気圧力・温度による静的負荷（格納容器過圧・過温破損））において、原子炉格納容器内は概ね飽和に近い状態で維持されることから、原子炉格納容器の過温破損防止対策に必要な情報を得ることができ、判断に与える影響はない。	なし
		手	原子炉圧力容器破損確認			
	サブプレッションプール水温度	サブプレッションプール水温度	有手	サブプレッションプール水冷却機能確認	①主要パラメータの他の検出器 ②圧力抑制室内空気温度	①サブプレッションプール水温度の1つの検出器が故障した場合は、他の検出器により推定可能であり、判断に与える影響はない。 ②サブプレッションプール水温度の監視が不可能となった場合は、原子炉格納容器内の各部の温度を同等の仕様の圧力抑制室内空気温度により推定可能であり、原子炉格納容器の過温破損防止対策を行う上で判断に与える影響はない。
有手			原子炉格納容器除熱機能確認			
手			原子炉圧力容器減圧機能確認			
原子炉格納容器下部温度	原子炉格納容器下部温度	有手	原子炉圧力容器破損確認	①主要パラメータの他の検出器	①原子炉格納容器下部温度の1つの検出器が故障した場合は、他の検出器により推定可能であり、判断に与える影響はない。	なし
原子炉格納容器内の圧力	ドライウェル圧力	有手	原子炉圧力容器破損確認	①圧力抑制室圧力 ②ドライウェル温度 ③ [ドライウェル圧力] *2	①ドライウェル圧力の監視が不可能となった場合は、ドライウェルとサブプレッションチェンバは真空破壊装置、ベント管を介してそれぞれ均圧されることから、同じ仕様の圧力抑制室圧力により推定可能であり、原子炉格納容器の過圧破損防止対策を行う上で判断に与える影響はない。 ②ドライウェル圧力の監視が不可能となった場合は、原子炉格納容器内に飽和状態時のみに限定されるが、重大事故等時の有効性評価（雰囲気圧力・温度による静的負荷（格納容器過圧・過温破損））において、原子炉格納容器内は概ね飽和に近い状態で維持されることから、原子炉格納容器の過温破損防止対策に必要な情報を得ることができ、判断に与える影響はない。 ③常用計器でドライウェル圧力を監視可能であれば、判断に与える影響はない。	なし
		有手	原子炉格納容器除熱機能確認			
	圧力抑制室圧力	有手	原子炉圧力容器破損確認	①ドライウェル圧力 ②圧力抑制室内空気温度 ③ [圧力抑制室圧力] *2	①圧力抑制室圧力の監視が不可能となった場合は、ドライウェルとサブプレッションチェンバは真空破壊装置、ベント管を介してそれぞれ均圧されることから、同じ仕様のドライウェル圧力により推定可能であり、原子炉格納容器の過圧破損防止対策を行う上で判断に与える影響はない。 ②圧力抑制室圧力の監視が不可能となった場合には、原子炉格納容器内に飽和状態時のみに限定されるが、重大事故等時の有効性評価（雰囲気圧力・温度による静的負荷（格納容器過圧・過温破損））において、原子炉格納容器内は概ね飽和に近い状態で維持されることから、原子炉格納容器の過温破損防止対策に必要な情報を得ることができ、判断に与える影響はない。 ③常用計器で圧力抑制室圧力を監視可能であれば、判断に与える影響はない。	なし
		有手	原子炉格納容器除熱機能確認			

有：重要事故シーケンス（有効性評価）に使用した判断基準

手：技術的能力審査基準（各手順）に係る判断基準

* 1：代替パラメータの番号は優先順位を示す。

* 2：[] は有効監視パラメータ又は重要監視パラメータの常用計器（耐震性又は耐環境性等はないが、監視可能であれば発電用原子炉施設の状態を把握することが可能な計器）を示す。

1. 15-609

第1表 代替パラメータによる判断への影響 (6/12)

分類	主要パラメータ	判断基準		代替パラメータ*1	代替パラメータ推定方法	影響
		有手	有			
原子炉格納容器内の水位	圧力抑制室水位	有手	原子炉格納容器除熱機能確認	①主要パラメータの他チャンネル ②高圧代替注水系ポンプ出口流量 ②残留熱除去系洗浄ライン流量（残留熱除去系ヘッドスプレイレイン洗浄流量） ②残留熱除去系洗浄ライン流量（残留熱除去系B系格納容器冷却ライン洗浄流量） ②直流駆動低圧注水系ポンプ出口流量 ②原子炉隔離時冷却系ポンプ出口流量 ②高圧炉心スプレイレイン系ポンプ出口流量 ②原子炉格納容器代替スプレイレイン流量 ②原子炉格納容器下部注水流量 ③復水貯蔵タンク水位	①圧力抑制室水位の1チャンネルが故障した場合は、他チャンネルにより推定可能であり、判断に与える影響はない。 ②圧力抑制室水位の監視が不可能となった場合は、直前まで判明していた圧力抑制室水位に外部水源による注水量を加算することで推定可能であり、判断に与える影響はない。 ③水源である復水貯蔵タンク水位の変化量により推定可能であり、判断に与える影響はない。	なし
		有	原子炉冷却材流出確認			
	原子炉格納容器下部水位	有手	原子炉格納容器下部注水機能確認	①主要パラメータの他チャンネル ②残留熱除去系洗浄ライン流量（残留熱除去系ヘッドスプレイレイン洗浄流量） ②残留熱除去系洗浄ライン流量（残留熱除去系B系格納容器冷却ライン洗浄流量） ②原子炉格納容器代替スプレイレイン流量 ②代替循環冷却ポンプ出口流量 ②原子炉格納容器下部注水流量 ③復水貯蔵タンク水位	①原子炉格納容器下部水位の1チャンネルが故障した場合は、他チャンネルにより推定可能であり、判断に与える影響はない。 ②原子炉格納容器下部水位の監視が不可能となった場合は、残留熱除去系洗浄ライン流量（残留熱除去系ヘッドスプレイレイン洗浄流量）、残留熱除去系洗浄ライン流量（残留熱除去系B系格納容器冷却ライン洗浄流量）、原子炉格納容器下部注水流量、原子炉格納容器代替スプレイレイン流量及び代替循環冷却ポンプ出口流量の注水量により、原子炉格納容器下部水位を推定可能であり、判断に与える影響はない。 ③水源である復水貯蔵タンク水位の変化量により推定可能であり、判断に与える影響はない。	なし
	ドライウエル水位	有手	原子炉格納容器下部注水機能確認	①主要パラメータの他チャンネル ②残留熱除去系洗浄ライン流量（残留熱除去系ヘッドスプレイレイン洗浄流量） ②残留熱除去系洗浄ライン流量（残留熱除去系B系格納容器冷却ライン洗浄流量） ②原子炉格納容器代替スプレイレイン流量 ②代替循環冷却ポンプ出口流量 ②原子炉格納容器下部注水流量 ③復水貯蔵タンク水位	①ドライウエル水位の1チャンネルが故障した場合は、他チャンネルにより推定可能であり、判断に与える影響はない。 ②ドライウエル水位の監視が不可能となった場合は、残留熱除去系洗浄ライン流量（残留熱除去系ヘッドスプレイレイン洗浄流量）、残留熱除去系洗浄ライン流量（残留熱除去系B系格納容器冷却ライン洗浄流量）原子炉格納容器下部注水流量、原子炉格納容器代替スプレイレイン流量及び代替循環冷却ポンプ出口流量の注水量により、ドライウエル水位を推定可能であり、判断に与える影響はない。 ③水源である復水貯蔵タンク水位の変化量により推定可能であり、判断に与える影響はない。	なし

有：重要事故シーケンス（有効性評価）に使用した判断基準

手：技術的能力審査基準（各手順）に係る判断基準

* 1：代替パラメータの番号は優先順位を示す。

* 2：[] は有効監視パラメータ又は重要監視パラメータの常用計器（耐震性又は耐環境性等はないが、監視可能であれば発電用原子炉施設の状態を把握することが可能な計器）を示す。

第1表 代替パラメータによる判断への影響 (7/12)

分類	主要パラメータ	判断基準		代替パラメータ*1	代替パラメータ推定方法	影響
		有手	手			
原子炉格納容器内の 水素濃度	格納容器内水素濃度 (D/W)	有手	原子炉圧力容器破損確認	①主要パラメータの他チャンネル ②格納容器内雰囲気水素濃度	①格納容器内水素濃度 (D/W)の1チャンネルが故障した場合は、他チャンネルにより推定可能であり、判断に与える影響はない。 ②格納容器内水素濃度 (D/W)の監視が不可能となった場合は、格納容器内雰囲気水素濃度により推定可能であるため、判断に与える影響はない。	なし
		手	格納容器ベント判断			
	格納容器内水素濃度 (S/C)	有手	原子炉圧力容器破損確認	①主要パラメータの他チャンネル ②格納容器内雰囲気水素濃度	①格納容器内水素濃度 (S/C)の1チャンネルが故障した場合は、他チャンネルにより推定可能であり、判断に与える影響はない。 ②格納容器内水素濃度 (S/C)の監視が不可能となった場合は、格納容器内雰囲気水素濃度により推定可能であるため、判断に与える影響はない。	なし
		手	格納容器ベント判断			
	格納容器内雰囲気水素濃度	手	原子炉圧力容器破損確認	①主要パラメータの他チャンネル ②格納容器内水素濃度 (D/W) ③格納容器内水素濃度 (S/C)	①格納容器内雰囲気水素濃度の1チャンネルが故障した場合は、他チャンネルにより推定可能であり、判断に与える影響はない。 ②格納容器内雰囲気水素濃度の監視が不可能となった場合は、格納容器内水素濃度 (D/W)及び格納容器内水素濃度 (S/C)により推定可能であるため、判断に与える影響はない。	なし
		手	格納容器ベント判断			
原子炉放射線格納容器内の	格納容器内雰囲気放射線モニタ (D/W)	有手	炉心損傷確認	①主要パラメータの他チャンネル ② [エリア放射線モニタ] *2	①格納容器内雰囲気放射線モニタ (D/W)の1チャンネルが故障した場合は、他チャンネルにより推定可能であり、判断に与える影響はない。 ②格納容器内雰囲気放射線モニタ (D/W)の監視が不可能となった場合は、推定による評価条件が限定されるものの、原子炉格納容器内の放射線量率は、格納容器内雰囲気放射線モニタ (D/W)の他チャンネルにより推定ができるため、事故収束に向けた対応を行う上で問題とはならない。	なし
		有	原子炉格納容器除熱機能確認			
	格納容器内雰囲気放射線モニタ (S/C)	有手	炉心損傷確認	①主要パラメータの他チャンネル ② [エリア放射線モニタ] *2	①格納容器内雰囲気放射線モニタ (S/C)の1チャンネルが故障した場合は、他チャンネルにより推定可能であり、判断に与える影響はない。 ②格納容器内雰囲気放射線モニタ (S/C)の監視が不可能となった場合は、推定による評価条件が限定されるものの、原子炉格納容器内の放射線量率は、格納容器内雰囲気放射線モニタ (S/C)の他チャンネルにより推定ができるため、事故収束に向けた対応を行う上で問題とはならない。	なし
		有	原子炉格納容器除熱機能確認			

有：重要事故シーケンス（有効性評価）に使用した判断基準

手：技術的能力審査基準（各手順）に係る判断基準

* 1：代替パラメータの番号は優先順位を示す。

* 2：[] は有効監視パラメータ又は重要監視パラメータの常用計器（耐震性又は耐環境性等はないが、監視可能であれば発電用原子炉施設の状態を把握することが可能な計器）を示す。

第1表 代替パラメータによる判断への影響 (8/12)

分類	主要パラメータ	判断基準		代替パラメータ*1	代替パラメータ推定方法	影響
		有手	手			
未臨界の維持又は監視	起動領域モニタ	有手	原子炉スクラム確認	①主要パラメータの他チャンネル ②平均出力領域モニタ ③〔制御棒位置指示系〕*2	①起動領域モニタの1チャンネルが故障した場合は、他チャンネルにより推定可能であり、判断に与える影響はない。 ②起動領域モニタの監視が不可能となった場合は、平均出力領域モニタにより推定可能であり、判断に与える影響はない。 ③制御棒は、発電用原子炉が低温状態において臨界未満に維持できる設備であるため、その機能が満足していることを全制御棒が全挿入位置にあることで確認することができる。これにより、発電用原子炉の未臨界を推定可能であり、判断に与える影響はない。	なし
		手	原子炉未臨界確認			
	平均出力領域モニタ	有手	原子炉スクラム確認	①主要パラメータの他チャンネル ②起動領域モニタ ③〔制御棒位置指示系〕*2	①平均出力領域モニタの1チャンネルが故障した場合は、他チャンネルにより推定可能であり、判断に与える影響はない。 ②平均出力領域モニタの監視が不可能となった場合は、起動領域モニタにより推定可能であり、判断に与える影響はない。 ③制御棒は、発電用原子炉が低温状態において臨界未満に維持できる設備であるため、その機能が満足していることを全制御棒が全挿入位置にあることで確認することができる。これにより、発電用原子炉の未臨界を推定可能であり、判断に与える影響はない。	なし
		有	自動減圧系作動阻止機能確認			
		手	原子炉未臨界確認			
	〔制御棒位置指示系〕*2	手	原子炉スクラム確認	①起動領域モニタ ②平均出力領域モニタ	①制御棒位置指示系の監視が不可能となった場合は、起動領域モニタにより発電用原子炉の出力を監視可能であり、判断に与える影響はない。 ②制御棒位置指示系の監視が不可能となった場合は、平均出力領域モニタにより発電用原子炉の出力を監視可能であり、判断に与える影響はない。	なし
手		原子炉圧力容器破損確認				
最終ヒートシンクの確保	代替循環冷却系	有手	代替循環冷却系による原子炉格納容器除熱確認	①主要パラメータの他の検出器 ②圧力抑制室内空気温度	①サブプレッションプール水温度の1つの検出器が故障した場合は、他の検出器により推定可能であり、判断に与える影響はない。 ②サブプレッションプール水温度の監視が不可能となった場合は、原子炉格納容器内の各部の温度を同等の仕様の圧力抑制室内空気温度により推定可能であり、最終ヒートシンクが確保されていることを把握する上で判断に与える影響はない。	なし
		手	代替循環冷却系による原子炉格納容器除熱確認	①サブプレッションプール水温度	①残留熱除去系熱交換器入口温度の監視が不可能となった場合は、サブプレッションプール水温度により残留熱除去系熱交換器入口温度を推定可能であり、判断に与える影響はない。	なし
	有手	代替循環冷却系による原子炉格納容器除熱確認	①圧力抑制室水位 ②原子炉水位（広帯域） ③原子炉水位（燃料域） ④原子炉水位（SA広帯域） ⑤原子炉水位（SA燃料域） ⑥原子炉圧力容器温度	①代替循環冷却ポンプ出口流量の監視が不可能となった場合は、水源である圧力抑制室水位の変化により注水量を推定可能であり、判断に与える影響はない。 ②原子炉圧力容器への注水時において代替循環冷却ポンプ出口流量の監視が不可能となった場合は、崩壊熱除去に必要な注水量と原子炉水位変化量に相当する水量の和を利用し炉心冷却状態を把握する上で適用でき、最終ヒートシンクが確保されていることを把握する上で判断に与える影響はない。 ③除熱対象である原子炉圧力容器温度の低下傾向を確認することができれば、除熱が適切に行われていることを確認することができ、最終ヒートシンクが確保されていることを把握する上で判断に与える影響はない。	なし	
	有手	代替循環冷却系による原子炉格納容器除熱確認	①原子炉格納容器下部水位 ②ドライウエル水位 ③ドライウエル温度 ④ドライウエル圧力 ⑤圧力抑制室圧力	①原子炉格納容器への注水時にいて代替循環冷却ポンプ出口流量の監視が不可能となった場合は、注水先の原子炉格納容器下部水位、ドライウエル水位の変化により推定可能であり、判断に与える影響はない。 ②代替循環冷却ポンプ出口流量の監視が不可能となった場合は、ドライウエル温度、ドライウエル圧力、圧力抑制室圧力の低下傾向を確認することができれば、除熱が適切に行われていることを確認することができ、最終ヒートシンクが確保されていることを把握する上で判断に与える影響はない。	なし	

有：重要事故シーケンス（有効性評価）に使用した判断基準

手：技術的能力審査基準（各手順）に係る判断基準

*1：代替パラメータの番号は優先順位を示す。

*2：〔 〕は有効監視パラメータ又は重要監視パラメータの常用計器（耐震性又は耐環境性等はないが、監視可能であれば発電用原子炉施設の状態を把握することが可能な計器）を示す。

1.15-612

第1表 代替パラメータによる判断への影響 (9/12)

分類	主要パラメータ	判断基準	代替パラメータ*1	代替パラメータ推定方法	影響		
最終ヒートシンクの確保	原子炉格納容器フィルタ装置	有手	原子炉格納容器フィルタベント系フィルタ装置による原子炉格納容器除熱確認	①主要パラメータの他チャンネル	①フィルタ装置水位（広帯域）の1チャンネルが故障した場合には、他チャンネルにより推定可能であり、判断に与える影響はない。	なし	
	フィルタ装置水位（広帯域）			①ドライウェル圧力 ①圧力抑制室圧力	①フィルタ装置入口圧力（広帯域）の監視が不可能となった場合は、ドライウェル圧力、圧力抑制室圧力の低下傾向から原子炉格納容器フィルタベント系フィルタ装置によるベントの実施を確認することができ、最終ヒートシンクが確保されていることを把握する上で判断に与える影響はない。	なし	
	フィルタ装置入口圧力（広帯域）			①ドライウェル圧力 ①圧力抑制室圧力	①フィルタ装置出口圧力（広帯域）の監視が不可能となった場合は、ドライウェル圧力、圧力抑制室圧力の低下傾向から原子炉格納容器フィルタベント系フィルタ装置によるベントの実施を確認することができ、最終ヒートシンクが確保されていることを把握する上で判断に与える影響はない。	なし	
	フィルタ装置出口圧力（広帯域）			①主要パラメータの他チャンネル	①フィルタ装置水温度の1チャンネルが故障した場合には、他チャンネルにより推定可能であり、判断に与える影響はない。	なし	
	フィルタ装置水温度			①主要パラメータの他チャンネル	①フィルタ装置出口放射線モニタの1チャンネルが故障した場合には、他チャンネルにより推定可能であり、判断に与える影響はない。	なし	
	フィルタ装置出口放射線モニタ			①格納容器内水素濃度(D/W) ①格納容器内水素濃度(S/C)	①フィルタ装置出口水素濃度の監視が不可能となった場合は、原子炉格納容器内の水素が原子炉格納容器フィルタベント系フィルタ装置の配管を通過することから、格納容器内水素濃度(D/W)又は格納容器内水素濃度(S/C)により推定可能であり、判断に与える影響はない。	なし	
	耐圧強化ベント系	手	耐圧強化ベント系による原子炉格納容器除熱確認	①主要パラメータの他のチャンネル	①耐圧強化ベント系放射線モニタの1チャンネルが故障した場合は、他チャンネルにより推定可能であり、判断に与える影響はない。	なし	
	耐圧強化ベント系放射線モニタ			①原子炉圧力容器温度 ①サブプレッションプール水温度	①残留熱除去系熱交換器入口温度の監視が不可能となった場合は、除熱対象である原子炉圧力容器温度、サブプレッションプール水温度の低下傾向を確認することができれば、除熱が適切に行われていることを確認することができ、最終ヒートシンクが確保されていることを把握する上で判断に与える影響はない。	なし	
	残留熱除去系	残留熱除去系熱交換器入口温度	有手	残留熱除去系による原子炉格納容器除熱確認	①残留熱除去系熱交換器入口温度 ②原子炉補機冷却水系系統流量 ②残留熱除去系熱交換器冷却水入口流量	①残留熱除去系熱交換器出口温度の監視が不可能となった場合は、残留熱除去系熱交換器の熱交換量評価から残留熱除去系熱交換器入口温度により推定可能であり、判断による影響はない。 ②残留熱除去系熱交換器出口温度の監視が不可能となった場合は、原子炉補機冷却水系の流量が確保されていることで残留熱除去系熱交換器出口側が冷却されるため、最終ヒートシンクが確保されていることを把握することができ、判断に与える影響はない。	なし
		残留熱除去系熱交換器出口温度			①圧力抑制室水位 ②残留熱除去系ポンプ出口圧力	①残留熱除去系ポンプ出口流量の監視が不可能となった場合は、水源である圧力抑制室水位の変化により注水量を推定可能であり、判断に与える影響はない。 ②残留熱除去系ポンプ出口流量の監視が不可能となった場合は、残留熱除去系ポンプの注水特性から残留熱除去系ポンプ出口流量を推定し、原子炉圧力容器温度、サブプレッションプール水温度の低下傾向を併せて確認することで除熱が適切に行われていることを確認することができ、最終ヒートシンクが確保されていることを把握する上で判断に与える影響はない。	なし
残留熱除去系ポンプ出口流量							

有：重要事故シーケンス（有効性評価）に使用した判断基準

手：技術的能力審査基準（各手順）に係る判断基準

* 1：代替パラメータの番号は優先順位を示す。

* 2：[] は有効監視パラメータ又は重要監視パラメータの常用計器（耐震性又は耐環境性等はないが、監視可能であれば発電用原子炉施設の状態を把握することが可能な計器）を示す。

第1表 代替パラメータによる判断への影響 (10/12)

分類	主要パラメータ	判断基準	代替パラメータ*1	代替パラメータ推定方法	影響
格納容器バイパスの監視	原子炉圧力容器内の状態	有手 インターフェイスシステムLOCAの判断	①主要パラメータの他チャンネル ②原子炉水位 (SA広帯域) ②原子炉水位 (SA燃料域)	①原子炉水位 (広帯域), 原子炉水位 (燃料域)の1チャンネルが故障した場合は, 他チャンネルにより推定可能であり, 判断に与える影響はない。 ②原子炉水位 (広帯域), 原子炉水位 (燃料域)の監視が不可能となった場合は, 原子炉水位 (SA広帯域), 原子炉水位 (SA燃料域)により推定可能であり, 判断に与える影響はない。	なし
			①原子炉水位 (広帯域) ①原子炉水位 (燃料域)	①原子炉水位 (SA広帯域), 原子炉水位 (SA燃料域)の監視が不可能となった場合は, 原子炉水位 (広帯域), 原子炉水位 (燃料域)により推定可能であり, 判断に与える影響はない。	なし
			①主要パラメータの他チャンネル ②原子炉圧力 (SA) ③原子炉水位 (広帯域) ③原子炉水位 (燃料域) ③原子炉水位 (SA広帯域) ③原子炉水位 (SA燃料域) ③原子炉圧力容器温度	①原子炉圧力の1チャンネルが故障した場合は, 他チャンネルにより推定可能であり, 判断に与える影響はない。 ②原子炉圧力の監視が不可能となった場合は, 同じ仕様の原子炉圧力 (SA)により監視可能であり, 判断に与える影響はない。 ③原子炉圧力の監視が不可能となった場合は, 原子炉水位から原子炉圧力容器内が飽和状態であると想定することで, 原子炉圧力容器温度より原子炉圧力容器内の圧力を推定可能であり, 判断に与える影響はない。	なし
			①主要パラメータの他チャンネル ②原子炉圧力 ③原子炉水位 (広帯域) ③原子炉水位 (燃料域) ③原子炉水位 (SA広帯域) ③原子炉水位 (SA燃料域) ③原子炉圧力容器温度	①原子炉圧力 (SA)の1チャンネルが故障した場合は, 他チャンネルにより推定可能であり, 判断に与える影響はない。 ②原子炉圧力 (SA)の監視が不可能となった場合は, 同じ仕様の原子炉圧力により監視可能であり, 判断に与える影響はない。 ③原子炉圧力 (SA)の監視が不可能となった場合は, 原子炉水位から原子炉圧力容器内が飽和状態であると想定することで, 原子炉圧力容器温度より原子炉圧力容器内の圧力を推定可能であり, 判断に与える影響はない。	なし
	原子炉格納容器内の状態	有手 インターフェイスシステムLOCAの判断	①主要パラメータの他の検出器 ②ドライウエル圧力	①ドライウエル温度の1つの検出器が故障した場合は, 他の検出器により推定可能であり, 判断に与える影響はない。 ②ドライウエル温度の監視が不可能となった場合は, 原子炉格納容器内が飽和状態時のみに限定されるが, 重大事故等時の有効性評価 (雰囲気圧力・温度による負荷 (格納容器過圧・過温破損))において, 原子炉格納容器内は概ね飽和に近い状態で維持されることから, 原子炉格納容器の過温破損防止対策に必要な情報を得ることができ, 判断に与える影響はない。	なし
			①圧力抑制室圧力 ②ドライウエル温度 ③ [ドライウエル圧力]*2	①ドライウエル圧力の監視が不可能となった場合は, ドライウエルとサブプレッションチェンバは, 真空破壊装置, ベント管を介してそれぞれ均圧されることから, 同じ仕様の圧力抑制室圧力により推定可能であり, 判断に与える影響はない。 ②ドライウエル圧力の監視が不可能となった場合は, 原子炉格納容器内が飽和状態時のみに限定されるが, 重大事故等時の有効性評価 (雰囲気圧力・温度による静的負荷 (格納容器過圧・過温破損))において, 原子炉格納容器内は概ね飽和に近い状態で維持されることから, 原子炉格納容器の過温破損防止対策に必要な情報を得ることができ, 判断に与える影響はない。 ③常用計器でドライウエル圧力を監視可能であれば, 判断に与える影響はない。	なし

有: 重要事故シーケンス (有効性評価) に使用した判断基準

手: 技術的能力審査基準 (各手順) に係る判断基準

* 1: 代替パラメータの番号は優先順位を示す。

* 2: [] は有効監視パラメータ又は重要監視パラメータの常用計器 (耐震性又は耐環境性等はないが, 監視可能であれば発電用原子炉施設の状態を把握することが可能な計器) を示す。

第1表 代替パラメータによる判断への影響 (11/12)

分類	主要パラメータ	判断基準	代替パラメータ*1	代替パラメータ推定方法	影響
格納容器バイパスの監視	原子炉建屋内の状態 高圧炉心スプレイス系ポンプ出口圧力	有手 インターフェイスシステムLOCAの判断	①原子炉圧力 ①原子炉圧力 (SA) ② [エアラ放射線モニタ] *2	①高圧炉心スプレイス系ポンプ出口圧力の監視が不可能となった場合は、格納容器バイパスが発生した場合（発生場所の隔離まで）は、原子炉圧力と破断箇所が同様の傾向を示すことから判断に与える影響はない。 ②エアラ放射線モニタ（有効監視パラメータ）の指示上昇傾向を把握することにより、格納容器バイパスが発生したことを推定可能であり、判断に与える影響はない。	なし
	残留熱除去系ポンプ出口圧力		①原子炉圧力 ①原子炉圧力 (SA) ② [エアラ放射線モニタ] *2	①残留熱除去系ポンプ出口圧力の監視が不可能となった場合は、格納容器バイパスが発生した場合（発生場所の隔離まで）は、原子炉圧力と破断箇所が同様の傾向を示すことから判断に与える影響はない。 ②エアラ放射線モニタ（有効監視パラメータ）の指示上昇傾向を把握することにより、格納容器バイパスが発生したことを推定可能であり、判断に与える影響はない。	なし
	低圧炉心スプレイス系ポンプ出口圧力		①原子炉圧力 ①原子炉圧力 (SA) ② [エアラ放射線モニタ] *2	①低圧炉心スプレイス系ポンプ出口圧力の監視が不可能となった場合は、格納容器バイパスが発生した場合（発生場所の隔離まで）は、原子炉圧力と破断箇所が同様の傾向を示すことから判断に与える影響はない。 ②エアラ放射線モニタ（有効監視パラメータ）の指示上昇傾向を把握することにより、格納容器バイパスが発生したことを推定可能であり、判断に与える影響はない。	なし
水源の確保	復水貯蔵タンク水位	有手 高圧・低圧注水機能確認	①高圧代替注水系ポンプ出口流量 ①残留熱除去系洗浄ライン流量（残留熱除去系ヘッドスプレイスライン洗浄流量） ①残留熱除去系洗浄ライン流量（残留熱除去系B系格納容器冷却ライン洗浄流量） ①直流駆動低圧注水系ポンプ出口流量 ①原子炉隔離時冷却系ポンプ出口流量 ①高圧炉心スプレイス系ポンプ出口流量 ①原子炉格納容器下部注水流量 ②高圧代替注水系ポンプ出口圧力 ②直流駆動低圧注水系ポンプ出口圧力 ②原子炉隔離時冷却系ポンプ出口圧力 ②高圧炉心スプレイス系ポンプ出口圧力 ②復水移送ポンプ出口圧力 ③原子炉水位（広帯域） ③原子炉水位（燃料域） ③原子炉水位（SA広帯域） ③原子炉水位（SA燃料域）	①復水貯蔵タンク水位の監視が不可能となった場合は、直前まで判明していた復水貯蔵タンクの水位を用いて推定可能であり、判断に与える影響はない。 ②復水貯蔵タンクを水源とする高圧代替注水系ポンプ、直流駆動低圧注水系ポンプ、原子炉隔離時冷却系ポンプ、高圧炉心スプレイス系ポンプ及び復水移送ポンプが正常に動作していることをポンプの出口圧力で確認することにより、水源である復水貯蔵タンク水位が確保されていることを推定可能であり、判断に与える影響はない。 ③注水先の原子炉水位の水位変化を確認することで、必要な水源である復水貯蔵タンク水位が確保されていることを推定可能であり、判断に与える影響はない。	なし
	圧力抑制室水位	有手 高圧・低圧注水機能確認	①主要パラメータの他チャンネル ②代替循環冷却ポンプ出口流量 ②残留熱除去系ポンプ出口流量 ②低圧炉心スプレイス系ポンプ出口流量 ③代替循環冷却ポンプ出口圧力 ③残留熱除去系ポンプ出口圧力 ③低圧炉心スプレイス系ポンプ出口圧力	①圧力抑制室水位の1チャンネルが故障した場合は、他チャンネルにより推定可能であり、判断に与える影響はない。 ②サブプレッションチェンバのプール水を水源とする代替循環冷却ポンプ、残留熱除去系ポンプ及び低圧炉心スプレイス系ポンプが正常に動作していることをポンプの出口流量で確認することにより、水源であるサブプレッションチェンバのプール水が確保されていることを推定可能であり、判断に与える影響はない。 ③サブプレッションチェンバのプール水を水源とする代替循環冷却ポンプ、残留熱除去系ポンプ及び低圧炉心スプレイス系ポンプが正常に動作していることをポンプの出口圧力で確認することにより、水源であるサブプレッションチェンバのプール水が確保されていることを推定可能であり、判断に与える影響はない。	なし

有：重要事故シーケンス（有効性評価）に使用した判断基準

手：技術的能力審査基準（各手順）に係る判断基準

* 1：代替パラメータの番号は優先順位を示す。

* 2：[] は有効監視パラメータ又は重要監視パラメータの常用計器（耐震性又は耐環境性等はないが、監視可能であれば発電用原子炉施設の状態を把握することが可能な計器）を示す。

第1表 代替パラメータによる判断への影響 (12/12)

分類	主要パラメータ	判断基準		代替パラメータ*1	代替パラメータ推定方法	影響
原子炉建屋内の水素濃度	原子炉建屋内水素濃度	手	原子炉建屋内水素濃度確認	①主要パラメータの他チャンネル ②静的触媒式水素再結合装置動作監視装置	①原子炉建屋内水素濃度の1チャンネルが故障した場合は、他チャンネルにより推定可能であり、判断に与える影響はない。 ②原子炉建屋内水素濃度の監視が不可能となった場合には、原子炉建屋内の水素が静的触媒式水素再結合装置で処理された場合、発熱反応が生じ、装置の入口温度と出口の温度に差が生じる。温度差を測定することにより、静的触媒式水素再結合装置に入る水素濃度が推定可能であり、判断に与える影響はない。	なし
原子炉格納容器内の酸素濃度	格納容器内雰囲気酸素濃度	手	原子炉圧力容器破損確認	①主要パラメータの他チャンネル ②格納容器内雰囲気放射線モニタ(D/W) ③格納容器内雰囲気放射線モニタ(S/C) ④ドライウエル圧力 ⑤圧力抑制室圧力	①格納容器内雰囲気酸素濃度の1チャンネルが故障した場合は、他チャンネルにより推定可能であり、判断に与える影響はない。 ②格納容器内雰囲気酸素濃度の監視が不可能となった場合には、格納容器内雰囲気放射線モニタ(D/W)又は格納容器内雰囲気放射線モニタ(S/C)にて炉心損傷を判断した後、初期酸素濃度と保守的なG値を入力とした評価結果(解析結果)により格納容器酸素濃度を推定可能であり、実際の原子炉格納容器内の酸素濃度よりも高く評価されることになるが、原子炉格納容器内での水素燃焼を防止する上で判断に与える影響はない。 ③ドライウエル圧力及び圧力抑制室圧力を確認し、事故後の原子炉格納容器内への空気(酸素)の流入有無を把握することは、炉心損傷判断後の初期酸素濃度と保守的なG値を入力として評価結果(解析結果)の信頼性を上げることとなることから、原子炉格納容器内での水素燃焼を防止する上で判断に与える影響はない。	なし
		手	格納容器ベント判断			
使用済燃料プールの監視	使用済燃料プール水位/温度(ヒートサーモ式)	有手	使用済燃料プールの冷却機能又は注水機能確認	①使用済燃料プール水位/温度(ガイドバルス式) ②使用済燃料プール上部空間放射線モニタ(高線量, 低線量) ③使用済燃料プール監視カメラ	①異なる計測原理の使用済燃料プール水位/温度(ガイドバルス式)で使用済燃料プールの水位・温度を計測することができ、使用済燃料プールの監視を行う上で判断に与える影響はない。 ②水位/放射線量率の関係を利用して、必要な水位が確保されていることを推定でき、使用済燃料プールの監視を行う上で判断に与える影響はない。 ③使用済燃料プールの状態の監視を行う上で判断に与える影響はない。	なし
	使用済燃料プール水位/温度(ガイドバルス式)	有手		①使用済燃料プール水位/温度(ヒートサーモ式) ②使用済燃料プール上部空間放射線モニタ(高線量, 低線量) ③使用済燃料プール監視カメラ	①異なる計測原理の使用済燃料プール水位/温度(ヒートサーモ式)で使用済燃料プールの水位・温度を計測することができ、使用済燃料プールの監視を行う上で判断に与える影響はない。 ②水位/放射線量率の関係を利用して、必要な水位が確保されていることを推定でき、使用済燃料プールの監視を行う上で判断に与える影響はない。 ③使用済燃料プールの状態の監視を行う上で判断に与える影響はない。	なし
	使用済燃料プール上部空間放射線モニタ(高線量, 低線量)	有手		①使用済燃料プール水位/温度(ヒートサーモ式) ①使用済燃料プール水位/温度(ガイドバルス式) ②使用済燃料プール監視カメラ	①水位/放射線量率の関係を利用して、必要な水位が確保されていることを推定でき、使用済燃料プールの監視を行う上で判断に与える影響はない。 ②使用済燃料プールの状態の監視を行う上で判断に与える影響はない。	なし
	使用済燃料プール監視カメラ	有手		①使用済燃料プール水位/温度(ヒートサーモ式) ①使用済燃料プール水位/温度(ガイドバルス式) ①使用済燃料プール上部空間放射線モニタ(高線量, 低線量)	①水位/放射線量率の関係を利用して、必要な水位が確保されていることを推定でき、使用済燃料プールの監視を行う上で判断に与える影響はない。	なし

有：重要事故シーケンス(有効性評価)に使用した判断基準

手：技術的能力審査基準(各手順)に係る判断基準

*1：代替パラメータの番号は優先順位を示す。

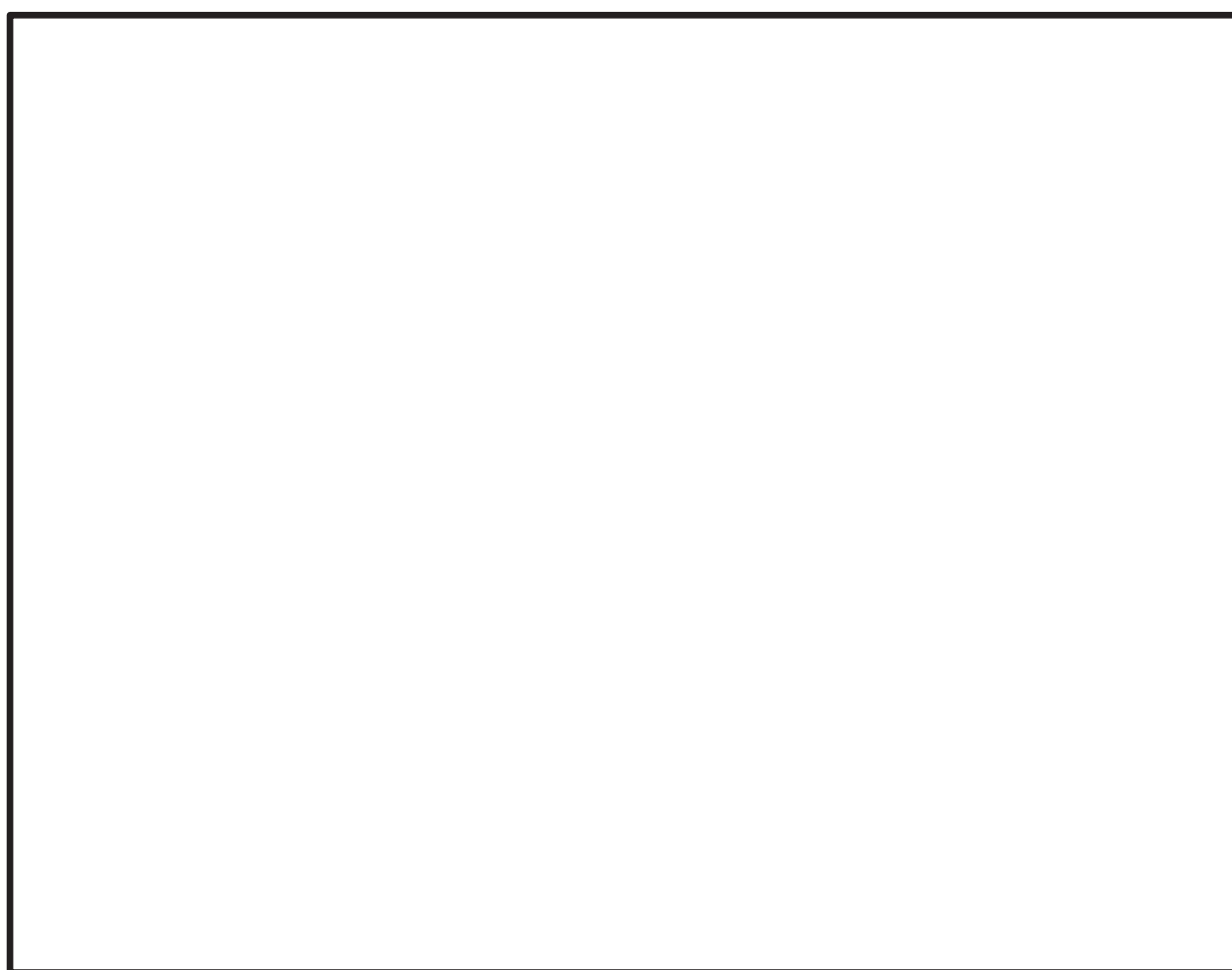
*2：[]は有効監視パラメータ又は重要監視パラメータの常用計器(耐震性又は耐環境性等はないが、監視可能であれば発電用原子炉施設の状態を把握することが可能な計器)を示す。

原子炉水温と原子炉圧力容器温度の相関について

運転停止中の発電用原子炉における原子炉水温の監視対象の1つとして、原子炉圧力容器温度を設定している。

原子炉水温と原子炉圧力容器温度の変化の相関を第1図に示す。

第1図のとおり、原子炉水温の変化に伴い原子炉圧力容器温度も同様の温度変化傾向を示していることから、原子炉圧力容器温度による原子炉水温の傾向監視は妥当であると考えている。



第1図 女川2号炉 原子炉水温と原子炉圧力容器温度の変化

枠囲みの内容は商業機密の観点から公開できません。

圧力抑制室水位による LOCA 事象の検知について

運転停止中の有効性評価における原子炉冷却材の流出（残留熱除去系切替時の冷却材流出）（以下「LOCA」という。）事象発生時の検知手段の1つとして圧力抑制室水位の傾向監視が挙げられる。この圧力抑制室水位による事象検知の妥当性について以下に示す。

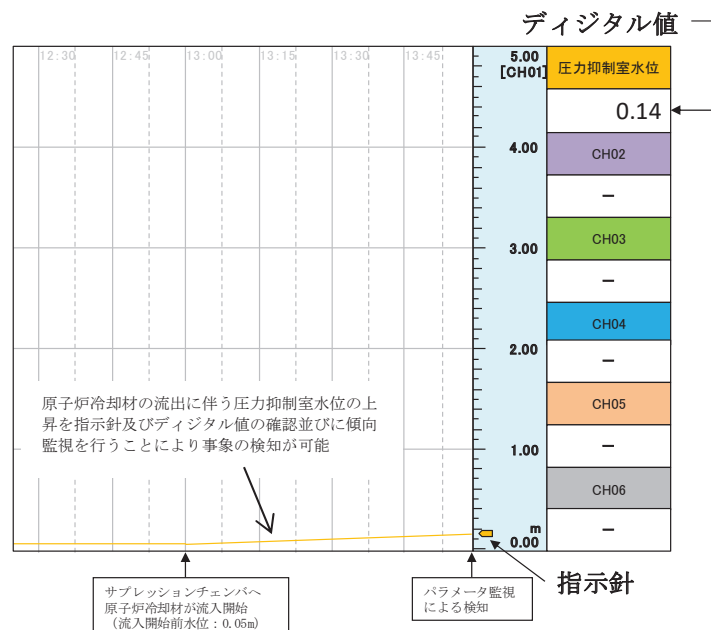
(1) LOCA 発生時の圧力抑制室水位による検知性

想定している LOCA における原子炉冷却材の流出流量は約 $100\text{m}^3/\text{h}$ であり、これを圧力抑制室水位の上昇速度に換算すると約 $0.09\text{m}/\text{h}$ である。

中央制御室の圧力抑制室水位の記録計は、指示針（最小読み取り値が 0.02m ）及びデジタル値（最小読み取り値が 0.01m ）による指示値の確認及び傾向監視が可能である。

残留熱除去系切替えに伴う残留熱除去系ポンプ起動後には、10分毎（30分後まで）に圧力抑制室水位の確認を行うこととしているが、本事象による圧力抑制室水位の上昇量は、事象発生10分後で約 0.015m 、事象発生20分後で約 0.03m となることから、圧力抑制室水位を監視することにより、LOCA 発生を検知することが可能である（第1図参照）。

なお、圧力抑制室水位の計器誤差は $\pm 0.03\text{m}$ であるが、サブプレッションチェンバへの原子炉冷却材の流入を確認する観点からは、圧力抑制室水位の水位変化の傾向が監視できればよいため、計器誤差による検知性への影響はない。



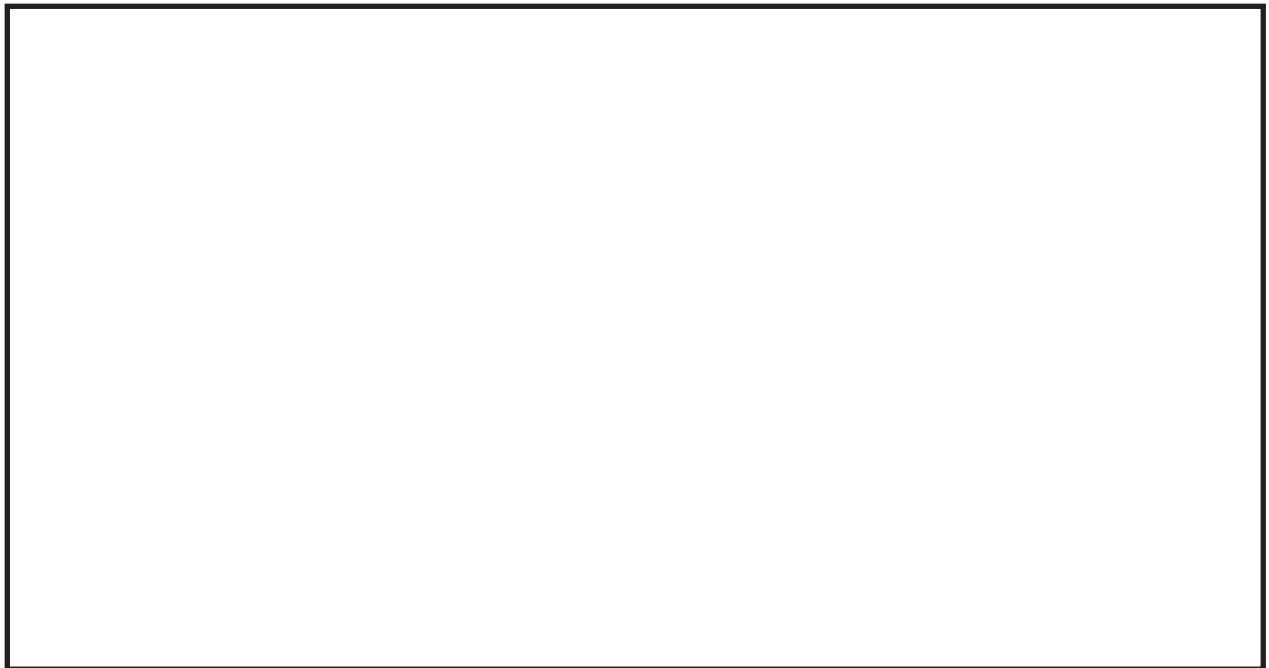
第1図 圧力抑制室水位記録計イメージ図

圧力容器ペDESTAL内ドライウエル温度検出器による
原子炉圧力容器破損判断について

1. 圧力容器ペDESTAL内のドライウエル温度検出器の設置位置について

圧力容器ペDESTAL内のドライウエル温度検出器は格納容器下部床面より 4.9m 上方の格納容器下部壁面に2箇所設置されている。以下の理由により圧力容器ペDESTAL内のドライウエル温度検出器は原子炉圧力容器（以下、「RPV」という。）破損後においても、機能喪失することなく、雰囲気温度として飽和温度及び過熱状態の計測が可能である。

- ・検出器の設置位置は、第1図に示すとおり、最外郭の制御棒駆動機構ハウジング貫通孔直下より、圧力容器ペDESTAL壁面側に設置されることから、熔融炉心が真下に落下した場合、検出器に直接接触し、機能喪失することはない。
- ・検出器の設置高さは、熔融炉心の堆積により直接接触し機能喪失することはない。また、事前水張り水位の上限（約3.9m）よりも高いことから、水張り後も雰囲気温度を測定可能である。



第1図 ドライウエル温度検出器の設置場所

2. RPV 破損の判断について

RPV 破損判断は、格納容器下部雰囲気温度とその他パラメータを確認することで行うこととしている。仮に圧力容器ペDESTAL内のドライウエル温度検出器が機能喪失する場合でも、格納容器下部内の初期水張りの水中に炉心熔融物が落下するこ

枠囲みの内容は商業機密の観点から公開できません。

とによるジルコニウム-水反応及び沸騰により、圧力容器ドライウェル内の水素濃度と圧力が急激な上昇を開始することから、これらを同時に検出することでRPV破損の判断は可能である。

3. 格納容器下部水温計を用いたRPV破損の判断

1項及び2項のとおり、圧力容器ペDESTAL内のドライウェル温度検出器はRPV破損後も機能喪失することなく、また仮に機能喪失した場合においてもRPV破損判断は可能である。しかしながら、RPV破損判断の更なる確実性、迅速性のため、原子炉格納容器下部水位計測における温度計測機能を用いた判断について検討した。

RPV破損前に最低でも水深3.67mまで格納容器下部への初期水張りが実施されることから、格納容器下部雰囲気が高温度となる以前に計測点は没水する。それ以降、熔融炉心が直接接触しない限り、飽和温度以上に上昇することはなく、RPV破損前後に亘り水温測定が可能である。

RPV破損が発生すると、高温の熔融炉心が水中に落下する。これにより、水温が飽和温度まで急激に上昇することになり、これをもってRPV破損を判断できる。なお、格納容器下部水温の上昇はRPV破損時特有の挙動であることから、RPV破損以外の要因を考慮しても、RPV破損を誤判断することはなく、RPV破損判断の成立性に影響はない。

また、熔融炉心が床面に堆積することで测温部に高温の熔融炉心が接触すると原子炉格納容器下部水位計測における温度計測機能が機能喪失する可能性があり、それによりRPV破損を判断することも可能である。

以上により、原子炉格納容器下部水位計測における温度検出機能によって“格納容器下部水温の上昇または指示値喪失”を検知することでRPV破損を判断することが可能である。

4. まとめ

圧力容器ペDESTAL内のドライウェル温度検出器はRPV破損後においても機能喪失しないと考えられ、また、仮に圧力容器ペDESTAL内のドライウェル温度検出器が喪失した場合においてもRPV破損の判断は可能である。しかしながら、更なる確実性、迅速性のため、原子炉格納容器下部水位計測における温度計測機能を重大事故等対処設備として整備し、原子炉格納容器下部水位計測における温度計測機能を用いたRPV破損の判断を手順に追加する方針である。

女川原子力発電所 2 号炉

大規模な自然災害又は故意による
大型航空機の衝突その他のテロリズムへの
対応について

目次

- 2. 大規模な自然災害又は故意による大型航空機の衝突その他のテロリズムへの対応における事項
 - 2.1 可搬型設備等による対応
 - 2.1.1 大規模な自然災害又は故意による大型航空機の衝突その他のテロリズムへの対応に係る基本的な考え方
 - 2.1.1.1 大規模損壊発生時の手順書の整備
 - 2.1.1.2 大規模損壊の発生に備えた体制の整備
 - 2.1.1.3 大規模損壊の発生に備えた設備及び資機材の配備
 - 2.1.2 大規模な自然災害又は故意による大型航空機の衝突その他のテロリズムへの対応における事項
 - 2.1.2.1 大規模損壊発生時の手順書の整備
 - 2.1.2.2 大規模損壊の発生に備えた体制の整備
 - 2.1.2.3 大規模損壊の発生に備えた設備及び資機材の配備
 - 2.1.3 まとめ

- 添付資料 2.1.1 大規模損壊を発生させる可能性のある大規模な自然現象の抽出プロセスについて
- 添付資料 2.1.2 竜巻事象に対する事故シーケンス抽出
- 添付資料 2.1.3 凍結事象に対する事故シーケンス抽出
- 添付資料 2.1.4 積雪事象に対する事故シーケンス抽出
- 添付資料 2.1.5 落雷事象に対する事故シーケンス抽出
- 添付資料 2.1.6 火山の影響に対する事故シーケンス抽出
- 添付資料 2.1.7 森林火災事象に対する事故シーケンス抽出
- 添付資料 2.1.8 自然現象の重畳に対する事故シーケンス抽出
- 添付資料 2.1.9 P R Aで選定しなかった事故シーケンス等への対応について
- 添付資料 2.1.10 大規模損壊発生時の対応
- 添付資料 2.1.11 個別戦略フローにおける対応手順書等及び設備一覧について
- 添付資料 2.1.12 使用済燃料プール大規模漏えい時の対応について
- 添付資料 2.1.13 放水砲の設置位置及び使用方法等について
- 添付資料 2.1.14 外部事象に対する対応操作の適合性について
- 添付資料 2.1.15 米国ガイド（NE I - 0 6 - 1 2 及び NE I - 1 2 - 0 6）で参考とした事項について
- 添付資料 2.1.16 大規模損壊発生時に必要な可搬型重大事故等対処設備等の配備及び防護の状況について
- 添付資料 2.1.17 重大事故等と大規模損壊対応に係る体制整備等の考え方
- 添付資料 2.1.18 大規模損壊の発生に備えて配備する資機材について
- 添付資料 2.1.19 設計基準対象施設に係る要求事項に対する大規模損壊での対応状況
- 添付資料 2.1.20 大規模損壊発生時における放射線防護に係る対応について

別冊^{※1} 非公開資料

- I. 具体的対応の共通事項
- II. 大規模な自然災害の想定 of 具体的内容
- III. テロの想定脅威の具体的内容

※1 当該資料については、本設置変更許可申請で対応事項に変更がないため作成を省略する。

2. 大規模な自然災害又は故意による大型航空機の衝突その他のテロリズムへの対応における事項

2.1 可搬型設備等による対応

大規模な自然災害又は故意による大型航空機の衝突その他のテロリズムによる発電用原子炉施設の大規模な損壊（以下「大規模損壊」という。）が発生するおそれがある場合又は発生した場合における体制の整備に関し，以下の項目に関する手順書を適切に整備し，また，当該手順書に従って活動を行うための体制及び資機材を整備する。ここでは，発電用原子炉施設にとって過酷な大規模損壊が発生した場合においても，当該の手順書等を活用した対策によって緩和措置を講じることができることを説明する。

- | |
|--|
| <ul style="list-style-type: none">一 大規模損壊発生時における大規模な火災が発生した場合における消火活動に関すること。二 大規模損壊発生時における炉心の著しい損傷を緩和するための対策に関すること。三 大規模損壊発生時における原子炉格納容器の破損を緩和するための対策に関すること。四 大規模損壊発生時における使用済燃料貯蔵槽の水位を確保するための対策及び燃料体の著しい損傷を緩和するための対策に関すること。五 大規模損壊発生時における放射性物質の放出を低減するための対策に関すること。 |
|--|

2.1.1 大規模な自然災害又は故意による大型航空機の衝突その他のテロリズムへの対応に係る基本的な考え方

2.1.1.1 大規模損壊発生時の手順書の整備

大規模損壊発生時の手順書を整備するに当たっては、大規模損壊を発生させる可能性のある外部事象として、設計基準を超えるような規模の自然災害及び故意による大型航空機の衝突その他のテロリズムを想定する。ただし、特定の事象の発生や検知がなくても、運転操作手順書及び発電所対策本部用手順書の延長で対応可能なよう配慮する。

また、発電用原子炉施設の被災状況を把握するための手順及び被災状況を踏まえた優先実施事項の実行判断を行うための手順を整備する。

自然災害については、大規模損壊を発生させる可能性のある自然災害の事象を選定した上で、整備した対応手順書の有効性を確認する。これに加え、確率論的リスク評価（以下「PRA」という。）の結果に基づく事故シーケンスグループの選定にて抽出しなかった地震及び津波特有の事象として発生する事故シーケンスについても対応できる手順書として整備する。

故意による大型航空機の衝突その他のテロリズムについては、様々な状況が想定されるが、その中でも施設の広範囲にわたる損壊、多数の機器の機能喪失及び大規模な火災が発生して発電用原子炉施設に大きな影響を与える事象を前提とした対応手順書を整備する。

(1) 大規模損壊を発生させる可能性のある自然災害への対応における考慮

大規模損壊を発生させる可能性のある自然災害を想定するに当たっては、国内外の基準等で示されている外部事象を網羅的に収集し、その中から考慮すべき自然災害に対して、設計基準を超えるような規模を想定し、発電用原子炉施設の安全性に与える影響及び重畳することが考えられる自然災害の組合せについても考慮する。

また、事前予測が可能な自然現象については、影響を低減させるための必要な安全措置を講じることを考慮する。

さらに、事態収束に必要と考えられる機能の状態に着目して事象の進展を考慮する。

(2) 故意による大型航空機の衝突その他のテロリズムへの対応における考慮

テロリズムには様々な状況が想定されるが、その中でも施設の広範囲にわたる損壊、多数の機器の機能喪失及び大規模な火災が発生して発電用原子炉施設に大きな影響を与える故意による大型航空機の衝突その他のテロリズムを想定し、多様性及び柔軟性を有する手段を構築する。

(3) 大規模損壊発生時の対応手順書の整備及びその対応操作

大規模損壊では、重大事故等時に比べて発電用原子炉施設が受ける影響及び被害の程度が大きく、その被害範囲は広範囲で不確定なものと想定され、あらかじめシナリオを設定して対応することが困難であると考えられることから、発電所対策本部における情報収集、運転員が実施する発電用原子炉施設の操作に対する支援が重要となる。

- a) 炉心の著しい損傷を緩和するための対策
 - ・炉心の著しい損傷緩和のための原子炉停止と発電用原子炉への注水
- b) 原子炉格納容器の破損を緩和するための対策
 - ・炉心損傷回避、著しい炉心損傷緩和が困難な場合の原子炉格納容器からの除熱と原子炉格納容器の破損回避
- c) 使用済燃料プールの水位を確保するための対策及び燃料体の著しい損傷を緩和するための対策
 - ・使用済燃料プールの水位異常低下時のプールへの注水
- d) 放射性物質の放出を低減するための対策
 - ・水素爆発による原子炉建屋の損傷を防止するための対策
 - ・放射性物質放出の可能性がある場合の原子炉建屋への放水による拡散抑制
- e) 大規模な火災が発生した場合における消火活動
 - ・消火活動
- f) その他の対策
 - ・要員の安全確保
 - ・対応に必要なアクセスルートの確保
 - ・電源及び水源の確保並びに燃料補給
 - ・人命救助

a. 大規模損壊発生時の対応手順書の適用条件と判断フロー

大規模損壊が発生するおそれがある場合又は発生した場合は、発電所対策本部長の指揮の下で非常時操作手順書（イベントベース、徴候ベース、シビアアクシデント等）、重大事故等対応要領書、アクシデントマネジメントガイドに基づいて対応操作することを基本とする。

大規模な自然災害又は故意による大型航空機の衝突その他のテロリズムの発生について、緊急地震速報、大津波警報、外部からの情報連絡、衝撃音、衝突音等により検知した場合、中央制御室の状況、プラント状態の大まかな確認及び把握（火災発生の有無、建屋の損壊状況等）を行うとともに、大規模損壊の発生（又は発生が疑われる場合）の判断を原子力防災管理者が行う。また、原子力防災管理者が大規模損壊の発生（又は発生が疑われる場合）を判断した場合は、大規模損壊時に対応する手順に基づく事故の進展防止及び影響を緩和するための活動を開始する。

なお、大規模損壊の発生は、大規模な自然災害又は故意による大型航空機の衝突その他のテロリズムにより発電用原子炉施設が以下のいずれかの状態となった場合又は疑われる場合をいう。

- ・プラント監視機能又は制御機能の喪失によりプラント状態把握に支障が発生した場合（中央制御室の機能喪失や中央制御室と連絡が取れない場合を含む。）
- ・使用済燃料プールの損傷により水の漏えいが発生し、使用済燃料プールの水位が維持できない場合
- ・炉心冷却機能及び放射性物質閉じ込め機能に影響を与える可能性があるような大規模な損壊（建屋損壊に伴う広範囲な機能喪失等）が発生した場合
- ・大型航空機の衝突による大規模な火災が発生した場合

発電所対策本部は、発電用原子炉施設の影響予測を行い、その結果を基に各機能班の責任者は必要となる対応を予想して先行的に準備を行う。

発電所対策本部長は、これらの情報を収集し、発電所全体の対応について総括的な責任を負う。

自然災害が大規模になり、常設の設備では事故収束が行えない場合、発電所対策本部は、重大事故等対応要領書等の「技術的能力審査基準 1.0」で判断基準を明確化して整備する手順を使用する。また、非常招集を行った場合、重大事故等対策要員（運転員を除く。）は、緊急時対策所へ移動する。ただし、緊急時対策所が使用できない場合は、屋内の利用できる施設を緊急時対策所として利用する。

発電所全体の状態を把握するための「プラント状態確認チェックシート」及び対応操作の優先順位付けや対策決定の判断をするための発電所対策本部で使用する対応フローを整備する。この対応フローは、非常時操作手順書、重大事故等対応要領書の相互関係の概略をまとめ、全体像を把握するツールとして発電所対策本部の運営を支援するために整備するものであり、具体的な操作手順は個別の手順書等に記載する。

また、b.(b)項から(o)項の手順の中で使用することを想定している設備については、チェックシートの項目に盛り込むこととしている。

対応操作の優先順位付けや実施の判断は、一義的に発電所対策本部長が行う。大規模損壊時の対応に当たっては、次に掲げる(a)、(b)項を実施する。

発電課長又は対応操作の責任者が実施した監視や操作については、発電所対策本部に報告し、各機能班の責任者（班長）は、その時点における他号炉の状況、人的リソースや資機材の確保状況、対応の優先順位付け等を判断し、必要な支援や対応を行う。

また、重大事故等時に対処するために直接監視することが必要なパラメータが中央制御室及び緊急時対策所のいずれでも確認できない場合は、放射線

測定器、可搬型代替直流電源設備や可搬型計測器等の代替の監視手段と無線連絡設備等の通信連絡設備を準備し、アクセスルートが確保され次第、パラメータ監視のための運転員、重大事故等対応要員等を現場に出動させ、先ず外からの目視による確認を行い、その後、確認できないパラメータを対象に代替監視手段を用いた可能な限り継続的なプラント状況の把握に努める。パラメータが中央制御室及び緊急時対策所において部分的に確認できる場合は、確認したパラメータを基に安全機能等の状況把握を行った上で、他のパラメータについては、パラメータが確認できない場合と同様の対応を行う。

初動対応での目標設定や個別戦略における判断要素として必要になる主要パラメータが採取できない場合は、判断要素として代替できる他のパラメータを採取する。採取手段の優先順位は、採取に時間を要しない中央制御室等の常設計器等の使用を第1優先とし、監視機能の喪失により採取できない場合は、中央制御室内の計器盤内にて可搬型計測器等の使用を第2優先とする。中央制御室内でパラメータが採取できない場合は、現場の常設計器又は可搬型計測器を使用して採取する。

また、初動対応での目標設定や個別戦略における判断要素として必要になる主要パラメータ及び代替できる他のパラメータのいずれもが採取できない場合は、先ず外からの目視による確認を行い、目標設定や個別戦略の判断に最も影響を与えるパラメータから優先順位を付けて監視機能を回復させ、使用可能な設備を用いて緩和措置を行う。

(a) 当面達成すべき目標の設定

発電所対策本部は、プラント状況、対応可能な要員数、使用可能な設備、屋外の放射線量率、建屋の損傷状況及び火災発生状況等を把握し、チェックシートに記載した上で、その情報を基に当面達成すべき目標を設定し、優先すべき戦略を決定する。

当面達成すべき目標設定の考え方を次に示す。活動に当たっては、重大事故等対策要員の安全確保を最優先とする。

- ・第一義的目標は炉心損傷を回避するため、速やかに発電用原子炉を停止し、注水することである。炉心損傷に至った場合においても発電用原子炉への注水は必要となる。
- ・炉心損傷が回避できない場合は、原子炉格納容器の破損を回避する。
- ・使用済燃料プールの水位が低下している場合は、速やかに注水する。
- ・これらの努力を最大限行った場合においても、炉心損傷、かつ、原子炉格納容器の破損又は使用済燃料プール水位の異常低下の回避が困難な場合は放射性物質の拡散抑制を行う。

これらの目標は、複数の目標を同時に設定するケースも想定される。

また、プラント状況に応じて、設定する目標も随時見直していくこととす

る。

(b) 個別戦略を選択するための判断フロー

発電所対策本部は、(a)項で決定した目標設定に基づき、個別戦略を実施していく。設定目標と実施する個別戦略の考え方を次に示す。

a) 設定目標：炉心損傷回避のための原子炉圧力容器への注水

発電用原子炉の「止める」、「冷やす」機能を優先的に実施する。

b) 設定目標：原子炉格納容器の破損回避

基本的に炉心損傷が発生した場合においても、原子炉圧力容器への注水は継続して必要となるが、使用可能な設備や対応可能要員の観点から、一時的に原子炉格納容器の破損回避の対応を優先せざるを得ない状況になることが想定される。この際に「閉じ込め」機能を維持するための個別戦略を実施する。

原子炉格納容器の損傷が発生し、原子炉建屋内に放射性物質が漏えいする状況が想定される場合は、放射性物質拡散抑制戦略を実施する。

c) 設定目標：使用済燃料プール水位確保

使用済燃料プール内の燃料の冷却のための個別戦略を実施する。使用済燃料プール内の燃料損傷が発生し、原子炉建屋内の放射性物質濃度が上昇する状況が想定される場合は、放射性物質拡散抑制戦略を実施する。

d) 設定目標：放射性物質拡散抑制

炉心損傷が発生するとともに、原子炉圧力容器への注水が行えない場合、使用済燃料プール水位の低下が継続している場合又は原子炉建屋が損傷している場合は、放射性物質拡散抑制戦略を実施する。

b. 大規模損壊発生時に活動を行うために必要な手順書

大規模損壊が発生した場合に対応する手順については、(a)項に示す5つの活動を行うための手順を網羅する。

また、重大事故等対策で整備する設備を活用した手順等に加えて共通要因で同時に機能喪失することのない可搬型重大事故等対処設備等を用いた手順、中央制御室での監視及び制御機能が喪失した場合でも対応できるよう現場にてプラントパラメータを監視するための手順、可搬型計測器にてプラントパラメータを監視するための手順、建物や設備の状況を目視にて確認するための手順及び現場にて直接機器を作動させるための手順等を整備する。

なお、プラントパラメータの採取手段の優先順位は、採取に時間を要しない中央制御室等の常設計器等の使用を第1優先とし、監視機能の喪失により採取できない場合は、中央制御室内の計器盤内にて可搬型計測器等の使用を第2優先とする。中央制御室内でパラメータが採取できない場合は、現場の常設計器又は可搬型計測器を使用して採取する。

技術的能力に係る審査基準 1.2 から 1.14 における重大事故等対処設備と整備する手順を (b) 項から (n) 項に示す。また、大規模損壊に特化した手順を (o) 項に示す。

(a) 5つの活動又は緩和対策を行うための手順書

イ. 大規模な火災が発生した場合における消火活動に関する手順等

大規模損壊発生時に大規模な火災が発生した場合における消火活動として、故意による大型航空機の衝突による大規模な航空機燃料火災を想定し、放水砲等を用いた泡消火についての手順書を整備する。

また、地震及び津波のような大規模な自然災害においては、施設内の油タンク火災等の複数の危険物内包設備の火災が発生した場合においても、同様な対応が可能ないように多様な消火手段を整備する。

大型航空機の衝突による大規模な火災が発生した場合における対応手段の優先順位は、放水砲等を用いた泡消火について速やかに準備し、早期に準備が可能な化学消防自動車等による泡消火及び延焼防止のための消火を実施する。

地震により建屋内部に火災が発生した場合において、屋外に配備する可搬型重大事故等対処設備は火災の影響を受けないと考えられるため、これらの設備を中心とした事故対応を行うことが可能である。

なお、当該の対応において事故対応を行うためのアクセスルート若しくは操作箇所での復旧活動に支障となる火災が発生している場合は、消火活動を速やかに実施し、操作箇所までのアクセスルート等を確保する。具体的には、次の手順で対応を行う。

- a) アクセスルートに障害がない箇所があれば、その箇所を使用する。
- b) 複数の操作箇所のいずれもがアクセスルートに障害がある場合、最もアクセスルートを確認しやすい箇所を優先的に確保する。
- c) a) 及び b) いずれの場合も、予備としてもう 1 つの操作箇所へのアクセスルートを確認する。

消火活動を行うに当たっては、火災発見の都度、次に示す a)～d) の区分を基本に消火活動の優先度を判定し、優先度の高い火災より順次消火活動を実施する。

- a) アクセスルート・操作箇所の確保のための消火
 - ・アクセスルート確保
 - ・車両及びホースルートの設置エリアの確保
(初期消火に用いる化学消防自動車等)
- b) 原子力安全の確保のための消火
 - ・重大事故等対処設備が設置された建屋、放射性物質内包の建屋
 - ・可搬型重大事故等対処設備の屋外接続箇所及び設置エリアの確保

- ・大容量送水ポンプ（タイプⅡ）及びホースルート，放水砲の設置エリアの確保
- c) 火災の波及性が考えられ，事故収束に向けて原子力安全に影響を与える可能性がある火災の消火
 - ・可搬型重大事故等対処設備の複数の屋外接続箇所確保
 - ・原子炉補機代替冷却水系熱交換器ユニットの設置エリアの確保
- d) その他火災の消火
 - a) から c) 以外の火災は，対応可能な段階になってから，可能な範囲で消火する。

建屋内外共に上記の考え方を基本に消火するが，大型航空機衝突による建屋内の大規模な火災時は，入域可能な状態になってから消火活動を実施する。

また，初期消火要員（消防車隊）以外の重大事故等対応要員が消火活動を行う場合は，発電所対策本部の指揮命令系統の下で活動する。

消火活動に当たっては，事故対応とは独立した通信手段を用いるために，消火活動専用の無線連絡設備の回線を使用する。

ロ．炉心の著しい損傷を緩和するための対策に関する手順等

炉心の著しい損傷を緩和するための対応手段は次のとおりとする。

- ・原子炉停止機能が喪失した場合は，原子炉手動スクラム，原子炉再循環ポンプ停止による原子炉出力抑制，ほう酸水注入，代替制御棒挿入機能又は手動挿入による制御棒緊急挿入及び原子炉水位低下による原子炉出力抑制を試みる。
- ・原子炉冷却材圧力バウンダリ高圧時において，高圧炉心スプレー系及び原子炉隔離時冷却系の故障により発電用原子炉の冷却が行えない場合に，高圧代替注水系により発電用原子炉を冷却する。全交流動力電源喪失又は常設直流電源系統喪失により発電用原子炉の冷却が行えない場合は，常設代替直流電源設備又は所内常設直流電源設備（3系統目）より給電される高圧代替注水系による発電用原子炉の冷却又は原子炉隔離時冷却系の現場起動による発電用原子炉の冷却を試みる。
- ・原子炉冷却材圧力バウンダリ高圧時に注水機能が喪失している状態において，原子炉内低圧時に期待している注水機能が使用できる場合は，主蒸気逃がし安全弁による原子炉減圧操作を行う。
- ・原子炉冷却材圧力バウンダリ低圧時において原子炉冷却材喪失事象が発生している場合は，残留熱除去系（低圧注水モード）又は低圧炉心スプレー系を優先し，全交流動力電源喪失により発電用原子炉の冷却が行えない場合は，低圧代替注水系（常設）（復水移送ポンプ），低圧代替注

水系（常設）（直流駆動低圧注水系ポンプ）、低圧代替注水系（可搬型）、代替循環冷却系及びろ過水ポンプによる発電用原子炉の冷却を試みる。

ハ. 原子炉格納容器の破損を緩和するための対策に関する手順等

原子炉格納容器の破損を緩和するための対応手段は次のとおりとする。

- ・残留熱除去系（格納容器スプレイ冷却モード）が故障又は全交流動力電源喪失により機能が喪失した場合は、原子炉格納容器代替スプレイ冷却系（常設）、原子炉格納容器代替スプレイ冷却系（可搬型）及びろ過水ポンプにより原子炉格納容器内の圧力及び温度を低下させる。
- ・最終ヒートシンクへ熱を輸送する機能が喪失した場合は、原子炉補機代替冷却水系によりサプレッションチェンバから最終ヒートシンク（海洋）へ熱を輸送する。
- ・原子炉格納容器の過圧破損を防止するため、原子炉格納容器フィルタベント系により、原子炉格納容器内の減圧及び除熱を行う。
- ・炉心の著しい損傷が発生した場合において原子炉格納容器の破損を防止するため、代替循環冷却系により原子炉格納容器の圧力及び温度を低下させる。
- ・炉心の著しい損傷が発生した場合において、熔融炉心・コンクリート相互作用や熔融炉心と原子炉格納容器バウンダリの接触による原子炉格納容器の破損を防止するため、原子炉格納容器下部へ注水を行う。
- ・原子炉格納容器内に水素が放出された場合においても水素爆発による原子炉格納容器の破損を防止するためにプラント運転中の原子炉格納容器内は不活性ガス（窒素）置換により原子炉格納容器内雰囲気の不活性化状態になっているが、炉心の著しい損傷が発生し、ジルコニウム-水反応並びに水の放射線分解等による水素及び酸素の発生によって水素濃度が可燃限界を超えるおそれがある場合は、可燃性ガス濃度制御系により水素及び酸素の濃度を抑制する。また、可搬型窒素ガス供給装置により原子炉格納容器への窒素注入を行うことで酸素濃度を抑制し、更に酸素濃度が上昇する場合には、原子炉格納容器フィルタベント系により水素を原子炉格納容器外に排出する手段を有している。

ニ. 使用済燃料プールの水位を確保するための対策及び燃料体の著しい損傷を緩和するための対策に関する手順等

使用済燃料プール内の燃料体等は、ボロン添加ステンレス鋼製ラックセルに貯蔵しているため、未臨界は維持されている。使用済燃料プールの水位を確保するための対応手段及び燃料体の著しい損傷を緩和するための対応手段は次のとおりとする。

- ・使用済燃料プールの状態を監視するため、使用済燃料プール水位／温度

(ヒートサーモ式), 使用済燃料プール水位/温度(ガイドパルス式), 使用済燃料プール上部空間放射線モニタ(高線量, 低線量), 使用済燃料プール監視カメラを使用する。

- 使用済燃料プールの注水機能の喪失又は使用済燃料プールからの水の漏えい, その他の要因により使用済燃料プールの水位が低下した場合は, 燃料プール代替注水系(常設配管), 燃料プール代替注水系(可搬型)及びろ過水ポンプにより使用済燃料プールへ注水することにより, 使用済燃料プール内の燃料体等を冷却し, 放射線を遮蔽し, 臨界を防止する。
- 使用済燃料プールからの大量の水の漏えいその他の要因により使用済燃料プールの水位維持が行えない場合, 燃料プールスプレイ系(常設配管), 燃料プールスプレイ系(可搬型)により直接スプレイを実施することで, 使用済燃料プール内の燃料体等の著しい損傷の進行を緩和し, 臨界を防止するとともに, 環境への放射性物質の放出を可能な限り低減させる。
- 原子炉建屋の損壊又は放射線量率の上昇により原子炉建屋に近づけない場合は, 放水砲により燃料体の著しい損傷の進行を緩和する。

ホ. 放射性物質の放出を低減するための対策に関する手順等

放射性物質の放出を低減するための対応手段は次のとおりとする。

- 原子炉建屋から直接放射性物質が拡散する場合, 大容量送水ポンプ(タイプⅡ)及び放水砲により原子炉建屋に海水を放水し, 大気への放射性物質の拡散を抑制する。
- その際, 放水することで放射性物質を含む汚染水が南側排水路排水柵及びタービン補機放水ピットを通過して南側排水路又は放水口から海へ流れ出すため, シルトフェンスを設置することで, 海洋への拡散範囲を抑制する。
- 防潮堤の内側で放射性物質吸着材を設置することにより汚染水の海洋への拡散抑制を行う。
- また, シルトフェンスの設置が困難な状況(大津波警報や津波警報が出ている状況)である場合, 大津波警報又は津波警報が解除された後にシルトフェンスの設置を開始する。

(b) 「1.2 原子炉冷却材圧力バウンダリ高圧時に発電用原子炉を冷却するための手順等」

重大事故等対策にて整備する 1.2 の手順を用いた手順等を整備する。

(c) 「1.3 原子炉冷却材圧力バウンダリを減圧するための手順等」

重大事故等対策にて整備する 1.3 の手順を用いた手順等を整備する。

(d) 「1.4 原子炉冷却材圧力バウンダリ低圧時に発電用原子炉を冷却するための手順等」

- 重大事故等対策にて整備する 1.4 の手順を用いた手順等を整備する。
- (e) 「1.5 最終ヒートシンクへ熱を輸送するための手順等」
重大事故等対策にて整備する 1.5 の手順を用いた手順等を整備する。
- (f) 「1.6 原子炉格納容器内の冷却等のための手順等」
重大事故等対策にて整備する 1.6 の手順を用いた手順等を整備する。
- (g) 「1.7 原子炉格納容器の過圧破損を防止するための手順等」
重大事故等対策にて整備する 1.7 の手順を用いた手順等を整備する。
- (h) 「1.8 原子炉格納容器下部の熔融炉心を冷却するための手順等」
重大事故等対策にて整備する 1.8 の手順を用いた手順等を整備する。
- (i) 「1.9 水素爆発による原子炉格納容器の破損を防止するための手順等」
重大事故等対策にて整備する 1.9 の手順を用いた手順等を整備する。
- (j) 「1.10 水素爆発による原子炉建屋等の損傷を防止するための手順等」
重大事故等対策にて整備する 1.10 の手順を用いた手順等を整備する。
- (k) 「1.11 使用済燃料貯蔵槽の冷却等のための手順等」
重大事故等対策にて整備する 1.11 の手順を用いた手順等を整備する。
- (l) 「1.12 発電所外への放射性物質の拡散を抑制するための手順等」
重大事故等対策にて整備する 1.12 の手順を用いた手順等を整備する。
- (m) 「1.13 重大事故等の収束に必要となる水の供給手順等」
重大事故等対策にて整備する 1.13 の手順を用いた手順等を整備する。
- (n) 「1.14 電源の確保に関する手順等」
重大事故等対策にて整備する 1.14 の手順を用いた手順等を整備する。
- (o) 「2.1 可搬型設備等による対応手順等」
可搬型設備等による対応手順等のうち、柔軟な対応を行うための大規模損壊に特化した手順を以下に示す。
- ・注水用ヘッドを活用した放水手順
 - ・大容量送水ポンプ（タイプ I）を直接接続口に接続し使用する手順
 - ・淡水タンクを水源とした放水砲による消火手順
- c. b. 項に示す大規模損壊への対応手順書は、万一を考慮し中央制御室の機能が喪失した場合も対応できるよう整備する。
- d. b. 項に示す大規模損壊への対応手順書については、地震、津波及び地震と津波の重畳により発生する可能性のある大規模損壊に対して、また、PRAの結果に基づく事故シーケンスグループの選定にて抽出しなかった地震及び津波特有の事象として発生する事故シーケンスについて、当該事故により発生する可能性のある重大事故、大規模損壊への対応をも考慮する。加えて、大規模損壊発生時に、同等の機能を有する可搬型重大事故等対処設備、常設重大事故等対処設備及び設計基準事故対処設備が同時に機能喪失することな

く、炉心注水，電源確保，放射性物質拡散抑制等の各対策が上記設備のいずれかにより達成できるよう構成する。

- e. 発電用原子炉施設において整備する大規模損壊発生時の対応する手順については，大規模損壊に関する考慮事項等，米国におけるNE Iガイドの考え方も参考とする。また，当該のガイドの要求内容に照らして発電用原子炉施設の対応状況を確認する。

2.1.1.2 大規模損壊の発生に備えた体制の整備

大規模損壊が発生するおそれがある場合又は発生した場合における体制については、重大事故等対策に係る体制を基本とするが、大規模損壊の発生により、要員の被災等による非常時の体制が部分的に機能しない場合においても流動性を持って柔軟に対応できる体制を整備する。

また、重大事故等を超えるような状況を想定した大規模損壊対応のための体制を整備、充実するために、大規模損壊対応に係る必要な計画の策定並びに重大事故等に対処する要員に対する教育及び訓練を付加して実施し体制の整備を図る。

(1) 大規模損壊への対応のための要員への教育及び訓練

大規模損壊発生時において、事象の種類及び事象の進展に応じて的確、かつ、柔軟に対処するために必要な力量を確保するため、重大事故等に対処する要員への教育及び訓練については、重大事故等対策の対処に係る教育及び訓練に加え、過酷な状況下においても柔軟に対処できるよう大規模損壊発生時に対応する手順及び事故対応の資機材の取扱い等を習得するための教育及び訓練を実施する。

また、原子力防災管理者及びその代行者を対象に、通常の指揮命令系統が機能しない場合を想定した個別の教育及び訓練を実施する。さらに、運転員及び重大事故等対応要員の役割に応じて付与される力量に加え、流動性をもって柔軟に対応できるような力量を確保していくことにより、本来の役割を担う要員以外の要員でも対応できるよう教育及び訓練の充実を図る。

(2) 大規模損壊発生時の体制

大規模損壊の発生に備えた発電所対策本部及び本店対策本部の体制は、重大事故等対策に係る体制を基本とする体制を整備する。

また、夜間及び休日（平日の勤務時間帯以外）においても発電所構内に発電所対策本部要員 6 名、重大事故等対応要員 17 名、運転員 15 名（2 号炉運転員 7 名、1 号及び 3 号炉運転員 8 名）及び初期消火要員（消防車隊）6 名を常時 44 名確保し、大規模損壊の発生により要員の被災等による非常時の体制が部分的に機能しない場合（中央制御室の機能喪失含む。）においても、対応できる体制を整備する。

なお、2 号炉が原子炉運転停止中^{*}については、中央制御室の運転員を 5 名とする。

※原子炉の状態が冷温停止（原子炉冷却材温度が 100℃未満）及び燃料交換の期間

さらに、発電所構内に常駐する要員により交替要員が到着するまでの間も事故対応を行えるよう体制を整備する。

(3) 大規模損壊発生時の要員確保及び通常とは異なる指揮命令系統の確立についての基本的な考え方

大規模損壊発生時には、通常の原子力防災体制での指揮命令系統が機能しない場合も考えられる。このような状況においても、発電所構内に勤務している重大事故等対策要員により指揮命令系統を確立できるよう、大規模損壊発生時に対応するための体制を整備する。

- a. 夜間及び休日（平日の勤務時間帯以外）における重大事故等対策要員，1号炉運転員，3号炉運転員及び初期消火要員（消防車隊）は，地震，津波等の大規模な自然災害又は故意による大型航空機の衝突その他のテロリズムが発生した場合にも対応できるよう，分散して待機する。また，建物の損壊等により要員が被災するような状況においても，発電所構内に勤務している他の要員を活用する等の柔軟な対応をとることを基本とする。
- b. 放射性雲通過時は，大規模損壊対応への指示を行う重大事故等対策要員（2号炉運転員を除く。），1号炉運転員，3号炉運転員及び初期消火要員（消防車隊）と発電所外への放射性物質の拡散を抑制するために必要な重大事故等対策要員は緊急時対策所，2号炉運転員は中央制御室待避所にとどまり，その他の重大事故等対策要員は発電所構外へ一時退避し，その後，発電所対策本部長の指示に基づき再参集する。
- c. 大規模損壊と同時に大規模な火災が発生している場合，発電所対策本部の火災対応の指揮命令系統の下，初期消火要員（消防車隊）は消火活動を実施する。また，発電所対策本部長が，事故対応を実施又は継続するために，放水砲等による泡消火の実施が必要と判断した場合は，発電所対策本部の指揮命令系統の下，放水砲等の対応を行う要員を消火活動に従事させる。

(4) 大規模損壊発生時の支援体制の確立

a. 本店対策本部体制の確立

大規模損壊発生時における本店対策本部の設置による発電所への支援体制は，「技術的能力審査基準 1.0」で整備する支援体制と同様である。

b. 外部支援体制の確立

大規模損壊発生時における外部支援体制は，「技術的能力審査基準 1.0」で整備する原子力災害発生時の外部支援体制と同様である。

2.1.1.3 大規模損壊の発生に備えた設備及び資機材の配備

大規模損壊の発生に備え、大規模損壊発生時の対応手順に従って活動を行うために必要な重大事故等対処設備及び資機材を配備する。

(1) 大規模な自然災害又は故意による大型航空機の衝突その他のテロリズムへの対応に必要な設備の配備及び当該設備の防護の基本的な考え方

可搬型重大事故等対処設備は、重大事故等対策で配備する設備の基本的な考え方を基に配備し、同等の機能を有する設計基準事故対処設備及び常設重大事故等対処設備と同時に機能喪失することのないよう外部事象の影響を受けにくい場所に保管する。また、大規模な自然災害又は故意による大型航空機の衝突その他のテロリズムの共通要因で、同時に複数の可搬型重大事故等対処設備が機能喪失しないように保管場所を分散し、かつ、十分離して配備する。

- a. 屋外の可搬型重大事故等対処設備は、地震により生ずる敷地下斜面のすべり、液状化及び揺すり込みによる不等沈下、地盤支持力の不足及び地下構造物の損壊等の影響を受けない場所に保管する。また、敷地に遡上する津波を超える規模の津波に対して、裕度を有する高台に保管する。
- b. 屋外に保管する可搬型重大事故等対処設備は、原子炉建屋及び制御建屋から100m以上離隔距離を確保するとともに、当該可搬型重大事故等対処設備がその機能を代替する屋外の設計基準対象施設及び常設重大事故等対処設備から100m以上の離隔距離を確保した上で、当該建屋及び当該設備と同時に影響を受けない場所に分散して配備する。
- c. 可搬型重大事故等対処設備同士の距離を十分に離して複数箇所に分散して保管する。原子炉建屋外から電力又は水を供給する可搬型重大事故等対処設備は、アクセスルートを確保した複数の接続口を設ける。

(2) 大規模損壊に備えた資機材の配備に関する基本的な考え方

大規模損壊発生時の対応に必要な資機材については、重大事故等対策で配備する資機材の基本的な考え方を基に、高線量の環境、大規模な火災の発生及び外部支援が受けられない状況を想定し配備する。また、そのような状況においても使用を期待できるよう、原子炉建屋及び制御建屋から100m以上離隔をとった場所に分散して配備する。

- a. 炉心損傷及び原子炉格納容器の破損による高線量の環境下において、事故対応のために着用する全面マスク、高線量対応防護服及び個人線量計等の必要な資機材を配備する。

- b. 地震及び津波のような大規模な自然災害による油タンク火災，又は故意による大型航空機の衝突に伴う大規模な航空機燃料火災の発生に備え，必要な消火活動を実施するために着用する防護具，消火薬剤等の資機材及び大容量送水ポンプ（タイプⅡ）や放水砲等の消火設備を配備する。
- c. 大規模損壊発生時において，指揮者と現場間，発電所外等との連絡に必要な通信連絡設備を確保するため，多様な複数の通信連絡設備を整備する。また，消火活動専用の通信連絡が可能な無線連絡設備を配備する。

2.1.2 大規模な自然災害又は故意による大型航空機の衝突その他のテロリズムへの対応における事項

<要求事項>

発電用原子炉設置者において、大規模な自然災害又は故意による大型航空機の衝突その他のテロリズムによる発電用原子炉施設の大規模な損壊（以下「大規模損壊」という。）が発生するおそれがある場合又は発生した場合における体制の整備に関し、以下の項目についての手順書が適切に整備されているか、又は整備される方針が適切に示されていること。また、当該手順書に従って活動を行うための体制及び資機材が適切に整備されているか、又は整備される方針が適切に示されていること。

- 一 大規模損壊発生時における大規模な火災が発生した場合における消火活動に関すること。
- 二 大規模損壊発生時における炉心の著しい損傷を緩和するための対策に関すること。
- 三 大規模損壊発生時における原子炉格納容器の破損を緩和するための対策に関すること。
- 四 大規模損壊発生時における使用済燃料貯蔵槽の水位を確保するための対策及び燃料体の著しい損傷を緩和するための対策に関すること。
- 五 大規模損壊発生時における放射性物質の放出を低減するための対策に関すること。

【解釈】

- 1 発電用原子炉設置者において、大規模な自然災害又は故意による大型航空機の衝突その他のテロリズムによる発電用原子炉施設の大規模な損壊が発生した場合において、第1号から第5号までに掲げる活動を実施するために必要な手順書、体制及び資機材等を適切に整備する方針であること。
- 2 第1号に規定する「大規模損壊発生時における大規模な火災が発生した場合における消火活動」について、発電用原子炉設置者は、故意による大型航空機の衝突による外部火災を想定し、泡放水砲等を用いた消火活動についての手順等を整備する方針であること。
- 3 発電用原子炉設置者は、本規程における「1. 重大事故等対策における要求事項」の以下の項目について、大規模な自然災害を想定した手順等を整備する方針であること。
 - 1.2 原子炉冷却材圧力バウンダリ高圧時に発電用原子炉を冷却するための手順等
 - 1.3 原子炉冷却材圧力バウンダリを減圧するための手順等

- 1.4 原子炉冷却材圧力バウンダリ低圧時に発電用原子炉を冷却するための手順等
 - 1.5 最終ヒートシンクへ熱を輸送するための手順等
 - 1.6 原子炉格納容器内の冷却等のための手順等
 - 1.7 原子炉格納容器の過圧破損を防止するための手順等
 - 1.8 原子炉格納容器下部の溶融炉心を冷却するための手順等
 - 1.9 水素爆発による原子炉格納容器の破損を防止するための手順等
 - 1.10 水素爆発による原子炉建屋等の損傷を防止するための手順等
 - 1.11 使用済燃料貯蔵槽の冷却等のための手順等
 - 1.12 工場等外への放射性物質の拡散を抑制するための手順等
 - 1.13 重大事故等の収束に必要なとなる水の供給手順等
 - 1.14 電源の確保に関する手順等
- 4 発電用原子炉設置者は、上記3の項目について、故意による大型航空機の衝突その他のテロリズムも想定した手順等を整備する方針であること。

2.1.2.1 大規模損壊発生時の手順書の整備

自然災害については、大規模損壊を発生させる可能性のある自然災害の事象を選定した上で、整備した対応手順書の有効性を確認する。これに加え、確率論的リスク評価（以下「PRA」という。）の結果に基づく事故シーケンスグループの選定にて抽出しなかった地震及び津波特有の事象として発生する事故シーケンスについても対応できる手順書として整備する。

故意による大型航空機の衝突その他のテロリズムについては、様々な状況が想定されるが、その中でも施設の広範囲にわたる損壊、多数の機器の機能喪失及び大規模な火災が発生して発電用原子炉施設に大きな影響を与える事象を前提とした対応手順書を整備する。

(1) 大規模損壊のケーススタディで扱う自然現象の選定について

大規模損壊を発生させる可能性のある自然現象を網羅的に抽出するため、女川原子力発電所及びその周辺での発生実績に関わらず、国内で一般に発生し得る事象に加え、国内外の基準で示されている外部事象を抽出した。

各事象（重畳を含む）について、設計基準を超えるような苛酷な状況を想定した場合の発電用原子炉施設への影響度を評価し、特に発電用原子炉施設の安全性に影響を与える可能性のある自然現象を選定し、さらに大規模損壊のケーススタディとして扱う事象をその中から選定した。

検討プロセスをフローで表したものを第 2.1.1 図に示す。また検討内容について以下に示す。

a. 自然現象の網羅的な抽出

国内外の基準を参考に、網羅的に自然現象を抽出・整理し、自然現象 32 事象を抽出した。
(添付資料 2.1.1 参照)

b. 特に発電用原子炉施設の安全性に影響を与える可能性のある自然現象の選定

各自然現象について、設計基準を超えるような非常に苛酷な状況を想定した場合に発電用原子炉施設の安全性が損なわれる可能性について評価を実施し、発生し得るプラント状態（起因事象）を特定した。

プラント状態を特定するに当たっては、イベントツリーによる事象進展評価又は定性的な評価を実施した。

主要な事象（検討した結果、特に発電用原子炉施設の安全性に影響を与える可能性があるとして整理された事象）の影響を整理した結果を第 2.1.1 表、第 2.1.2 表、第 2.1.3 表及び第 2.1.2 図にそれぞれ示す。その他の事象を含む全事象に対する検討内容については添付資料 2.1.1 に示す。

検討した結果、特に発電用原子炉施設の安全性に影響を与える可能性のある自然現象として選定されたものは次のとおり。

- ・地震
- ・津波
- ・地震と津波の重畳
- ・竜巻
- ・凍結
- ・積雪
- ・落雷
- ・火山の影響
- ・森林火災
- ・隕石

c. ケーススタディの対象シナリオ選定

上記で選定された自然現象について、それぞれで特定した起因事象・シナリオを基に、大規模損壊のケーススタディとして想定することが適切な事象を選定する。

上記 b. での整理から、発電用原子炉施設の最終状態は次の3項目に類型化することができ、第 2.1.3 表に事象ごとに整理した結果を示す。

- ・重大事故等対策で想定していない事故シーケンス（大規模損壊）
- ・重大事故等対策で想定している事故シーケンス
- ・設計基準事故で想定している事故シーケンス

第 2.1.3 表に示すとおり、発電用原子炉施設において大規模損壊を発生させる可能性のある自然現象は、地震、津波、地震と津波の重畳、竜巻及び隕石の5事象となる。

また、大規模損壊を発生させる可能性のある自然現象のうち、以下の事象については、他の事象のシナリオに代表させることができる。

・竜巻

最も過酷なケースは全交流動力電源喪失に加え代替電源が喪失する場合となるが、地震及び津波のシナリオに代表させることができる。

・隕石

隕石衝突に伴う建屋・屋外設備の損傷については、大型航空機の衝突のシナリオに代表させることができる。

発電所敷地への隕石落下に伴う振動の発生については、地震のシナリオに代表させることができる。

また、隕石の発電所近海への落下に伴う津波については、津波のシナリオに代表させることができる。

以上より、自然現象として、地震、津波、地震と津波の重畳の3事象をケーススタディとして選定する。これら3事象で想定する事故シーケンスと代表シナリオは次のとおりとする。

・地震

地震レベル1 PRAにより抽出した事故シーケンスには、E-LOCA、計測・制御系喪失、原子炉建屋損傷、格納容器損傷、圧力容器損傷、格納容器バイパス、制御建屋損傷、全交流動力電源喪失（外部電源喪失+DG失敗）+HPCS失敗+原子炉停止失敗等がある。また、内部事象のレベル1.5 PRAにより、炉心損傷後に格納容器バイパスに至る原子炉格納容器の破損モードとして、格納容器隔離失敗を抽出している。

大規模な地震が発生した場合には、これらの事故シーケンス、あるいは複数の事故シーケンスの組合せが生じることが考えられるが、大規模損壊が発生した場合の対応手順書の有効性を確認する観点から、ケーススタディとして、大規模な地震で原子炉格納容器内の原子炉冷却材圧力バウンダリにおいて、大破断LOCAを超える規模の損傷が発生し、炉心損傷に至るE-LOCAを代表シナリオとして選定する。この際、地盤の陥没等により、アクセスルートの通行に支障をきたす可能性を考慮する。

・津波

津波レベル1 PRAにより抽出した事故シーケンスとして、複数の緩和機能喪失がある。

また、内部事象のレベル1.5 PRAにより、炉心損傷後に格納容器バイパスに至る原子炉格納容器の破損モードとして、格納容器隔離失敗を抽出している。大規模な津波が発生した場合には、これらの事故シーケンス、あるいは複数の事故シーケンスの組合せが生じることが考えられるが、大規模損壊が発生した場合の対応手順書の有効性を確認する観点から、敷地に遡上する津波を超える規模の津波により、原子炉建屋内地下階が冠水する前提において、ケーススタディとして、全交流動力電源喪失+直流電源喪失+計測・制御系喪失に至る事象を代表シナリオとして選定する。この際、原子炉建屋周辺の冠水により、アクセスルートの通行に支障をきたす可能性を考慮する。

・地震と津波の重畳

地震と津波の重畳では、上記の地震及び津波の項で想定した事故シーケンスの組み合わせとして、全交流動力電源喪失+直流電源喪失+E-LOCA+計測・制御系喪失等が想定される。ケーススタディとしては、対応手順書の有効性を確認する観点から、この事象を代表シナリオとして選定す

る。この際、地盤の陥没等及び原子炉建屋周辺の冠水により、アクセスルート
の通行に支障をきたす可能性を考慮する。

(2) 故意による大型航空機の衝突その他のテロリズムへの対応における考慮につ
いて

テロリズムには様々な状況が想定されるが、その中でも施設の広範囲にわたる
損壊、多数の機器の機能喪失及び大規模な火災が発生して発電用原子炉施設に大
きな影響を与える故意による大型航空機の衝突をケーススタディとして選定する。

なお、爆発等の人為事象による発電用原子炉施設への影響については、故意に
よる大型航空機の衝突に代表させることができる。

以上より、大規模損壊発生時の対応手順書の整備に当たっては、(1) 及び (2)
において整理した大規模損壊の発生によって、多量の放射性物質が環境中に放出
されるような万一の事態に至る可能性も想定し、発電用原子炉施設において使え
る可能性のある設備、資機材及び要員を最大限に活用した多様性及び柔軟性を有
する手段を構築する。

第 2.1.1 表 自然現象が発電用原子炉施設へ与える影響評価 (1/7)

自然現象	設計基準を超える自然現象が 発電用原子炉施設に与える影響評価	自然現象の想定規模と喪失する 可能性のある機器	最終的なプラント状態
<p>①地震</p> <p>【影響評価にあたっての考慮事項】</p> <ul style="list-style-type: none"> ・基準地震動を超える地震の発生を想定する。 ・事前の予測については、現在確立した手法が存在しないことから、予兆なく発生する。 <p>【設計基準を超える場合の影響評価】</p> <ul style="list-style-type: none"> ・開閉所設備の碍子等の損傷により、外部電源喪失の可能性がある。 ・交流電源設備の損傷により、非常用交流電源が喪失し、全交流動力電源喪失に至る可能性がある。 ・原子炉補機冷却海水系の損傷により、原子炉補機冷却水系及び残留熱除去系が機能喪失し、最終ヒートシンク喪失に至る可能性がある。 ・直流電源設備の損傷により、非常用交流電源の制御機能が喪失し、全交流動力電源喪失に至る可能性がある。 ・中央制御室は、堅牢な建屋内にあることから、運転員による操作機能の喪失は可能性として低い。計測・制御系については喪失する可能性がある。 ・原子炉建屋又は原子炉格納容器の損傷により、建屋内の機器、配管が損傷して大規模な LOCA 又は格納容器バイパスが発生し、ECCS 注入機能も有効に機能せず、重大事故に至る可能性がある。原子炉格納容器が損傷した場合には、閉じ込め機能に期待できない。 ・モニタリングポストの監視機能が喪失する可能性がある。 ・保管している危険物による火災の発生の可能性がある。 ・斜面の崩壊、地盤の陥没等によりアクセスルートの通行が困難となり、事故の対策に影響を及ぼす可能性がある。 <p>【主な対応】</p> <ul style="list-style-type: none"> ・可搬型重大事故等対処設備等によるプラント状況の把握、給電及び注水を行う。 ・モニタリングポストが使用できない場合は、可搬型代替モニタリングポストにより測定及び監視を行う。 ・火災が発生した場合は、化学消防自動車等の消火設備による消火を行う。 ・屋外アクセスルート上に通行不能の影響がある場合は、重機により仮復旧を行う。 	<p>可能性のある機器</p> <p>【基準地震動を超える地震を想定した場合に喪失する可能性のある機器】</p> <ul style="list-style-type: none"> ・外部電源設備 ・交流電源設備 ・原子炉補機冷却海水系 ・直流電源 ・計測・制御系 ・設計基準事故対処設備 (ECCS 等) ・原子炉冷却材圧力パウダリ ・原子炉格納容器 ・原子炉圧力容器 ・原子炉建屋 ・制御建屋 ・モニタリングポスト 	<p>【次のプラント状態が相乗して発生する可能性がある】</p> <ul style="list-style-type: none"> ・原子炉建屋損傷 ・制御建屋損傷 ・原子炉格納容器損傷 ・原子炉圧力容器損傷 ・格納容器バイパス ・原子炉冷却材喪失と注水機能喪失の同時発生 ・計測・制御系喪失 ・直流電源喪失 ・外部電源喪失 ・全交流動力電源喪失 ・最終ヒートシンク喪失 <p>原子炉建屋損傷、原子炉格納容器損傷等による閉じ込め機能の喪失により、大規模損壊に至る可能性がある。</p> <p>また、全交流動力電源喪失（設計基準事故対処設備の機能喪失）に加えて、地震により代替電源である常設代替交流電源設備等の重大事故等対処設備が機能喪失した場合は、大規模損壊に至る可能性がある。</p>	<p>最終的なプラント状態</p> <p>【次のプラント状態が相乗して発生する可能性がある】</p> <ul style="list-style-type: none"> ・原子炉建屋損傷 ・制御建屋損傷 ・原子炉格納容器損傷 ・原子炉圧力容器損傷 ・格納容器バイパス ・原子炉冷却材喪失と注水機能喪失の同時発生 ・計測・制御系喪失 ・直流電源喪失 ・外部電源喪失 ・全交流動力電源喪失 ・最終ヒートシンク喪失 <p>原子炉建屋損傷、原子炉格納容器損傷等による閉じ込め機能の喪失により、大規模損壊に至る可能性がある。</p> <p>また、全交流動力電源喪失（設計基準事故対処設備の機能喪失）に加えて、地震により代替電源である常設代替交流電源設備等の重大事故等対処設備が機能喪失した場合は、大規模損壊に至る可能性がある。</p>

第2.1.1表 自然現象が発電用原子炉施設へ与える影響評価 (2/7)

自然現象	設計基準を超える自然現象が発電用原子炉施設に与える影響評価	自然現象の想定規模と喪失する可能性のある機器	最終的なプラント状態
<p>②津波</p>	<p>設計評価にあたっての考慮事項</p> <ul style="list-style-type: none"> 地震発生後、30分程度で津波が襲来すると想定する。 基準津波を超える規模として、敷地に遡上する津波（防潮堤位置において0.P.+33.9m^{*1}）を上回る高さの津波を想定する。 <p>【設計基準を超える場合の影響評価】</p> <ul style="list-style-type: none"> 津波の波力や漂流物衝突による変圧器等の損傷に伴う外部電源喪失の可能性がある。 原子炉補機冷却海水系ポンプの被水により、原子炉補機冷却水系及び残留熱除去系が機能喪失し、最終ヒートシンク喪失が発生し、これに伴う非常用ディーゼル発電機等の機能喪失により、全交流動力電源喪失に至る可能性がある。 原子炉建屋、タービン建屋、制御建屋の防護扉が波力又は浸水により損傷の可能性がある。 制御建屋内への津波による浸水により、直流主母線盤が冠水し、直流電源が喪失する可能性がある。 防潮堤の損傷により敷地内に多量の津波が流入することで、屋内外の施設が広範囲にわたり浸水し機能喪失する可能性がある。 モニタリングポストの電源喪失により、監視機能が喪失する可能性がある。 がれき等によりアクセスルートが通行が困難となり、事故の対策に影響を及ぼす可能性がある。 <p>【主な対応】</p> <ul style="list-style-type: none"> 可搬型重大事故等対処設備等によるプラント状況の把握、給電及び注水を行う。 モニタリングポストが使用できない場合は、可搬型代替モニタリングポストにより測定及び監視を行う。 火災が発生した場合は、化学消防自動車等の消火設備による消火を行う。 屋外アクセスルート上に通行不能の影響がある場合は、重機により仮復旧を行う。 	<p>敷地に遡上する津波を超える可能性のある機器</p> <ul style="list-style-type: none"> 外部電源設備 交流電源設備 原子炉補機冷却海水系 直流電源 設計基準事故対処設備（ECCS等） モニタリングポスト 	<p>【次のプラント状態が相乗して発生する可能性がある】</p> <ul style="list-style-type: none"> 外部電源喪失 全交流動力電源喪失 直流電源喪失 原子炉建屋内浸水による複数の緩和機能喪失 最終ヒートシンク喪失 <p>原子炉建屋内浸水により、大規模損壊に至る可能性がある。</p> <p>また、全交流動力電源喪失（設計基準事故対処設備の機能喪失）に加えて、津波により代替電源である常設代替交流電源設備等の重大事故等対処設備が機能喪失した場合は、大規模損壊に至る可能性がある。</p>

第 2.1.1 表 自然現象が発電用原子炉施設へ与える影響評価 (3/7)

自然現象	設計基準を超える自然現象が発電用原子炉施設に与える影響評価	自然現象の想定規模と喪失する可能性のある機器	最終的なプラント状態
③竜巻	<p>【影響評価にあたっての考慮事項】</p> <ul style="list-style-type: none"> 外部事象防護対象施設のうち防護施設（竜巻）は、風速100m/sの竜巻から設定した荷重に対して、外殻となる施設又は竜巻防護対策設備によって防護されている。 事前の予測が可能であることから、発電用原子炉施設の安全性に影響を与えないように、あらかじめ体制を強化して安全対策（飛散防止措置の確認等）を講じることが可能である。 最大風速100m/sを超える規模の竜巻を想定する。 <p>【設計基準を超える場合の影響評価】</p> <ul style="list-style-type: none"> 風荷重及び飛来物の衝突による送電線の損傷に伴う外部電源喪失の可能性がある。 原子炉補機冷却海水系の損傷により、原子炉補機冷却水系及び残留熱除去系の冷却源が喪失し、最終ヒートシンク喪失に至る可能性がある。 非常用ディーゼル発電機等の付属機器の損傷、かつ外部電源喪失の同時発生に伴う全交流動力電源喪失に至る可能性がある。 飛来物等によりアークスルートの通行に支障を来し、重大事故等対策に影響を及ぼす可能性がある。 <p>【主な対応】</p> <ul style="list-style-type: none"> 可搬型重大事故等対策設備等による給電及び注水を行う。 屋外アークスルートの通行不能の影響がある場合は、重機により仮復旧を行う。 	<p>【設計基準を超える最大風速を想定した場合に喪失する可能性のある機能】</p> <ul style="list-style-type: none"> 外部電源設備 交流電源設備 原子炉補機冷却海水系 	<p>【次のプラント状態が相乗して発生する可能性がある】</p> <ul style="list-style-type: none"> 外部電源喪失 全交流動力電源喪失 最終ヒートシンク喪失 <p>全交流動力電源喪失（設計基準事故対策設備の機能喪失）に加えて、竜巻により代替電源である常設代替高圧電源装置等の重大事故等対策設備が機能喪失した場合は、大規模損傷に至る可能性がある。</p>

第2.1.1表 自然現象が発電用原子炉施設へ与える影響評価 (4/7)

自然現象	設計基準を超える自然現象が 発電用原子炉施設に与える影響評価	自然現象の想定規模と喪失する 可能性のある機器	最終的なプラント状態
④凍結	<p>【影響評価にあたっての考慮事項】</p> <ul style="list-style-type: none"> 予報等により事前の予測が可能であることから、発電用原子炉施設の安全機能に影響を与えないことがないよう、事前に保温、電熱線ヒータによる加温等の凍結防止対策を実施することができると想定する。 <p>【設計基準を超える場合の影響評価】</p> <ul style="list-style-type: none"> 送電線や碍子に着氷することによって相間短絡を起こし外部電源喪失に至る可能性がある。 <p>【主な対応】</p> <ul style="list-style-type: none"> 事前の凍結防止対策（循環運転等）を行う。 可搬型重大事故等対処設備等による給電及び注水を行う。 	<p>【設計基準を超える低温を想定した場合に喪失する可能性のある機能】</p> <ul style="list-style-type: none"> 外部電源設備 	<p>【次のプラント状態が相乗して発生する可能性がある】</p> <ul style="list-style-type: none"> 外部電源喪失
⑤積雪	<p>【影響評価にあたっての考慮事項】</p> <ul style="list-style-type: none"> 予報等により事前の予測が可能であることから、発電用原子炉施設の安全機能に影響を与えないことがないよう、対策（除雪）を実施することができる。 設計基準積雪量43cmを超える規模の積雪を想定する。 <p>【設計基準を超える場合の影響評価】</p> <ul style="list-style-type: none"> 送電線や碍子への着雪による相間短絡の発生に伴う外部電源喪失の可能性がある。 積雪により、アクセスルートの通行に支障を来し、重大事故等対策に影響を及ぼす可能性がある。 <p>【主な対応】</p> <ul style="list-style-type: none"> 予め体制を強化して対策(除雪)を行う。 可搬型重大事故等対処設備等によるプラント状況の把握、給電及び注水を行う。 屋外アクセスルート上に通行不能の影響がある場合は、重機により復旧を行う。 	<p>【設計基準を超える積雪量を想定した場合に喪失する可能性のある機能】</p> <ul style="list-style-type: none"> 外部電源設備 	<p>【次のプラント状態が相乗して発生する可能性がある】</p> <ul style="list-style-type: none"> 外部電源喪失

第2.1.1表 自然現象が発電用原子炉施設へ与える影響評価 (5/7)

自然現象	設計基準を超える自然現象が発電用原子炉施設に与える影響評価	自然現象の想定規模と喪失する可能性のある機器	最終的なプラント状態
<p>⑥落雷</p> <p>【影響評価にあたっての考慮事項】</p> <ul style="list-style-type: none"> ・火災が発生した場合は、化学消防自動車等の消火設備による消火を行う。 ・設計基準電流値100kAを超える雷サージの影響を想定する。 ・落雷に対して、建築基準法に基づき高さ20mを超える排気筒等へ避雷設備を設置し、避雷導体により接地網と接続する。接地網は、雷撃に伴う構内接地系の接地電位分布を平坦化することから、安全保護系等の設備に影響を与えないこと、安全に大地に導くことができる。 <p>【設計基準を超える場合の影響評価】</p> <ul style="list-style-type: none"> ・雷サージの影響による外部電源喪失の可能性がある。 ・原子炉補機冷却水系の損傷により、原子炉補機冷却水系及び残留熱除去系の冷却源が喪失することで最終ヒートシンク喪失が発生し、これに伴い非常用ディーゼル発電機等の機能喪失により、全交流動力電源喪失に至る可能性がある。 <p>【主な対応】</p> <ul style="list-style-type: none"> ・可搬型重大事故等対処設備等によるプラント状況の把握、給電及び注水を行う。 	<p>設計基準を超える雷サージの影響を想定した場合に喪失する可能性のある機能</p> <ul style="list-style-type: none"> ・外部電源設備 ・非常用ディーゼル発電機 ・原子炉補機冷却海水系 	<p>設計基準を超える雷サージを想定した場合に喪失する可能性のある機器</p> <ul style="list-style-type: none"> ・外部電源設備 ・非常用ディーゼル発電機 ・原子炉補機冷却海水系 	<p>最終的なプラント状態</p> <p>【次のプラント状態が相乗して発生する可能性がある】</p> <ul style="list-style-type: none"> ・外部電源喪失 ・全交流動力電源喪失 ・最終ヒートシンク喪失

第 2.1.1 表 自然現象が発電用原子炉施設へ与える影響評価 (6/7)

自然現象	設計基準を超える自然現象が発電用原子炉施設に与える影響評価	自然現象の想定規模と喪失する可能性のある機器	最終的なプラント状態
<p>⑦火山の影響</p>	<p>設計基準を超えての考慮事項】</p> <ul style="list-style-type: none"> ・ 予報等により事前の予測が可能であることから、発電用原子炉施設の安全機能に影響を与えないよう、予め体制を強化して対策(除灰)を実施することができ。 ・ 降下火砕物(火山灰)の堆積厚さの設計基準である15cmを超える規模の堆積厚さを想定する。 <p>【設計基準を超える場合の影響評価】</p> <ul style="list-style-type: none"> ・ 送電線や碍子への降下火砕物の付着により相间短絡の発生に伴う外部電源喪失の可能性がある。 ・ 降下火砕物の堆積により、アクセスルートの通行に支障を来し、重大事故等対策に影響を及ぼす可能性がある。 <p>【主な対応】</p> <ul style="list-style-type: none"> ・ あらかじめ体制を強化して対策(除灰)を行う。 ・ 可搬型重大事故等対処設備等によるプラント状況の把握、給電及び注水を行う。 ・ 屋外アクセスルート上に通行不能の影響がある場合は重機により仮復旧を行う。 	<p>【設計基準を超える火山灰堆積厚さを想定した場合に喪失する可能性のある機能】</p> <ul style="list-style-type: none"> ・ 外部電源設備 	<p>【次のプラント状態が相乗して発生する可能性がある】</p> <ul style="list-style-type: none"> ・ 外部電源喪失
<p>⑧森林火災</p>	<p>【影響評価にあたっての考慮事項】</p> <ul style="list-style-type: none"> ・ 防火帯を越えて延焼するような規模を想定する。 ・ 森林火災が拡大するまでの時間的余裕は十分あることから、発電用原子炉施設の安全性に影響を与えることがないように、予防散水する等の安全対策を講じることが可能である。 <p>【設計基準を超える場合の影響評価】</p> <ul style="list-style-type: none"> ・ 送電設備の損傷により外部電源喪失に至る可能性がある。 <p>【主な対応】</p> <ul style="list-style-type: none"> ・ 予め体制を強化して対策(消火)を行う。 ・ 可搬型重大事故等対処設備等によるプラント状況の把握、給電及び注水を行う。 	<p>【設計基準を超える森林火災を想定した場合に喪失する可能性のある機能】</p> <ul style="list-style-type: none"> ・ 外部電源設備 	<p>【次のプラント状態が相乗して発生する可能性がある】</p> <ul style="list-style-type: none"> ・ 外部電源喪失

第 2.1.1 表 自然現象が発電用原子炉施設へ与える影響評価 (7/7)

自然現象	設計基準を超える自然現象が 発電用原子炉施設に与える影響評価	自然現象の想定規模と喪失する 可能性のある機器	最終的なプラント状態
⑨隕石	<p>【影響評価にあたっての考慮事項】</p> <ul style="list-style-type: none"> ・事前の予測については、行えないものと想定する。 <p>【設計基準を超える場合の影響評価】</p> <ul style="list-style-type: none"> ・建屋又は屋外設備に隕石が衝突した場合は、当該建屋又は設備が損傷し、機能喪失に至る可能性がある。 ・発電所敷地に隕石が落下した場合は、振動により安全機能が損傷し、機能喪失に至る可能性がある。 ・発電所近海に隕石が落下した場合は、津波により安全機能が冠水し、機能喪失に至る可能性がある。 <p>【主な対応】</p> <ul style="list-style-type: none"> ・建屋に隕石が衝突し、建屋が損傷した場合は、大型航空機衝突と同様に対応する。 ・発電所敷地に隕石が衝突し、振動が発生した場合は、地震発生時と同様に対応する。 ・発電所近海に隕石が衝突し、津波が発生した場合は、津波発生時と同様に対応する。 ・屋外アクセスルート上に通行不能の影響がある場合は、重機により仮復旧を行う。 	<ul style="list-style-type: none"> ・具体的な喪失する機能は特定しない 	<ul style="list-style-type: none"> ・具体的な喪失する機能は特定しない

※1 津波防護設計においては、2011年東北地方太平洋沖地震による地殻変動に伴い、一様に約1mの沈降が発生したことを考慮した値を用いる。

第 2.1.2 表 自然現象の重畳が発電用原子炉施設へ与える影響評価(1/2)

自然現象	設計基準を超える自然現象が 発電用原子炉施設に与える影響評価	自然現象の想定規模と喪失する 可能性のある機器	最終的なプラント状態
<p>①地震と津波の重畳</p> <p>【影響評価にあたっての考慮事項】</p> <ul style="list-style-type: none"> ・事前の予測については、現在確立した手法が存在しないことから、予兆なく地震が発生する。 ・地震発生後、30分程度で津波が襲来すると想定する。 ・基準地震動を超える地震を想定する。 ・基準津波を超える規模として、敷地に遡上する津波（防潮堤位置において0.P.+33.9m^{*1}）を上回る高さの津波を想定する。 <p>【設計基準を超える場合の影響評価】</p> <ul style="list-style-type: none"> ・開閉所設備の碍子等の損傷により、外部電源喪失の可能性がある。 ・原子炉補機冷却海水系ポンプの被水により、原子炉補機冷却水系及び残留熱除去系の冷却源が喪失し、最終ヒートシンク喪失が発生し、これに伴い非常用ディーゼル発電機及び高圧炉心スプレイスライ系ディーゼルの発電機の機能喪失により、全交流動力電源喪失に至る可能性がある。 ・原子炉建屋、タービン建屋、制御建屋の防護扉が波力又は没水により損傷の可能性がある。 ・制御建屋内への津波による浸水により、125V直流主母線盤が冠水し、直流電源が喪失する可能性がある。 ・原子炉建屋又は原子炉格納容器の損傷により、建屋内の機器、配管が損傷して大規模なLOCA又は格納容器バイパスが発生し、ECCS注入機能も有効に機能せず、重大事故に至る可能性がある。 ・原子炉格納容器が損傷した場合には、閉じ込め機能に期待できない。 ・防潮堤の損傷により敷地内に多量の津波が流入することで、屋内外の施設が広範囲にわたり浸水し機能喪失する可能性がある。 ・モニタリングポストの地震の揺れや全交流動力電源喪失により監視機能が喪失する可能性がある。 ・大規模地震後に実施する屋外作業の開始が、大規模地震後の大規模津波によって、遅れる可能性がある。 ・斜面の崩壊、地盤の陥没、がれき等によりアクセスルートの通行が困難となり、事故の対策に影響を及ぼす可能性がある。 	<p>【地震と津波の重畳により喪失する可能性のある機能】</p> <ul style="list-style-type: none"> ・外部電源設備 ・交流電源設備 ・原子炉補機冷却海水系 ・直流電源 ・計測・制御系 ・設計基準事故対処設備（ECCS等） ・原子炉冷却材圧力バウンダリ ・原子炉格納容器 ・原子炉圧力容器 ・原子炉建屋 ・制御建屋 ・モニタリングポスト 	<p>【次のプラント状態が相乗して発生する可能性】</p> <ul style="list-style-type: none"> ・原子炉建屋損傷 ・制御建屋損傷 ・原子炉格納容器損傷 ・原子炉圧力容器損傷 ・格納容器バイパス ・原子炉冷却材喪失と注水機能喪失の同時発生 ・計測・制御系喪失 ・直流電源喪失 ・外部電源喪失 ・全交流動力電源喪失 ・最終ヒートシンク喪失 <p>原子炉建屋損傷、原子炉格納容器損傷等により、大規模損壊に至る可能性がある。</p> <p>また、全交流動力電源喪失（設計基準事故対処設備の機能喪失）に加えて、地震、津波により代替電源である常設代替交流電源設備等の重大事故等対処設備が機能喪失した場合は、大規模損壊に至る可能性がある。</p>	

第 2.1.2 表 自然現象の重畳が発電用原子炉施設へ与える影響評価(2/2)

自然現象	設計基準を超える自然現象が発電用原子炉施設に与える影響評価	自然現象の想定規模と喪失する可能性のある機器	最終的なプラント状態
	<p>【主な対応】</p> <ul style="list-style-type: none"> ・可搬型重大事故等対処設備等によるプラント状況の把握,給電及び注水を行う。 ・モニタリングポストが使用できない場合は,可搬型代替モニタリングポストにより測定及び監視を行う。 ・化学消防自動車等の消火設備による消火を行う。 ・屋外アークセスルート上に通行不能の影響がある場合は,重機により仮復旧を行う。 		

※1 津波防護設計においては, 2011 年東北地方太平洋沖地震に伴い, 一様に約 1m の沈降が発生したことを考慮した値を用いる。

第 2.1.3 表 大規模損壊へ至る可能性のある自然現象(1/2)

自然現象	重大事故対策で想定していない 事故シナリオ (大規模損壊)	重大事故対策で想定している 事故シナリオ	設計基準事故で想定している 事故シナリオ
①地震	<p>重大事故対策で想定していない 事故シナリオ (大規模損壊)</p> <ul style="list-style-type: none"> 全交流動力電源喪失 + LOCA 時注水機能喪失 全交流動力電源喪失 + LOCA + 最終ヒートシンク喪失 計測・制御系喪失 (確率が相対的に小さい) 格納容器バイパス (確率が相対的に小さい) 格納容器損傷 (確率が相対的に小さい) 圧力容器損傷 (確率が相対的に小さい) 原子炉建屋損傷 (確率が相対的に小さい) E-LOCA (確率が相対的に小さい) 制御建屋損傷 (確率が相対的に小さい) <p>全交流動力電源喪失に加えて、代替電源である常設代替交流電源等の重大事故等対処設備が機能喪失した場合は、放射性物質の放出に至る可能性がある。</p>	<p>重大事故対策で想定している 事故シナリオ</p> <ul style="list-style-type: none"> 全交流動力電源喪失 全交流動力電源喪失 + 初期注水失敗 全交流動力電源喪失 + 最終ヒートシンク喪失 直流電源喪失 (確率が相対的に小さい) 	<p>設計基準事故で想定している 事故シナリオ</p> <ul style="list-style-type: none"> 通常/緊急停止等 外部電源喪失 LOCA + 外部電源喪失
②津波	<ul style="list-style-type: none"> 全交流動力電源喪失 + 計測・制御系喪失 + 直流電源喪失 <p>全交流動力電源喪失に加えて、代替電源である常設代替交流電源等の重大事故等対処設備が機能喪失した場合は、放射性物質の放出に至る可能性がある。</p>	<ul style="list-style-type: none"> 崩壊熱除去機能喪失 外部電源喪失 + 高圧炉心冷却失敗 高圧・低圧注水機能喪失 高圧注水・減圧機能喪失 全交流動力電源喪失 + 最終ヒートシンク喪失 全交流動力電源喪失 + R C I C 機能喪失 	<ul style="list-style-type: none"> 通常/緊急停止等 外部電源喪失
③地震と 津波の 重量	<ul style="list-style-type: none"> 全交流動力電源喪失 + 直流電源喪失 + 計測・制御系喪失 全交流動力電源喪失 + 直流電源喪失 + E-LOCA + 計測・制御系喪失 格納容器バイパス (確率が相対的に小さい) 格納容器損傷 (確率が相対的に小さい) 圧力容器損傷 (確率が相対的に小さい) 原子炉建屋損傷 (確率が相対的に小さい) E-LOCA (確率が相対的に小さい) 制御建屋損傷 (確率が相対的に小さい) <p>全交流動力電源喪失に加えて、代替電源である常設代替交流電源等の重大事故等対処設備が機能喪失した場合は、放射性物質の放出に至る可能性がある。</p>	<ul style="list-style-type: none"> 全交流動力電源喪失 + 初期注水失敗 全交流動力電源喪失 + 最終ヒートシンク喪失 直流電源喪失 (確率が相対的に小さい) 	<ul style="list-style-type: none"> 通常/緊急停止等 外部電源喪失

第 2.1.3 表 大規模損壊へ至る可能性のある自然現象(2/2)

自然現象	重大事故対策で想定していない 事故シナジェンス (大規模損壊)	重大事故対策で想定している 事故シナジェンス	設計基準事故で想定している 事故シナジェンス
④ 竜巻	全交流動力電源喪失に加えて、代替電源である常設代替交流電源等の重大事故等対処設備が機能喪失した場合、放射性物質の放出に至る可能性がある。	<ul style="list-style-type: none"> 全交流動力電源喪失 最終ヒートシンク喪失 	<ul style="list-style-type: none"> 通常/緊急停止等 外部電源喪失
全交流動力電源喪失に加えて、代替電源である常設代替交流電源等の重大事故等対処設備が機能喪失した場合は、放射性物質の放出に至る可能性があるもの、被害の様態から地震及び津波のシナリオに代表される事象として整理される。			
⑤ 凍結	(なし)	(なし)	<ul style="list-style-type: none"> 外部電源喪失
⑥ 積雪	(なし)	(なし)	<ul style="list-style-type: none"> 外部電源喪失
⑦ 落雷	(なし)	<ul style="list-style-type: none"> 全交流動力電源喪失 最終ヒートシンク喪失 	<ul style="list-style-type: none"> 通常/緊急停止等 外部電源喪失
⑧ 火山の影響	(なし)	(なし)	<ul style="list-style-type: none"> 外部電源喪失
⑨ 森林火災	(なし)	(なし)	<ul style="list-style-type: none"> 通常/緊急停止等 外部電源喪失
⑩ 隕石	津波又は故意による大型航空機の衝突と同様		

①外部事象の収集

発電用原子炉施設の安全性に影響を与える可能性のある外部事象を網羅的に収集するため、国内外の基準等で示されている外部事象を参考に32事象を収集。



②個別の事象に対する発電用原子炉施設安全性への影響度評価（起因事象の特定）

収集した各自然現象について、設計基準を超えるような非常に苛酷な状況を想定した場合に発電用原子炉施設の安全性が損なわれる可能性について評価を実施し、発生し得るプラント状態（起因事象）を特定。



③特に発電用原子炉施設の安全性に影響を与える可能性のある自然現象の選定

②の影響度評価により、そもそも女川原子力発電所において発生する可能性があるか、非常に苛酷な状況を想定した場合、プラントの安全性が損なわれる可能性があるか、影響度の大きさから代表事象による評価が可能かといった観点で、特にプラントの安全性に影響を与える可能性のある事象を下記のとおり選定。

- ・地震
- ・津波
- ・地震と津波の重畳
- ・竜巻
- ・凍結
- ・積雪
- ・落雷
- ・火山の影響
- ・森林火災
- ・隕石



④ケーススタディの対象シナリオ選定

上記で選定された事象の発電用原子炉施設への影響について、重大事故等対策で想定している事故シーケンスに包絡されないものを抽出しさらに他事象での想定シナリオによる代表性を考慮して、大規模損壊のケーススタディの対象とするシナリオを選定。

- ・地震
- ・津波
- ・地震と津波の重畳

第2.1.1図 大規模損壊を発生させる可能性のある
自然現象の検討プロセスの概要

(3) 大規模損壊発生時の対応手順書の整備及びその対応操作

大規模損壊では、重大事故等時に比べて発電用原子炉施設が受ける影響及び被害の程度が大きく、その被害範囲は広範囲で不確定なものと想定され、あらかじめシナリオを設定して対応することが困難であると考えられることから、発電所対策本部における情報収集、運転員が実施する発電用原子炉施設の操作に対する支援が重要となる。

大規模損壊の対応に当たっては、発電所外への放射性物質放出の防止及び抑制を最優先として、次に示す各項目を優先実施事項とする。技術的能力に係る審査基準の該当項目との関係を第 2.1.4 表に示す。

<炉心の著しい損傷を緩和するための対策>

- ・炉心の著しい損傷緩和のための原子炉停止と発電用原子炉への注水

<原子炉格納容器の破損を緩和するための対策>

- ・炉心損傷回避、著しい炉心損傷緩和が困難な場合の原子炉格納容器からの除熱と原子炉格納容器の破損回避

<使用済燃料プールの水位を確保するための対策及び燃料体の著しい損傷を緩和するための対策>

- ・使用済燃料プールの水位異常低下時のプールへの注水

<放射性物質の放出を低減するための対策>

- ・水素爆発による原子炉建屋の損傷を防止するための対策
- ・放射性物質放出の可能性がある場合の原子炉建屋への放水による拡散抑制

<大規模な火災が発生した場合における消火活動>

- ・消火活動

<その他の対策>

- ・要員の安全確保
- ・対応に必要なアクセスルートの確保
- ・電源及び水源の確保並びに燃料補給
- ・人命救助

a. 大規模損壊発生時の対応手順書の適用条件と判断フロー

大規模損壊が発生するおそれがある場合又は発生した場合は、発電所対策本部長の指揮の下で非常時操作手順書（イベントベース、徴候ベース、シビアアクシデント等）、重大事故等対応要領書、アクシデントマネジメントガイドに基づいて対応操作することを基本とする。

大規模な自然災害又は故意による大型航空機の衝突その他のテロリズムの発生について、緊急地震速報、大津波警報、外部からの情報連絡、衝撃音、衝突音等により検知した場合、中央制御室の状況、プラント状態の大まかな確認及び把握（火災発生の有無、建屋の損壊状況等）を行うとともに、大規模損壊の発生（又は発生が疑われる場合）の判断を原子力防災管理者が行う。また、原

子力防災管理者が大規模損壊の発生（又は発生が疑われる場合）を判断した場合は、大規模損壊時に対応する手順に基づく事故の進展防止及び影響を緩和するための活動を開始する。

なお、大規模損壊の発生は、大規模な自然災害又は故意による大型航空機の衝突その他のテロリズムにより発電用原子炉施設が以下のいずれかの状態となった場合又は疑われる場合をいう。

- ・プラント監視機能又は制御機能の喪失によりプラント状態把握に支障が発生した場合（中央制御室の機能喪失や中央制御室と連絡が取れない場合を含む。）
- ・使用済燃料プールの損傷により水の漏えいが発生し、使用済燃料プールの水位が維持できない場合
- ・炉心冷却機能及び放射性物質閉じ込め機能に影響を与える可能性があるような大規模な損壊（建屋損壊に伴う広範囲な機能喪失等）が発生した場合
- ・大型航空機の衝突による大規模な火災が発生した場合

発電所対策本部は、発電用原子炉施設の影響予測を行い、その結果を基に各機能班の責任者は必要となる対応を予想して先行的に準備を行う。

発電所対策本部長は、これらの情報を収集し、発電所全体の対応について総合的な責任を負う。

自然災害が大規模になり、常設の設備では事故収束が行えない場合は、発電所対策本部は、重大事故等対応要領書等の「技術的能力審査基準 1.0」で判断基準を明確化して整備する手順を使用する。

また、非常招集を行った場合、重大事故等対策要員（運転員を除く。）は、緊急時対策所へ移動する。ただし、緊急時対策所が使用できない場合は、屋内の利用できる施設を緊急時対策所として利用する。

発電所全体の状態を把握するための「プラント状態確認チェックシート」及び対応操作の優先順位付けや対策決定の判断を行うための発電所対策本部で使用する対応フローを整備する。

この対応フローは、非常時操作手順書、重大事故等対応要領書及び発電所対策本部の各機能班実施事項をまとめ、全体像を把握するツールとして発電所対策本部の運営を支援するために整備するものであり、具体的な操作手順は個別の手順書等に記載する。また、b. (b) 項から (o) 項の手順（第 2.1.5 表から第 2.1.18 表）の中で使用することを想定している設備については、チェックシートの項目に盛り込むこととしている。

対応操作の優先順位付けや実施の判断は、一義的に発電所対策本部長が行う。大規模損壊時の対応に当たっては、次に掲げる (a)、(b) 項を実施する。

発電課長又は対応操作の責任者が実施した監視や操作については、発電所対策本部に報告し、各機能班の責任者（班長）は、その時点における他号炉の状況、人的リソースや資機材の確保状況、対応の優先順位付け等を判断し、必要

な支援や対応を行う。

また、重大事故等時に対処するために直接監視することが必要なパラメータが中央制御室及び緊急時対策所のいずれでも確認できない場合は、放射線測定器、可搬型代替直流電源設備、可搬型計測器等の代替の監視手段と無線連絡設備等の通信連絡設備を準備し、アクセスルートが確保され次第、パラメータ監視のための運転員、重大事故等対応要員等を現場に出動させ、先ず外からの目視による確認を行い、その後、確認できないパラメータを対象に代替監視手段を用いて可能な限り継続的なプラント状況の把握に努める。パラメータが中央制御室及び緊急時対策所において部分的に確認できる場合は、確認したパラメータを基に安全機能等の状況把握を行った上で、他のパラメータについては、パラメータが確認できない場合と同様の対応を行う。

初動対応での目標設定や個別戦略における判断要素として必要になる主要パラメータが採取できない場合は、判断要素として代替できる他のパラメータを採取する。採取手段の優先順位は、採取に時間を要しない中央制御室等の常設計器等の使用を第1優先とし、監視機能の喪失により採取できない場合は、中央制御室内の計器盤内にて可搬型計測器等の使用を第2優先とする。中央制御室内でパラメータが採取できない場合は、現場の常設計器又は可搬型計測器を使用して採取する。

また、初動対応での目標設定や個別戦略における判断要素として必要になる主要パラメータ及び代替できる他のパラメータのいずれも採取できない場合は、先ず外からの目視による確認を行い、目標設定や個別戦略の判断に最も影響を与えるパラメータから優先順位を付けて監視機能を回復させ、使用可能な設備を用いて緩和措置を行う。

(添付資料 2.1.10, 2.1.11)

(a) 当面達成すべき目標の設定

発電所対策本部は、プラント状況、対応可能な要員数、使用可能な設備、屋外の放射線量率、建屋の損傷状況及び火災発生状況等を把握し、チェックシートに記載した上で、その情報を基に当面達成すべき目標を設定し、優先すべき戦略を決定する。

当面達成すべき目標設定の考え方を次に示す。活動に当たっては、重大事故等対策要員の安全確保を最優先とする。

- ・ 第一義的目標は炉心損傷を回避するため、速やかに発電用原子炉を停止し、注水することである。炉心損傷に至った場合においても発電用原子炉への注水は必要となる。
- ・ 炉心損傷が回避できない場合は、原子炉格納容器の破損を回避する。
- ・ 使用済燃料プールの水位が低下している場合は、速やかに注水する。
- ・ これらの努力を最大限行った場合においても、炉心損傷、かつ、原子炉格

納容器の破損又は使用済燃料プール水位の異常低下の回避が困難な場合は放射性物質の拡散抑制を行う。

これらの目標は、複数の目標を同時に設定するケースも想定される。また、プラント状況に応じて、設定する目標も随時見直していくこととする。

(b) 個別戦略を選択するための判断フロー

発電所対策本部は、(a)項で決定した目標設定に基づき、個別戦略を実施していく。設定目標と実施する個別戦略の考え方を次に示す。

イ. 設定目標：炉心損傷回避のための原子炉圧力容器への注水

発電用原子炉の「止める」、「冷やす」機能を優先的に実施する。

ロ. 設定目標：原子炉格納容器の破損回避

基本的に炉心損傷が発生した場合においても、原子炉圧力容器への注水は継続して必要となるが、使用可能な設備や対応可能要員の観点から、一時的に原子炉格納容器の破損回避の対応を優先せざるを得ない状況になることが想定される。この際に「閉じ込め」機能を維持するための個別戦略を実施する。

原子炉格納容器の損傷が発生し、原子炉建屋内に放射性物質が漏えいする状況が想定される場合は、放射性物質拡散抑制戦略を実施する。

ハ. 設定目標：使用済燃料プール水位確保

使用済燃料プール内の燃料の冷却のための個別戦略を実施する。使用済燃料プール内の燃料損傷が発生し、原子炉建屋内の放射性物質濃度が上昇する状況が想定される場合は、放射性物質拡散抑制戦略を実施する。

ニ. 設定目標：放射性物質拡散抑制

炉心損傷が発生するとともに、原子炉圧力容器への注水が行えない場合、使用済燃料プール水位の低下が継続している場合又は原子炉建屋が損傷している場合は、放射性物質拡散抑制戦略を実施する。

第 2.1.4 表 大規模損壊発生時の対応操作一覧(1/7)

対応操作	内容	技術的能力に係る 審査基準(解釈)の 該当項目	
炉心の著しい損傷を緩和するための対策	原子炉再循環ポンプ停止による原子炉出力抑制	A TWSが発生した場合、代替原子炉再循環ポンプトリップ機能又は原子炉再循環ポンプ手動停止により、原子炉出力を抑制する。	・第1項 (1.1)
	ほう酸水注入	A TWSが発生した場合、ほう酸水を注入することにより未臨界とする。	
	制御棒挿入	A TWSが発生した場合、原子炉手動スクラム又は代替制御棒挿入機能による制御棒全挿入が確認できない場合、手動操作による制御棒挿入を行う。	
	原子炉水位低下による原子炉出力抑制	A TWSが発生した場合、原子炉水位を低下させることにより原子炉出力を抑制する。	
	現場手動操作による 高圧代替注水系起動	原子炉隔離時冷却系及び高圧炉心スプレイ系により原子炉の冷却ができない場合において現場での人力による弁の操作により高圧代替注水系を起動し、復水貯蔵タンクを水源とした原子炉圧力容器への注水を行う。	・第3項, 4項 (1.2)
	現場手動操作による原子炉隔離時冷却系系起動	全交流動力電源喪失及び常設直流電源系統喪失により高圧炉心スプレイ系での発電用原子炉の冷却に使用できない場合において、高圧代替注水系が起動できない場合、現場での人力による弁の操作により原子炉隔離時冷却系を起動し、復水貯蔵タンクを水源とした原子炉圧力容器への注水を実施する。	
	ほう酸水注入系による原子炉圧力容器への注水	高圧炉心スプレイ系の機能喪失又は全交流動力電源喪失時において、高圧代替注水系及び原子炉隔離時冷却系により原子炉圧力容器内の水位を原子炉水位低（レベル3）以上に維持できない場合、ほう酸水注入系貯蔵タンクを水源としたほう酸水注入系による原子炉圧力容器へのほう酸水注入を実施する。	
	制御棒駆動水压系による原子炉圧力容器への注水	高圧炉心スプレイ系の機能喪失又は全交流動力電源喪失時において、高圧代替注水系及び原子炉隔離時冷却系により原子炉圧力容器内の水位を原子炉水位低（レベル3）以上に維持できない場合、原子炉補機冷却水系(原子炉補機冷却海水系含む)により冷却水を確保し、復水貯蔵タンクを水源とした制御棒駆動水压系による原子炉圧力容器への注水を実施する。	
	原子炉減圧操作	原子炉冷却材圧力バウンダリが高圧の状態であって、低圧の注水機能を働かせるために、代替自動減圧機能、主蒸気逃がし安全弁若しくはタービンバイパス弁を使用した中央制御室からの手動操作により発電用原子炉を減圧する。	・第3項, 4項 (1.3)

第 2.1.4 表 大規模損壊発生時の対応操作一覧(2/7)

対応操作	内容	技術的能力に係る 審査基準(解釈)の 該当項目
可搬型代替直 流電源設備に よる主蒸気逃 がし安全弁(自 動減圧機能)開 放	常設直流電源系統喪失により主蒸気逃がし安全弁の原子炉減圧機能が喪失した場合、可搬型代替直流電源設備により主蒸気逃がし安全弁(自動減圧機能)の作動に必要な直流電源を確保し、主蒸気逃がし安全弁(自動減圧機能)を開放して発電用原子炉を減圧する。	
主蒸気逃がし 安全弁用可搬 型蓄電池によ る主蒸気逃が し安全弁(自動 減圧機能)開放	常設直流電源系統喪失により主蒸気逃がし安全弁の原子炉減圧機能が喪失した場合、中央制御室端子盤にて主蒸気逃がし安全弁(自動減圧機能)用の作動回路に主蒸気逃がし安全弁用可搬型蓄電池を接続し、主蒸気逃がし安全弁(自動減圧機能)を開放して発電用原子炉を減圧する。	
高圧窒素ガス 供給系(非常 用)による主蒸 気逃がし安全 弁(自動減圧機 能)駆動源確保	高圧窒素ガス供給系(常用)からの窒素の供給が喪失し、主蒸気逃がし安全弁の作動に必要な窒素の供給圧力が低下した場合、供給源を高圧窒素ガス供給系(非常用)に切り替えることで主蒸気逃がし安全弁(自動減圧機能)の駆動源を確保する。	
代替高圧窒素 ガス供給系に よる主蒸気逃 がし安全弁(自 動減圧機能)開 放	原子炉格納容器内の圧力が最高使用圧力の2倍の状態(854kPa [gage])となった場合においても、代替高圧窒素ガス供給系により主蒸気逃がし安全弁(自動減圧機能)の電磁弁排気ラインへ窒素を供給し、主蒸気逃がし安全弁(自動減圧機能)を開放して発電用原子炉を減圧する。	
低圧代替注水	<p>常設の原子炉圧力容器への注水設備による注水機能が喪失した場合、低圧代替注水系(常設)(復水移送ポンプ)及び低圧代替注水系(可搬型)による原子炉圧力容器への注水について、同時並行で注水準備を開始する。</p> <p>また、原子炉冷却材圧力バウンダリが高圧の場合は、低圧代替注水系(常設)(復水移送ポンプ)、低圧代替注水系(可搬型)及び低圧代替注水系(常設)(直流駆動低圧注水系ポンプ)のうち1系以上を起動し、注水のための系統構成が完了した時点で、主蒸気逃がし安全弁による発電用原子炉の減圧を実施し、原子炉圧力容器への注水を開始する。原子炉圧力容器への注水に使用する手段は、準備が完了した手段のうち、低圧代替注水系(常設)(復水移送ポンプ)、ろ過水ポンプ、低圧代替注水系(可搬型)の順で選択する。交流電源が確保できない場合、低圧代替注水系(常設)(直流駆動低圧注水系ポンプ)を使用する。</p> <p>なお、原子炉圧力容器内の水位が不明になる等、発電用原子炉を満水にする必要がある場合は、上記手段に加え復水給水系、残留熱除去系(低圧注水モード)、低圧炉心スプレイ系又は高圧炉心スプレイ系を使用し原子炉圧力容器への注水を実施する。</p>	<p>・第3項, 4項 (1.4)</p>

第 2.1.4 表 大規模損壊発生時の対応操作一覧(3/7)

対応操作	内容	技術的能力に係る 審査基準(解釈)の 該当項目	
原子炉格納容器の破損を緩和するための対策	原子炉格納容器の水素及び酸素の排出	炉心の著しい損傷が発生した場合、原子炉格納容器内の可燃性ガス濃度を監視し、ジルコニウム-水反応及び水の放射線分解等により原子炉格納容器内の水素濃度及び酸素濃度の上昇が確認された場合、原子炉格納容器フィルタベント系を使用した原子炉格納容器ベント操作により原子炉格納容器の水素及び酸素を排出することで原子炉格納容器の水素爆発による破損を防止する。	・ 第3項, 4項 (1.9), (1.10)
	可搬型窒素ガス供給装置による原子炉格納容器への窒素供給	原子炉格納容器内の水蒸気凝縮による原子炉格納容器の負圧破損を防止するとともに原子炉格納容器内の可燃性ガス濃度を低減するため、可搬型窒素ガス供給装置により原子炉格納容器へ窒素を供給する。	・ 第3項, 4項 (1.9)
	原子炉補機代替冷却水系による補機冷却水確保	原子炉補機冷却水系の機能が喪失した場合、原子炉補機冷却水系の系統構成を行い、原子炉補機代替冷却水系により、補機冷却水を供給する。	・ 第3項, 4項 (1.5)
	大容量送水ポンプ(タイプI)による補機冷却水確保	原子炉補機冷却水系の機能が喪失した場合で原子炉補機代替冷却水系が使用できない場合、大容量送水ポンプ(タイプI)により、原子炉補機冷却水系に海水を注入することで補機冷却水を供給する。	・ 第3項, 4項 (1.5)
	原子炉格納容器フィルタベント系による原子炉格納容器内の減圧及び除熱	残留熱除去系の機能が喪失し、最終ヒートシンクへ熱を輸送する機能が喪失した場合、原子炉格納容器フィルタベント系により最終ヒートシンク(大気)へ熱を輸送する。	・ 第3項, 4項 (1.5), (1.7)
	耐圧強化ベント系による原子炉格納容器内の減圧及び除熱	残留熱除去系の機能が喪失し、最終ヒートシンクへ熱を輸送する機能が喪失した場合、耐圧強化ベント系により最終ヒートシンク(大気)へ熱を輸送する。	
	原子炉格納容器代替スプレイ冷却系による格納容器スプレイ	残留熱除去系(格納容器スプレイ冷却モード)による原子炉格納容器内の冷却機能の喪失が起きた場合、淡水貯水槽を水源とした原子炉格納容器代替スプレイ冷却系による格納容器スプレイを行う。	・ 第3項, 4項 (1.6), (1.7), (1.12)
	ろ過水ポンプによる格納容器スプレイ	残留熱除去系(格納容器スプレイ冷却モード)による原子炉格納容器内の冷却機能の喪失が起きた場合、ろ過水タンクを水源とした格納容器スプレイを行う。	
	代替循環冷却系による原子炉格納容器の過圧破損の防止	炉心の著しい損傷が発生した場合、代替循環冷却系の運転により、原子炉格納容器の圧力及び温度を低下させることで原子炉格納容器の過圧破損を防止する。	・ 第3項, 4項 (1.7)

第 2.1.4 表 大規模損壊発生時の対応操作一覧(4/7)

対応操作	内容	技術的能力に係る 審査基準(解釈)の 該当項目
原子炉格納容器フィルタベント系による原子炉格納容器の過圧破損の防止	炉心の著しい損傷が発生した場合において、残留熱除去系の機能が喪失した場合及び代替循環冷却系の運転が期待できない場合、原子炉格納容器フィルタベント系により原子炉格納容器内の減圧及び除熱を実施し、原子炉格納容器の過圧破損を防止する。	
代替循環冷却系によるデブリ冷却	炉心の著しい損傷が発生した場合、原子炉格納容器の破損を防止するため、代替循環冷却系により、原子炉格納容器の下部に落下した熔融炉心を冷却する。	・ 第3項, 4項 (1.8)
原子炉格納容器下部注水系(可搬型)によるデブリ冷却	炉心の著しい損傷が発生した場合、原子炉格納容器の破損を防止するため、原子炉格納容器下部注水系(可搬型)により、原子炉格納容器の下部に落下した熔融炉心を冷却する。	
原子炉格納容器下部注水系(常設)(復水移送ポンプ)によるデブリ冷却	炉心の著しい損傷が発生した場合、原子炉格納容器の破損を防止するため、原子炉格納容器下部注水系(常設)(復水移送ポンプ)により、原子炉格納容器の下部に落下した熔融炉心を冷却する。	
ろ過水ポンプによるデブリ冷却	炉心の著しい損傷が発生した場合において、原子炉格納容器の破損を防止するため、ろ過水タンクを水源としたろ過水ポンプにより、原子炉格納容器の下部に落下した熔融炉心を冷却する。	
使用済燃料プールの水位を確保するための対策及び燃料体の著しい損傷を緩和するための対策	燃料プール代替冷却 使用済燃料プールからの大量の水の漏えいが発生した場合、燃料プールのスプレイ系(可搬型)又は燃料プールのスプレイ系(常設配管)により使用済燃料プール内の燃料体等の損傷を緩和し、臨界を防止し、放射性物質の放出を低減する。	・ 第3項, 4項 (1.11)
ろ過水ポンプによる使用済燃料プールへの注水	使用済燃料プールの冷却機能若しくは注水機能の喪失、又は使用済燃料プールからの水の漏えいその他の要因により使用済燃料プールの水位が低下した場合、ろ過水ポンプの電源復旧が実施可能な場合において、ろ過水タンクを水源として、ろ過水ポンプにより、ろ過水系配管、補給水系配管、残留熱除去系配管及び燃料プール冷却浄化系配管を經由して使用済燃料プールへ注水する。	
放射性物質の放出を低減するための対策	原子炉ウエル注水 炉心の著しい損傷が発生した場合、原子炉格納容器頂部注水系(可搬型)又は原子炉格納容器頂部注水系(常設)により、原子炉格納容器頂部を冷却することで原子炉格納容器外への水素漏えいを抑制し、水素爆発による原子炉建屋の損傷を防止する。	・ 第3項, 4項 (1.10)
原子炉建屋ベント	炉心の著しい損傷が発生した場合、原子炉格納容器から原子炉建屋内に漏えいした水素による爆発の可能性が予見される場合、水素を原子炉建屋外へ放出するために原子炉建屋ベント設備を開放し、原子炉建屋内での水素の滞留を防止する。	

第 2.1.4 表 大規模損壊発生時の対応操作一覧(5/7)

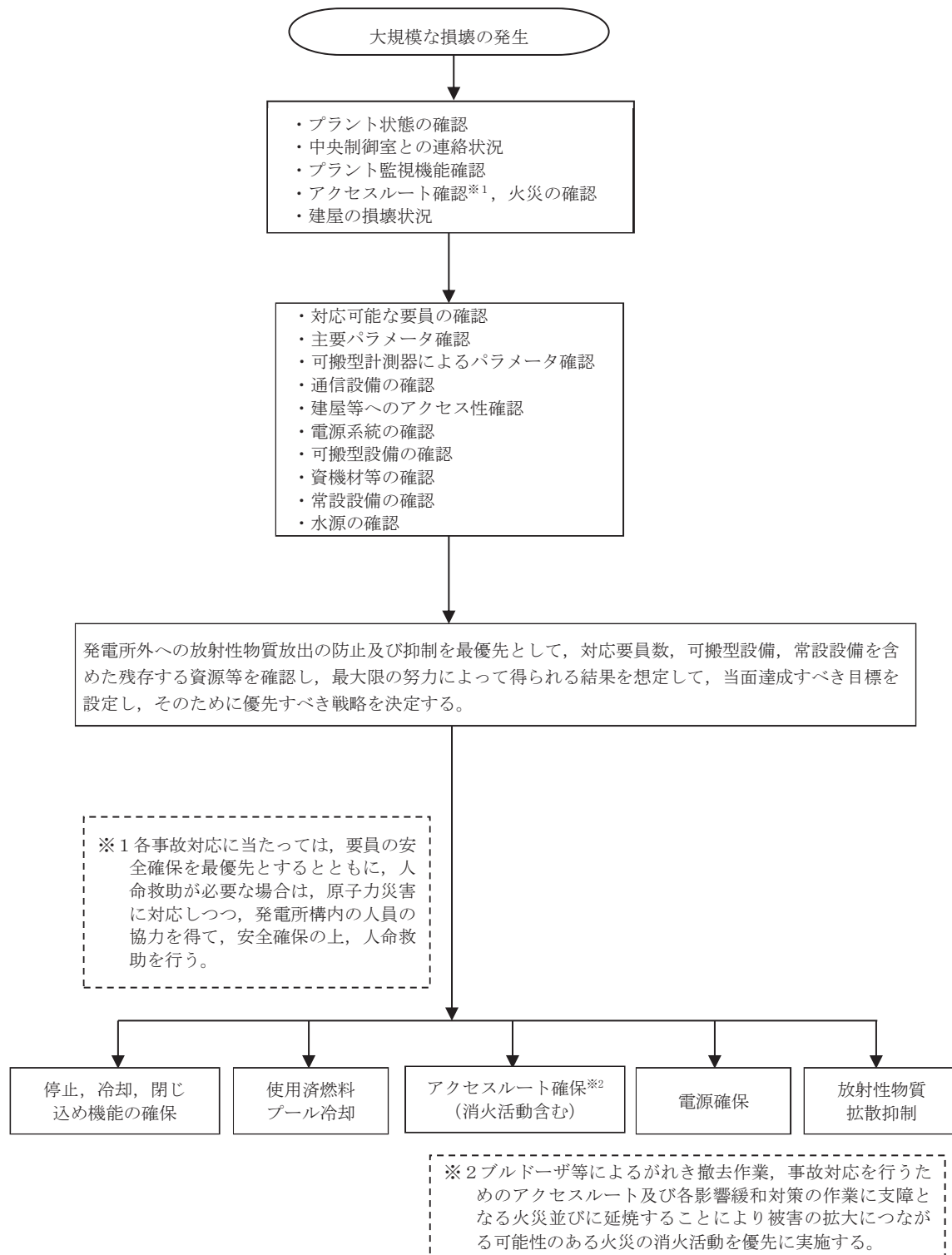
対応操作	内容	技術的能力に係る 審査基準(解釈)の 該当項目
	大容量送水ポンプ(タイプⅡ)及び放水砲による大気への放射性物質の拡散抑制	炉心の著しい損傷及び原子炉格納容器の破損のおそれがある場合、又は使用済燃料プール内燃料体等の著しい損傷のおそれがある場合において、放水設備(大気への拡散抑制設備)により原子炉建屋に海水を放水し、大気への放射性物質の拡散を抑制する。
	シルトフェンス及び放射性物質吸着材による海洋への放射性物質の拡散抑制	放水によって取り込まれた放射性物質が発電所敷地内の排水経路等を通して海洋へ流出することを想定し、シルトフェンス及び放射性物質吸着材による海洋への放射性物質の拡散抑制を行う。
大規模な火災が発生した場合における消火活動	消火活動	大規模な火災が発生した場合、放水砲、化学消防自動車等による泡消火及び延焼防止のための消火を実施する。
対応に必要なアクセスルートの確保	アクセスルートの確保	大規模損壊発生時に可搬型設備の輸送や要員の移動の妨げとなるアクセスルート上の障害が発生した場合、がれきの撤去、道路段差の解消、堆積土砂の撤去、火災の消火及びその他のアクセスルートの確保の活動を行う。
電源確保	常設代替交流電源設備による給電	外部電源及び非常用ディーゼル発電機による給電が見込めない場合に、非常用高圧母線2C系及び非常用高圧母線2D系の電源を復旧する。
	可搬型代替交流電源設備による給電	外部電源、非常用ディーゼル発電機及びガスタービン発電機による給電が見込めない場合、電源車を電源車接続口(原子炉建屋東側)及び電源車接続口(原子炉建屋西側)に接続し、緊急用高圧母線2G系を経由することで非常用高圧母線2C及び非常用高圧母線2D系へ給電する。
	号炉間電力融通ケーブルによる給電	2号炉が外部電源、非常用ディーゼル発電機及びガスタービン発電機による給電が見込めない場合、号炉間電力融通ケーブル(常設)を用いて3号炉の非常用高圧母線3C系又は非常用高圧母線3D系から2号炉の緊急用高圧母線2F系までの電路を構成し、3号炉非常用ディーゼル発電機から非常用高圧母線2C系又は非常用高圧母線2D系へ給電する。また、外部電源、非常用ディーゼル発電機、ガスタービン発電機及び号炉間電力融通ケーブル(常設)による給電が見込めない場合、号炉間電力融通ケーブル(可搬型)を3号炉の非常用高圧母線3C系又は非常用高圧母線3D系から2号炉の緊急用高圧母線2G系間に敷設し電路を構成することにより、3号炉非常用ディーゼル発電機から非常用高圧母線2C系又は非常用高圧母線2D系へ給電する。

第 2.1.4 表 大規模損壊発生時の対応操作一覧(6/7)

対応操作	内容	技術的能力に係る 審査基準(解釈)の 該当項目
電源確保	<p>所内常設蓄電式直流電源設備による給電</p> <p>外部電源及び非常用交流電源設備の機能喪失、ガスタービン発電機、号炉間電力融通ケーブル及び電源車による交流電源の復旧ができない場合、125V蓄電池2A及び125V蓄電池2Bにより、直流母線へ給電を行う。全交流動力電源喪失から1時間以内に、125V直流主母線盤の不要な負荷を中央制御室の遠隔操作にて切離しを実施する。全交流動力電源喪失から8時間以内に、更に不要な負荷を現場にて切り離すことで、24時間にわたり直流母線へ給電する。</p>	<ul style="list-style-type: none"> ・第3項, 4項 (1.14) ・第3項, 4項 (1.15)
常設代替直流電源設備による給電	<p>外部電源及び非常用交流電源設備の機能喪失時に、所内常設蓄電式直流電源設備による給電ができない場合に、125V代替蓄電池により、24時間にわたり直流電源を必要な機器へ給電する。外部電源及び非常用ディーゼル発電機の機能喪失時に、250V蓄電池により、24時間にわたり直流電源を必要な機器へ給電する。</p>	
所内常設直流電源設備（3系統目）による給電	<p>外部電源及び非常用交流電源設備の機能喪失時に、所内常設蓄電式直流電源設備による給電ができない場合で、かつ125V代替蓄電池の想定外の枯渇等により給電が見込めない場合は、第3直流電源設備用125V代替蓄電池により、24時間にわたり直流電源を必要な機器へ給電する。外部電源及び非常用ディーゼル発電機の機能喪失時に、250V蓄電池の想定外の枯渇等により給電が見込めない場合は、第3直流電源設備用250V代替蓄電池により、24時間にわたり直流電源を必要な機器へ給電する。</p>	
可搬型代替直流電源設備による給電	<p>外部電源及び非常用交流電源設備の機能喪失時に、所内常設蓄電式直流電源設備による給電ができない場合に、可搬型代替直流電源設備（電源車、125V代替蓄電池、125V代替充電器、250V蓄電池及び250V充電器）により直流電源を必要な機器へ給電する。</p>	
125V 代替充電器盤用電源車接続設備による給電	<p>外部電源及び非常用交流電源設備の機能喪失時、所内常設蓄電式直流電源設備が機能喪失した場合で、かつ電源車から代替所内電気設備を経由して125V代替充電器へ給電ができない場合に、電源車を125V代替充電器用電源車接続設備に接続し、125V代替充電器へ給電する。</p>	
代替所内電気設備による給電	<p>非常用所内電気設備である非常用高圧母線2C系及び非常用高圧母線2D系が機能喪失した場合に、ガスタービン発電機、号炉間電力融通ケーブル又は電源車から代替所内電気設備へ給電することで、発電用原子炉の冷却、原子炉格納容器内の冷却及び除熱に必要なとなる設備の電源を復旧する。</p>	

第 2.1.4 表 大規模損壊発生時の対応操作一覧(7/7)

対応操作		内容	技術的能力に係る 審査基準(解釈)の 該当項目
電源確保	非常用交流電源設備による給電	非常用ディーゼル発電機又は高圧炉心スプレイ系ディーゼル発電機が健全な場合、自動起動信号(非常用高圧母線電圧低)による作動、又は中央制御室からの手動操作により非常用ディーゼル発電機又は高圧炉心スプレイ系ディーゼル発電機を起動し、非常用高圧母線に給電する。	<ul style="list-style-type: none"> ・第3項, 4項(1.14) ・第3項, 4項(1.15)
	非常用直流電源設備による給電	外部電源並びに非常用ディーゼル発電機及び高圧炉心スプレイ系ディーゼル発電機の機能喪失後、充電器を経由した直流母線(125V直流主母線盤)への給電から、125V蓄電池2A, 125V蓄電池2B及び125V蓄電池2Hによる直流母線(125V直流主母線盤)への給電に自動で切り替わることを確認する。	<ul style="list-style-type: none"> ・第3項, 4項(1.14) ・第3項, 4項(1.15)
	代替電源等による計測, 監視	監視する計器に供給する電源が喪失し、監視機能が喪失した場合に、代替電源(交流, 直流)より給電し、当該パラメータの計器により計測又は監視する。また、計器電源が喪失した場合に、電源(乾電池)を内蔵した可搬型の計測器を用いて計測又は監視する。	<ul style="list-style-type: none"> ・第3項, 4項(1.14) ・第3項, 4項(1.15)
水源確保	復水貯蔵タンクへの補給	復水貯蔵タンクを水源とした原子炉圧力容器への注水等の対応を実施している場合、大容量送水ポンプ(タイプI)により淡水貯水槽(No.1)及び淡水貯水槽(No.2)を水源とした復水貯蔵タンクへの補給を実施する。また、化学消防自動車により耐震性防火水槽を水源とした復水貯蔵タンクへの補給を実施する。	<ul style="list-style-type: none"> ・第3項, 4項(1.13)
	淡水貯水槽への補給	淡水貯水槽(No.1)及び淡水貯水槽(No.2)を水源として大容量送水ポンプ(タイプI)により各種注水/補給する場合、淡水貯水槽の水が枯渇する前に取水口又は海水ポンプ室から海水を淡水貯水槽に補給する。	<ul style="list-style-type: none"> ・第3項, 4項(1.13) ・第1項(2.1)
燃料確保	燃料補給	重大事故等の対処に必要なガスタービン発電機, 電源車, 大容量送水ポンプ(タイプI), 熱交換器ユニット, 可搬型窒素ガス供給装置及び大容量送水ポンプ(タイプII)に燃料を補給する。	<ul style="list-style-type: none"> ・第3項, 4項(1.14)



第 2.1.3 図 大規模損壊発生時の対応全体概略フロー
(プラント状況把握が困難な場合)

b. 大規模損壊発生時に活動を行うために必要な手順書

大規模損壊が発生するおそれがある場合又は発生した場合に対応する手順については、(a)項に示す5つの活動を行うための手順を網羅する。

また、重大事故等対策で整備する設備を活用した手順等に加えて共通要因で同時に機能喪失することのない可搬型重大事故等対処設備等を用いた手順、中央制御室での監視及び制御機能が喪失した場合でも対応できるよう現場にてプラントパラメータを監視するための手順、可搬型計測器にてプラントパラメータを監視するための手順、建物や設備の状況を目視にて確認するための手順、現場にて直接機器を作動させるための手順等を整備する。

なお、プラントパラメータの採取手段の優先順位は、採取に時間を要しない中央制御室等の常設計器等の使用を第1優先とし、監視機能の喪失により採取できない場合は、中央制御室内の計器盤内にて可搬型計測器等による計測を第2優先とする。中央制御室内でパラメータが採取できない場合は、現場の常設計器又は可搬型計測器を使用して採取する。

技術的能力に係る審査基準 1.2 から 1.14 における重大事故等対処設備と整備する手順を(b)項から(n)項に示す。

なお、大規模損壊に特化した手順を(o)項に示す。

(a) 5つの活動又は緩和対策を行うための手順書

イ. 大規模な火災が発生した場合における消火活動に関する手順等

大規模損壊発生時に大規模な火災が発生した場合における消火活動として、故意による大型航空機の衝突による航空機燃料火災を想定し、放水砲等を用いた泡消火についての手順書を整備する。

また、地震及び津波のような大規模な自然災害においては、施設内の油タンク火災等の複数の危険物内包設備の火災が発生した場合においても、同様な対応が可能なように多様な消火手段を整備する。

大型航空機の衝突による大規模な火災が発生した場合における対応手段の優先順位は、放水砲等を用いた泡消火について速やかに準備し、早期に準備が可能な化学消防自動車等による泡消火及び延焼防止のための消火を実施する。

地震により建屋内部に火災が発生した場合において、屋外に配備する可搬型重大事故等対処設備は火災の影響を受けないと考えられるため、これらの設備を中心とした事故対応を行うことが可能である。

なお、当該の対応において事故対応を行うためのアクセスルート若しくは操作箇所での復旧活動に支障となる火災が発生している場合は、消火活動を速やかに実施し、操作箇所までのアクセスルート等を確保する。具体的には、次の手順で対応を行う。

- ① アクセスルートに障害がない箇所があれば、その箇所を使用する。

- ② 複数の操作箇所の内いずれもがアクセスルートに障害がある場合、最もアクセスルートを確認しやすい箇所を優先的に確保する。
- ③ ①及び②いずれの場合も、予備としてもう1つの操作箇所へのアクセスルートを確認する。

消火活動を行うに当たっては、火災発見の都度、次に示す(1)～(4)の区分を基本に消火活動の優先度を判定し、優先度の高い火災より順次消火活動を実施する。

(1) アクセスルート・操作箇所の確保のための消火

- ・アクセスルート確保
- ・車両及びホースルートの設置エリアの確保
(初期消火に用いる化学消防自動車等)

(2) 原子力安全の確保のための消火

- ・重大事故等対処設備が設置された建屋、放射性物質内包の建屋
- ・可搬型重大事故等対処設備の屋外接続箇所及び設置エリアの確保
- ・大容量送水ポンプ（タイプⅡ）及びホースルート、放水砲の設置エリアの確保

(3) 火災の波及性が考えられ、事故収束に向けて原子力安全に影響を与える可能性がある火災の消火

- ・可搬型重大事故等対処設備の複数の屋外接続箇所の確保
- ・原子炉補機代替冷却水系熱交換器ユニットの設置エリアの確保

(4) その他火災の消火

(1)から(3)以外の火災は、対応可能な段階になってから、可能な範囲で消火する。

建屋内外共に上記の考え方を基本に消火するが、大型航空機衝突による建屋内の大規模な火災時は、入域可能な状態になってから消火活動を実施する。

また、初期消火要員（消防車隊）以外の重大事故等対応要員が消火活動を行う場合は、発電所対策本部の指揮命令系統の下で活動する。

ロ. 炉心の著しい損傷を緩和するための対策に関する手順等

炉心の著しい損傷を緩和するための対応手段は次のとおりとする。

- ・原子炉停止機能が喪失した場合は、原子炉手動スクラム、原子炉再循環ポンプ停止による原子炉出力抑制、ほう酸水注入、代替制御棒挿入機能又は手動挿入による制御棒緊急挿入及び原子炉水位低下による原子炉出力抑制を試みる。
- ・原子炉冷却材圧力バウンダリ高圧時において、高圧炉心スプレイ系及び原子炉隔離時冷却系の故障により発電用原子炉の冷却が行えない場合に、高圧代替注水系により発電用原子炉を冷却する。全交流動力電源喪

失又は常設直流電源系統喪失により発電用原子炉の冷却が行えない場合は、常設代替直流電源設備又は所内常設直流電源設備（3系統目）より給電される高圧代替注水系による発電用原子炉の冷却又は原子炉隔離時冷却系の現場起動による発電用原子炉の冷却を試みる。

- ・原子炉冷却材圧力バウンダリ高圧時に注水機能が喪失している状態において、原子炉内低圧時に期待している注水機能が使用できる場合は、主蒸気逃がし安全弁による原子炉減圧操作を行う。
- ・原子炉冷却材圧力バウンダリ低圧時において原子炉冷却材喪失事象が発生している場合は、残留熱除去系（低圧注水モード）又は低圧炉心スプレー系を優先し、全交流動力電源喪失により発電用原子炉の冷却が行えない場合は、低圧代替注水系（常設）（復水移送ポンプ）、低圧代替注水系（常設）（直流駆動低圧注水系ポンプ）、低圧代替注水系（可搬型）、代替循環冷却系及びろ過水ポンプによる発電用原子炉の冷却を試みる。

ハ. 原子炉格納容器の破損を緩和するための対策に関する手順等

原子炉格納容器の破損を緩和するための対応手段は次のとおりとする。

- ・残留熱除去系（格納容器スプレー冷却モード）が故障又は全交流動力電源喪失により機能が喪失した場合は、原子炉格納容器代替スプレー冷却系（常設）、原子炉格納容器代替スプレー冷却系（可搬型）及びろ過水ポンプにより原子炉格納容器内の圧力及び温度を低下させる。
- ・最終ヒートシンクへ熱を輸送する機能が喪失した場合は、原子炉補機代替冷却水系によりサプレッションチェンバから最終ヒートシンク（海洋）へ熱を輸送する。
- ・原子炉格納容器の過圧破損を防止するため、原子炉格納容器フィルタベント系により、原子炉格納容器内の減圧及び除熱を行う。
- ・炉心の著しい損傷が発生した場合において原子炉格納容器の破損を防止するため、代替循環冷却系により原子炉格納容器の圧力及び温度を低下させる。
- ・炉心の著しい損傷が発生した場合において、熔融炉心・コンクリート相互作用や熔融炉心と原子炉格納容器バウンダリの接触による原子炉格納容器の破損を防止するため、原子炉格納容器下部へ注水を行う。
- ・原子炉格納容器内に水素が放出された場合においても水素爆発による原子炉格納容器の破損を防止するためにプラント運転中の原子炉格納容器内は不活性ガス（窒素）置換により原子炉格納容器内雰囲気の不活性化状態になっているが、炉心の著しい損傷が発生し、ジルコニウム-水反応並びに水の放射線分解等による水素及び酸素の発生によって水素濃度が可燃限界を超えるおそれがある場合は、可燃性ガス濃度制御系により水素及び酸素の濃度を抑制する。また、可搬型窒素ガス供給

装置により原子炉格納容器への窒素注入を行うことで酸素濃度を抑制し、更に酸素濃度が上昇する場合には、原子炉格納容器フィルタベント系により水素を原子炉格納容器外に排出する手段を有している。

ニ. 使用済燃料プールの水位を確保するための対策及び燃料体の著しい損傷を緩和するための対策に関する手順等

使用済燃料プール内の燃料体等は、ボロン添加ステンレス鋼製ラックセルに貯蔵しているため、未臨界は維持されている。使用済燃料プールの水位を確保するための対応手段及び燃料体の著しい損傷を緩和するための対応手段は次のとおりとする。

- 使用済燃料プールの状態を監視するため、使用済燃料プール水位／温度（ヒートサーモ式）、使用済燃料プール水位／温度（ガイドパルス式）、使用済燃料プール上部空間放射線モニタ（高線量、低線量）、使用済燃料プール監視カメラを使用する。
- 使用済燃料プールの注水機能が喪失又は使用済燃料プールからの水の漏えい、その他の要因により使用済燃料プールの水位が低下した場合は、燃料プール代替注水系（常設配管）、燃料プール代替注水系（可搬型）及びろ過水ポンプにより使用済燃料プールへ注水することにより、使用済燃料プール内の燃料体等を冷却し、放射線を遮蔽し、臨界を防止する。
- 使用済燃料プールからの大量の水の漏えいその他の要因により使用済燃料プールの水位維持が行えない場合、燃料プールスプレイ系（常設配管）、燃料プールスプレイ系（可搬型）により直接スプレイを実施することで、使用済燃料プール内の燃料体等の著しい損傷の進行を緩和し、臨界を防止するとともに、環境への放射性物質の放出を可能な限り低減させる。
- 原子炉建屋の損壊又は放射線量率の上昇により原子炉建屋に近づけない場合は、放水砲により燃料体の著しい損傷の進行を緩和する。

ホ. 放射性物質の放出を低減するための対策に関する手順等

放射性物質の放出を低減するための対応手段は次のとおりとする。

- 原子炉建屋から直接放射性物質が拡散する場合、大容量送水ポンプ（タイプⅡ）及び放水砲により原子炉建屋に海水を放水し、大気への放射性物質の拡散を抑制する。
- その際、放水することで放射性物質を含む汚染水が南側排水路排水柵及びタービン補機放水ピットを通過して南側排水路又は放水口から海へ流れ込むため、シルトフェンスを設置することで、海洋への拡散範囲を抑制する。
- 防潮堤の内側で放射性物質吸着材を設置することにより汚染水の海洋への拡散抑制を行う。

- ・また、シルトフェンスの設置が困難な状況（大津波警報や津波警報が出ている状況）である場合、大津波警報又は津波警報が解除された後にシルトフェンスの設置を開始する。

(b) 「1.2 原子炉冷却材圧力バウンダリ高圧時に発電用原子炉を冷却するための手順等」

イ. 重大事故等対策に係る手順

原子炉冷却材圧力バウンダリが高圧の状態において、設計基準事故対処設備が有する発電用原子炉の冷却機能は、高圧炉心スプレイ系及び原子炉隔離時冷却系による発電用原子炉への注水機能である。

この機能が喪失した場合においても炉心の著しい損傷を防止するため、発電用原子炉を冷却する対処設備及び手順を整備する。

ロ. 大規模損壊発生時に事故緩和措置を行うための手順

大規模損壊発生時においても炉心の著しい損傷を緩和するため、重大事故等対策で整備した手順を基本とし、共通要因で同時に機能喪失することのない可搬型重大事故等対処設備を用いた手順、中央制御室での監視及び制御機能が喪失した場合も対応できるよう、現場にてプラントパラメータを監視するための手順、可搬型計測器にてプラントパラメータを監視するための手順、建物や設備の状況を目視にて確認するための手順、現場にて直接機器を作動させるための手順等を整備する。

大規模損壊発生時に原子炉冷却材圧力バウンダリ高圧時における発電用原子炉を冷却するための手順の例を次に示す。（第2.1.5表参照）

- ・原子炉隔離時冷却系及び高圧炉心スプレイ系が機能喪失した場合において、中央制御室からの操作により高圧代替注水系を起動できない場合、現場での人力による弁の操作により高圧代替注水系を起動し、復水貯蔵タンクを水源とした原子炉圧力容器への注水を実施する。
- ・全交流動力電源喪失及び常設直流電源系統喪失により原子炉隔離時冷却系及び高圧炉心スプレイ系での発電用原子炉の冷却に使用できない場合において、高圧代替注水系が起動できない場合、現場での人力による弁の操作により原子炉隔離時冷却系を起動し、復水貯蔵タンクを水源とした原子炉圧力容器への注水を実施する。
- ・高圧炉心スプレイ系の機能喪失時又は全交流動力電源喪失時において、高圧代替注水系及び原子炉隔離時冷却系により原子炉圧力容器内の水位を原子炉水位低（レベル3）以上に維持できない場合、ほう酸水注入系貯蔵タンクを水源としたほう酸水注入系による発電用原子炉へのほう酸水注入を実施する。
- ・高圧炉心スプレイ系の機能喪失時又は全交流動力電源喪失時において、高

圧代替注水系及び原子炉隔離時冷却系により原子炉压力容器内の水位を原子炉水位低（レベル3）以上に維持できない場合，原子炉補機冷却水系（原子炉補機冷却海水系を含む。）により冷却水を確保し，復水貯蔵タンクを水源とした制御棒駆動水圧系による原子炉压力容器への注水を実施する。

第 2.1.5 表 機能喪失を想定する設計基準事故対処設備と整備する手順

(1.2) (1/6)

(重大事故等対処設備 (設計基準拡張))

分類	機能喪失を想定する設計基準事故対処設備	対応手段	対処設備	手順書	
重大事故等対処設備 (設計基準拡張)	—	原子炉隔離時冷却系による 発電用原子炉の冷却	原子炉隔離時冷却系ポンプ 復水貯蔵タンク 原子炉隔離時冷却系 (蒸気系) 配管・弁 主蒸気系 配管・弁 原子炉隔離時冷却系 (注水系) 配管・弁 補給水系 配管 高圧炉心スプレイ系 配管・弁 原子炉冷却材浄化系 配管 復水給水系 配管・弁・スパージャ 原子炉圧力容器 非常用交流電源設備 ※1	重大事故等対処設備 (設計基準拡張)	非常時操作手順書 (徴候ベース) 「水位確保」等 非常時操作手順書 (設備別) 「原子炉隔離時冷却系ポンプによる原子炉注水 (中央制御室)」
			所内常設蓄電式直流電源設備 ※1	重大事故等 対処設備	
		高圧炉心スプレイ系による 発電用原子炉の冷却	高圧炉心スプレイ系ポンプ 復水貯蔵タンク サプレッションチェンバ 高圧炉心スプレイ系 配管・弁・ストレーナ・スパージャ 補給水系 配管 原子炉圧力容器 高圧炉心スプレイ補機冷却水系 (高圧炉心スプレイ補機冷却海水系を含む。) 非常用取水設備 非常用交流電源設備 ※1	重大事故等対処設備 (設計基準拡張)	非常時操作手順書 (徴候ベース) 「水位確保」等 非常時操作手順書 (設備別) 「高圧炉心スプレイ系ポンプによる原子炉注水」

※1：手順は「1.14 電源の確保に関する手順等」にて整備する。

※2：手順は「1.15 事故時の計装に関する手順等」にて整備する。

第 2.1.5 表 機能喪失を想定する設計基準事故対処設備と整備する手順

(1.2) (2/6)

(フロントライン系故障時)

分類	機能喪失を想定する設計基準事故対処設備	対応手段	対処設備	手順書	
フロントライン系故障時	高圧炉心スプレイ系 原子炉隔離時冷却系	高圧代替注水系の中央制御室からの操作による 発電用原子炉の冷却	高圧代替注水系ポンプ 復水貯蔵タンク 高圧代替注水系（蒸気系）配管・弁 主蒸気系 配管・弁 原子炉隔離時冷却系（蒸気系）配管・弁 高圧代替注水系（注水系）配管・弁 補給水系 配管 高圧炉心スプレイ系 配管・弁 燃料プール補給水系 弁 原子炉冷却材浄化系 配管 復水給水系 配管・弁・スパージャ 原子炉圧力容器 所内常設蓄電式直流電源設備 ※1 常設代替直流電源設備 ※1 所内常設直流電源設備（3系統目） ※1 可搬型代替直流電源設備 ※1 常設代替交流電源設備 ※1 可搬型代替交流電源設備 ※1	重大事故等対処設備	非常時操作手順書 （徴候ベース） 「水位確保」等 非常時操作手順書 （設備別） 「高圧代替注水系ポンプによる原子炉注水（中央制御室）」
		高圧代替注水系の現場操作による 発電用原子炉の冷却	高圧代替注水系ポンプ 復水貯蔵タンク 高圧代替注水系（蒸気系）配管・弁 主蒸気系 配管・弁 原子炉隔離時冷却系（蒸気系）配管・弁 高圧代替注水系（注水系）配管・弁 補給水系 配管 高圧炉心スプレイ系 配管・弁 燃料プール補給水系 弁 原子炉冷却材浄化系 配管 復水給水系 配管・弁・スパージャ 原子炉圧力容器	重大事故等対処設備	非常時操作手順書 （徴候ベース） 「水位確保」等 非常時操作手順書 （設備別） 「高圧代替注水系ポンプによる原子炉注水（現場）」

※1：手順は「1.14 電源の確保に関する手順等」にて整備する。

※2：手順は「1.15 事故時の計装に関する手順等」にて整備する。

第 2.1.5 表 機能喪失を想定する設計基準事故対処設備と整備する手順

(1.2) (3/6)

(サポート系故障時)

分類	機能喪失を想定する設計基準事故対処設備	対応手段	対処設備	手順書	
サポート系故障時	全交流動力電源 常設直流電源系統	原子炉隔離時冷却系の現場操作による 発電用原子炉の冷却	原子炉隔離時冷却系ポンプ 復水貯蔵タンク 原子炉隔離時冷却系（蒸気系）配管・弁 主蒸気系 配管・弁 原子炉隔離時冷却系（注水系）配管・弁 補給水系 配管 高圧炉心スプレイ系 配管・弁 原子炉冷却材浄化系 配管 復水給水系 配管・弁・スパージャ 原子炉圧力容器	重大事故等対処設備 (設計基準拡張)	非常時操作手順書 (徴候ベース) 「水位確保」等 非常時操作手順書 (設備別) 「原子炉隔離時冷却系ポンプによる原子炉注水（現場）」
			排水ポンプ 排水ホース 仮設発電機	自主対策 設備	
	全交流動力電源	原子炉代替交流電源設備による 原子炉隔離時冷却系への給電	原子炉隔離時冷却系ポンプ 復水貯蔵タンク 原子炉隔離時冷却系（蒸気系）配管・弁 主蒸気系 配管・弁 原子炉隔離時冷却系（注水系）配管・弁 補給水系 配管 高圧炉心スプレイ系 配管・弁 原子炉冷却材浄化系 配管 復水給水系 配管・弁・スパージャ 原子炉圧力容器	重大事故等対処設備 (設計基準拡張)	非常時操作手順書 (徴候ベース) 「電源回復」 非常時操作手順書 (設備別) 「M/C C (D) 母線受電」等 重大事故等対応要領書 「M/C C (D) 母線受電」
			所内常設蓄電式直流電源設備 ※1 常設代替交流電源設備 ※1 可搬型代替交流電源設備 ※1	重大事故等 対処設備	
		可搬型代替直流電源設備による 原子炉隔離時冷却系への給電	原子炉隔離時冷却系ポンプ 復水貯蔵タンク 原子炉隔離時冷却系（蒸気系）配管・弁 主蒸気系 配管・弁 原子炉隔離時冷却系（注水系）配管・弁 補給水系 配管 高圧炉心スプレイ系 配管・弁 原子炉冷却材浄化系 配管 復水給水系 配管・弁・スパージャ 原子炉圧力容器	重大事故等対処設備 (設計基準拡張)	非常時操作手順書 (徴候ベース) 電源回復 非常時操作手順書 (設備別) 「125V 代替蓄電池による 125V 直流主母線盤 2A-1 (2B-1)への給電」 重大事故等対応要領書 「電源車による 125V 代替充電器及び 250V 充電器への 給電 (G 母線接続)」
			所内常設蓄電式直流電源設備 ※1 可搬型代替直流電源設備 ※1	重大事故等 対処設備	

※1：手順は「1.14 電源の確保に関する手順等」にて整備する。

※2：手順は「1.15 事故時の計装に関する手順等」にて整備する。

第 2.1.5 表 機能喪失を想定する設計基準事故対処設備と整備する手順

(1.2) (4/6)

(サポート系故障時)

分類	機能喪失を想定する設計基準事故対処設備	対応手段	対処設備		手順書
サポート系故障時	全交流動力電源	1 2 5 V 代替 原子炉隔離時冷却系への給電	原子炉隔離時冷却系ポンプ 復水貯蔵タンク 原子炉隔離時冷却系（蒸気系）配管・弁 主蒸気系 配管・弁 原子炉隔離時冷却系（注水系）配管・弁 補給水系 配管 高圧炉心スプレイ系 配管・弁 原子炉冷却材浄化系 配管 復水給水系 配管・弁・スパージャ 原子炉圧力容器 所内常設蓄電式直流電源設備 ※1 125V 代替充電器用電源車接続設備 ※1	自主 対策 設備	非常時操作手順書 （徴候ベース） 「電源回復」 非常時操作手順書（設備別） 「125V 代替蓄電池による 125V 直流主母 線盤 2A-1 (2B-1) への給電」 重大事故等対応要領書 「電源車による 125V 代替充 電器への給電（125V 代替直 流電源切替盤接続）」

※1：手順は「1.14 電源の確保に関する手順等」にて整備する。

※2：手順は「1.15 事故時の計装に関する手順等」にて整備する。

第 2.1.5 表 機能喪失を想定する設計基準事故対処設備と整備する手順

(1.2) (5/6)

(監視及び制御)

分類	機能喪失を想定する設計基準事故対処設備	対応手段	対処設備	手順書	
監視及び制御	—	高圧代替注水系の中央制御室からの操作による発電用原子炉の冷却	原子炉水位 (広帯域) 原子炉水位 (燃料域) 原子炉水位 (SA 広帯域) 原子炉水位 (SA 燃料域) 原子炉圧力 原子炉圧力 (SA) 高圧代替注水系ポンプ出口流量 高圧代替注水系ポンプ出口圧力 復水貯蔵タンク水位	重大事故等対処設備	非常時操作手順書 (徴候ベース) 「水位確保」等 非常時操作手順書 (設備別) 「高圧代替注水系ポンプによる原子炉注水 (中央制御室)」
			原子炉水位 (狭帯域)	自主対策設備	
		高圧代替注水系の現場操作による発電用原子炉の冷却	原子炉水位 (広帯域) ※2 原子炉水位 (燃料域) ※2 原子炉水位 (SA 広帯域) ※2 原子炉水位 (SA 燃料域) ※2 原子炉圧力 ※2 原子炉圧力 (SA) ※2 高圧代替注水系ポンプ出口流量 ※2 復水貯蔵タンク水位 ※2 可搬型計測器	重大事故等対処設備	非常時操作手順書 (徴候ベース) 「水位確保」等 非常時操作手順書 (設備別) 「高圧代替注水系ポンプによる原子炉注水 (現場)」
			高圧代替注水系ポンプ出口圧力 高圧代替注水系タービン入口蒸気圧力 高圧代替注水系タービン排気圧力 高圧代替注水系ポンプ入口圧力	自主対策設備	
		原子炉隔離時冷却系の現場操作による発電用原子炉の冷却	原子炉水位 (広帯域) ※2 原子炉水位 (燃料域) ※2 原子炉水位 (SA 広帯域) ※2 原子炉水位 (SA 燃料域) ※2 原子炉圧力 ※2 原子炉圧力 (SA) ※2 原子炉隔離時冷却系ポンプ出口流量 ※2 復水貯蔵タンク水位 ※2 可搬型計測器	重大事故等対処設備	非常時操作手順書 (徴候ベース) 「水位確保」等 非常時操作手順書 (設備別) 「原子炉隔離時冷却系ポンプによる原子炉注水 (現場)」
			原子炉隔離時冷却系ポンプ駆動用タービン入口蒸気圧力	自主対策設備	

※1：手順は「1.14 電源の確保に関する手順等」にて整備する。

※2：手順は「1.15 事故時の計装に関する手順等」にて整備する。

第 2.1.5 表 機能喪失を想定する設計基準事故対処設備と整備する手順

(1.2) (6/6)

(重大事故等の進展抑制)

分類	機能喪失を想定する設計基準事故対処設備	対応手段	対処設備	手順書
重大事故等の進展抑制	—	進展抑制(ほう酸水注入系による)	ほう酸水注入系ポンプ ほう酸水注入系貯蔵タンク ほう酸水注入系 配管・弁 原子炉圧力容器 常設代替交流電源設備 ※1 可搬型代替交流電源設備 ※1	重大事故等対処設備 非常時操作手順書(徴候ベース) 「水位確保」等 非常時操作手順書(設備別) 「ほう酸水注入系ポンプによるほう酸水注入」 非常時操作手順書(設備別) 「ほう酸水注入系ポンプによるほう酸水注入」
		進展抑制(注水)	ほう酸水注入系ポンプ ほう酸水注入系 配管・弁 純水補給水系 原子炉圧力容器 常設代替交流電源設備 ※1 可搬型代替交流電源設備 ※1	自主対策設備 非常時操作手順書(徴候ベース) 「水位確保」
		制御棒駆動水圧系による進展抑制	制御棒駆動水ポンプ 復水貯蔵タンク 制御棒駆動水圧系 配管・弁 補給水系 配管・弁 原子炉圧力容器 原子炉補機冷却水系(原子炉補機冷却海水系を含む。) 非常用取水設備 常設代替交流電源設備 ※1	自主対策設備 非常時操作手順書(設備別) 「制御棒駆動水ポンプによる原子炉注水」

※1：手順は「1.14 電源の確保に関する手順等」にて整備する。

※2：手順は「1.15 事故時の計装に関する手順等」にて整備する。

(c) 「1.3 原子炉冷却材圧力バウンダリを減圧するための手順等」

イ. 重大事故等対策に係る手順

原子炉冷却材圧力バウンダリが高圧の状態において、設計基準事故対処設備が有する発電用原子炉の減圧機能は、主蒸気逃がし安全弁（自動減圧機能）による減圧機能である。

インターフェイスシステムLOCA発生時は、原子炉冷却材圧力バウンダリの損傷箇所を隔離することで原子炉冷却材の漏えいを抑制する。

なお、損傷箇所の隔離ができない場合は、主蒸気逃がし安全弁による原子炉減圧で原子炉冷却材の漏えいを抑制する。

これらの機能が喪失した場合においても炉心の著しい損傷及び原子炉格納容器の破損を防止するため、原子炉冷却材圧力バウンダリを減圧するための対処設備及び手順を整備する。

ロ. 大規模損壊発生時に事故緩和措置を行うための手順

大規模損壊発生時においても炉心の著しい損傷及び原子炉格納容器の破損を緩和するため、重大事故等対策で整備した手順を基本とし、共通要因で同時に機能喪失することのない可搬型重大事故等対処設備を用いた手順、中央制御室での監視及び制御機能が喪失した場合も対応できるよう、現場にてプラントパラメータを監視するための手順、可搬型計測器にてプラントパラメータを監視するための手順、建物や設備の状況を目視にて確認するための手順、現場にて直接機器を作動させるための手順等を整備する。

大規模損壊発生時に原子炉冷却材圧力バウンダリを減圧するための手順の例を次に示す。（第2.1.6表参照）

- ・ 常設直流電源系統喪失により主蒸気逃がし安全弁の原子炉減圧機能が喪失した場合、可搬型代替直流電源設備により主蒸気逃がし安全弁（自動減圧機能）の作動に必要な直流電源を確保し、主蒸気逃がし安全弁（自動減圧機能）を開放して発電用原子炉を減圧する。
- ・ 常設直流電源系統喪失により主蒸気逃がし安全弁の原子炉減圧機能が喪失した場合、中央制御室端子盤にて主蒸気逃がし安全弁（自動減圧機能）の作動回路に主蒸気逃がし安全弁用可搬型蓄電池を接続し、主蒸気逃がし安全弁（自動減圧機能）を開放して発電用原子炉を減圧する。
- ・ 原子炉格納容器内圧力が最高使用圧力の2倍の状態（854kPa[gage]）となった場合においても、代替高圧窒素ガス供給系により排気ラインから直接主蒸気逃がし安全弁（自動減圧機能）（A, E, J及びL）のアクチュエータに窒素を供給し、主蒸気逃がし安全弁（自動減圧機能）（A, E, J及びL）を開放して発電用原子炉を減圧する。
- ・ 高圧窒素ガス供給系（常用）からの窒素の供給が喪失し、主蒸気逃がし安全弁の作動に必要な窒素の供給圧力が低下した場合、供給源を高圧窒素

ガス供給系（非常用）に切り替えることで主蒸気逃がし安全弁（自動減圧機能）の機能を確保する。

第 2.1.6 表 機能喪失を想定する設計基準事故対処設備と整備する手順

(1.3) (1/4)

(フロントライン系故障時)

分類	機能喪失を想定する設計基準事故対処設備	対応手段	対処設備	手順書
フロントライン系故障時	自動減圧系	減圧の自動化	代替自動減圧回路 (代替自動減圧機能) ATWS 緩和設備 (自動減圧系作動阻止機能) 主蒸気逃がし安全弁 (自動減圧機能) (C, H の 2 個) 主蒸気系 配管・クエンチャ 主蒸気逃がし安全弁自動減圧機能用アキュムレータ	非常時操作手順書 (設備別) 「自動減圧機能による原子炉減圧」※1, ※2
			非常用交流電源設備	
		(主蒸気逃がし安全弁) 手動操作による減圧	主蒸気逃がし安全弁 主蒸気系 配管・クエンチャ 主蒸気逃がし安全弁逃がし弁機能用アキュムレータ 主蒸気逃がし安全弁自動減圧機能用アキュムレータ 所内常設蓄電式直流電源設備 ※3 常設代替直流電源設備 ※3 所内常設直流電源設備 (3 系統目) ※3 可搬型代替直流電源設備 ※3 常設代替交流電源設備 ※3 可搬型代替交流電源設備 ※3	非常時操作手順書 (微候ベース) 「減圧冷却」等 非常時操作手順書 (シビアアクシデント) 「注水ストラテジ-1」 非常時操作手順書 (設備別) 「手動による原子炉減圧」
(タービンバイパス弁) 手動操作による減圧	タービンバイパス弁 タービン制御系	非常時操作手順書 (微候ベース) 「減圧冷却」等 非常時操作手順書 (設備別) 「タービンバイパス弁による原子炉減圧」		

※1：代替自動減圧機能は、運転員による操作不要の減圧機能である。

※2：ATWS 緩和設備 (自動減圧系作動阻止機能) の手順は、「1.1 緊急停止失敗時に発電用原子炉を未臨界にするための手順等」にて整備する。

※3：手順は「1.14 電源の確保に関する手順等」にて整理する。

※4：原子炉建屋ブローアウトパネルは、開放設定圧力に到達した時点で自動的に開放する設備であり、運転員による操作は不要である。

第 2.1.6 表 機能喪失を想定する設計基準事故対処設備と整備する手順
(1.3) (2/4)

(サポート系故障時)

分類	機能喪失を想定する設計基準事故対処設備	対応手段	対処設備	手順書		
サポート系故障時	常設直流電源系統	可搬型代替直流電源設備による主蒸気逃がし安全弁機能回復	可搬型代替直流電源設備 ※3 125V 直流電源切替盤 ※3 所内常設直流電源設備 (3 系統目) ※3 主蒸気逃がし安全弁 (自動減圧機能) 主蒸気系 配管・クエンチャ 主蒸気逃がし安全弁自動減圧機能用アキュムレータ	重大事故等対処設備	非常時操作手順書 (徴候ベース) 「急速減圧」等 非常時操作手順書 (設備別) 「手動による原子炉減圧」 重大事故等対応要領書 「電源車による 125V 代替充電器への給電 (G 母線接続)」	
		主蒸気逃がし安全弁用可搬型蓄電池による主蒸気逃がし安全弁機能回復	主蒸気逃がし安全弁用可搬型蓄電池 主蒸気逃がし安全弁 (自動減圧機能) 主蒸気系 配管・クエンチャ 主蒸気逃がし安全弁自動減圧機能用アキュムレータ	重大事故等対処設備	非常時操作手順書 (徴候ベース) 「急速減圧」等 非常時操作手順書 (設備別) 「主蒸気逃がし安全弁用可搬型蓄電池による主蒸気逃がし安全弁開放」	
	—	高圧窒素ガス供給系 (非常用) による窒素確保	高圧窒素ガスポンペ 高圧窒素ガス供給系 配管・弁 主蒸気系 配管・弁 主蒸気逃がし安全弁自動減圧機能用アキュムレータ 常設代替交流電源設備 ※3 可搬型代替交流電源設備 ※3	重大事故等対処設備	非常時操作手順書 (設備別) 「高圧窒素ガス供給系 (非常用) による主蒸気逃がし安全弁作動窒素ガス確保」	
			非常用交流電源設備	重大事故等対処設備 (設計基準拡張)		
			代替高圧窒素ガス供給系による原子炉減圧	高圧窒素ガスポンペ ホース・弁 代替高圧窒素ガス供給系 配管・弁 常設代替交流電源設備 ※3 可搬型代替交流電源設備 ※3 代替所内電気設備 ※3	重大事故等対処設備	非常時操作手順書 (設備別) 「代替高圧窒素ガス供給系による主蒸気逃がし安全弁開放」

※1：代替自動減圧機能は、運転員による操作不要の減圧機能である。

※2：ATWS 緩和設備 (自動減圧系作動阻止機能) の手順は、「1.1 緊急停止失敗時に発電用原子炉を未臨界にするための手順等」にて整備する。

※3：手順は「1.14 電源の確保に関する手順等」にて整理する。

※4：原子炉建屋ブローアウトパネルは、開放設定圧力に到達した時点で自動的に開放する設備であり、運転員による操作は不要である。

第 2.1.6 表 機能喪失を想定する設計基準事故対処設備と整備する手順

(1.3) (3/4)

(サポート系故障時)

分類	機能喪失を想定する設計基準事故対処設備	対応手段	対処設備	手順書
サポート系故障時	—	代替高圧窒素ガス供給系による主蒸気逃がし安全弁の背圧対策	高圧窒素ガスボンベ ホース・弁 代替高圧窒素ガス供給系 配管・弁 常設代替交流電源設備 ※3 可搬型代替交流電源設備 ※3 代替所内電気設備 ※3	重大事故等対処設備 非常時操作手順書 (シビアアクシデント) 「注水ストラテジ-1」 非常時操作手順書 (設備別) 「代替高圧窒素ガス供給系による主蒸気逃がし安全弁開放」
			全交流動力電源 常設直流電源	代替直流電源設備による復旧
		代替交流電源設備による復旧	常設代替交流電源設備 ※3 可搬型代替交流電源設備 ※3	自主対策設備 非常時操作手順書 (徴候ベース) 「電源回復」 非常時操作手順書 (設備別) 「125V 代替蓄電池による125V 直流主母線盤 2A-1 (2B-1) への給電」 重大事故等対応要領書 「電源車による 125V 代替充電器への給電 (125V 代替直流電源切替盤接続)」
				重大事故等対処設備 非常時操作手順書 (徴候ベース) 「電源回復」 非常時操作手順書 (設備別) 「M/C C(D)母線受電」 重大事故等対応要領書 「M/C C(D)母線受電」

※1：代替自動減圧機能は、運転員による操作不要の減圧機能である。

※2：ATWS 緩和設備（自動減圧系作動阻止機能）の手順は、「1.1 緊急停止失敗時に発電用原子炉を未臨界にするための手順等」にて整備する。

※3：手順は「1.14 電源の確保に関する手順等」にて整理する。

※4：原子炉建屋ブローアウトパネルは、開放設定圧力に到達した時点で自動的に開放する設備であり、運転員による操作は不要である。

第 2.1.6 表 機能喪失を想定する設計基準事故対処設備と整備する手順

(1.3) (4/4)

(原子炉格納容器の破損防止, インターフェイスシステム LOCA 発生時)

分類	機能喪失を想定する設計基準事故対処設備	対応手段	対処設備	手順書
原子炉格納容器の破損防止	—	高圧溶融物放出／格納容器 雰囲気直接加熱の防止	主蒸気逃がし安全弁 主蒸気系 配管・クエンチャ 主蒸気逃がし安全弁逃がし弁機能用アキュムレータ 主蒸気逃がし安全弁自動減圧機能用アキュムレータ	重大事故等対処設備 非常時操作手順書 (シビアアクシデント) 「注水ストラテジ-1」
インターフェイスシステム LOCA 発生時	—	発電用原子炉の減圧	主蒸気逃がし安全弁 主蒸気系 配管・クエンチャ 主蒸気逃がし安全弁逃がし弁機能用アキュムレータ 主蒸気逃がし安全弁自動減圧機能用アキュムレータ 所内常設蓄電式直流電源設備 ※3 常設代替直流電源設備 ※3 所内常設直流電源設備 (3 系統目) ※3 可搬型代替直流電源設備 ※3 常設代替交流電源設備 ※3 可搬型代替交流電源設備 ※3	重大事故等対処設備 非常時操作手順書 (微候ベース) 「原子炉建屋制御」等
			タービンバイパス弁 タービン制御系	
		漏えい箇所の隔離	HPCS 注入隔離弁	重大事故等対処設備 (設計基準拡張)
		原子炉建屋原子炉棟内の圧力及び 温度の上昇抑制並びに環境改善	原子炉建屋ブローアウトパネル ※4	重大事故等対処設備

※1：代替自動減圧機能は、運転員による操作不要の減圧機能である。

※2：ATWS 緩和設備（自動減圧系作動阻止機能）の手順は、「1.1 緊急停止失敗時に発電用原子炉を未臨界にするための手順等」にて整備する。

※3：手順は「1.14 電源の確保に関する手順等」にて整理する。

※4：原子炉建屋ブローアウトパネルは、開放設定圧力に到達した時点で自動的に開放する設備であり、運転員による操作は不要である。

(d) 「1.4 原子炉冷却材圧力バウンダリ低圧時に発電用原子炉を冷却するための手順等」

イ. 重大事故等対策に係る手順

原子炉冷却材圧力バウンダリが低圧の状態において、設計基準事故対処設備が有する発電用原子炉の冷却機能は、残留熱除去系（低圧注水モード）及び低圧炉心スプレイ系による発電用原子炉への注水機能である。

この機能が喪失した場合においても炉心の著しい損傷及び原子炉格納容器の破損を防止するため、発電用原子炉を冷却する対処設備及び手順を整備する。

ロ. 大規模損壊発生時に事故緩和措置を行うための手順

大規模損壊発生時においても炉心の著しい損傷及び原子炉格納容器の破損を緩和するため、重大事故等対策で整備した手順を基本とし、共通要因で同時に機能喪失することのない可搬型重大事故等対処設備を用いた手順、中央制御室での監視及び制御機能が喪失した場合も対応できるよう、現場にてプラントパラメータを監視するための手順、可搬型計測器にてプラントパラメータを監視するための手順、建物や設備の状況を目視にて確認するための手順、現場にて直接機器を作動させるための手順等を整備する。

大規模損壊発生時に原子炉冷却材圧力バウンダリ低圧時における発電用原子炉を冷却するための手順の例を次に示す。（第 2.1-7 表参照）

- 常設の原子炉圧力容器への注水設備による注水機能が喪失した場合、低圧代替注水系（常設）（復水移送ポンプ）及び低圧代替注水系（可搬型）による原子炉圧力容器への注水について、同時並行で注水準備を開始する。原子炉冷却材圧力バウンダリが低圧の場合、低圧代替注水系（常設）（復水移送ポンプ）、低圧代替注水系（可搬型）、代替循環冷却系、ろ過水ポンプ及び低圧代替注水系（常設）（直流駆動低圧注水系ポンプ）の手段のうちポンプ 1 台以上を起動及び注水ラインの系統構成が完了した時点で、その手段による原子炉圧力容器への注水を開始する。また、原子炉冷却材圧力バウンダリが高圧の場合は、低圧代替注水系（常設）（復水移送ポンプ）、低圧代替注水系（可搬型）、代替循環冷却系、ろ過水ポンプ及び低圧代替注水系（常設）（直流駆動低圧注水系ポンプ）のうち 1 系以上を起動し、注水ラインの系統構成が完了した時点で、主蒸気逃がし安全弁による原子炉減圧を実施し、原子炉圧力容器への注水を開始する。原子炉圧力容器への注水に使用する手段は、準備が完了した系統のうち、低圧代替注水系（常設）（復水移送ポンプ）、代替循環冷却系、低圧代替注水系（常設）（直流駆動低圧注水系ポンプ）、ろ過水ポンプ、低圧代替注水系（可搬型）の順で選択する。交流電源が確保できない場合、低圧代替注水系（常設）（直流駆動低圧注水系ポンプ）を使用する。なお、原子炉圧力容器内の水位が不明になる等、発

電用原子炉を満水にする必要がある場合は，上記手段に加え復水給水系，残留熱除去系(低圧注水モード)，低圧炉心スプレイ系又は高圧炉心スプレイ系を使用し原子炉圧力容器への注水を実施する。

第 2.1.7 表 機能喪失を想定する設計基準事故対処設備と整備する手順

(1.4) (1/9)

(重大事故等対処設備 (設計基準拡張))

分類	機能喪失を想定する設計基準事故対処設備	対応手段	対処設備	手順書
重大事故等対処設備(設計基準拡張)	—	残留熱除去系(低圧注水モード)による発電用原子炉の冷却	残留熱除去系ポンプ サブプレッションチェンバ 残留熱除去系 熱交換器・配管・弁・ストレーナ ※5 原子炉圧力容器 原子炉補機冷却水系 (原子炉補機冷却海水系を含む。) ※3 非常用取水設備 ※3 非常用交流電源設備 ※2	重大事故等対処設備 (設計基準拡張) 非常時操作手順書 (微候ベース) 「水位確保」等 非常時操作手順書 (設備別) 「残留熱除去系ポンプによる原子炉注水」
		低圧炉心スプレイ系による発電用原子炉の冷却	低圧炉心スプレイ系ポンプ サブプレッションチェンバ 低圧炉心スプレイ系 配管・弁・ストレーナ・スパージャ 原子炉圧力容器 原子炉補機冷却水系 (原子炉補機冷却海水系を含む。) ※3 非常用取水設備 ※3 非常用交流電源設備 ※2	重大事故等対処設備 (設計基準拡張) 非常時操作手順書 (微候ベース) 「水位確保」等 非常時操作手順書 (設備別) 「低圧炉心スプレイ系ポンプによる原子炉注水」
		残留熱除去系(原子炉停止時冷却モード)による発電用原子炉からの除熱	残留熱除去系ポンプ 原子炉圧力容器 残留熱除去系熱交換器 残留熱除去系 配管・弁 原子炉再循環系 配管・弁・ジェットポンプ 原子炉補機冷却水系 (原子炉補機冷却海水系を含む。) ※3 非常用取水設備 ※3 非常用交流電源設備 ※2	重大事故等対処設備 (設計基準拡張) 非常時操作手順書 (微候ベース) 「減圧冷却」等 非常時操作手順書 (設備別) 「残留熱除去系ポンプによる原子炉停止時冷却運転」

※1：手順は「1.13 重大事故等の収束に必要なとなる水の供給手順等」にて整備する。

※2：手順は「1.14 電源の確保に関する手順等」にて整備する。

※3：手順は「1.5 最終ヒートシンクへ熱を輸送するための手順等」にて整備する。

※4：「1.13 重大事故等の収束に必要なとなる水の供給手順等」【解釈】1b) 項を満足するための代替淡水源 (措置)

※5：残留熱除去系 (低圧注水モード) は熱交換機能に期待しておらず、熱交換器は流路としてのみ用いる。

第 2.1.7 表 機能喪失を想定する設計基準事故対処設備と整備する手順

(1.4) (2/9)

(発電用原子炉運転中のフロントライン系故障時)

分類	機能喪失を想定する設計基準事故対処設備	対応手段	対処設備	手順書
フロントライン系故障	残留熱除去系 (低圧注水モード) 低圧炉心スプレイ系	低圧代替注水系(常設) による発電用原子炉の冷却 (復水移送ポンプ)	復水移送ポンプ 復水貯蔵タンク ※1 補給水系 配管・弁 残留熱除去系 配管・弁 高圧炉心スプレイ系 配管・弁 燃料プール補給水系 弁 原子炉圧力容器 常設代替交流電源設備 ※2 可搬型代替交流電源設備 ※2 所内常設蓄電式直流電源設備 ※2 代替所内電気設備 ※2	非常時操作手順書 (徴候ベース) 「水位確保」等 非常時操作手順書 (設備別) 「復水移送ポンプによる原子炉注水」
			非常用交流電源設備 ※2	
		低圧代替注水系(常設) による発電用原子炉の冷却 (直流駆動低圧注水系ポンプ)	直流駆動低圧注水系ポンプ 復水貯蔵タンク ※1 補給水系 配管 直流駆動低圧注水系 配管・弁 高圧炉心スプレイ系 配管・弁・スパージャ 燃料プール補給水系 弁 原子炉圧力容器 常設代替直流電源設備 ※2 所内常設直流電源設備 (3系統目) ※2 所内常設蓄電式直流電源設備 ※2 常設代替交流電源設備 ※2 可搬型代替交流電源設備 ※2	非常時操作手順書 (徴候ベース) 「水位確保」等 非常時操作手順書 (設備別) 「直流駆動低圧注水系ポンプによる原子炉注水」

※1：手順は「1.13 重大事故等の収束に必要な水の供給手順等」にて整備する。

※2：手順は「1.14 電源の確保に関する手順等」にて整備する。

※3：手順は「1.5 最終ヒートシンクへ熱を輸送するための手順等」にて整備する。

※4：「1.13 重大事故等の収束に必要な水の供給手順等」【解釈】1b) 項を満足するための代替淡水源 (措置)

※5：残留熱除去系 (低圧注水モード) は熱交換機能に期待しておらず、熱交換器は流路としてのみ用いる。

第 2.1.7 表 機能喪失を想定する設計基準事故対処設備と整備する手順

(1.4) (3/9)

(発電用原子炉運転中のフロントライン系故障時)

分類	機能喪失を想定する設計基準事故対処設備	対応手段	対処設備	手順書	
フロントライン系故障	残留熱除去系 (低圧注水モード) 低圧炉心スプレイ系	低圧代替注水系(可搬型)による発電用原子炉の冷却	大容量送水ポンプ(タイプI) ※1 ホース延長回収車 ※1 ホース・注水用ヘッダ・接続口 ※1 補給水系 配管・弁 残留熱除去系 配管・弁 原子炉圧力容器 常設代替交流電源設備 ※2 可搬型代替交流電源設備 ※2 代替所内電気設備 ※2 燃料補給設備 ※2	重重大事故等対処設備	非常時操作手順書(徴候ベース) 「水位確保」等 重重大事故等対応要領書 「大容量送水ポンプ(タイプI)による原子炉注水」 「大容量送水ポンプによる送水」 ※1
			非常用交流電源設備 ※2	重重大事故等対処設備(設計基準拡張)	
			淡水貯水槽(No.1) ※1, ※4 淡水貯水槽(No.2) ※1, ※4	自主対策設備	
		代替循環冷却系による発電用原子炉の冷却	代替循環冷却ポンプ サプレッションチェンバ 残留熱除去系熱交換器 残留熱除去系 配管・弁・ストレーナ 原子炉圧力容器 原子炉補機冷却水系(原子炉補機冷却海水系を含む。) ※3 非常用取水設備 ※3 原子炉補機代替冷却水系 ※3 非常用交流電源設備 ※2 常設代替交流電源設備 ※2 代替所内電気設備 ※2	自主対策設備	非常時操作手順書(徴候ベース) 「水位確保」等 非常時操作手順書(設備別) 「代替循環冷却ポンプによる原子炉注水」
		ろ過水ポンプによる発電用原子炉の冷却	ろ過水ポンプ ろ過水タンク ろ過水系 配管・弁 補給水系 配管・弁 残留熱除去系 配管・弁 原子炉圧力容器 非常用交流電源設備 ※2 常設代替交流電源設備 ※2	自主対策設備	非常時操作手順書(徴候ベース) 「水位確保」等 非常時操作手順書(設備別) 「ろ過水ポンプによる原子炉注水」

※1：手順は「1.13 重重大事故等の収束に必要なとなる水の供給手順等」にて整備する。

※2：手順は「1.14 電源の確保に関する手順等」にて整備する。

※3：手順は「1.5 最終ヒートシンクへ熱を輸送するための手順等」にて整備する。

※4：「1.13 重重大事故等の収束に必要なとなる水の供給手順等」【解釈】1b) 項を満足するための代替淡水源(措置)

※5：残留熱除去系(低圧注水モード)は熱交換機能に期待しておらず、熱交換器は流路としてのみ用いる。

第 2.1.7 表 機能喪失を想定する設計基準事故対処設備と整備する手順

(1.4) (4/9)

(発電用原子炉運転中のサポート系故障時)

分類	機能喪失を想定する設計基準事故対処設備	対応手段	対処設備	手順書		
サポート系故障	全交流動力電源 原子炉補機冷却水系 (原子炉補機冷却海水系を含む。)	残留熱除去系(低圧注水モード)の復旧 常設代替交流電源設備による	原子炉補機代替冷却水系 ※3 常設代替交流電源設備 ※2	重大事故等対処設備	非常時操作手順書(徴候ベース) 「水位確保」等 非常時操作手順書(設備別) 「残留熱除去系ポンプによる原子炉注水」	
			残留熱除去系ポンプ サプレッションチェンバ 残留熱除去系 熱交換器・配管・弁・ストレーナ ※5 原子炉圧力容器 原子炉補機冷却水系(原子炉補機冷却海水系を含む。) ※3 非常用取水設備 ※3			重大事故等対処設備 (設計基準拡張)
		低圧炉心スプレイ系の復旧 常設代替交流電源設備による	原子炉補機代替冷却水系 ※3 常設代替交流電源設備 ※2	重大事故等対処設備	非常時操作手順書(徴候ベース) 「水位確保」等 非常時操作手順書(設備別) 「低圧炉心スプレイ系ポンプによる原子炉注水」	
			低圧炉心スプレイ系ポンプ サプレッションチェンバ 低圧炉心スプレイ系 配管・弁・ストレーナ・スパージャ 原子炉圧力容器 原子炉補機冷却水系(原子炉補機冷却海水系を含む。) ※3 非常用取水設備 ※3			重大事故等対処設備 (設計基準拡張)

※1：手順は「1.13 重大事故等の収束に必要なとなる水の供給手順等」にて整備する。

※2：手順は「1.14 電源の確保に関する手順等」にて整備する。

※3：手順は「1.5 最終ヒートシンクへ熱を輸送するための手順等」にて整備する。

※4：「1.13 重大事故等の収束に必要なとなる水の供給手順等」【解釈】1b) 項を満足するための代替淡水源(措置)

※5：残留熱除去系(低圧注水モード)は熱交換機能に期待しておらず、熱交換器は流路としてのみ用いる。

第 2.1.7 表 機能喪失を想定する設計基準事故対処設備と整備する手順

(1.4) (5/9)

(溶融炉心が原子炉压力容器内に残存する場合)

分類	機能喪失を想定する設計基準事故対処設備	対応手段	対処設備	手順書		
溶融炉心が原子炉压力容器内に残存する場合	—	低圧代替注水系(常設)による残存溶融炉心の冷却	復水移送ポンプ 復水貯蔵タンク ※1 補給水系 配管・弁 残留熱除去系 配管・弁 高圧炉心スプレイ系 配管・弁 燃料プール補給水系 弁 原子炉压力容器 常設代替交流電源設備 ※2 可搬型代替交流電源設備 ※2 所内常設蓄電式直流電源設備 ※2 代替所内電気設備 ※2	重大事故等対処設備 自主対策設備	非常時操作手順書(シビアアクシデント) 「注水ストラテジ-4」 非常時操作手順書(設備別) 「復水移送ポンプによる原子炉注水」	
			残留熱除去系ヘッドスプレイ 配管・弁			自主対策設備
		低圧代替注水系(可搬型)による残存溶融炉心の冷却	大容量送水ポンプ(タイプ I) ホース延長回収車 ホース・注水用ヘッド・接続口 補給水系 配管・弁 残留熱除去系 配管・弁 原子炉压力容器 常設代替交流電源設備 ※2 可搬型代替交流電源設備 ※2 代替所内電気設備 ※2 燃料補給設備 ※2	重大事故等対処設備 自主対策設備		非常時操作手順書(シビアアクシデント) 「注水ストラテジ-4」 重大事故等対応要領書 「大容量送水ポンプ(タイプ I)による原子炉注水」 「大容量送水ポンプによる送水」 ※1
			淡水貯水槽(No.1) ※1, ※4 淡水貯水槽(No.2) ※1, ※4 残留熱除去系ヘッドスプレイ 配管・弁			

※1: 手順は「1.13 重大事故等の収束に必要な水の供給手順等」にて整備する。

※2: 手順は「1.14 電源の確保に関する手順等」にて整備する。

※3: 手順は「1.5 最終ヒートシンクへ熱を輸送するための手順等」にて整備する。

※4: 「1.13 重大事故等の収束に必要な水の供給手順等」【解釈】1b) 項を満足するための代替淡水源(措置)

※5: 残留熱除去系(低圧注水モード)は熱交換機能に期待しておらず、熱交換器は流路としてのみ用いる。

第 2.1.7 表 機能喪失を想定する設計基準事故対処設備と整備する手順

(1.4) (6/9)

(溶融炉心が原子炉压力容器内に残存する場合)

分類	機能喪失を想定する設計基準事故対処設備	対応手段	対処設備	手順書	
溶融炉心が原子炉压力容器内に残存する場合	—	代替循環冷却系による残存溶融炉心の冷却	代替循環冷却ポンプ サプレッションチェンバ 残留熱除去系熱交換器 残留熱除去系 配管・弁・ストレーナ 原子炉压力容器 原子炉補機代替冷却水系 ※3 常設代替交流電源設備 ※2 代替所内電気設備 ※2	重大事故等対処設備	非常時操作手順書（シビアアクシデント） 「注水ストラテジ-4」 非常時操作手順書（設備別） 「代替循環冷却ポンプによる原子炉注水」
			原子炉補機冷却水系（原子炉補機冷却海水系を含む。） ※3 非常用取水設備 ※3	重大事故等対処設備 (設計基準拡張)	
		残留熱除去系ヘッドスプレイ 配管・弁	自主対策設備		
		ろ過水ポンプによる残存溶融炉心の冷却	ろ過水ポンプ ろ過水タンク ろ過水系 配管・弁 補給水系 配管・弁 残留熱除去系 配管・弁 残留熱除去系ヘッドスプレイ 配管・弁 原子炉压力容器 常設代替交流電源設備 ※2	自主対策設備	非常時操作手順書（シビアアクシデント） 「注水ストラテジ-4」 非常時操作手順書（設備別） 「ろ過水ポンプによる原子炉注水」

※1：手順は「1.13 重大事故等の収束に必要な水の供給手順等」にて整備する。

※2：手順は「1.14 電源の確保に関する手順等」にて整備する。

※3：手順は「1.5 最終ヒートシンクへ熱を輸送するための手順等」にて整備する。

※4：「1.13 重大事故等の収束に必要な水の供給手順等」【解釈】1b) 項を満足するための代替淡水源（措置）

※5：残留熱除去系（低圧注水モード）は熱交換機能に期待しておらず、熱交換器は流路としてのみ用いる。

第 2.1.7 表 機能喪失を想定する設計基準事故対処設備と整備する手順

(1.4) (7/9)

(発電用原子炉停止中のフロントライン系故障時)

分類	機能喪失を想定する設計基準事故対処設備	対応手段	対処設備	手順書		
フロントライン系故障	残留熱除去系 (原子炉停止時冷却モード)	低圧代替注水系(常設) による発電用原子炉の冷却	復水移送ポンプ 復水貯蔵タンク ※1 補給水系 配管・弁 残留熱除去系 配管・弁 高圧炉心スプレイ系 配管・弁 燃料プール補給水系 弁 原子炉圧力容器 常設代替交流電源設備 ※2 可搬型代替交流電源設備 ※2 所内常設蓄電式直流電源設備 ※2 代替所内電気設備 ※2	重大事故等対処設備	非常時操作手順書(プラント停止中) 「崩壊熱除去機能喪失」等 非常時操作手順書(設備別) 「復水移送ポンプによる原子炉注水」	
			非常用交流電源設備 ※2			重大事故等対処設備 (設計基準拡張)
			低圧代替注水系(可搬型) による発電用原子炉の冷却	大容量送水ポンプ(タイプI) ※1 ホース延長回収車 ※1 ホース・注水用ヘッド・接続口 ※1 補給水系 配管・弁 残留熱除去系 配管・弁 原子炉圧力容器 常設代替交流電源設備 ※2 可搬型代替交流電源設備 ※2 代替所内電気設備 ※2 燃料補給設備 ※2		重大事故等対処設備
		非常用交流電源設備 ※2		重大事故等対処設備 (設計基準拡張)		
		淡水貯水槽(No.1) ※1, ※4 淡水貯水槽(No.2) ※1, ※4		自主対策設備		

※1：手順は「1.13 重大事故等の収束に必要な水の供給手順等」にて整備する。

※2：手順は「1.14 電源の確保に関する手順等」にて整備する。

※3：手順は「1.5 最終ヒートシンクへ熱を輸送するための手順等」にて整備する。

※4：「1.13 重大事故等の収束に必要な水の供給手順等」【解釈】1b) 項を満足するための代替淡水源(措置)

※5：残留熱除去系(低圧注水モード)は熱交換機能に期待しておらず、熱交換器は流路としてのみ用いる。

第 2.1.7 表 機能喪失を想定する設計基準事故対処設備と整備する手順

(1.4) (8/9)

(発電用原子炉停止中のフロントライン系故障時)

分類	機能喪失を想定する設計基準事故対処設備	対応手段	対処設備	手順書
フロントライン系故障	残留熱除去系 (原子炉停止時冷却モード)	代替循環冷却系による冷却	代替循環冷却ポンプ サプレッションチェンバ 残留熱除去系熱交換器 残留熱除去系 配管・弁・ストレーナ 原子炉圧力容器 原子炉補機冷却水系 (原子炉補機冷却海水系を含む。) ※3 非常用取水設備 ※3 原子炉補機代替冷却水系 ※3 非常用交流電源設備 ※2 常設代替交流電源設備 ※2 代替所内電気設備 ※2	自主対策設備 非常時操作手順書 (プラント停止中) 「崩壊熱除去機能喪失」等 非常時操作手順書 (設備別) 「代替循環冷却ポンプによる原子炉注水」
		ろ過水ポンプによる冷却	ろ過水ポンプ ろ過水タンク ろ過水系 配管・弁 補給水系 配管・弁 残留熱除去系 配管・弁 原子炉圧力容器 非常用交流電源設備 ※2 常設代替交流電源設備 ※2	自主対策設備 非常時操作手順書 (プラント停止中) 「崩壊熱除去機能喪失」等 非常時操作手順書 (設備別) 「ろ過水ポンプによる原子炉注水」
		原子炉冷却材浄化系による除熱	原子炉冷却材浄化系ポンプ 原子炉圧力容器 原子炉冷却材浄化系非再生熱交換器 原子炉再循環系 配管 原子炉冷却材浄化系 配管・弁 復水給水系 配管・弁・スパーージャ 原子炉補機冷却水系 (原子炉補機冷却海水系を含む。) ※3 非常用取水設備 ※3 非常用交流電源設備 ※2 常設代替交流電源設備 ※2	自主対策設備 非常時操作手順書 (プラント停止中) 「崩壊熱除去機能喪失」 非常時操作手順書 (設備別) 「原子炉冷却材浄化系による原子炉除熱」

※1：手順は「1.13 重大事故等の収束に必要となる水の供給手順等」にて整備する。

※2：手順は「1.14 電源の確保に関する手順等」にて整備する。

※3：手順は「1.5 最終ヒートシンクへ熱を輸送するための手順等」にて整備する。

※4：「1.13 重大事故等の収束に必要となる水の供給手順等」【解釈】1b) 項を満足するための代替淡水源 (措置)

※5：残留熱除去系 (低圧注水モード) は熱交換機能に期待しておらず、熱交換器は流路としてのみ用いる。

第 2.1.7 表 機能喪失を想定する設計基準事故対処設備と整備する手順

(1.4) (9/9)

(発電用原子炉停止中のサポート系故障時)

分類	機能喪失を想定する設計基準事故対処設備	対応手段	対処設備	手順書
サポート系故障	全交流動力電源 原子炉補機冷却水系 (原子炉補機冷却海水系を含む。)	常設代替交流電源設備による残留熱除去系 (原子炉停止時冷却モード)の復旧	原子炉補機代替冷却水系 ※3 常設代替交流電源設備 ※2	重大事故等対処設備 重大事故等対処設備 (設計基準拡張)
			残留熱除去系ポンプ 原子炉圧力容器 残留熱除去系 配管・弁 残留熱除去系熱交換器 原子炉再循環系 配管・弁・ジェットポンプ 原子炉補機冷却水系 (原子炉補機冷却海水系を含む。) ※3 非常用取水設備 ※3	

※1：手順は「1.13 重大事故等の収束に必要となる水の供給手順等」にて整備する。

※2：手順は「1.14 電源の確保に関する手順等」にて整備する。

※3：手順は「1.5 最終ヒートシンクへ熱を輸送するための手順等」にて整備する。

※4：「1.13 重大事故等の収束に必要となる水の供給手順等」【解釈】1b) 項を満足するための代替淡水源 (措置)

※5：残留熱除去系 (低圧注水モード) は熱交換機能に期待しておらず、熱交換器は流路としてのみ用いる。

(e) 「1.5 最終ヒートシンクへ熱を輸送するための手順等」

イ. 重大事故等対策に係る手順

設計基準事故対処設備が有する最終ヒートシンクへ熱を輸送するための機能は、残留熱除去系、原子炉補機冷却水系（原子炉補機冷却海水系を含む。）による冷却機能である。

この機能が喪失した場合においても炉心の著しい損傷及び原子炉格納容器の破損（炉心の著しい損傷が発生する前に生ずるものに限る。）を防止するため、最終ヒートシンクへ熱を輸送するための対処設備及び手順を整備する。

ロ. 大規模損壊発生時に事故緩和措置を行うための手順

大規模損壊発生時においても炉心の著しい損傷及び原子炉格納容器の破損（炉心の著しい損傷が発生する前に生ずるものに限る。）を緩和するため、重大事故等対策で整備した手順を基本とし、共通要因で同時に機能喪失することのない可搬型重大事故等対処設備を用いた手順、中央制御室での監視及び制御機能が喪失した場合も対応できるよう、現場にてプラントパラメータを監視するための手順、可搬型計測器にてプラントパラメータを監視するための手順、建物や設備の状況を目視にて確認するための手順、現場にて直接機器を作動させるための手順等を整備する。

大規模損壊発生時に最終ヒートシンクへ熱を輸送するための手順の例を次に示す。（第 2.1.8 表参照）

- ・原子炉補機冷却水系（原子炉補機冷却海水系を含む。）の機能が喪失した場合、原子炉補機冷却水系の系統構成を行い、原子炉補機代替冷却水系により、補機冷却水を供給する。
- ・残留熱除去系の機能が喪失し、最終ヒートシンクへ熱を輸送する機能が喪失した場合、原子炉格納容器フィルタベント系により最終ヒートシンク（大気）へ熱を輸送する。
- ・残留熱除去系の機能が喪失し、最終ヒートシンクへ熱を輸送する機能が喪失した場合、耐圧強化ベント系により最終ヒートシンク（大気）へ熱を輸送する。

第 2.1.8 表 機能喪失を想定する設計基準事故対処設備と整備する手順

(1.5) (1/3)

(重大事故等対処設備 (設計基準拡張))

分類	機能喪失を想定する設計基準事故対処設備	対応手段	対対処設備	手順書
重大事故等対処設備 (設計基準拡張)	—	残留熱除去系 (原子炉停止時冷却モード) ※1 による発電用原子炉からの除熱	残留熱除去系 (原子炉停止時冷却モード) ※1	重大事故等対処設備 (設計基準拡張) 非常時操作手順書 (徴候ベース) 「減圧冷却」等 非常時操作手順書 (設備別) 「残留熱除去系ポンプによる原子炉停止時冷却運転」
		残留熱除去系 (サブプレッションプール水冷却モード) ※2 及び格納容器スプレイ冷却モード) による 原子炉格納容器内の除熱	残留熱除去系 (サブプレッションプール水冷却モード) ※2 残留熱除去系 (格納容器スプレイ冷却モード) ※2	重大事故等対処設備 (設計基準拡張) 非常時操作手順書 (徴候ベース) 「S/P 温度制御」 「PCV 圧力制御」等 非常時操作手順書 (設備別) 「残留熱除去系ポンプによるサブプレッションプール水冷却」, 「残留熱除去系ポンプによる格納容器スプレイ」
	—	原子炉補機冷却海水系 (原子炉補機冷却水系を含む。) による除熱	原子炉補機冷却海水ポンプ 原子炉補機冷却水ポンプ 原子炉補機冷却水系 (原子炉補機冷却海水系を含む。) 配管・弁・海水系ストレーナ・サージタンク 原子炉補機冷却水系熱交換器 貯留堰 取水口 取水路 海水ポンプ室 非常用交流電源設備 ※4	重大事故等対処設備 (設計基準拡張) 非常時操作手順書 (徴候ベース) 「減圧冷却」等 非常時操作手順書 (設備別) 「原子炉補機冷却水系による補機冷却水確保」

※1: 手順は「1.4 原子炉冷却材圧力バウンダリ低圧時に発電用原子炉を冷却するための手順等」にて整備する。

※2: 手順は「1.6 原子炉格納容器内の冷却等のための手順等」にて整備する。

※3: 手順は「1.13 重大事故等の収束に必要な水の供給手順等」にて整備する。

※4: 手順は「1.14 電源の確保に関する手順等」にて整備する。

第 2.1.8 表 機能喪失を想定する設計基準事故対処設備と整備する手順

(1.5) (2/3)

(フロントライン系故障時)

分類	機能喪失を想定する設計基準事故対処設備	対応手段	対処設備	手順書
フロントライン系故障時	残留熱除去系 (原子炉停止時冷却モード、サブプレッションプール水冷却モード及び格納容器スプレイ冷却モード)	原子炉格納容器内の減圧及び除熱(現場操作含む。)	可搬型窒素ガス供給装置 原子炉格納容器フィルタベント系 遠隔手動弁操作設備 大容量送水ポンプ (タイプ I)	非常時操作手順書 (徴候ベース) 「PCV 圧力制御」 重大事故等対応要領書 「原子炉格納容器フィルタベント」, 「大容量送水ポンプによる送水」 ※3
			重大事故等対処設備	
		原子炉格納容器内の減圧及び除熱(現場操作含む。)	葉液補給装置 水設備淡水貯水槽 (No.	自主対策設備
		原子炉格納容器内の減圧及び除熱(現場操作含む。)	原子炉格納容器調気系 配管・弁 遠隔手動弁操作設備 原子炉格納容器 (真空破壊装置を含む。) 非常用ガス処理系 配管・弁 排気筒 常設代替交流電源設備 ※4 可搬型代替交流電源設備 ※4 代替所内電気設備 ※4 所内常設蓄電式直流電源設備 ※4 常設代替直流電源設備 ※4 所内常設直流電源設備 (3系統目) ※4 可搬型代替直流電源設備 ※4	非常時操作手順書 (徴候ベース) 「PCV 圧力制御」 重大事故等対応要領書 「耐圧強化ベント」

※1：手順は「1.4 原子炉冷却材圧力バウンダリ低圧時に発電用原子炉を冷却するための手順等」にて整備する。

※2：手順は「1.6 原子炉格納容器内の冷却等のための手順等」にて整備する。

※3：手順は「1.13 重大事故等の収束に必要な水の供給手順等」にて整備する。

※4：手順は「1.14 電源の確保に関する手順等」にて整備する。

第 2.1.8 表 機能喪失を想定する設計基準事故対処設備と整備する手順

(1.5) (3/3)

(サポート系故障時)

分類	機能喪失を想定する設計基準事故対処設備	対応手段	対処設備	手順書
サポート系故障時	原子炉補機冷却水系 (原子炉補機冷却海水系を含む。) 全交流動力電源	原子炉補機代替冷却水系による除熱	熱交換器ユニット 大容量送水ポンプ (タイプ I) ホース延長回収車 ホース・除熱用ヘッダ・接続口 原子炉補機冷却水系 配管・弁・サージタンク 残留熱除去系熱交換器 貯留堰 取水口 取水路 海水ポンプ室 常設代替交流電源設備 ※4 燃料補給設備 ※4	重大事故等対処設備
			残留熱除去系 (原子炉停止時冷却モード) ※1 残留熱除去系 (サブプレッションプール水冷却モード) ※2 残留熱除去系 (格納容器スプレイ冷却モード) ※2	重大事故等対処設備 (設計基準拡張)
		大容量送水ポンプ (タイプ I) による除熱	大容量送水ポンプ (タイプ I) ホース延長回収車 ホース・除熱用ヘッダ・接続口 原子炉補機冷却水系 配管・弁 残留熱除去系熱交換器 残留熱除去系 (原子炉停止時冷却モード) ※1 残留熱除去系 (サブプレッションプール水冷却モード) ※2 残留熱除去系 (格納容器スプレイ冷却モード) ※2 貯留堰 取水口 取水路 海水ポンプ室 常設代替交流電源設備 ※4 燃料補給設備 ※4	非常時操作手順書 (徴候ベース) 「S/P 温度制御」等 重大事故等対応要領書 「大容量送水ポンプ (タイプ I) による補機冷却水確保」

※1：手順は「1.4 原子炉冷却材圧力バウンダリ低圧時に発電用原子炉を冷却するための手順等」にて整備する。

※2：手順は「1.6 原子炉格納容器内の冷却等のための手順等」にて整備する。

※3：手順は「1.13 重大事故等の収束に必要な水の供給手順等」にて整備する。

※4：手順は「1.14 電源の確保に関する手順等」にて整備する。

(f) 「1.6 原子炉格納容器内の冷却等のための手順等」

イ. 重大事故等対策に係る手順

設計基準事故対処設備が有する原子炉格納容器内の冷却機能は、残留熱除去系（格納容器スプレイ冷却モード及びサブプレッションプール水冷却モード）による原子炉格納容器の冷却機能である。

この機能が喪失した場合においても炉心の著しい損傷を防止するため、原子炉格納容器内の圧力及び温度を低下させ、また、炉心の著しい損傷が発生した場合においても原子炉格納容器の破損を防止するため、原子炉格納容器内の圧力及び温度並びに放射性物質の濃度を低下させる対処設備及び手順を整備する。

ロ. 大規模損壊発生時に事故緩和措置を行うための手順

大規模損壊発生時においても炉心の著しい損傷及び原子炉格納容器の破損を緩和するため、重大事故等対策で整備した手順を基本とし、共通要因で同時に機能喪失することのない可搬型重大事故等対処設備を用いた手順、中央制御室での監視及び制御機能が喪失した場合も対応できるよう、現場にてプラントパラメータを監視するための手順、可搬型計測器にてプラントパラメータを監視するための手順、建物や設備の状況を目視にて確認するための手順、現場にて直接機器を作動させるための手順等を整備する。

大規模損壊発生時に原子炉格納容器内を冷却するための手順の例を次に示す。（第 2.1.9 表参照）

- ・残留熱除去系（格納容器スプレイ冷却モード）による原子炉格納容器内の冷却機能の喪失が起きた場合、復水貯蔵タンクを水源とした原子炉格納容器代替スプレイ冷却系（常設）によりドライウェル内にスプレイを行う。

第 2.1.9 表 機能喪失を想定する設計基準事故対処設備と整備する手順

(1.6) (1/6)

(重大事故等対処設備 (設計基準拡張))

分類	機能喪失を想定する設計基準事故対処設備	対応手段	対処設備		手順書
重大事故等対処設備 (設計基準拡張)	—	残留熱除去系 (格納容器スプレイ冷却モード) による原子炉格納容器内の除熱	残留熱除去系ポンプ サプレッションチェンバ 残留熱除去系熱交換器 残留熱除去系 配管・弁・ストレーナ スプレイ管 原子炉格納容器 原子炉補機冷却水系 (原子炉補機冷却海水系を含む。) ※1 非常用取水設備 ※1 非常用交流電源設備 ※2	重大事故等対処設備 (設計基準拡張)	非常時操作手順書 (徴候ベース) 「PCV 圧力制御」等 非常時操作手順書 (設備別) 「残留熱除去系ポンプによる格納容器スプレイ」
		残留熱除去系 (サブプレッションプール水冷却モード) によるサブプレッションプールの除熱	残留熱除去系ポンプ サプレッションチェンバ 残留熱除去系熱交換器 残留熱除去系 配管・弁・ストレーナ 原子炉格納容器 原子炉補機冷却水系 (原子炉補機冷却海水系を含む。) ※1 非常用取水設備 ※1 非常用交流電源設備 ※2	重大事故等対処設備 (設計基準拡張)	非常時操作手順書 (徴候ベース) 「S/P 温度制御」等 非常時操作手順書 (設備別) 「残留熱除去系ポンプによるサブプレッションプール水冷却」

※1：手順は「1.5 最終ヒートシンクへ熱を輸送するための手順等」にて整備する。

※2：手順は「1.14 電源の確保に関する手順等」にて整備する。

※3：手順は「1.13 重大事故等の収束に必要なとなる水の供給手順等」にて整備する。

※4：「1.13 重大事故等の収束に必要なとなる水の供給手順等」【解釈】1b) 項を満足するための代替淡水源 (措置)

第 2.1.9 表 機能喪失を想定する設計基準事故対処設備と整備する手順

(1.6) (2/6)

(炉心損傷前のフロントライン系故障時)

分類	機能喪失を想定する設計基準事故対処設備	対応手段	対処設備	手順書	
フロントライン系故障時	残留熱除去系 (格納容器スプレイ冷却モード)	原子炉格納容器代替スプレイ冷却系(常設)	復水移送ポンプ 復水貯蔵タンク ※3 補給水系 配管・弁 残留熱除去系 配管・弁 スプレイ管 高圧炉心スプレイ系 配管・弁 燃料プール補給水系 弁 原子炉格納容器 常設代替交流電源設備 ※2 可搬型代替交流電源設備 ※2 所内常設蓄電式直流電源設備 ※2 代替所内電気設備 ※2	重大事故等 対処設備 (設計基準拡張)	非常時操作手順書 (徴候ベース) 「PCV 圧力制御」等 非常時操作手順書 (設備別) 「復水移送ポンプによるドライウエル代替スプレイ」
			非常用交流電源設備 ※2		
		原子炉格納容器内によるろ過水ポンプによる冷却	ろ過水ポンプ ろ過水タンク ろ過水系 配管・弁 補給水系 配管・弁 残留熱除去系 配管・弁 スプレイ管 原子炉格納容器 非常用交流電源設備 ※2 常設代替交流電源設備 ※2	自主対策設備	非常時操作手順書 (徴候ベース) 「PCV 圧力制御」等 非常時操作手順書 (設備別) 「ろ過水ポンプによるドライウエル代替スプレイ」
		原子炉格納容器代替スプレイ冷却系(可搬型)	大容量送水ポンプ (タイプ I) ※3 ホース延長回収車 ※3 ホース・注水用ヘッダ・接続口 ※3 残留熱除去系 配管・弁 スプレイ管 原子炉格納容器 常設代替交流電源設備 ※2 可搬型代替交流電源設備 ※2 代替所内電気設備 ※2 燃料補給設備 ※2	重大事故等 対処設備 (設計基準拡張)	非常時操作手順書 (徴候ベース) 「PCV 圧力制御」等 重大事故等対応要領書 「大容量送水ポンプ (タイプ I) によるドライウエル代替スプレイ」 「大容量送水ポンプによる送水」 ※3
			非常用交流電源設備 ※2		
			淡水貯水槽 (No. 1) ※3, ※4 淡水貯水槽 (No. 2) ※3, ※4	自主対策設備	

※1：手順は「1.5 最終ヒートシンクへ熱を輸送するための手順等」にて整備する。

※2：手順は「1.14 電源の確保に関する手順等」にて整備する。

※3：手順は「1.13 重大事故等の収束に必要な水の供給手順等」にて整備する。

※4：「1.13 重大事故等の収束に必要な水の供給手順等」【解釈】1b) 項を満足するための代替淡水源 (措置)

第 2.1.9 表 機能喪失を想定する設計基準事故対処設備と整備する手順

(1.6) (3/6)

(炉心損傷前のサポート系故障時)

分類	機能喪失を想定する設計基準事故対処設備	対応手段	対処設備	手順書	
サポート系故障時	全交流動力電源 原子炉補機冷却水系 (原子炉補機冷却海水系を含む。)	残留熱除去系 (常設代替交流電源設備による格納容器スプレイ冷却モード)の復旧	原子炉補機代替冷却水系 ※1 常設代替交流電源設備 ※2	重大事故等対処設備	非常時操作手順書 (徴候ベース) 「PCV 圧力制御」等 非常時操作手順書 (設備別) 「残留熱除去系ポンプによる格納容器スプレイ」
			残留熱除去系ポンプ サブプレッションチェンバ 残留熱除去系熱交換器 残留熱除去系 配管・弁・ストレーナ スプレイ管 原子炉格納容器 原子炉補機冷却水系 (原子炉補機冷却海水系を含む。) ※1 非常用取水設備 ※1	重大事故等対処設備 (設計基準拡張)	
		残留熱除去系 (常設代替交流電源設備によるサブプレッションプール水冷却モード)の復旧	原子炉補機代替冷却水系 ※1 常設代替交流電源設備 ※2	重大事故等対処設備	非常時操作手順書 (徴候ベース) 「S/P 温度制御」等 非常時操作手順書 (設備別) 「残留熱除去系ポンプによるサブプレッションプール水冷却」
			残留熱除去系ポンプ サブプレッションチェンバ 残留熱除去系熱交換器 残留熱除去系 配管・弁・ストレーナ 原子炉格納容器 原子炉補機冷却水系 (原子炉補機冷却海水系を含む。) ※1 非常用取水設備 ※1	重大事故等対処設備 (設計基準拡張)	

※1：手順は「1.5 最終ヒートシンクへ熱を輸送するための手順等」にて整備する。

※2：手順は「1.14 電源の確保に関する手順等」にて整備する。

※3：手順は「1.13 重大事故等の収束に必要なとなる水の供給手順等」にて整備する。

※4：「1.13 重大事故等の収束に必要なとなる水の供給手順等」【解釈】1b) 項を満足するための代替淡水源 (措置)

第 2.1.9 表 機能喪失を想定する設計基準事故対処設備と整備する手順

(1.6) (4/6)

(炉心損傷後のフロントライン系故障時)

分類	機能喪失を想定する設計基準事故対処設備	対応手段	対処設備	手順書	
フロントライン系故障時	残留熱除去系 (格納容器スプレイ冷却モード)	原子炉格納容器代替スプレイ冷却系(常設)	復水移送ポンプ 復水貯蔵タンク ※3 補給水系 配管・弁 残留熱除去系 配管・弁 スプレイ管 高圧炉心スプレイ系 配管・弁 燃料プール補給水系 弁 原子炉格納容器 常設代替交流電源設備 ※2 可搬型代替交流電源設備 ※2 所内常設蓄電式直流電源設備 ※2 代替所内電気設備 ※2	重大事故等対処設備 (設計基準拡張)	非常時操作手順書 (シビアアクシデント) 「除熱ストラテジ-1」等 非常時操作手順書 (設備別) 「復水移送ポンプによるドライウエル代替スプレイ」
			非常用交流電源設備 ※2		
		原子炉格納容器内によるろ過水ポンプによる冷却	ろ過水ポンプ ろ過水タンク ろ過水系 配管・弁 補給水系 配管・弁 残留熱除去系 配管・弁 スプレイ管 原子炉格納容器 非常用交流電源設備 ※2 常設代替交流電源設備 ※2	自主対策設備	非常時操作手順書 (シビアアクシデント) 「除熱ストラテジ-1」 「除熱ストラテジ-2」 非常時操作手順書 (設備別) 「ろ過水ポンプによるドライウエル代替スプレイ」
		原子炉格納容器代替スプレイ冷却系(可搬型)	大容量送水ポンプ (タイプ I) ※3 ホース延長回収車 ※3 ホース・注水用ヘッダ・接続口 ※3 残留熱除去系 配管・弁 スプレイ管 原子炉格納容器 常設代替交流電源設備 ※2 可搬型代替交流電源設備 ※2 代替所内電気設備 ※2 燃料補給設備 ※2	重大事故等対処設備 (設計基準拡張)	非常時操作手順書 (シビアアクシデント) 「除熱ストラテジ-1」 「除熱ストラテジ-2」 重大事故等対応要領書 「大容量送水ポンプ (タイプ I) によるドライウエル代替スプレイ」 「大容量送水ポンプによる送水」 ※3
			非常用交流電源設備 ※2		
			淡水貯水槽 (No. 1) ※3, ※4 淡水貯水槽 (No. 2) ※3, ※4	自主対策設備	

※1：手順は「1.5 最終ヒートシンクへ熱を輸送するための手順等」にて整備する。

※2：手順は「1.14 電源の確保に関する手順等」にて整備する。

※3：手順は「1.13 重大事故等の収束に必要な水の供給手順等」にて整備する。

※4：「1.13 重大事故等の収束に必要な水の供給手順等」【解釈】1b) 項を満足するための代替淡水源 (措置)

第 2.1.9 表 機能喪失を想定する設計基準事故対処設備と整備する手順
(1.6) (5/6)

(炉心損傷後のフロントライン系故障時)

分類	機能喪失を想定する設計基準事故対処設備	対応手段	対処設備	手順書
フロントライン系故障時	残留熱除去系 (格納容器スプレー冷却モード)	ドライウエル冷却系による原子炉格納容器内の除熱	ドライウエル冷却系下部送風機 ドライウエル冷却系下部冷却器 原子炉格納容器 原子炉補機冷却水系 (原子炉補機冷却海水系を含む。) ※1 非常用取水設備 ※1 非常用交流電源設備 ※2 常設代替交流電源設備 ※2	自主対策設備 非常時操作手順書 (シビアアクシデント) 「除熱ストラテジ-1」 「除熱ストラテジ-2」 非常時操作手順書 (設備別) 「ドライウエル冷却系による格納容器除熱」

※1：手順は「1.5 最終ヒートシンクへ熱を輸送するための手順等」にて整備する。

※2：手順は「1.14 電源の確保に関する手順等」にて整備する。

※3：手順は「1.13 重大事故等の収束に必要な水の供給手順等」にて整備する。

※4：「1.13 重大事故等の収束に必要な水の供給手順等」【解釈】1b) 項を満足するための代替淡水源 (措置)

第 2.1.9 表 機能喪失を想定する設計基準事故対処設備と整備する手順

(1.6) (6/6)

(炉心損傷後のサポート系故障時)

分類	機能喪失を想定する設計基準事故対処設備	対応手段	対処設備	手順書	
サポート系故障時	全交流動力電源 原子炉補機冷却水系 (原子炉補機冷却海水系を含む。)	残留熱除去系(常設代替交流電源設備による格納容器スプレイ冷却モード)の復旧	原子炉補機代替冷却水系 ※1 常設代替交流電源設備 ※2	重大事故等対処設備	
			残留熱除去系ポンプ サブプレッションチェンバ 残留熱除去系熱交換器 残留熱除去系 配管・弁・ストレーナ スプレイ管 原子炉格納容器 原子炉補機冷却水系 (原子炉補機冷却海水系を含む。) ※1 非常用取水設備 ※1	重大事故等対処設備 (設計基準拡張)	
		残留熱除去系(サブプレッションポンプによるル水冷却モード)の復旧	原子炉補機代替冷却水系 ※1 常設代替交流電源設備 ※2	重大事故等対処設備	
			残留熱除去系ポンプ サブプレッションチェンバ 残留熱除去系熱交換器 残留熱除去系 配管・弁・ストレーナ 原子炉格納容器 原子炉補機冷却水系 (原子炉補機冷却海水系を含む。) ※1 非常用取水設備 ※1	重大事故等対処設備 (設計基準拡張)	
					非常時操作手順書 (シビアアクシデント) 「除熱ストラテジ-1」 「除熱ストラテジ-2」
					非常時操作手順書 (設備別) 「残留熱除去系ポンプによる格納容器スプレイ」

※1：手順は「1.5 最終ヒートシンクへ熱を輸送するための手順等」にて整備する。

※2：手順は「1.14 電源の確保に関する手順等」にて整備する。

※3：手順は「1.13 重大事故等の収束に必要なとなる水の供給手順等」にて整備する。

※4：「1.13 重大事故等の収束に必要なとなる水の供給手順等」【解釈】1b) 項を満足するための代替淡水源 (措置)

(g) 「1.7 原子炉格納容器の過圧破損を防止するための手順等」

イ. 重大事故等対策に係る手順

炉心の著しい損傷が発生した場合において、原子炉格納容器の破損を防止するため、原子炉格納容器内の圧力及び温度を低下させる対処設備及び手順を整備する。

ロ. 大規模損壊発生時に事故緩和措置を行うための手順

大規模損壊発生時においても炉心の著しい損傷が生じた場合において原子炉格納容器の破損を緩和するため、重大事故等対策で整備した手順を基本とし、共通要因で同時に機能喪失することのない可搬型重大事故等対処設備を用いた手順、中央制御室での監視及び制御機能が喪失した場合も対応できるよう、現場にてプラントパラメータを監視するための手順、可搬型計測器にてプラントパラメータを監視するための手順、建物や設備の状況を目視にて確認するための手順、現場にて直接機器を作動させるための手順等を整備する。

大規模損壊発生時に原子炉格納容器の過圧破損を防止するための手順の例を次に示す。(第 2.1.10 表参照)

- ・炉心の著しい損傷が発生した場合、代替循環冷却系の運転により、原子炉格納容器の圧力及び温度を低下させることで原子炉格納容器の過圧破損を防止する。
- ・炉心の著しい損傷が発生した場合において、残留熱除去系の機能が喪失した場合及び代替循環冷却系の運転が期待できない場合、原子炉格納容器フィルタベント系により原子炉格納容器内の減圧及び除熱を実施し、原子炉格納容器の過圧破損を防止する。

第 2.1.10 表 機能喪失を想定する設計基準事故対処設備と整備する手順
(1.7) (1/2)

分類	機能喪失を想定する設計基準事故対処設備	対応手段	対処設備	手順書	
原子炉格納容器の過圧破損防止	—	代替循環冷却系による原子炉格納容器内の減圧及び除熱	代替循環冷却ポンプ 残留熱除去系熱交換器 原子炉補機代替冷却水系 ※1 大容量送水ポンプ (タイプ I) ※3 サブプレッションチェンバ 残留熱除去系 配管・弁・ストレーナ 補給水系 配管・弁 スプレイ管 ホース・接続口 原子炉圧力容器 原子炉格納容器 常設代替交流電源設備 ※2 代替所内電気設備 ※2 燃料補給設備 ※2	重大事故等対処設備	非常時操作手順書 (シビアアクシデント) 「除熱ストラテジ-1」等 非常時操作手順書 (設備別) 「代替循環冷却ポンプによる原子炉注水及びドライウェルスプレイ」
			原子炉補機冷却水系 (原子炉補機冷却海水系を含む。) ※1 非常用取水設備 ※1	重大事故等対処設備 (設計基準拡張)	
			淡水貯水槽 (No.1) ※3, ※4 淡水貯水槽 (No.2) ※3, ※4	自主対策設備	
		原子炉格納容器内の減圧及び除熱 (現場操作含む。)	フィルタ装置 フィルタ装置出口側圧力開放板 遠隔手動弁操作設備 ホース延長回収車 ※3 可搬型窒素ガス供給装置 原子炉格納容器調気系 配管・弁 原子炉格納容器フィルタベント系 配管・弁 ホース・窒素供給用ヘッダ・接続口 ホース・注水用ヘッダ・接続口 ※3 原子炉格納容器 (真空破壊装置を含む。) 大容量送水ポンプ (タイプ I) ※3 所内常設蓄電式直流電源設備 ※2 常設代替直流電源設備 ※2 所内常設直流電源設備 (3 系統目) ※2 可搬型代替直流電源設備 ※2 燃料補給設備 ※2	重大事故等対処設備	非常時操作手順書 (シビアアクシデント) 「ベントストラテジ」 重大事故等対応要領書 「原子炉格納容器フィルタベント」 「大容量送水ポンプによる送水」 ※3
薬液補給装置 排水設備 淡水貯水槽 (No.1) ※3, ※4 淡水貯水槽 (No.2) ※3, ※4	自主対策設備				

※1：手順は「1.5 最終ヒートシンクへ熱を輸送するための手順等」にて整備する。

※2：手順は「1.14 電源の確保に関する手順等」にて整備する。

※3：手順は「1.13 重大事故等の収束に必要な水の供給手順等」にて整備する。

※4：「1.13 重大事故等の収束に必要な水の供給手順等」【解釈】1b) 項を満足するための代替淡水源 (措置)

第 2.1.10 表 機能喪失を想定する設計基準事故対処設備と整備する手順
(1.7) (2/2)

分類	機能喪失を想定する設計基準事故対処設備	対応手段	対処設備	手順書
原子炉格納容器の過圧破損防止	—	不活性ガス(窒素)による系統内の置換	可搬型窒素ガス供給装置 ホース・窒素供給用ヘッド・接続口 原子炉格納容器調気系 配管・弁 原子炉格納容器フィルタベント系 配管・弁 フィルタ装置 常設代替交流電源設備 ※2 燃料補給設備 ※2	重大事故等対処設備 非常時操作手順書(シビアアクシデント) 「ベントストラテジ」 重大事故等対応要領書 「可搬型窒素ガス供給装置による窒素封入」
		原子炉格納容器負圧破損の防止	可搬型窒素ガス供給装置 ホース・窒素供給用ヘッド・接続口 原子炉格納容器調気系 配管・弁 原子炉格納容器フィルタベント系 配管・弁 原子炉格納容器 フィルタ装置 常設代替交流電源設備 ※2 燃料補給設備 ※2	重大事故等対処設備 重大事故等対応要領書 「可搬型窒素ガス供給装置による窒素封入」
		原子炉格納容器内 pH 調整	原子炉格納容器 pH 調整系ポンプ 原子炉格納容器 pH 調整系貯蔵タンク 原子炉格納容器 pH 調整系配管・弁 原子炉格納容器 常設代替交流電源設備 ※2	自主対策設備 非常時操作手順書(シビアアクシデント) 「ベントストラテジ」 重大事故等対応要領書 「格納容器内 pH 調整」

※1：手順は「1.5 最終ヒートシンクへ熱を輸送するための手順等」にて整備する。

※2：手順は「1.14 電源の確保に関する手順等」にて整備する。

※3：手順は「1.13 重大事故等の収束に必要な水の供給手順等」にて整備する。

※4：「1.13 重大事故等の収束に必要な水の供給手順等」【解釈】 1b) 項を満足するための代替淡水源(措置)

(h) 「1.8 原子炉格納容器下部の熔融炉心を冷却するための手順等」

イ. 重大事故等対策に係る手順

炉心の著しい損傷が発生した場合において、熔融炉心・コンクリート相互作用や熔融炉心と原子炉格納容器バウンダリの接触による原子炉格納容器の破損を防止し、また、熔融炉心の原子炉格納容器下部への落下を遅延させる又は防止するため、原子炉圧力容器へ注水する対処設備及び手順を整備する。

ロ. 大規模損壊発生時に事故緩和措置を行うための手順

大規模損壊発生時においても熔融炉心による原子炉格納容器の破損を緩和するため及び熔融炉心の原子炉格納容器下部への落下を遅延させる又は防止するため、重大事故等対策で整備した手順を基本とし、共通要因で同時に機能喪失することのない可搬型重大事故等対処設備を用いた手順、中央制御室での監視及び制御機能が喪失した場合も対応できるよう、現場にてプラントパラメータを監視するための手順、可搬型計測器にてプラントパラメータを監視するための手順、建物や設備の状況を目視にて確認するための手順、現場にて直接機器を作動させるための手順等を整備する。

大規模損壊発生時に原子炉格納容器下部の熔融炉心を冷却するための手順の例を次に示す。(第 2. 1. 11 表参照)

- ・炉心の著しい損傷が発生した場合、原子炉格納容器の破損を防止するため、原子炉格納容器下部注水系（常設）（復水移送ポンプ）により、原子炉格納容器の下部に落下した熔融炉心を冷却する。
- ・炉心の著しい損傷が発生した場合において、原子炉格納容器下部注水系（常設）（復水移送ポンプ）による原子炉格納容器下部への注水機能が喪失した場合、原子炉格納容器の破損を防止するため、原子炉格納容器下部注水系（可搬型）により、原子炉格納容器の下部に落下した熔融炉心を冷却する。
- ・炉心の著しい損傷が発生した場合において、原子炉格納容器の破損を防止するため、ろ過水タンクを水源としたろ過水ポンプにより、原子炉格納容器の下部に落下した熔融炉心を冷却する。
- ・炉心の著しい損傷が発生した場合において、熔融炉心の原子炉格納容器下部への落下を遅延させる又は防止するため、低圧代替注水系（常設）（復水移送ポンプ）により原子炉圧力容器に注水する。

第 2.1.11 表 機能喪失を想定する設計基準事故対処設備と整備する手順

(1.8) (1/6)

分類	機能喪失を想定する設計基準事故対処設備	対応手段	対処設備	手順書
原子炉格納容器下部に落下した熔融炉心の冷却	—	(原子炉格納容器下部注水系(常設)復水移送ポンプ)による原子炉格納容器下部への注水	復水移送ポンプ 復水貯蔵タンク ※1 補給水系 配管・弁 高圧炉心スプレー系 配管・弁 燃料プール補給水系 弁 原子炉格納容器 常設代替交流電源設備 ※2 可搬型代替交流電源設備 ※2 所内常設蓄電式直流電源設備 ※2 代替所内電気設備 ※2	重大事故等対処設備 非常時操作手順書 (シビアアクシデント) 「注水ストラテジ - 3a」等 非常時操作手順書 (設備別) 「復水移送ポンプによる格納容器下部注水」
		原子炉格納容器下部注水系(常設)ポンプ)による原子炉格納容器下部への注水	代替循環冷却ポンプ サブプレッションチェンバ 残留熱除去系 熱交換器・配管・弁・ストレーナ ※7 補給水系 配管・弁 原子炉格納容器 原子炉補機代替冷却水系 ※3 常設代替交流電源設備 ※2 代替所内電気設備 ※2	重大事故等対処設備 非常時操作手順書 (シビアアクシデント) 「注水ストラテジ - 3a」等 非常時操作手順書 (設備別) 「代替循環冷却ポンプによる格納容器下部注水」
		(代替循環冷却)原子炉補機冷却水系 (原子炉補機冷却海水系を含む。) ※3 非常用取水設備 ※3	重大事故等対処設備 (設計基準拡張)	
		原子炉格納容器下部注水系(可搬型)による原子炉格納容器下部への注水	大容量送水ポンプ (タイプ I) ※1 ホース延長回収車 ※1 ホース・注水用ヘッド・接続口 ※1 補給水系 配管・弁 原子炉格納容器 常設代替交流電源設備 ※2 可搬型代替交流電源設備 ※2 代替所内電気設備 ※2 燃料補給設備 ※2	重大事故等対処設備 非常時操作手順書 (シビアアクシデント) 「注水ストラテジ - 3b」 重大事故等対応要領書 「大容量送水ポンプ (タイプ I) による格納容器下部注水」 「大容量送水ポンプによる送水」 ※1
			淡水貯水槽 (No. 1) ※1 ※6 淡水貯水槽 (No. 2) ※1 ※6	自主対策設備

※1：手順は「1.13 重大事故等の収束に必要なとなる水の供給手順等」にて整備する。

※2：手順は「1.14 電源の確保に関する手順等」にて整備する。

※3：手順は「1.5 最終ヒートシンクへ熱を輸送するための手順等」にて整備する。

※4：手順は「1.4 原子炉冷却材圧力バウンダリ低圧時に発電用原子炉を冷却するための手順等」にて整備する。

※5：手順は「1.2 原子炉冷却材圧力バウンダリ高圧時に発電用原子炉を冷却するための手順等」にて整備する。

※6：「1.13 重大事故等の収束に必要なとなる水の供給手順等」【解釈】1b) 項を満足するための代替淡水源 (措置)

※7：原子炉格納容器下部注水系 (常設) (代替循環冷却ポンプ) は熱交換機能に期待しておらず、熱交換器は流路としてのみ用いる。

第 2.1.11 表 機能喪失を想定する設計基準事故対処設備と整備する手順
(1.8) (2/6)

分類	機能喪失を想定する設計基準事故対処設備	対応手段	対処設備	手順書
原子炉格納容器下部に落下した熔融炉心の冷却	—	原子炉格納容器代替スプレイ冷却系(常設)による原子炉格納容器下部への注水	復水移送ポンプ 復水貯蔵タンク ※1 補給水系 配管・弁 残留熱除去系 配管・弁 スプレイ管 高圧炉心スプレイ系 配管・弁 燃料プール補給水系 弁 原子炉格納容器 常設代替交流電源設備 ※2 可搬型代替交流電源設備 ※2 所内常設蓄電式直流電源設備 ※2 代替所内電気設備 ※2	重大事故等対処設備 非常時操作手順書 (シビアアクシデント) 「注水ストラテジ - 3a」等 非常時操作手順書 (設備別) 「復水移送ポンプによるドライウェル代替スプレイ」
		代替循環冷却系による原子炉格納容器下部への注水	代替循環冷却ポンプ サブプレッションチェンバ 残留熱除去系熱交換器 残留熱除去系 配管・弁・ストレーナ スプレイ管 原子炉格納容器 原子炉補機代替冷却水系 ※3 常設代替交流電源設備 ※2 代替所内電気設備 ※2	重大事故等対処設備 非常時操作手順書 (シビアアクシデント) 「注水ストラテジ - 3a」等 非常時操作手順書 (設備別) 「代替循環冷却ポンプによるドライウェルスプレイ」
		原子炉補機冷却水系 (原子炉補機冷却海水系を含む。) ※3 非常用取水設備 ※3	重大事故等対処設備 (設計基準拡張)	
原子炉格納容器代替スプレイ冷却系(可搬型)による原子炉格納容器下部への注水	—	大容量送水ポンプ (タイプ I) ※1 ホース延長回収車 ※1 ホース・注水用ヘッダ・接続口 ※1 残留熱除去系 配管・弁 スプレイ管 原子炉格納容器 常設代替交流電源設備 ※2 可搬型代替交流電源設備 ※2 代替所内電気設備 ※2 燃料補給設備 ※2	重大事故等対処設備 非常時操作手順書 (シビアアクシデント) 「注水ストラテジ - 3b」 重大事故等対応要領書 「大容量送水ポンプ (タイプ I) によるドライウェル代替スプレイ」 「大容量送水ポンプによる送水」 ※1	
		淡水貯水槽 (No. 1) ※1 ※6 淡水貯水槽 (No. 2) ※1 ※6	自主対策設備	

※1：手順は「1.13 重大事故等の収束に必要な水の供給手順等」にて整備する。

※2：手順は「1.14 電源の確保に関する手順等」にて整備する。

※3：手順は「1.5 最終ヒートシンクへ熱を輸送するための手順等」にて整備する。

※4：手順は「1.4 原子炉冷却材圧力バウンダリ低圧時に発電用原子炉を冷却するための手順等」にて整備する。

※5：手順は「1.2 原子炉冷却材圧力バウンダリ高圧時に発電用原子炉を冷却するための手順等」にて整備する。

※6：「1.13 重大事故等の収束に必要な水の供給手順等」【解釈】1b) 項を満足するための代替淡水源 (措置)

※7：原子炉格納容器下部注水系 (常設) (代替循環冷却ポンプ) は熱交換機能に期待しておらず、熱交換器は流路としてのみ用いる。

第 2.1.11 表 機能喪失を想定する設計基準事故対処設備と整備する手順
(1.8) (3/6)

分類	機能喪失を想定する設計基準事故対処設備	対応手段	対処設備	手順書
原子炉格納容器下部に落下した熔融炉心の冷却	—	ろ過水ポンプによる原子炉格納容器下部への注水	ろ過水ポンプ ろ過水タンク ろ過水系 配管・弁 補給水系 配管・弁 残留熱除去系 配管・弁 スプレイ管 原子炉格納容器 常設代替交流電源設備 ※2	非常時操作手順書 (シビアアクシデント) 「注水ストラテジ - 3a」等 非常時操作手順書 (設備別) 「ろ過水ポンプによる格納容器下部注水」 「ろ過水ポンプによるドライウエル代替スプレイ」

※1：手順は「1.13 重大事故等の収束に必要なとなる水の供給手順等」にて整備する。

※2：手順は「1.14 電源の確保に関する手順等」にて整備する。

※3：手順は「1.5 最終ヒートシンクへ熱を輸送するための手順等」にて整備する。

※4：手順は「1.4 原子炉冷却材圧力バウンダリ低圧時に発電用原子炉を冷却するための手順等」にて整備する。

※5：手順は「1.2 原子炉冷却材圧力バウンダリ高圧時に発電用原子炉を冷却するための手順等」にて整備する。

※6：「1.13 重大事故等の収束に必要なとなる水の供給手順等」【解釈】1b) 項を満足するための代替淡水源 (措置)

※7：原子炉格納容器下部注水系 (常設) (代替循環冷却ポンプ) は熱交換機能に期待しておらず、熱交換器は流路としてのみ用いる。

第 2.1.11 表 機能喪失を想定する設計基準事故対処設備と整備する手順

(1.8) (4/6)

分類	機能喪失を想定する設計基準事故対処設備	対応手段	対処設備	手順書
溶融炉心の原子炉格納容器下部への落下遅延・防止	—	低圧代替注水系(常設)による原子炉圧力容器への注水	復水移送ポンプ 復水貯蔵タンク ※1 補給水系 配管・弁 残留熱除去系 配管・弁 高圧炉心スプレイ系 配管・弁 燃料プール補給水系 弁 原子炉圧力容器 常設代替交流電源設備 ※2 可搬型代替交流電源設備 ※2 所内常設蓄電式直流電源設備 ※2 代替所内電気設備 ※2	重大事故等対処設備 非常時操作手順書 (シビアアクシデント) 「注水ストラテジ - 1」※4 非常時操作手順書 (設備別) 「復水移送ポンプによる原子炉注水」
		低圧代替注水系(可搬型)による原子炉圧力容器への注水	大容量送水ポンプ (タイプ I) ※1 ホース延長回収車 ※1 ホース・注水用ヘッダ・接続口 ※1 補給水系 配管・弁 残留熱除去系 配管・弁 原子炉圧力容器 常設代替交流電源設備 ※2 可搬型代替交流電源設備 ※2 代替所内電気設備 ※2 燃料補給設備 ※2	重大事故等対処設備 非常時操作手順書 (シビアアクシデント) 「注水ストラテジ - 1」※4 重大事故等対応要領書 「大容量送水ポンプ (タイプ I) による原子炉注水」 「大容量送水ポンプによる送水」 ※1
			淡水貯水槽 (No. 1) ※1 ※6 淡水貯水槽 (No. 2) ※1 ※6	自主対策設備
		代替循環冷却系による原子炉圧力容器への注水	代替循環冷却ポンプ サプレッションチェンバ 残留熱除去系熱交換器 残留熱除去系 配管・弁・ストレーナ 原子炉圧力容器 原子炉補機代替冷却水系 常設代替交流電源設備 ※2 代替所内電気設備 ※2 原子炉補機冷却水系 (原子炉補機冷却海水系を含む。) ※3 非常用取水設備 ※3	重大事故等対処設備 非常時操作手順書 (シビアアクシデント) 「注水ストラテジ - 1」※4 非常時操作手順書 (設備別) 「代替循環冷却ポンプによる原子炉注水」

※1：手順は「1.13 重大事故等の収束に必要なとなる水の供給手順等」にて整備する。

※2：手順は「1.14 電源の確保に関する手順等」にて整備する。

※3：手順は「1.5 最終ヒートシンクへ熱を輸送するための手順等」にて整備する。

※4：手順は「1.4 原子炉冷却材圧力バウンダリ低圧時に発電用原子炉を冷却するための手順等」にて整備する。

※5：手順は「1.2 原子炉冷却材圧力バウンダリ高圧時に発電用原子炉を冷却するための手順等」にて整備する。

※6：「1.13 重大事故等の収束に必要なとなる水の供給手順等」【解釈】1b) 項を満足するための代替淡水源 (措置)

※7：原子炉格納容器下部注水系 (常設) (代替循環冷却ポンプ) は熱交換機能に期待しておらず、熱交換器は流路としてのみ用いる。

第 2.1.11 表 機能喪失を想定する設計基準事故対処設備と整備する手順
(1.8) (5/6)

分類	機能喪失を想定する設計基準事故対処設備	対応手段	対処設備	手順書
溶融炉心の原子炉格納容器下部への落下遅延・防止	—	低圧代替注水系(常設)による原子炉圧力容器への注水(直流通駆動低圧注水系ポンプ)	直流通駆動低圧注水系ポンプ 復水貯蔵タンク ※1 補給水系 配管 直流通駆動低圧注水系 配管・弁 高圧炉心スプレー系 配管・弁・スパージャ 燃料プール補給水系 弁 原子炉圧力容器 非常用交流電源設備 ※2 常設代替直流電源設備 ※2 所内常設直流電源設備 (3系統目) ※2 所内常設蓄電式直流電源設備 ※2 常設代替交流電源設備 ※2 可搬型代替交流電源設備 ※2	自主対策設備 非常時操作手順書 (シビアアクシデント) 「注水ストラテジ - 1」 非常時操作手順書 (設備別) 「直流通駆動低圧注水系ポンプによる原子炉注水」
		原子炉過水ポンプによる原子炉圧力容器への注水	ろ過水ポンプ ろ過水タンク ろ過水系 配管・弁 補給水系 配管・弁 残留熱除去系 配管・弁 原子炉圧力容器 常設代替交流電源設備 ※2	自主対策設備 非常時操作手順書 (シビアアクシデント) 「注水ストラテジ - 1」※4 非常時操作手順書 (設備別) 「ろ過水ポンプによる原子炉注水」
		原子炉高圧代替注水系による原子炉圧力容器への注水	高圧代替注水系ポンプ 復水貯蔵タンク ※1 高圧代替注水系 (蒸気系) 配管・弁 主蒸気系 配管・弁 原子炉隔離時冷却系 (蒸気系) 配管・弁 高圧代替注水系 (注水系) 配管・弁 補給水系 配管 高圧炉心スプレー系 配管・弁 燃料プール補給水系 弁 原子炉冷却材浄化系 配管 復水給水系 配管・弁・スパージャ 原子炉圧力容器 所内常設蓄電式直流電源設備 ※2 常設代替直流電源設備 ※2 所内常設直流電源設備 (3系統目) ※2 可搬型代替直流電源設備 ※2 常設代替交流電源設備 ※2 可搬型代替交流電源設備 ※2	重大事故等対処設備 非常時操作手順書 (シビアアクシデント) 「注水ストラテジ - 1」※5 非常時操作手順書 (設備別) 「高圧代替注水系ポンプによる原子炉注水 (中央制御室)」

※1：手順は「1.13 重大事故等の収束に必要なとなる水の供給手順等」にて整備する。

※2：手順は「1.14 電源の確保に関する手順等」にて整備する。

※3：手順は「1.5 最終ヒートシンクへ熱を輸送するための手順等」にて整備する。

※4：手順は「1.4 原子炉冷却材圧力バウンダリ低圧時に発電用原子炉を冷却するための手順等」にて整備する。

※5：手順は「1.2 原子炉冷却材圧力バウンダリ高圧時に発電用原子炉を冷却するための手順等」にて整備する。

※6：「1.13 重大事故等の収束に必要なとなる水の供給手順等」【解釈】1b) 項を満足するための代替淡水源 (措置)

※7：原子炉格納容器下部注水系 (常設) (代替循環冷却ポンプ) は熱交換機能に期待しておらず、熱交換器は流路としてのみ用いている。

第 2.1.11 表 機能喪失を想定する設計基準事故対処設備と整備する手順
(1.8) (6/6)

分類	機能喪失を想定する設計基準事故対処設備	対応手段	対処設備	手順書
溶融炉心の原子炉格納容器下部への落下遅延・防止	—	原子炉圧力容器へのほう酸水注入	ほう酸水注入系ポンプ ほう酸水注入系貯蔵タンク ほう酸水注入系 配管・弁 原子炉圧力容器 常設代替交流電源設備 ※2 可搬型代替交流電源設備 ※2	重大事故等対処設備 非常時操作手順書（シビアアクシデント） 「注水ストラテジ - 1」 非常時操作手順書（設備別） 「ほう酸水注入系ポンプによるほう酸水注入」
		制御棒駆動水圧系による注水	制御棒駆動水ポンプ 復水貯蔵タンク ※1 制御棒駆動水圧系 配管・弁 補給水系 配管・弁 原子炉圧力容器 原子炉補機冷却水系（原子炉補機冷却海水系を含む。） ※3 非常用取水設備 ※3 常設代替交流電源設備 ※2	自主対策設備 非常時操作手順書（シビアアクシデント） 「注水ストラテジ - 1」 ※5 非常時操作手順書（設備別） 「制御棒駆動水ポンプによる原子炉注水」

※1：手順は「1.13 重大事故等の収束に必要なとなる水の供給手順等」にて整備する。

※2：手順は「1.14 電源の確保に関する手順等」にて整備する。

※3：手順は「1.5 最終ヒートシンクへ熱を輸送するための手順等」にて整備する。

※4：手順は「1.4 原子炉冷却材圧力バウンダリ 低圧時に発電用原子炉を冷却するための手順等」にて整備する。

※5：手順は「1.2 原子炉冷却材圧力バウンダリ 高圧時に発電用原子炉を冷却するための手順等」にて整備する。

※6：「1.13 重大事故等の収束に必要なとなる水の供給手順等」【解釈】1b) 項を満足するための代替淡水源（措置）

※7：原子炉格納容器下部注水系（常設）（代替循環冷却ポンプ）は熱交換機能に期待しておらず、熱交換器は流路としてのみ用いる。

(i) 「1.9 水素爆発による原子炉格納容器の破損を防止するための手順等」

イ. 重大事故等対策に係る手順

炉心の著しい損傷が発生した場合において、ジルコニウム-水反応及び水の放射線分解等による水素が原子炉格納容器内に放出された場合においても水素爆発による原子炉格納容器の破損を防止するための対処設備及び手順を整備する。

ロ. 大規模損壊発生時に事故緩和措置を行うための手順

大規模損壊発生時においても水素爆発による原子炉格納容器の破損を緩和するため、重大事故等対策で整備した手順を基本とし、共通要因で同時に機能喪失することのない可搬型重大事故等対処設備を用いた手順、中央制御室での監視及び制御機能が喪失した場合も対応できるよう、現場にてプラントパラメータを監視するための手順、可搬型計測器にてプラントパラメータを監視するための手順、建物や設備の状況を目視にて確認するための手順、現場にて直接機器を作動させるための手順等を整備する。

大規模損壊発生時に水素爆発による原子炉格納容器の破損を防止するための手順の例を次に示す。(第2.1.12表参照)

- ・ 炉心の著しい損傷が発生し、原子炉格納容器内の酸素濃度が上昇した場合に原子炉格納容器内の可燃性ガス濃度を低減させるため、可搬型窒素ガス供給装置により原子炉格納容器へ窒素を供給する。
- ・ 炉心の著しい損傷が発生した場合、原子炉格納容器内の可燃性ガス濃度を監視し、ジルコニウム-水反応及び水の放射線分解等により原子炉格納容器内の水素濃度及び酸素濃度の上昇が確認された場合、原子炉格納容器フィルタベント系を使用した原子炉格納容器ベント操作により原子炉格納容器の水素及び酸素を排出することで原子炉格納容器の水素爆発による破損を防止する。

第 2.1.12 表 機能喪失を想定する設計基準事故対処設備と整備する手順
(1.9) (1/3)

分類	機能喪失を想定する設計基準事故対処設備	対応手段	対処設備	手順書
水素爆発による原子炉格納容器の破損防止	—	原子炉格納容器内の不活性化	原子炉格納容器調気系 ※1 原子炉格納容器	— ※1
	—	可搬型窒素ガス供給装置による原子炉格納容器水素爆発防止	可搬型窒素ガス供給装置 原子炉格納容器調気系 配管・弁 ホース・窒素供給用ヘッド・接続口 原子炉格納容器 燃料補給設備 ※5	重大事故等対処設備 非常時操作手順書（シビア アクシデント） 「ベントストラテジ」 重大事故等対応要領書 「可搬型窒素ガス供給装 置による窒素封入」
	—	原子炉格納容器フィルタベント系系統内の不活性化	可搬型窒素ガス供給装置 ホース・窒素供給用ヘッド・接続口 原子炉格納容器フィルタベント系 燃料補給設備 ※5	— ※2

※1：発電用原子炉運転中は原子炉格納容器内を原子炉格納容器調気系により常時不活性化している。

※2：発電用原子炉起動前に原子炉格納容器フィルタベント系系統内は不活性化した状態とする。

※3：原子炉格納容器フィルタベント系補機類の手順は「1.7 原子炉格納容器の過圧破損を防止するための手順等」にて整備する。

※4：手順は「1.5 最終ヒートシンクへ熱を輸送するための手順等」にて整備する。

※5：手順は「1.14 電源の確保に関する手順等」にて整備する。

※6：原子炉格納容器調気系は設計基準対象施設であり、重大事故等時に使用するものではないため、重大事故等対処設備とは位置付けない。

※7：可搬型窒素ガス供給装置による原子炉格納容器フィルタベント系系統内の不活性化に用いる可搬型窒素ガス供給装置及び燃料補給設備は、発電用原子炉起動前に使用するものであり、重大事故等時に使用するものではないため、重大事故等対処設備とは位置付けない。

第 2.1.12 表 機能喪失を想定する設計基準事故対処設備と整備する手順
(1.9) (2/3)

分類	機能喪失を想定する設計基準事故対処設備	対応手段	対処設備	手順書
水素爆発による原子炉格納容器の破損防止	—	原子炉格納容器内 の酸素及び水素の排出	原子炉格納容器フィルタベント系 フィルタ装置出口放射線モニタ フィルタ装置出口水素濃度	重大事故等対処設備 非常時操作手順書（シビア アクシデント） 「ベントストラテジ」 重大事故等対応要領書 「原子炉格納容器フィル タベント」※3
	—	原子炉格納容器内 の水素濃度制御	可燃性ガス濃度制御系再結合装置プロ ロ 可燃性ガス濃度制御系再結合装置 可燃性ガス濃度制御系 配管・弁 残留熱除去系	自主対策設備 非常時操作手順書（シビア アクシデント） 「ベントストラテジ」 非常時操作手順書（設備 別） 「可燃性ガス濃度制御系 による水素濃度制御」
	—	原子炉格納容器内 の水素濃度監視	格納容器内水素濃度（D/W） 格納容器内水素濃度（S/C）	重大事故等対処設備 非常時操作手順書（シビア アクシデント） 「ベントストラテジ」 非常時操作手順書（設備 別） 「格納容器内雰囲気モニ タ起動及び水素・酸素濃度 監視」

※1：発電用原子炉運転中は原子炉格納容器内を原子炉格納容器調気系により常時不活性化している。

※2：発電用原子炉起動前に原子炉格納容器フィルタベント系系統内は不活性化した状態とする。

※3：原子炉格納容器フィルタベント系補機類の手順は「1.7 原子炉格納容器の過圧破損を防止するための手順等」にて整備する。

※4：手順は「1.5 最終ヒートシンクへ熱を輸送するための手順等」にて整備する。

※5：手順は「1.14 電源の確保に関する手順等」にて整備する。

※6：原子炉格納容器調気系は設計基準対象施設であり、重大事故等時に使用するものではないため、重大事故等対処設備とは位置付けない。

※7：可搬型窒素ガス供給装置による原子炉格納容器フィルタベント系系統内の不活性化に用いる可搬型窒素ガス供給装置及び燃料補給設備は、発電用原子炉起動前に使用するものであり、重大事故等時に使用するものではないため、重大事故等対処設備とは位置付けない。

第 2.1.12 表 機能喪失を想定する設計基準事故対処設備と整備する手順
(1.9) (3/3)

分類	機能喪失を想定する設計基準事故対処設備	対応手段	対処設備	手順書	
水素爆発による原子炉格納容器の破損防止	—	原子炉格納容器内の水素濃度及び酸素濃度監視 格納容器内雰囲気計装による	格納容器内雰囲気水素濃度 格納容器内雰囲気酸素濃度 原子炉補機代替冷却水系 ※4	重大事故等対処設備 重大事故等対処設備 (設計基準拡張)	非常時操作手順書（シビアアクシデント） 「ベントストラテジ」 非常時操作手順書（設備別） 「格納容器内雰囲気モニタ起動及び水素・酸素濃度監視」 重大事故等対応要領書 「原子炉補機代替冷却水系による補機冷却水確保」※4
	—		原子炉補機冷却水系（原子炉補機冷却海水系を含む。） ※4 非常用取水設備 ※4		— ※5
	—	代替電源による必要な設備への給電	常設代替交流電源設備 ※5 可搬型代替交流電源設備 ※5 代替所内電気設備 ※5 所内常設蓄電式直流電源設備 ※5 常設代替直流電源設備 ※5 所内常設直流電源設備（3系統目）※5 可搬型代替直流電源設備 ※5	重大事故等対処設備	

※1：発電用原子炉運転中は原子炉格納容器内を原子炉格納容器調気系により常時不活性化している。

※2：発電用原子炉起動前に原子炉格納容器フィルタベント系系統内は不活性化した状態とする。

※3：原子炉格納容器フィルタベント系補機類の手順は「1.7 原子炉格納容器の過圧破損を防止するための手順等」にて整備する。

※4：手順は「1.5 最終ヒートシンクへ熱を輸送するための手順等」にて整備する。

※5：手順は「1.14 電源の確保に関する手順等」にて整備する。

※6：原子炉格納容器調気系は設計基準対象施設であり、重大事故等時に使用するものではないため、重大事故等対処設備とは位置付けない。

※7：可搬型窒素ガス供給装置による原子炉格納容器フィルタベント系系統内の不活性化に用いる可搬型窒素ガス供給装置及び燃料補給設備は、発電用原子炉起動前に使用するものであり、重大事故等時に使用するものではないため、重大事故等対処設備とは位置付けない。

(j) 「1.10 水素爆発による原子炉建屋等の損傷を防止するための手順等」

イ. 重大事故等対策に係る手順

炉心の著しい損傷が発生した場合において、原子炉格納容器内で発生した水素が原子炉建屋等に漏えいした場合においても、水素爆発による原子炉建屋等の損傷を防止するための対処設備及び手順を整備する。

ロ. 大規模損壊発生時に事故緩和措置を行うための手順

大規模損壊発生時においても水素爆発による原子炉建屋等の損傷を緩和するため、重大事故等対策で整備した手順を基本とし、共通要因で同時に機能喪失することのない可搬型重大事故等対処設備を用いた手順、中央制御室での監視及び制御機能が喪失した場合も対応できるよう、現場にてプラントパラメータを監視するための手順、可搬型計測器にてプラントパラメータを監視するための手順、建物や設備の状況を目視にて確認するための手順、現場にて直接機器を作動させるための手順等を整備する。

大規模損壊発生時に水素爆発による原子炉建屋の損傷を防止するための手順の例を次に示す。(第2.1.13表参照)

- ・炉心の著しい損傷が発生した場合、復水貯蔵タンクを水源として原子炉格納容器頂部注水系(常設)、淡水貯水槽(No.1)又は淡水貯水槽(No.2)を水源とした原子炉格納容器頂部注水系(可搬型)により原子炉ウェルへ注水することで原子炉格納容器頂部を冷却し、原子炉格納容器から原子炉建屋への水素漏えいを抑制する。
- ・炉心の著しい損傷が発生した場合、原子炉建屋原子炉棟内の水素濃度が可燃限界に達する前に、原子炉建屋ベント設備を開放することにより、原子炉建屋原子炉棟内に滞留した水素を大気へ排出し、原子炉建屋の水素爆発を防止する。

第 2.1.13 表 機能喪失を想定する設計基準事故対処設備と整備する手順
(1.10) (1/2)

分類	機能喪失を想定する設計基準事故対処設備	対応手段	対処設備	手順書
水素濃度制御による原子炉建屋等の損傷防止	—	静的触媒式水素再結合装置による水素濃度抑制	静的触媒式水素再結合装置 ※1 静的触媒式水素再結合装置動作監視装置 原子炉建屋原子炉棟	重大事故等 対処設備 非常時操作手順書（シビアアクシデント） 「水素制御ストラテジ」
	—	原子炉建屋内の水素濃度監視	原子炉建屋内水素濃度	重大事故等 対処設備 非常時操作手順書（シビアアクシデント） 「水素制御ストラテジ」
	—	代替電源による必要な設備への給電	常設代替交流電源設備 ※2 可搬型代替交流電源設備 ※2 代替所内電気設備 ※2 所内常設蓄電式直流電源設備 ※2 常設代替直流電源設備 ※2 所内常設直流電源設備（3系統目） ※2 可搬型代替直流電源設備 ※2	重大事故等 対処設備 — ※2
原子炉格納容器外への水素漏えい抑制	—	原子炉格納容器頂部注水系（常設）による原子炉ウエルへの注水	燃料プール補給水ポンプ 補給水系 配管 高圧炉心スプレー系 配管・弁 燃料プール補給水系 配管・弁 燃料プール冷却浄化系 配管・弁 復水貯蔵タンク ※3 原子炉ウエル 常設代替交流電源設備 可搬型代替交流電源設備	自主対策設備 非常時操作手順書（シビアアクシデント） 「注水ストラテジ-1」等 非常時操作手順書（設備別） 「燃料プール補給水ポンプによる原子炉ウエル注水」
		原子炉格納容器頂部注水系（可搬型）による原子炉ウエルへの注水	大容量送水ポンプ（タイプ I） ホース延長回収車 ホース・注水用ヘッド 燃料プール冷却浄化系 配管・弁 淡水貯水槽（No. 1） ※3,5 淡水貯水槽（No. 2） ※3,5 原子炉ウエル 常設代替交流電源設備 可搬型代替交流電源設備 燃料補給設備 ※2	自主対策設備 非常時操作手順書（シビアアクシデント） 「注水ストラテジ-1」等 重大事故等対応要領書 「大容量送水ポンプ（タイプ I）による原子炉ウエル注水」

※1: 静的触媒式水素再結合装置は、起動操作を必要としない原子炉建屋内水素濃度抑制設備である。

※2: 手順は「1.14 電源の確保に関する手順等」にて整備する。

※3: 手順は「1.13 重大事故等の収束に必要な水の供給手順等」にて整備する。

※4: 手順は「1.12 発電所外への放射性物質の拡散を抑制するための手順等」にて整備する。

※5: 「1.13 重大事故等の収束に必要な水の供給手順等」【解釈】1 b)項を満足するための代替淡水源（措置）

第 2.1.13 表 機能喪失を想定する設計基準事故対処設備と整備する手順
(1.10) (2/2)

分類	機能喪失を想定する設計基準事故対処設備	対応手段	対処設備	手順書
原子炉建屋等の損傷防止 水素排出による	—	原子炉建屋ベントによる水素排出設備	原子炉建屋ベント設備 大容量送水ポンプ(タイプⅡ) ※4 ホース延長回収車 ※4 ホース ※4 放水砲 ※4 燃料補給設備 ※2	自主対策設備 非常時操作手順書(シビアアクシデント) 「水素制御ストラテジ」 重大事故等対応要領書 「原子炉建屋ベント」

※1: 静的触媒式水素再結合装置は、起動操作を必要としない原子炉建屋内水素濃度抑制設備である。

※2: 手順は「1.14 電源の確保に関する手順等」にて整備する。

※3: 手順は「1.13 重大事故等の収束に必要となる水の供給手順等」にて整備する。

※4: 手順は「1.12 発電所外への放射性物質の拡散を抑制するための手順等」にて整備する。

※5: 「1.13 重大事故等の収束に必要となる水の供給手順等」【解釈】1 b)項を満足するための代替淡水源(措置)

(k) 「1.11 使用済燃料貯蔵槽の冷却等のための手順等」

イ. 重大事故等対策に係る手順

使用済燃料プールの冷却機能又は注水機能が喪失し、又は使用済燃料プールからの水の漏えいその他の要因により当該使用済燃料プールの水位が低下した場合において使用済燃料プール内の燃料体等を冷却し、放射線を遮蔽し、及び臨界を防止するための対処設備及び手順を整備する。

なお、使用済燃料プール内の燃料体等は、ボロン添加ステンレス鋼製ラックセルに貯蔵しているため、未臨界は維持されている。

また、使用済燃料プールからの大量の水の漏えいその他の要因により当該使用済燃料プールの水位が異常に低下した場合において使用済燃料プール内の燃料体等の著しい損傷の進行を緩和し、臨界を防止し、放射性物質の放出を低減するための対応設備及び手順を整備する。

ロ. 大規模損壊発生時に事故緩和措置を行うための手順

大規模損壊発生時においても使用済燃料プール内の燃料体等の著しい損傷の進行を緩和し、臨界を防止し、放射性物質の放出を低減するため、重大事故等対策で整備した手順を基本とし、共通要因で同時に機能喪失することのない可搬型重大事故等対処設備を用いた手順、中央制御室での監視及び制御機能が喪失した場合も対応できるよう、現場にてプラントパラメータを監視するための手順、可搬型計測器にてプラントパラメータを監視するための手順、建物や設備の状況を目視にて確認するための手順、現場にて直接機器を作動させるための手順等を整備する。

大規模損壊発生時に使用済燃料プールを冷却するための手順の例を次に示す。(第2.1.14表参照)

- ・使用済燃料プールからの大量の水の漏えいにより、使用済燃料プールの水位が異常に低下し、燃料プール代替注水系による注水を実施しても水位を維持できない場合に、大容量送水ポンプ(タイプI)により、燃料プールスプレイ系(常設配管)を使用したスプレイを実施することで、燃料損傷を緩和し、臨界を防止する。また、この場合に、外的要因(航空機衝突又は竜巻等)により、燃料プールスプレイ系(常設配管)の機能が喪失した場合には、大容量送水ポンプ(タイプI)により、燃料プールスプレイ系(可搬型)を使用したスプレイを実施することで、燃料損傷を緩和し、臨界を防止する。

第 2.1.14 表 機能喪失を想定する設計基準事故対処設備と整備する手順

(1.11) (1/3)

分類	機能喪失を想定する設計基準事故対処設備	対応手段	対処設備	手順書
使用済燃料プールの冷却機能又は注水機能の喪失時、又は使用済燃料プール水の小規模な漏えい発生時	<ul style="list-style-type: none"> ・残留熱除去系(燃料プール水の補給) ・燃料プール冷却浄化系 	燃料プール代替注水系(常設配管)による使用済燃料プールへの注水	大容量送水ポンプ(タイプ I) ホース延長回収車 淡水貯水槽(No. 1) ※1, ※4 淡水貯水槽(No. 2) ※1, ※4 ホース・注水用ヘッダ・接続口 燃料プール冷却浄化系配管・弁 使用済燃料プール 燃料補給設備 ※2	重大事故等対処設備 非常時操作手順書(徴候ベース)「SFP 水位・温度制御」 非常時操作手順書(プラント停止中)「燃料プール冷却機能喪失」, 「燃料プール冷却材喪失」 重大事故等対応要領書 「大容量送水ポンプ(タイプ I)による使用済燃料プール注水(常設配管)」 「大容量送水ポンプによる送水」 ※1
		燃料プール代替注水系(可搬型)による使用済燃料プールへの注水	大容量送水ポンプ(タイプ I) ホース延長回収車 淡水貯水槽(No. 1) ※1, ※4 淡水貯水槽(No. 2) ※1, ※4 ホース・注水用ヘッダ 使用済燃料プール 燃料補給設備 ※2	重大事故等対処設備 非常時操作手順書(徴候ベース)「SFP 水位・温度制御」 非常時操作手順書(プラント停止中)「燃料プール冷却機能喪失」, 「燃料プール冷却材喪失」 重大事故等対応要領書 「大容量送水ポンプ(タイプ I)による使用済燃料プール注水(可搬型)」 「大容量送水ポンプによる送水」 ※1
		燃料プールによる使用済燃料プールへの注水	ろ過水ポンプ ろ過水タンク ろ過水系配管・弁 補給水系配管・弁 残留熱除去系配管・弁 燃料プール冷却浄化系配管・弁 使用済燃料プール 常設代替交流電源設備 ※2	自主対策設備 非常時操作手順書(徴候ベース)「SFP 水位・温度制御」 非常時操作手順書(プラント停止中)「燃料プール冷却機能喪失」, 「燃料プール冷却材喪失」 非常時操作手順書(設備別) 「ろ過水ポンプによる使用済燃料プール注水」
	—	使用済燃料プールからの漏えい抑制	サイフォン防止機能	—

※1: 「1.13 重大事故等の収束に必要なとなる水の供給手順等」【解釈】1 b)項を満足するための代替淡水源(措置)

※2: 手順は, 「1.14 電源の確保に関する手順等」にて整備する。

※3: 手順は, 「1.12 発電所外への放射性物質の拡散を抑制するための手順等」にて整備する。

※4: 手順は, 「1.13 重大事故等の収束に必要なとなる水の供給手順等」にて整備する。

※5: 手順は, 「1.5 最終ヒートシンクへ熱を輸送するための手順等」にて整備する。

第 2.1.14 表 機能喪失を想定する設計基準事故対処設備と整備する手順

(1.11) (2/3)

分類	機能喪失を想定する設計基準事故対処設備	対応手段	対処設備	手順書
使用済燃料プールからの大量の水の漏えい発生時	—	燃料プール系(常設配管)による使用済燃料プールへのスプレー	大容量送水ポンプ(タイプ I) ホース延長回収車 淡水貯水槽(No. 1) ※1, ※4 淡水貯水槽(No. 2) ※1, ※4 ホース・注水用ヘッダ・接続口 燃料プール冷却浄化系配管・弁 スプレーノズル 使用済燃料プール 燃料補給設備 ※2	重大事故等対処設備 非常時操作手順書(徴候ベース)「SFP 水位・温度制御」 非常時操作手順書(プラント停止中)「燃料プール冷却材喪失」 重大事故等対応要領書 「大容量送水ポンプ(タイプ I)による使用済燃料プールスプレー(常設配管)」 「大容量送水ポンプによる送水」 ※1
		燃料プール系(可搬型)による使用済燃料プールへのスプレー	大容量送水ポンプ(タイプ I) ホース延長回収車 淡水貯水槽(No. 1) ※1, ※4 淡水貯水槽(No. 2) ※1, ※4 スプレーノズル ホース・注水用ヘッダ 使用済燃料プール 燃料補給設備 ※2	重大事故等対処設備 非常時操作手順書(徴候ベース)「SFP 水位・温度制御」 非常時操作手順書(プラント停止中)「燃料プール冷却材喪失」 重大事故等対応要領書 「大容量送水ポンプ(タイプ I)による使用済燃料プールスプレー(可搬型)」 「大容量送水ポンプによる送水」 ※1
		化学消防自動車及び大型化学高所放水車による燃料プール系(常設配管)を用いたスプレー	大型化学高所放水車 化学消防自動車 ろ過水タンク ホース・接続口 燃料プール冷却浄化系配管・弁 スプレーノズル 使用済燃料プール	自主対策設備 非常時操作手順書(徴候ベース)「SFP 水位・温度制御」 非常時操作手順書(プラント停止中)「燃料プール冷却材喪失」 重大事故等対応要領書 「化学消防自動車及び大型化学高所放水車による使用済燃料プールスプレー(常設配管)」
		使用済燃料プールからの漏えい緩和	シール材 接着剤 ステンレス鋼板 吊り下ろしロープ	自主対策設備 重大事故等対応要領書 「資機材を利用した漏えい抑制」

※1: 「1.13 重大事故等の収束に必要なとなる水の供給手順等」【解釈】1 b)項を満足するための代替淡水源(措置)

※2: 手順は、「1.14 電源の確保に関する手順等」にて整備する。

※3: 手順は、「1.12 発電所外への放射性物質の拡散を抑制するための手順等」にて整備する。

※4: 手順は、「1.13 重大事故等の収束に必要なとなる水の供給手順等」にて整備する。

※5: 手順は、「1.5 最終ヒートシンクへ熱を輸送するための手順等」にて整備する。

第 2.1.14 表 機能喪失を想定する設計基準事故対処設備と整備する手順
(1.11) (3/3)

分類	機能喪失を想定する設計基準事故対処設備	対応手段	対処設備	手順書
使用済燃料プールからの大量の水の漏えい発生時	—	大気への放射性物質の拡散抑制	大容量送水ポンプ (タイプⅡ) ※4 放水砲 ※3 ホース延長回収車 ※4 ホース ※4 燃料補給設備 ※2 貯留堰 取水口 取水路 海水ポンプ室	重大事故等対処設備 —※3
重大事故等時における使用済燃料プールの監視	—	使用済燃料プールの監視	使用済燃料プール水位/温度 (ヒートサーモ式) 使用済燃料プール水位/温度 (ガイドパルス式) 使用済燃料プール上部空間放射線モニター (高線量, 低線量) 使用済燃料プール監視カメラ	重大事故等対処設備 —
		代替電源による給電	常設代替交流電源設備 ※2 可搬型代替交流電源設備 ※2 所内常設蓄電式直流電源設備 ※2 常設代替直流電源設備 ※2 所内常設直流電源設備 (3系統目) ※2 可搬型代替直流電源設備 ※2	重大事故等対処設備 —※2
使用済燃料プールから発生する水蒸気による悪影響の防止	・全交流動力電源 ・原子炉補機冷却水系 (原子炉補機冷却海水系含む)	燃料プール冷却浄化系による使用済燃料プールの除熱	燃料プール冷却浄化系ポンプ 燃料プール冷却浄化系熱交換器 燃料プール冷却浄化系配管・弁・スキマ サージタンク・ディフューザ 使用済燃料プール 原子炉補機代替冷却水系 ※5 常設代替交流電源設備 ※2 可搬型代替交流電源設備 ※2	重大事故等対処設備 非常時操作手順書 (徴候ベース) 「SFP 水位・温度制御」 非常時操作手順書 (プラント停止中) 「燃料プール冷却機能喪失」 非常時操作手順書 (設備別) 「燃料プール冷却浄化系による使用済燃料プールの冷却」

- ※1: 「1.13 重大事故等の収束に必要なとなる水の供給手順等」【解釈】 1 b) 項を満足するための代替淡水源 (措置)
 ※2: 手順は, 「1.14 電源の確保に関する手順等」にて整備する。
 ※3: 手順は, 「1.12 発電所外への放射性物質の拡散を抑制するための手順等」にて整備する。
 ※4: 手順は, 「1.13 重大事故等の収束に必要なとなる水の供給手順等」にて整備する。
 ※5: 手順は, 「1.5 最終ヒートシンクへ熱を輸送するための手順等」にて整備する。

(1) 「1.12 発電所外への放射性物質の拡散を抑制するための手順等」

イ. 重大事故等対策に係る手順

炉心の著しい損傷及び原子炉格納容器の破損又は使用済燃料プール内の燃料体等の著しい損傷に至った場合において、発電用原子炉施設外への放射性物質の拡散を抑制するための対処設備及び手順を整備する。

ロ. 大規模損壊発生時に事故緩和措置を行うための手順

大規模損壊発生時においても発電用原子炉施設外への放射性物質の拡散を抑制するため、重大事故等対策で整備した手順を基本とし、共通要因で同時に機能喪失することのない可搬型重大事故等対処設備を用いた手順、中央制御室での監視及び制御機能が喪失した場合も対応できるよう、現場にてプラントパラメータを監視するための手順、可搬型計測器にてプラントパラメータを監視するための手順、建物や設備の状況を目視にて確認するための手順、現場にて直接機器を作動させるための手順等を整備する。

大規模損壊発生時に発電用原子炉施設外への放射性物質の拡散を抑制するための手順の例を次に示す。(第2.1.15表参照)

- ・炉心の著しい損傷及び原子炉格納容器の破損のおそれ又は使用済燃料プール内の燃料体等の著しい損傷のおそれにより原子炉建屋から直接放射性物質が拡散する場合、大容量送水ポンプ(タイプⅡ)及び放水砲により原子炉建屋に海水を放水し、大気への放射性物質の拡散を抑制する。
- ・放水により放射性物質を含む汚染水が発生する場合、汚染水は南側排水路排水柵及びタービン補機放水ピットを通過して南側排水路又は放水口から海へ流れ込むため、シルトフェンスを設置することで、海洋への放射性物質の拡散を抑制する。また、防潮堤内側で放射性物質吸着材を設置することにより、汚染水の海洋への放射性物質の拡散を抑制する。

第 2.1.15 表 機能喪失を想定する設計基準事故対処設備と整備する手順(1.12)

分類	機能喪失を想定する設計基準事故対処設備	対応手段	対処設備	手順書	
炉心の著しい損傷及び原子炉格納容器の破損又は使用済燃料プール内の燃料体等の著しい損傷	—	大気への放射性物質の拡散抑制	大容量送水ポンプ (タイプⅡ) ※1 ホース延長回収車 ※1 ホース ※1 放水砲 貯留堰 取水口 取水路 海水ポンプ室 燃料補給設備 ※2	重大事故等対処設備	重大事故等対応要領書 「放水設備による大気への拡散抑制」 重大事故等対応要領書 「大容量送水ポンプによる送水」
			ガンマカメラ サーモカメラ	自主対策設備	
		海洋への放射性物質の拡散抑制	シルトフェンス	重大事故等対処設備	重大事故等対応要領書 「シルトフェンスによる海洋への拡散抑制」
放射性物質吸着材	自主対策設備		重大事故等対応要領書 「放射性物質吸着材による海洋への拡散抑制」		
原子炉建屋周辺における航空機燃料火災	—	初期対応における延焼防止処置	化学消防自動車 耐震性防火水槽 防火水槽 ろ過水タンク 屋外消火栓 泡原液搬送車 大型化学高所放水車 泡原液備蓄車	自主対策設備	重大事故等対応要領書 「化学消防自動車及び大型化学高所放水車による泡消火」
		航空機燃料火災への泡消火	大容量送水ポンプ (タイプⅡ) ※1 ホース延長回収車 ※1 ホース ※1 放水砲 泡消火薬剤混合装置 貯留堰 取水口 取水路 海水ポンプ室 燃料補給設備 ※2	重大事故等対処設備	重大事故等対応要領書 「航空機燃料火災への泡消火」 重大事故等対応要領書 「大容量送水ポンプによる送水」

※1：手順は「1.13 重大事故等の収束に必要となる水の供給手順等」にて整備する。

※2：手順は「1.14 電源の確保に関する手順等」にて整備する。

(m) 「1.13 重大事故等の収束に必要な水の供給手順等」

イ. 重大事故等対策に係る手順

重大事故等が発生した場合において、設計基準事故の収束に必要な水源とは別に重大事故等の収束に必要な十分な量の水を有する水源を確保することに加えて、設計基準事故対処設備及び重大事故等対処設備に対して重大事故等の収束に必要な十分な量の水を供給するために必要な設備を複数確保し、これらの水源から注水が必要な場所への供給を行うための対処設備及び手順を整備する。

ロ. 大規模損壊発生時に事故緩和措置を行うための手順

大規模損壊発生時においても事故等の収束に必要な十分な量の水を供給するため、重大事故等対策で整備した手順を基本とし、共通要因で同時に機能喪失することのない可搬型重大事故等対処設備を用いた手順、中央制御室での監視及び制御機能が喪失した場合も対応できるよう、現場にてプラントパラメータを監視するための手順、可搬型計測器にてプラントパラメータを監視するための手順、建物や設備の状況を目視にて確認するための手順、現場にて直接機器を作動させるための手順等を整備する。

大規模損壊発生時に事故の収束に必要な水の供給手順の例を次に示す。(第 2.1.16 表参照)

- ・復水貯蔵タンクを水源とした原子炉圧力容器への注水等の対応を実施している場合、大容量送水ポンプ(タイプⅠ)により淡水貯水槽(No. 1)及び淡水貯水槽(No. 2)を水源とした復水貯蔵タンクへの補給を実施する。
- ・淡水貯水槽(No. 1)及び淡水貯水槽(No. 2)を水源として大容量送水ポンプ(タイプⅠ)により各種注水/補給する場合、淡水貯水槽の水が枯渇する前に大容量送水ポンプ(タイプⅡ)により海水を淡水貯水槽に補給する。

第 2.1.16 表 機能喪失を想定する設計基準事故対処設備と整備する手順
(1.13) (1/11)

分類	機能喪失を想定する設計基準事故対処設備	対応手段	対処設備	手順等	
復水貯蔵タンクを水源とした対応	サプレッションチェンバ	原子炉冷却材圧力バウンダリ高圧時の原子炉圧力容器への注水	復水貯蔵タンク 高圧代替注水系（高圧代替注水系ポンプ）	重大事故等 対処設備	手順は「1.2 原子炉冷却材圧力バウンダリ高圧時に発電用原子炉を冷却するための手順等」及び「1.8 原子炉格納容器下部の熔融炉心を冷却するための手順等」にて整備する。
			復水貯蔵タンク 原子炉隔離時冷却系（原子炉隔離時冷却系ポンプ） 高圧炉心スプレイ系（高圧炉心スプレイ系ポンプ）	重大事故等 （設計基準拡張） 対処設備	手順は「1.2 原子炉冷却材圧力バウンダリ高圧時に発電用原子炉を冷却するための手順等」にて整備する。
			復水貯蔵タンク 制御棒駆動水圧系（制御棒駆動水ポンプ）	自主対策設備	手順は「1.2 原子炉冷却材圧力バウンダリ高圧時に発電用原子炉を冷却するための手順等」及び「1.8 原子炉格納容器下部の熔融炉心を冷却するための手順等」にて整備する。
		原子炉冷却材圧力バウンダリ低圧時の原子炉圧力容器への注水	復水貯蔵タンク 低圧代替注水系（常設）（復水移送ポンプ）	重大事故等 対処設備	手順は「1.4 原子炉冷却材圧力バウンダリ低圧時に発電用原子炉を冷却するための手順等」及び「1.8 原子炉格納容器下部の熔融炉心を冷却するための手順等」にて整備する。
			復水貯蔵タンク 低圧代替注水系（常設）（直流駆動低圧注水系ポンプ）	重大事故等 対処設備	手順は「1.4 原子炉冷却材圧力バウンダリ低圧時に発電用原子炉を冷却するための手順等」にて整備する。
			復水貯蔵タンク 低圧代替注水系（常設）（直流駆動低圧注水系ポンプ）	自主対策設備	手順は「1.8 原子炉格納容器下部の熔融炉心を冷却するための手順等」にて整備する。
			原子炉格納容器 内の冷却	復水貯蔵タンク 原子炉格納容器代替スプレイ冷却系（常設） （復水移送ポンプ）	重大事故等 対処設備

※1：手順は「1.14 電源の確保に関する手順等」にて整備する。

※2：本条文【解釈】1b)項を満足するための代替淡水源（措置）

第 2.1.16 表 機能喪失を想定する設計基準事故対処設備と整備する手順
(1.13) (2/11)

分類	機能喪失を想定する設計基準事故対処設備	対応手段	対処設備	手順等	
復水貯蔵タンクを水源とした対応	—	原子炉格納容器下部への注水	復水貯蔵タンク 原子炉格納容器下部注水系（常設）（復水移送ポンプ） 原子炉格納容器代替スプレイ冷却系（常設）（復水移送ポンプ）	重大事故等対処設備	手順は「1.8 原子炉格納容器下部の熔融炉心を冷却するための手順等」にて整備する。
		原子炉ウエルへの注水	復水貯蔵タンク 原子炉格納容器頂部注水系（常設）（燃料プール補給水ポンプ）	自主対策設備	手順は「1.10 水素爆発による原子炉建屋等の損傷を防止するための手順等」にて整備する。
サブプレッションチェンバを水源とした対応	復水貯蔵タンク	原子炉冷却材圧力バウンダリ高圧時の原子炉圧力バウンダリへの注水	サブプレッションチェンバ 高圧炉心スプレイ系（高圧炉心スプレイ系ポンプ）	重大事故等対処設備 （設計基準拡張）	手順は「1.2 原子炉冷却材圧力バウンダリ高圧時に発電用原子炉を冷却するための手順等」にて整備する。
		原子炉冷却材圧力バウンダリ低圧時の原子炉圧力容器への注水	サブプレッションチェンバ 残留熱除去系（残留熱除去系ポンプ） 低圧炉心スプレイ系（低圧炉心スプレイ系ポンプ）	重大事故等対処設備 （設計基準拡張）	手順は「1.4 原子炉冷却材圧力バウンダリ低圧時に発電用原子炉を冷却するための手順等」にて整備する。
			サブプレッションチェンバ 代替循環冷却系（代替循環冷却ポンプ）	重大事故等対処設備	手順は「1.4 原子炉冷却材圧力バウンダリ低圧時に発電用原子炉を冷却するための手順等」及び「1.8 原子炉格納容器下部の熔融炉心を冷却するための手順等」にて整備する。
			サブプレッションチェンバ 代替循環冷却系（代替循環冷却ポンプ）	自主対策設備	手順は「1.4 原子炉冷却材圧力バウンダリ低圧時に発電用原子炉を冷却するための手順等」にて整備する。
		原子炉格納容器内の除熱	サブプレッションチェンバ 残留熱除去系（残留熱除去系ポンプ）	重大事故等対処設備 （設計基準拡張）	手順は「1.6 原子炉格納容器内の冷却等のための手順等」にて整備する。

※1：手順は「1.14 電源の確保に関する手順等」にて整備する。

※2：本条文【解釈】1b)項を満足するための代替淡水源（措置）

第 2.1.16 表 機能喪失を想定する設計基準事故対処設備と整備する手順
(1.13) (3/11)

分類	機能喪失を想定する設計基準事故対処設備	対応手段	対処設備	手順等
サブプレッションチェンバを水源とした対応	—	原子炉圧力容器への注水及び原子炉格納容器内の除熱	サブプレッションチェンバ 代替循環冷却系（代替循環冷却ポンプ）	重大事故等対処設備 手順は「1.7 原子炉格納容器の過圧破損を防止するための手順等」にて整備する。
	復水貯蔵タンク	原子炉格納容器下部への注水	サブプレッションチェンバ 代替循環冷却系（代替循環冷却ポンプ） 原子炉格納容器下部注水系（常設）（代替循環冷却ポンプ）	重大事故等対処設備 手順は「1.8 原子炉格納容器下部の熔融炉心を冷却するための手順等」にて整備する。
ろ過水タンクを水源とした対応	復水貯蔵タンク サブプレッションチェンバ	原子炉冷却材圧力バウンダリ低圧時の原子炉冷却材圧力バウンダリ低圧	ろ過水タンク ろ過水系（ろ過水ポンプ）	自主対策設備 手順は「1.4 原子炉冷却材圧力バウンダリ低圧時に発電用原子炉を冷却するための手順等」及び「1.8 原子炉格納容器下部の熔融炉心を冷却するための手順等」にて整備する。
		原子炉格納容器内の冷却	ろ過水タンク ろ過水系（ろ過水ポンプ）	自主対策設備 手順は「1.6 原子炉格納容器内の冷却等のための手順等」にて整備する。
	復水貯蔵タンク	原子炉格納容器下部への注水	ろ過水タンク ろ過水系（ろ過水ポンプ）	自主対策設備 手順は「1.8 原子炉格納容器下部の熔融炉心を冷却するための手順等」にて整備する。
	—	使用済燃料プールへの注水	ろ過水タンク ろ過水系（ろ過水ポンプ）	自主対策設備 手順は「1.11 使用済燃料貯蔵槽の冷却等のための手順等」にて整備する。

※1：手順は「1.14 電源の確保に関する手順等」にて整備する。

※2：本条文【解釈】1b)項を満足するための代替淡水源（措置）（措置）

第 2.1.16 表 機能喪失を想定する設計基準事故対処設備と整備する手順

(1.13) (4/11)

分類	機能喪失を想定する設計基準事故対処設備	対応手段	対処設備	手順等		
淡水貯水槽を水源とした対応	復水貯蔵タンク サブプレッションチェンバ	大容量送水ポンプ (タイプ I) による送水	大容量送水ポンプ (タイプ I) ホース延長回収車 ホース・注水用ヘッダ・接続口 燃料補給設備 ※1	重大事故等 対処設備	重大事故等対応要領書 「大容量送水ポンプによる送水」	
			淡水貯水槽 (No. 1) ※2 淡水貯水槽 (No. 2) ※2	自主対策設備		
		原子炉冷却材圧力バウンダリ低圧時の原子炉圧力容器への注水	低圧代替注水系 (可搬型) (大容量送水ポンプ (タイプ I), ホース延長回収車, ホース・注水用ヘッダ・接続口等)	重大事故等 対処設備		手順は「1.4 原子炉冷却材圧力バウンダリ低圧時に発電用原子炉を冷却するための手順等」及び「1.8 原子炉格納容器下部の熔融炉心を冷却するための手順等」にて整備する。
			淡水貯水槽 (No. 1) ※2 淡水貯水槽 (No. 2) ※2	自主対策設備		
		原子炉格納容器内の冷却	原子炉格納容器代替スプレイ冷却系 (可搬型) (大容量送水ポンプ (タイプ I), ホース延長回収車, ホース・注水用ヘッダ・接続口等)	重大事故等 対処設備		手順は「1.6 原子炉格納容器内の冷却等のための手順等」にて整備する。
			淡水貯水槽 (No. 1) ※2 淡水貯水槽 (No. 2) ※2	自主対策設備		
	—	原子炉格納容器フィルタ装置への水補給	大容量送水ポンプ (タイプ I) ホース延長回収車 ホース・注水用ヘッダ・接続口 燃料補給設備 ※1	重大事故等 対処設備	手順は「1.5 最終ヒートシンクへ熱を輸送するための手順等」及び「1.7 原子炉格納容器の過圧破損を防止するための手順等」にて整備する。	
			淡水貯水槽 (No. 1) ※2 淡水貯水槽 (No. 2) ※2	自主対策設備		

※1：手順は「1.14 電源の確保に関する手順等」にて整備する。

※2：本条文【解釈】1b)項を満足するための代替淡水源 (措置)

第 2.1.16 表 機能喪失を想定する設計基準事故対処設備と整備する手順
(1.13) (5/11)

分類	機能喪失を想定する設計基準事故対処設備	対応手段	対処設備	手順等
淡水貯水槽を水源とした対応	復水貯蔵タンク	原子炉格納容器下部への注水	原子炉格納容器下部注水系(可搬型)(大容量送水ポンプ(タイプ I), ホース延長回収車, ホース・注水用ヘッド・接続口等) 原子炉格納容器代替スプレイ冷却系(可搬型)(大容量送水ポンプ(タイプ I), ホース延長回収車, ホース・注水用ヘッド・接続口等)	重大事故等対処設備
			淡水貯水槽 (No. 1) ※2 淡水貯水槽 (No. 2) ※2	自主対策設備
	—	原子炉ウエルへの注水	淡水貯水槽 (No. 1) ※2 淡水貯水槽 (No. 2) ※2 原子炉格納容器頂部注水系(可搬型)(大容量送水ポンプ(タイプ I), ホース延長回収車, ホース・注水用ヘッド・接続口等)	自主対策設備
			使用済燃料プールへの注水/スプレイ	燃料プール代替注水系(常設配管)(大容量送水ポンプ(タイプ I), ホース延長回収車, ホース・注水用ヘッド・接続口等) 燃料プール代替注水系(可搬型)(大容量送水ポンプ(タイプ I), ホース延長回収車, ホース・注水用ヘッド等) 燃料プールのスプレイ系(常設配管)(大容量送水ポンプ(タイプ I), ホース延長回収車, ホース・注水用ヘッド・接続口, スプレイノズル等) 燃料プールのスプレイ系(可搬型)(大容量送水ポンプ(タイプ I), ホース延長回収車, ホース・注水用ヘッド, スプレイノズル等)
		淡水貯水槽 (No. 1) ※2 淡水貯水槽 (No. 2) ※2		自主対策設備
				手順は「1.10 水素爆発による原子炉建屋等の損傷を防止するための手順等」にて整備する。
				手順は「1.11 使用済燃料貯蔵槽の冷却等のための手順等」にて整備する。

※1：手順は「1.14 電源の確保に関する手順等」にて整備する。
 ※2：本条文【解釈】1b)項を満足するための代替淡水源(措置)

第 2.1.16 表 機能喪失を想定する設計基準事故対処設備と整備する手順
(1.13) (6/11)

分類	機能喪失を想定する設計基準事故対処設備	対応手段	対処設備	手順等
淡水タンクを水源とした対応	復水貯蔵タンク サブプレッションチェンバ	大容量送水ポンプによる送水 (タイプ I)	淡水タンク 大容量送水ポンプ (タイプ I) ホース延長回収車 ホース・注水用ヘッダ・接続口 ろ過水系配管・弁 給排水処理設備配管・弁 燃料補給設備 ※1	自主対策設備 重大事故等対応要領書 「大容量送水ポンプによる送水」
		原子炉冷却材圧力バウンダリ低圧時の原子炉圧力容器への注水	淡水タンク 低圧代替注水系 (可搬型) (大容量送水ポンプ (タイプ I), ホース延長回収車, ホース・注水用ヘッダ・接続口等)	自主対策設備 手順は「1.4 原子炉冷却材圧力バウンダリ低圧時に発電用原子炉を冷却するための手順等」及び「1.8 原子炉格納容器下部の熔融炉心を冷却するための手順等」にて整備する。
		原子炉格納容器内の冷却	淡水タンク 原子炉格納容器代替スプレイ冷却系 (可搬型) (大容量送水ポンプ (タイプ I), ホース延長回収車, ホース・注水用ヘッダ・接続口等)	自主対策設備 手順は「1.6 原子炉格納容器内の冷却等のための手順等」にて整備する。
	—	原子炉格納容器フィルタ装置への水補給	淡水タンク 大容量送水ポンプ (タイプ I) ホース延長回収車 ホース・注水用ヘッダ・接続口 ろ過水系配管・弁 給排水処理設備配管・弁 燃料補給設備 ※1	自主対策設備 手順は「1.5 最終ヒートシンクへ熱を輸送するための手順等」及び「1.7 原子炉格納容器の過圧破損を防止するための手順等」にて整備する。
	復水貯蔵タンク	原子炉格納容器下部への注水	淡水タンク 原子炉格納容器下部注水系 (可搬型) (大容量送水ポンプ (タイプ I), ホース延長回収車, ホース・注水用ヘッダ・接続口等) 原子炉格納容器代替スプレイ冷却系 (可搬型) (大容量送水ポンプ (タイプ I), ホース延長回収車, ホース・注水用ヘッダ・接続口等)	自主対策設備 手順は「1.8 原子炉格納容器下部の熔融炉心を冷却するための手順等」にて整備する。
	—	原子炉ウエルへの注水	淡水タンク 原子炉格納容器頂部注水系 (可搬型) (大容量送水ポンプ (タイプ I), ホース延長回収車, ホース・注水用ヘッダ・接続口等)	自主対策設備 手順は「1.10 水素爆発による原子炉建屋等の損傷を防止するための手順等」にて整備する。

※1：手順は「1.14 電源の確保に関する手順等」にて整備する。

※2：本条文【解釈】1b)項を満足するための代替淡水源 (措置)

第 2.1.16 表 機能喪失を想定する設計基準事故対処設備と整備する手順
(1.13) (7/11)

分類	機能喪失を想定する設計基準事故対処設備	対応手段	対処設備	手順等
淡水タンクを水源とした対応	—	使用済燃料プールへの注水／スプレイ	淡水タンク 燃料プール代替注水系（常設配管）（大容量送水ポンプ（タイプⅠ）、ホース延長回収車、ホース・注水用ヘッダ・接続口等） 燃料プール代替注水系（可搬型）（大容量送水ポンプ（タイプⅠ）、ホース延長回収車、ホース・注水用ヘッダ等） 燃料プールのスプレイ系（常設配管）（大容量送水ポンプ（タイプⅠ）、ホース延長回収車、ホース・注水用ヘッダ・接続口、スプレインノズル等） 燃料プールのスプレイ系（可搬型）（大容量送水ポンプ（タイプⅠ）、ホース延長回収車、ホース・注水用ヘッダ、スプレインノズル等）	自主対策設備 手順は「1.11 使用済燃料貯蔵槽の冷却等のため の手順等」にて整備する。
		使用済燃料プールへのスプレイ	淡水タンク 大型化学高所放水車 化学消防自動車 ホース・接続口 ろ過水系配管・弁 給排水処理設備配管・弁 燃料プール冷却浄化系配管・弁 スプレインノズル 使用済燃料プール	自主対策設備 手順は「1.11 使用済燃料貯蔵槽の冷却等のため の手順等」にて整備する。
海を水源とした対応	復水貯蔵タンク サブプレッションチェンバ	大容量送水ポンプによる送水 （各種注水）	大容量送水ポンプ（タイプⅠ） ホース延長回収車 貯留堰 取水口 取水路 海水ポンプ室 ホース・注水用ヘッダ・接続口 燃料補給設備 ※1	重大事故等対処設備 重大事故等対応要領書 「大容量送水ポンプによる送水」
		大容量送水ポンプによる送水 （各種供給）	大容量送水ポンプ（タイプⅠ） 大容量送水ポンプ（タイプⅡ） ホース延長回収車 貯留堰 取水口 取水路 海水ポンプ室 ホース・接続口 燃料補給設備 ※1	重大事故等対処設備 重大事故等対応要領書 「大容量送水ポンプによる送水」

※1：手順は「1.14 電源の確保に関する手順等」にて整備する。

※2：本条文【解釈】1b)項を満足するための代替淡水源（措置）

第 2.1.16 表 機能喪失を想定する設計基準事故対処設備と整備する手順
(1.13) (8/11)

分類	機能喪失を想定する設計基準事故対処設備	対応手段	対処設備	手順等	
海を水源とした対応	復水貯蔵タンク サブプレッションチェンバ	原子炉冷却材圧力バウンダリ低圧時の原子炉冷却材圧力バウンダリへの注水	低圧代替注水系（可搬型）（大容量送水ポンプ（タイプ I），ホース延長回収車，ホース・注水用ヘッダ・接続口等）	重大事故等対処設備	手順は「1.4 原子炉冷却材圧力バウンダリ低圧時に発電用原子炉を冷却するための手順等」及び「1.8 原子炉格納容器下部の熔融炉心を冷却するための手順等」にて整備する。
		原子炉格納容器内の冷却	原子炉格納容器代替スプレイ冷却系（可搬型）（大容量送水ポンプ（タイプ I），ホース延長回収車，ホース・注水用ヘッダ・接続口等）	重大事故等対処設備	手順は「1.6 原子炉格納容器内の冷却等のための手順等」にて整備する。
	復水貯蔵タンク	原子炉格納容器下部への注水	原子炉格納容器下部注水系（可搬型）（大容量送水ポンプ（タイプ I），ホース延長回収車，ホース・注水用ヘッダ・接続口等） 原子炉格納容器代替スプレイ冷却系（可搬型）（大容量送水ポンプ（タイプ I），ホース延長回収車，ホース・注水用ヘッダ・接続口等）	重大事故等対処設備	手順は「1.8 原子炉格納容器下部の熔融炉心を冷却するための手順等」にて整備する。
	—	原子炉ウエールへの注水	原子炉格納容器頂部注水系（可搬型）（大容量送水ポンプ（タイプ I），ホース延長回収車，ホース・注水用ヘッダ・接続口等）	自主対策設備	手順は「1.10 水素爆発による原子炉建屋等の損傷を防止するための手順等」にて整備する。
		使用済燃料プールへの注水／スプレイ	燃料プール代替注水系（常設配管）（大容量送水ポンプ（タイプ I），ホース延長回収車，ホース・注水用ヘッダ・接続口等） 燃料プール代替注水系（可搬型）（大容量送水ポンプ（タイプ I），ホース延長回収車，ホース・注水用ヘッダ等） 燃料プールのスプレイ系（常設配管）（大容量送水ポンプ（タイプ I），ホース延長回収車，ホース・注水用ヘッダ・接続口，スプレイノズル等） 燃料プールのスプレイ系（可搬型）（大容量送水ポンプ（タイプ I），ホース延長回収車，ホース・注水用ヘッダ，スプレイノズル等）	重大事故等対処設備	手順は「1.11 使用済燃料貯蔵槽の冷却等のための手順等」にて整備する。

※ 1：手順は「1.14 電源の確保に関する手順等」にて整備する。

※ 2：本条文【解釈】1b)項を満足するための代替淡水源（措置）

第 2.1.16 表 機能喪失を想定する設計基準事故対処設備と整備する手順
(1.13) (9/11)

分類	機能喪失を想定する設計基準事故対処設備	対応手段	対処設備	手順等	
海を水源とした対応	—	原子炉補機冷却水系（原子炉補機冷却海水系を含む。）による補機冷却水確保	原子炉補機冷却水系（原子炉補機冷却海水系を含む。）（原子炉補機冷却水ポンプ及び原子炉補機冷却海水ポンプ）	重大事故等対処設備 (設計基準拡張)	手順は「1.5 最終ヒートシンクへ熱を輸送するための手順等」にて整備する。
		最終ヒートシンク（海）への代替熱輸送	原子炉補機代替冷却水系（大容量送水ポンプ（タイプⅠ）、熱交換器ユニット、ホース延長回収車、ホース・除熱用ヘッダ・接続口等）	重大事故等対処設備	手順は「1.5 最終ヒートシンクへ熱を輸送するための手順等」にて整備する。
			大容量送水ポンプ（タイプⅠ） ホース延長回収車 ホース・除熱用ヘッダ・接続口 貯留堰 取水口 取水路 海水ポンプ室 燃料補給設備 ※1	自主対策設備	
		大気への放射性物質拡散抑制	大容量送水ポンプ（タイプⅡ） ホース延長回収車 放水砲 ホース 貯留堰 取水口 取水路 海水ポンプ室 燃料補給設備 ※1	重大事故等対処設備	手順は「1.12 発電所外への放射性物質の拡散を抑制するための手順等」にて整備する。
		航空機燃料火災への泡消火	大容量送水ポンプ（タイプⅡ） ホース延長回収車 放水砲 泡消火薬剤混合装置 ホース 貯留堰 取水口 取水路 海水ポンプ室 燃料補給設備 ※1	重大事故等対処設備	手順は「1.12 発電所外への放射性物質の拡散を抑制するための手順等」にて整備する。
ほう酸水注入系貯蔵タンクを水源とした対応	—	原子炉圧力容器へのほう酸水注水	ほう酸水注入系貯蔵タンク ほう酸水注入系（ほう酸水注入系ポンプ）	重大事故等対処設備	手順は「1.1 緊急停止失敗時に発電用原子炉を未臨界にするための手順等」、「1.2 原子炉冷却材圧力バウンダリ高圧時に発電用原子炉を冷却するための手順等」及び「1.8 原子炉格納容器下部の熔融炉心を冷却するための手順等」にて整備する。

※1：手順は「1.14 電源の確保に関する手順等」にて整備する。

※2：本条文【解釈】1b)項を満足するための代替淡水源（措置）（措置）

第 2.1.16 表 機能喪失を想定する設計基準事故対処設備と整備する手順
(1.13) (10/11)

分類	機能喪失を想定する設計基準事故対処設備	対応手段	対処設備	手順等
復水貯蔵タンクへ水を補給するための対応	—	淡水貯水槽を水源とした復水貯蔵タンクへの補給	復水貯蔵タンク 大容量送水ポンプ (タイプ I) ホース延長回収車 ホース・注水用ヘッダ・接続口 補給水系配管・弁 燃料補給設備 ※1	重大事故等対処設備
			淡水貯水槽 (No. 1) ※2 淡水貯水槽 (No. 2) ※2	自主対策設備
		淡水タンクを水源とした復水貯蔵タンクへの補給	復水貯蔵タンク 大容量送水ポンプ (タイプ I) ホース延長回収車 ホース・注水用ヘッダ・接続口 ろ過水タンク 純水タンク 原水タンク 補給水系配管・弁 ろ過水系配管・弁 給排水処理装置配管・弁 燃料補給設備 ※1	自主対策設備
			復水貯蔵タンク 大容量送水ポンプ (タイプ I) ホース延長回収車 ホース・注水用ヘッダ・接続口 補給水系配管・弁 貯留堰 取水口 取水路 海水ポンプ室 燃料補給設備 ※1	重大事故等対処設備
		耐震性防火水槽を水源とした復水貯蔵タンクへの補給	復水貯蔵タンク 化学消防自動車 ホース 耐震性防火水槽	自主対策設備

※1：手順は「1.14 電源の確保に関する手順等」にて整備する。

※2：本条文【解釈】1b)項を満足するための代替淡水源（措置）

第 2.1.16 表 機能喪失を想定する設計基準事故対処設備と整備する手順
(1.13) (11/11)

分類	機能喪失を想定する設計基準事故対処設備	対応手段	対処設備		手順等
淡水貯水槽へ水を補給するための対応	-	海を水源とした大容量送水ポンプ (タイプⅡ) による淡水貯水槽への補給	大容量送水ポンプ (タイプⅡ) ホース延長回収車 ホース 貯留堰 取水口 取水路 海水ポンプ室 燃料補給設備 ※1	重大事故等対処設備	重大事故等対応要領書 「海から淡水貯水槽への補給」
			淡水貯水槽 (No. 1) ※2 淡水貯水槽 (No. 2) ※2	自主対策設備	
水源を切り替えるための対応	-	高圧炉心スプレイ系の水源の切替え	復水貯蔵タンク 高圧炉心スプレイ系 (高圧炉心スプレイ系ポンプ)	重大事故等対処設備 (設計基準拡張)	非常時操作手順書 (徴候ベース) 「水位確保」等 非常時操作手順書 (設備別) 「高圧炉心スプレイ系ポンプによる原子炉注水」
			サブプレッションチェンバ 高圧炉心スプレイ系 (高圧炉心スプレイ系ポンプ)	重大事故等対処設備 (設計基準拡張)	
		淡水から海水への切替え (復水貯蔵タンクへ補給する水源の切替え (淡水貯水槽から補給している場合))	大容量送水ポンプ (タイプⅡ) ホース延長回収車 ホース 貯留堰 取水口 取水路 海水ポンプ室 燃料給油設備 ※1	重大事故等対処設備	重大事故等対応要領書 「海から淡水貯水槽への補給」
			淡水貯水槽 (No. 1) ※2 淡水貯水槽 (No. 2) ※2	自主対策設備	
外部水源から内部水源への切替え (外部水 (復水貯蔵タンク) から内部水源 (サブプレッションチェンバ) への切替え)	復水貯蔵タンク サブプレッションチェンバ 低圧代替注水系 (常設) (復水移送ポンプ) 代替循環冷却系 (代替循環冷却ポンプ)	重大事故等対処設備	手順は「1.4 原子炉冷却材圧力バウンダリ低圧時に発電用原子炉を冷却するための手順等」, 「1.7 原子炉格納容器の過圧破損を防止するための手順等」及び「1.8 原子炉格納容器下部の溶融炉心を冷却するための手順等」にて整備する。		

※1 : 手順は「1.14 電源の確保に関する手順等」にて整備する。

※2 : 本条文【解釈】1b)項を満足するための代替淡水源 (措置) (措置)

(n) 「1.14 電源の確保に関する手順等」

イ. 重大事故等対策に係る手順

電源が喪失したことにより重大事故等が発生した場合において、炉心の著しい損傷、原子炉格納容器の破損、使用済燃料プール内の燃料体等の著しい損傷及び運転停止中において原子炉内燃料体の著しい損傷を防止するため、代替電源から給電するための対処設備及び手順を整備する。

ロ. 大規模損壊発生時に事故緩和措置を行うための手順

大規模損壊発生時においても炉心の著しい損傷、原子炉格納容器の破損、使用済燃料プール内の燃料体等の著しい損傷及び運転停止中において原子炉内燃料体の著しい損傷を緩和するため、重大事故等対策で整備した手順を基本とし、共通要因で同時に機能喪失することのない可搬型重大事故等対処設備を用いた手順、中央制御室での監視及び制御機能が喪失した場合も対応できるよう、現場にてプラントパラメータを監視するための手順、可搬型計測器にてプラントパラメータを監視するための手順、建物や設備の状況を目視にて確認するための手順、現場にて直接機器を作動させるための手順等を整備する。

大規模損壊発生時に電源を確保するための手順の例を次に示す。（第2.1.17表 参照）

- ・外部電源及び非常用ディーゼル発電機による給電が見込めない場合、ガスタービン発電機により非常用高圧母線 2C 系及び非常用高圧母線 2D 系へ給電する。
- ・外部電源、非常用ディーゼル発電機及びガスタービン発電機による給電が見込めない場合、電源車を電源車接続口（原子炉建屋西側）又は電源車接続口（原子炉建屋東側）に接続し、緊急用高圧母線 2G 系を経由することで非常用高圧母線 2C 系及び非常用高圧母線 2D 系へ給電する。
- ・2号炉が外部電源、非常用ディーゼル発電機及びガスタービン発電機による給電が見込めない場合、号炉間電力融通ケーブル（常設）を用いて3号炉の非常用高圧母線 3C 系又は非常用高圧母線 3D 系から2号炉の緊急用高圧母線 2F 系までの電路を構成し、3号炉の非常用ディーゼル発電機から非常用高圧母線 2C 系又は非常用高圧母線 2D 系へ給電する。
- ・外部電源及び非常用交流電源設備の機能喪失時に、125V 蓄電池 2A 及び125V 蓄電池 2B による給電が見込めない場合、125V 代替蓄電池から125V 直流主母線盤 2A-1 及び125V 直流主母線盤 2B-1 へ給電する。125V 代替蓄電池の想定外の枯渇等により給電が見込めない場合は、第3直流電源設備用125V 代替蓄電池から125V 直流主母線盤 2A-1 及び125V 直流主母線盤 2B-1 へ給電する。また、外部電源及び非常用ディーゼル発電機の機能喪失時に、250V 蓄電池から250V 直流主母線盤へ給電する。

250V 蓄電池の想定外の枯渇等により給電が見込めない場合は、第3直流電源設備用 250V 代替蓄電池から 250V 直流主母線盤へ給電する。その後、電源車から代替所内電気設備を経由して 125V 代替充電器及び 250V 充電器を受電することにより、125V 直流主母線盤 2A-1、125V 直流主母線盤 2B-1 及び 250V 直流主母線盤へ給電する。

- 外部電源及び非常用ディーゼル発電機の機能喪失時にガスタービン発電機及び電源車による交流電源が復旧できない場合でかつ、電源車から代替所内電気設備を経由して 125V 直流主母線盤 2A-1 及び 125V 直流主母線盤 2B-1 への給電が見込めない場合、125V 代替充電器用電源車接続設備を用いて電源車から 125V 代替充電器を受電することにより、125V 直流主母線盤 2A-1 及び 125V 直流主母線盤 2B-1 へ給電する。
- 非常用所内電気設備の3系統全てが同時に機能を喪失した場合は、ガスタービン発電機又は電源車から代替所内電気設備へ給電することにより必要な設備へ給電する。

第 2.1.17 表 機能喪失を想定する設計基準事故対処設備と整備する手順
(1.14) (1/5)

分類	機能喪失を想定する設計基準事故対処設備	対応手段	対処設備		手順書
重大事故等対処設備（設計基準拡張）	—	非常用交流電源設備による給電	非常用ディーゼル発電機 高压炉心スプレイ系ディーゼル発電機 非常用ディーゼル発電設備燃料デイトンク 高压炉心スプレイ系ディーゼル発電設備燃料デイトンク 非常用ディーゼル発電設備燃料移送ポンプ 高压炉心スプレイ系ディーゼル発電設備燃料移送ポンプ 非常用ディーゼル発電機～非常用高压母線 2C 系及び非常用高压母線 2D 系電路 高压炉心スプレイ系ディーゼル発電機～非常用高压母線 2H 系電路	重大事故等対処設備（設計基準拡張）	非常時操作手順書（設備別） 「M/C C(D)母線受電」 非常時操作手順書（設備別） 「M/C H 母線受電」
			軽油タンク 非常用ディーゼル発電設備燃料移送系配管・弁 高压炉心スプレイ系ディーゼル発電設備燃料移送系配管・弁	重大事故等対処設備	

第 2.1.17 表 機能喪失を想定する設計基準事故対処設備と整備する手順
(1.14) (2/5)

分類	機能喪失を想定する設計基準事故対処設備	対応手段	対処設備	手順書	
重大事故等対処設備 (設計基準拡張)	—	非常用直流電源設備による給電	125V 蓄電池 2H ^{※1} 125V 充電器 2H 125V 蓄電池 2H 及び 125V 充電器 2H ～125V 直流主母線盤 2H 電路	重大事故等対処設備 (設計基準拡張)	非常時操作手順書 (徴候ベース) 「電源回復」
			125V 蓄電池 2A ^{※1} 125V 蓄電池 2B ^{※1} 125V 充電器 2A 125V 充電器 2B 125V 蓄電池 2A 及び 125V 充電器 2A ～125V 直流主母線盤 2A 及び 125V 直流主母線盤 2A-1 電路 125V 蓄電池 2B 及び 125V 充電器 2B ～125V 直流主母線盤 2B 及び 125V 直流主母線盤 2B-1 電路		
代替交流電源設備による給電	非常用交流電源設備 (全交流動力電源喪失)	常設代替交流電源設備による給電	ガスタービン発電機 ガスタービン発電設備軽油タンク タンクローリ 軽油タンク ガスタービン発電設備燃料移送ポンプ ガスタービン発電設備燃料移送系配管・弁 ホース 非常用ディーゼル発電設備燃料移送系配管・弁 高圧炉心スプレイ系ディーゼル発電設備燃料移送系配管・弁 ガスタービン発電機～非常用高圧母線 2C 系及び非常用高圧母線 2D 系電路 ガスタービン発電機～緊急用低圧母線 2G 系電路	重大事故等対処設備	非常時操作手順書 (設備別) 「M/C C (D) 母線受電」

※1 125V 蓄電池 2A, 125V 蓄電池 2B 及び 125V 蓄電池 2H からの給電は, 運転員による操作は不要である。

第 2.1.17 表 機能喪失を想定する設計基準事故対処設備と整備する手順
(1.14) (3/5)

分類	機能喪失を想定する設計基準事故対処設備	対応手段	対処設備	手順書	
代替交流電源設備による給電	非常用交流電源設備 (全交流動力電源喪失)	可搬型代替交流電源設備による給電	電源車 軽油タンク ガスタービン発電設備軽油タンク タンクローリ 非常用ディーゼル発電設備燃料移送系配管・弁 高圧炉心スプレイ系ディーゼル発電設備燃料移送系配管・弁 ガスタービン発電設備燃料移送系配管・弁 ホース 電源車～電源車接続口（原子炉建屋） 電路 電源車接続口（原子炉建屋）～非常用高圧母線 2C 系及び非常用高圧母線 2D 系電路 電源車接続口（原子炉建屋）～緊急用低圧母線 2G 系電路	重大事故等対処設備	重大事故等対応要領書 「M/C C (D) 母線受電」
		号炉間電力融通設備による給電	号炉間電力融通ケーブル（常設） 号炉間電力融通ケーブル（可搬型） 号炉間電力融通ケーブル（常設）～非常用高圧母線 2C 系又は非常用高圧母線 2D 系電路 号炉間電力融通ケーブル（可搬型）～非常用高圧母線 2C 系又は非常用高圧母線 2D 系電路	自主対策設備	非常時操作手順書（設備別） 「M/C C (D) 母線受電」 重大事故等対応要領書 「M/C C (D) 母線受電」
代替直流電源設備による給電	非常用交流電源設備 (全交流動力電源喪失) 非常用直流電源設備	所内常設蓄電式直流電源設備による給電	125V 蓄電池 2A ^{※1} 125V 蓄電池 2B ^{※1} 125V 充電器 2A 125V 充電器 2B 125V 蓄電池 2A 及び 125V 充電器 2A～125V 直流主母線盤 2A 及び 125V 直流主母線盤 2A-1 電路 125V 蓄電池 2B 及び 125V 充電器 2B～125V 直流主母線盤 2B 及び 125V 直流主母線盤 2B-1 電路	重大事故等対処設備	非常時操作手順書（設備別） 「125V 蓄電池 2A (2B) の不要負荷切り離し」
		常設代替直流電源設備による給電	125V 代替蓄電池 250V 蓄電池 ^{※1} 125V 代替蓄電池～125V 直流主母線盤 2A-1 及び 125V 直流主母線盤 2B-1 電路 250V 蓄電池～250V 直流主母線盤電路	重大事故等対処設備	非常時操作手順書（設備別） 「125V 代替蓄電池による 125V 直流主母線盤 2A-1 (2B-1) への給電」 非常時操作手順書（設備別） 「250V 蓄電池による 250V 直流主母線盤への給電」

※1 125V 蓄電池 2A, 125V 蓄電池 2B 及び 250V 蓄電池からの給電は、運転員による操作不要の動作である。

第 2.1.17 表 機能喪失を想定する設計基準事故対処設備と整備する手順
(1.14) (4/5)

分類	機能喪失を想定する設計基準事故対処設備	対応手段	対処設備	手順書
代替直流電源設備による給電	非常用交流電源設備 (全交流動力電源喪失) 非常用直流電源設備 (常設直流電源系統喪失)	(3系統目)による給電	第3直流電源設備用 125V 代替蓄電池 第3直流電源設備用 125V 代替蓄電池～125V 直流主母線盤 2A-1 電路 第3直流電源設備用 125V 代替蓄電池～125V 直流主母線盤 2B-1 電路 第3直流電源設備用 250V 代替蓄電池 第3直流電源設備用 250V 代替蓄電池～250V 直流主母線盤電路	重大事故等対処設備 非常時操作手順書(徴候ベース) 「電源回復」 非常時操作手順書(設備別) 「第3直流電源設備用 125V 代替蓄電池による 125V 直流主母線盤 2A-1 及び 125V 直流主母線盤 2B-1 への給電」 「第3直流電源設備用 250V 代替蓄電池による 250V 直流主母線盤への給電」
		可搬型代替直流電源設備による給電	125V 代替蓄電池 250V 蓄電池※1 125V 代替充電器 250V 充電器 電源車 軽油タンク ガスタービン発電設備軽油タンク タンクローリ 非常用ディーゼル発電設備燃料移送系配管・弁 高圧炉心スプレイ系ディーゼル発電設備燃料移送系配管・弁 ガスタービン発電設備燃料移送系配管・弁 ホース 125V 代替蓄電池及び 125V 代替充電器～125V 直流主母線盤 2A-1 及び 125V 直流主母線盤 2B-1 電路 250V 蓄電池及び 250V 充電器～250V 直流主母線盤電路 電源車～電源車接続口(原子炉建屋)電路 電源車接続口(原子炉建屋)～125V 直流主母線盤 2A-1 及び 125V 直流主母線盤 2B-1 電路 電源車接続口(原子炉建屋)～250V 直流主母線盤電路	重大事故等対処設備 非常時操作手順書(設備別) 「125V 代替蓄電池による 125V 直流主母線盤 2A-1 (2B-1) への給電」 非常時操作手順書(設備別) 「250V 蓄電池による 250V 直流主母線盤への給電」 重大事故等対応要領書 「電源車による 125V 代替充電器及び 250V 充電器への給電(G母線接続)」

※1 250V 蓄電池からの給電は、運転員による操作不要の動作である。

第 2.1.17 表 機能喪失を想定する設計基準事故対処設備と整備する手順
(1.14) (5/5)

分類	機能喪失を想定する設計基準事故対処設備	対応手段	対処設備	手順書
代替直流電源設備による給電	非常用交流電源設備(全交流動力電源喪失) 所内常設蓄電式直流電源設備(常設直流電源系統喪失, 可搬型交流電源設備の電源車から給電喪失)	125V 代替充電器用電源車接続設備による給電	125V 代替充電器 代替直流電源用切替盤 代替直流電源用変圧器 電源車 軽油タンク ガスタービン発電設備軽油タンク タンクローリ 非常用ディーゼル発電設備燃料移送系配管・弁 高压炉心スプレイ系ディーゼル発電設備燃料移送系配管・弁 ガスタービン発電設備燃料移送系配管・弁 ホース 電源車～電源車接続口(制御建屋) 電路 電源車接続口(制御建屋)～125V 直流主母線盤 2A-1 及び 125V 直流主母線盤 2B-1 電路	自主対策設備 非常時操作手順書(設備別) 「125V 代替蓄電池による 125V 直流主母線盤 2A-1 (2B-1) への給電」 重大事故等対応要領書 「電源車による 125V 代替充電器への給電 (125V 代替直流電源切替盤接続)」
代替所内電気設備による給電	非常用所内電気設備	代替所内電気設備による給電	ガスタービン発電機接続盤 緊急用高压母線 2F 系 緊急用高压母線 2G 系 緊急用動力変圧器 2G 系 緊急用低压母線 2G 系 緊急用交流電源切替盤 2G 系 緊急用交流電源切替盤 2C 系 緊急用交流電源切替盤 2D 系 非常用高压母線 2C 系 非常用高压母線 2D 系	重大事故等対処設備 非常時操作手順書(設備別) 「緊急用 G 母線受電」 重大事故等対応要領書 「緊急用 G 母線受電」
燃料補給	—	燃料補給設備による補給	軽油タンク ガスタービン発電設備軽油タンク タンクローリ 非常用ディーゼル発電設備燃料移送系配管・弁 高压炉心スプレイ系ディーゼル発電設備燃料移送系配管・弁 ガスタービン発電設備燃料移送系配管・弁 ホース	重大事故等対応要領書 「燃料補給設備による給油」

(o) 「2.1 可搬型設備等による対応手順等」

大規模損壊発生時に事故緩和措置を行うための手順

大規模損壊発生時に使用する設備と手順については、先に記載した(b)項から(n)項で示した重大事故等対策で整備する手順等を活用することで「炉心の著しい損傷を緩和するための対策」、「原子炉格納容器の破損を緩和するための対策」、「使用済燃料貯蔵槽の水位を確保するための対策及び燃料体等の著しい損傷を緩和するための対策」、「放射性物質の放出を低減させるための対策」及び「大規模な火災が発生した場合における消火活動」の措置を行う。

さらに、柔軟な対応を行うため上記の手順に加えて、以下の大規模損壊に特化した手順を整備する。(第2.1.18表参照)

- ・注水用ヘッドを活用した放水手順

大容量送水ポンプを使用した原子炉格納容器へのスプレー等が可能な状態において、注水用ヘッドを活用した放水手順を整備する。

- ・大容量送水ポンプ(タイプⅠ)を接続口に直接接続し使用する手順

注水用ヘッドが使用できない場合には、注水用ヘッドを介さずにホースを接続口へ直接接続し、原子炉へ注水等ができるよう手順を整備する。

- ・淡水タンクを水源とした放水砲による消火手順

淡水タンク(ろ過水タンク、純水タンク及び原水タンク)を水源とする大容量送水ポンプ(タイプⅡ)及び放水砲による航空機燃料火災への泡消火の手順を整備する。

第 2.1.18 表 大規模損壊に特化した手順 (1/2)

想定	対応手段	対応手順	対応設備	整備する手順の分類
原子炉格納容器が破損した場合で大気への放射性物質の拡散抑制が必要な場合	大気への放射性物質の拡散抑制	注水用ヘッダを活用した放水手順	ホース延長回収車 ホース・注水用ヘッダ 放水砲	大規模損壊発生判断後選択可能な手順
大容量送水ポンプ（タイプ I）による原子炉圧力容器への注水が必要な場合で注水用ヘッダが使用できない場合	低圧代替注水系（可搬型）による発電用原子炉の冷却	大容量送水ポンプ（タイプ I）を接続口に直接接続した低圧代替注水手順	大容量送水ポンプ（タイプ I） ホース延長回収車 ホース・接続口 燃料補給設備	大規模損壊発生判断後選択可能な手順
大容量送水ポンプ（タイプ I）による原子炉格納容器下部への注水が必要な場合で注水用ヘッダが使用できない場合	原子炉格納容器下部注水系（可搬型）による原子炉格納容器下部への注水	大容量送水ポンプ（タイプ I）を接続口に直接接続した原子炉格納容器下部注水手順	大容量送水ポンプ（タイプ I） ホース延長回収車 ホース・接続口 燃料補給設備	大規模損壊発生判断後選択可能な手順
大容量送水ポンプ（タイプ I）による原子炉格納容器スプレイが必要な場合で注水用ヘッダが使用できない場合	原子炉格納容器代替スプレイ冷却系（可搬型）による原子炉格納容器内の冷却	大容量送水ポンプ（タイプ I）を接続口に直接接続した原子炉格納容器代替スプレイ手順	大容量送水ポンプ（タイプ I） ホース延長回収車 ホース・接続口 燃料補給設備	大規模損壊発生判断後選択可能な手順
大容量送水ポンプ（タイプ I）による使用済燃料プールへの注水が必要な場合で注水用ヘッダが使用できない場合	燃料プール代替注水系（常設配管）による使用済燃料プールへの注水 燃料プール代替注水系（可搬型）による使用済燃料プールへの注水	大容量送水ポンプ（タイプ I）を接続口に直接接続した使用済燃料プール代替注水手順（常設/可搬）	大容量送水ポンプ（タイプ I） ホース延長回収車 ホース・接続口 燃料補給設備	大規模損壊発生判断後選択可能な手順
大容量送水ポンプ（タイプ I）による使用済燃料プールへのスプレイが必要な場合で注水用ヘッダが使用できない場合	燃料プールのスプレイ系（常設配管）による使用済燃料プールへのスプレイ 燃料プールのスプレイ系（可搬型）による使用済燃料プールへのスプレイ	大容量送水ポンプ（タイプ I）を接続口に直接接続した使用済燃料プールのスプレイ手順（常設/可搬）	大容量送水ポンプ（タイプ I） ホース延長回収車 ホース・接続口 燃料補給設備	大規模損壊発生判断後選択可能な手順
大容量送水ポンプ（タイプ I）による復水貯蔵タンクへの補給が必要な場合で注水用ヘッダが使用できない場合	淡水貯水槽を水源とした大容量送水ポンプ（タイプ I）による復水貯蔵タンクへの補給	大容量送水ポンプ（タイプ I）を接続口に直接接続した復水貯蔵タンク補給手順	大容量送水ポンプ（タイプ I） ホース延長回収車 ホース・接続口 燃料補給設備	大規模損壊発生判断後選択可能な手順
大容量送水ポンプ（タイプ I）による注水用ヘッダを活用した大気への放射性物質の拡散抑制が必要な場合で注水用ヘッダが使用できない場合	大気への放射性物質の拡散抑制	大容量送水ポンプ（タイプ I）を放水砲に直接接続した放水砲による放水手順	大容量送水ポンプ（タイプ I） ホース延長回収車 ホース 放水砲 燃料補給設備	大規模損壊発生判断後選択可能な手順

第 2.1.18 表 大規模損壊に特化した手順 (2/2)

想定	対応手段	対応手順	対応設備	整備する手順 の分類
航空機燃料火災が発生した場合	航空機燃料火災への泡消火	淡水タンクを水源とした放水砲による消火手順	大容量送水ポンプ (タイプⅡ) ホース延長回収車 ホース 放水砲 泡消火薬剤混合装置 淡水タンク 燃料補給設備	大規模損壊発生判断後選択可能な手順

- c. b. 項に示す大規模損壊への対応手順書は，万一を考慮し中央制御室の機能が喪失した場合も対応できるよう整備する。
- d. b. 項に示す大規模損壊への対応手順書については，地震，津波及び地震と津波の重畳により発生する可能性のある大規模損壊に対して，また，PRAの結果に基づく事故シーケンスグループの選定にて抽出しなかった地震及び津波特有の事象として発生する事故シーケンスについて，当該事故により発生する可能性のある重大事故，大規模損壊への対応をも考慮する。加えて，大規模損壊発生時に，同等の機能を有する可搬型重大事故等対処設備，常設重大事故等対処設備及び設計基準事故対処設備が同時に機能喪失することなく，原子炉圧力容器への注水，電源確保，放射性物質拡散抑制等の各対策が上記設備のいずれかにより達成できるよう構成する。
- e. 発電用原子炉施設において整備する大規模損壊発生時の対応手順については，大規模損壊に関する考慮事項等，米国におけるNE I ガイドの考え方も参考とする。また，当該のガイドの要求内容に照らして発電用原子炉施設の対応状況を確認する。

2.1.2.2 大規模損壊の発生に備えた体制の整備

大規模損壊が発生するおそれがある場合又は発生した場合における体制については、重大事故等時の対応体制を基本とするが、大規模損壊の発生により、要員の被災等による非常時の体制が部分的に機能しない場合（中央制御室の機能喪失含む。）でも流動性を持って柔軟に対応できる体制を整備する。

また、重大事故等を超えるような状況を想定した大規模損壊対応のための体制を整備、充実するために、大規模損壊対応に係る必要な計画の策定並びに重大事故等に対処する要員に対する教育及び訓練を付加して実施し体制の整備を図る。

(1) 大規模損壊への対応のための要員への教育及び訓練の実施

大規模損壊発生時において、事象の種類及び事象の進展に応じて的確、かつ、柔軟に対処するために必要な力量を確保するため、重大事故等に対処する要員への教育及び訓練については、重大事故等対策の対処に係る教育及び訓練に加え、過酷な状況下においても柔軟に対処できるよう大規模損壊発生時に対応する手順及び事故対応用の資機材の取扱い等を習得するための教育及び訓練を実施する。また、運転員及び重大事故等対応要員においては、役割に応じて付与される力量に加え、流動性をもって柔軟に対応できるような力量を確保していくことにより、本来の役割を担う要員以外の要員でも対応できるよう教育及び訓練の充実を図る。必要となる力量を第 2.1.19 表に示す。

- a. 大規模損壊発生時に対応する手順及び事故対応用の資機材の取扱い等を習得するための教育及び訓練を実施する。
- b. 運転員及び重大事故等対応要員については、役割に応じて付与される力量に加え、例えば要員の被災等が発生した場合においても、優先順位の高い緩和措置の実施に遅れが生じることがないように、臨機応変な配員変更に対応できる知識及び技能習得による要員の多能化を計画的に実施する。
- c. 原子力防災管理者及びその代行者を対象に、通常の指揮命令系統が機能しない場合及び残存する資源等を最大限活用しなければならない事態を想定した個別の教育及び訓練を実施する。
- d. 大規模損壊発生時に対応する組織とそれを支援する組織の実効性等を確認するための定期的な総合訓練を継続的に実施する。

第 2.1.19 表 大規模損壊発生時の対応に係る発電所員の力量管理について

要員	必要な作業	必要な力量
重大事故等対策要員 ・ 本部長，本部長，各班長	○ 発電所における災害対策活動の実施	○ 事故状況の把握 ○ 対応判断 ○ 適確な指揮 ○ 各班との連携
重大事故等対策要員 ・ 各班員	○ 発電所における災害対策活動の実施（本部長／班長指示による） ○ 関係箇所への情報提供 ○ 各班要員の活動状況把握	○ 所掌内容の理解 ○ 対策本部との情報共有 ○ 各班との連携
運転員	○ 事故状況の把握 ○ 事故拡大防止に必要な運転上の措置 ○ 除熱機能等確保に伴う措置	○ 確実なプラント状況把握 ○ 運転操作 ○ 事故対応手順の理解
実施組織（運転員を除く。）	○ 復旧対策の実施 ・ 資機材の移動，電源車による給電，原子炉への注水，使用済燃料プールへの注水等 ○ 消火活動	○ 個別手順の理解 ○ 資機材の取扱い ○ 配置場所の把握
技術支援組織	○ 事故拡大防止対策の検討 ○ 放射線・放射能の状況把握	○ 事故状況の把握 ○ 各班との情報共有 ○ 個別手順の理解 ○ 資機材の取扱い
運営支援組織	○ 資材の調達及び輸送に関する一元管理 ○ 社外関係機関への通報・連絡	○ 各班との情報共有 ○ 個別手順の理解 ○ 資機材の取扱い

(2) 大規模損壊発生時の体制

発電所対策本部は、大規模損壊の緩和措置を実施する実施組織及びその支援組織から構成されており、それぞれの機能ごとに責任者を定め、役割分担を明確にし、効果的な大規模損壊の緩和措置を実施し得る体制とする。また、停止号炉の同時被災の場合においても、重大事故等対処設備を使用して炉心損傷や原子炉格納容器の破損等に対応できる体制とする。

大規模損壊の発生により、要員の被災等による非常時の体制が部分的に機能しない場合（中央制御室の機能喪失含む。）でも流動性を持って柔軟に対応できる体制を整備する。

- a. 夜間及び休日（平日の勤務時間帯以外）においても発電所構内に発電所対策本部要員 6 名、重大事故対応要員 17 名、運転員 15 名（2 号炉運転員 7 名、1 号及び 3 号炉運転員 8 名）、初期消火要員（消防車隊）6 名の合計 44 名を常時確保し、大規模損壊発生時は総括責任者が初動の指揮を執る体制を整備する。

なお、2 号炉が原子炉運転停止中^{*}については、中央制御室の運転員を 5 名とする。

※原子炉の状態が冷温停止（原子炉冷却材温度が 100℃未満）及び燃料交換の期間

また、故意による大型航空機の衝突その他のテロリズムの発生により、中央制御室（運転員を含む。）が機能しない場合もあらかじめ想定し、重大事故等対策要員で役割を変更する要員に対して事前に周知しておくことで混乱することなく迅速な対応を可能とする。

- b. 大規模損壊発生時において、重大事故等対策要員として参集が期待される社員寮、社宅等の重大事故等対策要員の発電所へのアクセスルートは複数確保し、その中から通行可能なルートを選択し発電所へ参集する。

なお、プラント状況が確実に入手できない場合は、あらかじめ定めた集合場所にて、発電所の状況等の確認を行った後、発電所へ参集する。

- c. 大規模な自然災害が発生した場合には、発電所構内に常駐する要員 44 名の中に被災者が発生する可能性があることに加え、社員寮、社宅等からの交替要員参集に時間を要する可能性があるが、その場合であっても、運転員及び初期消火要員（消防車隊）を含む発電所構内に常駐する要員により、優先する対応手順を、必要とする要員数未満で対応することで交替要員が到着するまでの間も事故対応を行えるよう体制を整備する。

(3) 大規模損壊発生時の要員確保及び通常とは異なる指揮命令系統の確立についての基本的考え方

大規模損壊発生時には、通常の原子力防災体制での指揮命令系統が機能しない場合も考えられる。このような状況においても、発電所構内に勤務している重大事故等対策要員により指揮命令系統を確立できるよう、大規模損壊発生時に対応するための体制を整備する。

- a. 大規模損壊への対応に必要な要員を常時確保するため、夜間及び休日（平日の勤務時間帯以外）における重大事故等対策要員、1号炉運転員、3号炉運転員及び初期消火要員（消防車隊）は、地震、津波等の大規模な自然災害又は故意による大型航空機の衝突その他のテロリズムが発生した場合にも対応できるよう、分散して待機する。また、地震、津波等の大規模な自然災害によって、待機場所への影響が考えられる場合は、屋外への退避及び高台への避難等を行う。

なお、建物の損壊等により要員が被災するような状況においても、発電所構内に勤務している他の要員を活用する等の柔軟な対応をとることを基本とする。

- b. 地震、津波等の大規模な自然災害又は故意による大型航空機の衝突その他のテロリズムの発生により、通常の原子力防災体制での指揮命令系統が機能しない場合も考慮し、原子力防災管理者の代行者をあらかじめ複数定めることで体制を維持する。
- c. 放射性雲通過時は、大規模損壊対応への指示を行う重大事故等対策要員（2号炉運転員を除く。）、1号炉運転員、3号炉運転員及び初期消火要員（消防車隊）と発電所外への放射性物質の拡散を抑制するために必要な重大事故等対策要員は緊急時対策所、2号炉運転員は中央制御室待避所にとどまり、その他の重大事故等対策要員は発電所構外へ一時退避し、その後、発電所対策本部長の指示に基づき再参集する。
- d. 大規模損壊と同時に大規模な火災が発生している場合、発電所対策本部の火災対応の指揮命令系統の下、初期消火要員（消防車隊）は消火活動を実施する。また、発電所対策本部長が、事故対応を実施又は継続するために、放水砲等による泡消火の実施が必要と判断した場合は、発電所対策本部の指揮命令系統の下、放水砲等の対応を行う要員を消火活動に従事させる。

(4) 大規模損壊発生時の対応拠点

大規模損壊が発生するおそれがある場合又は発生した場合において、発電所対策本部長を含む重大事故等対策要員（運転員を除く。）等が対応を行う拠点は、緊

急時対策所を基本とする。緊急時対策所の健全性（居住性確保，通信連絡機能等）が確認できない場合は，代替可能なスペースを有する建屋を活用することにより発電所対策本部の指揮命令系統を維持する。

また，運転員の拠点については，中央制御室が機能している場合は中央制御室とするが，中央制御室が機能していない場合や火災等により運転員に危険が及ぶおそれがある場合は，施設の損壊状況，対応可能な要員等を勘案し発電所対策本部が適切な拠点を選定する。

(5) 大規模損壊発生時の支援体制の確立

a. 本店対策本部体制の確立

大規模損壊発生時における本店対策本部の設置による発電所への支援体制は，「技術的能力審査基準 1.0」で整備する支援体制と同様である。

b. 外部支援体制の確立

大規模損壊発生時における発電所への外部支援体制は，「技術的能力審査基準 1.0」で整備する原子力災害発生時の外部支援体制と同様である。

2.1.2.3 大規模損壊の発生に備えた設備及び資機材の配備

大規模損壊の発生に備え、2.1.2.1 項における大規模損壊発生時の対応手順に従って活動を行うために必要な重大事故等対処設備及び資機材を次に示す基本的な考え方にに基づき配備する。

(1) 大規模な自然災害又は故意による大型航空機の衝突その他のテロリズムへの対応に必要な設備の配備及び当該設備の防護の基本的な考え方

可搬型重大事故等対処設備は、重大事故等対策で配備する設備の基本的な考え方を基に配備し、同等の機能を有する設計基準事故対処設備及び常設重大事故等対処設備と同時に機能喪失することのないよう外部事象の影響を受けにくい場所に保管する。また、大規模な自然災害又は故意による大型航空機の衝突その他のテロリズムの共通要因で、同時に複数の可搬型重大事故等対処設備が機能喪失しないように保管場所を分散し、かつ十分離して配備する。

- a. 屋外の可搬型重大事故等対処設備は、基準地震動を超える地震動に対して、地震により生ずる敷地斜面のすべり、液状化及び揺すり込みによる不等沈下、地盤支持力の不足及び地下構造物の損壊等の影響を受けない場所に保管する。
- b. 可搬型重大事故等対処設備は、敷地に遡上する津波を超える規模の津波に対して裕度を有する高台に保管する。
- c. 屋外に保管する可搬型重大事故等対処設備は、故意による大型航空機の衝突その他のテロリズムによる影響を考慮して、原子炉建屋及び制御建屋から100m以上離隔距離を確保するとともに、当該可搬型重大事故等対処設備がその機能を代替する屋外の設計基準対象施設及び常設重大事故等対処設備から100m以上の離隔距離を確保した上で、当該建屋及び当該設備と同時に影響を受けない場所に分散して配備する。
- d. 可搬型重大事故等対処設備同士の距離を十分に離して複数箇所に分散して保管する。原子炉建屋外から電力又は水を供給する可搬型重大事故等対処設備は、アクセスルートを確認した複数の接続口を設ける。
- e. 地震、津波、大規模な火災等の発生に備え、アクセスルートを確認するために、速やかに消火及びがれき撤去ができる資機材を当該事象による影響を受けにくい場所に保管する。

(2) 大規模損壊に備えた資機材の配備に関する基本的な考え方

大規模損壊発生時の対応に必要な資機材については、重大事故等対策で配備す

る資機材の基本的な考え方を基に、高線量の環境、大規模な火災の発生及び外部支援が受けられない状況を想定し配備する。また、そのような状況においても使用を期待できるよう、原子炉建屋及び制御建屋から 100m以上離隔をとった場所に分散して配備する。

- a. 全交流動力電源喪失が発生する環境で対応するために必要な照明機能を有する資機材を配備する。
- b. 地震及び津波のような大規模な自然災害による油タンク火災、又は故意による大型航空機の衝突に伴う大規模な航空機燃料火災の発生に備え、必要な消火活動を実施するために着用する防護具、消火薬剤等の資機材及び大容量送水ポンプ（タイプⅡ）や放水砲等の消火設備を配備する。
- c. 炉心損傷及び原子炉格納容器の破損による高線量の環境下において、事故対応のために着用する全面マスク、高線量対応防護服、個人線量計等の必要な資機材を配備する。
- d. 大規模な自然災害により外部支援が受けられない場合も事故対応を行うための防護具、線量計、食料等の資機材を確保する。
- e. 大規模損壊発生時において、指揮者と現場間、発電所外等との連絡に必要な通信連絡設備を確保するため、多様な複数の通信連絡設備を整備する。
また、通常の通信連絡設備が使用不能な場合を想定した通信連絡設備として、衛星電話設備、無線連絡設備、携行型通話装置及び統合原子力防災ネットワークに接続する通信連絡設備を配備する。
さらに、消火活動専用の通信連絡が可能な無線連絡設備を配備する。
- f. 大規模損壊に特化した手順に使用する資機材を配備する。

2.1.3 まとめ

大規模な自然災害又は故意による大型航空機の衝突その他のテロリズムにより、プラント監視機能の喪失、建屋の損壊に伴う広範囲な機能の喪失等の大規模な損壊が発生するおそれがある場合又は発生した場合の対応措置として、発電用原子炉施設内において有効に機能する運転員を含む人的資源、設計基準事故対応設備、重大事故等対応設備等の物的資源及びその時点で得られる発電所構内外の情報を活用することにより、様々な事態において柔軟に対応できる「手順書の整備」、「体制の整備」及び「設備・資機材の整備」を行う方針とする。

「手順書の整備」においては、大規模な火災の発生に伴う消火活動を実施する場合及び発電用原子炉施設の状況把握が困難である場合も考慮し、可搬型重大事故等対応設備による対応を考慮した多様性及び柔軟性を有するものとして整備する。

「体制の整備」においては、指揮命令系統が機能しなくなる等の通常の体制の一部が機能しない場合を考慮した対応体制を構築するとともに、原子力防災組織の実効性等を確認するため、大規模損壊となる種々の想定に対して本部要員が対応方針を決定し指示を出すまでの図上訓練、重大事故等対策要員が必要となる力量を習得及び維持するための教育・訓練を実施する。

「設備・資機材の整備」においては、可搬型重大事故等対応設備は、同等の機能を有する設計基準事故対応設備及び常設重大事故等対応設備と同時に機能喪失することのないよう、発電所の敷地特性を活かし、構内に分散配置するとともに、原子炉建屋及び制御建屋から離隔距離を置いて配備する。

大規模損壊への対応として整備する「手順書」、「体制」及び「設備・資機材」については、今後とも新たな知見や教育・訓練の結果を取り入れることで、継続的に改善を図っていく。

大規模損壊を発生させる可能性のある大規模な自然現象の
抽出プロセスについて

1. 外部事象の収集

女川原子力発電所で設計上考慮すべき事象の選定に当たっては、安全性の観点から考慮すべき外部事象を幅広く検討するために、以下の資料を参考に網羅的に自然現象55事象（第1表参照）の収集を行った。

類似・随件事象の観点から前述の収集事象を整理した結果、自然現象32事象（第2表参照）を選定した。

- ① DIVERSE AND FLEXIBLE COPING STRATEGIES (FLEX) IMPLEMENTATION GUIDE (NEI12-06 August 2012)
- ② 「日本の自然災害」国会資料編纂会 1998年
- ③ Specific Safety Guide (SSG-3) "Development and Application of Level 1 Probabilistic Safety Assessment for Nuclear Power Plants", IAEA, April 2010
- ④ 「実用発電用原子炉及びその附属施設の技術基準に関する規則の解釈」（制定：平成25年6月19日）
- ⑤ NUREG/CR-2300 "PRA Procedures Guide", NRC, January 1983
- ⑥ 「実用発電用原子炉及びその附属施設の位置、構造及び設備の基準に関する規則の解釈」（制定：平成25年6月19日）
- ⑦ ASME/ANS RA-Sa-2009" Addenda to ASME ANS RA-S-2008 Standard for level 1/Large Early Release Frequency probabilistic Risk Assessment for Nuclear Power Plant Applications"
- ⑧ B.5.b Phase 2&3 Submittal Guideline (NEI 06-12 December 2006)- 2011.5 NRC発表
- ⑨ 「外部ハザードに対するリスク評価方法の選定に関する実施基準：2014」一般社団法人 日本原子力学会 2014年12月
- ⑩ Safety Requirements No.NS-R-3 "Site Evaluation for Nuclear Installation", IAEA, November 2003
- ⑪ NUREG 1407 "Procedural and Submittal Guidance for the Individual Plant Examination of External Events (IPEEE) for Severe Accident Vulnerabilities, NRC, June 1991
- ⑫ 「産業災害全史」, 日外アソシエーツ, 2010年1月
- ⑬ 「日本災害史辞典 1868-2009」, 日外アソシエーツ, 2010年9月

第1表 文献より収集した自然現象(1/2)

No	外部ハザード	外部ハザードを抽出した文献等												
		①	②	③	④	⑤	⑥	⑦	⑧	⑨	⑩	⑪	⑫	⑬
1-1	極低温（凍結）	○	○	○	○	○	○	○		○	○	○		
1-2	隕石	○		○		○		○		○		○		
1-3	降水（豪雨（降雨））	○	○	○	○	○	○	○		○	○			
1-4	河川の迂回	○				○		○		○	○			
1-5	砂嵐（or 塩を含んだ嵐）	○		○		○		○		○	○	○		
1-6	静振	○				○		○		○	○			
1-7	地震活動	○	○	○	○	○	○	○		○	○	○		
1-8	積雪（暴風雪）	○	○	○	○	○	○	○		○	○	○		
1-9	土壌の収縮又は膨張	○				○		○		○	○			
1-10	高潮	○	○			○		○		○	○			
1-11	津波	○	○	○	○	○	○	○		○	○			
1-12	火山（火山活動・降灰）	○	○	○	○	○	○	○		○	○	○		
1-13	波浪・高波	○				○		○		○	○			
1-14	雪崩	○	○	○		○		○		○	○			
1-15	生物学的事象	○			○		○	○		○				
1-16	海岸浸食	○		○		○		○		○				
1-17	干ばつ	○	○	○		○		○		○				
1-18	洪水（外部洪水）	○	○			○	○	○		○	○	○		
1-19	風（台風）	○	○	○	○	○	○	○		○	○	○		
1-20	竜巻	○	○	○	○	○	○	○		○	○	○		
1-21	濃霧	○				○		○		○				
1-22	森林火災	○	○	○	○	○	○	○		○		○		
1-23	霜・白霜	○	○	○		○		○		○				
1-24	草原火災	○								○		○		
1-25	ひょう・あられ	○	○	○		○		○		○	○	○		
1-26	極高温	○	○	○		○		○		○	○	○		
1-27	満潮	○				○		○		○				
1-28	ハリケーン	○				○		○						
1-29	氷結	○		○		○		○		○				
1-30	氷晶			○						○				
1-31	氷壁			○						○				
1-32	土砂崩れ（山崩れ，がけ崩れ）		○											
1-33	落雷	○	○	○	○	○	○	○		○	○	○		

※ 「○」は外部事象を収集した文献を示す。

第1表 文献より収集した自然現象(2/2)

No	外部ハザード	外部ハザードを抽出した文献等												
		①	②	③	④	⑤	⑥	⑦	⑧	⑨	⑩	⑪	⑫	⑬
1-34	湖又は河川の水位低下	○		○		○		○		○				
1-35	湖又は河川の水位上昇			○		○								
1-36	陥没・地盤沈下・地割れ	○	○							○	○			
1-37	極限的な圧力（気圧高低）			○						○	○			
1-38	もや			○										
1-39	塩害，塩雲			○						○				
1-40	地面の隆起		○	○						○	○			
1-41	動物			○						○				
1-42	地滑り	○		○		○	○	○		○	○			
1-43	カルスト			○						○	○			
1-44	地下水による浸食			○							○			
1-45	海水面低			○						○				
1-46	海水面高			○						○				
1-47	地下水による地滑り			○										
1-48	水中の有機物			○										
1-49	太陽フレア，磁気嵐	○								○				
1-50	高温水（海水温高）			○						○	○			
1-51	低温水（海水温低）			○						○	○			
1-52	泥湧出		○											
1-53	土石流		○							○				
1-54	水蒸気		○							○				
1-55	毒性ガス	○	○			○		○		○				

※ 「○」は外部事象を収集した文献を示す。

第2表 自然現象の整理

No.	自然現象	備考
1	地震	(1-7), 土壌の収縮又は膨張(1-9), 土砂崩れ(山崩れ, がけ崩れ)(1-32), 陥没・地盤沈下・地割れ(1-36), 地面の隆起(1-40), 地下水による浸食(1-44), 地下水による地滑り(1-47), 泥湧出(1-52)
2	津波	静振(1-6), (1-11), 波浪・高波(1-13), 満潮(1-27), 海水面低(1-45), 海水面高(1-46)
3	凍結	(1-1), 氷結(1-29), 氷壁(1-31)
4	隕石	(1-2)
5	降水	(1-3)
6	河川の迂回	(1-4)
7	砂嵐(塩を含んだ嵐)	(1-5)
8	積雪	(1-8)
9	高潮	(1-10)
10	火山の影響	(1-12), 水蒸気(1-54), 毒性ガス(1-55)
11	雪崩	(1-14)
12	生物学的事象	(1-15), 動物(1-41), 水中の有機物(1-48)
13	海岸侵食	(1-16)
14	干ばつ	(1-17)
15	洪水	(1-18)
16	風(台風)	(1-19), ハリケーン(1-28)
17	竜巻	(1-20), ひょう・あられ(1-25), 極限的な圧力(気圧高低)(1-37)
18	濃霧	(1-21)
19	森林火災	(1-22), 草原火災(1-24), 毒性ガス(1-55)
20	霜・白霜	(1-23)
21	極高温	(1-26)
22	氷晶	(1-30)
23	落雷	(1-33)
24	湖又は河川の水位低下	(1-34)
25	湖又は河川の水位上昇	(1-35)
26	もや	(1-38)
27	塩害・塩雲	(1-39)
28	地滑り	(1-42), 土石流(1-53)
29	カルスト	(1-43)
30	太陽フレア, 磁気嵐	(1-49)
31	高温水(海水温高)	(1-50)
32	低温水(海水温低)	(1-51)

※()内の番号は「表1 文献より収集した自然現象」における番号

(1) 各事象の影響度評価と選定

各自然現象について、想定される発電所への影響(損傷・機能喪失モード)を踏まえ、設計基準を超えるような非常に苛酷な状況を想定した場合に考え得る起因事象について評価し、その結果から特にプラントの安全性に影響を与える可能性がある事象を選定した。(第3表参照)

選定に当たっては、そもそも女川原子力発電所において発生する可能性があるか、非常に苛酷な状況を想定した場合、プラントの安全性が損なわれる可能性があるか、影響度の大きさから代表事象による評価が可能かといった観点で確認した。

(2) 選定結果

上記評価の結果、苛酷な状況となる可能性がある事象であって、影響の程度評価を行うべき外部事象を以下のとおり選定した。

- ・地震
- ・津波
- ・竜巻
- ・凍結
- ・積雪
- ・落雷
- ・火山の影響
- ・森林火災
- ・隕石

第3表 自然現象の評価結果 (1/11)

No	自然現象	設備等の損傷・機能喪失モードの抽出	想定される起回事象等	選定結果
1	凍結 ※詳細は添付資料2.1.3参照	屋外タンク及び配管内流体の凍結	軽油タンク等の軽油が凍結するとともに、外部電源喪失が発生している状況下においては、非常用ディーゼル発電機等の燃料デイトランクの燃料枯渇により「全交流動力電源喪失」に至るシナリオ。 復水貯蔵タンク等の保有水が凍結した場合、復水補給水系の喪失により「計画外停止」に至るシナリオ。 低温によって女川原子力発電所周辺の海水が凍結することは起こり得ないと考えられるため、本事象から大規模損壊シナリオ検討に当たって考慮すべき起回事象の発生はないと判断。 送電線や碍子へ着水することによって相間短絡を起こし、「外部電源喪失」に至るシナリオ。	○
		ヒートシンク（海水）の凍結		
		着水による送電線の相間短絡		
2	隕石	電氣的影響	安全施設の機能に影響が及ぶ規模の隕石等が衝突に至る事象は、極低頻度な事象ではあるが、影響の大きさを踏まえて特にプラントの安全性に影響を与える可能性のある事象として選定する。	○
		荷重		
		荷重（衝撃波） 随伴津波による水没に伴う設備の浸水		
3	降水	浸水	津波の評価に包絡される。	—
		荷重	積雪の評価に包絡される。（No.6参照）	—
4	河川の迂回	工業用水の枯渇	女川原子力発電所は海水を冷却源としていることから、河川等からの取水不可によるプラントへの影響はなく、本事象から大規模損壊シナリオ検討に当たって考慮すべき起回事象の発生はないと判断。	—
5	砂嵐 （塩を含んだ嵐）	閉塞	周辺に砂丘等がないため考慮しない。 発生を仮定してもその影響は火山の影響（No.8）の評価に包絡されることから、本事象から大規模損壊シナリオ検討に当たって考慮すべき起回事象の発生はないと判断。	—

第3表 自然現象の評価結果 (2/11)

No	自然現象	設備等の損傷・機能喪失モードの抽出	想定される起回事象等	選定結果
6	積雪 ※詳細は添付 2.1.4参照	荷重	<p>原子炉建屋の天井が積雪荷重により崩落した場合に、建屋最上階に設置している原子炉補機冷却水系のサージタンクが物理的に損傷し、機能喪失すること、原子炉補機冷却水系が喪失し、「最終ヒートシントク喪失」に至るシナリオ。</p> <p>原子炉建屋付属棟屋上が積雪荷重により崩落した場合に、建屋最上階に設置している非常用ディーゼル発電設備燃料ダイタンクが全数機能喪失した場合で、かつ外部電源喪失に至っているとすると、非常用ディーゼル発電機の機能喪失により「全交流動力電源喪失」に至るシナリオ。</p> <p>原子炉建屋付属棟屋上が積雪荷重により崩落した場合に、建屋最上階に設置している原子炉建屋排気隔離弁の機能喪失による「計画外停止」に至るシナリオ。</p> <p>タービン建屋屋上が積雪荷重により崩落した場合に、建屋最上階に設置しているタービンや発電機に影響が及び、「非隔離事象」に至るシナリオ。</p> <p>タービン建屋屋上が積雪荷重により崩落した場合に、建屋最上階に設置しているタービン補機冷却水系のサージタンクに影響が及び、「タービン・サポート系故障」に至るシナリオ。</p> <p>制御建屋の天井が積雪荷重により崩落した場合に、建屋最上階に設置している中央制御室が物理的又は積雪（雪融け水含む。）の影響により機能喪失し、計測・制御系機能喪失に至るシナリオ。その後、中央制御室の下階に位置している直流電源設備が内部溢水により機能喪失に至るシナリオ。</p> <p>軽油タンク室頂版が積雪荷重により崩落した場合に、軽油タンク機能喪失に至り、外部電源喪失が発生している状況下においては、非常用ディーゼル発電機等の燃料ダイタンクの燃料枯渇により「全交流動力電源喪失」に至るシナリオ。</p> <p>275kV開閉所、66kV開閉所、変圧器が積雪荷重により崩落し、外部電源系に影響が及び、「外部電源喪失」に至るシナリオ。</p> <p>復水貯蔵タンク天板が積雪荷重により崩落し、保有水が喪失した場合、復水補給水系の喪失により「計画外停止」に至るシナリオ。</p> <p>積雪荷重により原子炉補機冷却海水系ポンプモーター及び高圧炉心スプレイ補機冷却海水系ポンプモーターが損傷した場合、非常用ディーゼル発電機等が機能喪失し、送電線への着雪に伴う短絡による「外部電源喪失」が同時発生し、「全交流動力電源喪失」に至るシナリオ。</p>	○

第3表 自然現象の評価結果 (3/11)

No	自然現象	設備等の損傷・機能喪失モードの抽出	想定される起因事象等	選定結果
6	積雪 ※詳細は添付 2.1.4参照	荷重	積雪荷重により原子炉補機冷却海水系ポンプが損傷した場合、原子炉補機冷却水系の機能喪失による「最終ヒートシンク喪失」に至るシナリオ。	○
		荷重 (堆積)	積雪荷重により高圧炉心スプレイ補機冷却海水系ポンプが損傷した場合、高圧炉心スプレイ系の機能喪失による「計画外停止」に至るシナリオ。	
		電氣的影響	積雪荷重によりタービン補機冷却海水系が損傷した場合、タービン補機冷却海水系の機能喪失による「タービン・サポート系故障」に至るシナリオ。 積雪荷重により循環水ポンプが損傷した場合、復水器真空度喪失による「隔離事象」に至るシナリオ。 送電線や碍子へ雪が着氷(着氷雪)することによって、相间短絡を起こし「外部電源喪失」に至るシナリオ。	
		閉塞 (給気等)	積雪により非常用ディーゼル発電機等の給気口、吸気口が閉塞した場合、非常用ディーゼル発電機等の機能喪失、仮に外部電源喪失の同時発生を想定した場合、「全交流動力電源喪失」に至るシナリオ。 積雪により原子炉補機冷却海水系ポンプ用電動機の空気冷却器給気口が閉塞した場合、原子炉補機冷却海水系の機能喪失による「最終ヒートシンク喪失」に至るシナリオ。 高圧炉心スプレイ補機冷却海水系ポンプ用電動機の空気冷却器給気口が閉塞した場合、高圧炉心スプレイ系の機能喪失による「計画外停止」に至るシナリオ。 タービン補機冷却海水系ポンプ用電動機の空気冷却器給気口が閉塞した場合、タービン補機冷却水系喪失による「タービン・サポート系故障」に至るシナリオ。 循環水ポンプ用電動機の空気冷却器給気口が閉塞した場合、復水器真空度喪失による「隔離事象」に至るシナリオ。	

第3表 自然現象の評価結果 (4/11)

No	自然現象	設備等の損傷・機能喪失モードの抽出	想定される起回事象等	選定結果
7	高潮	設備等による設備の浸水 浸水	津波の評価に包絡される。 原子炉建屋の天井が降下火砕物堆積荷重により崩落した場合に、建屋最上階に設置している原子炉補機冷却水系のサージタンクが物理的に損傷し、機能喪失することで、原子炉補機冷却水系が喪失し、「最終ヒートシントシタック喪失」に至るシナリオ。 原子炉建屋付属棟屋上が降下火砕物による堆積荷重により崩落した場合に、建屋最上階に設置している非常用ディーゼル発電設備燃料ディスタックの全数機能喪失した場合で、かつ外部電源喪失に至っているとすると、非常用ディーゼル発電機の機能喪失により「全交流動力電源喪失」に至るシナリオ。 原子炉建屋付属棟屋上が降下火砕物による堆積荷重により崩落した場合に、建屋最上階に設置している原子炉建屋排気隔離弁の機能喪失による「計画外停止」に至るシナリオ。 タービン建屋屋上が降下火砕物による堆積荷重により崩落した場合に、建屋最上階に設置しているタービンや発電機に影響が及び、「非隔離事象」に至るシナリオ。また、タービン補機冷却水系のサージタンクに影響が及び、「タービン・サポータ系故障」に至るシナリオ。 制御建屋の天井が降下火砕物堆積荷重により崩落した場合に、建屋最上階に設置している中央制御室内設備が物理的に損傷し、「計測・制御系機能喪失」に至るシナリオ。 降下火砕物による堆積荷重により原子炉補機冷却海水系ポンプモータ及び高圧炉心スプレイ補機冷却海水系ポンプモータが損傷した場合、非常用ディーゼル発電機等が機能喪失し、送電線への降下火砕物の付着に伴う短絡による「外部電源喪失」が同時発生し、「全交流動力電源喪失」に至るシナリオ。 軽油タンク室頂版が降下火砕物堆積荷重により崩落した場合に、軽油タンクの機能喪失に至り、外部電源喪失が発生している状況下においては、非常用ディーゼル発電設備（燃料ディスタック）の燃料枯渇により、「全交流動力電源喪失」に至るシナリオ。	-
8	火山の影響 ※詳細は添付資料 2.1.6参照	荷重 荷重 (堆積)		○

第3表 自然現象の評価結果 (5/11)

No	自然現象	設備等の損傷・機能喪失モードの抽出	想定される起回事象等	選定結果						
8	火山の影響 ※詳細は添付資料 2.1.6参照	<table border="1"> <tr> <td data-bbox="296 1603 737 1760"> 荷重 荷重 (堆積) </td> <td data-bbox="296 1178 737 1603"> 275kV開閉所, 66kV開閉所, 変圧器が降下火砕物による堆積荷重により崩落し, 外部電源系に影響が及び, 「外部電源喪失」に至るシナリオ。 復水貯蔵タンク天板が降下火砕物による堆積荷重により崩落し, 保有水が喪失した場合, 補給水系の喪失により「計画外停止」に至るシナリオ。 降下火砕物による堆積荷重により原子炉補機冷却海水系ポンプが損傷した場合, 「最終ヒートシンク喪失」に至るシナリオ。 降下火砕物による堆積荷重により高圧炉心スプレイ補機冷却海水系ポンプが損傷した場合, 「計画外停止」に至るシナリオ。 降下火砕物による堆積荷重によりタービン補機冷却海水系ポンプが損傷した場合, 「タービン・サポート系故障」に至るシナリオ。 降下火砕物による堆積荷重により循環水ポンプが損傷した場合, 復水器真空度喪失に至るシナリオ。 海水中の降下火砕物が高濃度な場合に, 熱交換器の伝熱管, 海水ポンプ軸受の閉塞による異常摩擦や海水ストレーナの自動洗浄能力を上回ることに よる閉塞により, 海水系設備の機能喪失, 最終ヒートシンク喪失に至るシナリオ。 非常用ディーゼル発電機等の給気口, 吸気口が閉塞した場合, 非常用ディーゼル発電機等の機能喪失, 仮に外部電源喪失の同時発生を想定した場合, 「全交流動力電源喪失」に至るシナリオ。 降下火砕物の吸込み又は給気口への堆積により原子炉補機冷却海水系ポンプ用電動機の空気冷却器給気口が閉塞した場合, 原子炉補機冷却海水系の機能喪失による「最終ヒートシンク喪失」に至るシナリオ。 高圧炉心スプレイ補機冷却海水系ポンプ用電動機の空気冷却器給気口が閉塞した場合, 高圧炉心スプレイ系の機能喪失による「計画外停止」に至るシナリオ。 </td> </tr> <tr> <td data-bbox="737 1603 874 1760"> 閉塞 (海水系) </td> <td data-bbox="737 1178 874 1603"> 海水ストレーナ等の閉塞 </td> </tr> <tr> <td data-bbox="874 1603 1192 1760"> 閉塞 (給気等) 摩擦 </td> <td data-bbox="874 1178 1192 1603"> 給気口等の閉塞 屋外機器の軸受摩擦 </td> </tr> </table>	荷重 荷重 (堆積)	275kV開閉所, 66kV開閉所, 変圧器が降下火砕物による堆積荷重により崩落し, 外部電源系に影響が及び, 「外部電源喪失」に至るシナリオ。 復水貯蔵タンク天板が降下火砕物による堆積荷重により崩落し, 保有水が喪失した場合, 補給水系の喪失により「計画外停止」に至るシナリオ。 降下火砕物による堆積荷重により原子炉補機冷却海水系ポンプが損傷した場合, 「最終ヒートシンク喪失」に至るシナリオ。 降下火砕物による堆積荷重により高圧炉心スプレイ補機冷却海水系ポンプが損傷した場合, 「計画外停止」に至るシナリオ。 降下火砕物による堆積荷重によりタービン補機冷却海水系ポンプが損傷した場合, 「タービン・サポート系故障」に至るシナリオ。 降下火砕物による堆積荷重により循環水ポンプが損傷した場合, 復水器真空度喪失に至るシナリオ。 海水中の降下火砕物が高濃度な場合に, 熱交換器の伝熱管, 海水ポンプ軸受の閉塞による異常摩擦や海水ストレーナの自動洗浄能力を上回ることに よる閉塞により, 海水系設備の機能喪失, 最終ヒートシンク喪失に至るシナリオ。 非常用ディーゼル発電機等の給気口, 吸気口が閉塞した場合, 非常用ディーゼル発電機等の機能喪失, 仮に外部電源喪失の同時発生を想定した場合, 「全交流動力電源喪失」に至るシナリオ。 降下火砕物の吸込み又は給気口への堆積により原子炉補機冷却海水系ポンプ用電動機の空気冷却器給気口が閉塞した場合, 原子炉補機冷却海水系の機能喪失による「最終ヒートシンク喪失」に至るシナリオ。 高圧炉心スプレイ補機冷却海水系ポンプ用電動機の空気冷却器給気口が閉塞した場合, 高圧炉心スプレイ系の機能喪失による「計画外停止」に至るシナリオ。	閉塞 (海水系)	海水ストレーナ等の閉塞	閉塞 (給気等) 摩擦	給気口等の閉塞 屋外機器の軸受摩擦	想定される起回事象等	○
荷重 荷重 (堆積)	275kV開閉所, 66kV開閉所, 変圧器が降下火砕物による堆積荷重により崩落し, 外部電源系に影響が及び, 「外部電源喪失」に至るシナリオ。 復水貯蔵タンク天板が降下火砕物による堆積荷重により崩落し, 保有水が喪失した場合, 補給水系の喪失により「計画外停止」に至るシナリオ。 降下火砕物による堆積荷重により原子炉補機冷却海水系ポンプが損傷した場合, 「最終ヒートシンク喪失」に至るシナリオ。 降下火砕物による堆積荷重により高圧炉心スプレイ補機冷却海水系ポンプが損傷した場合, 「計画外停止」に至るシナリオ。 降下火砕物による堆積荷重によりタービン補機冷却海水系ポンプが損傷した場合, 「タービン・サポート系故障」に至るシナリオ。 降下火砕物による堆積荷重により循環水ポンプが損傷した場合, 復水器真空度喪失に至るシナリオ。 海水中の降下火砕物が高濃度な場合に, 熱交換器の伝熱管, 海水ポンプ軸受の閉塞による異常摩擦や海水ストレーナの自動洗浄能力を上回ることに よる閉塞により, 海水系設備の機能喪失, 最終ヒートシンク喪失に至るシナリオ。 非常用ディーゼル発電機等の給気口, 吸気口が閉塞した場合, 非常用ディーゼル発電機等の機能喪失, 仮に外部電源喪失の同時発生を想定した場合, 「全交流動力電源喪失」に至るシナリオ。 降下火砕物の吸込み又は給気口への堆積により原子炉補機冷却海水系ポンプ用電動機の空気冷却器給気口が閉塞した場合, 原子炉補機冷却海水系の機能喪失による「最終ヒートシンク喪失」に至るシナリオ。 高圧炉心スプレイ補機冷却海水系ポンプ用電動機の空気冷却器給気口が閉塞した場合, 高圧炉心スプレイ系の機能喪失による「計画外停止」に至るシナリオ。									
閉塞 (海水系)	海水ストレーナ等の閉塞									
閉塞 (給気等) 摩擦	給気口等の閉塞 屋外機器の軸受摩擦									

第3表 自然現象の評価結果 (6/11)

No	自然現象	設備等の損傷・機能喪失モードの抽出	想定される起因事象等	選定結果	
8	火山の影響 ※詳細は添付資料 2.1.6参照	閉塞 (給気等) 摩耗	タービン補機冷却海水系ポンプ用電動機の空気冷却器給気口が閉塞又は軸受が異常摩耗した場合、タービン補機冷却海水系喪失による「タービン・サポータ系故障」に至るシナリオ。 循環水ポンプ用電動機の空気冷却器給気口が閉塞又は軸受が異常摩耗した場合、復水器真空度喪失による「隔離事象」に至るシナリオ。	○	
		腐食	降下火砕物が屋外設備に付着することによる腐食については、屋外設備表面には耐食性の塗装（エポキシ樹脂系等）が施されており腐食の抑制効果が考えられること、腐食の進展速度の遅さを考慮し、適切な保全管理が可能と判断。		
		電氣的影響	降下火砕物が送電線や碍子へ付着し、水分を吸収することによって、相間短絡を起こし「外部電源喪失」に至るシナリオ。		
9	雪崩	荷重 (衝突)	建屋周辺に急峻な斜面がないことから、プラントの安全性に影響を与えるような雪崩は発生せず、本事象から大規模損壊シナリオ検討に当たって考慮すべき起因事象の発生はないと判断。	—	
10	生物学的事象	閉塞 (海水系)	取水口、海水ストレーナ等の閉塞	大量発生したクラゲ等の海生生物により取水口が閉塞した場合に、原子炉補機冷却海水系ポンプによる取水ができなくなり、最終ヒートシンク喪失に至るシナリオが考えられるが、除塵装置により海生生物等の襲来への対策を実施しており、取水口、海水ストレーナ等の閉塞は考え難いため、本事象から大規模損壊シナリオ検討に当たって考慮すべき起因事象の発生はないと判断。	—
11	海岸浸食	電氣的影響	げっ歯類（ネズミ等）によるケーブル類の損傷	貫通部のシールドを行うことにより侵入を防止する設計としており、設備の損傷・機能喪失が発生するシナリオは考え難いため、本事象から大規模損壊シナリオ検討に当たって考慮すべき起因事象の発生はないと判断。	—
		渇水	海岸浸食による海水の枯渇	海岸浸食は時間スケールの長い事象であり、発電所の運転に支障をきたす程度の短時間で事象が進展することはないと判断。適切な運転管理や保守管理により対処可能であることから、本事象から大規模損壊シナリオ検討に当たって考慮すべき起因事象の発生はないと判断。	—
12	干ばつ	渇水	工業用水の枯渇	女川原子力発電所は海水を冷却源としていることから、河川等からの取水不可によるプラントへの影響はなく、本事象から大規模損壊シナリオ検討に当たって考慮すべき起因事象の発生はないと判断。	—

第3表 自然現象の評価結果 (7/11)

No	自然現象	設備等の損傷・機能喪失モードの抽出	想定される起因事象等	選定結果
13	洪水	浸水	洪水による設備の浸水	-
14	風(台風)	荷重	荷重 (風) 荷重 (衝突)	-
15	竜巻 ※詳細は添付資料 2.1.2参照	荷重	荷重 (風圧及び気圧差)	○

津波以外の洪水としては、ダムの決壊や河川の氾濫等が考えられるが、女川原子力発電所周辺にダムや堰堤はなく、また、敷地周辺の河川は、いずれも発電所とは丘陵地により隔てられている。したがって、本事象によるプラントへの影響はないことから、本事象から大規模損壊シナリオ検討に当たって考慮すべき起因事象の発生はないと判断。

竜巻の評価に包絡される。(No.15参照)

原子炉建屋原子炉棟外壁に設置されているブローアウトパネルが建屋内外の差圧による開放に至る場合に「計画外停止」に至るシナリオ。

風荷重及び気圧差荷重によるタービン建屋損傷により、タービンや発電機が損傷、機能喪失し、「非隔離事象」に至るシナリオ。また、タービン補機冷却水系のサージタンクに影響が及び、「タービン・サポート系故障」に至るシナリオ。

風荷重及び気圧差荷重により275kV開閉所、66kV開閉所、変圧器又は送電線に影響が及び「外部電源喪失」に至るシナリオ。

風荷重及び気圧差荷重により復水貯蔵タンクが損傷した場合、復水補給水系の喪失により「計画外停止」に至るシナリオ。

風荷重により原子炉補機冷却海水系ポンプモータ及び高圧炉心スプレイ補機冷却海水系ポンプモータが損傷した場合、非常用ディーゼル発電機等が機能喪失し、送電線の風荷重に伴う短絡による「外部電源喪失」が同時発生し、「全交流動力電源喪失」に至るシナリオ。

風荷重により原子炉補機冷却海水系が損傷した場合、原子炉補機冷却海水系の機能喪失による「最終ヒートシンク喪失」に至るシナリオ。

風荷重により高圧炉心スプレイ補機冷却海水系が損傷した場合、高圧炉心スプレイ系の機能喪失による「計画外停止」に至るシナリオ。

風荷重によりタービン補機冷却海水系が損傷した場合、タービン補機冷却水系喪失による「タービン・サポート系故障」に至るシナリオ。

風荷重により循環水系が損傷した場合、復水器真空度喪失による「隔離事象」に至るシナリオ。

気圧差荷重により計測制御電源室換気空調系が損傷した場合、計測制御電源室換気空調系の機能喪失による「計画外停止」に至るシナリオ

第3表 自然現象の評価結果 (8/11)

No	自然現象	設備等の損傷・機能喪失モードの抽出	想定される起因事象等	選定結果
15	<p>竜巻</p> <p>※詳細は添付資料 2.1.2参照</p>	<p>荷重</p>	<p>荷重 (風圧及び気圧差)</p> <p>気圧差荷重により原子炉補機室空調系が損傷した場合、原子炉補機室空調系の機能喪失による「計画外停止」に至るシナリオ。</p> <p>気圧差荷重により原子炉建屋給排気隔離弁が損傷した場合、原子炉建屋給排気隔離弁の機能喪失による「計画外停止」に至るシナリオ。</p> <p>飛来物の衝撃荷重により排気筒が損傷した場合、「隔離事象」に至るシナリオ。</p> <p>飛来物の衝撃荷重により非常用ガス処理系 (屋外露出部) が損傷した場合、「計画外停止」に至るシナリオ。</p> <p>飛来物の衝撃荷重により復水貯蔵タンクが損傷した場合、「計画外停止」に至るシナリオ。</p> <p>飛来物の衝撃荷重により原子炉補機冷却海水系ポンプが損傷した場合、「最終ヒートシンク喪失」に至るシナリオ。</p> <p>飛来物の衝撃荷重により高圧炉心スプレイ補機冷却海水系ポンプが損傷した場合、「計画外停止」に至るシナリオ。</p> <p>飛来物の衝撃荷重によりタービン補機冷却海水系が損傷した場合、タービン補機冷却水系喪失による「タービン・サポート系故障」に至るシナリオ。</p> <p>飛来物の衝撃荷重により循環水ポンプが損傷した場合、復水器真空度喪失による「隔離事象」に至るシナリオ。</p> <p>原子炉建屋最上階に設置している原子炉補機冷却水系のサージタンクに建屋外壁を貫通した飛来物が衝突して機能喪失した場合、「最終ヒートシンク喪失」に至るシナリオ。</p> <p>原子炉補機室換気空調系に建屋外壁を貫通した飛来物が衝突して機能喪失した場合、「計画外停止」に至るシナリオ。</p> <p>原子炉建屋給排気隔離弁に建屋外壁を貫通した飛来物が衝突して機能喪失した場合、「計画外停止」に至るシナリオ</p> <p>ほう酸水注入系に建屋外壁を貫通した飛来物が衝突して機能喪失した場合、「計画外停止」に至るシナリオ。</p> <p>可燃性ガス濃度制御系に建屋外壁を貫通した飛来物が衝突して機能喪失した場合、「計画外停止」に至るシナリオ。</p> <p>非常用ガス処理系に建屋外壁を貫通した飛来物が衝突して機能喪失した場合、「計画外停止」に至るシナリオ</p>	○

第3表 自然現象の評価結果 (9/11)

No	自然現象	設備等の損傷・機能喪失モードの抽出	想定される起回事象等	選定結果
15	竜巻 ※詳細は添付資料 2.1.2参照	荷重	非常用ディーゼル発電設備に建屋外壁を貫通した飛来物が衝突して機能喪失した場合、非常用ディーゼル発電機等の機能喪失、仮に外部電源喪失の同時発生を想定した場合、「全交流動力電源喪失」に至るシナリオ。 燃料ダイタンクに建屋外壁を貫通した飛来物が衝突して機能喪失した場合、非常用ディーゼル発電機等の機能喪失、仮に外部電源喪失の同時発生を想定した場合、「全交流動力電源喪失」に至るシナリオ。 残留熱除去系（熱交換器）に建屋外壁を貫通した飛来物が衝突して機能喪失した場合、「計画外停止」に至るシナリオ。 原子炉建屋に設置している気体廃棄物処理施設に建屋外壁を貫通した飛来物が衝突して機能喪失した場合、「隔離事象」に至るシナリオ。 タービン建屋に設置しているタービンや発電機に建屋外壁を貫通した飛来物が衝突して機能喪失した場合、「非隔離事象」に至るシナリオ。 タービン補機冷却水系のサージタンクに建屋外壁を貫通した飛来物が衝突して機能喪失した場合、「タービン・サポート系故障」に至るシナリオ。	○
		荷重（衝突）		
16	濃霧	閉塞（海水系）	飛来物が取水口周辺の海に入り取水口を閉塞させる可能性があるが、取水口は呑み口が広く、閉塞させるほどの資機材や車両等の飛散は考えられないことから、本事象から大規模損壊シナリオ検討に当たって考慮すべき起回事象の発生はないと判断。 安全施設の機能が損なわれないこととはなく、本事象から大規模損壊シナリオ検討に当たって考慮すべき起回事象の発生はないと判断。	-
		取水口の閉塞		
17	森林火災 ※詳細は添付資料 2.1.7参照	-	森林火災の輻射熱により外部電源系が損傷した場合、「外部電源喪失」に至るシナリオ。 想定し得る最大の火災影響評価において、防火帯外縁（火炎側）から十分な離隔距離があることを考慮すると、設備等が損傷することはない。 ばい煙により循環水ポンプの空気冷却器が閉塞した場合、復水器真空度喪失による「隔離事象」に至るシナリオ。	○
		温度		
		閉塞（給気等） 給気口等の閉塞		

第3表 自然現象の評価結果 (10/11)

No	自然現象	設備等の損傷・機能喪失モードの抽出	想定される起因事象等	選定結果
18	霜・白霜	—	建物及び屋外機器への霜付着による影響はないため、プラントの安全性が損なわれるような影響は発生せず、本事象から大規模損壊シナリオ検討に当たって考慮すべき起因事象の発生はないと判断。	—
19	極高温	—	空調設計条件を超過する可能性はあるものの、1日の中でも気温の変動があり高温状態が長時間にわたり継続しないこと、空調設備が余裕をもって設計されていること、また、外気温度高により即安全性が損なわれることはないことから、安全施設の機能が損なわれることはない。したがって、本事象から大規模損壊シナリオ検討に当たって考慮すべき起因事象の発生はないと判断。	—
20	氷晶	温度	凍結の評価に包絡される。(No.1参照)	—
21	落雷 ※詳細は添付資料 2.1.5参照	屋内外計測制御設備に発生するノイズ	ノイズにより安全保護回路が誤動作した場合、「隔離事象」又は「RPS誤動作等」に至るシナリオ。 ノイズにより安全保護回路以外の計測制御系が誤動作した場合、「非隔離事象」、「全給水喪失」又は「水位低下事象」に至るシナリオ。	○
		電氣的影響	直撃雷により送変電設備が損傷した場合、外部電源系の機能喪失による「外部電源喪失」に至るシナリオ。 直撃雷により原子炉補機冷却海水系ポンプが損傷した場合、原子炉補機冷却海水系の機能喪失による「最終ヒートシンク喪失」に至るシナリオ。 直撃雷により高圧炉心スプレイ補機冷却海水系ポンプが損傷した場合、高圧炉心スプレイ系の機能喪失による「計画外停止」に至るシナリオ。 直撃雷によりタービン補機冷却海水系ポンプが損傷した場合、タービン補機冷却海水系の機能喪失による「タービン・サポータ系故障」に至るシナリオ。 直撃雷により循環水ポンプが損傷した場合、復水器真空度喪失による「隔離事象」に至るシナリオ。 誘導雷サージにより計測制御系が損傷した場合、計測・制御系喪失により制御不能に至るシナリオ。	

第3表 自然現象の評価結果 (11/11)

No	自然現象	設備等の損傷・機能喪失モードの抽出	想定される起因事象等	選定結果	
22	湖又は河川の水位低下	渇水	工業用水の枯渇	女川原子力発電所は海水を冷却源としていること、また、敷地内に河川、湖は存在しない。したがって、本事象によるプラントへの影響はなく、本事象から大規模損壊シナリオ検討に当たって考慮すべき起因事象の発生はないと判断。	—
23	湖又は河川の水位上昇	浸水	湖又は河川の水位上昇	女川原子力発電所は海水を冷却源としていること、また、敷地内に河川、湖は存在しない。したがって、本事象によるプラントへの影響はなく、本事象から大規模損壊シナリオ検討に当たって考慮すべき起因事象の発生はないと判断。	—
24	もや	—	—	安全施設の機能が損なわれることはないため、本事象から大規模損壊シナリオ検討に当たって考慮すべき起因事象の発生はないと判断。	—
25	塩害、塩雲	腐食	塩害による腐食	腐食は、発電所の運転に支障をきたす時間スケールで事象進展せず、安全施設の機能が損なわれるおそれはないため、本事象から大規模損壊シナリオ検討に当たって考慮すべき起因事象の発生はないと判断。	—
26	地滑り	荷重	荷重 (変位, 傾斜)	地すべり地形分布図及びび土砂災害危険箇所図によると、女川原子力発電所の敷地には地滑りを起こすような地形は存在しないことから、女川原子力発電所敷地内における地滑りにより設備の損傷・機能喪失が発生するおそれはないため、本事象から大規模損壊シナリオ検討に当たって考慮すべき起因事象の発生はないと判断。	—
27	カルスト	荷重	荷重 (変位, 傾斜)	女川原子力発電所の周囲にカルスト地形はない。したがって、本事象によるプラントへの影響はないことから、本事象から大規模損壊シナリオ検討に当たって考慮すべき起因事象の発生はないと判断。	—
28	太陽フレア, 磁気嵐	電氣的影響	磁気嵐による誘導電流	落雷の評価に包絡される。(No. 21参照)	—
29	高温水 (海水温高)	温度	高温水	海水温の上昇に伴う取水温度の上昇により、復水器真空度が低下し、定格出力維持が困難な場合が生じたとしても、出力低下又はプラント停止措置を講ずることにより、安全施設の機能に影響を及ぼすことはない。したがって、本事象から大規模損壊シナリオ検討に当たって考慮すべき起因事象の発生はないと判断。	—
30	低温水 (海水温低)	温度	—	海水温の低下により取水温度が低下するが、安全施設の冷却性能に影響を及ぼすことはないため、本事象から大規模損壊シナリオ検討に当たって考慮すべき起因事象の発生はないと判断。	—

竜巻事象に対する事故シーケンス抽出

1. 起回事象の特定

(1) 構築物，系統及び機器（以下「設備等」という。）の損傷・機能喪失モードの抽出

竜巻事象により設備等に発生する可能性のある影響について，国外の評価事例，国内で発生したトラブル事例も参照し，以下のとおり，損傷・機能喪失モードを抽出した。

- ①風荷重及び気圧差荷重による建屋や設備等の損傷
- ②飛来物の衝撃荷重による建屋や設備等の損傷
- ③風荷重，気圧差荷重及び飛来物の衝撃荷重を組み合わせた荷重による建屋や設備等の損傷
- ④竜巻により取水口周辺の海に飛散した資機材等による取水口閉塞
- ⑤竜巻襲来後のがれき散乱によるアクセス性や作業性の悪化

(2) 評価対象設備の選定

(1)で抽出した損傷・機能喪失モードに対し，影響を受ける可能性のある設備等のうち，プラントの運転継続や安全性に影響を及ぼす可能性のある設備等を評価対象設備として選定する。

具体的には，以下に示す建屋及び屋外設置の設備等を評価対象設備として選定した。ただし，屋内設備については，飛来物の建屋外壁貫通を考慮すると屋内設備に影響が及ぶ可能性が考えられるため，地上1階以上かつ原子炉格納容器外の機器については破損を前提とする。

①風荷重及び気圧差荷重による建屋や設備等の損傷

<建屋>

- ・原子炉建屋（原子炉棟，付属棟）
- ・制御建屋
- ・タービン建屋

<屋外設備>

- ・外部電源系（275kV開閉所，66kV開閉所，変圧器，送電線）
- ・軽油タンク
- ・排気筒
- ・非常用ガス処理系（屋外露出部）
- ・復水貯蔵タンク
- ・非常用ディーゼル発電機等の付属設備（排気消音器等）

- ・原子炉補機冷却海水系
- ・高圧炉心スプレイ補機冷却海水系
- ・タービン補機冷却海水系
- ・循環水系

<屋内設備>

- ・中央制御室換気空調系
- ・計測制御電源室換気空調系
- ・原子炉補機室空調系
- ・原子炉建屋給排気隔離弁

②飛来物の衝撃荷重による建屋や設備等の損傷

<建屋>

- ・原子炉建屋（原子炉棟，付属棟）
- ・制御建屋
- ・タービン建屋

<屋外設備>

- ・外部電源系（275kV開閉所，66kV開閉所，変圧器，送電線）
- ・排気筒
- ・非常用ガス処理系（屋外露出部）
- ・復水貯蔵タンク
- ・非常用ディーゼル発電機等の付属設備（排気ファン，吸気口等）
- ・原子炉補機冷却海水系
- ・高圧炉心スプレイ補機冷却海水系
- ・タービン補機冷却海水系
- ・循環水系

<屋内設備>

- ・原子炉補機冷却水系サージタンク
- ・ほう酸水注入系
- ・可燃性ガス濃度制御系
- ・非常用ガス処理系
- ・原子炉建屋給排気隔離弁
- ・原子炉補機室換気空調系
- ・非常用ディーゼル発電設備
- ・燃料デイトンク
- ・残留熱除去系熱交換器
- ・気体廃棄物処理系
- ・タービン補機冷却水サージタンク
- ・タービン及び発電機

③風荷重，気圧差荷重及び飛来物の衝撃荷重を組み合わせた荷重による建屋や設備等の損傷

- ・①及び②にて選定した設備等

④竜巻により取水口周辺の海に飛散した資機材等による取水口閉塞

- ・取水口

(3) 起因事象になり得るシナリオの選定

(1)で抽出した各損傷・機能喪失モードに対して，(2)で選定した評価対象設備への影響を検討の上，発生可能性のあるシナリオを選定した。

①風荷重及び気圧差荷重による建屋や設備等の損傷

建屋及び屋内外設備に対する風荷重及び気圧差荷重により発生可能性のあるシナリオは以下のとおり。

<建屋>

- ・原子炉建屋

原子炉建屋（原子炉棟，付属棟）は十分な厚さを有した鉄筋コンクリート造であり，風荷重よりも大きい地震荷重に対して設計されていることから，極めて発生することが稀な設計基準を超える風荷重を想定しても建屋の頑健性は維持されると考えるため，シナリオの選定は不要である。

また，風荷重に加えて気圧差荷重が作用した場合であっても，風荷重と気圧差荷重を組み合わせた荷重は，原子炉建屋設計時の地震荷重よりも小さく，建屋の頑健性は維持されると考えるため，シナリオの選定は不要である。

ただし，原子炉建屋原子炉棟外壁に設置されているブローアウトパネルは建屋内外の差圧による開放に至る場合に「計画外停止」に至るシナリオを選定する。

- ・制御建屋

原子炉建屋同様，制御建屋は十分な厚さを有した鉄筋コンクリート造であり，風荷重よりも大きい地震荷重に対して設計されていることから，極めて発生することが稀な設計基準を超える風荷重を想定しても建屋の頑健性は維持されると考えられる。また，風荷重に加えて気圧差荷重が作用した場合であっても，風荷重と気圧差荷重を組み合わせた荷重は，制御建屋設計時の地震荷重よりも小さく，建屋の頑健性は維持されると考えるため，シナリオの選定は不要である。

- ・タービン建屋

タービン建屋は，建屋上層部は鉄骨造である。万一，風荷重及び気圧差荷重による破損に至るような場合に，建屋最上階に設置しているタービンや発電機に影響が及び「非隔離事象」に至るシナリオ

また、タービン補機冷却水サージタンクに影響が及び、「タービン・サポート系故障」に至るシナリオ

<屋外設備>

- ・外部電源系（275kV開閉所，66kV開閉所，変圧器，送電線）

風荷重及び気圧差荷重により275kV開閉所，66kV開閉所，変圧器又は送電線に影響が及び「外部電源喪失」に至るシナリオ

- ・軽油タンク

軽油タンクは地下に設置されており，風荷重の影響を受けないことから，発生することが極めて稀な設計基準を超える風荷重を想定しても軽油タンクの頑健性は維持されると考えられるため，シナリオの選定は不要である。

- ・排気筒

排気筒は風荷重に対して裕度を持った設計がなされていることから，発生することが極めて稀な設計基準を超える風荷重を想定しても排気筒の頑健性は維持されると考えられるため，シナリオの選定は不要である。

- ・非常用ガス処理系（屋外露出部）

非常用ガス処理系（屋外露出部）は風荷重に対して裕度を持った設計がなされていることから，発生することが極めて稀な設計基準を超える風荷重を想定しても非常用ガス処理系の屋外配管の頑健性は維持されると考えられるため，シナリオの選定は不要である。

- ・復水貯蔵タンク

風荷重及び気圧差荷重により復水貯蔵タンクが損傷した場合，復水補給水系の喪失により「計画外停止」に至るシナリオ

- ・非常用ディーゼル発電機等の付属機器

風荷重により非常用ディーゼル発電機等の付属機器が損傷した場合，非常用ディーゼル発電機等の機能喪失，仮に外部電源喪失の同時発生を想定した場合，「全交流動力電源喪失」に至るシナリオ

- ・原子炉補機冷却海水系

風荷重により原子炉補機冷却海水系が損傷した場合，原子炉補機冷却海水系の機能喪失による「最終ヒートシンク喪失」に至るシナリオ

- ・高圧炉心スプレイ補機冷却海水系

風荷重により高圧炉心スプレイ補機冷却海水系が損傷した場合，高圧炉心スプレイ系の機能喪失による「計画外停止」に至るシナリオ

- ・タービン補機冷却海水系

風荷重によりタービン補機冷却海水系が損傷した場合，タービン補機冷却水系喪失による「タービン・サポート系故障」に至るシナリオ

- ・循環水系

風荷重により循環水系が損傷した場合，復水器真空度喪失による「隔離事象」に至るシナリオ

<屋内設備>

- ・中央制御室換気空調系

中央制御室換気空調系は、制御建屋に設置されており、気圧差荷重によりダクト、ファン、ダンパ等の損傷が考えられる。中央制御室換気空調系が損傷した場合、中央制御室換気空調系が機能喪失し、「計画外停止」に至るシナリオ

なお、それらの設備の損傷により中央制御室の換気が困難になった場合、中央制御室の温度が上昇するが、即、中央制御室の機器へ影響が及ぶことはなく、また、竜巻の影響は瞬時であり、竜巻襲来後の対応は十分可能であるため計測・制御系喪失により制御不能に至るシナリオの選定は不要である。

- ・計測制御電源室換気空調系

気圧差荷重により計測制御電源室換気空調系が損傷した場合、計測制御電源室換気空調系の機能喪失による「計画外停止」に至るシナリオ

- ・原子炉補機室空調系

気圧差荷重により原子炉補機室空調系が損傷した場合、原子炉補機室空調系の機能喪失による「計画外停止」に至るシナリオ

- ・原子炉建屋給排気隔離弁

気圧差荷重により原子炉建屋給排気隔離弁が損傷した場合、原子炉建屋給排気隔離弁の機能喪失による「計画外停止」に至るシナリオ

②飛来物の衝撃荷重による建屋や設備等の損傷

建屋及び屋内外設備に対する飛来物の衝撃荷重により発生可能性のあるシナリオは以下のとおり。

<建屋>

飛来物が建屋外壁を貫通することにより、屋内設備に波及的影響を及ぼすことが考えられるが、発生可能性のあるシナリオについては、<屋内設備>で選定する。

<屋外設備>

- ・外部電源系（275kV開閉所，66kV開閉所，変圧器，送電線）

風荷重により発生可能性のあるシナリオと同様

- ・排気筒

飛来物の衝撃荷重により排気筒が損傷した場合、「隔離事象」に至るシナリオ

- ・非常用ガス処理系（屋外露出部）

飛来物の衝撃荷重により非常用ガス処理系（屋外露出部）が損傷した場合、「計画外停止」に至るシナリオ

- ・復水貯蔵タンク

風荷重により発生可能性のあるシナリオと同様

- ・非常用ディーゼル発電機等の付属機器
風荷重により発生可能性のあるシナリオと同様
- ・原子炉補機冷却海水系
風荷重により発生可能性のあるシナリオと同様
- ・高圧炉心スプレー補機冷却海水系
風荷重により発生可能性のあるシナリオと同様
- ・タービン補機冷却海水系
風荷重により発生可能性のあるシナリオと同様
- ・循環水系
風荷重により発生可能性のあるシナリオと同様

<屋内設備>

原子炉建屋最上階に設置している原子炉補機冷却水系のサージタンクに建屋外壁を貫通した飛来物が衝突して機能喪失した場合、「最終ヒートシンク喪失」に至るシナリオ，原子炉補機室換気空調系に建屋外壁を貫通した飛来物が衝突して機能喪失した場合、「計画外停止」に至るシナリオ，原子炉建屋給排気隔離弁に建屋外壁を貫通した飛来物が衝突して機能喪失した場合、「計画外停止」に至るシナリオ，ほう酸水注入系に建屋外壁を貫通した飛来物が衝突して機能喪失した場合、「計画外停止」に至るシナリオ，可燃性ガス濃度制御系に建屋外壁を貫通した飛来物が衝突して機能喪失した場合、「計画外停止」に至るシナリオ，非常用ガス処理系に建屋外壁を貫通した飛来物が衝突して機能喪失した場合、「計画外停止」に至るシナリオ，非常用ディーゼル発電設備に建屋外壁を貫通した飛来物が衝突して機能喪失した場合，非常に外部電源喪失の同時発生を想定した場合、「全交流動力電源喪失」に至るシナリオ，燃料デイタンクに建屋外壁を貫通した飛来物が衝突して機能喪失した場合，非常用ディーゼル発電機等の機能喪失，非常に外部電源喪失の同時発生を想定した場合、「全交流動力電源喪失」に至るシナリオ，残留熱除去系熱交換器に建屋外壁を貫通した飛来物が衝突して機能喪失した場合、「計画外停止」に至るシナリオ

タービン建屋に設置している気体廃棄物処理系に建屋外壁を貫通した飛来物が衝突して機能喪失した場合、「隔離事象」に至るシナリオ，タービン建屋に設置しているタービンや発電機に建屋外壁を貫通した飛来物が衝突して機能喪失した場合、「非隔離事象」に至るシナリオ，タービン補機冷却水サージタンクに建屋外壁を貫通した飛来物が衝突して機能喪失した場合、「タービン・サポート系故障」に至るシナリオ

③風荷重，気圧差荷重及び飛来物の衝撃荷重を組み合わせた荷重による建屋や設備等の損傷

建屋及び屋内外設備に対する組み合わせ荷重により発生可能性のあるシナ

リオについては，①，②に包絡される。

④竜巻により取水口周辺の海に飛散した資機材等による取水口閉塞

竜巻により飛散した資機材，車両等が取水口周辺の海に入り取水口を閉塞させる可能性があるが，取水口は呑み口が広く，閉塞させるほどの資機材や車両等の飛散は考えられないことから考慮不要とする。

⑤竜巻襲来後のがれき散乱によるアクセス性や作業性の悪化

竜巻襲来後のがれき散乱により屋外現場へのアクセス性や屋外での作業性に影響が及ぶ可能性があるものの，設計基準事故対処設備のみで対応可能なシナリオであれば基本的に屋外現場対応はなく，仮にアクセス性や屋外作業へ影響がおよんだ場合であっても問題はない。

そのため①～④の影響評価の結果として，可搬型代替交流電源設備の接続といった屋外での作業が必要となるケースが確認された場合に，別途，詳細検討するものとする。

(4) 起回事象の特定

(3)で選定した各シナリオについて，想定を超える風荷重，気圧差荷重及び飛来物の衝撃荷重に対しての裕度評価（起回事象発生可能性評価）を実施し，事故シーケンスグループ抽出に当たって考慮すべき起回事象の特定を行った。

①風荷重及び気圧差荷重による建屋や設備等の損傷

<建屋>

建屋内外差圧の発生に伴う原子炉建屋外側ブローアウトパネルの開放による計画外停止に至るシナリオは考えられるため，起回事象として特定する。

タービン建屋上層部は鉄骨造であり，風荷重に対して設計上の配慮はなされているものの，想定を超える風荷重が建屋に作用した場合，建屋が損傷してタービン，発電機及びタービン補機冷却水サージタンクに影響を及ぼす可能性は否定できず，タービン建屋損傷に伴う非隔離事象，タービン・サポート系故障に至るシナリオは考えられるため，起回事象として特定する。

<屋外設備>

外部電源系が損傷した場合，風荷重に対して設計上の配慮はなされているものの，想定を超える風荷重に対しては発生を否定できず，外部電源系の損傷に伴う外部電源喪失に至るシナリオは考えられるため，起回事象として特定する。

復水貯蔵タンクが損傷した場合，復水補給水系が喪失し，計画外停止に至るシナリオは考えられるため，起回事象として特定する。

非常用ディーゼル発電機等の付属機器が損傷した場合，非常用ディーゼル発電機等の機能喪失，また，外部電源喪失の同時発生による全交流動力電源喪失

に至るシナリオは考えられるため、起因事象として特定する。

原子炉補機冷却海水系が損傷した場合、最終ヒートシンク喪失に至るシナリオが考えられるため、起因事象として特定する。

高圧炉心スプレイ補機冷却海水系が損傷した場合、高圧炉心スプレイ系の機能喪失による計画外停止に至るシナリオが考えられるため、起因事象として特定する。

タービン補機冷却海水系が損傷した場合、タービン補機冷却水系喪失によるタービン・サポート系故障に至るシナリオが考えられるため、起因事象として特定する。

循環水系が損傷した場合、復水器真空度喪失に伴う隔離事象に至るシナリオが考えられるため、起因事象として特定する。

<屋内設備>

中央制御室換気空調系が損傷した場合、中央制御室換気空調系が機能喪失し、計画外停止に至るシナリオは考えられるため、起因事象として特定する。

計測制御電源室換気空調系が損傷した場合、計測制御電源室換気空調系が機能喪失し、計画外停止に至るシナリオは考えられるため、起因事象として特定する。

原子炉補機室空調系が損傷した場合、原子炉補機室空調系が機能喪失し、計画外停止に至るシナリオは考えられるため、起因事象として特定する。

②飛来物の衝撃荷重による建屋や設備等の損傷

<建屋>

原子炉建屋、制御建屋及びタービン建屋は、飛来物が建屋を貫通することにより、屋内設備に波及的影響を及ぼすが、<屋内設備>として起因事象を特定する。

<屋外設備>

外部電源系が飛来物により損傷した場合、(4)①と同様に外部電源系の損傷に伴う外部電源喪失に至るシナリオは考えられるため、起因事象として特定する。

排気筒が飛来物により損傷した場合、気体廃棄物処理系の機能喪失に伴う隔離事象に至るシナリオは考えられるため、起因事象として特定する。

非常用ガス処理系が飛来物により損傷した場合、非常用ガス処理系の機能喪失による計画外停止に至るシナリオは考えられるため、起因事象として特定する。

復水貯蔵タンクが飛来物により損傷した場合、(4)①と同様に復水補給水系が喪失し、計画外停止に至るシナリオは考えられるため、起因事象として特定する。

非常用ディーゼル発電機等の付属機器が飛来物により損傷した場合、(4)①

と同様に非常用ディーゼル発電機等の機能喪失、また、外部電源喪失の同時発生による全交流動力電源喪失に至るシナリオは考えられるため、起因事象として特定する。

原子炉補機冷却海水系が飛来物により損傷した場合、(4)①と同様に原子炉補機冷却海水系の機能喪失による最終ヒートシンク喪失に至るシナリオは考えられるため、起因事象として特定する。

高圧炉心スプレイ補機冷却海水系が飛来物により損傷した場合、(4)①と同様に高圧炉心スプレイ補機冷却海水系の機能喪失による計画外停止に至るシナリオは考えられるため、起因事象として特定する。

タービン補機冷却海水系が飛来物により損傷した場合、(4)①と同様にタービン補機冷却水系喪失によるタービン・サポート系故障に至るシナリオは考えられるため、起因事象として特定する。

循環水系が飛来物により機能喪失した場合、(4)①と同様に復水器真空度喪失に伴う隔離事象に至るシナリオは考えられるため、起因事象として特定する。

<屋内設備>

飛来物が原子炉建屋へ衝突し、貫通した場合、屋内設備の損傷の可能性を否定できないことから、原子炉補機冷却系の機能喪失に伴う最終ヒートシンク喪失、原子炉建屋給排気隔離弁の機能喪失に伴う計画外停止、原子炉補機室換気空調系の機能喪失に伴う計画外停止、ほう酸水注入系の機能喪失に伴う計画外停止、可燃性ガス濃度制御系の機能喪失に伴う計画外停止、非常用ガス処理系の機能喪失に伴う計画外停止、非常用ディーゼル発電設備の機能喪失に伴う非常用ディーゼル発電機等の機能喪失、かつ、外部電源喪失の同時発生による全交流動力電源喪失、燃料デイトankの機能喪失に伴う非常用ディーゼル発電機等の機能喪失、かつ、外部電源喪失の同時発生による全交流動力電源喪失、残留熱除去系熱交換器の機能喪失に伴う計画外停止は考えられるため、起因事象として特定する。

飛来物がタービン建屋へ衝突、貫通した場合、(4)①と同様にタービン、発電機の損傷に伴う非隔離事象、タービン補機冷却水系の機能喪失に伴うタービン・サポート系故障、気体廃棄物処理系の機能喪失に伴う隔離事象は考えられるため、起因事象として特定する。

③風荷重、気圧差荷重及び飛来物の衝撃荷重を組み合わせた荷重による建屋や設備等の損傷

(3)③のとおり、建屋及び屋内外設備に対する組合せ荷重により発生可能性のあるシナリオについては、①、②に包絡されるため、起因事象として特定不要であると判断した。

④竜巻により取水口周辺の海に飛散した資機材等による取水口閉塞

(3)④のとおり、この損傷・機能喪失モードは考慮しないため、起因事象として特定しない。

2. 炉心損傷事故シーケンスの特定

1. にて設計基準を超える竜巻事象に対し発生可能性のある起因事象として以下を選定した。

- ・原子炉建屋外側ブローアウトパネルの開放に伴う計画外停止
- ・タービン補機冷却水系の機能喪失に伴うタービン・サポート系故障
- ・タービン、発電機の損傷に伴う非隔離事象
- ・外部電源系の損傷に伴う外部電源喪失
- ・復水貯蔵タンクの損傷に伴う計画外停止
- ・非常用ディーゼル発電機等の付属機器の損傷、かつ外部電源喪失の同時発生に伴う全交流動力電源喪失
- ・原子炉補機冷却海水系の機能喪失に伴う最終ヒートシンク喪失
- ・高圧炉心スプレイ補機冷却海水系の機能喪失に伴う計画外停止
- ・タービン補機冷却海水系の機能喪失に伴うタービン・サポート系故障
- ・循環水系の機能喪失に伴う隔離事象
- ・中央制御室換気空調系の機能喪失に伴う計画外停止
- ・計測制御電源室換気空調系の機能喪失に伴う計画外停止
- ・原子炉補機室空調系の機能喪失に伴う計画外停止
- ・原子炉建屋給排気隔離弁の機能喪失に伴う計画外停止
- ・排気筒の損傷に伴う隔離事象
- ・非常用ガス処理系の機能喪失に伴う計画外停止
- ・原子炉補機冷却水系のサージタンクの損傷に伴う最終ヒートシンク喪失
- ・ほう酸水注入系の機能喪失に伴う計画外停止
- ・可燃性ガス濃度制御系の損傷に伴う計画外停止
- ・非常用ディーゼル発電設備の損傷、かつ外部電源喪失の同時発生に伴う全交流動力電源喪失
- ・燃料デイタンクの損傷、かつ外部電源喪失の同時発生に伴う全交流動力電源喪失
- ・残留熱除去系熱交換器の損傷に伴う計画外停止
- ・気体廃棄物処理系の機能喪失に伴う隔離事象

上記起因事象については、いずれも運転時の内部事象や地震、津波レベル1 P R Aにて考慮していることから、追加すべき新しい事故シーケンスではない。

よって、竜巻を起因とする有意な頻度又は影響のある事故シーケンスは新たに生じないと判断した。

凍結事象に対する事故シーケンス抽出

1. 起回事象の特定

(1) 構築物，系統及び機器（以下「設備等」という。）の損傷・機能喪失モードの抽出

低温事象により設備等に発生する可能性のある影響について，国外の評価事例や国内で発生したトラブル事例も参照し，以下のとおり，損傷・機能喪失モードを抽出した。

- ①屋外タンク及び配管内流体の凍結
- ②ヒートシンク（海水）の凍結
- ③着氷による送電線の相間短絡

(2) 評価対象設備の選定

(1)で抽出した損傷・機能喪失モードに対し，影響を受ける可能性のある設備等のうち，プラントの運転継続や安全性に影響を及ぼす可能性のある設備等を評価対象設備として選定する。

具体的には，以下に示す屋外設置の設備等を評価対象設備として選定した。

- ①屋外タンク及び配管内流体の凍結
 - ・軽油タンク，非常用ディーゼル発電機等の燃料移送系（以下「軽油タンク等」という。）
 - ・復水貯蔵タンク及び付属配管（以下「復水貯蔵タンク等」という。）

- ②ヒートシンク（海水）の凍結
 - ・取水設備（海水）

- ③着氷による送電線の相間短絡
 - ・送電線

(3) 起回事象になり得るシナリオの選定

(1)で抽出した各損傷・機能喪失モードに対して，(2)で選定した評価対象設備への影響を検討の上，発生可能性のあるシナリオを選定した。

- ①屋外タンク及び配管内流体の凍結
 - ・軽油タンク等の凍結

低温によって軽油タンク等の軽油が凍結するとともに，以下③に示す外部電源喪失が発生している状況下においては，非常用ディーゼル発電機等の燃料タンクの燃料枯渇により「全交流動力電源喪失」に至るシナリ

オ

- ・復水貯蔵タンク等の凍結

低温によって復水貯蔵タンク等の保有水が凍結した場合、復水補給水系の喪失により「計画外停止」に至るシナリオ

②ヒートシンク（海水）の凍結

低温によって女川原子力発電所周辺の海水が凍結することは起こり得ないと考えられるため、この損傷・機能喪失モードは考慮しない。

③着氷による送電線の相間短絡

- ・送電線の地絡，短絡

送電線や碍子へ着氷することによって相間短絡を起こし、「外部電源喪失」に至るシナリオ

(4) 起回事象の特定

(3)で選定した各シナリオについて、想定を超える凍結事象に対しての裕度評価（起回事象発生可能性評価）を実施し、事故シーケンスグループ抽出に当たって考慮すべき起回事象の特定を行った。

①屋外タンク及び配管内流体の凍結

- ・軽油タンク等の凍結

燃料移送系が凍結するような低温事象は、事前に予測が可能であり、燃料移送系の循環運転等による凍結防止対策が可能であることから、燃料移送系が凍結する可能性は非常に稀であり、有意な頻度又は影響のある事故シーケンスの要因にはなり得ないと考えられるため、考慮すべき起回事象としては特定不要であると判断した。

- ・復水貯蔵タンク等の凍結

復水貯蔵タンクの保有水が凍結するような低温事象は、事前に予測が可能であり、復水貯蔵タンク等の循環運転等による凍結防止対策が可能であることから、保有水が凍結する可能性は非常に稀であり、有意な頻度又は影響のある事故シーケンスの要因にはなり得ないと考えられるため、考慮すべき起回事象としては特定不要であると判断した。

②ヒートシンク（海水）の凍結

(3)②のとおり、この損傷・機能喪失モードは考慮しないため、起回事象として特定しない。

③着氷による送電線の相間短絡

- ・送電線の地絡，短絡

着氷に対して設計上の配慮はなされているものの、設計基準を超える低温事象に対しては発生を否定できず、送電線の損傷に伴う外部電源喪失に至るシナリオは考えられるため、起因事象として特定する。

2. 事故シーケンスの特定

1. にて設計基準を超える低温事象に対し発生可能性のある起因事象として外部電源喪失を特定したが、運転時の内部事象や地震、津波レベル1 P R Aにて考慮していることから、追加すべき新しい事故シーケンスではない。

よって、凍結を起因とする有意な頻度又は影響のある事故シーケンスは新たに生じないと判断した。

積雪事象に対する事故シーケンス抽出

1. 起回事象の特定

(1) 構築物，系統及び機器（以下「設備等」という。）の損傷・機能喪失モードの抽出

積雪事象により設備等に発生する可能性のある影響について，国外の評価事例や国内で発生したトラブル事例も参照し，以下のとおり，損傷・機能喪失モードを抽出した。

- ①建屋天井や屋外設備に対する積雪荷重
- ②着雪による送電線の相間短絡
- ③給気口等の閉塞
- ④積雪によるアクセス性や作業性の悪化

(2) 評価対象設備の選定

(1)で抽出した損傷・機能喪失モードに対し，影響を受ける可能性のある設備等のうち，プラントの運転継続や安全性に影響を及ぼす可能性のある設備等を評価対象設備として選定する。

具体的には，以下に示す建屋及び屋外設置（屋外に面した設備含む。）の設備等を評価対象設備として選定した。

①建屋天井や屋外設備に対する積雪荷重

<建屋>

- ・原子炉建屋（原子炉棟，付属棟）
- ・制御建屋
- ・タービン建屋

<屋外設備>

- ・外部電源系（275kV開閉所，66kV開閉所，変圧器）
- ・軽油タンク，非常用ディーゼル発電機等の燃料移送系（以下「軽油タンク等」という。）
- ・非常用ディーゼル発電機等の付属機器（排気消音器等）
- ・復水貯蔵タンク
- ・原子炉補機冷却海水系
- ・高圧炉心スプレイ補機冷却海水系
- ・タービン補機冷却海水系
- ・循環水系

②着雪による送電線の相間短絡

- ・送電線

③給気口等の閉塞

- ・非常用ディーゼル発電機等の付属機器（給気口，吸気口）
- ・中央制御室換気空調系（給気口）
- ・計測制御電源室換気空調系（給気口）
- ・原子炉補機冷却海水系（電動機）
- ・高圧炉心スプレイ補機冷却海水系（電動機）
- ・タービン補機冷却海水系（電動機）
- ・循環水系（電動機）

(3) 起因事象になり得るシナリオの選定

(1)で抽出した各損傷・機能喪失モードに対して，(2)で選定した評価対象設備への影響を検討の上，発生可能性のあるシナリオを選定した。

①建屋天井や屋外設備に対する積雪荷重

<建屋>

・原子炉建屋

原子炉建屋の天井が積雪荷重により崩落した場合に，建屋最上階に設置している原子炉補機冷却水系のサージタンクが物理的に損傷し，機能喪失することで，原子炉補機冷却水系が喪失し，「最終ヒートシンク喪失」に至るシナリオ

原子炉建屋付属棟屋上が積雪荷重により崩落した場合に，建屋最上階に設置している燃料デイトankが全数機能喪失した場合で，かつ外部電源喪失に至っているとすると，非常用ディーゼル発電機の機能喪失により「全交流動力電源喪失」に至るシナリオ

原子炉建屋付属棟屋上が積雪荷重により崩落した場合に，建屋最上階に設置している原子炉建屋排気隔離弁の機能喪失による「計画外停止」に至るシナリオ

・タービン建屋

タービン建屋屋上が積雪荷重により崩落した場合に，建屋最上階に設置しているタービンや発電機に影響が及び，「非隔離事象」に至るシナリオ

タービン建屋屋上が積雪荷重により崩落した場合に，建屋最上階に設置しているタービン補機冷却水サージタンクに影響が及び，「タービン・サポート系故障」に至るシナリオ

・制御建屋

制御建屋の天井が積雪荷重により崩落した場合に，建屋最上階に設置している中央制御室が物理的又は積雪（雪融け水含む。）の影響により機能喪失し，計測・制御系機能喪失に至るシナリオ。その後，中央制御室の下階に位置している直流電源設備が内部溢水により機能喪失に至るシナリオ

<屋外設備>

- ・軽油タンク等

軽油タンク室頂版が積雪荷重により崩落した場合に、軽油タンク機能喪失に至り、②に示す外部電源喪失が発生している状況下においては、非常用ディーゼル発電機等の燃料デイトンクの燃料枯渇により「全交流動力電源喪失」に至るシナリオ

- ・外部電源系（275kV開閉所，66kV開閉所，変圧器）

275kV開閉所屋上，66kV開閉所，変圧器が積雪荷重により崩落し，外部電源系に影響が及び，「外部電源喪失」に至るシナリオ

- ・非常用ディーゼル発電機等の付属機器

積雪荷重により非常用ディーゼル発電機等の付属機器が損傷した場合，非常用ディーゼル発電機等の機能喪失，仮に②の外部電源喪失の同時発生を想定した場合，「全交流動力電源喪失」に至るシナリオ

- ・復水貯蔵タンク

復水貯蔵タンク天板が積雪荷重により崩落し，保有水が喪失した場合，復水補給水系の喪失により「計画外停止」に至るシナリオ

- ・原子炉補機冷却海水系

積雪荷重により原子炉補機冷却海水ポンプが損傷した場合，原子炉補機冷却海水系の機能喪失による「最終ヒートシンク喪失」に至るシナリオ

- ・高圧炉心スプレー補機冷却海水系

積雪荷重により高圧炉心スプレー補機冷却海水ポンプが損傷した場合，高圧炉心スプレー系の機能喪失による「計画外停止」に至るシナリオ

- ・タービン補機冷却海水系

積雪荷重によりタービン補機冷却海水ポンプが損傷した場合，タービン補機冷却海水系の機能喪失による「タービン・サポート系故障」に至るシナリオ

- ・循環水系

積雪荷重により循環水ポンプが損傷した場合，復水器真空度喪失による「隔離事象」に至るシナリオ

②着雪による送電線の相間短絡

送電線や碍子へ雪が着雪することによって相間短絡を起こし，「外部電源喪失」に至るシナリオ

③給気口等の閉塞

- ・非常用ディーゼル発電機等の付属機器の閉塞

積雪により非常用ディーゼル発電機等の給気口，吸気口が閉塞した場合，非常用ディーゼル発電機等の機能喪失，仮に②の外部電源喪失の同時発生を

想定した場合、「全交流動力電源喪失」に至るシナリオ

- ・中央制御室換気空調系の給気口の閉塞

中央制御室換気空調系の給気口は、地面より約15mに設置されており、堆積物による閉塞は考え難いため、シナリオの選定は不要である。

- ・計測制御電源室換気空調系の給気口の閉塞

計測制御電源室換気空調系の給気口は、地面より約15mに設置されており、堆積物による閉塞は考え難いため、シナリオの選定は不要である。

- ・海水ポンプ用電動機空気冷却器給気口の閉塞

積雪により原子炉補機冷却海水ポンプ用電動機の空気冷却器給気口が閉塞した場合、原子炉補機冷却海水系の機能喪失による「最終ヒートシンク喪失」に至るシナリオ

高圧炉心スプレイ補機冷却海水ポンプ用電動機の空気冷却器給気口が閉塞した場合、高圧炉心スプレイ系の機能喪失による「計画外停止」に至るシナリオ

タービン補機冷却海水ポンプ用電動機の空気冷却器給気口が閉塞した場合、タービン補機冷却水系喪失による「タービン・サポート系故障」に至るシナリオ

循環水ポンプ用電動機の空気冷却器給気口が閉塞した場合、復水器真空度喪失による「隔離事象」に至るシナリオ

④積雪によるアクセス性や作業性の悪化

積雪により屋外現場へのアクセス性や屋外での作業性に影響を及ぼす可能性があるものの、設計基準事故対処設備のみで対応可能なシナリオであれば基本的に屋外での現場対応はなく、仮にアクセス性や屋外の作業性へ影響が及んだ場合であっても構内の道路又はアクセスルートについては、除雪を行うことから問題はない。

そのため①～③の影響評価の結果として、可搬型代替交流電源設備の接続といった屋外での作業が必要になるケースが確認された場合に、別途、詳細検討するものとする。

(4) 起回事象の特定

(3)で選定した各シナリオについて、想定を超える積雪事象に対しての裕度評価（起回事象発生可能性評価）を実施し、事故シーケンスグループ抽出に当たって考慮すべき起回事象の特定を行った。

①建屋天井や屋外設備に対する積雪荷重

積雪事象が各建屋天井や屋外設備の許容荷重を上回った場合には、(3)にて選定した各シナリオが発生する可能性はあるが、各建屋天井の崩落や屋外設備が損傷するような積雪事象は、積雪事象の進展速度を踏まえると除雪管理が可

能であることから、発生可能性は非常に稀であり、有意な頻度又は影響のある事故シーケンスの要因にはなり得ないと考えられるため、考慮すべき起因事象としては選定不要であると判断した。

②着雪による送電線の相間短絡

着雪に対して設計上の配慮はなされているものの、設計基準を超える積雪事象に対しては発生を否定できず、送電線の着雪による短絡を想定した場合、外部電源喪失に至るシナリオは考えられるため、起因事象として選定する。

③給気口等の閉塞

積雪事象により非常用ディーゼル発電機等の給気口、吸気口が閉塞した場合には、(3)にて選定したシナリオが発生する可能性があるが、非常用ディーゼル発電機等の給気口、吸気口が閉塞するような積雪事象は、積雪事象の進展速度を踏まえると除雪管理が可能であることから、発生可能性は非常に稀であり、有意な頻度又は影響のある事故シーケンスの要因にはなり得ないと考えられるため、考慮すべき起因事象としては選定不要であると判断した。

また、電動機空気冷却器給気口が閉塞した場合には、(3)で選定したシナリオが発生する可能性があるが、電動機空気冷却器給気口が閉塞するような積雪事象は、積雪事象の進展速度を踏まえると除雪管理が可能であることから、発生可能性は非常に稀であり、有意な頻度又は影響のある事故シーケンスの要因にはなり得ないと考えられるため、考慮すべき起因事象としては選定不要であると判断した。

2. 事故シーケンスの特定

1. にて設計基準を超える積雪事象に対し発生可能性のある起因事象として外部電源喪失を特定したが、運転時の内部事象や地震、津波レベル1 P R Aにて考慮していることから、追加すべき新しい事故シーケンスではない。

よって、積雪を起因とする有意な頻度又は影響のある事故シーケンスは新たに生じないと判断した。

落雷事象に対する事故シーケンス抽出

1. 起回事象の特定

(1) 構築物，系統及び機器（以下「設備等」という。）の損傷・機能喪失モードの抽出

落雷事象により設備等に発生する可能性のある影響について，国外の評価事例，国内で発生したトラブル事例も参照し，以下のとおり，損傷・機能喪失モードを抽出した。

- ①屋内外計測制御設備に発生するノイズ
- ②直撃雷による設備損傷
- ③誘導雷サージによる電気盤内の回路損傷

(2) 評価対象設備の選定

(1)で抽出した損傷・機能喪失モードに対し，影響を受ける可能性のある設備等のうち，プラントの運転継続や安全性に影響を及ぼす可能性のある設備等を評価対象設備として選定する。

具体的には，以下に示す屋内設置の設備等，屋外設置の設備等を評価対象設備として選定した。

- ①屋内外計測制御設備に発生するノイズ
 - ・計測制御系

- ②直撃雷による設備損傷
 - ・外部電源系
 - ・原子炉補機冷却海水系
 - ・高圧炉心スプレイ補機冷却海水系
 - ・タービン補機冷却海水系
 - ・循環水系

- ③誘導雷サージによる電気盤内の回路損傷
 - ・計測制御系

(3) 起回事象になり得るシナリオの選定

(1)で抽出した各損傷・機能喪失モードに対して，(2)で選定した評価対象設備への影響を検討の上，発生可能性のあるシナリオを選定した。

- ①屋内外計測制御設備に発生するノイズ
 - ・計測制御系

ノイズにより安全保護回路が誤動作した場合、「隔離事象」又は「RPS誤動作等」に至るシナリオ

ノイズにより安全保護回路以外の計測制御系が誤動作した場合、「非隔離事象」、「全給水喪失」又は「水位低下事象」に至るシナリオ

②直撃雷による設備損傷

・外部電源系

直撃雷により外部電源系が損傷した場合、外部電源系の機能喪失による「外部電源喪失」に至るシナリオ

・原子炉補機冷却海水系

直撃雷により原子炉補機冷却海水ポンプが損傷した場合、原子炉補機冷却海水系の機能喪失による「最終ヒートシンク喪失」に至るシナリオ

・高圧炉心スプレー補機冷却海水系

直撃雷により高圧炉心スプレー補機冷却海水ポンプが損傷した場合、高圧炉心スプレー系の機能喪失による「計画外停止」に至るシナリオ

・タービン補機冷却海水系

直撃雷によりタービン補機冷却海水ポンプが損傷した場合、タービン補機冷却海水系の機能喪失による「タービン・サポート系故障」に至るシナリオ

・循環水系

直撃雷により循環水ポンプが損傷した場合、復水器真空度喪失による「隔離事象」に至るシナリオ

③誘導雷サージによる電気盤内の回路損傷

・計測制御系

誘導雷サージにより計測制御系が損傷した場合、計測・制御系喪失により制御不能に至るシナリオ

(4) 起因事象の特定

(3)で選定した各シナリオについて、想定を上回る落雷に対する起因事象発生可能性評価を実施し、事故シーケンスグループ抽出に当たって考慮すべき起因事象の特定を行った。

①屋内外計測制御設備に発生するノイズ

落雷によって安全保護回路に発生するノイズの影響により誤動作する可能性を否定できず、隔離事象又はRPS誤動作等に至るシナリオは考えられるため、起因事象として特定する。

また、落雷によって安全保護回路以外の計測制御系に発生するノイズの影響により誤動作する可能性を否定できず、非隔離事象、全給水喪失又は水位

低下事象に至るシナリオは考えられるため、起因事象として特定する。

なお、上記事象以外の誤動作（ポンプの誤起動等）については、設備の機能喪失には至らず、かつ復旧についても容易であることから、起因事象としては特定しない。

②直撃雷による設備損傷

外部電源系に過渡な電流が発生した場合、機器には雷サージの影響を緩和するため保安器が設置されているが、落雷が発生した場合、外部電源喪失に至るシナリオは考えられるため、起因事象として特定する。

原子炉補機冷却海水系は、地下ピット構造の海水ポンプ室に設置していることから落雷の影響を受けにくいですが、電動機部に関しては落雷によって機能喪失する可能性を否定できない。また、区分分離が実施された複数の系統に期待できるが、同時に機能喪失することを保守的に考慮し、最終ヒートシンク喪失に至るシナリオは考えられるため起因事象として特定する。

高圧炉心スプレイ補機冷却海水系は、地下ピット構造の海水ポンプ室に設置していることから落雷の影響を受けにくいですが、海水ポンプ用電動機部に関しては落雷によって機能喪失する可能性を否定できないため、計画外停止に至るシナリオは考えられるため起因事象として特定する。

タービン補機冷却海水系は、地下ピット構造の海水ポンプ室に設置していることから落雷の影響を受けにくいですが、海水ポンプ用電動機に関しては落雷によって機能喪失する可能性を否定できないことから、タービン・サポート系故障に至るシナリオは考えられるため起因事象として特定する。

循環水ポンプ用電動機部に関しては落雷によって機能喪失する可能性を否定できないため、隔離事象に至るシナリオは考えられるため起因事象として特定する。

③誘導雷サージによる電気盤内の回路損傷

落雷による誘導雷サージを接地網に効果的に導くことができない場合には、電気盤内の絶縁耐力が低い回路が損傷し、発電用原子炉施設の安全保護系機能が喪失する。しかし、安全保護回路は金属シールド付ケーブルを使用し、屋内に設置されているため、損傷に至る有意なサージの侵入はないものと判断されることから、考慮すべき起因事象としては特定不要であると判断した。

なお、安全保護回路以外の計測制御系は、誘導雷サージの影響により損傷し、安全保護回路以外の計測・制御系喪失により制御不能に至る可能性を否定できない。制御不能となった場合は、非隔離事象、全給水喪失又は水位低下事象に至る可能性は考えられるため、起因事象として特定する。

2. 事故シーケンスの特定

1. にて設計基準を超える落雷事象に対し発生可能性のある起因事象として以下を特定した。

- ・安全保護回路に発生するノイズの影響に伴う隔離事象又は RPS 誤動作等
- ・安全保護回路以外の計測制御系に発生するノイズの影響に伴う非隔離事象，全給水喪失又は水位低下事象
- ・外部電源系の損傷に伴う外部電源喪失
- ・原子炉補機冷却海水系の損傷に伴う最終ヒートシンク喪失
- ・高圧炉心スプレイ補機冷却海水系の損傷に伴う計画外停止
- ・タービン補機冷却海水系の損傷に伴うタービン・サポート系故障
- ・循環水系の損傷に伴う復水器真空度喪失による隔離事象
- ・安全保護回路以外の計測制御系の損傷に伴う非隔離事象，全給水喪失又は水位低下事象

上記起因事象については，いずれも運転時の内部事象や地震，津波レベル 1 P R A にて考慮していることから，追加すべき新しい事故シーケンスではない。

よって，落雷を起因とする有意な頻度又は影響のある事故シーケンスは新たに生じないと判断した。

火山の影響に対する事故シーケンス抽出

1. 起回事象の特定

(1) 構築物，系統及び機器（以下「設備等」という。）の損傷・機能喪失の抽出

火山事象のうち，火山性土石流といった原子力発電所の火山影響評価ガイド（平成25年6月19日 原規技発第13061910号 原子力規制委員会決定）（以下「影響評価ガイド」という。）において設計対応不可とされている事象については，影響評価ガイドに基づく立地評価にて原子力発電所の運用期間中に影響を及ぼす可能性がないと判断されている。よって，個々の火山事象への設計対応及び運転対応の妥当性について評価を行うため抽出した降下火砕物を対象に原子力発電所への影響を検討するものとする。

降下火砕物により設備等に発生する可能性のある影響について，影響評価ガイドも参照し，以下のとおり，損傷・機能喪失モードを抽出した。

- ①建屋天井や屋外設備に対する降下火砕物の堆積荷重
- ②降下火砕物による海水ストレーナ等の閉塞
- ③降下火砕物による給気口等の閉塞
- ④降下火砕物に付着している腐食成分による化学的影響
- ⑤降下火砕物の付着による送電線の相間短絡
- ⑥降下火砕物によるアクセス性や作業性の悪化

(2) 評価対象設備の選定

(1)で抽出した損傷・機能喪失モードに対し，影響を受ける可能性のある設備等のうち，プラントの運転継続や安全性に影響を及ぼす可能性のある設備等を評価対象設備として選定する。

具体的には，以下に示す建屋，屋外設置（屋外に面した設備含む。）の設備等を評価対象設備として選定した。

①建屋天井や屋外設備に対する降下火砕物の堆積荷重

<建屋>

- ・原子炉建屋（原子炉棟，付属棟）
- ・制御建屋
- ・タービン建屋

<屋外設備>

- ・軽油タンク，非常用ディーゼル発電設備燃料移送系（以下「軽油タンク等」という。）
- ・外部電源系（275kV開閉所，66kV開閉所，変圧器）
- ・復水貯蔵タンク

- ・原子炉補機冷却海水系
- ・高圧炉心スプレイ補機冷却海水系
- ・タービン補機冷却海水系
- ・循環水系

②降下火砕物による海水ストレーナ等の閉塞

- ・原子炉補機冷却海水系
- ・高圧炉心スプレイ補機冷却海水系
- ・タービン補機冷却海水系
- ・循環水系

③降下火砕物による給気口等の閉塞

- ・中央制御室換気空調系（給気口）
- ・非常用ディーゼル発電機等の付属機器（給気口，吸気口）
- ・計測制御電源室換気空調系（給気口）
- ・原子炉補機冷却海水系（電動機）
- ・高圧炉心スプレイ補機冷却海水系（電動機）
- ・タービン補機冷却海水系（電動機）
- ・循環水系（電動機）

④降下火砕物に付着している腐食成分による化学的影響

- ・屋外設備全般

⑤降下火砕物の付着による送電線の相間短絡

- ・送電線

⑥降下火砕物によるアクセス性や作業性の悪化

－（アクセスルート）

(3) 起因事象になり得るシナリオの選定

(1)で抽出した損傷・機能喪失モードに対して，(2)で選定した評価対象設備への影響を検討の上，発生可能性のあるシナリオを選定した。

①建屋天井や屋外設備に対する降下火砕物の堆積荷重

<建屋>

- ・原子炉建屋

原子炉建屋の天井が降下火砕物堆積荷重により崩落した場合に，建屋最上階に設置している原子炉補機冷却水系のサージタンクが物理的に損傷し，機能喪失することで，原子炉補機冷却水系が喪失し，「最終ヒートシンク喪失」

に至るシナリオ

原子炉建屋付属棟屋上が降下火砕物による堆積荷重により崩落した場合に、建屋最上階に設置している非常用ディーゼル発電設備燃料デイトンクの全数機能喪失した場合で、かつ外部電源喪失に至っているとすると、非常用ディーゼル発電機の機能喪失により「全交流動力電源喪失」に至るシナリオ

原子炉建屋付属棟屋上が降下火砕物による堆積荷重により崩落した場合に、建屋最上階に設置している原子炉建屋排気隔離弁の機能喪失による「計画外停止」に至るシナリオ

- ・タービン建屋

タービン建屋屋上が降下火砕物による堆積荷重により崩落した場合に、建屋最上階に設置しているタービンや発電機に影響が及び、「非隔離事象」に至るシナリオ

タービン補機冷却水サージタンクに影響が及び、「タービン・サポート系故障」に至るシナリオ

- ・制御建屋

制御建屋の天井が降下火砕物堆積荷重により崩落した場合に、建屋最上階に設置している中央制御室内設備が物理的に損傷し、「計測・制御系機能喪失」に至るシナリオ

<屋外設備>

- ・軽油タンク等

軽油タンク室頂版が降下火砕物堆積荷重により崩落した場合に、軽油タンクの機能喪失に至り、⑤に示す外部電源喪失が発生している状況下においては、非常用ディーゼル発電設備（燃料デイトンク）の燃料枯渇により、「全交流動力電源喪失」に至るシナリオ

- ・外部電源系（275kV 開閉所，66kV 開閉所，変圧器）

275kV 開閉所屋上，66kV 開閉所，変圧器が降下火砕物による堆積荷重により崩落し，外部電源系に影響が及び，「外部電源喪失」に至るシナリオ

- ・復水貯蔵タンク

復水貯蔵タンク天板が降下火砕物による堆積荷重により崩落し，保有水が喪失した場合，補給水系の喪失により「計画外停止」に至るシナリオ

- ・原子炉補機冷却海水系

降下火砕物による堆積荷重により原子炉補機冷却海水ポンプが損傷した場合，「最終ヒートシンク喪失」に至るシナリオ

- ・高圧炉心スプレイ補機冷却海水系

降下火砕物による堆積荷重により高圧炉心スプレイ補機冷却海水ポンプが損傷した場合，「計画外停止」に至るシナリオ

- ・タービン補機冷却海水系

降下火砕物による堆積荷重によりタービン補機冷却海水ポンプが損傷し

た場合、「タービン・サポート系故障」に至るシナリオ

- ・循環水系

降下火砕物による堆積荷重により循環水ポンプが損傷した場合、復水器真空度喪失による「隔離事象」に至るシナリオ

②降下火砕物による海水ストレーナ等の閉塞

海水ストレーナや熱交換器の目開きは、降下火砕物の粒径より大きいことから閉塞し難いため、シナリオの選定は不要である。

海水中への降下火砕物によって海水ポンプ軸受が異常摩耗した場合、原子炉補機冷却海水系の機能喪失による「最終ヒートシンク喪失」に至るシナリオ、高圧炉心スプレー補機冷却海水系の機能喪失による「計画外停止」に至るシナリオ、タービン補機冷却海水系の機能喪失による「タービン・サポート系故障」に至るシナリオ、循環水系の機能喪失に伴う復水器真空度喪失による「隔離事象」に至るシナリオ

③降下火砕物による給気口等の閉塞

- ・中央制御室換気空調系給気口の閉塞

中央制御室換気空調系の給気口は、地面より約 15m の高さに設置されており、堆積物による閉塞は考え難いためシナリオの選定は不要である。また、給気口への降下火砕物の吸込みにより給気口が閉塞した場合でも、フィルタの取替え及び清掃が可能であることからシナリオの選定は不要である。

- ・計測制御電源室換気空調系給気口の閉塞

計測制御電源室換気空調系の給気口は、地面より約 15m に設置されており、堆積物による閉塞は考え難いためシナリオの選定は不要である。また、給気口への降下火砕物の吸込みにより給気口が閉塞した場合でも、フィルタの取替え及び清掃が可能であることからシナリオの選定は不要である。

- ・非常用ディーゼル発電機等の付属機器の閉塞

降下火砕物の吸込み又は給気口への堆積により非常用ディーゼル発電機等の給気口、吸気口が閉塞した場合、非常用ディーゼル発電機等の機能喪失、仮に⑤の外部電源喪失の同時発生を想定した場合、「全交流動力電源喪失」に至るシナリオ

- ・海水ポンプ用電動機空気冷却器給気口の閉塞

降下火砕物の吸込み又は給気口への堆積により原子炉補機冷却海水ポンプ用電動機の空気冷却器給気口が閉塞した場合、原子炉補機冷却海水系の機能喪失による「最終ヒートシンク喪失」に至るシナリオ

高圧炉心スプレー補機冷却海水ポンプ用電動機の空気冷却器給気口が閉塞した場合、高圧炉心スプレー系の機能喪失による「計画外停止」に至るシナリオ

タービン補機冷却海水ポンプ用電動機の空気冷却器給気口が閉塞した場合、タービン補機冷却海水系喪失による「タービン・サポート系故障」に至るシナリオ

循環水ポンプ用電動機の空気冷却器給気口が閉塞した場合、復水器真空度喪失による「隔離事象」に至るシナリオ

④降下火砕物に付着している腐食成分による化学的影響

降下火砕物が屋外設備に付着することによる腐食については、屋外設備表面には耐食性の塗装（エポキシ樹脂系等）が施されており腐食の抑制効果が考えられること、腐食の進展速度の遅さを考慮し、適切な保安全管理が可能と判断したため、この損傷・機能喪失モードについては考慮しない。

⑤降下火砕物の付着による送電線の相間短絡

降下火砕物が送電線や碍子へ付着し、水分を吸収することによって、相間短絡を起こし「外部電源喪失」に至るシナリオ

⑥降下火砕物によるアクセス性や作業性の悪化

降下火砕物により屋外現場へのアクセス性や屋外での作業性に影響を及ぼす可能性があるものの、設計基準事故対処設備のみで対応可能なシナリオであれば基本的に屋外での現場対応はなく、仮にアクセス性や屋外の作業性へ影響が及んだ場合であっても構内の道路又はアクセスルートについては、除灰を行うことから問題はない。

そのため上記①～⑤の影響評価の結果として、可搬型代替交流電源設備の接続といった屋外での作業が必要になるケースが確認された場合に、別途、詳細検討するものとする。

(4) 起回事象の特定

(3)で選定した各シナリオについて、想定を超える降下火砕物に対しての裕度評価（起回事象発生可能性評価）を実施し、事故シーケンスグループ抽出に当たって考慮すべき起回事象の特定を行った。

①建屋天井や屋外設備に対する降下火砕物の堆積荷重

降下火砕物の堆積が各建屋天井や屋外設備の許容荷重を上回った場合には、(3)①にて選定した各シナリオが発生する可能性はあるが、各建屋天井の崩落や屋外設備が損傷するような火山事象は、火山事象の進展速度を踏まえると除灰管理が可能であることから、発生可能性は非常に稀であり、有意な頻度又は影響のある事故シーケンスの要因にはなり得ないと考えられるため、考慮すべき起回事象としては特定不要であると判断した。

②降下火砕物による海水ストレーナ等の閉塞

海水ポンプ軸受の異常摩耗については、降下火砕物の硬度を考慮すると、海水中の降下火砕物によって熱交換器の伝熱管や海水ポンプ軸受の異常摩耗は進展しにくいため、考慮すべき起因事象としては特定不要であると判断した。

③降下火砕物による給気口等の閉塞

降下火砕物の吸込み又は給気口への堆積により原子炉補機室換気空調系等の給気口、吸気口が閉塞した場合には、(3)③にて選定したシナリオが発生する可能性があるが、原子炉補機室換気空調系等の給気口、吸気口が閉塞するような火山事象は、火山事象の進展速度を踏まえると除灰管理又はフィルタの取替えが可能であることから、発生可能性は非常に稀であり、有意な頻度又は影響のある事故シーケンスの要因にはなり得ないと考えられるため、考慮すべき起因事象としては特定不要であると判断した。

また、電動機空気冷却器給気口が閉塞した場合には、(3)③にて選定したシナリオが発生する可能性があるが、電動機空気冷却器給気口が閉塞するような火山事象は、火山事象の進展速度を踏まえると除灰管理が可能であることから、発生可能性は非常に稀であり、有意な頻度又は影響のある事故シーケンスの要因にはなり得ないと考えられるため、考慮すべき起因事象としては選定不要であると判断した。

④降下火砕物に付着している腐食成分による化学的影響

降下火砕物が屋外設備に付着することによる腐食については、(3)④のとおり、この損傷・機能喪失モードは考慮しないため、起因事象として特定しない。

⑤降下火砕物の付着による送電線の相間短絡

降下火砕物の影響を受ける可能性がある送電線は、発電所内外の広範囲に渡り、全域における管理が困難なことを踏まえると設備等の不具合による外部電源喪失に至るシナリオは考えられるため、起因事象として特定する。

2. 事故シーケンスの特定

1.にて設計基準を超える火山事象に対し発生可能性のある起因事象として外部電源喪失を特定したが、運転時の内部事象や地震、津波レベル1 P R Aにて考慮していることから、追加すべき新しい事故シーケンスではない。

よって、火山の影響を起因とする有意な頻度又は影響のある事故シーケンスは新たに生じないと判断した。

森林火災事象に対する事故シーケンス抽出

1. 起回事象の特定

(1) 構築物，系統及び機器（以下「設備等」という。）の損傷・機能喪失の抽出

森林火災により設備等に発生する可能性のある影響について，国外の評価事例，国内で発生したトラブル事例も参照し，以下のとおり，損傷・機能喪失モードを抽出した。

- ① 輻射熱による建屋や設備等の損傷
- ② ばい煙による設備等の閉塞

(2) 評価対象設備の選定

(1)で抽出した損傷・機能喪失モードに対し，影響を受ける可能性のある設備等のうち，プラントの運転継続や安全性に影響を及ぼす可能性のある設備等を評価対象設備として選定する。

具体的には，以下に示す建屋，屋外設置の設備等を評価対象設備として選定した。

① 輻射熱による建屋や設備等への損傷

< 建屋 >

- ・ 原子炉建屋（原子炉棟，付属棟）
- ・ 制御建屋
- ・ タービン建屋

< 屋外設備 >

- ・ 外部電源系（275kV開閉所，66kV開閉所，変圧器，送電線）
- ・ 復水貯蔵タンク
- ・ 非常用ディーゼル発電機等の付属設備（排気消音器等）
- ・ 排気筒
- ・ 非常用ガス処理系（屋外露出部）
- ・ 原子炉補機冷却海水系
- ・ 高圧炉心スプレイ補機冷却海水系
- ・ タービン補機冷却海水系
- ・ 循環水系

② ばい煙による設備等の閉塞

- ・ 非常用ディーゼル発電機等の付属設備（吸気口等）
- ・ 中央制御室換気空調系
- ・ 原子炉補機冷却海水系（電動機）

- ・ 高圧炉心スプレイ補機冷却海水系（電動機）
- ・ タービン補機冷却海水系（電動機）
- ・ 循環水系（電動機）

(3) 起因事象になり得るシナリオの選定

(1)で抽出した各損傷・機能喪失モードに対して、(2)で選定した評価対象設備への影響を検討の上、発生可能性のあるシナリオを選定した。

① 輻射熱による建屋や設備等への損傷

< 建屋 >

森林火災の輻射熱による建屋への影響については、想定し得る最大の火災影響評価において、防火帯外縁（火炎側）から十分な離隔距離があることを考慮すると、建屋の許容温度を下回り、建屋が損傷することはない。また、森林火災の輻射熱による建屋影響について、24時間駐在している初期消火要員（消防車隊）による早期の消火活動も可能であり、森林火災に対する影響緩和策を講じることができることから、シナリオの選定は不要である。

< 屋外設備 >

- ・ 外部電源系（275kV開閉所，66kV開閉所，変圧器，送電線）

森林火災の輻射熱により外部電源系が損傷した場合、「外部電源喪失」に至るシナリオ

なお、外部電源系への影響については、想定し得る最大の火災影響評価において、防火帯外縁（火炎側）から十分な離隔距離があることを考慮すると、敷地内の外部電源系が損傷することはない。また、森林火災の輻射熱による影響について、24時間駐在している初期消火要員（消防車隊）による早期の消火活動も可能であり、森林火災に対する影響緩和策を講じることができる。

- ・ 復水貯蔵タンク

森林火災の輻射熱による復水貯蔵タンクへの影響については、想定し得る最大の火災影響評価において、防火帯外縁（火炎側）から十分な離隔距離があることを考慮すると、復水貯蔵タンク水の最高使用温度を下回り、タンクが損傷することはない。また、森林火災の輻射熱による影響について、24時間駐在している初期消火要員（消防車隊）による早期の消火活動も可能であり、森林火災に対する影響緩和策を講じることができることから、シナリオの選定は不要である。

- ・ 非常用ディーゼル発電機等の付属設備（排気消音器等）

森林火災の輻射熱による非常用ディーゼル発電機等の付属設備への影響については、想定し得る最大の火災影響評価において、防火帯外縁（火炎側）から十分な離隔距離があることを考慮すると、非常用ディーゼル発電機等の付属設備が受ける輻射強度は低いため、非常用ディーゼル発電機等の付属設備が損傷することはない。また、森林火災の輻射熱による影響について、24

時間駐在している初期消火要員（消防車隊）による早期の消火活動も可能であり、森林火災に対する影響緩和策を講じることができることから、シナリオの選定は不要である。

- ・排気筒

森林火災の輻射熱による排気筒への影響については、想定し得る最大の火災影響評価において、防火帯外縁（火炎側）から十分な離隔距離があることを考慮すると、排気筒が受ける輻射強度は低いため、排気筒が損傷することはない。また、森林火災の輻射熱による影響について、24時間駐在している初期消火要員（消防車隊）による早期の消火活動も可能であり、森林火災に対する影響緩和策を講じることができることから、シナリオの選定は不要である。

- ・非常用ガス処理系（屋外露出部）

森林火災の輻射熱による非常用ガス処理系配管への影響については、想定し得る最大の火災影響評価において、防火帯外縁（火炎側）から十分な離隔距離があることを考慮すると、非常用ガス処理系配管が受ける輻射強度は低いため、非常用ガス処理系配管が損傷することはない。また、森林火災の輻射熱による影響について、24時間駐在している初期消火要員（消防車隊）による早期の消火活動も可能であり、森林火災に対する影響緩和策を講じることができることから、シナリオの選定は不要である。

- ・原子炉補機冷却海水系／高圧炉心スプレイ補機冷却海水系／タービン補機冷却海水系／循環水系（以下「海水系」という。）

森林火災の輻射熱による海水系への影響については、想定し得る最大の火災影響評価において、防火帯外縁（火炎側）から十分な離隔距離があることを考慮すると、海水系が受ける輻射強度は低いため、海水系が損傷することはない。また、森林火災の輻射熱による影響について、24時間駐在している初期消火要員（消防車隊）による早期の消火活動も可能であり、森林火災に対する影響緩和策を講じることができることから、シナリオの選定は不要である。

②ばい煙による設備等の閉塞

- ・非常用ディーゼル発電機等の付属設備（吸気口等）の閉塞

森林火災で発生するばい煙の非常用ディーゼル発電機等の吸気口への吸込みにより吸気口が閉塞した場合でも、フィルタの取替え及び清掃が可能であることからシナリオの選定は不要である。

- ・中央制御室換気空調系の閉塞

森林火災で発生するばい煙の中央制御室換気空調系給気口への吸込みにより給気口が閉塞した場合でも、フィルタの取替え及び清掃が可能であることからシナリオの選定は不要である。

- ・海水系（循環水系を除く。）ポンプモータ空気冷却器給気口の閉塞
海水系ポンプモータは外気を取込まない構造であり、また、空冷モータの冷却流路の口径は、ばい煙の粒径より広いことから閉塞し難いため、シナリオの選定は不要である。
- ・循環水系
ばい煙により循環水ポンプの空気冷却器が閉塞した場合、復水器真空度喪失による「隔離事象」に至るシナリオ

(4) 起因事象の特定

(3)で選定した各シナリオについて、森林火災に対しての裕度評価（起因事象発生可能性評価）を実施し、事故シーケンスグループ抽出に当たって考慮すべき起因事象の特定を行った。

①輻射熱による建屋や設備等への損傷

<建屋>

森林火災の輻射熱による各建屋の損傷については、(3)①のとおり、考慮すべき起因事象としては特定不要であると判断した。

<屋外設備>

森林火災の輻射熱により送電線が損傷する可能性が否定できず、送電線の損傷に伴う外部電源喪失に至るシナリオは考えられるため、起因事象として特定する。

その他の屋外設備についての損傷のシナリオについては、(3)①のとおり、考慮すべき起因事象としては特定不要であると判断した。

②ばい煙による設備等の閉塞

森林火災のばい煙等により循環水ポンプの空気冷却器が閉塞する可能性が否定できず、復水器真空度喪失による隔離事象に至るシナリオは考えられるため、起因事象として特定する。

2. 事故シーケンスの特定

1.にて森林火災に対し発生可能性のある起因事象として外部電源喪失及び隔離事象を特定したが、運転時の内部事象や地震、津波レベル1 P R Aにて考慮していることから、追加すべき新しい事故シーケンスではない。

よって、森林火災を起因とする有意な頻度又は影響のある事故シーケンスは新たに生じないと判断した。

自然現象の重畳に対する事故シーケンス抽出

1. 設計基準を超える自然現象の重畳の考慮について

(1) 自然現象の重畳影響

自然現象の重畳評価については、損傷・機能喪失モードの相違に応じて、以下に示す影響を考慮する。

- I. 各自然現象から同じ影響がそれぞれ作用し、重ね合わさって増長するケース
(例：積雪と降下火砕物による堆積荷重の増加。)
- II. ある自然現象の防護施設が他の自然現象によって機能喪失することにより影響が増長するケース (例：地震により浸水防止機能が喪失して浸水量が増加。)
- III-1. 他の自然現象の作用により前提条件が変化し、影響が増長するケース (例：降水による降下火砕物密度の増加。)
- III-2. 他の自然現象の作用により影響が及ぶようになるケース (例：斜面に降下火砕物が堆積した後に大量の降水により滑り、プラント周辺まで降下火砕物を含んだ水が押し寄せる状態。単独事象としては想定していない。)

(2) 重畳を考慮する自然現象

添付資料 2.1.1 において収集した自然現象 55 事象のうち、類似・随伴事象の観点から整理した 32 事象について、添付資料 2.1.1 の第 3 表に示す評価結果により、以下の観点から除外した事象については、重畳影響について考慮不要と判断し、地震、津波、竜巻、凍結、積雪、落雷、火山の影響、森林火災の 8 事象に加え、単独事象においては除塵装置等に期待することで影響がないと判断した生物学的事象を加えた 9 事象を重畳影響として評価する。

○女川原子力発電所及びその周辺では発生しない (若しくは、発生が極めて稀。) と判断した事象

No. 2 : 隕石, No. 4 : 河川の迂回, No. 5 : 砂嵐 (塩を含んだ嵐), No. 9 : 雪崩,
No. 12 : 干ばつ, No. 13 : 洪水, No. 22 : 湖又は河川の水位低下, No. 23 : 湖又は河川の水位上昇, No. 26 : 地滑り, No. 27 : カルスト

○単独事象での評価において設備等への影響がない (若しくは、非常に小さい。) と判断した事象で、他の事象との重畳を考慮しても明らかに設備等への影響がないと判断した事象

No. 11 : 海岸浸食, No. 16 : 濃霧, No. 18 : 霜・白霜, No. 19 : 極高温, No. 24 : もや,
No. 25 : 塩害・塩雲, No. 29 : 高温水 (海水温高), No. 30 : 低温水 (海水温低)

○影響が他の事象に包絡されると分類した事象（包絡する側の事象を評価することで、重畳影響も包絡される。）

No. 3：降水，No. 7：高潮，No. 14：風（台風），No. 20：氷晶，No. 28：太陽フレア，磁気嵐

確認結果を第1表及び第2表に示す。

確認した結果としては、重畳影響Ⅰ～Ⅲ－1については、以下に示す理由から、単独事象での評価において抽出されたシナリオ以外のシナリオが生じることはなく、重畳影響Ⅲ－2については、該当するケースはなかった。

- I. 各自然現象から同じ影響がそれぞれ作用し、重ね合わさって増長するケース
重畳により影響度合いが大きくなるのみであり、単独で設計基準を超える事象に対してシナリオの抽出を行っていることを踏まえると、新たなシナリオは生じない。
- II. ある自然現象の防護施設が他の自然現象によって機能喪失することにより、影響が増長するケース
単独の自然現象に対するシナリオの選定において、設計基準を超える事象を評価対象としているということは、つまり設備耐力や防護対策に期待していないということであり、単独事象の評価において抽出された以外の新たなシナリオは生じない。
- III－1. 他の自然現象の作用により前提条件が変化し、影響が増長するケース
一方の自然現象の前提条件が、他方の自然現象により変化し、元の自然現象の影響度が大きくなったとしても、I.と同様、単独で設計基準を超える事象に対してシナリオ抽出を行っているため、新たなシナリオは生じない。

(3) 重畳影響評価まとめ

事故シーケンスの抽出という観点においては、上述のとおり、自然現象が重畳することにより、単独事象の評価で特定されたシナリオに対し新たなものが生じることはなく、自然現象の重畳により新たに追加すべき事故シーケンスは発生しないものと判断した。

第2表 事象の重畳 個別検討結果 (1/5)

No.	重畳事象 (事象1×事象2)	影響	検討結果
1	凍結 (電気的影響) × 積雪 (電気的影響)	I	送電線への付着物の増加により、送電線の相間短絡による外部電源喪失が考えられる。 → 各々の事象で外部電源喪失を想定しており、新たに想定すべきシナリオは発生しない。
2	凍結 (電気的影響) × 火山 (電気的影響)	I	送電線への付着物の増加により、送電線の相間短絡による外部電源喪失が考えられる。 → 各々の事象で外部電源喪失を想定しており、新たに想定すべきシナリオは発生しない。
3	地震活動 (荷重 (地震)) × 積雪 (荷重 (堆積))	III-1	地震による荷重と積雪荷重の同時発生によって、原子炉建屋、屋外設備等の損傷が考えられる。 → 地震単独で喪失する可能性のある機器として、原子炉建屋、屋外設備等を想定しており、新たに想定すべきシナリオは発生しない。また、積雪については、事前の予測が可能であり、あらかじめ体制を強化して安全対策 (除雪) を講じることが可能である。
4	地震活動 (荷重 (地震)) × 津波 (荷重 (衝突))	II	地震によって津波防護機能が喪失した後の津波によって、原子炉建屋、屋外設備等の損傷が考えられる。 → 地震単独で喪失する可能性のある機器として、原子炉建屋、屋外設備等を想定しており、新たに想定すべきシナリオは発生しない。
5	地震活動 (荷重 (地震)) × 津波 (荷重 (浸水))	II	地震によって浸水防護機能が喪失した後の津波によって、原子炉建屋内への浸水、屋外設備等の損傷が考えられる。 → 津波単独での影響評価として、原子炉建屋内への浸水を想定しており、事象の重量によって浸水高さに変化がないことから、新たに想定すべきシナリオは発生しない。
6	地震活動 (荷重 (地震)) × 津波 (閉塞 (海水系))	III-1	地震による取水口周辺の構造物の損傷と津波による漂流物の同時発生により、取水機能の喪失が考えられる。 → 地震単独で喪失する可能性のある機器として、海水ポンプを想定しており、新たに想定すべきシナリオは発生しない。
7	地震活動 (荷重 (地震)) × 竜巻 (荷重 (風))	I	地震による荷重と竜巻の同時発生によって、原子炉建屋、屋外設備等の損傷が考えられる。 → 地震単独で喪失する可能性のある機器として、原子炉建屋、屋外設備等を想定しており、新たに想定すべきシナリオは発生しない。
8	地震活動 (荷重 (地震)) × 竜巻 (荷重 (飛来物))	I	地震による荷重と竜巻による飛来物の同時発生によって、原子炉建屋、屋外設備等の損傷が考えられる。 → 地震単独で喪失する可能性のある機器として、原子炉建屋、屋外設備等を想定しており、新たに想定すべきシナリオは発生しない。また、竜巻については、事前の予測が可能であり、あらかじめ体制を強化して安全対策 (飛散防止措置等) を講じることが可能である。
9	地震活動 (荷重 (地震)) × 落雷 (電気的影響 (直撃雷))	II	地震によって避雷設備が損傷した後の落雷によって、原子炉建屋、屋外設備等の損傷が考えられる。 → 地震単独で喪失する可能性のある機器として、原子炉建屋、屋外設備等を想定しており、新たに想定すべきシナリオは発生しない。また、落雷については、主排気筒が避雷導体となることにより、落雷電流を地中の接地網へ導く機能は確保される。
10	積雪 (荷重 (堆積)) × 地震 (荷重 (地震))	III-1	積雪荷重と地震による荷重の同時発生によって、原子炉建屋、屋外設備等の損傷が考えられる。 → 地震単独で喪失する可能性のある機器として、原子炉建屋、屋外設備等を想定しており、新たに想定すべきシナリオは発生しない。また、積雪については、事前の予測が可能であり、あらかじめ体制を強化して安全対策 (除雪) を講じることが可能である。
11	積雪 (荷重 (堆積)) × 津波 (荷重 (衝突))	III-1	積雪荷重と津波波力の同時発生によって、建屋内浸水、屋外設備等の損傷が考えられる。 → 津波単独で喪失する可能性のある機器として、建屋内浸水、屋外設備等の損傷を想定しており、新たに想定すべきシナリオは発生しない。また、積雪については、事前の予測が可能であり、あらかじめ体制を強化して安全対策 (除雪) を講じることが可能である。
12	積雪 (荷重 (堆積)) × 火山の影響 (荷重 (堆積))	I	積雪荷重と降下火砕物堆積荷重の同時発生によって、原子炉建屋、屋外設備等の損傷が考えられる。 → 積雪及び降下火砕物について、事前の予測が可能であり、あらかじめ体制を強化して安全対策 (除雪、降下火砕物の除去) を講じることが可能であり、重量を想定したとしても大規模損壊には至らない。

第2表 事象の重畳 個別検討結果 (2 / 5)

No.	重畳事象 (事象1×事象2)	影響	検討結果
13	積雪 (電氣的的影響) × 凍結 (電氣的的影響)	I	送電線への付着物の増加により、送電線の相間短絡による外部電源喪失が考えられる。 →各々の事象で外部電源喪失を想定しており、新たに想定すべきシナリオは発生しない。
14	積雪 (電氣的的影響) × 火山の影響 (電氣的的影響)	I	送電線への付着物の増加により、送電線の相間短絡による外部電源喪失が考えられる。 →各々の事象で外部電源喪失を想定しており、新たに想定すべきシナリオは発生しない。
15	積雪 (閉塞 (給気等)) × 火山の影響 (閉塞 (給気等))	I	雪と降下火砕物の同時発生によって、給気口閉塞による非常用ディーゼル発電機等の機能喪失等が考えられる。 →積雪及び降下火砕物については、事前の予測が可能であり、あらかじめ体制を強化して安全対策 (フィルタ交換作業) を講じることが可能であり、重畳を想定したとしても大規模損壊には至らない。
16	積雪 (閉塞 (給気等)) × 竜巻 (荷重 (風))	III-1	雪と竜巻の同時発生によって、給気口閉塞による非常用ディーゼル発電機等の機能喪失等が考えられる。 →竜巻単独で喪失する可能性のある機器として、交流電源設備の損傷を想定しており、新たに想定すべきシナリオは発生しない。また、積雪については、事前の予測が可能であり、あらかじめ体制を強化して安全対策 (除雪) を講じることが可能である。
17	積雪 (閉塞 (給気等)) × 森林火災 (閉塞 (給気等))	I	雪と森林火災の同時発生によって、給気口閉塞の可能性が高まり非常用ディーゼル発電機等の機能喪失等が考えられる。 →積雪については、事前の予測が可能であり、あらかじめ体制を強化して安全対策 (フィルタ交換作業) を講じることが可能であり、重畳を想定したとしても大規模損壊には至らない。
18	津波 (荷重 (衝突)) × 地震活動 (荷重 (地震))	I	津波力と余震による荷重との同時発生によって、原子炉建屋、屋外設備等の損傷が考えられる。 →地震の想定において、原子炉建屋、屋外設備の損傷を想定しており、新たに想定すべきシナリオを発生しない。
19	津波 (荷重 (衝突)) × 積雪 (荷重 (堆積))	III-1	津波力と積雪荷重の同時発生によって、建屋内浸水、屋外設備等の損傷が考えられる。 →津波単独で喪失する可能性のある機器として、建屋内浸水、屋外設備等の損傷を想定しており、新たに想定すべきシナリオは発生しない。また、積雪については、事前の予測が可能であり、あらかじめ体制を強化して安全対策 (除雪) を講じることが可能である。
20	津波 (荷重 (衝突)) × 竜巻 (荷重 (風))	I	津波力と竜巻の風荷重の同時発生によって、原子炉建屋、屋外設備等の損傷が考えられる。 →津波単独で喪失する可能性のある機器として、建屋内浸水、屋外設備等の損傷を想定しており、新たに想定すべきシナリオは発生しない。また、竜巻については、事前の予測が可能であり、あらかじめ体制を強化して安全対策 (飛散防止措置等) を講じることが可能である。
21	津波 (荷重 (衝突)) × 竜巻 (荷重 (飛来物))	I	津波力と竜巻による飛来物の同時発生によって、原子炉建屋、屋外設備等の損傷が考えられる。 →津波単独で喪失する可能性のある機器として、建屋内浸水、屋外設備等の損傷を想定しており、新たに想定すべきシナリオは発生しない。また、竜巻については、事前の予測が可能であり、あらかじめ体制を強化して安全対策 (飛散防止措置等) を講じることが可能である。
22	津波 (荷重 (衝突)) × 落雷 (電氣的的影響 (直撃雷))	II	落雷によって浸水防護機能が喪失した後の津波によって、原子炉建屋内への浸水、屋外設備等の損傷が考えられる。 →津波単独での影響評価として、原子炉建屋内への浸水を想定しており、事象の重畳によって浸水高さに変化がないことから、新たに想定すべきシナリオは発生しない。
23	津波 (浸水) × 地震 (荷重 (地震))	II	地震によって浸水防護機能が喪失した後の津波によって、原子炉建屋内への浸水及び屋外設備等の損傷が考えられる。 →津波単独での影響評価として、原子炉建屋内への浸水を想定しており、事象の重畳によって浸水高さに変化がないことから、新たに想定すべきシナリオは発生しない。
24	津波 (閉塞 (海水系)) × 地震 (荷重 (地震))	III-1	地震による取水口周辺の構造物の損傷と津波による漂流物の同時発生により、取水機能の喪失が考えられる。 →地震単独で喪失する可能性のある機器として、海水ポンプを想定しており、新たに想定すべきシナリオは発生しない。

第2表 事象の重畳 個別検討結果 (3/5)

No.	重畳事象 (事象1×事象2)	影響	検討結果
25	津波 (閉塞 (海水系)) × 火山の影響 (閉塞 (海水系))	I	津波による漂流物と降下火砕物の同時発生によって、取水機能の喪失が考えられる。 →津波単独で喪失する可能性のある機器として、海水ポンプを想定しており、新たに想定すべきシナリオは発生しない。また、降下火砕物については、事前の予測が可能であり、あらかじめ体制を強化して安全対策 (降下火砕物の除去) を講じることが可能である。
26	津波 (閉塞 (海水系)) × 生物学的事象 (閉塞 (海水系))	I	クラゲ等の海生生物と津波による漂流物の同時発生によって、取水機能の喪失が考えられる。 →津波単独で喪失する可能性のある機器として、海水ポンプを想定しており、新たに想定すべきシナリオは発生しない。
27	火山の影響 (荷重 (堆積)) × 地震 (荷重 (地震))	I	降下火砕物堆積荷重と地震による荷重の同時発生によって、原子炉建屋、屋外設備等の損傷が考えられる。 →地震の想定において、原子炉建屋、屋外設備等の損傷を想定しており、新たに想定すべきシナリオは発生しない。また、降下火砕物については、事前の予測が可能であり、あらかじめ体制を強化して安全対策 (降下火砕物の除去) を講じることが可能である。
28	火山の影響 (荷重 (堆積)) × 積雪 (荷重 (堆積))	I	降下火砕物堆積荷重と積雪荷重の同時発生によって、原子炉建屋、屋外設備等の損傷が考えられる。 →降下火砕物及び積雪については、事前の予測が可能であり、あらかじめ体制を強化して安全対策 (除雪、降下火砕物の除去) を講じることが可能であり、重畳を想定したとしても大規模損壊には至らない。
29	火山の影響 (閉塞 (給気等)) × 積雪 (閉塞 (給気等))	I	降下火砕物と雪の同時発生によって、給気口閉塞による非常用ディーゼル発電機等の機能喪失等が考えられる。 →降下火砕物及び積雪については、事前の予測が可能であり、あらかじめ体制を強化して安全対策 (フィルタ交換作業) を講じることが可能であり、重畳を想定したとしても大規模損壊には至らない。
30	火山の影響 (閉塞 (給気系)) × 竜巻 (荷重 (風))	III-I	降下火砕物と竜巻の同時発生によって、給気口閉塞による非常用ディーゼル発電機等の機能喪失等が考えられる。 →竜巻単独で喪失する可能性のある機器として、交流電源設備の損傷を想定しており、新たに想定すべきシナリオは発生しない。また、降下火砕物については、事前の予測が可能であり、あらかじめ体制を強化して安全対策 (降下火砕物の除去) を講じることが可能である。
31	火山の影響 (閉塞 (給気系)) × 森林火災 (閉塞 (給気系))	I	降下火砕物と森林火災の同時発生によって、給気口閉塞の可能性が高まり非常用ディーゼル発電機等の機能喪失等が考えられる。 →降下火砕物については、事前の予測が可能であり、あらかじめ体制を強化して安全対策 (フィルタ交換作業) を講じることが可能であり、重畳を想定したとしても大規模損壊には至らない。
32	火山の影響 (閉塞 (海水系)) × 津波 (閉塞 (海水系))	I	降下火砕物と津波による漂流物の同時発生によって、取水機能の喪失が考えられる。 →津波単独で喪失する可能性のある機器として、海水ポンプを想定しており、新たに想定すべきシナリオは発生しない。
33	火山の影響 (閉塞 (海水系)) × 生物学的事象 (閉塞 (海水系))	I	降下火砕物とクラゲ等の海生生物の同時発生によって、ストレーナ閉塞による取水機能の喪失が考えられる。 →地震等の単独で喪失する可能性のある機器として、海水ポンプを想定しており、新たに想定すべきシナリオは発生しない。
34	火山の影響 (電氣的影響) × 凍結 (電氣的影響)	I	送電線への付着物の増加により、送電線の相間短絡による外部電源喪失が考えられる。 →各々の事象で外部電源喪失を想定しており、新たに想定すべきシナリオは発生しない。
35	火山の影響 (電氣的影響) × 積雪 (電氣的影響)	I	送電線への付着物の増加により、送電線の相間短絡による外部電源喪失が考えられる。 →各々の事象で外部電源喪失を想定しており、新たに想定すべきシナリオは発生しない。
36	生物学的事象 (閉塞 (海水系)) × 地震 (地震 (荷重))	II	クラゲ等の海生生物と地震による除塵装置の機能喪失の同時発生によって、取水機能の喪失が考えられる。 →地震単独で喪失する可能性のある機器として、海水ポンプを想定しており、新たに想定すべきシナリオは発生しない。

第2表 事象の重畳 個別検討結果 (4 / 5)

No.	重畳事象 (事象1×事象2)	影響	検討結果
37	生物学的事象 (閉塞 (海水系)) × 津波 (閉塞 (海水系))	I	クラゲ等の海生生物と津波による漂流物の同時発生によって、取水機能の喪失が考えられる。 →津波単独で喪失する可能性のある機器として、海水ポンプを想定しており、新たに想定すべきシナリオは発生しない。
38	生物学的事象 (閉塞 (海水系)) × 火山の影響 (閉塞 (海水系))	I	クラゲ等の海生生物と降下火砕物との同時発生によって、ストレーナ閉塞による取水機能の喪失が考えられる。 →地震等の単独で喪失する可能性のある機器として、海水ポンプを想定しており、新たに想定すべきシナリオは発生しない。
39	生物学的事象 (閉塞 (海水系)) × 竜巻 (荷重 (飛来物))	I	クラゲ等の海生生物と飛来物による除塵装置の機能喪失の同時発生によって、取水機能の喪失が考えられる。 →竜巻単独で喪失する可能性のある機器として、海水ポンプを想定しており、新たに想定すべきシナリオは発生しない。
40	竜巻 (荷重 (風)) × 地震活動 (荷重 (地震))	I	竜巻の風荷重と地震による荷重の同時発生によって、原子炉建屋、屋外設備等の損傷が考えられる。 →地震単独で喪失する可能性のある機器として、原子炉建屋、屋外設備等を想定しており、新たに想定すべきシナリオは発生しない。
41	竜巻 (荷重 (風)) × 津波 (荷重 (衝突))	I	竜巻の風荷重と津波波力の同時発生によって、原子炉建屋、屋外設備等の損傷が考えられる。 →地震単独で喪失する可能性のある機器として、原子炉建屋、屋外設備等を想定しており、新たに想定すべきシナリオは発生しない。また、竜巻については、事前の予測が可能であり、あらかじめ体制を強化して安全対策 (飛散防止措置等) を講じることが可能である。
42	竜巻 (荷重 (風)) × 津波 (浸水)	II	竜巻の風荷重によって浸水防護機能が喪失した後の津波によって、原子炉建屋内への浸水、屋外設備等の損傷が考えられる。 →津波単独での影響評価として、原子炉建屋内への浸水を想定しており、事象の重量によって浸水高さに変化がないことから、新たに想定すべきシナリオは発生しない。
43	竜巻 (荷重 (風)) × 森林火災 (温度)	III-1	竜巻の影響により、森林火災の放射熱の影響が大きくなることにより、原子炉建屋、屋外設備等の損傷が考えられる。 →竜巻の継続時間は短く風向は一定でないことから放射熱の影響は限定的であり、重量を想定したとしても大規模損壊には至らない。
44	竜巻 (荷重 (風)) × 森林火災 (閉塞 (給気等))	III-1	森林火災と竜巻の同時発生によって、給気口閉塞による非常用ディーゼル発電機等の機能喪失等が考えられる。 →竜巻単独で喪失する可能性のある機器として、交流電源設備の損傷を想定しており、新たに想定すべきシナリオは発生しない。また、森林火災については、予防散水を実施することで、影響が緩和可能である。
45	竜巻 (荷重 (風)) × 落雷 (電気的影響 (直撃雷))	II	竜巻によって避雷設備が損傷した後の落雷によって、原子炉建屋、屋外設備等の損傷が考えられる。 →地震単独で喪失する可能性のある機器として、原子炉建屋、屋外設備等を想定しており、新たに想定すべきシナリオは発生しない。また、落雷については、主排気筒が避雷導体となることにより、落雷電流を地中の接地網へ導く機能は確保される。
46	竜巻 (荷重 (飛来物)) × 地震活動 (荷重 (地震))	I	竜巻による飛来物と地震による荷重の同時発生によって、原子炉建屋、屋外設備等の損傷が考えられる。 →地震単独で喪失する可能性のある機器として、原子炉建屋、屋外設備等を想定しており、新たに想定すべきシナリオは発生しない。また、竜巻については、事前の予測が可能であり、あらかじめ体制を強化して安全対策 (飛散防止措置等) を講じることが可能である。
47	竜巻 (荷重 (飛来物)) × 津波 (荷重 (衝突))	I	竜巻による飛来物と津波波力の同時発生によって、原子炉建屋、屋外設備等の損傷が考えられる。 →津波単独で喪失する可能性のある機器として、建屋内浸水、屋外設備等の損傷を想定しており、新たに想定すべきシナリオは発生しない。また、竜巻については、事前の予測が可能であり、あらかじめ体制を強化して安全対策 (飛散防止措置等) を講じることが可能である。
48	竜巻 (荷重 (飛来物)) × 津波 (浸水)	II	竜巻による飛来物によって浸水防護機能が喪失した後の津波によって、原子炉建屋内への浸水、屋外設備等の損傷が考えられる。 →津波単独での影響評価として、原子炉建屋内への浸水を想定しており、事象の重量によって浸水高さに変化がないことから、新たに想定すべきシナリオは発生しない。また、竜巻については、事前の予測が可能であり、あらかじめ体制を強化して安全対策 (飛散防止措置等) を講じることが可能である。

第2表 事象の重畳 個別検討結果 (5 / 5)

No.	重畳事象 (事象1×事象2)	影響	検討結果
49	竜巻 (荷重 (飛来物)) × 落雷 (電気的影響 (直撃雷))	II	竜巻によって避雷設備が損傷した後の落雷によって、原子炉建屋、屋外設備等の損傷が考えられる。 →地震単独で喪失する可能性のある機器として、原子炉建屋、屋外設備等を想定しており、新たに想定すべきシナリオは発生しない。また、落雷については、主排気筒が避雷導体となることにより、落雷電流を地中の接地網へ導く機能は確保される。
50	森林火災 (温度) × 竜巻 (荷重 (風))	III-1	竜巻の影響により、森林火災の輻射熱の影響が大きくなることにより、原子炉建屋、屋外設備等の損傷が考えられる。 →竜巻の継続時間は短く風向は一定でないことから輻射熱の影響は限定的であり、重量を想定したとしても大規模損壊には至らない。
51	森林火災 (閉塞 (給気等)) × 積雪 (閉塞 (給気等))	I	森林火災と雪の同時発生によって、給気口閉塞の可能性が高まり非常用ディーゼル発電機等の機能喪失等が考えられる。 →積雪については、事前の予測が可能であり、あらかじめ体制を強化して安全対策 (フィルタ交換作業) を講じることが可能であり、重量を想定したとしても大規模損壊には至らない。
52	森林火災 (閉塞 (給気等)) × 火山の影響 (閉塞 (給気等))	I	森林火災と降下火砕物の同時発生によって、給気口閉塞の可能性が高まり非常用ディーゼル発電機等の機能喪失等が考えられる。 →降下火砕物については、事前の予測が可能であり、あらかじめ体制を強化して安全対策 (フィルタ交換作業) を講じることが可能であり、重量を想定したとしても大規模損壊には至らない。
53	森林火災 (閉塞 (給気系)) × 竜巻 (荷重 (風))	III-1	森林火災と竜巻の同時発生によって、給気口閉塞による非常用ディーゼル発電機等の機能喪失等が考えられる。 →竜巻単独で喪失する可能性のある機器として、交流電源設備の損傷を想定しており、新たに想定すべきシナリオは発生しない。また、森林火災については、予防散水を実施することで、影響が緩和可能である。
54	落雷 (電気的影響 (直撃雷)) × 地震活動 (荷重 (地震))	II	落雷と地震による荷重の同時発生によって、原子炉建屋、屋外設備等の損傷が考えられる。 →地震単独で喪失する可能性のある機器として、原子炉建屋、屋外設備等を想定しており、新たに想定すべきシナリオは発生しない。
55	落雷 (電気的影響 (直撃雷)) × 津波 (荷重 (衝突))	II	落雷によって浸水防護機能が喪失した後の津波によって、原子炉建屋内への浸水、屋外設備等の損傷が考えられる。 →津波単独での影響評価として、原子炉建屋内への浸水を想定しており、事象の重量によって浸水高さに変化がないことから、新たに想定すべきシナリオは発生しない。
56	落雷 (電気的影響 (直撃雷)) × 竜巻 (荷重 (風))	II	落雷によって竜巻防護機能が喪失した後の竜巻によって、屋外設備等の損傷が考えられる。 →竜巻単独での影響評価として、屋外設備等の損傷を想定しており、新たに想定すべきシナリオは発生しない。
57	落雷 (電気的影響 (直撃雷)) × 竜巻 (荷重 (飛来物))	II	落雷によって竜巻防護機能が喪失した後の竜巻によって、屋外設備等の損傷が考えられる。 →竜巻単独での影響評価として、屋外設備等の損傷を想定しており、新たに想定すべきシナリオは発生しない。

P R Aで選定しなかった事故シーケンス等への対応について

レベル1 P R Aより抽出された事故シーケンスのうち、有効な炉心損傷防止対策の確保が困難な事故シーケンスは以下のとおりである。

- a. 原子炉建屋損傷
- b. 格納容器損傷
- c. 圧力容器損傷
- d. E C C S容量を超える原子炉冷却材圧力バウンダリ喪失(E - L O C A)
- e. 制御建屋損傷
- f. 計測・制御系喪失
- g. 格納容器バイパス
- h. 複数の安全機能喪失
- i. 大破断L O C A + H P C S失敗 + 低圧E C C S失敗
- j. 全交流動力電源喪失(外部電源喪失 + D G失敗) + H P C S失敗 + 原子炉停止失敗

以上の事故シーケンスのうち、a. ~ h. の事故シーケンスについては、外部事象による建屋・格納容器等の大規模な損傷を想定していることから、原子炉格納容器の閉じ込め機能に期待できない場合も想定されるシーケンスであるが、これらの全炉心損傷頻度への寄与割合は1%未満と小さく、有意な頻度ではない。

また、これらの事象はプラントに及ぼす影響について大きな幅を有しており、影響が限定されるような小規模な事故の場合には、使用可能な炉心損傷防止対策や格納容器破損防止対策を柔軟に活用して、事故進展の緩和を図ることが可能である。万一、建屋全体が崩壊し、内部の安全系機器・配管の全てが機能喪失するような深刻な事故に至った場合でも、可搬型のポンプ・電源、放水砲等を駆使した対応により、臨機応変に影響緩和を試みることが可能であると考えられる。

i. の事故シーケンスについては、L O C Aの破断面積が一定の大きさを超える場合、国内外の先進的な対策を考慮した場合であっても炉心損傷防止対策を講じることは困難であるが、原子炉格納容器の機能に期待できる事故シーケンスである。j. の事故シーケンスについては、原子炉スクラムの失敗と全交流動力電源の喪失が重畳する事故シーケンスであるが、地震によりスクラム信号が発信した場合は、現実的には、構造物・機器が最大加速度による荷重を受けるより前に制御棒挿入が完了するものと考えられる。

なお、万一地震による炉内構造物の損傷により制御棒挿入が失敗した場合は、可搬型のポンプ・電源、放水砲等を駆使した対応により、臨機応変に影響緩和を試みるこ

とが可能であると考えられる。

また、内部事象レベル1.5 PRAにより炉心損傷後に格納容器バイパスに至るものとして以下の原子炉格納容器破損モードを抽出している。

k. 格納容器隔離失敗

本事象が発生した場合、大量の放射性物質の放出に至る可能性があるが、全格納容器破損頻度への寄与割合は0.1%未満と小さく、有意な頻度ではない。

また、本事象については、事象進展に伴う物理的な現象に由来するものではなく、炉心損傷時点で原子炉格納容器が隔離機能を喪失している事象であることから、炉心損傷防止対策が有効である。

万一、本事象に至った場合においても、可搬型のポンプ・電源、放水砲等を駆使した対応により、臨機応変に影響緩和を試みることが可能であると考えられる。以上の事故シーケンス等への対応手順を第1表及び第2表に示す。

第1表 各事故シナリオの扱い(1/4)

事故シナリオグループ	事象の想定	CDF(/炉年)	対応手順
a. 原子炉建屋損傷	<p>原子炉建屋が損傷することで、建屋内の全ての機器、配管が損傷して大規模なLOCAが発生し、ECCS注入を行った場合においても炉心損傷を回避できないことを想定した事故シナリオである。</p> <p>大規模な損傷の場合、建屋損傷時に建屋内のECCS注入配管が構造損傷して、緩和できない大規模なLOCA (E-LOCA) が発生すると同時に、ECCS注入機能も喪失するため、炉心損傷に至る。建屋内の配管が建屋損傷の二次的被害により損傷する場合、格納容器内への接続配管が損傷することで、格納容器損傷に至る可能性がある。</p>	4. 8E-8	大規模損壊発生時の対応に含まれる。
b. 格納容器損傷	<p>原子炉格納容器が損傷することで、格納容器内の全ての機器、配管が損傷して大規模なLOCAが発生し、原子炉注水を行った場合においても炉心損傷を回避できず、併せて格納容器先行破損が発生することを想定した事故シナリオである。</p> <p>大規模な損傷の場合、原子炉格納容器内の配管及びECCS注入配管が同時に構造損傷して、制御できない大規模なLOCA (E-LOCA) が発生すると同時に、原子炉注水機能も喪失するため、炉心損傷に至る。なお、この場合、格納容器が損傷しており、閉じ込め機能にも期待することはない。</p>	5. 2E-7	大規模損壊発生時の対応に含まれる。
c. 圧力容器損傷	<p>地震により原子炉圧力容器が損傷し、大規模なLOCAが発生し、ECCS注入機能が十分に機能せず炉心損傷に至る事故シナリオである。</p> <p>大規模な損傷の場合、大破断LOCAを上回る規模のLOCAが発生した場合には、「大破断LOCA+低圧ECCS失敗」事故シナリオと同様に、冷却材の流出後の炉心冷却ができないことにより早期に炉心損傷に至る。</p>	4. 1E-7	大規模損壊発生時の対応に含まれる。

第1表 各事故シナリオの扱い(2/4)

事故シナリオ グループ	事象の想定	CDF(/炉年)	対応手順
d. ECCS 容量を超える原子炉冷却材圧力バウンダリ喪失 (E-LOCA)	地震により格納容器内配管、ノズル等が損傷又はS/R弁の開に失敗し、大破断 LOCA を上回る規模の LOCA (E-LOCA) が発生し、ECCS 注入機能が十分に機能せず炉心損傷に至る事故シナリオとして整理している。	8. 0E-07	大規模損壊発生時の対応に含まれる。
e. 制御建屋損傷	制御建屋の損傷により非常用母線、直流電源等の非常用電源の喪失若しくは、中央制御室損傷による中央制御室等の損傷により緩和設備の制御機能が喪失し、炉心損傷に至る事故シナリオである。建屋損傷時に建屋内に設置されている主要な設備の全てが同時に損傷することを想定した場合には、非常用母線、直流電源等の非常用電源の喪失若しくは、中央制御室損傷による中央制御室等の損傷により原子炉注水機能及び除熱機能が喪失し炉心損傷に至る事故シナリオとして整理している。	1. 9E-7	大規模損壊発生時の対応に含まれる。
f. 計測・制御系喪失	地震による計測・制御系機器の同時機能喪失により、非常用電源、ECCS、RHR等の緩和設備が制御不能になり炉心損傷に至る事故シナリオである。大規模な地震により信号系損傷として完全な機能喪失を想定した場合には、過渡事象に加えて原子炉注水機能等が喪失することとで炉心損傷に至る事故シナリオとして整理している。	3. 7E-7	大規模損壊発生時の対応に含まれる。

第1表 各事故シナリオの扱い(3/4)

事故シナリオグループ	事象の想定	CDF(/炉年)	対応手順
g. 格納容器バイパス	<p>格納容器の隔離失敗は、主蒸気隔離弁、給水隔離弁、給水格納弁、原子炉冷却材浄化系の隔離弁の閉鎖失敗と、接続している格納容器外配管の破損が同時に発生し、冷却材が格納容器外へ流出し、ECCS注入機能が十分に機能せず炉心損傷に至る事故シナリオである。</p> <p>大規模な損傷の場合、地震により、配管の大規模な破断が発生し、破損箇所の隔離に失敗した場合には、高温・高圧の蒸気や冷却材が格納容器外に流出することにより、他の機器（電気品、計装品等）への悪影響が避けられず、主要な緩和系の広範な機能喪失が発生することで炉心損傷に至る事故シナリオとして整理している。</p>	1.0E-7	大規模損傷発生時の対応に含まれる。
h. 複数の安全機能喪失	<p>敷地内及び建屋内へ津波が浸水し、外部電源、非常用電源、ECCS等、広範な緩和設備が喪失するため炉心損傷に至る事故シナリオである。大規模な津波により敷地内及び建屋内へ浸水し、外部電源、非常用電源、ECCS等、広範な緩和設備が喪失するため、緩和設備への影響範囲や影響程度等を明確にすることが困難であることから、全ての緩和設備が喪失して炉心損傷に至る事故シナリオとして整理している。</p>	7.3E-07	大規模損傷発生時の対応に含まれる。

第1表 各事故シナリオの扱い(4/4)

事故シナリオグループ	事象の想定	CDF(/炉年)	対応手順
i. 大破断LOCA+HPCS失敗+低圧ECCS失敗	<p>原子炉圧力容器から多量の冷却材が短時間で失われていく事象であり、大破断LOCA後は数分以内に多量の注水を開始しなければ炉心損傷を防止することができない。事象発生から極めて短時間に多量の注水が可能に対策(インターロックの追設等)は確認できなかったことから、このシナリオを国内外の先進的な対策を考慮しても、炉心損傷防止対策を講じることが困難なシナリオとして整理した。(格納容器破損防止対策が有効に機能することで、格納容器機能の維持に期待できる。)</p>	4.2E-14	<p>原子炉格納容器代替サブレイ冷却系(可搬型)による原子炉格納容器冷却、低圧代替注水系(常設)(復水移送ポンプ)による原子炉注水、代替循環冷却系又は原子炉格納容器フィルタベント系による原子炉格納容器除熱を実施することにより、原子炉格納容器雰囲気冷却及び除熱が可能であり、原子炉格納容器破損及び放射性物質の異常な水準での敷地外への放出の防止を図る。</p>
j. 全交流動力電源喪失(外部電源喪失+DG失敗)+HPCS失敗+原子炉停止失敗	<p>原子炉スクラムの失敗と全交流動力電源の喪失が重量する事故シナリオである。制御棒による原子炉停止に期待できない場合の代替の原子炉停止手段としてはほう酸水注入系を設けているが、全交流動力電源の喪失によってほう酸水注入系が機能喪失に至ることから、炉心損傷に至る事故シナリオである。</p>	8.1E-7	<p>地震によりスクラム信号が発信した場合は、現実的には、構造物・機器が最大加速度による荷重を受けられるより前に制御棒挿入が完了するものと考えられるが、仮に地震による炉内構造物の損傷により制御棒挿入が失敗した場合は、大規模損壊発生時の対応に含まれる。</p>

第2表 炉心損傷後に格納容器バイパスに至る格納容器破損モードの対応の扱い

事故シナリオグループ	事象の想定	CFF(/炉年)	対応手順
k. 格納容器隔離失敗	<p>炉心が損傷した時点で、格納容器の隔離に失敗しており、格納容器の閉じ込め機能を喪失している事象を想定している。</p> <p>なお、現状の運転管理として格納容器内の圧力を日常的に監視しているほか、格納容器圧力について1日1回記録を採取している。また、出力運転中は格納容器内を窒素置換し管理しているため、仮に格納容器からの漏えいが生じた場合、速やかに検知できる可能性が高いと考える。</p>	9.4E-10	<p>大規模損壊発生時の対応に含まれる。</p> <p>ただし、原子炉注水等による炉心損傷防止対策が有効である。</p>

大規模損壊発生時の対応

大規模な自然災害又は故意による大型航空機の衝突その他のテロリズム発生時の対応概要

大規模な自然災害又は故意による大型航空機の衝突その他のテロリズムによる大規模損壊発生時には、プラントの監視及び制御機能の喪失や航空機墜落等による大規模火災等の発生が想定され、このような状況において、初動対応を行う上で最も優先すべきはプラントの状態を把握することである。

事象が発生した場合、原子力防災管理者は、中央制御室の状況、プラント状態の大まかな確認及び把握（プラント状態確認チェックシートを活用。）により、得られた情報から大規模損壊に相当する事象と認知した場合、大規模損壊の発生を判断する。

これは、直ちに大規模損壊に至る場合においても大規模損壊に相当する事象と認知した時点で大規模損壊の発生を判断する。

また、中央制御室との連絡、発電所対策本部の設置、重大事故等対応要員の招集を行う。

大規模損壊を判断した場合は、発電所外への放射性物質放出の防止及び抑制を最優先として、対応要員数、可搬設備、常設設備を含めた残存する資源等を確認し、最大限の努力によって得られる結果を想定して、当面達成すべき目標を設定し、そのために優先すべき戦略を決定する。また、事象進展によりプラント状況が変化した場合、プラント状況に応じて、設定する目標も随時見直し対応する。

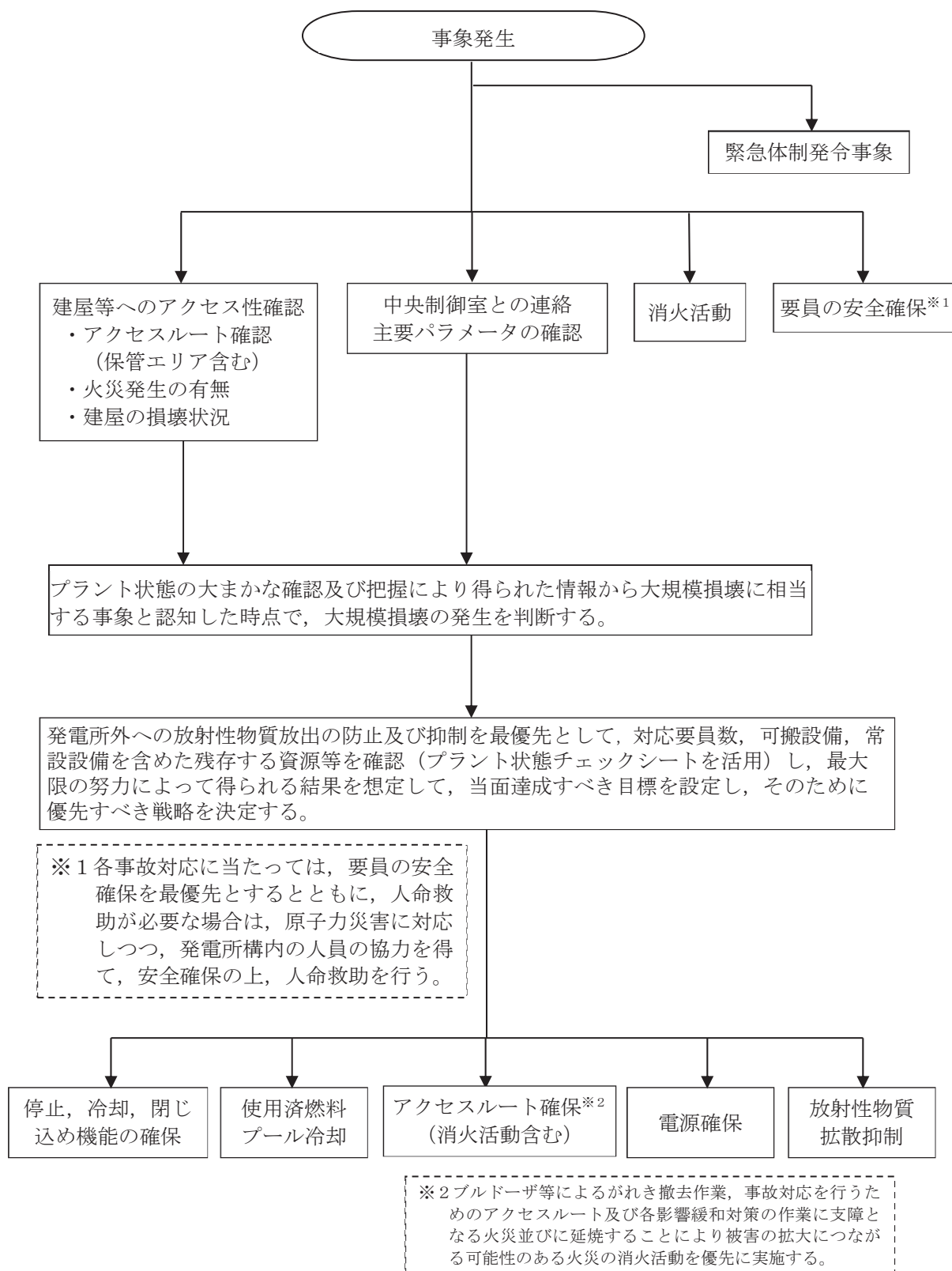
大規模損壊を判断した場合は、技術的能力に係る審査基準 1.2 から 1.14 で整備した手順を活用し、さらに可搬型設備を本来の用途とは別の用途で使用するといった柔軟な対応ができるよう大規模損壊に特化した手順を整備する。

この大規模損壊に特化した手順は、技術的能力に係る審査基準の各項で整備した手順が使用困難な場合に、プラント状態、可搬型設備の状況、設置時間等を総合的に判断し使用する。

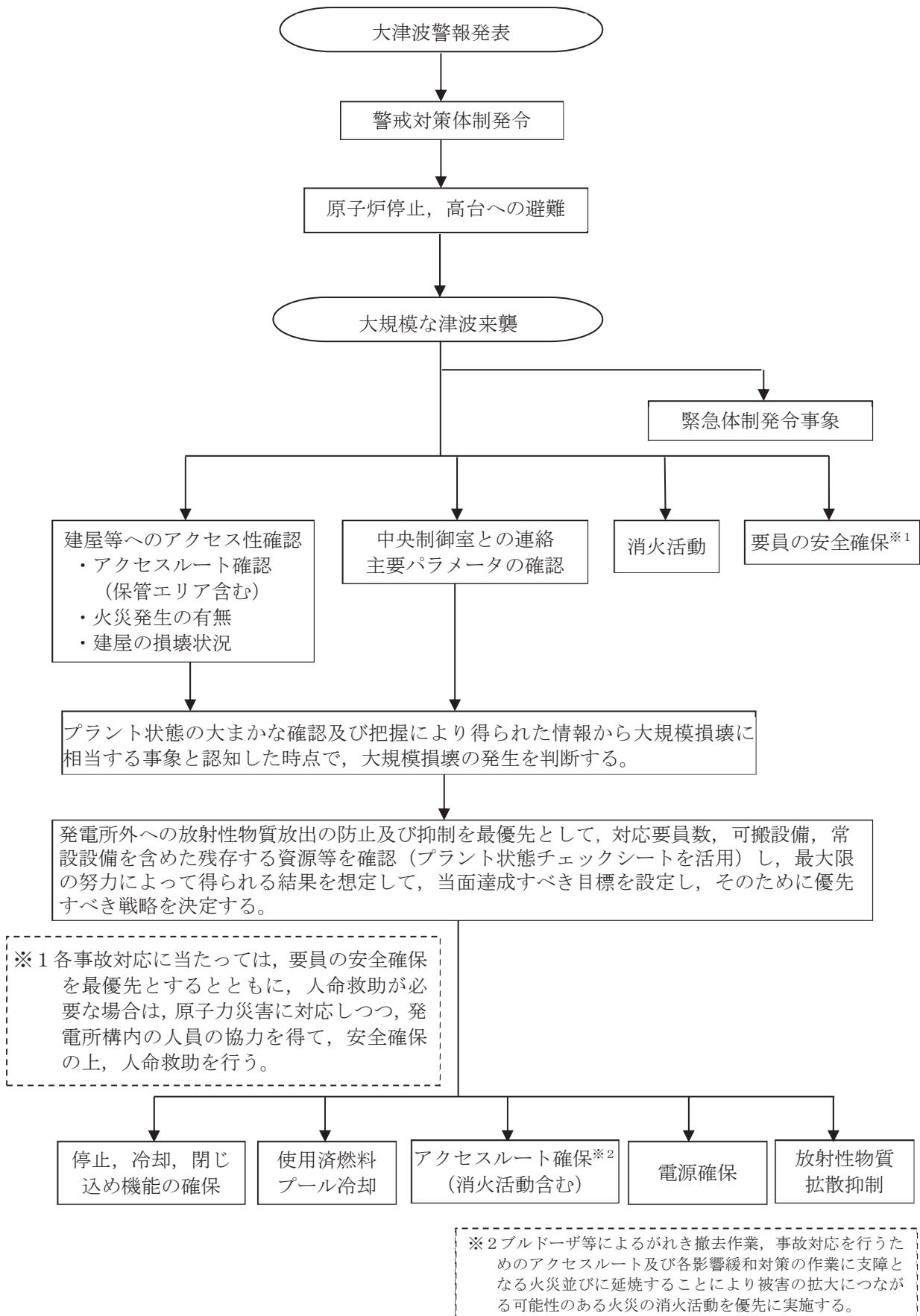
以下に、初期対応の概要、発電所対策本部で使用する対応フロー、プラント状態確認チェックシートを示す。

1. 大規模な自然災害又は大型航空機の衝突時の対応概要

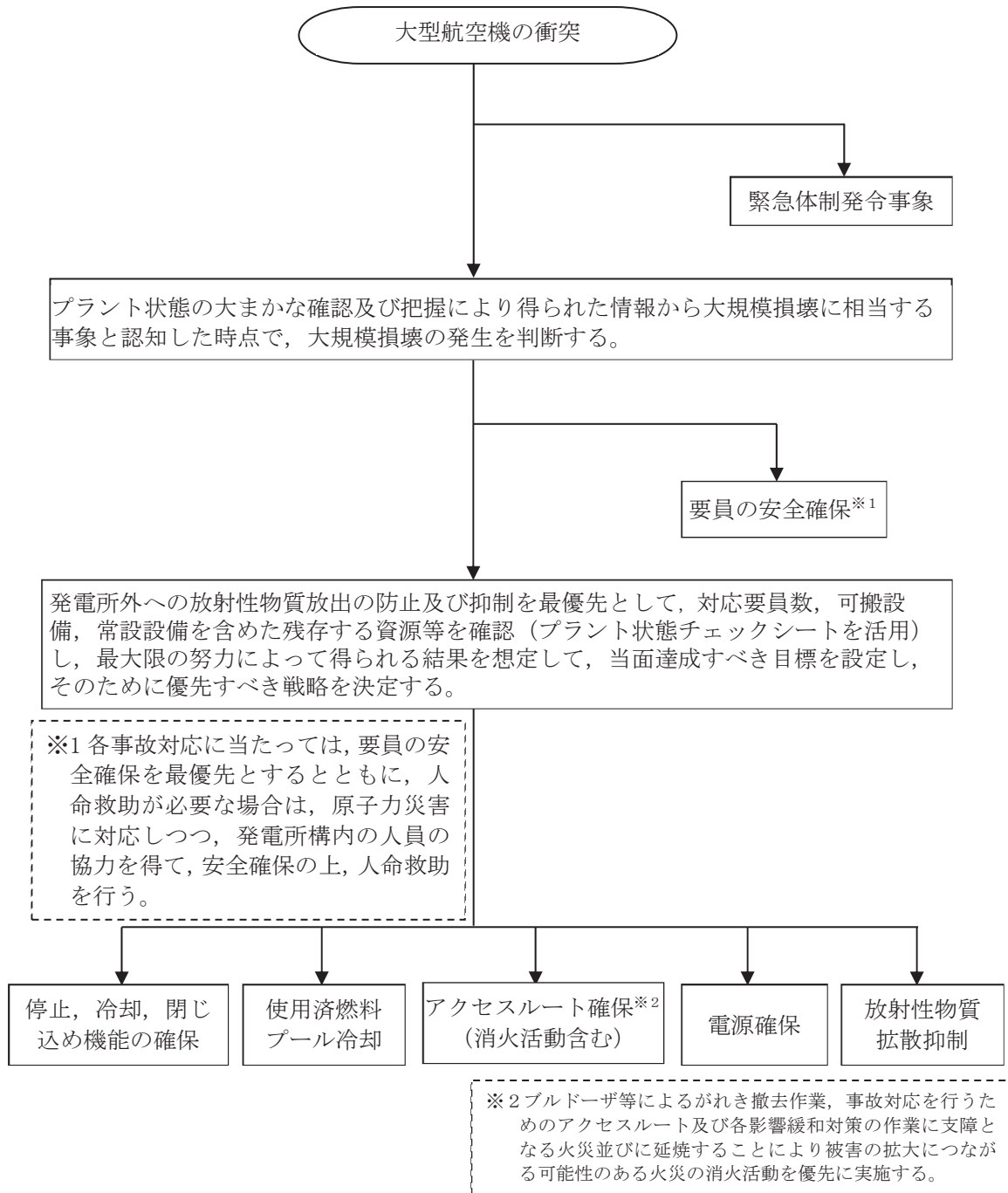
(1) 対応の全体フロー概略（大地震等の事前予測ができない事象の場合）



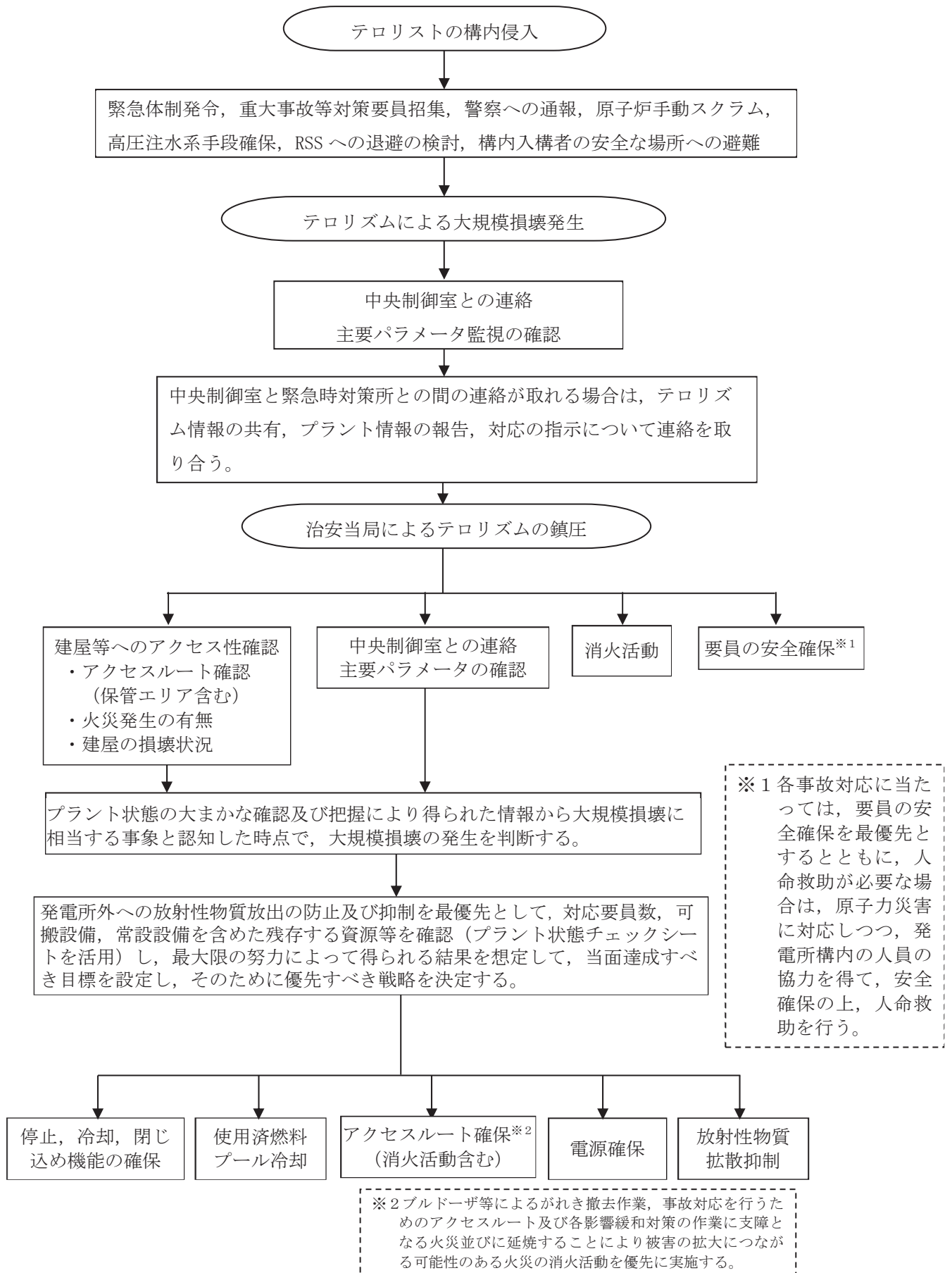
(2) 対応の全体フロー概略（大津波警報の発表（事前予測が出来る事象）の場合）



(3) 対応の全体フロー概略（大型航空機の衝突の場合）

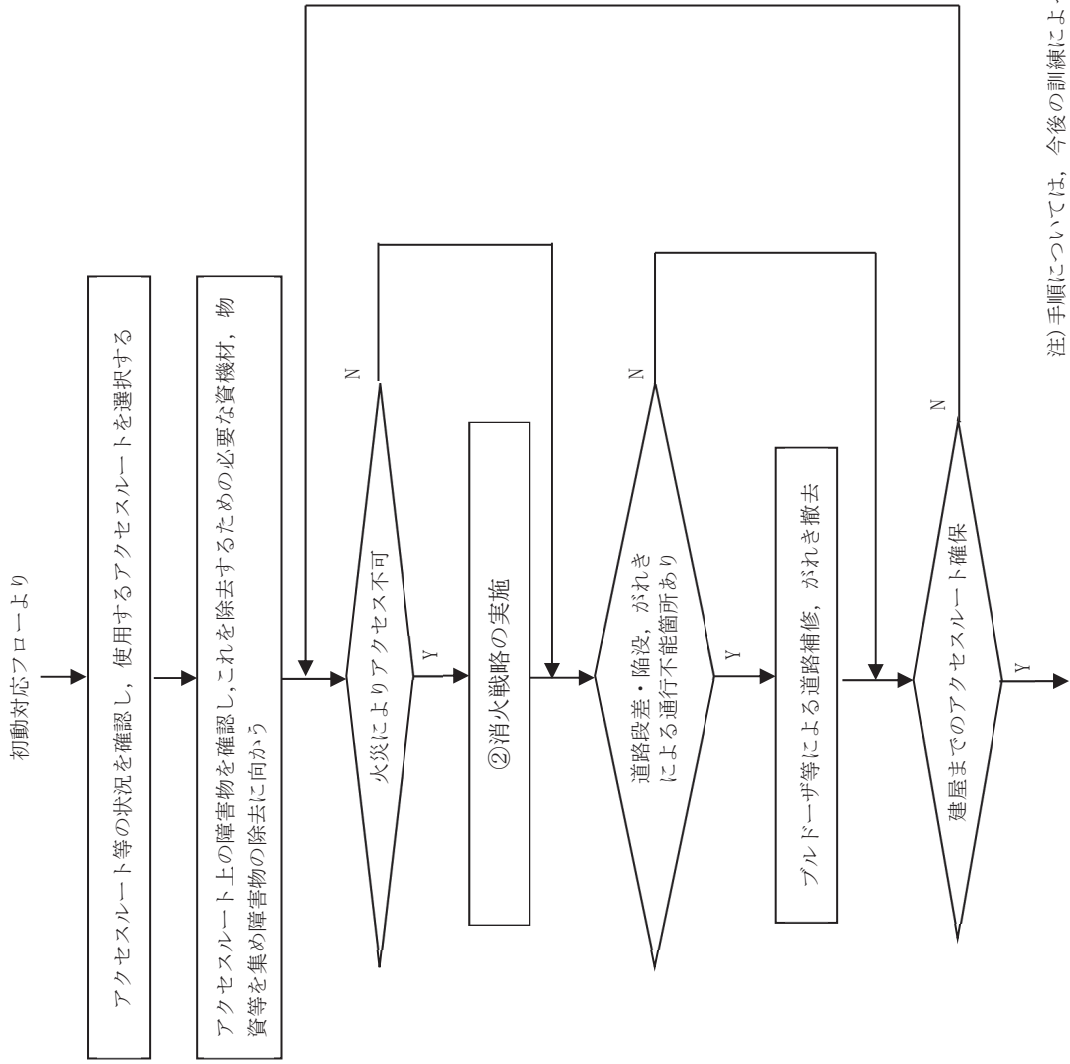


(4) 対応の全体フロー概略（テロリズムの発生の場合）



①-1 建屋へのアクセスルート確保戦略

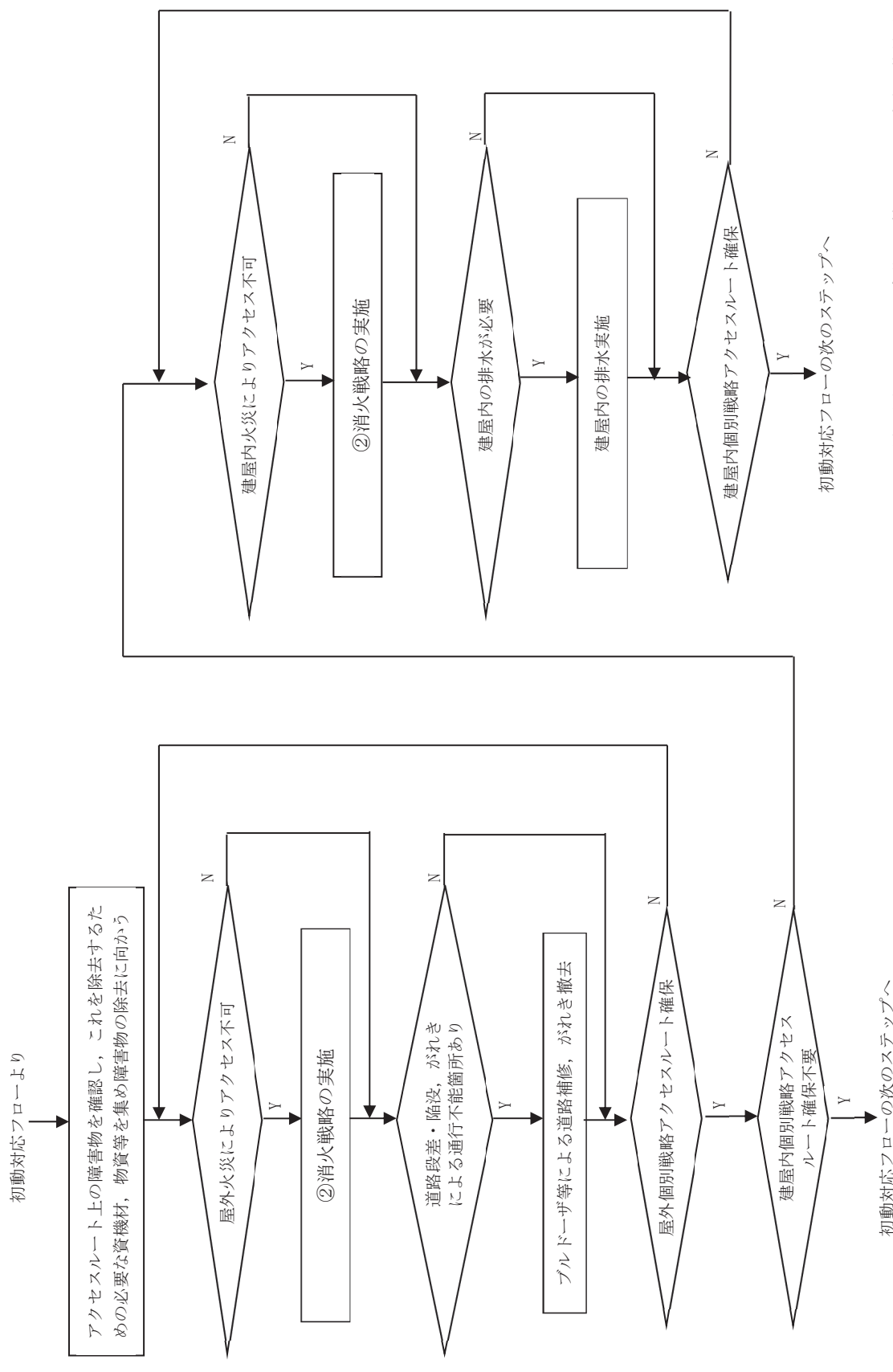
「重大事故等対応要領書」に記載の内容



注) 手順については、今後の訓練によって見直す可能性がある

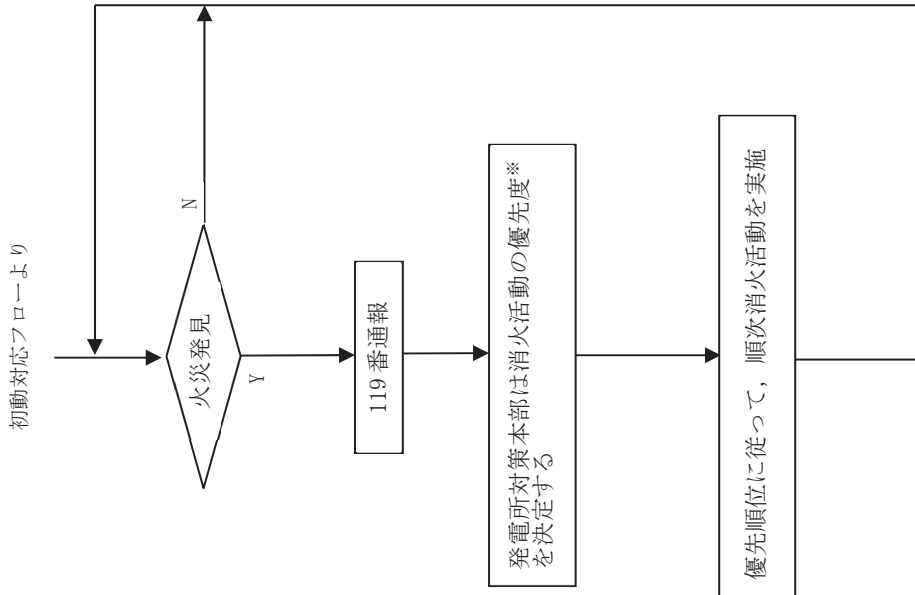
①-2 個別戦略アクセスルート確保戦略

「重大事故等対応要領書」に記載の内容



注) 手順については、今後の訓練によって見直す可能性がある

② 消火戦略



「重大事故等対応要領書」に記載の内容

※ 消火活動の優先度
火災発見の都度、以下の(1)～(4)の区分を基本に消火活動の優先度を判定し、優先度の高い火災より順次消火活動を実施する。

(1) アクセスルート・操作箇所確保のための消火
 ・アクセスルート確保
 ・車両及びボースルートの設置エリアの確保
 (初期消火に用いる化学消防自動車等)

(2) 原子力安全の確保のための消火
 ・重大事故等対処設備が設置された建屋，放射性物質内包の建屋
 ・可搬型重大事故等対処設備の屋外接続箇所及び設置エリアの確保
 ・大容量送水ポンプ（タイプII）及びボースルート，放水砲の設置
 エリアの確保

(3) 火災の波及性が考えられ，事故収束に向けて原子力安全に影響を与える可能性がある火災の消火
 ・可搬型重大事故等対処設備の複数の屋外接続箇所の確保
 ・原子炉補機代替冷却水系熱交換器ユニットの設置エリアの確保

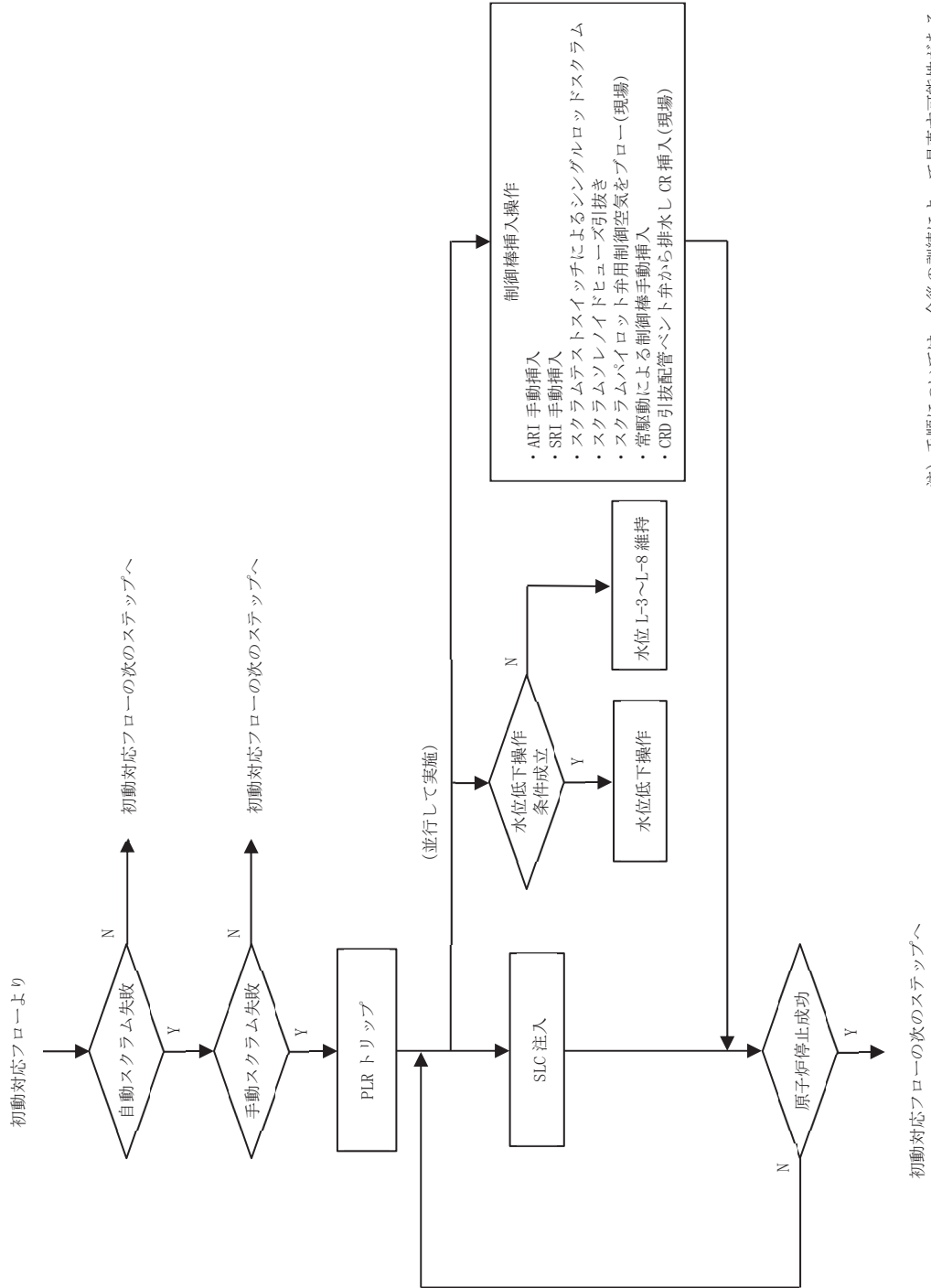
(4) その他火災の消火
 (1)から(3)以外の火災は，対応可能な段階になってから，可能な範囲で消火する。

建屋内外ともに上記の考え方を基本に消火するが，大型航空機衝突による建屋内の大規模な火災時は，入域可能な状態になってから消火活動を実施する。

注) 手順については，今後の訓練によって見直す可能性がある

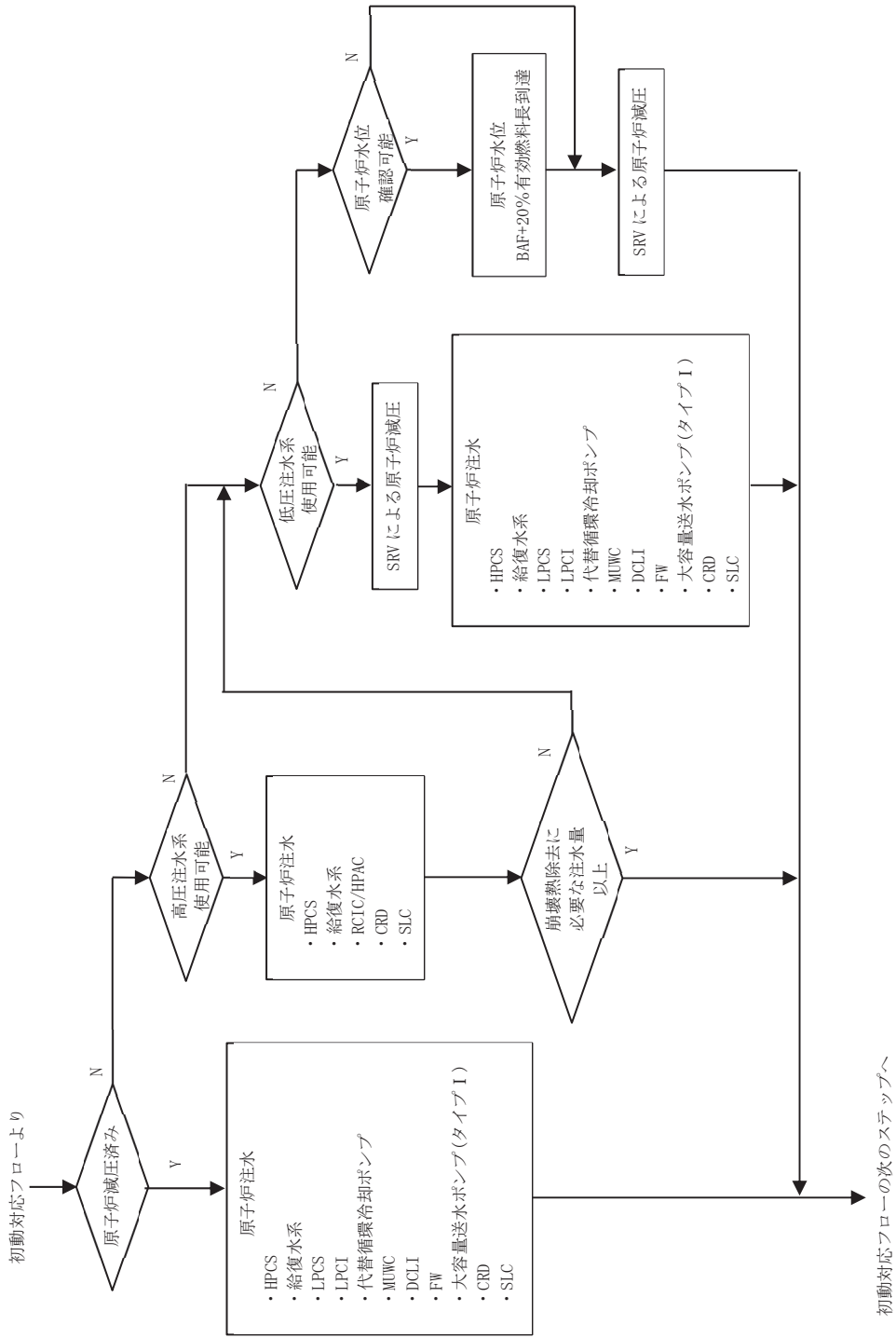
③原子炉停止戦略

非常時操作手順書 スクラム、反応度制御



④原子炉圧力容器への注水戦略

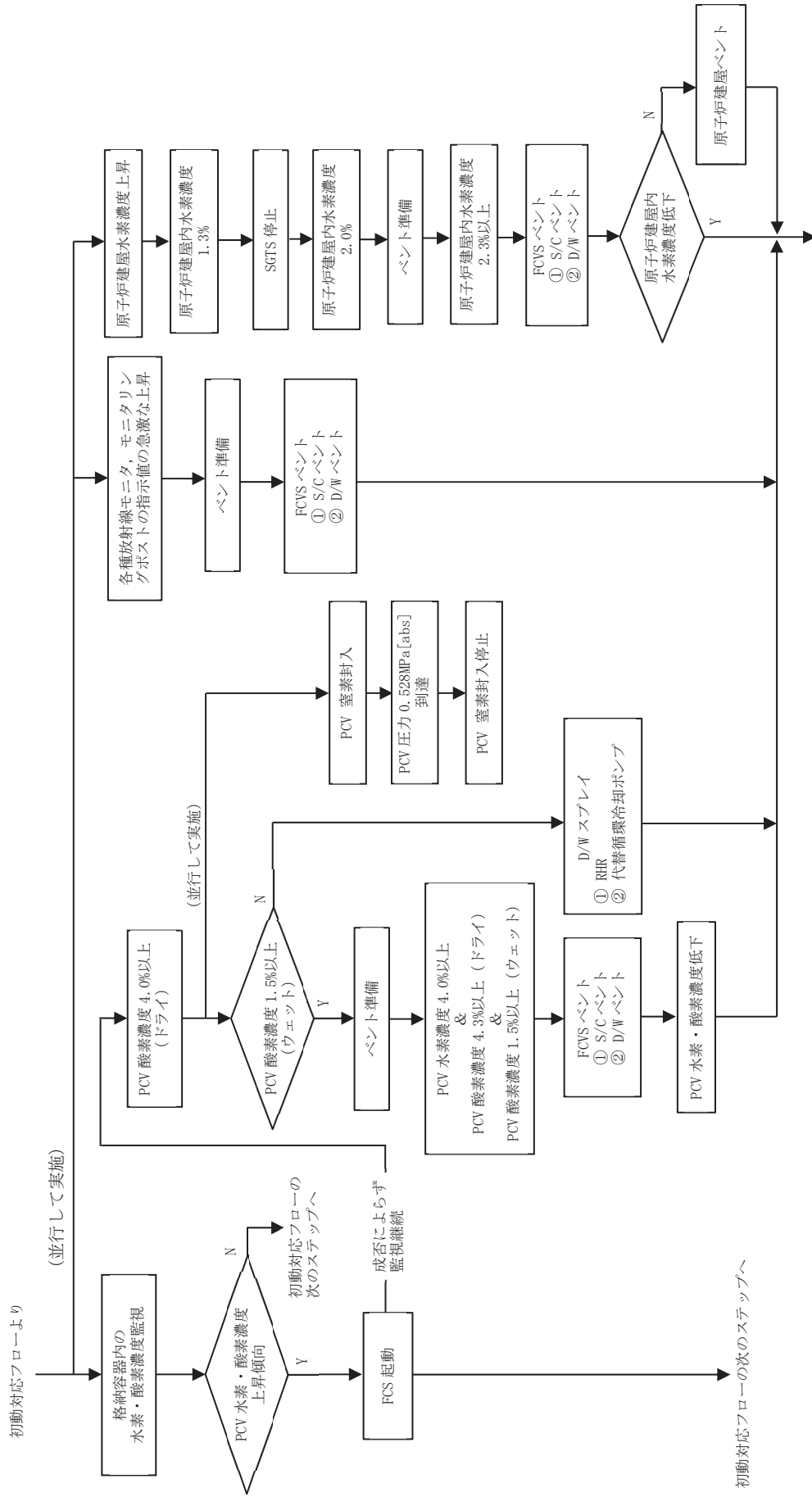
・複数の注水手段を選択可能な場合は、注水量の大きいもの、サポート系の状態も含めて信頼性の高いものを選択する。
 ・炉心損傷している場合にはSLC注入操作を並行して実施する。



注) 手順については、今後の訓練によって見直す可能性がある

⑤水素爆発防止戦略

非常時操作手順書 PCV 水素濃度制御、PCV 破損防止、原子炉建屋水素制御



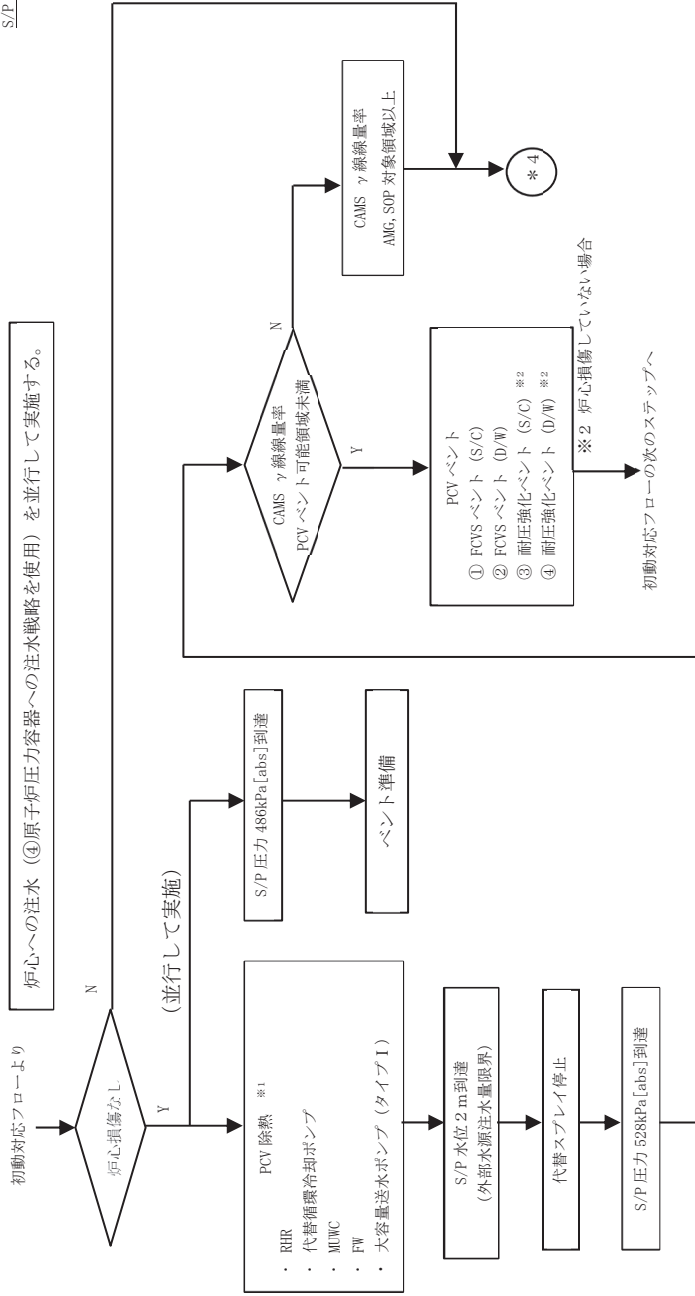
初動対応フローの次のステップへ

注) 手順については、今後の訓練によって見直す可能性はある

⑥格納容器機能維持戦略

⑥-1 炉心損傷前

非常時操作手順書 PCV 圧力制御, D/W 温度制御, S/P 温度制御, S/P 水位制御



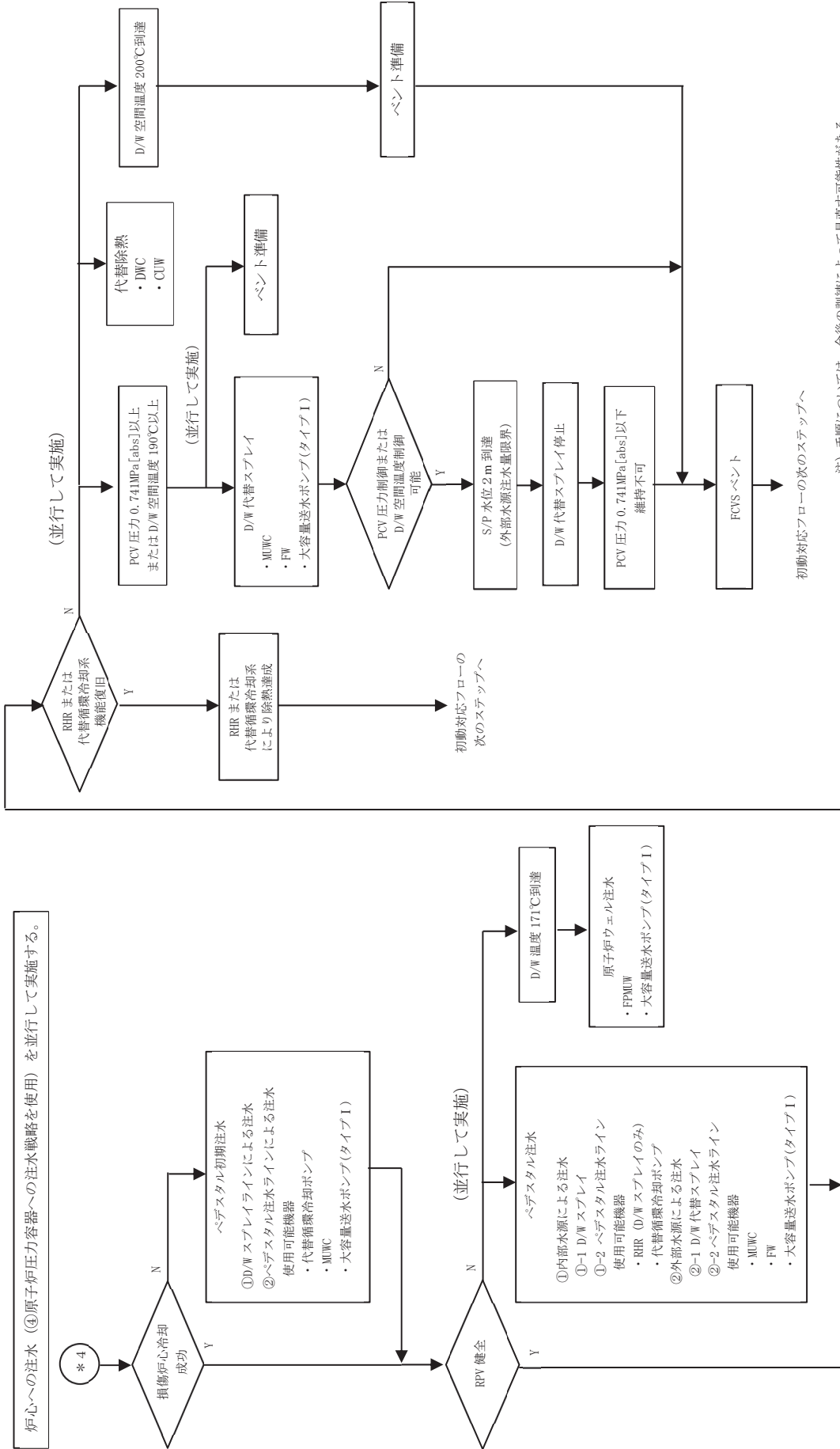
※1 PCV 除熱開始判断基準

	D/W 圧力 13.7kPa [gage] 以上かつ L-1 経験	S/P 圧力 13.7kPa [gage]	S/P 圧力 199kPa [abs] 以上で 24 時 間継続又は 346kPa [abs]	S/P 圧力 486kPa [abs]	D/W 温度 171℃	S/P 水温 49℃	S/P 空間部 温度 49℃	S/P 水位 1.8m
R H/R	○	—	○	○	D/W のみ	—	—	D/W のみ
S/P 冷却	—	○	—	—	—	○	○	—
D/W スプレイ	○	—	○	○	—	—	—	○
S/P 冷却	—	○	—	—	—	○	○	—
M/WC FW 大容量送水ポンプ (タイプ I)	—	—	○	○	○	—	—	○
FW	—	—	—	—	—	—	○	—

注) 手順については、今後の訓練によって見直す可能性がある

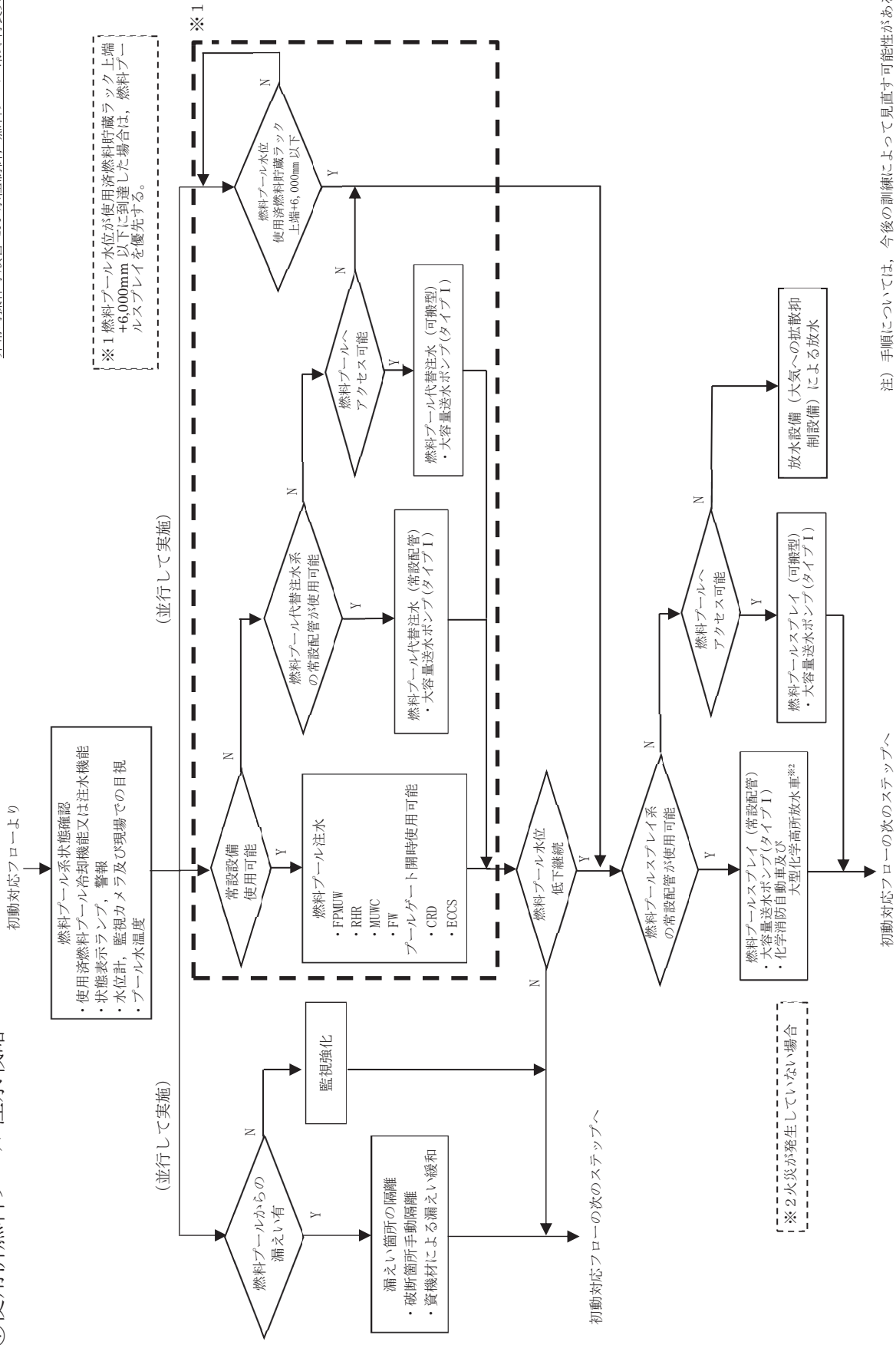
⑥格納容器機能維持戦略

⑥-2 炉心損傷後



⑦使用済燃料プール注水戦略

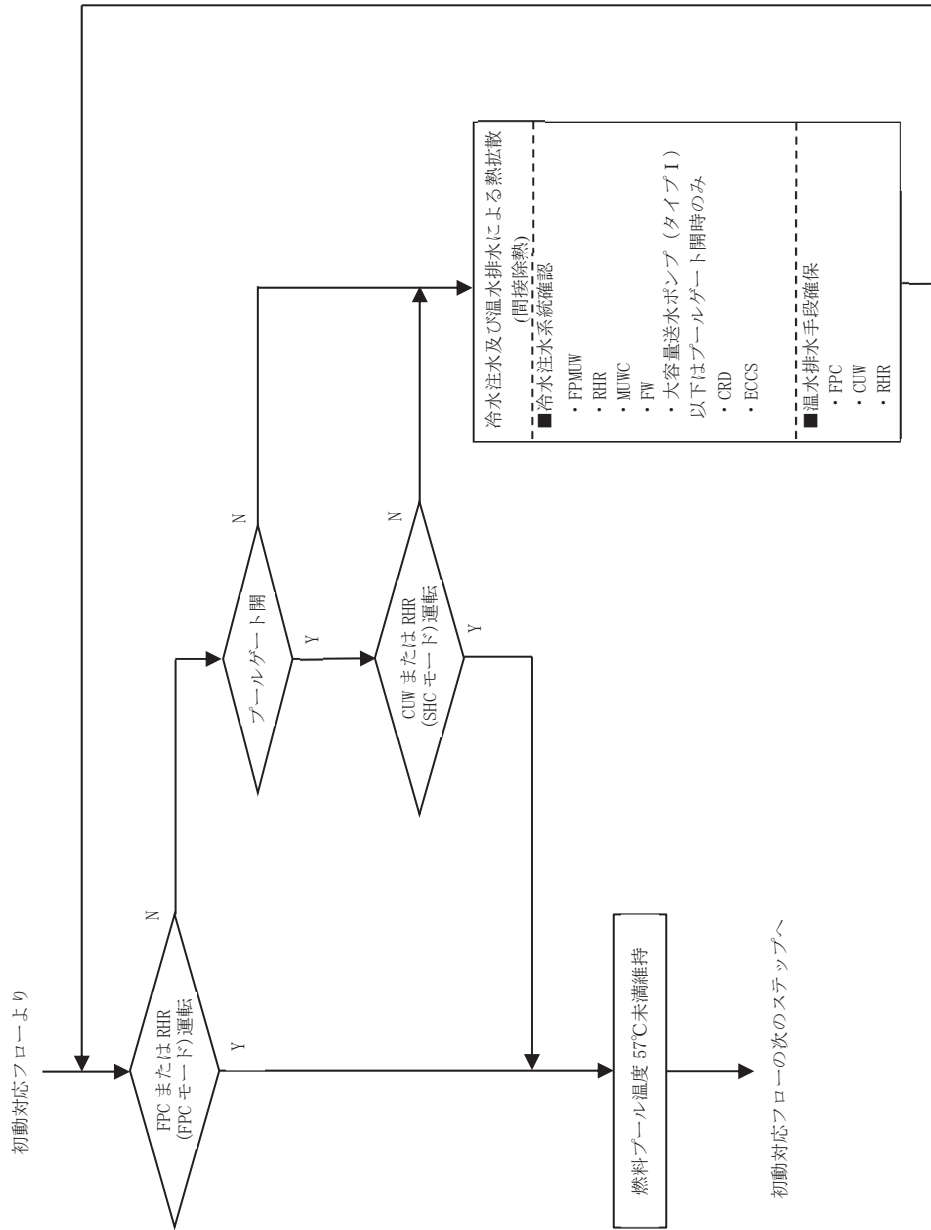
非常時操作手順書 SFP 水位制御, 燃料プール冷却材喪失



注) 手順については、今後の訓練によって見直す可能性がある

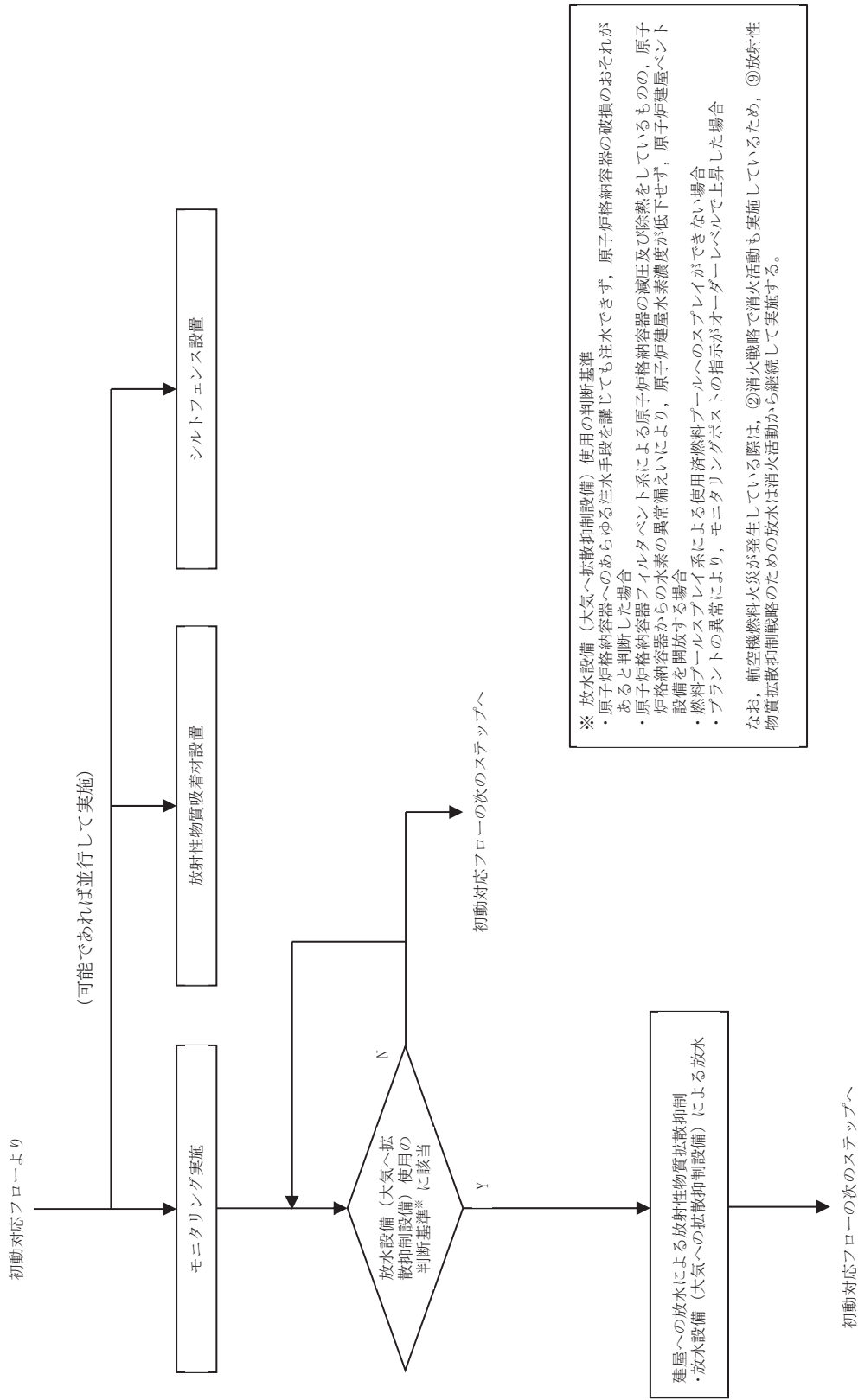
⑧使用済燃料プール除熱戦略

非常時操作手順書 SFP 温度制御, 燃料プール冷却機能喪失



注) 手順については、今後の訓練によって見直す可能性がある

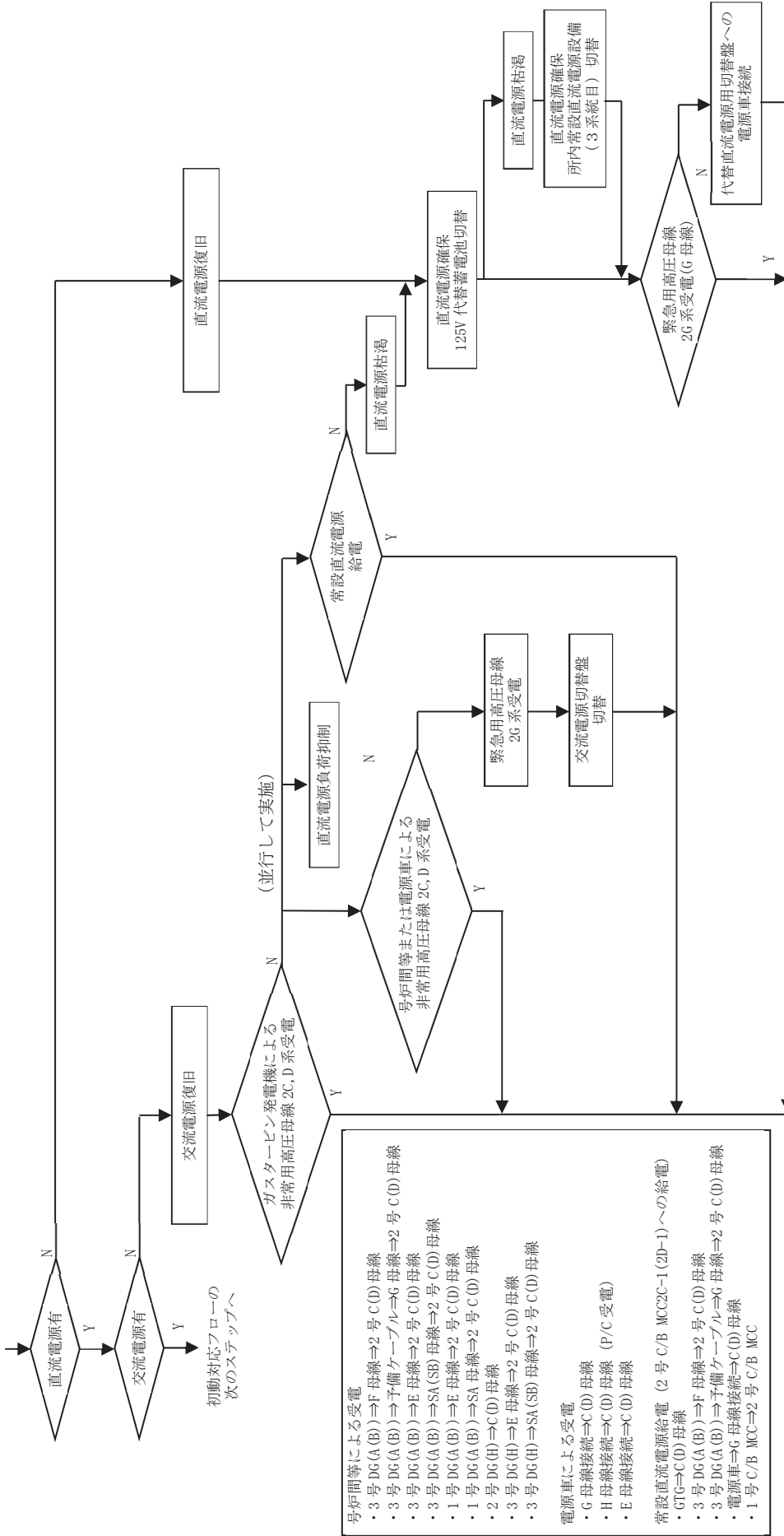
⑨放射性物質拡散抑制戦略



注) 手順については、今後の訓練によって見直す可能性がある

⑩電源確保戦略

初動対応フローより



注) 手順については、今後の訓練によって見直す可能性がある

初動対応フローの次のステップへ

3. プラント状態確認チェックシートによる確認

第 2.1 表 プラント状態確認チェックシートによる確認(1/10)

確認者	確認日時	年	月	日	時	分
【注意事項】 1. チェックシートは、情報班が取りまとめ、適宜、本部内に情報共有する。 2. プラント状態の確認（その1）を最優先に実施し大規模損壊に至る恐れがあるか判断する。その後、プラント状態の確認（その2）を実施する。実施した後の各項目のチェックは、適宜更新する。 3. 周囲の状況に十分注意しながらチェックし、チェック困難な場合には「不明」とする。（建屋の損壊状況、周辺線量等に注意） 4. 動作可能及び使用可能は外観、警報等で判断する。						

1. プラント状態の確認(その1)【優先確認事項】

(1) 中央制御室の状況

番号	項目	状態	備考
1	中央制御室との連絡	可能・不可	
2	中央制御室使用可否	可能・不可	
3	プラントパラメータ確認	可能・不可	

(2) 使用済燃料プールの状況

番号	項目	状態	備考
1	使用済燃料プールの水位	通常水位・水位低下傾向・不明	
2	使用済燃料プール上部空間放射線モニタ指示	上昇なし・上昇あり・不明	

(3) 炉心冷却機能及び放射性物質閉じ込め機能

番号	項目	状態	備考
1	原子炉停止確認	成功・失敗・不明 (確認日時____/____:____)	
	原子炉への注水	注水中・無注水・不明	
	格納容器内雰囲気放射線モニタ指示	上昇なし・上昇あり・不明	
	モニタリングポスト指示	上昇なし・上昇あり・不明	
2	交流電源	あり・なし	
3	直流電源(125V 常設直流)	あり・なし	
4	アクセスルート1	障害物なし・障害物あり	
5	アクセスルート2	障害物なし・障害物あり	
6	保管エリア1の状況	損害なし・損害あり	
7	保管エリア2の状況	損害なし・損害あり	
8	保管エリア3の状況	損害なし・損害あり	
9	保管エリア4の状況	損害なし・損害あり	

(4) 大型航空機の衝突または大規模な火災

番号	項目	状態	備考
1	航空機の建屋への衝突	なし・あり	
2	航空機燃料による火災	火災なし・火災あり・不明	
3	保管エリア、接続口及び接続口までのアクセスルートに影響を与える火災	火災なし・火災あり・不明	
4	上記以外による火災	火災なし・火災あり・不明	

注) プラント状態確認チェックシートは、今後の訓練によって見直す可能性がある

第 2.1 表 プラント状態確認チェックシートによる確認(2/10)

2. プラント状態の確認(その2)

(1)プラントパラメータ確認

確認日時 年 月 日 時 分

番号	項目	状態	備考
1	原子炉注水	_____mm ・不明	
2	原子炉圧力	_____MPa ・不明	
3	原子炉格納容器圧力	_____kPa [] ・不明	
4	プロセスモニタ指示	上昇なし・上昇あり・不明	
5	エリアモニタ指示	上昇なし・上昇あり 不明	

(2)対応可能な要員の確認

確認日時 年 月 日 時 分

	番号	項目	要員数(名)	備考
重大事故等 に対処する 要員	1	原子力防災管理者[0]	名	
	2	原子炉主任技術者[0]	名	
	3	副防災管理者[1]	名	
	4	2号炉運転員[7]	名	
	5	上記1~4以外の重大事故等対策要員[22]	名	
	6	1号及び3号炉運転員[8]	名	
	7	初期消火要員(消防車隊)[6]	名	

・[]内は夜間及び休日(平日の勤務時間帯以外)において必要な要員として発電所内に確保している人数

(3)通信関係の確認

確認日時 年 月 日 時 分

番号	項目	状態	備考
1	送受話器(ペー징)	使用可能・使用不可・不明	
2	電力保安通信用電話設備	使用可能・使用不可・不明	
3	衛星電話設備(固定型)	使用可能・使用不可・不明	
4	衛星電話設備(携帯型)	使用可能・使用不可・不明	
5	無線連絡設備(固定型)	使用可能・使用不可・不明	
6	無線連絡設備(携帯型)	使用可能・使用不可・不明	
7	安全パラメータ表示システム(SPDS)	使用可能・使用不可・不明	
8	加入電話機	使用可能・使用不可・不明	
9	加入FAX	使用可能・使用不可・不明	
10	テレビ会議システム	使用可能・使用不可・不明	
11	専用電話設備(地方公共団体向ホットライン)	使用可能・使用不可・不明	
12	IP電話	使用可能・使用不可・不明	
13	IP-FAX	使用可能・使用不可・不明	

注) プラント状態確認チェックシートは、今後の訓練によって見直す可能性がある

第 2.1 表 プラント状態確認チェックシートによる確認(3/10)

(4) 建屋等へのアクセス性の確認

確認日時 年 月 日 時 分

番号	項目	状態	備考
1	原子炉建屋へのアクセス	可能 ・ 不可 ・ 不明	
2	制御建屋へのアクセス	可能 ・ 不可 ・ 不明	
3	中央制御室へのアクセス	可能 ・ 不可 ・ 不明	
4	海水ポンプエリアへのアクセス	可能 ・ 不可 ・ 不明	
5	取水口へのアクセス	可能 ・ 不可 ・ 不明	
6	可搬型設備接続口 (原子炉建屋 北側) (復水貯蔵タンク接続口含む)	使用可能 ・ 使用不可 ・ 不明	
7	可搬型設備接続口 (原子炉建屋 東側)	使用可能 ・ 使用不可 ・ 不明	
8	可搬型設備接続口 (原子炉建屋 西側)	使用可能 ・ 使用不可 ・ 不明	
9	可搬型設備接続口 (制御建屋 建屋内)	使用可能 ・ 使用不可 ・ 不明	
10	可搬型設備接続口 (制御建屋 南側)	使用可能 ・ 使用不可 ・ 不明	
11	可搬型設備接続口 (原子炉建屋 建屋内)	使用可能 ・ 使用不可 ・ 不明	

(5) 施設損壊状態確認

確認日時 年 月 日 時 分

番号	項目	状態	備考
1	原子炉建屋損傷	損傷なし ・ 損傷あり ・ 不明	
2	タービン建屋損傷	損傷なし ・ 損傷あり ・ 不明	
3	制御建屋損傷	損傷なし ・ 損傷あり ・ 不明	

注) プラント状態確認チェックシートは、今後の訓練によって見直す可能性がある

添付 2.1.10-22

第 2.1 表 プラント状態確認チェックシートによる確認(4/10)

(6) 電源系統の確認

確認日時 _____ 年 _____ 月 _____ 日 _____ 時 _____ 分

番号	項目	状態	備考
1	外部電源受電	受電中・停電中・使用不可・不明	
2	非常用ディーゼル発電機 (A)	運転中・待機中・使用不可・不明	
3	非常用M/C (C) 受電	受電中・停電中・使用不可・不明	
4	非常用P/C (C) 受電	受電中・停電中・使用不可・不明	
5	125V 直流主母線盤 2A, 2A-1 受電	受電中・停電中・使用不可・不明	
6	125V 蓄電池 2A	使用可能・使用不可・不明	
7	250V 直流主母線盤受電	受電中・停電中・使用不可・不明	
8	250V 蓄電池	使用可能・使用不可・不明	
9	非常用ディーゼル発電機(B)	運転中・待機中・使用不可・不明	
10	非常用M/C (D)受電	受電中・停電中・使用不可・不明	
11	非常用P/C (D)受電	受電中・停電中・使用不可・不明	
12	125V 直流主母線盤 2B, 2B-1 受電	受電中・停電中・使用不可・不明	
13	125V 蓄電池 2B	使用可能・使用不可・不明	
14	高圧炉心スプレイ系ディーゼル発電機	運転中・待機中・使用不可・不明	
15	非常用M/C (H) 受電	受電中・停電中・使用不可・不明	
16	125V 直流主母線盤 2H 受電	受電中・停電中・使用不可・不明	
17	125V 蓄電池 2H	使用可能・使用不可・不明	
18	ガスタービン発電機 (A)	運転中・待機中・使用不可・不明	
19	ガスタービン発電機 (B)	運転中・待機中・使用不可・不明	
20	緊急用高圧母線 (F) 受電	受電中・停電中・使用不可・不明	
21	緊急用高圧母線 (G) 受電	受電中・停電中・使用不可・不明	
22	125V 代替蓄電池	使用可能・使用不可・不明	
23	第3 直流電源設備用 125V 代替蓄電池	使用可能・使用不可・不明	
24	第3 直流電源設備用 250V 代替蓄電池	使用可能・使用不可・不明	
25	軽油タンク A系	使用可能・使用不可・不明	
26	軽油タンク B系	使用可能・使用不可・不明	
27	軽油タンク HPCS 系	使用可能・使用不可・不明	
28	ガスタービン発電設備軽油タンク	使用可能・使用不可・不明	
29	他号炉電源融通設備	使用可能・使用不可・不明	

注) プラント状態確認チェックシートは、今後の訓練によって見直す可能性がある

第 2.1 表 プラント状態確認チェックシートによる確認(5/10)

(7) 常設設備の確認(1/2)

確認日時 年 月 日 時 分

番号	項目	状態	備考
1	制御棒駆動水圧系	運転中・停止中・電源なし・使用不可・不明	
2	ほう酸水注入系	運転中・停止中・電源なし・使用不可・不明	
3	原子炉隔離時冷却系	運転中・待機中・使用不可・不明	
4	高圧代替注水系	運転中・待機中・使用不可・不明	
5	高圧炉心スプレイ系	運転中・停止中・電源なし・使用不可・不明	
6	主蒸気逃がし安全弁	使用可能・使用不可・不明	
7	高圧窒素ガス供給系	使用可能・使用不可・不明	
8	代替高圧窒素ガス供給系	使用可能・使用不可・不明	
9	低圧炉心スプレイ系	運転中・停止中・電源なし・使用不可・不明	
10	残留熱除去系 (A)	運転中・停止中・電源なし・使用不可・不明	
11	残留熱除去系 (B)	運転中・停止中・電源なし・使用不可・不明	
12	残留熱除去系 (C)	運転中・停止中・電源なし・使用不可・不明	
13	代替循環冷却系	運転中・停止中・電源なし・使用不可・不明	
14	直流駆動低圧注水系	運転中・停止中・電源なし・使用不可・不明	
15	復水系	運転中・停止中・電源なし・使用不可・不明	
16	給水系	運転中・停止中・電源なし・使用不可・不明	
17	復水補給水系	運転中・停止中・電源なし・使用不可・不明	
18	純水補給水系	運転中・停止中・電源なし・使用不可・不明	
19	ろ過水系	運転中・停止中・電源なし・使用不可・不明	
20	原子炉冷却材浄化系	運転中・停止中・電源なし・使用不可・不明	
21	ドライウェル冷却系	運転中・停止中・電源なし・使用不可・不明	

注) プラント状態確認チェックシートは、今後の訓練によって見直す可能性がある

第 2.1 表 プラント状態確認チェックシートによる確認(6/10)

(7) 常設設備の確認(2/2)

確認日時 年 月 日 時 分

番号	項目	状態	備考
22	原子炉格納容器フィルタベント系	使用可能・使用不可・不明	
23	耐圧強化ベント系	使用可能・使用不可・不明	
24	タービンバイパス弁	使用可能・使用不可・不明	
25	非常用ガス処理系	運転中・停止中・電源なし・使用不可・不明	
26	燃料プール冷却浄化系	運転中・停止中・電源なし・使用不可・不明	
27	燃料プール補給水系	運転中・停止中・電源なし・使用不可・不明	
28	燃料プール注水系（常設配管）	使用可能・使用不可・不明	
29	燃料プールのスプレイ系（常設配管）	使用可能・使用不可・不明	
30	可燃性ガス濃度制御系	運転中・停止中・電源なし・使用不可・不明	
31	静的触媒式水素再結合装置	使用可能・使用不可・不明	
32	原子炉補機冷却海水系（A）	運転中・停止中・電源なし・使用不可・不明	
33	原子炉補機冷却海水系（B）	運転中・停止中・電源なし・使用不可・不明	
34	原子炉補機冷却水系（A）	運転中・停止中・電源なし・使用不可・不明	
35	原子炉補機冷却水系（B）	運転中・停止中・電源なし・使用不可・不明	
36	高圧炉心スプレイ補機冷却水系	運転中・停止中・電源なし・使用不可・不明	
37	高圧炉心スプレイ補機冷却海水系	運転中・停止中・電源なし・使用不可・不明	
38	タービン補機冷却海水系	運転中・停止中・電源なし・使用不可・不明	
39	タービン補機冷却水系	運転中・停止中・電源なし・使用不可・不明	
40	地下水水位低下設備	運転中・停止中・電源なし・使用不可・不明	
41	原子炉格納容器 pH 調整系	運転中・停止中・電源なし・使用不可・不明	

注) プラント状態確認チェックシートは、今後の訓練によって見直す可能性がある

第 2.1 表 プラント状態確認チェックシートによる確認(7/10)

(8)可搬型設備及び資機材の確認 (1/4)

8-1 第1保管エリア

確認日時 年 月 日 時 分

番号	項目	状態	備考
1	ブルドーザ	使用可能・使用不可・不明	
2	大容量送水ポンプ (タイプⅠ)	使用可能・使用不可・不明	
3	原子炉補機代替冷却水系熱交換器ユニット	使用可能・使用不可・不明	
4	薬液補給装置	使用可能・使用不可・不明	
5	可搬型窒素ガス供給装置	使用可能・使用不可・不明	
6	大容量送水ポンプ (タイプⅡ)	使用可能・使用不可・不明	
7	小型船舶	使用可能・使用不可・不明	
8	ホイールローダ	使用可能・使用不可・不明	
9	バックホウ	使用可能・使用不可・不明	
10	大型化学高所放水車	使用可能・使用不可・不明	
11	泡原液備蓄車	使用可能・使用不可・不明	
12	モニタリングカー	使用可能・使用不可・不明	
13	放水砲	使用可能・使用不可・不明	
14	シルトフェンス	使用可能・使用不可・不明	
15	放射性物質吸着材	使用可能・使用不可・不明	
16	可搬型モニタリングポスト	使用可能・使用不可・不明	
17	泡消火薬剤混合装置	使用可能・使用不可・不明	

注) プラント状態確認チェックシートは、今後の訓練によって見直す可能性がある

第 2.1 表 プラント状態確認チェックシートによる確認(8/10)

(8)可搬型設備及び資機材の確認 (2/4)

8-2 第2保管エリア

確認日時 年 月 日 時 分

番号	項目	状態	備考
1	大容量送水ポンプ (タイプ I)	使用可能・使用不可・不明	
2	大容量送水ポンプ (タイプ II)	使用可能・使用不可・不明	
3	電源車	使用可能・使用不可・不明	
4	タンクローリ	使用可能・使用不可・不明	
5	ホース延長回収車	使用可能・使用不可・不明	
6	可搬型モニタリングポスト	使用可能・使用不可・不明	
7	代替気象観測設備	使用可能・使用不可・不明	

8-3 第3保管エリア

確認日時 年 月 日 時 分

番号	項目	状態	備考
1	大容量送水ポンプ (タイプ I)	使用可能・使用不可・不明	
2	原子炉補機代替冷却水系熱交換器ユニット	使用可能・使用不可・不明	
3	電源車	使用可能・使用不可・不明	
4	タンクローリ	使用可能・使用不可・不明	
5	ホース延長回収車	使用可能・使用不可・不明	
6	化学消防自動車	使用可能・使用不可・不明	
7	泡原液搬送車	使用可能・使用不可・不明	

注) プラント状態確認チェックシートは、今後の訓練によって見直す可能性がある

第 2.1 表 プラント状態確認チェックシートによる確認(9/10)

(8)可搬型設備及び資機材の確認 (3/4)

8-4 第4保管エリア

確認日時 年 月 日 時 分

番号	項目	状態	備考
1	大容量送水ポンプ (タイプ I)	使用可能・使用不可・不明	
2	薬液補給装置	使用可能・使用不可・不明	
3	可搬型窒素ガス供給装置	使用可能・使用不可・不明	
4	大容量送水ポンプ (タイプ II)	使用可能・使用不可・不明	
5	電源車	使用可能・使用不可・不明	
6	バックホウ	使用可能・使用不可・不明	
7	ホイールローダ	使用可能・使用不可・不明	
8	ホース延長回収車	使用可能・使用不可・不明	
9	放水砲	使用可能・使用不可・不明	
10	シルトフェンス	使用可能・使用不可・不明	
11	放射性物質吸着材	使用可能・使用不可・不明	
12	可搬型モニタリングポスト	使用可能・使用不可・不明	
13	代替気象観測設備	使用可能・使用不可・不明	
14	泡消火薬剤混合装置	使用可能・使用不可・不明	
15	原子炉補機代替冷却水系熱交換器ユニット	使用可能・使用不可・不明	
16	タンクローリ	使用可能・使用不可・不明	
17	小型船舶	使用可能・使用不可・不明	
18	ブルドーザ	使用可能・使用不可・不明	
19	化学消防自動車	使用可能・使用不可・不明	
20	大型化学高所放水車	使用可能・使用不可・不明	
21	泡原液備蓄車	使用可能・使用不可・不明	

注) プラント状態確認チェックシートは、今後の訓練によって見直す可能性がある

第 2.1 表 プラント状態確認チェックシートによる確認(10/10)

(8) 可搬型設備及び資機材の確認 (4/4)

8-5 緊急時対策建屋

確認日時 年 月 日 時 分

番号	項目	状態	備考
1	電源車 (緊急時対策所用)	使用可能・使用不可・不明	

8-6 建屋内

確認日時 年 月 日 時 分

番号	項目	状態	備考
1	使用済燃料プール注水ホース	使用可能・使用不可・不明	
2	使用済燃料プールスプレイノズル	使用可能・使用不可・不明	
3	高圧窒素ガスボンベ	使用可能・使用不可・不明	
4	逃がし安全弁用可搬型蓄電池	使用可能・使用不可・不明	
5	建屋内敷設用ホース	使用可能・使用不可・不明	

(9) 水源状態の確認

確認日時 年 月 日 時 分

番号	項目	状態	備考
1	復水貯蔵タンク	使用可能・使用不可・不明	
2	ろ過水タンク	使用可能・使用不可・不明	
3	淡水貯水槽	使用可能・使用不可・不明	
4	純水タンク	使用可能・使用不可・不明	
5	原水タンク	使用可能・使用不可・不明	
6	防火水槽	使用可能・使用不可・不明	
7	耐震性防火水槽	使用可能・使用不可・不明	

注) プラント状態確認チェックシートは、今後の訓練によって見直す可能性がある

添付 2.1.10-29

個別戦略フローにおける対応手順書等及び設備一覧について

大規模損壊発生時に初動対応フローから選択する個別戦略の決定に当たっては、要員及び設備を含めた残存する資源から必要な手順等を確認し、有効な戦略を迅速かつ確実に選定する必要がある。

第 1 表に示す個別戦略による対応が必要と判断された場合には、個別戦略フローに基づいて当該の手順書等を選択し、事故緩和措置を実施する。

また、第 1 図に大規模損壊発生時の対応手順書等の体系図を示す。

第1表 個別戦略における対応手順書等及び設備一覧 (1/8)

個別戦略	手順書等	技術的能力に係る業務基準の該当項目	主要な使用設備 (保管場所、仕様等)	水源	備考	所要時間 (目安)	必要人員 (目安)
①-1、①-2 アクサシステム 確保戦略	○重大事故等対応要領書 (EHC)	(1.0) (2.1)	○ブルームーザ (保管場所：0.P.62m ⁸⁵) 台数：1(予備1) ○バックホウ (保管場所：0.P.62m) 台数：1(予備1) ○ホイールローダー (保管場所：0.P.62m) 台数：1(予備1) ○貯石 ○除雪切断カッター	-	被災状況・規模により所要時間は変動	40分以内 70分以内/箇所	重大事故等対応要員 2名 重大事故等対応要員 2名 重大事故等対応要員 2名
	○重大事故等対応要領書 (EHC)		○化学消防自動車 (保管場所：0.P.62m, 14.8m) 台数：2 (容量：400L/min(1台当たり)) ○消防液搬送車 (保管場所：0.P.62m, 0.P.14.8m) 台数：2 (容量：400L/min(1台当たり)) ○大型化学消防水車 (保管場所：0.P.62m) 台数：1(予備1) (容量：2,000L/min(1台当たり)) ○消防液搬送車 (保管場所：0.P.62m) 台数：1(予備1) (容量：4,000L(1台当たり)) ○大容量送水ポンプ タイプII (保管場所：0.P.62m) 台数：2(予備1) (容量：1,800m ³ /h(1台当たり))、吐出圧力：1.20MPa ○放水艇 (保管場所：0.P.62m) 台数：1(予備1) ○高圧送水ポンプ (保管場所：0.P.62m, 14.8m) 台数：1(予備1)	○防火水槽 ○耐震性防火水槽 ○ろ過タンク ○防火水槽 ○耐震性防火水槽 ○ろ過タンク ○海水	40分以内 120分以内 205分以内 (ホース敷設距離が80mの場合) 290分以内 (ホース敷設距離が400mの場合)	初期消火要員 (消防車隊) 3名 初期消火要員 (消防車隊) 3名 重大事故等対応要員 6名 重大事故等対応要員 6名	
② 消火戦略	化学消防自動車による泡消火	(1.1) (2.1)	○非常時操作手順書 (濃酸ケース)、非常時操作手順書 (設備別)	○ろ過タンク ○純水タンク ○原水タンク		370分以内	重大事故等対応要員 6名
	大型化学消防所放水車による泡消火		○ほう龍水注入系ポンプ (容量：約163L/min(1台当たり)、吐出圧力：8.43MPa) ○高圧放水ポンプ (容量：18.0m ³ /h) 台数：1 (容量：18.0m ³)	○SLCタンク	MCR操作 5分以内	MCR運転員 1名	
③ 原子炉停止戦略	原子炉自動スクラム	(1.1)	代群制御棒挿入機能による制御棒緊急挿入	-	-	MCR操作 1分以内	MCR運転員 1名
	スクラムステータススイッチによるシングルロッドスクラム		スクラムソレノイドヒューズ引抜き	-	MCR操作 20分以内	MCR運転員 1名	
③ 原子炉停止戦略	常運転による制御棒挿入	(1.1)	選択制御棒挿入機構による選択制御棒挿入	-	-	MCR操作 10分以内 MCR操作 1分以内 (機中運転である期間)	MCR運転員 1名 MCR運転員 1名
	スクラムロケット弁用制御空気をブロー(現場)		原子炉水位低下	○GST	MCR操作 1分以内	MCR運転員 1名	
③ 原子炉停止戦略	原子炉再循環ポンプ停止	(1.1)	自動減圧系作動阻止	-	-	50分以内	現場運転員 2名
	原子炉再循環ポンプ停止		電動機駆動原子炉給水ポンプ 台数：2 (容量：1,410m ³ /h(1台当たり)、揚程：79m) 高圧復水ポンプ 台数：2(予備1) (容量：2,700m ³ /h(1台当たり)、揚程：285m) 高圧復水ポンプ 台数：2(予備1) (容量：2,700m ³ /h(1台当たり)、揚程：150m) 制御棒駆動ポンプ 台数：2 (容量：370L/min(1台当たり)、揚程：1.270m) 原子炉隔離時冷却ポンプ 台数：1 (容量：900m ³ /h、揚程：885m) 高圧注水ポンプ 台数：1 (容量：高圧側825m ³ /h、低圧側1,074m ³ /h、 台数：1 揚程：高圧側883m、低圧側274m)	○復水器 ○GST ○S/P	MCR操作 1分以内	MCR運転員 1名	

※1 2011年東北地方太平洋沖地震に伴う地震変動を考慮すると、表記値より一様約1m沈下。以後保管場所の記載について同様。

注) 本資料は、訓練等の実績により見直す可能性があり、使用設備、所要時間、必要人員等は最終的に各手順書に反映する。

第1表 個別戦略における対応手順書等及び設備一覧 (3/8)

個別戦略	手順書等	技術的能力 に係る審査 基準の該当 項目	主要な使用設備 (保管場所、仕様等)	水源	備考	所要時間 (目安)	必要人員 (目安)	
④ 原子炉圧力容器 への注水戦略	可搬型蓄電池稼働による主蒸気逃がし安全弁開放		□主蒸気逃がし安全弁用可搬型蓄電池	—		45分以内	MCR運転員 1名 現場運転員 2名	
	低圧炉心スプレイ系ポンプによる原子炉注水		□低圧炉心スプレイ系ポンプ 台数：1 (容量：約1,074m ³ /h、揚程：211m)	□S/P		MCR操作 15分以内	MCR運転員 1名	
	残留熱除去系ポンプによる原子炉注水		□残留熱除去系ポンプ 台数：3 (容量：約1,160m ³ /h、揚程：105m)	□S/P		MCR操作 15分以内	MCR運転員 1名	
	大容量送水ポンプ (タイプ1) による原子炉注水		□大容量送水ポンプ タイプ1 (保管場所：0.P.62m、14.8m) 台数：4 (予備) (容量：1,440m ³ /h (1台当たり)、吐出圧力：1.2MPa)	□淡水貯水槽 □海水		385分以内	MCR運転員 1名 現場運転員 2名 重大事故等対応要員 10名	
	復水移送ポンプによる原子炉注水		□復水移送ポンプ 台数：2 (予備) (容量：約100m ³ /h (1台当たり)、揚程：約85m)	□CST		MCR操作 15分以内	MCR運転員 1名	
	ろ過水ポンプによる原子炉注水		□ろ過水ポンプ 台数：1 (予備2) (容量：90m ³ /h (1台当たり)、揚程：64m)	□ろ過水タンク		MCR操作 20分以内	MCR運転員 1名	
	直流駆動低圧注水系ポンプによる原子炉注水	(1.2) (1.3)	□直流駆動低圧注水系ポンプ 台数：1 (容量：82m ³ /h (1台当たり)、揚程：75m)	□CST		35分以内	MCR運転員 1名 現場運転員 2名	
	代替駆動低圧注水系ポンプによる原子炉注水	(1.13) (1.4)	□代替駆動低圧注水系ポンプ 台数：1 (容量：150m ³ /h (1台当たり)、揚程：80m)	□S/P		MCR操作 20分以内	MCR運転員 1名	
	残留熱除去系ポンプによる原子炉停止時冷却運転	(2.1)	□残留熱除去系ポンプ(A)/(B) 台数：2 (容量：約1,160m ³ /h (1台当たり)、揚程：105m) □残留熱除去系熱交換機器 台数：2 (熱交換量：約8,800kW (1基当たり))	—		MCR操作 30分以内	MCR運転員 1名	
	残留熱除去系ポンプによる原子炉駆動冷却運転		□残留熱除去系ポンプ(A)/(B) 台数：2 (容量：約1,160m ³ /h (1台当たり)、揚程：105m) □残留熱除去系熱交換機器 台数：2 (熱交換量：約8,800kW (1基当たり)) □主蒸気逃がし安全弁 台数：11 (自動減圧機能：6)	□S/P □海水		MCR操作 30分以内	MCR運転員 1名	
原子炉冷却剂系による原子炉除熱		□原子炉冷却剂系ポンプ(A)/(B) 台数：2 (容量：約12m ³ /h (1台当たり)、揚程：120m)	—		MCR操作 35分以内	MCR運転員 1名		
大容量送水ポンプ (タイプ1) を接続口に直接接続した低圧代替注水		□大容量送水ポンプ (タイプ1) (保管場所：0.P.62m、14.8m) 台数：4 (予備) (容量：1,440m ³ /h (1台当たり)、吐出圧力：1.2MPa)	□淡水貯水槽 □海水		385分以内	MCR運転員 1名 重大事故等対応要員 9名		
⑤ 水素発生防止 戦略	○非常時操作手順書 (シリアクシデント)、非常時操作手順書 (設備別)、重大事故等対応要員 (PRC)							
	可搬型窒素ガス供給装置による窒素封入		□可搬型窒素ガス供給装置 (保管場所：0.P.62m) 台数：2	—		315分以内	MCR運転員 1名 現場運転員 2名 重大事故等対応要員 5名	
	原子炉格納容器フィルタベント		□PVS設備	—	S/C側 D/W側	MCR操作 20分以内 現場系統構成 75分以内 現場ベント操作 115分以内	MCR運転員 1名 現場運転員 2名	
	フィルタ装置への水補給	(1.7) (1.9) (1.10)	□大容量送水ポンプ タイプ1 (保管場所：0.P.62m、14.8m) 台数：4 (予備) (容量：1,440m ³ /h (1台当たり)、吐出圧力：1.2MPa)	□淡水貯水槽		380分以内	MCR運転員 1名 現場運転員 2名 重大事故等対応要員 9名	
	フィルタ装置への薬液補給	(1.13)	□薬液補給装置	—		230分以内	MCR運転員 1名 現場運転員 2名 重大事故等対応要員 2名	
	原子炉建屋ベント		□原子炉建屋ベント設備 □R/B入物搬入口	—		60分以内	MCR運転員 1名 現場運転員 2名	
	大容量送水ポンプ (タイプ1) による原子炉ウェル注水		□大容量送水ポンプ タイプ1 (保管場所：0.P.62m、14.8m) 台数：4 (予備) (容量：1,440m ³ /h (1台当たり)、吐出圧力：1.2MPa)	□淡水貯水槽 □海水		380分以内	MCR運転員 1名 現場運転員 2名 重大事故等対応要員 9名	
	燃料プール補給水ポンプによる原子炉ウェル注水		□燃料プール補給水ポンプ 台数：1 (容量：30m ³ /h、揚程：50m)	□CST		MCR操作 15分以内	MCR運転員 1名	

注) 本資料は、訓練等の実績により見直す可能性があり、使用設備、所要時間、必要人員等は最終的に各手順書に反映する。

第1表 個別戦略における対応手順書等及び設備一覧 (4/8)

個別戦略	手順書等	技術的能力に係る業務基盤の該当項目	主要な使用設備 (保管場所, 仕様等)	水源	備考	所要時間 (目安)	必要人員 (目安)
⑥-1 格納容器構造維持戦略	①非燃焼操作手順書 (燃焼ベース)、非燃焼操作手順書 (砂塵別)、重大事故等対応要領書 (RRC)						
	原子炉補機代替冷却水系による補機冷却水確保	(1.5) (1.6) (1.13) (2.1)	<input type="checkbox"/> 原子炉補機代替冷却水系統交換器ユニット (保管場所: 0.P.62m, 14.8m) 台数: 2 (予備1) (容量: 20,000) <input type="checkbox"/> 大容量送水ポンプ タイプI (保管場所: 0.P.62m, 14.8m) 台数: 4 (予備1) (容量: 1,440m ³ /h(1台当たり), 吐出圧力: 1.2MPa)	-		(取水口から取水する場合) 535分以内 (海水ポンプ等から取水する場合) 485分以内	MCR運転員 1名 現場運転員 2名 重大事故等対応要員 6名 MCR運転員 1名 現場運転員 2名 重大事故等対応要員 6名
	原子炉格納容器フィルタベント		<input type="checkbox"/> FOVS設備	-		S/C側 20分以内 D/W側 75分以内 S/C側 15分以内 D/W側 現場 65分以内	MCR運転員 1名 MCS運転員 1名 現場運転員 2名
	フィルタ設置への水補給		<input type="checkbox"/> 人容量送水ポンプ タイプI (保管場所: 0.P.62m, 14.8m) 台数: 4 (予備1) (容量: 1,440m ³ /h(1台当たり), 吐出圧力: 1.2MPa)	<input type="checkbox"/> 淡水貯水槽		380分以内	MCR運転員 1名 現場運転員 2名 重大事故等対応要員 9名
	フィルタ設置への薬液補給		<input type="checkbox"/> 薬液補給装置	-		230分以内	MCR運転員 1名 現場運転員 2名 重大事故等対応要員 3名
	補圧強化ベント			-		MCR操作 20分以内	MCR運転員 1名
	残留熱除去系ポンプによるサブプレッションポンプルーラル水作動			-		S/C側 20分以内 D/W側	MCR運転員 1名
	残留熱除去系ポンプによる格納容器スプレイ			-		S/C側 80分以内 D/W側 現場ベント操作 95分以内	MCR運転員 1名 現場運転員 2名
	代替補機冷却ポンプによるドライウェルスプレイ			<input type="checkbox"/> S/P		MCR操作 20分以内	MCR運転員 1名
	大容量送水ポンプ (タイプ1) によるドライウェル代替スプレイ			<input type="checkbox"/> S/P <input type="checkbox"/> 淡水貯水槽 <input type="checkbox"/> 海水		MCR操作 15分以内 MCR操作 20分以内	MCR運転員 1名 MCR運転員 1名
	復水移送ポンプによるドライウェル代替スプレイ			<input type="checkbox"/> GST		MCR操作 20分以内	MCR運転員 1名
	ろ過水ポンプによるドライウェル代替スプレイ			<input type="checkbox"/> ろ過水タンク		MCR操作 20分以内	MCR運転員 1名
	ろ過水ポンプによるサブプレッションポンプチェンバ代替スプレイ			<input type="checkbox"/> 淡水貯水槽 <input type="checkbox"/> 海水		575分以内	MCR運転員 1名 現場運転員 2名 重大事故等対応要員 6名
	大容量送水ポンプ (タイプ1) を接続口に直接接続した原子炉格納容器代替スプレイ			<input type="checkbox"/> 淡水貯水槽 <input type="checkbox"/> 海水		385分以内	MCR運転員 1名 重大事故等対応要員 9名

注) 本資料は, 訓練等の実績により見直す可能性があり, 使用設備, 所要時間, 必要人員等は最終的に各手順書に反映する。

第1表 個別戦略における対応手順書等及び設備一覧 (5/8)

個別戦略	手順書等	技術的能力に必要となる主要な設備項目	主要な使用設備 (保管場所, 仕様等)	水源	備考	所要時間 (日分)	必要人員 (日分)
⑤の 格納容器 維持戦略	○非常時操作手順書 (シビアアクシデント), 非常時操作手順書 (設備別), 重大事故等対応要領書 (BHC)						
	原子炉補機代替冷却水系による格納容器冷却水確保		<ul style="list-style-type: none"> 原子炉補機代替冷却水系熱交換器ユニット (保管場所: 0.P. 62m, 14. 5m) 台数: 2 (予備) (容量: 20. 00m) 大容量送水ポンプ タイプ1 (保管場所: 0.P. 62m, 14. 5m) 台数: 4 (予備) (容量: 1. 440m³/h(1台当たり), 吐出圧力: 1. 2MPa) 	—		(取水口から取水する場合) 540分以内 (海水ポンプ室から取水する場合) 485分以内	MCR運転員 1名 現場運転員 2名 重大事故等対応要員 6名 MCR運転員 1名 現場運転員 2名 重大事故等対応要員 6名
	原子炉格納容器フィロタペント		<ul style="list-style-type: none"> RCV設備 		S/C側 D/W側	MCR操作 20分以内 現場系統構成 25分以内 現場ベント下操作 115分以内	MCR運転員 1名 MCR運転員 1名 現場運転員 2名
	フィロタペントへの水補給		<ul style="list-style-type: none"> 大容量送水ポンプ タイプ1 (保管場所: 0.P. 62m, 14. 5m) 台数: 4 (予備) (容量: 1. 440m³/h(1台当たり), 吐出圧力: 1. 2MPa) 	□ 淡水貯水槽		380分以内	MCR運転員 1名 現場運転員 2名 重大事故等対応要員 9名
	フィロタペントへの薬液補給		<ul style="list-style-type: none"> 薬液補給装置 	—		230分以内	MCR運転員 1名 現場運転員 2名 重大事故等対応要員 2名
	残留熱除去系ポンプによるサブプレッショナルプール水冷却		<ul style="list-style-type: none"> 残留熱除去系ポンプ(A)/B) 台数: 2 (容量: 約1, 160m³/h(1台当たり), 揚程: 105m) 残留熱除去系熱交換器 台数: 2 (熱交換量: 約8, 800kW(1基当たり)) 	□ S/P		MCR操作 20分以内	MCR運転員 1名
	代替循環冷却ポンプによる原子炉注水及びドライウェルスブレイ		<ul style="list-style-type: none"> 代替循環冷却ポンプ 台数: 2 (容量: 150m³/h(1台当たり), 揚程: 80m) 残留熱除去系熱交換器 台数: 1 (熱交換量: 約8, 800kW(1基当たり)) 	□ S/P		MCR操作 30分以内	MCR運転員 1名
	大容量送水ポンプ (タイプ1) によるドライウェル代替スブレイ		<ul style="list-style-type: none"> 大容量送水ポンプ タイプ1 (保管場所: 0.P. 62m, 14. 5m) 台数: 4 (予備) (容量: 1. 440m³/h(1台当たり), 吐出圧力: 1. 2MPa) 	□ 淡水貯水槽 □ 海水		385分以内	MCR運転員 1名 現場運転員 2名 重大事故等対応要員 10名
	復水移送ポンプによるドライウェル代替スブレイ		<ul style="list-style-type: none"> 海水移送ポンプ 台数: 2 (予備) (容量: 約100m³/h(1台当たり), 揚程: 約85m) 	□ GST		MCR操作 20分以内	MCR運転員 1名
	ろ過水ポンプによるドライウェル代替スブレイ		<ul style="list-style-type: none"> ろ過水ポンプ 台数: 1 (予備) (容量: 90m³/h(1台当たり), 揚程: 64m) 	□ ろ過水タンク		MCR操作 20分以内	MCR運転員 1名
	格納容器内pH調整		<ul style="list-style-type: none"> 格納容器pH調整ポンプ 格納容器pH調整タンク 	□ pH調整タンク		MCR操作 20分以内	MCR運転員 1名
	ドライウェル冷却系による格納容器除熱		<ul style="list-style-type: none"> ドライウェル冷却系下部送風機 台数: 下部3 	—		MCR操作 65分以内	MCR運転員 1名
	大容量送水ポンプ (タイプ1) による格納容器下部注水		<ul style="list-style-type: none"> 大容量送水ポンプ タイプ1 (保管場所: 0.P. 62m, 14. 5m) 台数: 4 (予備) (容量: 1. 440m³/h(1台当たり), 吐出圧力: 1. 2MPa) 	□ 淡水貯水槽 □ 海水		385分以内	MCR運転員 1名 現場運転員 2名 重大事故等対応要員 10名
	復水移送ポンプによる格納容器下部注水		<ul style="list-style-type: none"> 海水移送ポンプ 台数: 2 (予備) (容量: 約100m³/h(1台当たり), 揚程: 約85m) 	□ GST		MCR操作 15分以内	MCR運転員 1名
	ろ過水ポンプによる格納容器下部注水		<ul style="list-style-type: none"> ろ過水ポンプ 台数: 1 (予備) (容量: 90m³/h(1台当たり), 揚程: 64m) 	□ ろ過水タンク		MCR操作 20分以内	MCR運転員 1名
	代替循環冷却ポンプによる格納容器下部注水		<ul style="list-style-type: none"> 代替循環冷却ポンプ 台数: 1 (容量: 150m³/h(1台当たり), 揚程: 80m) 	□ S/P		MCR操作 20分以内	MCR運転員 1名
	代替循環冷却ポンプによるドライウェルスブレイ		<ul style="list-style-type: none"> 代替循環冷却ポンプ 台数: 1 (容量: 150m³/h(1台当たり), 揚程: 80m) 	□ S/P		MCR操作 20分以内	MCR運転員 1名
	大容量送水ポンプ (タイプ1) を接続口に直接接続した原子炉格納容器代替スブレイ		<ul style="list-style-type: none"> 大容量送水ポンプ タイプ1 (保管場所: 0.P. 62m, 14. 5m) 台数: 4 (予備) (容量: 1. 440m³/h(1台当たり), 吐出圧力: 1. 2MPa) 	□ 淡水貯水槽 □ 海水		385分以内	MCR運転員 1名 現場運転員 2名 重大事故等対応要員 9名
	大容量送水ポンプ (タイプ1) を接続口に直接接続した原子炉格納容器下部注水		<ul style="list-style-type: none"> 大容量送水ポンプ タイプ1 (保管場所: 0.P. 62m, 14. 5m) 台数: 4 (予備) (容量: 1. 440m³/h(1台当たり), 吐出圧力: 1. 2MPa) 	□ 淡水貯水槽 □ 海水		385分以内	MCR運転員 1名 現場運転員 2名 重大事故等対応要員 9名

注) 本資料は, 訓練等の実績により見直す可能性があり, 使用設備, 所要時間, 必要人員等は最終的に各手順書に反映する。

第1表 個別戦略における対応手順書等及び設備一覧 (6/8)

個別戦略	手順書等	技術的能力 に係る審査 基準の該当 項目	主要な使用設備 (保管場所, 仕様等)	水源	備考	所要時間 (目安)	必要人員 (目安)
① 使用済燃料 プールの注水戦略	○非常時操作手順書 (継続ベース), 非常時操作手順書 (設備別), 重大事故等対応要領書 (旧版)						
	大容量送水ポンプ(タイプ1)による使用済燃料プール注水(可搬型)	(1.1)	□大容量送水ポンプ タイプI (保管場所: O.P. 62m, 14.8m) 台数: 4(予備) (容量: 1,400m ³ /h(1台当たり), 吐出圧力: 1.2MPa) □ホース (保管場所: 原子炉建屋原子炉格納内)	□淡水貯水槽 □海水		380分以内	MCR運転員 1名 現場運転員 2名 重大事故等対応要員 10名
	大容量送水ポンプ(タイプ1)による使用済燃料プール注水(常設配管)	(1.1)	□大容量送水ポンプ タイプI (保管場所: O.P. 62m, 14.8m) 台数: 4(予備) (容量: 1,400m ³ /h(1台当たり), 吐出圧力: 1.2MPa) □スフイノズル (保管場所: 原子炉建屋原子炉格納内) 台数: 6(予備)	□淡水貯水槽 □海水		380分以内	MCR運転員 1名 現場運転員 2名 重大事故等対応要員 10名
	ろ過水ポンプによる使用済燃料プール注水(残留熱除去系ライン)	(1.1)	□ろ過水ポンプ (容量: 90m ³ /h(1台当たり), 揚程: 6m) 台数: 1(予備)	□ろ過水タンク		45分以内	MCR運転員 1名 現場運転員 2名
	大容量送水ポンプ(タイプ1)による使用済燃料プールの注水(可搬型)	(1.1)	□大容量送水ポンプ タイプI (保管場所: O.P. 62m, 14.8m) 台数: 4(予備) (容量: 1,400m ³ /h(1台当たり), 吐出圧力: 1.2MPa) □スフイノズル (保管場所: 原子炉建屋原子炉格納内) 台数: 6(予備)	□淡水貯水槽 □海水		380分以内	MCR運転員 1名 現場運転員 2名 重大事故等対応要員 10名
	大容量送水ポンプ(タイプ1)による使用済燃料プールの注水(常設配管)	(1.1)	□大容量送水ポンプ タイプI (保管場所: O.P. 62m, 14.8m) 台数: 4(予備) (容量: 1,400m ³ /h(1台当たり), 吐出圧力: 1.2MPa) □スフイノズル (保管場所: 原子炉建屋原子炉格納内) 台数: 6(予備)	□淡水貯水槽 □海水		380分以内	MCR運転員 1名 現場運転員 2名 重大事故等対応要員 10名
	質機材を利用した漏えい抑制	(1.1) (1.2) (2.1)	□ステンレス鋼板 (保管場所: 原子炉建屋 3階) 接合部: 原子炉建屋 3階) 吊り下ろしロープ (保管場所: 原子炉建屋 3階)	—		180分以内	MCR運転員 1名 修繕班員 2名
	大容量送水ポンプ(タイプ1)による使用済燃料プールの直接注水(可搬型)	(1.1)	□大容量送水ポンプ タイプI (保管場所: O.P. 62m, 14.8m) 台数: 4(予備) (容量: 1,400m ³ /h(1台当たり), 吐出圧力: 1.2MPa) □ホース (保管場所: 原子炉建屋原子炉格納内)	□淡水貯水槽 □海水		385分以内	MCR運転員 1名 現場運転員 2名 重大事故等対応要員 10名
	大容量送水ポンプ(タイプ1)を接続口に直接接続した使用済燃料プールの注水(常設配管)	(1.1)	□大容量送水ポンプ タイプI (保管場所: O.P. 62m, 14.8m) 台数: 4(予備) (容量: 1,400m ³ /h(1台当たり), 吐出圧力: 1.2MPa) □ホース (保管場所: 原子炉建屋原子炉格納内)	□淡水貯水槽 □海水		385分以内	MCR運転員 1名 現場運転員 2名 重大事故等対応要員 10名
	大容量送水ポンプ(タイプ1)を接続口に直接接続した使用済燃料プールの注水(常設配管)	(1.1)	□大容量送水ポンプ タイプI (保管場所: O.P. 62m, 14.8m) 台数: 2 (容量: 400L/min(1台当たり)) □化学消防自動車 (保管場所: O.P. 62m, 14.8m) 台数: 2 (容量: 400L/min(1台当たり)) □大化学高所放水車 (保管場所: O.P. 62m) 台数: 1 (容量: 2,000L/min(1台当たり))	□淡水貯水槽 □海水		385分以内	MCR運転員 1名 重大事故等対応要員 9名
② 使用済燃料 プールの除熱戦略	○非常時操作手順書 (継続ベース), 非常時操作手順書 (設備別)						
	燃料プール冷却系による使用済燃料プールの冷却	(1.1)	□燃料プール冷却系ポンプ (容量: 160m ³ /h(1台当たり), 揚程: 80m) 台数: 1(予備) □燃料プール冷却系ポンプ (容量: 160m ³ /h(1台当たり), 揚程: 80m) 台数: 1(予備) □原子炉前段冷却系ポンプ (容量: 1,250m ³ /h(1台当たり)) 台数: 2(予備) □原子炉前段冷却系ポンプ (容量: 1,250m ³ /h(1台当たり)) 台数: 2(予備)	—		MCR操作: 20分以内	MCR運転員 1名
③ 放射性物質拡散 抑制戦略	○重大事故等対応要領書 (旧版)						
	放射性物質吸着材による海洋への拡散抑制		□放射性物質吸着材 (保管場所: O.P. 62m)	—		190分以内	修繕班員 4名
	シルトフェンスによる海洋への拡散抑制		□シルトフェンス (保管場所: O.P. 62m) 組立: 北面排水路排水ポンプ用 2(予備), 東側排水路排水ポンプ用 2(予備), タービュン排水ポンプ用 2(予備), 取水口用 2(予備)	—		190分以内	修繕班員 10名
	放水設備による大気への拡散抑制	(1.1) (1.2) (2.1)	□大容量送水ポンプ タイプII (保管場所: O.P. 62m) 台数: 2(予備) (容量: 1800m ³ /h(1台当たり), 吐出圧力: 1.2MPa) □放水砲 (保管場所: O.P. 62m) 台数: 1(予備) □ガンマカメラ □サーモカメラ	□海水	(取水口から取水する 場合) 385分以内 (海水ポンプ室から取水す る場合) 280分以内		修繕班員 6名 修繕班員 6名
	注水用ヘッダを活用した放水		□放水砲 (保管場所: O.P. 62m) 台数: 1(予備)	—		60分以内	修繕班員 2名
大容量送水ポンプ (タイプ1) を放水砲に直接接続した放水砲による放水		□大容量送水ポンプ タイプI (保管場所: O.P. 62m, 14.8m) 台数: 4(予備) (容量: 1,400m ³ /h(1台当たり), 吐出圧力: 1.2MPa) □放水砲 (保管場所: O.P. 62m) 台数: 1(予備)	□淡水貯水槽 □海水		120分以内	修繕班員 3名	
						385分以内	重大事故等対応要員 9名

注) 本資料は, 訓練等の実績により見直す可能性があり, 使用設備, 所要時間, 必要人員等は最終的に各手順書に反映する。

第1表 個別戦略における対応手順書等及び設備一覧 (7/8)

個別戦略	対応手順書等及び設備	所要時間	必要人員等	
⑩ 電源確保戦略	○非常時操作手順書 (稼働ベース)、非常時操作手順書 (設備別)、重大事故等対応要領書 (出)	-	MCR運転員 1名 現場運転員 2名	
	125V蓄電池2A(2B)の不要負荷切離し (全交流電源喪失時の直流給電可能時間確保)	-	MCR運転員 1名 現場運転員 2名	
	125V代替蓄電池による125V直流主母線2A-1(2B-1)への給電 (直交流電源切替負荷切替 125V不要直流負荷切離し)	-	MCR運転員 1名 現場運転員 2名	
	250V蓄電池による250V直流主母線への給電 (250V不要直流負荷切離し)	-	MCR運転員 1名 現場運転員 2名	
	所内常設直流電源設備 (3系統目) による125V直流主母線2A-1(2B-1)への給電 (125V不要直流負荷切離し 125V直流負荷のうち直流駆動低圧注水系の起動に必要な負荷投入)	□第3直流電源設備用125V代替蓄電池 □250V蓄電池	5分以内(1時間負荷切離し) 60分以内(8時間負荷切離し) 50分以内(125V代替蓄電池の給電切替) 5分以内(0.5分負荷切離し) 15分以内(125V代替蓄電池から不要直流負荷切離し) 10分以内(第3直流電源設備用125V代替蓄電池の給電切替) 15分以内(第3直流電源設備用125V代替蓄電池から不要直流負荷切離し) 15分以内(直流駆動低圧注水系の起動に必要な負荷投入)	MCR運転員 1名 現場運転員 2名
	所内常設直流電源設備 (3系統目) による250V直流主母線への給電	□第3直流電源設備用250V代替蓄電池	10分以内(第3直流電源設備用250V代替蓄電池の給電切替)	MCR運転員 1名
	電源車による125V代替充電器および250V充電器への給電 (6母線接続)	□電源車 (保管場所: 0.P.62a, 14.8m) 台数: 5(予備) (容量: 400kVA(1台当たり)) □125V代替充電器	130分以内 140分以内	MCR運転員 1名 現場運転員 2名 重大事故等対応要員 3名 MCR運転員 1名 現場運転員 2名 重大事故等対応要員 3名
	電源車による125V代替充電器への給電 (125V代替直流電源切替接続)	□非常用ディーゼル発電機 台数: 2 (容量: 7,625kVA(1台当たり)) □高圧炉心スプレイトレーシステル発電機 台数: 1 (容量: 3,750kVA(1台当たり)) □高圧炉心スプレイトレーシステル発電機 台数: 1 (容量: 3,750kVA(1台当たり))	MCR操作 MCR操作 MCR操作	MCR運転員 1名 MCR運転員 1名
	M/C C(D)母線受電 (非常用ディーゼル発電機2A(2B)⇒M/C 6-2C(D)母線受電)	□ガスタービン発電機 (設置場所: 0.P.62.5m) 台数: 2 (容量: 4,500kVA(1台当たり)) □緊急用高圧母線 (M/C 6-2F-1,2) □緊急用高圧母線 (M/C 6-2G) □交流電源切替盤	80分以内	MCR運転員 2名 現場運転員 2名
	M/C B母線受電 (高圧炉心スプレイトレーシステル発電機⇒M/C 6-2H母線受電)	□ガスタービン発電機 (設置場所: 0.P.62.5m) 台数: 2 (容量: 4,500kVA(1台当たり)) □緊急用高圧母線 (M/C 6-2F-1,2) □緊急用高圧母線 (M/C 6-2G) □交流電源切替盤	MCR操作 15分以内	MCR運転員 2名
	M/C C(D)母線受電 (6-3C(D)母線⇒F母線⇒6-2C(D)母線)	□3号機 非常用ディーゼル発電機 台数: 2 (容量: 7,625kVA(1台当たり)) □3号機 高圧炉心スプレイトレーシステル発電機 台数: 1 (容量: 3,750kVA(1台当たり)) □緊急用高圧母線 (M/C 6-2F-1,2) □緊急用高圧母線 (M/C 6-2G) □交流電源切替盤	30分以内	3号機MCR運転員 2名 3号機現場運転員 1名
	交流電源切替盤負荷切替 (6-3C(D)母線⇒F母線⇒G母線)	□3号機 非常用ディーゼル発電機 台数: 2 (容量: 7,625kVA(1台当たり)) □緊急用高圧母線 (M/C 6-2G) □交流電源切替盤	30分以内	3号機MCR運転員 2名 3号機現場運転員 2名
	M/C C(D)母線受電 (6-3C(D)母線⇒可搬型ケーブル⇒6母線⇒6-2C(D)母線)	□3号機 非常用ディーゼル発電機 台数: 2 (容量: 7,625kVA(1台当たり)) □緊急用高圧母線 (M/C 6-2G) □交流電源切替盤	225分以内	2号機MCR運転員 2名 3号機MCR運転員 1名 3号機現場運転員 2名 重大事故等対応要員 3名
	交流電源切替盤負荷切替 (6-3C(D)母線⇒可搬型ケーブル⇒6母線)	□3号機 非常用ディーゼル発電機 台数: 2 (容量: 7,625kVA(1台当たり)) □緊急用高圧母線 (M/C 6-2G) □交流電源切替盤	125分以内	MCR運転員 2名 現場運転員 2名 重大事故等対応要員 3名
	M/C C(D)母線受電 (電源車接続口⇒0母線⇒6母線⇒6-2C(D)母線) 交流電源切替盤負荷切替 (電源車接続口⇒G母線)	□3号機 非常用ディーゼル発電機 台数: 2 (容量: 7,625kVA(1台当たり)) □緊急用高圧母線 (M/C 6-E) □常用高圧母線 (M/C 6-3SA, SB, 6-3SA, SB, 6-2A, B)	40分以内	2号機MCR運転員 1名 3号機MCR運転員 1名

注) 本資料は、訓練等の実績により見直す可能性があり、使用設備、所要時間、必要人員等は最終的に各手順書に反映する。

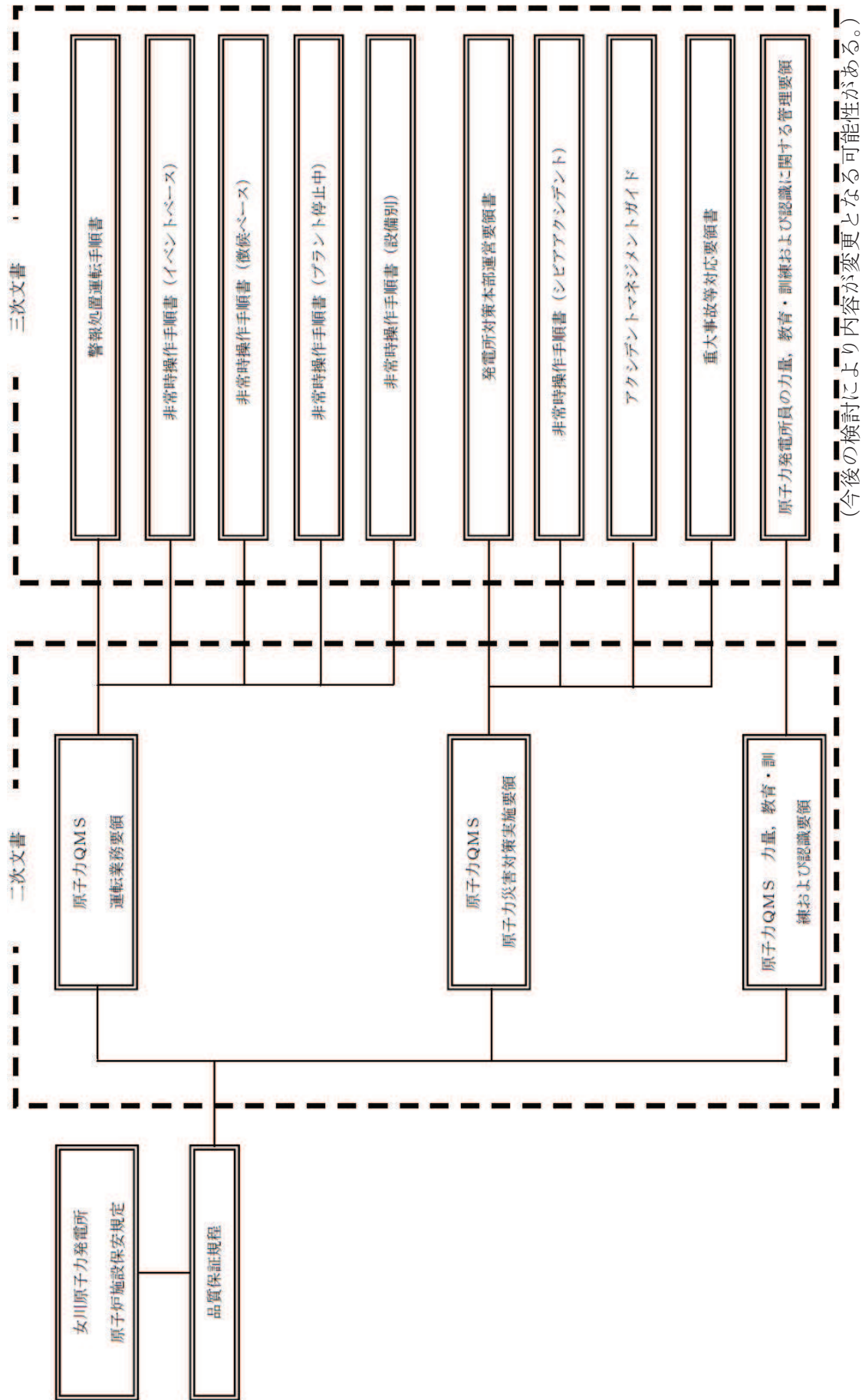
第1表 個別戦略における対応手順書等及び設備一覧 (8/8)

個別戦略	手順書等	技術的能力に係る審査基準の該当項目	主要な使用設備 (保管場所、仕様等)	水源	備考	所要時間 (目安)	必要人員 (目安)
水源地確保	○重大事故等対応要領書 (B16)						
	淡水貯水槽から復水貯蔵タンクへの補給	(1.13) (2.1)	□大容量送水ポンプ タイプI (保管場所：0.P.62m, 14.8m) 台数：4(予備1) (容量：1,440m ³ /h(1台当たり), 吐出圧力：1.2MPa)	□淡水貯水槽		接続マンホール 380分以内 CST接続口 380分以内	MCF運転員 1名 重大事故等対応要員 9名 MCF運転員 1名 重大事故等対応要員 9名
	淡水タンクから復水貯蔵タンクへの補給		□大容量送水ポンプ タイプI (保管場所：0.P.62m, 14.8m) 台数：4(予備1) (容量：1,440m ³ /h(1台当たり), 吐出圧力：1.2MPa)	□ろ過水タンク □濾水タンク □原水タンク		接続マンホール 380分以内 CST接続口 380分以内	MCF運転員 1名 重大事故等対応要員 9名 MCF運転員 1名 重大事故等対応要員 9名
	海 (海水ポンプ室) から復水貯蔵タンクへの補給		□大容量送水ポンプ タイプI (保管場所：0.P.62m, 14.8m) 台数：4(予備1) (容量：1,440m ³ /h(1台当たり), 吐出圧力：1.2MPa)	□海水		接続マンホール 370分以内 CST接続口 370分以内	MCF運転員 1名 重大事故等対応要員 9名 MCF運転員 1名 重大事故等対応要員 9名
	海 (取水口) から復水貯蔵タンクへの補給		□大容量送水ポンプ タイプI (保管場所：0.P.62m, 14.8m) 台数：4(予備1) (容量：1,440m ³ /h(1台当たり), 吐出圧力：1.2MPa)	□海水		接続マンホール 380分以内 CST接続口 380分以内	MCF運転員 1名 重大事故等対応要員 9名 MCF運転員 1名 重大事故等対応要員 9名
	耐震性防水水槽から復水貯蔵タンクへの補給		□化学消防自動車 (保管場所：0.P.62m, 14.8m) 台数：2 (容量：100L/min(1台当たり))	□耐震性防水水槽		65分以内	MCF運転員 1名 初明消火要員(消防船隊) 9名
	海 (海水ポンプ室) から淡水貯水槽への補給		□大容量送水ポンプ タイプII (保管場所：0.P.62m) 台数：2(予備1) (容量：1,800m ³ /h(1台当たり), 吐出圧力：1.2MPa)	□海水		295分以内	重大事故等対応要員 9名
	海 (取水口) から淡水貯水槽への補給		□大容量送水ポンプ タイプII (保管場所：0.P.62m) 台数：2(予備1) (容量：1,800m ³ /h(1台当たり), 吐出圧力：1.2MPa)	□海水		270分以内	重大事故等対応要員 9名
	大容量送水ポンプ (タイプI) を接続口に直接接続した復水貯蔵タンク補給		□大容量送水ポンプ タイプI (保管場所：0.P.62m, 14.8m) 台数：4(予備1) (容量：1,440m ³ /h(1台当たり), 吐出圧力：1.2MPa)	□淡水貯水槽 □海水		385分以内	MCF運転員 1名 重大事故等対応要員 9名
	○重大事故等対応要領書 (B16)						
燃料確保	2号機軽油タンクからタンクローリへの補給	(1.14)	□2号機軽油タンク(A)(B)(C)(D)(E)(F)(G) 台数：7 (容量：110kL(A)～(F)1基当たり, 170kL(G)) □タンクローリ (保管場所：0.P.62m, 14.8m) 台数：2(予備1) (容量：4kL(1台当たり))	-		140分以内	重大事故等対応要員 2名
	ガスタービン発電設備軽油タンクからタンクローリへの補給		□ガスタービン発電設備軽油タンク(A)(B)(C) 台数：3 (容量：110kL(1基当たり)) □タンクローリ (保管場所：0.P.62m, 14.8m) 台数：2(予備1) (容量：4kL(1台当たり))	-		140分以内	重大事故等対応要員 2名
	タンクローリから各機器への給油		□タンクローリ (保管場所：0.P.62m, 14.8m) 台数：2(予備1) (容量：4kL(1台当たり))	-		45分以内(1台当たり) 55分以内(GTGへ補給の場合)	重大事故等対応要員 2名
	○重大事故等対応要領書 (B16)						
パラメータ計測	可搬型計測器によるパラメータ監視	(1.15)	□可搬型計測器 (保管場所：制御建屋、緊急時対策建屋) 台数：26(予備26)	-		55分以内 (測定点日以降は5分以内)	MCF運転員 1名 重大事故等対応要員 (運転員除く) 1名
	重要パラメータの推定			-		-	MCF運転員 1名 重大事故等対応要員 1名

注) 本資料は、訓練等の実績により見直す可能性があり、使用設備、所要時間、必要人員等は最終的に各手順書に反映する。

1. 女川原子力発電所手順書体系大規模損壊関連体系図

大規模損壊発生時に必要となる手順書類について、発電所のQMS文書体系上の位置づけを第1図に示す。



第1図 QMS 文書体系上の手順書の位置づけ

2. 大規模損壊発生時の対応手順書体系図

発電所対策本部で使用する対応フローに従った措置を講じるため、以下の手順書を用いて対応を行う。また、対応手順書の機能体系を第2図に、手順書のリストを第2表に示す。

(1) 発電所対策本部用手順書

① 発電所対策本部運営要領書

重大事故、大規模損壊等が発生した場合又はそのおそれがある場合に、緊急事態に関する発電所対策本部の責任と権限及び実施事項を定めた要領で発電所対策本部が使用する。

また、発電所対策本部の運営及び各機能班が実施する事項については、本要領書に定める。

② アクシデントマネジメントガイド (AMG)

炉心損傷後に想定されるプラント状態の判断や事故の進展防止及び影響緩和のために実施すべき操作の技術的根拠となる情報を定めたガイドで、運転員に対する支援活動の参考として、技術支援組織が使用する。

③ 重大事故等対応要領書 (EHG)

自然現象や大規模損壊等により、多数の恒設の電源設備・注水設備等が使用できない場合に、運転員の事故対応に必要な支援を行うための可搬型設備等による事故対応操作内容を定めた要領書で、重大事故等対策要員及び初期消火要員（消防車隊）が使用する。

(2) 運転操作手順書

① 警報処置運転手順書

中央制御室及び現場制御盤に警報が発生した際に、警報発生原因の除去あるいはプラントを安全な状態に維持するために必要な対応操作を定めた手順書。

② 非常時操作手順書 (イベントベース) (AOP)

単一の故障等で発生する可能性のあるあらかじめ想定された異常事象又は事故が発生した際に、事故の進展を防止するために必要な対応操作を定めた手順書。

③ 非常時操作手順書 (徴候ベース) (EOP)

事故の起因事象を問わず、AOPでは対処できない複数の設備の故障等による異常又は事故が発生した際に、重大事故への進展を防止するために必要な対応操作を定めた手順書。

④非常時操作手順書（シビアアクシデント）（SOP）

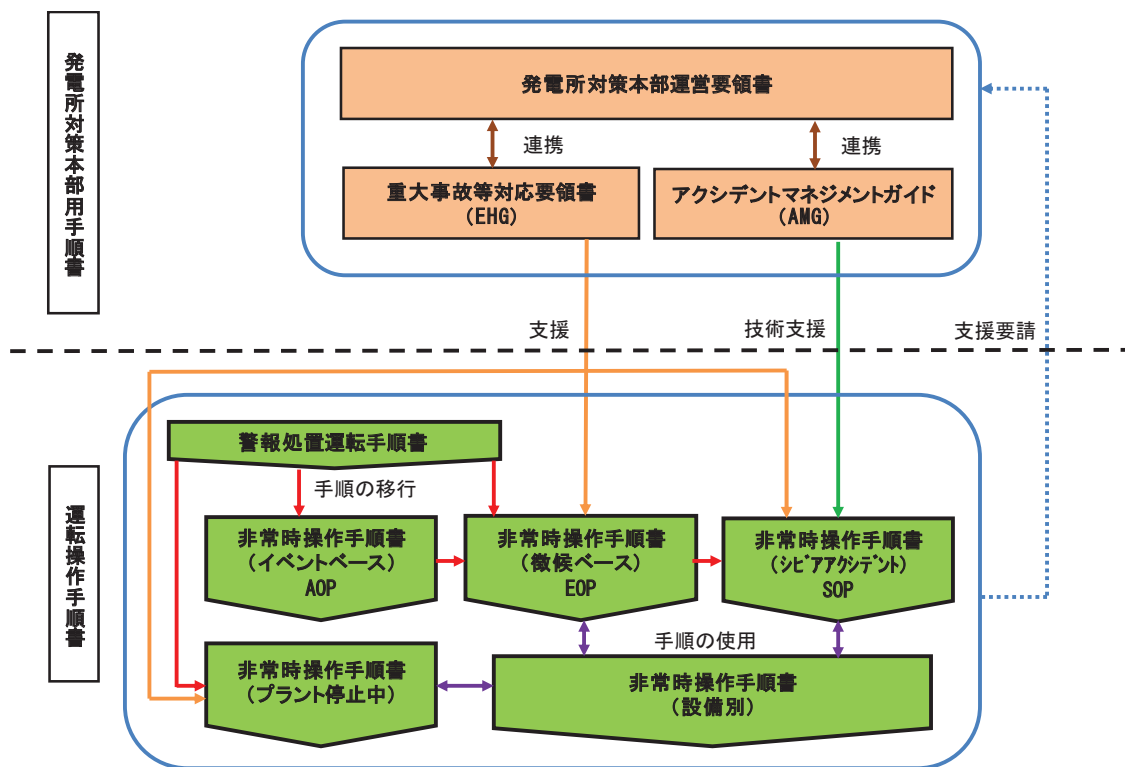
EOPで対応する状態から更に事象が進展し炉心損傷に至った際に、事故の拡大を防止し影響を緩和するために必要な対応操作を定めた手順書。

⑤非常時操作手順書（プラント停止中）

発電用原子炉が停止中の場合において、プラントの異常状態を検知する対応、異常状態発生防止に関する対応及び異常事象が発生した場合の対応操作に関する事項を定めた手順書。

⑥非常時操作手順書（設備別）

自然現象や大規模損壊等により、多数の恒設の電源設備・注水設備等が使用できない場合の事故対応操作内容を定めた手順書で、運転員が使用する。



第2図 大規模損壊発生時の対応手順書機能体系の概要図

第2表 大規模損壊時の対応手順書リスト(1/4)

発電所対策本部運営要領
情報班実施事項
総務班実施事項
広報班実施事項
技術班実施事項
放射線管理班実施事項
保修班実施事項
発電管理班実施事項

アクシデントマネジメントガイド (AMG)
(a) 確認ガイド
[確認ガイド-1] : 炉心損傷確認ガイド
[確認ガイド-2] : 損傷炉心の冷却性確認ガイド
[確認ガイド-3] : 原子炉圧力容器破損の確認ガイド
[確認ガイド-4] : 格納容器モニタ (格納容器内パラメータの監視、格納容器健全性確認ガイド)
(b) 操作ガイド
[操作ガイド-1] : 損傷炉心への注水操作ガイド
[操作ガイド-2] : 原子炉減圧操作ガイド (注水手段がある場合)
[操作ガイド-3] : 原子炉減圧操作ガイド (注水手段がない場合)
[操作ガイド-4] : 機器復旧後の切り替え操作ガイド
[操作ガイド-5] : (原子炉圧力容器破損後の) 原子炉への注水操作ガイド
[操作ガイド-6] : ペDESTALへの注水操作ガイド
[操作ガイド-7] : 格納容器からの除熱操作ガイド
[操作ガイド-8] : 格納容器ベント操作ガイド
[操作ガイド-9] : 長期冷却操作ガイド
[操作ガイド-10] : 可燃性ガス濃度制御系 (FCS) 操作ガイド
[操作ガイド-11] : 原子炉ウェルへの注水操作ガイド
[操作ガイド-12] : 原子炉建屋可燃性ガス濃度制御操作ガイド

第2表 大規模損壊時の対応手順書リスト(2/4)

重大事故等対応要領書 (EHG)
炉心冷却手順 使用済燃料冷却手順 格納容器機能維持手順 建屋機能維持手順 電源確保手順 アクセスルート確保手順 放射性物質拡散抑制手順 消火手順 水源確保手順 燃料補給手順 モニタリング手順 アシスト手順

警報処置手順書
警報処置運転手順書

第2表 大規模損壊時の対応手順書リスト(3/4)

非常時操作手順書（イベントベース）（AOP）
原子炉スクラム
冷却材喪失
配管破断
給水喪失
原子炉再循環系故障
燃料破損
タービン系故障
電気系故障
その他系統故障
火災

非常時操作手順書（徴候ベース）（EOP）
原子炉制御
格納容器制御
原子炉建屋制御
燃料プール制御
不測事態
電源回復

非常時操作手順書（シビアアクシデント）（SOP）
注水ストラテジー 1 「損傷炉心への注水」
注水ストラテジー 2 「長期の損傷炉心への注水」
注水ストラテジー 3 a 「RPV破損前のペDESTAL初期注水」
注水ストラテジー 3 b 「RPV破損後のペDESTAL注水」
注水ストラテジー 4 「長期のRPV破損後の注水」
除熱ストラテジー 1 「損傷炉心冷却後の除熱」
除熱ストラテジー 2 「RPV破損後の除熱」
ベントストラテジ 「PCV破損防止」
水素制御ストラテジ 「原子炉建屋水素制御」

第2表 大規模損壊時の対応手順書リスト(4/4)

非常時操作手順書（プラント停止中）
崩壊熱除去機能喪失
原子炉冷却材喪失
燃料プール冷却機能喪失
燃料プール冷却材喪失
停止時電源回復
臨界事象発生

非常時操作手順書（設備別）
反応度制御
炉心冷却
使用済燃料冷却
格納容器機能維持
建屋機能維持
電源確保
アシスト

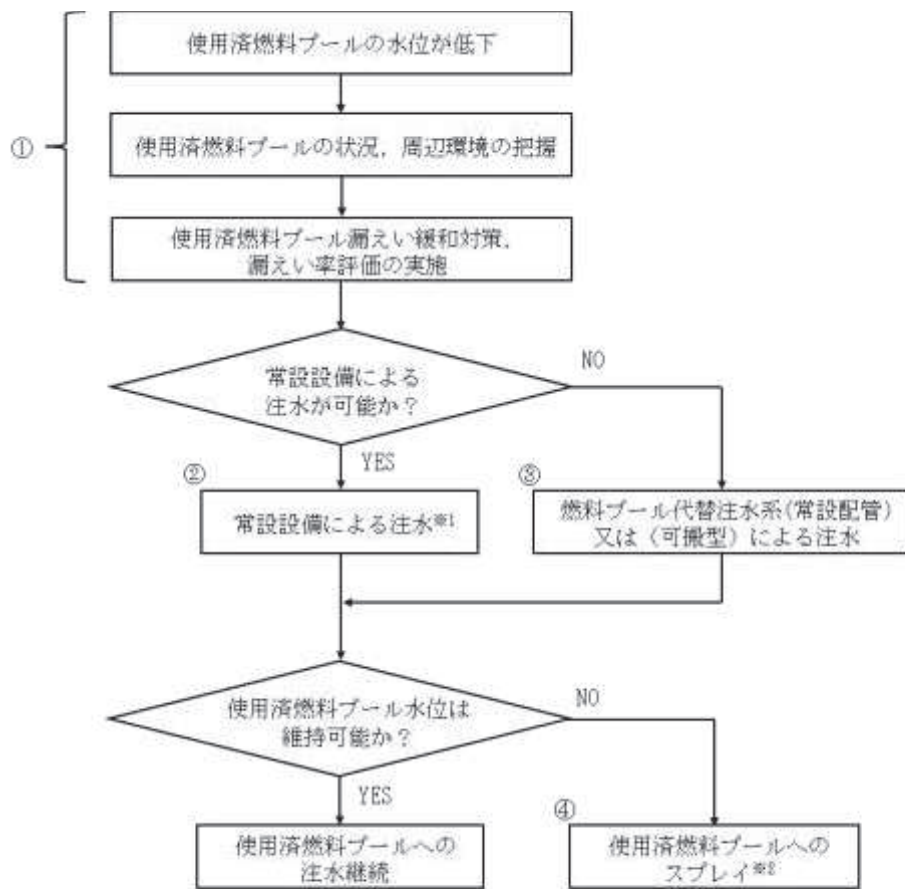
使用済燃料プール大規模漏えい時の対応について

1. 使用済燃料プールにおける事故対応

使用済燃料プールに大規模漏えいが発生した場合における優先順位に従った使用済燃料プールの事故対応例について以下に示す。

- (1) 使用済燃料プールの漏えい緩和のための操作を実施するに当たり、最も重要な判断は使用済燃料プール（原子炉建屋）へのアクセス可否となる。これは現場の被害状態（火災の発生状況、線量等）に依存する。
- (2) 常設設備による注水が可能な場合には、使用済燃料プールへの注水手段として、準備から注水するまでの時間が比較的短い常設設備（燃料プール補給水系、残留熱除去系（燃料プール水の補給）又はろ過水系）を用いた使用済燃料プールへの注水を行う。
- (3) (2)による使用済燃料プールへの注水が行えない場合、燃料プール代替注水系（常設配管）を用いた使用済燃料プールへの注水を実施する。また、燃料プール代替注水系（常設配管）を用いた注水が困難な場合、使用済燃料プールへのアクセスが可能であれば燃料プール代替注水系（可搬型）を用いた注水を行う。
- (4) (2)又は(3)による使用済燃料プールへの注水を行っても水位が維持できない場合、原子炉建屋内部からのスプレーが可能であれば、燃料プールスプレー系（常設配管）による使用済燃料プールへのスプレーを行う。また、燃料プールスプレー系（常設配管）を用いた使用済燃料プールへのスプレーが困難な場合、使用済燃料プールへのアクセスが可能であれば燃料プールスプレー系（可搬型）を用いたスプレーを行う。
- (5) また、使用済燃料プールへのスプレーと並行して、使用済燃料プールの漏えいを緩和するため、あらかじめ準備している漏えい緩和のための資機材を用いた手段により、使用済燃料プール内側からの漏えい緩和を行う。
- (6) 使用済燃料プールへアクセスできない場合や原子炉建屋内部での使用済燃料プールスプレーが困難な場合、放水設備（大気への拡散抑制設備）による対応を行う。

2. 重大事故を想定した使用済燃料プールの監視対応フロー



※1 燃料プール補給水系, 残留熱除去系(燃料プール水の補給) 又はろ過水系による注水。
 ※2 資機材等による漏えい緩和措置が有効な場合は実施する。

第1図 使用済燃料プールの監視対応フロー

第1表 各設備の監視機能

	計器 (パラメータ) 名称	①	②	③	④
水位	燃料貯蔵プール水位計	○	○	○	—
	使用済燃料プール水位 (ヒートサーモ式)	○	○	○	○
	使用済燃料プール水位 (ガイドパルス式)	○	○	○	○
温度	使用済燃料プール温度 (ヒートサーモ式)	○	○	○	○
	使用済燃料プール温度 (ガイドパルス式)	○	○	○	○
空間線量率	使用済燃料プール上部空間放射線モニタ (低線量)	○	○	○	—
	使用済燃料プール上部空間放射線モニタ (高線量)	—	—	—	○
状態監視	使用済燃料プール監視カメラ	○	○	○	○

3. 使用済燃料プールへのスプレイ手順の妥当性について

(1) 使用済燃料プール水の大規模漏えい時の未臨界性評価

女川2号炉の使用済燃料プールでは、ボロン添加ステンレス鋼製ラックセルに燃料を貯蔵している。使用済燃料プールには、通常は限られた体数の新燃料と使用済燃料が貯蔵されるが、臨界設計については新燃料及びいかなる燃焼度の燃料を貯蔵しても十分安全側の評価を得るように、炉心装荷時の無限増倍率として1.30を仮定している。また、プール水温、ラック製造公差、ボロン添加率、ラックセル内燃料配置それぞれについて最も結果が厳しくなる状態で評価している。未臨界性評価の基本計算条件を第2表に示す。

仮に使用済燃料プール水が大規模漏えいし、燃料プールスプレイ系が作動する状態となった場合には、使用済燃料プールの水密度が減少することにより、ラックセル内で中性子を減速する効果が減少し、実効増倍率を低下させる効果がある。一方、ラックセル間では水及びラックセルによる中性子を吸収する効果が減少するため、隣接ラックへの中性子の流れ込みが強くなり、実効増倍率を増加させる効果が生じる。

低水密度状態を想定した場合の使用済燃料プールの実効増倍率は上記の2つの効果のバランスにより決定されるため、ラックの材質・ピッチの組み合わせによっては、通常の冠水状態と比較して臨界評価結果が厳しくなる可能性がある。

そこで、女川2号炉の使用済燃料プールにおいて水密度を $1.0\sim 0.0\text{g/cm}^3$ と変化させて、実効増倍率を第2図に示す体系で計算したところ、中性子の強吸収体であるラックセル中のボロンの効果により、実効増倍率を増加させる効果である隣接ラックへの中性子の流れ込みが抑制されることから、第3図に示すとおり水密度の減少に伴い実効増倍率は単調に減少する結果が得られた。このため、水密度が減少する事象が生じた場合でも未臨界は維持されることを確認した。

なお、解析には米国オークリッジ国立研究所(ORNL)により米国原子力規制委員会(NRC)の原子力関連許認可評価用に作成された三次元多群輸送計算コードであり、米国内及び日本国内の臨界安全評価に広く使用されているSCALEシステムを用いた。

第2表 未臨界性評価の基本計算条件

	項目	仕様
燃料仕様	燃料種類	9×9燃料（A型）
	²³⁵ U濃縮度	<input type="text"/> wt% ※1
	ペレット密度	理論密度の約97%
	ペレット直径	0.96 cm
	被覆管外径	1.12 cm
	被覆管厚さ	0.71 mm
	燃料有効長	3.71 m
使用済燃料貯蔵 ラック	ラックタイプ	角管型
	ラックピッチ（長辺方向） （短辺方向）	<input type="text"/> mm <input type="text"/> mm
	材料	ボロン添加ステンレス鋼
	ボロン濃度	<input type="text"/> wt% ※2
	厚さ	<input type="text"/> mm
	内のり（長辺方向） （短辺方向）	<input type="text"/> mm <input type="text"/> mm

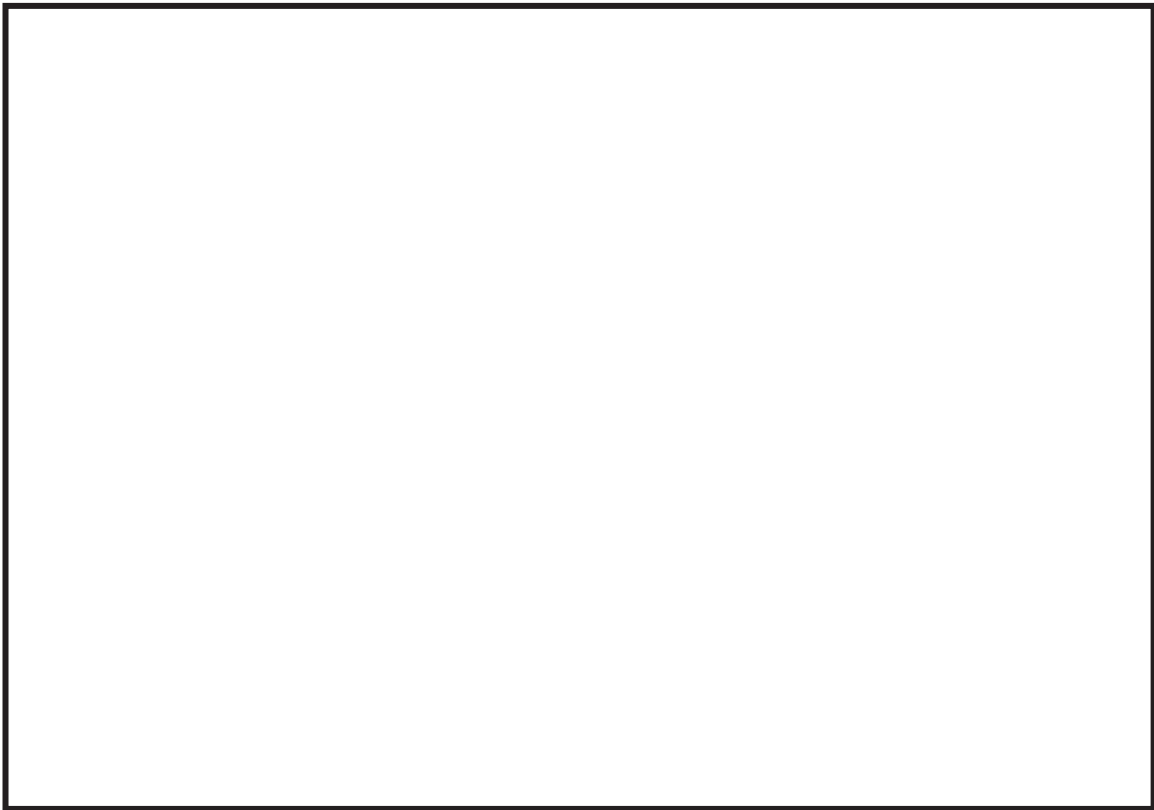
※1 未臨界性評価用燃料集合体（ $k_{\infty}=1.30$ 未燃焼組成、Gdなし）

※2 ボロン濃度の解析使用値は、製造公差下限値とする。

枠囲みの内容は商業機密の観点から公開できません。



第2図 女川2号炉 使用済燃料貯蔵ラック 計算体系



第3図 実効増倍率の水密度依存性

枠囲みの内容は商業機密の観点から公開できません。

4. 使用済燃料プールへの必要スプレイ流量について

(1) 試験方法

スプレイノズルの放水試験方法は、開口部直径約 0.3m の試験容器を並べてスプレイノズルによる放水を実施し、放水量の計測及び放水範囲の確認を実施する。試験に際しては、流量及び放水圧力を測定し、実際のスプレイノズルによる使用済燃料プールへのスプレイ状態と同様の状態で試験可能となるよう考慮した。

(2) 測定条件

放水試験は以下の条件で実施した。

- ・放水角度（仰角） : 30°
- ・旋回角度 : 40°（左右各 20°）
- ・流量 : 700L/min (42m³/h)
- ・放水圧 : 0.4MPa
- ・試験時間 : 1 分間
- ・水平飛距離 : 15m 及び 10m

(3) 判定基準

放水試験の判定基準を以下に示す。

- ①使用済燃料プール内燃料体の崩壊熱 (6.7MW) を除去するために必要なスプレイ流量* (約 9.7m³/h) を満足すること。
- ②使用済燃料プール全域にスプレイ可能であること。

*: 使用済燃料プール内燃料体の崩壊熱 Q [kW] を除去するために必要なスプレイ流量 V [m³/h] は、以下の式により求められる。

$$V = Q \div (H_{SH} + H_{SL}) \times m \times 3600$$

H_{SH} : 水の顕熱 (40°C~100°C) (大気圧) [kJ/kg]

H_{SL} : 水の蒸発潜熱 [kJ/kg]

m : 水の比容積 [m³/kg]

(4) 測定結果

スプレイノズルによる放水試験の結果を第4図及び第5図に示す。



第4図 スプレイノズル放水範囲（水平飛距離 15m）



第5図 スプレイノズル放水範囲（水平飛距離 10m）

枠囲みの内容は商業機密の観点から公開できません。

5. 必要スプレイ量の評価

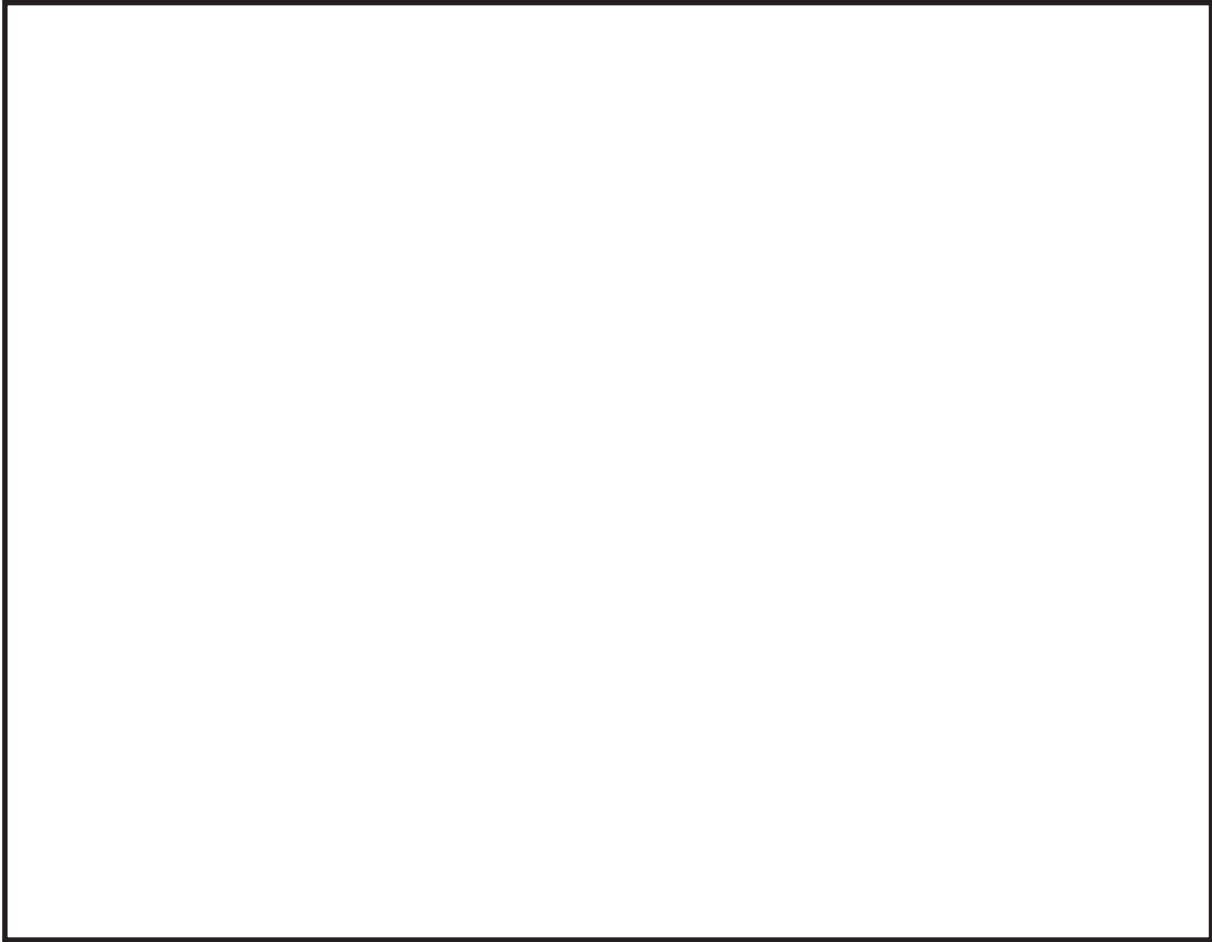
スプレイノズルによる使用済燃料プールへの放水試験の測定結果から、3台のスプレイノズルを使用して、使用済燃料プールへスプレイする場合の放水範囲を第6図、第7図に示す。

第6図、第7図に示すとおり、3個のスプレイノズルにより3箇所から放水することで、すべての使用済燃料プール内燃料体にスプレイすることが可能である。また、 $126\text{m}^3/\text{h}$ ($42\text{m}^3/\text{h}/\text{個}$) 以上で使用済燃料プールへスプレイするため、使用済燃料プール内燃料体の崩壊熱を除去するために必要なスプレイ流量 (約 $9.7\text{m}^3/\text{h}$) を満足することが可能である。



第6図 燃料プールスプレイ系（常設配管）によるスプレイ範囲

枠囲みの内容は商業機密の観点から公開できません。



注：柵とスプレイノズルを約 3.2m 離した場合

第 7 図 燃料プールスプレイ系（可搬型）によるスプレイ範囲

枠囲みの内容は商業機密の観点から公開できません。

添付 2.1.12-9

放水砲の設置位置及び使用方法等について

1. 放水砲による具体的なプラント事故対応

(1) 放水砲による大気への放射性物質の拡散抑制，大規模な火災の消火活動の具体的な対応例

a. 放水砲の使用の判断

次のいずれかに該当する場合又はそのおそれがある場合は，放水砲を使用する。

- ・原子炉格納容器へのあらゆる注水手段を講じても注水できず，原子炉格納容器の破損のおそれがあると判断した場合
- ・原子炉格納容器からの異常な漏えいにより，原子炉格納容器フィルタベント系で原子炉格納容器の減圧及び除熱をしているものの，原子炉建屋内の水素濃度が低下しないことにより原子炉建屋ベント設備を開放する場合
- ・燃料プールスプレイ系（常設配管）又は燃料プールスプレイ系（可搬型）による燃料プールスプレイができない場合
- ・プラントの異常により，モニタリングポストの指示がオーダーレベルで上昇した場合
- ・航空機燃料火災が発生した場合

b. 放水砲の設置位置の判断

放水砲の設置位置として，大気への放射性物質の拡散抑制の場合はあらかじめ設置位置候補を複数想定しているが，現場からの情報（風向き，損傷位置（高さ，方位）等）を勘案し，発電所対策本部が総合的に判断して，適切な位置からの放水を指示する。

また，消火活動の場合は，火災の状況（アクセスルート含む。）等を勘案し，設置位置を確保した上で，適切な位置から放水する。

c. 放水砲の設置位置と原子炉建屋（原子炉格納容器又は使用済燃料プール）への放水可能性

前述のとおり，放水砲は状況に応じて適切な位置に設置する。原子炉建屋から約 60m の範囲内に放水砲を仰角 60° 以上（泡消火放水の場合は，原子炉建屋から約 58m の範囲内に放水砲を仰角 60° 以上。）で設置すれば，原子炉建屋屋上まで放水することができることから，原子炉格納容器又は使用済燃料プールへの放水は十分に可能である。

また，海水取水箇所については複数箇所を想定するとともに，ホースの敷設ルートについても，その時の被害状況や火災の状況を勘案して柔軟な対応ができるよう複数のアクセスルートを確保し，複数のアクセスルートを想定した手

順及び設備構成とする。

なお、大気への放射性物質の拡散抑制の場合は、放射性物質を含む汚染水が敷地内の排水経路等を通して海へ流れることを想定し、シルトフェンスを設置することにより海洋への放射性物質の拡散抑制を行う。

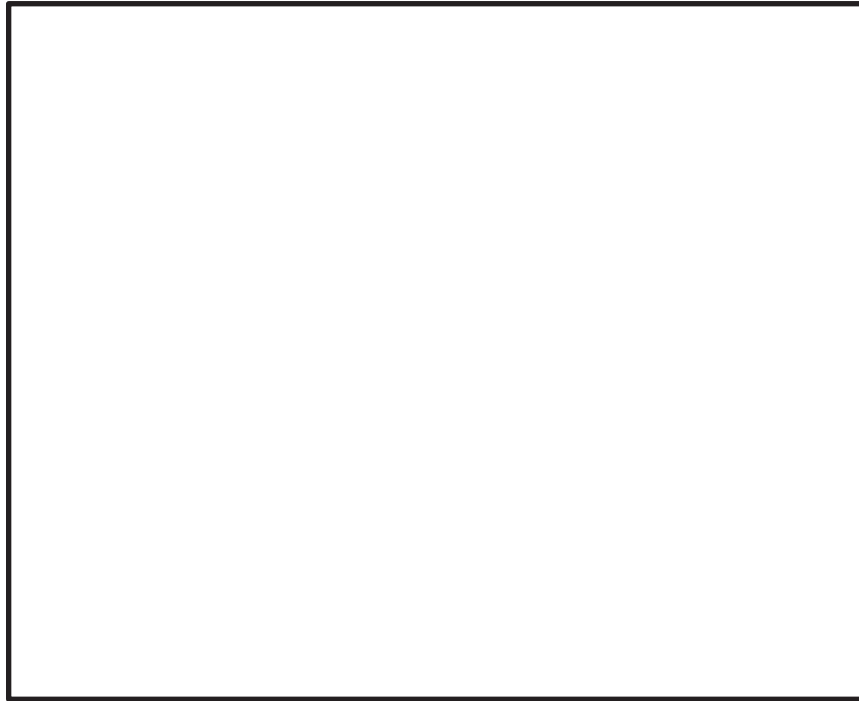
2. 放水砲の設置位置について

(1) 海水放水（放射性物質拡散抑制）の場合



第1図 放水砲設置位置（海水放水の場合）

枠囲みの内容は商業機密の観点から公開できません。



第2図 射程と射高の関係
(海水放水，原子炉建屋西側からの放水の場合)

原子炉建屋の仕様

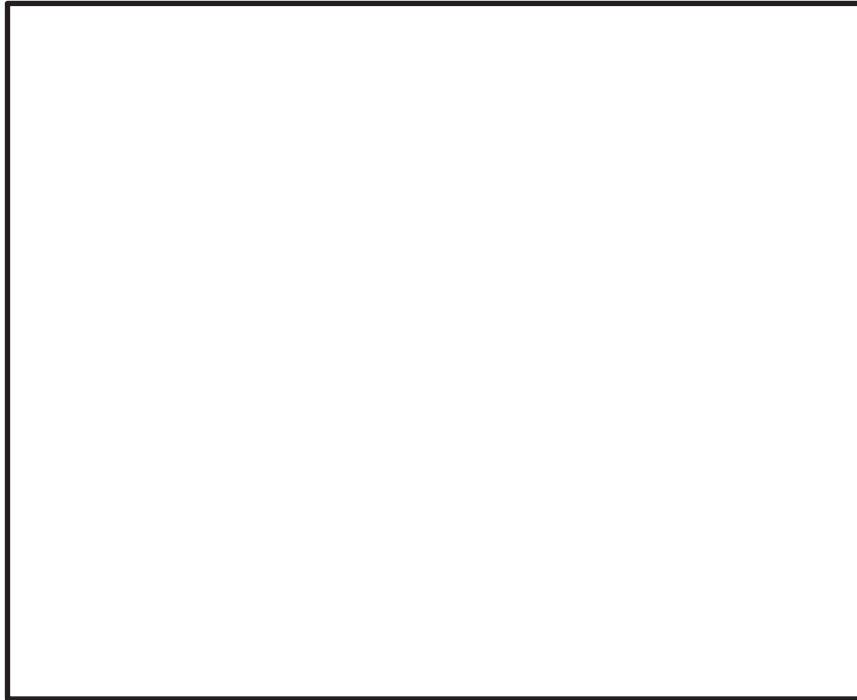
- ・高さ（原子炉建屋屋上）：地上高 35.7m
- ・幅（原子炉建屋上部最大）：51m

放水砲の射高，射程及び仰角の関係（放水曲線）より，

- 原子炉建屋屋上に放水するための射高は，原子炉建屋の地上高 35.7m
- 原子炉建屋中心に放水するための射程は，約 60m
- 原子炉建屋屋上に放水するための放水砲の仰角は， 60° 以上

なお，本曲線は，実放射計測のデータから割り出した理論値であり，射程は無風時を想定している。

枠囲みの内容は商業機密の観点から公開できません。



第3図 射程と射高の関係
(海水放水，原子炉建屋北側からの放水の場合)

原子炉建屋の仕様

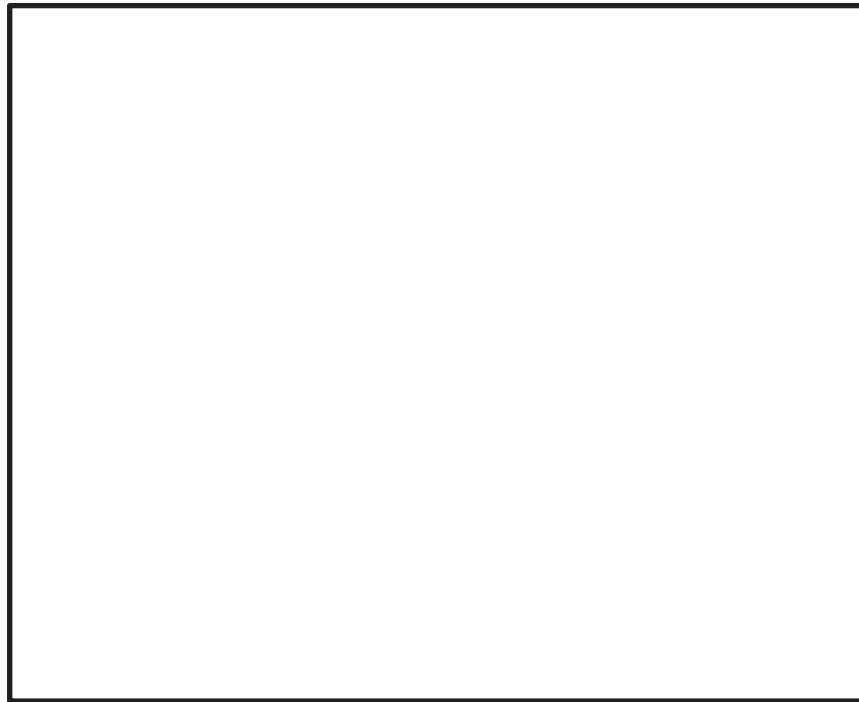
- ・高さ（原子炉建屋屋上）：地上高 35.7m
- ・幅（原子炉建屋上部最大）：38m

放水砲の射高，射程及び仰角の関係（放水曲線）より，

- 原子炉建屋屋上に放水するための射高は，原子炉建屋の地上高 35.7m
- 原子炉建屋中心に放水するための射程は，約 60m
- 原子炉建屋屋上に放水するための放水砲の仰角は， 60° 以上

なお，本曲線は，実放射計測のデータから割り出した理論値であり，射程は無風時を想定している。

枠囲みの内容は商業機密の観点から公開できません。



第4図 射程と射高の関係
(海水放水, 原子炉建屋東側からの放水の場合)

原子炉建屋の仕様

- ・高さ (原子炉建屋屋上) : 地上高 35.7m
- ・幅 (原子炉建屋上部最大) : 51m

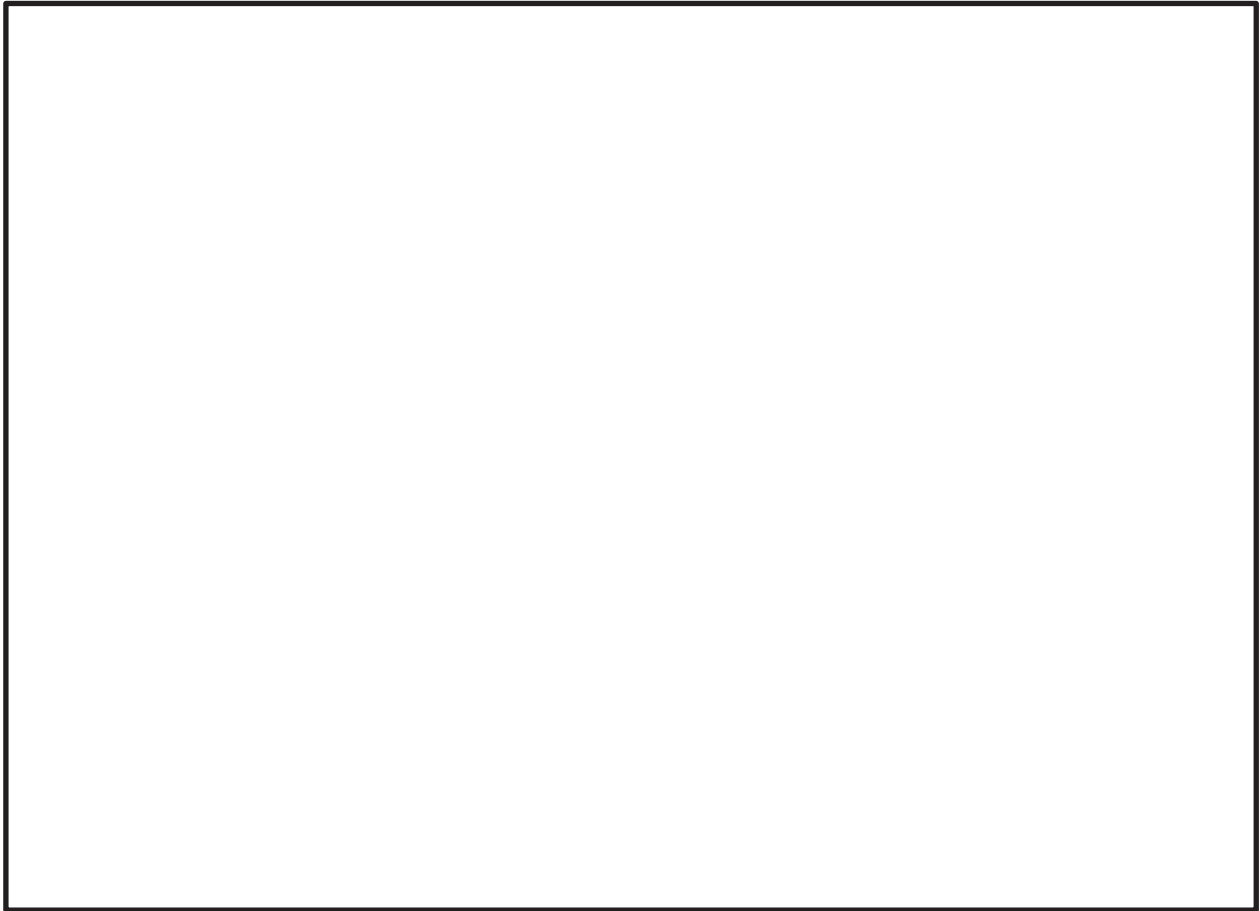
放水砲の射高, 射程及び仰角の関係 (放水曲線) より,

- 原子炉建屋屋上に放水するための射高は, 原子炉建屋の地上高 35.7m
- 原子炉建屋中心に放水するための射程は, 約 60m
- 原子炉建屋屋上に放水するための放水砲の仰角は, 60° 以上

なお, 本曲線は, 実放射計測のデータから割り出した理論値であり, 射程は無風時を想定している。

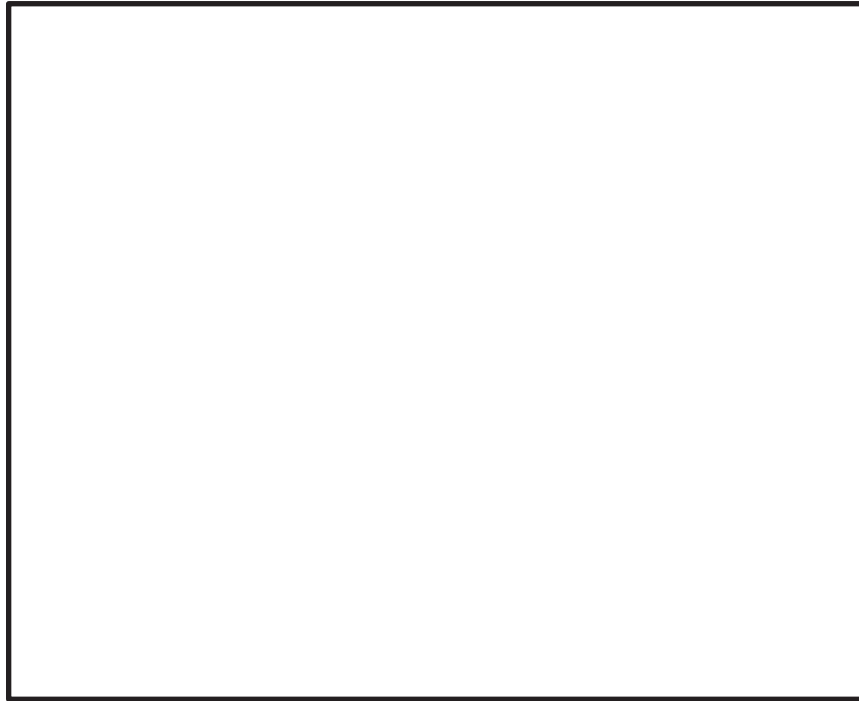
枠囲みの内容は商業機密の観点から公開できません。

(2) 泡消火放水（航空機燃料火災）の場合



第5図 放水砲設置位置（泡消火放水の場合）

枠囲みの内容は商業機密の観点から公開できません。



第6図 射程と射高の関係
(泡消火放水，原子炉建屋西側からの放水の場合)

原子炉建屋の仕様

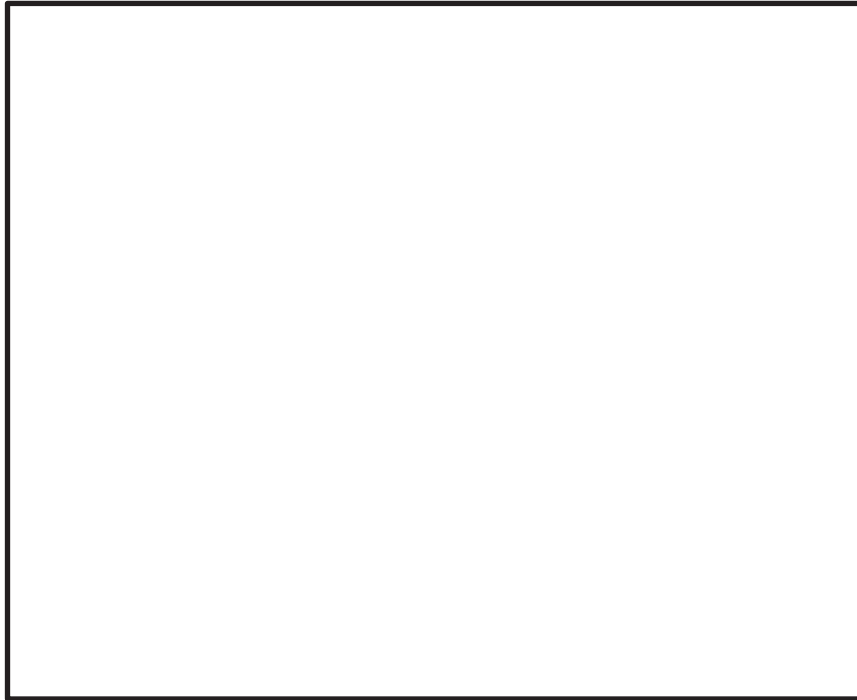
- ・高さ（原子炉建屋屋上）：地上高 35.7m
- ・幅（原子炉建屋上部最大）：51m

放水砲の射高，射程及び仰角の関係（放水曲線）より，

- 原子炉建屋屋上に放水するための射高は，原子炉建屋の地上高 35.7m
- 原子炉建屋中心に放水するための射程は，約 58m
- 原子炉建屋屋上に放水するための放水砲の仰角は， 60° 以上

なお，本曲線は，実放射計測のデータから割り出した理論値であり，射程は無風時を想定している。

枠囲みの内容は商業機密の観点から公開できません。



第7図 射程と射高の関係
(泡消火放水，原子炉建屋北側からの放水の場合)

原子炉建屋の仕様

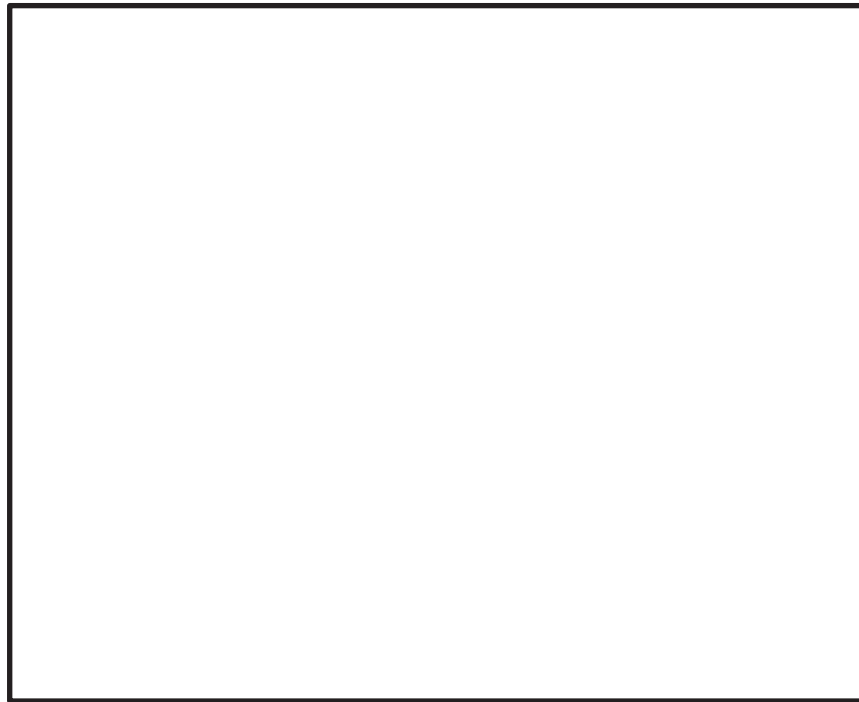
- ・高さ（原子炉建屋屋上）：地上高 35.7m
- ・幅（原子炉建屋上部最大）：38m

放水砲の射高，射程及び仰角の関係（放水曲線）より，

- 原子炉建屋屋上に放水するための射高は，原子炉建屋の地上高 35.7m
- 原子炉建屋中心に放水するための射程は，約 58m
- 原子炉建屋屋上に放水するための放水砲の仰角は， 60° 以上

なお，本曲線は，実放射計測のデータから割り出した理論値であり，射程は無風時を想定している。

枠囲みの内容は商業機密の観点から公開できません。



第8図 射程と射高の関係
(泡消火放水, 原子炉建屋東側からの放水の場合)

原子炉建屋の仕様

- ・高さ (原子炉建屋屋上) : 地上高 35.7m
- ・幅 (原子炉建屋上部最大) : 51m

放水砲の射高, 射程及び仰角の関係 (放水曲線) より,

- 原子炉建屋屋上に放水するための射高は, 原子炉建屋の地上高 35.7m
- 原子炉建屋中心に放水するための射程は, 約 58m
- 原子炉建屋屋上に放水するための放水砲の仰角は, 60° 以上

なお, 本曲線は, 実放射計測のデータから割り出した理論値であり, 射程は無風時を想定している。

枠囲みの内容は商業機密の観点から公開できません。

3. 放水砲の放射方法について

放水砲の放射方法としては、直状放射から噴霧放射への切替えが可能であり、噴霧放射は直状放射に比べて射程距離が短くなるもののより細かい水滴径が期待できるため、高い放射性物質の除去効果が期待できる。

放射性雲放出時には、放水砲により放水した水により、放射性雲に含まれる微粒子状の放射性物質が除去されることが期待できる。

したがって、放射性雲放出時の放水砲の放射方法としては、以下のとおりとする。

- ・原子炉建屋（原子炉格納容器又は使用済燃料プール）の破損箇所が確認できる場合

原子炉建屋の破損箇所に向けて放水し、噴射ノズルを調整することにより噴霧放射で損壊箇所を最大限覆うことができるよう放射する。

- ・原子炉建屋（原子炉格納容器又は使用済燃料プール）の破損箇所が確認できない場合

原子炉建屋の中央に向けて放水する。

なお、直状放射でしか届かない場合においても、到達点では霧状になっていることから、放射性物質の除去に期待できる（第9図）。



第9図 直状放射による放水

外部事象に対する対応操作の適合性について

航空機衝突に対する各対応操作の適用性の評価

○：衝突箇所に対して多重性を有している設備に期待する手順 △：衝突箇所によって使用可能である設備に期待する手順 ×：損傷する可能性が高い設備に期待する手順

地震に対する各対応操作の適用性の評価

○：基準地震動 Ss に対して一定程度余裕を有する設備に期待する手順 △：基準地震動 Ss を満足しない設備に期待する手順

津波に対する各対応操作の適用性の評価

○：基準津波に対して一定程度余裕を有する設備に期待する手順 △：基準津波を満足しない設備に期待する手順

個別戦路	手順番号	技術的能力に照る基準 基準の該当項目	主要な使用設備 (保管場所, 仕様等)	水源	備考	所要時間 (目安)	必要人員 (目安)	航空機 衝突	地震	津波	手順成立のために 必要な手順
①-1.0-2 アクセスカー ト 確保戦路	◎重大事故等対応要領書 (E06)										
	状態確認	(1.0) (2.1)	<input type="checkbox"/> フルード-甲 (保管場所: 0.P.62m※1) 台数: 1(1台備1) <input type="checkbox"/> バックホウ (保管場所: 0.P.62m) 台数: 1(1台備1) <input type="checkbox"/> ボイールローダー (保管場所: 0.P.62m) 台数: 1(1台備1) <input type="checkbox"/> 積石 <input type="checkbox"/> 鉄塔切断カッター	—	被災状況・規模により所要時間は変動	40分以内	重大事故等対応要員 2名	○	○	—	
	毀滅復旧・陥没箇所復旧					70分以内/箇所	重大事故等対応要員 2名	○	○	○	—
	がれき撤去					約2km/h	重大事故等対応要員 2名	○	○	○	—
② 消火戦路	◎重大事故等対応要領書 (E06)										
	化学消防自動車による泡消火	(1.12) (2.1)	<input type="checkbox"/> 化学消防自動車 (保管場所: 0.P.62m, 14.8m) 台数: 2 (容量: 4000L/m ³ (1台当たり)) <input type="checkbox"/> 泡原形推進車 (保管場所: 0.P.62m, 14.8m) 台数: 1(1台備1) (容量: 1,000L(1台当たり)) <input type="checkbox"/> 大型化学消防放水車 (保管場所: 0.P.62m) 台数: 1(1台備1) (容量: 2,000L/m ³ (1台当たり)) <input type="checkbox"/> 泡原形推進車 (保管場所: 0.P.62m) 台数: 1(1台備1) (容量: 4,000L(1台当たり)) <input type="checkbox"/> 大容量送水ポンプ タイプII (保管場所: 0.P.62m) 台数: 2(1台備1) (容量: 1,800m ³ /h(1台当たり), 吐出圧力: 1.2MPa) <input type="checkbox"/> 放水砲 (保管場所: 0.P.62m) 台数: 1(1台備1) <input type="checkbox"/> ホース巻戻車 (保管場所: 0.P.62m, 14.8m) 台数: 4(1台備1)	<input type="checkbox"/> 防火水槽 <input type="checkbox"/> 耐震性防火水槽 <input type="checkbox"/> ろ過水タンク <input type="checkbox"/> 防火水槽 <input type="checkbox"/> 耐震性防火水槽 <input type="checkbox"/> ろ過水タンク <input type="checkbox"/> 海水 <input type="checkbox"/> ろ過水タンク <input type="checkbox"/> 海水タンク <input type="checkbox"/> 原水タンク	—	40分以内	初期消火要員(消防車隊) 3名	○	○	○	・アクセスカー ・燃料給油
	大型化学消防放水車による泡消火					120分以内	初期消火要員(消防車隊) 3名	○	○	○	・アクセスカー ・燃料給油
	航空機燃料火災への泡消火					205分以内 (ホース巻戻距離が80mの場合) 220分以内 (ホース巻戻距離が400mの場合)	重大事故等対応要員 6名	○	○	○	・アクセスカー ・燃料給油
落水タンクを水源とした放水砲による消火					370分以内	重大事故等対応要員 6名	○	○	○	・アクセスカー ・燃料給油	

※1 2011年東北地方太平洋沖地震に伴う地殻変動を考慮すると、表記値より一様に約1m沈下。以後保管場所の記載について同様。

個別戦略	手順書等	技術的能力に係る審査基準の該当項目	主要な使用設備 (検査場所、仕様等)	水源	備考	所要時間 (目安)	必要人員 (目安)	航空機衝突	地震	津波	手冊成立のために必要な手順
⑤ 原子炉停止戦略	①非正常操作手順書 (循環ベース), 非正常操作手順書 (設備別)	ほう酸水注入系ポンプによるほう酸水注入	ほう酸水注入系ポンプ 台数: 1 (予備1) (容量: 約163L/min (1台当たり), 吐出圧力: 約8.43MPa) ほう酸水注入系貯蔵タンク 台数: 1 (容量: 18.6m)	□S/Cタンク	-	MCR操作 5分以内	MCR運転員 1名	△	○	○	・電源の確保
	原子炉手動スクラム	代替制御棒挿入機構による制御棒緊急挿入	-	-	-	-	MCR運転員 1名	△	○	○	-
	スクラムシステムスイッチによるシングルロッドスクラム	スクラムシステムスイッチによるシングルロッドスクラム	-	-	-	MCR操作 1分以内	MCR運転員 1名	△	○	○	-
	スクラムソノノイドヒューズ引抜き	スクラムソノノイドヒューズ引抜き	-	-	-	MCR操作 20分以内	MCR運転員 1名	△	○	○	-
	常運転による制御棒手動挿入	常運転による制御棒手動挿入	□制御棒駆動水ポンプ 台数: 2 (容量: 370L/min (1台当たり), 揚程: 1.270m)	□GST	-	MCR操作 10分以内	MCR運転員 1名	△	○	○	-
	選択制御棒挿入機構による選択制御棒挿入	選択制御棒挿入機構による選択制御棒挿入	-	-	-	MCR操作 1分以内	MCR運転員 1名	△	○	○	-
	スクラムパイロット弁用制御空気をブロー (現場)	スクラムパイロット弁用制御空気をブロー (現場)	-	-	-	50分以内	現場運転員 2名	△	○	○	-
	電動機駆動原子炉給水ポンプ	電動機駆動原子炉給水ポンプ	□電動機駆動原子炉給水ポンプ 台数: 2 (容量: 1,440m ³ /h (1台当たり), 揚程: 797m) □高圧復水ポンプ 台数: 2 (予備1) (容量: 2,700m ³ /h (1台当たり), 揚程: 285m) □低圧復水ポンプ 台数: 2 (予備1) (容量: 2,700m ³ /h (1台当たり), 揚程: 150m)	□復水器	-	-	-	△	×	×	・電源の確保
	制御棒駆動水ポンプ	制御棒駆動水ポンプ	□制御棒駆動水ポンプ 台数: 2 (容量: 370L/min (1台当たり), 揚程: 1.270m)	□GST	-	MCR操作 1分以内	MCR運転員 1名	△	×	×	・電源の確保
	原子炉水位低下	原子炉水位低下	□原子炉隔離時冷却系ポンプ 台数: 1 (容量: 96.5m ³ /h, 揚程: 882m) □高圧炉心スプレイ系ポンプ 台数: 1 (容量: 高圧側325m ³ /h, 低圧側1,074m ³ /h, 揚程: 高圧側883m, 低圧側274m)	□GST □S/P	-	-	-	△	○	○	・電源の確保
	原子炉再循環ポンプ停止	原子炉再循環ポンプ停止	-	-	-	MCR操作 1分以内	MCR運転員 1名	△	○	○	-
	自動減圧系作動阻止	自動減圧系作動阻止	-	-	-	MCR操作 1分以内	MCR運転員 1名	△	○	○	-

個別戦略	手順書等	技術的能力に係る基準の該当項目	主要な使用設備(保管場所、仕様等)	水源	備考	所要時間(目安)	必要人員(目安)	航空機衝突	地震	津波	手順再立のために必要な手順
	○非常時操作手順書(徴候ベース)、非常時操作手順書(シビアアシデント)、非常時操作手順書(設備別)、重大事故等対応要領書(EHG)										
	高圧炉心スプレイスポンプによる原子炉注水		<input type="checkbox"/> 高圧炉心スプレイスポンプ 台数：1(容量：高圧側325m ³ /h、低圧側1,074m ³ /h、揚程：高圧側883m、低圧側274m)	<input type="checkbox"/> GST <input type="checkbox"/> S/P	-	MCR操作 速やかに対応できる	MCR運転員 1名	△	○	○	・電源の確保
	給復水系による原子炉注水		<input type="checkbox"/> 電動機駆動原子炉給水ポンプ 台数：2(容量：1,440m ³ /h(1台当たり)、揚程：787m) <input type="checkbox"/> 高圧復水ポンプ 台数：2(字備1)(容量：2,700m ³ /h(1台当たり)、揚程：285m) <input type="checkbox"/> 低圧復水ポンプ 台数：2(字備1)(容量：2,700m ³ /h(1台当たり)、揚程：150m)		-	MCR操作 30分以内	MCR運転員 1名	△	×	×	・電源の確保
	高圧代替注水系ポンプによる原子炉注水(中央制御室)		<input type="checkbox"/> 高圧代替注水系ポンプ 台数：1(容量：90.8m ³ /h、揚程：約882m)	<input type="checkbox"/> GST	-	MCR操作 15分以内	MCR運転員 1名	△	○	○	-
	高圧代替注水系ポンプによる原子炉注水(現場)				-	35分以内	MCR運転員 1名 現場運転員 2名	△	○	○	-
	原子炉隔離時冷却系ポンプによる原子炉注水(中央制御室)		<input type="checkbox"/> 原子炉隔離時冷却系ポンプ 台数：1(容量：98.5m ³ /h、揚程：882m)	<input type="checkbox"/> GST <input type="checkbox"/> S/P	-	MCR操作 速やかに対応できる	MCR運転員 3名 現場運転員 2名	△	○	○	-
	原子炉隔離時冷却系ポンプによる原子炉注水(現場)				-	110分以内	MCR運転員 1名 現場運転員 2名	△	○	○	-
④ 原子炉圧力容器への注水戦略	制御機駆動水ポンプによる原子炉注水	(1.2) (1.3) (1.4) (1.13)	<input type="checkbox"/> 制御機駆動水ポンプ 台数：2(容量：370L/min(1台当たり)、揚程：1,270m)	<input type="checkbox"/> GST	-	MCR操作 20分以内	MCR運転員 1名	△	×	×	・電源の確保
	ほう酸水注入系ポンプによるほう酸水注入	(1.13) (2.1)	<input type="checkbox"/> ほう酸水注入系ポンプ 台数：1(字備1)(容量：約163L/min(1台当たり)、吐出圧力：8.43MPa) <input type="checkbox"/> ほう酸水注入系貯蔵タンク 台数：1(容量：18.0m ³)	<input type="checkbox"/> ALCタンク	-	MCR操作 15分以内	MCR運転員 1名	△	○	○	・電源の確保
	ほう酸水注入系ポンプによる原子炉注水		<input type="checkbox"/> ほう酸水注入系ポンプ 台数：1(字備1)(容量：約163L/min(1台当たり)、吐出圧力：8.43MPa) <input type="checkbox"/> 純水移送ポンプ 台数：1(字備1)(容量：55m ³ /h(1台当たり)、揚程：65m)	<input type="checkbox"/> 純水タンク	-	35分以内	MCR運転員 1名 現場運転員 2名	△	×	×	・電源の確保
	手動による原子炉減圧		<input type="checkbox"/> 主蒸気逃がし安全弁 台数：11(自動減圧機能：8)	-	-	MCR操作 5分以内	MCR運転員 1名	△	○	○	-
	自動減圧機能による原子炉減圧		<input type="checkbox"/> 主蒸気逃がし安全弁(自動減圧機能) 台数：6(加機能：2)	-	-	-	-	△	○	○	-
	高圧蒸素ガス供給系(非常用)による主蒸気逃がし安全弁作動蒸素確保		<input type="checkbox"/> 高圧蒸素ガスポンプ(非常用) 本数：8(字備8)(容量：46.71(1本当たり)、充填圧力：約14.7MPa)	-	-	50分以内 (ポンベン切替え) 35分以内	MCR運転員 1名 現場運転員 2名 現場運転員 2名	△	○	○	-
	代替高圧蒸素ガス供給系による主蒸気逃がし安全弁開放		<input type="checkbox"/> 可換型高圧蒸素ガスポンプ 本数：3(字備3)(容量：46.71(1本当たり)、充填圧力：約14.7MPa)	-	-	25分以内	MCR運転員 1名 現場運転員 2名	△	○	○	-

個別戦略	手順書等	技術的能力に 係る審査 基準の該当 項目	主要な使用設備（保管場所、仕様等）	水源	備考	所要時間 （目安）	必要人員 （目安）	航空機 衝突	地震	津波	手順成立のために 必要な手順	
④ 原子炉圧力容器 への注水戦略	可搬型蓄電池接続による主蒸気逃 かし安全弁開放	(1.2) (1.3) (1.4) (1.13) (2.1)	□主蒸気逃かし安全弁用可搬型蓄電池	-	-	45分以内	MCR運転員 1名 現場運転員 2名	△	○	○	-	
	低圧炉心スプレイスポンプによる 原子炉注水		□低圧炉心スプレイスポンプ 台数：1（容量：約1,074m ³ /h,揚程：211m）	□S/P	-	MCR操作 15分以内	MCR運転員 1名	△	○	○	電源の確保	
	残留熱除去系ポンプによる原子炉 注水		□残留熱除去系ポンプ 台数：3（容量：約1,160m ³ /h,揚程：105m）	□S/P	-	MCR操作 15分以内	MCR運転員 1名	△	○	○	電源の確保	
	大容量送水ポンプ（タイプI）に よる原子炉注水		□大容量送水ポンプ タイプI（保管場所：0.P.82m,14.8m） 台数：4（予備1）（容量：1,440m ³ /h(1台当たり),吐出圧力：1.2MPa）	□淡水貯水槽 □海水	-	385分以内	MCR運転員 1名 現場運転員 2名 重大事故等対応要員 10名	○	○	○	電源の確保 ・アクセスルート確保 ・燃料給油	
	復水移送ポンプによる原子炉注水		□復水移送ポンプ 台数：2（予備1）（容量：約100m ³ /h(1台当たり),揚程：約85m）	□GST	-	MCR操作 15分以内	MCR運転員 1名	△	○	○	×	電源の確保
	ろ過水ポンプによる原子炉注水		□ろ過水ポンプ 台数：1（予備2）（容量：90m ³ /h(1台当たり),揚程：64m）	□ろ過水タンク	-	MCR操作 20分以内	MCR運転員 1名	△	×	×	×	電源の確保
	直流駆動低圧注水系ポンプによる 原子炉注水		□直流駆動低圧注水系ポンプ 台数：1（容量：89m ³ /h(1台当たり),揚程：75m）	□GST	-	35分以内	MCR運転員 1名 現場運転員 2名	△	○	○	○	-
	代替循環冷却ポンプによる原子炉 注水		□代替循環冷却ポンプ 台数：1（容量：150m ³ /h(1台当たり),揚程：80m）	□S/P	-	MCR操作 20分以内	MCR運転員 1名	△	○	○	○	電源の確保
	残留熱除去系ポンプによる原子炉 停止時冷却運転		□残留熱除去系ポンプ(A)/(B) 台数：2（容量：約1,160m ³ /h(1台当たり),揚程：105m） □残留熱除去系熱交換器 台数：2（熱交換量：約8.80MW(1基当たり)）	-	-	MCR操作 30分以内	MCR運転員 1名	△	○	○	○	電源の確保
	残留熱除去系ポンプによる原子炉 循環冷却運転		□残留熱除去系ポンプ(A)/(B) 台数：2（容量：約1,160m ³ /h(1台当たり),揚程：105m） □残留熱除去系熱交換器 台数：2（熱交換量：約8.80MW(1基当たり)） □主蒸気逃かし安全弁 台数：11（自動減圧機能：8）	□S/P	-	MCR操作 30分以内	MCR運転員 1名	△	○	○	○	電源の確保
	原子炉冷却材浄化系による原子炉 除熱		□原子炉冷却材浄化系ポンプ(A)/(B) 台数：2（容量：約72m ³ /h(1台当たり),揚程：120m）	-	-	MCR操作 35分以内	MCR運転員 1名	△	×	×	×	電源の確保
	大容量送水ポンプ（タイプI）を 接続口に直接接続した低圧代替注 水		□大容量送水ポンプ タイプI（保管場所：0.P.82m,14.8m） 台数：4（予備1）（容量：1,440m ³ /h(1台当たり),吐出圧力：1.2MPa）	□淡水貯水槽 □海水	-	-	385分以内	MCR運転員 1名 重大事故等対応要員 8名	○	○	○	○

個別戦略	手順書等	技術的能力に係る審査基準の該当項目	主要な使用設備（保管場所、仕様等）	水源	備考	所要時間（目安）	必要人員（目安）	航空機衝突	地震	津波	手順成立のために必要な手順
⑤ 水素燃焼防止 戦略	○非常時操作手順書（シビアアクシデント）、非常時操作手順書（設備別）、重大事故等対応要領書（EHS）										
	可搬型窒素ガス供給装置による窒素封入		□可搬型窒素ガス供給装置（保管場所：0.P.62m） 台数：2	-	-	315分以内	MCR:運転員 1名 現場運転員 2名 重大事故等対応要員 5名	△	○	○	・アクセスルート確保 ・燃料給油
	原子炉格納容器フィルタベント		□FCVS設備	-	S/C側 D/A側	MCR操作 20分以内 現場系統構成 75分以内 現場ベント操作 115分以内	MCR:運転員 1名 MCR:運転員 1名 現場運転員 2名	△	○	○	-
	フィルタ装置への水補給	(1.7) (1.8) (1.10) (1.13)	□大容量送水ポンプ タイプI（保管場所：0.P.62m,14.8m） 台数：4（予備1）（容量：1,440m ³ /h（1台当たり））、吐出圧力：1.2MPa）	□淡水貯水槽	-	380分以内	MCR:運転員 1名 現場運転員 2名 重大事故等対応要員 6名	△	○	○	・アクセスルート確保 ・燃料給油
	フィルタ装置への減液補給		□減液補給装置	-	-	230分以内	MCR:運転員 1名 現場運転員 2名 重大事故等対応要員 2名	△	○	○	・アクセスルート確保
	原子炉建屋ベント		□原子炉建屋ベント設備 □R/V大物搬入口	-	-	60分以内	MCR:運転員 1名 現場運転員 2名	△	○	○	-
	大容量送水ポンプ（タイプI）による原子炉ウエル注水		□大容量送水ポンプ タイプI（保管場所：0.P.62m,14.8m） 台数：4（予備1）（容量：1,440m ³ /h（1台当たり））、吐出圧力：1.2MPa）	□淡水貯水槽 □海水	-	380分以内	MCR:運転員 1名 重大事故等対応要員 8名	○	○	○	・アクセスルート確保 ・燃料給油
	燃料プール補給水ポンプによる原子炉ウエル注水		□燃料プール補給水ポンプ 台数：1（容量：30m ³ /h、揚程：50m）	□CGT	-	MCR操作 15分以内	MCR:運転員 1名	△	○	○	・電源の確保

個別戦略	手順書等	技術的能力に 係る審査 基礎の該当 項目	主要な使用設備（保管場所、仕様等）	水源	備考	所要時間 （目安）	必要人員 （目安）	航空機 衝突	地震	津波	手順成立のために 必要な手順	
⑥-1 格納容器除熱 戦略	○非常時操作手順書（設備別）、重大事故等対応要領書（EHC）		○原子炉補機代替冷却水系統熱交換器ユニット（保管場所： 0.P.62m, 14.8m） 台数：2（予備1）（容量：20.0MW） ○大容量送水ポンプ タイプI（保管場所：0.P.62m, 14.8m） 台数：4（予備1）（容量：1,440m ³ /h（1台当たり）、吐出圧力： 1.2MPa）	—	—	（取水口から取水 する場合） 535分以内 （海水ポンプ室から取 水する場合） 485分以内	MCR運転員 1名 現場運転員 2名 重大事故等対応要員 6名 MCR運転員 1名 現場運転員 2名 重大事故等対応要員 6名	○	○	○	・アクセスルート確保 ・燃料給油	
	原子炉格納容器フィルタバント		□FCVS設備	—	S/C側 D/W側	MCR操作 20分以内 現場系統構成 75分以内 現場ベント操作 95分以内	MCR運転員 1名 現場運転員 2名	△	○	○	—	
	フィルタ装置への葉液補給		□大容量送水ポンプ タイプI（保管場所：0.P.62m, 14.8m） 台数：4（予備1）（容量：1,440m ³ /h（1台当たり）、吐出圧力： 1.2MPa）	□淡水貯水槽	—	—	380分以内	MCR運転員 1名 現場運転員 2名 重大事故等対応要員 9名	△	○	○	・アクセスルート確保 ・燃料給油
	フィルタ装置への葉液補給		□葉液補給装置	—	—	—	230分以内	MCR運転員 1名 現場運転員 2名 重大事故等対応要員 2名	△	○	○	・アクセスルート確保
	耐圧強化バント		—	—	S/C側 D/W側	MCR操作 20分以内 現場系統構成 80分以内 現場ベント操作 95分以内	MCR運転員 1名	△	○	×	—	
	残留熱除去系ポンプによるサブ レッシュポンプアール水冷却	(1.5) (1.6) (1.13) (2.1)		□残留熱除去系ポンプ(A)/(B) 台数：2（容量：約1,160m ³ /h（1台当たり）、揚程：105m） □残留熱除去系熱交換器 台数：2（熱交換量：約8.80MW（1基当たり））	□S/P	—	MCR操作 20分以内	MCR運転員 1名	△	○	○	・電源の確保
	残留熱除去系ポンプによる格納 容器スプレイ			□代替循環冷却ポンプ 台数：1（容量：150m ³ /h（1台当たり）、揚程：80m）	□S/P	—	MCR操作 15分以内	MCR運転員 1名	△	○	○	・電源の確保
	代替循環冷却ポンプによるドラ イウエルスプレイ			□大容量送水ポンプ タイプI（保管場所：0.P.62m, 14.8m） 台数：4（予備1）（容量：1,440m ³ /h（1台当たり）、吐出圧力： 1.2MPa）	□淡水貯水槽 □海水	—	MCR操作 20分以内	MCR運転員 1名 現場運転員 2名 重大事故等対応要員 10名	△	○	○	・アクセスルート確保 ・燃料給油
	復水後送水ポンプによるドラ イウエル代替スプレイ			□復水後送水ポンプ 台数：2（予備1）（容量：約100m ³ /h（1台当たり）、揚程：約85m）	□CST	—	MCR操作 20分以内	MCR運転員 1名	△	○	×	・電源の確保
	ろ過水ポンプによるドファイウ エル代替スプレイ			□ろ過水ポンプ 台数：1（予備2）（容量：90m ³ /h（1台当たり）、揚程：64m）	□ろ過水タンク	—	MCR操作 20分以内	MCR運転員 1名	△	×	×	・電源の確保
	ろ過水ポンプによるサブプレッ ションチェンバ代替スプレイ			□大容量送水ポンプ タイプI（保管場所：0.P.62m, 14.8m） 台数：4（予備1）（容量：1,440m ³ /h（1台当たり）、吐出圧力： 1.2MPa）	□淡水貯水槽 □海水	—	575分以内	MCR運転員 1名 現場運転員 2名 重大事故等対応要員 6名	△	○	○	・アクセスルート確保 ・燃料給油
	大容量送水ポンプ（タイプ1） による補機冷却水確保			□大容量送水ポンプ タイプI（保管場所：0.P.62m, 14.8m） 台数：4（予備1）（容量：1,440m ³ /h（1台当たり）、吐出圧力： 1.2MPa）	□淡水貯水槽 □海水	—	385分以内	MCR運転員 1名 現場運転員 2名 重大事故等対応要員 9名	△	○	○	・アクセスルート確保 ・燃料給油
	大容量送水ポンプ（タイプ1） を接続口に直接接続した原子炉 格納容器代替スプレイ			—	□淡水貯水槽	—	—	—	△	○	○	・アクセスルート確保 ・燃料給油

個別戦略	手順書等	技術的能力に係る審査基準の該当項目	主要な使用設備（保管場所、仕様等）	水源	備考	所要時間（目安）	必要人員（目安）	航空機衝突	地震	津波	手順成立のために必要な手順	
②-2 格納容器除熱 戦略	○非常時操作手順書（シビアアクシデント）、非常時操作手順書（設備別）、重大事故等対応要領書（EHG）											
	原子炉補機代替冷却水系による補機冷却水確保	(1.6) (1.7) (1.8) (1.13) (2.1)	<input type="checkbox"/> 原子炉補機代替冷却水系熱交換器ユニット（保管場所：0.P.62m,14.8m） 台数：2（予備1）（容量：20.0MW） <input type="checkbox"/> 大容量送水ポンプ タイプI（保管場所：0.P.62m,14.8m） 台数：4（予備1）（容量：1,440m ³ /h（1台当たり）,吐出圧力：1.2MPa）	-	-	（取水口から取水する場合） 540分以内 （海水ポンプ等から取水する場合） 486分以内	MCR運転員 1名 現場運転員 2名 重大事故等対応要員 6名 MCR運転員 1名 現場運転員 2名 重大事故等対応要員 6名	○	○	○	・アクセスルート確保 ・燃料結油	
	原子炉格納容器フィルタババント		<input type="checkbox"/> FCVS設備	-	S/C側 D/側	MCR操作 20分以内 現場系統構成 75分以内 現場ババント操作 115分以内	MCR運転員 1名 現場運転員 2名	△	○	○	-	
	フィルタ装置への水補給		<input type="checkbox"/> 大容量送水ポンプ タイプI（保管場所：0.P.62m,14.8m） 台数：4（予備1）（容量：1,440m ³ /h（1台当たり）,吐出圧力：1.2MPa）	□ 淡水貯水槽	-	380分以内	MCR運転員 1名 現場運転員 2名 重大事故等対応要員 6名	△	○	○	・アクセスルート確保 ・燃料結油	
	フィルタ装置への薬液補給		<input type="checkbox"/> 薬液補給装置	-	-	230分以内	MCR運転員 1名 現場運転員 2名 重大事故等対応要員 6名	△	○	○	・アクセスルート確保	
	残留熱除去系ポンプによるサブレーションポンプ冷却		<input type="checkbox"/> 残留熱除去系ポンプ(1)/(B) 台数：2（容量：約1,160m ³ /h（1台当たり）,揚程：10cm） <input type="checkbox"/> 残留熱除去系熱交換器 台数：2（熱交換量：約38.80MW（1基当たり））	□ S/P	-	MCR操作 20分以内	MCR運転員 1名	△	○	○	・電源の確保	
	代替循環冷却ポンプによる原子炉注水及びドラライウエルスブレイ		<input type="checkbox"/> 代替循環冷却ポンプ 台数：1（容量：150m ³ /h（1台当たり）,揚程：80m） <input type="checkbox"/> 残留熱除去系熱交換器 台数：1（熱交換量：約38.80MW（1基当たり））	□ S/P	-	MCR操作 30分以内	MCR運転員 1名	△	○	○	・電源の確保	
	大容量送水ポンプ（タイプI）によるドラライウエル代替スブレイ		<input type="checkbox"/> 大容量送水ポンプ タイプI（保管場所：0.P.62m,14.8m） 台数：4（予備1）（容量：1,440m ³ /h（1台当たり）,吐出圧力：1.2MPa）	□ 淡水貯水槽 □ 海水	-	386分以内	MCR運転員 1名 現場運転員 2名 重大事故等対応要員 10名	△	○	○	○	・アクセスルート確保 ・燃料結油
	復水移送ポンプによるドラライウエル代替スブレイ		<input type="checkbox"/> 復水移送ポンプ 台数：2（予備1）（容量：約100m ³ /h（1台当たり）,揚程：約85m）	□ GST	-	MCR操作 20分以内	MCR運転員 1名	△	○	○	×	・電源の確保

個別戦術	手順書等	技術的能力に 係る審査 基準の該当 項目	主要な使用設備（保管場所、仕様等）	水源	備考	所要時間 (目安)	必要人員 (目安)	航空機 衝突	地震	津波	手順成立のために 必要な手順
⑤-2 格納容器除熱 戦術	ろ過水ポンプによるドライウエール代管スプレイ	ろ過水ポンプによるドライウエール代管スプレイ	<input type="checkbox"/> ろ過水ポンプ 台数：1(予備2) (容量：80m ³ /h(1台当たり),揚程：64m) <input type="checkbox"/> 格納容器pH調整ポンプ <input type="checkbox"/> 格納容器pH調整タンク	<input type="checkbox"/> ろ過水タンク	-	MCR操作 20分以内	MCR運転員 1名	△	×	×	<ul style="list-style-type: none"> 電源の確保
	格納容器内pH調整	格納容器内pH調整	<input type="checkbox"/> ドドライウエール冷却系下部送風機 台数：下部3 <input type="checkbox"/> 大容量送水ポンプ タイプI (保管場所：0.P.82m,14.8m) 台数：4(予備1) (容量：1,440m ³ /h(1台当たり),吐出圧力：1.2MPa)	<input type="checkbox"/> pH調整タンク	-	MCR操作 20分以内	MCR運転員 1名	○	×	○	<ul style="list-style-type: none"> 電源の確保
	ドドライウエール冷却系による格納容器除熱	ドドライウエール冷却系による格納容器除熱	<input type="checkbox"/> 復水移送ポンプ 台数：2(予備1) (容量：約100m ³ /h(1台当たり),揚程：約85m) <input type="checkbox"/> ろ過水ポンプ 台数：1(予備2) (容量：80m ³ /h(1台当たり),揚程：64m)	-	-	MCR操作 65分以内	MCR運転員 1名	△	×	○	<ul style="list-style-type: none"> 電源の確保
	大容量送水ポンプ(タイプI)による格納容器下部注水	大容量送水ポンプ(タイプI)による格納容器下部注水	<input type="checkbox"/> 大容量送水ポンプ タイプI (保管場所：0.P.82m,14.8m) 台数：4(予備1) (容量：1,440m ³ /h(1台当たり),吐出圧力：1.2MPa)	<input type="checkbox"/> 淡水貯水槽 <input type="checkbox"/> 海水	-	385分以内	MCR運転員 1名 現場運転員 2名 重大事故等対応要員 10名	○	○	○	<ul style="list-style-type: none"> アークセスレート確保 燃料給油
	復水移送ポンプによる格納容器下部注水	復水移送ポンプによる格納容器下部注水	<input type="checkbox"/> 復水移送ポンプ 台数：2(予備1) (容量：約100m ³ /h(1台当たり),揚程：約85m)	<input type="checkbox"/> GST	-	MCR操作 15分以内	MCR運転員 1名	△	○	×	<ul style="list-style-type: none"> 電源の確保
	ろ過水ポンプによる格納容器下部注水	ろ過水ポンプによる格納容器下部注水	<input type="checkbox"/> ろ過水ポンプ 台数：1(予備2) (容量：80m ³ /h(1台当たり),揚程：64m)	<input type="checkbox"/> ろ過水タンク	-	MCR操作 20分以内	MCR運転員 1名	△	×	×	<ul style="list-style-type: none"> 電源の確保
	代替循環冷却ポンプによる格納容器下部注水	代替循環冷却ポンプによる格納容器下部注水	<input type="checkbox"/> 代替循環冷却ポンプ 台数：1 (容量：150m ³ /h(1台当たり),揚程：80m)	<input type="checkbox"/> S/P	-	MCR操作 20分以内	MCR運転員 1名	△	○	○	<ul style="list-style-type: none"> 電源の確保
	代替循環冷却ポンプによるドライウエールスプレイ	代替循環冷却ポンプによるドライウエールスプレイ	<input type="checkbox"/> 代替循環冷却ポンプ 台数：1 (容量：150m ³ /h(1台当たり),揚程：80m)	<input type="checkbox"/> S/P	-	MCR操作 20分以内	MCR運転員 1名	△	○	○	<ul style="list-style-type: none"> 電源の確保
	大容量送水ポンプ(タイプI)を接続口に直接接続した原子炉格納容器代管スプレイ	大容量送水ポンプ(タイプI)を接続口に直接接続した原子炉格納容器代管スプレイ	<input type="checkbox"/> 大容量送水ポンプ タイプI (保管場所：0.P.82m,14.8m) 台数：4(予備1) (容量：1,440m ³ /h(1台当たり),吐出圧力：1.2MPa)	<input type="checkbox"/> 淡水貯水槽 <input type="checkbox"/> 海水	-	385分以内	MCR運転員 1名 重大事故等対応要員 8名	△	○	○	<ul style="list-style-type: none"> アークセスレート確保 燃料給油
	大容量送水ポンプ(タイプI)を接続口に直接接続した原子炉格納容器下部注水	大容量送水ポンプ(タイプI)を接続口に直接接続した原子炉格納容器下部注水	<input type="checkbox"/> 大容量送水ポンプ タイプI (保管場所：0.P.82m,14.8m) 台数：4(予備1) (容量：1,440m ³ /h(1台当たり),吐出圧力：1.2MPa)	<input type="checkbox"/> 淡水貯水槽 <input type="checkbox"/> 海水	-	385分以内	MCR運転員 1名 重大事故等対応要員 8名	○	○	○	<ul style="list-style-type: none"> アークセスレート確保 燃料給油

個別戦略	手順書等	技術的能力に係る審査基準の該当項目	主要な使用設備（保管場所、仕様等）	水源	備考	所要時間（目安）	必要人員（目安）	航空機衝突	地震	津波	手順成立のために必要な手順
	○非常時操作手順書（警戒ベース）、非常時操作手順書（EHC）		○大容量送水ポンプ タイプI（保管場所：0.P.82m,14.8m） 台数：4（予備1）（容量：1,440m ³ /h（1台当たり）、吐出圧力：1.2MPa） □ホース（保管場所：原子炉建屋原子炉棟内）	□淡水貯水槽 □海水	-	380分以内	MCR運転員 1名 現場運転員 2名 重大事故等対応要員 10名	△	○	○	・アクセスルート確保 ・燃料給油
	大容量送水ポンプ（タイプI）による使用済燃料プール注水（可搬型）		○大容量送水ポンプ タイプI（保管場所：0.P.82m,14.8m） 台数：4（予備1）（容量：1,440m ³ /h（1台当たり）、吐出圧力：1.2MPa） □ホース（保管場所：原子炉建屋原子炉棟内）	□淡水貯水ポンプ □海水	-	380分以内	MCR運転員 1名 現場運転員 2名 重大事故等対応要員 10名	△	○	○	・アクセスルート確保 ・燃料給油
	ろ過水ポンプによる使用済燃料プール注水（残留熱除去系ライン）		□ろ過水ポンプ 台数：1（予備2）（容量：80m ³ /h（1台当たり）、揚程：64m）	□ろ過水タンク	-	45分以内	MCR運転員 1名 現場運転員 2名	△	×	×	・電源の確保
	大容量送水ポンプ（タイプI）による使用済燃料プールの注水（常設配管）		□大容量送水ポンプ タイプI（保管場所：0.P.82m,14.8m） 台数：4（予備1）（容量：1,440m ³ /h（1台当たり）、吐出圧力：1.2MPa） □スプレインスル（保管場所：原子炉建屋原子炉棟内） 台数：6（予備1） □ホース（保管場所：原子炉建屋原子炉棟内）	□淡水貯水ポンプ □海水	-	380分以内	MCR運転員 1名 現場運転員 2名 重大事故等対応要員 10名	△	○	○	・アクセスルート確保 ・燃料給油
	大容量送水ポンプ（タイプI）による使用済燃料プールの注水（常設配管）		□大容量送水ポンプ タイプI（保管場所：0.P.82m,14.8m） 台数：4（予備1）（容量：1,440m ³ /h（1台当たり）、吐出圧力：1.2MPa）	□淡水貯水ポンプ □海水	-	380分以内	MCR運転員 1名 現場運転員 2名 重大事故等対応要員 10名	△	○	○	・アクセスルート確保 ・燃料給油
⑦ 使用済燃料プールの注水戦略	管継材を初用した漏えい抑制	(1.11) (1.13) (2.1)	□ステンレス鋼板（保管場所：原子炉建屋 3階） □シール材（保管場所：原子炉建屋 3階） □接着剤（保管場所：原子炉建屋 3階） □吊り下ろしロープ（保管場所：原子炉建屋 3階）	-	-	180分以内	MCR運転員 1名 保修班員 2名	-	-	-	-
	大容量送水ポンプ（タイプI）による使用済燃料プールの注水（可搬型）		□大容量送水ポンプ タイプI（保管場所：0.P.82m,14.8m） 台数：4（予備1）（容量：1,440m ³ /h（1台当たり）、吐出圧力：1.2MPa） □ホース（保管場所：原子炉建屋原子炉棟内）	□淡水貯水ポンプ □海水	-	385分以内	MCR運転員 1名 現場運転員 2名 重大事故等対応要員 10名	△	○	○	・アクセスルート確保 ・燃料給油
	大容量送水ポンプ（タイプI）を接続口に直接接続した使用済燃料プール代替注水（常設配管）		□大容量送水ポンプ タイプI（保管場所：0.P.82m,14.8m） 台数：4（予備1）（容量：1,440m ³ /h（1台当たり）、吐出圧力：1.2MPa）	□淡水貯水ポンプ □海水	-	385分以内	MCR運転員 1名 現場運転員 2名 重大事故等対応要員 10名	△	○	○	・アクセスルート確保 ・燃料給油
	大容量送水ポンプ（タイプI）による使用済燃料プールの注水（可搬型）		□大容量送水ポンプ タイプI（保管場所：0.P.82m,14.8m） 台数：4（予備1）（容量：1,440m ³ /h（1台当たり）、吐出圧力：1.2MPa） □スプレインスル（保管場所：原子炉建屋原子炉棟内） 台数：6（予備1） □ホース（保管場所：原子炉建屋原子炉棟内）	□淡水貯水ポンプ □海水	-	385分以内	MCR運転員 1名 現場運転員 2名 重大事故等対応要員 10名	△	○	○	・アクセスルート確保 ・燃料給油
	大容量送水ポンプ（タイプI）を接続口に直接接続した使用済燃料プールの注水（常設配管）		□大容量送水ポンプ タイプI（保管場所：0.P.82m,14.8m） 台数：4（予備1）（容量：1,440m ³ /h（1台当たり）、吐出圧力：1.2MPa）	□淡水貯水ポンプ □海水	-	385分以内	MCR運転員 1名 現場運転員 2名 重大事故等対応要員 8名	△	○	○	・アクセスルート確保 ・燃料給油
	化学消防自動車及び大型化学高所放水車による使用済燃料プールの注水（常設配管）		□化学消防自動車（保管場所：0.P.82m,14.8m） 台数：2（容量：400L/min（1台当たり）） □大型化学高所放水車（保管場所：0.P.82m） 台数：1（容量：2,000L/min（1台当たり））	□ろ過水タンク □貯水タンク □原水タンク	-	125分以内	MCR運転員 1名 初期消火要員（消防車隊）6名	○*	○*	○*	・アクセスルート確保 ・燃料給油

*火災が発生している場合は消火活動を優先する。

個別戦略	手順書等	技術的能力に係る審査基準の該当項目	主要な使用設備（保管場所、仕様等）	水源	備考	所要時間（目安）	必要人員（目安）	航空機衝突	地震	津波	手帳成立のために必要な手順
	○非常時操作手順書（既設バージョン）、重大事故等対応要領書（EHC）										
	125V蓄電池2A(2B)の不要負荷切離し（全交流電源喪失時の直流給電可能時間確保）		-			5分以内(1時間負荷切離し) 60分以内(8時間負荷切離し)	MCR運転員 1名 現場運転員 2名	△	○	○	-
	125V代替蓄電池による125V直流主母線2A-1(2B-1)への給電 125V（直流電源切替器負荷切離し不要直流負荷切離し）		□ 125V代替蓄電池			50分以内(125V代替蓄電池の給電切替え) 5分以内(5分以内から5分以内の不要直流負荷切離し) 15分以内(125V代替蓄電池から不要直流負荷切離し)	MCR運転員 1名 現場運転員 2名	△	○	○	-
	250V蓄電池による250V直流主母線への給電（250V不要直流負荷切離し）		□ 250V蓄電池			10分以内(第3直流電源設備用125V代替蓄電池の給電切替え)	MCR運転員 1名 現場運転員 2名	△	○	○	-
	所内常設直流電源設備（3系統目）による125V直流主母線2A-1(2B-1)への給電 125V（125V不要直流負荷切離し 125V直流負荷のうち直流駆動低圧水系の駆動に必要な負荷投入）		□ 第3直流電源設備用125V代替蓄電池			15分以内(第3直流電源設備用125V代替蓄電池の給電切替え) 15分以内(5分以内から5分以内の不要直流負荷切離し) 15分以内(直流駆動低圧水系の駆動に必要な負荷投入)	MCR運転員 1名 現場運転員 2名	△	○	○	-
	所内常設直流電源設備（3系統目）による250V直流主母線への給電		□ 第3直流電源設備用250V代替蓄電池			10分以内(第3直流電源設備用250V代替蓄電池の給電切替え)	MCR運転員 1名	△	○	○	-
	電源車による125V代替充電器および250V充電器への給電（母線接続）		□ 電源車（保管場所：0.P.62m、14.8m） 台数：5(予備)（容量：400kVA(1台当たり)） □ 125V代替充電器			130分以内	MCR運転員 1名 現場運転員 2名 重大事故等対応要員 3名	○	○	○	・アクセスルート確保 ・燃料給油
	電源車による125V代替充電器への給電（125V代替蓄電池電源切替接続）		□ 非常用ディーゼル発電機 台数：2（容量：7.625kVA(1台当たり)）			140分以内	MCR運転員 1名 現場運転員 2名 重大事故等対応要員 3名	○	○	○	・アクセスルート確保 ・燃料給油
	M/C C(D)母線受電（非常用ディーゼル発電機2A(2B)⇒M/C 6-2C(D)母線受電）		□ 高圧中心スプレィ系ディーゼル発電機 台数：1（容量：3,750kVA(1台当たり)）			MCR操作 連やかに対応できる	MCR運転員 1名	△	○	○	-
	M/C C(D)母線受電（高圧中心スプレィ系ディーゼル発電機⇒M/C 6-2C(D)母線受電）		□ 高圧中心スプレィ系ディーゼル発電機 台数：2（容量：7.625kVA(1台当たり)）			MCR操作 連やかに対応できる	MCR運転員 1名	△	○	○	-
	M/C C(D)母線受電（高圧中心スプレィ系ディーゼル発電機⇒M/C 6-2C(D)母線受電）		□ 高圧中心スプレィ系ディーゼル発電機 台数：1（容量：3,750kVA(1台当たり)）			80分以内	MCR運転員 2名 現場運転員 2名	△	○	○	-
	交流電源切替器負荷切替（GTC⇒F母線⇒6母線）		□ ガスタービン発電機（設置場所：0.P.62.9m） 台数：2（容量：4,500kVA(1台当たり)） □ 緊急用高圧母線（M/C 6-2F-1,2） □ 緊急用高圧母線（M/C 6-2F） □ 交流電源切替器			MCR操作 15分以内	MCR運転員 2名	△	○	○	-
	M/C C(D)母線受電（6-3C(D)母線⇒F母線経由⇒6-2C(D)母線）		□ 3号機 非常用ディーゼル発電機 台数：2（容量：7.625kVA(1台当たり)） □ 3号機 高圧中心スプレィ系ディーゼル発電機 台数：1（容量：3,750kVA(1台当たり)） □ 緊急用高圧母線（M/C 6-2F-1,2） □ 緊急用高圧母線（M/C 6-2F） □ 交流電源切替器			30分以内	2号機MCR運転員 2名 3号機MCR運転員 1名	△	○	○	-
	交流電源切替器負荷切替（6-3C(D)母線⇒F母線経由⇒6母線）		□ 3号機 非常用ディーゼル発電機 台数：2（容量：7.625kVA(1台当たり)） □ 緊急用高圧母線（M/C 6-2F-1,2） □ 緊急用高圧母線（M/C 6-2F） □ 交流電源切替器			30分以内	2号機MCR運転員 2名 3号機MCR運転員 2名	△	○	○	-
	M/C C(D)母線受電（電源車可搬型ケーブル⇒6母線経由⇒6-2C(D)母線）		□ 3号機 非常用ディーゼル発電機 台数：2（容量：7.625kVA(1台当たり)） □ 緊急用高圧母線（M/C 6-2F） □ 緊急用高圧母線（M/C 6-2F-1,2） □ 交流電源切替器			225分以内	2号機MCR運転員 2名 3号機MCR運転員 1名 重大事故等対応要員 3名	△	○	○	-
	交流電源切替器負荷切替（6-3C(D)母線⇒可搬型ケーブル⇒6母線）		□ 電源車（保管場所：0.P.62m、14.8m） 台数：5(予備)（容量：400kVA(1台当たり)） □ 緊急用高圧母線（M/C 6-2F） □ 緊急用高圧母線（M/C 6-2F-1,2） □ 交流電源切替器			125分以内	MCR運転員 2名 現場運転員 2名 重大事故等対応要員 3名	△	○	○	-
	M/C C(D)母線受電（電源車可搬型ケーブル⇒6母線経由⇒6-2C(D)母線）		□ 3号機 非常用ディーゼル発電機 台数：2（容量：7.625kVA(1台当たり)） □ 非常用高圧母線（M/C 6-E） □ 常用高圧母線（M/C 6-3SA, SB, 6-2SA, SB, 6-2A, E）			40分以内	2号機MCR運転員 1名 3号機MCR運転員 1名	○	○	○	・アクセスルート確保 ・燃料給油

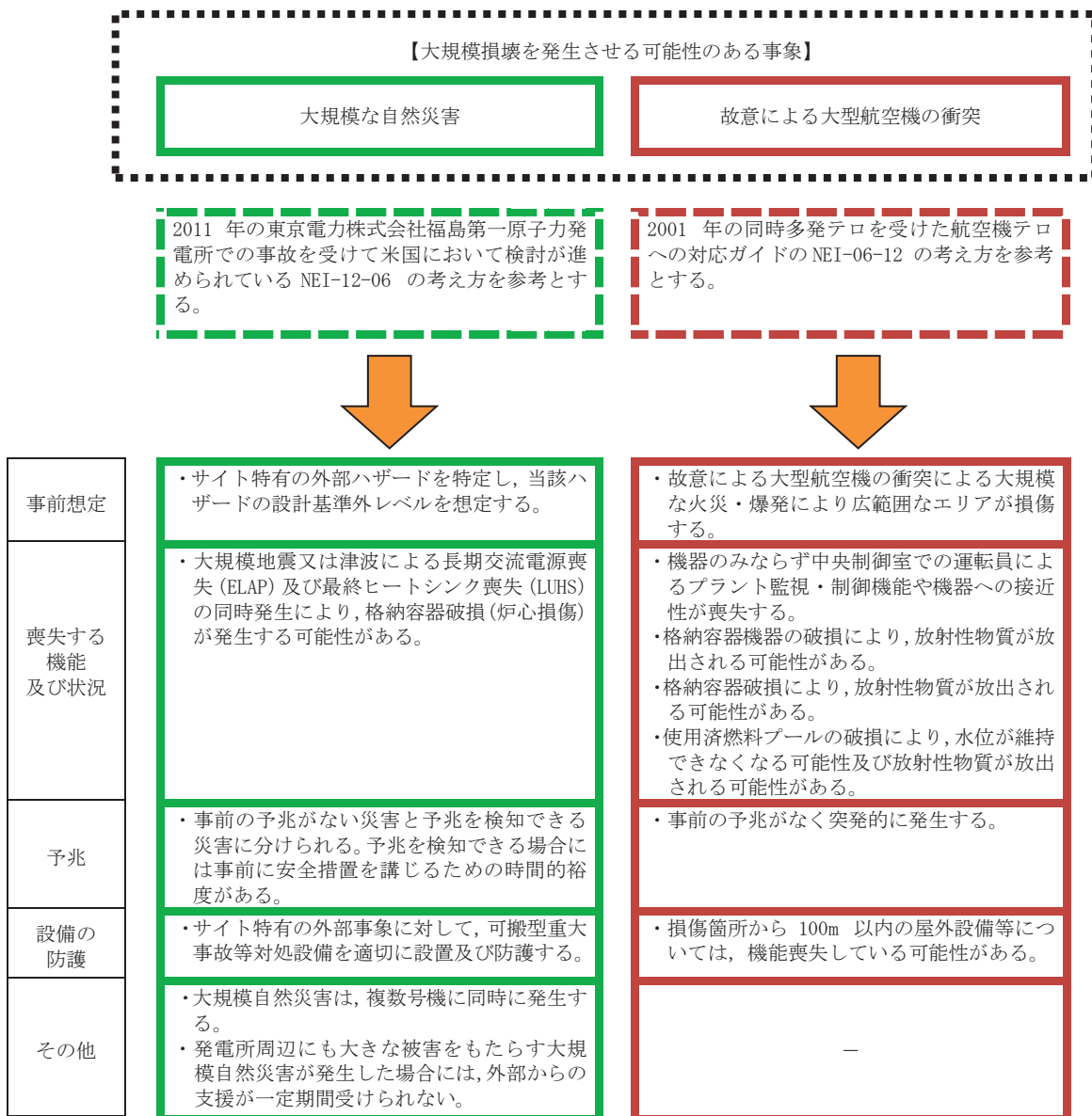
個別戦略	手順書等	技術的能力に 係る審査 基準の該当 項目	主要な使用設備（保管場所、仕様等）	水源	備考	所要時間 （目安）	必要人員 （目安）	航空機 衝突	地震	津波	手冊成立のために 必要な手順	
	○重大事故等対応要領書（ENG）											
水源確保	淡水貯水槽から復水貯蔵タンクへの補給	○大容量送水ポンプ タイプI（保管場所：0.P.62m, 14.8m） 台数：4（予備1）（容量：1,440m ³ /h（1台当たり））、吐出圧力：1.2MPa）	接続マンホール 380分以内	□淡水貯水槽	-	380分以内	MCR運転員 1名 重大事故等対応要員 9名	○	○	○	・アクセスルート確保 ・燃料給油	
	淡水タンクから復水貯蔵タンクへの補給											CS1接続口 380分以内
	淡水タンクから復水貯蔵タンクへの補給	○大容量送水ポンプ タイプI（保管場所：0.P.62m, 14.8m） 台数：4（予備1）（容量：1,440m ³ /h（1台当たり））、吐出圧力：1.2MPa）	接続マンホール 380分以内	□ろ過水タンク □純水タンク □原水タンク	-	-	CS1接続口 380分以内	MCR運転員 1名 重大事故等対応要員 9名	○	×	○	・アクセスルート確保 ・燃料給油
	海（海水ポンプ室）から復水貯蔵タンクへの補給	□大容量送水ポンプ タイプI（保管場所：0.P.62m, 14.8m） 台数：4（予備1）（容量：1,440m ³ /h（1台当たり））、吐出圧力：1.2MPa）										
	海（取水口）から復水貯蔵タンクへの補給	○大容量送水ポンプ タイプI（保管場所：0.P.62m, 14.8m） 台数：4（予備1）（容量：1,440m ³ /h（1台当たり））、吐出圧力：1.2MPa）	(1.13) (2.1)	接続マンホール 370分以内	□海水	-	CS1接続口 370分以内	MCR運転員 1名 重大事故等対応要員 9名	○	○	○	・アクセスルート確保 ・燃料給油
	耐震性防水水槽から復水貯蔵タンクへの補給	□大容量送水ポンプ タイプI（保管場所：0.P.62m, 14.8m） 台数：4（予備1）（容量：1,440m ³ /h（1台当たり））、吐出圧力：1.2MPa）										
	耐震性防水水槽から復水貯蔵タンクへの補給	○化学消防自動車（保管場所：0.P.62m, 14.8m） 台数：2（容量：400L/min（1台当たり））	海（取水口）から復水貯蔵タンクへの補給	接続マンホール 380分以内	□海水	-	CS1接続口 380分以内	MCR運転員 1名 重大事故等対応要員 9名	○	○	○	・アクセスルート確保 ・燃料給油
	海（海水ポンプ室）から復水貯蔵タンクへの補給	□大容量送水ポンプ タイプII（保管場所：0.P.62m） 台数：2（容量：1,800m ³ /h（1台当たり））、吐出圧力：1.2MPa）										
	海（取水口）から淡水貯水槽への補給	○大容量送水ポンプ タイプII（保管場所：0.P.62m） 台数：2（予備1）（容量：1,800m ³ /h（1台当たり））、吐出圧力：1.2MPa）	淡水貯水槽から復水貯蔵タンクへの補給	295分以内	□海水	-	295分以内	重大事故等対応要員 9名	○	○	○	・アクセスルート確保 ・燃料給油
	大容量送水ポンプ（タイプI）を接続口に直接接続した復水貯蔵タンクへの補給	□大容量送水ポンプ タイプI（保管場所：0.P.62m, 14.8m） 台数：4（予備1）（容量：1,440m ³ /h（1台当たり））、吐出圧力：1.2MPa）										

個別戦略	手順書等	技術的能力に係る審査基準の該当項目	主要な使用設備（検査場所、仕様等）	水源	備考	所要時間（目安）	必要人員（目安）	航空機衝突	地震	津波	手冊成立のために必要な手順
燃料確保	○重大事故等対応要領書（EIRG） 2号機燃料タンクからタンクローリーへの補給	(1.14)	□2号機燃料タンク(A)(B)(C)(D)(E)(F)(G) 台数：7（容量：110kL(A)～(F)1基当たり、170kL(G)） □タンクローリー（保管場所：0.P.62m, 80m, 14.8m） 台数：2（予備1）（容量：4kL(1台当たり)）	-	-	140分以内	重大事故等対応要員 2名	○	○	○	・アクセスルート確保
	ガスタービン発電設備燃料タンクからタンクローリーへの補給		□ガスタービン発電設備燃料タンク(A)(B)(C) 台数：3（容量：110kL(1基当たり)） □タンクローリー（保管場所：0.P.62m, 80m, 14.8m） 台数：2（予備1）（容量：4kL(1台当たり)）	-	-	140分以内	重大事故等対応要員 2名	○	○	○	・アクセスルート確保
	タンクローリーから各機器への給油		□タンクローリー（保管場所：0.P.62m, 80m, 14.8m） 台数：2（予備1）（容量：4kL(1台当たり)）	-	-	45分以内(1台当たり) 55分以内(GTGへ補給の場合)	重大事故等対応要員 2名	○	○	○	・アクセスルート確保
	○重大事故等対応要領書（EIRG）										
パラメータ計測	可搬型計測器によるパラメータ監視	(1.15)	□可搬型計測器（保管場所：制御室、緊急時対策建屋） 個数：28（予備2名）	-	-	55分以内 （2測定員以降は5分以内）	MCR運転員 1名 重大事故等対応要員 （運転員除く。） 1名	○	○	○	・アクセスルート確保
	重要パラメータの推定			-	-	-	MCR運転員 1名 重大事故等対応要員 1名	△	○	○	-

米国ガイド（NEI-06-12及びNEI-12-06）で参考とした事項について

大規模な自然災害及び故意による大型航空機の衝突その他のテロリズムによる大規模損壊についての前提条件を設定するに当たり、米国における大規模自然災害への対応ガイド（NEI-12-06）及び航空機テロへの対応ガイド（NEI-06-12）も参考にしている。

これらガイドラインは以下のような内容である。（第1図）



第1図 米国ガイド（NEI-06-12及びNEI-12-06）の概要

大規模損壊発生時に必要な可搬型重大事故等対処設備等の
配備及び防護の状況について

大規模損壊を発生させる可能性のある大規模な自然災害（地震，津波）及び故意による大型航空機の衝突が発生した場合に備えた重大事故等対処設備等の配備及び防護について，対応状況を第1表に示す。

なお，これらの対応については，2.1.2.3（1）に示す「大規模な自然災害又は故意による大型航空機の衝突その他テロリズムへの対応に必要な設備の配備及び当該設備の防護の基本的な考え方」に基づく。

第1表 大規模損壊発生時の可搬型重大事故等対処設備等の配備及び防護の状況

○大規模な地震

災害に対する考慮事項		対応状況
機器の防護・機能確保	機器の保管場所等の考慮 (耐震性のある構造物内での保管, 機器の耐震性等)	<ul style="list-style-type: none"> 基準地震動を超える地震動に対して, 地震により生じる敷地下斜面のすべり, 液状化及び揺すり込みによる不等沈下, 地盤支持力の不足及び地下構造物の損壊等の影響を受けない場所に保管する。 保管場所周辺に損壊により影響を及ぼすおそれのある建屋, 鉄塔, 煙突, タンク等の構造物がないことを確認する。
機器の配備	機器の輸送手段の確保 (輸送経路の障害の考慮)	<ul style="list-style-type: none"> 可搬型重大事故等対処設備のアクセスルートについては, 損壊により影響を及ぼすおそれのある建屋, 鉄塔, 煙突, タンク等の構造物がないことを確認している。また, 不等沈下による段差を考慮し, ブルドーザを配備する。
	機器の接続箇所へのアクセス性の確保	<ul style="list-style-type: none"> 恒設ライン等への接続箇所を2箇所設置しており, これらの接続箇所は分散して配置する。 各々の接続箇所までのアクセスルートは, それぞれ別ルートで確保する。

○大規模な津波

災害に対する考慮事項		対応状況
機器の防護・機能確保	機器の保管場所等の考慮 (津波よりも高い位置の保管, 津波から防護できる構造物内の保管)	<ul style="list-style-type: none"> 敷地に遡上する津波を越える津波に対して裕度を有する高台に保管する。
機器の配備	機器の輸送手段の確保 (輸送経路の障害の考慮)	<ul style="list-style-type: none"> 可搬型重大事故等対処設備のアクセスルートについては, 津波によるがれき等を考慮し, ブルドーザを配備する。
	機器の接続箇所へのアクセス性の確保	<ul style="list-style-type: none"> 恒設ライン等への接続箇所を2箇所設置し, これらの接続箇所は分散して配置する。 一時的にアクセス不能となる可能性があるが, 津波が引いた後にはアクセス可能となる。 各々の接続箇所までのアクセスルートは, それぞれ別のルートで確保する。

○故意による大型航空機の衝突

災害に対する考慮事項		対応状況
機器の防護・ 機能確保	機器の保管場所等の考慮 (頑健性のある構造物内での保管, 原子炉建屋からの100m 離隔)	<ul style="list-style-type: none"> 屋外に保管する可搬型重大事故等対処設備は, 故意による大型航空機の衝突その他のテロリズムによる影響を考慮して, 原子炉建屋及び制御建屋から 100m 以上の離隔距離を確保するとともに, 当該可搬型重大事故等対処設備がその機能を代替する屋外の設計基準対処設備及び常設重大事故等対処設備から 100m 以上の隔離距離を確保した上で, 当該建屋及び当該設備と同時に影響を受けない場所に分散して保管する。
機器の配備	機器の輸送手段の確保 (輸送経路の障害の考慮)	<ul style="list-style-type: none"> 想定される重大事故等の対処に必要な可搬型重大事故等対処設備のアクセスルートについては, 複数のルートを確保する。また, アクセスルートでがれきが発生した場合においても, 原子炉建屋から 100m 以上離隔された場所に配備しているブルドーザにより, がれきを撤去することでアクセスルートを確保する。 大規模な燃料火災が発生した場合には, 原子炉建屋から 100m 以上離れた場所に配置している化学消防自動車等の泡消火設備により消火活動を行って, アクセスルートを確保する。
	機器の接続箇所へのアクセス性の確保	<ul style="list-style-type: none"> 恒設ライン等への接続箇所を 2 箇所設置しており, これらの接続箇所は分散して配置する。 各々の接続箇所までのアクセスルートは, それぞれ別のルートで確保する。

重大事故等と大規模損壊対応に係る体制整備等の考え方

重大事故等と大規模損壊との対応内容を整理し、その相違部分を踏まえた体制の整備等の考え方を以下に取りまとめた。

1. 重大事故等への対応

重大事故等の発生に対して、炉心の著しい損傷防止あるいは原子炉格納容器の破損防止、使用済燃料プール内の燃料体等の著しい損傷防止及び原子炉運転停止中における燃料体の著しい損傷防止を目的に発電所の体制及び発電所を支援するための体制を整備している。重大事故等時に組織として適切な対応を行うためには、事故対応に必要な重大事故等対処設備の取扱いと手順の策定が重要である。そこで重大事故等対処設備に係る事項について、切替えの容易性及びアクセスルートの確保を図り、復旧作業に係る事項について、予備品等の確保及び保管場所等の整備を行っている。また、支援に係る事項、教育及び訓練の実施並びに手順の整備に係る事項を、通常業務の組織体制における実務経験を活かした体制で対応できるよう整備している。

2. 大規模損壊への対応

大規模損壊に至る可能性のある事象は、基準地震動 S_s 及び基準津波等の設計基準又は観測記録を超えるような規模の自然災害並びに故意による大型航空機の衝突その他のテロリズムを想定しており、計装・制御系の喪失、大規模な L O C A、原子炉格納容器の損傷等のプラントが受ける影響並びに中央制御室の機能喪失（運転員を含む。）、夜間及び休日（平日の勤務時間帯以外。）における参集要員の遅延、大規模な火災の発生等の被害の程度が、重大事故等に比べて広範囲で不確定なものとなる。

このことから、発電所施設の被害状況等の把握を迅速に行うとともに、得られた情報及び残存する資源等の活用により、「炉心の著しい損傷の緩和」、「原子炉格納容器の破損緩和」、「使用済燃料プールの水位確保及び燃料体の著しい損傷の緩和」又は「発電所外への放射性物質の放出低減」を目的とした効果的な対応を速やか、かつ臨機応変に選択し実行することで事象進展の抑制及び緩和措置を図る。

3. 重大事故等と大規模損壊への対応の違い

2項に示すとおり、大規模損壊時は重大事故等に比べてその被害範囲が広範囲で不確定なものであり、重大事故等のように損傷箇所がある程度限定された想定に基づく事故対応とは異なる。そのため、発電所施設の被害状況等の把握を迅速に行うとともに、得られた情報及び残存する資源等の活用により、効果的な対応を速やか、

かつ臨機応変に選択し実行する。

大規模損壊発生時は、共通要因で機能喪失することのない可搬型重大事故等対処設備を活用した手順等で対応することにより、炉心損傷緩和、原子炉格納容器破損緩和等の措置を図る。

4. 対応の違いを踏まえた大規模損壊対応に係る体制の整備の考え方

3項で示した対応の違いはあるものの、被害状況等の把握を迅速に行うとともに、得られた情報及び残存する資源等の活用に対応するには、通常業務の組織体制における実務経験を活かすことができる重大事故等に対応するための体制が最も有効に機能すると評価できる。運用面においても重大事故等に対応するための体制で引き続き対応することは、迅速な対応を求められる大規模損壊対応に適している。

このように、大規模損壊対応に係る体制の整備として重大事故等に対応するための体制で臨むことは有効である。

ただし、中央制御室（運転員を含む。）の機能喪失及び重大事故等の対応で期待する重大事故等対処設備の一部が使用できない等の大規模損壊時の特徴的な状況においても、夜間及び休日（平日の勤務時間帯以外。）も含めて流動性を持って柔軟に対応できるよう体制を整備する。

このため、大規模損壊発生時の体制は第1図から第5図並びに第1表に示す重大事故等対応のための体制を基本としつつ、大規模損壊対応のために必要な体制、要員、教育及び訓練、外部からの支援等に関して、以下のとおり差異内容を考慮すべき事項として評価し、付加分を整備、充実内容として整備する。

なお、下記事項における技術的能力1.0と2.1に関する考え方の相違点について項目ごとに別紙に整理する。

(1) 体制の整備

a. 大規模損壊として考慮すべき事項

- ・夜間及び休日（平日の勤務時間帯以外。）における参集要員の参集遅延
- ・中央制御室（運転員を含む。）の機能喪失

b. 整備、充実内容

- ・夜間及び休日（平日の勤務時間帯以外。）においては、総括責任者（副原子力防災管理者）が指揮を執る。総括責任者（副原子力防災管理者）がその職務を遂行できない場合には、連絡責任者が代行する。
- ・夜間及び休日（平日の勤務時間帯以外。）において、大規模な自然災害が発生した場合には、要員参集までに時間を要する可能性があるが、発電所構内に常時確保する重大事故等対応要員により、参集要員が参集するまでの当面の間は、事故対応が行えるよう体制を整備する。
- ・中央制御室（運転員を含む。）が機能しない場合においても、重大事故等に対処する要員にて対応が可能な体制を整備する。

- ・複数号炉の同時被災の場合において、情報の混乱や指揮命令が遅れることのないよう、運転号炉及び停止号炉に統括を配置し、発電所対策本部長の活動方針の下、対象号炉の事故影響緩和・拡大防止に係るプラント運転操作への助言や可搬型重大事故等対処設備を用いた対応、不具合設備の復旧等の統括を行わせる。

(2) 要員の配置

- a. 大規模損壊として考慮すべき事項
 - ・中央制御室（運転員を含む。）の機能喪失
- b. 整備，充実内容
 - ・夜間及び休日（平日の勤務時間帯以外。）における総括責任者（副原子力防災管理者）を含む重大事故等に対処する要員は，分散して待機する。

(3) 教育及び訓練

- a. 大規模損壊として考慮すべき事項
 - ・通常の指揮命令系統が機能しない場合への対応
 - ・初動で対応する要員を最大限に活用する観点から，臨機応変な配置変更に対応できる知識及び技能を習得するなど，流動性を持って柔軟に対応可能にすること
- b. 整備，充実内容
 - ・原子力防災管理者及び副原子力防災管理者に対し，通常の指揮命令系統が機能しない場合及び残存する資源等を最大限に活用しなければならない事態を想定した個別の教育及び訓練を実施する。
 - ・大規模損壊時に対応する手順及び資機材の取扱い等を習得するための教育を定期的実施する。
 - ・運転員（1号及び3号炉運転員を含む。）及び重大事故等対応要員については，役割に応じて付与される力量に加え，被災又は想定より多い要員が必要となった場合において，優先順位の高い緩和措置の実施に遅れが生じることがないように，本来の役割以外の教育及び訓練の充実を図る。

具体的には，大規模損壊発生時，まずアクセスルート確保作業を行った上で，原子炉注水又は放水砲の対応が想定されるため，それらの活動を担当する運転員（1号及び3号炉運転員を含む。）及び重大事故等対応要員については流動性を持って活動できるよう教育・訓練を実施する。
 - ・初期消火要員（消防車隊）に含まれる協力会社社員及び原子炉への注水等に当たる協力会社社員については，それぞれの活動に必要な力量を付与できるよう，業務委託契約に基づいた教育・訓練を実施する。

- ・大規模損壊発生時に対応する組織とそれを支援する組織の実効性等を確認するための総合的な訓練を定期的にかつ継続的に実施する。
(第2表, 第3表, 第4表参照)

(4) 手順

a. 大規模損壊として考慮すべき事項

- ・大規模な火災の発生
- ・重大事故等に比べて広範囲で不確定な被害
- ・重大事故等時では有効に機能しない設備等が大規模損壊のような状況下では有効に機能する場合も考えられるため, 事象進展の抑制及び緩和に資するための設備等の活用

b. 整備, 充実内容

- ・大規模な火災が発生した場合における消火活動に関する手順として, 故意による大型航空機の衝突による航空機燃料火災を想定し, 化学消防自動車によるアクセスルート消火の手順に加え, 技術的能力 1.12 で整備する放水砲を活用した手順を整備する。

(5) 本店対策本部体制の確立

- ・大規模損壊発生時における本店対策本部の設置による発電所への支援体制は, 技術的能力 1.0 で整備する支援体制と同様である。

(6) 外部支援体制の確立

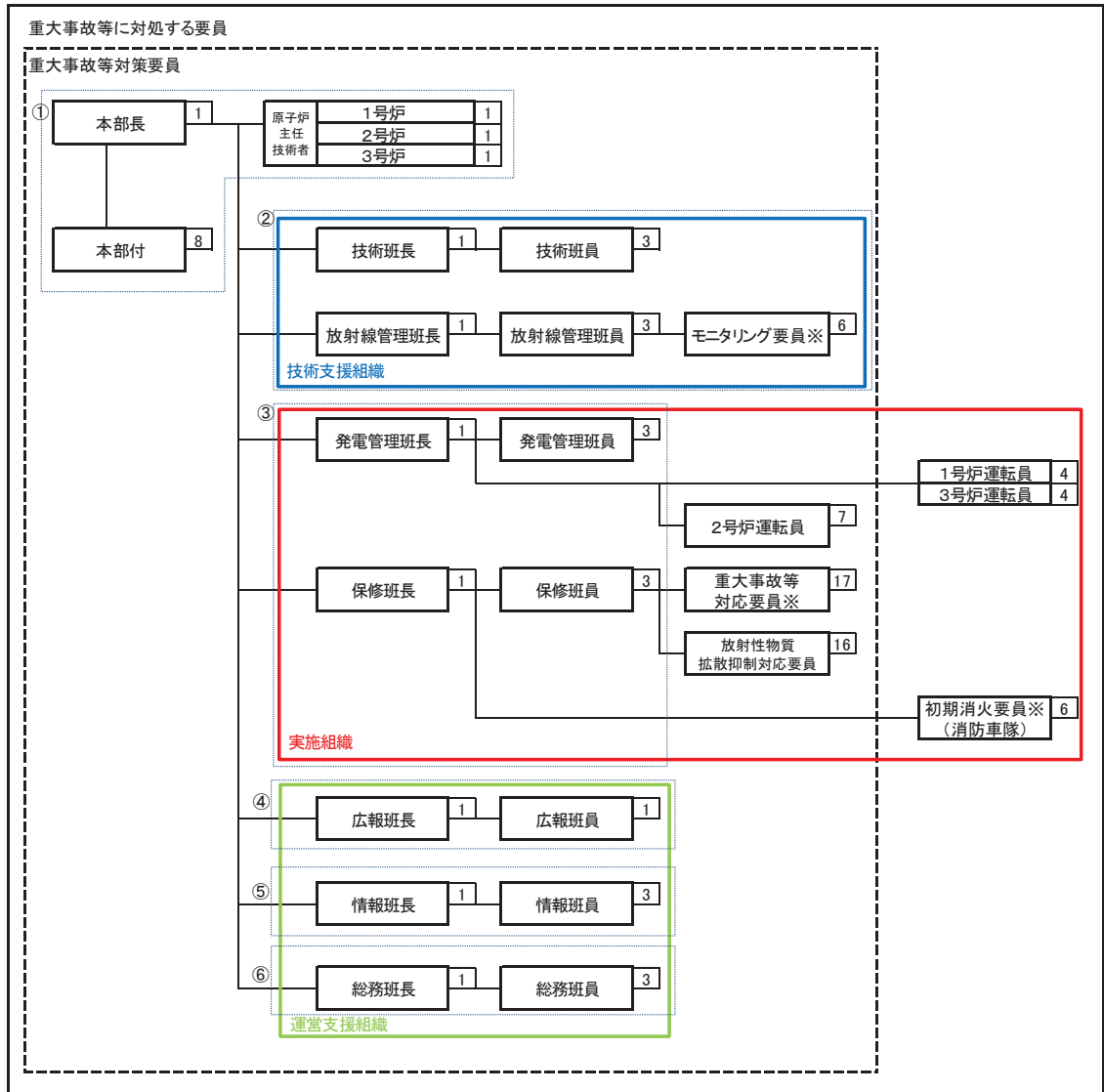
- ・大規模損壊発生時における外部支援体制は, 技術的能力 1.0 で整備する外部支援体制と同様である。

(7) 可搬型重大事故等対処設備の保管場所とアクセスルート

- ・大規模損壊発生時において可搬型重大事故等対処設備は, 同等の機能を有する設計基準事故対処設備及び常設重大事故等対処設備と同時に機能喪失することのないよう外部事象の影響を受けにくい場所に保管する。

(8) 資機材の配備

- ・大規模損壊発生時の対応に必要な資機材については, 重大事故等対策で配備する資機材の基本的な考え方を基に高線量の環境, 大規模な火災の発生及び外部支援が受けられない状況を想定し配備する。



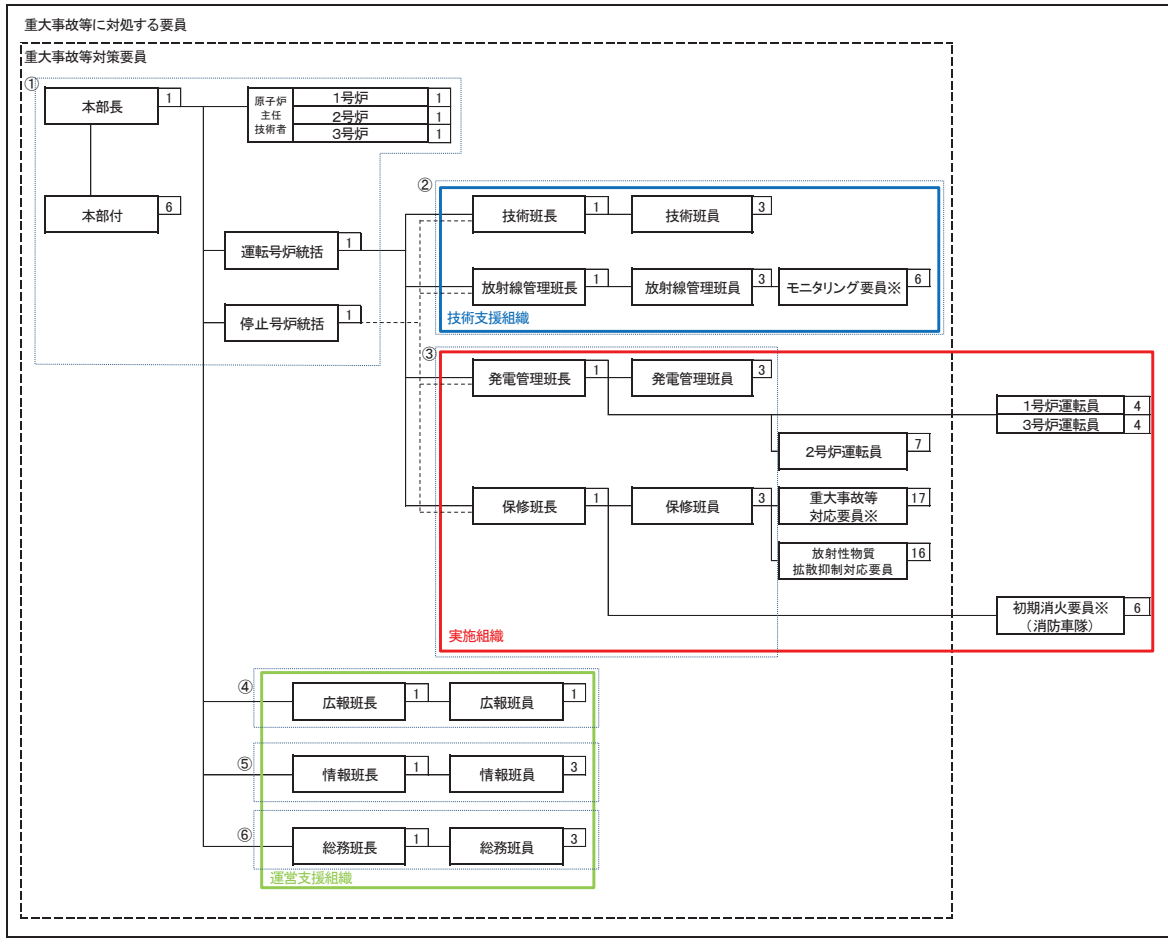
□ は人数を示す

※協力会社社員含む

- ①: 意思決定・指揮
- ②: 情報収集・計画立案
- ③: 現場対応
- ④: 対外対応
- ⑤: 情報管理
- ⑥: 資機材等リソース管理

合計 98 名

第1図 発電所対策本部体制



□ は人数を示す

※協力会社社員含む

①: 意思決定・指揮
②: 情報収集・計画立案
③: 現場対応
④: 対外対応
⑤: 情報管理
⑥: 資機材等リソース管理

合計 98 名

第2図 発電所対策本部体制（複数号炉同時被災発生時）

機能・役割	初動体制	44名	体制確認及び引継ぎ	発電所対策本部体制	98名
本部要員	意思決定・指揮	総括責任者 連絡責任者 自治体・報道責任者 消火責任者 副消火責任者 副自治体・報道責任者		① 本部長	38名
	情報収集・計画立案			② 本部付	
	現場対応			③ 技術班	
	対外対応			④ 放射線管理班	
	情報管理			⑤ 発電管理班	
	資機材等リソース管理			⑥ 保修班	
現場要員	事故の影響緩和・拡大防止に係るプラントの運転操作	7名	⑤ 発電管理班として活動	⑤ 2号炉運転員	7名
	事故の影響緩和・拡大防止に係る給水対応、電源対応、アクセスルート確保	8名	⑤ 発電管理班として活動	⑤ 1号及び3号炉運転員	8名
	放射性物質拡散抑制	17名	⑥ 保修班として活動	⑥ 重大事故等対応要員	17名
	緊急時モニタリング	—	⑥ 保修班として活動	⑥ 放射性物質拡散抑制対応要員	16名
	初期消火活動	6名	⑥ 保修班として活動	④ モニタリング要員	6名
				⑥ 初期消火要員（消防車隊）	6名

参集要員	本部要員	32名
	現場要員	22名

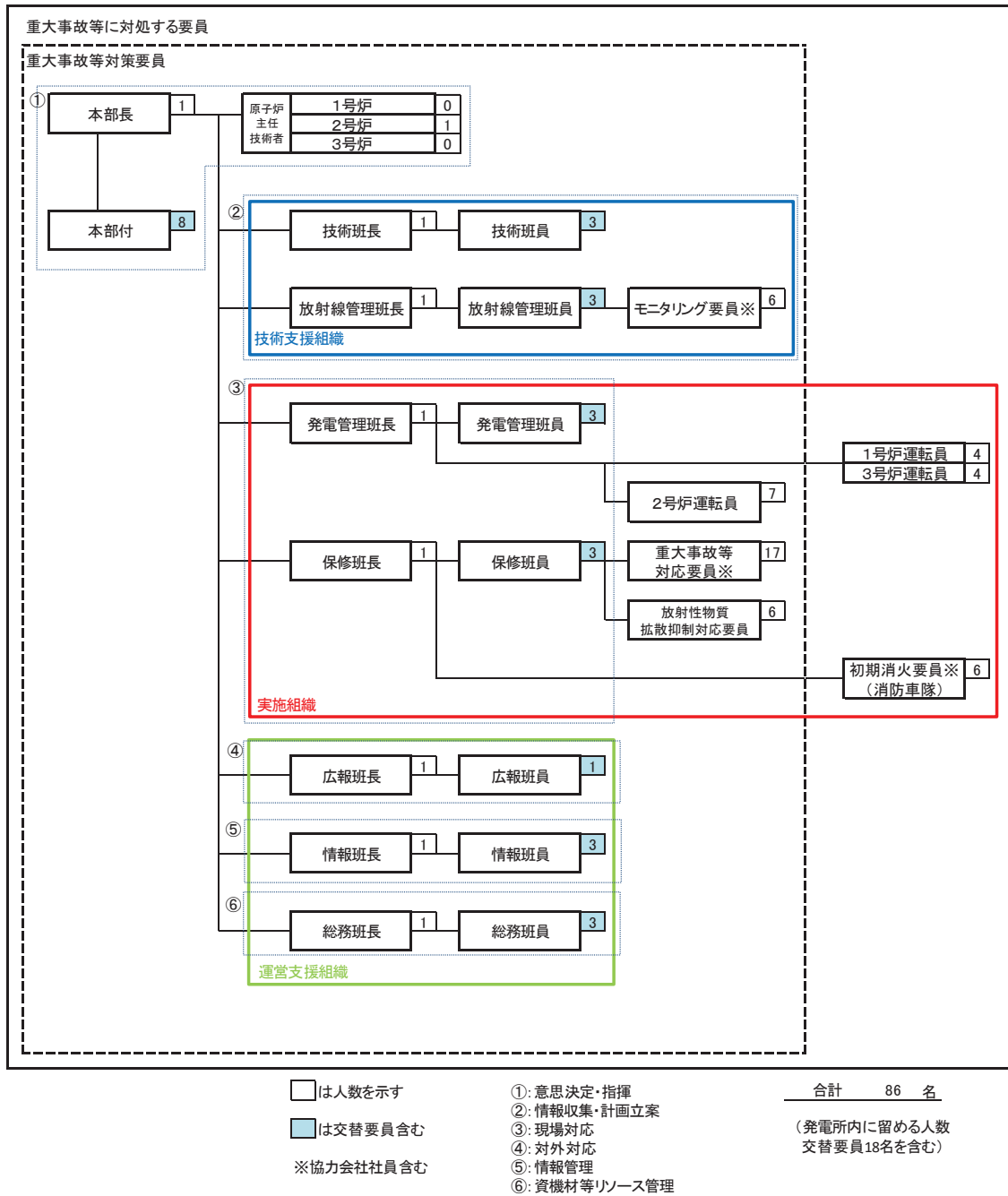
参集した要員は役割ごとに発電所対策本部の各班に組み入れられていく

※要員数については、今後の訓練等の結果により人数を見直す可能性はある。

第4図 初動体制から発電所対策本部への移行

第1表 各職位のミッション

職 位	ミッション
本部長	<ul style="list-style-type: none"> ・ 防災体制の発令，変更の決定 ・ 対策本部の指揮・統括 ・ 重要な事項の意思決定
原子炉主任技術者	<ul style="list-style-type: none"> ・ 原子炉安全に関する保安の監督，本部長への助言
本部付	<ul style="list-style-type: none"> ・ 本部長及び各班長への助言・助勢
情報班	<ul style="list-style-type: none"> ・ 発電所対策本部の運営支援 ・ 社外関係機関への通報連絡 ・ 事故対応に必要な情報（本店対策本部の支援状況等）の収集
総務班	<ul style="list-style-type: none"> ・ 要員の呼集，参集状況の把握 ・ 食料・被服の調達 ・ 宿泊関係の手配 ・ 医療活動 ・ 所内の警備指示 ・ 一般入所者の避難指示 ・ 物的防護施設の運用指示 ・ 資材の調達及び輸送に関する一元管理 ・ ほかの班に属さない事項
広報班	<ul style="list-style-type: none"> ・ 社外対応情報の収集 ・ 報道機関対応者への支援
技術班	<ul style="list-style-type: none"> ・ プラントパラメータ等の把握とプラント状態の進展予測・評価 ・ プラント状態の進展予測・評価結果の事故対応方針への反映 ・ アクシデントマネジメントに関する検討
放射線管理班	<ul style="list-style-type: none"> ・ 発電所内外の放射線・放射能の状況把握，影響範囲の評価 ・ 被ばく管理，汚染拡大防止措置に関する重大事故等対策要員への指示 ・ 影響範囲の評価に基づく対応方針に関する助言 ・ 放射線の影響に関する検討
保修班	<ul style="list-style-type: none"> ・ 事故の影響緩和・拡大防止に係る可搬型設備の準備と操作 ・ 可搬型設備の準備状況の把握 ・ 不具合設備の応急復旧の実施 ・ 火災発生時における消火活動
発電管理班	<ul style="list-style-type: none"> ・ 運転員からの重要パラメータ及び常設設備の状況入手 ・ 運転員からの支援要請に対する対応 ・ 運転員における重要パラメータ及び常設設備の状況把握と操作 ・ 運転員における中央制御室内監視・操作の実施，事故の影響緩和，拡大防止に係る運転操作



第5図 発電所対策本部体制（放射性雲通過時）

第2表 大規模損壊対応に関する教育及び訓練

教育訓練名	目的	内容	対象者	頻度
大規模損壊対応教育 (指揮, 状況判断)	大規模損壊時に通常の指揮命令系統が機能しない場合及び残存する資源等を最大限に活用しなければならぬ事態を想定した対応の習得	<ul style="list-style-type: none"> ・残存する資源・設備が限定される場合の対応の優先順位 ・中央制御室の機能が喪失した場合の初動対応の指揮, 状況判断 	原子力防災管理者 ／副原子力防災管 理者	1回以上／年
大規模損壊対応訓練 (個別訓練)	大規模損壊に特化した多様な設備を柔軟に用いる対応の習得	<ul style="list-style-type: none"> ・注水用ヘツダを活用した放水 ・大容量送水ポンプ (タイプI) の接続口への直接接続 ・淡水タンクを水源とした放水砲による消火 	重大事故等対応要 員	1回以上／年
大規模損壊対応訓練	大規模損壊発生時に対応する組織とそれを支援する組織の実効性等の確認	<ul style="list-style-type: none"> ・各機能班の活動 ・各機能班の連携 ・本部の意思決定 ・通常の指揮命令系統が機能しない場合の対応 (要員の損耗の考慮) 	重大事故等に対処 する要員	1回以上／年

※教育訓練に使用する教育及び訓練の名称, 頻度等は, 今後の検討等により変更となる可能性がある。

第3表 保修班に対する知識及び技能の流動性

常時確保する要員数 (重大事故等対応要員)	対応可能とする現場作業		
	注水 除熱	電源確保 給油	がれき撤去 放射性物質拡散抑制
・注水に係る要員：9名 ・除熱に係る要員：[6名]※	◎	—	○
・電源確保に係る要員：4名	—	◎	○[確認]
・がれき撤去に係る要員：2名	—	—	◎
・給油に係る要員：2名	—	◎	—

【凡例】◎：主たる業務，○：その他付与する業務

○[確認]：アクセスルート復旧要否の確認，—：対象外

※ 要員数は、注水に係る要員の再掲。注水作業の力量を有している者は、除熱に係る要員の力量を付与したうえで常時配置している。

第4表 協力会社社員の活動範囲（初動）

	消火活動	注水・除熱	がれき撤去	燃料補給
重大事故等 対応要員	—	○	○	○
初期消火要員 (消防車隊)	○	—	—	—

※今後の訓練等の結果により活動範囲を見直す可能性がある。

技術的能力 1.0 と技術的能力 2.1 の体制整備に関する
考え方の相違点について (1/2)

項目	技術的能力 1.0	技術的能力 2.1
体制の整備 (要員の配置)	<ul style="list-style-type: none"> ・ 重大事故等対策を実施する実施組織及びその支援組織の役割分担及び責任者を定め、効果的な重大事故等対策を実施し得る体制を整備 ・ 実施組織について、必要な役割の分担を行い重大事故等対策が円滑に実施できる体制を整備 ・ 発電所対策本部における指揮命令系統の明確化 	<p>重大事故等に対応するための体制を基本とし、更に以下の事項を考慮することで体制の充実を図る</p> <ul style="list-style-type: none"> ・ 夜間及び休日（平日の勤務時間帯以外。）において、大規模な自然災害が発生した場合には、要員参集までに時間を要する可能性があるが、発電所構内に常時確保する重大事故等対応要員により、参集要員が参集するまでの当面の間は事故対応が行えるよう体制を整備 ・ 中央制御室（運転員を含む。）が機能しない場合においても、重大事故等に対処する要員にて対応が可能な体制を整備
教育及び訓練	<ul style="list-style-type: none"> ・ 運転員、実施組織（運転員を除く。）、支援組織に対して必要な教育及び訓練を計画的に実施 ・ 年 1 回の実施頻度では力量維持が困難と判断される教育及び訓練については、年 2 回以上に見直す ・ 要員の各役割に応じて、重大事故等時のプラントの挙動に関する知識の向上を図るとともに、定期的に知識ベースの理解向上に資する教育の実施 ・ 悪条件（高線量下、夜間、悪天候（降雨、降雪、強風等）、照明機能低下等）を想定した要素訓練の実施 	<p>重大事故等対策にて実施する教育及び訓練に以下の事項を加えることで教育及び訓練の充実を図る</p> <ul style="list-style-type: none"> ・ 大規模損壊時に対応する手順及び資機材の取扱い等を習得するための教育及び訓練を実施 ・ 運転員及び重大事故等対応要員が流動性を持って柔軟に対応できるよう教育及び訓練を計画的に実施 ・ 原子力防災管理者及び副原子力防災管理者に対し、通常の指揮命令系統が機能しない場合及び残存する資源等を最大限に活用しなければならない事態を想定した個別の教育及び訓練の実施 ・ 大規模損壊発生時に対応する組織とそれを支援する組織の実効性等を確認するための定期的な総合訓練を継続的に実施
手順	<ul style="list-style-type: none"> ・ 技術的能力 1.1～1.19 で整備した手順等により、炉心損傷防止、原子炉格納容器破損防止等に対応 	<ul style="list-style-type: none"> ・ 技術的能力 1.2～1.14 で整備した手順に加え、大規模損壊への対応で整備した手順等により炉心損傷緩和、原子炉格納容器破損緩和等に対応
本店対策本部体制	<ul style="list-style-type: none"> ・ 発電所への本店の支援体制として本店対策本部の設置 	<ul style="list-style-type: none"> ・ 大規模損壊発生時の本店の支援体制は、技術的能力 1.0 と同様

技術的能力 1.0 と技術的能力 2.1 の体制整備に関する
考え方の相違点について (2/2)

項目	技術的能力 1.0	技術的能力 2.1
外部支援	<ul style="list-style-type: none"> ・プラントメーカ及び協力会社から重大事故発生後の現場操作対応等を実施する要員の派遣や事故収束に向けた対策立案等の技術支援や要員の派遣等について、必要な支援が受けられる体制を整備 ・原子力事業所災害対策支援拠点の整備 	<ul style="list-style-type: none"> ・技術的能力 1.0 での原子力災害発生時における外部支援体制と同様 ・技術的能力 1.0 と同様に、発電所において原子力災害対策特別措置法第 10 条特定事象が発生した場合に、原子力事業所災害対策支援拠点を整備
可搬型重大事故等対処設備の保管場所とアクセスルート	<ul style="list-style-type: none"> ・想定される 14 事象の自然現象及び 7 事象の人為事象のうち、保管場所とアクセスルートに大きな影響を及ぼす可能性があるものとして地震を考慮 	<ul style="list-style-type: none"> ・保管場所とアクセスルートに大きな影響を及ぼす可能性があるものとして、大規模な地震、大規模な津波及び故意による大型航空機の衝突を考慮
資機材の配備	<ul style="list-style-type: none"> ・事故発生後の 7 日間は、外部からの支援がなくても継続した事故対応が維持できるよう必要数を発電所内に確保 	<ul style="list-style-type: none"> ・配備する資機材については、大規模損壊発生時における活動を考慮しても対応要員数等から技術的能力 1.0 で整備する数量で対応可能 ・保管場所についても分散していることから技術的能力 1.0 での整備事項と同等

大規模損壊の発生に備えて配備する資機材について

大規模損壊発生時に想定される以下の a. ～c. の環境下等において、重大事故等対策要員等が事故対応を行うために必要な資機材を第 1 表に示すとおり配備する。

d. の資機材については、中央制御室及び緊急時対策建屋において必要数を配備することとしており、詳細を第 2 表に示す。

e. の資機材については、詳細を第 3 表に、f. の資機材については、詳細を第 4 表に示す。

- a. 全交流動力電源喪失が発生する環境で対応するために必要な照明機能を有する資機材を配備する。
- b. 地震及び津波のような大規模な自然災害による油タンク火災，又は故意による大型航空機の衝突に伴う大規模な航空機燃料火災の発生に備え，必要な消火活動を実施するために着用する防護具，消火薬剤等の資機材及び消火設備を配備する。
- c. 炉心損傷及び原子炉格納容器破損による高線量の環境下において，事故対応のために着用する全面マスク，汚染防護服（タイベック）及び個人線量計等の必要な資機材を配備する。
- d. 大規模な自然災害により外部支援が受けられない場合も事故対応を行うための防護具，線量計，食糧等の資機材を確保する。
- e. 大規模損壊発生時において，指揮者と現場間，発電所外等との連絡に必要な通信連絡設備を確保するため，多様な複数の通信連絡設備を整備する。また，通常の通信連絡設備（自主対策設備）が使用不能な場合を想定した通信連絡設備（重大事故等対処設備）として，衛星電話設備，無線連絡設備，携行型通話装置及び統合原子力防災ネットワークを用いた通信連絡設備を配備する。
- f. 大規模損壊に特化した手順に使用する資機材を配備する。

第1表 重大事故等及び大規模損壊の発生に備えた資機材リスト

品目	保管場所	規定類 [※]
a. 全交流電源喪失発生時の環境で対応するために必要な照明機能を有する資機材		
ヘッドライト	中央制御室 中央制御室待避所 緊急時対策所	重大事故等対応要領書
ランタン	中央制御室 中央制御室待避所 緊急時対策所	
懐中電灯	中央制御室	
b. 大規模火災時に消火活動を実施するために着用する防護具及び消火剤等の資機材		
耐熱服	第3保管エリア 第4保管エリア 事務本館	重大事故等対応要領書
防火服	事務本館 出入管理所 1号制御建屋更衣室 3号サービス建屋更衣室 1号中央制御室 2号中央制御室 3号中央制御室 事務建屋	
泡消火薬剤	第3保管エリア 第4保管エリア	
c. 高線量の環境下において事故対応するために着用するマスク及び線量計等の資機材		
第2表に記載。		重大事故等対応要領書

※ 記載する社内規定類については今後の運用を踏まえた検討により変更となる可能性がある。

第2表 外部支援が受けられないことを想定した事故対応を行うための
防護具，線量計及び食糧等の資機材(1/7)

(1) 緊急時対策建屋に保管する放射線管理用資機材及びチェンジングエリア用資機材等

a. 防護具

品名	保管数※	考え方
タイバック	2,100 着	60名（本部要員38名＋余裕）×7日及び現場要員40名×6回／日×7日
下着（上下セット）	2,100 着	60名（本部要員38名＋余裕）×7日及び現場要員40名×6回／日×7日
帽子	2,100 個	60名（本部要員38名＋余裕）×7日及び現場要員40名×6回／日×7日
靴下	2,100 足	60名（本部要員38名＋余裕）×7日及び現場要員40名×6回／日×7日
綿手袋	2,100 双	60名（本部要員38名＋余裕）×7日及び現場要員40名×6回／日×7日
ゴム手袋	4,200 双	2,100 双×2
全面マスク	900 個	60名（本部要員38名＋余裕）×3日及び現場要員40名×6回／日×3日 （除染による再使用を考慮）
マスク用チャコール フィルタ（2個／セット）	2,100 セット	60名（本部要員38名＋余裕）×7日及び現場要員40名×6回／日×7日
EVA スーツ（上下セット）	1,050 セット	（60名（本部要員38名＋余裕）×7日及び現場要員40名×6回／日×7日）×50%（年間降水日数を考慮）
汚染区域用靴	40 足	現場要員20名（放射性雲通過直後の現場要員）×2
タングステンベスト	20 着	現場要員20名（放射性雲通過直後の現場要員）

※ 予備を含む（今後，訓練等で見直しを行う。）

b. 計測器（被ばく管理，汚染管理）

品名	保管数※	考え方
個人線量計 （電子式線量計）	200 台	100名（本部要員38名＋現場要員40名＋余裕）×2
個人線量計 （ガラスバッジ）	200 台	100名（本部要員38名＋現場要員40名＋余裕）×2
表面汚染密度測定用 サーベイメータ	8 台	チェンジングエリア用4台（身体サーベイを行う放射線管理班員2名分＋余裕）＋緊急時対策建屋内及び屋外用4台（屋外等のモニタリングを行う放射線管理班員2名分＋余裕）
ガンマ線測定用 サーベイメータ	8 台	チェンジングエリア用4台（チェンジングエリアのモニタリングを行う放射線管理班員2名分＋余裕）＋緊急時対策建屋内及び屋外用4台（屋外等のモニタリングを行う放射線管理班員2名分＋余裕）
可搬型エリアモニタ	4 台	緊急時対策所内2台（1台＋余裕）＋緊急時対策建屋内2台（1台＋余裕）

※ 予備を含む（今後，訓練等で見直しを行う。）

第2表 外部支援が受けられないことを想定した事故対応を行うための
防護具、線量計及び食糧等の資機材(2/7)

c. チェンジングエリア用資機材

品名	保管数 ^{※8}	考え方
養生シート（床用）	8巻 ^{※1}	チェンジングエリア設営 及び補修に必要な数量
養生シート（壁用）	12巻 ^{※2}	
バリア	9個 ^{※3}	
フェンス	24枚 ^{※4}	
積層シート	3枚	
棚	2台	
ヘルメット掛け	1台	
ゴミ箱	7個	
ポリ袋	100枚	
テープ	5巻	
ウエス	2箱	
ウェットティッシュ	50個	
はさみ	3個	
カッター	3個	
マジック	3本	
除染エリア用ハウス	1式 ^{※5}	
簡易シャワー	1台 ^{※6}	
簡易タンク	1台 ^{※7}	
トレイ	1個	
バケツ	2個	
乾電池内蔵型照明	6台（予備1台）	

※1 仕様 1,800mm×50m/巻

※2 仕様 2,100mm×25m/巻

※3 仕様 900mm×240mm×235mm/個（アルミ製）

※4 仕様 1,200mm×900mm×25mm/枚（アルミ製）

※5 仕様 1,100mm×1,100mm×1,950mm/式（折りたたみ式、布製）

※6 仕様 タンク容量7.5リットル（手動ポンプ式）

※7 仕様 タンク容量20リットル（ポリタンク）

※8 予備を含む（今後、訓練等で見直しを行う。）

第2表 外部支援が受けられないことを想定した事故対応を行うための
防護具，線量計及び食糧等の資機材(3/7)

d. 食糧等

品名	保管数*	考え方
食糧	2,100食	100名(本部要員38名+現場要員40名+余裕)×7日×3食
飲料水(1.5リットル)	1,400本	100名(本部要員38名+現場要員40名+余裕)×7日×2本(1.5リットル/本)
簡易トイレ	4,900個	100名(本部要員38名+現場要員40名+余裕)×(7回/1日×7日)=4,900個
ヨウ素剤	800錠	100名(本部要員38名+現場要員40名+余裕)×(初日2錠+2日目以降1錠/1日×6日)=800錠

※ 予備を含む(今後，訓練等で見直しを行う。)

e. その他資機材

品名	保管数*	考え方
酸素濃度計	2台	1台(故障時及び保守点検による待機除外時のバックアップ用として予備1台を保有する。)
二酸化炭素濃度計	2台	1台(故障時及び保守点検による待機除外時のバックアップ用として予備1台を保有する。)
一般テレビ (回線，機器)	1式	報道や気象情報等を入手するため
社内パソコン (回線，機器)	1式	社内情報共有に必要な資料・書類等を作成するため

※ 予備を含む(今後，訓練等で見直しを行う。)

第2表 外部支援が受けられないことを想定した事故対応を行うための
防護具，線量計及び食糧等の資機材(4/7)

(2) 緊急時対策所に配備する原子力災害対策活動で使用する主な資料

資 料 名
1. 発電所周辺地図 ① 発電所周辺地域地図 (1/25,000) ② 発電所周辺地域地図 (1/50,000)
2. 発電所周辺航空写真パネル
3. 発電所気象観測データ ① 統計処理データ ② 毎時観測データ
4. 発電所周辺環境モニタリング関連データ ① 空間線量モニタリング配置図 ② 環境試料サンプリング位置図 ③ 環境モニタリング測定データ
5. 発電所周辺人口関連データ ① 方位別人口分布図 ② 集落の人口分布図 ③ 市町村人口表 ④ 市町村市街図
6. 発電所主要系統模式図 (各号炉)
7. 原子炉設置許可申請書 (各号炉)
8. 系統図及びプラント配置図 ① 系統図 ② プラント配置図
9. プラント関係プロセス及び放射線計測配置図 (各号炉)
10. プラント主要設備概要
11. 原子炉安全保護系ロジック一覧表 (各号炉)
12. 規定類 ① 原子炉施設保安規定 ② 原子力事業者防災業務計画
13. 事故時操作手順書類

第2表 外部支援が受けられないことを想定した事故対応を行うための
防護具，線量計及び食糧等の資機材(5/7)

(3) 中央制御室に保管する放射線管理用資機材及びチェンジングエリア用資機材等
a. 防護具

品名	保管数*	考え方
タイバック	147 着	2号炉運転員7名×3回/日×7日
下着(上下セット)	147 着	2号炉運転員7名×3回/日×7日
帽子	147 個	2号炉運転員7名×3回/日×7日
靴下	147 足	2号炉運転員7名×3回/日×7日
綿手袋	147 双	2号炉運転員7名×3回/日×7日
ゴム手袋	294 双	147 双×2
全面マスク	42 個	2号炉運転員7名×6日
電動ファン付き全面マスク	7 個	2号炉運転員7名×1日
電動ファン付き 全面マスクバッテリー	35 個	2号炉運転員7名×5個/日×1日
マスク用チャコール フィルタ(2個/セット)	147 セット	2号炉運転員7名×3回/日×7日
EVAスーツ(上下セット)	74 セット	2号炉運転員7名×3回/日×7日×50%
汚染区域用靴	8 足	2号炉運転員のうち現場要員2名×2班×2
自給式呼吸器	4セット	炉心損傷後における原子炉格納容器フィルタベント系による格納容器徐熱(現場操作)対応者2名+予備2
耐熱服	3セット	インターフェイスシステムLOCA対応者2名+予備1
タングステンベスト	4 着	2号炉運転員のうち現場要員2名×2班

※ 予備を含む(今後，訓練等で見直しを行う。)

b. 計測器(被ばく管理，汚染管理)

品名	保管数*	考え方
個人線量計 (電子式線量計)	14 台	2号炉運転員7名×2
個人線量計 (ガラスバッジ)	14 台	2号炉運転員7名×2
表面汚染密度測定用 サーバイメータ	4 台	チェンジングエリア用2台(身体サーベイを行う放射線管理班員1名分+余裕)+中央制御室内外用2台(モニタリングを行う放射線管理班員1名分+余裕)
ガンマ線測定用 サーバイメータ	4 台	チェンジングエリア用2台(モニタリングを行う放射線管理班員1名分+余裕)+中央制御室内外用2台(モニタリングを行う放射線管理班員1名分+余裕)
可搬型エリアモニタ	4 台	中央制御室内2台(1台+余裕)+待避所内2台(1台+余裕)

※ 予備を含む(今後，訓練等で見直しを行う。)

添付 2.1.18-7

第2表 外部支援が受けられないことを想定した事故対応を行うための
防護具、線量計及び食糧等の資機材(6/7)

c. チェンジングエリア用資機材

品名	保管数 ^{※8}	考え方
養生シート (床用)	2 巻 ^{※1}	チェンジングエリ ア設営及び補修に 必要な数量
養生シート (壁用)	12 巻 ^{※2}	
テープ	20 巻	
積層シート	6 枚	
ゴミ箱	7 個	
ポリ袋	100 枚	
ウエス	2 箱	
ウェットティッシュ	50 個	
はさみ	3 丁	
カッター	3 本	
マジック	3 本	
バリア	8 個 ^{※3}	
フェンス	12 枚 ^{※4}	
ヘルメット掛け	2 台	
棚	2 台	
除染エリア用ハウス	1 式 ^{※5}	
簡易シャワー	1 台 ^{※6}	
ポリタンク	1 台 ^{※7}	
トレイ	1 個	
バケツ	2 個	
可搬型空気浄化設備	1 台 (予備 1 台)	
可搬型空気浄化設備用ダクト	1 式	
乾電池内蔵型照明	4 台 (予備 1 台)	

※1 仕様 1,800mm×50m/巻

※2 仕様 2,100mm×25m/巻

※3 仕様 900mm×240mm×235mm/個 (アルミ製)

※4 仕様 1,200mm×900mm×25mm/枚 (アルミ製)

※5 仕様 1,100mm×1,100mm×1,950mm/式 (折りたたみ式, 布製)

※6 仕様 タンク容量7.5リットル (手動ポンプ式)

※7 仕様 タンク容量20リットル (ポリタンク)

※8 予備を含む (今後, 訓練等で見直しを行う。)

第2表 外部支援が受けられないことを想定した事故対応を行うための
防護具，線量計及び食糧等の資機材(7/7)

d. 食糧等

品名	保管数 [※]	考え方
食糧	147食	7名(2号炉運転員)×7日×3食
飲料水(1.5リットル)	98本	7名(2号炉運転員)×7日×2本
簡易トイレ	30個	7名(2号炉運転員)×(3回/10時間(放射性雲通過中))+余裕=30個
ヨウ素剤	56錠	7名(2号炉運転員)×(初日2錠+2日目以降1錠/1日×6日)=56錠

※ 予備を含む(今後，訓練等で見直しを行う。)

e. その他資機材

品名	保管数 [※]	考え方
酸素濃度計	2台	1台(故障時及び保守点検による待機除外時のバックアップ用として予備1台を保有する。)
二酸化炭素濃度計	2台	1台(故障時及び保守点検による待機除外時のバックアップ用として予備1台を保有する。)
可搬型照明(SA)	10個	2号炉運転員7名分+予備3個
可搬型照明(ヘッドライト)	10個	2号炉運転員7名分+予備3個
可搬型照明(ランタン)	4個	発電課長1個+発電副長1個+運転員1個+予備1
可搬型照明(懐中電灯)	10個	2号炉運転員7名分+予備3個

※ 予備を含む(今後，訓練等で見直しを行う。)

第3表 通信連絡設備の確保

通信種別	主要設備		通信連絡の場所	
発電所内	携行型通話装置 ^{※1}		・中央制御室－現場（屋内）	
	携行型通話装置（中継用ケーブルドラム含む。）		・緊急時対策所－現場（屋内） ^{※2}	
	送受信器（ペー징） （警報装置を含む。）	ハンドセット・スピーカ	・緊急時対策所－中央制御室 ・緊急時対策所－現場（屋外） ・緊急時対策所－現場（屋内） ・中央制御室－現場（屋内） ・中央制御室－現場（屋外） ・現場（屋外）－現場（屋外）	
	移動無線設備	移動無線設備（固定型）	移動無線設備（車載型）	・緊急時対策所－現場（屋外）
		無線連絡設備（固定型） ^{※1}		
	無線連絡設備	無線連絡設備（携帯型） ^{※1}		
発電所内外	電力保安通信用 電話設備	固定電話機	・緊急時対策所－中央制御室 ・緊急時対策所－現場（屋内） ・中央制御室－現場（屋内）	
		PHS 端末	・緊急時対策所－中央制御室 ・緊急時対策所－現場（屋外） ・緊急時対策所－現場（屋内） ・中央制御室－現場（屋内） ・中央制御室－現場（屋外） ・現場（屋外）－現場（屋外）	
		FAX	・緊急時対策所－中央制御室	
	衛星電話設備	衛星電話設備（固定型） ^{※1}	・緊急時対策所－中央制御室 ・緊急時対策所－現場（屋外）	
		衛星電話設備（携帯型） ^{※1}		
	安全パラメータ表示 システム（SPDS）	データ収集装置 ^{※1}	・プロセス計算機室	
SPDS 伝送装置 ^{※1}		・緊急時対策所		
SPDS 表示装置 ^{※1}		・緊急時対策所		
発電所外	統合原子力防災ネットワーク を用いた通信連絡設備	テレビ会議システム ^{※1} （有線系，衛星系）	・緊急時対策所－発電所外	
		IP 電話 ^{※1} （有線系，衛星系）		
		IP-FAX ^{※1} （有線系，衛星系）		
	局線加入電話設備	加入電話機		
		加入 FAX		
	電力保安通信用電話設備	衛星保安電話（固定型）		
	社内テレビ会議システム			
	専用電話設備	専用電話設備（地方公共団体向ホットライン）		
データ伝送設備	SPDS 伝送装置 ^{※1}			

※1 重大事故等対処設備

※2 中央制御室の機能喪失時は、緊急時対策建屋に保管している携行型通話装置及び中継用ケーブルを使用し、緊急時対策所から現場（屋内）までケーブルを直引きして通信連絡を行う。

第4表 大規模損壊に特化した手順に使用する資機材

品目	保管場所	保管数※ ¹	規定類※ ²
治具	第2保管エリア	1個	重大事故等対応要領書
	第3保管エリア	1個	
	第4保管エリア	1個	

※1 今後、訓練等で見直しを行う。

※2 記載する社内規定類については今後の運用を踏まえた検討により変更となる可能性がある。

設計基準対象施設に係る要求事項に対する大規模損壊での対応状況

外部からの衝撃による損傷の防止	
実用発電用原子炉及びその附属施設の位置、構造及び設備の基準に関する規則	実用発電用原子炉及びその附属施設の技術基準に関する規則
<p>第六条 安全施設（兼用キヤスクを除く。）は、想定される自然現象（地震及び津波を除く。次項において同じ。）が発生した場合において安全機能を損なわないものでなければならぬ。</p> <p>2 重要安全施設は、当該重要安全施設に大きな影響を及ぼすおそれがあると想定される自然現象により当該重要安全施設に作用する衝撃及び設計基準事故時に生ずる応力を適切に考慮したものでなければならぬ。</p>	<p>第七条 設計基準対象施設（兼用キヤスクを除く。）が想定される自然現象（地震及び津波を除く。）によりその安全性を損なうおそれがある場合は、防護措置、基礎地盤の改良その他の適切な措置を講じなければならない。</p>
<p>「外部からの衝撃による損傷の防止」の大規模損壊での対応状況</p> <p>添付資料2. 1. 1 第 3 表参照。</p>	

外部からの衝撃による損傷の防止	
実用発電用原子炉及びその附属施設の位置、構造及び設備の基準に関する規則	実用発電用原子炉及びその附属施設の技術基準に関する規則
<p>3 安全施設（兼用キヤスクを除く。）は、工場等内又はその周辺において想定される発電用原子炉施設の安全性を損なわせる原因となるおそれがある事象であつて人為によるもの（故意によるものを除く。以下「人為による事象」という。）に対して安全機能を損なわないものでなければならぬ。</p>	<p>2 周辺監視区域に隣接する地域に事業所、鉄道、道路その他の外部からの衝撃が発生するおそれがある要因がある場合には、事業所における火災又は爆発事故、危険物を搭載した車両、船舶又は航空機の事故その他の敷地及び敷地周辺の状況から想定される事象であつて人為によるもの（故意によるものを除く。以下「人為による事象」という。）により発電用原子炉施設（兼用キヤスクを除く。）の安全性が損なわれないよう、防護措置その他の適切な措置を講じなければならぬ。</p> <p>3 航空機の墜落により発電用原子炉施設（兼用キヤスクを除く。）の安全性を損なうおそれがある場合は、防護措置その他の適切な措置を講じなければならぬ。</p>
<p>「外部からの衝撃による損傷の防止」の大規模損壊での対応状況</p> <p>本文2.1.2.1(2)参照。</p>	

火災による損傷の防止	
実用発電用原子炉及びその附属施設の位置、構造及び設備の基準に関する規則	実用発電用原子炉及びその附属施設の技術基準に関する規則
<p>第八条 設計基準対象施設は、火災により発電用原子炉施設の安全性が損なわれないよう、火災の発生を防止すること及び、かつ、早期に火災発生を感知する設備（以下「火災感知設備」という。）及び消火を行う設備（以下「消火設備」といい、安全施設に属するものに限る。）並びに火災の影響を軽減する機能を有するものでなければならぬ。</p>	<p>第十一条 設計基準対象施設が火災によりその安全性が損なわれないよう、次に掲げる措置を講じなければならない。</p> <ul style="list-style-type: none"> 一 火災の発生を防止するため、次の措置を講ずること。 イ 発火性又は引火性の物質を内包する系統の漏えい防止その他の措置を講ずること。 ロ 安全施設（設置許可基準規則第二条第二項第八号に規定する安全施設をいう。以下同じ。）には、不燃性材料又は難燃性材料を使用すること。ただし、次に掲げる場合は、この限りでない。 <ul style="list-style-type: none"> (1) 安全施設に使用する材料が、不燃性材料又は難燃性材料と同等以上の性能を有するもの（以下「代替材料」という。）である場合 (2) 安全施設の機能を確保するために必要な代替材料の使用が技術上困難な場合であって、安全施設における火災に起因して他の安全施設において火災が発生することを防止するための措置が講じられている場合 ハ 避雷設備その他の自然現象による火災発生を防止するための設備を施設すること。 ニ 水素の供給設備その他の水素が内部に存在する可能性がある設備にあつては、水素の燃焼が起きた場合においても発電用原子炉施設の安全性を損なわないよう施設すること。

火災による損傷の防止	
実用発電用原子炉及びその附属施設の位置、構造及び設備の基準に関する規則	実用発電用原子炉及びその附属施設の技術基準に関する規則
<p>ホ 放射線分解により発生し、蓄積した水素の急速な燃焼によって、発電用原子炉施設の安全性を損なうおそれがある場合には、水素の蓄積を防止する措置を講ずること。</p> <p>二 火災の感知及び消火のため、次に掲げるところにより、早期に火災発生を感知する設備（以下「火災感知設備」という。）及び早期に消火を行う設備（以下「消火設備」という。）を施設すること。</p> <p>イ 火災と同時に発生すると想定される自然現象により、その機能が損なわれることがないこと。</p> <p>ロ 消火設備にあっては、その損壊、誤作動又は誤操作が起きた場合においても発電用原子炉施設の安全性が損なわれることがないこと。</p> <p>三 火災の影響を軽減するため、耐火性能を有する壁の設置その他の延焼を防止するための措置その他の発電用原子炉施設の火災により発電用原子炉を停止する機能が損なわれることがないようにするための措置を講ずること</p>	<p>ホ 放射線分解により発生し、蓄積した水素の急速な燃焼によって、発電用原子炉施設の安全性を損なうおそれがある場合には、水素の蓄積を防止する措置を講ずること。</p> <p>二 火災の感知及び消火のため、次に掲げるところにより、早期に火災発生を感知する設備（以下「火災感知設備」という。）及び早期に消火を行う設備（以下「消火設備」という。）を施設すること。</p> <p>イ 火災と同時に発生すると想定される自然現象により、その機能が損なわれることがないこと。</p> <p>ロ 消火設備にあっては、その損壊、誤作動又は誤操作が起きた場合においても発電用原子炉施設の安全性が損なわれることがないこと。</p> <p>三 火災の影響を軽減するため、耐火性能を有する壁の設置その他の延焼を防止するための措置その他の発電用原子炉施設の火災により発電用原子炉を停止する機能が損なわれることがないようにするための措置を講ずること</p>

火災による損傷の防止	
<p>実用発電用原子炉及びその附属施設の位置、構造及び設備の基準に関する規則</p> <p>第四十一条 重大事故等対処施設は、火災により重大事故等に対処するために必要な機能を損なうおそれがないよう、火災の発生を防止することができ、かつ、火災感知設備及び消火設備を有するものでなければならぬ。</p>	<p>実用発電用原子炉及びその附属施設の技術基準に関する規則</p> <p>第五十二条 重大事故等対処施設が火災によりその重大事故等に対処するために必要な機能が損なわれないよう、次に掲げる措置を講じなければならない。</p> <ul style="list-style-type: none"> 一 火災の発生を防止するため、次の措置を講ずること。 <ul style="list-style-type: none"> イ 発火性又は引火性の物質を内包する系統の漏えい防止その他の措置を講ずること。 ロ 重大事故等対処施設には、不燃性材料又は難燃性材料を使用すること。ただし、次に掲げる場合は、この限りでない <ul style="list-style-type: none"> (1) 重大事故等対処施設に使用する材料が、代替材料である場合 (2) 重大事故等対処施設の機能を確保するために必要な代替材料の使用が技術上困難な場合であつて、重大事故等対処施設における火災に起因して他の重大事故等対処施設において火災が発生することを防止するための措置が講じられている場合 ハ 避雷設備その他の自然現象による火災発生を防止するための設備を施設すること。 ニ 水素の供給設備その他の水素が内部に存在する可能性がある設備にあつては、水素の燃焼が起きた場合においても重大事故等対処施設の重大事故等に対処するために必要な機能を損なわないよう施設すること。

火災による損傷の防止	
実用発電用原子炉及びその附属施設の位置、構造及び設備の基準に関する規則	実用発電用原子炉及びその附属施設の技術基準に関する規則
実用発電用原子炉及びその附属施設の位置、構造及び設備の基準に関する規則	<p>ホ 放射線分解により発生し、蓄積した水素の急速な燃焼によって、重大事故等対処施設の重大事故等に対処するために必要な機能を損なうおそれがある場合には、水素の蓄積を防止する措置を講ずること。</p> <p>二 火災の感知及び消火のため、火災と同時に発生すると想定される自然現象により、火災感知設備及び消火設備の機能が損なわれることがないように施設すること。</p>
火災による損傷防止のうち「影響の低減」の大規模損壊での対応状況	
本文2.1.2.1(3)b.(a)イ参照。	

溢水による損傷の防止等	
<p>実用発電用原子炉及びその附属施設的位置、構造及び設備の基準に関する規則</p> <p>第九條 安全施設は、発電用原子炉施設内における溢水が発生した場合においても安全機能を損なわないものでなければならぬ。</p> <p>「溢水による損傷の防止等」(内部溢水)の大規模損壊での対応状況</p> <p>津波のシナリオにおいて、建屋地下階が浸水することから、津波のシナリオに代表できる。</p>	<p>実用発電用原子炉及びその附属施設の技術基準に関する規則</p> <p>第十二條 設計基準対象施設が発電用原子炉施設内における溢水の発生によりその安全性を損なうおそれがある場合は、防護措置その他の適切な措置を講じなければならない。</p>
<p>2 設計基準対象施設は、発電用原子炉施設内の放射性物質を含む液体を内包する容器、配管その他の設備から放射性物質が漏れ出た場合において、当該液体が管理区域外へ漏えいしないものでなければならない。</p>	<p>2 設計基準対象施設が発電用原子炉施設内の放射性物質を含む液体を内包する容器、配管その他の設備から放射性物質を含む液体があふれ出ること、当該液体が管理区域外へ漏えいを講じなければならない。</p>
<p>設計基準対象施設の要求であり、大規模損壊では対象外である。</p>	

安全施設	設計基準対象施設の機能
実用発電用原子炉及びその附属施設の位置、構造及び設備の基準に関する規則	実用発電用原子炉及びその附属施設の技術基準に関する規則
第十二条 5 安全施設は、蒸気タービン、ポンプその他の機器又は配管の損壊に伴う飛散物により、安全性を損なわないものでなければならぬ。	第十五条 4 設計基準対象施設に属する設備であつて、蒸気タービン、ポンプその他の機器又は配管の損壊に伴う飛散物により損傷を受け、発電用原子炉施設の安全性を損なうことが想定されるものには、防護施設の設置その他の損傷防止措置を講じなければならない。
「安全施設及び設計基準対象施設の機能」(内部飛来物)の大規模損壊での対応状況 飛来物衝突影響については、大型航空機の衝突のシナリオに代表できる。	

大規模損壊発生時における放射線防護に係る対応について

大規模損壊発生時，作業者は，個人線量計を着用し，緊急作業従事者は緊急作業に係る線量限度（100mSv 又は 250mSv），緊急作業従事者でない者は通常の線量限度（50mSv/年，100mSv/5年）を超えないように確認を行う。また，放射性物質の放出後，放射性物質濃度の高い場所で作業を行う場合は，全面マスク等の放射線防護具を着用する。

なお，プラントの状況把握の困難な大規模損壊初動対応においては，放射線管理班長，夜間及び休日の場合は総括責任者又は発電課長が，プラント状況（炉心損傷の可能性，原子炉格納容器の破損，使用済燃料プールからの漏えいの有無等）を考慮し，大気に放出された放射性物質が大規模損壊対応に影響を与える可能性がある場合，放射線防護具類の着用を指示する。

以下に，大規模損壊対応及び消火活動対応に必要な装備品について整理する。

1. 大規模損壊対応時に着用する装備品について

大規模損壊対応時に着用する装備品として，第1表にプラント対応時の装備品，第2表に火災対応時の装備品を示す。また，第3表に緊急作業に係る線量限度を示す。

第1表 プラント対応時の装備品

名称	着用基準	
	炉心損傷の徴候等あり	炉心損傷の徴候等なし
個人線量計（ガラスバッジ）	現場作業を行っていない間も含め必ず着用	同左
個人線量計（電子式線量計）	現場作業を行っていない間も含め必ず着用	同左
綿手袋，ゴム手袋	必ず着用	管理区域内で身体汚染のおそれがある場合に着用
汚染防護服（タイベック）	緊急を要する作業を除き着用	管理区域内で身体汚染のおそれがある場合に着用
EVA スーツ，長靴，胴長靴	湿潤作業を行う場合に着用	管理区域内で身体汚染のおそれがある湿潤作業を行う場合に着用
高線量対応防護服（タングステンベスト）	移動を伴わない高線量下での作業を行う場合に着用	同左
全面マスク（電動ファン付全面マスクを含む。）	必ず着用	管理区域内で内部被ばくのおそれがある場合に着用
自給式呼吸器	酸欠等のおそれがある場合に着用	同左

第2表 火災対応時の装備品

名称	着用基準	
	炉心損傷の徴候等あり	炉心損傷の徴候等なし
個人線量計（ガラスバッジ）	現場作業を行っていない間も含め必ず着用	同左
個人線量計（電子式線量計）	現場作業を行っていない間も含め必ず着用	同左
全面マスク（電動ファン付全面マスクを含む。）	必ず着用	管理区域内で内部被ばくのおそれがある場合に着用
自給式呼吸器	酸欠等のおそれがある場合に着用	同左
防火服	火災近くでの作業を行う場合に着用	同左

第3表 緊急作業に係る線量限度

	緊急作業に係る線量限度
実効線量	100mSv 又は 250mSv（緊急作業従事者に選定された者）

（女子については、妊娠不能と診断された者に限る。）

2. 放射線防護具等の携行について

大規模損壊対応において、作業者は、各箇所に配備されている装備品一式を携行し、放射線管理班長、夜間及び休日の場合は総括責任者又は発電課長の指示により必要な放射線防護具の着用を行う。

なお、個人線量計については、被ばく管理のため必ず着用し、各対応を行う。

(1) 配備場所

- ・中央制御室
- ・緊急時対策建屋

(2) 携行品一式

- ・放射線防護具：汚染防護服（タイベック）、綿手袋、ゴム手袋、全面マスク

3. 火災対応時の装備品について

大規模損壊時の消火活動の装備品については、中央制御室又は出入管理所等に配備してある防火服及び自給式呼吸器等の必要な装備品を着用し消火対応を行う。

(1) 装備品

- ・個人線量計
- ・全面マスク又は自給式呼吸器
- ・防火服

4. 大規模損壊対応時の留意事項

作業者は、個人線量計を着用するとともに、適時、線量を確認し、自身の被ばく状況を把握する。

作業者は、被ばく管理のため、消火活動時の滞在箇所、滞在時間及び被ばく線量等の情報を確認・記録する。

予期せぬ放射線量の上昇が確認された場合は、その場を一時的に離れ、発電所対策本部（放射線管理班長、夜間及び休日の場合は総括責任者）又は発電課長の指示により対応する。