

女川原子力発電所 2号炉審査資料	
資料番号	資料 6
提出年月日	2023 年 11 月 14 日

## 女川原子力発電所 2号炉

「実用発電用原子炉に係る発電用原子炉設置者の  
重大事故の発生及び拡大の防止に必要な措置を実施  
するために必要な技術的能力に係る審査基準」  
への適合状況について

2023年11月

東北電力株式会社

枠囲みの内容は商業機密又は防護上の観点から公開できません。

1. 重大事故等対策 本申請の範囲

- 1.0 重大事故等対策における共通事項
- 1.1 緊急停止失敗時に発電用原子炉を未臨界にするための手順等
- 1.2 原子炉冷却材圧力バウンダリ高圧時に発電用原子炉を冷却するための手順等
- 1.3 原子炉冷却材圧力バウンダリを減圧するための手順等
- 1.4 原子炉冷却材圧力バウンダリ低圧時に発電用原子炉を冷却するための手順等
- 1.5 最終ヒートシンクへ熱を輸送するための手順等
- 1.6 原子炉格納容器内の冷却等のための手順等
- 1.7 原子炉格納容器の過圧破損を防止するための手順等
- 1.8 原子炉格納容器下部の溶融炉心を冷却するための手順等
- 1.9 水素爆発による原子炉格納容器の破損を防止するための手順等
- 1.10 水素爆発による原子炉建屋等の損傷を防止するための手順等
- 1.11 使用済燃料貯蔵槽の冷却等のための手順等
- 1.12 発電所外への放射性物質の拡散を抑制するための手順等
- 1.13 重大事故等の収束に必要なとなる水の供給手順等
- 1.14 電源の確保に関する手順等
- 1.15 事故時の計装に関する手順等
- 1.16 原子炉制御室の居住性等に関する手順等
- 1.17 監視測定等に関する手順等
- 1.18 緊急時対策所の居住性等に関する手順等
- 1.19 通信連絡に関する手順等

2. 大規模な自然災害又は故意による大型航空機の衝突その他のテロリズムへの対応における事項

- 2.1 可搬型設備等による対応

## 重大事故等発生時及び大規模損壊発生時の対処に係る基本方針

### 【要求事項】

発電用原子炉施設において、重大事故に至るおそれがある事故（運転時の異常な過渡変化及び設計基準事故を除く。以下同じ。）若しくは重大事故（以下「重大事故等」と総称する。）が発生した場合又は大規模な自然災害若しくは故意による大型航空機の衝突その他のテロリズムによる発電用原子炉施設の大規模な損壊が発生するおそれがある場合若しくは発生した場合における当該事故等に対処するために必要な体制の整備に関し、原子炉等規制法第43条の3の24第1項の規定に基づく保安規定等において、以下の項目が規定される方針であることを確認すること。

なお、申請内容の一部が本要求事項に適合しない場合であっても、その理由が妥当なものであれば、これを排除するものではない。

### 【要求事項の解釈】

要求事項の規定については、以下のとおり解釈する。

なお、本項においては、要求事項を満たすために必要な措置のうち、手順等の整備が中心となるものを例示したものである。重大事故の発生及び拡大の防止に必要な措置を実施するために必要な技術的能力には、以下の解釈において規定する内容に加え、設置許可基準規則に基づいて整備される設備の運用手順等についても当然含まれるものであり、これらを含めて手順等が適切に整備されなければならない。

また、以下の要求事項を満足する技術的内容は、本解釈に限定されるものでなく、要求事項に照らして十分な保安水準が達成できる技術的根拠があれば、要求事項に適合するものと判断する。

東京電力株式会社福島第一原子力発電所の事故の教訓を踏まえた重大事故等対策の設備強化等の対策に加え、重大事故に至るおそれがある事故若しくは重大事故が発生した場合又は大規模な自然災害若しくは故意による大型航空機の衝突その他のテロリズムによる発電用原子炉施設の大規模な損壊が発生するおそれがある場合若しくは発生した場合における以下の重大事故等対処設備に係る事項、復旧作業に係る事項、支援に係る事項及び手順書の整備、教育及び訓練の実施並びに体制の整備を考慮し、当該事故等に対処するために必要な手順書の整備、教育及び訓練の実施並びに体制の整備等運用面での対策を行う。また、1号及び3号炉の原子炉圧力容器に燃料が装荷されていないことを前提とする。

「1. 重大事故等対策」について手順を整備し、重大事故等の対応を実施する。「2. 大規模な自然災害又は故意による大型航空機の衝突その他のテロリズムへの対応における事項」の「2.1 可搬型設備等による対応」は「1. 重大事故等対策」の対応手順を基に、大規模な損壊が発生した場合も対応を実施する。また、様々な状況においても、事象進展の抑制及び緩和を行うための手順を整備し、大規模な損壊が発生した場合の対応を実施する。

また、重大事故等又は大規模損壊に対処し得る体制においても技術的能力を維持管理していくために必要な事項を、「核原料物質、核燃料物質及び原子炉の規制に関する法律」に基づく原子炉施設保安規定等において規定する。

重大事故の発生及び拡大の防止に必要な措置については、技術的能力の審査基準で規定する内容に加え、「実用発電用原子炉及びその附属施設の位置、構造及び設備の基準に関する規則」（以下「設置許可基準規則」という。）に基づいて整備する設備の運用手順等についても考慮した第1表に示す「重大事故等対策における手順書の概要」を含めて手順書等を適切に整備する。

# 1. 重大事故等対策

## 1.0 重大事故等対策における共通事項

### <目次>

本申請の範囲

#### 1.0.1 重大事故等への対応に係る基本的な考え方

##### (1) 重大事故等対処設備に係る事項

- a. 切替えの容易性
- b. アクセスルートの確保

##### (2) 復旧作業に係る事項

- a. 予備品等の確保
- b. 保管場所
- c. アクセスルートの確保

##### (3) 支援に係る事項

##### (4) 手順書の整備，教育及び訓練の実施並びに体制の整備

- a. 手順書の整備
- b. 教育及び訓練の実施
- c. 体制の整備

#### 1.0.2 共通事項

##### (1) 重大事故等対処設備に係る事項

- a. 切替えの容易性
- b. アクセスルートの確保

##### (2) 復旧作業に係る事項

- a. 予備品等の確保
- b. 保管場所
- c. アクセスルートの確保

##### (3) 支援に係る事項

##### (4) 手順書の整備，教育及び訓練の実施並びに体制の整備

- a. 手順書の整備
- b. 教育及び訓練の実施
- c. 体制の整備

<添付資料 目次 >

本申請の範囲

添付資料	1.0.1	本来の用途以外の用途として使用する重大事故等に対処するための設備に係る切替えの容易性について
添付資料	1.0.2	可搬型重大事故等対処設備保管場所及びアクセスルートについて
添付資料	1.0.3	予備品等の確保及び保管場所について
添付資料	1.0.4	外部からの支援について
添付資料	1.0.5	重大事故等への対応に係る文書体系
添付資料	1.0.6	重大事故等対応に係る手順書の構成と概要について
添付資料	1.0.7	有効性評価における重大事故対応時の手順について
添付資料	1.0.8	自然災害等の影響によりプラントの原子炉安全に影響を及ぼす可能性がある事象の対応について
添付資料	1.0.9	重大事故等対策の対処に係る教育及び訓練について
添付資料	1.0.10	重大事故等時の体制について
添付資料	1.0.11	重大事故等時の発電用原子炉主任技術者の役割について
添付資料	1.0.12	東京電力株式会社福島第一原子力発電所の事故教訓を踏まえた対応について
添付資料	1.0.13	重大事故等に対処する要員の作業時における装備について
添付資料	1.0.14	技術的能力対応手段と有効性評価 比較表 技術的能力対応手段と運転手順等 比較表
添付資料	1.0.15	原子炉格納容器の長期にわたる状態維持に係る体制の整備について
添付資料	1.0.16	重大事故等時における停止号炉の影響について

## 1.0.1 重大事故等への対応に係る基本的な考え方

### (1) 重大事故等対処設備に係る事項

#### a. 切替えの容易性

本来の用途以外の用途（本来の用途以外の用途とは、設置している設備の本来の機能とは異なる目的で使用する場合に、本来の系統構成とは異なる系統構成を実施し設備を使用する場合をいう。ただし、本来の機能と同じ目的で使用するために設置している可搬型設備を使用する場合は除く。）として重大事故等に対処するために使用する設備にあつては、通常時に使用する系統から弁操作により速やかに切り替えられるように、当該操作等を明確にし、通常時に使用する系統から速やかに切り替えるために必要な手順を整備するとともに、確実に行えるよう訓練を実施する。

#### b. アクセスルートの確保

想定される重大事故等が発生した場合において、可搬型重大事故等対処設備を運搬し、又は他の設備の被害状況を把握するため、発電所内の道路及び通路が確保できるように、以下の実効性のある運用管理を実施する。

屋外及び屋内において、想定される重大事故等の対処に必要な可搬型重大事故等対処設備の保管場所から設置場所及び接続場所まで運搬するための経路又は他の設備の被害状況を把握するための経路（以下「アクセスルート」という。）は、想定される自然現象、発電用原子炉施設の安全性を損なわせる原因となるおそれがある事象であつて人為によるもの（故意によるものを除く。）、溢水及び火災を想定しても、運搬、移動に支障をきたすことがないように、迂回路も考慮して複数のアクセスルートを確保する。

屋内及び屋外アクセスルートに対する自然現象については、網羅的に抽出するために、地震、津波に加え、発電所敷地及びその周辺での発生実績の有無に関わらず、国内外の基準や文献等に基づき収集した洪水、風（台風）、竜巻、凍結、降水、積雪、落雷、地滑り、火山の影響、生物学的事象、森林火災等の事象を考慮する。これらの事象のうち、発電所敷地及びその周辺での発生の可能性、屋外アクセスルートへの影響度、事象進展速度や事象進展に対する時間余裕の観点から、屋外アクセスルートに影響を与えるおそれがある事象として、地震、津波、洪水、風（台風）、竜巻、凍結、降水、積雪、落雷、地滑り、火山の影響、生物学的事象、森林火災及び高潮を選定する。

屋外及び屋内アクセスルートに対する発電所敷地又はその周辺において想定される発電用原子炉施設の安全性を損なわせる原因となるおそれがある事象であつて人為によるもの（故意によるものを除く。）については、網羅的に抽出するために、発電所敷地及びその周辺での発生実績の有無に関わらず、国内外の基準や文献等に基づき収集した飛来物（航空機落下等）、ダムの崩壊、爆発、近隣工場等の火災、有毒ガス、船舶の衝突及び電磁的障害を考慮する。これらの事

象のうち、発電所敷地及びその周辺での発生の可能性、屋外アクセスルートへの影響度、事象進展速度や事象進展に対する時間余裕の観点から、屋外アクセスルートに影響を与えるおそれがある事象として飛来物（航空機落下）、ダムの崩壊、爆発、近隣工場等の火災、有毒ガス、船舶の衝突及び電磁的障害を選定する。また、重大事故等時の高線量下環境を考慮する。

可搬型重大事故等対処設備の保管場所については、設計基準事故対処設備の配置も含めて常設重大事故等対処設備と位置的分散を図る。また、屋外の可搬型重大事故等対処設備は複数箇所に分散して保管する。

重大事故等が発生した場合、事故収束に迅速に対応するため、屋外の可搬型重大事故等対処設備の保管場所から目的地まで運搬するアクセスルートの状況確認、取水箇所の状況確認及びホース敷設ルートの状況確認を行い、併せて、軽油タンク、常設代替交流電源設備、その他屋外設備の被害状況の把握を行う。

屋外アクセスルートに対する地震による影響（周辺構造物等の損壊、周辺斜面の崩壊及び敷地下斜面のすべり、液状化及び揺すり込みによる不等沈下、液状化に伴う浮き上がり並びに地下構造物の損壊）、風（台風）及び竜巻による飛来物、積雪並びに火山の影響を想定し、複数のアクセスルートの中から状況を確認し、早期に復旧可能なアクセスルートを確認するため、障害物を除去可能なブルドーザ等の重機を保管、使用し、それを運転できる要員を確認する。

また、地震による屋外タンクからの溢水及び降水に対して、道路上への自然流下も考慮した上で、溢水による通行への影響を受けない箇所にアクセスルートを確認する。

津波の影響については、基準津波に対し余裕を考慮した高さの防潮堤及び防潮壁で防護することにより、複数のアクセスルートを確認する。

屋外アクセスルートは、発電用原子炉施設の安全性を損なわせる原因となるおそれがある事象であって人為によるもの（故意によるものを除く。）のうち飛来物（航空機落下）、爆発、近隣工場等の火災及び有毒ガスに対して、迂回路も考慮した複数のアクセスルートを確認する。

有毒ガスに対しては、複数のアクセスルート確保に加え、防護具の装備により通行に影響はない。

また、想定される自然現象のうち、高潮に対しては、通行への影響を受けない敷地高さにアクセスルートを確認する。

森林火災については通行への影響を受けない距離にアクセスルートを確認する。

洪水、地滑り及びダムの崩壊については立地的要因により設計上考慮する必要はない。

なお、落雷に対しては道路面が直接影響を受けることはなく、生物学的事象に対しては容易に排除可能であり、船舶の衝突に対してはカーテンウォールにより船舶の侵入が阻害されること、電磁的障害に対しては道路面が直接影響を



受けることはないことからアクセスルートへの影響はない。

屋外アクセスルートの周辺構造物等の損壊による障害物については、ブルドーザ等の重機による撤去あるいは複数のアクセスルートによる迂回を行う。

屋外アクセスルートは、地震の影響による周辺斜面の崩壊や敷地下斜面のすべりで崩壊土砂が広範囲に到達することを想定した上で、可搬型重大事故等対処設備の運搬に必要な幅員を確保する。

液状化、揺すり込みによる不等沈下及び地下構造物の損壊に伴う段差の発生が想定される箇所においては、これらがアクセスルートに影響を及ぼす可能性がある場合は段差緩和対策の実施、迂回又は砕石による段差箇所の仮復旧により、通行性を確保する。

想定を上回る段差が発生した場合は、迂回路を通行するか、ブルドーザに積載した角材と土のうによる段差解消対策により、通行性を確保する。

屋外アクセスルート上の風（台風）及び竜巻による飛来物に対しては、ブルドーザによる撤去を行い、積雪又は火山の影響に対しては、ブルドーザによる除雪又は除灰を行う。また、凍結及び積雪に対して、アクセスルートへの融雪剤配備、車両の常時スタッドレスタイヤ装着並びに急勾配箇所のすべり止め材配備及びすべり止め舗装を施すことにより通行性を確保する。

なお、想定を上回る積雪又は火山の影響が発生した場合は、除雪又は除灰の頻度を増加させることにより対処する。

重大事故等が発生した場合において、屋内の可搬型重大事故等対処設備の保管場所に移動するためのアクセスルートの状況確認を行い、併せてその他屋内設備の被害状況の把握を行う。

屋内アクセスルートは、地震、津波及びその他想定される自然現象による影響並びに発電用原子炉施設の安全性を損なわせる原因となるおそれがある事象であって人為によるもの（故意によるものを除く。）に対して、外部からの衝撃による損傷の防止が図られた建屋内に確保する。

屋内アクセスルートは、重大事故等時に必要となる現場操作を実施する場所まで移動可能なルートを選定する。また、屋内アクセスルート上の資機材については、必要に応じて固縛又は転倒防止処置により、通行に支障をきたさない措置を講じる。

機器からの溢水が発生した場合については、適切な防護具を着用することにより、屋内アクセスルートを通行する。

屋外及び屋内のアクセスルートでの被ばくを考慮した放射線防護具の配備を行い、移動時及び作業時の状況に応じて着用する。停電時及び夜間時においては、確実に運搬、移動ができるように、可搬型照明を配備する。また、現場との連絡手段を確保し、作業環境を考慮する。

## (2) 復旧作業に係る事項

重大事故等時において、重要安全施設の復旧作業を有効かつ効果的に行うため、以下の基本方針に基づき実施する。

### a. 予備品等の確保

重大事故等時の事故対応については、重大事故等対処設備にて実施することにより、事故収束を行う。

事故収束を継続させるためには、機能喪失した重要安全施設の機能回復を図ることが有効な手段であるため、以下の方針に基づき重要安全施設の取替え可能な機器、部品等の復旧作業を優先的に実施することとし、そのために必要な予備品をあらかじめ確保する。

- ・短期的には重大事故等対処設備で対応を行い、その後の事故収束対応の信頼性向上のため長期的に使用する設備を復旧する。
- ・単一の重要安全施設の機能を回復することによって、重要安全施設の多数の設備の機能を回復することができ、事故収束を実施する上で最も効果が大きいサポート系設備を復旧する。
- ・復旧作業の実施に当たっては、復旧が困難な設備についても、復旧するための対策を検討し実施することとするが、放射線の影響、その他の作業環境条件を踏まえ、復旧作業の成立性が高い設備を復旧する。

なお、今後も多様な復旧手段の確保、復旧を想定する機器の拡大、その他の有効な復旧対策について継続的な検討を行うとともに、そのために必要な予備品の確保を行う。

また、予備品の取替え作業に必要な資機材等として、がれき撤去等のためのブルドーザ等の重機、夜間の対応を想定した照明機器、その他作業環境を想定した資機材をあらかじめ確保する。

### b. 保管場所

予備品等については、地震による周辺斜面の崩壊、敷地下斜面のすべり、津波による浸水等の外部事象の影響を受けにくい場所に当該重要安全施設との位置的分散を考慮した場所に保管する。

### c. アクセスルートの確保

想定される重大事故等が発生した場合において、設備の復旧作業のため、発電所内の道路及び通路が確保できるように、「1.0.1(1)b. アクセスルートの確保」と同じ実効性のある運用管理を実施する。

## (3) 支援に係る事項

重大事故等に対して事故収束対応を実施するため、発電所内であらかじめ用意

された手段（重大事故等対処設備，予備品，燃料等）により，重大事故等対策を実施し，事故発生後7日間は継続して事故収束対応を維持できるようにする。

関係機関等と協議及び合意の上，外部からの支援計画を定め，協力体制が整い次第，プラントメーカ及び協力会社からは，事故収束手段及び復旧対策に関する技術支援や要員派遣等の支援並びに燃料供給会社からは燃料の供給を受けられるようにする。

なお，資機材等の輸送に関しては，迅速な物資輸送を可能とするとともに中長期的な物資輸送にも対応できるように支援計画を定める。

他の原子力事業者からは，要員の派遣，資機材の貸与及び環境放射線モニタリングの支援を受けられるようにするほか，原子力緊急事態支援組織からは，被ばく低減のために遠隔操作可能なロボット及び無線重機等の資機材並びに資機材を操作する要員及び発電所までの資機材輸送の支援を受けられるように支援計画を定める。

発電所外であらかじめ用意された手段（重大事故等対処設備と同種の設備，予備品，燃料等）について支援を受けることによって，発電所内に配備する重大事故等対処設備に不具合があった場合の代替手段及び燃料等の確保を行い，継続的な重大事故等対策を実施できるよう事象発生後6日間までに支援を受けられる体制を整備する。

また，原子力事業所災害対策支援拠点から，発電所の支援に必要な資機材として，食料その他の消耗品及び放射線防護資機材を継続的に発電所へ供給できる体制を整備する。

#### (4) 手順書の整備，教育及び訓練の実施並びに体制の整備

重大事故等に的確かつ柔軟に対処できるように，手順書を整備し，教育及び訓練を実施するとともに，重大事故等対策要員，1号炉運転員，3号炉運転員及び初期消火要員（消防車隊）（以下「重大事故等に対処する要員」という。）を確保する等の必要な体制を整備する。

##### a. 手順書の整備

重大事故等時において，事象の種類及び事象の進展に応じて重大事故等に的確かつ柔軟に対処できるように手順書を整備する。

また，手順書は使用主体に応じて，運転員が使用する手順書（以下「運転操作手順書」という。）並びに重大事故等対策要員及び初期消火要員（消防車隊）が使用する手順書（以下「発電所対策本部用手順書」という。）を整備する。

- (a) 全ての交流動力電源及び常設直流電源系統の喪失，安全系の機器若しくは計測器類の多重故障又は複数号炉の同時被災等の過酷な状態において，限られた時間の中で2号炉の発電用原子炉施設の状態の把握及び実施すべき重大

事故等対策の適切な判断に必要な情報の種類，その入手の方法及び判断基準を整理し，運転操作手順書及び発電所対策本部用手順書にまとめる。

発電用原子炉施設の状態の把握が困難な場合にも対処できるように，パラメータを計測する計器故障又は計器故障が疑われる場合に発電用原子炉施設の状態を把握するための手順，パラメータの把握能力を超えた場合に発電用原子炉施設の状態を把握するための手順及び計測に必要な計器電源が喪失した場合の手順を運転操作手順書及び発電所対策本部用手順書に整備する。

具体的には，第1表に示す「重大事故等対策における手順書の概要」のうち「1.15 事故時の計装に関する手順等」の内容を含むものとする。

- (b) 炉心の著しい損傷及び原子炉格納容器の破損を防ぐために，最優先すべき操作等を迷うことなく判断し実施できるように，あらかじめ判断基準を明確にした手順を以下のとおり運転操作手順書又は発電所対策本部用手順書に整備する。

原子炉停止機能喪失時においては，迷わずほう酸水注入を行えるように判断基準を明確にした手順を整備する。

炉心の著しい損傷又は原子炉格納容器の破損を防ぐために注水する淡水源が枯渇又は使用できない状況においては，設備への悪影響を懸念することなく，迷わず海水注入を行えるように判断基準を明確にした手順を整備する。

原子炉格納容器圧力が限界圧力に達する前又は原子炉格納容器からの異常漏えいが発生した場合に，確実に原子炉格納容器フィルタベント系等の使用が行えるように判断基準を明確にした手順を発電所対策本部用手順書に整備する。

全交流動力電源喪失時等において，準備に長時間を要する可搬型重大事故等対処設備を必要な時期に使用可能とするため，準備に要する時間を考慮の上，手順着手の判断基準を明確にした手順を整備する。

その他，炉心の著しい損傷及び原子炉格納容器の破損を防ぐために必要な各操作については，重大事故等対処設備を必要な時期に使用可能とするため，手順着手の判断基準を明確にした手順を整備する。

重大事故等対策時においては，設計基準事故時に用いる操作の制限事項は適用しないことを明確にした手順を整備する。

- (c) 重大事故等対策の実施において，財産（設備等）保護よりも安全を優先するという共通認識を持って行動できるように，社長はあらかじめ方針を示す。

重大事故等時の運転操作において，発電課長が躊躇せず判断できるように，財産（設備等）保護よりも安全を優先する方針に基づき定めた運転操作手順書を整備し，判断基準を明記する。

重大事故等時の警戒対策本部又は緊急時対策本部（以下「発電所対策本部」

という。)の活動において、重大事故等対策を実施する際に、発電所対策本部長は、財産(設備等)保護よりも安全を優先する方針に従った判断を実施する。また、財産(設備等)保護よりも安全を優先する方針に基づき定めた発電所対策本部用手順書を整備し、判断基準を明記する。

- (d) 重大事故等時に使用する手順書として、発電所内の運転員と重大事故等対策要員(運転員を除く。)が連携し、事故の進展状況に応じて具体的な重大事故等対策を実施するため、運転操作手順書及び発電所対策本部用手順書を適切に定める。

運転操作手順書は、重大事故等対策を的確に実施するために、事故の進展状況に応じて構成し定める。

発電所対策本部は、運転員からの要請あるいは発電所対策本部の判断により、運転員の事故対応の支援を行う。発電所対策本部用手順書として、事故状況に応じた戦略の検討及び現場での重大事故等対策を的確に実施するための必要事項を明確に示した手順を定める。

運転操作手順書は、事故の進展状況に応じて構成を明確化し、手順書相互間を的確に移行できるように、移行基準を明確にする。

異常又は事故発生時は、警報処置運転手順書により初期対応を行う。

警報処置運転手順書による対応において事象が進展した場合には、警報処置運転手順書から非常時操作手順書(イベントベース)に移行する。

また、原子炉停止中において、警報処置運転手順書による対応中に非常時操作手順書(プラント停止中)の導入条件が成立した場合には、非常時操作手順書(プラント停止中)に移行する。

警報処置運転手順書及び非常時操作手順書(イベントベース)による対応中は、パラメータ(未臨界性、炉心の冷却機能及び原子炉格納容器の健全性)を常に監視し、あらかじめ定めた非常時操作手順書(徴候ベース)の導入条件が成立した場合には、非常時操作手順書(徴候ベース)に移行する。

ただし、非常時操作手順書(徴候ベース)の導入条件が成立した場合でも、原子炉スクラム時の確認事項等、非常時操作手順書(イベントベース)に具体的内容を定めている対応については非常時操作手順書(イベントベース)を参照する。

異常又は事故が収束した場合は、非常時操作手順書(徴候ベース)に従い復旧の措置を行う。

非常時操作手順書(徴候ベース)による対応で事故収束せず炉心損傷に至った場合は、非常時操作手順書(シビアアクシデント)に移行する。

- (e) 重大事故等対策実施の判断基準として確認する水位、圧力、温度等の計測可能なパラメータを整理し、運転操作手順書及び発電所対策本部用手順書に

明記する。

重大事故等に対処するため、発電用原子炉施設の状態を直接監視することが必要なパラメータを、あらかじめ選定し、運転操作手順書及び発電所対策本部用手順書に整理する。

整理に当たっては、記録の可否、直流電源喪失時における可搬型計測器による計測可否等の情報を発電所対策本部用手順書に明記する。

なお、発電用原子炉施設の状態を監視するパラメータが故障等により計測不能な場合は、他のパラメータにて当該パラメータを推定する方法を発電所対策本部用手順書に明記する。

重大事故等対策実施時におけるパラメータ挙動予測、影響評価すべき項目、監視パラメータ等を発電所対策本部用手順書に整理する。

有効性評価等にて整理した有効な情報について、運転員が監視すべきパラメータの選定、状況の把握及び進展予測並びに対応処置の参考情報とし、運転操作手順書に整理する。

また、有効性評価等にて整理した有効な情報について、重大事故等対策要員（運転員を除く。）が運転操作を支援するためのパラメータ挙動予測や影響評価のための判断情報とし、発電所対策本部用手順書に整理する。

- (f) 前兆事象として把握ができるか、重大事故等を引き起こす可能性があるかを考慮して、設備の安全機能の維持及び事故の未然防止対策をあらかじめ検討しておき、前兆事象を確認した時点で事前の対応ができる体制及び手順を整備する。

大津波警報が発表された場合、原則として発電用原子炉を停止し、冷却操作を開始する手順を整備する。また、引き波により取水ピット水位がタービン補機冷却海水ポンプの取水可能水位より低下した場合等、発電用原子炉の運転継続に支障がある場合に、発電用原子炉を手動停止する手順を整備する。

その他の前兆事象を伴う事象については、気象情報の収集、巡視点検の強化及び前兆事象に応じた事故の未然防止の対応を行う手順を整備する。

- (g) 有毒ガス発生時に、事故対策に必要な各種の指示・操作を行うことができるよう、運転員及び重大事故等対策要員（運転員を除く。）の吸気中の有毒ガス濃度を有毒ガス防護のための判断基準値以下とするための手順を整備する。固定源及び可動源に対しては、運転員及び重大事故等対策要員（運転員を除く。）の吸気中の有毒ガス濃度を有毒ガス防護のための判断基準値を下回るようにする。

予期せぬ有毒ガスの発生においても、運転員及び重大事故等対策要員（運転員を除く。）のうち初動対応を行う要員が防護具を着用することにより、事故対策に必要な各種の指示・操作を行うことができるよう手順を整備する。

有毒ガスの発生による異常を検知した場合、発電課長等に連絡し、発電課長等は連絡責任者を經由して通信連絡設備により、有毒ガスの発生を発電所内の必要な要員に周知する手順を整備する。

b. 教育及び訓練の実施

重大事故等に対処する要員に対して、重大事故等時において、事象の種類及び事象の進展に応じた的確かつ柔軟に対処するために必要な力量を確保するため、教育及び訓練を計画的に実施する。

必要な力量の確保に当たっては、通常時の実務経験を通じて付与される力量を考慮し、事故時対応の知識及び技能について、重大事故等に対処する要員の役割に応じた教育及び訓練を定められた頻度及び内容で計画的に実施することにより、重大事故等に対処する要員の力量の維持及び向上を図る。

重大事故等対策における中央制御室での操作、動作状況確認等の短時間で実施できる操作以外の作業や操作については、第2表に示す「重大事故等対策における操作の成立性」の必要な重大事故等に対処する要員数及び想定時間にて対応できるように、教育及び訓練により効率的かつ確実に実施できることを確認する。

重大事故等に対処する要員に対して、重大事故等時における事象の種類及び事象の進展に応じた的確かつ柔軟に対処できるように、各要員の役割に応じた教育及び訓練を実施し、計画的に評価することにより力量を付与し、運転開始前までに力量を付与された重大事故等に対処する要員を必要人数配置する。

重大事故等に対処する要員を確保するため、以下の基本方針に基づき教育及び訓練を実施する。

(a) 重大事故等対策は、幅広い発電用原子炉施設の状況に応じた対策が必要であることを踏まえ、重大事故等に対処する要員の役割に応じて、重大事故等時の発電用原子炉施設の挙動に関する知識の向上を図ることのできる教育及び訓練を実施する。

(b) 重大事故等に対処する要員の役割に応じて、重大事故等よりも厳しいプラント状態となった場合でも対応できるように、重大事故等の内容、基本的な対処方法等、定期的に知識ベースの理解向上に資する教育を計画的に行う。

現場作業に当たっている重大事故等対策要員（運転員を除く。）が、作業に習熟し必要な作業を確実に完了できるように、運転員（中央制御室及び現場）と連携して一連の活動を行う訓練を計画的に実施する。

重大事故等時のプラント状況の把握、的確な対応操作の選択等、実施組織及び支援組織の実効性等を総合的に確認するための演習等を計画的に実施する。

(c) 重大事故等時において復旧を迅速に実施するために、普段から保守点検活動を社員自らが行って部品交換等の実務経験を積むこと等により、発電用原子炉施設、予備品等について熟知する。

(d) 重大事故等時の対応や事故後の復旧を迅速に実施するために、重大事故等時の事象進展により高線量下になる場所を想定した事故時対応訓練、夜間、降雨、強風等の悪天候下等を想定した事故時対応訓練等、様々な状況を想定し、訓練を実施する。

(e) 重大事故等時の対応や事故後の復旧を迅速に実施するために、設備、事故時用の資機材等に関する情報及び手順書が即時に利用できるように、普段から保守点検活動等を通じて準備し、それらの情報及び手順書を用いた事故時対応訓練を行う。

c. 体制の整備

重大事故等時において重大事故等に対応するための体制として、以下の基本方針に基づき整備する。

(a) 重大事故等対策を実施する実施組織及びその支援組織の役割分担及び責任者を定め、効果的な重大事故等対策を実施し得る体制を整備する。

重大事故等を起因とする原子力災害が発生するおそれがある場合又は発生した場合に、事故原因の除去、原子力災害の拡大防止その他の必要な活動を迅速かつ円滑に行うため、所長（原子力防災管理者）は事象に応じて警戒対策体制、第1又は第2緊急体制<sup>※1</sup>（以下「緊急体制」という。）を発令し、重大事故等対策要員の非常招集及び通報連絡を行い、発電所に自らを本部長とする発電所対策本部を設置して対処する。

※1 警戒対策体制：原子力災害対策指針にて定められている警戒事態に対処するための体制

第1緊急体制：原子力災害対策指針にて定められている施設敷地緊急事態に対処するための体制

第2緊急体制：原子力災害対策指針にて定められている全面緊急事態に対処するための体制

発電所対策本部は、重大事故等対策を実施する実施組織、実施組織に対して技術的助言を行う技術支援組織及び実施組織が事故対処に専念できる環境を整える運営支援組織で編成し、組織が効率的に重大事故等対策を実施できるように、専門性及び経験を考慮した機能班を構成する。また、各班には、役割に応じた対策の実施に関わる全責任及び事故対処に係る現場作業等の責任を有し、班員に対する具体的な作業指示及び本部への報告を行う班長を定める。指揮命令系統及び各班内の役割分担を明確にし、効果的な重大事故等対策を



実施し得る体制を整備する。

これらの体制を平日勤務時間帯中だけでなく、夜間及び休日においても、重大事故等が発生した場合に速やかに対策を行うことができるように、整備する。

複数号炉の同時被災の場合において、重大事故等対処設備を使用して2号炉の炉心損傷防止及び原子炉格納容器破損防止の重大事故等対策を実施するとともに、他号炉の被災対応ができる体制とする。

発電用原子炉主任技術者は、重大事故等時の発電所対策本部において、その職務に支障をきたすことがないように、独立性を確保する。発電用原子炉主任技術者は、重大事故等対策における発電用原子炉施設の運転に関し保安の監督を誠実かつ最優先に行うことを任務とする。

発電用原子炉主任技術者は、重大事故等対策において、発電用原子炉施設の運転に関し保安上必要な場合は、重大事故等に対処する要員（発電所対策本部長を含む。）へ指示を行い、発電所対策本部長は、その指示を踏まえて事故の対処方針を決定する。

夜間及び休日（平日の勤務時間帯以外）に重大事故等が発生した場合、重大事故等対策要員は発電用原子炉主任技術者が発電用原子炉施設の運転に関する保安の監督を誠実に行うことができるように、通信連絡設備により必要の都度、情報連絡（プラントの状況、対策の状況）を行い、発電用原子炉主任技術者は得られた情報に基づき、発電用原子炉施設の運転に関し保安上必要な場合は指示を行う。

2号炉の発電用原子炉主任技術者は、重大事故等の発生連絡を受けた後、速やかに発電所対策本部に駆けつけられるように、早期に非常招集が可能なエリア（女川町又は石巻市）に2号炉の発電用原子炉主任技術者及び代行者を少なくとも1名配置する。

発電用原子炉主任技術者は、重大事故等対策に係る手順書の整備に当たって、保安上必要な事項について確認を行う。

(b) 実施組織は、事故の影響緩和・拡大防止に係るプラントの運転操作を行う班（運転員を含む。）、事故の影響緩和・拡大防止に係る給水対応、電源対応、アクセスルート確保、拡散抑制対応、不具合設備の応急復旧対応及び初期消火活動を行う初期消火要員（消防車隊）を有する班で構成し、重大事故等対処を円滑に実施できる体制を整備する。

(c) 実施組織は、複数号炉において同時に重大事故等が発生した場合においても対応できる組織とする。

発電所対策本部は、複数号炉の同時被災の場合において、情報の混乱や指揮命令が遅れることのないよう、運転号炉及び停止号炉に統括を配置し、発電所

対策本部長の活動方針の下、対象号炉の事故影響緩和・拡大防止に係るプラント運転操作への助言や可搬型重大事故等対処設備を用いた対応、不具合設備の復旧等の統括を行わせる。

複数号炉の同時被災の場合において、必要な重大事故等に対処する要員を発電所内に常時確保することにより、重大事故等対処設備を使用して2号炉の炉心損傷防止及び原子炉格納容器破損防止の重大事故等対策を実施するとともに、他号炉の被災対応ができる体制とする。

発電用原子炉主任技術者は、号炉ごとに選任し、担当号炉のプラント状況把握及び事故対策に専念することにより、複数号炉の同時被災が発生した場合においても的確に指示を行う。

各号炉の発電用原子炉主任技術者は、複数号炉の同時被災時に、号炉ごとの保安の監督を誠実かつ最優先に行い、重大事故等に対処する要員（発電所対策本部長を含む。）に保安上の指示を行う。

また、実施組織による重大事故等対策の実施に当たり、各号炉の発電用原子炉主任技術者は、発電所対策本部から得られた情報に基づき、保安上必要な場合は、重大事故等に対処する要員（発電所対策本部長を含む。）へ指示を行い、事故の拡大防止又は影響緩和を図る。

- (d) 発電所対策本部には、支援組織として技術支援組織と運営支援組織を設ける。

実施組織に対して技術的助言を行うための技術支援組織は、プラントパラメータ等の把握、プラント状態の進展予測・評価等を行う班、発電所内外の放射線・放射能の状況把握、影響範囲の評価、被ばく管理、汚染拡大防止措置等に関する指示等を行う班で構成し、各班には必要な指示を行う班長を配置する。

実施組織が重大事故等対策に専念できる環境を整えるための運営支援組織は、発電所対策本部の運営支援、対外関係機関へ通報連絡等を行う班、社外対応情報の収集、報道機関対応者の支援等を行う班、要員の呼集、食料・被服の調達、医療活動、所内の警備指示、一般入所者の避難指示、資材の調達及び輸送に関する一元管理等を行う班で構成し、各班には必要な指示を行う班長を配置する。

- (e) 重大事故等対策の実施が必要な状況において、所長（原子力防災管理者）は、事象に応じて緊急体制を発令し、重大事故等対策要員の非常招集及び通報連絡を行い、所長（原子力防災管理者）を本部長とする発電所対策本部を設置する。その中に実施組織及び支援組織を設置し、重大事故等対策を実施する。

夜間及び休日（平日の勤務時間帯以外）において、重大事故等が発生した場

合でも速やかに対策を行えるように、発電所内に必要な重大事故等に対処する要員を常時確保する。

発電所外から要員が参集するルートは、発電所正門を通行して参集するルートを使用する。発電所正門を通行した参集ルートが使用できない場合は、発電所南側の牡鹿ゲートの通行を含む、当該参集ルート以外の参集ルートを使用して参集する。

なお、地震の影響による通信障害等によって非常招集連絡ができない場合においても、地震の発生により発電所に自動参集する体制を整備する。

重大事故等が発生した場合に速やかに対応するため、重大事故等に対処する要員として、発電所内に重大事故等対策要員（2号炉運転員7名を含む。）30名、1号及び3号炉運転員8名、火災発生時の初期消火活動に対応するための初期消火要員（消防車隊）6名の合計44名を確保する。

なお、原子炉運転中においては、運転員を7名とし、また原子炉運転停止中においては、運転員を5名とする。

重大事故等が発生した場合、重大事故等対策要員（運転員を除く。）は緊急時対策所又は事務建屋の対策室に参集し、通報連絡、給水確保、電源確保等の各要員の任務に応じた対応を行う。

重大事故等の対応で、高線量下における対応が必要な場合においても、社員及び協力企業社員で対応できるよう重大事故等に対処する要員を確保する。

病原性の高い新型インフルエンザや同様に危険性のある新感染症等が発生し、所定の重大事故等に対処する要員に欠員が生じた場合は、夜間及び休日（平日の勤務時間帯以外）を含め重大事故等に対処する要員の補充を行うとともに、そのような事態に備えた重大事故等に対処する要員の体制に係る管理を行う。

重大事故等に対処する要員の補充の見込みが立たない場合は、原子炉停止等の措置を実施し、確保できる重大事故等に対処する要員で、安全が確保できる発電用原子炉の運転状態に移行する。

また、あらかじめ定めた連絡体制に基づき、夜間及び休日（平日の勤務時間帯以外）を含めて必要な重大事故等対策要員を非常招集できるように、重大事故等対策要員の対象者に対して計画的に通報連絡訓練を実施する。

(f) 発電所における重大事故等対策の実施組織及び支援組織の各班の機能は、上記(a)項、(b)項及び(d)項のとおり明確にするとともに、各班には、役割に応じた対策の実施及び事故対処に係る現場作業等の責任を有する班長並びに発電課長を配置する。

(g) 発電所対策本部における指揮命令系統を明確にするとともに、指揮者である発電所対策本部長の所長（原子力防災管理者）が欠けた場合に備え、あらか

じめ定めた順位に従い、副原子力防災管理者がその職務を代行する。また、班長及び発電課長についても欠けた場合に備え、代行者と代行順位をあらかじめ明確にする。

- (h) 重大事故等に対処する要員が実効的に活動するための施設、設備等を整備する。

重大事故等が発生した場合において、実施組織及び支援組織が定められた役割を遂行するために、関係箇所との連携を図り、迅速な対応により事故対応を円滑に実施することが必要なことから、支援組織が重大事故等対応に必要なプラントのパラメータを確認するための安全パラメータ表示システム（SPDS）、発電所内外に通信連絡を行い関係箇所と連携を図るための統合原子力防災ネットワークを用いた通信連絡設備（テレビ会議システム、IP電話及びIP-FAX）、衛星電話設備及び無線連絡設備を備えた緊急時対策所を整備する。

また、実施組織が、中央制御室、緊急時対策所及び現場との連携を図るため、携行型通話装置等を整備する。

これらは、重大事故等時において、初期に使用する施設及び設備であり、これらの施設及び設備を使用することによって発電用原子炉施設の状態を確認し、必要な発電所内外各所へ通信連絡を行う。

- (i) 支援組織は、発電用原子炉施設の状態及び重大事故等対策の実施状況について、本店対策本部、国、関係地方公共団体等の発電所内外の組織への通報連絡を実施できるように、衛星電話設備及び統合原子力防災ネットワークを用いた通信連絡設備等を配備し、広く情報提供を行うことができる体制を整備する。

発電所対策本部の運営及び情報の収集を行う班が、本店対策本部と発電所対策本部間において発電所の状況及び重大事故等対策の実施状況の情報共有を行う。また、報道発表及び外部からの問合せ等については、本店対策本部で実施し、発電所対策本部が事故対応に専念でき、かつ、発電所内外へ広く情報提供を行うことができる体制を整備する。

- (j) 重大事故等時に、発電所外部からの支援を受けることができるように支援体制を整備する。

発電所における緊急体制発令の報告を受け、本店における緊急体制を発令した場合、速やかに本店内に発電所外部の支援組織である本店対策本部を設置する。

本店対策本部は、全社での体制とし、発電所対策本部が重大事故等対策に専念できるように技術面及び運用面で支援する。

社長を本店対策本部長とした指揮命令系統を明確にし、発電所対策本部が重大事故等対策に専念できる体制を整備する。

本店対策本部長は、「原子力災害対策特別措置法」第10条通報後、原子力事業所災害対策支援拠点の設営を指示する。

本店対策本部は、あらかじめ選定している施設の候補の中から放射性物質が放出された場合の影響等を考慮した上で原子力事業所災害対策支援拠点を指定し、必要な要員を派遣するとともに、発電所の事故収束対応を維持するために必要な燃料、資機材等の支援を実施する。

また、本店対策本部は、他の原子力事業者及び原子力緊急事態支援組織より技術的な支援が受けられる体制を整備する。

(k) 重大事故等発生後の中長期的な対応が必要になる場合に備えて、社内外の関係各所と連携し、適切かつ効果的な対応を検討できる体制を整備する。

重大事故等への対応操作や作業が長期間にわたる場合に備えて、機能喪失した設備の部品取替えによる復旧手段を整備する。

また、重大事故等時に、機能喪失した設備の復旧を実施するための作業環境の線量低減対策や、放射性物質を含んだ汚染水が発生した場合の対応等について、事故収束対応を円滑に実施するため、平時から連絡体制を構築するとともに、必要な対応を検討できる協力体制を整備する。

(l) 有毒ガス発生時に、事故対策に必要な各種の指示・操作を行うことができるよう、運転員及び重大事故等対策要員（運転員を除く。）の吸気中の有毒ガス濃度を有毒ガス防護のための判断基準値以下とするための体制を整備する。固定源及び可動源に対しては、運転員及び重大事故等対策要員（運転員を除く。）の吸気中の有毒ガス濃度を有毒ガス防護のための判断基準値を下回るようにする。

予期せぬ有毒ガスの発生においても、運転員及び重大事故等対策要員（運転員を除く。）のうち初動対応を行う要員に対して防護具を配備することにより、事故対策に必要な各種の指示・操作を行うことができるよう体制を整備する。

## 1.0.2 共通事項

### (1) 重大事故等対処設備

#### ① 切り替えの容易性

##### 【要求事項】

発電用原子炉設置者において、本来の用途以外の用途として重大事故等に対処するために使用する設備にあつては、通常時に使用する系統から速やかに切り替えるために必要な手順等が適切に整備されているか、又は整備される方針が適切に示されていること。

#### ② アクセスルートの確保

##### 【要求事項】

発電用原子炉設置者において、想定される重大事故等が発生した場合において、可搬型重大事故等対処設備を運搬し、又は他の設備の被害状況を把握するため、工場又は事業所（以下「工場等」という。）内の道路及び通路が確保できるよう、実効性のある運用管理を行う方針であること。

### (1) 重大事故等対処設備に係る事項

#### a. 切替えの容易性

本来の用途以外の用途（本来の用途以外の用途とは、設置している設備の本来の機能とは異なる目的で使用する場合に、本来の系統構成とは異なる系統構成を実施し設備を使用する場合をいう。ただし、本来の機能と同じ目的で使用するために設置している可搬型設備を使用する場合は除く。）として重大事故等に対処するために使用する設備にあつては、通常時に使用する系統から弁操作により速やかに切り替えられるように、当該操作等を明確にし、通常時に使用する系統から速やかに切り替えるために必要な手順を整備するとともに、確実に行えるよう訓練を実施する。

(添付資料1.0.1)

#### b. アクセスルートの確保

想定される重大事故等が発生した場合において、可搬型重大事故等対処設備を運搬し、又は他の設備の被害状況を把握するため、発電所内の道路及び通路が確保できるように、以下の実効性のある運用管理を実施する。

屋外及び屋内において、想定される重大事故等の対処に必要な可搬型重大事故等対処設備の保管場所から設置場所及び接続場所まで運搬するための経路又は他の設備の被害状況を把握するための経路（以下「アクセスルート」という。）は、想定される自然現象、発電用原子炉施設の安全性を損なわせる原因となるおそれがある事象であつて人為によるもの（故意によるものを除く。）、溢水及び火災を想定しても、運搬、移動に支障をきたすことがないように、迂回路も考

慮して複数のアクセスルートを確認する。

屋内及び屋外アクセスルートに対する自然現象については、網羅的に抽出するために、地震、津波に加え、発電所敷地及びその周辺での発生実績の有無に関わらず、国内外の基準や文献等に基づき収集した洪水、風（台風）、竜巻、凍結、降水、積雪、落雷、地滑り、火山の影響、生物学的事象、森林火災等の事象を考慮する。これらの事象のうち、発電所敷地及びその周辺での発生の可能性、屋外アクセスルートへの影響度、事象進展速度や事象進展に対する時間余裕の観点から、屋外アクセスルートに影響を与えるおそれがある事象として、地震、津波、洪水、風（台風）、竜巻、凍結、降水、積雪、落雷、地滑り、火山の影響、生物学的事象、森林火災及び高潮を選定する。

屋外及び屋内アクセスルートに対する発電所敷地又はその周辺において想定される発電用原子炉施設の安全性を損なわせる原因となるおそれがある事象であって人為によるもの（故意によるものを除く。）については、網羅的に抽出するために、発電所敷地及びその周辺での発生実績の有無に関わらず、国内外の基準や文献等に基づき収集した飛来物（航空機落下等）、ダムの崩壊、爆発、近隣工場等の火災、有毒ガス、船舶の衝突及び電磁的障害を考慮する。これらの事象のうち、発電所敷地及びその周辺での発生の可能性、屋外アクセスルートへの影響度、事象進展速度や事象進展に対する時間余裕の観点から、屋外アクセスルートに影響を与えるおそれがある事象として飛来物（航空機落下）、ダムの崩壊、爆発、近隣工場等の火災、有毒ガス、船舶の衝突及び電磁的障害を選定する。また、重大事故等時の高線量下環境を考慮する。

可搬型重大事故等対処設備の保管場所については、設計基準事故対処設備の配置も含めて常設重大事故等対処設備と位置的分散を図る。また、屋外の可搬型重大事故等対処設備は複数箇所に分散して保管する。

#### (a) 屋外アクセスルートの確保

重大事故等が発生した場合、事故収束に迅速に対応するため、屋外の可搬型重大事故等対処設備（大容量送水ポンプ（タイプ I）、電源車等）の保管場所から目的地まで運搬するアクセスルートの状況確認、取水箇所の状況確認及びホース敷設ルートの状況確認を行い、併せて、軽油タンク、常設代替交流電源設備、その他屋外設備の被害状況の把握を行う。

屋外アクセスルートに対する地震による影響（周辺建造物の損壊、周辺タンクの損壊、周辺斜面の崩壊及び敷地下斜面のすべり、液状化及び揺すり込みによる不等沈下、地下建造物の損壊）、風（台風）及び竜巻による飛来物、積雪並びに火山の影響を想定し、複数のアクセスルートの中から状況を確認し、早期に復旧可能なアクセスルートを確認するため、障害物を除去可能なブルドーザ等の重機を保管、使用し、それを運転できる要員を確保する。

また、地震による屋外タンクからの溢水及び降水に対して、道路上への自然

流下も考慮した上で、溢水による通行への影響を受けない箇所にアクセスルートを確認する。

津波の影響については、基準津波に対し余裕を考慮した高さの防潮堤及び防潮壁で防護することにより、複数のアクセスルートを確認する。

屋外アクセスルートは、発電用原子炉施設の安全性を損なわせる原因となるおそれがある事象であって人為によるもの（故意によるものを除く。）のうち飛来物（航空機落下）、爆発、近隣工場等の火災及び有毒ガスに対して、迂回路も考慮した複数のアクセスルートを確認する。

有毒ガスに対しては、複数のアクセスルート確保に加え、防護具の装備により通行に影響はない。

また、想定される自然現象のうち、高潮に対しては、通行への影響を受けない敷地高さにアクセスルートを確認する。

森林火災については通行への影響を受けない距離にアクセスルートを確認する。

洪水、地滑り及びダム崩壊については立地的要因により設計上考慮する必要はない。

なお、落雷に対しては道路面が直接影響を受けることはなく、生物学的事象に対しては容易に排除可能であり、船舶の衝突に対してはカーテンウォールにより船舶の侵入が阻害されること、電磁的障害に対しては道路面が直接影響を受けることはないことからアクセスルートへの影響はない。

屋外アクセスルートの周辺構造物等の損壊による障害物については、ブルドーザ等の重機による撤去あるいは複数のアクセスルートによる迂回を行う。

屋外アクセスルートは、地震の影響による周辺斜面の崩壊や敷地下斜面のすべり崩壊土砂が広範囲に到達することを想定した上で、可搬型重大事故等対処設備の運搬に必要な幅員を確認する。

液状化、揺すり込みによる不等沈下及び地下構造物の損壊に伴う段差の発生が想定される箇所においては、これらがアクセスルートに影響を及ぼす可能性がある場合は段差緩和対策の実施、迂回又は砕石による段差箇所の仮復旧により、通行性を確保する。

想定を上回る段差が発生した場合は、迂回路を通行するか、ブルドーザに積載した角材と土のうによる段差解消対策により、通行性を確保する。

屋外アクセスルート上の風（台風）及び竜巻による飛来物に対してはブルドーザによる撤去を行い、積雪又は火山の影響に対しては、ブルドーザによる除雪又は除灰を行う。

なお、想定を上回る積雪又は火山の影響が発生した場合は、除雪又は除灰の頻度を増加させることにより対処する。また、凍結及び積雪に対して、アクセスルートへの融雪剤配備、車両の常時スタッドレスタイヤ装着並びに急勾配箇所のすべり止め材配備及びすべり止め舗装を施すことにより通行性を確保



する。

屋外アクセスルートでの地震発生時における、火災の発生防止策（可燃物・危険物管理）及び火災の拡大防止策（大量の可燃物を内包する変圧器の防油堤の設置）については、「火災防護計画」に定める。

屋外アクセスルートでの被ばくを考慮した放射線防護具の配備を行い、移動時及び作業時の状況に応じて着用する。夜間時及び停電時においては、確実に運搬、移動ができるように、可搬型照明を配備する。また、現場との連絡手段を確保し、作業環境を考慮する。

#### (b) 屋内アクセスルートの確保

重大事故等が発生した場合において、屋内の可搬型重大事故等対処設備（可搬型計測器、主蒸気逃がし安全弁用可搬型蓄電池等）の保管場所に移動するためのアクセスルートの状況確認を行い、併せてその他屋内設備の被害状況の把握を行う。

屋内アクセスルートは、自然現象として選定する地震、津波、風（台風）、竜巻、凍結、降水、積雪、落雷、火山の影響、生物学的事象、森林火災及び高潮に対して、外部からの衝撃による損傷の防止が図られた建屋内に確保する。

また、発電所敷地又はその周辺における発電用原子炉施設の安全性を損なわせる原因となるおそれがある事象であって人為によるもの（故意によるものを除く。）として選定する飛来物（航空機落下）、爆発、近隣工場等の火災、有毒ガス及び船舶の衝突に対して、外部からの衝撃による損傷の防止が図られた建屋内に確保する。

屋内アクセスルートは、重大事故等時に必要となる現場操作を実施する場所まで外部事象による影響を考慮しても移動可能なルートを選定する。また、屋内アクセスルート上の資機材については、必要に応じて固縛又は転倒防止処置により、通行に支障をきたさない措置を講じる。

屋内アクセスルート周辺の機器に対しては火災の発生防止処置を実施する。火災防護対策については「添付書類八 1.6.1.2 火災発生防止に係る設計方針」に示す。

機器からの溢水が発生した場合については、適切な防護具を着用することにより、屋内アクセスルートを通行する。屋内のアクセスルートでの被ばくを考慮した放射線防護具の配備を行い、移動時及び作業時の状況に応じて着用する。停電時及び夜間時においては、確実に運搬、移動ができるように、可搬型照明を配備する。また、現場との連絡手段を確保し、作業環境を考慮する。

（添付資料1.0.2）

## (2) 復旧作業

### ① 予備品等の確保

#### 【要求事項】

発電用原子炉設置者において、重要安全施設（設置許可基準規則第2条第9号に規定する重要安全施設をいう。）の取替え可能な機器及び部品等について、適切な予備品及び予備品への取替のために必要な機材等を確保する方針であること。

#### 【解釈】

1 「適切な予備品及び予備品への取替のために必要な機材等」とは、気象条件等を考慮した機材、ガレキ撤去等のための重機及び夜間対応を想定した照明機器等を含むこと。

### ② 保管場所

#### 【要求事項】

発電用原子炉設置者において、上記予備品等を、外部事象の影響を受けにくい場所に、位置的分散などを考慮して保管する方針であること。

### ③ アクセスルートの確保

#### 【要求事項】

発電用原子炉設置者において、想定される重大事故等が発生した場合において、設備の復旧作業のため、工場等内の道路及び通路が確保できるよう、実効性のある運用管理を行う方針であること。

## (2) 復旧作業に係る事項

重大事故等時において、重要安全施設の復旧作業を有効かつ効果的に行うため、以下の基本方針に基づき実施する。

### a. 予備品等の確保

重大事故等時の事故対応については、重大事故等対処設備にて実施することにより、事故収束を行う。

事故収束を継続させるためには、機能喪失した重要安全施設の機能回復を図ることが有効な手段であるため、以下の方針に基づき重要安全施設の取替え可能な機器、部品等の復旧作業を優先的に実施することとし、そのために必要な予備品をあらかじめ確保する。

- ・短期的には重大事故等対処設備で対応を行い、その後の事故収束対応の信頼性向上のため長期的に使用する設備を復旧する。
- ・単一の重要安全施設の機能を回復することによって、重要安全施設の多数の設備の機能を回復することができ、事故収束を実施する上で最も効果が大きいサポート系設備を復旧する。
- ・復旧作業の実施に当たっては、復旧が困難な設備についても、復旧するための対策を検討し実施することとするが、放射線の影響、その他の作業環境条件を踏まえ、復旧作業の成立性が高い設備を復旧する。

- ・地下水位低下設備が機能喪失した場合に復旧作業等を行うため、必要な資機材として、可搬型設備及び予備品を確保する。

なお、今後も多様な復旧手段の確保、復旧を想定する機器の拡大、その他の有効な復旧対策について継続的な検討を行うとともに、そのために必要な予備品の確保を行う。

また、予備品の取替え作業に必要な資機材等として、がれき撤去等のためのブルドーザ等の重機、夜間の対応を想定した照明機器、その他作業環境を想定した資機材をあらかじめ確保する。

#### b. 保管場所

予備品等については、地震による周辺斜面の崩壊、敷地下斜面のすべり、津波による浸水等の外部事象の影響を受けにくい場所に当該重要安全施設との位置的分散を考慮した場所に保管する。

また、地下水位低下設備の可搬型設備及び予備品は外部事象の影響を受けない場所に保管する。

(添付資料1.0.3, 1.0.13)

#### c. アクセスルートの確保

想定される重大事故等が発生した場合において、設備の復旧作業のため、発電所内の道路及び通路が確保できるように、「(1) 重大事故等対処設備に係る事項 b. アクセスルートの確保」と同じ実効性のある運用管理を実施する。

また、地下水位低下設備の機能喪失を想定しても、地震時の液状化に伴う地下構造物の浮き上がりに対してアクセスルートの通行性を外部からの支援が可能となるまでの一定期間確保する設計とする。

(添付資料1.0.2, 1.0.3, 1.0.13)

### (3) 支援に係る要求事項

#### 【要求事項】

発電用原子炉設置者において、工場等内であらかじめ用意された手段（重大事故等対処設備、予備品及び燃料等）により、事故発生後7日間は事故収束対応を維持できる方針であること。

また、関係機関と協議・合意の上、外部からの支援計画を定める方針であること。さらに、工場等外であらかじめ用意された手段（重大事故等対処設備、予備品及び燃料等）により、事象発生後6日間までに支援を受けられる方針であること。

### (3) 支援に係る事項

重大事故等に対して事故収束対応を実施するため、発電所内であらかじめ用意された手段（重大事故等対処設備、予備品、燃料等）により、重大事故等対策を実施し、事故発生後7日間は継続して事故収束対応を維持できるようにする。重大事故等の対応に必要な水源については、淡水源に加え最終的に海水に切り替えることにより水源が枯渇することがないようにする。

プラントメカ、協力会社、その他の関係機関とは平時から必要な連絡体制を整備する等の協力関係を構築するとともに、あらかじめ重大事故等発生に備え、協議及び合意の上、外部からの支援計画を定め、事故収束手段及び復旧対策に関する技術支援や要員派遣等の支援並びに燃料の供給の協定を締結し、発電所を支援する体制を整備する。

重大事故等発生後、本店対策本部が発足し、協力体制が整い次第、プラントメカ及び協力会社等から現場操作対応等を実施する要員の派遣、事故収束に向けた対策立案等の技術支援や要員の派遣等、重大事故等発生後に必要な支援及び要員の運搬及び資機材の輸送について支援を迅速に得られるように支援計画を定める。

資機材等の輸送に関しては、専用の輸送車両を常備した運送会社及びヘリコプター運航会社と協力協定を締結し、迅速な物資輸送を可能とするとともに、中長期的な物資輸送にも対応できるように支援計画を定める。

原子力災害における原子力事業者間協力協定に基づき、他の原子力事業者からは、要員の派遣、資機材の貸与及び環境放射線モニタリングの支援を受けられるようにするほか、原子力緊急事態支援組織からは、被ばく低減のために遠隔操作可能なロボット及び無線重機等の資機材並びに資機材を操作する要員及び発電所までの資機材輸送の支援を受けられるように支援計画を定める。

発電所外であらかじめ用意された手段（重大事故等対処設備と同種の設備（電源車等）、予備品、燃料等）について支援を受けることによって、発電所内に配備する重大事故等対処設備に不具合があった場合の代替手段及び燃料等の確保を行い、継続的な重大事故等対策を実施できるよう事象発生後6日間までに支援を

受けられる体制を整備する。

また、原子力事業所災害対策支援拠点から、発電所の支援に必要な資機材として、食料その他の消耗品及び放射線防護資機材を継続的に発電所へ供給できる体制を整備する。

(添付資料1.0.4)

#### (4) 手順書の整備、訓練の実施及び体制の整備

##### 【要求事項】

発電用原子炉設置者において、重大事故等に的確かつ柔軟に対処できるよう、あらかじめ手順書を整備し、訓練を行うとともに人員を確保する等の必要な体制の適切な整備が行われているか、又は整備される方針が適切に示されていること。

##### 【解釈】

1 手順書の整備は、以下によること。

- a) 発電用原子炉設置者において、全ての交流動力電源及び常設直流電源系統の喪失、安全系の機器若しくは計測器類の多重故障又は複数号機の同時被災等を想定し、限られた時間の中において、発電用原子炉施設の状態の把握及び実施すべき重大事故等対策について適切な判断を行うため、必要となる情報の種類、その入手の方法及び判断基準を整理し、まとめる方針であること。
- b) 発電用原子炉設置者において、炉心の著しい損傷及び原子炉格納容器の破損を防ぐために最優先すべき操作等の判断基準をあらかじめ明確化する方針であること。（ほう酸水注入系（SLCS）、海水及び格納容器圧力逃がし装置の使用を含む。）
- c) 発電用原子炉設置者において、財産（設備等）保護よりも安全を優先する方針が適切に示されていること。
- d) 発電用原子炉設置者において、事故の進展状況に応じて具体的な重大事故等対策を実施するための、運転員用及び支援組織用の手順書を適切に定める方針であること。なお、手順書が、事故の進展状況に応じていくつかの種類に分けられる場合は、それらの構成が明確化され、かつ、各手順書相互間の移行基準を明確化する方針であること。
- e) 発電用原子炉設置者において、具体的な重大事故等対策実施の判断基準として確認される水位、圧力及び温度等の計測可能なパラメータを手順書に明記する方針であること。また、重大事故等対策実施時のパラメータ挙動予測、影響評価すべき項目及び監視パラメータ等を、手順書に整理する方針であること。
- f) 発電用原子炉設置者において、前兆事象を確認した時点での事前の対応（例えば大津波警報発令時や、降下火災物の到達が予測されるとき原子炉停止・冷却操作）等ができる手順を整備する方針であること。
- g) 有毒ガス発生時の原子炉制御室及び緊急時制御室の運転員、緊急時対策所において重大事故等に対処するために必要な要員並びに重大事故等対処上特に重要な操作（常設設備と接続する屋外に設けられた可搬型重大事故等対処設備（原子炉建屋の外から水又は電力を供給するものに限る。）の接続をいう。）を行う要員（以下「運転・対処要員」という。）の防護に関し、次の①から③に掲げる措置を講じることが定められていること。

- ① 運転・対処要員の吸気中の有毒ガス濃度を有毒ガス防護のための判断基準値以下とするための手順と体制を整備すること。
- ② 予期せぬ有毒ガスの発生に対応するため、原子炉制御室及び緊急時制御室の運転員並びに緊急時対策所において重大事故等に対処するために必要な指示を行う要員のうち初動対応を行う者に対する防護具の配備、着用等運用面の対策を行うこと。
- ③ 設置許可基準規則第62条等に規定する通信連絡設備により、有毒ガスの発生を原子炉制御室又は緊急時制御室の運転員から、当該運転員以外の運転・対処要員に知らせること。

#### (4) 手順書の整備，教育及び訓練の実施並びに体制の整備

重大事故等に的確かつ柔軟に対処できるように，手順書を整備し，教育及び訓練を実施するとともに，重大事故等対策要員，1号炉運転員，3号炉運転員及び初期消火要員（消防車隊）（以下「重大事故等に対処する要員」という。）を確保する等の必要な体制を整備する。

また，地下水位低下設備の復旧作業に的確かつ柔軟に対処できるように，手順書及び必要な体制を整備するとともに，教育及び訓練を実施する。

さらに，地下水位低下設備の機能喪失が外部からの支援が可能となるまでの一定期間を超え長期に及ぶ場合を想定し，外部支援等によりアクセスルートの通行性の確保を図る手順と体制の整備を行う。

##### a. 手順書の整備

重大事故等時において，事象の種類及び事象の進展に応じて重大事故等に的確かつ柔軟に対処できるように手順書を整備する。

また，手順書は使用主体に応じて，運転員が使用する手順書（以下「運転操作手順書」という。）並びに重大事故等対策要員及び初期消火要員（消防車隊）が使用する手順書（以下「発電所対策本部用手順書」という。）を整備する。

(a) 全ての交流動力電源及び常設直流電源系統の喪失，安全系の機器若しくは計測器類の多重故障又は複数号炉の同時被災等の過酷な状態において，限られた時間の中で2号炉の発電用原子炉施設の状態の把握及び実施すべき重大事故等対策の適切な判断に必要な情報の種類，その入手の方法及び判断基準を整理し，運転操作手順書及び発電所対策本部用手順書にまとめる。

発電用原子炉施設の状態の把握が困難な場合にも対処できるように，パラメータを計測する計器故障又は計器故障が疑われる場合に発電用原子炉施設の状態を把握するための手順，パラメータの把握能力を超えた場合に発電用原子炉施設の状態を把握するための手順及び計測に必要な計器電源が喪失した場合の手順を運転操作手順書及び発電所対策本部用手順書に整備する。

具体的には，第1表に示す「重大事故等対策における手順書の概要」のうち

「1.15 事故時の計装に関する手順等」の内容を含むものとする。

- (b) 炉心の著しい損傷及び原子炉格納容器の破損を防ぐために、最優先すべき操作等を迷うことなく判断し実施できるように、判断基準をあらかじめ明確にした手順を以下のとおり運転操作手順書又は発電所対策本部用手順書に整備する。

原子炉停止機能喪失時においては、迷わずほう酸水注入を行えるように判断基準を明確にした手順を整備する。

炉心の著しい損傷又は原子炉格納容器の破損を防ぐために注水する淡水源が枯渇又は使用できない状況においては、設備への悪影響を懸念することなく、迷わず海水注入を行えるように判断基準を明確にした手順を整備する。

原子炉格納容器圧力が限界圧力に達する前又は原子炉格納容器からの異常漏えいが発生した場合に、確実に原子炉格納容器フィルタベント系等の使用が行えるように判断基準を明確にした手順を発電所対策本部用手順書に整備し、この発電所対策本部用手順書に従い、発電所対策本部長の権限と責任において、発電課長が原子炉格納容器フィルタベント系等によるベントを実施する。

全交流動力電源喪失時等において、準備に長時間を要する可搬型重大事故等対処設備を必要な時期に使用可能とするため、準備に要する時間を考慮の上、手順着手の判断基準を明確にした手順を整備する。

その他、炉心の著しい損傷及び原子炉格納容器の破損を防ぐために必要な各操作については、重大事故等対処設備を必要な時期に使用可能とするため、手順着手の判断基準を明確にした手順を整備する。

重大事故等対策時においては、設計基準事故時に用いる操作の制限事項は適用しないことを明確にした手順を整備する。

- (c) 重大事故等対策の実施において、財産（設備等）保護よりも安全を優先するという共通認識を持って行動できるように、社長はあらかじめ方針を示す。

重大事故等時の運転操作において、発電課長が躊躇せず判断できるように、財産（設備等）保護よりも安全を優先する方針に基づき定めた運転操作手順書を整備し、判断基準を明記する。

重大事故等時の警戒対策本部又は緊急時対策本部（以下「発電所対策本部」という。）の活動において、重大事故等対策を実施する際に、発電所対策本部長は、財産（設備等）保護よりも安全を優先する方針に従った判断を実施する。また、財産（設備等）保護よりも安全を優先する方針に基づき定めた発電所対策本部用手順書を整備し、判断基準を明記する。

- (d) 重大事故等対策時に使用する手順書として、発電所内の運転員と重大事故



等対策要員（運転員を除く。）が連携し、事故の進展状況に応じて具体的な重大事故等対策を実施するため、運転操作手順書及び発電所対策本部用手順書を適切に定める。

なお、発電所対策本部用手順書には、火山の影響（降灰）、竜巻等の自然災害による重大事故等対処設備への影響を低減させるため、火山灰の除灰及び竜巻時の固縛等の対処を行う手順についても整備する。

運転操作手順書は、重大事故等対策を的確に実施するために、事故の進展状況に応じて、以下のように構成し定める。

- ・ 警報処置運転手順書

中央制御室及び現場制御盤に警報が発生した際に、警報発生原因の除去あるいはプラントを安全な状態に維持するために必要な対応操作に使用

- ・ 非常時操作手順書（イベントベース）

単一の故障等で発生する可能性のある異常又は事故が発生した際に、事故の進展を防止するために必要な対応操作に使用

- ・ 非常時操作手順書（徴候ベース）

事故の起因事象を問わず、非常時操作手順書（イベントベース）では対処できない複数の設備の故障等による異常又は事故が発生した際に、重大事故への進展を防止するために必要な対応操作に使用

- ・ 非常時操作手順書（シビアアクシデント）

非常時操作手順書（徴候ベース）で対応する状態から更に事象が進展し炉心損傷に至った際に、事故の拡大を防止し影響を緩和するために必要な対応操作に使用

- ・ 非常時操作手順書（設備別）

非常時操作手順書（徴候ベース）及び非常時操作手順書（シビアアクシデント）で使用する設備に対しての個別の操作内容を定めた手順

- ・ 非常時操作手順書（プラント停止中）

プラント停止時に発生する可能性のある異常又は事故が発生した際に、事故の進展を防止するために必要な対応操作に使用

実施組織及び支援組織が重大事故等対策を的確に実施するためのその他の対応手順として、大気及び海洋への放射性物質の拡散の抑制、中央制御室、モニタリング設備、発電所対策本部並びに通信連絡設備に関する手順書を定める。

発電所対策本部は、運転員からの要請あるいは発電所対策本部の判断により、運転員の事故対応の支援を行う。発電所対策本部用手順書として、事故状況に応じた戦略の検討及び現場での重大事故等対策を的確に実施するための必要事項を明確に示した手順を定める。

運転操作手順書は、事故の進展状況に応じて構成を明確化し、手順書相互間を的確に移行できるように、移行基準を明確にする。

異常又は事故発生時は、警報処置運転手順書により初期対応を行う。

警報処置運転手順書による対応において事象が進展した場合には、警報処置運転手順書から非常時操作手順書（イベントベース）に移行する。

また、原子炉停止中において、警報処置運転手順書による対応中に非常時操作手順書（プラント停止中）の導入条件が成立した場合には、非常時操作手順書（プラント停止中）に移行する。

警報処置運転手順書及び非常時操作手順書（イベントベース）による対応中は、パラメータ（未臨界性、炉心の冷却機能及び原子炉格納容器の健全性）を常に監視し、あらかじめ定めた非常時操作手順書（徴候ベース）の導入条件が成立した場合には、非常時操作手順書（徴候ベース）に移行する。

ただし、非常時操作手順書（徴候ベース）の導入条件が成立した場合でも、原子炉スクラム時の確認事項等、非常時操作手順書（イベントベース）に具体的内容を定めている対応については、非常時操作手順書（イベントベース）を参照する。

異常又は事故が収束した場合は、非常時操作手順書（徴候ベース）に従い復旧の措置を行う。

非常時操作手順書（徴候ベース）による対応で事故収束せず炉心損傷に至った場合は、非常時操作手順書（シビアアクシデント）に移行する。

- (e) 重大事故等対策実施の判断基準として確認する水位、圧力、温度等の計測可能なパラメータを整理し、運転操作手順書及び発電所対策本部用手順書に明記する。

重大事故等に対処するために監視することが必要なパラメータのうち、発電用原子炉施設の状態を直接監視するパラメータを、あらかじめ発電用原子炉施設の状態を監視するパラメータの中から選定し、運転操作手順書及び発電所対策本部用手順書に整理する。

整理に当たっては、耐震性、耐環境性のある計測機器での確認の可否、記録の可否、直流電源喪失時における可搬型計測器による計測可否等の情報を発電所対策本部用手順書に明記する。

なお、発電用原子炉施設の状態を監視するパラメータが故障等により計測不能な場合は、他のパラメータにて当該パラメータを推定する方法を発電所対策本部用手順書に明記する。

重大事故等対策実施時におけるパラメータ挙動予測、影響評価すべき項目、監視パラメータ等を発電所対策本部用手順書に整理する。

有効性評価等にて整理した有効な情報について、運転員が監視すべきパラメータの選定、状況の把握及び進展予測並びに対応処置の参考情報とし、運転操作手順書に整理する。

また、有効性評価等にて整理した有効な情報について、重大事故等対策要員

(運転員を除く。)が運転操作を支援するためのパラメータ挙動予測や影響評価のための判断情報とし、発電所対策本部用手順書に整理する。

- (f) 前兆事象として把握ができるか、重大事故等を引き起こす可能性があるかを考慮して、設備の安全機能の維持及び事故の未然防止対策をあらかじめ検討しておき、前兆事象を確認した時点で事前の対応ができる体制及び手順を整備する。

大津波警報が発表された場合、原則として発電用原子炉を停止し、冷却操作を開始する手順を整備する。また、所員の避難及び扉の閉止を行い、取水ピット水位計及び津波監視カメラによる津波の継続監視を行う手順を整備する。また、引き波により取水ピット水位がタービン補機冷却海水ポンプの取水可能水位より低下した場合等、発電用原子炉の運転継続に支障がある場合に、発電用原子炉を手動停止する手順を整備する。

台風進路に想定される場合には、屋外設備の暴風雨対策の強化及び巡視点検を強化する手順を整備する。

竜巻の発生が予想される場合には、車両の退避又は固縛の実施、クレーン作業の中止、外部事象防護対象施設を内包する区画に設置する扉の閉止状態を確認する手順を整備する。

その他の前兆事象を伴う事象については、気象情報の収集、巡視点検の強化及び前兆事象に応じた事故の未然防止の対応を行う手順を整備する。

- (g) 有毒ガス発生時に、事故対策に必要な各種の指示・操作を行うことができるよう、運転員及び重大事故等対策要員(運転員を除く。)の吸気中の有毒ガス濃度を有毒ガス防護のための判断基準値以下とするための手順を整備する。敷地内外において貯蔵施設に保管されている有毒ガスを発生させるおそれのある有毒化学物質(以下「固定源」という。)及び敷地内において輸送手段の輸送容器に保管されている有毒ガスを発生させるおそれのある有毒化学物質(以下「可動源」という。)に対しては、運転員及び重大事故等対策要員(運転員を除く。)の吸気中の有毒ガス濃度を有毒ガス防護のための判断基準値を下回るようにする。

予期せぬ有毒ガスの発生においても、運転員及び重大事故等対策要員(運転員を除く。)のうち初動対応を行う要員が防護具を着用することにより、事故対策に必要な各種の指示・操作を行うことができるよう手順を整備する。

有毒ガスの発生による異常を検知した場合、発電課長等に連絡し、発電課長等は連絡責任者を經由して通信連絡設備により、発電所内の必要な要員に有毒ガスの発生を周知する手順を整備する。

(添付資料 1.0.5, 1.0.6, 1.0.7, 1.0.8)

## 【解釈】

2 訓練は、以下によること。

- a) 発電用原子炉設置者において、重大事故等対策は幅広い発電用原子炉施設の状態に応じた対策が必要であることを踏まえ、その教育訓練等は重大事故等時の発電用原子炉施設の挙動に関する知識の向上を図ることのできるものとする方針であること。
- b) 発電用原子炉設置者において、重大事故等対策を実施する要員の役割に応じて、定期的に知識ベースの理解向上に資する教育を行うとともに、下記3a)に規定する実施組織及び支援組織の実効性等を総合的に確認するための演習等を計画する方針であること。
- c) 発電用原子炉設置者において、普段から保守点検活動を自らも行って部品交換等の実務経験を積むことなどにより、発電用原子炉施設及び予備品等について熟知する方針であること。
- d) 発電用原子炉設置者において、高線量下、夜間及び悪天候下等を想定した事故時対応訓練を行う方針であること。
- e) 発電用原子炉設置者において、設備及び事故時用の資機材等に関する情報並びにマニュアルが即時に利用できるよう、普段から保守点検活動等を通じて準備し、及びそれらを用いた事故時対応訓練を行う方針であること。

## b. 教育及び訓練の実施

重大事故等に対処する要員に対して、重大事故等時において、事象の種類及び事象の進展に応じて的確かつ柔軟に対処するために必要な力量を確保するため、教育及び訓練を計画的に実施する。

必要な力量の確保に当たっては、通常時の実務経験を通じて付与される力量を考慮し、事故時対応の知識及び技能について、重大事故等に対処する要員の役割に応じた教育及び訓練を定められた頻度及び内容で計画的に実施することにより、重大事故等に対処する要員の力量の維持及び向上を図る。

教育及び訓練の頻度と力量評価の考え方は、以下のとおりとし、この考え方に基づき教育訓練の計画を定め、実施する。

- ・ 重大事故等に対処する要員に対し必要な教育及び訓練を年1回以上実施し、評価することにより、力量が維持されていることを確認する。
- ・ 重大事故等に対処する要員が力量の維持及び向上を図るためには、各要員の役割に応じた教育及び訓練を受ける必要がある。各要員の役割に応じた教育及び訓練を計画的に繰り返すことにより、各手順を習熟し、力量の維持及び向上を図る。
- ・ 重大事故等に対処する要員の力量評価の結果に基づき教育及び訓練の有効性評価を行い、年1回の実施頻度では力量の維持が困難と判断される教育及び訓練については、年2回以上実施する。

- ・重大事故等対策における中央制御室での操作，動作状況確認等の短時間で実施できる操作以外の作業や操作については，第2表に示す「重大事故等対策における操作の成立性」の必要な重大事故等に対処する要員数及び想定時間にて対応できるように，教育及び訓練により効果的かつ確実に実施できることを確認する。
- ・教育及び訓練の実施結果により，手順，資機材及び体制について改善要否を評価し，必要により手順，資機材の改善，教育及び訓練計画への反映を行い，力量を含む対応能力の向上を図る。

重大事故等に対処する要員に対して，重大事故等時における事象の種類及び事象の進展に応じて的確かつ柔軟に対処できるように，各要員の役割に応じた教育及び訓練を実施し，計画的に評価することにより力量を付与し，運転開始前までに力量を付与された重大事故等に対処する要員を必要人数配置する。

重大事故等に対処する要員を確保するため，以下の基本方針に基づき教育及び訓練を実施する。

計画（P），実施（D），評価（C），改善（A）のプロセスを適切に実施し，P D C Aサイクルを回すことで，必要に応じて手順書の改善，体制の改善等の継続的な重大事故等対策の改善を図る。

- (a) 重大事故等対策は，幅広い発電用原子炉施設の状況に応じた対策が必要であることを踏まえ，重大事故等に対処する要員の役割に応じて，重大事故等時の発電用原子炉施設の挙動に関する知識の向上を図ることのできる教育及び訓練を実施する。

重大事故等時にプラント状態を早期に安定な状態に導くための的確な状況把握，確実及び迅速な対応を実施するために必要な知識について，重大事故等に対処する要員の役割に応じた，教育及び訓練を計画的に実施する。

- (b) 重大事故等に対処する要員の役割に応じて，重大事故等よりも厳しいプラント状態となった場合でも対応できるように，重大事故等の内容，基本的な対処方法等，定期的に知識ベースの理解向上に資する教育を計画的に行う。

現場作業に当たっている重大事故等対策要員（運転員を除く。）が，作業に習熟し必要な作業を確実に完了できるように，運転員（中央制御室及び現場）と連携して一連の活動を行う訓練を計画的に実施する。

重大事故等時のプラント状況の把握，的確な対応操作の選択等，実施組織及び支援組織の実効性等を総合的に確認するための演習等を計画的に実施する。

運転員に対しては，知識の向上と手順書の実効性を確認するため，シミュレータ訓練又は現場操作を模擬した訓練を実施する。シミュレータ訓練は，従来からの設計基準事故等に加え，重大事故等に対し適切に対応できるように計画的に実施する。また，重大事故等時の対応力を養成するため，手順に従った

対応中において判断に用いる監視計器の故障や動作すべき機器の不動作等、多岐にわたる機器の故障を模擬し、関連パラメータによる事象判断能力、代替手段による復旧対応能力等の運転操作の対応能力向上を図る。また、東京電力株式会社福島第一原子力発電所の事故の教訓を踏まえ、監視計器が設置されている周囲環境条件の変化により、監視計器が示す値の変化に関する教育及び訓練を実施する。

実施組織の重大事故等対策要員（運転員を除く。）に対しては、要員の役割に応じて、発電用原子炉施設の冷却機能の回復のために必要な電源確保及び可搬型重大事故等対処設備を使用した給水確保の対応操作を習得することを目的に、手順や資機材の取扱い方法の習得を図るための訓練を、訓練ごとに頻度を定めて実施する。訓練では、訓練ごとの訓練対象者全員が実際の設備又は訓練設備を操作する訓練を実施する。

実施組織及び支援組織の重大事故等対策要員（運転員を除く。）に対しては、要員の役割に応じて、アクシデントマネジメントの概要、重大事故等時のプラント状況の把握、的確な対応操作の選択、確実な指揮命令の伝達等の一連の発電所対策本部の機能、支援組織の位置付け、実施組織と支援組織の連携を含む発電所対策本部の構成及び手順書の構成に関する机上教育とともに、発電所対策本部の各要員に応じて、災害対策に係る訓練を実施する。

- (c) 重大事故等時において復旧を迅速に実施するために、普段から保守点検活動を社員自らが行って部品交換等の実務経験を積むこと等により、発電用原子炉施設、予備品等について熟知する。

運転員は、通常時に実施する項目を定めた手順書に基づき、設備の巡視点検、定期試験及び運転に必要な操作を社員自らが行う。

重大事故等対策要員（運転員を除く。）は、要員の役割に応じて、訓練施設にてポンプ、弁設備の分解点検、調整、部品交換等の実習を社員自らを実施することにより技能及び知識の向上を図る。さらに、設備の点検においては、保守実施方法をまとめた手順書に基づき、現場において、巡視点検、分解機器の状況確認、組立状況確認及び試運転の立会確認を行うとともに、工事要領書の内容確認、作業工程検討等の保守点検活動を社員自らが行う。

重大事故等対策については、重大事故等対策要員が、要員の役割に応じて、可搬型重大事故等対処設備の設置、配管接続、ケーブルの敷設接続、放出される放射性物質の濃度、放射線の量の測定及びアクセスルートの確保、その他の重大事故等対策の資機材を用いた対応訓練を自らが行う。

- (d) 重大事故等時の対応や事故後の復旧を迅速に実施するために、重大事故等時の事象進展により高線量下になる場所を想定した事故時対応訓練、夜間、降雨、強風等の悪天候下等を想定した事故時対応訓練等、様々な状況を想定

し，訓練を実施する。

- (e) 重大事故等時の対応や事故後の復旧を迅速に実施するために，設備，事故時用の資機材等に関する情報及び手順書が即時に利用できるように，普段から保守点検活動等を通じて準備し，それらの情報及び手順書を用いた事故時対応訓練を行う。

それらの情報及び手順書を用いて，事故時対応訓練を行うことで，設備資機材の保管場所，保管状態を把握し，取扱いの習熟を図るとともに，資機材等に関する情報及び手順書の管理を実施する。

(添付資料1.0.9, 1.0.12, 1.0.13)

【解説】

- 3 体制の整備は、以下によること。
- a) 発電用原子炉設置者において、重大事故等対策を実施する実施組織及びその支援組織の役割分担及び責任者などを定め、効果的な重大事故等対策を実施し得る体制を整備する方針であること。
  - b) 実施組織とは、運転員等により構成される重大事故等対策を実施する組織をいう。
  - c) 実施組織は、工場等内の全発電用原子炉施設で同時に重大事故が発生した場合においても対応できる方針であること。
  - d) 支援組織として、実施組織に対して技術的助言を行う技術支援組織及び実施組織が重大事故等対策に専念できる環境を整える運営支援組織等を設ける方針であること。
  - e) 発電用原子炉設置者において、重大事故等対策の実施が必要な状況においては、実施組織及び支援組織を設置する方針であること。また、あらかじめ定めた連絡体制に基づき、夜間及び休日を含めて必要な要員が招集されるよう定期的に連絡訓練を実施することにより円滑な要員招集を可能とする方針であること。
  - f) 発電用原子炉設置者において、重大事故等対策の実施組織及び支援組織の機能と支援組織内に設置される各班の機能が明確になっており、それぞれ責任者を配置する方針であること。
  - g) 発電用原子炉設置者において、指揮命令系統を明確化する方針であること。また、指揮者等が欠けた場合に備え、順位を定めて代理者を明確化する方針であること。
  - h) 発電用原子炉設置者において、上記の実施体制が実効的に活動するための施設及び設備等を整備する方針であること。
  - i) 支援組織は、発電用原子炉施設の状態及び重大事故等対策の実施状況について、適宜工場等の内外の組織へ通報及び連絡を行い、広く情報提供を行う体制を整える方針であること。
  - j) 発電用原子炉設置者において、工場等外部からの支援体制を構築する方針であること。
  - k) 発電用原子炉設置者において、重大事故等の中長期的な対応が必要となる場合に備えて、適切な対応を検討できる体制を整備する方針であること。
  - l) 運転・対処要員の防護に関し、次の①及び②に掲げる措置を講じることを定める方針であること。
    - ① 運転・対処要員の吸気中の有毒ガス濃度を有毒ガス防護のための判断基準値以下とするための体制を整備すること。
    - ② 予期せぬ有毒ガスの発生に対応するため、原子炉制御室及び緊急時制御室の運転員並びに緊急時対策所において重大事故等に対処するために必要な



指示を行う要員のうち初動対応を行う者に対する防護具の配備等を行うこと。

c. 体制の整備

重大事故等時において重大事故等に対応するための体制として、以下の基本方針に基づき整備する。

(a) 重大事故等対策を実施する実施組織及びその支援組織の役割分担及び責任者を定め、効果的な重大事故等対策を実施し得る体制を整備する。

重大事故等を起因とする原子力災害が発生するおそれがある場合又は発生した場合に、事故原因の除去、原子力災害の拡大防止その他の必要な活動を迅速かつ円滑に行うため、所長（原子力防災管理者）は、事象に応じて警戒対策体制、第1又は第2緊急体制（以下「緊急体制」という。）を発令し、重大事故等対策要員の非常招集及び通報連絡を行い、所長（原子力防災管理者）を本部長とする発電所対策本部を設置して対処する。

所長（原子力防災管理者）は、発電所対策本部の本部長として、発電所対策本部の統括管理を行い、責任を持って原子力防災の活動方針を決定する。

発電所対策本部における指揮命令系統を明確にするとともに、指揮者である発電所対策本部長（原子力防災管理者）が不在の場合は、あらかじめ定めた順位に従い、副原子力防災管理者がその職務を代行する。

発電所対策本部は、重大事故等対策を実施する実施組織、実施組織に対して技術的助言を行う技術支援組織及び実施組織が事故対策に専念できる環境を整える運営支援組織で編成する。

通常時の発電所体制下での運転、日常保守点検活動の実施経験が発電所対策本部での事故対応、復旧活動に活かすことができ、組織が効果的に重大事故等対策を実施できるように、専門性及び経験を考慮した機能班の構成を行う。また、各班の役割分担、対策の実施責任を有する班長を定め、指揮命令系統を明確にし、効果的な重大事故等対策を実施し得る体制を整備する。

発電所対策本部は、その基本的な機能として、①意思決定・指揮、②情報収集・計画立案、③現場対応、④対外対応、⑤情報管理、⑥資機材等リソースの管理を有しており、①の責任者として発電所対策本部長が当たり、②～⑥の機能ごとに班を設置し、それぞれの責任者として「班長」を配置している。

発電所対策本部において、指揮命令は基本的に発電所対策本部長を最上位に置き、階層構造の上位から下位に向かってなされる。一方、下位から上位へは、実施事項等が報告される。また、各班の対応状況についても班長より発電所対策本部内に適宜報告されることから、常に綿密な情報の共有がなされる。

あらかじめ定めた手順に従って運転員が行う運転操作や復旧操作については、発電課長の判断により自律的に実施し、発電管理班長に実施の報告が上

ってくることになる。

発電所対策本部の機能を担う要員の規模は、対応する事故の様相及び事故の進展や収束の状況により異なるが、放射性雲通過の前、放射性雲通過中及び放射性雲通過後も、要員の規模を拡大及び縮小しながら十分な対応が可能な組織とする。

原子炉格納容器ベントに伴って放射性雲が通過する際には、放射性雲通過時においても、緊急時対策所、中央制御室待避所にて監視及び操作に必要な重大事故等に対処する要員を待機させる。それ以外の重大事故等に対処する要員は、放射性雲が通過する前に原子力事業所災害対策支援拠点等に一時退避するが、放射性雲が通過したと判断され次第、発電所対策本部の体制が放射性雲通過時の体制から重大事故等時の対応体制に移行するのに合わせて、発電所に招集する。

発電用原子炉主任技術者は、重大事故等時の発電所対策本部において、その職務に支障をきたすことがないように、独立性を確保する。発電用原子炉主任技術者は、重大事故等対策における発電用原子炉施設の運転に関し保安の監督を誠実かつ最優先に行うことを任務とする。

発電用原子炉主任技術者は、重大事故等対策において、発電用原子炉施設の運転に関し保安上必要な場合は、重大事故等に対処する要員（発電所対策本部長を含む。）へ指示を行い、発電所対策本部長は、その指示を踏まえて事故の対処方針を決定する。

夜間及び休日（平日の勤務時間帯以外）に重大事故等が発生した場合、重大事故等対策要員は発電用原子炉主任技術者が発電用原子炉施設の運転に関する保安の監督を誠実に行うことができるように、通信連絡設備により必要の都度、情報連絡（プラントの状況、対策の状況）を行い、発電用原子炉主任技術者は得られた情報に基づき、発電用原子炉施設の運転に関し保安上必要な場合は指示を行う。

2号炉の発電用原子炉主任技術者は、重大事故等の発生連絡を受けた後、速やかに発電所対策本部に駆けつけられるように、早期に非常招集が可能なエリア（女川町又は石巻市）に2号炉の発電用原子炉主任技術者及び代行者を少なくとも1名配置する。

発電用原子炉主任技術者は、重大事故等対策に係る手順書の整備に当たって、保安上必要な事項について確認を行う。

- (b) 実施組織は、運転員からの重要パラメータの入手、事故の影響緩和及び拡大防止に係るプラントの運転操作を行う発電管理班、事故の影響緩和及び拡大防止に係る可搬型重大事故等対処設備の準備と操作及び不具合設備の応急復旧、火災発生時における消火活動を行う初期消火要員（消防車隊）を有する保修班で構成され、重大事故等対処を円滑に実施できる体制とし、各班には

必要な指示を行う班長を配置する。

- (c) 実施組織は、複数号炉において同時に重大事故等が発生した場合においても対応できる組織とする。

発電所対策本部は、複数号炉の同時被災の場合において、情報の混乱や指揮命令が遅れることのないよう、運転号炉及び停止号炉に統括を配置し、発電所対策本部長の活動方針の下、対象号炉の事故影響緩和・拡大防止に係るプラント運転操作への助言や可搬型重大事故等対処設備を用いた対応、不具合設備の復旧等の統括を行わせる。

複数号炉の同時被災の場合において、必要な重大事故等に対処する要員を発電所内に常時確保することにより、重大事故等対処設備を使用して2号炉の炉心損傷防止及び原子炉格納容器破損防止の重大事故等対策を実施するとともに、他号炉の使用済燃料プールの被災対応ができる体制とする。

また、複数号炉の同時被災時において、運転員は号炉ごとの運転操作指揮を発電課長が行い、号炉ごとに運転操作に係る情報収集や事故対策の検討等を行うことにより、情報の混乱や指揮命令が遅れることのない体制とする。

発電用原子炉主任技術者は、号炉ごとに選任し、担当号炉のプラント状況把握及び事故対策に専念することにより、複数号炉の同時被災が発生した場合においても的確に指示を行う。

各号炉の発電用原子炉主任技術者は、複数号炉の同時被災時に、号炉ごとの保安の監督を誠実かつ、最優先に行う。また、実施組織による重大事故等対策の実施に当たり、各号炉の発電用原子炉主任技術者は発電所対策本部から得られた情報に基づき、重大事故等の拡大防止又は影響緩和に関し、保安上必要な場合は、重大事故等に対処する要員（発電所対策本部長を含む。）へ指示を行い、事故の拡大防止又は影響緩和を図る。

- (d) 発電所対策本部には、支援組織として技術支援組織と運営支援組織を設ける。

実施組織に対して技術的助言を行うための技術支援組織は、プラントパラメータ等の把握、プラント状態の進展予測・評価及びその評価結果の事故対応方針への反映を行う技術班、発電所内外の放射線・放射能の状況把握、影響範囲の評価、被ばく管理、汚染拡大防止措置に関する指示を行う放射線管理班で構成する。

実施組織が重大事故等対策に専念できる環境を整えるための運営支援組織は、発電所対策本部の運営支援、対外関係機関へ通報連絡等を行う情報班、要員の呼集、食料・被服の調達、医療活動、所内の警備指示、一般入所者の避難指示、資材の調達及び輸送に関する一元管理等を行う総務班、社外対応情報の収集、報道機関対応者の支援等を行う広報班で構成する。

(e) 所長（原子力防災管理者）は、警戒事象（その時点では、公衆への放射線による影響やそのおそれが緊急のものではないが、「原子力災害対策特別措置法」第10条第1項に基づく特定事象に至るおそれがある事象。）においては警戒対策体制を、特定事象が発生した場合においては第1緊急体制を、また、「原子力災害対策特別措置法」第15条第1項に該当する事象が発生した場合においては第2緊急体制を発令し、重大事故等対策要員の非常招集及び通報連絡を行い、所長（原子力防災管理者）を本部長とする発電所対策本部を設置する。その中に実施組織及び支援組織を設置し、重大事故等対策を実施する。

夜間及び休日（平日の勤務時間帯以外）において、重大事故等が発生した場合でも、速やかに対策を行えるように、発電所内に必要な重大事故等に対処する要員を常時確保する。

発電所対策本部が構築されるまでの間、総括責任者（副原子力防災管理者）の指揮の下、運転員及び重大事故等対応要員を主体とした初動体制を確保し、迅速な対応を図る。具体的には、総括責任者は関係箇所と通信連絡設備を用いて情報連携しながら、運転員及び重大事故等対応要員へ指示を行う。運転員及び重大事故等対応要員は、総括責任者の指示の下、必要な重大事故等対策を行う。

非常招集する重大事故等対策要員への連絡については、自動呼出システム又は通信連絡設備を活用する。

なお、地震により通信障害が発生し、自動呼出システム又は通信連絡設備を用いて非常招集連絡ができない場合においても、発電所周辺地域（女川町、石巻市又は東松島市）で震度6弱以上の地震の発生により、重大事故等対策要員は手順書に基づき自動参集する体制を整備する。

重大事故等が発生した場合に速やかに対応するため、重大事故等に対処する要員として、発電所内に重大事故等対策要員（2号炉運転員7名を含む。）30名、1号及び3号炉運転員8名、火災発生時の初期消火活動に対応するための初期消火要員（消防車隊）6名の合計44名を確保する。

また、参集する重大事故等対策要員として、被災後1時間を目途に4名、被災後12時間を目途に50名を確保する。

なお、2号炉が原子炉運転中においては、運転員を7名とし、原子炉運転停止中<sup>※2</sup>においては、運転員を5名とし合計42名を確保する。

※2 発電用原子炉の状態が冷温停止（原子炉冷却材温度が100℃未満）及び燃料交換の期間

重大事故等が発生した場合、重大事故等対策要員（運転員を除く。）は、緊急時対策所又は事務建屋の対策室に参集し、要員の任務に応じた対応を行う。

発電所外から要員が参集するルートは、発電所正門を通行して参集するルートを使用する。発電所正門を通行した参集ルートが使用できない場合は、発

電所南側の牡鹿ゲートの通行を含む、当該参集ルート以外の参集ルートを使用して参集する。

重大事故等の対応で、高線量下における対応が必要な場合においても、社員及び協力企業社員で対応できるよう重大事故等に対処する要員を確保する。

病原性の高い新型インフルエンザや同様に危険性のある新感染症等が発生し、所定の重大事故等に対処する要員に欠員が生じた場合は、夜間及び休日（平日の勤務時間帯以外）を含め重大事故等に対処する要員の補充を行うとともに、そのような事態に備えた要員の体制に係る管理を行う。

重大事故等に対処する要員の補充の見込みが立たない場合は、原子炉停止等の措置を実施し、確保できる重大事故等に対処する要員で、安全が確保できる発電用原子炉の運転状態に移行する。

また、あらかじめ定めた連絡体制に基づき、夜間及び休日（平日の勤務時間帯以外）を含めて必要な重大事故等対策要員を非常招集できるように、計画的に通報連絡訓練を実施する。

(f) 発電所における重大事故等対策の実施組織及び支援組織の各班並びに運転員の機能は、上記(a)項、(b)項及び(d)項のとおり明確にするとともに、責任者として班長を、運転員の責任者として発電課長を配置する。

(g) 重大事故等対策の判断については全て発電所にて行うこととし、発電所対策本部における指揮命令系統を明確にするとともに、指揮者である発電所対策本部長の所長（原子力防災管理者）が欠けた場合に備え、代行者として副原子力防災管理者をあらかじめ定め明確にする。また、班長及び発電課長についても欠けた場合に備え、代行者と代行順位をあらかじめ明確にする。

発電所対策本部長は、発電所対策本部の統括管理を行い、責任を持って、原子力防災の活動方針の決定を行う。

発電所対策本部長（原子力防災管理者）が欠けた場合は、副原子力防災管理者が、あらかじめ定めた順位に従い代行する。

班長が欠けた場合は、同じ機能を担務する下位の要員が代行するか、又は上位の職位の要員が下位の職位の要員の職務を兼務することとし、具体的な代行者の配置については上位の職位の要員が決定することをあらかじめ定める。

発電課長が欠けた場合は、発電課長代務者が中央制御室へ到着するまでの間、運転管理に当たっている発電副長が代務に当たることをあらかじめ定める。

(h) 重大事故等に対処する要員が実効的に活動するための施設、設備等を整備する。

重大事故等が発生した場合において、実施組織及び支援組織が定められた

役割を遂行するために、関係箇所との連携を図り、迅速な対応により事故対応を円滑に実施することが必要なことから、以下の施設及び設備を整備する。

支援組織が、必要なプラントのパラメータを確認するための安全パラメータ表示システム（SPDS）、発電所内外に通信連絡を行い関係箇所と連携を図るための統合原子力防災ネットワークを用いた通信連絡設備（テレビ会議システム、IP電話及びIP-FAX）、衛星電話設備及び無線連絡設備を備えた緊急時対策所を整備する。

実施組織が、中央制御室、緊急時対策所及び現場との連携を図るため、携行型通話装置、無線連絡設備及び衛星電話設備を整備する。また、電源が喪失し照明が消灯した場合でも、迅速な現場への移動、操作及び作業を実施し、作業内容及び現場状況の情報共有を実施できるように可搬型照明を整備する。

これらは、重大事故等時において、初期に使用する施設及び設備であり、これらの施設及び設備を使用することによって発電用原子炉施設の状態を確認し、必要な発電所内外各所へ通報連絡を行い、また重大事故等対処のため、夜間においても速やかに現場へ移動する。

- (i) 支援組織は、発電用原子炉施設の状態及び重大事故等対策の実施状況について、本店対策本部、国、関係地方公共団体等の発電所内外の組織への通報連絡を実施できるように、衛星電話設備、統合原子力防災ネットワークを用いた通信連絡設備等を配備し、広く情報提供を行うことができる体制を整備する。

発電用原子炉施設の状態及び重大事故等対策の実施状況に係る情報は、発電所対策本部の情報班にて一元的に集約管理し、発電所内で共有するとともに、本店対策本部と発電所対策本部間において、衛星電話設備、統合原子力防災ネットワークを用いた通信連絡設備、安全パラメータ表示システム（SPDS）等を使用することにより、発電所の状況及び重大事故等対策の実施状況の情報共有を行う。また、本店対策本部との情報共有を密にすることで報道発表、外部からの問い合わせ対応及び関係機関への連絡を本店対策本部で実施し、発電所対策本部が事故対応に専念でき、かつ、発電所内外へ広く情報提供を行うことができる体制を整備する。

- (j) 重大事故等時に、発電所外部からの支援を受けることができるように支援体制を整備する。

発電所において、警戒事象、特定事象又は「原子力災害対策特別措置法」第15条第1項に該当する事象が発生した場合、所長（原子力防災管理者）は直ちに緊急体制を発令するとともに本店原子力部長へ報告する。

報告を受けた本店原子力部長は直ちに社長に報告し、緊急体制の区分に応じて本店原子力部長は警戒対策体制を、社長は第1又は第2緊急体制を発令

する。

本店原子力部長は、警戒対策体制発令後、本店警戒対策要員を非常招集する。

本店原子力部長は、本店に警戒対策体制を発令した場合、直ちに本店対策本部室隣接会議室に警戒対策本部を設置し、本店警戒対策本部長として本店における対策活動を実施し、発電所において実施される対策活動を支援する。本店原子力部長が不在の場合は、あらかじめ定めた順位に従い、本店警戒対策本部の副本部長がその職務を代行する。

本店警戒対策本部長は、本店警戒対策本部の設置、運営、統括及び災害対策活動に関する統括管理を行い、副本部長は本部長を補佐する。

本店原子力部長から連絡を受けた本店総務班長は、第1又は第2緊急体制発令後、緊急時対策要員を非常招集する。

社長は、本店における第1又は第2緊急体制を発令した場合、速やかに本店対策本部を設置し、本店対策本部長としてその職務を行う。社長が不在の場合は、あらかじめ定めた順位に従い、本店対策本部の副本部長がその職務を代行する。

本店対策本部長は、本店対策本部の設置、運営、統括及び災害対策活動に関する統括管理を行い、副本部長は本店対策本部長を補佐する。本店対策本部の各班長は本店対策本部長が行う災害対策活動を補佐する。

本店対策本部は、全社での体制とし、発電所対策本部が重大事故等対策に専念できるように支援する。

本店対策本部は、東京電力株式会社福島第一原子力発電所の事故から得られた教訓から原子力防災組織に適用すべき必要要件を定めた体制とすることにより、社長を本店対策本部長とした指揮命令系統を明確にし、発電所対策本部が重大事故等対策に専念できる体制を整備する。

本店対策本部は、店所対策本部及び関係店所との連絡を行う事務局、応急復旧の総括、官公庁及び地方自治体への報告・連絡、放射性物質による被害状況の把握、事故影響範囲の評価、他原子力事業者・原子力緊急事態支援組織への応援要請、原子力事業所災害対策支援拠点の開設・運営等を行う原子力班、報道関係に対する情報提供等を行う広報班、土地の被害調査等を行う総務班、復旧活動従業員の安全対策、医師・病院の手配等を行う人財班、復旧用資機材の調達・輸送、輸送用機動力の調達・確保、一般交通関係情報の収集等を行う資材班、ヘリコプターの確保・運用、供給対策等を行う電力システム班、応急復旧対策、本復旧計画の策定等を行う土木建築班、保安通信回線の確保、電気通信事業者回線及び社外非常用通信設備の利用対策を行う情報通信班で構成する。

本店対策本部長は、発電所における重大事故等対策の実施を支援するために、「原子力災害対策特別措置法」第10条通報後、原子力事業所災害対策支援拠点の設営を本店原子力班長に指示する。

本店原子力班長は、あらかじめ選定している施設の候補の中から、放射性物質が放出された場合の影響等を考慮した上で原子力事業所災害対策支援拠点を指定し、必要な要員を派遣するとともに、発電所の事故収束対応を維持するために必要な燃料、資機材等の支援を実施する。

また、本店原子力班長は、他の原子力事業者及び原子力緊急事態支援組織より技術的な支援が受けられる体制を整備する。

- (k) 重大事故等発生後の中長期的な対応が必要になる場合に備えて、本店対策本部が中心となり、プラントメーカ及び協力会社を含めた社内外の関係各所と連携し、適切かつ効果的な対応を検討できる体制を整備する。

重大事故等への対応操作や作業が長期間にわたる場合に備えて、機能喪失した設備の部品取替えによる復旧手段を整備するとともに、主要な設備の取替物品をあらかじめ確保する。

また、重大事故等時に、機能喪失した設備の復旧を実施するための作業環境の線量低減対策や、放射性物質を含んだ汚染水が発生した場合の対応等について、事故収束対応を円滑に実施するため、平時から連絡体制を構築するとともに、必要な対応を検討できる協力体制を整備する。

- (l) 有毒ガス発生時に、事故対策に必要な各種の指示・操作を行うことができるよう、運転員及び重大事故等対策要員（運転員を除く。）の吸気中の有毒ガス濃度を有毒ガス防護のための判断基準値以下とするための体制を整備する。固定源及び可動源に対しては、運転員及び重大事故等対策要員（運転員を除く。）の吸気中の有毒ガス濃度を有毒ガス防護のための判断基準値を下回るようにする。

予期せぬ有毒ガスの発生においても、運転員及び重大事故等対策要員（運転員を除く。）のうち初動対応を行う要員に対して防護具を配備することにより、事故対策に必要な各種の指示・操作を行うことができるよう体制を整備する。

(添付資料 1.0.10, 1.0.11, 1.0.15, 1.0.16)



第1表 重大事故等対策における手順書の概要 (1/19)

1.1 緊急停止失敗時に発電用原子炉を未臨界にするための手順等	
方針目的	<p>運転時の異常な過渡変化時において、発電用原子炉の運転を緊急に停止させるための設計基準事故対処設備が機能喪失した場合においても炉心の著しい損傷を防止するため、ATWS緩和設備（代替制御棒挿入機能）による制御棒緊急挿入、原子炉再循環ポンプ停止による原子炉出力抑制、自動減圧系作動阻止機能による原子炉出力急上昇防止により、原子炉冷却材圧力バウンダリ及び原子炉格納容器の健全性を維持するための手順等を整備する。</p> <p>また、自動での原子炉緊急停止及び手動による原子炉緊急停止ができない場合は、原子炉出力の抑制を図った後にほう酸水注入により未臨界に移行する手順等を整備する。</p>
対応手段等	<p>ATWS緩和設備（代替制御棒挿入機能）による制御棒緊急挿入</p> <p>運転時の異常な過渡変化時において、発電用原子炉の運転を緊急に停止することができない事象（以下「ATWS」という。）が発生するおそれがある場合又はATWSが発生した場合は、ATWS緩和設備（代替制御棒挿入機能）により、制御棒が自動で緊急挿入するため、発電用原子炉が緊急停止したことを確認する。</p> <p>また、ATWS緩和設備（代替制御棒挿入機能）により制御棒が自動で緊急挿入しなかった場合は、中央制御室からの手動操作によりATWS緩和設備（代替制御棒挿入機能）等を作動させて制御棒を緊急挿入し、発電用原子炉を緊急停止する。</p>
	<p>原子炉再循環ポンプ停止による原子炉出力抑制</p> <p>ATWSが発生した場合は、ATWS緩和設備（代替原子炉再循環ポンプトリップ機能）により原子炉再循環ポンプが自動で停止するため、炉心流量が低下し、原子炉出力が抑制されたことを確認する。</p> <p>また、ATWS緩和設備（代替原子炉再循環ポンプトリップ機能）により原子炉再循環ポンプが自動で停止しなかった場合は、中央制御室からの手動操作により原子炉再循環ポンプを停止し、原子炉出力を抑制する。</p>
	<p>ATWS緩和設備（自動減圧系作動阻止機能）による原子炉出力急上昇防止</p> <p>ATWSが発生した場合は、ATWS緩和設備（自動減圧系作動阻止機能）の手動操作又は中性子束高及び原子炉水位低（レベル2）の信号による自動作動により、自動減圧系及び代替自動減圧回路（代替自動減圧機能）による自動減圧を阻止し、原子炉圧力容器への冷水注水量の増加に伴う原子炉出力の急上昇を防止する。</p>
	<p>ほう酸水注入</p> <p>ATWSが発生した場合は、原子炉再循環ポンプ停止により原子炉出力を抑制した後、中央制御室からの手動操作によりほう酸水注入系を起動し、原子炉圧力容器へほう酸水を注入することにより発電用原子炉を未臨界とする。</p>

<p style="text-align: center;">配慮すべき事項</p>	<p style="text-align: center;">重大事故等時の対応手段の選択</p>	<p>運転時の異常な過渡変化の発生時において、発電用原子炉がスクラムすべき状況にもかかわらず全制御棒が全挿入されない場合は、ATWS 緩和設備（代替制御棒挿入機能）により制御棒が自動で緊急挿入するため、発電用原子炉が緊急停止したことを確認する。</p> <p>ATWS 緩和設備（代替制御棒挿入機能）により制御棒が自動で緊急挿入しなかった場合は、中央制御室からの手動操作により ATWS 緩和設備（代替制御棒挿入機能）等を作動させて制御棒を緊急挿入し、発電用原子炉を緊急停止する。</p> <p>ATWS 緩和設備（代替制御棒挿入機能）により制御棒が緊急挿入しなかった場合は、原子炉停止機能喪失と判断し、中央制御室からの手動操作により原子炉再循環ポンプを停止し、自動減圧系及び代替自動減圧回路（代替自動減圧機能）の自動起動阻止を行うとともに、ほう酸水注入系を速やかに起動し、発電用原子炉を未臨界とする。</p>
--	---	---

第1表 重大事故等対策における手順書の概要 (2/19)

1.2 原子炉冷却材圧力バウンダリ高圧時に発電用原子炉を冷却するための手順等	
方針目的	<p>原子炉冷却材圧力バウンダリが高圧の状態において、設計基準事故対処設備が有する発電用原子炉の冷却機能が喪失した場合においても炉心の著しい損傷を防止するため、高圧代替注水系による原子炉压力容器への注水、原子炉隔離時冷却系の現場操作による発電用原子炉への注水により発電用原子炉を冷却する手順等を整備する。</p> <p>また、発電用原子炉を冷却するため、原子炉水位を監視及び制御する手順等を整備する。</p> <p>さらに、重大事故等の進展を抑制するため、ほう酸水注入系により注水する手順等を整備する。</p>
対応手段等	<p>重大事故等対処設備 (設計基準拡張)</p> <p>設計基準事故対処設備である原子炉隔離時冷却系又は高圧炉心スプレイ系が健全であれば、これらを重大事故等対処設備（設計基準拡張）と位置付け重大事故等の対処に用いる。</p>
	<p>フロントライン系故障時</p> <p>高圧代替注水系による 発電用原子炉の冷却</p> <p>設計基準事故対処設備である原子炉隔離時冷却系及び高圧炉心スプレイ系の故障により発電用原子炉の冷却ができない場合は、以下の手段により原子炉压力容器へ注水し、発電用原子炉を冷却する。</p> <ul style="list-style-type: none"> <li>・中央制御室からの手動操作により高圧代替注水系を起動し、原子炉压力容器へ注水する。</li> <li>・中央制御室からの手動操作により高圧代替注水系を起動できない場合は、現場での弁の手動操作により高圧代替注水系を起動し、原子炉压力容器へ注水する。</li> </ul>
	<p>原子炉隔離時冷却系の現場操作</p> <p>全交流動力電源喪失及び常設直流電源系統喪失により、設計基準事故対処設備である原子炉隔離時冷却系及び高圧炉心スプレイ系による発電用原子炉の冷却ができない場合は、高圧代替注水系による発電用原子炉の冷却のほか、現場での弁の手動操作により原子炉隔離時冷却系を起動することで原子炉压力容器へ注水し、発電用原子炉を冷却する。</p>
	<p>サポート系故障時</p> <p>代替電源設備による 原子炉隔離時冷却系の復旧</p> <p>全交流動力電源が喪失し、原子炉隔離時冷却系の起動又は運転継続に必要な直流電源を所内常設蓄電式直流電源設備により給電している場合は、所内常設蓄電式直流電源設備の125V蓄電池が枯渇する前に以下の手段等により直流電源を確保し、原子炉隔離時冷却系の運転を継続する。</p> <ul style="list-style-type: none"> <li>・代替交流電源設備により125V充電器に給電し、直流電源を供給する。</li> <li>・可搬型代替直流電源設備等により直流電源を供給する。</li> </ul>

対応手段等	監視及び制御	<p>「高圧代替注水系による発電用原子炉の冷却」及び「原子炉隔離時冷却系の現場操作による発電用原子炉の冷却」により発電用原子炉へ注水する際には、発電用原子炉を冷却するために原子炉圧力容器内の水位を原子炉水位（広帯域）、原子炉水位（燃料域）、原子炉水位（SA 広帯域）、原子炉水位（SA 燃料域）等により監視する。</p> <p>また、これらの計測機器が故障又は計測範囲（把握能力）を超えた場合は、当該パラメータの値を推定する。</p> <p>中央制御室からの操作により高圧代替注水系を起動する場合は、高圧代替注水系の作動状況を原子炉水位（広帯域）、原子炉水位（燃料域）、原子炉水位（SA 広帯域）、原子炉水位（SA 燃料域）、原子炉圧力、原子炉圧力（SA）、高圧代替注水系ポンプ出口流量、復水貯蔵タンク水位等により監視する。</p> <p>現場での弁の手動操作により高圧代替注水系又は原子炉隔離時冷却系を起動する場合は、高圧代替注水系又は原子炉隔離時冷却系の作動状況を原子炉水位（広帯域）、原子炉水位（燃料域）、原子炉水位（SA 広帯域）、原子炉水位（SA 燃料域）、高圧代替注水系ポンプ出口流量等により監視する。</p> <p>原子炉圧力容器内の水位の調整が必要な場合は、中央制御室からの操作又は現場での弁の操作により原子炉圧力容器内の水位を制御する。</p>	
	重大事故等の進展抑制	ほう酸水注入系による進展抑制	<p>原子炉隔離時冷却系及び高圧代替注水系による発電用原子炉への高圧注水により原子炉圧力容器内の水位が維持できない場合は、重大事故等の進展を抑制するため、ほう酸水注入系貯蔵タンク等を水源として、ほう酸水注入系により原子炉圧力容器へ注水する。</p>
配慮すべき事項	重大事故等時の対応手段の選択	フロントライン系故障時	<p>設計基準事故対処設備である高圧炉心スプレイ系及び原子炉隔離時冷却系が機能喪失した場合は、中央制御室からの操作により高圧代替注水系を起動し、発電用原子炉を冷却する。</p> <p>中央制御室からの操作により高圧代替注水系を起動できない場合は、現場での弁の手動操作により高圧代替注水系を起動し、発電用原子炉を冷却する。</p> <p>これらの対応手段により、原子炉冷却材圧力バウンダリの減圧対策及び原子炉冷却材圧力バウンダリ低圧時の冷却対策の準備が整うまでの期間、高圧代替注水系の運転を継続する。</p>

配慮すべき事項	重大事故等時の対応手段の選択	サポート系故障時	<p>全交流動力電源喪失及び常設直流電源系統喪失により設計基準事故対処設備である原子炉隔離時冷却系及び高圧炉心スプレイ系による発電用原子炉の冷却ができない場合は、中央制御室からの操作により高圧代替注水系を起動し、発電用原子炉を冷却する。</p> <p>中央制御室からの操作により高圧代替注水系を起動できない場合は、現場での弁の手動操作により高圧代替注水系を起動し、発電用原子炉を冷却する。</p> <p>いずれの操作によっても高圧代替注水系を起動できない場合又は高圧代替注水系により原子炉圧力容器内の水位を維持できない場合は、現場で弁の手動操作により原子炉隔離時冷却系を起動し、発電用原子炉を冷却する。</p> <p>これらの対応手段により、原子炉冷却材圧力バウンダリの減圧対策及び原子炉冷却材圧力バウンダリ低圧時の冷却対策の準備が整うまでの期間、高圧代替注水系又は原子炉隔離時冷却系の運転を継続する。</p> <p>全交流動力電源が喪失し、原子炉隔離時冷却系の起動又は運転継続に必要な直流電源を所内常設蓄電式直流電源設備により給電している場合は、所内常設蓄電式直流電源設備の125V蓄電池が枯渇する前に代替交流電源設備により125V充電器を充電することにより直流電源を確保し、原子炉隔離時冷却系の運転を継続することにより発電用原子炉を冷却する。</p> <p>代替交流電源設備による給電ができない場合は、可搬型代替直流電源設備等により直流電源を確保し、原子炉隔離時冷却系の運転を継続することにより発電用原子炉を冷却する。</p> <p>代替交流電源設備、可搬型代替直流電源設備等への燃料補給及び復水貯蔵タンクへの補給をすることにより、原子炉冷却材圧力バウンダリの減圧対策及び原子炉冷却材圧力バウンダリ低圧時の冷却対策の準備が整うまでの期間、原子炉隔離時冷却系の運転を継続させる。</p>
	原子炉隔離時冷却系の起動時の留意事項	現場での弁の手動操作による	<p>現場での弁の手動操作により原子炉隔離時冷却系を起動する場合は、RCICタービンポンプ室に滞留する排水を処理しない場合においても、原子炉冷却材圧力バウンダリの減圧対策及び原子炉冷却材圧力バウンダリ低圧時の冷却対策の準備が整うまでの間、原子炉隔離時冷却系を水没させずに運転を継続することが可能である。</p>

配慮すべき事項	原子炉隔離時冷却系の起動時の環境条件 現場での弁の手動操作による	蒸気漏えいに伴う環境温度の上昇による運転員への影響を考慮し、RCIC タービンポンプ室に現場運転員が入室するのは原子炉隔離時冷却系起動時のみとし、その後速やかに退室する。防護具を確実に装着することにより本操作が可能である。
	作業性	高圧代替注水系又は原子炉隔離時冷却系の起動操作は、通常の弁操作である。
	電源確保	全交流動力電源喪失時は、代替交流電源設備を用いてほう酸水注入系へ給電する。
	燃料補給	配慮すべき事項は、「1.14 電源の確保に関する手順等」の燃料補給と同様である。

第1表 重大事故等対策における手順書の概要 (3/19)

1.3 原子炉冷却材圧力バウンダリを減圧するための手順等		
方針目的	<p>原子炉冷却材圧力バウンダリが高圧の状態において、設計基準事故対処設備が有する発電用原子炉の減圧機能が喪失した場合においても炉心の著しい損傷及び原子炉格納容器の破損を防止するため、手動操作による減圧及び減圧の自動化により原子炉冷却材圧力バウンダリを減圧する手順等を整備する。</p> <p>また、炉心損傷時に原子炉冷却材圧力バウンダリが高圧状態である場合において、高圧溶融物放出／格納容器雰囲気直接加熱を防止するため、原子炉冷却材圧力バウンダリを減圧する手順等を整備する。</p> <p>さらに、インターフェイスシステムLOCA発生時において、炉心の著しい損傷を防止するため、原子炉冷却材圧力バウンダリを減圧する手順等を整備する。</p>	
対応手段等	フロントライン系故障時	<p>減圧の自動化</p> <p>設計基準事故対処設備である主蒸気逃がし安全弁の自動減圧機能が故障等により発電用原子炉が減圧できない場合は、代替自動減圧回路（代替自動減圧機能）の自動作動を確認し、発電用原子炉を減圧する。</p>
	サポート系故障時	<p>常設直流電源系統喪失時の減圧</p> <p>常設直流電源系統喪失により主蒸気逃がし安全弁の作動に必要な直流電源が喪失し、発電用原子炉の減圧ができない場合は、以下の手段により直流電源を確保し、主蒸気逃がし安全弁（自動減圧機能）の機能を回復させて発電用原子炉を減圧する。</p> <ul style="list-style-type: none"> <li>・125V代替蓄電池又は第3直流電源設備用125V代替蓄電池により直流電源を確保する。</li> <li>その後、125V代替蓄電池の枯渇を防止するため、可搬型代替直流電源設備により直流電源を継続的に供給する。</li> <li>・主蒸気逃がし安全弁の作動回路に主蒸気逃がし安全弁用可搬型蓄電池を接続して直流電源を確保する。</li> </ul>
		<p>手動操作による減圧</p> <p>設計基準事故対処設備である主蒸気逃がし安全弁の自動減圧機能が故障等により発電用原子炉の減圧ができない場合は、中央制御室からの手動操作により主蒸気逃がし安全弁を開放し、発電用原子炉を減圧する。</p>

対応手段等	サポート系故障時	高圧窒素ガス供給系(非常用)による窒素確保	<p>主蒸気逃がし安全弁逃がし弁機能用アキュムレータ及び主蒸気逃がし安全弁自動減圧機能用アキュムレータの供給圧力が喪失した場合は、主蒸気逃がし安全弁（自動減圧機能）の作動に必要な窒素の供給源を高圧窒素ガス供給系（非常用）に切り替えることで主蒸気逃がし安全弁（自動減圧機能）の作動に必要な窒素を確保し、主蒸気逃がし安全弁（自動減圧機能）の機能を回復させて発電用原子炉を減圧する。</p> <p>高圧窒素ガス供給系（非常用）からの供給期間中において、主蒸気逃がし安全弁（自動減圧機能）の作動に伴い窒素の圧力が低下した場合は、予備の窒素ガスポンベに切り替える。</p>
		代替高圧窒素ガス供給系による減圧	<p>主蒸気逃がし安全弁逃がし弁機能用アキュムレータ及び主蒸気逃がし安全弁自動減圧機能用アキュムレータの供給圧力が喪失した場合は、代替高圧窒素ガス供給系により主蒸気逃がし安全弁（自動減圧機能）の作動に必要な窒素を確保し、主蒸気逃がし安全弁（自動減圧機能）の機能を回復させて発電用原子炉を減圧する。</p> <p>代替高圧窒素ガス供給系高圧窒素ガスポンベからの供給期間中において、主蒸気逃がし安全弁（自動減圧機能）の作動に伴い窒素の圧力が低下した場合は、使用可能な高圧窒素ガスポンベと取り替える。</p> <p>主蒸気逃がし安全弁を、想定される重大事故等時における原子炉格納容器内の環境条件においても確実に作動できるよう、窒素の供給源を代替高圧窒素ガス供給系に切り替えることで主蒸気逃がし安全弁（自動減圧機能）の作動に必要な窒素を確保し、主蒸気逃がし安全弁（自動減圧機能）により発電用原子炉を減圧する。</p>
		主蒸気逃がし安全弁の復旧	<p>全交流動力電源喪失又は常設直流電源喪失により主蒸気逃がし安全弁が作動せず発電用原子炉の減圧ができない場合は、以下の手段により直流電源を確保し、主蒸気逃がし安全弁の機能を回復させて発電用原子炉を減圧する。</p> <ul style="list-style-type: none"> <li>・可搬型代替直流電源設備等により直流電源を確保する。</li> <li>・代替交流電源設備により125V充電器に給電することで直流電源を確保する。</li> </ul>
	高圧溶融物放出／格納容器雰囲気直接加熱の防止	<p>炉心損傷時、原子炉圧力容器への注水手段がない場合は、原子炉圧力容器内が高圧の状態破損した場合に溶融物が放出され、原子炉格納容器内の雰囲気直接加熱されることによる原子炉格納容器の破損を防止するため、主蒸気逃がし安全弁の手動操作により発電用原子炉を減圧する。</p>	



対応手段等	インターフェイスシステム LOCA発生時	<p>インターフェイスシステム LOCA が発生した場合は、原子炉格納容器外への原子炉冷却材の漏えいを停止するため、漏えい箇所を隔離する。</p> <p>漏えい箇所の隔離ができない場合は、発電用原子炉を手動停止するとともに、主蒸気逃がし安全弁等により発電用原子炉を減圧し、漏えい箇所を隔離する。</p> <p>原子炉冷却材が原子炉格納容器外へ漏えいし原子炉建屋原子炉棟内の圧力が上昇した場合は、原子炉建屋ブローアウトパネルが開放することで、原子炉建屋原子炉棟内の圧力及び温度の上昇を抑制し、環境を改善する。</p>
配慮すべき事項	重大事故等時の対応手段の選択	<p>フロントライン系故障時</p> <p>設計基準事故対処設備である主蒸気逃がし安全弁の自動減圧機能喪失により主蒸気逃がし安全弁が作動しない場合は、低圧注水系又は低圧代替注水系による原子炉圧力容器への注水準備が完了していることを確認し、主蒸気逃がし安全弁等により発電用原子炉を減圧する。</p> <p>なお、原子炉水位低(レベル1)設定点到達10分後及び残留熱除去系(低圧注水モード)又は低圧炉心スプレイ系が運転している場合は、代替自動減圧機能が自動作動することを確認し、これにより発電用原子炉を減圧する。</p> <p>サポート系故障時</p> <p>常設直流電源系統喪失により主蒸気逃がし安全弁が作動しない場合は、可搬型代替直流電源設備又は主蒸気逃がし安全弁用可搬型蓄電池により主蒸気逃がし安全弁を作動させて発電用原子炉を減圧する。</p> <p>常設直流電源の喪失により主蒸気逃がし安全弁が作動しない場合は、可搬型代替直流電源設備等により主蒸気逃がし安全弁を作動させて発電用原子炉を減圧する。</p> <p>全交流動力電源喪失が原因で常設直流電源が喪失した場合は、代替交流電源設備により125V充電器を充電することで直流電源を確保し、主蒸気逃がし安全弁の機能を回復させて発電用原子炉を減圧する。</p> <p>主蒸気逃がし安全弁の駆動源である高圧窒素ガス供給系(常用)の喪失により主蒸気逃がし安全弁が作動しない場合は、高圧窒素ガス供給系(非常用)により主蒸気逃がし安全弁(自動減圧機能)に必要な窒素を確保し、主蒸気逃がし安全弁(自動減圧機能)の機能を回復させて発電用原子炉を減圧する。</p> <p>主蒸気逃がし安全弁の駆動源である高圧窒素ガス供給系(常用)及び主蒸気逃がし安全弁(自動減圧機能)の駆動源である高圧窒素ガス供給系(非常用)の窒素が喪失し、主蒸気逃がし安全弁が作動しない場合は、代替高圧窒素ガス供給系により主蒸気逃がし安全弁(自動減圧機能)に窒素を供給し、主蒸気逃がし安全弁(自動減圧機能)にて発電用原子炉を減圧する。</p> <p>主蒸気逃がし安全弁を、想定される重大事故等時における原子炉格納容器内の環境条件においても確実に作動できるよう、窒素の供給源を代替高圧窒素ガス供給系に切り替えることで主蒸気逃がし安全弁(自動減圧機能)の作動に必要な窒素を確保し、主蒸気逃がし安全弁(自動減圧機能)により発電用原子炉を減圧する。</p>

配慮すべき事項	代替自動減圧機能による 発電用原子炉の自動減圧時 の留意事項	「1.1 緊急停止失敗時に発電用原子炉を未臨界にするための手順等」における対応操作中は、発電用原子炉の自動減圧による原子炉圧力容器への注水量の増加に伴う原子炉出力の急上昇を防止するため、ATWS緩和設備（自動減圧系作動阻止機能）により自動減圧系及び代替自動減圧回路（代替自動減圧機能）による自動減圧を阻止する。
	主蒸気逃がし安全弁の 背圧対策	主蒸気逃がし安全弁を、想定される重大事故等時における原子炉格納容器内の環境条件においても確実に作動できるよう、窒素の供給源を代替高圧窒素ガス供給系に切り替えることで主蒸気逃がし安全弁の作動に必要な、より高い圧力の窒素を供給する。
	インターフェイスシステム LOCAによる溢水の影響	隔離操作場所及び隔離操作場所へのアクセスルートは、インターフェイスシステムLOCAにより漏えいが発生する機器よりも上層階に位置し、溢水の影響がないようにする。
	インターフェイスシステム LOCAの検知	インターフェイスシステムLOCAの発生は、原子炉格納容器内外のパラメータ等により判断する。非常用炉心冷却系ポンプ及び原子炉隔離時冷却系ポンプ設置室は原子炉建屋原子炉棟内において各部屋が分離されているため、漏えい箇所の特特定は、床漏えい検出器、放射線モニタ及び火災感知器により行う。
	作業性	インターフェイスシステム LOCA 発生時は、漏えいした水の滞留及び蒸気による高湿度環境が想定されるため、現場での隔離操作は環境性等を考慮し、防護具を着用する。
	燃料補給	配慮すべき事項は、「1.14 電源の確保に関する手順等」の燃料補給と同様である。

第1表 重大事故等対策における手順書の概要 (4/19)

1.4 原子炉冷却材圧力バウンダリ低圧時に発電用原子炉を冷却するための手順等			
方針目的	<p>原子炉冷却材圧力バウンダリが低圧の状態において、設計基準事故対処設備が有する発電用原子炉の冷却機能が喪失した場合においても炉心の著しい損傷及び原子炉格納容器の破損を防止するため、低圧代替注水系により発電用原子炉を冷却する手順等を整備する。</p> <p>また、炉心が溶融し、原子炉圧力容器の破損に至った場合で、溶融炉心が原子炉圧力容器内に残存した場合においても原子炉格納容器の破損を防止するため、低圧代替注水系により残存溶融炉心を冷却する手順等を整備する。</p>		
	重大事故等対処設備 (設計基準拡張)	<p>設計基準事故対処設備である残留熱除去系（低圧注水モード又は原子炉停止時冷却モード）又は低圧炉心スプレイ系が健全であれば、これらを重大事故等対処設備（設計基準拡張）と位置付け重大事故等の対処に用いる。</p>	
対応手段等	原子炉運転中の場合	フロントライン系故障時	<p>設計基準事故対処設備である残留熱除去系（低圧注水モード）及び低圧炉心スプレイ系の故障等により発電用原子炉の冷却ができない場合は、以下の手段により原子炉圧力容器へ注水し、発電用原子炉を冷却する。</p> <ul style="list-style-type: none"> <li>・復水貯蔵タンクを水源として、低圧代替注水系（常設）（復水移送ポンプ）により注水する。</li> <li>・低圧代替注水系（常設）（復水移送ポンプ）により原子炉圧力容器へ注水できない場合は、復水貯蔵タンクを水源として、低圧代替注水系（常設）（直流駆動低圧注水系ポンプ）により注水する。</li> <li>・低圧代替注水系（常設）（直流駆動低圧注水系ポンプ）により原子炉圧力容器へ注水できない場合は、淡水貯水槽（No. 1）及び淡水貯水槽（No. 2）を水源として、低圧代替注水系（可搬型）等により注水する。</li> <li>・交流電源が確保できない場合は、復水貯蔵タンクを水源として、低圧代替注水系（常設）（直流駆動低圧注水系ポンプ）により注水する。</li> </ul> <p>なお、低圧代替注水系（可搬型）による注水は、海を水源として利用できる。</p>
		サポート系故障時	<p>常設代替交流電源設備による残留熱除去系（低圧注水モード）及び低圧炉心スプレイ系の復旧</p> <p>設計基準事故対処設備である残留熱除去系（低圧注水モード）及び低圧炉心スプレイ系が全交流動力電源喪失等により使用できない場合は、低圧代替注水系による発電用原子炉の冷却に加え、常設代替交流電源設備を用いて非常用所内電気設備へ給電することにより残留熱除去系（低圧注水モード）及び低圧炉心スプレイ系を復旧し、サブプレッションチェンバを水源として、原子炉圧力容器へ注水し、発電用原子炉を冷却する。</p> <p>また、常設代替交流電源設備へ燃料を補給し、電源の供給を継続することにより残留熱除去系（低圧注水モード）及び低圧炉心スプレイ系を運転継続する。</p> <p>発電用原子炉の停止後は、残留熱除去系（原子炉停止時冷却モード）に移行し、長期的に発電用原子炉からの除熱を行う。</p>

対応手段等	原子炉運転中の場合	溶融炉心が原子炉圧力容器内に残存する場合	低圧代替注水系による残存溶融炉心の冷却	<p>溶融炉心が原子炉圧力容器を破損し原子炉格納容器下部へ落下するものの、溶融炉心が原子炉圧力容器内に残存した場合は、以下の手段により原子炉圧力容器へ注水し、残存溶融炉心を冷却する。</p> <ul style="list-style-type: none"> <li>・サブプレッションチェンバを水源として、代替循環冷却系により注水する。</li> <li>・代替循環冷却系により残存溶融炉心の冷却ができない場合は、復水貯蔵タンクを水源として、低圧代替注水系（常設）（復水移送ポンプ）により注水する。</li> <li>・低圧代替注水系（常設）（復水移送ポンプ）により残存溶融炉心の冷却ができない場合は、淡水貯水槽（No.1）及び淡水貯水槽（No.2）を水源として、低圧代替注水系（可搬型）等により注水する。</li> </ul> <p>なお、低圧代替注水系（可搬型）による注水は、海を水源として利用できる。</p>
	原子炉停止中の場合	フロントライン系故障時	低圧代替注水系による 発電用原子炉の冷却	<p>設計基準事故対処設備である残留熱除去系（原子炉停止時冷却モード）の故障等により発電用原子炉の冷却機能が喪失した場合は、以下の手段により原子炉圧力容器へ注水し、発電用原子炉を冷却する。</p> <ul style="list-style-type: none"> <li>・復水貯蔵タンクを水源として、低圧代替注水系（常設）（復水移送ポンプ）により注水する。</li> <li>・低圧代替注水系（常設）（復水移送ポンプ）により原子炉圧力容器へ注水できない場合は、淡水貯水槽（No.1）及び淡水貯水槽（No.2）を水源として、低圧代替注水系（可搬型）等により注水する。</li> </ul> <p>なお、低圧代替注水系（可搬型）による注水は、海を水源として利用できる。</p>
		サポート系故障時	常設代替交流電源設備による残留熱除去系 （原子炉停止時冷却モード）の復旧	<p>設計基準事故対処設備である残留熱除去系（原子炉停止時冷却モード）が全交流動力電源喪失等により使用できない場合は、低圧代替注水系による発電用原子炉の冷却に加え、常設代替交流電源設備を用いて非常用所内電気設備へ給電することにより残留熱除去系（原子炉停止時冷却モード）を復旧し、発電用原子炉の除熱を実施する。</p> <p>また、常設代替交流電源設備へ燃料を補給し、電源の供給を継続することにより残留熱除去系（原子炉停止時冷却モード）を運転継続する。</p>

配慮すべき事項	原子炉運転中の場合	重大事故等時の対応手段の選択	フロントライン系故障時	<p>設計基準事故対処設備である残留熱除去系（低压注水モード）及び低压炉心スプレイ系の故障等により発電用原子炉の冷却機能が喪失した場合において、低压代替注水系（常設）（復水移送ポンプ）に異常がなく、交流電源及び水源（復水貯蔵タンク）が確保されている場合は、低压代替注水系（常設）（復水移送ポンプ）により発電用原子炉を冷却する。</p> <p>低压代替注水系（常設）（復水移送ポンプ）により発電用原子炉の冷却ができない場合において、低压代替注水系（常設）（直流駆動低压注水系ポンプ）に異常がなく、交流電源及び水源（復水貯蔵タンク）が確保されている場合は、低压代替注水系（常設）（直流駆動低压注水系ポンプ）により発電用原子炉を冷却する。</p> <p>低压代替注水系（常設）（直流駆動低压注水系ポンプ）により発電用原子炉の冷却ができない場合において、低压代替注水系（可搬型）に異常がなく、燃料及び水源（淡水貯水槽（No.1）又は淡水貯水槽（No.2））が確保されている場合は、低压代替注水系（可搬型）により発電用原子炉を冷却する。</p> <p>なお、低压代替注水系（常設）（復水移送ポンプ）により発電用原子炉を冷却する場合は、注水流量が多い配管から選択する。</p> <p>また、交流電源が確保できない場合は、低压代替注水系（常設）（直流駆動低压注水系ポンプ）により発電用原子炉を冷却する。</p>
			サポート系故障時	<p>外部電源、常設代替交流電源設備により交流電源が確保できた場合において、原子炉補機冷却水系（原子炉補機冷却海水系を含む。）の運転ができる場合は、残留熱除去系（低压注水モード）により発電用原子炉を冷却する。残留熱除去系（低压注水モード）の運転ができない場合は、低压炉心スプレイ系により発電用原子炉を冷却する。</p> <p>原子炉補機冷却水系（原子炉補機冷却海水系を含む。）の運転ができない場合は、原子炉補機代替冷却水系を設置し、残留熱除去系（低压注水モード）により発電用原子炉を冷却する。</p> <p>原子炉補機代替冷却水系の設置による残留熱除去系（低压注水モード）の復旧に時間を要するため、低压代替注水系（常設）（復水移送ポンプ）等による発電用原子炉の冷却を並行して実施する。その際の優先順位は、フロントライン系故障時の優先順位と同様である。</p>

配慮すべき事項	原子炉運転中の場合	重大事故等時の対応手段の選択	溶融炉心が原子炉圧力容器内に残存する場合	<p>溶融炉心が原子炉圧力容器内に残存した場合において、代替循環冷却系に異常がなく、交流電源及び水源（サブプレッションチェンバ）が確保されている場合は、代替循環冷却系により残存溶融炉心を冷却する。</p> <p>代替循環冷却系により残存溶融炉心の冷却ができない場合において、低圧代替注水系（常設）（復水移送ポンプ）に異常がなく、交流電源及び水源（復水貯蔵タンク）が確保されている場合は、低圧代替注水系（常設）（復水移送ポンプ）により残存溶融炉心を冷却する。</p> <p>低圧代替注水系（常設）（復水移送ポンプ）により残存溶融炉心の冷却ができない場合において、低圧代替注水系（可搬型）に異常がなく、燃料及び水源（淡水貯水槽（No.1）又は淡水貯水槽（No.2））が確保されている場合は、低圧代替注水系（可搬型）により残存溶融炉心を冷却する。</p> <p>なお、低圧代替注水系（常設）（復水移送ポンプ）により発電用原子炉を冷却する場合は、注水流量が多い配管から選択する。</p>
	原子炉停止中の場合	重大事故等時の対応手段の選択	フロントライン系故障時	<p>設計基準事故対処設備である残留熱除去系（原子炉停止時冷却モード）の故障等により発電用原子炉の冷却機能が喪失した場合において、低圧代替注水系（常設）（復水移送ポンプ）に異常がなく、交流電源及び水源（復水貯蔵タンク）が確保されている場合は、低圧代替注水系（常設）（復水移送ポンプ）により発電用原子炉を冷却する。</p> <p>低圧代替注水系（常設）（復水移送ポンプ）により発電用原子炉の冷却ができない場合において、低圧代替注水系（可搬型）に異常がなく、燃料及び水源（淡水貯水槽（No.1）又は淡水貯水槽（No.2））が確保されている場合は、低圧代替注水系（可搬型）により発電用原子炉を冷却する。</p> <p>なお、低圧代替注水系（常設）（復水移送ポンプ）により発電用原子炉を冷却する場合は、注水流量が多い配管から選択する。</p>
			サポート系故障時	<p>外部電源、常設代替交流電源設備により交流電源が確保できた場合において、原子炉補機冷却水系（原子炉補機冷却海水系を含む。）の運転ができる場合は、残留熱除去系（原子炉停止時冷却モード）により発電用原子炉を除熱する。</p> <p>原子炉補機冷却水系（原子炉補機冷却海水系を含む。）の運転ができない場合は、原子炉補機代替冷却水系を設置し、残留熱除去系（原子炉停止時冷却モード）により発電用原子炉を除熱する。</p> <p>原子炉補機代替冷却水系の設置による残留熱除去系（原子炉停止時冷却モード）の復旧に時間を要するため、低圧代替注水系（常設）（復水移送ポンプ）等による発電用原子炉の冷却を並行して実施する。その際の優先順位は、フロントライン系故障時の優先順位と同様である。</p>
	残存溶融炉心の冷却における留意事項			<p>低圧代替注水系（常設）（復水移送ポンプ）等により十分な注水量が確保できない場合は、原子炉格納容器内へのスプレイを優先する。</p>

配慮すべき事項	作業性	低圧代替注水系（可搬型）で使用する大容量送水ポンプ（タイプⅠ）のホースの接続は、汎用の結合金具を使用し、容易に操作できるよう十分な作業スペースを確保する。
	電源確保	全交流動力電源喪失時は、代替交流電源設備等を用いて低圧代替注水系等による注水に必要な設備へ給電する。
	燃料補給	配慮すべき事項は、「1.14 電源の確保に関する手順等」の燃料補給と同様である。

第1表 重大事故等対策における手順書の概要 (5/19)

1.5 最終ヒートシンクへ熱を輸送するための手順等		
方針目的	設計基準事故対処設備が有する最終ヒートシンクへ熱を輸送する機能が喪失した場合において、炉心の著しい損傷及び原子炉格納容器の破損（炉心の著しい損傷が発生する前に生ずるものに限る。）を防止するため、原子炉格納容器フィルタベント系又は耐圧強化ベント系による原子炉格納容器内の減圧及び除熱、原子炉補機代替冷却水系による除熱により最終ヒートシンクへ熱を輸送する手順等を整備する。	
対応手段等	重大事故等対処設備 (設計基準拡張)	設計基準事故対処設備である残留熱除去系（原子炉停止時冷却モード、サブプレッションプール水冷却モード又は格納容器スプレイ冷却モード）及び原子炉補機冷却水系（原子炉補機冷却海水系を含む。）が健全であれば、これらを重大事故等対処設備（設計基準拡張）と位置付け重大事故等の対処に用いる。
	フロントライン系故障時 原子炉格納容器フィルタベント系又は耐圧強化ベント系による原子炉格納容器内の減圧及び除熱	設計基準事故対処設備である残留熱除去系（原子炉停止時冷却モード、サブプレッションプール水冷却モード及び格納容器スプレイ冷却モード）の故障等により最終ヒートシンクへ熱を輸送できない場合は、以下の手段により原子炉格納容器内に蓄積した熱を最終的な熱の逃がし場である大気へ輸送する。 <ul style="list-style-type: none"> <li>原子炉格納容器フィルタベント系により輸送する。</li> <li>原子炉格納容器フィルタベント系が使用できない場合は、耐圧強化ベント系により輸送する。</li> </ul> 原子炉格納容器フィルタベント系及び耐圧強化ベント系の隔離弁（電動弁）を中央制御室から操作できない場合は、隔離弁を遠隔で手動操作することにより原子炉格納容器内に蓄積した熱を最終的な熱の逃がし場である大気へ輸送する。
	サポート系故障時 原子炉補機代替冷却水系による除熱	設計基準事故対処設備である原子炉補機冷却水系（原子炉補機冷却海水系を含む。）の故障等又は全交流動力電源喪失により最終ヒートシンクへ熱を輸送できない場合は、原子炉補機代替冷却水系、残留熱除去系等により、発生した熱を最終的な熱の逃がし場である海へ輸送する。



配慮すべき事項	重大事故等時の対応手段の選択	フロントライン系故障時	<p>設計基準事故対処設備である残留熱除去系が機能喪失した場合は、原子炉格納容器フィルタベント系による原子炉格納容器内の減圧及び除熱を実施する。</p> <p>原子炉格納容器フィルタベント系が機能喪失した場合は、耐圧強化ベント系による原子炉格納容器内の減圧及び除熱を実施する。</p> <p>原子炉格納容器フィルタベント系及び耐圧強化ベント系による原子炉格納容器ベントの実施に当たり、隔離弁を中央制御室から操作できない場合は、現場で手動操作を行う。</p> <p>なお、原子炉格納容器フィルタベント系又は耐圧強化ベント系により原子炉格納容器ベントを実施する場合は、スクラビング効果が期待できるサブプレッションチェンバを経由する経路を第一優先とする。</p> <p>サブプレッションチェンバ側のベントラインが使用できない場合は、ドライウェルを経由する経路を第二優先とする。</p>
	作業性		<p>原子炉格納容器フィルタベント系及び耐圧強化ベント系の隔離弁を遠隔で手動操作する場合は、操作に必要な工具はなく通常の弁操作と同様であり、原子炉建屋付属棟内で実施する。</p> <p>原子炉補機代替冷却水系により補機冷却水を確保するために使用する各種ホースの接続は、汎用の結合金具であり、容易に操作できるよう十分な作業スペースを確保する。</p>
	電源確保		<p>全交流動力電源が喪失した場合は、代替交流電源設備等を用いて原子炉格納容器ベントを実施するために必要な電動弁へ給電する。電源が確保できない場合は、現場において手動で系統構成を行う。</p> <p>全交流動力電源が喪失した場合は、常設代替交流電源設備を用いて残留熱除去系（原子炉停止時冷却モード、サブプレシヨンプール水冷却モード又は格納容器スプレイ冷却モード）へ給電する。</p>
	燃料補給		<p>配慮すべき事項は、「1.14 電源の確保に関する手順等」の燃料補給と同様である。</p>

第1表 重大事故等対策における手順書の概要 (6/19)

1.6 原子炉格納容器内の冷却等のための手順等		
方針目的	<p>設計基準事故対処設備が有する原子炉格納容器内の冷却機能が喪失した場合において、炉心の著しい損傷を防止するため、原子炉格納容器代替スプレイ冷却系により原子炉格納容器内の圧力及び温度を低下させる手順等を整備する。</p> <p>また、炉心の著しい損傷が発生した場合において、原子炉格納容器の破損を防止するため、原子炉格納容器代替スプレイ冷却系により原子炉格納容器内の圧力及び温度並びに放射性物質の濃度を低下させる手順等を整備する。</p>	
対応手段等	重大事故等対処設備 (設計基準拡張)	<p>設計基準事故対処設備である残留熱除去系（格納容器スプレイ冷却モード又はサブプレッションプール水冷却モード）が健全であれば、これらを重大事故等対処設備（設計基準拡張）と位置付け重大事故等の対処に用いる。</p>
	フロントライン系故障時	<p>設計基準事故対処設備である残留熱除去系（格納容器スプレイ冷却モード）の故障等により原子炉格納容器内の冷却ができない場合は、以下の手段により原子炉格納容器内へスプレイし、原子炉格納容器内の圧力及び温度を低下させる。</p> <ul style="list-style-type: none"> <li>・復水貯蔵タンクを水源として、原子炉格納容器代替スプレイ冷却系（常設）によりスプレイする。</li> <li>・原子炉格納容器代替スプレイ冷却系（常設）により原子炉格納容器内へスプレイできない場合は、淡水貯水槽（No.1）及び淡水貯水槽（No.2）を水源として、原子炉格納容器代替スプレイ冷却系（可搬型）等によりスプレイする。</li> </ul> <p>なお、原子炉格納容器代替スプレイ冷却系（可搬型）による原子炉格納容器内の冷却は、海を水源として利用できる。</p>
	炉心損傷前 サポート系故障時	<p>設計基準事故対処設備である残留熱除去系（格納容器スプレイ冷却モード）が全交流動力電源喪失等により使用できない場合は、原子炉格納容器代替スプレイ冷却系による原子炉格納容器内の冷却に加え、常設代替交流電源設備を用いて非常用所内電気設備へ給電することにより残留熱除去系（格納容器スプレイ冷却モード）を復旧し、サブプレッションチェンバを水源として原子炉格納容器内へスプレイする。</p> <p>また、設計基準事故対処設備である残留熱除去系（サブプレッションプール水冷却モード）が全交流動力電源喪失等により使用できない場合は、常設代替交流電源設備を用いて非常用所内電気設備へ給電することにより残留熱除去系（サブプレッションプール水冷却モード）を復旧し、サブプレッションプール水を除熱する。</p> <p>残留熱除去系（格納容器スプレイ冷却モード及びサブプレッションプール水冷却モード）の復旧に時間を要する場合は、原子炉格納容器代替スプレイ冷却系（常設）等により原子炉格納容器内へのスプレイを並行して実施する。</p>

対応手段等	炉心損傷後	フロントライン系故障時	<p>原子炉格納容器代替スプレイ冷却系による原子炉格納容器内の冷却</p> <p>設計基準事故対処設備である残留熱除去系（格納容器スプレイ冷却モード）の故障等により原子炉格納容器内の冷却ができない場合は、以下の手段により原子炉格納容器内へスプレイし、原子炉格納容器内の圧力及び温度並びに放射性物質の濃度を低下させる。</p> <ul style="list-style-type: none"> <li>・復水貯蔵タンクを水源として、原子炉格納容器代替スプレイ冷却系（常設）によりスプレイする。</li> <li>・原子炉格納容器代替スプレイ冷却系（常設）により原子炉格納容器内へスプレイできない場合は、淡水貯水槽（No.1）及び淡水貯水槽（No.2）を水源として、原子炉格納容器代替スプレイ冷却系（可搬型）等によりスプレイする。</li> </ul> <p>なお、原子炉格納容器代替スプレイ冷却系（可搬型）による原子炉格納容器内の冷却は、海を水源として利用できる。</p> <p>また、原子炉圧力容器破損前に原子炉格納容器代替スプレイを実施することで原子炉格納容器内の温度の上昇を抑制し、主蒸気逃がし安全弁の環境条件を緩和する。</p>
		サポート系故障時	<p>常設代替交流電源設備による残留熱除去系（格納容器スプレイ冷却モード）及びサブプレッションプール水冷却モードの復旧</p> <p>設計基準事故対処設備である残留熱除去系（格納容器スプレイ冷却モード）が全交流動力電源喪失等により使用できない場合は、原子炉格納容器代替スプレイ冷却系による原子炉格納容器内の冷却に加え、常設代替交流電源設備を用いて非常用所内電気設備へ給電することにより残留熱除去系（格納容器スプレイ冷却モード）を復旧し、サブプレッションチェンバを水源として原子炉格納容器内へスプレイする。</p> <p>また、設計基準事故対処設備である残留熱除去系（サブプレッションプール水冷却モード）が全交流動力電源喪失等により使用できない場合は、常設代替交流電源設備を用いて非常用所内電気設備へ給電することにより残留熱除去系（サブプレッションプール水冷却モード）を復旧し、サブプレッションプール水を除熱する。</p> <p>残留熱除去系（格納容器スプレイ冷却モード及びサブプレッションプール水冷却モード）の復旧に時間を要する場合は、原子炉格納容器代替スプレイ冷却系（常設）等により原子炉格納容器内へのスプレイを並行して実施する。</p>

配慮すべき事項	重大事故等時の対応手段の選択	フロントライン系故障時	<p>設計基準事故対処設備である残留熱除去系（格納容器スプレイ冷却モード）の故障等により原子炉格納容器内の冷却ができない場合において、原子炉格納容器代替スプレイ冷却系（常設）に異常がなく、交流電源及び水源（復水貯蔵タンク）が確保されている場合は、原子炉格納容器代替スプレイ冷却系（常設）により原子炉格納容器内を冷却する。</p> <p>原子炉格納容器代替スプレイ冷却系（常設）により原子炉格納容器内の冷却ができない場合において、原子炉格納容器代替スプレイ冷却系（可搬型）に異常がなく、燃料及び水源（淡水貯水槽（No.1）又は淡水貯水槽（No.2））が確保されている場合は、原子炉格納容器代替スプレイ冷却系（可搬型）により原子炉格納容器内を冷却する。</p>
		作業性	原子炉格納容器代替スプレイ冷却系（可搬型）で使用する大容量送水ポンプ（タイプⅠ）のホースの接続は、汎用の結合金具を使用し、容易に操作できるよう十分な作業スペースを確保する。
		電源確保	全交流動力電源喪失時は、代替交流電源設備等を用いて原子炉格納容器代替スプレイ冷却系等による原子炉格納容器内の冷却に必要な設備へ給電する。
		燃料補給	配慮すべき事項は、「1.14 電源の確保に関する手順等」の燃料補給と同様である。

第1表 重大事故等対策における手順書の概要 (7/19)

1.7 原子炉格納容器の過圧破損を防止するための手順等		
方針目的	炉心の著しい損傷が発生した場合において、原子炉格納容器の破損を防止するため、原子炉格納容器フィルタベント系及び代替循環冷却系により、原子炉格納容器内の圧力及び温度を低下させる手順等を整備する。	
対応手段等	代替循環冷却系による原子炉格納容器内の減圧及び除熱	原子炉格納容器の破損を防止するため、代替循環冷却系により原子炉格納容器内の圧力及び温度を低下させる。
	原子炉格納容器フィルタベント系による原子炉格納容器内の減圧及び除熱	<p>残留熱除去系の復旧又は代替循環冷却系の運転による原子炉格納容器内の減圧及び除熱ができない場合、又は原子炉建屋地上3階（原子炉建屋原子炉棟内）の水素濃度が2.3vol%に到達した場合は、原子炉格納容器の破損を防止するため、原子炉格納容器フィルタベント系により原子炉格納容器内の圧力及び温度を低下させる。</p> <p>原子炉格納容器フィルタベント系の隔離弁（電動弁）を中央制御室から操作できない場合は、隔離弁を遠隔で手動操作することにより原子炉格納容器内の圧力及び温度を低下させる。</p>
配慮すべき事項	重大事故等時の対応手段の選択	<p>残留熱除去系による原子炉格納容器内の除熱機能が喪失した場合は、代替循環冷却系による原子炉格納容器内の減圧及び除熱を実施する。</p> <p>代替循環冷却系が起動できない場合は、原子炉格納容器フィルタベント系により原子炉格納容器内の減圧及び除熱を行う。</p> <p>原子炉格納容器フィルタベント系の原子炉格納容器ベントの実施に当たり、隔離弁を中央制御室から操作できない場合は、現場での手動操作を行う。</p> <p>なお、原子炉格納容器フィルタベント系による原子炉格納容器ベントを実施する場合は、スクラビング効果が期待できるサブプレッションチェンバを経由する経路を第一優先とする。</p> <p>サブプレッションチェンバ側のベントラインが使用できない場合は、ドライウェルを経由する経路を第二優先とする。</p>

配慮すべき事項	代替循環冷却時の留意事項	放射線防護	代替循環冷却系の運転後、長期にわたる系統廻りの線量低減対策として、大容量送水ポンプ（タイプⅠ）により系統水を入れ替えることでフラッシングを実施する。
		電源確保	全交流動力電源が喪失した場合は、常設代替交流電源設備等を用いて代替循環冷却系へ給電する。
	原子炉格納容器ベント時の留意事項	原子炉格納容器フィルタベント系による系統内の置換	原子炉格納容器フィルタベント系により原子炉格納容器ベントを実施中に、排気中に含まれる可燃性ガスによる爆発を防ぐため、原子炉格納容器フィルタベント系の系統内を不活性ガス（窒素）であらかじめ置換する。
		原子炉格納容器の負圧破損の防止	原子炉格納容器フィルタベント系の使用後に格納容器スプレイを実施する場合は、原子炉格納容器の負圧破損を防止するとともに、原子炉格納容器内の可燃性ガス濃度を低減するため、可搬型窒素ガス供給装置により原子炉格納容器内へ不活性ガス（窒素）を供給する。また、原子炉格納容器内の圧力が規定の圧力まで低下した場合に、格納容器スプレイを停止する。
		放射線防護	原子炉格納容器フィルタベント系を使用する場合は、放射性雲の影響による被ばくを低減するため、中央制御室待避所へ待避しプラントパラメータを継続して監視する。 現場運転員の放射線防護を考慮して、遠隔手動弁を操作するエリアを原子炉建屋付属棟内に設置する。 また、原子炉格納容器ベント操作後の汚染の可能性を考慮して、防護具を装備して作業を行う。
		電源確保	全交流動力電源が喪失した場合は、代替交流電源設備等を用いて原子炉格納容器ベントに必要な電動弁へ給電する。電源が確保できない場合は、現場において手動で系統構成を行う。
		作業性	原子炉格納容器フィルタベント系の隔離弁を遠隔で手動操作する場合は、操作に必要な工具はなく通常の弁操作と同様であり、原子炉建屋付属棟内で実施する。
	燃料補給	配慮すべき事項は、「1.14 電源の確保に関する手順等」の燃料補給と同様である。	

第1表 重大事故等対策における手順書の概要 (8/19)

1.8 原子炉格納容器下部の溶融炉心を冷却するための手順等			
方針目的	<p>炉心の著しい損傷が発生した場合において、原子炉格納容器の破損を防止するため、原子炉格納容器下部注水系により原子炉格納容器の下部に落下した溶融炉心を冷却することにより、溶融炉心・コンクリート相互作用 (MCCI) を抑制し、溶融炉心が拡がり原子炉格納容器バウンダリに接触することを防止する手順等を整備する。</p> <p>また、溶融炉心の原子炉格納容器下部への落下を遅延又は防止するため、原子炉压力容器へ注水する手順等を整備する。</p>		
対応手段等	原子炉格納容器下部に落下した溶融炉心の冷却	原子炉格納容器下部注水系による原子炉格納容器下部への注水	<p>炉心の著しい損傷が発生し、原子炉压力容器下鏡部温度が300℃に達した場合は、以下の手段により原子炉格納容器下部への初期水張りを実施する。</p> <ul style="list-style-type: none"> <li>・ サプレッションチェンバを水源として、代替循環冷却系により注水する。</li> <li>・ 代替循環冷却系により注水できない場合は、復水貯蔵タンクを水源として、原子炉格納容器代替スプレイ冷却系 (常設) により注水する。</li> <li>・ 原子炉格納容器代替スプレイ冷却系 (常設) により注水できない場合は、原子炉格納容器下部注水系 (常設) (代替循環冷却ポンプ) , 原子炉格納容器下部注水系 (常設) (復水移送ポンプ) 等により注水する。</li> </ul> <p>炉心の著しい損傷が発生し、原子炉压力容器が破損した場合は、原子炉格納容器下部に落下した溶融炉心を冷却するため、以下の手段により原子炉格納容器下部へ注水する。</p> <ul style="list-style-type: none"> <li>・ サプレッションチェンバを水源として、代替循環冷却系又は原子炉格納容器下部注水系 (常設) (代替循環冷却ポンプ) により注水する。</li> <li>・ 代替循環冷却系又は原子炉格納容器下部注水系 (常設) (代替循環冷却ポンプ) により注水できない場合は、復水貯蔵タンクを水源として、原子炉格納容器代替スプレイ冷却系 (常設) 又は原子炉格納容器下部注水系 (常設) (復水移送ポンプ) により注水する。</li> <li>・ 原子炉格納容器代替スプレイ冷却系 (常設) 又は原子炉格納容器下部注水系 (常設) (復水移送ポンプ) により注水できない場合は、淡水貯水槽 (No. 1) 及び淡水貯水槽 (No. 2) を水源として、原子炉格納容器代替スプレイ冷却系 (可搬型) , 原子炉格納容器下部注水系 (可搬型) 等により注水する。</li> </ul> <p>なお、原子炉格納容器代替スプレイ冷却系 (可搬型) 及び原子炉格納容器下部注水系 (可搬型) による注水は、海を水源として利用できる。</p>

<p>対応手段等</p>	<p>溶融炉心の原子炉格納容器下部への落下遅延・防止</p>	<p>原子炉压力容器への注水</p> <p>炉心の著しい損傷が発生した場合は、溶融炉心の原子炉格納容器下部への落下を遅延又は防止するため、以下の手段により原子炉压力容器へ注水する。原子炉压力容器へ注水する場合は、ほう酸水注入系による原子炉压力容器へのほう酸水の注入を並行して実施する。</p> <ul style="list-style-type: none"> <li>原子炉冷却材圧力バウンダリが高圧の場合は、復水貯蔵タンクを水源として、高圧代替注水系により注水する。</li> <li>原子炉冷却材圧力バウンダリが低圧の場合は、サブプレッションチェンバを水源として、代替循環冷却系により注水する。</li> <li>代替循環冷却系により注水できない場合は、復水貯蔵タンクを水源として、低圧代替注水系（常設）（復水移送ポンプ）により注水する。</li> <li>低圧代替注水系（常設）（復水移送ポンプ）により注水できない場合は、淡水貯水槽（No.1）及び淡水貯水槽（No.2）を水源として、低圧代替注水系（可搬型）により注水する。</li> </ul> <p>なお、低圧代替注水系（可搬型）による注水は、海を水源として利用できる。</p>
<p>配慮すべき事項</p>	<p>重大事故等時の対応手段の選択</p>	<p>原子炉格納容器下部に落下した溶融炉心の冷却</p> <p>炉心の著しい損傷が発生し、原子炉压力容器下鏡部温度が300℃に達した場合の原子炉格納容器下部への初期水張りは、スプレイ管使用による原子炉格納容器下部注水が使用可能な場合は、代替循環冷却系により原子炉格納容器下部への初期水張りを実施する。代替循環冷却系により原子炉格納容器下部への初期水張りを実施できない場合は、原子炉格納容器代替スプレイ冷却系（常設）により原子炉格納容器下部への初期水張りを実施する。スプレイ管使用による原子炉格納容器下部注水が使用できない場合は、原子炉格納容器下部注水系（常設）（代替循環冷却ポンプ）又は原子炉格納容器下部注水系（常設）（復水移送ポンプ）により原子炉格納容器下部への初期水張りを実施する。</p> <p>また、原子炉压力容器が破損した場合の原子炉格納容器下部への注水は、代替循環冷却系に異常がなく、交流電源及び水源（サブプレッションチェンバ）が確保されている場合は、代替循環冷却系又は原子炉格納容器下部注水系（常設）（代替循環冷却ポンプ）により原子炉格納容器下部へ注水する。</p> <p>代替循環冷却系及び原子炉格納容器下部注水系（常設）（代替循環冷却ポンプ）が使用できない場合は、原子炉格納容器代替スプレイ冷却系（常設）、原子炉格納容器下部注水系（常設）（復水移送ポンプ）、原子炉格納容器代替スプレイ冷却系（可搬型）又は原子炉格納容器下部注水系（可搬型）により原子炉格納容器下部へ注水する。</p>



配慮すべき事項	重大事故等時の対応手段の選択	溶解炉心の原子炉格納容器下部への落下遅延・防止	<p>原子炉冷却材圧力バウンダリが高圧の状態において、高圧代替注水系に異常がなく、直流電源及び水源（復水貯蔵タンク）が確保されている場合は、高圧代替注水系により原子炉圧力容器へ注水する。</p> <p>原子炉冷却材圧力バウンダリが低圧の状態において、代替循環冷却系に異常がなく、交流電源及び水源（サプレッションチェンバ）が確保されている場合は、代替循環冷却系により原子炉圧力容器へ注水する。</p> <p>代替循環冷却系による原子炉圧力容器への注水ができない状況において、低圧代替注水系（常設）（復水移送ポンプ）に異常がなく、交流電源及び水源（復水貯蔵タンク）が確保されている場合は、低圧代替注水系（常設）（復水移送ポンプ）により原子炉圧力容器へ注水する。</p> <p>低圧代替注水系（常設）（復水移送ポンプ）が使用できない場合において、低圧代替注水系（可搬型）に異常がなく、燃料及び水源（淡水貯水槽（No.1）又は淡水貯水槽（No.2））が確保されている場合は、低圧代替注水系（可搬型）により原子炉圧力容器へ注水する。</p> <p>交流電源を確保した場合は、ほう酸水注入系による原子炉圧力容器へのほう酸水注入を全ての注水手段に併せて実施する。</p> <p>溶解炉心の原子炉格納容器下部への落下遅延・防止のために、原子炉圧力容器へ注水している状況において、損傷炉心を冷却できないと判断した場合は、原子炉格納容器下部への注水を開始する。</p>
	作業性		原子炉格納容器下部注水系（可搬型）、原子炉格納容器代替スプレイ冷却系（可搬型）及び低圧代替注水系（可搬型）で使用する大容量送水ポンプ（タイプⅠ）のホースの接続は、汎用の結合金具を使用し、容易に操作できるよう十分な作業スペースを確保する。
	電源確保		全交流動力電源喪失時は、代替交流電源設備等を用いて原子炉格納容器下部注水系又は低圧代替注水系による注水に必要な設備へ給電する。
	燃料補給		配慮すべき事項は、「1.14 電源の確保に関する手順等」の燃料補給と同様である。

第1表 重大事故等対策における手順書の概要 (9/19)

1.9 水素爆発による原子炉格納容器の破損を防止するための手順等	
方針目的	炉心の著しい損傷が発生した場合において、ジルコニウム-水反応及び水の放射線分解等により発生する水素及び酸素が、原子炉格納容器内に放出された場合においても水素爆発による原子炉格納容器の破損を防止するために必要な原子炉格納容器内の不活性化、原子炉格納容器フィルタベント系による原子炉格納容器内の水素及び酸素の排出、及び原子炉格納容器内の水素濃度及び酸素濃度の監視を行う手順等を整備する。
対応手段等	原子炉格納容器内の不活性化 原子炉格納容器内における水素爆発による原子炉格納容器の破損を防止するため、発電用原子炉運転中における原子炉格納容器内の雰囲気は、不活性ガス（窒素）で置換することにより不活性化した状態とする。
	可搬型窒素ガス供給装置及び原子炉格納容器水素爆発防止 原子炉格納容器内に発生する水素及び酸素を以下の手段により抑制、又は排出し、水素爆発による原子炉格納容器の破損を防止する。 ・可搬型窒素ガス供給装置により不活性ガス（窒素）を原子炉格納容器内へ注入する。 ・原子炉格納容器フィルタベント系により排出する。
	水素濃度及び酸素濃度の監視 原子炉格納容器内に発生する水素及び酸素の濃度を格納容器内水素濃度(D/W)、格納容器内水素濃度(S/C)、格納容器内雰囲気水素濃度及び格納容器内雰囲気酸素濃度を用いて測定し、監視する。 全交流動力電源又は直流電源が喪失した場合は、代替電源設備から給電されていることを確認後、格納容器内水素濃度(D/W)、格納容器内水素濃度(S/C)、格納容器内雰囲気水素濃度及び格納容器内雰囲気酸素濃度を用いて測定し、監視する。

	<p>重大事故等時の対応手段の選択</p>	<p>代替循環冷却系又は残留熱除去系により原子炉格納容器内の除熱を開始した場合において、原子炉格納容器内のドライ条件の酸素濃度が4.0vol%に到達した場合は、可搬型窒素ガス供給装置を用いて不活性ガス（窒素）を原子炉格納容器内へ注入する。</p> <p>原子炉格納容器内のドライ条件の酸素濃度が4.3vol%及びウェット条件の酸素濃度が1.5vol%に到達した場合は、原子炉格納容器フィルタベント系を用いて原子炉格納容器内に滞留している水素及び酸素を排出する。</p> <p>なお、原子炉格納容器フィルタベント系を用いて原子炉格納容器内に滞留している水素及び酸素を排出する場合は、スクラビング効果が期待できるサブプレッションチェンバを経由する経路を第一優先とする。サブプレッションチェンバ側のベントラインが使用できない場合は、ドライウエルを経由する経路を第二優先とする。</p>
<p>配慮すべき事項</p>	<p>原子炉格納容器内の水素及び酸素の排出時の留意事項</p>	<p>原子炉格納容器フィルタベント系を使用する場合は、フィルタ装置出口水素濃度にて水素濃度を監視する。また、原子炉格納容器フィルタベント系を使用する場合は、フィルタ装置出口放射線モニタの放射線量率及び事前にフィルタ装置出口配管表面の放射線量率と配管内部の放射性物質濃度から算出した換算係数にて放射性物質濃度を推定し監視する。</p> <p>原子炉格納容器フィルタベント系を使用する場合は、放射性雲の影響による被ばくを低減するため、中央制御室待避所へ待避しプラントパラメータを継続して監視する。</p> <p>現場運転員の放射線防護を考慮して、遠隔手動弁を操作するエリアを原子炉建屋付属棟内に設置する。</p> <p>また、原子炉格納容器ベント操作後の汚染の可能性を考慮して、防護具を装備して作業を行う。</p>
	<p>作業性</p>	<p>原子炉格納容器フィルタベント系の隔離弁を遠隔で手動操作する場合は、操作に必要な工具はなく通常の弁操作と同様であり、原子炉建屋付属棟内で実施する。</p>
	<p>電源確保</p>	<p>全交流動力電源又は直流電源が喪失した場合は、代替電源設備を用いて原子炉格納容器内の水素及び酸素の排出に必要な電動弁、格納容器内水素濃度(D/W)、格納容器内水素濃度(S/C)、格納容器内雰囲気水素濃度及び格納容器内雰囲気酸素濃度へ給電する。</p>

第1表 重大事故等対策における手順書の概要 (10/19)

1.10 水素爆発による原子炉建屋等の損傷を防止するための手順等	
方針目的	炉心の著しい損傷が発生した場合において、水素が原子炉格納容器内に放出され、原子炉格納容器から原子炉建屋原子炉棟に漏えいした場合においても水素爆発による原子炉建屋等の損傷を防止するため、静的触媒式水素再結合装置による水素濃度抑制及び原子炉建屋原子炉棟内の水素濃度監視を行う手順等を整備する。
対応手段等	<p>静的触媒式水素再結合装置による水素濃度抑制</p> <p>原子炉格納容器内で発生した水素が原子炉格納容器から原子炉建屋原子炉棟に漏えいした場合は、静的触媒式水素再結合装置動作監視装置を用いて原子炉建屋原子炉棟内の水素濃度上昇を抑制するために設置している静的触媒式水素再結合装置の作動状態を監視する。</p> <p>全交流動力電源喪失又は直流電源が喪失した場合は、代替電源設備から給電されていることを確認後、静的触媒式水素再結合装置動作監視装置を用いて監視する。</p>
	<p>原子炉建屋内の水素濃度監視</p> <p>原子炉格納容器内で発生し原子炉格納容器から原子炉建屋に漏えいした水素濃度を監視するため、原子炉建屋内水素濃度を用いて原子炉建屋原子炉棟内の水素濃度を監視する。</p> <p>全交流動力電源喪失又は直流電源が喪失した場合は、代替電源設備から給電されていることを確認後、原子炉建屋内水素濃度を用いて監視する。</p>
配慮すべき事項	非常用ガス処理系の系統内での水素爆発を回避するため、原子炉建屋原子炉棟内の水素濃度の上昇を確認した場合は、非常用ガス処理系を手動操作により停止する。

第 1 表 重大事故等対策における手順書の概要 (11/19)

1.11 使用済燃料貯蔵槽の冷却等のための手順等							
方針目的	<p>使用済燃料貯蔵槽（以下「使用済燃料プール」という。）の冷却機能又は注水機能が喪失，又は使用済燃料プールからの水の漏えいその他の要因により当該使用済燃料プールの水位が低下した場合において，使用済燃料プール内の燃料体又は使用済燃料（以下「使用済燃料プール内の燃料体等」という。）を冷却し，放射線を遮蔽し，及び臨界を防止するため，燃料プール代替注水，漏えい抑制，使用済燃料プールの監視を行う手順等を整備する。さらに，使用済燃料プールから発生する水蒸気による重大事故等対処設備への悪影響を防止する手順を整備する。</p> <p>また，使用済燃料プールからの大量の水の漏えいその他の要因により当該使用済燃料プールの水位が異常に低下した場合において，使用済燃料プール内の燃料体等の著しい損傷の進行を緩和し，臨界を防止し，放射性物質の放出を低減するため，使用済燃料プールへのスプレイ，大気への放射性物質の拡散抑制，使用済燃料プールの監視を行う手順等を整備する。</p>						
対応手段等	<table border="1"> <tr> <td style="writing-mode: vertical-rl; text-orientation: upright;">使用済燃料プールの冷却機能又は注水機能の喪失時，又は</td> <td style="writing-mode: vertical-rl; text-orientation: upright;">燃料プール代替注水</td> <td> <p>残留熱除去系（燃料プール水の冷却）及び燃料プール冷却浄化系の有する冷却機能が喪失した場合，残留熱除去系ポンプによる使用済燃料プールへの補給機能が喪失した場合，又は使用済燃料プールの小規模な水の漏えいにより使用済燃料プールの水位が低下した場合は，以下の手段により使用済燃料プールへ注水する。</p> <ul style="list-style-type: none"> <li>・代替淡水源（淡水貯水槽（No. 1）及び淡水貯水槽（No. 2））を水源として，大容量送水ポンプ（タイプ I）により燃料プール代替注水系（常設配管）から注水する。</li> <li>・大容量送水ポンプ（タイプ I）により燃料プール代替注水系（常設配管）から注水できない場合，代替淡水源（淡水貯水槽（No. 1）及び淡水貯水槽（No. 2））を水源として，大容量送水ポンプ（タイプ I）により燃料プール代替注水系（可搬型）から注水する。</li> </ul> <p>なお，大容量送水ポンプ（タイプ I）による使用済燃料プールへの注水は，海を水源として利用できる。</p> </td> </tr> <tr> <td></td> <td style="writing-mode: vertical-rl; text-orientation: upright;">漏えい抑制</td> <td> <p>使用済燃料プールに接続する配管の破断等により，燃料プール冷却浄化系戻り配管からサイフォン現象により使用済燃料プール水の漏えいが発生した場合は，燃料プール冷却浄化系戻り配管上部に設けたサイフオンブレイク孔により漏えいが停止したことを確認する。</p> </td> </tr> </table>	使用済燃料プールの冷却機能又は注水機能の喪失時，又は	燃料プール代替注水	<p>残留熱除去系（燃料プール水の冷却）及び燃料プール冷却浄化系の有する冷却機能が喪失した場合，残留熱除去系ポンプによる使用済燃料プールへの補給機能が喪失した場合，又は使用済燃料プールの小規模な水の漏えいにより使用済燃料プールの水位が低下した場合は，以下の手段により使用済燃料プールへ注水する。</p> <ul style="list-style-type: none"> <li>・代替淡水源（淡水貯水槽（No. 1）及び淡水貯水槽（No. 2））を水源として，大容量送水ポンプ（タイプ I）により燃料プール代替注水系（常設配管）から注水する。</li> <li>・大容量送水ポンプ（タイプ I）により燃料プール代替注水系（常設配管）から注水できない場合，代替淡水源（淡水貯水槽（No. 1）及び淡水貯水槽（No. 2））を水源として，大容量送水ポンプ（タイプ I）により燃料プール代替注水系（可搬型）から注水する。</li> </ul> <p>なお，大容量送水ポンプ（タイプ I）による使用済燃料プールへの注水は，海を水源として利用できる。</p>		漏えい抑制	<p>使用済燃料プールに接続する配管の破断等により，燃料プール冷却浄化系戻り配管からサイフォン現象により使用済燃料プール水の漏えいが発生した場合は，燃料プール冷却浄化系戻り配管上部に設けたサイフオンブレイク孔により漏えいが停止したことを確認する。</p>
使用済燃料プールの冷却機能又は注水機能の喪失時，又は	燃料プール代替注水	<p>残留熱除去系（燃料プール水の冷却）及び燃料プール冷却浄化系の有する冷却機能が喪失した場合，残留熱除去系ポンプによる使用済燃料プールへの補給機能が喪失した場合，又は使用済燃料プールの小規模な水の漏えいにより使用済燃料プールの水位が低下した場合は，以下の手段により使用済燃料プールへ注水する。</p> <ul style="list-style-type: none"> <li>・代替淡水源（淡水貯水槽（No. 1）及び淡水貯水槽（No. 2））を水源として，大容量送水ポンプ（タイプ I）により燃料プール代替注水系（常設配管）から注水する。</li> <li>・大容量送水ポンプ（タイプ I）により燃料プール代替注水系（常設配管）から注水できない場合，代替淡水源（淡水貯水槽（No. 1）及び淡水貯水槽（No. 2））を水源として，大容量送水ポンプ（タイプ I）により燃料プール代替注水系（可搬型）から注水する。</li> </ul> <p>なお，大容量送水ポンプ（タイプ I）による使用済燃料プールへの注水は，海を水源として利用できる。</p>					
	漏えい抑制	<p>使用済燃料プールに接続する配管の破断等により，燃料プール冷却浄化系戻り配管からサイフォン現象により使用済燃料プール水の漏えいが発生した場合は，燃料プール冷却浄化系戻り配管上部に設けたサイフオンブレイク孔により漏えいが停止したことを確認する。</p>					

対応手段等	使用済燃料プールからの大量の水の漏えい発生時	燃料プールのスプレイ	<p>使用済燃料プールからの大量の水の漏えい発生により使用済燃料プールの水位が異常に低下した場合は、以下の手段により使用済燃料プール内の燃料体等に直接スプレイする。</p> <ul style="list-style-type: none"> <li>・代替淡水源（淡水貯水槽（No.1）及び淡水貯水槽（No.2））を水源として、大容量送水ポンプ（タイプI）により燃料プールのスプレイ系（常設配管）からスプレイする。</li> <li>・大容量送水ポンプ（タイプI）により燃料プールのスプレイ系（常設配管）からスプレイできない場合、代替淡水源（淡水貯水槽（No.1）及び淡水貯水槽（No.2））を水源として、大容量送水ポンプ（タイプI）により燃料プールのスプレイ系（可搬型）からスプレイする。</li> </ul> <p>なお、大容量送水ポンプ（タイプI）による使用済燃料プールへのスプレイは、海を水源として利用できる。</p>
		大気への放射性物質の拡散抑制	<p>使用済燃料プールからの大量の水の漏えい等による使用済燃料プールの水位の異常な低下により使用済燃料プール内の燃料体等が著しい損傷に至った場合は、放水設備により原子炉建屋へ放水する。</p> <p>本対応手段は、「1.12 発電所外への放射性物質の拡散を抑制するための手順等」の大気へ放射性物質の拡散抑制と同様である。</p>
	重大事故等時における使用済燃料プールの監視	使用済燃料プールの監視設備による使用済燃料プールの状態監視	<p>使用済燃料プールの冷却機能又は注水機能喪失時、又は使用済燃料プール水の漏えいが発生した場合は、使用済燃料プール水位/温度（ヒートサーモ式）、使用済燃料プール水位/温度（ガイドパルス式）、使用済燃料プール上部空間放射線モニタ（高線量、低線量）及び使用済燃料プール監視カメラにより、使用済燃料プールの状態を監視する。</p> <p>使用済燃料プール上部空間放射線モニタ（高線量、低線量）の機能が喪失している場合は、あらかじめ評価した水位/放射線量の関係により使用済燃料プールの空間線量率を推定する。</p>
		代替電源による給電	<p>全交流動力電源喪失又は直流電源が喪失した状況において使用済燃料プールの状態を監視するため、所内常設蓄電式直流電源設備、常設代替直流電源設備、所内常設直流電源設備（3系統目）又は可搬型代替直流電源設備から使用済燃料プール水位/温度（ヒートサーモ式）、使用済燃料プール上部空間放射線モニタ（高線量、低線量）へ給電する。</p> <p>さらに、代替交流電源設備等から使用済燃料プール水位/温度（ガイドパルス式）、使用済燃料プール監視カメラへ給電する。</p>

対応手段等	使用済燃料プールから発生する水蒸気による悪影響の防止	燃料プール冷却浄化系による使用済燃料プールの除熱	燃料プール冷却浄化系が全交流動力電源喪失及び原子炉補機冷却水系（原子炉補機冷却海水系を含む）の機能喪失により起動できず、使用済燃料プールから発生する水蒸気が重大事故等対処設備に悪影響を及ぼす可能性がある場合は、常設代替交流電源設備等により燃料プール冷却浄化系の電源を確保し、原子炉補機代替冷却水系により冷却水を確保することで燃料プール冷却浄化系を起動し、使用済燃料プールを除熱する。
配慮すべき事項	重大事故等時の対応手段の選択	<p>使用済燃料プールの冷却機能又は注水機能が喪失した場合、又は使用済燃料プールの水位が低下した場合は、その程度によらず、大容量送水ポンプ（タイプⅠ）により使用済燃料プールへ注水又はスプレー可能となるよう準備する。</p> <p>また、大容量送水ポンプ（タイプⅠ）により使用済燃料プールへ注水又はスプレーする場合は、常設配管を優先して使用し、常設配管が使用できない場合は、可搬型を使用する。</p> <p>全交流動力電源の喪失及び原子炉補機冷却水系（原子炉補機冷却海水系を含む）の機能喪失により燃料プール冷却浄化系による使用済燃料プールの除熱ができず、使用済燃料プールから発生する水蒸気が重大事故等対処設備に悪影響を及ぼす可能性がある場合は、常設代替交流電源設備等を用いて燃料プール冷却浄化系の電源を確保し、原子炉補機代替冷却水系により冷却水を確保するとともに燃料プール代替注水により水源を確保し、燃料プール冷却浄化系により使用済燃料プールを除熱する。</p>	
		作業性	燃料プール代替注水系（常設配管）、燃料プール代替注水系（可搬型）、燃料プールのスプレー系（常設配管）及び燃料プールのスプレー系（可搬型）で使用する大容量送水ポンプ（タイプⅠ）のホース接続は、汎用の結合金具を使用し、容易に操作できるよう十分な作業スペースを確保する。
		燃料補給	配慮すべき事項は、「1.14 電源確保に関する手順等」の燃料補給と同様である。

第1表 重大事故等対策における手順書の概要 (12/19)

1.12 発電所外への放射性物質の拡散を抑制するための手順等		
方針目的	<p>炉心の著しい損傷及び原子炉格納容器の破損又は使用済燃料プール内の燃料体等の著しい損傷に至った場合において、大気への放射性物質の拡散抑制、海洋への放射性物質の拡散抑制により発電所外への放射性物質の拡散を抑制する手順等を整備する。</p> <p>また、原子炉建屋周辺における航空機衝突による航空機燃料火災が発生した場合において、航空機燃料火災への泡消火により火災に対応する手順等を整備する。</p>	
対応手段等	炉心の著しい損傷及び原子炉格納容器の破損又は使用済燃料プール内燃料体等の著しい損傷	<p>大気への放射性物質の拡散抑制</p> <p>炉心損傷を判断した場合においてあらゆる注水手段を講じて原子炉圧力容器への注水を確認できない場合、使用済燃料プール水位が低下した場合においてあらゆる注水手段を講じて水位低下が継続する場合、又は大型航空機の衝突等、原子炉建屋の外観で大きな損傷を確認した場合は、海を水源として、大容量送水ポンプ（タイプⅡ）及び放水砲による放水準備を開始する。その後、原子炉格納容器の破損のおそれがある場合、原子炉格納容器からの異常な漏えいにより原子炉格納容器フィルタベント系で原子炉格納容器の減圧及び除熱をしているものの、原子炉建屋ベント設備を開放する場合、使用済燃料プールへのスプレーができない場合、又は、プラントの異常によりモニタリング設備の指示がオーダーレベルで上昇した場合は、原子炉建屋に海水を放水する。</p>
	海洋への放射性物質の拡散抑制	<p>大容量送水ポンプ（タイプⅡ）及び放水砲により原子炉建屋へ海水を放水する場合は、放射性物質を含む汚染水が発生するため、南側排水路排水柵、タービン補機放水ピット、北側排水路排水柵及び取水口の合計4箇所シルトフェンスを設置することで、海洋への放射性物質の拡散を抑制する。</p> <p>設置に当たっては、放水した汚染水が直接流れ込む南側排水路排水柵及びタービン補機放水ピットの2箇所を優先する。</p>
	航空機燃料火災への泡消火	<p>原子炉建屋周辺における航空機衝突による航空機燃料火災が発生した場合は、海を水源として、大容量送水ポンプ（タイプⅡ）、放水砲及び泡消火薬剤混合装置により、泡消火を実施する。</p>



配慮すべき事項	操作性	<p>放水砲による放水は、噴射ノズルを調整することで放水形状を直線状又は噴霧状に調整でき、放水形状は、直線状とするとより遠くまで放水できるが、噴霧状とすると直線状よりも放射性物質の拡散抑制効果が期待できることから、なるべく噴霧状を使用する。</p> <p>放水砲は風向き等の天候状況及びアクセス状況に応じて、最も効果的な方角から原子炉建屋の破損口等、放射性物質の放出箇所に向けて放水する。</p>
	作業性	<p>大容量送水ポンプ（タイプⅡ）及び放水砲の準備にあたり、プラント状況や周辺の現場状況、ホースの敷設時間等を考慮し、複数あるホース敷設ルートから作業時間が短くなるよう適切なルートを選択する。</p> <p>ホース等の取り付けは、速やかに作業ができるように大容量送水ポンプ（タイプⅡ）の保管場所に使用工具及びホースを配備する。</p>
	燃料補給	<p>配慮すべき事項は、「1.14 電源確保に関する手順等」の燃料補給と同様である。</p>

第1表 重大事故等対策における手順書の概要 (13/19)

1.13 重大事故等の収束に必要な水の供給手順等	
方針目的	<p>設計基準事故の収束に必要な水源であるサプレッションチェンバ及び復水貯蔵タンクとは別に、重大事故等の収束に必要な水源として、ほう酸水注入系貯蔵タンク等を確保する。さらに、代替淡水源として淡水貯水槽 (No. 1) 及び淡水貯水槽 (No. 2) を確保するとともに、海を水源として確保する。</p> <p>設計基準事故対処設備及び重大事故等対処設備に対して、重大事故等の収束に必要な十分な量の水を供給するため、復水貯蔵タンク、サプレッションチェンバ、淡水貯水槽 (No. 1)、淡水貯水槽 (No. 2)、海及びほう酸水注入系貯蔵タンクを水源とした対応手段、並びに復水貯蔵タンク、淡水貯水槽 (No. 1) 及び淡水貯水槽 (No. 2) への水の補給について手順等を整備する。</p>
対応手段等	<p>水源を利用した対応手段</p> <p>復水貯蔵タンクを水源とした対応手段</p> <p>サブプレッションチェンバを水源とした対応手段</p>
	<p>サブプレッションチェンバを水源として利用できない場合は、復水貯蔵タンクを水源として、以下の手段により対応する。</p> <ul style="list-style-type: none"> <li>・重大事故等対処設備（設計基準拡張）である原子炉隔離時冷却系又は高圧炉心スプレイ系により原子炉圧力容器へ注水する。</li> <li>・原子炉冷却材圧力バウンダリが高圧時において、原子炉隔離時冷却系及び高圧炉心スプレイ系の故障等により発電用原子炉の冷却ができない場合は、高圧代替注水系により原子炉圧力容器へ注水する。</li> <li>・原子炉冷却材圧力バウンダリが低圧時において、残留熱除去系（低圧注水モード）及び低圧炉心スプレイ系の故障等により発電用原子炉の冷却ができない場合は、低圧代替注水系（常設）（復水移送ポンプ）又は低圧代替注水系（常設）（直流駆動低圧注水系ポンプ）により原子炉圧力容器へ注水する。</li> <li>・残留熱除去系（格納容器スプレイ冷却モード）の故障等により原子炉格納容器内の冷却ができない場合は、原子炉格納容器代替スプレイ冷却系（常設）により原子炉格納容器内へスプレイする。</li> <li>・原子炉格納容器の下部に落下した熔融炉心を冷却するため、原子炉格納容器下部注水系（常設）（復水移送ポンプ）又は原子炉格納容器代替スプレイ冷却系（常設）により原子炉格納容器下部へ注水する。</li> </ul> <p>復水貯蔵タンクを水源として利用できない場合は、サブプレッションチェンバを水源として、以下の手段により対応する。</p> <ul style="list-style-type: none"> <li>・重大事故等対処設備（設計基準拡張）である高圧炉心スプレイ系、残留熱除去系（低圧注水モード）及び低圧炉心スプレイ系により原子炉圧力容器へ注水する。</li> <li>・重大事故等対処設備（設計基準拡張）である残留熱除去系（格納容器スプレイ冷却モード）により原子炉格納容器内を除熱する。</li> <li>・重大事故等対処設備（設計基準拡張）である残留熱除去系（サブプレッションプール水冷却モード）によりサブプレッションプールを除熱する。</li> <li>・残存熔融炉心の冷却及び原子炉格納容器の破損を防止するため、代替循環冷却系により原子炉圧力容器への注水及び原子炉格納容器内を除熱する。</li> <li>・原子炉格納容器の下部に落下した熔融炉心を冷却するため、代替循環冷却系又は原子炉格納容器下部注水系（常設）（代替循環冷却ポンプ）により原子炉格納容器下部へ注水する。</li> </ul>

対応手段等	水源を利用した対応手段	淡水貯水槽を水源とした対応手段	<p>復水貯蔵タンク及びサプレッションチェンバを水源として利用できない場合は、淡水貯水槽（No.1）及び淡水貯水槽（No.2）を水源として、以下の手段により対応する。</p> <ul style="list-style-type: none"> <li>・ 低圧代替注水系（可搬型）により原子炉圧力容器へ注水する。</li> <li>・ 原子炉格納容器代替スプレイ冷却系（可搬型）により原子炉格納容器内へスプレイする。</li> <li>・ 原子炉格納容器下部注水系（可搬型）又は原子炉格納容器代替スプレイ冷却系（可搬型）により原子炉格納容器下部へ注水する。</li> <li>・ 燃料プール代替注水系（常設配管）又は燃料プール代替注水系（可搬型）により使用済燃料プールへ注水する。</li> <li>・ 燃料プールのスプレイ系（常設配管）又は燃料プールのスプレイ系（可搬型）により使用済燃料プールへスプレイする。</li> </ul> <p>なお、淡水貯水槽（No.1）及び淡水貯水槽（No.2）が枯渇する可能性がある場合は、海水を補給するか、海を水源として利用する。</p> <p>原子炉格納容器フィルタベント系を使用した時にフィルタ装置への水の補給が必要な場合は、淡水貯水槽（No.1）及び淡水貯水槽（No.2）を水源として、大容量送水ポンプ（タイプI）により補給する。</p>
		海を水源とした対応手段	<p>復水貯蔵タンク、サプレッションチェンバ及び淡水貯水槽（No.1）及び淡水貯水槽（No.2）を水源として利用できない場合は、海を水源として、以下の手段により対応する。</p> <ul style="list-style-type: none"> <li>・ 低圧代替注水系（可搬型）により原子炉圧力容器へ注水する。</li> <li>・ 原子炉格納容器代替スプレイ冷却系（可搬型）により原子炉格納容器内へスプレイする。</li> <li>・ 原子炉格納容器下部注水系（可搬型）又は原子炉格納容器代替スプレイ冷却系（可搬型）により原子炉格納容器下部へ注水する。</li> <li>・ 燃料プール代替注水系（常設配管）又は燃料プール代替注水系（可搬型）により使用済燃料プールへ注水する。</li> <li>・ 燃料プールのスプレイ系（常設配管）又は燃料プールのスプレイ系（可搬型）により使用済燃料プールへスプレイする。</li> <li>・ 原子炉補機冷却水系（原子炉補機冷却海水系を含む。）により補機冷却水を確保する。</li> </ul>

対応手段等	水源を利用した対応手段	<p>原子炉補機冷却水系（原子炉補機冷却海水系を含む。）が故障等により最終ヒートシンクへ熱を輸送できない場合は、原子炉補機代替冷却水系を使用し、残留熱除去系等の機器で発生した熱を最終的な熱の逃がし場である海へ輸送する。</p> <p>本対応手段は、「1.5 最終ヒートシンクへ熱を輸送するための手順等」の原子炉補機代替冷却水系による除熱と同様である。</p> <p>炉心の著しい損傷が発生した場合においてあらゆる注水手段を講じても原子炉圧力容器への注水が確認できない場合、使用済燃料プールの水位が低下した場合においてあらゆる注水手段を講じても水位低下が継続する場合、又は大型航空機の衝突等、原子炉建屋の外観で大きな損傷を確認した場合は、海を水源として、大容量送水ポンプ（タイプⅡ）及び放水砲により放水する。</p> <p>本対応手段は、「1.12 発電所外への放射性物質の拡散を抑制するための手順等」の大気への放射性物質の拡散抑制と同様である。</p> <p>原子炉建屋周辺における航空機衝突による航空機燃料火災が発生した場合は、海を水源として、大容量送水ポンプ（タイプⅡ）、放水砲及び泡消火薬剤混合装置により泡消火を実施する。</p> <p>本対応手段は、「1.12 発電所外への放射性物質の拡散を抑制するための手順等」の航空機燃料火災への泡消火と同様である。</p>
	ほう酸水注入系貯蔵タンクを水源とした対応手段	<p>ATWSが発生した場合、又は重大事故等の進展抑制及び溶融炉心の原子炉格納容器下部への落下を遅延・防止が必要となる場合は、ほう酸水注入系貯蔵タンクを水源として、ほう酸水注入系により原子炉圧力容器へほう酸水を注水する。</p>
	水源へ水を補給するための対応手段	<p>復水貯蔵タンクへ水を補給するための対応手段</p> <p>水源として復水貯蔵タンクを利用する場合は、淡水貯水槽（No. 1）及び淡水貯水槽（No. 2）の水を大容量送水ポンプ（タイプⅠ）により復水貯蔵タンクへ補給する。</p> <p>また、海水を利用する場合は、海水取水箇所（取水口又は海水ポンプ室）から大容量送水ポンプ（タイプⅡ）により淡水貯水槽（No. 1）及び淡水貯水槽（No. 2）へ補給した海水又は大容量送水ポンプ（タイプⅠ）により送水された海水を復水貯蔵タンクへ補給する。</p>
	淡水貯水槽へ水を補給するための対応手段	<p>水源として淡水貯水槽（No. 1）及び淡水貯水槽（No. 2）を使用する場合は、大容量送水ポンプ（タイプⅠ）の附属水中ポンプを淡水貯水槽（No. 1）及び淡水貯水槽（No. 2）へ1台ずつ投入することにより、淡水貯水槽（No. 1）及び淡水貯水槽（No. 2）の淡水を利用する手段がある。</p> <p>また、海水を利用する場合は、海水取水箇所（取水口又は海水ポンプ室）から大容量送水ポンプ（タイプⅡ）により淡水貯水槽（No. 1）及び淡水貯水槽（No. 2）へ補給する。</p>

配慮すべき事項	送水ルート の 選択	水源と接続口の距離が最短となる組み合わせを優先して選定する。
	切替え性	<p>大容量送水ポンプ（タイプⅠ）の水源は、淡水貯水槽（No.1）（淡水）及び淡水貯水槽（No.2）（淡水）を優先して使用する。淡水の供給が継続できないおそれがある場合は、海水の供給に切り替えるが、淡水貯水槽（No.1）及び淡水貯水槽（No.2）を経由することにより、供給を中断することなく淡水から海水への切替えが可能である。</p> <p>サブプレッションチェンバ（内部水源）を水源として使用できない場合、復水貯蔵タンク（外部水源）から注水するが、サブプレッションチェンバ（内部水源）が使用可能となった場合は、外部水源から切り替える。</p>
	成立性	海水取水時には、大容量送水ポンプ（タイプⅠ）及び大容量送水ポンプ（タイプⅡ）付属水中ポンプの吸込部にはストレーナを設置し異物の混入を防止する。
	作業性	復水貯蔵槽タンク又は淡水貯水槽（No.1）及び淡水貯水槽（No.2）への補給で使用する大容量送水ポンプ（タイプⅠ）又は大容量送水ポンプ（タイプⅡ）のホース敷設等はホース延長回収車を使用し、ホースの接続は汎用の結合金具を使用し容易に操作できるよう十分な作業スペースを確保する。

第 1 表 重大事故等対策における手順書の概要 (14/19)

1.14 電源の確保に関する手順等		
方針目的	<p>電源が喪失したことにより重大事故等が発生した場合において、炉心の著しい損傷、原子炉格納容器の破損、使用済燃料プール内の燃料体等の著しい損傷及び運転停止中における発電用原子炉内の燃料体の著しい損傷を防止するため、必要な電力を確保するために重大事故等対処設備として、常設代替交流電源設備、可搬型代替交流電源設備、所内常設蓄電式直流電源設備、常設代替直流電源設備、所内常設直流電源設備（3系統目）、可搬型代替直流電源設備及び代替所内電気設備を確保する手順等を整備する。</p> <p>また、重大事故等の対処に必要な設備を継続運転させるため、燃料補給設備により補給する手順等を整備する。</p>	
対応手段等	重大事故等対処設備 (設計基準拡張)	設計基準事故対処設備である非常用交流電源設備及び非常用直流電源設備が健全であれば、これらを重大事故等対処設備（設計基準拡張）と位置付け、重大事故等の対処に用いる。
	交流電源喪失時 代替交流電源設備 による給電	<p>全交流動力電源が喪失した場合は、以下の手段により非常用所内電気設備又は代替所内電気設備へ給電する。</p> <ul style="list-style-type: none"> <li>・常設代替交流電源設備を用いて給電する。</li> <li>・常設代替交流電源設備を用いて給電できない場合は、可搬型代替交流電源設備等を用いて給電する。</li> </ul>
	直流電源喪失時 代替直流電源設備 による給電	<p>全交流動力電源が喪失した場合において、充電器を経由して直流電源設備へ給電できない場合は、以下の手段により直流電源設備へ給電する。</p> <ul style="list-style-type: none"> <li>・代替交流電源設備等を用いて給電を開始するまでの間、所内常設蓄電式直流電源設備、常設代替直流電源設備及び所内常設直流電源設備（3系統目）を用いて給電する。</li> <li>・所内常設蓄電式直流電源設備を用いて給電できない場合は、常設代替直流電源設備及び可搬型代替直流電源設備を用いて給電する。また、所内常設蓄電式直流電源設備による給電ができず、125V代替蓄電池の電圧が放電電圧の最低値を下回る可能性がある場合に、第3直流電源設備用125V代替蓄電池により給電する。</li> </ul>
	非常用所内電気設備 機能喪失時 代替所内電気設備 による給電	設計基準事故対処設備である非常用所内電気設備が喪失した場合は、代替所内電気設備を用いて回路を確保し、代替交流電源設備等から必要な設備へ給電する。

配慮すべき事項	負荷容量	<p>重大事故等対策の有効性を確認する事故シーケンス等のうち必要な負荷が最大となる「雰囲気圧力・温度による静的負荷（格納容器過圧・過温破損）（代替循環冷却系を使用する場合）」の対処のために必要な設備へ給電する。</p> <p>重大事故等対処設備による代替手段を用いる場合、常設代替交流電源設備等の負荷容量を確認し、代替手段が使用可能であることを確認する。</p>
	悪影響防止	<p>代替交流電源設備等を用いて給電する場合は、受電前準備としてパワーセンタ及びモータコントロールセンタの負荷の遮断器を「切」とし、非常用高圧母線及びパワーセンタの動的負荷の自動起動防止のため、操作スイッチを「停止」又は「引ロック」とする。</p>
	成立性	<p>所内常設蓄電式直流電源設備、常設代替直流電源設備又は所内常設直流電源設備（3系統目）から給電されている24時間以内に、代替交流電源設備等を用いて非常用所内電気設備又は代替所内電気設備へ十分な余裕を持って直流電源設備へ給電する。</p>
	作業性	<p>可搬型照明（ヘッドライト及び懐中電灯）により、建屋内照明の消灯時における作業性を確保する。</p>
	燃料補給	<p>重大事故等の対処で使用する設備を必要な期間継続して運転させるため、タンクローリ等の燃料補給設備を用いて各設備の燃料が枯渇するまでに補給する。</p> <p>タンクローリの補給は、軽油タンク又はガスタービン発電設備用軽油タンクの軽油を使用する。</p> <p>多くの補給対象設備が必要となる事象を想定し、重大事故等発生後7日間、それらの設備の運転継続に必要な燃料（軽油）を確保するため、軽油タンク1基あたり約110kLを6基及び約170kLを1基、ガスタービン発電設備用軽油タンク1基あたり約110kLを3基とし、管理する。</p>

第 1 表 重大事故等対策における手順書の概要 (15/19)

1.15 事故時の計装に関する手順等	
方針目的	<p>重大事故等が発生し、計測機器の故障等により、当該重大事故等に対処するために監視することが必要なパラメータを計測することが困難となった場合に、当該パラメータを推定するために有効な情報を把握するため、計器故障時の対応、計器の計測範囲を超えた場合の対応、計器電源喪失時の対応、計測結果を記録する手順等を整備する。</p>
パラメータの選定及び分類	<p>重大事故等に対処するために監視することが必要となるパラメータを技術的能力に係る審査基準1.1～1.14の手順着手の判断基準及び操作手順に用いるパラメータ並びに有効性評価の判断及び確認に用いるパラメータから抽出し、これを抽出パラメータとする。</p> <p>抽出パラメータのうち、炉心損傷防止対策及び格納容器破損防止対策等を成功させるために把握することが必要な発電用原子炉施設の状態を直接監視するパラメータを主要パラメータとする。</p> <p>また、計器の故障、計器の計測範囲（把握能力）の超過及び計器電源の喪失により、主要パラメータを計測することが困難となった場合において、主要パラメータの推定に必要なパラメータを代替パラメータとする。</p> <p>一方、抽出パラメータのうち、発電用原子炉施設の状態を直接監視することはできないが、電源設備の受電状態、重大事故等対処設備の運転状態及びその他の設備の運転状態により発電用原子炉施設の状態を補助的に監視するパラメータを補助パラメータとする。</p> <p>主要パラメータは、以下のとおり分類する。</p> <ul style="list-style-type: none"> <li>・重要監視パラメータ 主要パラメータのうち、耐震性、耐環境性を有し重大事故等対処設備としての要求事項を満たした計器を少なくとも1つ以上有するパラメータをいう。</li> <li>・有効監視パラメータ 主要パラメータのうち、自主対策設備の計器のみで計測されるが、計測することが困難となった場合にその代替パラメータが重大事故等対処設備としての要求事項を満たした計器で計測されるパラメータをいう。</li> </ul> <p>代替パラメータは、以下のとおり分類する。</p> <ul style="list-style-type: none"> <li>・重要代替監視パラメータ 主要パラメータの代替パラメータを計測する計器が重大事故等対処設備としての要求事項を満たした計器を少なくとも1つ以上有するパラメータをいう。</li> <li>・有効監視パラメータ 主要パラメータの代替パラメータが自主対策設備の計器のみで計測されるパラメータをいう。</li> </ul>



対応手段等	監視機能喪失時	計器の故障時	他チャンネルによる計測	<p>主要パラメータを計測する多重化された重要計器が、計器の故障により計測することが困難となった場合において、他チャンネルの重要計器により計測できる場合は、当該計器を用いて計測を行う。</p>
			代替パラメータによる推定	<p>主要パラメータを計測する計器の故障により主要パラメータの監視機能が喪失した場合は、代替パラメータにより主要パラメータを推定する。</p> <p>推定に当たり、使用する計器が複数ある場合は、代替パラメータと主要パラメータの関連性、検出器の種類、使用環境条件、計測される値の不確かさ等を考慮し、使用するパラメータの優先順位をあらかじめ定める。</p> <p>代替パラメータによる主要パラメータの推定は、以下の方法で行う。</p> <ul style="list-style-type: none"> <li>・同一物理量（温度、圧力、水位、放射線量率、水素濃度及び中性子束）により推定。</li> <li>・水位を注水源若しくは注水先の水位変化、注水量又は出口圧力により推定。</li> <li>・流量を注水源又は注水先の水位変化を監視することにより推定。</li> <li>・除熱状態を温度、圧力、流量等の傾向監視により推定。</li> <li>・圧力又は温度を水の飽和状態の関係により推定。</li> <li>・注水量を注水先の圧力及び温度の傾向監視により推定。</li> <li>・未臨界状態の維持を制御棒の挿入状態により推定。</li> <li>・酸素濃度あらかじめ評価したパラメータの相関関係により推定。</li> <li>・水素濃度を装置の作動状況により推定。</li> <li>・エリア放射線モニタの傾向監視により、格納容器バイパス事象が発生したことを推定。</li> <li>・原子炉格納容器への空気（酸素）の流入の有無を原子炉格納容器の圧力により推定。</li> <li>・使用済燃料プールの状態を同一物理量（水位及び温度）、あらかじめ評価した水位と放射線量率の相関関係及びカメラによる監視により、使用済燃料プールの水位又は必要な水遮蔽が確保されていることを推定。</li> <li>・原子炉圧力容器内の圧力と原子炉格納容器内の圧力（圧力抑制室圧力）の差圧により原子炉圧力容器の満水状態を推定。</li> </ul>

対応手段等	監視機能喪失時	計器の計測範囲（把握能力）を超えた場合	代替パラメータによる推定	<p>原子炉压力容器内の温度、圧力及び水位、並びに原子炉压力容器及び原子炉格納容器への注水量を監視するパラメータのうち、パラメータの値が計器の計測範囲を超えるものは原子炉压力容器内の温度と水位である。</p> <p>これらのパラメータの値が計器の計測範囲を超えた場合に発電用原子炉施設の状態を推定するための手順を以下に示す。</p> <ul style="list-style-type: none"> <li>原子炉压力容器内の温度のパラメータである原子炉压力容器温度が計測範囲を超える（500℃以上）場合は、可搬型計測器により原子炉压力容器温度を計測する。</li> <li>原子炉压力容器内の水位を監視するパラメータである原子炉水位が計測範囲を超えた場合は、高圧代替注水系ポンプ出口流量、残留熱除去系洗浄ライン流量（残留熱除去系ヘッドスプレイライン洗浄流量）、残留熱除去系洗浄ライン流量（残留熱除去系B系格納容器冷却ライン洗浄流量）、直流駆動低圧注水系ポンプ出口流量、代替循環冷却ポンプ出口流量、原子炉隔離時冷却系ポンプ出口流量、高圧炉心スプレイ系ポンプ出口流量、残留熱除去系ポンプ出口流量及び低圧炉心スプレイ系ポンプ出口流量のうち、機器動作状態にある流量計から崩壊熱除去に必要な水量の差を算出し、直前まで判明していた水位に変換率を考慮することにより原子炉压力容器内の水位を推定する。</li> </ul> <p>なお、原子炉压力容器内が満水状態であることは、原子炉圧力(SA)と圧力抑制室圧力の差圧により、また原子炉压力容器内の水位が有効燃料棒頂部以上であることは、原子炉压力容器温度により推定可能である。</p>
			可搬型計測器による計測	<p>原子炉压力容器内の温度、圧力及び水位、並びに原子炉压力容器及び原子炉格納容器への注水量を計測するパラメータ以外で計器の計測範囲を超えた場合には、可搬型計測器により計測することも可能である。</p>

対応手段等	計器電源の喪失時	<p>全交流動力電源喪失及び直流電源喪失等が発生した場合は、以下の手段により計器へ給電し、重要監視パラメータ及び重要代替監視パラメータを計測又は監視する。</p> <ul style="list-style-type: none"> <li>・ 所内常設蓄電式直流電源設備から給電する。</li> <li>・ 常設代替交流電源設備から給電する。</li> <li>・ 可搬型代替交流電源設備等から給電する。</li> <li>・ 直流電源が枯渇するおそれがある場合は、常設代替直流電源設備、所内常設直流電源設備（3系統目）、可搬型代替直流電源設備等から給電する。</li> </ul> <p>代替電源（交流、直流）からの給電が困難となり、中央制御室でのパラメータ監視が不能となった場合は、重要監視パラメータ及び重要代替監視パラメータのうち、手順着手の判断基準及び操作に必要なパラメータを可搬型計測器により計測又は監視する。</p>
	パラメータ記録	<p>重要監視パラメータ及び重要代替監視パラメータは、安全パラメータ表示システム (SPDS) により計測結果を記録する。</p> <p>ただし、複数の計測結果を使用し計算により推定する主要パラメータ（使用した計測結果を含む）の値及び可搬型計測器で計測されるパラメータの値は、記録用紙に記録する。</p>
配慮すべき事項	発電用原子炉施設の状態把握	<p>重要監視パラメータ及び重要代替監視パラメータの計測範囲、個数、耐震性及び非常用電源からの給電の有無を示し、設計基準を超える状態における発電用原子炉施設の状況を把握する能力を明確化する。</p>
	確からしさの考慮	<p>圧力のパラメータと温度のパラメータを水の飽和状態の関係から推定する場合は、水が飽和状態でないと不確かさが生じるため、計器が故障するまでの発電用原子炉施設の状況及び事象進展状況を踏まえ、複数の関連パラメータを確認し、有効な情報を得た上で推定する。</p> <p>推定にあたっては、代替パラメータの誤差による影響を考慮する。</p>
	計測又は監視の留意事項 可搬型計測器による	<p>可搬型計測器による計測対象の選定を行う際、同一パラメータにチャンネルが複数ある場合は、いずれか1つの適切なパラメータを選定し計測又は監視する。同一の物理量について、複数のパラメータがある場合は、いずれか1つの適切なパラメータを選定し計測又は監視する。</p>

第1表 重大事故等対策における手順書の概要 (16/19)

1.16 原子炉制御室の居住性等に関する手順等	
方針目的	重大事故等が発生した場合において、運転員が中央制御室にとどまるために必要な設備及び資機材を活用した居住性の確保、汚染の持込み防止に係る手順等を整備する。
対応手段等	<p>中央制御室にとどまる運転員の被ばく量を7日間で100mSvを超えないようにするため、中央制御室遮蔽及び中央制御室待避所遮蔽、中央制御室再循環送風機及び中央制御室待避所加圧設備（空気ポンプ）等により、中央制御室の空気を清浄に保ち、環境に放出された放射性物質等による放射線被ばくから運転員を防護するため中央制御室の居住性を確保する。</p> <ul style="list-style-type: none"> <li>中央制御室換気空調系は、原子炉冷却材圧力バウンダリからの1次冷却材の漏えい等により通常運転から閉回路循環運転（以下「事故時運転モード」という。）に切り替わり、環境に放出された放射性物質による放射線被ばくから運転員を防護する。</li> <li>炉心損傷時は、放射性物質が環境に放出されるおそれがある原子炉格納容器フィルタベント系を使用する前に、中央制御室換気空調系による事故時運転モードを実施し、中央制御室待避所加圧設備（空気ポンプ）により中央制御室待避所の加圧を実施する。</li> <li>全交流動力電源喪失時は、常設代替交流電源設備を用いて中央制御室換気空調系へ給電し、中央制御室換気空調系の事故時運転モードを実施する。</li> <li>中央制御室換気空調系が事故時運転モードで運転中等、中央制御室が隔離されている状態となった場合は、中央制御室内の酸素濃度及び二酸化炭素濃度の測定を行い、酸素濃度の低下又は二酸化炭素濃度の上昇により許容濃度を満足できない場合は、外気を取り入れる。中央制御室待避所における酸素濃度及び二酸化炭素濃度の測定も中央制御室同様に行い、許容濃度を満足できない場合は、中央制御室待避所加圧設備の加圧空気供給ライン流量調整弁、室圧調整弁により調整及び管理を行う。</li> <li>全交流動力電源喪失時に、中央制御室の照明が使用できない場合、可搬型照明(SA)により照明を確保し、チェン징エリア設置場所の照明が使用できない場合は、乾電池内蔵型照明により照明を確保する。</li> </ul>
	汚染持込み防止

対応手段等	運転員等の被ばく低減	<p>非常用ガス処理系により原子炉建屋原子炉棟内を負圧に維持することにより、原子炉格納容器から原子炉建屋原子炉棟内に漏えいしてくる放射性物質が、原子炉建屋原子炉棟から直接環境へ放出されることを防止し、被ばくから運転員を防護する。</p> <p>全交流動力電源の喪失により非常用ガス処理系が起動できない場合は、常設代替交流電源設備を用いて非常用ガス処理系へ給電する。</p> <p>原子炉建屋ブローアウトパネルが非常用ガス処理系運転時に開放状態となっている場合は、内部の負圧を確保するために閉止する。全交流動力電源が喪失し、炉心が健全であることを確認した場合は、現場で閉止操作を行う。</p>
配慮すべき事項	放射線管理	<p>チェン징ングエリア内では放射線管理班員等がモニタリングを行い、汚染が確認された場合は、チェン징ングエリア内に設ける除染エリアにおいてウェットティッシュ等により除染を行う。除染による汚染水は、ウエスに染み込ませることで固体廃棄物として廃棄する。</p>
	電源確保	<p>全交流動力電源喪失時は、常設代替交流電源設備を用いて中央制御室外気取入ダンパ、中央制御室少量外気取入ダンパ及び中央制御室排風機出口ダンパ等へ給電する。</p>

第1表 重大事故等対策における手順書の概要 (17/19)

1.17 監視測定等に関する手順等	
方針目的	<p>重大事故等が発生した場合に、発電所及びその周辺（発電所の周辺海域を含む。）において、発電用原子炉施設から放出される放射性物質の濃度及び放射線量を監視し、及び測定し、並びにその結果を記録するため、放射性物質の濃度及び放射線量を測定する手順等を整備する。また、発電所において風向、風速その他の気象条件を測定し、及びその結果を記録するため、風向、風速その他の気象条件を測定する手順等を整備する。</p>
対応手段等	<p>放射性物質の濃度及び放射線量の測定</p> <p>発電所及びその周辺における放射線量は、通常時からモニタリングポストを用いて連続測定しているが、放射線量の測定機能が喪失した場合は、可搬型モニタリングポストを用いて監視し、及び測定し、並びにその結果を記録する。また、「原子力災害対策特別措置法」第10条特定事象が発生した場合は、モニタリングポストが設置されていない海側に可搬型モニタリングポストを設置し、放射線量を測定する。さらに、緊急時対策所の加圧判断のため、緊急時対策建屋屋上に可搬型モニタリングポストを設置し、放射線量を測定する。</p> <p>発電所及びその周辺における空気中の放射性物質の濃度は、放射能観測車を用いて測定するが、空気中の放射性物質の濃度の測定機能が喪失した場合は、可搬型放射線計測装置（可搬型ダスト・よう素サンブラ、<math>\gamma</math>線サーベイメータ及び<math>\beta</math>線サーベイメータ）等を用いて監視し、及び測定し、並びにその結果を記録する。</p> <p>重大事故等時に、発電所及びその周辺（発電所の周辺海域を含む。）における放射性物質の濃度（空气中、水中、土壌中）及び放射線量は、可搬型放射線計測装置（可搬型ダスト・よう素サンブラ、<math>\gamma</math>線サーベイメータ、<math>\beta</math>線サーベイメータ、<math>\alpha</math>線サーベイメータ及び電離箱サーベイメータ）を用いて監視し、及び測定し、並びにその結果を記録する。</p> <p>発電所の周辺海域は、小型船舶を用いて海上モニタリングを行う。</p>
	<p>風向、風速その他</p> <p>発電所における風向、風速その他の気象条件は、通常時から気象観測設備を用いて連続測定しているが、それらの測定機能が喪失した場合は、代替気象観測設備を用いて測定し、及びその結果を記録する。</p>
	<p>測定頻度</p> <p>可搬型モニタリングポストを用いた放射線量の測定は、連続測定とする。</p> <p>放射性物質の濃度の測定（空气中、水中、土壌中）及び海上モニタリングは、1回/日以上とするが、発電用原子炉施設の状態、放射性物質の放出状況及び海洋の状況を考慮し、測定しない場合もある。</p> <p>風向、風速その他の気象条件の測定は、連続測定とする。</p>

配慮すべき事項	バックグラウンド低減対策	<p>周辺汚染によりモニタリングポストを用いて測定できなくなることを避けるため、モニタリングポストの検出器保護カバーを交換する等のバックグラウンド低減対策を行う。同様に可搬型モニタリングポストを用いて測定できなくなることを避けるため、可搬型モニタリングポストの養生シートを交換する等のバックグラウンド低減対策を行う。また、必要に応じて除草、周辺の土壌撤去等により、周辺のバックグラウンドレベルを低減する。</p> <p>周辺汚染により放射性物質の濃度の測定時のバックグラウンドレベルが上昇し、可搬型放射線計測装置が測定不能となるおそれがある場合は、可搬型放射線計測装置の検出器を遮蔽材で囲む等のバックグラウンド低減対策を行う。ただし、可搬型放射線計測装置の検出器を遮蔽材で囲んだ場合においても可搬型放射線計測装置が測定不能となる場合は、バックグラウンドレベルが低い場所に移動して、放射性物質の濃度を測定する。</p>
	他の機関との連携	<p>敷地外でのモニタリングは、国が地方公共団体と連携して策定するモニタリング計画に従い、資機材、要員及び放出源情報を提供するとともにモニタリングに協力する。</p>
	電源確保	<p>非常用交流電源設備からの給電の喪失によりモニタリングポストの機能が喪失した場合は、自主対策設備であるモニタリングポスト専用の無停電電源装置が自動でモニタリングポストへ給電し、その間に常設代替交流電源設備による給電の操作を実施する。モニタリングポストは、電源が喪失した状態で代替電源設備から給電した場合、自動的に放射線量の連続測定を開始する。</p>

第 1 表 重大事故等対策における手順書の概要 (18/19)

1.18 緊急時対策所の居住性等に関する手順等	
方針目的	<p>緊急時対策所には、重大事故等が発生した場合においても、重大事故等に対処するために必要な指示を行う要員等が緊急時対策所にとどまり、重大事故等に対処するために必要な指示を行うとともに、発電所の内外の通信連絡をする必要のある場所と通信連絡し、重大事故等に対処するために必要な数の要員を収容する等の発電所対策本部としての機能を維持するために必要な居住性の確保、必要な指示及び通信連絡、必要な数の要員の収容、代替電源設備からの給電に関する手順等を整備する。</p>
対応手段等	<p>居住性の確保</p> <p>緊急時対策所遮蔽及び緊急時対策所加圧設備（空気ポンプ）を用いた希ガス等の放射性物質の侵入防止等により、重大事故等に対処するために必要な指示を行う要員等の被ばく線量を7日間で100mSvを超えないようにするため、以下の手順等により緊急時対策所の居住性を確保する。</p> <ul style="list-style-type: none"> <li>緊急時対策所を立ち上げる場合は、緊急時対策所非常用送風機を起動するとともに、酸素濃度及び二酸化炭素濃度の測定を開始する。</li> <li>全交流動力電源喪失時は、代替電源設備であるガスタービン発電機又は電源車（緊急時対策所用）を用いて給電し、緊急時対策所非常用送風機を起動する。</li> <li>「原子力災害対策特別措置法」第10条特定事象が発生した場合、緊急時対策所に緊急時対策所可搬型エリアモニタを設置し、放射線量の測定を実施する。</li> <li>原子炉格納容器ベント等により放射性物質の放出のおそれがある場合は、緊急時対策所において、緊急時対策所加圧設備（空気ポンプ）を用いて加圧を行うとともに、酸素濃度計及び二酸化炭素濃度計を用いて緊急時対策所内の酸素濃度及び二酸化炭素濃度を測定する。その後、発電所敷地内に設置する可搬型モニタリングポスト等の指示値により周辺環境中の放射性物質が十分減少したと判断した場合は、緊急時対策所加圧設備（空気ポンプ）から緊急時対策所非常用送風機へ切り替える。</li> </ul>
必要な指示及び通信連絡	<p>重大事故等に対処するために必要な指示を行う要員等は、緊急時対策所の安全パラメータ表示システム（SPDS）及び通信連絡設備を用いて必要なプラントパラメータ等を監視又は収集し、重大事故等に対処するために必要な情報を把握するとともに重大事故等に対処するための対策の検討を行う。</p> <p>重大事故等に対処するための対策の検討に必要な資料を緊急時対策所に整備する。当該資料は、常に最新となるよう通常時から維持、管理する。</p> <p>緊急時対策所の通信連絡設備により、発電所内外の通信連絡をする必要のある場所と通信連絡を行う。</p>



対応手段等	必要な数の要員の収容	<p>緊急時対策所には、重大事故等に対処するために必要な指示を行う要員に加え、原子炉格納容器の破損等による発電所外への放射性物質の拡散を抑制するための対策に対処するために必要な要員を含めた重大事故等に対処するために必要な数の要員を収容する。これらの要員を収容するため、以下の手順等により必要な放射線管理を行うための資機材、飲料水、食料等を整備し、維持、管理するとともに、放射線管理等の運用を行う。</p> <ul style="list-style-type: none"> <li>・ 7日間外部からの支援がなくとも要員が使用する十分な数量の装備（汚染防護服、個人線量計、全面マスク等）及びチェンジングエリア用資機材を配備するとともに、通常時から維持、管理し、重大事故等時には、防護具等の使用及び管理を適切に運用し、十分な放射線管理を行う。</li> <li>・ 緊急時対策所の外側が放射性物質により汚染したような状況下において、緊急時対策所への汚染の持込みを防止するため、「原子力災害対策特別措置法」第10条特定事象が発生したと判断した後、事象進展の状況、参集済みの要員数及び作業の優先順位を考慮して、上記資機材を用いて、モニタリング及び汚染防護服の着替え等を行うためのチェンジングエリアを設置する。</li> <li>・ 少なくとも外部からの支援なしに7日間活動するために必要な飲料水及び食料等を備蓄するとともに、通常時から維持、管理し、重大事故等が発生した場合は、緊急時対策所内の環境を確認した上で、飲食の管理を行う。</li> </ul>
	代替電源設備からの給電	<p>緊急時対策所の必要な負荷は、2号炉の非常用高圧母線より受電されるが、当該母線より受電できない場合は、代替電源設備であるガスタービン発電機を用いて給電する。また、ガスタービン発電機による給電ができない場合は、電源車（緊急時対策所用）を用いて給電する。</p>
配慮すべき事項	配置	<p>重大事故等に対処するために必要な指示を行う要員と現場作業を行う要員等との輻輳を避けるレイアウトとなるよう考慮する。また、要員の収容が適切に行えるようトイレや休憩スペース等を整備する。</p>
	放射線管理	<p>除染は、ウェットティッシュでの拭取りを基本とするが、拭取りにて除染できない場合は、簡易シャワーにて水洗による除染を行う。簡易シャワーで発生した汚染水は、必要に応じてウエスへ染み込ませる等により固体廃棄物として廃棄する。</p> <p>運転中の緊急時対策所換気空調系が故障する等、切替えが必要となった場合は、待機側への切替えを行う。</p> <p>緊急時対策所換気空調系の緊急時対策所非常用フィルタ装置は使用することにより非常に高線量になるため、適切な遮蔽が設置されている緊急時対策建屋内に設置する。</p>
	電源確保	<p>全交流動力電源喪失時は、代替電源設備からの給電により、緊急時対策所の安全パラメータ表示システム（SPDS）及び通信連絡設備へ給電する。</p>

第 1 表 重大事故等対策における手順書の概要 (19/19)

1. 19 通信連絡に関する手順等	
方針目的	<p>重大事故等が発生した場合において、発電所の内外の通信連絡をする必要のある場所と通信連絡を行うため、発電所内の通信連絡設備（発電所内）、発電所外（社内外）との通信連絡設備（発電所外）により通信連絡を行う手順等を整備する。</p>
対応手段等	<p style="text-align: center;">発電所内の通信連絡</p> <p>重大事故等対策要員が、中央制御室、中央制御室待避所、屋内外の現場及び緊急時対策所との間で相互に通信連絡を行う場合は、衛星電話設備、無線連絡設備及び携行型通話装置等を使用する。</p> <p>全交流動力電源喪失時は、代替電源設備（充電式電池及び乾電池を含む。）を用いてこれらの設備へ給電する。</p> <p>また、緊急時対策所へ重大事故等に対処するために必要なデータを伝送し、パラメータを共有する場合は、安全パラメータ表示システム（SPDS）を使用する。</p> <p>直流電源喪失時等、可搬型の計測器を用いて炉心損傷防止及び原子炉格納容器破損防止に必要なパラメータ等の特に重要なパラメータを計測し、その結果を発電所内の必要な場所で共有する場合は、以下の手段により実施する。</p> <ul style="list-style-type: none"> <li>・現場（屋内）と中央制御室との連絡には、携行型通話装置等を使用する。</li> <li>・現場（屋外）と緊急時対策所との連絡には、無線連絡設備等を使用する。</li> <li>・中央制御室と緊急時対策所との連絡には、衛星電話設備及び無線連絡設備等を使用する。</li> <li>・中央制御室待避所と緊急時対策所との連絡には、衛星電話設備及び無線連絡設備等を使用する。</li> <li>・現場（屋外）間の連絡には、無線連絡設備等を使用する。</li> <li>・放射能観測車と緊急時対策所との連絡には、衛星電話設備等を使用する。</li> </ul> <p style="text-align: center;">発電所外（社内外）の通信連絡</p> <p>重大事故等対策要員が、本店、国、地方公共団体、その他関係機関等及び社内関係箇所との間で通信連絡を行う場合は、衛星電話設備及び統合原子力防災ネットワークを用いた通信連絡設備等を使用する。</p> <p>全交流動力電源喪失時は、代替電源設備（充電式電池及び乾電池を含む。）を用いてこれらの設備へ給電する。</p> <p>国の緊急時対策支援システム（ERSS）へ必要なデータを伝送し、パラメータを共有する場合は、データ伝送設備を使用する。</p> <p>直流電源喪失時等、可搬型の計測器を用いて、炉心損傷防止及び原子炉格納容器破損防止に必要なパラメータ等の特に重要なパラメータを計測し、その結果を発電所外（社内外）の必要な場所で共有する場合は、以下の手段により実施する。</p> <ul style="list-style-type: none"> <li>・中央制御室とその他関係機関等及び社内関係箇所との連絡には、衛星電話設備等を使用する。</li> <li>・緊急時対策所と本店、地方公共団体、その他関係機関等との連絡には、衛星電話設備及び統合原子力防災ネットワークを用いた通信連絡設備等を使用する。</li> <li>・緊急時対策所と国との連絡には、統合原子力防災ネットワークを用いた通信連絡設備及び衛星電話設備等を使用する。</li> <li>・緊急時対策所と社内関係箇所との連絡には、衛星電話設備等を使用する。</li> </ul>

配慮すべき事項	重大事故等時の対応手段の選択	発電所内の通信連絡	<p>重大事故等対策要員が、中央制御室、中央制御室待避所、屋内外の現場及び緊急時対策所との間で操作・作業等の通信連絡を行う場合は、通常、屋内外で使用が可能である送受話器（ページング）（警報装置を含む。）、電力保安通信用電話設備及び移動無線設備を使用するが、これらが使用できない場合は、衛星電話設備、無線連絡設備及び携行型通話装置を使用する。</p> <p>なお、特に重要なパラメータを計測し、その結果を発電所内の必要な場所で共有する場合も同様である。</p>
		発電所外（社内外）の通信連絡	<p>中央制御室の重大事故等対策要員が、その他関係機関等及び社内関係箇所との間で通信連絡を行う場合は、通常、電力保安通信用電話設備又は局線加入電話設備を使用するが、これらが使用できない場合は、衛星電話設備を使用する。</p> <p>緊急時対策所の重大事故等対策要員が、本店との間で通信連絡を行う場合は、通常、社内テレビ会議システム、電力保安通信用電話設備又は局線加入電話設備を使用するが、これらが使用できない場合は、衛星電話設備又は統合原子力防災ネットワークを用いた通信連絡設備を使用する。</p> <p>緊急時対策所の重大事故等対策要員が、国との間で通信連絡を行う場合は、通常、電力保安通信用電話設備又は局線加入電話設備を使用するが、これらが使用できない場合は、統合原子力防災ネットワークを用いた通信連絡設備又は衛星電話設備を使用する。</p> <p>緊急時対策所の重大事故等対策要員が、地方公共団体、その他関係機関等との間で通信連絡を行う場合は、通常、電力保安通信用電話設備、局線加入電話設備又は専用電話設備（地方公共団体向ホットライン）を使用するが、これらが使用できない場合は、統合原子力防災ネットワークを用いた通信連絡設備又は衛星電話設備を使用する。</p> <p>緊急時対策所の重大事故等対策要員が、社内関係箇所との間で通信連絡を行う場合は、通常、電力保安通信用電話設備又は局線加入電話設備を使用するが、これらが使用できない場合は、衛星電話設備を使用する。</p> <p>なお、特に重要なパラメータを計測し、その結果を発電所外の必要な場所で共有する場合も同様である。</p>
	電源確保	<p>全交流動力電源喪失時は、代替電源設備を用いて、衛星電話設備（固定型）、無線連絡設備（固定型）、統合原子力防災ネットワークを用いた通信連絡設備、安全パラメータ表示システム（SPDS）及びデータ伝送設備へ給電する。</p>	

第2表 重大事故等対策における操作の成立性 (1/10)

No.	対応手段	要員	要員数	想定時間
1.1	—	—	—	—
1.2	高圧代替注水系の現場操作による発電用原子炉の冷却	運転員 (中央制御室, 現場)	3	35分以内
	原子炉隔離時冷却系の現場操作による発電用原子炉の冷却	運転員 (中央制御室, 現場)	5	110分以内
	代替交流電源設備による原子炉隔離時冷却系への給電	1.14と同様		
	可搬型代替直流電源設備による原子炉隔離時冷却系への給電	1.14と同様		
1.3	可搬型代替直流電源設備による主蒸気逃がし安全弁(自動減圧機能)開放	運転員 (中央制御室, 現場)	3	30分以内
	主蒸気逃がし安全弁用可搬型蓄電池による主蒸気逃がし安全弁(自動減圧機能)開放	運転員 (中央制御室, 現場)	3	45分以内
	高圧窒素ガス供給系(非常用)による主蒸気逃がし安全弁(自動減圧機能)駆動源確保(高圧窒素ガス供給系(常用)から高圧窒素ガス供給系(非常用)への切替え)	運転員 (中央制御室, 現場)	3	50分以内
	高圧窒素ガス供給系(非常用)による主蒸気逃がし安全弁(自動減圧機能)駆動源確保(高圧窒素ガスボンベ切替え)	運転員(現場)	2	35分以内
	高圧窒素ガス供給系(非常用)による主蒸気逃がし安全弁(自動減圧機能)駆動源確保(高圧窒素ガスボンベ取替え)	運転員(現場)	2	105分以内
	代替高圧窒素ガス供給系による主蒸気逃がし安全弁(自動減圧機能)開放	運転員 (中央制御室, 現場)	3	25分以内
	代替高圧窒素ガス供給系による主蒸気逃がし安全弁(自動減圧機能)開放(高圧窒素ガスボンベ取替え)	運転員(現場)	2	80分以内
	代替直流電源設備による復旧	1.14と同様		
	代替交流電源設備による復旧	1.14と同様		

第2表 重大事故等対策における操作の成立性 (2/10)

No.	対応手段	要員	要員数	想定時間
1.3	インターフェイスシステム LOCA 発生時の対応 (中央制御室からの遠隔操作による漏えい箇所の隔離ができない場合)	運転員 (中央制御室, 現場)	5	300分以内
1.4	低圧代替注水系 (常設) (直流駆動低圧注水系ポンプ) による原子炉圧力容器への注水	運転員 (中央制御室, 現場)	3	35分以内
	低圧代替注水系 (可搬型) による原子炉圧力容器への注水	運転員 (中央制御室, 現場) 重大事故等対応要員	3 10	385分以内
1.5	原子炉格納容器フィルタベント系による原子炉格納容器内の減圧及び除熱 (現場操作) (系統構成)	運転員 (中央制御室, 現場)	3	75分以内
	原子炉格納容器フィルタベント系による原子炉格納容器内の減圧及び除熱 (現場操作) (ベント操作: S/C側ベントの場合)	運転員 (中央制御室, 現場)	3	95分以内
	フィルタ装置への水補給	運転員 (中央制御室, 現場)	3	380分以内
		重大事故等対応要員	9	
	可搬型窒素ガス供給装置による原子炉格納容器への窒素供給	運転員 (中央制御室, 現場)	3	315分以内
		重大事故等対応要員	5	
	原子炉格納容器フィルタベント系停止後の窒素パージ	運転員 (中央制御室, 現場)	3	315分以内
		重大事故等対応要員	5	
	耐圧強化ベント系による原子炉格納容器内の減圧及び除熱 (現場操作) (系統構成)	運転員 (中央制御室, 現場)	3	80分以内
耐圧強化ベント系による原子炉格納容器内の減圧及び除熱 (現場操作) (ベント操作: S/C側ベントの場合)	運転員 (中央制御室, 現場)	3	95分以内	
原子炉補機代替冷却水系による補機冷却水確保	運転員 (中央制御室, 現場)	3	540分以内	
	重大事故等対応要員	6		

第2表 重大事故等対策における操作の成立性 (3/10)

No.	対応手段	要員	要員数	想定時間
1.6	原子炉格納容器代替スプレイ冷却系（可搬型）による原子炉格納容器内へのスプレイ	運転員 （中央制御室, 現場）	3	385分以内
		重大事故等対応要員	10	
1.7	原子炉格納容器フィルタベント系による原子炉格納容器内の減圧及び除熱（現場操作）（系統構成）	運転員 （中央制御室, 現場）	3	75分以内
	原子炉格納容器フィルタベント系による原子炉格納容器内の減圧及び除熱（現場操作）（ベント操作：S/C側ベントの場合）	運転員 （中央制御室, 現場）	3	115分以内
	フィルタ装置への水補給	運転員 （中央制御室, 現場）	3	380分以内
		重大事故等対応要員	9	
	可搬型窒素ガス供給装置による原子炉格納容器への窒素供給	運転員 （中央制御室, 現場）	3	315分以内
		重大事故等対応要員	5	
	原子炉格納容器フィルタベント系停止後の窒素パージ	運転員 （中央制御室, 現場）	3	315分以内
		重大事故等対応要員	5	
代替循環冷却系使用時における原子炉補機代替冷却水系による補機冷却水確保	1.5と同様			
1.8	原子炉格納容器下部注水系（可搬型）による原子炉格納容器下部への注水	運転員 （中央制御室, 現場）	3	385分以内
		重大事故等対応要員	9	
	原子炉格納容器代替スプレイ冷却系（可搬型）による原子炉格納容器下部への注水	運転員 （中央制御室, 現場）	3	385分以内
		重大事故等対応要員	9	
	低圧代替注水系（可搬型）による原子炉圧力容器への注水	運転員 （中央制御室, 現場）	3	385分以内
		重大事故等対応要員	9	

第2表 重大事故等対策における操作の成立性 (4/10)

No.	対応手段	要員	要員数	想定時間	
1.9	可搬型窒素ガス供給装置による原子炉格納容器への窒素供給	運転員 (中央制御室, 現場)	3	315分以内	
		重大事故等対応要員	5		
	フィルタ装置への水補給	1.7と同様			
	原子炉格納容器フィルタベント系停止後の窒素パージ	1.7と同様			
	代替電源による必要な設備への給電	1.14と同様			
1.10	代替電源による必要な設備への給電	1.14と同様			
1.11	燃料プール代替注水系(常設配管)による使用済燃料プールへの注水	運転員 (中央制御室, 現場)	3	380分以内	
		重大事故等対応要員	10		
	燃料プール代替注水系(可搬型)による使用済燃料プールへの注水	運転員 (中央制御室, 現場)	3	380分以内	
		重大事故等対応要員	10		
	燃料プールのスプレイ系(常設配管)による使用済燃料プールへのスプレイ	運転員 (中央制御室, 現場)	3	380分以内	
		重大事故等対応要員	10		
	燃料プールのスプレイ系(可搬型)による使用済燃料プールへのスプレイ	運転員 (中央制御室, 現場)	3	380分以内	
		重大事故等対応要員	10		
		大気への放射性物質の拡散抑制	1.12と同様		
		代替電源による給電	1.14と同様		
1.12	放水設備(大気への拡散抑制設備)による大気への放射性物質の拡散抑制(海水ポンプ室からの取水)	保修班員	6	280分以内	
	放水設備(大気への拡散抑制設備)による大気への放射性物質の拡散抑制(取水口からの取水)	保修班員	6	395分以内	
	海洋への拡散抑制設備(シルトフェンス)による海洋への放射性物質の拡散抑制	保修班員	10	190分以内	
	放水設備(泡消火設備)による航空機燃料火災への泡消火	重大事故等対応要員	6	205分以内	

第2表 重大事故等対策における操作の成立性 (5/10)

No.	対応手段	要員	要員数	想定時間
1.13	復水貯蔵タンクを水源とした高压代替注水系による原子炉圧力容器への注水（現場手動操作）	1.2と同様		
	復水貯蔵タンクを水源とした原子炉隔離時冷却系による原子炉圧力容器への注水（現場手動操作）	1.2と同様		
	復水貯蔵タンクを水源とした低压代替注水系（常設）（直流駆動低压注水系ポンプ）による原子炉圧力容器への注水	1.4と同様		
	サプレッションチェンバを水源とした代替循環冷却系使用時における補機冷却水確保	1.7と同様		
	淡水貯水槽を水源とした大容量送水ポンプ（タイプI）による送水	重大事故等対応要員	9	380分以内
	淡水貯水槽を水源とした低压代替注水系（可搬型）による原子炉圧力容器への注水	1.4及び1.8と同様		
	淡水貯水槽を水源とした原子炉格納容器代替スプレイ冷却系（可搬型）による原子炉格納容器内の冷却	1.6と同様		
	淡水貯水槽を水源とした大容量送水ポンプ（タイプI）による原子炉格納容器フィルタベント系フィルタ装置への水補給	1.5及び1.7と同様		
	淡水貯水槽を水源とした原子炉格納容器下部注水系（可搬型）による原子炉格納容器下部への注水	1.8と同様		
	淡水貯水槽を水源とした原子炉格納容器代替スプレイ冷却系（可搬型）による原子炉格納容器下部への注水	1.8と同様		
淡水貯水槽を水源とした燃料プール代替注水系（常設配管）による使用済燃料プールへの注水	1.11と同様			



第2表 重大事故等対策における操作の成立性 (6/10)

No.	対応手段	要員	要員数	想定時間
1.13	淡水貯水槽を水源とした燃料プール代替注水系（可搬型）による使用済燃料プールへの注水	1.11と同様		
	淡水貯水槽を水源とした燃料プールスプレイ系（常設配管）による使用済燃料プールへのスプレイ	1.11と同様		
	淡水貯水槽を水源とした燃料プールスプレイ系（可搬型）による使用済燃料プールへのスプレイ	1.11と同様		
	海を水源とした大容量送水ポンプによる送水（各種注水） （取水口から海水を取水する場合）	重大事故等対応要員	9	380分以内
	海を水源とした大容量送水ポンプによる送水（各種注水） （海水ポンプ室から海水を取水する場合）	重大事故等対応要員	9	370分以内
	海を水源とした大容量送水ポンプによる送水（各種供給） （取水口から海水を取水する場合）	重大事故等対応要員	6	540分以内
	海を水源とした大容量送水ポンプによる送水（各種供給） （海水ポンプ室から海水を取水する場合）	重大事故等対応要員	6	485分以内
	海を水源とした低圧代替注水系（可搬型）による原子炉圧力容器への注水	1.4及び1.8と同様		
	海を水源とした原子炉格納容器代替スプレイ冷却系（可搬型）による原子炉格納容器内の冷却	1.6と同様		
	海を水源とした原子炉格納容器下部注水系（可搬型）による原子炉格納容器下部への注水	1.8と同様		
	海を水源とした原子炉格納容器代替スプレイ冷却系（可搬型）による原子炉格納容器下部への注水	1.8と同様		
	海を水源とした燃料プール代替注水系（常設配管）による使用済燃料プールへの注水	1.11と同様		

第2表 重大事故等対策における操作の成立性 (7/10)

No.	対応手段	要員	要員数	想定時間
1.13	海を水源とした燃料プール代替注水系（可搬型）による使用済燃料プールへの注水	1.11と同様		
	海を水源とした燃料プールのスプレイ系（常設配管）による使用済燃料プールへのスプレイ	1.11と同様		
	海を水源とした燃料プールのスプレイ系（可搬型）による使用済燃料プールへのスプレイ	1.11と同様		
	海を水源とした原子炉補機代替冷却水系による補機冷却水確保	1.5と同様		
	海を水源とした放水設備（大気への拡散抑制設備）による大気への放射性物質の拡散抑制	1.12と同様		
	海を水源とした放水設備（泡消火設備）による航空機燃料火災への泡消火	1.12と同様		
	淡水貯水槽を水源とした大容量送水ポンプ（タイプⅠ）による復水貯蔵タンクへの補給	運転員（中央制御室）	1	380分以内
		重大事故等対応要員	9	
	海を水源とした大容量送水ポンプ（タイプⅠ）による復水貯蔵タンクへの補給（取水口から海水を取水する場合）	運転員（中央制御室）	1	380分以内
		重大事故等対応要員	9	
海を水源とした大容量送水ポンプ（タイプⅠ）による復水貯蔵タンクへの補給（海水ポンプ室から海水を取水する場合）	運転員（中央制御室）	1	370分以内	
	重大事故等対応要員	9		
海を水源とした大容量送水ポンプ（タイプⅡ）による淡水貯水槽への補給（取水口から海水を取水する場合）	重大事故等対応要員		9	270分以内
海を水源とした大容量送水ポンプ（タイプⅡ）による淡水貯水槽への補給（海水ポンプ室から海水を取水する場合）	重大事故等対応要員		9	295分以内

第2表 重大事故等対策における操作の成立性 (8/10)

No.	対応手段	要員	要員数	想定時間
1.14	常設代替交流電源設備による給電 (ガスタービン発電機によるメタクラ2C系及びメタクラ2D系受電)	運転員 (中央制御室)	2	45分以内
		保修班員	2	
	可搬型代替交流電源設備による給電 (電源車によるメタクラ2C系及びメタクラ2D系受電)	運転員 (中央制御室, 現場)	4	125分以内
		重大事故等対応要員	3	
	所内常設蓄電式直流電源設備による給電 (不要直流負荷の切離し操作)	運転員 (現場)	2	60分以内
	所内常設蓄電式直流電源設備による給電 (125V蓄電池2A及び125V蓄電池2B給電を24時間継続するため切り離していた125V直流負荷の復旧操作)	運転員 (現場)	2	30分以内
	常設代替直流電源設備による給電	運転員 (中央制御室, 現場)	3	50分以内
	所内常設直流電源設備 (3系統目) による給電	運転員 (中央制御室, 現場)	3	15分以内
	可搬型代替直流電源設備による給電 (電源車による125V代替充電器及び250V充電器への給電)	運転員 (中央制御室, 現場)	3	130分以内
		重大事故等対応要員	3	
	可搬型代替直流電源設備による給電 (125V代替蓄電池を24時間継続するため切り離していた125V直流負荷の復旧操作)	運転員 (現場)	2	40分以内
	代替所内電気設備による給電 (電源車によるパワーセンタ2G系及びモータコントロールセンタ2G系受電)	運転員 (中央制御室, 現場)	3	130分以内
		重大事故等対応要員	3	
	軽油タンク又はガスタービン発電設備軽油タンクからタンクローリへの補給	重大事故等対応要員	2	135分以内
タンクローリから各機器への補給	重大事故等対応要員	2	40分以内	
タンクローリからガスタービン発電設備軽油タンクへ補給	重大事故等対応要員	2	50分以内	
1.15	代替電源 (交流, 直流) からの給電	1.14にて整備		
	可搬型計測器による計測	運転員 (中央制御室)	1	55分以内
	重大事故等対策要員 (運転員を除く。)	1		

第2表 重大事故等対策における操作の成立性 (9/10)

No.	対応手段	要員	要員数	想定時間
1.16	チェンジングエリアの設置及び運用手順	放射線管理班員	2	90分以内
	現場での原子炉建屋ブローアウトパネル部の閉止手順	運転員 (現場)	2	200分以内
1.17	可搬型モニタリングポストによる放射線量の測定及び代替測定 (モニタリングポストの代替測定)	放射線管理班員	4	270分以内
	可搬型モニタリングポストによる放射線量の測定及び代替測定 (海側での測定)	放射線管理班員	2	90分以内
	可搬型モニタリングポストによる放射線量の測定及び代替測定 (緊急時対策建屋屋上での測定)	重大事故等対応要員	2	40分以内
	可搬型放射線計測装置による空気中の放射性物質の濃度の代替測定	放射線管理班員	2	100分以内
	可搬型放射線計測装置による空気中の放射性物質の濃度の測定	放射線管理班員	2	100分以内
	可搬型放射線計測装置による水中の放射性物質の濃度の測定	放射線管理班員	2	70分以内
	可搬型放射線計測装置による土壌中の放射性物質の濃度の測定	放射線管理班員	2	70分以内
	海上モニタリング	放射線管理班員	3	200分以内
	モニタリングポストのバックグラウンド低減対策	放射線管理班員	2	390分以内
	可搬型モニタリングポストのバックグラウンド低減対策	放射線管理班員	2	400分以内
	放射性物質の濃度の測定時のバックグラウンド低減対策	放射線管理班員	2	20分以内
	代替気象観測設備による気象観測項目の代替測定	放射線管理班員	2	210分以内
	モニタリングポストの電源を代替交流電源設備から給電する手順等	1.14と同様		
	1.18	緊急時対策所立上げの手順 (緊急時対策所換気空調系運転手順)	保修班員	1
緊急時対策所立上げの手順 (緊急時対策所可搬型エリアモニタの設置手順)		放射線管理班員	2	10分以内
可搬型モニタリングポストによる放射線量の測定手順		1.17と同様		

第2表 重大事故等対策における操作の成立性 (10/10)

No.	対応手段	要員	要員数	想定時間
1.18	放射線防護等に関する手順等(緊急時対策所非常用送風機から緊急時対策所加圧設備(空気ポンプ)への切替手順)	保修班員	1	3分以内
	放射線防護等に関する手順等(緊急時対策所加圧設備(空気ポンプ)から緊急時対策所非常用送風機への切替手順)	保修班員	1	5分以内
	必要な数の要員の収容に係る手順等(チェン징エリアの設置及び運用手順)	放射線管理班員	2	20分以内
	必要な数の要員の収容に係る手順等(緊急時対策所換気空調系の切替手順)	保修班員	1	5分以内
	代替電源設備からの給電手順(電源車による給電)	重大事故等対応要員	3	30分以内
1.19	代替電源設備による通信連絡設備への給電	1.14及び1.18と同様		

## 女川原子力発電所 2 号炉

本来の用途以外の用途として使用する  
重大事故等に対処するための  
設備に係る切替えの容易性について

< 目次 >

1. 切替えの容易性について.....	1.0.1-1
第1表 本来の用途以外で使用する重大事故等対処設備.....	1.0.1-2
第2表 本来の用途以外で使用する自主対策設備.....	1.0.1-3
第3表 対応手順の抽出.....	1.0.1-4
別紙1 重大事故等に対処するために、本来の用途以外の 用途として使用する設備・系統の対応手順.....	1.0.1-別紙1-1

## 1. 切替えの容易性について

本来の用途以外の用途として重大事故等に対処するために使用する設備については、通常時に使用する系統から弁操作により速やかに重大事故等時に対処する系統に切り替えるために必要な手順を非常時操作手順書（設備別）に整備する。

本来の用途以外の用途として重大事故等に対処するために使用する設備としては、復水補給水系，ほう酸水注入系，ろ過水系及び燃料プール補給水系があり，第1表に本来の用途以外で使用する重大事故等対処設備，第2表に本来の用途以外で使用する自主対策設備を示し，第3表に対応手順の抽出，別紙1に操作の概要を示す。

また，通常時に使用する系統から弁操作により速やかに切り替えるため，当該操作等を明確にした手順を整備するとともに，当該操作に係る訓練を継続的に実施することにより速やかに切り替えできるよう技能の維持・向上を図る。



第1表 本来の用途以外で使用する重大事故等対処設備

設備・系統	本来の用途	本来の用途以外の用途	技術的能力に係る審査基準の該当項目
復水補給水系 (MUWC)	プラント起動・停止時及び通常運転時に、プラント構成機器の中で、復水補給水を必要とする機器へ復水補給水を供給する。	復水給水系，非常用炉心冷却系及び代替循環冷却系が使用不能な場合に，残留熱除去系洗浄弁，注入弁を「開」にして原子炉压力容器へ注水を行う。	1.4 1.8
		炉心の著しい損傷，熔融が発生した場合に，原子炉压力容器内の残存した熔融炉心を冷却するため，残留熱除去系洗浄弁，ヘッドスプレー弁を「開」にして原子炉压力容器へ注水を行う。	1.4
		残留熱除去系が使用不能な場合に，残留熱除去系洗浄弁，格納容器スプレー弁を「開」にして原子炉格納容器内へスプレーを行う。	1.6
		炉心損傷時，原子炉压力容器が破損して原子炉格納容器下部に放出される熔融炉心を冷却するため，ペDESTAL注水配管の弁を「開」にして原子炉格納容器下部へ注水を行う。	1.8
		炉心損傷時，原子炉压力容器が破損して原子炉格納容器下部に放出される熔融炉心を冷却するため，残留熱除去系洗浄弁，格納容器スプレー弁を「開」にして原子炉格納容器下部へ注水を行う。	1.8
ほう酸水注入系 (SLC)	万一制御棒を炉心に挿入できない状態が生じた際に，発電用原子炉に中性子吸収材を注入することにより，原子炉を定格出力運転から安全に冷温停止させ，その状態を維持する。	高圧炉心スプレー系，原子炉隔離時冷却系及び高圧代替注水系が使用不能な場合に，純水補給水系を水源としてほう酸水注入ポンプにて原子炉压力容器へ注水を行う。	1.2

第2表 本来の用途以外で使用する自主対策設備

設備・系統	本来の用途	本来の用途以外の用途	技術的能力に係る審査基準の該当項目
ろ過水系 (FW)	プラント起動・停止時及び通常運転時に、プラント構成機器の中で、ろ過水を必要とする機器へろ過水を供給する。	復水給水系、非常用炉心冷却系、低圧代替注水系（常設）（復水移送ポンプ）、代替循環冷却系及び低圧代替注水系（常設）（直流駆動低圧注水系ポンプ）が使用不能な場合に、ろ過水タンクを水源として原子炉圧力容器へ注水を行う。	1.4 1.8
		炉心の著しい損傷、溶融が発生した場合に、代替循環冷却系及び低圧代替注水系（常設）（復水移送ポンプ）が使用不能な場合に、原子炉圧力容器内の残存した溶融炉心を冷却するため、ろ過水タンクを水源として原子炉圧力容器へ注水を行う。	1.4
		残留熱除去系及び原子炉格納容器代替スプレー冷却系（常設）が使用不能な場合に、ろ過水タンクを水源として原子炉格納容器内へスプレーを行う。	1.6
		炉心の著しい損傷が発生した場合に、代替循環冷却系、原子炉格納容器代替スプレー冷却系（常設）、原子炉格納容器下部注水系（常設）（代替循環冷却ポンプ）及び原子炉格納容器下部注水系（常設）（復水移送ポンプ）が使用不能な場合に、原子炉格納容器下部に落下した溶融炉心を冷却するため、ろ過水タンクを水源として原子炉格納容器下部に注水を行う。	1.8
		使用済燃料プールの水位が低下し、使用済燃料プールの補給が必要な状態にもかかわらず、燃料プール補給水系、残留熱除去系及び燃料プール代替注水系が使用不能で使用済燃料プールへの補給ができない場合に、ろ過水タンクを水源として使用済燃料プールへ注水を行う。	1.11
燃料プール補給水系 (F PMUW)	燃料プール補給水ポンプにより復水貯蔵タンクの水を使用済燃料プールへ注水する。	炉心損傷時、原子炉格納容器頂部の破損及び原子炉建屋への水素漏えいを抑制するため、燃料プール補給水系を使用した原子炉ウェルへ水張りを行う。	1.10

第3表 対応手順の抽出 (1/10)

○：本来の用途以外，×：本来の用途，－：該当なし

No	項目	対応手順	本来の用途 (常設)	本来の用途 (可搬型)
1.1	緊急停止失敗時に発電用原子炉を未臨界にするための手順等	原子炉手動スクラム	○	－
		代替制御棒挿入機能による制御棒緊急挿入	○	－
		原子炉再循環ポンプ停止による原子炉出力抑制	○	－
		自動減圧系作動阻止機能による原子炉出力急上昇防止	○	－
		ほう酸水注入	○	－
		制御棒挿入	○	－
		原子炉圧力容器内の原子炉水位低下操作による原子炉出力抑制	○	－
		中央制御室からの高圧代替注水系起動	○	－
		現場手動操作による高圧代替注水系起動	○	－
		現場手動操作による原子炉隔離時冷却系起動	○	－
		代替交流電源設備による原子炉隔離時冷却系への給電	○	－
1.2	原子炉冷却材圧力バウンダリ高圧時に発電用原子炉を冷却するための手順等	可搬型代替直流電源設備による原子炉隔離時冷却系への給電	－	○
		125V代替充電器用電源車接続設備による原子炉隔離時冷却系への給電	－	○
		ほう酸水注入系による原子炉圧力容器へのほう酸水注入及び注水	×	－
		制御棒駆動水圧系による原子炉圧力容器への注水	× <sup>※1</sup>	－
		原子炉隔離時冷却系による原子炉圧力容器への注水 (設計基準拡張)	○	－
		高圧炉心スプレイ系による原子炉圧力容器への注水 (設計基準拡張)	○	－
		減圧の自動化	○	－
		手動操作による減圧 (主蒸気逃がし安全弁)	○	－
		手動操作による減圧 (タービンバイパス弁)	○	－
		可搬型代替直流電源設備による主蒸気逃がし安全弁 (自動減圧機能) 開放	－	○
		主蒸気逃がし安全弁用可搬型蓄電池による主蒸気逃がし安全弁 (自動減圧機能) 開放	－	○
1.3	原子炉冷却材圧力バウンダリを減圧するための手順等			

※1 制御棒駆動水圧系による原子炉圧力容器への注水については本来の用途ではないが、切替え操作が不要のため対象外。

第3表 対応手順の抽出 (2/10)

○：本来の用途以外，×：本来の用途，－：該当なし

No	項目	対応手順	本来の用途 (常設)	本来の用途 (可搬型)
1.3	原子炉冷却材圧力バウンダ リを減圧するための手順等	高圧窒素ガス供給系（非常用）による主蒸気逃がし安全弁（自動減圧機能）駆動源確保	○	－
		代替高圧窒素ガス供給系による主蒸気逃がし安全弁（自動減圧機能）開放	○	－
		代替直流電源設備による復旧	－	○
		代替交流電源設備による復旧	○	○
		炉心損傷時における高圧溶融物放出／格納容器雰囲気気直接加熱を防止する手順	○	－
		インターフェースシステムLOCA発生時の対応手順	○	－
		低圧代替注水系（常設）（復水移送ポンプ）による原子炉圧力容器への注水	×	－
		低圧代替注水系（常設）（直流駆動低圧注水系ポンプ）による原子炉圧力容器への注水	○	－
		低圧代替注水系（可搬型）による原子炉圧力容器への注水	－	○
		代替循環冷却系による原子炉圧力容器への注水	○	－
1.4	原子炉冷却材圧力バウンダ リ低圧時に発電用原子炉を 冷却するための手順等	ろ過水ポンプによる原子炉圧力容器への注水	×	－
		残留熱除去系電源復旧後の原子炉圧力容器への注水	○	－
		低圧炉心スプレイ系電源復旧後の原子炉圧力容器への注水	○	－
		低圧代替注水系（常設）（復水移送ポンプ）による残存溶融炉心の冷却	×	－
		代替循環冷却系による残存溶融炉心の冷却	○	－
		低圧代替注水系（可搬型）による残存溶融炉心の冷却	－	○
		ろ過水ポンプによる残存溶融炉心の冷却	×	－
		原子炉冷却材浄化系による発電用原子炉からの除熱	×※2	－
		残留熱除去系電源復旧後の発電用原子炉からの除熱	○	－
		残留熱除去系（低圧注水モード）による原子炉圧力容器への注水（設計基準拡張）	○	－
低圧炉心スプレイ系による原子炉圧力容器への注水（設計基準拡張）	○	－		
残留熱除去系（原子炉停止時冷却モード）による発電用原子炉からの除熱（設計基準拡張）	○	－		

※2 原子炉冷却材浄化系による発電用原子炉からの除熱については本来の用途ではないが、切替え操作が不要のため対象外。

第3表 対応手順の抽出 (3/10)

○：本来の用途以外，×：本来の用途，－：該当なし

No	項目	対応手順	本来の用途 (常設)	本来の用途 (可搬型)
1.5	最終ヒートシンクへ熱を輸送するための手順等	原子炉格納容器フィルタベント系による原子炉格納容器内の減圧及び除熱（現場操作含む。）	○	－
		耐圧強化ベント系による原子炉格納容器内の減圧及び除熱（現場操作含む。）	○	－
		原子炉補機代替冷却水系による補機冷却水確保	－	○
		大容量送水ポンプ（タイプI）による補機冷却水確保	－	○
		原子炉補機冷却水系（原子炉補機冷却海水系を含む。）による補機冷却水確保（設計基準拡張）	○	－
		原子炉格納容器代替スプレイ冷却系（常設）による原子炉格納容器内へのスプレイ	×	－
1.6	原子炉格納容器内の冷却等のための手順等	ろ過水ポンプによる原子炉格納容器内へのスプレイ	×	－
		原子炉格納容器代替スプレイ冷却系（可搬型）による原子炉格納容器内へのスプレイ	－	○
		残留熱除去系電源復旧後の原子炉格納容器内へのスプレイ	○	－
		残留熱除去系電源復旧後のサブレシジョンプールの除熱	○	－
		ドライウェル冷却系による原子炉格納容器内の除熱	○	－
		残留熱除去系（格納容器スプレイ冷却モード）による原子炉格納容器内へのスプレイ（設計基準拡張）	○	－
		残留熱除去系（サブレシジョンプール水冷却モード）によるサブレシジョンプールの除熱（設計基準拡張）	○	－
		原子炉格納容器フィルタベント系による原子炉格納容器内の減圧及び除熱（現場操作含む。）	○	－
1.7	原子炉格納容器の過圧破損を防止するための手順等	可搬型窒素ガス供給装置による原子炉格納容器への窒素供給	－	○
		代替循環冷却系による原子炉格納容器内の減圧及び除熱	○	－
		代替循環冷却系使用時における補機冷却水確保	－	○
		原子炉格納容器内 pH 調整	○	－

第3表 対応手順の抽出 (4/10)

○：本来の用途，×：本来の用途以外，—：該当なし

No	項目	対応手順	本来の用途 (常設)	本来の用途 (可搬型)
1.8	原子炉格納容器下部の溶融 炉心を冷却するための手順 等	原子炉格納容器下部注水系（常設）（復水移送ポンプ）による原子炉格納容器下部への注水	×	—
		原子炉格納容器下部注水系（常設）（代替循環冷却ポンプ）による原子炉格納容器下部への注水	○	—
		原子炉格納容器下部注水系（可搬型）による原子炉格納容器下部への注水	—	○
		原子炉格納容器代替スプレイ冷却系（常設）による原子炉格納容器下部への注水	×	—
		代替循環冷却系による原子炉格納容器下部への注水	○	—
		原子炉格納容器代替スプレイ冷却系（可搬型）による原子炉格納容器下部への注水	—	○
		ろ過水ポンプによる原子炉格納容器下部への注水	×	—
		低圧代替注水系（常設）（復水移送ポンプ）による原子炉圧力容器への注水	×	—
		低圧代替注水系（可搬型）による原子炉圧力容器への注水	—	○
		代替循環冷却系による原子炉圧力容器への注水	○	—
		低圧代替注水系（常設）（直流駆動低圧注水系ポンプ）による原子炉圧力容器への注水	○	—
1.9	水素爆発による原子炉格納 容器の破損を防止するため の手順等	ろ過水ポンプによる原子炉圧力容器への注水	×	—
		高圧代替注水系による原子炉圧力容器への注水	○	—
		ほう酸水注入系による原子炉圧力容器へのほう酸水注入	○	—
		制御棒駆動水圧系による原子炉圧力容器への注水	× <sup>**3</sup>	—
		発電用原子炉運転中の原子炉格納容器内の不活性化	○	—
		可搬型窒素ガス供給装置による原子炉格納容器への窒素供給	—	○
		可搬型窒素ガス供給装置による原子炉格納容器フィルタベント系系統内の不活性化	—	○
		原子炉格納容器フィルタベント系による原子炉格納容器内の水素及び酸素の排出	○	—
		可燃性ガス濃度制御系による原子炉格納容器内の水素濃度制御	○	—
		原子炉格納容器内の水素濃度及び酸素濃度の監視	○	—

※3 制御棒駆動水圧系による原子炉圧力容器への注水については本来の用途ではないが、切替え操作が不要のため対象外。

第3表 対応手順の抽出 (5/10)

○：本来の用途以外，×：本来の用途以外，－：該当なし

No	項目	対応手順	本来の用途 (常設)	本来の用途 (可搬型)
1.10	水素爆発による原子炉建屋等の損傷を防止するための手順等	静的触媒式水素再結合装置による水素濃度抑制	○	－
		原子炉建屋内の水素濃度監視	○	－
		原子炉格納容器頂部注水系（常設）による原子炉ウエルへの注水	×	－
		原子炉格納容器頂部注水系（可搬型）による原子炉ウエルへの注水	－	○
		原子炉建屋ベント設備による水素排出	○	－
		燃料プール代替注水系（常設配管）による使用済燃料プールへの注水	－	○
		燃料プール代替注水系（可搬型）による使用済燃料プールへの注水	－	○
		ろ過水ポンプによる使用済燃料プールへの注水	×	－
		使用済燃料プールからの漏えい抑制	○	－
		燃料プールスプレイス系（常設配管）による使用済燃料プールへのスプレイス	－	○
1.11	使用済燃料貯蔵槽の冷却等のための手順等	燃料プールスプレイス系（可搬型）による使用済燃料プールへのスプレイス	－	○
		燃料プールスプレイス系（可搬型）による使用済燃料プールへのスプレイス	－	○
		化学消防自動車及び大型化学高所放水車による燃料プールスプレイス系（常設配管）を用いた使用済燃料プールへのスプレイス	－	○
		使用済燃料プールからの漏えい緩和	－	○
		放水設備（大気への拡散抑制設備）による大気への放射性物質の拡散抑制	－	○
		燃料プール冷却浄化系による使用済燃料プールの除熱	○	－
		放水設備（大気への拡散抑制設備）による大気への放射性物質の拡散抑制	－	○
		ガンマカメラ又はサーモカメラによる放射性物質漏えい箇所の絞り込み	－	○
		海洋への拡散抑制設備（放射性物質吸着材）による海洋への放射性物質の拡散抑制	－	○
		海洋への拡散抑制設備（シルトフェンス）による海洋への放射性物質の拡散抑制	－	○
1.12	発電所外への放射性物質の拡散を抑制するための手順等	化学消防自動車及び大型化学高所放水車による泡消火	－	○
		放水設備（泡消火設備）による航空機燃料火災への泡消火	－	○

第3表 対応手順の抽出 (6/10)

○：本来の用途，×：本来の用途以外，—：該当なし

No	項目	対応手順	本来の用途 (常設)	本来の用途 (可搬型)
1.13	重大事故等の収束に必要なとなる水の供給手順等	復水貯蔵タンクを水源とした原子炉冷却材圧力バウンダリ 高圧時の原子炉圧力容器への注水	○※4	—
		復水貯蔵タンクを水源とした原子炉冷却材圧力バウンダリ 低圧時の原子炉圧力容器への注水	×	—
		復水貯蔵タンクを水源とした原子炉格納容器内の冷却	×	—
		復水貯蔵タンクを水源とした原子炉格納容器下部への注水	×	—
		復水貯蔵タンクを水源とした原子炉ウエルへの注水	×	—
		サブレーションチェンバを水源とした原子炉冷却材圧力バウンダリ 高圧時の原子炉圧力容器への注水	○	—
		サブレーションチェンバを水源とした原子炉冷却材圧力バウンダリ 低圧時の原子炉圧力容器への注水	○	—
		サブレーションチェンバを水源とした原子炉格納容器内の除熱	○	—
		サブレーションチェンバを水源とした原子炉圧力容器への注水及び原子炉格納容器内の除熱	○	—
		サブレーションチェンバを水源とした原子炉格納容器下部への注水	○	—
		ろ過水タンクを水源とした原子炉冷却材圧力バウンダリ 低圧時の原子炉圧力容器への注水	×	—
		ろ過水タンクを水源とした原子炉格納容器内の冷却	×	—
		ろ過水タンクを水源とした原子炉格納容器下部への注水	×	—
		ろ過水タンクを水源とした使用済燃料プールへの注水	×	—
		淡水貯水槽を水源とした原子炉冷却材圧力バウンダリ 低圧時の原子炉圧力容器への注水	—	○
		淡水貯水槽を水源とした原子炉格納容器内の冷却	—	○
		淡水貯水槽を水源とした原子炉格納容器フィルタバント系フィルタ装置への水補給	—	○
淡水貯水槽を水源とした原子炉格納容器下部への注水	—	○		
淡水貯水槽を水源とした原子炉ウエルへの注水	—	○		
淡水貯水槽を水源とした使用済燃料プールへの注水/スプレイ	—	○		
淡水タンクを水源とした原子炉冷却材圧力バウンダリ 低圧時の原子炉圧力容器への注水	—	○		
淡水タンクを水源とした原子炉格納容器内の冷却	—	○		
淡水タンクを水源とした原子炉格納容器フィルタバント系フィルタ装置への水補給	—	○		

※4 制御棒駆動水圧系は本来の用途ではない系統として該当するが，※1※3と同様の理由により対象外。



第3表 対応手順の抽出 (7/10)

○：本来の用途以外，×：本来の用途以外，－：該当なし

No	項目	対応手順	本来の用途 (常設)	本来の用途 (可搬型)
1.13	重大事故等の収束に必要なとなる水の供給手順等	淡水タンクを水源とした原子炉格納容器下部への注水	－	○
		淡水タンクを水源とした原子炉ウエルへの注水	－	○
		淡水タンクを水源とした使用済燃料プールへの注水/スプレイ	－	○
		淡水タンクを水源とした使用済燃料プールへのスプレイ	－	○
		海を水源とした原子炉冷却材圧力バウンダリ低圧時の原子炉圧力容器への注水	－	○
		海を水源とした原子炉格納容器内の冷却	－	○
		海を水源とした原子炉格納容器下部への注水	－	○
		海を水源とした原子炉ウエルへの注水	－	○
		海を水源とした使用済燃料プールへの注水/スプレイ	－	○
		海を水源とした原子炉補機冷却水系（原子炉補機冷却海水系を含む。）による補機冷却水確保	○	－
		海を水源とした最終ヒートシンク（海）への代替熱輸送	－	○
		海を水源とした大気への放射性物質の拡散抑制	－	○
		海を水源とした航空機燃料火災への泡消火	－	○
		ほう酸水注入系貯蔵タンクを水源とした原子炉圧力容器へのほう酸水注入	○	－
		淡水貯水槽を水源とした大容量送水ポンプ（タイプⅠ）による復水貯蔵タンクへの補給	－	○
		淡水タンクを水源とした大容量送水ポンプ（タイプⅠ）による復水貯蔵タンクへの補給	－	○
		海を水源とした大容量送水ポンプ（タイプⅠ）による復水貯蔵タンクへの補給	－	○
耐震性防火水槽を水源とした化学消防自動車による復水貯蔵タンクへの補給	－	○		
海を水源とした大容量送水ポンプ（タイプⅡ）による淡水貯水槽への補給	－	○		
高圧炉心スプレイ系の水源の切替え	○	－		
淡水から海水への切替え	－	○		
外部水源から内部水源への切替え	○	－		

第3表 対応手順の抽出 (8/10)

○：本来の用途以外，×：本来の用途，－：該当なし

No	項目	対応手順	本来の用途 (常設)	本来の用途 (可搬型)
1.14	電源の確保に関する手順等	常設代替交流電源設備による給電	○	－
		可搬型代替交流電源設備による給電	－	○
		号炉間電力融通設備による給電	○	○
		所内常設蓄電式直流電源設備による給電	○	－
		常設代替直流電源設備による給電	○	－
		所内常設直流電源設備 (3系統目) による給電	○	－
		可搬型代替直流電源設備による給電	－	○
		125V 代替充電器用電源車接続設備による給電	－	○
		代替所内電気設備による給電	○	－
		燃料補給設備による給油	－	○
		非常用交流電源設備による給電 (設計基準拡張)	○	－
		非常用直流電源設備による給電 (設計基準拡張)	○	－
		他チャンネルによる計測, 代替パラメータによる推定 (計器の故障)	○	－
1.15	事故時の計装に関する手順等	代替パラメータによる推定 (計器の計測範囲を超えた場合)	○	－
		代替電源 (交流, 直流) からの給電	○	○
		可搬型計測器による計測	－	○
		パラメータの記録	○	－

第3表 対応手順の抽出 (9/10)

○：本来の用途以外，×：本来の用途，－：該当なし

No	項目	対応手順	本来の用途 (常設)	本来の用途 (可搬型)
1.16	原子炉制御室の居住性等に 関する手順等	中央制御室換気空調系の運転手順	○	－
		中央制御室待避所の運用手順	○	－
		中央制御室の照明を確保する手順	○	○
		中央制御室の酸素及び二酸化炭素の濃度測定と濃度管理手順	－	○
		中央制御室待避所の照明を確保する手順	○	○
		中央制御室待避所の酸素及び二酸化炭素の濃度測定と濃度管理手順	－	○
		データ表示装置（待避所）によるプラントパラメータ等の監視手順	○	－
		その他の放射線防護措置等に関する手順等	－	○
		チェンジングエリアの設置及び運用手順	－	○
		非常用ガス処理系による運転員等の被ばく防止手順	○	－
		可搬型モニタリングポストによる放射線量の測定及び代替測定	－	○
1.17	監視測定等に関する手順等	放射能観測車による空気中の放射性物質の濃度の測定	－	○
		可搬型放射線計測装置による空気中の放射性物質の濃度の代替測定	－	○
		可搬型放射線計測装置による空気中の放射性物質の濃度の測定	－	○
		可搬型放射線計測装置による水中の放射性物質の濃度の測定	－	○
		可搬型放射線計測装置による土壌中の放射性物質の濃度の測定	－	○
		海上モニタリング	－	○
		モニタリングポストのバックグラウンド低減対策	－	○
		可搬型モニタリングポストのバックグラウンド低減対策	－	○
放射性物質の濃度の測定時のバックグラウンド低減対策	－	○		
代替気象観測設備による気象観測項目の代替測定	－	○		

第3表 対応手順の抽出 (10/10)

○：本来の用途，×：本来の用途以外，－：該当なし

No	項目	対応手順	本来の用途 (常設)	本来の用途 (可搬型)
1.18	緊急時対策所の居住性等に 関する手順等	緊急時対策所非常用送風機運転手順	○	－
		緊急時対策所内の酸素濃度及び二酸化炭素濃度の測定手順	－	○
		緊急時対策所可搬型エアモニタの設置手順	－	○
		緊急時対策所での格納容器ベントを実施する場合の対応手順	○	－
		緊急時対策所加圧設備（空気ボンベ）から緊急時対策所非常用送風機への切替え手順	○	－
		安全パラメータ表示システム（SPDS）によるプラントパラメータ等の監視手順	○	－
		重大事故等に対処するための対策の検討に必要な資料の整備	－	○
		通信連絡に関する手順等	○	○
		放射線管理用資機材（線量計及びマスク等）の維持管理等	－	○
		チェンジングエアの設置及び運用手順	－	○
		緊急時対策所換気空調系の切替え手順	○	－
		飲料水，食料等の維持管理	－	○
		ガスタービン発電機による給電	○	－
電源車による給電	－	○		
1.19	通信連絡に関する手順等	通信連絡をする必要のある場所と通信連絡	○	○
		計測等を行った特に重要なパラメータの共有	○	○
		代替電源設備による通信連絡設備への給電	○	○

重大事故等に対処するために、本来の用途以外の用途として使用する設備・系統の対応手順

1. 低圧代替注水系（常設）（復水移送ポンプ）による原子炉圧力容器への注水
2. 低圧代替注水系（常設）（復水移送ポンプ）による残存溶融炉心の冷却
3. 原子炉格納容器代替スプレイ冷却系（常設）による原子炉格納容器内へのスプレイ
4. 原子炉格納容器下部注水系（常設）（復水移送ポンプ）による原子炉格納容器下部への注水
5. 原子炉格納容器代替スプレイ冷却系（常設）による原子炉格納容器下部への注水
6. ほう酸水注入系による原子炉圧力容器への注水
7. ろ過水ポンプによる原子炉圧力容器への注水
8. ろ過水ポンプによる残存溶融炉心の冷却
9. ろ過水ポンプによる原子炉格納容器内へのスプレイ
10. ろ過水ポンプによる原子炉格納容器下部への注水
11. ろ過水ポンプによる使用済燃料プールへの注水
12. 原子炉格納容器頂部注水系（常設）による原子炉ウェル注水

# 1. 低圧代替注水系（常設）（復水移送ポンプ）による原子炉圧力容器への注水

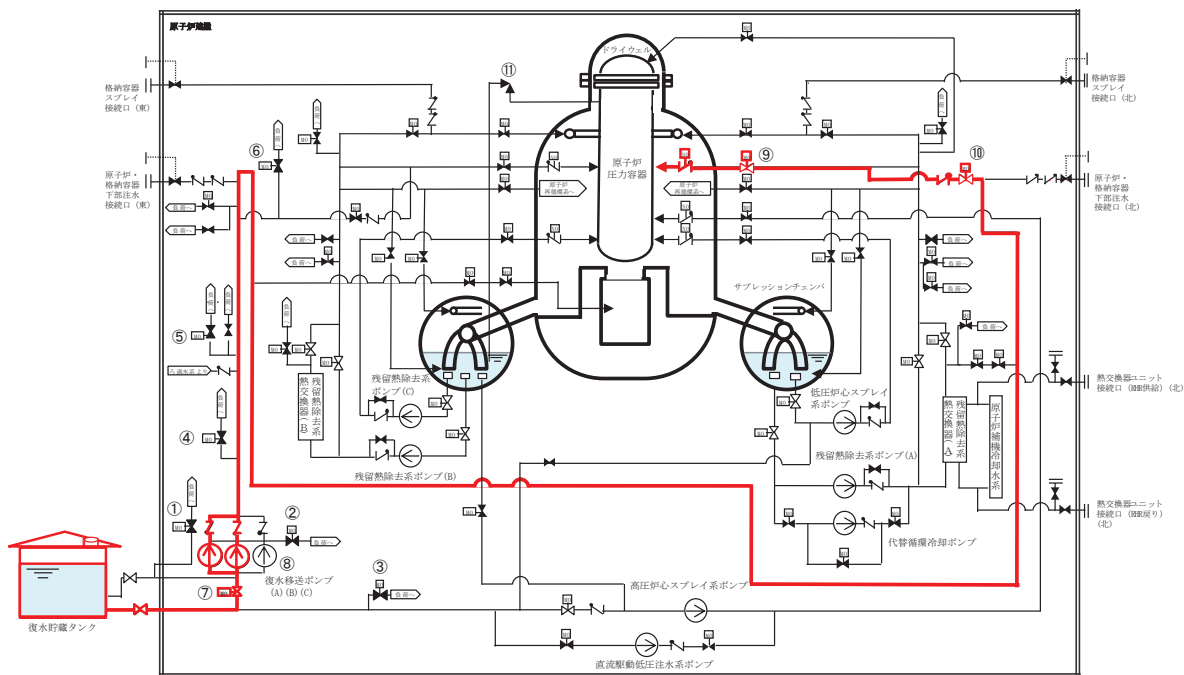
## (1) 操作概要

原子炉冷却材喪失時等において、復水給水系、非常用炉心冷却系及び代替循環冷却系による原子炉注水機能が喪失し、原子炉水位を維持できない場合、復水補給水系を使用した原子炉圧力容器への注水を行う。

- ① 復水補給水系から原子炉圧力容器までの系統構成として、各隔離弁（第1図①～⑥）を「全閉」、復水貯蔵タンク常用、非常用給水管連絡ライン止め弁（第1図⑦）を「全開」し、復水移送ポンプ（第1図⑧）を起動する。
- ② RHR A系LPCI注入隔離弁（第1図⑨）を「全開」、RHRヘッドスプレイライン洗浄流量調整弁（第1図⑩）を「開」し、原子炉圧力容器を主蒸気逃がし安全弁（第1図⑪）にて減圧する。
- ③ 原子炉圧力が復水移送ポンプ出口圧力以下にて、原子炉圧力容器への注水が開始されたことを原子炉水位計、残留熱除去系ヘッドスプレイライン洗浄流量計にて確認する。

## (2) 操作の容易性について

低圧代替注水系（常設）（復水移送ポンプ）による原子炉圧力容器への注水操作と監視計器の確認については、中央制御室で対応が可能のため、容易に操作可能である。



第1図 低圧代替注水系（常設）（復水移送ポンプ）による原子炉圧力容器への注水概略図

## 2. 低圧代替注水系（常設）（復水移送ポンプ）による残存溶融炉心の冷却

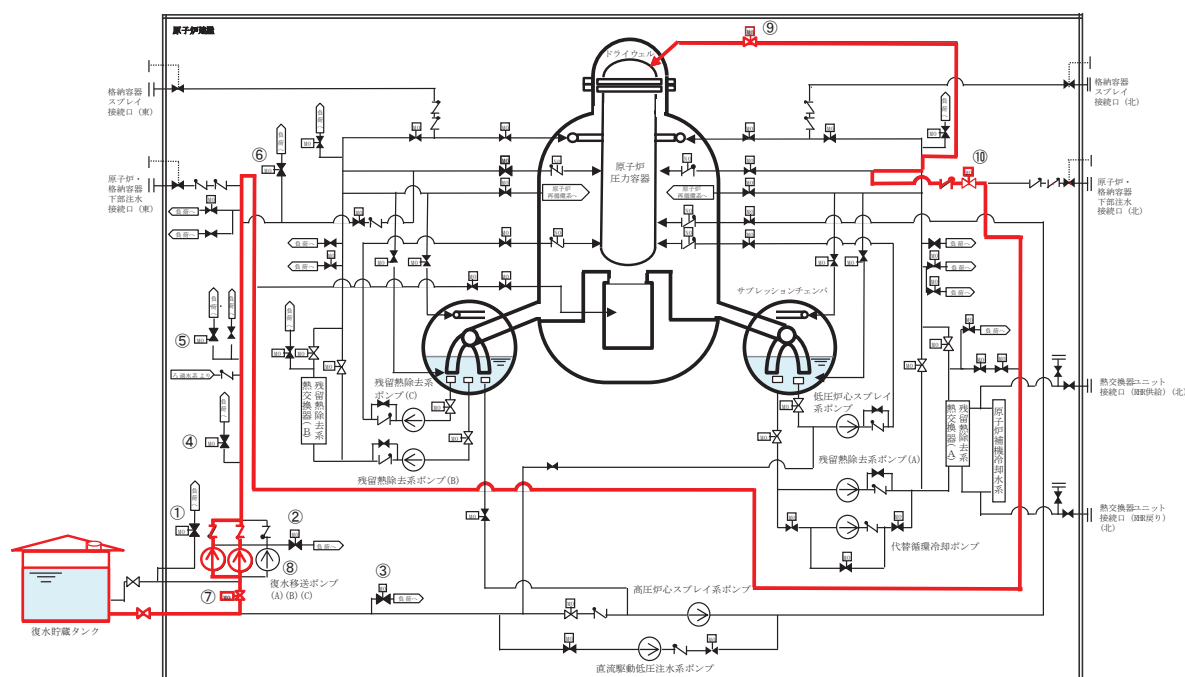
### (1) 操作概要

炉心の著しい損傷、溶融が発生した場合、原子炉圧力容器が破損して溶融炉心は原子炉格納容器下部に落下するが、原子炉圧力容器に残存した溶融炉心を冷却するため、復水補給水系により原子炉圧力容器への注水を行う。

- ① 復水補給水系から原子炉圧力容器までの系統構成として、各隔離弁（第2図①～⑥）を「全閉」、復水貯蔵タンク常用、非常用給水管連絡ライン止め弁（第2図⑦）を「全開」、復水移送ポンプ（第2図⑧）を起動する。
- ② 原子炉ヘッドスプレイ注入隔離弁（第2図⑨）を「全開」、RHRヘッドスプレイライン洗浄流量調整弁（第2図⑩）「開」し、原子炉圧力容器への注水が開始されたことを残留熱除去系ヘッドスプレイライン洗浄流量計にて確認する。

### (2) 操作の容易性について

低圧代替注水系（常設）（復水移送ポンプ）による残存溶融炉心の冷却操作と監視計器の確認については、中央制御室で対応が可能のため、容易に操作可能である。



第2図 低圧代替注水系（常設）（復水移送ポンプ）による残存溶融炉心の冷却概略図

### 3. 原子炉格納容器代替スプレー冷却系（常設）による原子炉格納容器内へのスプレー

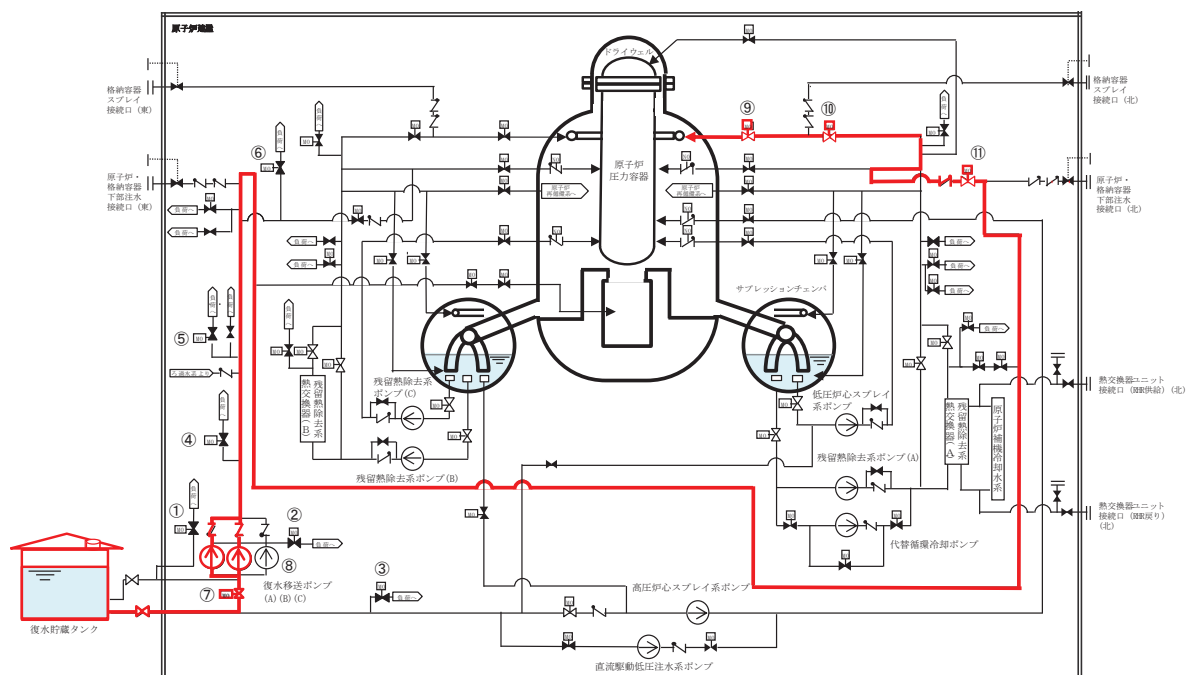
#### (1) 操作概要

原子炉冷却材喪失時等において、残留熱除去系が使用不能となり原子炉格納容器の除熱機能が喪失した場合、復水補給水系を使用した原子炉格納容器内へのスプレーを行う。

- ① 復水補給水系から原子炉格納容器までの系統構成として、各隔離弁（第3図①～⑥）を「全閉」、復水貯蔵タンク常用、非常用給水管連絡ライン止め弁（第3図⑦）を「全開」し、復水移送ポンプ（第3図⑧）を起動する。
- ② RHR A系格納容器スプレー隔離弁（第3図⑨）、RHR A系格納容器スプレー流量調整弁（第3図⑩）を「全開」、RHRヘッドスプレーライン洗浄流量調整弁（第3図⑪）を「開」し、原子炉格納容器へのスプレーが開始されたことを原子炉格納容器圧力計、残留熱除去系ヘッドスプレーライン洗浄流量計にて確認する。

#### (2) 操作の容易性について

原子炉格納容器代替スプレー冷却系（常設）による原子炉格納容器内へのスプレー操作と監視計器の確認については、中央制御室で対応が可能のため、容易に操作可能である。



第3図 原子炉格納容器代替スプレー冷却系（常設）による原子炉格納容器内へのスプレー概略図



#### 4. 原子炉格納容器下部注水系（常設）（復水移送ポンプ）による原子炉格納容器下部への注水

##### (1) 操作概要

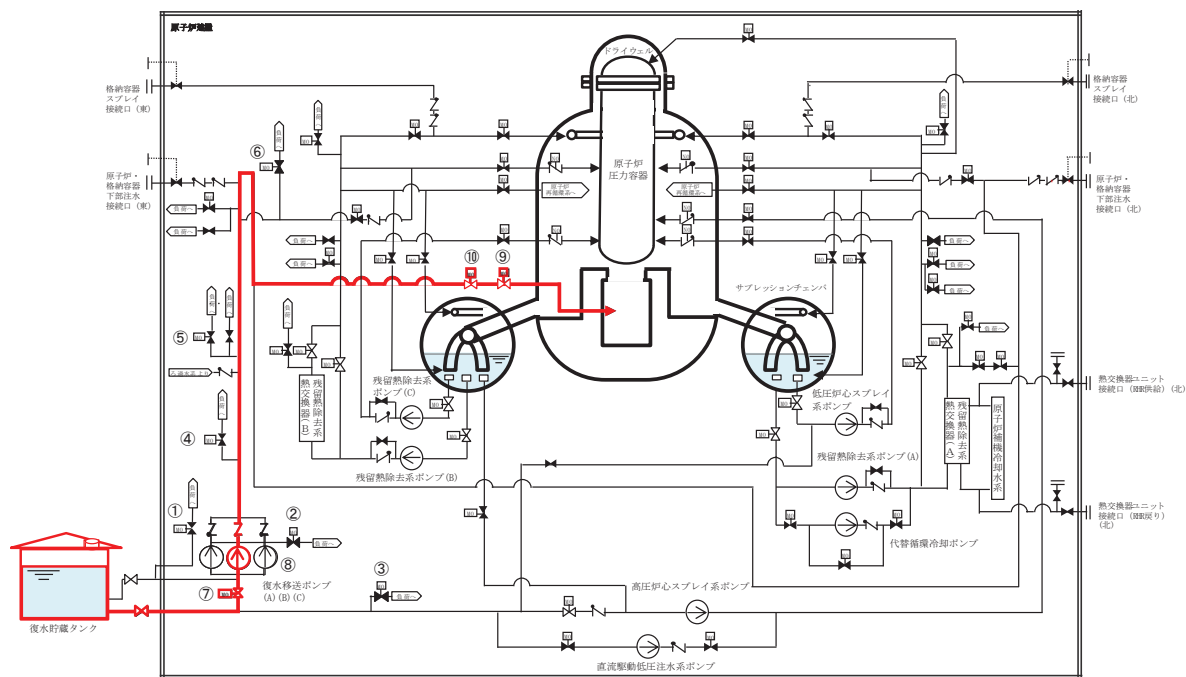
炉心の著しい損傷が発生した場合、原子炉圧力容器が破損して原子炉格納容器下部に放出される溶融炉心を冷却するため、ペDESTAL注水配管の弁を「開」とし、復水補給水系による原子炉格納容器下部への水張りを行う。

① 復水補給水系から原子炉格納容器下部までの系統構成として、各隔離弁（第4図①～⑥）を「全閉」、復水貯蔵タンク常用、非常用給水管連絡ライン止め弁（第4図⑦）を「全開」し、復水移送ポンプ（第4図⑧）を起動する。

② 原子炉格納容器下部注水用復水仕切弁（第4図⑨）を「全開」、原子炉格納容器下部注水用復水流量調整弁（第4図⑩）を「開」し、原子炉格納容器下部への注水が開始されたことを原子炉格納容器下部注水流量計、原子炉格納容器下部水位及びドライウェル水位の位置表示にて確認する。

##### (2) 操作の容易性について

原子炉格納容器下部注水系（常設）（復水移送ポンプ）による原子炉格納容器下部への注水操作と監視計器の確認については、中央制御室で対応が可能のため、容易に操作可能である。



第4図 原子炉格納容器下部注水系（常設）（復水移送ポンプ）による原子炉格納容器下部への注水概略図

## 5. 原子炉格納容器代替スプレイ冷却系（常設）による原子炉格納容器下部への注水

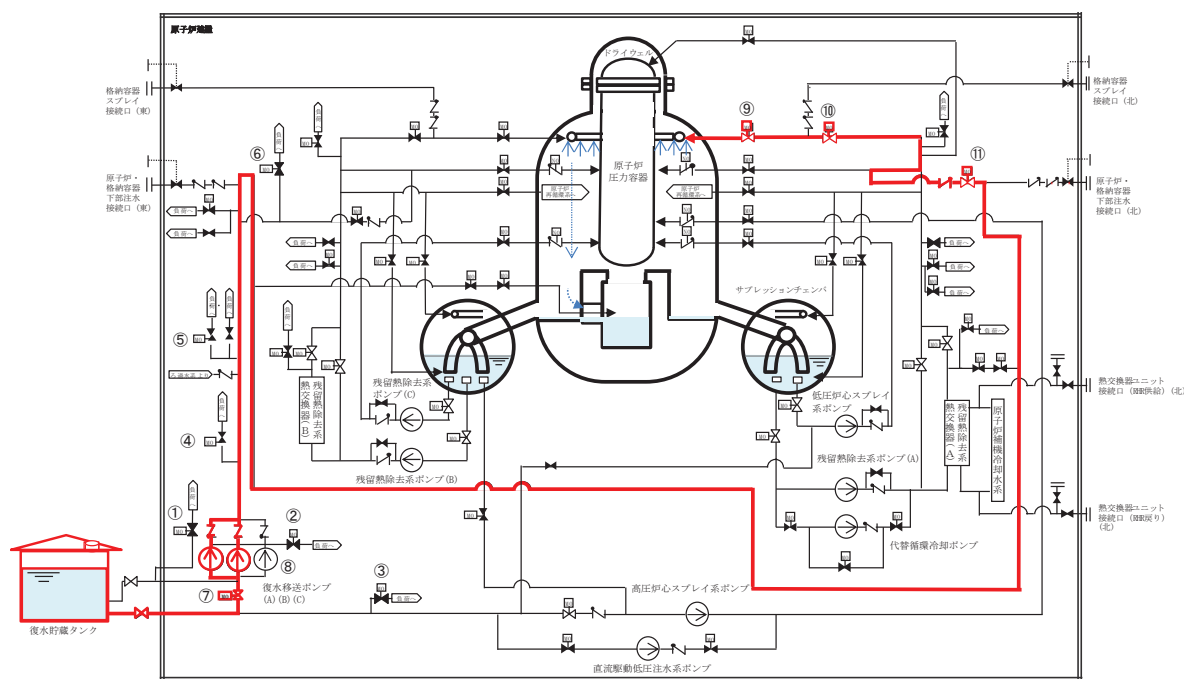
### (1) 操作概要

炉心の著しい損傷が発生した場合、原子炉圧力容器が破損して原子炉格納容器下部に放出される溶融炉心を冷却するため、復水補給水系を使用した原子炉格納容器代替スプレイによる原子炉格納容器下部への水張りを行う。

- ① 復水補給水系から原子炉格納容器までの系統構成として、各隔離弁（第5図①～⑥）を「全閉」、復水貯蔵タンク常用、非常用給水管連絡ライン止め弁（第5図⑦）を「全開」し、復水移送ポンプ（第5図⑧）を起動する。
- ② RHR A系格納容器スプレイ隔離弁（第5図⑨）、RHR A系格納容器スプレイ流量調整弁（第5図⑩）を「全開」、RHRヘッドスプレイライン洗浄流量調整弁（第5図⑪）を「開」し、原子炉格納容器下部への注水が開始されたことを残留熱除去系ヘッドスプレイライン洗浄流量計、原子炉格納容器下部水位及びブライウェル水位の位置表示にて確認する。

### (2) 操作の容易性について

原子炉格納容器代替スプレイ冷却系（常設）による原子炉格納容器下部への注水操作と監視計器の確認については、中央制御室で対応が可能のため、容易に操作可能である。



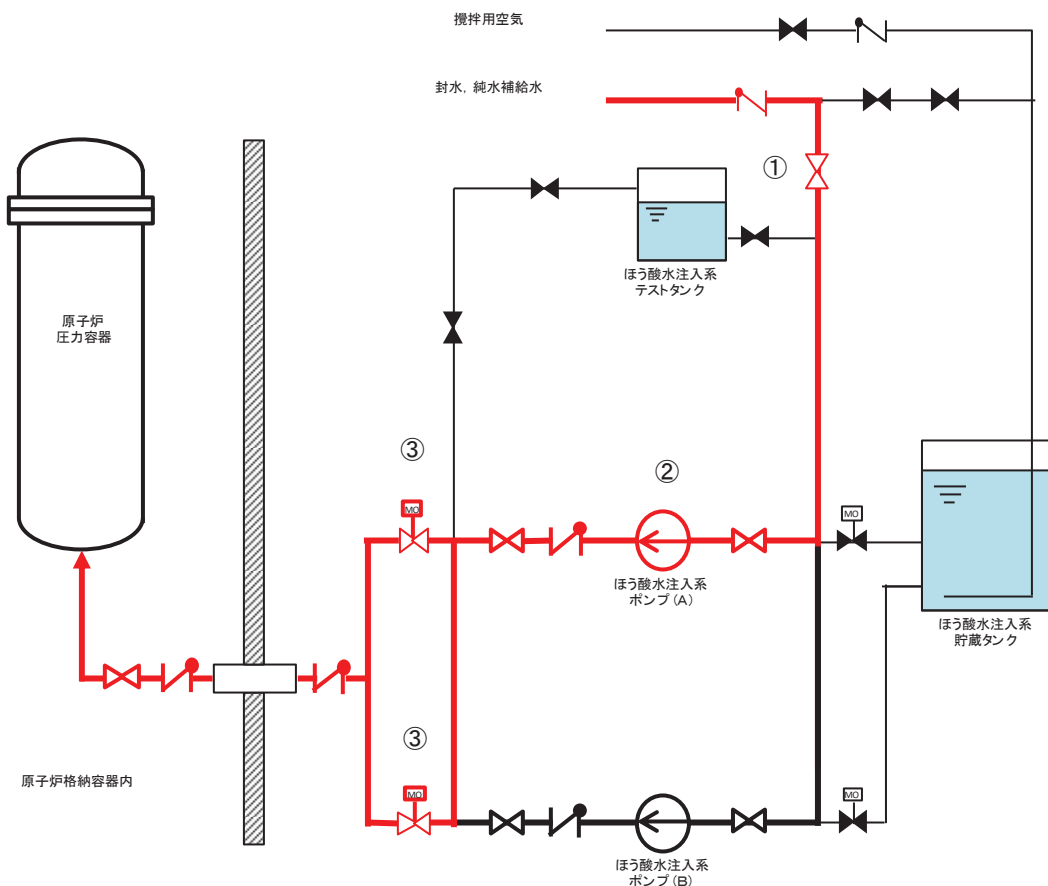
第5図 原子炉格納容器代替スプレイ冷却系（常設）による原子炉格納容器下部への注水概略図

## 6. ほう酸水注入系による原子炉圧力容器への注水

### (1) 操作概要

高圧注水系及び高圧代替注水系による原子炉圧力容器への注水機能が喪失した場合、ほう酸水注入系ポンプを使用し、純水補給水系を水源として原子炉圧力容器へ注水を実施する。

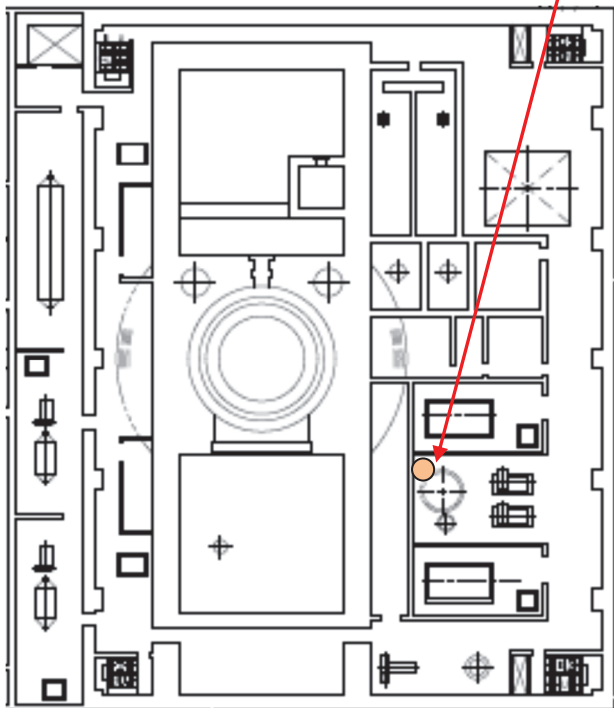
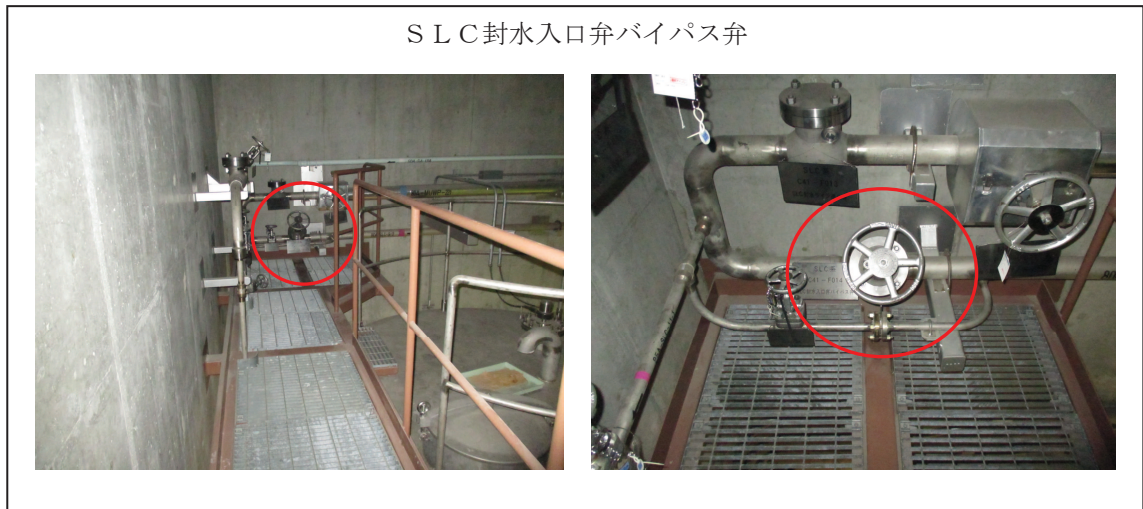
- ① 原子炉圧力容器への注水のための処置（SLCタンク出口弁A，B自動開信号除外）を行う。
- ② SLC封水入口弁バイパス弁（第6図①）を「全開」し、ほう酸水注入系ポンプ（第6図②）を起動する。
- ③ SLC注入電動弁（第6図③）が「全開」し、原子炉圧力容器への注水が開始されていることを純水タンク水位計にて確認する。



第6図 ほう酸水注入系による原子炉圧力容器への注水概略図

(2) 操作の容易性について

ほう酸水注入系による原子炉圧力容器への注水については、現場で操作が必要な弁はS L C封水入口弁バイパス弁の「全開」操作だけである。その他の操作と監視計器の確認については、中央制御室で対応が可能のため、容易に操作可能である。



【原子炉建屋 地上2階】

第7図 ほう酸水注入系による原子炉圧力容器への注水時の手動弁配置図

## 7. ろ過水ポンプによる原子炉压力容器への注水

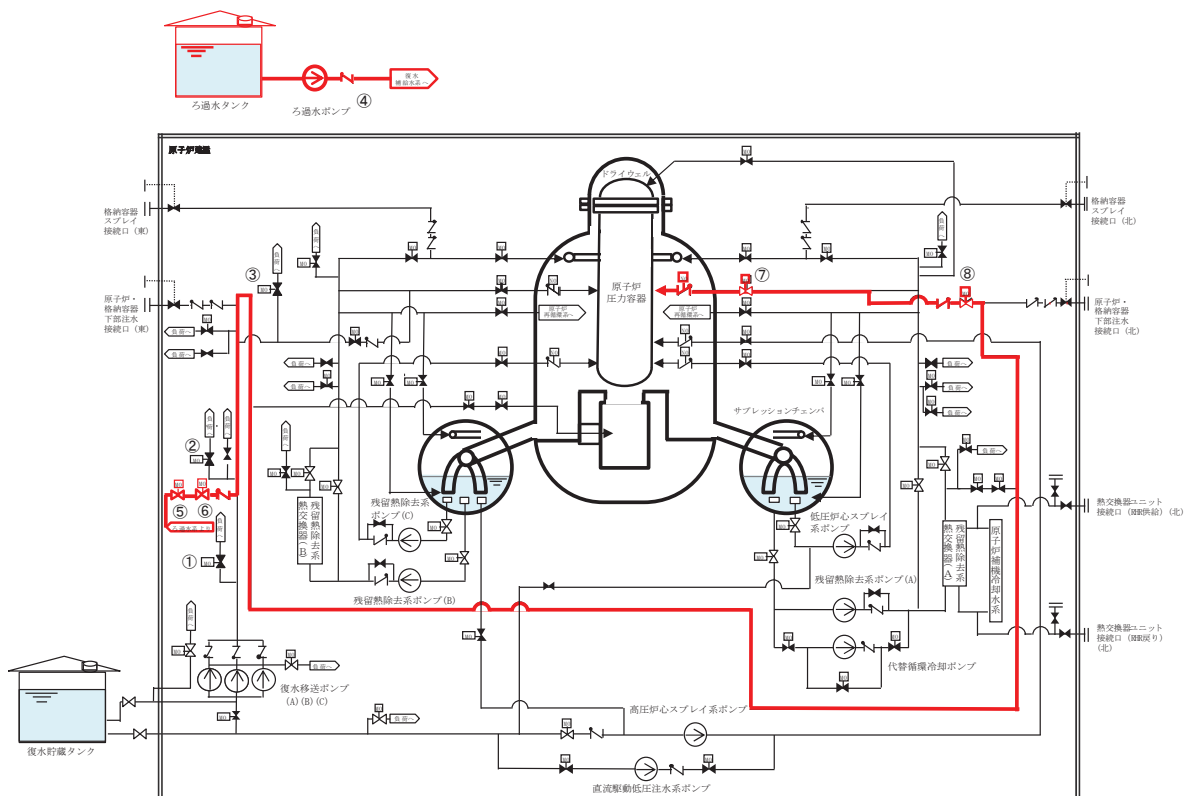
### (1) 操作概要

原子炉冷却材喪失時等において、復水給水系，非常用炉心冷却系，低压代替注水系（常設）（復水移送ポンプ），代替循環冷却系及び低压代替注水系（常設）（直流駆動低压注水系ポンプ）による原子炉注水機能が喪失し，原子炉水位を維持できない場合，ろ過水系を使用した原子炉压力容器への注水を行う。

- ① ろ過水系から原子炉压力容器までの系統構成として，各隔離弁（第8図①～③）を「全閉」し，ろ過水ポンプ（第8図④）を起動する。
- ② ろ過水系連絡第一弁（第8図⑤），ろ過水系連絡第二弁（第8図⑥）を「全開」する。
- ③ RHR A系LPCI注入隔離弁（第8図⑦）を「全開」，RHRヘッドスプレイレイン洗浄流量調整弁（第8図⑧）を「開」し，原子炉压力容器への注水が開始されたことを原子炉水位計，残留熱除去系ヘッドスプレイレイン洗浄流量計にて確認する。

### (2) 操作の容易性について

ろ過水ポンプによる原子炉压力容器への注水操作と監視計器の確認については，中央制御室で対応が可能なたため，容易に操作可能である。



第8図 ろ過水ポンプによる原子炉压力容器への注水概略図

## 8. ろ過水ポンプによる残存溶融炉心の冷却

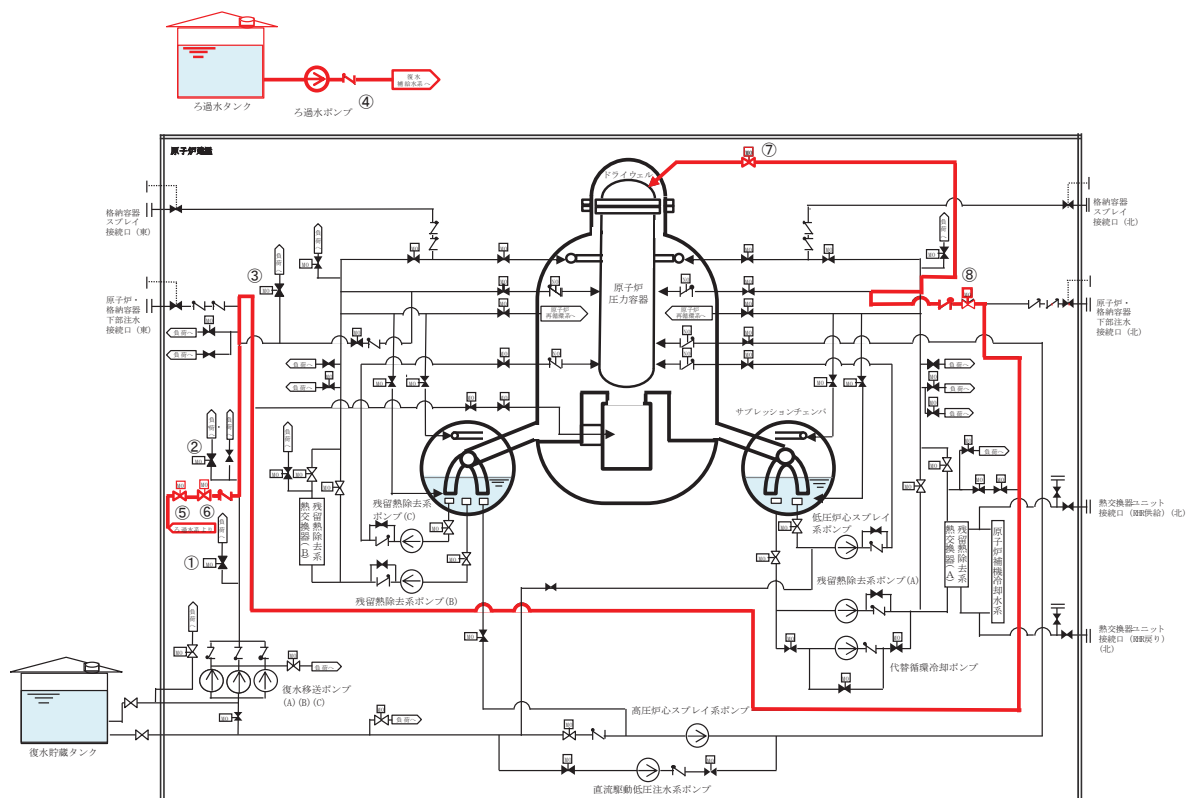
### (1) 操作概要

炉心の著しい損傷、溶融が発生した場合、原子炉圧力容器が破損して溶融炉心は原子炉格納容器下部に落下するが、原子炉圧力容器に残存した溶融炉心を冷却するため、ろ過水系により原子炉圧力容器への注水を行う。

- ① ろ過水系から原子炉圧力容器までの系統構成として、各隔離弁(第9図①～③)を「全閉」し、ろ過水ポンプ(第9図④)を起動する。
- ② ろ過水系連絡第一弁(第9図⑤)、ろ過水系連絡第二弁(第9図⑥)を「全開」する。
- ③ 原子炉ヘッドスプレイ注入隔離弁(第9図⑦)を「全開」、RHRヘッドスプレイライン洗浄流量調整弁(第9図⑧)を「開」し、原子炉圧力容器への注水が始まったことを残留熱除去系ヘッドスプレイライン洗浄流量計にて確認する。

### (2) 操作の容易性について

ろ過水ポンプによる残存溶融炉心の冷却操作と監視計器の確認については、中央制御室で対応が可能のため、容易に操作可能である。



第9図 ろ過水ポンプによる残存溶融炉心の冷却概略図

## 9. ろ過水ポンプによる原子炉格納容器内へのスプレイ

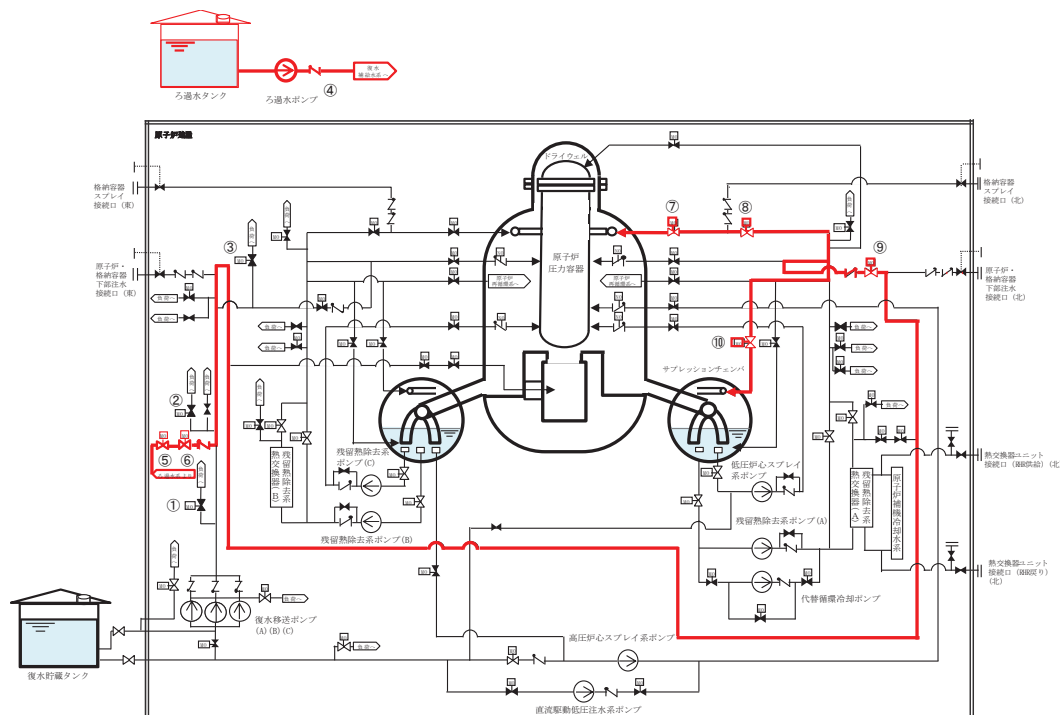
### (1) 操作概要

原子炉冷却材喪失時等において、残留熱除去系及び原子炉格納容器代替スプレイ冷却系（常設）が使用不能となり原子炉格納容器の除熱機能が喪失した場合、ろ過水系を使用した原子炉格納容器内へのスプレイを行う。

- ① ろ過水系から原子炉格納容器までの系統構成として、各隔離弁（第10図①～③）を「全開」し、ろ過水ポンプ（第10図④）を起動する。
- ② ろ過水系連絡第一弁（第10図⑤）、ろ過水系連絡第二弁（第10図⑥）を「全開」する。
- ③ 【ドライウェル内にスプレイする場合】  
RHR A系格納容器スプレイ隔離弁（第10図⑦）、RHR A系格納容器スプレイ流量調整弁（第10図⑧）を「全開」、RHRヘッドスプレイライン洗浄流量調整弁（第10図⑨）を「開」する。
- ③ 【サプレッションチェンバ内にスプレイする場合】  
RHRヘッドスプレイライン洗浄流量調整弁（第10図⑨）を「開」、RHR A系S/Cスプレイ隔離弁（第10図⑩）を「全開」する。
- ④ 原子炉格納容器内へのスプレイが開始されたことを原子炉格納容器圧力計、残留熱除去系ヘッドスプレイライン洗浄流量計にて確認する。

### (2) 操作の容易性について

ろ過水ポンプによる原子炉格納容器内へのスプレイ操作と監視計器の確認については、中央制御室で対応が可能なため、容易に操作可能である。



第10図 ろ過水ポンプによる原子炉格納容器内へのスプレイ概略図

## 10. ろ過水ポンプによる原子炉格納容器下部への注水

### (1) 操作概要

炉心の著しい損傷が発生した場合、原子炉圧力容器が破損して原子炉格納容器下部に放出される溶融炉心を冷却するため、ペDESTAL注水配管又はスプレイ管の弁を「開」とし、ろ過水系による原子炉格納容器下部への水張りを行う。

① ろ過水系から原子炉格納容器下部までの系統構成として、各隔離弁（第 11 図①～③）を「全閉」し、ろ過水ポンプ（第 11 図④）を起動する。

② ろ過水系連絡第一弁（第 11 図⑤）、ろ過水系連絡第二弁（第 11 図⑥）を「全開」する。

#### ③ 【ペDESTAL注水配管使用の場合】

原子炉格納容器下部注水用復水仕切弁（第 11 図⑦）を「全開」、原子炉格納容器下部注水用復水流量調整弁（第 11 図⑧）を「開」し、原子炉格納容器下部への注水が開始されたことを原子炉格納容器下部注水流量計、原子炉格納容器下部水位及びドライウエル水位の位置表示にて確認する。

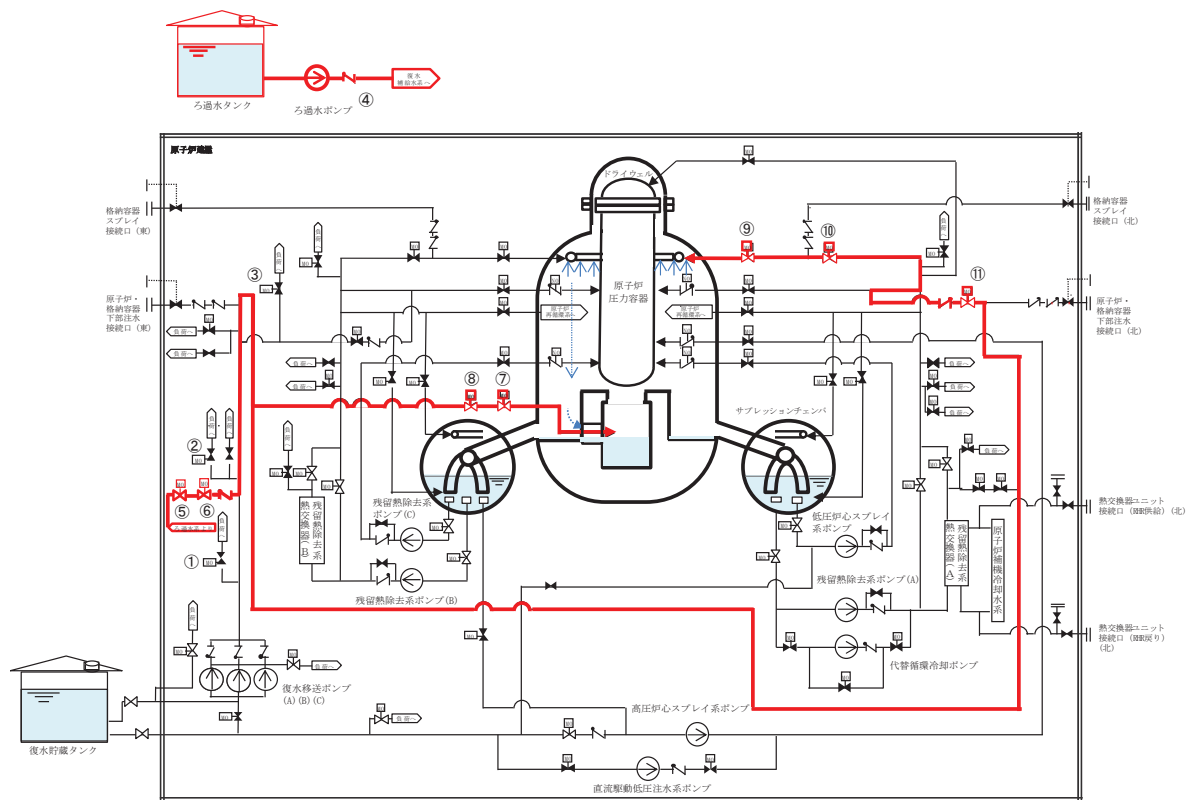
#### ③ 【スプレイ管使用の場合】

RHR A系格納容器スプレイ隔離弁（第 11 図⑨）、RHR A系格納容器スプレイ流量調整弁（第 11 図⑩）を「全開」、RHRヘッドスプレイライン洗浄流量調整弁（第 11 図⑪）を「開」し、原子炉格納容器下部への注水が開始されたことを残留熱除去系ヘッドスプレイライン洗浄流量計、原子炉格納容器下部水位及びドライウエル水位の位置表示にて確認する。

### (2) 操作の容易性について

ろ過水ポンプによる原子炉格納容器下部への注水操作と監視計器の確認については、中央制御室で対応が可能のため、容易に操作可能である。





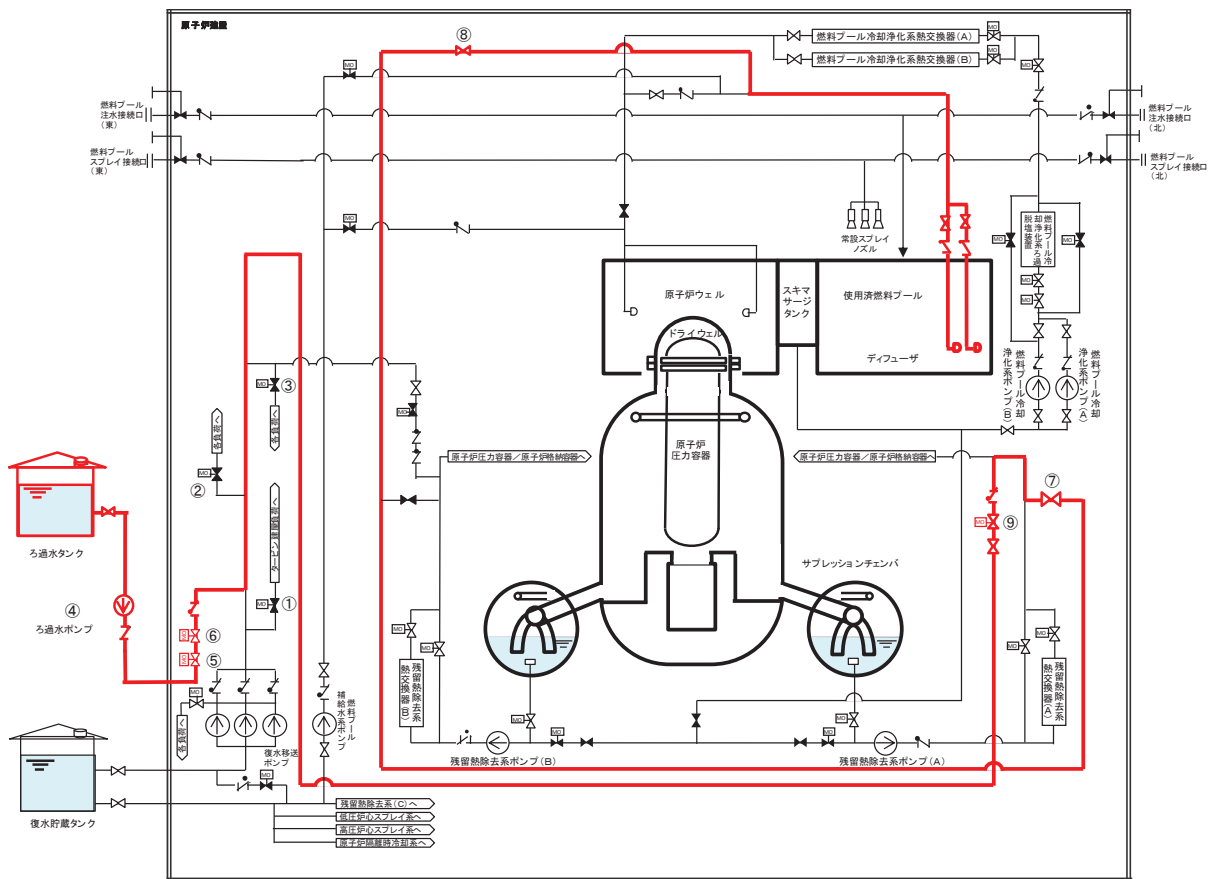
第 11 図 ろ過水ポンプによる原子炉格納容器下部への注水概略図

## 11. ろ過水ポンプによる使用済燃料プールへの注水

### (1) 操作概要

使用済燃料プール水位が低下し、使用済燃料プールの補給が必要な状態にもかかわらず、燃料プール補給水系、残留熱除去系及び燃料プール代替注水系が使用不能で使用済燃料プールへの補給ができない場合において、ろ過水系を使用した使用済燃料プール注水を行う。

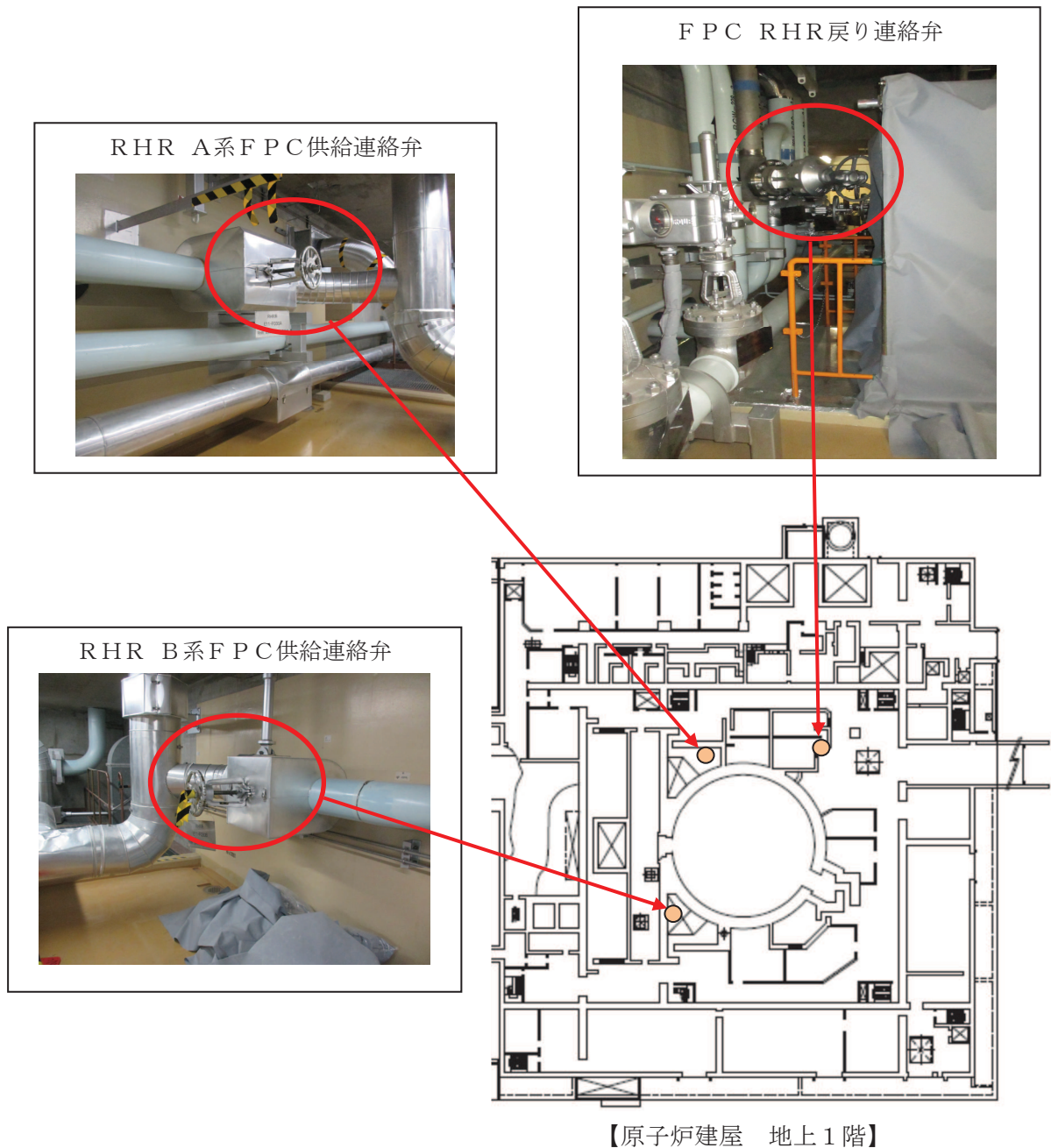
- ① ろ過水系から使用済燃料プールまでの系統構成として、各隔離弁（第 12 図①～③）を「全閉」し、ろ過水ポンプ（第 12 図④）を起動する。
- ② ろ過水系連絡第一弁（第 12 図⑤）、ろ過水系連絡第二弁（第 12 図⑥）を「全開」する。
- ③ RHR A系FPC供給連絡弁（第 12 図⑦）、FPC RHR戻り連絡弁（第 12 図⑧）を「全開」、RHRヘッドスプレイライン洗浄流量調整弁（第 12 図⑨）を「開」し、使用済燃料プールへの注水が開始されたことを使用済燃料プール水位計にて確認する。



第 12 図 ろ過水ポンプによる使用済燃料プールへの注水概略図

(2) 操作の容易性について

ろ過水ポンプによる使用済燃料プール注水については、現場で操作が必要な弁はRHR A系（B系）FPC供給連絡弁，FPC RHR戻り連絡弁の2弁の「全開」操作である。その他の操作と監視計器の確認については，中央制御室で対応が可能なため，容易に操作可能である。



第 13 図 ろ過水ポンプによる使用済燃料プールへの注水時の手動弁配置図

## 12. 原子炉格納容器頂部注水系（常設）による原子炉ウェル注水

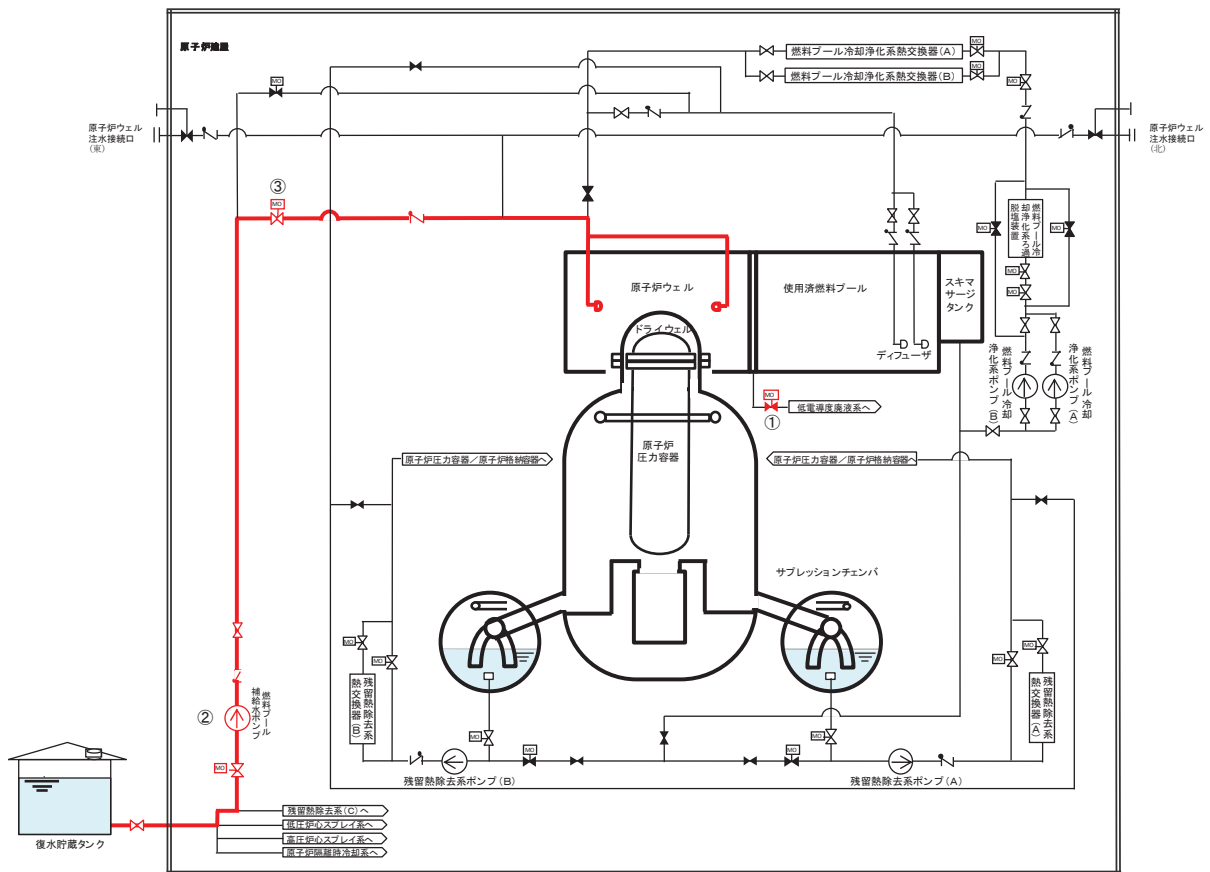
### (1) 操作概要

炉心の著しい損傷が発生した場合、原子炉格納容器頂部の破損及び原子炉建屋への水素漏えいを抑制するため、燃料プール補給水系を使用した原子炉ウェルへの水張りを行う。

- ① 系統構成として、FPC使用済燃料プールゲート漏えい検出止め弁（第14図①）を「全閉」し、燃料プール補給水ポンプ（第14図②）を起動する。
- ② FPMUW原子炉ウェル注入弁（第14図③）を「開」し、原子炉ウェルへの注水が開始されたことを原子炉ウェル水位計にて確認する。

### (2) 操作の容易性について

原子炉格納容器頂部注水系（常設）による原子炉ウェルへの注水操作と監視計器の確認については、中央制御室で対応が可能のため、容易に操作可能である。



第14図 原子炉格納容器頂部注水系（常設）による原子炉ウェル注水概略図

## 女川原子力発電所 2 号炉

### 重大事故等対応に係る手順書の構成と概要 について

## < 目次 >

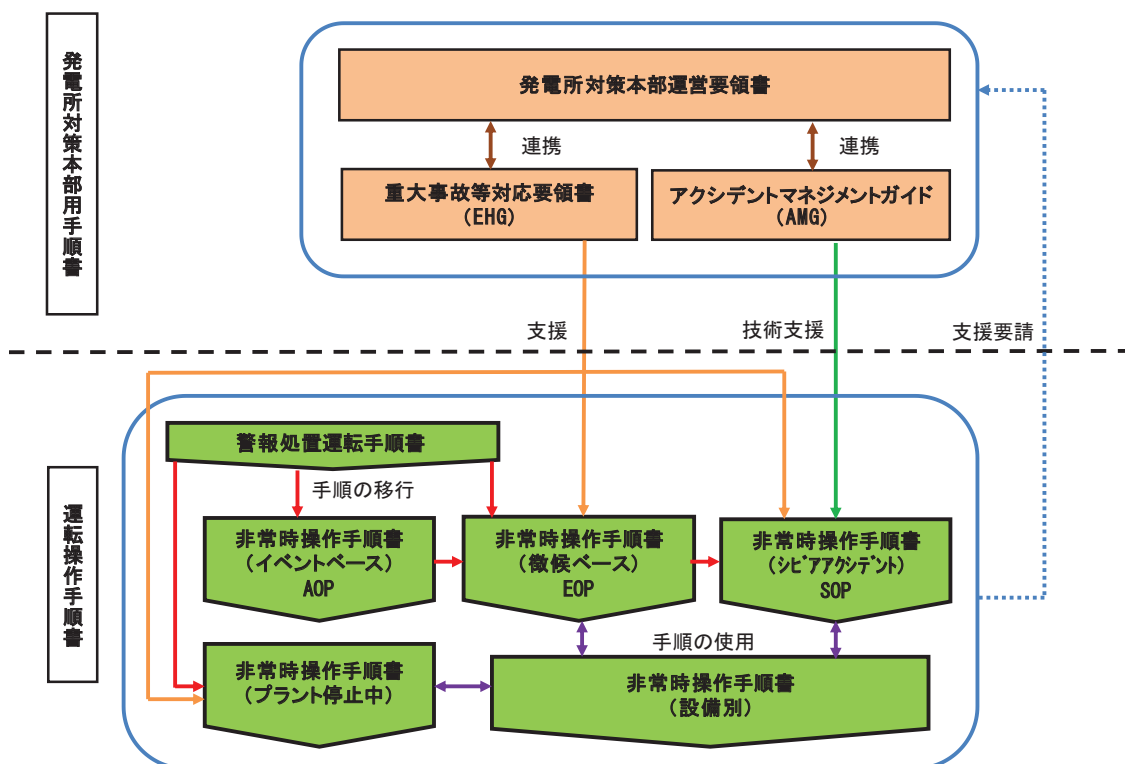
1. 手順書の体系について.....	1.0.6-1
2. 各種手順書の概要について.....	1.0.6-1
2.1 運転操作手順書.....	1.0.6-1
(1) 警報処置運転手順書.....	1.0.6-1
(2) 非常時操作手順書（イベントベース）.....	1.0.6-2
(3) 非常時操作手順書（徴候ベース）.....	1.0.6-3
(4) 非常時操作手順書（シビアアクシデント）.....	1.0.6-4
(5) 非常時操作手順書（プラント停止中）.....	1.0.6-5
(6) 非常時操作手順書（設備別）.....	1.0.6-6
2.2 発電所対策本部用手順書.....	1.0.6-6
(1) 発電所対策本部運営要領書.....	1.0.6-6
(2) アクシデントマネジメントガイド.....	1.0.6-7
(3) 重大事故等対応要領書.....	1.0.6-7
2.3 各種手順書の判断者・操作者の明確化.....	1.0.6-8
(1) 判断者の明確化.....	1.0.6-8
(2) 操作者の明確化.....	1.0.6-8
3. 各種手順書間のつながり，移行基準について.....	1.0.6-8
(1) 警報処置運転手順書からほかの非常時操作手順書への移行.....	1.0.6-8
(2) AOPからEOPへの移行.....	1.0.6-9
(3) EOPからSOPへの移行.....	1.0.6-9
(4) 非常時操作手順書（設備別）及びEHGの使用.....	1.0.6-9
(5) 発電所対策本部用手順書の導入.....	1.0.6-10
4. 運転員の対応操作の流れについて.....	1.0.6-10
5. 重大事故等時の対応及び手順書の内容について.....	1.0.6-12
添付1 炉心損傷開始の判断基準について.....	1.0.6-添付1-1
別紙1 AOP「給水ポンプ2台トリップ，全喪失」対応フロー図.....	1.0.6-別紙1-1
別紙2 AOP「給水ポンプ2台トリップ，全喪失」操作等判断基準一覧.....	1.0.6-別紙2-1
別紙3 EOPフローチャート.....	1.0.6-別紙3-1
別紙4 EOP目的及び基本的な考え方.....	1.0.6-別紙4-1
別紙5 EOP操作等判断基準一覧.....	1.0.6-別紙5-1
別紙6 SOPフローチャート.....	1.0.6-別紙6-1

別紙 7	S O P 目的及び基本的な考え方.....	1.0.6-別紙 7-1
別紙 8	S O P 操作等判断基準一覧.....	1.0.6-別紙 8-1
別紙 9	プラント停止中フローチャート.....	1.0.6-別紙 9-1
別紙 10	停止時手順書目的及び基本的な考え方.....	1.0.6-別紙 10-1
別紙 11	プラント停止中操作等判断基準一覧.....	1.0.6-別紙 11-1
別紙 12	非常時操作手順書（設備別）一覧.....	1.0.6-別紙 12-1
別紙 13	発電所対策本部運営要領書と各機能班の実施事項.....	1.0.6-別紙 13-1
別紙 14	重大事故等対応要領書手順一覧.....	1.0.6-別紙 14-1
別紙 15	E O P / S O P / 停止時手順書 フローチャート凡例.....	1.0.6-別紙 15-1
別紙 16	重大事故等対策における作業ごとの想定時間の設定について.....	1.0.6-別紙 16-1

## 1. 手順書の体系について

女川原子力発電所では、プラントに異常が発生した場合等において、重大事故への進展を防止するため、「警報処置運転手順書」、「非常時操作手順書(イベントベース)」、「非常時操作手順書(徴候ベース)」、「非常時操作手順書(設備別)」及び「非常時操作手順書(プラント停止中)」を整備している。また、重大事故に至る可能性が高い場合あるいは重大事故に進展した場合に備えて「非常時操作手順書(シビアアクシデント)」、「発電所対策本部運営要領書」、「アクシデントマネジメントガイド」及び「重大事故等対応要領書」を整備する。

事故発生時における対応手順書の機能体系は第1図のとおり。



第1図 手順書機能体系の概要図

## 2. 各種手順書の概要について

各種手順書は使用主体に応じて、運転員が使用する手順書（以下「運転操作手順書」という。）並びに重大事故等対策要員及び初期消火要員（消防車隊）が使用する手順書（以下「発電所対策本部用手順書」という。）に分類して整備する。

以下、運転操作手順書及び発電所対策本部用手順書の概要を示す。

### 2.1 運転操作手順書

#### (1) 警報処置運転手順書

中央制御室及び現場制御盤に警報が発生した際に、警報発生原因の除去あるいはプラントを安全な状態に維持するために必要な対応操作を定めた手順書。



警報ごとに対応手順を定めており、手順書に記載しているパラメータの確認や対応処置等を実施することで、故障・事故の徴候の把握及び事故の収束・拡大防止を図る。

## (2) 非常時操作手順書（イベントベース）

単一の故障等で発生する可能性のあるあらかじめ想定された異常又は事故が発生した際に、事故の進展を防止するために必要な対応操作を定めた手順書。

設計基準事故の範囲内の特定された事故ごとの操作内容をあらかじめ手順書化しており、当該手順で対応できると判断した場合に使用し、過渡状態が収束するまでの間適用する。

非常時操作手順書（イベントベース）（以下「AOP」という。）は、事象ごとに「事故の想定」、「操作のポイント」、「対応フロー図」、「対応手順」で構成される。

AOPの一例として、発電用原子炉が運転中に給水ポンプがトリップし、給水不能となった場合の対応操作を定めた、AOP「給水ポンプ2台トリップ、全喪失」の対応フロー図及び操作等判断基準一覧を別紙1，2に示す。

（別紙1，2）

### 【AOPの構成】

#### a. 原子炉スクラム

目的：原子炉スクラム時の対応

手順書：原子炉スクラム（MS I V開の場合），原子炉スクラム（MS I V閉の場合）

#### b. 冷却材喪失

目的：冷却材喪失時の対応

手順書：漏えい，中小破断，大破断

#### c. 配管破断

目的：配管破断時の対応

手順書：原子炉建屋内，タービン建屋内，主蒸気管破断

#### d. 給水喪失

目的：給水喪失時の対応

手順書：給復水ポンプトリップ，給水制御系の異常，給水喪失とSRV開固着

#### e. 原子炉再循環系故障

目的：原子炉再循環系故障時の対応

手順書：原子炉再循環ポンプトリップ，再循環速度制御異常，原子炉再循環ポンプ異常時の1台停止操作

#### f. 燃料破損

目的 : 燃料破損時の対応

手順書 : 排ガス放射線モニタ異常上昇, 燃料落下

g. タービン系故障

目的 : タービン系故障時の対応

手順書 : 主タービン振動異常, 復水器真空低下等

h. 電気系故障

目的 : 電気系故障時の対応

手順書 : 発電機トリップ, 制御電源喪失等

i. その他系統故障

目的 : その他系統故障時の対応

手順書 : 原子炉補機冷却水喪失, 計装用空気喪失等

j. 火災

目的 : 火災発生時の対応

手順書 : 6.9kVメタクラ火災, タービン発電機関係火災等

(3) 非常時操作手順書 (徴候ベース)

事故の起因事象を問わず, AOPでは対処できない複数の設備の故障等による異常又は事故が発生した際に, 重大事故への進展を防止するために必要な対応操作を定めた手順書。

AOPが設計基準事故の範囲内の特定された事故ごとの対応操作を示した手順書であることに対して, 非常時操作手順書(徴候ベース)(以下「EOP」という。)は観測されるプラントの徴候(パラメータの変化)に応じた対応操作を示した手順書であり, 設計基準事故に加え設計基準を超えるような設備の多重故障等にも適用する。

EOPは, 目的に応じて「原子炉制御」, 「格納容器制御」, 「原子炉建屋制御」, 「燃料プール制御」, 「不測事態」及び「電源回復」に分類した各手順を視覚的に認識できるようにした「フローチャート」, 各手順の「対応手順」及び対応手順中の運転操作や注意事項の意味合いを記載した「解説」により構成される。

事故時には, 発電用原子炉の未臨界維持, 炉心損傷防止, 原子炉格納容器等の健全性確保等に関するパラメータを確認し, 各手順の導入条件が成立した場合には, その手順に移行し対応処置を実施する。

EOPによる対応においては, 「原子炉制御」, 「格納容器制御」, 「原子炉建屋制御」等の対応が同時進行する状況を想定して, 対応の優先順位をあらかじめ定めており, 原子炉格納容器が破損するおそれがある場合を除き, 原子炉側から要求される操作を優先することを原則としている。

各手順の「フローチャート」, 「目的及び基本的な考え方」及び「操作等判断基準一覧」を別紙3, 4, 5に示す。

(別紙3, 4, 5)

## 【EOP フローチャート】

- a. 全体構成図
- b. 原子炉制御  
目的：発電用原子炉未臨界維持，炉心損傷防止  
手順書：スクラム，反応度制御，水位確保，減圧冷却
- c. 格納容器制御  
目的：原子炉格納容器の健全性確保  
手順書：PCV圧力制御，D/W温度制御，S/P温度制御，  
S/P水位制御，PCV水素濃度制御
- d. 原子炉建屋制御  
目的：原子炉建屋の健全性確保  
手順書：原子炉建屋制御
- e. 燃料プール制御  
目的：燃料プール内の燃料の損傷防止・緩和  
手順書：SFP水位・温度制御
- f. 不測事態  
目的：予期せぬ事象により特殊操作が必要となった場合の対応  
手順書：水位回復，急速減圧，水位不明，炉心損傷初期対応
- g. 電源回復  
目的：所内電源喪失時の交流・直流電源の供給維持  
手順書：電源回復

### (4) 非常時操作手順書（シビアアクシデント）

EOPで対応する状態から更に事象が進展し炉心損傷に至った際に，事故の拡大を防止し影響を緩和するために必要な対応操作を定めた手順書。

炉心が損傷し，原子炉圧力容器及び原子炉格納容器の健全性を脅かす可能性のあるシビアアクシデント事象に適用する。

非常時操作手順書（シビアアクシデント）（以下「SOP」という。）は，炉心損傷後に実施すべき対応操作の内容を視覚的に認識できるようにした「フローチャート」にて構成される。

各手順の「フローチャート」，「目的及び基本的な考え方」及び「操作等判断基準一覧」を別紙6，7，8に示す。

（別紙6，7，8）

## 【SOP フローチャート】

- a. 全体流れ図
- b. 注水ストラテジー1 「損傷炉心への注水」

- c. 注水ストラテジー 2 「長期の損傷炉心への注水」
- d. 注水ストラテジー 3 a 「R P V破損前のペデスタル初期注水」
- e. 注水ストラテジー 3 b 「R P V破損後のペデスタル注水」
- f. 注水ストラテジー 4 「長期のR P V破損後の注水」
- g. 除熱ストラテジー 1 「損傷炉心冷却後の除熱」
- h. 除熱ストラテジー 2 「R P V破損後の除熱」
- i. ベントストラテジ 「P C V破損防止」
- j. 水素制御ストラテジ 「原子炉建屋水素制御」

(5) 非常時操作手順書（プラント停止中）

発電用原子炉が停止中の場合において、プラントの異常状態を検知する対応、異常状態発生の防止に関する対応及び異常事象が発生した場合の対応操作に関する事項を定めた手順書。

プラント停止中に発生する可能性のある事故に対し、E O Pと同様に、観測されるプラントの徴候（パラメータの変化）に応じた対応操作を示した手順書であり、設計基準を超えるような多重故障にも適用する。

非常時操作手順書（プラント停止中）（以下「停止時手順書」という。）は、目的に応じて「崩壊熱除去機能喪失」，「原子炉冷却材喪失」，「燃料プール冷却機能喪失」，「燃料プール冷却材喪失」，「電源回復」及び「臨界事象発生」に分類した各手順を視覚的に認識できるようにした「フローチャート」，各手順の「対応手順」及び対応手順中の運転操作や注意事項の意味合いを記載した「解説」により構成される。

異常事象発生時には、発電用原子炉の未臨界維持，炉心や使用済燃料プールの冷却状況等に関するパラメータを確認し、各手順の導入条件が成立した場合には、その手順の対応処置を実施する。

各手順の「フローチャート」，「目的及び基本的な考え方」及び「操作等判断基準一覧」を別紙 9，10，11に示す。

(別紙 9，10，11)

【停止時手順書フローチャート】

- a. 全体構成図
- b. 崩壊熱除去機能喪失
  - 目的：崩壊熱による原子炉水温度上昇，水位低下抑制
  - 手順書：崩壊熱除去機能喪失
- c. 原子炉冷却材喪失
  - 目的：原子炉冷却材喪失時の原子炉水位低下抑制
  - 手順書：原子炉冷却材喪失
- d. 燃料プール冷却機能喪失

目的 : 崩壊熱による燃料プール温度上昇, 水位低下抑制

手順書 : 燃料プール冷却機能喪失

e. 燃料プール冷却材喪失

目的 : 燃料プール水漏えいによる水位低下抑制

手順書 : 燃料プール冷却材喪失

f. 電源回復

目的 : 外部電源喪失時の交流・直流電源の供給維持

手順書 : 電源回復

g. 臨界事象発生

目的 : 臨界による反応度上昇抑制

手順書 : 臨界事象発生

(6) 非常時操作手順書 (設備別)

自然現象や大規模損壊等により, 多数の恒設の電源設備・注水設備等が使用できない場合の事故対応操作内容を定めた手順書で, 運転員が使用する。

非常時操作手順書 (設備別) では, 発電用原子炉の安全確保を達成するために必要な「炉心冷却」, 「電源確保」等, 機能別に複数の手順を定め, その手順を使用するタイミングをEOP, SOP及び停止時手順書対応操作のフローチャートに明示する。

非常時操作手順書 (設備別) の一覧を別紙 12 に示す。

(別紙 12)

【非常時操作手順書 (設備別) の構成】

反応度制御 : ほう酸水注入系ポンプによるほう酸水注入等

炉心冷却 : 高圧代替注水系ポンプによる原子炉注水等

使用済燃料冷却 : ろ過水ポンプによる使用済燃料プールへの注水等

格納容器機能維持 : 復水移送ポンプによるドライウェル代替スプレー等

建屋機能維持 : 燃料プール補給水ポンプによる原子炉ウェル注水等

電源確保 : M/C C(D)母線受電等

アシスト : 中央制御室換気空調系運転等

2.2 発電所対策本部用手順書

(1) 発電所対策本部運営要領書

重大事故, 大規模損壊等が発生した場合又はそのおそれがある場合に, 緊急事態に関する発電所対策本部の責任と権限及び実施事項を定めた要領書で発電所対策本部が使用する。

また, 発電所対策本部の運営及び各機能班が実施する事項については, 本要領書に定める。

発電所対策本部運営要領書に記載する各機能班の実施事項を別紙13に示す。

(別紙13)

## (2) アクシデントマネジメントガイド

炉心損傷後に想定されるプラント状態の判断や事故の進展防止及び影響緩和のために実施すべき操作の技術的根拠となる情報を定めたガイドで、運転員に対する支援活動の参考として、技術支援組織が使用する。

アクシデントマネジメントガイド（以下「AMG」という。）には、損傷炉心の冷却成否、原子炉圧力容器の破損有無等のプラント状態を判断するために必要となる情報や、対応操作の有効性に関する情報等を記載している。

技術支援組織は、これらの情報等を用いて、運転員がSOPに基づき実施する操作がプラント状態に応じた適切な操作となっているか、想定した効果を発揮しているか、予期せぬ事態へと至っていないか等を把握し、状況に応じて実施すべき措置を発電所対策本部長に進言する。なお、SOPの操作が成功しない場合、SOPに記載のない応用操作が必要となった場合等、予想外の事態が発生し、運転員に対する技術的支援が必要となった場合には、AMGの情報を参考として、適切な対応操作を検討し、発電所対策本部長に進言する。これらの検討結果を踏まえた運転員への指示内容を発電所対策本部長が承認する。

## (3) 重大事故等対応要領書

自然現象や大規模損壊等により、多数の恒設の電源設備・注水設備等が使用できない場合に、運転員の事故対応に必要な支援を行うための可搬型設備等による事故対応操作内容を定めた要領書で、重大事故等対策要員及び初期消火要員（消防車隊）が使用する。

重大事故等対応要領書（以下「EHG」という。）では、発電用原子炉の安全確保を達成するために必要な「格納容器機能維持」や「水源確保」等、機能別に複数の手順及び残留熱除去系の復旧作業が難行する場合に応急的に実施する「RHR 復旧不可能時の対策」を整備する。

また、事故の状況や現場要員の確保状況等に応じて適切な手順書を選択可能とするため、EHGの各手順を実施するための所要時間、所要人数等、手順実施時に必要な情報を記載する。さらに、運転員が使用する非常時操作手順書（設備別）との紐付けにより、重大事故等対策要員（運転員以外）と運転員的意思疎通、連携強化を図る。

重大事故等対応要領書の手順一覧を別紙14に示す。

(別紙14)

### 【EHGの構成】

炉心冷却 : 大容量送水ポンプ（タイプI）による原子炉注水

使用済燃料冷却	: 大容量送水ポンプ（タイプ I）による使用済燃料プールへの注水等
格納容器機能維持	: 大容量送水ポンプ（タイプ I）によるドライウェル代替スプレイ等
建屋機能維持	: 原子炉建屋ベント等
電源確保	: 電源車による 125V 代替充電器への給電等
アクセスルート確保	: 屋外アクセスルートの確保
消火	: 化学消防自動車及び大型化学高所放水車による泡消火等
放射性物質拡散抑制	: シルトフェンスによる海洋への拡散抑制等
水源確保	: 淡水貯水槽から復水貯蔵タンクへの補給等
燃料補給	: 2号炉軽油タンクからタンクローリへの補給等
モニタリング	: 可搬型モニタリングポストによる測定等
アシスト	: 可搬型計測器によるパラメータ監視等

### 2.3 各種手順書の判断者・操作者の明確化

#### (1) 判断者の明確化

運転操作手順書に従い実施する事故時の事故対応の判断は、発電課長が行う。

ただし、事故時のプラント対応のうち、原子炉格納容器ベント等、発電所内外の広範囲のエリアに影響を及ぼし得る操作は、発電所対策本部長が判断する。

また、SOPの運用においては、AMGによる発電所対策本部の指示、助言を得るとともに緊密な連携を図りながら対応する。

一方、発電所対策本部で実施する対応の判断は、発電所対策本部運営要領書に基づく役割分担に従い、発電所対策本部長又は各班長が行う。

#### (2) 操作者の明確化

各種手順書は、運転員が使用するものと重大事故等対策要員及び初期消火要員（消防車隊）が使用するものと、使用主体によって整備する。

ただし、使用目的によっては、相互の手順の完遂により機能を達成する場合があることから、操作に当たっては、中央制御室と発電所対策本部の間で緊密な情報共有を図りながら行うこととする。

### 3. 各種手順書間のつながり、移行基準について

各種手順書を事故の進展状況に応じて適切に使用可能とするため、手順書間の移行基準を示す。

また、事故対応中は複数の手順書を並行して使用することを考慮して、手順書間で対応の優先順位が存在する場合は併せて示す。

#### (1) 警報処置運転手順書からほかの非常時操作手順書への移行

警報処置運転手順書に基づく対応において事象が進展した場合は、警報ごとの手順書の記載内容に従い、AOPへ移行する。

また、警報処置運転手順書で対応中にスクラム等のEOP導入条件が成立した場合は、EOPに移行する。

なお、発電用原子炉が停止中の場合は、警報処置運転手順書に基づく対応を実施し、事象が進展して停止時手順書導入条件が成立した場合は、停止時手順書へ移行する。

また、停止時手順書対応中にEOP導入条件が成立した場合は、EOPに移行する。

## (2) AOPからEOPへの移行

AOP対応中に以下のEOP導入条件が成立した場合は、EOPへ移行する。

### 【EOP導入条件（いずれかに該当した場合）】

- a. 発電用原子炉を手動スクラムした場合又は自動スクラム信号が発生（スクラム失敗を含む。）した場合
- b. EOPにおける格納容器制御導入条件が成立した場合
- c. EOPにおける原子炉建屋制御導入条件が成立した場合
- d. EOPにおける燃料プール制御導入条件が成立した場合

### 【EOP移行後のAOPの使用について】

EOP導入条件が成立した場合はAOPからEOPへ移行するが、原子炉スクラム時の確認事項、タービン・発電機側の対応操作等、AOPに具体的内容を定めている対応についてはAOPを参照する。

## (3) EOPからSOPへの移行

EOP対応中に以下のSOP導入条件が成立した場合は、SOPに移行する。

### 【SOP導入条件】

原子炉停止後の経過時間と原子炉格納容器内ガンマ線線量率の関係から炉心損傷と判断された場合（格納容器内雰囲気放射線モニタが使用不能の場合は、原子炉圧力容器温度から炉心損傷と判断された場合。）。

なお、炉心損傷の判断基準の考え方を添付1に示す。

(添付1)

## (4) 非常時操作手順書（設備別）及びEHGの使用

EOP、SOP又は停止時手順書による事故対応中に、EOP、SOP又は停止時手順書のフローチャートにおける原子炉注水等の操作項目を達成させるため



に、その操作項目に対応した非常時操作手順書（設備別）及びE H Gの手順の中から実現可能な手順を選択し、対応を行う。E H Gの手順を選択した場合には、運転員と重大事故等対策要員（運転員以外）との情報交換を密にして、プラント状況及び実施すべき操作内容を相互に確認しながら実施する。

なお、E O P、S O P又は停止時手順書の操作項目を達成させる場合に、非常時操作手順書（設備別）及びE H Gに複数の使用可能な手順が存在する場合は、以下のような観点から使用可能な手順を対比し、事故対応に適切な手順を選択する。

#### 【手順選択時の着目点】

- a. 手順の操作完了（機能発揮）までの所要時間・所要人数
- b. 水源確保・給油等も含めた、機器の機能維持に必要となる対応
- c. 注水圧力・注水流量等、プラントへの効果（炉心冷却効果等）
- d. 操作に伴うプラント設備への悪影響（使用水の水質等）

非常時操作手順書（設備別）及びE H Gで選択した手順が完了した場合は、引き続きE O P、S O P又は停止時手順書による対応を行う。

#### (5) 発電所対策本部用手順書の導入

発電所において発電所対策本部を設置した際は、発電所対策本部運営要領書を導入し、発電所対策本部の運営、情報収集及び事故対応の支援を実施する。また、事故・故障等が拡大し、炉心損傷に至った場合はAMGを導入し、事故の進展防止、影響緩和のための対応を実施する。

#### 4. 運転員の対応操作の流れについて

故障又は事故が発生した場合、運転員は「止める」、「冷やす」、「閉じ込める」の原則に基づき以下のプラント対応操作を実施する。

##### 「止める」の対応

異常や事故発生時に作動する原子炉スクラム信号を確認し、発電用原子炉の停止を確認する。自動で原子炉スクラムしない場合には、手動によるスクラム操作を実施し、発電用原子炉の停止を確認する。制御棒の挿入と中性子束の低下状況を確認することにより、発電用原子炉の停止を判断する。

##### 「冷やす」の対応

原子炉停止後も炉心では崩壊熱による残留熱が発生していることから、この熱を除去するため、給水系、復水系又は非常用炉心冷却系により原子炉への注水手段を確保する。

原子炉水位を所定の水位（レベル3～レベル8）に維持することにより，炉心が冷やされていることを判断する。

#### 「閉じ込める」の対応

放射性物質が環境へ放出されていないことを確認する。また，原子炉格納容器が隔離されていることを確認することにより，閉じ込めが機能していることを判断する。

これら事故対応の原則をベースに，運転員は，運転操作手順書を用いて炉心の損傷防止，原子炉格納容器の破損防止を目的とした対応操作の判断を以下の流れで行う。

異常又は事故の発生時，警報処置運転手順書により初期対応を行う。事象が進展し，その事象の判断が可能な場合には，AOPに移行し対応を行う。

警報処置運転手順書又はAOPで対応中に，EOP導入条件が成立した場合には，EOPに移行し対応を行う。

原子炉スクラムに至る事故が発生した場合，EOPでは事故直後の操作として発電用原子炉の自動スクラムを確認する。自動スクラムしていない場合は，手動により発電用原子炉をスクラムする。

その後は，「原子炉制御」の対応として原子炉水位，原子炉圧力，タービン・電源に関するスクラム後の確認及び操作を並行して行うとともに，発電用原子炉の未臨界維持，炉心の冷却確保・損傷防止，原子炉格納容器の健全性確保等の対応をするため，パラメータ（未臨界性，炉心の冷却機能，原子炉格納容器の健全性）の継続監視を行う。パラメータの変化により「原子炉制御」以外の手順の導入条件が成立した場合は，確認されたパラメータの変化に対応した個別の手順により対応操作を実施する。

EOPによる対応で事故収束せず炉心損傷に至った場合は，SOPに移行し，炉心損傷後における原子炉圧力容器の破損防止及び原子炉格納容器の破損防止のための対応を行う。

また，運転操作手順書に基づく安全確保が不可能又はそのおそれがある場合には，可搬型設備等も含めて使用可能な設備を最大限活用した安全確保を行う。発電課長は必要に応じて発電所対策本部に支援を要請し，EHGによる事故対応支援を受けた上で引き続き事故収束に向けた対応処置を実施する。

なお，発電用原子炉が停止中の場合においても，対応操作の流れについては発電

用原子炉が運転中の場合と同様である。

#### 5. 重大事故等時の対応及び手順書の内容について

- ① 海水を炉心へ注入する事態等においても、財産（設備等）保護よりも安全を優先するという方針の下、発電所対策本部長が迷うことなく判断できるよう、あらかじめ原子炉施設保安運営委員会で判断基準を承認し、手順書に定める。
- ② 有効性評価で示した重要事故シーケンスは、全て本手順書体系にて対応できるように整備する。あわせて、有効性評価で示した判断基準や監視パラメータについても本手順書体系の中で整理する。詳細は添付資料 1.0.7 及び添付資料 1.0.14 に示す。
- ③ 重大事故等に対処するために把握することが必要なパラメータのうち、原子炉施設の状態を直接監視するパラメータ（以下「主要なパラメータ」という。）を整理するとともに、主要なパラメータが故障等により計測不能な場合に、当該パラメータを推定する手順及び可搬型計測器により計測する手順を EHG に整備する。

なお、具体的なパラメータ、監視計器、手順等については、「1.15 事故時の計装に関する手順等」で整理する。
- ④ これら手順を有効かつ適切に使用しプラントの状態に応じた対応を行うために、運転員、重大事故等対策要員（運転員以外）及び初期消火要員（消防車隊）は、常日頃から対応操作について教育・訓練等を実施し、手順の把握、機器や系統特性の理解及び発電用原子炉の運転に必要な知識等の習得、習熟を図る。

## 炉心損傷開始の判断基準について

炉心損傷に至るケースとしては、注水機能喪失により原子炉水位が有効燃料棒頂部（以下「T A F」という。）以上に維持できない場合において、原子炉水位が低下し、炉心が露出し冷却不全となる場合が考えられる。

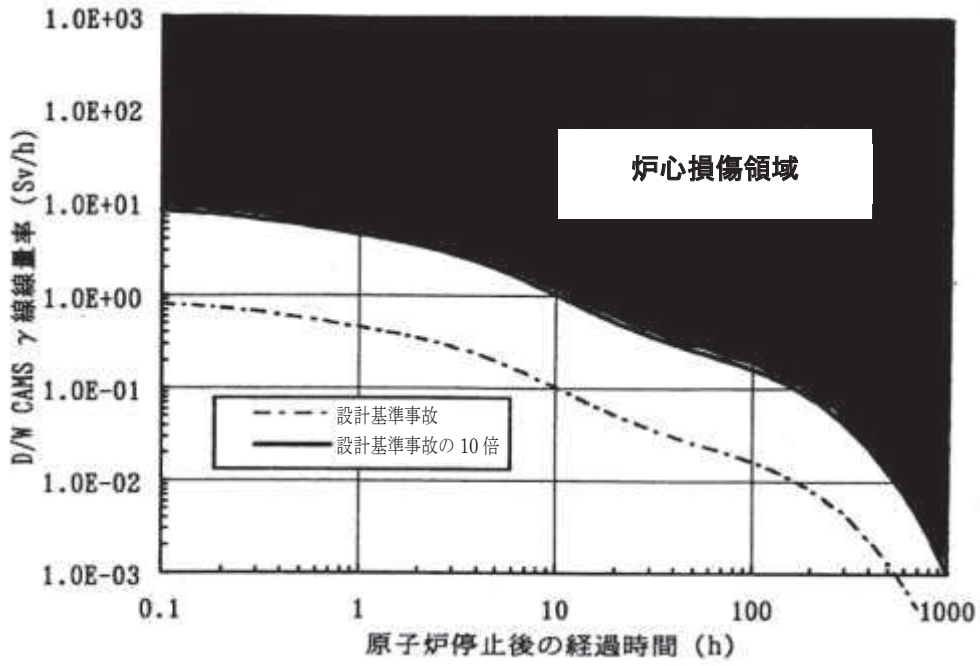
E O P では、原子炉への注水系統を十分に確保できず原子炉水位が T A F 未満となった際に、格納容器内雰囲気放射線モニタを用いて、ドライウエル内又はサブプレッションチェンバ内のガンマ線線量率の状況を確認し、第 1 図に示す設計基準事故相当のガンマ線線量率の 10 倍を超えた場合を、炉心損傷開始の判断としている。

炉心損傷等により燃料被覆管から原子炉内に放出される希ガス等の核分裂生成物が、主蒸気逃がし安全弁等を介して原子炉格納容器内に流入する事象進展を踏まえて、原子炉格納容器内のガンマ線線量率の値の上昇を、運転操作における炉心損傷の進展割合の推定に用いているものである。

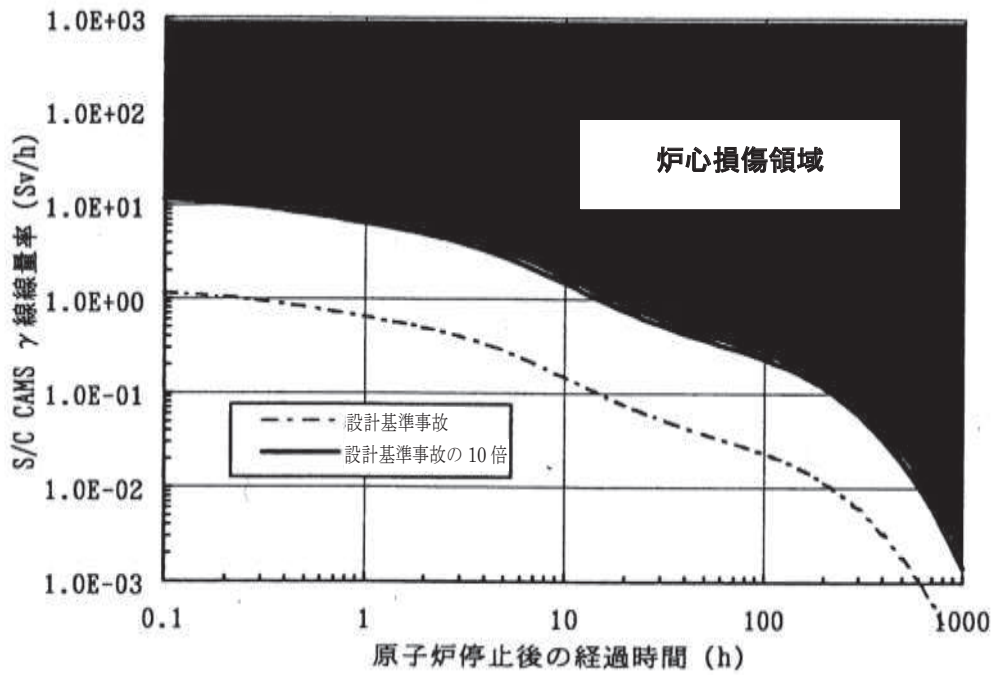
また、東京電力株式会社福島第一原子力発電所の事故時に原子炉水位計、格納容器内雰囲気放射線レベル計等の計装設備が使用不能となり、炉心損傷を迅速に判断できなかったことに鑑み、格納容器内雰囲気放射線レベル計に頼らない炉心損傷の判断基準について検討しており、その結果、格納容器内雰囲気放射線モニタの使用不能の場合は、「原子炉圧力容器温度：300℃以上」を炉心損傷の判断基準として手順に追加する。

原子炉圧力容器温度は、炉心が冠水している場合には、主蒸気逃がし安全弁動作圧力（安全弁機能の最大 8.24MPa[gage]）における飽和温度約 298℃を超えることはなく、300℃以上にならない。一方、原子炉水位の低下により炉心が露出した場合には過熱蒸気雰囲気となり、温度は飽和温度を超えて上昇するため、300℃以上になると考えられる。上記より、炉心損傷の判断基準を 300℃以上としている。

なお、炉心損傷判断は格納容器内雰囲気放射線モニタが使用可能な場合は、当該計器にて判断を行う。



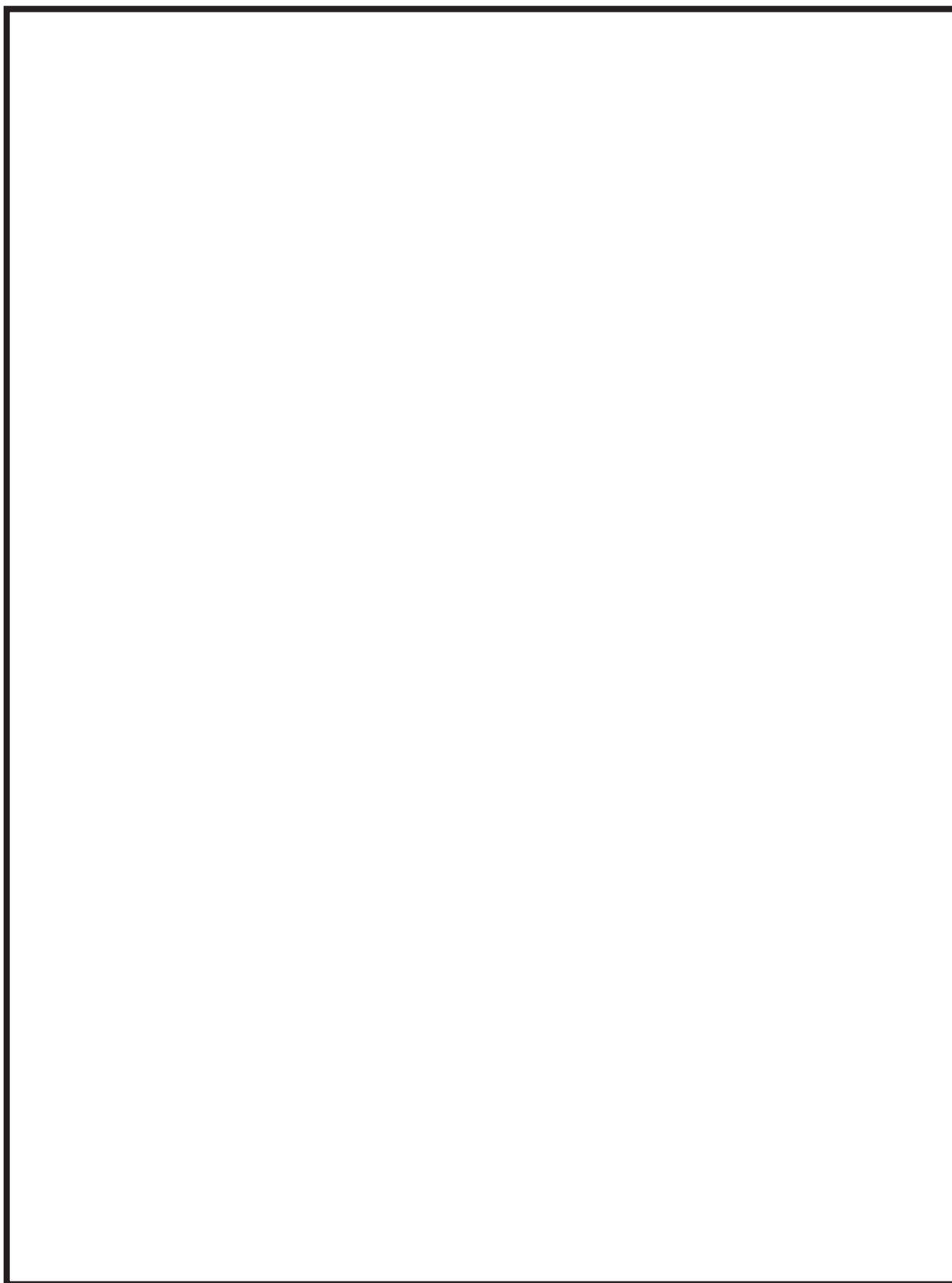
(1) ドライウェルのガンマ線線量率



(2) サプレッションチェンバのガンマ線線量率

第1図 シビアアクシデント導入条件判断図

AOP「給水ポンプ2台トリップ, 全喪失」 対応フロー図



**赤字** : 操作判断の内容は別紙 2 参照

枠囲みの内容は商業機密の観点から公開できません。

AOP 「給水ポンプ2台トリップ, 全喪失」操作等判断基準一覧

制御項目	対応時の判断項目	判断のための確認項目	操作手順
給水ポンプ2台トリップ, 全喪失	1-1	LPCP 使用可	
		LPCP の使用可否	

枠囲みの内容は商業機密の観点から公開できません。

# 全体構成図

枠囲みの内容は商業機密の観点から公開できません。



*RC*

「スクラム(1/2)」

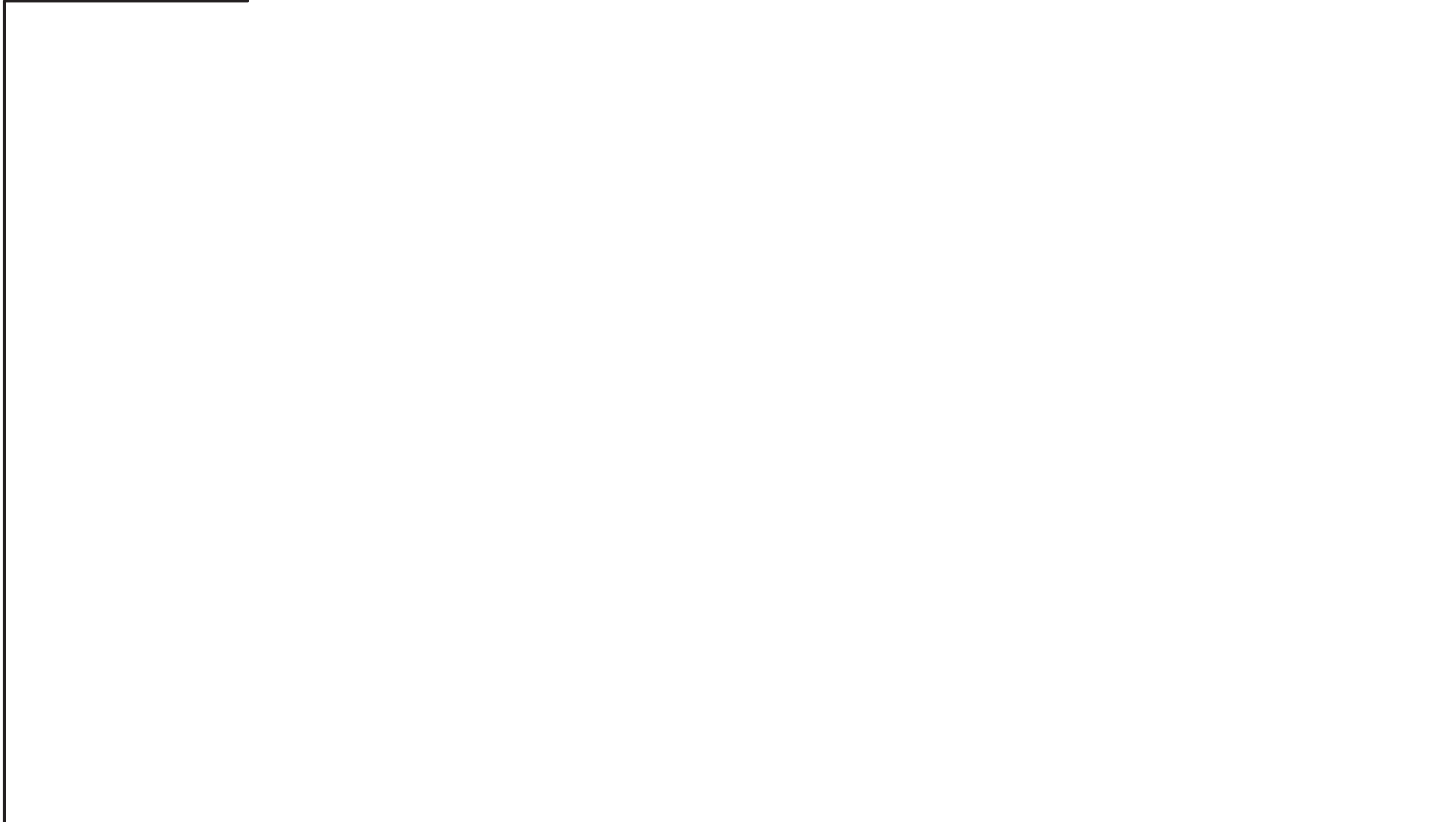


**赤字**: 操作判断の内容は別紙 5 参照

枠囲みの内容は商業機密の観点から公開できません。

*RC*

「スクラム (2/2)」



**赤字**: 操作判断の内容は別紙 5 参照

枠囲みの内容は商業機密の観点から公開できません。

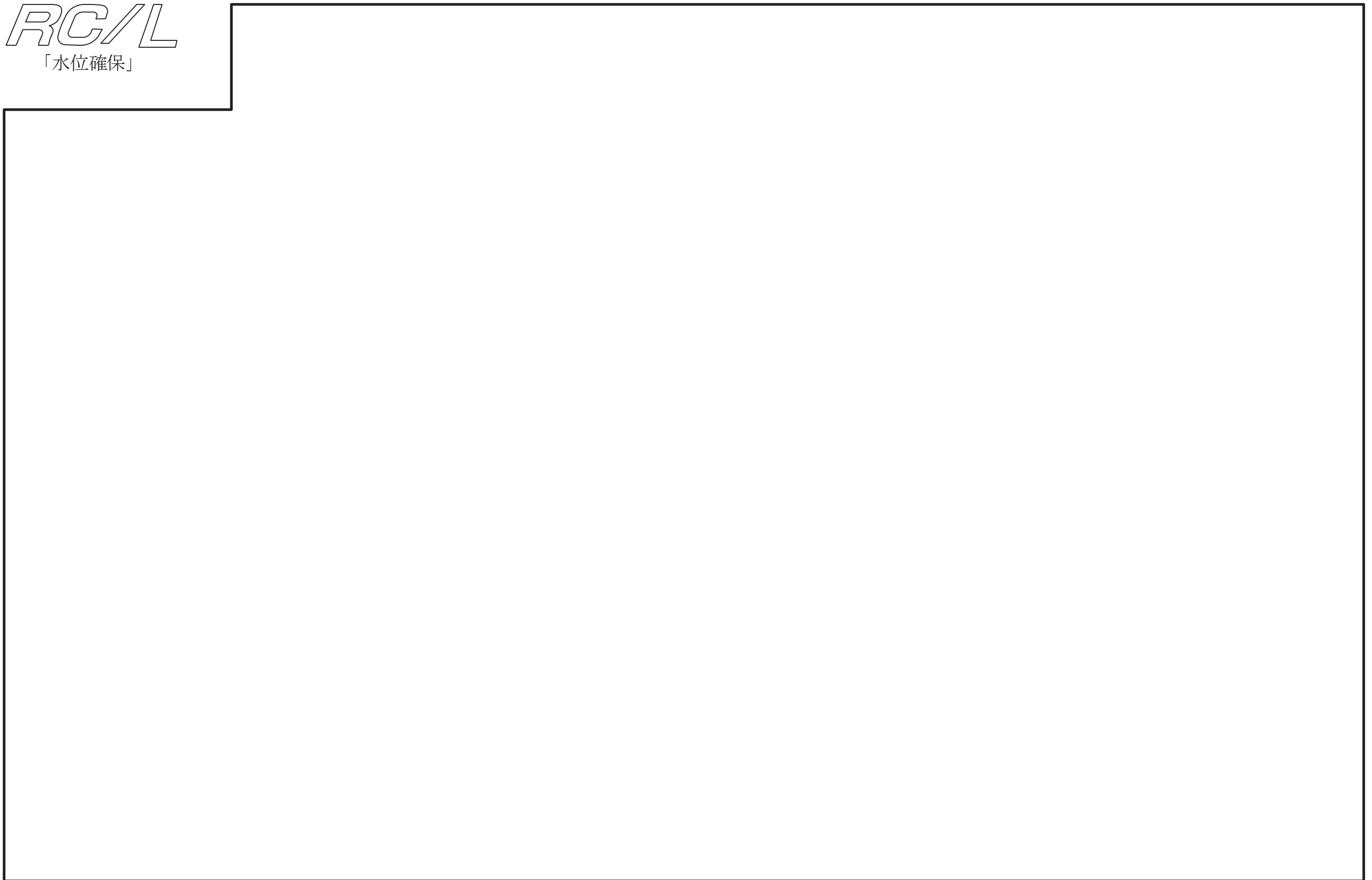
**RC/Q**  
「反応度制御」



**赤字**: 操作判断の内容は別紙 5 参照

枠囲みの内容は商業機密の観点から公開できません。

**RC/L**  
「水位確保」



**赤字**: 操作判断の内容は別紙 5 参照

枠囲みの内容は商業機密の観点から公開できません。

CD

「減圧冷却」



**赤字**: 操作判断の内容は別紙 5 参照

枠囲みの内容は商業機密の観点から公開できません。

*PC/P*

「PCV圧力制御」

**赤字** : 操作判断の内容は別紙 5 参照

枠囲みの内容は商業機密の観点から公開できません。

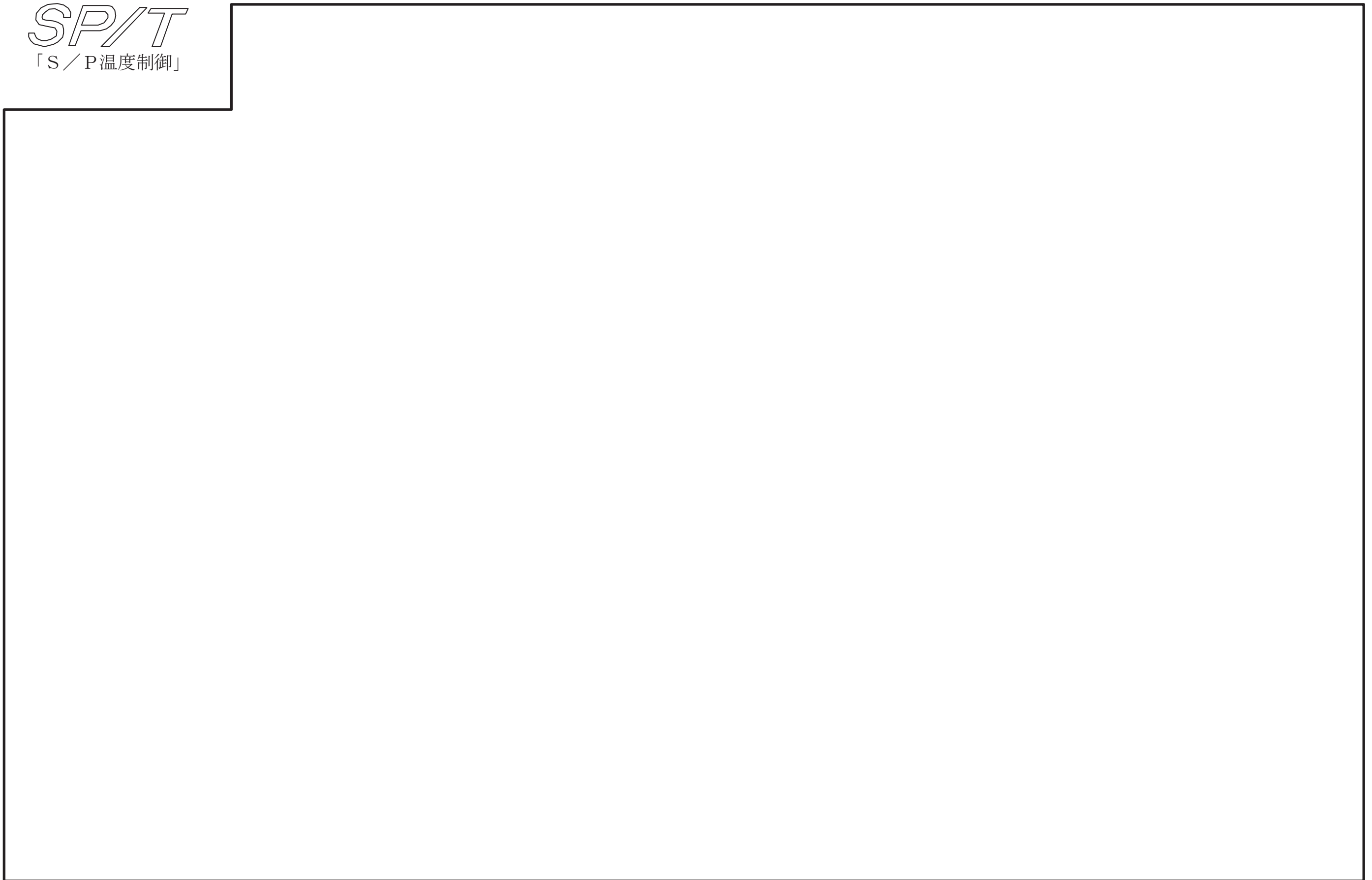
*DW/T*  
「D/W温度制御」



**赤字** : 操作判断の内容は別紙 5 参照

枠囲みの内容は商業機密の観点から公開できません。

*SP/T*  
「S/P温度制御」



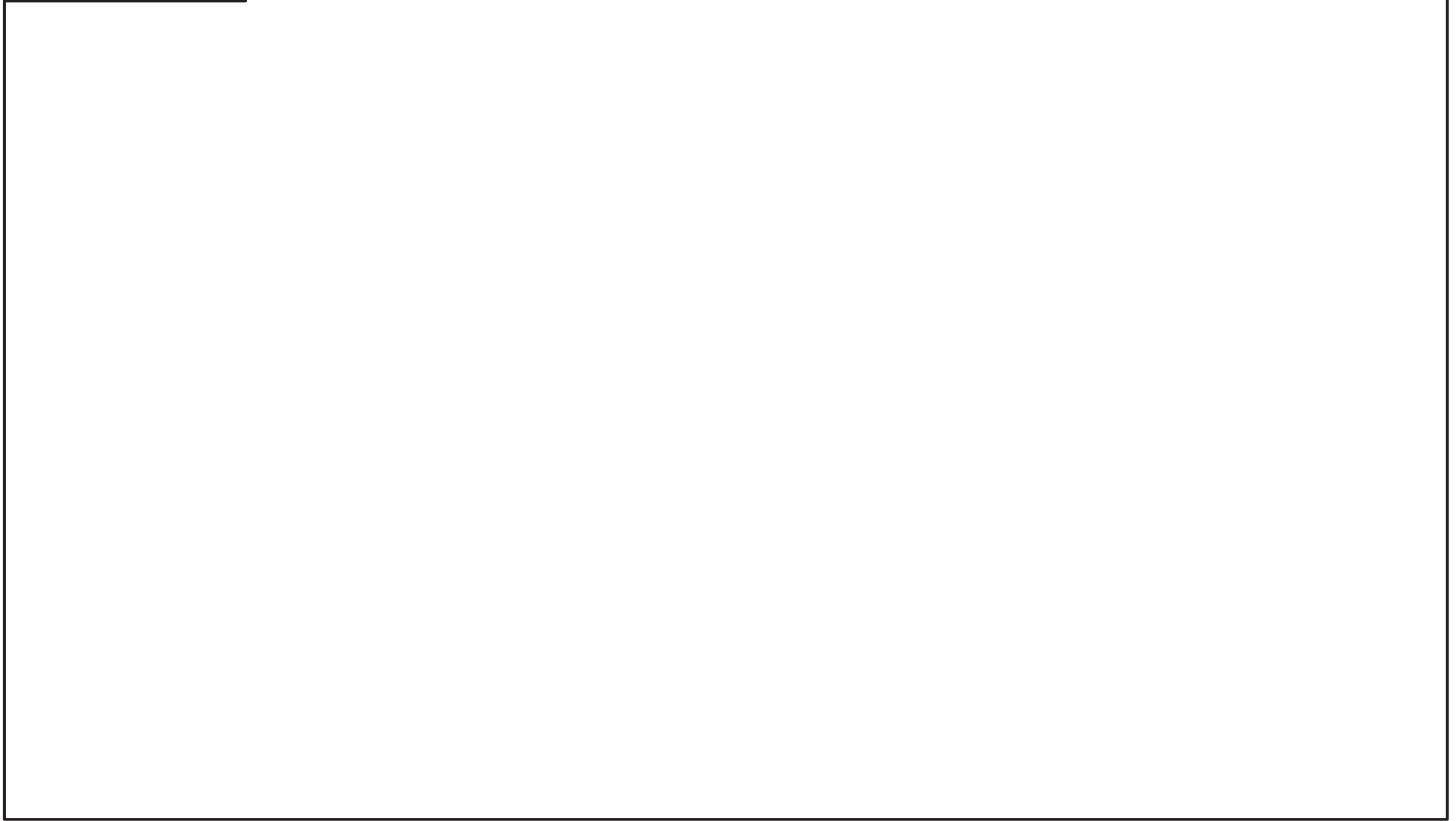
**赤字**: 操作判断の内容は別紙 5 参照

枠囲みの内容は商業機密の観点から公開できません。



SP/L

「S/P水位制御」



**赤字**: 操作判断の内容は別紙 5 参照

枠囲みの内容は商業機密の観点から公開できません。

*PC/H*  
「PCV水素濃度制御」



**赤字**: 操作判断の内容は別紙 5 参照

枠囲みの内容は商業機密の観点から公開できません。

SC

「原子炉建屋制御」

**赤字** : 操作判断の内容は別紙 5 参照

枠囲みの内容は商業機密の観点から公開できません。

*SF/L,T*

「SF P水位・温度制御」

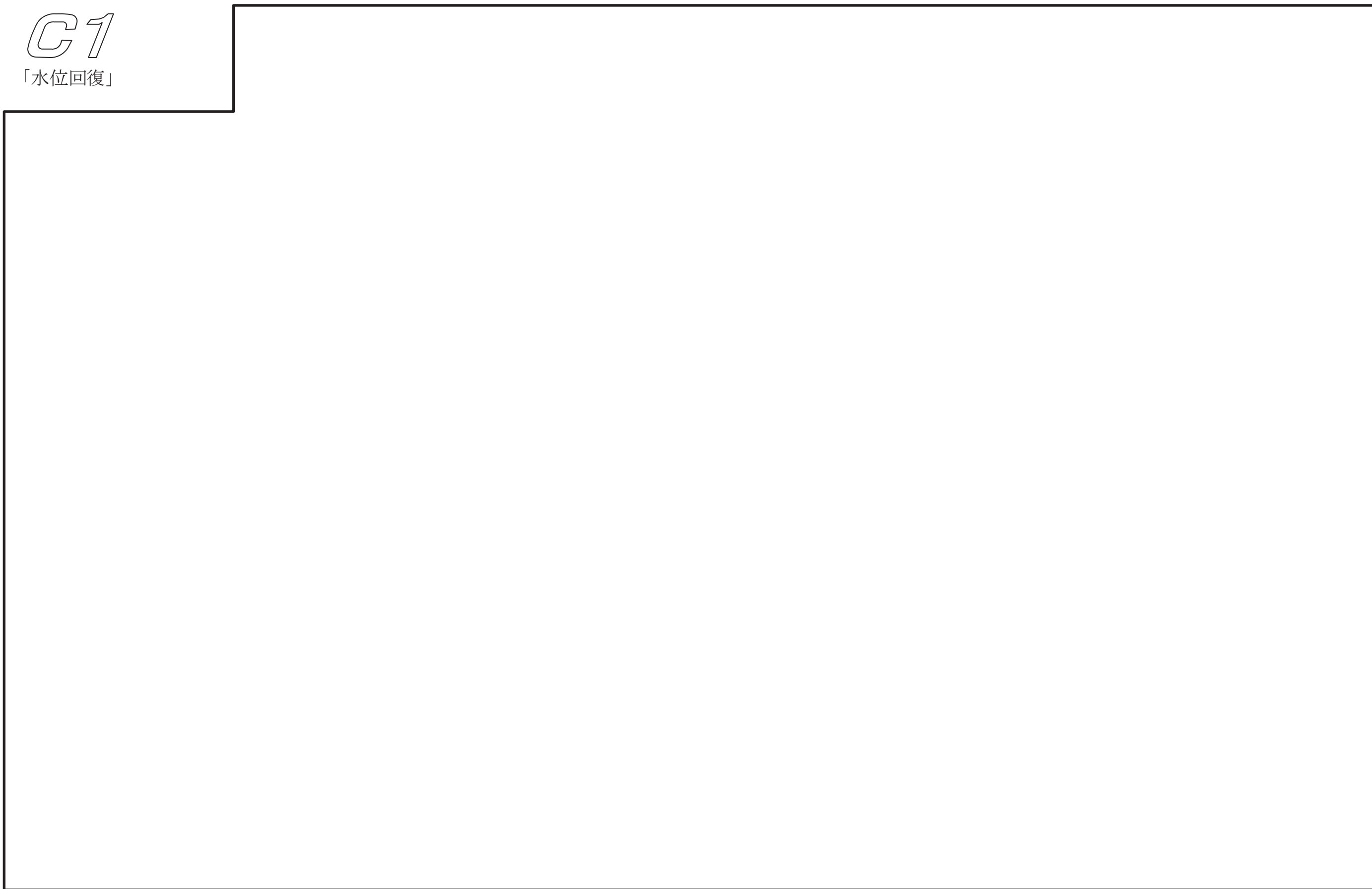


**赤字**: 操作判断の内容は別紙 5 参照

枠囲みの内容は商業機密の観点から公開できません。

C1

「水位回復」



**赤字**: 操作判断の内容は別紙 5 参照

枠囲みの内容は商業機密の観点から公開できません。

C2

「急速減圧」



**赤字** : 操作判断の内容は別紙 5 参照

枠囲みの内容は商業機密の観点から公開できません。

C3

「水位不明」

**赤字** : 操作判断の内容は別紙 5 参照

枠囲みの内容は商業機密の観点から公開できません。

C4

「炉心損傷初期対応」



**赤字** : 操作判断の内容は別紙 5 参照

枠囲みの内容は商業機密の観点から公開できません。



PR

「電源回復」1/2

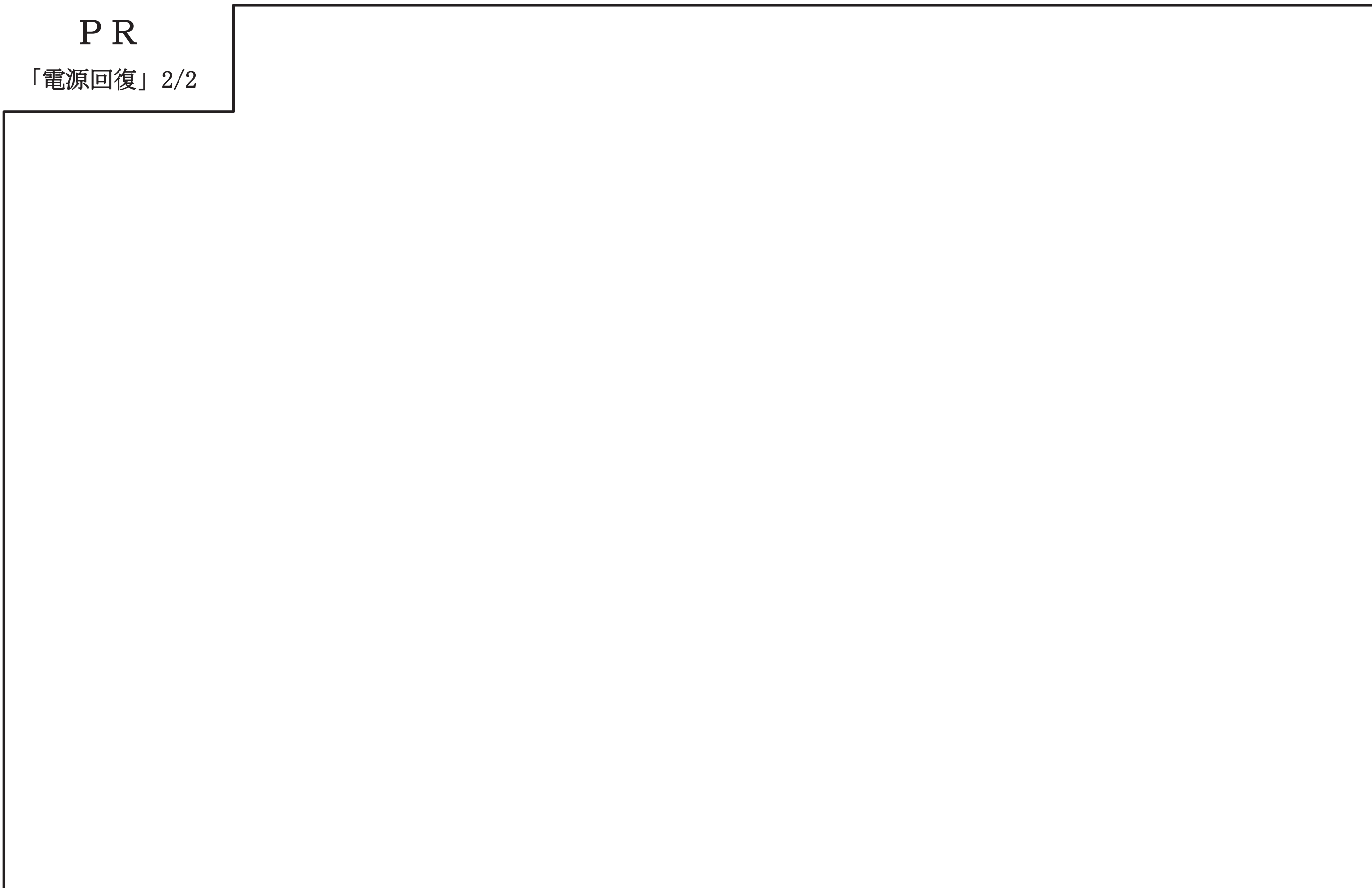


**赤字**: 操作判断の内容は別紙 5 参照

枠囲みの内容は商業機密の観点から公開できません。

PR

「電源回復」 2/2



**赤字**: 操作判断の内容は別紙 5 参照

枠囲みの内容は商業機密の観点から公開できません。

EOP 目的及び基本的な考え方

	運転操作手順書名称	目的	導入条件	脱出条件	基本的な考え方
原子炉制御	【スクラム】 (RC)	<ul style="list-style-type: none"> <li>・発電用原子炉を停止する。</li> <li>・十分な炉心冷却状態を維持する。</li> <li>・発電用原子炉を冷温停止状態まで冷却する。</li> <li>・格納容器制御・原子炉建屋制御・燃料プール制御への導入条件を監視する(原子炉がスクラムしない場合を含む。)</li> </ul>			
	【反応度制御】 (RC/Q)	<ul style="list-style-type: none"> <li>・スクラム不能異常過渡事象発生時に、発電用原子炉を安全に停止させる。</li> </ul>			
	【水位確保】 (RC/L)	<ul style="list-style-type: none"> <li>・原子炉水位をTAF以上に回復し、適切な炉心冷却を維持する。</li> </ul>			

枠囲みの内容は商業機密の観点から公開できません。

EOP 目的及び基本的な考え方

	運転操作手順書名称	目的	導入条件	脱出条件	基本的な考え方
原子炉制御	【減圧冷却】 (CD)	・原子炉水位をTAF以上に維持しつつ、原子炉を減圧し、冷温停止状態へ移行させる。			
	格納容器制御	【PCV 圧力制御】 (PC/P)	・原子炉格納容器圧力を監視し、制御する。		
		【D/W 温度制御】 (DW/T)	・D/W の空間温度を監視し、制御する。		
		【S/P 温度制御】 (SP/T)	・S/P 水温度及び空間部温度を監視し、制御する。		

枠囲みの内容は商業機密の観点から公開できません。

EOP 目的及び基本的な考え方

	運転操作手順書名称	目的	導入条件	脱出条件	基本的な考え方
格納容器制御	【S/P 水位制御】 (SP/L)	・S/P 水位を監視し、制御する。			
	【PCV 水素濃度制御】 (PC/H)	・原子炉格納容器内の水素及び酸素濃度を監視し、制御する。			
原子炉建屋制御	【原子炉建屋制御】 (SC)	・原子炉建屋の健全性を維持する。 ・原子炉建屋からの放射能放出を制限する。			
燃料プール制御	【SFP 水位・温度制御】 (SF/L, T)	・燃料プールの水位及び温度を監視し制御する。			

枠囲みの内容は商業機密の観点から公開できません。

EOP 目的及び基本的な考え方

	運転操作手順書名称	目的	導入条件	脱出条件	基本的な考え方
不測事態	【水位回復】 (C1)	・原子炉水位を回復する。			
	【急速減圧】 (C2)	・原子炉を速やかに減圧する。			

枠囲みの内容は商業機密の観点から公開できません。

EOP 目的及び基本的な考え方

	運転操作手順書名称	目的	導入条件	脱出条件	基本的な考え方
不測事態	【水位不明】 (C3)	・原子炉水位が不明な場合に 原子炉の冷却を確保する。			
	【炉心損傷初期対応】 (C4)	・アクシデントマネジメント ガイド及び非常時操作手 順書(シビアアクシデン ト)への移行を円滑にする ために初期対応操作及び 炉心損傷判断を行う。			
電源回復	【電源回復】 (PR)	・交流電源及び直流電源の復 旧を行う。			

枠囲みの内容は商業機密の観点から公開できません。

EOP 『スクラム(RC)』操作等判断基準一覧

制御項目	対応時の判断項目	判断のための確認項目	操作項目
原子炉出力	1-1 自動スクラム成功	<ul style="list-style-type: none"> <li>• A系, B系スクラム警報</li> <li>• 全制御棒挿入状態</li> <li>• 中性子束「減少」</li> <li>• スクラム排出配管(A)(B)ドレン・ベント弁「閉」</li> </ul>	
	1-2 全制御棒全挿入	<ul style="list-style-type: none"> <li>• 全制御棒全挿入表示灯</li> <li>• 全制御棒炉心状態表示ユニット</li> <li>• 4Rod表示</li> <li>• CRT表示</li> <li>• プロセス計算機</li> </ul>	
	1-3 ARI 手動挿入	<ul style="list-style-type: none"> <li>• 全制御棒全挿入表示灯</li> <li>• 全制御棒炉心状態表示ユニット</li> <li>• 4Rod表示</li> <li>• CRT表示</li> <li>• プロセス計算機</li> </ul>	
	1-4 未挿入 CR 1 本以下	<ul style="list-style-type: none"> <li>• 全制御棒炉心状態表示ユニット</li> <li>• 4Rod表示</li> <li>• CRT表示</li> <li>• プロセス計算機</li> </ul>	

枠囲みの内容は商業機密の観点から公開できません。



EOP 『スクラム(RC)』操作等判断基準一覧

制御項目	対応時の判断項目	判断のための確認項目	操作項目
原子炉水位	2-1 原子炉水位	・ 原子炉水位	
	2-2 給・復水系(H/W含)正常	<ul style="list-style-type: none"> <li>・ 給・復水系の運転正常</li> <li>・ ホットウェル水位正常</li> <li>・ 給水制御系正常</li> </ul>	
	2-3 原子炉水位連続監視, 調整 L-3~L-8 に維持	・ 原子炉水位	

枠囲みの内容は商業機密の観点から公開できません。

EOP 『スクラム(RC)』操作等判断基準一覧

制御項目	対応時の判断項目	判断のための確認項目	操作項目
原子炉圧力	3-1 MSIV 開	<ul style="list-style-type: none"> <li>MSIV 開閉表示灯</li> </ul>	
	3-2 EHC 圧力制御正常	<ul style="list-style-type: none"> <li>TBV の追従状況</li> </ul>	
	3-3 復水器使用可能	<ul style="list-style-type: none"> <li>復水器器内圧力</li> <li>LPCP 正常</li> <li>CWP 正常</li> <li>OG 系正常</li> <li>ゲラントシール正常 (HS 含む。)</li> </ul>	
	3-4 SRV 開固着なし	<ul style="list-style-type: none"> <li>原子炉圧力</li> <li>SRV 開閉表示灯</li> <li>SRV 排気管の温度</li> </ul>	
	3-5 SRV による原子炉圧力調整	<ul style="list-style-type: none"> <li>原子炉圧力</li> <li>SRV 開閉表示灯</li> <li>SRV 排気管の温度</li> </ul>	

枠囲みの内容は商業機密の観点から公開できません。

EOP 『スクラム(RC)』操作等判断基準一覧

制御項目		対応時の判断項目	判断のための確認項目	操作項目
タービン・電源	4-1	直流電源有	<ul style="list-style-type: none"> <li>125V 直流主母線盤電圧</li> </ul>	
	4-2	交流電源有	<ul style="list-style-type: none"> <li>常用 M/C 母線電圧</li> <li>非常用系母線電圧</li> <li>66kV 母線電圧</li> <li>275kV 母線電圧</li> </ul>	
	4-3	MSIV 開	<ul style="list-style-type: none"> <li>MSIV 開閉表示灯</li> </ul>	
	4-4	EHC 圧力制御正常	<ul style="list-style-type: none"> <li>TBV 弁の追従状況</li> </ul>	
	4-5	復水器使用可能	<ul style="list-style-type: none"> <li>復水器器内圧力</li> <li>LPCP 正常</li> <li>CWP 正常</li> <li>OG 系正常</li> <li>グランドレベル正常 (HS 含む。)</li> </ul>	

枠囲みの内容は商業機密の観点から公開できません。

EOP 『スクラム(RC)』操作等判断基準一覧

制御項目	対応時の判断項目	判断のための確認項目	操作項目	
モニタ確認	5-1 モニタ指示	<ul style="list-style-type: none"> <li>MS モニタ</li> <li>スタックモニタ</li> <li>SGTS モニタ</li> <li>OG モニタ</li> <li>LDS モニタ</li> <li>モニタリングポスト</li> <li>その他放射線モニタ</li> </ul>		
	6-1	D/W 圧力 13.7kPa[gage]以上		<ul style="list-style-type: none"> <li>D/W 圧力</li> </ul>
6-2	DWC 戻り温度 57°C 以上 又は D/W 局所温度 66°C 以上	<ul style="list-style-type: none"> <li>DWC 戻り温度</li> <li>D/W 局所温度</li> </ul>		
6-3	S/P 水平均温度 32°C 以 上	<ul style="list-style-type: none"> <li>S/P 水平均温度</li> </ul>		
6-4	S/P 空間部(局所)温度 □°C 以上	<ul style="list-style-type: none"> <li>S/P 空間部(局所)温度</li> </ul>		
6-5	S/P 水位+5.0cm 以上	<ul style="list-style-type: none"> <li>S/P 水位</li> </ul>		
	S/P 水位-5.0cm 以下	<ul style="list-style-type: none"> <li>S/P 水位</li> </ul>		
6-6	MSIV 全閉後 12 時間以 内に冷温停止できな い場合	<ul style="list-style-type: none"> <li>MSIV 閉時刻</li> <li>炉水温度</li> </ul>		
格納容器制御 への導入				

枠囲みの内容は商業機密の観点から公開できません。

EOP 『スクラム(RC)』操作等判断基準一覧

制御項目	対応時の判断項目	判断のための確認項目	操作項目	
原子炉建屋制御への導入	7-1	原子炉建屋内の漏えいを示す警報が発生	<ul style="list-style-type: none"> <li>・漏えい検出系周囲温度・差温度</li> <li>・原子炉建屋火災報知機動作</li> <li>・プロセス放射線モニタ</li> <li>・エリア放射線モニタ</li> <li>・建屋・床・タンク漏えい警報</li> <li>・SFP漏えい警報</li> <li>・プラントパラメータが漏えいの傾向</li> </ul>	
	8-1	燃料プール水位 0.P.32730 以下		
燃料プール制御への導入	8-2	燃料プール温度 57℃ 以上		
	9-1	MSIV 開		
復旧	9-2	MSIV 開可能		<ul style="list-style-type: none"> <li>・復水器使用可能</li> <li>・隔離信号の警報</li> </ul>
	9-3	PLR ポンプ運転中		<ul style="list-style-type: none"> <li>・PLR 運転表示灯</li> <li>・炉心流量</li> </ul>

枠囲みの内容は商業機密の観点から公開できません。

EOP 『反応度制御(RC/Q)』操作等判断基準一覧

制御項目	対応時の判断項目		判断のための確認項目	操作項目
水位	1-1	原子炉出力	<ul style="list-style-type: none"> <li>• APRM</li> </ul>	
	1-2	MSIV 開	<ul style="list-style-type: none"> <li>• MSIV 開閉表示灯</li> </ul>	
	1-3	水位 L-3~L-8 維持	<ul style="list-style-type: none"> <li>• 原子炉水位</li> </ul>	

枠囲みの内容は商業機密の観点から公開できません。

EOP 『反応度制御(RC/Q)』操作等判断基準一覧

制御項目	対応時の判断項目	判断のための確認項目	操作項目
水位低下	2-1 給水を絞り，原子炉出力3%以下を維持	<ul style="list-style-type: none"> <li>• APRM</li> <li>• 原子炉水位</li> <li>• 原子炉給水制御系</li> <li>• ECCS系の作動状況</li> </ul>	
	2-2 L-1+1000mm以上に維持	<ul style="list-style-type: none"> <li>• 原子炉水位</li> <li>• ECCS系の作動状況</li> <li>• 給復水系の作動状況</li> </ul>	
	2-3 SRV(ADS)2弁開にして減圧し，TAF以上に維持	<ul style="list-style-type: none"> <li>• 原子炉圧力</li> <li>• 原子炉水位</li> <li>• SRVの開閉表示</li> <li>• SRV排気管の温度</li> </ul>	
	2-4 SRV(ADS)1弁ずつ順次開放し，TAF以上に維持	<ul style="list-style-type: none"> <li>• 原子炉圧力</li> <li>• 原子炉水位</li> <li>• SRVの開閉表示</li> <li>• SRV排気管の温度</li> </ul>	

枠囲みの内容は高業機密の観点から公開できません。

EOP 『反応度制御(RC/Q)』操作等判断基準一覧

制御項目	対応時の判断項目	判断のための確認項目	操作項目
RC/Q 水位不明	3-1 SRV(ADS)2 弁開にして 炉心冠水最低圧力ま で注水維持	<ul style="list-style-type: none"> <li>• 原子炉圧力</li> <li>• 原子炉水位</li> <li>• SRV の開閉表示</li> <li>• SRV 排気管の温度</li> </ul>	

枠囲みの内容は商業機密の観点から公開できません。



EOP 『水位確保(RC/L)』操作等判断基準一覧

制御項目	対応時の判断項目		判断のための確認項目	操作項目
水位	1-1	水位 L3～L8 維持	<ul style="list-style-type: none"> <li>原子炉水位</li> </ul>	
	1-2	水位 下降中	<ul style="list-style-type: none"> <li>原子炉水位</li> </ul>	
	1-3	ECCS 又は 復水系運転不可	<ul style="list-style-type: none"> <li>ECCS, 復水系の起動状況</li> </ul>	

枠囲みの内容は商業機密の観点から公開できません。

EOP 『水位確保(RC/L)』操作等判断基準一覧

制御項目	対応時の判断項目	判断のための確認項目	操作項目
水位	1-4 代替注水系起動	<ul style="list-style-type: none"> <li>代替注水系の起動状況</li> </ul>	
	1-5 RCIC/HPAC 注水不可	<ul style="list-style-type: none"> <li>RCIC 出口流量</li> <li>HPAC 出口流量</li> <li>原子炉水位</li> </ul>	
	1-6 TAF 以上維持可能	<ul style="list-style-type: none"> <li>原子炉水位</li> </ul>	

枠囲みの内容は商業機密の観点から公開できません。

E O P 『減圧冷却(CD)』操作等判断基準一覧

制御項目	対応時の判断項目		判断のための確認項目	操作項目
減圧	1-1	主復水器使用可能	<ul style="list-style-type: none"> <li>• 復水器内圧力</li> <li>• LPCP 正常</li> <li>• CWP 正常</li> <li>• OG 系正常</li> <li>• グラントシール正常 (HS 含む。)</li> </ul>	
	1-2	減圧手段選択	<ul style="list-style-type: none"> <li>• 原子炉圧力</li> <li>• S/P 水局所温度</li> </ul>	
	1-3	RHR (SHC モード) 起動	<ul style="list-style-type: none"> <li>• RHR の系統状態</li> </ul>	

枠囲みの内容は商業機密の観点から公開できません。

EOP 『減圧冷却(CD)』操作等判断基準一覧

制御項目	対応時の判断項目	判断のための確認項目	操作項目
水位維持	2-1 水位 TAF~L-8 維持	・原子炉水位	

枠囲みの内容は商業機密の観点から公開できません。

E O P 『PCV 圧力制御(PC/P)』操作等判断基準一覧

制御項目	対応時の判断項目	判断のための確認項目	操作項目	
PCV 圧力制御 PC/P	1-1	N <sub>2</sub> 又は空気漏えいによるか		
	1-2	S/P 圧力 13.7kPa[gage]以上		<ul style="list-style-type: none"> <li>• D/W 酸素濃度</li> <li>• D/W 温度</li> <li>• N<sub>2</sub> 使用量</li> </ul>
		S/P 圧力 199~346kPa[abs]		• S/P 圧力
		S/P 圧力 346kPa[abs]以上		• S/P 圧力
	1-3	S/P 圧力 486kPa[abs]以上		• S/P 圧力
		PCV スプレイ, D/W 代替スプレイ		<ul style="list-style-type: none"> <li>• S/P 圧力</li> <li>• PCV スプレイ 又は D/W スプレイ 作動状況</li> </ul>

枠囲みの内容は商業機密の観点から公開できません。

E O P 『PCV 圧力制御(PC/P)』操作等判断基準一覧

制御項目	対応時の判断項目	判断のための確認項目	操作項目
PCV ベント	2-1 CAMS $\gamma$ 線線量率 PCV ベント可能領域未 満(炉心損傷なし)	<ul style="list-style-type: none"> <li>• CAMS <math>\gamma</math> 線線量率</li> </ul>	

枠囲みの内容は商業機密の観点から公開できません。

EOP 『D/W 温度制御 (DW/T)』 操作等判断基準一覧

制御項目	対応時の判断項目	判断のための確認項目	操作項目
D/W 温度制御 DW/T	D/W 局所温度 66℃未満	<ul style="list-style-type: none"> <li>• D/W 局所温度</li> </ul>	
	D/W 局所温度 90℃到達	<ul style="list-style-type: none"> <li>• D/W 局所温度</li> </ul>	
	D/W 局所温度 171℃到達	<ul style="list-style-type: none"> <li>• D/W 局所温度</li> </ul>	
	D/W 局所温度 171℃超過	<ul style="list-style-type: none"> <li>• D/W 局所温度</li> </ul>	
	D/W 空間部温度制限	<ul style="list-style-type: none"> <li>• 原子炉圧力</li> <li>• D/W 局所温度</li> </ul>	
	D/W スプレイ, D/W 代 替スプレイ	<ul style="list-style-type: none"> <li>• D/W 局所温度</li> <li>• D/W スプレイ又はD/W 代替 スプレイ作動状況</li> </ul>	

枠囲みの内容は商業機密の観点から公開できません。

EOP 『S/P 温度制御 (SP/T)』 操作等判断基準一覧

制御項目	対応時の判断項目	判断のための確認項目	操作項目
S/P 水温制御 SP/T(W)	1-1 S/P 水平均温度 49°C未 満	• S/P 水平均温度	
	1-2 24 時間以内に 32°C未 満に冷却可能	• S/P 水平均温度	
	1-3 S/P 熱容量制限	• S/P 水局所温度 • 原子炉圧力	
2-1 S/P 空間部(局所)温度 低下	• S/P 空間部(局所)温度		
S/P 空間部温度 制御 SP/T(A)			

枠囲みの内容は商業機密の観点から公開できません。



E O P 『S/P 水位制御 (SP/L)』 操作等判断基準一覧

制御項目	対応時の判断項目		判断のための確認項目	操作項目
S/P 高水位制御 SP/L(H)	1-1	S/P 水位	<ul style="list-style-type: none"> <li>• S/P 水位</li> </ul>	
	1-2	24 時間以内+5.0cm 以下に復帰	<ul style="list-style-type: none"> <li>• S/P 水位</li> </ul>	
S/P 低水位制御 SP/L(L)	2-1	S/P 水位	<ul style="list-style-type: none"> <li>• S/P 水位</li> </ul>	

枠囲みの内容は商業機密の観点から公開できません。

E O P 『S/P 水位制御 (SP/L)』 操作等判断基準一覧

制御項目	対応時の判断項目		判断のための確認項目	操作項目
S/P 低水位制御 SP/L (L)	2-2	24 時間以内-5.0cm 以上に復帰	<ul style="list-style-type: none"> <li>• S/P 水位</li> </ul>	

枠囲みの内容は商業機密の観点から公開できません。

E O P 『PCV 水素濃度制御(PC/H)』操作等判断基準一覧

制御項目	対応時の判断項目		判断のための確認項目	操作項目
PCV 水素濃度 制御 PC/H	1-1	水素濃度 3.2%以上	<ul style="list-style-type: none"> <li>• PCV 水素濃度</li> </ul>	

枠囲みの内容は商業機密の観点から公開できません。

EOP 『原子炉建屋制御(SC)』操作等判断基準一覧

制御項目	対応時の判断項目	判断のための確認項目	操作項目
原子炉建屋 制御 SC	1-1 漏えい箇所の隔離不可	<ul style="list-style-type: none"> <li>漏えい箇所の隔離</li> </ul>	
	1-2 原子炉冷却材の漏えい	<ul style="list-style-type: none"> <li>漏えい検出系周囲温度, 差温度</li> <li>プロセス放射線モニタ</li> <li>エリア放射線モニタ</li> <li>建屋・床・タンク漏えい警報</li> <li>プラントパラメータが漏えいの傾向</li> </ul>	

枠囲みの内容は商業機密の観点から公開できません。

E O P 『SFP 水位・温度(SF/L, T)』操作等判断基準一覧

制御項目	対応時の判断項目	判断のための確認項目	操作項目
SFP 水位制御 SF/L	1-1 燃料プール注水1系統 以上起動	<ul style="list-style-type: none"> <li>燃料プール注水 1 系統以上の 起動状況</li> </ul>	
	1-2 燃料プール水位上昇	<ul style="list-style-type: none"> <li>燃料プール水位計</li> <li>燃料プール温度</li> <li>燃料プール監視カメラ</li> </ul>	
	1-3 燃料プール代替注水 (常設配管)	<ul style="list-style-type: none"> <li>燃料プール代替注水 (常設配 管) の起動状況</li> </ul>	
	1-4 燃料プール代替注水 (可搬型)	<ul style="list-style-type: none"> <li>燃料プール代替注水 (可搬型) の起動状況</li> </ul>	

枠囲みの内容は商業機密の観点から公開できません。

EOP 『SFP 水位・温度(SF/L, T)』操作等判断基準一覧

制御項目		対応時の判断項目	判断のための確認項目	操作項目
SFP 水位制御 SF/L	1-5	燃料プール水位オーバーフローレベル付近維持可能	<ul style="list-style-type: none"> <li>燃料プール水位</li> <li>燃料プール温度</li> <li>燃料プール監視カメラ</li> </ul>	
	1-6	燃料プール水位 使用済燃料貯蔵ラック上端+6m 以上維持	<ul style="list-style-type: none"> <li>燃料プール水位</li> <li>燃料プール温度</li> <li>燃料プール監視カメラ</li> </ul>	
	1-7	燃料プールのスプレイ (常設配管)	<ul style="list-style-type: none"> <li>燃料プールのスプレイ (常設配管) の起動状況</li> </ul>	
2-1	燃料プール水位オーバーフローレベル付近維持可能	<ul style="list-style-type: none"> <li>燃料プール水位</li> <li>燃料プール温度</li> <li>燃料プール監視カメラ</li> </ul>		
SFP 温度制御 SF/T				

枠囲みの内容は商業機密の観点から公開できません。

EOP 『水位回復(C1)』操作等判断基準一覧

制御項目	対応時の判断項目		判断のための確認項目	操作項目
水位回復 C1	1-1	水位 TAF 以上維持可能	<ul style="list-style-type: none"> <li>原子炉水位</li> </ul>	
	1-2	低圧注水 1 系統以上起 動	<ul style="list-style-type: none"> <li>低圧注水 1 系統以上の起動状 況</li> </ul>	
	1-3	代替注水系起動	<ul style="list-style-type: none"> <li>代替注水系の起動状況</li> </ul>	
	1-4	RCIC/HPAC 注水不可	<ul style="list-style-type: none"> <li>RCIC 出口流量</li> <li>HPAC 出口流量</li> <li>原子炉水位</li> </ul>	

枠囲みの内容は商業機密の観点から公開できません。

EOP 『急速減圧(C2)』操作等判断基準一覧

制御項目	対応時の判断項目		判断のための確認項目	操作項目
急速減圧 C2	1-1	SRV (ADS) 全弁順次開放 (ADS6 弁開放)	<ul style="list-style-type: none"> <li>• 原子炉圧力</li> <li>• SRV (ADS) の開閉表示</li> <li>• SRV 排気管の温度</li> </ul>	
	1-2	SRV (ADS) + SRV で 6 弁まで追加開放	<ul style="list-style-type: none"> <li>• 原子炉圧力</li> <li>• SRV (ADS), SRV の開閉表示</li> <li>• SRV 排気管の温度</li> </ul>	
	1-3	水位判明	<ul style="list-style-type: none"> <li>• 原子炉水位</li> </ul>	

枠囲みの内容は商業機密の観点から公開できません。



EOP 『水位不明(C3)』操作等判断基準一覧

制御項目	対応時の判断項目	判断のための確認項目	操作項目
注水確保	1-1	低圧注水系 1 系統以上 起動	<ul style="list-style-type: none"> <li>低圧注水系 1 系統以上の起動 状況</li> </ul>
	1-2	RCIC/HPAC 起動	<ul style="list-style-type: none"> <li>RCIC の起動状況</li> <li>HPAC の起動状況</li> </ul>
	1-3	代替注水系起動	<ul style="list-style-type: none"> <li>代替注水系の起動状況</li> </ul>

枠囲みの内容は商業機密の観点から公開できません。

EOP 『水位不明(C3)』操作等判断基準一覧

制御項目	対応時の判断項目	判断のための確認項目	操作項目
満水注入	2-1 SRV 3 弁又は 2 弁閉	<ul style="list-style-type: none"> <li>• 原子炉圧力</li> <li>• SRV の開閉表示</li> <li>• SRV 排気管の温度</li> </ul>	
	2-2 原子炉への注水を増 加し差圧を <input type="text"/> MPa 以 上にする	<ul style="list-style-type: none"> <li>• 原子炉圧力</li> <li>• S/P 圧力</li> </ul>	

枠囲みの内容は商業機密の観点から公開できません。

EOP 『水位不明(C3)』操作等判断基準一覧

制御項目	対応時の判断項目	判断のための確認項目	操作項目
満水注入	2-3 開するSRVの数を減らし(最小1弁), 差圧を <input type="checkbox"/> MPa 以上にする	<ul style="list-style-type: none"> <li>原子炉圧力</li> <li>S/P 圧力</li> <li>SRV の開閉表示</li> <li>SRV 排気の温度</li> </ul>	
	2-4 他の代替確認方法にて原子炉満水を確認する	<ul style="list-style-type: none"> <li>原子炉水温度</li> <li>SRV 排気の温度</li> </ul>	
水位計復旧	2-5 最長許容炉心露出時間内に満水	<ul style="list-style-type: none"> <li>最長許容炉心露出時間</li> <li>原子炉停止後の時間</li> </ul>	
	3-1 最長許容炉心露出時間内に水位判明	<ul style="list-style-type: none"> <li>最長許容炉心露出時間</li> <li>原子炉停止後の時間</li> </ul>	

枠囲みの内容は商業機密の観点から公開できません。

EOP 『炉心損傷初期対応(C4)』操作等判断基準一覧

制御項目	対応時の判断項目		判断のための確認項目	操作項目
炉心損傷初期 対応操作 C4	1-1	高圧注水系起動	<ul style="list-style-type: none"> <li>高圧注水系の起動状況</li> </ul>	
	1-2	低圧注水系起動	<ul style="list-style-type: none"> <li>低圧注水系の起動状況</li> </ul>	
	1-3	代替注水系統を起動	<ul style="list-style-type: none"> <li>代替注水系の起動状況</li> </ul>	
	1-4	原子炉水位確認可能	<ul style="list-style-type: none"> <li>原子炉水位</li> </ul>	

枠囲みの内容は商業機密の観点から公開できません。

EOP 『炉心損傷初期対応(C4)』操作等判断基準一覧

制御項目	対応時の判断項目		判断のための確認項目	操作項目
炉心損傷初期 対応操作 C4	1-5	原子炉水位 TAF 以上	<ul style="list-style-type: none"> <li>原子炉水位</li> </ul>	
	1-6	原子炉水位 BAF+20%有 効燃料長到達	<ul style="list-style-type: none"> <li>原子炉水位</li> </ul>	

枠囲みの内容は商業機密の観点から公開できません。

EOP 『電源回復(PR)』操作等判断基準一覧

制御項目		対応時の判断項目		判断のための確認項目	操作項目
交流電源復旧 PR(AC)	1-1	M/C 2C, 2D 2 母線喪失	・非常用母線電圧	操作項目	
	2-1	GTG からの 2C, 2D 受電	・ GTG の起動状況 ・ 非常用母線電圧		
	2-2	1 母線のみ受電	・ 非常用母線電圧		
	2-3	号機間融通等による 2C 又は 2D 受電	・ 他号機の DG 起動状況 ・ 非常用母線電圧		
	2-4	電源車から 2C, 2D 受電	・ 電源車の起動状況 ・ 非常用母線電圧		
	2-5	G 母線受電	・ G 母線電圧		

枠囲みの内容は商業機密の観点から公開できません。

E O P 『電源回復(PR)』操作等判断基準一覧

制御項目	対応時の判断項目		判断のための確認項目	操作項目
M/C6-2C 母線 復電	3-1	DG 2A から自動受電	<ul style="list-style-type: none"> <li>非常用母線電圧</li> <li>DG 2A 運転状態</li> </ul>	
		予備変から自動受電	<ul style="list-style-type: none"> <li>非常用母線電圧</li> <li>予備変圧器の状態</li> </ul>	
	受電失敗	<ul style="list-style-type: none"> <li>非常用母線電圧</li> </ul>		
	3-2	RSW A 運転不可	<ul style="list-style-type: none"> <li>RSW A 系運転状態</li> </ul>	
	3-3	GTG 起動	<ul style="list-style-type: none"> <li>GTG の運転起動状況</li> </ul>	
3-4	F 母線から受電	<ul style="list-style-type: none"> <li>GTG の運転状態</li> <li>非常用母線電圧</li> </ul>		
3-5	号機間融通等による受電	<ul style="list-style-type: none"> <li>他号機 DG, HPCS DG, 大容量電源装置の運転状態の起動状況</li> <li>M/C 2C 母線電圧</li> </ul>		

枠囲みの内容は商業機密の観点から公開できません。

E O P 『電源回復(PR)』操作等判断基準一覧

制御項目	対応時の判断項目		判断のための確認項目	操作項目
M/C6-2D 母線 復電	4-1	DG 2B から自動受電	<ul style="list-style-type: none"> <li>非常用母線電圧</li> <li>DG 2B 運転状態</li> </ul>	
		予備変から自動受電	<ul style="list-style-type: none"> <li>非常用母線電圧</li> <li>予備変圧器の状態</li> </ul>	
		受電失敗	<ul style="list-style-type: none"> <li>非常用母線電圧</li> </ul>	
	4-2	RSW B 運転不可	<ul style="list-style-type: none"> <li>RSW (A) の運転状態</li> </ul>	
	4-3	GTG 起動	<ul style="list-style-type: none"> <li>GTG の運転状態</li> <li>緊急用高圧母線電圧</li> </ul>	
4-4	F 母線から受電	<ul style="list-style-type: none"> <li>GTG の運転状態</li> <li>非常用母線電圧</li> </ul>		
4-5	号機間融通等による受電	<ul style="list-style-type: none"> <li>他号機 DG, HPCS DG, 大容量電源装置の運転状態</li> </ul>		

枠囲みの内容は商業機密の観点から公開できません。

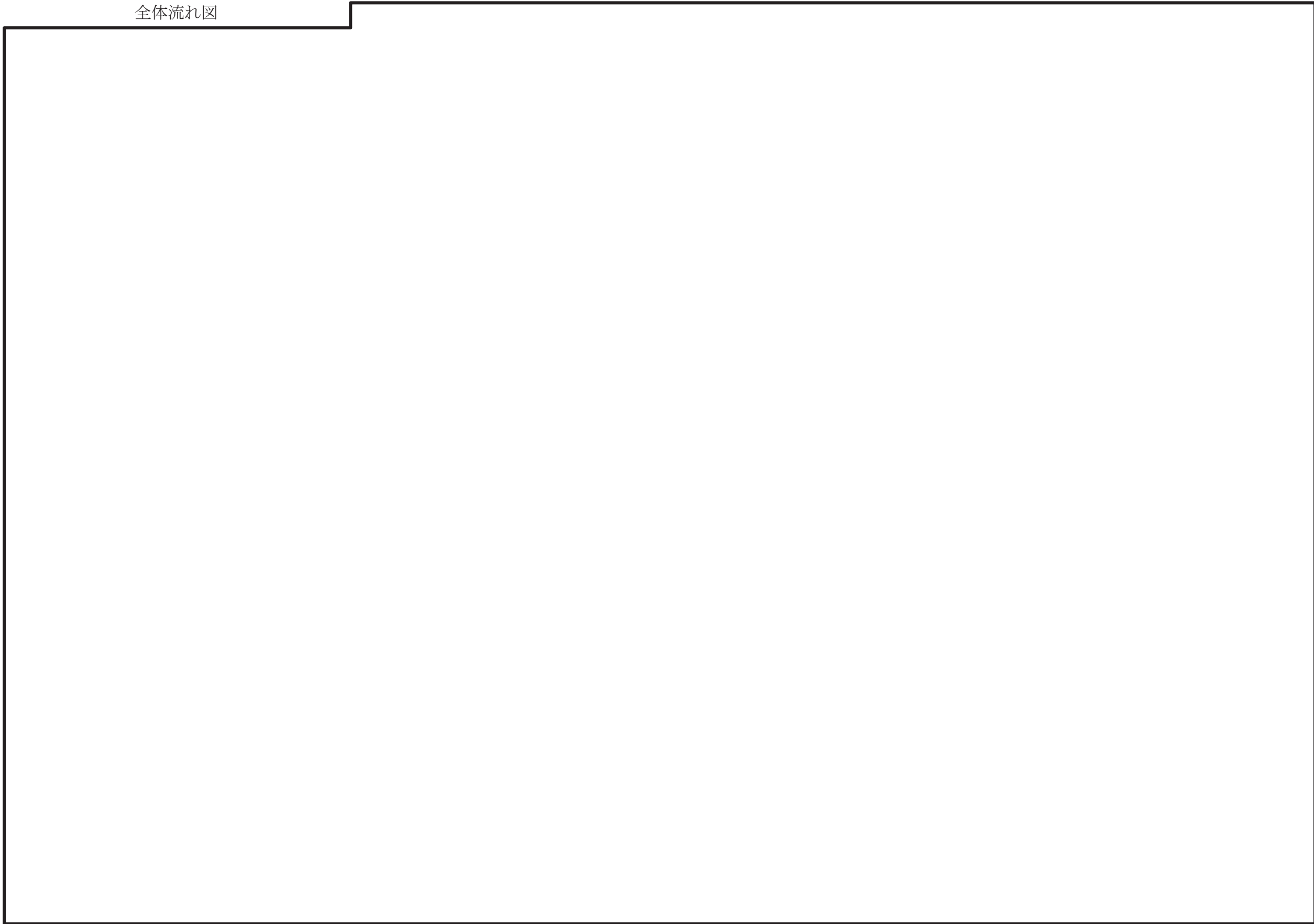


E O P 『電源回復(PR)』操作等判断基準一覧

制御項目	対応時の判断項目		判断のための確認項目	操作項目
直流電源復旧 PR (DC)	5-1	常設直流 125V 2A 又は 2B 喪失	<ul style="list-style-type: none"> <li>125V 直流電源電圧他号機 DG, HPCS DG, 大容量電源装置の運転状態</li> </ul>	
		常設直流 125V 両系喪失	<ul style="list-style-type: none"> <li>125V 直流電源電圧直流主母線盤電圧</li> </ul>	
代替直流切替	6-1	125V 代替蓄電池から 2B-1, 2A-1 母線受電	<ul style="list-style-type: none"> <li>125V 直流主母線 2A-1 及び 2B-1 母線電圧</li> </ul>	
	6-2	G 母線受電成功	<ul style="list-style-type: none"> <li>緊急用母線電圧</li> </ul>	
直流電源復旧	6-3	第 3DC 125V 代替蓄電池から 2B-1, 2A-1 母線受電	<ul style="list-style-type: none"> <li>125V 直流主母線 2A-1 及び 2B-1 母線電圧</li> </ul>	
	7-1	常設直流電源への給電	<ul style="list-style-type: none"> <li>GTG の起動状況</li> <li>他号機 DG の起動状況</li> <li>電源車の起動状況</li> </ul>	

枠囲みの内容は商業機密の観点から公開できません。

全体流れ図



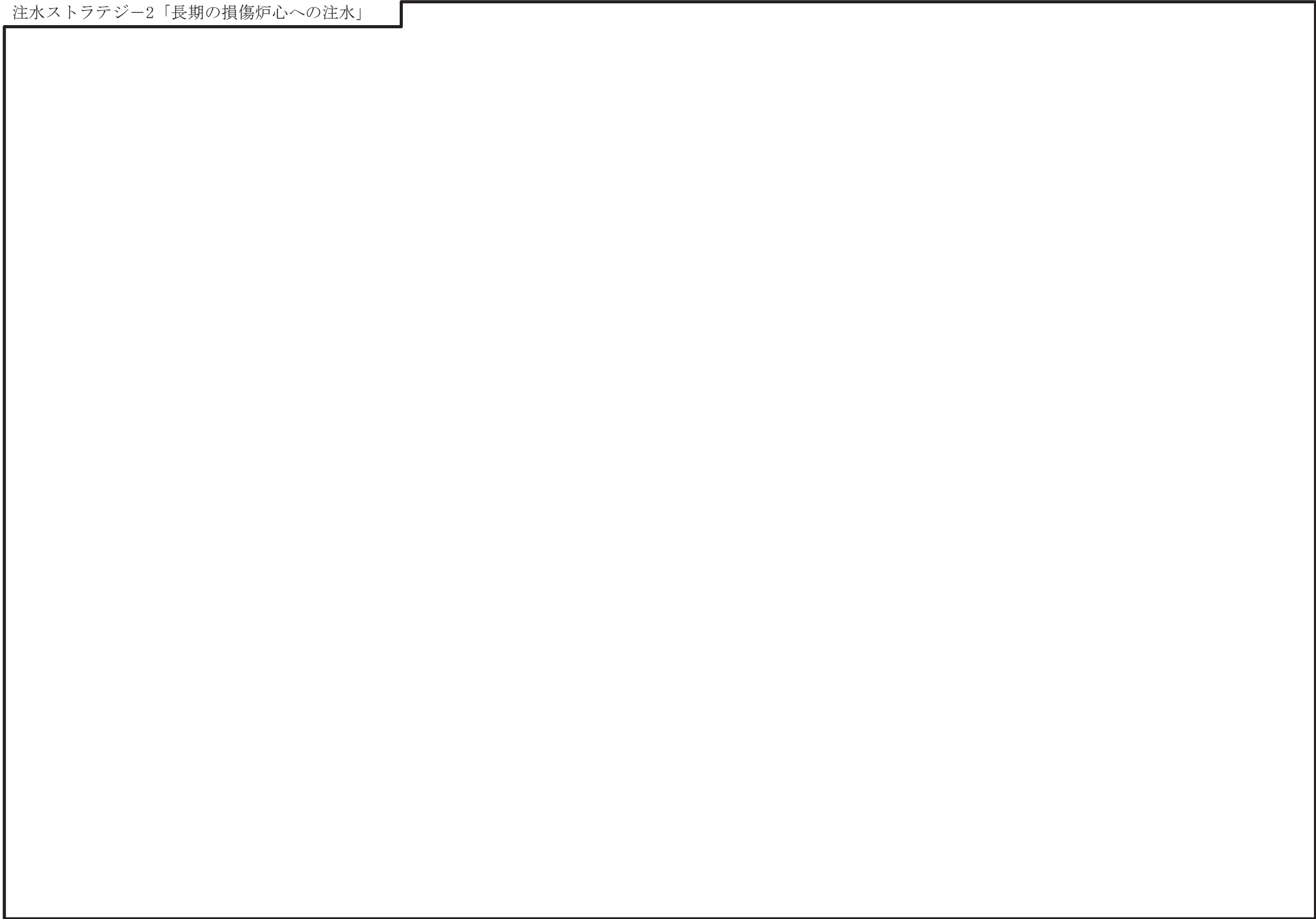
枠囲みの内容は商業機密の観点から公開できません。

注水ストラテジー1「損傷炉心への注水」

**赤字**：操作判断の内容は別紙 8 参照

枠囲みの内容は商業機密の観点から公開できません。

注水ストラテジー2「長期の損傷炉心への注水」



**赤字**：操作判断の内容は別紙 8 参照

枠囲みの内容は商業機密の観点から公開できません。

注水ストラテジー3a 「RPV 破損前のペDESTAL初期注水」

**赤字** : 操作判断の内容は別紙 8 参照

枠囲みの内容は商業機密の観点から公開できません。

注水ストラテジー 3b 「RPV 破損後のペデスタル注水」

**赤字** : 操作判断の内容は別紙 8 参照

枠囲みの内容は商業機密の観点から公開できません。

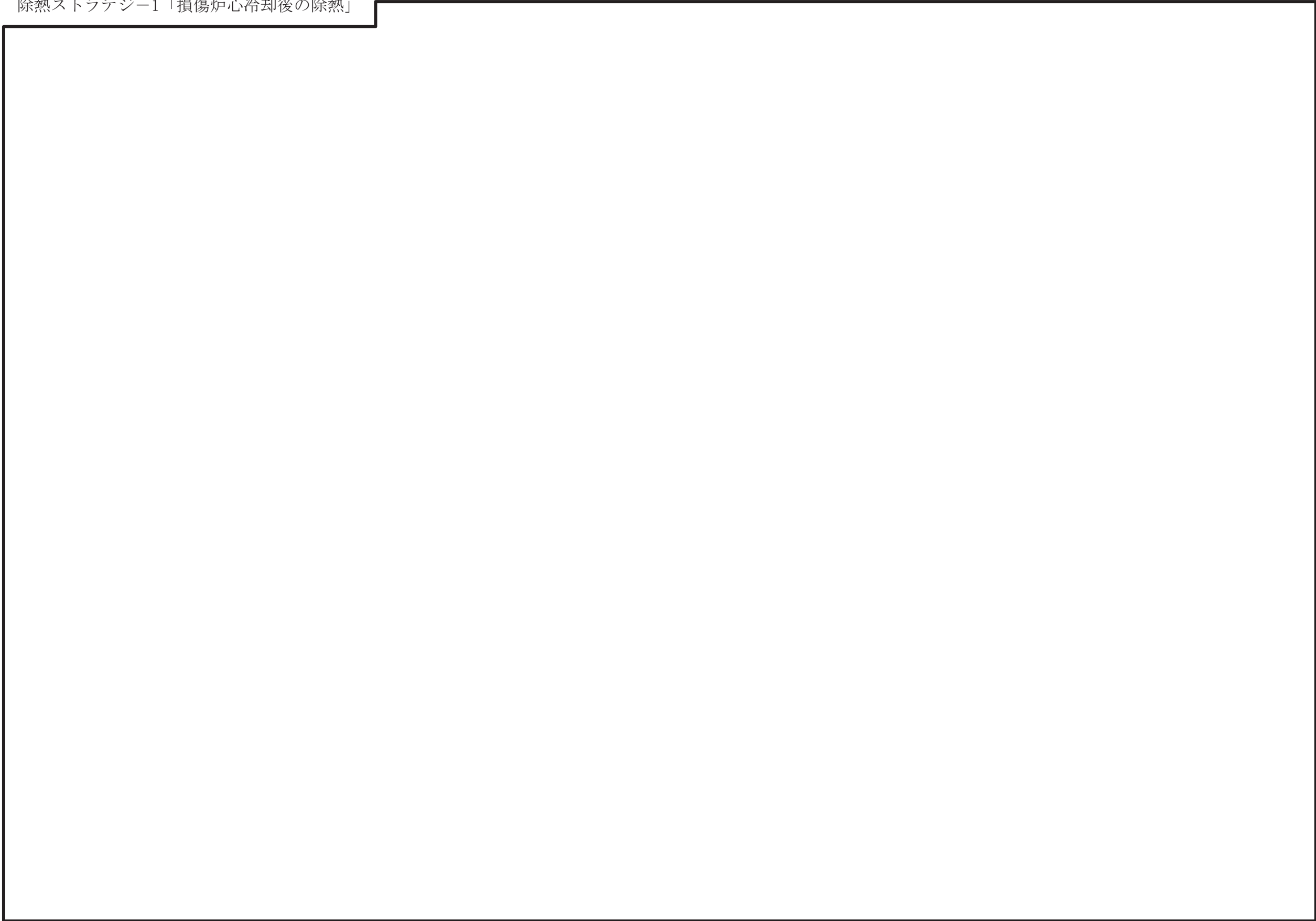
注水ストラテジー4「長期の RPV 破損後の注水」



**赤字** : 操作判断の内容は別紙 8 参照

枠囲みの内容は商業機密の観点から公開できません。

除熱ストラテジー1「損傷炉心冷却後の除熱」

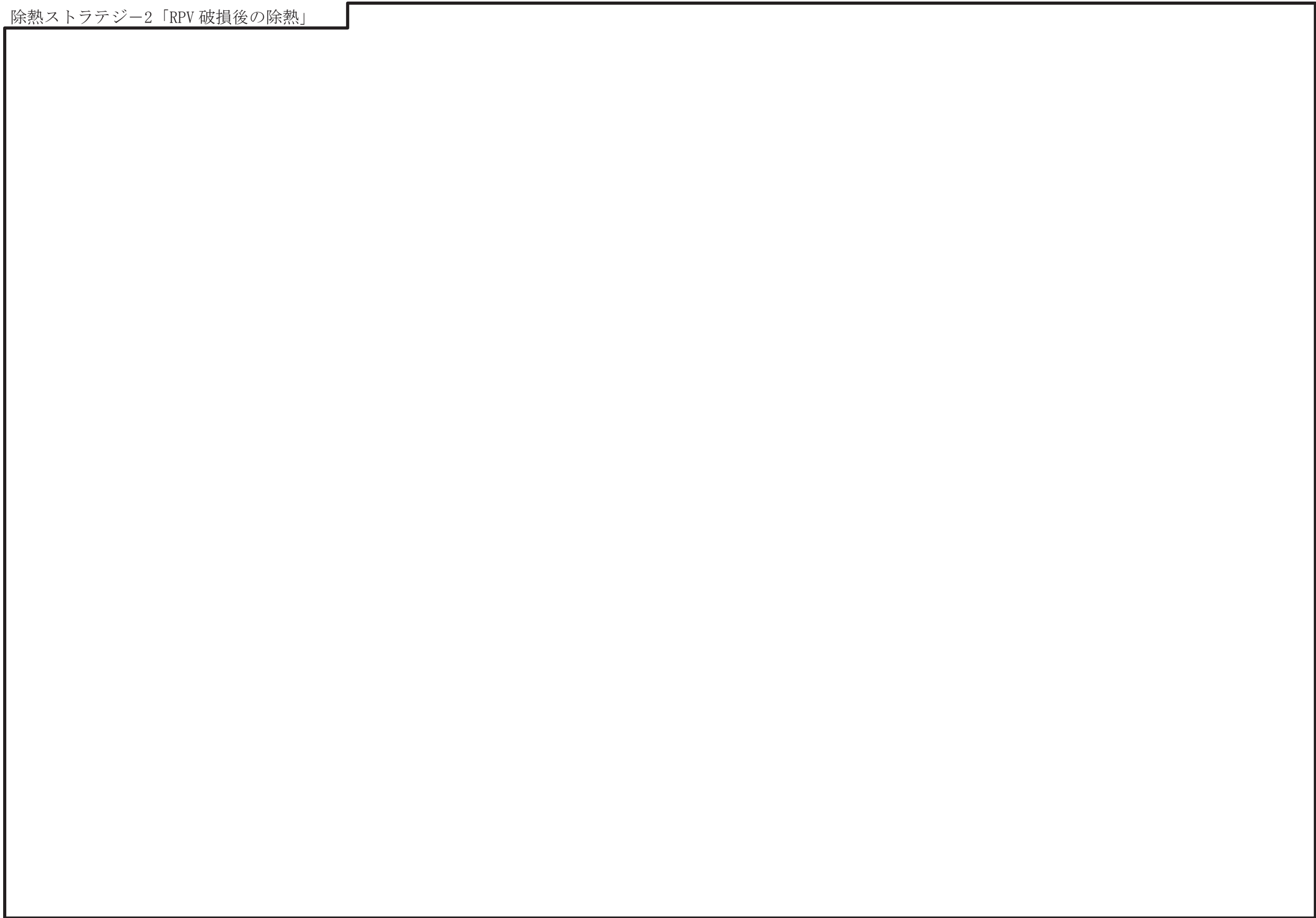


**赤字** : 操作判断の内容は別紙 8 参照

枠囲みの内容は商業機密の観点から公開できません。



除熱ストラテジー2「RPV 破損後の除熱」



**赤字**: 操作判断の内容は別紙 8 参照

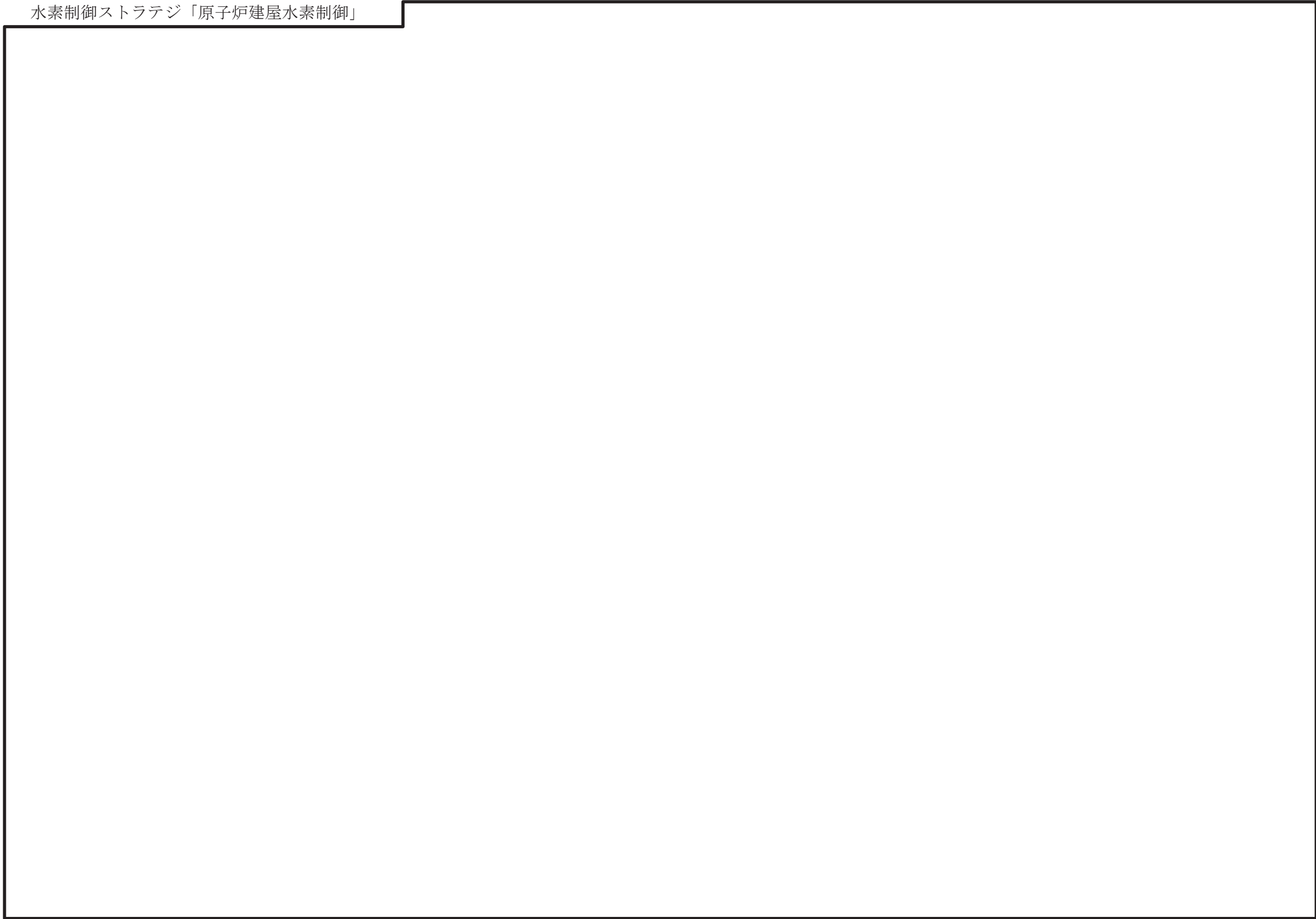
枠囲みの内容は商業機密の観点から公開できません。

ベントストラテジ「PCV 破損防止」

**赤字** : 操作判断の内容は別紙 8 参照

枠囲みの内容は商業機密の観点から公開できません。

水素制御ストラテジ「原子炉建屋水素制御」



**赤字** : 操作判断の内容は別紙 8 参照

枠囲みの内容は商業機密の観点から公開できません。

## S O P 目的及び基本的な考え方

ストラテジ名称	目的	移行条件	基本的な考え方
注水ストラテジ-1 「損傷炉心への注水」	<ul style="list-style-type: none"> <li>炉心損傷後、最初に実施されるストラテジであり、損傷炉心へ注水することによって損傷炉心の冷却を行い、原子炉圧力容器の破損を回避する。</li> </ul>		
注水ストラテジ-2 「長期の損傷炉心への注水」	<ul style="list-style-type: none"> <li>原子炉の水位を長期的に確保する。</li> </ul>		
注水ストラテジ-3a 「RPV 破損前のペDESTAL 初期注水」	<ul style="list-style-type: none"> <li>「注水-1」及び「注水-2」において損傷炉心の冷却が確認できず、原子炉圧力容器破損に至る可能性のある場合に、あらかじめペDESTAL に水を注水することで、放出されるデブリの冷却性向上及び D/W 床コンクリートの侵食抑制を図る。</li> </ul>		
注水ストラテジ-3b 「RPV 破損後のペDESTAL 注水」	<ul style="list-style-type: none"> <li>「注水-1」及び「注水-2」において原子炉圧力容器が破損しペDESTAL にデブリが流出した可能性のある場合に、デブリの冷却を行うためペDESTAL へ注水する。</li> </ul>		
注水ストラテジ-4 「長期の RPV 破損後の注水」	<ul style="list-style-type: none"> <li>「注水-3b」から、原子炉圧力容器破損後の原子炉への注水を継続することで格納容器への放熱を抑制するとともに、デブリの冷却を行うため D/W 水位を維持する。</li> </ul>		

枠囲みの内容は商業機密の観点から公開できません。

## S O P 目的及び基本的な考え方

ストラテジ名称	目的	移行条件	基本的な考え方
除熱ストラテジ-1 「損傷炉心冷却後の 除熱」	<ul style="list-style-type: none"> <li>・「注水-1」で原子炉水位が L-0 以上に回復した場合には、「注水-2」と並行して格納容器の除熱を行い、格納容器の健全性を維持する。</li> </ul>		
除熱ストラテジ-2 「RPV 破損後の除熱」	<ul style="list-style-type: none"> <li>・「注水-3b」において原子炉圧力容器破損後のペDESTAL注水が行われた後、「注水-4」と並行して格納容器の除熱を行い、格納容器の健全性を維持する。</li> </ul>		
ベントストラテジ 「PCV 破損防止」	<ul style="list-style-type: none"> <li>・「注水-2」「注水-4」「除熱-1」「除熱-2」において S/P 水位が外部注水制限に達し、PCV 圧力が上昇し PCV 破損に至る可能性がある場合に、PCV ベントを実施する。</li> <li>・PCV からの異常な漏えいを認知した場合には、PCV からの漏えい影響を抑制するためフィルタベントラインを用いた PCV ベントを実施する。</li> <li>・水素濃度及び酸素濃度を監視し、水素濃度が 4.0%以上かつ酸素濃度が 4.3%以上（ドライ）及び 1.5%以上（ウェット）に上昇してきた場合、水素及び酸素を放出することにより PCV 破損を防止する。</li> </ul>		
水素制御ストラテジ 「原子炉建屋水素 制御」	<ul style="list-style-type: none"> <li>・原子炉建屋の水素濃度を監視し、原子炉建屋ベント実施にて原子炉建屋の水素爆発を防止する。</li> <li>・各種放射線モニタ及びモニタリングポストを監視し、各種放射線モニタ又はモニタリングポストの指示値が急激に上昇した場合、フィルタベントラインを用いた PCV ベントを実施して原子炉建屋からの漏えいを抑制する。</li> </ul>		

枠囲みの内容は商業機密の観点から公開できません。

SOP 『注水ストラテジ-1 損傷炉心への注水』 操作等判断基準一覧

制御項目	対応時の判断項目	判断のための確認項目	操作項目
初期注水	1-1	原子炉圧力 0.5MPa 未満	
	1-2	高圧注水系使用可能	
		<ul style="list-style-type: none"> <li>• 原子炉圧力</li> <li>• 高圧注水系の起動状況</li> </ul>	

枠囲みの内容は商業機密の観点から公開できません。

SOP 『注水ストラテジ-1 損傷炉心への注水』 操作等判断基準一覧

制御項目	対応時の判断項目	判断のための確認項目	操作項目
初期注水	1-3 崩壊熱除去に必要な注水量以上	<ul style="list-style-type: none"> <li>原子炉への注水量</li> </ul>	
	1-4 低圧注水系使用可能	<ul style="list-style-type: none"> <li>低圧注水系の起動状況</li> </ul>	

枠囲みの内容は商業機密の観点から公開できません。

SOP 『注水ストラテジ-1 損傷炉心への注水』 操作等判断基準一覧

制御項目	対応時の判断項目	判断のための確認項目	操作項目
初期注水	1-5 原子炉水位確認可能	<ul style="list-style-type: none"> <li>原子炉水位</li> </ul>	
炉心確認	2-1 損傷炉心冷却	<ul style="list-style-type: none"> <li>原子炉水位</li> <li>原子炉への注水量</li> <li>原子炉圧力容器下鏡温度</li> </ul>	
	2-2 原子炉圧力容器	<ul style="list-style-type: none"> <li>原子炉圧力</li> <li>ドライウェル圧力</li> <li>ペデスタル雰囲気温度</li> <li>ペデスタル水温</li> <li>原子炉水位</li> <li>制御棒位置の指示値</li> <li>圧力容器下鏡温度の指示値</li> <li>ドライウェル水素濃度</li> </ul>	

枠囲みの内容は商業機密の観点から公開できません。



SOP 『注水ストラテジ-2 長期の損傷炉心への注水』 操作等判断基準一覧

制御項目	対応時の判断項目		判断のための確認項目	操作項目
長期の損傷炉心への注水	1-1	原子炉水位確認可能	<ul style="list-style-type: none"> <li>原子炉水位</li> </ul>	
	1-2	原子炉水位 L-0 以上	<ul style="list-style-type: none"> <li>原子炉水位</li> </ul>	
	1-3	原子炉水位を L-3 ~ L-8 に制御	<ul style="list-style-type: none"> <li>原子炉水位</li> <li>原子炉への注水量</li> </ul>	

枠囲みの内容は商業機密の観点から公開できません。

## SOP 『注水ストラテジ-2 長期の損傷炉心への注水』 操作等判断基準一覧

制御項目	対応時の判断項目	判断のための確認項目	操作項目
長期の損傷炉心への注水	1-4	ECCS 又は代替循環冷却ポンプによる注水	<ul style="list-style-type: none"> <li>• ECCS, 代替循環冷却ポンプの起動状況</li> </ul>
	2-1	原子炉圧力容器下鏡温度 300℃	
炉心確認	2-2	原子炉圧力容器	<ul style="list-style-type: none"> <li>• 原子炉圧力</li> <li>• ドライウエル圧力</li> <li>• ペデスタル雰囲気温度</li> <li>• ペデスタル水温</li> <li>• 原子炉水位</li> <li>• 制御棒位置の指示値</li> <li>• 圧力容器下鏡温度の指示値</li> <li>• ドライウエル水素濃度</li> </ul>

枠囲みの内容は商業機密の観点から公開できません。

SOP 『注水ストラテジ-3a RPV 破損前のペデスタル初期注水』 操作等判断基準一覧

制御項目	対応時の判断項目	判断のための確認項目	操作項目
ペデスタル水 張り	1-1	D/W スプレイラインによる注水	
	1-2	20 分間経過までにペデスタル水位計 0.5m ランプ点灯	

枠囲みの内容は商業機密の観点から公開できません。

SOP 『注水ストラテジ-3b RPV 破損後のペデスタル注水』 操作等判断基準一覧

制御項目	対応時の判断項目	判断のための確認項目	操作項目
ペデスタル注水	1-1	RHR 又は代替循環冷却ポンプ使用可能	
	1-2	D/W 水位計 0.02m ランプ消灯	
		<ul style="list-style-type: none"> <li>• RHR 系の系統状態</li> <li>• 代替循環冷却系の系統状態</li> </ul>	
		<ul style="list-style-type: none"> <li>• D/W 水位計</li> </ul>	

枠囲みの内容は商業機密の観点から公開できません。

SOP 『注水ストラテジ-4 長期のRPV 破損後の注水』 操作等判断基準一覧

制御項目	対応時の判断項目	判断のための確認項目	操作項目
原子炉注水	1-1	RPV ヘッドスプレイ可能	
	1-2	原子炉への注水	
		<ul style="list-style-type: none"> <li>注水系統の系統状況</li> </ul>	
		<ul style="list-style-type: none"> <li>注水系統の系統状況</li> </ul>	

枠囲みの内容は商業機密の観点から公開できません。

SOP 『注水ストラテジ-4 長期のRPV 破損後の注水』 操作等判断基準一覧

制御項目	対応時の判断項目	判断のための確認項目	操作項目
原子炉注水	1-3 D/W 水位計 0.23m ラン ブ点灯	<ul style="list-style-type: none"> <li>• D/W 水位計</li> </ul>	
	2-1 RHR 又は代替循環冷却 ポンプ使用可能	<ul style="list-style-type: none"> <li>• RHR 系の系統状態</li> <li>• 代替循環冷却系の系統状態</li> </ul>	
ペデスタル水 位維持	2-2 内部水源による注水 可能	<ul style="list-style-type: none"> <li>• 注水系統の水源</li> </ul>	

枠囲みの内容は商業機密の観点から公開できません。

## SOP 『除熱ストラテジ-1 損傷炉心冷却後の注水』操作等判断基準一覧

制御項目	対応時の判断項目	判断のための確認項目	操作項目
損傷炉心冷却後の除熱	1-1	RHR 又は代替循環冷却ポンプ機能復旧	<ul style="list-style-type: none"> <li>• RHR 系の系統状態</li> <li>• 代替循環冷却系の系統状態</li> </ul>
	1-2	D/W 代替スプレイ起動	<ul style="list-style-type: none"> <li>• D/W 代替スプレイの系統状態</li> </ul>
	1-3	RHR 又は代替循環冷却ポンプによる除熱	<ul style="list-style-type: none"> <li>• RHR 系統流量</li> <li>• RHR 熱交換器入口温度</li> <li>• RHR 熱交換器出口温度</li> <li>• 代替循環冷却ポンプ出口流量</li> <li>• D/W 圧力</li> <li>• S/P 圧力</li> <li>• D/W 空間温度</li> <li>• 原子炉停止時間</li> </ul>

枠囲みの内容は商業機密の観点から公開できません。

SOP 『除熱ストラテジー-2 RPV 破損後の注水』 操作等判断基準一覧

制御項目	対応時の判断項目	判断のための確認項目	操作項目
RPV 破損後の 除熱	1-1	RHR 又は代替循環冷却 ポンプ機能復旧	
	1-2	D/W 代替スプレイ起動	
	1-3	RHR 又は代替循環冷却 ポンプによる除熱	

枠囲みの内容は商業機密の観点から公開できません。



SOP 『ベントストラテジ PCV 破損防止』 操作等判断基準一覧

制御項目		対応時の判断項目		判断のための確認項目	操作項目
PCV 水素・酸素 制御	1-1	FCS 起動		・ FCS の起動状況	
	1-2	PCV 酸素濃度 1.5%以上 (ウエット)		・ PCV 酸素濃度	
	1-3	S/P 水温 100℃未満		・ S/P 水平平均温度	
2-1	FCS 起動		・ FCS の起動状況		
ベント復旧					

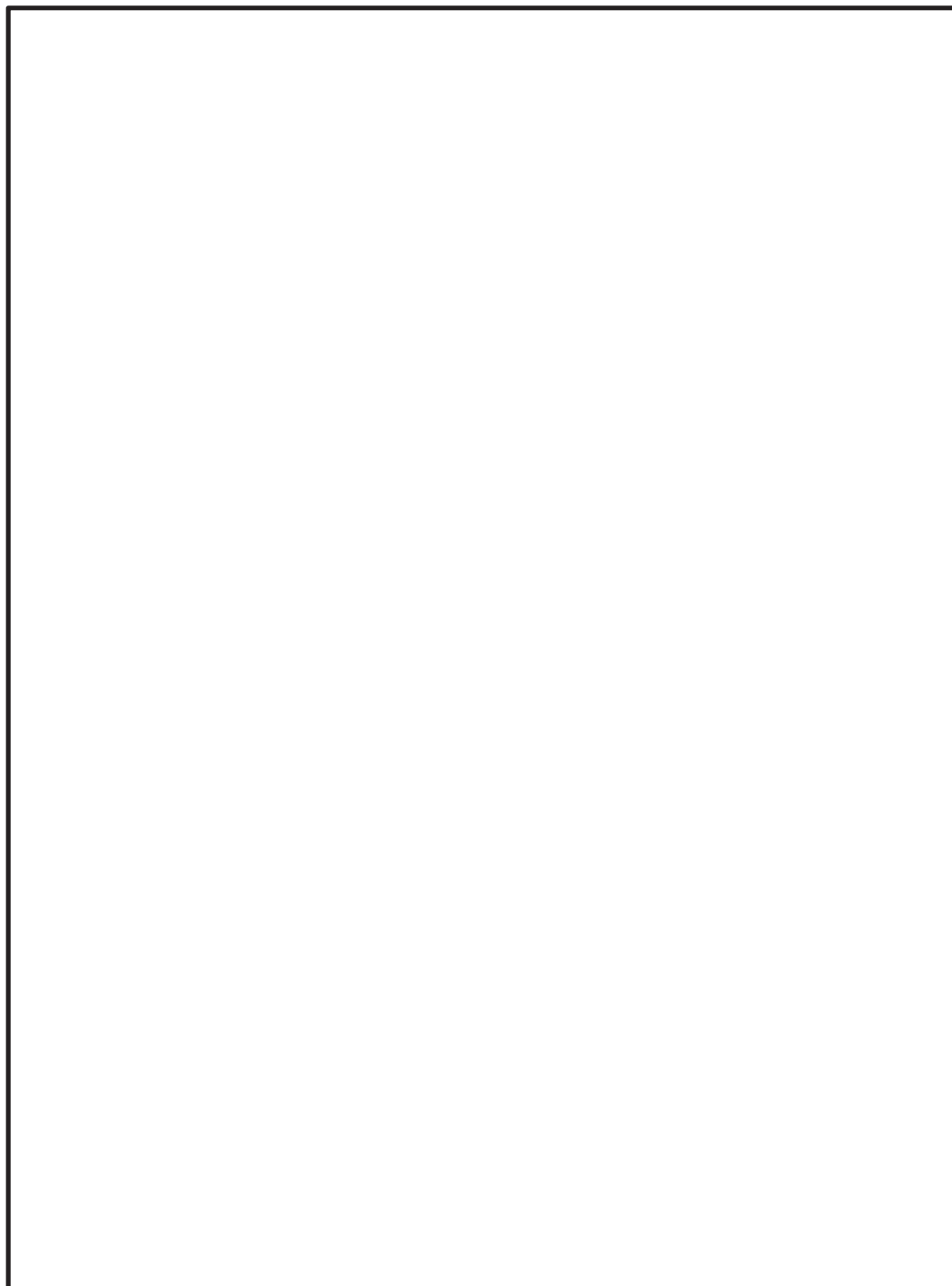
枠囲みの内容は商業機密の観点から公開できません。

SOP 『水素制御ストラテジ 原子炉建屋水素制御』 操作等判断基準一覧

制御項目	対応時の判断項目		判断のための確認項目	操作項目
原子炉建屋水素制御	1-1	原子炉建屋内水素濃度低下	<ul style="list-style-type: none"> <li>原子炉建屋内水素濃度</li> </ul>	

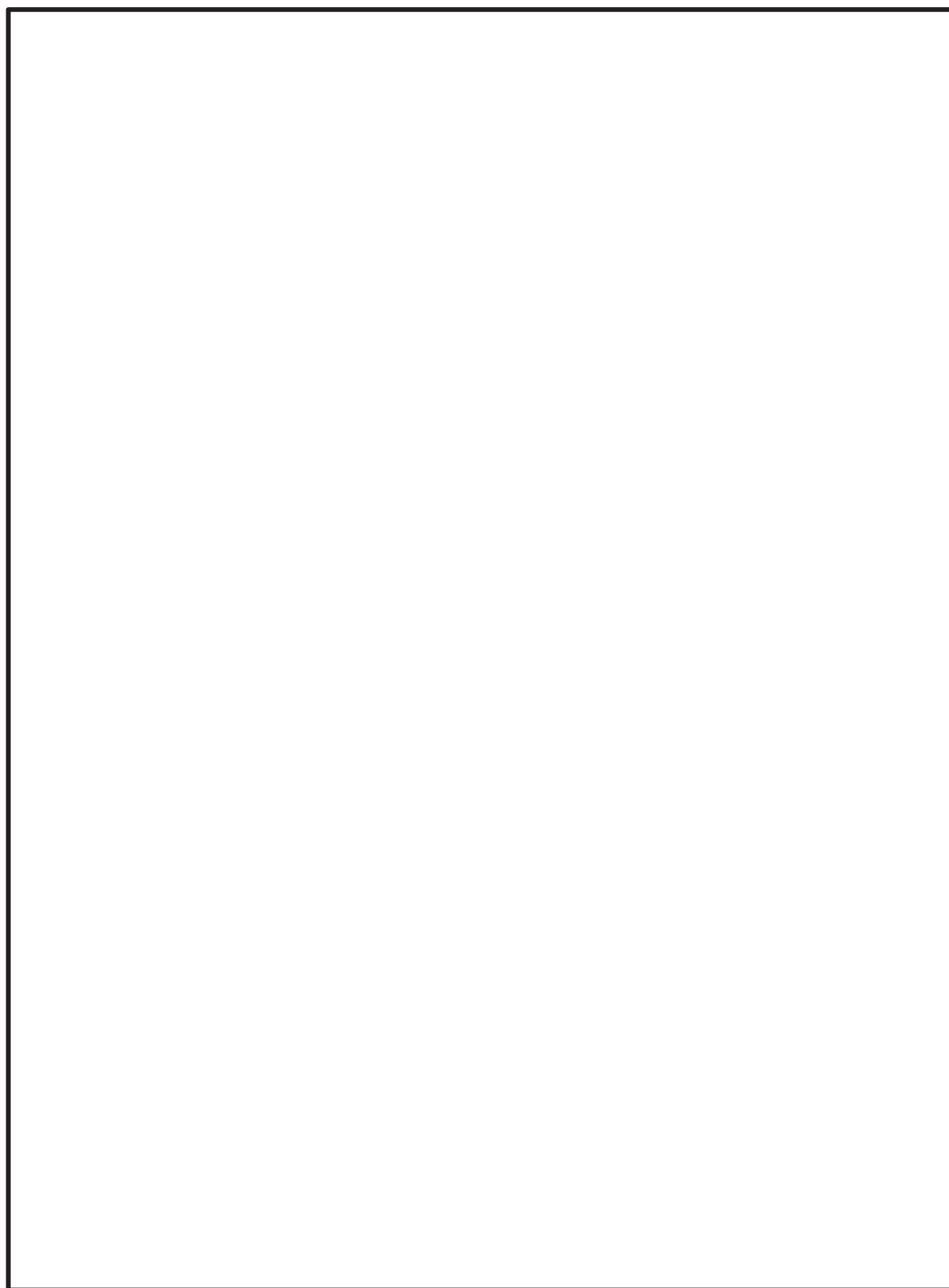
枠囲みの内容は商業機密の観点から公開できません。

非常時操作手順書 (プラント停止中) 全体構成図



枠囲みの内容は商業機密の観点から公開できません。

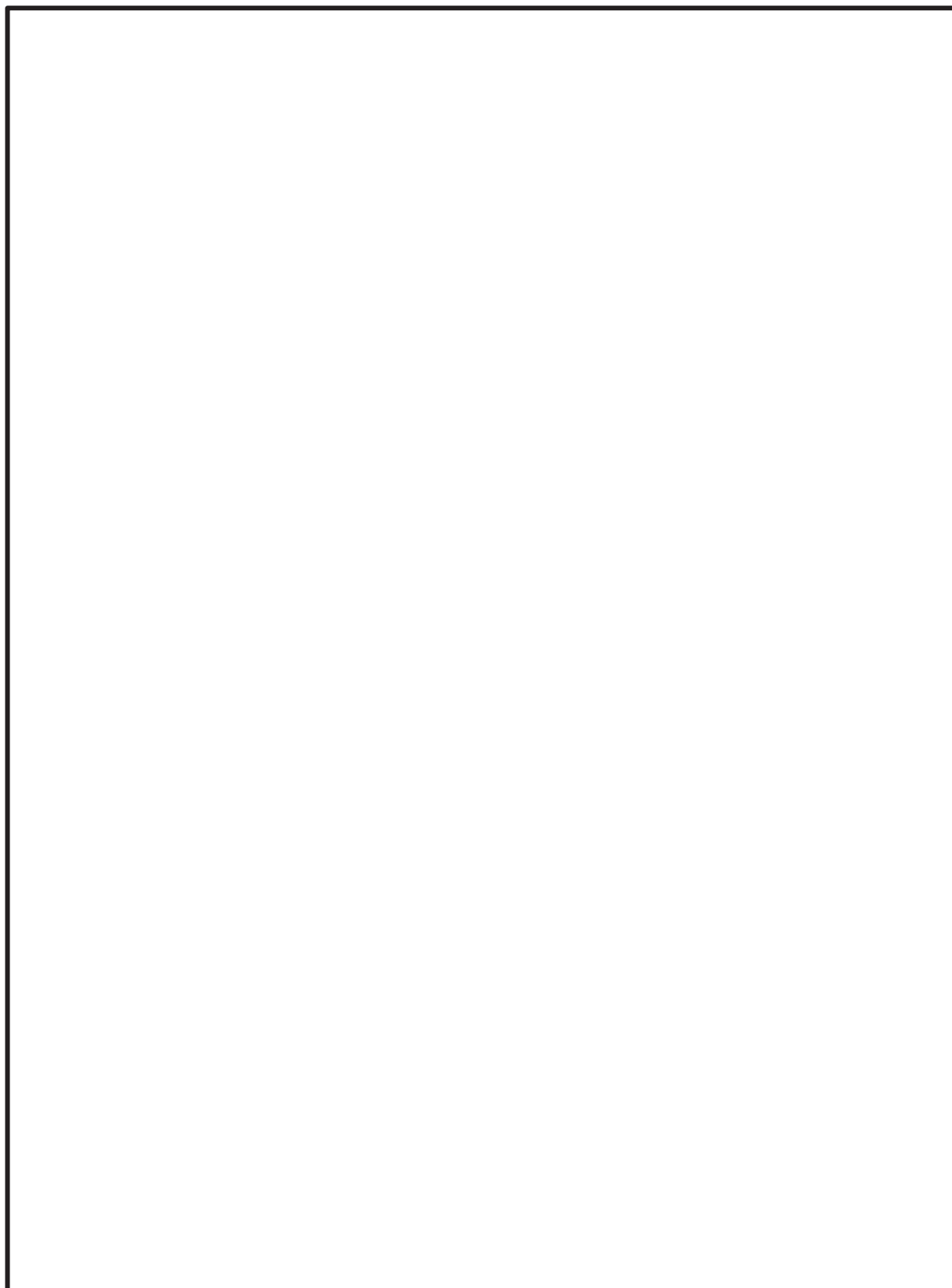
「崩壊熱除去機能喪失」(SH/RL)



**赤字** : 操作判断の内容は別紙 11 参照

枠囲みの内容は商業機密の観点から公開できません。

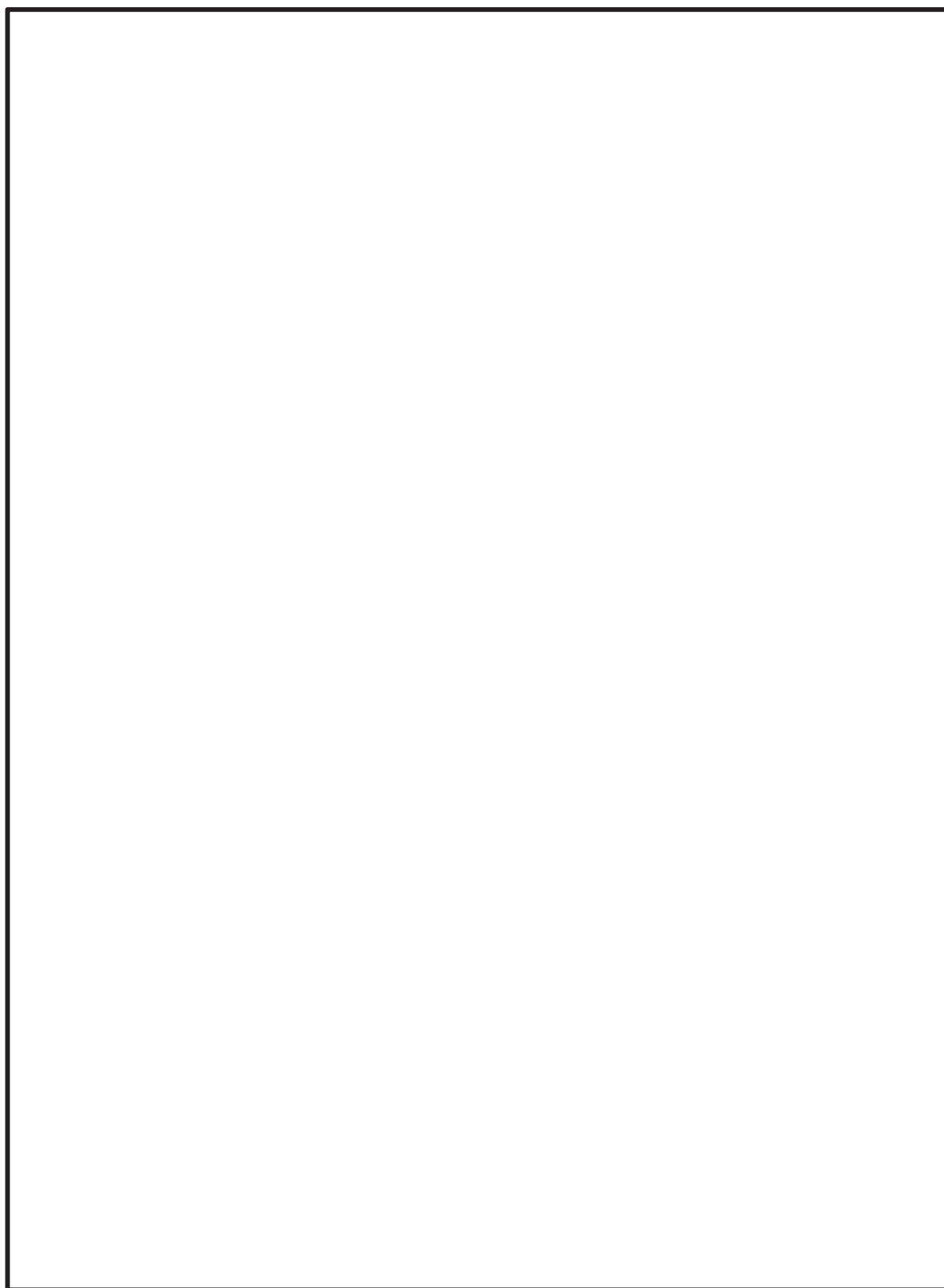
「原子炉冷却材喪失」(SH/LOCA)



**赤字** : 操作判断の内容は別紙 11 参照

枠囲みの内容は商業機密の観点から公開できません。

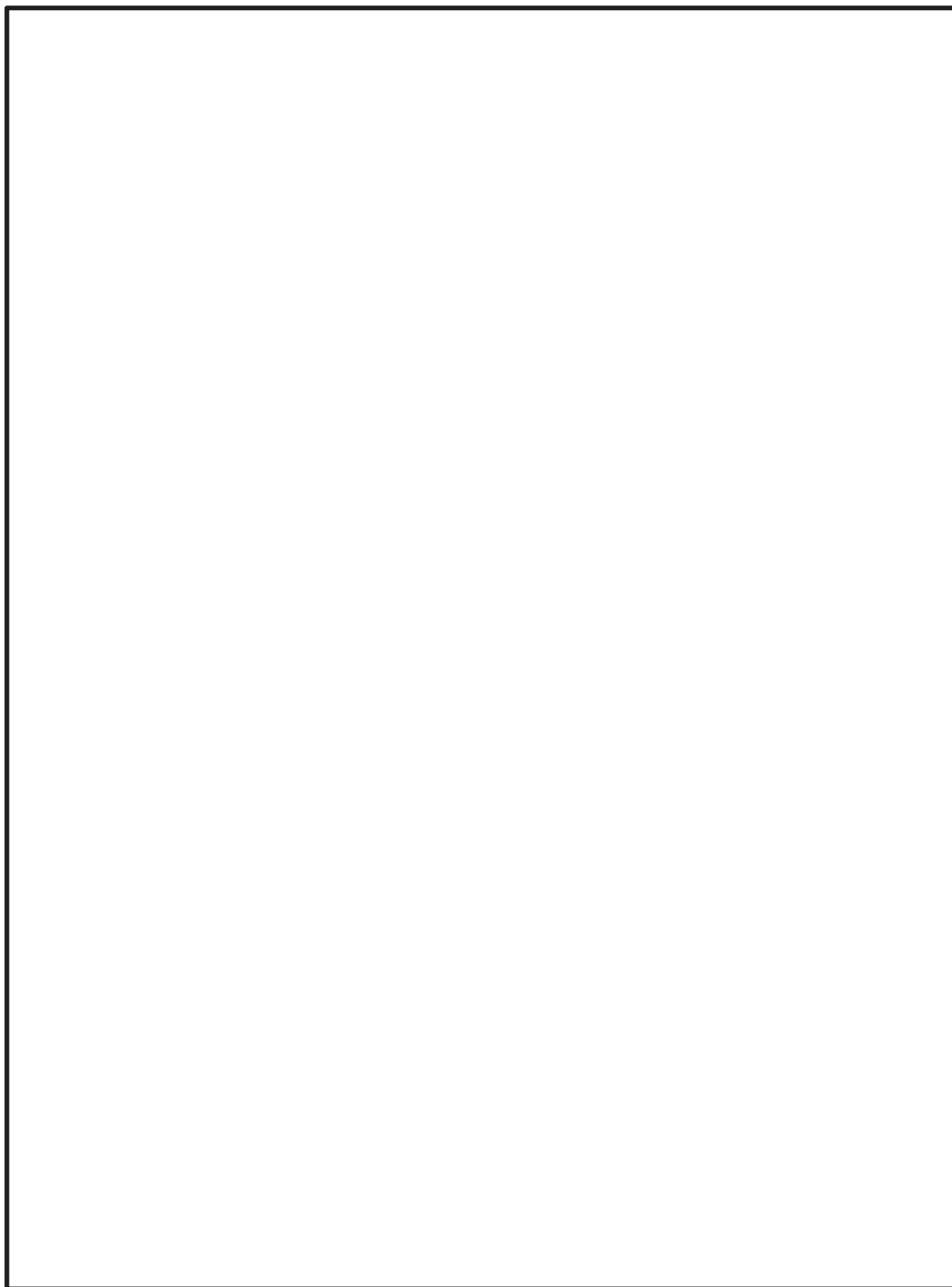
「燃料プール冷却機能喪失」(SH/SFT)



**赤字** : 操作判断の内容は別紙 11 参照

枠囲みの内容は商業機密の観点から公開できません。

「燃料プール冷却材喪失」(SH/SFL)



**赤字** : 操作判断の内容は別紙 11 参照

枠囲みの内容は商業機密の観点から公開できません。

# SH-PR

「停止時 電源回復」 1/2



**赤字** : 操作判断の内容は別紙 11 参照

枠囲みの内容は商業機密の観点から公開できません。



# SH-PR

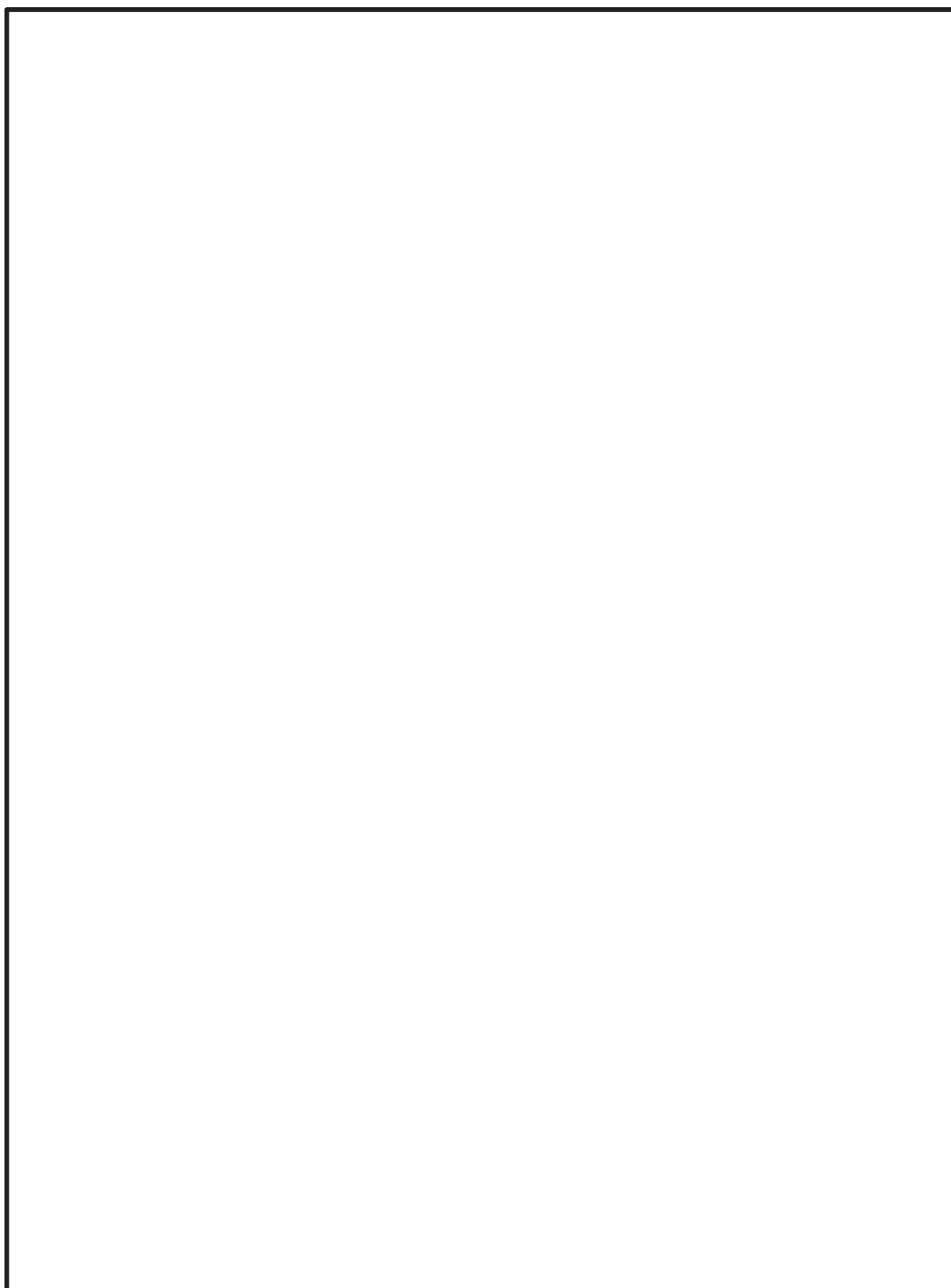
「停止時 電源回復」 2/2



**赤字** : 操作判断の内容は別紙 11 参照

枠囲みの内容は商業機密の観点から公開できません。

「臨界事象発生」 (SH/RC)



**赤字** : 操作判断の内容は別紙 11 参照

枠囲みの内容は商業機密の観点から公開できません。

## 停止時手順書 目的及び基本的な考え方

運転操作手順書名称	目的	導入条件	脱出条件	基本的な考え方
【崩壊熱除去機能喪失】 (SH/RL)	・崩壊熱による炉水温度上昇, 原子炉水位低下を抑制して燃料が露出しないよう対応する。			
【原子炉冷却材喪失】 (SH/LOCA)	・冷却材喪失時に原子炉水位を維持する。			
【燃料プール冷却機能喪失】 (SH/SFT)	・崩壊熱による燃料プールの温度上昇, 水位低下を抑制して, 燃料が露出しないように対応する。			
【燃料プール冷却材喪失】 (SH/SFL)	・燃料プール水漏えいによる水位低下を抑制して, 燃料が露出しないように対応する。			
【電源回復】 (SH/PR)	・交流電源及び直流電源を復旧する。			
【臨界事象発生】 (SH/RC)	・想定外の制御棒の引き抜きによる中性子束指示の上昇を確認した場合, 未臨界を維持する。			

枠囲みの内容は商業機密の観点から公開できません。

## プラント停止中 『崩壊熱除去機能喪失』 操作等判断基準一覧

制御項目	対応時の判断項目	判断のための確認項目	操作項目
炉水温度	1-1 炉水温度上昇原因復旧	・ 除熱系統の状態	
	1-2 RHR (SHC モード) 運転	・ RHR の系統状態	
	1-3 CUW・FPC 代替除熱運転	・ 代替除熱系統の系統状態	

枠囲みの内容は商業機密の観点から公開できません。

プラント停止中 『崩壊熱除去機能喪失』 操作等判断基準一覧

制御項目	対応時の判断項目	判断のための確認項目	操作項目
炉水温度	1-4 炉水温度下降	<ul style="list-style-type: none"> <li>炉水温度</li> </ul>	
	1-5 除熱系統復旧不可	<ul style="list-style-type: none"> <li>炉水温度</li> <li>除熱系統の状態</li> </ul>	

枠囲みの内容は商業機密の観点から公開できません。

プラント停止中 『原子炉冷却材喪失』 操作等判断基準一覧

制御項目	対応時の判断項目	判断のための確認項目	操作項目
原子炉水位	1-1 漏えい箇所隔離	・漏えい箇所	

枠囲みの内容は商業機密の観点から公開できません。

プラント停止中 『燃料プール冷却機能喪失』 操作等判断基準一覧

制御項目	対応時の判断項目		判断のための確認項目	操作項目
燃料プール 水温度	1-1	プールの水温度上昇原因復旧	<ul style="list-style-type: none"> <li>除熱システムの系統状態</li> </ul>	
	1-2	FPC 又は RHR (FPC モード) 運転可能	<ul style="list-style-type: none"> <li>除熱システムの系統状態</li> </ul>	
	1-3	プールゲート開	<ul style="list-style-type: none"> <li>プールゲート開閉状況</li> </ul>	

枠囲みの内容は商業機密の観点から公開できません。

## プラント停止中 『燃料プール冷却機能喪失』 操作等判断基準一覧

制御項目	対応時の判断項目	判断のための確認項目	操作項目
燃料プール 水温度	1-4	CUW 又は RHR (SHC モード) 運転可能	
	1-5	プール水温度下降	
	1-6	除熱系統復旧不可	
		<ul style="list-style-type: none"> <li>• CUW 系の系統状態</li> <li>• RHR 系の系統状態</li> </ul>	
		<ul style="list-style-type: none"> <li>• 燃料プール水温度</li> </ul>	
		<ul style="list-style-type: none"> <li>• 燃料プール水温度</li> <li>• 除熱系統の状態</li> </ul>	

枠囲みの内容は商業機密の観点から公開できません。



プラント停止中 『燃料プール冷却材喪失』 操作等判断基準一覧

制御項目	対応時の判断項目	判断のための確認項目	操作項目
燃料プール 水位	1-1 漏えい箇所隔離	・ 漏えい箇所	
	1-2 燃料プール水位オーバーフローレベル付近維持可能	・ 燃料プール水位	
	1-3 燃料プール水位 使用済燃料貯蔵ラック上端+6m以上維持	・ 燃料プール水位	

枠囲みの内容は商業機密の観点から公開できません。

## プラント停止中 『電源回復』 操作等判断基準一覧

制御項目		対応時の判断項目		判断のための確認項目	操作項目
交流電源復旧 SH-PR (AC)	1-1	M/C 2C, 2D 2 母線喪失	・ 非常用母線電圧	操作項目	
	2-1	GTG からの 2C, 2D 受電	・ GTG の起動状況 ・ 非常用母線電圧		
	2-2	1 母線のみ受電	・ 非常用母線電圧		
非常用母線 2C, 2D 電源確保	2-3	号機間融通等による 2C 又は, 2D 受電	・ 他号機の DG 起動状況 ・ 非常用母線電圧		
	2-4	電源車から 2C, 2D 受電	・ 電源車の起動状況 ・ 非常用母線電圧		
	2-5	G 母線受電	・ G 母線電圧		

枠囲みの内容は商業機密の観点から公開できません。

プラント停止中 『電源回復』 操作等判断基準一覧

制御項目		対応時の判断項目	判断のための確認項目	操作項目
M/C6-2C 母線 復電	3-1	DG 2A から自動受電	<ul style="list-style-type: none"> <li>・非常用母線電圧</li> <li>・DG 2A 運転状態</li> </ul>	
		予備変から自動受電	<ul style="list-style-type: none"> <li>・非常用母線電圧</li> <li>・予備変圧器の状態</li> </ul>	
		受電失敗	<ul style="list-style-type: none"> <li>・非常用母線電圧</li> </ul>	
	3-2	RSW A 運転不可	<ul style="list-style-type: none"> <li>・RSW A 系運転状態</li> </ul>	
	3-3	GTG 起動	<ul style="list-style-type: none"> <li>・GTG の運転状況</li> </ul>	
3-4	F 母線から受電	<ul style="list-style-type: none"> <li>・GTG の運転状態</li> <li>・非常用母線電圧</li> </ul>		
3-5	号機間融通等による受電	<ul style="list-style-type: none"> <li>・他号機DG, HPCS DG, 大容量電源装置の運転状態の起動状況</li> </ul>		

枠囲みの内容は商業機密の観点から公開できません。

プラント停止中 『外部電源喪失』 操作等判断基準一覧

制御項目	対応時の判断項目	判断のための確認項目	操作項目
M/C6-2D 母線 復電	DG 2B から自動受電	<ul style="list-style-type: none"> <li>・非常用母線電圧</li> <li>・DG 2B 運転状態</li> </ul>	
	4-1 予備変から自動受電	<ul style="list-style-type: none"> <li>・非常用母線電圧</li> <li>・予備変圧器の状態</li> </ul>	
	受電失敗	<ul style="list-style-type: none"> <li>・非常用母線電圧</li> </ul>	
	4-2 RSW B 運転不可	<ul style="list-style-type: none"> <li>・RSW (A) の運転状態</li> </ul>	
	4-3 GTG 起動	<ul style="list-style-type: none"> <li>・GTG の運転状態</li> <li>・緊急用高圧母線電圧</li> </ul>	
4-4 F 母線から受電	<ul style="list-style-type: none"> <li>・GTG の運転状態</li> <li>・非常用母線電圧</li> </ul>		
4-5 号機間融通等による受電	<ul style="list-style-type: none"> <li>・他号機 DG, HPCS DG, 大容量電源装置の運転状態</li> </ul>		

枠囲みの内容は商業機密の観点から公開できません。

## プラント停止中 『外部電源喪失』 操作等判断基準一覧

制御項目	対応時の判断項目	判断のための確認項目	操作項目
直流電源復旧 SH-PR (DC)	5-1	常設直流 125V 2A 又は 2B 喪失	<ul style="list-style-type: none"> <li>125V 直流電源電圧</li> </ul>
		常設直流 125V 両系喪失	
SA 母線電源 確保	6-1	125V 代替蓄電池から 2B-1, 2A-1 母線受電	<ul style="list-style-type: none"> <li>125V 直流主母線 2A-1 及び 2B-1 母線電圧</li> </ul>
	6-2	G 母線受電成功	<ul style="list-style-type: none"> <li>緊急用母線電圧</li> </ul>
	6-3	第 3DC 125V 代替蓄電池から 2B-1, 2A-1 母線受電	<ul style="list-style-type: none"> <li>125V 直流主母線 2A-1 及び 2B-1 母線電圧</li> </ul>
直流電源復旧	7-1	常設直流電源への給電	<ul style="list-style-type: none"> <li>GTG の起動状況</li> <li>他号機 DG の起動状況</li> <li>電源車の起動状況</li> </ul>

枠囲みの内容は商業機密の観点から公開できません。

プラント停止中 『臨界事象発生』 操作等判断基準一覧

制御項目	対応時の判断項目	判断のための確認項目	操作項目
原子炉出力	1-1 スクラム警報発生	<ul style="list-style-type: none"> <li>• A系, B系スクラム警報</li> </ul>	
	1-2 CR 全挿入	<ul style="list-style-type: none"> <li>• 全制御棒全挿入表示灯</li> <li>• 全制御棒炉心状態表示ユニット</li> <li>• 4Rod 表示</li> <li>• CRT 表示</li> <li>• プロセス計算機</li> </ul>	

枠囲みの内容は商業機密の観点から公開できません。

## 非常時操作手順書 (設備別) 一覧

分類	手順項目	項目概要
反応度制御	Q-1 ほう酸水注入	ほう酸水注入系ポンプにより原子炉にほう酸水を注入する。
	Q-2 制御棒挿入	原子炉 手動スクラム 常駆動による制御棒手動挿入 制御棒駆動水圧系の常駆動により制御棒を手動挿入する。
炉心冷却	R-1 原子炉 高压時の注水	高压炉心スプレイ系ポンプによる原子炉注水 給復水系による原子炉注水 高压代替注水系ポンプによる原子炉注水 (中央制御室) 高压代替注水系ポンプによる原子炉注水 (現場) 原子炉 隔離時冷却系ポンプによる原子炉注水 (中央制御室) 原子炉 隔離時冷却系ポンプによる原子炉注水 (現場) 制御棒駆動水ポンプによる原子炉注水 ほう酸水注入系ポンプによる原子炉注水 手動による原子炉減圧 自動減圧機能による原子炉減圧 高压窒素ガス供給系 (非常用) による主蒸気逃がし安全弁作動窒素ガス確保 代替高压窒素ガス供給系による主蒸気逃がし安全弁開放 可搬型蓄電池接続による主蒸気逃がし安全弁開放
		タービンバイパス弁による原子炉減圧
		低圧炉心スプレイ系ポンプによる原子炉注水 残留熱除去系ポンプによる原子炉注水 代替循環冷却ポンプによる原子炉注水 復水移送ポンプによる原子炉注水
		ほう酸水注入系ポンプにより原子炉にほう酸水を注入する。
		中央制御室からの手動スクラム操作により原子炉を緊急停止する。
		制御棒駆動水圧系の常駆動により制御棒を手動挿入する。
		高压炉心スプレイ系ポンプにより原子炉へ注水する。 給復水系により原子炉へ注水する。
		中央制御室からの操作により 高压代替注水系ポンプを起動し、原子炉へ注水する。 現場での弁の手動操作により 高压代替注水系ポンプを起動し、原子炉へ注水する。 中央制御室からの操作により 原子炉 隔離時冷却系ポンプを起動し、原子炉へ注水する。 現場での弁の手動操作により 原子炉 隔離時冷却系ポンプを起動し、原子炉へ注水する。
		制御棒駆動水ポンプにより原子炉へ注水する。 純水タンクを水源としてほう酸水注入系ポンプにより原子炉へ注水する。 手動により 主蒸気逃がし安全弁を開放し、原子炉を減圧する。 自動減圧機能により主蒸気逃がし安全弁を開放し、原子炉を減圧する。 高压窒素ガス供給系 (非常用) に切り替えることで主蒸気逃がし安全弁の駆動源を確保し、原子炉を減圧する。 代替高压窒素ガス供給系に切り替えてより 高い圧力の駆動窒素ガスを供給する。 主蒸気逃がし安全弁用可搬型蓄電池を接続し、主蒸気逃がし安全弁の機能を回復させて原子炉を減圧する。
		タービンバイパス弁を開放し、原子炉を減圧する。 低圧炉心スプレイ系ポンプにより原子炉へ注水する。 残留熱除去系ポンプにより原子炉へ注水する。 代替循環冷却ポンプにより原子炉へ注水する。 復水移送ポンプにより原子炉へ注水する。

## 非常時操作手順書 (設備別) 一覧

分類	手順項目	項目概要	
炉心冷却	R-3 原子炉低圧時の注水	直流駆動低圧注水系ポンプによる原子炉注水。 ろ過水ポンプにより原子炉へ注水する。	
	R-4 原子炉冷却	残留熱除去系ポンプによる原子炉停止時冷却運転	残留熱除去系ポンプにより原子炉を冷却する。
		代替循環冷却ポンプによる原子炉停止時冷却運転	代替循環冷却ポンプにより原子炉を冷却する。
		原子炉冷却材浄化系による原子炉除熱	原子炉冷却材浄化系により原子炉を除熱する。
使用済燃料冷却	燃料プール補給水ポンプによる使用済燃料プール注水	燃料プール補給水ポンプにより使用済燃料プールへ注水する。	
	S-1 使用済燃料プール注水	残留熱除去系ポンプによる使用済燃料プール注水	残留熱除去系ポンプにより使用済燃料プールへ注水する。
		復水移送ポンプによる使用済燃料プール注水	復水移送ポンプにより使用済燃料プールへ注水する。
		ろ過水ポンプによる使用済燃料プール注水	ろ過水ポンプにより使用済燃料プールへ注水する。
	S-4 使用済燃料プール冷却	燃料プール冷却浄化系による使用済燃料プールの冷却	燃料プール冷却浄化系により使用済燃料プールを冷却する。
		残留熱除去系ポンプによる使用済燃料プールの冷却	残留熱除去系ポンプにより使用済燃料プールを冷却する。
格納容器機能維持	P-1 最終ヒートシンク確保	原子炉補機冷却水系による補機冷却水確保	
	P-2 格納容器冷却	残留熱除去系ポンプによるサブレーションプール水冷却	残留熱除去系ポンプによりサブレーションプール水を冷却する。
		残留熱除去系ポンプによる格納容器スプレイ	残留熱除去系ポンプにより原子炉格納容器へスプレイする。
		代替循環冷却ポンプによる原子炉注水及びドライウエルスプレイ	代替循環冷却ポンプにより原子炉へ注水及びドライウエルへスプレイする。
		復水移送ポンプによるドライウエル代替スプレイ	復水移送ポンプによりドライウエルへスプレイする。
	P-3 格納容器破損防止	ろ過水ポンプによるドライウエル代替スプレイ	ろ過水ポンプによりドライウエルへスプレイする。
		ろ過水ポンプによるサブレーションチェンバ代替スプレイ	ろ過水ポンプによりサブレーションチェンバへスプレイする。
		可燃性ガス濃度制御系による水素濃度制御	可燃性ガス濃度制御系により原子炉格納容器内の水素濃度を制御する。
		ドライウエル冷却系による格納容器除熱	ドライウエル冷却系により原子炉格納容器を除熱する。
		非常用ガス処理系による格納容器ベント	非常用ガス処理系により格納容器ベントを行う。
格納容器内雰囲気モニタ起動及び水素・酸素濃度監視		原子炉格納容器内に発生する水素及び酸素の濃度を格納容器内雰囲気モニタにより測定し、監視する。	



## 非常時操作手順書 (設(備別) 一覧

分類	手順項目	項目概要	
格納容器機能維持	復水移送ポンプによる格納容器下部注水	復水移送ポンプにより原子炉格納容器下部へ注水する。	
	P-4 格納容器下部注水	ろ過ポンプによる格納容器下部注水	ろ過ポンプにより原子炉格納容器下部へ注水する。
		代替循環冷却ポンプによる格納容器下部注水	代替循環冷却ポンプにより原子炉格納容器下部へ注水する。
		代替循環冷却ポンプによるドライウエルスブレイ	代替循環冷却ポンプによるドライウエルスブレイにより原子炉格納容器下部へ注水する。
		P-5 格納容器窒素封入	格納容器窒素ガス供給装置により窒素を封入する。
建屋機能維持	B-1 原子炉建屋温度・ガス制御	格納容器窒素ガス供給装置による窒素封入	
	B-2 原子炉建屋水素爆発防止	非常用ガス処理系運転	建屋からの放射性物質の放出量を低減するため、非常用ガス処理系を運転する。
		燃料プール補給水ポンプによる原子炉ウエル注水	燃料プール補給水ポンプにより原子炉ウエルへ注水する。
	E-1 直流電源確保	125V 蓄電池 2A(2B)の不要負荷切り離し	125V 直流主母線盤の不要な負荷を中央制御室、現場にて切り離し、直流電源母線へ給電する。
		125V 代替蓄電池による 125V 直流主母線盤 2A-1 (2B-1)への給電	125V 代替蓄電池により 125V 直流主母線盤 2A-1 (2B-1)へ給電する。
250V 蓄電池による 250V 直流主母線盤への給電		250V 蓄電池により 250V 直流主母線盤へ給電する。	
電源確保	1号 C/B MCC 融通 (直流)	1号炉 C/B MCC により 125V 直流主母線盤 2A-1 (2B-1)へ給電する。	
	所内常設直流電源設備 (3系統目) による給電	所内常設直流電源設備 (3系統目) により 125V 直流主母線盤 2A-1 (2B-1)へ給電する。	
		DG	M/C C(D)母線受電 (非常用ディーゼル発電機 2A(2B)⇒M/C 6-2C(D)母線受電) M/C H母線受電 (高圧炉心スブレイ系ディーゼル発電機⇒M/C 6-2H母線受電)
	E-2 交流電源確保	M/C C(D)母線受電 (F母線⇒6-2C(D)母線)	ガスタービン発電機より F母線から 6-2C(D)母線へ受電する。
		GTG	ガスタービン発電機より F母線から G母線へ受電する (交流電源切替盤負荷切替)

非常時操作手順書 (設備別) 一覧

分類	手順項目	項目概要	
電源確保	E-2 交流電源確保  号炉間電力 融通ケーブル ル (常設)	M/C C(D) 母線受電 (6-3C(D) 母線⇒F 母線經由⇒6-2C(D) 母線)	3号炉 6-3C(D) 母線から F 母線經由で 6-2C(D) 母線へ受電する。
		M/C C(D) 母線受電 (6-3C(D) 母線⇒SA(SB) 母線經由⇒6-2C(D) 母線)	3号炉 6-3C(D) 母線から SA(SB) 母線經由で 6-2C(D) 母線へ受電する。
		M/C C(D) 母線受電 (6-3C(D) 母線⇒E 母線經由⇒6-2C(D) 母線)	3号炉 6-3C(D) 母線から E 母線經由で 6-2C(D) 母線へ受電する。
		M/C C(D) 母線受電 (6-3H 母線⇒SA(SB) 母線經由⇒6-2C(D) 母線)	3号炉 6-3H 母線から SA(SB) 母線經由で 6-2C(D) 母線へ受電する。
		M/C C(D) 母線受電 (6-3H 母線⇒E 母線經由⇒6-2C(D) 母線)	3号炉 6-3H 母線から E 母線經由で 6-2C(D) 母線へ受電する。
		緊急用 G 母線受電 (6-3C(D) 母線⇒F 母線經由⇒G 母線 (交流電源切替盤負荷切替))	3号炉 6-3C(D) 母線から F 母線經由で G 母線へ受電する (交流電源切替盤負荷切替)。
		M/C C(D) 母線受電 (6-1C(D) 母線⇒SA(SB) 母線經由⇒6-2C(D) 母線)	1号炉 6-1C(D) 母線から SA(SB) 母線經由で 6-2C(D) 母線へ受電する。
		M/C C(D) 母線受電 (6-1C(D) 母線⇒E 母線經由⇒6-2C(D) 母線)	1号炉 6-1C(D) 母線から E 母線經由で 6-2C(D) 母線へ受電する。
		中央制御室換気空調系運転	中央制御室の居住性を確保するため、中央制御室換気空調系を事故時運転モードとする。
		中央制御室待避所の運用手順	中央制御室待避所の居住性を確保するため、中央制御室待避所を加圧設備により加圧する。
アシスト	中央制御室の照明を確保する手順	可搬型照明により中央制御室の照明を確保する。	
	中央制御室待避所の照明を確保する手順	可搬型照明により中央制御室待避所の照明を確保する。	
	中央制御室の酸素及び二酸化炭素濃度の測定手順	中央制御室の居住性を確保するため、酸素及び二酸化炭素濃度の測定及び管理を行う。	
	中央制御室待避所の酸素及び二酸化炭素濃度の測定手順	中央制御室待避所の居住性を確保するため、酸素及び二酸化炭素濃度の測定及び管理を行う。	
	中央制御室待避所データ表示装置によるプラントパラメータ等の監視手順	中央制御室待避所データ表示装置によるプラントパラメータ等を監視する。	

## 発電所対策本部運営要領書と各機能班の実施事項

## 【発電所対策本部運営要領書】

発電所において原子力災害対策指針に基づき緊急事態が発生した場合、緊急事態の情勢に応じて緊急体制を発令し対応を行う。本手順は、緊急体制の発令から解除までの発電所対策本部の責任と権限及び各機能班の実施事項について定めたものである。また、「重大事故等対応要領書」及び「アクシデントマネジメントガイド」を使用することで事態の対応並びに進展防止・収束を行う。

機能班	実施事項
情報班	<ul style="list-style-type: none"> <li>発電所対策本部の運営支援，社外関係機関への通報連絡</li> <li>事故対応に必要な情報（本店対策本部の支援状況等）の収集</li> </ul>
総務班	<ul style="list-style-type: none"> <li>要員の呼集，参集状況の把握，食料・被服の調達，宿泊関係の手配，医療活動</li> <li>所内の警備指示，一般入所者の避難指示</li> <li>物的防護施設の運用指示，資材の調達及び輸送に関する一元管理</li> <li>ほかの班に属さない事項</li> </ul>
広報班	<ul style="list-style-type: none"> <li>社外対応情報の収集</li> <li>報道機関対応者への支援</li> </ul>
技術班	<ul style="list-style-type: none"> <li>プラントパラメータ等の把握とプラント状態の進展予測・評価</li> <li>プラント状態の進展予測・評価結果の事故対応方針への反映</li> <li>アクシデントマネジメントに関する検討</li> </ul>
放射線管理班	<ul style="list-style-type: none"> <li>発電所内外の放射線・放射能の状況把握，影響範囲の評価</li> <li>被ばく管理，汚染拡大防止措置に関する重大事故等対策要員への指示</li> <li>影響範囲の評価に基づき対応方針に関する助言，放射線の影響に関する検討</li> </ul>
保修班	<ul style="list-style-type: none"> <li>事故の影響緩和・拡大防止に係る可搬型設備の準備と操作</li> <li>可搬型設備の準備状況の把握，不具合設備の応急復旧の実施</li> <li>火災発生時における消火活動</li> </ul>
発電管理班	<ul style="list-style-type: none"> <li>運転員からの重要パラメータ及び常設設備の状況入手，支援要請に対する対応</li> <li>運転員における中央制御室内監視・操作の実施，事故の影響緩和，拡大防止に係る運転操作，重要パラメータ及び常設設備の状況把握と操作</li> </ul>

## 重大事故等対応要領書手順一覧

分類	手順項目	項目概要
炉心冷却	R-3 原子炉低圧時の注水	大容量送水ポンプ（タイプI）により原子炉へ注水する。
	S-1 使用済燃料プール注水	ホースを使用し、大容量送水ポンプ（タイプI）により使用済燃料プールへ注水する。 常設配管を使用し、大容量送水ポンプ（タイプI）により使用済燃料プールへ注水する。
使用済燃料冷却	S-2 使用済燃料プールのスプレイ	ホースを使用し、大容量送水ポンプ（タイプI）により使用済燃料プールへスプレイする。 常設配管を使用し、大容量送水ポンプ（タイプI）により使用済燃料プールへスプレイする。 常設配管を使用し、大容量送水ポンプ（タイプI）により使用済燃料プールへスプレイする。
	S-3 使用済燃料漏えい緩和	常設配管を使用し、化学消防自動車及び大型化学高所放水車により使用済燃料プールへスプレイする。 ステンレス鋼板等を漏えい箇所に設置し、漏えいを抑制する。
格納容器機能維持	P-1 最終ヒートシンク確保	原子炉補機代替冷却水系による補機冷却水確保 大容量送水ポンプ（タイプI）による補機冷却水確保 原子炉格納容器フィルタベント 耐圧強化ベント
	P-2 格納容器冷却	大容量送水ポンプ（タイプI）によりドライウエルへスプレイする。
	P-3 格納容器破損防止	原子炉格納容器破損防止のため、原子炉格納容器フィルタベントにより格納容器ベントを行う。 原子炉格納容器破損防止のため、耐圧強化ベントにより格納容器ベントを行う。
	P-4 格納容器下部注水	大容量送水ポンプ（タイプI）によりドライウエルへスプレイする。
	P-5 格納容器窒素封入	原子炉格納容器フィルタベント系を使用する際、原子炉格納容器 pH 調整を実施し、原子炉格納容器内が酸化することを防止する。 大容量送水ポンプ（タイプI）により格納容器下部へ注水する。 可搬型窒素ガス供給装置により窒素を封入する。

重大事故等対応要領書手順一覧

分類	手順項目	項目概要	
建屋機能維持	B-2 原子炉建屋水素爆発防止	原子炉建屋ベント	原子炉建屋破損防止のため原子炉建屋ベントを行う。
	E-1 直流電源確保	大容量送水ポンプ (タイプ I) による原子炉ウエル注水	大容量送水ポンプ (タイプ I) により原子炉ウエルへ注水する。
電源確保		E-2 交流電源確保	電源車による 125V 代替充電器及び 250V 充電器への給電 (G 母線接続)
	電源車による 125V 代替充電器への給電 (125V 代替直流電源切替盤接続)		電源車により 125V 代替直流電源切替盤経由で 125V 代替充電器へ給電する。
	電源車	号炉間電力融通ケーブル (予備)	号炉間電力融通ケーブル (予備) を使用し, 6-3C (D) 母線から G 母線経由で 6-2C (D) 母線に受電する。
		電源車	号炉間電力融通ケーブル (予備) を使用し, 6-3C (D) 母線から G 母線に受電する (交流電源切替盤負荷切替)。
放射線物質拡散抑制	A-1 放射線物質拡散抑制	M/C C (D) 母線受電 (6-3C (D) 母線⇒G 母線経由⇒6-2C (D) 母線)	電源車により G 母線経由で 6-2C (D) 母線へ受電する。
		緊急用 G 母線受電 (6-3C (D) 母線⇒G 母線 (交流電源切替盤負荷切替))	電源車により G 母線へ受電する (交流電源切替盤負荷切替)。
	放射線物質吸着剤による海洋への拡散抑制	M/C C (D) 母線受電 (電源車接続口⇒G 母線経由⇒6-2C (D) 母線)	放射線物質吸着剤により海洋への放射性物質の拡散を抑制する。
		緊急用 G 母線受電 (電源車接続口⇒G 母線 (交流電源切替盤負荷切替))	シルトフェンスにより海洋への放射性物質の拡散を抑制する。
		放水設備による大気への拡散抑制	放水設備により大気への放射性物質の拡散を抑制する。
消火	A-5 大規模火災に対する消火活動	化学消防自動車及び大型化学高所放水車による泡消火	化学消防自動車及び大型化学高所放水車により泡消火を行う。
		航空機燃料火災への泡消火	航空機燃料火災時に放水設備 (泡消火設備) により泡消火を行う。
ルート確保	A-9 屋外アクセスルートの確保	屋外アクセスルートの確保	ルート確認, がれき撤去等を行う。

## 重大事故等対応要領書手順一覧

分類	手順項目	項目概要	
水源確保	淡水貯水槽から復水貯蔵タンクへの補給	淡水貯水槽から復水貯蔵タンクへ補給する。	
	W-1 復水貯蔵タンクへの水の補給	淡水タンクから復水貯蔵タンクへの補給	淡水タンクから復水貯蔵タンクへ補給する。
		海から復水貯蔵タンクへの補給	海から復水貯蔵タンクへ補給する。
		耐震性防火水槽から復水貯蔵タンクへの補給	耐震性防火水槽から復水貯蔵タンクへ補給する。
W-2 淡水貯水槽への水の補給	海から淡水貯水槽への補給	海から淡水貯水槽へ補給する。	
	A-3 燃料補給	2号炉軽油タンクからタンクローリへの補給	2号炉軽油タンクからタンクローリへ補給する。
燃料補給設備による給油		ガスタービン発電設備軽油タンクからタンクローリへの補給	ガスタービン発電設備軽油タンクからタンクローリへ補給する。
		タンクローリから各機器への給油	タンクローリから各機器へ給油する。
		可搬型モニタリングポストによる測定	可搬型モニタリングポストにより放射線量を測定する。
モニタリング	放射能観測車による測定	放射能観測車により放射性物質の濃度を測定する。	
	可搬型放射線計測装置による測定	可搬型放射線計測装置により放射性物質の濃度を測定する。	
	海上モニタリング	海上の放射線量を測定する。	
	モニタリングポストのバックグラウンド低減対策	事故後の周辺汚染によりモニタリングポストによる放射線量の測定ができなくなること避けるため、モニタリングポストのバックグラウンド低減対策を行う。	
	可搬型モニタリングポストのバックグラウンド低減対策	事故後の周辺汚染により可搬型モニタリングポストによる放射線量の測定ができなくなること避けるため、可搬型モニタリングポストのバックグラウンド低減対策を行う。	
	放射性物質の濃度の測定時のバックグラウンド低減対策	事故後の周辺汚染によりバックグラウンドレベルが上昇し、可搬型放射線計測装置が測定不能となるおそれがある場合、放射性物質の濃度測定時のバックグラウンド低減対策を行う。	
	代替気象観測設備による代替測定	代替気象観測設備により風向、風速その他の気象条件を測定する。	

## 重大事故等対応要領書手順一覧


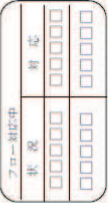


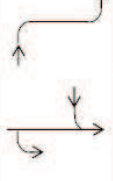




分類	手順項目	項目概要
A-6 事故対策支援  アシスト	チェン징エリアの設置及び運用手順	チェン징エリアを設置し、チェン징エリアの汚染管理を行う。
	緊急時対策所非常用送風機運転	緊急時対策所の居住性確保のため、緊急時対策所非常用送風機を起動する。
	緊急時対策所内の酸素濃度及び二酸化炭素濃度の測定手順	緊急時対策所の居住性確保のため、酸素濃度及び二酸化炭素濃度の測定を行う。
	緊急時対策所可搬型エリアモニタの設置手順	緊急時対策所の居住性確保のため、緊急時対策所可搬型エリアモニタを設置する。
	緊急時対策所非常用送風機から緊急時対策所加圧設備（空気ポンプ）への切替え手順	格納容器ベントを実施する場合に備え、緊急時対策所非常用送風機から緊急時対策所加圧設備への切替えを行う。
	緊急時対策所加圧設備（空気ポンプ）から緊急時対策所非常用送風機への切替え手順	周辺環境中の放射性物質が十分減少した場合に緊急時対策所加圧設備から緊急時対策所非常用送風機への切替えを行う。
	緊急時対策所換気空調系の切替え手順	故障等により切替えが必要となった場合、待機側を起動し、切替えを行う。
	安全パラメータ表示システム（SPDS）によるプラントパラメータ等の監視手順	安全パラメータ表示システム（SPDS）によりプラントパラメータ等を監視する。
	重大事故等に対処するための対策の検討に必要な資料の整備	重大事故等に対処するための対策の検討に必要な資料を緊急時対策所に配備し、維持、管理する。
	放射線管理用機材の維持管理等	放射線管理用機材の維持管理を行う。
	飲料水、食料等の維持管理	飲料水、食料等の維持管理を行う。
	ガスタービン発電機による給電	緊急時対策所にガスタービン発電機により給電する。
	電源車による給電	緊急時対策所に電源車により給電する。
A-7 パラメータ確認	その他の放射線防護措置等に関する手順	全面マスク等を着用する。
	計測等を行った時に重要なパラメータの共有	重要なパラメータの共有するため、通信連絡設備を使用する。
	代替電源設備による通信連絡設備への給電	代替電源設備により通信連絡設備へ給電する。
	可搬型計測器によるパラメータ監視	可搬型計測器によりパラメータ監視する。
	重要パラメータの推定	代替パラメータ等により重要パラメータを推定する。
	パラメータの記録	パラメータの計測結果を記録する。

EOP/SOP/停止時手順書 フローチャート凡例 (1/2)

記号	記号の意味	記号	記号の意味
1	<ul style="list-style-type: none"> <li>他の制御からの導入(常に左から入る)</li> <li>○内は大羽振連携ナンバーを記載。</li> </ul>	9	<ul style="list-style-type: none"> <li>操作判断</li> </ul>
2	<ul style="list-style-type: none"> <li>他の制御への移行(常に右へ出る)</li> <li>○内は大羽振連携ナンバーを記載。</li> </ul>	10	<ul style="list-style-type: none"> <li>待ち(監視・操作継続)</li> <li>条件が満足されるまで監視操作継続し、条件が成立したら(YES)へ移行する。</li> </ul>
3	主制御名称	11	<ul style="list-style-type: none"> <li>待ち(監視・操作継続)</li> <li>条件が満足されるまで監視操作継続し、条件が成立しなければ(NO)へ移行する。</li> </ul>
4	各制御名称	12	判断
5	<ul style="list-style-type: none"> <li>各EOP制御から「スクラム」(RC)へ脱出するための条件。</li> <li>条件の内、一つでも満足された場合は「スクラム」(RC)へ脱出する。</li> </ul>	13	<ul style="list-style-type: none"> <li>脱出条件が成立するまでの常時監視項目</li> <li>パラメータに応じて移行する。</li> </ul>
6	<ul style="list-style-type: none"> <li>「スクラム」(RC)以外の制御へ移行するための条件。</li> <li>この条件が成立した場合、他の制御へ移行する。</li> </ul>	14	操作毎に特記すべき注意書
7	確認	15	格納容器制御導入条件満足
8	<ul style="list-style-type: none"> <li>操作</li> <li>左下にある番号は非常時操作手順書(設備別)を参照する。</li> </ul>		



EOP/SOP/停止時手順書 フローチャート凡例 (2/2)

記号	記号の意味	記号	記号の意味
16	 <ul style="list-style-type: none"> <li>• フローチャート別、図-1または表-1</li> </ul>		<ul style="list-style-type: none"> <li>• フロー対応中の常時監視項目</li> <li>• フロー全体に適用され、状況に応じた対応を実施する。</li> </ul>
17	 <ul style="list-style-type: none"> <li>• 操作および確認目的の視認性向上を目的に下線を使用する。</li> </ul>	24	<ul style="list-style-type: none"> <li>• 事故収束へ至る、または継続監視</li> </ul>
18	 <ul style="list-style-type: none"> <li>• 各操作ステップ間の連絡線には移行方向を明確にするため三角矢印を適所に用いる。</li> </ul>	25	
19	 <ul style="list-style-type: none"> <li>• 各操作ステップ間の連絡線の曲り箇所は、ステップ記号の視認性向上を目的に曲線とする。</li> </ul>		
20	 <ul style="list-style-type: none"> <li>各制御または各ステップ操作、確認等が並行操作であり、かつ優先順位がある場合には、左から優先順位順に記載する。</li> </ul>		
21	 <ul style="list-style-type: none"> <li>• 操作ステップ内の目的操作、確認等優先順位がある場合には、丸数字により優先順位を記載する。</li> </ul>		
22	 <ul style="list-style-type: none"> <li>• 同一フローチャートからのリンク</li> <li>• □内は次羽根連携ナンバーを記載。</li> </ul>		
23	 <ul style="list-style-type: none"> <li>• 同一フローチャートへのリンク</li> <li>• □内は次羽根連携ナンバーを記載。</li> </ul>		

## 重大事故等対策における作業ごとの想定時間の設定について

## 1. 想定時間の設定における基本事項

## (1) 体制

重大事故等対策における作業ごとの想定時間は、重大事故等対策の有効性評価を考慮し、運転員（中央制御室）3名及び運転員（現場）2名にて行うものとする。また、運転員（中央制御室）3名は各々に運転操作を実施するが、運転員（現場）は、2名／1組で構成し、現場対応を行うこととしている。

## 2. 運転員における移動時間

運転員等の移動時間を想定するに当たり、考慮した事項は以下のとおり。

## (1) 移動時間

移動時間は、中央制御室から機器操作場所まで実際に歩行し計測した時間で算定している。また、経路上の溢水及び高湿度環境下を考慮し、算定した時間に1.5倍又は2倍した時間を設定している。なお、移動時間において考慮した現場環境を第1表に、移動時間において考慮した事項を第2表に示す。

第1表 移動時間において考慮した現場環境について

項目	算定の考え方	考慮有無
照明	可搬型照明を使用することにより、個別操作時間に有意な影響がないことを訓練により確認した。	移動時間への考慮不要
地震	常設物品及び仮置物品は、固縛・転倒防止処置等を実施することにより影響がない。また、常設物品及び仮置物品が転倒した場合であっても、通行可能な通路幅を確保する。	移動時間への考慮不要
溢水状況下の作業	実際に計測した時間に1.5倍した時間とし、溢水の中を歩行する場合でも、この想定時間を上回ることがないことを確認した。	
高湿度環境下の作業	実際に計測した時間に2倍した時間とし、高湿度環境下を歩行する場合でも、この想定時間を上回ることがないことを確認した。	インターフェイスシステムLOCAを想定

第2表 移動時間において考慮した事項について

項目	算定の考え方	考慮有無
水密扉	訓練により計測した時間又は新設される水密扉は設備設計によりに設定した。	最長：30分

## (2) 放射線防護具着用時間

重大事故等時の現場環境を考慮した高線量下及び高湿度環境下における放射線防護具着用時間については、有効性評価において移動時間とは別に確保している。

また、溢水時の着用時間については、屋内アクセスにおいて移動時間とは別に確保した場合でも、有効性評価上の制限時間<sup>※1</sup>に対して十分に余裕があることを確認している。なお、訓練にて計測した放射線防護具の着用時間を第3表に示す。

※1 有効性評価解析等から作業完了が要求される時間

第3表 放射線防護具の着用時間

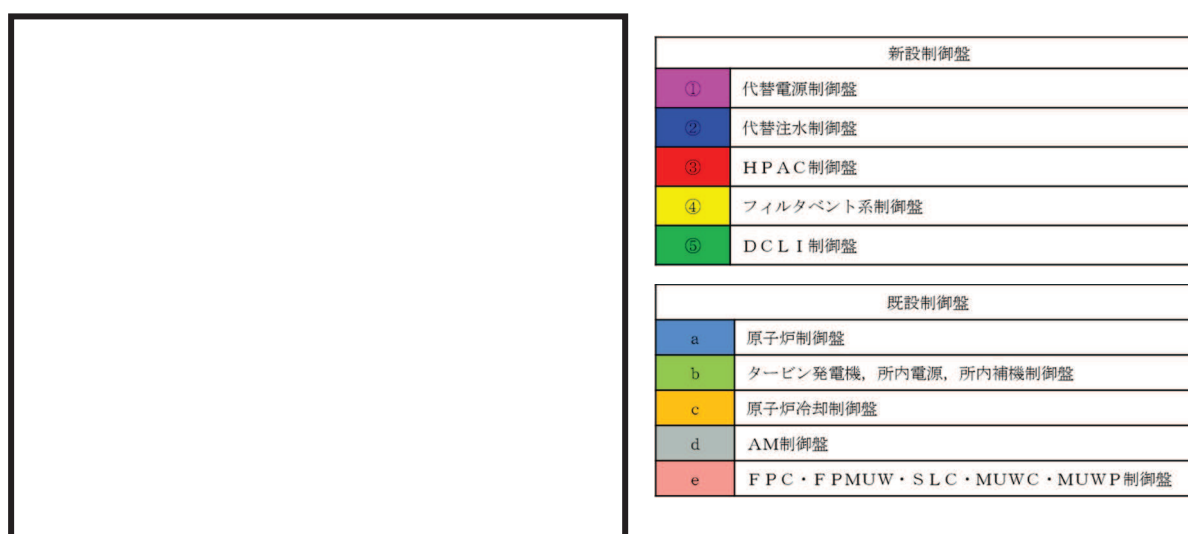
項目	装備品	着用時間	備考
高線量下の作業	自給式呼吸器, 綿手袋, ゴム手袋, タイベック, 長靴	20分	原子炉格納容器フィルタベント系による格納容器除熱(現場操作)の想定
高湿度環境下の作業	耐熱服, 自給式呼吸器, 綿手袋, ゴム手袋, タイベック, 長靴	30分	インターフェイスシステム LOCAの想定
溢水状況下の作業	全面マスク, 綿手袋, ゴム手袋, EVAスーツ, 長靴	10分	

## 3. 運転員における作業時間

運転員の作業時間を想定するに当たり、考慮した事項は以下のとおり。

## (1) 中央制御室内における盤配置

常設重大事故等対処設備の運転操作のため、中央制御室に代替電源制御盤、代替注水制御盤、HPAC制御盤、フィルタベント系制御盤及びDCLI制御盤が設置される。これらの設置される制御盤の配置を考慮し、重大事故等対策における作業ごとの想定時間を設定する。なお、中央制御室における制御盤の配置を第1図に示す。



第1図 中央制御室における制御盤の配置図

枠囲みの内容は防護上の観点から公開できません。

## (2) 中央制御室操作

訓練にて計測した時間により設定した。また、新規に設置される設備については類似機器等により訓練を行い計測した時間にて設定した。なお、中央制御室における運転員の作業に関し考慮した事項を第4表に示す。

第4表 中央制御室における運転員の作業に関し考慮した事項

項目	算定の考え方	時間
移動	操作完了した制御盤から次操作制御盤へ実際に歩行し、計測した時間とした。	最長：115 秒
電動弁等	訓練により計測した時間（弁作動時間、操作スイッチの確認、計器等の確認。）又は設備設計により類似した（同型、同口径）機器を選定し、その類似機器による訓練にて計測した時間とした。	最長：122 秒
ポンプ	訓練により計測し、ポンプ操作（操作スイッチの確認、計器等の確認含む。）は一律30秒に設定した。	一律：30秒
その他	ジャンパリフトを必要とする操作は、各訓練により計測し、その時間を考慮している。	・ジャンパ1箇所：126 秒 ・リフト1箇所：70 秒
作業時間 (合計時間)	移動、電動弁等、ポンプ及びその他の項目の合計時間を算出。その時間を切り上げた時間で作業時間を算定した。	—

## (3) 現場操作

訓練にて計測した時間により設定した。また、新規に設置される設備については類似機器等により訓練を行い計測した時間にて設定した。なお、現場における運転員の作業に関し考慮した事項を第5表に示す。

第5表 現場における運転員の作業に関し考慮した事項

項目	算定の考え方	時間
手動弁 (電動弁の手動ハンドル操作含む。)	訓練により計測した時間から、弁の口径ごとに一律に設定した。また、遠隔手動弁操作設備（ユニハンドラ弁）については、モックアップ試験を行い計測した時間から設定した。	<b>【弁口径】</b> 25A～100A：60 秒 150A～250A：120 秒 <b>【遠隔手動弁】</b> 最長：54 分
電源関係 (M/C, P/C等)	訓練により計測した時間。	—
通信 (携帯型通話装置)	訓練により計測し、携帯型通話装置の使用は一律1分に設定した。	一律：1 分
その他	盤扉開閉を必要とする操作は、訓練により計測し、その時間を考慮している。	—
作業時間 (合計時間)	手動弁、電源関係、通信及びその他の項目の合計時間を算出し、その時間に1.5倍した時間で作業時間を算定した。	—

## 女川原子力発電所 2 号炉

技術的能力対応手段と有効性評価	比較表
技術的能力対応手段と運転手順等	比較表

<目 次>

第1表	技術的能力対応手段と有効性評価	比較表.....	1.0.14-1
第2表	技術的能力対応手段と運転手順等	比較表.....	1.0.14-7



















第 2 表 技術的能力対応手段と運転手順等 比較表 (3/7)

Table with 12 columns: Item, Countermeasures, and various abnormal operation procedures (Shutdown, Standby, Startup, etc.). Rows are categorized by item numbers 1.7, 1.8, 1.9, and 1.10.

## 第 2 表 技術的能力対応手段と運転手順等 比較表 (4/7)

技術的能力対応手段と運転手順等 比較表	非常時操作手順書 (冷却ベース)	非常時操作手順書 (シビアアクシデント)	非常時操作手順書 (プラント停止中)	備考
項目	対応手段			
	燃料プール代替注水系 (省配管) による使用済燃料プールへの注水			
	燃料プール代替注水系 (可搬型) による使用済燃料プールへの注水			
	ろ過水ポンプによる使用済燃料プールへの注水			
	使用済燃料プールからの漏えい抑制			
1.11	燃料プールのスプレース系 (省配管) による使用済燃料プールへのスプレース			
	燃料プールのスプレース系 (可搬型) による使用済燃料プールへのスプレース			
	化学消防火車及び大型化学高所放水車による燃料プールのスプレース			
	燃料プールのスプレース			
	使用済燃料プールからの漏えい抑制			
	放水設備 (大気への圧没抑制設備) による大気への放射性物質の圧没抑制			
	燃料プールの冷却浄化系による使用済燃料プールの除熱			
	放水設備 (大気への圧没抑制設備) による大気への放射性物質の圧没抑制			
	ガンマカメラ又はサーモカメラによる放射性物質濃度の監視の取り込み			
1.12	海軍への圧没抑制設備 (放射性物質吸着材) による海軍への放射性物質の圧没抑制			
	海軍への圧没抑制設備 (シロトフェンス) による海軍への放射性物質の圧没抑制			
	化学消防火車及び大型化学高所放水車による消滅火			
	放水設備 (浪消火設備) による航空機燃料火への浪消火			
	復水貯蔵タンクを水源とした原子炉冷却材圧力バウンダリ高圧時の原子炉圧力容器への注水	○	○	○
	復水貯蔵タンクを水源とした原子炉冷却材圧力バウンダリ低圧時の原子炉圧力容器への注水	○	○	○
	復水貯蔵タンクを水源とした原子炉格納容器内の冷却		○	
	復水貯蔵タンクを水源とした原子炉格納容器下部への注水		○	
	復水貯蔵タンクを水源とした原子炉ウエルへの注水	○	○	○
	サブプレッシャントラップを水源とした原子炉冷却材圧力バウンダリ高圧時の原子炉圧力容器への注水	○	○	○
	サブプレッシャントラップを水源とした原子炉冷却材圧力バウンダリ低圧時の原子炉圧力容器への注水	○	○	○
	サブプレッシャントラップを水源とした原子炉格納容器内の除熱		○	
	サブプレッシャントラップを水源とした原子炉圧力容器への注水及び原子炉格納容器内の除熱		○	
	サブプレッシャントラップを水源とした原子炉格納容器下部への注水		○	
1.13	ろ過水タンクを水源とした原子炉冷却材圧力バウンダリ高圧時の原子炉圧力容器への注水	○	○	○
	ろ過水タンクを水源とした原子炉格納容器内の冷却		○	
	ろ過水タンクを水源とした原子炉格納容器下部への注水		○	
	ろ過水タンクを水源とした使用済燃料プールへの注水		○	









## 1.2 原子炉冷却材圧力バウンダリ高圧時に発電用原子炉を冷却するための手順等

### < 目次 >

#### 1.2.1 対応手段と設備の選定

- (1) 対応手段と設備の選定の考え方
- (2) 対応手段と設備の選定の結果
  - a. フロントライン系故障時の対応手段及び設備
    - (a) 高圧代替注水系による発電用原子炉の冷却
    - (b) 重大事故等対処設備
  - b. サポート系故障時の対応手段及び設備
    - (a) 全交流動力電源喪失及び常設直流電源系統喪失時の発電用原子炉の冷却
    - (b) 復旧
    - (c) 重大事故等対処設備と自主対策設備
  - c. 監視及び制御
    - (a) 監視及び制御
    - (b) 重大事故等対処設備と自主対策設備
  - d. 重大事故等の進展抑制時の対応手段及び設備
    - (a) 重大事故等の進展抑制
    - (b) 重大事故等対処設備と自主対策設備
  - e. 手順等

#### 1.2.2 重大事故等時の手順

##### 1.2.2.1 フロントライン系故障時の対応手順

- (1) 高圧代替注水系による原子炉圧力容器への注水
  - a. 中央制御室からの高圧代替注水系起動
  - b. 現場手動操作による高圧代替注水系起動
- (2) 重大事故等時の対応手段の選択

##### 1.2.2.2 サポート系故障時の対応手順

- (1) 全交流動力電源喪失及び常設直流電源系統喪失時の原子炉圧力容器への注水
  - a. 現場手動操作による原子炉隔離時冷却系起動
- (2) 復旧
  - a. 代替交流電源設備による原子炉隔離時冷却系への給電
  - b. 可搬型代替直流電源設備による原子炉隔離時冷却系への給電
  - c. 125V 代替充電器用電源車接続設備による原子炉隔離時冷却系への給電
- (3) 重大事故等時の対応手段の選択

##### 1.2.2.3 重大事故等の進展抑制時の対応手順

- (1) 重大事故等の進展抑制
  - a. ほう酸水注入系による原子炉圧力容器へのほう酸水注入及び注水

- b. 制御棒駆動水圧系による原子炉圧力容器への注水
  - (2) 重大事故等時の対応手段の選択
- 1.2.2.4 重大事故等対処設備（設計基準拡張）による対応手順
  - (1) 原子炉隔離時冷却系による原子炉圧力容器への注水
  - (2) 高圧炉心スプレイ系による原子炉圧力容器への注水
- 1.2.2.5 その他の手順項目について考慮する手順

- 添付資料 1.2.1 審査基準，基準規則と対処設備との対応表
- 添付資料 1.2.2 対応手段として選定した設備の電源構成図
- 添付資料 1.2.3 重大事故等対策の成立性
  - 1. 現場手動操作による高圧代替注水系起動
  - 2. 現場手動操作による原子炉隔離時冷却系起動
  - 3. ほう酸水注入系による原子炉圧力容器への注水
- 添付資料 1.2.4 高圧炉心スプレイ系の水源切替の必要性について
- 添付資料 1.2.5 解釈一覧
  - 1. 判断基準の解釈一覧
  - 2. 操作手順の解釈一覧
  - 3. 弁番号及び弁名称一覧

## 1.2 原子炉冷却材圧力バウンダリ高圧時に発電用原子炉を冷却するための手順等

### 【要求事項】

発電用原子炉設置者において、原子炉冷却材圧力バウンダリが高圧の状態であっても、設計基準事故対処設備が有する発電用原子炉の冷却機能が喪失した場合においても炉心の著しい損傷を防止するため、発電用原子炉を冷却するために必要な手順等が適切に整備されているか、又は整備される方針が適切に示されていること。

### 【解釈】

- 1 「発電用原子炉を冷却するために必要な手順等」とは、以下に掲げる措置又はこれらと同等以上の効果を有する措置を行うための手順等をいう。
  - (1) 全交流動力電源喪失・常設直流電源系統喪失を想定し、原子炉隔離時冷却系(RCIC)若しくは非常用復水器(BWRの場合)又はタービン動補助給水ポンプ(PWRの場合)(以下「RCIC等」という。)により発電用原子炉を冷却するため、以下に掲げる措置又はこれらと同等以上の効果を有する措置を行うための手順等を整備すること。
    - a) 可搬型重大事故防止設備
      - i) 現場での可搬型重大事故防止設備(可搬型バッテリー又は窒素ボンベ等)を用いた弁の操作により、RCIC等の起動及び十分な期間※の運転継続を行う手順等(手順及び装備等)を整備すること。ただし、下記(1)b)i)の人力による措置が容易に行える場合を除く。
    - b) 現場操作
      - i) 現場での人力による弁の操作により、RCIC等の起動及び十分な期間※の運転継続を行う手順等(手順及び装備等)を整備すること。

※：原子炉冷却材圧力バウンダリの減圧対策及び原子炉冷却材圧力バウンダリ低圧時の冷却対策の準備が整うまでの期間のこと。
    - c) 監視及び制御
      - i) 原子炉水位(BWR及びPWR)及び蒸気発生器水位(PWRの場合)を推定する手順等(手順、計測機器及び装備等)を整備すること。
      - ii) RCIC等の安全上重要な設備の作動状況を確認する手順等(手順、計測機器及び装備等)を整備すること。
      - iii) 原子炉水位又は蒸気発生器水位を制御する手順等(手順及び装備等)を整備すること。
  - (2) 復旧
    - a) 原子炉冷却材圧力バウンダリが高圧の状態において、注水(循環を含む。)すること及び原子炉を冷却できる設備に電源を接続することにより、起動及び十分な期間の運転継続ができること。(BWRの場合)

b) 電動補助給水ポンプに代替交流電源を接続することにより、起動及び十分な期間の運転継続ができること。(PWRの場合)

(3) 重大事故等の進展抑制

a) 重大事故等の進展を抑制するため、ほう酸水注入系(SLCS)又は制御棒駆動機構(CRD)等から注水する手順等を整備すること。(BWRの場合)

原子炉冷却材圧力バウンダリが高圧の状態において、設計基準事故対処設備が有する発電用原子炉の冷却機能は、原子炉隔離時冷却系及び高圧炉心スプレイ系による冷却機能である。

この機能が喪失した場合においても炉心の著しい損傷を防止するため、発電用原子炉を冷却する対処設備を整備する。ここでは、この対処設備を活用した手順等について説明する。



## 1.2.1 対応手段と設備の選定

### (1) 対応手段と設備の選定の考え方

原子炉冷却材圧力バウンダリが高圧の状態において、発電用原子炉を冷却し炉心の著しい損傷を防止するための設計基準事故対処設備として原子炉隔離時冷却系及び高圧炉心スプレイ系を設置している。

これらの設計基準事故対処設備が健全であれば、これらを重大事故等対処設備（設計基準拡張）と位置付け重大事故等の対処に用いるが、この設計基準事故対処設備が故障した場合は、その機能を代替するために、設計基準事故対処設備が有する機能、相互関係を明確にした（以下「機能喪失原因対策分析」という。）上で、想定する故障に対応できる対応手段及び重大事故等対処設備を選定する（第1.2-1図）。

また、発電用原子炉を冷却するために原子炉圧力容器内の水位を監視及び制御する対応手段及び重大事故等対処設備、重大事故等の進展を抑制するための対応手段及び重大事故等対処設備を選定する。

重大事故等対処設備のほかに、柔軟な事故対応を行うための対応手段及び自主対策設備\*を選定する。

※ 自主対策設備：技術基準上の全ての要求事項を満たすことや全てのプラント状況において使用することは困難であるが、プラント状況によっては、事故対応に有効な設備。

選定した重大事故等対処設備により、「技術的能力審査基準」（以下「審査基準」という。）だけでなく、「設置許可基準規則」第四十五条及び「技術基準規則」第六十条（以下「基準規則」という。）の要求機能を満足する設備が網羅されていることを確認するとともに、自主対策設備との関係を明確にする。

### (2) 対応手段と設備の選定の結果

設計基準事故対処設備である原子炉隔離時冷却系又は高圧炉心スプレイ系が健全であれば重大事故等対処設備（設計基準拡張）として重大事故等の対処に用いる。

原子炉隔離時冷却系による発電用原子炉の冷却で使用する設備は以下のとおり。

- ・原子炉隔離時冷却系ポンプ
- ・復水貯蔵タンク
- ・原子炉隔離時冷却系（蒸気系）配管・弁
- ・主蒸気系 配管・弁
- ・原子炉隔離時冷却系（注水系）配管・弁

- ・補給水系 配管
- ・高圧炉心スプレイ系 配管・弁
- ・原子炉冷却材浄化系 配管
- ・復水給水系 配管・弁・スパージャ
- ・原子炉圧力容器
- ・所内常設蓄電式直流電源設備

また、上記所内常設蓄電式直流電源設備への継続的な給電で使用する設備は以下のとおり。

- ・非常用交流電源設備

高圧炉心スプレイ系による発電用原子炉の冷却で使用する設備は以下のとおり。

- ・高圧炉心スプレイ系ポンプ
- ・復水貯蔵タンク
- ・サプレッションチェンバ
- ・高圧炉心スプレイ系 配管・弁・ストレーナ・スパージャ
- ・補給水系 配管
- ・原子炉圧力容器
- ・高圧炉心スプレイ補機冷却水系（高圧炉心スプレイ補機冷却海水系を含む。）
- ・非常用取水設備
- ・非常用交流電源設備

機能喪失原因対策分析の結果、フロントライン系故障として、原子炉隔離時冷却系及び高圧炉心スプレイ系の故障を想定する。また、サポート系故障として、全交流動力電源及び常設直流電源系統の喪失を想定する。

設計基準事故対処設備に要求される機能の喪失原因から選定した対応手段及び「審査基準」，「基準規則」からの要求により選定した対応手段と、その対応に使用する重大事故等対処設備及び自主対策設備を以下に示す。

なお、機能喪失を想定する設計基準事故対処設備、対応に使用する重大事故等対処設備及び自主対策設備と整備する手順についての関係を第 1.2-1 表に整理する。

a. フロントライン系故障時の対応手段及び設備

(a) 高圧代替注水系による発電用原子炉の冷却

設計基準事故対処設備である原子炉隔離時冷却系及び高圧炉心スプレイ系の故障により発電用原子炉の冷却ができない場合は、中央制御室からの操作により高圧代替注水系を起動し発電用原子炉を冷却する手段があ

る。

中央制御室からの操作により高圧代替注水系を起動できない場合は、現場での人力による弁の操作により高圧代替注水系を起動し発電用原子炉を冷却する手段がある。

これらの対応手段により、原子炉冷却材圧力バウンダリの減圧対策及び原子炉冷却材圧力バウンダリ低圧時の冷却対策の準備が整うまでの期間、高圧代替注水系の運転を継続する。

i. 高圧代替注水系の中央制御室からの操作による発電用原子炉の冷却

中央制御室からの操作により高圧代替注水系を起動し発電用原子炉を冷却する設備は以下のとおり。

- ・ 高圧代替注水系ポンプ
- ・ 復水貯蔵タンク
- ・ 高圧代替注水系（蒸気系）配管・弁
- ・ 主蒸気系 配管・弁
- ・ 原子炉隔離時冷却系（蒸気系）配管・弁
- ・ 高圧代替注水系（注水系）配管・弁
- ・ 補給水系 配管
- ・ 高圧炉心スプレイ系 配管・弁
- ・ 燃料プール補給水系 弁
- ・ 原子炉冷却材浄化系 配管
- ・ 復水給水系 配管・弁・スパージャ
- ・ 原子炉圧力容器
- ・ 所内常設蓄電式直流電源設備
- ・ 常設代替直流電源設備
- ・ 所内常設直流電源設備（3系統目）
- ・ 可搬型代替直流電源設備

また、上記所内常設蓄電式直流電源設備及び常設代替直流電源設備への継続的な給電で使用する設備は以下のとおり。

- ・ 常設代替交流電源設備
- ・ 可搬型代替交流電源設備

ii. 高圧代替注水系の現場操作による発電用原子炉の冷却

現場での人力による弁の操作により高圧代替注水系を起動し発電用原子炉を冷却する設備は以下のとおり。

- ・ 高圧代替注水系ポンプ
- ・ 復水貯蔵タンク

- ・ 高压代替注水系（蒸気系）配管・弁
- ・ 主蒸気系 配管・弁
- ・ 原子炉隔離時冷却系（蒸気系）配管・弁
- ・ 高压代替注水系（注水系）配管・弁
- ・ 補給水系 配管
- ・ 高压炉心スプレイ系 配管・弁
- ・ 燃料プール補給水系 弁
- ・ 原子炉冷却材浄化系 配管
- ・ 復水給水系 配管・弁・スパージャ
- ・ 原子炉压力容器

(b) 重大事故等対処設備

高压代替注水系の中央制御室からの操作及び現場操作による発電用原子炉の冷却で使用する設備のうち、高压代替注水系ポンプ、復水貯蔵タンク、高压代替注水系（蒸気系）配管・弁、主蒸気系配管・弁、原子炉隔離時冷却系（蒸気系）配管・弁、高压代替注水系（注水系）配管・弁、補給水系配管、高压炉心スプレイ系配管・弁、燃料プール補給水系弁、原子炉冷却材浄化系配管、復水給水系配管・弁・スパージャ、原子炉压力容器、所内常設蓄電式直流電源設備、常設代替直流電源設備、所内常設直流電源設備（3系統目）、可搬型代替直流電源設備、常設代替交流電源設備及び可搬型代替交流電源設備は重大事故等対処設備として位置付ける。

これらの機能喪失原因対策分析の結果により選定した設備は、「審査基準」及び「基準規則」に要求される設備が全て網羅されている。

（添付資料 1.2.1）

以上の重大事故等対処設備により、設計基準事故対処設備である原子炉隔離時冷却系及び高压炉心スプレイ系が故障した場合においても、発電用原子炉を冷却することができる。

b. サポート系故障時の対応手段及び設備

(a) 全交流動力電源喪失及び常設直流電源系統喪失時の発電用原子炉の冷却

全交流動力電源喪失及び常設直流電源系統喪失により、設計基準事故対処設備である原子炉隔離時冷却系及び高压炉心スプレイ系による発電用原子炉の冷却ができない場合は、「a. (a) 高压代替注水系による発電用原子炉の冷却」の手段に加え、現場での人力による弁の操作により原子炉隔離時冷却系を起動し発電用原子炉を冷却する手段がある。

この対応手段により、原子炉冷却材圧力バウンダリの減圧対策及び原子炉冷却材圧力バウンダリ低圧時の冷却対策の準備が整うまでの期間、原子炉隔離時冷却系の運転を継続する。

i. 原子炉隔離時冷却系の現場操作による発電用原子炉の冷却

現場での人力による弁の操作により原子炉隔離時冷却系を起動し発電用原子炉を冷却する設備は以下のとおり。

- ・原子炉隔離時冷却系ポンプ
- ・復水貯蔵タンク
- ・原子炉隔離時冷却系（蒸気系）配管・弁
- ・主蒸気系 配管・弁
- ・原子炉隔離時冷却系（注水系）配管・弁
- ・補給水系 配管
- ・高圧炉心スプレイ系 配管・弁
- ・原子炉冷却材浄化系 配管
- ・復水給水系 配管・弁・スパージャ
- ・原子炉压力容器

また、上記原子炉隔離時冷却系を現場での人力による弁の操作で起動したことにより発生する排水を処理する手段がある。

排水設備による排水で使用する設備は以下のとおり。

- ・排水ポンプ
- ・排水ホース
- ・仮設発電機

(b) 復旧

全交流動力電源が喪失し、原子炉隔離時冷却系の起動又は運転継続に必要な直流電源を所内常設蓄電式直流電源設備により給電している場合は、所内常設蓄電式直流電源設備の 125V 蓄電池が枯渇する前に代替交流電源設備、可搬型代替直流電源設備及び 125V 代替充電器用電源車接続設備により原子炉隔離時冷却系の運転継続に必要な直流電源を確保する手段がある。

i. 代替交流電源設備による原子炉隔離時冷却系への給電

常設代替交流電源設備又は可搬型代替交流電源設備により所内常設蓄電式直流電源設備のうち 125V 充電器に給電し、原子炉隔離時冷却系の運転継続に必要な直流電源を確保して発電用原子炉を冷却する設備は以下のとおり。

- ・原子炉隔離時冷却系ポンプ
- ・復水貯蔵タンク
- ・原子炉隔離時冷却系（蒸気系）配管・弁

- ・主蒸気系 配管・弁
- ・原子炉隔離時冷却系（注水系）配管・弁
- ・補給水系 配管
- ・高压炉心スプレイ系 配管・弁
- ・原子炉冷却材浄化系 配管
- ・復水給水系 配管・弁・スパーージャ
- ・原子炉压力容器
- ・所内常設蓄電式直流電源設備
- ・常設代替交流電源設備
- ・可搬型代替交流電源設備

なお、代替交流電源設備へ燃料を補給し、復水貯蔵タンクへ水を補給することにより、原子炉冷却材圧力バウンダリの減圧対策及び原子炉冷却材圧力バウンダリ低圧時の冷却対策の準備が整うまでの期間、原子炉隔離時冷却系の運転を継続することが可能である。

ii. 可搬型代替直流電源設備による原子炉隔離時冷却系への給電

可搬型代替直流電源設備により原子炉隔離時冷却系の運転継続に必要な直流電源を確保して発電用原子炉を冷却する設備は以下のとおり。

- ・原子炉隔離時冷却系ポンプ
- ・復水貯蔵タンク
- ・原子炉隔離時冷却系（蒸気系）配管・弁
- ・主蒸気系 配管・弁
- ・原子炉隔離時冷却系（注水系）配管・弁
- ・補給水系 配管
- ・高压炉心スプレイ系 配管・弁
- ・原子炉冷却材浄化系 配管
- ・復水給水系 配管・弁・スパーージャ
- ・原子炉压力容器
- ・所内常設蓄電式直流電源設備
- ・可搬型代替直流電源設備

なお、可搬型代替直流電源設備へ燃料を補給し、復水貯蔵タンクへ水を補給することにより、原子炉冷却材圧力バウンダリの減圧対策及び原子炉冷却材圧力バウンダリ低圧時の冷却対策の準備が整うまでの期間、原子炉隔離時冷却系の運転を継続することが可能である。

iii. 125V 代替充電器用電源車接続設備による原子炉隔離時冷却系への給電

125V 代替充電器用電源車接続設備により原子炉隔離時冷却系の運転継続に必要な直流電源を確保して発電用原子炉を冷却する設備は以下のとおり。

- ・原子炉隔離時冷却系ポンプ
- ・復水貯蔵タンク
- ・原子炉隔離時冷却系（蒸気系）配管・弁
- ・主蒸気系 配管・弁
- ・原子炉隔離時冷却系（注水系）配管・弁
- ・補給水系 配管
- ・高圧炉心スプレイ系 配管・弁
- ・原子炉冷却材浄化系 配管
- ・復水給水系 配管・弁・スパーージャ
- ・原子炉圧力容器
- ・所内常設蓄電式直流電源設備
- ・125V 代替充電器用電源車接続設備

なお、125V 代替充電器用電源車接続設備へ燃料を補給し、復水貯蔵タンクへ水を補給することにより、原子炉冷却材圧力バウンダリの減圧対策及び原子炉冷却材圧力バウンダリ低圧時の冷却対策の準備が整うまでの期間、原子炉隔離時冷却系の運転を継続することが可能である。

#### (c) 重大事故等対処設備と自主対策設備

原子炉隔離時冷却系の現場操作による発電用原子炉の冷却で使用する設備のうち、原子炉隔離時冷却系ポンプ、復水貯蔵タンク、原子炉隔離時冷却系（蒸気系）配管・弁、主蒸気系配管・弁、原子炉隔離時冷却系（注水系）配管・弁、補給水系配管、高圧炉心スプレイ系配管・弁、原子炉冷却材浄化系配管、復水給水系配管・弁・スパーージャ及び原子炉圧力容器は重大事故等対処設備（設計基準拡張）として位置付ける。

復旧にて使用する設備のうち、所内常設蓄電式直流電源設備、常設代替交流電源設備、可搬型代替交流電源設備及び可搬型代替直流電源設備は重大事故等対処設備として位置付ける。また、原子炉隔離時冷却系ポンプ、復水貯蔵タンク、原子炉隔離時冷却系（蒸気系）配管・弁、主蒸気系配管・弁、原子炉隔離時冷却系（注水系）配管・弁、補給水系配管、高圧炉心スプレイ系配管・弁、原子炉冷却材浄化系配管、復水給水系配管・弁・スパーージャ及び原子炉圧力容器は重大事故等対処設備（設計基準拡張）として位置付ける。

これらの機能喪失原因対策分析の結果により選定した設備は、「審査基準」及び「基準規則」に要求される設備が全て網羅されている。

(添付資料 1. 2. 1)

以上の重大事故等対処設備により、全交流動力電源が喪失した場合、又は全交流動力電源の喪失に加えて常設直流電源系統が喪失した場合においても、発電用原子炉を冷却することができる。

また、以下の設備はプラント状況によっては事故対応に有効な設備であるため、自主対策設備として位置付ける。あわせて、その理由を示す。

・排水設備

排水を行わなかった場合においても、原子炉冷却材圧力バウンダリの減圧対策及び原子炉冷却材圧力バウンダリ低圧時の冷却対策の準備が整うまでの期間、原子炉隔離時冷却系の運転を継続することができるが、排水が可能であれば原子炉隔離時冷却系の運転継続時間を延長できることから、原子炉隔離時冷却系の機能を維持する手段として有効である。

・125V 代替充電器用電源車接続設備

給電開始までに時間を要するが、給電が可能であれば原子炉隔離時冷却系の運転に必要な直流電源を確保できることから、発電用原子炉を冷却するための直流電源を確保する手段として有効である。

c. 監視及び制御

(a) 監視及び制御

上記「a. (a) 高圧代替注水系による発電用原子炉の冷却」及び「b. (a) 全交流動力電源喪失及び常設直流電源系統喪失時の発電用原子炉の冷却」により発電用原子炉を冷却する際は、発電用原子炉を冷却するための原子炉圧力容器内の水位を監視する手段がある。

また、原子炉圧力容器へ注水するための高圧代替注水系及び原子炉隔離時冷却系の作動状況を確認する手段がある。

さらに、発電用原子炉を冷却するための原子炉圧力容器内の水位を制御する手段がある。

監視及び制御に使用する設備（監視計器）は以下のとおり。

高圧代替注水系（中央制御室起動時）の監視計器

- ・ 原子炉水位（狭帯域，広帯域，燃料域，SA 広帯域，SA 燃料域）
- ・ 原子炉圧力
- ・ 原子炉圧力（SA）
- ・ 高圧代替注水系ポンプ出口流量
- ・ 高圧代替注水系ポンプ出口圧力
- ・ 復水貯蔵タンク水位

高圧代替注水系（現場起動時）の監視計器



- ・ 原子炉水位（広帯域，燃料域，SA 広帯域，SA 燃料域）
- ・ 原子炉圧力
- ・ 原子炉圧力（SA）
- ・ 高圧代替注水系ポンプ出口流量
- ・ 復水貯蔵タンク水位
- ・ 可搬型計測器
- ・ 高圧代替注水系ポンプ出口圧力
- ・ 高圧代替注水系タービン入口蒸気圧力
- ・ 高圧代替注水系タービン排気圧力
- ・ 高圧代替注水系ポンプ入口圧力

原子炉隔離時冷却系（現場起動時）の監視計器

- ・ 原子炉水位（広帯域，燃料域，SA 広帯域，SA 燃料域）
- ・ 原子炉圧力
- ・ 原子炉圧力（SA）
- ・ 原子炉隔離時冷却系ポンプ出口流量
- ・ 復水貯蔵タンク水位
- ・ 可搬型計測器
- ・ 原子炉隔離時冷却系ポンプ駆動用タービン入口蒸気圧力

(b) 重大事故等対処設備と自主対策設備

監視及び制御にて使用する設備のうち，原子炉水位（広帯域），原子炉水位（燃料域），原子炉水位（SA 広帯域），原子炉水位（SA 燃料域），原子炉圧力，原子炉圧力（SA），高圧代替注水系ポンプ出口流量，高圧代替注水系ポンプ出口圧力，復水貯蔵タンク水位，可搬型計測器及び原子炉隔離時冷却系ポンプ出口流量は重大事故等対処設備として位置付ける。

これらの選定した設備は，「審査基準」及び「基準規則」に要求される設備が全て網羅されている。

（添付資料 1.2.1）

以上の重大事故等対処設備を用いて原子炉圧力容器内の水位及び高圧代替注水系の作動状況を監視することにより，発電用原子炉を冷却するために必要な監視及び制御ができる。

また，以下の設備はプラント状況によっては事故対応に有効な設備であるため，自主対策設備として位置付ける。あわせて，その理由を示す。

- ・ 原子炉水位（狭帯域），高圧代替注水系及び原子炉隔離時冷却系の現場起動時に使用する現場監視計器

高圧代替注水系の操作盤は中央制御室裏盤に設置されており，高圧

代替注水系を中央制御室裏盤から起動した際は、中央制御室表盤に設置されている原子炉水位（狭帯域）は監視に適さないが、複数の計器で監視する手段としては有効である。

なお、高圧代替注水系及び原子炉隔離時冷却系の現場起動時に使用する現場監視計器は、中央制御室での監視はできないため重大事故等対処設備としては位置付けていないが、耐震性は有しており、現場起動時に原子炉圧力容器内の水位の監視及び制御を行う手段として有効である。

#### d. 重大事故等の進展抑制時の対応手段及び設備

##### (a) 重大事故等の進展抑制

高圧代替注水系、原子炉隔離時冷却系及び高圧炉心スプレイ系による原子炉圧力容器への注水により原子炉圧力容器内の水位が維持できない場合は、重大事故等の進展を抑制するため、ほう酸水注入系及び制御棒駆動水圧系により原子炉圧力容器へ注水する手段がある。

##### i. ほう酸水注入系による進展抑制

ほう酸水注入系貯蔵タンクを水源としたほう酸水注入系による原子炉圧力容器へのほう酸水注入を実施する。

また、純水補給水系を水源としてほう酸水注入系ポンプを用いて原子炉圧力容器へ注水を実施する。

ほう酸水注入系により原子炉圧力容器へほう酸水を注入する設備及び注水する設備は以下のとおり。

- ・ほう酸水注入系ポンプ
- ・ほう酸水注入系貯蔵タンク
- ・ほう酸水注入系 配管・弁
- ・純水補給水系
- ・原子炉圧力容器
- ・常設代替交流電源設備
- ・可搬型代替交流電源設備

##### ii. 制御棒駆動水圧系による進展抑制

復水貯蔵タンクを水源とした制御棒駆動水圧系による原子炉圧力容器への注水を実施する。

制御棒駆動水圧系により原子炉圧力容器へ注水する設備は以下のとおり。

- ・制御棒駆動水ポンプ
- ・復水貯蔵タンク
- ・制御棒駆動水圧系 配管・弁

- ・ 補給水系 配管・弁
- ・ 原子炉圧力容器
- ・ 原子炉補機冷却水系（原子炉補機冷却海水系を含む。）
- ・ 非常用取水設備
- ・ 常設代替交流電源設備

(b) 重大事故等対処設備と自主対策設備

ほう酸水注入系による進展抑制で使用する設備のうち、ほう酸水注入系ポンプ、ほう酸水注入系貯蔵タンク、ほう酸水注入系配管・弁、原子炉圧力容器、常設代替交流電源設備及び可搬型代替交流電源設備は重大事故等対処設備として位置付ける。

これらの選定した設備は、「審査基準」及び「基準規則」に要求される設備が全て網羅されている。

(添付資料 1.2.1)

以上の重大事故等対処設備により、原子炉冷却材圧力バウンダリ高圧時における注水機能が喪失した場合においても、重大事故等の進展を抑制することができる。

また、以下の設備はプラント状況によっては事故対応に有効な設備であるため、自主対策設備として位置付ける。あわせて、その理由を示す。

- ・ ほう酸水注入系（原子炉圧力容器へ注水する場合）

発電用原子炉を冷却するための十分な注水量が確保できず、加えて純水補給水系の耐震性が確保されていないが、水源を純水補給水系に切り替えることができれば、ほう酸水注入系による原子炉への注水が可能となるため、原子炉冷却材圧力バウンダリ高圧時における重大事故等の進展を抑制する手段として有効である。

- ・ 制御棒駆動水圧系

発電用原子炉を冷却するための十分な注水量が確保できず、加えて耐震性が確保されていないが、原子炉冷却材圧力バウンダリ高圧時における重大事故等の進展を抑制する手段として有効である。

e. 手順等

上記「a. フロントライン系故障時の対応手段及び設備」、 「b. サポート系故障時の対応手段及び設備」、 「c. 監視及び制御」及び「d. 重大事故等の進展抑制時の対応手段及び設備」により選定した対応手段に係る手順を整備する。

これらの手順は、運転員及び保修士員の対応として非常時操作手順書（徴候ベース）、非常時操作手順書（設備別）及び重大事故等対応要領書に定める（第 1.2-1 表）。

また，重大事故等時に監視が必要となる計器及び給電が必要となる設備についても整理する（第 1.2-2 表，第 1.2-3 表）。

（添付資料 1.2.2）

## 1.2.2 重大事故等時の手順

### 1.2.2.1 フロントライン系故障時の対応手順

#### (1) 高圧代替注水系による原子炉圧力容器への注水

##### a. 中央制御室からの高圧代替注水系起動

復水給水系による原子炉圧力容器への注水ができず、原子炉隔離時冷却系及び高圧炉心スプレイ系が故障により使用できない場合は、中央制御室からの操作により高圧代替注水系を起動し、復水貯蔵タンクを水源とした原子炉圧力容器への注水を実施する。

なお、発電用原子炉を冷却するために原子炉圧力容器内の水位を原子炉水位低（レベル3）から原子炉水位高（レベル8）の間で維持するように原子炉水位（狭帯域、広帯域、燃料域、SA広帯域、SA燃料域）により監視する。また、これらの計測機器が故障又は計測範囲（把握能力）を超えた場合、当該パラメータの値を推定する手順を整備する。

原子炉水位の監視機能が喪失した場合の手順については「1.15 事故時の計装に関する手順等」にて整備する。

##### (a) 手順着手の判断基準

復水給水系、原子炉隔離時冷却系及び高圧炉心スプレイ系による原子炉圧力容器への注水ができず、原子炉圧力容器内の水位を原子炉水位低（レベル3）以上に維持できない場合。

##### (b) 操作手順

中央制御室からの高圧代替注水系起動手順の概要は以下のとおり。手順の対応フローを第1.2-2図及び第1.2-3図に、概要図を第1.2-4図に、タイムチャートを第1.2-5図に示す。

- ① 発電課長は、手順着手の判断基準に基づき、運転員に中央制御室からの高圧代替注水系起動の準備開始を指示する。
- ② 運転員（中央制御室）Aは、中央制御室からの高圧代替注水系起動に必要な電動弁及び監視計器の電源が確保されていることを状態表示にて確認する。
- ③ 運転員（中央制御室）Aは、中央制御室からの高圧代替注水系起動の系統構成として、RCIC蒸気供給ライン分離弁及びFPMUWポンプ吸込弁<sup>\*</sup>の全閉操作を実施する。

※：燃料プール補給水系に異常がなく、燃料プール補給水ポンプを運転する場合はFPMUWポンプ吸込弁を全開のままとする。

- ④ 運転員（中央制御室）Aは、中央制御室からの高圧代替注水系起動の系統構成として、HPAC注入弁の全開操作を実施し、発電課長に中央制御室からの高圧代替注水系起動の準備完了を報告する。

- ⑤ 発電課長は、運転員に中央制御室からの高圧代替注水系による原子炉压力容器への注水開始を指示する。
- ⑥ 運転員（中央制御室）A は、HPAC タービン止め弁の全開操作を実施し、原子炉压力容器への注水を開始する。
- ⑦ 運転員（中央制御室）A は、原子炉压力容器への注水が開始されたことを高圧代替注水系ポンプ出口流量指示値の上昇及び原子炉水位指示値の上昇により確認し発電課長に報告するとともに、原子炉水位低（レベル3）から原子炉水位高（レベル8）の間で維持する。
- ⑧ 発電課長は、発電所対策本部に復水貯蔵タンクへの補給を依頼する。

(c) 操作の成立性

上記の操作は、運転員（中央制御室）1名で操作を実施した場合、作業開始を判断してから高圧代替注水系による原子炉压力容器への注水開始まで15分以内で可能である。

b. 現場手動操作による高圧代替注水系起動

復水給水系による原子炉压力容器への注水ができず、原子炉隔離時冷却系及び高圧炉心スプレイ系が故障により使用できない場合において、中央制御室からの操作により高圧代替注水系を起動できない場合は、現場での人力による弁の操作により高圧代替注水系を起動し、復水貯蔵タンクを水源とした原子炉压力容器への注水を実施する。

なお、発電用原子炉を冷却するために原子炉压力容器内の水位を原子炉水位低（レベル3）から原子炉水位高（レベル8）の間で維持するように原子炉水位（広帯域、燃料域、SA 広帯域、SA 燃料域）及び可搬型計測器により監視する。また、これらの計測機器が故障又は計測範囲（把握能力）を超えた場合、当該パラメータの値を推定する手順を整備する。

原子炉水位の監視機能が喪失した場合の手順については「1.15 事故時の計装に関する手順等」にて整備する。

(a) 手順着手の判断基準

復水給水系、原子炉隔離時冷却系及び高圧炉心スプレイ系による原子炉压力容器への注水ができず、原子炉压力容器内の水位を原子炉水位低（レベル3）以上に維持できない場合で、中央制御室からの操作により高圧代替注水系を起動できない場合。

(b) 操作手順

現場手動操作による高圧代替注水系起動手順の概要は以下のとおり。手順の対応フローを第 1.2-2 図及び第 1.2-3 図に、概要図を第 1.2-6 図に、

タイムチャートを第 1.2-7 図に示す。

- ① 発電課長は、手順着手の判断基準に基づき、運転員に現場手動操作による高圧代替注水系起動の準備開始を指示する。
- ② 運転員（中央制御室）A は、原子炉圧力容器内の水位等を確認するため、計器端子台に可搬型計測器の接続を実施し、発電課長に原子炉圧力容器内の水位を報告する。
- ③ 運転員（現場）B 及び C は、高圧代替注水系の駆動蒸気圧力が確保されていることを原子炉建屋 地下 2 階（原子炉建屋原子炉棟内）の高圧代替注水系タービン入口蒸気圧力指示値が規定値であることにより確認する。
- ④ 運転員（現場）B 及び C は、現場手動操作による高圧代替注水系起動の系統構成として、RCIC 蒸気供給ライン分離弁及び FPMUW ポンプ吸込弁\*を現場操作用のハンドルにて全閉操作を実施する。  
※：燃料プール補給水系に異常がなく、燃料プール補給水ポンプを運転する場合は FPMUW ポンプ吸込弁を全開のままとする。
- ⑤ 運転員（現場）B 及び C は、現場手動操作による高圧代替注水系起動の系統構成として、HPAC 注入弁を現場操作用のハンドルにて全開操作を実施し、発電課長に現場手動操作による高圧代替注水系起動の準備完了を報告する。
- ⑥ 発電課長は、運転員に現場手動操作による高圧代替注水系起動による原子炉圧力容器への注水開始を指示する。また、運転員に原子炉圧力容器内の水位の監視を指示する。
- ⑦ 運転員（現場）B 及び C は、HPAC タービン止め弁を現場操作用のハンドルにて全開操作することにより高圧代替注水系ポンプを起動し、現場監視計器により高圧代替注水系の作動状況を確認し、発電課長に作動状況に異常がないことを報告する。
- ⑧ 運転員（中央制御室）A は、原子炉圧力容器への注水が開始されたことを可搬型計測器による原子炉水位指示値及び高圧代替注水系ポンプ出口流量指示値の上昇により確認し、作動状況に異常がないことを発電課長に報告する。  
運転員（現場）B 及び C は、HPAC タービン止め弁を現場操作用のハンドルにて操作することにより原子炉水位低（レベル 3）から原子炉水位高（レベル 8）の間で原子炉圧力容器内の水位を制御する。  
なお、中央制御室にて可搬型計測器による原子炉水位及び高圧代替注水系ポンプ出口流量の監視ができない場合は、原子炉建屋原子炉棟内にて可搬型計測器により原子炉水位指示値を監視し、現場計器にて高圧代替注水系ポンプ出口圧力指示値を確認することで、原子炉圧力容器内の水位を制御する。
- ⑨ 発電課長は、発電所対策本部に復水貯蔵タンクへの補給を依頼する。

### (c) 操作の成立性

上記の操作は、運転員（中央制御室）1名及び運転員（現場）2名にて作業を実施した場合、作業開始を判断してから高圧代替注水系による原子炉压力容器への注水開始まで35分以内で可能である。

円滑に作業できるように、移動経路を確保し、防護具、照明及び通信連絡設備を整備する。室温は通常運転時と同程度である。

（添付資料 1.2.3）

## (2) 重大事故等時の対応手段の選択

重大事故等時の対応手段の選択方法は以下のとおり。対応手段の選択フローチャートを第 1.2-19 図に示す。

復水給水系による原子炉压力容器への注水ができず、原子炉隔離時冷却系及び高圧炉心スプレイ系が故障により使用できない場合は、中央制御室からの操作により高圧代替注水系を起動し原子炉压力容器へ注水する。

中央制御室からの操作により高圧代替注水系を起動できない場合は、現場での人力による弁の操作により高圧代替注水系を起動し原子炉压力容器へ注水する。

これらの対応手段により、原子炉冷却材圧力バウンダリの減圧対策及び原子炉冷却材圧力バウンダリ低圧時の冷却対策の準備が整うまでの期間、高圧代替注水系の運転を継続する。

### 1.2.2.2 サポート系故障時の対応手順

#### (1) 全交流動力電源喪失及び常設直流電源系統喪失時の原子炉压力容器への注水

##### a. 現場手動操作による原子炉隔離時冷却系起動

全交流動力電源喪失及び常設直流電源系統喪失により、原子炉隔離時冷却系及び高圧炉心スプレイ系による原子炉压力容器への注水ができず、中央制御室からの操作及び現場での人力による弁の操作により高圧代替注水系を起動できない場合、又は高圧代替注水系により原子炉压力容器内の水位を維持できない場合は、現場での人力による弁の操作により原子炉隔離時冷却系を起動し、復水貯蔵タンクを水源とした原子炉压力容器への注水を実施する。

なお、発電用原子炉を冷却するために原子炉压力容器内の水位を原子炉水位低（レベル3）から原子炉水位高（レベル8）の間で維持するように原子炉水位（広帯域、燃料域、SA 広帯域、SA 燃料域）及び可搬型計測器により監視する。また、これらの計測機器が故障又は計測範囲（把握能力）を超えた場合、当該パラメータの値を推定する手順を整備する。

原子炉水位の監視機能が喪失した場合の手順については「1.15 事故時の計装に関する手順等」にて整備する。



また、現場手動操作により原子炉隔離時冷却系を起動した場合は、原子炉隔離時冷却系潤滑油冷却器の冷却水を確保するため、真空タンクドレン弁等を開操作することにより、RCIC タービンポンプ室に排水が滞留することとなるが、この排水を処理しなかった場合においても、原子炉冷却材圧力バウンダリの減圧対策及び原子炉冷却材圧力バウンダリ低圧時の冷却対策の準備が整うまでの期間、原子炉隔離時冷却系を水没させずに継続して運転できる。

(a) 手順着手の判断基準

全交流動力電源喪失及び常設直流電源系統喪失により中央制御室からの操作による原子炉隔離時冷却系及び高圧炉心スプレイ系での原子炉圧力容器への注水ができない場合において、中央制御室からの操作及び現場での人力による弁の操作により高圧代替注水系を起動できない場合、又は高圧代替注水系により原子炉圧力容器内の水位を原子炉水位低（レベル3）以上に維持できない場合。

(b) 操作手順

現場手動操作による原子炉隔離時冷却系起動手順の概要は以下のとおり。手順の対応フローを第 1.2-2 図及び第 1.2-3 図に、概要図を第 1.2-8 図及び第 1.2-9 図に、タイムチャートを第 1.2-10 図に示す。

[現場手動操作による原子炉隔離時冷却系起動（運転員操作）]

- ① 発電課長は、手順着手の判断基準に基づき、運転員に現場手動操作による原子炉隔離時冷却系起動の準備開始を指示する。
- ② 発電課長は、発電所対策本部に現場手動操作による原子炉隔離時冷却系起動にて発生する排水の処理を依頼する。
- ③ 運転員（中央制御室）A、B 及び C は、原子炉圧力容器内の水位等を確認するため、計器端子台に可搬型計測器の接続を実施し、発電課長に原子炉圧力容器内の水位を報告する。
- ④ 運転員（現場）D 及び E は、原子炉隔離時冷却系タービングランド部からの蒸気漏えいに備え防護具（自給式呼吸器及び耐熱服）を装着（運転員（中央制御室）A 及び B はこれを補助する）する。
- ⑤ 運転員（現場）D 及び E は、現場手動操作による原子炉隔離時冷却系起動の系統構成として、現場操作用のハンドルにて RCIC 蒸気供給ライン分離弁の全開操作及び HPAC 蒸気供給ライン分離弁の全閉操作を実施する。
- ⑥ 運転員（現場）D 及び E は、原子炉隔離時冷却系の駆動蒸気圧力が確保されていることを原子炉建屋 地下 3 階（原子炉建屋原子炉棟内）の原子炉隔離時冷却系ポンプ駆動用タービン入口蒸気圧力指示値が

規定値であることにより確認する。

- ⑦ 運転員（現場）D 及び E は，現場手動操作による原子炉隔離時冷却系起動の系統構成として，現場操作用のハンドルにて RCIC タービン入口蒸気ライン第二隔離弁の全閉操作，RCIC タービン止め弁の開操作及び RCIC 注入弁の全開操作を実施する。
- ⑧ 運転員（現場）D 及び E は，原子炉隔離時冷却系タービン及びポンプに使用している原子炉隔離時冷却系潤滑油冷却器の冷却水を確保するため，RCIC 真空タンクドレン弁及び現場操作用のハンドルにて RCIC 冷却水ライン止め弁の全開操作を実施し，発電課長に現場手動操作による原子炉隔離時冷却系起動の準備完了を報告する。
- ⑨ 発電課長は，運転員に現場手動操作による原子炉隔離時冷却系起動及び原子炉圧力容器への注水開始を指示する。また，運転員に原子炉圧力容器内の水位の監視を指示する。
- ⑩ 運転員（現場）D 及び E は，RCIC タービン入口蒸気ライン第二隔離弁を現場操作用のハンドルにて全開操作することにより原子炉隔離時冷却系を起動し，発電課長に報告する。
- ⑪ 運転員（中央制御室）A，B 及び C は，原子炉圧力容器への注水が開始されたことを可搬型計測器による原子炉水位指示値及び原子炉隔離時冷却系ポンプ出口流量指示値の上昇により確認し，作動状況に異常がないことを発電課長に報告する。  
運転員（現場）D 及び E は，RCIC タービン入口蒸気ライン第二隔離弁を現場操作用のハンドルにて操作することにより原子炉水位低（レベル 3）から原子炉水位高（レベル 8）の間で原子炉圧力容器内の水位を制御する。  
なお，中央制御室にて可搬型計測器による原子炉水位及び原子炉隔離時冷却系ポンプ出口流量の監視ができない場合は，原子炉建屋原子炉棟内にて可搬型計測器により原子炉水位指示値を監視し，現場計器にて原子炉隔離時冷却系ポンプ出口圧力指示値を確認することで，原子炉圧力容器内の水位を制御する。
- ⑫ 発電課長は，発電所対策本部に復水貯蔵タンクへの補給を依頼する。

[原子炉隔離時冷却系排水処理（保修士員操作）]

- ① 発電所対策本部は，保修士員に排水処理を指示する。
- ② 保修士員は，排水処理に必要な発電機，排水ポンプ，電源ケーブル及び排水ホースの準備を行い，原子炉建屋屋外まで移動する。
- ③ 保修士員は，必要な扉を開放する。
- ④ 保修士員は，原子炉建屋屋外に発電機を設置，原子炉建屋 地下 3 階（原子炉建屋原子炉棟内）RHR ポンプ(A)室内の原子炉建屋原子炉棟床ドレ

ンサンプル(A)に排水ポンプ及び排水ホースを設置並びに原子炉建屋 地上1階(原子炉建屋原子炉棟内)に電源ケーブルを搬入する。

- ⑤ 保修士は、排水ポンプのホースを原子炉建屋 地下3階(原子炉建屋原子炉棟内) R/A HCW サンプル室内の原子炉建屋原子炉棟床ドレンサンプル(D)まで敷設する。
- ⑥ 保修士は、原子炉建屋 地下3階(原子炉建屋原子炉棟内) RCIC タービンポンプ室水密扉を開放し固縛する。
- ⑦ 保修士は、発電機と排水ポンプ間の電源ケーブルを敷設し、排水ポンプへ電源ケーブルを接続する。
- ⑧ 保修士は、排水ポンプを起動させるため、発電機本体から起動操作を行い排水ポンプを起動させ、原子炉建屋原子炉棟床ドレンサンプル(D)へ送水を開始する。
- ⑨ 保修士は、排水処理を開始したことを発電所対策本部に報告する。また、発電所対策本部は発電課長に報告する。

#### (c) 操作の成立性

上記の操作は、運転員(中央制御室)3名、運転員(現場)2名及び保修士4名にて作業を実施した場合、作業開始を判断してから原子炉隔離時冷却系による原子炉圧力容器への注水開始まで110分以内、保修士による排水処理開始まで370分以内で可能である。

円滑に作業できるように、移動経路を確保し、防護具(自給式呼吸器及び耐熱服)、照明及び通信連絡設備を整備する。

RCIC タービンポンプ室に運転員(現場)が入室するのは原子炉隔離時冷却系起動時のみとし、その後速やかに退室する手順とする。したがって、原子炉隔離時冷却系のタービングランド部からの蒸気漏えいに伴う環境温度の上昇による運転員(現場)への影響はないものと考えており、防護具(自給式呼吸器及び耐熱服)を確実に装着することにより本操作が可能である。

(添付資料 1.2.3)

## (2) 復旧

### a. 代替交流電源設備による原子炉隔離時冷却系への給電

全交流動力電源が喪失し、原子炉隔離時冷却系の起動又は運転継続に必要な直流電源を所内常設蓄電式直流電源設備により給電している場合は、所内常設蓄電式直流電源設備の125V蓄電池が枯渇する前に常設代替交流電源設備又は可搬型代替交流電源設備により所内常設蓄電式直流電源設備のうち125V充電器に給電し、原子炉隔離時冷却系の運転継続に必要な直流電源を確保して原子炉圧力容器へ注水する。

なお、全交流動力電源の喪失により残留熱除去系（サプレッションプール水冷却モード）が機能喪失している場合、原子炉隔離時冷却系による原子炉圧力容器への注水が必要な間は原子炉隔離時冷却系の水源を復水貯蔵タンクとする。

(a) 手順着手の判断基準

全交流動力電源喪失時、原子炉隔離時冷却系の起動又は運転継続に必要な所内常設蓄電式直流電源設備の 125V 蓄電池が枯渇により機能が喪失すると予測される場合で、常設代替交流電源設備又は可搬型代替交流電源設備が使用可能な場合。

(b) 操作手順

代替交流電源設備に関する手順等は「1.14 電源の確保に関する手順等」にて整備する。

(c) 操作の成立性

代替交流電源設備に関する操作の成立性は、「1.14 電源の確保に関する手順等」にて整理する。

b. 可搬型代替直流電源設備による原子炉隔離時冷却系への給電

全交流動力電源が喪失し、原子炉隔離時冷却系の起動又は運転継続に必要な直流電源を所内常設蓄電式直流電源設備により給電している場合は、所内常設蓄電式直流電源設備の 125V 蓄電池が枯渇する前に可搬型代替直流電源設備により原子炉隔離時冷却系の運転継続に必要な直流電源を確保して原子炉圧力容器へ注水する。

なお、全交流動力電源の喪失により残留熱除去系（サプレッションプール水冷却モード）が機能喪失している場合、原子炉隔離時冷却系による原子炉圧力容器への注水が必要な間は原子炉隔離時冷却系の水源を復水貯蔵タンクとする。

(a) 手順着手の判断基準

全交流動力電源喪失時、原子炉隔離時冷却系の起動又は運転継続に必要な所内常設蓄電式直流電源設備の 125V 蓄電池が枯渇により機能が喪失すると予測される場合で、代替交流電源設備により直流電源を確保できない場合。

(b) 操作手順

可搬型代替直流電源設備に関する手順等は「1.14 電源の確保に関する

手順等」にて整備する。

(c) 操作の成立性

可搬型代替直流電源設備に関する操作の成立性は、「1.14 電源の確保に関する手順等」にて整理する。

c. 125V 代替充電器用電源車接続設備による原子炉隔離時冷却系への給電

全交流動力電源が喪失し、原子炉隔離時冷却系の起動又は運転継続に必要な直流電源を所内常設蓄電式直流電源設備により給電している場合は、所内常設蓄電式直流電源設備の125V蓄電池が枯渇する前に125V代替充電器用電源車接続設備により原子炉隔離時冷却系の運転継続に必要な直流電源を確保して原子炉圧力容器へ注水する。

なお、全交流動力電源の喪失により残留熱除去系（サプレッションプール水冷却モード）が機能喪失している場合、原子炉隔離時冷却系による原子炉圧力容器への注水が必要な間は原子炉隔離時冷却系の水源を復水貯蔵タンクとする。

(a) 手順着手の判断基準

全交流動力電源喪失時、原子炉隔離時冷却系の起動又は運転継続に必要な所内常設蓄電式直流電源設備の125V蓄電池が枯渇により機能が喪失すると予測される場合で、代替交流電源設備及び可搬型代替直流電源設備により直流電源を確保できない場合。

(b) 操作手順

125V代替充電器用電源車接続設備に関する手順等は「1.14 電源の確保に関する手順等」にて整備する。

(c) 操作の成立性

125V代替充電器用電源車接続設備に関する操作の成立性は、「1.14 電源の確保に関する手順等」にて整理する。

(3) 重大事故等時の対応手段の選択

重大事故等時の対応手段の選択方法は以下のとおり。対応手段の選択フローチャートを第1.2-19図に示す。

a. 全交流動力電源喪失及び常設直流電源系統が喪失した場合の対応

全交流動力電源喪失及び常設直流電源系統の喪失により、原子炉隔離時冷却系及び高圧炉心スプレイ系による原子炉圧力容器への注水ができない場

合は、中央制御室からの操作により高圧代替注水系を起動し原子炉压力容器へ注水する。

中央制御室からの操作により高圧代替注水系を起動できない場合は、現場での人力による弁の操作により高圧代替注水系を起動し原子炉压力容器へ注水する。

いずれの操作によっても高圧代替注水系を起動できない場合、又は高圧代替注水系により原子炉压力容器内の水位を維持できない場合は、現場での人力による弁の操作により原子炉隔離時冷却系を起動し原子炉压力容器へ注水する。

これらの対応手段により、原子炉冷却材圧力バウンダリの減圧対策及び原子炉冷却材圧力バウンダリ低圧時の冷却対策の準備が整うまでの期間、原子炉隔離時冷却系の運転を継続する。

#### b. 全交流動力電源のみ喪失した場合の対応

全交流動力電源が喪失し、原子炉隔離時冷却系の起動又は運転継続に必要な直流電源を所内常設蓄電式直流電源設備により給電している場合は、所内常設蓄電式直流電源設備の 125V 蓄電池が枯渇する前に常設代替交流電源設備又は可搬型代替交流電源設備より所内常設蓄電式直流電源設備のうち 125V 充電器に給電し、原子炉隔離時冷却系の運転継続に必要な直流電源を確保することにより原子炉压力容器へ注水する。

代替交流電源設備による給電ができない場合は、可搬型代替直流電源設備により原子炉隔離時冷却系の運転継続に必要な直流電源を確保して原子炉压力容器へ注水する。

代替交流電源設備及び可搬型代替直流電源設備による給電ができない場合は、125V 代替充電器用電源車接続設備により原子炉隔離時冷却系の運転継続に必要な直流電源を確保して原子炉压力容器へ注水する。

これらの対応手段により、原子炉冷却材圧力バウンダリの減圧対策及び原子炉冷却材圧力バウンダリ低圧時の冷却対策の準備が整うまでの期間、原子炉隔離時冷却系の運転を継続する。

### 1.2.2.3 重大事故等の進展抑制時の対応手順

#### (1) 重大事故等の進展抑制

##### a. ほう酸水注入系による原子炉压力容器へのほう酸水注入及び注水

高圧炉心スプレイ系の機能喪失時、又は全交流動力電源喪失時において、高圧代替注水系及び原子炉隔離時冷却系により原子炉压力容器内の水位を原子炉水位低（レベル3）以上に維持できない場合は、ほう酸水注入系貯蔵タンクを水源としたほう酸水注入系による原子炉压力容器へのほう酸水注入を実施する。

また、純水補給水系を水源として、ほう酸水注入系ポンプを用いて原子炉圧力容器へ注水を実施する。

(a) 手順着手の判断基準

原子炉冷却材圧力バウンダリが高圧の状態であり、高圧炉心スプレイ系、原子炉隔離時冷却系及び高圧代替注水系により原子炉圧力容器内の水位を原子炉水位低（レベル3）以上に維持できない場合で、ほう酸水注入系が使用可能な場合。

(b) 操作手順

ほう酸水注入系による原子炉圧力容器へのほう酸水注入及び注水手順の概要は以下のとおり。概要図を第 1.2-11 図及び第 1.2-12 図に、タイムチャートを第 1.2-13 図及び第 1.2-14 図に示す。

[ほう酸水注入系貯蔵タンクを水源とした原子炉圧力容器へのほう酸水注入]

- ① 発電課長は、手順着手の判断基準に基づき、運転員にほう酸水注入系による原子炉圧力容器へのほう酸水注入の準備開始を指示する。
- ② 運転員（中央制御室）A は、ほう酸水注入系による原子炉圧力容器へのほう酸水注入に必要なポンプ、電動弁及び監視計器の電源並びに電源容量が確保されていることを状態表示にて確認する。
- ③ 運転員（中央制御室）A は、ほう酸水注入系ポンプ（A）又は（B）の起動操作（ほう酸水注入系ポンプ起動スイッチを「ポンプ A」位置（B系を起動する場合は、「ポンプ B」位置）にすることで、SLC タンク出口弁及び SLC 注入電動弁が全開となり、ほう酸水注入系ポンプが起動し、原子炉圧力容器へのほう酸水注入が開始される。）を実施する。
- ④ 運転員（中央制御室）A は、原子炉圧力容器へのほう酸水注入が開始されたことをほう酸水注入系貯蔵タンク水位指示値の低下により確認し、発電課長に報告する。

[純水補給水系を水源とした原子炉圧力容器への注水]

- ① 発電課長は、手順着手の判断基準に基づき、運転員にほう酸水注入系による原子炉圧力容器への注水の準備開始を指示する。
- ② 運転員（中央制御室）A は、ほう酸水注入系による原子炉圧力容器への注水に必要なポンプ、電動弁及び監視計器の電源並びに電源容量が確保されていることを状態表示にて確認する。
- ③ 運転員（中央制御室）A は、ほう酸水注入系ポンプによる原子炉圧力容器への注水準備として、FPC・FPMUW・SLC・MUWC・MUWP 制御盤にて SLC タンク出口弁（A）、（B）自動開信号の除外操作を実施する。

- ④ 運転員（現場）B 及び C は、SLC 封水入口弁バイパス弁を全開操作後、発電課長にほう酸水注入系による原子炉圧力容器への注水の準備完了を報告する。
- ⑤ 発電課長は、運転員にほう酸水注入系による原子炉圧力容器への注水開始を指示する。
- ⑥ 運転員（中央制御室）A は、ほう酸水注入系ポンプ（A）又は（B）の起動操作（ほう酸水注入系ポンプ起動スイッチを「ポンプ A」位置（B 系を起動する場合は、「ポンプ B」位置）にすることで、SLC 注入電動弁が全開となり、ほう酸水注入系ポンプが起動し、原子炉圧力容器への注水が開始される。）を実施する。
- ⑦ 運転員（中央制御室）A は、ほう酸水注入系による原子炉圧力容器への注水が開始されたことを、純水タンク水位指示値の低下により確認し、発電課長に報告する。

(c) 操作の成立性

上記の操作のうち、ほう酸水注入系貯蔵タンクを水源とした原子炉圧力容器へのほう酸注入は、運転員（中央制御室）1 名にて作業を実施した場合、作業開始を判断してから原子炉圧力容器へのほう酸水注入開始まで 15 分以内で可能である。

また、純水補給水系を水源とした原子炉圧力容器への注水を行う場合は、運転員（中央制御室）1 名及び運転員（現場）2 名にて作業を実施した場合、作業開始を判断してから原子炉圧力容器への注水開始まで 35 分以内で可能である。

円滑に作業できるように、移動経路を確保し、防護具、照明及び通信連絡設備を整備する。室温は通常運転時と同程度である。

（添付資料 1. 2. 3）

b. 制御棒駆動水圧系による原子炉圧力容器への注水

高圧炉心スプレイ系の機能喪失時、又は全交流動力電源喪失時において、高圧代替注水系及び原子炉隔離時冷却系により原子炉圧力容器内の水位を原子炉水位低（レベル 3）以上に維持できない場合は、原子炉補機冷却水系（原子炉補機冷却海水系を含む。）により冷却水を確保し、復水貯蔵タンクを水源とした制御棒駆動水圧系による原子炉圧力容器への注水を実施する。

(a) 手順着手の判断基準

原子炉冷却材圧力バウンダリが高圧状態であり、高圧炉心スプレイ系、原子炉隔離時冷却系及び高圧代替注水系により原子炉圧力容器内の水位を原子炉水位低（レベル 3）以上に維持できない場合で、制御棒駆動水圧



系が使用可能な場合。

(b) 操作手順

制御棒駆動水圧系による原子炉圧力容器への注水手順の概要は以下のとおり。手順の対応フローを第 1.2-2 図及び第 1.2-3 図に、概要図を第 1.2-15 図に、タイムチャートを第 1.2-16 図に示す。

- ① 発電課長は、手順着手の判断基準に基づき、運転員に制御棒駆動水圧系による原子炉圧力容器への注水の準備開始を指示する。
- ② 運転員（中央制御室）A は、制御棒駆動水圧系による原子炉圧力容器への注水に必要なポンプ、電動弁及び監視計器の電源並びに電源容量が確保されていることを状態表示にて確認する。  
また、原子炉補機冷却水系（原子炉補機冷却海水系を含む。）による補機冷却水が確保されていることを状態表示にて確認する。
- ③ 発電課長は、運転員に制御棒駆動水圧系による原子炉圧力容器への注水開始を指示する。
- ④ 運転員（中央制御室）A は、制御棒駆動水ポンプ（A）の起動操作を実施し、制御棒駆動水ポンプ（A）が起動したことを確認する。
- ⑤ 運転員（中央制御室）A は、CRD 流量調節弁及び CRD 駆動水圧力調整弁の全開操作を実施する。
- ⑥ 運転員（中央制御室）A は、原子炉圧力容器への注水が開始されたことを制御棒駆動水ポンプ出口流量指示値の上昇により確認し、発電課長に報告する。
- ⑦ 発電課長は、発電所対策本部に復水貯蔵タンクへの補給を依頼する。

(c) 操作の成立性

上記の操作は、運転員（中央制御室）1 名にて作業を実施した場合、作業開始を判断してから制御棒駆動水圧系による原子炉圧力容器への注水開始まで 20 分以内で可能である。

(2) 重大事故等時の対応手段の選択

重大事故等時の対応手段の選択方法は以下のとおり。対応手段の選択フローチャートを第 1.2-19 図に示す。

原子炉冷却材圧力バウンダリが高圧の状態、高圧代替注水系、原子炉隔離時冷却系及び高圧炉心スプレイ系により原子炉圧力容器内の水位を原子炉水位低（レベル 3）以上に維持できない場合は、常設代替交流電源設備により非常用高圧母線の電源が確保され、原子炉補機冷却水系（原子炉補機冷却海水系を含む。）により冷却水を確保できれば制御棒駆動水圧系による原子炉圧力容器への注水を実施する。原子炉補機冷却水系（原子炉補機冷却海水系を含む。）

により冷却水を確保できない場合、又は常設代替交流電源設備により非常用高圧母線の電源が確保できず、可搬型代替交流電源設備により電源を確保した場合は、ほう酸水注入系による原子炉圧力容器へのほう酸水注入及び注水を実施する。

制御棒駆動水圧系及びほう酸水注入系は発電用原子炉を冷却するには十分な注水量を確保できないが、原子炉冷却材圧力バウンダリの減圧対策及び原子炉冷却材圧力バウンダリ低圧時の冷却対策の準備が整うまでの期間、重大事故等の進展抑制として使用する。

なお、ほう酸水注入系により原子炉圧力容器へ注水する際の水源は、通常時の補給にて使用する純水補給水系とする。

#### 1.2.2.4 重大事故等対処設備（設計基準拡張）による対応手順

##### (1) 原子炉隔離時冷却系による原子炉圧力容器への注水

原子炉隔離時冷却系が健全な場合は、自動起動信号（原子炉水位低（レベル2））による作動又は中央制御室からの手動操作により原子炉隔離時冷却系を起動し、復水貯蔵タンクを水源とした原子炉圧力容器への注水を実施する。

原子炉隔離時冷却系の第一水源は復水貯蔵タンクであり、残留熱除去系（サプレッションプール水冷却モード）が機能喪失している場合、サプレッションプール水の温度が上昇することを考慮し、原子炉隔離時冷却系の確実な運転継続を確保する観点から、原子炉隔離時冷却系の水源を復水貯蔵タンクのままとする。

##### a. 手順着手の判断基準

復水給水系による原子炉圧力容器への注水ができず、原子炉圧力容器内の水位を原子炉水位低（レベル3）以上に維持できない場合。

##### b. 操作手順

原子炉隔離時冷却系による原子炉圧力容器への注水手順の概要は以下のとおり。概要図を第1.2-17図に示す。

- ① 発電課長は、手順着手の判断基準に基づき、運転員に原子炉隔離時冷却系による原子炉圧力容器への注水の準備開始を指示する。
- ② 運転員（中央制御室）Aは、中央制御室からの手動起動操作又は自動起動信号（原子炉水位低（レベル2））によりRCICタービン止め弁及びRCIC注入弁が全開し、原子炉隔離時冷却系が起動したことを確認する。
- ③ 運転員（中央制御室）Aは、原子炉圧力容器への注水が開始されたことを原子炉隔離時冷却系ポンプ出口流量指示値の上昇及び原子炉水位指示値の上昇により確認し発電課長に報告するとともに、原子炉圧力容器内の水位を原子炉水位低（レベル3）から原子炉水位高（レベル8）の間で

維持する。

④ 発電課長は、発電所対策本部に復水貯蔵タンクへの補給を依頼する。

### c. 操作の成立性

上記の操作は、運転員（中央制御室）1名にて操作を実施する。操作スイッチによる中央制御室からの遠隔操作であるため、速やかに対応できる。

## (2) 高圧炉心スプレイ系による原子炉圧力容器への注水

高圧炉心スプレイ系が健全な場合は、自動起動信号（原子炉水位低（レベル2）又はドライウエル圧力高）による作動又は中央制御室からの手動操作により高圧炉心スプレイ系を起動し、復水貯蔵タンク又はサブプレッションチェンバを水源とした原子炉圧力容器への注水を実施する。

高圧炉心スプレイ系の第一水源は復水貯蔵タンクであり、サブプレッションチェンバの水位高信号の入力により第二水源であるサブプレッションチェンバに自動で切り替わる。残留熱除去系（サブプレシヨンプール水冷却モード）が機能喪失している場合、サブプレシヨンプール水の温度が上昇することを考慮し、高圧炉心スプレイ系の確実な運転継続を確保する観点から、高圧炉心スプレイ系の水源を復水貯蔵タンクに手動で切り替える。

いずれの切替えにおいても、運転中の高圧炉心スプレイ系を停止することなく水源切替が可能である。

なお、高圧炉心スプレイ系の水源を復水貯蔵タンクに切り替えた後、残留熱除去系（サブプレシヨンプール水冷却モード）運転によりサブプレシヨンプール水の温度が高圧炉心スプレイ系の運転継続が可能な温度まで低下した場合は、高圧炉心スプレイ系の水源をサブプレッションチェンバに手動で切り替える。

### a. 手順着手の判断基準

復水給水系及び原子炉隔離時冷却系による原子炉圧力容器への注水ができず、原子炉圧力容器内の水位を原子炉水位低（レベル3）以上に維持できない場合。

### b. 操作手順

高圧炉心スプレイ系による原子炉圧力容器への注水手順の概要は以下のとおり。概要図を第1.2-18図に示す。

[高圧炉心スプレイ系による原子炉圧力容器への注水]

- ① 発電課長は、手順着手の判断基準に基づき、運転員に高圧炉心スプレイ系による原子炉圧力容器への注水の準備開始を指示する。
- ② 運転員（中央制御室）Aは、中央制御室からの手動起動操作又は自動起動

信号（原子炉水位低（レベル2）又はドライウェル圧力高）により HPCS ポンプが起動し、HPCS 注入隔離弁が全開となったことを確認する。

- ③ 運転員（中央制御室）A は、原子炉圧力容器への注水が開始されたことを高圧炉心スプレイ系ポンプ出口流量指示値の上昇及び原子炉水位指示値の上昇により確認し発電課長に報告するとともに、原子炉圧力容器内の水位を原子炉水位低（レベル3）から原子炉水位高（レベル8）の間で維持する。
- ④ 発電課長は、発電所対策本部に復水貯蔵タンクへの補給を依頼する。

[高圧炉心スプレイ系の水源切替（サブプレッションチェンバから復水貯蔵タンクの場合）]

- ① 発電課長は、運転員にサブプレッションプール水の温度が 80℃に到達した場合、高圧炉心スプレイ系の水源をサブプレッションチェンバから復水貯蔵タンクへ切り替え、その後の高圧炉心スプレイ系の運転状態に異常がないことを確認するよう指示する。
- ② 運転員（中央制御室）A は、高圧炉心スプレイ系の水源切替スイッチを「CST」位置にすることで、HPCS ポンプ CST 吸込弁が全開、その後、HPCS ポンプ S/C 吸込弁が全閉し、水源がサブプレッションチェンバから復水貯蔵タンクへ切り替わることを確認する。また、水源切替後における高圧炉心スプレイ系の運転状態に異常がないことを確認する。

#### c. 操作の成立性

上記の操作は、運転員（中央制御室）1名にて操作を実施する。操作スイッチによる中央制御室からの遠隔操作であるため、速やかに対応できる。

#### 1.2.2.5 その他の手順項目について考慮する手順

高圧代替注水系、原子炉隔離時冷却系、高圧炉心スプレイ系ポンプ、ほう酸水注入系ポンプ、制御棒駆動水ポンプ、電動弁及び監視計器への電源供給手順並びにガスタービン発電機及び電源車への燃料補給手順については「1.14 電源の確保に関する手順等」にて整備する。

復水貯蔵タンクへの水の補給手順については「1.13 重大事故等の収束に必要となる水の供給手順等」にて整備する。

原子炉水位の監視又は推定に係る計装関係に関する手順については「1.15 事故時の計装に関する手順等」にて整備する。

第 1.2-1 表 機能喪失を想定する設計基準事故対処設備と整備する手順  
 対応手段, 対処設備, 手順書一覧 (1/6)  
 (重大事故等対処設備 (設計基準拡張))

分類	機能喪失を想定する設計基準事故対処設備	対応手段	対処設備	手順書	
重大事故等対処設備 (設計基準拡張)	—	原子炉隔離時冷却系による 発電用原子炉の冷却	原子炉隔離時冷却系ポンプ 復水貯蔵タンク 原子炉隔離時冷却系 (蒸気系) 配管・弁 主蒸気系 配管・弁 原子炉隔離時冷却系 (注水系) 配管・弁 補給水系 配管 高圧炉心スプレイ系 配管・弁 原子炉冷却材浄化系 配管 復水給水系 配管・弁・スパージャ 原子炉圧力容器 非常用交流電源設備 ※1	重大事故等対処設備 (設計基準拡張)	非常時操作手順書 (徴候ベース) 「水位確保」等  非常時操作手順書 (設備別) 「原子炉隔離時冷却系ポンプによる原子炉注水 (中央制御室)」
			所内常設蓄電式直流電源設備 ※1		
		高圧炉心スプレイ系による 発電用原子炉の冷却	高圧炉心スプレイ系ポンプ 復水貯蔵タンク サブプレッションチェンバ 高圧炉心スプレイ系 配管・弁・ストレーナ・スパージャ 補給水系 配管 原子炉圧力容器 高圧炉心スプレイ補機冷却水系 (高圧炉心スプレイ補機冷却海水系を含む。) 非常用取水設備 非常用交流電源設備 ※1	重大事故等対処設備 (設計基準拡張)	非常時操作手順書 (徴候ベース) 「水位確保」等  非常時操作手順書 (設備別) 「高圧炉心スプレイ系ポンプによる原子炉注水」

※1: 手順は「1.14 電源の確保に関する手順等」にて整備する。

※2: 手順は「1.15 事故時の計装に関する手順等」にて整備する。

対応手段，対処設備，手順書一覧（2/6）

（フロントライン系故障時）

分類	機能喪失を想定する設計基準事故対処設備	対応手段	対処設備	手順書	
フロントライン系故障時	高圧炉心スプレイ系 原子炉隔離時冷却系	高圧代替注水系の中央制御室からの操作による 発電用原子炉の冷却	高圧代替注水系ポンプ 復水貯蔵タンク 高圧代替注水系（蒸気系）配管・弁 主蒸気系 配管・弁 原子炉隔離時冷却系（蒸気系）配管・弁 高圧代替注水系（注水系）配管・弁 補給水系 配管 高圧炉心スプレイ系 配管・弁 燃料プール補給水系 弁 原子炉冷却材浄化系 配管 復水給水系 配管・弁・スパージャ 原子炉圧力容器 所内常設蓄電式直流電源設備 ※1 常設代替直流電源設備 ※1 所内常設直流電源設備（3系統目） ※1 可搬型代替直流電源設備 ※1 常設代替交流電源設備 ※1 可搬型代替交流電源設備 ※1	重大事故等対処設備	非常時操作手順書 （徴候ベース） 「水位確保」等  非常時操作手順書 （設備別） 「高圧代替注水系ポンプによる原子炉注水（中央制御室）」
		高圧代替注水系の現場操作による 発電用原子炉の冷却	高圧代替注水系ポンプ 復水貯蔵タンク 高圧代替注水系（蒸気系）配管・弁 主蒸気系 配管・弁 原子炉隔離時冷却系（蒸気系）配管・弁 高圧代替注水系（注水系）配管・弁 補給水系 配管 高圧炉心スプレイ系 配管・弁 燃料プール補給水系 弁 原子炉冷却材浄化系 配管 復水給水系 配管・弁・スパージャ 原子炉圧力容器	重大事故等対処設備	非常時操作手順書 （徴候ベース） 「水位確保」等  非常時操作手順書 （設備別） 「高圧代替注水系ポンプによる原子炉注水（現場）」

※1：手順は「1.14 電源の確保に関する手順等」にて整備する。

※2：手順は「1.15 事故時の計装に関する手順等」にて整備する。

対応手段，対処設備，手順書一覧（3/6）

（サポート系故障時）

分類	機能喪失を想定する設計基準事故対処設備	対応手段	対処設備	手順書	
サポート系故障時	全交流動力電源 常設直流電源系統	原子炉隔離時冷却系の現場操作による 発電用原子炉の冷却	原子炉隔離時冷却系ポンプ 復水貯蔵タンク 原子炉隔離時冷却系（蒸気系）配管・弁 主蒸気系 配管・弁 原子炉隔離時冷却系（注水系）配管・弁 補給水系 配管 高圧炉心スプレイ系 配管・弁 原子炉冷却材浄化系 配管 復水給水系 配管・弁・スパージャ 原子炉压力容器	重大事故等対処設備 （設計基準拡張）	非常時操作手順書 （微候ベース） 「水位確保」等  非常時操作手順書 （設備別） 「原子炉隔離時冷却系ポンプによる原子炉注水（現場）」
			排水ポンプ 排水ホース 仮設発電機	自主対策 設備	
	全交流動力電源	原子炉代替交流電源設備による 原子炉隔離時冷却系への給電	原子炉隔離時冷却系ポンプ 復水貯蔵タンク 原子炉隔離時冷却系（蒸気系）配管・弁 主蒸気系 配管・弁 原子炉隔離時冷却系（注水系）配管・弁 補給水系 配管 高圧炉心スプレイ系 配管・弁 原子炉冷却材浄化系 配管 復水給水系 配管・弁・スパージャ 原子炉压力容器	重大事故等対処設備 （設計基準拡張）	非常時操作手順書 （微候ベース） 「電源回復」  非常時操作手順書 （設備別） 「M/C C (D) 母線受電」等  重大事故等対応要領書 「M/C C (D) 母線受電」
			所内常設蓄電式直流電源設備 ※1 常設代替交流電源設備 ※1 可搬型代替交流電源設備 ※1	重大事故等 対処設備	
		可搬型代替直流電源設備による 原子炉隔離時冷却系への給電	原子炉隔離時冷却系ポンプ 復水貯蔵タンク 原子炉隔離時冷却系（蒸気系）配管・弁 主蒸気系 配管・弁 原子炉隔離時冷却系（注水系）配管・弁 補給水系 配管 高圧炉心スプレイ系 配管・弁 原子炉冷却材浄化系 配管 復水給水系 配管・弁・スパージャ 原子炉压力容器	重大事故等対処設備 （設計基準拡張）	非常時操作手順書 （微候ベース） 「電源回復」  非常時操作手順書 （設備別） 「125V 代替蓄電池による 125V 直流主母線盤 2A-1 (2B-1)への給電」  重大事故等対応要領書 「電源車による125V代替充電器及び250V充電器への給電（G母線接続）」
			所内常設蓄電式直流電源設備 ※1 可搬型代替直流電源設備 ※1	重大事故等 対処設備	

※1：手順は「1.14 電源の確保に関する手順等」にて整備する。

※2：手順は「1.15 事故時の計装に関する手順等」にて整備する。

対応手段，対処設備，手順書一覧（4/6）

（サポート系故障時）

分類	機能喪失を想定する設計基準事故対処設備	対応手段	対処設備	手順書
サポート系故障時	全交流動力電源	1 2 5 V 代替充電器用電源車接続設備による 原子炉隔離時冷却系への給電	原子炉隔離時冷却系ポンプ 復水貯蔵タンク 原子炉隔離時冷却系（蒸気系）配管・弁 主蒸気系 配管・弁 原子炉隔離時冷却系（注水系）配管・弁 補給水系 配管 高圧炉心スプレイ系 配管・弁 原子炉冷却材浄化系 配管 復水給水系 配管・弁・スパージャ 原子炉圧力容器 所内常設蓄電式直流電源設備 ※1 125V 代替充電器用電源車接続設備 ※1	自主対策設備  非常時操作手順書 （徴候ベース） 「電源回復」  非常時操作手順書（設備別） 「125V 代替蓄電池による 125V 直流主母 線盤 2A-1 （2B-1）への給電」  重大事故等対応要領書 「電源車による125V 代替充 電器への給電（125V 代替直 流電源切替盤接続）」

※1：手順は「1.14 電源の確保に関する手順等」にて整備する。

※2：手順は「1.15 事故時の計装に関する手順等」にて整備する。



対応手段，対処設備，手順書一覧（5/6）

（監視及び制御）

分類	機能喪失を想定する設計基準事故対処設備	対応手段	対処設備	手順書	
監視及び制御	—	高圧代替注水系の中央制御室からの操作による発電用原子炉の冷却	原子炉水位（広帯域） 原子炉水位（燃料域） 原子炉水位（SA 広帯域） 原子炉水位（SA 燃料域） 原子炉圧力 原子炉圧力（SA） 高圧代替注水系ポンプ出口流量 高圧代替注水系ポンプ出口圧力 復水貯蔵タンク水位	重大事故等対処設備	非常時操作手順書（徴候ベース） 「水位確保」等  非常時操作手順書（設備別） 「高圧代替注水系ポンプによる原子炉注水（中央制御室）」
			原子炉水位（狭帯域）	自主対策設備	
		高圧代替注水系の現場操作による発電用原子炉の冷却	原子炉水位（広帯域）※2 原子炉水位（燃料域）※2 原子炉水位（SA 広帯域）※2 原子炉水位（SA 燃料域）※2 原子炉圧力 ※2 原子炉圧力（SA）※2 高圧代替注水系ポンプ出口流量 ※2 復水貯蔵タンク水位 ※2 可搬型計測器	重大事故等対処設備	非常時操作手順書（徴候ベース） 「水位確保」等  非常時操作手順書（設備別） 「高圧代替注水系ポンプによる原子炉注水（現場）」
			高圧代替注水系ポンプ出口圧力 高圧代替注水系タービン入口蒸気圧力 高圧代替注水系タービン排気圧力 高圧代替注水系ポンプ入口圧力	自主対策設備	
		原子炉隔離時冷却系による発電用原子炉の現場操作	原子炉水位（広帯域）※2 原子炉水位（燃料域）※2 原子炉水位（SA 広帯域）※2 原子炉水位（SA 燃料域）※2 原子炉圧力 ※2 原子炉圧力（SA）※2 原子炉隔離時冷却系ポンプ出口流量 ※2 復水貯蔵タンク水位 ※2 可搬型計測器	重大事故等対処設備	非常時操作手順書（徴候ベース） 「水位確保」等  非常時操作手順書（設備別） 「原子炉隔離時冷却系ポンプによる原子炉注水（現場）」
			原子炉隔離時冷却系ポンプ駆動用タービン入口蒸気圧力	自主対策設備	

※1：手順は「1.14 電源の確保に関する手順等」にて整備する。

※2：手順は「1.15 事故時の計装に関する手順等」にて整備する。

対応手段，対処設備，手順書一覧（6/6）

（重大事故等の進展抑制）

分類	機能喪失を想定する設計基準事故対処設備	対応手段	対処設備	手順書
重大事故等の進展抑制	—	進展抑制（ほう酸水注入系による）	ほう酸水注入系ポンプ ほう酸水注入系貯蔵タンク ほう酸水注入系 配管・弁 原子炉圧力容器 常設代替交流電源設備 ※1 可搬型代替交流電源設備 ※1	重大事故等対処設備  非常時操作手順書（徴候ベース） 「水位確保」等  非常時操作手順書（設備別） 「ほう酸水注入系ポンプによるほう酸水注入」  非常時操作手順書（設備別） 「ほう酸水注入系ポンプによる原子炉注水」
		進展抑制（注水）	ほう酸水注入系ポンプ ほう酸水注入系 配管・弁 純水補給水系 原子炉圧力容器 常設代替交流電源設備 ※1 可搬型代替交流電源設備 ※1	自主対策設備  非常時操作手順書（徴候ベース） 「水位確保」  非常時操作手順書（設備別） 「制御棒駆動水ポンプによる原子炉注水」
		制御棒駆動水圧系による進展抑制	制御棒駆動水ポンプ 復水貯蔵タンク 制御棒駆動水圧系 配管・弁 補給水系 配管・弁 原子炉圧力容器 原子炉補機冷却水系（原子炉補機冷却海水系を含む。） 非常用取水設備 常設代替交流電源設備 ※1	自主対策設備  非常時操作手順書（徴候ベース） 「水位確保」  非常時操作手順書（設備別） 「制御棒駆動水ポンプによる原子炉注水」

※1：手順は「1.14 電源の確保に関する手順等」にて整備する。

※2：手順は「1.15 事故時の計装に関する手順等」にて整備する。

第 1.2-2 表 重大事故等対処に係る監視計器

監視計器一覧 (1/5)

手順書	重大事故等の対応に必要な監視項目		監視パラメータ (計器)	
1.2.2.1 フロントライン系故障時の対応手順 (1) 高圧代替注水系による原子炉圧力容器への注水				
非常時操作手順書 (徴候ベース) 「水位確保」等  非常時操作手順書 (設備別) 「高圧代替注水系ポンプによる原子炉注水 (中央制御室)」	判断基準	原子炉圧力容器内の水位	原子炉水位 (狭帯域) 原子炉水位 (広帯域) 原子炉水位 (燃料域) 原子炉水位 (SA 広帯域) 原子炉水位 (SA 燃料域)	
		電源の確保	125V 直流主母線 2A 電圧 125V 直流主母線 2B-1 電圧	
		水源の確保	復水貯蔵タンク水位	
	操作	原子炉圧力容器内の水位	原子炉水位 (狭帯域) 原子炉水位 (広帯域) 原子炉水位 (燃料域) 原子炉水位 (SA 広帯域) 原子炉水位 (SA 燃料域)	
		原子炉圧力容器内の圧力	原子炉圧力 原子炉圧力 (SA)	
		原子炉圧力容器への注水量	高圧代替注水系ポンプ出口流量	
		補機監視機能	高圧代替注水系ポンプ出口圧力 高圧代替注水系タービン入口蒸気圧力	
		水源の確保	復水貯蔵タンク水位	
	非常時操作手順書 (徴候ベース) 「水位確保」等  非常時操作手順書 (設備別) 「高圧代替注水系ポンプによる原子炉注水 (現場)」	判断基準	原子炉圧力容器内の水位	原子炉水位 (広帯域) 原子炉水位 (燃料域) 原子炉水位 (SA 広帯域) 原子炉水位 (SA 燃料域) (可搬型計測器)
			電源の確保	125V 直流主母線 2B-1 電圧
水源の確保			復水貯蔵タンク水位 (可搬型計測器)	
操作		原子炉圧力容器内の水位	原子炉水位 (広帯域) 原子炉水位 (燃料域) 原子炉水位 (SA 広帯域) 原子炉水位 (SA 燃料域) (可搬型計測器)	
		原子炉圧力容器内の圧力	原子炉圧力 原子炉圧力 (SA) (可搬型計測器)	
		原子炉圧力容器への注水量	高圧代替注水系ポンプ出口流量 (可搬型計測器)	
		補機監視機能	高圧代替注水系ポンプ出口圧力 高圧代替注水系タービン入口蒸気圧力 高圧代替注水系タービン排気圧力 高圧代替注水系ポンプ入口圧力	
		水源の確保	復水貯蔵タンク水位 (可搬型計測器)	

監視計器一覧 (2/5)

手順書	重大事故等の対応に必要な監視項目	監視パラメータ (計器)	
1.2.2.2 サポート系故障時の対応手順 (1) 全交流動力電源喪失及び常設直流電源系統喪失時の原子炉圧力容器への注水			
非常時操作手順書 (徴候ベース) 「水位確保」等  非常時操作手順書 (設備別) 「原子炉隔離時冷却系ポンプによる原子炉注水 (現場)」	判断基準	原子炉圧力容器内の水位	原子炉水位 (広帯域) 原子炉水位 (燃料域) 原子炉水位 (SA 広帯域) 原子炉水位 (SA 燃料域) (可搬型計測器)
		電源の確保	125V 直流主母線 2A 電圧
		水源の確保	復水貯蔵タンク水位 (可搬型計測器)
	操作	原子炉圧力容器内の水位	原子炉水位 (広帯域) 原子炉水位 (燃料域) 原子炉水位 (SA 広帯域) 原子炉水位 (SA 燃料域) (可搬型計測器)
		原子炉圧力容器内の圧力	原子炉圧力 原子炉圧力 (SA) (可搬型計測器)
		原子炉圧力容器への注水量	原子炉隔離時冷却系ポンプ出口流量 (可搬型計測器)
		補機監視機能	原子炉隔離時冷却系ポンプ駆動用タービン入口蒸気圧力
		水源の確保	復水貯蔵タンク水位 (可搬型計測器)

監視計器一覧 (3/5)

手順書	重大事故等の対応に必要な監視項目		監視パラメータ (計器)	
1. 2. 2. 3 重大事故等の進展抑制時の対応手順				
(1) 重大事故等の進展抑制				
非常時操作手順書 (徴候ベース) 「水位確保」等  非常時操作手順書 (設備別) 「ほう酸水注入系ポンプによるほう酸水注入」  非常時操作手順書 (設備別) 「ほう酸水注入系ポンプによる原子炉注水」	判断基準	原子炉压力容器内の水位	原子炉水位 (狭帯域) 原子炉水位 (広帯域) 原子炉水位 (燃料域) 原子炉水位 (SA 広帯域) 原子炉水位 (SA 燃料域)	
		電源の確保	4-2C 母線電圧 4-2D 母線電圧 125V 直流主母線 2A 電圧 125V 直流主母線 2B 電圧 125V 直流主母線 2A-1 電圧 125V 直流主母線 2B-1 電圧	
		水源の確保	ほう酸水注入系貯蔵タンク水位 純水タンク水位	
		操作	原子炉压力容器内の水位	原子炉水位 (狭帯域) 原子炉水位 (広帯域) 原子炉水位 (燃料域) 原子炉水位 (SA 広帯域) 原子炉水位 (SA 燃料域)
			原子炉压力容器内の圧力	原子炉圧力 原子炉圧力 (SA)
			補機監視機能	ほう酸水注入系ポンプ出口圧力 純水移送ポンプ出口圧力
	水源の確保		ほう酸水注入系貯蔵タンク水位 純水タンク水位	
	非常時操作手順書 (徴候ベース) 「水位確保」  非常時操作手順書 (設備別) 「制御棒駆動水ポンプによる原子炉注水」	判断基準	原子炉压力容器内の水位	原子炉水位 (狭帯域) 原子炉水位 (広帯域) 原子炉水位 (燃料域) 原子炉水位 (SA 広帯域) 原子炉水位 (SA 燃料域)
			電源の確保	6-2C 母線電圧 6-2D 母線電圧 4-2C 母線電圧 4-2D 母線電圧 125V 直流主母線 2A 電圧 125V 直流主母線 2B 電圧 125V 直流主母線 2A-1 電圧 125V 直流主母線 2B-1 電圧
			補機監視機能	原子炉補機冷却水系系統流量
			水源の確保	復水貯蔵タンク水位
		操作	原子炉压力容器内の水位	原子炉水位 (狭帯域) 原子炉水位 (広帯域) 原子炉水位 (燃料域) 原子炉水位 (SA 広帯域) 原子炉水位 (SA 燃料域)
原子炉压力容器内の圧力			原子炉圧力 原子炉圧力 (SA)	
原子炉压力容器への注水量			制御棒駆動水ポンプ出口流量	
補機監視機能			アキュムレータ充填水圧力	
水源の確保			復水貯蔵タンク水位	

監視計器一覧 (4/5)

手順書	重大事故等の対応に必要となる監視項目	監視パラメータ (計器)	
1.2.2.4 重大事故等対処設備 (設計基準拡張) による対応手順			
(1) 原子炉隔離時冷却系による原子炉压力容器への注水			
非常時操作手順書 (徴候ベース) 「水位確保」等  非常時操作手順書 (設備別) 「原子炉隔離時冷却系ポンプによる原子炉注水 (中央制御室)」	判断基準	電源の確保	125V 直流主母線 2A 電圧
		原子炉压力容器内の水位	原子炉水位 (狭帯域) 原子炉水位 (広帯域) 原子炉水位 (燃料域) 原子炉水位 (SA 広帯域) 原子炉水位 (SA 燃料域)
		水源の確保	復水貯蔵タンク水位
	操作	原子炉压力容器内の水位	原子炉水位 (狭帯域) 原子炉水位 (広帯域) 原子炉水位 (燃料域) 原子炉水位 (SA 広帯域) 原子炉水位 (SA 燃料域)
		原子炉压力容器内の圧力	原子炉圧力 原子炉圧力 (SA)
		原子炉格納容器内の温度	サブプレッションプール水温度
		原子炉压力容器への注水量	原子炉隔離時冷却系ポンプ出口流量
		補機監視機能	原子炉隔離時冷却系ポンプ出口圧力 原子炉隔離時冷却系ポンプ駆動用タービン入口蒸気圧力 原子炉隔離時冷却系タービン排気圧力 原子炉隔離時冷却系タービン回転数
		水源の確保	復水貯蔵タンク水位

監視計器一覧 (5/5)

手順書	重大事故等の対応に必要となる監視項目	監視パラメータ (計器)	
1.2.2.4 重大事故等対処設備 (設計基準拡張) による対応手順 (2) 高圧炉心スプレイ系による原子炉压力容器への注水			
非常時操作手順書 (徴候ベース) 「水位確保」等  非常時操作手順書 (設備別) 「高圧炉心スプレイ系ポンプによる原子炉注水」	判断基準	電源の確保	6-2H 母線電圧 HPCS125V 直流主母線電圧
		原子炉压力容器内の水位	原子炉水位 (狭帯域) 原子炉水位 (広帯域) 原子炉水位 (燃料域) 原子炉水位 (SA 広帯域) 原子炉水位 (SA 燃料域)
		水源の確保	復水貯蔵タンク水位 圧力抑制室水位
	操作	原子炉压力容器内の水位	原子炉水位 (狭帯域) 原子炉水位 (広帯域) 原子炉水位 (燃料域) 原子炉水位 (SA 広帯域) 原子炉水位 (SA 燃料域)
		原子炉压力容器内の圧力	原子炉圧力 原子炉圧力 (SA)
		原子炉格納容器内の温度	サブプレッションプール水温度
		原子炉压力容器への注水量	高圧炉心スプレイ系ポンプ出口流量
		補機監視機能	高圧炉心スプレイ系ポンプ出口圧力
		水源の確保	復水貯蔵タンク水位 圧力抑制室水位

第 1.2-3 表 「審査基準」における要求事項ごとの給電対象設備 (1/2)

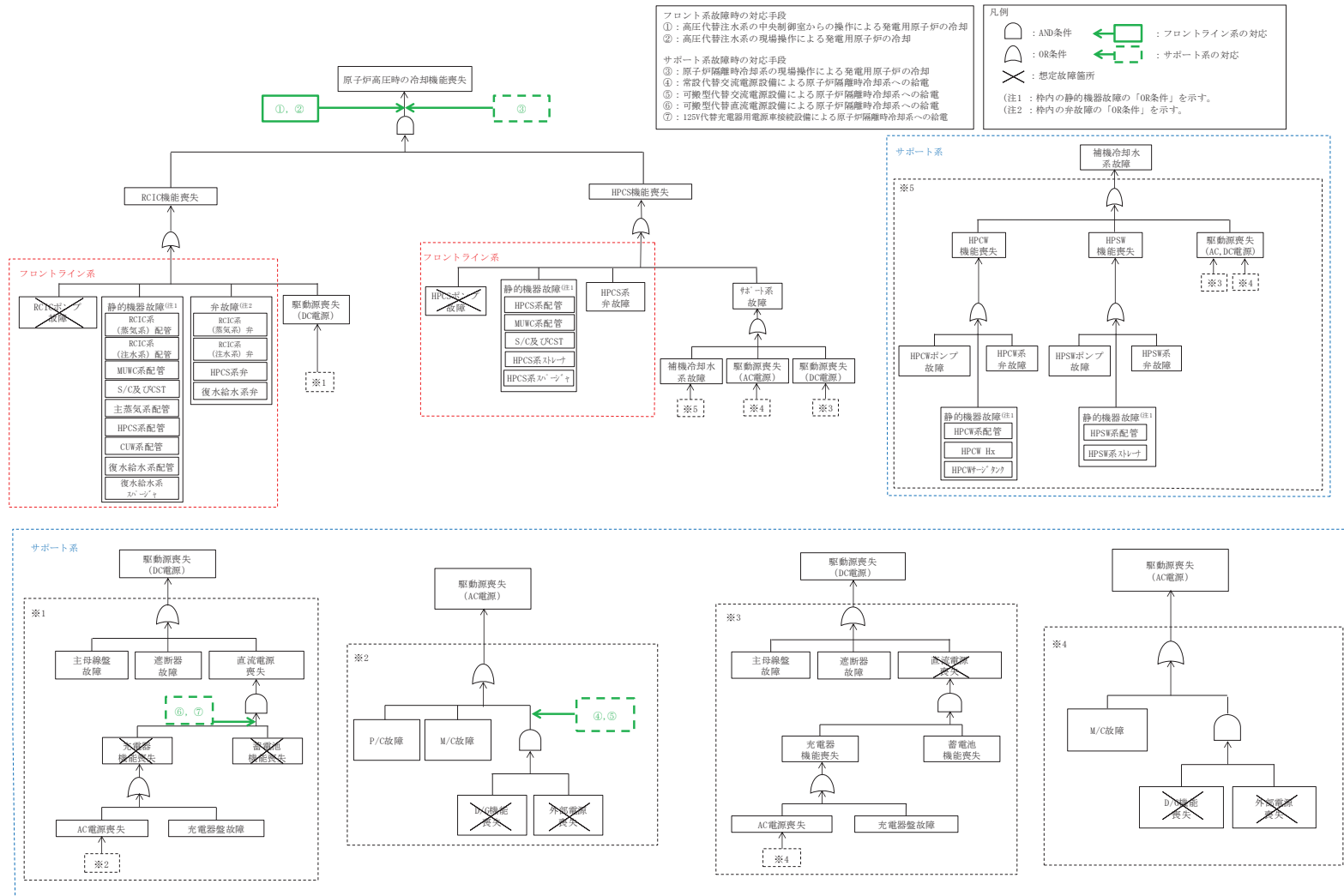
対象条文	供給対象設備	供給元	
		設備	母線
【1.2】 原子炉冷却材圧力 バウンダリ 高圧時 に発電用原子炉を 冷却するための手 順等	高圧代替注水系弁	常設代替交流電源設備	125V 直流主母線 2B-1
		可搬型代替交流電源設備	125V 直流主母線 2B-1
		所内常設蓄電式直流電源設備	125V 直流主母線 2B-1
		常設代替直流電源設備	125V 直流主母線 2B-1
		所内常設直流電源設備 (3 系 統目)	125V 直流主母線 2B-1
		可搬型代替直流電源設備	125V 直流主母線 2B-1
	原子炉隔離時冷却系 弁	常設代替交流電源設備	125V 直流主母線 2A
			125V 直流主母線 2B-1
		可搬型代替交流電源設備	125V 直流主母線 2A
			125V 直流主母線 2B-1
		所内常設蓄電式直流電源設備	125V 直流主母線 2A
			125V 直流主母線 2B-1
		常設代替直流電源設備	125V 直流主母線 2A
			125V 直流主母線 2B-1
		所内常設直流電源設備 (3 系 統目)	125V 直流主母線 2A
			125V 直流主母線 2B-1
		可搬型代替直流電源設備	125V 直流主母線 2A
			125V 直流主母線 2B-1
	燃料プール補給水系 弁	常設代替交流電源設備	125V 直流主母線 2B-1
		可搬型代替交流電源設備	125V 直流主母線 2B-1
		所内常設蓄電式直流電源設備	125V 直流主母線 2B-1
		常設代替直流電源設備	125V 直流主母線 2B-1
		所内常設直流電源設備 (3 系 統目)	125V 直流主母線 2B-1
		可搬型代替直流電源設備	125V 直流主母線 2B-1
	ほう酸水注入系 ポンプ・弁	常設代替交流電源設備	非常用低圧母線 MCC 2C 系
			非常用低圧母線 MCC 2D 系
		可搬型代替交流電源設備	非常用低圧母線 MCC 2C 系
非常用低圧母線 MCC 2D 系			



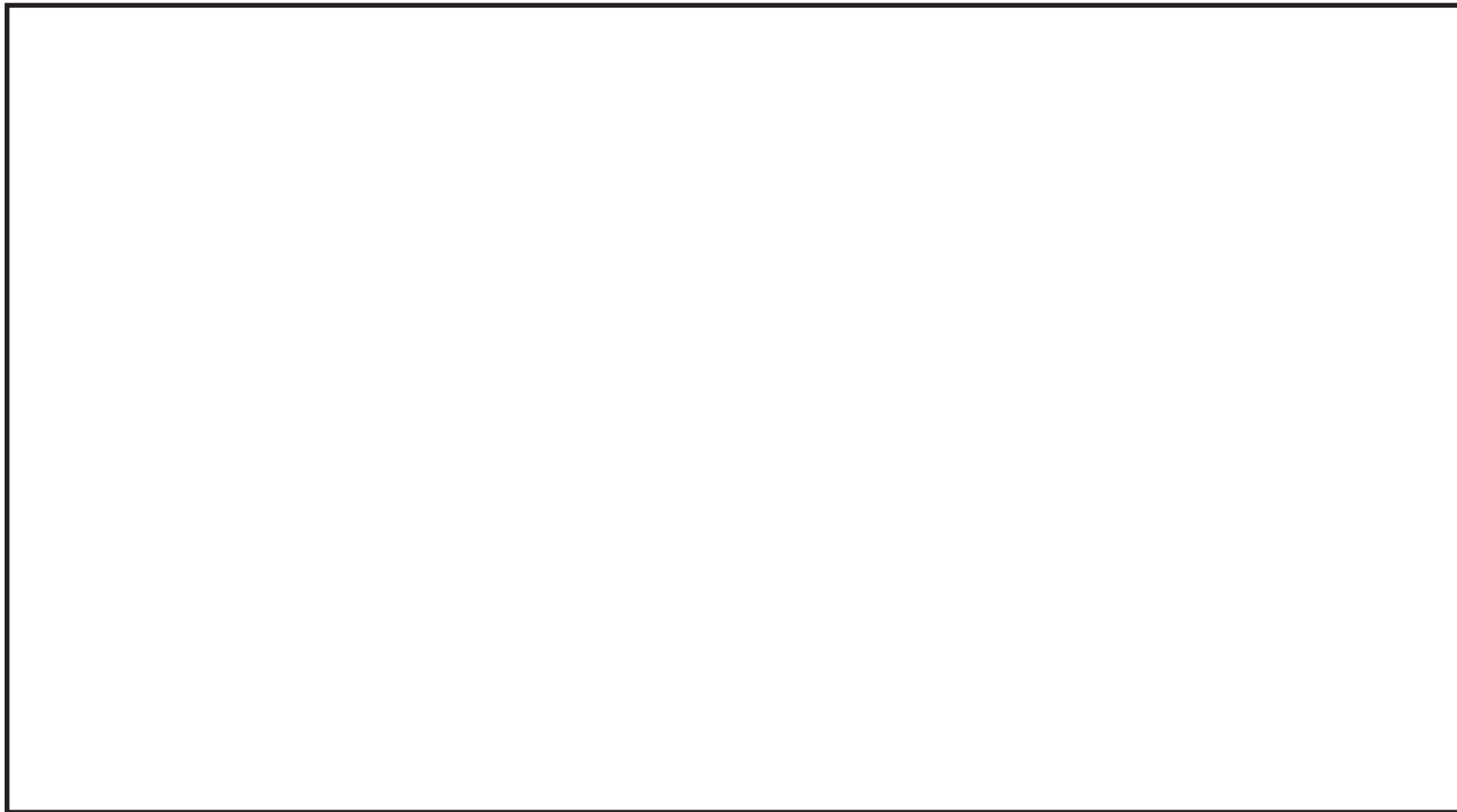
第 1.2-3 表 「審査基準」における要求事項ごとの給電対象設備 (2/2)

対象条文	供給対象設備	供給元	
		設備	母線
【1.2】 原子炉冷却材圧力 バウンダリ高圧時 に発電用原子炉を 冷却するための手 順等	計測用電源※	常設代替交流電源設備	非常用低圧母線 MCC 2C 系
			非常用低圧母線 MCC 2D 系
		可搬型代替交流電源設備	非常用低圧母線 MCC 2C 系
			非常用低圧母線 MCC 2D 系
		所内常設蓄電式直流電源設備	125V 直流主母線 2A
			125V 直流主母線 2B
			125V 直流主母線 2A-1
			125V 直流主母線 2B-1
		常設代替直流電源設備	125V 直流主母線 2A-1
			125V 直流主母線 2B-1
		所内常設直流電源設備 (3 系 統目)	125V 直流主母線 2A-1
			125V 直流主母線 2B-1
		可搬型代替直流電源設備	125V 直流主母線 2A-1
			125V 直流主母線 2B-1

※：供給負荷は監視計器

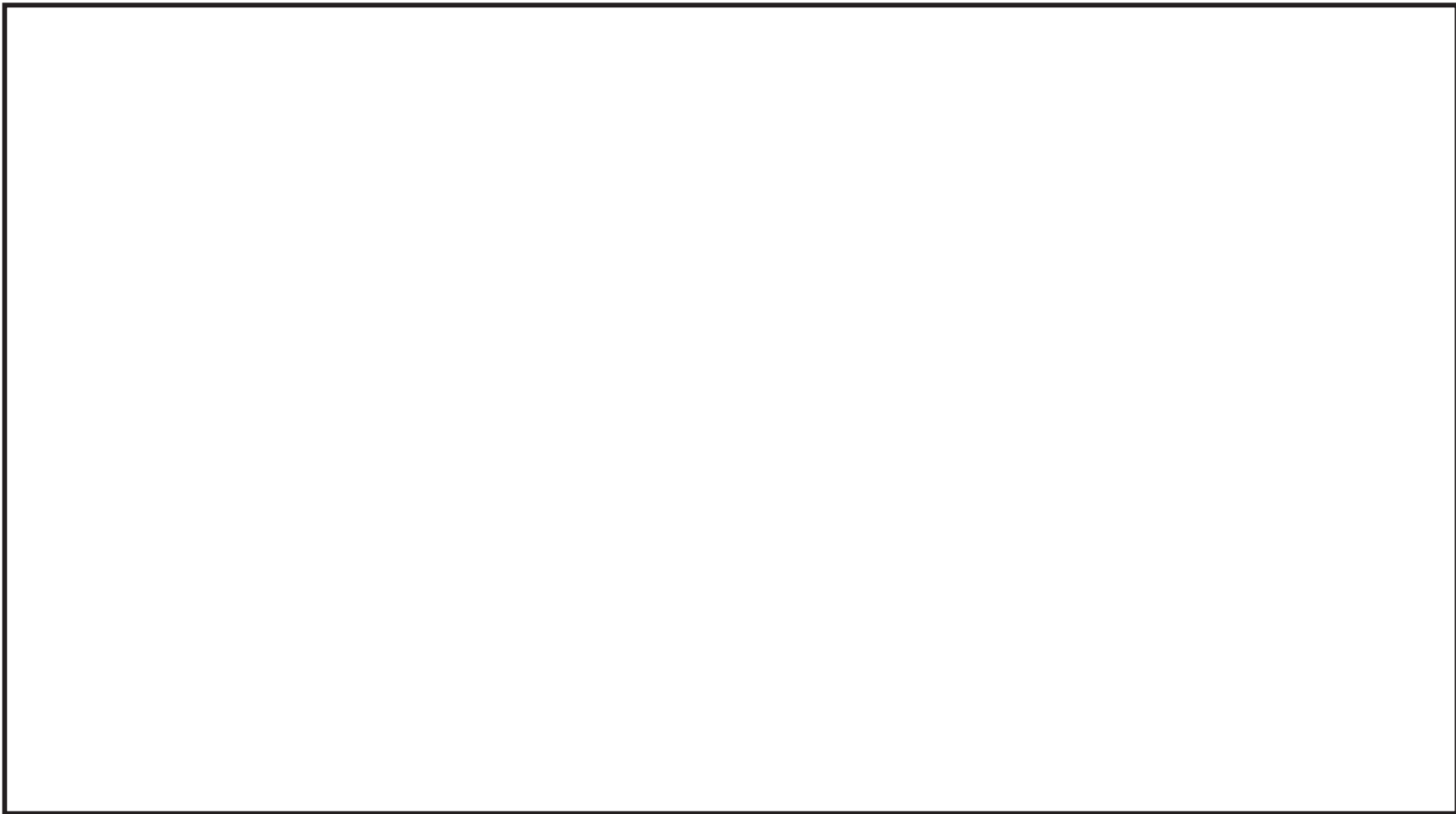


第 1.2-1 図 機能喪失原因対策分析



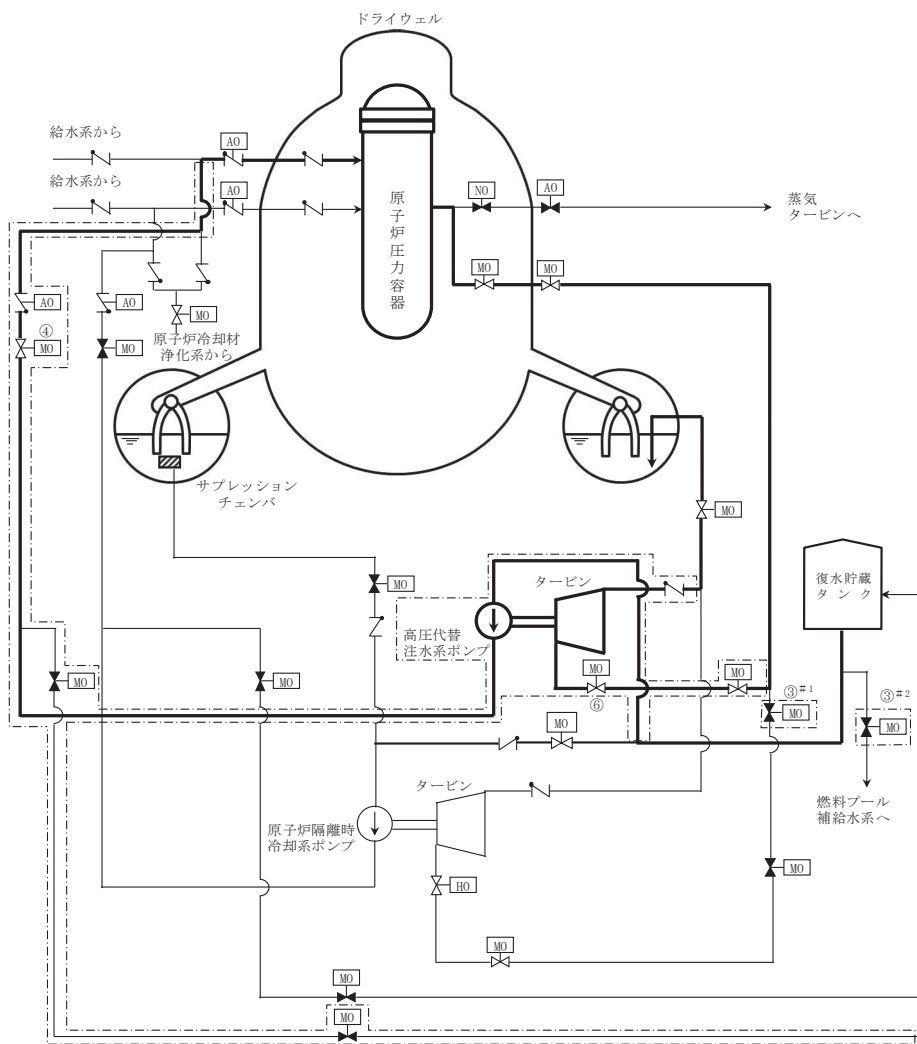
第 1.2-2 図 非常時操作手順書（徴候ベース）「水位確保」における対応フロー

枠囲みの内容は商業機密の観点から公開できません。



第 1.2-3 図 非常時操作手順書（徴候ベース）「水位回復」における対応フロー

枠囲みの内容は商業機密の観点から公開できません。



凡例

	ポンプ
	電動駆動
	空圧作動
	常素作動
	油圧駆動
	弁
	逆止弁
	設計基準事故対応設備から追加した箇所

操作手順	弁名称
③ #1	RCIC 蒸気供給ライン分離弁
③ #2	FPMUW ポンプ吸込弁
④	HPAC 注入弁
⑥	HPAC タービン止め弁

#1～：同一操作手順番号内に複数の操作又は確認を実施する弁があることを示す。

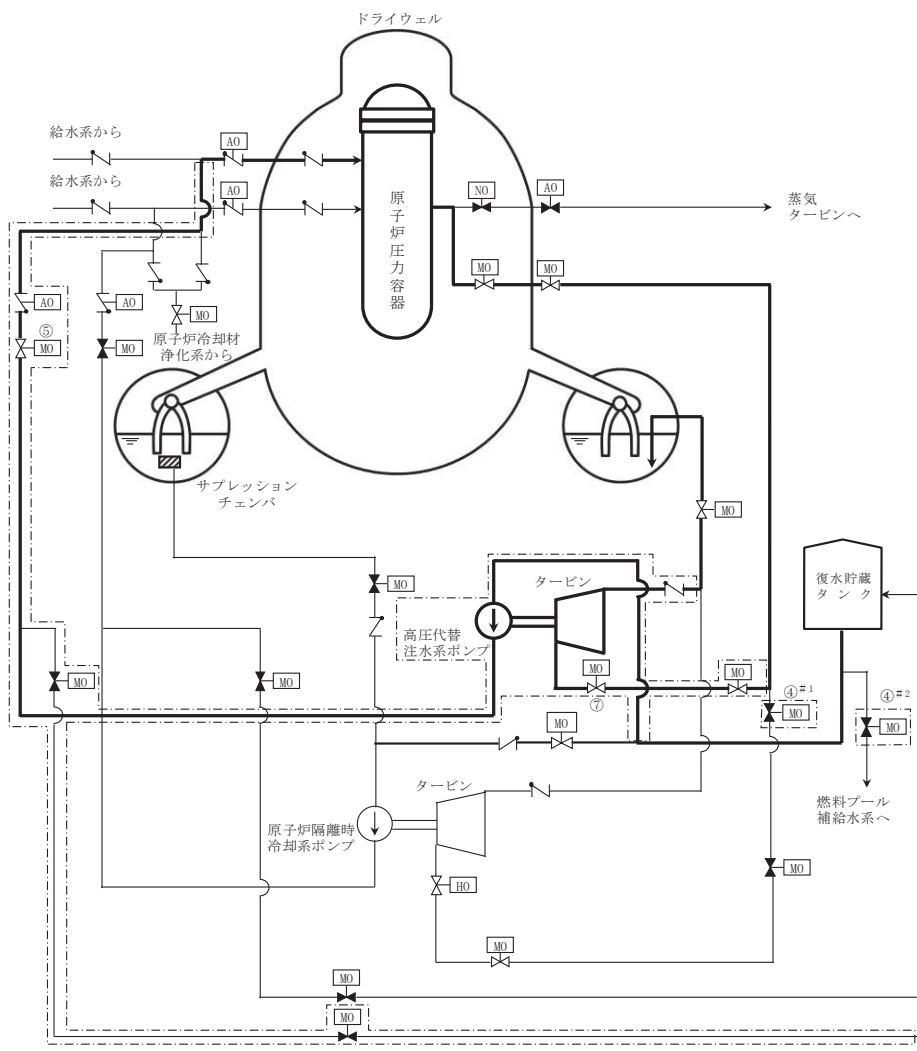
第 1.2-4 図 中央制御室からの高圧代替注水系起動 概要図

		経過時間 (分)												備考	
		10	20	30	40	50	60	70	80	90	100				
手順の項目	要員 (数)	15分 高圧代替注水系の中央制御室からの操作による注水開始												操作手順	
中央制御室からの 高圧代替注水系起動	運転員 (中央制御室) A	1	電源確認※1												②
			系統構成, 起動操作※2												③④⑥

※1：中央制御室での状況確認に必要な想定時間

※2：機器の操作時間及び動作時間に余裕を見込んだ時間

第 1.2-5 図 中央制御室からの高圧代替注水系起動 タイムチャート



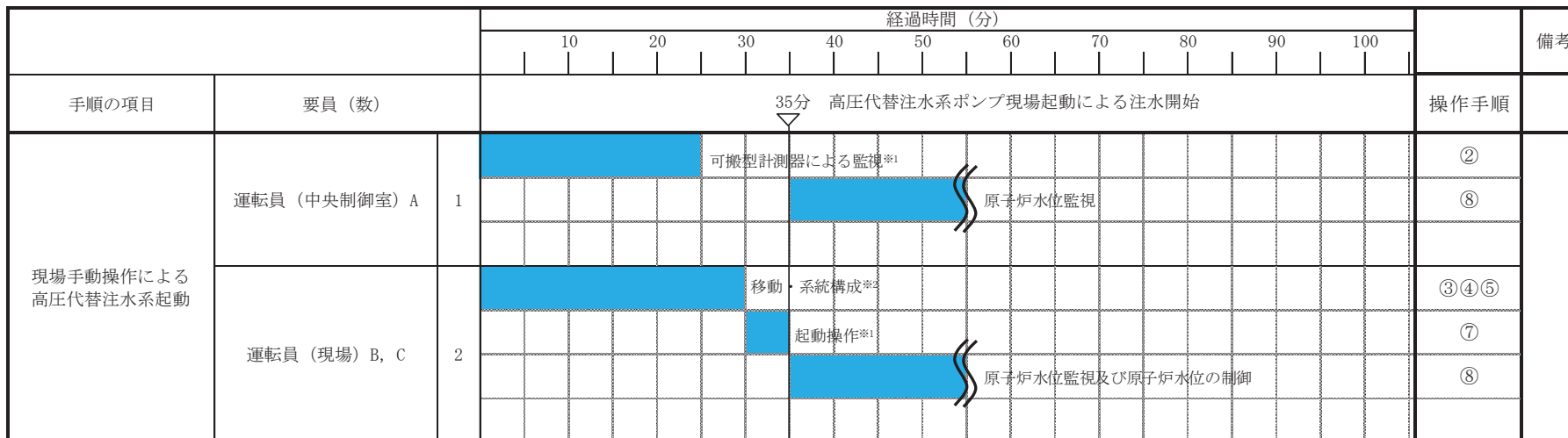
凡例

	ポンプ
	電動駆動
	空圧作動
	窒素作動
	油圧駆動
	弁
	逆止弁
	設計基準事故対応設備から追加した箇所

操作手順	弁名称
④ #1	RCIC 蒸気供給ライン分離弁
④ #2	FPMUW ポンプ吸込弁
⑤	HPAC 注入弁
⑦	HPAC タービン止め弁

#1～：同一操作手順番号内に複数の操作又は確認を実施する弁があることを示す。

第 1.2-6 図 現場手動操作による高圧代替注水系起動 概要図

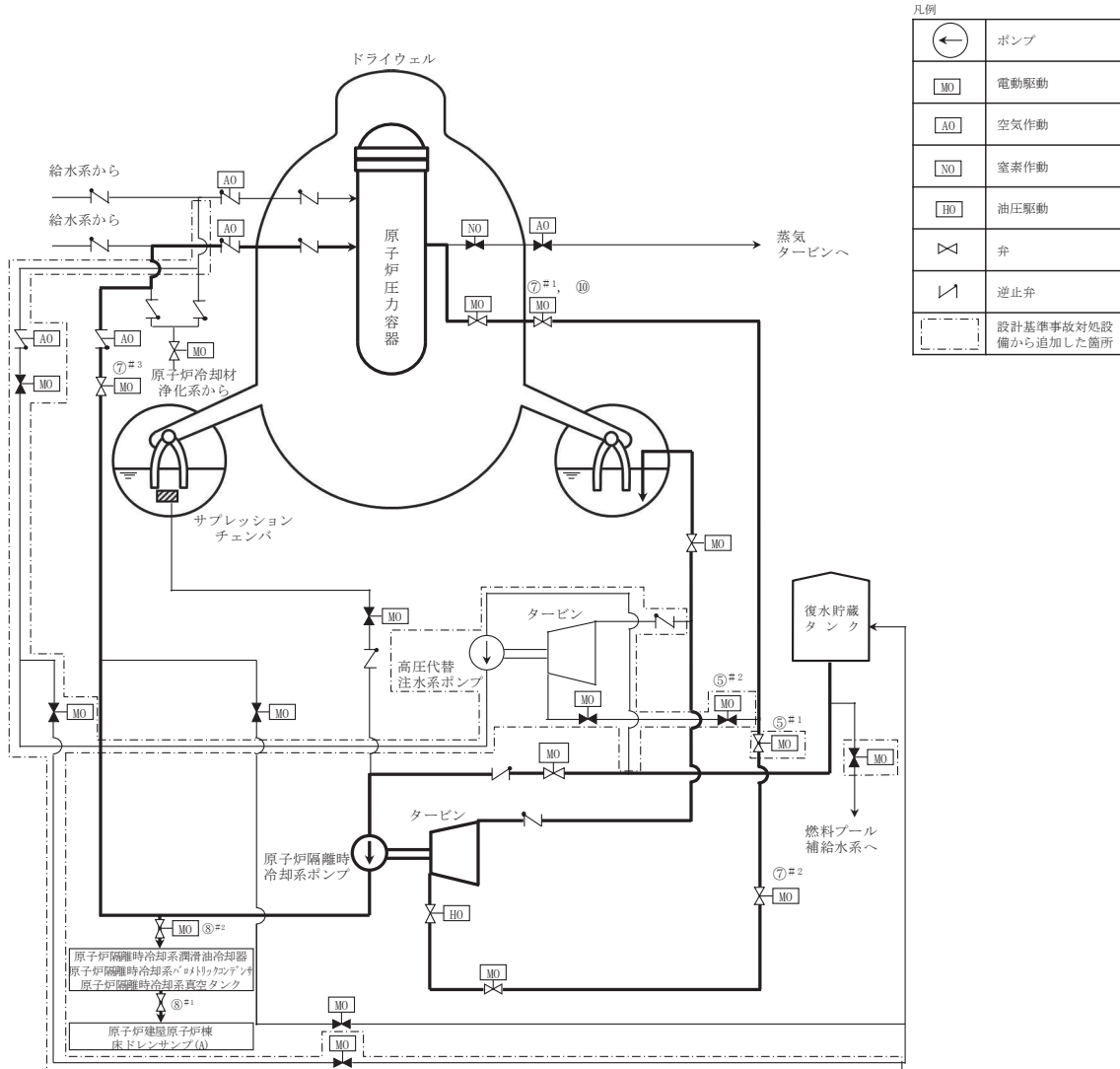


※1: 機器の操作時間に余裕を見込んだ時間

※2: 中央制御室から機器操作場所までの移動時間及び機器の操作時間に余裕を見込んだ時間

第 1.2-7 図 現場手動操作による高压代替注水系起動 タイムチャート

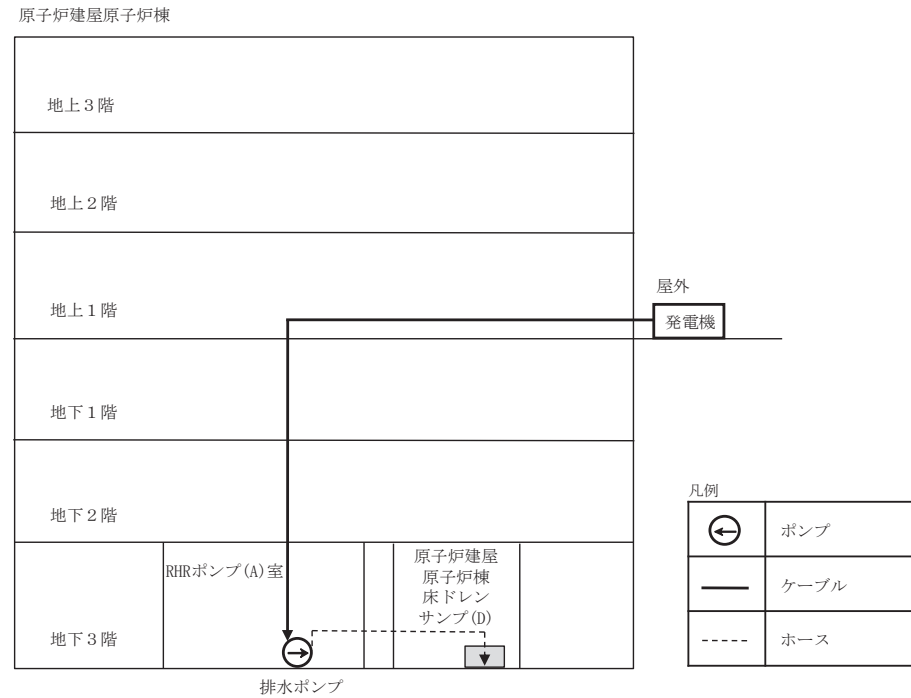
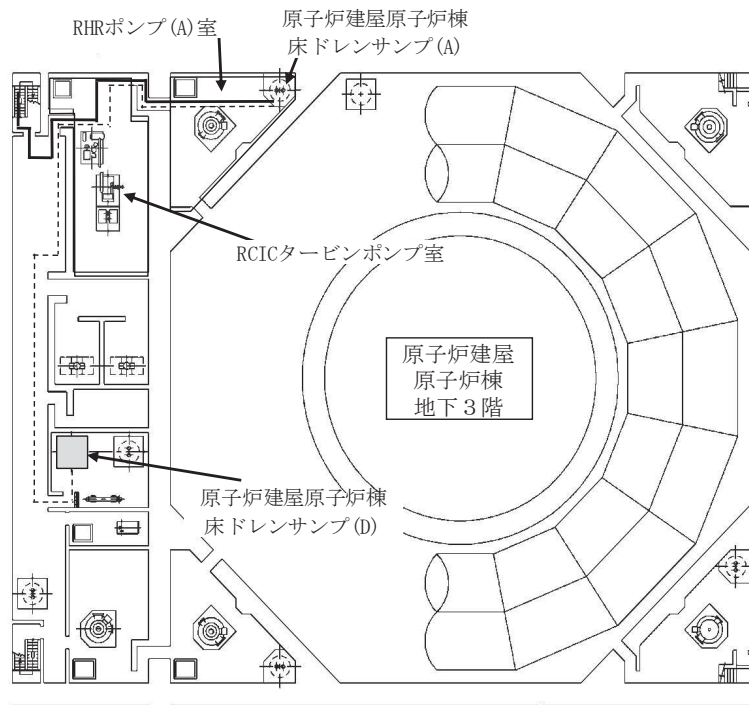




操作手順	弁名称
⑤#1	RCIC 蒸気供給ライン分離弁
⑤#2	HPAC 蒸気供給ライン分離弁
⑦#1, ⑩	RCIC タービン入口蒸気ライン第二隔離弁
⑦#2	RCIC タービン止め弁
⑦#3	RCIC 注入弁
⑧#1	RCIC 真空タンクドレン弁
⑧#2	RCIC 冷却水ライン止め弁

#1～：同一操作手順番号内に複数の操作又は確認を実施する弁があることを示す。

第 1.2-8 図 現場手動操作による原子炉隔離時冷却系起動 概要図



第 1.2-9 図 現場手動操作による原子炉隔離時冷却系起動（排水処理） 概要図

		経過時間 (分)																	備考				
		10	20	30	40	50	60	70	80	90	100	110	120	130	200	250	300	350	400				
手順の項目	要員 (数)	原子炉隔離時冷却系ポンプ 現場起動による注水開始											110分	排水処理開始							370分	操作手順	
現場手動操作による 原子炉隔離時冷却系起動 (運転員操作)	運転員 (中央制御室) A, B, C	3	可搬型計測器による監視 <sup>※1</sup>																			③	
			運転員 (現場) 防護具装着補助 <sup>※2</sup>																			④	
			原子炉水位監視																⑪				
	運転員 (現場) D, E	2	防護具装着 <sup>※2</sup>																			④	
			移動・系統構成 <sup>※3</sup>																⑤⑥⑦⑧				
			起動操作 <sup>※1</sup>																⑩				
原子炉水位監視及び原子炉水位の制御																⑪							
原子炉隔離時冷却系 排水処理 (保修班員操作)	保修班員	4	移動, 資機材搬入 <sup>※4</sup>																②③				
			電源ケーブル及びホース敷設・接続, 発電機及び排水ポンプ起動 <sup>※5</sup>																④⑤⑥⑦⑧				

※1: 機器の操作時間に余裕を見込んだ時間

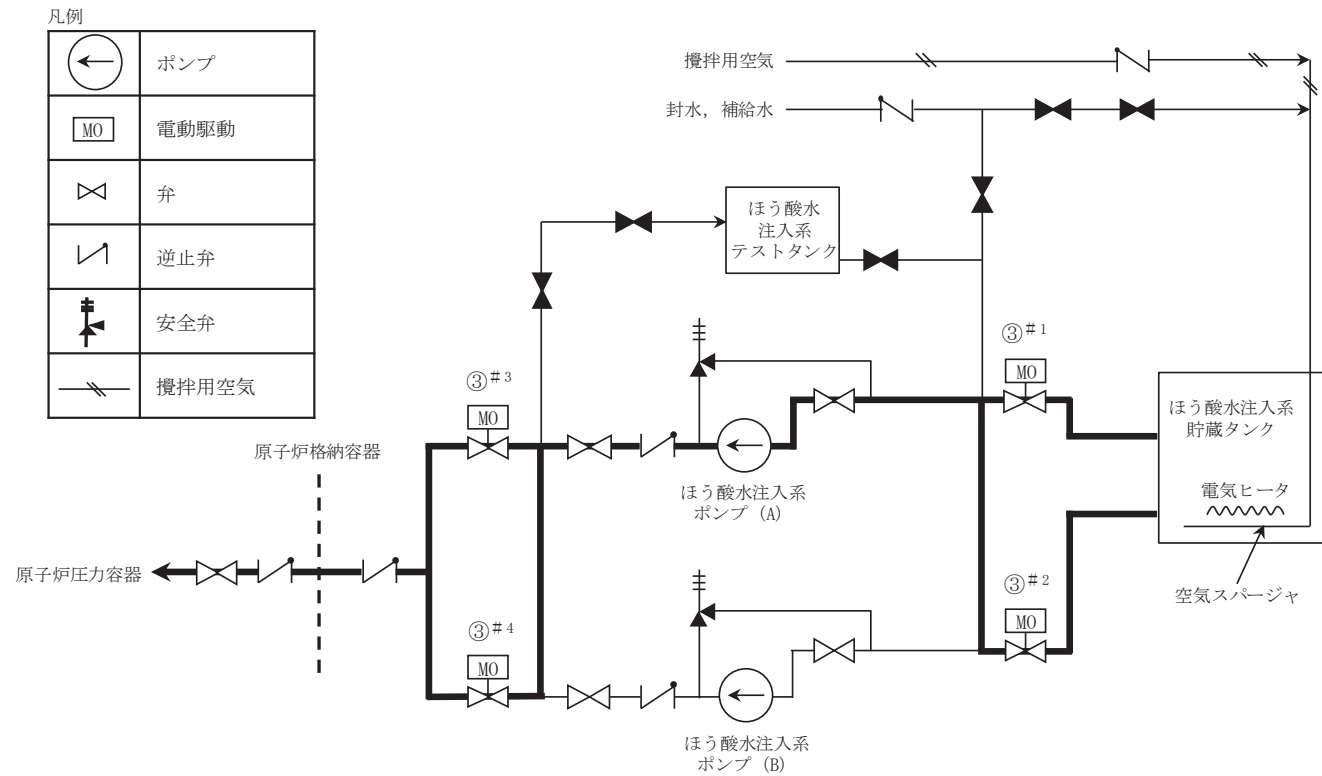
※2: 防護具装着時間に余裕を見込んだ時間

※3: 中央制御室から機器操作場所までの移動時間及び機器の操作時間に余裕を見込んだ時間

※4: 緊急対策所から保管エリアまでの移動時間及び資機材搬入時間に余裕を見込んだ時間

※5: 電源ケーブルの敷設・接続及び機器の操作時間に余裕を見込んだ時間

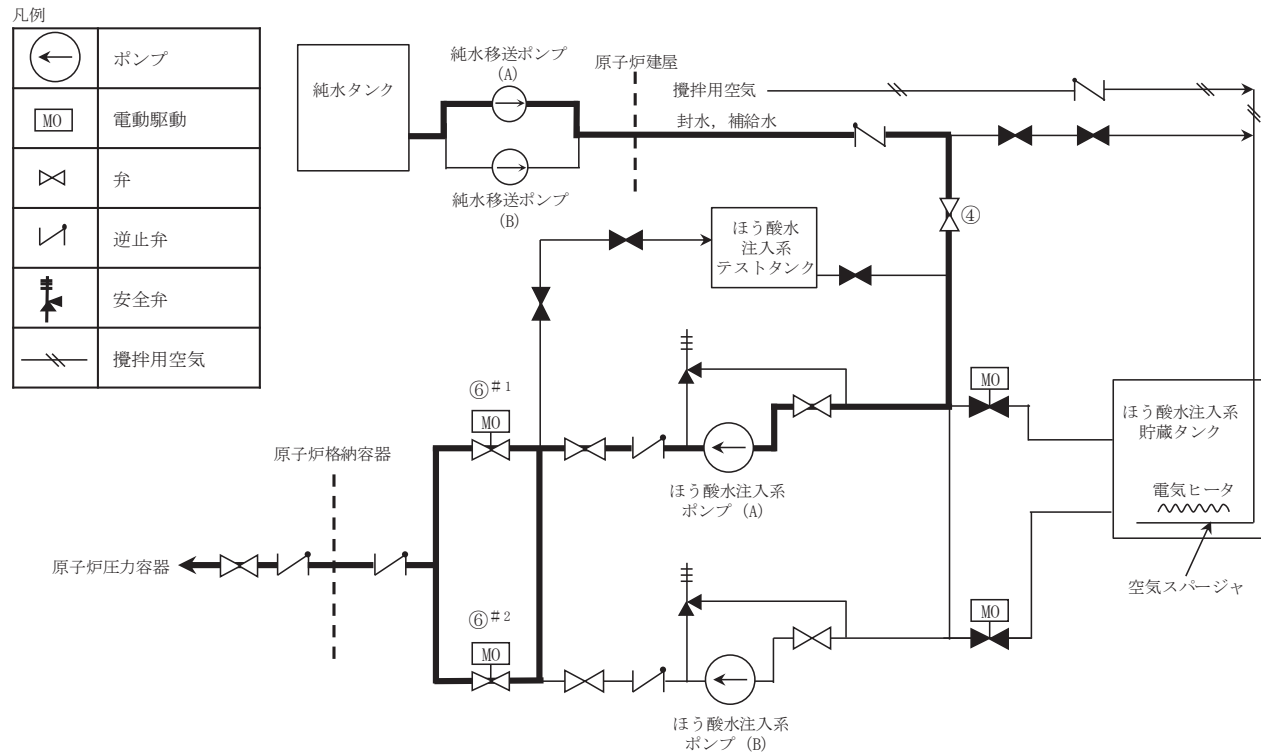
第 1.2-10 図 現場手動操作による原子炉隔離時冷却系起動 タイムチャート



操作手順	弁名称
③#1, ③#2	SLC タンク 出口弁 (A)/(B)
③#3, ③#4	SLC 注入電動弁 (A)/(B)

#1～：同一操作手順番号内に複数の操作又は確認を実施する弁があることを示す。

第 1.2-11 図 ほう酸水注入系による原子炉圧力容器への注入（ほう酸水注入系貯蔵タンク使用） 概要図



操作手順	弁名称
④	SLC 封水入口弁バイパス弁
⑥ #1, ⑥ #2	SLC 注入電動弁(A)/(B)

#1～：同一操作手順番号内に複数の操作又は確認を実施する弁があることを示す。

第 1.2-12 図 ほう酸水注入系による原子炉圧力容器への注水（純水補給水系使用） 概要図

			経過時間 (分)												備考	
			10	20	30	40	50	60	70	80	90	100				
手順の項目	要員 (数)		15分 ほう酸水注入系貯蔵タンクを水源とした原子炉压力容器への注入開始												操作手順	
ほう酸水注入系による 原子炉压力容器へのほう酸水 注入 (ほう酸水注入系 貯蔵タンク使用)	運転員 (中央制御室) A	1	電源確認※1												②	
			起動操作※2												③	

※1: 中央制御室での状況確認に必要な想定時間

※2: 機器の動作時間に余裕を見込んだ時間

第 1.2-13 図 ほう酸水注入系による原子炉压力容器へのほう酸水注入 (ほう酸水注入系貯蔵タンク使用) タイムチャート

1.2-59

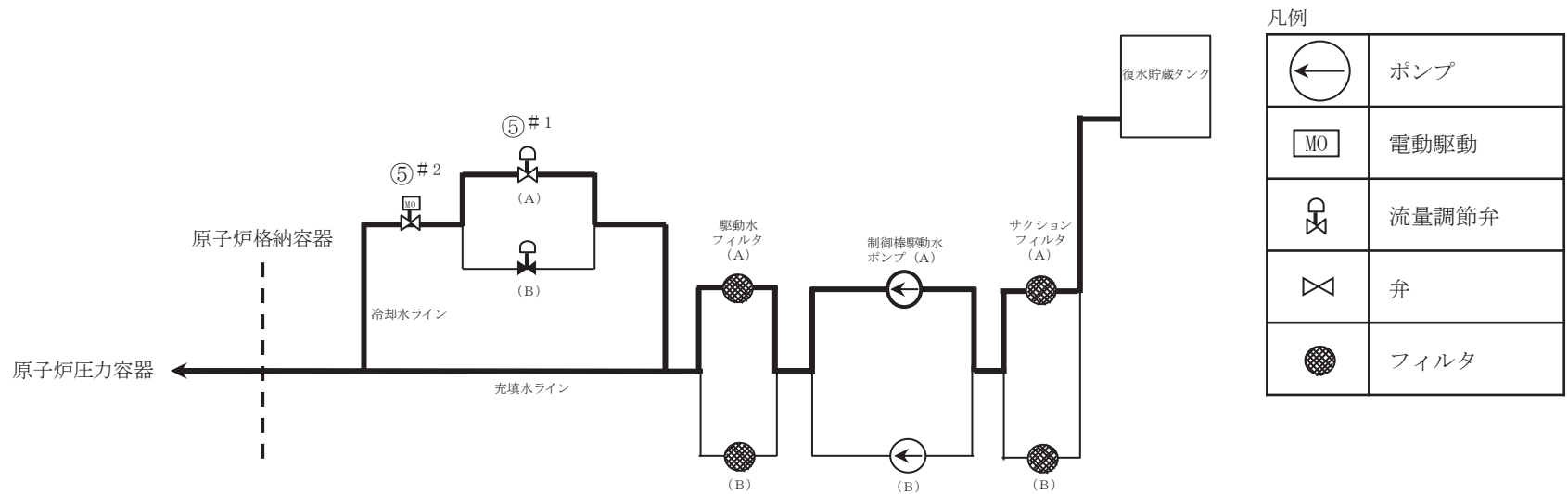
			経過時間 (分)												備考	
			10	20	30	40	50	60	70	80	90	100				
手順の項目	要員 (数)		35分 純水補給水系を水源とした原子炉压力容器への注水開始												操作手順	
ほう酸水注入系による 原子炉压力容器への注水 (純水補給水系使用)	運転員 (中央制御室) A	1	電源確認※1												②	
			移動・系統構成※3												④	
			起動前条件作成・起動操作※2												③⑥	

※1: 中央制御室での状況確認に必要な想定時間

※2: 機器の操作時間及び機器の動作時間に余裕を見込んだ時間

※3: 中央制御室から機器操作場所までの移動時間及び機器の操作時間に余裕を見込んだ時間

第 1.2-14 図 ほう酸水注入系による原子炉压力容器への注水 (純水補給水系使用) タイムチャート



操作手順	弁名称
⑤ # 1	CRD 流量調節弁 (A) (B)
⑤ # 2	CRD 駆動水圧力調整弁

#1～：同一操作手順番号内に複数の操作又は確認を実施する弁があることを示す。

第 1.2-15 図 制御棒駆動水圧系による原子炉圧力容器への注水 概要図

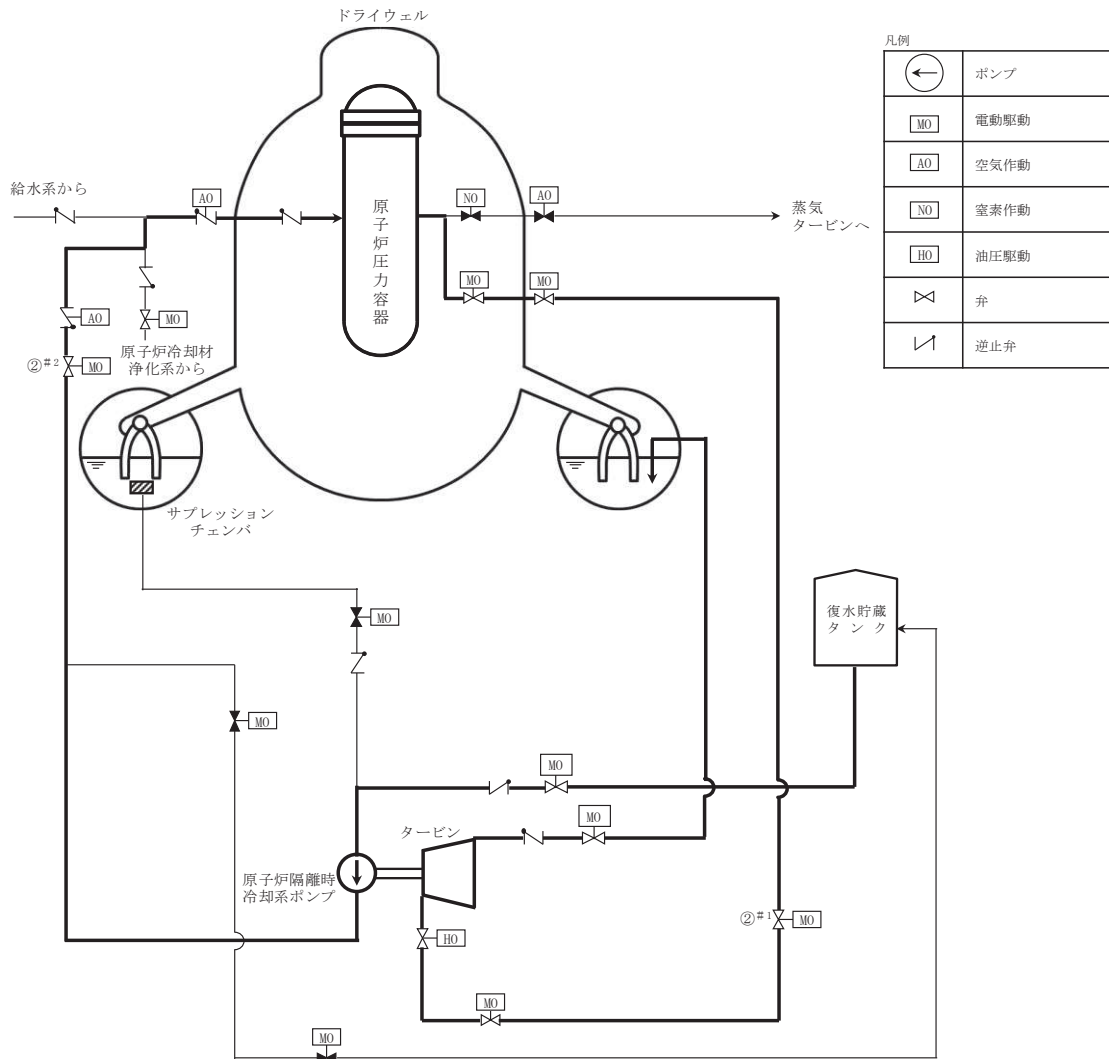
		経過時間 (分)										備考													
		10	20	30	40	50	60	70	80	90	100														
手順の項目	要員 (数)	20分 制御棒駆動水圧系による原子炉圧力容器への注水開始										操作手順													
制御棒駆動水圧系による原子炉圧力容器への注水	運転員 (中央制御室) A	1	電源確認※1																			②			
			補機冷却水確保確認※1																					②	
			ポンプ起動, 注水開始※2																					④⑤	

※1: 中央制御室での状況確認に必要な想定時間

※2: 機器の動作時間及び操作時間に余裕を見込んだ時間

第 1.2-16 図 制御棒駆動水圧系による原子炉圧力容器への注水 タイムチャート





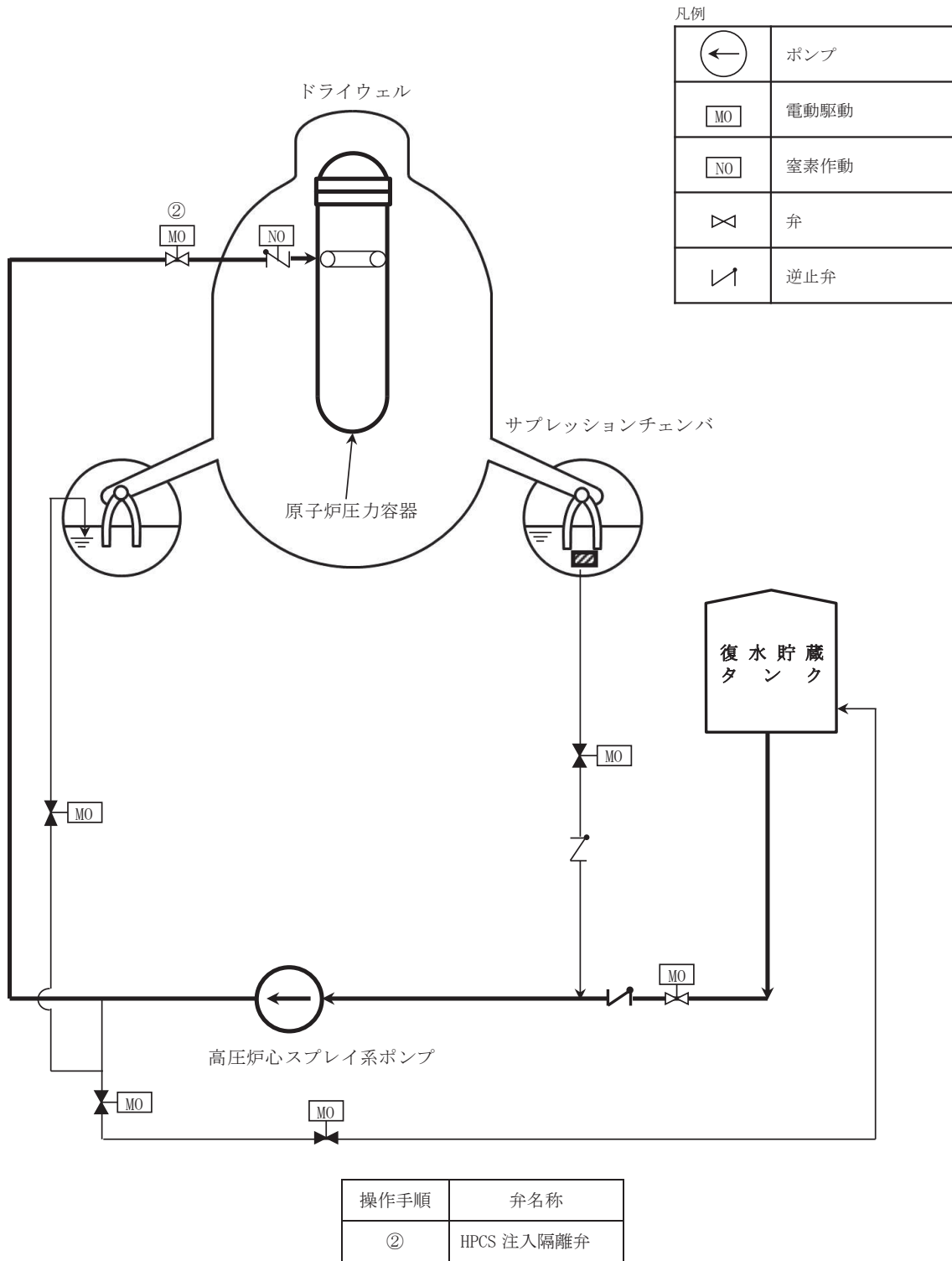
凡例

←	ポンプ
MO	電動駆動
AO	空気作動
NO	窒素作動
HO	油圧駆動
×	弁
∨	逆止弁

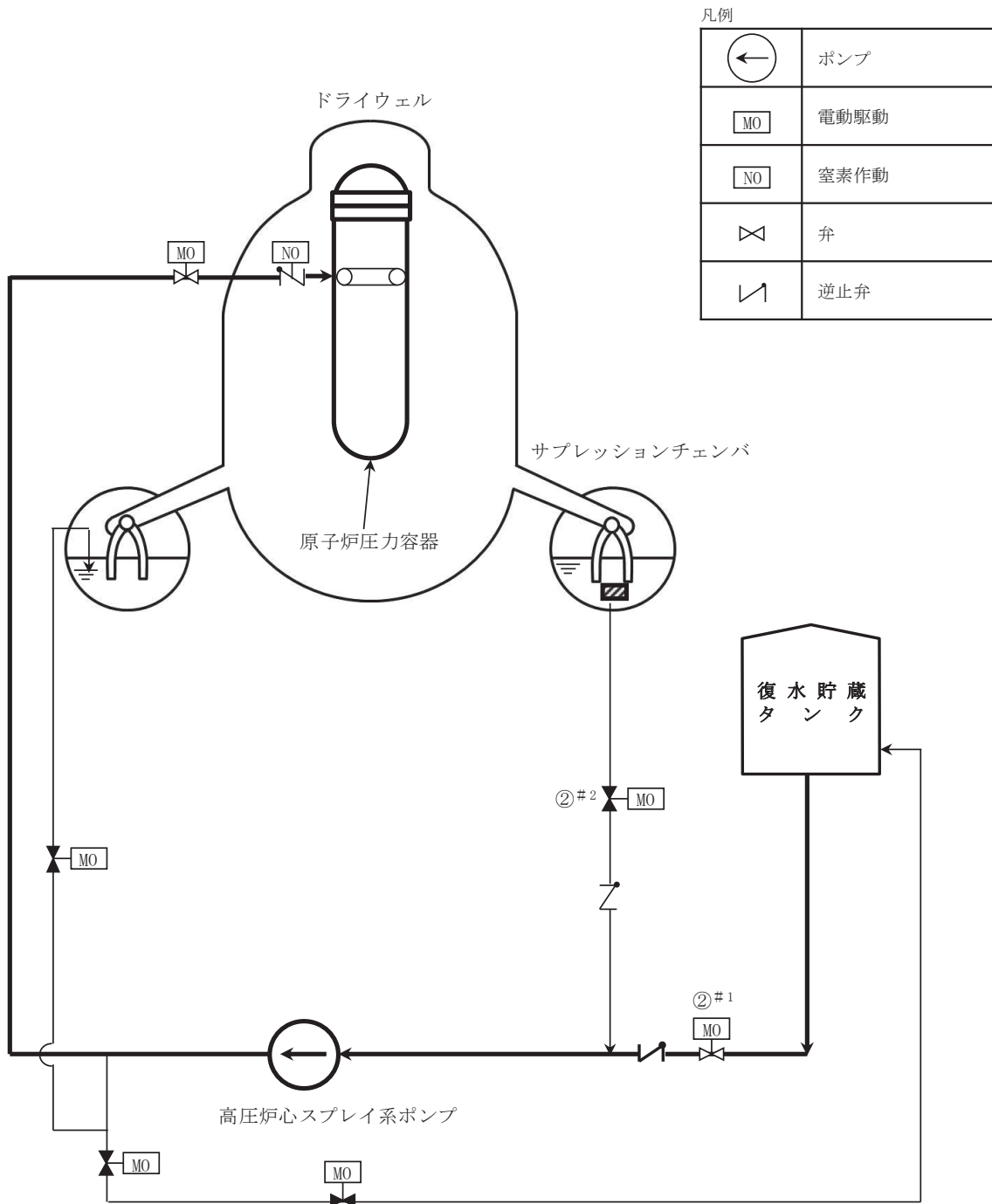
操作手順	弁名称
②#1	RCIC タービン止め弁
②#2	RCIC 注入弁

#1～：同一操作手順番号内に複数の操作又は確認を実施する弁があることを示す。

第 1.2-17 図 原子炉隔離時冷却系による原子炉圧力容器への注水 概要図



第 1.2-18 図 高压炉心スプレイ系による原子炉压力容器への注水 概要図(1/2)  
 (高压炉心スプレイ系による原子炉压力容器への注水)

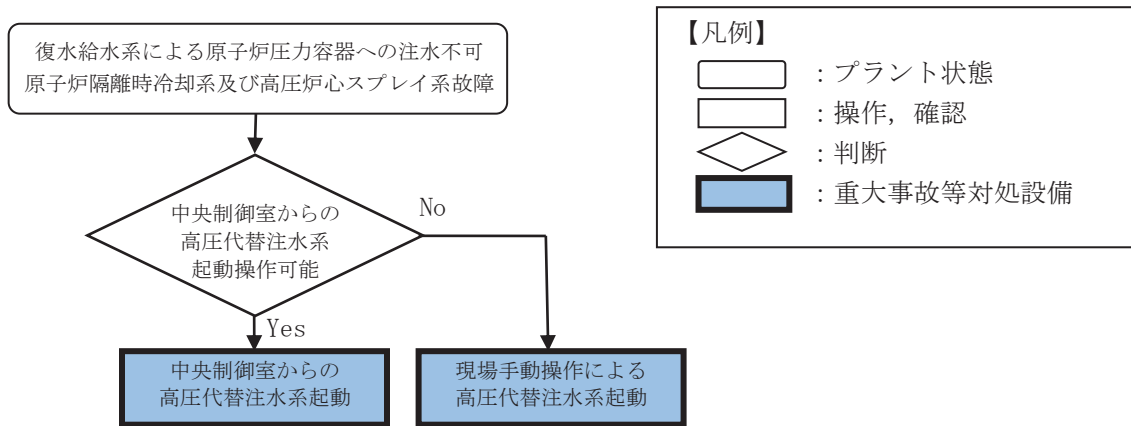


操作手順	弁名称
②#1	HPCS ポンプ CST 吸込弁
②#2	HPCS ポンプ S/C 吸込弁

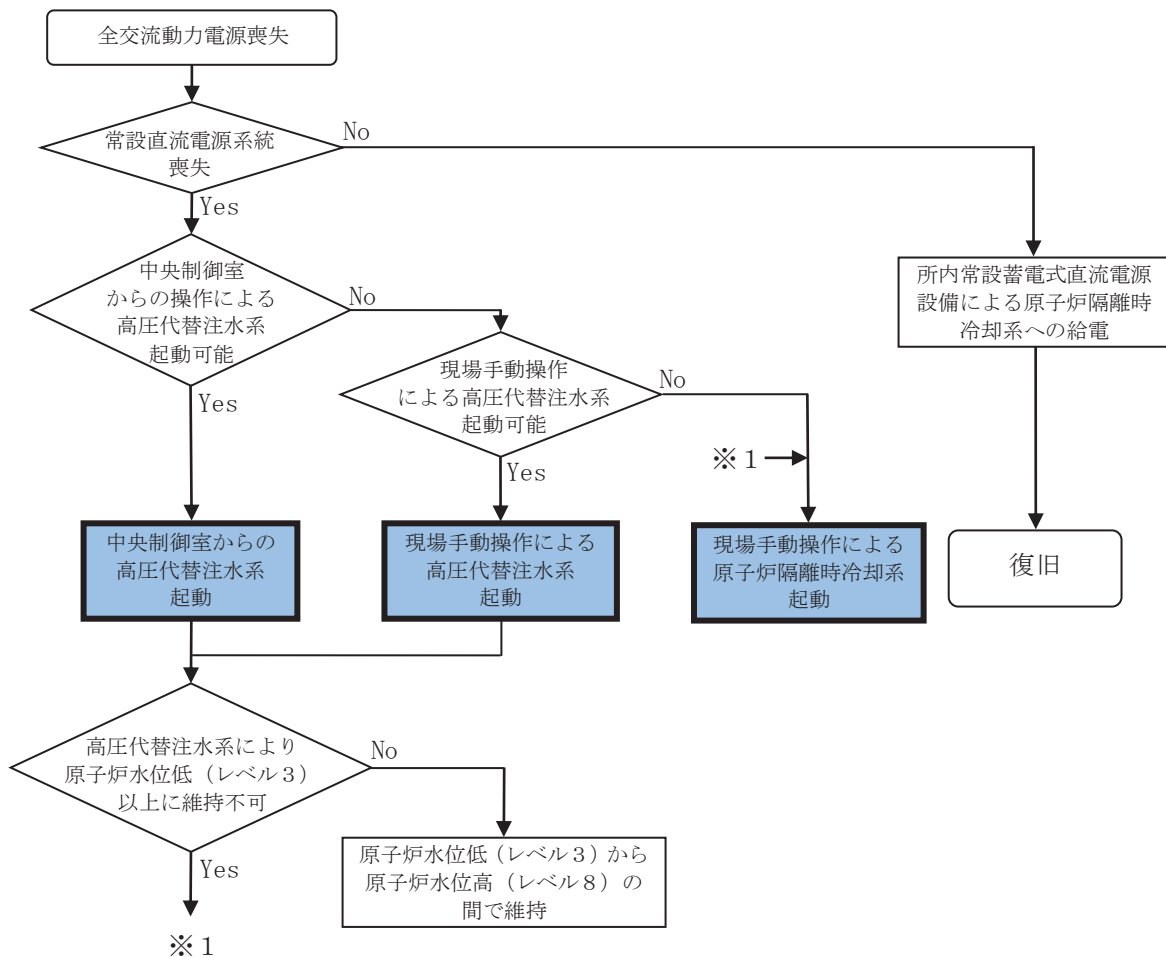
#1～：同一操作手順番号内に複数の操作又は確認を実施する弁があることを示す。

第 1.2-18 図 高圧炉心スプレイ系による原子炉圧力容器への注水 概要図(2/2)  
(高圧炉心スプレイ系の水源切替 (サプレッションチェンバから復水貯蔵タンク))

(1) フロントライン系故障時の対応手段の選択

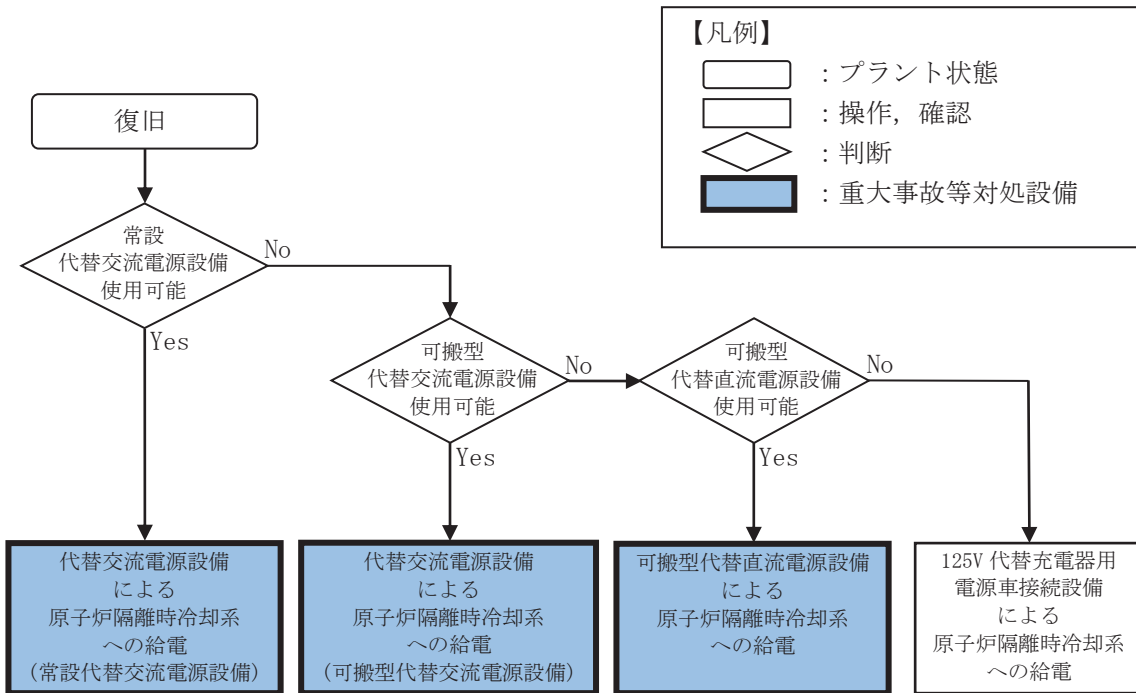


(2) サポート系故障時の対応手段の選択 (1/2)



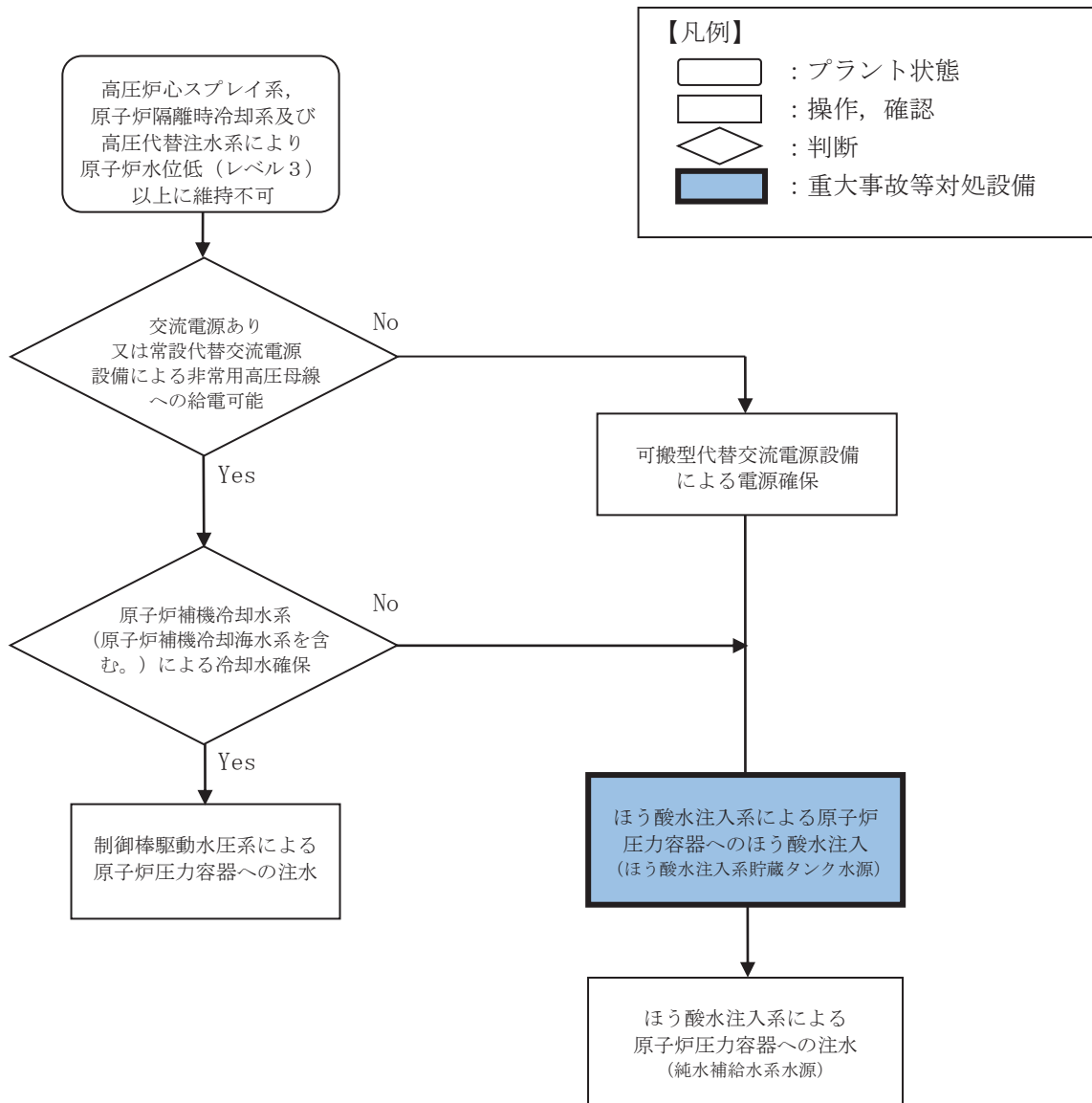
第 1.2-19 図 重大事故等時の対応手段選択フローチャート (1/3)

(2) サポート系故障時の対応手段の選択 (2/2)



第 1.2-19 図 重大事故等時の対応手段選択フローチャート (2/3)

(3) 重大事故等の進展抑制時の対応手段の選択



第 1.2-19 図 重大事故等時の対応手段選択フローチャート (3/3)

審査基準，基準規則と対処設備との対応表（1/7）

技術的能力審査基準（1.2）	番号	設置許可基準規則（45条）	技術基準規則（60条）	番号
<p>【本文】 発電用原子炉設置者において、原子炉冷却材圧力バウンダリが高圧の状態であって、設計基準事故対処設備が有する発電用原子炉の冷却機能が喪失した場合においても炉心の著しい損傷を防止するため、発電用原子炉を冷却するために必要な手順等が適切に整備されているか、又は整備される方針が適切に示されていること。</p>	①	<p>【本文】 発電用原子炉施設には、原子炉冷却材圧力バウンダリが高圧の状態であって、設計基準事故対処設備が有する発電用原子炉の冷却機能が喪失した場合においても炉心の著しい損傷を防止するため、発電用原子炉を冷却するために必要な設備を設けなければならない。</p>	<p>【本文】 発電用原子炉施設には、原子炉冷却材圧力バウンダリが高圧の状態であって、設計基準事故対処設備が有する発電用原子炉の冷却機能が喪失した場合においても炉心の著しい損傷を防止するため、発電用原子炉を冷却するために必要な設備を施設しなければならない。</p>	⑨
<p>【解釈】 1 「発電用原子炉を冷却するために必要な手順等」とは、以下に掲げる措置又はこれらと同等以上の効果を有する措置を行うための手順等をいう。</p>	-	<p>【解釈】 1 第45条に規定する「発電用原子炉を冷却するために必要な設備」とは、以下に掲げる措置又はこれらと同等以上の効果を有する措置を行うための設備をいう。</p>	<p>【解釈】 1 第60条に規定する「発電用原子炉を冷却するために必要な設備」とは、以下に掲げる措置又はこれらと同等以上の効果を有する措置を行うための設備をいう。</p>	-
<p>(1) 全交流動力電源喪失・常設直流電源系統喪失を想定し、原子炉隔離時冷却系(RCIC)若しくは非常用復水器(BWRの場合)又はタービン動補助給水ポンプ(PWRの場合)(以下「RCIC等」という。)により発電用原子炉を冷却するため、以下に掲げる措置又はこれらと同等以上の効果を有する措置を行うための手順等を整備すること。</p>	②	<p>(1) 全交流動力電源喪失・常設直流電源系統喪失を想定し、原子炉隔離時冷却系(RCIC)若しくは非常用復水器(BWRの場合)又はタービン動補助給水ポンプ(PWRの場合)(以下「RCIC等」という。)により発電用原子炉を冷却するため、以下に掲げる措置又はこれらと同等以上の効果を有する措置を行うための設備を整備すること。</p>	<p>(1) 全交流動力電源喪失・常設直流電源系統喪失を想定し、原子炉隔離時冷却系(RCIC)若しくは非常用復水器(BWRの場合)又はタービン動補助給水ポンプ(PWRの場合)(以下「RCIC等」という。)により発電用原子炉を冷却するため、以下に掲げる措置又はこれらと同等以上の効果を有する措置を行うための設備を整備すること。</p>	⑩
<p>a) 可搬型重大事故防止設備 i) 現場での可搬型重大事故防止設備(可搬型バッテリー又は窒素ボンベ等)を用いた弁の操作により、RCIC等の起動及び十分な期間※の運転継続を行う手順等(手順及び装備等)を整備すること。ただし、下記(1)b)i)の人力による措置が容易に行える場合を除く。</p>	-	<p>a) 可搬型重大事故防止設備 i) 現場での可搬型重大事故防止設備(可搬型バッテリー又は窒素ボンベ等)を用いた弁の操作により、RCIC等の起動及び十分な期間※の運転継続を行う可搬型重大事故防止設備等を整備すること。ただし、下記(1)b)i)の人力による措置が容易に行える場合を除く。</p>	<p>a) 可搬型重大事故防止設備 i) 現場での可搬型重大事故防止設備(可搬型バッテリー又は窒素ボンベ等)を用いた弁の操作により、RCIC等の起動及び十分な期間※の運転継続を行う可搬型重大事故防止設備等を整備すること。ただし、下記(1)b)i)の人力による措置が容易に行える場合を除く。</p>	-

※1: 手順は「1.14 電源の確保に関する手順等」にて整備する。

審査基準，基準規則と対処設備との対応表（2/7）

技術的能力審査基準（1.2）	番号	設置許可基準規則（45条）	技術基準規則（60条）	番号
b) 現場操作 i) 現場での人力による弁の操作により、RCIC等の起動及び十分な期間※の運転継続を行う手順等（手順及び装備等）を整備すること。 ※：原子炉冷却材圧力バウンダリの減圧対策及び原子炉冷却材圧力バウンダリ低圧時の冷却対策の準備が整うまでの期間のこと。	③	b) 現場操作 i) 現場での人力による弁の操作により、RCIC等の起動及び十分な期間※の運転継続を行うために必要な設備を整備すること。 ※：原子炉冷却材圧力バウンダリの減圧対策及び原子炉冷却材圧力バウンダリ低圧時の冷却対策の準備が整うまでの期間のこと。	b) 現場操作 i) 現場での人力による弁の操作により、RCIC等の起動及び十分な期間※の運転継続を行うために必要な設備を整備すること。 ※：原子炉冷却材圧力バウンダリの減圧対策及び原子炉冷却材圧力バウンダリ低圧時の冷却対策の準備が整うまでの期間のこと。	⑪
c) 監視及び制御 i) 原子炉水位(BWR及びPWR)及び蒸気発生器水位(PWRの場合)を推定する手順等（手順、計測機器及び装備等）を整備すること。	④	-	-	-
ii) RCIC等の安全上重要な設備の作動状況を確認する手順等（手順、計測機器及び装備等）を整備すること。	⑤			
iii) 原子炉水位又は蒸気発生器水位を制御する手順等（手順及び装備等）を整備すること。	⑥			
(2) 復旧 a) 原子炉冷却材圧力バウンダリが高圧の状態において、注水（循環を含む。）すること及び原子炉を冷却できる設備に電源を接続することにより、起動及び十分な期間の運転継続ができること。 (BWRの場合)	⑦			
b) 電動補助給水ポンプに代替交流電源を接続することにより、起動及び十分な期間の運転継続ができること。 (PWRの場合)	-			
(3) 重大事故等の進展抑制 a) 重大事故等の進展を抑制するため、ほう酸水注入系(SLCS)又は制御棒駆動機構(CRD)等から注水する手順等を整備すること。(BWRの場合)	⑧			

※1：手順は「1.14 電源の確保に関する手順等」にて整備する。



審査基準，基準規則と対処設備との対応表 (3/7)

■ : 重大事故等対処設備    □ : 重大事故等対処設備 (設計基準拡張)

重大事故等対処設備を使用した手段 審査基準の要求に適合するための手段				自主対策					
対応手段	機器名称	既設 新設	解釈 対応 番号	対応 手段	機器名称	常設 可搬	必要時間内に使用 可能か	対応可能な人数で 使用可能か	備考
原子炉隔離時冷却系による発電用原子炉の冷却	原子炉隔離時冷却系ポンプ	既設	① ⑨	-	-	-	-	-	-
	復水貯蔵タンク	既設							
	原子炉隔離時冷却系 (蒸気系) 配管・弁	既設 新設							
	主蒸気系配管・弁	既設							
	原子炉隔離時冷却系 (注水系) 配管・弁	既設							
	補給水系 配管	既設							
	高圧炉心スプレイ系 配管・弁	既設							
	原子炉冷却材浄化系 配管	既設							
	復水給水系 配管・弁・スパーージャ	既設							
	原子炉圧力容器	既設							
	所内常設蓄電式直流電源設備	既設 新設							
	非常用交流電源設備	既設							
高圧炉心スプレイ系による発電用原子炉の冷却	高圧炉心スプレイ系ポンプ	既設	① ⑨	-	-	-	-	-	-
	復水貯蔵タンク	既設							
	サブプレッションチェンバ	既設							
	高圧炉心スプレイ系配管・弁・ストレーナ・スパーージャ	既設							
	補給水系 配管	既設							
	原子炉圧力容器	既設							
	高圧炉心スプレイ補機冷却水系 (高圧炉心スプレイ補機冷却海水系を含む。)	既設							
	非常用取水設備	既設							
非常用交流電源設備	既設								

※1: 手順は「1.14 電源の確保に関する手順等」にて整備する。

審査基準，基準規則と対処設備との対応表（4/7）

■：重大事故等対処設備    □：重大事故等対処設備（設計基準拡張）

重大事故等対処設備を使用した手段 審査基準の要求に適合するための手段				自主対策					
対応手段	機器名称	既設 新設	解釈 対応 番号	対応手段	機器名称	常設 可搬	必要時間内に使用 可能か	対応可能な人数で 使用可能か	備考
高圧代替による注水系の発電の中央制御室からの冷却	高圧代替注水系ポンプ	新設	① ⑨	-	-	-	-	-	-
	復水貯蔵タンク	既設							
	高圧代替注水系（蒸気系）配管・弁	新設							
	主蒸気系 配管・弁	既設							
	原子炉隔離時冷却系（蒸気系）配管・弁	既設 新設							
	高圧代替注水系（注水系）配管・弁	新設							
	補給水系 配管	既設							
	高圧炉心スプレイ系 配管・弁	既設							
	燃料プール補給水系 弁	既設							
	原子炉冷却材浄化系 配管	既設							
	復水給水系 配管・弁・スパーージャ	既設							
	原子炉圧力容器	既設							
	所内常設蓄電式直流電源設備	既設 新設							
	常設代替直流電源設備	新設							
	所内常設直流電源設備（3系統目）	新設							
	可搬型代替直流電源設備	新設							
	常設代替交流電源設備	新設							
可搬型代替交流電源設備	新設								
高圧代替注水系の発電の現場の冷却操作による	高圧代替注水系ポンプ	新設	① ② ③ ⑨ ⑩ ⑪	-	-	-	-	-	-
	復水貯蔵タンク	既設							
	高圧代替注水系（蒸気系）配管・弁	新設							
	主蒸気系 配管・弁	既設							
	原子炉隔離時冷却系（蒸気系）配管・弁	既設 新設							
	高圧代替注水系（注水系）配管・弁	新設							
	補給水系 配管	既設							
	高圧炉心スプレイ系 配管・弁	既設							
	燃料プール補給水系 弁	既設							
	原子炉冷却材浄化系配管	既設							
	復水給水系 配管・弁・スパーージャ	既設							
	原子炉圧力容器	既設							

※1：手順は「1.14 電源の確保に関する手順等」にて整備する。

審査基準，基準規則と対処設備との対応表（5/7）

■：重大事故等対処設備    □：重大事故等対処設備（設計基準拡張）

重大事故等対処設備を使用した手段 審査基準の要求に適合するための手段				自主対策						
対応手段	機器名称	既設 新設	解釈 対応 番号	対応手段	機器名称	常設 可搬	必要時間内に使用 可能か	対応可能な人数で 使用可能か	備考	
原子炉隔離時冷却系の現場冷却	原子炉隔離時冷却系ポンプ	既設	① ② ③ ⑨ ⑩ ⑪	-						
	復水貯蔵タンク	既設								
	原子炉隔離時冷却系（蒸気系）配管・弁	既設 新設								
	主蒸気系配管・弁	既設								
	原子炉隔離時冷却系（注水系）配管・弁	既設								
	補給水系 配管	既設								
	高圧炉心スプレイ系 配管・弁	既設								
	原子炉冷却材浄化系 配管	既設								
	復水給水系 配管・弁・スパーージャ	既設								
	原子炉圧力容器	既設								
代替交流電源設備による原子炉隔離時冷却系への給電	原子炉隔離時冷却系ポンプ	既設	① ⑦ ⑨	1 2 5 V 代替 充電器 用電源 車接続 設備による 原子炉 隔離時 冷却系 への給電	原子炉隔離時冷却系ポンプ	常設	※1	※1	自主対策とする理由は本文参照	
	復水貯蔵タンク	既設			復水貯蔵タンク	常設				
	原子炉隔離時冷却系（蒸気系）配管・弁	既設 新設			原子炉隔離時冷却系（蒸気系）配管・弁	常設				
	主蒸気系 配管・弁	既設			主蒸気系 配管・弁	常設				
	原子炉隔離時冷却系（注水系）配管・弁	既設			原子炉隔離時冷却系（注水系）配管・弁	常設				
	補給水系 配管	既設			補給水系 配管	常設				
	高圧炉心スプレイ系 配管・弁	既設			高圧炉心スプレイ系 配管・弁	常設				
	原子炉冷却材浄化系 配管	既設			原子炉冷却材浄化系 配管	常設				
	復水給水系 配管・弁・スパーージャ	既設			復水給水系 配管・弁・スパーージャ	常設				
	原子炉圧力容器	既設			原子炉圧力容器	常設				
	所内常設蓄電式直流電源設備	既設 新設			所内常設蓄電式直流電源設備	常設				
	常設代替交流電源設備	新設								
	可搬型代替交流電源設備	新設			1 2 5 V 代替充電器用電源車接続設備	常設 可搬				

※1：手順は「1.14 電源の確保に関する手順等」にて整備する。

審査基準，基準規則と対処設備との対応表（6/7）

■ : 重大事故等対処設備    □ : 重大事故等対処設備（設計基準拡張）

重大事故等対処設備を使用した手段 審査基準の要求に適合するための手段				自主対策					
対応手段	機器名称	既設 新設	解釈 対応 番号	対応手段	機器名称	常設 可搬	必要時間内に使用 可能か	対応可能な人数で 使用可能か	備考
可搬型代替直流電源設備による 原子炉隔離時冷却系への給電	原子炉隔離時冷却系ポンプ	既設	① ⑦ ⑨	-	-	-	-	-	-
	復水貯蔵タンク	既設							
	原子炉隔離時冷却系（蒸気系）配管・弁	既設 新設							
	主蒸気系 配管・弁	既設							
	原子炉隔離時冷却系（注水系）配管・弁	既設							
	補給水系 配管	既設							
	高圧炉心スプレー系 配管・弁	既設							
	原子炉冷却材浄化系 配管	既設							
	復水給水系 配管・弁・スパーージャ	既設							
	原子炉圧力容器	既設							
	所内常設蓄電式直流電源設備	既設 新設							
	可搬型代替直流電源設備	新設							
	（中央制御室起動時）の監視計器 高圧代替注水系 監視及び制御	原子炉水位（広帯域）							
原子炉水位（燃料域）		既設							
原子炉水位（SA広帯域）		新設							
原子炉水位（SA燃料域）		新設							
原子炉圧力		既設							
原子炉圧力（SA）		新設							
高圧代替注水系ポンプ出口流量		新設							
高圧代替注水系ポンプ出口圧力		新設							
復水貯蔵タンク水位		既設							
可搬型計測器		新設							
（現場起動時）の監視計器 高圧代替注水系 監視及び制御	原子炉水位（広帯域）	既設	① ④ ⑤ ⑥ ⑨	-	高圧代替注水系ポンプ出口圧力	常設	-	-	-
	原子炉水位（燃料域）	既設							
	原子炉水位（SA広帯域）	新設							
	原子炉水位（SA燃料域）	新設							
	原子炉圧力	既設							
	原子炉圧力（SA）	新設							
	高圧代替注水系ポンプ出口流量	新設							
	復水貯蔵タンク水位	既設							
	可搬型計測器	新設							

※1：手順は「1.14 電源の確保に関する手順等」にて整備する。

審査基準，基準規則と対処設備との対応表（7/7）

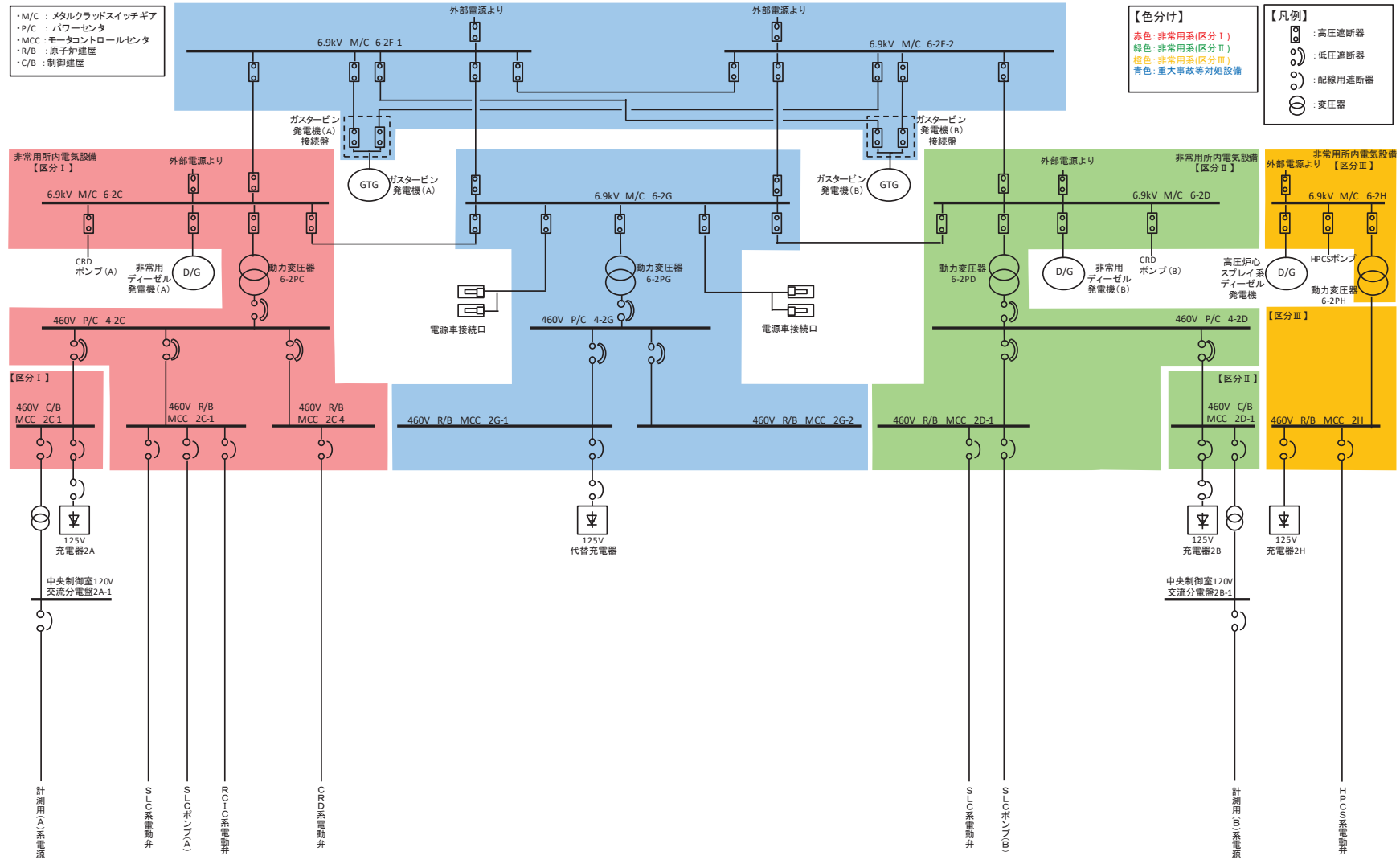
重大事故等対処設備

重大事故等対処設備（設計基準拡張）

重大事故等対処設備を使用した手段 審査基準の要求に適合するための手段				自主対策					
対応手段	機器名称	既設 新設	解釈 対応 番号	対応手段	機器名称	常設 可搬	必要時間内に 使用可能か	対応可能な人数 で使用可能か	備考
(現場起動時)の監視計器 原子炉隔離時冷却系 監視及び制御	原子炉水位 (広帯域)	既設	① ④ ⑤ ⑥ ⑨	—	原子炉隔離時冷却系 ポンプ駆動用タービン 入口蒸気圧力	常設	—	—	—
	原子炉水位 (燃料域)	既設							
	原子炉水位 (SA広帯域)	新設							
	原子炉水位 (SA燃料域)	新設							
	原子炉圧力	既設							
	原子炉圧力 (SA)	新設							
	原子炉隔離時冷却系 ポンプ出口流量	既設							
	復水貯蔵タンク水位	既設							
	可搬型計測器	新設							
	ほう酸水注入系による進展抑制 (ほう酸水注入)	ほう酸水注入系ポンプ			既設	① ⑧ ⑨			
ほう酸水注入系貯蔵タンク		既設	ほう酸水注入系配管・弁	常設					
ほう酸水注入系配管・弁		既設	純水補給水系	常設					
原子炉圧力容器		既設	原子炉圧力容器	常設					
常設代替交流電源設備		新設	常設代替交流電源設備	常設					
可搬型代替交流電源設備		新設	可搬型代替交流電源設備	可搬					
—		—	—	—					
—		—	—	制御棒駆動水圧系による 進展抑制	制御棒駆動水ポンプ	常設	20分	1名	自主対策とする理由は本文参照
					復水貯蔵タンク	常設			
					制御棒駆動水圧系配管・弁	常設			
					補給水系 配管・弁	常設			
					原子炉圧力容器	常設			
					原子炉補機冷却水系 (原子炉補機冷却海水系を含む。)	常設			
					非常用取水設備	常設			
常設代替交流電源設備	常設								

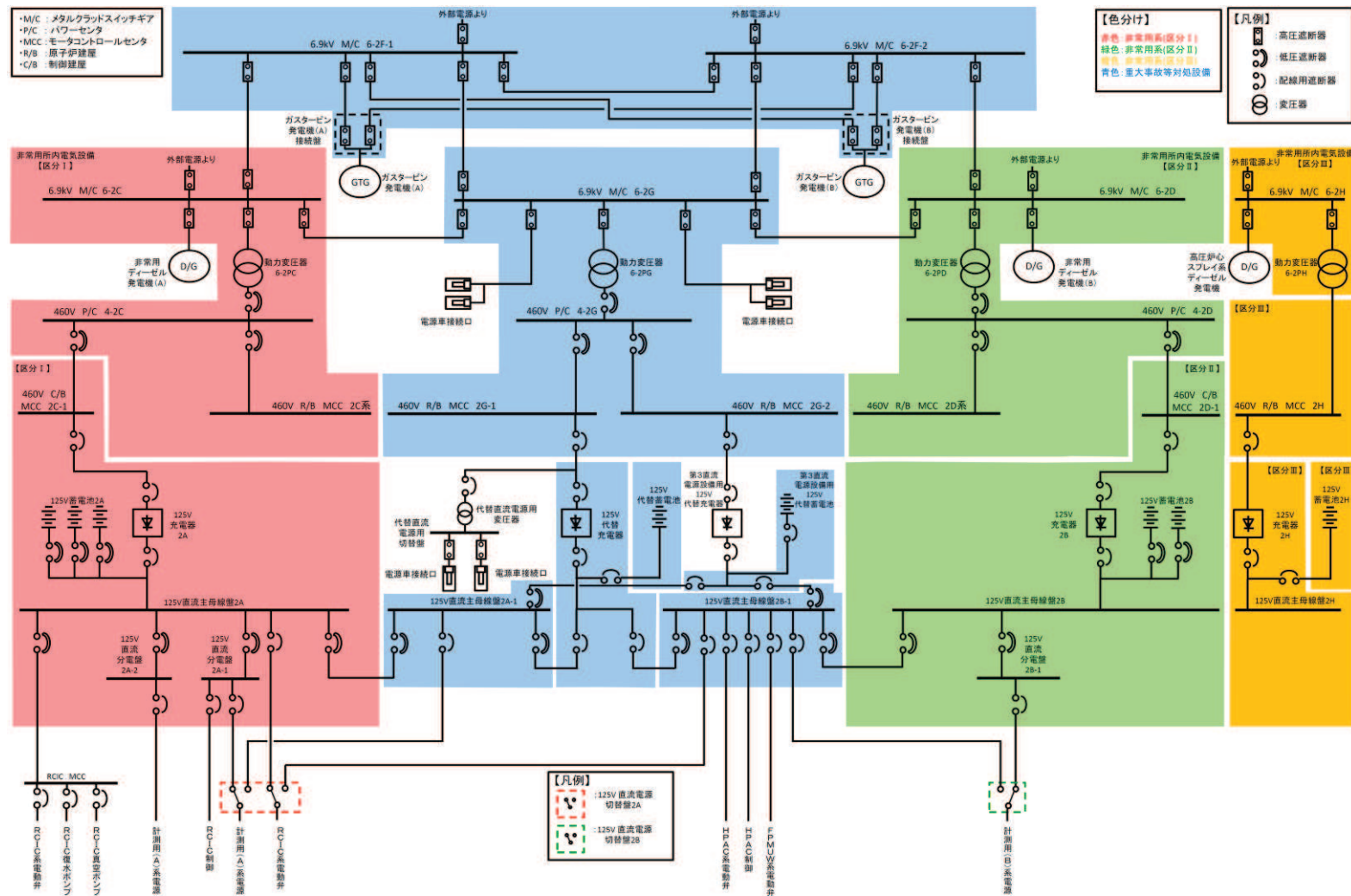
※1：手順は「1.14 電源の確保に関する手順等」にて整備する。

対応手段として選定した設備の電源構成図



第1図 電源構成図 (交流電源)

1.2-75



第2図 電源構成図 (直流電源)

## 重大事故等対策の成立性

## 1. 現場手動操作による高圧代替注水系起動

## (1) 高圧代替注水系現場起動

## a. 操作概要

復水給水系による原子炉压力容器への注水ができず、原子炉隔離時冷却系及び高圧炉心スプレイ系が故障により使用できない場合において、中央制御室からの操作により高圧代替注水系を起動できない場合は、現場での人力による弁の操作により高圧代替注水系を起動し、復水貯蔵タンクを水源とした原子炉压力容器への注水を実施する。

## b. 作業場所

原子炉建屋 地下1階，地下2階，地下3階（原子炉建屋原子炉棟内）

## c. 必要要員数及び操作時間

高圧代替注水系現場起動のうち、現場での高圧代替注水系の系統構成及びタービン起動操作に必要な要員数及び時間は以下のとおり。

必要要員数：2名（運転員（現場）2名）

想定時間：35分（訓練実績等）

## d. 操作の成立性について

作業環境：ヘッドライト及び懐中電灯を携行しており、建屋内常用照明消灯時における作業性を確保している。操作は汚染の可能性を考慮し、防護具（全面マスク，個人線量計，ゴム手袋等）を装備又は携行して作業を行う。

移動経路：ヘッドライト及び懐中電灯を携行しており、建屋内常用照明消灯時における作業性を確保している。また、アクセスルート上に支障となる設備はない。

操作性：通常の弁操作であり、容易に実施可能である。

連絡手段：通常の連絡手段として電力保安通信用電話設備（PHS 端末）及び送受信器（ページング）を配備しており、重大事故等の環境下において、通常の連絡手段が使用不能となった場合でも、携行型通話装置により中央制御室へ連絡することが可能である。



## 2. 現場手動操作による原子炉隔離時冷却系起動

### (1) 原子炉隔離時冷却系現場起動

#### a. 操作概要

全交流動力電源喪失及び常設直流電源系統喪失により、原子炉隔離時冷却系及び高圧炉心スプレイ系による原子炉圧力容器への注水ができず、中央制御室からの操作及び現場での人力による弁の操作により高圧代替注水系を起動できない場合、又は高圧代替注水系により原子炉圧力容器内の水位を維持できない場合は、現場での人力による弁の操作により原子炉隔離時冷却系を起動し、復水貯蔵タンクを水源とした原子炉圧力容器への注水を実施する。

#### b. 作業場所

原子炉建屋 地上1階、地下1階、地下2階、地下3階  
(原子炉建屋原子炉棟内)

#### c. 必要要員数及び操作時間

原子炉隔離時冷却系現場起動のうち、現場での原子炉隔離時冷却系の系統構成及びタービン起動操作に必要な要員数及び時間は以下のとおり。

必要要員数： 2名（運転員（現場）2名）

想定時間： 110分（訓練実績等）

#### d. 操作の成立性について

作業環境：ヘッドライト及び懐中電灯を携行しており、建屋内常用照明消灯時における作業性を確保している。

直流電源喪失時に原子炉隔離時冷却系を運転するとタービングラウンド部から蒸気が漏えいするため、RCICタービンポンプ室に運転員（現場）が入室するのは原子炉隔離時冷却系起動時のみとし、その後速やかに退室する手順とする。したがって、原子炉隔離時冷却系のタービングラウンド部からの蒸気漏えいに伴う環境温度の上昇による運転員への影響はないものと考えているが、防護具（自給式呼吸器及び耐熱服）を確実に装着することにより本操作が可能である。

移動経路：ヘッドライト及び懐中電灯を携行しており、建屋内常用照明消灯時における作業性を確保している。また、アクセスルート上に支障となる設備はない。

操作性：通常の弁操作であり、容易に実施可能である。

連絡手段：通常の連絡手段として電力保安通信用電話設備（PHS 端末）及び送受信器（ページング）を配備しており、重大事故等の環境下に

において、通常の連絡手段が使用不能となった場合でも、携行型通話装置により中央制御室へ連絡することが可能である。

(2) 原子炉隔離時冷却系現場起動時の排水処理

a. 操作概要

原子炉隔離時冷却系の現場起動にて発生する水は、RCIC タービンポンプ室のファンネルを経由して RHR ポンプ (A) 室にある原子炉建屋原子炉棟床ドレンサンプ (A) に排出される。しかし、全交流動力電源喪失時は原子炉建屋原子炉棟床ドレンサンプ (A) の常設ポンプが運転できないため、仮設の排水ポンプを用いて排水を汲み上げることで、原子炉隔離時冷却系ポンプ本体が水没することを防止する。

b. 作業場所

原子炉建屋 地下3階（原子炉建屋原子炉棟内），屋外

c. 必要要員数及び操作時間

原子炉隔離時冷却系現場起動時における排水処理に必要な要員数及び時間は以下のとおり。

必要要員数： 4名（保修班員4名）

想定時間： 370分（訓練実績等）

d. 操作の成立性について

作業環境：ヘッドライト及び懐中電灯を携行しており、建屋内常用照明消灯時における作業性を確保している。操作は汚染の可能性を考慮し、防護具（全面マスク，個人線量計，ゴム手袋等）を装備又は携行して作業を行う。

移動経路：ヘッドライト及び懐中電灯を携行しており、建屋内常用照明消灯時における作業性を確保している。

操作性：原子炉建屋近傍に配置する発電機本体からの起動操作であり、容易に実施可能である。

連絡手段：通常連絡手段として電力保安通信用電話設備（PHS 端末）及び送受話器（ページング）を配備しており、重大事故等の環境下において、通常連絡手段が使用不能となった場合でも、携行型通話装置により中央制御室へ連絡することが可能である。

e. 排水が滞留することの影響について

常設直流電源系統が健全である場合は、原子炉隔離時冷却系タービン及びポンプの潤滑油を冷却するため、原子炉隔離時冷却系ポンプの吐出側より冷却水を原子炉隔離時冷却系潤滑油冷却器に供給し、復水ポンプによりこの冷却水を原子炉隔離時冷却系ポンプの吸い込み側に戻している。常設直流電源系統喪失時は復水ポンプの電源が喪失しているため、原子炉隔離時冷却系を現場にて起動する場合は、真空タンクドレン弁等を開操作し、原子炉隔離時冷却系潤滑油冷却器の冷却水を原子炉建屋原子炉棟床ドレンサンプ(A)に排水しながら原子炉隔離時冷却系を運転する必要がある。この排水を仮設の排水ポンプで処理しなかった場合、RCICタービンポンプ室に排水が滞留し、原子炉隔離時冷却系が水没することになる。

したがって、排水の発生量、RCICタービンポンプ室、RHRポンプ(A)室及びLPCSポンプ室の面積等から機器が影響を受けないとされる機器の高さまで排水が滞留する時間を評価した。評価結果を以下に示す。

【条件】

- ・原子炉隔離時冷却系タービン潤滑油冷却水量:
- ・原子炉隔離時冷却系タービングランドシールからの漏えい量:
- ・RCICタービンポンプ室床面積: 72.8[m<sup>2</sup>]
- ・RHRポンプ(A)室床面積: 52.0[m<sup>2</sup>]
- ・LPCSポンプ室床面積: 40.3[m<sup>2</sup>]
- ・原子炉隔離時冷却系タービン架台までの高さ: 0.883[m]

原子炉隔離時冷却系タービン架台の高さまでの空間体積

$$(72.8[m^2] + 52.0[m^2] + 40.3[m^2]) \times 0.883[m] = 145.7[m^3]$$

流入量 (体積流量)

$$\text{} \div 6.19[m^3/h]$$

原子炉隔離時冷却系タービン架台高さ到達時間

$$145.7[m^3] \div 6.19[m^3/h] \div 23.53[h] \rightarrow \text{約 23 時間}$$

以上のことから、原子炉隔離時冷却系を現場で起動してから約23時間までは排水の影響を受けることがなく、原子炉冷却材圧力バウンダリの減圧対策及び原子炉冷却材圧力バウンダリ低圧時の冷却対策の準備が整うまでの期間に対して十分に運転を継続することが可能である。

枠囲みの内容は商業機密の観点から公開できません。

### 3. ほう酸水注入系による原子炉圧力容器への注水

#### (1) 現場での系統構成

##### a. 操作概要

高圧炉心スプレイ系の機能喪失及び全交流動力電源喪失時において、高圧代替注水系及び原子炉隔離時冷却系により原子炉圧力容器内の水位を原子炉水位低（レベル3）以上に維持できない場合は、ほう酸水注入系による原子炉圧力容器への注水が行えるよう系統構成を実施する。

##### b. 作業場所

原子炉建屋 地上2階（原子炉建屋原子炉棟内）

##### c. 必要要員数及び操作時間

ほう酸水注入系による原子炉圧力容器への注水のうち、現場での系統構成に必要な要員数及び時間は以下のとおり。

必要要員数：2名（運転員（現場）2名）

想定時間：25分（訓練実績等）

##### d. 操作の成立性について

作業環境：ヘッドライト及び懐中電灯を携行しており、建屋内常用照明消灯時における作業性を確保している。操作は汚染の可能性を考慮し、防護具（全面マスク、個人線量計、ゴム手袋等）を装備又は携行して作業を行う。

移動経路：ヘッドライト及び懐中電灯を携行しており、建屋内常用照明消灯時における作業性を確保している。

操作性：通常の弁操作であり、容易に実施可能である。

連絡手段：通常の連絡手段として電力保安通信用電話設備（PHS 端末）及び送受信器（ページング）を配備しており、重大事故等の環境下において、通常の連絡手段が使用不能となった場合でも、携行型通話装置により中央制御室へ連絡することが可能である。



水源確保操作

## 高圧炉心スプレイ系の水源切替えの必要性について

高圧炉心スプレイ系の水源切替（サブレーションプール側から復水貯蔵タンク側）（以下「HPCS 水源切替」という。）はサブレーションプール水温 80℃到達確認後、中央制御室からの遠隔操作により実施することとしている。この 80℃到達による切替操作の必要性及び妥当性について以下に示す。

## （1）サブレーションプール水温 80℃到達による HPCS 水源切替の必要性

高圧炉心スプレイ系の最高使用温度が 100℃で設計されていることから、サブレーションプール水温の上昇が継続するような状況においては、高圧炉心スプレイ系の運転を継続させるために、サブレーションプール水温が 100℃を超える前に HPCS 水源切替を行う必要がある。

このため、吸込弁の切替時間を考慮し、サブレーションプール水温 80℃時点で高圧炉心スプレイ系の水源を復水貯蔵タンクへ手動で切り替えることとしている。

## （2）HPCS 水源切替タイミングの妥当性

サブレーションプール水温の上昇の観点で厳しい「原子炉停止機能喪失」において、サブレーションプール水温が 80℃から 100℃に上昇するまでの時間及び HPCS 水源切替操作所要時間を表 1 に示す。

表 1 のとおり、サブレーションプール水温が 80℃から 100℃に上昇するまでの時間が約 10 分であるのに対して、HPCS 水源切替操作は約 4 分で終了することから、HPCS 水源切替操作をサブレーションプール水温 80℃到達確認後に実施することは妥当である。

また、サブレーションプール水温は事故対応における重要な監視パラメータであり、運転員が継続的に監視するパラメータであることから認知に大きな遅れが生じる可能性はないものとする。

表 1 サブレーションプール水温 100℃到達時間と HPCS 水源切替時間

項目	時間	備考
原子炉停止機能喪失においてサブレーションプール水温が 80℃から 100℃に上昇するまでの時間	約 10 分	—
HPCS 水源切替操作所要時間	約 4 分	訓練実績時間 約 2 分

(参考) 高圧炉心スプレイ系の最高使用温度

高圧炉心スプレイ系の最高使用温度を以下に示す。

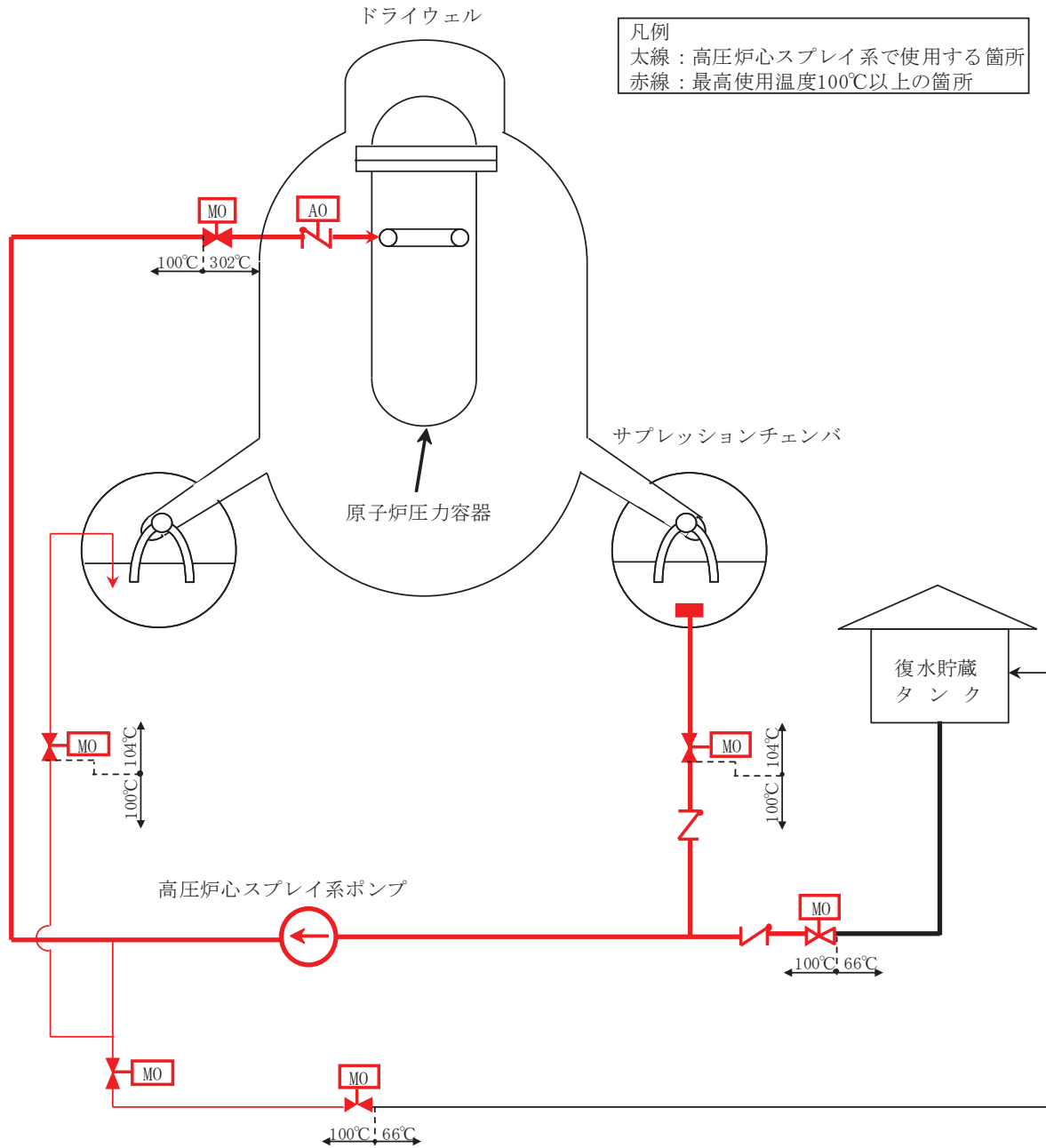


図1 高圧炉心スプレイ系の最高使用温度

解釈一覧  
1. 判断基準の解釈一覧

手順		判断基準記載内容	解釈	
1.2.2.1 フロントライン系故障時の対応手順	(1) 高压代替注水系による原子炉压力容器への注水	a. 中央制御室からの高压代替注水系起動	原子炉水位低 (レベル3)	原子炉水位 (狭帯域) 等にて原子炉水位低 (レベル3)
		b. 現場手動操作による高压代替注水系起動	原子炉水位低 (レベル3)	原子炉水位 (狭帯域) 等にて原子炉水位低 (レベル3)
1.2.2.2 サポート系故障時の対応手順	(1) 全交流動力電源喪失及び常設直流電源系統喪失時の原子炉压力容器への注水	a. 現場手動操作による原子炉隔離時冷却系起動	原子炉水位低 (レベル3)	原子炉水位 (狭帯域) 等にて原子炉水位低 (レベル3)
1.2.2.3 重大事故等の進展抑制時の対応手順	(1) 重大事故等の進展抑制	a. ほう酸水注入系による原子炉压力容器へのほう酸水注入及び注水	原子炉水位低 (レベル3)	原子炉水位 (狭帯域) 等にて原子炉水位低 (レベル3)
		b. 制御棒駆動水圧系による原子炉压力容器への注水	原子炉水位低 (レベル3)	原子炉水位 (狭帯域) 等にて原子炉水位低 (レベル3)
1.2.2.4 重大事故等対処設備 (設計基準拡張) による対応手順	(1) 原子炉隔離時冷却系による原子炉压力容器への注水	—	原子炉水位低 (レベル3)	原子炉水位 (狭帯域) 等にて原子炉水位低 (レベル3)
	(2) 高压炉心スプレイ系による原子炉压力容器への注水	—	原子炉水位低 (レベル3)	原子炉水位 (狭帯域) 等にて原子炉水位低 (レベル3)

1.2-85



## 2. 操作手順の解釈一覧

手順		操作手順記載内容		解釈
1. 2. 2. 1 フロントライン系故障時の対応手順	(1) 高圧代替注水系による原子炉圧力容器への注水	a. 中央制御室からの高圧代替注水系起動	高圧代替注水系ポンプ出口流量指示値の上昇	高圧代替注水系ポンプ出口流量指示値が 90.8m <sup>3</sup> /h 程度まで上昇
		b. 現場手動操作による高圧代替注水系起動	高圧代替注水系タービン入口蒸気圧力指示値が規定値	高圧代替注水系タービン入口蒸気圧力指示値が 0.93～7.76MPa
			原子炉圧力容器への注水が始まったことを可搬型計測器による原子炉水位指示値及び高圧代替注水系ポンプ出口流量指示値の上昇	原子炉圧力容器への注水が始まったことを可搬型計測器（原子炉水位（広帯域，燃料域））の指示値の上昇及び可搬型計測器（高圧代替注水系ポンプ出口流量）の指示値が 90.8m <sup>3</sup> /h 程度まで上昇
1. 2. 2. 2 サポート系故障時の対応手順	(1) 全交流動力電源喪失及び常設直流電源系統喪失時の原子炉圧力容器への注水	a. 現場手動操作による原子炉隔離時冷却系起動	原子炉隔離時冷却系ポンプ駆動用タービン入口蒸気圧力指示値が規定値	原子炉隔離時冷却系ポンプ駆動用タービン入口蒸気圧力指示値が 0.93～7.76MPa
			原子炉圧力容器への注水が始まったことを可搬型計測器による原子炉水位指示値及び原子炉隔離時冷却系ポンプ出口流量指示値の上昇	原子炉圧力容器への注水が始まったことを可搬型計測器（原子炉水位（広帯域，燃料域））の指示値の上昇及び可搬型計測器（原子炉隔離時冷却系ポンプ出口流量）の指示値が 90.8m <sup>3</sup> /h 程度まで上昇
1. 2. 2. 3 重大事故等の進展抑制時の対応手順	(1) 重大事故等の進展抑制	b. 制御棒駆動水圧系による原子炉圧力容器への注水	制御棒駆動水ポンプ出口流量指示値の上昇	制御棒駆動水ポンプ出口流量指示値が 178～600l/min に上昇
1. 2. 2. 4 重大事故等対処設備（設計基準拡張）による対応手順	(1) 原子炉隔離時冷却系による原子炉圧力容器への注水	—	原子炉隔離時冷却系ポンプ出口流量指示値の上昇	原子炉隔離時冷却系ポンプ出口流量指示値 90.8m <sup>3</sup> /h 程度まで上昇
	(2) 高圧炉心スプレイ系による原子炉圧力容器への注水	—	高圧炉心スプレイ系ポンプ出口流量指示値の上昇	高圧炉心スプレイ系ポンプ出口流量指示値上昇（～1074m <sup>3</sup> /h）

### 3. 弁番号及び弁名称一覧

弁番号	弁名称	操作場所
E51-M0-F082	RCIC 蒸気供給ライン分離弁	中央制御室 原子炉建屋 地下1階 (原子炉建屋原子炉棟内)
P15-M0-F001	FPMUW ポンプ吸込弁	中央制御室 原子炉建屋 地下3階 (原子炉建屋原子炉棟内)
E61-M0-F003	HPAC 注入弁	中央制御室 原子炉建屋 地下2階 (原子炉建屋原子炉棟内)
E61-M0-F050	HPAC タービン止め弁	中央制御室 原子炉建屋 地下2階 (原子炉建屋原子炉棟内)
E61-M0-F064	HPAC 蒸気供給ライン分離弁	原子炉建屋 地下1階 (原子炉建屋原子炉棟内)
E51-M0-F008	RCIC タービン入口蒸気ライン第二隔離弁	原子炉建屋 地上1階 (原子炉建屋原子炉棟内)
E51-M0-F009	RCIC タービン止め弁	中央制御室 原子炉建屋 地下3階 (原子炉建屋原子炉棟内)
E51-M0-F003	RCIC 注入弁	中央制御室 原子炉建屋 地下2階 (原子炉建屋原子炉棟内)
E51-F536	RCIC 真空タンクドレン弁	原子炉建屋 地下3階 (原子炉建屋原子炉棟内)
E51-M0-F017	RCIC 冷却水ライン止め弁	原子炉建屋 地下3階 (原子炉建屋原子炉棟内)
C41-M0-F001A	SLC タンク出口弁 (A)	中央制御室
C41-M0-F001B	SLC タンク出口弁 (B)	中央制御室
C41-M0-F006A	SLC 注入電動弁 (A)	中央制御室
C41-M0-F006B	SLC 注入電動弁 (B)	中央制御室
C41-F014	SLC 封水入口弁バイパス弁	原子炉建屋 地上2階 (原子炉建屋原子炉棟内)
C12-F010A	CRD 流量調節弁 (A)	中央制御室
C12-F010B	CRD 流量調節弁 (B)	中央制御室
C12-M0-F013	CRD 駆動水圧力調整弁	中央制御室
E22-M0-F003	HPCS 注入隔離弁	中央制御室
E22-M0-F001	HPCS ポンプ CST 吸込弁	中央制御室
E22-M0-F006	HPCS ポンプ S/C 吸込弁	中央制御室

### 1.3 原子炉冷却材圧力バウンダリを減圧するための手順等

#### < 目次 >

#### 1.3.1 対応手段と設備の選定

- (1) 対応手段と設備の選定の考え方
- (2) 対応手段と設備の選定の結果
  - a. フロントライン系故障時の対応手段及び設備
    - (a) 代替減圧
    - (b) 重大事故等対処設備と自主対策設備
  - b. サポート系故障時の対応手段及び設備
    - (a) 常設直流電源系統喪失時の減圧
    - (b) 主蒸気逃がし安全弁の作動に必要な窒素喪失時の減圧
    - (c) 主蒸気逃がし安全弁が作動可能な環境条件
    - (d) 復旧
    - (e) 重大事故等対処設備と自主対策設備
  - c. 原子炉格納容器の破損を防止するための対応手段及び設備
    - (a) 炉心損傷時における高圧溶融物放出／格納容器雰囲気直接加熱の防止
    - (b) 重大事故等対処設備
  - d. インターフェイスシステム LOCA 発生時の対応手段及び設備
    - (a) インターフェイスシステム LOCA 発生時の対応
    - (b) 重大事故等対処設備と自主対策設備
  - e. 手順等

#### 1.3.2 重大事故等時の手順

##### 1.3.2.1 フロントライン系故障時の対応手順

- (1) 代替減圧
  - a. 手動操作による減圧
- (2) 重大事故等時の対応手段の選択

##### 1.3.2.2 サポート系故障時の対応手順

- (1) 常設直流電源系統喪失時の減圧
  - a. 可搬型代替直流電源設備による主蒸気逃がし安全弁（自動減圧機能）開放
  - b. 主蒸気逃がし安全弁用可搬型蓄電池による主蒸気逃がし安全弁（自動減圧機能）開放
- (2) 主蒸気逃がし安全弁の作動に必要な窒素喪失時の減圧
  - a. 高圧窒素ガス供給系（非常用）による主蒸気逃がし安全弁（自動減圧機能）駆動源確保
  - b. 代替高圧窒素ガス供給系による主蒸気逃がし安全弁（自動減圧機能）開放

(3) 主蒸気逃がし安全弁の背圧を考慮した減圧

a. 代替高圧窒素ガス供給系による主蒸気逃がし安全弁（自動減圧機能）開放

(4) 復旧

a. 代替直流電源設備による復旧

b. 代替交流電源設備による復旧

(5) 重大事故等時の対応手段の選択

1.3.2.3 炉心損傷時における高圧溶融物放出／格納容器雰囲気直接加熱を防止する手順

1.3.2.4 インターフェイスシステム LOCA 発生時の対応手順

(1) 非常時操作手順書（徴候ベース）「原子炉建屋制御」

1.3.2.5 その他の手順項目について考慮する手順

- 添付資料 1.3.1 審査基準，基準規則と対処設備との対応表
- 添付資料 1.3.2 対応手段として選定した設備の電源構成図
- 添付資料 1.3.3 重大事故等対策の成立性
1. 可搬型代替直流電源設備による主蒸気逃がし安全弁（自動減圧機能）開放
  2. 主蒸気逃がし安全弁用可搬型蓄電池による主蒸気逃がし安全弁（自動減圧機能）開放
  3. 高圧窒素ガス供給系（非常用）による主蒸気逃がし安全弁（自動減圧機能）駆動源確保
  4. 代替高圧窒素ガス供給系による主蒸気逃がし安全弁（自動減圧機能）開放
  5. インターフェイスシステム LOCA 発生時の漏えい停止操作（高圧炉心スプレイ系の場合）
- 添付資料 1.3.4 格納容器バイパス（インターフェイスシステム LOCA）の重大事故等対策の概略系統図
- 添付資料 1.3.5 インターフェイスシステム LOCA 発生時の破断面積及び現場環境について
- 添付資料 1.3.6 インターフェイスシステム LOCA 発生時の検知手段について
- 添付資料 1.3.7 高圧炉心スプレイ系ポンプ水源側からの流出防止のための隔離操作
- 添付資料 1.3.8
1. 低圧代替注水系（常設）（復水移送ポンプ）注水準備完了にて発電用原子炉を急速減圧する条件及び理由について
  2. 低圧代替注水系（常設）（直流駆動低圧注水系ポンプ）による注水について
- 添付資料 1.3.9 常設直流電源系統喪失時の減圧について
- 添付資料 1.3.10 解釈一覧
1. 判断基準の解釈一覧
  2. 操作手順の解釈一覧
  3. 弁番号及び弁名称一覧

### 1.3 原子炉冷却材圧力バウンダリを減圧するための手順等

#### 【要求事項】

発電用原子炉設置者において、原子炉冷却材圧力バウンダリが高圧の状態であつて、設計基準事故対処設備が有する発電用原子炉の減圧機能が喪失した場合においても炉心の著しい損傷及び原子炉格納容器の破損を防止するため、原子炉冷却材圧力バウンダリを減圧するために必要な手順等が適切に整備されているか、又は整備される方針が適切に示されていること。

#### 【解釈】

1 「炉心の著しい損傷」を「防止するため、原子炉冷却材圧力バウンダリを減圧するために必要な手順等」とは、以下に掲げる措置又はこれらと同等以上の効果を有する措置を行うための手順等をいう。

##### (1) 可搬型重大事故防止設備

- a) 常設直流電源系統喪失時において、減圧用の弁（逃がし安全弁（BWR の場合）又は、主蒸気逃がし弁及び加圧器逃がし弁（PWR の場合））を作動させ原子炉冷却材圧力バウンダリの減圧操作が行えるよう、手順等が整備されていること。
- b) 減圧用の弁が空気作動弁である場合、減圧用の弁を作動させ原子炉冷却材圧力バウンダリの減圧操作が行えるよう可搬型コンプレッサー又は窒素ポンペを整備すること。
- c) 減圧用の弁が作動可能な環境条件を明確にすること。

##### (2) 復旧

- a) 常設直流電源喪失時においても、減圧用の弁を作動させ原子炉冷却材圧力バウンダリの減圧操作が行えるよう、代替電源による復旧手順等が整備されていること。

##### (3) 蒸気発生器伝熱管破損（SGTR）

- a) SGTR 発生時において、破損した蒸気発生器を隔離すること。隔離できない場合、加圧器逃がし弁を作動させること等により原子炉冷却材圧力バウンダリの減圧操作が行えるよう、手順等が整備されていること。（PWR の場合）

##### (4) インターフェイスシステム LOCA（ISLOCA）

- a) ISLOCA 発生時において、原子炉冷却材圧力バウンダリの損傷箇所を隔離すること。隔離できない場合、原子炉を減圧し、原子炉冷却材の漏えいを抑制するために、逃がし安全弁（BWR の場合）又は主蒸気逃がし弁及び加圧器逃がし弁（PWR の場合）を作動させること等により原子炉冷却材圧力バウンダリの減圧操作が行えるよう、手順等が整備されていること。

原子炉冷却材圧力バウンダリが高圧の状態において、設計基準事故対処設備が有する発電用原子炉の減圧機能は、主蒸気逃がし安全弁（自動減圧機能）による減圧機能（以下「自動減圧系」という。）である。

この機能が喪失した場合においても炉心の著しい損傷及び原子炉格納容器の破損を防止するため、原子炉冷却材圧力バウンダリを減圧する対処設備を整備する。

ここでは、これらの対処設備を活用した手順等について説明する。

インターフェイスシステム LOCA 発生時は、原子炉冷却材圧力バウンダリの損傷箇所を隔離することで原子炉冷却材の漏えいを抑制する。

なお、損傷箇所の隔離ができない場合は、主蒸気逃がし安全弁による減圧で冷却材の漏えいを抑制することとしており、これらの手順等について説明する。

### 1.3.1 対応手段と設備の選定

#### (1) 対応手段と設備の選定の考え方

炉心の著しい損傷を防止するため、原子炉冷却材圧力バウンダリが高圧の状態にある場合は、発電用原子炉の減圧が必要である。発電用原子炉の減圧をするための設計基準事故対処設備として自動減圧系を設置している。

この設計基準事故対処設備が故障した場合は、その機能を代替するために、設計基準事故対処設備が有する機能、相互関係を明確にした（以下「機能喪失原因対策分析」という。）上で、想定する故障に対応できる対応手段及び重大事故等対処設備を選定する（第1.3-1図）。

また、高圧溶融物放出／格納容器雰囲気直接加熱による原子炉格納容器の破損の防止及びインターフェイスシステムLOCAの対応手段と重大事故等対処設備を選定する。

重大事故等対処設備のほかに、柔軟な事故対応を行うための対応手段及び自主対策設備<sup>\*</sup>を選定する。

※ 自主対策設備：技術基準上の全ての要求事項を満たすことや全てのプラント状況において使用することは困難であるが、プラント状況によっては、事故対応に有効な設備。

選定した重大事故等対処設備により、「技術的能力審査基準」（以下「審査基準」という。）だけでなく、「設置許可基準規則」第四十六条及び「技術基準規則」第六十一条（以下「基準規則」という。）の要求機能を満足する設備が網羅されていることを確認するとともに、自主対策設備との関係を明確にする。

#### (2) 対応手段と設備の選定の結果

機能喪失原因対策分析の結果、フロントライン系故障として、自動減圧系の故障を想定する。また、サポート系故障として、全交流動力電源喪失又は直流電源（常設直流電源若しくは常設直流電源系統）喪失を想定する。

設計基準事故対処設備に要求される機能の喪失原因から選定した対応手段及び「審査基準」，「基準規則」からの要求により選定した対応手段と、その対応に使用する重大事故等対処設備及び自主対策設備を以下に示す。

なお、機能喪失を想定する設計基準事故対処設備，対応に使用する重大事故等対処設備及び自主対策設備と整備する手順についての関係を第1.3-1表に整理する。



a. フロントライン系故障時の対応手段及び設備

(a) 代替減圧

設計基準事故対処設備である自動減圧系の故障により発電用原子炉の減圧ができない場合、減圧の自動化又は中央制御室からの手動操作により発電用原子炉を減圧する手段がある。

i. 減圧の自動化

原子炉水位低（レベル1）到達10分後及び残留熱除去系ポンプ（低圧注水モード）又は低圧炉心スプレイ系ポンプ運転の場合に、代替自動減圧機能により発電用原子炉を自動で減圧する。

なお、「1.1 緊急停止失敗時に発電用原子炉を未臨界にするための手順等」における非常時操作手順書（徴候ベース）「反応度制御」対応操作中は、発電用原子炉の自動減圧による原子炉圧力容器への冷水注水量の増加に伴う原子炉出力の急上昇を防止するため、以下に示す「ATWS 緩和設備（自動減圧系作動阻止機能）」により自動減圧系及び代替自動減圧回路（代替自動減圧機能）による自動減圧を阻止する。

代替自動減圧機能による減圧の自動化で使用する設備は以下のとおり。

- ・代替自動減圧回路（代替自動減圧機能）
- ・ATWS 緩和設備（自動減圧系作動阻止機能）
- ・主蒸気逃がし安全弁（自動減圧機能）（C, H の2個）
- ・主蒸気系 配管・クエンチャ
- ・主蒸気逃がし安全弁自動減圧機能用アキュムレータ
- ・非常用交流電源設備

ii. 手動操作による減圧

中央制御室からの手動操作により逃がし弁機能用電磁弁又は自動減圧機能用電磁弁を作動させ、アキュムレータに蓄圧された窒素を主蒸気逃がし安全弁に供給することにより主蒸気逃がし安全弁を開放し、発電用原子炉を減圧する。

また、主蒸気隔離弁が全開状態であり、かつ常用電源が健全で、主復水器の真空状態が維持できていれば、中央制御室からの手動操作によりタービンバイパス弁を開操作し、発電用原子炉を減圧する。

主蒸気逃がし安全弁の手動操作による減圧で使用する設備は以下のとおり。

- ・主蒸気逃がし安全弁
- ・主蒸気系 配管・クエンチャ
- ・主蒸気逃がし安全弁逃がし弁機能用アキュムレータ
- ・主蒸気逃がし安全弁自動減圧機能用アキュムレータ

- ・ 所内常設蓄電式直流電源設備
- ・ 常設代替直流電源設備
- ・ 所内常設直流電源設備（3系統目）
- ・ 可搬型代替直流電源設備

また、上記所内常設蓄電式直流電源設備への継続的な給電で使用する設備は以下のとおり。

- ・ 常設代替交流電源設備
- ・ 可搬型代替交流電源設備

タービンバイパス弁の手動操作による減圧で使用する設備は以下のとおり。

- ・ タービンバイパス弁
- ・ タービン制御系

#### (b) 重大事故等対処設備と自主対策設備

代替減圧で使用する設備のうち、代替自動減圧回路(代替自動減圧機能)、ATWS 緩和設備（自動減圧系作動阻止機能）、主蒸気逃がし安全弁、主蒸気系配管・クエンチャ、主蒸気逃がし安全弁自動減圧機能用アキュムレータ、主蒸気逃がし安全弁逃がし弁機能用アキュムレータ、所内常設蓄電式直流電源設備、常設代替直流電源設備、所内常設直流電源設備（3系統目）、可搬型代替直流電源設備、常設代替交流電源設備及び可搬型代替交流電源設備は重大事故等対処設備として位置付ける。また、非常用交流電源設備は重大事故等対処設備（設計基準拡張）として位置付ける。

これらの機能喪失原因対策分析の結果により選定した設備は、「審査基準」及び「基準規則」に要求される設備が全て網羅されている。

(添付資料 1.3.1)

以上の重大事故等対処設備により、設計基準事故対処設備である自動減圧系が故障した場合においても、発電用原子炉を減圧することができる。

また、以下の設備はプラント状況によっては事故対応に有効な設備であるため、自主対策設備として位置付ける。あわせて、その理由を示す。

- ・ タービンバイパス弁、タービン制御系

炉心損傷前において、主蒸気隔離弁が全開状態であり、かつ常用電源が健全で、主復水器の真空状態が維持できていれば、主蒸気逃がし安全弁の代替手段として有効である。

#### b. サポート系故障時の対応手段及び設備

##### (a) 常設直流電源系統喪失時の減圧

常設直流電源系統喪失により主蒸気逃がし安全弁の作動に必要な直流電源が喪失し、発電用原子炉の減圧ができない場合、可搬型代替直流電源設

備又は主蒸気逃がし安全弁用可搬型蓄電池により主蒸気逃がし安全弁（自動減圧機能）の機能を回復させて発電用原子炉を減圧する手段がある。

i. 可搬型代替直流電源設備による主蒸気逃がし安全弁機能回復

可搬型代替直流電源設備により主蒸気逃がし安全弁（自動減圧機能）の作動に必要な直流電源を確保し、主蒸気逃がし安全弁（自動減圧機能）の機能を回復させて発電用原子炉を減圧する。

なお、可搬型代替直流電源設備のうち電源車による直流電源の供給準備が整うまでの期間は、125V代替蓄電池又は第3直流電源設備用125V代替蓄電池にて主蒸気逃がし安全弁（自動減圧機能）の作動に必要な直流電源を確保し、主蒸気逃がし安全弁（自動減圧機能）の機能を回復させて発電用原子炉を減圧する。

可搬型代替直流電源設備による主蒸気逃がし安全弁機能回復で使用する設備は以下のとおり。

- ・可搬型代替直流電源設備
- ・125V 直流電源切替盤
- ・所内常設直流電源設備（3系統目）
- ・主蒸気逃がし安全弁（自動減圧機能）
- ・主蒸気系 配管・クエンチャ
- ・主蒸気逃がし安全弁自動減圧機能用アキュムレータ

ii. 主蒸気逃がし安全弁用可搬型蓄電池による主蒸気逃がし安全弁機能回復

主蒸気逃がし安全弁（自動減圧機能）の作動回路に主蒸気逃がし安全弁用可搬型蓄電池を接続し、主蒸気逃がし安全弁（自動減圧機能）の機能を回復させて発電用原子炉を減圧する。

主蒸気逃がし安全弁用可搬型蓄電池による主蒸気逃がし安全弁機能回復で使用する設備は以下のとおり。

- ・主蒸気逃がし安全弁用可搬型蓄電池
- ・主蒸気逃がし安全弁（自動減圧機能）
- ・主蒸気系 配管・クエンチャ
- ・主蒸気逃がし安全弁自動減圧機能用アキュムレータ

(b) 主蒸気逃がし安全弁の作動に必要な窒素喪失時の減圧

主蒸気逃がし安全弁の作動に必要な主蒸気逃がし安全弁逃がし弁機能用アキュムレータ及び主蒸気逃がし安全弁自動減圧機能用アキュムレータの供給圧力が喪失した場合は、高圧窒素ガス供給系（非常用）により主蒸気逃がし安全弁（自動減圧機能）の駆動源を確保し、主蒸気逃がし安全弁（自動減圧機能）の機能を回復させて発電用原子炉を減圧する手段がある。

i. 高圧窒素ガス供給系（非常用）による窒素確保

主蒸気逃がし安全弁（自動減圧機能）の作動に必要な窒素の供給源を高圧窒素ガス供給系（常用）から高圧窒素ガス供給系（非常用）に切り替えることで窒素を確保し、発電用原子炉を減圧する。また、主蒸気逃がし安全弁（自動減圧機能）の駆動源を高圧窒素ガス供給系（非常用）から供給している期間において、主蒸気逃がし安全弁（自動減圧機能）の作動に伴い窒素の圧力が低下した場合は、予備の高圧窒素ガスポンベに切り替えることで窒素を確保し、発電用原子炉を減圧する。

高圧窒素ガス供給系（非常用）による窒素確保で使用する設備は以下のとおり。

- ・高圧窒素ガスポンベ
- ・高圧窒素ガス供給系 配管・弁
- ・主蒸気系 配管・弁
- ・主蒸気逃がし安全弁自動減圧機能用アキュムレータ
- ・常設代替交流電源設備
- ・可搬型代替交流電源設備
- ・非常用交流電源設備

ii. 代替高圧窒素ガス供給系による原子炉減圧

主蒸気逃がし安全弁の作動に必要な主蒸気逃がし安全弁逃がし弁機能用アキュムレータ及び主蒸気逃がし安全弁自動減圧機能用アキュムレータの供給圧力が喪失した場合は、代替高圧窒素ガス供給系により排気ラインから直接主蒸気逃がし安全弁（自動減圧機能）のアクチュエータに窒素を供給し、主蒸気逃がし安全弁（自動減圧機能）を開放して発電用原子炉を減圧する。また、代替高圧窒素ガス供給系による主蒸気逃がし安全弁（自動減圧機能）の作動に伴い窒素の圧力が低下した場合は、使用可能な高圧窒素ガスポンベと取り替えることで窒素を確保し、発電用原子炉を減圧する。

代替高圧窒素ガス供給系による減圧で使用する設備は以下のとおり。

- ・高圧窒素ガスポンベ
- ・ホース・弁
- ・代替高圧窒素ガス供給系 配管・弁
- ・常設代替交流電源設備
- ・可搬型代替交流電源設備
- ・代替所内電気設備

(c) 主蒸気逃がし安全弁が作動可能な環境条件

想定される重大事故等時の環境条件においても確実に主蒸気逃がし安全

弁を作動させることができるように、主蒸気逃がし安全弁（自動減圧機能）へ高圧窒素を供給し、発電用原子炉を減圧する手段がある。

i. 代替高圧窒素ガス供給系による主蒸気逃がし安全弁の背圧対策

想定される重大事故等時の環境条件を考慮して、原子炉格納容器内の圧力が最高使用圧力の2倍の状態（854kPa[gage]）となった場合においても確実に主蒸気逃がし安全弁を作動させることができるよう、作動に必要な窒素供給源を代替高圧窒素ガス供給系に切り替えることで、より高い圧力の作動窒素を供給する。

代替高圧窒素ガス供給系による主蒸気逃がし安全弁の背圧対策として使用する設備は以下のとおり。

- ・ 高圧窒素ガスポンペ
- ・ ホース・弁
- ・ 代替高圧窒素ガス供給系 配管・弁
- ・ 常設代替交流電源設備
- ・ 可搬型代替交流電源設備
- ・ 代替所内電気設備

(d) 復旧

全交流動力電源喪失及び常設直流電源喪失により主蒸気逃がし安全弁の減圧機能が喪失した場合は、代替電源により主蒸気逃がし安全弁の機能を復旧させて発電用原子炉を減圧する手段がある。

i. 代替直流電源設備による復旧

代替直流電源設備（可搬型代替直流電源設備又は125V代替充電器用電源車接続設備）により、主蒸気逃がし安全弁の作動に必要な直流電源を確保して主蒸気逃がし安全弁の機能を復旧する。

代替直流電源設備による復旧で使用する設備は以下のとおり。

- ・ 可搬型代替直流電源設備
- ・ 125V 代替充電器用電源車接続設備

ii. 代替交流電源設備による復旧

常設代替交流電源設備又は可搬型代替交流電源設備により125V充電器を受電し、主蒸気逃がし安全弁の作動に必要な直流電源を確保して主蒸気逃がし安全弁の機能を復旧する。

代替交流電源設備による復旧で使用する設備は以下のとおり。

- ・ 常設代替交流電源設備
- ・ 可搬型代替交流電源設備

(e) 重大事故等対処設備と自主対策設備

常設直流電源系統喪失時の減圧で使用する設備のうち、可搬型代替直流電源設備、125V 直流電源切替盤、所内常設直流電源設備（3系統目）、主蒸気逃がし安全弁（自動減圧機能）、主蒸気系配管・クエンチャ、主蒸気逃がし安全弁自動減圧機能用アキュムレータ及び主蒸気逃がし安全弁用可搬型蓄電池は重大事故等対処設備として位置付ける。

主蒸気逃がし安全弁の作動に必要な窒素喪失時の減圧で使用する設備のうち、高圧窒素ガスボンベ、高圧窒素ガス供給系配管・弁、主蒸気系配管・弁、主蒸気逃がし安全弁自動減圧機能用アキュムレータ、常設代替交流電源設備、可搬型代替交流電源設備、ホース・弁、代替高圧窒素ガス供給系配管・弁及び代替所内電気設備は重大事故等対処設備として位置付ける。

また、非常用交流電源設備は重大事故等対処設備（設計基準拡張）として位置付ける。

主蒸気逃がし安全弁が作動可能な環境条件で使用する設備のうち、高圧窒素ガスボンベ、ホース・弁、代替高圧窒素ガス供給系配管・弁、常設代替交流電源設備、可搬型代替交流電源設備及び代替所内電気設備は重大事故等対処設備として位置付ける。

復旧で使用する設備のうち、可搬型代替直流電源設備、常設代替交流電源設備及び可搬型代替交流電源設備は重大事故等対処設備として位置付ける。

これらの機能喪失原因対策分析の結果により選定した設備は、「審査基準」及び「基準規則」に要求される設備が全て網羅されている。

(添付資料 1.3.1)

以上の重大事故等対処設備により、全交流動力電源喪失又は直流電源喪失が発生した場合においても、発電用原子炉を減圧することができる。

また、以下の設備はプラント状況によっては事故対応に有効な設備であるため、自主対策設備として位置付ける。あわせて、その理由を示す。

・125V 代替充電器用電源車接続設備

給電開始までに時間を要するが、給電可能であれば主蒸気逃がし安全弁の作動に必要な直流電源を確保できることから、発電用原子炉を減圧するための直流電源を確保する手段として有効である。

c. 原子炉格納容器の破損を防止するための対応手段及び設備

(a) 炉心損傷時における高圧溶融物放出／格納容器雰囲気直接加熱の防止

炉心損傷時に原子炉冷却材圧力バウンダリが高圧の状態である場合において、高圧溶融物放出／格納容器雰囲気直接加熱による原子炉格納容器の破損を防止するため、主蒸気逃がし安全弁の手動操作により発電用原子炉を減圧する手段がある。

高圧溶融物放出／格納容器雰囲気直接加熱の防止で使用する設備は以下のとおり。

- ・主蒸気逃がし安全弁
- ・主蒸気系 配管・クエンチャ
- ・主蒸気逃がし安全弁逃がし弁機能用アキュムレータ
- ・主蒸気逃がし安全弁自動減圧機能用アキュムレータ

(b) 重大事故等対処設備

原子炉格納容器の破損の防止で使用する設備のうち、主蒸気逃がし安全弁、主蒸気系配管・クエンチャ、主蒸気逃がし安全弁逃がし弁機能用アキュムレータ及び主蒸気逃がし安全弁自動減圧機能用アキュムレータは重大事故等対処設備として位置付ける。

以上の重大事故等対処設備により、炉心損傷時に原子炉冷却材圧力バウンダリが高圧の状態である場合においても、発電用原子炉を減圧することで、高圧溶融物放出／格納容器雰囲気直接加熱による原子炉格納容器の破損を防止することができる。

d. インターフェイスシステム LOCA 発生時の対応手段及び設備

(a) インターフェイスシステム LOCA 発生時の対応

インターフェイスシステム LOCA 発生時に、漏えい箇所の隔離操作を実施するものの隔離できない場合、原子炉冷却材が原子炉格納容器外へ漏えいする。

原子炉格納容器外への漏えいを抑制するため、主蒸気逃がし安全弁及びタービンバイパス弁により発電用原子炉を減圧するとともに、弁の隔離操作により原子炉冷却材の漏えい箇所を隔離する手段がある。

また、原子炉冷却材が原子炉格納容器外へ漏えいし原子炉建屋原子炉棟内の圧力が上昇した場合において、原子炉建屋ブローアウトパネルが開放することで、原子炉建屋原子炉棟内の圧力及び温度の上昇を抑制し、環境を改善する手段がある。

なお、原子炉建屋ブローアウトパネルは開放設定圧力に到達した時点で自動的に開放する設備であり、運転員による開放操作は必要としない。

インターフェイスシステム LOCA 発生時における発電用原子炉の減圧で使用する設備は以下のとおり。

- ・主蒸気逃がし安全弁
- ・主蒸気系 配管・クエンチャ
- ・主蒸気逃がし安全弁逃がし弁機能用アキュムレータ
- ・主蒸気逃がし安全弁自動減圧機能用アキュムレータ
- ・タービンバイパス弁

- ・タービン制御系
- ・所内常設蓄電式直流電源設備
- ・常設代替直流電源設備
- ・所内常設直流電源設備（3系統目）
- ・可搬型代替直流電源設備

また，上記所内常設蓄電式直流電源設備への継続的な給電で使用する設備は以下のとおり。

- ・常設代替交流電源設備
- ・可搬型代替交流電源設備

インターフェイスシステム LOCA 発生時における原子炉冷却材の漏えい箇所の隔離で使用する設備は以下のとおり。

- ・HPCS 注入隔離弁

インターフェイスシステム LOCA 発生時における原子炉建屋原子炉棟内の圧力及び温度の上昇抑制並びに環境改善で使用する設備は以下のとおり。

- ・原子炉建屋ブローアウトパネル

#### (b) 重大事故等対処設備と自主対策設備

インターフェイスシステム LOCA 発生時における発電用原子炉の減圧で使用する設備のうち，主蒸気逃がし安全弁，主蒸気系配管・クエンチャ，主蒸気逃がし安全弁逃がし弁機能用アキュムレータ，主蒸気逃がし安全弁自動減圧機能用アキュムレータ，所内常設蓄電式直流電源設備，常設代替直流電源設備，所内常設直流電源設備（3系統目），可搬型代替直流電源設備，常設代替交流電源設備及び可搬型代替交流電源設備は重大事故等対処設備として位置付ける。

インターフェイスシステム LOCA 発生時における原子炉冷却材の漏えい箇所の隔離で使用する HPCS 注入隔離弁は重大事故等対処設備（設計基準拡張）として位置付ける。

インターフェイスシステム LOCA 発生時における原子炉建屋原子炉棟内の圧力及び温度の上昇抑制並びに環境改善で使用する原子炉建屋ブローアウトパネルは重大事故等対処設備として位置付ける。

これらの選定した設備は，「審査基準」及び「基準規則」に要求される設備が全て網羅されている。

（添付資料 1.3.1）

以上の重大事故等対処設備により，インターフェイスシステム LOCA が発生した場合においても，発電用原子炉を減圧することで，原子炉冷却材の原子炉格納容器外への漏えいを抑制することができる。

また，以下の設備はプラント状況によっては事故対応に有効な設備であるため，自主対策設備として位置付ける。あわせて，その理由を示す。



- ・タービンバイパス弁，タービン制御系

主蒸気隔離弁が全開状態であり，かつ常用電源が健全で，主復水器の真空状態が維持できていれば，発電用原子炉を減圧する手段として有効である。

e. 手順等

上記「a. フロントライン系故障時の対応手段及び設備」，「b. サポート系故障時の対応手段及び設備」，「c. 原子炉格納容器の破損を防止するための対応手段及び設備」及び「d. インターフェイスシステム LOCA 発生時の対応手段及び設備」により選定した対応手段に係る手順を整備する。

これらの手順は，運転員及び重大事故等対応要員の対応として非常時操作手順書（徴候ベース），非常時操作手順書（シビアアクシデント），非常時操作手順書（設備別）及び重大事故等対応要領書に定める（第 1.3-1 表）。

また，重大事故等時に監視が必要となる計器及び給電が必要となる設備についても整理する（第 1.3-2 表，第 1.3-3 表）。

(添付資料 1.3.2)

### 1.3.2 重大事故等時の手順

#### 1.3.2.1 フロントライン系故障時の対応手順

##### (1) 代替減圧

###### a. 手動操作による減圧

発電用原子炉の冷温停止への移行又は低圧注水系を使用した注水への移行を目的として、主蒸気逃がし安全弁又はタービンバイパス弁を使用した中央制御室からの手動操作による発電用原子炉の減圧を行う。

また、高圧溶融物放出／格納容器雰囲気直接加熱による原子炉格納容器の破損防止を目的として、主蒸気逃がし安全弁を使用した中央制御室からの手動操作による発電用原子炉の減圧を行う。

##### (a) 手順着手の判断基準

###### i. 発電用原子炉を冷温停止に移行するために減圧する場合

- ・主復水器が使用可能であり、タービンバイパス弁の開操作が可能な場合。
- ・主復水器が使用不可能であるが、主蒸気逃がし安全弁の開操作が可能な場合。

###### ii. 急速減圧の場合

- ・低圧注水系又は低圧代替注水系のうち1系統以上の起動<sup>※1</sup>により原子炉圧力容器への注水手段が確保され、主蒸気逃がし安全弁の開操作が可能な場合。
- ・主蒸気逃がし安全弁が使用できない場合は、主復水器が使用可能で、タービンバイパス弁の開操作が可能な場合。

###### iii. 炉心損傷後の減圧の場合

- ・高圧注水系は使用できないが、低圧注水系1系統<sup>※2</sup>以上が使用可能である場合で、主蒸気逃がし安全弁の開操作が可能な場合。

###### iv. 注水手段がない場合

- ・炉心損傷後において、原子炉圧力容器への注水手段が確保できず、原子炉圧力容器内の水位が規定水位（有効燃料棒底部から燃料棒有効長さの20%上の位置）に到達した場合で、主蒸気逃がし安全弁の開操作が可能な場合。

※1: 「低圧注水系又は低圧代替注水系のうち1系統以上の起動」とは、原子炉冷却材圧力バウンダリ低圧時での注水が可能な系統である高圧炉心スプレイ系、低圧炉心スプレイ系、残留熱除去系（低圧注水モード）及

び復水給水系のうち1系統以上起動すること、また、それができない場合は低圧代替注水系（常設）（復水移送ポンプ）、低圧代替注水系（常設）（直流駆動低圧注水系ポンプ）、低圧代替注水系（可搬型）、代替循環冷却系及びろ過水系のうち1系統以上起動することをいう。

※2:「低圧注水系1系統」とは、低圧炉心スプレイ系、残留熱除去系（低圧注水モード）、復水給水系、代替循環冷却系、低圧代替注水系（常設）（復水移送ポンプ）、低圧代替注水系（常設）（直流駆動低圧注水系ポンプ）、低圧代替注水系（可搬型）又はろ過水系のいずれか1系統をいう。

（添付資料 1.3.8）

(b) 操作手順

主蒸気逃がし安全弁又はタービンバイパス弁を使用した手動操作による減圧手順の概要は以下のとおり。手順の対応フローを第 1.3-2 図、第 1.3-3 図、第 1.3-4 図及び第 1.3-5 図に示す。

[タービンバイパス弁による減圧]

- ① 発電課長は、手順着手の判断基準に基づき、運転員にタービンバイパス弁を手動で開操作し、発電用原子炉を減圧するように指示する。
- ②<sup>a</sup> 判断基準 i : 発電用原子炉を冷温停止に移行するために減圧する場合  
運転員（中央制御室）A は、原子炉冷却材温度変化率が 55°C/h を超えないようにタービンバイパス弁を手動で開閉操作し、発電用原子炉を減圧する。
- ②<sup>b</sup> 判断基準 ii : 急速減圧の場合  
運転員（中央制御室）A は、タービンバイパス弁を手動で開操作し、発電用原子炉の急速減圧を行う。

[主蒸気逃がし安全弁による減圧]

- ① 発電課長は、手順着手の判断基準に基づき、運転員に主蒸気逃がし安全弁を手動で開操作し、発電用原子炉を減圧するように指示する。
- ②<sup>a</sup> 判断基準 i : 発電用原子炉を冷温停止に移行するために減圧する場合  
運転員（中央制御室）A は、原子炉冷却材温度変化率が 55°C/h を超えないように主蒸気逃がし安全弁を手動で開閉操作し、発電用原子炉を減圧する。
- ②<sup>b</sup> 判断基準 ii : 急速減圧の場合  
運転員（中央制御室）A は、主蒸気逃がし安全弁（自動減圧機能）6 個を手動で開操作し、発電用原子炉の急速減圧を行う。  
主蒸気逃がし安全弁（自動減圧機能）を 6 個開放できない場合は、自動

減圧機能を有する主蒸気逃がし安全弁とそれ以外の主蒸気逃がし安全弁を合わせて6個開放する。

②<sup>c</sup> 判断基準 iii：炉心損傷後の減圧の場合

運転員（中央制御室）A は、主蒸気逃がし安全弁（自動減圧機能）2個を手動で開操作し、発電用原子炉を減圧する。

主蒸気逃がし安全弁（自動減圧機能）2個を手動で開放できない場合は、開可能な主蒸気逃がし安全弁を手動で開操作し、発電用原子炉を減圧する。

②<sup>d</sup> 判断基準 iv：注水手段がない場合

運転員（中央制御室）A は、主蒸気逃がし安全弁（自動減圧機能）2個を手動で開操作し、発電用原子炉を減圧する。

主蒸気逃がし安全弁（自動減圧機能）2個を手動で開放できない場合は、開可能な主蒸気逃がし安全弁を手動で開操作し、発電用原子炉を減圧する。

③ 運転員（中央制御室）A は、サプレッションプール水の温度上昇防止のため、残留熱除去系（サプレッションプール水冷却モード）によるサプレッションプールの除熱を行う。

(c) 操作の成立性

上記の操作は、運転員（中央制御室）1名で対応が可能である。作業開始を判断してから手動操作による減圧を開始するまでの所要時間は以下のとおり。

- ・タービンバイパス弁による減圧：5分以内で可能
- ・主蒸気逃がし安全弁による減圧：5分以内で可能

(2) 重大事故等時の対応手段の選択

重大事故等時の対応手段の選択方法は以下のとおり。対応手段の選択フローチャートを第 1.3-17 図に示す。

自動減圧系機能喪失により主蒸気逃がし安全弁が作動しない場合、低圧注水系又は低圧代替注水系による原子炉圧力容器への注水準備が完了し、主復水器が使用可能であればタービンバイパス弁により発電用原子炉を減圧する。主復水器が使用不可能であれば主蒸気逃がし安全弁により発電用原子炉を減圧する。また、原子炉水位低（レベル1）到達 10 分後及び残留熱除去系（低圧注水モード）又は低圧炉心スプレイ系運転の場合は、代替自動減圧機能が自動で作動し発電用原子炉を減圧する。

### 1.3.2.2 サポート系故障時の対応手順

#### (1) 常設直流電源系統喪失時の減圧

##### a. 可搬型代替直流電源設備による主蒸気逃がし安全弁（自動減圧機能）開放

常設直流電源系統喪失により主蒸気逃がし安全弁の減圧機能が喪失した場合、可搬型代替直流電源設備により主蒸気逃がし安全弁（自動減圧機能）の作動に必要な直流電源を確保し、主蒸気逃がし安全弁（自動減圧機能）を開放して、発電用原子炉の減圧を実施する。

なお、可搬型代替直流電源設備のうち電源車による直流電源の供給準備が整うまでの期間は、125V 代替蓄電池にて主蒸気逃がし安全弁（自動減圧機能）の作動に必要な直流電源を確保し、主蒸気逃がし安全弁（自動減圧機能）の機能を回復させて発電用原子炉を減圧する。また、125V 代替蓄電池が想定外の枯渇等により使用できない場合は、第3直流電源設備用125V 代替蓄電池による直流電源の供給に切り替える。第3直流電源設備用125V 代替蓄電池への切替え手順については、「1.14.2.2(1)c. 所内常設直流電源設備（3系統目）による給電」にて整備する。

発電用原子炉の減圧状況の確認については、中央制御室の計器にて確認が可能である。

##### (a) 手順着手の判断基準

常設直流電源系統喪失により主蒸気逃がし安全弁を中央制御室から遠隔操作できない状態において、以下の条件が全て成立した場合。

- ・炉心損傷前の発電用原子炉の減圧は、低圧注水系又は低圧代替注水系のうち1系統以上の起動<sup>※1</sup>により原子炉圧力容器への注水手段が確保されている場合。  
炉心損傷後の発電用原子炉の減圧は、高圧注水系が使用できない場合で、低圧注水系1系統<sup>※2</sup>以上が使用可能である場合。  
注水手段がない場合の発電用原子炉の減圧は、原子炉圧力容器内の水位が規定水位（有効燃料棒底部から燃料棒有効長さの20%上の位置）に到達した場合。
- ・主蒸気逃がし安全弁（自動減圧機能）の作動に必要な直流電源を可搬型代替直流電源設備又は所内常設直流電源設備（3系統目）から給電可能な場合。

※1: 「低圧注水系又は低圧代替注水系のうち1系統以上の起動」とは、原子炉冷却材圧力バウンダリ低圧時での注水が可能な系統である高圧炉心スプレイ系、低圧炉心スプレイ系、残留熱除去系（低圧注水モード）及び復水給水系のうち1系統以上起動すること、また、それができない場

合は低圧代替注水系（常設）（復水移送ポンプ），低圧代替注水系（常設）（直流駆動低圧注水系ポンプ），低圧代替注水系（可搬型），代替循環冷却系及びろ過水系のうち1系統以上起動することをいう。

※2:「低圧注水系1系統」とは，低圧炉心スプレイ系，残留熱除去系（低圧注水モード），復水給水系，代替循環冷却系，低圧代替注水系（常設）（復水移送ポンプ），低圧代替注水系（常設）（直流駆動低圧注水系ポンプ），低圧代替注水系（可搬型）又はろ過水系のいずれか1系統をいう。

（添付資料 1.3.8, 1.3.9）

#### (b) 操作手順

可搬型代替直流電源設備による主蒸気逃がし安全弁（自動減圧機能）開放手順の概要は以下のとおり。

手順の対応フローを第 1.3-3 図，第 1.3-4 図及び第 1.3-5 図に，概要図を第 1.3-6 図に，タイムチャートを第 1.3-7 図に示す。

- ① 発電課長は，手順着手の判断基準に基づき，運転員に可搬型代替直流電源設備による主蒸気逃がし安全弁（自動減圧機能）開放の準備開始を指示する。
- ② 発電課長は，発電所対策本部へ可搬型代替直流電源設備による直流電源の復旧を依頼する。
- ③ 運転員（現場）B 及び C は，125V 直流電源切替盤 2B で所内常設蓄電式直流電源設備による給電から 125V 代替蓄電池による給電への切替操作実施後，125V 直流主母線 2B-1 電圧の指示値が規定電圧であることを確認し，発電課長に可搬型代替直流電源設備による主蒸気逃がし安全弁（自動減圧機能）開放の準備完了を報告する。
- ④ 発電課長は，運転員に可搬型代替直流電源設備による主蒸気逃がし安全弁（自動減圧機能）の開放及び発電用原子炉の減圧状況の確認を指示する。
- ⑤ 運転員（中央制御室）A は，主蒸気逃がし安全弁（自動減圧機能）を手動で開操作し，発電用原子炉の減圧を開始する。
- ⑥ 運転員（中央制御室）A は，原子炉圧力容器内の圧力の低下により減圧が開始されたことを確認し，発電課長に報告するとともに，原子炉圧力容器内の圧力が主蒸気逃がし安全弁による減圧完了圧力となるまで継続監視する。
- ⑦ 運転員（中央制御室）A は，原子炉圧力容器内の圧力が主蒸気逃がし安全弁による減圧完了圧力となったことを確認し，発電課長へ発電用原子炉の減圧が完了したことを報告する。

(c) 操作の成立性

上記の操作は、運転員（中央制御室）1名及び運転員（現場）2名により作業を実施した場合、作業開始を判断してから可搬型代替直流電源設備による主蒸気逃がし安全弁（自動減圧機能）開放まで30分以内で可能である。

また、所内常設直流電源設備（3系統目）及び可搬型代替直流電源設備に関する操作の成立性は「1.14 電源の確保に関する手順等」にて整理する。

円滑に作業できるように、移動経路を確保し、防護具、照明及び通信連絡設備を整備する。室温は通常運転時と同様である。

(添付資料 1.3.3)

b. 主蒸気逃がし安全弁用可搬型蓄電池による主蒸気逃がし安全弁（自動減圧機能）開放

常設直流電源系統喪失により主蒸気逃がし安全弁の減圧機能が喪失した場合、中央制御室端子盤にて主蒸気逃がし安全弁（自動減圧機能）の作動回路に主蒸気逃がし安全弁用可搬型蓄電池を接続し、主蒸気逃がし安全弁（自動減圧機能）を開放して発電用原子炉の減圧を実施する。

発電用原子炉の減圧状況の確認については、中央制御室の可搬型計測器にて確認が可能である。

(a) 手順着手の判断基準

常設直流電源系統喪失により主蒸気逃がし安全弁を中央制御室から遠隔操作できない状態において、可搬型代替直流電源設備が使用できない場合で、以下の条件が成立した場合。

・炉心損傷前の発電用原子炉の減圧は、低压注水系又は低压代替注水系のうち1系統以上の起動<sup>※1</sup>により原子炉圧力容器への注水手段が確保されている場合。

炉心損傷後の発電用原子炉の減圧は、高压注水系が使用できない場合で、低压注水系1系統<sup>※2</sup>以上が使用可能である場合。

注水手段がない場合の発電用原子炉の減圧は、原子炉圧力容器内の水位が規定水位（有効燃料棒底部から燃料棒有効長さの20%上の位置）に到達した場合。

※1: 「低压注水系又は低压代替注水系のうち1系統以上の起動」とは、原子炉冷却材圧力バウンダリ低压時での注水が可能な系統である高压炉心

スプレイ系，低圧炉心スプレイ系，残留熱除去系（低圧注水モード）及び復水給水系のうち1系統以上起動すること，また，それができない場合は低圧代替注水系（常設）（復水移送ポンプ），低圧代替注水系（常設）（直流駆動低圧注水系ポンプ），低圧代替注水系（可搬型），代替循環冷却系及びろ過水系のうち1系統以上起動することをいう。

※2: 「低圧注水系1系統」とは，低圧炉心スプレイ系，残留熱除去系（低圧注水モード），復水給水系，代替循環冷却系，低圧代替注水系（常設）（復水移送ポンプ），低圧代替注水系（常設）（直流駆動低圧注水系ポンプ），低圧代替注水系（可搬型）又はろ過水系のいずれか1系統をいう。

（添付資料 1.3.8, 1.3.9）

#### (b) 操作手順

主蒸気逃がし安全弁用可搬型蓄電池による主蒸気逃がし安全弁（自動減圧機能）開放手順の概要は以下のとおり。手順の対応フローを第1.3-3図，第1.3-4図及び第1.3-5図に，概要図を第1.3-8図に，タイムチャートを第1.3-9図に示す。

- ① 発電課長は，手順着手の判断基準に基づき，運転員に主蒸気逃がし安全弁用可搬型蓄電池による主蒸気逃がし安全弁（自動減圧機能）開放の準備開始を指示する。
- ② 運転員（中央制御室）A は，原子炉圧力の計器端子台に可搬型計測器を接続し，原子炉圧力容器内の圧力を確認する。
- ③ 運転員（現場）B 及び C は，中央制御室端子盤内の主蒸気逃がし安全弁（自動減圧機能）作動回路に，主蒸気逃がし安全弁用可搬型蓄電池及び仮設ケーブルを接続し，発電課長に主蒸気逃がし安全弁用可搬型蓄電池による主蒸気逃がし安全弁（自動減圧機能）開放の準備完了を報告する。
- ④ 発電課長は，運転員に主蒸気逃がし安全弁用可搬型蓄電池による主蒸気逃がし安全弁（自動減圧機能）の開放及び発電用原子炉の減圧状況の確認を指示する。
- ⑤ 運転員（現場）B 及び C は，中央制御室端子盤に接続した主蒸気逃がし安全弁用可搬型蓄電池の操作により主蒸気逃がし安全弁（自動減圧機能）を開放し，発電用原子炉の減圧を開始する。
- ⑥ 運転員（中央制御室）A は，発電用原子炉の減圧が開始されたことを接続した可搬型計測器の原子炉圧力指示値の低下により確認し，発電課長並びに運転員（現場）B 及び C に報告するとともに，原子炉圧力容器内の圧力が主蒸気逃がし安全弁による減圧完了圧力となるまで継続監視する。



- ⑦ 運転員（中央制御室）A は、原子炉圧力容器内の圧力が主蒸気逃がし安全弁による減圧完了圧力となったことを確認し、発電課長へ発電用原子炉の減圧が完了したことを報告する。

(c) 操作の成立性

上記の操作は、運転員（中央制御室）1名及び運転員（現場）2名にて作業を実施した場合、作業開始を判断してから主蒸気逃がし安全弁用可搬型蓄電池による主蒸気逃がし安全弁（自動減圧機能）開放まで45分以内で可能である。

円滑に作業ができるように、移動経路を確保し、防護具、照明及び通信連絡設備を整備する。また、速やかに作業が開始できるよう、使用する資機材は作業場所近傍に配備する。室温は通常運転時と同程度である。

（添付資料 1.3.3）

(2) 主蒸気逃がし安全弁の作動に必要な窒素喪失時の減圧

- a. 高圧窒素ガス供給系（非常用）による主蒸気逃がし安全弁（自動減圧機能）駆動源確保

高圧窒素ガス供給系（常用）からの窒素の供給が喪失し、主蒸気逃がし安全弁の作動に必要な窒素の供給圧力が低下した場合、供給源を高圧窒素ガス供給系（非常用）に切り替えて主蒸気逃がし安全弁（自動減圧機能）の駆動源を確保する。

また、高圧窒素ガス供給系（非常用）から供給している期間において、高圧窒素ガスポンベ出口圧力が低下した場合、高圧窒素ガスポンベ（待機側）へ切り替え、使用可能な高圧窒素ガスポンベがある場合は、使用済みの高圧窒素ガスポンベと取り替える。

(a) 手順着手の判断基準

【高圧窒素ガス供給系（常用）から高圧窒素ガス供給系（非常用）への切替え】

高圧窒素ガス供給系原子炉格納容器入口圧力低警報が発生した場合。

【高圧窒素ガス供給系（非常用）高圧窒素ガスポンベの切替え】

高圧窒素ガス供給系（非常用）高圧窒素ガスポンベから主蒸気逃がし安全弁（自動減圧機能）作動用の窒素を供給している期間において、高圧窒素ガス供給系窒素ガスポンベ出口圧力低警報が発生した場合。

(b) 操作手順

高圧窒素ガス供給系（非常用）による主蒸気逃がし安全弁（自動減圧機能）駆動源確保手順の概要は以下のとおり。概要図を第 1.3-10 図に、タイムチャートを第 1.3-11 図に示す。

- ① 発電課長は、手順着手の判断基準に基づき、運転員に高圧窒素ガス供給系（非常用）による主蒸気逃がし安全弁（自動減圧機能）駆動源確保の開始を指示する。
- ② 運転員（中央制御室）A は、HPIN 常用非常用窒素ガス連絡弁（A）,（B）が全閉したことを確認する。  
なお、電源が確保できない場合、運転員（現場）B 及び C による現場での手動操作にて HPIN 常用非常用窒素ガス連絡弁（A）,（B）の全閉操作を実施する。
- ③ 運転員（中央制御室）A は、HPIN 非常用窒素ガス入口弁（A）,（B）の全開操作を行い高圧窒素ガス供給系（非常用）より高圧窒素を供給する。  
なお、電源が確保できない場合、運転員（現場）B 及び C による現場での手動操作にて HPIN 非常用窒素ガス入口弁（A）,（B）の全開操作を実施する。
- ④ 運転員（中央制御室）A は、高圧窒素ガス供給系 ADS 入口圧力指示値が規定値以上であることを確認し、発電課長に報告する。
- ⑤ 発電課長は、高圧窒素ガスポンベから主蒸気逃がし安全弁（自動減圧機能）作動用の窒素を供給している期間において、高圧窒素ガス供給系窒素ガスポンベ出口圧力低警報が発生した場合、運転員に現場にて高圧窒素ガスポンベ（待機側）への切替えを指示する。
- ⑥ 運転員（現場）B 及び C は、高圧窒素ガスポンベを使用側から待機側へ切り替える。
- ⑦ 運転員（現場）B 及び C は、高圧窒素ガス供給系（非常用）による主蒸気逃がし安全弁（自動減圧機能）駆動源確保が完了したことを報告する。
- ⑧ 発電課長は、使用可能な高圧窒素ガスポンベがある場合は、運転員に現場にて使用済みの高圧窒素ガスポンベとの取替を指示する。
- ⑨ 運転員（現場）B 及び C は、使用可能な高圧窒素ガスポンベと使用済みの高圧窒素ガスポンベを取り替える。
- ⑩ 運転員（現場）B 及び C は、高圧窒素ガスポンベを取替え後、高圧窒素供給ラインのリークチェックを実施し、発電課長に高圧窒素ガスポンベの取替えが完了したことを報告する。

(c) 操作の成立性

作業開始を判断してから、高圧窒素ガス供給系（非常用）による主蒸気逃がし安全弁（自動減圧機能）駆動源確保完了までの必要な要員及び所要時間は以下のとおり。

- ・高圧窒素ガス供給系（非常用）による主蒸気逃がし安全弁（自動減圧機能）駆動源確保

運転員（中央制御室）1名にて作業を実施した場合は5分以内で可能である。

なお、現場にて系統構成実施の場合、運転員（中央制御室）1名及び運転員（現場）2名にて作業を実施した場合は50分以内で可能である。

- ・ 高圧窒素ガスボンベ（待機側）への切替えによる主蒸気逃がし安全弁（自動減圧機能）駆動源確保

運転員（現場）2名にて作業を実施した場合は35分以内で可能である。

- ・ 高圧窒素ガスボンベ取替えによる主蒸気逃がし安全弁（自動減圧機能）駆動源確保

運転員（現場）2名にて作業を実施した場合は105分以内で可能である。

円滑に作業できるように、移動経路を確保し、防護具、照明及び通信連絡設備を整備する。室温は通常運転時と同程度である。

（添付資料 1.3.3）

b. 代替高圧窒素ガス供給系による主蒸気逃がし安全弁（自動減圧機能）開放

主蒸気逃がし安全弁の作動に必要な主蒸気逃がし安全弁逃がし弁機能用アキュムレータ及び主蒸気逃がし安全弁自動減圧機能用アキュムレータの供給圧力が喪失した場合は、代替高圧窒素ガス供給系により排気ラインから直接主蒸気逃がし安全弁（自動減圧機能）のアクチュエータに窒素を供給し、主蒸気逃がし安全弁（自動減圧機能）を開放して発電用原子炉を減圧する。

(a) 手順着手の判断基準

【代替高圧窒素ガス供給系の中央制御室からの遠隔操作】

主蒸気逃がし安全弁の駆動源である高圧窒素ガス供給系（常用）及び主蒸気逃がし安全弁（自動減圧機能）の駆動源である高圧窒素ガス供給系（非常用）の窒素が喪失し、中央制御室からの遠隔操作により発電用原子炉を減圧できない場合。

【代替高圧窒素ガス供給系高圧窒素ガスボンベの取替え】

代替高圧窒素ガス供給系高圧窒素ガスボンベから主蒸気逃がし安全弁（自動減圧機能）作動用の窒素を供給している期間において、高圧窒素ガスボンベの作動窒素供給圧力が規定圧力未満となった場合。

(b) 操作手順

代替高圧窒素ガス供給系 A 系による主蒸気逃がし安全弁（自動減圧機能）開放手順の概要は以下のとおり（代替高圧窒素ガス供給系 B 系による主蒸気逃がし安全弁（自動減圧機能）開放手順も同様）。概要図を第 1.3-12 図に、タイムチャートを第 1.3-13 図に示す。

- ① 発電課長は、手順着手の判断基準に基づき、運転員に代替高压窒素ガス供給系 A 系による主蒸気逃がし安全弁（自動減圧機能）開放の準備開始を指示する。
- ② 運転員（中央制御室）A は、代替高压窒素ガス供給系 A 系による主蒸気逃がし安全弁（自動減圧機能）への作動窒素供給に必要な電動弁及び監視計器の電源が確保されていることを状態表示にて確認する。
- ③ 運転員（中央制御室）A は、代替 HPIN 第一隔離弁（A）が全閉であることを確認する。
- ④ 運転員（現場）B 及び C は、代替高压窒素ガス供給系（A）高压窒素ガスポンペに作動窒素供給用ホース及び安全弁用ホースを接続する。
- ⑤ 運転員（現場）B 及び C は、代替高压窒素ガス供給系 A 系による主蒸気逃がし安全弁（自動減圧機能）開放の系統構成として、代替 HPIN 窒素ガスボンベラック安全弁出口ライン止め弁（A）を全開操作した後、代替 HPIN 窒素ガスポンペ供給止め弁（A）、代替 HPIN 窒素ガスボンベラック供給弁（A）及び代替 HPIN 窒素ガス供給止め弁（A）の全開操作を実施する。
- ⑥ 運転員（中央制御室）A は、代替高压窒素ガス供給系窒素ガス供給止め弁入口圧力指示値により高压窒素ガスポンペの作動窒素供給圧力が規定圧力以上であることを確認し、代替高压窒素ガス供給系 A 系による主蒸気逃がし安全弁（自動減圧機能）開放の準備完了を発電課長に報告する。
- ⑦ 発電課長は、運転員に代替高压窒素ガス供給系 A 系による主蒸気逃がし安全弁（自動減圧機能）開放を指示する。
- ⑧ 運転員（中央制御室）A は、代替 HPIN 窒素排気出口弁（A-1）、（A-2）の全閉操作及び代替 HPIN 第一隔離弁（A）を全開操作し、発電用原子炉の減圧を開始する。
- ⑨ 運転員（中央制御室）A は、原子炉圧力容器内の圧力が主蒸気逃がし安全弁による減圧完了圧力となるまで継続監視する。
- ⑩ 発電課長は、使用可能な高压窒素ガスポンペがある場合は、運転員に現場にて使用済みの高压窒素ガスポンペとの取替えを指示する。
- ⑪ 運転員（現場）B 及び C は、使用可能な高压窒素ガスポンペと使用済みの高压窒素ガスポンペを取り替える。
- ⑫ 運転員（現場）B 及び C は、高压窒素ガスポンペを取替え後、高压窒素供給ラインのリークチェックを実施し、発電課長に高压窒素ガスポンペの取替えが完了したことを報告する。
- ⑬ 運転員（中央制御室）A は、原子炉圧力容器内の圧力が主蒸気逃がし安全弁による減圧完了圧力となったことを確認し、発電課長に発電用原子炉の減圧が完了したことを報告する。

(c) 操作の成立性

作業開始を判断してから、代替高压窒素ガス供給系による主蒸気逃がし安全弁（自動減圧機能）開放までに必要な要員及び所要時間は以下のとおり。

- ・代替高压窒素ガス供給系による主蒸気逃がし安全弁（自動減圧機能）開放

運転員（中央制御室）1名及び運転員（現場）2名により作業を実施した場合、作業開始を判断してから代替高压窒素ガス供給系による主蒸気逃がし安全弁（自動減圧機能）開放まで25分以内で可能である。

- ・高压窒素ガスポンベ取替えによる主蒸気逃がし安全弁（自動減圧機能）駆動源確保

運転員（現場）2名にて作業を実施した場合は80分以内で可能である。

円滑に作業できるように、移動経路を確保し、防護具、照明及び通信連絡設備を整備する。また、速やかに作業が開始できるよう、使用する資機材は作業場所近傍に配備する。室温は通常運転時と同程度である。

（添付資料 1.3.3）

(3) 主蒸気逃がし安全弁の背圧を考慮した減圧

a. 代替高压窒素ガス供給系による主蒸気逃がし安全弁（自動減圧機能）開放

想定される重大事故等時の環境条件を考慮して、原子炉格納容器内圧力が最高使用圧力の2倍の状態（854kPa[gage]）となった場合においても確実に主蒸気逃がし安全弁（自動減圧機能）を作動させ、発電用原子炉の減圧ができるように、作動に必要な作動窒素供給源を代替高压窒素ガス供給系に切り替える。

(a) 手順着手の判断基準

炉心損傷を判断（原子炉格納容器内の圧力が427kPa[gage]を超えるおそれがある状態）し、発電用原子炉を減圧する場合。

(b) 操作手順

代替高压窒素ガス供給系 A 系による主蒸気逃がし安全弁（自動減圧機能）開放手順の概要は以下のとおり（代替高压窒素ガス供給系 B 系による主蒸気逃がし安全弁（自動減圧機能）開放手順も同様）。手順の対応フローを第 1.3-5 図、概要図を第 1.3-12 図に、タイムチャートを第 1.3-13 図に示す。

- ① 発電課長は、手順着手の判断基準に基づき、運転員に代替高压窒素ガス供給系 A 系による主蒸気逃がし安全弁（自動減圧機能）開放の準備開始

を指示する。

- ② 運転員（中央制御室）A は、代替高圧窒素ガス供給系 A 系による主蒸気逃がし安全弁（自動減圧機能）への作動窒素供給に必要な電動弁及び監視計器の電源が確保されていることを状態表示にて確認する。
  - ③ 運転員（中央制御室）A は、代替 HPIN 第一隔離弁（A）が全閉であることを確認する。
  - ④ 運転員（現場）B 及び C は、代替高圧窒素ガス供給系（A）高圧窒素ガスポンペに作動窒素供給用ホース及び安全弁用ホースを接続する。
  - ⑤ 運転員（現場）B 及び C は、代替高圧窒素ガス供給系 A 系による主蒸気逃がし安全弁（自動減圧機能）開放の系統構成として、代替 HPIN 窒素ガスポンベラック安全弁出口ライン止め弁（A）を全開操作した後、代替 HPIN 窒素ガスポンベ供給止め弁（A）、代替 HPIN 窒素ガスポンベラック供給弁（A）及び代替 HPIN 窒素ガス供給止め弁（A）の全開操作を実施する。
  - ⑥ 運転員（中央制御室）A は、代替高圧窒素ガス供給系窒素ガス供給止め弁入口圧力指示値により高圧窒素ガスポンベの作動窒素供給圧力が規定圧力以上であることを確認し、代替高圧窒素ガス供給系 A 系による主蒸気逃がし安全弁（自動減圧機能）開放の準備完了を発電課長に報告する。
  - ⑦ 発電課長は、原子炉格納容器内の圧力が 427kPa [gage] を超えている状態で以下の条件が成立した場合、運転員に代替高圧窒素ガス供給系 A 系による主蒸気逃がし安全弁（自動減圧機能）開放を指示する。
    - ・高圧注水系が使用できない場合で、低圧注水系 1 系統<sup>※1</sup>以上が使用可能である場合、又は原子炉圧力容器内の水位が規定水位（有効燃料棒底部から燃料棒有効長さの 20% 上の位置）に到達した場合。
- ※1: 「低圧注水系 1 系統」とは、低圧炉心スプレイ系、残留熱除去系（低圧注水モード）、復水給水系、代替循環冷却系、低圧代替注水系（常設）（復水移送ポンプ）、低圧代替注水系（常設）（直流駆動低圧注水系ポンプ）、低圧代替注水系（可搬型）又はろ過水系のいずれか 1 系統をいう。
- ⑧ 運転員（中央制御室）A は、代替 HPIN 窒素排気出口弁（A-1）、（A-2）の全閉操作及び代替 HPIN 第一隔離弁（A）を全開操作し、発電用原子炉の減圧を開始する。
  - ⑨ 運転員（中央制御室）A は、原子炉圧力容器内の圧力が主蒸気逃がし安全弁による減圧完了圧力となるまで継続監視する。
  - ⑩ 発電課長は、使用可能な高圧窒素ガスポンベがある場合は、運転員に現場にて使用済みの高圧窒素ガスポンベとの取り替えを指示する。
  - ⑪ 運転員（現場）B 及び C は、使用可能な高圧窒素ガスポンベと使用済みの高圧窒素ガスポンベを取り替える。

- ⑫ 運転員（現場）B 及び C は、高圧窒素ガスボンベを取替え後、高圧窒素供給ラインのリークチェックを実施し、発電課長に高圧窒素ガスボンベの取替えが完了したことを報告する。
- ⑬ 運転員（中央制御室）A は、原子炉圧力容器内の圧力が主蒸気逃がし安全弁による減圧完了圧力となったことを確認し、発電課長に発電用原子炉の減圧が完了したことを報告する。

(c) 操作の成立性

作業開始を判断してから、代替高圧窒素ガス供給系による主蒸気逃がし安全弁（自動減圧機能）開放までに必要な要員及び所要時間は以下のとおり。

- ・代替高圧窒素ガス供給系による主蒸気逃がし安全弁（自動減圧機能）開放  
運転員（中央制御室）1名及び運転員（現場）2名により作業を実施した場合、作業開始を判断してから代替高圧窒素ガス供給系による主蒸気逃がし安全弁（自動減圧機能）開放まで25分以内で可能である。
- ・高圧窒素ガスボンベ取替えによる主蒸気逃がし安全弁（自動減圧機能）駆動源確保

運転員（現場）2名にて作業を実施した場合は80分以内で可能である。

円滑に作業できるように、移動経路を確保し、防護具、照明及び通信連絡設備を整備する。室温は通常運転時と同程度である。

（添付資料 1.3.3）

(4) 復旧

a. 代替直流電源設備による復旧

常設直流電源喪失により主蒸気逃がし安全弁の減圧機能が喪失した場合、代替直流電源設備により主蒸気逃がし安全弁の作動に必要な直流電源を確保して主蒸気逃がし安全弁の機能を復旧する。

(a) 手順着手の判断基準

常設直流電源喪失により、125V 直流主母線 2A 及び 2B の電圧喪失を確認した場合において、可搬型代替直流電源設備又は 125V 代替充電器用電源車接続設備からの給電が可能な場合。

(b) 操作手順

代替直流電源設備に関する手順等は「1.14 電源の確保に関する手順等」にて整備する。

主蒸気逃がし安全弁は、中央制御室からの遠隔操作が可能であり、通常の運転操作により対応する。

(c) 操作の成立性

代替直流電源設備に関する操作の成立性は「1. 14 電源の確保に関する手順等」にて整理する。

なお、125V 代替充電器用電源車接続設備による 125V 代替充電器給電操作は、運転員（中央制御室）1 名、運転員（現場）2 名及び重大事故等対応要員 3 名にて作業を実施した場合、作業開始を判断してからの所要時間は以下のとおり。

- ・ 125V 代替充電器用電源車接続設備による 125V 代替充電器の受電完了は 140 分以内で可能である。

また、主蒸気逃がし安全弁による発電用原子炉の減圧操作は、運転員（中央制御室）1 名にて作業を実施した場合、可搬型代替直流電源設備又は 125V 代替充電器用電源車接続設備による直流電源の復旧が完了してから主蒸気逃がし安全弁の開放まで 5 分以内で可能である。

b. 代替交流電源設備による復旧

全交流動力電源喪失が原因で常設直流電源が喪失し、主蒸気逃がし安全弁の減圧機能が喪失した場合、代替交流電源設備により 125V 充電器を受電し、主蒸気逃がし安全弁の作動に必要な直流電源を確保して主蒸気逃がし安全弁の機能を復旧する。

(a) 手順着手の判断基準

全交流動力電源喪失が原因で常設直流電源が喪失し、125V 直流主母線 2A 及び 2B の電圧喪失を確認した場合において、常設代替交流電源設備又は可搬型代替交流電源設備からの給電が可能な場合。

(b) 操作手順

代替交流電源設備に関する手順等は「1. 14 電源の確保に関する手順等」にて整備する。主蒸気逃がし安全弁は、中央制御室からの遠隔操作が可能であり、通常の運転操作により対応する。

(c) 操作の成立性

代替交流電源設備に関する操作の成立性は「1. 14 電源の確保に関する手順等」にて整理する。

また、主蒸気逃がし安全弁による発電用原子炉の減圧操作は、運転員（中央制御室）1 名にて作業を実施した場合、代替交流電源設備による直流電源の復旧が完了してから主蒸気逃がし安全弁の開放まで 5 分以内で可能である。



#### (5) 重大事故等時の対応手段の選択

重大事故等時の対応手段の選択方法は以下のとおり。対応手段の選択フローチャートを第 1.3-17 図に示す。

常設直流電源系統喪失により主蒸気逃がし安全弁が作動しない場合、可搬型代替直流電源設備（給電準備が完了するまでの間は 125V 代替蓄電池又は第 3 直流電源設備用 125V 代替蓄電池を使用）若しくは主蒸気逃がし安全弁用可搬型蓄電池により直流電源を確保して主蒸気逃がし安全弁を作動させて発電用原子炉を減圧する。

常設直流電源喪失により主蒸気逃がし安全弁が作動しない場合、可搬型代替直流電源設備又は 125V 代替充電器用電源車接続設備により直流電源を確保して主蒸気逃がし安全弁の機能を復旧する。

全交流動力電源喪失が原因で常設直流電源が喪失した場合、常設代替交流電源設備又は可搬型代替交流電源設備により 125V 充電器を充電し、直流電源を確保して主蒸気逃がし安全弁の機能を復旧する。

主蒸気逃がし安全弁の作動に必要な窒素の喪失により主蒸気逃がし安全弁が作動しない場合、高圧窒素ガス供給系（非常用）により窒素を確保し、主蒸気逃がし安全弁（自動減圧機能）を作動させて発電用原子炉を減圧する。

また、代替高圧窒素ガス供給系により主蒸気逃がし安全弁（自動減圧機能）を作動させて発電用原子炉を減圧する。

なお、主蒸気逃がし安全弁の背圧対策として、想定される重大事故等の環境条件においても確実に主蒸気逃がし安全弁（自動減圧機能）を作動させることができるよう、作動に必要な作動窒素供給源を代替高圧窒素ガス供給系に切り替えることで、より高い圧力の作動窒素を供給する。

#### 1.3.2.3 炉心損傷時における高圧溶融物放出／格納容器雰囲気直接加熱を防止する手順

炉心損傷時に原子炉冷却材圧力バウンダリが高圧状態である場合において、高圧溶融物放出／格納容器雰囲気直接加熱による原子炉格納容器の破損を防止するため、主蒸気逃がし安全弁を使用した中央制御室からの手動操作による発電用原子炉の減圧を行う。

原子炉格納容器の破損を防止するための手動操作による発電用原子炉の減圧手順については、「1.3.2.1(1)a. 手動操作による減圧」にて整備する。

#### 1.3.2.4 インターフェイスシステム LOCA 発生時の対応手順

##### (1) 非常時操作手順書（徴候ベース）「原子炉建屋制御」

インターフェイスシステム LOCA 発生時は、原子炉冷却材圧力バウンダリ機能が喪失し、原子炉格納容器外へ原子炉冷却材の漏えいが生じる。したがって、原子炉格納容器外への漏えいを停止するための破断箇所の隔離、保有水を確保

するための原子炉圧力容器への注水が必要となる。

破断箇所の特定又は隔離ができない場合、主蒸気逃がし安全弁及びタービンバイパス弁により発電用原子炉を減圧することで、原子炉建屋原子炉棟内への原子炉冷却材の漏えいを抑制し、破断箇所の隔離を行う。

a. 手順着手の判断基準

非常用炉心冷却系及び原子炉隔離時冷却系の出口圧力上昇、原子炉建屋原子炉棟内の温度上昇若しくはエリア放射線モニタの指示値上昇等漏えいが予測されるパラメータの変化又は漏えい関連警報の発生によりインターフェイスシステム LOCA の発生を判断した場合。

b. 操作手順

非常時操作手順書（徴候ベース）「原子炉建屋制御」における操作手順の概要は以下のとおり。手順の対応フローを第 1.3-14 図及び第 1.3-15 図に、タイムチャートを第 1.3-16 図に示す。

- ① 発電課長は、手順着手の判断基準に基づき、インターフェイスシステム LOCA の発生を判断し、運転員に破断箇所の特定及び隔離を指示する。
- ② 運転員（中央制御室）A、B 及び C は、発生した警報及びパラメータの変化から、破断箇所の特定及び中央制御室からの遠隔操作による隔離を実施する。
- ③ 発電課長は、破断箇所の特定及び中央制御室からの遠隔操作による隔離を実施できない場合、運転員に原子炉手動スクラムを指示する。
- ④ 運転員（中央制御室）A、B 及び C は、原子炉手動スクラム操作を実施する。
- ⑤ 発電課長は、破断箇所の特定及び中央制御室からの遠隔操作による隔離を実施できない場合は、運転員（中央制御室）A、B 及び C に非常用ガス処理系の起動操作、及び低圧注水系又は低圧代替注水系の 1 系統以上の起動操作を指示する。
- ⑥ 運転員（中央制御室）A、B 及び C は、非常用ガス処理系の起動操作、及び低圧注水系又は低圧代替注水系の 1 系統以上の起動操作を実施する。
- ⑦ 発電課長は、運転員に非常用ガス処理系の起動、及び低圧注水系又は低圧代替注水系の 1 系統以上の起動後、発電用原子炉の減圧操作及び原子炉圧力容器内の水位低下操作の開始を指示する。
- ⑧<sup>a</sup> 主復水器使用可能の場合  
運転員（中央制御室）A、B 及び C は、主蒸気逃がし安全弁及びタービンバイパス弁により発電用原子炉の急速減圧を行い、大気圧まで減圧することで、原子炉建屋原子炉棟内への原子炉冷却材漏えい量を抑制する。

⑧<sup>b</sup> 主復水器使用不可能の場合

運転員（中央制御室）A、B 及び C は、主蒸気逃がし安全弁により発電用原子炉の急速減圧を行い、減圧完了圧力まで減圧することで、原子炉建屋原子炉棟内への原子炉冷却材漏えい量を抑制する。

⑨ 運転員（中央制御室）A、B 及び C は、低圧注水系又は低圧代替注水系により注水されていることを確認し、原子炉圧力容器内の水位を TAF から TAF +1000mm の間で維持する。

⑩ 発電課長は、運転員に中央制御室換気空調系の事故時運転モードへの切替操作、残留熱除去系（サプレッションプール水冷却モード）の起動操作及び原子炉建屋環境悪化（建屋温度、建屋水位、建屋放射線量）抑制操作の開始を指示する。

⑪ 運転員（中央制御室）A、B 及び C は、中央制御室換気空調系を事故時運転モードに切替操作を実施する。

⑫ 運転員（中央制御室）A、B 及び C は、主蒸気逃がし安全弁による発電用原子炉の減圧を実施した場合、中央制御室にて、残留熱除去系（サプレッションプール水冷却モード）の起動操作を実施する。

⑬ 運転員（中央制御室）A、B 及び C は、原子炉建屋放射能レベル及び燃料取替エリア放射能レベルが制限値以下の場合、原子炉建屋原子炉棟換気空調系の起動操作を実施し、原子炉建屋環境（建屋温度、建屋水位、建屋放射線量）の悪化を抑制する。

⑭ 発電課長は、中央制御室からの遠隔操作による破断箇所の隔離ができない場合、運転員に原子炉建屋原子炉棟内にて隔離弁の全閉操作を指示する。

⑮ 運転員（現場）D 及び E は、中央制御室からの遠隔操作により破断箇所を隔離できない場合は、蒸気漏えいに備え防護具（自給式呼吸器及び耐熱服）を装着し（運転員（中央制御室）A 及び B は装着補助を行う）、原子炉建屋原子炉棟内にて隔離弁を全閉することで原子炉冷却材圧力バウンダリからの漏えいを停止する。

⑯ 運転員（中央制御室）A、B 及び C は、各種監視パラメータの変化から、破断箇所の隔離が成功していることを確認し、原子炉圧力容器内の水位を原子炉水位低（レベル3）から原子炉水位高（レベル8）の間で維持する。

⑰ 運転員（中央制御室）A、B 及び C は、残留熱除去系（原子炉停止時冷却モード）を起動し、発電用原子炉からの除熱を行う。

c. 操作の成立性

上記の操作のうち、中央制御室からの隔離操作は運転員（中央制御室）3名にて作業を実施した場合、インターフェイスシステム LOCA 発生から破断箇所の隔離完了まで 20 分以内で可能である。

中央制御室からの遠隔操作を実施できない場合の現場での隔離操作は、運転

員（中央制御室）3名及び運転員（現場）2名にて作業を実施した場合、インターフェイスシステム LOCA 発生から破断箇所の隔離完了まで 300 分以内で可能である。

円滑に作業できるように、移動経路を確保し、防護具、照明及び通信連絡設備を整備する。

なお、インターフェイスシステム LOCA 発生時は、漏えいした水の滞留及び蒸気による高湿度環境が想定されるため、現場での隔離操作は環境性等を考慮し、自給式呼吸器及び耐熱服を着用する。

#### [中央制御室からの遠隔隔離操作の成立性]

インターフェイスシステム LOCA が発生する可能性のある操作は、定期試験として実施する非常用炉心冷却系及び原子炉隔離時冷却系電動弁手動開閉試験における原子炉注入弁の手動開閉操作である。

上記試験を行う際は、系統圧力を監視し上昇傾向にならないことを確認しながら操作し、系統圧力が上昇傾向になった場合速やかに原子炉注入弁の閉操作を実施することとしている。しかし、隔離弁の隔離失敗等により系統圧力が異常に上昇し、低圧設計部分の過圧を示す警報及び漏えい関連警報が発生した場合、同試験を実施していた非常用炉心冷却系及び原子炉隔離時冷却系でインターフェイスシステム LOCA が発生していると判断することで漏えい箇所及び隔離すべき遠隔操作弁の特定が容易となり、中央制御室からの遠隔隔離操作を速やかに行うことが可能である。

#### [現場隔離操作の成立性]

隔離操作場所及び隔離操作場所へのアクセスルート 환경을考慮しても、現場での隔離操作は可能である。

#### [溢水の影響]

隔離操作場所及び隔離操作場所へのアクセスルートは、インターフェイスシステム LOCA により漏えいが発生する機器よりも上層階に位置し、溢水の影響を受けない。

#### [インターフェイスシステム LOCA の検知について]

インターフェイスシステム LOCA 発生時は、原子炉格納容器内外のパラメータ等によりインターフェイスシステム LOCA と判断する。非常用炉心冷却系及び原子炉隔離時冷却系ポンプ設置室は、原子炉建屋原子炉棟内において各部屋が分離されているため、床漏えい検出器、放射線モニタ及び火災感知器により、漏えい箇所を特定するための参考情報の入手が可能である。

(添付資料 1.3.3, 1.3.4, 1.3.5, 1.3.6, 1.3.7)

#### 1.3.2.5 その他の手順項目について考慮する手順

主蒸気逃がし安全弁，電動弁及び監視計器への電源供給手順並びにガスタービン発電機及び電源車への燃料補給手順については「1.14 電源の確保に関する手順等」にて整備する。

操作の判断，確認に係る計装設備に関する手順については「1.15 事故時の計装に関する手順等」にて整備する。

第 1.3-1 表 機能喪失を想定する設計基準事故対処設備と整備する手順  
 対応手段, 対処設備, 手順書一覧 (1/4)  
 (フロントライン系故障時)

分類	機能喪失を想定する設計基準事故対処設備	対応手段	対処設備	手順書
フロントライン系故障時	自動減圧系	減圧の自動化	代替自動減圧回路 (代替自動減圧機能) ATWS 緩和設備 (自動減圧系作動阻止機能) 主蒸気逃がし安全弁 (自動減圧機能) (C, H の 2 個) 主蒸気系 配管・クエンチャ 主蒸気逃がし安全弁自動減圧機能用アキュムレータ	非常時操作手順書 (設備別) 「自動減圧機能による原子炉減圧」※1, ※2
			非常用交流電源設備	
		(主蒸気逃がし安全弁) 手動操作による減圧	主蒸気逃がし安全弁 主蒸気系 配管・クエンチャ 主蒸気逃がし安全弁逃がし弁機能用アキュムレータ 主蒸気逃がし安全弁自動減圧機能用アキュムレータ 所内常設蓄電式直流電源設備 ※3 常設代替直流電源設備 ※3 所内常設直流電源設備 (3 系統目) ※3 可搬型代替直流電源設備 ※3 常設代替交流電源設備 ※3 可搬型代替交流電源設備 ※3	重大事故等対処設備
(タービンバイパス弁) 手動操作による減圧	タービンバイパス弁 タービン制御系	自主対策設備	非常時操作手順書 (微候ベース) 「減圧冷却」等  非常時操作手順書 (設備別) 「タービンバイパス弁による原子炉減圧」	

※1: 代替自動減圧機能は, 運転員による操作不要の減圧機能である。

※2: ATWS 緩和設備 (自動減圧系作動阻止機能) の手順は, 「1.1 緊急停止失敗時に発電用原子炉を未臨界にするための手順等」にて整備する。

※3: 手順は「1.14 電源の確保に関する手順等」にて整理する。

※4: 原子炉建屋ブローアウトパネルは, 開放設定圧力に到達した時点で自動的に開放する設備であり, 運転員による操作は不要である。

対応手段，対処設備，手順書一覧（2/4）

（サポート系故障時）

分類	機能喪失を想定する設計基準事故対処設備	対応手段	対処設備	手順書	
サポート系故障時	常設直流電源系統	可搬型代替直流電源設備による 主蒸気逃がし安全弁機能回復	可搬型代替直流電源設備 ※3 125V 直流電源切替盤 ※3 所内常設直流電源設備（3系統目） ※3 主蒸気逃がし安全弁（自動減圧機能） 主蒸気系 配管・クエンチャ 主蒸気逃がし安全弁自動減圧機能用アキュムレータ	重大事故等対処設備  非常時操作手順書（微候ベース） 「急速減圧」等  非常時操作手順書（設備別） 「手動による原子炉減圧」  重大事故等対応要領書 「電源車による125V代替充電器への給電（G母線接続）」	
		主蒸気逃がし安全弁用可搬型蓄電池による主蒸気逃がし安全弁機能回復	主蒸気逃がし安全弁用可搬型蓄電池 主蒸気逃がし安全弁（自動減圧機能） 主蒸気系 配管・クエンチャ 主蒸気逃がし安全弁自動減圧機能用アキュムレータ	重大事故等対処設備  非常時操作手順書（微候ベース） 「急速減圧」等  非常時操作手順書（設備別） 「主蒸気逃がし安全弁用可搬型蓄電池による主蒸気逃がし安全弁開放」	
	—	高圧窒素ガス供給系（非常用）による窒素確保	高圧窒素ガスポンペ 高圧窒素ガス供給系 配管・弁 主蒸気系 配管・弁 主蒸気逃がし安全弁自動減圧機能用アキュムレータ 常設代替交流電源設備 ※3 可搬型代替交流電源設備 ※3	重大事故等対処設備  （設計基準拡張）	非常時操作手順書（設備別） 「高圧窒素ガス供給系（非常用）による主蒸気逃がし安全弁作動窒素ガス確保」
			非常用交流電源設備		
		代替高圧窒素ガス供給系による原子炉減圧	高圧窒素ガスポンペ ホース・弁 代替高圧窒素ガス供給系 配管・弁 常設代替交流電源設備 ※3 可搬型代替交流電源設備 ※3 代替所内電気設備 ※3	重大事故等対処設備	非常時操作手順書（設備別） 「代替高圧窒素ガス供給系による主蒸気逃がし安全弁開放」

※1：代替自動減圧機能は，運転員による操作不要の減圧機能である。

※2：ATWS緩和設備（自動減圧系作動阻止機能）の手順は，「1.1 緊急停止失敗時に発電用原子炉を未臨界にするための手順等」にて整備する。

※3：手順は「1.14 電源の確保に関する手順等」にて整理する。

※4：原子炉建屋ブローアウトパネルは，開放設定圧力に到達した時点で自動的に開放する設備であり，運転員による操作は不要である。

対応手段，対処設備，手順書一覧（3/4）

（サポート系故障時）

分類	機能喪失を想定する設計基準事故対処設備	対応手段	対処設備	手順書
サポート系故障時	—	代替高压窒素ガス供給系による主蒸気逃がし安全弁の背圧対策	高压窒素ガスボンベ ホース・弁 代替高压窒素ガス供給系 配管・弁 常設代替交流電源設備 ※3 可搬型代替交流電源設備 ※3 代替所内電気設備 ※3	重大事故等対処設備 非常時操作手順書（シビアアクシデント） 「注水ストラテジ-1」 非常時操作手順書（設備別） 「代替高压窒素ガス供給系による主蒸気逃がし安全弁開放」
	全交流動力電源 常設直流電源	代替直流電源設備による復旧	可搬型代替直流電源設備 ※3	重大事故等対処設備 非常時操作手順書（微候ベース） 「電源回復」 非常時操作手順書（設備別） 「125V 代替蓄電池による125V 直流主母線盤2A-1(2B-1)への給電」 重大事故等対応要領書 「電源車による125V 代替充電器及び250V 充電器への給電（G母線接続）」
	125V 代替充電器用電源車接続設備 ※3		自主対策設備 非常時操作手順書（微候ベース） 「電源回復」 非常時操作手順書（設備別） 「125V 代替蓄電池による125V 直流主母線盤2A-1(2B-1)への給電」 重大事故等対応要領書 「電源車による125V 代替充電器への給電（125V 代替直流電源切替盤接続）」	
		代替交流電源設備による復旧	常設代替交流電源設備 ※3 可搬型代替交流電源設備 ※3	重大事故等対処設備 非常時操作手順書（微候ベース） 「電源回復」 非常時操作手順書（設備別） 「M/C C(D)母線受電」 重大事故等対応要領書 「M/C C(D)母線受電」

※1：代替自動減圧機能は，運転員による操作不要の減圧機能である。

※2：ATWS 緩和設備（自動減圧系作動阻止機能）の手順は，「1.1 緊急停止失敗時に発電用原子炉を未臨界にするための手順等」にて整備する。

※3：手順は「1.14 電源の確保に関する手順等」にて整理する。

※4：原子炉建屋ブローアウトパネルは，開放設定圧力に到達した時点で自動的に開放する設備であり，運転員による操作は不要である。



対応手段，対処設備，手順書一覧（4/4）

（原子炉格納容器の破損防止，インターフェイスシステム LOCA 発生時）

分類	機能喪失を想定する設計基準事故対処設備	対応手段	対処設備	手順書
原子炉格納容器の破損防止	—	高圧溶融物放出／格納容器 雰囲気直接加熱の防止	主蒸気逃がし安全弁 主蒸気系 配管・クエンチャ 主蒸気逃がし安全弁逃がし弁機能用アキュムレータ 主蒸気逃がし安全弁自動減圧機能用アキュムレータ	重大事故等対処設備  非常時操作手順書 （シビアアクシデント） 「注水ストラテジ-1」
インターフェイスシステム LOCA 発生時	—	発電用原子炉の減圧	主蒸気逃がし安全弁 主蒸気系 配管・クエンチャ 主蒸気逃がし安全弁逃がし弁機能用アキュムレータ 主蒸気逃がし安全弁自動減圧機能用アキュムレータ 所内常設蓄電式直流電源設備 ※3 常設代替直流電源設備 ※3 所内常設直流電源設備（3系統目） ※3 可搬型代替直流電源設備 ※3 常設代替交流電源設備 ※3 可搬型代替交流電源設備 ※3	重大事故等対処設備  非常時操作手順書 （微候ベース） 「原子炉建屋制御」等
			タービンバイパス弁 タービン制御系	
		原子炉冷却材の漏えい箇所の隔離	HPCS 注入隔離弁	重大事故等対処設備 （設計基準拡張）
		原子炉建屋原子炉棟内の圧力及び温度の上昇抑制並びに環境改善	原子炉建屋ブローアウトパネル ※4	重大事故等対処設備

※1：代替自動減圧機能は，運転員による操作不要の減圧機能である。

※2：ATWS 緩和設備（自動減圧系作動阻止機能）の手順は，「1.1 緊急停止失敗時に発電用原子炉を未臨界にするための手順等」にて整備する。

※3：手順は「1.14 電源の確保に関する手順等」にて整理する。

※4：原子炉建屋ブローアウトパネルは，開放設定圧力に到達した時点で自動的に開放する設備であり，運転員による操作は不要である。

第 1.3-2 表 重大事故等対処に係る監視計器

監視計器一覧 (1/7)

手順書	重大事故等の対応に必要な監視項目		監視パラメータ (計器)
1.3.2.1 フロントライン系故障時の対応手順 (1)代替減圧			
非常時操作手順書 (徴候ベース) 「減圧冷却」	判断基準	補機監視機能	高压炉心スプレイ系ポンプ出口圧力 低压炉心スプレイ系ポンプ出口圧力 原子炉隔離時冷却系ポンプ出口圧力 残留熱除去系ポンプ出口圧力 原子炉給水ポンプ出口ヘッド圧力 復水移送ポンプ出口圧力 代替循環冷却ポンプ出口圧力 直流駆動低压注水系ポンプ出口圧力 大容量送水ポンプ (タイプ I) 出口圧力 ろ過水ポンプ出口圧力 主復水器器内圧力
		原子炉圧力容器内の圧力	原子炉圧力 原子炉圧力 (SA)
		原子炉圧力容器内の水位	原子炉水位 (狭帯域) 原子炉水位 (広帯域) 原子炉水位 (燃料域) 原子炉水位 (SA 広帯域) 原子炉水位 (SA 燃料域)
		原子炉格納容器内の水位	圧力抑制室水位
		原子炉格納容器内の温度	サブプレッションプール水温度
		補機監視機能	主復水器器内圧力
非常時操作手順書 (徴候ベース) 「急速減圧」	判断基準	補機監視機能	高压炉心スプレイ系ポンプ出口圧力 低压炉心スプレイ系ポンプ出口圧力 残留熱除去系ポンプ出口圧力 原子炉給水ポンプ出口ヘッド圧力 復水移送ポンプ出口圧力 代替循環冷却ポンプ出口圧力 直流駆動低压注水系ポンプ出口圧力 大容量送水ポンプ (タイプ I) 出口圧力 ろ過水ポンプ出口圧力 主復水器器内圧力
		原子炉圧力容器内の圧力	原子炉圧力 原子炉圧力 (SA)
		原子炉圧力容器内の水位	原子炉水位 (狭帯域) 原子炉水位 (広帯域) 原子炉水位 (燃料域) 原子炉水位 (SA 広帯域) 原子炉水位 (SA 燃料域)
		原子炉格納容器内の水位	圧力抑制室水位
		原子炉格納容器内の温度	サブプレッションプール水温度
		補機監視機能	主復水器器内圧力

監視計器一覧 (2/7)

手順書	重大事故等の対応に必要な監視項目	監視パラメータ (計器)	
1.3.2.1 フロントライン系故障時の対応手順 (1)代替減圧			
非常時操作手順書 (徴候ベース) 「炉心損傷初期対応」	判断基準	補機監視機能	低圧炉心スプレイ系ポンプ出口圧力 残留熱除去系ポンプ出口圧力 原子炉給水ポンプ出口ヘッド圧力 復水移送ポンプ出口圧力 代替循環冷却ポンプ出口圧力 直流駆動低圧注水系ポンプ出口圧力 大容量送水ポンプ (タイプ I) 出口圧力 ろ過水ポンプ出口圧力
		原子炉圧力容器内の水位	原子炉水位 (燃料域) 原子炉水位 (SA 燃料域)
	操作	原子炉圧力容器内の圧力	原子炉圧力 原子炉圧力 (SA)
		原子炉圧力容器内の水位	原子炉水位 (狭帯域) 原子炉水位 (広帯域) 原子炉水位 (燃料域) 原子炉水位 (SA 広帯域) 原子炉水位 (SA 燃料域)
		原子炉格納容器内の水位	圧力抑制室水位
		原子炉格納容器内の温度	サブプレッションプール水温度
非常時操作手順書 (シビアアクシデント) 「注水ストラテジ-1」	判断基準	補機監視機能	低圧炉心スプレイ系ポンプ出口圧力 残留熱除去系ポンプ出口圧力 原子炉給水ポンプ出口ヘッド圧力 代替循環冷却ポンプ出口圧力 復水移送ポンプ出口圧力 直流駆動低圧注水系ポンプ出口圧力 大容量送水ポンプ (タイプ I) 出口圧力 ろ過水ポンプ出口圧力
		原子炉圧力容器内の水位	原子炉水位 (燃料域) 原子炉水位 (SA 燃料域)
	操作	原子炉圧力容器内の圧力	原子炉圧力 原子炉圧力 (SA)
		原子炉圧力容器内の水位	原子炉水位 (狭帯域) 原子炉水位 (広帯域) 原子炉水位 (燃料域) 原子炉水位 (SA 広帯域) 原子炉水位 (SA 燃料域)
		原子炉格納容器内の放射線量率	格納容器内雰囲気放射線モニタ (D/W) 格納容器内雰囲気放射線モニタ (S/C)
		原子炉圧力容器内の温度	原子炉圧力容器温度

監視計器一覧 (3/7)

手順書	重大事故等の対応に必要となる監視項目	監視パラメータ (計器)
1.3.2.2 サポート系故障時の対応手順 (1) 常設直流電源系統喪失時の減圧		
非常時操作手順書 (設備別) 「手動による原子炉減圧」	判断基準	電源の確保 125V 直流主母線 2A 電圧 125V 直流主母線 2B 電圧 125V 直流主母線 2A-1 電圧 125V 直流主母線 2B-1 電圧
		補機監視機能 高压炉心スプレイ系ポンプ出口圧力 低压炉心スプレイ系ポンプ出口圧力 残留熱除去系ポンプ出口圧力 原子炉給水ポンプ出口ヘッド圧力 復水移送ポンプ出口圧力 代替循環冷却ポンプ出口圧力 直流駆動低压注水系ポンプ出口圧力 大容量送水ポンプ (タイプ I) 出口圧力 ろ過水ポンプ出口圧力
	操作	原子炉圧力容器内の圧力 原子炉圧力 原子炉圧力 (SA)
非常時操作手順書 (設備別) 「主蒸気逃がし安全弁用可搬型蓄電池による主蒸気逃がし安全弁開放」	判断基準	電源の確保 125V 直流主母線 2A 電圧 125V 直流主母線 2B 電圧 125V 直流主母線 2A-1 電圧 125V 直流主母線 2B-1 電圧
		補機監視機能 高压炉心スプレイ系ポンプ出口圧力 低压炉心スプレイ系ポンプ出口圧力 残留熱除去系ポンプ出口圧力 原子炉給水ポンプ出口ヘッド圧力 復水移送ポンプ出口圧力 代替循環冷却ポンプ出口圧力 直流駆動低压注水系ポンプ出口圧力 大容量送水ポンプ (タイプ I) 出口圧力 ろ過水ポンプ出口圧力
	操作	原子炉圧力容器内の圧力 原子炉圧力 原子炉圧力 (SA)

監視計器一覧 (4/7)

手順書	重大事故等の対応に必要な監視項目	監視パラメータ (計器)	
1.3.2.2 サポート系故障時の対応手順 (2)主蒸気逃がし安全弁の作動に必要な窒素喪失時の減圧			
非常時操作手順書 (設備別) 「高圧窒素ガス供給系 (非常用) による主蒸気逃がし安全弁作動窒素ガス確保」	判断基準	補機監視機能	高圧窒素ガス供給系 ADS 入口圧力 高圧窒素ガス供給系窒素ガスポンベ出口圧力
		関連警報	高圧窒素ガス供給系常用系原子炉格納容器入口圧力低警報
	操作	補機監視機能	高圧窒素ガス供給系 ADS 入口圧力 高圧窒素ガス供給系窒素ガスポンベ出口圧力
		関連警報	高圧窒素ガス供給系窒素ガスポンベ出口圧力低警報
非常時操作手順書 (設備別) 「代替高圧窒素ガス供給系による主蒸気逃がし安全弁開放」	判断基準	補機監視機能	高圧窒素ガス供給系 ADS 入口圧力 高圧窒素ガス供給系窒素ガスポンベ出口圧力
		関連警報	高圧窒素ガス供給系常用系原子炉格納容器入口圧力低警報 高圧窒素ガス供給系窒素ガスポンベ出口圧力低警報
	操作	補機監視機能	代替高圧窒素ガス供給系窒素ガス供給止め弁入口圧力 代替高圧窒素ガス供給系窒素ガスポンベ出口圧力

監視計器一覧 (5/7)

手順書	重大事故等の対応に必要となる監視項目	監視パラメータ (計器)		
1.3.2.2 サポート系故障時の対応手順 (3) 主蒸気逃がし安全弁の背圧を考慮した減圧				
非常時操作手順書 (設備別) 「代替高圧窒素ガス供給系による主蒸気逃がし安全弁開放」	判断基準	電源の確保	4-2C 母線電圧 4-2D 母線電圧	
		原子炉格納容器内の圧力	ドライウェル圧力 圧力抑制室圧力	
	原子炉圧力容器内の水位	原子炉水位 (燃料域) 原子炉水位 (SA 燃料域)		
	原子炉圧力容器内の圧力	原子炉圧力 原子炉圧力 (SA)		
	操作  補機監視機能			代替高圧窒素ガス供給系窒素ガス供給 止め弁入口圧力 代替高圧窒素ガス供給系窒素ガスポン ベ出口圧力 低圧炉心スプレイ系ポンプ出口圧力 残留熱除去系ポンプ出口圧力 原子炉給水ポンプ出口ヘッド圧力 代替循環冷却ポンプ出口圧力 復水移送ポンプ出口圧力 直流駆動低圧注水系ポンプ出口圧力 大容量送水ポンプ (タイプ I) 出口圧力 ろ過水ポンプ出口圧力

監視計器一覧 (6/7)

手順書	重大事故等の対応に必要な監視項目	監視パラメータ (計器)
1. 3. 2. 4 インターフェイスシステム LOCA 発生時の対応手順		
非常時操作手順書 (徴候ベース) 「原子炉建屋制御」等	判断基準	格納容器バイパスの監視 原子炉水位(狭帯域) 原子炉水位(広帯域) 原子炉水位(SA 広帯域) 原子炉圧力 原子炉圧力(SA) ドライウエル圧力 ドライウエル温度 高圧炉心スプレイ系ポンプ出口圧力 残留熱除去系ポンプ出口圧力 低圧炉心スプレイ系ポンプ出口圧力 原子炉隔離時冷却系ポンプ出口圧力 エリア放射線モニタ
		補機監視機能 ドライウエルサンプ水位
	漏えい関連警報 建屋・床・タンク漏えい 警報 残留熱除去系機器室/熱交換器室漏えい 警報 残留熱除去系機器室/熱交換器室雰囲気温度高 警報 原子炉建屋原子炉棟放射能高 警報 原子炉建屋原子炉棟排気放射能高 警報 原子炉建屋原子炉棟ダスト放射線モニタ(A)異常 警報 原子炉建屋原子炉棟ダスト放射線モニタ(B)異常 警報	
操作	格納容器バイパスの監視 原子炉水位(狭帯域) 原子炉水位(広帯域) 原子炉水位(燃料域) 原子炉水位(SA 広帯域) 原子炉水位(SA 燃料域) 原子炉圧力 原子炉圧力(SA) 高圧炉心スプレイ系ポンプ出口圧力 低圧炉心スプレイ系ポンプ出口圧力 残留熱除去系ポンプ出口圧力 原子炉隔離時冷却系ポンプ出口圧力 残留熱除去系ポンプ室漏えい検出 周囲温度 エリア放射線モニタ プロセス放射線モニタ ・原子炉建屋原子炉棟排気放射線モニタ ・燃料取替エリア放射線モニタ	

監視計器一覧 (7/7)

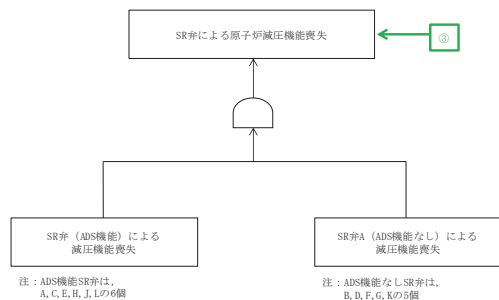
手順書	重大事故等の対応に必要なとなる監視項目	監視パラメータ (計器)
1.3.2.4 インターフェイスシステム LOCA 発生時の対応手順		
非常時操作手順書 (徴候ベース) 「原子炉建屋制御」等	操作	原子炉圧力容器内への注水量 高圧炉心スプレイ系ポンプ出口流量 低圧炉心スプレイ系ポンプ出口流量 残留熱除去系ポンプ出口流量 代替循環冷却ポンプ出口流量 残留熱除去系洗浄ライン流量 (残留熱除去系ヘッドスプレイライン洗浄流量) 残留熱除去系洗浄ライン流量 (残留熱除去系 B 系格納容器冷却ライン洗浄流量) 直流駆動低圧注水系ポンプ出口流量
		補機監視機能 高圧炉心スプレイ系ポンプ出口圧力 低圧炉心スプレイ系ポンプ出口圧力 残留熱除去系ポンプ出口圧力 復水移送ポンプ出口圧力 代替循環冷却ポンプ出口圧力 直流駆動低圧注水系ポンプ出口圧力 大容量送水ポンプ (タイプ I) 出口圧力 ろ過水ポンプ出口圧力
		水源の確保 圧力抑制室水位 復水貯蔵タンク水位
		原子炉格納容器内の温度 サプレッションプール水温度
		最終ヒートシンクの確保 残留熱除去系熱交換器入口温度 残留熱除去系熱交換器出口温度 残留熱除去系ポンプ出口流量 (A, B 系のみ) 原子炉補機冷却水系系統流量 残留熱除去系熱交換器冷却水入口流量 原子炉補機冷却水系冷却水供給温度 原子炉補機冷却海水系ポンプ出口圧力
		補機監視機能 主復水器器内圧力



第 1.3-3 表 「審査基準」における要求事項ごとの給電対象設備

対象条文	供給対象設備	供給元	
		設備	母線
【1.3】 原子炉冷却材圧力 バウンダリを減圧 するための手順等	主蒸気逃がし安全弁	常設代替交流電源設備	125V 直流主母線 2A-1
			125V 直流主母線 2B-1
		可搬型代替交流電源設備	125V 直流主母線 2A-1
			125V 直流主母線 2B-1
		所内常設蓄電式直流電源設備	125V 直流主母線 2A-1
			125V 直流主母線 2B-1
		所内常設直流電源設備 (3系統目)	125V 直流主母線 2A-1
	125V 直流主母線 2B-1		
	可搬型代替直流電源設備	125V 直流主母線 2B-1	
	主蒸気逃がし安全弁用 可搬型蓄電池	-	
	高圧窒素ガス供給系弁	常設代替交流電源設備	非常用低圧母線 MCC 2C 系
			非常用低圧母線 MCC 2D 系
		可搬型代替交流電源設備	非常用低圧母線 MCC 2C 系
			非常用低圧母線 MCC 2D 系
	代替高圧窒素ガス供給系弁	常設代替交流電源設備	非常用低圧母線 MCC 2C 系
			非常用低圧母線 MCC 2D 系
			緊急用低圧母線 MCC 2G 系
		可搬型代替交流電源設備	非常用低圧母線 MCC 2C 系
			非常用低圧母線 MCC 2D 系
			緊急用低圧母線 MCC 2G 系
	計測用電源※	常設代替交流電源設備	非常用低圧母線 MCC 2C 系
			非常用低圧母線 MCC 2D 系
		可搬型代替交流電源設備	非常用低圧母線 MCC 2C 系
			非常用低圧母線 MCC 2D 系
所内常設直流電源設備 (3系統目)		125V 直流主母線 2A-1	
		125V 直流主母線 2B-1	
可搬型代替直流電源設備		125V 直流主母線 2A-1	
		125V 直流主母線 2B-1	

※：供給負荷は監視計器



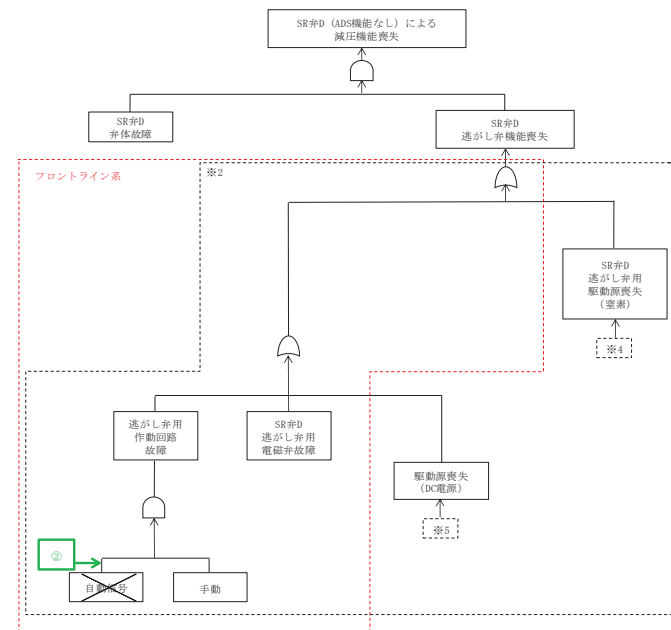
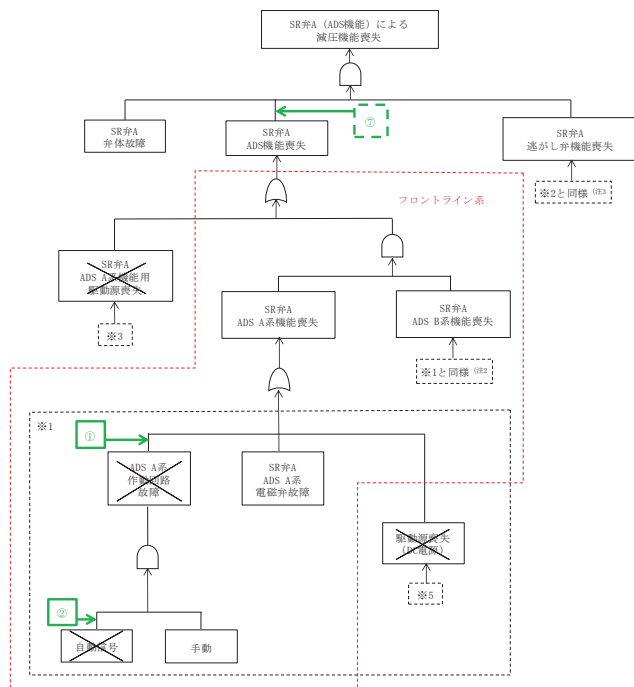
フロントライン系故障時の対応手段  
 ①：減圧の自動化  
 ②：手動操作による減圧 (主蒸気逃がし安全弁)  
 ③：手動操作による減圧 (タービンバイパス弁)

サポート系故障時の対応手段  
 ④：可搬型代替直流電源設備による主蒸気逃がし安全弁機能回復  
 ⑤：主蒸気逃がし安全弁用可搬型蓄電池による主蒸気逃がし安全弁機能回復  
 ⑥：高圧変素ガス供給系 (非常用) による変素確保  
 ⑦：代替高圧変素ガス供給系による減圧  
 ⑧：可搬型代替直流電源設備による復旧  
 ⑨：125V代替充電用電源車接続設備による復旧  
 ⑩：常設代替交流電源設備による復旧  
 ⑪：可搬型代替交流電源設備による復旧  
 注：⑦の対象は、ADS機能SR弁A, E, J, Lの4個が対象。

凡例  

 : フロントライン系の対応  
 : サポート系の対応  
 : 想定故障箇所

(注1：枠内の静的機器故障の「OR条件」を示す。  
 (注2：A系をB系に読み替える。  
 (注3：SR弁DをSR弁Aiに読み替える。



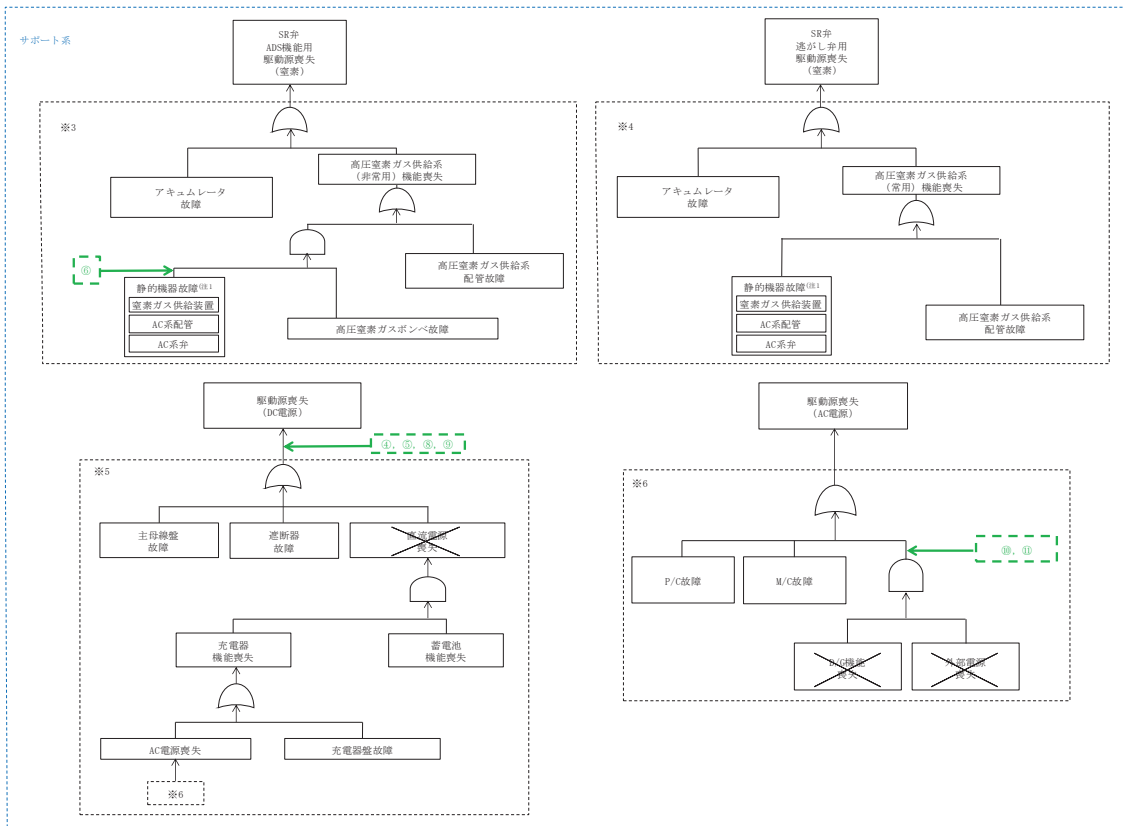
第 1.3-1 図 機能喪失原因対策分析 (1/2)

フロントライン系故障時の対応手段  
 ①：減圧の自動化  
 ②：手動操作による減圧（主蒸気速がし安全弁）  
 ③：手動操作による減圧（タービンバイパス弁）

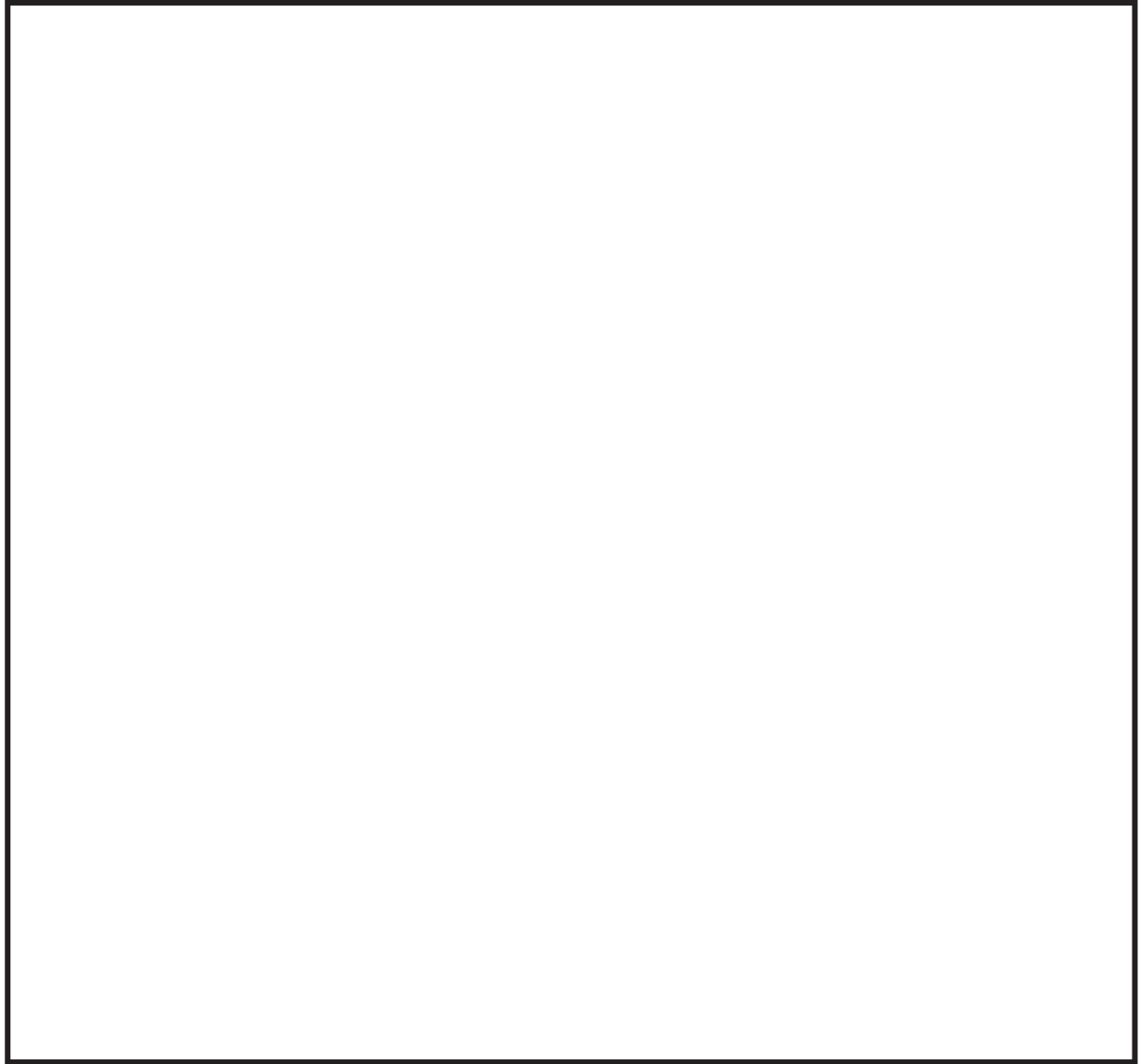
サポート系故障時の対応手段  
 ④：可搬型代替直流電源設備による主蒸気速がし安全弁機能回復  
 ⑤：主蒸気速がし安全弁用可搬型蓄電池による主蒸気速がし安全弁機能回復  
 ⑥：高圧窒素ガス供給系（非常用）による窒素確保  
 ⑦：代替高圧窒素ガス供給系による減圧  
 ⑧：可搬型代替直流電源設備による復旧  
 ⑨：120V代替交流電源用電源接続設備による復旧  
 ⑩：常設代替交流電源設備による復旧  
 ⑪：可搬型代替交流電源設備による復旧  
 注：⑦の対象は、ADS機能SR弁A、E、J、Lの4個を対象。

凡例  
 ○：AND条件  
 △：OR条件  
 ⊗：想定故障箇所  
 ◀：フロントライン系の対応  
 ▶：サポート系の対応

（注1：枠内の静的機器故障の「OR条件」を示す。  
 （注2：A系をB系に読み替える。  
 （注3：SR弁DをSR弁Aに読み替える。

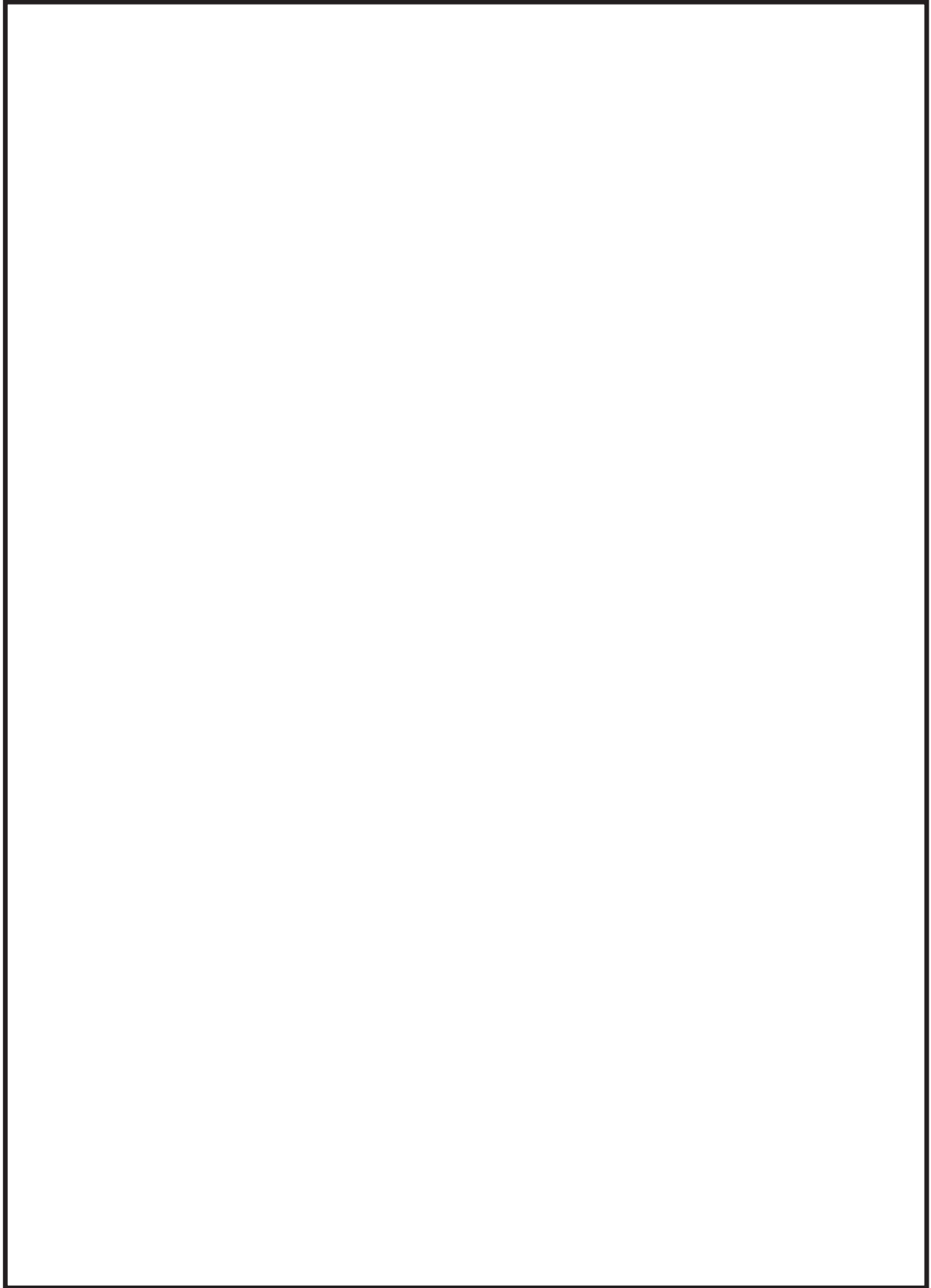


第 1.3-1 図 機能喪失原因対策分析 (2/2)



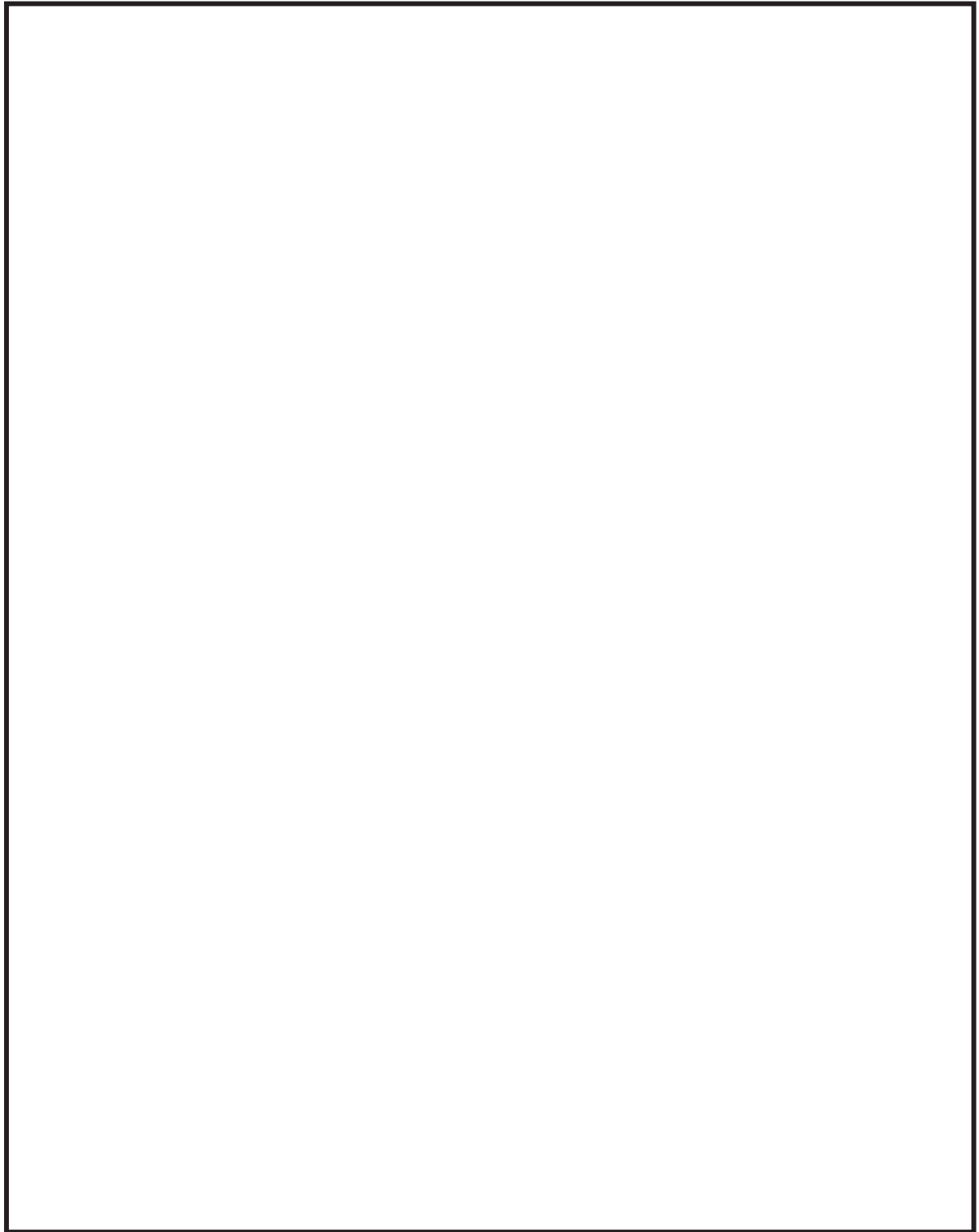
第 1.3-2 図 非常時操作手順書（徴候ベース）「減圧冷却」における対応フロー

枠囲みの内容は商業機密の観点から公開できません。



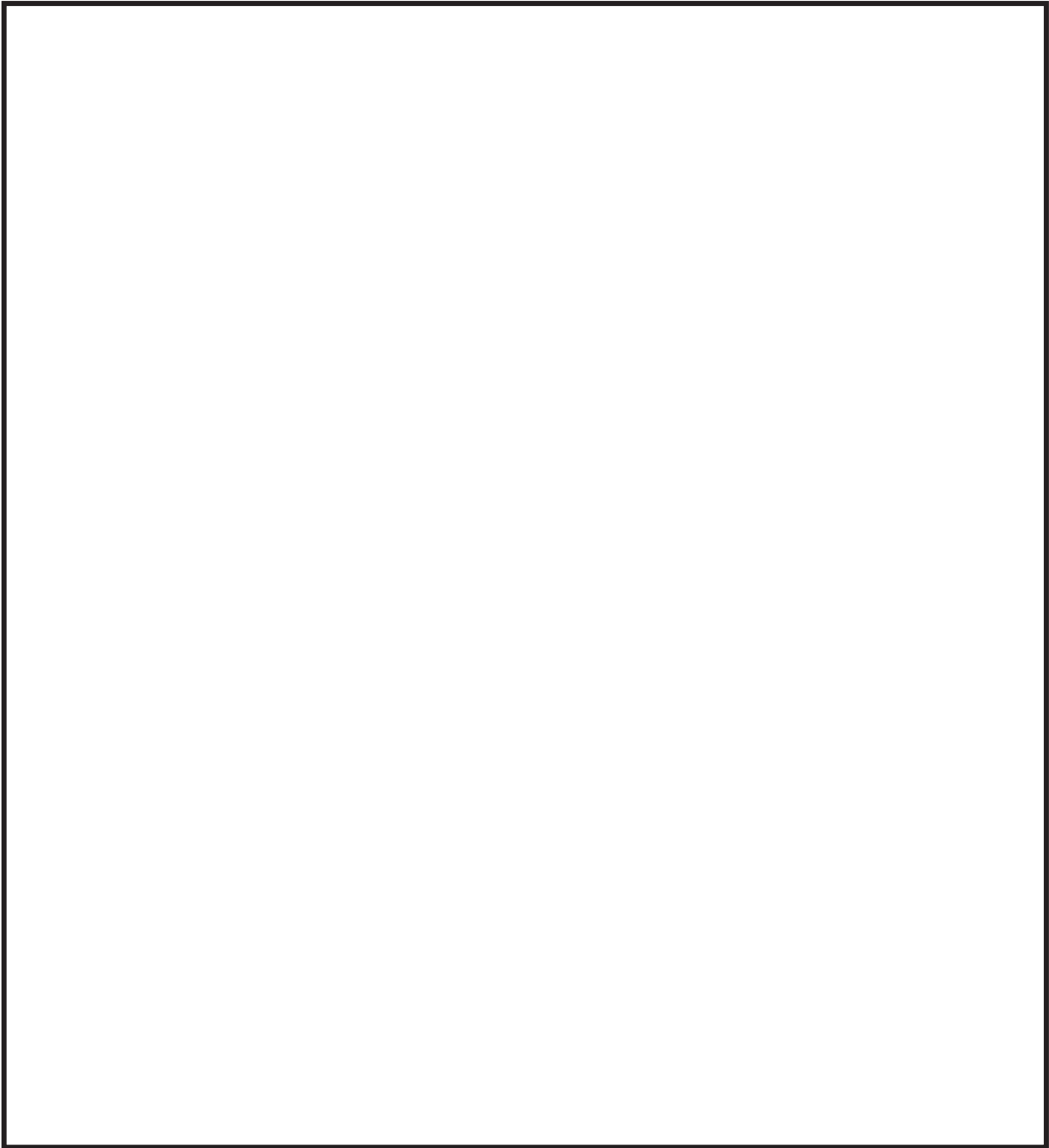
第 1.3-3 図 非常時操作手順書（徴候ベース）「急速減圧」における対応フロー

枠囲みの内容は商業機密の観点から公開できません。



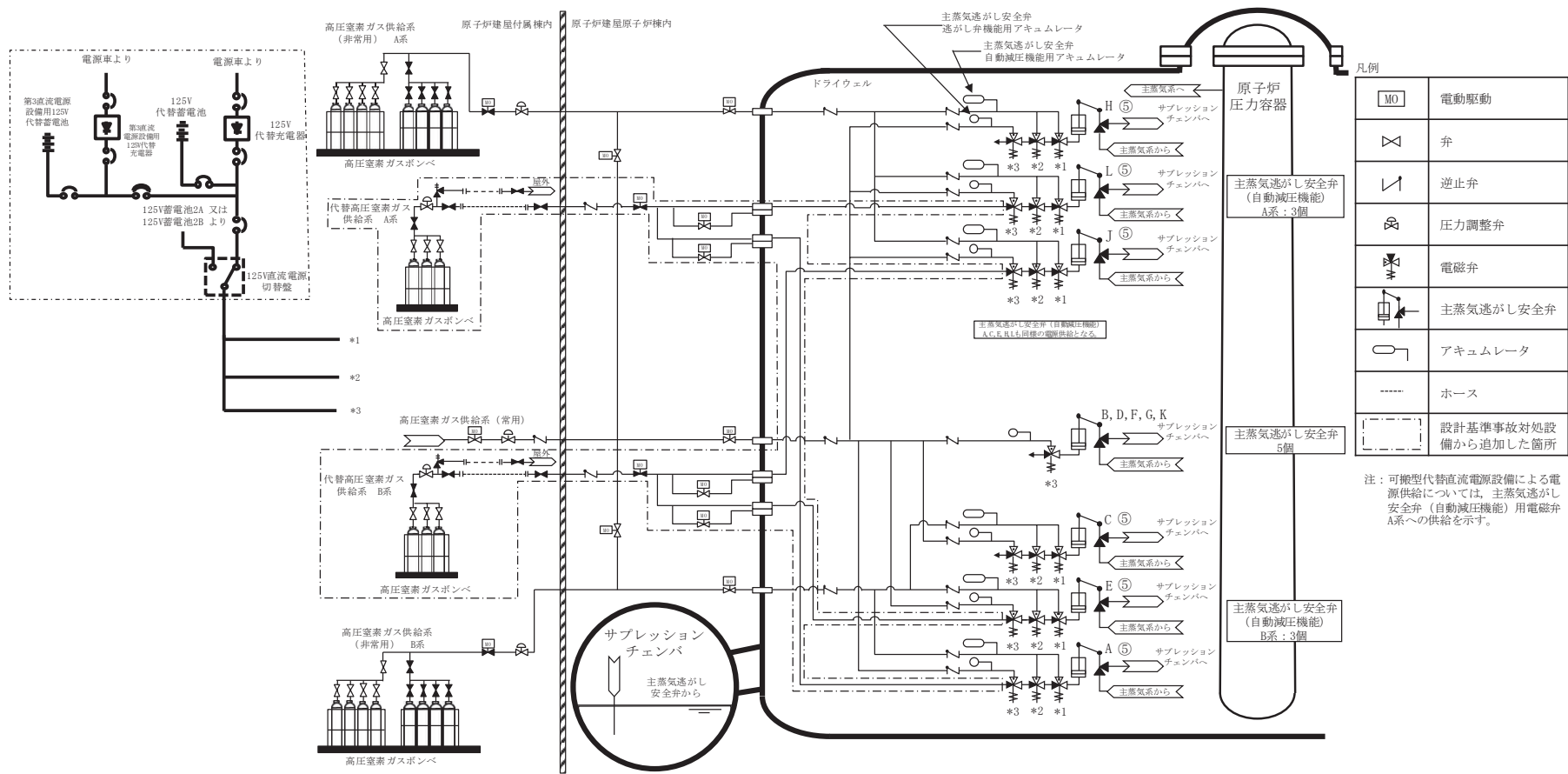
第 1.3-4 図 非常時操作手順書（徴候ベース）「炉心損傷初期対応」  
における対応フロー

枠囲みの内容は商業機密の観点から公開できません。



第 1.3-5 図 非常時操作手順書（シビアアクシデント）「注水ストラテジ-1」  
における対応フロー

枠囲みの内容は商業機密の観点から公開できません。



操作手順	弁名称
⑤	主蒸気逃がし安全弁 (自動減圧機能)

第 1.3-6 図 可搬型代替直流電源設備による主蒸気逃がし安全弁 (自動減圧機能) 開放 概要図

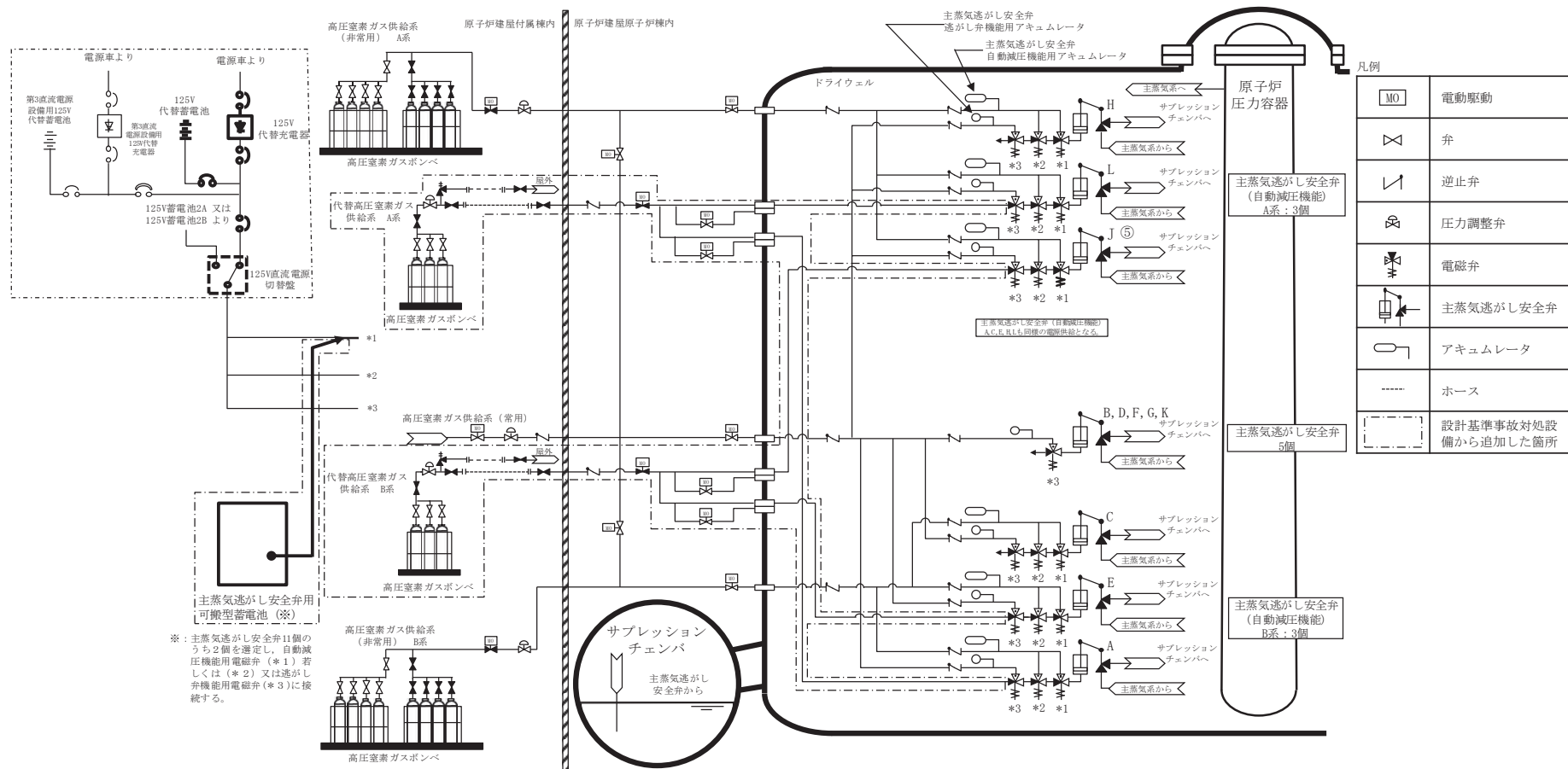


手順の項目	要員 (数)	経過時間 (分)																			備考		
		10	20	30	40	50	60	70	80	90	100	110	120	130	140	150	160	170	180	190		200	
		125V代替蓄電池による 30分 主蒸気逃がし安全弁 (自動減圧機能) 開放											可搬型代替直流電源設備による主蒸気逃がし安全弁 130分 (自動減圧機能) 開放								操作手順		
可搬型代替直流電源設備による主蒸気逃がし安全弁 (自動減圧機能) 開放	運転員 (中央制御室) A	1																				⑤⑥	
			※2																				
	⑦																						
運転員 (現場) B, C	2																				③		
重大事故等対応要員	3																				※2		

※1: 機器の操作時間に余裕を見込んだ時間

※2: 可搬型代替直流電源設備による給電操作は, 「1.14 電源の確保に関する手順等」にて整備

第 1.3-7 図 可搬型代替直流電源設備による主蒸気逃がし安全弁 (自動減圧機能) 開放 タイムチャート



※：主蒸気逃がし安全弁11個のうち2個を遠征し、自動減圧機能用電磁弁（\*1）若しくは（\*2）又は逃がし弁機能用電磁弁（\*3）に接続する。

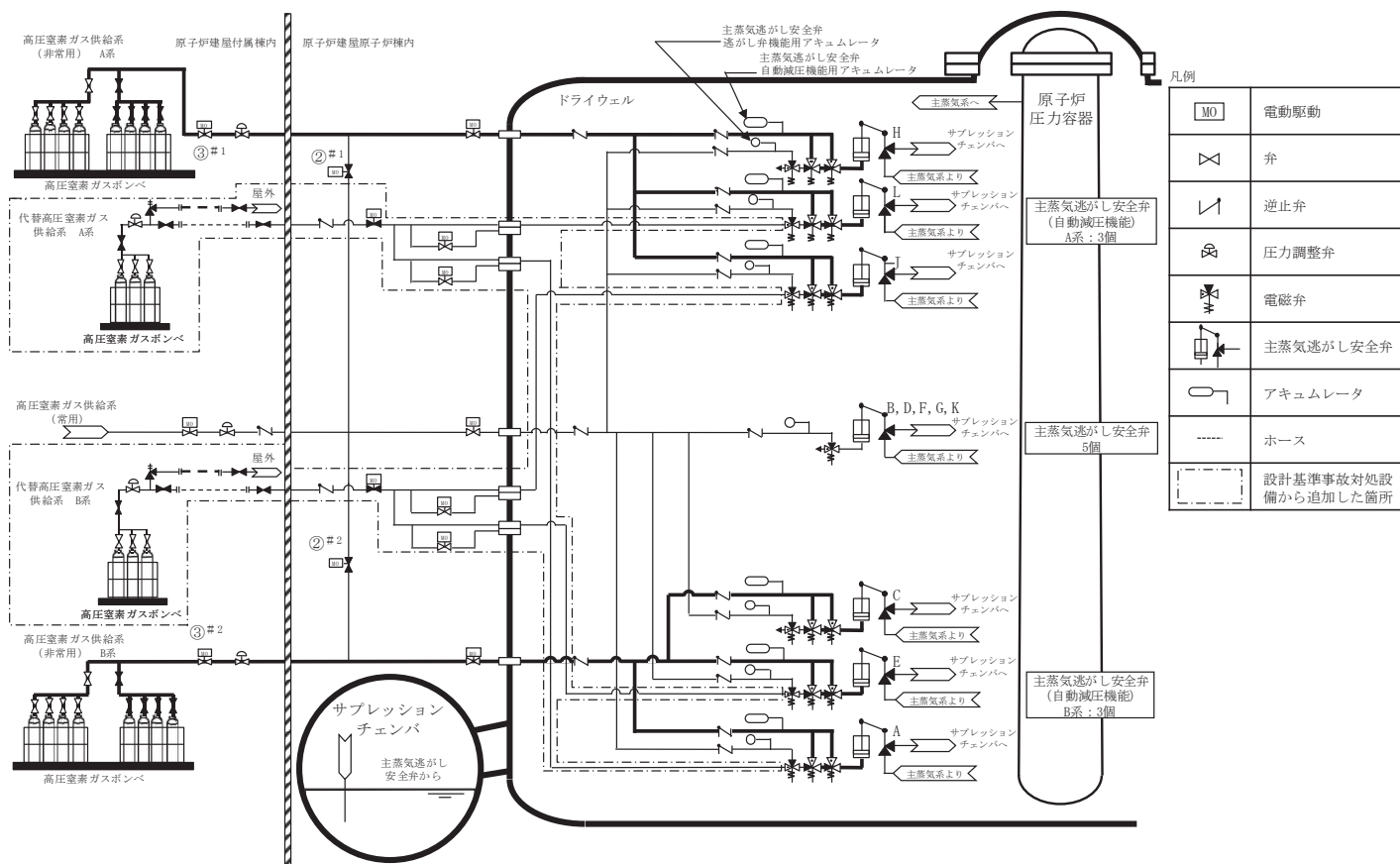
操作手順	弁名称
⑤	主蒸気逃がし安全弁（自動減圧機能）

第 1.3-8 図 主蒸気逃がし安全弁用可搬型蓄電池による主蒸気逃がし安全弁（自動減圧機能）開放 概要図

		経過時間 (分)																					備考			
		10	20	30	40	50	60	70	80	90	100	110	120	130	140	150	160	170	180	190	200					
手順の項目	要員 (数)	45分 主蒸気逃がし安全弁用可搬型蓄電池による 主蒸気逃がし安全弁 (自動減圧機能) 開放																				操作手順				
主蒸気逃がし安全弁用可搬型蓄電池による主蒸気逃がし安全弁 (自動減圧機能) 開放	運転員 (中央制御室) A	1	可搬型計測器接続 <sup>※1</sup>																					②		
			減圧確認 <sup>※2</sup>																							
	運転員 (現場) B, C	2	可搬型蓄電池, ケーブル接続 <sup>※1</sup>																							③
			減圧操作開始 <sup>※1</sup>																							

※1: 機器の操作時間に余裕を見込んだ時間  
 ※2: 中央制御室での状況確認に必要な想定時間

第 1.3-9 図 主蒸気逃がし安全弁用可搬型蓄電池による主蒸気逃がし安全弁 (自動減圧機能) 開放 タイムチャート



凡例

MO	電動駆動
✕	弁
↗	逆止弁
⊗	圧力調整弁
⊕	電磁弁
⊖	主蒸気逃がし安全弁
○	アキュムレータ
---	ホース
⋮	設計基準事故対処設備から追加した箇所

操作手順	弁名称
②#1	HPIN 常用非常用窒素ガス連絡弁(A)
②#2	HPIN 常用非常用窒素ガス連絡弁(B)
③#1	HPIN 非常用窒素ガス入口弁(A)
③#2	HPIN 非常用窒素ガス入口弁(B)

#1～：同一操作手順番号内に複数の操作又は確認を実施する弁があることを示す。

第 1.3-10 図 高压窒素ガス供給系（非常用）による主蒸気逃がし安全弁（自動減圧機能）駆動源確保 概要図

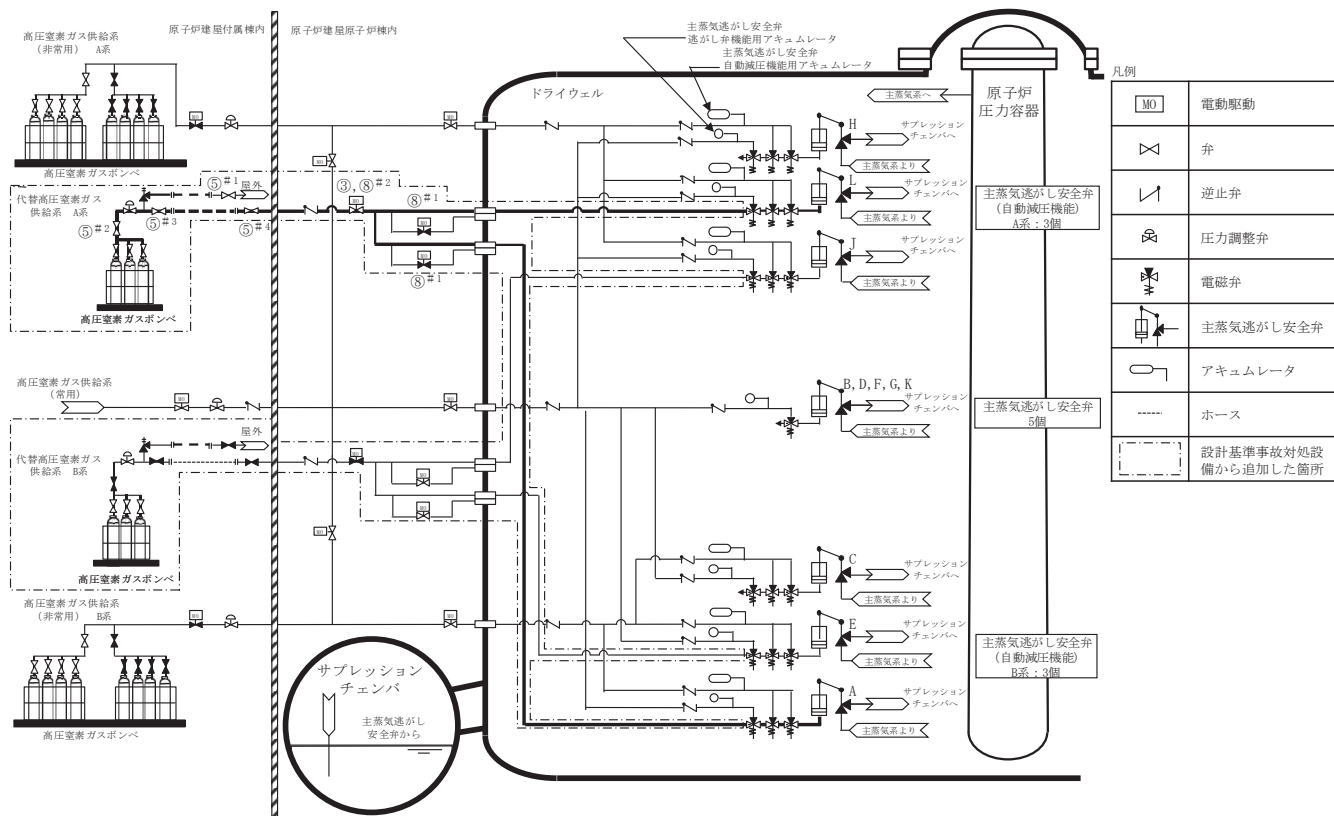
		経過時間 (分)																				備考		
		10	20	30	40	50	60	70	80	90	100	110	120	130	140	150	160	170	180	190	200			
手順の項目	要員 (数)	高圧窒素ガス供給系原子炉格納容器入口圧力低警報発生 50分 高圧窒素ガス供給系 (非常用) による主蒸気逃がし安全弁 (自動減圧機能) 駆動源確保																				操作手順		
高圧窒素ガス供給系 (非常用) による主蒸気逃がし安全弁 (自動減圧機能) 駆動源確保 (高圧窒素ガス供給系 (非常用) への切替え)	運転員 (中央制御室) A	1																				室素ガス供給確認 <sup>※1</sup>	④	
	運転員 (現場) B, C	2																					移動及び系統構成 <sup>※2</sup>	②③

※1: 中央制御室での状況確認に必要な想定時間  
 ※2: 中央制御室から機器操作場所までの移動時間及び機器の操作時間に余裕を見込んだ時間

		経過時間 (分)															備考								
		10	20	30	40	50	55	60	65	70	75	80	85	90	95	100		105	110	115	120	125			
手順の項目	要員 (数)	高圧窒素ガス供給系窒素ガスポンベ出口圧力低警報発生 35分 高圧窒素ガス供給系 (非常用) による主蒸気逃がし安全弁 (自動減圧機能) 駆動源確保 高圧窒素ガス供給系 (非常用) による主蒸気逃がし安全弁 (自動減圧機能) 駆動源確保 105分															操作手順								
高圧窒素ガス供給系 (非常用) による主蒸気逃がし安全弁 (自動減圧機能) 駆動源確保 (高圧窒素ガスポンベの切替え及び取替え)	運転員 (現場) B, C	2																				移動及びポンベ切替え <sup>※1</sup>	⑥		
	運転員 (現場) B, C	2																					ポンベ取替え <sup>※2</sup>	⑨	
																							リークチェック <sup>※2</sup>	⑩	

※1: 中央制御室から機器操作場所までの移動時間及び機器の操作時間に余裕を見込んだ時間  
 ※2: 機器の操作時間に余裕を見込んだ時間

第 1.3-11 図 高圧窒素ガス供給系 (非常用) による主蒸気逃がし安全弁 (自動減圧機能) 駆動源確保 タイムチャート



操作手順	弁名称
③, ⑧ #2	代替 HPIN 第一隔離弁 (A)
⑤ #1	代替 HPIN 窒素ガスポンベラック安全弁出口ライン止め弁 (A)
⑤ #2	代替 HPIN 窒素ガスポンベ供給止め弁 (A)
⑤ #3	代替 HPIN 窒素ガスポンベラック供給弁 (A)
⑤ #4	代替 HPIN 窒素ガス供給止め弁 (A)
⑧ #1	代替 HPIN 窒素排気出口弁 (A-1), (A-2)

#1～：同一操作手順番号内に複数の操作又は確認を実施する弁があることを示す。

第 1.3-12 図 代替高压窒素ガス供給系による主蒸気逃がし安全弁（自動減圧機能）開放 概要図

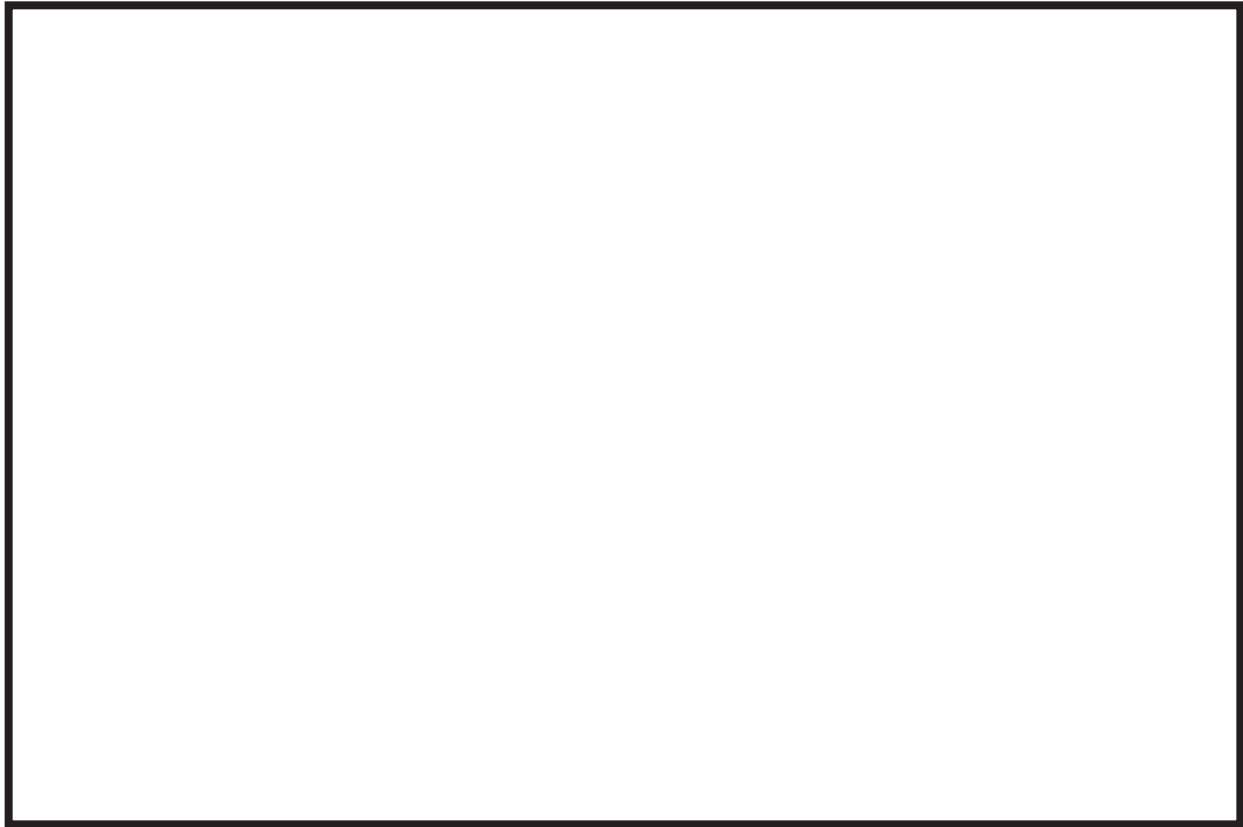
		経過時間 (分)										備考		
		10	20	30	40	50	60	70	80	90	100			
手順の項目	要員 (数)	代替高压窒素ガス供給系による主蒸気逃がし安全弁 25分 (自動減圧機能) 開操作開始 代替高压窒素ガス供給系による主蒸気逃がし安全弁 (自動減圧機能) 駆動源確保 80分										操作手順		
代替高压窒素ガス供給系による主蒸気逃がし安全弁 (自動減圧機能) 開放	運転員 (中央制御室) A	1	電源確認 <sup>※1</sup>										②③	
			代替高压窒素ガス供給系による高压窒素ガス供給 <sup>※2</sup>										⑥⑧⑨⑬	
	運転員 (現場) B, C	2	移動及び系統構成 <sup>※3</sup>										④⑤	
			ポンプ取替え <sup>※2</sup>							リークチェック <sup>※2</sup>			⑪ ⑫	

※1: 中央制御室での状況確認に必要な想定時間

※2: 機器の操作時間に余裕を見込んだ時間

※3: 中央制御室から機器操作場所までの移動時間及び機器の操作時間に余裕を見込んだ時間

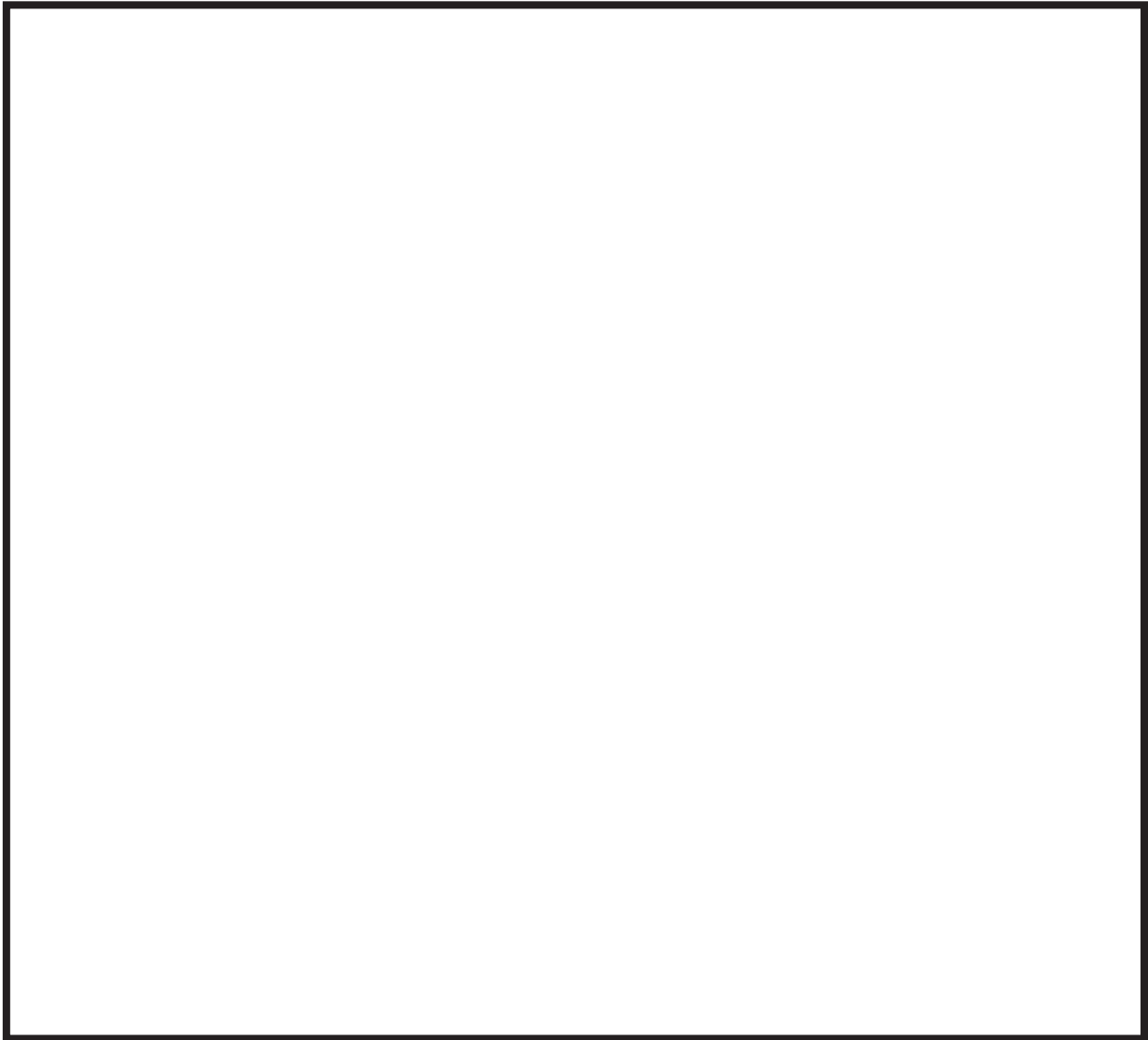
第 1.3-13 図 代替高压窒素ガス供給系による主蒸気逃がし安全弁 (自動減圧機能) 開放 タイムチャート



第 1.3-14 図 非常時操作手順書（徴候ベース）「RC スクラム」における対応フロー

枠囲みの内容は商業機密の観点から公開できません。





第 1.3-15 図 非常時操作手順書（徴候ベース）「原子炉建屋制御」  
における対応フロー

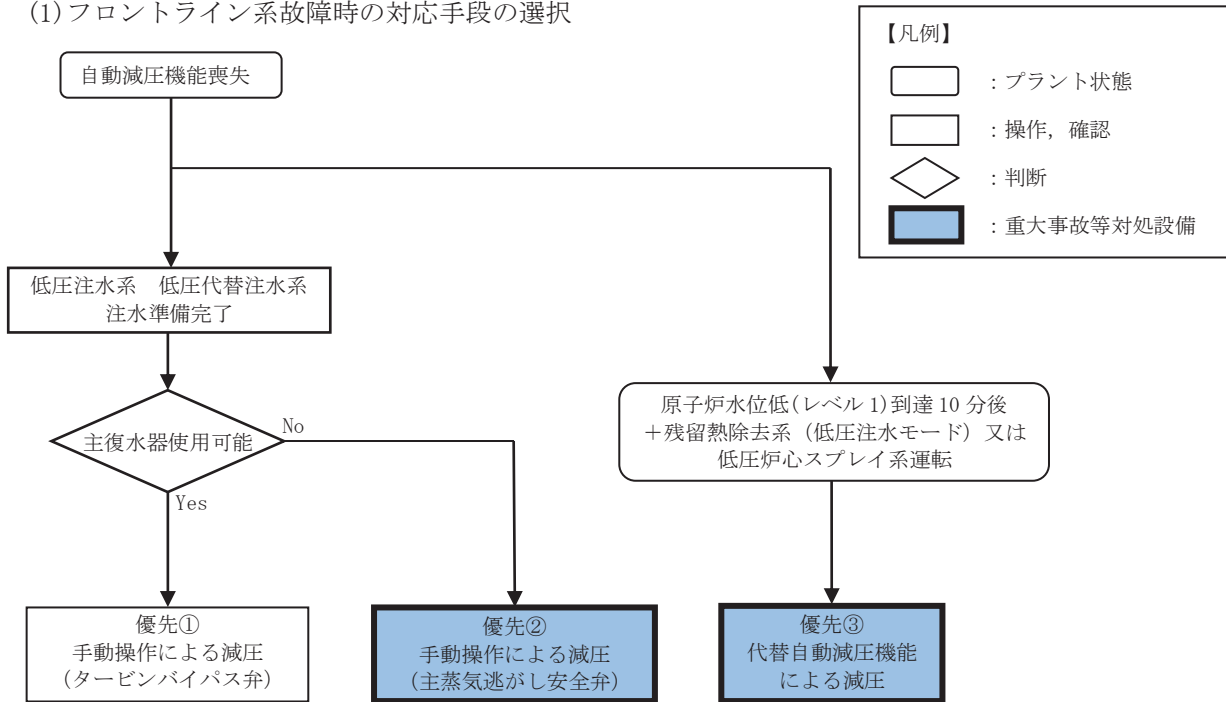
枠囲みの内容は商業機密の観点から公開できません。

手順の項目	要員 (数)	経過時間 (分)					経過時間 (時間)										備考										
		10m	20m	30m	40m	50m	1h	2h	3h	4h	5h	6h	7h	8h	9h	10h		11h	12h	13h	14h	15h					
		インターフェイスシステムLOCA事象発生 ▼ インターフェイスシステムLOCA事象判断 ▼ 20分以内 遠隔隔離      ▼ 300分 現場隔離 *1																				操作手順					
インターフェイスシステム LOCA発生時の 対応手順	運転員 (中央制御室) A, B, C	3	警報確認, パラメータ確認**2																				②				
			破断箇所の特定及び遠隔隔離並びに原子炉手動スクラム操作**3																						②④		
			非常用ガス処理系及び低圧注水系又は低圧代替注水系起動操作**3																						⑥		
			原子炉減圧操作**3																						⑧		
			原子炉水位調整 隔離成功までTAF~TAF+1000mmの間で維持**3																						⑨		
			原子炉水位調整 隔離成功後レベル3~レベル8を維持**3																							⑩	
			中央制御室換気空調系事故時運転モード切替操作**3																							⑪	
			残留熱除去系(サブプレッションプール水冷却モード)起動操作**3																							⑫	
			原子炉建屋原子炉棟換気空調系起動操作**3																							⑬	
	残留熱除去系(原子炉停止時冷却モード)起動操作**3																							⑭			
現場運転員防護具装着補助**4																							⑮				
運転員 (現場) D, E	2		現場隔離操作(移動, 防護具装着を含む。)**5																			⑮					

※1: 破断の規模によっては、現場での隔離操作の所要時間は300分以内となる。  
 ※2: 中央制御室での状況確認に必要な想定時間  
 ※3: 機器の操作時間及び動作時間に余裕を見込んだ時間  
 ※4: 防護具装着時間に余裕を見込んだ時間  
 ※5: 防護具装着時間、中央制御室から機器操作場所までの移動時間及び機器の操作時間に余裕を見込んだ時間

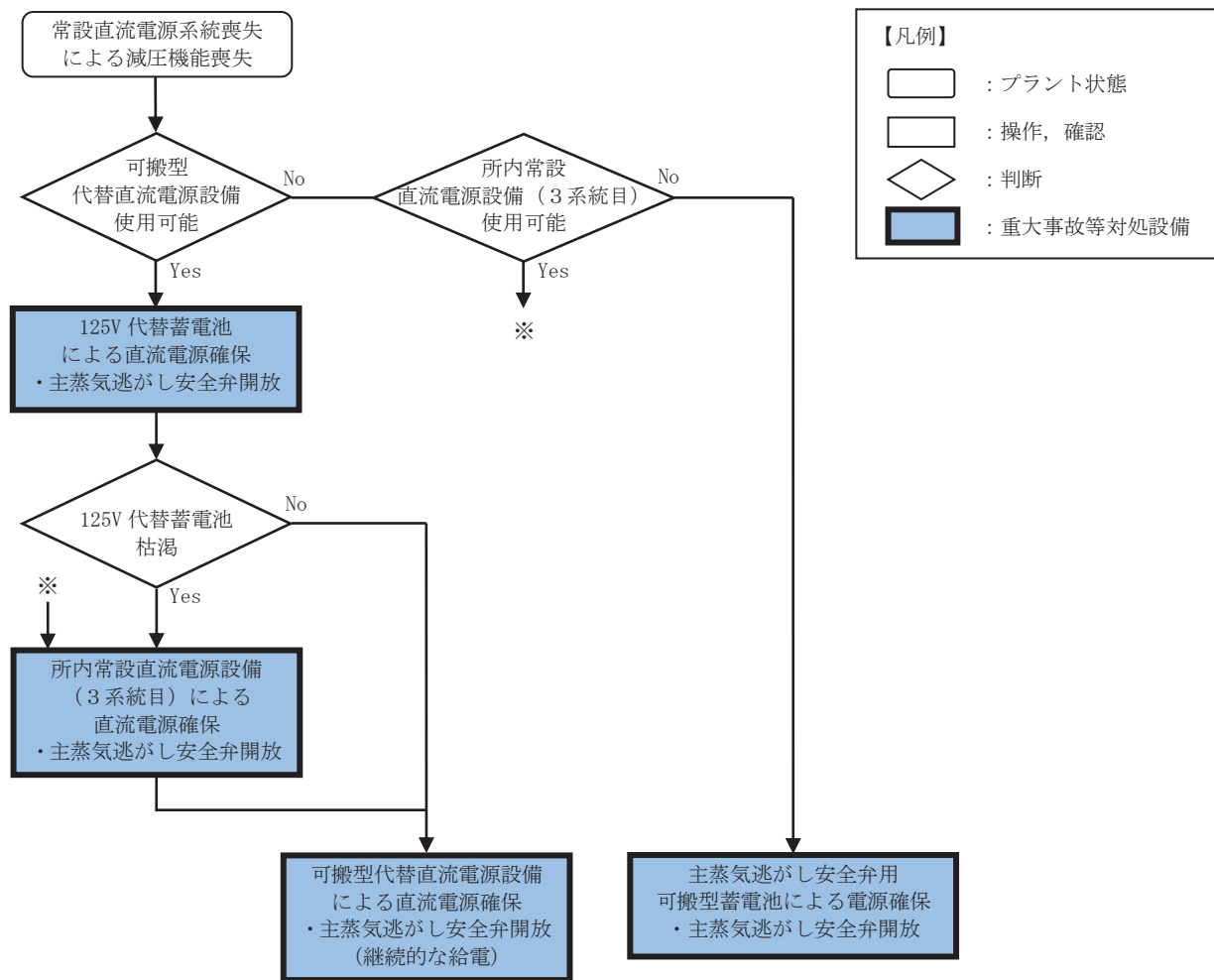
第 1.3-16 図 インターフェイスシステム LOCA 発生時の原子炉の減圧タイムチャート

(1) フロントライン系故障時の対応手段の選択

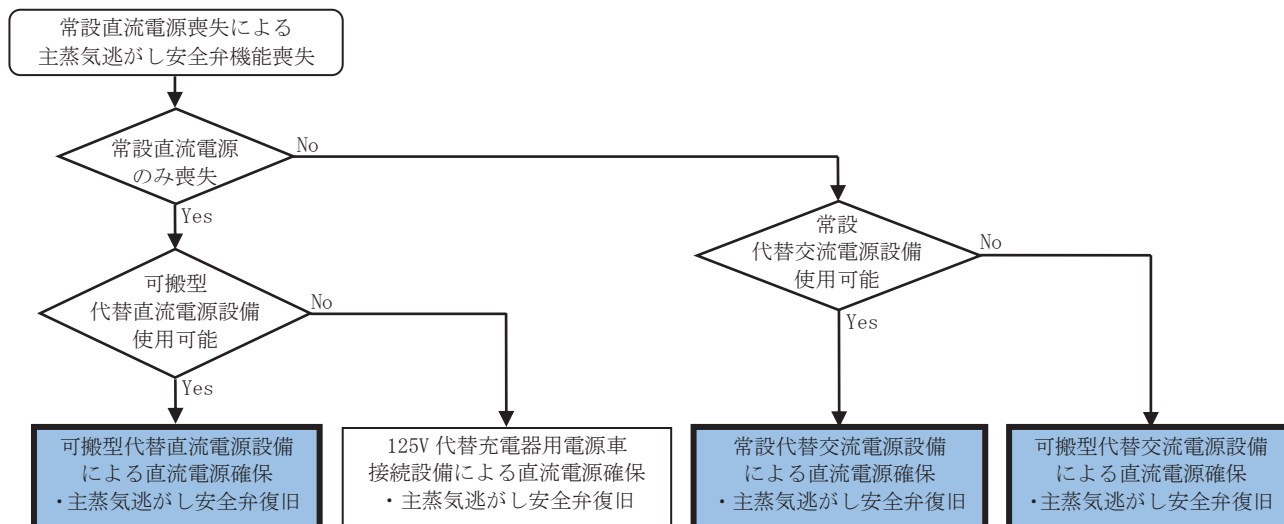


第 1.3-17 図 重大事故等時の対応手段選択フローチャート (1/3)

(2) サポート系故障時の対応手段の選択 (1/4)

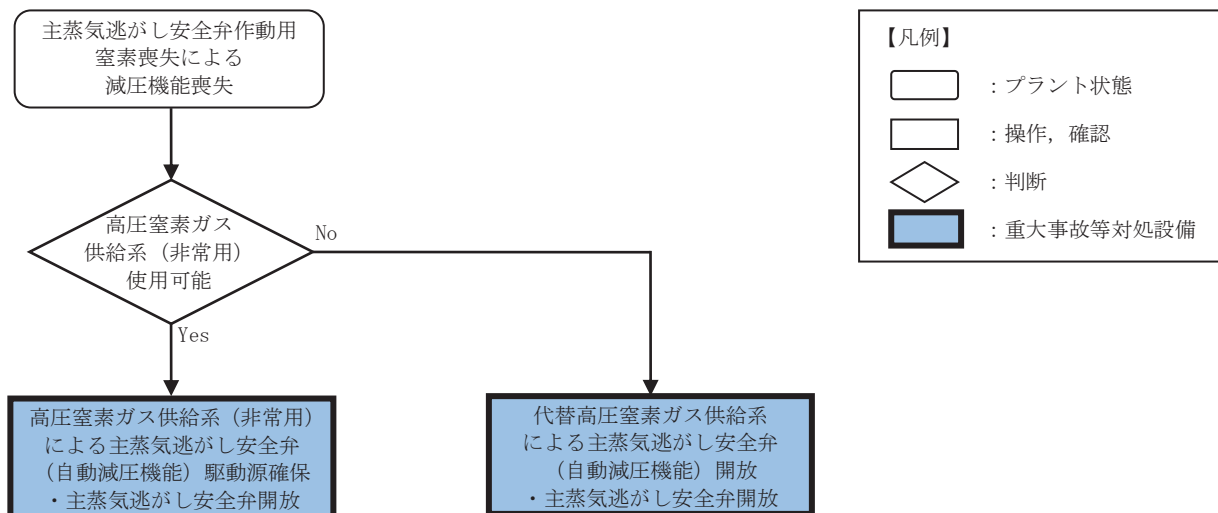


(2) サポート系故障時の対応手段の選択 (2/4)

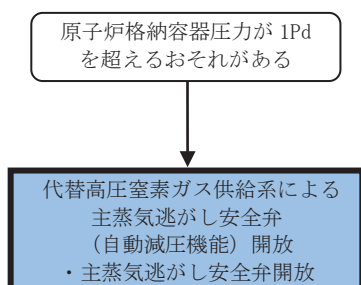


第 1.3-17 図 重大事故等時の対応手段選択フローチャート (2/3)

(2) サポート系故障時の対応手段の選択 (3/4)



(2) サポート系故障時の対応手段の選択 (4/4)



第 1.3-17 図 重大事故等時の対応手段選択フローチャート (3/3)

審査基準，基準規則と対処設備との対応表（1/5）

技術的能力審査基準（1.3）	番号	設置許可基準規則（46条）	技術基準規則（61条）	番号
<p>【本文】 発電用原子炉設置者において、原子炉冷却材圧力バウンダリが高圧の状態であって、設計基準事故対処設備が有する発電用原子炉の減圧機能が喪失した場合においても炉心の著しい損傷及び原子炉格納容器の破損を防止するため、原子炉冷却材圧力バウンダリを減圧するために必要な手順等が適切に整備されているか、又は整備される方針が適切に示されていること。</p>	①	<p>【本文】 発電用原子炉施設には、原子炉冷却材圧力バウンダリが高圧の状態であって、設計基準事故対処設備が有する発電用原子炉の減圧機能が喪失した場合においても炉心の著しい損傷及び原子炉格納容器の破損を防止するため、原子炉冷却材圧力バウンダリを減圧するために必要な設備を設けなければならない。</p>	<p>【本文】 発電用原子炉施設には、原子炉冷却材圧力バウンダリが高圧の状態であって、設計基準事故対処設備が有する発電用原子炉の減圧機能が喪失した場合においても炉心の著しい損傷及び原子炉格納容器の破損を防止するため、原子炉冷却材圧力バウンダリを減圧するために必要な設備を施設しなければならない。</p>	⑦
<p>【解釈】 1 「炉心の著しい損傷」を「防止するため、原子炉冷却材圧力バウンダリを減圧するために必要な手順等」とは、以下に掲げる措置又はこれらと同等以上の効果を有する措置を行うための手順等をいう。</p>	—	<p>【解釈】 1 第46条に規定する「炉心の著しい損傷」を「防止するため、原子炉冷却材圧力バウンダリを減圧するために必要な設備」とは、以下に掲げる措置又はこれらと同等以上の効果を有する措置を行うための設備をいう。</p>	<p>【解釈】 1 第61条に規定する「炉心の著しい損傷」を「防止するため、原子炉冷却材圧力バウンダリを減圧するために必要な設備」とは、以下に掲げる措置又はこれらと同等以上の効果を有する措置を行うための設備をいう。</p>	—
		<p>(1) ロジックの追加 a) 原子炉水位低かつ低圧注水系が利用可能な状態で、逃がし安全弁を動作させる減圧自動化ロジックを設けること（BWR の場合）。</p>	<p>(1) ロジックの追加 a) 原子炉水位低かつ低圧注水系が利用可能な状態で、逃がし安全弁を動作させる減圧自動化ロジックを設けること（BWR の場合）。</p>	⑧
<p>(1) 可搬型重大事故防止設備 a) 常設直流電源系統喪失時において、減圧用の弁（逃がし安全弁（BWR の場合）又は、主蒸気逃がし弁及び加圧器逃がし弁（PWR の場合））を動作させ原子炉冷却材圧力バウンダリの減圧操作が行えるよう、手順等が整備されていること。</p>	②	<p>(2) 可搬型重大事故防止設備 a) 常設直流電源系統喪失時においても、減圧用の弁（逃がし安全弁（BWR の場合）又は主蒸気逃がし弁及び加圧器逃がし弁（PWR の場合））を動作させ原子炉冷却材圧力バウンダリの減圧操作が行えるよう、手動設備又は可搬型代替直流電源設備を配備すること。</p>	<p>(2) 可搬型重大事故防止設備 a) 常設直流電源系統喪失時においても、減圧用の弁（逃がし安全弁（BWR の場合）又は主蒸気逃がし弁及び加圧器逃がし弁（PWR の場合））を動作させ原子炉冷却材圧力バウンダリの減圧操作が行えるよう、手動設備又は可搬型代替直流電源設備を配備すること。</p>	⑨
<p>b) 減圧用の弁が空気作動弁である場合、減圧用の弁を動作させ原子炉冷却材圧力バウンダリの減圧操作が行えるよう可搬型コンプレッサー又は窒素ポンペを整備すること。</p>	③	<p>b) 減圧用の弁が空気作動弁である場合、減圧用の弁を動作させ原子炉冷却材圧力バウンダリの減圧操作が行えるよう、可搬型コンプレッサー又は窒素ポンペを配備すること。</p>	<p>b) 減圧用の弁が空気作動弁である場合、減圧用の弁を動作させ原子炉冷却材圧力バウンダリの減圧操作が行えるよう、可搬型コンプレッサー又は窒素ポンペを配備すること。</p>	⑩
<p>c) 減圧用の弁が動作可能な環境条件を明確にすること。</p>	④	<p>c) 減圧用の弁は、想定される重大事故等が発生した場合の環境条件において確実に動作すること。</p>	<p>c) 減圧用の弁は、想定される重大事故等が発生した場合の環境条件において確実に動作すること。</p>	⑪
<p>(2) 復旧 a) 常設直流電源喪失時においても、減圧用の弁を動作させ原子炉冷却材圧力バウンダリの減圧操作が行えるよう、代替電源による復旧手順等が整備されていること。</p>	⑤			
<p>(3) 蒸気発生器伝熱管破損（SGTR） a) SGTR 発生時において、破損した蒸気発生器を隔離すること。隔離できない場合、加圧器逃がし弁を動作させること等により原子炉冷却材圧力バウンダリの減圧操作が行えるよう、手順等が整備されていること。（PWR の場合）</p>	—	—	—	—
<p>(4) インターフェイスシステム LOCA（ISLOCA） a) ISLOCA 発生時において、原子炉冷却材圧力バウンダリの損傷箇所を隔離すること。隔離できない場合、原子炉を減圧し、原子炉冷却材の漏えいを抑制するために、逃がし安全弁（BWR の場合）又は主蒸気逃がし弁及び加圧器逃がし弁（PWR の場合）を動作させること等により原子炉冷却材圧力バウンダリの減圧操作が行えるよう、手順等が整備されていること。</p>	⑥			

※1：手順は「1.14 電源の確保に関する手順書」にて整備する。

審査基準，基準規則と対処設備との対応表（2/5）

■：重大事故等対処設備      □：重大事故等対処設備（設計基準拡張）

重大事故等対処設備を使用した手段 審査基準の要求に適合するための手段				自主対策					
機能	機器名称	既設 新設	解釈 対応 番号	機能	機器名称	常設 可搬	必要時間内に 使用可能か	対応可能な人数 で使用可能か	備考
減圧の自動化	代替自動減圧回路 (代替自動減圧機能)	新設 既設	① ⑦ ⑧	—	—	—	—	—	—
	ATWS 緩和設備 (自動減圧系 作動阻止機能)	新設							
	主蒸気逃がし安全弁 (自動減圧機能) (C, H の 2 個)	既設							
	主蒸気系 配管 ・クエンチャ	既設							
	主蒸気逃がし安全弁 自動減圧機能用 アキュムレータ	既設							
	非常用交流電源設備	既設							
(主蒸気逃がし安全弁) 手動操作による減圧	主蒸気逃がし安全弁	既設	① ⑦	(タービンバイパス弁) 手動操作による減圧	タービンバイパス弁	常設	5分	1名	自主対策とする理由は本文参照
	主蒸気系 配管 ・クエンチャ	既設			タービン制御系	常設			
	主蒸気逃がし安全弁 逃がし弁機能用 アキュムレータ	既設			—	—			
	主蒸気逃がし安全弁 自動減圧機能用 アキュムレータ	既設			—	—			
	所内常設蓄電式直流 電源設備	既設 新設			—	—			
	常設代替直流電源 設備	新設			—	—			
	所内常設直流電源設 備 (3 系統目)	新設			—	—			
	可搬型代替直流電源 設備	新設			—	—			
	常設代替交流電源 設備	新設			—	—			
	可搬型代替交流電源 設備	新設			—	—			

※1：手順は「1.14 電源の確保に関する手順書」にて整備する。

審査基準，基準規則と対処設備との対応表 (3/5)

■ : 重大事故等対処設備      ■ : 重大事故等対処設備 (設計基準拡張)

重大事故等対処設備を使用した手段 審査基準の要求に適合するための手段				自主対策					
機能	機器名称	既設 新設	解釈 対応 番号	機能	機器名称	常設 可搬	必要時間内に 使用可能か	対応可能な人数 で使用可能か	備考
可搬型代替直流電源設備による 主蒸気逃がし安全弁機能回復	可搬型代替直流電源設備	新設	① ② ⑦ ⑨	-	-	-	-	-	-
	125V 直流電源切替盤	新設							
	所内常設直流電源設備 (3系統目)	新設							
	主蒸気逃がし安全弁 (自動減圧機能)	既設							
	主蒸気系 配管・クエンチャ	既設							
	主蒸気逃がし安全弁自動減圧機能用アキュムレータ	既設							
主蒸気逃がし安全弁用可搬型蓄電池による 主蒸気逃がし安全弁機能回復	主蒸気逃がし安全弁用可搬型蓄電池	新設	① ② ⑦ ⑨	-	-	-	-	-	-
	主蒸気逃がし安全弁 (自動減圧機能)	既設							
	主蒸気系 配管・クエンチャ	既設							
	主蒸気逃がし安全弁自動減圧機能用アキュムレータ	既設							
	-	-							
高圧窒素ガス供給系 (非常用) による 窒素確保	高圧窒素ガスポンペ	既設	① ③ ⑦ ⑩	-	-	-	-	-	-
	高圧窒素ガス供給系配管・弁	既設							
	主蒸気系 配管・弁	既設							
	主蒸気逃がし安全弁自動減圧機能用アキュムレータ	既設							
	常設代替交流電源設備	新設							
	可搬型代替交流電源設備	新設							
	非常用交流電源設備	既設							
代替窒素ガス供給系による 主蒸気逃がし安全弁開放	高圧窒素ガスポンペ	新設	① ⑦	-	-	-	-	-	-
	ホース・弁	新設							
	代替高圧窒素ガス供給系 配管・弁	新設							
	常設代替交流電源設備	新設							
	可搬型代替交流電源設備	新設							
	代替所内電気設備	新設							

※ 1 : 手順は「1.14 電源の確保に関する手順書」にて整備する。



審査基準，基準規則と対処設備との対応表（4/5）

■：重大事故等対処設備      □：重大事故等対処設備（設計基準拡張）

重大事故等対処設備を使用した手段 審査基準の要求に適合するための手段				自主対策					
機能	機器名称	既設 新設	解釈 対応 番号	機能	機器名称	常設 可搬	必要時間内に 使用可能か	対応可能な人数 で使用可能か	備考
代替 高压窒素ガス供給系 の 背圧対策 による 主蒸気逃がし安全弁の	高压窒素ガスポンペ	新設	① ④ ⑦ ⑪	—	—	—	—	—	—
	ホース・弁	新設							
	代替高压窒素ガス供給系 配管・弁	新設							
	常設代替交流電源設備	新設							
	可搬型代替交流電源設備	新設							
	代替所内電気設備	新設							
代替 直流電源設備 による 復旧	可搬型代替直流電源設備	新設	① ⑤ ⑦	代替 直流電源設備 による 復旧	125V 代替充電器用電源車接続設備	常設 可搬	※1	※1	自主対策とする理由は本文参照
	—	—			—	—			
代替 交流電源設備 による 復旧	常設代替交流電源設備	新設	① ⑤ ⑦	—	—	—	—	—	—
	可搬型代替交流電源設備	新設							
	—	—							

※1：手順は「1.14 電源の確保に関する手順書」にて整備する。

審査基準，基準規則と対処設備との対応表（5/5）

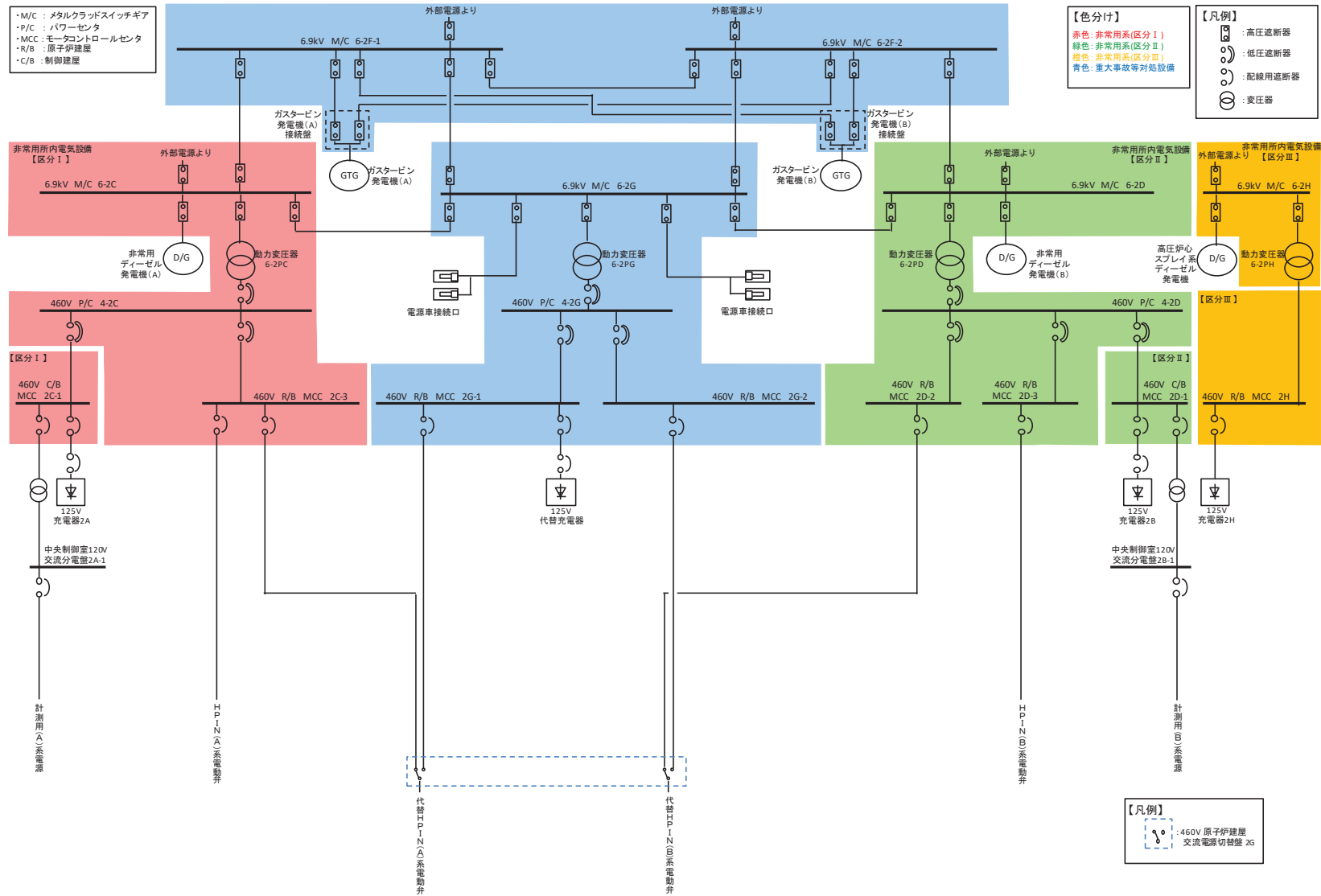
■：重大事故等対処設備 □：重大事故等対処設備（設計基準拡張）

重大事故等対処設備を使用した手段 審査基準の要求に適合するための手段				自主対策					
機能	機器名称	既設 新設	解釈 対応 番号	機能	機器名称	常設 可搬	必要時間内に 使用可能か	対応可能な人数 で使用可能か	備考
高圧溶融物放出／ 雰囲気直接加熱の 防止 格納容器	主蒸気逃がし安全弁	既設	① ⑦	—	—	—	—	—	—
	主蒸気系 配管 ・クエンチャ	既設							
	主蒸気逃がし安全弁 逃がし弁機能用 アキュムレータ	既設							
	主蒸気逃がし安全弁 自動減圧機能用 アキュムレータ	既設							
（インターフェイスシステム LOCA発生時） 発電用原子炉の減圧	主蒸気逃がし安全弁	既設	① ⑥ ⑦	（インターフェイスシステム LOCA発生時） 発電用原子炉の減圧	タービンバイパス弁	常設	5分	1名	自主対策 とする理 由は本文 参照
	主蒸気系 配管 ・クエンチャ	既設			タービン制御系	常設			
	主蒸気逃がし安全弁 逃がし弁機能用 アキュムレータ	既設			—	—			
	主蒸気逃がし安全弁 自動減圧機能用 アキュムレータ	既設			—	—			
	所内常設蓄電式直流 電源設備	既設 新設			—	—			
	常設代替直流電源 設備	新設			—	—			
	所内常設直流電源設 備（3系統目）	新設			—	—			
	可搬型代替直流電源 設備	新設			—	—			
	常設代替交流電源 設備	新設			—	—			
	可搬型代替交流電源 設備	新設			—	—			
原子炉冷却材の漏えい箇所の 隔離（インターフェイスシ ステムLOCA発生時）	HPCS 注入隔離弁	既設	① ⑥ ⑦	—	—	—	—	—	—
	—	—							
原子炉建屋原子炉棟内の圧力及び温 度の上昇抑制並びに環境改善（インタ ーフェイスシステムLOCA発生時）	原子炉建屋 ブローアウトパネル	既設	① ⑥ ⑦	—	—	—	—	—	—
	—	—							

※1：手順は「1.14 電源の確保に関する手順書」にて整備する

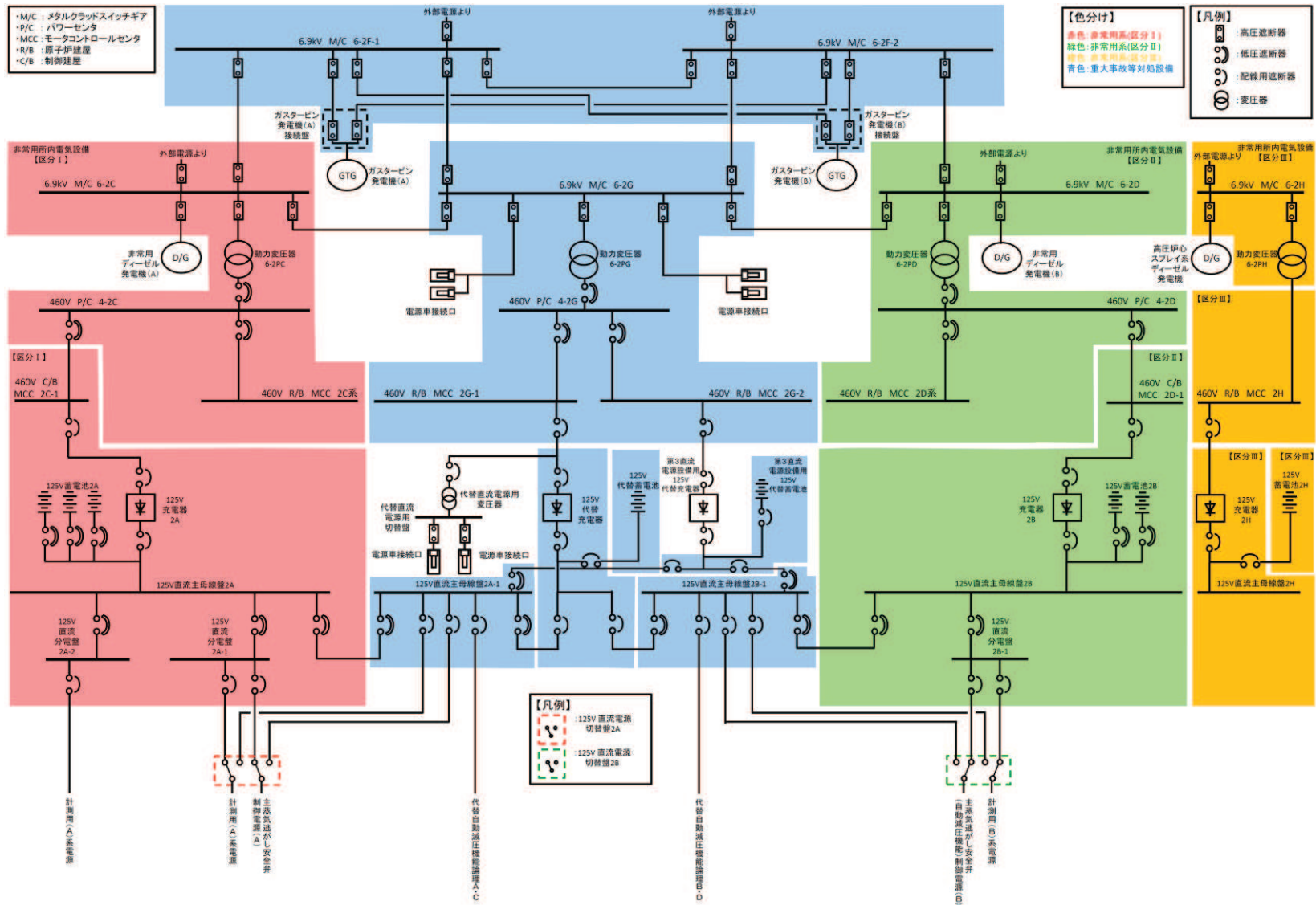
対応手段として選定した設備の電源構成図

添付資料 1.3.2



1.3-73

第1図 電源構成図 (交流電源)



第2図 電源構成図 (直流電源)

## 重大事故等対策の成立性

## 1. 可搬型代替直流電源設備による主蒸気逃がし安全弁（自動減圧機能）開放

## a. 操作概要

常設直流電源系統喪失により主蒸気逃がし安全弁の減圧機能が喪失した場合、可搬型代替直流電源設備により主蒸気逃がし安全弁（自動減圧機能）の作動に必要な直流電源を確保し、主蒸気逃がし安全弁（自動減圧機能）を開放して、発電用原子炉の減圧を実施する。

## b. 作業場所

原子炉建屋 地上1階（原子炉建屋付属棟内）

原子炉建屋 地上1階（原子炉建屋原子炉棟内）

## c. 必要要員数及び操作時間

可搬型代替直流電源設備による主蒸気逃がし安全弁（自動減圧機能）開放に必要な要員数及び時間は以下のとおり。（可搬型代替直流電源設備に関する手順等については「1.14 電源の確保に関する手順等」にて整備する。）

必要要員数 : 2名（運転員（現場）2名）

想定時間 : 25分（訓練実績等）

## d. 操作の成立性について

作業環境：ヘッドライト及び懐中電灯を携行しており、建屋内常用照明消灯時における作業性を確保している。放射性物質が放出される可能性があることから、防護具（全面マスク、個人線量計、ゴム手袋等）を装備又は携行して作業を行う。

移動経路：ヘッドライト及び懐中電灯を携行していることから、建屋内常用照明消灯時にもアクセス可能である。また、アクセスルート上に支障となる設備はない。

操作性：通常の弁操作であり、容易に実施可能である。

連絡手段：通常の連絡手段として電力保安通信用電話設備（PHS 端末）及び送受話器（ページング）を配備しており、重大事故等の環境下において、通常の連絡手段が使用不能となった場合でも、携行型通話装置により中央制御室へ連絡することが可能である。

## 2. 主蒸気逃がし安全弁用可搬型蓄電池による主蒸気逃がし安全弁（自動減圧機能）開放

### a. 操作概要

常設直流電源及び代替直流電源の喪失により主蒸気逃がし安全弁の減圧機能が喪失した場合、中央制御室端子盤へ主蒸気逃がし安全弁用可搬型蓄電池を接続し、主蒸気逃がし安全弁（自動減圧機能）の機能を回復させて主蒸気逃がし安全弁（自動減圧機能）を開放する。

### b. 作業場所

制御建屋 地上 2 階

### c. 必要要員数及び操作時間

主蒸気逃がし安全弁用可搬型蓄電池による主蒸気逃がし安全弁（自動減圧機能）開放に必要な要員数，時間は以下のとおり。

必要要員数 : 2 名(運転員 (現場) 2 名)

想定時間 : 45 分(訓練実績等)

### d. 操作の成立性について

作業環境 : ヘッドライト及び懐中電灯を携行しており，建屋内常用照明消灯時における作業性を確保している。放射性物質が放出される可能性があることから，防護具（全面マスク，個人線量計，ゴム手袋等）を装備又は携行して作業を行う。

移動経路 : ヘッドライト及び懐中電灯を携行していることから，建屋内常用照明消灯時にもアクセス可能である。また，アクセスルート上に支障となる設備はない。

操作性 : 通常の端子操作であり，容易に接続が実施可能である。

操作に必要な資機材は操作場所近傍に配備する。

連絡手段 : 通常の連絡手段として電力保安通信用電話設備（PHS 端末）及び送受話器（ページング）を配備しており，重大事故等の環境下において，通常の連絡手段が使用不能となった場合でも，携行型通話装置により中央制御室へ連絡することが可能である。

### 3. 高圧窒素ガス供給系（非常用）による主蒸気逃がし安全弁（自動減圧機能）駆動源確保

#### (1) 高圧窒素ガス供給系（非常用）へのライン切替え

##### a. 操作概要

高圧窒素ガス供給系常用系格納容器入口圧力低警報が発生し、主蒸気逃がし安全弁（自動減圧機能）の駆動源を確保する必要がある場合において、電動弁の電源が確保できず中央制御室の操作スイッチにて窒素の供給ラインを高圧窒素ガス供給系（非常用）側へ切り替えることができない場合、現場での弁の手動操作により窒素の供給ラインを切替える。

##### b. 作業場所

原子炉建屋 地上1階（原子炉建屋付属棟内）

原子炉建屋 地上1階（原子炉建屋原子炉棟内）

##### c. 必要要員数及び操作時間

高圧窒素ガス供給系（非常用）による主蒸気逃がし安全弁（自動減圧機能）駆動源確保のうち、高圧窒素ガス供給系（非常用）による供給のためのライン切替えに必要な要員数、時間は以下のとおり。

必要要員数 : 2名（運転員（現場）2名）

想定時間 : 50分（訓練実績等）

##### d. 操作の成立性について

作業環境：ヘッドライト及び懐中電灯を携行しており、建屋内常用照明消灯時における作業性を確保している。放射性物質が放出される可能性があることから、防護具（全面マスク、個人線量計、ゴム手袋等）を装備又は携行して作業を行う。

移動経路：ヘッドライト及び懐中電灯を携行していることから、屋内常用照明消灯時にもアクセス可能である。また、アクセスルート上に支障となる設備はない。

操作性 : 通常の弁操作であり、容易に実施可能である。

連絡手段：通常の連絡手段として電力保安通信用電話設備（PHS 端末）及び送受話器（ページング）を配備しており、重大事故等の環境下において、通常の連絡手段が使用不能となった場合でも、携行型通話装置により中央制御室へ連絡することが可能である。

(2) 高圧窒素ガスボンベ（待機側）への切替え及び使用済み高圧窒素ガスボンベの取替え

a. 操作概要

発電用原子炉の減圧操作中及び減圧完了後の主蒸気逃がし安全弁（自動減圧機能）開保持期間中に、主蒸気逃がし安全弁（自動減圧機能）作動用の高圧窒素ガス供給系窒素ガスボンベ出口圧力低警報が発生した場合、高圧窒素ガスボンベ（待機側）への切替え及び使用済み高圧窒素ガスボンベの取替えを実施する。

b. 作業場所

原子炉建屋 地上1階（原子炉建屋付属棟内）

c. 必要要員数及び操作時間

高圧窒素ガスボンベによる主蒸気逃がし安全弁（自動減圧機能）駆動源確保のうち、高圧窒素ガスボンベ（待機側）への切替え及び使用済み高圧窒素ガスボンベの取替えに必要な要員数、時間は以下のとおり。

必要要員数 : 2名（運転員（現場）2名）

想定時間 : 35分（訓練実績等）（ボンベ切替え）

105分（訓練実績等）（ボンベ取替え）

d. 操作の成立性について

作業環境：ヘッドライト及び懐中電灯を携行しており、建屋内常用照明消灯時における作業性を確保している。放射性物質が放出される可能性があることから、防護具（全面マスク、個人線量計、ゴム手袋等）を装備又は携行して作業を行う。

移動経路：ヘッドライト及び懐中電灯を携行していることから、建屋内常用照明消灯時にもアクセス可能である。また、アクセスルート上に支障となる設備はない。

操作性：通常のボンベ切替え・取替え操作であり、容易に実施可能である。

連絡手段：通常の連絡手段として電力保安通信用電話設備（PHS 端末）及び送受話器（ページング）を配備しており、重大事故等の環境下において、通常の連絡手段が使用不能となった場合でも、携行型通話装置により中央制御室へ連絡することが可能である。





系統構成



高圧窒素ガスポンペ



ポンペ切替え

#### 4. 代替高圧窒素ガス供給系による主蒸気逃がし安全弁（自動減圧機能）開放

##### (1) 代替高圧窒素ガス供給系へのライン切替え

###### a. 操作概要

代替高圧窒素ガス供給系より主蒸気逃がし安全弁（自動減圧機能）用電磁弁の排気ラインへ作動窒素を供給することで主蒸気逃がし安全弁（自動減圧機能）を開放し、発電用原子炉の減圧を実施する。

###### b. 作業場所

原子炉建屋 地上1階（原子炉建屋付属棟内）

###### c. 必要要員数及び操作時間

代替高圧窒素ガス供給系による主蒸気逃がし安全弁（自動減圧機能）開放に必要な要員数、時間は以下のとおり。

必要要員数 : 2名（運転員（現場）2名）

想定時間 : 20分（訓練実績等）

###### d. 操作の成立性について

作業環境：ヘッドライト及び懐中電灯を携行しており、建屋内常用照明消灯時における作業性を確保している。放射性物質が放出される可能性があることから、防護具（全面マスク、個人線量計、ゴム手袋等）を装備又は携行して作業を行う。

移動経路：ヘッドライト及び懐中電灯を携行していることから、建屋内常用照明消灯時にもアクセス可能である。また、アクセスルート上に支障となる設備はない。

操作性：高圧窒素ガスボンベへのホース接続は、汎用の結合金具であり、容易に操作可能である。また、通常の弁操作であり、容易に実施可能である。

連絡手段：通常の連絡手段として電力保安通信用電話設備（PHS 端末）及び送受話器（ページング）を配備しており、重大事故等の環境下において、通常の連絡手段が使用不能となった場合でも、携行型通話装置により中央制御室へ連絡することが可能である。

## (2) 高圧窒素ガスポンベの取替え

### a. 操作概要

代替高圧窒素ガス供給系高圧窒素ガスポンベから主蒸気逃がし安全弁（自動減圧機能）作動用の窒素を供給している期間において、高圧窒素ガスポンベの作動窒素供給圧力が低下した場合、使用可能な高圧窒素ガスポンベと使用済みの高圧窒素ガスポンベの取替えを実施する。

### b. 作業場所

原子炉建屋 地上1階（原子炉建屋付属棟内）

### c. 必要要員数及び操作時間

代替高圧窒素ガス供給系による主蒸気逃がし安全弁（自動減圧機能）開放のうち、高圧窒素ガスポンベの取替えに必要な要員数、時間は以下のとおり。

必要要員数 : 2名（運転員（現場）2名）

想定時間 : 80分（訓練実績等）

### d. 操作の成立性について

作業環境：ヘッドライト及び懐中電灯を携行しており、建屋内常用照明消灯時における作業性を確保している。放射性物質が放出される可能性があることから、防護具（全面マスク、個人線量計、ゴム手袋等）を装備又は携行して作業を行う。

移動経路：ヘッドライト及び懐中電灯を携行していることから、建屋内常用照明消灯時にもアクセス可能である。また、アクセスルート上に支障となる設備はない。

操作性：通常のポンベ取替え操作であり、容易に実施可能である。

連絡手段：通常の連絡手段として電力保安通信用電話設備（PHS 端末）及び送受話器（ページング）を配備しており、重大事故等の環境下において、通常の連絡手段が使用不能となった場合でも、携行型通話装置により中央制御室へ連絡することが可能である。

## 5. インターフェイスシステム LOCA 発生時の漏えい停止操作（高圧炉心スプレイ系の場合）

### (1) 高圧炉心スプレイ系の現場隔離操作

#### a. 操作概要

インターフェイスシステム LOCA 発生時は、原子炉格納容器外への漏えいを停止するための破断箇所の隔離が必要となる。破断箇所の特定又は隔離ができない場合、主蒸気逃がし安全弁及びタービンバイパス弁により発電用原子炉を減圧し、原子炉建屋原子炉棟内への原子炉冷却材の漏えいを抑制する。その後は発電用原子炉を冷温停止状態に移行させ、破断箇所の隔離操作を行う。

#### b. 作業場所

原子炉建屋 地下1階（原子炉建屋原子炉棟内）

#### c. 必要要員数及び操作時間

インターフェイスシステム LOCA 発生時の高圧炉心スプレイ系からの漏えい停止操作のうち移動、防護具装着、原子炉建屋原子炉棟内における隔離操作に必要な要員数、時間は以下のとおり。

必要要員数 : 4名（運転員（中央制御室）2名、運転員（現場）2名）

想定時間 : 70分（訓練実績等）

#### d. 操作の成立性について

作業環境：現場環境が改善された状態での操作であり、自給式呼吸器及び耐熱服を確実に装着することにより事故環境下においても作業可能である。

移動経路：ヘッドライト及び懐中電灯を携行していることから、建屋内常用照明消灯時にもアクセス可能である。また、アクセスルート上に支障となる設備はない。

操作性：通常の弁操作であり、容易に実施可能である。

連絡手段：通常の連絡手段として電力保安通信用電話設備（PHS 端末）及び送受話器（ページング）を配備しており、重大事故等の環境下において、通常の連絡手段が使用不能となった場合でも、携行型通話装置により中央制御室へ連絡することが可能である。



HPCS 注入隔離弁



耐熱服



自給式呼吸器

格納容器バイパス（インターフェイスシステム LOCA）の重大事故等対策の概略系統図

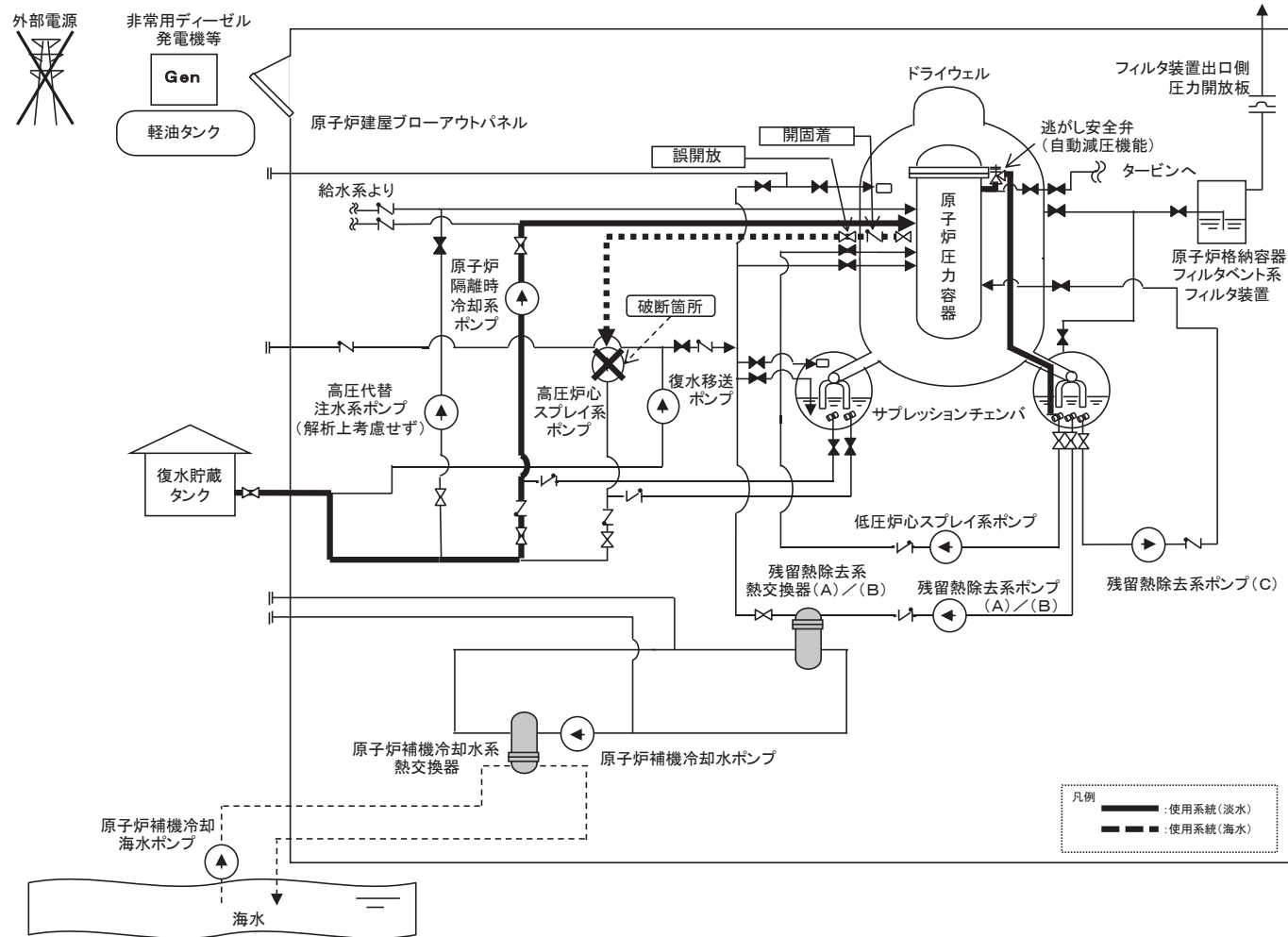


図1 格納容器バイパス（インターフェイスシステム LOCA）の重大事故等対策の概略系統図（1/4）  
（原子炉注水）

1.3-84

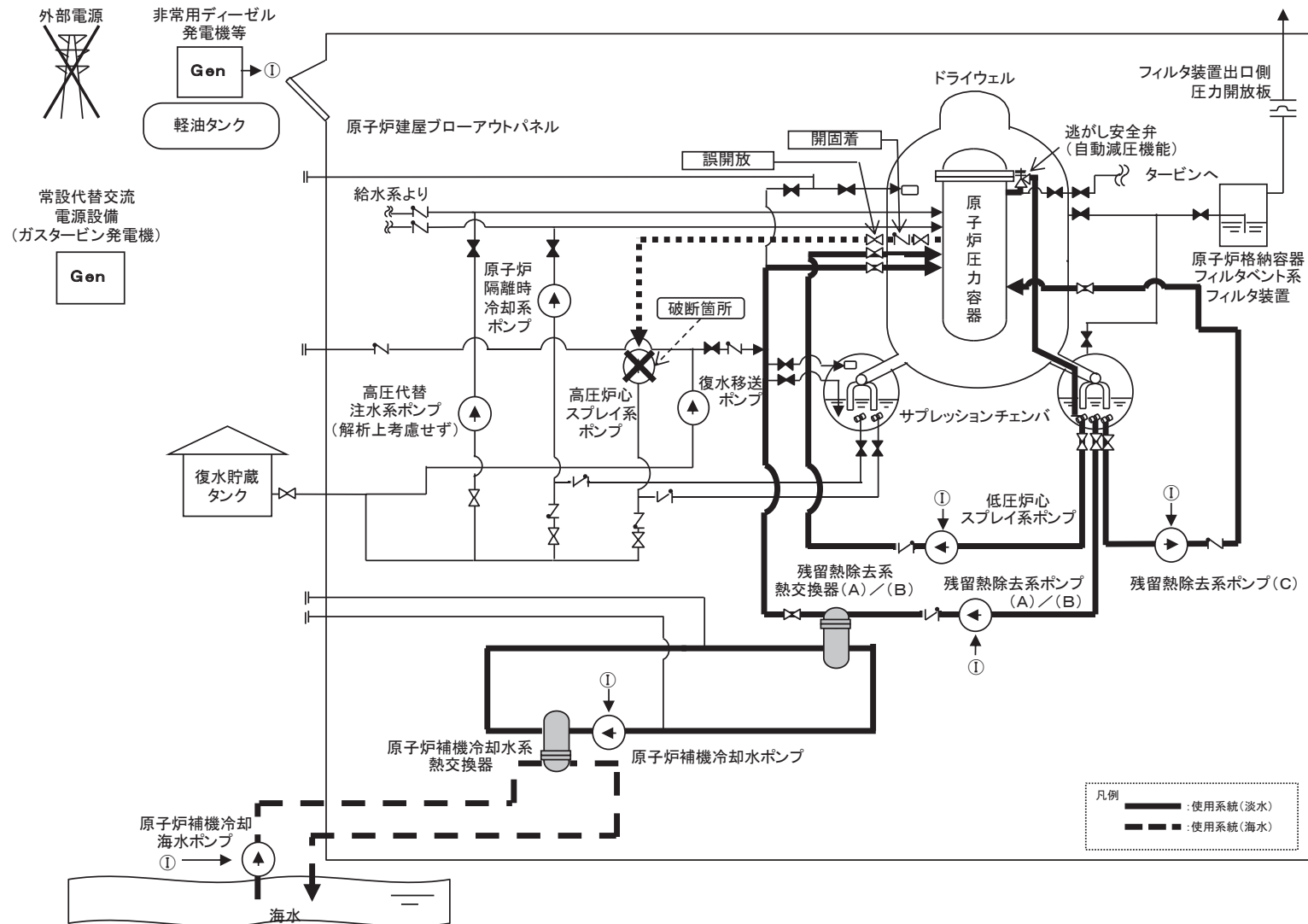


図2 格納容器バイパス (インターフェイスシステム LOCA) の重大事故等対策の概略系統図 (2/4)  
(原子炉急速減圧及び原子炉注水)

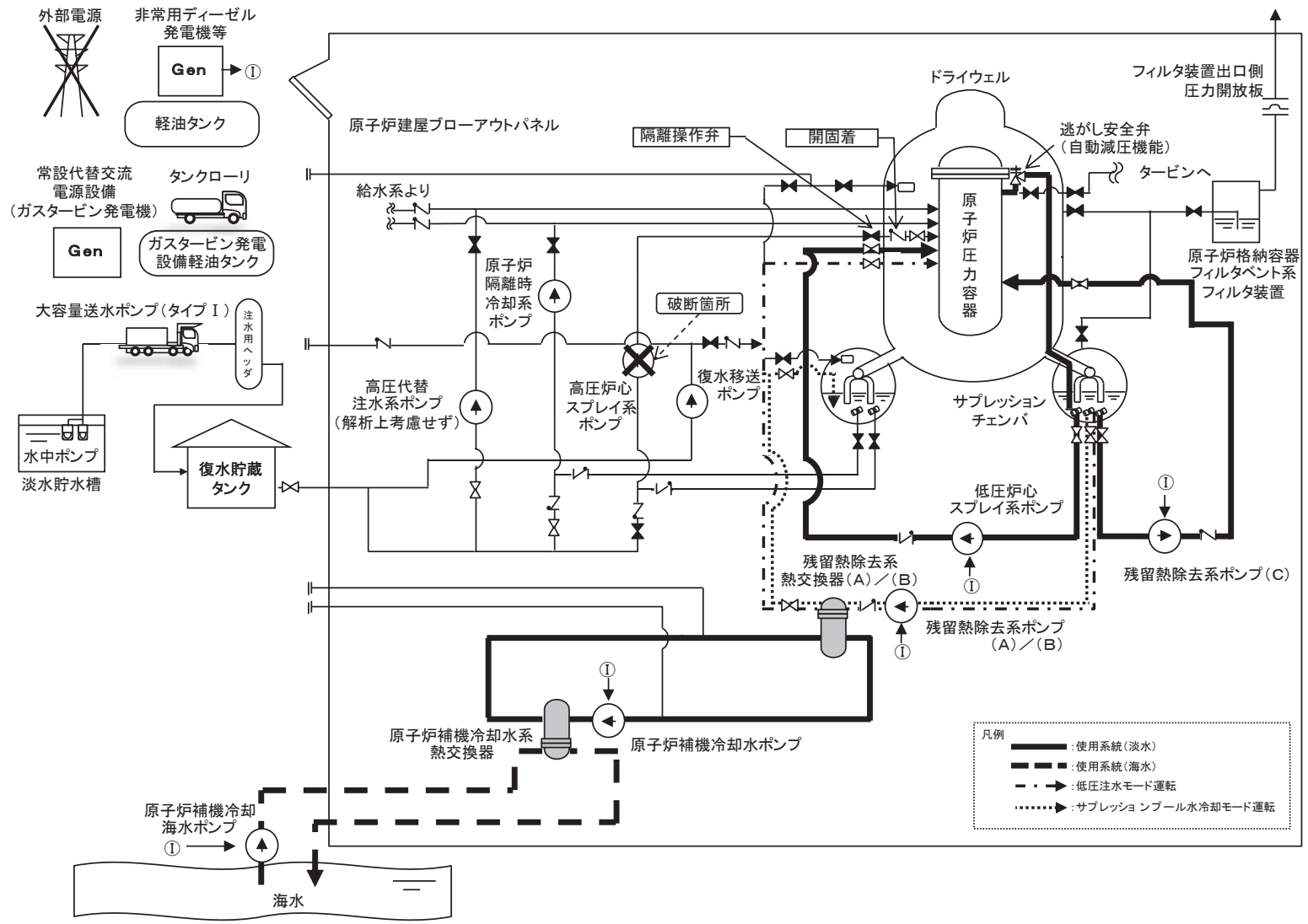


図3 格納容器バイパス（インターフェイスシステムLOCA）の重大事故等対策の概略系統図（3/4）  
（原子炉注水及び格納容器除熱）

1.3-86



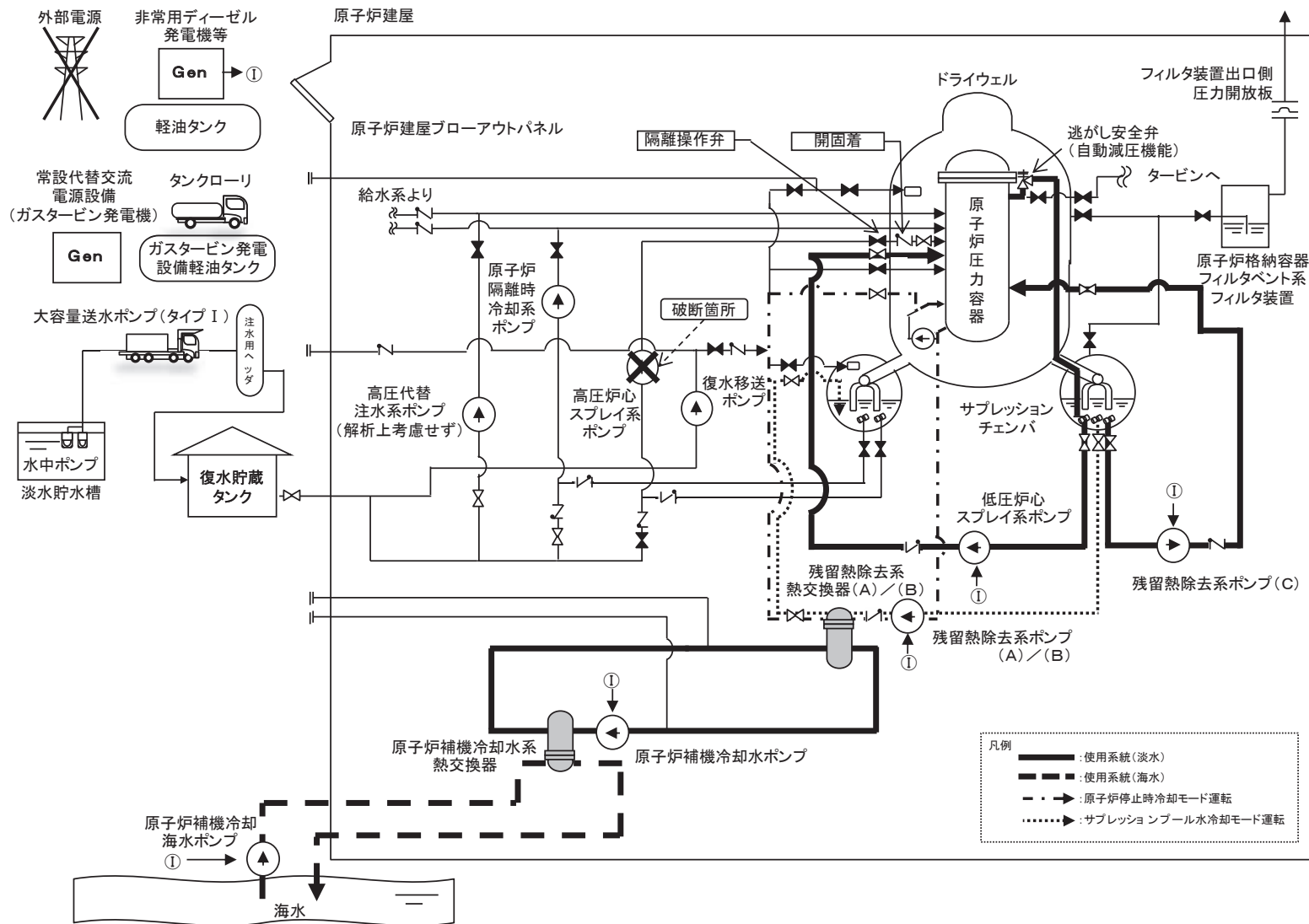


図4 格納容器バイパス (インターフェイスシステム LOCA) の重大事故等対策の概略系統図 (4/4)  
(原子炉注水, 格納容器除熱及び原子炉冷却)

## インターフェイスシステム LOCA 発生時の破断面積及び現場環境について

インターフェイスシステム LOCA 発生時の破断箇所は、運転中に弁の開閉試験を実施する系統のうち、機能喪失による影響を踏まえ高圧炉心スプレイ系の低圧設計部であるポンプの吸込配管とする。ここでは、低圧設計部となっている配管及び弁、計装設備の耐圧バウンダリとなる箇所に対して、各構造の実耐力を踏まえた評価を行い、破断面積の評価及びインターフェイスシステム LOCA 発生時の現場環境への影響について評価する。

## 1. インターフェイスシステム LOCA における破断面積の設定

高圧炉心スプレイ系の電動弁開閉試験にて、注入配管の逆止弁が故障により開固着、原子炉注入電動弁が誤操作又は誤動作した場合、高圧炉心スプレイ系の低圧設計のポンプ吸込配管の過圧を想定しても、その漏えい面積は約  $23.3\text{cm}^2$  である。

そこで、インターフェイスシステム LOCA における漏えい面積は、保守的な想定とはなるが原子炉注入配管の逆止弁のシート部のリーク面積を参考に、保守的に  $35\text{cm}^2$  を想定することとする。

## 2. 現場の想定

## (1) 評価の想定と事故進展解析

今回想定する漏えい面積 ( $35\text{cm}^2$ ) によりインターフェイスシステム LOCA が発生した場合の現場環境（原子炉建屋内）について、評価を行った。評価条件を表 1 に示す。また、評価に使用する原子炉建屋のノード分割モデルを図 1 に示す。事象進展解析（MAAP）の実施に際して主要な仮定を以下に示す。

## 前提条件：

外部電源なし、給水流量の全喪失、インターフェイスシステム LOCA 時漏えい面積  $35\text{cm}^2$ 、原子炉隔離時冷却系、残留熱除去系（低圧注水モード）及び低圧炉心スプレイ系による原子炉注水

## 事象進展：

弁誤開又はサーベランス時における全開誤操作（連続開）（この時、注入配管の逆止弁も同時に機能喪失）

- ・ 状況判断の開始（弁の開閉状態確認、漏えい検出、HPCS ポンプ入口／出口圧力、エリアモニタ指示値上昇）

事象発生直後：

原子炉自動スクラム

約 15 秒後：

原子炉隔離時冷却系自動起動

30 分後：

原子炉急速減圧及び残留熱除去系（低圧注水モード）及び低圧炉心スプレイ系による原子炉注水

約 5 時間後：

インターフェイスシステム LOCA 発生箇所隔離

## (2) 評価の結果

### a. 温度・湿度・圧力の想定

主要なパラメータの時間変化を図 2 から図 4 に示す。

原子炉建屋内の温度は、事故発生直後は上昇するものの 30 分後に原子炉減圧実施後は低下する。また、弁隔離操作のためにアクセスする 地下 1 階東側通路の温度も同様に、原子炉減圧実施後に低下し、事象発生 4 時間後には約 44℃程度で推移する。湿度については、破断箇所からの漏えいが継続するため高い値で維持されるものの、原子炉減圧及び破断箇所隔離操作を実施することで、約 10 時間後以降低下する傾向にある。圧力については、破断直後に上昇するものの事象発生から約 1.6 分後に原子炉建屋ブローアウトパネルが開放され、その後は大気圧相当となる。

### b. 冷却材漏えいによる影響

インターフェイスシステム LOCA に伴う原子炉建屋内への原子炉圧力容器内からの漏えい量は、隔離される事象発生 5 時間後で約 450m<sup>3</sup> であり、隔離操作のより早期の実施や原子炉水位を漏えい配管の高さ付近で維持することでさらに漏えい量を少なくすることができる。

また、原子炉隔離時冷却系、低圧炉心スプレイ系及び残留熱除去系については、各ポンプ室の境界に水密扉を設置する等により区画化されているため、冷却材漏えいによる溢水の影響は受けない。

## (3) 現場の線量率の想定について

### a. 評価の想定

原子炉格納容器バウンダリが喪失することで、原子炉圧力容器から直接的に放射性物質が原子炉建屋原子炉棟内に放出される。

漏えいした冷却材中から気相へと移行される放射性物質及び燃料から追加放出される放射性物質が原子炉建屋から漏えいしないという条件で現場の線量率について評価した。

評価上考慮する核種は設計基準事故と同じものを想定し(詳細は表2参照), 全希ガス漏えい率 (f 値) については, 運転実績を踏まえ, 設計基準事故時の線量評価に用いる f 値の 10 分の 1 とした値 ( $3.7 \times 10^8 \text{Bq/s}$ ) を適用する。

なお, 冷却材中に存在する放射性物質量は, 追加放出量の数%程度であり大きな影響はない。また, 現場作業時の内部被ばくによる影響は, 放射線防護具(自給式呼吸器)を装備することにより低減できることから, ここでは外部被ばくのみを評価対象とした。

## b. 評価の方法

原子炉建屋内の空間線量率は, 以下のサブマージョンモデルにより計算する。

$$D = 6.2 \times 10^{-14} \cdot \frac{Q_{\gamma}}{V_{RB}} \cdot E_{\gamma} \cdot (1 - e^{-\mu \cdot R}) \cdot 3600$$

ここで、

$D$  : 放射線量率 (Gy/h)

$Q_{\gamma}$  : 原子炉建屋原子炉棟内放射エネルギー (Bq)

$V_{RB}$  : 原子炉建屋原子炉棟内気相部容積 [115, 000m<sup>3</sup>]

$E_{\gamma}$  :  $\gamma$  線エネルギー (0.5MeV/dis)

$\mu$  : 空気に対する  $\gamma$  線エネルギー吸収係数 [ $3.9 \times 10^{-3}/\text{m}$ ]

$R$  : 評価対象部屋の空間容積と等価な半球の半径 (m)

$$R = \sqrt{\frac{3 \cdot V_R}{2 \cdot \pi}}$$

$V_R$  : 評価対象エリア (地下 1 階東側通路) 気相部容積 [5, 100m<sup>3</sup>]

## c. 評価の結果

評価結果を図5に示す。外部被ばくは最大でも 9 mSv/h 程度 (事象発生 4 時間後において約 4 mSv/h) であり, 時間減衰によってその線量率も低下するため, 線量率の上昇が現場操作や期待している機器の機能維持を妨げることはない。

なお, 事故時には原子炉建屋内に漏えいした放射性物質の一部が原子炉建屋ブローアウトパネルを通じて環境へ放出されるが, 原子炉建屋ブローアウトパネルは中央制御室の外気取入口の反対側に設置されており, 中央制御室に大量の放射性物質が取り込まれることはないと考えられる (図6)。さらに, これらの事故時においては原子炉棟換気空調系排気放射線モニタ高信号により中央制御室換気空調系が隔離運転モードとなるため, 中央制御室にいる運転員は過度な被ばくの影響を受けることはない。

### 3. 現場の隔離操作

現場での高圧炉心スプレイ系隔離弁の隔離操作が必要となった場合、運転員は床漏えい検出器やサンプポンプの起動頻度増加等により現場状態を把握するとともに、換気空調系による換気や破断箇所からの蒸気の漏えいの低減（原子炉減圧や原子炉停止時冷却（実施可能な際において））等を行うことで現場環境の改善を行う。

現場の温度は、4時間程度で約44℃程度まで低下することから現場での隔離操作を実施する。

現場での隔離操作は約44℃から開始しているが、この作業環境における隔離操作は、人身安全確保<sup>\*</sup>の観点からも実施可能である。

なお、現場での隔離操作時には保護具（耐熱服）を着用することとしており、温度による影響は緩和される。

※ 想定している作業環境（約44℃）においては、主に低温やけどが懸念されるが、一般的に、接触温度と低温やけどになるまでのおよその時間の関係は、44℃で3～4時間として知られている。

（出典：消費者庁 News Release（平成29年12月6日））

### 4. まとめ

2. 及び3. で示した評価結果より、インターフェイスシステム LOCA 発生による現場の温度上昇は小さく（4時間程度で約44℃程度）、また、現場線量率についても9mSv/h程度であることから現場操作の妨げとならず、また設備の機能も維持される。

したがって、炉心損傷防止対策として期待している原子炉隔離時冷却系等による炉心冷却、残留熱除去系による格納容器除熱等の機能も維持可能である。

なお、他の系統において漏えいが生じた場合においても、現場の温度上昇及び現場線量率は本評価結果と同程度になると考えられ、現場操作にて隔離が可能である。

表1 インターフェイスシステム LOCA 時における温度・湿度・圧力の評価条件

項目	内容	根拠
外部電源	外部電源なし	保守的条件とするための解析上の仮定
漏えい箇所	高圧炉心スプレイ系ポンプ室	漏えいを想定した高圧炉心スプレイ系の 低圧設計部（ポンプ、計装設備やフランジ 部等）の設置場所
漏えい面積	高圧炉心スプレイ系ポンプ：35cm <sup>2</sup>	実耐力を踏まえた評価を行った結果、 25cm <sup>2</sup> を超えないことを確認しているが、 保守的に約35cm <sup>2</sup> とする
事故シナリオ	インターフェイスシステム LOCA 発生と 同時に給水流量の全喪失が発生し、原 子炉水位が原子炉水位低（レベル3） 到達後、自動スクラム	インターフェイスシステム LOCA の発生と 同時に、運転時の異常な過渡変化又は設計 基準事故（LOCA を除く。）のうち、水位の 低下が厳しい事象である給水流量の全喪 失が発生することを想定
	原子炉水位が原子炉水位低（レベル2） に到達する事象発生約15秒後、原子炉 隔離時冷却系自動起動	原子炉隔離時冷却系の設計値として設定
	事象発生30分後に急速減圧（逃がし安 全弁2個）	中央制御室における破断箇所の隔離操作 失敗の判断時間及び逃がし安全弁の操作 時間に余裕時間を考慮し、設定
	事象発生45分後に残留熱除去系（サブ プレッションプール水冷却モード）によ る格納容器除熱	減圧実施によるサブプレッションプール水 温上昇を抑えるための操作を想定
	事象発生約5時間後にインターフェイ スシステム LOCA 発生箇所隔離	運転員の現場移動時間及び操作時間等を 踏まえて設定
原子炉建屋への流出経路条 件	原子炉格納容器及び原子炉建屋からの 漏えいなし	保守的に考慮しない
評価コード	MAAP4	—
原子炉建屋モデル	分割モデル	現実的な伝搬経路を想定
原子炉建屋壁からの放熱	考慮しない	保守的に考慮しない
建屋内ヒートシンク	アクセスルートに対してのみ、天井、 床及び壁のコンクリートについて考慮 機器及びその他の区画については考慮 せず	アクセスルートについては、温度を現時的 な評価とするために、天井、床及び壁につ いて現実的に設定
原子炉スクラム	原子炉水位低（レベル3）	インターロック設定値
主蒸気隔離弁	原子炉水位低（レベル2）	インターロック設定値
原子炉隔離時冷却系の水源	復水貯蔵タンク	原子炉隔離時冷却系の第一水源
復水貯蔵タンクの水温	40℃	復水貯蔵タンク水温の実績（月平均値）を 踏まえて設定
原子炉建屋ブローアウトパ ネル開放圧力	4.4kPa[gage]	原子炉建屋ブローアウトパネル設計値

表2 インターフェイスシステム LOCA 時の追加放出量

核種	収率 (%)	崩壊定数 (d <sup>-1</sup> )	γ線実効エネルギー (MeV)	追加放出量 (Bq)	原子炉建屋への放出量 (γ線実効エネルギー 0.5MeV 換算値) (Bq)
I-131	2.84	8.60×10 <sup>-2</sup>	0.381	3.70×10 <sup>12</sup>	約 2.81×10 <sup>12</sup>
I-132	4.21	7.30	2.253	約 5.48×10 <sup>12</sup>	約 2.12×10 <sup>13</sup>
I-133	6.77	8.00×10 <sup>-1</sup>	0.608	約 8.82×10 <sup>12</sup>	約 1.05×10 <sup>13</sup>
I-134	7.61	1.90×10 <sup>1</sup>	2.750	約 9.91×10 <sup>12</sup>	約 3.67×10 <sup>13</sup>
I-135	6.41	2.52	1.645	約 8.35×10 <sup>12</sup>	約 2.61×10 <sup>13</sup>
Br-83	0.53	6.96	0.0075	約 6.90×10 <sup>11</sup>	約 8.96×10 <sup>9</sup>
Br-84	0.97	3.14×10 <sup>1</sup>	1.742	約 1.26×10 <sup>12</sup>	約 2.29×10 <sup>12</sup>
Mo-99	6.13	2.49×10 <sup>-1</sup>	0.16	約 7.99×10 <sup>12</sup>	約 2.54×10 <sup>12</sup>
Tc-99m	5.40	2.76	0.13	約 7.04×10 <sup>12</sup>	約 1.73×10 <sup>12</sup>
ハロゲン等合計	—	—	—	約 5.32×10 <sup>13</sup>	約 1.04×10 <sup>14</sup>
Kr-83m	0.53	9.09	0.0025	約 1.38×10 <sup>12</sup>	約 5.71×10 <sup>9</sup>
Kr-85m	1.31	3.71	0.159	約 3.41×10 <sup>12</sup>	約 1.00×10 <sup>12</sup>
Kr-85	0.29	1.77×10 <sup>-4</sup>	0.0022	約 2.25×10 <sup>11</sup>	約 9.91×10 <sup>8</sup>
Kr-87	2.54	1.31×10 <sup>1</sup>	0.793	約 6.62×10 <sup>12</sup>	約 7.99×10 <sup>12</sup>
Kr-88	3.58	5.94	1.950	約 9.33×10 <sup>12</sup>	約 3.21×10 <sup>13</sup>
Xe-131m	0.04	5.82×10 <sup>-2</sup>	0.020	約 1.04×10 <sup>11</sup>	約 4.16×10 <sup>9</sup>
Xe-133m	0.19	3.08×10 <sup>-1</sup>	0.042	約 4.95×10 <sup>11</sup>	約 4.13×10 <sup>10</sup>
Xe-133	6.77	1.31×10 <sup>-1</sup>	0.045	約 1.76×10 <sup>13</sup>	約 1.58×10 <sup>12</sup>
Xe-135m	1.06	6.38×10 <sup>1</sup>	0.432	約 2.76×10 <sup>12</sup>	約 6.32×10 <sup>11</sup>
Xe-135	6.63	1.83	0.250	約 1.73×10 <sup>13</sup>	約 8.31×10 <sup>12</sup>
Xe-138	6.28	7.04×10 <sup>1</sup>	1.183	約 1.64×10 <sup>13</sup>	約 8.92×10 <sup>12</sup>
希ガス 合計	—	—	—	約 7.56×10 <sup>13</sup>	約 6.06×10 <sup>13</sup>
ハロゲン等+希ガス 合計	—	—	—	約 1.29×10 <sup>14</sup>	約 1.65×10 <sup>14</sup>

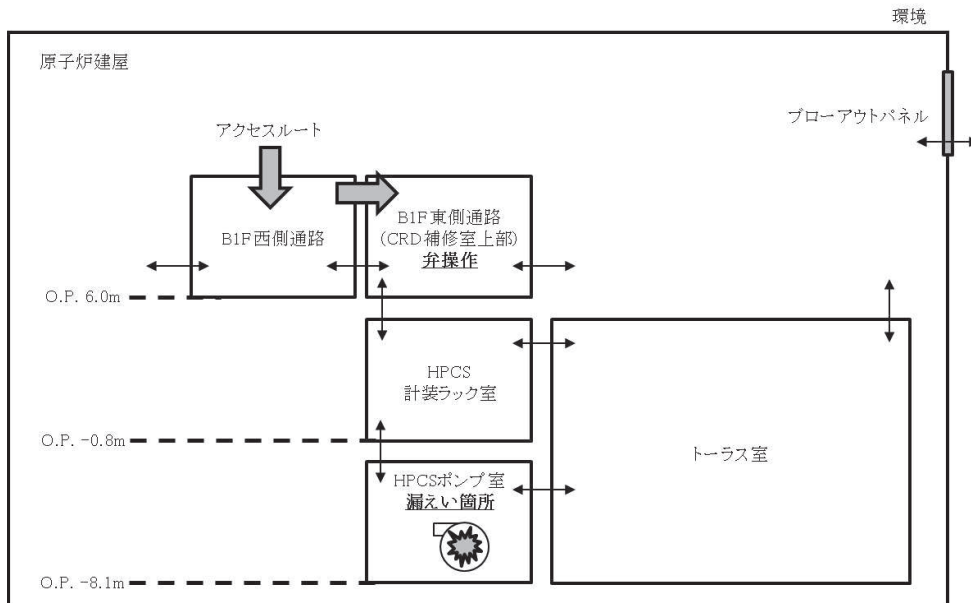


図1 インターフェイスシステム LOCA における原子炉建屋ノード分割モデル

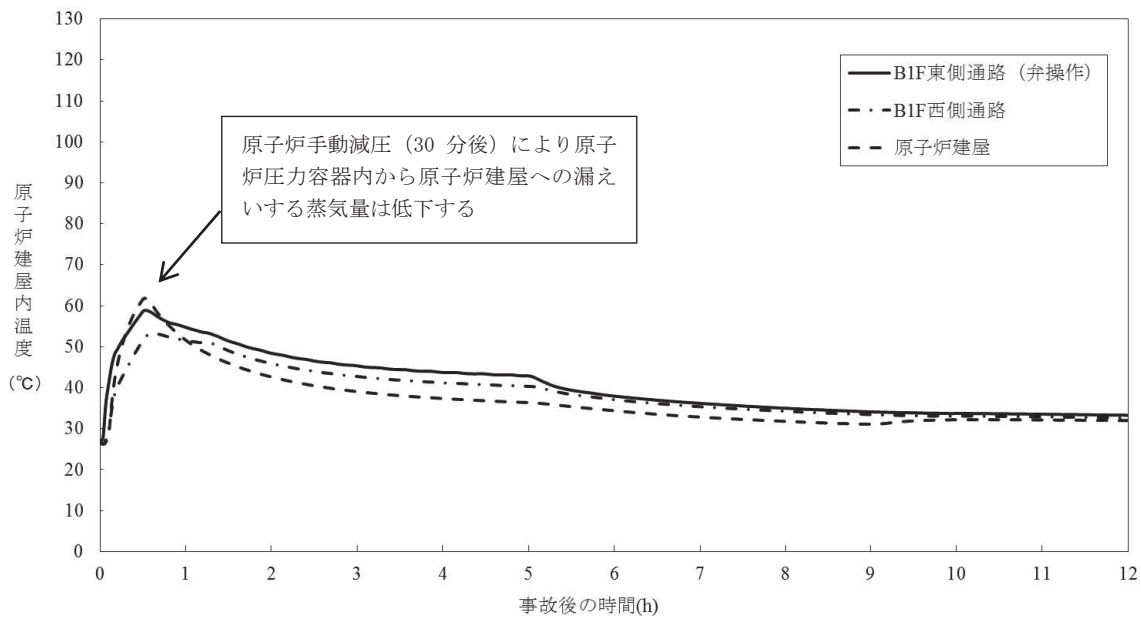


図2 原子炉建屋内の温度の時間変化 (インターフェイスシステム LOCA)



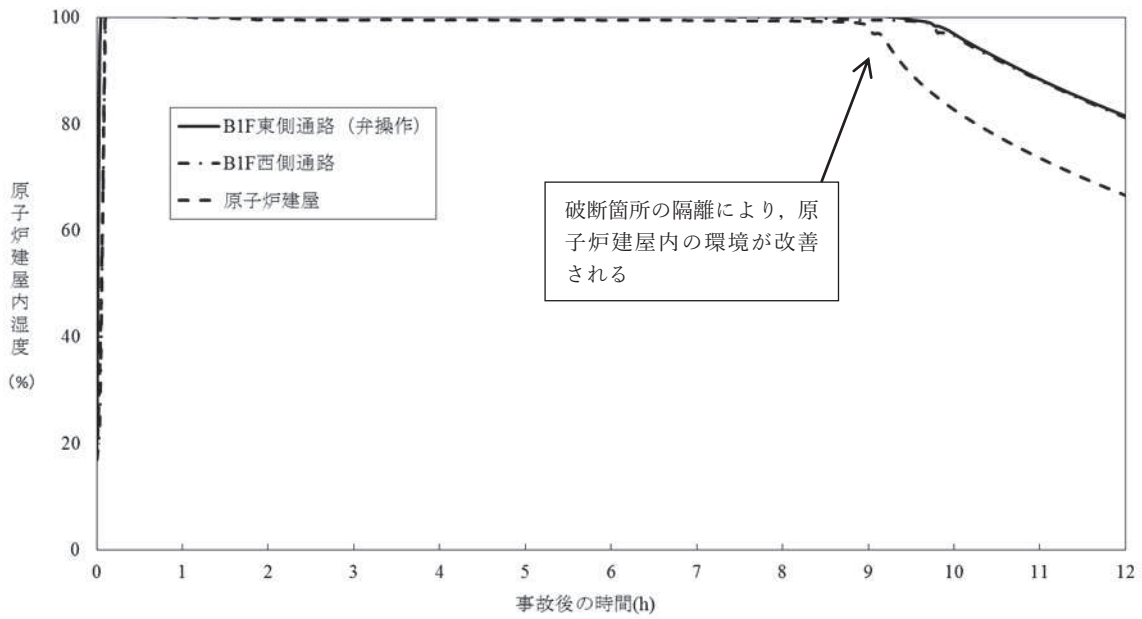


図3 原子炉建屋内の湿度の時間変化（インターフェイスシステム LOCA）

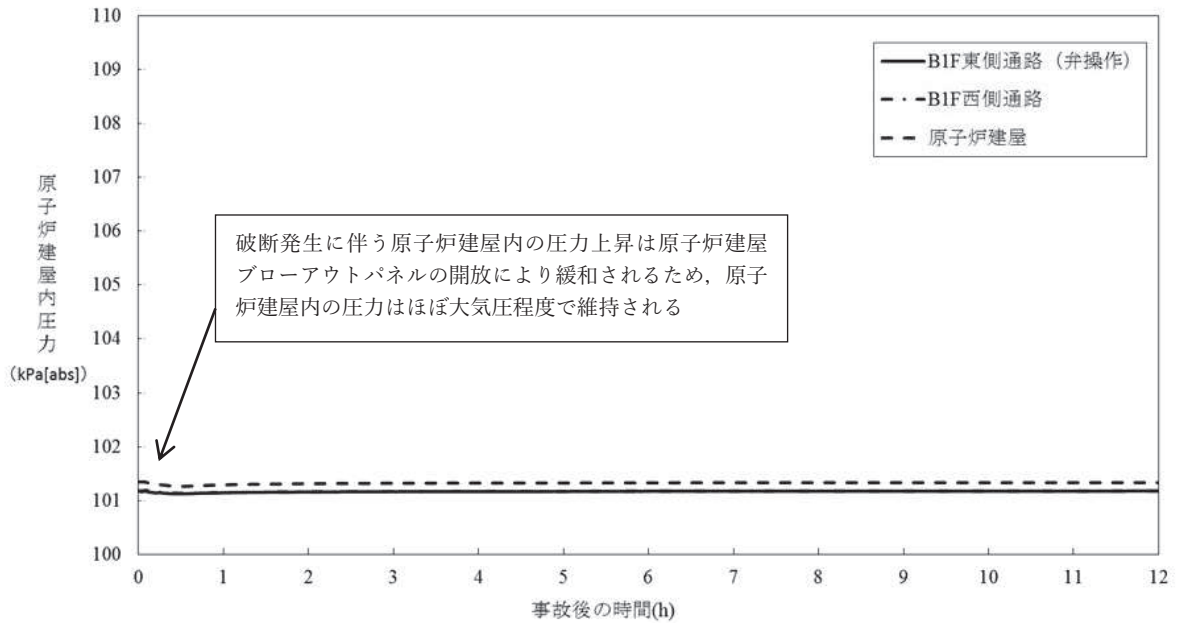


図4 原子炉建屋内の圧力の時間変化（インターフェイスシステム LOCA）

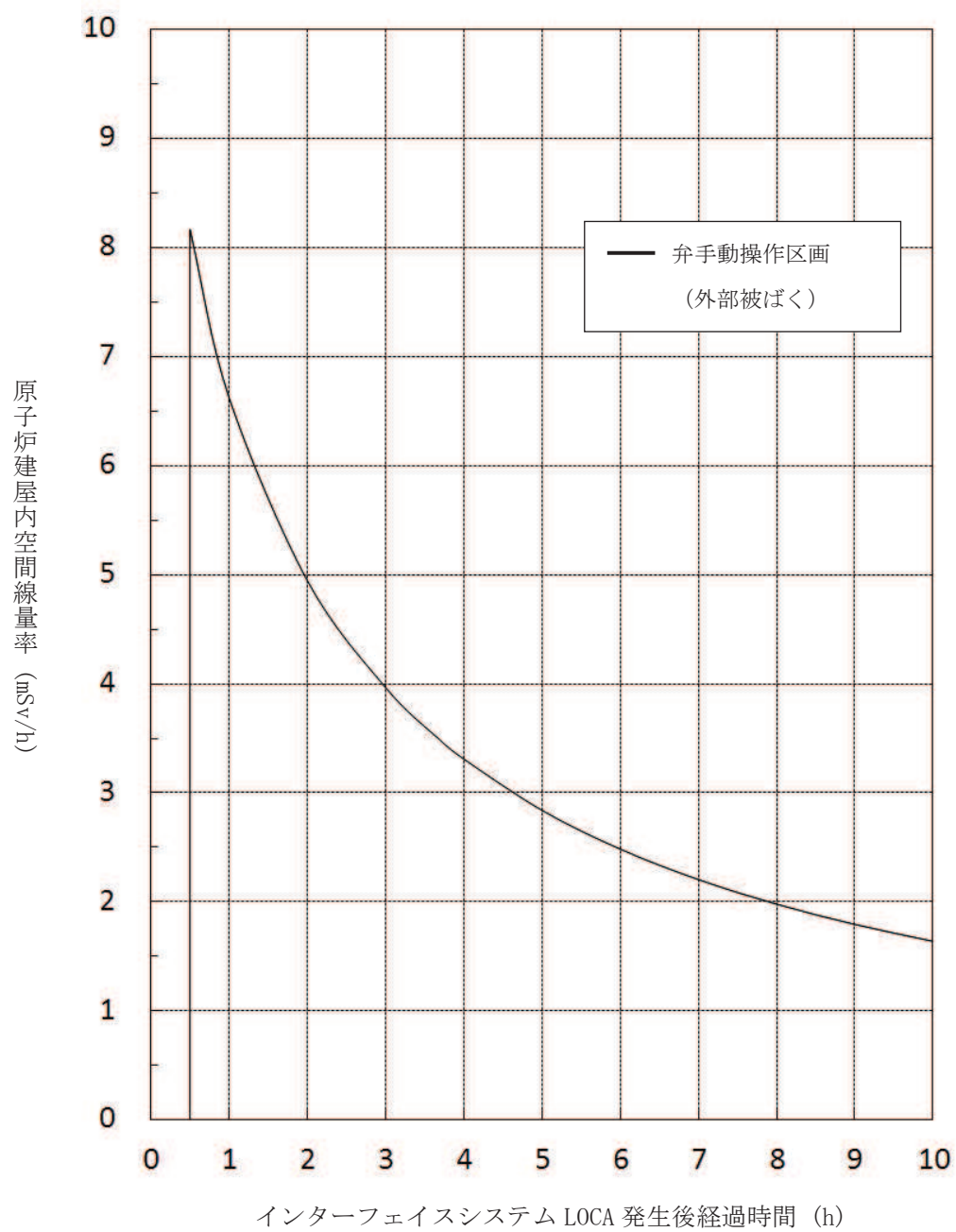
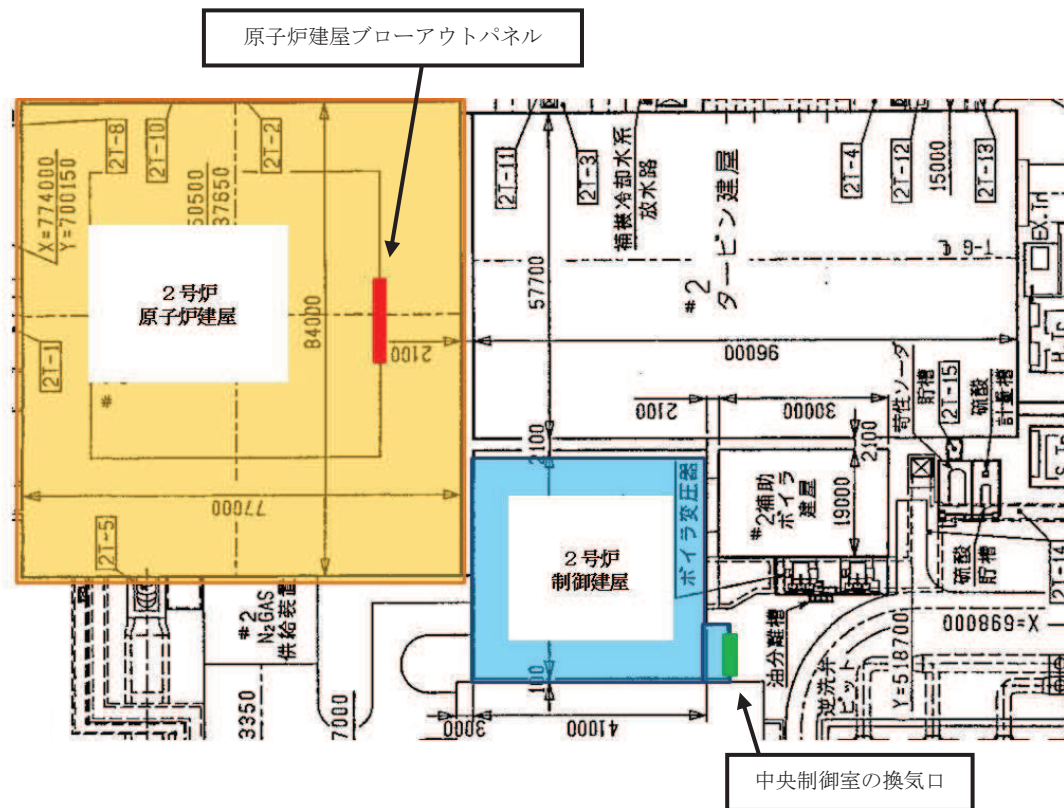


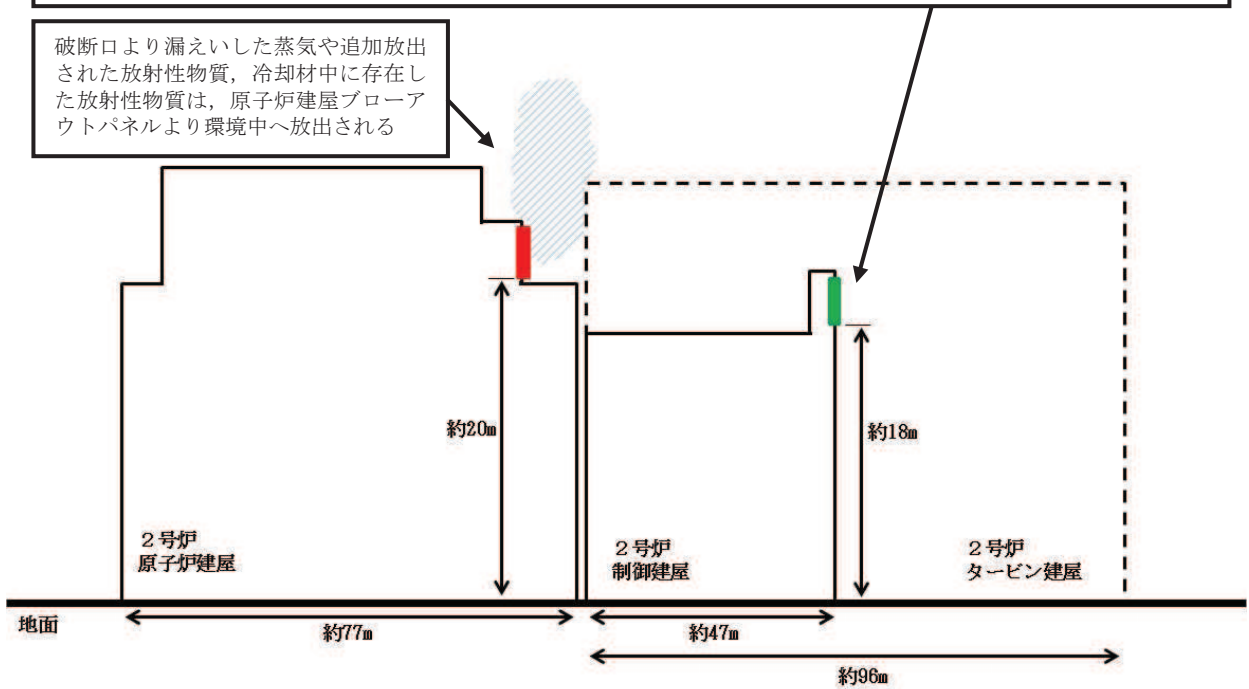
図5 原子炉建屋内線量率の推移 (インターフェイスシステム LOCA)



(a) 平面図

原子炉建屋ブローアウトパネルより環境中へ放出された放射性物質は大気中に拡散されるが、原子炉建屋ブローアウトパネルは制御建屋を挟んで中央制御室の換気口の反対側に設置されており、中央制御室に大量の放射性物質が取り込まれることはないと考えられる。また、事故時においては原子炉建屋原子炉棟排気放射能高信号により中央制御室換気空調系が隔離運転モードとなるため、換気口からの取り込みが抑えられることとなる。

破断口より漏えいした蒸気や追加放出された放射性物質、冷却材中に存在した放射性物質は、原子炉建屋ブローアウトパネルより環境中へ放出される



(b) 断面図

図6 原子炉建屋／中央制御室の配置と換気口・原子炉建屋ブローアウトパネルの位置関係

## インターフェイスシステム LOCA 発生時の検知手段について

## (1) インターフェイスシステム LOCA 発生時の判断について

インターフェイスシステム LOCA（以下「ISLOCA」という。）の発生は、以下のパラメータ変化や警報の発生を総合的に確認することで判断が可能である。

なお、ISLOCAの破断口の大きさにより漏えい量と給水流量がバランスし、原子炉圧力及び原子炉水位が変動しない可能性があるが、他のパラメータ変化や警報の発生により判断が可能である。

- ・原子炉圧力
- ・原子炉水位
- ・ECCS系統圧力
- ・漏えい検出系温度
- ・床漏えい警報
- ・エリア・ダスト放射線モニタ
- ・火災警報
- ・R/A HCWサンプルポンプ運転回数

## (2) ISLOCA、格納容器内でのLOCAの判別について

ISLOCA、格納容器内でのLOCA発生時のパラメータ比較を表1に示す。

表1に示すとおり、原子炉圧力、原子炉水位の変動は同様の挙動を示すものの、格納容器内外のパラメータ変化に相違が見られ、ISLOCAと判別することが可能である。

表1 ISLOCAと格納容器内でのLOCA発生時のパラメータ比較

	各パラメータ・警報	ISLOCA	格納容器内でのLOCA
原子炉圧力容器 パラメータ	原子炉水位	変動*	変動*
	原子炉圧力	変動*	変動*
格納容器内 パラメータ	格納容器圧力	変化なし	上昇
	格納容器内温度	変化なし	上昇
	格納容器内雰囲気放射線モニタ	変化なし	上昇
	格納容器内ダスト放射線モニタ	変化なし	上昇
	D/W HCWサンプル水位	変化なし	上昇
格納容器外 パラメータ	ECCS系統圧力	上昇	変化なし
	漏えい検出系温度高警報	発生	発生なし
	床漏えい警報	発生	発生なし
	エリア・ダスト放射線モニタ	上昇	変化なし
	火災警報	発生	発生なし
	R/A HCWサンプルポンプ運転回数	増加	変化なし

※漏えい量により変動しない場合がある。

(3) ISLOCAの漏えい場所（エリア）特定方法について

非常用炉心冷却系の機器・低圧配管等が設置されている各非常用炉心冷却系ポンプ及び原子炉隔離時冷却系ポンプ室には床漏えい検出器，ダストモニタ，火災警報を設置しており，ISLOCA発生時には警報やパラメータ変化により漏えい場所（エリア）の特定が可能である。

また，トーラス室，残留熱除去系熱交換器室等のエリアにも各検出器が設置されているため特定が可能である。

なお，有効性評価においては，高圧炉心スプレイ系のISLOCA事象を想定しているが，残留熱除去系等においてISLOCAが発生した場合であっても，同様の対応をとることにより事象を収束させることができる。

各非常用炉心冷却系の漏えい確認設備概要を図1から図5に示す。

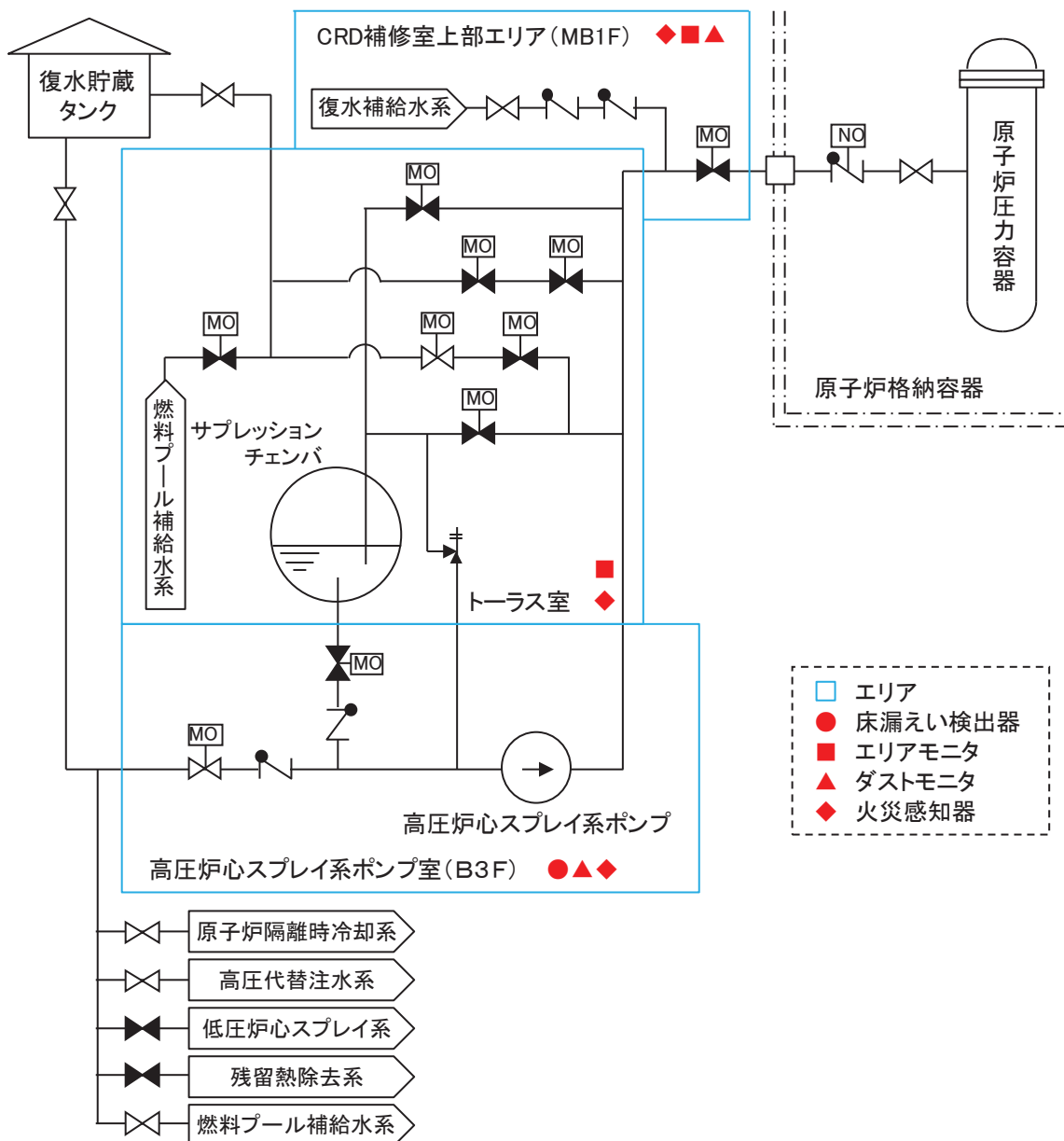


図1 高圧炉心スプレイ系漏えい確認設備概要図

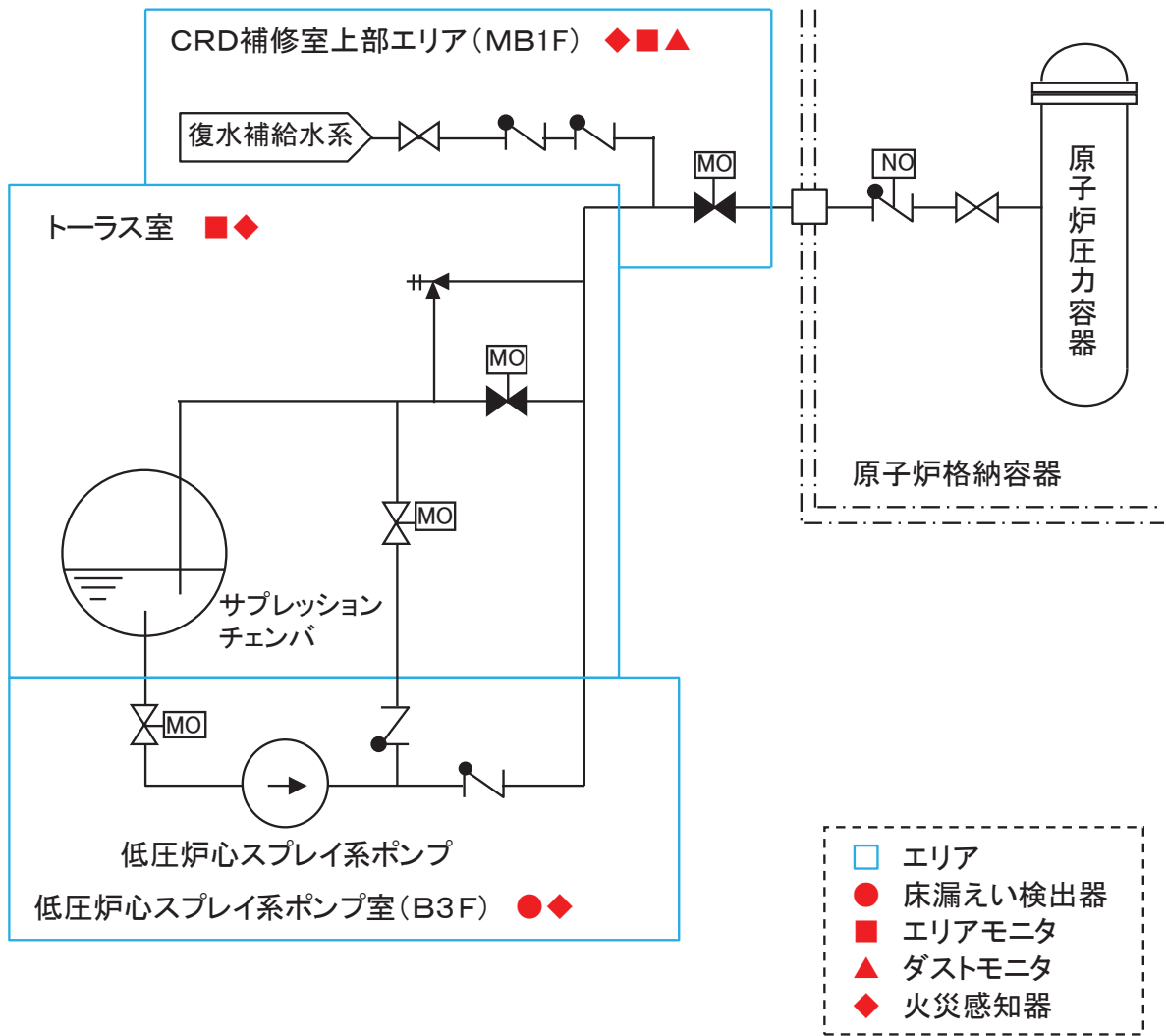


図2 低圧炉心スプレイ系漏えい確認設備概要図

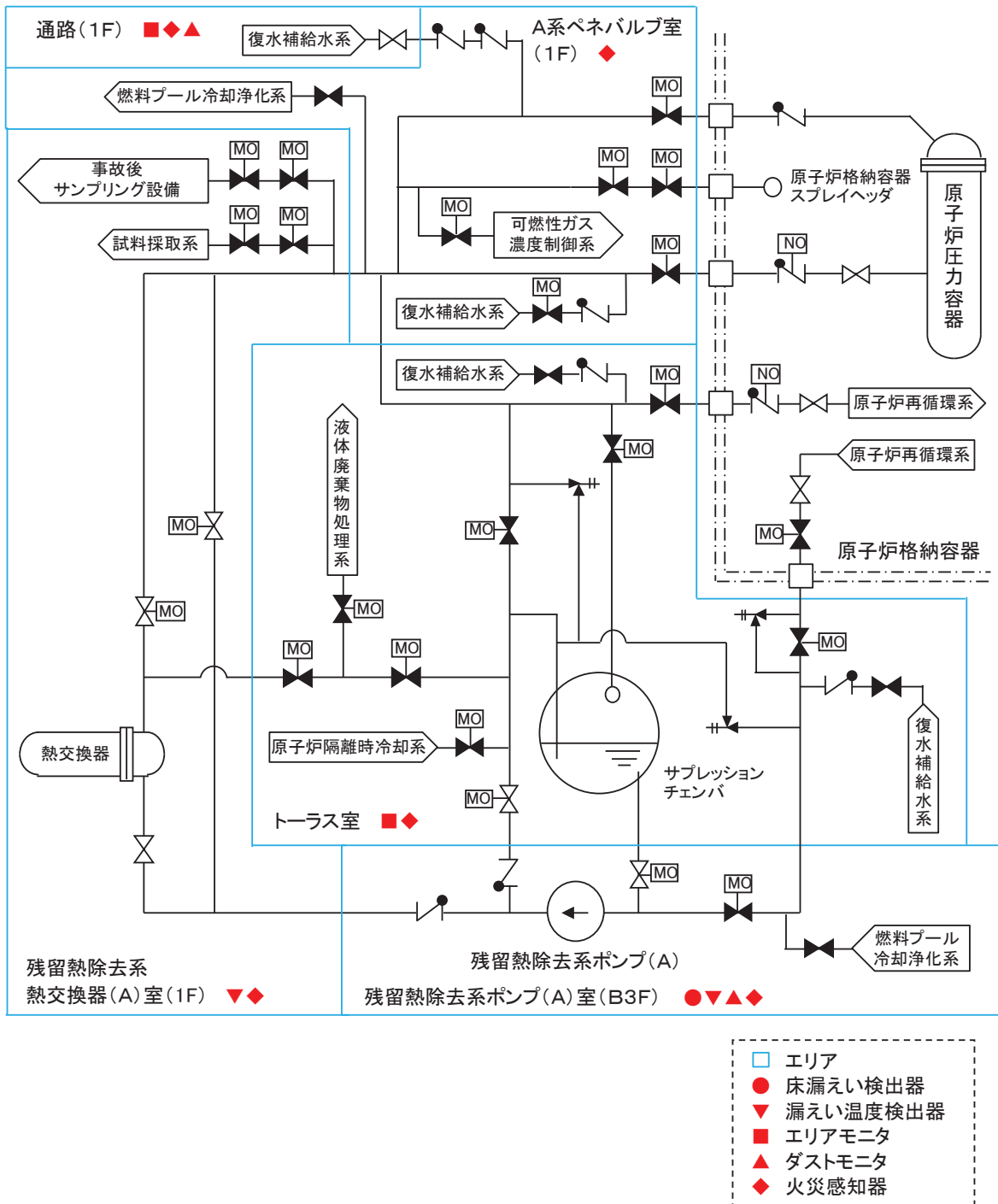


図3 残留熱除去系（A）漏えい確認設備概要図

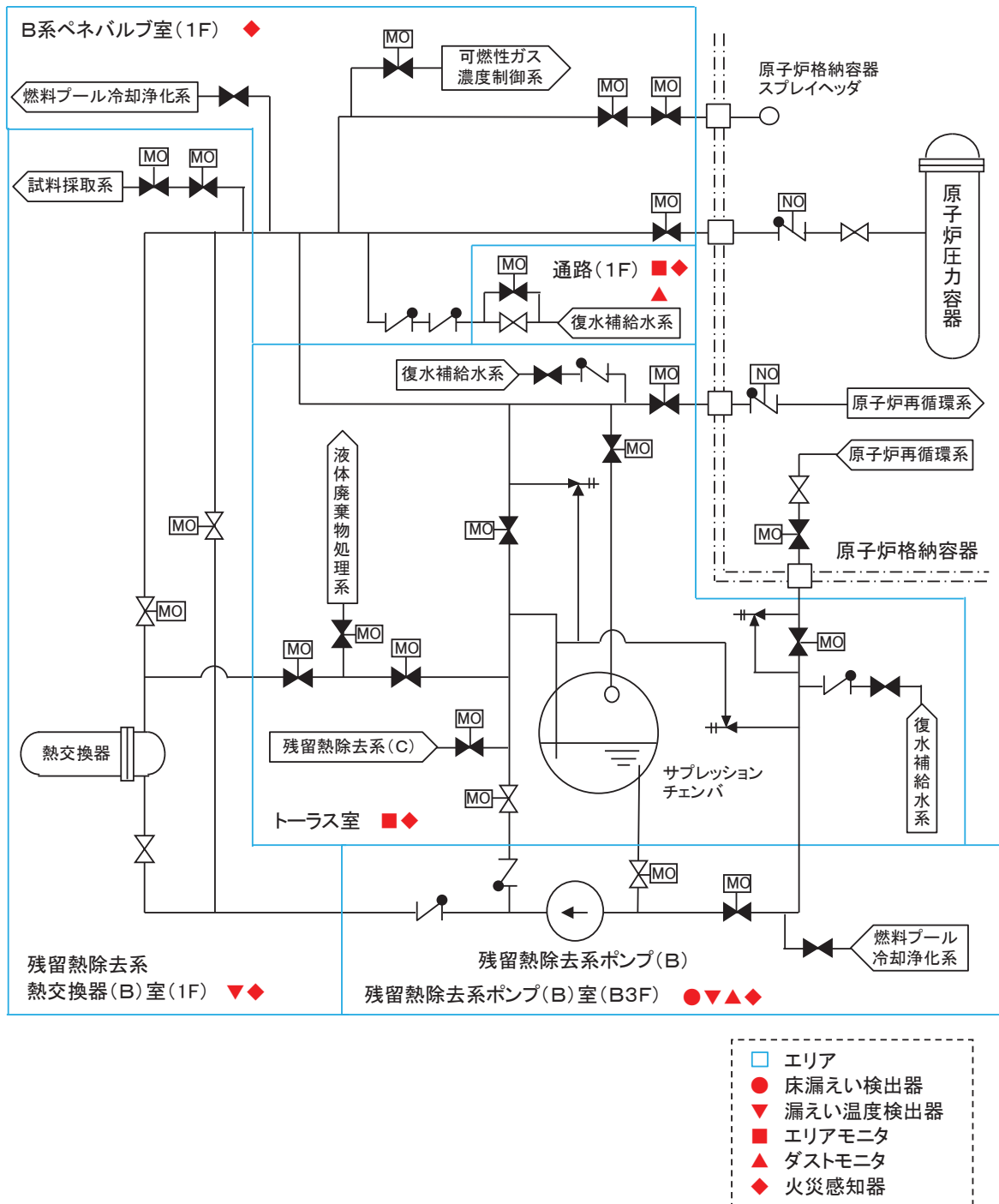


図4 残留熱除去系(B)漏えい確認設備概要図



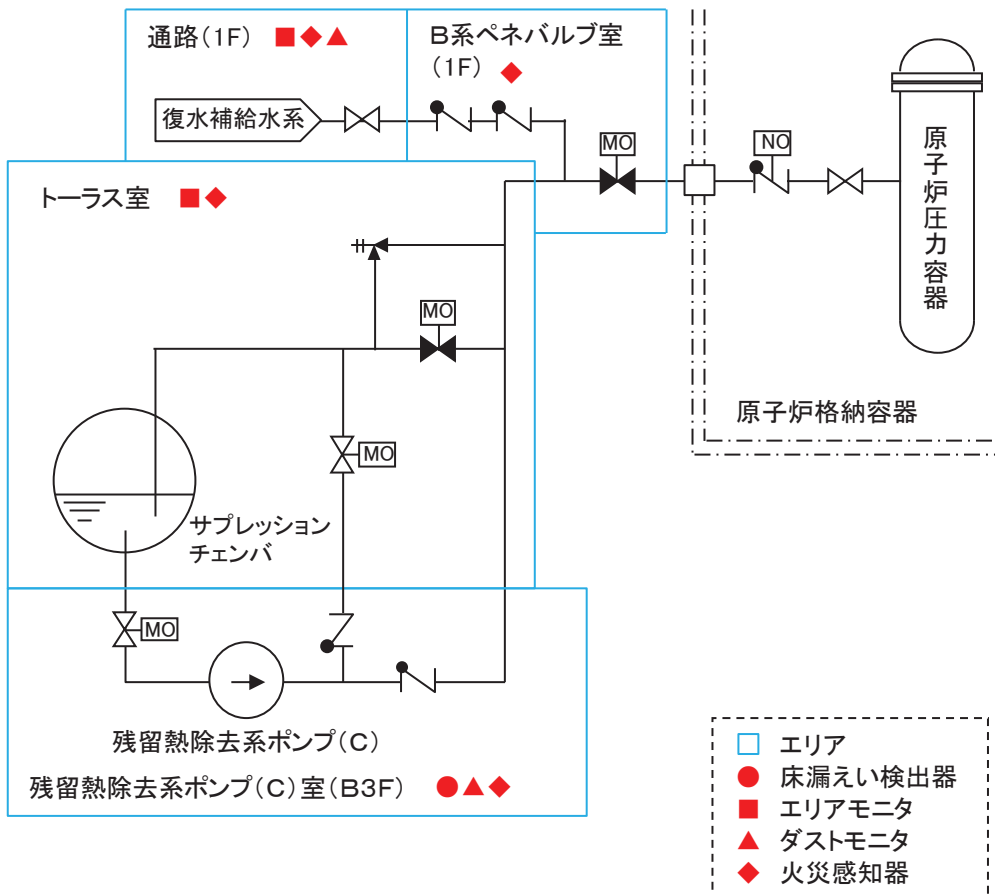


図5 残留熱除去系(C)漏えい確認設備概要図

高圧炉心スプレイ系ポンプ水源側からの流出防止のための隔離操作

I S L O C A発生を判断した場合は、漏えい量抑制のため速やかに漏えい箇所の隔離操作を行う。ここでは、高圧炉心スプレイ系にてI S L O C Aが発生した場合のポンプ水源側からの流出防止のための隔離操作手順を以下に示す。

手順

- ② 中央制御室からの遠隔操作により、HPCS ポンプ CST 吸込弁を「全閉」操作
- ②①にて全閉出来なかった場合、原子炉隔離時冷却系ポンプ水源切り替え（復水貯蔵タンク⇒サブプレッションチェンバ）を実施後、現場にて、HPCS CST 出口元弁を「全閉」する
  - ②a RCIC ポンプ S/C 吸込弁「全開」操作
  - ②b RCIC ポンプ CST 吸込弁「全閉」確認
  - ②c HPCS CST 出口元弁「全閉」操作
- ③HPCS ポンプ S/C 吸込弁「全閉」確認

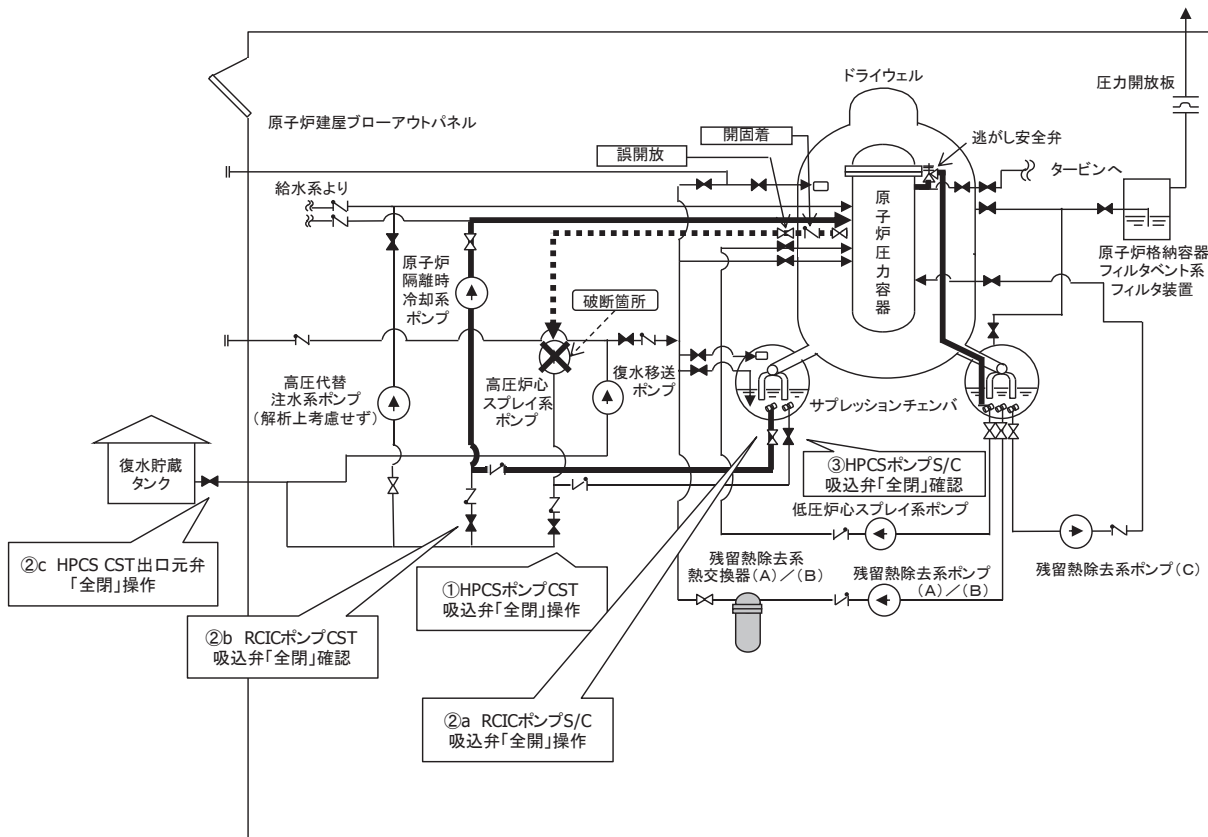


図1 概略系統図

### 1. 低圧代替注水系（常設）（復水移送ポンプ）注水準備完了にて 発電用原子炉を急速減圧する条件及び理由について

発電用原子炉を急速減圧する際は、低圧代替注水系（常設）（復水移送ポンプ）の復水移送ポンプ2台による原子炉圧力容器への注水準備完了を基本とするが、以下のケースにおいては原子炉圧力容器への注水準備が完了している系統が低圧代替注水系（常設）（復水移送ポンプ）の復水移送ポンプ1台のみであっても発電用原子炉の急速減圧操作を実施する。

#### 【判断基準】

高圧注水系の不調等により原子炉圧力容器内の水位を原子炉水位低（レベル3）以上に維持不可で原子炉圧力容器内の水位が低下している場合、著しい炉心損傷の抑制を目的として、原子炉圧力容器への注水準備が完了している系統が低圧代替注水系（常設）（復水移送ポンプ）の復水移送ポンプ1台のみであっても急速減圧操作を実施する。

#### 【理由】

有効性評価においては、復水給水系の全喪失並びに高圧及び低圧注水機能の喪失により原子炉圧力容器内の水位が低下した場合において、急速減圧を実施しているが、急速減圧に先立ち、注水可能な設備として低圧代替注水系（常設）（復水移送ポンプ）の復水移送ポンプ2台が準備できた場合を想定している。

この場合、低圧代替注水系（常設）（復水移送ポンプ）の復水移送ポンプ2台で原子炉圧力容器への注水を開始することにより、炉心損傷を防止できることが確認されている。

一方、急速減圧に先立ち、注水可能な設備として低圧代替注水系（常設）（復水移送ポンプ）の復水移送ポンプ1台のみが準備できた場合において急速減圧を実施した場合、炉心損傷の防止はできないが、著しい炉心損傷の抑制が期待できる。

特に発電用原子炉の停止からの経過時間が長くなるほど、崩壊熱が小さく、原子炉圧力容器内の水位を維持するために必要となる注水量が少なくなることから、著しい炉心損傷の抑制効果は大きい。

## 2. 低圧代替注水系（常設）（直流駆動低圧注水系ポンプ）による注水について

事故シーケンスグループ「全交流動力電源喪失（T B P）」では、原子炉水位低（レベル2）で原子炉隔離時冷却系が自動起動して注水を開始し、原子炉圧力の低下によって注水が停止する。その後、原子炉急速減圧及び低圧代替注水系（常設）（直流駆動低圧注水系ポンプ）による原子炉注水により炉心はおおむね冠水維持される。

これは、主蒸気逃がし安全弁（1個）が開固着しているため、蒸気の流出が継続し、事象発生から約52分が経過した時点で原子炉隔離時冷却系が動作できない範囲まで原子炉圧力が低下する。このため、原子炉隔離時冷却系が停止することから、原子炉急速減圧及び低圧代替注水系（常設）（直流駆動低圧注水系ポンプ）による原子炉注水を開始する。原子炉急速減圧は、開固着した1個に加えて中央制御室からの遠隔操作によって、主蒸気逃がし安全弁（自動減圧機能）（1個）を手動開することで実施する。主蒸気逃がし安全弁（1個）の開固着及び原子炉急速減圧による原子炉冷却材の流出により原子炉水位は低下するが、低圧代替注水系（常設）（直流駆動低圧注水系ポンプ）による原子炉注水が開始され、原子炉水位が回復する。

以上

## 常設直流電源系統喪失時の減圧について

主蒸気逃がし安全弁は、中央制御室からの遠隔手動操作により、主蒸気逃がし安全弁逃がし弁機能用アキュムレータ又は主蒸気逃がし安全弁自動減圧機能用アキュムレータに蓄圧された窒素をアクチュエータのピストンに供給することで作動し、蒸気を排気管によりサプレッションチェンバのプール水面下に導き凝縮させることで、原子炉冷却材圧力バウンダリを減圧できる設計としている。

常設直流電源系統喪失時は、作動に必要な直流電源を確保し、主蒸気逃がし安全弁（自動減圧機能）の機能を回復させて発電用原子炉を減圧する。また、駆動源については、主蒸気逃がし安全弁自動減圧機能用アキュムレータに蓄圧された窒素を使用する。

主蒸気逃がし安全弁自動減圧機能用アキュムレータは、通常運転時に原子炉格納容器調気系より窒素が供給されており、アクチュエータ作動に必要な圧力を上回る窒素圧力をあらかじめ保有している。通常時の運転管理において、主蒸気逃がし安全弁自動減圧機能用アキュムレータに窒素が供給されていることを確認しており（窒素供給系統の圧力低警報が発生していないこと及び指示値に異常がないこと）、主蒸気逃がし安全弁自動減圧機能用アキュムレータは重大事故等対処設備と位置付けていることから、中央制御室でアキュムレータの圧力は確認できないが、重大事故等時においても駆動源として期待できる。

なお、常設直流電源系統喪失時は、可搬型代替直流電源設備又は所内常設直流電源設備（3系統目）若しくは主蒸気逃がし安全弁用可搬型蓄電池により必要な電源を確保するが、仮に減圧できなかった場合は、高圧窒素ガス供給系（非常用）又は代替高圧窒素ガス供給系により駆動源を確保する手順に移行する。

解釈一覧

1. 判断基準の解釈一覧

手順		判断基準記載内容	解釈
1.3.2.1 フロントライン系故障時の対応手順	(1) 代替減圧	a. 手動操作による減圧	主復水器が使用可能
		タービンバイパス弁の開操作が可能	主復水器真空度が MSIV 閉設定値(主復水器器内圧力にて [ ] ) 以下に維持可能な状態
		主復水器が使用不可能	タービン制御油圧力が確立 (主タービン高圧制御油圧力にて圧力低警報 [ ] 以上) している状態
		主蒸気逃がし安全弁の開操作が可能	MSIV 開不能又はタービンバイパス弁が動作不能, 又は主復水器真空度が MSIV 閉設定値(主復水器器内圧力にて [ ] ) 以下に維持不可能な状態
1.3.2.2 サポート系故障時の対応手順	(2) 主蒸気逃がし安全弁の作動に必要な窒素喪失時の減圧	a. 高圧窒素ガス供給系(非常用)による主蒸気逃がし安全弁(自動減圧機能)駆動源確保	高圧窒素ガス供給系原子炉格納容器入口圧力低警報が発生した場合
		高圧窒素ガス供給系窒素ガスポンベ出口圧力低警報が発生した場合	高圧窒素ガス供給系窒素ガスポンベ出口圧力低警報(4.9MPa[gage] 以下)が発生している場合
	b. 代替高圧窒素ガス供給系による主蒸気逃がし安全弁(自動減圧機能)開放	高圧窒素ガスポンベの作動窒素供給圧力指示値が規定圧力未満	代替高圧窒素ガス供給系窒素ガス供給止め弁入口圧力指示値が [ ] 以上に維持不可能な場合
	(3) 主蒸気逃がし安全弁の背圧を考慮した減圧	a. 代替高圧窒素ガス供給系による主蒸気逃がし安全弁(自動減圧機能)開放	高圧窒素ガスポンベの作動窒素供給圧力指示値が規定圧力未満

1.3-108

枠囲みの内容は商業機密の観点から公開できません。

## 2. 操作手順の解釈一覧(1/2)

手順		操作手順記載内容	解釈	
1.3.2.2 サポート系故障時の対応手順	(1) 常設直流電源系統喪失時の減圧	a. 可搬型代替直流電源設備による主蒸気逃がし安全弁（自動減圧機能）開放	125V 直流電源切替盤 2B で所内常設蓄電式直流電源設備による給電から 125V 代替蓄電池による給電への切替り操作を実施	
			原子炉圧力容器内の圧力が主蒸気逃がし安全弁による減圧完了圧力となる	
		b. 主蒸気逃がし安全弁用可搬型蓄電池による主蒸気逃がし安全弁（自動減圧機能）開放	原子炉圧力容器内の圧力が主蒸気逃がし安全弁による減圧完了圧力となる	
			中央制御室端子盤	
	(2) 主蒸気逃がし安全弁の作動に必要な窒素喪失時の減圧	a. 高圧窒素ガス供給系（非常用）による主蒸気逃がし安全弁（自動減圧機能）駆動源確保	高圧窒素ガス供給系 ADS 入口圧力指示値が規定値以上	高圧窒素ガス供給系 ADS 入口圧力指示値が 1.08MPa[gage] 以上
			高圧窒素ガス供給系窒素ガスポンベ出口圧力低警報	高圧窒素ガス供給系窒素ガスポンベ出口圧力低警報（4.9MPa[gage] 以下）
b. 代替高圧窒素ガス供給系による主蒸気逃がし安全弁（自動減圧機能）開放		原子炉圧力容器内の圧力が主蒸気逃がし安全弁による減圧完了圧力となる	原子炉圧力容器内の圧力が 0.34MPa[gage] に到達する	
		原子炉圧力容器内の圧力が 0.34MPa[gage] に到達する		

## 2. 操作手順の解釈一覧(2/2)

手順		操作手順記載内容	解釈
	(3) 主蒸気逃がし安全弁の背圧を考慮した減圧	a. 代替高圧窒素ガス供給系による主蒸気逃がし安全弁（自動減圧機能）開放	代替高圧窒素ガス供給系窒素ガス供給止め弁入口圧力指示値が <span style="border: 1px solid black; padding: 0 20px;"> </span> 以上
			原子炉圧力容器内の圧力が主蒸気逃がし安全弁による減圧完了圧力となる
1.3.2.4 インターフェイスシステム LOCA 発生時の対応手順	(1) 非常時操作手順書(徴候ベース)「原子炉建屋制御」	減圧完了圧力まで減圧する	原子炉圧力容器内の圧力が 0.34MPa[gage] に到達する
		原子炉圧力容器内の水位を TAF から TAF+1000mm の間で維持する	漏えい箇所に応じ炉心スプレイスパージャ等の高さ以下に水位を維持することで漏えい量を抑制する ただし、炉心冷却維持のため TAF 以下にならない範囲で制御する
		原子炉建屋放射能レベル及び燃料取替エリア放射能レベルが制限値以下	「原子炉建屋原子炉棟排気放射能高高」, 「燃料取替エリア放射能高高」警報が発生していないこと

1.3-110

枠囲みの内容は商業機密の観点から公開できません。



### 3. 弁番号及び弁名称一覧

弁番号	弁名称	操作場所
P54-M0-F069A	HPIN 常用非常用窒素ガス連絡弁 (A)	中央制御室 原子炉建屋 地上1階 (原子炉建屋原子炉棟内)
P54-M0-F069B	HPIN 常用非常用窒素ガス連絡弁 (B)	中央制御室 原子炉建屋 地上1階 (原子炉建屋原子炉棟内)
P54-M0-F060A	HPIN 非常用窒素ガス入口弁 (A)	中央制御室 原子炉建屋 地上1階 (原子炉建屋附属棟内)
P54-M0-F060B	HPIN 非常用窒素ガス入口弁 (B)	中央制御室 原子炉建屋 地上1階 (原子炉建屋附属棟内)
P54-M0-F104A	代替 HPIN 第一隔離弁 (A)	中央制御室
P54-M0-F104B	代替 HPIN 第一隔離弁 (B)	中央制御室
P54-F090A	代替 HPIN 窒素ガスボンベラック安全弁出口ライン止め弁 (A)	原子炉建屋 地上1階 (原子炉建屋附属棟内)
P54-F090B	代替 HPIN 窒素ガスボンベラック安全弁出口ライン止め弁 (B)	原子炉建屋 地上1階 (原子炉建屋附属棟内)
P54-F1008A	代替 HPIN 窒素ガスボンベ供給止め弁 (A)	原子炉建屋 地上1階 (原子炉建屋附属棟内)
P54-F1008B	代替 HPIN 窒素ガスボンベ供給止め弁 (B)	原子炉建屋 地上1階 (原子炉建屋附属棟内)
P54-F1007A	代替 HPIN 窒素ガスボンベラック供給弁 (A)	原子炉建屋 地上1階 (原子炉建屋附属棟内)
P54-F1007B	代替 HPIN 窒素ガスボンベラック供給弁 (B)	原子炉建屋 地上1階 (原子炉建屋附属棟内)
P54-F101A	代替 HPIN 窒素ガス供給止め弁 (A)	原子炉建屋 地上1階 (原子炉建屋附属棟内)
P54-F101B	代替 HPIN 窒素ガス供給止め弁 (B)	原子炉建屋 地上1階 (原子炉建屋附属棟内)
P54-M0-F105A-1	代替 HPIN 窒素排気出口弁 (A-1)	中央制御室
P54-M0-F105A-2	代替 HPIN 窒素排気出口弁 (A-2)	中央制御室
P54-M0-F105B-1	代替 HPIN 窒素排気出口弁 (B-1)	中央制御室
P54-M0-F105B-2	代替 HPIN 窒素排気出口弁 (B-2)	中央制御室

## 1.4 原子炉冷却材圧力バウンダリ低圧時に発電用原子炉を冷却するための手順等

### < 目次 >

#### 1.4.1 対応手段と設備の選定

##### (1) 対応手段と設備の選定の考え方

##### (2) 対応手段と設備の選定の結果

##### a. 発電用原子炉運転中の対応手段及び設備

##### (a) フロントライン系故障時の対応手段及び設備

##### i. 低圧代替注水

##### ii. 重大事故等対処設備と自主対策設備

##### (b) サポート系故障時の対応手段及び設備

##### i. 復旧

##### ii. 重大事故等対処設備

##### (c) 溶融炉心が原子炉圧力容器内に残存する場合の対応手段及び設備

##### i. 低圧代替注水

##### ii. 重大事故等対処設備と自主対策設備

##### b. 発電用原子炉停止中の対応手段及び設備

##### (a) フロントライン系故障時の対応手段及び設備

##### i. 低圧代替注水

##### ii. 原子炉冷却材浄化系による発電用原子炉からの除熱

##### iii. 重大事故等対処設備と自主対策設備

##### (b) サポート系故障時の対応手段及び設備

##### i. 復旧

##### ii. 重大事故等対処設備

##### c. 手順等

#### 1.4.2 重大事故等時の手順

##### 1.4.2.1 発電用原子炉運転中における対応手順

##### (1) フロントライン系故障時の対応手順

##### a. 低圧代替注水

(a) 低圧代替注水系（常設）（復水移送ポンプ）による原子炉圧力容器への注水

(b) 低圧代替注水系（常設）（直流駆動低圧注水系ポンプ）による原子炉圧力容器への注水

(c) 低圧代替注水系（可搬型）による原子炉圧力容器への注水

(d) 代替循環冷却系による原子炉圧力容器への注水

(e) ろ過水ポンプによる原子炉圧力容器への注水

##### b. 重大事故等時の対応手段の選択

- (2) サポート系故障時の対応手順
    - a. 復旧
      - (a) 残留熱除去系電源復旧後の原子炉圧力容器への注水
      - (b) 低圧炉心スプレー系電源復旧後の原子炉圧力容器への注水
    - b. 重大事故等時の対応手段の選択
  - (3) 溶融炉心が原子炉圧力容器内に残存する場合の対応手順
    - a. 低圧代替注水
      - (a) 低圧代替注水系（常設）（復水移送ポンプ）による残存溶融炉心の冷却
      - (b) 代替循環冷却系による残存溶融炉心の冷却
      - (c) 低圧代替注水系（可搬型）による残存溶融炉心の冷却
      - (d) ろ過水ポンプによる残存溶融炉心の冷却
    - b. 重大事故等時の対応手段の選択
- 1.4.2.2 発電用原子炉停止中における対応手順
- (1) フロントライン系故障時の対応手順
    - a. 低圧代替注水
      - (a) 低圧代替注水系（常設）（復水移送ポンプ）による原子炉圧力容器への注水
      - (b) 低圧代替注水系（可搬型）による原子炉圧力容器への注水
      - (c) 代替循環冷却系による原子炉圧力容器への注水
      - (d) ろ過水ポンプによる原子炉圧力容器への注水
    - b. 重大事故等時の対応手段の選択
    - c. 原子炉冷却材浄化系による発電用原子炉からの除熱
      - (a) 原子炉冷却材浄化系による発電用原子炉からの除熱
    - d. 重大事故等時の対応手段の選択
  - (2) サポート系故障時の対応手順
    - a. 復旧
      - (a) 残留熱除去系電源復旧後の発電用原子炉からの除熱
    - b. 重大事故等時の対応手段の選択
- 1.4.2.3 重大事故等対処設備（設計基準拡張）による対応手順
- (1) 残留熱除去系（低圧注水モード）による原子炉圧力容器への注水
  - (2) 低圧炉心スプレー系による原子炉圧力容器への注水
  - (3) 残留熱除去系（原子炉停止時冷却モード）による発電用原子炉からの除熱
- 1.4.2.4 その他の手順項目について考慮する手順

添付資料 1.4.1 審査基準，基準規則と対処設備との対応表

添付資料 1.4.2 対応手段として選定した設備の電源構成図

添付資料 1.4.3 重大事故等対策の成立性

1. 低圧代替注水系（可搬型）による原子炉压力容器への注水
2. 低圧代替注水系（常設）（直流駆動低圧注水系ポンプ）による原子炉压力容器への注水

添付資料 1.4.4 低圧代替注水系（常設）（復水移送ポンプ）による原子炉注水から残留熱除去系（低圧注水モード）による原子炉注水への切替えについて

添付資料 1.4.5 解釈一覧

1. 判断基準の解釈一覧
2. 操作手順の解釈一覧
3. 弁番号及び弁名称一覧

#### 1.4 原子炉冷却材圧力バウンダリ低圧時に発電用原子炉を冷却するための手順等

##### 【要求事項】

発電用原子炉設置者において、原子炉冷却材圧力バウンダリが低圧の状態であって、設計基準事故対処設備が有する発電用原子炉の冷却機能が喪失した場合においても炉心の著しい損傷及び原子炉格納容器の破損を防止するため、発電用原子炉を冷却するために必要な手順等が適切に整備されているか、又は整備される方針が適切に示されていること。

##### 【解釈】

1 「炉心の著しい損傷」を「防止するため、発電用原子炉を冷却するために必要な手順等」とは、以下に掲げる措置又はこれらと同等以上の効果を有する措置を行うための手順等をいう。

(1) 原子炉冷却材圧力バウンダリ低圧時の冷却

a) 可搬型重大事故防止設備の運搬、接続及び操作に関する手順等を整備すること。

(2) 復旧

a) 設計基準事故対処設備に代替電源を接続することにより起動及び十分な期間の運転継続ができること。

原子炉冷却材圧力バウンダリが低圧の状態において、設計基準事故対処設備が有する発電用原子炉の冷却機能は、残留熱除去系（低圧注水モード）及び低圧炉心スプレイ系による冷却機能である。

また、発電用原子炉停止中において、設計基準事故対処設備が有する発電用原子炉の冷却機能は、残留熱除去系（原子炉停止時冷却モード）による崩壊熱除去機能である。

これらの機能が喪失した場合においても炉心の著しい損傷及び原子炉格納容器の破損を防止するため、発電用原子炉を冷却する対処設備を整備する。ここでは、この対処設備を活用した手順等について説明する。

#### 1.4.1 対応手段と設備の選定

##### (1) 対応手段と設備の選定の考え方

原子炉冷却材圧力バウンダリが低圧の状態において、発電用原子炉を冷却し炉心の著しい損傷及び原子炉格納容器の破損を防止するための設計基準事故対処設備として、残留熱除去系（低圧注水モード）及び低圧炉心スプレイ系を設置している。

発電用原子炉停止中において、発電用原子炉内の崩壊熱を除去するための設計基準事故対処設備として、残留熱除去系（原子炉停止時冷却モード）を設置している。

これらの設計基準事故対処設備が健全であれば、これらを重大事故等対処設備（設計基準拡張）と位置付け重大事故等の対処に用いるが、設計基準事故対処設備が故障した場合は、その機能を代替するために、設計基準事故対処設備が有する機能、相互関係を明確にした（以下「機能喪失原因対策分析」という。）上で、想定する故障に対応できる対応手段及び重大事故等対処設備を選定する（第1.4-1図）。

また、炉心の著しい損傷、溶融が発生し、溶融炉心が原子炉圧力容器内に残存した場合において、原子炉格納容器の破損を防止するための対応手段及び重大事故等対処設備を選定する。

重大事故等対処設備のほかに、柔軟な事故対応を行うための対応手段及び自主対策設備\*を選定する。

※自主対策設備：技術基準上の全ての要求事項を満たすことや全てのプラント状況において使用することは困難であるが、プラント状況によっては、事故対応に有効な設備。

選定した重大事故等対処設備により、「技術的能力審査基準」（以下「審査基準」という。）だけでなく、「設置許可基準規則」第四十七条及び「技術基準規則」第六十二条（以下「基準規則」という。）の要求機能を満足する設備が網羅されていることを確認するとともに、自主対策設備との関係を明確にする。

##### (2) 対応手段と設備の選定の結果

設計基準事故対処設備である残留熱除去系（低圧注水モード又は原子炉停止時冷却モード）又は低圧炉心スプレイ系が健全であれば重大事故等対処設備（設計基準拡張）として重大事故等の対処に用いる。

残留熱除去系（低圧注水モード）による発電用原子炉の冷却で使用する設備は以下のとおり。

- ・残留熱除去系ポンプ
- ・サブプレッションチェンバ

- ・ 残留熱除去系 熱交換器・配管・弁・ストレーナ
- ・ 原子炉圧力容器
- ・ 原子炉補機冷却水系（原子炉補機冷却海水系を含む。）
- ・ 非常用取水設備
- ・ 非常用交流電源設備

なお、残留熱除去系（低圧注水モード）は熱交換機能に期待しておらず、熱交換器は流路としてのみ用いる。

低圧炉心スプレイ系による発電用原子炉の冷却で使用する設備は以下のとおり。

- ・ 低圧炉心スプレイ系ポンプ
- ・ サプレッションチェンバ
- ・ 低圧炉心スプレイ系 配管・弁・ストレーナ・スパージャ
- ・ 原子炉圧力容器
- ・ 原子炉補機冷却水系（原子炉補機冷却海水系を含む。）
- ・ 非常用取水設備
- ・ 非常用交流電源設備

残留熱除去系（原子炉停止時冷却モード）による発電用原子炉からの除熱で使用する設備は以下のとおり。

- ・ 残留熱除去系ポンプ
- ・ 原子炉圧力容器
- ・ 残留熱除去系熱交換器
- ・ 残留熱除去系 配管・弁
- ・ 原子炉再循環系 配管・弁・ジェットポンプ
- ・ 原子炉補機冷却水系（原子炉補機冷却海水系を含む。）
- ・ 非常用取水設備
- ・ 非常用交流電源設備

機能喪失原因対策分析の結果、フロントライン系故障として、残留熱除去系（低圧注水モード及び原子炉停止時冷却モード）及び低圧炉心スプレイ系の故障を想定する。また、サポート系故障として、全交流動力電源喪失又は原子炉補機冷却水系（原子炉補機冷却海水系を含む。）の故障を想定する。

さらに、炉心溶融後、溶融炉心が原子炉圧力容器内に残存する場合を想定する。

設計基準事故対処設備に要求される機能の喪失原因から選定した対応手段及び「審査基準」、「基準規則」からの要求により選定した対応手段と、その対応に

使用する重大事故等対処設備及び自主対策設備を以下に示す。

なお、機能喪失を想定する設計基準事故対処設備，対応に使用する重大事故等対処設備及び自主対策設備と整備する手順についての関係を第 1.4-1 表に整理する。

a. 発電用原子炉運転中の対応手段及び設備

(a) フロントライン系故障時の対応手段及び設備

i. 低圧代替注水

設計基準事故対処設備である残留熱除去系（低圧注水モード）及び低圧炉心スプレイ系の故障により発電用原子炉の冷却ができない場合は，低圧代替注水系（常設）（復水移送ポンプ），低圧代替注水系（常設）（直流駆動低圧注水系ポンプ），低圧代替注水系（可搬型）及びろ過水ポンプにより発電用原子炉を冷却する手段がある。

(i) 低圧代替注水系（常設）（復水移送ポンプ）による発電用原子炉の冷却

低圧代替注水系（常設）（復水移送ポンプ）による発電用原子炉の冷却で使用する設備は以下のとおり。

- ・ 復水移送ポンプ
- ・ 復水貯蔵タンク
- ・ 補給水系 配管・弁
- ・ 残留熱除去系 配管・弁
- ・ 高圧炉心スプレイ系 配管・弁
- ・ 燃料プール補給水系 弁
- ・ 原子炉圧力容器
- ・ 非常用交流電源設備
- ・ 常設代替交流電源設備
- ・ 可搬型代替交流電源設備
- ・ 所内常設蓄電式直流電源設備
- ・ 代替所内電気設備

(ii) 低圧代替注水系（常設）（直流駆動低圧注水系ポンプ）による発電用原子炉の冷却

低圧代替注水系（常設）（直流駆動低圧注水系ポンプ）による発電用原子炉の冷却で使用する設備は以下のとおり。

- ・ 直流駆動低圧注水系ポンプ
- ・ 復水貯蔵タンク
- ・ 補給水系 配管



- ・ 直流駆動低圧注水系 配管・弁
- ・ 高圧炉心スプレイ系 配管・弁・スパージャ
- ・ 燃料プール補給水系 弁
- ・ 原子炉圧力容器
- ・ 常設代替直流電源設備
- ・ 所内常設直流電源設備（3系統目）
- ・ 所内常設蓄電式直流電源設備

また、上記所内常設蓄電式直流電源設備への継続的な給電で使用する設備は以下のとおり。

- ・ 常設代替交流電源設備
- ・ 可搬型代替交流電源設備

(iii) 低圧代替注水系（可搬型）による発電用原子炉の冷却

低圧代替注水系（可搬型）による発電用原子炉の冷却で使用する設備は以下のとおり。

- ・ 大容量送水ポンプ（タイプ I）
- ・ 淡水貯水槽（No. 1）
- ・ 淡水貯水槽（No. 2）
- ・ ホース延長回収車
- ・ ホース・注水用ヘッダ・接続口
- ・ 補給水系 配管・弁
- ・ 残留熱除去系 配管・弁
- ・ 原子炉圧力容器
- ・ 非常用交流電源設備
- ・ 常設代替交流電源設備
- ・ 可搬型代替交流電源設備
- ・ 代替所内電気設備
- ・ 燃料補給設備

なお、低圧代替注水系（可搬型）による発電用原子炉の冷却は、代替淡水源（淡水貯水槽（No. 1）及び淡水貯水槽（No. 2））の淡水だけでなく、海水又はろ過水タンクの淡水も利用できる。

(iv) 代替循環冷却系による発電用原子炉の冷却

代替循環冷却系による発電用原子炉の冷却で使用する設備は以下のとおり。

- ・ 代替循環冷却ポンプ

- ・ サプレッションチェンバ
- ・ 残留熱除去系熱交換器
- ・ 残留熱除去系 配管・弁・ストレーナ
- ・ 原子炉圧力容器
- ・ 原子炉補機冷却水系（原子炉補機冷却海水系を含む。）
- ・ 非常用取水設備
- ・ 原子炉補機代替冷却水系
- ・ 非常用交流電源設備
- ・ 常設代替交流電源設備
- ・ 代替所内電気設備

(v) ろ過水ポンプによる発電用原子炉の冷却

ろ過水ポンプによる発電用原子炉の冷却で使用する設備は以下のとおり。

- ・ ろ過水ポンプ
- ・ ろ過水タンク
- ・ ろ過水系 配管・弁
- ・ 補給水系 配管・弁
- ・ 残留熱除去系 配管・弁
- ・ 原子炉圧力容器
- ・ 非常用交流電源設備
- ・ 常設代替交流電源設備

ii. 重大事故等対処設備と自主対策設備

低圧代替注水で使用する設備のうち、復水移送ポンプ、復水貯蔵タンク、補給水系配管・弁、残留熱除去系配管・弁、高圧炉心スプレー系配管・弁・スパージャ、燃料プール補給水系弁、原子炉圧力容器、常設代替交流電源設備、可搬型代替交流電源設備、所内常設蓄電式直流電源設備、代替所内電気設備、直流駆動低圧注水系ポンプ、直流駆動低圧注水系配管・弁、大容量送水ポンプ（タイプ I）、ホース延長回収車、ホース・注水用ヘッド・接続口及び燃料補給設備は重大事故等対処設備として位置付ける。淡水貯水槽（No. 1）及び淡水貯水槽（No. 2）は「1.13 重大事故等の収束に必要な水の供給手順等」【解釈】1b)項を満足するための代替淡水源（措置）として位置付ける。非常用交流電源設備は重大事故等対処設備（設計基準拡張）として位置付ける。

これらの機能喪失原因対策分析の結果により選定した設備は、「審査基準」及び「基準規則」に要求される設備が全て網羅されている。

（添付資料 1.4.1）

以上の重大事故等対処設備により、設計基準事故対処設備である残留熱除去系（低圧注水モード）及び低圧炉心スプレイ系が故障した場合においても、発電用原子炉を冷却することができる。

また、以下の設備はプラント状況によっては事故対応に有効な設備であるため、自主対策設備として位置付ける。あわせて、その理由を示す。

- ・代替循環冷却ポンプ

復水移送ポンプと同等の流量は確保できないが、低圧で注水が可能であるため、発電用原子炉を冷却する手段として有効である。

- ・ろ過水ポンプ、ろ過水タンク、ろ過水系 配管・弁

耐震性が確保されておらず、復水移送ポンプと同等の流量は確保できないが、ろ過水系が健全であれば、発電用原子炉を冷却する手段として有効である。

(b) サポート系故障時の対応手段及び設備

i. 復旧

全交流動力電源喪失又は原子炉補機冷却水系（原子炉補機冷却海水系を含む。）の故障により、設計基準事故対処設備である残留熱除去系（低圧注水モード）及び低圧炉心スプレイ系による発電用原子炉の冷却ができない場合は、「(a) i. 低圧代替注水」の手段に加え、常設代替交流電源設備を用いて非常用所内電気設備へ電源を供給し、原子炉補機冷却水系（原子炉補機冷却海水系を含む。）又は原子炉補機代替冷却水系により冷却水を確保することで残留熱除去系（低圧注水モード）又は低圧炉心スプレイ系を復旧し、発電用原子炉を冷却する手段がある。

常設代替交流電源設備及び原子炉補機代替冷却水系へ燃料を補給し、電源の供給を継続することにより、残留熱除去系（低圧注水モード）又は低圧炉心スプレイ系を十分な期間、運転継続することが可能である。

なお、発電用原子炉停止後は発電用原子炉からの除熱を長期的に行うため、残留熱除去系（原子炉停止時冷却モード）に移行する。残留熱除去系（原子炉停止時冷却モード）については、「b. (b) i. 復旧」にて整備する。

(i) 常設代替交流電源設備による残留熱除去系（低圧注水モード）の復旧

常設代替交流電源設備による残留熱除去系（低圧注水モード）の復旧で使用する設備は以下のとおり。

- ・残留熱除去系ポンプ
- ・サブプレッションチェンバ
- ・残留熱除去系 熱交換器・配管・弁・ストレーナ

- ・原子炉圧力容器
- ・原子炉補機冷却水系（原子炉補機冷却海水系を含む。）
- ・非常用取水設備
- ・原子炉補機代替冷却水系
- ・常設代替交流電源設備

なお、残留熱除去系（低圧注水モード）は熱交換機能に期待しておらず、熱交換器は流路としてのみ用いる。

(ii) 常設代替交流電源設備による低圧炉心スプレイ系の復旧

常設代替交流電源設備による低圧炉心スプレイ系の復旧で使用する設備は以下のとおり。

- ・低圧炉心スプレイ系ポンプ
- ・サブプレッションチェンバ
- ・低圧炉心スプレイ系 配管・弁・ストレーナ・スパージャ
- ・原子炉圧力容器
- ・原子炉補機冷却水系（原子炉補機冷却海水系を含む。）
- ・非常用取水設備
- ・原子炉補機代替冷却水系
- ・常設代替交流電源設備

ii. 重大事故等対処設備

復旧で使用する設備のうち、原子炉補機代替冷却水系及び常設代替交流電源設備は重大事故等対処設備として位置付ける。また、残留熱除去系ポンプ、サブプレッションチェンバ、残留熱除去系熱交換器・配管・弁・ストレーナ、原子炉圧力容器、原子炉補機冷却水系（原子炉補機冷却海水系を含む。）、非常用取水設備、低圧炉心スプレイ系ポンプ及び低圧炉心スプレイ系配管・弁・ストレーナ・スパージャは重大事故等対処設備（設計基準拡張）として位置付ける。

これらの機能喪失原因対策分析の結果により選定した設備は、「審査基準」及び「基準規則」に要求される設備が全て網羅されている。

（添付資料 1.4.1）

以上の重大事故等対処設備により、全交流動力電源喪失又は原子炉補機冷却水系（原子炉補機冷却海水系を含む。）が故障した場合においても、発電用原子炉を冷却することができる。

(c) 溶融炉心が原子炉圧力容器内に残存する場合の対応手段及び設備

i. 低圧代替注水

炉心の著しい損傷，溶融が発生した場合において，原子炉圧力容器内に溶融炉心が残存する場合は，低圧代替注水系（常設）（復水移送ポンプ），低圧代替注水系（可搬型），代替循環冷却系及びろ過水ポンプにより残存した溶融炉心を冷却する手段がある。

(i) 低圧代替注水系（常設）（復水移送ポンプ）による残存溶融炉心の冷却

低圧代替注水系（常設）（復水移送ポンプ）による残存溶融炉心の冷却で使用する設備は以下のとおり。

- ・復水移送ポンプ
- ・復水貯蔵タンク
- ・補給水系 配管・弁
- ・残留熱除去系 配管・弁
- ・残留熱除去系ヘッドスプレイ 配管・弁
- ・高圧炉心スプレイ系 配管・弁
- ・燃料プール補給水系 弁
- ・原子炉圧力容器
- ・常設代替交流電源設備
- ・可搬型代替交流電源設備
- ・所内常設蓄電式直流電源設備
- ・代替所内電気設備

(ii) 低圧代替注水系（可搬型）による残存溶融炉心の冷却

低圧代替注水系（可搬型）による残存溶融炉心の冷却で使用する設備は以下のとおり。

- ・大容量送水ポンプ（タイプ I）
- ・淡水貯水槽（No. 1）
- ・淡水貯水槽（No. 2）
- ・ホース延長回収車
- ・ホース・注水用ヘッダ・接続口
- ・補給水系 配管・弁
- ・残留熱除去系 配管・弁
- ・残留熱除去系ヘッドスプレイ 配管・弁
- ・原子炉圧力容器
- ・常設代替交流電源設備
- ・可搬型代替交流電源設備
- ・代替所内電気設備
- ・燃料補給設備

なお、低圧代替注水系（可搬型）による残存溶融炉心の冷却は、代替淡水源（淡水貯水槽（No. 1）及び淡水貯水槽（No. 2））の淡水だけでなく、海水又はろ過水タンクの淡水も利用できる。

(iii) 代替循環冷却系による残存溶融炉心の冷却

代替循環冷却系による残存溶融炉心の冷却で使用する設備は以下のとおり。

- ・代替循環冷却ポンプ
- ・サブプレッションチェンバ
- ・残留熱除去系熱交換器
- ・残留熱除去系 配管・弁・ストレーナ
- ・残留熱除去系ヘッドスプレイ 配管・弁
- ・原子炉圧力容器
- ・原子炉補機冷却水系（原子炉補機冷却海水系を含む。）
- ・非常用取水設備
- ・原子炉補機代替冷却水系
- ・常設代替交流電源設備
- ・代替所内電気設備

(iv) ろ過水ポンプによる残存溶融炉心の冷却

ろ過水ポンプによる残存溶融炉心の冷却で使用する設備は以下のとおり。

- ・ろ過水ポンプ
- ・ろ過水タンク
- ・ろ過水系 配管・弁
- ・補給水系 配管・弁
- ・残留熱除去系 配管・弁
- ・残留熱除去系ヘッドスプレイ 配管・弁
- ・原子炉圧力容器
- ・常設代替交流電源設備

ii. 重大事故等対処設備と自主対策設備

低圧代替注水で使用する設備のうち、復水移送ポンプ、復水貯蔵タンク、補給水系配管・弁、残留熱除去系配管・弁・ストレーナ、高圧炉心スプレイ系配管・弁、燃料プール補給水系弁、原子炉圧力容器、常設代替交流電源設備、可搬型代替交流電源設備、所内常設蓄電式直流電源設備、代替所内電気設備、大容量送水ポンプ（タイプ I）、

ホース延長回収車，ホース・注水用ヘッダ・接続口，代替循環冷却ポンプ，サプレッションチェンバ，残留熱除去系熱交換器，原子炉補機代替冷却水系及び燃料補給設備は重大事故等対処設備として位置付ける。淡水貯水槽（No. 1）及び淡水貯水槽（No. 2）は「1.13 重大事故等の収束に必要な水の供給手順等」【解釈】1b)項を満足するための代替淡水源（措置）として位置付ける。原子炉補機冷却水系（原子炉補機冷却海水系を含む。）及び非常用取水設備は重大事故等対処設備（設計基準拡張）として位置付ける。

これらの選定した設備は、「審査基準」及び「基準規則」に要求される設備が全て網羅されている。

（添付資料 1.4.1）

以上の重大事故等対処設備により，熔融炉心が原子炉圧力容器内に残存する場合においても，残存した熔融炉心を冷却することができる。

また，以下の設備はプラント状況によっては事故対応に有効な設備であるため，自主対策設備として位置付ける。あわせて，その理由を示す。

・ 残留熱除去系ヘッドスプレー 配管・弁

残留熱除去系注入配管からの注水と同等の流量は確保できないが，低圧で注水が可能であるため，残留熱除去系（A）及び（B）注入配管から注水ができない場合において，残存した熔融炉心を冷却する手段として有効である。

・ ろ過水ポンプ，ろ過水タンク，ろ過水系 配管・弁

耐震性が確保されておらず，復水移送ポンプと同等の流量は確保できないが，ろ過水系が健全であれば，残存した熔融炉心を冷却する手段として有効である。

## b. 発電用原子炉停止中の対応手段及び設備

### (a) フロントライン系故障時の対応手段及び設備

#### i. 低圧代替注水

発電用原子炉停止中において，設計基準事故対処設備である残留熱除去系（原子炉停止時冷却モード）の故障により発電用原子炉からの除熱ができない場合は，低圧代替注水系（常設）（復水移送ポンプ），低圧代替注水系（可搬型），代替循環冷却系及びろ過水ポンプにより発電用原子炉を冷却する手段がある。

これらの対応手段で使用する設備は，「a. (a) i. 低圧代替注水」で選定した設備と同様である。

#### ii. 原子炉冷却材浄化系による発電用原子炉からの除熱

非常用交流電源設備又は常設代替交流電源設備が使用可能な場合に

において、残留熱除去系（原子炉停止時冷却モード）による発電用原子炉からの除熱ができない場合に、原子炉冷却材浄化系により発電用原子炉からの除熱を行う手段がある。

(i) 原子炉冷却材浄化系による発電用原子炉からの除熱

原子炉冷却材浄化系による発電用原子炉からの除熱で使用する設備は以下のとおり。

- ・原子炉冷却材浄化系ポンプ
- ・原子炉压力容器
- ・原子炉冷却材浄化系非再生熱交換器
- ・原子炉再循環系 配管
- ・原子炉冷却材浄化系 配管・弁
- ・復水給水系 配管・弁・スパーージャ
- ・原子炉補機冷却水系（原子炉補機冷却海水系を含む。）
- ・非常用取水設備
- ・非常用交流電源設備
- ・常設代替交流電源設備

iii. 重大事故等対処設備と自主対策設備

低圧代替注水で使用する設備において、重大事故等対処設備及び自主対策設備としての位置付けは、「a. (a) i. 低圧代替注水」で選定した設備と同様である。

これらの選定した設備のうち重大事故等対処設備は、「審査基準」及び「基準規則」に要求される設備が全て網羅されている。

(添付資料 1.4.1)

以上の重大事故等対処設備により、発電用原子炉停止中において、設計基準事故対処設備である残留熱除去系（原子炉停止時冷却モード）が故障した場合においても、発電用原子炉を冷却することができる。

また、以下の設備はプラント状況によっては事故対応に有効な設備であるため、自主対策設備として位置付ける。あわせて、その理由を示す。

- ・原子炉冷却材浄化系ポンプ、原子炉冷却材浄化系非再生熱交換器、原子炉冷却材浄化系 配管・弁

原子炉運転停止直後の発電用原子炉からの除熱を行うための十分な熱交換量が確保できず、耐震性は確保されていないが、原子炉冷却材浄化系非再生熱交換器への原子炉補機冷却水系（原子炉補機冷却海水系を含む。）の通水が可能であれば、残留熱除去系（原子炉停止時冷却モード）の崩壊熱除去機能が喪失した場合において、発電用原子炉からの除熱を行う手段として有効である。



(b) サポート系故障時の対応手段及び設備

i. 復旧

発電用原子炉停止中において、全交流動力電源喪失又は原子炉補機冷却水系（原子炉補機冷却海水系を含む。）の故障により、設計基準事故対処設備である残留熱除去系（原子炉停止時冷却モード）による発電用原子炉からの除熱ができない場合は、「(a) i. 低圧代替注水」の手段に加え、常設代替交流電源設備を用いて非常用所内電気設備へ電源を供給し、原子炉補機冷却水系（原子炉補機冷却海水系を含む。）又は原子炉補機代替冷却水系により冷却水を確保することで残留熱除去系（原子炉停止時冷却モード）を復旧し、発電用原子炉からの除熱を行う手段がある。

常設代替交流電源設備及び原子炉補機代替冷却水系へ燃料を補給し、電源の供給を継続することにより、残留熱除去系（原子炉停止時冷却モード）を十分な期間、運転継続することが可能である。

(i) 常設代替交流電源設備による残留熱除去系（原子炉停止時冷却モード）の復旧

常設代替交流電源設備による残留熱除去系（原子炉停止時冷却モード）の復旧で使用する設備は以下のとおり。

- ・残留熱除去系ポンプ
- ・原子炉圧力容器
- ・残留熱除去系熱交換器
- ・残留熱除去系 配管・弁
- ・原子炉再循環系 配管・弁・ジェットポンプ
- ・原子炉補機冷却水系（原子炉補機冷却海水系を含む。）
- ・非常用取水設備
- ・原子炉補機代替冷却水系
- ・常設代替交流電源設備

ii. 重大事故等対処設備

復旧で使用する設備のうち、原子炉補機代替冷却水系及び常設代替交流電源設備は重大事故等対処設備として位置付ける。また、残留熱除去系ポンプ、原子炉圧力容器、残留熱除去系熱交換器、残留熱除去系配管・弁、原子炉再循環系配管・弁・ジェットポンプ、原子炉補機冷却水系（原子炉補機冷却海水系を含む。）及び非常用取水設備は重大事故等対処設備（設計基準拡張）として位置付ける。

これらの機能喪失原因対策分析の結果により選定した設備は、「審査基準」及び「基準規則」に要求される設備が全て網羅されている。

(添付資料 1.4.1)

以上の重大事故等対応設備により、全交流動力電源喪失又は原子炉補機冷却水系（原子炉補機冷却海水系を含む。）が故障した場合においても、発電用原子炉からの除熱を行うことができる。

c. 手順等

上記「a. 発電用原子炉運転中の対応手段及び設備」及び「b. 発電用原子炉停止中の対応手段及び設備」により選定した対応手段に係る手順を整備する。

これらの手順は、運転員及び重大事故等対応要員の対応として、非常時操作手順書（徴候ベース）、非常時操作手順書（シビアアクシデント）、非常時操作手順書（プラント停止中）、非常時操作手順書（設備別）及び重大事故等対応要領書に定める（第 1.4-1 表）。

また、重大事故等時に監視が必要となる計器及び給電が必要となる設備についても整理する（第 1.4-2 表、第 1.4-3 表）。

(添付資料 1.4.2)

## 1.4.2 重大事故等時の手順

### 1.4.2.1 発電用原子炉運転中における対応手順

#### (1) フロントライン系故障時の対応手順

##### a. 低圧代替注水

復水給水系及び高圧炉心スプレイ系による原子炉圧力容器への注水ができず、残留熱除去系（低圧注水モード）及び低圧炉心スプレイ系が故障により使用できない場合において、交流電源が確保されている場合は、低圧代替注水系（常設）（復水移送ポンプ）及び低圧代替注水系（可搬型）による原子炉圧力容器への代替注水を同時並行で準備する。全交流動力電源が喪失し、常設代替交流電源設備により非常用高圧母線 2C 系及び 2D 系の受電ができない場合は、低圧代替注水系（常設）（直流駆動低圧注水系ポンプ）による原子炉圧力容器への注水を準備する。

原子炉冷却材圧力バウンダリが低圧の場合は、低圧代替注水系（常設）（復水移送ポンプ）、低圧代替注水系（可搬型）、代替循環冷却系、ろ過水ポンプ及び低圧代替注水系（常設）（直流駆動低圧注水系ポンプ）による手段のうちポンプ 1 台以上を起動し、注水のための系統構成が完了した時点で、その手段による原子炉圧力容器への注水を開始する。

また、原子炉冷却材圧力バウンダリが高圧の場合は、低圧代替注水系（常設）（復水移送ポンプ）、低圧代替注水系（可搬型）、代替循環冷却系、ろ過水ポンプ及び低圧代替注水系（常設）（直流駆動低圧注水系ポンプ）のうち 1 系統以上を起動し、注水のための系統構成が完了した時点で、主蒸気逃がし安全弁による発電用原子炉の減圧を実施し、原子炉圧力容器への注水を開始する。原子炉圧力容器への注水に使用する手段は、準備が完了した代替注水手段のうち、低圧代替注水系（常設）（復水移送ポンプ）、代替循環冷却系、低圧代替注水系（常設）（直流駆動低圧注水系ポンプ）、ろ過水ポンプ、低圧代替注水系（可搬型）の順で選択する。交流電源が確保できない場合、低圧代替注水系（常設）（直流駆動低圧注水系ポンプ）による原子炉圧力容器への注水を使用する。

なお、原子炉圧力容器内の水位が不明になる等、発電用原子炉を満水にする必要がある場合は、上記注水手段及び代替注水手段のうち使用できる手段にて原子炉圧力容器へ注水する。

#### (a) 低圧代替注水系（常設）（復水移送ポンプ）による原子炉圧力容器への注水

##### i. 手順着手の判断基準

復水給水系及び非常用炉心冷却系による原子炉圧力容器への注水ができず、原子炉圧力容器内の水位を原子炉水位低（レベル 3）以上に維持できない場合において、低圧代替注水系（常設）（復水移送ポンプ）が

使用可能な場合※。

※：設備に異常がなく，電源及び水源（復水貯蔵タンク）が確保されている場合。

## ii. 操作手順

低压代替注水系（常設）（復水移送ポンプ）による原子炉圧力容器への注水手順の概要（残留熱除去系（A）注入配管使用）は以下のとおり（残留熱除去系（B）注入配管を使用した手順も同様）。手順の対応フローを第 1.4-2 図及び第 1.4-4 図に，概要図を第 1.4-8 図に，タイムチャートを第 1.4-9 図に示す。

- ① 発電課長は，手順着手の判断基準に基づき，運転員に低压代替注水系（常設）（復水移送ポンプ）による原子炉圧力容器への注水準備開始を指示する。
- ② 運転員（中央制御室）A は，低压代替注水系（常設）（復水移送ポンプ）による原子炉圧力容器への注水に必要なポンプ，電動弁及び監視計器の電源が確保されていることを状態表示にて確認する。
- ③ 運転員（中央制御室）A は，系統構成として CRD 復水入口弁<sup>※1</sup>，MUWC サンプルング取出止め弁，FPMUW ポンプ吸込弁<sup>※2</sup>，T/B 緊急時隔離弁，R/B B1F 緊急時隔離弁及び R/B 1F 緊急時隔離弁の全閉操作を実施する。  
※1：制御棒駆動水圧系に異常がなく，制御棒駆動水ポンプを運転する場合は CRD 復水入口弁を全開のままとする。  
※2：燃料プール補給水系に異常がなく，燃料プール補給水ポンプを運転する場合は FPMUW ポンプ吸込弁を全開のままとする。
- ④ 運転員（中央制御室）A は，復水移送ポンプの水源確保として復水移送ポンプ吸込ラインの切替操作（復水貯蔵タンク常用，非常用給水管連絡ライン止め弁の全開操作）を実施する。
- ⑤ 運転員（中央制御室）A は，復水移送ポンプ（2 台）の起動操作を実施し，復水移送ポンプ出口圧力指示値が規定値以上であることを確認する。
- ⑥ 運転員（中央制御室）A は，RHR A 系 LPCI 注入隔離弁及び RHR ヘッドスプレイライン洗浄流量調整弁の全開操作を実施する。
- ⑦ 発電課長は，注水のための系統構成完了を確認後，運転員に原子炉圧力容器内の圧力が復水移送ポンプの出口圧力以下であることを確認後，低压代替注水系（常設）（復水移送ポンプ）による原子炉圧力容器への注水開始の確認を指示する。
- ⑧ 運転員（中央制御室）A は，原子炉圧力容器への注水が開始されたこ

とを残留熱除去系ヘッドスプレイライン洗浄流量指示値の上昇及び原子炉水位指示値の上昇により確認し、発電課長に報告するとともに原子炉圧力容器内の水位を原子炉水位低（レベル3）から原子炉水位高（レベル8）の間で維持する。

※ 原子炉圧力容器内の水位が維持され原子炉圧力容器への注水が不要となる間、原子炉格納容器内にスプレイする場合は、RHR A系 LPCI 注入隔離弁を全閉後、RHR A系格納容器スプレイ隔離弁及び RHR A系格納容器スプレイ流量調整弁を全開してスプレイを実施する。

⑨ 運転員（中央制御室）A は、原子炉冷却材喪失事象が確認された場合は、原子炉冷却材浄化系配管の隔離として CUW ボトムドレンライン元弁の全閉操作を実施する。

⑩ 発電課長は、発電所対策本部に復水貯蔵タンクへの補給を依頼する。

### iii. 操作の成立性

上記の操作は、運転員（中央制御室）1名にて作業を実施した場合、作業開始を判断してから低圧代替注水系（常設）（復水移送ポンプ）による原子炉圧力容器への注水開始まで15分以内で可能である。

## (b) 低圧代替注水系（常設）（直流駆動低圧注水系ポンプ）による原子炉圧力容器への注水

### i. 手順着手の判断基準

復水給水系、非常用炉心冷却系、低圧代替注水系（常設）（復水移送ポンプ）及び代替循環冷却系による原子炉圧力容器への注水ができず、原子炉圧力容器内の水位を原子炉水位低（レベル3）以上に維持できない場合、低圧代替注水系（常設）（直流駆動低圧注水系ポンプ）が使用可能な場合※。

※：設備に異常がなく、電源及び水源（復水貯蔵タンク）が確保されている場合。

### ii. 操作手順

低圧代替注水系（常設）（直流駆動低圧注水系ポンプ）による原子炉圧力容器への注水手順の概要は以下のとおり。手順の対応フローを第1.4-2図及び第1.4-4図に、概要図を第1.4-10図に、タイムチャートを第1.4-11図に示す。

① 発電課長は、手順着手の判断基準に基づき、運転員に低圧代替注水系

(常設) (直流駆動低圧注水系ポンプ) による原子炉圧力容器への注水準備開始を指示する。

- ② 運転員 (中央制御室) A は、低圧代替注水系 (常設) (直流駆動低圧注水系ポンプ) による原子炉圧力容器への注水に必要なポンプ、電動弁及び監視計器の電源が確保されていることを状態表示にて確認する。
- ③ 運転員 (現場) B 及び C は、系統構成として HPCS 注入隔離弁の全開操作を実施する。
- ④ 運転員 (中央制御室) A は、系統構成として FPMUW ポンプ吸込弁の全開操作及び DCLI ポンプ吸込弁の全開操作を実施する。
- ⑤ 運転員 (中央制御室) A は、直流駆動低圧注水系ポンプの起動操作を実施し、直流駆動低圧注水系ポンプ出口圧力指示値が上昇したことを確認する。
- ⑥ 運転員 (中央制御室) A は、DCLI 注入流量調整弁の全開操作を実施する。
- ⑦ 発電課長は、注水のための系統構成完了を確認後、運転員に原子炉圧力容器内の圧力が直流駆動低圧注水系ポンプの出口圧力以下であることを確認後、低圧代替注水系 (常設) (直流駆動低圧注水系ポンプ) による原子炉圧力容器への注水開始の確認を指示する。
- ⑧ 運転員 (中央制御室) A は、DCLI 注入流量調整弁の調整開操作を実施する。
- ⑨ 運転員 (中央制御室) A は、原子炉圧力容器への注水が開始されたことを直流駆動低圧注水系ポンプ出口流量指示値の上昇及び原子炉水位指示値の上昇により確認し、発電課長に報告する。  
なお、原子炉圧力容器内の水位が原子炉水位高 (レベル 8) に到達後、原子炉圧力容器への注水を停止する。その後、原子炉圧力容器内の水位が原子炉水位低 (レベル 2) に到達した場合に注水を再開し、原子炉水位高 (レベル 8) に到達後、注水を停止する。
- ⑩ 発電課長は、発電所対策本部に復水貯蔵タンクへの補給を依頼する。

### iii. 操作の成立性

上記の操作は、運転員 (中央制御室) 1 名及び運転員 (現場) 2 名にて作業を実施した場合、作業開始を判断してから低圧代替注水系 (常設) (直流駆動低圧注水系ポンプ) による原子炉圧力容器への注水開始まで 35 分以内で可能である。

円滑に作業できるように、移動経路を確保し、防護具、照明及び通信連絡設備を整備する。

(c) 低圧代替注水系（可搬型）による原子炉圧力容器への注水

i. 手順着手の判断基準

復水給水系及び非常用炉心冷却系による原子炉圧力容器への注水ができず、原子炉圧力容器内の水位を原子炉水位低（レベル3）以上に維持できない場合において、低圧代替注水系（可搬型）が使用可能な場合\*。

※：設備に異常がなく、電源、燃料及び水源（淡水貯水槽（No.1）又は淡水貯水槽（No.2））が確保されている場合。

ii. 操作手順

低圧代替注水系（可搬型）による原子炉圧力容器への注水手順の概要は以下のとおり（原子炉・格納容器下部注水接続口（北）を使用する場合の手順は、原子炉・格納容器下部注水接続口（東）を使用する場合の手順と同様）。手順の対応フローを第1.4-2図及び第1.4-4図に、概要図を第1.4-12図に、タイムチャートを第1.4-13図、第1.4-14図及び第1.4-15図に示す。

- ① 発電課長は、手順着手の判断基準に基づき、運転員に低圧代替注水系（可搬型）による原子炉圧力容器への注水準備開始を指示する。
- ②<sup>a</sup> 原子炉・格納容器下部注水接続口（東）を使用する場合  
発電課長は、発電所対策本部に低圧代替注水系（可搬型）による原子炉圧力容器への注水準備のため、大容量送水ポンプ（タイプI）の設置、ホース敷設及び接続を依頼する。
- ②<sup>b</sup> 原子炉・格納容器下部注水接続口（建屋内）を使用する場合  
発電課長は、発電所対策本部に低圧代替注水系（可搬型）による原子炉圧力容器への注水準備のため、大容量送水ポンプ（タイプI）の設置、ホースの敷設及び接続を依頼する。また、運転員にホース敷設のために必要な扉の開放を指示する。
- ②<sup>c</sup> 原子炉・格納容器下部注水接続口（建屋内）を使用する場合（故意による大型航空機の衝突その他のテロリズムによる影響がある場合）  
発電課長は、発電所対策本部に低圧代替注水系（可搬型）による原子炉圧力容器への注水準備のため、大容量送水ポンプ（タイプI）の設置、ホースの敷設及び接続を依頼する。また、運転員にホース敷設のために必要な扉の開放及びホース敷設を指示する。
- ③ 運転員（中央制御室）Aは、低圧代替注水系（可搬型）による原子炉圧力容器への注水に必要な電動弁及び監視計器の電源が確保されていることを状態表示にて確認する。

- ④ 運転員（中央制御室）A は、復水補給水系バイパス流防止として T/B 緊急時隔離弁、R/B B1F 緊急時隔離弁及び R/B 1F 緊急時隔離弁の全開操作を実施する。
- ⑤ 運転員（中央制御室）A は、RHR A 系 LPCI 注入隔離弁又は RHR B 系 LPCI 注入隔離弁の全開操作を実施する。
- ⑥<sup>a</sup> 原子炉・格納容器下部注水接続口（東）を使用する場合  
重大事故等対応要員は、大容量送水ポンプ（タイプ I）の設置、ホースの敷設及び接続を行い、大容量送水ポンプ（タイプ I）による送水準備完了を発電所対策本部に報告する。また、発電所対策本部は発電課長に報告する。
- ⑥<sup>b</sup> 原子炉・格納容器下部注水接続口（建屋内）を使用する場合  
運転員（現場）B 及び C は、ホース敷設のために必要な扉の開放を実施し、発電課長に報告する。重大事故等対応要員は、大容量送水ポンプ（タイプ I）の設置、ホースの敷設及び接続を行い、大容量送水ポンプ（タイプ I）による送水準備完了を発電所対策本部に報告する。また、発電所対策本部は発電課長に報告する。
- ⑥<sup>c</sup> 原子炉・格納容器下部注水接続口（建屋内）を使用する場合（故意による大型航空機の衝突その他のテロリズムによる影響がある場合）  
運転員（現場）B 及び C は、ホース敷設のために必要な扉の開放を実施する。運転員（現場）B 及び C 並びに重大事故等対応要員は、大容量送水ポンプ（タイプ I）の設置、ホースの敷設及び接続を行い、大容量送水ポンプ（タイプ I）による送水準備完了を発電所対策本部に報告する。また、発電所対策本部は発電課長に報告する。
- ⑦ 発電課長は、送水準備完了を確認後、大容量送水ポンプ（タイプ I）による送水開始を発電所対策本部に依頼する。
- ⑧ 重大事故等対応要員は、大容量送水ポンプ（タイプ I）の起動、原子炉・格納容器下部注水弁及び緊急時原子炉東側外部注水入口弁の全開操作を実施し、発電所対策本部に報告する。また、発電所対策本部は発電課長に報告する。
- ⑨ 発電課長は、運転員に低圧代替注水系（可搬型）による原子炉圧力容器への注水開始を指示する。
- ⑩ 運転員（中央制御室）A は、RHR ヘッドスプレイライン洗浄流量調整弁又は RHR B 系格納容器冷却ライン洗浄流量調整弁の開操作を実施する。
- ⑪ 運転員（中央制御室）A は、原子炉圧力容器への注水が開始されたことを残留熱除去系ヘッドスプレイライン洗浄流量指示値又は残留熱除去系 B 系格納容器冷却ライン洗浄流量指示値の上昇及び原子炉水位指示値の上昇により確認し、発電課長に報告するとともに原子炉



圧力容器内の水位を原子炉水位低（レベル3）から原子炉水位高（レベル8）の間で維持する。

※ 原子炉圧力容器への注水と原子炉格納容器内へのスプレイを実施する場合は、原子炉圧力容器への注水及び原子炉格納容器内へのスプレイに必要な系統構成を行い、原子炉圧力容器への注水と原子炉格納容器内へのスプレイを実施する。

### iii. 操作の成立性

上記の操作は、作業開始を判断してから低圧代替注水系（可搬型）による原子炉圧力容器への注水開始までの必要な要員数及び所要時間は以下のとおり。

【原子炉・格納容器下部注水接続口（北）又は原子炉・格納容器下部注水接続口（東）を使用する場合】

・運転員（中央制御室）1名及び重大事故等対応要員9名にて作業を実施した場合、385分以内で可能である。

【原子炉・格納容器下部注水接続口（建屋内）を使用する場合】

・運転員（中央制御室）1名、運転員（現場）2名及び重大事故等対応要員9名にて作業を実施した場合、385分以内で可能である。

【格納容器スプレイ接続口（建屋内）を使用する場合（故意による大型航空機の衝突その他のテロリズムによる影響がある場合）】

・運転員（中央制御室）1名、運転員（現場）2名及び重大事故等対応要員10名にて作業を実施した場合、385分以内で可能である。

円滑に作業できるように、移動経路を確保し、防護具、照明及び通信連絡設備を整備する。大容量送水ポンプ（タイプI）からのホースの接続は、汎用の結合金具であり、十分な作業スペースを確保していることから、容易に実施可能である。

また、車両付属の作業用照明及び可搬型照明（ヘッドライト及び懐中電灯）を用いることで、夜間における作業性についても確保している。

（添付資料 1.4.3）

## (d) 代替循環冷却系による原子炉圧力容器への注水

### i. 手順着手の判断基準

復水給水系、非常用炉心冷却系及び低圧代替注水系（常設）（復水移送ポンプ）による原子炉圧力容器への注水ができず、原子炉圧力容器内の水位を原子炉水位低（レベル3）以上に維持できない場合において、代替循環冷却系が使用可能な場合\*。

※：設備に異常がなく、電源、補機冷却水及び水源（サブプレッションチ

エンバ) が確保されている場合。

## ii. 操作手順

代替循環冷却系による原子炉圧力容器への注水手順の概要は以下のとおり。手順の対応フローを第 1.4-2 図及び第 1.4-4 図に、概要図を第 1.4-16 図に、タイムチャートを第 1.4-17 図に示す。

- ① 発電課長は、手順着手の判断基準に基づき、運転員に代替循環冷却系による原子炉圧力容器への注水準備開始を指示する。
- ② 運転員（中央制御室）A は、代替循環冷却系による原子炉圧力容器への注水に必要なポンプ、電動弁及び監視計器の電源並びに補機冷却水が確保されていることを状態表示にて確認する。
- ③ 運転員（中央制御室）A は、系統構成として、代替循環冷却ポンプバイパス弁の全閉を確認、代替循環冷却ポンプ流量調整弁の開操作及び代替循環冷却ポンプ吸込弁の全開操作を実施し、発電課長に代替循環冷却系による原子炉圧力容器への注水の準備完了を報告する。
- ④ 発電課長は、運転員に代替循環冷却系による原子炉圧力容器への注水開始を指示する。
- ⑤ 運転員（中央制御室）A は、代替循環冷却ポンプの起動、RHR A 系 LPCI 注入隔離弁の全開操作及び代替循環冷却ポンプ流量調整弁を開とし、代替循環冷却系の運転を開始する。
- ⑥ 運転員（中央制御室）A は、RHR 熱交換器 (A) バイパス弁の全開操作を実施する。
- ⑦ 運転員（中央制御室）A は、原子炉圧力容器への注水が開始されたことを代替循環冷却ポンプ出口流量指示値の上昇及び原子炉水位指示値の上昇により確認し、発電課長に報告するとともに原子炉圧力容器内の水位を原子炉水位低（レベル 3）から原子炉水位高（レベル 8）の間で維持する。

## iii. 操作の成立性

上記の操作は、運転員（中央制御室）1 名にて作業を実施した場合、作業開始を判断してから代替循環冷却系による原子炉圧力容器への注水開始まで 15 分以内で可能である。

## (e) ろ過水ポンプによる原子炉圧力容器への注水

### i. 手順着手の判断基準

復水給水系、非常用炉心冷却系、低圧代替注水系（常設）（復水移送ポンプ）、代替循環冷却系及び低圧代替注水系（常設）（直流駆動低圧注水系ポンプ）による原子炉圧力容器への注水ができず、原子炉圧力容器内

の水位を原子炉水位低（レベル 3）以上に維持できない場合において、ろ過水ポンプが使用可能な場合※。

※：設備に異常がなく、電源及び水源（ろ過水タンク）が確保されている場合。

## ii. 操作手順

ろ過水ポンプによる原子炉圧力容器への注水手順の概要（残留熱除去系（A）注入配管使用）は以下のとおり（残留熱除去系（B）注入配管を使用した手順も同様）。手順の対応フローを第 1.4-2 図及び第 1.4-4 図に、概要図を第 1.4-18 図に、タイムチャートを第 1.4-19 図に示す。

- ① 発電課長は、手順着手の判断基準に基づき、運転員にろ過水ポンプによる原子炉圧力容器への注水準備開始を指示する。
- ② 運転員（中央制御室）A は、ろ過水ポンプによる原子炉圧力容器への注水に必要なポンプ、電動弁及び監視計器の電源並びに電源容量が確保されていることを状態表示にて確認する。
- ③ 運転員（中央制御室）A は、復水補給水系バイパス流防止として T/B 緊急時隔離弁、R/B B1F 緊急時隔離弁及び R/B 1F 緊急時隔離弁の全閉操作を実施する。
- ④ 運転員（中央制御室）A は、ろ過水ポンプの起動操作を実施し、ろ過水ポンプ出口圧力指示値が上昇したことを確認する。
- ⑤ 運転員（中央制御室）A は、系統構成として FW 系連絡第一弁及び FW 系連絡第二弁の全開操作を実施する。
- ⑥ 運転員（中央制御室）A は、RHR A 系 LPCI 注入隔離弁の全開操作を実施する。
- ⑦ 発電課長は、運転員にろ過水ポンプによる原子炉圧力容器への注水開始を指示する。
- ⑧ 運転員（中央制御室）A は、RHR ヘッドスプレイライン洗浄流量調整弁の開操作を実施する。
- ⑨ 運転員（中央制御室）A は、原子炉圧力容器への注水が開始されたことを残留熱除去系ヘッドスプレイライン洗浄流量指示値の上昇及び原子炉水位指示値の上昇により確認し、発電課長に報告するとともに原子炉圧力容器内の水位を原子炉水位低（レベル 3）から原子炉水位高（レベル 8）の間で維持する。

※ 原子炉圧力容器内の水位が維持され原子炉圧力容器への注水が不要となる間、原子炉格納容器内にスプレイする場合は、RHR A 系 LPCI 注入隔離弁を全閉後、RHR A 系格納容器スプレイ隔離弁及び RHR A 系格納容器スプレイ流量調整弁又は RHR A 系 S/C ス

プレイ隔離弁を全開してスプレイを実施する。

iii. 操作の成立性

上記の操作は、運転員（中央制御室）1名にて作業を実施した場合、作業開始を判断してからろ過水ポンプによる原子炉圧力容器への注水開始まで20分以内で可能である。

b. 重大事故等時の対応手段の選択

重大事故等時の対応手段の選択方法は以下のとおり。対応手段の選択フローチャートを第1.4-42図に示す。

外部電源、代替交流電源設備等により交流電源が確保できた場合、復水貯蔵タンクが使用可能であれば低圧代替注水系（常設）（復水移送ポンプ）により原子炉圧力容器へ注水する。低圧代替注水系（常設）（復水移送ポンプ）が使用できない場合、代替循環冷却系、低圧代替注水系（常設）（直流駆動低圧注水系ポンプ）、ろ過水ポンプ又は低圧代替注水系（可搬型）により原子炉圧力容器へ注水する。

交流電源が確保できない場合、低圧代替注水系（常設）（直流駆動低圧注水系ポンプ）により原子炉圧力容器へ注水する。

なお、低圧代替注水系（常設）（復水移送ポンプ）による原子炉圧力容器への注水を実施する際の注入配管の選択は、注水流量が多いものを優先して使用する。優先順位は以下のとおり。

優先①：残留熱除去系（A）注入配管

優先②：残留熱除去系（B）注入配管

(2) サポート系故障時の対応手順

a. 復旧

(a) 残留熱除去系電源復旧後の原子炉圧力容器への注水

全交流動力電源喪失又は原子炉補機冷却水系（原子炉補機冷却海水系を含む。）の故障により、残留熱除去系（低圧注水モード）及び低圧炉心スプレイ系による原子炉圧力容器への注水ができない場合は、常設代替交流電源設備により残留熱除去系の電源を復旧し、原子炉補機冷却水系（原子炉補機冷却海水系を含む。）又は原子炉補機代替冷却水系により冷却水を確保することで、残留熱除去系（低圧注水モード）にて原子炉圧力容器へ注水する。

なお、常設代替交流電源設備に関する手順等は「1.14 電源の確保に関する手順等」にて整備する。

また、原子炉補機冷却水系（原子炉補機冷却海水系を含む。）及び原子炉補機代替冷却水系に関する手順については「1.5 最終ヒートシンクへ熱を

輸送するための手順等」にて整備する。

i. 手順着手の判断基準

常設代替交流電源設備により非常用高圧母線 2C 系又は 2D 系の受電が完了し、残留熱除去系（低圧注水モード）が使用可能な状態<sup>\*</sup>に復旧された場合。

※：設備に異常がなく、電源、補機冷却水及び水源（サブプレッションチェンバ）が確保されている状態。

ii. 操作手順

残留熱除去系（A）（低圧注水モード）電源復旧後の原子炉圧力容器への注水手順の概要は以下のとおり（残留熱除去系（B）（低圧注水モード）又は残留熱除去系（C）（低圧注水モード）による原子炉圧力容器への注水手順も同様）。概要図を第 1.4-20 図に、タイムチャートを第 1.4-21 図に示す。

- ① 発電課長は、手順着手の判断基準に基づき、運転員に残留熱除去系（A）（低圧注水モード）による原子炉圧力容器への注水準備開始を指示する。
- ② 運転員（中央制御室）A は、残留熱除去系（A）（低圧注水モード）の起動に必要なポンプ、電動弁及び監視計器の電源が確保されていること並びに補機冷却水が確保されていることを状態表示にて確認する。
- ③ 運転員（中央制御室）A は、残留熱除去系ポンプ（A）の起動操作を実施し、残留熱除去系ポンプ出口圧力指示値が規定値以上であることを確認後、発電課長に残留熱除去系（A）（低圧注水モード）による原子炉圧力容器への注水準備完了を報告する。
- ④ 発電課長は、原子炉圧力容器内の圧力が残留熱除去系ポンプ（A）の出口圧力以下であることを確認後、運転員に残留熱除去系（A）（低圧注水モード）による原子炉圧力容器への注水開始を指示する。
- ⑤ 運転員（中央制御室）A は、RHR A 系 LPCI 注入隔離弁を全開して原子炉圧力容器への注水を開始する。
- ⑥ 運転員（中央制御室）A は、原子炉圧力容器への注水が開始されたことを残留熱除去系ポンプ出口流量指示値の上昇及び原子炉水位指示値の上昇により確認し、発電課長に報告するとともに原子炉圧力容器内の水位を原子炉水位低（レベル 3）から原子炉水位高（レベル 8）の間で維持する。

※ 原子炉圧力容器内の水位が維持され原子炉圧力容器への注水が

不要となる間、原子炉格納容器内にスプレーする場合は、RHR A系 LPCI 注入隔離弁を全閉後、RHR A系格納容器スプレー隔離弁、RHR A系格納容器スプレー流量調整弁及び RHR A系 S/C スプレー隔離弁を全開してスプレーを実施する。

### iii. 操作の成立性

上記の操作は、運転員（中央制御室）1名にて作業を実施した場合、作業開始を判断してから残留熱除去系（低圧注水モード）による原子炉圧力容器への注水開始まで15分以内で可能である。

### (b) 低圧炉心スプレー系電源復旧後の原子炉圧力容器への注水

全交流動力電源喪失又は原子炉補機冷却水系（原子炉補機冷却海水系を含む。）の故障により、残留熱除去系（低圧注水モード）及び低圧炉心スプレー系による原子炉圧力容器への注水ができない場合は、常設代替交流電源設備により低圧炉心スプレー系の電源を復旧し、原子炉補機冷却水系（原子炉補機冷却海水系を含む。）又は原子炉補機代替冷却水系により冷却水を確保することで、低圧炉心スプレー系にて原子炉圧力容器へ注水する。

なお、常設代替交流電源設備に関する手順等は「1.14 電源の確保に関する手順等」にて整備する。

また、原子炉補機冷却水系（原子炉補機冷却海水系を含む。）及び原子炉補機代替冷却水系に関する手順については「1.5 最終ヒートシンクへ熱を輸送するための手順等」にて整備する。

### i. 手順着手の判断基準

常設代替交流電源設備により非常用高圧母線 2C 系の受電が完了し、残留熱除去系（低圧注水モード）が復旧できず、低圧炉心スプレー系が使用可能な状態<sup>\*</sup>に復旧された場合。

※：設備に異常がなく、電源、補機冷却水及び水源（サブプレッションチェンバ）が確保されている状態。

### ii. 操作手順

低圧炉心スプレー系電源復旧後の原子炉圧力容器への注水手順の概要は以下のとおり。概要図を第 1.4-22 図に、タイムチャートを第 1.4-23 図に示す。

① 発電課長は、手順着手の判断基準に基づき、運転員に低圧炉心スプレー系による原子炉圧力容器への注水準備開始を指示する。

- ② 運転員（中央制御室）A は、低圧炉心スプレイ系の起動に必要なポンプ、電動弁及び監視計器の電源が確保されていること並びに補機冷却水が確保されていることを状態表示にて確認する。
- ③ 運転員（中央制御室）A は、低圧炉心スプレイ系ポンプの起動操作を実施し、低圧炉心スプレイ系ポンプ出口圧力指示値が規定値以上であることを確認後、発電課長に低圧炉心スプレイ系による原子炉圧力容器への注水準備完了を報告する。
- ④ 発電課長は、原子炉圧力容器内の圧力が低圧炉心スプレイ系ポンプの出口圧力以下であることを確認後、運転員に低圧炉心スプレイ系による原子炉圧力容器への注水開始を指示する。
- ⑤ 運転員（中央制御室）A は、LPCS 注入隔離弁を全開して原子炉圧力容器への注水を開始する。
- ⑥ 運転員（中央制御室）A は、原子炉圧力容器への注水が開始されたことを低圧炉心スプレイ系ポンプ出口流量指示値の上昇及び原子炉水位指示値の上昇により確認し、発電課長に報告するとともに原子炉圧力容器内の水位を原子炉水位低（レベル3）から原子炉水位高（レベル8）の間で維持する。

### iii. 操作の成立性

上記の操作は、運転員（中央制御室）1名にて作業を実施した場合、作業開始を判断してから低圧炉心スプレイ系による原子炉圧力容器への注水開始まで15分以内で可能である。

### b. 重大事故等時の対応手段の選択

重大事故等時の対応手段の選択方法は以下のとおり。対応手段の選択フローチャートを第1.4-42図に示す。

常設代替交流電源設備により交流電源が確保できた場合、原子炉補機冷却水系（原子炉補機冷却海水系を含む。）の運転が可能であれば残留熱除去系（低圧注水モード）により原子炉圧力容器へ注水する。また、残留熱除去系（低圧注水モード）が復旧できず、原子炉補機冷却水系（原子炉補機冷却海水系を含む。）の運転が可能であれば低圧炉心スプレイ系により原子炉圧力容器へ注水する。

原子炉補機冷却水系（原子炉補機冷却海水系を含む。）の運転ができない場合、原子炉補機代替冷却水系を設置し、残留熱除去系（低圧注水モード）により原子炉圧力容器へ注水するが、原子炉補機代替冷却水系の設置に時間を要することから、低圧代替注水系（常設）（復水移送ポンプ）等による原子炉圧力容器への注水を並行して実施する。

発電用原子炉停止後は、残留熱除去系（原子炉停止時冷却モード）による

発電用原子炉からの除熱を実施する。

(3) 熔融炉心が原子炉圧力容器内に残存する場合の対応手順

炉心の著しい損傷、熔融が発生した場合において、熔融炉心が原子炉圧力容器を破損し原子炉格納容器下部へ落下した場合、原子炉格納容器下部注水系により原子炉格納容器下部へ注水することで落下した熔融炉心を冷却するが、原子炉圧力容器内に熔融炉心が残存した場合は、低圧代替注水により原子炉圧力容器へ注水（残留熱除去系ヘッドスプレー配管が使用可能である場合は、ヘッドスプレー水により残存した熔融炉心を冷却する。）することで残存した熔融炉心を冷却し、原子炉圧力容器から原子炉格納容器への放熱を抑制する。

a. 低圧代替注水

(a) 低圧代替注水系（常設）（復水移送ポンプ）による残存熔融炉心の冷却

i. 手順着手の判断基準

原子炉圧力容器の破損によるパラメータの変化<sup>※1</sup>により原子炉圧力容器の破損を判断した場合において、代替循環冷却系が使用できず、低圧代替注水系（常設）（復水移送ポンプ）による原子炉圧力容器への注水が可能<sup>※2</sup>な場合。

※1：「原子炉圧力容器の破損によるパラメータの変化」は、原子炉格納容器下部温度の上昇又は指示値の喪失、原子炉圧力容器内の圧力の低下、原子炉格納容器内の圧力の上昇、原子炉格納容器下部の雰囲気温度の低下、原子炉格納容器内の水素濃度の上昇により確認する。

※2：低圧代替注水系（常設）（復水移送ポンプ）により原子炉圧力容器への注水に必要な流量（崩壊熱相当）が確保できる場合。

なお、原子炉圧力容器への注水と同時に復水移送ポンプによるドライウェルスプレーイ又は原子炉格納容器下部への注水が必要となった場合の優先順位は、以下のとおりとする。

優先①：ドライウェルスプレーイ

優先②：原子炉圧力容器への注水

優先③：原子炉格納容器下部への注水

ii. 操作手順

低圧代替注水系（常設）（復水移送ポンプ）による残存熔融炉心の冷却手順の概要は以下のとおり（残留熱除去系（B）注入配管を使用する場合の手順は、残留熱除去系（A）注入配管を使用する場合の手順と同様）。手順の対応フローを第 1.4-7 図に、概要図を第 1.4-24 図に、タイム



チャートを第 1.4-25 図に示す。

- ① 発電課長は、手順着手の判断基準に基づき、運転員に低圧代替注水系（常設）（復水移送ポンプ）による原子炉圧力容器への注水準備開始を指示する。
- ② 運転員（中央制御室）A は、低圧代替注水系（常設）（復水移送ポンプ）による原子炉圧力容器への注水に必要なポンプ、電動弁及び監視計器の電源が確保されていることを状態表示にて確認する。
- ③ 運転員（中央制御室）A は、系統構成として CRD 復水入口弁<sup>※1</sup>、MUWC サンプリング取出止め弁、FPMUW ポンプ吸込弁<sup>※2</sup>、T/B 緊急時隔離弁、R/B B1F 緊急時隔離弁及び R/B 1F 緊急時隔離弁の全閉操作を実施する。  
※1：制御棒駆動水圧系に異常がなく、制御棒駆動水ポンプを運転する場合は CRD 復水入口弁を全開のままとする。  
※2：燃料プール補給水系に異常がなく、燃料プール補給水ポンプを運転する場合は FPMUW ポンプ吸込弁を全開のままとする。
- ④ 運転員（中央制御室）A は、復水移送ポンプの水源確保として復水移送ポンプ吸込ラインの切替操作（復水貯蔵タンク常用、非常用給水管連絡ライン止め弁の全開操作）を実施する。
- ⑤ 運転員（中央制御室）A は、復水移送ポンプ（2 台）の起動操作を実施し、復水移送ポンプ出口圧力指示値が規定値以上であることを確認する。
- ⑥<sup>a</sup> 残留熱除去系（A）注入配管使用の場合  
運転員（中央制御室）A は、RHR A 系 LPCI 注入隔離弁の全開操作を実施する。
- ⑥<sup>b</sup> 残留熱除去系ヘッドスプレー配管使用の場合  
運転員（中央制御室）A は、RHR ヘッドスプレー注入隔離弁の全開操作を実施する。
- ⑦ 発電課長は、運転員に低圧代替注水系（常設）（復水移送ポンプ）による原子炉圧力容器への注水開始を指示する。
- ⑧ 運転員（中央制御室）A は、RHR ヘッドスプレーライン洗浄流量調整弁の開操作を実施する。
- ⑨ 運転員（中央制御室）A は、原子炉圧力容器への注水が開始されたことを残留熱除去系ヘッドスプレーライン洗浄流量指示値の上昇により確認し発電課長に報告するとともに、原子炉スクラム後の経過時間に応じて原子炉圧力容器への注水量を崩壊熱相当に調整する。
- ⑩ 発電課長は、発電所対策本部に復水貯蔵タンクへの補給を依頼する。

### iii. 操作の成立性

上記の操作は、運転員（中央制御室）1名にて作業を実施した場合、作業開始を判断してから低圧代替注水系（常設）（復水移送ポンプ）による原子炉圧力容器への注水開始までの所要時間は以下のとおり。

残留熱除去系（A）又は（B）注入配管使用の場合：15分以内

残留熱除去系ヘッドスプレイ配管使用の場合：20分以内

### (b) 代替循環冷却系による残存溶融炉心の冷却

#### i. 手順着手の判断基準

原子炉圧力容器の破損によるパラメータの変化<sup>※1</sup>により原子炉圧力容器の破損を判断した場合において、代替循環冷却系による原子炉圧力容器への注水が可能な場合<sup>※2</sup>。

※1：「原子炉圧力容器の破損によるパラメータの変化」は、原子炉格納容器下部温度の上昇又は指示値の喪失、原子炉圧力容器内の圧力の低下、原子炉格納容器内の圧力の上昇、原子炉格納容器下部の雰囲気温度の低下、原子炉格納容器内の水素濃度の上昇により確認する。

※2：代替循環冷却系により原子炉圧力容器への注水に必要な流量（崩壊熱相当）が確保できる場合。

なお、原子炉圧力容器への注水と同時に代替循環冷却ポンプによるドライウェルスプレイ又は原子炉格納容器下部への注水が必要となった場合の優先順位は、以下のとおりとする。

優先①：ドライウェルスプレイ及び原子炉圧力容器への注水

優先②：ドライウェルスプレイ

優先③：原子炉圧力容器への注水

優先④：原子炉格納容器下部への注水

#### ii. 操作手順

代替循環冷却系による残存溶融炉心の冷却手順の概要は以下のとおり。手順の対応フローを第1.4-7図に、概要図を第1.4-26図に、タイムチャートを第1.4-27図に示す。

① 発電課長は、手順着手の判断基準に基づき、運転員に代替循環冷却系による原子炉圧力容器への注水準備開始を指示する。

② 運転員（中央制御室）Aは、代替循環冷却系による原子炉圧力容器への注水に必要なポンプ、電動弁及び監視計器の電源並びに補機冷却水が確保されていることを状態表示にて確認する。

③ 運転員（中央制御室）Aは、系統構成として、代替循環冷却ポンプバ

イパス弁の全閉を確認，代替循環冷却ポンプ流量調整弁の開操作及び代替循環冷却ポンプ吸込弁の全開操作を実施し，発電課長に代替循環冷却系による原子炉圧力容器への注水の準備完了を報告する。

- ④ 発電課長は，運転員に代替循環冷却系による原子炉圧力容器への注水開始を指示する。
- ⑤<sup>a</sup> 残留熱除去系（A）注入配管使用の場合  
運転員（中央制御室）Aは，代替循環冷却ポンプの起動，RHR A系 LPCI 注入隔離弁の全開操作及び代替循環冷却ポンプ流量調整弁を開とし，代替循環冷却系の運転を開始する。
- ⑤<sup>b</sup> 残留熱除去系ヘッドスプレー配管使用の場合  
運転員（中央制御室）Aは，代替循環冷却ポンプの起動，RHR ヘッドスプレー注入隔離弁の全開操作及び代替循環冷却ポンプ流量調整弁を開とし，代替循環冷却系の運転を開始する。
- ⑥ 運転員（中央制御室）Aは，RHR 熱交換器（A）バイパス弁の全閉操作を実施する。
- ⑦ 運転員（中央制御室）Aは，原子炉圧力容器への注水が開始されたことを代替循環冷却ポンプ出口流量指示値の上昇により確認し，発電課長に報告する。

### iii. 操作の成立性

上記の操作は，運転員（中央制御室）1名にて作業を実施した場合，作業開始を判断してから代替循環冷却系による原子炉圧力容器への注水開始までの所要時間は以下のとおり。

残留熱除去系（A）注入配管使用の場合           ：15分以内  
残留熱除去系ヘッドスプレー配管使用の場合       ：20分以内

## (c) 低圧代替注水系（可搬型）による残存溶融炉心の冷却

### i. 手順着手の判断基準

原子炉圧力容器の破損によるパラメータの変化<sup>※1</sup>により原子炉圧力容器の破損を判断した場合において，低圧代替注水系（可搬型）による原子炉圧力容器への注水が可能な場合<sup>※2</sup>。

※1：「原子炉圧力容器の破損によるパラメータの変化」は，原子炉格納容器下部温度の上昇又は指示値の喪失，原子炉圧力容器内の圧力の低下，原子炉格納容器内の圧力の上昇，原子炉格納容器下部の雰囲気温度の低下，原子炉格納容器内の水素濃度の上昇により確認する。

※2：低圧代替注水系（可搬型）により原子炉圧力容器への注水に必要な

流量（崩壊熱相当）が確保できる場合。

## ii. 操作手順

低圧代替注水系（可搬型）による残存溶融炉心の冷却手順の概要は以下のとおり（原子炉・格納容器下部注水接続口（北）を使用する場合の手順は、原子炉・格納容器下部注水接続口（東）を使用する場合の手順と同様）。手順の対応フローを第 1.4-7 図に、概要図を第 1.4-28 図に、タイムチャートを第 1.4-29 図及び第 1.4-30 図に示す。

- ① 発電課長は、手順着手の判断基準に基づき、運転員に低圧代替注水系（可搬型）による原子炉圧力容器への注水準備開始を指示する。
- ②<sup>a</sup> 原子炉・格納容器下部注水接続口（東）を使用する場合  
発電課長は、発電所対策本部に低圧代替注水系（可搬型）による原子炉圧力容器への注水準備のため、大容量送水ポンプ（タイプ I）の設置、ホース敷設及び接続を依頼する。
- ②<sup>b</sup> 原子炉・格納容器下部注水接続口（建屋内）を使用する場合  
発電課長は、発電所対策本部に低圧代替注水系（可搬型）による原子炉圧力容器への注水準備のため、大容量送水ポンプ（タイプ I）の設置、ホースの敷設及び接続を依頼する。また、運転員にホース敷設のために必要な扉の開放を指示する。
- ③ 運転員（中央制御室）A は、低圧代替注水系（可搬型）による原子炉圧力容器への注水に必要な電動弁及び監視計器の電源が確保されていることを状態表示にて確認する。
- ④ 運転員（中央制御室）A は、復水補給水系バイパス流防止として T/B 緊急時隔離弁、R/B B1F 緊急時隔離弁及び R/B 1F 緊急時隔離弁の全閉操作を実施する。
- ⑤<sup>a</sup> 残留熱除去系（A）又は（B）注入配管使用の場合  
運転員（中央制御室）A は、RHR A 系 LPCI 注入隔離弁又は RHR B 系 LPCI 注入隔離弁の全開操作を実施する。
- ⑤<sup>b</sup> 残留熱除去系ヘッドスプレイ配管使用の場合  
運転員（中央制御室）A は、RHR ヘッドスプレイ注入隔離弁の全開操作を実施する。
- ⑥<sup>a</sup> 原子炉・格納容器下部注水接続口（東）を使用する場合  
重大事故等対応要員は、大容量送水ポンプ（タイプ I）の設置、ホースの敷設及び接続を行い、大容量送水ポンプ（タイプ I）による送水準備完了を発電所対策本部に報告する。また、発電所対策本部は発電課長に報告する。
- ⑥<sup>b</sup> 原子炉・格納容器下部注水接続口（建屋内）を使用する場合  
運転員（現場）B 及び C は、ホース敷設のために必要な扉の開放を実

施し、発電課長に報告する。重大事故等対応要員は、大容量送水ポンプ（タイプ I）の設置、ホースの敷設及び接続を行い、大容量送水ポンプ（タイプ I）による送水準備完了を発電所対策本部に報告する。また、発電所対策本部は発電課長に報告する。

- ⑦ 発電課長は、送水準備完了を確認後、大容量送水ポンプ（タイプ I）による送水開始を発電所対策本部に依頼する。
- ⑧ 重大事故等対応要員は、大容量送水ポンプ（タイプ I）の起動、原子炉・格納容器下部注水弁及び緊急時原子炉東側外部注水入口弁の全開操作を実施し、発電所対策本部に報告する。また、発電所対策本部は発電課長に報告する。
- ⑨ 発電課長は、運転員に低圧代替注水系（可搬型）による原子炉圧力容器への注水開始を指示する。
- ⑩<sup>a</sup> 残留熱除去系（A）又は（B）注入配管使用の場合  
運転員（中央制御室）A は、RHR ヘッドスプレイライン洗浄流量調整弁又は RHR B 系格納容器冷却ライン洗浄流量調整弁の開操作を実施する。
- ⑩<sup>b</sup> 残留熱除去系ヘッドスプレイ配管使用の場合  
運転員（中央制御室）A は、RHR ヘッドスプレイライン洗浄流量調整弁の開操作を実施する。
- ⑪<sup>a</sup> 残留熱除去系（A）又は（B）注入配管使用の場合  
運転員（中央制御室）A は、原子炉圧力容器への注水が始まったことを残留熱除去系ヘッドスプレイライン洗浄流量指示値又は残留熱除去系 B 系格納容器冷却ライン洗浄流量指示値の上昇により確認し発電課長に報告するとともに、原子炉スクラム後の経過時間に応じて原子炉圧力容器への注水量を崩壊熱相当に調整する。
- ⑪<sup>b</sup> 残留熱除去系ヘッドスプレイ配管使用の場合  
運転員（中央制御室）A は、原子炉圧力容器への注水が始まったことを残留熱除去系ヘッドスプレイライン洗浄流量指示値の上昇により確認し発電課長に報告するとともに、原子炉スクラム後の経過時間に応じて原子炉圧力容器への注水量を崩壊熱相当に調整する。

### iii. 操作の成立性

上記の操作は、作業開始を判断してから低圧代替注水系（可搬型）による原子炉圧力容器への注水開始までの必要な要員数及び所要時間は以下のとおり。

【原子炉・格納容器下部注水接続口（北）又は原子炉・格納容器下部注水接続口（東）を使用する場合】

・運転員（中央制御室）1 名及び重大事故等対応要員 9 名にて作業を

実施した場合、385分以内で可能である。

【原子炉・格納容器下部注水接続口（建屋内）を使用する場合】

・運転員（中央制御室）1名、運転員（現場）2名及び重大事故等対応要員9名にて作業を実施した場合、385分以内で可能である。

円滑に作業できるように、移動経路を確保し、防護具、照明及び通信連絡設備を整備する。大容量送水ポンプ（タイプI）からのホースの接続は、汎用の結合金具であり、十分な作業スペースを確保していることから、容易に実施可能である。

また、車両付属の作業用照明及び可搬型照明（ヘッドライト及び懐中電灯）を用いることで、夜間における作業性についても確保している。

（添付資料 1.4.3）

#### (d) ろ過水ポンプによる残存溶融炉心の冷却

##### i. 手順着手の判断基準

原子炉圧力容器の破損によるパラメータの変化<sup>※1</sup>により原子炉圧力容器の破損を判断した場合において、代替循環冷却系及び低圧代替注水系（常設）（復水移送ポンプ）が使用できず、ろ過水ポンプによる原子炉圧力容器への注水が可能<sup>※2</sup>な場合。

※1：「原子炉圧力容器の破損によるパラメータの変化」は、原子炉格納容器下部温度の上昇又は指示値の喪失、原子炉圧力容器内の圧力の低下、原子炉格納容器内の圧力の上昇、原子炉格納容器下部の雰囲気温度の低下、原子炉格納容器内の水素濃度の上昇により確認する。

※2：ろ過水ポンプにより原子炉圧力容器への注水に必要な流量（崩壊熱相当）が確保できる場合。

なお、原子炉圧力容器への注水と同時にろ過水ポンプによるドライウェルスプレイ又は原子炉格納容器下部への注水が必要となった場合の優先順位は、以下のとおりとする。

優先①：ドライウェルスプレイ

優先②：原子炉圧力容器への注水

優先③：原子炉格納容器下部への注水

##### ii. 操作手順

ろ過水ポンプによる残存溶融炉心の冷却手順の概要は以下のとおり（残留熱除去系(B)注入配管を使用する場合の手順は、残留熱除去系(A)注入配管を使用する場合の手順と同様）。手順の対応フローを第1.4-7図に、概要図を第1.4-31図に、タイムチャートを第1.4-32図に示す。

- ① 発電課長は、手順着手の判断基準に基づき、運転員にろ過水ポンプによる原子炉圧力容器への注水準備開始を指示する。
- ② 運転員（中央制御室）A は、ろ過水ポンプによる原子炉圧力容器への注水に必要なポンプ、電動弁及び監視計器の電源並びに電源容量が確保されていることを状態表示にて確認する。
- ③ 運転員（中央制御室）A は、復水補給水系バイパス流防止として T/B 緊急時隔離弁、R/B B1F 緊急時隔離弁及び R/B 1F 緊急時隔離弁の全開操作を実施する。
- ④ 運転員（中央制御室）A は、ろ過水ポンプの起動操作を実施し、ろ過水ポンプ出口圧力指示値が上昇したことを確認する。
- ⑤ 運転員（中央制御室）A は、系統構成として FW 系連絡第一弁及び FW 系連絡第二弁の全開操作を実施する。
- ⑥<sup>a</sup> 残留熱除去系（A）注入配管使用の場合  
運転員（中央制御室）A は、RHR A 系 LPCI 注入隔離弁の全開操作を実施する。
- ⑥<sup>b</sup> 残留熱除去系ヘッドスプレー配管使用の場合  
運転員（中央制御室）A は、RHR ヘッドスプレー注入隔離弁の全開操作を実施する。
- ⑦ 発電課長は、運転員にろ過水ポンプによる原子炉圧力容器への注水開始を指示する。
- ⑧ 運転員（中央制御室）A は、RHR ヘッドスプレーライン洗浄流量調整弁の開操作を実施する。
- ⑨ 運転員（中央制御室）A は、原子炉圧力容器への注水が開始されたことを残留熱除去系ヘッドスプレーライン洗浄流量指示値の上昇により確認し発電課長に報告するとともに、原子炉スクラム後の経過時間に応じて原子炉圧力容器への注水量を崩壊熱相当に調整する。

### iii. 操作の成立性

上記の操作は、運転員（中央制御室）1名にて作業を実施した場合、作業開始を判断してからろ過水ポンプによる原子炉圧力容器への注水開始まで20分以内で可能である。

### b. 重大事故等時の対応手段の選択

重大事故等時の対応手段の選択方法は以下のとおり。対応手段の選択フローチャートを第1.4-42図に示す。

常設代替交流電源設備により交流電源が確保できた場合、代替循環冷却系が使用可能であれば代替循環冷却系により原子炉圧力容器へ注水し、残存した溶融炉心を冷却する。代替循環冷却系が使用できない場合、低圧代替注水

系（常設）（復水移送ポンプ）、ろ過水ポンプ又は低圧代替注水系（可搬型）により原子炉圧力容器へ注水し、残存した熔融炉心を冷却する。

低圧代替注水系（可搬型）による原子炉圧力容器への注水手段については、代替循環冷却系による原子炉圧力容器への注水手段と同時並行で準備する。

また、低圧代替注水系（常設）（復水移送ポンプ）、代替循環冷却系、低圧代替注水系（可搬型）及びろ過水ポンプによる手段のうち原子炉圧力容器への注水可能な系統1系統以上を起動し、注水のための系統構成が完了した時点で、その手段による原子炉圧力容器への注水を開始する。

なお、低圧代替注水を実施する際の注入配管の選択は、残留熱除去系注入配管を優先して使用する。残留熱除去系注入配管が使用できない場合、残留熱除去系ヘッドスプレイ配管を使用する。低圧代替注水系（常設）（復水移送ポンプ）による原子炉圧力容器への注水を実施する際の注入配管の選択は、注水流量が多いものを優先して使用する。優先順位は以下のとおり。

優先①：残留熱除去系（A）注入配管

優先②：残留熱除去系（B）注入配管

#### 1.4.2.2 発電用原子炉停止中における対応手順

##### (1) フロントライン系故障時の対応手順

##### a. 低圧代替注水

##### (a) 低圧代替注水系（常設）（復水移送ポンプ）による原子炉圧力容器への注水

##### i. 手順着手の判断基準

発電用原子炉停止中に非常用炉心冷却系による原子炉圧力容器への注水ができず、原子炉圧力容器内の水位を維持できない場合において、低圧代替注水系（常設）（復水移送ポンプ）が使用可能な場合※。

※：設備に異常がなく、電源及び水源（復水貯蔵タンク）が確保されている場合。

##### ii. 操作手順

低圧代替注水系（常設）（復水移送ポンプ）による原子炉圧力容器への注水手順の概要（残留熱除去系（A）注入配管使用）は以下のとおり（残留熱除去系（B）注入配管を使用した手順も同様）。手順の対応フローを第1.4-5図及び第1.4-6図に、概要図を第1.4-33図に、タイムチャートは第1.4-34図に示す。

① 発電課長は、手順着手の判断基準に基づき、運転員に低圧代替注水系（常設）（復水移送ポンプ）による原子炉圧力容器への注水準備開始を指示する。



- ② 運転員（中央制御室）A は、低圧代替注水系（常設）（復水移送ポンプ）による原子炉圧力容器への注水に必要なポンプ、電動弁及び監視計器の電源が確保されていることを状態表示にて確認する。
- ③ 運転員（中央制御室）A は、系統構成として CRD 復水入口弁<sup>※1</sup>、MUWC サンプリング取出止め弁、FPMUW ポンプ吸込弁<sup>※2</sup>、T/B 緊急時隔離弁、R/B B1F 緊急時隔離弁及び R/B 1F 緊急時隔離弁の全閉操作を実施する。  
 ※1：制御棒駆動水圧系に異常がなく、制御棒駆動水ポンプを運転する場合は CRD 復水入口弁を全開のままとする。  
 ※2：燃料プール補給水系に異常がなく、燃料プール補給水ポンプを運転する場合は FPMUW ポンプ吸込弁を全開のままとする。
- ④ 運転員（中央制御室）A は、復水移送ポンプの水源確保として復水移送ポンプ吸込ラインの切替操作（復水貯蔵タンク常用、非常用給水管連絡ライン止め弁の全開操作）を実施する。
- ⑤ 運転員（中央制御室）A は、復水移送ポンプ（1 台以上）の起動操作を実施し、復水移送ポンプ出口圧力指示値が規定値以上であることを確認する。
- ⑥ 運転員（中央制御室）A は、RHR A 系 LPCI 注入隔離弁の全開操作を実施する。
- ⑦ 発電課長は、運転員に低圧代替注水系（常設）（復水移送ポンプ）による原子炉圧力容器への注水開始を指示する。
- ⑧ 運転員（中央制御室）A は、RHR ヘッドスプレイライン洗浄流量調整弁の開操作を実施する。
- ⑨ 運転員（中央制御室）A は、原子炉圧力容器への注水が開始されたことを残留熱除去系ヘッドスプレイライン洗浄流量指示値の上昇により確認し発電課長に報告するとともに、原子炉圧力容器内の水位を回復して維持するよう注水量を調整する。
- ⑩ 発電課長は、発電所対策本部に復水貯蔵タンクへの補給を依頼する。

### iii. 操作の成立性

上記の操作は、運転員（中央制御室）1 名にて作業を実施した場合、作業開始を判断してから低圧代替注水系（常設）（復水移送ポンプ）による原子炉圧力容器への注水開始まで 15 分以内で可能である。

## (b) 低圧代替注水系（可搬型）による原子炉圧力容器への注水

### i. 手順着手の判断基準

発電用原子炉停止中に非常用炉心冷却系による原子炉圧力容器への注水ができず、原子炉圧力容器内の水位を維持できない場合において、

低圧代替注水系（可搬型）が使用可能な場合\*。

※：設備に異常がなく，電源，燃料及び水源（淡水貯水槽（No. 1）又は淡水貯水槽（No. 2））が確保されている場合。

## ii. 操作手順

低圧代替注水系（可搬型）による原子炉圧力容器への注水については，「1.4.2.1(1)a.(c) 低圧代替注水系（可搬型）による原子炉圧力容器への注水」の操作手順と同様である。手順の対応フローを第1.4-5図及び第1.4-6図に示す。

## iii. 操作の成立性

上記の操作は，作業開始を判断してから低圧代替注水系（可搬型）による原子炉圧力容器への注水開始までの必要な要員数及び所要時間は以下のとおり。

【原子炉・格納容器下部注水接続口（北）又は原子炉・格納容器下部注水接続口（東）を使用する場合】

・運転員（中央制御室）1名及び重大事故等対応要員9名にて作業を実施した場合，385分以内で可能である。

【原子炉・格納容器下部注水接続口（建屋内）を使用する場合】

・運転員（中央制御室）1名，運転員（現場）2名及び重大事故等対応要員9名にて作業を実施した場合，385分以内で可能である。

【格納容器スプレイ接続口（建屋内）を使用する場合（故意による大型航空機の衝突その他のテロリズムによる影響がある場合）】

・運転員（中央制御室）1名，運転員（現場）2名及び重大事故等対応要員10名にて作業を実施した場合，385分以内で可能である。

円滑に作業できるように，移動経路を確保し，防護具，照明及び通信連絡設備を整備する。大容量送水ポンプ（タイプI）からのホースの接続は，汎用の結合金具であり，十分な作業スペースを確保していることから，容易に実施可能である。

また，車両付属の作業用照明及び可搬型照明（ヘッドライト及び懐中電灯）を用いることで，夜間における作業性についても確保している。

（添付資料1.4.3）

## (c) 代替循環冷却系による原子炉圧力容器への注水

### i. 手順着手の判断基準

発電用原子炉停止中に非常用炉心冷却系及び低圧代替注水系（常設）（復水移送ポンプ）による原子炉圧力容器への注水ができず，原子炉圧

力容器内の水位が維持できない場合において、代替循環冷却系が使用可能な場合※。

※：設備に異常がなく、電源、補機冷却水及び水源（サブプレッションチェンバ）が確保されている場合。

ii. 操作手順

代替循環冷却系による原子炉圧力容器への注水については、「1.4.2.1(1)a.(d) 代替循環冷却系による原子炉圧力容器への注水」の操作手順と同様である。手順の対応フローを第 1.4-5 図及び第 1.4-6 図に示す。

iii. 操作の成立性

上記の操作は、運転員（中央制御室）1名にて作業を実施した場合、作業開始を判断してから代替循環冷却系による原子炉圧力容器への注水開始まで 15 分以内で可能である。

(d) ろ過水ポンプによる原子炉圧力容器への注水

i. 手順着手の判断基準

発電用原子炉停止中に非常用炉心冷却系、低圧代替注水系（常設）（復水移送ポンプ）及び代替循環冷却系による原子炉圧力容器への注水ができず、原子炉圧力容器内の水位が維持できない場合において、ろ過水ポンプが使用可能な場合※。

※：設備に異常がなく、電源及び水源（ろ過水タンク）が確保されている場合。

ii. 操作手順

ろ過水ポンプによる原子炉圧力容器への注水については、「1.4.2.1(1)a.(e) ろ過水ポンプによる原子炉圧力容器への注水」の操作手順と同様である。手順の対応フローを第 1.4-5 図及び第 1.4-6 図に示す。

iii. 操作の成立性

上記の操作は、運転員（中央制御室）1名にて作業を実施した場合、作業開始を判断してからろ過水ポンプによる原子炉圧力容器への注水開始まで 20 分以内で可能である。

b. 重大事故等時の対応手段の選択

重大事故等時の対応手段の選択方法は以下のとおり。対応手段の選択フローチャートを第 1.4-42 図に示す。

外部電源、代替交流電源設備等により交流電源が確保できた場合、復水貯蔵タンクが使用可能であれば低圧代替注水系（常設）（復水移送ポンプ）により原子炉圧力容器へ注水する。復水貯蔵タンクが使用できない場合、代替循環冷却系、ろ過水ポンプ又は低圧代替注水系（可搬型）により原子炉圧力容器へ注水する。

なお、低圧代替注水系（常設）（復水移送ポンプ）による原子炉圧力容器への注水を実施する際の注入配管の選択は、注水流量が多いものを優先して使用する。優先順位は以下のとおり。

優先①：残留熱除去系（A）注入配管

優先②：残留熱除去系（B）注入配管

c. 原子炉冷却材浄化系による発電用原子炉からの除熱

(a) 原子炉冷却材浄化系による発電用原子炉からの除熱

残留熱除去系（原子炉停止時冷却モード）による崩壊熱除去機能が喪失した場合、非常用交流電源設備又は常設代替交流電源設備が使用可能であれば原子炉冷却材浄化系ポンプを起動して発電用原子炉からの除熱を実施する。

i. 手順着手の判断基準

残留熱除去系（原子炉停止時冷却モード）による発電用原子炉からの除熱ができない場合において、原子炉冷却材浄化系が使用可能な場合\*。

※：設備に異常がなく、電源及び補機冷却水が確保されている場合。

ii. 操作手順

原子炉冷却材浄化系による発電用原子炉からの除熱手順の概要は以下のとおり。概要図を第 1.4-35 図に、タイムチャートを第 1.4-36 図に示す。

① 発電課長は、手順着手の判断基準に基づき、運転員に原子炉冷却材浄化系による発電用原子炉からの除熱準備開始を指示する。

② 運転員（中央制御室）A は、原子炉冷却材浄化系による発電用原子炉からの除熱に必要なポンプ、電動弁及び監視計器の電源、補機冷却水並びに電源容量が確保されていることを状態表示にて確認する。

③ 運転員（中央制御室）A は、原子炉冷却材浄化系非再生熱交換器出口温度の温度設定が 49℃であることを確認する。

- ④ 運転員（中央制御室）A は、CUW 入口ライン元弁及び CUW ボトムドレンライン元弁が全開であることを確認する。
- ⑤ 運転員（中央制御室）A は、系統構成として CUW 入口ライン第一隔離弁及び CUW 入口ライン第二隔離弁の全開操作並びに CUW ろ過脱塩装置バイパス弁の開操作を実施する。
- ⑥ 運転員（中央制御室）A は、発電課長に原子炉冷却材浄化系による発電用原子炉からの除熱準備が完了したことを報告する。
- ⑦ 発電課長は、運転員に原子炉冷却材浄化系による発電用原子炉からの除熱開始を指示する。
- ⑧ 運転員（中央制御室）A は、CUW ポンプ（A）パージライン止め弁の全開操作を実施する。
- ⑨ 運転員（中央制御室）A は、原子炉冷却材浄化系ポンプ（A）を起動し、速やかに CUW ろ過脱塩装置バイパス弁の調整開操作を実施し、原子炉冷却材浄化系入口流量指示値の上昇を確認する。
- ⑩ 運転員（中央制御室）A は、CUW ポンプ（B）パージライン止め弁の全開操作を実施する。
- ⑪ 運転員（中央制御室）A は、原子炉冷却材浄化系ポンプ（B）を起動し、CUW ろ過脱塩装置バイパス弁の調整開操作を実施する。
- ⑫ 運転員（中央制御室）A は、原子炉冷却材浄化系ポンプ（A）及び原子炉冷却材浄化系ポンプ（B）の起動が完了したことを発電課長に報告する。
- ⑬ 運転員（中央制御室）A は、原子炉冷却材浄化系による発電用原子炉からの除熱が開始されたことを原子炉冷却材浄化系再生熱交換器入口温度指示値の上昇が緩和することにより確認し、発電課長に報告する。

### iii. 操作の成立性

上記の操作は、運転員（中央制御室）1 名にて作業を実施した場合、作業開始を判断してから原子炉冷却材浄化系による発電用原子炉からの除熱開始まで 35 分以内で可能である。

### d. 重大事故等時の対応手段の選択

重大事故等時の対応手段の選択方法は以下のとおり。対応手段の選択フローチャートを第 1.4-42 図に示す。

残留熱除去系（原子炉停止時冷却モード）による崩壊熱除去機能が喪失した場合、非常用交流電源設備又は常設代替交流電源設備が使用可能であれば原子炉冷却材浄化系により発電用原子炉からの除熱を実施する。

## (2) サポート系故障時の対応手順

### a. 復旧

#### (a) 残留熱除去系電源復旧後の発電用原子炉からの除熱

全交流動力電源喪失又は原子炉補機冷却水系（原子炉補機冷却海水系を含む。）の故障により、残留熱除去系（原子炉停止時冷却モード）による発電用原子炉からの除熱ができない場合は、常設代替交流電源設備により残留熱除去系の電源を復旧し、原子炉補機冷却水系（原子炉補機冷却海水系を含む。）又は原子炉補機代替冷却水系により冷却水を確保することで、残留熱除去系（原子炉停止時冷却モード）にて発電用原子炉からの除熱を実施する。

なお、常設代替交流電源設備に関する手順等は「1.14 電源の確保に関する手順等」にて整備する。

また、原子炉補機冷却水系（原子炉補機冷却海水系を含む。）及び原子炉補機代替冷却水系に関する手順については「1.5 最終ヒートシンクへ熱を輸送するための手順等」にて整備する。

### i. 手順着手の判断基準

常設代替交流電源設備により非常用高圧母線 2C 系及び 2D 系の受電が完了し、残留熱除去系（原子炉停止時冷却モード）が使用可能な状態<sup>※</sup>に復旧された場合。

※：設備に異常がなく、電源及び補機冷却水が確保されており、原子炉水位指示値が原子炉水位低（レベル3）以上で維持され、かつ原子炉圧力指示値が規定値以下の状態。

### ii. 操作手順

残留熱除去系（A）（原子炉停止時冷却モード）電源復旧後の発電用原子炉からの除熱手順の概要は以下のとおり（残留熱除去系（B）（原子炉停止時冷却モード）による発電用原子炉からの除熱手順も同様）。概要図を第 1.4-37 図に、タイムチャートを第 1.4-38 図に示す。

- ① 発電課長は、手順着手の判断基準に基づき、運転員に残留熱除去系（A）（原子炉停止時冷却モード）による発電用原子炉からの除熱準備開始を指示する。
- ② 運転員（中央制御室）A は、残留熱除去系（A）（原子炉停止時冷却モード）の起動に必要なポンプ、電動弁及び監視計器の電源並びに補機冷却水が確保されていること、原子炉水位指示値が原子炉水位低（レベル3）以上で維持されていること、原子炉圧力指示値が原子炉停止時冷却モードインターロック解除の設定値以下であることを状態表

示にて確認する。

- ③ 運転員（中央制御室）A は、系統構成として、RHR ポンプ（A）S/C 吸込弁、RHR ポンプ（A）ミニマムフロー弁及び原子炉再循環ポンプ（A）吐出弁の全閉操作並びに RHR A 系停止時冷却吸込第一隔離弁、RHR A 系停止時冷却吸込第二隔離弁、RHR ポンプ（A）停止時冷却吸込弁の全開操作を実施する。
- ④ 運転員（中央制御室）A は、RHR ポンプ（A）ミニマムフロー弁自動開防止措置を実施し、残留熱除去系（A）（原子炉停止時冷却モード）運転の準備完了を発電課長に報告する。
- ⑤ 発電課長は、運転員に残留熱除去系（A）（原子炉停止時冷却モード）による発電用原子炉からの除熱開始を指示する。
- ⑥ 運転員（中央制御室）A は、残留熱除去系ポンプ（A）の起動操作を実施し、残留熱除去系ポンプ（A）の出口圧力が上昇したことを残留熱除去系ポンプ出口圧力にて確認後、RHR A 系停止時冷却注入隔離弁を開操作し、発電用原子炉からの除熱を開始する。
- ⑦ 運転員（中央制御室）A は、発電用原子炉からの除熱が開始されたことを残留熱除去系ポンプ出口流量指示値の上昇及び残留熱除去系熱交換器入口温度指示値の低下により確認し、発電課長に報告する。
- ⑧ 運転員（中央制御室）A は、RHR 熱交換器（A）出口弁を調整開し、発電用原子炉からの除熱量を調整する。

### iii. 操作の成立性

上記の操作は、運転員（中央制御室）1 名にて作業を実施した場合、作業開始を判断してから残留熱除去系（原子炉停止時冷却モード）による発電用原子炉からの除熱開始まで 30 分以内で可能である。

### b. 重大事故等時の対応手段の選択

重大事故等時の対応手段の選択方法は以下のとおり。対応手段の選択フローチャートを第 1.4-42 図に示す。

常設代替交流電源設備により交流電源が確保できた場合、原子炉補機冷却水系（原子炉補機冷却海水系を含む。）の運転が可能であれば残留熱除去系（原子炉停止時冷却モード）により発電用原子炉からの除熱を実施する。原子炉補機冷却水系（原子炉補機冷却海水系を含む。）の運転ができない場合、原子炉補機代替冷却水系を設置し、残留熱除去系（原子炉停止時冷却モード）により発電用原子炉からの除熱を実施するが、原子炉補機代替冷却水系の設置に時間を要することから、低圧代替注水系（常設）（復水移送ポンプ）等による原子炉圧力容器への注水を並行して実施する。

### 1.4.2.3 重大事故等対処設備（設計基準拡張）による対応手順

#### (1) 残留熱除去系（低圧注水モード）による原子炉圧力容器への注水

残留熱除去系（低圧注水モード）が健全な場合は、自動起動（原子炉水位低（レベル1）又はドライウェル圧力高）による作動又は中央制御室からの手動操作により残留熱除去系（低圧注水モード）を起動し、サブプレッションチェンバを水源とした原子炉圧力容器への注水を実施する。

##### a. 手順着手の判断基準

復水給水系、原子炉隔離時冷却系及び高圧炉心スプレイ系による原子炉圧力容器への注水ができず、原子炉圧力容器内の水位を原子炉水位低（レベル3）以上に維持できない場合。

##### b. 操作手順

残留熱除去系（A）（低圧注水モード）による原子炉圧力容器への注水手順の概要は以下のとおり（残留熱除去系（B）（低圧注水モード）又は残留熱除去系（C）（低圧注水モード）による原子炉圧力容器への注水手順も同様）。概要図を第1.4-39図に示す。

- ① 発電課長は、手順着手の判断基準に基づき、運転員に残留熱除去系（A）（低圧注水モード）による原子炉圧力容器への注水準備開始を指示する。
- ② 運転員（中央制御室）Aは、中央制御室からの手動起動操作又は自動起動信号（原子炉水位低（レベル1）又はドライウェル圧力高）により残留熱除去系ポンプ（A）が起動し、残留熱除去系ポンプ出口圧力指示値が規定値以上となったことを確認後、発電課長に残留熱除去系（A）（低圧注水モード）による原子炉圧力容器への注水準備完了を報告する。
- ③ 発電課長は、原子炉圧力容器内の圧力が残留熱除去系ポンプ（A）の出口圧力以下であることを確認後、運転員に残留熱除去系（A）（低圧注水モード）による原子炉圧力容器への注水開始を指示する。
- ④ 運転員（中央制御室）Aは、中央制御室からの手動操作又は自動起動信号（原子炉水位低（レベル1）及び注入隔離弁差圧低又はドライウェル圧力高及び注入隔離弁差圧低）によりRHR A系LPCI注入隔離弁が全開となったことを確認する。
- ⑤ 運転員（中央制御室）Aは、原子炉圧力容器への注水が開始されたことを残留熱除去系ポンプ出口流量指示値の上昇及び原子炉水位指示値の上昇により確認し、発電課長に報告するとともに原子炉圧力容器内の水位を原子炉水位低（レベル3）から原子炉水位高（レベル8）の間で維持する。  
※ 原子炉圧力容器内の水位が維持され原子炉圧力容器への注水が不要となる間、原子炉格納容器内にスプレイする場合は、RHR A系LPCI



注入隔離弁を全閉後、RHR A系格納容器スプレイ隔離弁、RHR A系格納容器スプレイ流量調整弁及びRHR A系S/Cスプレイ隔離弁を開いてスプレイを実施する。

c. 操作の成立性

上記の操作は、運転員（中央制御室）1名にて操作を実施する。操作スイッチによる中央制御室からの遠隔操作であるため、速やかに対応できる。

(2) 低圧炉心スプレイ系による原子炉压力容器への注水

低圧炉心スプレイ系が健全な場合は、自動起動（原子炉水位低（レベル1）又はドライウエル圧力高）による作動又は中央制御室からの手動操作により低圧炉心スプレイ系を起動し、サブプレッションチェンバを水源とした原子炉压力容器への注水を実施する。

a. 手順着手の判断基準

復水給水系、原子炉隔離時冷却系及び高圧炉心スプレイ系による原子炉压力容器への注水ができず、原子炉压力容器内の水位を原子炉水位低（レベル3）以上に維持できない場合。

b. 操作手順

低圧炉心スプレイ系による原子炉压力容器への注水手順の概要は以下のとおり。概要図を第1.4-40図に示す。

- ① 発電課長は、手順着手の判断基準に基づき、運転員に低圧炉心スプレイ系による原子炉压力容器への注水準備開始を指示する。
- ② 運転員（中央制御室）Aは、中央制御室からの手動起動操作又は自動起動信号（原子炉水位低（レベル1）又はドライウエル圧力高）により低圧炉心スプレイ系ポンプが起動し、低圧炉心スプレイ系ポンプ出口圧力指示値が規定値以上となったことを確認後、発電課長に低圧炉心スプレイ系による原子炉压力容器への注水準備完了を報告する。
- ③ 発電課長は、原子炉压力容器内の圧力が低圧炉心スプレイ系ポンプの出口圧力以下であることを確認後、運転員に低圧炉心スプレイ系による原子炉压力容器への注水開始を指示する。
- ④ 運転員（中央制御室）Aは、中央制御室からの手動操作又は自動起動信号（原子炉水位低（レベル1）及び注入隔離弁差圧低又はドライウエル圧力高及び注入隔離弁差圧低）によりLPCS注入隔離弁が全開となったことを確認する。
- ⑤ 運転員（中央制御室）Aは、原子炉压力容器への注水が開始されたことを低圧炉心スプレイ系ポンプ出口流量指示値の上昇及び原子炉水位指示値

の上昇により確認し、発電課長に報告するとともに原子炉圧力容器内の水位を原子炉水位低（レベル3）から原子炉水位高（レベル8）の間で維持する。

c. 操作の成立性

上記の操作は、運転員（中央制御室）1名にて操作を実施する。操作スイッチによる中央制御室からの遠隔操作であるため、速やかに対応できる。

(3) 残留熱除去系（原子炉停止時冷却モード）による発電用原子炉からの除熱

残留熱除去系（原子炉停止時冷却モード）が健全な場合は、中央制御室からの手動操作により残留熱除去系（原子炉停止時冷却モード）を起動し、発電用原子炉からの除熱を実施する。

a. 手順着手の判断基準

原子炉水位指示値が原子炉水位低（レベル3）以上で維持され、かつ原子炉圧力指示値が規定値以下の場合。

b. 操作手順

残留熱除去系（A）（原子炉停止時冷却モード）による発電用原子炉からの除熱手順の概要は以下のとおり（残留熱除去系（B）（原子炉停止時冷却モード）による発電用原子炉からの除熱手順も同様）。概要図を第1.4-41図に示す。

- ① 発電課長は、手順着手の判断基準に基づき、運転員に残留熱除去系（A）（原子炉停止時冷却モード）による発電用原子炉からの除熱準備開始を指示する。
- ② 運転員（中央制御室）Aは、原子炉水位指示値が原子炉水位低（レベル3）以上で維持されていること、原子炉圧力指示値が原子炉停止時冷却モードインターロック解除の設定値以下であることを確認する。
- ③ 運転員（中央制御室）Aは、系統構成として、RHRポンプ（A）S/C吸込弁、RHRポンプ（A）ミニマムフロー弁及び原子炉再循環ポンプ（A）吐出弁の全閉操作並びにRHR A系停止時冷却吸込第一隔離弁、RHR A系停止時冷却吸込第二隔離弁及びRHRポンプ（A）停止時冷却吸込弁の全開操作を実施する。
- ④ 運転員（中央制御室）Aは、RHRポンプ（A）ミニマムフロー弁自動開防止措置を実施し、残留熱除去系（A）（原子炉停止時冷却モード）運転の準備完了を発電課長に報告する。
- ⑤ 発電課長は、運転員に残留熱除去系（A）（原子炉停止時冷却モード）による発電用原子炉からの除熱開始を指示する。

- ⑥ 運転員（中央制御室）A は、残留熱除去系ポンプ（A）の起動操作を実施し、残留熱除去系ポンプ（A）出口圧力指示値が上昇したことを残留熱除去系ポンプ出口圧力にて確認後、RHR A 系停止時冷却注入隔離弁を開操作し、発電用原子炉からの除熱を開始する。
- ⑦ 運転員（中央制御室）A は、発電用原子炉からの除熱が開始されたことを残留熱除去系ポンプ出口流量指示値の上昇及び残留熱除去系熱交換器入口温度指示値の低下により確認し、発電課長に報告する。
- ⑧ 運転員（中央制御室）A は、RHR 熱交換器（A）出口弁を調整開し、発電用原子炉からの除熱量を調整する。

c. 操作の成立性

上記の操作は、運転員（中央制御室）1名にて操作を実施する。操作スイッチによる中央制御室からの遠隔操作であるため、速やかに対応できる。

1.4.2.4 その他の手順項目について考慮する手順

原子炉補機冷却水系（原子炉補機冷却海水系を含む。）及び原子炉補機代替冷却水系による補機冷却水確保手順は、「1.5 最終ヒートシンクへ熱を輸送するための手順等」にて整備する。

復水貯蔵タンク、淡水貯水槽（No.1）及び淡水貯水槽（No.2）への水の補給手順並びに水源から接続口までの大容量送水ポンプ（タイプI）による送水手順については、「1.13 重大事故等の収束に必要な水の供給手順等」にて整備する。

復水移送ポンプ、直流駆動低圧注水系ポンプ、ろ過水ポンプ、残留熱除去系ポンプ、低圧炉心スプレイ系ポンプ、代替循環冷却ポンプ、原子炉冷却材浄化系ポンプ、電動弁及び監視計器への電源供給手順並びにガスタービン発電機、電源車及び大容量送水ポンプ（タイプI）への燃料補給手順については、「1.14 電源の確保に関する手順等」にて整備する。

第 1.4-1 表 機能喪失を想定する設計基準事故対処設備と整備する手順  
 対応手段, 対処設備, 手順書一覧 (1/9)  
 (重大事故等対処設備 (設計基準拡張))

分類	機能喪失を想定する設計基準事故対処設備	対応手段	対処設備	手順書
重大事故等対処設備 (設計基準拡張)	—	残留熱除去系 (低圧注水モード) による発電用原子炉の冷却	残留熱除去系ポンプ サプレッションチェンバ 残留熱除去系 熱交換器・配管・弁・ストレーナ ※5 原子炉圧力容器 原子炉補機冷却水系 (原子炉補機冷却海水系を含む。) ※3 非常用取水設備 ※3 非常用交流電源設備 ※2	重大事故等対処設備 (設計基準拡張) 非常時操作手順書 (徴候ベース) 「水位確保」等 非常時操作手順書 (設備別) 「残留熱除去系ポンプによる原子炉注水」
		低圧炉心スプレイ系による発電用原子炉の冷却	低圧炉心スプレイ系ポンプ サプレッションチェンバ 低圧炉心スプレイ系 配管・弁・ストレーナ・スパージャ 原子炉圧力容器 原子炉補機冷却水系 (原子炉補機冷却海水系を含む。) ※3 非常用取水設備 ※3 非常用交流電源設備 ※2	重大事故等対処設備 (設計基準拡張) 非常時操作手順書 (徴候ベース) 「水位確保」等 非常時操作手順書 (設備別) 「低圧炉心スプレイ系ポンプによる原子炉注水」
		残留熱除去系 (原子炉停止時冷却モード) による発電用原子炉からの除熱	残留熱除去系ポンプ 原子炉圧力容器 残留熱除去系熱交換器 残留熱除去系 配管・弁 原子炉再循環系 配管・弁・ジェットポンプ 原子炉補機冷却水系 (原子炉補機冷却海水系を含む。) ※3 非常用取水設備 ※3 非常用交流電源設備 ※2	重大事故等対処設備 (設計基準拡張) 非常時操作手順書 (徴候ベース) 「減圧冷却」等 非常時操作手順書 (設備別) 「残留熱除去系ポンプによる原子炉停止時冷却運転」

※1: 手順は「1.13 重大事故等の収束に必要なとなる水の供給手順等」にて整備する。

※2: 手順は「1.14 電源の確保に関する手順等」にて整備する。

※3: 手順は「1.5 最終ヒートシンクへ熱を輸送するための手順等」にて整備する。

※4: 「1.13 重大事故等の収束に必要なとなる水の供給手順等」【解釈】1b) 項を満足するための代替淡水源 (措置)

※5: 残留熱除去系 (低圧注水モード) は熱交換機能に期待しておらず, 熱交換器は流路としてのみ用いる。

対応手段，対処設備，手順書一覧（2/9）

（発電用原子炉運転中のフロントライン系故障時）

分類	機能喪失を想定する設計基準事故対処設備	対応手段	対処設備	手順書	
フロントライン系故障	残留熱除去系 （低圧注水モード）  低圧炉心スプレイ系	低圧代替注水系（常設）（復水移送ポンプ） による発電用原子炉の冷却	復水移送ポンプ 復水貯蔵タンク ※1 補給水系 配管・弁 残留熱除去系 配管・弁 高圧炉心スプレイ系 配管・弁 燃料プール補給水系 弁 原子炉圧力容器 常設代替交流電源設備 ※2 可搬型代替交流電源設備 ※2 所内常設蓄電式直流電源設備 ※2 代替所内電気設備 ※2	重大事故等対処設備  重大事故等対処設備 （設計基準拡張）	非常時操作手順書（徴候ベース） 「水位確保」等  非常時操作手順書（設備別） 「復水移送ポンプによる原子炉注水」
			非常用交流電源設備 ※2		非常時操作手順書（徴候ベース） 「水位確保」等  非常時操作手順書（設備別） 「直流駆動低圧注水系ポンプによる原子炉注水」
		低圧代替注水系（常設）（直流駆動低圧注水系ポンプ） による発電用原子炉の冷却	直流駆動低圧注水系ポンプ 復水貯蔵タンク ※1 補給水系 配管 直流駆動低圧注水系 配管・弁 高圧炉心スプレイ系 配管・弁・スパージャ 燃料プール補給水系 弁 原子炉圧力容器 常設代替直流電源設備 ※2 所内常設直流電源設備（3系統目） ※2 所内常設蓄電式直流電源設備 ※2 常設代替交流電源設備 ※2 可搬型代替交流電源設備 ※2	重大事故等対処設備	非常時操作手順書（徴候ベース） 「水位確保」等  非常時操作手順書（設備別） 「直流駆動低圧注水系ポンプによる原子炉注水」

※1：手順は「1.13 重大事故等の収束に必要なとなる水の供給手順等」にて整備する。

※2：手順は「1.14 電源の確保に関する手順等」にて整備する。

※3：手順は「1.5 最終ヒートシンクへ熱を輸送するための手順等」にて整備する。

※4：「1.13 重大事故等の収束に必要なとなる水の供給手順等」【解釈】1b) 項を満足するための代替淡水源（措置）

※5：残留熱除去系（低圧注水モード）は熱交換機能に期待しておらず，熱交換器は流路としてのみ用いる。

対応手段，対処設備，手順書一覧（3/9）

（発電用原子炉運転中のフロントライン系故障時）

分類	機能喪失を想定する設計基準事故対処設備	対応手段	対処設備	手順書
フロントライン系故障	残留熱除去系 （低圧注水モード）  低圧炉心スプレイ系	低圧代替注水系（可搬型）による発電用原子炉の冷却	大容量送水ポンプ（タイプⅠ） ※1 ホース延長回収車 ※1 ホース・注水用ヘッダ・接続口 ※1 補給水系 配管・弁 残留熱除去系 配管・弁 原子炉圧力容器 常設代替交流電源設備 ※2 可搬型代替交流電源設備 ※2 代替所内電気設備 ※2 燃料補給設備 ※2	重大事故等対処設備  重大事故等対応要領書 「大容量送水ポンプ（タイプⅠ）による原子炉注水」 「大容量送水ポンプによる送水」 ※1
			非常用交流電源設備 ※2	
			淡水貯水槽（No.1） ※1， ※4 淡水貯水槽（No.2） ※1， ※4	自主対策設備
		代替循環冷却系による発電用原子炉の冷却	代替循環冷却ポンプ サプレッションチェンバ 残留熱除去系熱交換器 残留熱除去系 配管・弁・ストレーナ 原子炉圧力容器 原子炉補機冷却水系（原子炉補機冷却海水系を含む。） ※3 非常用取水設備 ※3 原子炉補機代替冷却水系 ※3 非常用交流電源設備 ※2 常設代替交流電源設備 ※2 代替所内電気設備 ※2	自主対策設備  非常時操作手順書（設備別） 「代替循環冷却ポンプによる原子炉注水」
		ろ過水ポンプによる発電用原子炉の冷却	ろ過水ポンプ ろ過水タンク ろ過水系 配管・弁 補給水系 配管・弁 残留熱除去系 配管・弁 原子炉圧力容器 非常用交流電源設備 ※2 常設代替交流電源設備 ※2	自主対策設備  非常時操作手順書（設備別） 「ろ過水ポンプによる原子炉注水」

※1：手順は「1.13 重大事故等の収束に必要な水の供給手順等」にて整備する。

※2：手順は「1.14 電源の確保に関する手順等」にて整備する。

※3：手順は「1.5 最終ヒートシンクへ熱を輸送するための手順等」にて整備する。

※4：「1.13 重大事故等の収束に必要な水の供給手順等」【解釈】1b) 項を満足するための代替淡水源（措置）

※5：残留熱除去系（低圧注水モード）は熱交換機能に期待しておらず，熱交換器は流路としてのみ用いる。

対応手段，対処設備，手順書一覧（4/9）  
（発電用原子炉運転中のサポート系故障時）

分類	機能喪失を想定する設計基準事故対処設備	対応手段	対処設備	手順書		
サポート系故障	全交流動力電源  原子炉補機冷却水系（原子炉補機冷却海水系を含む。）	残留熱除去系（低圧注水モード）の復旧 常設代替交流電源設備による	原子炉補機代替冷却水系 ※3 常設代替交流電源設備 ※2	重大事故等対処設備	非常時操作手順書（徴候ベース） 「水位確保」等  非常時操作手順書（設備別） 「残留熱除去系ポンプによる原子炉注水」	
			残留熱除去系ポンプ サブプレッションチェンバ 残留熱除去系 熱交換器・配管・弁・ストレーナ ※5 原子炉圧力容器 原子炉補機冷却水系（原子炉補機冷却海水系を含む。） ※3 非常用取水設備 ※3			重大事故等対処設備 （設計基準拡張）
			原子炉補機代替冷却水系 ※3 常設代替交流電源設備 ※2			
		低圧炉心スプレイ系ポンプ サブプレッションチェンバ 低圧炉心スプレイ系 配管・弁・ストレーナ・スパージャ 原子炉圧力容器 原子炉補機冷却水系（原子炉補機冷却海水系を含む。） ※3 非常用取水設備 ※3	重大事故等対処設備 （設計基準拡張）			

※1：手順は「1.13 重大事故等の収束に必要となる水の供給手順等」にて整備する。

※2：手順は「1.14 電源の確保に関する手順等」にて整備する。

※3：手順は「1.5 最終ヒートシンクへ熱を輸送するための手順等」にて整備する。

※4：「1.13 重大事故等の収束に必要となる水の供給手順等」【解釈】1b) 項を満足するための代替淡水源（措置）

※5：残留熱除去系（低圧注水モード）は熱交換機能に期待しておらず，熱交換器は流路としてのみ用いる。

対応手段，対処設備，手順書一覧（5/9）  
 （溶融炉心が原子炉圧力容器内に残存する場合）

分類	機能喪失を想定する設計基準事故対処設備	対応手段	対処設備	手順書
溶融炉心が原子炉圧力容器内に残存する場合	—	低圧代替注水系（常設）による残存溶融炉心の冷却（復水移送ポンプ）	復水移送ポンプ 復水貯蔵タンク ※1 補給水系 配管・弁 残留熱除去系 配管・弁 高圧炉心スプレイ系 配管・弁 燃料プール補給水系 弁 原子炉圧力容器 常設代替交流電源設備 ※2 可搬型代替交流電源設備 ※2 所内常設蓄電式直流電源設備 ※2 代替所内電気設備 ※2	重大事故等対処設備  非常時操作手順書（シビアアクシデント） 「注水ストラテジ-4」  非常時操作手順書（設備別） 「復水移送ポンプによる原子炉注水」
			残留熱除去系ヘッドスプレイ 配管・弁	
		低圧代替注水系（可搬型）による残存溶融炉心の冷却	大容量送水ポンプ（タイプ1） ホース延長回収車 ホース・注水用ヘッダ・接続口 補給水系 配管・弁 残留熱除去系 配管・弁 原子炉圧力容器 常設代替交流電源設備 ※2 可搬型代替交流電源設備 ※2 代替所内電気設備 ※2 燃料補給設備 ※2	重大事故等対処設備  非常時操作手順書（シビアアクシデント） 「注水ストラテジ-4」  重大事故等対応要領書 「大容量送水ポンプ（タイプ1）による原子炉注水」 「大容量送水ポンプによる送水」 ※1
			淡水貯水槽（No.1） ※1， ※4 淡水貯水槽（No.2） ※1， ※4 残留熱除去系ヘッドスプレイ 配管・弁	自主対策設備

※1：手順は「1.13 重大事故等の収束に必要となる水の供給手順等」にて整備する。

※2：手順は「1.14 電源の確保に関する手順等」にて整備する。

※3：手順は「1.5 最終ヒートシンクへ熱を輸送するための手順等」にて整備する。

※4：「1.13 重大事故等の収束に必要となる水の供給手順等」【解釈】1b) 項を満足するための代替淡水源（措置）

※5：残留熱除去系（低圧注水モード）は熱交換機能に期待しておらず，熱交換器は流路としてのみ用いる。



対応手段，対処設備，手順書一覧（6/9）

（溶融炉心が原子炉圧力容器内に残存する場合）

分類	機能喪失を想定する設計基準事故対処設備	対応手段	対処設備	手順書
溶融炉心が原子炉圧力容器内に残存する場合	—	代替循環冷却系による残存溶融炉心の冷却	代替循環冷却ポンプ サプレッションチェンバ 残留熱除去系熱交換器 残留熱除去系 配管・弁・ストレーナ 原子炉圧力容器 原子炉補機代替冷却水系 ※3 常設代替交流電源設備 ※2 代替所内電気設備 ※2	重大事故等対処設備  非常時操作手順書（シビアアクシデント） 「注水ストラテジ-4」  非常時操作手順書（設備別） 「代替循環冷却ポンプによる原子炉注水」
			原子炉補機冷却水系（原子炉補機冷却海水系を含む。） ※3 非常用取水設備 ※3	
		残留熱除去系ヘッドスプレイ 配管・弁	自主対策設備	
		ろ過水ポンプによる残存溶融炉心の冷却	ろ過水ポンプ ろ過水タンク ろ過水系 配管・弁 補給水系 配管・弁 残留熱除去系 配管・弁 残留熱除去系ヘッドスプレイ 配管・弁 原子炉圧力容器 常設代替交流電源設備 ※2	自主対策設備  非常時操作手順書（シビアアクシデント） 「注水ストラテジ-4」  非常時操作手順書（設備別） 「ろ過水ポンプによる原子炉注水」

※1：手順は「1.13 重大事故等の収束に必要な水の供給手順等」にて整備する。

※2：手順は「1.14 電源の確保に関する手順等」にて整備する。

※3：手順は「1.5 最終ヒートシンクへ熱を輸送するための手順等」にて整備する。

※4：「1.13 重大事故等の収束に必要な水の供給手順等」【解釈】1b) 項を満足するための代替淡水源（措置）

※5：残留熱除去系（低圧注水モード）は熱交換機能に期待しておらず，熱交換器は流路としてのみ用いる。

対応手段，対処設備，手順書一覧（7/9）

（発電用原子炉停止中のフロントライン系故障時）

分類	機能喪失を想定する設計基準事故対処設備	対応手段	対処設備	手順書		
フロントライン系故障	残留熱除去系 （原子炉停止時冷却モード）	低圧代替注水系（常設）（復水移送ポンプ）による発電用原子炉の冷却	復水移送ポンプ 復水貯蔵タンク ※1 補給水系 配管・弁 残留熱除去系 配管・弁 高圧炉心スプレイ系 配管・弁 燃料プール補給水系 弁 原子炉圧力容器 常設代替交流電源設備 ※2 可搬型代替交流電源設備 ※2 所内常設蓄電式直流電源設備 ※2 代替所内電気設備 ※2	重大事故等対処設備	非常時操作手順書（プラント停止中） 「崩壊熱除去機能喪失」等  非常時操作手順書（設備別） 「復水移送ポンプによる原子炉注水」	
			非常用交流電源設備 ※2			重大事故等対処設備 （設計基準拡張）
			大容量送水ポンプ（タイプ I） ※1 ホース延長回収車 ※1 ホース・注水用ヘッダ・接続口 ※1 補給水系 配管・弁 残留熱除去系 配管・弁 原子炉圧力容器 常設代替交流電源設備 ※2 可搬型代替交流電源設備 ※2 代替所内電気設備 ※2 燃料補給設備 ※2			重大事故等対処設備
		非常用交流電源設備 ※2	重大事故等対処設備 （設計基準拡張）			
		淡水貯水槽（No. 1） ※1， ※4 淡水貯水槽（No. 2） ※1， ※4	自主対策設備			

※1：手順は「1.13 重大事故等の収束に必要なとなる水の供給手順等」にて整備する。

※2：手順は「1.14 電源の確保に関する手順等」にて整備する。

※3：手順は「1.5 最終ヒートシンクへ熱を輸送するための手順等」にて整備する。

※4：「1.13 重大事故等の収束に必要なとなる水の供給手順等」【解釈】1b) 項を満足するための代替淡水源（措置）

※5：残留熱除去系（低圧注水モード）は熱交換機能に期待しておらず，熱交換器は流路としてのみ用いる。

対応手段，対処設備，手順書一覧（8/9）

（発電用原子炉停止中のフロントライン系故障時）

分類	機能喪失を想定する設計基準事故対処設備	対応手段	対処設備	手順書
フロントライン系故障	残留熱除去系 （原子炉停止時冷却モード）	代替循環冷却系による発電用原子炉の冷却	代替循環冷却ポンプ サプレッションチェンバ 残留熱除去系熱交換器 残留熱除去系 配管・弁・ストレーナ 原子炉圧力容器 原子炉補機冷却水系（原子炉補機冷却海水系を含む。） ※3 非常用取水設備 ※3 原子炉補機代替冷却水系 ※3 非常用交流電源設備 ※2 常設代替交流電源設備 ※2 代替所内電気設備 ※2	自主対策設備 非常時操作手順書（プラント停止中） 「崩壊熱除去機能喪失」等 非常時操作手順書（設備別） 「代替循環冷却ポンプによる原子炉注水」
		ろ過水ポンプによる発電用原子炉の冷却	ろ過水ポンプ ろ過水タンク ろ過水系 配管・弁 補給水系 配管・弁 残留熱除去系 配管・弁 原子炉圧力容器 非常用交流電源設備 ※2 常設代替交流電源設備 ※2	自主対策設備 非常時操作手順書（プラント停止中） 「崩壊熱除去機能喪失」等 非常時操作手順書（設備別） 「ろ過水ポンプによる原子炉注水」
		原子炉冷却材浄化系による発電用原子炉からの除熱	原子炉冷却材浄化系ポンプ 原子炉圧力容器 原子炉冷却材浄化系非再生熱交換器 原子炉再循環系 配管 原子炉冷却材浄化系 配管・弁 復水給水系 配管・弁・スパーージャ 原子炉補機冷却水系（原子炉補機冷却海水系を含む。） ※3 非常用取水設備 ※3 非常用交流電源設備 ※2 常設代替交流電源設備 ※2	自主対策設備 非常時操作手順書（プラント停止中） 「崩壊熱除去機能喪失」 非常時操作手順書（設備別） 「原子炉冷却材浄化系による原子炉除熱」

※1：手順は「1.13 重大事故等の収束に必要なとなる水の供給手順等」にて整備する。

※2：手順は「1.14 電源の確保に関する手順等」にて整備する。

※3：手順は「1.5 最終ヒートシンクへ熱を輸送するための手順等」にて整備する。

※4：「1.13 重大事故等の収束に必要なとなる水の供給手順等」【解釈】1b) 項を満足するための代替淡水源（措置）

※5：残留熱除去系（低圧注水モード）は熱交換機能に期待しておらず，熱交換器は流路としてのみ用いる。

対応手段，対処設備，手順書一覧（9/9）  
（発電用原子炉停止中のサポート系故障時）

分類	機能喪失を想定する設計基準事故対処設備	対応手段	対処設備	手順書
サポート系故障	全交流動力電源  原子炉補機冷却水系 （原子炉補機冷却海水系を含む。）	常設代替交流電源設備による残留熱除去系（原子炉停止時冷却モード）の復旧	原子炉補機代替冷却水系 ※3 常設代替交流電源設備 ※2	重大事故等対処設備  非常時操作手順書（プラント停止中） 「崩壊熱除去機能喪失」等  非常時操作手順書（設備別） 「残留熱除去系ポンプによる原子炉停止時冷却運転」
			残留熱除去系ポンプ 原子炉圧力容器 残留熱除去系 配管・弁 残留熱除去系熱交換器 原子炉再循環系 配管・弁・ジェットポンプ 原子炉補機冷却水系（原子炉補機冷却海水系を含む。） ※3 非常用取水設備 ※3	重大事故等対処設備 （設計基準拡張）

※1：手順は「1.13 重大事故等の収束に必要な水の供給手順等」にて整備する。

※2：手順は「1.14 電源の確保に関する手順等」にて整備する。

※3：手順は「1.5 最終ヒートシンクへ熱を輸送するための手順等」にて整備する。

※4：「1.13 重大事故等の収束に必要な水の供給手順等」【解釈】1b) 項を満足するための代替淡水源（措置）

※5：残留熱除去系（低圧注水モード）は熱交換機能に期待しておらず，熱交換器は流路としてのみ用いる。

第 1.4-2 表 重大事故等対処に係る監視計器

監視計器一覧 (1/20)

手順書	重大事故等の対応に必要な監視項目	監視パラメータ (計器)	
1.4.2.1 発電用原子炉運転中における対応手順 (1) フロントライン系故障時の対応手順 a. 低圧代替注水 (a) 低圧代替注水系 (常設) (復水移送ポンプ) による原子炉圧力容器への注水			
非常時操作手順書 (徴候ベース) 「水位確保」等  非常時操作手順書 (設備別) 「復水移送ポンプによる原子炉注水」	判断基準	原子炉圧力容器内の水位	原子炉水位 (狭帯域) 原子炉水位 (広帯域) 原子炉水位 (燃料域) 原子炉水位 (SA 広帯域) 原子炉水位 (SA 燃料域)
		電源の確保	4-2C 母線電圧 4-2D 母線電圧 125V 直流主母線 2A 電圧 125V 直流主母線 2B 電圧 125V 直流主母線 2A-1 電圧 125V 直流主母線 2B-1 電圧
		水源の確保	復水貯蔵タンク水位
	操作	原子炉圧力容器内の水位	原子炉水位 (狭帯域) 原子炉水位 (広帯域) 原子炉水位 (燃料域) 原子炉水位 (SA 広帯域) 原子炉水位 (SA 燃料域)
		原子炉圧力容器内の圧力	原子炉圧力 原子炉圧力 (SA)
		原子炉圧力容器への注水量	残留熱除去系洗浄ライン流量 (残留熱除去系ヘッドスプレイライン洗浄流量) (残留熱除去系 B 系格納容器冷却ライン洗浄流量)
		補機監視機能	復水移送ポンプ出口圧力
		水源の確保	復水貯蔵タンク水位

監視計器一覧 (2/20)

手順書	重大事故等の対応に必要な監視項目	監視パラメータ (計器)	
1.4.2.1 発電用原子炉運転中における対応手順 (1) フロントライン系故障時の対応手順 a. 低圧代替注水 (b) 低圧代替注水系 (常設) (直流駆動低圧注水系ポンプ) による原子炉圧力容器への注水			
非常時操作手順書 (徴候ベース) 「水位確保」等  非常時操作手順書 (設備別) 「直流駆動低圧注水系ポンプによる原子炉注水」	判断基準	原子炉圧力容器内の水位	原子炉水位 (狭帯域) 原子炉水位 (広帯域) 原子炉水位 (燃料域) 原子炉水位 (SA 広帯域) 原子炉水位 (SA 燃料域)
		電源の確保	125V 直流主母線 2A-1 電圧 125V 直流主母線 2B-1 電圧 250V 直流主母線電圧
		水源の確保	復水貯蔵タンク水位
	操作	原子炉圧力容器内の水位	原子炉水位 (狭帯域) 原子炉水位 (広帯域) 原子炉水位 (燃料域) 原子炉水位 (SA 広帯域) 原子炉水位 (SA 燃料域)
		原子炉圧力容器内の圧力	原子炉圧力 原子炉圧力 (SA)
		原子炉圧力容器への注水量	直流駆動低圧注水系ポンプ出口流量
		補機監視機能	直流駆動低圧注水系ポンプ出口圧力
	水源の確保	復水貯蔵タンク水位	

監視計器一覧 (3/20)

手順書	重大事故等の対応に必要な監視項目	監視パラメータ (計器)
1.4.2.1 発電用原子炉運転中における対応手順 (1) フロントライン系故障時の対応手順 a. 低圧代替注水 (c) 低圧代替注水系 (可搬型) による原子炉圧力容器への注水		
非常時操作手順書 (徴候ベース) 「水位確保」等  重大事故等対応要領書 「大容量送水ポンプ (タイプ I) による原子炉注水」 「大容量送水ポンプによる送水」	判断基準	原子炉圧力容器内の水位 原子炉水位 (狭帯域) 原子炉水位 (広帯域) 原子炉水位 (燃料域) 原子炉水位 (SA 広帯域) 原子炉水位 (SA 燃料域)
		電源の確保 4-2C 母線電圧 4-2D 母線電圧 125V 直流主母線 2A 電圧 125V 直流主母線 2B 電圧 125V 直流主母線 2A-1 電圧 125V 直流主母線 2B-1 電圧
		水源の確保 淡水貯水槽 (No. 1) 淡水貯水槽 (No. 2)
	操作	原子炉圧力容器内の水位 原子炉水位 (狭帯域) 原子炉水位 (広帯域) 原子炉水位 (燃料域) 原子炉水位 (SA 広帯域) 原子炉水位 (SA 燃料域)
		原子炉圧力容器内の圧力 原子炉圧力 原子炉圧力 (SA)
		原子炉圧力容器への注水量 残留熱除去系洗浄ライン流量 (残留熱除去系ヘッドスプレイライン洗浄流量) (残留熱除去系 B 系格納容器冷却ライン洗浄流量)
		水源の確保 淡水貯水槽 (No. 1) 淡水貯水槽 (No. 2)

監視計器一覧 (4/20)

手順書	重大事故等の対応に必要な監視項目	監視パラメータ (計器)	
1.4.2.1 発電用原子炉運転中における対応手順 (1) フロントライン系故障時の対応手順 a. 低圧代替注水 (d) 代替循環冷却系による原子炉圧力容器への注水			
非常時操作手順書 (徴候ベース) 「水位確保」等  非常時操作手順書 (設備別) 「代替循環冷却ポンプによる原子炉注水」	判断基準	原子炉圧力容器内の水位	原子炉水位 (狭帯域) 原子炉水位 (広帯域) 原子炉水位 (燃料域) 原子炉水位 (SA 広帯域) 原子炉水位 (SA 燃料域)
		電源の確保	4-2C 母線電圧 125V 直流主母線 2A 電圧 125V 直流主母線 2B 電圧 125V 直流主母線 2A-1 電圧 125V 直流主母線 2B-1 電圧
		最終ヒートシンクの確保	原子炉補機冷却水系系統流量 (A 系のみ) 残留熱除去系熱交換器冷却水入口流量 (A 系のみ)
		水源の確保	圧力抑制室水位
	操作	原子炉圧力容器内の水位	原子炉水位 (狭帯域) 原子炉水位 (広帯域) 原子炉水位 (燃料域) 原子炉水位 (SA 広帯域) 原子炉水位 (SA 燃料域)
		原子炉圧力容器内の圧力	原子炉圧力 原子炉圧力 (SA)
		原子炉圧力容器への注水量	代替循環冷却ポンプ出口流量
		補機監視機能	代替循環冷却ポンプ出口圧力
		水源の確保	圧力抑制室水位



監視計器一覧 (5/20)

手順書	重大事故等の対応に必要な監視項目	監視パラメータ (計器)	
1.4.2.1 発電用原子炉運転中における対応手順 (1) フロントライン系故障時の対応手順 a. 低圧代替注水 (e) ろ過水ポンプによる原子炉圧力容器への注水			
非常時操作手順書 (徴候ベース) 「水位確保」等  非常時操作手順書 (設備別) 「ろ過水ポンプによる原子炉注水」	判断基準	原子炉圧力容器内の水位	原子炉水位 (狭帯域) 原子炉水位 (広帯域) 原子炉水位 (燃料域) 原子炉水位 (SA 広帯域) 原子炉水位 (SA 燃料域)
		電源の確保	4-2C 母線電圧 4-2D 母線電圧 125V 直流主母線 2A 電圧 125V 直流主母線 2B 電圧 125V 直流主母線 2A-1 電圧 125V 直流主母線 2B-1 電圧
		水源の確保	ろ過水タンク水位
	操作	原子炉圧力容器内の水位	原子炉水位 (狭帯域) 原子炉水位 (広帯域) 原子炉水位 (燃料域) 原子炉水位 (SA 広帯域) 原子炉水位 (SA 燃料域)
		原子炉圧力容器内の圧力	原子炉圧力 原子炉圧力 (SA)
		原子炉圧力容器への注水量	残留熱除去系洗浄ライン流量 (残留熱除去系ヘッドスプレイライン洗浄流量) (残留熱除去系 B 系格納容器冷却ライン洗浄流量)
		補機監視機能	ろ過水ポンプ出口圧力
	水源の確保	ろ過水タンク水位	

監視計器一覧 (6/20)

手順書	重大事故等の対応に必要なとなる監視項目	監視パラメータ (計器)	
1. 4. 2. 1 発電用原子炉運転中における対応手順 (2) サポート系故障時の対応手順 a. 復旧 (a) 残留熱除去系電源復旧後の原子炉压力容器への注水			
非常時操作手順書 (徴候ベース) 「水位確保」等  非常時操作手順書 (設備別) 「残留熱除去系ポンプによる原子炉注水」	判断基準	原子炉压力容器内の水位	原子炉水位 (狭帯域) 原子炉水位 (広帯域) 原子炉水位 (燃料域) 原子炉水位 (SA 広帯域) 原子炉水位 (SA 燃料域)
		補機監視機能	原子炉補機冷却水系系統流量
		電源の確保	6-2C 母線電圧 6-2D 母線電圧 4-2C 母線電圧 4-2D 母線電圧 125V 直流主母線 2A 電圧 125V 直流主母線 2B 電圧 125V 直流主母線 2A-1 電圧 125V 直流主母線 2B-1 電圧
		水源の確保	圧力抑制室水位
	操作	原子炉压力容器内の水位	原子炉水位 (狭帯域) 原子炉水位 (広帯域) 原子炉水位 (燃料域) 原子炉水位 (SA 広帯域) 原子炉水位 (SA 燃料域)
		原子炉压力容器内の圧力	原子炉圧力 原子炉圧力 (SA)
		原子炉压力容器への注水量	残留熱除去系ポンプ出口流量
		補機監視機能	残留熱除去系ポンプ出口圧力
		水源の確保	圧力抑制室水位

監視計器一覧 (7/20)

手順書	重大事故等の対応に必要なとなる監視項目	監視パラメータ (計器)	
1.4.2.1 発電用原子炉運転中における対応手順 (2) サポート系故障時の対応手順 a. 復旧 (b) 低圧炉心スプレイ系電源復旧後の原子炉压力容器への注水			
非常時操作手順書 (徴候ベース) 「水位確保」等  非常時操作手順書 (設備別) 「低圧炉心スプレイ系ポンプによる原子炉注水」	判断基準	原子炉压力容器内の水位	原子炉水位 (狭帯域) 原子炉水位 (広帯域) 原子炉水位 (燃料域) 原子炉水位 (SA 広帯域) 原子炉水位 (SA 燃料域)
		補機監視機能	原子炉補機冷却水系系統流量 (A系のみ)
		電源の確保	6-2C 母線電圧 4-2C 母線電圧 125V 直流主母線 2A 電圧 125V 直流主母線 2A-1 電圧
		水源の確保	圧力抑制室水位
	操作	原子炉压力容器内の水位	原子炉水位 (狭帯域) 原子炉水位 (広帯域) 原子炉水位 (燃料域) 原子炉水位 (SA 広帯域) 原子炉水位 (SA 燃料域)
		原子炉压力容器内の圧力	原子炉圧力 原子炉圧力 (SA)
		原子炉压力容器への注水量	低圧炉心スプレイ系ポンプ出口流量
		補機監視機能	低圧炉心スプレイ系ポンプ出口圧力
		水源の確保	圧力抑制室水位

監視計器一覧 (8/20)

手順書	重大事故等の対応に必要な監視項目	監視パラメータ (計器)
1. 4. 2. 1 発電用原子炉運転中における対応手順 (3) 溶融炉心が原子炉圧力容器内に残存する場合の対応手順 a. 低圧代替注水 (a) 低圧代替注水系 (常設) (復水移送ポンプ) による残存溶融炉心の冷却		
非常時操作手順書 (シビアアクシデント) 「注水ストラテジ-4」  非常時操作手順書 (設備別) 「復水移送ポンプによる原子炉注水」	判断基準	原子炉圧力容器内の水位 原子炉水位 (狭帯域) 原子炉水位 (広帯域) 原子炉水位 (燃料域) 原子炉水位 (SA 広帯域) 原子炉水位 (SA 燃料域)
		原子炉圧力容器内の圧力 原子炉圧力 原子炉圧力 (SA)
		原子炉格納容器内の圧力 ドライウエル圧力
		原子炉格納容器内の温度 原子炉格納容器下部温度 ドライウエル温度 ・ 原子炉格納容器下部雰囲気温度
		原子炉格納容器内の水素濃度 格納容器内雰囲気水素濃度 格納容器内水素濃度 (D/W) 格納容器内水素濃度 (S/C)
		電源の確保 4-2C 母線電圧 4-2D 母線電圧 125V 直流主母線 2A 電圧 125V 直流主母線 2B 電圧 125V 直流主母線 2A-1 電圧 125V 直流主母線 2B-1 電圧
		水源の確保 復水貯蔵タンク水位
	操作	原子炉圧力容器内の水位 原子炉水位 (狭帯域) 原子炉水位 (広帯域) 原子炉水位 (燃料域) 原子炉水位 (SA 広帯域) 原子炉水位 (SA 燃料域)
		原子炉圧力容器内の圧力 原子炉圧力 原子炉圧力 (SA)
		原子炉圧力容器への注水量 残留熱除去系洗浄ライン流量 (残留熱除去系ヘッドスプレイライン洗浄流量) (残留熱除去系 B 系格納容器冷却ライン洗浄流量)
		補機監視機能 復水移送ポンプ出口圧力
		水源の確保 復水貯蔵タンク水位

監視計器一覧 (9/20)

手順書	重大事故等の対応に必要な監視項目	監視パラメータ (計器)	
1. 4. 2. 1 発電用原子炉運転中における対応手順 (3) 溶融炉心が原子炉圧力容器内に残存する場合の対応手順 a. 低圧代替注水 (b) 代替循環冷却系による残存溶融炉心の冷却			
非常時操作手順書 (シビアアクシデント) 「注水ストラテジ-4」  非常時操作手順書 (設備別) 「代替循環冷却ポンプによる原子炉注水」	判断基準	原子炉圧力容器内の水位	原子炉水位 (狭帯域) 原子炉水位 (広帯域) 原子炉水位 (燃料域) 原子炉水位 (SA 広帯域) 原子炉水位 (SA 燃料域)
		原子炉圧力容器内の圧力	原子炉圧力 原子炉圧力 (SA)
		原子炉格納容器内の圧力	ドライウエル圧力
		原子炉格納容器内の温度	原子炉格納容器下部温度 ドライウエル温度 ・ 原子炉格納容器下部雰囲気温度
		原子炉格納容器内の水素濃度	格納容器内雰囲気水素濃度 格納容器内水素濃度 (D/W) 格納容器内水素濃度 (S/C)
		電源の確保	4-2C 母線電圧 125V 直流主母線 2A 電圧 125V 直流主母線 2B 電圧 125V 直流主母線 2A-1 電圧 125V 直流主母線 2B-1 電圧
		水源の確保	圧力抑制室水位
	操作	原子炉圧力容器内の水位	原子炉水位 (狭帯域) 原子炉水位 (広帯域) 原子炉水位 (燃料域) 原子炉水位 (SA 広帯域) 原子炉水位 (SA 燃料域)
		原子炉圧力容器内の圧力	原子炉圧力 原子炉圧力 (SA)
		原子炉圧力容器への注水量	代替循環冷却ポンプ出口流量
		補機監視機能	代替循環冷却ポンプ出口圧力
		水源の確保	圧力抑制室水位

監視計器一覧 (10/20)

手順書	重大事故等の対応に必要な監視項目	監視パラメータ (計器)	
1. 4. 2. 1 発電用原子炉運転中における対応手順 (3) 溶融炉心が原子炉圧力容器内に残存する場合の対応手順 a. 低圧代替注水 (c) 低圧代替注水系 (可搬型) による残存溶融炉心の冷却			
非常時操作手順書 (シビアアクシデント) 「注水ストラテジ-4」  重大事故等対応要領書 「大容量送水ポンプ (タイプ I) による原子炉注水」 「大容量送水ポンプによる送水」	判断基準	原子炉圧力容器内の水位	原子炉水位 (狭帯域) 原子炉水位 (広帯域) 原子炉水位 (燃料域) 原子炉水位 (SA 広帯域) 原子炉水位 (SA 燃料域)
		原子炉圧力容器内の圧力	原子炉圧力 原子炉圧力 (SA)
		原子炉格納容器内の圧力	ドライウエル圧力
		原子炉格納容器内の温度	原子炉格納容器下部温度 ドライウエル温度 ・ 原子炉格納容器下部雰囲気温度
		原子炉格納容器内の水素濃度	格納容器内雰囲気水素濃度 格納容器内水素濃度 (D/W) 格納容器内水素濃度 (S/C)
		電源の確保	4-2C 母線電圧 4-2D 母線電圧 125V 直流主母線 2A 電圧 125V 直流主母線 2B 電圧 125V 直流主母線 2A-1 電圧 125V 直流主母線 2B-1 電圧
		水源の確保	淡水貯水槽 (No. 1) 淡水貯水槽 (No. 2)
	操作	原子炉圧力容器内の水位	原子炉水位 (狭帯域) 原子炉水位 (広帯域) 原子炉水位 (燃料域) 原子炉水位 (SA 広帯域) 原子炉水位 (SA 燃料域)
		原子炉圧力容器内の圧力	原子炉圧力 原子炉圧力 (SA)
		原子炉圧力容器への注水量	残留熱除去系洗浄ライン流量 (残留熱除去系ヘッドスプレイライン洗浄流量) (残留熱除去系 B 系格納容器冷却ライン洗浄流量)
		水源の確保	淡水貯水槽 (No. 1) 淡水貯水槽 (No. 2)

監視計器一覧 (11/20)

手順書	重大事故等の対応に必要な監視項目	監視パラメータ (計器)
1. 4. 2. 1 発電用原子炉運転中における対応手順 (3) 溶融炉心が原子炉圧力容器内に残存する場合の対応手順 a. 低圧代替注水 (d) ろ過水ポンプによる残存溶融炉心の冷却		
非常時操作手順書 (シビアアクシデント) 「注水ストラテジ-4」  非常時操作手順書 (設備別) 「ろ過水ポンプによる原子炉注水」	判断基準	原子炉水位 (狭帯域) 原子炉水位 (広帯域) 原子炉水位 (燃料域) 原子炉水位 (SA 広帯域) 原子炉水位 (SA 燃料域)
		原子炉圧力 原子炉圧力 (SA)
		ドライウエル圧力
		原子炉格納容器下部温度 ドライウエル温度 ・ 原子炉格納容器下部雰囲気温度
		格納容器内雰囲気水素濃度 格納容器内水素濃度 (D/W) 格納容器内水素濃度 (S/C)
		4-2C 母線電圧 4-2D 母線電圧 125V 直流主母線 2A 電圧 125V 直流主母線 2B 電圧 125V 直流主母線 2A-1 電圧 125V 直流主母線 2B-1 電圧
		ろ過水タンク水位
	操作	原子炉水位 (狭帯域) 原子炉水位 (広帯域) 原子炉水位 (燃料域) 原子炉水位 (SA 広帯域) 原子炉水位 (SA 燃料域)
		原子炉圧力 原子炉圧力 (SA)
		残留熱除去系洗浄ライン流量 (残留熱除去系ヘッドスプレイライン洗浄流量) (残留熱除去系 B 系格納容器冷却ライン洗浄流量)
		ろ過水ポンプ出口圧力
		ろ過水タンク水位

監視計器一覧 (12/20)

手順書	重大事故等の対応に 必要となる監視項目	監視パラメータ (計器)	
1.4.2.2 発電用原子炉停止中における対応手順 (1) フロントライン系故障時の対応手順 a. 低圧代替注水 (a) 低圧代替注水系 (常設) (復水移送ポンプ) による原子炉圧力容器への注水			
非常時操作手順書 (プラント停止中) 「崩壊熱除去機能喪失」等  非常時操作手順書 (設備別) 「復水移送ポンプによる原子炉注水」	判断基準	原子炉圧力容器内の水位	原子炉水位 (狭帯域) 原子炉水位 (広帯域) 原子炉水位 (燃料域) 原子炉水位 (SA 広帯域) 原子炉水位 (SA 燃料域) 原子炉水位 (停止域) 原子炉水位 (定検時水張用)
		電源の確保	4-2C 母線電圧 4-2D 母線電圧 125V 直流主母線 2A 電圧 125V 直流主母線 2B 電圧 125V 直流主母線 2A-1 電圧 125V 直流主母線 2B-1 電圧
		水源の確保	復水貯蔵タンク水位
	操作	原子炉圧力容器内の水位	原子炉水位 (狭帯域) 原子炉水位 (広帯域) 原子炉水位 (燃料域) 原子炉水位 (SA 広帯域) 原子炉水位 (SA 燃料域) 原子炉水位 (停止域) 原子炉水位 (定検時水張用)
		原子炉圧力容器内の圧力	原子炉圧力 原子炉圧力 (SA)
		原子炉圧力容器への注水量	残留熱除去系洗浄ライン流量 (残留熱除去系ヘッドスプレイライン洗浄流量) (残留熱除去系 B 系格納容器冷却ライン洗浄流量)
		補機監視機能	復水移送ポンプ出口圧力
		水源の確保	復水貯蔵タンク水位



監視計器一覧 (13/20)

手順書	重大事故等の対応に必要な監視項目	監視パラメータ (計器)	
1. 4. 2. 2 発電用原子炉停止中における対応手順 (1) フロントライン系故障時の対応手順 a. 低圧代替注水 (b) 低圧代替注水系 (可搬型) による原子炉压力容器への注水			
非常時操作手順書 (プラント停止中) 「崩壊熱除去機能喪失」等  重大事故等対応要領書 「大容量送水ポンプ (タイプ I) による原子炉注水」 「大容量送水ポンプによる送水」	判断基準	原子炉压力容器内の水位	原子炉水位 (狭帯域) 原子炉水位 (広帯域) 原子炉水位 (燃料域) 原子炉水位 (SA 広帯域) 原子炉水位 (SA 燃料域) 原子炉水位 (停止域) 原子炉水位 (定検時水張用)
		電源の確保	4-2C 母線電圧 4-2D 母線電圧 125V 直流主母線 2A 電圧 125V 直流主母線 2B 電圧 125V 直流主母線 2A-1 電圧 125V 直流主母線 2B-1 電圧
		水源の確保	淡水貯水槽 (No. 1) 淡水貯水槽 (No. 2)
	操作	原子炉压力容器内の水位	原子炉水位 (狭帯域) 原子炉水位 (広帯域) 原子炉水位 (燃料域) 原子炉水位 (SA 広帯域) 原子炉水位 (SA 燃料域) 原子炉水位 (停止域) 原子炉水位 (定検時水張用)
		原子炉压力容器内の圧力	原子炉圧力 原子炉圧力 (SA)
		原子炉压力容器への注水量	残留熱除去系洗浄ライン流量 (残留熱除去系ヘッドスプレイライン洗浄流量) (残留熱除去系 B 系格納容器冷却ライン洗浄流量)
		水源の確保	淡水貯水槽 (No. 1) 淡水貯水槽 (No. 2)

監視計器一覧 (14/20)

手順書	重大事故等の対応に必要な監視項目	監視パラメータ (計器)	
1. 4. 2. 2 発電用原子炉停止中における対応手順 (1) フロントライン系故障時の対応手順 a. 低圧代替注水 (c) 代替循環冷却系による原子炉压力容器への注水			
非常時操作手順書 (プラント停止中) 「崩壊熱除去機能喪失」等  非常時操作手順書 (設備別) 「代替循環冷却ポンプによる原子炉注水」	判断基準	原子炉压力容器内の水位	原子炉水位 (狭帯域) 原子炉水位 (広帯域) 原子炉水位 (燃料域) 原子炉水位 (SA 広帯域) 原子炉水位 (SA 燃料域) 原子炉水位 (停止域) 原子炉水位 (定検時水張用)
		電源の確保	4-2C 母線電圧 125V 直流主母線 2A 電圧 125V 直流主母線 2B 電圧 125V 直流主母線 2A-1 電圧 125V 直流主母線 2B-1 電圧
		最終ヒートシンクの確保	原子炉補機冷却水系系統流量 (A 系のみ) 残留熱除去系熱交換器冷却水入口流量 (A 系のみ)
		水源の確保	圧力抑制室水位
	操作	原子炉压力容器内の水位	原子炉水位 (狭帯域) 原子炉水位 (広帯域) 原子炉水位 (燃料域) 原子炉水位 (SA 広帯域) 原子炉水位 (SA 燃料域) 原子炉水位 (停止域) 原子炉水位 (定検時水張用)
		原子炉压力容器内の圧力	原子炉圧力 原子炉圧力 (SA)
		原子炉压力容器への注水量	代替循環冷却ポンプ出口流量
		補機監視機能	代替循環冷却ポンプ出口圧力
		水源の確保	圧力抑制室水位

監視計器一覧 (15/20)

手順書	重大事故等の対応に必要な監視項目	監視パラメータ (計器)	
1. 4. 2. 2 発電用原子炉停止中における対応手順 (1) フロントライン系故障時の対応手順 a. 低圧代替注水 (d) ろ過水ポンプによる原子炉圧力容器への注水			
非常時操作手順書 (プラント停止中) 「崩壊熱除去機能喪失」等  非常時操作手順書 (設備別) 「ろ過水ポンプによる原子炉注水」	判断基準	原子炉圧力容器内の水位	原子炉水位 (狭帯域) 原子炉水位 (広帯域) 原子炉水位 (燃料域) 原子炉水位 (SA 広帯域) 原子炉水位 (SA 燃料域) 原子炉水位 (停止域) 原子炉水位 (定検時水張用)
		電源の確保	4-2C 母線電圧 4-2D 母線電圧 125V 直流主母線 2A 電圧 125V 直流主母線 2B 電圧 125V 直流主母線 2A-1 電圧 125V 直流主母線 2B-1 電圧
		水源の確保	ろ過水タンク水位
	操作	原子炉圧力容器内の水位	原子炉水位 (狭帯域) 原子炉水位 (広帯域) 原子炉水位 (燃料域) 原子炉水位 (SA 広帯域) 原子炉水位 (SA 燃料域) 原子炉水位 (停止域) 原子炉水位 (定検時水張用)
		原子炉圧力容器内の圧力	原子炉圧力 原子炉圧力 (SA)
		原子炉圧力容器への注水量	残留熱除去系洗浄ライン流量 (残留熱除去系ヘッドスプレイライン洗浄流量) (残留熱除去系 B 系格納容器冷却ライン洗浄流量)
		補機監視機能	ろ過水ポンプ出口圧力
		水源の確保	ろ過水タンク水位

監視計器一覧 (16/20)

手順書	重大事故等の対応に必要な監視項目	監視パラメータ (計器)	
1. 4. 2. 2 発電用原子炉停止中における対応手順 (1) フロントライン系故障時の対応手順 c. 原子炉冷却材浄化系による発電用原子炉からの除熱 (a) 原子炉冷却材浄化系による発電用原子炉からの除熱			
非常時操作手順書 (プラント停止中) 「崩壊熱除去機能喪失」  非常時操作手順書 (設備別) 「原子炉冷却材浄化系による原子炉除熱」	判断基準	原子炉圧力容器内の水位	原子炉水位 (狭帯域) 原子炉水位 (広帯域) 原子炉水位 (燃料域) 原子炉水位 (SA 広帯域) 原子炉水位 (SA 燃料域) 原子炉水位 (停止域) 原子炉水位 (定検時水張用)
		原子炉圧力容器内の温度	原子炉圧力容器温度
		電源の確保	4-2C 母線電圧 4-2D 母線電圧 125V 直流主母線 2A 電圧 125V 直流主母線 2B 電圧 125V 直流主母線 2A-1 電圧 125V 直流主母線 2B-1 電圧
		補機監視機能	原子炉補機冷却水系系統流量
	操作	原子炉圧力容器内の水位	原子炉水位 (狭帯域) 原子炉水位 (広帯域) 原子炉水位 (燃料域) 原子炉水位 (SA 広帯域) 原子炉水位 (SA 燃料域) 原子炉水位 (停止域) 原子炉水位 (定検時水張用)
		原子炉圧力容器内の温度	原子炉圧力容器温度
補機監視機能		原子炉冷却材浄化系非再生熱交換器出口温度 原子炉冷却材浄化系入口流量 原子炉冷却材浄化系再生熱交換器入口温度	

監視計器一覧 (17/20)

手順書	重大事故等の対応に必要な監視項目	監視パラメータ (計器)	
1. 4. 2. 2 発電用原子炉停止中における対応手順 (2) サポート系故障時の対応手順 a. 復旧 (a) 残留熱除去系電源復旧後の発電用原子炉からの除熱			
非常時操作手順書 (プラント停止中) 「崩壊熱除去機能喪失」等  非常時操作手順書 (設備別) 「残留熱除去系ポンプによる原子炉停止時冷却運転」	判断基準	原子炉压力容器内の水位	原子炉水位 (狭帯域) 原子炉水位 (広帯域) 原子炉水位 (燃料域) 原子炉水位 (SA 広帯域) 原子炉水位 (SA 燃料域) 原子炉水位 (停止域) 原子炉水位 (定検時水張用)
		原子炉压力容器内の圧力	原子炉圧力 原子炉圧力 (SA)
		原子炉压力容器内の温度	原子炉压力容器温度 残留熱除去系熱交換器入口温度
		補機監視機能	原子炉補機冷却水系系統流量 残留熱除去系熱交換器冷却水入口流量
		電源の確保	6-2C 母線電圧 6-2D 母線電圧 4-2C 母線電圧 4-2D 母線電圧 125V 直流主母線 2A 電圧 125V 直流主母線 2B 電圧 125V 直流主母線 2A-1 電圧 125V 直流主母線 2B-1 電圧
	操作	原子炉压力容器内の水位	原子炉水位 (狭帯域) 原子炉水位 (広帯域) 原子炉水位 (燃料域) 原子炉水位 (SA 広帯域) 原子炉水位 (SA 燃料域) 原子炉水位 (停止域) 原子炉水位 (定検時水張用)
		原子炉压力容器内の圧力	原子炉圧力 原子炉圧力 (SA)
		原子炉压力容器内の温度	原子炉压力容器温度
		補機監視機能	残留熱除去系ポンプ出口圧力 (A, B 系のみ) 残留熱除去系熱交換器冷却水出口温度
		最終ヒートシンクの確保	残留熱除去系熱交換器入口温度 残留熱除去系熱交換器出口温度 残留熱除去系ポンプ出口流量 (A, B 系のみ)

監視計器一覧 (18/20)

手順書	重大事故等の対応に必要な監視項目	監視パラメータ (計器)	
1.4.2.3 重大事故等対処設備 (設計基準拡張) による対応手順 (1) 残留熱除去系 (低圧注水モード) による原子炉压力容器への注水			
非常時操作手順書 (徴候ベース) 「水位確保」等  非常時操作手順書 (設備別) 「残留熱除去系ポンプによる原子炉注水」	判断基準	原子炉压力容器内の水位	原子炉水位 (狭帯域) 原子炉水位 (広帯域) 原子炉水位 (燃料域) 原子炉水位 (SA 広帯域) 原子炉水位 (SA 燃料域)
		補機監視機能	原子炉補機冷却水系系統流量
		電源の確保	6-2C 母線電圧 6-2D 母線電圧 4-2C 母線電圧 4-2D 母線電圧 125V 直流主母線 2A 電圧 125V 直流主母線 2B 電圧 125V 直流主母線 2A-1 電圧 125V 直流主母線 2B-1 電圧
		水源の確保	圧力抑制室水位
		原子炉压力容器内の水位	原子炉水位 (狭帯域) 原子炉水位 (広帯域) 原子炉水位 (燃料域) 原子炉水位 (SA 広帯域) 原子炉水位 (SA 燃料域)
		原子炉压力容器内の圧力	原子炉圧力 原子炉圧力 (SA)
	操作	原子炉压力容器への注水量	残留熱除去系ポンプ出口流量
		補機監視機能	残留熱除去系ポンプ出口圧力
		水源の確保	圧力抑制室水位

監視計器一覧 (19/20)

手順書	重大事故等の対応に必要な監視項目	監視パラメータ (計器)	
1.4.2.3 重大事故等対処設備 (設計基準拡張) による対応手順 (2) 低圧炉心スプレイ系による原子炉压力容器への注水			
非常時操作手順書 (徴候ベース) 「水位確保」等  非常時操作手順書 (設備別) 「低圧炉心スプレイ系ポンプによる原子炉注水」	判断基準	原子炉压力容器内の水位	原子炉水位 (狭帯域) 原子炉水位 (広帯域) 原子炉水位 (燃料域) 原子炉水位 (SA 広帯域) 原子炉水位 (SA 燃料域)
		補機監視機能	原子炉補機冷却水系系統流量 (A系のみ)
		電源の確保	6-2C 母線電圧 4-2C 母線電圧 125V 直流主母線 2A 電圧 125V 直流主母線 2A-1 電圧
		水源の確保	圧力抑制室水位
	操作	原子炉压力容器内の水位	原子炉水位 (狭帯域) 原子炉水位 (広帯域) 原子炉水位 (燃料域) 原子炉水位 (SA 広帯域) 原子炉水位 (SA 燃料域)
		原子炉压力容器内の圧力	原子炉圧力 原子炉圧力 (SA)
		原子炉压力容器への注水量	低圧炉心スプレイ系ポンプ出口流量
		補機監視機能	低圧炉心スプレイ系ポンプ出口圧力
		水源の確保	圧力抑制室水位

監視計器一覧 (20/20)

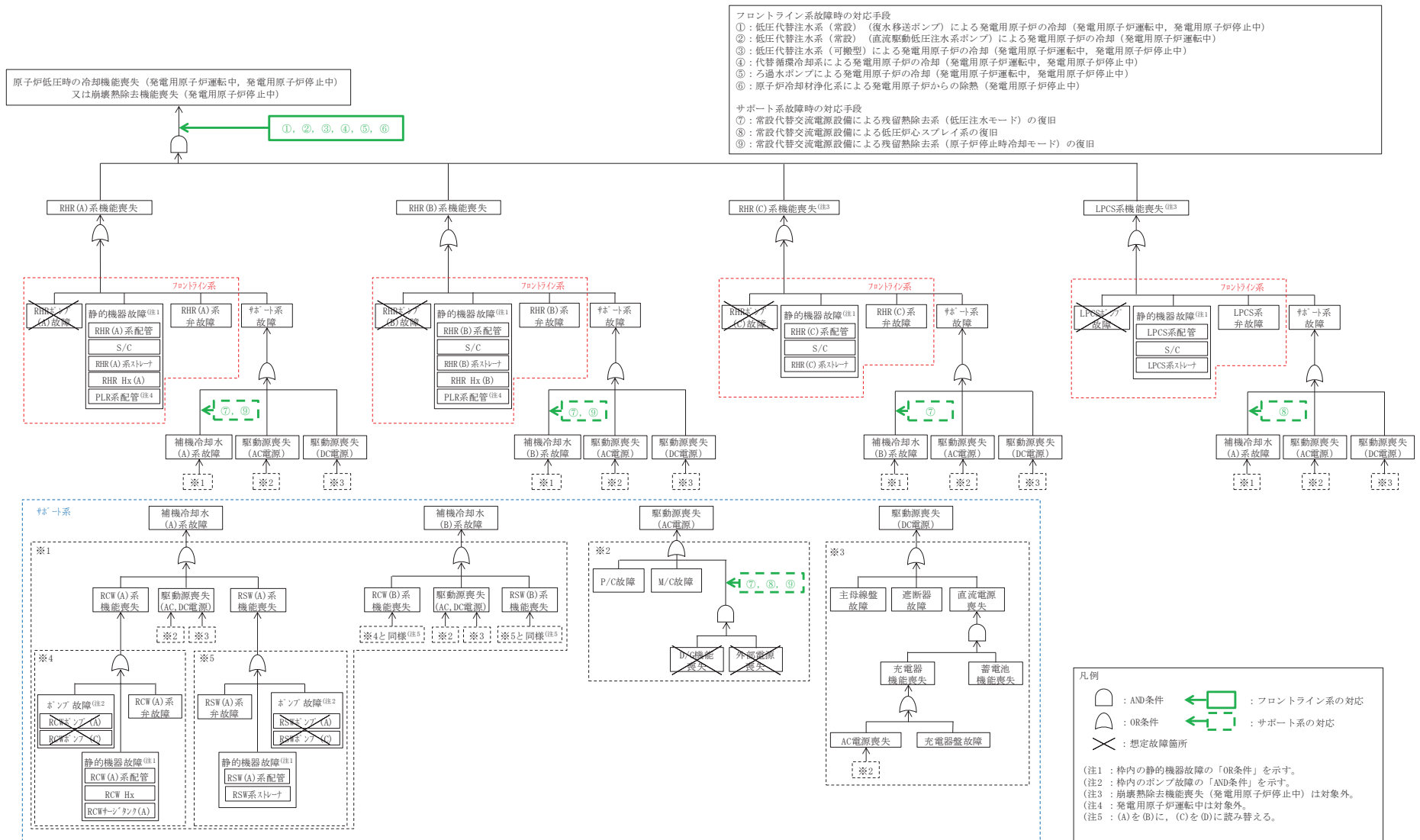
手順書	重大事故等の対応に必要な監視項目	監視パラメータ (計器)
1.4.2.3 重大事故等対処設備 (設計基準拡張) による対応手順 (3) 残留熱除去系 (原子炉停止時冷却モード) による発電用原子炉からの除熱		
非常時操作手順書 (徴候ベース) 「減圧冷却」等  非常時操作手順書 (設備別) 「残留熱除去系ポンプによる原子炉停止時冷却運転」	判断基準	原子炉压力容器内の水位 原子炉水位 (狭帯域) 原子炉水位 (広帯域) 原子炉水位 (燃料域) 原子炉水位 (SA 広帯域) 原子炉水位 (SA 燃料域) 原子炉水位 (停止域) 原子炉水位 (定検時水張用)
		原子炉压力容器内の圧力 原子炉圧力 原子炉圧力 (SA)
		原子炉压力容器内の温度 原子炉压力容器温度 残留熱除去系熱交換器入口温度
		補機監視機能 原子炉補機冷却水系系統流量 残留熱除去系熱交換器冷却水入口流量
		電源の確保 6-2C 母線電圧 6-2D 母線電圧 4-2C 母線電圧 4-2D 母線電圧 125V 直流主母線 2A 電圧 125V 直流主母線 2B 電圧 125V 直流主母線 2A-1 電圧 125V 直流主母線 2B-1 電圧
	操作	原子炉压力容器内の水位 原子炉水位 (狭帯域) 原子炉水位 (広帯域) 原子炉水位 (燃料域) 原子炉水位 (SA 広帯域) 原子炉水位 (SA 燃料域) 原子炉水位 (停止域) 原子炉水位 (定検時水張用)
		原子炉压力容器内の圧力 原子炉圧力 原子炉圧力 (SA)
		原子炉压力容器内の温度 原子炉压力容器温度
		補機監視機能 残留熱除去系ポンプ出口圧力 (A, B 系のみ) 残留熱除去系熱交換器冷却水出口温度
		最終ヒートシンクの確保 残留熱除去系熱交換器入口温度 残留熱除去系熱交換器出口温度 残留熱除去系ポンプ出口流量 (A, B 系のみ)



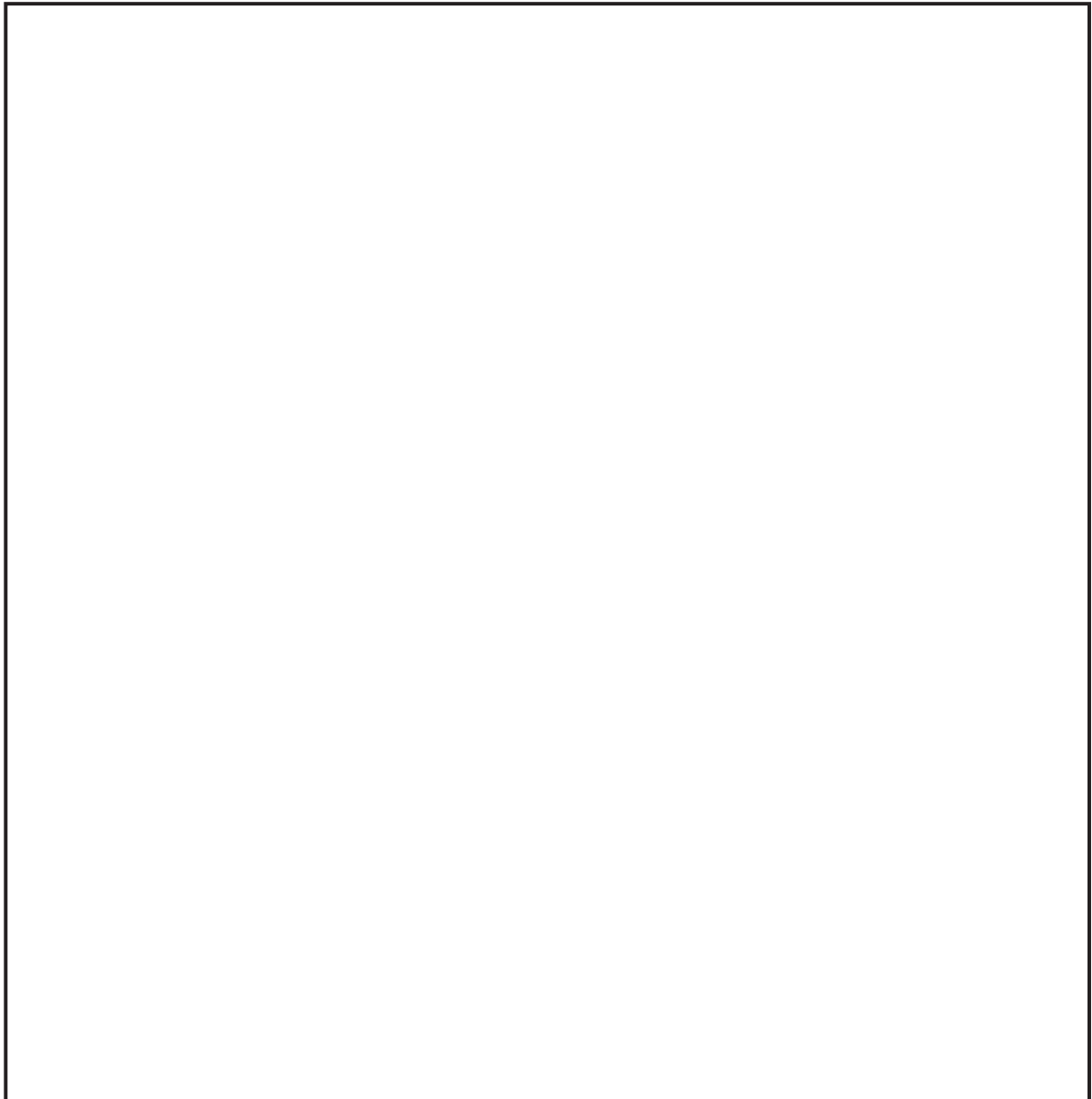
第 1.4-3 表 「審査基準」における要求事項ごとの給電対象設備

対象条文	供給対象設備	供給元	
		設備	母線
【1.4】 原子炉冷却材圧力 バウンダリ低圧時 に発電用原子炉を 冷却するための手 順等	復水移送ポンプ 補給水系 弁	常設代替交流電源設備	非常用低圧母線 MCC 2C 系
			非常用低圧母線 MCC 2D 系
			緊急用低圧母線 MCC 2G 系
		可搬型代替交流電源設備	非常用低圧母線 MCC 2C 系
			非常用低圧母線 MCC 2D 系
			緊急用低圧母線 MCC 2G 系
	燃料プール補給水系 弁	常設代替交流電源設備	125V 直流主母線 2B-1
		可搬型代替交流電源設備	125V 直流主母線 2B-1
		所内常設蓄電式直流電源設備	125V 直流主母線 2B-1
	直流駆動低圧注水系ポン プ	常設代替交流電源設備	250V 直流主母線
		可搬型代替交流電源設備	250V 直流主母線
		常設代替直流電源設備	250V 直流主母線
		所内常設直流電源設備（3 系統 目）	250V 直流主母線
	直流駆動低圧注水系 弁	常設代替交流電源設備	125V 直流主母線 2A-1
		可搬型代替交流電源設備	125V 直流主母線 2A-1
		所内常設蓄電式直流電源設備	125V 直流主母線 2A-1
		所内常設直流電源設備（3 系統 目）	125V 直流主母線 2A-1
	残留熱除去系ポンプ	常設代替交流電源設備	非常用高圧母線 2C 系 非常用高圧母線 2D 系
	残留熱除去系 弁	常設代替交流電源設備	非常用低圧母線 MCC 2C 系
			非常用低圧母線 MCC 2D 系
			緊急用低圧母線 MCC 2G 系
		可搬型代替交流電源設備	非常用低圧母線 MCC 2C 系
			非常用低圧母線 MCC 2D 系
			緊急用低圧母線 MCC 2G 系
代替循環冷却ポンプ	常設代替交流電源設備	非常用低圧母線 MCC 2C 系 緊急用低圧母線 MCC 2G 系	
低圧炉心スプレイ系ポン プ	常設代替交流電源設備	非常用高圧母線 2C 系	
低圧炉心スプレイ系 弁	常設代替交流電源設備	非常用低圧母線 MCC 2C 系	
原子炉再循環系 弁	常設代替交流電源設備	非常用低圧母線 MCC 2C 系 非常用低圧母線 MCC 2D 系	
計測用電源※	常設代替交流電源設備	非常用低圧母線 MCC 2C 系	
		非常用低圧母線 MCC 2D 系	
	可搬型代替交流電源設備	非常用低圧母線 MCC 2C 系	
		非常用低圧母線 MCC 2D 系	
所内常設蓄電式直流電源設備	125V 直流主母線 2A		
	125V 直流主母線 2B		

※：供給負荷は監視計器



第 1.4-1 図 機能喪失原因対策分析



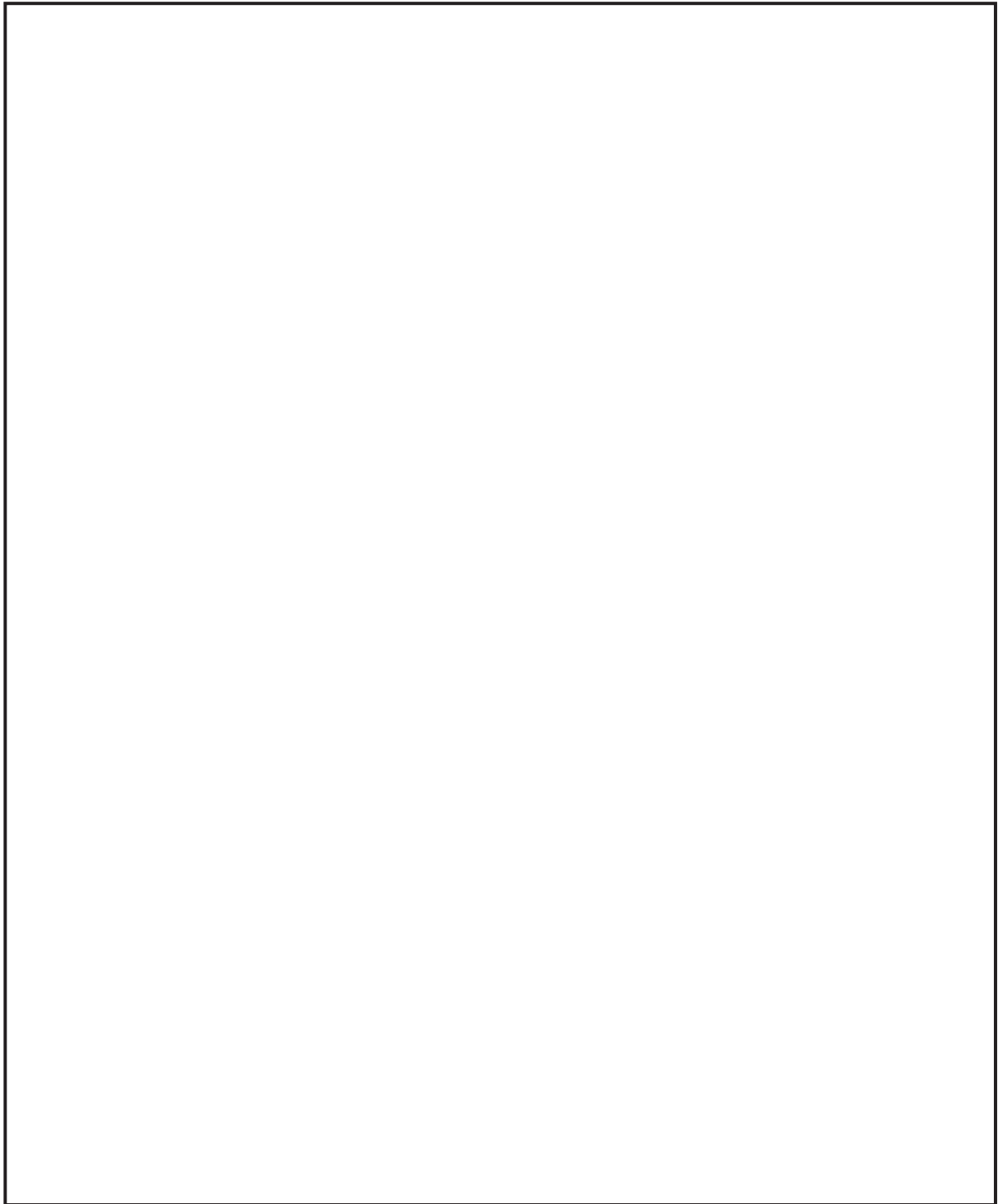
第 1.4-2 図 非常時操作手順書（徴候ベース）「水位確保」における対応フロー

枠囲みの内容は商業機密の観点から公開できません。



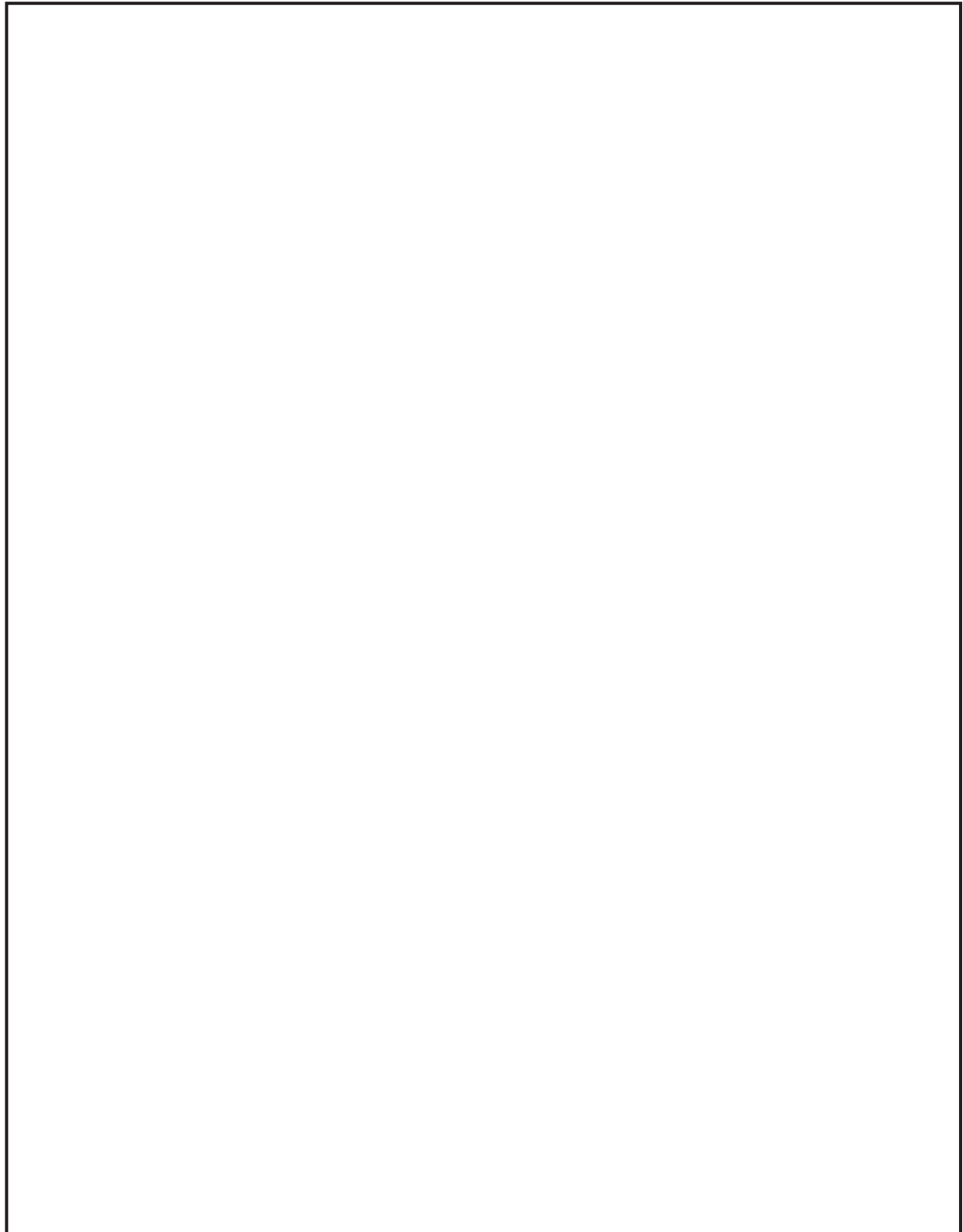
第 1.4-3 図 非常時操作手順書（徴候ベース）「減圧冷却」における対応フロー

枠囲みの内容は商業機密の観点から公開できません。



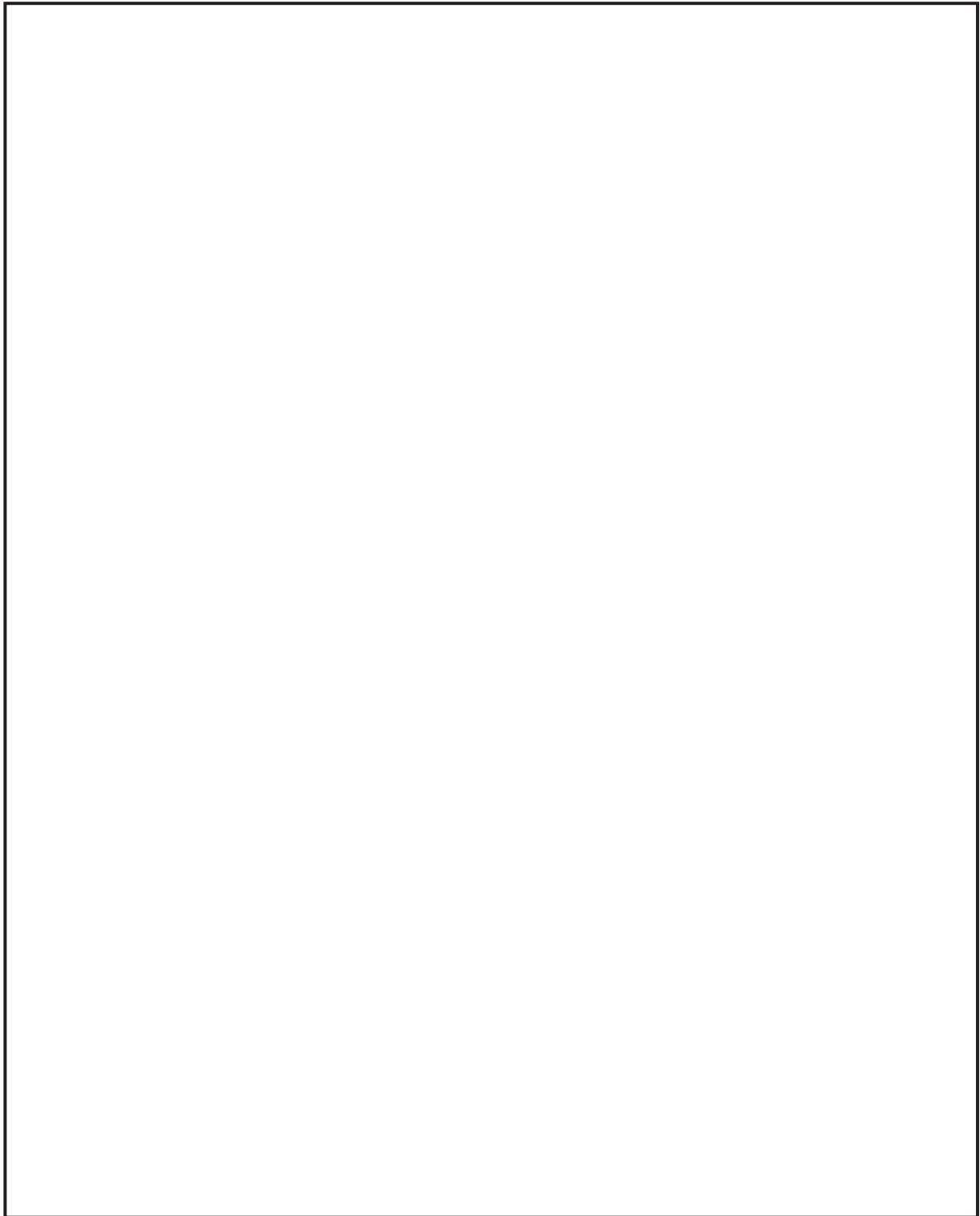
第 1.4-4 図 非常時操作手順書（徴候ベース）「水位回復」における対応フロー

枠囲みの内容は商業機密の観点から公開できません。



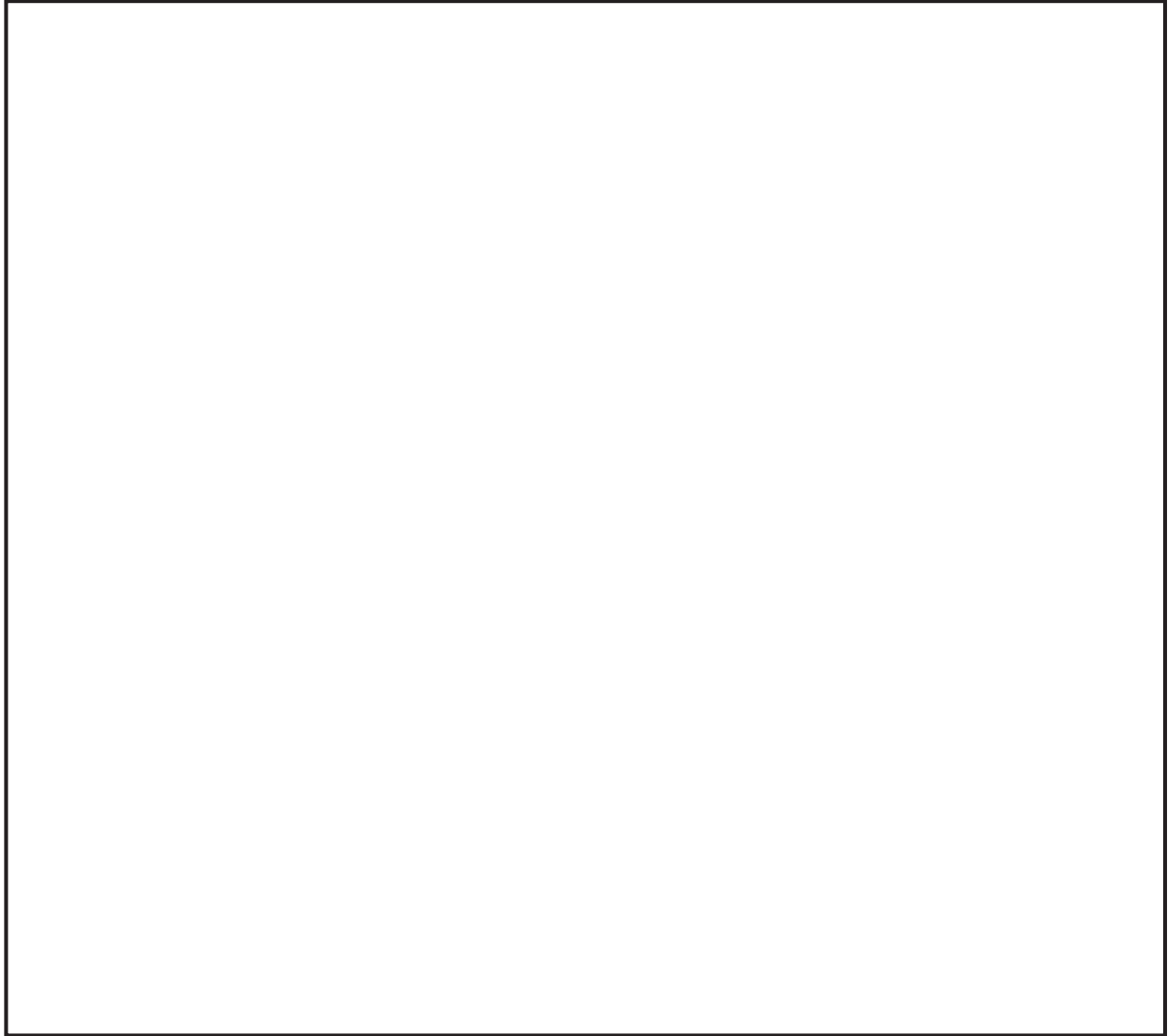
第 1.4-5 図 非常時操作手順書（プラント停止中）「崩壊熱除去機能喪失」  
における対応フロー

枠囲みの内容は商業機密の観点から公開できません。



第 1.4-6 図 非常時操作手順書（プラント停止中）「原子炉冷却材喪失」  
における対応フロー

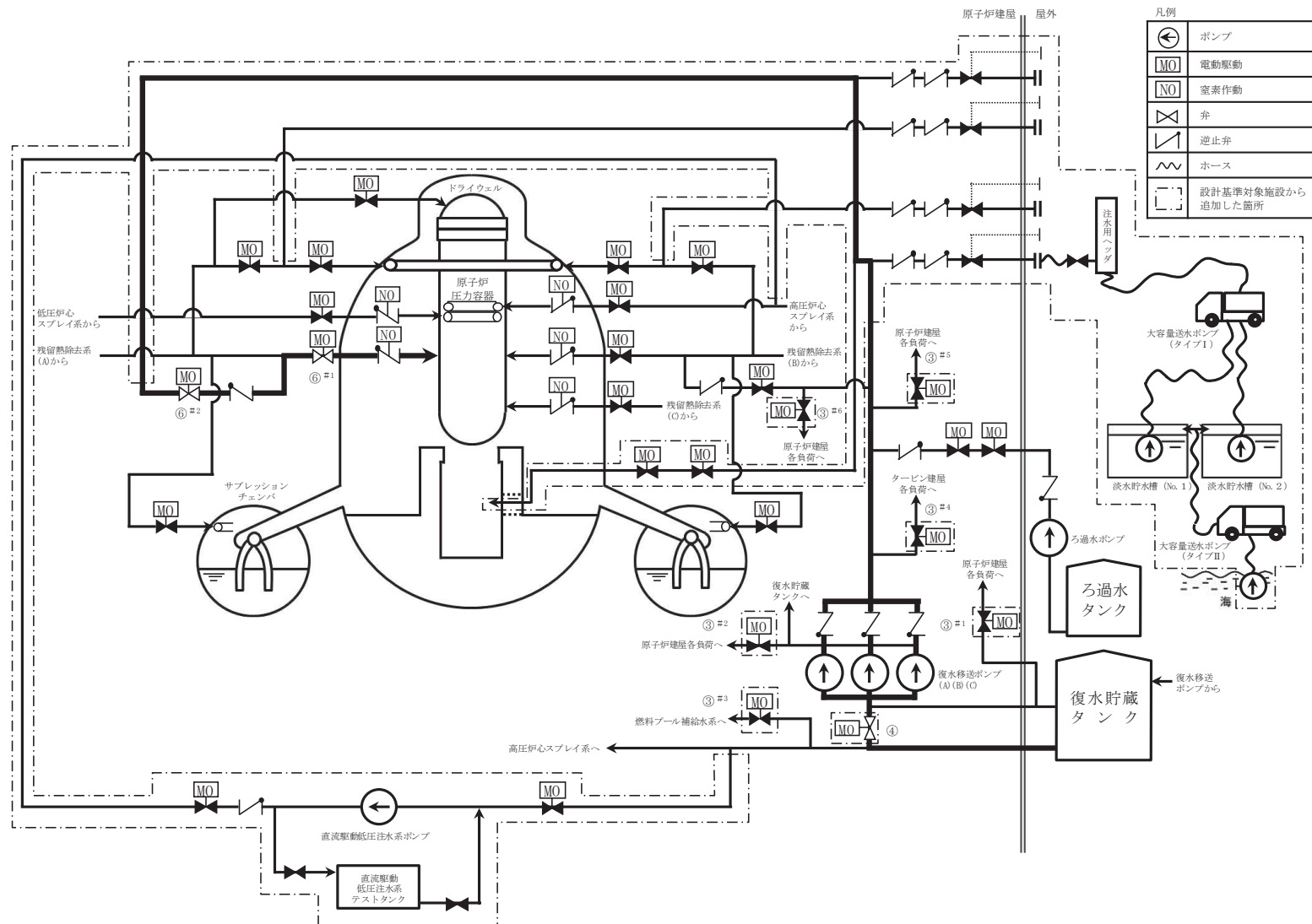
枠囲みの内容は商業機密の観点から公開できません。



第 1.4-7 図 非常時操作手順書（シビアアクシデント）「注水ストラテジ-4」  
における対応フロー

枠囲みの内容は商業機密の観点から公開できません。





第 1.4-8 図 低圧代替注水系（常設）（復水移送ポンプ）による原子炉压力容器への注水 概要図（1/2）

操作手順	弁名称
③ <sup>#1</sup>	CRD 復水入口弁
③ <sup>#2</sup>	MUWC サンプリング取出止め弁
③ <sup>#3</sup>	FPMUW ポンプ吸込弁
③ <sup>#4</sup>	T/B 緊急時隔離弁
③ <sup>#5</sup>	R/B B1F 緊急時隔離弁
③ <sup>#6</sup>	R/B 1F 緊急時隔離弁
④	復水貯蔵タンク常用, 非常用給水管連絡ライン止め弁
⑥ <sup>#1</sup>	RHR A系 LPCI 注入隔離弁
⑥ <sup>#2</sup>	RHR ヘッドスプレイライン洗浄流量調整弁

#1～：同一操作手順番号内に複数の操作又は確認を実施する弁があることを示す。

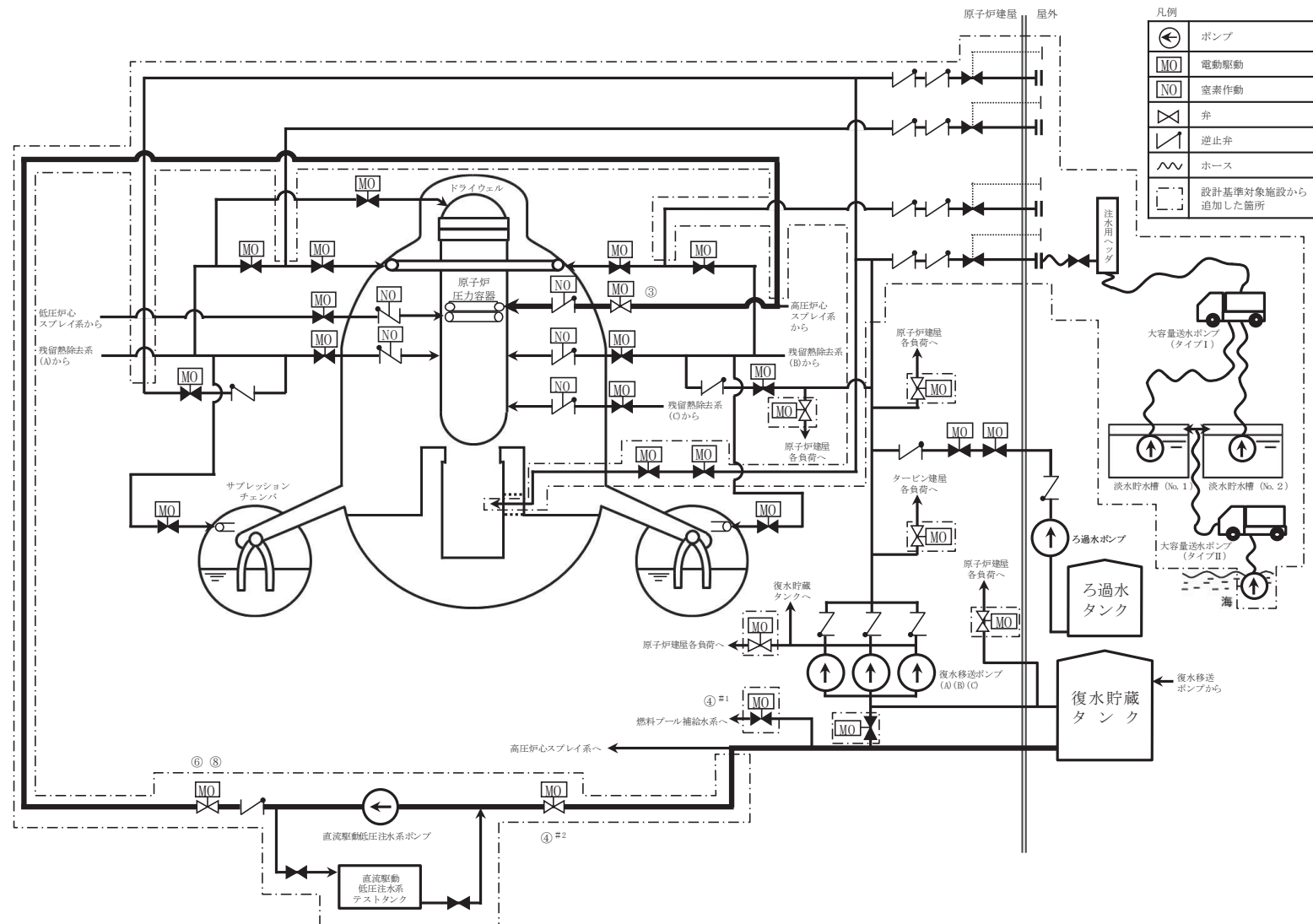
第 1.4-8 図 低圧代替注水系（常設）（復水移送ポンプ）による原子炉压力容器への注水 概要図（2/2）

		経過時間 (分)													備考	
		10	20	30	40	50	60	70						操作手順		
手順の項目	要員 (数)	15分 原子炉圧力容器への注水														
低圧代替注水系 (常設) (復水移送ポンプ)による原子炉圧力容器への注水	運転員 (中央制御室) A	1	電源確認 <sup>※1</sup>												②	*原子炉冷却材喪失事象が確認された場合
			系統構成, ポンプ起動 <sup>※2</sup>												③~⑥	
			CUWボトムドレンライン元弁の閉操作 <sup>(*)</sup> ※2												⑨	

※1: 中央制御室での状況確認に必要な想定時間

※2: 機器の操作時間及び動作時間に余裕を見込んだ時間

第 1.4-9 図 低圧代替注水系 (常設) (復水移送ポンプ) による原子炉圧力容器への注水 タイムチャート



第 1.4-10 図 低圧代替注水系（常設）（直流駆動低圧注水系ポンプ）による原子炉圧力容器への注水 概要図（1/2）

操作手順	弁名称
③	HPCS 注入隔離弁
④ <sup>#1</sup>	FPMUW ポンプ吸込弁
④ <sup>#2</sup>	DCLI ポンプ吸込弁
⑥ ⑧	DCLI 注入流量調整弁

#1～：同一操作手順番号内に複数の操作又は確認を実施する弁があることを示す。

第 1.4-10 図 低圧代替注水系（常設）（直流駆動低圧注水系ポンプ）による原子炉圧力容器への注水 概要図（2/2）

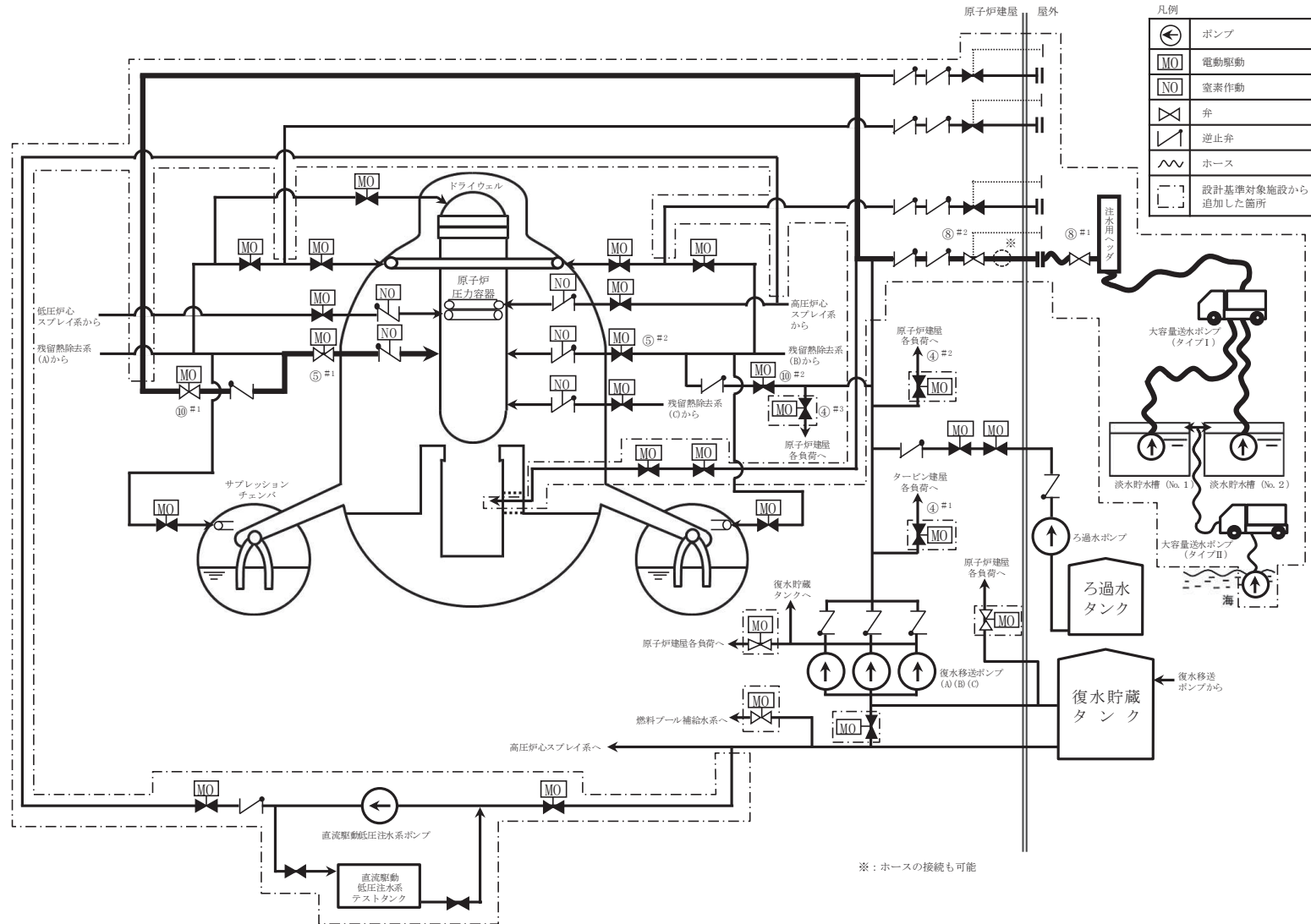
		経過時間 (分)							備考
		10	20	30	40	50	60	70	
手順の項目	要員 (数)	35分 原子炉圧力容器への注水						操作手順	
低圧代替注水系 (常設) (直流駆動低圧注水系ポンプ) による原子炉圧力容器への注水	運転員 (中央制御室) A	1	電源確認 <sup>※1</sup>		系統構成, ポンプ起動 <sup>※2</sup>				② ④, ⑤, ⑥
	運転員 (現場) B, C	2	屋内移動, 系統構成 <sup>※3</sup>						③

※1: 中央制御室での状況確認に必要な想定時間

※2: 機器の操作時間及び動作時間に余裕を見込んだ時間

※3: 中央制御室から機器操作場所までの移動時間及び機器の操作時間に余裕を見込んだ時間

第 1.4-11 図 低圧代替注水系 (常設) (直流駆動低圧注水系ポンプ) による原子炉圧力容器への注水 タイムチャート

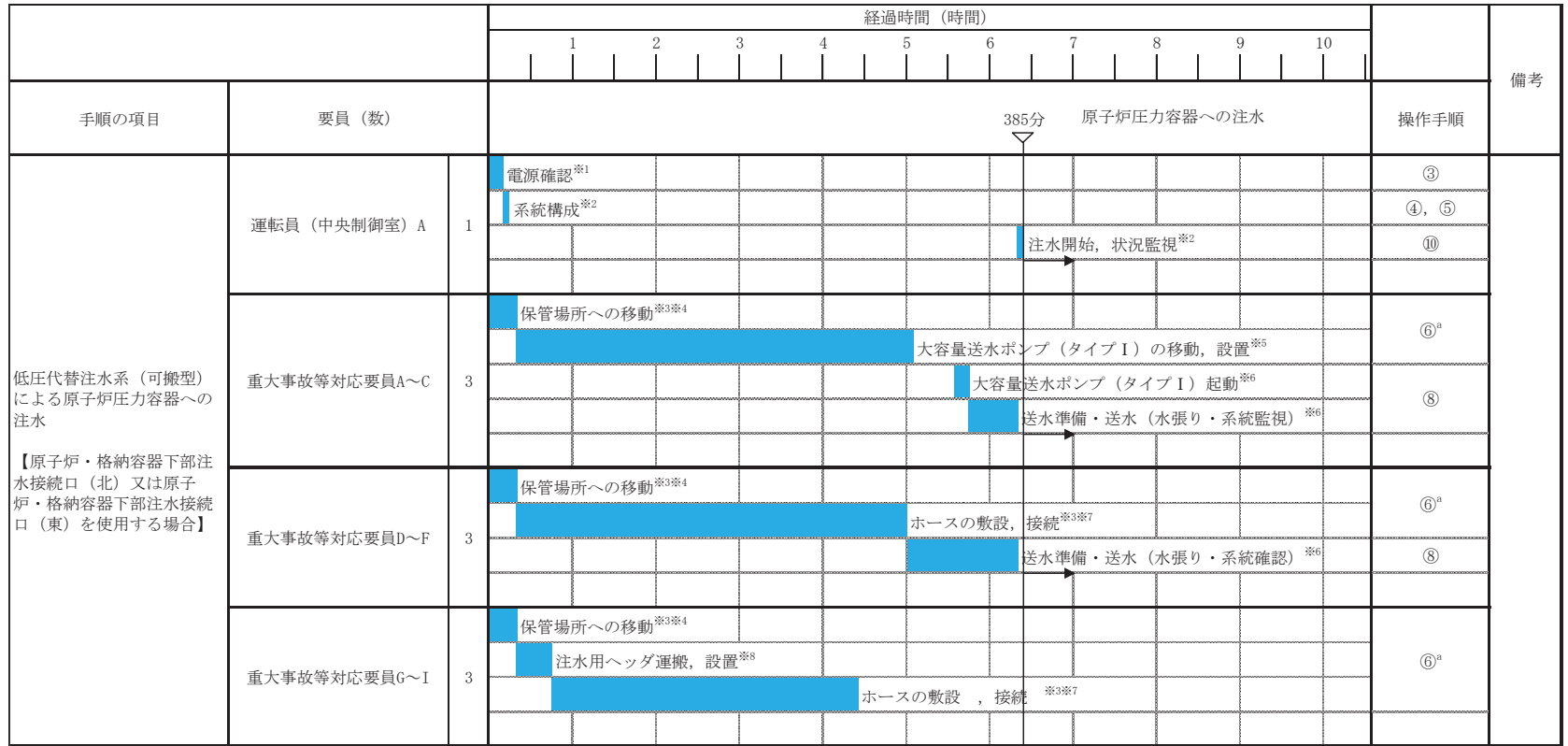


操作手順	弁名称
④#1	T/B 緊急時隔離弁
④#2	R/B B1F 緊急時隔離弁
④#3	R/B 1F 緊急時隔離弁
⑤#1	RHR A 系 LPCI 注入隔離弁
⑤#2	RHR B 系 LPCI 注入隔離弁
⑧#1	原子炉・格納容器下部注水弁
⑧#2	緊急時原子炉東側外部注水入口弁
⑩#1	RHR ヘッドスプレイライン洗浄流量調整弁
⑩#2	RHR B 系格納容器冷却ライン洗浄流量調整弁

#1～：同一操作手順番号内に複数の操作又は確認を実施する弁があることを示す。

第 1.4-12 図 低圧代替注水系（可搬型）による原子炉圧力容器への注水 概要図（2/2）





※1: 中央制御室での状況確認に必要な想定時間

※2: 機器の操作時間及び動作時間に余裕を見込んだ時間

※3: 大容量送水ポンプ (タイプ I) 及びホースの保管場所は第1保管エリア, 第2保管エリア, 第3保管エリア及び第4保管エリア, ホース延長回収車及び注水用ヘッドの保管場所は第2保管エリア, 第3保管エリア及び第4保管エリア

※4: 緊急時対策所から第3保管エリアまでの移動を想定した移動時間に余裕を見込んだ時間

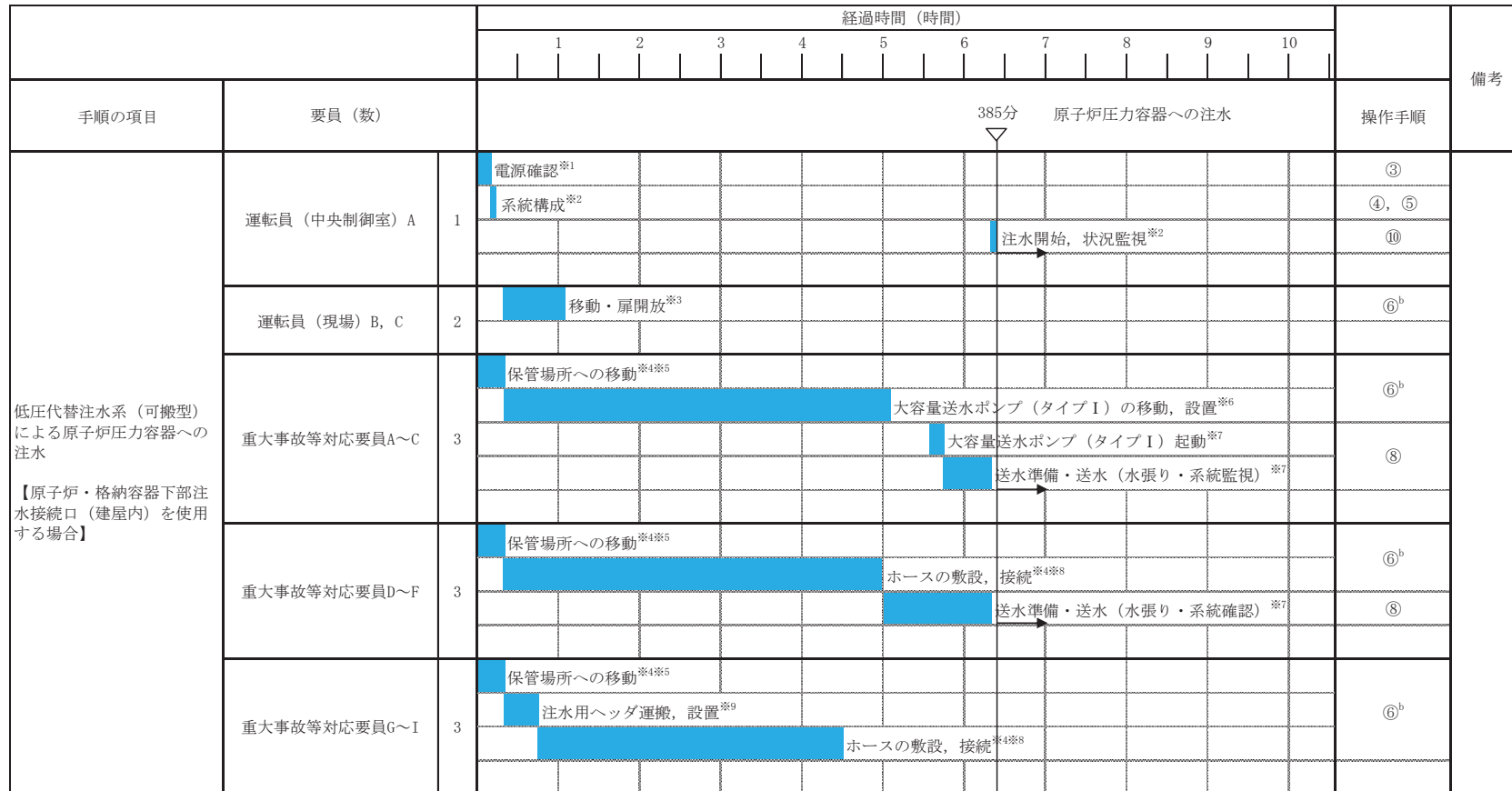
※5: 大容量送水ポンプ (タイプ I) の移動時間として, 第3保管エリアから淡水貯水槽までを想定した移動時間及び大容量送水ポンプ (タイプ I) の設置実績を考慮した作業時間に余裕を見込んだ時間

※6: 大容量送水ポンプ (タイプ I) の起動実績を考慮した作業時間に余裕を見込んだ時間

※7: ホースの敷設実績を考慮した作業時間に余裕を見込んだ時間

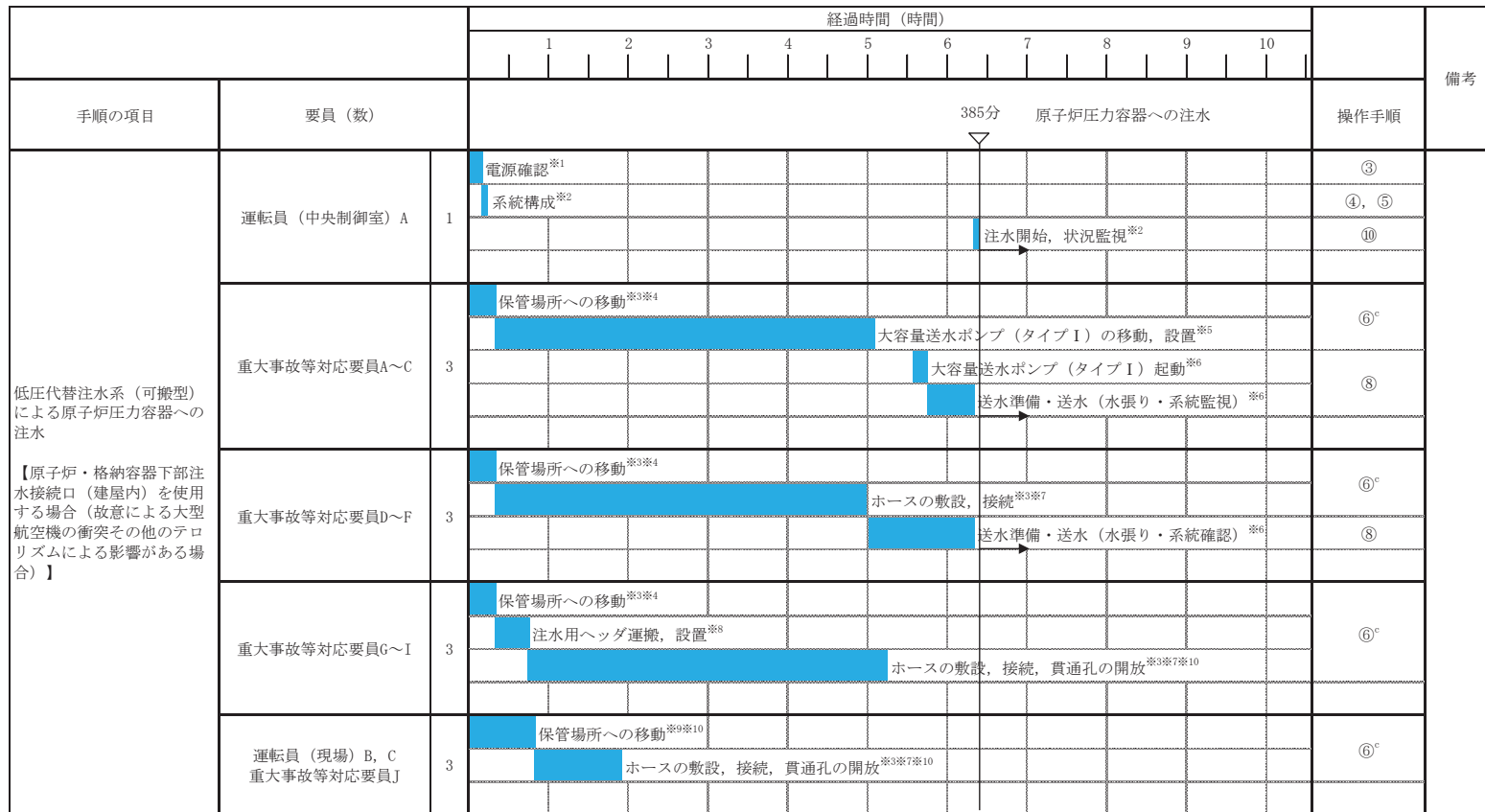
※8: 注水用ヘッドの運搬距離として, 第2保管エリアから原子炉建屋付近までを想定した移動時間及び注水用ヘッドの設置実績を考慮した作業時間に余裕を見込んだ時間

第 1.4-13 図 低压代替注水系 (可搬型) による原子炉圧力容器への注水 タイムチャート



※1：中央制御室での状況確認に必要な想定時間  
 ※2：機器の操作時間及び動作時間に余裕を見込んだ時間  
 ※3：中央制御室から扉開放場所までの移動時間及び類似の扉開放操作時間に余裕を見込んだ時間  
 ※4：大容量送水ポンプ（タイプI）及びホースの保管場所は第1保管エリア，第2保管エリア，第3保管エリア及び第4保管エリア，ホース延長回収車及び注水用ヘッダの保管場所は第2保管エリア，第3保管エリア及び第4保管エリア  
 ※5：緊急時対策所から第3保管エリアまでの移動を想定した移動時間に余裕を見込んだ時間  
 ※6：大容量送水ポンプ（タイプI）の移動時間として，第3保管エリアから淡水貯水槽までを想定した移動時間及び大容量送水ポンプ（タイプI）の設置実績を考慮した作業時間に余裕を見込んだ時間  
 ※7：大容量送水ポンプ（タイプI）の起動実績を考慮した作業時間に余裕を見込んだ時間  
 ※8：ホースの敷設実績を考慮した作業時間に余裕を見込んだ時間  
 ※9：注水用ヘッダの運搬距離として，第2保管エリアから原子炉建屋付近までを想定した移動時間及び注水用ヘッダの設置実績を考慮した作業時間に余裕を見込んだ時間

第 1.4-14 図 低压代替注水系（可搬型）による原子炉圧力容器への注水 タイムチャート



※1: 中央制御室での状況確認に必要な想定時間

※2: 機器の操作時間及び動作時間に余裕を見込んだ時間

※3: 大容量送水ポンプ (タイプ I) の保管場所は第1保管エリア, 第2保管エリア, 第3保管エリア及び第4保管エリア, ホースの保管場所は第1保管エリア, 第2保管エリア, 第3保管エリア, 第4保管エリア及び原子炉建屋内, ホース延長回収車及び注水用ヘッダの保管場所は第2保管エリア, 第3保管エリア及び第4保管エリア

※4: 緊急時対策所から第3保管エリアまでの移動を想定した移動時間に余裕を見込んだ時間

※5: 大容量送水ポンプ (タイプ I) の移動時間として, 第3保管エリアから淡水貯水槽までを想定した移動時間及び大容量送水ポンプ (タイプ I) の設置実績を考慮した作業時間に余裕を見込んだ時間

※6: 大容量送水ポンプ (タイプ I) の起動実績を考慮した作業時間に余裕を見込んだ時間

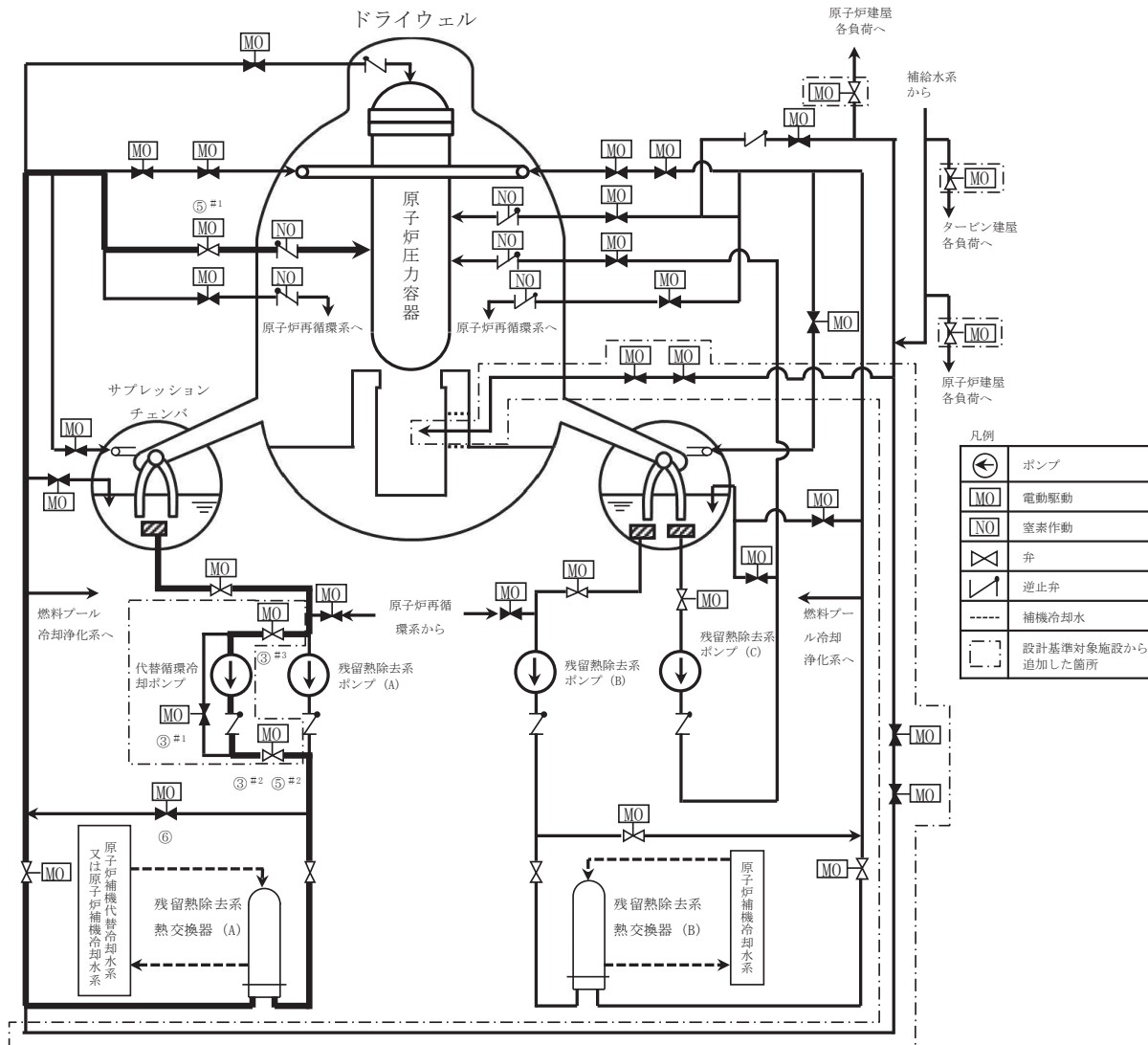
※7: ホースの敷設実績を考慮した作業時間に余裕を見込んだ時間

※8: 注水用ヘッダの運搬距離として, 第2保管エリアから原子炉建屋付近までを想定した移動時間及び注水用ヘッダの設置実績を考慮した作業時間に余裕を見込んだ時間

※9: 緊急時対策所から原子炉建屋内までの移動を想定した移動時間に余裕を見込んだ時間

※10: 水密扉等の設計を考慮して想定した作業時間に余裕を見込んだ時間

第 1.4-15 図 低圧代替注水系 (可搬型) による原子炉圧力容器への注水 タイムチャート



第 1.4-16 図 代替循環冷却系による原子炉压力容器への注水 概要図 (1/2)

操作手順	弁名称
③#1	代替循環冷却ポンプバイパス弁
③#2 ⑤#2	代替循環冷却ポンプ流量調整弁
③#3	代替循環冷却ポンプ吸込弁
⑤#1	RHR A系 LPCI 注入隔離弁
⑥	RHR 熱交換器 (A) バイパス弁

#1～：同一操作手順番号内に複数の操作又は確認を実施する弁があることを示す。

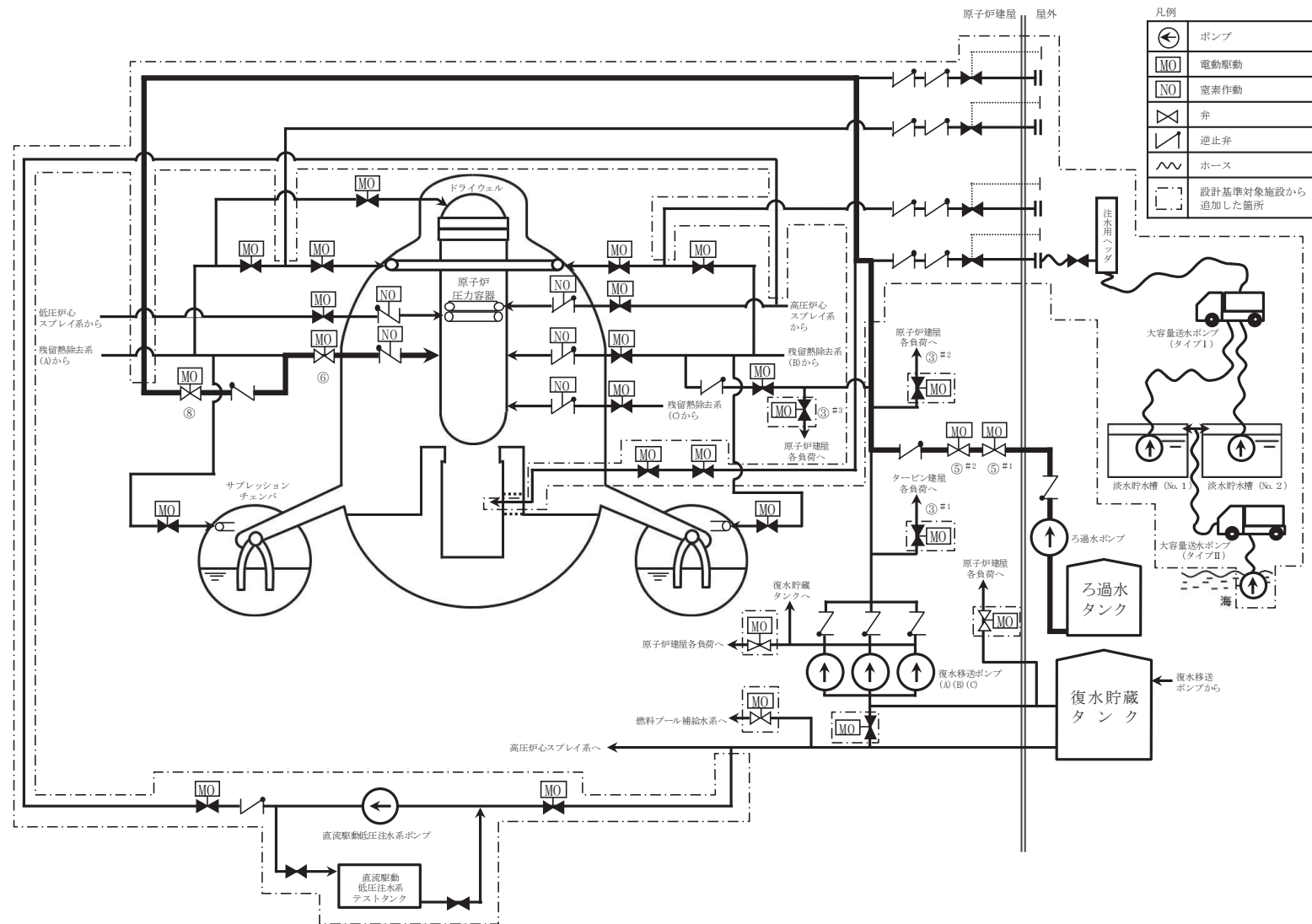
第 1.4-16 図 代替循環冷却系による原子炉圧力容器への注水 概要図 (2/2)

		経過時間 (分)													備考	
		10	20	30	40	50	60	70						操作手順		
手順の項目	要員 (数)	15分 原子炉圧力容器への注水														
代替循環冷却系による原子炉圧力容器への注水	運転員 (中央制御室) A	1	電源確認 <sup>※1</sup>												②	
			系統構成, ポンプ起動 <sup>※2</sup>												③~⑥	

※1: 中央制御室での状況確認に必要な想定時間

※2: 機器の操作時間及び動作時間に余裕を見込んだ時間

第 1.4-17 図 代替循環冷却系による原子炉圧力容器への注水 タイムチャート



第 1.4-18 図 ろ過水ポンプによる原子炉圧力容器への注水 概要図 (1/2)

操作手順	弁名称
③ <sup>#1</sup>	T/B 緊急時隔離弁
③ <sup>#2</sup>	R/B B1F 緊急時隔離弁
③ <sup>#3</sup>	R/B 1F 緊急時隔離弁
⑤ <sup>#1</sup>	FW 系連絡第一弁
⑤ <sup>#2</sup>	FW 系連絡第二弁
⑥	RHR A 系 LPCI 注入隔離弁
⑧	RHR ヘッドスプレイライン洗浄流量調整弁

#1～：同一操作手順番号内に複数の操作又は確認を実施する弁があることを示す。

第 1.4-18 図 ろ過水ポンプによる原子炉圧力容器への注水 概要図 (2/2)

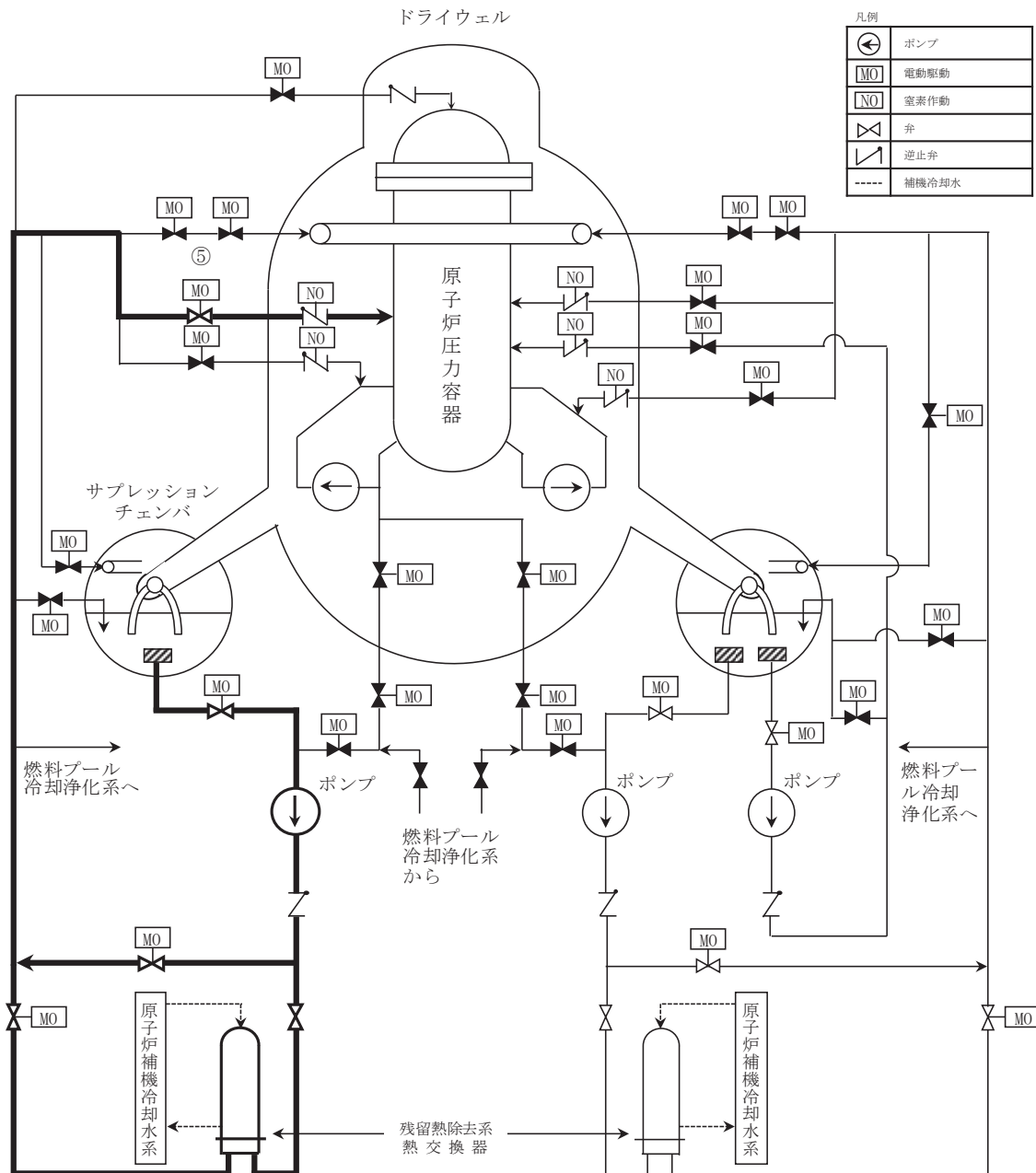


		経過時間 (分)											備考			
		10	20	30	40	50	60	70								
手順の項目	要員 (数)	20分 原子炉圧力容器への注水										操作手順				
ろ過水ポンプによる原子炉圧力容器への注水	運転員 (中央制御室) A	1	電源確認 <sup>※1</sup>												②	
			系統構成, ポンプ起動 <sup>※2</sup>												③~⑥, ⑧	

※1: 中央制御室での状況確認に必要な想定時間

※2: 機器の操作時間及び動作時間に余裕を見込んだ時間

第 1.4-19 図 ろ過水ポンプによる原子炉圧力容器への注水 タイムチャート



操作手順	弁名称
⑤	RHR A系 LPCI 注入隔離弁

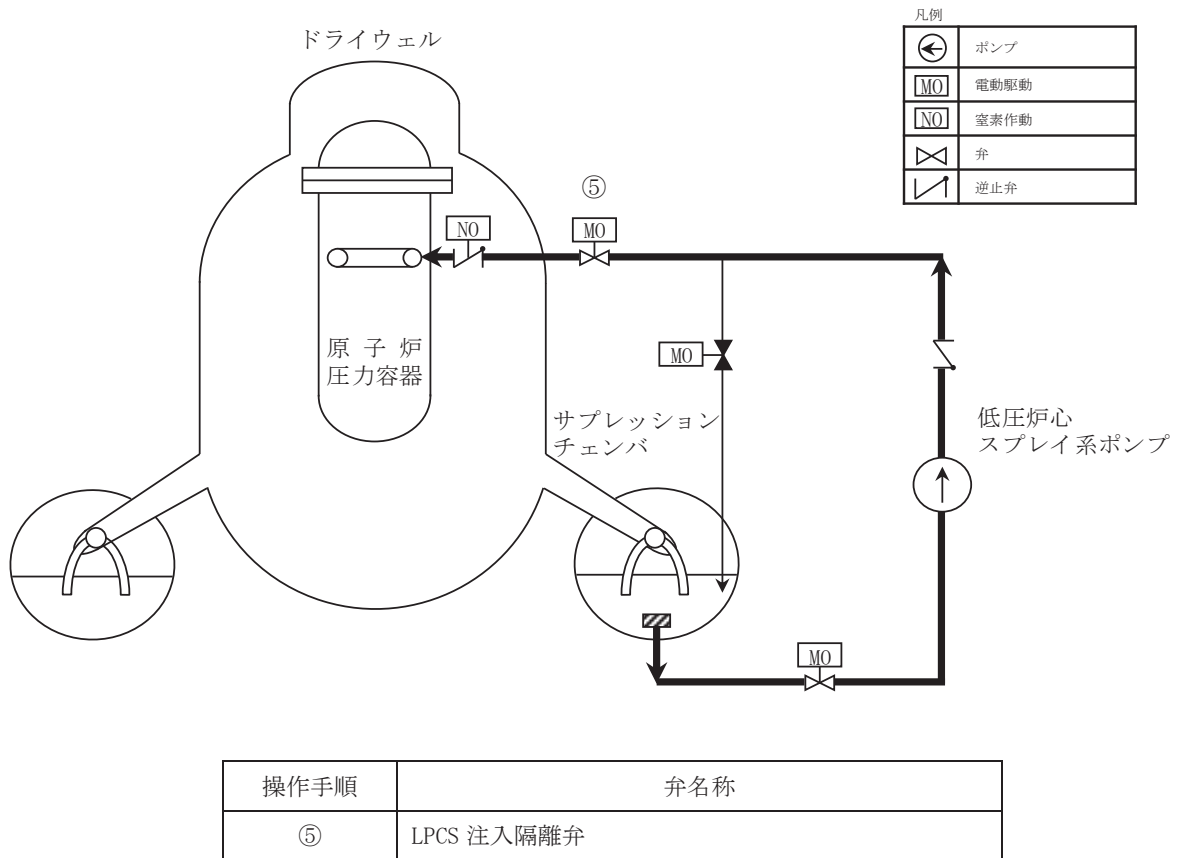
第 1.4-20 図 残留熱除去系電源復旧後の原子炉圧力容器への注水 概要図

		経過時間 (分)													備考	
		10	20	30	40	50	60	70								
手順の項目	要員 (数)	15分 原子炉圧力容器への注水												操作手順		
残留熱除去系電源復旧後の 原子炉圧力容器への注水	運転員 (中央制御室) A	1	電源確認 <sup>※1</sup>												②	
			ポンプ起動 <sup>※2</sup>												③, ⑤	

※1：中央制御室での状況確認に必要な想定時間

※2：機器の操作時間及び動作時間に余裕を見込んだ時間

第 1.4-21 図 残留熱除去系電源復旧後の原子炉圧力容器への注水 タイムチャート



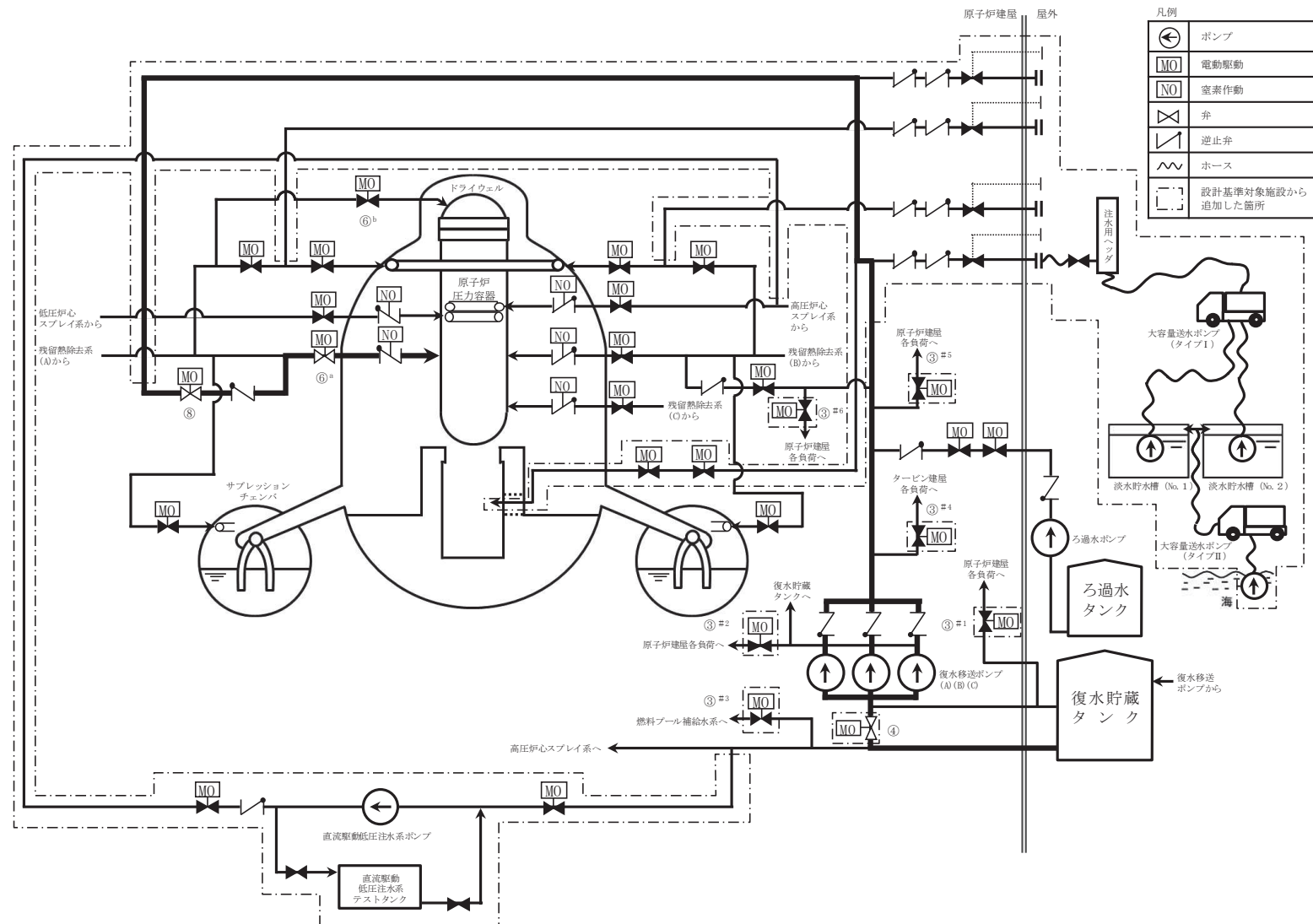
第 1.4-22 図 低圧炉心スプレイ系電源復旧後の原子炉圧力容器への注水 概要図

		経過時間 (分)													備考	
		10	20	30	40	50	60	70								
手順の項目	要員 (数)	15分 原子炉圧力容器への注水												操作手順		
低圧炉心スプレイ系電源復旧後の原子炉圧力容器への注水	運転員 (中央制御室) A	1	電源確認 <sup>※1</sup>												②	
			ポンプ起動 <sup>※2</sup>												③, ⑤	

※1：中央制御室での状況確認に必要な想定時間

※2：機器の操作時間及び動作時間に余裕を見込んだ時間

第 1.4-23 図 低圧炉心スプレイ系電源復旧後の原子炉圧力容器への注水 タイムチャート



第 1.4-24 図 低圧代替注水系（常設）（復水移送ポンプ）による残存溶融炉心の冷却 概要図（1/2）

操作手順	弁名称
③ <sup>#1</sup>	CRD 復水入口弁
③ <sup>#2</sup>	MUWC サンプリング取出止め弁
③ <sup>#3</sup>	FPMUW ポンプ吸込弁
③ <sup>#4</sup>	T/B 緊急時隔離弁
③ <sup>#5</sup>	R/B B1F 緊急時隔離弁
③ <sup>#6</sup>	R/B 1F 緊急時隔離弁
④	復水貯蔵タンク常用, 非常用給水管連絡ライン止め弁
⑥ <sup>a</sup>	RHR A系 LPCI 注入隔離弁
⑥ <sup>b</sup>	RHR ヘッドスプレイ注入隔離弁
⑧	RHR ヘッドスプレイライン洗浄流量調整弁

#1～：同一操作手順番号内に複数の操作又は確認を実施する弁があることを示す。

第 1.4-24 図 低圧代替注水系（常設）（復水移送ポンプ）による残存溶融炉心の冷却 概要図（2/2）

残留熱除去系（A）又は（B）注入配管使用の場合

		経過時間（分）											備考		
		10	20	30	40	50	60	70							
手順の項目	要員（数）	15分 残存溶融炉心の冷却										操作手順			
低圧代替注水系（常設） （復水移送ポンプ）による残存 溶融炉心の冷却 （残留熱除去系（A）又は （B）注入配管使用の場合）	運転員（中央制御室）A 1	電源確認※1												②	
		系統構成，ポンプ起動※2												③～⑥ <sup>a</sup> ，⑧	

※1：中央制御室での状況確認に必要な想定時間

※2：機器の操作時間及び動作時間に余裕を見込んだ時間

残留熱除去系ヘッドスプレイ配管使用の場合

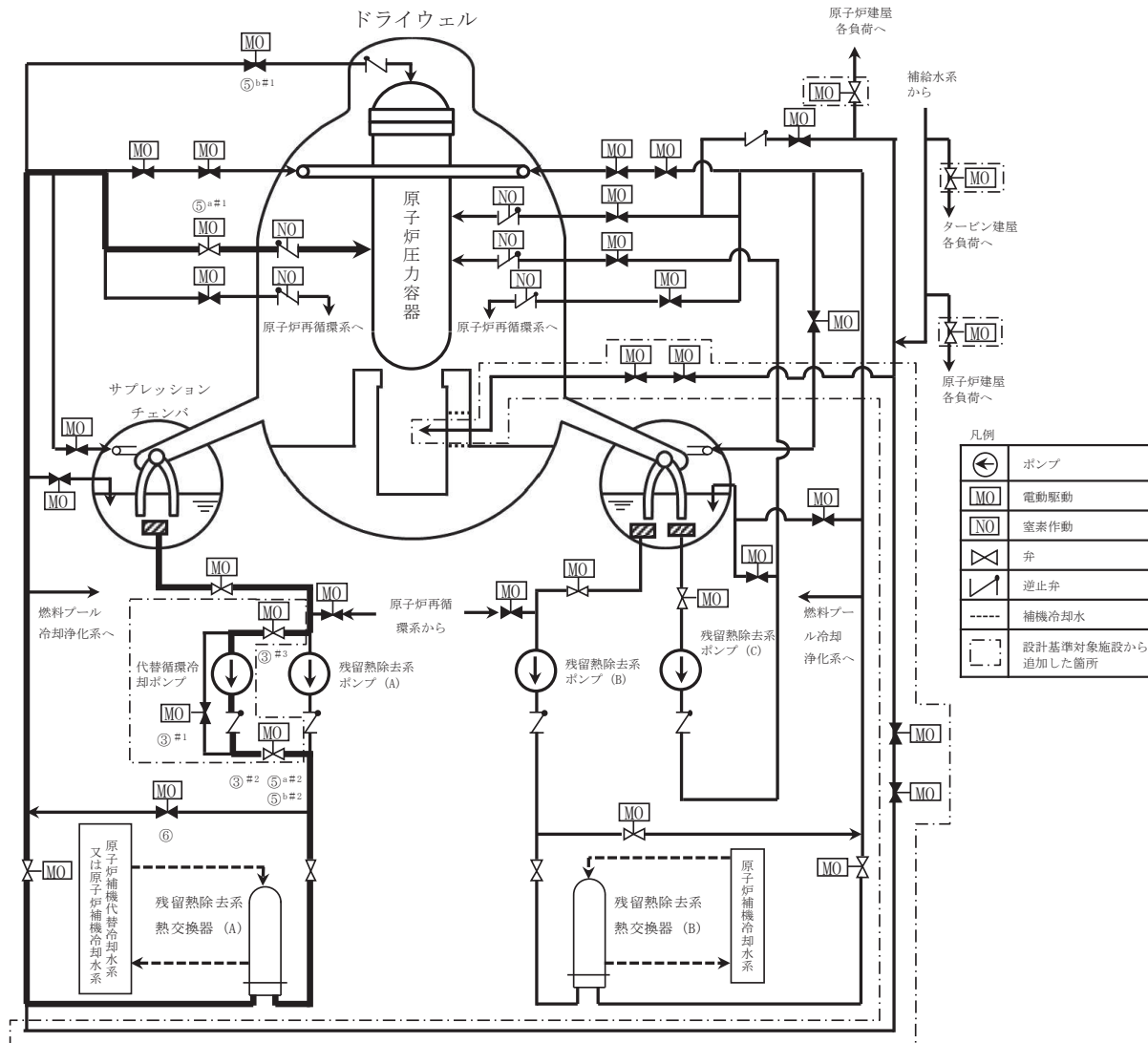
		経過時間（分）											備考		
		10	20	30	40	50	60	70							
手順の項目	要員（数）	20分 残存溶融炉心の冷却										操作手順			
低圧代替注水系（常設） （復水移送ポンプ）による残存 溶融炉心の冷却 （残留熱除去系ヘッドスプレ イ配管使用の場合）	運転員（中央制御室）A 1	電源確認※1												②	
		系統構成，ポンプ起動※2												③～⑥ <sup>b</sup> ，⑧	

※1：中央制御室での状況確認に必要な想定時間

※2：機器の操作時間及び動作時間に余裕を見込んだ時間

第 1.4-25 図 低圧代替注水系（常設）（復水移送ポンプ）による残存溶融炉心の冷却 タイムチャート





第 1.4-26 図 代替循環冷却系による残存溶融炉心の冷却 概要図 (1/2)

操作手順	弁名称
③ <sup>#1</sup>	代替循環冷却ポンプバイパス弁
③ <sup>#2</sup> ⑤ <sup>a#2</sup> ⑤ <sup>b#2</sup>	代替循環冷却ポンプ流量調整弁
③ <sup>#3</sup>	代替循環冷却ポンプ吸込弁
⑤ <sup>a#1</sup>	RHR A系 LPCI 注入隔離弁
⑤ <sup>b#1</sup>	RHR ヘッドスプレイ注入隔離弁
⑥	RHR 熱交換器 (A) バイパス弁

#1～：同一操作手順番号内に複数の操作又は確認を実施する弁があることを示す。

第 1.4-26 図 代替循環冷却系による残存溶融炉心の冷却 概要図 (2/2)

残留熱除去系（A）注入配管使用の場合

		経過時間（分）											備考	
		10	20	30	40	50	60	70						
手順の項目	要員（数）	15分 残存溶融炉心の冷却										操作手順		
代替循環冷却系による残存溶融炉心の冷却 （残留熱除去系（A）注入配管使用の場合）	運転員（中央制御室）A	1	▽										②	③～⑤ <sup>a</sup> , ⑥
			電源確認 <sup>※1</sup>											
		→												
		系統構成、ポンプ起動 <sup>※2</sup>												

※1：中央制御室での状況確認に必要な想定時間

※2：機器の操作時間及び動作時間に余裕を見込んだ時間

残留熱除去系ヘッドスプレイ配管使用の場合

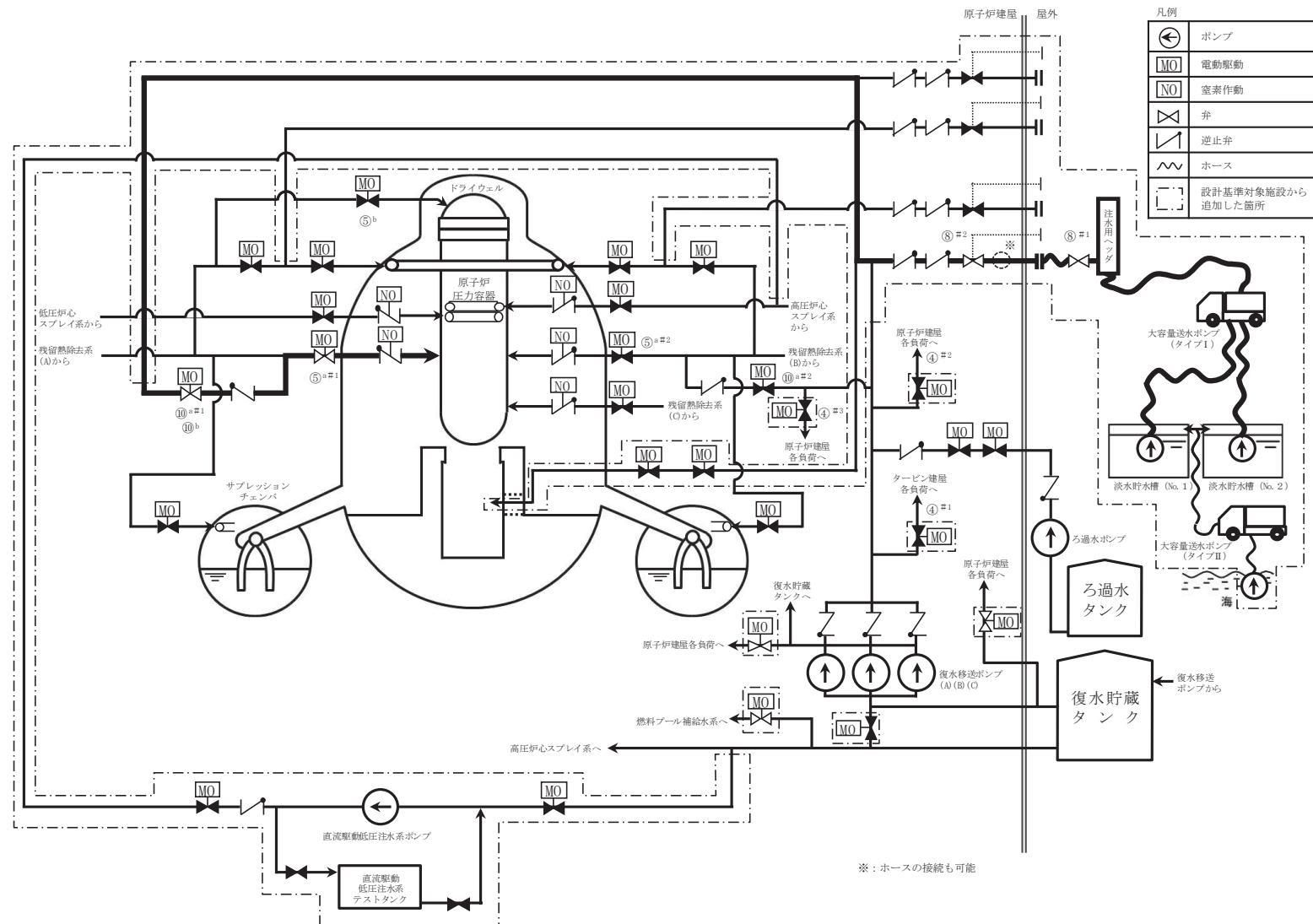
		経過時間（分）											備考	
		10	20	30	40	50	60	70						
手順の項目	要員（数）	20分 残存溶融炉心の冷却										操作手順		
代替循環冷却系による残存溶融炉心の冷却 （残留熱除去系ヘッドスプレイ配管使用の場合）	運転員（中央制御室）A	1	▽										②	③～⑤ <sup>b</sup> , ⑥
			電源確認 <sup>※1</sup>											
		→												
		系統構成、ポンプ起動 <sup>※2</sup>												

※1：中央制御室での状況確認に必要な想定時間

※2：機器の操作時間及び動作時間に余裕を見込んだ時間

1.4-114

第 1.4-27 図 代替循環冷却系による残存溶融炉心の冷却 タイムチャート

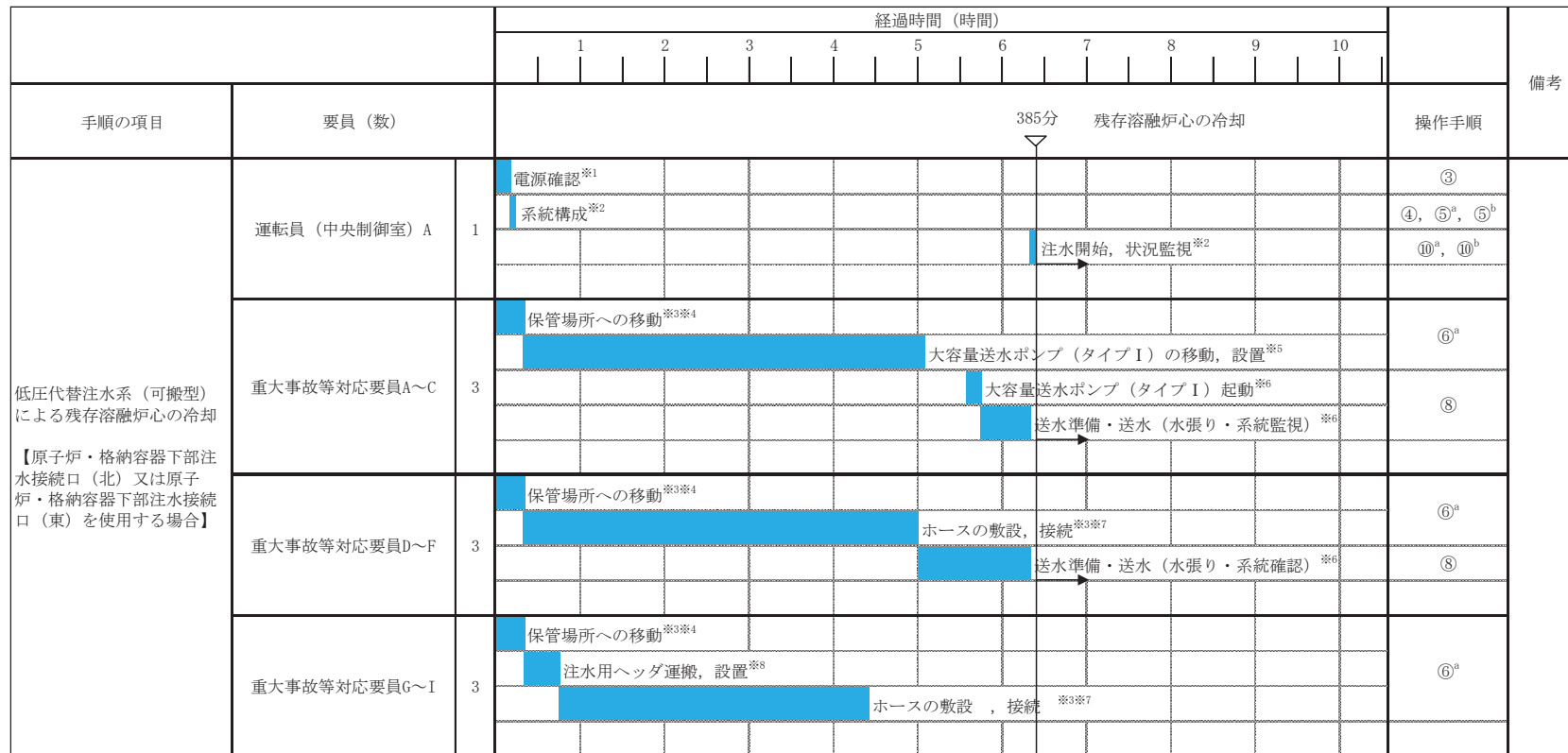


第 1.4-28 図 低圧代替注水系（可搬型）による残存溶融炉心の冷却 概要図（1/2）

操作手順	弁名称
④ <sup>#1</sup>	T/B 緊急時隔離弁
④ <sup>#2</sup>	R/B B1F 緊急時隔離弁
④ <sup>#3</sup>	R/B 1F 緊急時隔離弁
⑤ <sup>a#1</sup>	RHR A 系 LPCI 注入隔離弁
⑤ <sup>a#2</sup>	RHR B 系 LPCI 注入隔離弁
⑤ <sup>b</sup>	RHR ヘッドスプレイ注入隔離弁
⑧ <sup>#1</sup>	原子炉・格納容器下部注水弁
⑧ <sup>#2</sup>	緊急時原子炉東側外部注水入口弁
⑩ <sup>a#1</sup> ⑩ <sup>b</sup>	RHR ヘッドスプレイライン洗浄流量調整弁
⑩ <sup>a#2</sup>	RHR B 系格納容器冷却ライン洗浄流量調整弁

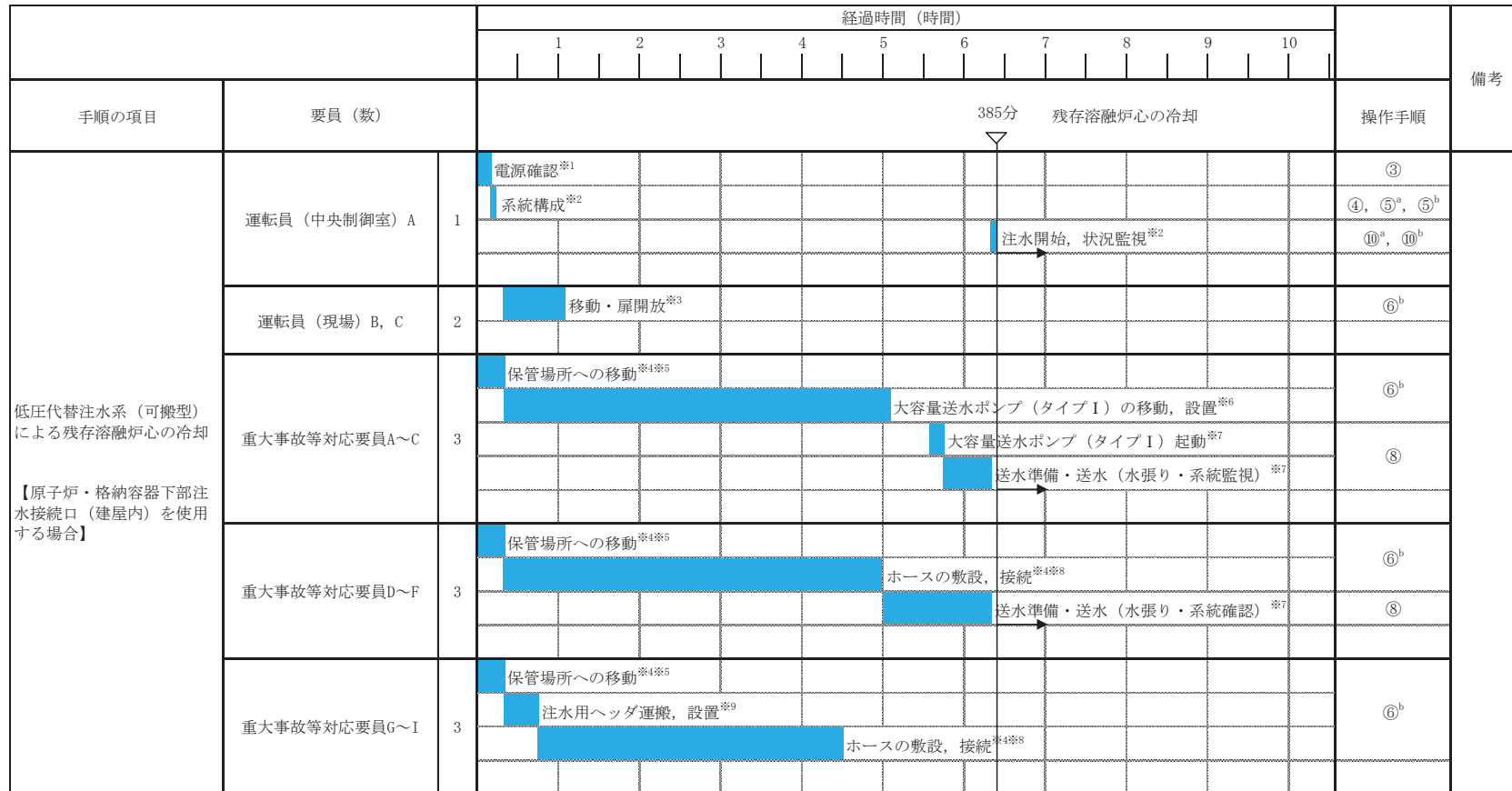
#1～：同一操作手順番号内に複数の操作又は確認を実施する弁があることを示す。

第 1.4-28 図 低圧代替注水系（可搬型）による残存溶融炉心の冷却 概要図（2/2）



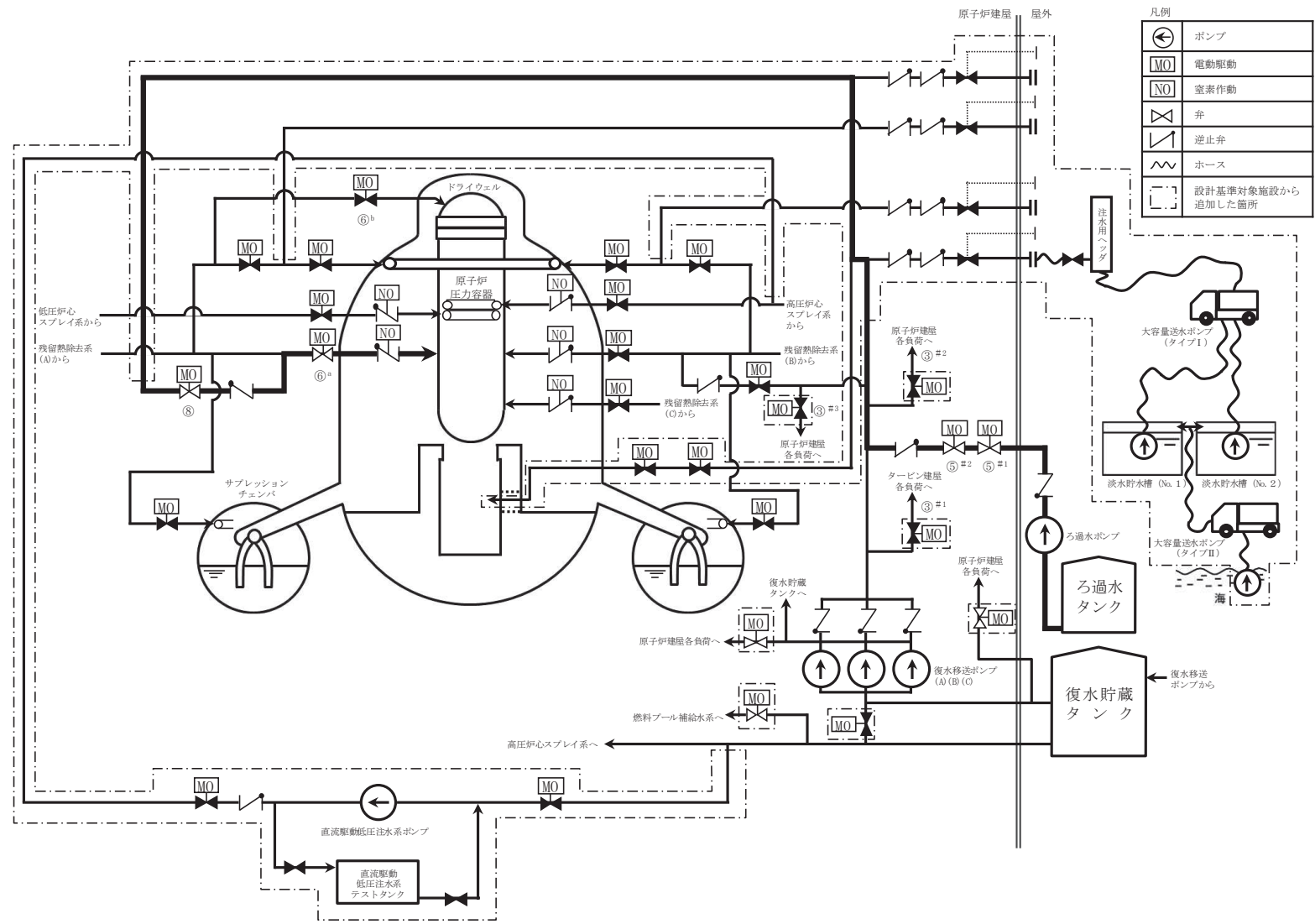
※1：中央制御室での状況確認に必要な想定時間  
 ※2：機器の操作時間及び動作時間に余裕を見込んだ時間  
 ※3：大容量送水ポンプ（タイプI）及びホースの保管場所は第1保管エリア，第2保管エリア，第3保管エリア及び第4保管エリア，ホース延長回収車及び注水用ヘッダの保管場所は第2保管エリア，第3保管エリア及び第4保管エリア  
 ※4：緊急時対策所から第3保管エリアまでの移動を想定した移動時間に余裕を見込んだ時間  
 ※5：大容量送水ポンプ（タイプI）の移動時間として，第3保管エリアから淡水貯水槽までを想定した移動時間及び大容量送水ポンプ（タイプI）の設置実績を考慮した作業時間に余裕を見込んだ時間  
 ※6：大容量送水ポンプ（タイプI）の起動実績を考慮した作業時間に余裕を見込んだ時間  
 ※7：ホースの敷設実績を考慮した作業時間に余裕を見込んだ時間  
 ※8：注水用ヘッダの運搬距離として，第2保管エリアから原子炉建屋付近までを想定した移動時間及び注水用ヘッダの設置実績を考慮した作業時間に余裕を見込んだ時間

第 1.4-29 図 低圧代替注水系（可搬型）による残存溶融炉心の冷却 タイムチャート



※1：中央制御室での状況確認に必要な想定時間  
 ※2：機器の操作時間及び動作時間に余裕を見込んだ時間  
 ※3：中央制御室から扉開放場所までの移動時間及び類似の扉開放操作時間に余裕を見込んだ時間  
 ※4：大容量送水ポンプ（タイプI）及びホースの保管場所は第1保管エリア，第2保管エリア，第3保管エリア及び第4保管エリア，ホース延長回収車及び注水用ヘッダの保管場所は第2保管エリア，第3保管エリア及び第4保管エリア  
 ※5：緊急時対策所から第3保管エリアまでの移動を想定した移動時間に余裕を見込んだ時間  
 ※6：大容量送水ポンプ（タイプI）の移動時間として，第3保管エリアから淡水貯水槽までを想定した移動時間及び大容量送水ポンプ（タイプI）の設置実績を考慮した作業時間に余裕を見込んだ時間  
 ※7：大容量送水ポンプ（タイプI）の起動実績を考慮した作業時間に余裕を見込んだ時間  
 ※8：ホースの敷設実績を考慮した作業時間に余裕を見込んだ時間  
 ※9：注水用ヘッダの運搬距離として，第2保管エリアから原子炉建屋付近までを想定した移動時間及び注水用ヘッダの設置実績を考慮した作業時間に余裕を見込んだ時間

第 1.4-30 図 低压代替注水系（可搬型）による残存溶融炉心の冷却 タイムチャート



第 1.4-31 図 ろ過水ポンプによる残存溶融炉心の冷却 概要図 (1/2)



操作手順	弁名称
③ <sup>#1</sup>	T/B 緊急時隔離弁
③ <sup>#2</sup>	R/B B1F 緊急時隔離弁
③ <sup>#3</sup>	R/B 1F 緊急時隔離弁
⑤ <sup>#1</sup>	FW 系連絡第一弁
⑤ <sup>#2</sup>	FW 系連絡第二弁
⑥ <sup>a</sup>	RHR A 系 LPCI 注入隔離弁
⑥ <sup>b</sup>	RHR ヘッドスプレイ注入隔離弁
⑧	RHR ヘッドスプレイライン洗浄流量調整弁

#1～：同一操作手順番号内に複数の操作又は確認を実施する弁があることを示す。

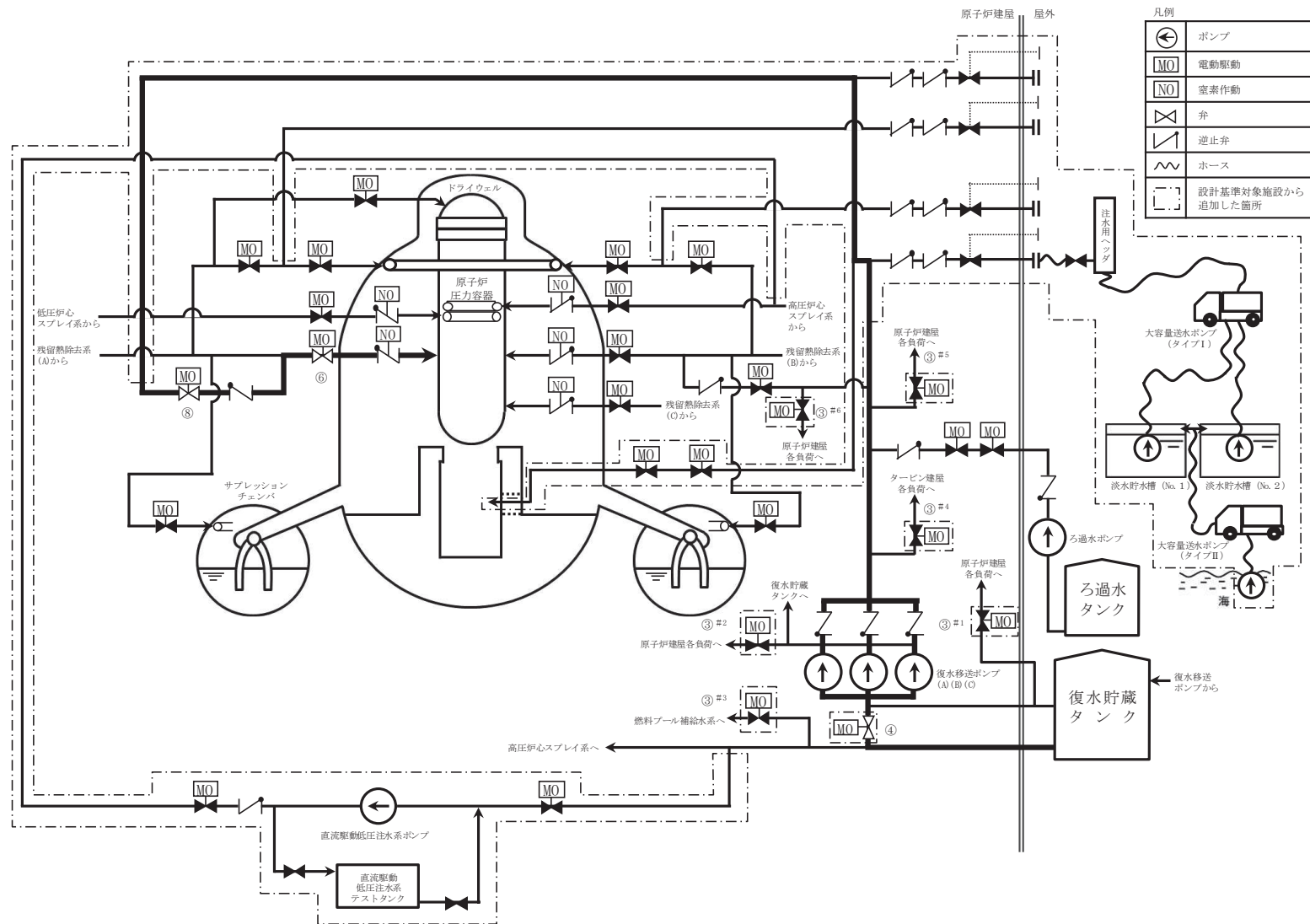
#### 第 1.4-31 図 ろ過水ポンプによる残存溶融炉心の冷却 概要図 (2/2)

		経過時間 (分)										備考			
		10	20	30	40	50	60	70							
手順の項目	要員 (数)	20分 残存溶融炉心の冷却										操作手順			
ろ過水ポンプによる残存溶融炉心の冷却	運転員 (中央制御室) A	1	電源確認 <sup>※1</sup>												②
			系統構成, ポンプ起動 <sup>※2</sup>												③~⑥ <sup>a</sup> , ⑥ <sup>b</sup> , ⑧

※1: 中央制御室での状況確認に必要な想定時間

※2: 機器の操作時間及び動作時間に余裕を見込んだ時間

第 1.4-32 図 ろ過水ポンプによる残存溶融炉心の冷却 タイムチャート



第 1.4-33 図 低圧代替注水系（常設）（復水移送ポンプ）による原子炉圧力容器への注水 概要図（1/2）

操作手順	弁名称
③#1	CRD 復水入口弁
③#2	MUWC サンプリング取出止め弁
③#3	FPMUW ポンプ吸込弁
③#4	T/B 緊急時隔離弁
③#5	R/B B1F 緊急時隔離弁
③#6	R/B 1F 緊急時隔離弁
④	復水貯蔵タンク常用, 非常用給水管連絡ライン止め弁
⑥	RHR A系 LPCI 注入隔離弁
⑧	RHR ヘッドスプレイライン洗浄流量調整弁

#1～：同一操作手順番号内に複数の操作又は確認を実施する弁があることを示す。

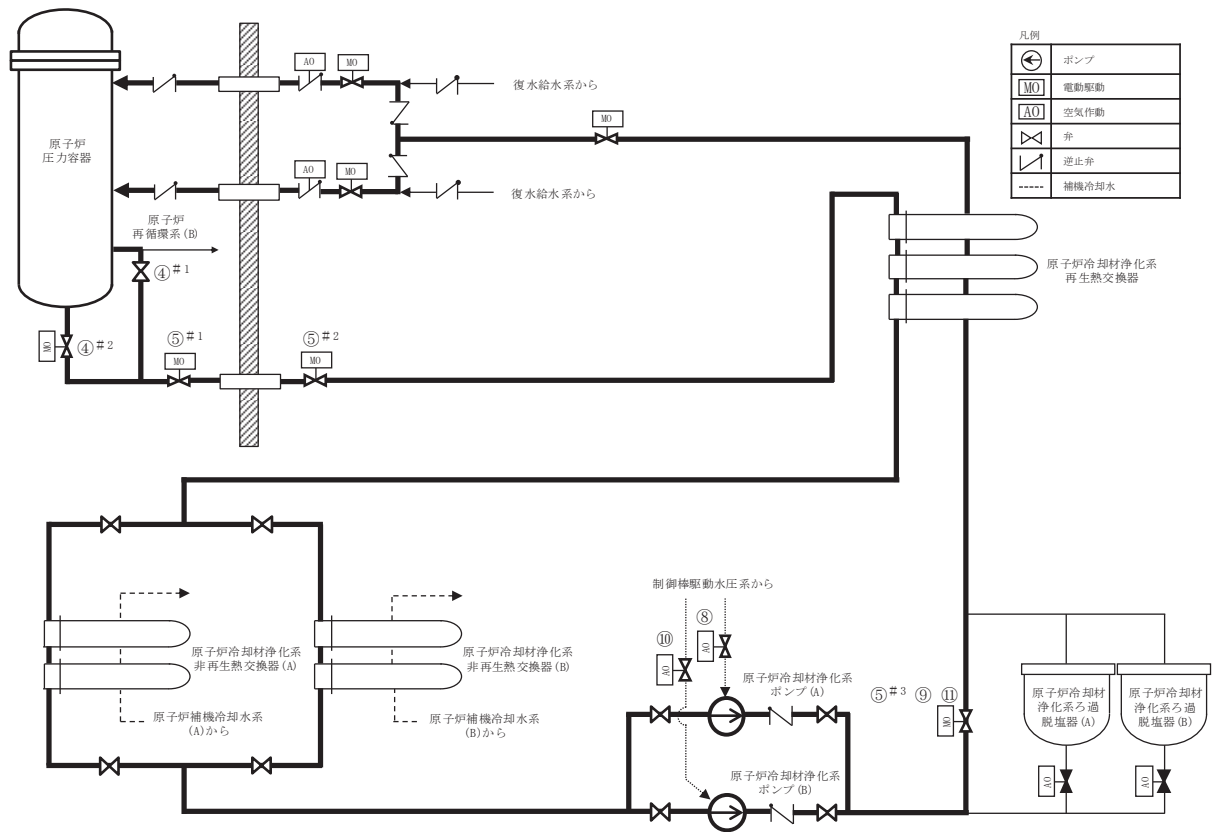
第 1.4-33 図 低圧代替注水系（常設）（復水移送ポンプ）による原子炉圧力容器への注水 概要図（2/2）

		経過時間 (分)										備考				
		10	20	30	40	50	60	70								
手順の項目	要員 (数)	15分 原子炉圧力容器への注水										操作手順				
低圧代替注水系 (常設) (復水移送ポンプ)による原子 炉圧力容器への注水	運転員 (中央制御室) A 1	電源確認 <sup>※1</sup>													②	
		系統構成, ポンプ起動 <sup>※2</sup>														

※1 : 中央制御室での状況確認に必要な想定時間

※2 : 機器の操作時間及び動作時間に余裕を見込んだ時間

第 1.4-34 図 低圧代替注水系 (常設) (復水移送ポンプ) による原子炉圧力容器への注水 タイムチャート



操作手順	弁名称
④ #1	CUW 入口ライン元弁
④ #2	CUW ボトムドレンライン元弁
⑤ #1	CUW 入口ライン第一隔離弁
⑤ #2	CUW 入口ライン第二隔離弁
⑤ #3 ⑨ ⑪	CUW ろ過脱塩装置バイパス弁
⑧	CUW ポンプ (A) パージライン止め弁
⑩	CUW ポンプ (B) パージライン止め弁

#1～：同一操作手順番号内に複数の操作又は確認を実施する弁があることを示す。

第 1.4-35 図 原子炉冷却材浄化系による発電用原子炉からの除熱 概要図

		経過時間 (分)											備考	
		10	20	30	40	50	60	70						
手順の項目	要員 (数)	35分 発電用原子炉からの除熱										操作手順		
原子炉冷却材浄化系による発電用原子炉からの除熱	運転員 (中央制御室) A	1	電源確認 <sup>※1</sup>										②	
			起動前準備 <sup>※3</sup>										③, ④	
			系統構成 <sup>※2</sup>										⑤, ⑧	
			ポンプ1台目起動 <sup>※2</sup>										⑨	
			系統構成 <sup>※2</sup>										⑩	
			ポンプ2台目起動 <sup>※2</sup>										⑪	

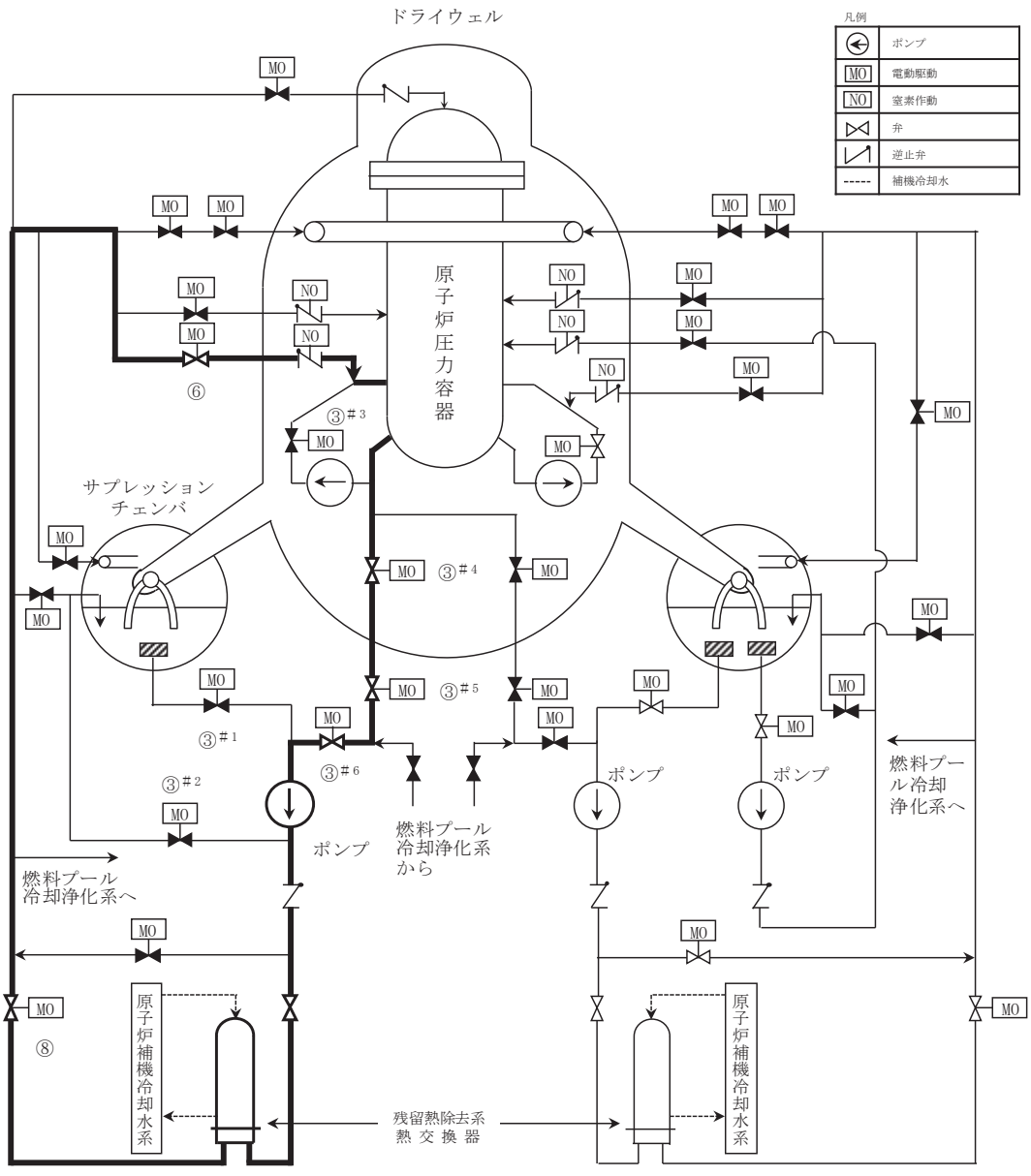
※1: 中央制御室での状況確認に必要な想定時間

※2: 機器の操作時間及び動作時間に余裕を見込んだ時間

※3: 機器の操作時間に余裕を見込んだ時間

1.4-126

第 1.4-36 図 原子炉冷却材浄化系による発電用原子炉からの除熱 タイムチャート



操作手順	弁名称
③ #1	RHR ポンプ (A) S/C 吸込弁
③ #2	RHR ポンプ (A) ミニマムフロー弁
③ #3	原子炉再循環ポンプ (A) 吐出弁
③ #4	RHR A 系停止時冷却吸込第一隔離弁
③ #5	RHR A 系停止時冷却吸込第二隔離弁
③ #6	RHR ポンプ (A) 停止時冷却吸込弁
⑥	RHR A 系停止時冷却注入隔離弁
⑧	RHR 熱交換器 (A) 出口弁

#1～：同一操作手順番号内に複数の操作又は確認を実施する弁があることを示す。

第 1.4-37 図 残留熱除去系電源復旧後の発電用原子炉からの除熱 概要図



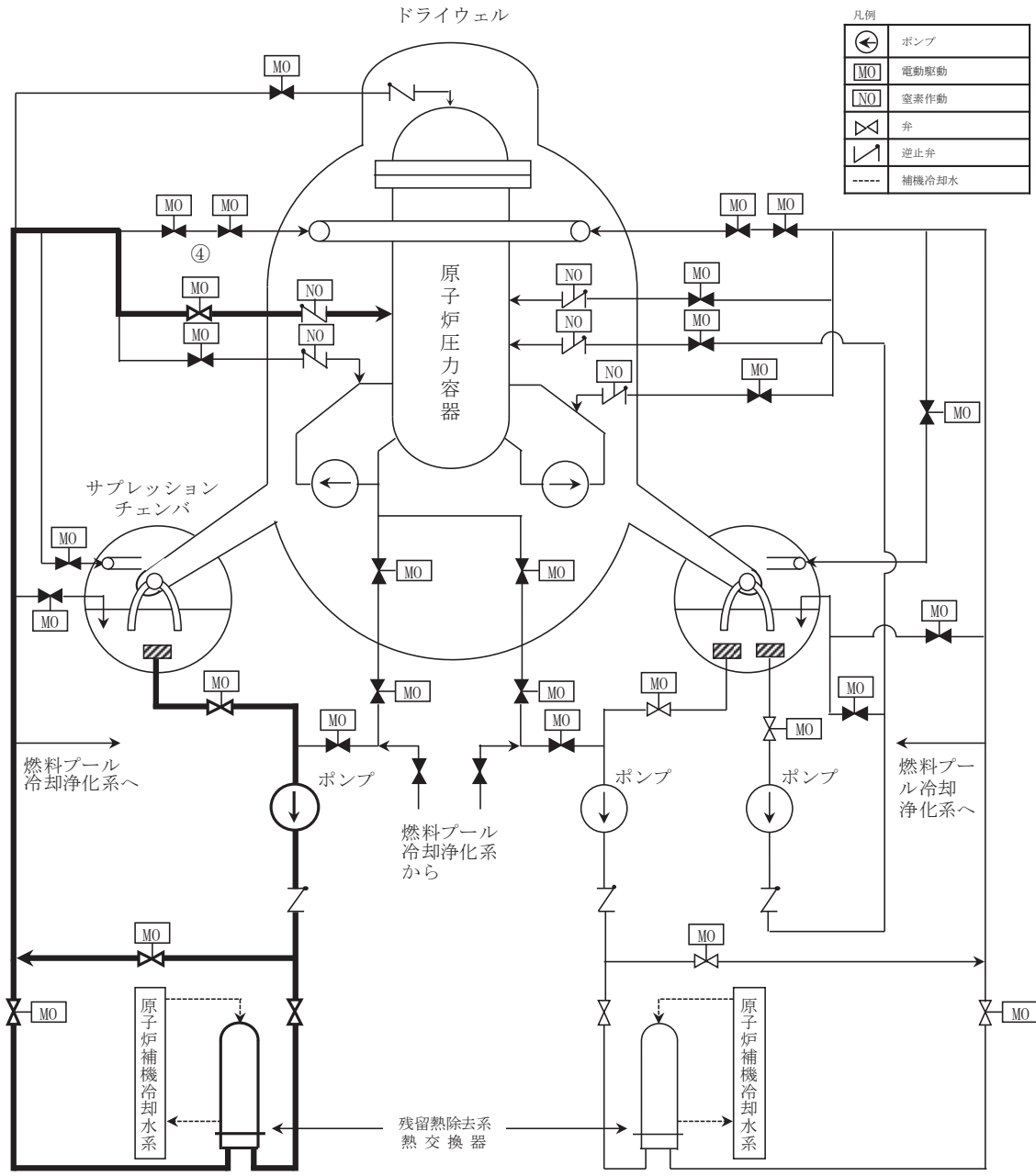
		経過時間 (分)										備考		
		10	20	30	40	50	60	70						
手順の項目	要員 (数)	30分 発電用原子炉からの除熱										操作手順		
残留熱除去系電源復旧後の 発電用原子炉からの除熱	運転員 (中央制御室) A	1	電源確認 <sup>※1</sup>										②	
			系統構成 <sup>※2</sup>										③	
			弁自動開防止措置 <sup>※3</sup>										④	
			ポンプ起動 <sup>※2</sup>										⑥	

※1：中央制御室での状況確認に必要な想定時間

※2：機器の操作時間及び動作時間に余裕を見込んだ時間

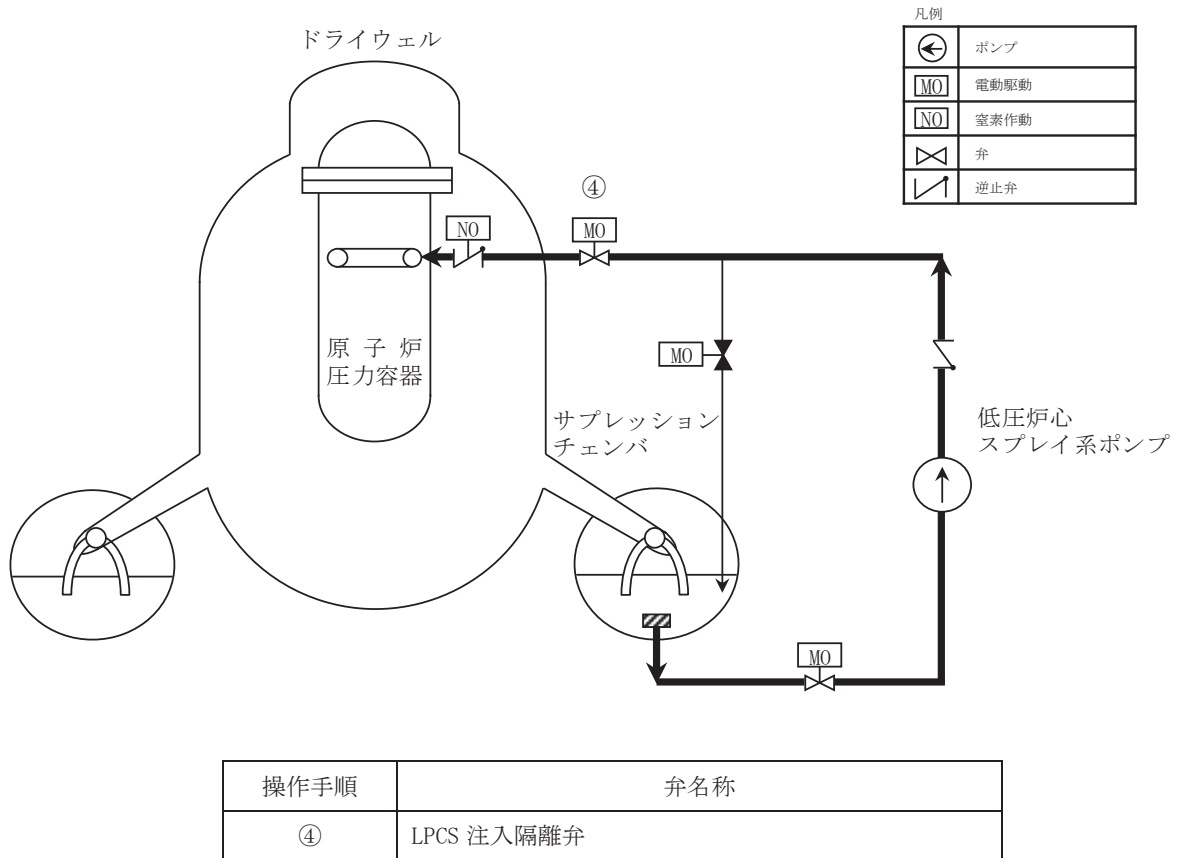
※3：機器の操作時間に余裕を見込んだ時間

第 1.4-38 図 残留熱除去系電源復旧後の発電用原子炉からの除熱 タイムチャート

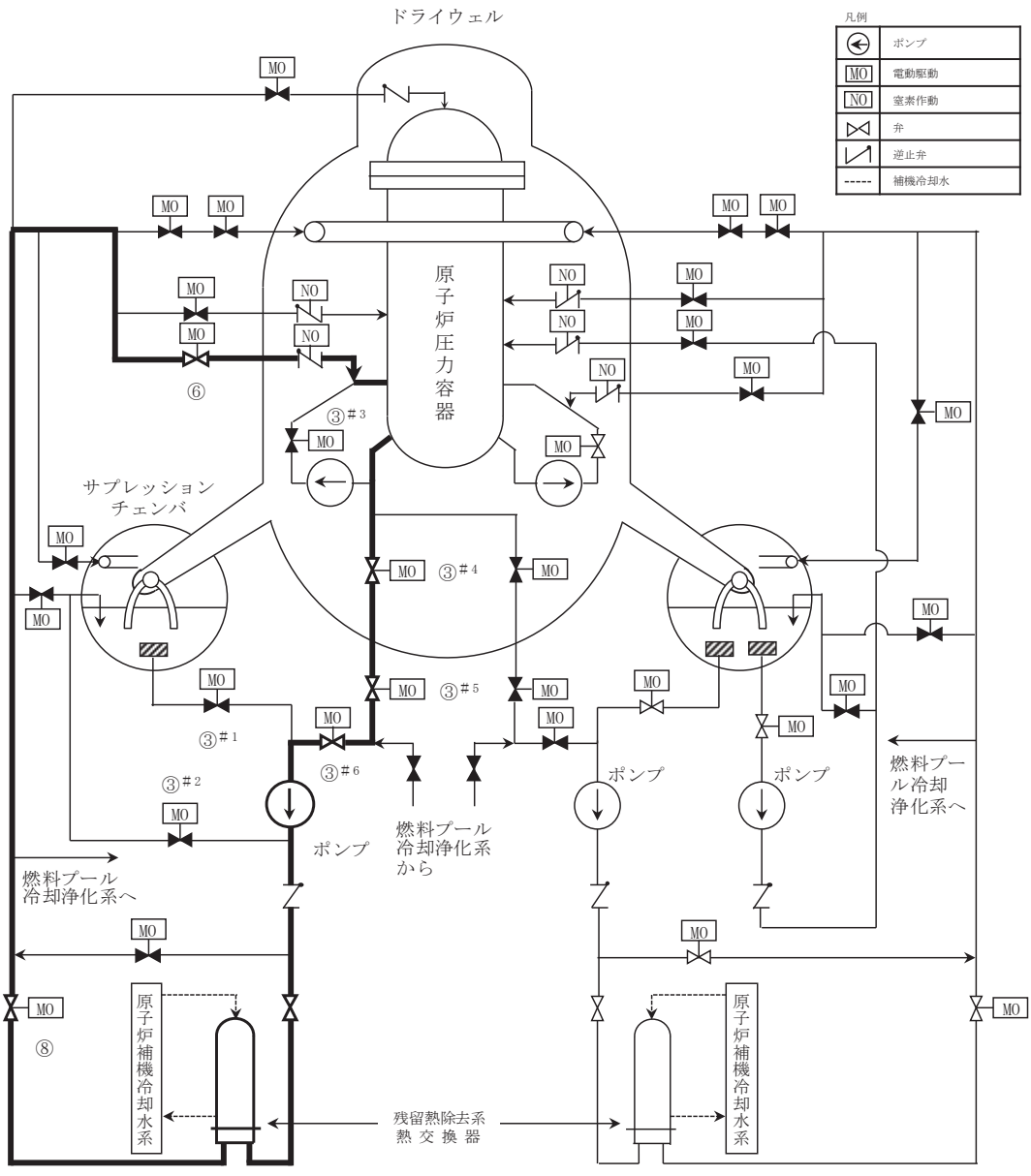


操作手順	弁名称
④	RHR A系 LPCI 注入隔離弁

第 1.4-39 図 残留熱除去系（低圧注水モード）による  
原子炉圧力容器への注水 概要図



第 1.4-40 図 低圧炉心スプレイ系による原子炉圧力容器への注水 概要図



凡例

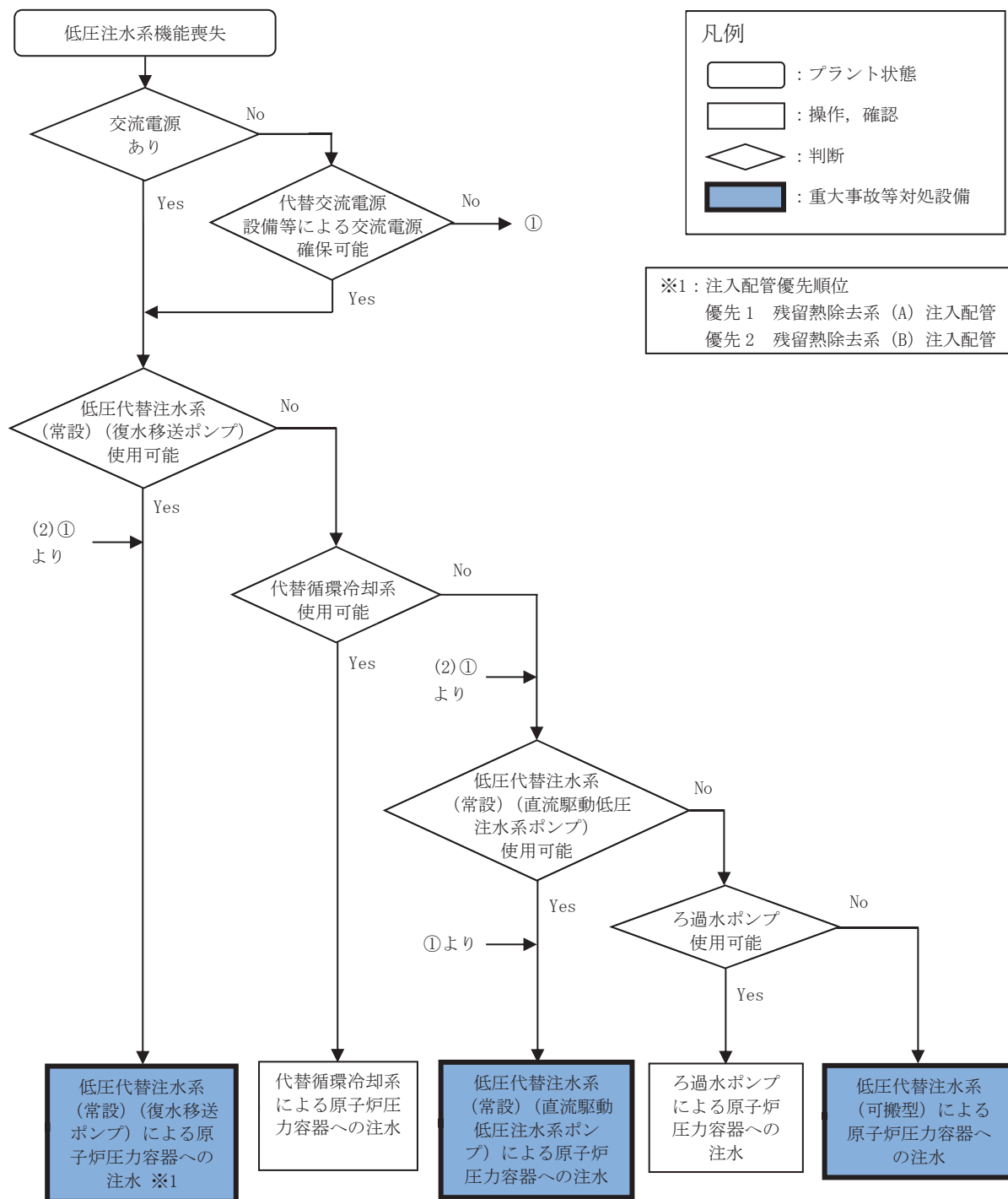
	ポンプ
	電動駆動
	常素作動
	弁
	逆止弁
	補機冷却水

操作手順	弁名称
③ #1	RHR ポンプ (A) S/C 吸込弁
③ #2	RHR ポンプ (A) ミニマムフロー弁
③ #3	原子炉再循環ポンプ (A) 吐出弁
③ #4	RHR A 系停止時冷却吸込第一隔離弁
③ #5	RHR A 系停止時冷却吸込第二隔離弁
③ #6	RHR ポンプ (A) 停止時冷却吸込弁
⑥	RHR A 系停止時冷却注入隔離弁
⑧	RHR 熱交換器 (A) 出口弁

#1～：同一操作手順番号内に複数の操作又は確認を実施する弁があることを示す。

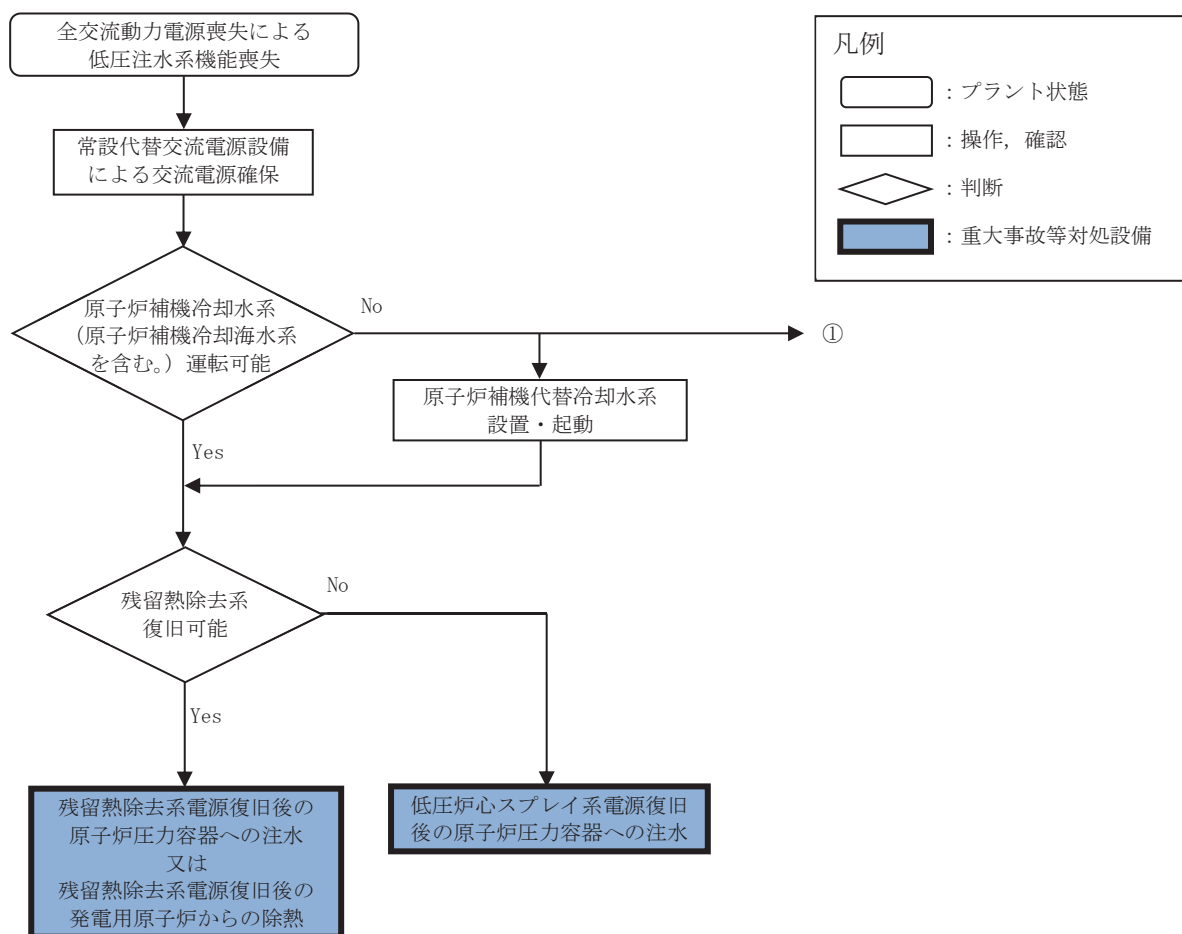
第 1.4-41 図 残留熱除去系（原子炉停止時冷却モード）による  
発電用原子炉からの除熱 概要図

(1) フロントライン系故障時の対応手段の選択（発電用原子炉運転中）



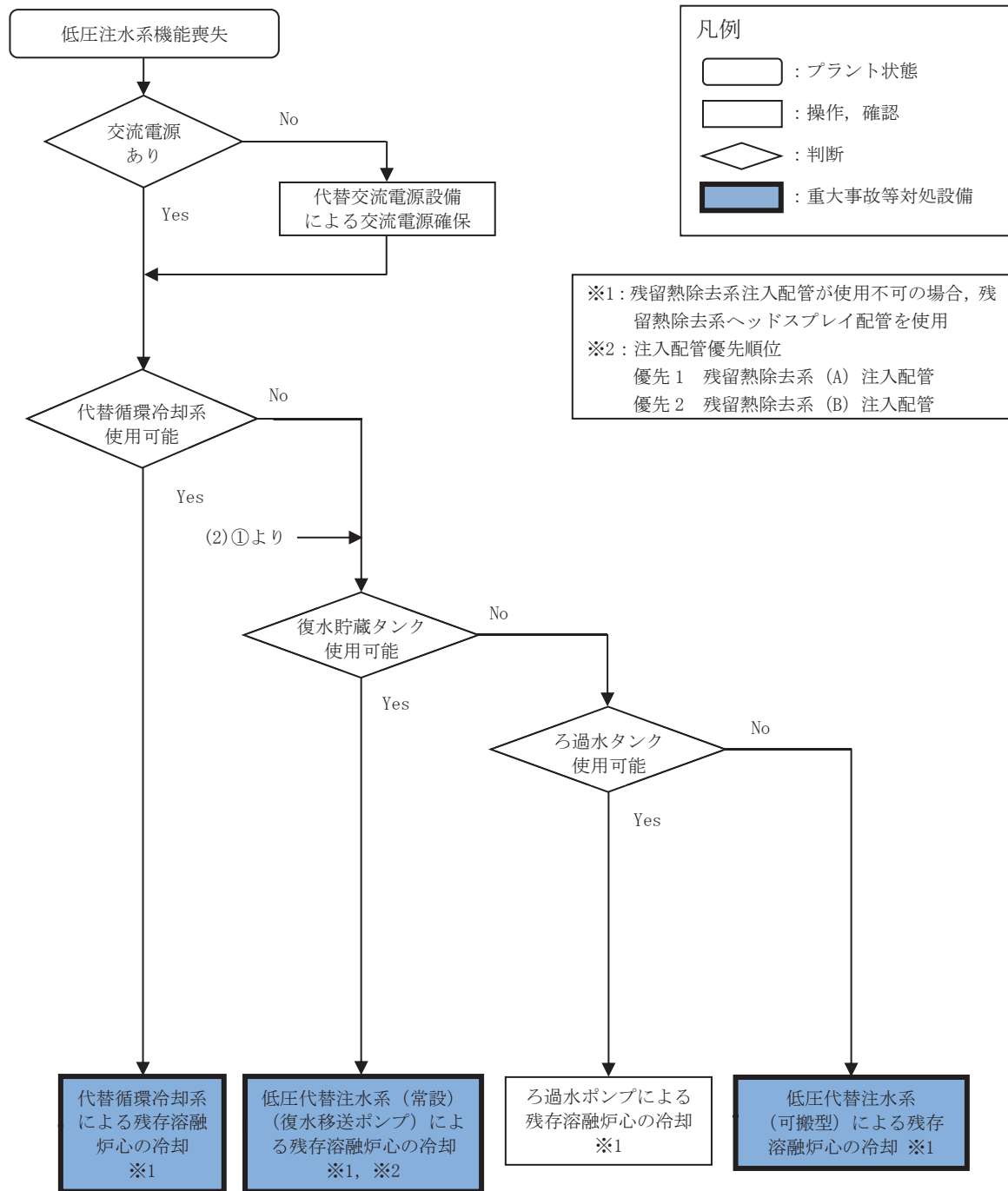
第 1.4-42 図 重大事故等時の対応手段選択フローチャート (1/4)

(2) サポート系故障時の対応手段の選択



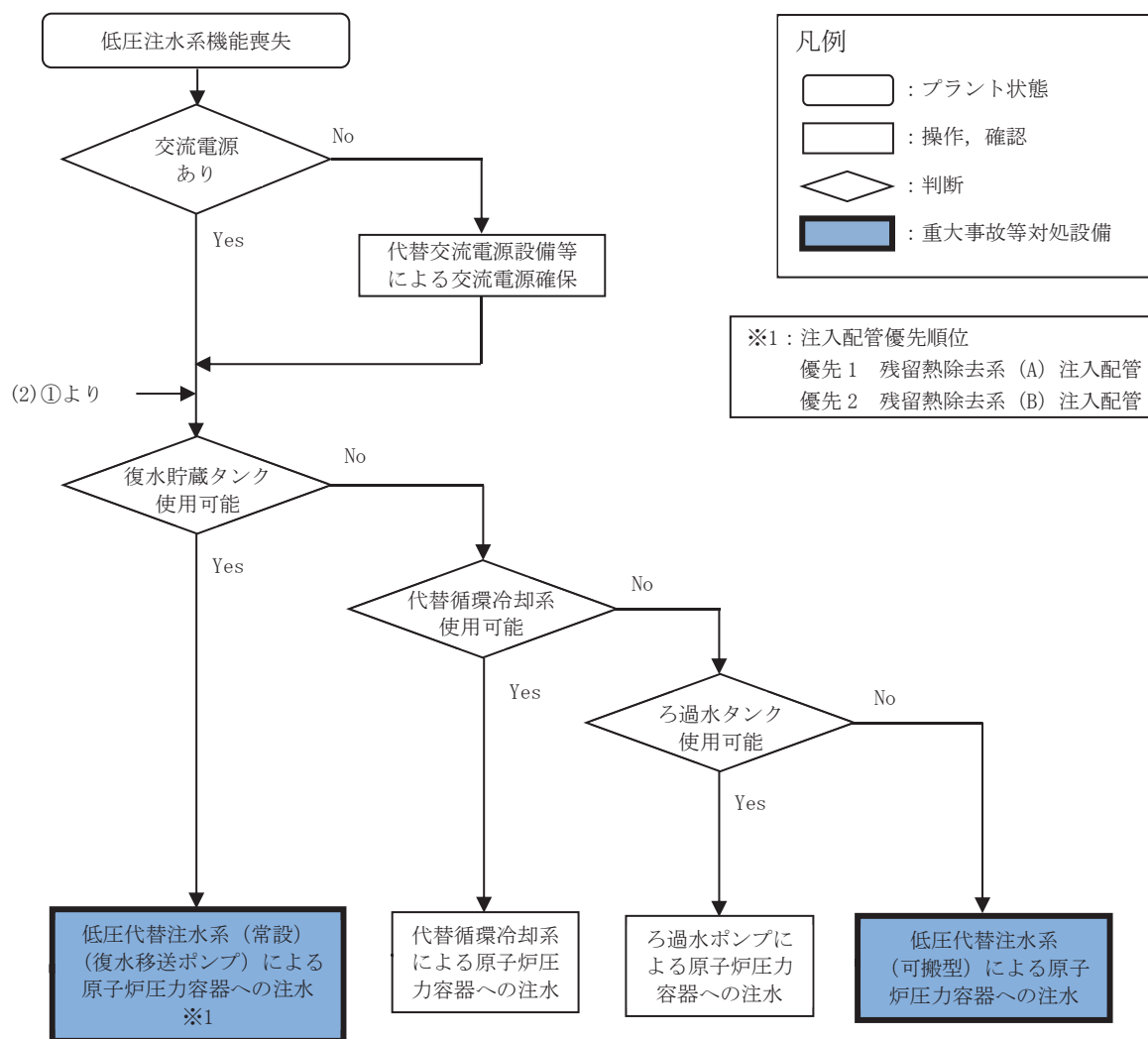
第 1.4-42 図 重大事故等時の対応手段選択フローチャート (2/4)

(3) 溶融炉心が原子炉压力容器内に残存する場合の対応手段の選択



第 1.4-42 図 重大事故等時の対応手段選択フローチャート (3/4)

(4) フロントライン系故障時の対応手段の選択（発電用原子炉停止中）



第 1.4-42 図 重大事故等時の対応手段選択フローチャート (4/4)



審査基準，基準規則と対処設備との対応表（1/8）

技術的能力審査基準（1.4）	番号	設置許可基準規則（47条）	技術基準規則（62条）	番号
<p><b>【本文】</b>                      発電用原子炉設置者において、原子炉冷却材圧力バウンダリが低圧の状態であって、設計基準事故対処設備が有する発電用原子炉の冷却機能が喪失した場合においても炉心の著しい損傷及び原子炉格納容器の破損を防止するため、発電用原子炉を冷却するために必要な手順等が適切に整備されているか、又は整備される方針が適切に示されていること。</p>	①	<p><b>【本文】</b>                      発電用原子炉施設には、原子炉冷却材圧力バウンダリが低圧の状態であって、設計基準事故対処設備が有する発電用原子炉の冷却機能が喪失した場合においても炉心の著しい損傷及び原子炉格納容器の破損を防止するため、発電用原子炉を冷却するために必要な設備を設けなければならない。</p>	<p><b>【本文】</b>                      発電用原子炉施設には、原子炉冷却材圧力バウンダリが低圧の状態であって、設計基準事故対処設備が有する発電用原子炉の冷却機能が喪失した場合においても炉心の著しい損傷及び原子炉格納容器の破損を防止するため、発電用原子炉を冷却するために必要な設備を施設しなければならない。</p>	④
<p><b>【解釈】</b>                      1「炉心の著しい損傷」を「防止するため、発電用原子炉を冷却するために必要な手順等」とは、以下に掲げる措置又はこれらと同等以上の効果を有する措置を行うための手順等をいう。</p>	—	<p><b>【解釈】</b>                      1 第47条に規定する「炉心の著しい損傷」を「防止するため、発電用原子炉を冷却するために必要な設備」とは、以下に掲げる措置又はこれらと同等以上の効果を有する措置を行うための設備をいう。</p>	<p><b>【解釈】</b>                      1 第62条に規定する「炉心の著しい損傷」を「防止するため、発電用原子炉を冷却するために必要な設備」とは、以下に掲げる措置又はこれらと同等以上の効果を有する措置を行うための設備をいう。</p>	—
<p>(1) 原子炉冷却材圧力バウンダリ低圧時の冷却                      a) 可搬型重大事故防止設備の運搬、接続及び操作に関する手順等を整備すること。</p>	②	<p>(1) 重大事故防止設備                      a) 可搬型重大事故防止設備を配備すること。</p>	<p>(1) 重大事故防止設備                      a) 可搬型重大事故防止設備を配備すること。</p>	⑤
<p>(2) 復旧                      a) 設計基準事故対処設備に代替電源を接続することにより起動及び十分な期間の運転継続ができること。</p>	③	<p>b) 炉心の著しい損傷に至るまでの時間的余裕のない場合に対応するため、常設重大事故防止設備を設置すること。</p>	<p>b) 炉心の著しい損傷に至るまでの時間的余裕のない場合に対応するため、常設重大事故防止設備を設置すること。</p>	⑥
—	—	<p>c) 上記 a) 及び b) の重大事故防止設備は、設計基準事故対処設備に対して、多様性及び独立性を有し、位置的分散を図ること。</p>	<p>c) 上記 a) 及び b) の重大事故防止設備は、設計基準事故対処設備に対して、多様性及び独立性を有し、位置的分散を図ること。</p>	⑦

※1：「1.13 重大事故等の収束に必要な水の供給手順等」【解釈】1b) 項を満足するための代替淡水源（措置）

※2：残留熱除去系（低圧注水モード）は熱交換機能に期待しておらず、熱交換器は流路としてのみ用いる。

審査基準，基準規則と対処設備との対応表 (2/8)

■ : 重大事故等対処設備 □ : 重大事故等対処設備 (設計基準拡張)

重大事故等対処設備を使用した手段 審査基準の要求に適合するための手段				自主対策					
対応手段	機器名称	既設 新設	解釈 対応 番号	対応 手段	機器名称	常設 可搬	必要時間内に使用 可能か	対応可能な人数で 使用可能か	備考
原子炉の冷却 モードによる 発電用 低圧注水	残留熱除去系ポンプ	既設	① ④	—	—	—	—	—	—
	サブプレッションチェンバ	既設							
	残留熱除去系 熱交換器・配管・弁・ストレーナ ※2	既設							
	原子炉圧力容器	既設							
	原子炉補機冷却水系 (原子炉補機冷却海水系を含む。)	既設							
	非常用取水設備	既設							
	非常用交流電源設備	既設							
低圧炉心スプレイ系による 発電用原子炉の冷却	低圧炉心スプレイ系ポンプ	既設							
	サブプレッションチェンバ	既設							
	低圧炉心スプレイ系配管・弁・ストレーナ・スパーージャ	既設							
	原子炉圧力容器	既設							
	原子炉補機冷却水系 (原子炉補機冷却海水系を含む。)	既設							
	非常用取水設備	既設							
	非常用交流電源設備	既設							
冷却モードによる 原子炉からの除熱 発電用 原子炉停止時	残留熱除去系ポンプ	既設							
	原子炉圧力容器	既設							
	残留熱除去系熱交換器	既設							
	残留熱除去系配管・弁	既設							
	原子炉再循環系配管・弁・ジェットポンプ	既設							
	原子炉補機冷却水系 (原子炉補機冷却海水系を含む。)	既設							
	非常用取水設備	既設							
	非常用交流電源設備	既設							

※1 : 「1.13 重大事故等の収束に必要な水の供給手順等」【解釈】1b) 項を満足するための代替淡水源 (措置)

※2 : 残留熱除去系 (低圧注水モード) は熱交換機能に期待しておらず，熱交換器は流路としてのみ用いる。

審査基準，基準規則と対処設備との対応表 (3/8)

■ : 重大事故等対処設備      □ : 重大事故等対処設備 (設計基準拡張)

重大事故等対処設備を使用した手段 審査基準の要求に適合するための手段				自主対策					
対応手段	機器名称	既設 新設	解釈 対応 番号	対応 手段	機器名称	常設 可搬	必要時間内に使 用可能か	対応可能な人数 で使用可能か	備考
低圧代替注水系（常設） による発電用原子炉の冷水移 送ポンプ	復水移送ポンプ	既設	① ④ ⑥ ⑦	—	—	—	—	—	—
	復水貯蔵タンク	既設							
	補給水系 配管・弁	既設 新設							
	残留熱除去系 配管・弁	既設							
	高圧炉心スプレー系 配管・弁	既設 新設							
	燃料プール補給水系 弁	既設							
	原子炉圧力容器	既設							
	非常用交流電源設備	既設							
	常設代替交流電源設備	新設							
	可搬型代替交流電源設 備	新設							
	所内常設蓄電式直流電 源設備	既設 新設							
	代替所内電気設備	新設							
低圧代替注水系（常設） による発電用原子炉の冷水 移動ポンプ	直流駆動低圧注水系ポ ンプ	新設	① ④ ⑥ ⑦	—	—	—	—	—	—
	復水貯蔵タンク	既設							
	補給水系 配管	既設							
	直流駆動低圧注水系 配管・弁	新設							
	高圧炉心スプレー系 配管・弁・スパージャ	既設							
	燃料プール補給水系 弁	既設							
	原子炉圧力容器	既設							
	常設代替直流電源設備	既設							
	所内常設直流電源設備 (3系統目)	新設							
	所内常設蓄電式直流電 源設備	既設 新設							
	常設代替交流電源設備	新設							
	可搬型代替交流電源設 備	新設							

※1：「1.13 重大事故等の収束に必要な水の供給手順等」【解釈】1b) 項を満足するための代替淡水源（措置）

※2：残留熱除去系（低圧注水モード）は熱交換機能に期待しておらず，熱交換器は流路としてのみ用いる。

審査基準，基準規則と対処設備との対応表（4/8）

■：重大事故等対処設備 □：重大事故等対処設備（設計基準拡張）

重大事故等対処設備を使用した手段 審査基準の要求に適合するための手段				自主対策					
対応手段	機器名称	既設 新設	解釈 対応 番号	対応手段	機器名称	常設 可搬	必要時間内に使用 可能か	対応可能な人数で 使用可能か	備考
低圧代替注水系（可搬型）による 発電用原子炉の冷却	大容量送水ポンプ（タイプⅠ）	新設	① ② ④ ⑤ ⑦	—	—	—	—	—	—
	淡水貯水槽（No.1）※1	新設							
	淡水貯水槽（No.2）※1	新設							
	ホース延長回収車	新設							
	ホース・注水用ヘッド・接続口	新設							
	補給水系 配管・弁	既設 新設							
	残留熱除去系 配管・弁	既設							
	原子炉圧力容器	既設							
	非常用交流電源設備	既設							
	常設代替交流電源設備	新設							
	可搬型代替交流電源設備	新設							
	代替所内電気設備	新設							
燃料補給設備	既設 新設								
—	—	—	—	代替循環冷却系による 発電用原子炉の冷却	代替循環冷却ポンプ	常設	15分	1名	自主対策とする理由は 本文参照
					サブプレッションチェンバ	常設			
					残留熱除去系熱交換器	常設			
					残留熱除去系 配管・弁・ストレータ	常設			
					原子炉圧力容器	常設			
					原子炉補機冷却水系（原子炉補機冷却海水系を含む。）	常設			
					非常用取水設備	常設			
					原子炉補機代替冷却水系	可搬			
					非常用交流電源設備	常設			
					常設代替交流電源設備	常設			
代替所内電気設備	常設								
—	—	—	—	発電用原子炉による ろ過水ポンプの冷却	ろ過水ポンプ	常設	20分	1名	自主対策とする理由は 本文参照
					ろ過水タンク	常設			
					ろ過水系 配管・弁	常設			
					補給水系 配管・弁	常設			
					残留熱除去系 配管・弁	常設			
					原子炉圧力容器	常設			
					非常用交流電源設備	常設			
					常設代替交流電源設備	常設			

※1：「1.13 重大事故等の収束に必要な水の供給手順等」【解釈】1b) 項を満足するための代替淡水源（措置）

※2：残留熱除去系（低圧注水モード）は熱交換機能に期待しておらず，熱交換器は流路としてのみ用いる。

審査基準，基準規則と対処設備との対応表 (5/8)

■ : 重大事故等対処設備    □ : 重大事故等対処設備 (設計基準拡張)

重大事故等対処設備を使用した手段 審査基準の要求に適合するための手段				自主対策					
対応手段	機器名称	既設 新設	解釈 対応 番号	対応 手段	機器名称	常設 可搬	必要時間内に使用 可能か	対応可能な人数で 使用可能か	備考
常設代替交流電源設備による 残留熱除去系（低圧注水 モード）の復旧	残留熱除去系ポンプ	既設	① ③ ④	—	—	—	—	—	—
	サブプレッションチェンバ	既設							
	残留熱除去系 熱交換器・配管・弁・ストレーナ ※2	既設							
	原子炉圧力容器	既設							
	原子炉補機冷却水系（原子炉補機冷却海水系を含む。）	既設							
	非常用取水設備	既設							
	原子炉補機代替冷却水系	新設							
	常設代替交流電源設備	新設							
常設代替交流電源設備による 低圧炉心スプレイ系の復旧	低圧炉心スプレイ系ポンプ	既設	① ③ ④	—	—	—	—	—	—
	サブプレッションチェンバ	既設							
	低圧炉心スプレイ系配管・弁・ストレーナ・スパーージャ	既設							
	原子炉圧力容器	既設							
	原子炉補機冷却水系（原子炉補機冷却海水系を含む。）	既設							
	非常用取水設備	既設							
	原子炉補機代替冷却水系	新設							
	常設代替交流電源設備	新設							

※1：「1.13 重大事故等の収束に必要な水の供給手順等」【解釈】1b) 項を満足するための代替淡水源（措置）

※2：残留熱除去系（低圧注水モード）は熱交換機能に期待しておらず，熱交換器は流路としてのみ用いる。

審査基準，基準規則と対処設備との対応表 (6/8)

■ : 重大事故等対処設備      ■ : 重大事故等対処設備 (設計基準拡張)

重大事故等対処設備を使用した手段 審査基準の要求に適合するための手段				自主対策					
対応手段	機器名称	既設 新設	解釈 対応 番号	対応手段	機器名称	常設 可搬	必要時間内に使用 可能か	対応可能な人数で 使用可能か	備考
低圧代替注水系 (常設) 残存溶融炉心の 冷却(復水移送ポンプ)による	復水移送ポンプ	既設	① ④	低圧代替注水系 (常設) 残存溶融炉心の 冷却(復水移送ポンプ)による	復水移送ポンプ	常設	20分	1名	自主対策とする理由は 本文参照
	復水貯蔵タンク	既設			復水貯蔵タンク	常設			
	補給水系 配管・弁	既設 新設			補給水系 配管・弁	常設			
	残留熱除去系 配管・弁	既設			残留熱除去系 配管・弁	常設			
	高圧炉心スプレイ系 配管・弁	既設 新設			残留熱除去系ヘッドス プレイ 配管・弁	常設			
	燃料プール補給水系 弁	既設			高圧炉心スプレイ系 配管・弁	常設			
	原子炉圧力容器	既設			燃料プール補給水系 弁	常設			
	常設代替交流電源設備	新設			原子炉圧力容器	常設			
	可搬型代替交流電源設備	新設			常設代替交流電源設備	常設			
	所内常設蓄電式直流電 源設備	既設 新設			可搬型代替交流電源設 備	常設 可搬			
	代替所内電気設備	新設			所内常設蓄電式直流電 源設備	常設			
	—	—			代替所内電気設備	常設			
	低圧代替注水系 (可搬型) 残存溶融炉心の 冷却による	大容量送水ポンプ (タイプI)			新設	① ④			
淡水貯水槽 (No.1) ※1		新設	淡水貯水槽 (No.1) ※1	常設					
淡水貯水槽 (No.2) ※1		新設	淡水貯水槽 (No.2) ※1	常設					
ホース延長回収車		新設	ホース延長回収車	可搬					
ホース・注水用ヘッ ダ・接続口		新設	ホース・注水用ヘッ ダ・接続口	可搬					
補給水系 配管・弁		既設 新設	補給水系 配管・弁	常設					
残留熱除去系 配管・弁		既設	残留熱除去系 配管・弁	常設					
原子炉圧力容器		既設	残留熱除去系ヘッドス プレイ 配管・弁	常設					
常設代替交流電源設備		新設	原子炉圧力容器	常設					
可搬型代替交流電源設備		新設	常設代替交流電源設備	常設					
代替所内電気設備		新設	可搬型代替交流電源設 備	常設 可搬					
燃料補給設備		既設 新設	代替所内電気設備	常設					
—		—	燃料補給設備	常設 可搬					

※1: 「1.13 重大事故等の収束に必要な水の供給手順等」【解釈】1b) 項を満足するための代替淡水源 (措置)

※2: 残留熱除去系 (低圧注水モード) は熱交換機能に期待しておらず，熱交換器は流路としてのみ用いる。

審査基準，基準規則と対処設備との対応表（7/8）

■：重大事故等対処設備 □：重大事故等対処設備（設計基準拡張）

重大事故等対処設備を使用した手段 審査基準の要求に適合するための手段				自主対策					
対応手段	機器名称	既設 新設	解釈 対応 番号	対応手段	機器名称	常設 可搬	必要時間内に使用 可能か	対応可能な人数で 使用可能か	備考
代替循環冷却系による 残存溶解炉心の冷却	代替循環冷却ポンプ	新設	① ④	代替循環冷却系による 残存溶解炉心の冷却	代替循環冷却ポンプ	常設	20分	1名	自主対策とする理由は 本文参照
	サプレッションチェンバ	既設			サプレッションチェンバ	常設			
	残留熱除去系熱交換器	既設			残留熱除去系熱交換器	常設			
	残留熱除去系 配管・弁・ストレーナ	既設 新設			残留熱除去系 配管・弁・ストレーナ	常設			
	原子炉圧力容器	既設			残留熱除去系ヘッドスプレイ 配管・弁	常設			
	原子炉補機冷却水系 (原子炉補機冷却海水系を含む。)	既設			原子炉圧力容器	常設			
	非常用取水設備	既設			原子炉補機冷却水系 (原子炉補機冷却海水系を含む。)	常設			
	原子炉補機代替冷却水系	新設			非常用取水設備	常設			
	常設代替交流電源設備	新設			原子炉補機代替冷却水系	可搬			
	代替所内電気設備	新設			常設代替交流電源設備	常設			
	—	—			代替所内電気設備	常設			
—	—	—	—	残存溶解炉心による ろ過水ポンプの冷却	ろ過水ポンプ	常設	20分	1名	自主対策とする理由は 本文参照
					ろ過水タンク	常設			
					ろ過水系 配管・弁	常設			
					補給水系 配管・弁	常設			
					残留熱除去系 配管・弁	常設			
					残留熱除去系ヘッドスプレイ 配管・弁	常設			
					原子炉圧力容器	常設			
				常設代替交流電源設備	常設				

※1：「1.13 重大事故等の収束に必要な水の供給手順等」【解釈】1b) 項を満足するための代替淡水源（措置）

※2：残留熱除去系（低圧注水モード）は熱交換機能に期待しておらず，熱交換器は流路としてのみ用いる。

審査基準，基準規則と対処設備との対応表 (8/8)

■ : 重大事故等対処設備      □ : 重大事故等対処設備 (設計基準拡張)

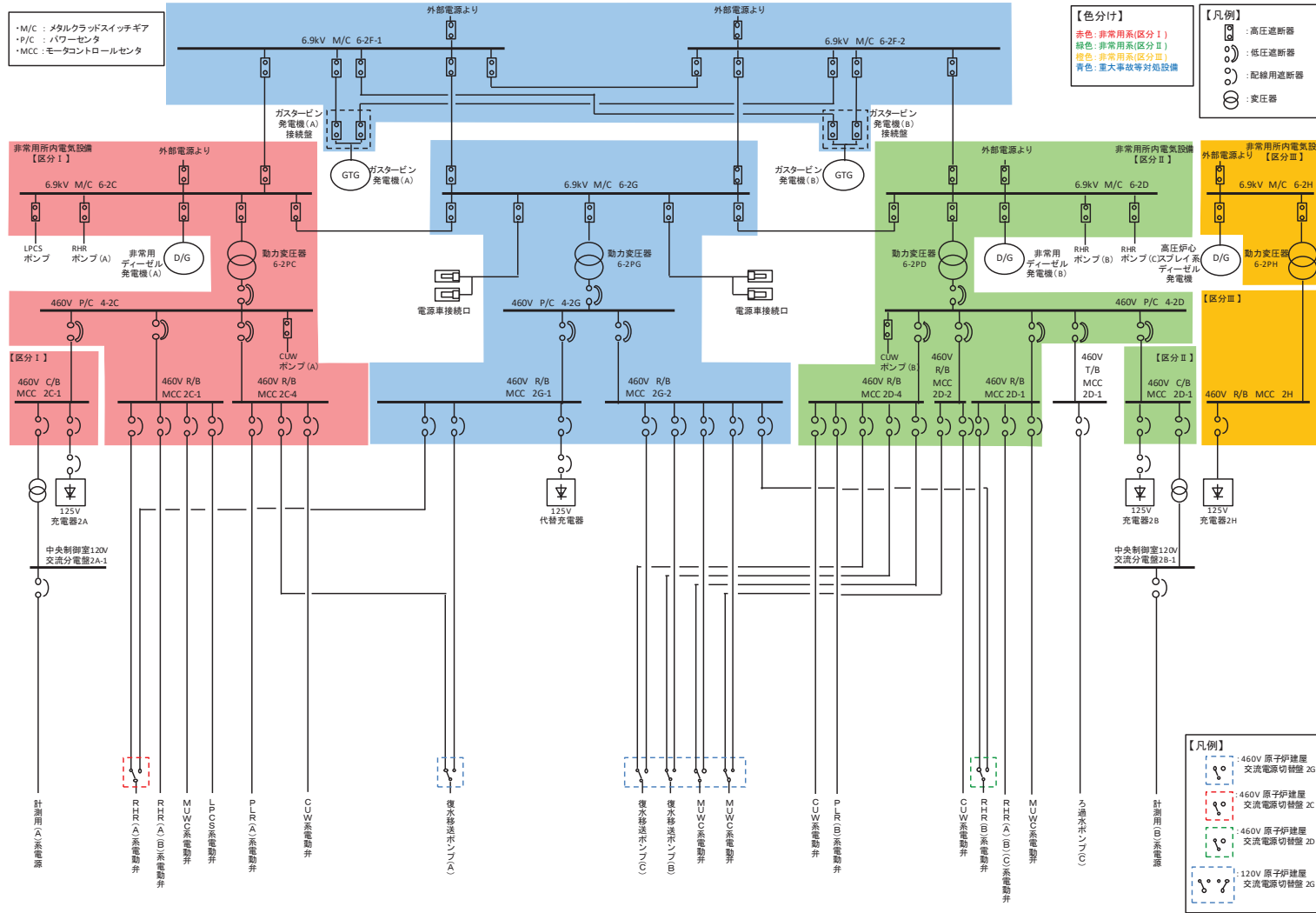
重大事故等対処設備を使用した手段 審査基準の要求に適合するための手段				自主対策					
対応手段	機器名称	既設 新設	解釈 対応 番号	対応手段	機器名称	常設 可撤	必要時間内に使用 可能か	対応可能な人数で 使用可能か	備考
—	—	—	—	原子炉冷却材浄化系による 発電用原子炉からの除熱	原子炉冷却材浄化系 ポンプ	常設	35分	1名	自主対策と する理由は 本文参照
					原子炉圧力容器	常設			
					原子炉冷却材浄化系 非再生熱交換器	常設			
					原子炉再循環系 配管	常設			
					原子炉冷却材浄化系 配管・弁	常設			
					復水給水系 配管・ 弁・スパーージャ	常設			
					原子炉補機冷却水系 (原子炉補機冷却海水 系を含む。)	常設			
					非常用取水設備	常設			
					非常用交流電源設備	常設			
					常設代替交流電源設備	常設			
常設代替交流電源設備による (原子炉停止時冷却モード) の復旧	残留熱除去系ポンプ	既設	① ③ ④	—	—	—	—	—	—
	原子炉圧力容器	既設							
	残留熱除去系 熱交換器	既設							
	残留熱除去系 配管・弁	既設							
	原子炉再循環系 配管・弁・ジェットポン プ	既設							
	原子炉補機冷却水系 (原子炉補機冷却海水 系を含む。)	既設							
	非常用取水設備	既設							
	原子炉補機代替冷却水 系	新設							
	常設代替交流電源設備	新設							

※1 : 「1.13 重大事故等の収束に必要な水の供給手順等」【解釈】1b) 項を満足するための代替淡水源 (措置)

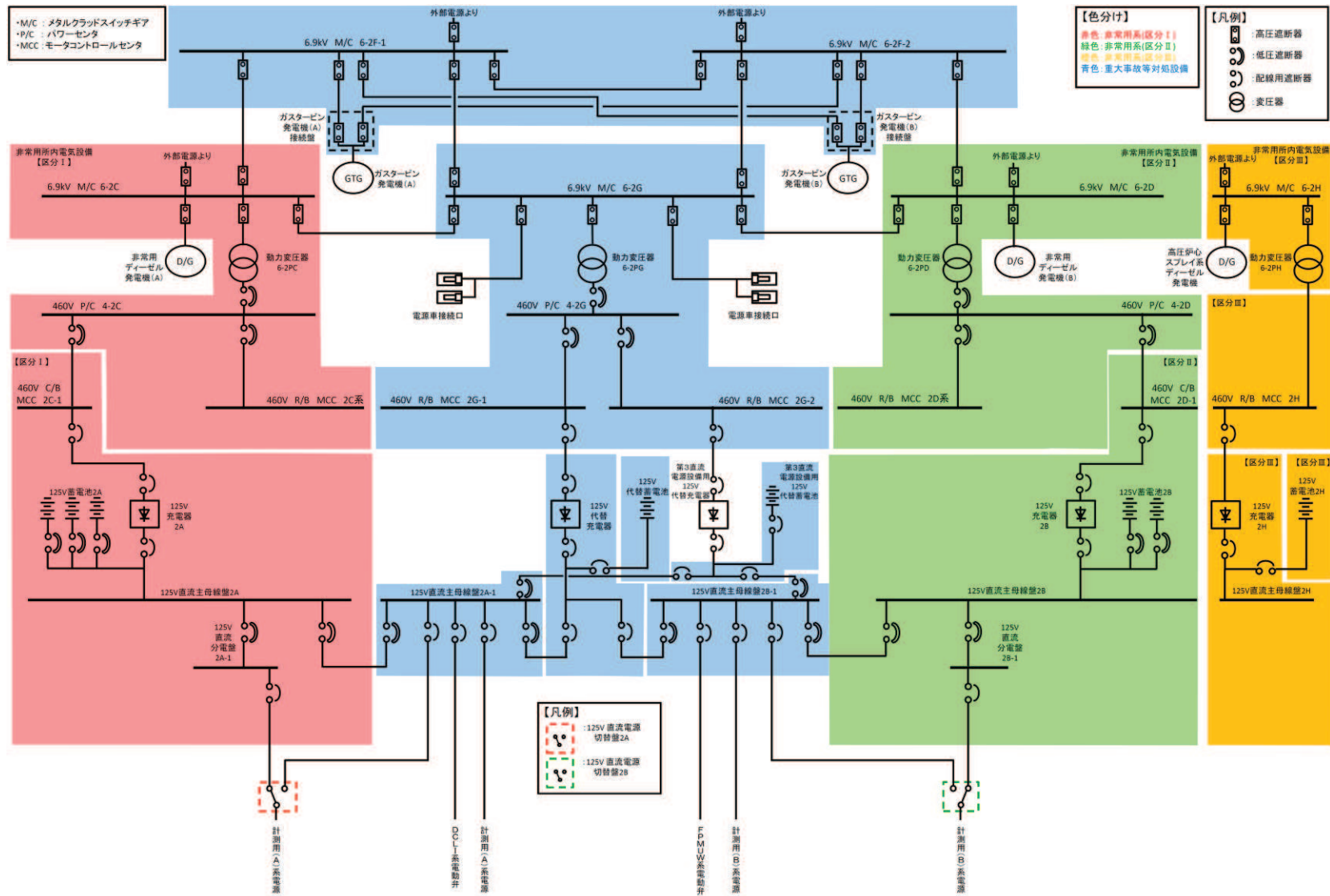
※2 : 残留熱除去系 (低圧注水モード) は熱交換機能に期待しておらず，熱交換器は流路としてのみ用いる。



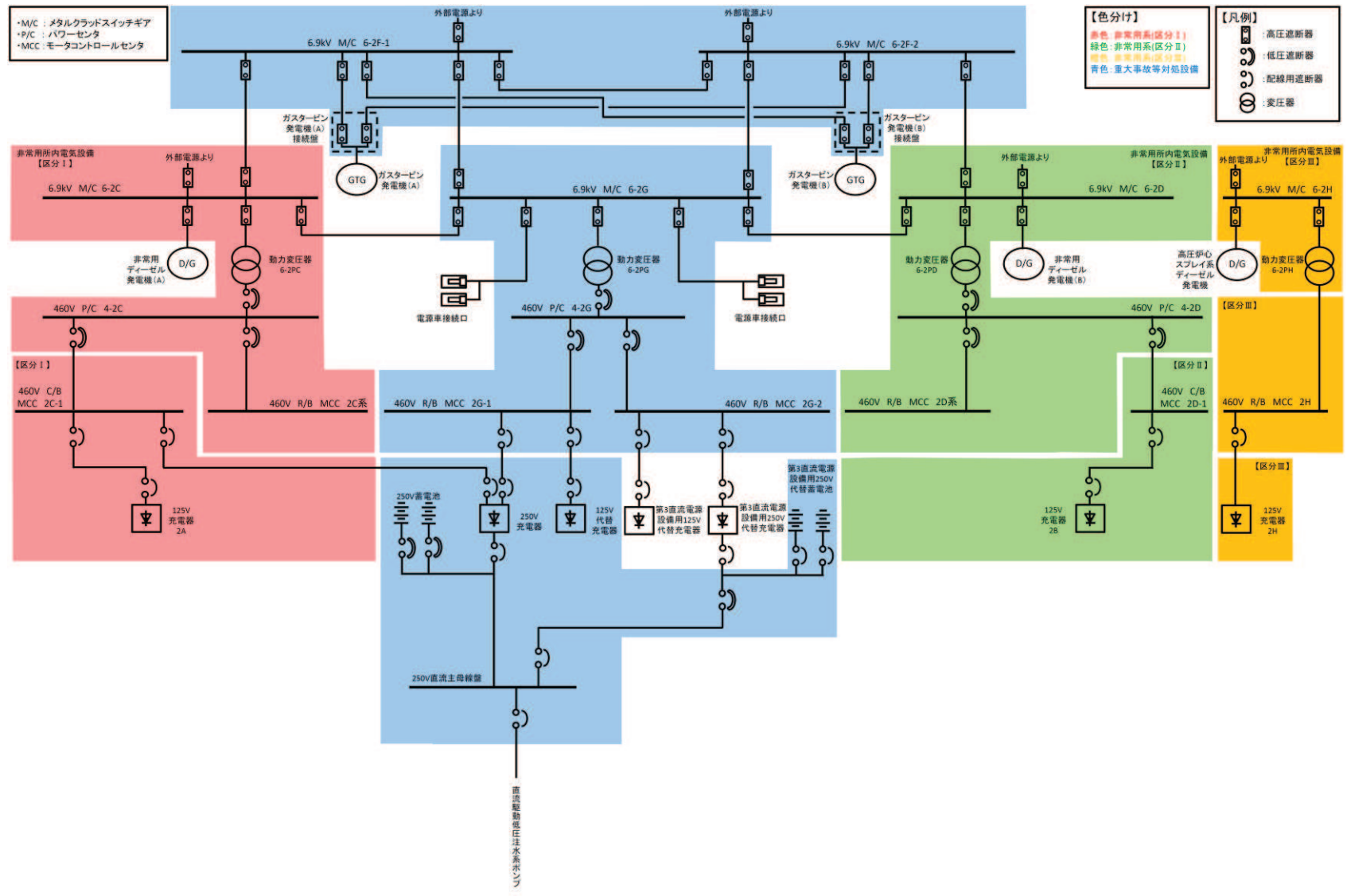
対応手段として選定した設備の電源構成図



第1図 電源構成図 (交流電源)



第2図 電源構成図 (直流電源)



第3図 電源構成図 (直流電源)

## 重大事故等対策の成立性

## 1. 低圧代替注水系（可搬型）による原子炉圧力容器への注水

## (1) 大容量送水ポンプ（タイプ I）による送水準備及び送水

## a. 操作概要

発電所対策本部は、低圧代替注水系（可搬型）による原子炉圧力容器への注水が必要な状況において、プラント状況から大容量送水ポンプ（タイプ I）の設置場所並びにホースの敷設ルート及び接続先を決定する。

現場では、指示されたルートを確認した上で、大容量送水ポンプ（タイプ I）の設置並びにホースの敷設及び接続を実施し、大容量送水ポンプ（タイプ I）により送水する。

## b. 作業場所

**【原子炉・格納容器下部注水接続口（北）又は原子炉・格納容器下部注水接続口（東）を使用する場合】**

屋外（淡水貯水槽周辺，原子炉建屋周辺）

**【原子炉・格納容器下部注水接続口（建屋内）を使用する場合】**

屋外（淡水貯水槽周辺，原子炉建屋周辺），原子炉建屋 地上 1 階（原子炉建屋付属棟内）

**【原子炉・格納容器下部注水接続口（建屋内）を使用する場合（故意による大型航空機の衝突その他のテロリズムによる影響がある場合）】**

屋外（淡水貯水槽周辺，原子炉建屋周辺），原子炉建屋 地上 1 階（原子炉建屋原子炉棟内，原子炉建屋付属棟内），制御建屋 地上 1 階

## c. 必要要員数及び時間

低圧代替注水系（可搬型）による原子炉圧力容器への注水のうち、大容量送水ポンプ（タイプ I）の設置並びにホースの敷設及び接続に必要な要員数及び時間は以下のとおり。

必要要員数：**【原子炉・格納容器下部注水接続口（北）又は原子炉・格納容器下部注水接続口（東）を使用する場合】**

9 名（重大事故等対応要員 9 名）

**【原子炉・格納容器下部注水接続口（建屋内）を使用する場合】**

11 名（運転員（現場） 2 名，重大事故等対応要員 9 名）

**【原子炉・格納容器下部注水接続口（建屋内）を使用する場合（故意による大型航空機の衝突その他のテロリズムによる影響がある場合）】**

12 名（運転員（現場） 2 名，重大事故等対応要員 10 名）

想定時間 : 380分(訓練実績等)

d. 操作の成立性について

作業環境：車両付属の作業用照明及び可搬型照明（ヘッドライト及び懐中電灯）により、夜間における作業性を確保している。

放射性物質が放出される可能性があることから、防護具（全面マスク、個人線量計、ゴム手袋等）を装備又は携行して作業を行う。

移動経路：車両付属の作業用照明のほか、可搬型照明（ヘッドライト及び懐中電灯）を携行しており、夜間においてもアクセス可能である。また、アクセスルート上に支障となる設備はない。

操作性：注水用ヘッダの運搬及びホースの敷設は、ホース延長回収車を使用することから、容易に実施可能である。

大容量送水ポンプ（タイプ I）からのホースの接続は、汎用の結合金具であり、容易に実施可能である。

また、作業エリア周辺には作業を実施する上で支障となる設備はなく、十分な作業スペースを確保している。

連絡手段：通常の連絡手段として、電力保安通信用電話設備（PHS 端末）及び送受話器（ページング）を配備しており、重大事故等の環境下において、通常の連絡手段が使用不能となった場合でも、無線連絡設備（携帯型）により発電所対策本部に連絡することが可能である。



大容量送水ポンプ（タイプ I）



ホース敷設, 接続



注水用ヘッダへのホース接続



大容量送水ポンプ（タイプ I）の起動

## 2. 低圧代替注水系（常設）（直流駆動低圧注水系ポンプ）による原子炉圧力容器への注水

### (1) 現場での系統構成

#### a. 操作概要

全交流動力電源喪失時において、低圧代替注水系（常設）（直流駆動低圧注水系ポンプ）による原子炉圧力容器への注水が行えるよう、手動にて HPCS 注入隔離弁を全開し、系統構成を実施する。

#### b. 作業場所

原子炉建屋 地下 1 階（原子炉建屋原子炉棟内）

#### c. 必要要員数及び時間

低圧代替注水系（常設）（直流駆動低圧注水系ポンプ）による原子炉圧力容器への注水のうち、現場での系統構成に必要な要員数及び時間は以下のとおり。

必要要員数：2 名（運転員（現場）2 名）

想定時間：30 分（訓練実績等）

#### d. 操作の成立性について

作業環境：可搬型照明（ヘッドライト及び懐中電灯）により、暗闇における作業性を確保している。

放射性物質が放出される可能性があることから、防護具（全面マスク、個人線量計、ゴム手袋等）を装備又は携行して作業を行う。

移動経路：可搬型照明（ヘッドライト及び懐中電灯）を携行しており、暗闇においてもアクセス可能である。

また、アクセスルート上に支障となる設備はない。

操作性：通常の弁操作であり、容易に実施可能である。

連絡手段：通常の連絡手段として、電力保安通信用電話設備（PHS 端末）及び送受話器（ページング）を配備しており、重大事故等の環境下において、通常の連絡手段が使用不能となった場合でも、携行型通話装置により中央制御室に連絡することが可能である。



HPCS 注入隔離弁

低圧代替注水系（常設）（復水移送ポンプ）による原子炉注水から残留熱除去系（低圧注水モード）による原子炉注水への切替えについて

長期 TB 等において、原子炉への注水を低圧代替注水系（常設）（復水移送ポンプ）から残留熱除去系（低圧注水モード）へ切替えを実施するが、水源の優先順位及び切替え操作の流れを以下に示す。

(1) 水源の優先順位について

a. 概要

外部水源からの注水量を抑制する観点で、内部水源による注水手段を優先する。

b. 考え方

外部水源による注水は、格納容器の空間体積を減少させ、格納容器圧力の上昇を早めることとなる。このため、内部水源による注水手段を優先することにより、外部水源注水量限界到達を回避し、原子炉の冷却と格納容器の除熱を同時に達成しつつ、事故収束を図る。

(2) 内部水源を用いた注水手段への切替え操作の流れ

長期 TB のシナリオを例に、低圧代替注水系（常設）（復水移送ポンプ）から残留熱除去系への切替え操作の流れを以下に示す。

- ①常設代替交流電源設備による交流電源供給を確認及び低圧代替注水系（常設）（復水移送ポンプ）を起動後、原子炉を急速減圧し原子炉注水を開始する。原子炉水位は、原子炉水位（レベル 3）から原子炉水位（レベル 8）で維持する。
- ②原子炉補機代替冷却水系による補機冷却水を確保する。
- ③低圧代替注水系（常設）（復水移送ポンプ）による原子炉注水により、原子炉水位（レベル 8）到達後、原子炉注水を停止する。
- ④残留熱除去系（サブプレッションプール水冷却モード）の運転を開始する。
- ⑤原子炉水位が降下し、原子炉水位（レベル 3）到達後、残留熱除去系をサブプレッションプール水冷却モードから低圧注水モードへ切り替え、残留熱除去系による内部水源での原子炉注水を開始する。
- ⑥原子炉水位が回復し、原子炉水位（レベル 8）到達後、残留熱除去系を低圧注水モードからサブプレッションプール水冷却モードへ切り替え、サブプレッションプール水の冷却を再開する。

以降、⑤及び⑥の切替え操作を繰り返し実施する。

## 解釈一覧

## 1. 判断基準の解釈一覧

手順		判断基準記載内容	解釈		
1.4.2.1 発電用原子炉運転中における対応手順	(1) フロントライン系故障時の対応手順 a. 低圧代替注水	(a) 低圧代替注水系(常設)(復水移送ポンプ)による原子炉圧力容器への注水	原子炉水位低(レベル3)	原子炉水位(狭帯域)等にて原子炉水位低(レベル3)	
		(b) 低圧代替注水系(常設)(直流駆動低圧注水系ポンプ)による原子炉圧力容器への注水	原子炉水位低(レベル3)	原子炉水位(狭帯域)等にて原子炉水位低(レベル3)	
		(c) 低圧代替注水系(可搬型)による原子炉圧力容器への注水	原子炉水位低(レベル3)	原子炉水位(狭帯域)等にて原子炉水位低(レベル3)	
		(e) ろ過水ポンプによる原子炉圧力容器への注水	原子炉水位低(レベル3)	原子炉水位(狭帯域)等にて原子炉水位低(レベル3)	
1.4.2.2 発電用原子炉停止中における対応手順	(2) サポート系故障時の対応手順 a. 復旧	(a) 残留熱除去系電源復旧後の発電用原子炉からの除熱	原子炉圧力指示値が規定値以下	原子炉圧力指示値が1.04MPa以下	
1.4.2.3 重大事故等対処設備(設計基準拡張)による対応手順	(1) 残留熱除去系(低圧注水モード)による原子炉圧力容器への注水	—	原子炉水位低(レベル3)	原子炉水位(狭帯域)等にて原子炉水位低(レベル3)	
		(2) 低圧炉心スプレイ系による原子炉圧力容器への注水	—	原子炉水位低(レベル3)	原子炉水位(狭帯域)等にて原子炉水位低(レベル3)
		(3) 残留熱除去系(原子炉停止時冷却モード)による発電用原子炉からの除熱	—	原子炉圧力指示値が規定値以下	原子炉圧力指示値が1.04MPa以下



## 2. 操作手順の解釈一覧 (1/2)

手順	操作手順記載内容	解釈		
1.4.2.1 発電用原子炉運転中における対応手順	(1) フロントライン系故障時の対応手順 a. 低圧代替注水	(a) 低圧代替注水系(常設)(復水移送ポンプ)による原子炉圧力容器への注水	復水移送ポンプ出口圧力指示値が規定値以上 残留熱除去系ヘッドスプレイライン洗浄流量指示値の上昇	復水移送ポンプ出口圧力指示値が 0.76MPa 以上 ・残留熱除去系 (A) 注入配管使用の場合 残留熱除去系ヘッドスプレイライン洗浄流量指示値が最大 199m <sup>3</sup> /h 程度 ・残留熱除去系 (B) 注入配管使用の場合 残留熱除去系 B 系格納容器冷却ライン洗浄流量指示値が最大 176m <sup>3</sup> /h 程度
		(b) 低圧代替注水系(常設)(直流駆動低圧注水系ポンプ)による原子炉圧力容器への注水	直流駆動低圧注水系ポンプ出口流量指示値の上昇	直流駆動低圧注水系ポンプ出口流量指示値が 82m <sup>3</sup> /h 程度
		(c) 低圧代替注水系(可搬型)による原子炉圧力容器への注水	残留熱除去系ヘッドスプレイライン洗浄流量指示値の上昇	残留熱除去系ヘッドスプレイライン洗浄流量指示値が最大 199m <sup>3</sup> /h 程度
		(d) 代替循環冷却系による原子炉圧力容器への注水	代替循環冷却ポンプ出口流量指示値の上昇	代替循環冷却ポンプ出口流量指示値が 150m <sup>3</sup> /h 程度
		(e) ろ過水ポンプによる原子炉圧力容器への注水	残留熱除去系ヘッドスプレイライン洗浄流量指示値の上昇	残留熱除去系ヘッドスプレイライン洗浄流量指示値が 70m <sup>3</sup> /h 程度
	(2) サポート系故障時の対応手順 a. 復旧	(a) 残留熱除去系電源復旧後の原子炉圧力容器への注水	残留熱除去系ポンプ出口圧力指示値が規定値以上	残留熱除去系ポンプ出口圧力指示値が 0.69MPa 以上
			残留熱除去系ポンプ出口流量指示値の上昇	残留熱除去系ポンプ出口流量指示値が 1160m <sup>3</sup> /h 程度まで上昇
		(b) 低圧炉心スプレイ系電源復旧後の原子炉圧力容器への注水	低圧炉心スプレイ系ポンプ出口圧力指示値が規定値以上	低圧炉心スプレイ系ポンプ出口圧力指示値が 0.98MPa 以上
			低圧炉心スプレイ系ポンプ出口流量指示値の上昇	低圧炉心スプレイ系ポンプ出口流量指示値が 1074m <sup>3</sup> /h 程度まで上昇
	(3) 熔融炉心が原子炉圧力容器内に残存する場合の対応手順 a. 低圧代替注水	(a) 低圧代替注水系(常設)(復水移送ポンプ)による残存熔融炉心の冷却	復水移送ポンプ出口圧力指示値が規定値以上	復水移送ポンプ出口圧力指示値が 0.76MPa 以上
		(b) 代替循環冷却系による残存熔融炉心の冷却	代替循環冷却ポンプ出口流量指示値の上昇	・残留熱除去系 (A) 注入配管使用の場合 代替循環冷却ポンプ出口流量指示値が 150m <sup>3</sup> /h 程度

2. 操作手順の解釈一覧 (2/2)

手順	操作手順記載内容	解釈		
1.4.2.2 発電用原子炉停止中における対応手順	(1) フロントライン系故障時の対応手順 a. 低圧代替注水	(a) 低圧代替注水系(常設)(復水移送ポンプ)による原子炉圧力容器への注水	復水移送ポンプ出口圧力指示値が規定値以上	復水移送ポンプ出口圧力指示値が 0.76MPa 以上
	(1) フロントライン系故障時の対応手順 c. 原子炉冷却材浄化系による発電用原子炉からの除熱	(a) 原子炉冷却材浄化系による発電用原子炉からの除熱	原子炉冷却材浄化系入口流量指示値の上昇	原子炉冷却材浄化系入口流量指示値が 83m <sup>3</sup> /h 程度
	(2) サポート系故障時の対応手順 a. 復旧	(a) 残留熱除去系電源復旧後の発電用原子炉からの除熱	原子炉圧力指示値が原子炉停止時冷却モードインターロック解除の設定値以下	原子炉圧力指示値が 1.04MPa 以下
1.4.2.3 重大事故等対処設備(設計基準拡張)による対応手順	(1) 残留熱除去系(低圧注水モード)による原子炉圧力容器への注水	-	残留熱除去系ポンプ出口流量指示値の上昇	残留熱除去系ポンプ出口流量指示値が 1160m <sup>3</sup> /h 程度まで上昇
			残留熱除去系ポンプ出口圧力指示値が規定値以上	残留熱除去系ポンプ出口圧力指示値が 0.69MPa 以上
	(2) 低圧炉心スプレイ系による原子炉圧力容器への注水	-	低圧炉心スプレイ系ポンプ出口圧力指示値が規定値以上	低圧炉心スプレイ系ポンプ出口圧力指示値が 0.98MPa 以上
			低圧炉心スプレイ系ポンプ出口流量指示値の上昇	低圧炉心スプレイ系ポンプ出口流量指示値が 1074m <sup>3</sup> /h 程度まで上昇
	(3) 残留熱除去系(原子炉停止時冷却モード)による発電用原子炉からの除熱	-	原子炉圧力指示値が原子炉停止時冷却モードインターロック解除の設定値以下	原子炉圧力指示値が 1.04MPa 以下
			残留熱除去系ポンプ出口流量指示値の上昇	残留熱除去系ポンプ出口流量指示値が 1160m <sup>3</sup> /h 程度まで上昇

### 3. 弁番号及び弁名称一覧 (1/2)

弁番号	弁名称	操作場所
P13-M0-F010	CRD 復水入口弁	中央制御室
P13-M0-F022	MUWC サンプリング取出止め弁	中央制御室
P15-M0-F001	FPMUW ポンプ吸込弁	中央制御室
P13-M0-F070	T/B 緊急時隔離弁	中央制御室
P13-M0-F071	R/B B1F 緊急時隔離弁	中央制御室
P13-M0-F171	R/B 1F 緊急時隔離弁	中央制御室
P13-M0-F073	復水貯蔵タンク常用, 非常用給水管連絡ライン止め弁	中央制御室
E11-M0-F004A	RHR A 系 LPCI 注入隔離弁	中央制御室
E11-M0-F004B	RHR B 系 LPCI 注入隔離弁	中央制御室
E11-M0-F004C	RHR C 系 LPCI 注入隔離弁	中央制御室
E11-M0-F062A	RHR ヘッドスプレイライン洗浄流量調整弁	中央制御室
E11-M0-F062B	RHR B 系格納容器冷却ライン洗浄流量調整弁	中央制御室
E22-M0-F003	HPCS 注入隔離弁	原子炉建屋 地下1階 (原子炉建屋原子炉棟内)
E71-M0-F002	DCLI ポンプ吸込弁	中央制御室
E71-M0-F007	DCLI 注入流量調整弁	中央制御室
P70-D001-4	原子炉・格納容器下部注水弁	屋外
P13-F172	緊急時原子炉北側外部注水入口弁	屋外
P13-F175	緊急時原子炉東側外部注水入口弁	屋外
E11-M0-F083	代替循環冷却ポンプバイパス弁	中央制御室
E11-M0-F082	代替循環冷却ポンプ流量調整弁	中央制御室
E11-M0-F080	代替循環冷却ポンプ吸込弁	中央制御室
E11-M0-F003A	RHR 熱交換器 (A) バイパス弁	中央制御室
P13-M0-F190	FW 系連絡第一弁	中央制御室
P13-M0-F191	FW 系連絡第二弁	中央制御室
E11-M0-F010A	RHR A 系格納容器スプレイ隔離弁	中央制御室
E11-M0-F010B	RHR B 系格納容器スプレイ隔離弁	中央制御室
E11-M0-F009A	RHR A 系格納容器スプレイ流量調整弁	中央制御室
E11-M0-F009B	RHR B 系格納容器スプレイ流量調整弁	中央制御室
E11-M0-F011A	RHR A 系 S/C スプレイ隔離弁	中央制御室
E11-M0-F011B	RHR B 系 S/C スプレイ隔離弁	中央制御室
E21-M0-F003	LPCS 注入隔離弁	中央制御室
E11-M0-F021	RHR ヘッドスプレイ注入隔離弁	中央制御室
G31-F001	CUW 入口ライン元弁	中央制御室
G31-M0-F024	CUW ボトムドレンライン元弁	中央制御室
G31-M0-F002	CUW 入口ライン第一隔離弁	中央制御室
G31-M0-F003	CUW 入口ライン第二隔離弁	中央制御室
G31-M0-F025	CUW ろ過脱塩装置バイパス弁	中央制御室
G31-A0-F032A	CUW ポンプ (A) パージライン止め弁	中央制御室
G31-A0-F032B	CUW ポンプ (B) パージライン止め弁	中央制御室
E11-M0-F001A	RHR ポンプ (A) S/C 吸込弁	中央制御室
E11-M0-F001B	RHR ポンプ (B) S/C 吸込弁	中央制御室
E11-M0-F024A	RHR ポンプ (A) ミニマムフロー弁	中央制御室
E11-M0-F024B	RHR ポンプ (B) ミニマムフロー弁	中央制御室
B32-M0-F002A	原子炉再循環ポンプ (A) 吐出弁	中央制御室
B32-M0-F002B	原子炉再循環ポンプ (B) 吐出弁	中央制御室
E11-M0-F015A	RHR A 系停止時冷却吸込第一隔離弁	中央制御室
E11-M0-F015B	RHR B 系停止時冷却吸込第一隔離弁	中央制御室
E11-M0-F016A	RHR A 系停止時冷却吸込第二隔離弁	中央制御室
E11-M0-F016B	RHR B 系停止時冷却吸込第二隔離弁	中央制御室

### 3. 弁番号及び弁名称一覧 (2/2)

弁番号	弁名称	操作場所
E11-M0-F017A	RHR ポンプ (A) 停止時冷却吸込弁	中央制御室
E11-M0-F017B	RHR ポンプ (B) 停止時冷却吸込弁	中央制御室
E11-M0-F018A	RHR A 系停止時冷却注入隔離弁	中央制御室
E11-M0-F018B	RHR B 系停止時冷却注入隔離弁	中央制御室
E11-M0-F008A	RHR 熱交換器 (A) 出口弁	中央制御室
E11-M0-F008B	RHR 熱交換器 (B) 出口弁	中央制御室

## 1.5 最終ヒートシンクへ熱を輸送するための手順等

### < 目次 >

#### 1.5.1 対応手段と設備の選定

- (1) 対応手段と設備の選定の考え方
- (2) 対応手段と設備の選定の結果
  - a. フロントライン系故障時の対応手段及び設備
    - (a) 最終ヒートシンク（大気）への代替熱輸送
    - (b) 重大事故等対処設備と自主対策設備
  - b. サポート系故障時の対応手段及び設備
    - (a) 最終ヒートシンク（海）への代替熱輸送
    - (b) 重大事故等対処設備と自主対策設備
  - c. 手順等

#### 1.5.2 重大事故等時の手順

##### 1.5.2.1 フロントライン系故障時の対応手順

- (1) 最終ヒートシンク（大気）への代替熱輸送
  - a. 原子炉格納容器フィルタベント系による原子炉格納容器内の減圧及び除熱（現場操作含む。）
  - b. 耐圧強化ベント系による原子炉格納容器内の減圧及び除熱（現場操作含む。）
- (2) 重大事故等時の対応手段の選択

##### 1.5.2.2 サポート系故障時の対応手順

- (1) 最終ヒートシンク（海）への代替熱輸送
  - a. 原子炉補機代替冷却水系による補機冷却水確保
  - b. 大容量送水ポンプ（タイプ I）による補機冷却水確保
- (2) 重大事故等時の対応手段の選択

##### 1.5.2.3 重大事故等対処設備（設計基準拡張）による対応手順

- (1) 原子炉補機冷却水系（原子炉補機冷却海水系を含む。）による補機冷却水確保

##### 1.5.2.4 その他の手順項目について考慮する手順

添付資料 1.5.1 審査基準，基準規則と対処設備との対応表

添付資料 1.5.2 対応手段として選定した設備の電源構成図

添付資料 1.5.3 重大事故等対策の成立性

1. 原子炉格納容器フィルタベント系による原子炉格納容器内の減圧及び除熱（現場操作）
2. 原子炉格納容器フィルタベント系フィルタ装置への水補給
3. 可搬型窒素ガス供給装置による原子炉格納容器への窒素供給
4. 原子炉格納容器フィルタベント系停止後の窒素パージ
5. 原子炉格納容器フィルタベント系フィルタ装置スクラバ溶液移送
6. 原子炉格納容器フィルタベント系フィルタ装置への薬液補給
7. 耐圧強化ベント系による原子炉格納容器内の減圧及び除熱（現場操作）
8. 原子炉補機代替冷却水系による補機冷却水確保
9. 原子炉補機代替冷却水系 A 系による補機冷却水確保
10. 原子炉補機代替冷却水系 B 系による補機冷却水確保
11. 大容量送水ポンプ（タイプ I）による補機冷却水確保

添付資料 1.5.4 解釈一覧

1. 判断基準の解釈一覧
2. 操作手順の解釈一覧
3. 弁番号及び弁名称一覧

## 1.5 最終ヒートシンクへ熱を輸送するための手順等

### 【要求事項】

発電用原子炉設置者において、設計基準事故対処設備が有する最終ヒートシンクへ熱を輸送する機能が喪失した場合において炉心の著しい損傷及び原子炉格納容器の破損（炉心の著しい損傷が発生する前に生ずるものに限る。）を防止するため、最終ヒートシンクへ熱を輸送するために必要な手順等が適切に整備されているか、又は整備される方針が適切に示されていること。

### 【解釈】

1 「最終ヒートシンクへ熱を輸送するために必要な手順等」とは、以下に掲げる措置又はこれと同等以上の効果を有する措置を行うための手順等をいう。

#### (1) 炉心損傷防止

a) 取水機能の喪失により最終ヒートシンクが喪失することを想定した上で、BWRにおいては、サブプレッションプールへの熱の蓄積により、原子炉冷却機能が確保できる一定の期間内に、十分な余裕を持って所内車載代替の最終ヒートシンク（UHS）の繋ぎ込み及び最終的な熱の逃がし場への熱の輸送ができること。加えて、残留熱除去系（RHR）の使用が不可能な場合について考慮すること。

また、PWRにおいては、タービン動補助給水ポンプ及び主蒸気逃がし弁による2次冷却系からの除熱により、最終的な熱の逃がし場への熱の輸送ができること。

設計基準事故対処設備が有する最終ヒートシンクへ熱を輸送する機能は、残留熱除去系（原子炉停止時冷却モード，サブプレッションプール水冷却モード及び格納容器スプレイ冷却モード），原子炉補機冷却水系（原子炉補機冷却海水系を含む。）による冷却機能である。

これらの機能が喪失した場合においても炉心の著しい損傷及び原子炉格納容器の破損（炉心の著しい損傷が発生する前に生ずるものに限る。）を防止するため、最終ヒートシンクへ熱を輸送するための対処設備を整備する。ここでは、この対処設備を活用した手順等について説明する。

### 1.5.1 対応手段と設備の選定

#### (1) 対応手段と設備の選定の考え方

炉心の著しい損傷及び原子炉格納容器の破損（炉心の著しい損傷が発生する前に生ずるものに限る。）を防止するため、最終ヒートシンクへ熱を輸送する必要がある。最終ヒートシンクへ熱を輸送するための設計基準事故対応設備として、残留熱除去系（原子炉停止時冷却モード、サプレッションプール水冷却モード及び格納容器スプレイ冷却モード）、原子炉補機冷却水系（原子炉補機冷却海水系を含む。）を設置している。

これらの設計基準事故対応設備が健全であれば、これらを重大事故等対応設備（設計基準拡張）と位置付け重大事故等の対応に用いるが、設計基準事故対応設備が故障した場合は、その機能を代替するために、設計基準事故対応設備が有する機能、相互関係を明確にした（以下「機能喪失原因対策分析」という。）上で、想定する故障に対応できる対応手段及び重大事故等対応設備を選定する（第 1.5-1 図）。

重大事故等対応設備のほかに、柔軟な事故対応を行うための対応手段と自主対策設備※を選定する。

※ 自主対策設備：技術基準上の全ての要求事項を満たすことや全てのプラント状況において使用することは困難であるが、プラント状況によっては、事故対応に有効な設備。

選定した重大事故等対応設備により、「技術的能力審査基準」（以下「審査基準」という。）だけでなく、「設置許可基準規則」第四十八条及び「技術基準規則」第六十三条（以下「基準規則」という。）の要求機能を満足する設備が網羅されていることを確認するとともに、自主対策設備との関係を明確にする。

#### (2) 対応手段と設備の選定の結果

設計基準事故対応設備である残留熱除去系（原子炉停止時冷却モード、サプレッションプール水冷却モード及び格納容器スプレイ冷却モード）が健全であれば重大事故等対応設備（設計基準拡張）として重大事故等の対応に用いる。

残留熱除去系（原子炉停止時冷却モード）による発電用原子炉からの除熱で使用する設備は以下のとおり。

- ・残留熱除去系（原子炉停止時冷却モード）

この対応手段及び設備は、「1.4 原子炉冷却材圧力バウンダリ低圧時に発電用原子炉を冷却するための手順等」における「残留熱除去系（原子炉停止時冷却モード）による発電用原子炉からの除熱」にて整理する。

残留熱除去系（サプレッションプール水冷却モード及び格納容器スプレイ冷却



モード) による原子炉格納容器内の除熱で使用する設備は以下のとおり。

- ・ 残留熱除去系 (サプレッションプール水冷却モード)
- ・ 残留熱除去系 (格納容器スプレイ冷却モード)

これらの対応手段及び設備は、「1.6 原子炉格納容器内の冷却等のための手順等」における「残留熱除去系 (サプレッションプール水冷却モード) によるサプレッションプールの除熱」及び「残留熱除去系 (格納容器スプレイ冷却モード) による原子炉格納容器内へのスプレイ」にて整理する。

設計基準事故対処設備である原子炉補機冷却水系 (原子炉補機冷却海水系を含む。) が健全であれば重大事故等対処設備 (設計基準拡張) として重大事故等の対処に用いる。

原子炉補機冷却水系 (原子炉補機冷却海水系を含む。) による除熱で使用する設備は以下のとおり。

- ・ 原子炉補機冷却海水ポンプ
- ・ 原子炉補機冷却水ポンプ
- ・ 原子炉補機冷却水系 (原子炉補機冷却海水系を含む。) 配管・弁・海水系ストレーナ・サージタンク
- ・ 原子炉補機冷却水系熱交換器
- ・ 貯留堰
- ・ 取水口
- ・ 取水路
- ・ 海水ポンプ室
- ・ 非常用交流電源設備

機能喪失原因対策分析の結果、フロントライン系故障として、残留熱除去系 (原子炉停止時冷却モード, サプレッションプール水冷却モード及び格納容器スプレイ冷却モード) の故障を想定する。また、サポート系故障として、原子炉補機冷却水系 (原子炉補機冷却海水系を含む。) の故障又は全交流動力電源喪失を想定する。

設計基準事故対処設備に要求される機能の喪失原因から選定した対応手段及び「審査基準」, 「基準規則」からの要求により選定した対応手段と、その対応に使用する重大事故等対処設備及び自主対策設備を以下に示す。

なお、機能喪失を想定する設計基準事故対処設備、対応に使用する重大事故等対処設備及び自主対策設備と整備する手順についての関係を第 1.5-1 表に整理する。

a. フロントライン系故障時の対応手段及び設備

(a) 最終ヒートシンク（大気）への代替熱輸送

i. 原子炉格納容器フィルタベント系による原子炉格納容器内の減圧及び除熱（現場操作含む。）

設計基準事故対処設備である残留熱除去系（原子炉停止時冷却モード、サプレッションプール水冷却モード及び格納容器スプレイ冷却モード）が故障等により最終ヒートシンクへ熱を輸送できない場合は、原子炉格納容器フィルタベント系により最終ヒートシンク（大気）へ熱を輸送する手段がある。

また、原子炉格納容器フィルタベント系の隔離弁（電動弁）を中央制御室から操作できない場合、隔離弁を遠隔で手動操作することで最終ヒートシンク（大気）へ熱を輸送する手段がある。

なお、隔離弁を遠隔で手動操作するエリアは原子炉建屋付属棟内とする。

この対応手段及び設備は、「1.7 原子炉格納容器の過圧破損を防止するための手順等」における「原子炉格納容器フィルタベント系による原子炉格納容器内の減圧及び除熱」にて選定する対応手段及び設備と同様である。

原子炉格納容器フィルタベント系による原子炉格納容器内の減圧及び除熱（現場操作含む。）で使用する設備は以下のとおり。

- ・原子炉格納容器フィルタベント系
- ・遠隔手動弁操作設備
- ・薬液補給装置
- ・排水設備

ii. 耐圧強化ベント系による原子炉格納容器内の減圧及び除熱（現場操作含む。）

設計基準事故対処設備である残留熱除去系（原子炉停止時冷却モード、サプレッションプール水冷却モード及び格納容器スプレイ冷却モード）が故障等により最終ヒートシンクへ熱を輸送できない場合は、耐圧強化ベント系により最終ヒートシンク（大気）へ熱を輸送する手段がある。

また、耐圧強化ベント系の隔離弁（電動弁）を中央制御室から操作できない場合、隔離弁を遠隔及び設置場所で手動操作することで最終ヒートシンク（大気）へ熱を輸送する手段がある。

なお、隔離弁を遠隔で手動操作するエリアは原子炉建屋付属棟内とする。設置場所での操作は炉心損傷前であることから放射線量が高くなるおそれが少ないため操作が可能である。

耐圧強化ベント系による原子炉格納容器内の減圧及び除熱（現場操作含む。）で使用する設備は以下のとおり。

- ・原子炉格納容器調気系 配管・弁

- ・遠隔手動弁操作設備
- ・原子炉格納容器（真空破壊装置を含む。）
- ・非常用ガス処理系 配管・弁
- ・排気筒
- ・常設代替交流電源設備
- ・可搬型代替交流電源設備
- ・代替所内電気設備
- ・所内常設蓄電式直流電源設備
- ・常設代替直流電源設備
- ・所内常設直流電源設備（3系統目）
- ・可搬型代替直流電源設備

原子炉格納容器ベントを実施する際の設備とラインの優先順位は以下のとおりとする。

優先①：原子炉格納容器フィルタベント系によるサブプレッションチェンバベント（現場操作含む。）

優先②：原子炉格納容器フィルタベント系によるドライウェルベント（現場操作含む。）

優先③：耐圧強化ベント系によるサブプレッションチェンバベント（現場操作含む。）

優先④：耐圧強化ベント系によるドライウェルベント（現場操作含む。）

#### (b) 重大事故等対処設備と自主対策設備

原子炉格納容器フィルタベント系による原子炉格納容器内の減圧及び除熱（現場操作含む。）で使用する設備のうち、原子炉格納容器フィルタベント系及び遠隔手動弁操作設備は重大事故等対処設備として位置付ける。

耐圧強化ベント系による原子炉格納容器内の減圧及び除熱（現場操作含む。）で使用する設備のうち、原子炉格納容器調気系配管・弁、遠隔手動弁操作設備、原子炉格納容器（真空破壊装置を含む。）、非常用ガス処理系配管・弁、排気筒、常設代替交流電源設備、可搬型代替交流電源設備、代替所内電気設備、所内常設蓄電式直流電源設備、常設代替直流電源設備、所内常設直流電源設備（3系統目）及び可搬型代替直流電源設備は重大事故等対処設備として位置付ける。

これらの機能喪失原因対策分析の結果により選定した設備は、「審査基準」及び「基準規則」に要求される設備が全て網羅されている。

（添付資料 1.5.1）

以上の重大事故等対処設備により、残留熱除去系（原子炉停止時冷却モード、サブプレッションプール水冷却モード及び格納容器スプレイ冷却モード）

の使用が不可能な場合においても最終ヒートシンク（大気）へ熱を輸送できる。

また、以下の設備はプラント状況によっては事故対応に有効な設備であるため、自主対策設備として位置付ける。あわせて、その理由を示す。

- ・薬液補給装置

フィルタ装置のスクラバ溶液は待機時に十分な量の薬液を保有しており、原子炉格納容器ベントを実施した際に原子炉格納容器から移行する酸の量を保守的に想定しても、アルカリ性を維持可能であるため薬液の補給は不要であるが、フィルタ装置への水補給と合わせて、本設備を用いて外部から薬液を補給することとしていることから、最終ヒートシンク（大気）へ熱を輸送する機能を維持する手段として有効である。

- ・排水設備

原子炉格納容器フィルタベント系を使用する際に、蒸気凝縮によりスクラバ溶液が上昇しても機能喪失しない設計としており、フィルタ装置の排水は不要であるが、原子炉格納容器フィルタベント系使用後において、放射性物質を含むスクラバ溶液をサブプレッションチェンバに移送することができることから、放射性物質低減対策として有効である。

b. サポート系故障時の対応手段及び設備

(a) 最終ヒートシンク（海）への代替熱輸送

i. 原子炉補機代替冷却水系による除熱

設計基準事故対処設備である原子炉補機冷却水系（原子炉補機冷却海水系を含む。）が故障等、又は全交流動力電源喪失により最終ヒートシンクへ熱を輸送できない場合は、原子炉補機代替冷却水系により最終ヒートシンク（海）へ熱を輸送する手段がある。

原子炉補機代替冷却水系による除熱で使用する設備は以下のとおり。

- ・熱交換器ユニット
- ・大容量送水ポンプ（タイプ I）
- ・ホース延長回収車
- ・ホース・除熱用ヘッダ・接続口
- ・原子炉補機冷却水系 配管・弁・サージタンク
- ・残留熱除去系熱交換器
- ・貯留堰
- ・取水口
- ・取水路
- ・海水ポンプ室
- ・常設代替交流電源設備
- ・燃料補給設備

原子炉補機代替冷却水系と併せて設計基準事故対処設備である残留熱除去系（原子炉停止時冷却モード、サプレッションプール水冷却モード及び格納容器スプレイ冷却モード）により最終ヒートシンク（海）へ熱を輸送する。

なお、全交流動力電源喪失により残留熱除去系が起動できない場合は、常設代替交流電源設備を用いて非常用高圧母線へ電源を供給することで残留熱除去系を復旧する。

残留熱除去系による除熱で使用する設備は以下のとおり。

- ・ 残留熱除去系（原子炉停止時冷却モード）
- ・ 残留熱除去系（サプレッションプール水冷却モード）
- ・ 残留熱除去系（格納容器スプレイ冷却モード）
- ・ 常設代替交流電源設備

## ii. 大容量送水ポンプ（タイプ I）による除熱

上記「1.5.1(2)b. (a) i. 原子炉補機代替冷却水系による除熱」の原子炉補機代替冷却水系が故障等により最終ヒートシンクへ熱を輸送できない場合は、大容量送水ポンプ（タイプ I）により原子炉補機冷却水系へ直接海水を送水する手段がある。

大容量送水ポンプ（タイプ I）による除熱で使用する設備は以下のとおり。

- ・ 大容量送水ポンプ（タイプ I）
- ・ ホース延長回収車
- ・ ホース・除熱用ヘッダ・接続口
- ・ 原子炉補機冷却水系 配管・弁
- ・ 残留熱除去系熱交換器
- ・ 貯留堰
- ・ 取水口
- ・ 取水路
- ・ 海水ポンプ室
- ・ 常設代替交流電源設備
- ・ 燃料補給設備

大容量送水ポンプ（タイプ I）と併せて設計基準事故対処設備である残留熱除去系（原子炉停止時冷却モード、サプレッションプール水冷却モード及び格納容器スプレイ冷却モード）により最終ヒートシンク（海）へ熱を輸送する。

なお、全交流動力電源喪失により残留熱除去系が起動できない場合は、常設代替交流電源設備を用いて非常用高圧母線へ電源を供給することで残留熱除去系を復旧する。

残留熱除去系による除熱で使用する設備は以下のとおり。

- ・残留熱除去系（原子炉停止時冷却モード）
- ・残留熱除去系（サプレッションプール水冷却モード）
- ・残留熱除去系（格納容器スプレイ冷却モード）
- ・常設代替交流電源設備

(b) 重大事故等対処設備と自主対策設備

原子炉補機代替冷却水系による除熱で使用する設備のうち、熱交換器ユニット、大容量送水ポンプ（タイプⅠ）、ホース延長回収車、ホース・除熱用ヘッダ・接続口、原子炉補機冷却水系配管・弁・サージタンク、残留熱除去系熱交換器、貯留堰、取水口、取水路、海水ポンプ室、常設代替交流電源設備及び燃料補給設備は重大事故等対処設備として位置付ける。

原子炉補機代替冷却水系と併せて使用する設備のうち、常設代替交流電源設備は重大事故等対処設備として位置付ける。

また、残留熱除去系（原子炉停止時冷却モード、サプレッションプール水冷却モード及び格納容器スプレイ冷却モード）は重大事故等対処設備（設計基準拡張）として位置付ける。

これらの機能喪失原因対策分析の結果により選定した設備は、「審査基準」及び「基準規則」に要求される設備が全て網羅されている。

（添付資料 1.5.1）

以上の重大事故等対処設備により、最終ヒートシンクへ熱を輸送できない場合においても、炉心の著しい損傷及び原子炉格納容器の破損を防止できる。また、以下の設備はプラント状況によっては事故対応に有効な設備であるため、自主対策設備として位置付ける。あわせて、その理由を示す。

- ・大容量送水ポンプ（タイプⅠ）

原子炉補機冷却水系の淡水側に直接海水を送水することから、熱交換器の破損や配管の腐食が発生する可能性があるが、残留熱除去系（原子炉停止時冷却モード、サプレッションプール水冷却モード及び格納容器スプレイ冷却モード）と併せて使用することで最終ヒートシンク（海）へ熱を輸送する手段として有効である。

c. 手順等

上記「a. フロントライン系故障時の対応手段及び設備」及び「b. サポート系故障時の対応手段及び設備」により選定した対応手段に係る手順を整備する。

これらの手順は、運転員及び重大事故等対応要員の対応として非常時操作手順書（徴候ベース）、非常時操作手順書（設備別）及び重大事故等対応要領書に定める（第 1.5-1 表）。

また、重大事故等時に監視が必要となる計器及び給電が必要となる設備につ

いても整理する（第 1.5-2 表，第 1.5-3 表）。

（添付資料 1.5.2）

## 1.5.2 重大事故等時の手順

### 1.5.2.1 フロントライン系故障時の対応手順

#### (1) 最終ヒートシンク（大気）への代替熱輸送

- a. 原子炉格納容器フィルタベント系による原子炉格納容器内の減圧及び除熱（現場操作含む。）

残留熱除去系の機能が喪失し、最終ヒートシンクへ熱を輸送する機能が喪失した場合、原子炉格納容器フィルタベント系により最終ヒートシンク（大気）へ熱を輸送する。

また、原子炉格納容器ベント実施中において、残留熱除去系又は代替循環冷却系による原子炉格納容器内の除熱機能が1系統回復し、原子炉格納容器内の水素濃度及び酸素濃度の監視が可能な場合、並びに可搬型窒素ガス供給装置を用いた原子炉格納容器内への窒素注入が可能な場合は、S/Cベント用出口隔離弁又はD/Wベント用出口隔離弁を全閉し、原子炉格納容器ベントを停止することを基本として、その他の要因を考慮した上で総合的に判断し、適切に対応する。

なお、FCVSベントライン隔離弁（A）又はFCVSベントライン隔離弁（B）については、S/Cベント用出口隔離弁又はD/Wベント用出口隔離弁を全閉後、原子炉格納容器内の除熱機能が更に1系統回復する等、より安定的な状態になった場合に全閉する。

- (a) 原子炉格納容器フィルタベント系による原子炉格納容器内の減圧及び除熱（現場操作含む。）

#### i. 手順着手の判断基準

炉心損傷\*前において、原子炉格納容器内の圧力が0.384MPa[gage]に到達した場合。

※：「炉心損傷」は、格納容器内雰囲気放射線モニタで原子炉格納容器内のガンマ線線量率が、設計基準事故相当のガンマ線線量率の10倍を超えた場合、又は格納容器内雰囲気放射線モニタが使用できない場合に原子炉圧力容器温度で300℃以上を確認した場合。

#### ii. 操作手順

原子炉格納容器フィルタベント系による原子炉格納容器内の減圧及び除熱（現場操作含む。）の手順は以下のとおり。手順対応フローを第1.5-2図に、概要図を第1.5-4図に、タイムチャートを第1.5-5図及び第1.5-6図に示す。

[サプレッションチェンバベントの場合（ドライウエルベントの場合、手順⑫以外は同様）]



- ① 発電課長は、手順着手の判断基準に到達したことを発電所対策本部長に報告する。
- ② 発電所対策本部長は、発電課長に原子炉格納容器フィルタベント系による原子炉格納容器ベントの準備開始を指示する。
- ③ 発電課長は、運転員に原子炉格納容器フィルタベント系による原子炉格納容器ベントの準備開始を指示する。
- ④ 運転員（中央制御室）A は、原子炉格納容器フィルタベント系による原子炉格納容器ベントに必要な電動弁及び監視計器の電源が確保されていることを状態表示にて確認する。
- ⑤ 運転員（中央制御室）A は、フィルタベント系制御盤にてフィルタ装置水位指示値が通常水位範囲内であることを確認する。
- ⑥ 運転員（中央制御室）A は、原子炉格納容器ベント前の確認として、原子炉格納容器調気系隔離信号が発生している場合は、原子炉冷却制御盤にて原子炉格納容器調気系隔離信号の除外操作を実施する。
- ⑦ 運転員（中央制御室）A は、原子炉格納容器ベント前の系統構成として、ベント用 SGTS 側隔離弁、格納容器排気 SGTS 側止め弁、ベント用 HVAC 側隔離弁、格納容器排気 HVAC 側止め弁、PCV 耐圧強化ベント用連絡配管隔離弁及び PCV 耐圧強化ベント用連絡配管止め弁の全閉を確認する。
- ⑧ 運転員（中央制御室）A は、FCVS ベントライン隔離弁(A)又は FCVS ベントライン隔離弁(B)を全開とし、原子炉格納容器フィルタベント系による原子炉格納容器ベント準備完了を発電課長に報告する。また、発電課長は発電所対策本部長に報告する。  
 なお、中央制御室からの操作により全開にできない場合は、運転員（現場）B 及び C は、原子炉建屋付属棟内に設置してある遠隔手動弁操作設備を用いて FCVS ベントライン隔離弁(A)又は FCVS ベントライン隔離弁(B)を全開とし、原子炉格納容器フィルタベント系による原子炉格納容器ベント準備完了を発電課長に報告する。また、発電課長は発電所対策本部長に報告する。
- ⑨ 運転員（中央制御室）A は、原子炉格納容器内の圧力に関する情報収集を適宜行い、発電課長に報告する。また、発電課長は、原子炉格納容器内の圧力に関する情報を、発電所対策本部長に報告する。
- ⑩ 発電所対策本部長は、原子炉格納容器内の圧力が 0.427MPa[gage]に到達した場合、発電課長に原子炉格納容器フィルタベント系によるサプレッションチェンバ側からの原子炉格納容器ベント開始を指示する。また、サプレッションチェンバ側からの原子炉格納容器ベントができない場合は、ドライウェル側からの原子炉格納容器ベント開始を指示する。

- ⑪ 発電課長は、運転員に原子炉格納容器フィルタベント系によるサプレッションチェンバ側からの原子炉格納容器ベント開始を指示する。また、サプレッションチェンバ側からの原子炉格納容器ベントができない場合は、ドライウエル側からの原子炉格納容器ベント開始を指示する。
- ⑫<sup>a</sup> サプレッションチェンバ側からの原子炉格納容器ベントの場合  
運転員（中央制御室）A は、S/C ベント用出口隔離弁を全開とし、原子炉格納容器フィルタベント系による原子炉格納容器ベントを開始する。なお、中央制御室からの操作により全開にできない場合は、運転員（現場）B 及び C は、原子炉建屋付属棟内に設置してある遠隔手動弁操作設備を用いて S/C ベント用出口隔離弁を全開とし、原子炉格納容器フィルタベント系による原子炉格納容器ベントを開始する。
- ⑫<sup>b</sup> サプレッションチェンバ側からの原子炉格納容器ベントができない場合  
運転員（中央制御室）A は、D/W ベント用出口隔離弁を全開とし、原子炉格納容器フィルタベント系による原子炉格納容器ベントを開始する。なお、中央制御室からの操作により全開にできない場合は、運転員（現場）B 及び C は、原子炉建屋付属棟内に設置してある遠隔手動弁操作設備を用いて D/W ベント用出口隔離弁を全開とし、原子炉格納容器フィルタベント系による原子炉格納容器ベントを開始する。
- ⑬ 運転員（中央制御室）A は、原子炉格納容器フィルタベント系による原子炉格納容器ベントが開始されたことをドライウエル圧力指示値及び圧力抑制室圧力指示値の低下並びにフィルタ装置入口圧力指示値、フィルタ装置出口圧力指示値及びフィルタ装置水温度指示値の上昇により確認するとともに、フィルタ装置出口放射線モニタ指示値の上昇を確認し、発電課長に報告する。また、発電課長は、原子炉格納容器フィルタベント系による原子炉格納容器ベントが開始されたことを発電所対策本部長に報告する。
- ⑭ 運転員（中央制御室）A は、フィルタベント系制御盤にてフィルタ装置水位指示値を確認し、水補給が必要な場合は発電課長に報告する。また、発電課長は、フィルタ装置への水補給を実施するよう発電所対策本部に依頼する。
- ⑮ 発電課長は、原子炉格納容器ベント開始後、残留熱除去系又は代替循環冷却系による原子炉格納容器内の除熱機能が 1 系統回復し、原子炉格納容器内の水素濃度及び酸素濃度の監視が可能な場合、並びに可搬型窒素ガス供給装置を用いた原子炉格納容器内への窒素注入が可能となった場合は、発電所対策本部長に報告する。
- ⑯ 発電所対策本部長は、発電課長に原子炉格納容器フィルタベント系に

よる原子炉格納容器ベントの停止を指示する。

- ⑰ 発電課長は、運転員に S/C ベント用出口隔離弁又は D/W ベント用出口隔離弁の全閉による原子炉格納容器ベントの停止を指示する。
- ⑱ 運転員（中央制御室）A は、S/C ベント用出口隔離弁又は D/W ベント用出口隔離弁を全閉とし、原子炉格納容器フィルタベント系による原子炉格納容器ベントの停止を発電課長に報告する。また、発電課長は発電所対策本部長に報告する。

なお、中央制御室からの操作により全閉にできない場合は、運転員（現場）B 及び C は、原子炉建屋付属棟内に設置してある遠隔手動弁操作設備を用いて S/C ベント用出口隔離弁又は D/W ベント用出口隔離弁を全閉とし、原子炉格納容器フィルタベント系による原子炉格納容器ベントの停止を発電課長に報告する。また、発電課長は発電所対策本部長に報告する。

- ⑲ 発電課長は、原子炉格納容器ベント停止後、原子炉格納容器内の除熱機能が更に 1 系統回復する等、より安定的な状態になった場合は、発電所対策本部長に報告する。
- ⑳ 発電所対策本部長は、発電課長に FCVS ベントライン隔離弁の全閉を指示する。
- ㉑ 発電課長は、運転員に FCVS ベントライン隔離弁の全閉を指示する。
- ㉒ 運転員（中央制御室）A は、FCVS ベントライン隔離弁（A）又は FCVS ベントライン隔離弁（B）を全閉とし、発電課長に報告する。また、発電課長は発電所対策本部長に報告する。

なお、中央制御室からの操作により全閉にできない場合は、運転員（現場）B 及び C は、原子炉建屋付属棟内に設置してある遠隔手動弁操作設備を用いて FCVS ベントライン隔離弁（A）又は FCVS ベントライン隔離弁（B）を全閉とし、発電課長に報告する。また、発電課長は発電所対策本部長に報告する。

### iii. 操作の成立性

上記の操作は、運転員（中央制御室）1 名及び運転員（現場）2 名にて作業を実施した場合、作業開始を判断してから原子炉格納容器フィルタベント系による原子炉格納容器ベント準備完了まで中央制御室からの操作が可能な場合は 15 分以内、中央制御室からの操作ができず現場で操作を実施する場合は 75 分以内、原子炉格納容器ベントの実施を判断してから原子炉格納容器フィルタベント系による原子炉格納容器内の減圧及び除熱開始まで中央制御室からの操作が可能な場合は 5 分以内、中央制御室からの操作ができず現場で操作を実施する場合は 95 分以内で可能である。

なお、炉心損傷がない状況下での原子炉格納容器ベントであることから、

本操作における作業エリアの被ばく線量率は低く、作業可能である。

円滑に作業できるように、移動経路を確保し、防護具、照明及び通信連絡設備を整備する。室温は通常運転時と同程度である。

遠隔手動弁操作設備を用いた人力操作については、操作に必要な工具はなく通常の弁操作と同様であるため、容易に実施可能である。

(添付資料 1.5.3)

#### (b) フィルタ装置への水補給

フィルタ装置の水位が通常水位を下回り下限水位（許容最小水量）に到達する前に、給水ラインからフィルタ装置へ水張りを実施する。

##### i. 手順着手の判断基準

フィルタ装置の水位が規定水位まで低下した場合。

##### ii. 操作手順

フィルタ装置への水補給手順（フィルタ装置（A）の給水ラインを使用する場合）の概要は以下のとおり（フィルタ装置（B）、（C）の給水ラインを使用する場合も同様）。

概要図を第 1.5-7 図に、タイムチャートを第 1.5-8 図に示す。

- ① 発電課長は、手順着手の判断基準に基づき、運転員にフィルタ装置への水補給の準備開始を指示する。
- ② 発電課長は、発電所対策本部にフィルタ装置への水補給の準備開始を依頼する。
- ③ 運転員（中央制御室）A は、フィルタ装置への水補給に必要な監視計器の電源が確保されていることを状態表示にて確認する。
- ④ 発電所対策本部は、重大事故等対応要員にフィルタ装置への水補給の準備開始を指示する。
- ⑤ 重大事故等対応要員は、大容量送水ポンプ（タイプ I）の設置、ホースの敷設及び接続作業を開始する。
- ⑥ 重大事故等対応要員は、フィルタ装置水・薬液補給接続口（建屋内）へホースを接続する場合は、ホースの敷設に必要な扉の開放依頼を発電所対策本部に連絡する。また、発電所対策本部は発電課長に連絡する。
- ⑦ 発電課長は、発電所対策本部からの連絡により、フィルタ装置水・薬液補給接続口（建屋内）へホースを接続する場合は、ホースの敷設に必要な扉の開放を運転員に指示する。
- ⑧ 運転員（現場）B 及び C は、ホースの敷設に必要な扉の開放を行い発電課長に報告する。また、発電課長は発電所対策本部に連絡する。

- ⑨<sup>a</sup> フィルタ装置水・薬液補給接続口（屋外）を使用する場合  
重大事故等対応要員は、大容量送水ポンプ（タイプⅠ）の設置、ホースの敷設及び接続が完了した後、系統構成としてフィルタ装置（A）屋外側重大事故時用給水ライン弁を遠隔での手動操作により全開とし、フィルタ装置への水補給の準備完了を発電所対策本部に報告する。また、発電所対策本部は発電課長に連絡する。
- ⑨<sup>b</sup> フィルタ装置水・薬液補給接続口（建屋内）を使用する場合  
重大事故等対応要員は、大容量送水ポンプ（タイプⅠ）の設置、ホースの敷設及び接続が完了した後、系統構成として建屋内事故時用給水ライン元弁の全開及びフィルタ装置（A）補給水ライン弁を遠隔での手動操作により全開とし、フィルタ装置への水補給の準備完了を発電所対策本部に報告する。また、発電所対策本部は発電課長に連絡する。
- ⑩ 発電課長は、発電所対策本部に大容量送水ポンプ（タイプⅠ）による送水開始を依頼する。
- ⑪ 発電所対策本部は、重大事故等対応要員にフィルタ装置への水補給開始を指示する。
- ⑫ 重大事故等対応要員は、大容量送水ポンプ（タイプⅠ）の起動及びフィルタ装置水補給弁の開操作を実施し、フィルタ装置への水補給の開始を発電所対策本部に報告する。また、発電所対策本部は発電課長に連絡する。
- ⑬ 運転員（中央制御室）A は、フィルタ装置への水補給が開始されたことをフィルタベント系制御盤にて、フィルタ装置水位指示値が上昇したことにより確認する。その後、通常水位範囲内に到達したことを確認し、発電課長に報告する。また、発電課長は発電所対策本部に連絡する。
- ⑭ 発電所対策本部は、重大事故等対応要員にフィルタ装置への水補給停止を指示する。
- ⑮<sup>a</sup> フィルタ装置水・薬液補給接続口（屋外）を使用した場合  
重大事故等対応要員は、フィルタ装置水補給弁の全閉及びフィルタ装置（A）屋外側重大事故時用給水ライン弁を遠隔での手動操作により全閉とし、発電所対策本部にフィルタ装置への水補給の完了を報告する。また、発電所対策本部は発電課長に連絡する。
- ⑮<sup>b</sup> フィルタ装置水・薬液補給接続口（建屋内）を使用した場合  
重大事故等対応要員は、フィルタ装置水補給弁及び建屋内事故時用給水ライン元弁の全閉並びにフィルタ装置（A）補給水ライン弁を遠隔での手動操作により全閉とし、発電所対策本部にフィルタ装置への水補給の完了を報告する。また、発電所対策本部は発電課長に連絡する。

### iii. 操作の成立性

上記の操作は、運転員（中央制御室）1名、運転員（現場）2名<sup>\*</sup>及び重大事故等対応要員9名にて作業を実施した場合、作業開始を判断してから大容量送水ポンプ（タイプI）による注水開始まで380分以内で可能である。

なお、炉心損傷がない状況下での原子炉格納容器ベントであることから、本操作における作業エリアの被ばく線量率は低く、作業は可能である。

円滑に作業できるように、移動経路を確保し、防護具、照明及び通信連絡設備を整備する。また、ホース等の接続は速やかに作業ができるように、大容量送水ポンプ（タイプI）の保管場所に使用工具、ホース等を配備する。車両付属の作業用照明及び可搬型照明（ヘッドライト及び懐中電灯）を用いることで、夜間における作業性についても確保している。

※フィルタ装置水・薬液補給接続口（建屋内）へホースを接続する場合に必要な要員

（添付資料 1.5.3）

### (c) 可搬型窒素ガス供給装置による原子炉格納容器への窒素供給

原子炉格納容器ベント停止後における水の放射線分解によって発生する可燃性ガス濃度の上昇を抑制及び原子炉格納容器の負圧破損を防止するため、可搬型窒素ガス供給装置により原子炉格納容器へ窒素を供給する。

#### i. 手順着手の判断基準

残留熱除去系による除熱機能が喪失した場合。

#### ii. 操作手順

可搬型窒素ガス供給装置による原子炉格納容器への窒素供給手順は以下のとおり。概要図を第1.5-9図に、タイムチャートを第1.5-10図に示す。

- ① 発電課長は、手順着手の判断基準に基づき、運転員に原子炉格納容器への窒素供給の準備開始を指示する。
- ② 発電課長は、発電所対策本部に原子炉格納容器内の不活性ガス（窒素）置換のため、可搬型窒素ガス供給装置の設置、ホースの敷設及び接続を依頼する。
- ③ 運転員（中央制御室）Aは、原子炉格納容器への窒素供給に必要な電動弁及び監視計器の電源が確保されていることを状態表示にて確認する。
- ④ 発電所対策本部は、重大事故等対応要員に可搬型窒素ガス供給装置の準備開始を指示する。
- ⑤ 重大事故等対応要員は、可搬型窒素ガス供給装置の設置、ホースの敷設

及び接続作業を開始する。

- ⑥ 重大事故等対応要員は、可搬型窒素ガス供給装置接続口（建屋内）へホースを接続する場合は、ホースの敷設に必要な扉の開放依頼を発電所対策本部に連絡する。また、発電所対策本部は発電課長に連絡する。
- ⑦ 発電課長は、発電所対策本部からの連絡により、可搬型窒素ガス供給装置接続口（建屋内）へホースを接続する場合は、ホースの敷設に必要な扉の開放を運転員に指示する。
- ⑧ 運転員（現場）B 及び C は、ホースの敷設に必要な扉の開放を行い発電課長に報告する。また、発電課長は発電所対策本部に連絡する。
- ⑨ 重大事故等対応要員は、可搬型窒素ガス供給装置を原子炉建屋近傍に設置し、ホースの敷設及び接続が完了したことを発電所対策本部に報告する。また、発電所対策本部は発電課長に連絡する。
- ⑩ 発電課長は、原子炉格納容器ベントを停止可能となった場合<sup>\*1</sup>、又はサプレッションプール水温度指示値が 104℃を下回る前に可搬型窒素ガス供給装置による原子炉格納容器内への窒素供給の系統構成を運転員に指示する。
- ⑪ 運転員（中央制御室）A は、原子炉格納容器調気系隔離信号が発生している場合は、原子炉冷却制御盤にて原子炉格納容器調気系隔離信号の除外操作を実施する。
- ⑫ 運転員（中央制御室）A は、原子炉格納容器への窒素供給前の系統構成として、ベント用 SGTS 側隔離弁、格納容器排気 SGTS 側止め弁、ベント用 HVAC 側隔離弁、格納容器排気 HVAC 側止め弁、PCV 耐圧強化ベント用連絡配管隔離弁及び PCV 耐圧強化ベント用連絡配管止め弁の全閉確認並びに FCVS ベントライン隔離弁 (A) 又は FCVS ベントライン隔離弁 (B)、S/C ベント用出口隔離弁又は D/W ベント用出口隔離弁の全開を確認する。
- ⑬<sup>a</sup> 可搬型窒素ガス供給装置接続口（屋外）を使用する場合  
運転員（現場）B 及び C は、PSA 窒素供給ライン元弁を全開とし、可搬型窒素ガス供給装置による原子炉格納容器への窒素供給の系統構成完了を発電課長に報告する。
- ⑬<sup>b</sup> 可搬型窒素ガス供給装置接続口（建屋内）を使用する場合  
運転員（現場）B 及び C は、建屋内 PSA 窒素供給ライン元弁を全開とし、可搬型窒素ガス供給装置による原子炉格納容器への窒素供給の系統構成完了を発電課長に報告する。
- ⑭ 発電課長は、可搬型窒素ガス供給装置による原子炉格納容器内への窒素供給の開始を運転員に指示する。
- ⑮ 運転員（中央制御室）A は、D/W 補給用窒素ガス供給用第一隔離弁又は S/C 側 PSA 窒素供給ライン第一隔離弁の全開操作を実施し、原子炉格納容器内への窒素供給を開始したことを、発電課長に報告する。

- ⑯ 発電課長は、可搬型窒素ガス供給装置による原子炉格納容器内への窒素供給を開始したことを発電所対策本部に報告する。
- ⑰ 発電所対策本部長は、発電課長に原子炉格納容器ベント停止を指示する。
- ⑱ 発電課長は、運転員に S/C ベント用出口隔離弁又は D/W ベント用出口隔離弁全閉による原子炉格納容器ベント停止を指示する。
- ⑲ 運転員（中央制御室）A は、S/C ベント用出口隔離弁又は D/W ベント用出口隔離弁の全閉操作を実施し、原子炉格納容器ベントを停止したことを発電課長に報告する。
- ⑳ 発電課長は、運転員に残留熱除去系又は代替循環冷却系による原子炉格納容器内の除熱開始を指示する。また、原子炉格納容器内の圧力を 100kPa [gage] ～50kPa [gage] の間で制御<sup>※2</sup>するように指示する。
- ㉑ 運転員（中央制御室）A は、残留熱除去系又は代替循環冷却系による原子炉格納容器内の除熱を開始した後、原子炉格納容器内の圧力を 100kPa [gage] ～50kPa [gage] の間で制御する。
- ㉒ 運転員（中央制御室）A は、原子炉格納容器内への窒素供給により窒素流入量と時間により計算される供給量が原子炉格納容器自由空間体積となったことを確認し、原子炉格納容器内への窒素供給が完了したことを発電課長に報告する。
- ㉓ 発電課長は、可搬型窒素ガス供給装置による原子炉格納容器内への窒素供給の停止を運転員に指示する。
- ㉔ 運転員（中央制御室）A は、D/W 補給用窒素ガス供給用第一隔離弁又は S/C 側 PSA 窒素供給ライン第一隔離弁の全閉操作を実施し、原子炉格納容器内への窒素供給を停止し、発電課長に報告する。また、発電課長は発電所対策本部に連絡する。

※1：残留熱除去系又は代替循環冷却系による原子炉格納容器内の除熱機能が 1 系統回復し、原子炉格納容器内の水素濃度及び酸素濃度の監視が可能な場合、並びに可搬型窒素ガス供給装置を用いた原子炉格納容器内への窒素注入が可能となった場合。

※2：原子炉格納容器内の圧力が 100kPa [gage] に到達した場合、RHR 熱交換器バイパス弁を全閉とし、原子炉格納容器内の圧力が 50kPa [gage] を下回った場合、RHR 熱交換器バイパス弁を全開とする。

### iii. 操作の成立性

上記の操作は、運転員（中央制御室）1 名、運転員（現場）2 名及び重大事故等対応要員 5 名にて作業を実施した場合、作業開始を判断してから可搬型窒素ガス供給装置による原子炉格納容器への窒素供給開始まで 315 分以内で可能である。



なお、炉心損傷がない状況下での原子炉格納容器ベントであることから、本操作における作業エリアの被ばく線量率は低く、作業は可能である。

円滑に作業できるように、移動経路を確保し、防護具、照明及び通信連絡設備を整備する。また、窒素供給用ホース等の接続は速やかに作業ができるように、可搬型窒素ガス供給装置の保管場所に使用工具、窒素供給用ホース等を配備する。車両付属の作業用照明及び可搬型照明（ヘッドライト及び懐中電灯）を用いることで、夜間における作業性についても確保している。

（添付資料 1.5.3）

#### (d) 原子炉格納容器フィルタベント系停止後の窒素パージ

原子炉格納容器フィルタベント系による原子炉格納容器ベント停止後において、スクラバ溶液に捕集された放射性物質による水の放射線分解で発生する水素及び酸素を排出するため、原子炉格納容器フィルタベント系の窒素によるパージを実施する。

##### i. 手順着手の判断基準

残留熱除去系による除熱機能が喪失した場合。

##### ii. 操作手順

原子炉格納容器フィルタベント系停止後の窒素パージ手順の概要は以下のとおり。概要図を第 1.5-11 図に、タイムチャートを第 1.5-12 図に示す。

- ① 発電課長は、手順着手の判断基準に基づき、運転員に原子炉格納容器フィルタベント系停止後の窒素パージの準備開始を指示する。
- ② 発電課長は、発電所対策本部に原子炉格納容器フィルタベント系停止後の窒素パージ準備のため、可搬型窒素ガス供給装置の設置、ホースの敷設及び接続を依頼する。
- ③ 運転員（中央制御室）A は、原子炉格納容器フィルタベント系停止後の窒素パージに必要な監視計器の電源が確保されていることを状態表示にて確認する。
- ④ 発電所対策本部は、重大事故等対応要員に可搬型窒素ガス供給装置の準備開始を指示する。
- ⑤ 重大事故等対応要員は、可搬型窒素ガス供給装置の設置、ホースの敷設及び接続作業を開始する。
- ⑥ 重大事故等対応要員は、可搬型窒素ガス供給装置接続口（建屋内）へホースを接続する場合は、ホースの敷設に必要な扉の開放依頼を発電所対策本部に連絡する。また、発電所対策本部は発電課長に連絡する。
- ⑦ 発電課長は、発電所対策本部からの連絡により、可搬型窒素ガス供給

装置接続口（建屋内）へホースを接続する場合は、ホースの敷設に必要な扉の開放を運転員に指示する。

- ⑧ 運転員（現場）B 及び C は、ホースの敷設に必要な扉の開放を行い発電課長に報告する。また、発電課長は発電所対策本部に連絡する。
- ⑨ 重大事故等対応要員は、可搬型窒素ガス供給装置を原子炉建屋近傍に設置し、ホースの敷設及び接続が完了したことを発電所対策本部に報告する。また、発電所対策本部は発電課長に連絡する。
- ⑩ 発電課長は、原子炉格納容器フィルタベント系による原子炉格納容器ベントを停止した場合、運転員に原子炉格納容器フィルタベント系停止後の窒素パージに必要な系統構成開始を指示する。
- ⑪ 運転員（中央制御室）A は、原子炉格納容器フィルタベント系停止後の窒素パージ前の系統構成として、S/C ベント用出口隔離弁及び D/W ベント用出口隔離弁の全閉を確認する。
- ⑫<sup>a</sup> 可搬型窒素ガス供給装置接続口（屋外）を使用する場合  
運転員（現場）B 及び C は、原子炉格納容器フィルタベント系停止後の窒素パージに必要な系統構成として、PSA 窒素供給ライン元弁及び FCVS 側 PSA 窒素供給ライン元弁を全開とし、原子炉格納容器フィルタベント系停止後の窒素パージの準備完了を発電課長に報告する。
- ⑫<sup>b</sup> 可搬型窒素ガス供給装置接続口（建屋内）を使用する場合  
運転員（現場）B 及び C は、原子炉格納容器フィルタベント系停止後の窒素パージに必要な系統構成として、建屋内 PSA 窒素供給ライン元弁及び FCVS 側 PSA 窒素供給ライン元弁を全開とし、原子炉格納容器フィルタベント系停止後の窒素パージの準備完了を発電課長に報告する。
- ⑬ 発電課長は、運転員に窒素の供給開始を指示する。
- ⑭ 運転員（現場）B 及び C は、FCVS PSA 側窒素補給ライン止め弁を遠隔での手動操作により開操作し、窒素の供給を開始する。
- ⑮ 運転員（中央制御室）A は、窒素の供給が開始されたことをフィルタ装置入口圧力指示値の上昇により確認し、発電課長に報告する。また、発電課長は発電所対策本部に連絡する。
- ⑯ 発電課長は、運転員に原子炉格納容器フィルタベント系系統内の水素濃度測定を指示する。
- ⑰ 運転員（現場）B 及び C は、原子炉格納容器フィルタベント系系統内の水素濃度測定のための系統構成として、フィルタ装置出口水素濃度計ドレン排出弁、フィルタ装置出口水素濃度計入口弁及びフィルタ装置出口水素濃度計出口弁を遠隔での手動操作により全開とする。
- ⑱ 運転員（中央制御室）A は、フィルタベント系制御盤にてフィルタ装置出口水素濃度計を起動し発電課長に報告するとともに、フィルタ装

置出口水素濃度指示値を監視する。

### iii. 操作の成立性

上記の操作は、運転員（中央制御室）1名、運転員（現場）2名及び重大事故等対応要員5名にて作業を実施した場合、作業開始を判断してから原子炉格納容器フィルタベント系停止後の窒素パージ開始まで315分以内で可能である。

なお、炉心損傷がない状況下での原子炉格納容器ベントであることから、本操作における作業エリアの被ばく線量率は低く、作業は可能である。

円滑に作業できるように、移動経路を確保し、防護具、照明及び通信連絡設備を整備する。また、窒素供給用ホース等の接続は速やかに作業ができるように、可搬型窒素ガス供給装置の保管場所に使用工具、窒素供給用ホース等を配備する。車両付属の作業用照明及び可搬型照明（ヘッドライト及び懐中電灯）を用いることで、夜間における作業性についても確保している。

（添付資料 1.5.3）

### (e) フィルタ装置スクラバ溶液移送

水の放射線分解により発生する水素がフィルタ装置内に蓄積することを防止するため、フィルタ装置スクラバ溶液をサプレッションチェンバへ移送する。

#### i. 手順着手の判断基準

原子炉格納容器フィルタベント系による原子炉格納容器ベント停止後において、フィルタ装置水温度指示値が104℃以下であり、サプレッションチェンバ内の圧力が規定値以下である場合。

#### ii. 操作手順

フィルタ装置スクラバ溶液移送手順の概要は以下のとおり。概要図を第1.5-13図に、タイムチャートを第1.5-14図に示す。

- ①発電課長は、手順着手の判断基準に基づき、発電所対策本部にフィルタ装置への水補給及びフィルタ装置への薬液補給の準備開始を依頼する。
- ②発電所対策本部は、保修班員にフィルタ装置への水補給及びフィルタ装置への薬液補給の準備開始を指示する。
- ③発電課長は、運転員にフィルタ装置スクラバ溶液移送の準備開始を指示する。
- ④運転員（中央制御室）Aは、フィルタ装置のスクラバ溶液移送に必要な電動弁及び監視計器の電源が確保されていることを状態表示にて確認する。
- ⑤運転員（中央制御室）Aは、FCVS 排水移送ライン第一隔離弁を全開とす

- る。
- ⑥運転員（現場）B 及び C は、FCVS 排水移送ライン弁を遠隔での手動操作により全開とし、フィルタ装置のスクラバ溶液移送に必要な系統構成が完了したことを発電課長に報告する。
  - ⑦発電課長は、運転員にフィルタ装置のスクラバ溶液移送を指示する。
  - ⑧運転員（中央制御室）A は、FCVS 排水移送ライン第二隔離弁を全開した後、フィルタ装置水位指示値が計測範囲下端まで低下したことを確認し、FCVS 排水移送ライン第二隔離弁及び FCVS 排水移送ライン第一隔離弁を全閉する。
  - ⑨運転員（中央制御室）A は、フィルタ装置のスクラバ溶液移送が完了したことを発電課長に報告する。また、発電課長は発電所対策本部に報告する。
  - ⑩保修班員は、発電所対策本部にフィルタ装置への水補給の準備が完了したことを報告する。また、発電所対策本部は発電課長に連絡する。
  - ⑪発電課長は、発電所対策本部にフィルタ装置への水補給開始を依頼する。
  - ⑫発電所対策本部は、保修班員にフィルタ装置への水補給開始を指示する。
  - ⑬保修班員は、大容量送水ポンプ（タイプ I）の起動及びフィルタ装置水補給弁の開操作を実施し、フィルタ装置への水補給を開始したことを発電所対策本部に報告する。また、発電所対策本部は発電課長に連絡する。
  - ⑭発電課長は、運転員にフィルタ装置水位を確認するように指示する。
  - ⑮運転員（中央制御室）A は、フィルタ装置水位指示値が通常水位範囲内に到達したことを確認し、発電課長に報告する。また、発電課長は発電所対策本部に連絡する。
  - ⑯発電所対策本部は、保修班員にフィルタ装置への水補給の停止を指示する。
  - ⑰保修班員は、フィルタ装置水補給弁の全閉及びフィルタ装置（A）屋外側重大事故時用給水ライン弁を遠隔での手動操作により全閉とした後、大容量送水ポンプ（タイプ I）を停止し、発電所対策本部に報告する。また、発電所対策本部は発電課長に連絡する。
  - ⑱発電課長は、運転員に FCVS 排水移送ライン洗浄のため、フィルタ装置スクラバ溶液移送を指示する。
  - ⑲運転員（中央制御室）A は、FCVS 排水移送ライン第一隔離弁及び FCVS 排水移送ライン第二隔離弁を全開した後、フィルタ装置水位指示値が計測範囲下端まで低下したことを確認し、FCVS 排水移送ライン第二隔離弁及び FCVS 排水移送ライン第一隔離弁を全閉する。また、運転員（現場）B 及び C は、FCVS 排水移送ライン弁を遠隔での手動操作により全閉する。
  - ⑳運転員（中央制御室）A は、FCVS 排水移送ラインの洗浄が完了したことを発電課長に報告する。また、発電課長は発電所対策本部に連絡する。
  - ㉑発電所対策本部は、保修班員にフィルタ装置を水中保管とするためフィ

- ルタ装置への水補給開始を指示する。
- ② 保修班員は、フィルタ装置 (A) 屋外側重大事故時用給水ライン弁を遠隔での手動操作により全開とした後、大容量送水ポンプ (タイプ I) の起動及びフィルタ装置水補給弁の開操作を実施し、フィルタ装置への水補給の開始を発電所対策本部に報告する。また、発電所対策本部は発電課長に連絡する。
  - ③ 発電課長は、運転員にフィルタ装置の水位を監視するように指示する。
  - ④ 運転員 (中央制御室) A は、フィルタ装置水位指示値が通常水位範囲内に到達したことを確認し、発電課長に報告する。また、発電課長は発電所対策本部に連絡する。
  - ⑤ 発電所対策本部は、保修班員にフィルタ装置への水補給の停止を指示する。
  - ⑥ 保修班員は、フィルタ装置水補給弁の全閉及びフィルタ装置 (A) 屋外側重大事故時用給水ライン弁を遠隔での手動操作により全閉とした後、大容量送水ポンプ (タイプ I) を停止し、発電所対策本部に報告する。また、発電所対策本部は発電課長に連絡する。
  - ⑦ 保修班員は、フィルタ装置への薬液補給の準備が完了したことを発電所対策本部に報告する。また、発電所対策本部は発電課長に連絡する。
  - ⑧ 発電所対策本部は、保修班員にフィルタ装置への薬液補給開始を指示する。
  - ⑨ 保修班員は、薬液補給装置の起動及びフィルタ装置 (A) 薬液注入ライン弁を遠隔での手動操作により全開とし、薬液補給を開始する。
  - ⑩ 保修班員は、規定量の薬液が補給されたことを確認し、薬液補給の完了を発電所対策本部に報告する。また、発電所対策本部は発電課長に連絡する。
  - ⑪ 発電課長は、運転員にフィルタ装置の水位の確認を指示する。
  - ⑫ 運転員 (中央制御室) A は、フィルタ装置水位指示値が通常水位範囲内であることを確認し、発電課長に報告する。また、発電課長は発電所対策本部に連絡する。
  - ⑬ 発電課長は、運転員にフィルタ装置出口水素濃度を確認するように指示する。
  - ⑭ 運転員 (中央制御室) A は、フィルタ装置出口水素濃度指示値が可燃限界未満であることを確認し、発電課長に報告する。
  - ⑮ 発電課長は、運転員にフィルタ装置出口弁を全閉とするように指示する。
  - ⑯ 運転員 (現場) B 及び C は、フィルタ装置出口弁を遠隔での手動操作により全閉とし、発電課長に報告する。また、発電課長は発電所対策本部に連絡する。
  - ⑰ 発電課長は、運転員に原子炉格納容器フィルタベント系停止後の窒素ページの停止を指示する。

⑳運転員（現場）B 及び C は、FCVS PSA 側窒素補給ライン止め弁を遠隔での手動操作により全閉とした後、FCVS 側 PSA 窒素供給ライン元弁及び PSA 窒素供給ライン元弁を全閉とし、窒素供給の停止を発電課長に報告する。また、発電課長は発電所対策本部に連絡する。

### iii. 操作の成立性

上記の操作のうちフィルタ装置スクラバ溶液移送については、運転員（中央制御室）1 名及び運転員（現場）2 名にて作業を実施した場合、作業開始を判断してからフィルタ装置スクラバ溶液移送開始まで 20 分以内で可能である。

また、フィルタ装置への水補給については、運転員（中央制御室）1 名及び保修班員 9 名にて作業を実施した場合、フィルタ装置スクラバ溶液移送完了からフィルタ装置への水補給開始まで 380 分以内で可能である。

FCVS 排水移送ライン洗浄については、運転員（中央制御室）1 名にて作業を実施した場合、フィルタ装置への水補給完了から FCVS 排水移送ライン洗浄開始まで 5 分以内で可能である。

フィルタ装置への薬液補給については、運転員（中央制御室）1 名及び保修班員 2 名にて作業を実施した場合、作業開始を判断してから薬液補給開始まで 230 分以内で可能である。

なお、炉心損傷がない状況下での原子炉格納容器ベントであるため、本操作における作業エリアの被ばく線量率は低く、作業は可能である。

円滑に作業できるように、移動経路を確保し、防護具、照明及び通信連絡設備を整備する。また、ホース等の接続は速やかに作業ができるように、大容量送水ポンプ（タイプ I）等の保管場所に使用工具、ホース等を配備する。車両付属の作業用照明及び可搬型照明（ヘッドライト及び懐中電灯）を用いることで、夜間における作業性についても確保している。室温は通常運転時と同程度である。

（添付資料 1.5.3）

### (f) フィルタ装置への薬液補給

フィルタ装置のスクラバ溶液は待機時に十分な量の薬液を保有しており、原子炉格納容器ベントを実施した場合でもアルカリ性を維持可能であるが、水補給に合わせて薬液を補給する。

#### i. 手順着手の判断基準

フィルタ装置への水補給を行う場合。

## ii. 操作手順

フィルタ装置への薬液補給の手順（フィルタ装置（A）の薬液補給ラインを使用する場合は以下のとおり（フィルタ装置（B）、（C）の薬液補給ラインを使用する場合も同様）。概要図を第 1.5-15 図に、タイムチャートを第 1.5-16 図に示す。

- ① 発電課長は、手順着手の判断基準に基づき、運転員にフィルタ装置への薬液補給の準備開始を指示する。
- ② 発電課長は、発電所対策本部にフィルタ装置への薬液補給の準備のため、薬液補給装置の設置、ホースの敷設及び接続を依頼する。
- ③ 運転員（中央制御室）A は、フィルタ装置への薬液補給に必要な監視計器の電源が確保されていることを状態表示にて確認する。
- ④ 発電所対策本部は、重大事故等対応要員にフィルタ装置への薬液補給の準備開始を指示する。
- ⑤ 重大事故等対応要員は、薬液補給装置の設置、ホースの敷設及び接続作業を開始する。
- ⑥ 重大事故等対応要員は、フィルタ装置水・薬液補給接続口（建屋内）へホースを接続する場合は、ホースの敷設に必要な扉の開放依頼を発電所対策本部に連絡する。また、発電所対策本部は発電課長に連絡する。
- ⑦ 発電課長は、発電所対策本部からの連絡により、フィルタ装置水・薬液補給接続口（建屋内）へホースを接続する場合は、ホースの敷設に必要な扉の開放を運転員に指示する。
- ⑧ 運転員（現場）B 及び C は、ホースの敷設に必要な扉の開放を行い発電課長に報告する。また、発電課長は発電所対策本部に連絡する。
- ⑨ 重大事故等対応要員は、薬液補給装置を原子炉建屋近傍に設置し、ホースの敷設及び接続が完了したことを発電所対策本部に報告する。また、発電所対策本部は発電課長に連絡する。
- ⑩ 発電所対策本部は、重大事故等対応要員にフィルタ装置への薬液補給の開始を指示する。
- ⑪<sup>a</sup> フィルタ装置水・薬液補給接続口（屋外）を使用する場合  
重大事故等対応要員は、薬液補給装置の起動及びフィルタ装置（A）薬液注入ライン弁を遠隔での手動操作により全開とし、薬液補給を開始する。
- ⑪<sup>b</sup> フィルタ装置水・薬液補給接続口（建屋内）を使用する場合  
重大事故等対応要員は、建屋内事故時用給水ライン元弁を全開とした後、薬液補給装置の起動及びフィルタ装置（A）補給水ライン弁を遠隔での手動操作により全開とし、薬液補給を開始する。
- ⑫ 重大事故等対応要員は、規定量の薬液が補給されたことを確認し、薬

液補給の完了を発電所対策本部に報告する。また、発電所対策本部は発電課長に連絡する。

- ⑬ 発電課長は、運転員にフィルタ装置の水位の確認を指示する。
- ⑭ 運転員（中央制御室）A は、フィルタ装置水位指示値が通常水位範囲内であることを確認し、発電課長に報告する。また、発電課長は発電所対策本部に連絡する。
- ⑮ 発電所対策本部は、重大事故等対応要員に薬液補給の停止を指示する。
- ⑯<sup>a</sup> フィルタ装置水・薬液補給接続口（屋外）を使用した場合  
重大事故等対応要員は、薬液補給装置を停止し、フィルタ装置（A）薬液注入ライン弁を遠隔での手動操作により全閉とし、発電所対策本部にフィルタ装置への薬液補給の完了を報告する。また、発電所対策本部は発電課長に連絡する。
- ⑯<sup>b</sup> フィルタ装置水・薬液補給接続口（建屋内）を使用した場合  
重大事故等対応要員は、薬液補給装置を停止し、フィルタ装置（A）補給水ライン弁を遠隔での手動操作により全閉及び建屋内事故時用給水ライン元弁を全閉とし、発電所対策本部にフィルタ装置への薬液補給の完了を報告する。また、発電所対策本部は発電課長に連絡する。

### iii. 操作の成立性

上記の操作は、運転員（中央制御室）1名、運転員（現場）2名<sup>\*</sup>及び重大事故等対応要員2名にて作業を実施した場合、作業開始を判断してからフィルタ装置への薬液補給開始まで230分以内で可能である。

なお、炉心損傷がない状況下での原子炉格納容器ベントであることから、本操作における作業エリアの被ばく線量率は低く、作業は可能である。

円滑に作業できるように、移動経路を確保し、防護具、照明及び通信連絡設備を整備する。また、ホース等の接続は速やかに作業ができるように、薬液補給装置の保管場所に使用工具及びホースを配備する。車両付属の作業用照明及び可搬型照明（ヘッドライト及び懐中電灯）を用いることで、夜間における作業性についても確保している。

※フィルタ装置水・薬液補給接続口（建屋内）へホースを接続する場合に必要な要員

（添付資料 1.5.3）

- b. 耐圧強化ベント系による原子炉格納容器内の減圧及び除熱（現場操作含む。）  
残留熱除去系の機能が喪失し、最終ヒートシンクへ熱を輸送する機能が喪失した場合、耐圧強化ベント系により最終ヒートシンク（大気）へ熱を輸送する。  
また、原子炉格納容器ベント実施中において、残留熱除去系又は代替循環冷



却系による原子炉格納容器内の除熱機能が 1 系統回復し，原子炉格納容器内の水素濃度及び酸素濃度の監視が可能な場合，並びに可搬型窒素ガス供給装置を用いた原子炉格納容器内への窒素注入が可能な場合は，S/C ベント用出口隔離弁又は D/W ベント用出口隔離弁を全閉し，原子炉格納容器ベントを停止することを基本として，その他の要因を考慮した上で総合的に判断し，適切に対応する。

なお，PCV 耐圧強化ベント用連絡配管隔離弁及び PCV 耐圧強化ベント用連絡配管止め弁については，S/C ベント用出口隔離弁又は D/W ベント用出口隔離弁を全閉後，原子炉格納容器内の除熱機能が更に 1 系統回復する等，より安定的な状態になった場合に全閉する。

(a) 手順着手の判断基準

炉心損傷<sup>※1</sup>前において，原子炉格納容器内の圧力が 0.384MPa [gage] に到達した場合で，原子炉格納容器フィルタベント系が機能喪失<sup>※2</sup>した場合。

※1: 「炉心損傷」は，格納容器内雰囲気放射線モニタで原子炉格納容器内のガンマ線線量率が，設計基準事故相当のガンマ線線量率の 10 倍を超えた場合，又は格納容器内雰囲気放射線モニタが使用できない場合に原子炉圧力容器温度で 300℃以上を確認した場合。

※2: 「原子炉格納容器フィルタベント系が機能喪失」とは，設備に故障が発生した場合。

(b) 操作手順

耐圧強化ベント系による原子炉格納容器内の減圧及び除熱（現場操作含む。）手順の概要は以下のとおり。手順の対応フローを第 1.5-2 図に，概要図を第 1.5-17 図に，タイムチャートを第 1.5-18 図及び第 1.5-19 図に示す。

[サプレッションチェンバベントの場合（ドライウェルベントの場合，手順①以外は同様）]

- ① 発電課長は，手順着手の判断基準に到達したことを発電所対策本部長に報告する。
- ② 発電所対策本部長は，発電課長に耐圧強化ベント系による原子炉格納容器ベントの準備開始を指示する。
- ③ 発電課長は，運転員に耐圧強化ベント系による原子炉格納容器ベントの準備開始を指示する。
- ④ 運転員（中央制御室）A は，耐圧強化ベント系による原子炉格納容器ベントに必要な電動弁及び監視計器の電源が確保されていることを状態表示にて確認する。
- ⑤ 運転員（中央制御室）A は，原子炉格納容器ベント前の確認として，原子

炉格納容器調気系隔離信号が発生している場合は、AM 制御盤にて、原子炉格納容器調気系隔離信号の除外操作を実施する。

- ⑥ 運転員（中央制御室）A は、原子炉格納容器ベント前の系統構成として、非常用ガス処理系が運転中であれば非常用ガス処理系を停止し、非常用ガス処理系フィルタ装置出口弁(A)及び非常用ガス処理系フィルタ装置出口弁(B)の全閉操作並びにベント用 SGTS 側隔離弁、格納容器排気 SGTS 側止め弁、ベント用 HVAC 側隔離弁、格納容器排気 HVAC 側止め弁、FCVS ベントライン隔離弁(A)及び FCVS ベントライン隔離弁(B)の全閉確認を実施する。

なお、中央制御室からの操作により非常用ガス処理系フィルタ装置出口弁(A)及び非常用ガス処理系フィルタ装置出口弁(B)を全閉にできない場合は、運転員（現場）B 及び C は、原子炉建屋原子炉棟内の設置場所で全閉操作を実施する。

- ⑦ 運転員（中央制御室）A は、原子炉格納容器ベント前の系統構成として、PCV 耐圧強化ベント用連絡配管隔離弁を調整開及び PCV 耐圧強化ベント用連絡配管止め弁を全開とし、耐圧強化ベント系による原子炉格納容器ベント準備完了を発電課長に報告する。

なお、中央制御室からの操作により調整開又は全開にできない場合は、運転員（現場）B 及び C は、原子炉建屋原子炉棟内の設置場所で電動弁操作ハンドルにて PCV 耐圧強化ベント用連絡配管隔離弁を調整開及び PCV 耐圧強化ベント用連絡配管止め弁を全開とし、耐圧強化ベント系による原子炉格納容器ベント準備完了を発電課長に報告する。また、発電課長は発電所対策本部長に報告する。

- ⑧ 運転員（中央制御室）A は、原子炉格納容器内の圧力に関する情報収集を適宜行い、発電課長に報告する。また、発電課長は、原子炉格納容器内の圧力に関する情報を、発電所対策本部長に報告する。

- ⑨ 発電所対策本部長は、原子炉格納容器内の圧力が 0.427MPa[gage]に到達した場合、発電課長に耐圧強化ベント系によるサプレッションチェンバ側からの原子炉格納容器ベント開始を指示する。また、サプレッションチェンバ側からの原子炉格納容器ベントができない場合は、ドライウェル側からの原子炉格納容器ベント開始を指示する。

- ⑩ 発電課長は、運転員に耐圧強化ベント系によるサプレッションチェンバ側からの原子炉格納容器ベント開始を指示する。また、サプレッションチェンバ側からの原子炉格納容器ベントができない場合は、ドライウェル側からの原子炉格納容器ベント開始を指示する。

- ⑪<sup>a</sup> サプレッションチェンバ側からの原子炉格納容器ベントの場合  
運転員（中央制御室）A は、S/C ベント用出口隔離弁を全開とし、耐圧強化ベント系による原子炉格納容器ベントを開始する。

なお、中央制御室からの操作により全開にできない場合は、運転員（現場）B 及び C は、原子炉建屋付属棟内に設置してある遠隔手動弁操作設備を用いて S/C ベント用出口隔離弁を全開とし、耐圧強化ベント系による原子炉格納容器ベントを開始する。

- ⑪<sup>b</sup> サプレッションチェンバ側からの原子炉格納容器ベントができない場合  
運転員（中央制御室）A は、D/W ベント用出口隔離弁を全開とし、耐圧強化ベント系による原子炉格納容器ベントを開始する。

なお、中央制御室からの操作により全開にできない場合は、運転員（現場）B 及び C は、原子炉建屋付属棟内に設置してある遠隔手動弁操作設備を用いて D/W ベント用出口隔離弁を全開とし、耐圧強化ベント系による原子炉格納容器ベントを開始する。

- ⑫ 運転員（中央制御室）A は、耐圧強化ベント系による原子炉格納容器ベントが開始されたことを、ドライウェル圧力指示値及び圧力抑制室圧力指示値の低下並びに耐圧強化ベント系放射線モニタ指示値の上昇により確認し、発電課長に報告する。また、発電課長は、耐圧強化ベント系による原子炉格納容器ベントが開始されたことを発電所対策本部長に報告する。

- ⑬ 発電課長は、原子炉格納容器ベント開始後、残留熱除去系又は代替循環冷却系による原子炉格納容器内の除熱機能が 1 系統回復し、原子炉格納容器内の水素濃度及び酸素濃度の監視が可能な場合、並びに可搬型窒素ガス供給装置を用いた原子炉格納容器内への窒素注入が可能となった場合は、発電所対策本部長に報告する。

- ⑭ 発電所対策本部長は、発電課長に耐圧強化ベント系による原子炉格納容器ベントの停止を指示する。

- ⑮ 発電課長は、運転員に S/C ベント用出口隔離弁又は D/W ベント用出口隔離弁の全閉による原子炉格納容器ベントの停止を指示する。

- ⑯ 運転員（中央制御室）A は、S/C ベント用出口隔離弁又は D/W ベント用出口隔離弁を全閉とし、耐圧強化ベント系による原子炉格納容器ベントの停止を発電課長に報告する。また、発電課長は発電所対策本部長に報告する。

なお、中央制御室からの操作により全閉にできない場合は、運転員（現場）B 及び C は、原子炉建屋付属棟内に設置してある遠隔手動弁操作設備を用いて S/C ベント用出口隔離弁又は D/W ベント用出口隔離弁を全閉とし、耐圧強化ベント系による原子炉格納容器ベントの停止を発電課長に報告する。また、発電課長は発電所対策本部長に報告する。

- ⑰ 発電課長は、原子炉格納容器ベント停止後、原子炉格納容器内の除熱機能が更に 1 系統回復する等、より安定的な状態になった場合は、発電所対策本部長に報告する。

- ⑱ 発電所対策本部長は、発電課長に PCV 耐圧強化ベント用連絡配管隔離弁及び PCV 耐圧強化ベント用連絡配管止め弁の全閉を指示する。
- ⑲ 発電課長は、運転員に PCV 耐圧強化ベント用連絡配管隔離弁及び PCV 耐圧強化ベント用連絡配管止め弁の全閉を指示する。
- ⑳ 運転員（中央制御室）A は、PCV 耐圧強化ベント用連絡配管隔離弁及び PCV 耐圧強化ベント用連絡配管止め弁を全閉とし、発電課長に報告する。また、発電課長は発電所対策本部長に報告する。  
なお、中央制御室からの操作により全閉にできない場合は、運転員（現場）B 及び C は、原子炉建屋原子炉棟内の設置場所で電動弁操作ハンドルにて PCV 耐圧強化ベント用連絡配管隔離弁及び PCV 耐圧強化ベント用連絡配管止め弁を全閉とし、発電課長に報告する。また、発電課長は発電所対策本部長に報告する。

(c) 操作の成立性

上記の操作は、運転員（中央制御室）1 名及び運転員（現場）2 名にて作業を実施した場合、作業開始を判断してから耐圧強化ベント系による原子炉格納容器ベント準備完了まで中央制御室からの操作が可能な場合は20分以内、中央制御室からの操作ができず現場で操作を実施する場合は80分以内、原子炉格納容器ベントの実施を判断してから耐圧強化ベント系による原子炉格納容器内の減圧及び除熱開始まで中央制御室からの操作が可能な場合は5分以内、中央制御室からの操作ができず現場で操作を実施する場合は95分以内で可能である。

なお、炉心損傷がない状況下での原子炉格納容器ベントであることから、本操作における作業エリアの被ばく線量率は低く、作業可能である。

円滑に作業できるように、移動経路を確保し、防護具、照明及び通信連絡設備を整備する。室温は通常運転時と同程度である。

遠隔手動弁操作設備を用いた人力操作については、操作に必要な工具はなく通常の弁操作と同様であるため、容易に実施可能である。

(添付資料1.5.3)

(2) 重大事故等時の対応手段の選択

重大事故等時の対応手段の選択方法は以下のとおり。対応手段の選択フローチャートを第 1.5-32 図に示す。

残留熱除去系が機能喪失した場合は、原子炉格納容器フィルタベント系による原子炉格納容器内の除熱を実施する。原子炉格納容器フィルタベント系が機能喪失した場合は耐圧強化ベント系により原子炉格納容器内の除熱を実施する。

原子炉格納容器フィルタベント系及び耐圧強化ベント系による原子炉格納容器ベントは、隔離弁を中央制御室から操作できない場合、現場での手動操作を行う。

なお、原子炉格納容器フィルタベント系又は耐圧強化ベント系を用いて、原子炉格納容器ベントを実施する際には、スクラビングによる放射性物質の排出抑制を期待できるサプレッションチェンバを経由する経路を第一優先とする。サプレッションチェンバベントラインが使用できない場合は、ドライウェルを経由する経路を第二優先とする。

#### 1.5.2.2 サポート系故障時の対応手順

##### (1) 最終ヒートシンク（海）への代替熱輸送

###### a. 原子炉補機代替冷却水系による補機冷却水確保

原子炉補機冷却水系（原子炉補機冷却海水系を含む。）の機能が喪失した場合、発電用原子炉からの除熱、原子炉格納容器内の除熱及び使用済燃料プールの除熱ができなくなるため、原子炉補機代替冷却水系を用いた補機冷却水確保のため、原子炉補機冷却水系の系統構成を行い、原子炉補機代替冷却水系により補機冷却水を供給する。

常設代替交流電源設備により残留熱除去系の電源が確保されている場合に、冷却水通水確認後、残留熱除去系（原子炉停止時冷却モード、サプレッションプール水冷却モード及び格納容器スプレイ冷却モード）を起動し、最終ヒートシンク（海）へ熱を輸送する。

###### (a) 手順着手の判断基準

原子炉補機冷却水系（原子炉補機冷却海水系を含む。）の故障又は全交流動力電源の喪失により原子炉補機冷却水系（原子炉補機冷却海水系を含む。）を使用できない場合。

###### (b) 操作手順

原子炉補機代替冷却水系による補機冷却水確保手順の概要は以下のとおり。

手順の対応フローを第 1.5-3 図に、概要図を第 1.5-20 図、第 1.5-24 図に、タイムチャートを第 1.5-21 図、第 1.5-22 図、第 1.5-23 図、第 1.5-25 図、第 1.5-26 図、第 1.5-27 図に示す。

###### i. 運転員操作

（本手順は A 系使用の場合であり、B 系使用時については手順⑥、⑦、⑩、⑭を除いて同様である。）

- ① 発電課長は、手順着手の判断基準に基づき、運転員に原子炉補機代替冷却水系による補機冷却水確保の準備開始を指示する。
- ② 発電課長は、発電所対策本部に原子炉補機代替冷却水系による補機冷却水確保の準備のため、熱交換器ユニット及び大容量送水ポンプ（タイプ I）の設置並びにホースの敷設及び接続を依頼する。
- ③ 運転員（中央制御室）A は、原子炉補機代替冷却水系による補機冷却水

確保に必要な電動弁及び監視計器の電源が確保されていることを状態表示にて確認する。

- ④ 運転員（中央制御室）A は、原子炉補機代替冷却水系による補機冷却水確保の系統構成として、RCW 代替冷却水不要負荷分離弁（A）、非常用 D/G（A）冷却水出口弁（A）、非常用 D/G（A）冷却水出口弁（C）、RCW 常用冷却水供給側分離弁（A）及び RCW 常用冷却水戻り側分離弁（A）の全閉操作を実施し、発電課長に報告する。
- ⑤ 発電課長は、原子炉補機代替冷却水系による補機冷却水確保の系統構成が完了したことを発電所対策本部に連絡する。
- ⑥ 発電課長は、発電所対策本部からの連絡により、熱交換器ユニット接続口（建屋内）へホースを接続する場合は、ホースの敷設に必要な扉の開放を運転員に指示する。
- ⑦ 運転員（現場）B 及び C は、ホースの敷設に必要な扉の開放を行い発電課長に報告する。また、発電課長は発電所対策本部に連絡する。
- ⑧ 重大事故等対応要員は、熱交換器ユニットの設置、淡水側のホースの敷設及び接続が完了したことを発電所対策本部に報告する。また、発電所対策本部は発電課長に連絡する。
- ⑨ 発電課長は、運転員に熱交換器ユニットの淡水側水張り操作を指示する。
- ⑩<sup>a</sup> 熱交換器ユニット接続口（北）を使用する場合  
運転員（現場）B 及び C は、熱交換器ユニットの淡水側水張りのため RCW 代替冷却水 RHR 負荷戻り側連絡弁（A）の開操作を実施し、発電課長に報告する。また、発電課長は発電所対策本部に連絡する。
- ⑩<sup>b</sup> 熱交換器ユニット接続口（建屋内）を使用する場合  
運転員（現場）B 及び C は、熱交換器ユニットの淡水側水張りのため RCW 代替冷却水 RHR 負荷戻り側連絡弁（C）の開操作を実施し、発電課長に報告する。また、発電課長は発電所対策本部に連絡する。
- ⑪ 発電課長は、運転員に原子炉補機代替冷却水系の空気抜き操作を指示する。
- ⑫ 運転員（現場）B 及び C は、原子炉建屋付属棟内で原子炉補機代替冷却水系の空気抜き操作を実施し、発電課長に報告する。また、発電課長は発電所対策本部に連絡する。
- ⑬ 発電課長は、発電所対策本部からの連絡により淡水側の水張りが完了したことを確認後、運転員に系統構成を指示する。
- ⑭<sup>a</sup> 熱交換器ユニット接続口（北）を使用する場合  
運転員（現場）B 及び C は、原子炉建屋付属棟内で RCW 代替冷却水 RHR 負荷戻り側連絡弁（A）、RCW 代替冷却水 RHR 負荷供給側連絡弁（A）、RCW 代替冷却水 FPC 他負荷供給側連絡弁（A）及び RCW 代替冷却水 FPC

他負荷戻り側連絡弁 (A) を全開とし、発電課長に報告する。また、発電課長は発電所対策本部に連絡する。

⑭<sup>b</sup> 熱交換器ユニット接続口 (建屋内) を使用する場合

運転員 (現場) B 及び C は、原子炉建屋付属棟内で RCW 代替冷却水 RHR 負荷戻り側連絡弁 (C) , RCW 代替冷却水 RHR 負荷供給側連絡弁 (C) , RCW 代替冷却水 FPC 他負荷供給側連絡弁 (C) 及び RCW 代替冷却水 FPC 他負荷戻り側連絡弁 (C) を全開とし、発電課長に報告する。また、発電課長は、発電所対策本部に連絡する。

⑮ 重大事故等対応要員は、原子炉補機代替冷却水系による補機冷却水の供給準備が完了したことを発電所対策本部に報告する。また、発電所対策本部は発電課長に連絡する。

⑯ 発電課長は、原子炉補機代替冷却水系による補機冷却水供給開始を発電所対策本部に依頼する。

⑰ 重大事故等対応要員は、熱交換器ユニット内の淡水ポンプを起動し、原子炉補機代替冷却水系による補機冷却水供給開始を発電所対策本部に報告する。また、発電所対策本部は発電課長に連絡する。

⑱ 発電課長は、運転員に残留熱除去系熱交換器 (A) 及び燃料プール冷却浄化系熱交換器 (A) の冷却水確保を指示する。

⑲ 運転員 (中央制御室) A は、RHR 熱交換器 (A) 冷却水出口弁及び FPC 熱交換器 (A) 冷却水出口弁にて、残留熱除去系熱交換器冷却水入口流量及び燃料プール冷却浄化系熱交換器冷却水入口流量が規定流量となるように調整し、発電課長に報告する。また、発電課長は発電所対策本部に連絡する。

なお、残留熱除去系が使用できない場合において低圧炉心スプレー系を復旧して原子炉圧力容器への注水を実施する場合は、RHR 熱交換器 (A) 冷却水出口弁、RCW 熱交換器 (A) 冷却水出口弁及び RCW 熱交換器 (C) 冷却水出口弁の全閉操作並びに RCW 代替冷却水不要負荷分離弁 (A) の全開操作を行うことで、低圧炉心スプレー系への冷却水を確保する。

ii. 重大事故等対応要員操作

(本手順は A 系使用の場合であり、B 系使用時については手順③を除いて同様である。)

① 重大事故等対応要員は、発電所対策本部の指示により、熱交換器ユニット及び大容量送水ポンプ (タイプ I) の設置並びにホースの敷設及び接続作業を開始する。

② 重大事故等対応要員は、海水ポンプ室より海水を取水する場合、海水ポンプ室防潮壁扉を開放する。

③ 重大事故等対応要員は、熱交換器ユニット接続口 (建屋内) へホースを

接続する場合は、ホースの敷設に必要な扉の開放依頼を発電所対策本部に連絡する。また、発電所対策本部は発電課長に連絡する。

- ④重大事故等対応要員は、熱交換器ユニット及び大容量送水ポンプ（タイプ I）の設置並びにホースの敷設及び接続を実施する。
- ⑤重大事故等対応要員は、熱交換器ユニットの設置及び淡水側のホースの敷設並びに接続が完了したことを発電所対策本部に報告する。また、発電所対策本部は発電課長に連絡する。
- ⑥重大事故等対応要員は、運転員（現場）による熱交換器ユニット淡水側への通水操作後、熱交換器ユニット淡水側の空気抜き操作を実施する。
- ⑦重大事故等対応要員は、淡水側の水張り範囲内において漏えいのないことを目視にて確認し、淡水側の水張り操作が完了したことを発電所対策本部に報告する。また、発電所対策本部は発電課長に連絡する。
- ⑧重大事故等対応要員は、大容量送水ポンプ（タイプ I）の設置及び海水側のホースの敷設並びに接続が完了後、熱交換器ユニットの海水側の水張りのため大容量送水ポンプ（タイプ I）を起動する。
- ⑨重大事故等対応要員は、熱交換器ユニット海水側の空気抜き操作を実施する。
- ⑩重大事故等対応要員は、海水側の水張り範囲内において漏えいのないことを目視にて確認する。
- ⑪重大事故等対応要員は、熱交換器ユニット及び大容量送水ポンプ（タイプ I）の設置並びにホースの敷設及び接続が完了し、原子炉補機代替冷却水系による補機冷却水の供給準備が完了したことを発電所対策本部に報告する。また、発電所対策本部は発電課長に連絡する。
- ⑫重大事故等対応要員は、発電所対策本部の指示により、熱交換器ユニットの淡水ポンプを起動する。
- ⑬重大事故等対応要員は、淡水ポンプ出口弁にて淡水ポンプ出口圧力指示値が規定値となるよう開度を調整し、補機冷却水の供給開始を発電所対策本部に報告する。また、発電所対策本部は発電課長に連絡する。
- ⑭重大事故等対応要員は、熱交換器ユニット及び大容量送水ポンプ（タイプ I）の運転状態を継続して監視する。

#### (c) 操作の成立性

上記の操作は、運転員（中央制御室）1名、運転員（現場）2名及び重大事故等対応要員6名にて作業を実施した場合、作業開始を判断してから運転員操作の系統構成完了まで A 系は 20 分以内、B 系は 20 分以内、熱交換器ユニット水張りから原子炉補機代替冷却水系空気抜き完了まで A 系は 45 分以内、B 系は 50 分以内、重大事故等対応要員操作の補機冷却水供給開始まで、取水口から海水を取水する場合は 540 分以内、海水ポンプ室から海水を取水する場



合は 485 分以内で可能である。

なお、炉心の著しい損傷が発生した場合において原子炉補機代替冷却水系を設置する場合、原子炉格納容器ベント前の作業であることから、作業可能である。

円滑に作業できるように、移動経路を確保し、防護具、照明及び通信連絡設備を整備する。また、ホース等の接続は速やかに作業ができるように、熱交換器ユニット及び大容量送水ポンプ（タイプ I）の保管場所に使用工具及びホースを配備する。車両付属の作業用照明及び可搬型照明（ヘッドライト及び懐中電灯）を用いることで、夜間における作業性についても確保している。

室温は通常運転時と同程度である。

(添付資料 1.5.3)

#### b. 大容量送水ポンプ（タイプ I）による補機冷却水確保

原子炉補機冷却水系（原子炉補機冷却海水系を含む。）の機能が喪失した場合、原子炉補機代替冷却水系が使用できない場合は、残留熱除去系を使用した発電用原子炉からの除熱及び原子炉格納容器内の除熱ができなくなるため、原子炉補機冷却水系の系統構成を行い、大容量送水ポンプ（タイプ I）により、原子炉補機冷却水系に海水を注入することで補機冷却水を供給する。

常設代替交流電源設備により残留熱除去系の電源が確保されている場合に、冷却水通水確認後、目的に応じた運転モードで残留熱除去系（原子炉停止時冷却モード、サプレッションプール水冷却モード及び格納容器スプレイ冷却モード）を起動し、最終ヒートシンク（海）へ熱を輸送する。

##### (a) 手順着手の判断基準

原子炉補機冷却水系（原子炉補機冷却海水系を含む。）機能喪失又は全交流動力電源喪失により原子炉補機冷却水系（原子炉補機冷却海水系を含む。）が機能喪失した場合で、原子炉補機代替冷却水系熱交換器ユニットが故障等により使用できない場合。

##### (b) 操作手順

大容量送水ポンプ（タイプ I）による補機冷却水確保手順の概要は以下のとおり。手順の対応フローを第1.5-3図に、概要図を第1.5-28図に、タイムチャートを第1.5-29図及び第1.5-30図に示す。

##### i. 運転員操作

(本手順はA系使用の場合であり、B系使用時については手順⑥、⑦、⑫を除いて同様である。)

① 発電課長は、手順着手の判断基準に基づき、運転員に大容量送水ポン

- プ（タイプ I）による補機冷却水確保の準備開始を指示する。
- ② 発電課長は、発電所対策本部に大容量送水ポンプ（タイプ I）による補機冷却水確保の準備として、大容量送水ポンプ（タイプ I）の設置、ホースの敷設及び接続を依頼する。
  - ③ 運転員（中央制御室）A は、大容量送水ポンプ（タイプ I）による補機冷却水確保に必要な電動弁及び監視計器の電源が確保されていることを状態表示にて確認する。
  - ④ 運転員（中央制御室）A は、大容量送水ポンプ（タイプ I）による補機冷却水確保の系統構成として、RCW 代替冷却水不要負荷分離弁（A）、非常用 D/G（A）冷却水出口弁（A）、非常用 D/G（A）冷却水出口弁（C）、RCW 常用冷却水供給側分離弁（A）及び RCW 常用冷却水戻り側分離弁（A）の全閉操作を実施し、発電課長に報告する。
  - ⑤ 運転員（現場）B 及び C は、大容量送水ポンプ（タイプ I）による補機冷却水確保の系統構成として、RCW サージタンク（A）出口弁の全閉操作を実施し、発電課長に報告する。
  - ⑥ 発電課長は、発電所対策本部からの連絡により、熱交換器ユニット接続口（建屋内）へホースを接続する場合は、ホースの敷設に必要な扉の開放を運転員に指示する。
  - ⑦ 運転員（現場）B 及び C は、ホースの敷設に必要な扉の開放を行い発電課長に報告する。また、発電課長は発電所対策本部に連絡する。
  - ⑧ 重大事故等対応要員は、大容量送水ポンプ（タイプ I）の設置、ホースの敷設及び接続が完了したことを発電所対策本部に報告する。また、発電所対策本部は発電課長に連絡する。
  - ⑨ 発電課長は、大容量送水ポンプ（タイプ I）による補機冷却水供給開始を発電所対策本部に依頼する。
  - ⑩ 重大事故等対応要員は、大容量送水ポンプ（タイプ I）の起動完了について発電所対策本部に報告する。また、発電所対策本部は発電課長に連絡する。
  - ⑪ 発電課長は、運転員に大容量送水ポンプ（タイプ I）による補機冷却水確保操作を指示する。
  - ⑫<sup>a</sup> 熱交換器ユニット接続口（北）を使用する場合  
 運転員（現場）B 及び C は、原子炉建屋付属棟内にて RCW 代替冷却水 RHR 負荷供給側連絡弁（A）、RCW 代替冷却水 FPC 他負荷供給側連絡弁（A）、RCW 代替冷却水 FPC 他負荷戻り側連絡弁（A）及び RCW 代替冷却水 RHR 負荷戻り側連絡弁（A）の全開操作を実施し、発電課長に報告する。また、発電課長は発電所対策本部に連絡する。
  - ⑫<sup>b</sup> 熱交換器ユニット接続口（建屋内）を使用する場合  
 運転員（現場）B 及び C は、原子炉建屋付属棟内にて RCW 代替冷却水 RHR

負荷供給側連絡弁 (C), RCW 代替冷却水 FPC 他負荷供給側連絡弁 (C), RCW 代替冷却水 FPC 他負荷戻り側連絡弁 (C) 及び RCW 代替冷却水 RHR 負荷戻り側連絡弁 (C) の全開操作を実施し, 発電課長に報告する。また, 発電課長は発電所対策本部に連絡する。

- ⑬ 発電課長は, 運転員に残留熱除去系熱交換器 (A) 及び燃料プール冷却浄化系熱交換器 (A) の冷却水確保を指示する。
- ⑭ 運転員 (中央制御室) A は, RHR 熱交換器 (A) 冷却水出口弁及び FPC 熱交換器 (A) 冷却水出口弁にて, 残留熱除去系熱交換器冷却水入口流量及び燃料プール冷却浄化系熱交換器冷却水入口流量が規定流量となるように調整し, 発電課長に報告する。また, 発電課長は発電所対策本部に連絡する。

## ii. 重大事故等対応要員操作

(本手順はA系使用の場合であり, B系使用時については手順③を除いて同様である。)

- ① 重大事故等対応要員は, 発電所対策本部の指示により, 大容量送水ポンプ (タイプ I) の設置, ホースの敷設及び接続作業を開始する。
- ② 重大事故等対応要員は, 海水ポンプ室より海水を取水する場合, 海水ポンプ室防潮壁扉を開放する。
- ③ 重大事故等対応要員は, 熱交換器ユニット接続口 (建屋内) へホースを接続する場合は, ホースの敷設に必要な扉の開放依頼を発電所対策本部に連絡する。また, 発電所対策本部は発電課長に連絡する。
- ④ 重大事故等対応要員は, 大容量送水ポンプ (タイプ I) の設置, ホースの敷設及び接続を実施する。
- ⑤ 重大事故等対応要員は, 大容量送水ポンプ (タイプ I) の設置, ホースの敷設及び接続が完了したことを発電所対策本部に報告する。
- ⑥ 重大事故等対応要員は, 発電所対策本部の指示により大容量送水ポンプ (タイプ I) を起動する。
- ⑦ 重大事故等対応要員は, 大容量送水ポンプ (タイプ I) の吐出圧力にて必要流量が確保されていることを確認する。
- ⑧ 重大事故等対応要員は, ホース等の海水通水範囲について漏えいのないことを目視にて確認する。
- ⑨ 重大事故等対応要員は, 大容量送水ポンプ (タイプ I) の運転状態を継続して監視する。

## (c) 操作の成立性

上記の操作は, 運転員 (中央制御室) 1 名, 運転員 (現場) 2 名及び重大事故等対応要員 6 名にて作業を実施した場合, 作業開始を判断してから大容量

送水ポンプ（タイプⅠ）による補機冷却水供給開始まで、取水口から海水を取水する場合は 575 分以内、海水ポンプ室から海水を取水する場合は 540 分以内で可能である。

円滑に作業できるように、移動経路を確保し、防護具、照明及び通信連絡設備を整備する。また、ホース等の接続は速やかに作業ができるように、大容量送水ポンプ（タイプⅠ）の保管場所に使用工具及びホースを配備する。車両付属の作業用照明及び可搬型照明（ヘッドライト及び懐中電灯）を用いることで、夜間における作業性についても確保している。

室温は通常運転時と同程度である。

（添付資料 1.5.3）

## (2) 重大事故等時の対応手段の選択

重大事故等時の対応手段の選択方法は以下のとおり。対応手段の選択フローチャートを第 1.5-32 図に示す。

原子炉補機冷却水系（原子炉補機冷却海水系を含む。）が機能喪失した場合は、原子炉補機代替冷却水系により海へ熱を輸送する手段を確保し、残留熱除去系を使用して原子炉圧力容器内及び原子炉格納容器内の除熱を行う。

原子炉補機代替冷却水系が故障等により熱を輸送できない場合は、大容量送水ポンプ（タイプⅠ）により原子炉補機冷却水系へ直接海水を送水し、残留熱除去系を使用して原子炉圧力容器内及び原子炉格納容器内の除熱を行う。

### 1.5.2.3 重大事故等対処設備（設計基準拡張）による対応手順

#### (1) 原子炉補機冷却水系（原子炉補機冷却海水系を含む。）による補機冷却水確保

原子炉補機冷却水系（原子炉補機冷却海水系を含む。）が健全な場合は、自動起動信号による作動、又は中央制御室からの手動操作により原子炉補機冷却水系（原子炉補機冷却海水系を含む。）を起動し、原子炉補機冷却水系（原子炉補機冷却海水系を含む。）による補機冷却水確保を行う。

##### a. 手順着手の判断基準

残留熱除去系を使用した原子炉圧力容器内及び原子炉格納容器内の除熱が必要な場合。

##### b. 操作手順

原子炉補機冷却水系（原子炉補機冷却海水系を含む。）による補機冷却水確保手順の概要は以下のとおり。概要図を第 1.5-31 図に示す。

①発電課長は、手順着手の判断基準に基づき、運転員に原子炉補機冷却水系（原子炉補機冷却海水系を含む。）による補機冷却水確保開始を指示する。

②運転員（中央制御室）A は、中央制御室からの手動起動操作又は自動起動信

号（原子炉水位低（レベル 1）又はドライウェル圧力高）により待機中の原子炉補機冷却海水ポンプ及び原子炉補機冷却水ポンプの起動並びに RCW 熱交換器冷却水出口弁及び RHR 熱交換器冷却水出口弁の全開を確認する。

③運転員（中央制御室）A は、原子炉補機冷却水系（原子炉補機冷却海水系を含む。）による補機冷却水確保が開始されたことを原子炉補機冷却水系系統流量指示値の上昇及び残留熱除去系熱交換器冷却水入口流量指示値の上昇により確認し発電課長に報告する。

c. 操作の成立性

上記の操作は、運転員（中央制御室）1 名にて操作を実施する。操作スイッチによる中央制御室からの遠隔操作であるため、速やかに対応できる。

1.5.2.4 その他の手順項目について考慮する手順

原子炉格納容器フィルタベント系を用いた原子炉格納容器内の除熱手順は、「1.7 原子炉格納容器の過圧破損を防止するための手順等」にて整備する。

残留熱除去系ポンプ、電動弁及び監視計器への電源供給手順並びに可搬型窒素ガス供給装置、ガスタービン発電機、電源車、熱交換器ユニット及び大容量送水ポンプ（タイプ I）への燃料補給手順については、「1.14 電源の確保に関する手順等」にて整備する。

残留熱除去系（原子炉停止時冷却モード）手順については、「1.4 原子炉冷却材圧力バウンダリ低圧時に発電用原子炉を冷却するための手順等」にて整備する。

残留熱除去系（サプレッションプール水冷却モード及び格納容器スプレー冷却モード）手順については、「1.6 原子炉格納容器内の冷却等のための手順等」にて整備する。

大容量送水ポンプ（タイプ I）の設置に関する手順及び大容量送水ポンプ（タイプ I）による送水手順については、「1.13 重大事故等の収束に必要となる水の供給手順等」にて整備する。

第 1.5-1 表 機能喪失を想定する設計基準事故対処設備と整備する手順  
 対応手段, 対処設備, 手順書一覧(1/3)  
 (重大事故等対処設備 (設計基準拡張))

分類	機能喪失を想定する設計基準事故対処設備	対応手段	対処設備	手順書
重大事故等対処設備(設計基準拡張)	—	残留熱除去系(原子炉停止時冷却モード) ※1 による発電用原子炉からの除熱	残留熱除去系 (原子炉停止時冷却モード) ※1	重大事故等対処設備(設計基準拡張)  非常時操作手順書 (徴候ベース) 「減圧冷却」等  非常時操作手順書 (設備別) 「残留熱除去系ポンプによる原子炉停止時冷却運転」
		残留熱除去系(サブプレッションプール水冷却モード) ※2 及び格納容器(サブプレッションプール水冷却モード)による原子炉格納容器内の除熱	残留熱除去系 (サブプレッションプール水冷却モード) ※2 残留熱除去系 (格納容器スプレイ冷却モード) ※2	重大事故等対処設備(設計基準拡張)  非常時操作手順書 (徴候ベース) 「S/P 温度制御」 「PCV 圧力制御」等  非常時操作手順書 (設備別) 「残留熱除去系ポンプによるサブプレッションプール水冷却」, 「残留熱除去系ポンプによる格納容器スプレイ」
	—	原子炉補機冷却海水系(原子炉補機冷却海水系を含む。)による除熱	原子炉補機冷却海水ポンプ 原子炉補機冷却水ポンプ 原子炉補機冷却水系 (原子炉補機冷却海水系を含む。) 配管・弁・海水系ストレーナ・サージタンク 原子炉補機冷却水系熱交換器 貯留堰 取水口 取水路 海水ポンプ室 非常用交流電源設備 ※4	重大事故等対処設備(設計基準拡張)  非常時操作手順書 (徴候ベース) 「減圧冷却」等  非常時操作手順書 (設備別) 「原子炉補機冷却水系による補機冷却水確保」

※1: 手順は「1.4 原子炉冷却材圧力バウンダリ低圧時に発電用原子炉を冷却するための手順等」にて整備する。

※2: 手順は「1.6 原子炉格納容器内の冷却等のための手順等」にて整備する。

※3: 手順は「1.13 重大事故等の収束に必要な水の供給手順等」にて整備する。

※4: 手順は「1.14 電源の確保に関する手順等」にて整備する。

対応手段，対処設備，手順書一覧(2/3)

(フロントライン系故障時)

分類	機能喪失を想定する設計基準事故対処設備	対応手段	対処設備	手順書	
フロントライン系故障時	残留熱除去系 (原子炉停止時冷却モード，サプレッションプール水冷却モード及び格納容器スプレイ冷却モード)	原子炉格納容器内の減圧及び除熱(現場操作含む。)	原子炉格納容器フィルタベント系 遠隔手動弁操作設備	重大事故等 対処設備	非常時操作手順書 (徴候ベース) 「PCV 圧力制御」  重大事故等対応要領書 「原子炉格納容器フィルタベント」，「大容量送水ポンプによる送水」 ※3
			薬液補給装置 排水設備		
		原子炉格納容器内の減圧及び除熱(現場操作含む。)	原子炉格納容器調気系 配管・弁 遠隔手動弁操作設備 原子炉格納容器(真空破壊装置を含む。) 非常用ガス処理系 配管・弁 排気筒 常設代替交流電源設備 ※4 可搬型代替交流電源設備 ※4 代替所内電気設備 ※4 所内常設蓄電式直流電源設備 ※4 常設代替直流電源設備 ※4 所内常設直流電源設備(3系統目) ※4 可搬型代替直流電源設備 ※4	重大事故等 対処設備	非常時操作手順書 (徴候ベース) 「PCV 圧力制御」  重大事故等対応要領書 「耐圧強化ベント」

※1：手順は「1.4 原子炉冷却材圧力バウンダリ低圧時に発電用原子炉を冷却するための手順等」にて整備する。

※2：手順は「1.6 原子炉格納容器内の冷却等のための手順等」にて整備する。

※3：手順は「1.13 重大事故等の収束に必要な水の供給手順等」にて整備する。

※4：手順は「1.14 電源の確保に関する手順等」にて整備する。

対応手段，対処設備，手順書一覧(3/3)

(サポート系故障時)

分類	機能喪失を想定する設計基準事故対処設備	対応手段	対処設備	手順書
サポート系故障時	原子炉補機冷却水系 (原子炉補機冷却海水系を含む。) 全交流動力電源	原子炉補機代替冷却水系による除熱	熱交換器ユニット 大容量送水ポンプ (タイプ I) ホース延長回収車 ホース・除熱用ヘッダ・接続口 原子炉補機冷却水系 配管・弁・サージタンク 残留熱除去系熱交換器 貯留堰 取水口 取水路 海水ポンプ室 常設代替交流電源設備 ※4 燃料補給設備 ※4	非正常時操作手順書 (徴候ベース) 「S/P 温度制御」等  重大事故等対応要領書 「原子炉補機代替冷却水系による補機冷却水確保」
			残留熱除去系 (原子炉停止時冷却モード) ※1 残留熱除去系 (サブプレッションプール水冷却モード) ※2 残留熱除去系 (格納容器スプレイ冷却モード) ※2	
		大容量送水ポンプ (タイプ I) による除熱	大容量送水ポンプ (タイプ I) ホース延長回収車 ホース・除熱用ヘッダ・接続口 原子炉補機冷却水系 配管・弁 残留熱除去系熱交換器 残留熱除去系 (原子炉停止時冷却モード) ※1 残留熱除去系 (サブプレッションプール水冷却モード) ※2 残留熱除去系 (格納容器スプレイ冷却モード) ※2 貯留堰 取水口 取水路 海水ポンプ室 常設代替交流電源設備 ※4 燃料補給設備 ※4	非正常時操作手順書 (徴候ベース) 「S/P 温度制御」等  重大事故等対応要領書 「大容量送水ポンプ (タイプ I) による補機冷却水確保」

※1：手順は「1.4 原子炉冷却材圧力バウンダリ低圧時に発電用原子炉を冷却するための手順等」にて整備する。

※2：手順は「1.6 原子炉格納容器内の冷却等のための手順等」にて整備する。

※3：手順は「1.13 重大事故等の収束に必要な水の供給手順等」にて整備する。

※4：手順は「1.14 電源の確保に関する手順等」にて整備する。



第 1.5-2 表 重大事故等対処に係る監視計器

監視計器一覧 (1/6)

手順書	重大事故等の対応に必要な監視項目	監視パラメータ (計器)																														
1.5.2.1 フロントライン系故障時の対応手順 (1) 最終ヒートシンク (大気) への代替熱輸送 a. 原子炉格納容器フィルタベント系による原子炉格納容器内の減圧及び除熱 (現場操作含む。) (a) 原子炉格納容器フィルタベント系による原子炉格納容器内の減圧及び除熱 (現場操作含む。)																																
非常時操作手順書 (徴候ベース) 「PCV 圧力制御」  重大事故等対応要領書 「原子炉格納容器フィルタベント」	<table border="1"> <tr> <td data-bbox="529 510 603 1167" rowspan="7">判断基準</td> <td data-bbox="603 510 949 584">原子炉格納容器内の放射線量率</td> <td data-bbox="949 510 1402 584">格納容器内雰囲気放射線モニタ (D/W) 格納容器内雰囲気放射線モニタ (S/C)</td> </tr> <tr> <td data-bbox="603 584 949 629">原子炉圧力容器内の温度</td> <td data-bbox="949 584 1402 629">原子炉圧力容器温度</td> </tr> <tr> <td data-bbox="603 629 949 703">原子炉格納容器内の圧力</td> <td data-bbox="949 629 1402 703">ドライウエル圧力 圧力抑制室圧力</td> </tr> <tr> <td data-bbox="603 703 949 815">原子炉格納容器内の温度</td> <td data-bbox="949 703 1402 815">ドライウエル温度 圧力抑制室内空気温度 サブプレッションプール水温度</td> </tr> <tr> <td data-bbox="603 815 949 927">原子炉格納容器内の水素濃度</td> <td data-bbox="949 815 1402 927">格納容器内水素濃度 (D/W) 格納容器内水素濃度 (S/C) 格納容器内雰囲気水素濃度</td> </tr> <tr> <td data-bbox="603 927 949 972">原子炉格納容器内の酸素濃度</td> <td data-bbox="949 927 1402 972">格納容器内雰囲気酸素濃度</td> </tr> <tr> <td data-bbox="603 972 949 1167">電源の確保</td> <td data-bbox="949 972 1402 1167">4-2C 母線電圧 4-2D 母線電圧 125V 直流主母線 2A 電圧 125V 直流主母線 2B 電圧 125V 直流主母線 2A-1 電圧 125V 直流主母線 2B-1 電圧</td> </tr> <tr> <td data-bbox="529 1167 603 1814" rowspan="7">操作</td> <td data-bbox="603 1167 949 1240">原子炉格納容器内の放射線量率</td> <td data-bbox="949 1167 1402 1240">格納容器内雰囲気放射線モニタ (D/W) 格納容器内雰囲気放射線モニタ (S/C)</td> </tr> <tr> <td data-bbox="603 1240 949 1352">原子炉格納容器内の水素濃度</td> <td data-bbox="949 1240 1402 1352">格納容器内水素濃度 (D/W) 格納容器内水素濃度 (S/C) 格納容器内雰囲気水素濃度</td> </tr> <tr> <td data-bbox="603 1352 949 1397">原子炉格納容器内の酸素濃度</td> <td data-bbox="949 1352 1402 1397">格納容器内雰囲気酸素濃度</td> </tr> <tr> <td data-bbox="603 1397 949 1442">原子炉格納容器内の水位</td> <td data-bbox="949 1397 1402 1442">圧力抑制室水位</td> </tr> <tr> <td data-bbox="603 1442 949 1516">原子炉格納容器内の圧力</td> <td data-bbox="949 1442 1402 1516">ドライウエル圧力 圧力抑制室圧力</td> </tr> <tr> <td data-bbox="603 1516 949 1628">原子炉格納容器内の温度</td> <td data-bbox="949 1516 1402 1628">ドライウエル温度 圧力抑制室内空気温度 サブプレッションプール水温度</td> </tr> <tr> <td data-bbox="603 1628 949 1814">最終ヒートシンクの確保</td> <td data-bbox="949 1628 1402 1814">フィルタ装置水位 (広帯域) フィルタ装置入口圧力 (広帯域) フィルタ装置出口圧力 (広帯域) フィルタ装置水温度 フィルタ装置出口放射線モニタ</td> </tr> </table>	判断基準	原子炉格納容器内の放射線量率	格納容器内雰囲気放射線モニタ (D/W) 格納容器内雰囲気放射線モニタ (S/C)	原子炉圧力容器内の温度	原子炉圧力容器温度	原子炉格納容器内の圧力	ドライウエル圧力 圧力抑制室圧力	原子炉格納容器内の温度	ドライウエル温度 圧力抑制室内空気温度 サブプレッションプール水温度	原子炉格納容器内の水素濃度	格納容器内水素濃度 (D/W) 格納容器内水素濃度 (S/C) 格納容器内雰囲気水素濃度	原子炉格納容器内の酸素濃度	格納容器内雰囲気酸素濃度	電源の確保	4-2C 母線電圧 4-2D 母線電圧 125V 直流主母線 2A 電圧 125V 直流主母線 2B 電圧 125V 直流主母線 2A-1 電圧 125V 直流主母線 2B-1 電圧	操作	原子炉格納容器内の放射線量率	格納容器内雰囲気放射線モニタ (D/W) 格納容器内雰囲気放射線モニタ (S/C)	原子炉格納容器内の水素濃度	格納容器内水素濃度 (D/W) 格納容器内水素濃度 (S/C) 格納容器内雰囲気水素濃度	原子炉格納容器内の酸素濃度	格納容器内雰囲気酸素濃度	原子炉格納容器内の水位	圧力抑制室水位	原子炉格納容器内の圧力	ドライウエル圧力 圧力抑制室圧力	原子炉格納容器内の温度	ドライウエル温度 圧力抑制室内空気温度 サブプレッションプール水温度	最終ヒートシンクの確保	フィルタ装置水位 (広帯域) フィルタ装置入口圧力 (広帯域) フィルタ装置出口圧力 (広帯域) フィルタ装置水温度 フィルタ装置出口放射線モニタ	
判断基準	原子炉格納容器内の放射線量率		格納容器内雰囲気放射線モニタ (D/W) 格納容器内雰囲気放射線モニタ (S/C)																													
	原子炉圧力容器内の温度		原子炉圧力容器温度																													
	原子炉格納容器内の圧力		ドライウエル圧力 圧力抑制室圧力																													
	原子炉格納容器内の温度		ドライウエル温度 圧力抑制室内空気温度 サブプレッションプール水温度																													
	原子炉格納容器内の水素濃度		格納容器内水素濃度 (D/W) 格納容器内水素濃度 (S/C) 格納容器内雰囲気水素濃度																													
	原子炉格納容器内の酸素濃度		格納容器内雰囲気酸素濃度																													
	電源の確保	4-2C 母線電圧 4-2D 母線電圧 125V 直流主母線 2A 電圧 125V 直流主母線 2B 電圧 125V 直流主母線 2A-1 電圧 125V 直流主母線 2B-1 電圧																														
操作	原子炉格納容器内の放射線量率	格納容器内雰囲気放射線モニタ (D/W) 格納容器内雰囲気放射線モニタ (S/C)																														
	原子炉格納容器内の水素濃度	格納容器内水素濃度 (D/W) 格納容器内水素濃度 (S/C) 格納容器内雰囲気水素濃度																														
	原子炉格納容器内の酸素濃度	格納容器内雰囲気酸素濃度																														
	原子炉格納容器内の水位	圧力抑制室水位																														
	原子炉格納容器内の圧力	ドライウエル圧力 圧力抑制室圧力																														
	原子炉格納容器内の温度	ドライウエル温度 圧力抑制室内空気温度 サブプレッションプール水温度																														
	最終ヒートシンクの確保	フィルタ装置水位 (広帯域) フィルタ装置入口圧力 (広帯域) フィルタ装置出口圧力 (広帯域) フィルタ装置水温度 フィルタ装置出口放射線モニタ																														

監視計器一覧 (2/6)

手順書	重大事故等の対応に必要な監視項目	監視パラメータ (計器)	
1.5.2.1 フロントライン系故障時の対応手順 (1) 最終ヒートシンク (大気) への代替熱輸送 a. 原子炉格納容器フィルタベント系による原子炉格納容器内の減圧及び除熱 (現場操作含む。) (b) フィルタ装置への水補給			
重大事故等対応要領書 「原子炉格納容器フィルタベント」, 「大容量送水ポンプによる送水」	判断基準	補機監視機能	フィルタ装置水位 (広帯域)
	操作	補機監視機能	フィルタ装置水位 (広帯域)
1.5.2.1 フロントライン系故障時の対応手順 (1) 最終ヒートシンク (大気) への代替熱輸送 a. 原子炉格納容器フィルタベント系による原子炉格納容器内の減圧及び除熱 (現場操作含む。) (c) 可搬型窒素ガス供給装置による原子炉格納容器への窒素供給			
重大事故等対応要領書 「可搬型窒素ガス供給装置による窒素封入」	判断基準	電源の確保	4-2C 母線電圧
	操作	原子炉格納容器内の圧力	ドライウェル圧力 圧力抑制室圧力
		原子炉格納容器内の温度	サブプレッションプール水温度
1.5.2.1 フロントライン系故障時の対応手順 (1) 最終ヒートシンク (大気) への代替熱輸送 a. 原子炉格納容器フィルタベント系による原子炉格納容器内の減圧及び除熱 (現場操作含む。) (d) 原子炉格納容器フィルタベント系停止後の窒素パージ			
重大事故等対応要領書 「原子炉格納容器フィルタベント」	判断基準	—	—
	操作	補機監視機能	フィルタ装置出口水素濃度 フィルタ装置入口圧力 (広帯域)

監視計器一覧 (3/6)

手順書	重大事故等の対応に必要な監視項目	監視パラメータ (計器)	
1.5.2.1 フロントライン系故障時の対応手順 (1) 最終ヒートシンク (大気) への代替熱輸送 a. 原子炉格納容器フィルタベント系による原子炉格納容器内の減圧及び除熱 (現場操作含む。) (e) フィルタ装置スクラバ溶液移送			
重大事故等対応要領書 「原子炉格納容器フィルタベント」	判断基準	原子炉格納容器内の圧力	圧力抑制室圧力
		補機監視機能	フィルタ装置水温度
	操作	補機監視機能	フィルタ装置水位 (広帯域) フィルタ装置出口水素濃度 フィルタ装置入口圧力 (広帯域)
1.5.2.1 フロントライン系故障時の対応手順 (1) 最終ヒートシンク (大気) への代替熱輸送 a. 原子炉格納容器フィルタベント系による原子炉格納容器内の減圧及び除熱 (現場操作含む。) (f) フィルタ装置への薬液補給			
重大事故等対応要領書 「原子炉格納容器フィルタベント」	判断基準	—	—
	操作	補機監視機能	フィルタ装置水位 (広帯域)

監視計器一覧 (4/6)

手順書	重大事故等の対応に必要な監視項目	監視パラメータ (計器)	
1.5.2.1 フロントライン系故障時の対応手順 (1) 最終ヒートシンク (大気) への代替熱輸送 b. 耐圧強化ベント系による原子炉格納容器内の減圧及び除熱 (現場操作含む。)			
非常時操作手順書 (徴候ベース) 「PCV 圧力制御」  重大事故等対応要領書 「耐圧強化ベント」	判断基準	原子炉格納容器内の放射線量率	格納容器内雰囲気放射線モニタ (D/W) 格納容器内雰囲気放射線モニタ (S/C)
		原子炉圧力容器内の温度	原子炉圧力容器温度
		原子炉格納容器内の圧力	ドライウエル圧力 圧力抑制室圧力
		原子炉格納容器内の温度	ドライウエル温度 圧力抑制室内空気温度 サブプレッションプール水温度
		原子炉格納容器内の水素濃度	格納容器内水素濃度 (D/W) 格納容器内水素濃度 (S/C) 格納容器内雰囲気水素濃度
		原子炉格納容器内の酸素濃度	格納容器内雰囲気酸素濃度
		電源の確保	4-2C 母線電圧 4-2D 母線電圧 125V 直流主母線 2A 電圧 125V 直流主母線 2B 電圧 125V 直流主母線 2A-1 電圧 125V 直流主母線 2B-1 電圧
	操作	原子炉格納容器内の放射線量率	格納容器内雰囲気放射線モニタ (D/W) 格納容器内雰囲気放射線モニタ (S/C)
		原子炉格納容器内の水素濃度	格納容器内水素濃度 (D/W) 格納容器内水素濃度 (S/C) 格納容器内雰囲気水素濃度
		原子炉格納容器内の酸素濃度	格納容器内雰囲気酸素濃度
		原子炉格納容器内の水位	圧力抑制室水位
		原子炉格納容器内の圧力	ドライウエル圧力 圧力抑制室圧力
		原子炉格納容器内の温度	ドライウエル温度 圧力抑制室内空気温度 サブプレッションプール水温度
		最終ヒートシンクの確保	耐圧強化ベント系放射線モニタ

監視計器一覧 (5/6)

手順書	重大事故等の対応に必要な監視項目	監視パラメータ (計器)	
1.5.2.2 サポート系故障時の対応手順 (1) 最終ヒートシンク (海) への代替熱輸送 a. 原子炉補機代替冷却水系による補機冷却水確保			
非常時操作手順書 (徴候ベース) 「S/P 温度制御」等  重大事故等対応要領書 「原子炉補機代替冷却水系による補機冷却水確保」	判断基準	原子炉格納容器内の温度	ドライウェル温度 圧力抑制室内空気温度 サプレッションプール水温度
		原子炉格納容器内の圧力	ドライウェル圧力 圧力抑制室圧力
		電源の確保	6-2C 母線電圧 6-2D 母線電圧 4-2C 母線電圧 4-2D 母線電圧 125V 直流主母線 2A 電圧 125V 直流主母線 2B 電圧 125V 直流主母線 2A-1 電圧 125V 直流主母線 2B-1 電圧
		水源の確保	原子炉補機冷却水系サージタンク水位
	操作	補機監視機能	プレート式熱交換器出口温度 淡水ポンプ出口圧力 淡水ポンプ入口圧力 ストレーナ入口圧力
		最終ヒートシンクの確保	残留熱除去系熱交換器冷却水入口流量 燃料プール冷却浄化系熱交換器冷却水入口流量
1.5.2.2 サポート系故障時の対応手順 (1) 最終ヒートシンク (海) への代替熱輸送 b. 大容量送水ポンプ (タイプ I) による補機冷却水確保			
非常時操作手順書 (徴候ベース) 「S/P 温度制御」等  重大事故等対応要領書 「大容量送水ポンプ (タイプ I) による補機冷却水確保」	判断基準	原子炉格納容器内の温度	ドライウェル温度 圧力抑制室内空気温度 サプレッションプール水温度
		原子炉格納容器内の圧力	ドライウェル圧力 圧力抑制室圧力
		電源の確保	6-2C 母線電圧 6-2D 母線電圧 4-2C 母線電圧 4-2D 母線電圧 125V 直流主母線 2A 電圧 125V 直流主母線 2B 電圧 125V 直流主母線 2A-1 電圧 125V 直流主母線 2B-1 電圧
	操作	補機監視機能	大容量送水ポンプ (タイプ I) 吐出圧力
		最終ヒートシンクの確保	残留熱除去系熱交換器冷却水入口流量 燃料プール冷却浄化系熱交換器冷却水入口流量

監視計器一覧 (6/6)

手順書	重大事故等の対応に必要な監視項目	監視パラメータ (計器)	
1.5.2.3 重大事故等対処設備 (設計基準拡張) による対応手順 (1) 原子炉補機冷却水系 (原子炉補機冷却海水系を含む。) による補機冷却水確保			
非常時操作手順書 (徴候ベース) 「S/P 温度制御」等  非常時操作手順書 (設備別) 「原子炉補機冷却水系による補機冷却水確保」	判断基準	原子炉压力容器内の温度	原子炉压力容器温度
		原子炉格納容器内の温度	ドライウエル温度 圧力抑制室内空気温度 サプレッションプール水温度
		原子炉格納容器内の圧力	ドライウエル圧力 圧力抑制室圧力
	操作	原子炉格納容器内の温度	サプレッションプール水温度
		最終ヒートシンクの確保	残留熱除去系熱交換器入口温度 残留熱除去系熱交換器出口温度 残留熱除去系ポンプ出口流量 原子炉補機冷却水系系統流量 残留熱除去系熱交換器冷却水入口流量 原子炉補機冷却水系冷却水供給温度

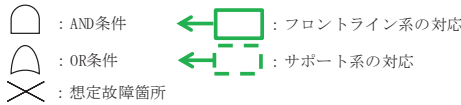
第 1.5-3 表 「審査基準」における要求事項ごとの給電対象設備

対象条文	供給対象設備	供給元		
		設備	母線	
【1.5】 最終ヒートシンク へ熱を輸送するた めの手順等	原子炉格納容器フ ィルタベント系弁	所内常設蓄電式直流電源設備	125V 直流主母線 2A-1	
		常設代替直流電源設備	125V 直流主母線 2A-1	
		所内常設直流電源設備（3 系統目）	125V 直流主母線 2A-1	
		可搬型代替直流電源設備	125V 直流主母線 2A-1	
	原子炉格納容器調 気系弁	常設代替交流電源設備		非常用低圧母線 MCC 2D 系 緊急用低圧母線 MCC 2G 系
			可搬型代替交流電源設備	非常用低圧母線 MCC 2D 系 緊急用低圧母線 MCC 2G 系
		所内常設蓄電式直流電源設備	125V 直流主母線 2A-1	
		常設代替直流電源設備	125V 直流主母線 2A-1	
		所内常設直流電源設備（3 系統目）	125V 直流主母線 2A-1	
		可搬型代替直流電源設備	125V 直流主母線 2A-1	
	非常用ガス処理系 弁	常設代替交流電源設備		非常用低圧母線 MCC 2C 系 非常用低圧母線 MCC 2D 系
			可搬型代替交流電源設備	非常用低圧母線 MCC 2C 系 非常用低圧母線 MCC 2D 系
		原子炉補機冷却水 系弁	常設代替交流電源設備	非常用低圧母線 MCC 2C 系 非常用低圧母線 MCC 2D 系 緊急用低圧母線 MCC 2G 系
	計測用電源*	常設代替交流電源設備		非常用低圧母線 MCC 2C 系 非常用低圧母線 MCC 2D 系
			可搬型代替交流電源設備	非常用低圧母線 MCC 2C 系 非常用低圧母線 MCC 2D 系

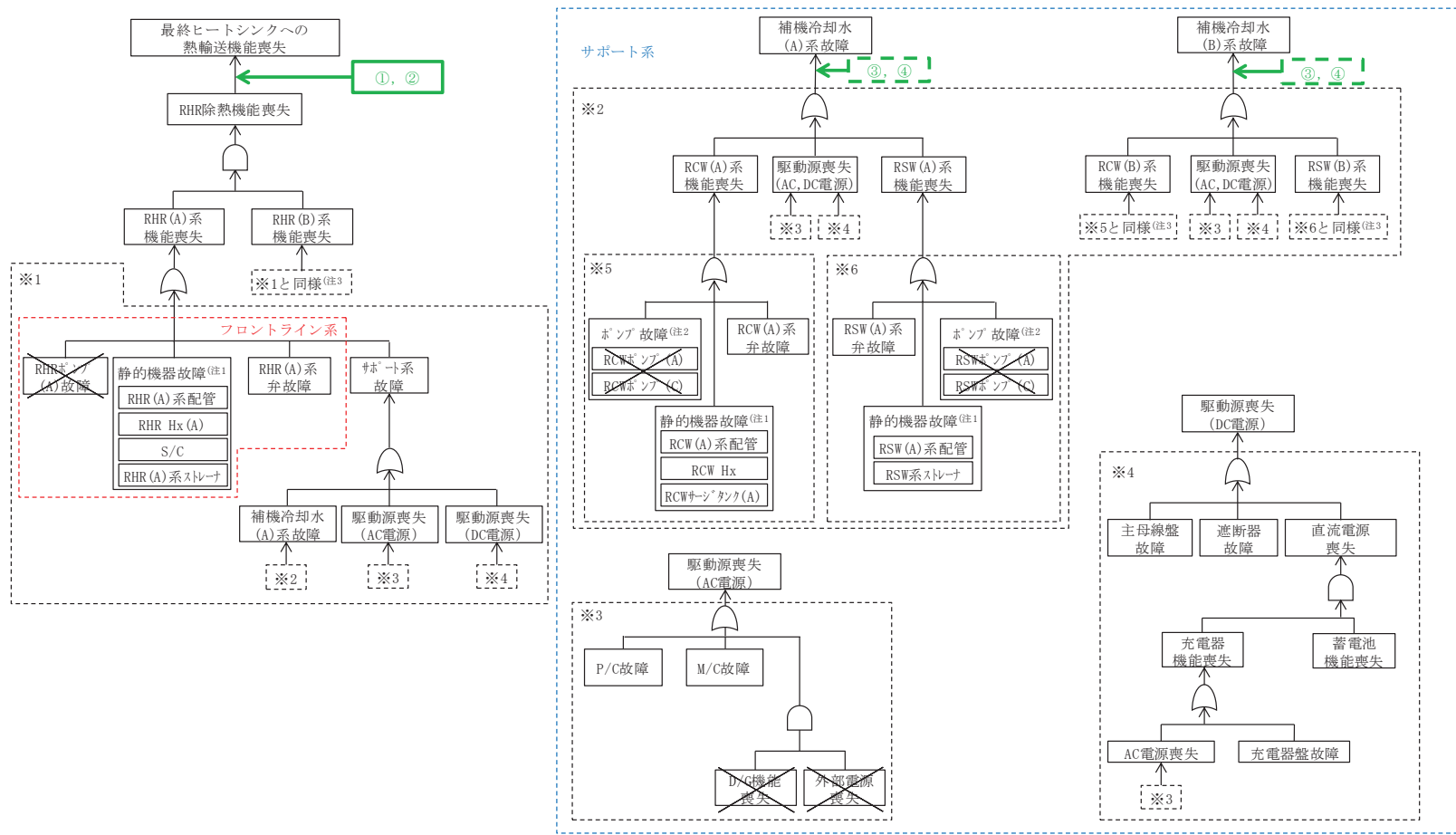
※：供給負荷は監視計器

フロントライン系故障時の対応手段  
 ①：原子炉格納容器フィルタベント系による原子炉格納容器内の減圧及び除熱（現場操作含む。）  
 ②：耐圧強化ベント系による原子炉格納容器内の減圧及び除熱（現場操作含む。）

サポート系故障時の対応手段  
 ③：原子炉補機代替冷却水系による除熱  
 ④：大容量送水ポンプ（タイプ1）による除熱

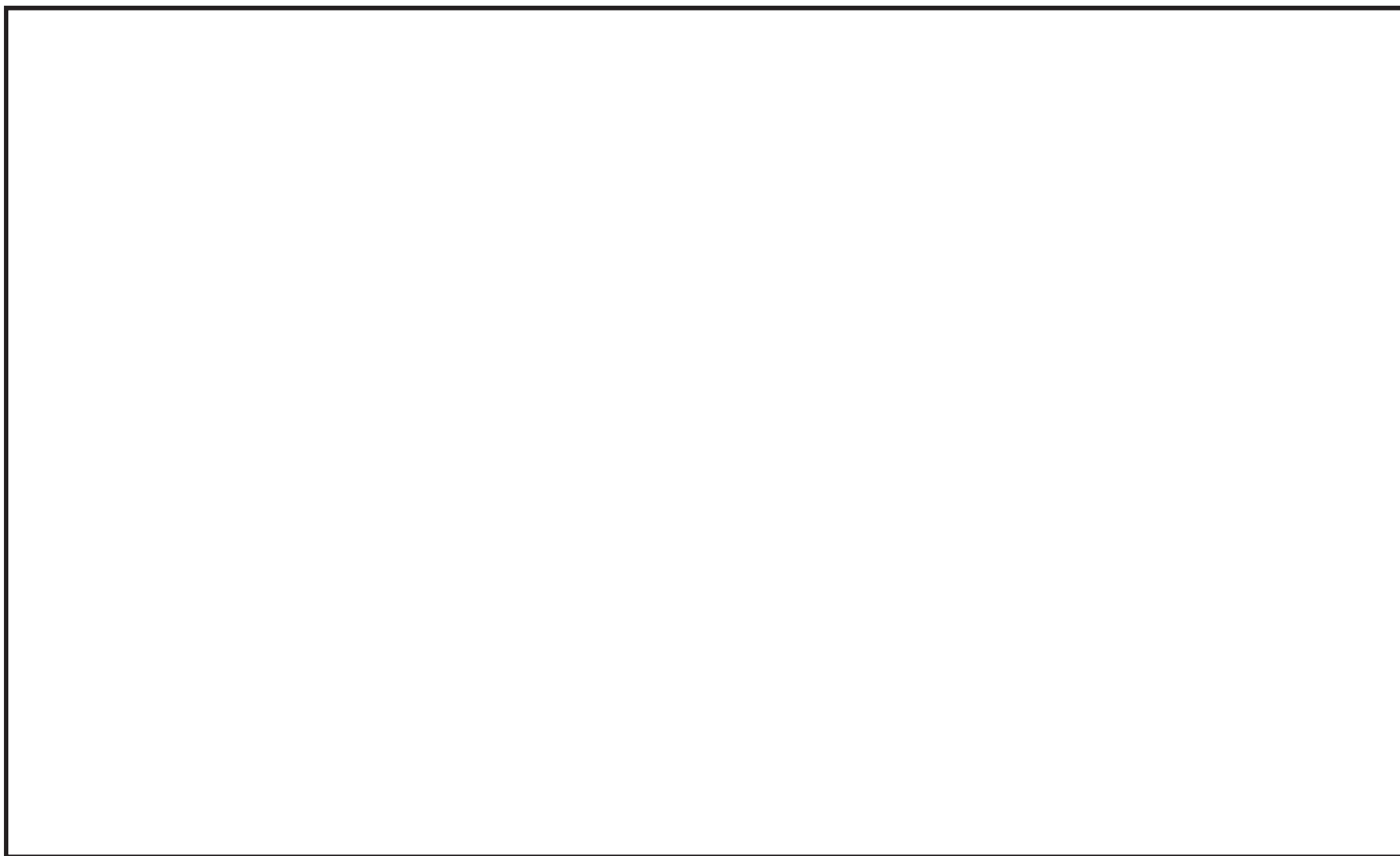
凡例  
  
 ◐：AND条件    ◑：OR条件  
 ◒：AND条件    ◓：OR条件  
 ✕：想定故障箇所  
 ◑ (solid green)：フロントライン系の対応  
 ◑ (dashed green)：サポート系の対応

(注1：枠内の静的機器故障の「OR条件」を示す。  
 (注2：枠内のポンプ故障の「AND条件」を示す。  
 (注3：(A)を(B)に、(C)を(D)に読み替える。



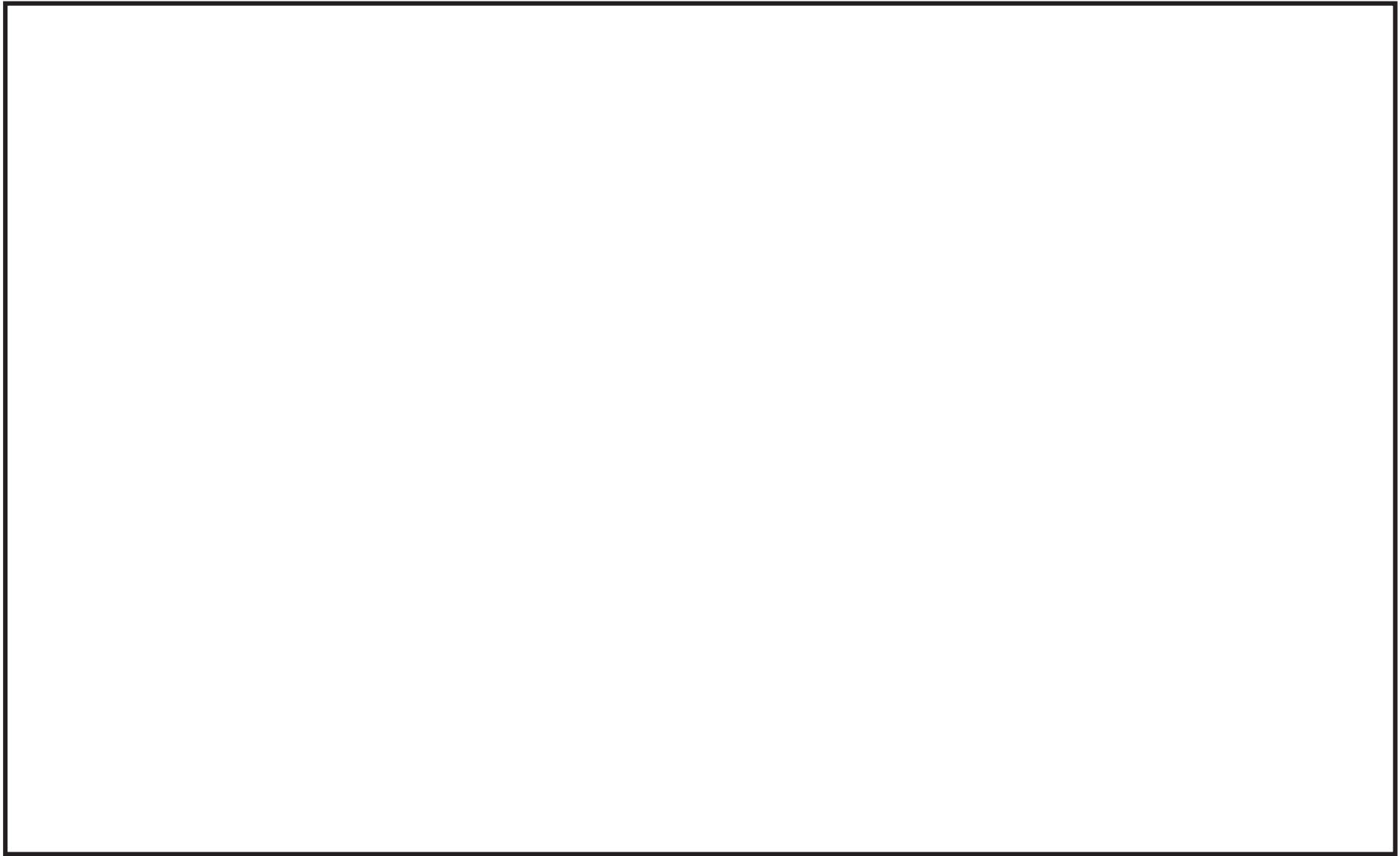
第 1.5-1 図 機能喪失原因対策分析





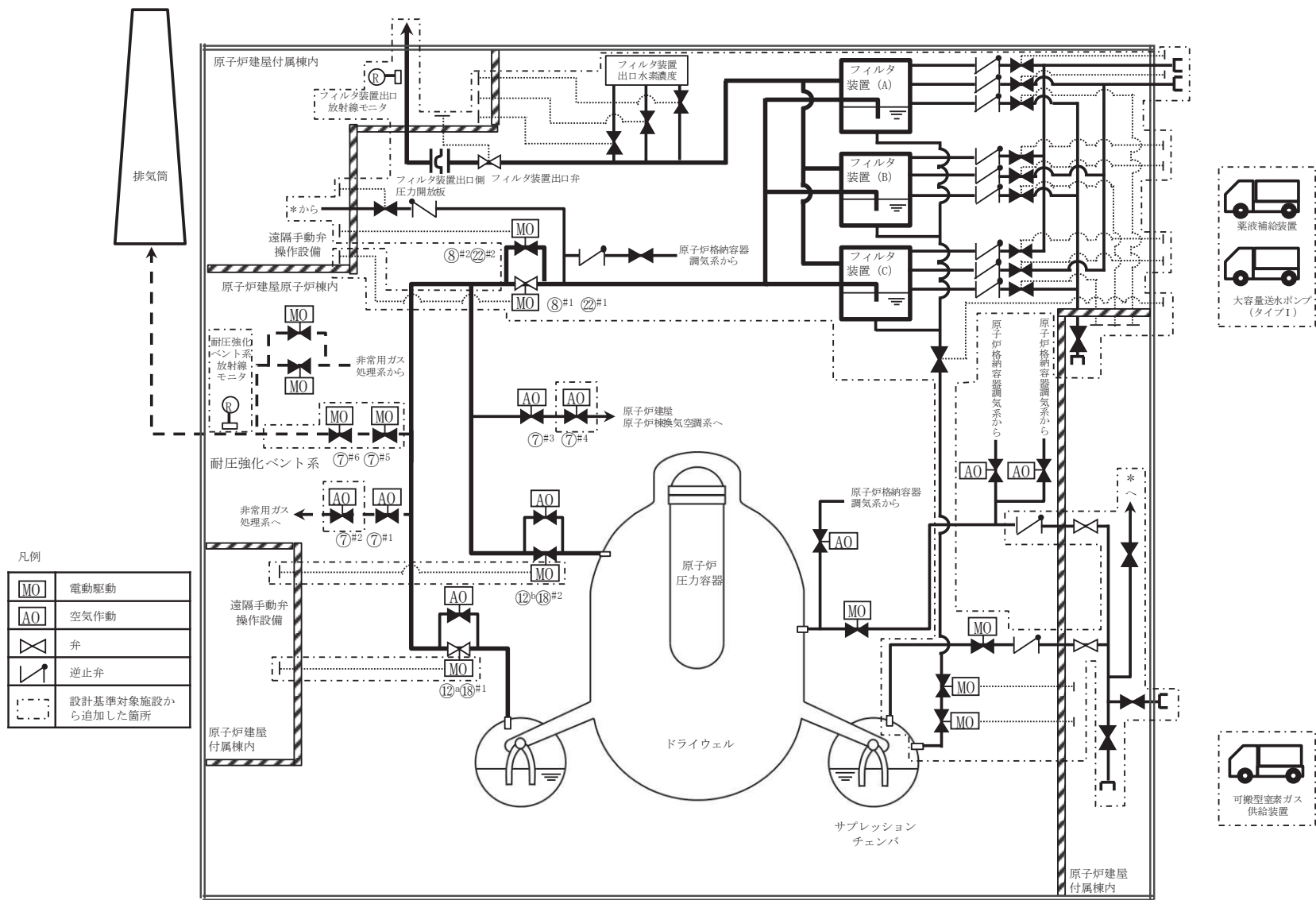
第 1.5-2 図 非常時操作手順書（徴候ベース） 「PCV 圧力制御」における対応フロー

枠囲みの内容は商業機密の観点から公開できません。



第 1.5-3 図 非常時操作手順書（徴候ベース） 「S/P 温度制御」における対応フロー

枠囲みの内容は商業機密の観点から公開できません。



第 1.5-4 図 原子炉格納容器フィルタベント系による原子炉格納容器内の減圧及び除熱（現場操作含む。） 概要図（1/2）

操作手順	弁名称
⑦ <sup>#1</sup>	ベント用 SGTS 側隔離弁
⑦ <sup>#2</sup>	格納容器排気 SGTS 側止め弁
⑦ <sup>#3</sup>	ベント用 HVAC 側隔離弁
⑦ <sup>#4</sup>	格納容器排気 HVAC 側止め弁
⑦ <sup>#5</sup>	PCV 耐圧強化ベント用連絡配管隔離弁
⑦ <sup>#6</sup>	PCV 耐圧強化ベント用連絡配管止め弁
⑧ <sup>#1</sup> ⑫ <sup>#1</sup>	FCVS ベントライン隔離弁 (A)
⑧ <sup>#2</sup> ⑫ <sup>#2</sup>	FCVS ベントライン隔離弁 (B)
⑫ <sup>a</sup> ⑱ <sup>#1</sup>	S/C ベント用出口隔離弁
⑫ <sup>b</sup> ⑱ <sup>#2</sup>	D/W ベント用出口隔離弁

#1～：同一操作手順番号内に複数の操作又は確認を実施する弁があることを示す。

第 1.5-4 図 原子炉格納容器フィルタベント系による原子炉格納容器内の減圧及び除熱（現場操作含む。） 概要図（2/2）

			経過時間 (時間)						備考
			1	2	3				
手順の項目	要員 (数)		15分 系統構成完了 (中央制御室から操作の場合) 75分 系統構成完了 (現場から操作の場合)						操作手順
原子炉格納容器フィルタベント系による原子炉格納容器内の減圧及び除熱 (現場操作含む。) (系統構成)	運転員 (中央制御室) A	1	電源確認 <sup>※1</sup>						④
			系統構成 <sup>※2※3</sup>						⑤～⑧
	運転員 (現場) B, C	2							⑧
			移動・系統構成 <sup>※3※4</sup>						

※1：中央制御室での状況確認に必要な想定時間

※2：機器の操作時間及び動作時間に余裕を見込んだ時間

※3：中央制御室からの操作ができない場合、現場での操作を実施

※4：中央制御室から機器操作場所までの移動時間及び機器の操作時間に余裕を見込んだ時間

1.5-57

第 1.5-5 図 原子炉格納容器フィルタベント系による原子炉格納容器内の減圧及び除熱 (現場操作含む。) タイムチャート (系統構成)

			経過時間 (時間)						備考
			1	2	3				
手順の項目	要員 (数)		5分 減圧及び除熱開始 (中央制御室から操作の場合) ▽ 95分 減圧及び除熱開始 (現場から操作の場合)						操作手順
原子炉格納容器フィルタベント系による原子炉格納容器内の減圧及び除熱 (現場操作含む。) (S/Cベントの場合)	運転員 (中央制御室) A	1	ベント開始*1*2						⑫ <sup>a</sup>
	運転員 (現場) B, C	2			移動・ベント開始*2*3				⑫ <sup>a</sup>

※1: 機器の操作時間及び動作時間に余裕を見込んだ時間

※2: 中央制御室からの操作ができない場合、現場での操作を実施

※3: 中央制御室から機器操作場所までの移動時間及び機器の操作時間に余裕を見込んだ時間

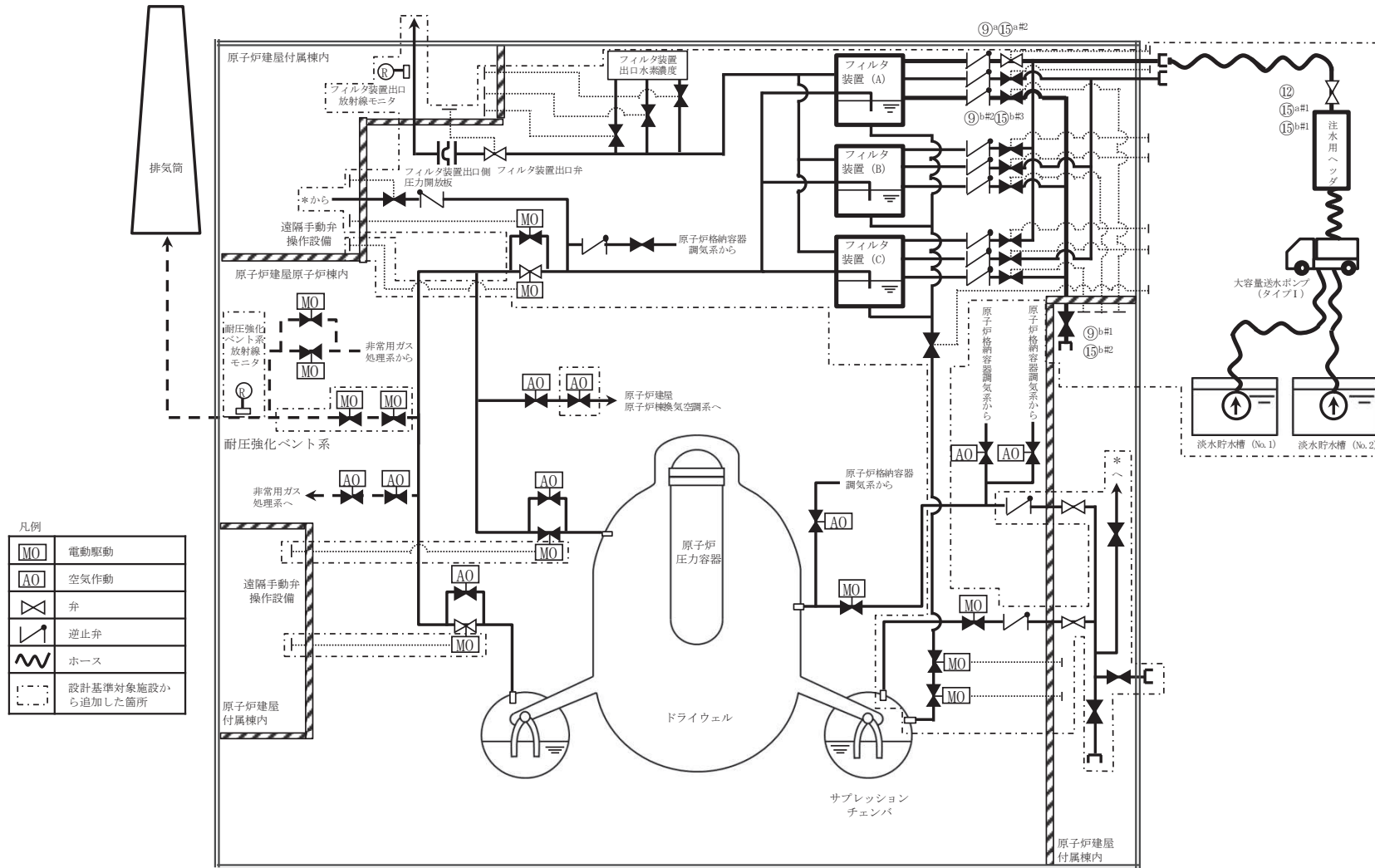
			経過時間 (時間)						備考
			1	2	3				
手順の項目	要員 (数)		5分 減圧及び除熱開始 (中央制御室から操作の場合) ▽ 95分 減圧及び除熱開始 (現場から操作の場合)						操作手順
原子炉格納容器フィルタベント系による原子炉格納容器内の減圧及び除熱 (現場操作含む。) (D/Wベントの場合)	運転員 (中央制御室) A	1	ベント開始*1*2						⑫ <sup>b</sup>
	運転員 (現場) B, C	2			移動・ベント開始*2*3				⑫ <sup>b</sup>

※1: 機器の操作時間及び動作時間に余裕を見込んだ時間

※2: 中央制御室からの操作ができない場合、現場での操作を実施

※3: 中央制御室から機器操作場所までの移動時間及び機器の操作時間に余裕を見込んだ時間

第 1.5-6 図 原子炉格納容器フィルタベント系による原子炉格納容器内の減圧及び除熱 (現場操作含む。) タイムチャート (ベント操作)



第 1.5-7 図 フィルタ装置への水補給 概要図 (1/2)

操作手順	弁名称
⑨ <sup>a</sup> ⑮ <sup>a#2</sup>	フィルタ装置 (A) 屋外側重大事故時用給水ライン弁
⑨ <sup>b#1</sup> ⑮ <sup>b#2</sup>	建屋内事故時用給水ライン元弁
⑨ <sup>b#2</sup> ⑮ <sup>b#3</sup>	フィルタ装置 (A) 補給水ライン弁
⑫⑮ <sup>a#1</sup> ⑮ <sup>b#1</sup>	フィルタ装置水補給弁

#1～：同一操作手順番号内に複数の操作又は確認を実施する弁があることを示す。

第 1.5-7 図 フィルタ装置への水補給 概要図 (2/2)



		経過時間 (時間)											備考		
		1	2	3	4	5	6	7	8	9	10				
手順の項目	要員 (数)	380分 フィルタ装置への水補給開始										操作手順			
フィルタ装置への水補給	運転員 (中央制御室) A	1	電源確認 <sup>※1</sup>											③	
			送水確認, 状況監視												⑬
	運転員 (現場) B, C	2	移動, 扉開放 (フィルタ装置水・薬液補給接続口 (建屋内) を使用する場合のみ) <sup>※2</sup>											⑧	
	重大事故等対応要員A~C	3	保管場所への移動 <sup>※3※4</sup>											⑤	
			大容量送水ポンプ (タイプ I) の移動, 設置 <sup>※5</sup>												
			大容量送水ポンプ (タイプ I) 起動 <sup>※6</sup>											⑫	
	重大事故等対応要員D~F	3	送水準備・送水 (水張り・系統監視) <sup>※6</sup>												
			保管場所への移動 <sup>※3※4</sup>											⑤	
	重大事故等対応要員G~I	3	ホースの敷設, 接続 <sup>※3※7</sup>											⑨ <sup>a</sup> , ⑨ <sup>b</sup> , ⑫	
送水準備・送水 (水張り・系統確認) <sup>※6</sup>															
重大事故等対応要員G~I	3	保管場所への移動 <sup>※3※4</sup>											⑤		
		注水用ヘッダ運搬, 設置 <sup>※8</sup>													
			ホースの敷設, 接続 <sup>※3※7</sup>												

※1: 中央制御室での状況確認に必要な想定時間

※2: 中央制御室から扉開放場所までの移動時間及び類似の扉開放操作時間に余裕を見込んだ時間

※3: 大容量送水ポンプ (タイプ I) の保管場所は第1保管エリア, 第2保管エリア, 第3保管エリア及び第4保管エリア, ホース延長回収車及び注水用ヘッダの保管場所は第2保管エリア, 第3保管エリア及び第4保管エリア, ホースの保管場所は第1保管エリア, 第2保管エリア, 第3保管エリア及び第4保管エリア

※4: 緊急時対策所から第3保管エリアまでの移動を想定した移動時間に余裕を見込んだ時間

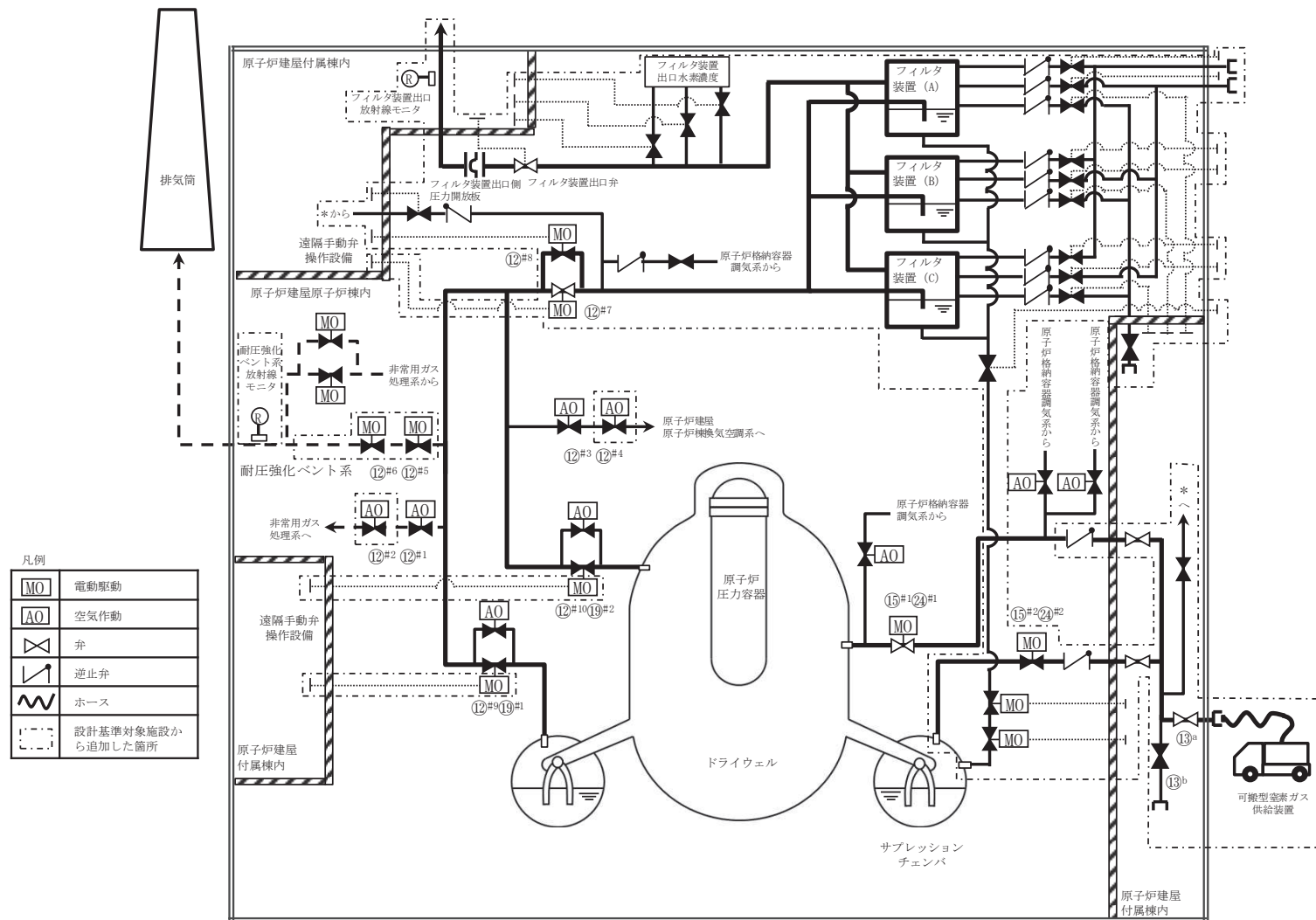
※5: 大容量送水ポンプ (タイプ I) の移動時間として, 第3保管エリアから淡水貯水槽までを想定した移動時間及び大容量送水ポンプ (タイプ I) の設置実績を考慮した作業時間に余裕を見込んだ時間

※6: 大容量送水ポンプ (タイプ I) の起動実績を考慮した作業時間に余裕を見込んだ時間

※7: ホースの敷設実績を考慮した作業時間に余裕を見込んだ時間

※8: 注水用ヘッダの運搬距離として, 第2保管エリアから原子炉建屋付近までを想定した移動時間と注水用ヘッダの設置実績を考慮した作業時間に余裕を見込んだ時間

第 1.5-8 図 フィルタ装置への水補給 タイムチャート

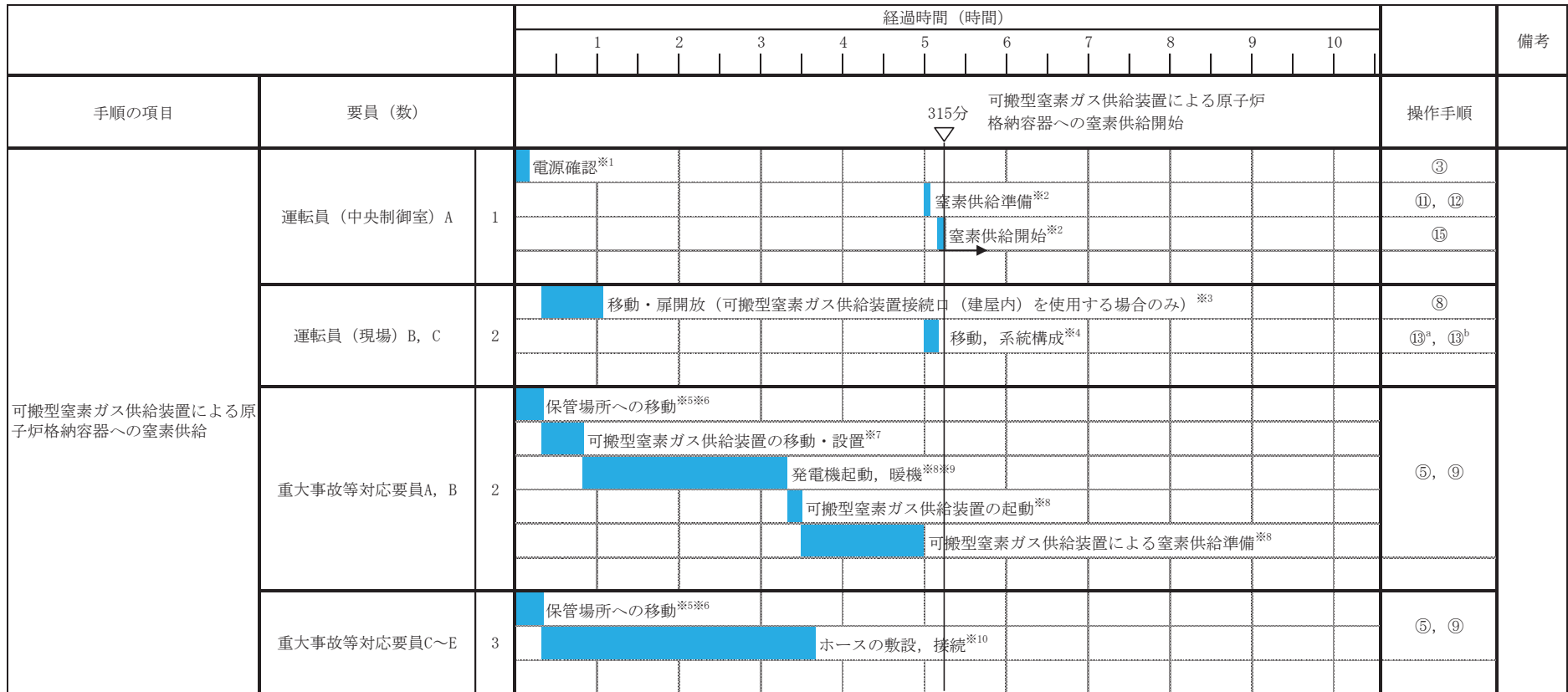


第 1.5-9 図 可搬型窒素ガス供給装置による原子炉格納容器への窒素供給 概要図 (1/2)

操作手順	弁名称
⑫ <sup>#1</sup>	ベント用 SGTS 側隔離弁
⑫ <sup>#2</sup>	格納容器排気 SGTS 側止め弁
⑫ <sup>#3</sup>	ベント用 HVAC 側隔離弁
⑫ <sup>#4</sup>	格納容器排気 HVAC 側止め弁
⑫ <sup>#5</sup>	PCV 耐圧強化ベント用連絡配管隔離弁
⑫ <sup>#6</sup>	PCV 耐圧強化ベント用連絡配管止め弁
⑫ <sup>#7</sup>	FCVS ベントライン隔離弁 (A)
⑫ <sup>#8</sup>	FCVS ベントライン隔離弁 (B)
⑫ <sup>#9</sup> ⑬ <sup>#1</sup>	S/C ベント用出口隔離弁
⑫ <sup>#10</sup> ⑬ <sup>#2</sup>	D/W ベント用出口隔離弁
⑬ <sup>a</sup>	PSA 窒素供給ライン元弁
⑬ <sup>b</sup>	建屋内 PSA 窒素供給ライン元弁
⑮ <sup>#1</sup> ⑳ <sup>#1</sup>	D/W 補給用窒素ガス供給用第一隔離弁
⑮ <sup>#2</sup> ⑳ <sup>#2</sup>	S/C 側 PSA 窒素供給ライン第一隔離弁

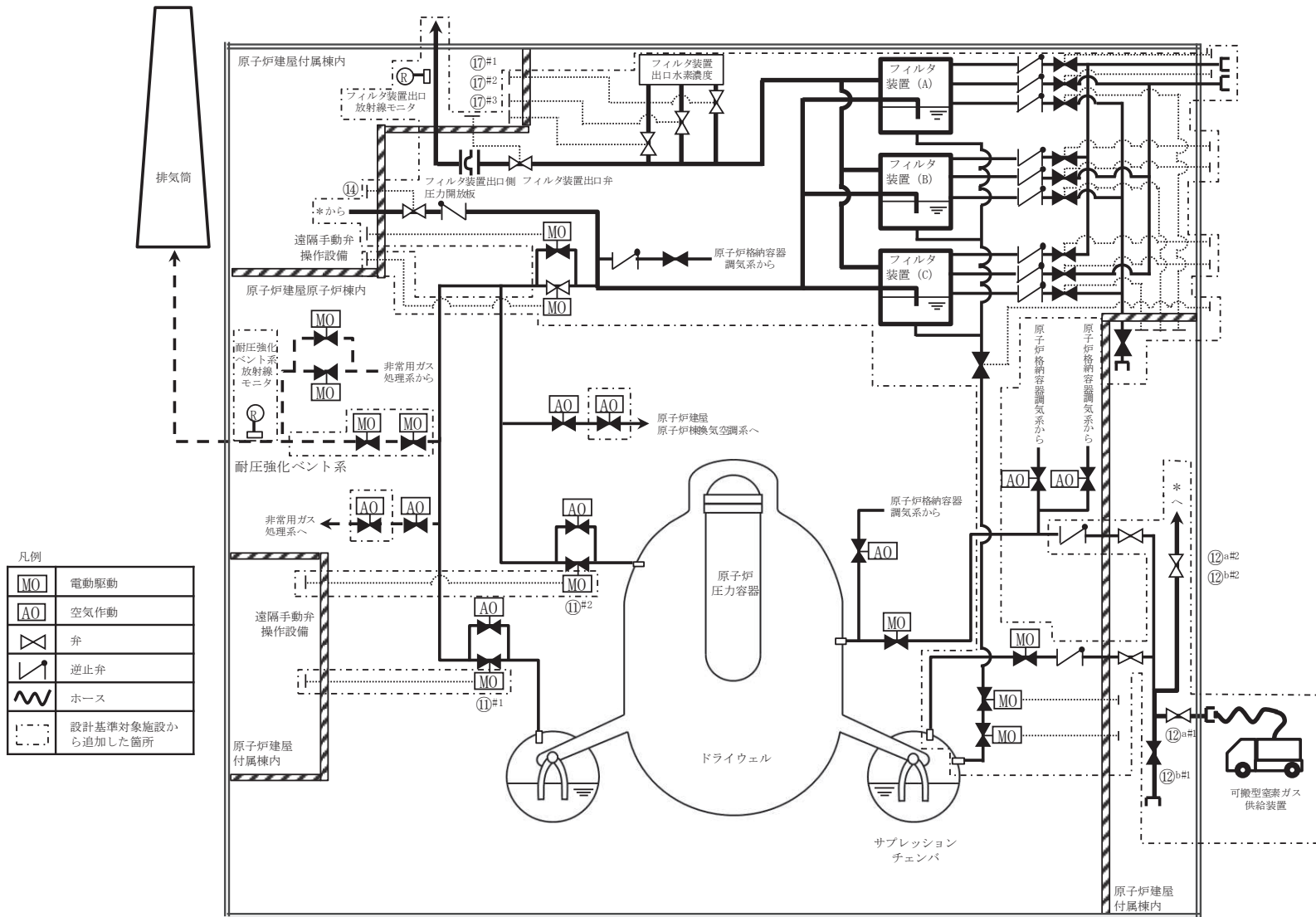
#1～：同一操作手順番号内に複数の操作又は確認を実施する弁があることを示す。

第 1.5-9 図 可搬型窒素ガス供給装置による原子炉格納容器への窒素供給 概要図 (2/2)



※1: 中央制御室での状況確認に必要な想定時間  
 ※2: 機器の操作時間及び動作時間に余裕を見込んだ時間  
 ※3: 中央制御室から扉開放場所までの移動時間及び類似の扉開放操作時間に余裕を見込んだ時間  
 ※4: 中央制御室から機器操作場所までの移動時間及び機器の操作時間に余裕を見込んだ時間  
 ※5: 可搬型窒素ガス供給装置の保管場所は, 第1保管エリア及び第4保管エリア  
 ※6: 緊急時対策所から第4保管エリアまでの移動時間に余裕を見込んだ時間  
 ※7: 可搬型窒素ガス供給装置の移動距離として第1保管エリアから原子炉建屋近傍までを想定した移動時間に余裕を見込んだ時間  
 ※8: 可搬型窒素ガス供給装置の設計を考慮して想定した作業時間に余裕を見込んだ時間  
 ※9: 可搬型窒素ガス供給装置の暖機操作は通常時においても必要により実施する  
 ※10: ホースの敷設実績を考慮した作業時間に余裕を見込んだ時間

第 1.5-10 図 可搬型窒素ガス供給装置による原子炉格納容器への窒素供給 タイムチャート

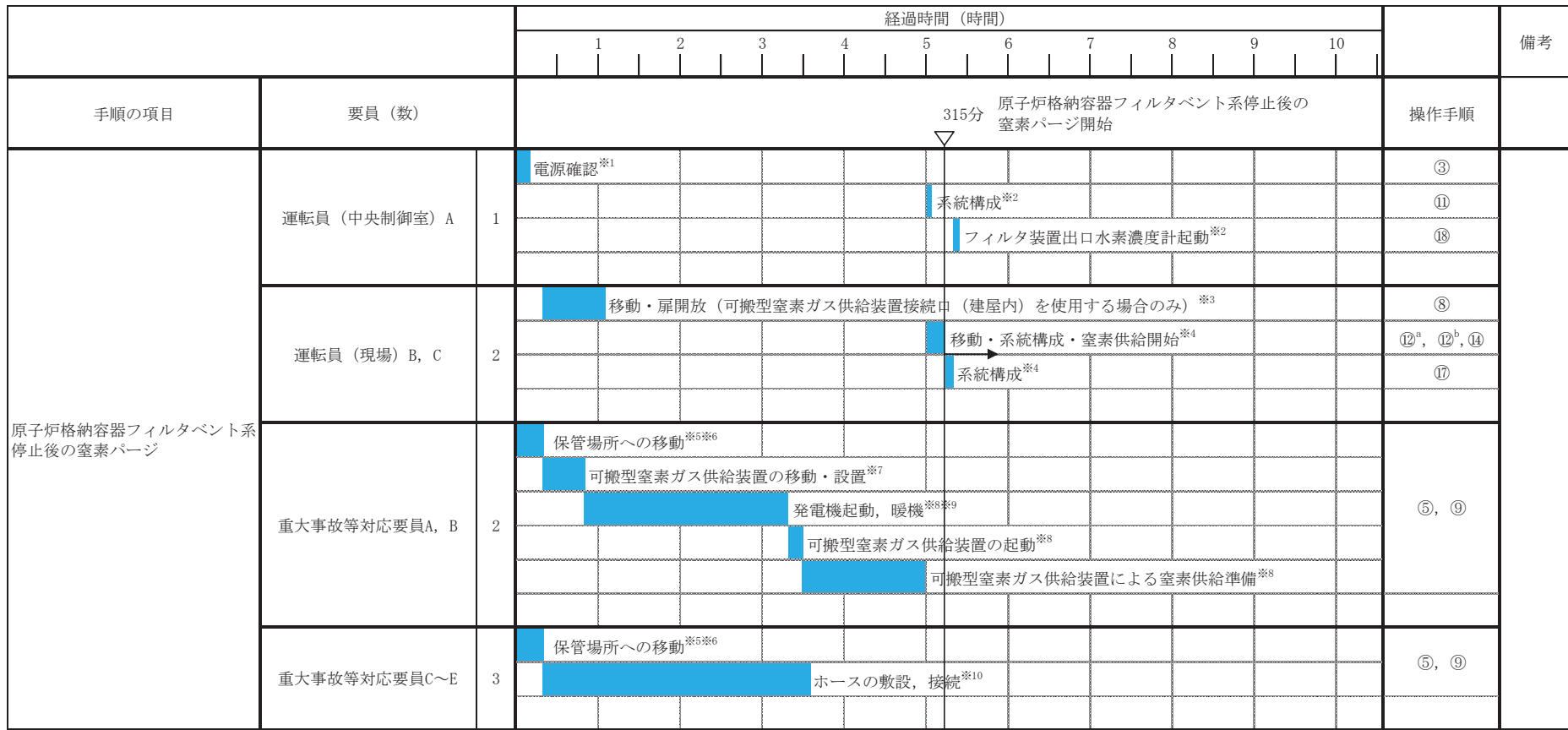


第 1.5-11 図 原子炉格納容器フィルタベント系停止後の窒素パージ 概要図 (1/2)

操作手順	弁名称
⑪ <sup>#1</sup>	S/C ベント用出口隔離弁
⑪ <sup>#2</sup>	D/W ベント用出口隔離弁
⑫ <sup>a#1</sup>	PSA 窒素供給ライン元弁
⑫ <sup>b#1</sup>	建屋内 PSA 窒素供給ライン元弁
⑫ <sup>a#2</sup> ⑫ <sup>b#2</sup>	FCVS 側 PSA 窒素供給ライン元弁
⑭	FCVS PSA 側窒素補給ライン止め弁
⑰ <sup>#1</sup>	フィルタ装置出口水素濃度計ドレン排出弁
⑰ <sup>#2</sup>	フィルタ装置出口水素濃度計入口弁
⑰ <sup>#3</sup>	フィルタ装置出口水素濃度計出口弁

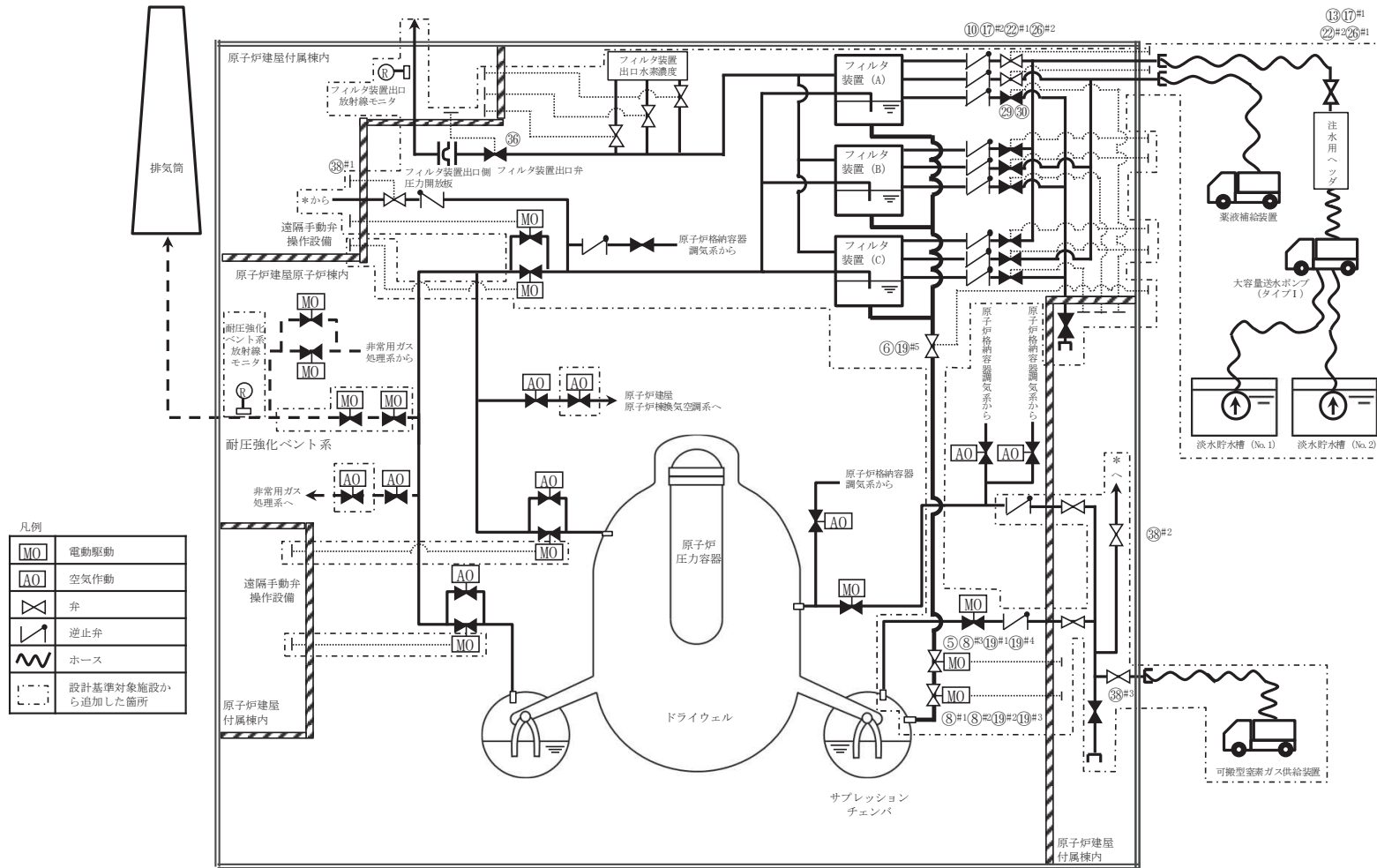
#1～：同一操作手順番号内に複数の操作又は確認を実施する弁があることを示す。

第 1.5-11 図 原子炉格納容器フィルタベント系停止後の窒素パージ 概要図 (2/2)



- ※1: 中央制御室での状況確認に必要な想定時間
- ※2: 機器の操作時間及び動作時間に余裕を見込んだ時間
- ※3: 中央制御室から扉開放場所までの移動時間及び類似の扉開放操作時間に余裕を見込んだ時間
- ※4: 中央制御室から機器操作場所までの移動時間及び機器の操作時間に余裕を見込んだ時間
- ※5: 可搬型窒素ガス供給装置の保管場所は、第1保管エリア及び第4保管エリア
- ※6: 緊急時対策所から第4保管エリアまでの移動時間に余裕を見込んだ時間
- ※7: 可搬型窒素ガス供給装置の移動時間として第1保管エリアから原子炉建屋近傍までを想定した移動時間に余裕を見込んだ時間
- ※8: 可搬型窒素ガス供給装置の設計を考慮して想定した作業時間に余裕を見込んだ時間
- ※9: 可搬型窒素ガス供給装置の暖機操作は通常時においても必要により実施する
- ※10: ホース仕様を考慮した作業時間に余裕を見込んだ時間

第 1.5-12 図 原子炉格納容器フィルタベント系停止後の窒素パージ タイムチャート



第 1.5-13 図 フィルタ装置スクラバ溶液移送 概要図 (1/2)



操作手順	弁名称
⑤⑧ <sup>#3</sup> ①⑨ <sup>#1</sup> ①⑨ <sup>#4</sup>	FCVS 排水移送ライン第一隔離弁
⑥①⑨ <sup>#5</sup>	FCVS 排水移送ライン弁
⑧ <sup>#1</sup> ⑧ <sup>#2</sup> ①⑨ <sup>#2</sup> ①⑨ <sup>#3</sup>	FCVS 排水移送ライン第二隔離弁
⑩①⑦ <sup>#2</sup> ②② <sup>#1</sup> ②⑥ <sup>#2</sup>	フィルタ装置 (A) 屋外側重大事故時用給水ライン弁
⑬①⑦ <sup>#1</sup> ②② <sup>#2</sup> ②⑥ <sup>#1</sup>	フィルタ装置水補給弁
②⑨③⑩	フィルタ装置 (A) 薬液注入ライン弁
③⑥	フィルタ装置出口弁
③⑧ <sup>#1</sup>	FCVS PSA 側窒素補給ライン止め弁
③⑧ <sup>#2</sup>	FCVS 側 PSA 窒素供給ライン元弁
③⑧ <sup>#3</sup>	PSA 窒素供給ライン元弁

#1～：同一操作手順番号内に複数の操作又は確認を実施する弁があることを示す。

第 1.5-13 図 フィルタ装置スクラバ溶液移送 概要図 (2/2)

		経過時間 (分)													備考	
		10	20	30	40	50	60	70	80	90	100					
手順の項目	要員 (数)	20分 フィルタ装置スクラバ溶液移送開始												操作手順		
フィルタ装置スクラバ溶液移送	運転員 (中央制御室) A	1	電源確認 <sup>※1</sup>												④	
			系統構成 <sup>※2</sup>												⑤	
			フィルタ装置スクラバ溶液移送開始 <sup>※3</sup>												⑧	
	運転員 (現場) B, C	2	移動, 系統構成 <sup>※3</sup>												⑥	

※1：中央制御室での状況確認に必要な想定時間

※2：機器の操作時間及び動作時間に余裕を見込んだ時間

※3：中央制御室から機器操作場所までの移動時間及び機器の操作時間に余裕を見込んだ時間

第 1.5-14 図 フィルタ装置スクラバ溶液移送 タイムチャート (1/3)

		経過時間 (時間)														
		1	2	3	4	5	6	7	8	9	10					
手順の項目	要員 (数)	380分 フィルタ装置への水補給開始										操作手順	備考			
フィルタ装置スクラバ溶液移送 (フィルタ装置への水補給)	運転員 (中央制御室) A	1	電源確認 <sup>※1</sup>											④		
			送水確認, 状況監視												⑮	
	保修班員A~C	3	保管場所への移動 <sup>※2※3</sup>												⑩	
			大容量送水ポンプ (タイプ I) の移動, 設置 <sup>※4</sup>													
			大容量送水ポンプ (タイプ I) 起動 <sup>※5</sup>												⑬, ⑳	
	保修班員D~F	3	送水準備・送水 (水張り・系統監視) <sup>※5</sup>													
			保管場所への移動 <sup>※2※3</sup>												⑩	
	保修班員G~I	3	ホースの敷設, 接続 <sup>※2※6</sup>												⑬, ⑳	
			送水準備・送水 (水張り・系統確認) <sup>※5</sup>													
	保修班員G~I	3	保管場所への移動 <sup>※2※3</sup>												⑩	
			注水用ヘッダ運搬, 設置 <sup>※7</sup>													
	保修班員G~I	3	ホースの敷設, 接続 <sup>※2※6</sup>													

※1: 中央制御室での状況確認に必要な想定時間

※2: 大容量送水ポンプ (タイプ I) の保管場所は第1保管エリア, 第2保管エリア, 第3保管エリア及び第4保管エリア, ホース延長回収車及び注水用ヘッダの保管場所は第2保管エリア, 第3保管エリア及び第4保管エリア, ホースの保管場所は第1保管エリア, 第2保管エリア, 第3保管エリア及び第4保管エリア

※3: 緊急時対策所から第3保管エリアまでの移動を想定した移動時間に余裕を見込んだ時間

※4: 大容量送水ポンプ (タイプ I) の移動時間として, 第3保管エリアから淡水貯水槽までを想定した移動時間及び大容量送水ポンプ (タイプ I) の設置実績を考慮した作業時間に余裕を見込んだ時間

※5: 大容量送水ポンプ (タイプ I) の起動実績を考慮した作業時間に余裕を見込んだ時間

※6: ホースの敷設実績を考慮した作業時間に余裕を見込んだ時間

※7: 注水用ヘッダの運搬距離として, 第2保管エリアから原子炉建屋付近までを想定した移動時間と注水用ヘッダの設置実績を考慮した作業時間に余裕を見込んだ時間

第 1.5-14 図 フィルタ装置スクラバ溶液移送 タイムチャート (2/3)

			経過時間 (分)											備考
			10	20	30	40	50	60	70	80	90	100		
手順の項目	要員 (数)		5分 FCVS排水移送ライン洗浄開始										操作手順	
フィルタ装置スクラバ溶液移送 (FCVS排水移送ライン洗浄)	運転員 (中央制御室) A	1	FCVS排水移送ライン洗浄開始 <sup>※1</sup>										⑰	

※1: 機器の操作時間及び動作時間に余裕を見込んだ時間

			経過時間 (時間)											備考
			1	2	3	4	5	6	7	8	9	10		
手順の項目	要員 (数)		230分 フィルタ装置への薬液補給開始										操作手順	
フィルタ装置への薬液補給	運転員 (中央制御室) A	1	電源確認 <sup>※1</sup>										④	
			補給確認, 状況監視										⑳	
	保修班員A, B	2	保管場所への移動 <sup>※2※3</sup>										㉑	
			薬液補給装置による薬液の補給・運搬 <sup>※4※5</sup>											
			ホースの敷設, 接続 <sup>※6</sup>										㉒	
			補給準備, 薬液補給装置の起動, 補給 <sup>※4</sup>										㉓	

※1: 中央制御室での状況確認に必要な想定時間

※2: 薬液補給装置の保管場所は, 第1保管エリア及び第4保管エリア

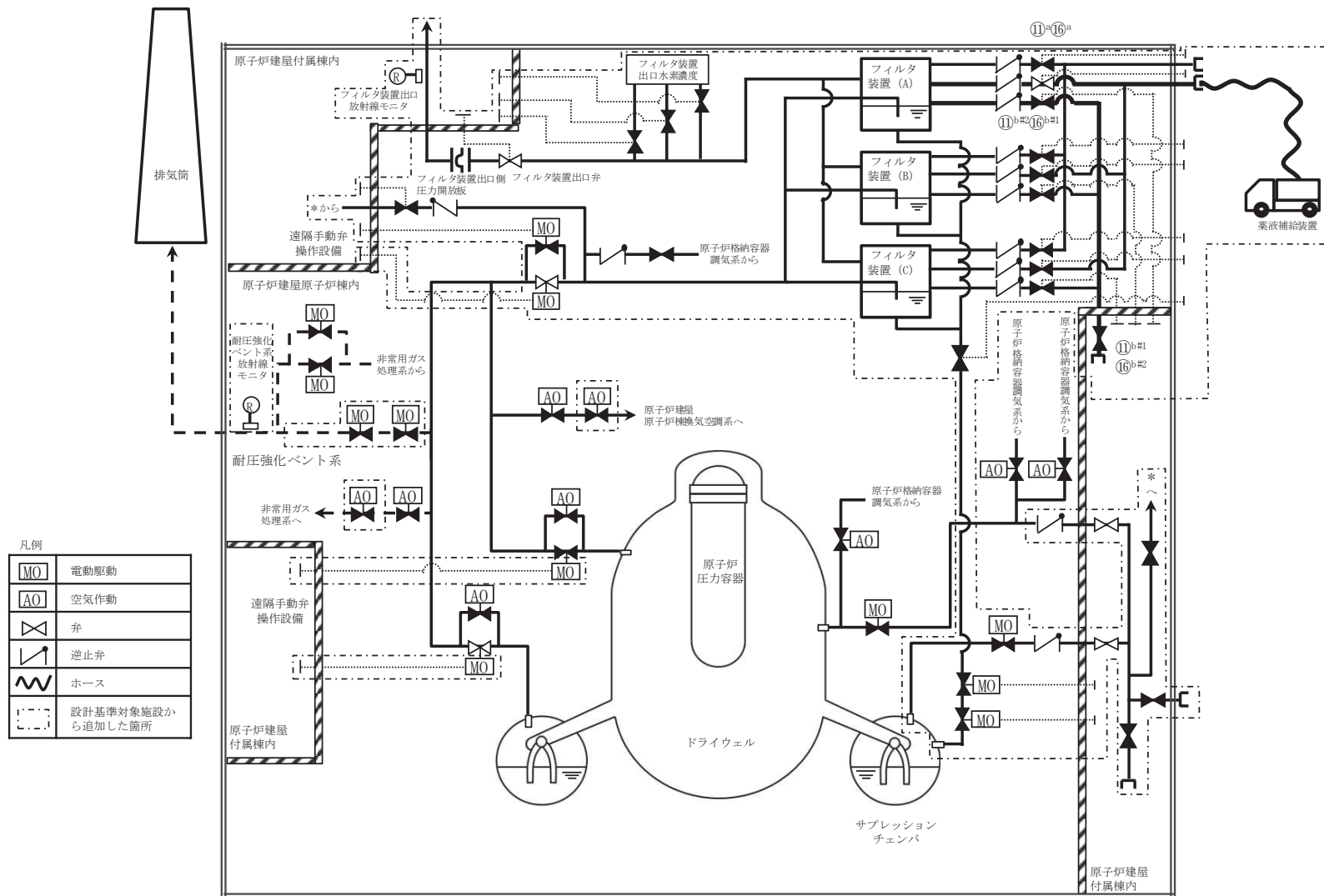
※3: 緊急時対策所から第4保管エリアまでの移動時間に余裕を見込んだ時間

※4: 薬液補給装置の設計を考慮して想定した作業時間に余裕を見込んだ時間

※5: 薬液補給装置の移動時間として第1保管エリアから原子炉建屋近傍までを想定した時間と薬液補給装置の設計を考慮して想定した作業時間に余裕を見込んだ時間

※6: 類似ホースの敷設実績を考慮した作業時間に余裕を見込んだ時間

第 1.5-14 図 フィルタ装置スクラバ溶液移送 タイムチャート (3/3)



第 1.5-15 図 フィルタ装置への薬液補給 概要図 (1/2)

操作手順	弁名称
⑪ <sup>a</sup> ⑫ <sup>a</sup>	フィルタ装置 (A) 薬液注入ライン弁
⑪ <sup>b#1</sup> ⑫ <sup>b#2</sup>	建屋内事故時用給水ライン元弁
⑪ <sup>b#2</sup> ⑫ <sup>b#1</sup>	フィルタ装置 (A) 補給水ライン弁

#1～：同一操作手順番号内に複数の操作又は確認を実施する弁があることを示す。

第 1.5-15 図 フィルタ装置への薬液補給 概要図 (2/2)

		経過時間 (時間)										備考			
		1	2	3	4	5	6	7	8	9	10				
手順の項目	要員 (数)	230分 フィルタ装置への薬液補給開始										操作手順			
フィルタ装置への薬液補給	運転員 (中央制御室) A	1	電源確認 <sup>※1</sup>											③	
			補給確認, 状況監視												⑭
	運転員 (現場) B, C	2	移動, 扉開放 (フィルタ装置水・薬液補給接続口 (建屋内) を使用する場合のみ) <sup>※2</sup>											⑧	
			保管場所への移動 <sup>※3※4</sup>												⑤
	重大事故等対応要員A, B	2	薬液補給装置による薬液の補給・運搬 <sup>※5※6</sup>											⑤, ⑨	
			ホースの敷設, 接続 <sup>※7</sup>											⑪ <sup>a</sup> , ⑪ <sup>b</sup>	
			補給準備, 薬液補給装置の起動, 補給 <sup>※5</sup>												

※1: 中央制御室での状況確認に必要な想定時間

※2: 中央制御室から扉開放場所までの移動時間及び類似の扉開放操作時間に余裕を見込んだ時間

※3: 薬液補給装置の保管場所は, 第1保管エリア及び第4保管エリア

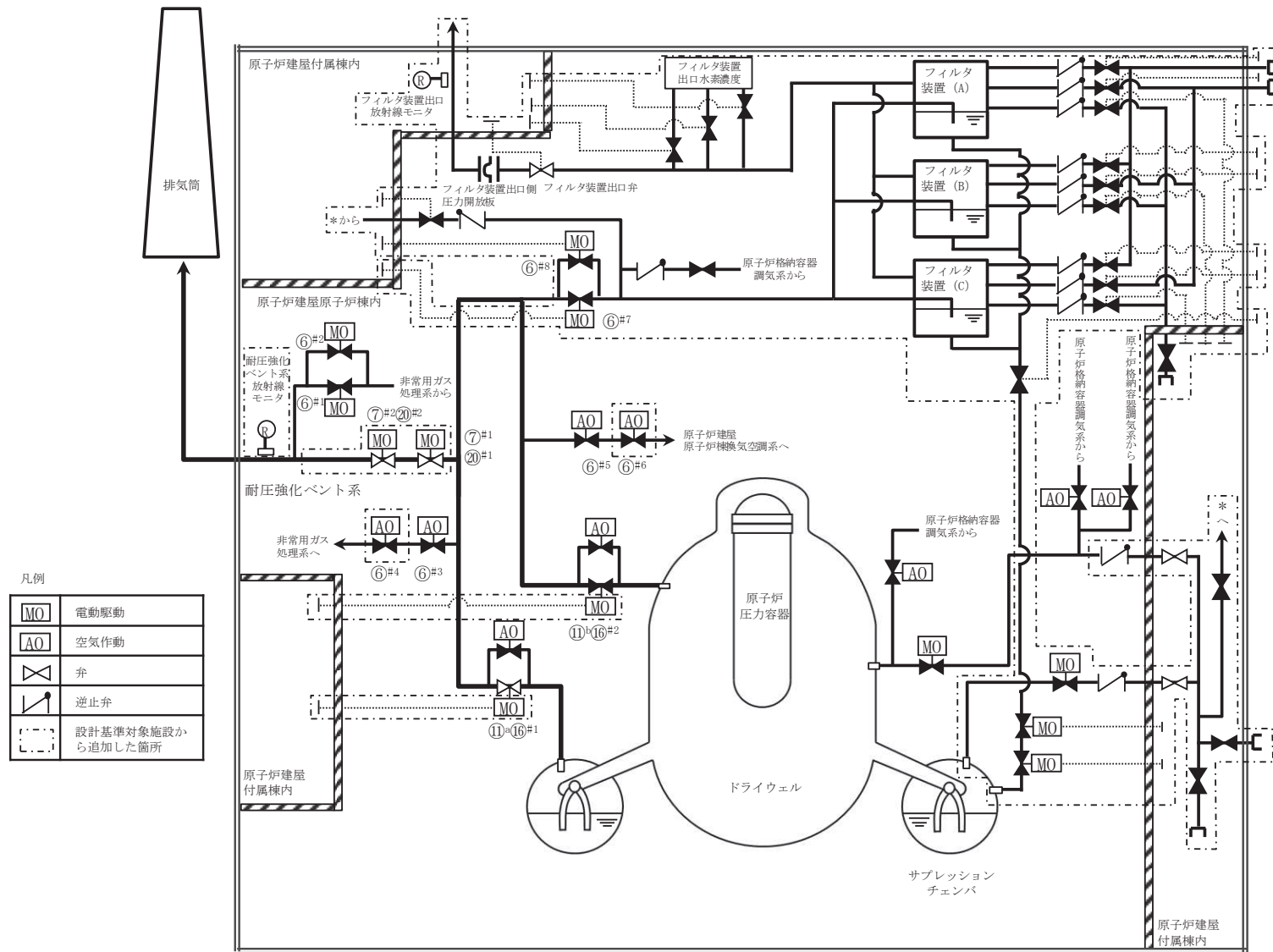
※4: 緊急時対策所から第4保管エリアまでの移動時間に余裕を見込んだ時間

※5: 薬液補給装置の設計を考慮して想定した作業時間に余裕を見込んだ時間

※6: 薬液補給装置の移動時間として第1保管エリアから原子炉建屋近傍までを想定した時間と薬液補給装置の設計を考慮して想定した作業時間に余裕を見込んだ時間

※7: 類似ホースの敷設実績を考慮した作業時間に余裕を見込んだ時間

第 1.5-16 図 フィルタ装置への薬液補給 タイムチャート



第 1.5-17 図 耐圧強化ベント系による原子炉格納容器内の減圧及び除熱（現場操作含む。） 概要図（1/2）



操作手順	弁名称
⑥ <sup>#1</sup>	非常用ガス処理系フィルタ装置出口弁 (A)
⑥ <sup>#2</sup>	非常用ガス処理系フィルタ装置出口弁 (B)
⑥ <sup>#3</sup>	ベント用 SGTS 側隔離弁
⑥ <sup>#4</sup>	格納容器排気 SGTS 側止め弁
⑥ <sup>#5</sup>	ベント用 HVAC 側隔離弁
⑥ <sup>#6</sup>	格納容器排気 HVAC 側止め弁
⑥ <sup>#7</sup>	FCVS ベントライン隔離弁 (A)
⑥ <sup>#8</sup>	FCVS ベントライン隔離弁 (B)
⑦ <sup>#1</sup> ⑳ <sup>#1</sup>	PCV 耐圧強化ベント用連絡配管隔離弁
⑦ <sup>#2</sup> ⑳ <sup>#2</sup>	PCV 耐圧強化ベント用連絡配管止め弁
⑪ <sup>a</sup> ⑯ <sup>#1</sup>	S/C ベント用出口隔離弁
⑪ <sup>b</sup> ⑯ <sup>#2</sup>	D/W ベント用出口隔離弁

#1～：同一操作手順番号内に複数の操作又は確認を実施する弁があることを示す。

第 1.5-17 図 耐圧強化ベント系による原子炉格納容器内の減圧及び除熱（現場操作含む。） 概要図（2/2）

			経過時間 (時間)							備考
			1	2	3					
手順の項目	要員 (数)		20分 系統構成完了 (中央制御室から操作の場合)							操作手順
			80分 系統構成完了 (現場から操作の場合)							
耐圧強化ベント系による原子炉格納容器内の減圧及び除熱 (現場操作含む。) (系統構成)	運転員 (中央制御室) A	1	電源確認 <sup>※1</sup>							④
			系統構成 <sup>※2※3</sup>							⑤~⑦
	運転員 (現場) B, C	2								
			移動・系統構成 <sup>※3※4</sup>							⑦

- ※1：中央制御室での状況確認に必要な想定時間
- ※2：機器の操作時間及び動作時間に余裕を見込んだ時間
- ※3：中央制御室からの操作ができない場合、現場での操作を実施
- ※4：中央制御室から機器操作場所までの移動時間及び機器の操作時間に余裕を見込んだ時間

第 1.5-18 図 耐圧強化ベント系による原子炉格納容器内の減圧及び除熱 (現場操作含む。) タイムチャート (系統構成)

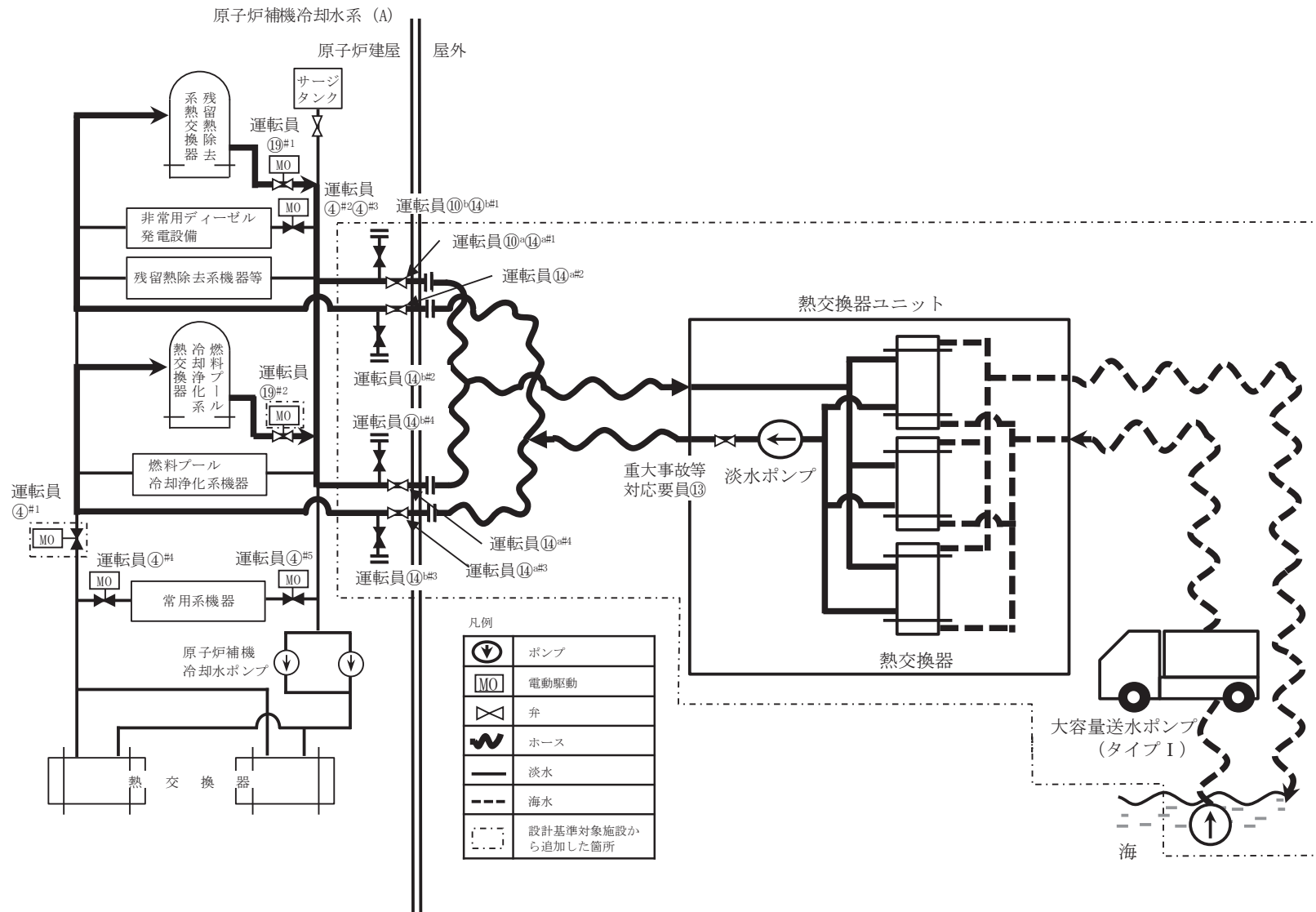
			経過時間 (時間)				備考
			1	2	3		
手順の項目	要員 (数)		5分 減圧及び除熱開始 (中央制御室から操作の場合) 95分 減圧及び除熱開始 (現場から操作の場合)				操作手順
耐圧強化ベント系による原子炉格納容器内の減圧及び除熱 (現場操作含む。) (S/Cベントの場合)	運転員 (中央制御室) A	1	ベント開始 <sup>※1※2</sup>				① <sup>a</sup>
	運転員 (現場) B, C	2	移動・ベント開始 <sup>※2※3</sup>				① <sup>a</sup>

※1: 機器の操作時間及び動作時間に余裕を見込んだ時間  
 ※2: 中央制御室からの操作ができない場合、現場での操作を実施  
 ※3: 中央制御室から機器操作場所までの移動時間及び機器の操作時間に余裕を見込んだ時間

			経過時間 (時間)				備考
			1	2	3		
手順の項目	要員 (数)		5分 減圧及び除熱開始 (中央制御室から操作の場合) 95分 減圧及び除熱開始 (現場から操作の場合)				操作手順
耐圧強化ベント系による原子炉格納容器内の減圧及び除熱 (現場操作含む。) (D/Wベントの場合)	運転員 (中央制御室) A	1	ベント開始 <sup>※1※2</sup>				① <sup>b</sup>
	運転員 (現場) B, C	2	移動・ベント開始 <sup>※2※3</sup>				① <sup>b</sup>

※1: 機器の操作時間及び動作時間に余裕を見込んだ時間  
 ※2: 中央制御室からの操作ができない場合、現場での操作を実施  
 ※3: 中央制御室から機器操作場所までの移動時間及び機器の操作時間に余裕を見込んだ時間

第 1.5-19 図 耐圧強化ベント系による原子炉格納容器内の減圧及び除熱 (現場操作含む。) タイムチャート (ベント操作)

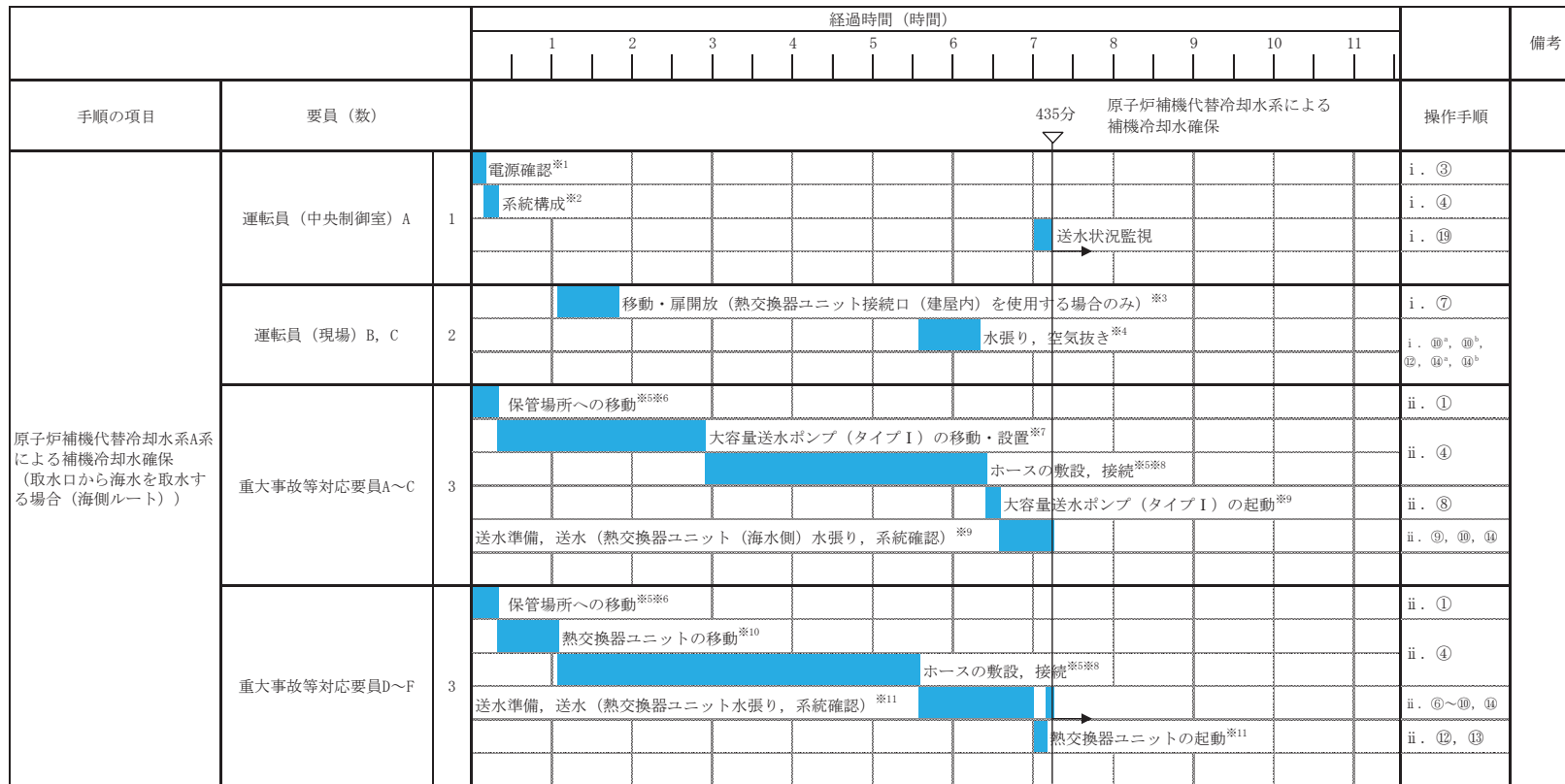


第 1.5-20 図 原子炉補機代替冷却水系 A 系による補機冷却水確保 概要図 (1/2)

操作手順	弁名称
運転員④ <sup>#1</sup>	RCW 代替冷却水不要負荷分離弁 (A)
運転員④ <sup>#2</sup>	非常用 D/G (A) 冷却水出口弁 (A)
運転員④ <sup>#3</sup>	非常用 D/G (A) 冷却水出口弁 (C)
運転員④ <sup>#4</sup>	RCW 常用冷却水供給側分離弁 (A)
運転員④ <sup>#5</sup>	RCW 常用冷却水戻り側分離弁 (A)
運転員⑩ <sup>a</sup> ⑭ <sup>a#1</sup>	RCW 代替冷却水 RHR 負荷戻り側連絡弁 (A)
運転員⑩ <sup>b</sup> ⑭ <sup>b#1</sup>	RCW 代替冷却水 RHR 負荷戻り側連絡弁 (C)
運転員⑭ <sup>a#2</sup>	RCW 代替冷却水 RHR 負荷供給側連絡弁 (A)
運転員⑭ <sup>a#3</sup>	RCW 代替冷却水 FPC 他負荷供給側連絡弁 (A)
運転員⑭ <sup>a#4</sup>	RCW 代替冷却水 FPC 他負荷戻り側連絡弁 (A)
運転員⑭ <sup>b#2</sup>	RCW 代替冷却水 RHR 負荷供給側連絡弁 (C)
運転員⑭ <sup>b#3</sup>	RCW 代替冷却水 FPC 他負荷供給側連絡弁 (C)
運転員⑭ <sup>b#4</sup>	RCW 代替冷却水 FPC 他負荷戻り側連絡弁 (C)
運転員⑲ <sup>#1</sup>	RHR 熱交換器 (A) 冷却水出口弁
運転員⑲ <sup>#2</sup>	FPC 熱交換器 (A) 冷却水出口弁
重大事故等対応要員⑬	淡水ポンプ出口弁

#1～：同一操作手順番号内に複数の操作又は確認を実施する弁があることを示す。

第 1.5-20 図 原子炉補機代替冷却水系 A 系による補機冷却水確保 概要図 (2/2)



- ※1: 中央制御室での状況確認に必要な想定時間
- ※2: 機器の操作時間及び動作時間に余裕を見込んだ時間
- ※3: 中央制御室から扉開放場所までの移動時間及び類似の扉開放操作時間に余裕を見込んだ時間
- ※4: 中央制御室から機器操作場所までの移動時間及び機器の操作時間に余裕を見込んだ時間
- ※5: 大容量送水ポンプ (タイプ I) 及びホースの保管場所は第1保管エリア, 第2保管エリア, 第3保管エリア及び第4保管エリア, 熱交換器ユニットの保管場所は第1保管エリア, 第3保管エリア及び第4保管エリア, ホース延長回収車の保管場所は第2保管エリア, 第3保管エリア及び第4保管エリア
- ※6: 緊急時対策所から第3保管エリアまでの移動を想定した移動時間に余裕を見込んだ時間
- ※7: 大容量送水ポンプ (タイプ I) の移動距離として, 第1保管エリアから取水口までを想定した移動時間と大容量送水ポンプ (タイプ I) の設置実績を考慮した作業時間に余裕を見込んだ時間
- ※8: ホースの敷設実績を考慮した作業時間に余裕を見込んだ時間
- ※9: 大容量送水ポンプ (タイプ I) の起動実績を考慮した作業時間に余裕を見込んだ時間
- ※10: 熱交換器ユニットの移動距離として, 第1保管エリアから原子炉建屋近傍までを想定した移動時間に余裕を見込んだ時間
- ※11: 熱交換器ユニットの設計を考慮して想定した作業時間に余裕を見込んだ時間

第 1.5-21 図 原子炉補機代替冷却水系 A 系による補機冷却水確保 (取水口から海水を取水する場合 (海側ルート))  
タイムチャート

		経過時間 (時間)												備考				
		1	2	3	4	5	6	7	8	9	10	11						
手順の項目	要員 (数)	原子炉補機代替冷却水系による補機冷却水確保											535分	操作手順				
原子炉補機代替冷却水系A系による補機冷却水確保 (取水口から海水を取水する場合 (山側ルート))	運転員 (中央制御室) A	1	電源確認 <sup>※1</sup>												i. ③			
		1	系統構成 <sup>※2</sup>													i. ④		
																i. ⑯		
	運転員 (現場) B, C	2		移動・扉開放 (熱交換器ユニット接続口 (建屋内) を使用する場合のみ) <sup>※3</sup>												i. ⑦		
																i. ⑩ <sup>a</sup> , ⑩ <sup>b</sup> , ⑭, ⑭ <sup>a</sup> , ⑭ <sup>b</sup>		
	重大事故等対応要員A~C	3		保管場所への移動 <sup>※5※6</sup>												ii. ①		
				大容量送水ポンプ (タイプ I) の移動・設置 <sup>※7</sup>												ii. ④		
				ホースの敷設, 接続 <sup>※5※8</sup>													ii. ⑤	
				大容量送水ポンプ (タイプ I) の起動 <sup>※9</sup>													ii. ⑨, ⑩, ⑭	
	重大事故等対応要員D~F	3		保管場所への移動 <sup>※5※6</sup>												ii. ①		
				熱交換器ユニットの移動 <sup>※10</sup>												ii. ④		
				ホースの敷設, 接続 <sup>※5※8</sup>													ii. ⑥~⑩, ⑭	
				送水準備, 送水 (熱交換器ユニット水張り, 系統確認) <sup>※11</sup>													ii. ⑫, ⑬	

- ※1: 中央制御室での状況確認に必要な想定時間
- ※2: 機器の操作時間及び動作時間に余裕を見込んだ時間
- ※3: 中央制御室から扉開放場所までの移動時間及び類似の扉開放操作時間に余裕を見込んだ時間
- ※4: 中央制御室から機器操作場所までの移動時間及び機器の操作時間に余裕を見込んだ時間
- ※5: 大容量送水ポンプ (タイプ I) 及びホースの保管場所は第1保管エリア, 第2保管エリア, 第3保管エリア及び第4保管エリア, 熱交換器ユニットの保管場所は第1保管エリア, 第3保管エリア及び第4保管エリア, ホース延長回収車の保管場所は第2保管エリア, 第3保管エリア及び第4保管エリア
- ※6: 緊急時対策所から第3保管エリアまでの移動を想定した移動時間に余裕を見込んだ時間
- ※7: 大容量送水ポンプ (タイプ I) の移動距離として, 第1保管エリアから取水口までを想定した移動時間と大容量送水ポンプ (タイプ I) の設置実績を考慮した作業時間に余裕を見込んだ時間
- ※8: ホースの敷設実績を考慮した作業時間に余裕を見込んだ時間
- ※9: 大容量送水ポンプ (タイプ I) の起動実績を考慮した作業時間に余裕を見込んだ時間
- ※10: 熱交換器ユニットの移動距離として, 第1保管エリアから原子炉建屋近傍までを想定した移動時間に余裕を見込んだ時間
- ※11: 熱交換器ユニットの設計を考慮して想定した作業時間に余裕を見込んだ時間

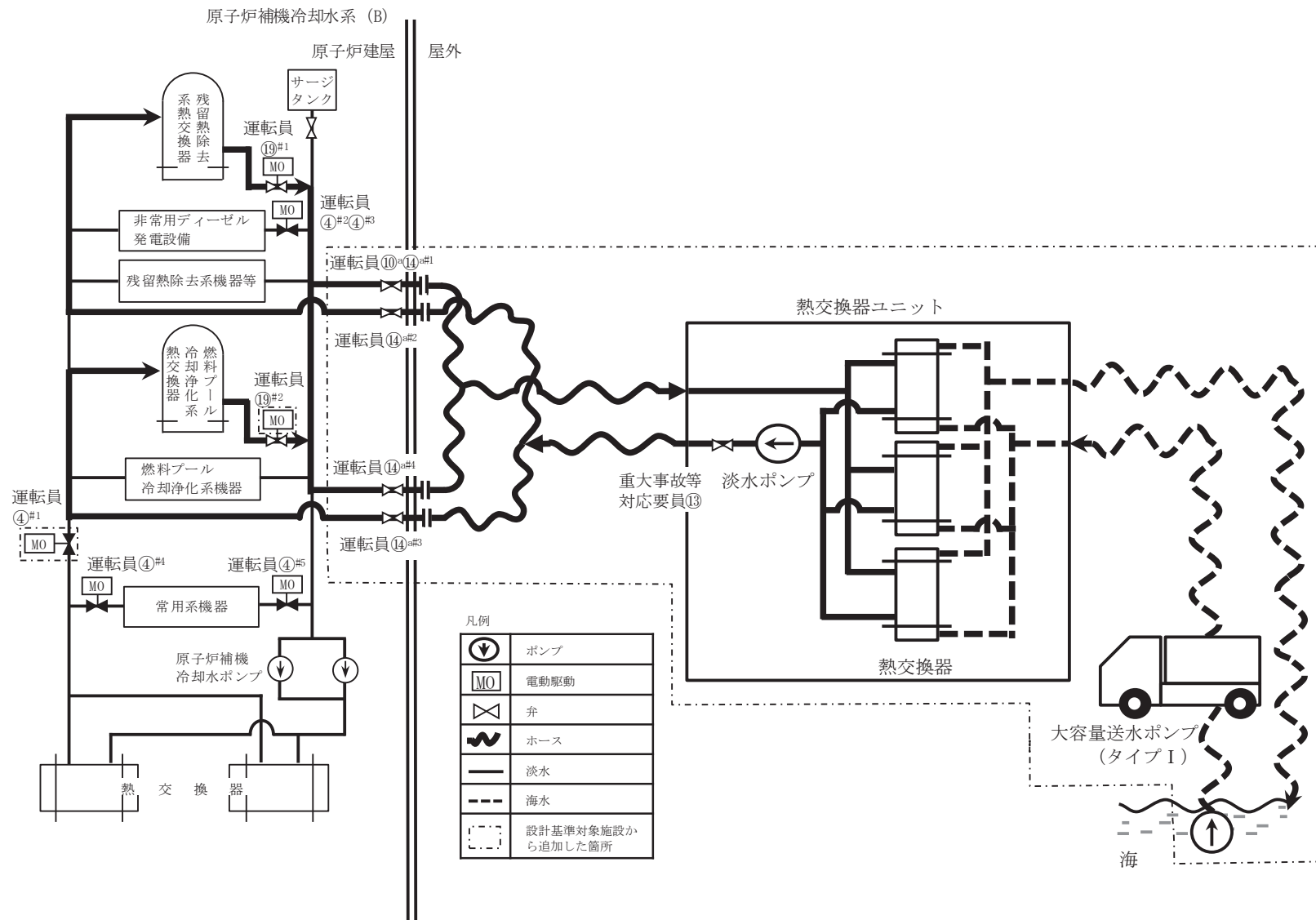
第 1.5-22 図 原子炉補機代替冷却水系 A 系による補機冷却水確保 (取水口から海水を取水する場合 (山側ルート)) タイムチャート

手順の項目	要員 (数)	経過時間 (時間)											備考	
		1	2	3	4	5	6	7	8	9	10	11		
		420分 原子炉補機代替冷却水系による補機冷却水確保											操作手順	
原子炉補機代替冷却水系A系による補機冷却水確保 (海水ポンプ室から海水を取水する場合)	運転員 (中央制御室) A	1	電源確認 <sup>※1</sup>											i. ③
			系統構成 <sup>※2</sup>											i. ④
														i. ⑬
	運転員 (現場) B, C	2		移動・扉開放 (熱交換器ユニット接続口 (建屋内) を使用する場合のみ) <sup>※3</sup>										i. ⑦
					水張り, 空気抜き <sup>※4</sup>									i. ⑩ <sup>a</sup> , ⑩ <sup>b</sup> , ⑬, ⑭ <sup>a</sup> , ⑭ <sup>b</sup>
	重大事故等対応要員A~C	3		保管場所への移動 <sup>※5※6</sup>										ii. ①
					大容量送水ポンプ (タイプ I) の移動・設置, 防潮壁開放 <sup>※7※8</sup>									ii. ②, ④
					ホースの敷設, 接続 <sup>※5※11</sup>									ii. ④
					大容量送水ポンプ (タイプ I) の起動 <sup>※9</sup>									ii. ⑧
				送水準備, 送水 (熱交換器ユニット (海水側) 水張り, 系統確認) <sup>※9</sup>									ii. ⑨, ⑩, ⑭	
	重大事故等対応要員D~F	3		保管場所への移動 <sup>※5※6</sup>										ii. ①
					熱交換器ユニットの移動 <sup>※10</sup>									ii. ④
				ホースの敷設, 接続 <sup>※5※11</sup>									ii. ⑥~⑩, ⑭	
				送水準備, 送水 (熱交換器ユニット水張り, 系統確認) <sup>※12</sup>									ii. ⑫, ⑬	

※1: 中央制御室での状況確認に必要な想定時間  
 ※2: 機器の操作時間及び動作時間に余裕を見込んだ時間  
 ※3: 中央制御室から扉開放場所までの移動時間及び類似の扉開放操作時間に余裕を見込んだ時間  
 ※4: 中央制御室から機器操作場所までの移動時間及び機器の操作時間に余裕を見込んだ時間  
 ※5: 大容量送水ポンプ (タイプ I) 及びホースの保管場所は第1保管エリア, 第2保管エリア, 第3保管エリア及び第4保管エリア, 熱交換器ユニットの保管場所は第1保管エリア, 第3保管エリア及び第4保管エリア, ホース延長回収車の保管場所は第2保管エリア, 第3保管エリア及び第4保管エリア  
 ※6: 緊急時対策所から第3保管エリアまでの移動を想定した移動時間に余裕を見込んだ時間  
 ※7: 設計状況を考慮して想定した作業時間に余裕を見込んだ時間  
 ※8: 大容量送水ポンプ (タイプ I) の移動距離として, 第1保管エリアから取水口までを想定した移動時間と大容量送水ポンプ (タイプ I) の設置実績を考慮した作業時間に余裕を見込んだ時間  
 ※9: 大容量送水ポンプ (タイプ I) の起動実績を考慮した作業時間に余裕を見込んだ時間  
 ※10: 熱交換器ユニットの移動距離として, 第1保管エリアから原子炉建屋近傍までを想定した移動時間に余裕を見込んだ時間  
 ※11: ホースの敷設実績を考慮した作業時間に余裕を見込んだ時間  
 ※12: 熱交換器ユニットの設計を考慮して想定した作業時間に余裕を見込んだ時間

第 1.5-23 図 原子炉補機代替冷却水系 A 系による補機冷却水確保 (海水ポンプ室から海水を取水する場合) タイムチャート





第 1.5-24 図 原子炉補機代替冷却水系 B 系による補機冷却水確保 概要図 (1/2)

操作手順	弁名称
運転員④ <sup>#1</sup>	RCW 代替冷却水不要負荷分離弁 (B)
運転員④ <sup>#2</sup>	非常用 D/G (B) 冷却水出口弁 (B)
運転員④ <sup>#3</sup>	非常用 D/G (B) 冷却水出口弁 (D)
運転員④ <sup>#4</sup>	RCW 常用冷却水供給側分離弁 (B)
運転員④ <sup>#5</sup>	RCW 常用冷却水戻り側分離弁 (B)
運転員⑩ <sup>a</sup> ⑭ <sup>a#1</sup>	RCW 代替冷却水 RHR 負荷戻り側連絡弁 (B)
運転員⑭ <sup>a#2</sup>	RCW 代替冷却水 RHR 負荷供給側連絡弁 (B)
運転員⑭ <sup>a#3</sup>	RCW 代替冷却水 FPC 他負荷供給側連絡弁 (B)
運転員⑭ <sup>a#4</sup>	RCW 代替冷却水 FPC 他負荷戻り側連絡弁 (B)
運転員⑰ <sup>#1</sup>	RHR 熱交換器 (B) 冷却水出口弁
運転員⑰ <sup>#2</sup>	FPC 熱交換器 (B) 冷却水出口弁
重大事故等対応要員⑬	淡水ポンプ出口弁

#1～：同一操作手順番号内に複数の操作又は確認を実施する弁があることを示す。

第 1.5-24 図 原子炉補機代替冷却水系 B 系による補機冷却水確保 概要図 (2/2)

手順の項目	要員（数）	経過時間（時間）											備考			
		1	2	3	4	5	6	7	8	9	10	11				
		原子炉補機代替冷却水系による 補機冷却水確保														
		535分														
		送水状況監視														
		水張り, 空気抜き <sup>※3</sup>														
原子炉補機代替冷却水系B系による補機冷却水確保 (取水口から海水を取水する場合(海側ルート))	運転員(中央制御室) A	1	電源確認 <sup>※1</sup>												i. ③	
			系統構成 <sup>※2</sup>												i. ④	
			送水状況監視												i. ⑯	
	運転員(現場) B, C	2	保管場所への移動 <sup>※4※5</sup>												ii. ①	
			大容量送水ポンプ(タイプI)の移動・設置 <sup>※6</sup>												ii. ④	
	重大事故等対応要員A~C	3	ホースの敷設, 接続 <sup>※4※7</sup>												ii. ⑧	
			大容量送水ポンプ(タイプI)の起動 <sup>※8</sup>												ii. ⑨, ⑩, ⑭	
			送水準備, 送水(熱交換器ユニット(海水側)水張り, 系統確認) <sup>※8</sup>													
	重大事故等対応要員D~F	3	保管場所への移動 <sup>※4※5</sup>												ii. ①	
			熱交換器ユニットの移動 <sup>※9</sup>												ii. ④	
ホースの敷設, 接続 <sup>※4※7</sup>														ii. ⑥~⑩, ⑭		
送水準備, 送水(熱交換器ユニット水張り, 系統確認) <sup>※10</sup>														ii. ⑫, ⑬		

※1: 中央制御室での状況確認に必要な想定時間

※2: 機器の操作時間及び動作時間に余裕を見込んだ時間

※3: 中央制御室から機器操作場所までの移動時間及び機器の操作時間に余裕を見込んだ時間

※4: 大容量送水ポンプ(タイプI)及びホースの保管場所は第1保管エリア, 第2保管エリア, 第3保管エリア及び第4保管エリア, 熱交換器ユニットの保管場所は第1保管エリア, 第3保管エリア及び第4保管エリア, ホース延長回収車の保管場所は第2保管エリア, 第3保管エリア及び第4保管エリア

※5: 緊急時対策所から第3保管エリアまでの移動を想定した移動時間に余裕を見込んだ時間

※6: 大容量送水ポンプ(タイプI)の移動距離として, 第1保管エリアから取水口までを想定した移動時間と大容量送水ポンプ(タイプI)の設置実績を考慮した作業時間に余裕を見込んだ時間

※7: ホースの敷設実績を考慮した作業時間に余裕を見込んだ時間

※8: 大容量送水ポンプ(タイプI)の起動実績を考慮した作業時間に余裕を見込んだ時間

※9: 熱交換器ユニットの移動距離として, 第1保管エリアから原子炉建屋近傍までを想定した移動時間に余裕を見込んだ時間

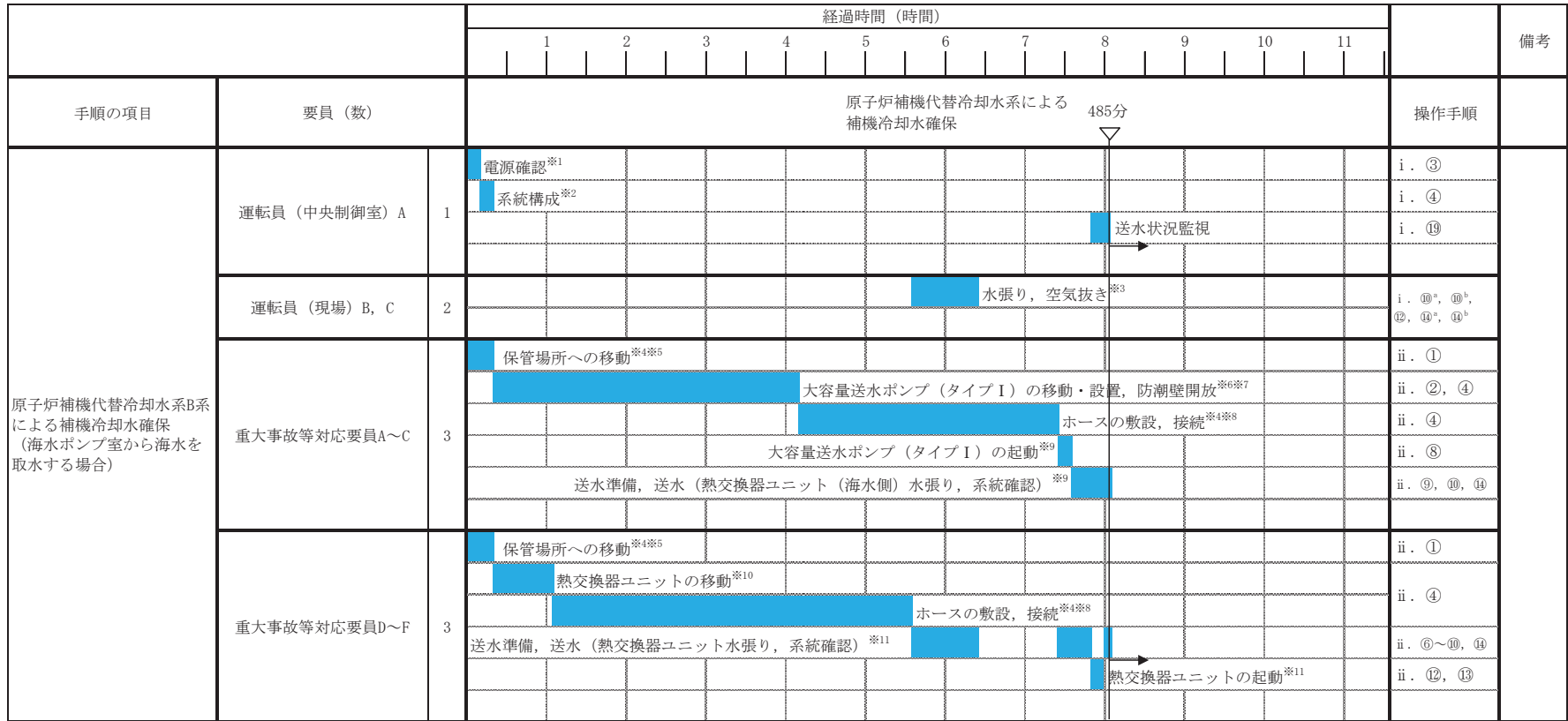
※10: 熱交換器ユニットの設計を考慮して想定した作業時間に余裕を見込んだ時間

第 1.5-25 図 原子炉補機代替冷却水系 B 系による補機冷却水確保 (取水口から海水を取水する場合 (海側ルート))  
タイムチャート

手順の項目	要員(数)	経過時間(時間)											備考				
		1	2	3	4	5	6	7	8	9	10	11					
		原子炉補機代替冷却水系による補機冷却水確保															
		540分															
原子炉補機代替冷却水系B系による補機冷却水確保 (取水口から海水を取水する場合(山側ルート))	運転員(中央制御室) A	1	電源確認 <sup>※1</sup>												i. ③		
		1	系統構成 <sup>※2</sup>													i. ④	
																i. ⑯	
	運転員(現場) B, C	2									水張り, 空気抜き <sup>※3</sup>					i. ⑩ <sup>a</sup> , ⑩ <sup>b</sup> , ⑬, ⑭ <sup>a</sup> , ⑭ <sup>b</sup>	
	重大事故等対応要員A~C	3		保管場所への移動 <sup>※4※5</sup>												ii. ①	
				大容量送水ポンプ(タイプI)の移動・設置 <sup>※6</sup>												ii. ④	
				ホースの敷設, 接続 <sup>※4※7</sup>													ii. ⑧
				大容量送水ポンプ(タイプI)の起動 <sup>※8</sup>													ii. ⑨, ⑩, ⑭
	重大事故等対応要員D~F	3		保管場所への移動 <sup>※4※5</sup>												ii. ①	
				熱交換器ユニットの移動 <sup>※9</sup>												ii. ④	
				ホースの敷設, 接続 <sup>※4※7</sup>													ii. ⑥~⑩, ⑭
				送水準備, 送水(熱交換器ユニット水張り, 系統確認) <sup>※10</sup>													ii. ⑫, ⑬
				熱交換器ユニットの起動 <sup>※10</sup>													

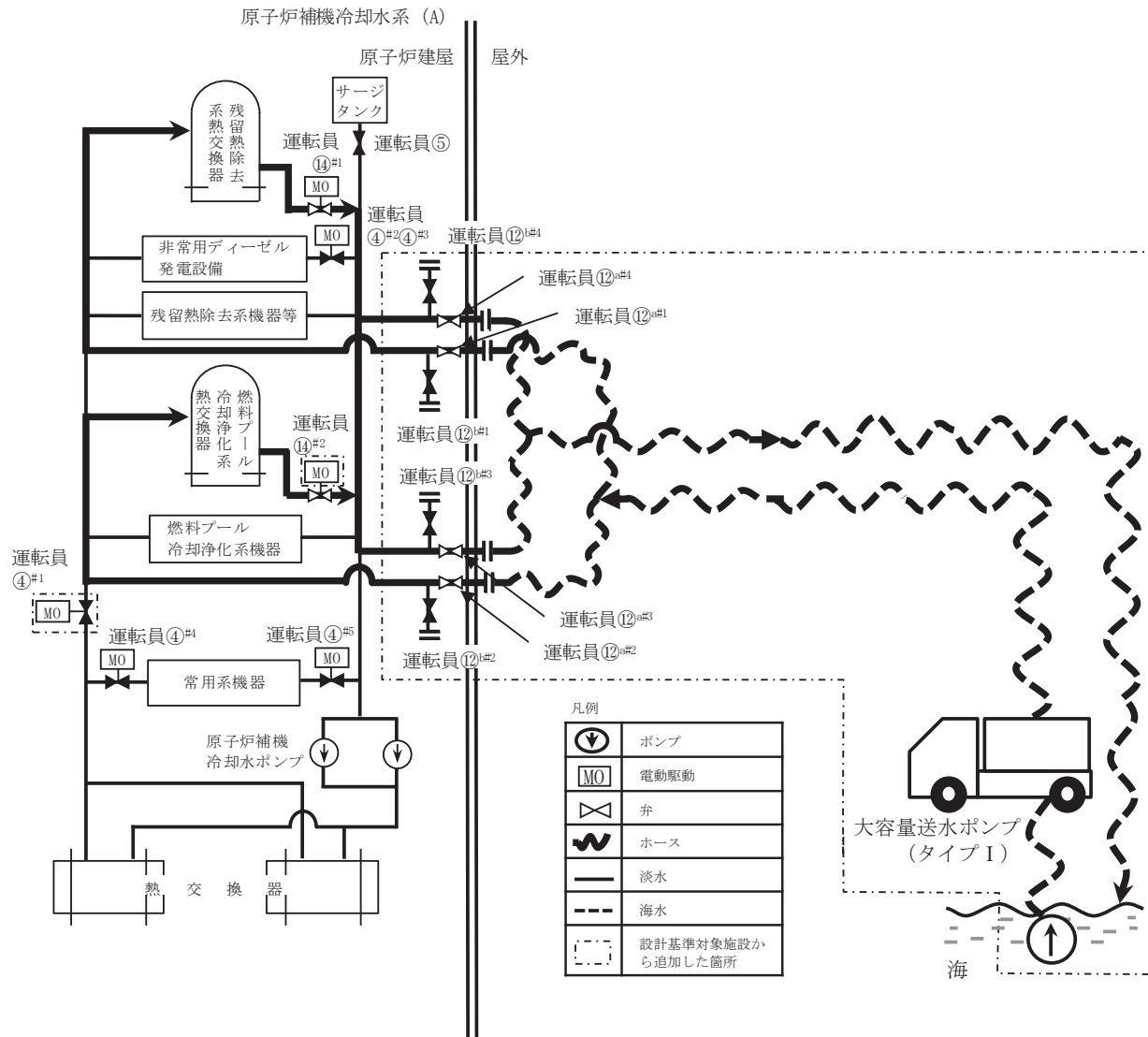
- ※1: 中央制御室での状況確認に必要な想定時間
- ※2: 機器の操作時間及び動作時間に余裕を見込んだ時間
- ※3: 中央制御室から機器操作場所までの移動時間及び機器の操作時間に余裕を見込んだ時間
- ※4: 大容量送水ポンプ(タイプI)及びホースの保管場所は第1保管エリア, 第2保管エリア, 第3保管エリア及び第4保管エリア, 熱交換器ユニットの保管場所は第1保管エリア, 第3保管エリア及び第4保管エリア, ホース延長回収車の保管場所は第2保管エリア, 第3保管エリア及び第4保管エリア
- ※5: 緊急時対策所から第3保管エリアまでの移動を想定した移動時間に余裕を見込んだ時間
- ※6: 大容量送水ポンプ(タイプI)の移動距離として, 第1保管エリアから取水口までを想定した移動時間と大容量送水ポンプ(タイプI)の設置実績を考慮した作業時間に余裕を見込んだ時間
- ※7: ホースの敷設実績を考慮した作業時間に余裕を見込んだ時間
- ※8: 大容量送水ポンプ(タイプI)の起動実績を考慮した作業時間に余裕を見込んだ時間
- ※9: 熱交換器ユニットの移動距離として, 第1保管エリアから原子炉建屋近傍までを想定した移動時間に余裕を見込んだ時間
- ※10: 熱交換器ユニットの設計を考慮して想定した作業時間に余裕を見込んだ時間

第 1.5-26 図 原子炉補機代替冷却水系 B 系による補機冷却水確保 (取水口から海水を取水する場合 (山側ルート))  
タイムチャート



※1: 中央制御室での状況確認に必要な想定時間  
 ※2: 機器の操作時間及び動作時間に余裕を見込んだ時間  
 ※3: 中央制御室から機器操作場所までの移動時間及び機器の操作時間に余裕を見込んだ時間  
 ※4: 大容量送水ポンプ (タイプ I) 及びホースの保管場所は第1保管エリア, 第2保管エリア, 第3保管エリア及び第4保管エリア, 熱交換器ユニットの保管場所は第1保管エリア, 第3保管エリア及び第4保管エリア, ホース延長回収車の保管場所は第2保管エリア, 第3保管エリア及び第4保管エリア  
 ※5: 緊急時対策所から第3保管エリアまでの移動を想定した移動時間に余裕を見込んだ時間  
 ※6: 設計状況を考慮して想定した作業時間に余裕を見込んだ時間  
 ※7: 大容量送水ポンプ (タイプ I) の移動距離として, 第1保管エリアから取水口までを想定した移動時間と大容量送水ポンプ (タイプ I) の設置実績を考慮した作業時間に余裕を見込んだ時間  
 ※8: ホースの敷設実績を考慮した作業時間に余裕を見込んだ時間  
 ※9: 大容量送水ポンプ (タイプ I) の起動実績を考慮した作業時間に余裕を見込んだ時間  
 ※10: 熱交換器ユニットの移動距離として, 第1保管エリアから原子炉建屋近傍までを想定した移動時間に余裕を見込んだ時間  
 ※11: 熱交換器ユニットの設計を考慮して想定した作業時間に余裕を見込んだ時間

第 1.5-27 図 原子炉補機代替冷却水系 B 系による補機冷却水確保 (海水ポンプ室から海水を取水する場合) タイムチャート



第 1.5-28 図 大容量送水ポンプ (タイプ I) による補機冷却水確保 概要図 (1/2)

操作手順	弁名称
運転員④ <sup>#1</sup>	RCW 代替冷却水 不要負荷分離弁 (A)
運転員④ <sup>#2</sup>	非常用 D/G (A) 冷却水出口弁 (A)
運転員④ <sup>#3</sup>	非常用 D/G (A) 冷却水出口弁 (C)
運転員④ <sup>#4</sup>	RCW 常用冷却水供給側分離弁 (A)
運転員④ <sup>#5</sup>	RCW 常用冷却水戻り側分離弁 (A)
運転員⑤	RCW サージタンク (A) 出口弁
運転員⑫ <sup>a#1</sup>	RCW 代替冷却水 RHR 負荷供給側連絡弁 (A)
運転員⑫ <sup>a#2</sup>	RCW 代替冷却水 FPC 他負荷供給側連絡弁 (A)
運転員⑫ <sup>a#3</sup>	RCW 代替冷却水 FPC 他負荷戻り側連絡弁 (A)
運転員⑫ <sup>a#4</sup>	RCW 代替冷却水 RHR 負荷戻り側連絡弁 (A)
運転員⑫ <sup>b#1</sup>	RCW 代替冷却水 RHR 負荷供給側連絡弁 (C)
運転員⑫ <sup>b#2</sup>	RCW 代替冷却水 FPC 他負荷供給側連絡弁 (C)
運転員⑫ <sup>b#3</sup>	RCW 代替冷却水 FPC 他負荷戻り側連絡弁 (C)
運転員⑫ <sup>b#4</sup>	RCW 代替冷却水 RHR 負荷戻り側連絡弁 (C)
運転員⑭ <sup>#1</sup>	RHR 熱交換器 (A) 冷却水出口弁
運転員⑭ <sup>#2</sup>	FPC 熱交換器 (A) 冷却水出口弁

#1～：同一操作手順番号内に複数の操作又は確認を実施する弁があることを示す。

第 1.5-28 図 大容量送水ポンプ (タイプ I) による補機冷却水確保 概要図 (2/2)

手順の項目	要員 (数)	経過時間 (時間)											備考	
		1	2	3	4	5	6	7	8	9	10	11		
		大容量送水ポンプ (タイプ I) による 補機冷却水確保											540分 ▽	操作手順
大容量送水ポンプ (タイプ I) による補機冷却水確保 (海水ポンプ室から海水を取水する場合)	運転員 (中央制御室) A	1	電源確認 <sup>※1</sup>											i. ③
			系統構成 <sup>※2</sup>											i. ④
	送水状況監視											i. ⑭		
	運転員 (現場) B, C	2	移動, 系統構成 <sup>※2※3</sup>											i. ⑤
			移動, 通水操作 <sup>※2※3</sup>											i. ⑫
	重大事故等対応要員A~C	3	保管場所への移動 <sup>※4※5</sup>											ii. ①
			大容量送水ポンプ (タイプ I) の移動・設置, 防潮壁開放 <sup>※6※7</sup>											ii. ②, ④
			ホースの敷設, 接続 <sup>※4※8</sup>											ii. ④
			大容量送水ポンプ (タイプ I) の起動 <sup>※9</sup>											ii. ⑥
	送水準備, 送水 (水張り, 系統確認) <sup>※9</sup>											ii. ⑦, ⑧, ⑨		
	重大事故等対応要員D~F	3	保管場所への移動 <sup>※4※5</sup>											ii. ①
			除熱用ヘッダの運搬, 設置 <sup>※10</sup>											ii. ④
ホースの敷設, 接続 <sup>※4※8</sup>											ii. ④			
送水準備, 送水 (水張り, 系統確認) <sup>※9</sup>											ii. ⑧, ⑨			

※1：中央制御室での状況確認に必要な想定時間

※2：機器の操作時間及び動作時間に余裕を見込んだ時間

※3：中央制御室から機器操作場所までの移動時間及び機器の操作時間に余裕を見込んだ時間

※4：大容量送水ポンプ (タイプ I) 及びホースの保管場所は第1保管エリア, 第2保管エリア, 第3保管エリア及び第4保管エリア, 除熱用ヘッダの保管場所は第1保管エリア, 第3保管エリア及び第4保管エリア, ホース延長回収車の保管場所は第2保管エリア, 第3保管エリア及び第4保管エリア

※5：緊急時対策所から第3保管エリアまでの移動を想定した移動時間に余裕を見込んだ時間

※6：大容量送水ポンプ (タイプ I) の移動距離として, 第1保管エリアから取水口までを想定した移動時間と大容量送水ポンプ (タイプ I) の設置実績を考慮した作業時間に余裕を見込んだ時間

※7：設計状況を考慮して想定した作業時間に余裕を見込んだ時間

※8：ホースの敷設実績を考慮した作業時間に余裕を見込んだ時間

※9：大容量送水ポンプ (タイプ I) の起動実績を考慮した作業時間に余裕を見込んだ時間

※10：除熱用ヘッダの運搬距離として, 第1保管エリアから原子炉建屋付近までを想定した移動時間及び除熱用ヘッダの設置実績を考慮した作業時間に余裕を見込んだ時間

第 1.5-29 図 大容量送水ポンプ (タイプ I) による補機冷却水確保 (海水ポンプ室から海水を取水する場合) タイムチャート



		経過時間（時間）												備考		
		1	2	3	4	5	6	7	8	9	10	11				
手順の項目	要員（数）	大容量送水ポンプ（タイプⅠ）による 補機冷却水確保											575分	操作手順		
大容量送水ポンプ（タイプⅠ）による補機冷却水確保（取水口から海水を取水する場合）	運転員（中央制御室）A	1	電源確認※1												i. ③	
			系統構成※2													i. ④
	運転員（現場）B, C	2	移動，系統構成※2※3												i. ⑤	
			移動，通水操作※2※3													i. ⑫
	重大事故等対応要員A~C	3	保管場所への移動※4※5												ii. ①	
			大容量送水ポンプ（タイプⅠ）の移動・設置※6												ii. ④	
			ホースの敷設，接続※4※7												ii. ④	
			大容量送水ポンプ（タイプⅠ）の起動※8												ii. ⑥	
	重大事故等対応要員D~F	3	保管場所への移動※4※5												ii. ①	
			除熱用ヘッダの運搬，設置※9												ii. ④	
			ホースの敷設，接続※4※7												ii. ⑧, ⑨	
			送水準備，送水（水張り，系統確認）※8												ii. ⑧, ⑨	

※1：中央制御室での状況確認に必要な想定時間

※2：機器の操作時間及び動作時間に余裕を見込んだ時間

※3：中央制御室から機器操作場所までの移動時間及び機器の操作時間に余裕を見込んだ時間

※4：大容量送水ポンプ（タイプⅠ）及びホースの保管場所は第1保管エリア，第2保管エリア，第3保管エリア及び第4保管エリア，除熱用ヘッダの保管場所は第1保管エリア，第3保管エリア及び第4保管エリア，ホース延長回収車の保管場所は第2保管エリア，第3保管エリア及び第4保管エリア

※5：緊急時対策所から第3保管エリアまでの移動を想定した移動時間に余裕を見込んだ時間

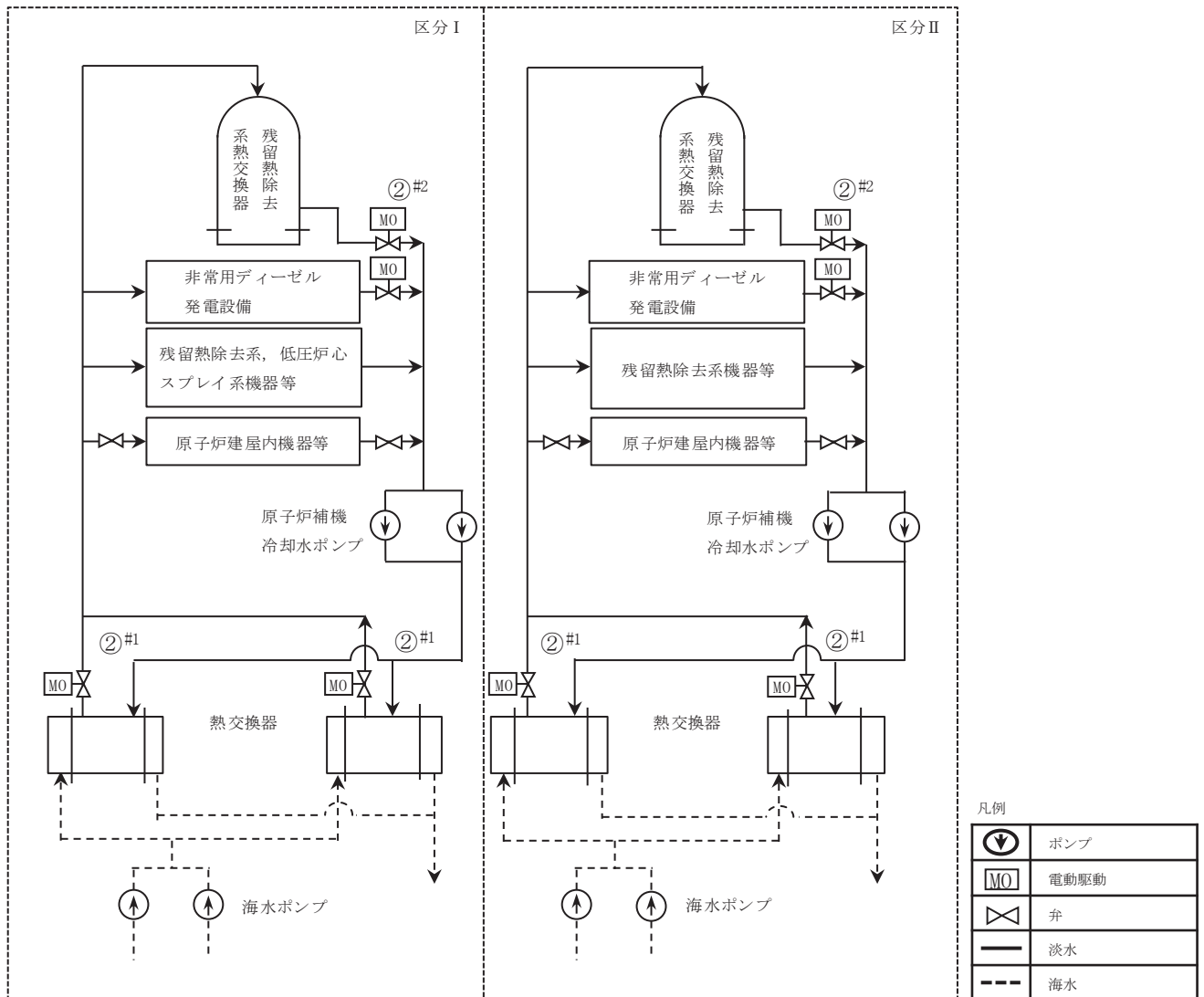
※6：大容量送水ポンプ（タイプⅠ）の移動距離として，第1保管エリアから取水口までを想定した移動時間と大容量送水ポンプ（タイプⅠ）の設置実績を考慮した作業時間に余裕を見込んだ時間

※7：ホースの敷設実績を考慮した作業時間に余裕を見込んだ時間

※8：大容量送水ポンプ（タイプⅠ）の起動実績を考慮した作業時間に余裕を見込んだ時間

※9：除熱用ヘッダの運搬距離として，第1保管エリアから原子炉建屋付近までを想定した移動時間及び除熱用ヘッダの設置実績を考慮した作業時間に余裕を見込んだ時間

第 1.5-30 図 大容量送水ポンプ（タイプⅠ）による補機冷却水確保（取水口から海水を取水する場合） タイムチャート

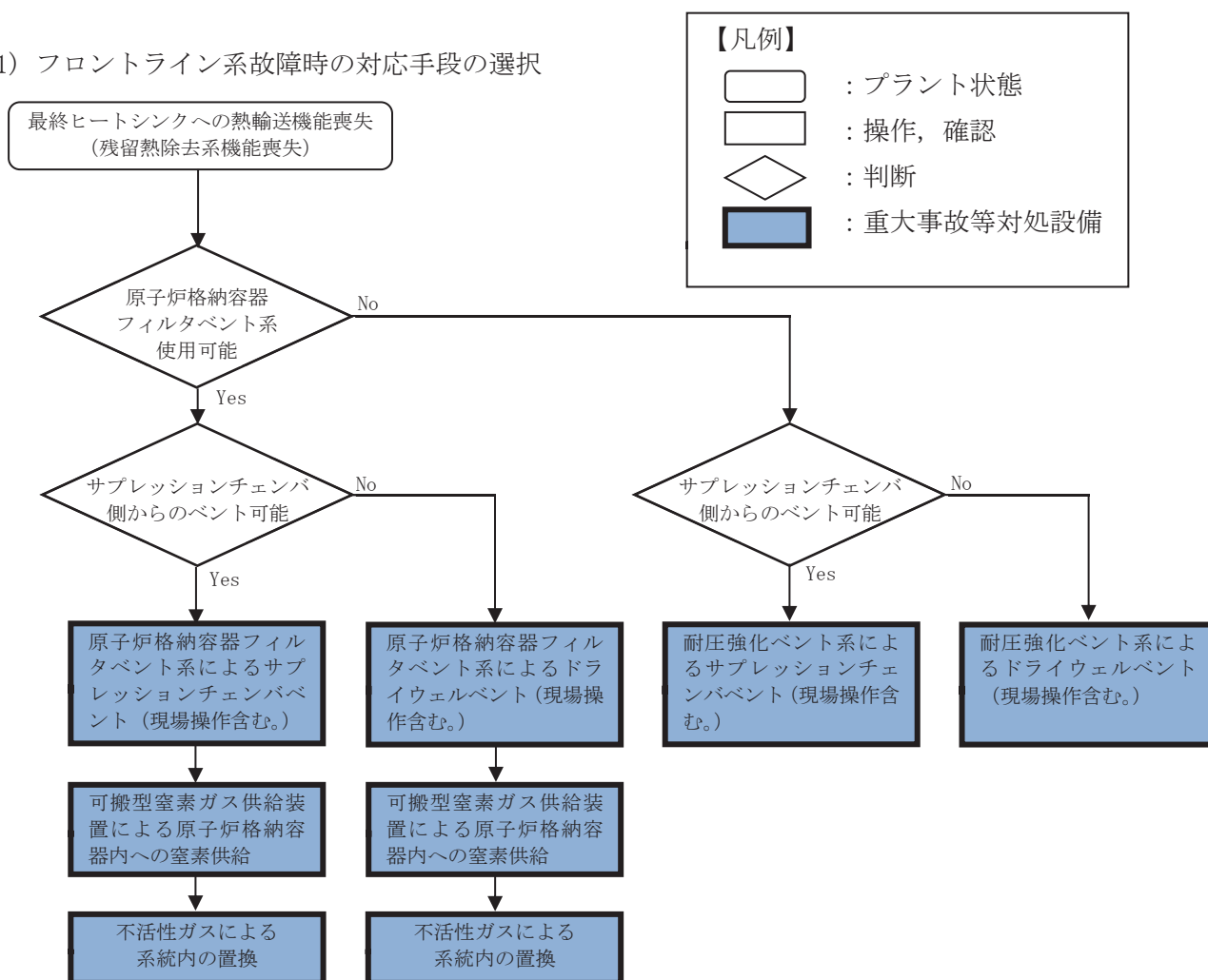


操作手順	弁名称
②#1	RCW 熱交換器冷却水出口弁
②#2	RHR 熱交換器冷却水出口弁

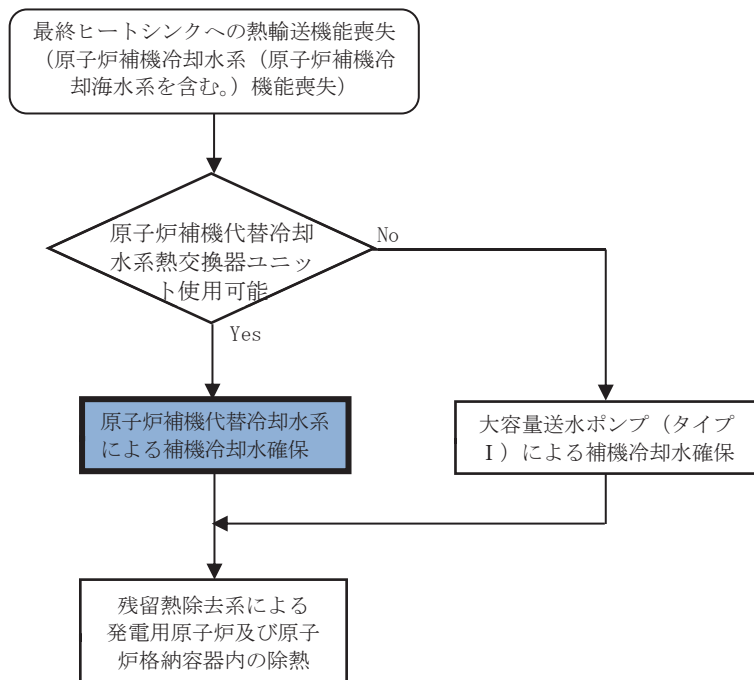
#1～：同一操作手順番号内に複数の操作又は確認を実施する弁があることを示す。

第 1.5-31 図 原子炉補機冷却水系（原子炉補機冷却海水系を含む。）による補機冷却水確保 概要図

(1) フロントライン系故障時の対応手段の選択



(2) サポート系故障時の対応手段の選択



第 1.5-32 図 重大事故等時の対応手段選択フローチャート

審査基準，基準規則と対処設備との対応表（1/5）

技術的能力審査基準（1.5）	番号	設置許可基準規則（48条）	技術基準規則（63条）	番号
<p><b>【本文】</b>                      発電用原子炉設置者において、設計基準事故対処設備が有する最終ヒートシンクへ熱を輸送する機能が喪失した場合において炉心の著しい損傷及び原子炉格納容器の破損（炉心の著しい損傷が発生する前に生ずるものに限る。）を防止するため、最終ヒートシンクへ熱を輸送するために必要な手順等が適切に整備されているか、又は整備される方針が適切に示されていること。</p>	①	<p><b>【本文】</b>                      発電用原子炉施設には、設計基準事故対処設備が有する最終ヒートシンクへ熱を輸送する機能が喪失した場合において炉心の著しい損傷及び原子炉格納容器の破損（炉心の著しい損傷が発生する前に生ずるものに限る。）を防止するため、最終ヒートシンクへ熱を輸送するために必要な設備を設けなければならない。</p>	<p><b>【本文】</b>                      発電用原子炉施設には、設計基準事故対処設備が有する最終ヒートシンクへ熱を輸送する機能が喪失した場合において炉心の著しい損傷及び原子炉格納容器の破損（炉心の著しい損傷が発生する前に生ずるものに限る。）を防止するため、最終ヒートシンクへ熱を輸送するために必要な設備を施設しなければならない。</p>	③
<p><b>【解釈】</b>                      1 「最終ヒートシンクへ熱を輸送するために必要な手順等」とは、以下に掲げる措置又はこれと同等以上の効果を有する措置を行うための手順等をいう。</p>	—	<p><b>【解釈】</b>                      1 第48条に規定する「最終ヒートシンクへ熱を輸送するために必要な設備」とは、以下に掲げる措置又はこれらと同等以上の効果を有する措置を行うための設備をいう。</p>	<p><b>【解釈】</b>                      1 第63条に規定する「最終ヒートシンクへ熱を輸送するために必要な設備」とは、以下に掲げる措置又はこれらと同等以上の効果を有する措置を行うための設備をいう。</p>	—
<p>(1) 炉心損傷防止                      a) 取水機能の喪失により最終ヒートシンクが喪失することを想定した上で、BWRにおいては、サプレッションプールへの熱の蓄積により、原子炉冷却機能が確保できる一定の期間内に、十分な余裕を持って所内車載代替の最終ヒートシンク（UHS）の繋ぎ込み及び最終的な熱の逃がし場への熱の輸送ができること。加えて、残留熱除去系（RHR）の使用が不可能な場合について考慮すること。                      また、PWRにおいては、タービン動補助給水ポンプ及び主蒸気逃がし弁による2次冷却系からの除熱により、最終的な熱の逃がし場への熱の輸送ができること。</p>	②	<p>a) 炉心の著しい損傷等を防止するため、重大事故防止設備を整備すること。</p>	<p>a) 炉心の著しい損傷等を防止するため、重大事故防止設備を整備すること。</p>	④
		<p>b) 重大事故防止設備は、設計基準事故対処設備に対して、多重性又は多様性及び独立性を有し、位置的分散を図ること。</p>	<p>b) 重大事故防止設備は、設計基準事故対処設備に対して、多重性又は多様性及び独立性を有し、位置的分散を図ること。</p>	⑤
		<p>—</p>	<p>—</p>	—

※：フィルタ装置水・薬液補給接続口（建屋内）へホースを接続する場合に必要な要員

審査基準，基準規則と対処設備との対応表 (2/5)

技術的能力審査基準 (1.5)	番号	設置許可基準規則 (48 条)	技術基準規則 (63 条)	番号
—	—	<p>c) 取水機能の喪失により最終ヒートシンクが喪失することを想定した上で、BWR においては、サブプレッションプールへの熱の蓄積により、原子炉冷却機能が確保できる一定の期間内に、十分な余裕を持って所内車載代替の最終ヒートシンクシステム (UHSS) の繋ぎ込み及び最終的な熱の逃がし場への熱の輸送ができること。加えて、残留熱除去系 (RHR) の使用が不可能な場合について考慮すること。</p> <p>また、PWR においては、タービン動補助給水ポンプ及び主蒸気逃がし弁による 2 次冷却系からの除熱により、最終的な熱の逃がし場への熱の輸送ができること。</p>	<p>c) 取水機能の喪失により最終ヒートシンクが喪失することを想定した上で、BWR においては、サブプレッションプールへの熱の蓄積により、原子炉冷却機能が確保できる一定の期間内に、十分な余裕を持って所内車載代替の最終ヒートシンクシステム (UHSS) の繋ぎ込み及び最終的な熱の逃がし場への熱の輸送ができること。加えて、残留熱除去系 (RHR) の使用が不可能な場合について考慮すること。</p> <p>また、PWR においては、タービン動補助給水ポンプ及び主蒸気逃がし弁による 2 次冷却系からの除熱により、最終的な熱の逃がし場への熱の輸送ができること。</p>	⑥
		<p>d) 格納容器圧力逃がし装置を整備する場合は、本規程第 50 条 3 b) に準ずること。また、その使用に際しては、敷地境界での線量評価を行うこと。</p>	<p>d) 格納容器圧力逃がし装置を整備する場合は、本規程第 65 条 3 b) に準ずること。また、その使用に際しては、敷地境界での線量評価を行うこと。</p>	⑦

※：フィルタ装置水・薬液補給接続口（建屋内）へホースを接続する場合に必要な要員

審査基準，基準規則と対処設備との対応表 (3/5)

■ : 重大事故等対処設備      □ : 重大事故等対処設備 (設計基準拡張)

重大事故等対処設備を使用した手段 審査基準の要求に適合するための手段				自主対策					
対応手段	機器名称	既設 新設	解釈 対応番号	対応 手段	機器名称	常設 可撤	必要時間内に 使用可能か	対応可能な人数 で使用可能か	備考
残留熱除去系 (原子炉停止時冷却モード)	残留熱除去系 (原子炉停止時冷却モード)	既設	① ③	-	-	-	-	-	-
	-	-							
残留熱除去系 (サブプレッションプール水冷却モード)	残留熱除去系 (サブプレッションプール水冷却モード)	既設	① ③	-	-	-	-	-	-
	残留熱除去系 (格納容器スプレイ冷却モード)	既設							
残留熱除去系 (サブプレッションプール水冷却モード) 及び格納容器スプレイ冷却モード	-	-							
原子炉補機冷却水系 (原子炉補機冷却水系を含む。) による除熱	原子炉補機冷却海水ポンプ	既設	① ③	-	-	-	-	-	-
	原子炉補機冷却水ポンプ	既設							
	原子炉補機冷却水系 (原子炉補機冷却海水系を含む。) 配管・弁・海水系ストレーナ・サージタンク	既設							
	原子炉補機冷却水系熱交換器	既設							
	貯留堰	既設							
	取水口	既設							
	取水路	既設							
	海水ポンプ室	既設							
	非常用交流電源設備	既設							

※: フィルタ装置水・薬液補給接続口 (建屋内) へホースを接続する場合に必要な要員

審査基準，基準規則と対処設備との対応表（4/5）

■：重大事故等対処設備      □：重大事故等対処設備（設計基準拡張）

重大事故等対処設備を使用した手段 審査基準の要求に適合するための手段				自主対策					
対応手段	機器名称	既設 新設	解釈 対応番号	対応手段	機器名称	常設 可搬	必要時間内に 使用可能か	対応可能な人数 で使用可能か	備考
原子炉格納容器フィルタベント系 （現場操作含む）	原子炉格納容器フィルタベント系	新設	① ② ③ ④ ⑤ ⑥ ⑦	原子炉格納容器フィルタベント系による （現場操作含む）	薬液補給装置	可搬	230分	3人 (5人 <sup>※</sup> )	自主対策とする理由は本文に記載
	遠隔手動弁操作設備	新設			排水設備	常設	20分	3人	自主対策とする理由は本文に記載
	-	-			-	-	-	-	-
原子炉格納容器耐圧強化ベント系による （現場操作含む）	原子炉格納容器調気系配管・弁	常設 新設	① ② ③ ④ ⑤ ⑥ ⑦	-	-	-	-	-	-
	遠隔手動弁操作設備	新設							
	原子炉格納容器（真空破壊装置を含む。）	新設							
	非常用ガス処理系配管・弁	既設							
	排気筒	既設							
	常設代替交流電源設備	新設							
	可搬型代替交流電源設備	新設							
	代替所内電気設備	新設							
	所内常設蓄電式直流電源設備	既設 新設							
	常設代替直流電源設備	新設							
	所内常設直流電源設備（3系統目）	新設							
	可搬型代替直流電源設備	新設							

※：フィルタ装置水・薬液補給接続口（建屋内）へホースを接続する場合に必要な要員

審査基準，基準規則と対処設備との対応表 (5/5)

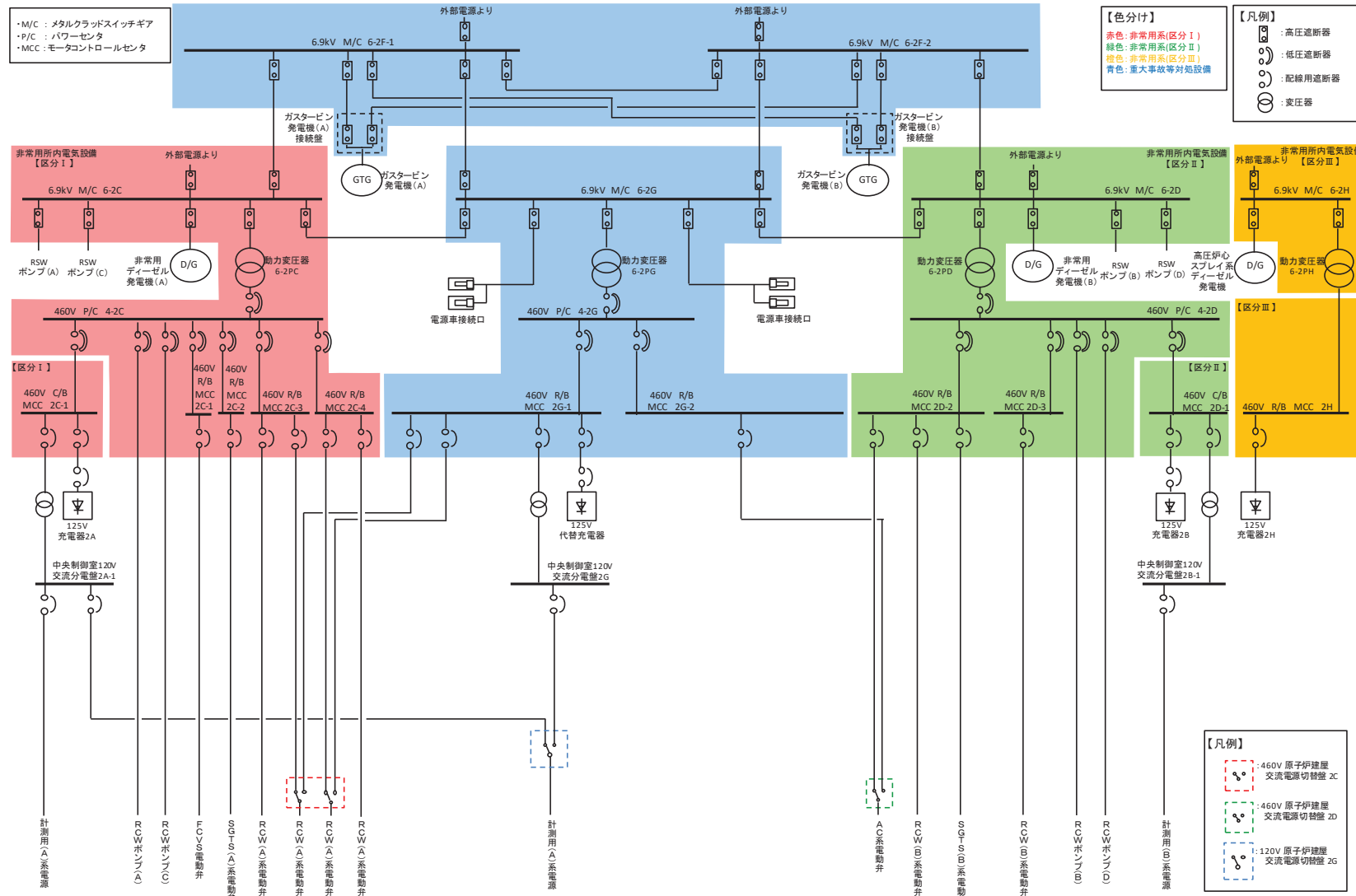
■: 重大事故等対処設備      □: 重大事故等対処設備 (設計基準拡張)

重大事故等対処設備を使用した手段 審査基準の要求に適合するための手段				自主対策					
対応手段	機器名称	既設 新設	解釈 対応番号	対応手段	機器名称	常設 可搬	必要時間内に 使用可能か	対応可能な人数 で使用可能か	備考
原子炉補機代替冷却水系による除熱	熱交換器ユニット	新設	① ② ③ ④ ⑤ ⑥	大容量送水ポンプ (タイプⅠ) による除熱	大容量送水ポンプ (タイプⅠ)	可搬	575分	9人	自主対策とする理由は本文に記載
	大容量送水ポンプ (タイプⅠ)	新設			ホース延長回収車	可搬			
	ホース延長回収車	新設			ホース・除熱用ヘッダ・接続口	可搬			
	ホース・除熱用ヘッダ・接続口	新設			原子炉補機冷却水系 配管・弁	常設			
	原子炉補機冷却水系 配管・弁・サージタンク	既設 新設			残留熱除去系熱交換器	常設			
	残留熱除去系熱交換器	既設			貯留堰	常設			
	貯留堰	既設			取水口	常設			
	取水口	既設			取水路	常設			
	取水路	既設			海水ポンプ室	常設			
	海水ポンプ室	既設			常設代替交流電源設備	常設			
	常設代替交流電源設備	新設			燃料補給設備	常設 可搬			
	燃料補給設備	既設 新設			残留熱除去系 (原子炉停止時冷却モード)	常設			
	残留熱除去系 (原子炉停止時冷却モード)	既設			残留熱除去系 (サブプレッションプル水冷却モード)	常設			
	残留熱除去系 (サブプレッションプル水冷却モード)	既設			残留熱除去系 (格納容器スプレイ冷却モード)	常設			
	残留熱除去系 (格納容器スプレイ冷却モード)	既設			-	-			

※: フィルタ装置水・薬液補給接続口 (建屋内) へホースを接続する場合に必要な要員

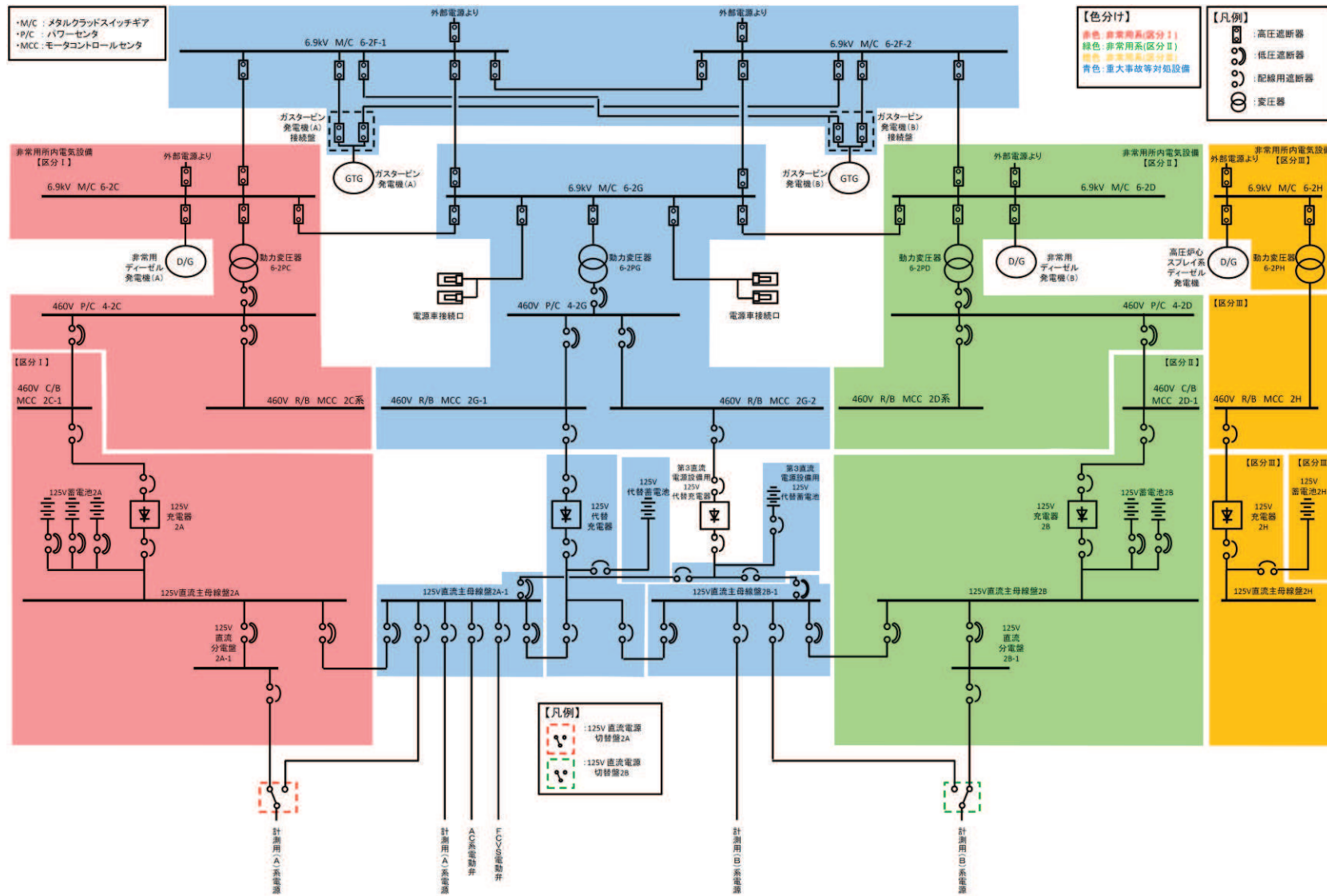


対応手段として選定した設備の電源構成図



第1図 電源構成図 (交流電源)

1.5-101



第2図 電源構成図 (直流電源)

## 重大事故等対策の成立性

## 1. 原子炉格納容器フィルタベント系による原子炉格納容器内の減圧及び除熱（現場操作）

## (1) 操作概要

原子炉格納容器フィルタベント系による原子炉格納容器内の減圧及び除熱は、中央制御室からの操作により実施するが、原子炉格納容器調気系及び原子炉格納容器フィルタベント系隔離弁（電動弁）を中央制御室から操作できない場合は、遠隔手動弁操作設備を用いた人力操作を行う。

## (2) 作業場所

サプレッションチェンバベント：原子炉建屋 地上1階，地下1階（原子炉建屋付属棟内）

ドライウエルベント：原子炉建屋 地上1階（原子炉建屋付属棟内）

## (3) 必要要員数及び操作時間

原子炉格納容器フィルタベント系による原子炉格納容器内の減圧及び除熱（現場操作）のうち、遠隔手動弁操作設備を用いた人力操作に必要な要員数及び時間は以下のとおり。

なお、サプレッションチェンバベント及びドライウエルベントに必要な時間は同じである。

必要要員数：2名（運転員（現場）2名）

想定時間：150分（訓練実績等）

## (4) 操作の成立性について

作業環境：ヘッドライト及び懐中電灯を携行しており、建屋内常用照明消灯時における作業性を確保している。放射性物質が放出されるおそれがあることから、防護具（全面マスク、個人線量計、ゴム手袋等）を装備又は携行して作業を実施する。

移動経路：ヘッドライト及び懐中電灯を携行していることから、建屋内常用照明消灯時においてもアクセス可能である。また、アクセスルート上に支障となる設備はない。

操作性：遠隔手動弁操作設備を用いた人力操作については、操作に必要な工具はなく通常の弁操作と同様であるため、容易に実施可能である。

連絡手段：通常の連絡手段として電力保安通信用電話設備（PHS 端末）及び送受信器（ページング）を配備しており、重大事故等時の環境下において、通常の連絡手段が使用不能となった場合でも、携行型通話装置により中央制御室に連絡することが可能である。

## 2. 原子炉格納容器フィルタベント系フィルタ装置への水補給

### (1) 操作概要

発電所対策本部は、フィルタ装置への水補給が必要な状況において、プラント状況から大容量送水ポンプ（タイプ I）の設置場所、ホースの敷設ルート及び接続先を決定する。

重大事故等対応要員は、現場で、発電所対策本部より指示されたルートを確認した上で、大容量送水ポンプ（タイプ I）の設置、ホースの敷設及び接続を実施し、フィルタ装置への水補給を実施する。

### (2) 作業場所

屋外（淡水貯水槽周辺及び原子炉建屋周辺）

### (3) 必要要員数及び操作時間

フィルタ装置への水補給のうち、大容量送水ポンプ（タイプ I）の設置、ホースの敷設及び接続並びに水補給に使用する弁の遠隔での手動操作に必要な要員数及び時間は以下のとおり。

必要要員数：11名（運転員（現場）2名\*及び重大事故等対応要員9名）

想定時間：380分（訓練実績等）

※：フィルタ装置水・薬液補給接続口（建屋内）へホースを接続する場合に必要な要員

### (4) 操作の成立性について

作業環境：車両付属の作業用照明及び可搬型照明（ヘッドライト及び懐中電灯）により夜間における作業性を確保している。放射性物質が放出されるおそれがあることから、防護具（全面マスク、個人線量計、ゴム手袋等）を装備又は携行して作業を実施する。

移動経路：車両付属の作業用照明のほか、可搬型照明（ヘッドライト及び懐中電灯）を携行していることから、夜間においてもアクセス可能である。また、アクセスルート上に支障となる設備はない。

操作性：注水用ヘッダの運搬及びホースの敷設は、ホース延長回収車を使用することから、容易に実施可能である。大容量送水ポンプ（タイプ I）からのホースの接続は、汎用の結合金具であり、容易に実施可能である。また、水補給に使用する弁の遠隔での手動操作については、操作に必要な工具はなく通常の弁操作と同様であるため、容易に実施可能である。作業エリア周辺には作業を実施する上で支障となる設備はなく、十分な作業スペースを確保している。

連絡手段：通常の連絡手段として電力保安通信用電話設備（PHS 端末）及び送受話器（ページング）を配備しており、重大事故等の環境下において、

通常の連絡手段が使用不能となった場合でも、無線連絡設備（携帯型）により発電所対策本部に連絡することが可能である。注水操作は、中央制御室からの依頼に基づき発電所対策本部の指示により屋外で実施するが、衛星電話設備（固定型）、衛星電話設備（携帯型）、無線連絡設備（固定型）及び無線連絡設備（携帯型）を用いることにより、円滑な連絡が可能である。



大容量送水ポンプ（タイプ I）の設置



ホースの敷設、接続



注水用ヘッダへのホース接続



大容量送水ポンプ（タイプ I）の起動



弁操作

### 3. 可搬型窒素ガス供給装置による原子炉格納容器への窒素供給

#### (1) 操作概要

原子炉格納容器ベント停止後における水の放射線分解によって発生する可燃性ガス濃度の上昇を抑制，及び原子炉格納容器の負圧破損を防止するため，可搬型窒素ガス供給装置により原子炉格納容器へ窒素を供給する。

窒素の供給は可搬型窒素ガス供給装置で行い，当該装置を原子炉格納容器調気系にホースで接続する。

#### (2) 作業場所

屋外（原子炉建屋周辺）

#### (3) 必要要員数及び操作時間

可搬型窒素ガス供給装置による原子炉格納容器への窒素供給のうち，可搬型窒素ガス供給装置の設置，ホースの敷設及び接続に必要な要員数及び時間は以下のとおり。

必要要員数：5名（重大事故等対応要員5名）

想定時間：300分（訓練実績等）

#### (4) 操作の成立性について

作業環境：車両付属の作業用照明及び可搬型照明（ヘッドライト及び懐中電灯）により夜間における作業性を確保している。放射性物質が放出されるおそれがあることから，防護具（全面マスク，個人線量計，ゴム手袋等）を装備して作業を実施する。

移動経路：車両付属の作業用照明のほか，可搬型照明（ヘッドライト及び懐中電灯）を携行していることから，夜間においてもアクセス可能である。また，アクセスルート上に支障となる設備はない。

操作性：可搬型窒素ガス供給装置からのホースの接続は，汎用の結合金具であり，容易に実施可能である。また，作業エリア周辺には作業を実施する上で支障となる設備はなく，十分な作業スペースを確保している。

連絡手段：通常の連絡手段として電力保安通信用電話設備（PHS 端末）及び送受話器（ページング）を配備しており，重大事故等の環境下において，通常の連絡手段が使用不能となった場合でも，無線連絡設備（携帯型）により発電所対策本部に連絡することが可能である。

#### 4. 原子炉格納容器フィルタベント系停止後の窒素パージ

##### (1) 可搬型窒素ガス供給装置の設置，ホースの敷設及び接続

###### a. 操作概要

原子炉格納容器ベント停止後において，スクラバ溶液に捕集された放射性物質による水の放射線分解で発生する水素及び酸素を排出するため，原子炉格納容器フィルタベント系の窒素によるパージを実施する。

窒素の供給は可搬型窒素ガス供給装置で行い，当該装置を原子炉格納容器調気系にホースで接続する。

###### b. 作業場所

屋外（原子炉建屋周辺）

###### c. 必要要員数及び操作時間

原子炉格納容器フィルタベント系停止後の窒素パージのうち，可搬型窒素ガス供給装置の設置，ホースの敷設及び接続に必要な要員数及び時間は以下のとおり。

必要要員数：5名（重大事故等対応要員5名）

想定時間：300分（訓練実績等）

###### d. 操作の成立性について

作業環境：車両付属の作業用照明及び可搬型照明（ヘッドライト及び懐中電灯）により夜間における作業性を確保している。放射性物質が放出されるおそれがあることから，防護具（全面マスク，個人線量計，ゴム手袋等）を装備又は携行して作業を実施する。

移動経路：車両付属の作業用照明のほか，可搬型照明（ヘッドライト及び懐中電灯）を携行していることから，夜間においてもアクセス可能である。また，アクセスルート上に支障となる設備はない。

操作性：可搬型窒素ガス供給装置からのホースの接続は，汎用の結合金具であり，容易に実施可能である。また，作業エリア周辺には作業を実施する上で支障となる設備はなく，十分な作業スペースを確保している。

連絡手段：通常の連絡手段として電力保安通信用電話設備（PHS 端末）及び送受話器（ページング）を配備しており，重大事故等時の環境下において，通常の連絡手段が使用不能となった場合でも，無線連絡設備（携帯型）により発電所対策本部に連絡することが可能である。

## (2) 原子炉格納容器フィルタベント系停止後の窒素パージ

### a. 操作概要

可搬型窒素ガス供給装置の設置，ホースの敷設及び接続後，窒素供給弁を操作し，原子炉格納容器フィルタベント系の窒素によるパージを実施する。

また，原子炉格納容器フィルタベント系への窒素によるパージ中，原子炉格納容器フィルタベント系系統内の水素濃度を測定するため，フィルタ装置出口水素濃度計の系統構成を実施する。

### b. 作業場所

原子炉建屋 地上1階（原子炉建屋附属棟内）

### c. 必要要員数及び操作時間

原子炉格納容器フィルタベント系停止後の窒素パージのうち，フィルタ装置の窒素パージ操作に必要な要員数及び時間は以下のとおり。

必要要員数：2名（運転員（現場）2名）

想定時間：15分（訓練実績等）

### d. 操作の成立性について

作業環境：ヘッドライト及び懐中電灯を携行しており，建屋内常用照明消灯時における作業性を確保している。放射性物質が放出されるおそれがあることから，防護具（全面マスク，個人線量計，ゴム手袋等）を装備又は携行して作業を実施する。

移動経路：ヘッドライト及び懐中電灯を携行していることから，建屋内常用照明消灯時においてもアクセス可能である。また，アクセスルート上に支障となる設備はない。

操作性：窒素パージに使用する弁の遠隔での手動弁操作については，操作に必要な工具はなく通常の弁操作と同様であるため，容易に実施可能である。

連絡手段：通常の連絡手段として電力保安通信用電話設備（PHS 端末）及び送受話器（ページング）を配備しており，重大事故等時の環境下において，通常の連絡手段が使用不能となった場合でも，携行型通話装置により中央制御室に連絡することが可能である。



## 5. 原子炉格納容器フィルタベント系フィルタ装置スクラバ溶液移送

### (1) 原子炉格納容器フィルタベント系フィルタ装置スクラバ溶液移送

#### a. 操作概要

フィルタ装置スクラバ溶液移送が必要な状況において、遠隔での手動操作により FCVS 排水移送ライン弁を全開とし、フィルタ装置スクラバ溶液移送に必要な系統構成を実施する。

#### b. 作業場所

屋外（原子炉建屋周辺）

#### c. 必要要員数及び操作時間

フィルタ装置スクラバ溶液移送のうち、系統構成に使用する弁の遠隔での手動操作に必要な要員数及び時間は以下のとおり。

必要要員数：2名（運転員（現場）2名）

想定時間：15分（訓練実績等）

#### d. 操作の成立性について

作業環境：ヘッドライト及び懐中電灯を携行しており夜間における作業性を確保している。汚染の可能性を考慮し防護具（全面マスク、個人線量計、ゴム手袋等）を装備して作業を実施する。

移動経路：ヘッドライト及び懐中電灯を携行しており夜間においてもアクセス可能である。

操作性：系統構成に使用する弁の遠隔での手動操作については、操作に必要な工具はなく通常の弁操作と同様であるため、容易に実施可能である。

連絡手段：通常の連絡手段として電力保安通信用電話設備（PHS 端末）及び送受話器（ページング）を配備している。

## (2) 原子炉格納容器フィルタベント系フィルタ装置への水補給

### a. 操作概要

発電所対策本部は、フィルタ装置への水補給が必要な状況において、プラント状況から大容量送水ポンプ（タイプ I）の設置場所、ホースの敷設ルート及び接続先を決定する。

保修士は、現場で、発電所対策本部より指示されたルートを確認した上で、大容量送水ポンプ（タイプ I）の設置、ホースの敷設及び接続を実施し、フィルタ装置への水補給を実施する。

### b. 作業場所

屋外（淡水貯水槽周辺及び原子炉建屋周辺）

### c. 必要要員数及び操作時間

フィルタ装置への水補給のうち、大容量送水ポンプ（タイプ I）の設置、ホースの敷設及び接続並びに水補給に使用する弁の遠隔での手動操作に必要な要員数及び時間は以下のとおり。

必要要員数：9名（保修士9名）

想定時間：380分（訓練実績等）

### d. 操作の成立性について

作業環境：車両付属の作業用照明及び可搬型照明（ヘッドライト及び懐中電灯）により夜間における作業性を確保している。放射性物質が放出されるおそれがあることから、防護具（全面マスク、個人線量計、ゴム手袋等）を装備して作業を実施する。

移動経路：車両付属の作業用照明のほか、可搬型照明（ヘッドライト及び懐中電灯）を携行していることから、夜間においてもアクセス可能である。また、アクセスルート上に支障となる設備はない。

操作性：注水用ヘッダの運搬及びホースの敷設は、ホース延長回収車を使用することから、容易に実施可能である。大容量送水ポンプ（タイプ I）からのホースの接続は、汎用の結合金具であり、容易に実施可能である。また、水補給に使用する弁の遠隔での手動操作については、操作に必要な工具はなく通常の弁操作と同様であるため、容易に実施可能である。作業エリア周辺には作業を実施する上で支障となる設備はなく、十分な作業スペースを確保している。

連絡手段：通常の連絡手段として電力保安通信用電話設備（PHS 端末）及び送受話器（ページング）を配備しており、重大事故等の環境下において、通常の連絡手段が使用不能となった場合でも、無線連絡

設備（携帯型）により発電所対策本部に連絡することが可能である。注水操作は、中央制御室からの依頼に基づき発電所対策本部の指示により屋外で実施するが、衛星電話設備（固定型）、衛星電話設備（携帯型）、無線連絡設備（固定型）及び無線連絡設備（携帯型）を用いることにより、円滑な連絡が可能である。



大容量送水ポンプ（タイプ I）の設置



ホースの敷設，接続



注水用ヘッダへのホース接続



大容量送水ポンプ（タイプ I）の起動



弁操作

### (3) 原子炉格納容器フィルタベント系フィルタ装置への薬液補給

#### a. 操作概要

発電所対策本部は、フィルタ装置への薬液補給が必要な状況において、プラント状況から薬液補給装置の設置場所、ホースの敷設ルート及び接続先を決定する。

保修士は、現場で、発電所対策本部より指示されたルートを確認した上で、薬液補給装置の設置、ホースの敷設及び接続を実施し、フィルタ装置への薬液補給を実施する。

#### b. 作業場所

屋外（原子炉建屋周辺）

#### c. 必要要員数及び操作時間

フィルタ装置への薬液補給のうち、薬液補給装置の設置、ホースの敷設及び接続並びに薬液補給に使用する弁の遠隔での手動操作に必要な要員数及び時間は以下のとおり。

必要要員数：2名（保修士2名）

想定時間：230分（訓練実績等）

#### d. 操作の成立性について

作業環境：車両付属の作業用照明及び可搬型照明（ヘッドライト及び懐中電灯）により夜間における作業性を確保している。放射性物質が放出されるおそれがあることから、防護具（全面マスク、個人線量計、ゴム手袋等）を装備して作業を実施する。

移動経路：車両付属の作業用照明のほか、可搬型照明（ヘッドライト及び懐中電灯）を携行していることから、夜間においてもアクセス可能である。

操作性：薬液補給装置からのホースの接続は、汎用の結合金具であり、容易に実施可能である。また、薬液補給に使用する弁の遠隔での手動操作については、操作に必要な工具はなく通常の弁操作と同様であるため、容易に実施可能である。作業エリア周辺には作業を実施する上で支障となる設備はなく、十分な作業スペースを確保している。

連絡手段：通常の連絡手段として電力保安通信用電話設備（PHS 端末）及び送受信器（ページング）を配備しており、重大事故等の環境下において、通常の連絡手段が使用不能となった場合でも、無線連絡設備（携帯型）により発電所対策本部に連絡することが可能である。

## 6. 原子炉格納容器フィルタベント系フィルタ装置への薬液補給

### (1) 操作概要

発電所対策本部は、フィルタ装置への薬液補給が必要な状況において、プラント状況から薬液補給装置の設置場所、ホースの敷設ルート及び接続先を決定する。

重大事故等対応要員は、現場で、発電所対策本部より指示されたルートを確認した上で、薬液補給装置の設置、ホースの敷設及び接続を実施し、フィルタ装置への薬液補給を実施する。

### (2) 作業場所

屋外（原子炉建屋周辺）

### (3) 必要要員数及び操作時間

フィルタ装置への薬液補給のうち、薬液補給装置の設置、ホースの敷設及び接続並びに薬液補給に使用する弁の遠隔での手動操作に必要な要員数及び時間は以下のとおり。

必要要員数：4名（運転員（現場）2名<sup>\*</sup>及び重大事故等対応要員2名）

想定時間：230分（訓練実績等）

<sup>\*</sup>：フィルタ装置水・薬液補給接続口（建屋内）へホースを接続する場合に必要な要員

### (4) 操作の成立性について

作業環境：車両付属の作業用照明及び可搬型照明（ヘッドライト及び懐中電灯）

により夜間における作業性を確保している。放射性物質が放出されるおそれがあることから、防護具（全面マスク、個人線量計、ゴム手袋等）を装備又は携行して作業を実施する。

移動経路：車両付属の作業用照明のほか、可搬型照明（ヘッドライト及び懐中電灯）を携行していることから、夜間においてもアクセス可能である。また、アクセスルート上に支障となる設備はない。

操作性：薬液補給装置からのホースの接続は、汎用の結合金具であり、容易に実施可能である。また、薬液補給に使用する弁の遠隔での手動操作については、操作に必要な工具はなく通常の弁操作と同様であるため、容易に実施可能である。作業エリア周辺には作業を実施する上で支障となる設備はなく、十分な作業スペースを確保している。

連絡手段：通常の連絡手段として電力保安通信用電話設備（PHS 端末）及び送受話器（ページング）を配備しており、重大事故等時の環境下において、通常の連絡手段が使用不能となった場合でも、無線連絡設備（携帯型）により発電所対策本部に連絡することが可能である。

## 7. 耐圧強化ベント系による原子炉格納容器内の減圧及び除熱（現場操作）

### (1) 操作概要

耐圧強化ベント系による原子炉格納容器内の減圧及び除熱は、中央制御室からの操作により実施するが、耐圧強化ベント系の隔離弁（電動弁）を中央制御室から操作できない場合は、遠隔手動弁操作設備を用いた人力操作及び設置場所での人力操作を行う。

### (2) 作業場所

サプレッションチェンバベント：原子炉建屋 地下1階（原子炉建屋附属棟内）  
原子炉建屋 地上2階（原子炉建屋原子炉棟内）  
ドライウェルベント：原子炉建屋 地上1階（原子炉建屋附属棟内）  
原子炉建屋 地上2階（原子炉建屋原子炉棟内）

### (3) 必要要員数及び操作時間

耐圧強化ベント系による原子炉格納容器内の減圧及び除熱（現場操作）のうち、遠隔手動弁操作設備を用いた人力操作及び設置場所での人力操作に必要な要員数及び時間は以下のとおり。

なお、サプレッションチェンバベント及びドライウェルベントに必要な時間は同じである。

必要要員数：2名（運転員（現場）2名）

想定時間：150分（訓練実績等）

### (4) 操作の成立性について

作業環境：ヘッドライト及び懐中電灯を携行しており、建屋内常用照明消灯時における作業性を確保している。放射性物質が放出されるおそれがあることから、防護具（全面マスク、個人線量計、ゴム手袋等）を装備又は携行して作業を実施する。

移動経路：ヘッドライト及び懐中電灯を携行していることから、建屋内常用照明消灯時においてもアクセス可能である。また、アクセスルート上に支障となる設備はない。

操作性：遠隔手動弁操作設備を用いた人力操作については、操作に必要な工具はなく通常の弁操作と同様であるため、容易に実施可能である。

連絡手段：通常の連絡手段として電力保安通信用電話設備（PHS 端末）及び送受信器（ページング）を配備しており、重大事故等の環境下において、通常の連絡手段が使用不能となった場合でも、携行型通話装置により中央制御室に連絡することが可能である。

## 8. 原子炉補機代替冷却水系による補機冷却水確保

### (1) 取水口から海水を取水する場合

#### a. 操作概要

発電所対策本部は、原子炉補機代替冷却水系による補機冷却水確保が必要な状況において、プラント状況から熱交換器ユニット及び大容量送水ポンプ（タイプ I）の設置場所並びにホースの敷設ルート及び接続先を決定する。

重大事故等対応要員は、現場で、発電所対策本部より指示されたルートを確認した上で、熱交換器ユニット及び大容量送水ポンプ（タイプ I）の設置並びにホースの敷設及び接続を実施し、原子炉補機代替冷却水系による補機冷却水確保を実施する。

#### b. 作業場所

屋外（取水口周辺及び原子炉建屋周辺）

#### c. 必要要員数及び作業時間

原子炉補機代替冷却水系による補機冷却水確保のうち、熱交換器ユニット及び大容量送水ポンプ（タイプ I）の設置並びにホースの敷設及び接続に必要な要員数及び時間は以下のとおりである。

必要要員数：6名（重大事故等対応要員6名）

想定時間：540分（訓練実績等）

#### d. 作業の成立性

作業環境：車両付属の作業用照明及び可搬型照明（ヘッドライト及び懐中電灯）により夜間における作業性を確保している。放射性物質が放出されるおそれがあることから、防護具（全面マスク、個人線量計、ゴム手袋等）を装備又は携行して作業を実施する。

移動経路：車両付属の作業用照明のほか、可搬型照明（ヘッドライト及び懐中電灯）を携行していることから、夜間においてもアクセス可能である。また、アクセスルート上に支障となる設備はない。

操作性：熱交換器ユニット及び大容量送水ポンプ（タイプ I）からのホースの接続は、汎用の結合金具であり、容易に実施可能である。また、作業エリア周辺には作業を実施する上で支障となる設備はなく、十分な作業スペースを確保している。

連絡手段：通常の連絡手段として電力保安通信用電話設備（PHS 端末）及び送受話器（ページング）を配備しており、重大事故等時の環境下において、通常の連絡手段が使用不能となった場合でも、無線連絡設備（携帯型）により発電所対策本部に連絡することが可能である。冷却水確保操作は、中央制御室からの依頼に基づき発電所対策本

部の指示により屋外で実施するが、衛星電話設備（固定型）、衛星電話設備（携帯型）、無線連絡設備（固定型）及び無線連絡設備（携帯型）を用いることにより、円滑な連絡が可能である。



## (2) 海水ポンプ室から海水を取水する場合

### a. 操作概要

発電所対策本部は、原子炉補機代替冷却水系による補機冷却水確保が必要な状況において、プラント状況から熱交換器ユニット及び大容量送水ポンプ（タイプ I）の設置場所、ホースの敷設ルート及び接続先を決定する。

重大事故等対応要員は、現場で、発電所対策本部より指示されたルートを確認した上で、熱交換器ユニット及び大容量送水ポンプ（タイプ I）の設置、ホースの敷設及び接続を実施し、原子炉補機代替冷却水系による補機冷却水確保を実施する。

### b. 作業場所

屋外（海水ポンプ室周辺及び原子炉建屋周辺）

### c. 必要要員数及び作業時間

原子炉補機代替冷却水系による補機冷却水確保のうち、熱交換器ユニット及び大容量送水ポンプ（タイプ I）の設置並びにホースの敷設、接続及び防潮壁扉の開放に必要な要員数及び時間は以下のとおりである。

必要要員数：6名（重大事故等対応要員6名）

想定時間：485分（訓練実績等）

### d. 作業の成立性

作業環境：車両付属の作業用照明及び可搬型照明（ヘッドライト及び懐中電灯）により夜間における作業性を確保している。放射性物質が放出されるおそれがあることから、防護具（全面マスク、個人線量計、ゴム手袋等）を装備又は携行して作業を実施する。

移動経路：車両付属の作業用照明のほか、可搬型照明（ヘッドライト及び懐中電灯）を携行していることから、夜間においてもアクセス可能である。また、アクセスルート上に支障となる設備はない。

操作性：ホースの敷設は、ホース延長回収車を使用することから、容易に実施可能である。熱交換器ユニット及び大容量送水ポンプ（タイプ I）からのホースの接続は、汎用の結合金具であり、容易に実施可能である。また、作業エリア周辺には作業を実施する上で支障となる設備はなく、十分な作業スペースを確保している。

連絡手段：通常の連絡手段として電力保安通信用電話設備（PHS 端末）及び送受話器（ページング）を配備しており、重大事故等時の環境下において、通常の連絡手段が使用不能となった場合でも、無線連絡設備（携帯型）により発電所対策本部に連絡することが可能である。冷却水確保操作は、中央制御室からの依頼に基づき発電所対策本

部の指示により屋外で実施するが、衛星電話設備（固定型）、衛星電話設備（携帯型）、無線連絡設備（固定型）及び無線連絡設備（携帯型）を用いることにより、円滑な連絡が可能である。

## 9. 原子炉補機代替冷却水系 A 系による補機冷却水確保

### (1) 操作概要

原子炉補機代替冷却水系 A 系による補機冷却水確保のため、現場で原子炉補機代替冷却水系接続後の原子炉補機代替冷却水系 A 系空気抜きを行う。

### (2) 作業場所

原子炉建屋 地上 1 階（原子炉建屋付属棟内）

### (3) 必要要員数及び作業時間

原子炉補機代替冷却水系 A 系による補機冷却水確保のうち、原子炉補機代替冷却水系 A 系空気抜きに必要な要員数及び時間は以下のとおりである。

必要要員数：2 名（運転員（現場）2 名）

想定時間：45 分（訓練実績等）

### (4) 作業の成立性

作業環境：ヘッドライト及び懐中電灯を携行しており、建屋内常用照明消灯時における作業性を確保している。放射性物質が放出されるおそれがあることから、防護具（全面マスク、個人線量計、ゴム手袋等）を装備又は携行して作業を実施する。

移動経路：ヘッドライト及び懐中電灯を携行していることから、建屋内常用照明消灯時においてもアクセス可能である。また、アクセスルート上に支障となる設備はない。

操作性：通常の弁操作であり、容易に実施可能である。

連絡手段：通常の連絡手段として電力保安通信用電話設備（PHS 端末）及び送受信器（ページング）を配備しており、重大事故等時の環境下において、通常の連絡手段が使用不能となった場合でも、携行型通話装置により中央制御室に連絡することが可能である。

## 10. 原子炉補機代替冷却水系 B 系による補機冷却水確保

### (1) 操作概要

原子炉補機代替冷却水系 B 系による補機冷却水確保のため、現場で原子炉補機代替冷却水系接続後の原子炉補機代替冷却水系 B 系空気抜きを行う。

### (2) 作業場所

原子炉建屋 地上 1 階（原子炉建屋付属棟内）

### (3) 必要要員数及び作業時間

原子炉補機代替冷却水系による補機冷却水確保のうち、原子炉補機代替冷却水系空気抜きに必要な要員数及び時間は以下のとおりである。

必要要員数：2 名（運転員（現場）2 名）

想定時間：50 分（訓練実績等）

### (4) 作業の成立性

作業環境：ヘッドライト及び懐中電灯により夜間における作業性を確保している。放射性物質が放出されるおそれがあることから、防護具（全面マスク、個人線量計、ゴム手袋等）を装備又は携行して作業を実施する。

移動経路：ヘッドライト及び懐中電灯を携行していることから、夜間においてもアクセス可能である。また、アクセスルート上に支障となる設備はない。

操作性：通常の弁操作であり、容易に実施可能である。

連絡手段：通常の連絡手段として電力保安通信用電話設備（PHS 端末）及び送受信器（ページング）を配備しており、重大事故等時の環境下において、通常の連絡手段が使用不能となった場合でも、無線連絡設備（携帯型）により中央制御室に連絡することが可能である。

## 11. 大容量送水ポンプ（タイプ I）による補機冷却水確保

### (1) 取水口から海水を取水する場合

#### a. 操作概要

大容量送水ポンプ（タイプ I）による補機冷却水の供給を行う。

#### b. 作業場所

屋外（取水口周辺及び原子炉建屋周辺）

#### c. 必要要員数及び作業時間

大容量送水ポンプ（タイプ I）による補機冷却水確保に必要な要員数及び時間は以下のとおりである。

必要要員数：6名（重大事故等対応要員6名）

想定時間：575分（訓練実績等）

#### d. 作業の成立性

作業環境：車両付属の作業用照明及び可搬型照明（ヘッドライト及び懐中電灯）により夜間における作業性を確保している。放射性物質が放出されるおそれがあることから、防護具（全面マスク、個人線量計、ゴム手袋等）を装備又は携行して作業を実施する。

移動経路：車両付属の作業用照明のほか、可搬型照明（ヘッドライト及び懐中電灯）を携行していることから、夜間においてもアクセス可能である。また、アクセスルート上に支障となる設備はない。

操作性：ホースの敷設は、ホース延長回収車を使用することから、容易に実施可能である。大容量送水ポンプ（タイプ I）からのホースの接続は、汎用の結合金具であり、容易に実施可能である。また、作業エリア周辺には作業を実施する上で支障となる設備はなく、十分な作業スペースを確保している。

連絡手段：通常の連絡手段として電力保安通信用電話設備（PHS 端末）及び送受話器（ページング）を配備しており、重大事故等時の環境下において、通常の連絡手段が使用不能となった場合でも、無線連絡設備（携帯型）により発電所対策本部に連絡することが可能である。

(2) 海水ポンプ室から海水を取水する場合

a. 操作概要

大容量送水ポンプ（タイプ I）による補機冷却水の供給を行う。

b. 作業場所

屋外（海水ポンプ室周辺及び原子炉建屋周辺）

c. 必要要員数及び作業時間

大容量送水ポンプ（タイプ I）による補機冷却水確保に必要な要員数及び時間は以下のとおりである。

必要要員数：6名（重大事故等対応要員6名）

想定時間：540分（訓練実績等）

d. 作業の成立性

作業環境：車両付属の作業用照明及び可搬型照明（ヘッドライト及び懐中電灯）により夜間における作業性を確保している。放射性物質が放出されるおそれがあることから、防護具（全面マスク、個人線量計、ゴム手袋等）を装備又は携行して作業を実施する。

移動経路：車両付属の作業用照明のほか、可搬型照明（ヘッドライト及び懐中電灯）を携行していることから、夜間においてもアクセス可能である。また、アクセスルート上に支障となる設備はない。

操作性：ホースの敷設は、ホース延長回収車を使用することから、容易に実施可能である。大容量送水ポンプ（タイプ I）からのホースの接続は、汎用の結合金具であり、容易に実施可能である。また、作業エリア周辺には作業を実施する上で支障となる設備はなく、十分な作業スペースを確保している。

連絡手段：通常の連絡手段として電力保安通信用電話設備（PHS 端末）及び送受話器（ページング）を配備しており、重大事故等時の環境下において、通常の連絡手段が使用不能となった場合でも、無線連絡設備（携帯型）により発電所対策本部に連絡することが可能である。

解釈一覧

1. 判断基準の解釈一覧

手順		判断基準記載内容		解釈
1.5.2.1 フロン トライン系故障 時の対応手順 (1) 最終ヒート シンク(大気)へ の代替熱輸送	a. 原子炉格納容器フ ィルタベント系によ る原子炉格納容器内 の減圧及び除熱(現場 操作含む。)	(b) フィルタ装置への水 補給	フィルタ装置の水位が規定水位まで 低下した場合	フィルタ装置の水位が [ ] まで低下した 場合
		(e) フィルタ装置スクラ バ溶液移送	サプレッションチェンバ内の圧力が 規定値以下	圧力抑制室圧力指示値が [ ] 以 下
		(f) フィルタ装置への薬 液補給	フィルタ装置への水補給を行う場合	フィルタ装置の水位が [ ] まで低下し、 フィルタ装置への水補給を実施した場合

枠囲みの内容は商業機密の観点から公開できません。

2. 操作手順の解釈一覧 (1/2)

手順		操作手順記載内容		解釈
1.5.2.1 フロントライン系故障時の対応手順 (1) 最終ヒートシンク (大気) への代替熱輸送	a. 原子炉格納容器フィルタベント系による原子炉格納容器内の減圧及び除熱 (現場操作含む。)	(a) 原子炉格納容器フィルタベント系による原子炉格納容器内の減圧及び除熱 (現場操作含む。)	フィルタ装置水位指示値が通常水位範囲内	フィルタ装置の水位が [ ]
		(b) フィルタ装置への水補給	通常水位範囲内に到達	フィルタ装置の水位が [ ]
		(d) 原子炉格納容器フィルタベント系停止後の窒素パージ	窒素の供給を開始	可搬型窒素ガス供給装置流量 (220Nm <sup>3</sup> /h) にて注入を実施
		(e) フィルタ装置スクラバ溶液移送	通常水位範囲内に到達	フィルタ装置の水位が [ ]
			規定量の薬液	[ ]
		(f) フィルタ装置への薬液補給	規定量の薬液	[ ]
		フィルタ装置水位指示値が通常水位範囲内	フィルタ装置の水位が [ ]	
	b. 耐圧強化ベント系による原子炉格納容器内の減圧及び除熱 (現場操作含む。)	—	PCV 耐圧強化ベント用連絡配管隔離弁を調整開	PCV 耐圧強化ベント用連絡配管隔離弁の開度を [ ] に調整
1.5.2.2 サポート系故障時の対応手順 (1) 最終ヒートシンク (海) への代替熱輸送	a. 原子炉補機代替冷却水系による補機冷却水確保	A系	残留熱除去系熱交換器冷却水入口流量を規定流量となるよう調整	残留熱除去系熱交換器冷却水入口流量を 390m <sup>3</sup> /h に調整
			燃料プール冷却浄化系熱交換器冷却水入口流量を規定流量となるよう調整	燃料プール冷却浄化系熱交換器冷却水入口流量を 180m <sup>3</sup> /h に調整
	B系	残留熱除去系熱交換器冷却水入口流量を規定流量となるよう調整	残留熱除去系熱交換器冷却水入口流量を 390m <sup>3</sup> /h に調整	
		燃料プール冷却浄化系熱交換器冷却水入口流量を規定流量となるよう調整	燃料プール冷却浄化系熱交換器冷却水入口流量を 180m <sup>3</sup> /h に調整	
	—	—	淡水ポンプ出口圧力を規定値に調整	淡水ポンプ出口圧力を約 0.72MPa に調整
	—	—	—	—

1.5-124

枠囲みの内容は商業機密の観点から公開できません。



2. 操作手順の解釈一覧 (2/2)

手順		操作手順記載内容		解釈
1.5.2.2 サポート系故障時の対応手順 (1) 最終ヒートシンク（海）への代替熱輸送	b. 大容量送水ポンプ（タイプ I）による補機冷却水確保	A 系	残留熱除去系熱交換器冷却水入口流量を規定流量となるよう調整	残留熱除去系熱交換器冷却水入口流量を 390m <sup>3</sup> /h に調整
			燃料プール冷却浄化系熱交換器冷却水入口流量を規定流量となるよう調整	燃料プール冷却浄化系熱交換器冷却水入口流量を 180m <sup>3</sup> /h に調整
		B 系	残留熱除去系熱交換器冷却水入口流量を規定流量となるよう調整	残留熱除去系熱交換器冷却水入口流量を 390m <sup>3</sup> /h に調整
			燃料プール冷却浄化系熱交換器冷却水入口流量を規定流量となるよう調整	燃料プール冷却浄化系熱交換器冷却水入口流量を 180m <sup>3</sup> /h に調整
1.5.2.3 重大事故等対処設備（設計基準拡張）による対応手順 (1) 原子炉補機冷却水系（原子炉補機冷却海水系を含む。）による補機冷却水確保	—	—	原子炉補機冷却水系系統流量指示値の上昇	原子炉補機冷却水系系統流量指示値が 1800m <sup>3</sup> /h 程度まで
			残留熱除去系熱交換器冷却水入口流量指示値の上昇	残留熱除去系熱交換器入口冷却水流量指示値が 950m <sup>3</sup> /h 程度まで

3. 弁番号及び弁名称一覧(1/3)

弁番号	弁名称	操作場所
T48-A0-F020	ベント用 SGTS 側隔離弁	中央制御室
T48-A0-F045	格納容器排気 SGTS 側止め弁	中央制御室
T48-A0-F021	ベント用 HVAC 側隔離弁	中央制御室
T48-A0-F046	格納容器排気 HVAC 側止め弁	中央制御室
T48-M0-F043	PCV 耐圧強化ベント用連絡配管隔離弁	中央制御室 原子炉建屋 地上 2 階(原子炉建屋原子炉棟内)
T48-M0-F044	PCV 耐圧強化ベント用連絡配管止め弁	中央制御室 原子炉建屋 地上 2 階(原子炉建屋原子炉棟内)
T63-M0-F001	FCVS ベントライン隔離弁 (A)	中央制御室 遠隔手動弁操作設備：原子炉建屋 地上 1 階(原子炉建屋付属棟内)
T63-M0-F002	FCVS ベントライン隔離弁 (B)	中央制御室 遠隔手動弁操作設備：原子炉建屋 地上 1 階(原子炉建屋付属棟内)
T48-M0-F022	S/C ベント用出口隔離弁	中央制御室 遠隔手動弁操作設備：原子炉建屋 地下 1 階(原子炉建屋付属棟内)
T48-M0-F019	D/W ベント用出口隔離弁	中央制御室 遠隔手動弁操作設備：原子炉建屋 地上 1 階(原子炉建屋付属棟内)
T63-F042A	フィルタ装置 (A) 補給水ライン弁	原子炉建屋 地上 1 階(原子炉建屋付属棟内)
T63-F042B	フィルタ装置 (B) 補給水ライン弁	原子炉建屋 地上 1 階(原子炉建屋付属棟内)
T63-F042C	フィルタ装置 (C) 補給水ライン弁	原子炉建屋 地上 1 階(原子炉建屋付属棟内)
T63-F045A	フィルタ装置 (A) 屋外側重大事故時用給水ライン弁	屋外
T63-F045B	フィルタ装置 (B) 屋外側重大事故時用給水ライン弁	屋外
T63-F045C	フィルタ装置 (C) 屋外側重大事故時用給水ライン弁	屋外
T63-F051	建屋内事故時用給水ライン元弁	原子炉建屋 地上 1 階(原子炉建屋付属棟内)
T63-F701	フィルタ装置出口水素濃度計ドレン排出弁	原子炉建屋 地上 1 階(原子炉建屋付属棟内)
T63-F702	フィルタ装置出口水素濃度計入口弁	原子炉建屋 地上 1 階(原子炉建屋付属棟内)
T63-F703	フィルタ装置出口水素濃度計出口弁	原子炉建屋 地上 1 階(原子炉建屋付属棟内)
T48-F055	PSA 窒素供給ライン元弁	原子炉建屋 地上 1 階(原子炉建屋付属棟内)
T48-F066	FCVS 側 PSA 窒素供給ライン元弁	原子炉建屋 地上 1 階(原子炉建屋付属棟内)
T48-F067	建屋内 PSA 窒素供給ライン元弁	原子炉建屋 地上 1 階(原子炉建屋付属棟内)
T63-F035	FCVS PSA 側窒素補給ライン止め弁	原子炉建屋 地上 1 階(原子炉建屋付属棟内)
T48-M0-F011	D/W 補給用窒素ガス供給用第一隔離弁	中央制御室
T48-M0-F063	S/C 側 PSA 窒素供給ライン第一隔離弁	中央制御室
T63-M0-F066	FCVS 排水移送ライン第一隔離弁	中央制御室

3. 弁番号及び弁名称一覧(2/3)

弁番号	弁名称	操作場所
T63-MO-F065	FCVS 排水移送ライン第二隔離弁	中央制御室
T63-F063	FCVS 排水移送ライン弁	屋外
T63-F004	フィルタ装置出口弁	原子炉建屋 地上2階(原子炉建屋付属棟内)
T63-F049A	フィルタ装置(A)薬液注入ライン弁	屋外
T63-F049B	フィルタ装置(B)薬液注入ライン弁	屋外
T63-F049C	フィルタ装置(C)薬液注入ライン弁	屋外
T46-MO-F003A	非常用ガス処理系フィルタ装置出口弁(A)	中央制御室 原子炉建屋 地上2階(原子炉建屋原子炉棟内)
T46-MO-F003B	非常用ガス処理系フィルタ装置出口弁(B)	中央制御室 原子炉建屋 地上2階(原子炉建屋原子炉棟内)
P42-MO-F251	RCW 代替冷却水不要負荷分離弁(A)	中央制御室
P42-MO-F031A	非常用D/G(A)冷却水出口弁(A)	中央制御室
P42-MO-F031C	非常用D/G(A)冷却水出口弁(C)	中央制御室
P42-MO-F091A	RCW 常用冷却水供給側分離弁(A)	中央制御室
P42-MO-F092A	RCW 常用冷却水戻り側分離弁(A)	中央制御室
P42-F254	RCW 代替冷却水RHR負荷供給側連絡弁(A)	原子炉建屋 地上1階(原子炉建屋付属棟内)
P42-F255	RCW 代替冷却水RHR負荷戻り側連絡弁(A)	原子炉建屋 地上1階(原子炉建屋付属棟内)
P42-F259	RCW 代替冷却水FPC他負荷供給側連絡弁(A)	原子炉建屋 地上1階(原子炉建屋付属棟内)
P42-F260	RCW 代替冷却水FPC他負荷戻り側連絡弁(A)	原子炉建屋 地上1階(原子炉建屋付属棟内)
P42-F270	RCW 代替冷却水RHR負荷供給側連絡弁(C)	原子炉建屋 地上1階(原子炉建屋付属棟内)
P42-F271	RCW 代替冷却水RHR負荷戻り側連絡弁(C)	原子炉建屋 地上1階(原子炉建屋付属棟内)
P42-F272	RCW 代替冷却水FPC他負荷供給側連絡弁(C)	原子炉建屋 地上1階(原子炉建屋付属棟内)
P42-F273	RCW 代替冷却水FPC他負荷戻り側連絡弁(C)	原子炉建屋 地上1階(原子炉建屋付属棟内)
P42-MO-F013A	RHR 熱交換器(A)冷却水出口弁	中央制御室
P42-MO-F034A	FPC 熱交換器(A)冷却水出口弁	中央制御室
P42-MO-F261	RCW 代替冷却水不要負荷分離弁(B)	中央制御室
P42-MO-F031B	非常用D/G(B)冷却水出口弁(B)	中央制御室
P42-MO-F031D	非常用D/G(B)冷却水出口弁(D)	中央制御室
P42-MO-F091B	RCW 常用冷却水供給側分離弁(B)	中央制御室
P42-MO-F092B	RCW 常用冷却水戻り側分離弁(B)	中央制御室
P42-F264	RCW 代替冷却水RHR負荷供給側連絡弁(B)	原子炉建屋 地上1階(原子炉建屋付属棟内)
P42-F265	RCW 代替冷却水RHR負荷戻り側連絡弁(B)	原子炉建屋 地上1階(原子炉建屋付属棟内)
P42-F266	RCW 代替冷却水FPC他負荷供給側連絡弁(B)	原子炉建屋 地上1階(原子炉建屋付属棟内)

3. 弁番号及び弁名称一覧(3/3)

弁番号	弁名称	操作場所
P42-F267	RCW 代替冷却水 FPC 他負荷戻り側連絡弁 (B)	原子炉建屋 地上 1 階(原子炉建屋附属棟内)
P42-MO-F013B	RHR 熱交換器(B)冷却水出口弁	中央制御室
P42-MO-F034B	FPC 熱交換器(B)冷却水出口弁	中央制御室
P42-F016A	RCW サージタンク (A) 出口弁	原子炉建屋 地上 3 階 (原子炉建屋原子炉棟内)
P42-F016B	RCW サージタンク (B) 出口弁	原子炉建屋 地上 3 階 (原子炉建屋原子炉棟内)
P42-MO-F004A	RCW 熱交換器(A)冷却水出口弁	中央制御室
P42-MO-F004B	RCW 熱交換器(B)冷却水出口弁	中央制御室
P42-MO-F004C	RCW 熱交換器(C)冷却水出口弁	中央制御室
P42-MO-F004D	RCW 熱交換器(D)冷却水出口弁	中央制御室
P70-D001-7	フィルタ装置水補給弁	屋外
—	淡水ポンプ出口弁	屋外

## 1.7 原子炉格納容器の過圧破損を防止するための手順等

### < 目次 >

#### 1.7.1 対応手段と設備の選定

##### (1) 対応手段と設備の選定の考え方

##### (2) 対応手段と設備の選定の結果

###### a. 原子炉格納容器の過圧破損防止のための対応手段及び設備

###### (a) 代替循環冷却系による原子炉格納容器内の減圧及び除熱

###### (b) 原子炉格納容器フィルタベント系による原子炉格納容器内の減圧及び除熱

###### (c) 原子炉格納容器内 pH 調整

###### (d) 重大事故等対処設備と自主対策設備

###### b. 手順等

#### 1.7.2 重大事故等時の手順

##### 1.7.2.1 原子炉格納容器の過圧破損防止のための対応手順

###### (1) 代替循環冷却系による原子炉格納容器内の減圧及び除熱

###### (2) 原子炉格納容器フィルタベント系による原子炉格納容器内の減圧及び除熱（現場操作含む。）

###### (3) 原子炉格納容器内 pH 調整

##### 1.7.2.2 その他の手順項目について考慮する手順

##### 1.7.2.3 重大事故等時の対応手段の選択

- 添付資料 1.7.1 審査基準，基準規則と対処設備との対応表
- 添付資料 1.7.2 対応手段として選定した設備の電源構成図
- 添付資料 1.7.3 重大事故等対策の成立性
1. 原子炉格納容器フィルタベント系による原子炉格納容器内の減圧及び除熱（現場操作）
  2. 原子炉格納容器フィルタベント系フィルタ装置への水補給
  3. 可搬型窒素ガス供給装置による原子炉格納容器への窒素供給
  4. 原子炉格納容器フィルタベント系停止後の窒素パージ
  5. 原子炉格納容器フィルタベント系フィルタ装置スクラバ溶液移送
  6. 原子炉格納容器フィルタベント系フィルタ装置への薬液補給
- 添付資料 1.7.4 「雰囲気圧力・温度による静的負荷（格納容器過圧・過温破損）」及び「高圧溶融物放出／格納容器雰囲気直接加熱」における代替循環冷却系への切替え操作について
- 添付資料 1.7.5 原子炉格納容器ベント実施判断について
- 添付資料 1.7.6 外部水源注水量の管理方法について
- 添付資料 1.7.7 解釈一覧
1. 判断基準の解釈一覧
  2. 操作手順の解釈一覧
  3. 弁番号及び弁名称一覧
- 添付資料 1.7.8 フォールトツリー解析の実施の考え方について

## 1.7 原子炉格納容器の過圧破損を防止するための手順等

### 【要求事項】

発電用原子炉設置者において、炉心の著しい損傷が発生した場合において原子炉格納容器の破損を防止するため、原子炉格納容器内の圧力及び温度を低下させるために必要な手順等が適切に整備されているか、又は整備される方針が適切に示されていること。

### 【解釈】

- 1 「原子炉格納容器内の圧力及び温度を低下させるために必要な手順等」とは、以下に掲げる措置又はこれらと同等以上の効果を有する措置を行うための手順等をいう。
  - (1) 原子炉格納容器の過圧破損の防止
    - a) 炉心の著しい損傷が発生した場合において原子炉格納容器の破損を防止するため、格納容器代替循環冷却系、格納容器圧力逃がし装置又は格納容器再循環ユニットにより、原子炉格納容器内の圧力及び温度を低下させるために必要な手順等を整備すること。
    - b) 格納容器代替循環冷却系又は格納容器再循環ユニットによる原子炉格納容器内の圧力及び温度の低下の手順は、格納容器圧力逃がし装置による原子炉格納容器の圧力及び温度の低下の手順に優先して実施されるものであること。
  - (2) 悪影響防止
    - a) 格納容器圧力逃がし装置の使用に際しては、必要に応じて、原子炉格納容器の負圧破損を防止する手順等を整備すること。
  - (3) 現場操作等
    - a) 格納容器圧力逃がし装置の隔離弁は、人力により容易かつ確実に開閉操作ができること。
    - b) 炉心の著しい損傷時においても、現場において、人力で格納容器圧力逃がし装置の隔離弁の操作ができるよう、遮蔽又は離隔等の放射線防護対策がなされていること。
    - c) 隔離弁の駆動源が喪失した場合においても、格納容器圧力逃がし装置の隔離弁を操作できるよう、必要な資機材を近傍に配備する等の措置を講じること。
  - (4) 放射線防護
    - a) 使用後に高線量となるフィルター等からの被ばくを低減するための遮蔽等の放射線防護対策がなされていること。

炉心の著しい損傷が発生した場合において、原子炉格納容器の破損を防止するため、原子炉格納容器内の圧力及び温度を低下させるための対処設備を整備する。ここでは、この対処設備を活用した手順等について説明する。

### 1.7.1 対応手段と設備の選定

#### (1) 対応手段と設備の選定の考え方

炉心の著しい損傷が発生した場合において、原子炉格納容器内へ流出した高温の冷却材及び溶融炉心の崩壊熱により発生する水蒸気により、原子炉格納容器内の圧力及び温度が上昇し、原子炉格納容器の過圧破損に至るおそれがある。

原子炉格納容器の破損を防止するため、原子炉格納容器内の圧力及び温度を低下させるための対応手段及び重大事故等対処設備を選定する。

なお、設備の選定に当たっては、様々な条件下での事故対処を想定し、全交流動力電源の喪失を考慮する。

重大事故等対処設備のほかに、柔軟な事故対応を行うための対応手段と自主対策設備<sup>\*</sup>を選定する。

※自主対策設備：技術基準上の全ての要求事項を満たすことや全てのプラント状況において使用することは困難であるが、プラント状況によっては、事故対応に有効な設備。

選定した重大事故等対処設備により、「技術的能力審査基準」（以下「審査基準」という。）だけでなく、「設置許可基準規則」第五十条及び「技術基準規則」第六十五条（以下「基準規則」という。）の要求機能を満足する設備が網羅されていることを確認するとともに、自主対策設備との関係を明確にする。

#### (2) 対応手段と設備の選定の結果

全交流動力電源が喪失した場合に使用可能な対応手段と設備を選定する。ただし、全交流動力電源が喪失した場合は代替交流電源設備により給電する。

「審査基準」及び「基準規則」からの要求により選定した対応手段と、その対応に使用する重大事故等対処設備及び自主対策設備を以下に示す。

なお、対応に使用する重大事故等対処設備及び自主対策設備と整備する手順についての関係を第 1.7-1 表に整理する。

##### a. 原子炉格納容器の過圧破損防止のための対応手段及び設備

###### (a) 代替循環冷却系による原子炉格納容器内の減圧及び除熱

炉心の著しい損傷が発生した場合において、原子炉格納容器の破損を防止するため、代替循環冷却系により原子炉格納容器内の圧力及び温度を低下させる手段がある。

なお、代替循環冷却系運転後長期における系統廻りの線量低減対策として、大容量送水ポンプ（タイプ I）を使用した外部注水により系統水を入れ替えることでフラッシングが可能である。

代替循環冷却系による原子炉格納容器内の減圧及び除熱で使用する設備は



以下のとおり。

- ・代替循環冷却ポンプ
- ・残留熱除去系熱交換器
- ・原子炉補機冷却水系（原子炉補機冷却海水系を含む。）
- ・原子炉補機代替冷却水系
- ・大容量送水ポンプ（タイプ I）
- ・サブプレッションチェンバ
- ・淡水貯水槽（No.1）
- ・淡水貯水槽（No.2）
- ・残留熱除去系 配管・弁・ストレーナ
- ・補給水系 配管・弁
- ・スプレイ管
- ・ホース・接続口
- ・原子炉圧力容器
- ・原子炉格納容器
- ・非常用取水設備
- ・常設代替交流電源設備
- ・代替所内電気設備
- ・燃料補給設備

(b) 原子炉格納容器フィルタベント系による原子炉格納容器内の減圧及び除熱

i. 原子炉格納容器フィルタベント系による原子炉格納容器内の減圧及び除熱（現場操作含む。）

炉心の著しい損傷が発生した場合において、原子炉格納容器の破損を防止するため、原子炉格納容器フィルタベント系により原子炉格納容器内の圧力及び温度を低下させる手段がある。

また、原子炉格納容器調気系及び原子炉格納容器フィルタベント系の隔離弁（電動弁）を中央制御室から操作できない場合、隔離弁を遠隔で手動操作することで原子炉格納容器内の圧力及び温度を低下させる手段がある。放射線防護対策として、隔離弁を遠隔で手動操作するエリアは原子炉建屋付属棟内とする。

原子炉格納容器フィルタベント系による原子炉格納容器内の減圧及び除熱（現場操作含む。）で使用する設備は以下のとおり。

- ・フィルタ装置
- ・フィルタ装置出口側圧力開放板
- ・遠隔手動弁操作設備
- ・ホース延長回収車
- ・可搬型窒素ガス供給装置

- ・薬液補給装置
- ・原子炉格納容器調気系 配管・弁
- ・原子炉格納容器フィルタベント系 配管・弁
- ・ホース・窒素供給用ヘッダ・接続口
- ・ホース・注水用ヘッダ・接続口
- ・排水設備
- ・原子炉格納容器（真空破壊装置を含む。）
- ・大容量送水ポンプ（タイプ I）
- ・淡水貯水槽（No.1）
- ・淡水貯水槽（No.2）
- ・所内常設蓄電式直流電源設備
- ・常設代替直流電源設備
- ・所内常設直流電源設備（3系統目）
- ・可搬型代替直流電源設備
- ・燃料補給設備

原子炉格納容器ベントを実施する際の設備とラインの優先順位は以下のとおりとする。

優先①：原子炉格納容器フィルタベント系によるサプレッションチェンバベント（現場操作含む。）

優先②：原子炉格納容器フィルタベント系によるドライウエルベント（現場操作含む。）

なお、大容量送水ポンプ(タイプ I)によるフィルタ装置への水の補給は、代替淡水源（淡水貯水槽（No. 1）及び淡水貯水槽（No. 2））の淡水だけでなく、ろ過水タンクの淡水も利用できる。

## ii. 不活性ガス（窒素）による系統内の置換

排気中に含まれる可燃性ガスによる爆発を防ぐため、原子炉格納容器フィルタベント系の系統内を不活性ガス（窒素）で置換する手段がある。

不活性ガス（窒素）による系統内の置換で使用する設備は以下のとおり。

- ・可搬型窒素ガス供給装置
- ・ホース・窒素供給用ヘッダ・接続口
- ・原子炉格納容器調気系 配管・弁
- ・原子炉格納容器フィルタベント系 配管・弁
- ・フィルタ装置
- ・常設代替交流電源設備
- ・燃料補給設備

### iii. 原子炉格納容器負圧破損の防止

原子炉格納容器フィルタベント系の使用後に格納容器スプレイを行う場合は、原子炉格納容器の負圧破損を防止するとともに、原子炉格納容器内の可燃性ガス濃度を低減するため、可搬型窒素ガス供給装置により原子炉格納容器内へ不活性ガス（窒素）を供給する手段がある。また、原子炉格納容器内の圧力を監視し、規定の圧力に到達した時点で格納容器スプレイを停止する手順を定めている。

なお、格納容器スプレイについては、「1.6 原子炉格納容器内の冷却等のための手順等」にて整理する。

可搬型窒素ガス供給装置による原子炉格納容器の負圧破損の防止で使用する設備は以下のとおり。

- ・可搬型窒素ガス供給装置
- ・ホース・窒素供給用ヘッド・接続口
- ・原子炉格納容器調気系 配管・弁
- ・原子炉格納容器フィルタベント系 配管・弁
- ・原子炉格納容器
- ・フィルタ装置
- ・常設代替交流電源設備
- ・燃料補給設備

### (c) 原子炉格納容器内 pH 調整

原子炉格納容器フィルタベント系を使用する際、原子炉格納容器 pH 調整系による薬液注入により原子炉格納容器内が酸性化することを防止し、サブプレッションプール水中によう素を保持することで、よう素の放出量を低減する手段がある。

原子炉格納容器 pH 調整系による薬液注入で使用する設備は以下のとおり。

- ・原子炉格納容器 pH 調整系ポンプ
- ・原子炉格納容器 pH 調整系貯蔵タンク
- ・原子炉格納容器 pH 調整系 配管・弁
- ・原子炉格納容器
- ・常設代替交流電源設備

### (d) 重大事故等対処設備と自主対策設備

代替循環冷却系による原子炉格納容器内の減圧及び除熱で使用する設備のうち、代替循環冷却ポンプ、残留熱除去系熱交換器、原子炉補機代替冷却水系、大容量送水ポンプ（タイプ I）、サブプレッションチェンバ、残留熱除去系配管・弁・ストレーナ、補給水系配管・弁、スプレイ管、ホース・接続口、原子炉圧

力容器，原子炉格納容器，常設代替交流電源設備，代替所内電気設備及び燃料補給設備は重大事故等対処設備として位置付ける。原子炉補機冷却水系（原子炉補機冷却海水系を含む。）及び非常用取水設備は重大事故等対処設備（設計基準拡張）として位置付ける。淡水貯水槽（No. 1）及び淡水貯水槽（No. 2）は，「1.13 重大事故等の収束に必要となる水の供給手順等」【解釈】1b)項を満足するための代替淡水源（措置）として位置付ける。

原子炉格納容器フィルタベント系による原子炉格納容器内の減圧及び除熱（現場操作含む。）で使用する設備のうち，フィルタ装置，フィルタ装置出口側圧力開放板，遠隔手動弁操作設備，ホース延長回収車，可搬型窒素ガス供給装置，原子炉格納容器調気系配管・弁，原子炉格納容器フィルタベント系配管・弁，ホース・窒素供給用ヘッダ・接続口，ホース・注水用ヘッダ・接続口，原子炉格納容器（真空破壊装置を含む。），大容量送水ポンプ（タイプ I），所内常設蓄電式直流電源設備，常設代替直流電源設備，所内常設直流電源設備（3系統目），可搬型代替直流電源設備及び燃料補給設備は重大事故等対処設備として位置付ける。淡水貯水槽（No. 1）及び淡水貯水槽（No. 2）は，「1.13 重大事故等の収束に必要となる水の供給手順等」【解釈】1b)項を満足するための代替淡水源（措置）として位置付ける。

不活性ガス（窒素）による系統内の置換で使用する設備のうち，可搬型窒素ガス供給装置，ホース・窒素供給用ヘッダ・接続口，原子炉格納容器調気系配管・弁，原子炉格納容器フィルタベント系配管・弁，フィルタ装置，常設代替交流電源設備及び燃料補給設備は重大事故等対処設備として位置付ける。

原子炉格納容器負圧破損の防止で使用する設備のうち，可搬型窒素ガス供給装置，ホース・窒素供給用ヘッダ・接続口，原子炉格納容器調気系配管・弁，原子炉格納容器フィルタベント系配管・弁，原子炉格納容器，フィルタ装置，常設代替交流電源設備及び燃料補給設備は重大事故等対処設備として位置付ける。

これらの選定した設備は，「審査基準」及び「基準規則」に要求される設備が全て網羅されている。

（添付資料 1.7.1）

以上の重大事故等対処設備により，原子炉格納容器内の圧力及び温度を低下させることができる。

また，以下の設備はプラント状況によっては事故対応に有効な設備であるため，自主対策設備として位置付ける。あわせて，その理由を示す。

- ・原子炉格納容器 pH 調整系

重大事故等対処設備であるフィルタ装置により中央制御室の被ばく低減効果が一定程度得られており，原子炉格納容器 pH 調整系により原子炉格納容器内に薬液を注入することで原子炉格納容器外に放出されるよう素の放出量を低減する手段は更なるよう素低減対策として有効である。

- ・薬液補給装置

フィルタ装置のスクラバ溶液は待機時に十分な量の薬液を保有しており、原子炉格納容器ベントを実施した際に原子炉格納容器から移行する酸の量を保守的に想定しても、アルカリ性を維持可能であるため薬液の補給は不要であるが、フィルタ装置への水補給と合わせて、本設備を用いて外部から薬液を補給することとしていることから、原子炉格納容器の破損防止対策として有効である。

- ・排水設備

原子炉格納容器フィルタベント系を使用する際に、蒸気凝縮によりスクラバ溶液が上昇しても機能喪失しない設計としており、フィルタ装置の排水は不要であるが、原子炉格納容器フィルタベント系使用後において、放射性物質を含むスクラバ溶液をサプレッションチェンバに移送することができることから、放射性物質低減対策として有効である。

b. 手順等

上記「a. 原子炉格納容器の過圧破損防止のための対応手段及び設備」により選定した対応手段に係る手順を整備する。

これらの手順は、運転員及び重大事故等対応要員の対応として非常時操作手順書(シビアアクシデント)、非常時操作手順書(設備別)及び重大事故等対応要領書に定める(第1.7-1表)。

また、重大事故等時に監視が必要となる計器及び給電が必要となる設備についても整理する(第1.7-2表, 第1.7-3表)。

(添付資料 1.7.2)

## 1.7.2 重大事故等時の手順

### 1.7.2.1 原子炉格納容器の過圧破損防止のための対応手順

#### (1) 代替循環冷却系による原子炉格納容器内の減圧及び除熱

炉心の著しい損傷が発生した場合において、代替循環冷却系の運転により、原子炉格納容器内の圧力及び温度を低下させることで原子炉格納容器の過圧破損を防止する。

#### a. 代替循環冷却系による原子炉格納容器内の減圧及び除熱

##### (a) 手順着手の判断基準

炉心損傷を判断した場合<sup>※1</sup>において、残留熱除去系の復旧に見込みがなく<sup>※2</sup>原子炉格納容器内の減圧及び除熱が困難な状況で、以下の条件が全て成立した場合。

- ・代替循環冷却系が使用可能<sup>※3</sup>であること。
- ・原子炉補機冷却水系（原子炉補機冷却海水系を含む。）又は原子炉補機代替冷却水系のいずれかによる冷却水供給が可能であること。
- ・原子炉格納容器内のドライ条件の酸素濃度が 4.3vol%以下<sup>※4</sup>であること。

※1：格納容器内雰囲気放射線モニタで原子炉格納容器内のガンマ線線量率が、設計基準事故相当のガンマ線線量率の 10 倍を超えた場合、又は格納容器内雰囲気放射線モニタが使用できない場合に原子炉圧力容器温度で 300℃以上を確認した場合。

※2：設備に故障が発生した場合、又は駆動に必要な電源若しくは補機冷却水が確保できない場合。

※3：設備に異常がなく、電源及び水源（サプレッションチェンバ）が確保されている場合。

※4：格納容器内雰囲気酸素濃度にてドライ条件の酸素濃度が 4.3vol%を超過している場合においてウェット条件の酸素濃度が 1.5vol%未満の場合は、代替循環冷却系によるスプレイを実施することで、ドライウエル側とサプレッションチェンバ側のガスの混合を促進させる。

##### (b) 操作手順

代替循環冷却系による原子炉格納容器内の減圧及び除熱手順の概要は以下のとおり。

手順の対応フローを第 1.7-1 図及び第 1.7-2 図に、概要図を第 1.7-5 図に、タイムチャートを第 1.7-6 図に示す。

- ① 発電課長は、手順着手の判断基準に基づき、運転員に代替循環冷却系による原子炉圧力容器への注水及び原子炉格納容器内へのスプレイの準備開始を指示する。
- ② 運転員（中央制御室）A は、代替循環冷却系による原子炉圧力容器への注

水及び原子炉格納容器内へのスプレイに必要なポンプ、電動弁及び監視計器の電源並びに補機冷却水が確保されていることを状態表示にて確認する。

- ③<sup>a</sup> 原子炉圧力容器への注水から実施する場合  
運転員（中央制御室）A は、代替循環冷却系による原子炉圧力容器への注水及び原子炉格納容器内へのスプレイ前の系統構成として、代替循環冷却ポンプバイパス弁の全閉確認、代替循環冷却ポンプ流量調整弁の開操作及び代替循環冷却ポンプ吸込弁の全開操作を実施する。
- ③<sup>b</sup> 原子炉格納容器内へのスプレイから実施する場合  
運転員（中央制御室）A は、代替循環冷却系による原子炉圧力容器への注水及び原子炉格納容器内へのスプレイ前の系統構成として、代替循環冷却ポンプバイパス弁の全閉確認、代替循環冷却ポンプ流量調整弁の開操作並びに代替循環冷却ポンプ吸込弁及びRHR A系格納容器スプレイ隔離弁の全開操作を実施する。
- ④ 運転員（中央制御室）A は、代替循環冷却系による原子炉圧力容器への注水及び原子炉格納容器内へのスプレイの準備完了を発電課長に報告する。
- ⑤ 発電課長は、運転員に代替循環冷却系による原子炉圧力容器への注水及び原子炉格納容器内へのスプレイの開始を指示する。
- ⑥<sup>a</sup> 原子炉圧力容器への注水から実施する場合（⑥<sup>a</sup>～⑩<sup>a</sup>）※  
運転員（中央制御室）Aは、代替循環冷却ポンプを起動し、速やかにRHR A系LPCI注入隔離弁の全開操作及び代替循環冷却ポンプ流量調整弁を開として代替循環冷却系の運転を開始する。
- ⑦<sup>a</sup> 運転員（中央制御室）Aは、代替循環冷却ポンプ出口流量指示値の上昇を確認し、RHR熱交換器（A）バイパス弁を全閉とする。
- ⑧<sup>a</sup> 運転員（中央制御室）Aは、原子炉圧力容器への注水が開始されたことを原子炉水位指示値の上昇により確認し、発電課長に報告する。
- ⑨<sup>a</sup> 発電課長は、運転員に原子炉格納容器内へのスプレイを実施するため代替循環冷却系による原子炉圧力容器への注水ライン切替を指示する。
- ⑩<sup>a</sup> 運転員（中央制御室）Aは、原子炉圧力容器への注水ラインを切り替えるため、復水移送ポンプが運転中の場合は停止し、T/B緊急時隔離弁、R/B B1F緊急時隔離弁及びR/B 1F緊急時隔離弁の全閉操作並びにRHR MUWC連絡第一弁、RHR MUWC連絡第二弁及びRHR B系LPCI注入隔離弁の全開操作を実施する。
- ⑪<sup>a</sup> 運転員（中央制御室）Aは、RHR B系格納容器冷却ライン洗浄流量調整弁の開操作及びRHR A系LPCI注入隔離弁の全閉操作を実施し、残留熱除去系洗浄ライン流量指示値の上昇により原子炉圧力容器への注水ライン切替完了を確認し、発電課長に報告する。
- ⑫<sup>a</sup> 発電課長は、運転員に原子炉格納容器内へのスプレイ開始を指示する。

- ⑬<sup>a</sup>運転員（中央制御室）Aは、RHR A系格納容器スプレー隔離弁及びRHR A系格納容器スプレー流量調整弁の全開操作並びにRHR B系格納容器冷却ライン洗浄流量調整弁の閉操作により原子炉圧力容器への注水量を調整し、原子炉格納容器内へのスプレーを開始する。
- ⑭<sup>a</sup>運転員（中央制御室）Aは、原子炉格納容器内へのスプレーが開始されたことを原子炉格納容器内の圧力及び温度の低下により確認し、発電課長に報告する。
- ⑮<sup>a</sup>発電課長は、代替循環冷却系による原子炉圧力容器への注水及び原子炉格納容器内へのスプレーが開始されたことを発電所対策本部に連絡する。
- ⑯<sup>a</sup>発電課長は、原子炉圧力容器内の水位及び原子炉格納容器内の圧力を継続監視し、RHR B系格納容器冷却ライン洗浄流量調整弁及びRHR A系格納容器スプレー流量調整弁にて適宜、原子炉圧力容器内の水位及び原子炉格納容器内の圧力の調整を行うよう運転員に指示する。
- また、状況によりRHR A系格納容器スプレー流量調整弁及びRHR MUWC連絡第一弁を全閉、RHR A系試験用調整弁を開とすることで、原子炉圧力容器への注水及び原子炉格納容器内へのスプレーからサブプレッションプールの除熱へ切り替える。
- ⑰<sup>b</sup>原子炉格納容器内へのスプレーから実施する場合（⑥<sup>b</sup>～⑭<sup>b</sup>）※  
 運転員（中央制御室）Aは、代替循環冷却ポンプを起動し、速やかにRHR A系格納容器スプレー流量調整弁の全開操作及び代替循環冷却ポンプ流量調整弁を開として代替循環冷却系の運転を開始する。
- ⑱<sup>b</sup>運転員（中央制御室）Aは、代替循環冷却ポンプ出口流量指示値の上昇を確認し、RHR熱交換器（A）バイパス弁を全閉とする。
- ⑲<sup>b</sup>運転員（中央制御室）Aは、原子炉格納容器内へのスプレーが開始されたことを原子炉格納容器内の圧力及び温度の低下により確認し、発電課長に報告する。
- ⑳<sup>b</sup>発電課長は、運転員に原子炉圧力容器への注水開始を指示する。
- ㉑<sup>b</sup>運転員（中央制御室）Aは、復水移送ポンプが運転中の場合は停止し、T/B緊急時隔離弁、R/B B1F緊急時隔離弁及びR/B 1F緊急時隔離弁の全開操作並びにRHR MUWC連絡第一弁、RHR MUWC連絡第二弁及びRHR B系LPCI注入隔離弁の全開操作を実施する。
- ㉒<sup>b</sup>運転員（中央制御室）Aは、RHR B系格納容器冷却ライン洗浄流量調整弁の開操作及びRHR A系格納容器スプレー流量調整弁の閉操作を実施し、原子炉圧力容器への注水を開始する。
- ㉓<sup>b</sup>運転員（中央制御室）Aは、原子炉圧力容器への注水が開始されたことを残留熱除去系洗浄ライン流量指示値及び原子炉水位指示値の上昇により確認し、発電課長に報告する。
- ㉔<sup>b</sup>発電課長は、代替循環冷却系による原子炉圧力容器への注水及び原子炉格



納容器内へのスプレイが開始されたことを発電所対策本部に連絡する。

- ⑭<sup>b</sup> 発電課長は、原子炉格納容器内の圧力及び原子炉圧力容器内の水位を継続監視し、RHR B系格納容器冷却ライン洗浄流量調整弁及びRHR A系格納容器スプレイ流量調整弁にて、原子炉圧力容器内の水位及び原子炉格納容器内の圧力の調整を行うよう運転員に指示する。

また、状況によりRHR A系格納容器スプレイ流量調整弁及びRHR MUWC連絡第一弁を全閉、RHR A系試験用調整弁を開とすることで、原子炉圧力容器への注水及び原子炉格納容器へのスプレイからサブレッションプールの除熱へ切り替える。

※：炉心損傷前における代替循環冷却系による原子炉格納容器内へのスプレイ手順は同様。

(c) 操作の成立性

上記の操作は、運転員（中央制御室）1名にて作業を実施し、作業開始を判断してから代替循環冷却系による原子炉格納容器内の減圧及び除熱開始まで30分以内で可能である。

b. 代替循環冷却系使用時における補機冷却水確保

炉心の著しい損傷が発生し、原子炉格納容器の過圧破損を防止するために代替循環冷却系の運転を実施する場合、原子炉補機代替冷却水系又は原子炉補機冷却水系（原子炉補機冷却海水系を含む。）により補機冷却水を確保し、代替循環冷却系で使用する代替循環冷却ポンプ、残留熱除去系熱交換器（A）及び代替循環冷却系の運転可否の判断で使用する格納容器内雰囲気計装へ供給する。

なお、操作手順については、「1.5 最終ヒートシンクへ熱を輸送するための手順等」にて整備する。

(2) 原子炉格納容器フィルタベント系による原子炉格納容器内の減圧及び除熱（現場操作含む。）

炉心の著しい損傷が発生した場合において、残留熱除去系の機能が喪失した場合、及び代替循環冷却系の運転が期待できない場合は、サブレッションプール水以外の水源を用いた原子炉格納容器内へのスプレイを実施しているため、サブレッションプール水位が上昇するが、サブレッションプール水位が外部水源注水量限界（通常運転水位+約2m）に到達した場合は、このスプレイを停止するため、原子炉格納容器内の圧力を0.640MPa[gage]以下に抑制できる見込みがなくなることから、原子炉格納容器フィルタベント系による原子炉格納容器内の減圧及び除熱を実施することで原子炉格納容器の過圧破損を防止する。

また、原子炉格納容器内でジルコニウム-水反応により発生した水素が原子炉建屋に漏れいする可能性があることから、原子炉建屋地上3階（原子炉建屋原子

炉棟内) の水素濃度及び原子炉建屋地上 3 階 (原子炉建屋原子炉棟内) 以外のエリアの水素濃度並びに静的触媒式水素再結合装置動作監視装置にて静的触媒式水素再結合装置の出入口温度の監視を行い、原子炉建屋内において異常な水素の漏えいを検知した場合は原子炉格納容器内に滞留した水素を排出することで、原子炉建屋への水素の漏えいを防止する。

なお、原子炉格納容器フィルタベント系を使用する場合は、放射性雲の影響による被ばくを低減させるため、運転員は中央制御室待避所へ待避しプラントパラメータを中央制御室待避所内のデータ表示装置 (待避所) により継続して監視する。

原子炉格納容器ベント実施中において、残留熱除去系又は代替循環冷却系による原子炉格納容器内の除熱機能が 1 系統回復し、原子炉格納容器内の水素濃度及び酸素濃度の監視が可能な場合、並びに可搬型窒素ガス供給装置を用いた原子炉格納容器内への窒素注入が可能な場合は、S/C ベント用出口隔離弁又は D/W ベント用出口隔離弁を全閉し、原子炉格納容器ベントを停止することを基本として、その他の要因を考慮した上で総合的に判断し、適切に対応する。

なお、FCVS ベントライン隔離弁 (A) 又は FCVS ベントライン隔離弁 (B) については、S/C ベント用出口隔離弁又は D/W ベント用出口隔離弁を全閉後、原子炉格納容器内の除熱機能が更に 1 系統回復する等、より安定的な状態になった場合に全閉する。

a. 原子炉格納容器フィルタベント系による原子炉格納容器内の減圧及び除熱 (現場操作含む。)

(a) 手順着手の判断基準

炉心損傷を判断した場合<sup>※1</sup>において、残留熱除去系及び代替循環冷却系による原子炉格納容器内の減圧及び除熱ができず、原子炉格納容器内の圧力が 0.640MPa [gage] に到達した場合<sup>※2</sup>、若しくは原子炉建屋地上 3 階 (原子炉建屋原子炉棟内) の水素濃度が 2.0vol% に到達した場合。

※1：格納容器内雰囲気放射線モニタで原子炉格納容器内のガンマ線線量率が、設計基準事故相当のガンマ線線量率の 10 倍を超えた場合、又は格納容器内雰囲気放射線モニタが使用できない場合に原子炉圧力容器温度で 300°C 以上を確認した場合。

※2：発電用原子炉の冷却ができない場合、又は原子炉格納容器内の冷却ができない場合は、速やかに原子炉格納容器ベントの準備を開始する。

(b) 操作手順

原子炉格納容器フィルタベント系による原子炉格納容器内の減圧及び除熱 (現場操作含む。) の手順は以下のとおり。手順の対応フローを第 1.7-3 図及

び第 1.7-4 図に、概要図を第 1.7-7 図に、タイムチャートを第 1.7-8 図及び第 1.7-9 図に示す。

[サプレッションチェンバメントの場合（ドライウェルメントの場合、手順⑫以外は同様）]

- ① 発電課長は、手順着手の判断基準に到達したことを発電所対策本部長に報告する。
- ② 発電所対策本部長は、発電課長に原子炉格納容器フィルタメント系による原子炉格納容器メントの準備開始を指示する。
- ③ 発電課長は、運転員に原子炉格納容器フィルタメント系による原子炉格納容器メントの準備開始を指示する。
- ④ 運転員（中央制御室）A は、原子炉格納容器フィルタメント系による原子炉格納容器メントに必要な電動弁及び監視計器の電源が確保されていることを状態表示にて確認する。
- ⑤ 運転員（中央制御室）A は、フィルタメント系制御盤にてフィルタ装置水位指示値が通常水位範囲内であることを確認する。
- ⑥ 運転員（中央制御室）A は、原子炉格納容器メント前の確認として、原子炉格納容器調気系隔離信号が発生している場合は、原子炉冷却制御盤にて、原子炉格納容器調気系隔離信号の除外操作を実施する。
- ⑦ 運転員（中央制御室）A は、原子炉格納容器メント前の系統構成として、メント用 SGTS 側隔離弁、格納容器排気 SGTS 側止め弁、メント用 HVAC 側隔離弁、格納容器排気 HVAC 側止め弁、PCV 耐圧強化メント用連絡配管隔離弁及び PCV 耐圧強化メント用連絡配管止め弁の全閉を確認する。
- ⑧ 運転員（中央制御室）A は、FCVS ベントライン隔離弁（A）又は FCVS ベントライン隔離弁（B）を全開とし、原子炉格納容器フィルタメント系による原子炉格納容器メント準備完了を発電課長に報告する。また、発電課長は発電所対策本部長に報告する。  
なお、中央制御室からの操作により全開にできない場合は、運転員（現場）B 及び C は、原子炉建屋付属棟内に設置してある遠隔手動弁操作設備を用いて FCVS ベントライン隔離弁（A）又は FCVS ベントライン隔離弁（B）を全開とし、原子炉格納容器フィルタメント系による原子炉格納容器メント準備完了を発電課長に報告する。また、発電課長は発電所対策本部長に報告する。
- ⑨ 運転員（中央制御室）A は、原子炉格納容器内の圧力及び水位並びに原子炉建屋内の水素濃度に関する情報収集を適宜行い、発電課長に報告する。また、発電課長は、原子炉格納容器内の圧力及び水位並びに原子炉建屋内の水素濃度に関する情報を、発電所対策本部長に報告する。
- ⑩ 発電所対策本部長は、以下のいずれかの条件に到達した場合、発電課長に原子炉格納容器フィルタメント系によるサプレッションチェンバ側か

らの原子炉格納容器ベント開始を指示する。また、サブプレッションチェンバ側からの原子炉格納容器ベントができない場合は、ドライウェル側からの原子炉格納容器ベント開始を指示する。

- ・外部水源を用いた原子炉格納容器内へのスプレイを実施中に、サブプレッションプール水位が外部水源注水量限界（通常運転水位+約 2m）に到達した場合。
- ・原子炉建屋地上 3 階（原子炉建屋原子炉棟内）の水素濃度が 2.3vol%に到達した場合。

- ⑪ 発電課長は、運転員に原子炉格納容器フィルタベント系によるサブプレッションチェンバ側からの原子炉格納容器ベント開始を指示する。また、サブプレッションチェンバ側からの原子炉格納容器ベントができない場合は、ドライウェル側からの原子炉格納容器ベント開始を指示する。
- ⑫<sup>a</sup> サブプレッションチェンバ側からの原子炉格納容器ベントの場合  
運転員（中央制御室）A は、S/C ベント用出口隔離弁を全開とし、原子炉格納容器フィルタベント系による原子炉格納容器ベントを開始する。  
なお、中央制御室からの操作により全開にできない場合は、運転員（現場）B 及び C は、原子炉建屋付属棟内に設置してある遠隔手動弁操作設備を用いて S/C ベント用出口隔離弁を全開とし、原子炉格納容器フィルタベント系による原子炉格納容器ベントを開始する。
- ⑫<sup>b</sup> サブプレッションチェンバ側からの原子炉格納容器ベントができない場合  
運転員（中央制御室）A は、D/W ベント用出口隔離弁を全開とし、原子炉格納容器フィルタベント系による原子炉格納容器ベントを開始する。  
なお、中央制御室からの操作により全開にできない場合は、運転員（現場）B 及び C は、原子炉建屋付属棟内に設置してある遠隔手動弁操作設備を用いて D/W ベント用出口隔離弁を全開とし、原子炉格納容器フィルタベント系による原子炉格納容器ベントを開始する。
- ⑬ 運転員（中央制御室）A は、原子炉格納容器フィルタベント系による原子炉格納容器ベントが開始されたことを、ドライウェル圧力指示値及び圧力抑制室圧力指示値の低下又は原子炉建屋内水素濃度指示値が安定若しくは低下並びにフィルタ装置入口圧力指示値、フィルタ装置出口圧力指示値及びフィルタ装置水温度指示値の上昇により確認するとともに、フィルタ装置出口放射線モニタ指示値の上昇により確認し、発電課長に報告する。また、発電課長は、原子炉格納容器フィルタベント系による原子炉格納容器ベントが開始されたことを発電所対策本部長に報告する。
- ⑭ 運転員（中央制御室）A は、フィルタベント系制御盤にてフィルタ装置水位指示値を確認し、水補給が必要な場合は発電課長に報告する。また、発電課長は、フィルタ装置への水補給を実施するよう発電所対策本部に依頼する。

- ⑮ 発電課長は、原子炉格納容器ベント開始後、残留熱除去系又は代替循環冷却系による原子炉格納容器内の除熱機能が1系統回復し、原子炉格納容器内の水素濃度及び酸素濃度の監視が可能な場合、並びに可搬型窒素ガス供給装置を用いた原子炉格納容器内への窒素注入が可能となった場合は、発電所対策本部長に報告する。
- ⑯ 発電所対策本部長は、発電課長に原子炉格納容器フィルタベント系による原子炉格納容器ベントの停止を指示する。
- ⑰ 発電課長は、運転員にS/Cベント用出口隔離弁又はD/Wベント用出口隔離弁の全閉による原子炉格納容器ベントの停止を指示する。
- ⑱ 運転員（中央制御室）Aは、S/Cベント用出口隔離弁又はD/Wベント用出口隔離弁を全閉とし、原子炉格納容器フィルタベント系による原子炉格納容器ベントの停止を発電課長に報告する。また、発電課長は発電所対策本部長に報告する。

なお、中央制御室からの操作により全閉にできない場合は、運転員（現場）B及びCは、原子炉建屋付属棟内に設置してある遠隔手動弁操作設備を用いてS/Cベント用出口隔離弁又はD/Wベント用出口隔離弁を全閉とし、原子炉格納容器フィルタベント系による原子炉格納容器ベントの停止を発電課長に報告する。また、発電課長は発電所対策本部長に報告する。

- ⑲ 発電課長は、原子炉格納容器ベント停止後、原子炉格納容器内の除熱機能が更に1系統回復する等、より安定的な状態になった場合は、発電所対策本部長に報告する。
- ⑳ 発電所対策本部長は、発電課長にFCVSベントライン隔離弁の全閉を指示する。
- ㉑ 発電課長は、運転員にFCVSベントライン隔離弁の全閉を指示する。
- ㉒ 運転員（中央制御室）Aは、FCVSベントライン隔離弁（A）又はFCVSベントライン隔離弁（B）を全閉とし、発電課長に報告する。また、発電課長は発電所対策本部長に報告する。

なお、中央制御室からの操作により全閉にできない場合は、運転員（現場）B及びCは、原子炉建屋付属棟内に設置してある遠隔手動弁操作設備を用いてFCVSベントライン隔離弁（A）又はFCVSベントライン隔離弁（B）を全閉とし、発電課長に報告する。また、発電課長は発電所対策本部長に報告する。

### (c) 操作の成立性

上記の操作は、運転員（中央制御室）1名及び運転員（現場）2名にて作業を実施した場合、作業開始を判断してから原子炉格納容器フィルタベント系による原子炉格納容器ベント準備完了まで中央制御室からの操作が可能な場

合は 15 分以内，中央制御室からの操作ができず現場で操作を実施する場合は 75 分以内，原子炉格納容器ベントの実施を判断してから原子炉格納容器フィルタベント系による原子炉格納容器内の減圧及び除熱開始まで中央制御室からの操作が可能な場合は 5 分以内，中央制御室からの操作ができず現場で操作を実施する場合は 115 分以内で可能である。

円滑に作業できるように，移動経路を確保し，防護具，照明及び通信連絡設備を整備する。室温は通常運転時と同程度である。S/C ベント用出口隔離弁及び D/W ベント用出口隔離弁の操作場所は原子炉建屋付属棟内に設置することに加え，あらかじめ遮蔽材を設置することで作業時の被ばくによる影響を低減している。また，防護具を確実に装着して操作する。

遠隔手動弁操作設備を用いた人力操作については，操作に必要な工具はなく通常の弁操作と同様であるため，容易に実施可能である。

(添付資料 1.7.3)

#### b. フィルタ装置への水補給

フィルタ装置の水位が通常水位を下回り下限水位（許容最小水量）に到達する前に，給水ラインからフィルタ装置へ水張りを実施する。

##### (a) 手順着手の判断基準

フィルタ装置の水位が規定水位まで低下した場合。

##### (b) 操作手順

フィルタ装置への水補給手順（フィルタ装置（A）の給水ラインを使用する場合）の概要は以下のとおり（フィルタ装置（B），（C）の給水ラインを使用する場合も同様）。概要図を第 1.7-10 図に，タイムチャートを第 1.7-11 図に示す。

- ① 発電課長は，手順着手の判断基準に基づき，運転員にフィルタ装置への水補給の準備開始を指示する。
- ② 発電課長は，発電所対策本部にフィルタ装置への水補給の準備開始を依頼する。
- ③ 運転員（中央制御室）A は，フィルタ装置への水補給に必要な監視計器の電源が確保されていることを状態表示にて確認する。
- ④ 発電所対策本部は，重大事故等対応要員にフィルタ装置への水補給の準備開始を指示する。
- ⑤ 重大事故等対応要員は，大容量送水ポンプ（タイプ I）の設置，ホースの敷設及び接続作業を開始する。
- ⑥ 重大事故等対応要員は，フィルタ装置水・薬液補給接続口（建屋内）へホースを接続する場合は，ホースの敷設に必要な扉の開放依頼を発電所

対策本部に連絡する。また、発電所対策本部は発電課長に連絡する。

- ⑦ 発電課長は、発電所対策本部からの連絡により、フィルタ装置水・薬液補給接続口（建屋内）へホースを接続する場合は、ホースの敷設に必要な扉の開放を運転員に指示する。
- ⑧ 運転員（現場）B 及び C は、ホースの敷設に必要な扉の開放を行い発電課長に報告する。また、発電課長は発電所対策本部に連絡する。
- ⑨<sup>a</sup> フィルタ装置水・薬液補給接続口（屋外）を使用する場合  
重大事故等対応要員は、大容量送水ポンプ（タイプ I）の設置、ホースの敷設及び接続が完了した後、系統構成としてフィルタ装置（A）屋外側重大事故時用給水ライン弁を遠隔での手動操作により全開とし、フィルタ装置への水補給の準備完了を発電所対策本部に報告する。また、発電所対策本部は発電課長に連絡する。
- ⑨<sup>b</sup> フィルタ装置水・薬液補給接続口（建屋内）を使用する場合  
重大事故等対応要員は、大容量送水ポンプ（タイプ I）の設置、ホースの敷設及び接続が完了した後、系統構成として建屋内事故時用給水ライン元弁の全開及びフィルタ装置（A）補給水ライン弁を遠隔での手動操作により全開とし、フィルタ装置への水補給の準備完了を発電所対策本部に報告する。また、発電所対策本部は発電課長に連絡する。
- ⑩ 発電課長は、発電所対策本部に大容量送水ポンプ（タイプ I）による送水開始を依頼する。
- ⑪ 発電所対策本部は、重大事故等対応要員にフィルタ装置への水補給開始を指示する。
- ⑫ 重大事故等対応要員は、大容量送水ポンプ（タイプ I）の起動及びフィルタ装置水補給弁の開操作を実施し、フィルタ装置への水補給の開始を発電所対策本部に報告する。また、発電所対策本部は発電課長に連絡する。
- ⑬ 運転員（中央制御室）A は、フィルタ装置への給水が開始されたことをフィルタベント系制御盤にて、フィルタ装置水位指示値が上昇したことにより確認する。その後、通常水位範囲内に到達したことを確認し、発電課長に報告する。また、発電課長は発電所対策本部に連絡する。
- ⑭ 発電所対策本部は、重大事故等対応要員にフィルタ装置への水補給停止を指示する。
- ⑮<sup>a</sup> フィルタ装置水・薬液補給接続口（屋外）を使用した場合  
重大事故等対応要員は、フィルタ装置水補給弁の全閉及びフィルタ装置（A）屋外側重大事故時用給水ライン弁を遠隔での手動操作により全閉とし、発電所対策本部にフィルタ装置への水補給の完了を報告する。また、発電所対策本部は発電課長に連絡する。
- ⑮<sup>b</sup> フィルタ装置水・薬液補給接続口（建屋内）を使用した場合

重大事故等対応要員は、フィルタ装置水補給弁及び建屋内事故時用給水ライン元弁の全閉並びにフィルタ装置 (A) 補給水ライン弁を遠隔での手動操作により全閉とし、発電所対策本部にフィルタ装置への水補給の完了を報告する。また、発電所対策本部は発電課長に連絡する。

(c) 操作の成立性

上記の操作は、運転員（中央制御室）1名、運転員（現場）2名<sup>\*</sup>及び重大事故等対応要員9名にて作業を実施した場合、作業開始を判断してから大容量送水ポンプ（タイプ I）による注水開始まで380分以内で可能である。

なお、屋外における本操作は原子炉格納容器ベント実施後の短期間において、フィルタ装置への水補給を行うものではないことから、大気中に放出された放射性物質から受ける放射線量は低下しているため作業可能である。

円滑に作業できるように、移動経路を確保し、防護具、照明及び通信連絡設備を整備する。また、ホース等の接続は速やかに作業ができるように、大容量送水ポンプ（タイプ I）の保管場所に使用工具、ホース等を配備する。車両付属の作業用照明及び可搬型照明（ヘッドライト及び懐中電灯）を用いることで、夜間における作業性についても確保している。

※：フィルタ装置水・薬液補給接続口（建屋内）へホースを接続する場合に必要な要員

（添付資料 1.7.3）

c. 可搬型窒素ガス供給装置による原子炉格納容器への窒素供給

原子炉格納容器ベント停止後における水の放射線分解によって発生する可燃性ガス濃度の上昇を抑制及び原子炉格納容器の負圧破損を防止するため、可搬型窒素ガス供給装置により原子炉格納容器へ窒素を供給する。

(a) 手順着手の判断基準

残留熱除去系による除熱機能が喪失した場合。

(b) 操作手順

可搬型窒素ガス供給装置による原子炉格納容器への窒素供給手順は以下のとおり。手順の対応フローを第 1.7-3 図に、概要図を第 1.7-12 図に、タイムチャートを第 1.7-13 図に示す。

- ① 発電課長は、手順着手の判断基準に基づき、運転員に原子炉格納容器への窒素供給の準備開始を指示する。
- ② 発電課長は、発電所対策本部に原子炉格納容器内の不活性ガス（窒素）置換のため、可搬型窒素ガス供給装置の設置、ホースの敷設及び接続を依頼



する。

- ③ 運転員（中央制御室）A は、原子炉格納容器への窒素供給に必要な電動弁及び監視計器の電源が確保されていることを状態表示にて確認する。
- ④ 発電所対策本部は、重大事故等対応要員に可搬型窒素ガス供給装置の準備開始を指示する。
- ⑤ 重大事故等対応要員は、可搬型窒素ガス供給装置の設置、ホースの敷設及び接続作業を開始する。
- ⑥ 重大事故等対応要員は、可搬型窒素ガス供給装置接続口（建屋内）へホースを接続する場合は、ホースの敷設に必要な扉の開放依頼を発電所対策本部に連絡する。また、発電所対策本部は発電課長に連絡する。
- ⑦ 発電課長は、発電所対策本部からの連絡により、可搬型窒素ガス供給装置接続口（建屋内）へホースを接続する場合は、ホースの敷設に必要な扉の開放を運転員に指示する。
- ⑧ 運転員（現場）B 及び C は、ホースの敷設に必要な扉の開放を行い発電課長に報告する。また、発電課長は発電所対策本部に連絡する。
- ⑨ 重大事故等対応要員は、可搬型窒素ガス供給装置を原子炉建屋近傍に設置し、ホースの敷設及び接続が完了したことを発電所対策本部に報告する。また、発電所対策本部は発電課長に連絡する。
- ⑩ 発電課長は、原子炉格納容器ベントを停止可能となった場合<sup>\*1</sup>、又はサブレーションプール水温度指示値が 104℃を下回る前に可搬型窒素ガス供給装置による原子炉格納容器内への窒素供給の系統構成を運転員に指示する。
- ⑪ 運転員（中央制御室）A は、原子炉格納容器調気系隔離信号が発生している場合は、原子炉冷却制御盤にて原子炉格納容器調気系隔離信号の除外操作を実施する。
- ⑫ 運転員（中央制御室）A は、原子炉格納容器への窒素供給前の系統構成として、ベント用 SGTS 側隔離弁、格納容器排気 SGTS 側止め弁、ベント用 HVAC 側隔離弁、格納容器排気 HVAC 側止め弁、PCV 耐圧強化ベント用連絡配管隔離弁及び PCV 耐圧強化ベント用連絡配管止め弁の全閉確認並びに FCVS ベントライン隔離弁（A）又は FCVS ベントライン隔離弁（B）、S/C ベント用出口隔離弁又は D/W ベント用出口隔離弁の全開を確認する。
- ⑬<sup>a</sup> 可搬型窒素ガス供給装置接続口（屋外）を使用する場合  
運転員（現場）B 及び C は、PSA 窒素供給ライン元弁を全開とし、可搬型窒素ガス供給装置による原子炉格納容器への窒素供給の系統構成完了を発電課長に報告する。
- ⑬<sup>b</sup> 可搬型窒素ガス供給装置接続口（建屋内）を使用する場合  
運転員（現場）B 及び C は、建屋内 PSA 窒素供給ライン元弁を全開とし、可搬型窒素ガス供給装置による原子炉格納容器への窒素供給の系統構成完了を発電課長に報告する。

- ⑭ 発電課長は、可搬型窒素ガス供給装置による原子炉格納容器内への窒素供給の開始を運転員に指示する。
- ⑮ 運転員（中央制御室）A は、D/W 補給用窒素ガス供給用第一隔離弁又は S/C 側 PSA 窒素供給ライン第一隔離弁の全開操作を実施し、原子炉格納容器内への窒素供給を開始したことを、発電課長に報告する。
- ⑯ 発電課長は、可搬型窒素ガス供給装置による原子炉格納容器内への窒素供給を開始したことを発電所対策本部に報告する。
- ⑰ 発電所対策本部長は、発電課長に原子炉格納容器ベント停止を指示する。
- ⑱ 発電課長は、運転員に S/C ベント用出口隔離弁又は D/W ベント用出口隔離弁全閉による原子炉格納容器ベント停止を指示する。
- ⑲ 運転員（中央制御室）A は、S/C ベント用出口隔離弁又は D/W ベント用出口隔離弁の全閉操作を実施し、原子炉格納容器ベントを停止したことを発電課長に報告する。
- ⑳ 発電課長は、運転員に残留熱除去系又は代替循環冷却系による原子炉格納容器内の除熱開始を指示する。また、原子炉格納容器内の圧力を 100kPa[gage]～50kPa[gage]の間で制御<sup>※2</sup>するように指示する。
- ㉑ 運転員（中央制御室）A は、残留熱除去系又は代替循環冷却系による原子炉格納容器内の除熱を開始した後、原子炉格納容器内の圧力を 100kPa [gage] ～50kPa [gage] の間で制御する。
- ㉒ 運転員（中央制御室）A は、原子炉格納容器内への窒素供給により窒素流入量と時間により計算される供給量が原子炉格納容器自由空間体積となったことを確認し、原子炉格納容器内への窒素供給が完了したことを発電課長に報告する。
- ㉓ 発電課長は、可搬型窒素ガス供給装置による原子炉格納容器内への窒素供給の停止を運転員に指示する。
- ㉔ 運転員（中央制御室）A は、D/W 補給用窒素ガス供給用第一隔離弁又は S/C 側 PSA 窒素供給ライン第一隔離弁の全閉操作を実施し、原子炉格納容器内への窒素供給を停止し、発電課長に報告する。また、発電課長は発電所対策本部に連絡する。

※1：残留熱除去系又は代替循環冷却系による原子炉格納容器内の除熱機能が 1 系統回復し、原子炉格納容器内の水素濃度及び酸素濃度の監視が可能な場合、並びに可搬型窒素ガス供給装置を用いた原子炉格納容器内への窒素注入が可能となった場合。

※2:原子炉格納容器内の圧力が 100kPa [gage] に到達した場合、RHR 熱交換器バイパス弁を全閉とし、原子炉格納容器内の圧力が 50kPa [gage] を下回った場合、RHR 熱交換器バイパス弁を全開とする。

(c) 操作の成立性

上記の操作は、運転員（中央制御室）1名、運転員（現場）2名及び重大事故等対応要員5名にて作業を実施した場合、作業開始を判断してから可搬型窒素ガス供給装置による原子炉格納容器への窒素供給開始まで315分以内で可能である。

なお、本操作は、原子炉格納容器ベント前又は原子炉格納容器ベント後に時間が経過した後の操作であることから、大気中に放出された放射性物質から受ける放射線量は低下しているため作業可能である。

円滑に作業できるように、移動経路を確保し、防護具、照明及び通信連絡設備を整備する。また、窒素供給用ホース等の接続は速やかに作業ができるように、可搬型窒素ガス供給装置の保管場所に使用工具、窒素供給用ホース等を配備する。車両付属の作業用照明及び可搬型照明（ヘッドライト及び懐中電灯）を用いることで、夜間における作業性についても確保している。

(添付資料 1.7.3)

d. 原子炉格納容器フィルタベント系停止後の窒素パージ

原子炉格納容器フィルタベント系による原子炉格納容器ベント停止後において、スクラバ溶液に捕集された放射性物質による水の放射線分解で発生する水素及び酸素を排出するため、原子炉格納容器フィルタベント系の窒素によるパージを実施する。

(a) 手順着手の判断基準

残留熱除去系による除熱機能が喪失した場合。

(b) 操作手順

原子炉格納容器フィルタベント系停止後の窒素パージ手順の概要は以下のとおり。概要図を第1.7-14図に、タイムチャートを第1.7-15図に示す。

- ① 発電課長は、手順着手の判断基準に基づき、運転員に原子炉格納容器フィルタベント系停止後の窒素パージの準備開始を指示する。
- ② 発電課長は、発電所対策本部に原子炉格納容器フィルタベント系停止後の窒素パージ準備のため、可搬型窒素ガス供給装置の設置、ホースの敷設及び接続を依頼する。
- ③ 運転員（中央制御室）Aは、原子炉格納容器フィルタベント系停止後の窒素パージに必要な監視計器の電源が確保されていることを状態表示にて確認する。
- ④ 発電所対策本部は、重大事故等対応要員に可搬型窒素ガス供給装置の準備開始を指示する。
- ⑤ 重大事故等対応要員は、可搬型窒素ガス供給装置の設置、ホースの敷設

及び接続作業を開始する。

- ⑥ 重大事故等対応要員は、可搬型窒素ガス供給装置接続口（建屋内）へホースを接続する場合は、ホースの敷設に必要な扉の開放依頼を発電所対策本部に連絡する。また、発電所対策本部は発電課長に連絡する。
- ⑦ 発電課長は、発電所対策本部からの連絡により、可搬型窒素ガス供給装置接続口（建屋内）へホースを接続する場合は、ホースの敷設に必要な扉の開放を運転員に指示する。
- ⑧ 運転員（現場）B 及び C は、ホースの敷設に必要な扉の開放を行い発電課長に報告する。また、発電課長は発電所対策本部に連絡する。
- ⑨ 重大事故等対応要員は、可搬型窒素ガス供給装置を原子炉建屋近傍に設置し、ホースの敷設及び接続が完了したことを発電所対策本部に報告する。また、発電所対策本部は発電課長に連絡する。
- ⑩ 発電課長は、原子炉格納容器フィルタベント系による原子炉格納容器ベントを停止した場合、運転員に原子炉格納容器フィルタベント系停止後の窒素ページに必要な系統構成開始を指示する。
- ⑪ 運転員（中央制御室）A は、原子炉格納容器フィルタベント系停止後の窒素ページ前の系統構成として、S/C ベント用出口隔離弁及び D/W ベント用出口隔離弁の全閉を確認する。
- ⑫<sup>a</sup> 可搬型窒素ガス供給装置接続口（屋外）を使用する場合  
運転員（現場）B 及び C は、原子炉格納容器フィルタベント系停止後の窒素ページに必要な系統構成として、PSA 窒素供給ライン元弁及び FCVS 側 PSA 窒素供給ライン元弁を全開とし、原子炉格納容器フィルタベント系停止後の窒素ページの準備完了を発電課長に報告する。
- ⑫<sup>b</sup> 可搬型窒素ガス供給装置接続口（建屋内）を使用する場合  
運転員（現場）B 及び C は、原子炉格納容器フィルタベント系停止後の窒素ページに必要な系統構成として、建屋内 PSA 窒素供給ライン元弁及び FCVS 側 PSA 窒素供給ライン元弁を全開とし、原子炉格納容器フィルタベント系停止後の窒素ページの準備完了を発電課長に報告する。
- ⑬ 発電課長は、運転員に窒素の供給開始を指示する。
- ⑭ 運転員（現場）B 及び C は、FCVS PSA 側窒素補給ライン止め弁を遠隔での手動操作により開操作し、窒素の供給を開始する。
- ⑮ 運転員（中央制御室）A は、窒素の供給が開始されたことをフィルタ装置入口圧力指示値の上昇により確認し、発電課長に報告する。また、発電課長は発電所対策本部に連絡する。
- ⑯ 発電課長は、運転員に原子炉格納容器フィルタベント系系統内の水素濃度測定を指示する。
- ⑰ 運転員（現場）B 及び C は、原子炉格納容器フィルタベント系系統内の水素濃度測定のための系統構成として、フィルタ装置出口水素濃度計ド

レン排出弁，フィルタ装置出口水素濃度計入口弁及びフィルタ装置出口水素濃度計出口弁を遠隔での手動操作により全開とする。

- ⑱ 運転員（中央制御室）A は，フィルタベント系制御盤にてフィルタ装置出口水素濃度計を起動し発電課長に報告するとともに，フィルタ装置出口水素濃度指示値を監視する。

(c) 操作の成立性

上記の操作は，運転員（中央制御室）1名，運転員（現場）2名及び重大事故等対応要員5名にて作業を実施した場合，作業開始を判断してから原子炉格納容器フィルタベント系停止後の窒素パージ開始まで315分以内で可能である。

なお，本操作は，原子炉格納容器ベント前又は原子炉格納容器ベント停止後の操作であることから，大気中に放出された放射性物質から受ける放射線量は低下しているため，作業可能である。

円滑に作業できるように，移動経路を確保し，防護具，照明及び通信連絡設備を整備する。また，窒素供給用ホース等の接続は速やかに作業ができるように，可搬型窒素ガス供給装置の保管場所に使用工具，窒素供給用ホース等を配備する。車両付属の作業用照明及び可搬型照明（ヘッドライト及び懐中電灯）を用いることで，夜間における作業性についても確保している。

（添付資料 1.7.3）

e. フィルタ装置スクラバ溶液移送

水の放射線分解により発生する水素がフィルタ装置内に蓄積することを防止するため，フィルタ装置スクラバ溶液をサブプレッションチェンバへ移送する。

(a) 手順着手の判断基準

原子炉格納容器フィルタベント系による原子炉格納容器ベント停止後において，フィルタ装置水温度指示値が104℃以下であり，サブプレッションチェンバ内の圧力が規定値以下である場合。

(b) 操作手順

フィルタ装置スクラバ溶液移送手順の概要は以下のとおり。概要図を第1.7-16図に，タイムチャートを第1.7-17図に示す。

- ① 発電課長は，手順着手の判断基準に基づき，発電所対策本部にフィルタ装置への水補給及びフィルタ装置への薬液補給の準備開始を依頼する。
- ② 発電所対策本部は，保修班員にフィルタ装置への水補給及びフィルタ装置への薬液補給の準備開始を指示する。
- ③ 発電課長は，運転員にフィルタ装置スクラバ溶液移送の準備開始を指示す

- る。
- ④運転員（中央制御室）Aは、フィルタ装置のスクラバ溶液移送に必要な電動弁及び監視計器の電源が確保されていることを状態表示にて確認する。
  - ⑤運転員（中央制御室）Aは、FCVS 排水移送ライン第一隔離弁を全開とする。
  - ⑥運転員（現場）B 及び C は、FCVS 排水移送ライン弁を遠隔での手動操作により全開とし、フィルタ装置のスクラバ溶液移送に必要な系統構成が完了したことを発電課長に報告する。
  - ⑦発電課長は、運転員にフィルタ装置のスクラバ溶液移送を指示する。
  - ⑧運転員（中央制御室）Aは、FCVS 排水移送ライン第二隔離弁を全開した後、フィルタ装置水位指示値が計測範囲下端まで低下したことを確認し、FCVS 排水移送ライン第二隔離弁及びFCVS 排水移送ライン第一隔離弁を全閉する。
  - ⑨運転員（中央制御室）Aは、フィルタ装置のスクラバ溶液移送が完了したことを発電課長に報告する。また、発電課長は発電所対策本部に報告する。
  - ⑩保修班員は、発電所対策本部にフィルタ装置への水補給の準備が完了したことを報告する。また、発電所対策本部は発電課長に連絡する。
  - ⑪発電課長は、発電所対策本部にフィルタ装置への水補給開始を依頼する。
  - ⑫発電所対策本部は、保修班員にフィルタ装置への水補給開始を指示する。
  - ⑬保修班員は、大容量送水ポンプ（タイプ I）の起動及びフィルタ装置水補給弁の開操作を実施し、フィルタ装置への水補給を開始したことを発電所対策本部に報告する。また、発電所対策本部は発電課長に連絡する。
  - ⑭発電課長は、運転員にフィルタ装置水位を確認するように指示する。
  - ⑮運転員（中央制御室）Aは、フィルタ装置水位指示値が通常水位範囲内に到達したことを確認し、発電課長に報告する。また、発電課長は発電所対策本部に連絡する。
  - ⑯発電所対策本部は、保修班員にフィルタ装置への水補給の停止を指示する。
  - ⑰保修班員は、フィルタ装置水補給弁の全閉及びフィルタ装置（A）屋外側重大事故時用給水ライン弁を遠隔での手動操作により全閉とした後、大容量送水ポンプ（タイプ I）を停止し、発電所対策本部に報告する。また、発電所対策本部は発電課長に連絡する。
  - ⑱発電課長は、運転員に FCVS 排水移送ライン洗浄のため、フィルタ装置スクラバ溶液移送を指示する。
  - ⑲運転員（中央制御室）Aは、FCVS 排水移送ライン第一隔離弁及びFCVS 排水移送ライン第二隔離弁を全開した後、フィルタ装置水位指示値が計測範囲下端まで低下したことを確認し、FCVS 排水移送ライン第二隔離弁及びFCVS 排水移送ライン第一隔離弁を全閉する。また、運転員（現場）B 及び C は、FCVS 排水移送ライン弁を遠隔での手動操作により全閉する。
  - ⑳運転員（中央制御室）Aは、FCVS 排水移送ラインの洗浄が完了したことを発電課長に報告する。また、発電課長は発電所対策本部に連絡する。

- ②①発電所対策本部は、保修班員にフィルタ装置を水中保管とするためフィルタ装置への水補給開始を指示する。
- ②②保修班員は、フィルタ装置（A）屋外側重大事故時用給水ライン弁を遠隔での手動操作により全開とした後、大容量送水ポンプ（タイプ I）の起動及びフィルタ装置水補給弁の開操作を実施し、フィルタ装置への水補給の開始を発電所対策本部に報告する。また、発電所対策本部は発電課長に連絡する。
- ②③発電課長は、運転員にフィルタ装置の水位を監視するように指示する。
- ②④運転員（中央制御室）A は、フィルタ装置水位指示値が通常水位範囲内に到達したことを確認し、発電課長に報告する。また、発電課長は発電所対策本部に連絡する。
- ②⑤発電所対策本部は、保修班員にフィルタ装置への水補給の停止を指示する。
- ②⑥保修班員は、フィルタ装置水補給弁の全閉及びフィルタ装置（A）屋外側重大事故時用給水ライン弁を遠隔での手動操作により全閉とした後、大容量送水ポンプ（タイプ I）を停止し、発電所対策本部に報告する。また、発電所対策本部は発電課長に連絡する。
- ②⑦保修班員は、フィルタ装置への薬液補給の準備が完了したことを発電所対策本部に報告する。また、発電所対策本部は発電課長に連絡する。
- ②⑧発電所対策本部は、保修班員にフィルタ装置への薬液補給開始を指示する。
- ②⑨保修班員は、薬液補給装置の起動及びフィルタ装置（A）薬液注入ライン弁を遠隔での手動操作により全開とし、薬液補給を開始する。
- ②⑩保修班員は、規定量の薬液が補給されたことを確認し、薬液補給の完了を発電所対策本部に報告する。また、発電所対策本部は発電課長に連絡する。
- ②⑪発電課長は、運転員にフィルタ装置の水位の確認を指示する。
- ②⑫運転員（中央制御室）A は、フィルタ装置水位指示値が通常水位範囲内であることを確認し、発電課長に報告する。また、発電課長は発電所対策本部に連絡する。
- ②⑬発電課長は、運転員にフィルタ装置出口水素濃度を確認するように指示する。
- ②⑭運転員（中央制御室）A は、フィルタ装置出口水素濃度指示値が可燃限界未満であることを確認し、発電課長に報告する。
- ②⑮発電課長は、運転員にフィルタ装置出口弁を全閉とするように指示する。
- ②⑯運転員（現場）B 及び C は、フィルタ装置出口弁を遠隔での手動操作により全閉とし、発電課長に報告する。また、発電課長は発電所対策本部に連絡する。
- ②⑰発電課長は、運転員に原子炉格納容器フィルタベント系停止後の窒素パージの停止を指示する。
- ②⑱運転員（現場）B 及び C は、FCVS PSA 側窒素補給ライン止め弁を遠隔での手動操作により全閉とした後、FCVS 側 PSA 窒素供給ライン元弁及び PSA 窒素

供給ライン元弁を全閉とし、窒素供給の停止を発電課長に報告する。また、発電課長は発電所対策本部に連絡する。

(c) 操作の成立性

上記の操作のうちフィルタ装置スクラバ溶液移送については、運転員（中央制御室）1名及び運転員（現場）2名にて実施した場合、作業開始を判断してからフィルタ装置スクラバ溶液移送開始まで20分以内で可能である。

また、フィルタ装置への水補給については、運転員（中央制御室）1名及び保守班員9名にて作業を実施した場合、フィルタ装置スクラバ溶液移送完了からフィルタ装置への水補給開始まで380分以内で可能である。

FCVS 排水移送ライン洗浄については、運転員（中央制御室）1名にて実施した場合、フィルタ装置への水補給完了からFCVS 排水移送ライン洗浄開始まで5分以内で可能である。

フィルタ装置への薬液補給については、運転員（中央制御室）1名及び保守班員2名にて作業を実施した場合、作業開始を判断してから薬液補給開始まで230分以内で可能である。

円滑に作業できるように、移動経路を確保し、防護具、照明及び通信連絡設備を整備する。室温は通常運転時と同程度である。また、ホース等の接続は速やかに作業ができるように、大容量送水ポンプ（タイプI）等の保管場所に使用工具、ホース等を配備する。車両付属の作業用照明及び可搬型照明（ヘッドライト及び懐中電灯）を用いることで、夜間における作業性についても確保している。

（添付資料 1.7.3）

f. フィルタ装置への薬液補給

フィルタ装置のスクラバ溶液は待機時に十分な量の薬液を保有しており、原子炉格納容器ベントを実施した場合でもアルカリ性を維持可能であるが、水補給に合わせて薬液を補給する。

(a) 手順着手の判断基準

フィルタ装置への水補給を行う場合。

(b) 操作手順

フィルタ装置への薬液補給の手順（フィルタ装置（A）の薬液注入ラインを使用する場合）は以下のとおり（フィルタ装置（B）、（C）の薬液注入ラインを使用する場合も同様）。概要図を第1.7-18図に、タイムチャートを第1.7-19図に示す。

① 発電課長は、手順着手の判断基準に基づき、運転員にフィルタ装置への



薬液補給の準備開始を指示する。

- ② 発電課長は、発電所対策本部にフィルタ装置への薬液補給の準備のため、薬液補給装置の設置、ホースの敷設及び接続を依頼する。
- ③ 運転員（中央制御室）Aは、フィルタ装置への薬液補給に必要な監視計器の電源が確保されていることを状態表示にて確認する。
- ④ 発電所対策本部は、重大事故等対応要員にフィルタ装置への薬液補給の準備開始を指示する。
- ⑤ 重大事故等対応要員は、薬液補給装置の設置、ホースの敷設及び接続作業を開始する。
- ⑥ 重大事故等対応要員は、フィルタ装置水・薬液補給接続口（建屋内）へホースを接続する場合は、ホースの敷設に必要な扉の開放依頼を発電所対策本部に連絡する。また、発電所対策本部は発電課長に連絡する。
- ⑦ 発電課長は、発電所対策本部からの連絡により、フィルタ装置水・薬液補給接続口（建屋内）へホースを接続する場合は、ホースの敷設に必要な扉の開放を運転員に指示する。
- ⑧ 運転員（現場）B及びCは、ホースの敷設に必要な扉の開放を行い発電課長に報告する。また、発電課長は発電所対策本部に連絡する。
- ⑨ 重大事故等対応要員は、薬液補給装置の設置、ホースの敷設及び接続が完了したことを発電所対策本部に報告する。また、発電所対策本部は発電課長に連絡する。
- ⑩ 発電所対策本部は、重大事故等対応要員にフィルタ装置への薬液補給の開始を指示する。
- ⑪<sup>a</sup> フィルタ装置水・薬液補給接続口（屋外）を使用する場合  
重大事故等対応要員は、薬液補給装置の起動及びフィルタ装置（A）薬液注入ライン弁を遠隔での手動操作により全開とし、薬液補給を開始する。
- ⑪<sup>b</sup> フィルタ装置水・薬液補給接続口（建屋内）を使用する場合  
重大事故等対応要員は、建屋内事故時用給水ライン元弁を全開とした後、薬液補給装置の起動及びフィルタ装置（A）補給水ライン弁を遠隔での手動操作により全開とし、薬液補給を開始する。
- ⑫ 重大事故等対応要員は、規定量の薬液が補給されたことを確認し、薬液補給の完了を発電所対策本部に報告する。また、発電所対策本部は発電課長に連絡する。
- ⑬ 発電課長は、運転員にフィルタ装置の水位の確認を指示する。
- ⑭ 運転員（中央制御室）Aは、フィルタ装置水位指示値が通常水位範囲内であることを確認し、発電課長に報告する。また、発電課長は発電所対策本部に連絡する。
- ⑮ 発電所対策本部は、重大事故等対応要員に薬液補給の停止を指示する。
- ⑯<sup>a</sup> フィルタ装置水・薬液補給接続口（屋外）を使用した場合

重大事故等対応要員は、薬液補給装置を停止し、フィルタ装置 (A) 薬液注入ライン弁を遠隔での手動操作により全閉とし、発電所対策本部にフィルタ装置への薬液補給の完了を報告する。また、発電所対策本部は発電課長に連絡する。

⑩<sup>b</sup> フィルタ装置水・薬液補給接続口 (建屋内) を使用した場合

重大事故等対応要員は、薬液補給装置を停止し、フィルタ装置 (A) 補給水ライン弁を遠隔での手動操作により全閉及び建屋内事故時給水ライン元弁を全閉とし、発電所対策本部にフィルタ装置への薬液補給の完了を報告する。また、発電所対策本部は発電課長に連絡する。

(c) 操作の成立性

上記の操作は、運転員 (中央制御室) 1 名、運転員 (現場) 2 名\*及び重大事故等対応要員 2 名にて作業を実施した場合、作業開始を判断してからフィルタ装置への薬液補給開始まで 230 分以内で可能である。

なお、屋外における本操作は、原子炉格納容器ベント実施後の短期間において、フィルタ装置への薬液補給を行うものではないことから、大気中に放出された放射性物質から受ける放射線量は低下しているため作業可能である。

円滑に作業できるように、移動経路を確保し、防護具、照明及び通信連絡設備を整備する。また、ホース等の接続は速やかに作業ができるように、薬液補給装置の保管場所に使用工具及びホースを配備する。車両付属の作業用照明及び可搬型照明 (ヘッドライト及び懐中電灯) を用いることで、夜間における作業性についても確保している。

※フィルタ装置水・薬液補給接続口 (建屋内) へホースを接続する場合に必要な要員

(添付資料 1.7.3)

(3) 原子炉格納容器内 pH 調整

炉心の著しい損傷が発生した場合において、原子炉格納容器内のケーブル被覆材に含まれる塩素等の酸性物質の発生により、サプレッションプール水が酸性化する。サプレッションプール水が酸性化すると、サプレッションプール水に含まれる粒子状よう素が元素状よう素に変わり、その後有機よう素となる。これにより原子炉格納容器フィルタベント系による原子炉格納容器ベント時の放射性物質の放出量が増加することとなる。

原子炉格納容器フィルタベント系による原子炉格納容器ベント時の放射性物質の放出量を低減させるために、薬液 (水酸化ナトリウム) を原子炉格納容器 pH 調整系ポンプにより原子炉格納容器内に注入することで、サプレッションプール水の酸性化を防止し、原子炉格納容器フィルタベント系による原子炉格納容器ベ

ト時の放射性物質の放出量を低減する。

a. 手順着手の判断基準

炉心損傷を判断した場合<sup>※1</sup>において、原子炉格納容器 pH 調整系が使用可能な場合<sup>※2</sup>。

※1：格納容器内雰囲気放射線モニタで原子炉格納容器内のガンマ線線量率が、設計基準事故相当のガンマ線線量率の 10 倍を超えた場合、又は格納容器内雰囲気放射線モニタが使用できない場合に原子炉圧力容器温度で 300℃ 以上を確認した場合。

※2：設備に異常がなく、電源及び水源（原子炉格納容器 pH 調整系貯蔵タンク）が確保されている場合。

b. 操作手順

原子炉格納容器内 pH 調整の手順は以下のとおり。手順の対応フローを第 1.7-3 図に、概要図を第 1.7-20 図に、タイムチャートを第 1.7-21 図に示す。

- ①発電課長は、手順着手の判断基準に基づき、運転員に原子炉格納容器内 pH 調整のため、薬液注入の準備開始を指示する。
- ②運転員（中央制御室）A は、原子炉格納容器内 pH 調整に必要なポンプ、電動弁及び監視計器の電源並びに電源容量が確保されていることを状態表示にて確認する。
- ③運転員（中央制御室）A は、格納容器 pH 調整系タンク水位指示値により、薬液量が必要量以上確保されていることを確認する。
- ④運転員（中央制御室）A は、薬液注入の系統構成のため、PHCS ポンプ吸込弁及び PHCS 注入第二隔離弁を全開とし、薬液注入の準備が完了したことを発電課長に報告する。
- ⑤発電課長は、運転員に薬液注入操作を指示する。
- ⑥運転員（中央制御室）A は、原子炉格納容器 pH 調整系ポンプを起動し、薬液注入を開始する。
- ⑦運転員（中央制御室）A は、薬液注入が開始されたことを格納容器 pH 調整系タンク水位指示値の低下により確認し、発電課長に報告する。
- ⑧運転員（中央制御室）A は、規定量の薬液が注入されたことを格納容器 pH 調整系タンク水位指示値にて確認後、原子炉格納容器 pH 調整系ポンプの停止確認及び PHCS ポンプ吸込弁並びに PHCS 注入第二隔離弁が自動で全閉となったことを確認し、発電課長に報告する。

c. 操作の成立性

上記の操作は、運転員（中央制御室）1 名にて作業を実施した場合、作業開始

を判断してから原子炉格納容器内 pH 調整のための薬液注入開始まで 20 分以内で可能である。

#### 1.7.2.2 その他の手順項目について考慮する手順

代替循環冷却ポンプ、原子炉格納容器 pH 調整系ポンプ、電動弁及び監視計器への電源供給手順並びにガスタービン発電機、電源車及び可搬型窒素ガス供給装置への燃料補給手順については、「1.14 電源の確保に関する手順等」にて整備する。

残留熱除去系又は原子炉格納容器代替スプレイ冷却系による減圧及び除熱手順については、「1.6 原子炉格納容器内の冷却等のための手順等」にて整備する。

原子炉補機冷却水系（原子炉補機冷却海水系を含む。）及び原子炉補機代替冷却水系による補機冷却水確保手順については、「1.5 最終ヒートシンクへ熱を輸送するための手順等」にて整備する。

大容量送水ポンプ（タイプ I）の設置及び送水手順については、「1.13 重大事故等の収束に必要となる水の供給手順等」にて整備する。

原子炉建屋内の水素濃度監視手順については、「1.10 水素爆発による原子炉建屋等の損傷を防止するための手順等」にて整備する。

#### 1.7.2.3 重大事故等時の対応手段の選択

重大事故等時の対応手段の選択方法は以下のとおり。対応手段の選択フローチャートを第 1.7-22 図に示す。

炉心の著しい損傷が発生した場合は、原子炉格納容器 pH 調整系による薬液の注入を行うとともに、原子炉格納容器代替スプレイ冷却系による格納容器スプレイを実施しながら原子炉格納容器内の圧力及び温度の監視を行う。

原子炉補機代替冷却水系又は原子炉補機冷却水系（原子炉補機冷却海水系を含む。）により補機冷却水が確保され、代替循環冷却系が起動できる場合は、代替循環冷却系による原子炉圧力容器への注水及び原子炉格納容器内へのスプレイを実施する。

代替循環冷却系が起動できない場合は、原子炉格納容器フィルタベント系により原子炉格納容器ベントによる減圧を行う。

原子炉格納容器フィルタベント系による原子炉格納容器ベントは、中央制御室から操作できない場合、現場での手動操作を行う。

なお、原子炉格納容器フィルタベント系を用いて、原子炉格納容器ベントを実施する際には、スクラビングによる放射性物質の排出抑制を期待できるサブプレッションチェンバを経由する経路を第一優先とする。サブプレッションチェンバベントラインが使用できない場合は、ドライウェルを経由してフィルタ装置を通る経路を第二優先とする。

代替循環冷却系による原子炉格納容器内の減圧及び除熱又は原子炉格納容器ベント実施後は、残留熱除去系の復旧を行い、長期的な原子炉格納容器内の除熱を実

施する。

第 1.7-1 表 機能喪失を想定する設計基準事故対処設備と整備する手順  
 対応手段, 対処設備, 手順書一覧(1/2)

分類	機能喪失を想定する設計基準事故対処設備	対応手段	対処設備	手順書		
原子炉格納容器の過圧破損防止	—	代替循環冷却系による原子炉格納容器内の減圧及び除熱	代替循環冷却ポンプ 残留熱除去系熱交換器 原子炉補機代替冷却水系 ※1 大容量送水ポンプ (タイプ I) ※3 サブプレッションチェンバ 残留熱除去系 配管・弁・ストレーナ 補給水系 配管・弁 スプレイ管 ホース・接続口 原子炉圧力容器 原子炉格納容器 常設代替交流電源設備 ※2 代替所内電気設備 ※2 燃料補給設備 ※2	重大事故等対処設備	非常時操作手順書(シビアアクシデント) 「除熱ストラテジ-1」等  非常時操作手順書(設備別) 「代替循環冷却ポンプによる原子炉注水及びドライウェルスプレイ」	
			原子炉補機冷却水系(原子炉補機冷却海水系を含む。) ※1 非常用取水設備 ※1	重大事故等対処設備 (設計基準拡張)		
			淡水貯水槽 (No.1) ※3, ※4 淡水貯水槽 (No.2) ※3, ※4	自主対策設備		
		原子炉格納容器内の減圧及び除熱(現場操作含む。)	原子炉格納容器内の減圧及び除熱(現場操作含む。)	フィルタ装置 フィルタ装置出口側圧力開放板 遠隔手動弁操作設備 ホース延長回収車 ※3 可搬型窒素ガス供給装置 原子炉格納容器調気系 配管・弁 原子炉格納容器フィルタベント系 配管・弁 ホース・窒素供給用ヘッダ・接続口 ホース・注水用ヘッダ・接続口 ※3 原子炉格納容器(真空破壊装置を含む。) 大容量送水ポンプ(タイプ I) ※3 所内常設蓄電式直流電源設備 ※2 常設代替直流電源設備 ※2 所内常設直流電源設備(3系統目) ※2 可搬型代替直流電源設備 ※2 燃料補給設備 ※2	重大事故等対処設備	非常時操作手順書(シビアアクシデント) 「ベントストラテジ」  重大事故等対応要領書 「原子炉格納容器フィルタベント」 「大容量送水ポンプによる送水」 ※3
				薬液補給装置 排水設備 淡水貯水槽 (No.1) ※3, ※4 淡水貯水槽 (No.2) ※3, ※4	自主対策設備	

※1: 手順は「1.5 最終ヒートシンクへ熱を輸送するための手順等」にて整備する。

※2: 手順は「1.14 電源の確保に関する手順等」にて整備する。

※3: 手順は「1.13 重大事故等の収束に必要な水の供給手順等」にて整備する。

※4: 「1.13 重大事故等の収束に必要な水の供給手順等」【解釈】1b) 項を満足するための代替淡水源(措置)

対応手段，対処設備，手順書一覧(2/2)

分類	機能喪失を想定する設計基準事故対処設備	対応手段	対処設備	手順書
原子炉格納容器の過圧破損防止	—	不活性ガス(窒素)による系統内の置換	可搬型窒素ガス供給装置 ホース・窒素供給用ヘッド・接続口 原子炉格納容器調気系 配管・弁 原子炉格納容器フィルタベント系 配管・弁 フィルタ装置 常設代替交流電源設備 ※2 燃料補給設備 ※2	重大事故等対処設備  非常時操作手順書(シビアアクシデント) 「ベントストラテジ」  重大事故等対応要領書 「可搬型窒素ガス供給装置による窒素封入」
		原子炉格納容器負圧破損の防止	可搬型窒素ガス供給装置 ホース・窒素供給用ヘッド・接続口 原子炉格納容器調気系 配管・弁 原子炉格納容器フィルタベント系 配管・弁 原子炉格納容器 フィルタ装置 常設代替交流電源設備 ※2 燃料補給設備 ※2	重大事故等対処設備  重大事故等対応要領書 「可搬型窒素ガス供給装置による窒素封入」
		原子炉格納容器内 pH 調整	原子炉格納容器 pH 調整系ポンプ 原子炉格納容器 pH 調整系貯蔵タンク 原子炉格納容器 pH 調整系配管・弁 原子炉格納容器 常設代替交流電源設備 ※2	自主対策設備  非常時操作手順書(シビアアクシデント) 「ベントストラテジ」  重大事故等対応要領書 「格納容器内 pH 調整」

※1：手順は「1.5 最終ヒートシンクへ熱を輸送するための手順等」にて整備する。

※2：手順は「1.14 電源の確保に関する手順等」にて整備する。

※3：手順は「1.13 重大事故等の収束に必要なとなる水の供給手順等」にて整備する。

※4：「1.13 重大事故等の収束に必要なとなる水の供給手順等」【解釈】1b) 項を満足するための代替淡水源(措置)

第 1.7-2 表 重大事故等対処に係る監視計器

監視計器一覧 (1/4)

手順書	重大事故等の対応に必要なとなる監視項目	監視パラメータ (計器)	
1.7.2.1 原子炉格納容器の過圧破損防止のための対応手順 (1) 代替循環冷却系による原子炉格納容器内の減圧及び除熱 a. 代替循環冷却系による原子炉格納容器内の減圧及び除熱			
非常時操作手順書 (シビアアクシデント) 「除熱ストラテジ-1」等  非常時操作手順書 (設備別) 「代替循環冷却ポンプによる原子炉注水及びドライウエルスプレイ」	判断基準	原子炉格納容器内の放射線量率	格納容器内雰囲気放射線モニタ (D/W) 格納容器内雰囲気放射線モニタ (S/C)
		原子炉圧力容器内の温度	原子炉圧力容器温度
		原子炉圧力容器内の圧力	原子炉圧力 原子炉圧力 (SA)
		原子炉格納容器内の圧力	ドライウエル圧力 圧力抑制室圧力
		原子炉格納容器内の温度	ドライウエル温度 圧力抑制室内空気温度 サブプレッションプール水温度
		最終ヒートシンクの確保	原子炉補機冷却水系系統流量 (A 系のみ) 残留熱除去系熱交換器冷却水入口流量 (A 系のみ)
		電源の確保	4-2C 母線電圧 4-2D 母線電圧 125V 直流主母線 2A 電圧 125V 直流主母線 2B 電圧 125V 直流主母線 2A-1 電圧 125V 直流主母線 2B-1 電圧
		水源の確保	圧力抑制室水位
	操作	原子炉圧力容器内の圧力	原子炉圧力 原子炉圧力 (SA)
		原子炉圧力容器内の水位	原子炉水位 (狭帯域) 原子炉水位 (広帯域) 原子炉水位 (燃料域) 原子炉水位 (SA 広帯域) 原子炉水位 (SA 燃料域)
		原子炉格納容器内の圧力	ドライウエル圧力 圧力抑制室圧力
		原子炉格納容器内の温度	ドライウエル温度 圧力抑制室内空気温度 サブプレッションプール水温度
		原子炉圧力容器への注水量	代替循環冷却ポンプ出口流量 残留熱除去系洗浄ライン流量 (残留熱除去系 B 系格納容器冷却ライン洗浄流量)
		原子炉格納容器への注水量	代替循環冷却ポンプ出口流量
		補機監視機能	代替循環冷却ポンプ出口圧力
		最終ヒートシンクの確保	残留熱除去系熱交換器入口温度 (A 系のみ) 残留熱除去系熱交換器出口温度 (A 系のみ) 原子炉補機冷却水系系統流量 (A 系のみ) 残留熱除去系熱交換器冷却水入口流量 (A 系のみ) 原子炉補機冷却水系冷却水供給温度 (A 系のみ)



監視計器一覧 (2/4)

手順書	重大事故等の対応に必要な監視項目	監視パラメータ (計器)	
1.7.2.1 原子炉格納容器の過圧破損防止のための対応手順 (2) 原子炉格納容器フィルタベント系による原子炉格納容器内の減圧及び除熱 (現場操作含む。) a. 原子炉格納容器フィルタベント系による原子炉格納容器内の減圧及び除熱 (現場操作含む。) 非常時操作手順書 (シビアアクシデント) 「ベントストラテジ」 「水素制御ストラテジ」 重大事故等対応要領書 「原子炉格納容器フィルタベント」			
	判断基準	原子炉格納容器内の放射線量率	格納容器内雰囲気放射線モニタ (D/W) 格納容器内雰囲気放射線モニタ (S/C)
		原子炉圧力容器内の温度	原子炉圧力容器温度
		原子炉格納容器内の圧力	ドライウエル圧力 圧力抑制室圧力
		原子炉格納容器内の温度	ドライウエル温度 圧力抑制室内空気温度 サブプレッションプール水温度
		原子炉格納容器内の水素濃度	格納容器内雰囲気水素濃度 格納容器内水素濃度 (D/W) 格納容器内水素濃度 (S/C)
		原子炉格納容器内の酸素濃度	格納容器内雰囲気酸素濃度
		原子炉建屋内の水素濃度	原子炉建屋内水素濃度
	電源の確保	4-2C 母線電圧 4-2D 母線電圧 125V 直流主母線 2A 電圧 125V 直流主母線 2B 電圧 125V 直流主母線 2A-1 電圧 125V 直流主母線 2B-1 電圧	
	操作	原子炉格納容器内の放射線量率	格納容器内雰囲気放射線モニタ (D/W) 格納容器内雰囲気放射線モニタ (S/C)
		原子炉格納容器内の水素濃度	格納容器内雰囲気水素濃度 格納容器内水素濃度 (D/W) 格納容器内水素濃度 (S/C)
		原子炉格納容器内の酸素濃度	格納容器内雰囲気酸素濃度
		原子炉建屋内の水素濃度	原子炉建屋内水素濃度
		原子炉格納容器内の水位	圧力抑制室水位
		原子炉格納容器内の圧力	ドライウエル圧力 圧力抑制室圧力
原子炉格納容器内の温度		ドライウエル温度 圧力抑制室内空気温度 サブプレッションプール水温度	
最終ヒートシンクの確保	フィルタ装置水位 (広帯域) フィルタ装置入口圧力 (広帯域) フィルタ装置出口圧力 (広帯域) フィルタ装置水温度 フィルタ装置出口放射線モニタ		

監視計器一覧 (3/4)

手順書	重大事故等の対応に必要な監視項目	監視パラメータ (計器)	
1.7.2.1 原子炉格納容器の過圧破損防止のための対応手順 (2) 原子炉格納容器フィルタベント系による原子炉格納容器内の減圧及び除熱 (現場操作含む。) b. フィルタ装置への水補給			
重大事故等対応要領書 「原子炉格納容器フィルタベント」 「大容量送水ポンプによる送水」	判断基準	補機監視機能	フィルタ装置水位 (広帯域)
	操作	補機監視機能	フィルタ装置水位 (広帯域)
1.7.2.1 原子炉格納容器の過圧破損防止のための対応手順 (2) 原子炉格納容器フィルタベント系による原子炉格納容器内の減圧及び除熱 (現場操作含む。) c. 可搬型窒素ガス供給装置による原子炉格納容器への窒素供給			
重大事故等対応要領書 「可搬型窒素ガス供給装置による窒素封入」	判断基準	電源の確保	4-2C 母線電圧
	操作	原子炉格納容器内の圧力	ドライウェル圧力 圧力抑制室圧力
		原子炉格納容器内の温度	サブプレッションプール水温度
1.7.2.1 原子炉格納容器の過圧破損防止のための対応手順 (2) 原子炉格納容器フィルタベント系による原子炉格納容器内の減圧及び除熱 (現場操作含む。) d. 原子炉格納容器フィルタベント系停止後の窒素パージ			
重大事故等対応要領書 「原子炉格納容器フィルタベント」	判断基準	—	—
	操作	補機監視機能	フィルタ装置出口水素濃度 フィルタ装置入口圧力 (広帯域)
1.7.2.1 原子炉格納容器の過圧破損防止のための対応手順 (2) 原子炉格納容器フィルタベント系による原子炉格納容器内の減圧及び除熱 (現場操作含む。) e. フィルタ装置スクラバ溶液移送			
重大事故等対応要領書 「原子炉格納容器フィルタベント」	判断基準	原子炉格納容器内の圧力	圧力抑制室圧力
		補機監視機能	フィルタ装置水温度
	操作	補機監視機能	フィルタ装置水位 (広帯域) フィルタ装置出口水素濃度 フィルタ装置入口圧力 (広帯域)

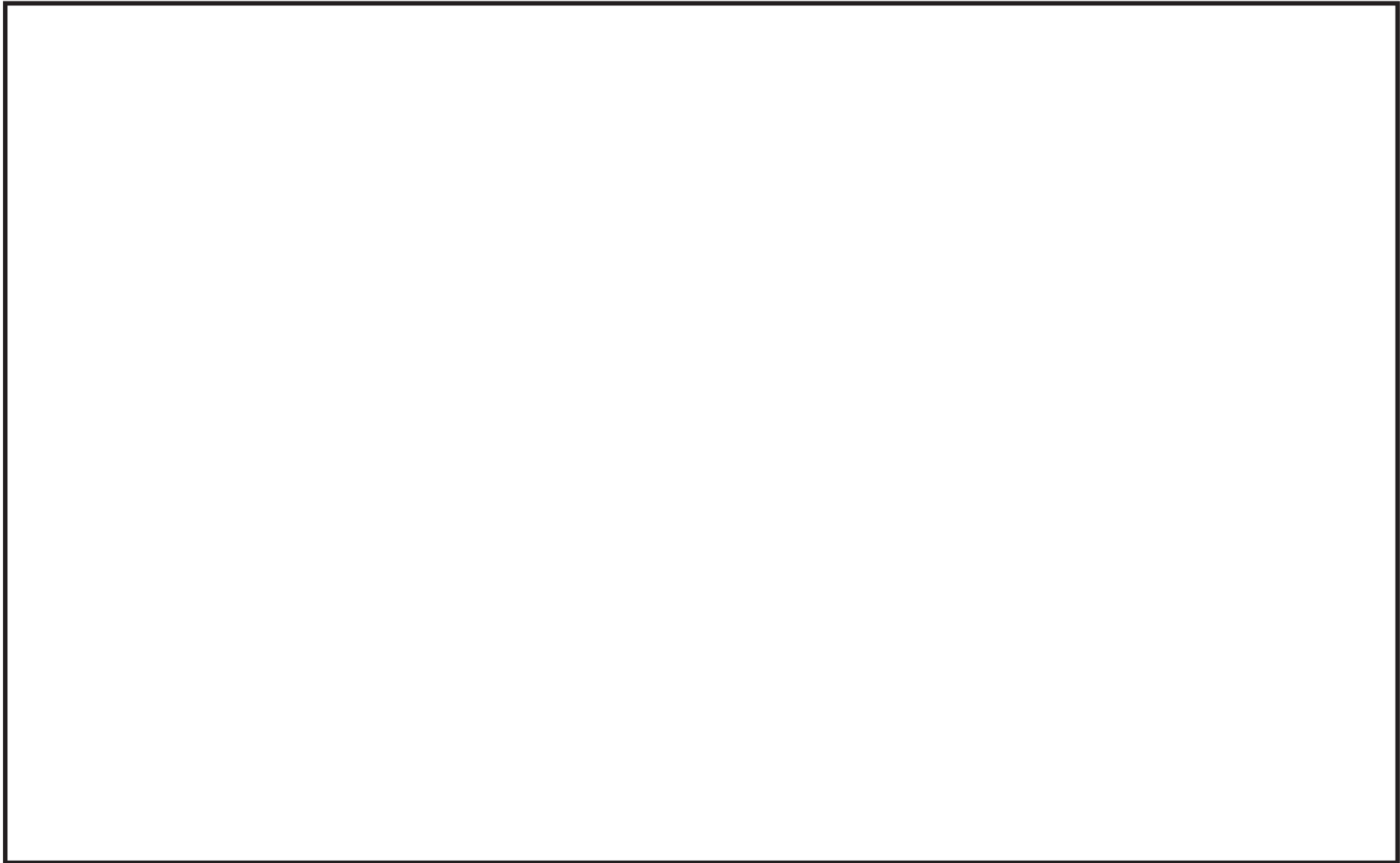
監視計器一覧 (4/4)

手順書	重大事故等の対応に必要となる監視項目	監視パラメータ (計器)	
1.7.2.1 原子炉格納容器の過圧破損防止のための対応手順 (2) 原子炉格納容器フィルタベント系による原子炉格納容器内の減圧及び除熱 (現場操作含む。) f. フィルタ装置への薬液補給			
重大事故等対応要領書 「原子炉格納容器フィルタベント」	判断基準	—	
	操作	補機監視機能  フィルタ装置水位 (広帯域)	
1.7.2.1 原子炉格納容器の過圧破損防止のための対応手順 (3) 原子炉格納容器内 pH 調整			
非常時操作手順書 (シビアアクシデント) 「ベントストラテジ」  重大事故等対応要領書 「格納容器内 pH 調整」	判断基準	原子炉格納容器内の放射線量率	格納容器内雰囲気放射線モニタ (D/W) 格納容器内雰囲気放射線モニタ (S/C)
		原子炉圧力容器内の温度	原子炉圧力容器温度
		電源の確保	4-2C 母線電圧
		水源の確保	格納容器 pH 調整系タンク水位
	操作	原子炉格納容器内の水位	圧力抑制室水位 原子炉格納容器下部水位
		補機監視機能	格納容器 pH 調整系タンク水位 格納容器 pH 調整系ポンプ出口圧力

第 1.7-3 表 「審査基準」における要求事項ごとの給電対象設備

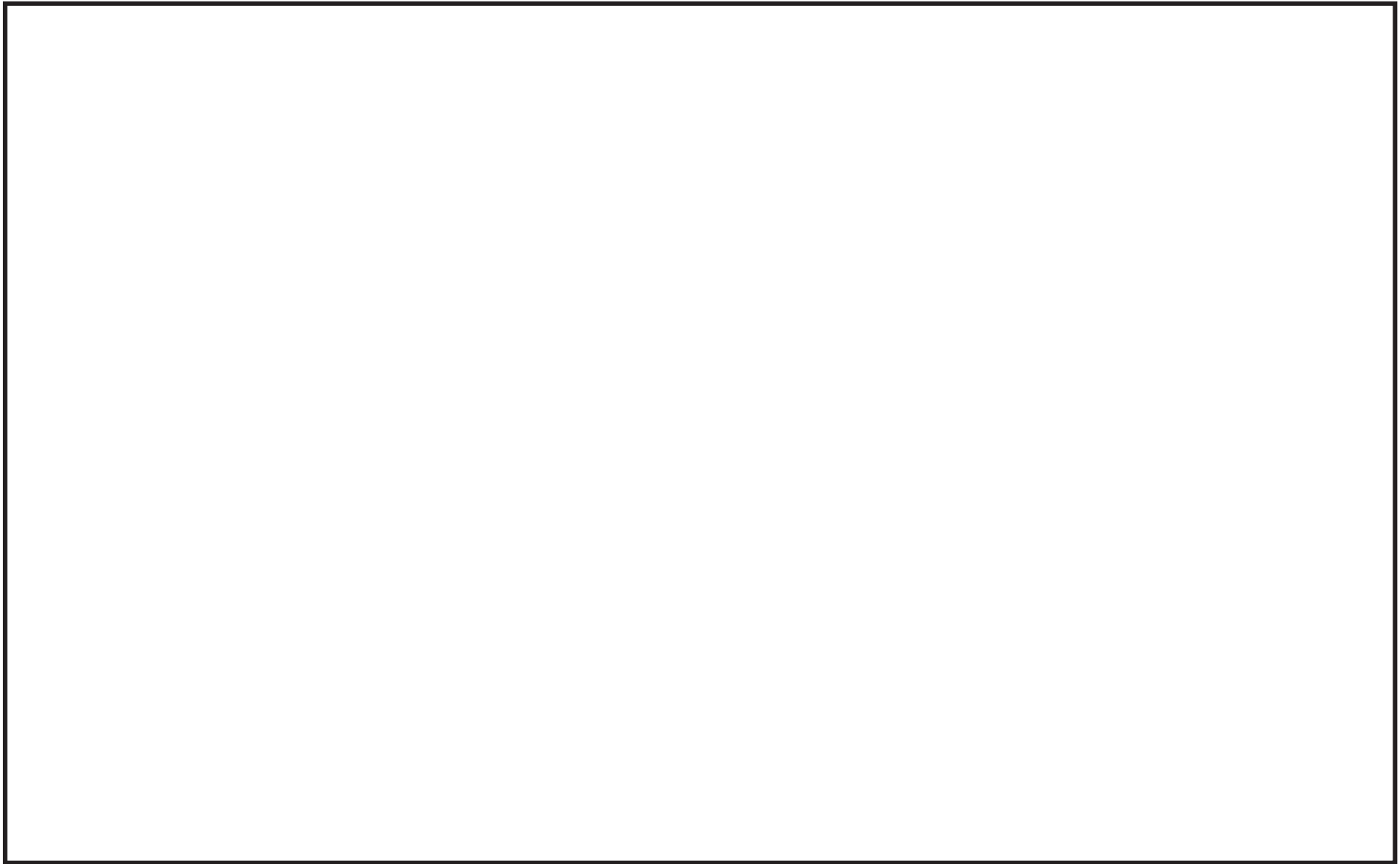
対象条文	供給対象設備	供給元	
		設備	母線
【1.7】 原子炉格納容器の過圧破損を防止するための手順等	代替循環冷却ポンプ	常設代替交流電源設備	非常用低圧母線 MCC 2C 系
			緊急用低圧母線 MCC 2G 系
	残留熱除去系弁	常設代替交流電源設備	非常用低圧母線 MCC 2C 系
			非常用低圧母線 MCC 2D 系
			緊急用低圧母線 MCC 2G 系
	補給水系弁	常設代替交流電源設備	非常用低圧母線 MCC 2D 系
			緊急用低圧母線 MCC 2G 系
	原子炉格納容器フィルタベント系弁	所内常設蓄電式直流電源設備	125V 直流主母線 2A-1
		常設代替直流電源設備	125V 直流主母線 2A-1
		所内常設直流電源設備（3 系統目）	125V 直流主母線 2A-1
		可搬型代替直流電源設備	125V 直流主母線 2A-1
	原子炉格納容器調気系弁	常設代替交流電源設備	非常用低圧母線 MCC 2C 系
		所内常設蓄電式直流電源設備	125V 直流主母線 2A-1
		常設代替直流電源設備	125V 直流主母線 2A-1
		所内常設直流電源設備（3 系統目）	125V 直流主母線 2A-1
		可搬型代替直流電源設備	125V 直流主母線 2A-1
	計測用電源※	常設代替交流電源設備	非常用低圧母線 MCC 2C 系
			非常用低圧母線 MCC 2D 系
		可搬型代替交流電源設備	非常用低圧母線 MCC 2C 系
			非常用低圧母線 MCC 2D 系

※：供給負荷は監視計器



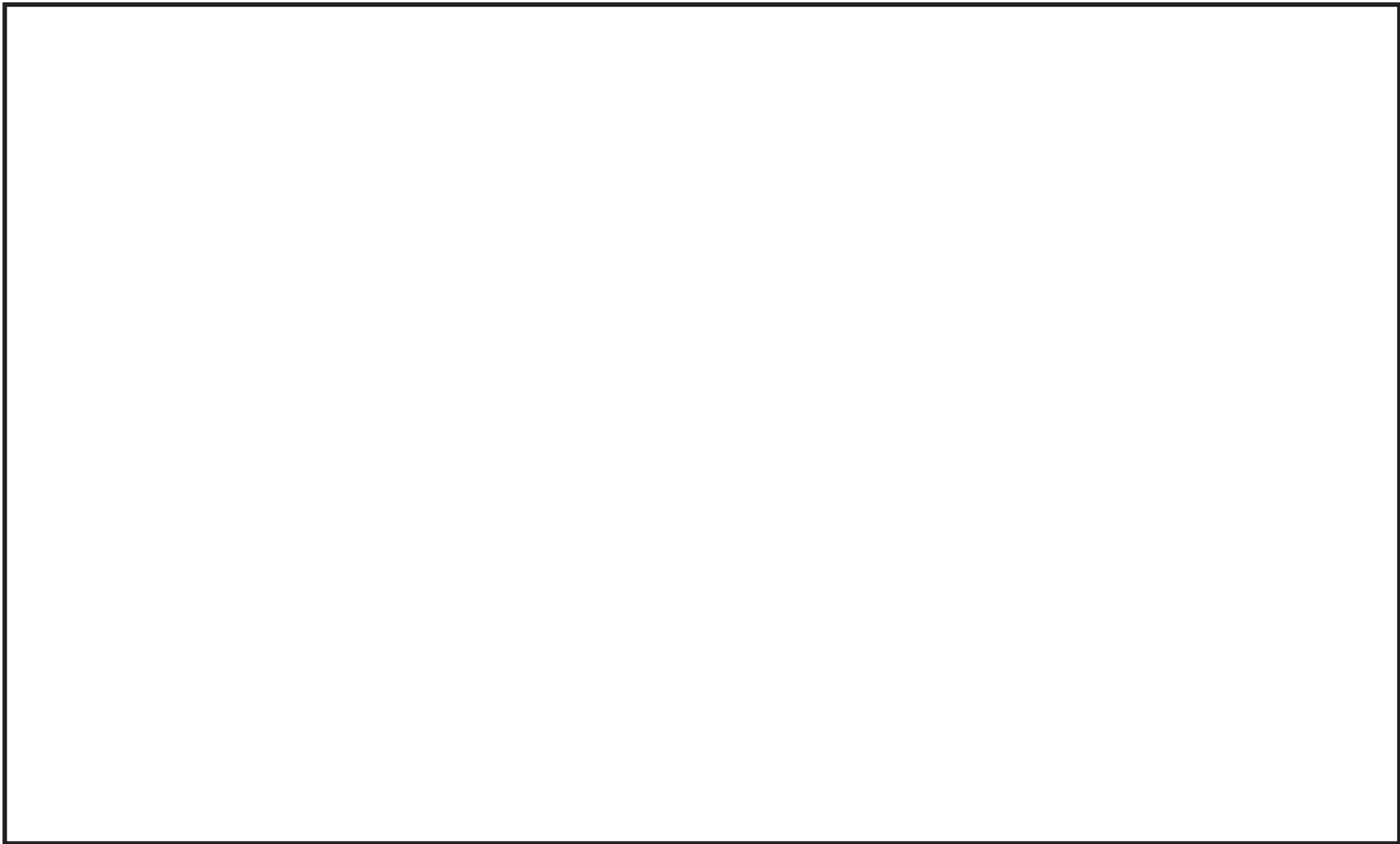
第 1.7-1 図 非常時操作手順書（シビアアクシデント）「除熱ストラテジ-1」における対応フロー

枠囲みの内容は商業機密の観点から公開できません。



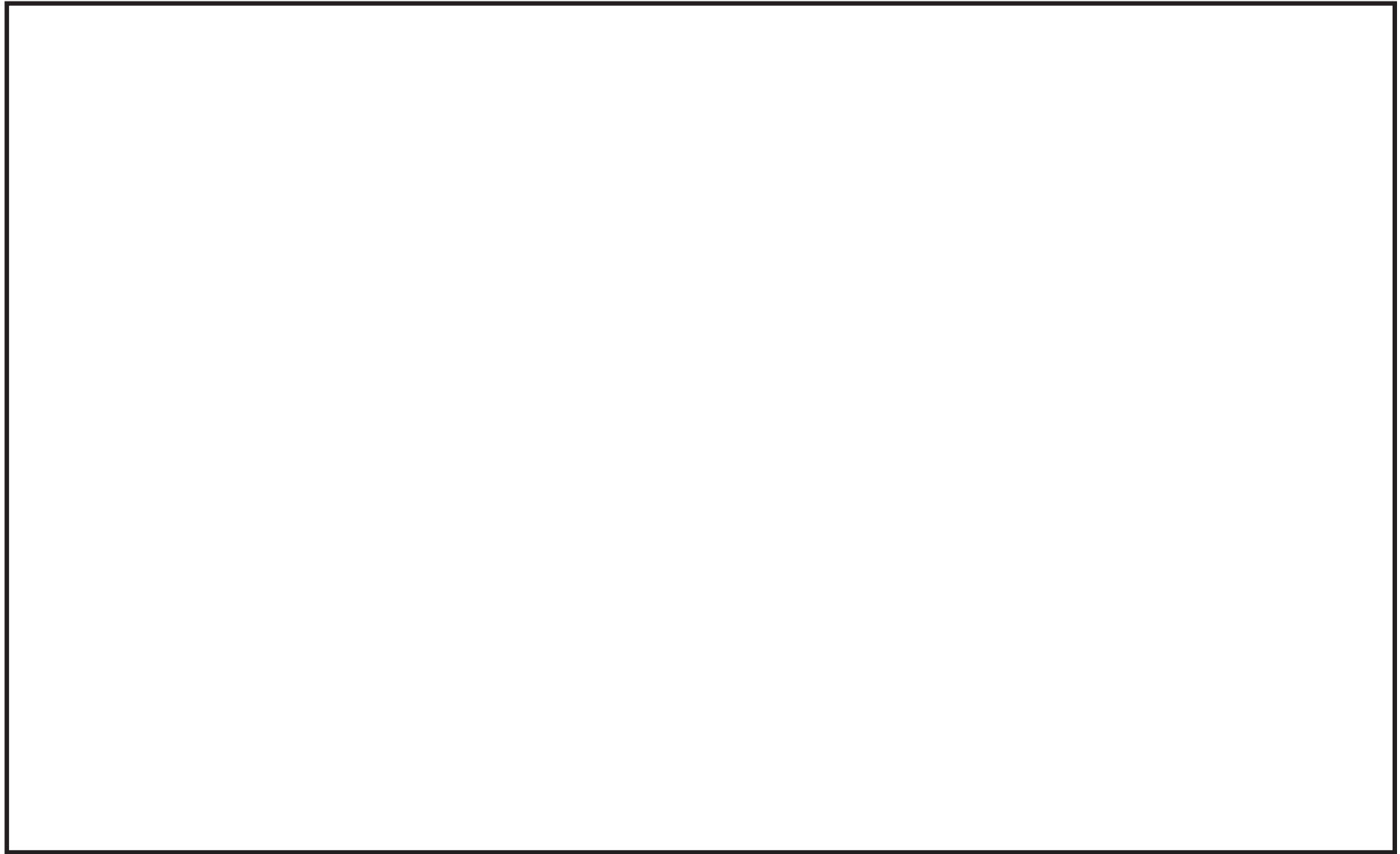
第 1.7-2 図 非常時操作手順書（シビアアクシデント）「除熱ストラテジ-2」における対応フロー

枠囲みの内容は商業機密の観点から公開できません。



第 1.7-3 図 非常時操作手順書（シビアアクシデント）「ペントストラテジ」における対応フロー

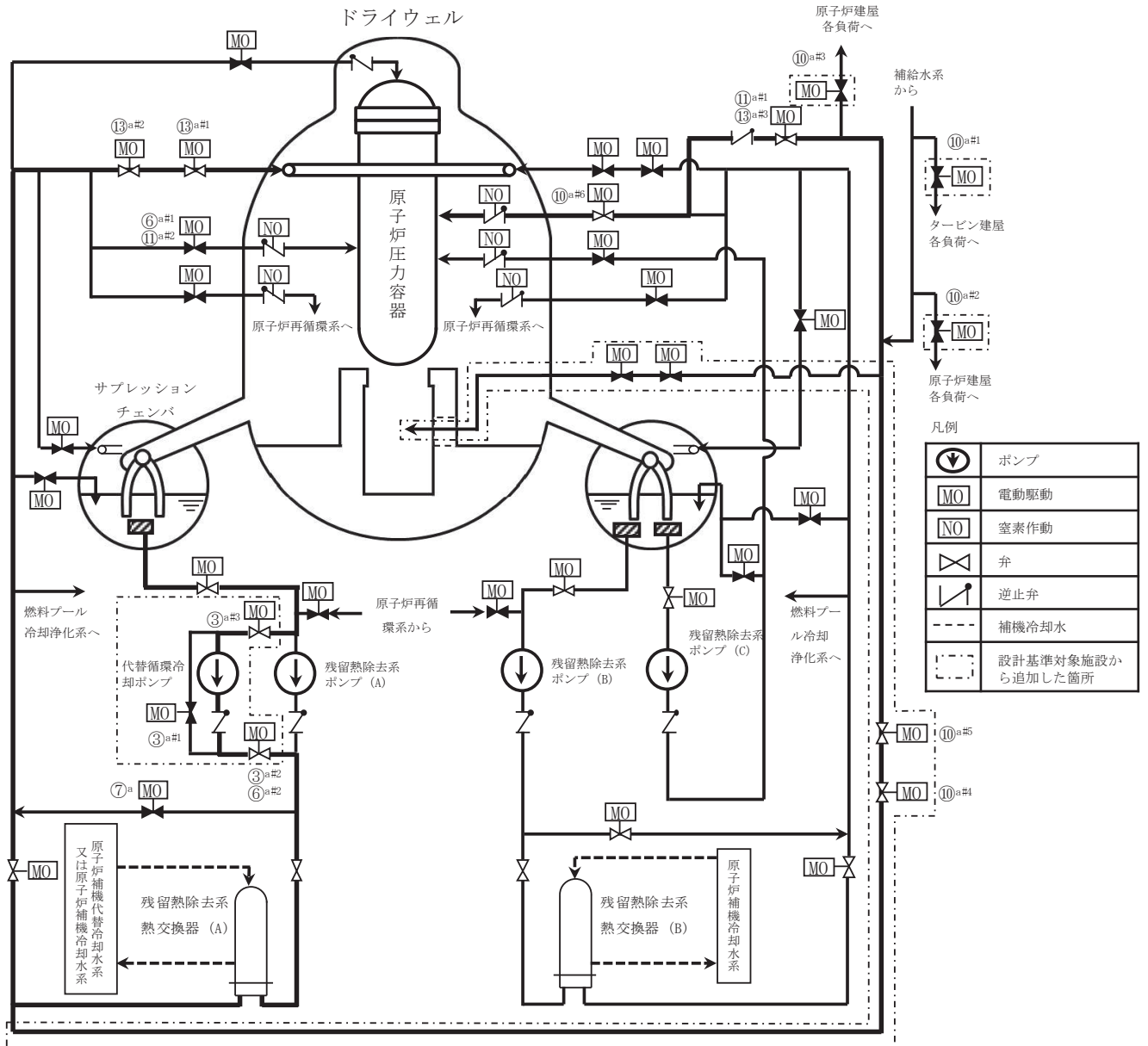
枠囲みの内容は商業機密の観点から公開できません。



第 1.7-4 図 非常時操作手順書（シビアアクシデント）「水素制御ストラテジ」における対応フロー

枠囲みの内容は商業機密の観点から公開できません。



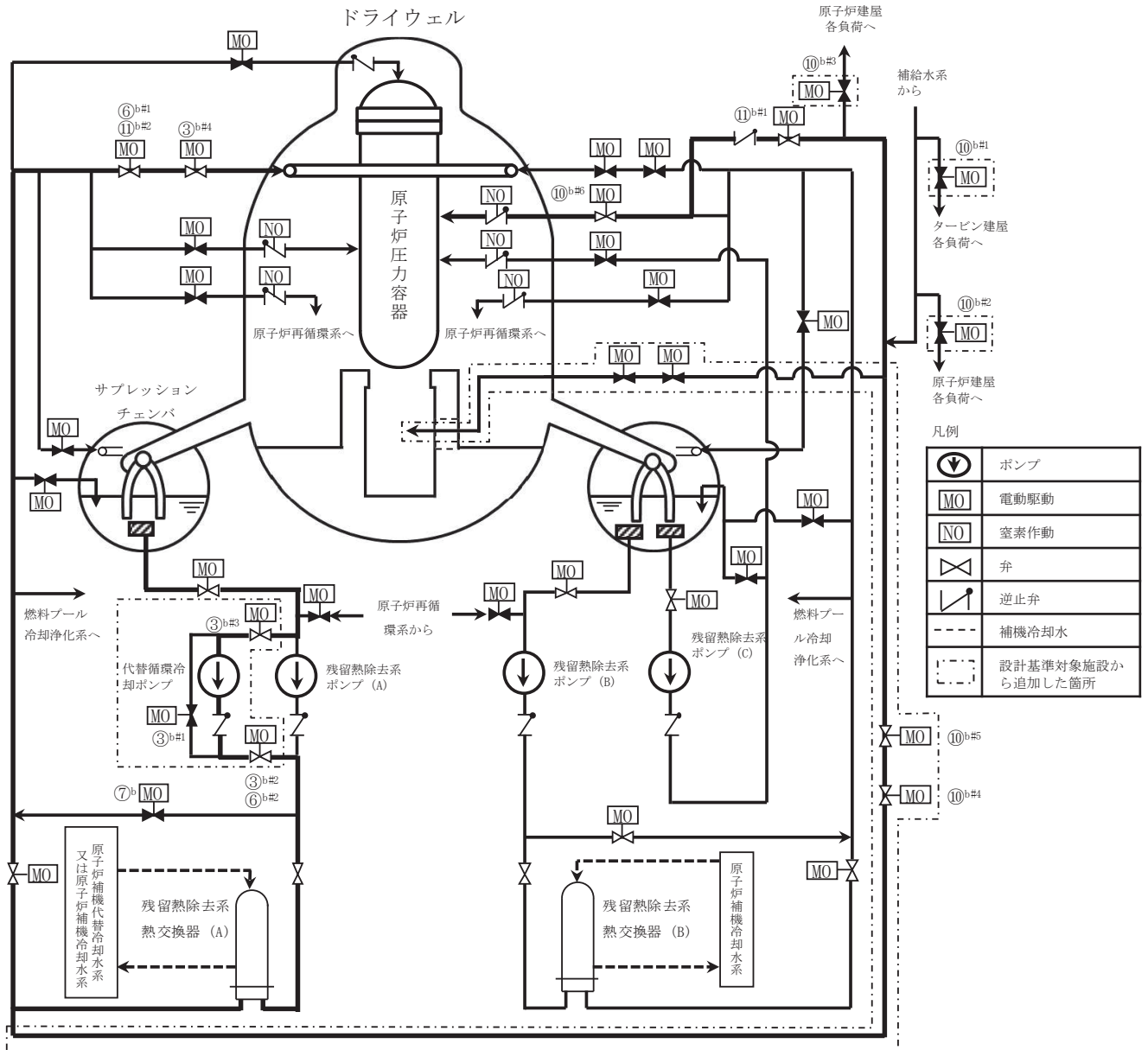


第1.7-5図 代替循環冷却系による原子炉格納容器内の減圧及び除熱 概要図(1/4)  
(原子炉圧力容器への注水から実施する場合)

操作手順	弁名称
③ <sup>a#1</sup>	代替循環冷却ポンプバイパス弁
③ <sup>a#2</sup> ⑥ <sup>a#2</sup>	代替循環冷却ポンプ流量調整弁
③ <sup>a#3</sup>	代替循環冷却ポンプ吸込弁
⑥ <sup>a#1</sup> ⑪ <sup>a#2</sup>	RHR A系 LPCI 注入隔離弁
⑦ <sup>a</sup>	RHR 熱交換器 (A) バイパス弁
⑩ <sup>a#1</sup>	T/B 緊急時隔離弁
⑩ <sup>a#2</sup>	R/B B1F 緊急時隔離弁
⑩ <sup>a#3</sup>	R/B 1F 緊急時隔離弁
⑩ <sup>a#4</sup>	RHR MUWC 連絡第一弁
⑩ <sup>a#5</sup>	RHR MUWC 連絡第二弁
⑩ <sup>a#6</sup>	RHR B系 LPCI 注入隔離弁
⑪ <sup>a#1</sup> ⑬ <sup>a#3</sup>	RHR B系格納容器冷却ライン洗浄流量調整弁
⑬ <sup>a#1</sup>	RHR A系格納容器スプレー隔離弁
⑬ <sup>a#2</sup>	RHR A系格納容器スプレー流量調整弁

#1～：同一操作手順番号内に複数の操作又は確認を実施する弁があることを示す。

第1.7-5図 代替循環冷却系による原子炉格納容器内の減圧及び除熱 概要図(2/4)  
(原子炉圧力容器への注水から実施する場合)

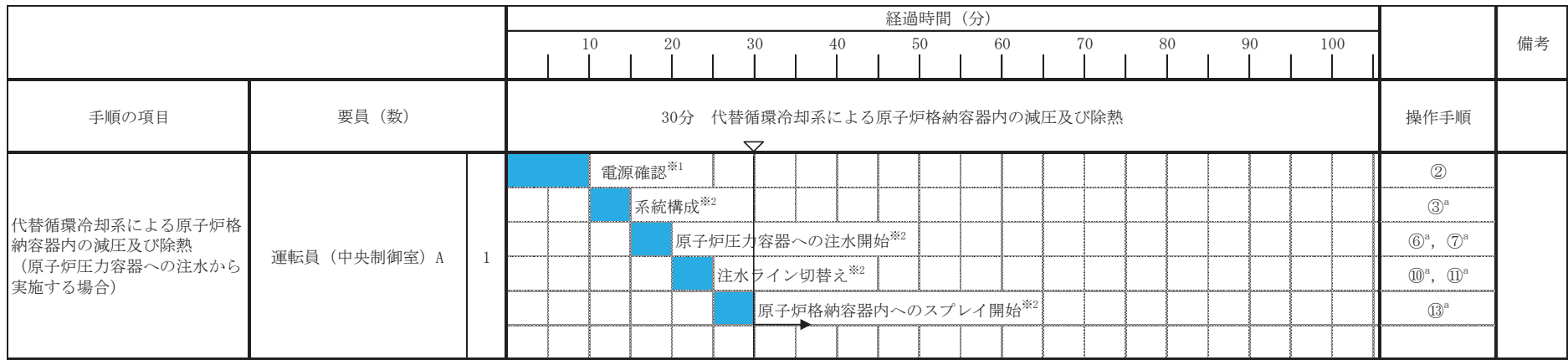


第1.7-5図 代替循環冷却系による原子炉格納容器内の減圧及び除熱 概要図(3/4)  
(原子炉格納容器内へのスプレイから実施する場合)

操作手順	弁名称
③ <sup>b#1</sup>	代替循環冷却ポンプバイパス弁
③ <sup>b#2</sup> ⑥ <sup>b#2</sup>	代替循環冷却ポンプ流量調整弁
③ <sup>b#3</sup>	代替循環冷却ポンプ吸込弁
③ <sup>b#4</sup>	RHR A系格納容器スプレイ隔離弁
⑥ <sup>b#1</sup> ⑪ <sup>b#2</sup>	RHR A系格納容器スプレイ流量調整弁
⑦ <sup>b</sup>	RHR 熱交換器 (A) バイパス弁
⑩ <sup>b#1</sup>	T/B 緊急時隔離弁
⑩ <sup>b#2</sup>	R/B B1F 緊急時隔離弁
⑩ <sup>b#3</sup>	R/B 1F 緊急時隔離弁
⑩ <sup>b#4</sup>	RHR MUWC 連絡第一弁
⑩ <sup>b#5</sup>	RHR MUWC 連絡第二弁
⑩ <sup>b#6</sup>	RHR B系 LPCI 注入隔離弁
⑪ <sup>b#1</sup>	RHR B系格納容器冷却ライン洗浄流量調整弁

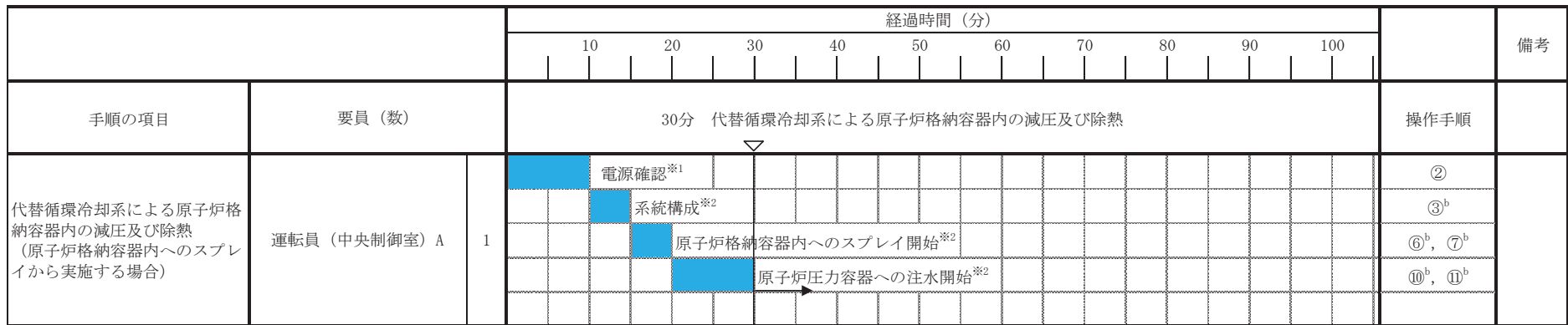
#1～：同一操作手順番号内に複数の操作又は確認を実施する弁があることを示す。

第1.7-5図 代替循環冷却系による原子炉格納容器内の減圧及び除熱 概要図(4/4)  
(原子炉格納容器内へのスプレイから実施する場合)



※1：中央制御室での状況確認に必要な想定時間

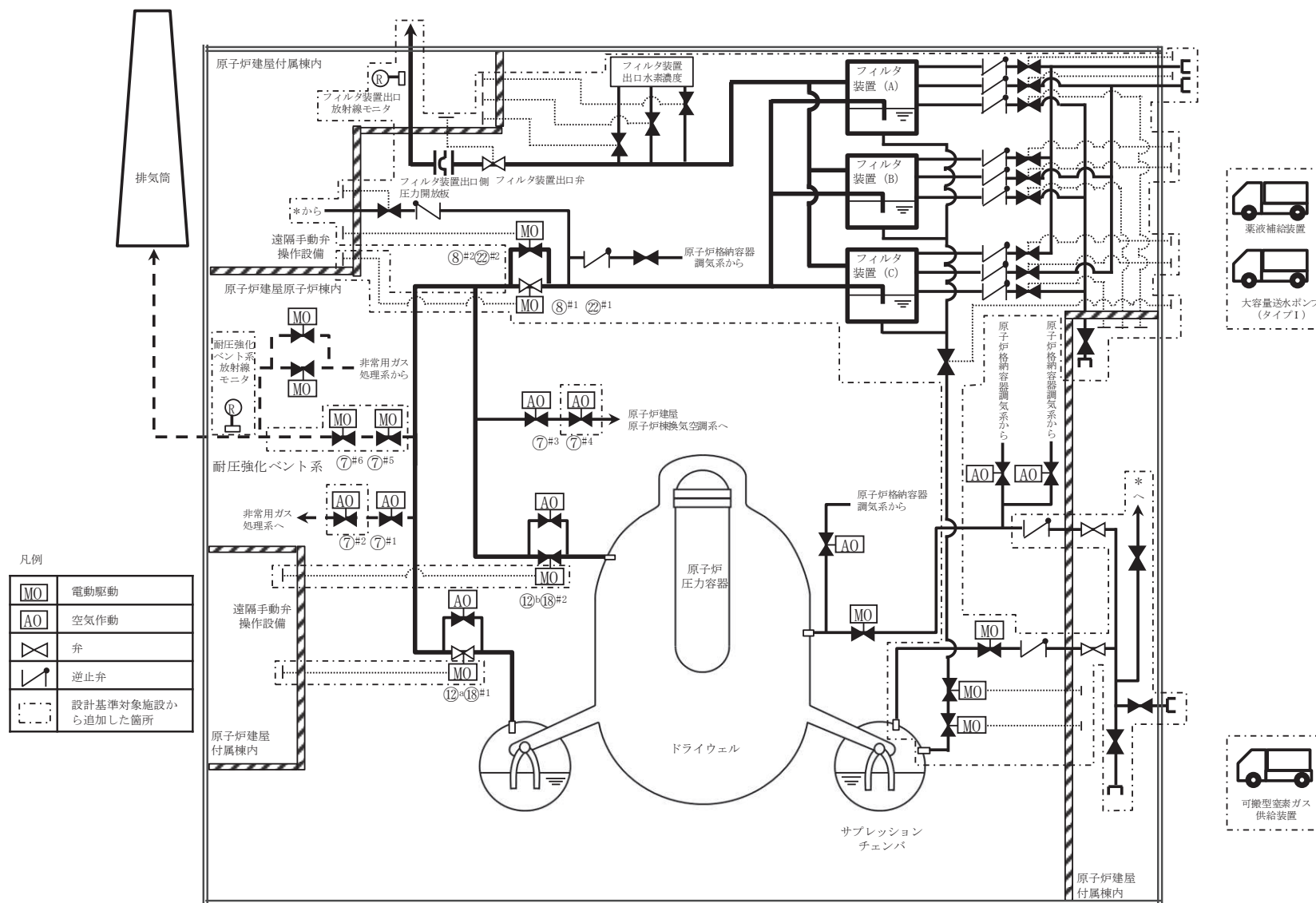
※2：機器の操作時間及び動作時間に余裕を見込んだ時間



※1：中央制御室での状況確認に必要な想定時間

※2：機器の操作時間及び動作時間に余裕を見込んだ時間

第 1.7-6 図 代替循環冷却系による原子炉格納容器内の減圧及び除熱 タイムチャート



第 1.7-7 図 原子炉格納容器フィルタベント系による原子炉格納容器内の減圧及び除熱（現場操作含む。） 概要図（1/2）

操作手順	弁名称
⑦ <sup>#1</sup>	ベント用 SGTS 側隔離弁
⑦ <sup>#2</sup>	格納容器排気 SGTS 側止め弁
⑦ <sup>#3</sup>	ベント用 HVAC 側隔離弁
⑦ <sup>#4</sup>	格納容器排気 HVAC 側止め弁
⑦ <sup>#5</sup>	PCV 耐圧強化ベント用連絡配管隔離弁
⑦ <sup>#6</sup>	PCV 耐圧強化ベント用連絡配管止め弁
⑧ <sup>#1</sup> ⑫ <sup>#1</sup>	FCVS ベントライン隔離弁 (A)
⑧ <sup>#2</sup> ⑫ <sup>#2</sup>	FCVS ベントライン隔離弁 (B)
⑫ <sup>a</sup> ⑮ <sup>#1</sup>	S/C ベント用出口隔離弁
⑫ <sup>b</sup> ⑮ <sup>#2</sup>	D/W ベント用出口隔離弁

#1～：同一操作手順番号内に複数の操作又は確認を実施する弁があることを示す。

第 1.7-7 図 原子炉格納容器フィルタベント系による原子炉格納容器内の減圧及び除熱（現場操作含む。） 概要図（2/2）

			経過時間 (時間)						備考
			1	2	3				
手順の項目	要員 (数)		15分 系統構成完了 (中央制御室から操作の場合) 75分 系統構成完了 (現場から操作の場合)						操作手順
原子炉格納容器フィルタベント系による原子炉格納容器内の減圧及び除熱 (現場操作含む。) (系統構成)	運転員 (中央制御室) A	1	電源確認 <sup>※1</sup>						④
			系統構成 <sup>※2※3</sup>						⑤～⑧
	運転員 (現場) B, C	2	移動・系統構成 <sup>※3※4</sup>						⑧

※1：中央制御室での状況確認に必要な想定時間

※2：機器の操作時間及び動作時間に余裕を見込んだ時間

※3：中央制御室からの操作ができない場合、現場での操作を実施

※4：中央制御室から機器操作場所までの移動時間及び機器の操作時間に余裕を見込んだ時間

第 1.7-8 図 原子炉格納容器フィルタベント系による原子炉格納容器内の減圧及び除熱 (現場操作含む。) タイムチャート (系統構成)



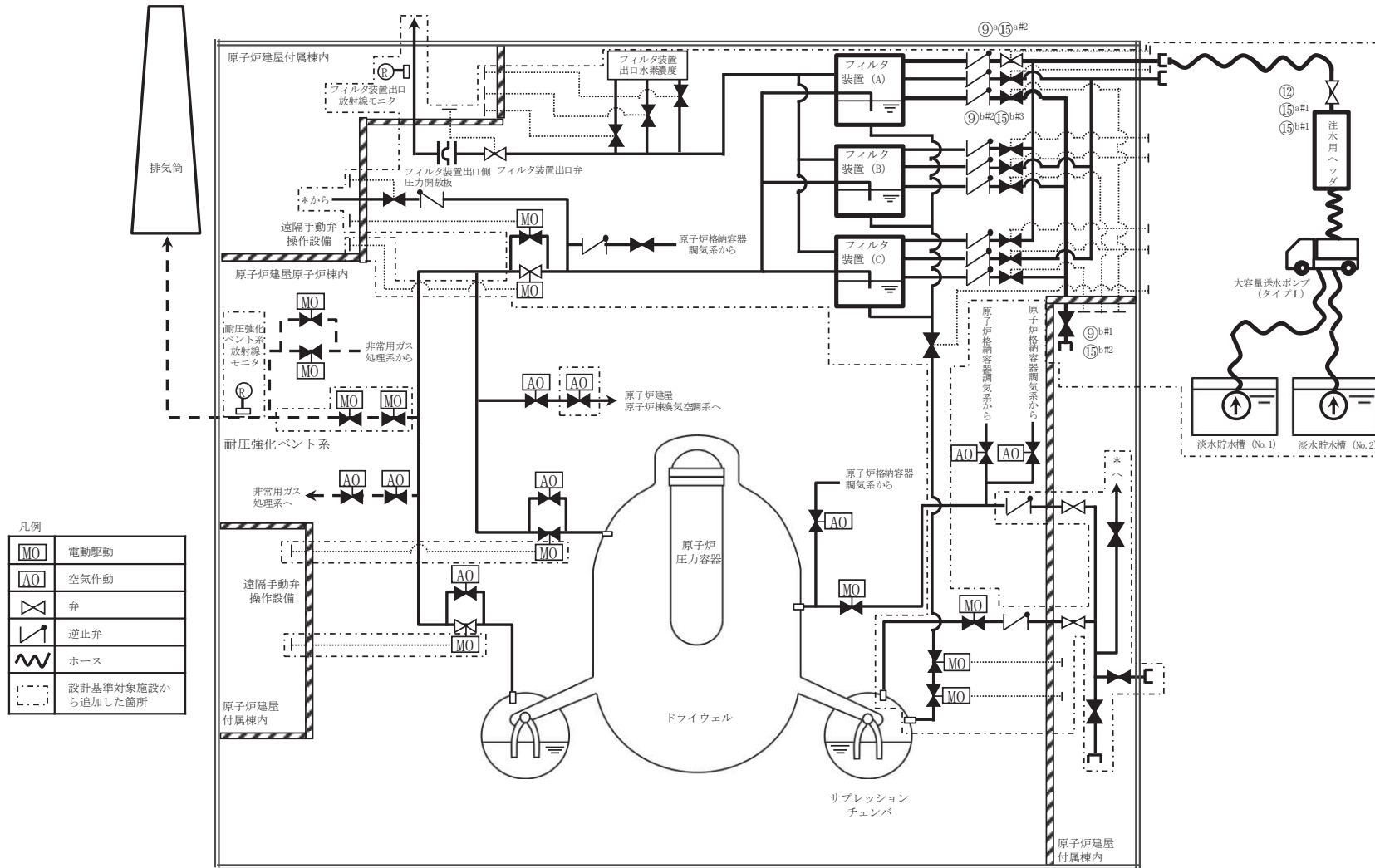
			経過時間（時間）			備考
			1	2	3	
手順の項目	要員（数）	5分 減圧及び除熱開始（中央制御室から操作の場合）				操作手順
		115分 減圧及び除熱開始（現場から操作の場合）				
原子炉格納容器フィルタベント系による原子炉格納容器内の減圧及び除熱（現場操作含む。） （S/Cベントの場合）	運転員（中央制御室）A	1	ベント開始 <sup>※1※2</sup>			⑫ <sup>a</sup>
	運転員（現場）B, C	2	防護具装備 <sup>※3</sup>	移動・ベント開始 <sup>※2※4</sup>		⑫ <sup>a</sup>

- ※1：機器の操作時間及び動作時間に余裕を見込んだ時間
- ※2：中央制御室からの操作ができない場合、現場での操作を実施
- ※3：防護具装備時間に余裕を見込んだ時間
- ※4：中央制御室から機器操作場所までの移動時間及び機器の操作時間に余裕を見込んだ時間

			経過時間（時間）			備考
			1	2	3	
手順の項目	要員（数）	5分 減圧及び除熱開始（中央制御室から操作の場合）				操作手順
		115分 減圧及び除熱開始（現場から操作の場合）				
原子炉格納容器フィルタベント系による原子炉格納容器内の減圧及び除熱（現場操作含む。） （D/Wベントの場合）	運転員（中央制御室）A	1	ベント開始 <sup>※1※2</sup>			⑫ <sup>b</sup>
	運転員（現場）B, C	2	防護具装備 <sup>※3</sup>	移動・ベント開始 <sup>※2※4</sup>		⑫ <sup>b</sup>

- ※1：機器の操作時間及び動作時間に余裕を見込んだ時間
- ※2：中央制御室からの操作ができない場合、現場での操作を実施
- ※3：防護具装備時間に余裕を見込んだ時間
- ※4：中央制御室から機器操作場所までの移動時間及び機器の操作時間に余裕を見込んだ時間

第 1.7-9 図 原子炉格納容器フィルタベント系による原子炉格納容器内の減圧及び除熱（現場操作含む。） タイムチャート  
（ベント操作）



第 1.7-10 図 フィルタ装置への水補給 概要図 (1/2)

操作手順	弁名称
⑨ <sup>a</sup> ⑮ <sup>a#2</sup>	フィルタ装置 (A) 屋外側重大事故時用給水ライン弁
⑨ <sup>b#1</sup> ⑮ <sup>b#2</sup>	建屋内事故時用給水ライン元弁
⑨ <sup>b#2</sup> ⑮ <sup>b#3</sup>	フィルタ装置 (A) 補給水ライン弁
⑫⑮ <sup>a#1</sup> ⑮ <sup>b#1</sup>	フィルタ装置水補給弁

#1～：同一操作手順番号内に複数の操作又は確認を実施する弁があることを示す。

第 1.7-10 図 フィルタ装置への水補給 概要図 (2/2)

		経過時間（時間）											備考		
		1	2	3	4	5	6	7	8	9	10				
手順の項目	要員（数）	380分 フィルタ装置への水補給開始										操作手順			
フィルタ装置への水補給	運転員（中央制御室）A	1	電源確認 <sup>※1</sup>											③	
			送水確認，状況監視												⑬
	運転員（現場）B,C	2	移動，扉開放（フィルタ装置水・薬液補給接続口（建屋内）を使用する場合のみ） <sup>※2</sup>											⑧	
	重大事故等対応要員A～C	3	保管場所への移動 <sup>※3※4</sup>											⑤	
			大容量送水ポンプ（タイプI）の移動，設置 <sup>※5</sup>											⑫	
			大容量送水ポンプ（タイプI）起動 <sup>※6</sup>												
	重大事故等対応要員D～F	3	送水準備・送水（水張り・系統監視） <sup>※6</sup>												
			保管場所への移動 <sup>※3※4</sup>											⑤	
	重大事故等対応要員D～F	3	ホースの敷設，接続 <sup>※3※7</sup>											⑨ <sup>a</sup> ，⑨ <sup>b</sup> ，⑫	
送水準備・送水（水張り・系統確認） <sup>※6</sup>															
重大事故等対応要員G～I	3	保管場所への移動 <sup>※3※4</sup>											⑤		
		注水用ヘッダ運搬，設置 <sup>※8</sup>													
重大事故等対応要員G～I	3	ホースの敷設，接続 <sup>※3※7</sup>													

※1：中央制御室での状況確認に必要な想定時間

※2：中央制御室から扉開放場所までの移動時間及び類似の扉開放操作時間に余裕を見込んだ時間

※3：大容量送水ポンプ（タイプI）の保管場所は第1保管エリア，第2保管エリア，第3保管エリア及び第4保管エリア，ホース延長回収車及び注水用ヘッダの保管場所は第2保管エリア，第3保管エリア及び第4保管エリア，ホースの保管場所は第1保管エリア，第2保管エリア，第3保管エリア及び第4保管エリア

※4：緊急時対策所から第3保管エリアまでの移動を想定した移動時間に余裕を見込んだ時間

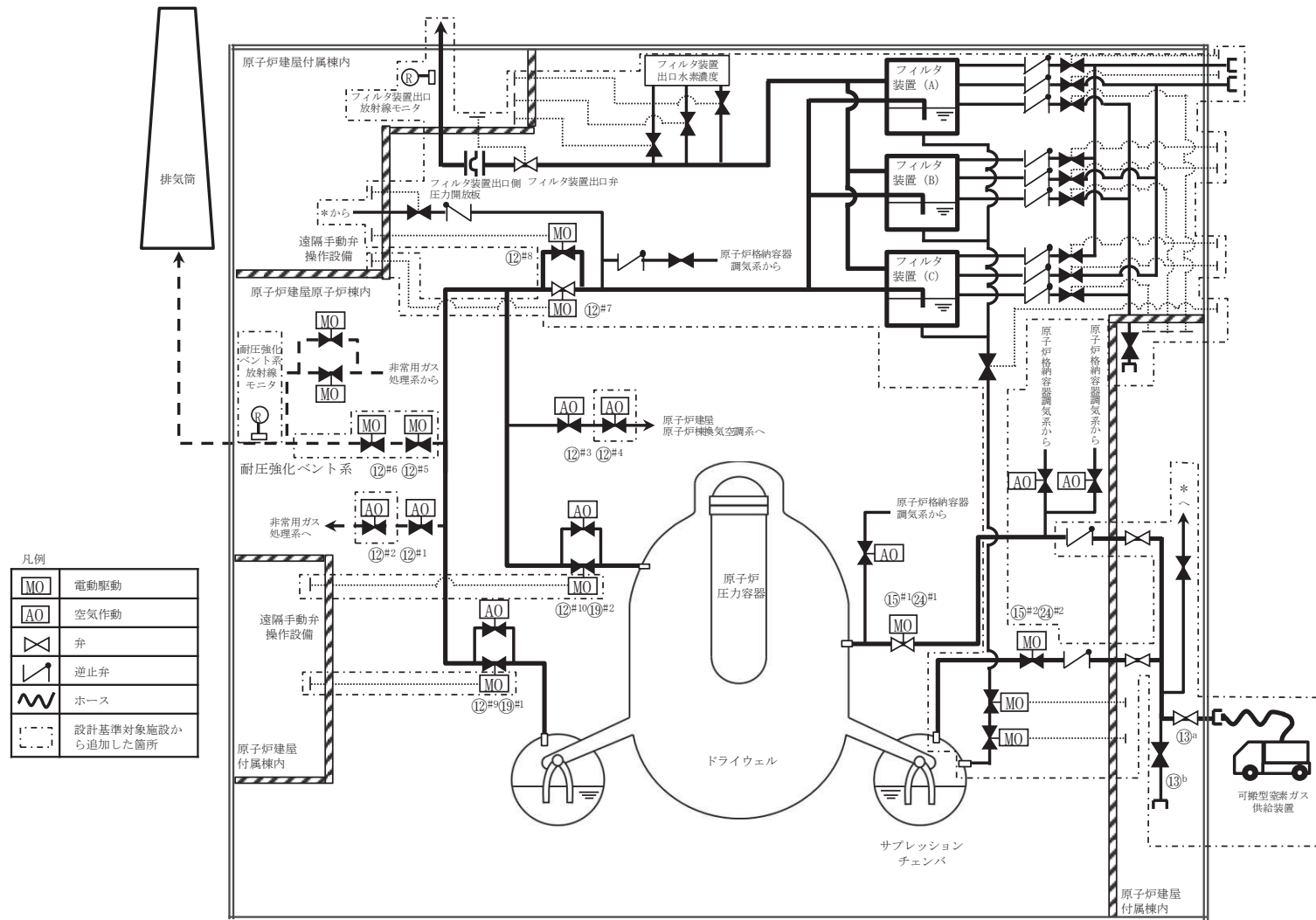
※5：大容量送水ポンプ（タイプI）の移動時間として，第3保管エリアから淡水貯水槽までを想定した移動時間及び大容量送水ポンプ（タイプI）の設置実績を考慮した作業時間に余裕を見込んだ時間

※6：大容量送水ポンプ（タイプI）の起動実績を考慮した作業時間に余裕を見込んだ時間

※7：ホースの敷設実績を考慮した作業時間に余裕を見込んだ時間

※8：注水用ヘッダの運搬距離として，第2保管エリアから原子炉建屋付近までを想定した移動時間と注水用ヘッダの設置実績を考慮した作業時間に余裕を見込んだ時間

第 1.7-11 図 フィルタ装置への水補給 タイムチャート

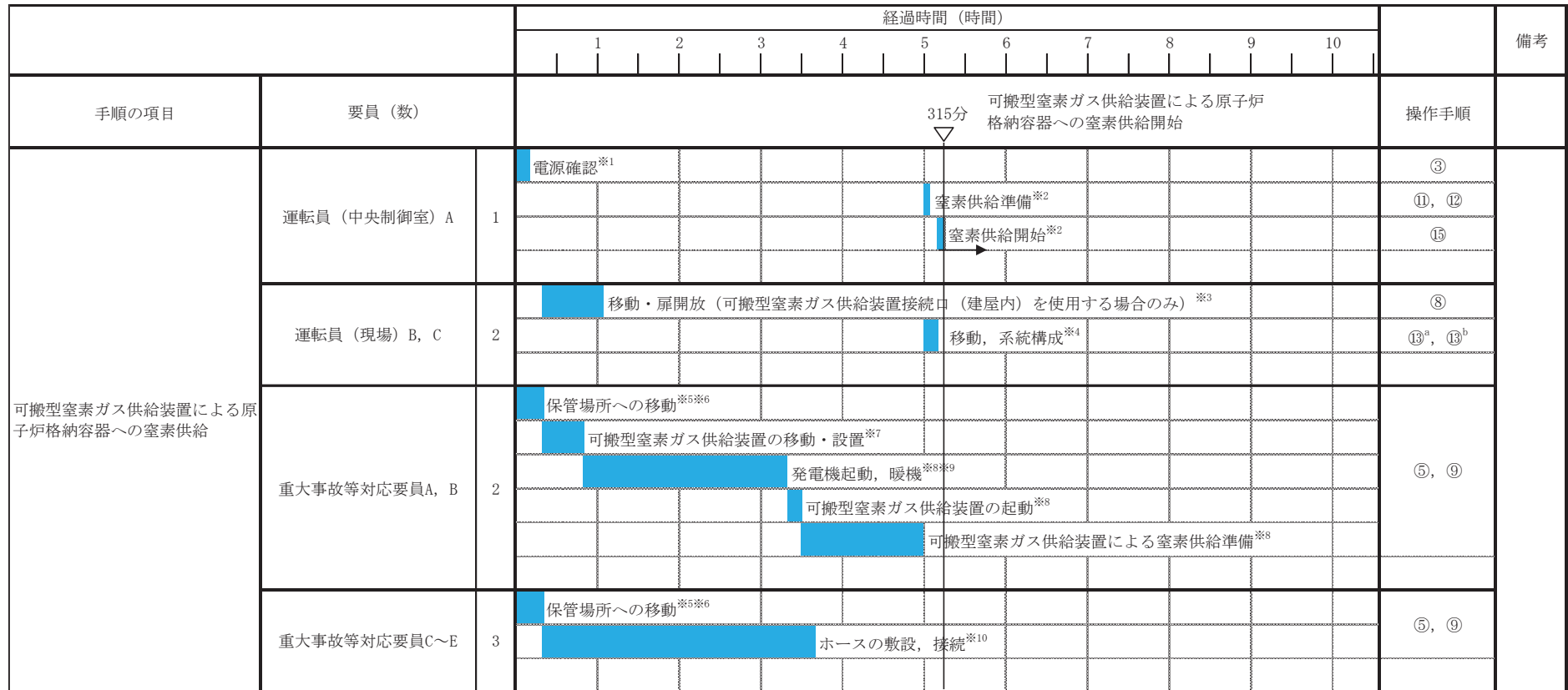


第 1.7-12 図 可搬型窒素ガス供給装置による原子炉格納容器への窒素供給 概要図 (1/2)

操作手順	弁名称
⑫ <sup>#1</sup>	ベント用 SGTS 側隔離弁
⑫ <sup>#2</sup>	格納容器排気 SGTS 側止め弁
⑫ <sup>#3</sup>	ベント用 HVAC 側隔離弁
⑫ <sup>#4</sup>	格納容器排気 HVAC 側止め弁
⑫ <sup>#5</sup>	PCV 耐圧強化ベント用連絡配管隔離弁
⑫ <sup>#6</sup>	PCV 耐圧強化ベント用連絡配管止め弁
⑫ <sup>#7</sup>	FCVS ベントライン隔離弁 (A)
⑫ <sup>#8</sup>	FCVS ベントライン隔離弁 (B)
⑫ <sup>#9</sup> ⑲ <sup>#1</sup>	S/C ベント用出口隔離弁
⑫ <sup>#10</sup> ⑲ <sup>#2</sup>	D/W ベント用出口隔離弁
⑬ <sup>a</sup>	PSA 窒素供給ライン元弁
⑬ <sup>b</sup>	建屋内 PSA 窒素供給ライン元弁
⑮ <sup>#1</sup> ⑳ <sup>#1</sup>	D/W 補給用窒素ガス供給用第一隔離弁
⑮ <sup>#2</sup> ⑳ <sup>#2</sup>	S/C 側 PSA 窒素供給ライン第一隔離弁

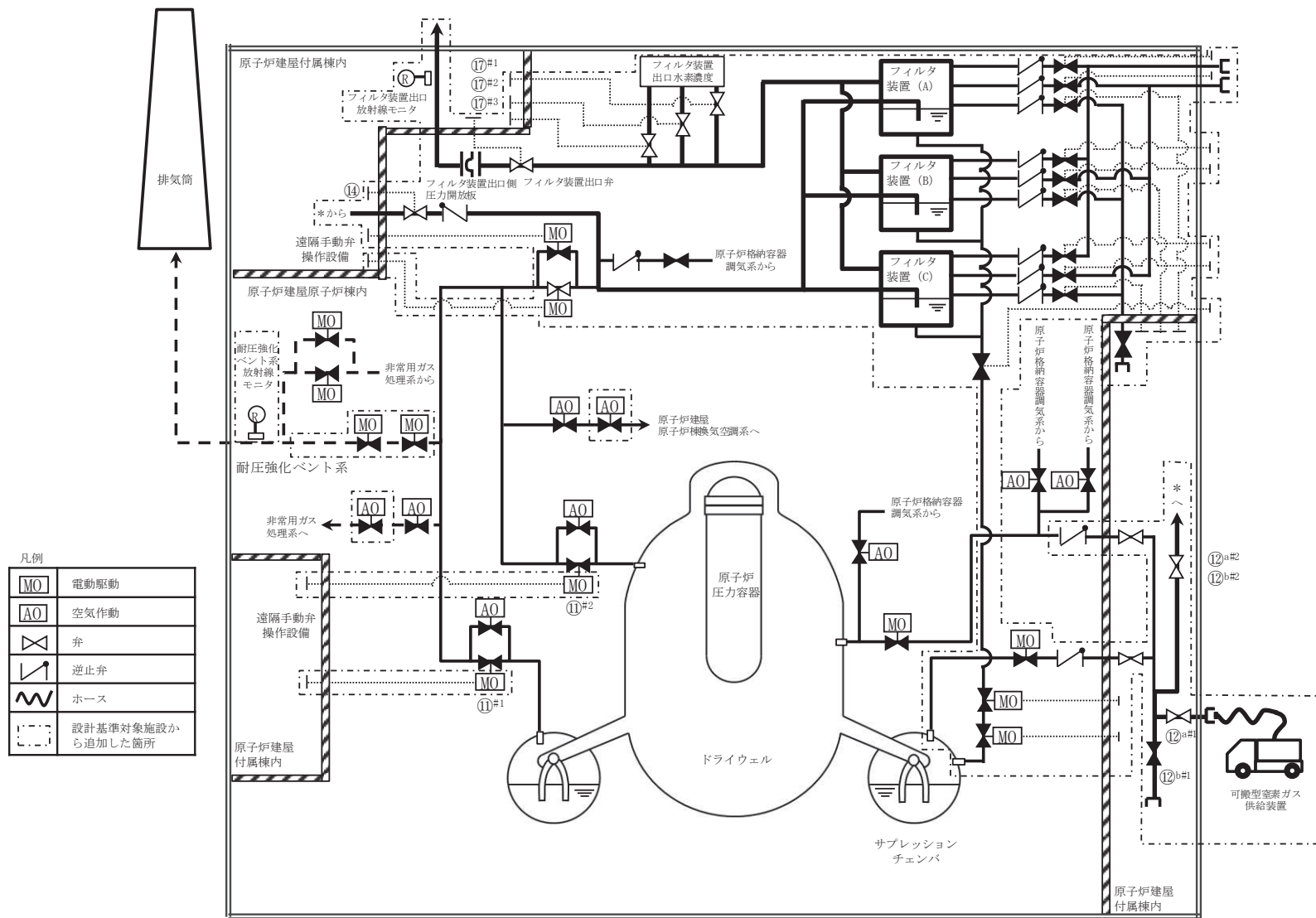
#1～：同一操作手順番号内に複数の操作又は確認を実施する弁があることを示す。

第 1.7-12 図 可搬型窒素ガス供給装置による原子炉格納容器への窒素供給 概要図 (2/2)



※1: 中央制御室での状況確認に必要な想定時間  
 ※2: 機器の操作時間及び動作時間に余裕を見込んだ時間  
 ※3: 中央制御室から扉開放場所までの移動時間及び類いの扉開放操作時間に余裕を見込んだ時間  
 ※4: 中央制御室から機器操作場所までの移動時間及び機器の操作時間に余裕を見込んだ時間  
 ※5: 可搬型窒素ガス供給装置の保管場所は, 第1保管エリア及び第4保管エリア  
 ※6: 緊急時対策所から第4保管エリアまでの移動時間に余裕を見込んだ時間  
 ※7: 可搬型窒素ガス供給装置の移動距離として第1保管エリアから原子炉建屋近傍までを想定した移動時間に余裕を見込んだ時間  
 ※8: 可搬型窒素ガス供給装置の設計を考慮して想定した作業時間に余裕を見込んだ時間  
 ※9: 可搬型窒素ガス供給装置の暖機操作は通常時においても必要により実施する  
 ※10: ホースの敷設実績を考慮した作業時間に余裕を見込んだ時間

第 1.7-13 図 可搬型窒素ガス供給装置による原子炉格納容器への窒素供給 タイムチャート



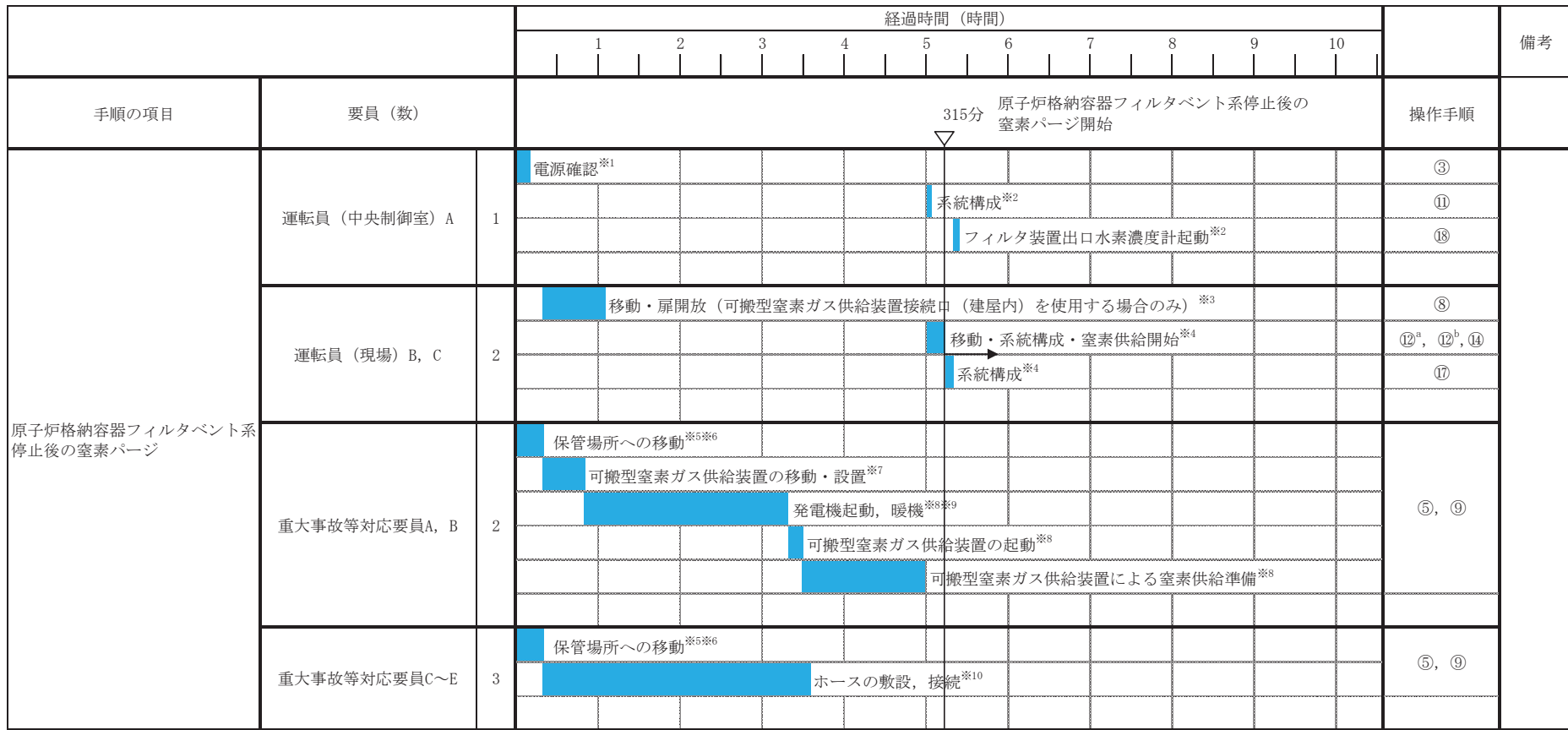
第 1.7-14 図 原子炉格納容器フィルタベント系停止後の窒素パージ 概要図 (1/2)



操作手順	弁名称
⑪ <sup>#1</sup>	S/C ベント用出口隔離弁
⑪ <sup>#2</sup>	D/W ベント用出口隔離弁
⑫ <sup>a#1</sup>	PSA 窒素供給ライン元弁
⑫ <sup>b#1</sup>	建屋内 PSA 窒素供給ライン元弁
⑫ <sup>a#2</sup> ⑫ <sup>b#2</sup>	FCVS 側 PSA 窒素供給ライン元弁
⑭	FCVS PSA 側窒素補給ライン止め弁
⑰ <sup>#1</sup>	フィルタ装置出口水素濃度計ドレン排出弁
⑰ <sup>#2</sup>	フィルタ装置出口水素濃度計入口弁
⑰ <sup>#3</sup>	フィルタ装置出口水素濃度計出口弁

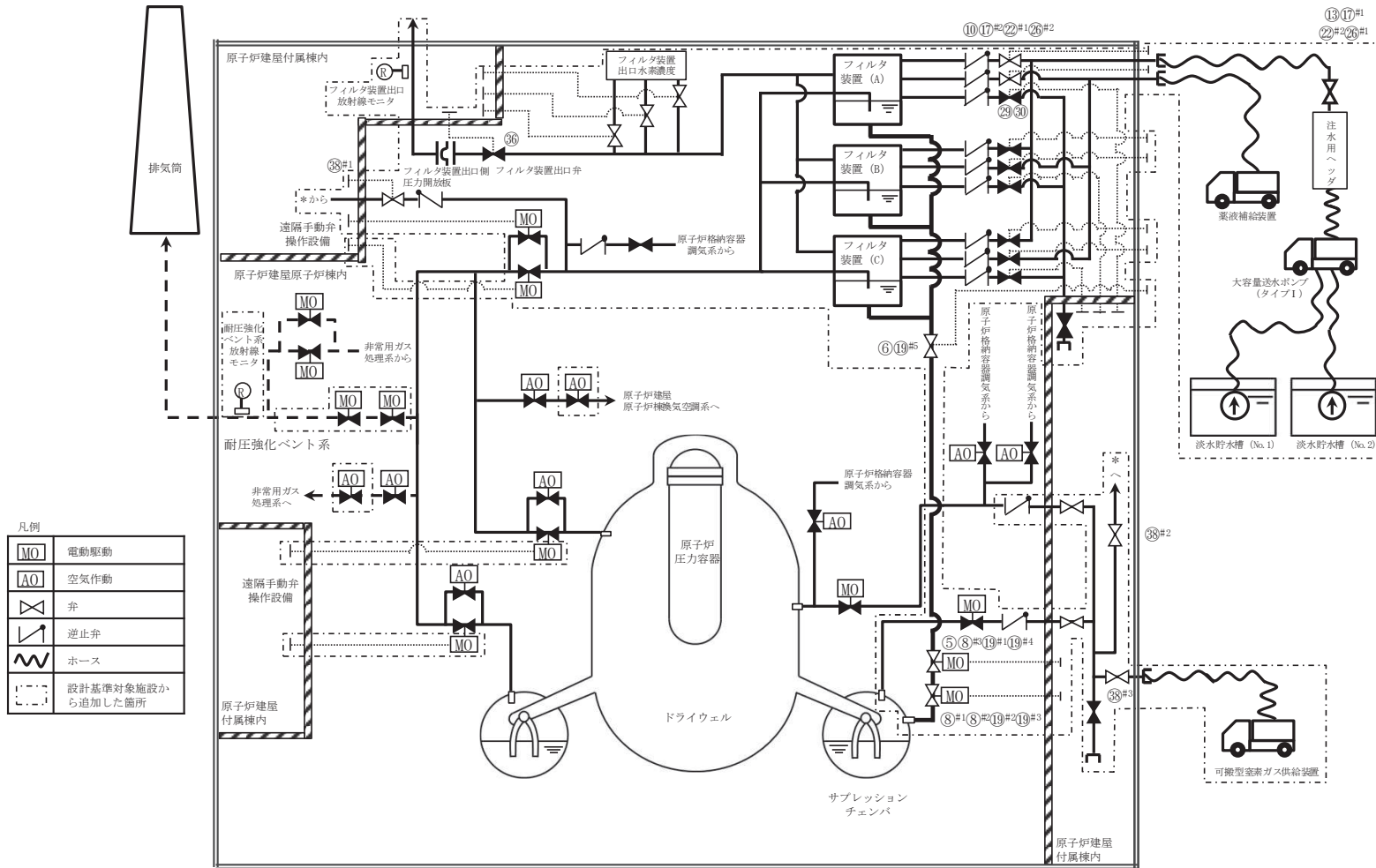
#1～：同一操作手順番号内に複数の操作又は確認を実施する弁があることを示す。

第 1.7-14 図 原子炉格納容器フィルタベント系停止後の窒素パージ 概要図 (2/2)



- ※1: 中央制御室での状況確認に必要な想定時間
- ※2: 機器の操作時間及び動作時間に余裕を見込んだ時間
- ※3: 中央制御室から扉開放場所までの移動時間及び類似の扉開放操作時間に余裕を見込んだ時間
- ※4: 中央制御室から機器操作場所までの移動時間及び機器の操作時間に余裕を見込んだ時間
- ※5: 可搬型窒素ガス供給装置の保管場所は、第1保管エリア及び第4保管エリア
- ※6: 緊急時対策所から第4保管エリアまでの移動時間に余裕を見込んだ時間
- ※7: 可搬型窒素ガス供給装置の移動時間として第1保管エリアから原子炉建屋近傍までを想定した移動時間に余裕を見込んだ時間
- ※8: 可搬型窒素ガス供給装置の設計を考慮して想定した作業時間に余裕を見込んだ時間
- ※9: 可搬型窒素ガス供給装置の暖機操作は通常時においても必要により実施する
- ※10: ホース仕様を考慮した作業時間に余裕を見込んだ時間

第 1.7-15 図 原子炉格納容器フィルタベント系停止後の窒素パージ タイムチャート



第 1.7-16 図 フィルタ装置スクラバ溶液移送 概要図 (1/2)

操作手順	弁名称
⑤⑧ <sup>#3</sup> ①⑨ <sup>#1</sup> ①⑨ <sup>#4</sup>	FCVS 排水移送ライン第一隔離弁
⑥①⑨ <sup>#5</sup>	FCVS 排水移送ライン弁
⑧ <sup>#1</sup> ⑧ <sup>#2</sup> ①⑨ <sup>#2</sup> ①⑨ <sup>#3</sup>	FCVS 排水移送ライン第二隔離弁
⑩①⑦ <sup>#2</sup> ②② <sup>#1</sup> ②⑥ <sup>#2</sup>	フィルタ装置 (A) 屋外側重大事故時用給水ライン弁
⑬①⑦ <sup>#1</sup> ②② <sup>#2</sup> ②⑥ <sup>#1</sup>	フィルタ装置水補給弁
②⑨③⑩	フィルタ装置 (A) 薬液注入ライン弁
③⑥	フィルタ装置出口弁
③⑧ <sup>#1</sup>	FCVS PSA 側窒素補給ライン止め弁
③⑧ <sup>#2</sup>	FCVS 側 PSA 窒素供給ライン元弁
③⑧ <sup>#3</sup>	PSA 窒素供給ライン元弁

#1～：同一操作手順番号内に複数の操作又は確認を実施する弁があることを示す。

第 1.7-16 図 フィルタ装置スクラバ溶液移送 概要図 (2/2)

		経過時間 (分)													備考	
		10	20	30	40	50	60	70	80	90	100					
手順の項目	要員 (数)	20分 フィルタ装置スクラバ溶液移送開始												操作手順		
フィルタ装置スクラバ溶液移送	運転員 (中央制御室) A	1	電源確認 <sup>※1</sup>												④	
			系統構成 <sup>※2</sup>												⑤	
			フィルタ装置スクラバ溶液移送開始 <sup>※3</sup>												⑧	
	運転員 (現場) B, C	2	移動												⑥	
系統構成 <sup>※3</sup>																

※1：中央制御室での状況確認に必要な想定時間

※2：機器の操作時間及び動作時間に余裕を見込んだ時間

※3：中央制御室から機器操作場所までの移動時間及び機器の操作時間に余裕を見込んだ時間

第 1.7-17 図 フィルタ装置スクラバ溶液移送 タイムチャート (1/3)

		経過時間 (時間)											備考			
		1	2	3	4	5	6	7	8	9	10					
手順の項目	要員 (数)	380分 フィルタ装置への水補給開始										操作手順				
フィルタ装置スクラバ溶液移送 (フィルタ装置への水補給)	運転員 (中央制御室) A	1	電源確認 <sup>※1</sup>											④		
			送水確認, 状況監視												⑮	
	保修班員A~C	3	保管場所への移動 <sup>※2※3</sup>												⑩	
			大容量送水ポンプ (タイプ I) の移動, 設置 <sup>※4</sup>													
			大容量送水ポンプ (タイプ I) 起動 <sup>※5</sup>												⑬, ⑳	
				送水準備・送水 (水張り・系統監視) <sup>※5</sup>												
				送水準備・送水 (水張り・系統確認) <sup>※5</sup>												
	保修班員D~F	3	保管場所への移動 <sup>※2※3</sup>												⑩	
			ホースの敷設, 接続 <sup>※2※6</sup>													
			送水準備・送水 (水張り・系統確認) <sup>※5</sup>												⑬, ⑳	
				送水準備・送水 (水張り・系統監視) <sup>※5</sup>												
				送水準備・送水 (水張り・系統確認) <sup>※5</sup>												
保修班員G~I	3	保管場所への移動 <sup>※2※3</sup>												⑩		
		注水用ヘッダ運搬, 設置 <sup>※7</sup>														
		ホースの敷設, 接続 <sup>※2※6</sup>														
			注水用ヘッダ運搬, 設置 <sup>※7</sup>													
			ホースの敷設, 接続 <sup>※2※6</sup>													

※1: 中央制御室での状況確認に必要な想定時間

※2: 大容量送水ポンプ (タイプ I) の保管場所は第1保管エリア, 第2保管エリア, 第3保管エリア及び第4保管エリア, ホース延長回収車及び注水用ヘッダの保管場所は第2保管エリア, 第3保管エリア及び第4保管エリア, ホースの保管場所は第1保管エリア, 第2保管エリア, 第3保管エリア及び第4保管エリア

※3: 緊急時対策所から第3保管エリアまでの移動を想定した移動時間に余裕を見込んだ時間

※4: 大容量送水ポンプ (タイプ I) の移動時間として, 第3保管エリアから淡水貯水槽までを想定した移動時間及び大容量送水ポンプ (タイプ I) の設置実績を考慮した作業時間に余裕を見込んだ時間

※5: 大容量送水ポンプ (タイプ I) の起動実績を考慮した作業時間に余裕を見込んだ時間

※6: ホースの敷設実績を考慮した作業時間に余裕を見込んだ時間

※7: 注水用ヘッダの運搬距離として, 第2保管エリアから原子炉建屋付近までを想定した移動時間と注水用ヘッダの設置実績を考慮した作業時間に余裕を見込んだ時間

第 1.7-17 図 フィルタ装置スクラバ溶液移送 タイムチャート (2/3)

		経過時間 (分)											備考	
		10	20	30	40	50	60	70	80	90	100			
手順の項目	要員 (数)	5分 FCVS排水移送ライン洗浄開始										操作手順		
フィルタ装置スクラバ溶液移送 (FCVS排水移送ライン洗浄)	運転員 (中央制御室) A	1	FCVS排水移送ライン洗浄開始 <sup>※1</sup>										⑰	

※1: 機器の操作時間及び動作時間に余裕を見込んだ時間

		経過時間 (時間)											備考	
		1	2	3	4	5	6	7	8	9	10			
手順の項目	要員 (数)	230分 フィルタ装置への薬液補給開始										操作手順		
フィルタ装置への薬液補給	運転員 (中央制御室) A	1	電源確認 <sup>※1</sup>			補給確認, 状況監視							④	
			保管場所への移動 <sup>※2※3</sup>			薬液補給装置による薬液の補給・運搬 <sup>※4※5</sup>							⑳	
	保修班員A, B	2	ホースの敷設, 接続 <sup>※6</sup>			補給準備, 薬液補給装置の起動, 補給 <sup>※4</sup>							㉑	

※1: 中央制御室での状況確認に必要な想定時間

※2: 薬液補給装置の保管場所は, 第1保管エリア及び第4保管エリア

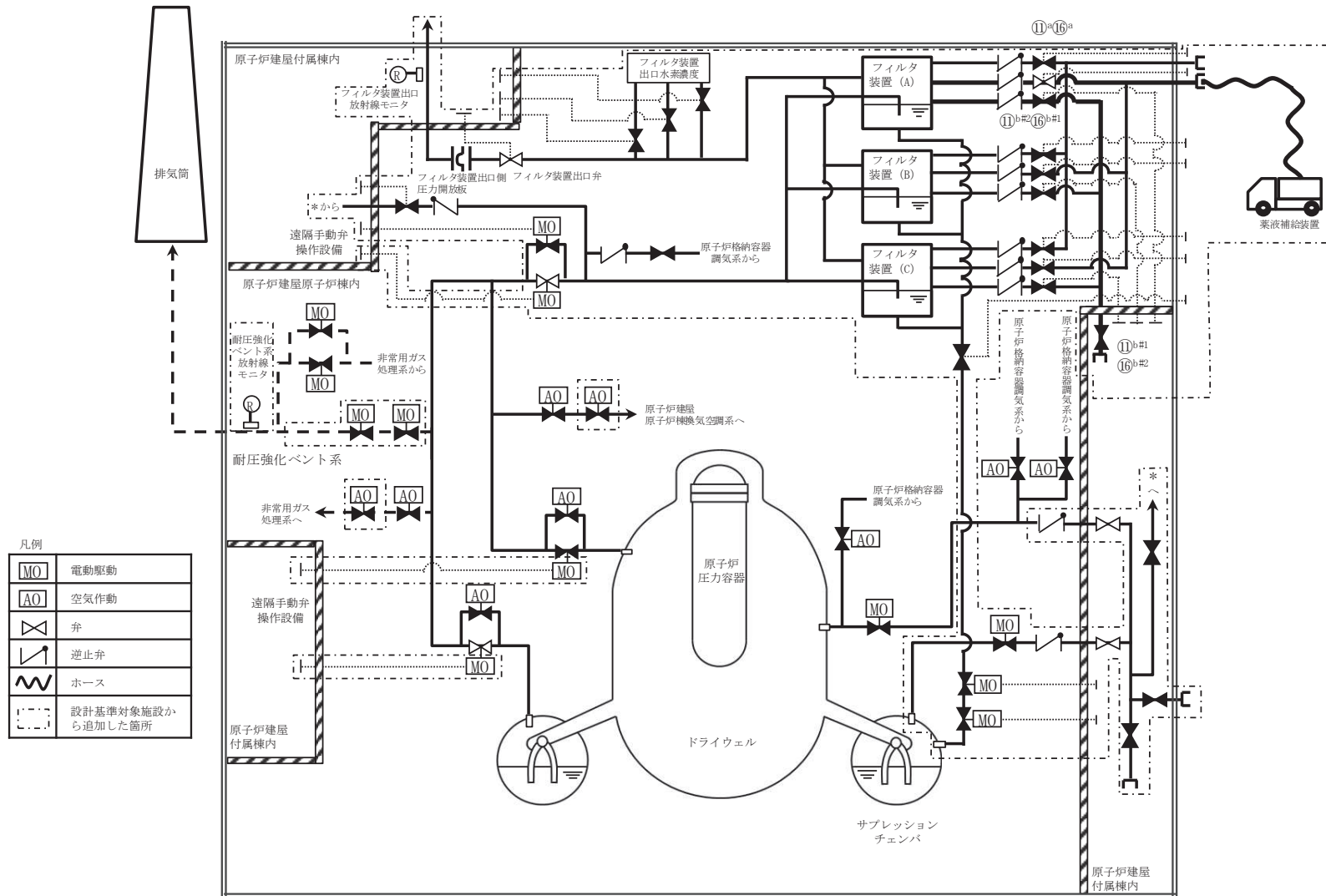
※3: 緊急時対策所から第4保管エリアまでの移動時間に余裕を見込んだ時間

※4: 薬液補給装置の設計を考慮して想定した作業時間に余裕を見込んだ時間

※5: 薬液補給装置の移動時間として第1保管エリアから原子炉建屋近傍までを想定した時間と薬液補給装置の設計を考慮して想定した作業時間に余裕を見込んだ時間

※6: 類似ホースの敷設実績を考慮した作業時間に余裕を見込んだ時間

第 1.7-17 図 フィルタ装置スクラバ溶液移送 タイムチャート (3/3)



第 1.7-18 図 フィルタ装置への薬液補給 概要図 (1/2)



操作手順	弁名称
⑪ <sup>a</sup> ⑫ <sup>a</sup>	フィルタ装置 (A) 薬液注入ライン弁
⑪ <sup>b#1</sup> ⑫ <sup>b#2</sup>	建屋内事故時用給水ライン元弁
⑪ <sup>b#2</sup> ⑫ <sup>b#1</sup>	フィルタ装置 (A) 補給水ライン弁

#1～：同一操作手順番号内に複数の操作又は確認を実施する弁があることを示す。

第 1.7-18 図 フィルタ装置への薬液補給 概要図 (2/2)

		経過時間 (時間)										備考	
		1	2	3	4	5	6	7	8	9	10		
手順の項目	要員 (数)	230分 フィルタ装置への薬液補給開始										操作手順	
フィルタ装置への薬液補給	運転員 (中央制御室) A	1	電源確認 <sup>※1</sup>										③
			補給確認, 状況監視										⑭
	運転員 (現場) B, C	2	移動, 扉開放 (フィルタ装置水・薬液補給接続口 (建屋内) を使用する場合のみ) <sup>※2</sup>										⑧
	重大事故等対応要員A, B	2	保管場所への移動 <sup>※3※4</sup>										⑤
			薬液補給装置による薬液の補給・運搬 <sup>※5※6</sup>										⑤, ⑨
ホースの敷設, 接続 <sup>※7</sup>												⑩ <sup>a</sup> , ⑩ <sup>b</sup>	
			補給準備, 薬液補給装置の起動, 補給 <sup>※5</sup>										

※1: 中央制御室での状況確認に必要な想定時間

※2: 中央制御室から扉開放場所までの移動時間及び類似の扉開放操作時間に余裕を見込んだ時間

※3: 薬液補給装置の保管場所は, 第1保管エリア及び第4保管エリア

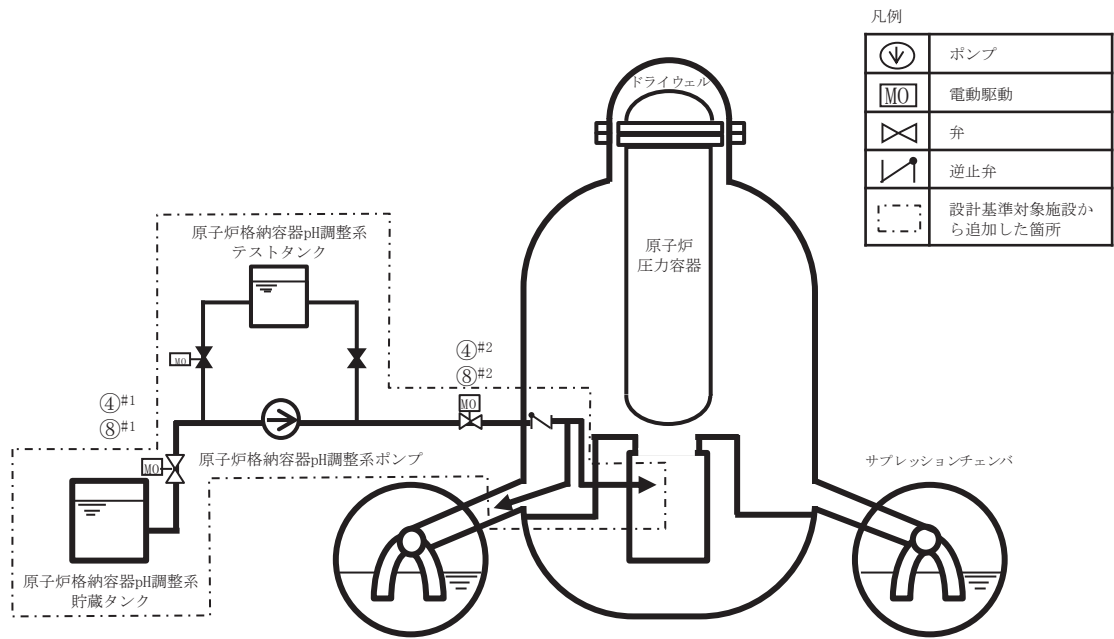
※4: 緊急時対策所から第4保管エリアまでの移動時間に余裕を見込んだ時間

※5: 薬液補給装置の設計を考慮して想定した作業時間に余裕を見込んだ時間

※6: 薬液補給装置の移動時間として第1保管エリアから原子炉建屋近傍までを想定した時間と薬液補給装置の設計を考慮して想定した作業時間に余裕を見込んだ時間

※7: 類似ホースの敷設実績を考慮した作業時間に余裕を見込んだ時間

第 1.7-19 図 フィルタ装置への薬液補給 タイムチャート



操作手順	弁名称
④#1 ⑧#1	PHCS ポンプ吸込弁
④#2 ⑧#2	PHCS 注入第二隔離弁

#1～：同一操作手順番号内に複数の操作又は確認を実施する弁があることを示す。

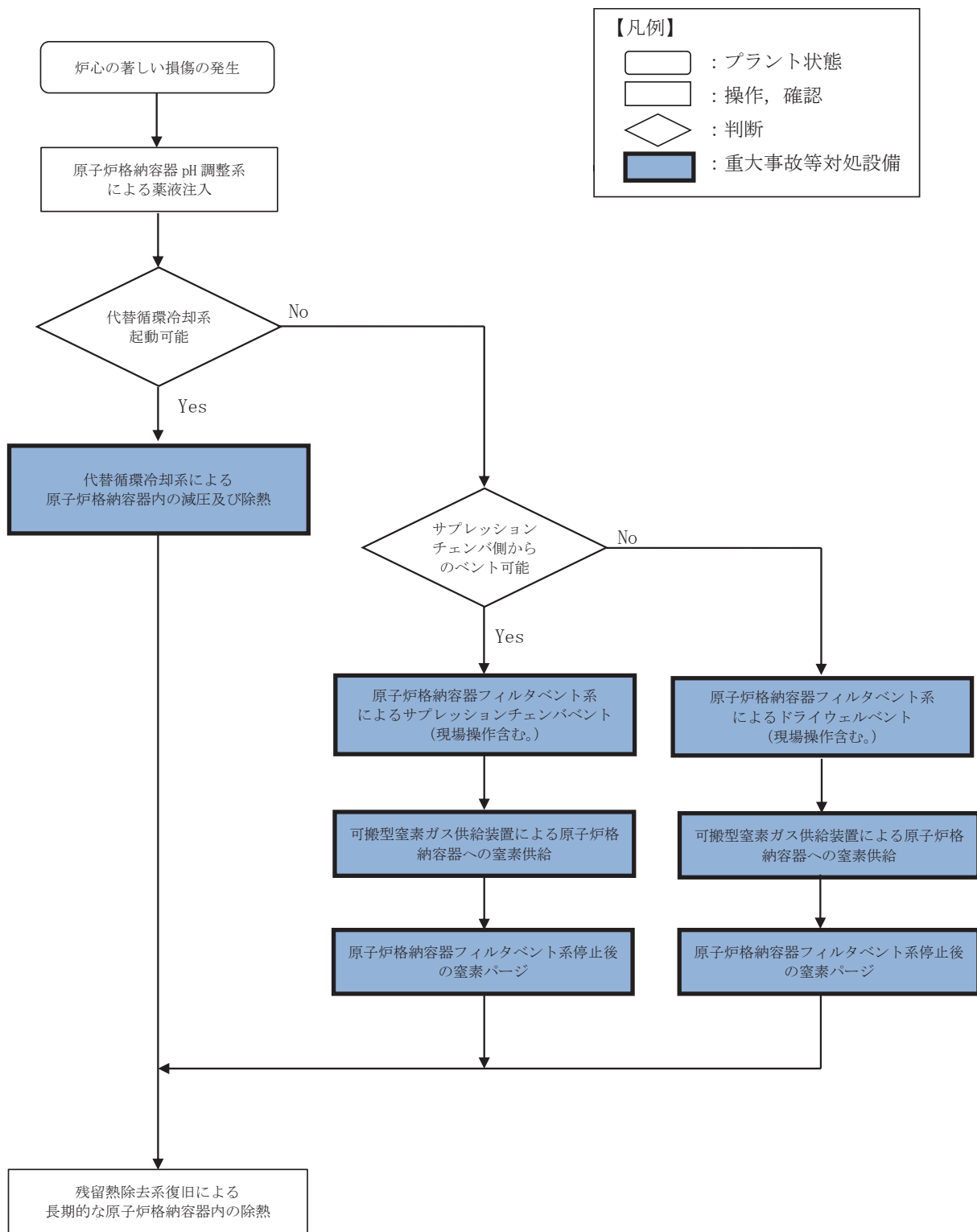
第 1.7-20 図 原子炉格納容器内 pH 調整 概要図

		経過時間 (分)										備考									
		10	20	30	40	50	60	70	80	90	100										
手順の項目	要員 (数)	20分 薬液注入開始 ▽										操作手順									
原子炉格納容器内pH調整	運転員 (中央制御室) A	1	電源確認 <sup>※1</sup>														②				
			系統構成 <sup>※2</sup>																	③, ④	
			注入開始 <sup>※2</sup>																		⑥, ⑦

※1 : 中央制御室での状況確認に必要な想定時間

※2 : 機器の操作時間及び動作時間に余裕を見込んだ時間

第 1.7-21 図 原子炉格納容器内 pH 調整 タイムチャート



第 1.7-22 図 重大事故等時の対応手段選択フローチャート

審査基準，基準規則と対処設備との対応表（1/5）

技術的能力審査基準（1.7）	番号	設置許可基準規則（50条）	技術基準規則（65条）	番号
<p>【本文】 発電用原子炉設置者において、炉心の著しい損傷が発生した場合において原子炉格納容器の破損を防止するため、原子炉格納容器内の圧力及び温度を低下させるために必要な手順等が適切に整備されているか、又は整備される方針が適切に示されていること。</p>	①	<p>【本文】 発電用原子炉施設には、炉心の著しい損傷が発生した場合において原子炉格納容器の過圧による破損を防止するため、原子炉格納容器バウンダリを維持しながら原子炉格納容器内の圧力及び温度を低下させるために必要な設備を設けなければならない。 2 発電用原子炉施設（原子炉格納容器の構造上、炉心の著しい損傷が発生した場合において短時間のうちに原子炉格納容器の過圧による破損が発生するおそれがあるものに限る。）には、前項の設備に加えて、原子炉格納容器内の圧力を大気中に逃がすために必要な設備を設けなければならない。 3 前項の設備は、共通要因によって第一項の設備の過圧破損防止機能（炉心の著しい損傷が発生した場合において原子炉格納容器の過圧による破損を防止するために必要な機能をいう。）と同時にその機能が損なわれるおそれがないよう、適切な措置を講じたものでなければならない。</p>	<p>【本文】 発電用原子炉施設には、炉心の著しい損傷が発生した場合において原子炉格納容器の過圧による破損を防止するため、原子炉格納容器バウンダリ（設置許可基準規則第二条第二項第三十七号に規定する原子炉格納容器バウンダリをいう。）を維持しながら原子炉格納容器内の圧力及び温度を低下させるために必要な設備を施設しなければならない。 2 発電用原子炉施設（原子炉格納容器の構造上、炉心の著しい損傷が発生した場合において短時間のうちに原子炉格納容器の過圧による破損が発生するおそれがあるものに限る。）には、前項の設備に加えて、原子炉格納容器内の圧力を大気中に逃がすために必要な設備を施設しなければならない。 3 前項の設備は、共通要因によって第一項の設備の過圧破損防止機能（炉心の著しい損傷が発生した場合において原子炉格納容器の過圧による破損を防止するために必要な機能をいう。）と同時にその機能が損なわれるおそれがないよう、適切な措置を講じたものでなければならない。</p>	⑨
<p>【解釈】 1 「原子炉格納容器内の圧力及び温度を低下させるために必要な手順等」とは、以下に掲げる措置又はこれらと同等以上の効果を有する措置を行うための手順等をいう。</p>	—	<p>【解釈】 1 第1項に規定する「原子炉格納容器バウンダリを維持」とは、限界圧力及び限界温度において評価される原子炉格納容器の漏えい率を超えることなく、原子炉格納容器内の放射性物質を閉じ込めておくことをいい、「原子炉格納容器バウンダリを維持しながら原子炉格納容器内の圧力及び温度を低下させるために必要な設備」とは、以下に掲げる措置又はこれらと同等以上の効果を有する措置を行うための設備をいう。</p>	<p>【解釈】 1 第1項に規定する「原子炉格納容器バウンダリ（設置許可基準規則第2条第2項第37号に規定する原子炉格納容器バウンダリをいう。）を維持」とは、限界圧力及び限界温度において評価される原子炉格納容器の漏えい率を超えることなく、原子炉格納容器内の放射性物質を閉じ込めておくことをいい、「原子炉格納容器バウンダリ（設置許可基準規則第2条第2項第37号に規定する原子炉格納容器バウンダリをいう。）を維持しながら原子炉格納容器内の圧力及び温度を低下させるために必要な設備」とは、以下に掲げる措置又はこれらと同等以上の効果を有する措置を行うための設備をいう。</p>	—
<p>(1) 原子炉格納容器の過圧破損の防止 a) 炉心の著しい損傷が発生した場合において原子炉格納容器の破損を防止するため、格納容器代替循環冷却系、格納容器圧力逃がし装置又は格納容器再循環ユニットにより、原子炉格納容器内の圧力及び温度を低下させるために必要な手順等を整備すること。</p>	②	a) 格納容器代替循環冷却系又は格納容器再循環ユニットを設置すること。	a) 格納容器代替循環冷却系又は格納容器再循環ユニットを設置すること。	⑩
b) 格納容器代替循環冷却系又は格納容器再循環ユニットによる原子炉格納容器内の圧力及び温度の低下の手順は、格納容器圧力逃がし装置による原子炉格納容器の圧力及び温度の低下の手順に優先して実施されるものであること。	③		2 第2項に規定する「原子炉格納容器の構造上、炉心の著しい損傷が発生した場合において短時間のうちに原子炉格納容器の過圧による破損が発生するおそれがあるもの」とは、原子炉格納容器の容積が小さく炉心損傷後の事象進展が速い発電用原子炉施設であるBWR及びアイスコンデンサ型格納容器を有するPWRをいう。	—
(2) 悪影響防止 a) 格納容器圧力逃がし装置の使用に際しては、必要に応じて、原子炉格納容器の負圧破損を防止する手順等を整備すること。	④	3 第2項に規定する「原子炉格納容器内の圧力を大気中に逃がすために必要な設備」とは、以下に掲げる措置又はこれらと同等以上の効果を有する措置を行うための設備をいう。	3 第2項に規定する「原子炉格納容器内の圧力を大気中に逃がすために必要な設備」とは、以下に掲げる措置又はこれらと同等以上の効果を有する措置を行うための設備をいう。	⑪
(3) 現場操作等 a) 格納容器圧力逃がし装置の隔離弁は、人力により容易かつ確実に開閉操作ができること。	⑤	a) 格納容器圧力逃がし装置を設置すること。	a) 格納容器圧力逃がし装置を設置すること。	
b) 炉心の著しい損傷時においても、現場において、人力で格納容器圧力逃がし装置の隔離弁の操作ができるよう、遮蔽又は隔離等の放射線防護対策がなされていること。	⑥	b) 上記3 a)の格納容器圧力逃がし装置とは、以下に掲げる措置又はこれらと同等以上の効果を有する措置を行うための設備をいう。 i) 格納容器圧力逃がし装置は、排気中に含まれる放射性物質を低減するものであること。	b) 上記3 a)の格納容器圧力逃がし装置とは、以下に掲げる措置又はこれらと同等以上の効果を有する措置を行うための設備をいう。 i) 格納容器圧力逃がし装置は、排気中に含まれる放射性物質を低減するものであること。	⑫

※1：「1.13 重大事故等の収束に必要な水の供給手順等」【解釈】1 b) 項を満足するための代替淡水源（措置）

※2：フィルタ装置水・薬液補給接続口（建屋内）へホースを接続する場合に必要な要員

審査基準，基準規則と対処設備との対応表 (2/5)

技術的能力審査基準 (1.7)	番号	設置許可基準規則 (50 条)	技術基準規則 (65 条)	番号
c) 隔離弁の駆動源が喪失した場合においても、格納容器圧力逃がし装置の隔離弁を操作できるよう、必要な資機材を近傍に配備する等の措置を講ずること。	⑦	ii) 格納容器圧力逃がし装置は、可燃性ガスの爆発防止等の対策が講じられていること。	ii) 格納容器圧力逃がし装置は、可燃性ガスの爆発防止等の対策が講じられていること。	⑬
(4) 放射線防護 a) 使用後に高線量となるフィルター等からの被ばくを低減するための遮蔽等の放射線防護対策がなされていること。	⑧	iii) 格納容器圧力逃がし装置の配管等は、他の系統・機器 (例えば SGTs) や他号機の格納容器圧力逃がし装置等と共用しないこと。ただし、他への悪影響がない場合を除く。	iii) 格納容器圧力逃がし装置の配管等は、他の系統・機器 (例えば SGTs) や他号機の格納容器圧力逃がし装置等と共用しないこと。ただし、他への悪影響がない場合を除く。	⑭
—	—	iv) また、格納容器圧力逃がし装置の使用に際しては、必要に応じて、原子炉格納容器の負圧破損を防止する設備を整備すること。	iv) また、格納容器圧力逃がし装置の使用に際しては、必要に応じて、原子炉格納容器の負圧破損を防止する設備を整備すること。	⑮
		v) 格納容器圧力逃がし装置の隔離弁は、人力により容易かつ確実に開閉操作ができること。	v) 格納容器圧力逃がし装置の隔離弁は、人力により容易かつ確実に開閉操作ができること。	⑯
		vi) 炉心の著しい損傷時においても、現場において、人力で格納容器圧力逃がし装置の隔離弁の操作ができるよう、遮蔽又は隔離等の放射線防護対策がなされていること。	vi) 炉心の著しい損傷時においても、現場において、人力で格納容器圧力逃がし装置の隔離弁の操作ができるよう、遮蔽又は隔離等の放射線防護対策がなされていること。	⑰
		vii) ラブチャージャーディスクを使用する場合は、バイパス弁を併置すること。ただし、格納容器圧力逃がし装置の使用の妨げにならないよう、十分に低い圧力に設定されたラブチャージャーディスク (原子炉格納容器の隔離機能を目的としたものではなく、例えば、配管の窒素充填を目的としたもの) を使用する場合はラブチャージャーディスクを強制的に手で破壊する装置を設置する場合を除く。	vii) ラブチャージャーディスクを使用する場合は、バイパス弁を併置すること。ただし、格納容器圧力逃がし装置の使用の妨げにならないよう、十分に低い圧力に設定されたラブチャージャーディスク (原子炉格納容器の隔離機能を目的としたものではなく、例えば、配管の窒素充填を目的としたもの) を使用する場合はラブチャージャーディスクを強制的に手で破壊する装置を設置する場合を除く。	⑱
		viii) 格納容器圧力逃がし装置は、長期的にも溶融炉心及び水没の悪影響を受けない場所に接続されていること。	viii) 格納容器圧力逃がし装置は、長期的にも溶融炉心及び水没の悪影響を受けない場所に接続されていること。	⑲
		ix) 使用後に高線量となるフィルター等からの被ばくを低減するための遮蔽等の放射線防護対策がなされていること。	ix) 使用後に高線量となるフィルター等からの被ばくを低減するための遮蔽等の放射線防護対策がなされていること。	⑳
		4 第3項に規定する「適切な措置を講じたもの」とは、多様性及び可能な限り独立性を有し、位置的分散を図ることをいう。	4 第3項に規定する「適切な措置を講じたもの」とは、多様性及び可能な限り独立性を有し、位置的分散を図ることをいう。	㉑

※1: 「1.13 重大事故等の収束に必要な水の供給手順等」【解釈】 1b) 項を満足するための代替淡水源 (措置)

※2: フィルタ装置水・薬液補給接続口 (建屋内) へホースを接続する場合に必要な要員

審査基準，基準規則と対処設備との対応表 (3/5)

■: 重大事故等対処設備 □: 重大事故等対処設備 (設計基準拡張)

重大事故等対処設備を使用した手段 審査基準の要求に適合するための手段				自主対策					
対応手段	機器名称	既設 新設	解釈 対応番号	対応手段	機器名称	常設 可搬	必要時間内に 使用可能か	対応可能な人数 で使用可能か	備考
代替循環冷却系による原子炉格納容器内の減圧及び除熱	代替循環冷却ポンプ	新設	① ③ ⑨ ⑩	-	-	-	-	-	-
	残留熱除去系熱交換器	既設							
	原子炉補機冷却水系 (原子炉補機冷却海水系を含む。)	既設							
	原子炉補機代替冷却水系	新設							
	大容量送水ポンプ (タイプ I)	新設							
	サブプレッションチェンバ	既設							
	残留熱除去系 配管・弁・ストレーナ	既設 新設							
	補給水系 配管・弁	既設 新設							
	スプレイ管	既設							
	ホース・接続口	新設							
	原子炉圧力容器	既設							
	原子炉格納容器	既設							
	非常用取水設備	既設							
	常設代替交流電源設備	新設							
	代替所内電気設備	新設							
	燃料補給設備	新設							
	淡水貯水槽 (No. 1) ※1	新設							
	淡水貯水槽 (No. 2) ※1	新設							

※1: 「1.13 重大事故等の収束に必要な水の供給手順等」【解釈】 1b) 項を満足するための代替淡水源 (措置)

※2: フィルタ装置水・薬液補給接続口 (建屋内) へホースを接続する場合に必要な要員



審査基準，基準規則と対処設備との対応表（4/5）

■：重大事故等対処設備 □：重大事故等対処設備（設計基準拡張）

重大事故等対処設備を使用した手段 審査基準の要求に適合するための手段				自主対策						
対応手段	機器名称	既設 新設	解釈 対応番号	対応手段	機器名称	常設 可搬	必要時間内に 使用可能か	対応可能な人数 で使用可能か	備考	
原子炉格納容器格納減圧及びフィルタベント系（現場操作を含む。）	フィルタ装置	新設	① ② ④ ⑤ ⑥ ⑦ ⑧ ⑨ ⑪ ⑫ ⑬ ⑭ ⑮ ⑯ ⑰ ⑱ ⑳ ㉑	原子炉格納容器格納減圧及びフィルタベント系（現場操作を含む。）	薬液補給装置	可搬	230分	3名 (5名 <sup>※2</sup> )	自主対策とする理由は本文参照	
	フィルタ装置出口側圧力開放板	新設			排水設備	常設	20分	3名	自主対策とする理由は本文参照	
	遠隔手動弁操作設備	新設								
	ホース延長回収車	新設								
	可搬型窒素ガス供給装置	新設								
	原子炉格納容器調気系配管・弁	既設 新設								
	原子炉格納容器フィルタベント系配管・弁	既設 新設								
	ホース・窒素供給用ヘッダ・接続口	新設								
	ホース・注水用ヘッダ・接続口	新設								
	原子炉格納容器（真空破壊装置を含む。）	既設								
	大容量送水ポンプ（タイプ1）	新設								
	淡水貯水槽（No.1）※1	新設								
	淡水貯水槽（No.2）※1	新設								
	所内常設蓄電式直流電源設備	既設 新設								
	常設代替直流電源設備	新設								
	所内常設直流電源設備（3系統目）	新設								
可搬型代替直流電源設備	新設									
燃料補給設備	新設									

※1：「1.13 重大事故等の収束に必要な水の供給手順等」【解釈】1b) 項を満足するための代替淡水源（措置）

※2：フィルタ装置水・薬液補給接続口（建屋内）へホースを接続する場合に必要な要員

## 審査基準，基準規則と対処設備との対応表（5/5）

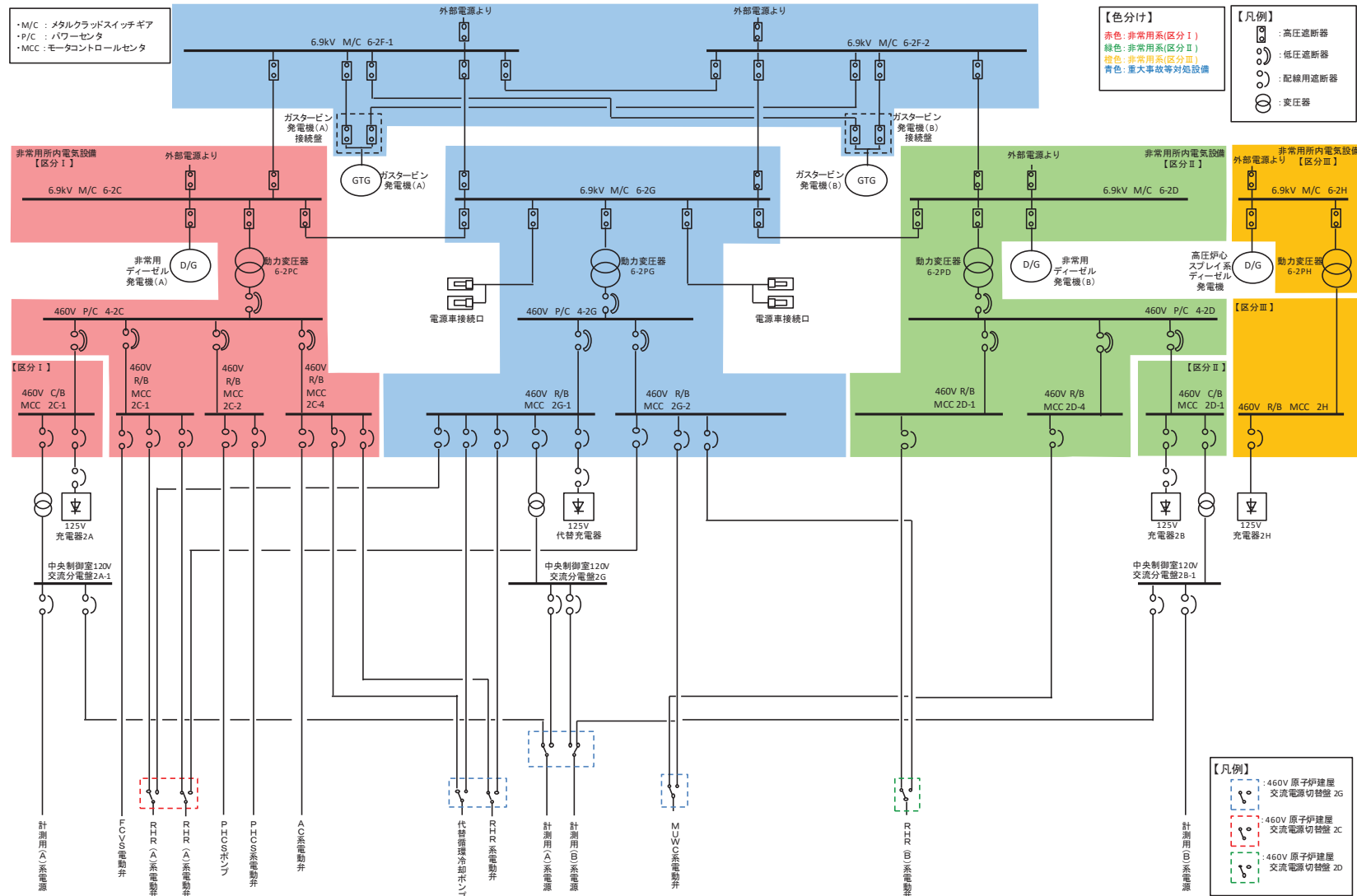
: 重大事故等対処設備 
  : 重大事故等対処設備（設計基準拡張）

重大事故等対処設備を使用した手段 審査基準の要求に適合するための手段				自主対策					
対応手段	機器名称	既設 新設	解釈 対応番号	対応手段	機器名称	常設 可搬	必要時間内に 使用可能か	対応可能な人数 で使用可能か	備考
不活性ガス 系統内の置換による	可搬型窒素ガス供給装置	新設	① ⑨ ⑬	-	-	-	-	-	-
	ホース・窒素供給用ヘッド・接続口	新設							
	原子炉格納容器調気系配管・弁	新設							
	原子炉格納容器フィルタベント系配管・弁	新設							
	フィルタ装置	新設							
	常設代替交流電源設備	新設							
	燃料補給設備	新設							
原子炉格納容器 負圧破損の防止	可搬型窒素ガス供給装置	新設	① ④ ⑨ ⑮	-	-	-	-	-	-
	ホース・窒素供給用ヘッド・接続口	新設							
	原子炉格納容器調気系配管・弁	既設 新設							
	原子炉格納容器フィルタベント系配管・弁	新設							
	原子炉格納容器	既設							
	フィルタ装置	新設							
	常設代替交流電源設備	新設							
	燃料補給設備	新設							
-	-	-	-	-	原子炉格納容器内PH調整	常設	薬液注入開始まで 20分	1名	自主対策とする理由は本文参照
					原子炉格納容器pH調整系ポンプ	常設			
					原子炉格納容器pH調整系貯蔵タンク	常設			
					原子炉格納容器pH調整系配管・弁	常設			
					原子炉格納容器	常設			
					常設代替交流電源設備	常設			

※1：「1.13 重大事故等の収束に必要な水の供給手順等」【解釈】1b) 項を満足するための代替淡水源（措置）

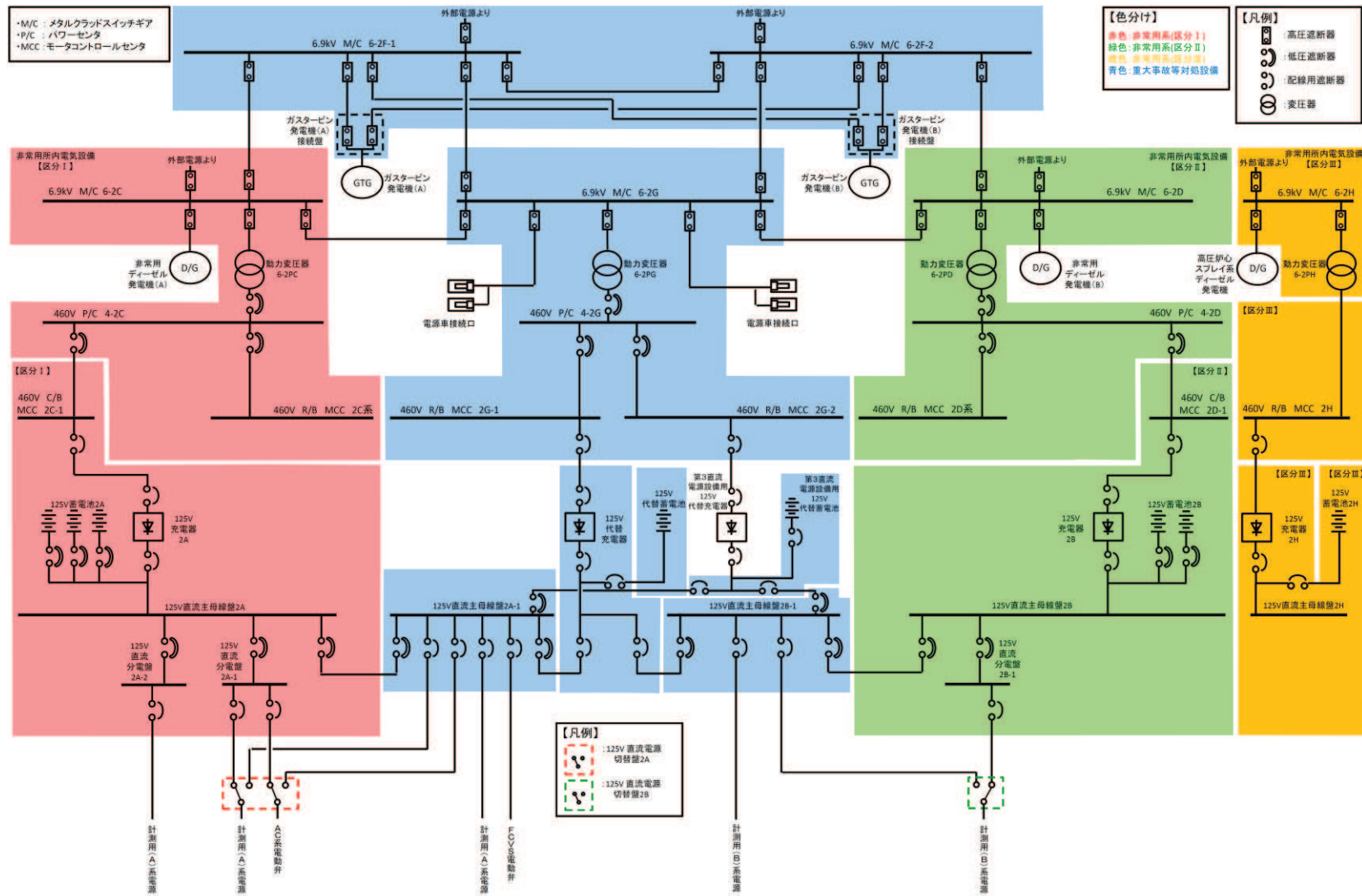
※2：フィルタ装置水・薬液補給接続口（建屋内）へホースを接続する場合に必要な要員

対応手段として選定した設備の電源構成図



第1図 電源構成図 (交流電源)

1.7-79



第2図 電源構成図 (直流電源)

## 重大事故等対策の成立性

## 1. 原子炉格納容器フィルタベント系による原子炉格納容器内の減圧及び除熱（現場操作）

## (1) 操作概要

原子炉格納容器フィルタベント系による原子炉格納容器内の減圧及び除熱は、中央制御室からの操作により実施するが、原子炉格納容器調気系及び原子炉格納容器フィルタベント系隔離弁（電動弁）を中央制御室から操作できない場合は、遠隔手動弁操作設備を用いた人力操作を行う。

## (2) 作業場所

サブプレッションチェンバベント：原子炉建屋 地上1階，地下1階（原子炉建屋  
附属棟内）

ドライウエルベント：原子炉建屋 地上1階（原子炉建屋附属棟内）

## (3) 必要要員数及び操作時間

原子炉格納容器フィルタベント系による原子炉格納容器内の減圧及び除熱（現場操作）のうち、遠隔手動弁操作設備を用いた人力操作に必要な要員数及び時間は以下のとおり。

なお、サブプレッションチェンバベント及びドライウエルベントに必要な時間は同じである。

必要要員数：2名（運転員（現場）2名）

想定時間：170分（訓練実績等）

## (4) 操作の成立性について

作業環境：ヘッドライト及び懐中電灯を携行しており、建屋内常用照明消灯時における作業性を確保している。放射性物質が放出されるおそれがあることから、防護具（自給式呼吸器，個人線量計，ゴム手袋等）を装備して作業を実施する。

移動経路：ヘッドライト及び懐中電灯を携行していることから、建屋内常用照明消灯時においてもアクセス可能である。また、アクセスルート上に支障となる設備はない。

操作性：遠隔手動弁操作設備を用いた人力操作については、操作に必要な工具はなく通常の弁操作と同様であるため、容易に実施可能である。

連絡手段：通常の連絡手段として電力保安通信用電話設備（PHS 端末）及び送受話器（ページング）を配備しており、重大事故等の環境下において、通常の連絡手段が使用不能となった場合でも、携行型通話装置により中央制御室に連絡することが可能である。

## 2. 原子炉格納容器フィルタベント系フィルタ装置への水補給

### (1) 操作概要

発電所対策本部は、フィルタ装置への水補給が必要な状況において、プラント状況から大容量送水ポンプ（タイプ I）の設置場所、ホースの敷設ルート及び接続先を決定する。

重大事故等対応要員は、現場で、発電所対策本部より指示されたルートを確認した上で、大容量送水ポンプ（タイプ I）の設置、ホースの敷設及び接続を実施し、フィルタ装置への水補給を実施する。

### (2) 作業場所

屋外（淡水貯水槽周辺及び原子炉建屋周辺）

### (3) 必要要員数及び操作時間

フィルタ装置への水補給のうち、大容量送水ポンプ（タイプ I）の設置、ホースの敷設及び接続並びに水補給に使用する弁の遠隔での手動操作に必要な要員数及び時間は以下のとおり。

必要要員数：11 名（運転員（現場）2 名\*及び重大事故等対応要員 9 名）

想定時間：380 分（訓練実績等）

※：フィルタ装置水・薬液補給接続口（建屋内）へホースを接続する場合に必要な要員

### (4) 操作の成立性について

作業環境：車両付属の作業用照明及び可搬型照明（ヘッドライト及び懐中電灯）により夜間における作業性を確保している。放射性物質が放出されるおそれがあることから、防護具（全面マスク、個人線量計、ゴム手袋等）を装備して作業を実施する。

移動経路：車両付属の作業用照明のほか、可搬型照明（ヘッドライト及び懐中電灯）を携行していることから、夜間においてもアクセス可能である。また、アクセスルート上に支障となる設備はない。

操作性：注水用ヘッダの運搬及びホースの敷設は、ホース延長回収車を使用することから、容易に実施可能である。大容量送水ポンプ（タイプ I）からのホースの接続は、汎用の結合金具であり、容易に実施可能である。また、水補給に使用する弁の遠隔での手動操作については、操作に必要な工具はなく通常の弁操作と同様であるため、容易に実施可能である。作業エリア周辺には作業を実施する上で支障となる設備はなく、十分な作業スペースを確保している。

連絡手段：通常の連絡手段として電力保安通信用電話設備（PHS 端末）及び送受話器（ページング）を配備しており、重大事故等の環境下におい

て、通常の連絡手段が使用不能となった場合でも、無線連絡設備（携帯型）により発電所対策本部に連絡することが可能である。注水操作は、中央制御室からの依頼に基づき発電所対策本部の指示により屋外で実施するが、衛星電話設備（固定型）、衛星電話設備（携帯型）、無線連絡設備（固定型）及び無線連絡設備（携帯型）を用いることにより、円滑な連絡が可能である。



大容量送水ポンプ（タイプ I）の設置



ホースの敷設, 接続



注水用ヘッダへのホース接続



大容量送水ポンプ（タイプ I）の起動



弁操作

### 3. 可搬型窒素ガス供給装置による原子炉格納容器への窒素供給

#### (1) 操作概要

原子炉格納容器ベント停止後における水の放射線分解によって発生する可燃性ガス濃度の上昇を抑制，及び原子炉格納容器の負圧破損を防止するため，可搬型窒素ガス供給装置により原子炉格納容器へ窒素を供給する。

窒素の供給は可搬型窒素ガス供給装置で行い，当該装置を原子炉格納容器調気系にホースで接続する。

#### (2) 作業場所

屋外（原子炉建屋周辺）

#### (3) 必要要員数及び操作時間

可搬型窒素ガス供給装置による原子炉格納容器への窒素供給のうち，可搬型窒素ガス供給装置の設置，ホースの敷設及び接続に必要な要員数及び時間は以下のとおり。

必要要員数：5名（重大事故等対応要員5名）

想定時間：300分（訓練実績等）

#### (4) 操作の成立性について

作業環境：車両付属の作業用照明及び可搬型照明（ヘッドライト及び懐中電灯）により夜間における作業性を確保している。放射性物質が放出されるおそれがあることから，防護具（全面マスク，個人線量計，ゴム手袋等）を装備して作業を実施する。

移動経路：車両付属の作業用照明のほか，可搬型照明（ヘッドライト及び懐中電灯）を携行していることから，夜間においてもアクセス可能である。また，アクセスルート上に支障となる設備はない。

操作性：可搬型窒素ガス供給装置からのホースの接続は，汎用の結合金具であり，容易に実施可能である。また，作業エリア周辺には作業を実施する上で支障となる設備はなく，十分な作業スペースを確保している。

連絡手段：通常連絡手段として電力保安通信用電話設備（PHS 端末）及び送受話器（ページング）を配備しており，重大事故等の環境下において，通常連絡手段が使用不能となった場合でも，無線連絡設備（携帯型）により発電所対策本部に連絡することが可能である。



#### 4. 原子炉格納容器フィルタベント系停止後の窒素パージ

##### (1) 可搬型窒素ガス供給装置の設置，ホースの敷設及び接続

###### a. 操作概要

原子炉格納容器ベント停止後において，スクラバ溶液に捕集された放射性物質による水の放射線分解で発生する水素及び酸素を排出するため，原子炉格納容器フィルタベント系の窒素によるパージを実施する。

窒素の供給は可搬型窒素ガス供給装置で行い，当該装置を原子炉格納容器調気系にホースで接続する。

###### b. 作業場所

屋外（原子炉建屋周辺）

###### c. 必要要員数及び操作時間

原子炉格納容器フィルタベント系停止後の窒素パージのうち，可搬型窒素ガス供給装置の設置，ホースの敷設及び接続に必要な要員数及び時間は以下のとおり。

必要要員数：5名（重大事故等対応要員5名）

想定時間：300分（訓練実績等）

###### d. 操作の成立性について

作業環境：車両付属の作業用照明及び可搬型照明（ヘッドライト及び懐中電灯）により夜間における作業性を確保している。放射性物質が放出されるおそれがあることから，防護具（全面マスク，個人線量計，ゴム手袋等）を装備して作業を実施する。

移動経路：車両付属の作業用照明のほか，可搬型照明（ヘッドライト及び懐中電灯）を携行していることから，夜間においてもアクセス可能である。また，アクセスルート上に支障となる設備はない。

操作性：可搬型窒素ガス供給装置からのホースの接続は，汎用の結合金具であり，容易に実施可能である。また，作業エリア周辺には作業を実施する上で支障となる設備はなく，十分な作業スペースを確保している。

連絡手段：通常連絡手段として電力保安通信用電話設備（PHS 端末）及び送受話器（ページング）を配備しており，重大事故等の環境下において，通常連絡手段が使用不能となった場合でも，無線連絡設備（携帯型）により発電所対策本部に連絡することが可能である。

## (2) 原子炉格納容器フィルタベント系停止後の窒素パージ

### a. 操作概要

可搬型窒素ガス供給装置の設置、ホースの敷設及び接続後、窒素供給弁を操作し、原子炉格納容器フィルタベント系の窒素によるパージを実施する。

また、原子炉格納容器フィルタベント系への窒素によるパージ中に原子炉格納容器フィルタベント系系統内の水素濃度を測定するため、フィルタ装置出口水素濃度計の系統構成を実施する。

### b. 作業場所

原子炉建屋 地上1階（原子炉建屋付属棟内）

### c. 必要要員数及び操作時間

原子炉格納容器フィルタベント系停止後の窒素パージのうち、フィルタ装置の窒素パージ操作に必要な要員数及び時間は以下のとおり。

必要要員数：2名（運転員（現場）2名）

想定時間：15分（訓練実績等）

### d. 操作の成立性について

作業環境：ヘッドライト及び懐中電灯を携行しており、建屋内常用照明消灯時における作業性を確保している。放射性物質が放出されるおそれがあることから、防護具（自給式呼吸器、個人線量計、ゴム手袋等）を装備して作業を実施する。

移動経路：ヘッドライト及び懐中電灯を携行していることから、建屋内常用照明消灯時においてもアクセス可能である。また、アクセスルート上に支障となる設備はない。

操作性：窒素パージに使用する弁の遠隔での手動弁操作については、操作に必要な工具はなく通常の弁操作と同様であるため、容易に実施可能である。

連絡手段：通常の連絡手段として電力保安通信用電話設備（PHS 端末）及び送受話器（ページング）を配備しており、重大事故等の環境下において、通常の連絡手段が使用不能となった場合でも、携行型通話装置により中央制御室に連絡することが可能である。

## 5. 原子炉格納容器フィルタベント系フィルタ装置スクラバ溶液移送

### (1) 原子炉格納容器フィルタベント系フィルタ装置スクラバ溶液移送

#### a. 操作概要

フィルタ装置スクラバ溶液移送が必要な状況において、遠隔での手動操作により FCVS 排水移送ライン弁を全開とし、フィルタ装置スクラバ溶液移送に必要な系統構成を実施する。

#### b. 作業場所

屋外（原子炉建屋周辺）

#### c. 必要要員数及び操作時間

フィルタ装置スクラバ溶液移送のうち、系統構成に使用する弁の遠隔での手動操作に必要な要員数及び時間は以下のとおり。

必要要員数：2名（運転員（現場）2名）

想定時間：15分（訓練実績等）

#### d. 操作の成立性について

作業環境：ヘッドライト及び懐中電灯を携行しており夜間における作業性を確保している。汚染の可能性を考慮し防護具（全面マスク、個人線量計、ゴム手袋等）を装備して作業を実施する。

移動経路：ヘッドライト及び懐中電灯を携行しており夜間においてもアクセス可能である。また、アクセスルート上に支障となる設備はない。

操作性：系統構成に使用する弁の遠隔での手動操作については、操作に必要な工具はなく通常の弁操作と同様であるため、容易に実施可能である。

連絡手段：通常の連絡手段として電力保安通信用電話設備（PHS 端末）及び送受話器（ページング）を配備している。

## (2) 原子炉格納容器フィルタベント系フィルタ装置への水補給

### a. 操作概要

発電所対策本部は、フィルタ装置への水補給が必要な状況において、プラント状況から大容量送水ポンプ（タイプ I）の設置場所、ホースの敷設ルート及び接続先を決定する。

保守班員は、現場で、発電所対策本部より指示されたルートを確認した上で、大容量送水ポンプ（タイプ I）の設置、ホースの敷設及び接続を実施し、フィルタ装置への水補給を実施する。

### b. 作業場所

屋外（淡水貯水槽周辺及び原子炉建屋周辺）

### c. 必要要員数及び操作時間

フィルタ装置への水補給のうち、大容量送水ポンプ（タイプ I）の設置、ホースの敷設及び接続並びに水補給に使用する弁の遠隔での手動操作に必要な要員数及び時間は以下のとおり。

必要要員数：9名（保守班員9名）

想定時間：380分（訓練実績等）

### d. 操作の成立性について

作業環境：車両付属の作業用照明及び可搬型照明（ヘッドライト及び懐中電灯）により夜間における作業性を確保している。放射性物質が放出されるおそれがあることから、防護具（全面マスク、個人線量計、ゴム手袋等）を装備して作業を実施する。

移動経路：車両付属の作業用照明のほか、可搬型照明（ヘッドライト及び懐中電灯）を携行していることから、夜間においてもアクセス可能である。また、アクセスルート上に支障となる設備はない。

操作性：注水用ヘッダの運搬及びホースの敷設は、ホース延長回収車を使用することから、容易に実施可能である。大容量送水ポンプ（タイプ I）からのホースの接続は、汎用の結合金具であり、容易に実施可能である。また、水補給に使用する弁の遠隔での手動操作については、操作に必要な工具はなく通常の弁操作と同様であるため、容易に実施可能である。作業エリア周辺には作業を実施する上で支障となる設備はなく、十分な作業スペースを確保している。

連絡手段：通常の連絡手段として電力保安通信用電話設備（PHS 端末）及び送受話器（ページング）を配備しており、重大事故等の環境下において、通常の連絡手段が使用不能となった場合でも、無線連絡

設備（携帯型）により発電所対策本部に連絡することが可能である。注水操作は，中央制御室からの依頼に基づき発電所対策本部の指示により屋外で実施するが，衛星電話設備（固定型），衛星電話設備（携帯型），無線連絡設備（固定型）及び無線連絡設備（携帯型）を用いることにより，円滑な連絡が可能である。



大容量送水ポンプ（タイプ I）の設置



ホースの敷設，接続



注水用ヘッダへのホース接続



大容量送水ポンプ（タイプ I）の起動



弁操作

### (3) 原子炉格納容器フィルタベント系フィルタ装置への薬液補給

#### a. 操作概要

発電所対策本部は、フィルタ装置への薬液補給が必要な状況において、プラント状況から薬液補給装置の設置場所、ホースの敷設ルート及び接続先を決定する。

保修班員は、現場で、発電所対策本部より指示されたルートを確認した上で、薬液補給装置の設置、ホースの敷設及び接続を実施し、フィルタ装置への薬液補給を実施する。

#### b. 作業場所

屋外（原子炉建屋周辺）

#### c. 必要要員数及び操作時間

フィルタ装置への薬液補給のうち、薬液補給装置の設置、ホースの敷設及び接続並びに薬液補給に使用する弁の遠隔での手動操作に必要な要員数及び時間は以下のとおり。

必要要員数：2名（保修班員2名）

想定時間：230分（訓練実績等）

#### d. 操作の成立性について

作業環境：車両付属の作業用照明及び可搬型照明（ヘッドライト及び懐中電灯）により夜間における作業性を確保している。放射性物質が放出されるおそれがあることから、防護具（全面マスク、個人線量計、ゴム手袋等）を装備して作業を実施する。

移動経路：車両付属の作業用照明のほか、可搬型照明（ヘッドライト及び懐中電灯）を携行していることから、夜間においてもアクセス可能である。

操作性：薬液補給装置からのホースの接続は、汎用の結合金具であり、容易に実施可能である。また、薬液補給に使用する弁の遠隔での手動操作については、操作に必要な工具はなく通常の弁操作と同様であるため、容易に実施可能である。作業エリア周辺には作業を実施する上で支障となる設備はなく、十分な作業スペースを確保している。

連絡手段：通常の連絡手段として電力保安通信用電話設備（PHS 端末）及び送受話器（ページング）を配備しており、重大事故等の環境下において、通常の連絡手段が使用不能となった場合でも、無線連絡設備（携帯型）により発電所対策本部に連絡することが可能である。

## 6. 原子炉格納容器フィルタベント系フィルタ装置への薬液補給

### (1) 操作概要

発電所対策本部は、フィルタ装置への薬液補給が必要な状況において、プラント状況から薬液補給装置の設置場所、ホースの敷設ルート及び接続先を決定する。

重大事故等対応要員は、現場で、発電所対策本部より指示されたルートを確認した上で、薬液補給装置の設置、ホースの敷設及び接続を実施し、フィルタ装置への薬液補給を実施する。

### (2) 作業場所

屋外（原子炉建屋周辺）

### (3) 必要要員数及び操作時間

フィルタ装置への薬液補給のうち、薬液補給装置の設置、ホースの敷設及び接続並びに薬液補給に使用する弁の遠隔での手動操作に必要な要員数及び時間は以下のとおり。

必要要員数：4名（運転員（現場）2名<sup>\*</sup>及び重大事故等対応要員2名）

想定時間：230分（訓練実績等）

※：フィルタ装置水・薬液補給接続口（建屋内）へホースを接続する場合に必要な要員

### (4) 操作の成立性について

作業環境：車両付属の作業用照明及び可搬型照明（ヘッドライト及び懐中電灯）により夜間における作業性を確保している。放射性物質が放出されるおそれがあることから、防護具（全面マスク、個人線量計、ゴム手袋等）を装備して作業を実施する。

移動経路：車両付属の作業用照明のほか、可搬型照明（ヘッドライト及び懐中電灯）を携行していることから、夜間においてもアクセス可能である。

操作性：薬液補給装置からのホースの接続は、汎用の結合金具であり、容易に実施可能である。また、薬液補給に使用する弁の遠隔での手動操作については、操作に必要な工具はなく通常の弁操作と同様であるため、容易に実施可能である。作業エリア周辺には作業を実施する上で支障となる設備はなく、十分な作業スペースを確保している。

連絡手段：通常の連絡手段として電力保安通信用電話設備（PHS 端末）及び送受話器（ページング）を配備しており、重大事故等の環境下において、通常の連絡手段が使用不能となった場合でも、無線連絡設備（携帯型）により発電所対策本部に連絡することが可能である。

「雰囲気圧力・温度による静的負荷（格納容器過圧・過温破損）」及び「高压溶融物放出／格納容器雰囲気直接加熱」における代替循環冷却系への切替え操作について

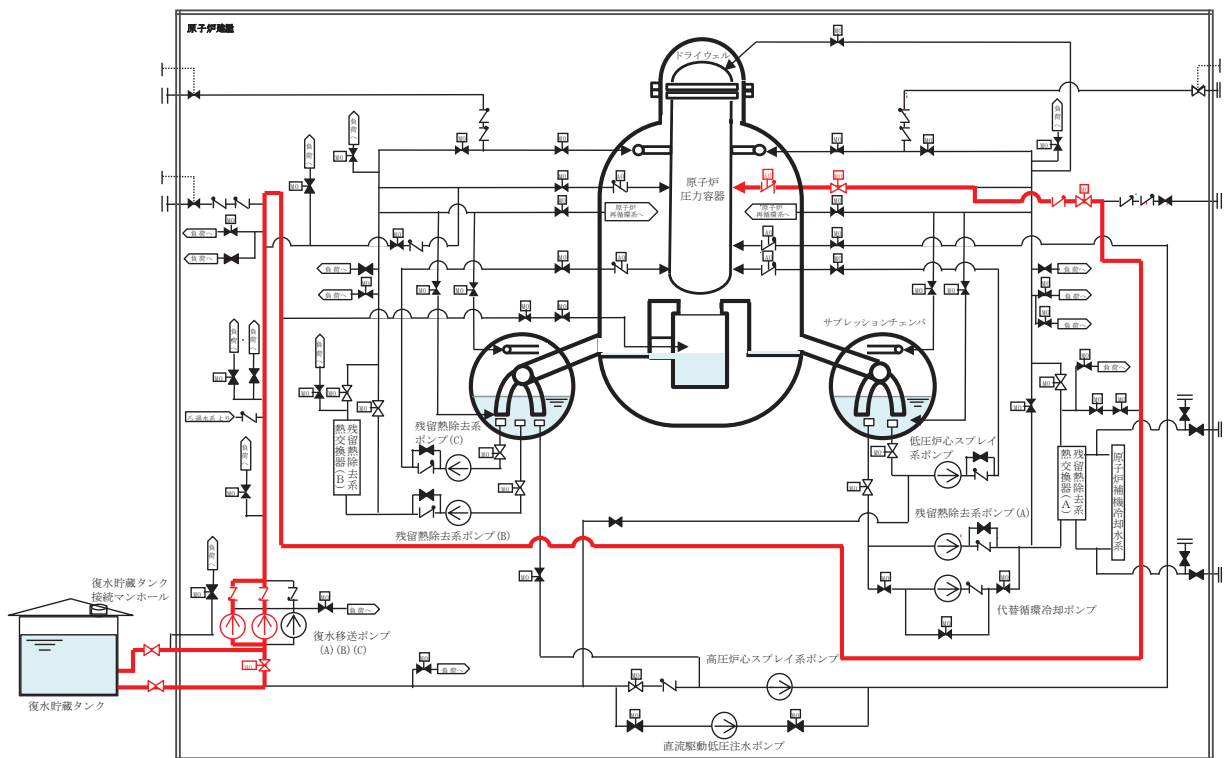
有効性評価「雰囲気圧力・温度による静的負荷（格納容器過圧・過温破損）（代替循環冷却系を使用する場合）」及び「高压溶融物放出／格納容器雰囲気直接加熱」において、事象発生から 24 時間が経過した時点で、代替循環冷却系の運転を開始し、安定状態に向けた対策として整備している。

下図に代替循環冷却系への切替え手順の概要を示す。

1. 雰囲気圧力・温度による静的負荷（格納容器過圧・過温破損）（代替循環冷却系を使用する場合）

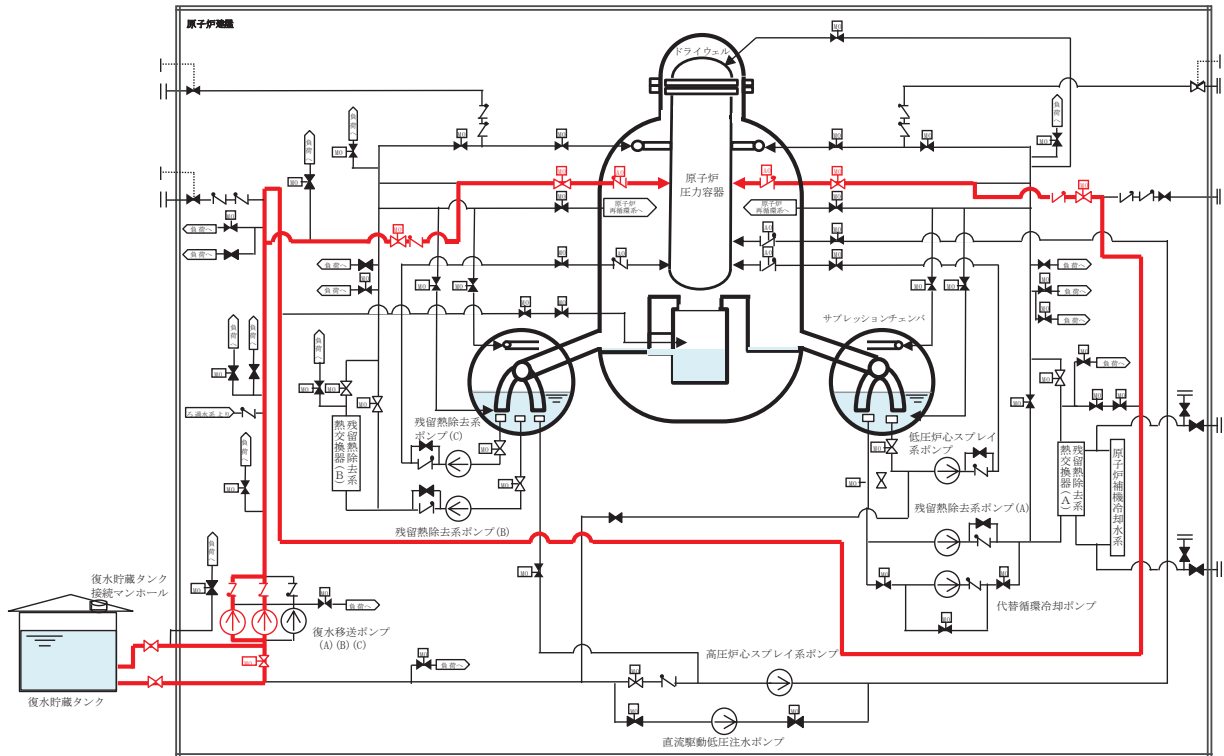
有効性評価では、代替循環冷却系へ切り替える前の状態として、低压代替注水系（常設）（復水移送ポンプ）による原子炉压力容器への注水を行っており、この状態からの切替え手順の概要を示す。

- ① 切替え前（低压代替注水系（常設）（復水移送ポンプ）による原子炉压力容器への注水（残留熱除去系 A 系 注入配管）

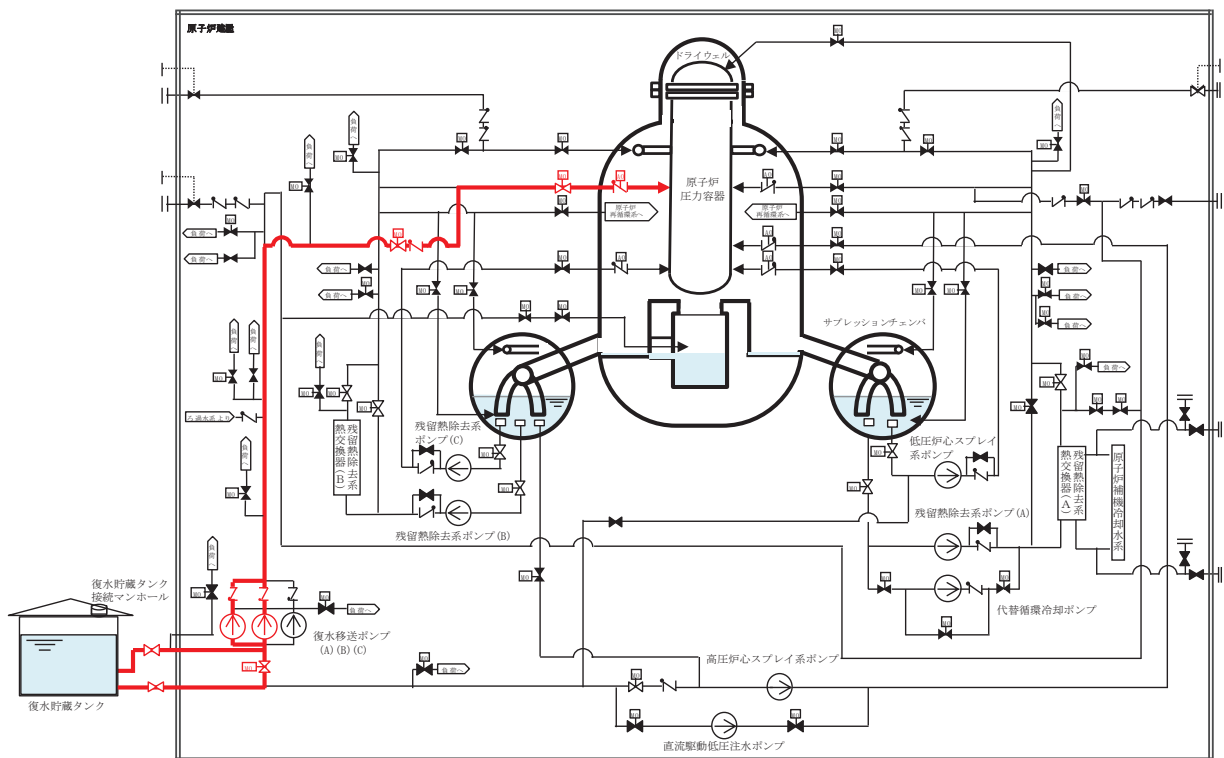




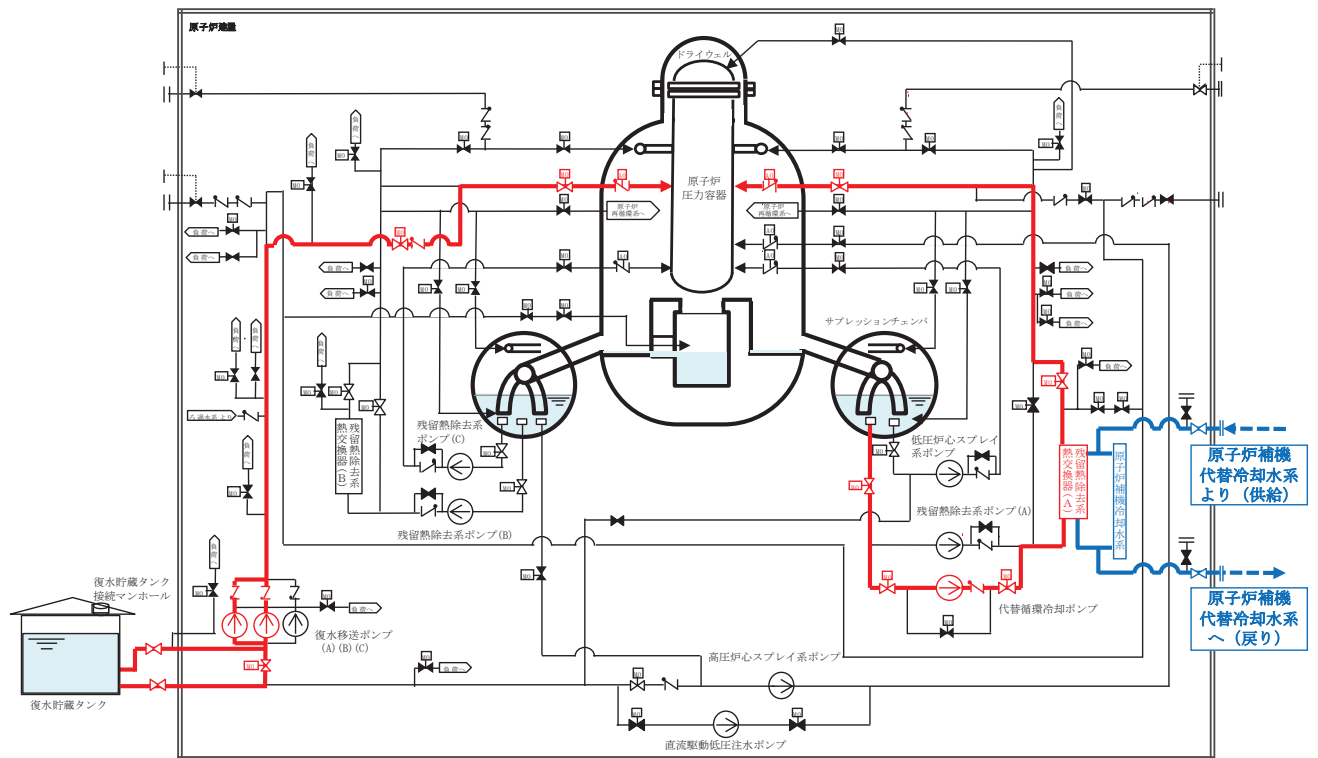
- ② 低圧代替注水系（常設）（復水移送ポンプ）による原子炉圧力容器への注水（残留熱除去系 A 系注入配管から残留熱除去系 B 系注入配管へ切替え） その 1



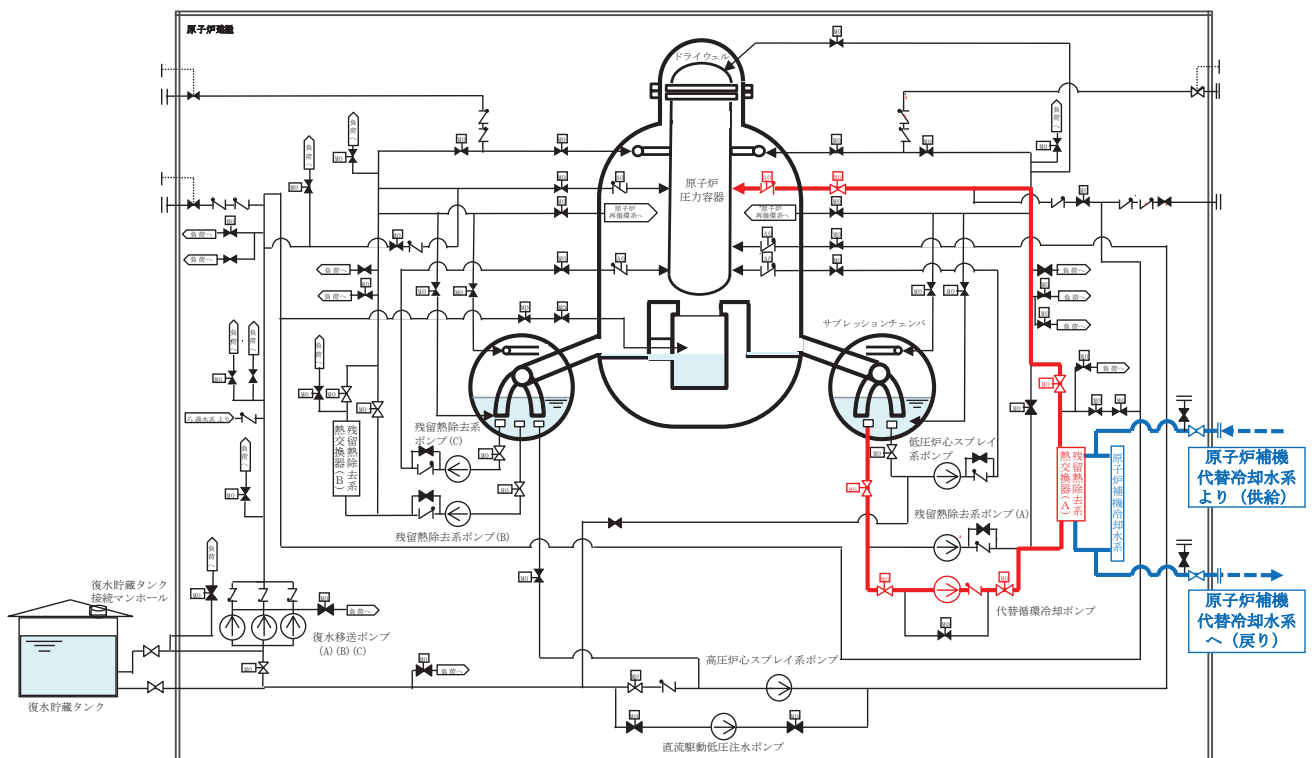
- ③ 低圧代替注水系（常設）（復水移送ポンプ）による原子炉圧力容器への注水（残留熱除去系 A 系注入配管から残留熱除去系 B 系注入配管へ切替え） その 2



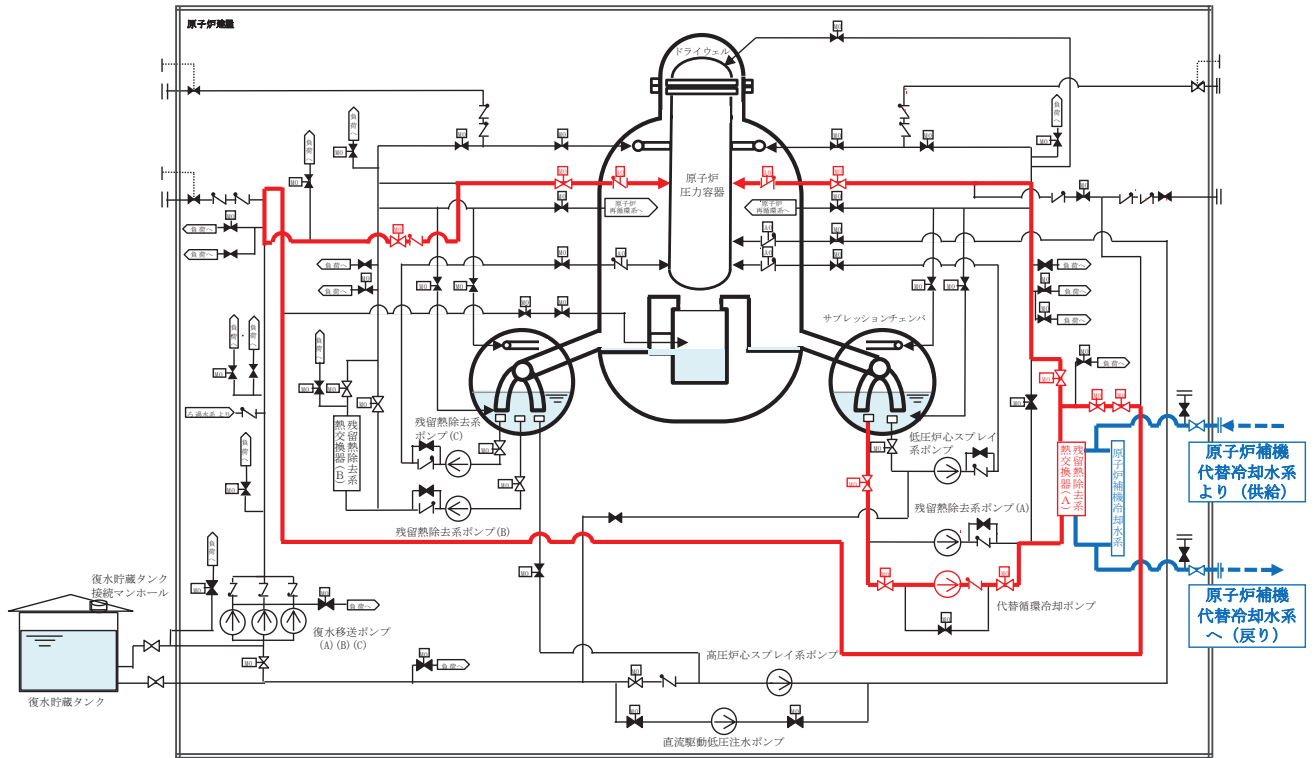
④ 代替循環冷却系起動（原子炉圧力容器への注水）



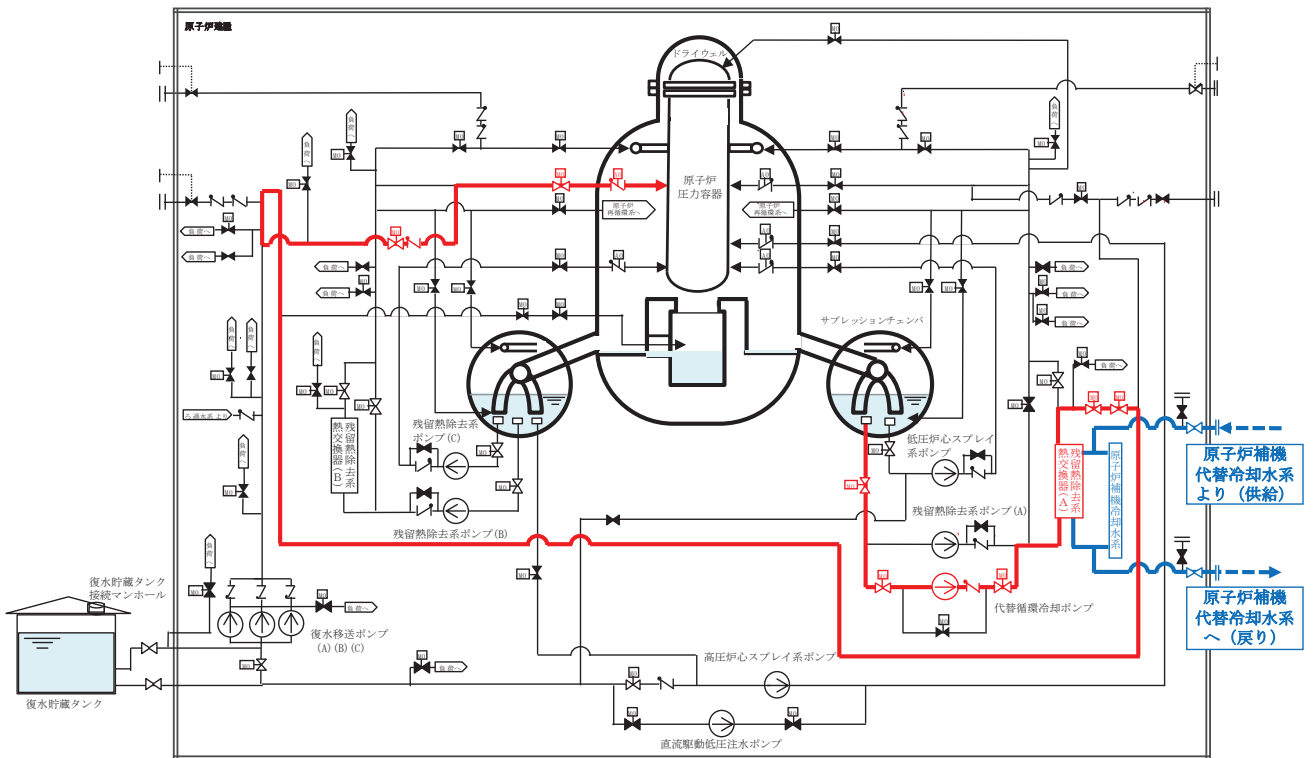
⑤ 低圧代替注水系（常設）（復水移送ポンプ）による原子炉圧力容器への注水停止



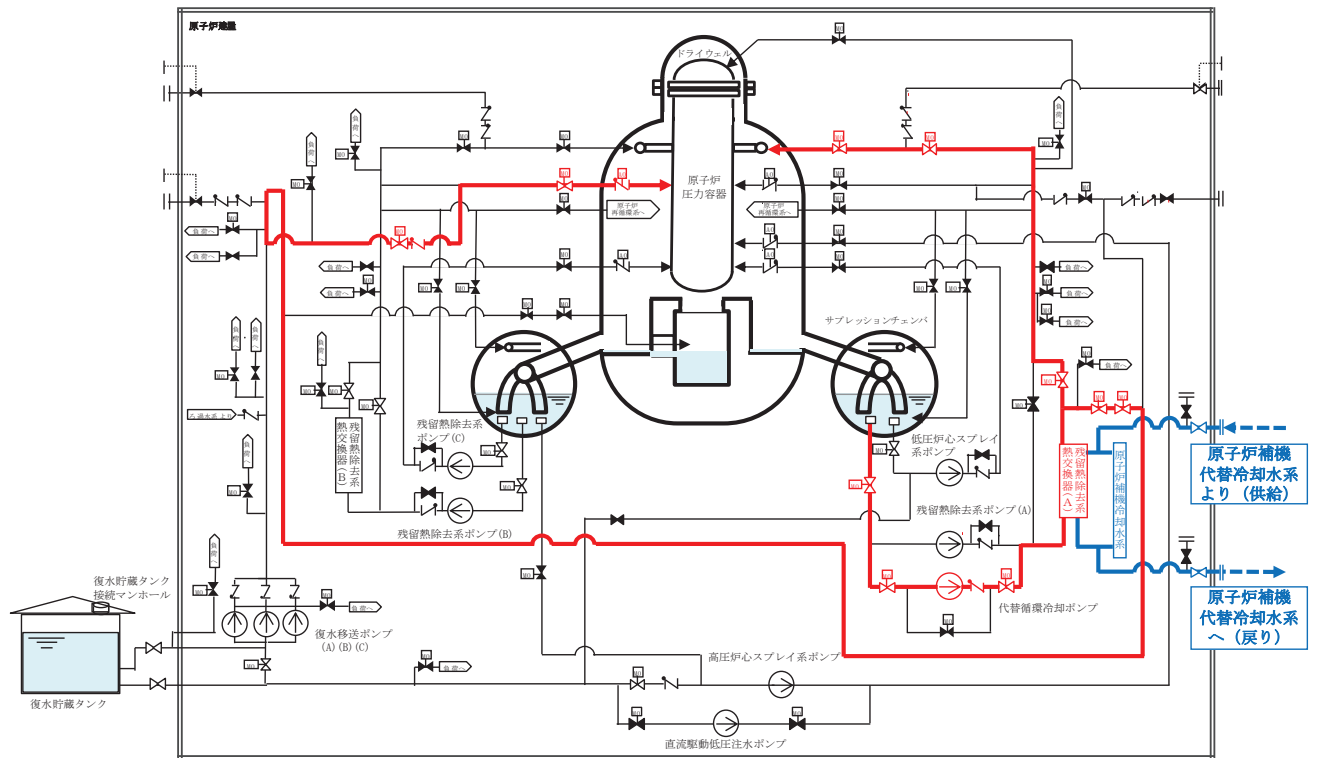
⑥ 代替循環冷却系による原子炉圧力容器への注水ライン切替え（残留熱除去系 A 系注入配管から残留熱除去系 B 系注入配管）その 1



⑦ 代替循環冷却系による原子炉圧力容器への注水ライン切替え（残留熱除去系 A 系注入配管から残留熱除去系 B 系注入配管）その 2



⑧ 代替循環冷却系による原子炉圧力容器への注水及び原子炉格納容器内へのスプレイ開始

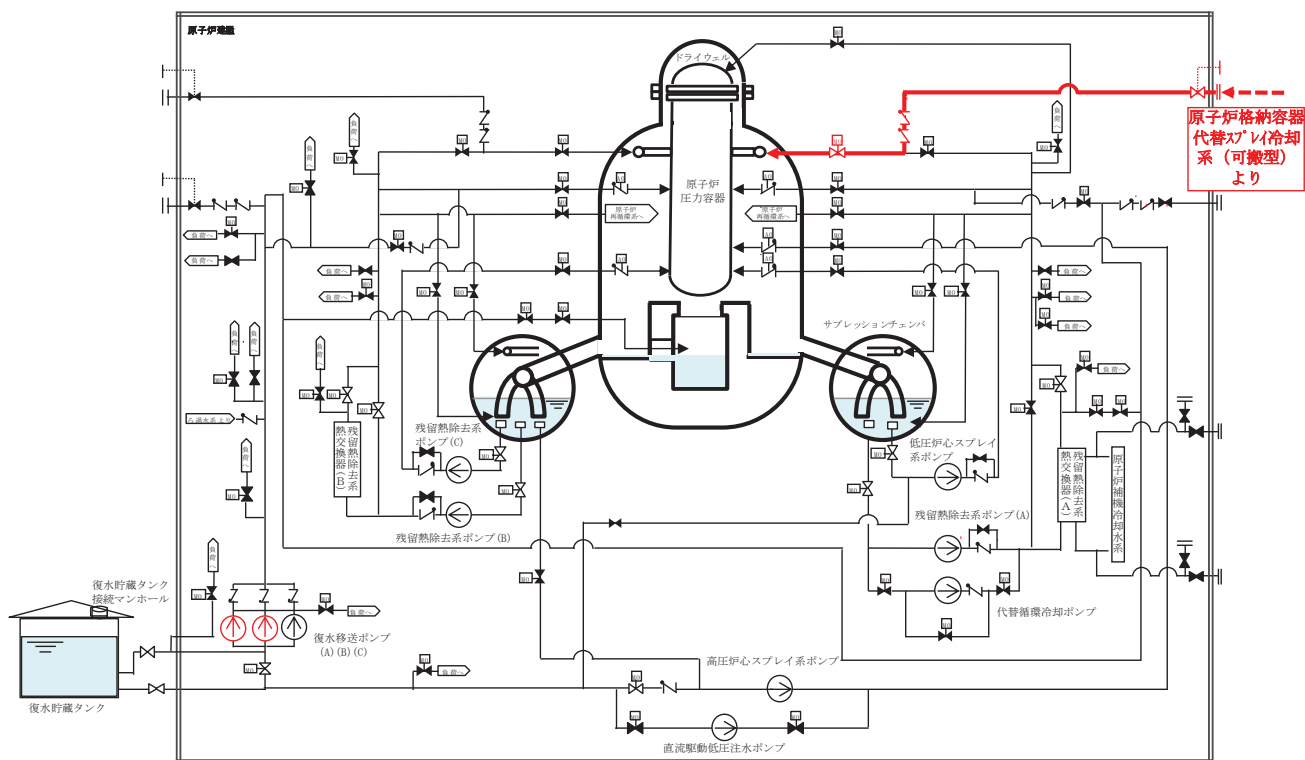


## 2. 高圧溶融物放出／格納容器雰囲気直接加熱

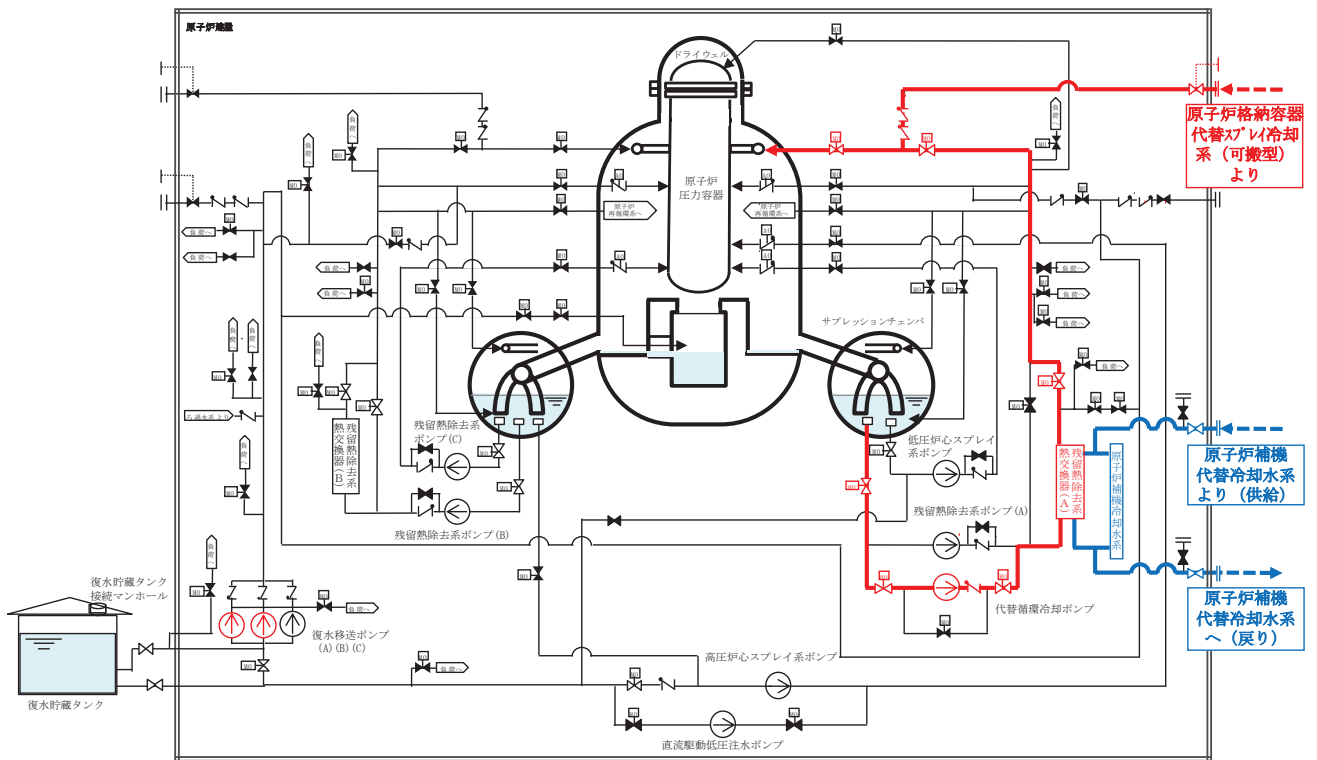
有効性評価では、代替循環冷却系へ切り替える前の状態として、格納容器代替スプレー冷却系（可搬型）による格納容器冷却を行っており、この状態からの切替え手順の概要を示す。

なお、復水移送ポンプは原子炉格納容器下部注水系（常設）として使用するため運転中であるが、格納容器スプレーによりドライウェル水位が確保されているため原子炉格納容器下部への注水は実施していない状態となっている。

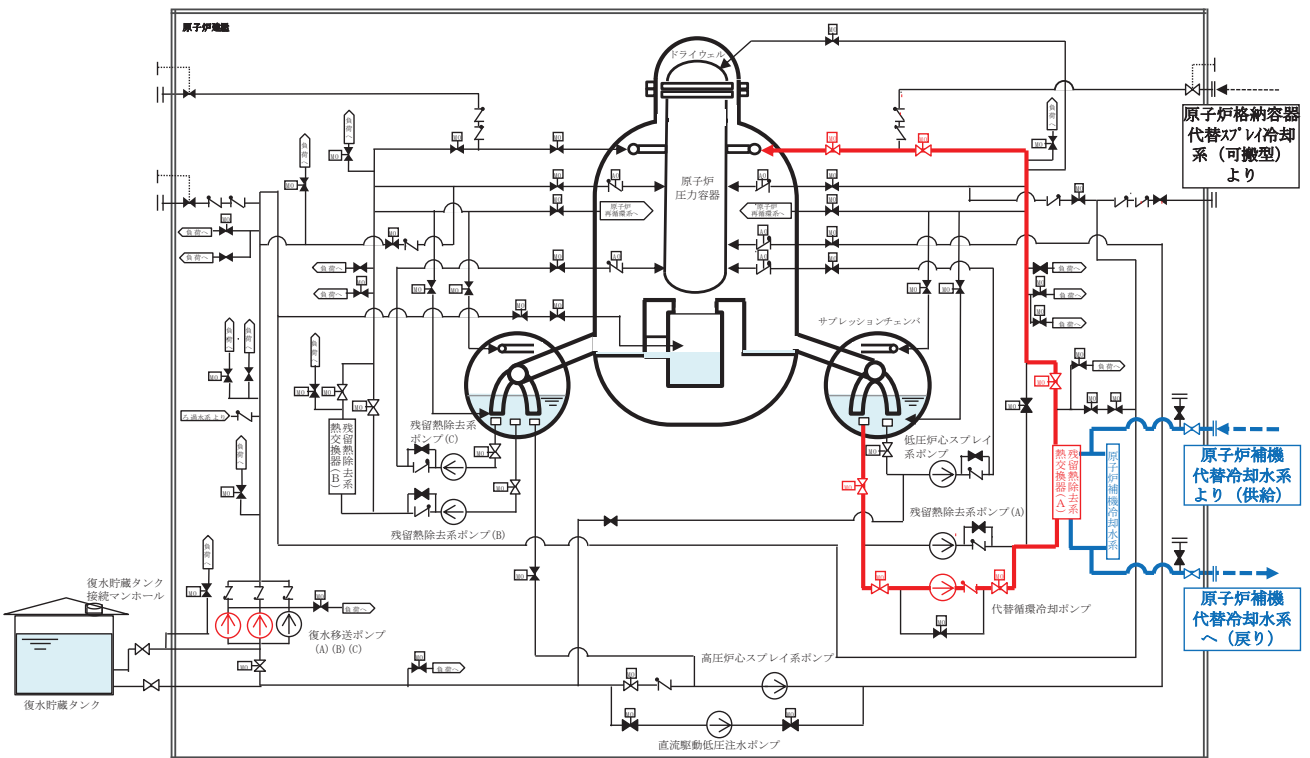
### ① 切替え前(原子炉格納容器代替スプレー冷却系(可搬型)による格納容器冷却) (残留熱除去系 A 系スプレー配管)



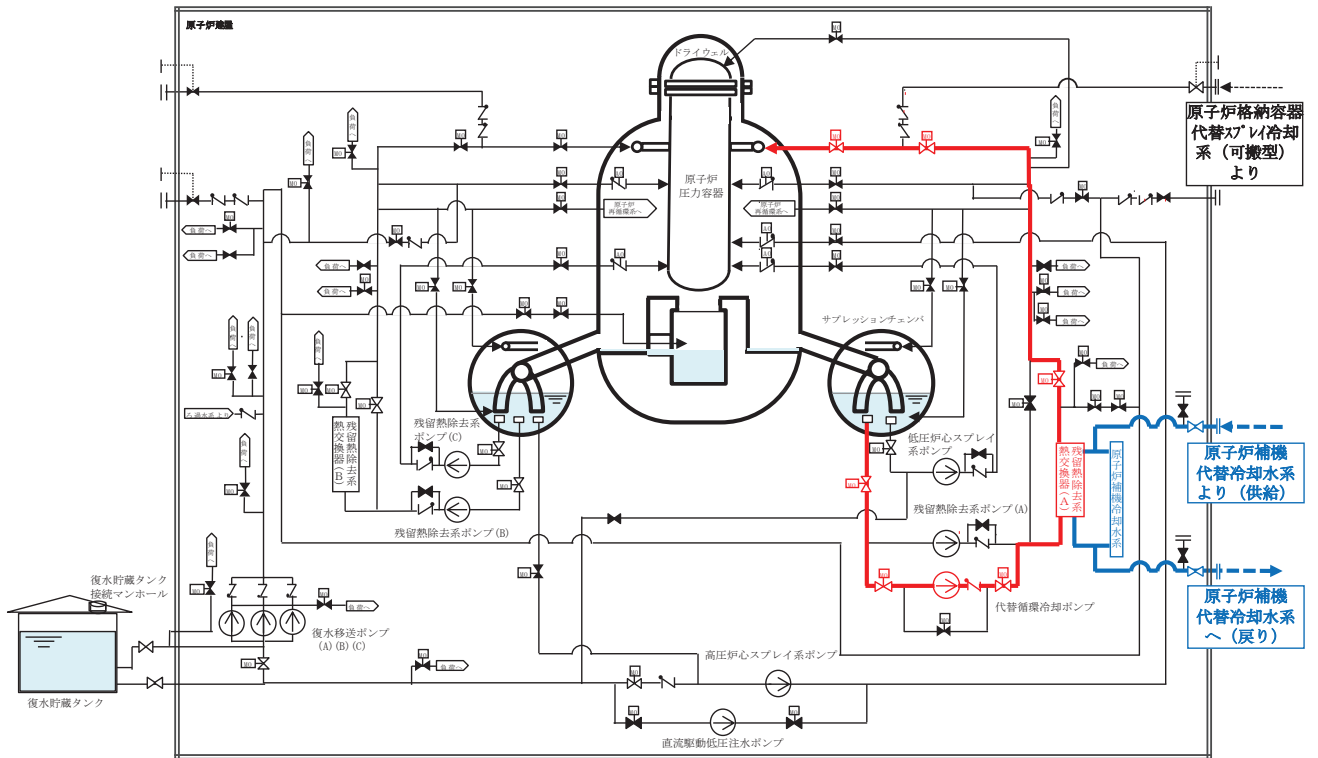
② 代替循環冷却系起動（原子炉格納容器内へのスプレイ）



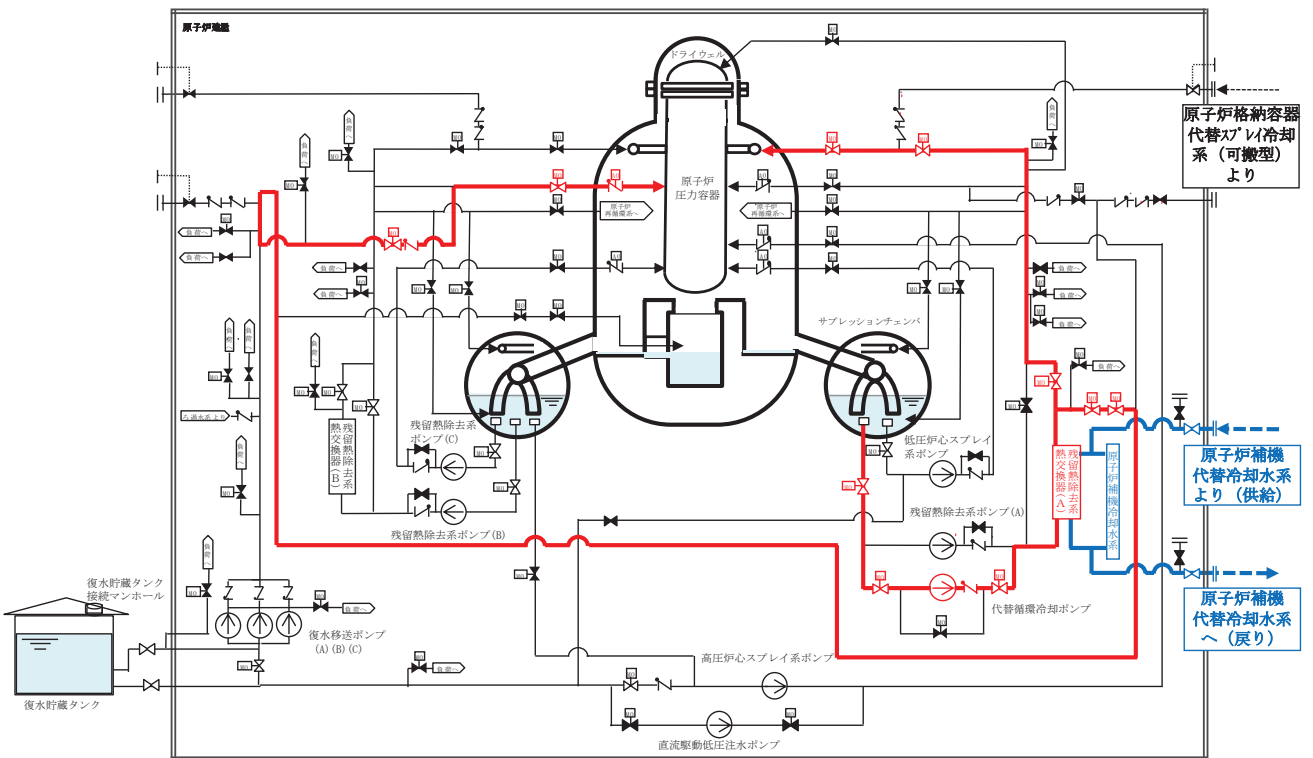
③ 原子炉格納容器代替スプレイ冷却系（可搬型）による格納容器冷却停止（格納容器冷却の停止は屋外の注水用ヘッダの手動弁を全閉操作する）



④ 復水移送ポンプの停止



⑤ 代替循環冷却系による原子炉圧力容器への注水及び原子炉格納容器内へのスプレイ開始



## 原子炉格納容器ベント実施判断について

## 1. 原子炉格納容器フィルタベント系の原子炉格納容器ベント実施の判断基準

原子炉格納容器ベント実施の判断基準を表 1 に、原子炉格納容器内の水素爆発を防止するための水素及び酸素の排出に係る判断基準を表 2 に示す。

表 1 原子炉格納容器ベント実施の判断基準

炉心状態	実施判断基準
炉心損傷前	格納容器圧力 0.427MPa[gage] (1Pd) 到達
炉心損傷判断後	外部水源注水量限界 (サブプレッションプール水位「通常運転水位 + 約 2m」) 到達

表 2 原子炉格納容器内の水素爆発防止に係る判断基準

原子炉格納容器内の水素及び酸素の排出 (炉心損傷後)	
実施判断基準	格納容器内酸素濃度がドライ条件で 4.3vol% 及びウェット条件で 1.5vol% に到達

さらに、炉心損傷後の重大事故等対処設備の機能喪失を仮定した場合の原子炉格納容器ベント実施判断基準を表 3 に示す。

表 3 炉心損傷後の重大事故等対処設備の機能喪失を仮定した場合のベント実施判断基準

目的	実施判断基準
格納容器破損の緩和	格納容器代替スプレイに失敗した場合 (0.640MPa[gage] 以下維持不可)
	原子炉建屋内水素濃度 2.3vol% 到達
大気へ放出される放射性物質の総量の低減	格納容器内雰囲気温度 200℃ 以上において温度上昇が継続している場合
	可搬型モニタリングポスト (使用可能な場合はモニタリングポスト) 指示値の急激な上昇
	原子炉建屋内の放射線モニタ指示値の急激な上昇

## 2. 原子炉格納容器ベント実施判断の考え方

炉心損傷前は、格納容器圧力が最高使用圧力 0.427MPa[gage] (1Pd) に到達した時点で原子炉格納容器ベント実施を判断する。これは格納容器代替スプレイによる格納容器冷却操作とともに、格納容器除熱機能の復旧時間及び追加放出された希ガスの減衰時間を確保することを目的としている。



炉心損傷と判断した場合には、外部水源注水量限界（サブプレッションプール水位「通常運転水位＋約 2m」）に到達した時点で原子炉格納容器ベント実施を判断する。これは人力による隔離弁の操作時間を考慮しても、格納容器圧力 0.854MPa[gage] (2Pd) 到達までに原子炉格納容器ベント操作を完了することを目的としている。また、炉心損傷後は格納容器内に放出された希ガスの減衰のため、できる限り格納容器内に保持することを基本としており、この間、代替設備による除熱、故障設備の復旧に努めるが、格納容器限界圧力 0.854MPa[gage] (2Pd) に到達するような状況においては、格納容器の破損により公衆及び環境への影響が過大にならないことを目的として原子炉格納容器ベントを実施する。

なお、原子炉格納容器ベント実施判断は発電所対策本部長が行う。

重大事故等対処設備の機能喪失を仮定した場合における原子炉格納容器ベント実施基準（格納容器代替スプレイに失敗した場合、格納容器内雰囲気温度が 200℃ に到達した場合及び原子炉格納容器からの異常な漏えいが確認された場合）の考え方を以下に示す。

#### (1) 格納容器代替スプレイに失敗した場合

格納容器代替スプレイは、原子炉格納容器圧力が 0.640MPa[gage] (1.5Pd) に到達した時点で開始する。万一、格納容器代替スプレイに失敗した場合は、人力による原子炉格納容器ベント操作を考慮しても、格納容器限界圧力 2Pd 到達までに原子炉格納容器ベントを実施できるよう、速やかに原子炉格納容器ベント実施を判断する。

#### (2) 格納容器内雰囲気温度が 200℃以上となった場合

原子炉格納容器への十分な注水等ができない場合、格納容器内雰囲気が過熱状態になり、原子炉格納容器は限界圧力を下回る 0.854MPa[gage] (2Pd) に達する前に 200℃に達し、いずれは過温破損に至ることが考えられる。この場合、原子炉格納容器ベントを実施することによって過温破損を防止できないが、フィルタ装置を介した放出経路を形成し、大気への放射性物質の放出を極力低減するための原子炉格納容器ベントを実施する。

#### (3) 原子炉格納容器からの異常な漏えいが確認された場合

炉心損傷後の原子炉格納容器ベントにおいては、外部水源注水量限界（サブプレッションプール水位「通常運転水位＋約 2m」）到達前であっても、原子炉格納容器から原子炉建屋への異常漏えいの徴候が見られた場合には、原子炉格納容器圧力を低下させることで漏えい箇所からの漏えい量を低減させることが可能と考えられることから、フィルタ装置を介さない大気への放射性物質の放出を極力低減すること及び原子炉建屋の水素爆発防止を目的として原子炉格納容器ベント実施を判断する。

なお、原子炉格納容器からの異常漏えいは、可搬型モニタリングポスト（使用可能な場合はモニタリングポスト）、原子炉建屋内の放射線モニタ及び原子炉建屋内水素濃度等により判断する。

## 外部水源注水量の管理方法について

格納容器ベントを実施する際の判断基準の1つとして「外部水源注水量限界到達時」を設定している。この外部水源注水量の管理方法の詳細について以下に示す。

## 1. 外部水源注水量の管理方法

外部水源注水量の管理方法としては「サプレッションプールの水位計を用いた注水量の管理」及び「外部水源を用いた注水量の積算による管理」を行う。

外部水源を用いて原子炉圧力容器や格納容器へ注水された水量は、最終的にサプレッションプール水位の上昇として現れてくることから、運用上、より確実かつ容易に管理が可能なサプレッションプール水位による注水量管理を優先し、仮にサプレッションプール水位が確認できなくなった場合には、注水量の積算による管理を行うこととしている。

## (1) サプレッションプールの水位計を用いた注水量の管理

## a. 管理方法

外部水源を用いて原子炉圧力容器や格納容器へ注水された水量は、最終的にサプレッションプール水位の上昇として現れてくることから、中央制御室の運転員はサプレッションプール水位を監視し、外部水源注水量限界（サプレッションプール水位が通常運転水位+約2m）に到達したことを判断する。

## b. 計装設備の仕様等

サプレッションプール水位を計測するための計装設備は「圧力抑制室水位」であり、想定される重大事故等が発生した場合における温度、放射線、荷重その他の使用条件において、重大事故等に対処するために必要な機能を有効に発揮する設計としている。

図1に示すとおり、中央制御室の圧力抑制室水位の記録計の計測範囲は最大5mであり、指示針（最小読み取り値が0.02m）及びデジタル値（最小読み取り値が0.01m）による指示値の確認及び傾向監視が可能であることから、外部水源注水量限界の到達を含め、細かな水位の確認が可能である。

なお、圧力抑制室水位の計器誤差は最大でも±0.03mであることから、計器の読み取り値と実際のサプレッションプール水位の差は非常に小さく、計器誤差が外部水源注水量の管理に与える影響は小さい。

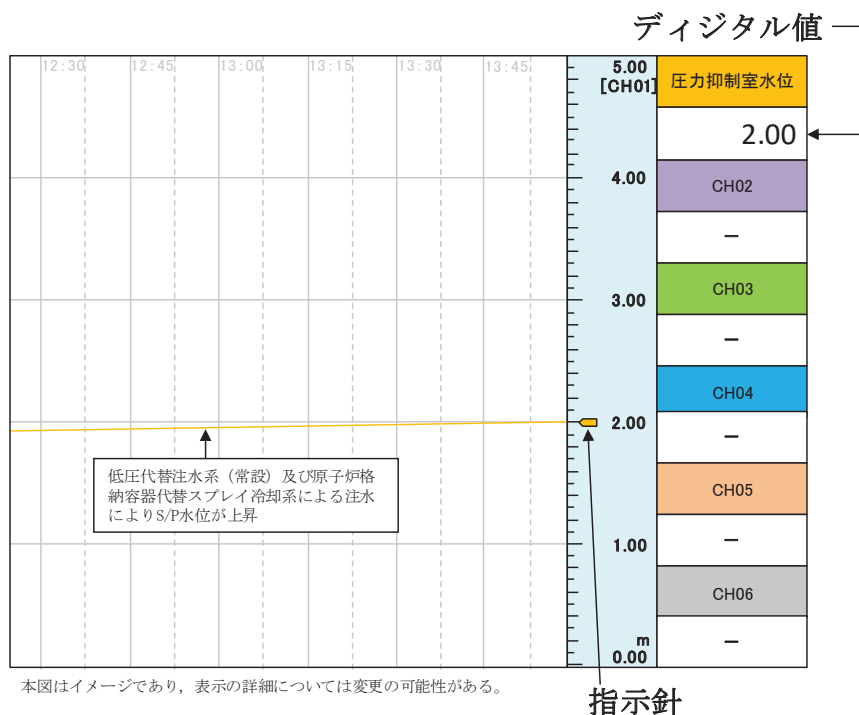


図1 圧力抑制室水位記録計イメージ図

(2) 外部水源を用いた注水量の積算による管理

外部水源を用いて原子炉圧力容器又は格納容器内へ注水を実施する系統及び監視対象計器を表1に示す。外部水源を用いた注水量の積算は「注水流量×注水時間」により実施し、積算注水量が2,000m<sup>3</sup>※に到達した時点で外部水源注水量限界に到達したことを判断する。

※ LOC A事象又は原子炉圧力容器破損が発生した場合、原子炉圧力容器内の保有水が格納容器内へ移行することから管理値を1,700m<sup>3</sup>とする

表1 外部水源を用いた注水系統一覧

No.	注水系統※1	監視対象計器
1	高圧炉心スプレイ系	・高圧炉心スプレイ系ポンプ出口流量
2	原子炉隔離時冷却系	・原子炉隔離時冷却系ポンプ出口流量
3	高圧代替注水系	・高圧代替注水系ポンプ出口流量
4	低圧代替注水系（常設）／（可搬型）	・残留熱除去系洗浄ライン流量 ・直流駆動低圧注水系ポンプ出口流量
5	原子炉格納容器代替スプレイ冷却系（常設）／（可搬型）	・残留熱除去系洗浄ライン流量 ・原子炉格納容器代替スプレイ流量
6	原子炉格納容器下部注水系（常設）／（可搬型）	・原子炉格納容器下部注水流量

※1 外部水源を用いた他の注水系統としては、制御棒駆動水圧系、ほう酸水注入系及び原子炉格納容器pH調整系がある。制御棒駆動水圧系は、事故発生後に運転を行う場合には数十 m<sup>3</sup>/h の注水流量となり、外部水源注水量の管理上考慮すべき注水量となることから、流量を積算する運用としている。ほう酸水注入系及び原子炉格納容器pH調整系については、管理値に対して注水量が少量（ほう酸水注入系：約20m<sup>3</sup>、原子炉格納容器pH調整系：約7m<sup>3</sup>）であることから積算対象系統とはしない

表 1 に示す監視対象計器により注水流量の把握が可能である。また、注水継続時間については、中央制御室の運転員等が各注水系統の記録計等を確認することにより把握可能である。

表 1 に示す計装設備は想定される重大事故等が発生した場合における温度、放射線、荷重その他の使用条件において、重大事故等に対処するために必要な機能を有効に発揮する設計としている。

## 2. まとめ

外部水源注水量の管理については、管理の容易性の観点から「サプレッションプールの水位計による管理」を優先的に行い、サプレッションプール水位が確認できない場合には「外部水源を用いた注水量の積算による管理」を行う運用とする。

また、各々の管理に必要な計装設備を整備していることから、重大事故等時においても確実な積算注水量の管理が可能である。

(参考) 外部水源注水量に係る積算注水量管理値の設定について

外部水源を用いた注水量の積算による管理における積算注水量の管理値の考え方について以下に示す。

(1) 冷却材圧力バウンダリが健全な場合（積算注水量 2,000m<sup>3</sup>）の考え方

原子炉へ注水した冷却水は逃がし安全弁を介してサプレッションチェンバへ移行するため、サプレッションプール水位が上昇する。また、格納容器内にスプレイした水は格納容器下部及びドライウエル床面に貯留され、ドライウエル水位がベント管下端高さを超えるとベント管を介してサプレッションチェンバへ流入することとなる。

以上を踏まえ、積算注水量を以下のとおり設定した（参考図参照）。

①サプレッションプール水位の上昇分

サプレッションプール水位が初期水位（通常時最高水位）から外部水源注水量限界（通常運転水位＋約 2m）となるまでの水量の増分は約  m<sup>3</sup> である。

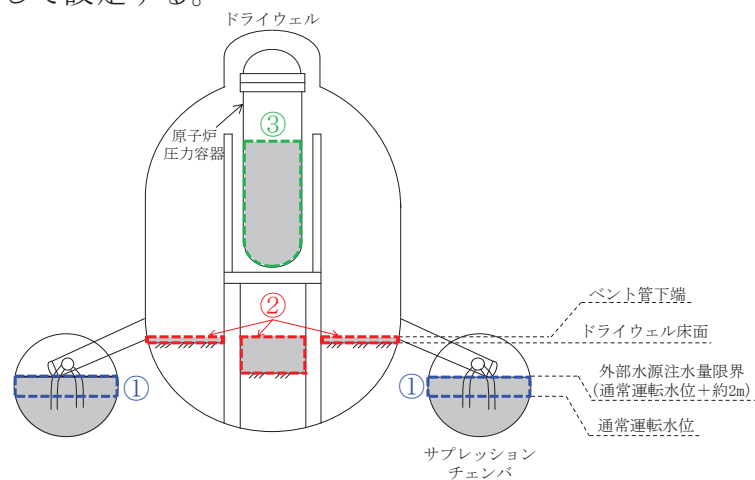
②ドライウエル水位の上昇分

格納容器下部及びドライウエル床を満たし、ベント管下端高さまでドライウエル水位が上昇するまでの水量は約  m<sup>3</sup> である。

上記①及び②を合算した水量を格納容器内へ注水することが可能であることから、注水量の積算管理値としては約  m<sup>3</sup> を丸めて 2,000m<sup>3</sup> と設定する。

(2) L O C A 事象又は原子炉圧力容器が破損した場合（積算注水量 1,700m<sup>3</sup>）の考え方

L O C A 事象又は原子炉圧力容器破損が発生した場合、原子炉圧力容器内の保有水が格納容器内へ移行する。原子炉圧力容器内に残る水量は事象ごとに異なることから、保守的に初期保有水量が全てサプレッションチェンバへ移行するものとする。以上より、(1)の管理値である 2,000m<sup>3</sup> から参考図③の水量（約 290 m<sup>3</sup>）を減算し、1,700m<sup>3</sup> を管理値として設定する。



参考図 外部水源注水量の積算管理値設定に係る格納容器内の水量

枠囲みの内容は商業機密の観点から公開できません。

解釈一覧

1. 判断基準の解釈一覧

手順	判断基準記載内容	解釈
1.7.2.1 原子炉格納容器の過圧破損防止のための対応手順	b. フィルタ装置への水補給	フィルタ装置の水位が規定水位まで低下した場合
(2) 原子炉格納容器フィルタベント系による原子炉格納容器内の減圧及び除熱（現場操作含む。）	e. フィルタ装置スクラバ溶液移送	サプレッションチェンバ内の圧力が規定値以下
	f. フィルタ装置への薬液補給	フィルタ装置への水補給を行う場合
		フィルタ装置の水位が [ ] まで低下した場合
		圧力抑制室圧力指示値が [ ] 以下
		フィルタ装置の水位が [ ] まで低下し、フィルタ装置への水補給を実施した場合

1.7-107

枠囲みの内容は商業機密の観点から公開できません。

2. 操作手順の解釈一覧

手順	操作手順記載内容	解釈
1.7.2.1 原子炉格納容器の過圧破損防止のための対応手順 (1) 代替循環冷却系による原子炉格納容器内の減圧及び除熱	a. 代替循環冷却系による原子炉格納容器内の減圧及び除熱	代替循環冷却ポンプ出口流量指示値の上昇 (150m <sup>3</sup> /h 程度)
		原子炉圧力容器への注水及び原子炉格納容器内へのスプレイが開始
1.7.2.1 原子炉格納容器の過圧破損防止のための対応手順 (2) 原子炉格納容器フィルタベント系による原子炉格納容器内の減圧及び除熱 (現場操作含む。)	a. 原子炉格納容器フィルタベント系による原子炉格納容器内の減圧および除熱 (現場操作含む。)	フィルタ装置水位指示値が通常水位範囲内
	b. フィルタ装置への水補給	通常水位範囲内に到達
	d. 原子炉格納容器フィルタベント系停止後の窒素パージ	窒素の供給を開始
	e. フィルタ装置スクラバ溶液移送	通常水位範囲内に到達
		規定量の薬液
	f. フィルタ装置への薬液補給	規定量の薬液
1.7.2.1 原子炉格納容器の過圧破損防止のための対応手順 (3) 原子炉格納容器内 pH 調整	—	規定量の薬液が注入されたことを格納容器 pH 調整系タンク水位指示値により確認後

枠囲みの内容は商業機密の観点から公開できません。



3. 弁番号及び弁名称一覧 (1/2)

弁番号	弁名称	操作場所
E11-MO-F083	代替循環冷却ポンプバイパス弁	中央制御室
E11-MO-F082	代替循環冷却ポンプ流量調整弁	中央制御室
E11-MO-F080	代替循環冷却ポンプ吸込弁	中央制御室
E11-MO-F010A	RHR A系格納容器スプレイ隔離弁	中央制御室
E11-MO-F004A	RHR A系 LPCI 注入隔離弁	中央制御室
E11-MO-F009A	RHR A系格納容器スプレイ流量調整弁	中央制御室
E11-MO-F003A	RHR 熱交換器 (A) バイパス弁	中央制御室
P13-MO-F070	T/B 緊急時隔離弁	中央制御室
P13-MO-F071	R/B B1F 緊急時隔離弁	中央制御室
P13-MO-F171	R/B 1F 緊急時隔離弁	中央制御室
E11-MO-F086	RHR MUWC 連絡第一弁	中央制御室
E11-MO-F087	RHR MUWC 連絡第二弁	中央制御室
E11-MO-F004B	RHR B系 LPCI 注入隔離弁	中央制御室
E11-MO-F062B	RHR B系格納容器冷却ライン洗浄流量調整弁	中央制御室
T48-AO-F020	ベント用 SGTS 側隔離弁	中央制御室
T48-AO-F045	格納容器排気 SGTS 側止め弁	中央制御室
T48-AO-F021	ベント用 HVAC 側隔離弁	中央制御室
T48-AO-F046	格納容器排気 HVAC 側止め弁	中央制御室
T48-MO-F043	PCV 耐圧強化ベント用連絡配管隔離弁	中央制御室
T48-MO-F044	PCV 耐圧強化ベント用連絡配管止め弁	中央制御室
T63-MO-F001	FCVS ベントライン隔離弁 (A)	中央制御室 遠隔手動弁操作設備：原子炉建屋 地上1階 (原子炉建屋附属棟内)
T63-MO-F002	FCVS ベントライン隔離弁 (B)	中央制御室 遠隔手動弁操作設備：原子炉建屋 地上1階 (原子炉建屋附属棟内)
T48-MO-F022	S/C ベント用出口隔離弁	中央制御室 遠隔手動弁操作設備：原子炉建屋 地下1階 (原子炉建屋附属棟内)
T48-MO-F019	D/W ベント用出口隔離弁	中央制御室 遠隔手動弁操作設備：原子炉建屋 地上1階 (原子炉建屋附属棟内)
T48-MO-F063	S/C 側 PSA 窒素供給ライン第一隔離弁	中央制御室
T48-MO-F011	D/W 補給用窒素ガス供給用第一隔離弁	中央制御室
T63-F042A	フィルタ装置(A) 補給水ライン弁	原子炉建屋 地上1階 (原子炉建屋附属棟内)
T63-F042B	フィルタ装置(B) 補給水ライン弁	原子炉建屋 地上1階 (原子炉建屋附属棟内)
T63-F042C	フィルタ装置(C) 補給水ライン弁	原子炉建屋 地上1階 (原子炉建屋附属棟内)

3. 弁番号及び弁名称一覧 (2/2)

弁番号	弁名称	操作場所
T63-F045A	フィルタ装置(A)屋外側重大事故時用給水ライン弁	屋外
T63-F045B	フィルタ装置(B)屋外側重大事故時用給水ライン弁	屋外
T63-F045C	フィルタ装置(C)屋外側重大事故時用給水ライン弁	屋外
T63-F051	建屋内事故時用給水ライン元弁	原子炉建屋 地上1階 (原子炉建屋付属棟内)
T63-F701	フィルタ装置出口水素濃度計ドレン排出弁	原子炉建屋 地上1階 (原子炉建屋付属棟内)
T63-F702	フィルタ装置出口水素濃度計入口弁	原子炉建屋 地上1階 (原子炉建屋付属棟内)
T63-F703	フィルタ装置出口水素濃度計出口弁	原子炉建屋 地上1階 (原子炉建屋付属棟内)
T48-F055	PSA 窒素供給ライン元弁	原子炉建屋 地上1階 (原子炉建屋付属棟内)
T48-F066	FCVS 側 PSA 窒素供給ライン元弁	原子炉建屋 地上1階 (原子炉建屋付属棟内)
T48-F067	建屋内 PSA 窒素供給ライン元弁	原子炉建屋 地上1階 (原子炉建屋付属棟内)
T63-F035	FCVS PSA 側窒素補給ライン止め弁	原子炉建屋 地上1階 (原子炉建屋付属棟内)
T63-M0-F066	FCVS 排水移送ライン第一隔離弁	中央制御室
T63-M0-F065	FCVS 排水移送ライン第二隔離弁	中央制御室
T63-F063	FCVS 排水移送ライン弁	屋外
T63-F004	フィルタ装置出口弁	原子炉建屋 地上2階 (原子炉建屋付属棟内)
T63-F049A	フィルタ装置(A)薬液注入ライン弁	屋外
T63-F049B	フィルタ装置(B)薬液注入ライン弁	屋外
T63-F049C	フィルタ装置(C)薬液注入ライン弁	屋外
T81-M0-F002	PHCS ポンプ吸込弁	中央制御室
T81-M0-F004	PHCS 注入第二隔離弁	中央制御室

## フォールトツリー解析の実施の考え方について

重大事故等対処のための手段及び設備の抽出にあたっては、設計基準事故対処設備の故障を想定し、その機能を代替するために、各設備が有する機能、相互関係を明確にした上で、想定する故障に対応できる対応手段及び重大事故等対処設備を選定する手法（以下「機能喪失原因対策分析」という。）を用いている。

以下に機能喪失原因対策分析の実施の考え方を整理する。

## 1. 機能喪失原因対策分析が必須な条文

技術的能力審査基準に要求される「設計基準事故対処設備が有する〇〇機能が喪失した場合」に対処するための手順等を整備する条文を第1表「機能喪失原因対策分析が必須な条文」に示す。

機能喪失原因対策分析は、設計基準事故対処設備が有する機能に属する設備を網羅的に抽出することができ、その弱点の把握が明確となる。これを用いて、フロントライン系（設計基準事故対処設備）及びサポート系（動力源、冷却源）の故障を想定し、各々について事故対処に有効な機能を有する代替手段を抽出した。

## 2. 機能喪失原因対策分析が必須でない条文

技術的能力審査基準に要求される「ある目的（〇〇するため、〇〇が必要な場合）」に対処するための手順等を整備する条文を第2表「機能喪失原因対策分析が必須でない条文」に示す。

これらの条文は、重大事故等時の個別の目的に対応する手段を抽出する。

この目的を達成するため、事故対処に有効な手段を全て整備することとしており、重大事故等対処設備はもとより設計基準事故対処設備を含む既設設備（以下「既設設備」という。）による手段を含む。

条文要求で整備する対策を抽出する際の考え方として、条文要求を満足させるために既設設備が重大事故等時に使用可能であれば、重大事故等対処設備として整備する。また、既設設備に重大事故等対処設備としての機能が不足しているものは、その機能を付加することができれば重大事故等対処設備として整備する。条文要求を満足する既設設備がないものについては、新規に設計し重大事故等対処設備として整備する。これにより条文要求に対応できる設備を網羅することができる（第1図）。

条文要求で整備する重大事故等対処設備とは別に、自主的な対策（自主対策設備）を抽出する場合の考え方として、重大事故等対処設備に要求される機能を満足しないが、同じ目的で使用することができる手段・設備があれば、それを整備することとしている。

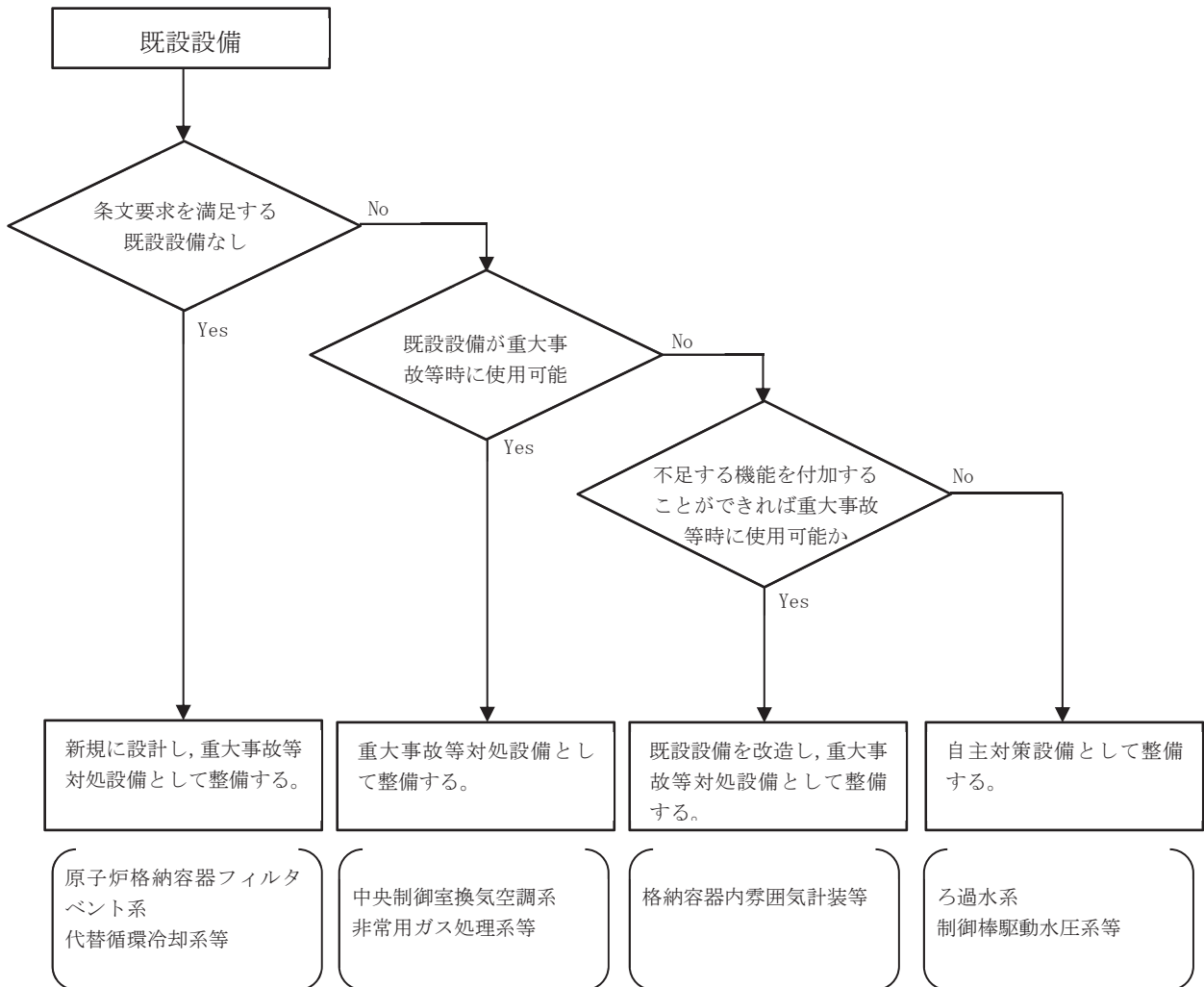
なお、重大事故等対処設備に要求される機能を満足しない主な理由としては、耐震性がないこと、容量が小さいこと、準備に時間を要することなどが挙げられる。

設備選定の考え方, その結果を第3表「機能喪失原因対策分析を用いていない条文に対する設備抽出の考え方とその結果」に示す。

第2表内の「自主的に実施した機能喪失原因対策分析」欄に「○」で示した条文は, 設計基準事故対処設備が使用できない場合を想定し, 機能喪失原因対策分析を実施することで抜けなく重大事故対策を抽出するために自主的に実施したものである。また, 機能喪失原因対策分析を実施していない条文は, 故障を想定する設計基準事故対処設備に該当する設備がないものであり, 前述の考え方を基に目的に応じた対応手段を抜けなく整備する。

第1表 機能喪失原因対策分析が必須な条文

条文	設計基準事故対処設備が有する機能	機能喪失を想定する設計基準事故対処設備 (代表的な設備)
1.2	高圧時の発電用原子炉の冷却	原子炉隔離時冷却系ポンプ, 高圧炉心スプレイ系ポンプ
1.3	高圧時の発電用原子炉の減圧	主蒸気逃がし安全弁(自動減圧機能)
1.4	低圧時の発電用原子炉の冷却	残留熱除去系(低圧注水モード, 原子炉停止時冷却モード)ポンプ, 低圧炉心スプレイ系ポンプ
1.5	最終ヒートシンクへ熱を輸送する機能	残留熱除去系(原子炉停止時冷却モード, サプレッションプール水冷却モード及び格納容器スプレイ冷却モード)ポンプ, 原子炉補機冷却水ポンプ, 原子炉補機冷却海水ポンプ
1.6	原子炉格納容器内の冷却機能	残留熱除去系(サプレッションプール水冷却モード及び格納容器スプレイ冷却モード)ポンプ



第1図 機能喪失原因対策分析が必須でない条文における要求事項の設備選定の考え方

第2表 機能喪失原因対策分析が必須でない条文

条文	要求事項における手順等の目的	自主的に実施した機能喪失原因対策分析 (実施していないものについては目的達成のための対応手段と具体的な抽出の過程及び設備等)
1.1	原子炉緊急停止 発電用原子炉を未臨界に移行する	○
1.7	原子炉格納容器破損防止 原子炉格納容器内の圧力及び温度を低下させる	原子炉格納容器の過圧破損を防止するための手順等を整備 (1.5で整備した最終ヒートシンクへ熱を輸送する原子炉格納容器フィルタベント系を使用する。)
1.8	原子炉格納容器破損防止 原子炉格納容器下部に落下した熔融炉心の冷却	原子炉格納容器下部に落下した熔融炉心の冷却及び熔融炉心の原子炉格納容器下部への落下遅延・防止のための手段を整備 (1.2及び1.4で整備した発電用原子炉を冷却する手段に加え、原子炉格納容器下部に落下した熔融炉心を冷却するための手段として、復水移送ポンプ等を使用する。)
1.9	水素爆発による原子炉格納容器破損防止	水素爆発による原子炉格納容器の破損を防止する手段を整備 (1.7で整備した原子炉格納容器の過圧破損を防止するための手段に加え、原子炉格納容器内を不活性化するための手段として、可搬型窒素ガス供給装置を使用する。)
1.10	水素爆発による原子炉建屋の損傷防止	水素爆発による原子炉建屋の損傷を防止するための手段を整備 (静的触媒式水素再結合装置を使用する。)
1.11	使用済燃料プールの冷却，臨界防止	○
1.12	発電所外への放射性物質の拡散抑制	発電所外への放射性物質の拡散抑制，航空機燃料火災時に消火する手段を整備 (大気への放射性物質拡散抑制及び航空機燃料火災時の消火に大容量送水ポンプ(タイプⅡ)等を使用する。)
1.13	重大事故等の収束に必要な水源の確保，供給	○
1.14	重大事故等発生時の必要な電力の確保	○
1.15	重大事故等対処に必要なパラメータの推定	○
1.16	中央制御室に運転員がとどまるため	中央制御室の居住性に係る手段を整備 (既存設備である中央制御室換気空調系及び非常用ガス処理系に加え，酸素濃度計，二酸化炭素濃度計等を使用する。)
1.17	放出される放射性物質濃度等の監視等	放射性物質の濃度及び放射線量の推定，気象条件を測定する手段を整備 (既存設備であるモニタリングポスト，気象観測設備に加え，可搬型モニタリングポスト，代替気象観測設備等を使用する。)
1.18	緊急時対策所に要員がとどまるため	○
1.19	通信連絡を行う必要がある場所との通信連絡	発電所内外の通信連絡するための手段を整備 (既存設備である送受話器(ページング)，電力保安通信用電話設備(固定電話機，PHS端末，FAX)に加え，衛星電話設備(固定型)，衛星電話設備(携帯型)等を使用する。)

第3表 機能喪失原因対策分析を用いていない条文に対する設備抽出の考え方とその結果

(1) 1.7 原子炉格納容器の過圧破損防止

原子炉格納容器の過圧破損を防止するためには、原子炉格納容器内の圧力及び温度を低下する設備を選定する必要があるため、新たに整備した設備及び既存設備を選定する。

原子炉格納容器内の圧力及び温度を低下する設備

新たに整備した設備	既存設備	1.7で整備した設備
代替循環冷却系による原子炉格納容器内の減圧及び除熱 ・代替循環冷却ポンプ ・原子炉補機代替冷却水系 ・大容量送水ポンプ（タイプⅠ） ・ <u>淡水貯水槽（No.1）</u> ・ <u>淡水貯水槽（No.2）</u> ・残留熱除去系 配管・弁 ・補給水系配管・弁 ・ホース・接続口 ・常設代替交流電源設備 ・代替所内電気設備 ・燃料補給設備	代替循環冷却系による原子炉格納容器内の減圧及び除熱 ・残留熱除去系熱交換器 ・原子炉補機冷却水系（原子炉補機冷却海水系を含む。） ・サプレッションチェンバ ・残留熱除去系 配管・弁・ストレーナ ・スプレイ管 ・原子炉圧力容器 ・原子炉格納容器 ・非常用取水設備	代替循環冷却系による原子炉格納容器内の減圧及び除熱 ・代替循環冷却ポンプ ・原子炉補機冷却水系（原子炉補機冷却海水系を含む。） ・原子炉補機代替冷却水系 ・残留熱除去系熱交換器 ・大容量送水ポンプ（タイプⅠ） ・サプレッションチェンバ ・ <u>淡水貯水槽（No.1）</u> ・ <u>淡水貯水槽（No.2）</u> ・残留熱除去系 配管・弁・ストレーナ ・補給水系配管・弁 ・スプレイ管 ・ホース・接続口 ・原子炉圧力容器 ・原子炉格納容器 ・非常用取水設備 ・常設代替交流電源設備 ・代替所内電気設備 ・燃料補給設備

下線部は自主対策設備を示す

新たに整備した設備	既存設備	1.7で整備した設備
<p>原子炉格納容器フィルタベント系による原子炉格納容器内の減圧及び除熱</p> <ul style="list-style-type: none"> <li>・フィルタ装置</li> <li>・フィルタ装置出口側圧力開放板</li> <li>・遠隔手動弁操作設備</li> <li>・ホース延長回収車</li> <li>・可搬型窒素ガス供給装置</li> <li>・<u>薬液補給装置</u></li> <li>・原子炉格納容器調気系 配管・弁</li> <li>・原子炉格納容器フィルタベント系 配管・弁</li> <li>・ホース・窒素供給用ヘッダ・接続口</li> <li>・ホース・注水用ヘッダ・接続口</li> <li>・<u>排水設備</u></li> <li>・大容量送水ポンプ（タイプ I）</li> <li>・<u>淡水貯水槽（No.1）</u></li> <li>・<u>淡水貯水槽（No.2）</u></li> <li>・所内常設蓄電式直流電源設備</li> <li>・常設代替直流電源設備</li> <li>・所内常設直流電源設備（3系統目）</li> <li>・可搬型代替直流電源設備</li> <li>・燃料補給設備</li> </ul>	<p>原子炉格納容器フィルタベント系による原子炉格納容器内の減圧及び除熱</p> <ul style="list-style-type: none"> <li>・原子炉格納容器調気系 配管・弁</li> <li>・原子炉格納容器（真空破壊装置を含む。）</li> <li>・所内常設蓄電式直流電源設備</li> </ul>	<p>原子炉格納容器フィルタベント系による原子炉格納容器内の減圧及び除熱</p> <ul style="list-style-type: none"> <li>・フィルタ装置</li> <li>・フィルタ装置出口側圧力開放板</li> <li>・遠隔手動弁操作設備</li> <li>・ホース延長回収車</li> <li>・可搬型窒素ガス供給装置</li> <li>・<u>薬液補給装置</u></li> <li>・原子炉格納容器調気系 配管・弁</li> <li>・原子炉格納容器フィルタベント系 配管・弁</li> <li>・ホース・窒素供給用ヘッダ・接続口</li> <li>・ホース・注水用ヘッダ・接続口</li> <li>・<u>排水設備</u></li> <li>・原子炉格納容器（真空破壊装置を含む。）</li> <li>・大容量送水ポンプ（タイプ I）</li> <li>・<u>淡水貯水槽（No.1）</u></li> <li>・<u>淡水貯水槽（No.2）</u></li> <li>・所内常設蓄電式直流電源設備</li> <li>・常設代替直流電源設備</li> <li>・所内常設直流電源設備（3系統目）</li> <li>・可搬型代替直流電源設備</li> <li>・燃料補給設備</li> </ul>
<p>不活性ガス（窒素）による系統内の置換</p> <ul style="list-style-type: none"> <li>・可搬型窒素ガス供給装置</li> <li>・ホース・窒素供給用ヘッダ・接続口</li> <li>・原子炉格納容器調気系 配管・弁</li> <li>・原子炉格納容器フィルタベント系 配管・弁</li> <li>・フィルタ装置</li> <li>・常設代替交流電源設備</li> <li>・燃料補給設備</li> </ul>	<p>不活性ガス（窒素）による系統内の置換</p> <ul style="list-style-type: none"> <li>・原子炉格納容器調気系 配管・弁</li> </ul>	<p>不活性ガス（窒素）による系統内の置換</p> <ul style="list-style-type: none"> <li>・可搬型窒素ガス供給装置</li> <li>・ホース・窒素供給用ヘッダ・接続口</li> <li>・原子炉格納容器調気系 配管・弁</li> <li>・原子炉格納容器フィルタベント系 配管・弁</li> <li>・フィルタ装置</li> <li>・常設代替交流電源設備</li> <li>・燃料補給設備</li> </ul>
<p>原子炉格納容器負圧破損の防止</p> <ul style="list-style-type: none"> <li>・可搬型窒素ガス供給装置</li> <li>・ホース・窒素供給用ヘッダ・接続口</li> <li>・原子炉格納容器調気系 配管・弁</li> <li>・原子炉格納容器フィルタベント系 配管・弁</li> <li>・フィルタ装置</li> <li>・常設代替交流電源設備</li> <li>・燃料補給設備</li> </ul>	<p>原子炉格納容器負圧破損の防止</p> <ul style="list-style-type: none"> <li>・原子炉格納容器調気系 配管・弁</li> <li>・原子炉格納容器</li> </ul>	<p>原子炉格納容器負圧破損の防止</p> <ul style="list-style-type: none"> <li>・可搬型窒素ガス供給装置</li> <li>・ホース・窒素供給用ヘッダ・接続口</li> <li>・原子炉格納容器調気系 配管・弁</li> <li>・原子炉格納容器フィルタベント系 配管・弁</li> <li>・原子炉格納容器</li> <li>・フィルタ装置</li> <li>・常設代替交流電源設備</li> <li>・燃料補給設備</li> </ul>

下線部は自主対策設備を示す



新たに整備した設備	既存設備	1.7で整備した設備
原子炉格納容器内pH調整 ・ <u>原子炉格納容器pH調整系ポンプ</u> ・ <u>原子炉格納容器pH調整系貯蔵タンク</u> ・ <u>原子炉格納容器pH調整系配管・弁</u> ・ <u>常設代替交流電源設備</u>	原子炉格納容器内pH調整 ・ <u>原子炉格納容器</u>	原子炉格納容器内pH調整 ・ <u>原子炉格納容器pH調整系ポンプ</u> ・ <u>原子炉格納容器pH調整系貯蔵タンク</u> ・ <u>原子炉格納容器pH調整系配管・弁</u> ・ <u>原子炉格納容器</u> ・ <u>常設代替交流電源設備</u>

下線部は自主対策設備を示す

(2) 1.8 原子炉格納容器下部の溶融炉心冷却

原子炉格納容器下部に落下した溶融炉心を冷却するためには、原子炉格納容器下部へ注水できる設備を選定する必要があるため、新たに整備した設備及び既存設備を選定する。

また、溶融炉心の原子炉格納容器下部への落下を遅延・防止するためには、原子炉圧力容器へ注水できる設備を選定する必要があるため、1.2及び1.4で機能喪失原因対策分析の結果抽出された原子炉圧力容器へ注水できる以下の設備を選定する。

①原子炉格納容器下部へ注水できる設備

新たに整備した設備	既存設備	1.8で整備した設備
原子炉格納容器下部注水系（常設） （復水移送ポンプ）による原子炉格納容器下部への注水 ・補給水系 配管・弁 ・高圧炉心スプレイ系 配管・弁 ・常設代替交流電源設備 ・可搬型代替交流電源設備 ・所内常設蓄電式直流電源設備 ・代替所内電気設備	原子炉格納容器下部注水系（常設） （復水移送ポンプ）による原子炉格納容器下部への注水 ・復水移送ポンプ ・復水貯蔵タンク ・補給水系 配管・弁 ・高圧炉心スプレイ系 配管・弁 ・燃料プール補給水系 弁 ・原子炉格納容器 ・所内常設蓄電式直流電源設備	原子炉格納容器下部注水系（常設） （復水移送ポンプ）による原子炉格納容器下部への注水 ・復水移送ポンプ ・復水貯蔵タンク ・補給水系 配管・弁 ・高圧炉心スプレイ系 配管・弁 ・燃料プール補給水系 弁 ・原子炉格納容器 ・常設代替交流電源設備 ・可搬型代替交流電源設備 ・所内常設蓄電式直流電源設備 ・代替所内電気設備
原子炉格納容器下部注水系（常設） （代替循環冷却ポンプ）による原子炉格納容器下部への注水 ・代替循環冷却ポンプ ・残留熱除去系 配管・弁 ・補給水系 配管・弁 ・原子炉補機代替冷却水系 ・常設代替交流電源設備 ・代替所内電気設備	原子炉格納容器下部注水系（常設） （代替循環冷却ポンプ）による原子炉格納容器下部への注水 ・サプレッションチェンバ ・残留熱除去系 熱交換器・配管・弁・ストレーナ ・補給水系 配管・弁 ・原子炉格納容器 ・原子炉補機冷却水系（原子炉補機冷却海水系を含む。） ・非常用取水設備	原子炉格納容器下部注水系（常設） （代替循環冷却ポンプ）による原子炉格納容器下部への注水 ・代替循環冷却ポンプ ・サプレッションチェンバ ・残留熱除去系 熱交換器・配管・弁・ストレーナ ・補給水系 配管・弁 ・原子炉格納容器 ・原子炉補機代替冷却水系（原子炉補機冷却海水系を含む。） ・非常用取水設備 ・原子炉補機代替冷却水系 ・常設代替交流電源設備 ・代替所内電気設備

新たに整備した設備	既存設備	1.8で整備した設備
<p>原子炉格納容器下部注水系（可搬型）による原子炉格納容器下部への注水</p> <ul style="list-style-type: none"> <li>・大容量送水ポンプ（タイプ I）</li> <li>・淡水貯水槽（No.1）</li> <li>・淡水貯水槽（No.2）</li> <li>・ホース延長回収車</li> <li>・ホース・注水用ヘッダ・接続口</li> <li>・補給水系 配管・弁</li> <li>・常設代替交流電源設備</li> <li>・可搬型代替交流電源設備</li> <li>・代替所内電気設備</li> <li>・燃料補給設備</li> </ul>	<p>原子炉格納容器下部注水系（可搬型）による原子炉格納容器下部への注水</p> <ul style="list-style-type: none"> <li>・補給水系 配管・弁</li> <li>・原子炉格納容器</li> <li>・燃料補給設備</li> </ul>	<p>原子炉格納容器下部注水系（可搬型）による原子炉格納容器下部への注水</p> <ul style="list-style-type: none"> <li>・大容量送水ポンプ（タイプ I）</li> <li>・淡水貯水槽（No.1）</li> <li>・淡水貯水槽（No.2）</li> <li>・ホース延長回収車</li> <li>・ホース・注水用ヘッダ・接続口</li> <li>・補給水系 配管・弁</li> <li>・原子炉格納容器</li> <li>・常設代替交流電源設備</li> <li>・可搬型代替交流電源設備</li> <li>・代替所内電気設備</li> <li>・燃料補給設備</li> </ul>
<p>原子炉格納容器代替スプレイ冷却系（常設）による原子炉格納容器下部への注水</p> <ul style="list-style-type: none"> <li>・補給水系 配管・弁</li> <li>・高圧炉心スプレイ系 配管・弁</li> <li>・常設代替交流電源設備</li> <li>・可搬型代替交流電源設備</li> <li>・所内常設蓄電式直流電源設備</li> <li>・代替所内電気設備</li> </ul>	<p>原子炉格納容器代替スプレイ冷却系（常設）による原子炉格納容器下部への注水</p> <ul style="list-style-type: none"> <li>・復水移送ポンプ</li> <li>・復水貯蔵タンク</li> <li>・補給水系 配管・弁</li> <li>・残留熱除去系 配管・弁</li> <li>・スプレイ管</li> <li>・高圧炉心スプレイ系 配管・弁</li> <li>・燃料プール補給水系 弁</li> <li>・原子炉格納容器</li> <li>・所内常設蓄電式直流電源設備</li> </ul>	<p>原子炉格納容器代替スプレイ冷却系（常設）による原子炉格納容器下部への注水</p> <ul style="list-style-type: none"> <li>・復水移送ポンプ</li> <li>・復水貯蔵タンク</li> <li>・補給水系 配管・弁</li> <li>・残留熱除去系 配管・弁</li> <li>・スプレイ管</li> <li>・高圧炉心スプレイ系 配管・弁</li> <li>・燃料プール補給水系 弁</li> <li>・原子炉格納容器</li> <li>・常設代替交流電源設備</li> <li>・可搬型代替交流電源設備</li> <li>・所内常設蓄電式直流電源設備</li> <li>・代替所内電気設備</li> </ul>
<p>代替循環冷却系による原子炉格納容器下部への注水</p> <ul style="list-style-type: none"> <li>・代替循環冷却ポンプ</li> <li>・残留熱除去系 配管・弁</li> <li>・補給水系 配管・弁</li> <li>・原子炉補機代替冷却水系</li> <li>・常設代替交流電源設備</li> <li>・代替所内電気設備</li> </ul>	<p>代替循環冷却系による原子炉格納容器下部への注水</p> <ul style="list-style-type: none"> <li>・サプレッションチェンバ</li> <li>・残留熱除去系熱交換器</li> <li>・残留熱除去系 配管・弁・ストレーナ</li> <li>・スプレイ管</li> <li>・原子炉格納容器</li> <li>・原子炉補機冷却水系（原子炉補機冷却海水系を含む。）</li> <li>・非常用取水設備</li> </ul>	<p>代替循環冷却系による原子炉格納容器下部への注水</p> <ul style="list-style-type: none"> <li>・代替循環冷却ポンプ</li> <li>・サプレッションチェンバ</li> <li>・残留熱除去系熱交換器</li> <li>・残留熱除去系 配管・弁・ストレーナ</li> <li>・スプレイ管</li> <li>・原子炉格納容器</li> <li>・原子炉補機代替冷却水系（原子炉補機冷却海水系を含む。）</li> <li>・非常用取水設備</li> <li>・原子炉補機代替冷却水系</li> <li>・常設代替交流電源設備</li> <li>・代替所内電気設備</li> </ul>

下線部は自主対策設備を示す

新たに整備した設備	既存設備	1.8で整備した設備
原子炉格納容器代替スプレイ冷却系（可搬型）による原子炉格納容器下部への注水 <ul style="list-style-type: none"> <li>・大容量送水ポンプ（タイプ I）</li> <li>・<u>淡水貯水槽（No.1）</u></li> <li>・<u>淡水貯水槽（No.2）</u></li> <li>・ホース延長回収車</li> <li>・ホース・注水用ヘッド・接続口</li> <li>・常設代替交流電源設備</li> <li>・可搬型代替交流電源設備</li> <li>・代替所内電気設備</li> <li>・燃料補給設備</li> </ul>	原子炉格納容器代替スプレイ冷却系（可搬型）による原子炉格納容器下部への注水 <ul style="list-style-type: none"> <li>・残留熱除去系 配管・弁</li> <li>・スプレイ管</li> <li>・原子炉格納容器</li> <li>・燃料補給設備</li> </ul>	原子炉格納容器代替スプレイ冷却系（可搬型）による原子炉格納容器下部への注水 <ul style="list-style-type: none"> <li>・大容量送水ポンプ（タイプ I）</li> <li>・<u>淡水貯水槽（No.1）</u></li> <li>・<u>淡水貯水槽（No.2）</u></li> <li>・ホース延長回収車</li> <li>・ホース・注水用ヘッド・接続口</li> <li>・残留熱除去系 配管・弁</li> <li>・スプレイ管</li> <li>・原子炉格納容器</li> <li>・常設代替交流電源設備</li> <li>・可搬型代替交流電源設備</li> <li>・代替所内電気設備</li> <li>・燃料補給設備</li> </ul>
ろ過水ポンプによる原子炉格納容器下部への注水 <ul style="list-style-type: none"> <li>・<u>補給水系 配管・弁</u></li> <li>・<u>常設代替交流電源設備</u></li> </ul>	ろ過水ポンプによる原子炉格納容器下部への注水 <ul style="list-style-type: none"> <li>・<u>ろ過水ポンプ</u></li> <li>・<u>ろ過水タンク</u></li> <li>・<u>ろ過水系 配管・弁</u></li> <li>・<u>補給水系 配管・弁</u></li> <li>・<u>残留熱除去系 配管・弁</u></li> <li>・<u>スプレイ管</u></li> <li>・<u>原子炉格納容器</u></li> </ul>	ろ過水ポンプによる原子炉格納容器下部への注水 <ul style="list-style-type: none"> <li>・<u>ろ過水ポンプ</u></li> <li>・<u>ろ過水タンク</u></li> <li>・<u>ろ過水系 配管・弁</u></li> <li>・<u>補給水系 配管・弁</u></li> <li>・<u>残留熱除去系 配管・弁</u></li> <li>・<u>スプレイ管</u></li> <li>・<u>原子炉格納容器</u></li> <li>・<u>常設代替交流電源設備</u></li> </ul>

下線部は自主対策設備を示す

## ②原子炉圧力容器へ注水できる設備

1.2で整備した設備	1.4で整備した設備	1.8で整備した設備
—	低圧代替注水系（常設）（復水移送ポンプ）による発電用原子炉の冷却 <ul style="list-style-type: none"> <li>・復水移送ポンプ</li> <li>・復水貯蔵タンク</li> <li>・補給水系 配管・弁</li> <li>・残留熱除去系 配管・弁</li> <li>・高圧炉心スプレイ系 配管・弁</li> <li>・燃料プール補給水系 弁</li> <li>・原子炉圧力容器</li> <li>・非常用交流電源設備</li> <li>・常設代替交流電源設備</li> <li>・可搬型代替交流電源設備</li> <li>・所内常設蓄電式直流電源設備</li> <li>・代替所内電気設備</li> </ul>	低圧代替注水系（常設）（復水移送ポンプ）による原子炉圧力容器への注水 <ul style="list-style-type: none"> <li>・復水移送ポンプ</li> <li>・復水貯蔵タンク</li> <li>・補給水系 配管・弁</li> <li>・残留熱除去系 配管・弁</li> <li>・高圧炉心スプレイ系 配管・弁</li> <li>・燃料プール補給水系 弁</li> <li>・原子炉圧力容器</li> <li>・常設代替交流電源設備</li> <li>・可搬型代替交流電源設備</li> <li>・所内常設蓄電式直流電源設備</li> <li>・代替所内電気設備</li> </ul>
—	低圧代替注水系（可搬型）による発電用原子炉の冷却 <ul style="list-style-type: none"> <li>・大容量送水ポンプ（タイプ I）</li> <li>・<u>淡水貯水槽（No. 1）</u></li> <li>・<u>淡水貯水槽（No. 2）</u></li> <li>・ホース延長回収車</li> <li>・ホース・注水用ヘッダ・接続口</li> <li>・補給水系配管・弁</li> <li>・残留熱除去系配管・弁</li> <li>・原子炉圧力容器</li> <li>・非常用交流電源設備</li> <li>・常設代替交流電源設備</li> <li>・可搬型代替交流電源設備</li> <li>・代替所内電気設備</li> <li>・燃料補給設備</li> </ul>	低圧代替注水系（可搬型）による原子炉圧力容器への注水 <ul style="list-style-type: none"> <li>・大容量送水ポンプ（タイプ I）</li> <li>・<u>淡水貯水槽（No. 1）</u></li> <li>・<u>淡水貯水槽（No. 2）</u></li> <li>・ホース延長回収車</li> <li>・ホース・注水用ヘッダ・接続口</li> <li>・補給水系配管・弁</li> <li>・残留熱除去系配管・弁</li> <li>・原子炉圧力容器</li> <li>・常設代替交流電源設備</li> <li>・可搬型代替交流電源設備</li> <li>・代替所内電気設備</li> <li>・燃料補給設備</li> </ul>
—	低圧代替注水系（常設）（直流駆動低圧注水系ポンプ）による発電用原子炉の冷却 <ul style="list-style-type: none"> <li>・<u>直流駆動低圧注水系ポンプ</u></li> <li>・復水貯蔵タンク</li> <li>・補給水系 配管</li> <li>・直流駆動低圧注水系 配管・弁</li> <li>・高圧炉心スプレイ系 配管・弁</li> <li>・<u>スパージャ</u></li> <li>・燃料プール補給水系 弁</li> <li>・原子炉圧力容器</li> <li>・常設代替直流電源設備</li> <li>・所内常設直流電源設備（3系統目）</li> <li>・所内常設蓄電式直流電源設備</li> <li>・常設代替交流電源設備</li> <li>・可搬型代替交流電源設備</li> </ul>	低圧代替注水系（常設）（直流駆動低圧注水系ポンプ）による原子炉圧力容器への注水 <ul style="list-style-type: none"> <li>・<u>直流駆動低圧注水系ポンプ</u></li> <li>・<u>復水貯蔵タンク</u></li> <li>・<u>補給水系 配管</u></li> <li>・<u>直流駆動低圧注水系 配管・弁</u></li> <li>・<u>高圧炉心スプレイ系 配管・弁</u></li> <li>・<u>スパージャ</u></li> <li>・<u>燃料プール補給水系 弁</u></li> <li>・<u>原子炉圧力容器</u></li> <li>・非常用交流電源設備</li> <li>・常設代替直流電源設備</li> <li>・所内常設直流電源設備（3系統目）</li> <li>・<u>所内常設蓄電式直流電源設備</u></li> <li>・常設代替交流電源設備</li> <li>・<u>可搬型代替交流電源設備</u></li> </ul>

下線部は自主対策設備を示す

1.2で整備した設備	1.4で整備した設備	1.8で整備した設備
—	代替循環冷却系による発電用原子炉の冷却 <ul style="list-style-type: none"> <li>・ <u>代替循環冷却ポンプ</u></li> <li>・ <u>サプレションチェンバ</u></li> <li>・ <u>残留熱除去系熱交換器</u></li> <li>・ <u>残留熱除去系 配管・弁・ストレーナ</u></li> <li>・ <u>原子炉圧力容器</u></li> <li>・ <u>原子炉補機冷却水系（原子炉補機冷却海水系を含む。）</u></li> <li>・ <u>非常用取水設備</u></li> <li>・ <u>原子炉補機代替冷却水系</u></li> <li>・ <u>非常用交流電源設備</u></li> <li>・ <u>常設代替交流電源設備</u></li> <li>・ <u>代替所内電気設備</u></li> </ul>	代替循環冷却系による原子炉圧力容器への注水 <ul style="list-style-type: none"> <li>・ 代替循環冷却ポンプ</li> <li>・ サプレションチェンバ</li> <li>・ 残留熱除去系熱交換器</li> <li>・ 残留熱除去系 配管・弁・ストレーナ</li> <li>・ 原子炉圧力容器</li> <li>・ 原子炉補機冷却水系（原子炉補機冷却海水系を含む。）</li> <li>・ 非常用取水設備</li> <li>・ 原子炉補機代替冷却水系</li> <li>・ 常設代替交流電源設備</li> <li>・ 代替所内電気設備</li> </ul>
—	ろ過水ポンプによる発電用原子炉の冷却 <ul style="list-style-type: none"> <li>・ <u>ろ過水ポンプ</u></li> <li>・ <u>ろ過水タンク</u></li> <li>・ <u>ろ過水系 配管・弁</u></li> <li>・ <u>補給水系 配管・弁</u></li> <li>・ <u>残留熱除去系 配管・弁</u></li> <li>・ <u>原子炉圧力容器</u></li> <li>・ <u>非常用交流電源設備</u></li> <li>・ <u>常設代替交流電源設備</u></li> </ul>	ろ過水ポンプによる原子炉圧力容器への注水 <ul style="list-style-type: none"> <li>・ <u>ろ過水ポンプ</u></li> <li>・ <u>ろ過水タンク</u></li> <li>・ <u>ろ過水系 配管・弁</u></li> <li>・ <u>補給水系 配管・弁</u></li> <li>・ <u>残留熱除去系 配管・弁</u></li> <li>・ <u>原子炉圧力容器</u></li> <li>・ <u>常設代替交流電源設備</u></li> </ul>
高圧代替注水系の中央制御室からの操作による発電用原子炉の冷却 <ul style="list-style-type: none"> <li>・ 高圧代替注水系ポンプ</li> <li>・ 復水貯蔵タンク</li> <li>・ 高圧代替注水系（蒸気系）配管・弁</li> <li>・ 主蒸気系 配管・弁</li> <li>・ 原子炉隔離時冷却系（蒸気系）配管・弁</li> <li>・ 高圧代替注水系（注水系）配管・弁</li> <li>・ 補給水系 配管</li> <li>・ 高圧炉心スプレイ系 配管・弁</li> <li>・ 燃料プール補給水系 弁</li> <li>・ 原子炉冷却材浄化系 配管</li> <li>・ 復水給水系 配管・弁・スパージャ</li> <li>・ 原子炉圧力容器</li> <li>・ 所内常設蓄電式直流電源設備</li> <li>・ 常設代替直流電源設備</li> <li>・ 所内常設直流電源設備（3系統目）</li> <li>・ 可搬型代替直流電源設備</li> <li>・ 常設代替交流電源設備</li> <li>・ 可搬型代替交流電源設備</li> </ul>	—	高圧代替注水系による原子炉圧力容器への注水 <ul style="list-style-type: none"> <li>・ 高圧代替注水系ポンプ</li> <li>・ 復水貯蔵タンク</li> <li>・ 高圧代替注水系（蒸気系）配管・弁</li> <li>・ 主蒸気系 配管・弁</li> <li>・ 原子炉隔離時冷却系（蒸気系）配管・弁</li> <li>・ 高圧代替注水系（注水系）配管・弁</li> <li>・ 補給水系 配管</li> <li>・ 高圧炉心スプレイ系 配管・弁</li> <li>・ 燃料プール補給水系 弁</li> <li>・ 原子炉冷却材浄化系 配管</li> <li>・ 復水給水系 配管・弁・スパージャ</li> <li>・ 原子炉圧力容器</li> <li>・ 所内常設蓄電式直流電源設備</li> <li>・ 常設代替直流電源設備</li> <li>・ 所内常設直流電源設備（3系統目）</li> <li>・ 可搬型代替直流電源設備</li> <li>・ 常設代替交流電源設備</li> <li>・ 可搬型代替交流電源設備</li> </ul>

下線部は自主対策設備を示す

1.2で整備した設備	1.4で整備した設備	1.8で整備した設備
制御棒駆動水圧系による進展抑制 ・ <u>制御棒駆動水ポンプ</u> ・ <u>復水貯蔵タンク</u> ・ <u>制御棒駆動水圧系 配管・弁</u> ・ <u>補給水系 配管・弁</u> ・ <u>原子炉圧力容器</u> ・ <u>原子炉補機冷却水系（原子炉補機冷却海水系を含む。）</u> ・ <u>非常用取水設備</u> ・ <u>常設代替交流電源設備</u>	—	制御棒駆動水圧系による原子炉圧力容器への注水 ・ <u>制御棒駆動水ポンプ</u> ・ <u>復水貯蔵タンク</u> ・ <u>制御棒駆動水圧系 配管・弁</u> ・ <u>補給水系 配管・弁</u> ・ <u>原子炉圧力容器</u> ・ <u>原子炉補機冷却水系（原子炉補機冷却海水系を含む。）</u> ・ <u>非常用取水設備</u> ・ <u>常設代替交流電源設備</u>

下線部は自主対策設備を示す

(3) 1.9 水素爆発による原子炉格納容器破損防止

水素爆発による原子炉格納容器の破損を防止するためには、水素濃度を低減できる設備及び水素濃度を監視できる設備を選定する必要があるため、新たに整備した設備及び既存設備を選定する。

新たに整備した設備	既存設備	1.9で整備した設備
—	原子炉格納容器調気系による原子炉格納容器内の不活性化 ・原子炉格納容器調気系 <sup>*1</sup> ・原子炉格納容器	原子炉格納容器調気系による原子炉格納容器内の不活性化 ・原子炉格納容器調気系 <sup>*1</sup> ・原子炉格納容器
可搬型窒素ガス供給装置による原子炉格納容器水素爆発防止 ・可搬型窒素ガス供給装置 ・ホース・窒素供給用ヘッダ・接続口 ・原子炉格納容器調気系 配管・弁 ・原子炉格納容器フィルタベント系 配管・弁 ・燃料補給設備	可搬型窒素ガス供給装置による原子炉格納容器水素爆発防止 ・原子炉格納容器調気系 配管・弁 ・原子炉格納容器	可搬型窒素ガス供給装置による原子炉格納容器水素爆発防止 ・可搬型窒素ガス供給装置 ・ホース・窒素供給用ヘッダ・接続口 ・原子炉格納容器調気系 配管・弁 ・原子炉格納容器フィルタベント系 配管・弁 ・原子炉格納容器 ・燃料補給設備
可搬型窒素ガス供給装置による原子炉格納容器フィルタベント系系統内の不活性化 ・可搬型窒素ガス供給装置 <sup>*2</sup> ・ホース・窒素供給用ヘッダ・接続口 ・原子炉格納容器フィルタベント系 ・燃料補給設備 <sup>*2</sup>	—	可搬型窒素ガス供給装置による原子炉格納容器フィルタベント系系統内の不活性化 ・可搬型窒素ガス供給装置 <sup>*2</sup> ・ホース・窒素供給用ヘッダ・接続口 ・原子炉格納容器フィルタベント系 ・燃料補給設備 <sup>*2</sup>
原子炉格納容器フィルタベント系による原子炉格納容器内の水素及び酸素の排出 ・原子炉格納容器フィルタベント系 ・フィルタ装置出口放射線モニタ ・フィルタ装置出口水素濃度	原子炉格納容器フィルタベント系による原子炉格納容器内の水素及び酸素の排出 ・原子炉格納容器フィルタベント系	原子炉格納容器フィルタベント系による原子炉格納容器内の水素及び酸素の排出 ・原子炉格納容器フィルタベント系 ・フィルタ装置出口放射線モニタ ・フィルタ装置出口水素濃度
—	可燃性ガス濃度制御系による原子炉格納容器内の水素濃度制御 ・ <u>可燃性ガス濃度制御系 再結合装置ブロー</u> ・ <u>可燃性ガス濃度制御系 再結合装置</u> ・ <u>可燃性ガス濃度制御系 配管・弁</u> ・ <u>残留熱除去系</u>	可燃性ガス濃度制御系による原子炉格納容器内の水素濃度制御 ・ <u>可燃性ガス濃度制御系 再結合装置ブロー</u> ・ <u>可燃性ガス濃度制御系 再結合装置</u> ・ <u>可燃性ガス濃度制御系 配管・弁</u> ・ <u>残留熱除去系</u>

下線部は自主対策設備を示す



新たに整備した設備	既存設備	1.9で整備した設備
格納容器内水素濃度による原子炉格納容器内の水素濃度監視 <ul style="list-style-type: none"> <li>格納容器内水素濃度(D/W)</li> <li>格納容器内水素濃度(S/C)</li> </ul>	—	格納容器内水素濃度による原子炉格納容器内の水素濃度監視 <ul style="list-style-type: none"> <li>格納容器内水素濃度(D/W)</li> <li>格納容器内水素濃度(S/C)</li> </ul>
格納容器内雰囲気計装による原子炉格納容器内の水素濃度及び酸素濃度監視 <ul style="list-style-type: none"> <li>格納容器内雰囲気水素濃度</li> <li>原子炉補機代替冷却水系</li> </ul>	格納容器内雰囲気計装による原子炉格納容器内の水素濃度及び酸素濃度監視 <ul style="list-style-type: none"> <li>格納容器内雰囲気水素濃度</li> <li>格納容器内雰囲気酸素濃度</li> <li>原子炉補機冷却水系（原子炉補機冷却海水系を含む。）</li> <li>非常用取水設備</li> </ul>	格納容器内雰囲気計装による原子炉格納容器内の水素濃度及び酸素濃度監視 <ul style="list-style-type: none"> <li>格納容器内雰囲気水素濃度</li> <li>格納容器内雰囲気酸素濃度</li> <li>原子炉補機冷却水系（原子炉補機冷却海水系を含む。）</li> <li>原子炉補機代替冷却水系</li> <li>非常用取水設備</li> </ul>
代替電源による必要な設備への給電 <ul style="list-style-type: none"> <li>常設代替交流電源設備</li> <li>可搬型代替交流電源設備</li> <li>代替所内電気設備</li> <li>所内常設蓄電式直流電源設備</li> <li>常設代替直流電源設備</li> <li>所内常設直流電源設備（3系統目）</li> <li>可搬型代替直流電源設備</li> </ul>	代替電源による必要な設備への給電 <ul style="list-style-type: none"> <li>所内常設蓄電式直流電源設備</li> </ul>	代替電源による必要な設備への給電 <ul style="list-style-type: none"> <li>常設代替交流電源設備</li> <li>可搬型代替交流電源設備</li> <li>代替所内電気設備</li> <li>所内常設蓄電式直流電源設備</li> <li>常設代替直流電源設備</li> <li>所内常設直流電源設備（3系統目）</li> <li>可搬型代替直流電源設備</li> </ul>

※1：原子炉格納容器調気系は設計基準対象施設であり，重大事故等時に使用するものではない。

※2：可搬型窒素ガス供給装置による原子炉格納容器フィルタベント系系統内の不活性化に用いる可搬型窒素ガス供給装置及び燃料補給設備は，原子炉起動前に使用するものであり，重大事故等時に使用するものではないため，重大事故等対処設備とは位置付けない。

(4) 1.10 水素爆発による原子炉建屋等損傷防止

水素爆発による原子炉建屋等の損傷を防止するためには、水素を制御する設備又は水素を排出できる設備、及び水素濃度を監視できる設備を選定する必要があるため、新たに整備した設備及び既存設備を選定する。

新たに整備した設備	既存設備	1.10で整備した設備
静的触媒式水素再結合装置による水素濃度抑制 <ul style="list-style-type: none"> <li>・静的触媒式水素再結合装置</li> <li>・静的触媒式水素再結合装置動作監視装置</li> </ul>	静的触媒式水素再結合装置による水素濃度抑制 <ul style="list-style-type: none"> <li>・原子炉建屋原子炉棟</li> </ul>	静的触媒式水素再結合装置による水素濃度抑制 <ul style="list-style-type: none"> <li>・静的触媒式水素再結合装置</li> <li>・静的触媒式水素再結合装置動作監視装置</li> <li>・原子炉建屋原子炉棟</li> </ul>
原子炉建屋内の水素濃度監視 <ul style="list-style-type: none"> <li>・原子炉建屋内水素濃度</li> </ul>	—	原子炉建屋内の水素濃度監視 <ul style="list-style-type: none"> <li>・原子炉建屋内水素濃度</li> </ul>
代替電源による必要な設備への給電 <ul style="list-style-type: none"> <li>・常設代替交流電源設備</li> <li>・可搬型代替交流電源設備</li> <li>・代替所内電気設備</li> <li>・所内常設蓄電式直流電源設備</li> <li>・常設代替直流電源設備</li> <li>・所内常設直流電源設備（3系統目）</li> <li>・可搬型代替直流電源設備</li> </ul>	代替電源による必要な設備への給電 <ul style="list-style-type: none"> <li>・所内常設蓄電式直流電源設備</li> </ul>	代替電源による必要な設備への給電 <ul style="list-style-type: none"> <li>・常設代替交流電源設備</li> <li>・可搬型代替交流電源設備</li> <li>・代替所内電気設備</li> <li>・所内常設蓄電式直流電源設備</li> <li>・常設代替直流電源設備</li> <li>・所内常設直流電源設備（3系統目）</li> <li>・可搬型代替直流電源設備</li> </ul>
原子炉格納容器頂部注水系（常設）による原子炉ウエルへの注水 <ul style="list-style-type: none"> <li>・<u>燃料プール補給水系 配管・弁</u></li> <li>・<u>燃料プール冷却浄化系 配管・弁</u></li> <li>・常設代替交流電源設備</li> <li>・可搬型代替交流電源設備</li> </ul>	原子炉格納容器頂部注水系（常設）による原子炉ウエルへの注水 <ul style="list-style-type: none"> <li>・<u>燃料プール補給水ポンプ</u></li> <li>・<u>補給水系 配管</u></li> <li>・<u>高圧炉心スプレイ系 配管・弁</u></li> <li>・<u>燃料プール補給水系 配管・弁</u></li> <li>・<u>燃料プール冷却浄化系 配管・弁</u></li> <li>・<u>復水貯蔵タンク</u></li> <li>・<u>原子炉ウエル</u></li> </ul>	原子炉格納容器頂部注水系（常設）による原子炉ウエルへの注水 <ul style="list-style-type: none"> <li>・<u>燃料プール補給水ポンプ</u></li> <li>・<u>補給水系 配管</u></li> <li>・<u>高圧炉心スプレイ系 配管・弁</u></li> <li>・<u>燃料プール補給水系 配管・弁</u></li> <li>・<u>燃料プール冷却浄化系 配管・弁</u></li> <li>・<u>復水貯蔵タンク</u></li> <li>・<u>原子炉ウエル</u></li> <li>・常設代替交流電源設備</li> <li>・<u>可搬型代替交流電源設備</u></li> </ul>
原子炉格納容器頂部注水系（可搬型）による原子炉ウエルへの注水 <ul style="list-style-type: none"> <li>・<u>大容量送水ポンプ（タイプI）</u></li> <li>・<u>ホース延長回収車</u></li> <li>・<u>ホース・注水用ヘッド</u></li> <li>・<u>淡水貯水槽（No.1）</u></li> <li>・<u>淡水貯水槽（No.2）</u></li> <li>・常設代替交流電源設備</li> <li>・可搬型代替交流電源設備</li> <li>・<u>燃料補給設備</u></li> </ul>	原子炉格納容器頂部注水系（可搬型）による原子炉ウエルへの注水 <ul style="list-style-type: none"> <li>・<u>燃料プール冷却浄化系 配管・弁</u></li> <li>・<u>原子炉ウエル</u></li> </ul>	原子炉格納容器頂部注水系（可搬型）による原子炉ウエルへの注水 <ul style="list-style-type: none"> <li>・<u>大容量送水ポンプ（タイプI）</u></li> <li>・<u>ホース延長回収車</u></li> <li>・<u>ホース・注水用ヘッド</u></li> <li>・<u>燃料プール冷却浄化系 配管・弁</u></li> <li>・<u>淡水貯水槽（No.1）</u></li> <li>・<u>淡水貯水槽（No.2）</u></li> <li>・<u>原子炉ウエル</u></li> <li>・常設代替交流電源設備</li> <li>・可搬型代替交流電源設備</li> <li>・<u>燃料補給設備</u></li> </ul>

下線部は自主対策設備を示す

新たに整備した設備	既存設備	1.10で整備した設備
原子炉建屋ベント設備による水素 排出 <ul style="list-style-type: none"> <li>・ <u>原子炉建屋ベント設備</u></li> <li>・ <u>大容量送水ポンプ (タイプII)</u></li> <li>・ <u>ホース延長回収車</u></li> <li>・ <u>ホース</u></li> <li>・ <u>放水砲</u></li> <li>・ <u>燃料補給設備</u></li> </ul>	-	原子炉建屋ベント設備による水素 排出 <ul style="list-style-type: none"> <li>・ <u>原子炉建屋ベント設備</u></li> <li>・ <u>大容量送水ポンプ (タイプII)</u></li> <li>・ <u>ホース延長回収車</u></li> <li>・ <u>ホース</u></li> <li>・ <u>放水砲</u></li> <li>・ <u>燃料補給設備</u></li> </ul>

下線部は自主対策設備を示す

(5) 1.12 発電所外への放射性物質の拡散抑制

発電所外への放射性物質の拡散を抑制するためには、大気への放射性物質の拡散抑制、海洋への放射性物質の拡散抑制を行う必要があるため、新たに整備した設備を選定する。

また、原子炉建屋周辺における航空機衝突による航空機燃料火災が発生した場合は、消火を行う必要があるため、新たに整備した設備及び既存設備を選定する。

新たに整備した設備	既存設備	1.12で整備した設備
大気への放射性物質の拡散抑制 <ul style="list-style-type: none"> <li>・大容量送水ポンプ（タイプⅡ）</li> <li>・ホース延長回収車</li> <li>・ホース</li> <li>・放水砲</li> <li>・燃料補給設備</li> </ul>	大気への放射性物質の拡散抑制 <ul style="list-style-type: none"> <li>・貯留堰</li> <li>・取水口</li> <li>・取水路</li> <li>・海水ポンプ室</li> </ul>	大気への放射性物質の拡散抑制 <ul style="list-style-type: none"> <li>・大容量送水ポンプ（タイプⅡ）</li> <li>・ホース延長回収車</li> <li>・ホース</li> <li>・放水砲</li> <li>・貯留堰</li> <li>・取水口</li> <li>・取水路</li> <li>・海水ポンプ室</li> <li>・燃料補給設備</li> </ul>
大気への放射性物質の拡散抑制効果の確認 <ul style="list-style-type: none"> <li>・<u>ガンマカメラ</u></li> <li>・<u>サーモカメラ</u></li> </ul>	—	大気への放射性物質の拡散抑制効果の確認 <ul style="list-style-type: none"> <li>・<u>ガンマカメラ</u></li> <li>・<u>サーモカメラ</u></li> </ul>
海洋への放射性物質の拡散抑制 <ul style="list-style-type: none"> <li>・シルトフェンス</li> <li>・<u>放射性物質吸着材</u></li> </ul>	—	海洋への放射性物質の拡散抑制 <ul style="list-style-type: none"> <li>・シルトフェンス</li> <li>・<u>放射性物質吸着材</u></li> </ul>
初期対応における延焼防止処置 <ul style="list-style-type: none"> <li>・<u>屋外消火栓</u></li> <li>・<u>大型化学高所放水車</u></li> <li>・<u>泡原液備蓄車</u></li> </ul>	初期対応における延焼防止処置 <ul style="list-style-type: none"> <li>・<u>化学消防自動車</u></li> <li>・<u>耐震性防火水槽</u></li> <li>・<u>防火水槽</u></li> <li>・<u>ろ過水タンク</u></li> <li>・<u>泡原液搬送車</u></li> </ul>	初期対応における延焼防止処置 <ul style="list-style-type: none"> <li>・<u>化学消防自動車</u></li> <li>・<u>耐震性防火水槽</u></li> <li>・<u>防火水槽</u></li> <li>・<u>ろ過水タンク</u></li> <li>・<u>屋外消火栓</u></li> <li>・<u>泡原液搬送車</u></li> <li>・<u>大型化学高所放水車</u></li> <li>・<u>泡原液備蓄車</u></li> </ul>
航空機燃料火災への泡消火 <ul style="list-style-type: none"> <li>・大容量送水ポンプ（タイプⅡ）</li> <li>・ホース延長回収車</li> <li>・ホース</li> <li>・放水砲</li> <li>・泡消火薬剤混合装置</li> <li>・燃料補給設備</li> </ul>	航空機燃料火災への泡消火 <ul style="list-style-type: none"> <li>・貯留堰</li> <li>・取水口</li> <li>・取水路</li> <li>・海水ポンプ室</li> <li>・燃料補給設備</li> </ul>	航空機燃料火災への泡消火 <ul style="list-style-type: none"> <li>・大容量送水ポンプ（タイプⅡ）</li> <li>・ホース延長回収車</li> <li>・ホース</li> <li>・放水砲</li> <li>・泡消火薬剤混合装置</li> <li>・貯留堰</li> <li>・取水口</li> <li>・取水路</li> <li>・海水ポンプ室</li> <li>・燃料補給設備</li> </ul>

下線部は自主対策設備を示す

(6) 1.16 中央制御室の居住性

重大事故が発生した場合においても運転員が中央制御室にとどまるために必要な設備を選定する必要があるため、新たに整備した設備及び既存設備を選定する。

新たに整備した設備	既存設備	1.16で整備した設備
<p>居住性の確保</p> <ul style="list-style-type: none"> <li>中央制御室待避所遮蔽</li> <li>中央制御室待避所加圧設備（空気ボンベ）</li> <li>中央制御室待避所加圧設備（配管・弁）</li> <li>差圧計</li> <li>酸素濃度計<sup>※3</sup></li> <li>二酸化炭素濃度計<sup>※3</sup></li> <li>無線連絡設備（固定型）</li> <li>衛星電話設備（固定型）</li> <li>無線連絡設備（屋外アンテナ）</li> <li>衛星電話設備（屋外アンテナ）</li> <li>データ表示装置（待避所）</li> <li>可搬型照明（SA）</li> <li>可搬型照明<sup>※4</sup></li> <li>常設代替交流電源設備</li> </ul>	<p>居住性の確保</p> <ul style="list-style-type: none"> <li>中央制御室遮蔽</li> <li>中央制御室送風機</li> <li>中央制御室排風機</li> <li>中央制御室再循環送風機</li> <li>中央制御室再循環フィルタ装置</li> <li>中央制御室換気空調系ダクト・ダンパ</li> <li><u>非常用照明</u></li> </ul>	<p>居住性の確保</p> <ul style="list-style-type: none"> <li>中央制御室遮蔽</li> <li>中央制御室送風機</li> <li>中央制御室排風機</li> <li>中央制御室再循環送風機</li> <li>中央制御室再循環フィルタ装置</li> <li>中央制御室換気空調系ダクト・ダンパ</li> <li>中央制御室待避所遮蔽</li> <li>中央制御室待避所加圧設備（空気ボンベ）</li> <li>中央制御室待避所加圧設備（配管・弁）</li> <li>差圧計</li> <li>酸素濃度計<sup>※3</sup></li> <li>二酸化炭素濃度計<sup>※3</sup></li> <li>無線連絡設備（固定型）</li> <li>衛星電話設備（固定型）</li> <li>無線連絡設備（屋外アンテナ）</li> <li>衛星電話設備（屋外アンテナ）</li> <li>データ表示装置（待避所）</li> <li>可搬型照明（SA）</li> <li>常設代替交流電源設備</li> <li><u>非常用照明</u></li> <li>可搬型照明<sup>※4</sup></li> </ul>
<p>被ばく線量の低減</p> <ul style="list-style-type: none"> <li>原子炉建屋ブローアウトパネル閉止装置</li> <li>常設代替交流電源設備</li> </ul>	<p>被ばく線量の低減</p> <ul style="list-style-type: none"> <li>非常用ガス処理系排風機</li> <li>非常用ガス処理系空気乾燥装置</li> <li>非常用ガス処理系フィルタ装置</li> <li>非常用ガス処理系配管・弁</li> <li>排気筒</li> <li>原子炉建屋原子炉棟</li> <li>非常用交流電源設備</li> </ul>	<p>被ばく線量の低減</p> <ul style="list-style-type: none"> <li>非常用ガス処理系排風機</li> <li>非常用ガス処理系空気乾燥装置</li> <li>非常用ガス処理系フィルタ装置</li> <li>非常用ガス処理系配管・弁</li> <li>排気筒</li> <li>原子炉建屋原子炉棟</li> <li>原子炉建屋ブローアウトパネル閉止装置</li> <li>非常用交流電源設備</li> <li>常設代替交流電源設備</li> </ul>
<p>汚染の持ち込み防止</p> <ul style="list-style-type: none"> <li>乾電池内蔵型照明<sup>※4</sup></li> <li>防護具類及びチェンジングエリア設営用資機材<sup>※4</sup></li> </ul>	<p>汚染の持ち込み防止</p> <ul style="list-style-type: none"> <li><u>非常用照明</u></li> </ul>	<p>汚染の持ち込み防止</p> <ul style="list-style-type: none"> <li><u>非常用照明</u></li> <li>乾電池内蔵型照明<sup>※4</sup></li> <li>防護具類及びチェンジングエリア設営用資機材<sup>※4</sup></li> </ul>

下線部は自主対策設備を示す

※3：計測器本体を示すため計器名を記載。

※4：可搬型照明，乾電池内蔵型照明，防護具類及びチェンジングエリア設営用資機材については，資機材であるため重大事故等対処設備としない。

(7) 1.17 監視測定

重大事故等が発生した場合でも、発電所及びその周辺において、発電用原子炉施設から放出される放射性物質の濃度及び放射線量を監視し、及び測定し、並びにその結果を記録する必要があるため、新たに整備した設備及び既存設備を選定する。

また、発電所において風向、風速その他の気象条件を測定し、及びその結果を記録する必要があるため、新たに整備した設備及び既存設備を選定する。

新たに整備した設備	既存設備	1.17で整備した設備
放射線量の測定 ・可搬型モニタリングポスト ・データ処理装置	放射線量の測定 ・ <u>モニタリングポスト</u> ・可搬型放射線計測装置 (電離箱サーベイメータ)	放射線量の測定 ・ <u>モニタリングポスト</u> ・可搬型モニタリングポスト ・データ処理装置 ・可搬型放射線計測装置 (電離箱サーベイメータ)
放射線量の代替測定 ・可搬型モニタリングポスト ・データ処理装置	—	放射線量の代替測定 ・可搬型モニタリングポスト ・データ処理装置
—	空気中の放射性物質濃度の濃度の測定 ・ <u>放射能観測車</u> ( <u>ダスト・よう素サンプラ, 放射性ダスト測定装置及び放射性よう素測定装置</u> )	空気中の放射性物質濃度の濃度の測定 ・ <u>放射能観測車</u> ( <u>ダスト・よう素サンプラ, 放射性ダスト測定装置及び放射性よう素測定装置</u> )
—	空気中の放射性物質の濃度の代替測定 ・可搬型放射線計測装置 (可搬型ダスト・よう素サンプラ, γ線サーベイメータ及びβ線サーベイメータ)	空気中の放射性物質の濃度の代替測定 ・可搬型放射線計測装置 (可搬型ダスト・よう素サンプラ, γ線サーベイメータ及びβ線サーベイメータ)
—	気象観測項目の測定 ・ <u>気象観測設備</u>	気象観測項目の測定 ・ <u>気象観測設備</u>
気象観測項目の代替測定 ・代替気象観測設備 ・データ処理装置	—	気象観測項目の代替測定 ・代替気象観測設備 ・データ処理装置
—	放射性物質濃度(空气中, 水中, 土壌中)の測定 ・可搬型放射線計測装置 (可搬型ダスト・よう素サンプラ, γ線サーベイメータ, β線サーベイメータ及びα線サーベイメータ) ・ <u>Ge半導体式試料放射能測定装置</u> ・ <u>可搬型Ge半導体式試料放射能測定装置</u> ・ <u>ガスフロー測定装置</u>	放射性物質濃度(空气中, 水中, 土壌中)の測定 ・可搬型放射線計測装置 (可搬型ダスト・よう素サンプラ, γ線サーベイメータ, β線サーベイメータ及びα線サーベイメータ) ・ <u>Ge半導体式試料放射能測定装置</u> ・ <u>可搬型Ge半導体式試料放射能測定装置</u> ・ <u>ガスフロー測定装置</u>

下線部は自主対策設備を示す

新たに整備した設備	既存設備	1.17で整備した設備
海上モニタリング ・小型船舶	海上モニタリング ・可搬型放射線計測装置 (可搬型ダスト・よう素サンプラ, γ線サーベイメータ, β線サー ベイメータ, α線サーベイメー タ及び電離箱サーベイメータ)	海上モニタリング ・小型船舶 ・可搬型放射線計測装置 (可搬型ダスト・よう素サンプラ, γ線サーベイメータ, β線サー ベイメータ, α線サーベイメー タ及び電離箱サーベイメータ)
—	バックグラウンドの低減対策 ・検出器保護カバー ・養生シート ・遮蔽材	バックグラウンドの低減対策 ・検出器保護カバー ・養生シート ・遮蔽材
—	モニタリングポストの代替電源 ・ <u>無停電電源装置</u>	モニタリングポストの代替電源 ・ <u>無停電電源装置</u>
モニタリングポストの代替交流電 源からの給電 ・常設代替交流電源設備	—	モニタリングポストの代替交流電 源からの給電 ・常設代替交流電源設備

下線部は自主対策設備を示す

(8) 1.19 通信連絡

重大事故等が発生した場合において、発電所の内外の通信連絡をする必要がある場所と通信連絡を行う必要があるため、新たに整備した設備及び既存設備を選定する。

新たに整備した設備	既存設備	1.19で整備した設備
発電所内の通信連絡 <ul style="list-style-type: none"> <li>・衛星電話設備（固定型）</li> <li>・無線連絡設備（固定型）</li> <li>・衛星電話設備（携帯型）</li> <li>・無線連絡設備（携帯型）</li> <li>・携行型通話装置</li> <li>・安全パラメータ表示システム（SPDS）</li> <li>・無線連絡設備（屋外アンテナ）</li> <li>・衛星電話設備（屋外アンテナ）</li> <li>・無線通信装置</li> <li>・有線（建屋内）</li> </ul>	発電所内の通信連絡 <ul style="list-style-type: none"> <li>・有線（建屋内）</li> <li>・<u>送受話器（ページング）（警報装置を含む。）</u></li> <li>・<u>電力保安通信用電話設備</u></li> <li>・<u>移動無線設備（固定型）</u></li> <li>・<u>移動無線設備（車載型）</u></li> </ul>	発電所内の通信連絡 <ul style="list-style-type: none"> <li>・衛星電話設備（固定型）</li> <li>・無線連絡設備（固定型）</li> <li>・衛星電話設備（携帯型）</li> <li>・無線連絡設備（携帯型）</li> <li>・携行型通話装置</li> <li>・安全パラメータ表示システム（SPDS）</li> <li>・無線連絡設備（屋外アンテナ）</li> <li>・衛星電話設備（屋外アンテナ）</li> <li>・無線通信装置</li> <li>・有線（建屋内）</li> <li>・<u>送受話器（ページング）（警報装置を含む。）</u></li> <li>・<u>電力保安通信用電話設備</u></li> <li>・<u>移動無線設備（固定型）</u></li> <li>・<u>移動無線設備（車載型）</u></li> </ul>
代替電源設備からの給電の確保 <ul style="list-style-type: none"> <li>・緊急時対策所用代替交流電源設備</li> <li>・緊急時対策所用高圧母線J系</li> <li>・可搬型代替交流電源設備</li> <li>・常設代替交流電源設備</li> <li>・代替所内電気設備</li> </ul>	代替電源設備からの給電の確保 <ul style="list-style-type: none"> <li>・非常用交流電源設備</li> </ul>	代替電源設備からの給電の確保 <ul style="list-style-type: none"> <li>・緊急時対策所用代替交流電源設備</li> <li>・緊急時対策所用高圧母線J系</li> <li>・可搬型代替交流電源設備</li> <li>・常設代替交流電源設備</li> <li>・代替所内電気設備</li> <li>・非常用交流電源設備</li> </ul>
発電所外（社内外）の通信連絡 <ul style="list-style-type: none"> <li>・衛星電話設備（固定型）</li> <li>・衛星電話設備（携帯型）</li> <li>・統合原子力防災ネットワークを用いた通信連絡設備</li> <li>・データ伝送設備</li> <li>・衛星電話設備（屋上アンテナ）</li> <li>・衛星通信装置</li> <li>・有線（建屋内）</li> </ul>	発電所外（社内外）の通信連絡 <ul style="list-style-type: none"> <li>・有線（建屋内）</li> <li>・<u>局線加入電話設備</u></li> <li>・<u>電力保安通信用電話設備</u></li> <li>・<u>社内テレビ会議システム</u></li> <li>・<u>専用電話設備（地方公共団体向ホットライン）</u></li> </ul>	発電所外（社内外）の通信連絡 <ul style="list-style-type: none"> <li>・衛星電話設備（固定型）</li> <li>・衛星電話設備（携帯型）</li> <li>・統合原子力防災ネットワークを用いた通信連絡設備</li> <li>・データ伝送設備</li> <li>・衛星電話設備（屋上アンテナ）</li> <li>・衛星通信装置</li> <li>・有線（建屋内）</li> <li>・<u>局線加入電話設備</u></li> <li>・<u>電力保安通信用電話設備</u></li> <li>・<u>社内テレビ会議システム</u></li> <li>・<u>専用電話設備（地方公共団体向ホットライン）</u></li> </ul>

下線部は自主対策設備を示す



## 1.8 原子炉格納容器下部の溶融炉心を冷却するための手順等

### < 目次 >

#### 1.8.1 対応手段と設備の選定

##### (1) 対応手段と設備の選定の考え方

##### (2) 対応手段と設備の選定の結果

###### a. 原子炉格納容器下部に落下した溶融炉心の冷却のための対応手段及び設備

###### (a) 原子炉格納容器下部注水

###### (b) 重大事故等対処設備と自主対策設備

###### b. 溶融炉心の原子炉格納容器下部への落下遅延・防止のための対応手段及び設備

###### (a) 原子炉圧力容器への注水

###### (b) 重大事故等対処設備と自主対策設備

###### c. 手順等

#### 1.8.2 重大事故等時の手順

##### 1.8.2.1 原子炉格納容器下部に落下した溶融炉心の冷却のための対応手順

###### (1) 原子炉格納容器下部注水

###### a. 原子炉格納容器下部注水系（常設）（復水移送ポンプ）による原子炉格納容器下部への注水

###### b. 原子炉格納容器下部注水系（常設）（代替循環冷却ポンプ）による原子炉格納容器下部への注水

###### c. 原子炉格納容器下部注水系（可搬型）による原子炉格納容器下部への注水

###### d. 原子炉格納容器代替スプレー冷却系（常設）による原子炉格納容器下部への注水

###### e. 代替循環冷却系による原子炉格納容器下部への注水

###### f. 原子炉格納容器代替スプレー冷却系（可搬型）による原子炉格納容器下部への注水

###### g. ろ過水ポンプによる原子炉格納容器下部への注水

##### 1.8.2.2 溶融炉心の原子炉格納容器下部への落下遅延・防止のための対応手順

###### (1) 原子炉圧力容器への注水

###### a. 低圧代替注水系（常設）（復水移送ポンプ）による原子炉圧力容器への注水

###### b. 低圧代替注水系（可搬型）による原子炉圧力容器への注水

###### c. 代替循環冷却系による原子炉圧力容器への注水

###### d. 低圧代替注水系（常設）（直流駆動低圧注水系ポンプ）による原子炉圧力容器への注水

###### e. ろ過水ポンプによる原子炉圧力容器への注水

###### f. 高圧代替注水系による原子炉圧力容器への注水

- g. ほう酸水注入系による原子炉圧力容器へのほう酸水注入
  - h. 制御棒駆動水圧系による原子炉圧力容器への注水
- 1.8.2.3 その他の手順項目について考慮する手順
- 1.8.2.4 重大事故等時の対応手段の選択

添付資料 1.8.1 審査基準，基準規則と対処設備との対応表

添付資料 1.8.2 対応手段として選定した設備の電源構成図

添付資料 1.8.3 重大事故等対策の成立性

1. 原子炉格納容器下部注水系（可搬型）又は原子炉格納容器代替スプレイ冷却系（可搬型）による原子炉格納容器下部への注水

添付資料 1.8.4 格納容器下部への初期水張り運用について

添付資料 1.8.5 全交流動力電源喪失を想定した場合における代替循環冷却系による初期水張りについて

添付資料 1.8.6 解釈一覧

1. 判断基準の解釈一覧
2. 操作手順の解釈一覧
3. 弁番号及び弁名称一覧

## 1.8 原子炉格納容器下部の溶融炉心を冷却するための手順等

### 【要求事項】

発電用原子炉設置者において、炉心の著しい損傷が発生した場合において原子炉格納容器の破損を防止するため、溶融し、原子炉格納容器の下部に落下した炉心を冷却するために必要な手順等が適切に整備されているか、又は整備される方針が適切に示されていること。

### 【解釈】

- 1 「溶融し、原子炉格納容器の下部に落下した炉心を冷却するために必要な手順等」とは、以下に掲げる措置又はこれらと同等以上の効果を有する措置を行うための手順等をいう。

なお、原子炉格納容器下部に落下した溶融炉心の冷却は、溶融炉心・コンクリート相互作用（MCCI）を抑制すること及び溶融炉心が拡がり原子炉格納容器バウンダリに接触することを防止するために行われるものである。

#### (1) 原子炉格納容器下部に落下した溶融炉心の冷却

- a) 炉心の著しい損傷が発生した場合において、原子炉格納容器下部注水設備により、原子炉格納容器の破損を防止するために必要な手順等を整備すること。

#### (2) 溶融炉心の原子炉格納容器下部への落下遅延・防止

- a) 溶融炉心の原子炉格納容器下部への落下を遅延又は防止するため、原子炉圧力容器へ注水する手順等を整備すること。

炉心の著しい損傷が発生した場合において、溶融炉心・コンクリート相互作用（以下「MCCI」という。）による原子炉格納容器の破損を防止するため、溶融し、原子炉格納容器の下部に落下した炉心を冷却する対処設備を整備する。

また、溶融炉心の原子炉格納容器下部への落下を遅延又は防止するため、原子炉圧力容器へ注水する対処設備を整備する。

ここでは、これらの対処設備を活用した手順等について説明する。

### 1.8.1 対応手段と設備の選定

#### (1) 対応手段と設備の選定の考え方

炉心の著しい損傷が発生した場合において、MCCI による原子炉格納容器の破損を防止するため、原子炉格納容器下部に落下した熔融炉心を冷却する必要がある。

また、熔融炉心の原子炉格納容器下部への落下を遅延又は防止するため、原子炉圧力容器へ注水する必要がある。

原子炉格納容器下部に落下した熔融炉心の冷却及び熔融炉心の原子炉格納容器下部への落下を遅延又は防止するための対応手段と重大事故等対処設備を選定する。

なお、対応手段の選定は電源の有無に依存しないことから、交流電源を確保するための対応手段を含めることとする。

重大事故等対処設備のほかに、柔軟な事故対応を行うための対応手段及び自主対策設備\*を選定する。

※自主対策設備：技術基準上の全ての要求事項を満たすことや全てのプラント状況において使用することは困難であるが、プラント状況によっては、事故対応に有効な設備。

選定した重大事故等対処設備により、「技術的能力審査基準」（以下「審査基準」という。）だけでなく、「設置許可基準規則」第五十一条及び「技術基準規則」第六十六条（以下「基準規則」という。）の要求機能を満足する設備が網羅されていることを確認するとともに、自主対策設備との関係を明確にする。

#### (2) 対応手段と設備の選定の結果

全交流動力電源が喪失した場合に使用可能な対応手段と設備を選定する。ただし、全交流動力電源が喪失した場合は代替交流電源設備により給電する。

「審査基準」及び「基準規則」からの要求により選定した対応手段と、その対応に使用する重大事故等対処設備及び自主対策設備を以下に示す。

なお、対応に使用する重大事故等対処設備及び自主対策設備と整備する手順についての関係を第 1.8-1 表に整理する。

##### a. 原子炉格納容器下部に落下した熔融炉心の冷却のための対応手段及び設備

炉心損傷の進展により原子炉圧力容器の破損に至る可能性がある場合、あらかじめ原子炉格納容器下部に注水しておくことで、原子炉圧力容器が破損に至った場合においても、原子炉格納容器下部に落下した熔融炉心の冷却性を向上させ、MCCI の抑制及び熔融炉心の原子炉格納容器バウンダリへの接触防止を図る。

また、原子炉圧力容器破損後は原子炉格納容器下部に注水を継続することで、原子炉格納容器下部に落下した溶融炉心を冠水冷却し、MCCI の抑制及び溶融炉心の原子炉格納容器バウンダリへの接触防止を図る。

(a) 原子炉格納容器下部注水

炉心の著しい損傷が発生した場合において、原子炉格納容器下部に落下した溶融炉心を冷却するため、原子炉格納容器下部へ注水する手段がある。

i . 原子炉格納容器下部注水系（常設）（復水移送ポンプ）による原子炉格納容器下部への注水

原子炉格納容器下部注水系（常設）（復水移送ポンプ）による原子炉格納容器下部への注水で使用する設備は以下のとおり。

- ・ 復水移送ポンプ
- ・ 復水貯蔵タンク
- ・ 補給水系 配管・弁
- ・ 高圧炉心スプレイ系 配管・弁
- ・ 燃料プール補給水系 弁
- ・ 原子炉格納容器
- ・ 常設代替交流電源設備
- ・ 可搬型代替交流電源設備
- ・ 所内常設蓄電式直流電源設備
- ・ 代替所内電気設備

ii . 原子炉格納容器下部注水系（常設）（代替循環冷却ポンプ）による原子炉格納容器下部への注水

原子炉格納容器下部注水系（常設）（代替循環冷却ポンプ）による原子炉格納容器下部への注水で使用する設備は以下のとおり。

- ・ 代替循環冷却ポンプ
- ・ サプレッションチェンバ
- ・ 残留熱除去系 熱交換器・配管・弁・ストレーナ
- ・ 補給水系 配管・弁
- ・ 原子炉格納容器
- ・ 原子炉補機冷却水系（原子炉補機冷却海水系を含む。）
- ・ 非常用取水設備
- ・ 原子炉補機代替冷却水系
- ・ 常設代替交流電源設備
- ・ 代替所内電気設備

なお、原子炉格納容器下部注水系（常設）（代替循環冷却ポンプ）は熱交換機能に期待しておらず、熱交換器は流路としてのみ用いる。

iii. 原子炉格納容器下部注水系（可搬型）による原子炉格納容器下部への注水

原子炉格納容器下部注水系（可搬型）による原子炉格納容器下部への注水で使用する設備は以下のとおり。

- ・大容量送水ポンプ（タイプ I）
- ・淡水貯水槽（No. 1）
- ・淡水貯水槽（No. 2）
- ・ホース延長回収車
- ・ホース・注水用ヘッド・接続口
- ・補給水系 配管・弁
- ・原子炉格納容器
- ・常設代替交流電源設備
- ・可搬型代替交流電源設備
- ・代替所内電気設備
- ・燃料補給設備

なお、原子炉格納容器下部注水系（可搬型）による原子炉格納容器下部への注水は、代替淡水源（淡水貯水槽（No. 1）及び淡水貯水槽（No. 2））の淡水だけでなく、海水又はろ過水タンクの淡水も利用できる。

iv. 原子炉格納容器代替スプレイ冷却系（常設）による原子炉格納容器下部への注水

原子炉格納容器代替スプレイ冷却系（常設）による原子炉格納容器下部への注水で使用する設備は以下のとおり。

- ・復水移送ポンプ
- ・復水貯蔵タンク
- ・補給水系 配管・弁
- ・残留熱除去系 配管・弁
- ・スプレイ管
- ・高圧炉心スプレイ系 配管・弁
- ・燃料プール補給水系 弁
- ・原子炉格納容器
- ・常設代替交流電源設備
- ・可搬型代替交流電源設備
- ・所内常設蓄電式直流電源設備

- ・代替所内電気設備

v. 代替循環冷却系による原子炉格納容器下部への注水

代替循環冷却系による原子炉格納容器下部への注水で使用する設備は以下のとおり。

- ・代替循環冷却ポンプ
- ・サプレッションチェンバ
- ・残留熱除去系熱交換器
- ・残留熱除去系 配管・弁・ストレーナ
- ・スプレイ管
- ・原子炉格納容器
- ・原子炉補機冷却水系（原子炉補機冷却海水系を含む。）
- ・非常用取水設備
- ・原子炉補機代替冷却水系
- ・常設代替交流電源設備
- ・代替所内電気設備

vi. 原子炉格納容器代替スプレイ冷却系（可搬型）による原子炉格納容器下部への注水

原子炉格納容器代替スプレイ冷却系（可搬型）による原子炉格納容器下部への注水で使用する設備は以下のとおり。

- ・大容量送水ポンプ（タイプ I）
- ・淡水貯水槽（No. 1）
- ・淡水貯水槽（No. 2）
- ・ホース延長回収車
- ・ホース・注水用ヘッド・接続口
- ・残留熱除去系 配管・弁
- ・スプレイ管
- ・原子炉格納容器
- ・常設代替交流電源設備
- ・可搬型代替交流電源設備
- ・代替所内電気設備
- ・燃料補給設備

なお、原子炉格納容器代替スプレイ冷却系（可搬型）による原子炉格納容器下部への注水は、代替淡水源（淡水貯水槽（No. 1）及び淡水貯水槽（No. 2））の淡水だけでなく、海水又はろ過水タンクの淡水も利用できる。



vii. ろ過水ポンプによる原子炉格納容器下部への注水

ろ過水ポンプによる原子炉格納容器下部への注水で使用する設備は以下のとおり。

- ・ろ過水ポンプ
- ・ろ過水タンク
- ・ろ過水系 配管・弁
- ・補給水系 配管・弁
- ・残留熱除去系 配管・弁
- ・スプレイ管
- ・原子炉格納容器
- ・常設代替交流電源設備

(b) 重大事故等対処設備と自主対策設備

原子炉格納容器下部注水で使用する設備のうち、復水移送ポンプ、復水貯蔵タンク、補給水系配管・弁、高圧炉心スプレイ系配管・弁、燃料プール補給水系弁、原子炉格納容器、常設代替交流電源設備、可搬型代替交流電源設備、所内常設蓄電式直流電源設備、代替所内電気設備、代替循環冷却ポンプ、サプレッションチェンバ、残留熱除去系熱交換器・配管・弁・ストレーナ、原子炉補機代替冷却水系、大容量送水ポンプ（タイプ I）、ホース延長回収車、ホース・注水用ヘッダ・接続口、燃料補給設備、スプレイ管及び残留熱除去系熱交換器は重大事故等対処設備として位置付ける。淡水貯水槽（No. 1）及び淡水貯水槽（No. 2）は「1.13 重大事故等の収束に必要な水の供給手順等」【解釈】1b) 項を満足するための代替淡水源（措置）として位置付ける。原子炉補機冷却水系（原子炉補機冷却海水系を含む。）及び非常用取水設備は重大事故等対処設備（設計基準拡張）として位置付ける。

これらの選定した設備は、「審査基準」及び「基準規則」に要求される設備が全て網羅されている。

（添付資料 1.8.1）

以上の重大事故等対処設備により原子炉格納容器下部に落下した熔融炉心を冷却することができる。

また、以下の設備はプラント状況によっては事故対応に有効な設備であるため、自主対策設備として位置付ける。あわせて、その理由を示す。

- ・ろ過水ポンプ、ろ過水タンク、ろ過水系 配管・弁

耐震性が確保されておらず、復水移送ポンプと同等の流量は確保できないが、ろ過水系が健全であれば、原子炉格納容器下部に落下した熔融炉心を冷却する手段として有効である。

b. 溶融炉心の原子炉格納容器下部への落下遅延・防止のための対応手段及び設備

(a) 原子炉圧力容器への注水

炉心の著しい損傷が発生した場合において、溶融炉心の原子炉格納容器下部への落下を遅延又は防止するため、原子炉圧力容器へ注水する手段がある。

i. 低圧代替注水系（常設）（復水移送ポンプ）による原子炉圧力容器への注水

低圧代替注水系（常設）（復水移送ポンプ）による原子炉圧力容器への注水で使用する設備は以下のとおり。

- ・ 復水移送ポンプ
- ・ 復水貯蔵タンク
- ・ 補給水系 配管・弁
- ・ 残留熱除去系 配管・弁
- ・ 高圧炉心スプレイ系 配管・弁
- ・ 燃料プール補給水系 弁
- ・ 原子炉圧力容器
- ・ 常設代替交流電源設備
- ・ 可搬型代替交流電源設備
- ・ 所内常設蓄電式直流電源設備
- ・ 代替所内電気設備

ii. 低圧代替注水系（可搬型）による原子炉圧力容器への注水

低圧代替注水系（可搬型）による原子炉圧力容器への注水で使用する設備は以下のとおり。

- ・ 大容量送水ポンプ（タイプ I）
- ・ 淡水貯水槽（No. 1）
- ・ 淡水貯水槽（No. 2）
- ・ ホース延長回収車
- ・ ホース・注水用ヘッド・接続口
- ・ 補給水系 配管・弁
- ・ 残留熱除去系 配管・弁
- ・ 原子炉圧力容器
- ・ 常設代替交流電源設備
- ・ 可搬型代替交流電源設備
- ・ 代替所内電気設備

- ・燃料補給設備

なお、低圧代替注水系（可搬型）による原子炉圧力容器への注水は、代替淡水源（淡水貯水槽（No. 1）及び淡水貯水槽（No. 2））の淡水だけでなく、海水又はろ過水タンクの淡水も利用できる。

iii. 代替循環冷却系による原子炉圧力容器への注水

代替循環冷却系による原子炉圧力容器への注水で使用する設備は以下のとおり。

- ・代替循環冷却ポンプ
- ・サプレッションチェンバ
- ・残留熱除去系熱交換器
- ・残留熱除去系 配管・弁・ストレーナ
- ・原子炉圧力容器
- ・原子炉補機冷却水系（原子炉補機冷却海水系を含む。）
- ・非常用取水設備
- ・原子炉補機代替冷却水系
- ・常設代替交流電源設備
- ・代替所内電気設備

iv. 低圧代替注水系（常設）（直流駆動低圧注水系ポンプ）による原子炉圧力容器への注水

低圧代替注水系（常設）（直流駆動低圧注水系ポンプ）による原子炉圧力容器への注水で使用する設備は以下のとおり。

- ・直流駆動低圧注水系ポンプ
- ・復水貯蔵タンク
- ・補給水系 配管
- ・直流駆動低圧注水系 配管・弁
- ・高圧炉心スプレイ系 配管・弁・スパージャ
- ・燃料プール補給水系 弁
- ・原子炉圧力容器
- ・非常用交流電源設備
- ・常設代替直流電源設備
- ・所内常設直流電源設備（3系統目）
- ・所内常設蓄電式直流電源設備

また、上記所内常設蓄電式直流電源設備への継続的な給電で使用する設備は以下のとおり。

- ・常設代替交流電源設備
- ・可搬型代替交流電源設備

v. ろ過水ポンプによる原子炉圧力容器への注水

ろ過水ポンプによる原子炉圧力容器への注水で使用する設備は以下のとおり。

- ・ろ過水ポンプ
- ・ろ過水タンク
- ・ろ過水系 配管・弁
- ・補給水系 配管・弁
- ・残留熱除去系 配管・弁
- ・原子炉圧力容器
- ・常設代替交流電源設備

vi. 高圧代替注水系による原子炉圧力容器への注水

高圧代替注水系による原子炉圧力容器への注水で使用する設備は以下のとおり。

- ・高圧代替注水系ポンプ
- ・復水貯蔵タンク
- ・高圧代替注水系（蒸気系）配管・弁
- ・主蒸気系 配管・弁
- ・原子炉隔離時冷却系（蒸気系）配管・弁
- ・高圧代替注水系（注水系）配管・弁
- ・補給水系 配管
- ・高圧炉心スプレイ系 配管・弁
- ・燃料プール補給水系 弁
- ・原子炉冷却材浄化系 配管
- ・復水給水系 配管・弁・スパージャ
- ・原子炉圧力容器
- ・所内常設蓄電式直流電源設備
- ・常設代替直流電源設備
- ・所内常設直流電源設備（3系統目）
- ・可搬型代替直流電源設備

また、上記所内常設蓄電式直流電源設備及び常設代替直流電源設備への継続的な給電で使用する設備は以下のとおり。

- ・常設代替交流電源設備
- ・可搬型代替交流電源設備

vii. ほう酸水注入系による原子炉圧力容器へのほう酸水注入

ほう酸水注入系による原子炉圧力容器へのほう酸水注入で使用する設備は以下のとおり。

- ・ほう酸水注入系ポンプ
- ・ほう酸水注入系貯蔵タンク
- ・ほう酸水注入系 配管・弁
- ・原子炉圧力容器
- ・常設代替交流電源設備
- ・可搬型代替交流電源設備

viii. 制御棒駆動水圧系による原子炉圧力容器への注水

制御棒駆動水圧系による原子炉圧力容器への注水で使用する設備は以下のとおり。

- ・制御棒駆動水ポンプ
- ・復水貯蔵タンク
- ・制御棒駆動水圧系 配管・弁
- ・補給水系 配管・弁
- ・原子炉圧力容器
- ・原子炉補機冷却水系（原子炉補機冷却海水系を含む。）
- ・非常用取水設備
- ・常設代替交流電源設備

(b) 重大事故等対処設備と自主対策設備

低圧代替注水系（常設）（復水移送ポンプ）による原子炉圧力容器への注水で使用する設備のうち、復水移送ポンプ、復水貯蔵タンク、補給水系配管・弁、残留熱除去系配管・弁、高圧炉心スプレイ系配管・弁、燃料プール補給水系弁、原子炉圧力容器、常設代替交流電源設備、可搬型代替交流電源設備、所内常設蓄電式直流電源設備及び代替所内電気設備は重大事故等対処設備として位置付ける。

低圧代替注水系（可搬型）による原子炉圧力容器への注水で使用する設備のうち、大容量送水ポンプ（タイプ I）、ホース延長回収車、ホース・注水用ヘッド・接続口、補給水系配管・弁、残留熱除去系配管・弁、原子炉圧力容器、常設代替交流電源設備、可搬型代替交流電源設備、代替所内電気設備及び燃料補給設備は重大事故等対処設備として位置付ける。淡水貯水槽（No. 1）及び淡水貯水槽（No. 2）は、「1.13 重大事故等の収束に必要な水の供給手順等」【解釈】1b) 項を満足するための代替淡水源（措置）として位置付ける。

代替循環冷却系による原子炉圧力容器への注水で使用する設備のうち、

代替循環冷却ポンプ，サブプレッションチェンバ，残留熱除去系熱交換器，残留熱除去系配管・弁・ストレーナ，原子炉圧力容器，原子炉補機代替冷却水系，常設代替交流電源設備及び代替所内電気設備は重大事故等対処設備として位置付ける。原子炉補機冷却水系（原子炉補機冷却海水系を含む。）及び非常用取水設備は重大事故等対処設備（設計基準拡張）として位置付ける。

高压代替注水系による原子炉圧力容器への注水で使用する設備のうち，高压代替注水系ポンプ，復水貯蔵タンク，高压代替注水系（蒸気系）配管・弁，主蒸気系配管・弁，原子炉隔離時冷却系（蒸気系）配管・弁，高压代替注水系（注水系）配管・弁，補給水系配管，高压炉心スプレイ系配管・弁，燃料プール補給水系弁，原子炉冷却材浄化系配管，復水給水系配管・弁・スパージャ，原子炉圧力容器，所内常設蓄電式直流電源設備，常設代替直流電源設備，所内常設直流電源設備（3系統目），可搬型代替直流電源設備，常設代替交流電源設備及び可搬型代替交流電源設備は重大事故等対処設備として位置付ける。

ほう酸水注入系による原子炉圧力容器へのほう酸水注入で使用する設備のうち，ほう酸水注入系ポンプ，ほう酸水注入系貯蔵タンク，ほう酸水注入系配管・弁，原子炉圧力容器，常設代替交流電源設備及び可搬型代替交流電源設備は重大事故等対処設備として位置付ける。

これらの選定した設備は，「審査基準」及び「基準規則」に要求される設備が全て網羅されている。

（添付資料 1.8.1）

以上の重大事故等対処設備により溶融炉心の原子炉格納容器下部への落下を遅延又は防止し，原子炉圧力容器内に残存した溶融炉心を冷却することができる。

また，以下の設備はプラント状況によっては事故対応に有効な設備であるため，自主対策設備として位置付ける。あわせて，その理由を示す。

- ・ 直流駆動低圧注水系ポンプ，高压炉心スプレイ系 弁

全交流動力電源が喪失した場合における炉心損傷防止を目的に設置した設備であり，現場で人力操作により電動弁を開操作して系統構成する設計としているため，炉心損傷した場合には現場で電動弁を人力操作することが困難であるが，電動弁が開いている場合，又は中央制御室からの遠隔操作にて開操作できる場合であれば，原子炉圧力容器への注水手段として有効である。

- ・ ろ過水ポンプ，ろ過水タンク，ろ過水系 配管・弁

耐震性が確保されておらず，復水移送ポンプと同等の流量は確保できないが，ろ過水系が健全であれば，原子炉圧力容器への注水手段として有効である。

- ・制御棒駆動水圧系

発電用原子炉を冷却するための十分な注水量が確保できず，加えて耐震性が確保されていないが，原子炉冷却材圧力バウンダリ高圧時に原子炉圧力容器下部に落下した熔融炉心を冷却し，熔融炉心の原子炉格納容器下部への落下を遅延又は防止する手段として有効である。

c. 手順等

上記「a. 原子炉格納容器下部に落下した熔融炉心の冷却のための対応手段及び設備」及び「b. 熔融炉心の原子炉格納容器下部への落下遅延・防止のための対応手段及び設備」により選定した対応手段に係る手順を整備する。

これらの手順は，運転員及び重大事故等対応要員の対応として，非常時操作手順書（シビアアクシデント），非常時操作手順書（設備別）及び重大事故等対応要領書に定める（第 1.8-1 表）。

また，重大事故等時に監視が必要となる計器及び給電が必要となる設備についても整理する（第 1.8-2 表，第 1.8-3 表）。

(添付資料 1.8.2)

## 1.8.2 重大事故等時の手順

### 1.8.2.1 原子炉格納容器下部に落下した熔融炉心の冷却のための対応手順

#### (1) 原子炉格納容器下部注水

- a. 原子炉格納容器下部注水系（常設）（復水移送ポンプ）による原子炉格納容器下部への注水

炉心の著しい損傷が発生した場合において、原子炉格納容器の破損を防止するため原子炉格納容器下部注水系（常設）（復水移送ポンプ）により原子炉格納容器の下部に落下した熔融炉心の冷却を実施する。

炉心損傷の進展により原子炉圧力容器が破損に至る可能性がある場合において、あらかじめ原子炉格納容器下部への初期水張りを実施する。

また、原子炉圧力容器破損後は、原子炉格納容器の下部に落下した熔融炉心を冠水冷却するため、原子炉格納容器下部への注水を継続する。その際は、サブレーションプールの水位が外部水源注水量限界に到達しないようにするため、ドライウェル水位を 0.02m～0.23m に維持する。

#### (a) 手順着手の判断基準

[原子炉格納容器下部への初期水張りの判断基準]

原子炉圧力容器下鏡部温度指示値が 300℃に達した場合で、代替循環冷却系、原子炉格納容器代替スプレー冷却系（常設）及び原子炉格納容器下部注水系（常設）（代替循環冷却ポンプ）による原子炉格納容器下部への注水ができず、原子炉格納容器下部注水系（常設）（復水移送ポンプ）が使用可能な場合<sup>※1</sup>。

[原子炉圧力容器破損後の原子炉格納容器下部への注水操作の判断基準]

原子炉圧力容器の破損の徴候<sup>※2</sup>及び破損によるパラメータの変化<sup>※3</sup>により原子炉圧力容器の破損を判断した場合で、代替循環冷却系、原子炉格納容器下部注水系（常設）（代替循環冷却ポンプ）及び原子炉格納容器代替スプレー冷却系（常設）による原子炉格納容器下部への注水ができず、原子炉格納容器下部注水系（常設）（復水移送ポンプ）が使用可能な場合<sup>※1</sup>。

※1：設備に異常がなく、電源及び水源（復水貯蔵タンク）が確保されている場合。

※2：「原子炉圧力容器の破損の徴候」は、原子炉圧力容器内の水位の低下、制御棒の位置表示の喪失数増加、原子炉圧力容器下鏡部温度指示値の喪失数増加により確認する。

※3：「原子炉圧力容器の破損によるパラメータの変化」は、原子炉格納容器下部温度の上昇又は指示値の喪失、原子炉圧力容器内の圧力の低下、原子炉格納容器内の圧力の上昇、原子炉格納容器下部の雰囲気温度の低下、原子炉格納容器内の水素濃度の上昇により確



認する。

(b) 操作手順

原子炉格納容器下部注水系（常設）（復水移送ポンプ）による原子炉格納容器下部への注水手順の概要は以下のとおり。手順の対応フローを第 1.8-1 図及び第 1.8-2 図に、概要図を第 1.8-4 図に、タイムチャートを第 1.8-5 図に示す。

- ① 発電課長は、手順着手の判断基準に基づき、運転員に原子炉格納容器下部注水系（常設）（復水移送ポンプ）による原子炉格納容器下部への注水の準備開始を指示する。
- ② 運転員（中央制御室）A は、原子炉格納容器下部注水系（常設）（復水移送ポンプ）による原子炉格納容器下部への注水に必要なポンプ、電動弁及び監視計器の電源が確保されていることを状態表示にて確認する。
- ③ 運転員（中央制御室）A は、系統構成として CRD 復水入口弁<sup>※1</sup>、MUWC サンプリング取出止め弁、FPMUW ポンプ吸込弁<sup>※2</sup>、T/B 緊急時隔離弁、R/B B1F 緊急時隔離弁及び R/B 1F 緊急時隔離弁の全閉操作を実施する。  
※1：制御棒駆動水圧系に異常がなく、制御棒駆動水ポンプを運転する場合は CRD 復水入口弁を全開のままとする。  
※2：燃料プール補給水系に異常がなく、燃料プール補給水ポンプを運転する場合は FPMUW ポンプ吸込弁を全開のままとする。
- ④ 運転員（中央制御室）A は、復水移送ポンプの水源確保として復水移送ポンプ吸込ラインの切替操作（復水貯蔵タンク常用、非常用給水管連絡ライン止め弁の全開操作）を実施する。
- ⑤ 運転員（中央制御室）A は、復水移送ポンプの起動操作を実施し、復水移送ポンプ出口圧力指示値が規定値以上であることを確認する。
- ⑥ 運転員（中央制御室）A は、原子炉格納容器下部注水系（常設）（復水移送ポンプ）による原子炉格納容器下部への注水の系統構成として、原子炉格納容器下部注水用復水仕切弁の全開操作を実施し、発電課長に原子炉格納容器下部注水系（常設）（復水移送ポンプ）による原子炉格納容器下部への注水の準備完了を報告する。

[原子炉格納容器下部への初期水張りの場合]

- ⑦ 発電課長は、運転員に原子炉格納容器下部注水系（常設）（復水移送ポンプ）による原子炉格納容器下部への注水開始を指示する。
- ⑧ 運転員（中央制御室）A は、原子炉格納容器下部注水用復水流量調整弁の開操作を実施し、原子炉圧力容器破損までにドライウェル水位にて 0.02m 到達まで水張り可能な流量以上（70m<sup>3</sup>/h）で注水するとともに、原子炉格納容器下部注水流量指示値の上昇並びに原子炉格納容器下部

水位及びドライウェル水位の位置表示により注水されたことを確認し、発電課長に報告する。

なお、ドライウェル水位にて 0.23m 到達後、原子炉格納容器下部への注水を停止する。

[原子炉圧力容器破損後の原子炉格納容器下部への注水の場合]

- ⑨ 発電課長は、運転員にドライウェル水位にて 0.02m に水位があることを表すランプが消灯した場合、原子炉格納容器下部注水系（常設）（復水移送ポンプ）による原子炉格納容器下部への注水開始を指示する。
- ⑩ 運転員（中央制御室）A は、原子炉格納容器下部注水用復水流量調整弁を開し、原子炉格納容器下部注水流量を崩壊熱による蒸発量相当の注水量以上（50m<sup>3</sup>/h）で注水を開始する。ドライウェル水位にて 0.23m に水位があることを表すランプが点灯した場合、原子炉格納容器下部注水用復水流量調整弁を全閉し、注水を停止する。その後、ドライウェル水位を 0.02m から 0.23m に維持する。
- ⑪ 発電課長は、発電所対策本部に復水貯蔵タンクへの補給を依頼する。

#### (c) 操作の成立性

上記の操作は、作業開始を判断してから原子炉格納容器下部注水系（常設）（復水移送ポンプ）による原子炉格納容器下部への注水開始までの必要な要員数及び所要時間は以下のとおり。

[原子炉格納容器下部への初期水張りの場合]

- ・運転員（中央制御室）1 名にて実施した場合、15 分以内で可能である。

[原子炉圧力容器破損後の原子炉格納容器下部への注水の場合]

- ・運転員（中央制御室）1 名にて実施した場合、5 分以内で可能である。

#### b. 原子炉格納容器下部注水系（常設）（代替循環冷却ポンプ）による原子炉格納容器下部への注水

炉心の著しい損傷が発生した場合において、原子炉格納容器の破損を防止するため原子炉格納容器下部注水系（常設）（代替循環冷却ポンプ）により原子炉格納容器の下部に落下した熔融炉心の冷却を実施する。

炉心損傷の進展により原子炉圧力容器が破損に至る可能性がある場合において、あらかじめ原子炉格納容器下部への初期水張りを実施する。

また、原子炉圧力容器破損後は、原子炉格納容器の下部に落下した熔融炉心を冠水冷却するため、原子炉格納容器下部への注水を継続する。

#### (a) 手順着手の判断基準

[原子炉格納容器下部への初期水張りの判断基準]

原子炉圧力容器下鏡部温度指示値が 300℃に達した場合で、代替循環冷

却系及び原子炉格納容器代替スプレイ冷却系（常設）による原子炉格納容器下部への注水ができず、原子炉格納容器下部注水系（常設）（代替循環冷却ポンプ）が使用可能な場合<sup>※1</sup>。

[原子炉圧力容器破損後の原子炉格納容器下部への注水操作の判断基準]

原子炉圧力容器の破損の徴候<sup>※2</sup>及び破損によるパラメータの変化<sup>※3</sup>により原子炉圧力容器の破損を判断した場合で、代替循環冷却系による原子炉格納容器下部への注水ができず、原子炉格納容器下部注水系（常設）（代替循環冷却ポンプ）が使用可能な場合<sup>※1</sup>。

※1：設備に異常がなく、電源、補機冷却水及び水源（サブプレッションチェンバ）が確保されている場合。

※2：「原子炉圧力容器の破損の徴候」は、原子炉圧力容器内の水位の低下、制御棒の位置表示の喪失数増加、原子炉圧力容器下鏡部温度指示値の喪失数増加により確認する。

※3：「原子炉圧力容器の破損によるパラメータの変化」は、原子炉格納容器下部温度の上昇又は指示値の喪失、原子炉圧力容器内の圧力の低下、原子炉格納容器内の圧力の上昇、原子炉格納容器下部の雰囲気温度の低下、原子炉格納容器内の水素濃度の上昇により確認する。

## (b) 操作手順

原子炉格納容器下部注水系（常設）（代替循環冷却ポンプ）による原子炉格納容器下部への注水手順の概要は以下のとおり。手順の対応フローを第 1.8-1 図及び第 1.8-2 図に、概要図を第 1.8-6 図に、タイムチャートを第 1.8-7 図に示す。

- ① 発電課長は、手順着手の判断基準に基づき、運転員に原子炉格納容器下部注水系（常設）（代替循環冷却ポンプ）による原子炉格納容器下部への注水の準備開始を指示する。
- ② 運転員（中央制御室）A は、原子炉格納容器下部注水系（常設）（代替循環冷却ポンプ）による原子炉格納容器下部への注水に必要なポンプ、電動弁及び監視計器の電源並びに補機冷却水が確保されていることを状態表示にて確認する。
- ③ 運転員（中央制御室）A は、系統構成として、復水移送ポンプが運転中の場合は停止し、代替循環冷却ポンプバイパス弁の全閉を確認、T/B 緊急時隔離弁、R/B B1F 緊急時隔離弁及び R/B 1F 緊急時隔離弁の全閉操作、代替循環冷却ポンプ流量調整弁の開操作並びに代替循環冷却ポンプ吸込弁、RHR MUWC 連絡第一弁、RHR MUWC 連絡第二弁及び原子炉格納容器下部注水用復水仕切弁の全開操作を実施し、発電課長に原子炉格納容器下部注水系（常設）（代替循環冷却ポンプ）による原子炉格納

容器下部への注水の準備完了を報告する。

- ④ 発電課長は、運転員に原子炉格納容器下部注水系（常設）（代替循環冷却ポンプ）による原子炉格納容器下部への注水開始を指示する。
- ⑤ 運転員（中央制御室）Aは、代替循環冷却ポンプを起動し、速やかに原子炉格納容器下部注水用復水流量調整弁の全開操作及び代替循環冷却ポンプ流量調整弁を開とし、原子炉格納容器下部注水系（常設）（代替循環冷却ポンプ）の運転を開始する。

[原子炉格納容器下部への初期水張りの場合]

- ⑥ 運転員（中央制御室）Aは、原子炉圧力容器破損までにドライウェル水位にて0.02m到達まで水張り可能な流量以上（80m<sup>3</sup>/h）で注水を継続するとともに、原子炉格納容器下部注水流量指示値の上昇並びに原子炉格納容器下部水位及びドライウェル水位の位置表示により注水されたことを確認し、発電課長に報告する。

[原子炉圧力容器破損後の原子炉格納容器下部への注水の場合]

- ⑦ 運転員（中央制御室）Aは、崩壊熱による蒸発量相当の注水量以上（80m<sup>3</sup>/h）で注水を継続するとともに、原子炉格納容器下部注水流量指示値の上昇を確認し、発電課長に報告する。

#### (c) 操作の成立性

上記の操作は、作業開始を判断してから原子炉格納容器下部注水系（常設）（代替循環冷却ポンプ）による原子炉格納容器下部への注水開始までの必要な要員数及び所要時間は以下のとおり。

[原子炉格納容器下部への初期水張りの場合]

- ・運転員（中央制御室）1名にて実施した場合、20分以内で可能である。

[原子炉圧力容器破損後の原子炉格納容器下部への注水の場合]

- ・運転員（中央制御室）1名にて実施した場合、5分以内で可能である。

#### c. 原子炉格納容器下部注水系（可搬型）による原子炉格納容器下部への注水

炉心の著しい損傷が発生した場合において、原子炉格納容器の破損を防止するため原子炉格納容器下部注水系（可搬型）により原子炉格納容器の下部に落下した熔融炉心の冷却を実施する。

原子炉圧力容器破損後は、原子炉格納容器の下部に落下した熔融炉心を冠水冷却するため、原子炉格納容器下部への注水を継続する。その際は、サブレーションプールの水位が外部水源注水量限界に到達しないようにするため、ドライウェル水位を0.02m～0.23mに維持する。

なお、本手順はプラント状況や周辺の現場状況により原子炉・格納容器下部注水接続口（北）、原子炉・格納容器下部注水接続口（東）及び原子炉・格納容器下部注水接続口（建屋内）を任意に選択できる構成としている。

(a) 手順着手の判断基準

[原子炉压力容器破損後の原子炉格納容器下部への注水操作の判断基準]

原子炉压力容器の破損の徴候<sup>※1</sup> 及び破損によるパラメータの変化<sup>※2</sup> により原子炉压力容器の破損を判断した場合で、原子炉格納容器代替スプレィ冷却系（可搬型）による原子炉格納容器下部への注水ができず、原子炉格納容器下部注水系（可搬型）が使用可能な場合<sup>※3</sup>。

※1：「原子炉压力容器の破損の徴候」は、原子炉压力容器内の水位の低下、制御棒の位置表示の喪失数増加、原子炉压力容器下鏡部温度指示値の喪失数増加により確認する。

※2：「原子炉压力容器の破損によるパラメータの変化」は、原子炉格納容器下部温度の上昇又は指示値の喪失、原子炉压力容器内の圧力の低下、原子炉格納容器内の圧力の上昇、原子炉格納容器下部の雰囲気温度の低下、原子炉格納容器内の水素濃度の上昇により確認する。

※3：設備に異常がなく、電源、燃料及び水源（淡水貯水槽（No. 1）又は淡水貯水槽（No. 2））が確保されている場合。

(b) 操作手順

原子炉格納容器下部注水系（可搬型）による原子炉格納容器下部への注水手順の概要は以下のとおり（原子炉・格納容器下部注水接続口（北）を使用する場合の手順は、原子炉・格納容器下部注水接続口（東）を使用する場合の手順と同様）。手順の対応フローを第 1.8-2 図に、概要図を第 1.8-8 図に、タイムチャートを第 1.8-9 図に示す。

① 発電課長は、手順着手の判断基準に基づき、運転員に原子炉格納容器下部注水系（可搬型）による原子炉格納容器下部への注水の準備開始を指示する。

②<sup>a</sup> 原子炉・格納容器下部注水接続口（東）を使用する場合

発電課長は、発電所対策本部に原子炉格納容器下部注水系（可搬型）による原子炉格納容器下部への注水準備のため、大容量送水ポンプ（タイプ I）の設置、ホースの敷設及び接続を依頼する。

②<sup>b</sup> 原子炉・格納容器下部注水接続口（建屋内）を使用する場合

発電課長は、発電所対策本部に原子炉格納容器下部注水系（可搬型）による原子炉格納容器下部への注水準備のため、大容量送水ポンプ（タイプ I）の設置、ホースの敷設及び接続を依頼する。また、運転員にホース敷設のために必要な扉の開放を指示する。

③ 運転員（中央制御室）A は、原子炉格納容器下部注水系（可搬型）によ

る原子炉格納容器下部への注水に必要な電動弁及び監視計器の電源が確保されていることを状態表示にて確認する。

- ④ 運転員（中央制御室）A は、復水補給水系バイパス流防止として、T/B 緊急時隔離弁、R/B B1F 緊急時隔離弁及び R/B 1F 緊急時隔離弁の全閉操作を実施する。
- ⑤ 運転員（中央制御室）A は、系統構成として、原子炉格納容器下部注水用復水仕切弁の全開操作を実施し、発電課長に原子炉格納容器下部注水系（可搬型）による原子炉格納容器下部への注水の準備完了を報告する。
- ⑥<sup>a</sup> 原子炉・格納容器下部注水接続口（東）を使用する場合  
重大事故等対応要員は、大容量送水ポンプ（タイプ I）の設置、ホースの敷設及び接続を行い、発電所対策本部に報告する。また、発電所対策本部は発電課長に報告する。
- ⑥<sup>b</sup> 原子炉・格納容器下部注水接続口（建屋内）を使用する場合  
運転員（現場）B 及び C は、ホース敷設のために必要な扉の開放を実施し、発電課長に報告する。重大事故等対応要員は、大容量送水ポンプ（タイプ I）の設置、ホースの敷設及び接続を行い、大容量送水ポンプ（タイプ I）による送水準備完了を発電所対策本部に報告する。また、発電所対策本部は発電課長に報告する。
- ⑦ 発電課長は、系統構成完了を確認後、大容量送水ポンプ（タイプ I）による送水開始を発電所対策本部に依頼する。
- ⑧ 重大事故等対応要員は、大容量送水ポンプ（タイプ I）の起動、原子炉・格納容器下部注水弁及び緊急時原子炉北側外部注水入口弁の全開操作を実施し、発電所対策本部に報告する。また、発電所対策本部は発電課長に報告する。
- ⑨ 発電課長は、運転員にドライウエル水位にて 0.02m に水位があることを表すランプが消灯した場合、原子炉格納容器下部注水系（可搬型）による原子炉格納容器下部への注水開始を指示する。  
[原子炉圧力容器破損後の原子炉格納容器下部への注水の場合]
- ⑩ 運転員（中央制御室）A は、原子炉格納容器下部注水用復水流量調整弁を開し、原子炉格納容器下部注水流量指示値を崩壊熱による蒸発量相当の注水量以上（50m<sup>3</sup>/h）で注水を開始する。ドライウエル水位にて 0.23m に水位があることを表すランプが点灯した場合、原子炉格納容器下部注水用復水流量調整弁を全閉し、注水を停止する。その後、ドライウエル水位を 0.02m から 0.23m に維持する。

(c) 操作の成立性

上記の操作は、作業開始を判断してから原子炉圧力容器破損後の原子炉

格納容器下部への注水開始までの必要な要員数及び所要時間は以下のとおり。

【原子炉・格納容器下部注水接続口（北）又は原子炉・格納容器下部注水接続口（東）を使用する場合】

・運転員（中央制御室）1名及び重大事故等対応要員9名にて作業を実施した場合、385分以内で可能である。

【原子炉・格納容器下部注水接続口（建屋内）を使用する場合】

・運転員（中央制御室）1名、運転員（現場）2名及び重大事故等対応要員9名にて作業を実施した場合、385分以内で可能である。

円滑に作業できるように、移動経路を確保し、防護具、照明及び通信連絡設備を整備する。大容量送水ポンプ（タイプI）からのホースの接続は、汎用の結合金具であり、十分な作業スペースを確保していることから、容易に実施可能である。

また、車両付属の作業用照明及び可搬型照明（ヘッドライト及び懐中電灯）を用いることで、夜間における作業性についても確保している。

（添付資料 1.8.3）

d. 原子炉格納容器代替スプレイ冷却系（常設）による原子炉格納容器下部への注水

炉心の著しい損傷が発生した場合において、原子炉格納容器の破損を防止するため原子炉格納容器代替スプレイ冷却系（常設）によりスプレイ管を使用して原子炉格納容器下部に注水することで、原子炉格納容器の下部に落下した溶融炉心の冷却を実施する。

炉心損傷の進展により原子炉圧力容器が破損に至る可能性がある場合において、あらかじめ原子炉格納容器下部への初期水張りを実施する。

また、原子炉圧力容器破損後は、原子炉格納容器の下部に落下した溶融炉心を冠水冷却するため、原子炉格納容器下部への注水を継続する。その際は、サプレッションプールの水位が外部水源注水量限界に到達しないようにするため、ドライウェル水位を0.02m～0.23mに維持する。

(a) 手順着手の判断基準

〔原子炉格納容器下部への初期水張りの判断基準〕

原子炉圧力容器下鏡部温度指示値が300℃に達した場合で、代替循環冷却系による原子炉格納容器下部への注水ができず、原子炉格納容器代替スプレイ冷却系（常設）が使用可能な場合<sup>\*1</sup>。

〔原子炉圧力容器破損後の原子炉格納容器下部への注水操作の判断基準〕

原子炉圧力容器の破損の徴候<sup>\*2</sup>及び破損によるパラメータの変化<sup>\*3</sup>により原子炉圧力容器の破損を判断した場合で、代替循環冷却系及び原子炉

格納容器下部注水系（常設）（代替循環冷却ポンプ）による原子炉格納容器下部への注水ができず，原子炉格納容器代替スプレイ冷却系（常設）が使用可能な場合<sup>※1</sup>。

※1：設備に異常がなく，電源及び水源（復水貯蔵タンク）が確保されている場合。

※2：「原子炉圧力容器の破損の徴候」は，原子炉圧力容器内の水位の低下，制御棒の位置表示の喪失数増加，原子炉圧力容器下鏡部温度指示値の喪失数増加により確認する。

※3：「原子炉圧力容器の破損によるパラメータの変化」は，原子炉格納容器下部温度の上昇又は指示値の喪失，原子炉圧力容器内の圧力の低下，原子炉格納容器内の圧力の上昇，原子炉格納容器下部の雰囲気温度の低下，原子炉格納容器内の水素濃度の上昇により確認する。

#### (b) 操作手順

原子炉格納容器代替スプレイ冷却系（常設）による原子炉格納容器下部への注水手順の概要（残留熱除去系（A）配管使用）は以下のとおり（残留熱除去系（B）配管を使用した原子炉格納容器下部への注水手順も同様）。手順の対応フローを第 1.8-1 図及び第 1.8-2 図に，概要図を第 1.8-10 図に，タイムチャートを第 1.8-11 図に示す。

① 発電課長は，手順着手の判断基準に基づき，運転員に原子炉格納容器代替スプレイ冷却系（常設）による原子炉格納容器下部への注水の準備開始を指示する。

② 運転員（中央制御室）A は，原子炉格納容器代替スプレイ冷却系（常設）による原子炉格納容器下部への注水に必要なポンプ，電動弁及び監視計器の電源が確保されていることを状態表示にて確認する。

③ 運転員（中央制御室）A は，系統構成として，CRD 復水入口弁<sup>※1</sup>，MUWC サンプリング取出止め弁，FPMUW ポンプ吸込弁<sup>※2</sup>，T/B 緊急時隔離弁，R/B B1F 緊急時隔離弁及び R/B 1F 緊急時隔離弁の全閉操作を実施する。

※1：制御棒駆動水圧系に異常がなく，制御棒駆動水ポンプを運転する場合は CRD 復水入口弁を全開のままとする。

※2：燃料プール補給水系に異常がなく，燃料プール補給水ポンプを運転する場合は FPMUW ポンプ吸込弁を全開のままとする。

④ 運転員（中央制御室）A は，復水移送ポンプの水源確保として復水移送ポンプ吸込ラインの切替操作（復水貯蔵タンク常用，非常用給水管連絡ライン止め弁の全開操作）を実施する。

⑤ 運転員（中央制御室）A は，復水移送ポンプの起動操作を実施し，復水



移送ポンプ出口圧力指示値が規定値以上であることを確認する。

- ⑥ 運転員（中央制御室）A は、RHR A 系格納容器スプレイ隔離弁及び RHR A 系格納容器スプレイ流量調整弁の全開操作を実施し、発電課長に原子炉格納容器代替スプレイ冷却系（常設）による原子炉格納容器下部への注水の準備完了を報告する。

[原子炉格納容器下部への初期水張りの場合]

- ⑦ 発電課長は、運転員に原子炉格納容器代替スプレイ冷却系（常設）による原子炉格納容器下部への注水開始を指示する。
- ⑧ 運転員（中央制御室）A は、RHR ヘッドスプレイライン洗浄流量調整弁の開操作を実施し、原子炉格納容器内の温度及び圧力の抑制に必要なスプレイ流量（88m<sup>3</sup>/h）で注水するとともに、残留熱除去系ヘッドスプレイライン洗浄流量指示値の上昇並びに原子炉格納容器下部水位<sup>※3</sup>及びドライウエル水位の位置表示により注水されたことを確認し、発電課長に報告する。

なお、ドライウエル水位にて 0.23m 到達後、原子炉格納容器下部への注水を停止する。

※3：初期水張り開始後 20 分が経過しても、原子炉格納容器下部水位にて 0.5m に水位があることを表すランプが点灯しない場合は、原子炉格納容器代替スプレイ冷却系（常設）による原子炉格納容器下部への注水の停止及び原子炉格納容器下部注水系（常設）（復水移送ポンプ）による原子炉格納容器下部への注水を実施する。

（添付資料 1.8.4）

[原子炉圧力容器破損後の原子炉格納容器下部への注水の場合]

- ⑨ 発電課長は、運転員にドライウエル水位にて 0.02m に水位があることを表すランプが消灯した場合、原子炉格納容器代替スプレイ冷却系（常設）による原子炉格納容器下部への注水開始を指示する。
- ⑩ 運転員（中央制御室）A は、RHR ヘッドスプレイライン洗浄流量調整弁を開し、残留熱除去系ヘッドスプレイライン洗浄流量を原子炉格納容器内の温度及び圧力の抑制に必要なスプレイ流量（88m<sup>3</sup>/h）で注水を開始する。ドライウエル水位にて 0.23m に水位があることを表すランプが点灯した場合、RHR ヘッドスプレイライン洗浄流量調整弁を全閉し、注水を停止する。その後、ドライウエル水位を 0.02m から 0.23m に維持する。
- ⑪ 発電課長は、発電所対策本部に復水貯蔵タンクへの補給を依頼する。

### (c) 操作の成立性

上記の操作は、作業開始を判断してから原子炉格納容器代替スプレイ冷却系（常設）による原子炉格納容器下部への注水開始までの必要な要員数

及び所要時間は以下のとおり。

[原子炉格納容器下部への初期水張りの場合]

・運転員（中央制御室）1名にて実施した場合，20分以内で可能である。

[原子炉压力容器破損後の原子炉格納容器下部への注水の場合]

・運転員（中央制御室）1名にて実施した場合，5分以内で可能である。

e. 代替循環冷却系による原子炉格納容器下部への注水

炉心の著しい損傷が発生した場合において，原子炉格納容器の破損を防止するため代替循環冷却系によりスプレイ管を使用して原子炉格納容器下部に注水することで，原子炉格納容器の下部に落下した熔融炉心の冷却を実施する。

炉心損傷の進展により原子炉压力容器が破損に至る可能性がある場合において，あらかじめ原子炉格納容器下部への初期水張りを実施する。

また，原子炉压力容器破損後は，原子炉格納容器の下部に落下した熔融炉心を冠水冷却するため，原子炉格納容器下部への注水を継続する。

(a) 手順着手の判断基準

[原子炉格納容器下部への初期水張りの判断基準]

原子炉压力容器下鏡部温度指示値が 300℃に達した場合で，代替循環冷却系が使用可能な場合<sup>※1</sup>。

[原子炉压力容器破損後の原子炉格納容器下部への注水操作の判断基準]

原子炉压力容器の破損の徴候<sup>※2</sup> 及び破損によるパラメータの変化<sup>※3</sup> により原子炉压力容器の破損を判断した場合で，代替循環冷却系が使用可能な場合<sup>※1</sup>。

※1：設備に異常がなく，電源，補機冷却水及び水源（サブプレッションチェンバ）が確保されている場合。

※2：「原子炉压力容器の破損の徴候」は，原子炉压力容器内の水位の低下，制御棒の位置表示の喪失数増加，原子炉压力容器下鏡部温度指示値の喪失数増加により確認する。

※3：「原子炉压力容器の破損によるパラメータの変化」は，原子炉格納容器下部温度の上昇又は指示値の喪失，原子炉压力容器内の圧力の低下，原子炉格納容器内の圧力の上昇，原子炉格納容器下部の雰囲気温度の低下，原子炉格納容器内の水素濃度の上昇により確認する。

(b) 操作手順

代替循環冷却系による原子炉格納容器下部への注水手順の概要は以下のとおり。手順の対応フローを第 1.8-1 図及び第 1.8-2 図に，概要図を

第 1.8-12 図に、タイムチャートを第 1.8-13 図に示す。

- ① 発電課長は、手順着手の判断基準に基づき、運転員に代替循環冷却系による原子炉格納容器下部への注水の準備開始を指示する。
- ② 運転員（中央制御室）A は、代替循環冷却系による原子炉格納容器下部への注水に必要なポンプ、電動弁及び監視計器の電源並びに補機冷却水が確保されていることを状態表示にて確認する。
- ③ 運転員（中央制御室）A は、系統構成として、代替循環冷却ポンプバイパス弁の全閉を確認、代替循環冷却ポンプ流量調整弁の開操作並びに代替循環冷却ポンプ吸込弁及び RHR A 系格納容器スプレイ隔離弁の全開操作を実施し、発電課長に代替循環冷却系による原子炉格納容器下部への注水の準備完了を報告する。
- ④ 発電課長は、運転員に代替循環冷却系による原子炉格納容器下部への注水開始を指示する。
- ⑤ 運転員（中央制御室）A は、代替循環冷却ポンプを起動し、速やかに RHR A 系格納容器スプレイ流量調整弁の全開操作及び代替循環冷却ポンプ流量調整弁を開とし、代替循環冷却系の運転を開始する。
- ⑥ 運転員（中央制御室）A は、RHR 熱交換器（A）バイパス弁の全閉操作を実施する。

[原子炉格納容器下部への初期水張りの場合]

- ⑦ 運転員（中央制御室）A は、原子炉格納容器内の温度及び圧力の抑制に必要なスプレイ流量（88m<sup>3</sup>/h）で注水を継続するとともに、代替循環冷却ポンプ出口流量指示値の上昇並びに原子炉格納容器下部水位<sup>\*</sup>及びドライウェル水位の位置表示により注水されたことを確認し、発電課長に報告する。

※：初期水張り開始後 20 分が経過しても、原子炉格納容器下部水位にて 0.5m に水位があることを表すランプが点灯しない場合は、代替循環冷却系による原子炉格納容器下部への注水の停止及び原子炉格納容器下部注水系（常設）（代替循環冷却ポンプ）による原子炉格納容器下部への注水を実施する。

(添付資料 1.8.4)

[原子炉圧力容器破損後の原子炉格納容器下部への注水の場合]

- ⑧ 運転員（中央制御室）A は、代替循環冷却ポンプ流量調整弁にて流量調整を実施し、原子炉格納容器内の温度及び圧力の抑制に必要なスプレイ流量以上（150m<sup>3</sup>/h）で注水を継続するとともに、代替循環冷却ポンプ出口流量指示値の上昇を確認し、発電課長に報告する。

(c) 操作の成立性

上記の操作は、作業開始を判断してから代替循環冷却系による原子炉格

納容器下部への注水開始までの必要な要員数及び所要時間は以下のとおり。

[原子炉格納容器下部への初期水張りの場合]

・運転員（中央制御室）1名にて実施した場合、20分以内で可能である。

[原子炉圧力容器破損後の原子炉格納容器下部への注水の場合]

・運転員（中央制御室）1名にて実施した場合、5分以内で可能である。

f. 原子炉格納容器代替スプレイ冷却系（可搬型）による原子炉格納容器下部への注水

炉心の著しい損傷が発生した場合において、原子炉格納容器の破損を防止するため原子炉格納容器代替スプレイ冷却系（可搬型）によりスプレイ管を使用して原子炉格納容器下部に注水することで、原子炉格納容器の下部に落下した溶融炉心の冷却を実施する。

原子炉圧力容器破損後は、原子炉格納容器の下部に落下した溶融炉心を冠水冷却するため、原子炉格納容器下部への注水を継続する。その際は、サプレッションプールの水位が外部水源注水量限界に到達しないようにするため、ドライウェル水位を0.02m～0.23mに維持する。

なお、本手順はプラント状況や周辺の現場状況により格納容器スプレイ接続口（北）、格納容器スプレイ接続口（東）及び格納容器スプレイ接続口（建屋内）を任意に選択できる構成としている。

(a) 手順着手の判断基準

[原子炉圧力容器破損後の原子炉格納容器下部への注水操作の判断基準]

原子炉圧力容器の破損の徴候<sup>※1</sup>及び破損によるパラメータの変化<sup>※2</sup>により原子炉圧力容器の破損を判断した場合で、原子炉格納容器代替スプレイ冷却系（可搬型）が使用可能な場合<sup>※3</sup>。

※1：「原子炉圧力容器の破損の徴候」は、原子炉圧力容器内の水位の低下、制御棒の位置表示の喪失数増加、原子炉圧力容器下鏡部温度指示値の喪失数増加により確認する。

※2：「原子炉圧力容器の破損によるパラメータの変化」は、原子炉格納容器下部温度の上昇又は指示値の喪失、原子炉圧力容器内の圧力の低下、原子炉格納容器内の圧力の上昇、原子炉格納容器下部の雰囲気温度の低下、原子炉格納容器内の水素濃度の上昇により確認する。

※3：設備に異常がなく、電源、燃料及び水源（淡水貯水槽（No. 1）又は淡水貯水槽（No. 2））が確保されている場合。

## (b) 操作手順

原子炉格納容器代替スプレイ冷却系（可搬型）による原子炉格納容器下部への注水手順の概要は以下のとおり（格納容器スプレイ接続口（北）を使用する場合の手順は、格納容器スプレイ接続口（東）を使用する場合の手順と同様）。手順の対応フローを第 1.8-2 図に、概要図を第 1.8-14 図に、タイムチャートを第 1.8-15 図に示す。

- ① 発電課長は、手順着手の判断基準に基づき、運転員に原子炉格納容器代替スプレイ冷却系（可搬型）による原子炉格納容器下部への注水の準備開始を指示する。
- ②<sup>a</sup> 格納容器スプレイ接続口（東）を使用する場合  
発電課長は、発電所対策本部に原子炉格納容器代替スプレイ冷却系（可搬型）による原子炉格納容器下部への注水準備のため、大容量送水ポンプ（タイプ I）の設置、ホースの敷設及び接続を依頼する。
- ②<sup>b</sup> 格納容器スプレイ接続口（建屋内）を使用する場合  
発電課長は、発電所対策本部に原子炉格納容器代替スプレイ冷却系（可搬型）による原子炉格納容器下部への注水準備のため、大容量送水ポンプ（タイプ I）の設置、ホースの敷設及び接続を依頼する。また、運転員にホース敷設のために必要な扉の開放を指示する。
- ③ 運転員（中央制御室）A は、原子炉格納容器代替スプレイ冷却系（可搬型）による原子炉格納容器下部への注水に必要な電動弁及び監視計器の電源が確保されていることを状態表示にて確認する。
- ④<sup>a</sup> 格納容器スプレイ接続口（東）を使用する場合  
重大事故等対応要員は、大容量送水ポンプ（タイプ I）の設置、ホースの敷設及び接続を行い、大容量送水ポンプ（タイプ I）による送水準備完了を発電所対策本部に報告する。また、発電所対策本部は発電課長に報告する。
- ④<sup>b</sup> 格納容器スプレイ接続口（建屋内）を使用する場合  
運転員（現場）B 及び C は、ホース敷設のために必要な扉の開放を実施し、発電課長に報告する。重大事故等対応要員は、大容量送水ポンプ（タイプ I）の設置、ホースの敷設及び接続を行い、大容量送水ポンプ（タイプ I）による送水準備完了を発電所対策本部に報告する。また、発電所対策本部は発電課長に報告する。
- ⑤ 発電課長は、大容量送水ポンプ（タイプ I）による送水開始を発電所対策本部に依頼する。
- ⑥ 重大事故等対応要員は、大容量送水ポンプ（タイプ I）の起動、格納容器スプレイ弁の開操作及び RHR B 系格納容器代替スプレイ注入元弁の全開操作を実施し、発電所対策本部に報告する。また、発電所対策本部は発電課長に報告する。

- ⑦ 発電課長は、運転員にドライウエル水位にて 0.02m に水位があることを表すランプが消灯した場合、原子炉格納容器代替スプレイ冷却系（可搬型）による原子炉格納容器下部への注水開始を指示する。

[原子炉圧力容器破損後の原子炉格納容器下部への注水の場合]

- ⑧ 運転員（中央制御室）A は、RHR B 系格納容器スプレイ隔離弁を全開し、重大事故等対応要員は、格納容器スプレイ弁にて流量調整を実施し、原子炉格納容器代替スプレイ流量指示値を原子炉格納容器内の温度及び圧力の抑制に必要なスプレイ流量（88m<sup>3</sup>/h）で注水を開始する。ドライウエル水位にて 0.23m に水位があることを表すランプが点灯した場合、RHR B 系格納容器スプレイ隔離弁を全閉し、注水を停止する。その後、ドライウエル水位を 0.02m から 0.23m に維持する。

### (c) 操作の成立性

上記の操作は、作業開始を判断してから原子炉圧力容器破損後の原子炉格納容器下部への注水開始までの必要な要員数及び所要時間は以下のとおり。

**【格納容器スプレイ接続口（北）又は格納容器スプレイ接続口（東）を使用する場合】**

- ・運転員（中央制御室）1名及び重大事故等対応要員9名にて作業を実施した場合、385分以内で可能である。

**【格納容器スプレイ接続口（建屋内）を使用する場合】**

- ・運転員（中央制御室）1名、運転員（現場）2名及び重大事故等対応要員9名にて作業を実施した場合、385分以内で可能である。

円滑に作業できるように、移動経路を確保し、防護具、照明及び通信連絡設備を整備する。大容量送水ポンプ（タイプ I）からのホースの接続は、汎用の結合金具であり、十分な作業スペースを確保していることから、容易に実施可能である。

また、車両付属の作業用照明及び可搬型照明（ヘッドライト及び懐中電灯）を用いることで、夜間における作業性についてもを確保している。

（添付資料 1.8.3）

### g. ろ過水ポンプによる原子炉格納容器下部への注水

炉心の著しい損傷が発生した場合において、原子炉格納容器の破損を防止するため、ろ過水タンクを水源としたろ過水ポンプにより、ペDESTAL注水配管又はスプレイ管を使用して原子炉格納容器下部に注水することで、原子炉格納容器の下部に落下した熔融炉心の冷却を実施する。

炉心損傷の進展により原子炉圧力容器が破損に至る可能性がある場合において、あらかじめ原子炉格納容器下部への初期水張りを実施する。

また、原子炉圧力容器破損後は、原子炉格納容器の下部に落下した熔融炉心を冠水冷却するため、原子炉格納容器下部への注水を継続する。その際は、サプレッションプールの水位が外部水源注水量限界に到達しないようにするため、ドライウェル水位を0.02m～0.23mに維持する。

(a) 手順着手の判断基準

[原子炉格納容器下部への初期水張りの判断基準]

ろ過水ポンプ（ペDESTAL注水配管使用）の場合は、原子炉圧力容器下鏡部温度指示値が300℃に達した場合で、代替循環冷却系、原子炉格納容器代替スプレイ冷却系（常設）、原子炉格納容器下部注水系（常設）（代替循環冷却ポンプ）及び原子炉格納容器下部注水系（常設）（復水移送ポンプ）による原子炉格納容器下部への注水ができず、ろ過水ポンプ（ペDESTAL注水配管使用）が使用可能な場合<sup>※1</sup>。

ろ過水ポンプ（スプレイ管使用）の場合は、原子炉圧力容器下鏡部温度指示値が300℃に達した場合で、代替循環冷却系、原子炉格納容器代替スプレイ冷却系（常設）、原子炉格納容器下部注水系（常設）（代替循環冷却ポンプ）、原子炉格納容器下部注水系（常設）（復水移送ポンプ）及びろ過水ポンプ（ペDESTAL注水配管使用）による原子炉格納容器下部への注水ができず、ろ過水ポンプ（スプレイ管使用）が使用可能な場合<sup>※1</sup>。

[原子炉圧力容器破損後の原子炉格納容器下部への注水操作の判断基準]

ろ過水ポンプ（スプレイ管使用）の場合は、原子炉圧力容器の破損の徴候<sup>※2</sup>及び破損によるパラメータの変化<sup>※3</sup>により原子炉圧力容器の破損を判断した場合で、代替循環冷却系、原子炉格納容器下部注水系（常設）（代替循環冷却ポンプ）、原子炉格納容器代替スプレイ冷却系（常設）及び原子炉格納容器下部注水系（常設）（復水移送ポンプ）による原子炉格納容器下部への注水ができず、ろ過水ポンプ（スプレイ管使用）が使用可能な場合<sup>※1</sup>。

ろ過水ポンプ（ペDESTAL注水配管使用）の場合は、原子炉圧力容器の破損の徴候<sup>※2</sup>及び破損によるパラメータの変化<sup>※3</sup>により原子炉圧力容器の破損を判断した場合で、代替循環冷却系、原子炉格納容器下部注水系（常設）（代替循環冷却ポンプ）、原子炉格納容器代替スプレイ冷却系（常設）、原子炉格納容器下部注水系（常設）（復水移送ポンプ）及びろ過水ポンプ（スプレイ管使用）による原子炉格納容器下部への注水ができず、ろ過水ポンプ（ペDESTAL注水配管使用）が使用可能な場合<sup>※1</sup>。

※1：設備に異常がなく、電源及び水源（ろ過水タンク）が確保されている場合。

※2：「原子炉圧力容器の破損の徴候」は、原子炉圧力容器内の水位の低

下，制御棒の位置表示の喪失数増加，原子炉压力容器下鏡部温度指示値の喪失数増加により確認する。

※3：「原子炉压力容器の破損によるパラメータの変化」は，原子炉格納容器下部温度の上昇又は指示値の喪失，原子炉压力容器内の圧力の低下，原子炉格納容器内の圧力の上昇，原子炉格納容器下部の雰囲気温度の低下，原子炉格納容器内の水素濃度の上昇により確認する。

#### (b) 操作手順

ろ過水ポンプによる原子炉格納容器下部への注水手順の概要は以下のとおり。手順の対応フローを第 1.8-1 図及び第 1.8-2 図に，概要図を第 1.8-16 図及び第 1.8-18 図に，タイムチャートを第 1.8-17 図及び第 1.8-19 図に示す。

##### 【ペDESTAL注水配管使用の場合】

- ① 発電課長は，手順着手の判断基準に基づき，運転員にろ過水ポンプによる原子炉格納容器下部への注水の準備開始を指示する。
- ② 運転員（中央制御室）A は，ろ過水ポンプによる原子炉格納容器下部への注水に必要なポンプ，電動弁及び監視計器の電源並びに電源容量が確保されていることを状態表示にて確認する。
- ③ 運転員（中央制御室）A は，復水補給水系バイパス流防止として，T/B 緊急時隔離弁，R/B B1F 緊急時隔離弁及び R/B 1F 緊急時隔離弁の全開操作を実施する。
- ④ 運転員（中央制御室）A は，ろ過水ポンプの起動操作を実施し，ろ過水ポンプ出口圧力指示値が上昇したことを確認する。
- ⑤ 運転員（中央制御室）A は，FW 系連絡第一弁及び FW 系連絡第二弁の全開操作を実施する。
- ⑥ 運転員（中央制御室）A は，系統構成として，原子炉格納容器下部注水用復水仕切弁の全開操作を実施し，発電課長にろ過水ポンプによる原子炉格納容器下部への注水の準備完了を報告する。

##### [原子炉格納容器下部への初期水張りの場合]

- ⑦ 発電課長は，運転員にろ過水ポンプによる原子炉格納容器下部への注水開始を指示する。
- ⑧ 運転員（中央制御室）A は，原子炉格納容器下部注水用復水流量調整弁の開操作を実施し，原子炉压力容器破損までにドライウェル水位にて 0.02m 到達まで水張り可能な流量以上（70m<sup>3</sup>/h）で注水するとともに，原子炉格納容器下部注水流量指示値の上昇並びに原子炉格納容器下部水位及びドライウェル水位の位置表示により注水されたことを確認し，



発電課長に報告する。

なお、ドライウェル水位にて 0.23m 到達後、原子炉格納容器下部への注水を停止する。

[原子炉圧力容器破損後の原子炉格納容器下部への注水の場合]

- ⑨ 発電課長は、運転員にドライウェル水位にて 0.02m に水位があることを表すランプが消灯した場合、ろ過水ポンプによる原子炉格納容器下部への注水開始を指示する。
- ⑩ 運転員（中央制御室）A は、原子炉格納容器下部注水用復水流量調整弁を開し、原子炉格納容器下部注水流量を崩壊熱による蒸発量相当の注水量以上（50m<sup>3</sup>/h）で注水を開始する。ドライウェル水位にて 0.23m に水位があることを表すランプが点灯した場合、原子炉格納容器下部注水用復水流量調整弁を全閉し、注水を停止する。その後、ドライウェル水位を 0.02m から 0.23m に維持する。

【スプレイ管使用の場合】

- ① 発電課長は、手順着手の判断基準に基づき、運転員にろ過水ポンプによる原子炉格納容器下部への注水の準備開始を指示する。
- ② 運転員（中央制御室）A は、ろ過水ポンプによる原子炉格納容器下部への注水に必要なポンプ、電動弁及び監視計器の電源並びに電源容量が確保されていることを状態表示にて確認する。
- ③ 運転員（中央制御室）A は、復水補給水系バイパス流防止として、T/B 緊急時隔離弁、R/B B1F 緊急時隔離弁及び R/B 1F 緊急時隔離弁の全閉操作を実施する。
- ④ 運転員（中央制御室）A は、ろ過水ポンプの起動操作を実施し、ろ過水ポンプ出口圧力指示値が上昇したことを確認する。
- ⑤ 運転員（中央制御室）A は、FW 系連絡第一弁及び FW 系連絡第二弁の全開操作を実施する。
- ⑥ 運転員（中央制御室）A は、RHR A 系格納容器スプレイ隔離弁及び RHR A 系格納容器スプレイ流量調整弁の全開操作を実施し、発電課長にろ過水ポンプによる原子炉格納容器下部への注水の準備完了を報告する。

[原子炉格納容器下部への初期水張りの場合]

- ⑦ 発電課長は、運転員にろ過水ポンプによる原子炉格納容器下部への注水開始を指示する。
- ⑧ 運転員（中央制御室）A は、RHR ヘッドスプレイライン洗浄流量調整弁の開操作を実施し、ろ過水ポンプにより注水可能なスプレイ流量（60m<sup>3</sup>/h）で注水するとともに、残留熱除去系ヘッドスプレイライン洗浄流量指示値の上昇並びに原子炉格納容器下部水位及びドライウェル水位の位置表示により注水されたことを確認し、発電課長に報告する。

なお、ドライウエル水位にて 0.23m 到達後、原子炉格納容器下部への注水を停止する。

[原子炉圧力容器破損後の原子炉格納容器下部への注水の場合]

- ⑨ 発電課長は、運転員にドライウエル水位にて 0.02m に水位があることを表すランプが消灯した場合、ろ過水ポンプによる原子炉格納容器下部への注水開始を指示する。
- ⑩ 運転員（中央制御室）A は、RHR ヘッドスプレイライン洗浄流量調整弁を開し、残留熱除去系ヘッドスプレイライン洗浄流量を崩壊熱による蒸発量相当の注水量以上（50m<sup>3</sup>/h）で注水を開始する。ドライウエル水位にて 0.23m に水位があることを表すランプが点灯した場合、RHR ヘッドスプレイライン洗浄流量調整弁を全閉し、注水を停止する。その後、ドライウエル水位を 0.02m から 0.23m に維持する。

(c) 操作の成立性

上記の操作は、作業開始を判断してからペDESTAL注水配管又はスプレイ管を使用したろ過水ポンプによる原子炉格納容器下部への注水開始までの必要な要員数及び所要時間は以下のとおり。

[原子炉格納容器下部への初期水張りの場合]

- ・運転員（中央制御室）1名にて実施した場合、20分以内で可能である。

[原子炉圧力容器破損後の原子炉格納容器下部への注水の場合]

- ・運転員（中央制御室）1名にて実施した場合、5分以内で可能である。

1.8.2.2 熔融炉心の原子炉格納容器下部への落下遅延・防止のための対応手順

(1) 原子炉圧力容器への注水

炉心の著しい損傷が発生した場合、熔融炉心の原子炉格納容器下部への落下を遅延又は防止するため原子炉圧力容器へ注水する。また、十分な炉心の冷却ができず原子炉圧力容器下部へ熔融炉心が移動した場合でも原子炉圧力容器へ注水することにより原子炉圧力容器の破損遅延又は防止を図る。

熔融炉心の原子炉格納容器下部への落下を遅延又は防止するため原子炉圧力容器への注水手段を着手する場合は、代替循環冷却系及び低圧代替注水系（可搬型）による原子炉圧力容器への注水手段を同時並行で準備する。

なお、原子炉圧力容器内の水位が不明と判断した場合は、原子炉底部からジェットポンプ上端（原子炉水位低（レベル0））以上まで水位を回復させるために必要な原子炉注水量を注水する。その後、ジェットポンプ上端（原子炉水位低（レベル0））以上で維持するため崩壊熱相当の注水量以上での注水を継続的に実施する。

- a. 低圧代替注水系（常設）（復水移送ポンプ）による原子炉圧力容器への注水  
炉心の著しい損傷が発生した場合において、代替循環冷却系による原子炉圧力容器への注水ができない場合は、常設代替交流電源設備又は可搬型代替交流電源設備により低圧代替注水系（常設）（復水移送ポンプ）の電源を確保し、原子炉圧力容器へ注水する。また、原子炉冷却材圧力バウンダリが高圧の場合において、復水給水系、原子炉隔離時冷却系、非常用炉心冷却系及び高圧代替注水系による原子炉圧力容器への注水ができない場合は、低圧代替注水系（常設）（復水移送ポンプ）の運転状態確認後、主蒸気逃がし安全弁により減圧を実施する。

なお、注水を行う際は、ほう酸水注入系による原子炉圧力容器へのほう酸水注入を並行して行う。

(a) 手順着手の判断基準

炉心損傷を判断した場合<sup>※1</sup>において、代替循環冷却系による原子炉圧力容器への注水ができず、低圧代替注水系（常設）（復水移送ポンプ）が使用可能な場合<sup>※2</sup>。

※1：格納容器内雰囲気放射線モニタで原子炉格納容器内のガンマ線線量率が、設計基準事故相当のガンマ線線量率の10倍を超えた場合、又は格納容器内雰囲気放射線モニタが使用できない場合に原子炉圧力容器温度で300℃以上を確認した場合。

※2：設備に異常がなく、電源及び水源（復水貯蔵タンク）が確保されている場合。

(b) 操作手順

低圧代替注水系（常設）（復水移送ポンプ）による原子炉圧力容器への注水については、「1.4.2.1(1)a.(a) 低圧代替注水系（常設）（復水移送ポンプ）による原子炉圧力容器への注水」の操作手順と同様である。手順の対応フローを第1.8-3図に示す。

(c) 操作の成立性

上記の操作は、運転員（中央制御室）1名にて作業を実施した場合、作業開始を判断してから低圧代替注水系（常設）（復水移送ポンプ）による原子炉圧力容器への注水開始まで15分以内で可能である。

b. 低圧代替注水系（可搬型）による原子炉圧力容器への注水

炉心の著しい損傷が発生した場合において、代替循環冷却系、低圧代替注水系（常設）（復水移送ポンプ）、低圧代替注水系（常設）（直流駆動低圧注

水系ポンプ)及びろ過水ポンプによる原子炉圧力容器への注水ができない場合は、低圧代替注水系(可搬型)による原子炉圧力容器への注水を実施する。また、原子炉冷却材圧力バウンダリが高圧の場合において、復水給水系、原子炉隔離時冷却系、非常用炉心冷却系及び高圧代替注水系による原子炉圧力容器への注水ができない場合は、低圧代替注水系(可搬型)の運転状態確認後、主蒸気逃がし安全弁により減圧を実施する。

なお、注水を行う際は、ほう酸水注入系による原子炉圧力容器へのほう酸水注入を並行して行う。

(a) 手順着手の判断基準

炉心損傷を判断した場合<sup>※1</sup>において、復水給水系及び非常用炉心冷却系による原子炉圧力容器への注水ができず、低圧代替注水系(可搬型)が使用可能な場合<sup>※2</sup>。

※1：格納容器内雰囲気放射線モニタで原子炉格納容器内のガンマ線線量率が、設計基準事故相当のガンマ線線量率の10倍を超えた場合、又は格納容器内雰囲気放射線モニタが使用できない場合に原子炉圧力容器温度で300℃以上を確認した場合。

※2：設備に異常がなく、電源、燃料及び水源(淡水貯水槽(No.1)又は淡水貯水槽(No.2))が確保されている場合。

(b) 操作手順

低圧代替注水系(可搬型)による原子炉圧力容器への注水については、「1.4.2.1(1)a.(c)低圧代替注水系(可搬型)による原子炉圧力容器への注水」の操作手順のうち、原子炉・格納容器下部注水接続口(北)、原子炉・格納容器下部注水接続口(東)又は原子炉・格納容器下部注水接続口(建屋内)を使用する場合の手順と同様である。手順の対応フローを第1.8-3図に示す。

(c) 操作の成立性

上記の操作は、作業開始を判断してから低圧代替注水系(可搬型)による原子炉圧力容器への注水開始までの必要な要員数及び所要時間は以下のとおり。

【原子炉・格納容器下部注水接続口(北)又は原子炉・格納容器下部注水接続口(東)を使用する場合】

・運転員(中央制御室)1名及び重大事故等対応要員9名にて作業を実施した場合、385分以内で可能である。

【原子炉・格納容器下部注水接続口（建屋内）を使用する場合】

- ・運転員（中央制御室）1名，運転員（現場）2名及び重大事故等対応要員9名にて作業を実施した場合，385分以内で可能である。

円滑に作業できるように，移動経路を確保し，防護具，照明及び通信連絡設備を整備する。大容量送水ポンプ（タイプI）からのホースの接続は，汎用の結合金具であり，十分な作業スペースを確保していることから，容易に実施可能である。

また，車両付属の作業用照明及び可搬型照明（ヘッドライト及び懐中電灯）を用いることで，夜間における作業性についても確保している。

c. 代替循環冷却系による原子炉圧力容器への注水

炉心の著しい損傷が発生した場合において，復水給水系，原子炉隔離時冷却系，非常用炉心冷却系及び高压代替注水系による原子炉圧力容器への注水ができない場合は，常設代替交流電源設備により代替循環冷却系の電源を確保し，代替循環冷却系による原子炉圧力容器への注水を実施する。また，原子炉冷却材圧力バウンダリが高压の場合において，復水給水系，原子炉隔離時冷却系，非常用炉心冷却系及び高压代替注水系による原子炉圧力容器への注水ができない場合は，代替循環冷却系の運転状態確認後，主蒸気逃がし安全弁により減圧を実施する。

主蒸気逃がし安全弁による減圧手順については，「1.3 原子炉冷却材圧力バウンダリを減圧するための手順等」にて整備する。

なお，注水を行う際は，ほう酸水注入系による原子炉圧力容器へのほう酸水注入を並行して行う。

(a) 手順着手の判断基準

炉心損傷を判断した場合<sup>※1</sup>において，復水給水系及び非常用炉心冷却系による原子炉圧力容器への注水ができず，代替循環冷却系が使用可能な場合<sup>※2</sup>。

※1：格納容器内雰囲気放射線モニタで原子炉格納容器内のガンマ線線量率が，設計基準事故相当のガンマ線線量率の10倍を超えた場合，又は格納容器内雰囲気放射線モニタが使用できない場合に原子炉圧力容器温度で300℃以上を確認した場合。

※2：設備に異常がなく，電源，補機冷却水及び水源（サプレッションチェンバ）が確保されている場合。

(b) 操作手順

代替循環冷却系による原子炉圧力容器への注水については，

「1.4.2.1(1)a.(d) 代替循環冷却系による原子炉压力容器への注水」の操作手順と同様である。手順の対応フローを第1.8-3図に示す。

(c) 操作の成立性

上記の操作は、運転員（中央制御室）1名にて作業を実施した場合、作業開始を判断してから代替循環冷却系による原子炉压力容器への注水（残留熱除去系（A）注入配管使用）の注水開始まで15分以内で可能である。

d. 低圧代替注水系（常設）（直流駆動低圧注水系ポンプ）による原子炉压力容器への注水

炉心の著しい損傷が発生した場合において、代替循環冷却系及び低圧代替注水系（常設）（復水移送ポンプ）による原子炉压力容器への注水ができない場合は、低圧代替注水系（常設）（直流駆動低圧注水系ポンプ）による原子炉压力容器への注水を実施する。また、原子炉冷却材圧力バウンダリが高圧の場合において、復水給水系、原子炉隔離時冷却系、非常用炉心冷却系及び高圧代替注水系による原子炉压力容器への注水ができない場合は、低圧代替注水系（常設）（直流駆動低圧注水系ポンプ）の運転状態確認後、主蒸気逃がし安全弁により減圧を実施する。

なお、注水を行う際は、ほう酸水注入系による原子炉压力容器へのほう酸水注入を並行して行う。

(a) 手順着手の判断基準

炉心損傷を判断した場合<sup>※1</sup>において、代替循環冷却系及び低圧代替注水系（常設）（復水移送ポンプ）による原子炉压力容器への注水ができず、系統構成が可能な場合<sup>※2</sup>で、低圧代替注水系（常設）（直流駆動低圧注水系ポンプ）が使用可能な場合<sup>※3</sup>。

※1：格納容器内雰囲気放射線モニタで原子炉格納容器内のガンマ線線量率が、設計基準事故相当のガンマ線線量率の10倍を超えた場合、又は格納容器内雰囲気放射線モニタが使用できない場合に原子炉压力容器温度で300℃以上を確認した場合。

※2：HPCS 注入隔離弁が全開している場合、又は中央制御室からの遠隔操作にて開操作できる場合。

※3：設備に異常がなく、電源及び水源（復水貯蔵タンク）が確保されている場合。

(b) 操作手順

低圧代替注水系（常設）（直流駆動低圧注水系ポンプ）による原子炉圧

力容器への注水手順の概要は以下のとおり。手順の対応フローを第 1.8-3 図に、概要図を第 1.8-20 図に、タイムチャートを第 1.8-21 図に示す。

- ① 発電課長は、手順着手の判断基準に基づき、運転員に低圧代替注水系（常設）（直流駆動低圧注水系ポンプ）による原子炉圧力容器への注水準備開始を指示する。
- ② 運転員（中央制御室）A は、低圧代替注水系（常設）（直流駆動低圧注水系ポンプ）による原子炉圧力容器への注水に必要なポンプ、電動弁及び監視計器の電源が確保されていることを状態表示にて確認する。
- ③ 運転員（中央制御室）A は、系統構成として FPMUW ポンプ吸込弁の全閉操作及び DCLI ポンプ吸込弁の全開操作を実施する。
- ④ 運転員（中央制御室）A は、直流駆動低圧注水系ポンプの起動操作を実施し、直流駆動低圧注水系ポンプ出口圧力指示値が上昇したことを確認する。
- ⑤ 運転員（中央制御室）A は、HPCS 注入隔離弁が全閉している場合は全開操作を実施する。
- ⑥ 発電課長は、運転員に低圧代替注水系（常設）（直流駆動低圧注水系ポンプ）による原子炉圧力容器への注水開始を指示する。
- ⑦ 運転員（中央制御室）A は、DCLI 注入流量調整弁の開操作を実施する。
- ⑧ 運転員（中央制御室）A は、原子炉圧力容器への注水が開始されたことを直流駆動低圧注水系ポンプ出口流量指示値の上昇及び原子炉水位指示値の上昇により確認し、発電課長に報告するとともに、原子炉圧力容器内の水位が原子炉水位高（レベル 8）に到達後、原子炉圧力容器への注水を停止する。その後、原子炉圧力容器内の水位が原子炉水位低（レベル 2）に到達した場合に注水を再開し、原子炉水位高（レベル 8）に到達後、注水を停止する。
- ⑨ 発電課長は、発電所対策本部に復水貯蔵タンクへの補給を依頼する。

(c) 操作の成立性

上記の操作は、運転員（中央制御室）1 名にて作業を実施した場合、作業開始を判断してから低圧代替注水系（常設）（直流駆動低圧注水系ポンプ）による原子炉圧力容器への注水開始まで 20 分以内で可能である。

e. ろ過水ポンプによる原子炉圧力容器への注水

炉心の著しい損傷が発生した場合において、代替循環冷却系、低圧代替注水系（常設）（復水移送ポンプ）及び低圧代替注水系（常設）（直流駆動低圧注水系ポンプ）による原子炉圧力容器への注水ができない場合は、ろ過水ポンプによる原子炉圧力容器への注水を実施する。また、原子炉冷却材圧力バウンダリが高圧の場合において、復水給水系、原子炉隔離時冷却系、非常用

炉心冷却系及び高圧代替注水系による原子炉圧力容器への注水ができない場合は、ろ過水ポンプによる原子炉圧力容器への注水の運転状態確認後、主蒸気逃がし安全弁により減圧を実施する。

なお、注水を行う際は、ほう酸水注入系による原子炉圧力容器へのほう酸水注入を並行して行う。

(a) 手順着手の判断基準

炉心損傷を判断した場合<sup>※1</sup>において、代替循環冷却系、低圧代替注水系（常設）（復水移送ポンプ）及び低圧代替注水系（常設）（直流駆動低圧注水系ポンプ）による原子炉圧力容器への注水ができず、ろ過水ポンプが使用可能な場合<sup>※2</sup>。

※1：格納容器内雰囲気放射線モニタで原子炉格納容器内のガンマ線線量率が、設計基準事故相当のガンマ線線量率の10倍を超えた場合、又は格納容器内雰囲気放射線モニタが使用できない場合に原子炉圧力容器温度で300℃以上を確認した場合。

※2：設備に異常がなく、電源及び水源（ろ過水タンク）が確保されている場合。

(b) 操作手順

ろ過水ポンプによる原子炉圧力容器への注水については、「1.4.2.1(1)a.(e)ろ過水ポンプによる原子炉圧力容器への注水」の操作手順と同様である。手順の対応フローを第1.8-3図に示す。

(c) 操作の成立性

上記の操作は、運転員（中央制御室）1名にて作業を実施した場合、作業開始を判断してからろ過水ポンプによる原子炉圧力容器への注水開始まで20分以内で可能である。

f. 高圧代替注水系による原子炉圧力容器への注水

炉心の著しい損傷が発生した場合において、原子炉冷却材圧力バウンダリが高圧の状態、復水給水系、原子炉隔離時冷却系及び高圧炉心スプレイ系による原子炉圧力容器への注水ができない場合は、所内常設蓄電式直流電源設備、所内常設直流電源設備（3系統目）又は可搬型代替直流電源設備により高圧代替注水系の電源を確保し、原子炉圧力容器へ注水する。

なお、注水を行う際は、ほう酸水注入系による原子炉圧力容器へのほう酸水注入を並行して行う。



(a) 手順着手の判断基準

炉心損傷を判断した場合<sup>※1</sup>において、復水給水系、原子炉隔離時冷却系及び高压炉心スプレイ系による原子炉压力容器への注水ができず、高压代替注水系が使用可能な場合<sup>※2</sup>。

※1：格納容器内雰囲気放射線モニタで原子炉格納容器内のガンマ線線量率が、設計基準事故相当のガンマ線線量率の10倍を超えた場合、又は格納容器内雰囲気放射線モニタが使用できない場合に原子炉压力容器温度で300℃以上を確認した場合。

※2：原子炉圧力指示値が規定値以上ある場合において、設備に異常がなく、電源及び水源（復水貯蔵タンク）が確保されている場合。

(b) 操作手順

高压代替注水系による原子炉压力容器への注水については、「1.2.2.1(1)

a. 中央制御室からの高压代替注水系起動」の操作手順と同様である。手順の対応フローを第1.8-3図に示す。

(c) 操作の成立性

上記の操作は、運転員（中央制御室）1名にて作業を実施した場合、作業開始を判断してから高压代替注水系による原子炉压力容器への注水開始まで15分以内で可能である。

g. ほう酸水注入系による原子炉压力容器へのほう酸水注入

損傷炉心へ注水する場合、ほう酸水注入系によるほう酸水の注入を並行して実施する。

(a) 手順着手の判断基準

炉心損傷を判断した場合<sup>※1</sup>において、損傷炉心へ注水する場合で、ほう酸水注入系が使用可能な場合<sup>※2</sup>。

※1：格納容器内雰囲気放射線モニタで原子炉格納容器内のガンマ線線量率が、設計基準事故相当のガンマ線線量率の10倍を超えた場合、又は格納容器内雰囲気放射線モニタが使用できない場合に原子炉压力容器温度で300℃以上を確認した場合。

※2：設備に異常がなく、電源及び水源（ほう酸水注入系貯蔵タンク）が確保されている場合。

## (b) 操作手順

ほう酸水注入系による原子炉圧力容器へのほう酸水注入手順の概要は以下のとおり。手順の対応フローを第 1.8-3 図に、概要図を第 1.8-22 図に、タイムチャートを第 1.8-23 図に示す。

- ① 発電課長は、手順着手の判断基準に基づき、運転員にほう酸水注入系による原子炉圧力容器へのほう酸水注入の準備開始を指示する。
- ② 運転員（中央制御室）A は、ほう酸水注入系による原子炉圧力容器へのほう酸水注入に必要なポンプ、電動弁及び監視計器の電源が確保されていることを状態表示にて確認する。
- ③ 運転員（中央制御室）A は、ほう酸水注入系ポンプ（A）又は（B）の起動操作（ほう酸水注入系ポンプ起動スイッチを「ポンプ A」位置（B 系を起動する場合は「ポンプ B」位置）にすることで、SLC タンク出口弁及び SLC 注入電動弁が全開となり、ほう酸水注入系ポンプが起動し、原子炉圧力容器へのほう酸水注入が開始される。）を実施し、ほう酸水注入系ポンプ出口圧力が原子炉圧力容器内の圧力以上であることを確認する。
- ④ 発電課長は、ほう酸水注入系貯蔵タンクのほう酸水の全量注入完了を確認後、運転員にほう酸水注入系ポンプの停止を指示する。
- ⑤ 運転員（中央制御室）A は、ほう酸水注入系ポンプを停止し、発電課長に報告する。

## (c) 操作の成立性

上記の操作は、運転員（中央制御室）1 名にて作業を実施した場合、作業開始を判断してからほう酸水注入系による原子炉圧力容器へのほう酸水注入開始まで 15 分以内で可能である。

## h. 制御棒駆動水圧系による原子炉圧力容器への注水

炉心の著しい損傷が発生した場合において、常設代替交流電源設備により制御棒駆動水圧系の電源を確保し、原子炉圧力容器の下部への注水を実施することで、原子炉圧力容器の下部に落下した熔融炉心を冷却し、原子炉圧力容器の破損の進展を抑制する。

なお、注水を行う際は、ほう酸水注入系による原子炉圧力容器へのほう酸水注入を並行して行う。

## (a) 手順着手の判断基準

炉心損傷を判断した場合<sup>\*1</sup>において、制御棒駆動水圧系が使用可能な場合<sup>\*2</sup>。

※1：格納容器内雰囲気放射線モニタで原子炉格納容器内のガンマ線線量率が、設計基準事故相当のガンマ線線量率の10倍を超えた場合、又は格納容器内雰囲気放射線モニタが使用できない場合に原子炉圧力容器温度で300℃以上を確認した場合。

※2：設備に異常がなく、電源、補機冷却水及び水源（復水貯蔵タンク）が確保されている場合。

(b) 操作手順

制御棒駆動水圧系による原子炉圧力容器への注水については、「1.2.2.3

(1) b. 制御棒駆動水圧系による原子炉圧力容器への注水」の操作手順と同様である。手順の対応フローを第1.8-3図に示す。

(c) 操作の成立性

上記の操作は、運転員（中央制御室）1名にて作業を実施した場合、作業開始を判断してから制御棒駆動水圧系による原子炉圧力容器への注水開始まで20分以内で可能である。

1.8.2.3 その他の手順項目について考慮する手順

主蒸気逃がし安全弁による減圧手順については、「1.3 原子炉冷却材圧力バウンダリを減圧するための手順等」にて整備する。

原子炉補機冷却水系（原子炉補機冷却海水系を含む。）及び原子炉補機代替冷却水系による補機冷却水確保手順は、「1.5 最終ヒートシンクへ熱を輸送するための手順等」にて整備する。

復水貯蔵タンク、淡水貯水槽（No.1）及び淡水貯水槽（No.2）への水の補給手順並びに水源から接続口までの大容量送水ポンプ（タイプI）による送水手順については、「1.13 重大事故等の収束に必要な水の供給手順等」にて整備する。

復水移送ポンプ、代替循環冷却ポンプ、直流駆動低圧注水系ポンプ、ろ過水ポンプ、高圧代替注水系、ほう酸水注入系ポンプ、制御棒駆動水ポンプ、電動弁及び監視計器への電源供給手順並びにガスタービン発電機、電源車及び大容量送水ポンプ（タイプI）への燃料補給手順については、「1.14 電源の確保に関する手順等」にて整備する。

1.8.2.4 重大事故等時の対応手段の選択

(1) 原子炉格納容器下部に落下した熔融炉心の冷却のための対応手段の選択

重大事故等時の対応手段の選択方法は以下のとおり。対応手段の選択フローチャートを第1.8-24図に示す。

[原子炉格納容器下部への初期水張りの場合]

代替交流電源設備により交流電源を確保し、代替循環冷却系が使用可能であれば、代替循環冷却系による原子炉格納容器下部への注水を実施する。代替循環冷却系による原子炉格納容器下部への注水ができない場合、原子炉格納容器代替スプレー冷却系（常設）、原子炉格納容器下部注水系（常設）（代替循環冷却ポンプ）、原子炉格納容器下部注水系（常設）（復水移送ポンプ）、ろ過水ポンプ（ペDESTAL注水配管使用）又はろ過水ポンプ（スプレー管使用）による原子炉格納容器下部への注水を実施する。

原子炉格納容器下部注水系（常設）（復水移送ポンプ）、原子炉格納容器下部注水系（常設）（代替循環冷却ポンプ）、原子炉格納容器代替スプレー冷却系（常設）、代替循環冷却系、ろ過水ポンプ（ペDESTAL注水配管使用）及びろ過水ポンプ（スプレー管使用）による手段のうち原子炉格納容器下部への注水可能な系統1系統以上を起動し、注水のための系統構成が完了した時点で、その手段による原子炉格納容器下部への注水を開始する。

[原子炉圧力容器破損後の原子炉格納容器下部への注水の場合]

代替交流電源設備により交流電源を確保し、代替循環冷却系が使用可能であれば代替循環冷却系による原子炉格納容器下部への注水を実施する。

代替循環冷却系による原子炉格納容器下部への注水ができない場合、原子炉格納容器下部注水系（常設）（代替循環冷却ポンプ）、原子炉格納容器代替スプレー冷却系（常設）、原子炉格納容器下部注水系（常設）（復水移送ポンプ）、ろ過水ポンプ（スプレー管使用）、ろ過水ポンプ（ペDESTAL注水配管使用）、原子炉格納容器代替スプレー冷却系（可搬型）又は原子炉格納容器下部注水系（可搬型）による原子炉格納容器下部への注水を実施する。

原子炉格納容器代替スプレー冷却系（可搬型）による原子炉格納容器下部への注水手段については、代替循環冷却系による原子炉格納容器下部への注水手段と同時並行で準備する。

また、原子炉格納容器下部注水系（常設）（代替循環冷却ポンプ）又は代替循環冷却系による注水手段の場合は、注水のための系統構成が完了した時点で、その手段による原子炉格納容器下部への注水を開始する。原子炉格納容器下部注水系（常設）（代替循環冷却ポンプ）及び代替循環冷却系による注水手段が使用できない場合は、原子炉格納容器下部注水系（常設）（復水移送ポンプ）、原子炉格納容器下部注水系（可搬型）、原子炉格納容器代替スプレー冷却系（常設）、原子炉格納容器代替スプレー冷却系（可搬型）、ろ過水ポンプ（ペDESTAL注水配管使用）及びろ過水ポンプ（スプレー管使用）による手段のうち原子炉格納容器下部への注水可能な系統1系統以上を起動し、注水のための系統構成が完了してから、ドライウェル水位が0.02mに到達した時点で、その手段による原子炉格納容器下部への注水を開始する。

(2) 溶融炉心の原子炉格納容器下部への落下遅延・防止のための対応手段の選択

重大事故等時の対応手段の選択方法は以下のとおり。対応手段の選択フローチャートを第 1.8-24 図に示す。

代替交流電源設備により交流電源が確保できるまでは、交流電源を必要としない高圧代替注水系により原子炉圧力容器へ注水し、代替交流電源設備により交流電源が確保できた段階で、高圧代替注水系に併せてほう酸水注入系によるほう酸水注入及び制御棒駆動水圧系による原子炉圧力容器への注水を行う。また、低圧代替注水系の運転が可能となり発電用原子炉の減圧が完了するまでの期間は、高圧代替注水系により原子炉圧力容器への注水を継続する。

発電用原子炉の減圧が完了し、代替循環冷却系が使用可能であれば代替循環冷却系により原子炉圧力容器へ注水する。代替循環冷却系が使用できない場合、低圧代替注水系（常設）（復水移送ポンプ）、低圧代替注水系（常設）（直流駆動低圧注水系ポンプ）、ろ過水ポンプ又は低圧代替注水系（可搬型）により原子炉圧力容器へ注水する。その際も併せてほう酸水注入系によるほう酸水注入を行う。

低圧代替注水系（可搬型）による原子炉圧力容器への注水手段については、代替循環冷却系による原子炉圧力容器への注水手段と同時並行で準備する。

また、低圧代替注水系（常設）（復水移送ポンプ）、低圧代替注水系（可搬型）、代替循環冷却系、低圧代替注水系（常設）（直流駆動低圧注水系ポンプ）、ろ過水ポンプ及び高圧代替注水系による手段のうち原子炉圧力容器への注水可能な系統 1 系統以上を起動し、注水のための系統構成が完了した時点で、その手段による原子炉圧力容器への注水を開始する。

なお、低圧代替注水系（常設）（復水移送ポンプ）による原子炉圧力容器への注水を実施する際の注入配管の選択は、注水流量が多いものを優先して使用する。

溶融炉心の原子炉格納容器下部への落下遅延・防止のために原子炉圧力容器へ注水を実施している際、原子炉格納容器下部への初期水張りの判断基準に到達した場合は、原子炉格納容器下部への注水操作を開始する。

第 1.8-1 表 機能喪失を想定する設計基準事故対処設備と整備する手順  
対応手段, 対処設備, 手順書一覧 (1/6)

分類	機能喪失を想定する設計基準事故対処設備	対応手段	対処設備	手順書
原子炉格納容器下部に落下した溶融炉心の冷却	-	(原子炉格納容器下部注水系(常設)による原子炉格納容器下部への注水)	復水移送ポンプ 復水貯蔵タンク ※1 補給水系 配管・弁 高圧炉心スプレイ系 配管・弁 燃料プール補給水系 弁 原子炉格納容器 常設代替交流電源設備 ※2 可搬型代替交流電源設備 ※2 所内常設蓄電式直流電源設備 ※2 代替所内電気設備 ※2	重大事故等対処設備 非常時操作手順書 (シビアアクシデント) 「注水ストラテジ - 3a」等 非常時操作手順書 (設備別) 「復水移送ポンプによる格納容器下部注水」
		原子炉格納容器下部注水系(常設)による原子炉格納容器下部への注水	代替循環冷却ポンプ サプレッションチェンバ 残留熱除去系 熱交換器・配管・弁・ストレーナ ※7 補給水系 配管・弁 原子炉格納容器 原子炉補機代替冷却水系 ※3 常設代替交流電源設備 ※2 代替所内電気設備 ※2	重大事故等対処設備 非常時操作手順書 (シビアアクシデント) 「注水ストラテジ - 3a」等 非常時操作手順書 (設備別) 「代替循環冷却ポンプによる格納容器下部注水」
		原子炉補機冷却水系 (原子炉補機冷却海水系を含む。) ※3 非常用取水設備 ※3	重大事故等対処設備 (設計基準拡張)	
		原子炉格納容器下部注水系(可搬型)による原子炉格納容器下部への注水	大容量送水ポンプ (タイプ I) ※1 ホース延長回収車 ※1 ホース・注水用ヘッド・接続口 ※1 補給水系 配管・弁 原子炉格納容器 常設代替交流電源設備 ※2 可搬型代替交流電源設備 ※2 代替所内電気設備 ※2 燃料補給設備 ※2	重大事故等対処設備 非常時操作手順書 (シビアアクシデント) 「注水ストラテジ - 3b」 重大事故等対応要領書 「大容量送水ポンプ (タイプ I) による格納容器下部注水」 「大容量送水ポンプによる送水」 ※1
			淡水貯水槽 (No. 1) ※1 ※6 淡水貯水槽 (No. 2) ※1 ※6	自主対策設備

- ※1：手順は「1.13 重大事故等の収束に必要な水の供給手順等」にて整備する。
- ※2：手順は「1.14 電源の確保に関する手順等」にて整備する。
- ※3：手順は「1.5 最終ヒートシンクへ熱を輸送するための手順等」にて整備する。
- ※4：手順は「1.4 原子炉冷却材圧力バウンダリ低圧時に発電用原子炉を冷却するための手順等」にて整備する。
- ※5：手順は「1.2 原子炉冷却材圧力バウンダリ高圧時に発電用原子炉を冷却するための手順等」にて整備する。
- ※6：「1.13 重大事故等の収束に必要な水の供給手順等」【解釈】1b) 項を満足するための代替淡水源 (措置)
- ※7：原子炉格納容器下部注水系 (常設) (代替循環冷却ポンプ) は熱交換機能に期待しておらず、熱交換器は流路としてのみ用いている。

対応手段，対処設備，手順書一覧（2/6）

分類	機能喪失を想定する設計基準事故対処設備	対応手段	対処設備	手順書
原子炉格納容器下部に落下した熔融炉心の冷却	-	原子炉格納容器代替スプレイ冷却系（常設）による原子炉格納容器下部への注水	復水移送ポンプ 復水貯蔵タンク ※1 補給水系 配管・弁 残留熱除去系 配管・弁 スプレイ管 高圧炉心スプレイ系 配管・弁 燃料プール補給水系 弁 原子炉格納容器 常設代替交流電源設備 ※2 可搬型代替交流電源設備 ※2 所内常設蓄電式直流電源設備 ※2 代替所内電気設備 ※2	重大事故等対処設備 非常時操作手順書（シビアアクシデント） 「注水ストラテジ - 3a」等 非常時操作手順書（設備別） 「復水移送ポンプによるドライウエル代替スプレイ」
		代替循環冷却系による原子炉格納容器下部への注水	代替循環冷却ポンプ サブプレッションチェンバ 残留熱除去系熱交換器 残留熱除去系 配管・弁・ストレーナ スプレイ管 原子炉格納容器 原子炉補機代替冷却水系 ※3 常設代替交流電源設備 ※2 代替所内電気設備 ※2 原子炉補機冷却水系（原子炉補機冷却海水系を含む。） ※3 非常用取水設備 ※3	重大事故等対処設備 非常時操作手順書（シビアアクシデント） 「注水ストラテジ - 3a」等 非常時操作手順書（設備別） 「代替循環冷却ポンプによるドライウエルスプレイ」
		原子炉格納容器代替スプレイ冷却系（可搬型）による原子炉格納容器下部への注水	大容量送水ポンプ（タイプ I） ※1 ホース延長回収車 ※1 ホース・注水用ヘッダ・接続口 ※1 残留熱除去系 配管・弁 スプレイ管 原子炉格納容器 常設代替交流電源設備 ※2 可搬型代替交流電源設備 ※2 代替所内電気設備 ※2 燃料補給設備 ※2 淡水貯水槽（No. 1） ※1 ※6 淡水貯水槽（No. 2） ※1 ※6	重大事故等対処設備 非常時操作手順書（シビアアクシデント） 「注水ストラテジ - 3b」 重大事故等対応要領書 「大容量送水ポンプ（タイプ I）によるドライウエル代替スプレイ」 「大容量送水ポンプによる送水」 ※1 自主対策設備

※1：手順は「1.13 重大事故等の収束に必要な水の供給手順等」にて整備する。

※2：手順は「1.14 電源の確保に関する手順等」にて整備する。

※3：手順は「1.5 最終ヒートシンクへ熱を輸送するための手順等」にて整備する。

※4：手順は「1.4 原子炉冷却材圧力バウンダリ低圧時に発電用原子炉を冷却するための手順等」にて整備する。

※5：手順は「1.2 原子炉冷却材圧力バウンダリ高圧時に発電用原子炉を冷却するための手順等」にて整備する。

※6：「1.13 重大事故等の収束に必要な水の供給手順等」【解釈】1b) 項を満足するための代替淡水源（措置）

※7：原子炉格納容器下部注水系（常設）（代替循環冷却ポンプ）は熱交換機能に期待しておらず，熱交換器は流路としてのみ用いている。

対応手段，対応設備，手順書一覧（3/6）

分類	機能喪失を想定する設計基準事故対応設備	対応手段	対応設備	手順書
原子炉格納容器下部に落下した熔融炉心の冷却	—	ろ過水ポンプによる原子炉格納容器下部への注水	ろ過水ポンプ ろ過水タンク ろ過水系 配管・弁 補給水系 配管・弁 残留熱除去系 配管・弁 スプレイ管 原子炉格納容器 常設代替交流電源設備 ※2	自主対策設備 非常時操作手順書（シビアアクシデント） 「注水ストラテジ - 3a」等 非常時操作手順書（設備別） 「ろ過水ポンプによる格納容器下部注水」 「ろ過水ポンプによるドライウエル代替スプレイ」

※1：手順は「1.13 重大事故等の収束に必要な水の供給手順等」にて整備する。

※2：手順は「1.14 電源の確保に関する手順等」にて整備する。

※3：手順は「1.5 最終ヒートシンクへ熱を輸送するための手順等」にて整備する。

※4：手順は「1.4 原子炉冷却材圧力バウンダリ低圧時に発電用原子炉を冷却するための手順等」にて整備する。

※5：手順は「1.2 原子炉冷却材圧力バウンダリ高圧時に発電用原子炉を冷却するための手順等」にて整備する。

※6：「1.13 重大事故等の収束に必要な水の供給手順等」【解釈】1b) 項を満足するための代替淡水源（措置）

※7：原子炉格納容器下部注水系（常設）（代替循環冷却ポンプ）は熱交換機能に期待しておらず，熱交換器は流路としてのみ用いる。



対応手段，対処設備，手順書一覧（4/6）

分類	機能喪失を想定する設計基準事故対処設備	対応手段	対処設備	手順書	
溶融炉心の原子炉格納容器下部への落下遅延・防止	—	低圧代替注水系（常設）（復水移送ポンプ）による原子炉圧力容器への注水	復水移送ポンプ 復水貯蔵タンク ※1 補給水系 配管・弁 残留熱除去系 配管・弁 高压炉心スプレイ系 配管・弁 燃料プール補給水系 弁 原子炉圧力容器 常設代替交流電源設備 ※2 可搬型代替交流電源設備 ※2 所内常設蓄電式直流電源設備 ※2 代替所内電気設備 ※2	重大事故等対処設備	非常時操作手順書（シビアアクシデント） 「注水ストラテジ-1」 ※4 非常時操作手順書（設備別） 「復水移送ポンプによる原子炉注水」
		低圧代替注水系（可搬型）による原子炉圧力容器への注水	大容量送水ポンプ（タイプ I） ※1 ホース延長回収車 ※1 ホース・注水用ヘッダ・接続口 ※1 補給水系 配管・弁 残留熱除去系 配管・弁 原子炉圧力容器 常設代替交流電源設備 ※2 可搬型代替交流電源設備 ※2 代替所内電気設備 ※2 燃料補給設備 ※2	重大事故等対処設備	非常時操作手順書（シビアアクシデント） 「注水ストラテジ-1」 ※4 重大事故等対応要領書 「大容量送水ポンプ（タイプ I）による原子炉注水」 「大容量送水ポンプによる送水」 ※1
			淡水貯水槽（No. 1） ※1 ※6 淡水貯水槽（No. 2） ※1 ※6	自主対策設備	
		代替循環冷却系による原子炉圧力容器への注水	代替循環冷却ポンプ サプレッションチェンバ 残留熱除去系熱交換器 残留熱除去系 配管・弁・ストレーナ 原子炉圧力容器 原子炉補機代替冷却水系 常設代替交流電源設備 ※2 代替所内電気設備 ※2	重大事故等対処設備	非常時操作手順書（シビアアクシデント） 「注水ストラテジ-1」 ※4 非常時操作手順書（設備別） 「代替循環冷却ポンプによる原子炉注水」
			原子炉補機冷却水系（原子炉補機冷却海水系を含む。） ※3 非常用取水設備 ※3	重大事故等対処設備（設計基準拡張）	

※1：手順は「1.13 重大事故等の収束に必要な水の供給手順等」にて整備する。  
 ※2：手順は「1.14 電源の確保に関する手順等」にて整備する。  
 ※3：手順は「1.5 最終ヒートシンクへ熱を輸送するための手順等」にて整備する。  
 ※4：手順は「1.4 原子炉冷却材圧力バウンダリ低圧時に発電用原子炉を冷却するための手順等」にて整備する。  
 ※5：手順は「1.2 原子炉冷却材圧力バウンダリ高圧時に発電用原子炉を冷却するための手順等」にて整備する。  
 ※6：「1.13 重大事故等の収束に必要な水の供給手順等」【解釈】1b) 項を満足するための代替淡水源（措置）  
 ※7：原子炉格納容器下部注水系（常設）（代替循環冷却ポンプ）は熱交換機能に期待しておらず，熱交換器は流路としてのみ用いている。

対応手段, 対処設備, 手順書一覧 (5/6)

分類	機能喪失を想定する設計基準事故対処設備	対応手段	対処設備	手順書
熔融炉心の原子炉格納容器下部への落下遅延・防止	-	低圧代替注水系常設(直流駆動低圧注水系ポンプ)による原子炉圧力容器への注水	直流駆動低圧注水系ポンプ 復水貯蔵タンク ※1 補給水系 配管 直流駆動低圧注水系 配管・弁 高圧炉心スプレイ系 配管・弁・スパージャ 燃料プール補給水系 弁 原子炉圧力容器 非常用交流電源設備 ※2 常設代替直流電源設備 ※2 所内常設直流電源設備 (3系統目) ※2 所内常設蓄電式直流電源設備 ※2 常設代替交流電源設備 ※2 可搬型代替交流電源設備 ※2	自主対策設備 非常時操作手順書 (シビアアクシデント) 「注水ストラテジ - 1」 非常時操作手順書 (設備別) 「直流駆動低圧注水系ポンプによる原子炉注水」
		ろ過水ポンプ圧力容器による原子炉	ろ過水ポンプ ろ過水タンク ろ過水系 配管・弁 補給水系 配管・弁 残留熱除去系 配管・弁 原子炉圧力容器 常設代替交流電源設備 ※2	自主対策設備 非常時操作手順書 (シビアアクシデント) 「注水ストラテジ - 1」 ※4 非常時操作手順書 (設備別) 「ろ過水ポンプによる原子炉注水」
		高圧代替注水系による原子炉圧力容器への注水	高圧代替注水系ポンプ 復水貯蔵タンク ※1 高圧代替注水系 (蒸気系) 配管・弁 主蒸気系 配管・弁 原子炉隔離時冷却系 (蒸気系) 配管・弁 高圧代替注水系 (注水系) 配管・弁 補給水系 配管 高圧炉心スプレイ系 配管・弁 燃料プール補給水系 弁 原子炉冷却材浄化系 配管 復水給水系 配管・弁・スパージャ 原子炉圧力容器 所内常設蓄電式直流電源設備 ※2 常設代替直流電源設備 ※2 所内常設直流電源設備 (3系統目) ※2 可搬型代替直流電源設備 ※2 常設代替交流電源設備 ※2 可搬型代替交流電源設備 ※2	重大事故等対処設備 非常時操作手順書 (シビアアクシデント) 「注水ストラテジ - 1」 ※5 非常時操作手順書 (設備別) 「高圧代替注水系ポンプによる原子炉注水 (中央制御室)」

- ※1：手順は「1.13 重大事故等の収束に必要なとなる水の供給手順等」にて整備する。
- ※2：手順は「1.14 電源の確保に関する手順等」にて整備する。
- ※3：手順は「1.5 最終ヒートシンクへ熱を輸送するための手順等」にて整備する。
- ※4：手順は「1.4 原子炉冷却材圧力バウンダリ低圧時に発電用原子炉を冷却するための手順等」にて整備する。
- ※5：手順は「1.2 原子炉冷却材圧力バウンダリ高圧時に発電用原子炉を冷却するための手順等」にて整備する。
- ※6：「1.13 重大事故等の収束に必要なとなる水の供給手順等」【解釈】1b) 項を満足するための代替淡水源 (措置)
- ※7：原子炉格納容器下部注水系 (常設) (代替循環冷却ポンプ) は熱交換機能に期待しておらず、熱交換器は流路としてのみ用いている。

対応手段，対処設備，手順書一覧（6/6）

分類	機能喪失を想定する設計基準事故対処設備	対応手段	対処設備	手順書
溶融炉心の原子炉格納容器下部への落下遅延・防止	—	ほう酸水注入系による原子炉圧力容器へのほう酸水注入	ほう酸水注入系ポンプ ほう酸水注入系貯蔵タンク ほう酸水注入系 配管・弁 原子炉圧力容器 常設代替交流電源設備 ※2 可搬型代替交流電源設備 ※2	重大事故等対処設備  非常時操作手順書（シビアアクシデント） 「注水ストラテジ - 1」  非常時操作手順書（設備別） 「ほう酸水注入系ポンプによるほう酸水注入」
		制御棒駆動水圧系による原子炉圧力容器への注水	制御棒駆動水ポンプ 復水貯蔵タンク ※1 制御棒駆動水圧系 配管・弁 補給水系 配管・弁 原子炉圧力容器 原子炉補機冷却水系（原子炉補機冷却海水系を含む。） ※3 非常用取水設備 ※3 常設代替交流電源設備 ※2	自主対策設備  非常時操作手順書（シビアアクシデント） 「注水ストラテジ - 1」 ※5  非常時操作手順書（設備別） 「制御棒駆動水ポンプによる原子炉注水」

※1：手順は「1.13 重大事故等の収束に必要となる水の供給手順等」にて整備する。

※2：手順は「1.14 電源の確保に関する手順等」にて整備する。

※3：手順は「1.5 最終ヒートシンクへ熱を輸送するための手順等」にて整備する。

※4：手順は「1.4 原子炉冷却材圧力バウンダリ低圧時に発電用原子炉を冷却するための手順等」にて整備する。

※5：手順は「1.2 原子炉冷却材圧力バウンダリ高圧時に発電用原子炉を冷却するための手順等」にて整備する。

※6：「1.13 重大事故等の収束に必要となる水の供給手順等」【解釈】1b) 項を満足するための代替淡水源（措置）

※7：原子炉格納容器下部注水系（常設）（代替循環冷却ポンプ）は熱交換機能に期待しておらず，熱交換器は流路としてのみ用いる。

第 1.8-2 表 重大事故等対処に係る監視計器

監視計器一覧 (1/15)

手順書	重大事故等の対応に必要な監視項目	監視パラメータ (計器)	
1.8.2.1 原子炉格納容器下部に落下した溶融炉心の冷却のための対応手順			
(1) 原子炉格納容器下部注水			
a. 原子炉格納容器下部注水系 (常設) (復水移送ポンプ) による原子炉格納容器下部への注水			
非常時操作手順書 (シビアアクシデント) 「注水ストラテジ - 3a」等  非常時操作手順書 (設備別) 「復水移送ポンプによる格納容器下部注水」	判断基準	原子炉格納容器内の放射線量率 格納容器内雰囲気放射線モニタ (D/W) 格納容器内雰囲気放射線モニタ (S/C)	
		原子炉圧力容器内の温度 原子炉圧力容器温度 ・原子炉圧力容器下鏡部温度	
		原子炉圧力容器内の水位 原子炉水位 (狭帯域) 原子炉水位 (広帯域) 原子炉水位 (燃料域) 原子炉水位 (SA 広帯域) 原子炉水位 (SA 燃料域)	
		原子炉圧力容器内の圧力 原子炉圧力 原子炉圧力 (SA)	
		原子炉格納容器内の圧力 ドライウエル圧力	
		原子炉格納容器内の温度 原子炉格納容器下部温度 ドライウエル温度 ・原子炉格納容器下部雰囲気温度	
		原子炉格納容器内の水素濃度 格納容器内雰囲気水素濃度 格納容器内水素濃度 (D/W) 格納容器内水素濃度 (S/C)	
		制御棒の位置 制御棒位置指示系	
		電源の確保 4-2C 母線電圧 4-2D 母線電圧 125V 直流主母線 2A 電圧 125V 直流主母線 2B 電圧 125V 直流主母線 2A-1 電圧 125V 直流主母線 2B-1 電圧	
		水源の確保 復水貯蔵タンク水位	
		操作	原子炉格納容器内の水位 原子炉格納容器下部水位 ドライウエル水位
			原子炉格納容器への注水量 原子炉格納容器下部注水流量
			補機監視機能 復水移送ポンプ出口圧力
			水源の確保 復水貯蔵タンク水位

監視計器一覧 (2/15)

手順書	重大事故等の対応に必要なとなる監視項目	監視パラメータ (計器)	
1. 8. 2. 1 原子炉格納容器下部に落下した溶融炉心の冷却のための対応手順			
(1) 原子炉格納容器下部注水			
b. 原子炉格納容器下部注水系 (常設) (代替循環冷却ポンプ) による原子炉格納容器下部への注水			
非常時操作手順書 (シビアアクシデント) 「注水ストラテジ - 3a」等	判断基準	原子炉格納容器内の放射線量率 格納容器内雰囲気放射線モニタ (D/W) 格納容器内雰囲気放射線モニタ (S/C)	
		原子炉圧力容器内の温度 原子炉圧力容器温度 ・原子炉圧力容器下鏡部温度	
		原子炉圧力容器内の水位 原子炉水位 (狭帯域) 原子炉水位 (広帯域) 原子炉水位 (燃料域) 原子炉水位 (SA 広帯域) 原子炉水位 (SA 燃料域)	
		原子炉圧力容器内の圧力 原子炉圧力 原子炉圧力 (SA)	
		原子炉格納容器内の圧力 ドライウエル圧力	
		原子炉格納容器内の温度 原子炉格納容器下部温度 ドライウエル温度 ・原子炉格納容器下部雰囲気温度	
		原子炉格納容器内の水素濃度 格納容器内雰囲気水素濃度 格納容器内水素濃度 (D/W) 格納容器内水素濃度 (S/C)	
		制御棒の位置 制御棒位置指示系	
		電源の確保 4-2C 母線電圧 4-2D 母線電圧 125V 直流主母線 2A 電圧 125V 直流主母線 2B 電圧 125V 直流主母線 2A-1 電圧 125V 直流主母線 2B-1 電圧	
		補機監視機能 原子炉補機冷却水系系統流量 (A 系のみ)	
		水源の確保 圧力抑制室水位	
		操作	原子炉格納容器内の水位 原子炉格納容器下部水位 ドライウエル水位
			原子炉格納容器への注水量 原子炉格納容器下部注水流量
			補機監視機能 代替循環冷却ポンプ出口流量 代替循環冷却ポンプ出口圧力
水源の確保 圧力抑制室水位			

監視計器一覧 (3/15)

手順書	重大事故等の対応に必要な監視項目	監視パラメータ (計器)	
1. 8. 2. 1 原子炉格納容器下部に落下した溶融炉心の冷却のための対応手順 (1) 原子炉格納容器下部注水 c. 原子炉格納容器下部注水系 (可搬型) による原子炉格納容器下部への注水			
非常時操作手順書 (シビアアクシデント) 「注水ストラテジ - 3b」  重大事故等対応要領書 「大容量送水ポンプ (タイプ I) による格納容器下部注水」 「大容量送水ポンプによる送水」	判断基準	原子炉格納容器内の放射線量率	格納容器内雰囲気放射線モニタ (D/W) 格納容器内雰囲気放射線モニタ (S/C)
		原子炉圧力容器内の温度	原子炉圧力容器温度 ・原子炉圧力容器下鏡部温度
		原子炉圧力容器内の水位	原子炉水位 (狭帯域) 原子炉水位 (広帯域) 原子炉水位 (燃料域) 原子炉水位 (SA 広帯域) 原子炉水位 (SA 燃料域)
		原子炉圧力容器内の圧力	原子炉圧力 原子炉圧力 (SA)
		原子炉格納容器内の圧力	ドライウエル圧力
		原子炉格納容器内の温度	原子炉格納容器下部温度 ドライウエル温度 ・原子炉格納容器下部雰囲気温度
		原子炉格納容器内の水素濃度	格納容器内雰囲気水素濃度 格納容器内水素濃度 (D/W) 格納容器内水素濃度 (S/C)
		制御棒の位置	制御棒位置指示系
		電源の確保	4-2C 母線電圧 4-2D 母線電圧 125V 直流主母線 2A 電圧 125V 直流主母線 2B 電圧 125V 直流主母線 2A-1 電圧 125V 直流主母線 2B-1 電圧
		水源の確保	淡水貯水槽 (No. 1) 淡水貯水槽 (No. 2)
	操作	原子炉格納容器内の水位	原子炉格納容器下部水位 ドライウエル水位
		原子炉格納容器への注水量	原子炉格納容器下部注水流量
		水源の確保	淡水貯水槽 (No. 1) 淡水貯水槽 (No. 2)

監視計器一覧 (4/15)

手順書	重大事故等の対応に必要なとなる監視項目	監視パラメータ (計器)	
1. 8. 2. 1 原子炉格納容器下部に落下した溶融炉心の冷却のための対応手順 (1) 原子炉格納容器下部注水 d. 原子炉格納容器代替スプレイ冷却系 (常設) による原子炉格納容器下部への注水			
非常時操作手順書 (シビアアクシデント) 「注水ストラテジ - 3a」等  非常時操作手順書 (設備別) 「復水移送ポンプによるドライウエル代替スプレイ」	判断基準	原子炉格納容器内の放射線量率	格納容器内雰囲気放射線モニタ (D/W) 格納容器内雰囲気放射線モニタ (S/C)
		原子炉圧力容器内の温度	原子炉圧力容器温度 ・原子炉圧力容器下鏡部温度
		原子炉圧力容器内の水位	原子炉水位 (狭帯域) 原子炉水位 (広帯域) 原子炉水位 (燃料域) 原子炉水位 (SA 広帯域) 原子炉水位 (SA 燃料域)
		原子炉圧力容器内の圧力	原子炉圧力 原子炉圧力 (SA)
		原子炉格納容器内の圧力	ドライウエル圧力
		原子炉格納容器内の温度	原子炉格納容器下部温度 ドライウエル温度 ・原子炉格納容器下部雰囲気温度
		原子炉格納容器内の水素濃度	格納容器内雰囲気水素濃度 格納容器内水素濃度 (D/W) 格納容器内水素濃度 (S/C)
		制御棒の位置	制御棒位置指示系
		電源の確保	4-2C 母線電圧 4-2D 母線電圧 125V 直流主母線 2A 電圧 125V 直流主母線 2B 電圧 125V 直流主母線 2A-1 電圧 125V 直流主母線 2B-1 電圧
		水源の確保	復水貯蔵タンク水位
	操作	原子炉格納容器内の水位	原子炉格納容器下部水位 ドライウエル水位
		原子炉格納容器への注水量	残留熱除去系洗浄ライン流量 (残留熱除去系ヘッドスプレイライン洗浄流量) (残留熱除去系 B 系格納容器冷却ライン洗浄流量)
		補機監視機能	復水移送ポンプ出口圧力
		水源の確保	復水貯蔵タンク水位

監視計器一覧 (5/15)

手順書	重大事故等の対応に必要なとなる監視項目	監視パラメータ (計器)
1. 8. 2. 1 原子炉格納容器下部に落下した溶融炉心の冷却のための対応手順		
(1) 原子炉格納容器下部注水		
e. 代替循環冷却系による原子炉格納容器下部への注水		
非常時操作手順書 (シビアアクシデント) 「注水ストラテジ - 3a」等	判断基準	原子炉格納容器内の放射線量率 格納容器内雰囲気放射線モニタ (D/W) 格納容器内雰囲気放射線モニタ (S/C)
		原子炉圧力容器内の温度 原子炉圧力容器温度 ・原子炉圧力容器下鏡部温度
		原子炉圧力容器内の水位 原子炉水位 (狭帯域) 原子炉水位 (広帯域) 原子炉水位 (燃料域) 原子炉水位 (SA 広帯域) 原子炉水位 (SA 燃料域)
		原子炉圧力容器内の圧力 原子炉圧力 原子炉圧力 (SA)
		原子炉格納容器内の圧力 ドライウエル圧力
		原子炉格納容器内の温度 原子炉格納容器下部温度 ドライウエル温度 ・原子炉格納容器下部雰囲気温度
		原子炉格納容器内の水素濃度 格納容器内雰囲気水素濃度 格納容器内水素濃度 (D/W) 格納容器内水素濃度 (S/C)
		制御棒の位置 制御棒位置指示系
		電源の確保 4-2C 母線電圧 125V 直流主母線 2A 電圧 125V 直流主母線 2B 電圧 125V 直流主母線 2A-1 電圧 125V 直流主母線 2B-1 電圧
		最終ヒートシンクの確保 原子炉補機冷却水系系統流量 (A 系のみ) 残留熱除去系熱交換器冷却水入口流量 (A 系のみ)
水源の確保 圧力抑制室水位		
非常時操作手順書 (設備別) 「代替循環冷却ポンプによるドライウエルスプレー」	操作	原子炉格納容器内の水位 原子炉格納容器下部水位 ドライウエル水位
		原子炉格納容器への注水量 代替循環冷却ポンプ出口流量
		補機監視機能 代替循環冷却ポンプ出口圧力
		最終ヒートシンクの確保 サブプレッションプール水温度 残留熱除去系熱交換器入口温度 (A 系のみ) 残留熱除去系熱交換器出口温度 (A 系のみ) 原子炉補機冷却水系系統流量 (A 系のみ) 残留熱除去系熱交換器冷却水入口流量 (A 系のみ) 原子炉補機冷却水系冷却水供給温度 (A 系のみ)
		水源の確保 圧力抑制室水位



監視計器一覧 (6/15)

手順書	重大事故等の対応に必要な監視項目	監視パラメータ (計器)	
1. 8. 2. 1 原子炉格納容器下部に落下した溶融炉心の冷却のための対応手順			
(1) 原子炉格納容器下部注水			
f. 原子炉格納容器代替スプレイ冷却系 (可搬型) による原子炉格納容器下部への注水			
非常時操作手順書 (シビアアクシデント) 「注水ストラテジ - 3b」  重大事故等対応要領書 「大容量送水ポンプ (タイプ I) によるドライウエル代替スプレイ」 「大容量送水ポンプによる送水」	判断基準	原子炉格納容器内の放射線量率	格納容器内雰囲気放射線モニタ (D/W) 格納容器内雰囲気放射線モニタ (S/C)
		原子炉圧力容器内の温度	原子炉圧力容器温度 ・原子炉圧力容器下鏡部温度
		原子炉圧力容器内の水位	原子炉水位 (狭帯域) 原子炉水位 (広帯域) 原子炉水位 (燃料域) 原子炉水位 (SA 広帯域) 原子炉水位 (SA 燃料域)
		原子炉圧力容器内の圧力	原子炉圧力 原子炉圧力 (SA)
		原子炉格納容器内の圧力	ドライウエル圧力
		原子炉格納容器内の温度	原子炉格納容器下部温度 ドライウエル温度 ・原子炉格納容器下部雰囲気温度
		原子炉格納容器内の水素濃度	格納容器内雰囲気水素濃度 格納容器内水素濃度 (D/W) 格納容器内水素濃度 (S/C)
		制御棒の位置	制御棒位置指示系
		電源の確保	4-2C 母線電圧 4-2D 母線電圧 125V 直流主母線 2A 電圧 125V 直流主母線 2B 電圧 125V 直流主母線 2A-1 電圧 125V 直流主母線 2B-1 電圧
		水源の確保	淡水貯水槽 (No. 1) 淡水貯水槽 (No. 2)
	操作	原子炉格納容器内の水位	原子炉格納容器下部水位 ドライウエル水位
		原子炉格納容器への注水量	原子炉格納容器代替スプレイ流量
		水源の確保	淡水貯水槽 (No. 1) 淡水貯水槽 (No. 2)

監視計器一覧 (7/15)

手順書	重大事故等の対応に必要な監視項目	監視パラメータ (計器)		
1. 8. 2. 1 原子炉格納容器下部に落下した溶融炉心の冷却のための対応手順				
(1) 原子炉格納容器下部注水				
g. ろ過水ポンプによる原子炉格納容器下部への注水				
非常時操作手順書 (シビアアクシデント) 「注水ストラテジ - 3a」等  非常時操作手順書 (設備別) 「ろ過水ポンプによる格納容器下部注水」 「ろ過水ポンプによるドライウエル代替スプレイ」	判断基準	原子炉格納容器内の放射線量率	格納容器内雰囲気放射線モニタ (D/W) 格納容器内雰囲気放射線モニタ (S/C)	
		原子炉圧力容器内の温度	原子炉圧力容器温度 ・原子炉圧力容器下鏡部温度	
		原子炉圧力容器内の水位	原子炉水位 (狭帯域) 原子炉水位 (広帯域) 原子炉水位 (燃料域) 原子炉水位 (SA 広帯域) 原子炉水位 (SA 燃料域)	
		原子炉圧力容器内の圧力	原子炉圧力 原子炉圧力 (SA)	
		原子炉格納容器内の圧力	ドライウエル圧力	
		原子炉格納容器内の温度	原子炉格納容器下部温度 ドライウエル温度 ・原子炉格納容器下部雰囲気温度	
		原子炉格納容器内の水素濃度	格納容器内雰囲気水素濃度 格納容器内水素濃度 (D/W) 格納容器内水素濃度 (S/C)	
		制御棒の位置	制御棒位置指示系	
		電源の確保	4-2C 母線電圧 4-2D 母線電圧 125V 直流主母線 2A 電圧 125V 直流主母線 2B 電圧 125V 直流主母線 2A-1 電圧 125V 直流主母線 2B-1 電圧	
		水源の確保	ろ過水タンク水位	
		操作	原子炉格納容器内の水位	原子炉格納容器下部水位 ドライウエル水位
			原子炉格納容器への注水量	原子炉格納容器下部注水流量 残留熱除去系洗浄ライン流量 (残留熱除去系ヘッドスプレイライン洗浄流量) (残留熱除去系 B 系格納容器冷却ライン洗浄流量)
			補機監視機能	ろ過水ポンプ出口圧力
			水源の確保	ろ過水タンク水位

監視計器一覧 (8/15)

手順書	重大事故等の対応に必要なとなる監視項目	監視パラメータ (計器)		
1. 8. 2. 2 溶融炉心の原子炉格納容器下部への落下遅延・防止のための対応手順				
(1) 原子炉圧力容器への注水				
a. 低圧代替注水系 (常設) (復水移送ポンプ) による原子炉圧力容器への注水				
非常時操作手順書 (シビアアクシデント) 「注水ストラテジ - 1」	判断基準	原子炉格納容器内の放射線量率	格納容器内雰囲気放射線モニタ (D/W) 格納容器内雰囲気放射線モニタ (S/C)	
		原子炉圧力容器内の温度	原子炉圧力容器温度	
非常時操作手順書 (設備別) 「復水移送ポンプによる原子炉注水」	判断基準	原子炉圧力容器内の水位	原子炉水位 (狭帯域) 原子炉水位 (広帯域) 原子炉水位 (燃料域) 原子炉水位 (SA 広帯域) 原子炉水位 (SA 燃料域)	
		電源の確保	4-2C 母線電圧 4-2D 母線電圧 125V 直流主母線 2A 電圧 125V 直流主母線 2B 電圧 125V 直流主母線 2A-1 電圧 125V 直流主母線 2B-1 電圧	
		水源の確保	復水貯蔵タンク水位	
		操作	原子炉圧力容器内の水位	原子炉水位 (狭帯域) 原子炉水位 (広帯域) 原子炉水位 (燃料域) 原子炉水位 (SA 広帯域) 原子炉水位 (SA 燃料域)
			原子炉圧力容器内の圧力	原子炉圧力 原子炉圧力 (SA)
原子炉圧力容器への注水量	残留熱除去系洗浄ライン流量 (残留熱除去系ヘッドスプレイライン洗浄流量) (残留熱除去系 B 系格納容器冷却ライン洗浄流量)			
補機監視機能	復水移送ポンプ出口圧力			
	水源の確保	復水貯蔵タンク水位		

監視計器一覧 (9/15)

手順書	重大事故等の対応に必要な監視項目	監視パラメータ (計器)	
1. 8. 2. 2 溶融炉心の原子炉格納容器下部への落下遅延・防止のための対応手順 (1) 原子炉圧力容器への注水 b. 低圧代替注水系 (可搬型) による原子炉圧力容器への注水			
非常時操作手順書 (シビアアクシデント) 「注水ストラテジ - 1」  重大事故等対応要領書 「大容量送水ポンプ (タイプ I) による原子炉注水」 「大容量送水ポンプによる送水」	判断基準	原子炉格納容器内の放射線量率	格納容器内雰囲気放射線モニタ (D/W) 格納容器内雰囲気放射線モニタ (S/C)
		原子炉圧力容器内の温度	原子炉圧力容器温度
		原子炉圧力容器内の水位	原子炉水位 (狭帯域) 原子炉水位 (広帯域) 原子炉水位 (燃料域) 原子炉水位 (SA 広帯域) 原子炉水位 (SA 燃料域)
		電源の確保	4-2C 母線電圧 4-2D 母線電圧 125V 直流主母線 2A 電圧 125V 直流主母線 2B 電圧 125V 直流主母線 2A-1 電圧 125V 直流主母線 2B-1 電圧
		水源の確保	淡水貯水槽 (No. 1) 淡水貯水槽 (No. 2)
	操作	原子炉圧力容器内の水位	原子炉水位 (狭帯域) 原子炉水位 (広帯域) 原子炉水位 (燃料域) 原子炉水位 (SA 広帯域) 原子炉水位 (SA 燃料域)
		原子炉圧力容器内の圧力	原子炉圧力 原子炉圧力 (SA)
		原子炉圧力容器への注水量	残留熱除去系洗浄ライン流量 (残留熱除去系ヘッドスプレイライン洗浄流量) (残留熱除去系 B 系格納容器冷却ライン洗浄流量)
		水源の確保	淡水貯水槽 (No. 1) 淡水貯水槽 (No. 2)

監視計器一覧 (10/15)

手順書	重大事故等の対応に必要なとなる監視項目	監視パラメータ (計器)	
1.8.2.2 溶融炉心の原子炉格納容器下部への落下遅延・防止のための対応手順 (1) 原子炉圧力容器への注水 c. 代替循環冷却系による原子炉圧力容器への注水			
非常時操作手順書 (シビアアクシデント) 「注水ストラテジ - 1」  非常時操作手順書 (設備別) 「代替循環冷却ポンプによる原子炉注水」	判断基準	原子炉格納容器内の放射線量率	格納容器内雰囲気放射線モニタ (D/W) 格納容器内雰囲気放射線モニタ (S/C)
		原子炉圧力容器内の温度	原子炉圧力容器温度
		原子炉圧力容器内の水位	原子炉水位 (狭帯域) 原子炉水位 (広帯域) 原子炉水位 (燃料域) 原子炉水位 (SA 広帯域) 原子炉水位 (SA 燃料域)
		電源の確保	4-2C 母線電圧 125V 直流主母線 2A 電圧 125V 直流主母線 2B 電圧 125V 直流主母線 2A-1 電圧 125V 直流主母線 2B-1 電圧
		最終ヒートシンクの確保	原子炉補機冷却水系系統流量 (A 系のみ) 残留熱除去系熱交換器冷却水入口流量 (A 系のみ)
		水源の確保	圧力抑制室水位
	操作	原子炉圧力容器内の水位	原子炉水位 (狭帯域) 原子炉水位 (広帯域) 原子炉水位 (燃料域) 原子炉水位 (SA 広帯域) 原子炉水位 (SA 燃料域)
		原子炉圧力容器内の圧力	原子炉圧力 原子炉圧力 (SA)
		原子炉圧力容器への注水量	代替循環冷却ポンプ出口流量
		補機監視機能	代替循環冷却ポンプ出口圧力
水源の確保		圧力抑制室水位	

監視計器一覧 (11/15)

手順書	重大事故等の対応に必要なとなる監視項目	監視パラメータ (計器)	
1. 8. 2. 2 溶融炉心の原子炉格納容器下部への落下遅延・防止のための対応手順			
(1) 原子炉圧力容器への注水			
d. 低圧代替注水系 (常設) (直流駆動低圧注水系ポンプ) による原子炉圧力容器への注水			
非常時操作手順書 (シビアアクシデント) 「注水ストラテジ - 1」  非常時操作手順書 (設備別) 「直流駆動低圧注水系ポンプによる原子炉注水」	判断基準	原子炉格納容器内の放射線量率	格納容器内雰囲気放射線モニタ (D/W) 格納容器内雰囲気放射線モニタ (S/C)
		原子炉圧力容器内の温度	原子炉圧力容器温度
		原子炉圧力容器内の水位	原子炉水位 (狭帯域) 原子炉水位 (広帯域) 原子炉水位 (燃料域) 原子炉水位 (SA 広帯域) 原子炉水位 (SA 燃料域)
		電源の確保	4-2C 母線電圧 4-2D 母線電圧 6-2H 母線電圧 125V 直流主母線 2A-1 電圧 125V 直流主母線 2B-1 電圧 250V 直流主母線電圧
		水源の確保	復水貯蔵タンク水位
	操作	原子炉圧力容器内の水位	原子炉水位 (狭帯域) 原子炉水位 (広帯域) 原子炉水位 (燃料域) 原子炉水位 (SA 広帯域) 原子炉水位 (SA 燃料域)
		原子炉圧力容器内の圧力	原子炉圧力 原子炉圧力 (SA)
		原子炉圧力容器への注水量	直流駆動低圧注水系ポンプ出口流量
		補機監視機能	直流駆動低圧注水系ポンプ出口圧力
		水源の確保	復水貯蔵タンク水位

監視計器一覧 (12/15)

手順書	重大事故等の対応に必要な監視項目	監視パラメータ (計器)	
1.8.2.2 溶融炉心の原子炉格納容器下部への落下遅延・防止のための対応手順 (1) 原子炉圧力容器への注水 e. ろ過水ポンプによる原子炉圧力容器への注水			
非常時操作手順書 (シビアアクシデント) 「注水ストラテジ - 1」  非常時操作手順書 (設備別) 「ろ過水ポンプによる原子炉注水」	判断基準	原子炉格納容器内の放射線量率	格納容器内雰囲気放射線モニタ (D/W) 格納容器内雰囲気放射線モニタ (S/C)
		原子炉圧力容器内の温度	原子炉圧力容器温度
		原子炉圧力容器内の水位	原子炉水位 (狭帯域) 原子炉水位 (広帯域) 原子炉水位 (燃料域) 原子炉水位 (SA 広帯域) 原子炉水位 (SA 燃料域)
		電源の確保	4-2C 母線電圧 4-2D 母線電圧 125V 直流主母線 2A 電圧 125V 直流主母線 2B 電圧 125V 直流主母線 2A-1 電圧 125V 直流主母線 2B-1 電圧
		水源の確保	ろ過水タンク水位
		操作	原子炉圧力容器内の水位
	原子炉圧力容器内の圧力		原子炉圧力 原子炉圧力 (SA)
	原子炉圧力容器への注水量		残留熱除去系洗浄ライン流量 (残留熱除去系ヘッドスプレイライン洗浄流量) (残留熱除去系 B 系格納容器冷却ライン洗浄流量)
	補機監視機能		ろ過水ポンプ出口圧力
	水源の確保		ろ過水タンク水位

監視計器一覧 (13/15)

手順書	重大事故等の対応に必要なとなる監視項目	監視パラメータ (計器)	
1.8.2.2 溶融炉心の原子炉格納容器下部への落下遅延・防止のための対応手順			
(1) 原子炉压力容器への注水			
f. 高圧代替注水系による原子炉压力容器への注水			
非常時操作手順書 (シビアアクシデント) 「注水ストラテジ - 1」  非常時操作手順書 (設備別) 「高圧代替注水系ポンプによる原子炉注水 (中央制御室)」	判断基準	原子炉格納容器内の放射線量率	格納容器内雰囲気放射線モニタ (D/W) 格納容器内雰囲気放射線モニタ (S/C)
		原子炉压力容器内の温度	原子炉压力容器温度
		原子炉压力容器内の水位	原子炉水位 (狭帯域) 原子炉水位 (広帯域) 原子炉水位 (燃料域) 原子炉水位 (SA 広帯域) 原子炉水位 (SA 燃料域)
		原子炉压力容器内の圧力	原子炉圧力 原子炉圧力 (SA)
		電源の確保	125V 直流主母線 2A 電圧 125V 直流主母線 2B-1 電圧
		水源の確保	復水貯蔵タンク水位
		操作	原子炉压力容器内の水位
	原子炉压力容器内の圧力		原子炉圧力 原子炉圧力 (SA)
	原子炉压力容器への注水量		高圧代替注水系ポンプ出口流量
	補機監視機能		高圧代替注水系ポンプ出口圧力 高圧代替注水系タービン入口蒸気圧力
	水源の確保		復水貯蔵タンク水位



監視計器一覧 (14/15)

手順書	重大事故等の対応に必要な監視項目	監視パラメータ (計器)	
1.8.2.2 溶融炉心の原子炉格納容器下部への落下遅延・防止のための対応手順 (1) 原子炉圧力容器への注水 g. ほう酸水注入系による原子炉圧力容器へのほう酸水注入			
非常時操作手順書 (シビアアクシデント) 「注水ストラテジ - 1」  非常時操作手順書 (設備別) 「ほう酸水注入系ポンプによるほう酸水注入」	判断基準	原子炉格納容器内の放射線量率	格納容器内雰囲気放射線モニタ (D/W) 格納容器内雰囲気放射線モニタ (S/C)
		原子炉圧力容器内の温度	原子炉圧力容器温度
		原子炉圧力容器内の水位	原子炉水位 (狭帯域) 原子炉水位 (広帯域) 原子炉水位 (燃料域) 原子炉水位 (SA 広帯域) 原子炉水位 (SA 燃料域)
		電源の確保	4-2C 母線電圧 4-2D 母線電圧 125V 直流主母線 2A 電圧 125V 直流主母線 2B 電圧 125V 直流主母線 2A-1 電圧 125V 直流主母線 2B-1 電圧
		水源の確保	ほう酸水注入系貯蔵タンク水位
	操作	原子炉圧力容器内の水位	原子炉水位 (狭帯域) 原子炉水位 (広帯域) 原子炉水位 (燃料域) 原子炉水位 (SA 広帯域) 原子炉水位 (SA 燃料域)
		原子炉圧力容器内の圧力	原子炉圧力 原子炉圧力 (SA)
		補機監視機能	ほう酸水注入系ポンプ出口圧力
		水源の確保	ほう酸水注入系貯蔵タンク水位

監視計器一覧 (15/15)

手順書	重大事故等の対応に必要な監視項目	監視パラメータ (計器)
1. 8. 2. 2 溶融炉心の原子炉格納容器下部への落下遅延・防止のための対応手順		
(1) 原子炉圧力容器への注水		
h. 制御棒駆動水圧系による原子炉圧力容器への注水		
非常時操作手順書 (シビアアクシデント) 「注水ストラテジ - 1」	原子炉格納容器内の放射線量率	格納容器内雰囲気放射線モニタ (D/W) 格納容器内雰囲気放射線モニタ (S/C)
	原子炉圧力容器内の温度	原子炉圧力容器温度
非常時操作手順書 (設備別) 「制御棒駆動水ポンプによる原子炉注水」	原子炉圧力容器内の水位	原子炉水位 (狭帯域)
		原子炉水位 (広帯域)
	原子炉水位 (燃料域)	
	原子炉水位 (SA 広帯域)	
	原子炉水位 (SA 燃料域)	
	電源の確保	6-2C 母線電圧
		6-2D 母線電圧
4-2C 母線電圧		
4-2D 母線電圧		
125V 直流主母線 2A 電圧		
125V 直流主母線 2B 電圧		
125V 直流主母線 2A-1 電圧		
125V 直流主母線 2B-1 電圧		
補機監視機能	原子炉補機冷却水系統流量	
水源の確保	復水貯蔵タンク水位	
操作	原子炉圧力容器内の水位	原子炉水位 (狭帯域)
		原子炉水位 (広帯域)
	原子炉水位 (燃料域)	
	原子炉水位 (SA 広帯域)	
	原子炉水位 (SA 燃料域)	
	原子炉圧力容器内の圧力	原子炉圧力 原子炉圧力 (SA)
	原子炉圧力容器内の温度	原子炉圧力容器温度 ・ 原子炉圧力容器下鏡部温度
原子炉圧力容器への注水量	制御棒駆動水ポンプ出口流量	
補機監視機能	アキュムレータ充填水圧力	
水源の確保	復水貯蔵タンク水位	

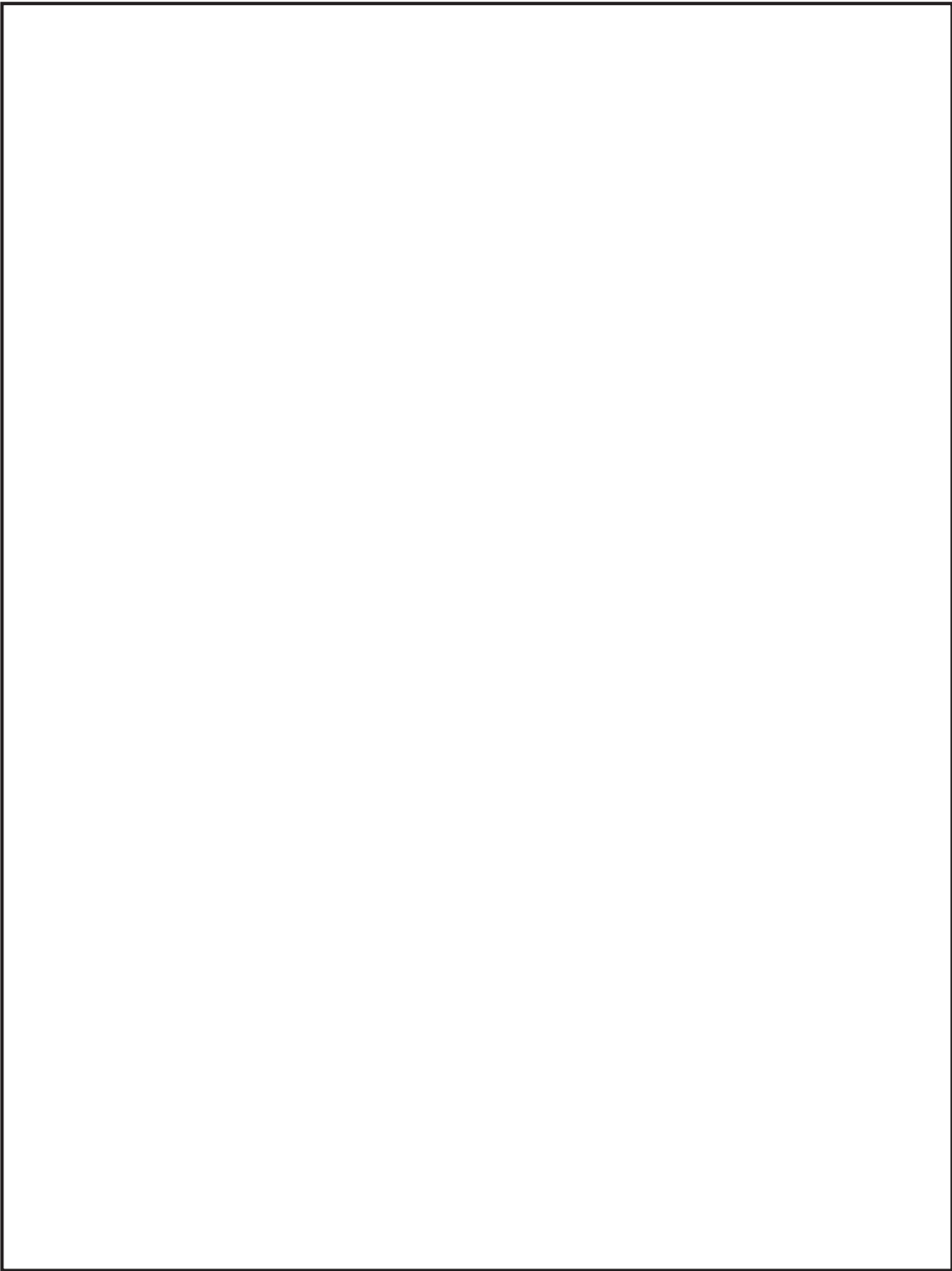
第 1.8-3 表 「審査基準」における要求事項ごとの給電対象設備(1/2)

対象条文	供給対象設備	供給元		
		設備	母線	
【1.8】 原子炉格納容器下部の溶融炉心を冷却するための手順等	復水移送ポンプ 補給水系 弁	常設代替交流電源設備	非常用低圧母線 MCC 2C 系	
			非常用低圧母線 MCC 2D 系	
			緊急用低圧母線 MCC 2G 系	
		可搬型代替交流電源設備	非常用低圧母線 MCC 2C 系	
			非常用低圧母線 MCC 2D 系	
			緊急用低圧母線 MCC 2G 系	
	代替循環冷却ポンプ	常設代替交流電源設備	非常用低圧母線 MCC 2C 系	
			緊急用低圧母線 MCC 2G 系	
	燃料プール補給水系 弁	常設代替交流電源設備	125V 直流主母線 2B-1	
			可搬型代替交流電源設備	125V 直流主母線 2B-1
			所内常設蓄電式直流電源設備	125V 直流主母線 2B-1
			常設代替直流電源設備	125V 直流主母線 2B-1
			所内常設直流電源設備 (3 系統目)	125V 直流主母線 2B-1
			可搬型代替直流電源設備	125V 直流主母線 2B-1
	残留熱除去系 弁	常設代替交流電源設備	非常用低圧母線 MCC 2C 系	
			非常用低圧母線 MCC 2D 系	
			緊急用低圧母線 MCC 2G 系	
		可搬型代替交流電源設備	非常用低圧母線 MCC 2C 系	
			非常用低圧母線 MCC 2D 系	
			緊急用低圧母線 MCC 2G 系	
	高圧代替注水系 弁	常設代替交流電源設備	125V 直流主母線 2B-1	
			可搬型代替交流電源設備	125V 直流主母線 2B-1
			所内常設蓄電式直流電源設備	125V 直流主母線 2B-1
			常設代替直流電源設備	125V 直流主母線 2B-1
			所内常設直流電源設備 (3 系統目)	125V 直流主母線 2B-1
			可搬型代替直流電源設備	125V 直流主母線 2B-1
	原子炉隔離時冷却系 弁	常設代替交流電源設備	125V 直流主母線 2A	
			125V 直流主母線 2B-1	
		可搬型代替交流電源設備	125V 直流主母線 2A	
			125V 直流主母線 2B-1	
所内常設蓄電式直流電源設備		125V 直流主母線 2A		
		125V 直流主母線 2B-1		
常設代替直流電源設備		125V 直流主母線 2A		
		125V 直流主母線 2B-1		
所内常設直流電源設備 (3 系統目)		125V 直流主母線 2A		
		125V 直流主母線 2B-1		
可搬型代替直流電源設備		125V 直流主母線 2A		
		125V 直流主母線 2B-1		
ほう酸水注入系ポンプ・弁	常設代替交流電源設備	非常用低圧母線 MCC 2C 系		
		非常用低圧母線 MCC 2D 系		
	可搬型代替交流電源設備	非常用低圧母線 MCC 2C 系		
		非常用低圧母線 MCC 2D 系		

第 1.8-3 表 「審査基準」における要求事項ごとの給電対象設備(2/2)

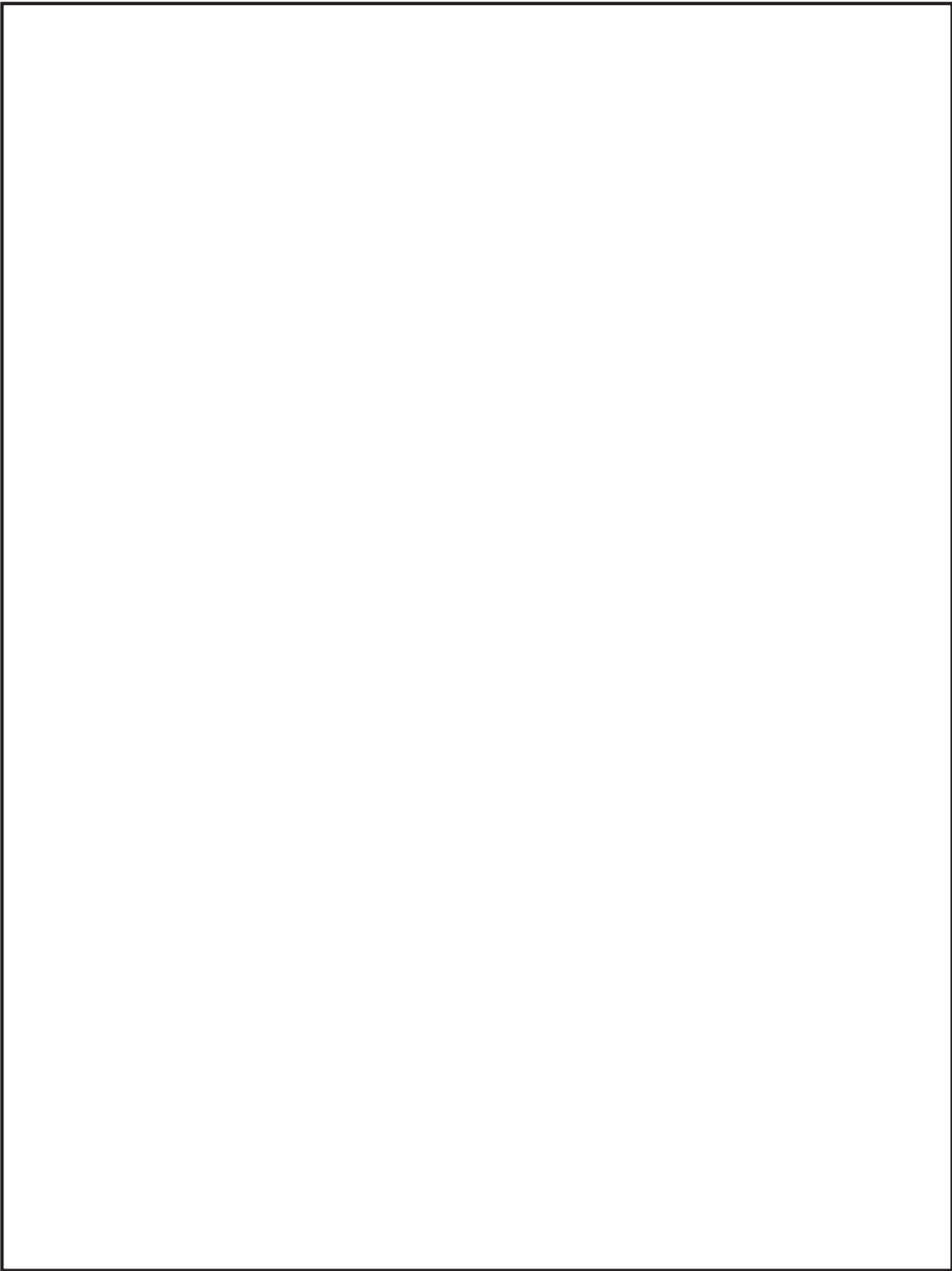
対象条文	供給対象設備	供給元	
		設備	母線
【1.8】 原子炉格納容器下部の溶融炉心を冷却するための手順等	計測用電源※	常設代替交流電源設備	非常用低圧母線 MCC 2C 系
			非常用低圧母線 MCC 2D 系
		可搬型代替交流電源設備	非常用低圧母線 MCC 2C 系
			非常用低圧母線 MCC 2D 系
		所内常設蓄電式直流電源設備	125V 直流主母線 2A
			125V 直流主母線 2B
		常設代替直流電源設備	125V 直流主母線 2A-1
			125V 直流主母線 2B-1
		所内常設直流電源設備 (3 系統目)	125V 直流主母線 2A-1
			125V 直流主母線 2B-1
可搬型代替直流電源設備	125V 直流主母線 2A-1		
	125V 直流主母線 2B-1		

※：供給負荷は監視計器



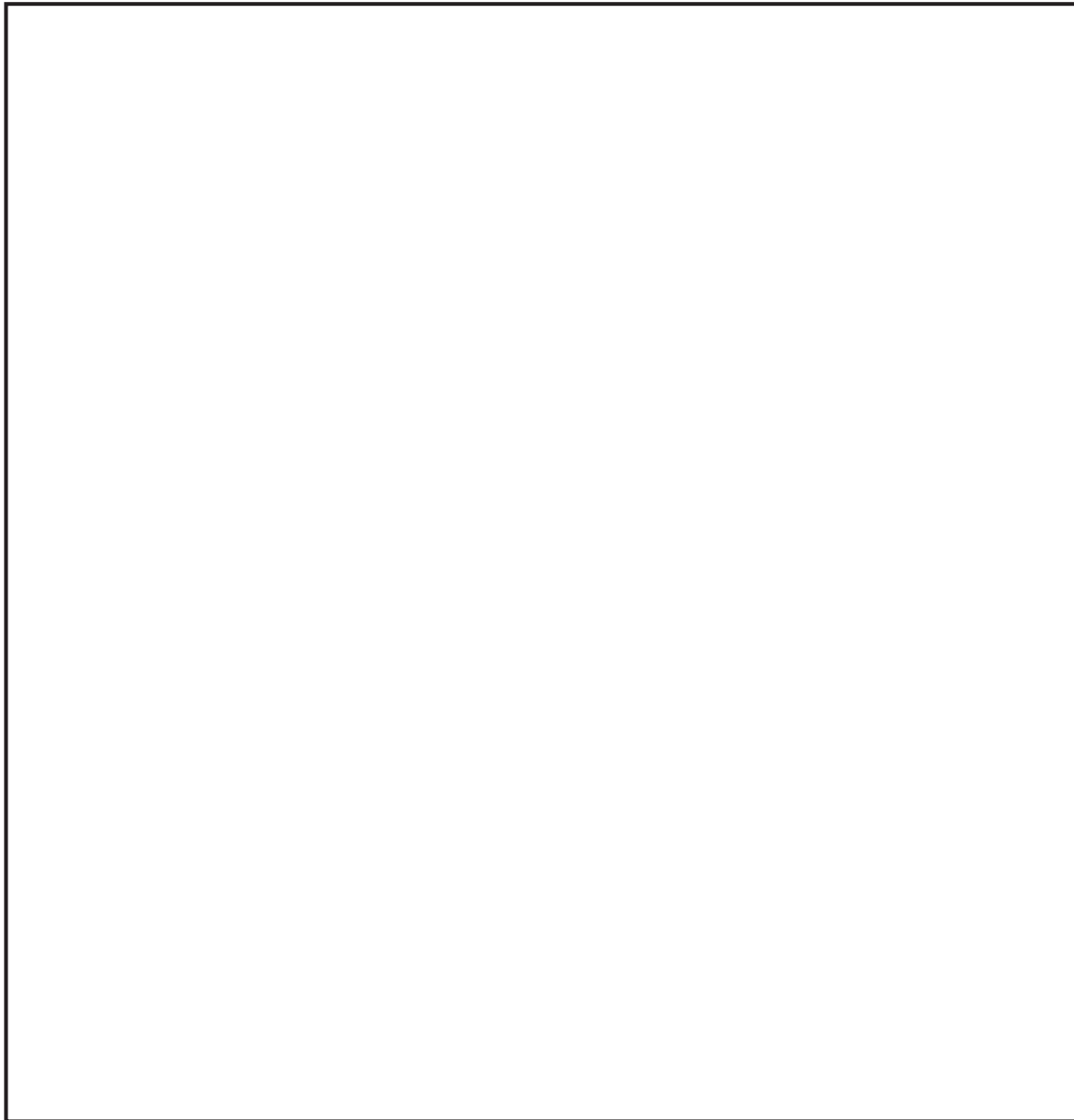
第 1.8-1 図 非常時操作手順書（シビアアクシデント）「注水ストラテジ-3a」  
における対応フロー

枠囲みの内容は商業機密の観点から公開できません。



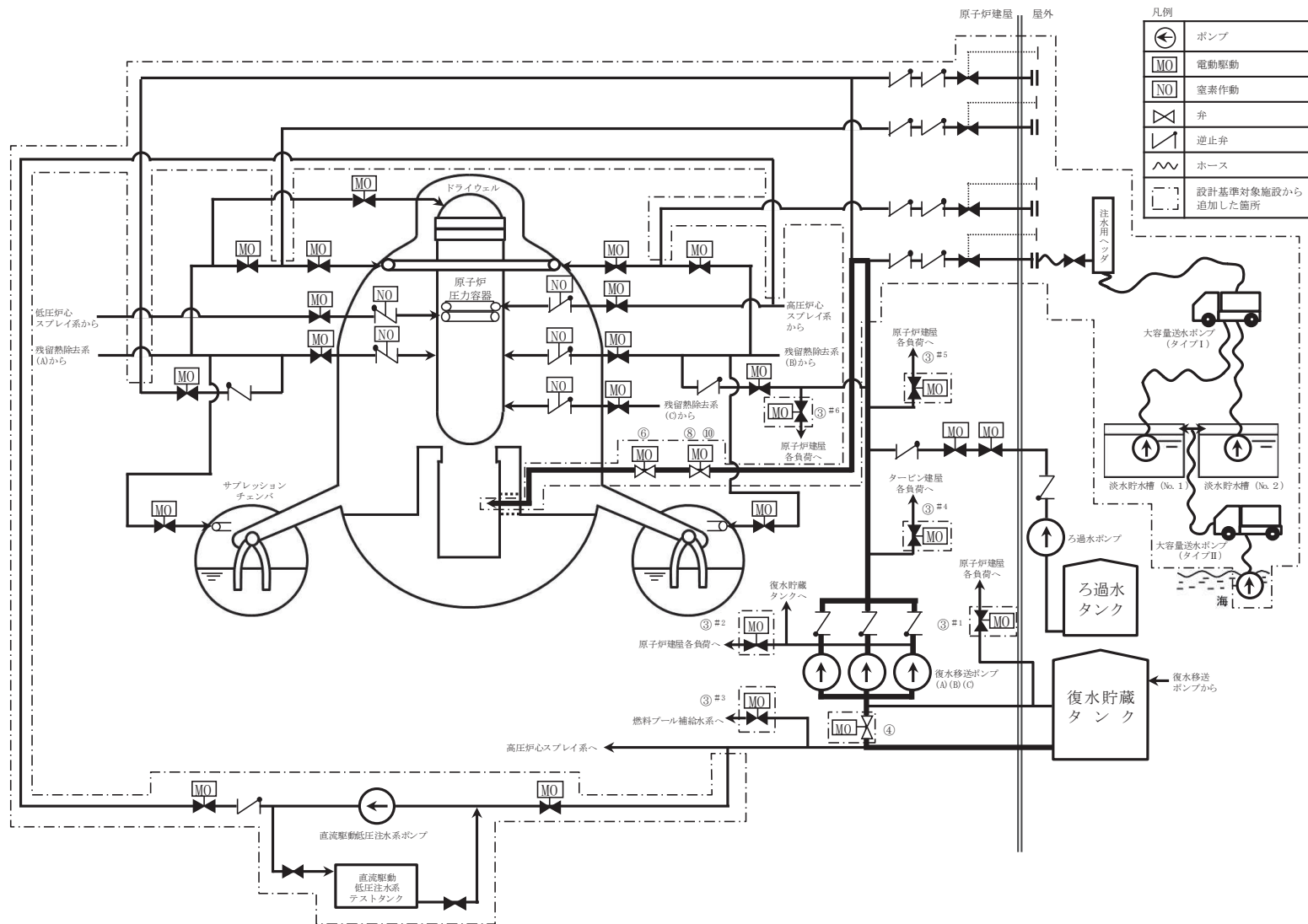
第 1.8-2 図 非常時操作手順書（シビアアクシデント）「注水ストラテジ-3b」  
における対応フロー

枠囲みの内容は商業機密の観点から公開できません。



第 1.8-3 図 非常時操作手順書（シビアアクシデント）「注水ストラテジ-1」  
における対応フロー

枠囲みの内容は商業機密の観点から公開できません。



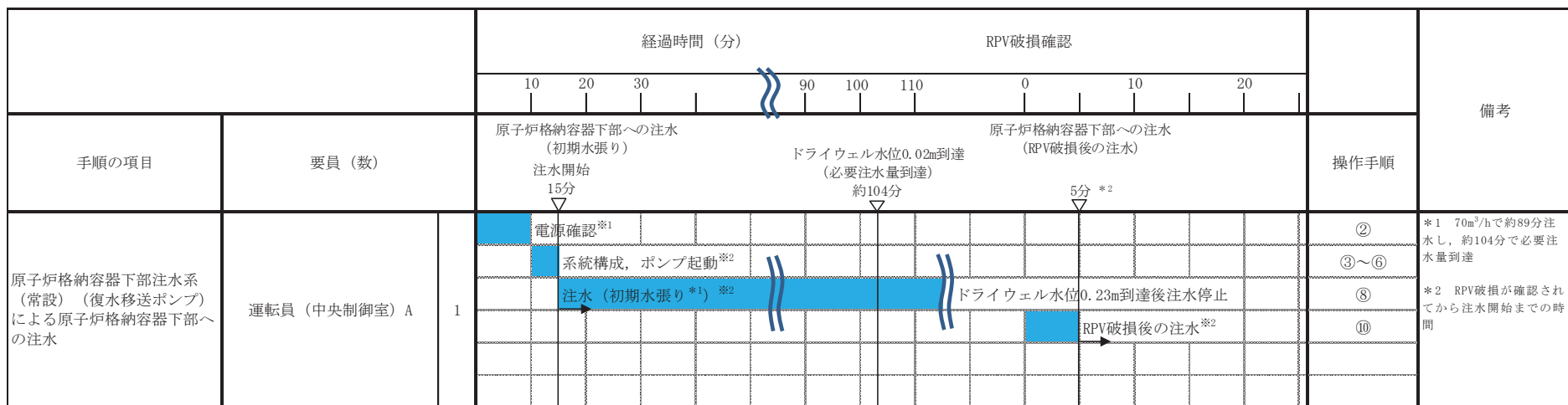
第 1.8-4 図 原子炉格納容器下部注水系（常設）（復水移送ポンプ）による原子炉格納容器下部への注水 概要図（1/2）



操作手順	弁名称
③#1	CRD 復水入口弁
③#2	MUWC サンプリング取出止め弁
③#3	FPMUW ポンプ吸込弁
③#4	T/B 緊急時隔離弁
③#5	R/B B1F 緊急時隔離弁
③#6	R/B 1F 緊急時隔離弁
④	復水貯蔵タンク常用，非常用給水管連絡ライン止め弁
⑥	原子炉格納容器下部注水用復水仕切弁
⑧ ⑩	原子炉格納容器下部注水用復水流量調整弁

#1～：同一操作手順番号内に複数の操作又は確認を実施する弁があることを示す。

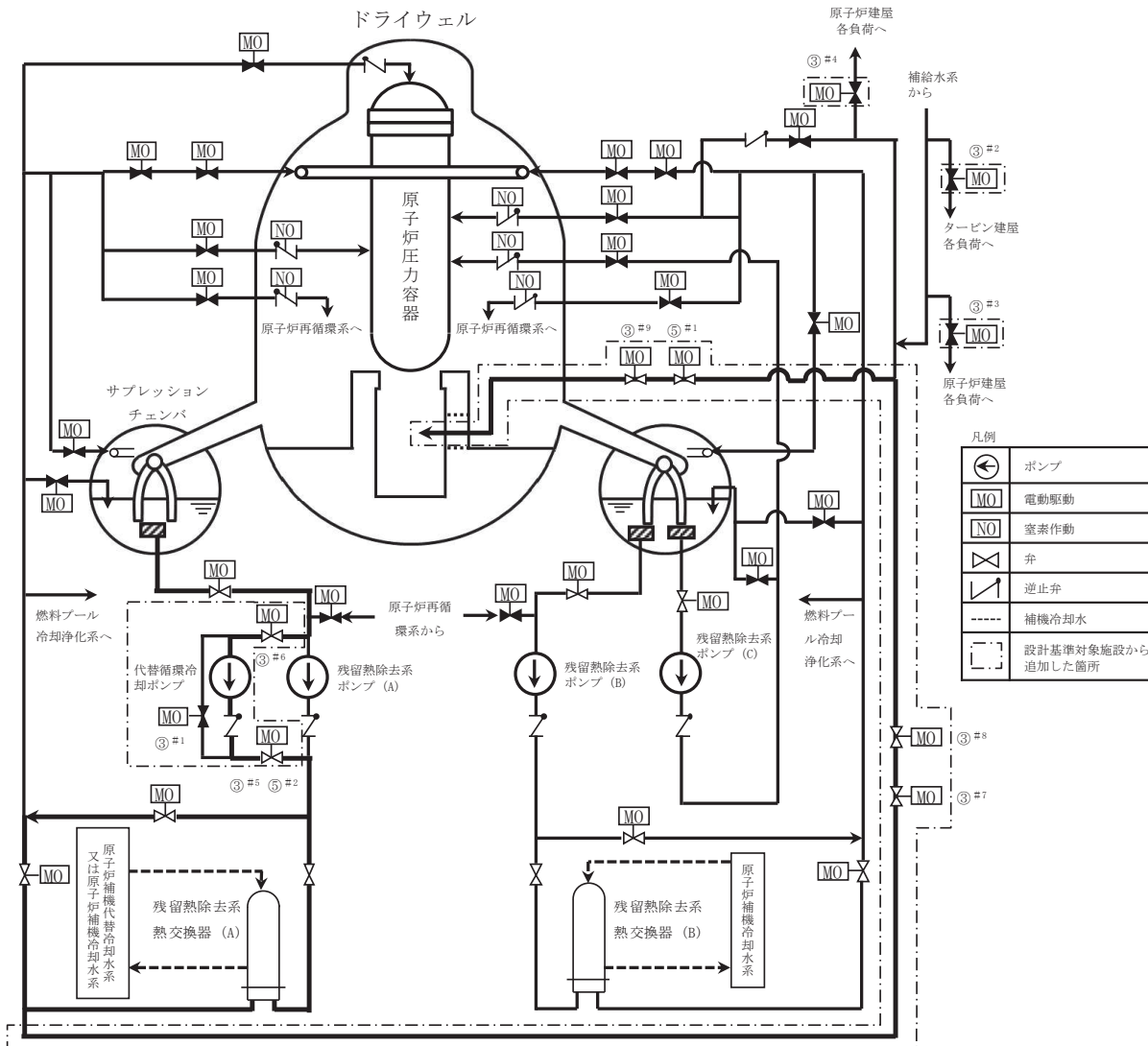
第 1.8-4 図 原子炉格納容器下部注水系（常設）（復水移送ポンプ）による原子炉格納容器下部への注水 概要図（2/2）



※1: 中央制御室での状況確認に必要な想定時間

※2: 機器の操作時間及び動作時間に余裕を見込んだ時間

第 1.8-5 図 原子炉格納容器下部注水系 (常設) (復水移送ポンプ) による原子炉格納容器下部への注水 タイムチャート

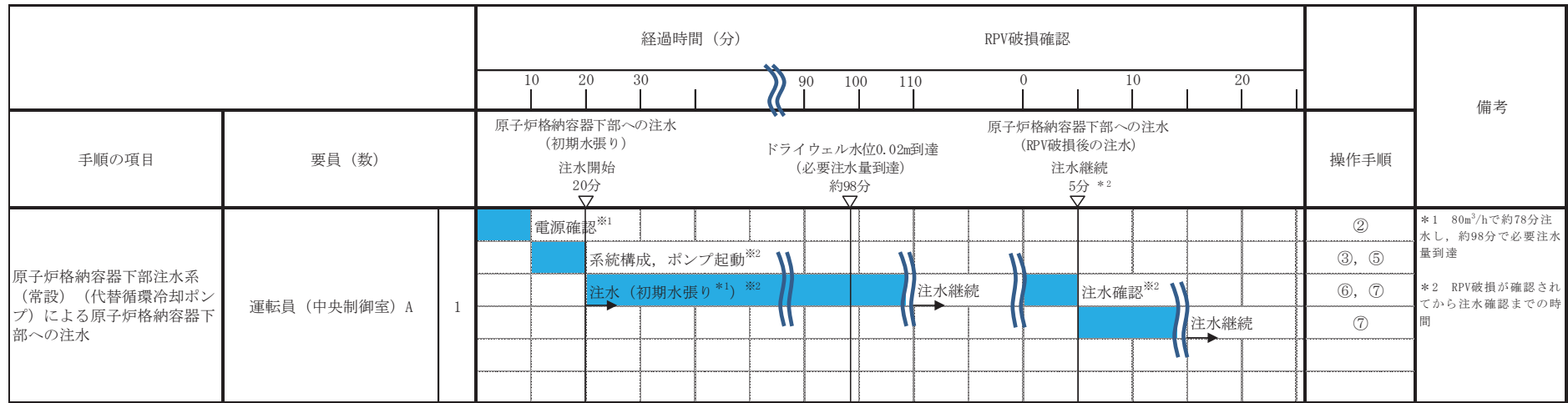


第 1.8-6 図 原子炉格納容器下部注水系（常設）（代替循環冷却ポンプ）による原子炉格納容器下部への注水 概要図（1/2）

操作手順	弁名称
③#1	代替循環冷却ポンプバイパス弁
③#2	T/B 緊急時隔離弁
③#3	R/B B1F 緊急時隔離弁
③#4	R/B 1F 緊急時隔離弁
③#5 ⑤#2	代替循環冷却ポンプ流量調整弁
③#6	代替循環冷却ポンプ吸込弁
③#7	RHR MUWC 連絡第一弁
③#8	RHR MUWC 連絡第二弁
③#9	原子炉格納容器下部注水用復水仕切弁
⑤#1	原子炉格納容器下部注水用復水流量調整弁

#1～：同一操作手順番号内に複数の操作又は確認を実施する弁があることを示す。

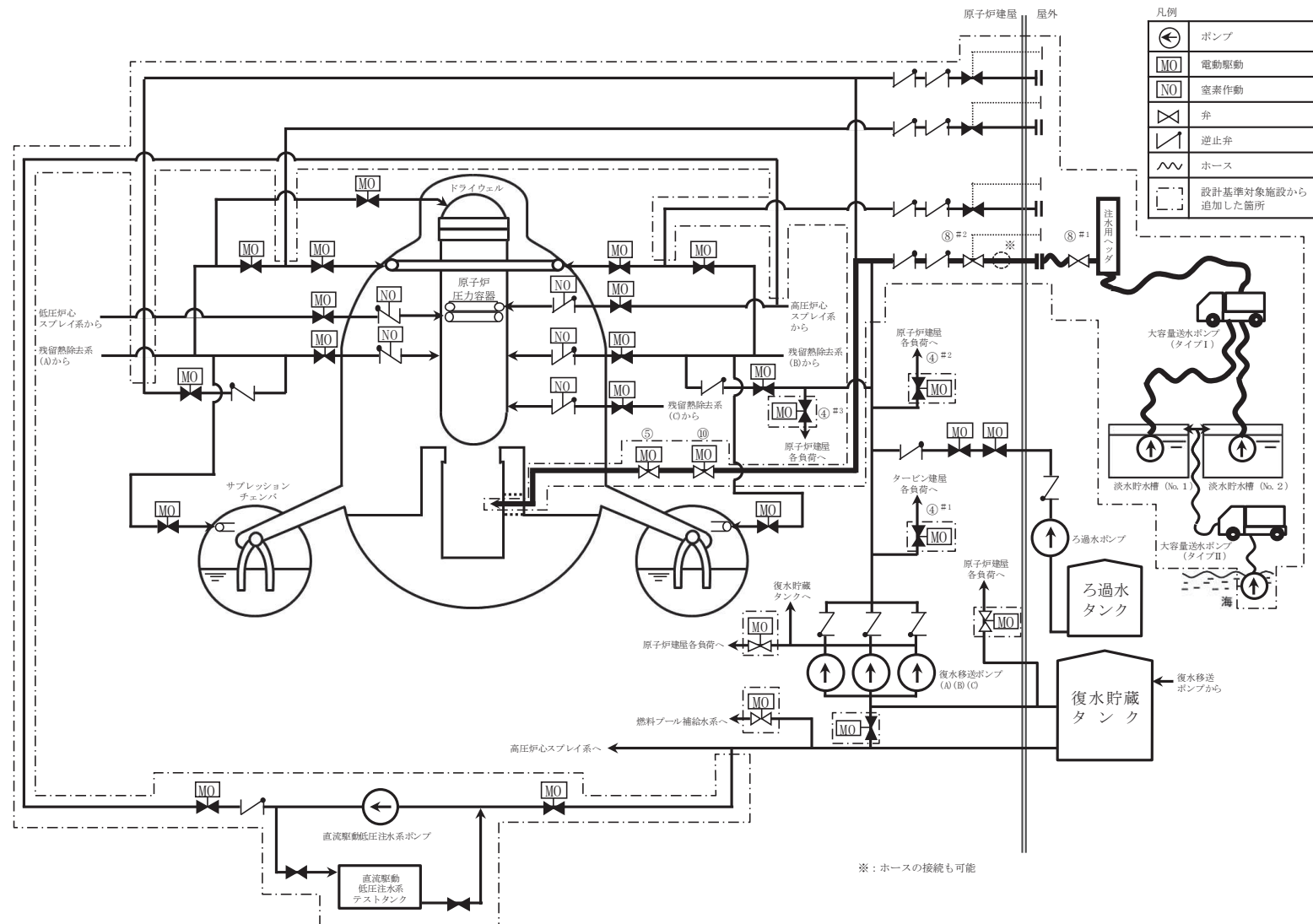
第 1.8-6 図 原子炉格納容器下部注水系（常設）（代替循環冷却ポンプ）による原子炉格納容器下部への注水 概要図（2/2）



\*1: 中央制御室での状況確認に必要な想定時間

\*2: 機器の操作時間及び動作時間に余裕を見込んだ時間

第 1.8-7 図 原子炉格納容器下部注水系 (常設) (代替循環冷却ポンプ) による原子炉格納容器下部への注水 タイムチャート

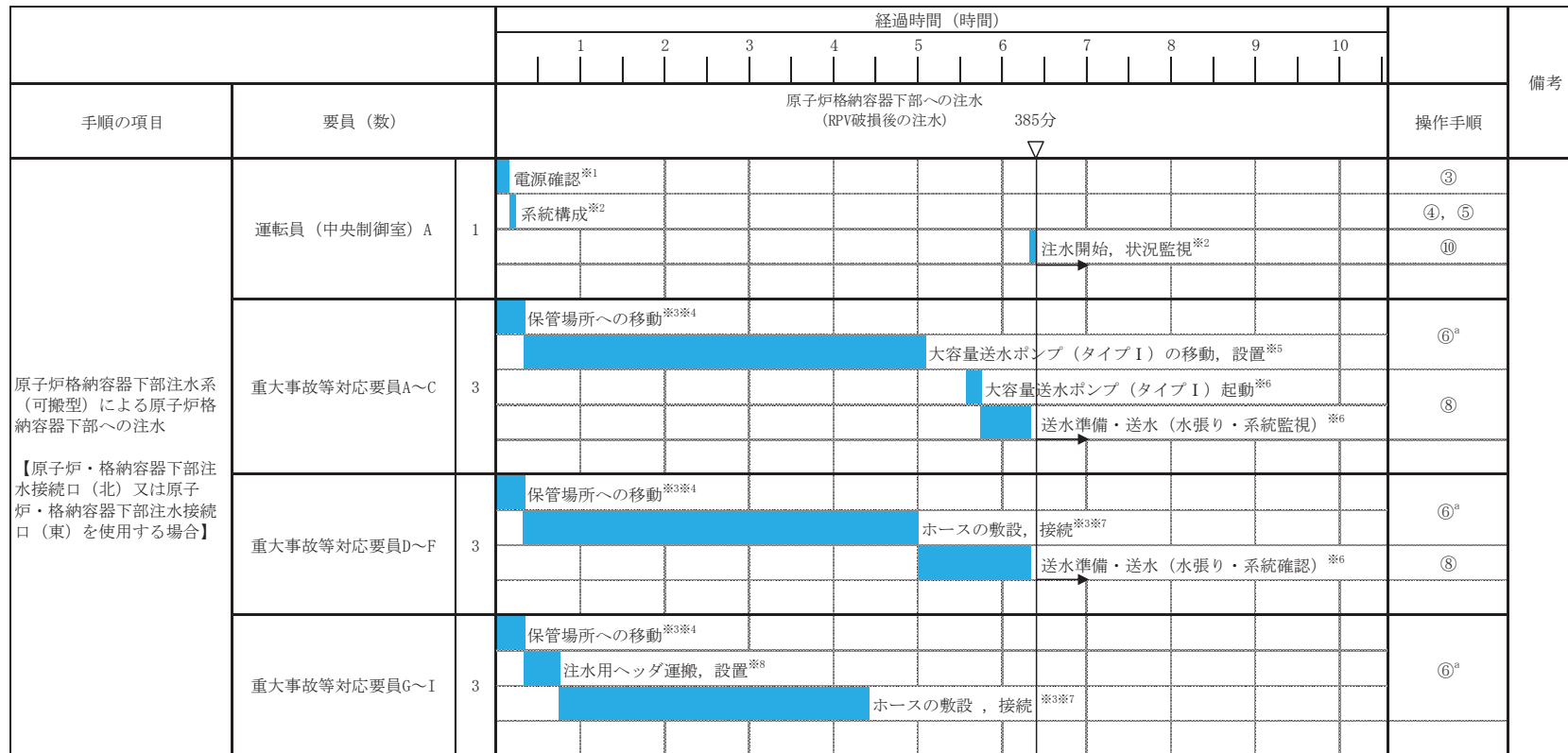


第 1.8-8 図 原子炉格納容器下部注水系 (可搬型) による原子炉格納容器下部への注水 概要図 (1/2)

操作手順	弁名称
④#1	T/B 緊急時隔離弁
④#2	R/B B1F 緊急時隔離弁
④#3	R/B 1F 緊急時隔離弁
⑤	原子炉格納容器下部注水用復水仕切弁
⑧#1	原子炉・格納容器下部注水弁
⑧#2	緊急時原子炉北側外部注水入口弁
⑩	原子炉格納容器下部注水用復水流量調整弁

#1～：同一操作手順番号内に複数の操作又は確認を実施する弁があることを示す。

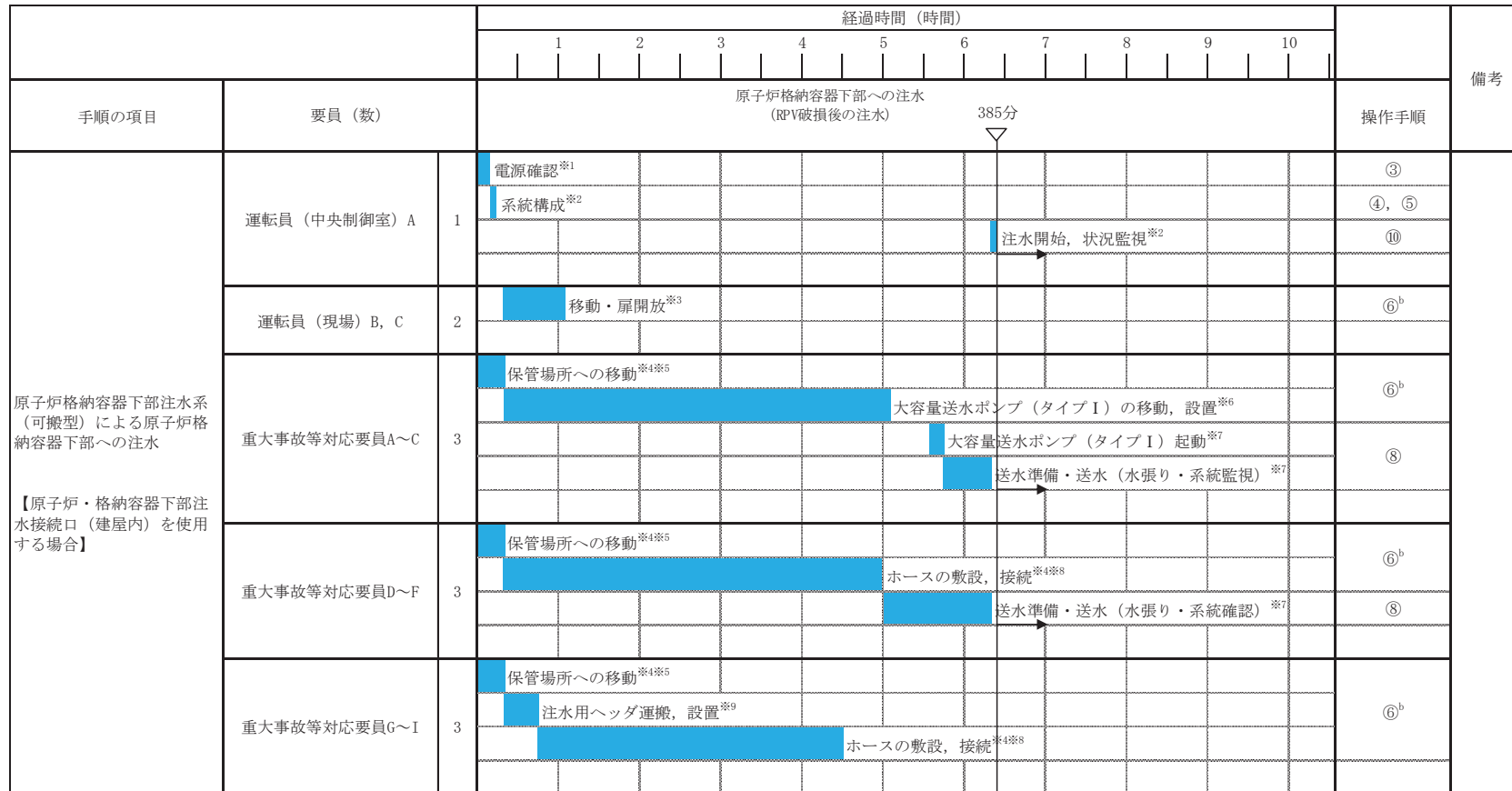
第 1.8-8 図 原子炉格納容器下部注水系（可搬型）による原子炉格納容器下部への注水 概要図（2/2）



- ※1: 中央制御室での状況確認に必要な想定時間
- ※2: 機器の操作時間及び動作時間に余裕を見込んだ時間
- ※3: 大容量送水ポンプ (タイプ I) 及びホースの保管場所は第1保管エリア, 第2保管エリア, 第3保管エリア及び第4保管エリア, ホース延長回収車及び注水用ヘッダの保管場所は第2保管エリア, 第3保管エリア及び第4保管エリア
- ※4: 緊急時対策所から第3保管エリアまでの移動を想定した移動時間に余裕を見込んだ時間
- ※5: 大容量送水ポンプ (タイプ I) の移動時間として, 第3保管エリアから淡水貯水槽までを想定した移動時間及び大容量送水ポンプ (タイプ I) の設置実績を考慮した作業時間に余裕を見込んだ時間
- ※6: 大容量送水ポンプ (タイプ I) の起動実績を考慮した作業時間に余裕を見込んだ時間
- ※7: ホースの敷設実績を考慮した作業時間に余裕を見込んだ時間
- ※8: 注水用ヘッダの運搬距離として, 第2保管エリアから原子炉建屋付近までを想定した移動時間及び注水用ヘッダの設置実績を考慮した作業時間に余裕を見込んだ時間

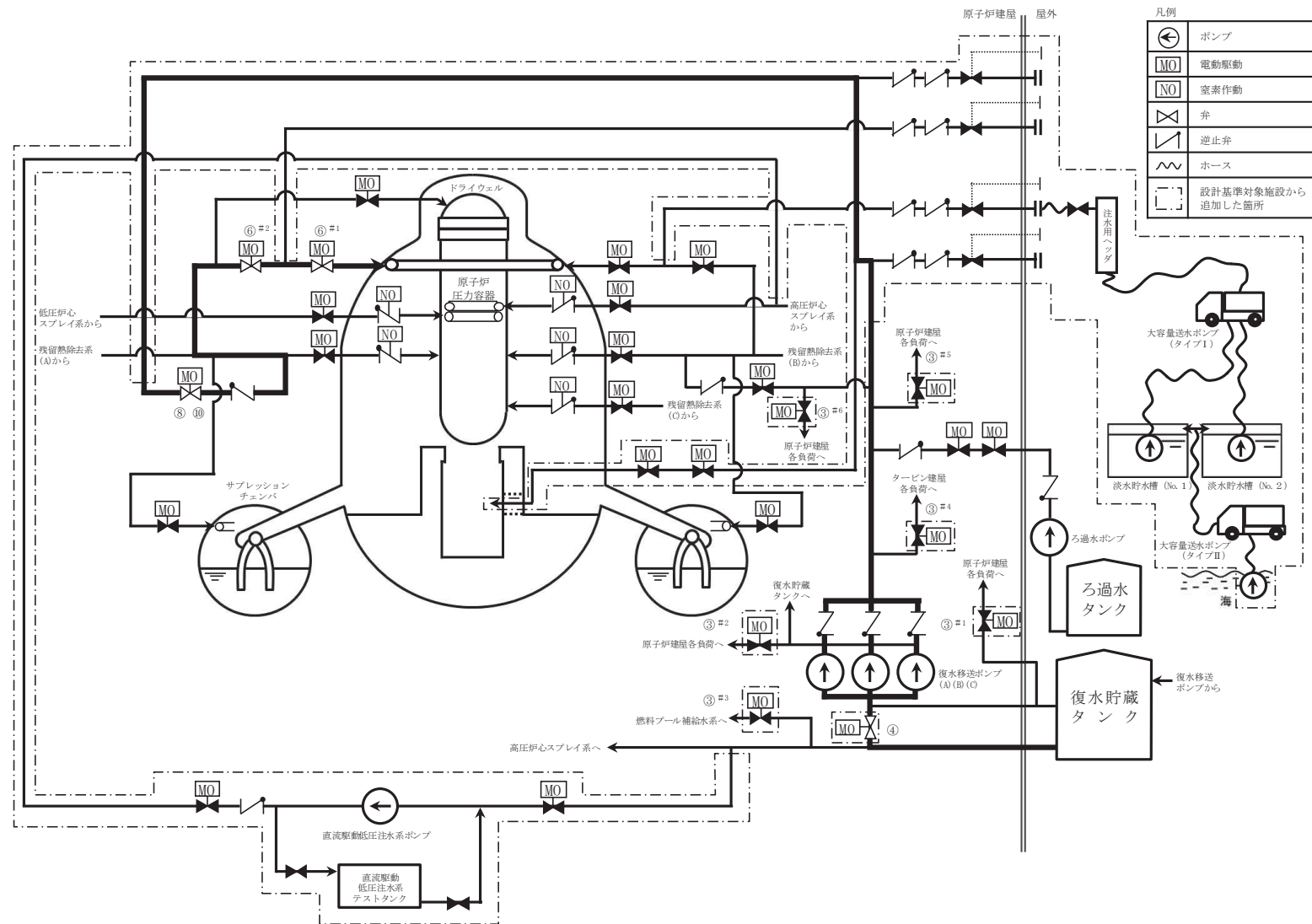
第 1.8-9 図 原子炉格納容器下部注水系 (可搬型) による原子炉格納容器下部への注水 タイムチャート (1/2)





※1: 中央制御室での状況確認に必要な想定時間  
 ※2: 機器の操作時間及び動作時間に余裕を見込んだ時間  
 ※3: 中央制御室から扉開放場所までの移動時間及び類似の扉開放操作時間に余裕を見込んだ時間  
 ※4: 大容量送水ポンプ (タイプ I) 及びホースの保管場所は第1保管エリア, 第2保管エリア, 第3保管エリア及び第4保管エリア, ホース延長回収車及び注水用ヘッダの保管場所は第2保管エリア, 第3保管エリア及び第4保管エリア  
 ※5: 緊急時対策所から第3保管エリアまでの移動を想定した移動時間に余裕を見込んだ時間  
 ※6: 大容量送水ポンプ (タイプ I) の移動時間として, 第3保管エリアから淡水貯水槽までを想定した移動時間及び大容量送水ポンプ (タイプ I) の設置実績を考慮した作業時間に余裕を見込んだ時間  
 ※7: 大容量送水ポンプ (タイプ I) の起動実績を考慮した作業時間に余裕を見込んだ時間  
 ※8: ホースの敷設実績を考慮した作業時間に余裕を見込んだ時間  
 ※9: 注水用ヘッダの運搬距離として, 第2保管エリアから原子炉建屋付近までを想定した移動時間及び注水用ヘッダの設置実績を考慮した作業時間に余裕を見込んだ時間

第 1.8-9 図 原子炉格納容器下部注水系 (可搬型) による原子炉格納容器下部への注水 タイムチャート (2/2)

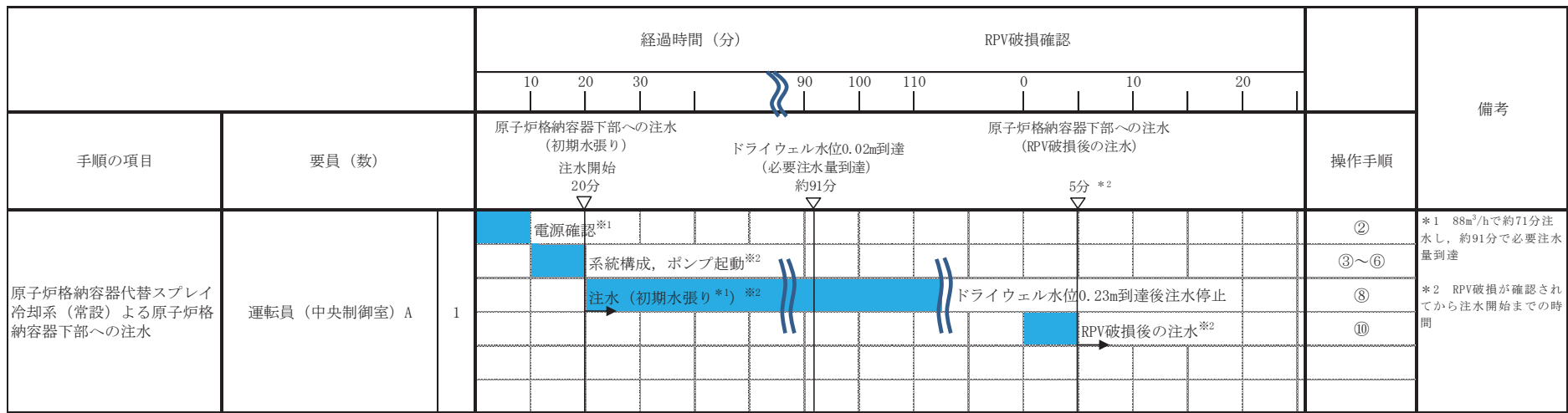


第 1.8-10 図 原子炉格納容器代替スプレイ冷却系（常設）による原子炉格納容器下部への注水 概要図（1/2）

操作手順	弁名称
③#1	CRD 復水入口弁
③#2	MUWC サンプリング取出止め弁
③#3	FPMUW ポンプ吸込弁
③#4	T/B 緊急時隔離弁
③#5	R/B B1F 緊急時隔離弁
③#6	R/B 1F 緊急時隔離弁
④	復水貯蔵タンク常用, 非常用給水管連絡ライン止め弁
⑥#1	RHR A 系格納容器スプレイ 隔離弁
⑥#2	RHR A 系格納容器スプレイ 流量調整弁
⑧ ⑩	RHR ヘッドスプレイライン洗浄流量調整弁

#1～：同一操作手順番号内に複数の操作又は確認を実施する弁があることを示す。

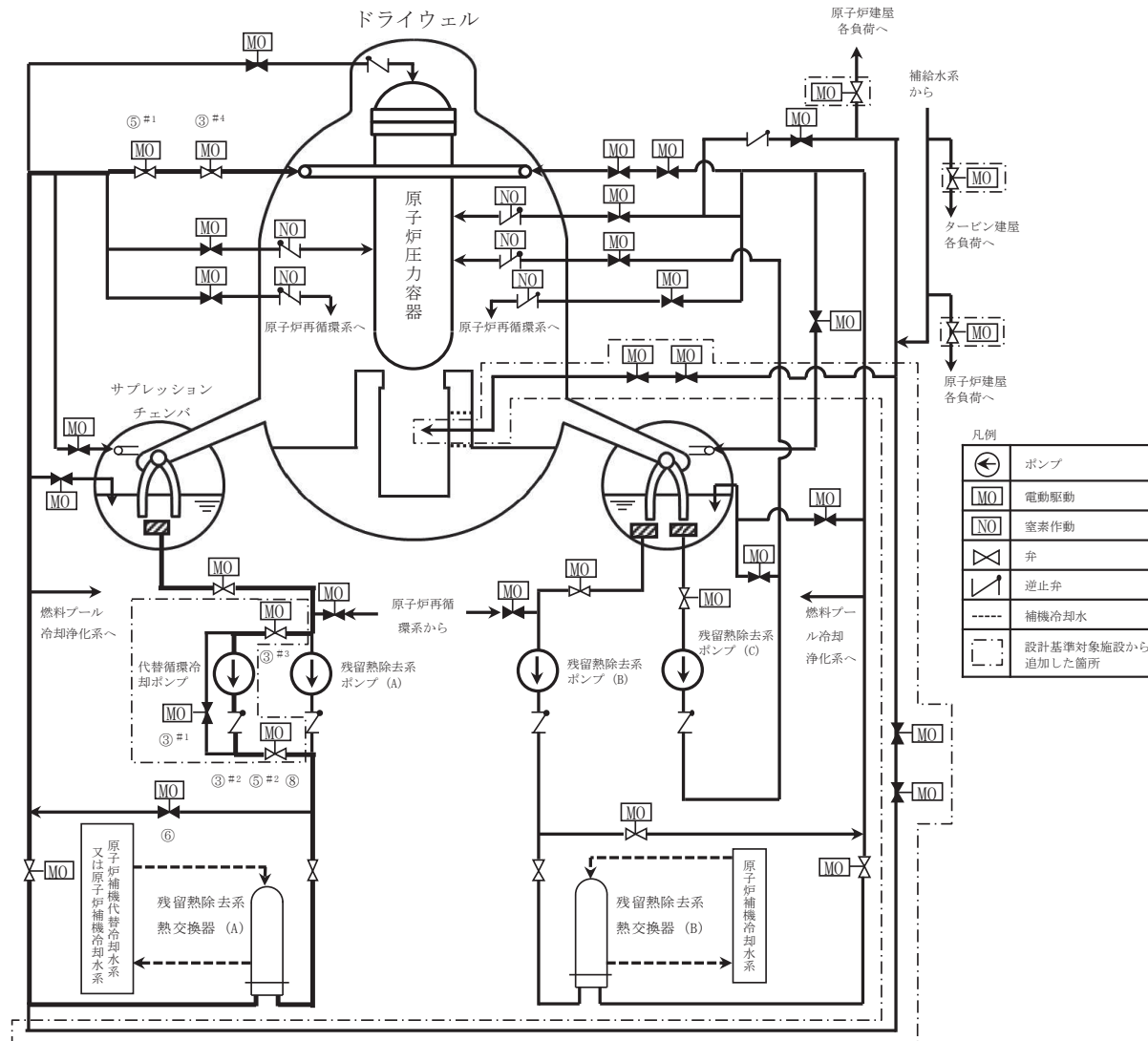
第 1.8-10 図 原子炉格納容器代替スプレイ冷却系（常設）による原子炉格納容器下部への注水 概要図（2/2）



※1: 中央制御室での状況確認に必要な想定時間  
 ※2: 機器の操作時間及び動作時間に余裕を見込んだ時間

1.8-84

第 1.8-11 図 原子炉格納容器代替スプレイ冷却系 (常設) による原子炉格納容器下部への注水 タイムチャート

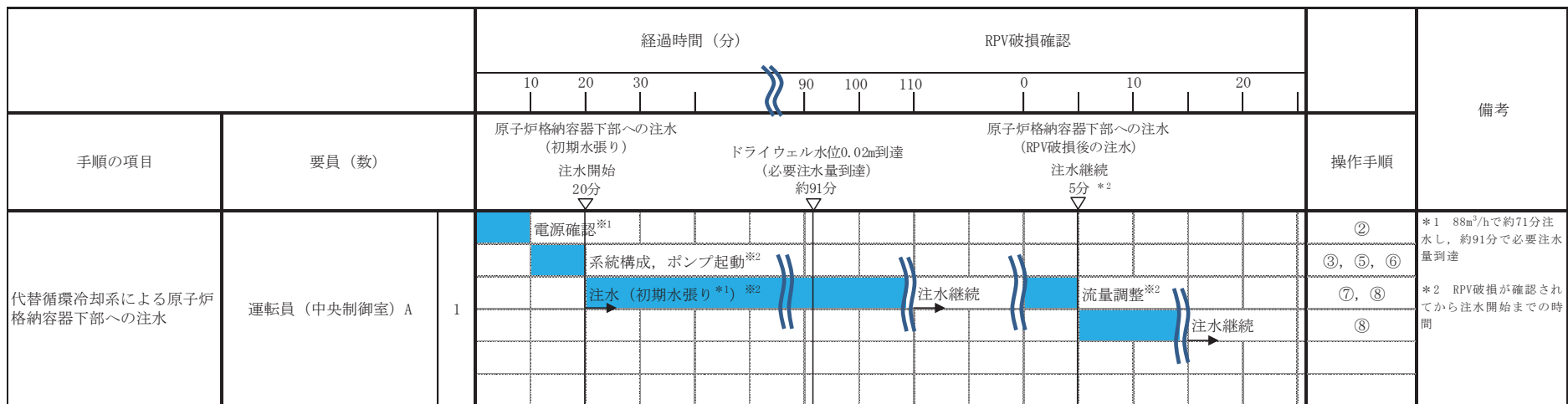


第 1.8-12 図 代替循環冷却系による原子炉格納容器下部への注水 概要図 (1/2)

操作手順	弁名称
③#1	代替循環冷却ポンプバイパス弁
③#2 ⑤#2 ⑧	代替循環冷却ポンプ流量調整弁
③#3	代替循環冷却ポンプ吸込弁
③#4	RHR A 系格納容器スプレイ 隔離弁
⑤#1	RHR A 系格納容器スプレイ 流量調整弁
⑥	RHR 熱交換器 (A) バイパス弁

#1～：同一操作手順番号内に複数の操作又は確認を実施する弁があることを示す。

第 1.8-12 図 代替循環冷却系による原子炉格納容器下部への注水 概要図 (2/2)

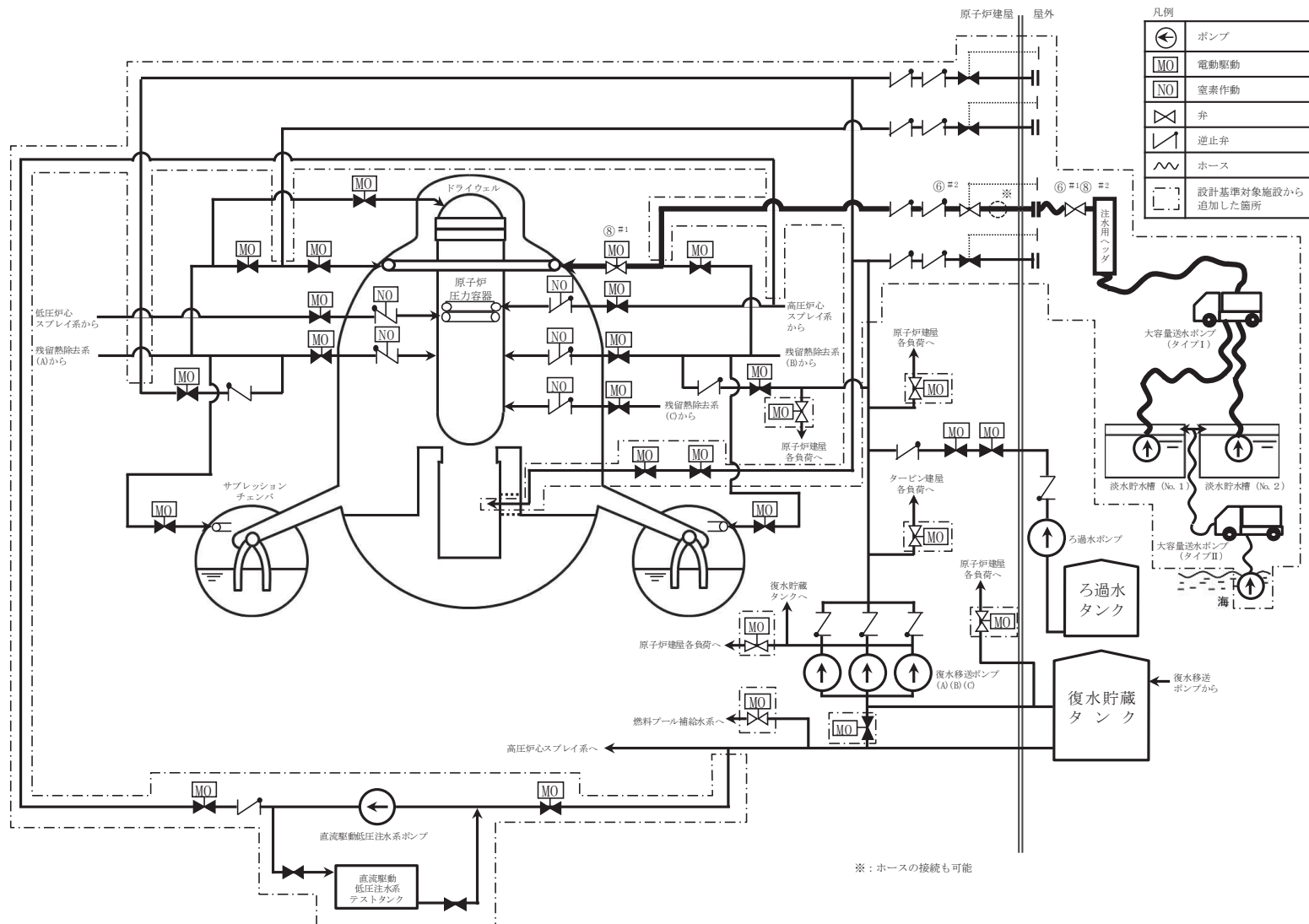


※1: 中央制御室での状況確認に必要な想定時間

※2: 機器の操作時間及び動作時間に余裕を見込んだ時間

1.8-87

第 1.8-13 図 代替循環冷却系による原子炉格納容器下部への注水 タイムチャート



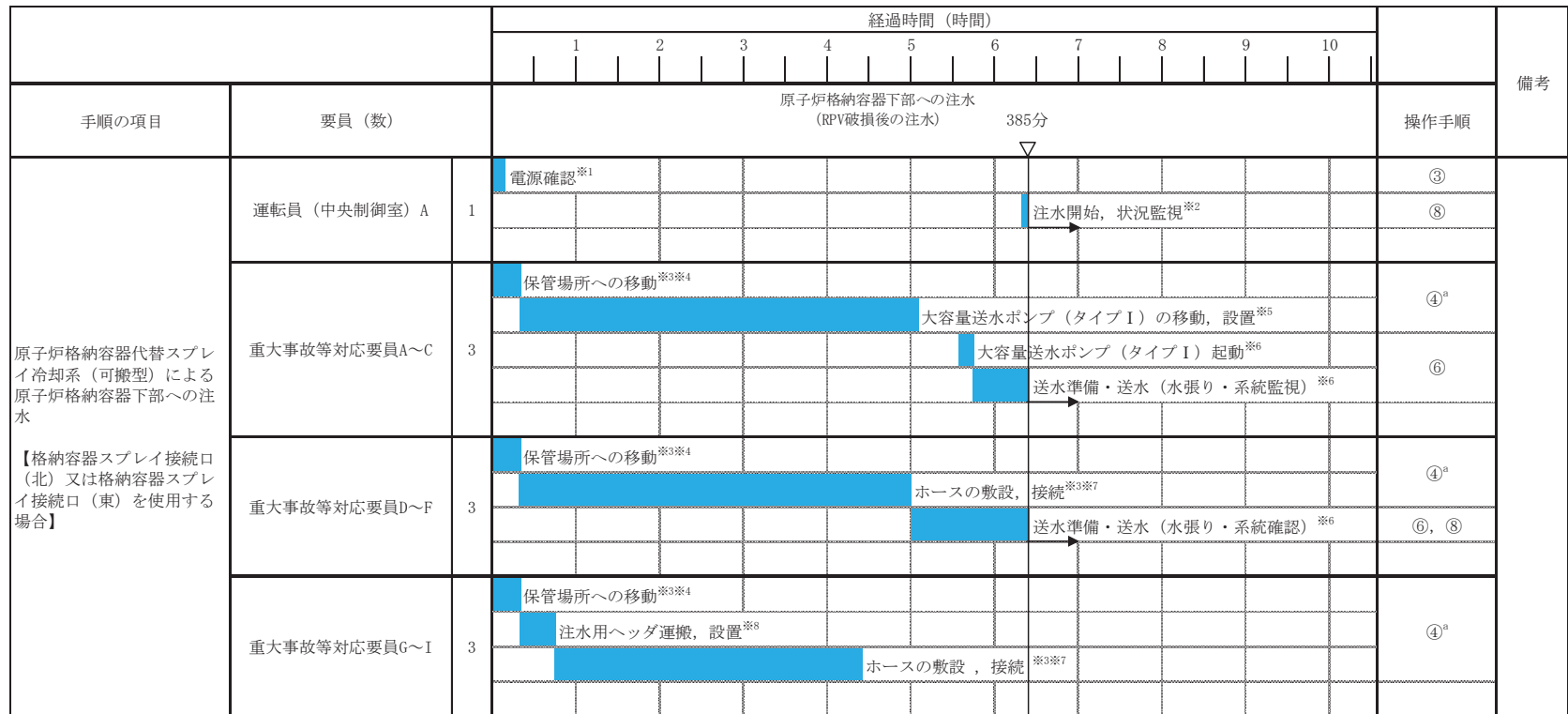
第 1.8-14 図 原子炉格納容器代替スプレイ冷却系（可搬型）による原子炉格納容器下部への注水 概要図（1/2）



操作手順	弁名称
⑥ <sup>#1</sup> ⑧ <sup>#2</sup>	格納容器スプレイ弁
⑥ <sup>#2</sup>	RHR B系格納容器代替スプレイ注入元弁
⑧ <sup>#1</sup>	RHR B系格納容器スプレイ隔離弁

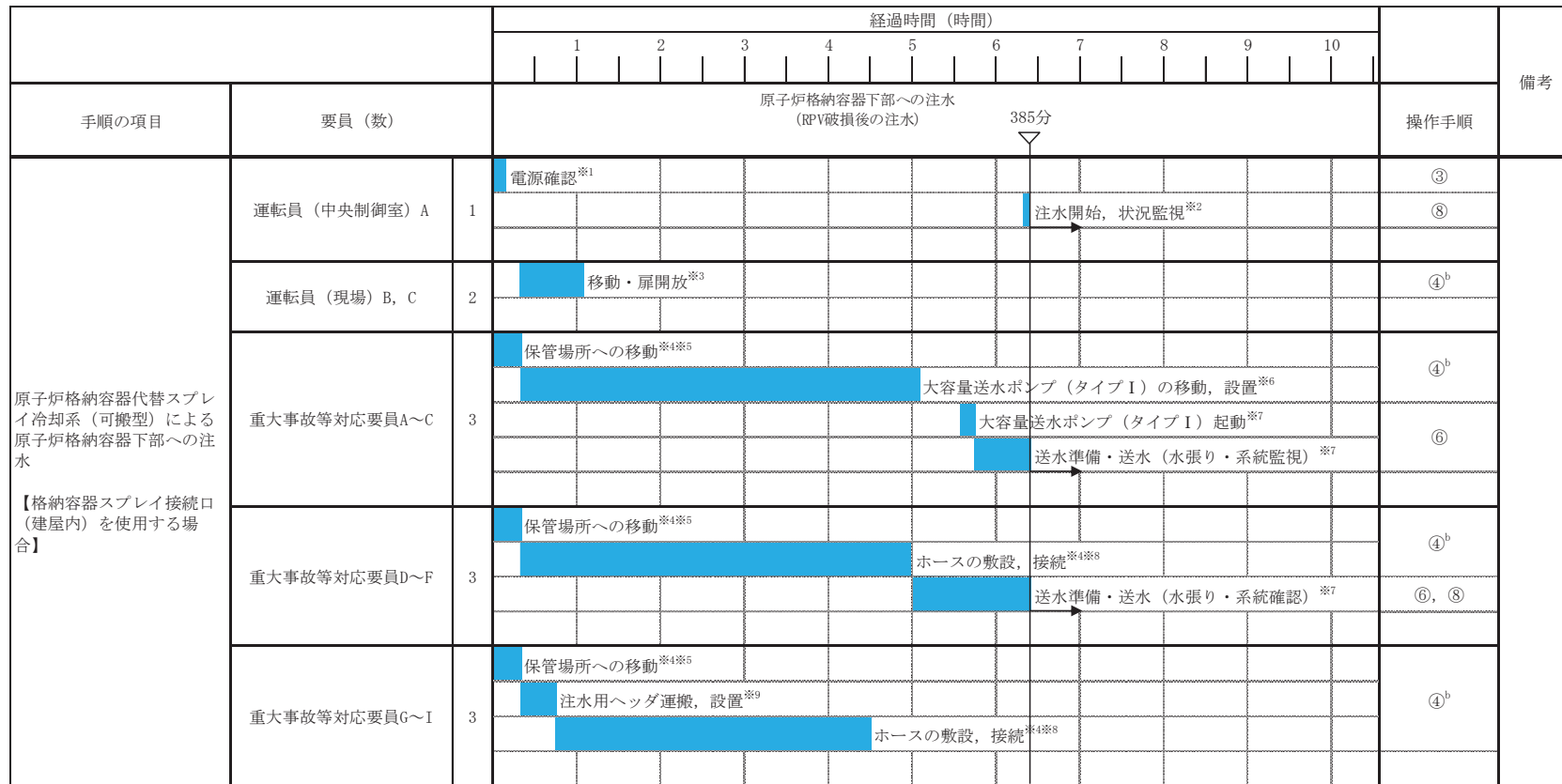
#1～：同一操作手順番号内に複数の操作又は確認を実施する弁があることを示す。

第 1.8-14 図 原子炉格納容器代替スプレイ冷却系（可搬型）による原子炉格納容器下部への注水 概要図（2/2）



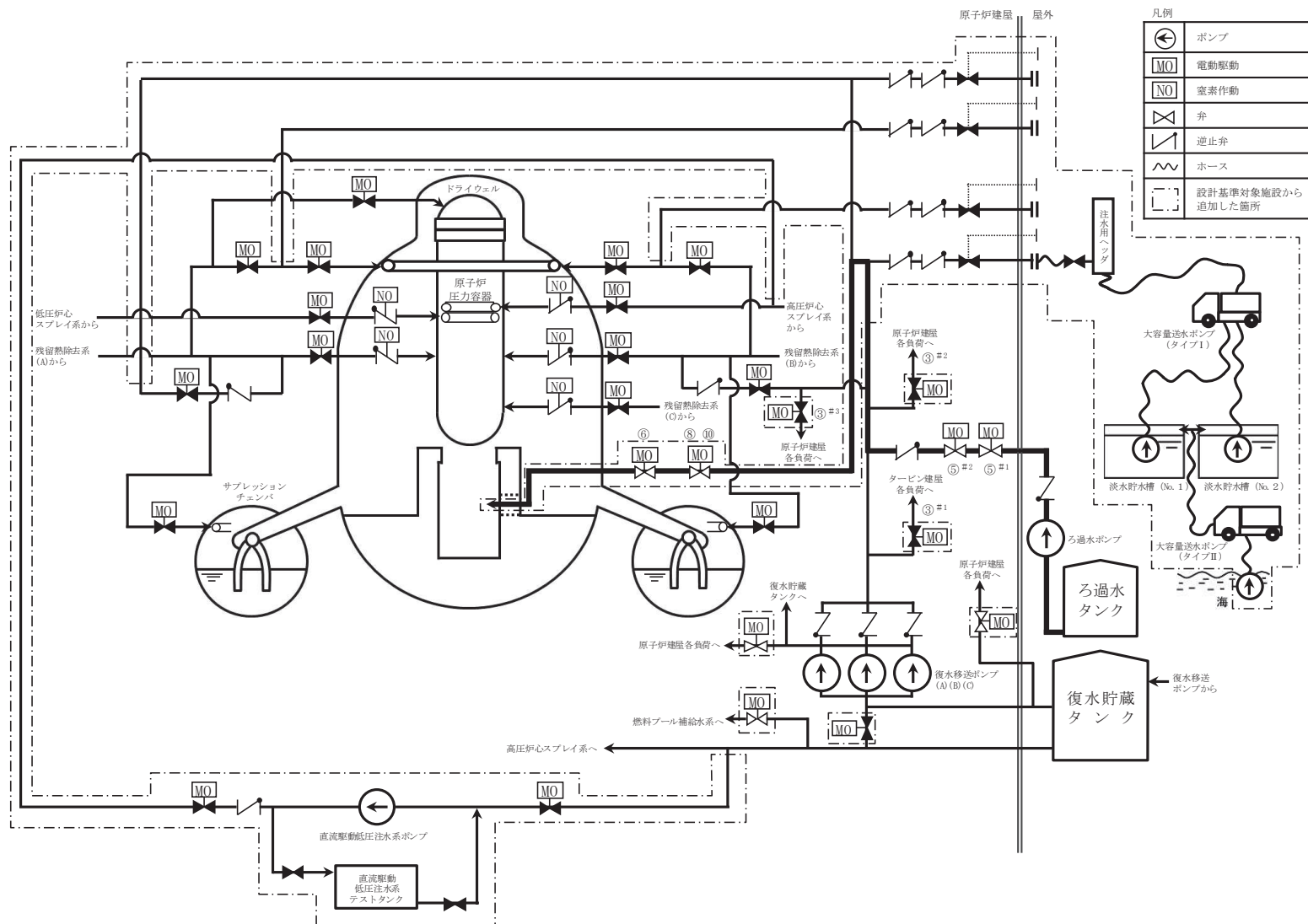
※1: 中央制御室での状況確認に必要な想定時間  
 ※2: 機器の操作時間及び動作時間に余裕を見込んだ時間  
 ※3: 大容量送水ポンプ (タイプ I) 及びホースの保管場所は第1保管エリア, 第2保管エリア, 第3保管エリア及び第4保管エリア, ホース延長回収車及び注水用ヘッダの保管場所は第2保管エリア, 第3保管エリア及び第4保管エリア  
 ※4: 緊急時対策所から第3保管エリアまでの移動を想定した移動時間に余裕を見込んだ時間  
 ※5: 大容量送水ポンプ (タイプ I) の移動時間として, 第3保管エリアから淡水貯水槽までを想定した移動時間及び大容量送水ポンプ (タイプ I) の設置実績を考慮した作業時間に余裕を見込んだ時間  
 ※6: 大容量送水ポンプ (タイプ I) の起動実績を考慮した作業時間に余裕を見込んだ時間  
 ※7: ホースの敷設実績を考慮した作業時間に余裕を見込んだ時間  
 ※8: 注水用ヘッダの運搬距離として, 第2保管エリアから原子炉建屋付近までを想定した移動時間及び注水用ヘッダの設置実績を考慮した作業時間に余裕を見込んだ時間

第 1.8-15 図 原子炉格納容器代替スプレイ冷却系 (可搬型) による原子炉格納容器下部への注水 タイムチャート (1/2)



※1: 中央制御室での状況確認に必要な想定時間  
 ※2: 機器の操作時間及び動作時間に余裕を見込んだ時間  
 ※3: 中央制御室から扉開放場所までの移動時間及び類似の扉開放操作時間に余裕を見込んだ時間  
 ※4: 大容量送水ポンプ (タイプ I) 及びホースの保管場所は第1保管エリア, 第2保管エリア, 第3保管エリア及び第4保管エリア, ホース延長回収車及び注水用ヘッダの保管場所は第2保管エリア, 第3保管エリア及び第4保管エリア  
 ※5: 緊急時対策所から第3保管エリアまでの移動を想定した移動時間に余裕を見込んだ時間  
 ※6: 大容量送水ポンプ (タイプ I) の移動時間として, 第3保管エリアから淡水貯水槽までを想定した移動時間及び大容量送水ポンプ (タイプ I) の設置実績を考慮した作業時間に余裕を見込んだ時間  
 ※7: 大容量送水ポンプ (タイプ I) の起動実績を考慮した作業時間に余裕を見込んだ時間  
 ※8: ホースの敷設実績を考慮した作業時間に余裕を見込んだ時間  
 ※9: 注水用ヘッダの運搬距離として, 第2保管エリアから原子炉建屋付近までを想定した移動時間及び注水用ヘッダの設置実績を考慮した作業時間に余裕を見込んだ時間

第 1.8-15 図 原子炉格納容器代替スプレイ冷却系 (可搬型) による原子炉格納容器下部への注水 タイムチャート (2/2)

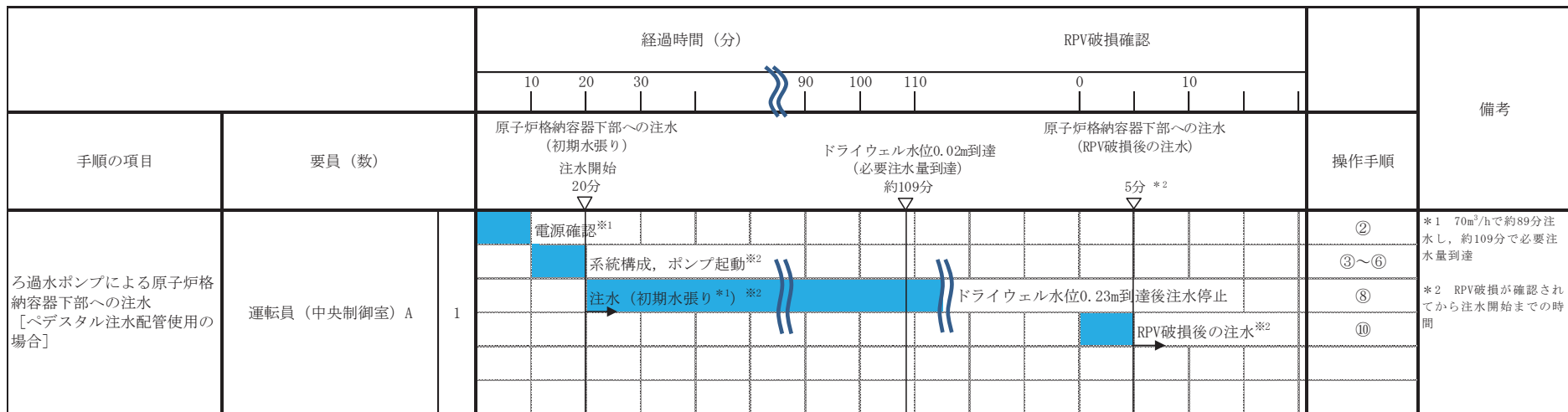


第 1.8-16 図 ろ過水ポンプによる原子炉格納容器下部への注水[ペデスタル注水配管使用の場合] 概要図 (1/2)

操作手順	弁名称
③#1	T/B 緊急時隔離弁
③#2	R/B B1F 緊急時隔離弁
③#3	R/B 1F 緊急時隔離弁
⑤#1	FW 系連絡第一弁
⑤#2	FW 系連絡第二弁
⑥	原子炉格納容器下部注水用復水仕切弁
⑧ ⑩	原子炉格納容器下部注水用復水流量調整弁

#1～：同一操作手順番号内に複数の操作又は確認を実施する弁があることを示す。

第 1.8-16 図 ろ過水ポンプによる原子炉格納容器下部への注水[ペDESTAL注水配管使用の場合] 概要図 (2/2)

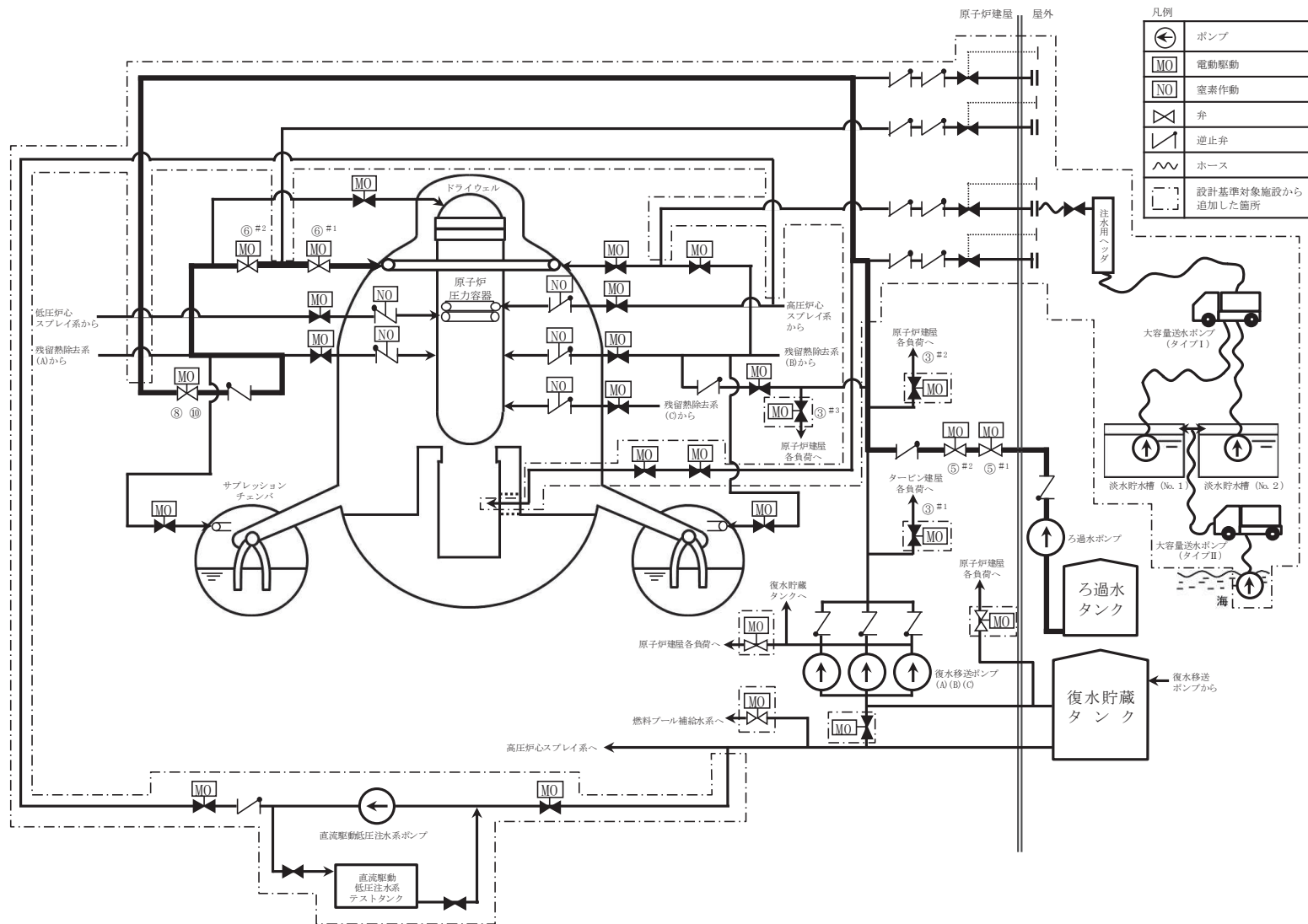


※1: 中央制御室での状況確認に必要な想定時間

※2: 機器の操作時間及び動作時間に余裕を見込んだ時間

1.8-94

第 1.8-17 図 ろ過水ポンプによる原子炉格納容器下部への注水[ペDESTAL注水配管使用の場合] タイムチャート



第 1.8-18 図 ろ過水ポンプによる原子炉格納容器下部への注水[スプレー管使用の場合] 概要図 (1/2)

操作手順	弁名称
③#1	T/B 緊急時隔離弁
③#2	R/B B1F 緊急時隔離弁
③#3	R/B 1F 緊急時隔離弁
⑤#1	FW 系連絡第一弁
⑤#2	FW 系連絡第二弁
⑥#1	RHR A 系格納容器スプレイ 隔離弁
⑥#2	RHR A 系格納容器スプレイ 流量調整弁
⑧ ⑩	RHR ヘッドスプレイライン 洗浄流量調整弁

#1～：同一操作手順番号内に複数の操作又は確認を実施する弁があることを示す。

第 1.8-18 図 ろ過水ポンプによる原子炉格納容器下部への注水[スプレイ管使用の場合] 概要図 (2/2)



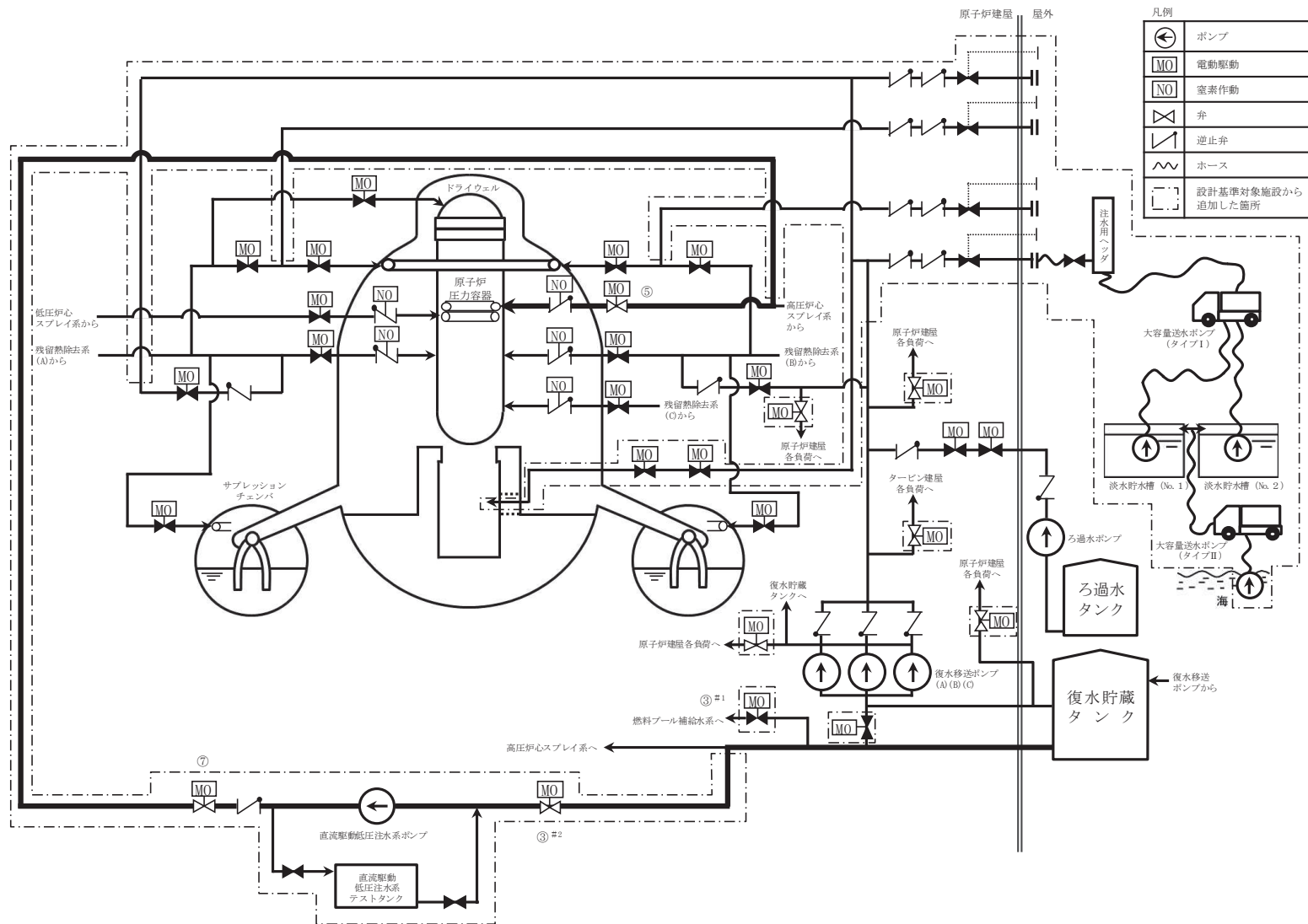
手順の項目	要員 (数)	経過時間 (分)												RPM破損確認	備考		
		10	20	30	110	120	130	0	10								
		原子炉格納容器下部への注水 (初期水張り) 注水開始 20分						ドライウエル水位0.02m到達 (必要注水量到達) 約123分						原子炉格納容器下部への注水 (RPM破損後の注水) 5分 *2		操作手順	
ろ過水ポンプによる原子炉格納容器下部への注水 [スプレイ管使用の場合]	運転員 (中央制御室) A	1	電源確認※1												②	*1 60m <sup>3</sup> /hで約103分注水し、約123分で必要注水量到達 *2 RPM破損が確認されてから注水開始までの時間	
			系統構成, ポンプ起動※2												③~⑥		
			注水 (初期水張り *1) ※2						ドライウエル水位0.23m到達後注水停止						⑧		
									RPM破損後の注水※2						⑩		

※1 : 中央制御室での状況確認に必要な想定時間

※2 : 機器の操作時間及び動作時間に余裕を見込んだ時間

1.8-97

第 1.8-19 図 ろ過水ポンプによる原子炉格納容器下部への注水[スプレイ管使用の場合] タイムチャート



第 1.8-20 図 低圧代替注水系（常設）（直流駆動低圧注水系ポンプ）による原子炉圧力容器への注水 概要図（1/2）

操作手順	弁名称
③#1	FPMUW ポンプ吸込弁
③#2	DCLI ポンプ吸込弁
⑤	HPCS 注入隔離弁
⑦	DCLI 注入流量調整弁

#1～：同一操作手順番号内に複数の操作又は確認を実施する弁があることを示す。

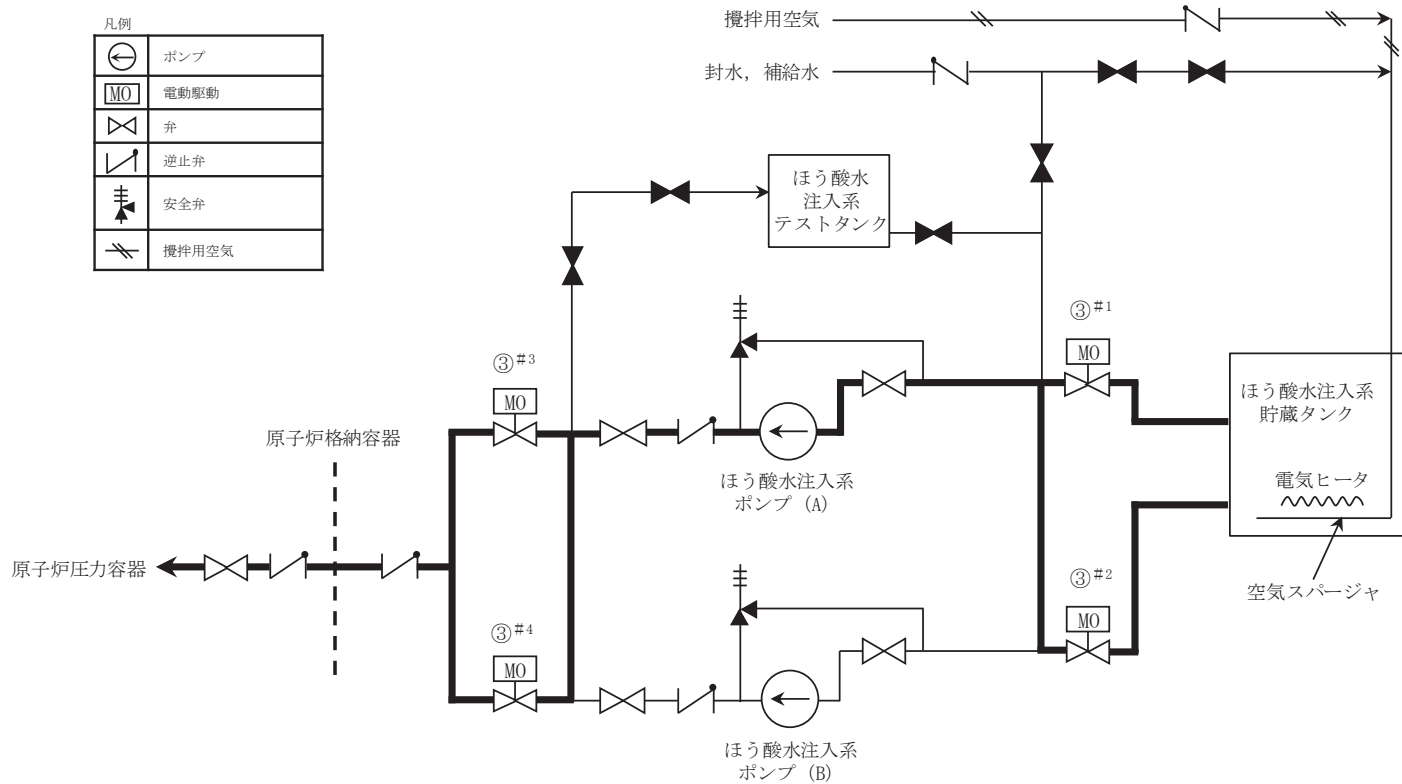
第 1.8-20 図 低圧代替注水系（常設）（直流駆動低圧注水系ポンプ）による原子炉圧力容器への注水 概要図（2/2）

		経過時間 (分)							備考
		10	20	30	40	50	60	70	
手順の項目	要員 (数)	20分 原子炉压力容器への注水							操作手順
低圧代替注水系 (常設) (直流駆動低圧注水系ポンプ) による原子炉压力容器への注水	運転員 (中央制御室) A 1	電源確認 <sup>※1</sup>							②
		系統構成, ポンプ起動 <sup>※2</sup>							③~⑤, ⑦

※1: 中央制御室での状況確認に必要な想定時間

※2: 機器の操作時間及び動作時間に余裕を見込んだ時間

第 1.8-21 図 低圧代替注水系 (常設) (直流駆動低圧注水系ポンプ) による原子炉压力容器への注水 タイムチャート



操作手順	弁名称
③ #1	SLC タンク 出口弁 (A)
③ #2	SLC タンク 出口弁 (B)
③ #3	SLC 注入電動弁 (A)
③ #4	SLC 注入電動弁 (B)

#1～：同一操作手順番号内に複数の操作又は確認を実施する弁があることを示す。

第 1.8-22 図 ほう酸水注入系による原子炉压力容器へのほう酸水注入 概要図

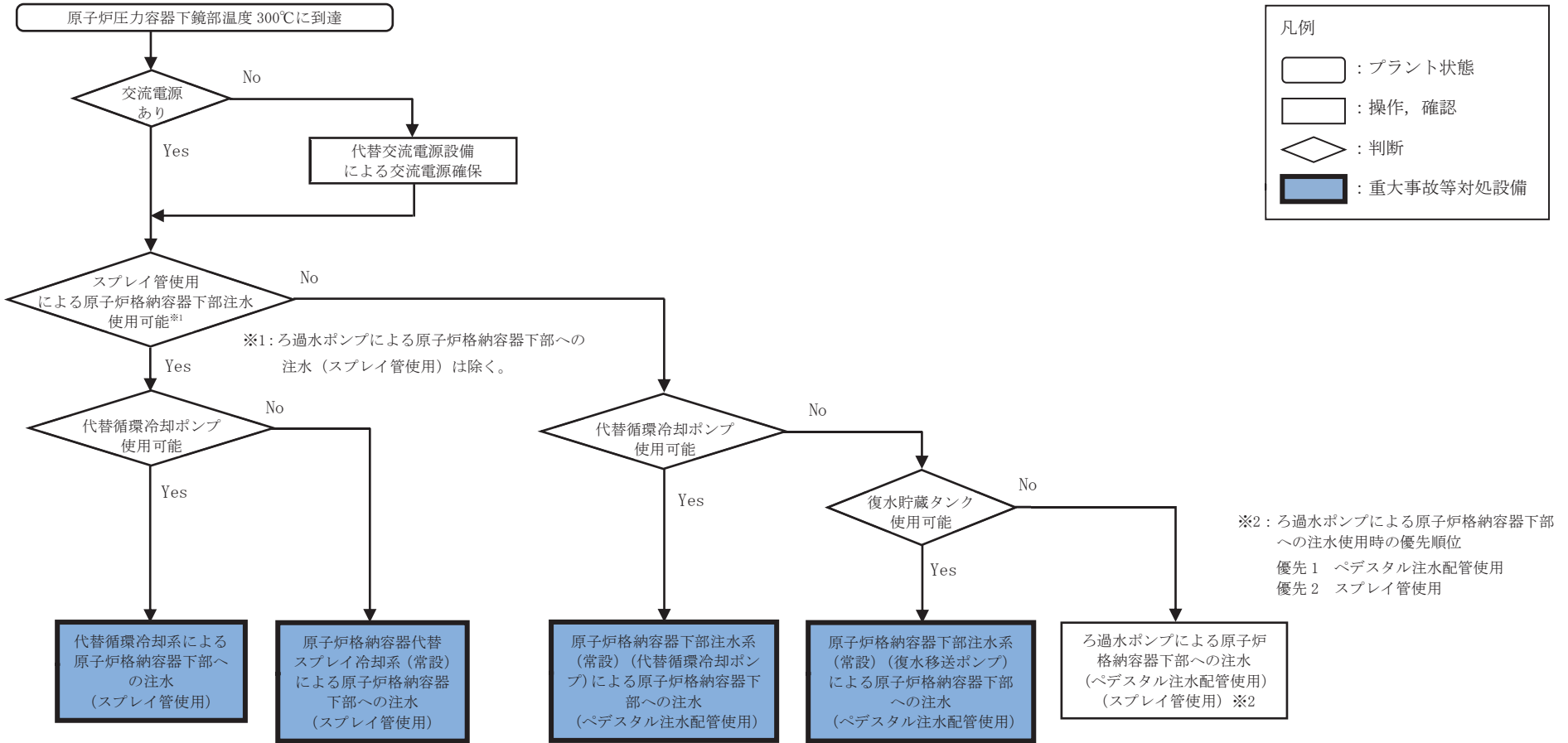
		経過時間 (分)											備考				
		10	20	30	40	50	60	70									
手順の項目	要員 (数)	15分 ほう酸水注入系による原子炉压力容器へのほう酸水注入開始										操作手順					
ほう酸水注入系による原子炉压力容器へのほう酸水注入	運転員 (中央制御室) A	1	電源確認 <sup>※1</sup>												②		
			ポンプ起動, 注入開始 <sup>※2</sup>												③		

※1: 中央制御室での状況確認に必要な想定時間

※2: 機器の操作時間及び動作時間に余裕を見込んだ時間

第 1.8-23 図 ほう酸水注入系による原子炉压力容器へのほう酸水注入 タイムチャート

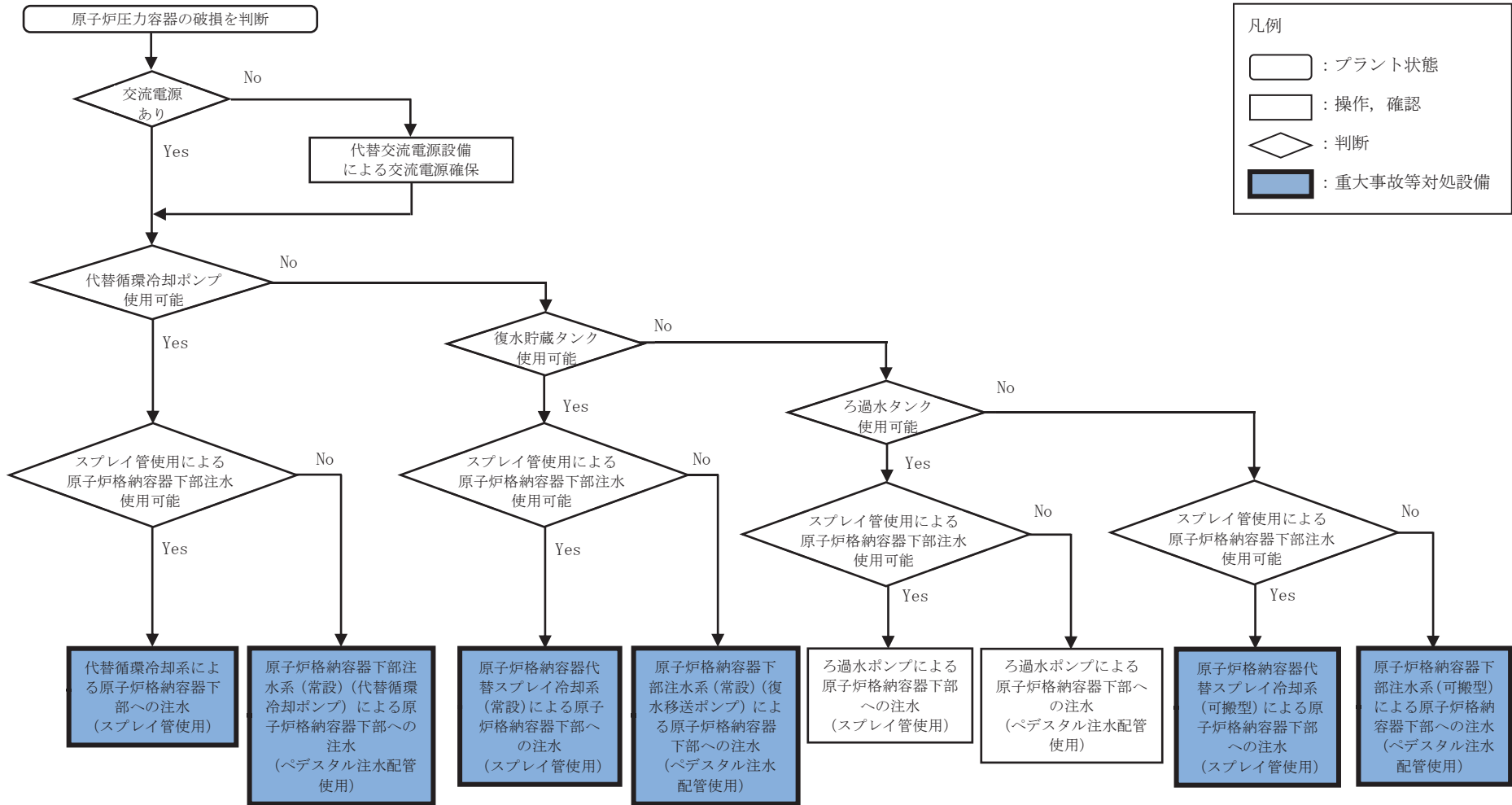
(1) 原子炉格納容器下部に落下した熔融炉心の冷却  
 [原子炉格納容器下部への初期水張りの場合]



1.8-103

第 1.8-24 図 重大事故等時の対応手段選択フローチャート (1/3)

[原子炉圧力容器破損後の原子炉格納容器下部への注水の場合]



凡例

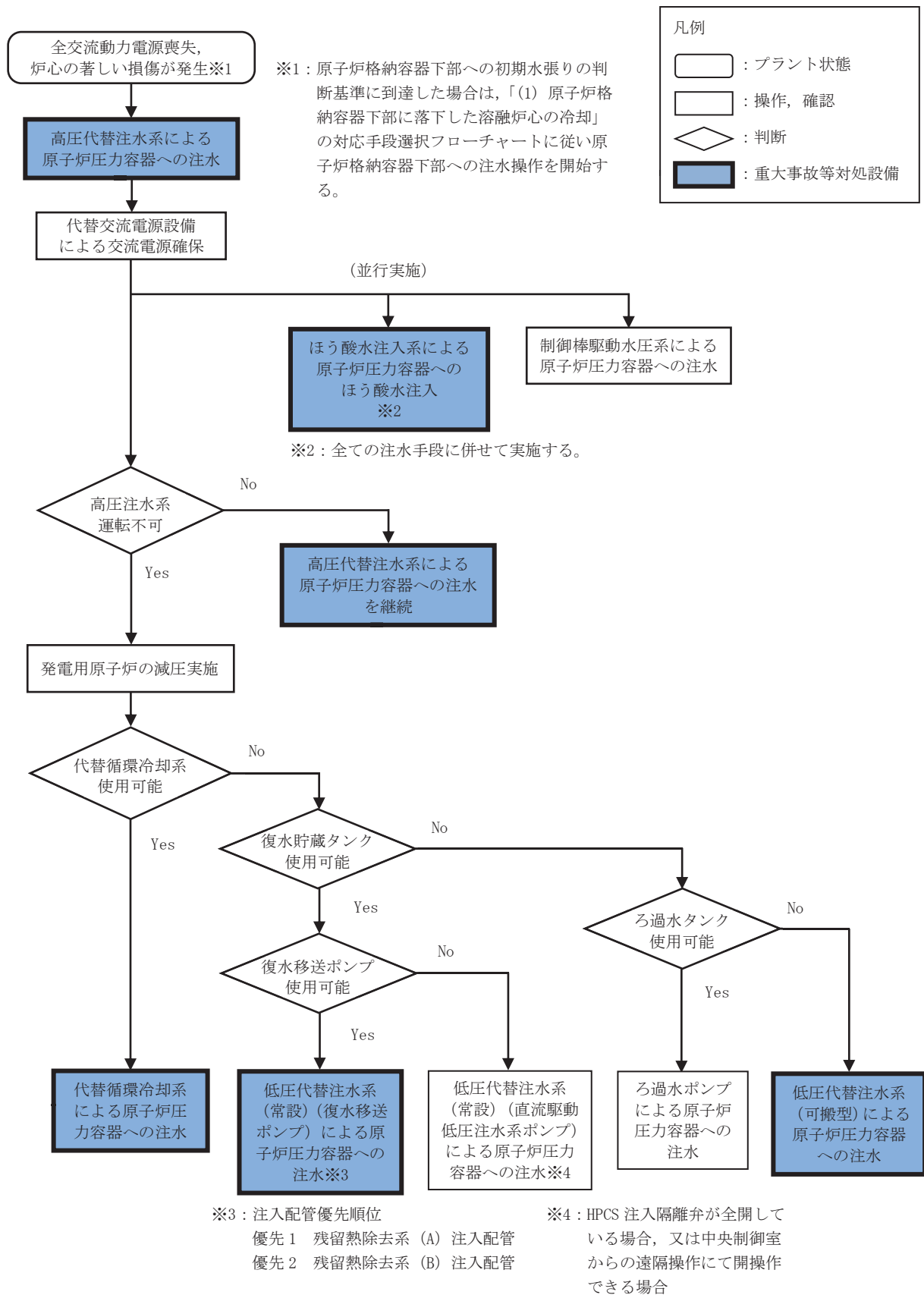
- : プラント状態
- : 操作, 確認
- : 判断
- : 重大事故等対処設備

1.8-104

第 1.8-24 図 重大事故等時の対応手段選択フローチャート (2/3)



(2) 溶融炉心の原子炉格納容器下部への落下遅延・防止



第 1.8-24 図 重大事故等時の対応手段選択フローチャート (3/3)

審査基準，基準規則と対処設備との対応表（1/7）

技術的能力審査基準（1.8）	番号	設置許可基準規則（51条）	技術基準規則（66条）	番号
<p><b>【本文】</b>                      発電用原子炉設置者において、炉心の著しい損傷が発生した場合において原子炉格納容器の破損を防止するため、溶融し、原子炉格納容器の下部に落下した炉心を冷却するために必要な手順等が適切に整備されているか、又は整備される方針が適切に示されていること。</p>	①	<p><b>【本文】</b>                      発電用原子炉施設には、炉心の著しい損傷が発生した場合において原子炉格納容器の破損を防止するため、溶融し、原子炉格納容器の下部に落下した炉心を冷却するために必要な設備を設けなければならない。</p>	<p><b>【本文】</b>                      発電用原子炉施設には、炉心の著しい損傷が発生した場合において原子炉格納容器の破損を防止するため、溶融し、原子炉格納容器の下部に落下した炉心を冷却するために必要な設備を施設しなければならない。</p>	④
<p><b>【解釈】</b>                      1 「溶融し、原子炉格納容器の下部に落下した炉心を冷却するために必要な手順等」とは、以下に掲げる措置又はこれらと同等以上の効果を有する措置を行うための手順等をいう。                      なお、原子炉格納容器下部に落下した溶融炉心の冷却は、溶融炉心・コンクリート相互作用（MCCI）を抑制すること及び溶融炉心が拡がり原子炉格納容器バウンダリに接触することを防止するために行われるものである。</p>	—	<p><b>【解釈】</b>                      1 第51条に規定する「溶融し、原子炉格納容器の下部に落下した炉心を冷却するために必要な設備」とは、以下に掲げる措置又はこれらと同等以上の効果を有する措置を行うための設備をいう。なお、原子炉格納容器下部に落下した溶融炉心の冷却は、溶融炉心・コンクリート相互作用（MCCI）を抑制すること及び溶融炉心が拡がり原子炉格納容器バウンダリに接触することを防止するために行われるものである。</p>	<p><b>【解釈】</b>                      1 第66条に規定する「溶融し、原子炉格納容器の下部に落下した炉心を冷却するために必要な設備」とは、以下に掲げる措置又はこれらと同等以上の効果を有する措置を行うための設備をいう。なお、原子炉格納容器下部に落下した溶融炉心の冷却は、溶融炉心・コンクリート相互作用（MCCI）を抑制すること及び溶融炉心が拡がり原子炉格納容器バウンダリに接触することを防止するために行われるものである。</p>	—
<p>(1) 原子炉格納容器下部に落下した溶融炉心の冷却                      a) 炉心の著しい損傷が発生した場合において、原子炉格納容器下部注水設備により、原子炉格納容器の破損を防止するために必要な手順等を整備すること。</p>	②	<p>a) 原子炉格納容器下部注水設備を設置すること。原子炉格納容器下部注水設備とは、以下に掲げる措置又はこれらと同等以上の効果を有する措置を行うための設備をいう。                      i) 原子炉格納容器下部注水設備（ポンプ車及び耐圧ホース等）を整備すること。（可搬型の原子炉格納容器下部注水設備の場合は、接続する建屋内の流路をあらかじめ敷設すること。）</p>	<p>a) 原子炉格納容器下部注水設備を設置すること。原子炉格納容器下部注水設備とは、以下に掲げる措置又はこれらと同等以上の効果を有する措置を行うための設備をいう。                      i) 原子炉格納容器下部注水設備（ポンプ車及び耐圧ホース等）を整備すること。（可搬型の原子炉格納容器下部注水設備の場合は、接続する建屋内の流路をあらかじめ敷設すること。）</p>	⑤
<p>(2) 溶融炉心の原子炉格納容器下部への落下遅延・防止                      a) 溶融炉心の原子炉格納容器下部への落下を遅延又は防止するため、原子炉圧力容器へ注水する手順等を整備すること。</p>	③	<p>ii) 原子炉格納容器下部注水設備は、多重性又は多様性及び独立性を有し、位置的分散を図ること。（ただし、建屋内の構造上の流路及び配管を除く。）                      b) これらの設備は、交流又は直流電源が必要な場合は代替電源設備からの給電を可能とすること。</p>	<p>ii) 原子炉格納容器下部注水設備は、多重性又は多様性及び独立性を有し、位置的分散を図ること。（ただし、建屋内の構造上の流路及び配管を除く。）                      b) これらの設備は、交流又は直流電源が必要な場合は代替電源設備からの給電を可能とすること。</p>	⑥
				⑦

※1：原子炉格納容器下部注水系（常設）（代替循環冷却ポンプ）は熱交換機能に期待しておらず、熱交換器は流路としてのみ用いる。

※2：「1.13 重大事故等の収束に必要な水の供給手順等」【解釈】1b) 項を満足するための代替淡水源（措置）

審査基準，基準規則と対処設備との対応表（2/7）

■：重大事故等対処設備 □：重大事故等対処設備（設計基準拡張）

重大事故等対処設備を使用した手段 審査基準の要求に適合するための手段				自主対策					
対応手段	機器名称	既設 新設	解釈 対応 番号	対応手段	機器名称	常設 可搬	必要時間内に 使用可能か	対応可能な人数 で使用可能か	備考
原子炉格納容器下部注水系（常設）（復水移送ポンプ）による原子炉格納容器下部への注水	復水移送ポンプ	既設	① ② ④ ⑤ ⑥ ⑦	原子炉格納容器下部への注水 ろ過水ポンプによる	ろ過水ポンプ	常設	20分	1名	自主対策とする理由は本文参照
	復水貯蔵タンク	既設			ろ過水タンク	常設			
	補給水系 配管・弁	既設 新設			ろ過水系 配管・弁	常設			
	高压炉心スプレイ系 配管・弁	既設 新設			補給水系 配管・弁	常設			
	燃料プール補給水系 弁	既設 新設			残留熱除去系 配管・弁	常設			
	原子炉格納容器	既設			スプレイ管	常設			
	常設代替交流電源設備	新設			原子炉格納容器	常設			
	可搬型代替交流電源設備	新設			常設代替交流電源設備	常設			
	所内常設蓄電式直流電源設備	既設 新設			—	—			
	代替所内電気設備	新設			—	—			
原子炉格納容器下部注水系（常設）（代替循環冷却ポンプ）による原子炉格納容器下部への注水	代替循環冷却ポンプ	新設	① ② ④ ⑤ ⑥ ⑦	—	—	—	—	—	—
	サブプレッションチェンバ	既設			—	—			
	残留熱除去系 熱交換器・配管・弁・ストレーナ ※1	既設 新設			—	—			
	補給水系 配管・弁	既設 新設			—	—			
	原子炉格納容器	既設			—	—			
	原子炉補機冷却水系（原子炉補機冷却海水系を含む。）	既設			—	—			
	非常用取水設備	既設			—	—			
	原子炉補機代替冷却水系	新設			—	—			
	常設代替交流電源設備	新設			—	—			
	代替所内電気設備	新設			—	—			

※1：原子炉格納容器下部注水系（常設）（代替循環冷却ポンプ）は熱交換機能に期待しておらず，熱交換器は流路としてのみ用いる。

※2：「1.13 重大事故等の収束に必要なとなる水の供給手順等」【解釈】1b) 項を満足するための代替淡水源（措置）

審査基準，基準規則と対処設備との対応表（3/7）

■：重大事故等対処設備 □：重大事故等対処設備（設計基準拡張）

重大事故等対処設備を使用した手段 審査基準の要求に適合するための手段				自主対策					
対応手段	機器名称	既設 新設	解釈 対応 番号	対応 手段	機器名称	常設 可搬	必要時間内に 使用可能か	対応可能な人数 で使用可能か	備考
原子炉格納容器下部注水系（可搬型）による 原子炉格納容器下部への注水	大容量送水ポンプ（タイプⅠ）	新設	① ② ④ ⑤ ⑥ ⑦	—	—	—	—	—	—
	淡水貯水槽（No.1）※2	新設							
	淡水貯水槽（No.2）※2	新設							
	ホース延長回収車	新設							
	ホース・注水用ヘッド・接続口	新設							
	補給水系 配管・弁	既設 新設							
	原子炉格納容器	既設							
	常設代替交流電源設備	新設							
	可搬型代替交流電源設備	新設							
	代替所内電気設備	新設							
	燃料補給設備	既設 新設							
原子炉格納容器代替スプレイ冷却系（常設） による原子炉格納容器下部への注水	復水移送ポンプ	既設	① ② ④ ⑤ ⑥ ⑦	—	—	—	—	—	—
	復水貯蔵タンク	既設							
	補給水系 配管・弁	既設 新設							
	残留熱除去系 配管・弁	既設							
	スプレイ管	既設							
	高圧炉心スプレイ系 配管・弁	既設 新設							
	燃料プール補給水系 弁	既設							
	原子炉格納容器	既設							
	常設代替交流電源設備	新設							
	可搬型代替交流電源設備	新設							
	所内常設蓄電式直流電源設備	既設 新設							
代替所内電気設備	新設								

※1：原子炉格納容器下部注水系（常設）（代替循環冷却ポンプ）は熱交換機能に期待しておらず，熱交換器は流路としてのみ用いる。

※2：「1.13 重大事故等の収束に必要となる水の供給手順等」【解釈】1b) 項を満足するための代替淡水源（措置）

## 審査基準，基準規則と対処設備との対応表（4/7）

: 重大事故等対処設備
  : 重大事故等対処設備（設計基準拡張）

重大事故等対処設備を使用した手段 審査基準の要求に適合するための手段				自主対策					
対応手段	機器名称	既設 新設	解釈 対応 番号	対応 手段	機器名称	常設 可搬	必要時間内に 使用可能か	対応可能な人数 で使用可能か	備考
代替循環冷却系による原子炉格納容器下部への注水	代替循環冷却ポンプ	新設	① ② ④ ⑤ ⑥ ⑦	-	-	-	-	-	-
	サブプレッションチェンバ	既設							
	残留熱除去系熱交換器	既設							
	残留熱除去系 配管・弁・ストレーナ	既設 新設							
	スプレイ管	既設							
	原子炉格納容器	既設							
	原子炉補機冷却水系（原子炉補機冷却海水系を含む。）	既設							
	非常用取水設備	既設							
	原子炉補機代替冷却水系	新設							
	常設代替交流電源設備	新設							
	代替所内電気設備	新設							
	原子炉格納容器代替スプレイ冷却系（可搬型）による原子炉格納容器下部への注水	大容量送水ポンプ（タイプ1）							
淡水貯水槽（No.1）※2		新設							
淡水貯水槽（No.2）※2		新設							
ホース延長回収車		新設							
ホース・注水用ヘッダ・接続口		新設							
残留熱除去系 配管・弁		既設							
スプレイ管		既設							
原子炉格納容器		既設							
常設代替交流電源設備		新設							
可搬型代替交流電源設備		新設							
代替所内電気設備		新設							
燃料補給設備		既設 新設							

※1：原子炉格納容器下部注水系（常設）（代替循環冷却ポンプ）は熱交換機能に期待しておらず，熱交換器は流路としてのみ用いる。

※2：「1.13 重大事故等の収束に必要な水の供給手順等」【解釈】1b) 項を満足するための代替淡水源（措置）

審査基準，基準規則と対処設備との対応表（5/7）

■：重大事故等対処設備 □：重大事故等対処設備（設計基準拡張）

重大事故等対処設備を使用した手段 審査基準の要求に適合するための手段				自主対策					
対応手段	機器名称	既設 新設	解釈 対応 番号	対応手段	機器名称	常設 可搬	必要時間内に 使用可能か	対応可能な人数 で使用可能か	備考
原子炉圧力容器への注水 低圧代替注水系（常設）（復水移送ポンプ）による	復水移送ポンプ	既設	① ③ ④	低圧代替注水系（常設）（直流駆動低圧注水系ポンプ） による原子炉圧力容器への注水	直流駆動低圧注水系ポンプ	常設	20分	1名	自主対策とする理由は本文参照
	復水貯蔵タンク	既設			復水貯蔵タンク	常設			
	補給水系 配管・弁	既設 新設			補給水系 配管	常設			
	残留熱除去系 配管・弁	既設			直流駆動低圧注水系 配管・弁	常設			
	高圧炉心スプレイ系 配管・弁	既設 新設			高圧炉心スプレイ系 配管・弁・スパー ージャ	常設			
	燃料プール補給水系 弁	既設			燃料プール補給水系 弁	常設			
	原子炉圧力容器	既設			原子炉圧力容器	常設			
	常設代替交流電源設備	新設			非常用交流電源設備	常設			
	可搬型代替交流電源設備	新設			常設代替直流電源設備	常設			
	所内常設蓄電式直流電源設備	既設 新設			所内常設直流電源設備（3系統目）	常設			
	代替所内電気設備	新設			所内常設蓄電式直流電源設備	常設			
	-	-			常設代替交流電源設備	常設			
-	-	可搬型代替交流電源設備	常設 可搬						
原子炉圧力容器への注水 低圧代替注水系（可搬型）による	大容量送水ポンプ（タイプI）	新設	① ③ ④	ろ過水ポンプによる原子炉圧力容器への注水	ろ過水ポンプ	常設	20分	1名	自主対策とする理由は本文参照
	淡水貯水槽（No.1）※2	新設			ろ過水タンク	常設			
	淡水貯水槽（No.2）※2	新設			ろ過水系 配管・弁	常設			
	ホース延長回収車	新設			補給水系 配管・弁	常設			
	ホース・注水用ヘッダ・接続口	新設			残留熱除去系 配管・弁	常設			
	補給水系 配管・弁	既設 新設			原子炉圧力容器	常設			
	残留熱除去系 配管・弁	既設			常設代替交流電源設備	常設			
	原子炉圧力容器	既設			-	-			
	常設代替交流電源設備	新設			-	-			
	可搬型代替交流電源設備	新設			-	-			
	代替所内電気設備	新設			-	-			
	燃料補給設備	既設 新設			-	-			

※1：原子炉格納容器下部注水系（常設）（代替循環冷却ポンプ）は熱交換機能に期待しておらず，熱交換器は流路としてのみ用いる。

※2：「1.13 重大事故等の収束に必要な水の供給手順等」【解釈】1b) 項を満足するための代替淡水源（措置）

審査基準，基準規則と対処設備との対応表（6/7）

■：重大事故等対処設備 □：重大事故等対処設備（設計基準拡張）

重大事故等対処設備を使用した手段 審査基準の要求に適合するための手段				自主対策					
対応手段	機器名称	既設 新設	解釈 対応 番号	対応手段	機器名称	常設 可搬	必要時間内に 使用可能か	対応可能な人数 で使用可能か	備考
代替循環冷却系による 原子炉圧力容器への注水	代替循環冷却ポンプ	新設	① ③ ④	制御棒駆動水圧系による 原子炉圧力容器への注水	制御棒駆動水ポンプ	常設	20分	1名	自主対策とする理由は本文参照
	サブプレッションチェンバ	既設			復水貯蔵タンク	常設			
	残留熱除去系熱交換器	既設			制御棒駆動水圧系配管・弁	常設			
	残留熱除去系 配管・弁・ストレーナ	既設 新設			補給水系 配管・弁	常設			
	原子炉圧力容器	既設			原子炉圧力容器	常設			
	原子炉補機冷却水系（原子炉補機冷却海水系を含む。）	既設			原子炉補機冷却水系（原子炉補機冷却海水系を含む。）	常設			
	非常用取水設備	既設			非常用取水設備	常設			
	原子炉補機代替冷却水系	新設			常設代替交流電源設備	常設			
	常設代替交流電源設備	新設			—	—			
	代替所内電気設備	新設			—	—			
高圧代替注水系による原子炉圧力容器への注水	高圧代替注水系ポンプ	新設	① ③ ④	—	—	—	—	—	—
	復水貯蔵タンク	既設							
	高圧代替注水系（蒸気系）配管・弁	新設							
	主蒸気系 配管・弁	既設							
	原子炉隔離時冷却系（蒸気系）配管・弁	既設							
	高圧代替注水系（注水系）配管・弁	新設							
	補給水系 配管	既設							
	高圧炉心スプレイ系配管・弁	既設							
	燃料プール補給水系弁	既設							
	原子炉冷却材浄化系配管	既設							
	復水給水系 配管・弁・スパージャ	既設							
	原子炉圧力容器	既設							
	所内常設蓄電式直流電源設備	既設 新設							
	常設代替直流電源設備	既設							
	所内常設直流電源設備（3系統目）	新設							
	可搬型代替直流電源設備	新設							
常設代替交流電源設備	新設								
可搬型代替交流電源設備	新設								

※1：原子炉格納容器下部注水系（常設）（代替循環冷却ポンプ）は熱交換機能に期待しておらず，熱交換器は流路としてのみ用いている。

※2：「1.13 重大事故等の収束に必要となる水の供給手順等」【解釈】1b) 項を満足するための代替淡水源（措置）

## 審査基準，基準規則と対処設備との対応表（7/7）

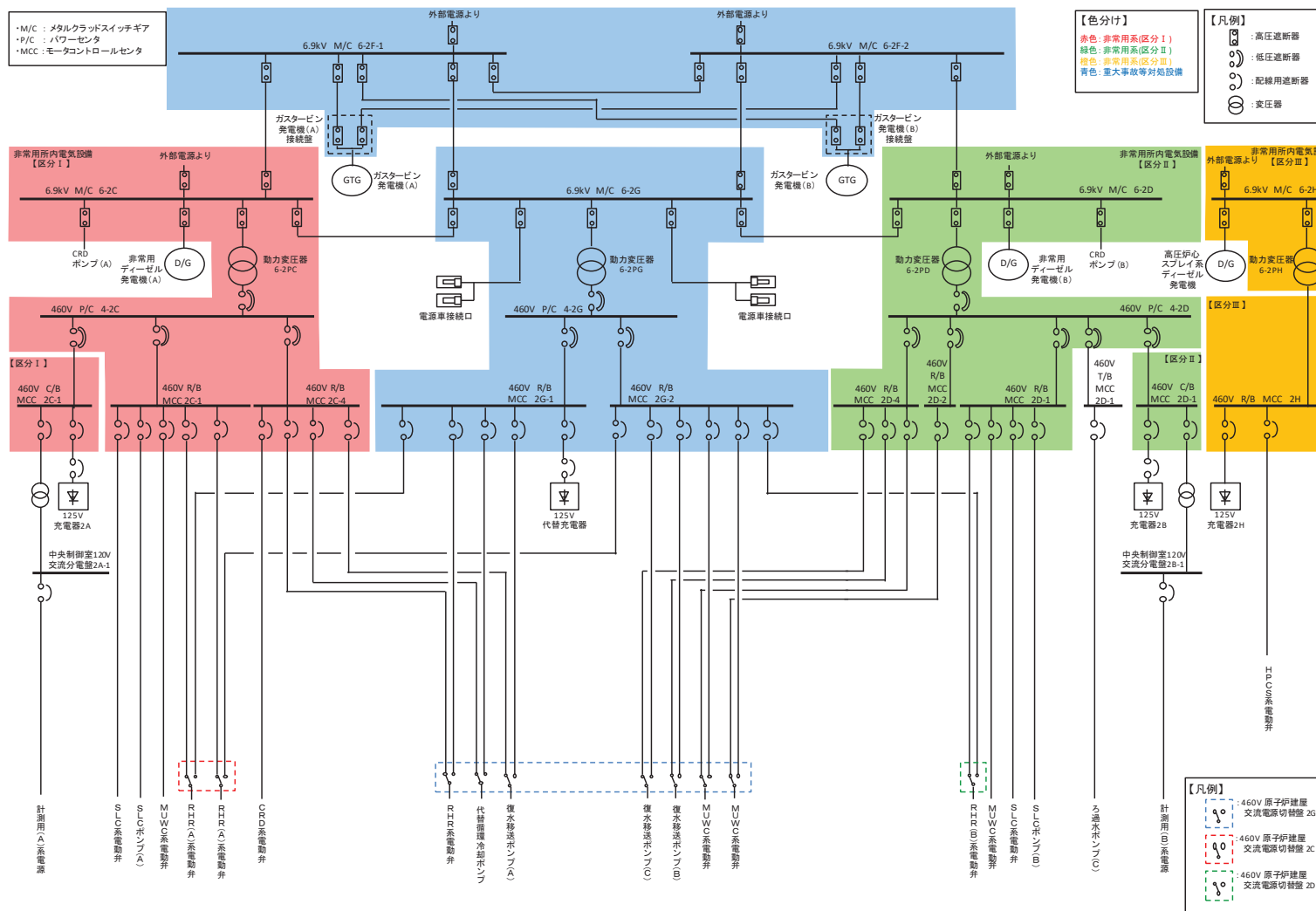
：重大事故等対処設備
 
 ：重大事故等対処設備（設計基準拡張）

重大事故等対処設備を使用した手段 審査基準の要求に適合するための手段				自主対策					
対応手段	機器名称	既設 新設	解釈 対応 番号	対応 手段	機器名称	常設 可搬	必要時間内に 使用可能か	対応可能な人数 で使用可能か	備考
原子炉圧力容器へのほう酸水注入 ほう酸水注入系による	ほう酸水注入系ポンプ	既設	① ③ ④	—	—	—	—	—	—
	ほう酸水注入系貯蔵タンク	既設							
	ほう酸水注入系 配管・弁	既設							
	原子炉圧力容器	既設							
	常設代替交流電源設備	新設							
	可搬型代替交流電源設備	新設							

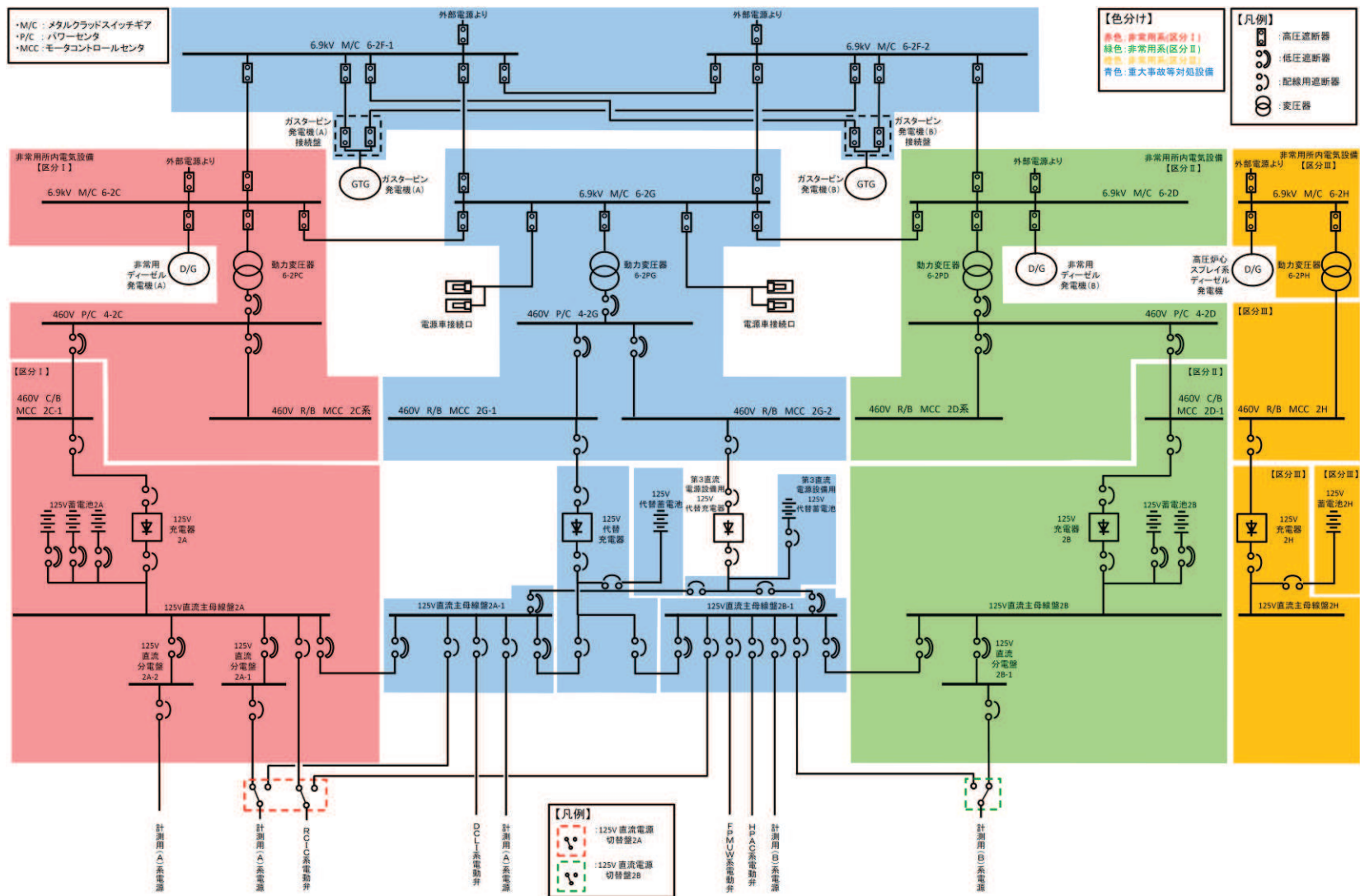
- ※1：原子炉格納容器下部注水系（常設）（代替循環冷却ポンプ）は熱交換機能に期待しておらず，熱交換器は流路としてのみ用いる。
- ※2：「1.13 重大事故等の収束に必要な水の供給手順等」【解釈】1b) 項を満足するための代替淡水源（措置）



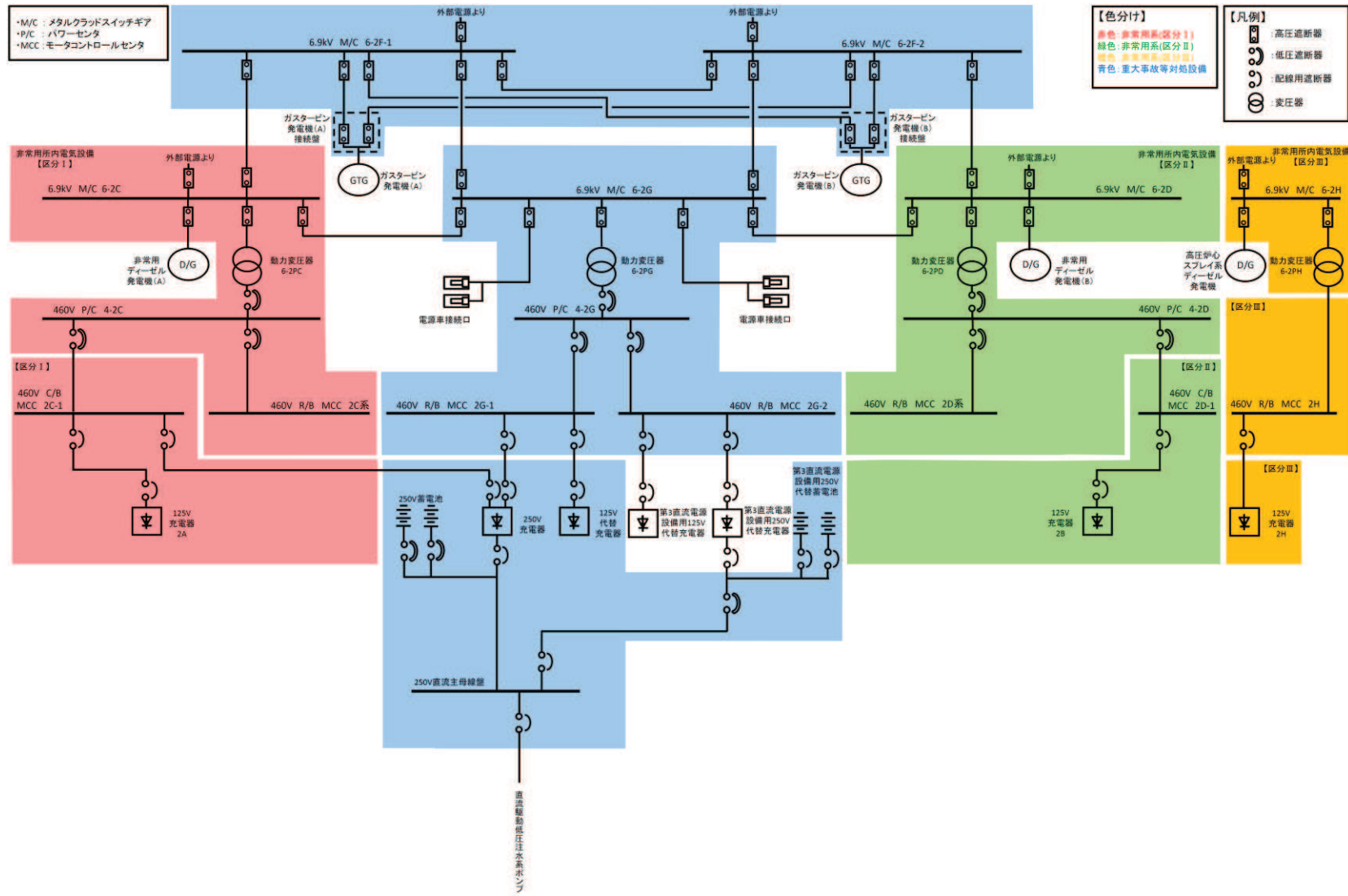
対応手段として選定した設備の電源構成図



第1図 電源構成図 (交流電源)



第2図 電源構成図 (直流電源)



第3図 電源構成図 (直流電源)

## 重大事故等対策の成立性

## 1. 原子炉格納容器下部注水系（可搬型）又は原子炉格納容器代替スプレイ冷却系（可搬型）による原子炉格納容器下部への注水

## (1) 操作概要

発電所対策本部は、原子炉格納容下部注水系（可搬型）又は原子炉格納容器代替スプレイ冷却系（可搬型）による原子炉格納容器下部への注水が必要な状況において、プラント状況から大容量送水ポンプ（タイプⅠ）の設置場所並びにホースの敷設ルート及び接続先を決定する。

現場では、指示されたルートを確認した上で、大容量送水ポンプ（タイプⅠ）の設置並びにホースの敷設及び接続を実施し、原子炉格納容器下部注水系（可搬型）により送水する。

## (2) 作業場所

【原子炉・格納容器下部注水接続口（北）、原子炉・格納容器下部注水接続口（東）、格納容器スプレイ接続口（北）又は格納容器スプレイ接続口（東）を使用する場合】

屋外（淡水貯水槽周辺、原子炉建屋周辺）

【原子炉・格納容器下部注水接続口（建屋内）又は格納容器スプレイ接続口（建屋内）を使用する場合】

屋外（淡水貯水槽周辺、原子炉建屋周辺）、原子炉建屋 地上1階（原子炉建屋付属棟内）

## (3) 必要要員数及び時間

原子炉格納容器下部注水系（可搬型）又は原子炉格納容器代替スプレイ冷却系（可搬型）による原子炉格納容器下部への注水のうち、大容量送水ポンプ（タイプⅠ）の設置並びにホースの敷設及び接続に必要な要員数及び時間は以下のとおり。

必要要員数：【原子炉・格納容器下部注水接続口（北）、原子炉・格納容器下部注水接続口（東）、格納容器スプレイ接続口（北）又は格納容器スプレイ接続口（東）を使用する場合】

9名（重大事故等対応要員9名）

【原子炉・格納容器下部注水接続口（建屋内）又は格納容器スプレイ接続口（建屋内）を使用する場合】

11名（運転員（現場）2名、重大事故等対応要員9名）

想定時間：原子炉格納容器下部注水系（可搬型）にあつては380分、原子炉格納容器代替スプレイ冷却系（可搬型）にあつては385分（訓練実績等）

#### (4) 作業の成立性

作業環境：車両付属の作業用照明及び可搬型照明（ヘッドライト及び懐中電灯）により、夜間における作業性を確保している。

放射性物質が放出される可能性があることから、防護具（全面マスク、個人線量計、ゴム手袋等）を装備して作業を行う。

移動経路：車両付属の作業用照明のほか、可搬型照明（ヘッドライト及び懐中電灯）を携行しており、夜間においてもアクセス可能である。  
また、アクセスルート上に支障となる設備はない。

操作性：注水用ヘッダの運搬及びホースの敷設は、ホース延長回収車を使用することから、容易に実施可能である。

大容量送水ポンプ（タイプ I）からのホースの接続は、汎用の結合金具であり、容易に実施可能である。

また、作業エリア周辺には作業を実施する上で支障となる設備はなく、十分な作業スペースを確保している。

連絡手段：通常の連絡手段として、電力保安通信用電話設備（PHS 端末）及び送受話器（ページング）を配備しており、重大事故等の環境下において、通常の連絡手段が使用不能となった場合でも、無線連絡設備（携帯型）により発電所対策本部に連絡することが可能である。

スプレイ操作は、中央制御室からの依頼に基づき発電所対策本部の指示により屋外で実施するが、衛星電話設備（固定型）、衛星電話設備（携帯型）、無線連絡設備（固定型）及び無線連絡設備（携帯型）を用いることにより、円滑な連絡が可能である。



大容量送水ポンプ（タイプ I）



ホース敷設、接続



注水用ヘッダへのホース接続



大容量送水ポンプ（タイプ I）の起動



流量調整

## 格納容器下部への初期水張り運用について

## 1. 初期水張りの運用

炉心損傷後の対応手順として、「原子炉圧力容器下鏡部温度指示値が 300℃に達した場合」には原子炉圧力容器（以下、「RPV」という。）の破損に備え、格納容器下部への初期水張りを行うこととしている。

起因事象が LOCA の場合、ドライウエルに放出された冷却材は格納容器下部に流入し、格納容器下部に水位が形成されると考えられるが、外部水源を用いた格納容器下部への初期水張りについては、ドライウエル水位がドライウエル床から 0.23m の高さに到達した時点で停止する運用としており、及び内部水源を用いた代替循環冷却系による格納容器下部への初期水張りについては RPV 破損後まで注水を継続することから起因事象による格納容器下部への初期水張り運用への影響はない。

また、格納容器下部への初期水張りについては格納容器の温度を低下させる観点から、格納容器スプレイによる格納容器下部への水張りを優先し、格納容器スプレイによる格納容器下部への水張りが実施できない場合には、格納容器下部への直接注水を実施する。初期水張り運用について以下に示す。

## (1) 格納容器スプレイによる初期水張り運用

- ① 原子炉格納容器下部水位及びドライウエル水位のランプ表示を確認する（原子炉格納容器下部水位計及びドライウエル水位計の設置状況については図 1 参照）。ドライウエル水位がドライウエル床から 0.23m の高さを示すランプ表示が消灯している場合、格納容器スプレイによる格納容器下部への初期水張りを実施する。
- ② 代替循環冷却系又は原子炉格納容器代替スプレイ冷却系（常設）による格納容器下部への注水（初期水張り）を開始する。
- ③ 格納容器スプレイ流量（代替循環冷却ポンプ出口流量又は残留熱除去系洗浄ライン流量）88m<sup>3</sup>/h で水張りを継続し、原子炉格納容器下部水位及びドライウエル水位のランプ表示が順次点灯することを確認する。
- ④ ドライウエル水位がドライウエル床から 0.23m の高さを示すランプ表示が点灯した場合、格納容器下部への注水を停止する。ただし、代替循環冷却系を使用している場合はスプレイを継続する。
- ⑤ 初期水張り完了後、仮にドライウエル水位がドライウエル床から 0.02m の高さを示すランプ表示が消灯した場合には、再度、ドライウエル水位がドライウエル床から 0.23m の高さとなるまで追加で注水する。

[補足] 格納容器下部水位の上昇が確認できない場合の対応

格納容器スプレイによる格納容器下部への初期水張りについては、格納容器下部開口部等を介してスプレイ水を格納容器下部へ流入させることにより実施する。ここでは何らかの理由によりスプレイ水が格納容器下部へ流入せず、格納容器下部水位の上昇が確認できない場合の対応について以下に示す。

- ・ 格納容器スプレイによる初期水張り開始後 20 分<sup>\*1</sup> が経過しても、格納容器下部水位のうち最下部（格納容器下部床から 0.5m 上）のランプ表示が点灯しない場合、格納容器スプレイによる格納容器下部注水の不具合と判断する。

※1 格納容器スプレイによる格納容器下部注水の不具合を判断してから専用配管による格納容器下部注水（70m<sup>3</sup>/h）に切り替えた場合においても、RPV 破損までに格納容器下部の最低必要水位 2.8m を水張り可能な時間として設定

- ・ 格納容器スプレイによる格納容器下部注水の不具合を判断した場合、運転員は中央制御室からの遠隔操作により格納容器スプレイの停止及び専用配管による格納容器下部への直接注水を実施し初期水張りを再開する。
- ・ 以降の手順は(2)と同様。

(2) 格納容器下部への直接注水による初期水張り運用

- ① 原子炉格納容器下部水位及びドライウエル水位のランプ表示を確認する。ドライウエル水位がドライウエル床から 0.23m の高さを示すランプ表示が消灯している場合、格納容器下部への直接注水による初期水張りを実施する。
- ② 代替循環冷却系又は原子炉格納容器下部注水系（常設）による格納容器下部への注水（初期水張り）を開始する。
- ③ 格納容器下部への注水流量（代替循環冷却ポンプ出口流量又は原子炉格納容器下部注水流量）70m<sup>3</sup>/h<sup>\*2</sup> で水張りを継続し、原子炉格納容器下部水位及びドライウエル水位のランプ表示が順次点灯することを確認する。

※2 代替循環冷却系の場合は 80m<sup>3</sup>/h で水張りを実施（注水能力の相違）

- ④ ドライウエル水位がドライウエル床から 0.23m の高さを示すランプ表示が点灯した場合、格納容器下部への注水を停止する。ただし、代替循環冷却系を使用している場合は注水を継続する。
- ⑤ 初期水張り完了後、仮にドライウエル水位がドライウエル床から 0.02m の高さを示すランプ表示が消灯した場合には、再度、ドライウエル水位がドライウエル床から 0.23m の高さとなるまで追加で注水する。



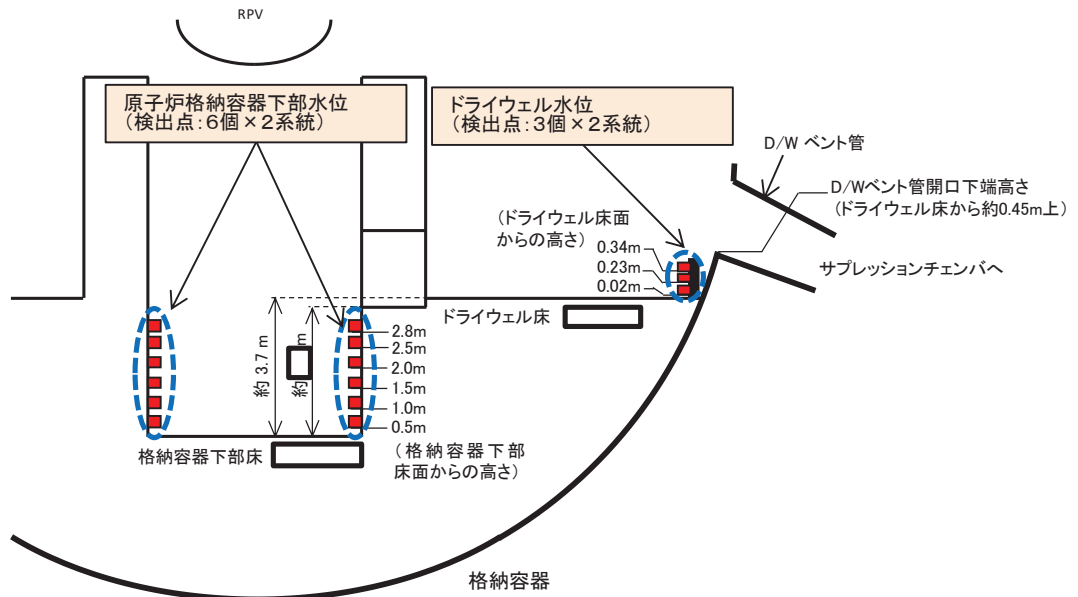


図1 格納容器下部注水に係わる計装設備

枠囲みの内容は商業機密の観点から公開できません。

## 2. 格納容器下部の水位が 2.8m の場合における溶融炉心の冠水評価

1. に記載のとおり、初期水張りの格納容器下部水位を 3.67m から 3.88m としている。ここでは、仮に初期水張り水位が低い場合における圧カスパイクの評価並びに溶融炉心の冠水に関する評価及びコンクリート侵食量評価を実施する。

図 1 に示すとおり、格納容器下部水位計の一番上の高さは格納容器下部床から 2.8m の高さであることから、評価条件は、格納容器下部の水位が 2.8m の場合とした。

### (1) 圧カスパイク

初期水張り水位 2.8m のときの格納容器圧力及び格納容器温度の推移を図 2 及び図 3 に示す。RPV が破損して、溶融炉心が格納容器下部の水中に落下する際に圧カスパイクが生じるが、圧カスパイクによって原子炉格納容器バウンダリにかかる圧力の最大値は約 0.21MPa[gage]であり、格納容器の限界圧力 0.854MPa[gage]を下回るため、原子炉格納容器バウンダリの機能は維持される。また、圧カスパイクによって原子炉格納容器バウンダリにかかる温度の最大値は約 131°Cであり、格納容器の限界温度 200°Cを下回るため、原子炉格納容器バウンダリの機能は維持される。

### (2) 冠水評価

#### a. 溶融炉心の堆積高さ

溶融炉心の堆積形状を図 4 に示す。ポロシティを考慮したデブリ堆積高さ  $H_{corium}$  は式(1)で評価する。

$$H_{corium} = (V_m * (1 - \Phi_{ent}) + V_s + V_m * \Phi_{ent} / (1 - \varepsilon)) / S_{pd} \quad (1)$$

ここで、

$V_m$  : 溶融物体積 (約 27m<sup>3</sup>)

$V_s$  : ペDESTAL内構造物体積 (約 6 m<sup>3</sup>)

$\Phi_{ent}$  : Ricou-Spalding 相関式に基づく粒子化割合 (0.55) (添付 1 参照)

$\varepsilon$  : ポロシティ (0.5) (0.26 (面心立方格子) から 0.48 (単純立方格子) を包絡する値)

$S_{pd}$  : ペDESTAL床面積 (約 24m<sup>2</sup>)

式(1)から溶融炉心が均一に堆積する場合の堆積高さは、約 2.02m となる。

また、PULiMS 実験において確認された溶融炉心堆積高さと同がり距離のアスペクト比を適用し、図 5 のように、溶融炉心堆積形状を山状と想定すると、堆積高さは約 2.24m となる。

#### b. 溶融炉心の冠水評価

溶融炉心落下後に格納容器下部注水が行われなかった場合、溶融炉心落下前に張られた水が溶融炉心の崩壊熱及びジルコニウム-水反応による発熱により蒸発した際の水位低下量評価を行った。その結果、不確かさを考慮した溶融炉心の堆

積高さ約 2.24m まで水位が低下するまでの時間は、RPV 破損から 45 分程度の時間余裕があり、RPV の破損を判断し、格納容器下部注水操作をするために十分な時間余裕があることを確認した。

### (3) コンクリート侵食量評価

初期水張り水位を 2.8m とした場合の MCCI によるコンクリート侵食量及び格納容器下部水位の評価結果を図 6 及び図 7 に示す。侵食量は床面、壁面ともに 3 cm 以下であり、原子炉圧力容器の支持機能を維持できる。

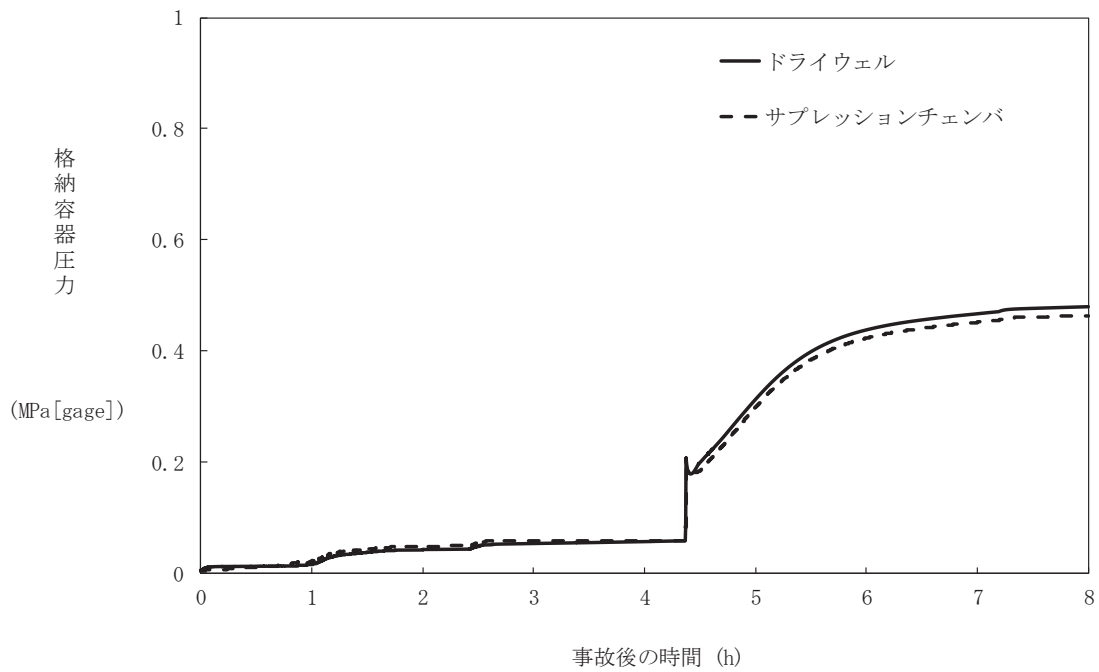


図2 格納容器圧力の推移 (初期水張り水位 2.8m)

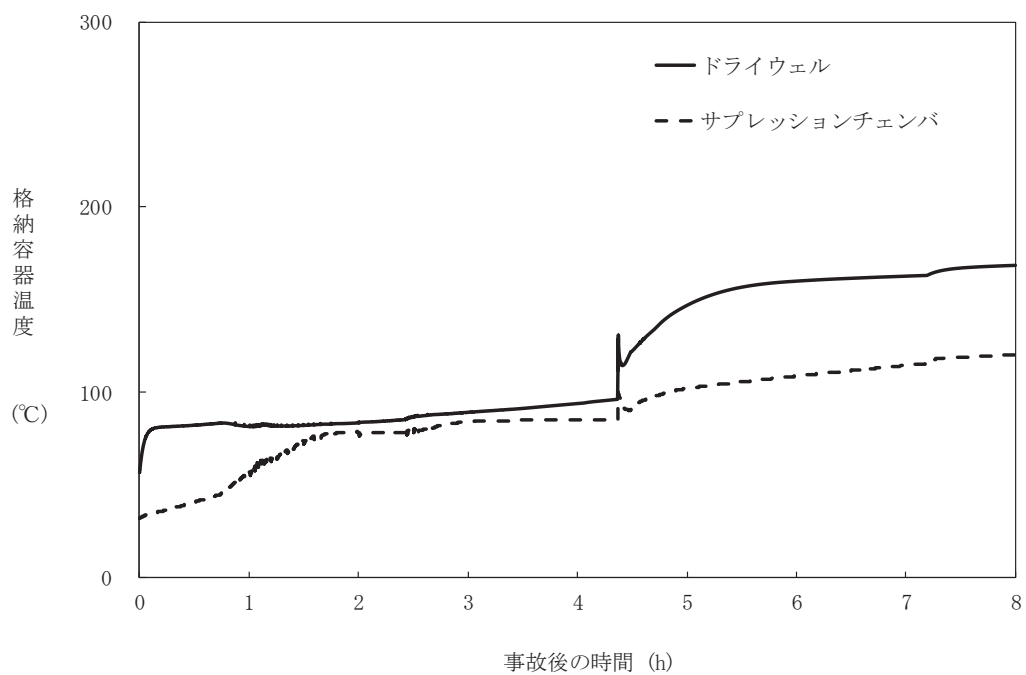


図3 格納容器温度の推移 (初期水張り水位 2.8m)

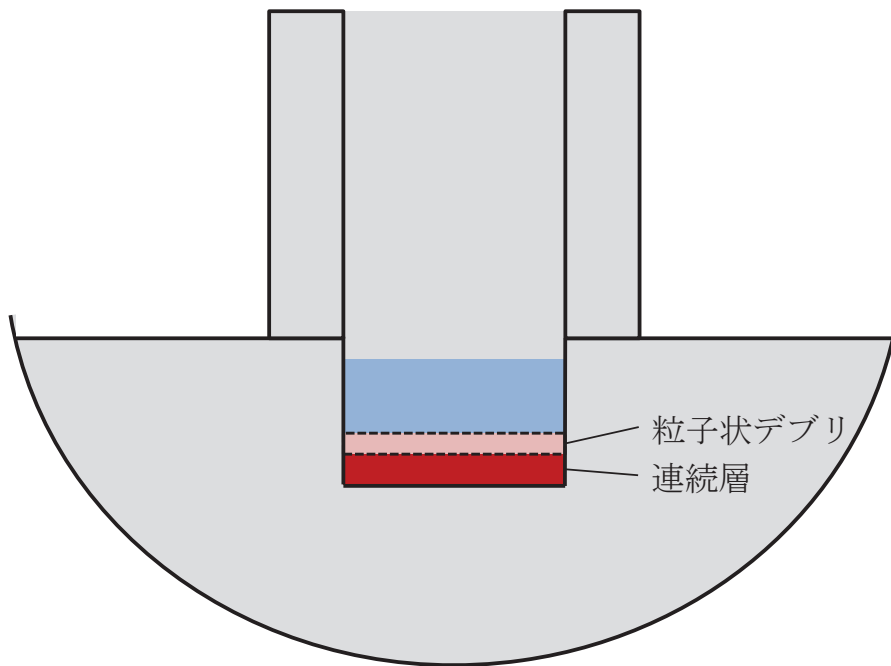


図4 溶融炉心堆積形状

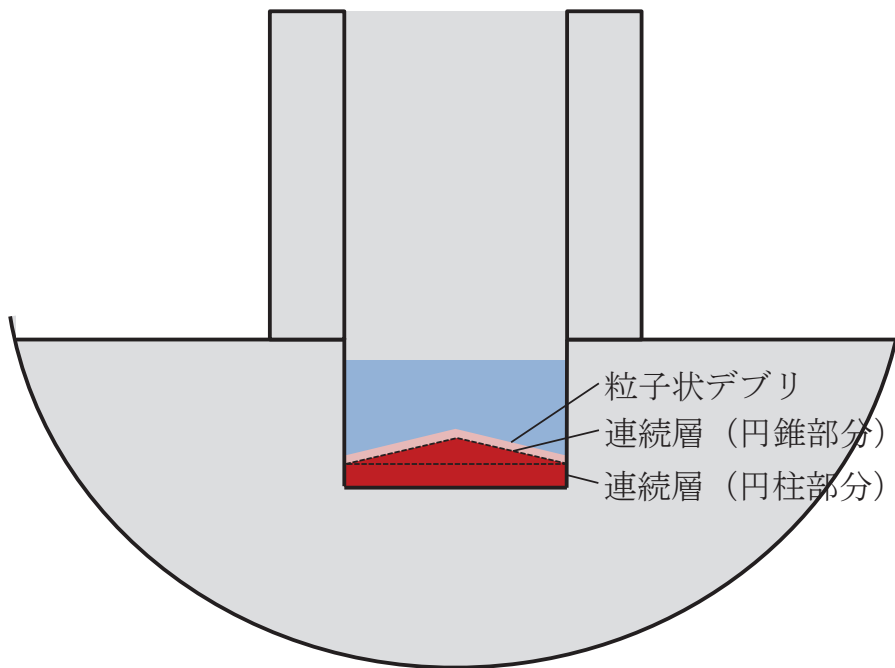


図5 溶融炉心堆積形状 (不確かさ考慮)

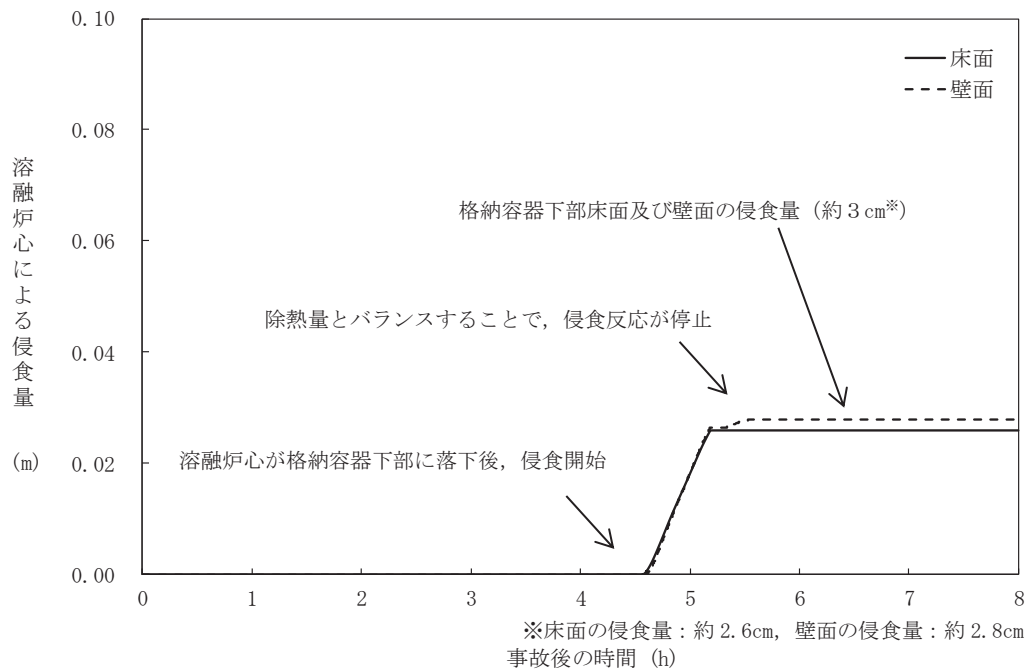


図6 コンクリート侵食量の推移 (初期水張り水位 2.8m)

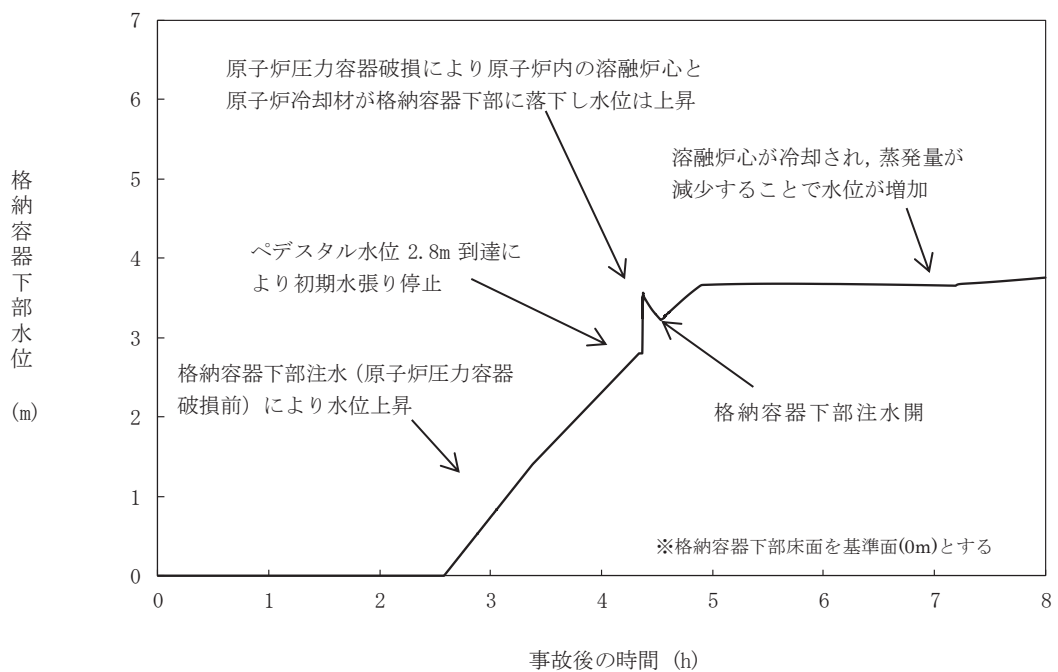


図7 格納容器下部水位の推移 (初期水張り水位 2.8m)

## 添付1 粒子化割合の評価

RPV 破損時に流出する溶融炉心の粒子化割合を以下の Ricou-Spalding 式によって評価している。本相関式は、MAAP においても実装されている。

$$d_{dj} = d_{dj,o} - 2E_0 \left( \frac{\rho_w}{\rho_{dj}} \right)^{1/2} \Delta H_{pool}$$

$$\Phi_{ent} = \frac{d_{dj,o}^2 - d_{dj}^2}{d_{dj,o}^2}$$

ここで、

$\Phi_{ent}$  : 粒子化割合

$E_0$  : エントレインメント係数

$\Delta H_{pool}$  : プール水深 (m)

$d_{dj}$  : プール底部における溶融炉心ジェット径 (m)

$d_{dj,o}$  : 気相部落下を考慮した水面における溶融炉心ジェット径 (m)

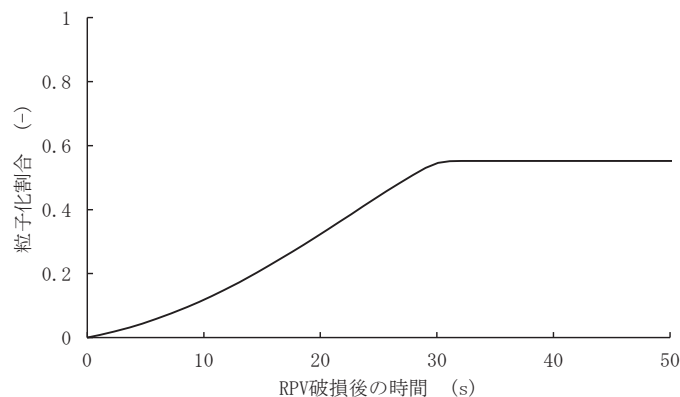
$\rho_{dj}$  : 溶融炉心ジェット密度 (kg/m<sup>3</sup>)

$\rho_w$  : 水密度 (kg/m<sup>3</sup>)

評価条件は以下のとおりである。

- ・ 格納容器下部水位 : 2.8m
- ・ 溶融炉心ジェット密度 : MAAP 解析結果に基づく時間変化を考慮 (RPV 破損直後は約 8100kg/m<sup>3</sup>)
- ・ 気相部落下距離 : MAAP 解析結果に基づく時間変化を考慮 (RPV 破損直後は, 7.2m)
- ・ エントレインメント係数 : MAAP 推奨値である

以上により評価した結果、粒子化割合 (全溶融炉心重量に対する比) は約 55%となる。(添図1 参照)



添図1 溶融炉心粒子化割合の変化

枠囲みの内容は商業機密の観点から公開できません。

## 全交流動力電源喪失を想定した場合における代替循環冷却系による初期水張りについて

### 1. はじめに

格納容器破損モード「高圧溶融物放出／格納容器雰囲気直接加熱」に至る可能性のあるプラント損傷状態として、全交流動力電源喪失（SBO）を含むものも選定されている。SBO を想定した場合において代替循環冷却系による格納容器下部への初期水張りを実施する際には、常設代替交流電源設備による受電及び原子炉補機冷却水系（原子炉補機冷却海水系を含む）の起動操作が必要となる。ここでは、SBO を想定した場合において、代替循環冷却系による格納容器下部への初期水張り操作が実施可能であることを検討した。

### 2. 検討における想定

格納容器破損モード「高圧溶融物放出／格納容器雰囲気直接加熱」の格納容器破損防止対策の有効性評価の条件に加え、全ての非常用ディーゼル発電機等の喪失を想定する。

### 3. 検討

(2)を想定した場合において、格納容器下部への初期水張り操作を開始する原子炉圧力容器下鏡部温度 300℃到達（事象発生約 2.5 時間後）までに代替循環冷却ポンプを起動できるか否かを確認した。

図 1 に示すとおり、事象発生約 30 分後までに常設代替交流電源設備からの電源供給及び原子炉補機冷却水系（原子炉補機冷却海水系を含む）の起動が完了し、代替循環冷却ポンプを起動できる状態となるため、事象発生約 2.5 時間後までに代替循環冷却ポンプを起動することが可能であることを確認した。

また、常設代替交流電源設備の電源負荷については図 2 に示すとおり、重大事故等対策に必要な負荷として約 5,913kW 必要となるが、常用連続運用仕様である約 6,000kW 未満となることから、必要負荷に対しての電源供給が可能である。

### 4. まとめ

SBO を想定した場合においても代替循環冷却系による格納容器下部への初期水張りが実施可能であることを確認した。



必要な要員と作業項目				経過時間(分)					経過時間(時間)				備考			
				10m	20m	30m	40m	50m	1h	3h	5h	7h		9h		
作業項目	実施箇所・必要人員数			作業の内容	▼ 事象発生 ▼ 原子炉スクラム ▼ 約30分 代替循環冷却ポンプ起動可能 ▼ 約60分 燃料被覆管温度1200°C到達 ▼ 約1.2時間 燃料温度2500K(約2227°C)到達 ▼ 約2.5時間 原子炉圧力容器下段温度300°C到達 (冷却炉心の炉心下部プレナムへの移行確認) ▼ 約4.3時間 原子炉圧力容器破損 ▼ 約43分 原子炉水位が有効燃料棒底部から燃料棒有効長さの20%以上の位置に到達した時点 逃がし安全弁による原子炉減圧 炉心損傷											
	責任者	発電課長	1人		運転操作指揮 発電所対策本部連絡											
	補佐	発電副長	1人		運転操作指揮											
	通報連絡者等	発電所対策本部要員	6人		初動での指揮 中央制御室連絡 発電所外部連絡											
	運転員 (中央制御室)	運転員 (現場)	6人	重大事故等対応要員												
状況判断	3人 A,B,C	-	-	-	10分	・全給水喪失確認 ・外部電源喪失確認 ・原子炉スクラム・タービントリップ確認 ・非常用ディーゼル発電機等機能喪失確認 ・常設代替交流電源設備自動起動確認 ・高圧注水/低圧注水機能喪失確認 ・残留熱除去系(A)/(B)機能喪失による除熱機能喪失確認										状況判断後も事故対応に必要なパラメータを適宜監視する
高圧代替注水系起動操作(解析上考慮せず)	1人 [C]	-	-	-	5分	・高圧代替注水系 系統構成・起動操作										
常設代替交流電源設備受電準備・受電操作	2人 [A,B]	-	-	-	5分	・非常用交流電源受電準備 ・非常用交流電源受電操作										
減ばく低減操作(解析上考慮せず)	1人 [C]	-	-	-	10分	・中央制御室換気空調系起動 ・中央制御室換気空調系(事故時運転モード)へ切り替え 適宜事故時運転モード(少量外気取入)										
非常用ガス処理系自動起動確認	1人 [A]	-	-	-	5分	・非常用ガス処理系自動起動確認 適宜実施 ・原子炉建屋原子炉棟差圧監視 ・原子炉建屋原子炉棟差圧調整										
原子炉への全注水機能喪失確認	1人 [B]	-	-	-	5分	・低圧代替注水系(常設)(復水移送ポンプ)による原子炉注水機能喪失										
原子炉格納容器pH調整系によるpH調整(解析上考慮せず)	1人 [B]	-	-	-	10分	・原子炉格納容器pH調整系によるpH調整										
注水機能確保	1人 [B]	-	-	-	10分	原子炉補機冷却水系(原子炉補機冷却海水系)起動操作 (RFRポンプ(A),(C)及びRSWPポンプ(A),(C))										
	1人 [C]	-	-	-	5分	RFRポンプ(A)手動起動(起動失敗)										
	1人 [C]	-	-	-	10分	代替循環冷却系起動(格納容器下部注水) 時間余裕(約2時間)										
原子炉急速減圧操作	1人 [A]	-	-	-	5分	・逃がし安全弁 2個 手動開放操作										
必要人員数 合計	3人 A~C			-												

【 】は他作業後移動してきた要員

図1 SBOを想定した場合における格納容器下部への初期水張りまでの対応操作の概要

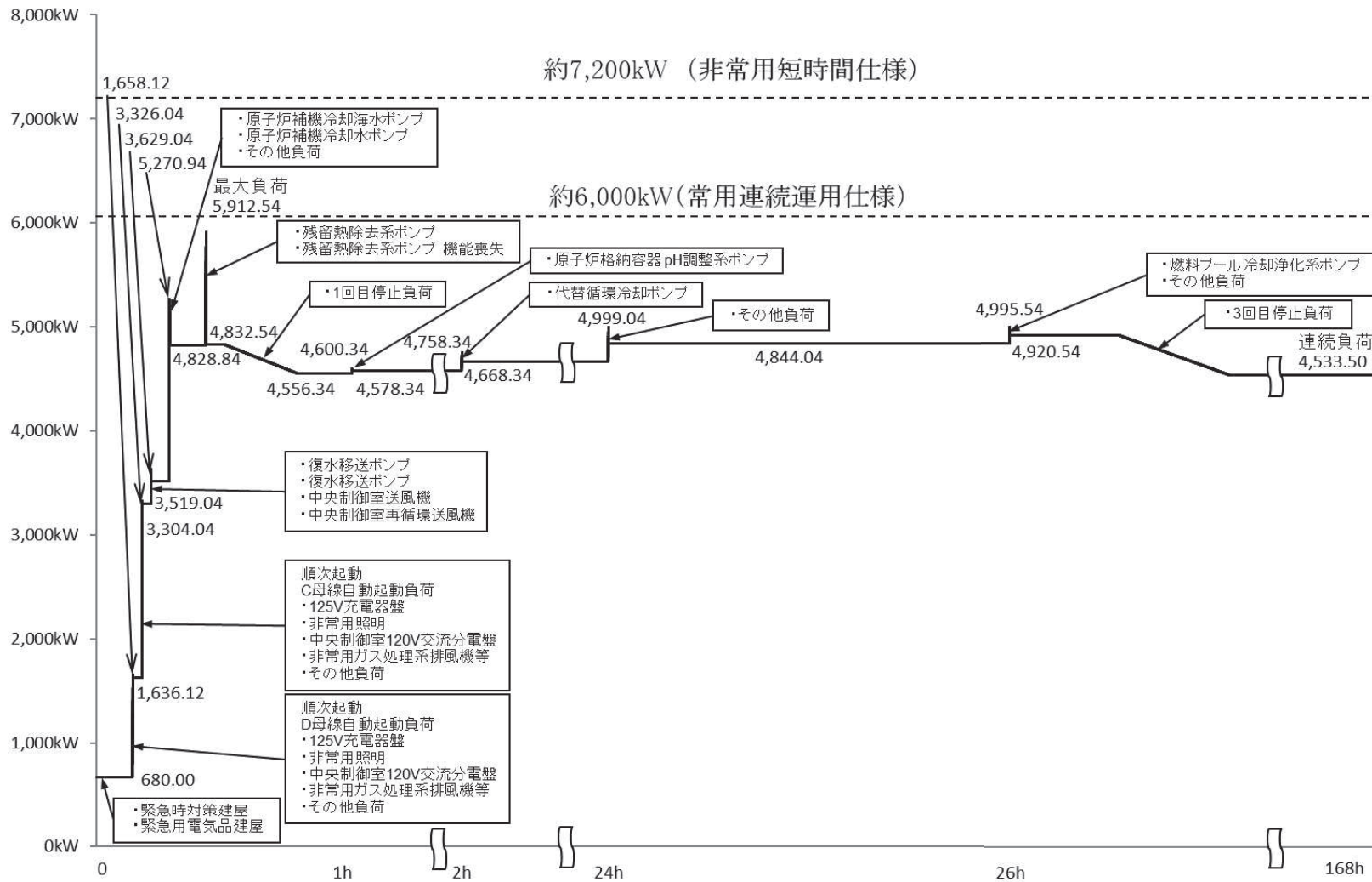


図2 常設代替交流電源設備の電源負荷

## 解釈一覧

## 1. 判断基準の解釈一覧

手順		判断基準記載内容	解釈
1.8.2.2 熔融炉心の原子炉格納容器下部への落下遅延・防止のための対応手順	(1) 原子炉压力容器への注水	f. 高压代替注水系による原子炉压力容器への注水	原子炉圧力指示値が規定値以上 原子炉圧力指示値が 0.50MPa 以上

## 2. 操作手順の解釈一覧

手順	操作手順記載内容	解釈	
1.8.2.1 原子炉格納容器下部に落下した熔融炉心の冷却のための対応手順	(1) 原子炉格納容器下部注水 a. 原子炉格納容器下部注水系（常設）（復水移送ポンプ）による原子炉格納容器下部への注水	復水移送ポンプ出口圧力指示値が規定値以上	復水移送ポンプ出口圧力指示値が 0.76MPa 以上
	b. 原子炉格納容器下部注水系（常設）（代替循環冷却ポンプ）による原子炉格納容器下部への注水	原子炉圧力容器破損までにドライウェル水位にて 0.02m 到達まで水張り可能な流量以上 (80m <sup>3</sup> /h)	原子炉圧力容器破損までにドライウェル水位にて 0.02m 到達まで水張り可能な流量以上及び代替循環冷却ポンプの <span style="border: 1px solid black; display: inline-block; width: 50px; height: 15px;"></span>
	d. 原子炉格納容器代替スプレィ冷却系（常設）による原子炉格納容器下部への注水	崩壊熱による蒸発量相当の注水量以上 (80m <sup>3</sup> /h)	崩壊熱による蒸発量相当の注水量以上及び代替循環冷却ポンプの <span style="border: 1px solid black; display: inline-block; width: 50px; height: 15px;"></span>
	e. 代替循環冷却系による原子炉格納容器下部への注水	復水移送ポンプ出口圧力指示値が規定値以上	復水移送ポンプ出口圧力指示値が 0.76MPa 以上
		原子炉格納容器内の温度及び圧力の抑制に必要なスプレィ流量以上 (150m <sup>3</sup> /h)	原子炉格納容器内の温度及び圧力の抑制に必要なスプレィ流量以上並びに代替循環冷却ポンプの定格流量 (150m <sup>3</sup> /h)
1.8.2.2 熔融炉心の原子炉格納容器下部への落下遅延・防止のための対応手順	(1) 原子炉圧力容器への注水 d. 低圧代替注水系（常設）（直流駆動低圧注水系ポンプ）による原子炉圧力容器への注水	直流駆動低圧注水系ポンプ出口流量指示値の上昇	直流駆動低圧注水系ポンプ出口流量指示値が 82m <sup>3</sup> /h 程度
		原子炉圧力容器内の水位が原子炉水位高（レベル 8）に到達後、原子炉圧力容器への注水を停止する。その後、原子炉圧力容器内の水位が原子炉水位低（レベル 2）に到達した場合に注水を再開し、原子炉水位高（レベル 8）に到達後、注水を停止する。	非常用高圧母線 2C 系が受電していない場合は、原子炉圧力容器内の水位が原子炉水位高（レベル 8）に到達後、原子炉圧力容器への注水を停止する。その後、原子炉圧力容器内の水位が原子炉水位低（レベル 2）に到達した場合に注水を再開し、原子炉水位高（レベル 8）に到達後、注水を停止する。 非常用高圧母線 2C 系が受電している場合は、原子炉圧力容器内の水位を原子炉水位低（レベル 3）から原子炉水位高（レベル 8）の間で維持する。

枠囲みの内容は商業機密の観点から公開できません。

### 3. 弁番号及び弁名称一覧

弁番号	弁名称	操作場所
P13-M0-F010	CRD 復水入口弁	中央制御室
P13-M0-F022	MUWC サンプリング取出止め弁	中央制御室
P15-M0-F001	FPMUW ポンプ吸込弁	中央制御室
P13-M0-F070	T/B 緊急時隔離弁	中央制御室
P13-M0-F071	R/B B1F 緊急時隔離弁	中央制御室
P13-M0-F171	R/B 1F 緊急時隔離弁	中央制御室
P13-M0-F073	復水貯蔵タンク常用, 非常用給水管連絡ライン止め弁	中央制御室
P13-M0-F180	原子炉格納容器下部注水用復水仕切弁	中央制御室
P13-M0-F179	原子炉格納容器下部注水用復水流量調整弁	中央制御室
E11-M0-F083	代替循環冷却ポンプバイパス弁	中央制御室
E11-M0-F082	代替循環冷却ポンプ流量調整弁	中央制御室
E11-M0-F080	代替循環冷却ポンプ吸込弁	中央制御室
E11-M0-F086	RHR MUWC 連絡第一弁	中央制御室
E11-M0-F087	RHR MUWC 連絡第二弁	中央制御室
P70-D001-4	原子炉・格納容器下部注水弁	屋外
P13-F172	緊急時原子炉北側外部注水入口弁	屋外
P13-F175	緊急時原子炉東側外部注水入口弁	屋外
E11-M0-F010A	RHR A 系格納容器スプレイ隔離弁	中央制御室
E11-M0-F010B	RHR B 系格納容器スプレイ隔離弁	中央制御室
E11-M0-F009A	RHR A 系格納容器スプレイ流量調整弁	中央制御室
E11-M0-F009B	RHR B 系格納容器スプレイ流量調整弁	中央制御室
E11-M0-F062A	RHR ヘッドスプレイライン洗浄流量調整弁	中央制御室
E11-M0-F062B	RHR B 系格納容器冷却ライン洗浄流量調整弁	中央制御室
E11-M0-F003A	RHR 熱交換器 (A) バイパス弁	中央制御室
P70-D001-5	格納容器スプレイ弁	屋外
E11-F063A	RHR A 系格納容器代替スプレイ注入元弁	屋外
E11-F063B	RHR B 系格納容器代替スプレイ注入元弁	屋外
P13-M0-F190	FW 系連絡第一弁	中央制御室
P13-M0-F191	FW 系連絡第二弁	中央制御室
E71-M0-F002	DCLI ポンプ吸込弁	中央制御室
E22-M0-F003	HPCS 注入隔離弁	中央制御室
E71-M0-F007	DCLI 注入流量調整弁	中央制御室
C41-M0-F001A	SLC タンク出口弁 (A)	中央制御室
C41-M0-F001B	SLC タンク出口弁 (B)	中央制御室
C41-M0-F006A	SLC 注入電動弁 (A)	中央制御室
C41-M0-F006B	SLC 注入電動弁 (B)	中央制御室

## 1.9 水素爆発による原子炉格納容器の破損を防止するための手順等

### < 目次 >

#### 1.9.1 対応手段と設備の選定

##### (1) 対応手段と設備の選定の考え方

##### (2) 対応手段と設備の選定の結果

###### a. 水素爆発による原子炉格納容器の破損を防止するための対応手段及び設備

###### (a) 原子炉格納容器内不活性化による原子炉格納容器水素爆発防止

###### (b) 炉心の著しい損傷が発生した場合の原子炉格納容器水素爆発防止

###### (c) 水素濃度及び酸素濃度の監視

###### (d) 代替電源による必要な設備への給電

###### (e) 重大事故等対処設備と自主対策設備

###### b. 手順等

#### 1.9.2 重大事故等時の手順

##### 1.9.2.1 水素爆発による原子炉格納容器の破損を防止するための対応手順

###### (1) 原子炉格納容器内不活性化による原子炉格納容器水素爆発防止

###### a. 発電用原子炉運転中の原子炉格納容器内の不活性化

###### b. 可搬型窒素ガス供給装置による原子炉格納容器への窒素供給

###### (2) 炉心の著しい損傷が発生した場合の原子炉格納容器水素爆発防止

###### a. 可搬型窒素ガス供給装置による原子炉格納容器フィルタベント系系統内の不活性化

###### b. 原子炉格納容器フィルタベント系による原子炉格納容器内の水素及び酸素の排出

###### c. 可燃性ガス濃度制御系による原子炉格納容器内の水素濃度制御

###### (3) 原子炉格納容器内の水素濃度及び酸素濃度の監視

###### a. 格納容器内水素濃度による原子炉格納容器内の水素濃度監視

###### b. 格納容器内雰囲気計装による原子炉格納容器内の水素濃度及び酸素濃度監視

##### 1.9.2.2 水素爆発による原子炉格納容器の破損を防止するための設備の電源を代替電源設備から給電する手順

##### 1.9.2.3 その他の手順項目について考慮する手順

##### 1.9.2.4 重大事故等時の対応手段の選択

- 添付資料 1.9.1 審査基準，基準規則と対処設備との対応表
- 添付資料 1.9.2 対応手段として選定した設備の電源構成図
- 添付資料 1.9.3 重大事故等対策の成立性
  - 1. 可搬型窒素ガス供給装置による原子炉格納容器への窒素供給
- 添付資料 1.9.4 解釈一覧
  - 1. 判断基準の解釈一覧
  - 2. 操作手順の解釈一覧
  - 3. 弁番号及び弁名称一覧

## 1.9 水素爆発による原子炉格納容器の破損を防止するための手順等

### 【要求事項】

発電用原子炉設置者において、炉心の著しい損傷が発生した場合において原子炉格納容器内における水素による爆発（以下「水素爆発」という。）による破損を防止する必要がある場合には、水素爆発による原子炉格納容器の破損を防止するために必要な手順等が適切に整備されているか、又は整備される方針が適切に示されていること。

### 【解釈】

1 「水素爆発による原子炉格納容器の破損を防止するために必要な手順等」とは、以下に掲げる措置又はこれらと同等以上の効果を有する措置を行うための手順等をいう。

#### (1) BWR

a) 原子炉格納容器内の不活性化により、原子炉格納容器内における水素爆発による原子炉格納容器の破損を防止するために必要な手順等を整備すること。

#### (2) PWR のうち必要な原子炉

a) 水素濃度制御設備により、原子炉格納容器内における水素爆発による原子炉格納容器の破損を防止するために必要な手順等を整備すること。

#### (3) BWR 及び PWR 共通

a) 原子炉格納容器内における水素爆発による原子炉格納容器の破損を防止するために必要な設備が、交流又は直流電源が必要な場合は代替電源設備からの給電を可能とすること。

b) 炉心の著しい損傷後、水-ジルコニウム反応及び水の放射線分解による水素及び酸素の水素爆発による原子炉格納容器の破損を防止する手順等を整備すること。

炉心の著しい損傷が発生した場合において、ジルコニウム-水反応及び水の放射線分解による水素及び酸素が、原子炉格納容器内に放出された場合においても水素爆発による原子炉格納容器の破損を防止するため、水素濃度制御を行う対処設備を整備する。ここでは、この対処設備を活用した手順等について説明する。



### 1.9.1 対応手段と設備の選定

#### (1) 対応手段と設備の選定の考え方

炉心の著しい損傷が発生した場合において、ジルコニウム-水反応により短期的に発生する水素及び水の放射線分解により発生する水素及び酸素の水素爆発による原子炉格納容器の破損を防止するための対応手段と重大事故等対処設備を選定する。

重大事故等対処設備のほかに、柔軟な事故対応を行うための対応手段及び自主対策設備<sup>\*</sup>を選定する。

※自主対策設備：技術基準上の全ての要求事項を満たすことや全てのプラント状況において使用することは困難であるが、プラント状況によっては、事故対応に有効な設備。

選定した重大事故等対処設備により、「技術的能力審査基準」（以下「審査基準」という。）だけでなく、「設置許可基準規則」第五十二条及び「技術基準規則」第六十七条（以下「基準規則」という。）の要求機能を満足する設備が網羅されていることを確認するとともに、自主対策設備との関係を明確にする。

#### (2) 対応手段と設備の選定の結果

「審査基準」及び「基準規則」からの要求により選定した対応手段と、その対応に使用する重大事故等対処設備及び自主対策設備を以下に示す。

なお、対応に使用する重大事故等対処設備及び自主対策設備と整備する手順についての関係を第 1.9-1 表に整理する。

##### a. 水素爆発による原子炉格納容器の破損を防止するための対応手段及び設備

###### (a) 原子炉格納容器内不活性化による原子炉格納容器水素爆発防止

###### i. 原子炉格納容器調気系による原子炉格納容器内の不活性化

原子炉格納容器内における水素爆発による原子炉格納容器の破損を防止するため、発電用原子炉運転中の原子炉格納容器内は、不活性ガス（窒素）により原子炉格納容器内雰囲気の不活性化した状態としており、炉心の著しい損傷が発生した場合において、ジルコニウム-水反応、水の放射線分解等にて発生する水素及び酸素により原子炉格納容器内で水素爆発が発生することを防止する。

なお、原子炉格納容器ベントを開始するまでは、原子炉格納容器内は不活性ガス（窒素）が封入された状態となっている。

原子炉格納容器調気系による原子炉格納容器内の不活性化で使用する設備は以下のとおり。

- ・原子炉格納容器調気系

- ・原子炉格納容器

ii. 可搬型窒素ガス供給装置による原子炉格納容器水素爆発防止

炉心の著しい損傷が発生し、原子炉格納容器内の酸素濃度が上昇した場合に原子炉格納容器内の可燃性ガス濃度を低減させるため、可搬型窒素ガス供給装置により原子炉格納容器へ窒素を供給する手段がある。

この対応手段及び設備は、「1.7 原子炉格納容器の過圧破損を防止するための手順等」における「原子炉格納容器負圧破損の防止」にて選定する対応手段及び設備と同様である。

可搬型窒素ガス供給装置による原子炉格納容器水素爆発防止で使用する設備は以下のとおり。

- ・可搬型窒素ガス供給装置
- ・原子炉格納容器調気系 配管・弁
- ・ホース・窒素供給用ヘッド・接続口
- ・原子炉格納容器
- ・燃料補給設備

(b) 炉心の著しい損傷が発生した場合の原子炉格納容器水素爆発防止

i. 原子炉格納容器フィルタベント系による原子炉格納容器内の水素及び酸素の排出

炉心の著しい損傷が発生した場合において、ジルコニウム-水反応及び水の放射線分解等により原子炉格納容器内に発生する水素及び酸素を、原子炉格納容器フィルタベント系により原子炉格納容器外に排出することにより、水素爆発による原子炉格納容器の破損を防止する手段がある。

この対応手段及び設備は、「1.7 原子炉格納容器の過圧破損を防止するための手順等」における「原子炉格納容器フィルタベント系による原子炉格納容器内の減圧及び除熱」にて選定する対応手段及び設備と同様である。

なお、原子炉格納容器フィルタベント系系統内を可搬型窒素ガス供給装置から供給する不活性ガス（窒素）にて、発電用原子炉起動前に不活性化した状態としておくことで、原子炉格納容器ベント実施時における水素爆発を防止する。

(i) 可搬型窒素ガス供給装置による原子炉格納容器フィルタベント系系統内の不活性化

可搬型窒素ガス供給装置による原子炉格納容器フィルタベント系系統内の不活性化で使用する設備は以下のとおり。

- ・可搬型窒素ガス供給装置
- ・ホース・窒素供給用ヘッド・接続口

- ・原子炉格納容器フィルタベント系
- ・燃料補給設備

(ii) 原子炉格納容器フィルタベント系による原子炉格納容器内の水素及び酸素の排出

原子炉格納容器フィルタベント系による原子炉格納容器内の水素及び酸素の排出で使用する設備は以下のとおり。

- ・原子炉格納容器フィルタベント系
- ・フィルタ装置出口放射線モニタ
- ・フィルタ装置出口水素濃度

ii. 可燃性ガス濃度制御系による原子炉格納容器内の水素濃度制御

炉心の著しい損傷が発生した場合において、ジルコニウム-水反応及び水の放射線分解等により原子炉格納容器内に発生する水素及び酸素を可燃性ガス濃度制御系により低減し、水素爆発による原子炉格納容器の破損を防止する手段がある。

可燃性ガス濃度制御系による原子炉格納容器内の水素濃度制御で使用する設備は以下のとおり。

- ・可燃性ガス濃度制御系再結合装置ブロワ
- ・可燃性ガス濃度制御系再結合装置
- ・可燃性ガス濃度制御系 配管・弁
- ・残留熱除去系

(c) 水素濃度及び酸素濃度の監視

炉心の著しい損傷が発生した場合において、ジルコニウム-水反応及び水の放射線分解等により原子炉格納容器内に発生する水素及び酸素の濃度を測定し、監視する手段がある。

i. 格納容器内水素濃度による原子炉格納容器内の水素濃度監視

原子炉格納容器内において変動する可能性のある範囲にわたり水素濃度を測定する設備は以下のとおり。

- ・格納容器内水素濃度 (D/W)
- ・格納容器内水素濃度 (S/C)

ii. 格納容器内雰囲気計装による原子炉格納容器内の水素濃度及び酸素濃度監視

原子炉格納容器内の水素燃焼の可能性を把握するのに十分な計測範囲で水素濃度及び酸素濃度を測定する設備は以下のとおり。

- ・格納容器内雰囲気水素濃度

- ・格納容器内雰囲気酸素濃度
- ・原子炉補機冷却水系（原子炉補機冷却海水系を含む。）
- ・原子炉補機代替冷却水系
- ・非常用取水設備

(d) 代替電源による必要な設備への給電

上記「(a) 原子炉格納容器内不活性化による原子炉格納容器水素爆発防止」、  
「(b) 炉心の著しい損傷が発生した場合の原子炉格納容器水素爆発防止」や  
「(c) 水素濃度及び酸素濃度の監視」で使用する設備について、全交流動力  
電源又は直流電源喪失時に、代替電源設備から給電する手段がある。

代替電源設備による必要な設備への給電で使用する設備は以下のとおり。

- ・常設代替交流電源設備
- ・可搬型代替交流電源設備
- ・代替所内電気設備
- ・所内常設蓄電式直流電源設備
- ・常設代替直流電源設備
- ・所内常設直流電源設備（3系統目）
- ・可搬型代替直流電源設備

(e) 重大事故等対処設備と自主対策設備

可搬型窒素ガス供給装置による原子炉格納容器水素爆発防止で使用する設備のうち、可搬型窒素ガス供給装置、原子炉格納容器調気系配管・弁、ホース・窒素供給用ヘッダ・接続口、原子炉格納容器及び燃料補給設備は重大事故等対処設備として位置付ける。

原子炉格納容器フィルタベント系による原子炉格納容器内の水素及び酸素の排出で使用する設備のうち、原子炉格納容器フィルタベント系、フィルタ装置出口放射線モニタ及びフィルタ装置出口水素濃度は重大事故等対処設備として位置付ける。

水素濃度及び酸素濃度の監視で使用する設備のうち、格納容器内水素濃度(D/W)、格納容器内水素濃度(S/C)、格納容器内雰囲気水素濃度、格納容器内雰囲気酸素濃度及び原子炉補機代替冷却水系は重大事故等対処設備として位置付ける。原子炉補機冷却水系（原子炉補機冷却海水系を含む。）及び非常用取水設備は重大事故等対処設備（設計基準拡張）として位置付ける。

代替電源による必要な設備への給電で使用する設備のうち、常設代替交流電源設備、可搬型代替交流電源設備、代替所内電気設備、所内常設蓄電式直流電源設備、常設代替直流電源設備、所内常設直流電源設備（3系統目）及び可搬型代替直流電源設備は重大事故等対処設備として位置付ける。

これらの選定した設備は、「審査基準」及び「基準規則」に要求される設備

が全て網羅されている。

(添付資料 1.9.1)

以上の重大事故等対処設備により、水素爆発による原子炉格納容器の破損を防止することができる。

また、以下の設備はプラント状況によっては事故対応に有効な設備であるため、自主対策設備として位置付ける。あわせて、その理由を示す。

- ・可燃性ガス濃度制御系

炉心損傷による大量の水素が発生するような状況下では、可燃性ガス濃度制御系の処理能力を超える水素が発生することから、可燃性ガス濃度制御系による水素の処理には期待できず、また原子炉格納容器圧力の上昇に伴い可燃性ガス濃度制御系の使用に制限がかかるが、原子炉格納容器ベント又は格納容器スプレイにより原子炉格納容器内の圧力を可燃性ガス濃度制御系運転可能圧力まで低下し、かつ電源復旧等により設計基準事故対処設備である可燃性ガス濃度制御系を運転することが可能であれば、中長期的な原子炉格納容器内水素対策として有効である。

なお、原子炉格納容器内不活性化による原子炉格納容器水素爆発防止として使用する設備である原子炉格納容器調気系は、発電用原子炉運転中に原子炉格納容器内を常時不活性化する手段として使用する設計基準対象施設であり、重大事故等時に使用するものではないため、重大事故等対処設備とは位置付けない。また、「1.9.1(2)a.(b)i.(i)可搬型窒素ガス供給装置による原子炉格納容器フィルタベント系系統内の不活性化」として使用する設備である可搬型窒素ガス供給装置は、発電用原子炉起動前に原子炉格納容器フィルタベント系系統内を不活性化する手段として使用する設備であり、重大事故等時に使用するものではないため、重大事故等対処設備とは位置付けない。

b. 手順等

上記「a. 水素爆発による原子炉格納容器の破損を防止するための対応手段及び設備」により選定した対応手段に係る手順を整備する。

これらの手順は、運転員及び重大事故等対応要員の対応として非常時操作手順書（シビアアクシデント）、非常時操作手順書（設備別）及び重大事故等対応要領書に定める（第 1.9-1 表）。

また、重大事故等時に監視が必要となる計器及び給電が必要となる設備についても整理する（第 1.9-2 表、第 1.9-3 表）。

(添付資料 1.9.2)

## 1.9.2 重大事故等時の手順

### 1.9.2.1 水素爆発による原子炉格納容器の破損を防止するための対応手順

#### (1) 原子炉格納容器内不活性化による原子炉格納容器水素爆発防止

##### a. 発電用原子炉運転中の原子炉格納容器内の不活性化

炉心の著しい損傷が発生した場合において、ジルコニウム-水反応及び水の放射線分解等で発生する水素により、原子炉格納容器内における水素爆発による原子炉格納容器の破損を防止するため、発電用原子炉起動時に原子炉格納容器内を不活性ガス（窒素）により置換し、発電用原子炉運転中は原子炉格納容器内雰囲気の不活性化した状態を維持する。

これらの操作は、重大事故等時に対応するものではなく通常の運転操作により対応する。

##### b. 可搬型窒素ガス供給装置による原子炉格納容器への窒素供給

炉心の著しい損傷が発生した場合において、原子炉格納容器内で発生する水素及び酸素の反応による水素爆発により原子炉格納容器が破損することを防止するため、可搬型窒素ガス供給装置により原子炉格納容器へ窒素を供給する。

##### (a) 手順着手の判断基準

炉心損傷を判断した場合※において、可燃性ガス濃度制御系による水素濃度及び酸素濃度の制御ができず、原子炉格納容器内のドライ条件の酸素濃度が3.5vol%に到達した場合。

※：格納容器内雰囲気放射線モニタで原子炉格納容器内のガンマ線線量率が、設計基準事故相当のガンマ線線量率の10倍を超えた場合、又は格納容器内雰囲気放射線モニタが使用できない場合に原子炉圧力容器温度で300℃以上を確認した場合。

##### (b) 操作手順

可搬型窒素ガス供給装置による原子炉格納容器への窒素供給の手順は以下のとおり。手順の対応フローを第1.9-1図に、概要図を第1.9-2図に、タイムチャートを第1.9-3図に示す。

- ① 発電課長は、手順着手の判断基準に基づき、運転員に原子炉格納容器への窒素供給の準備開始を指示する。
- ② 発電課長は、発電所対策本部に原子炉格納容器への窒素供給のため、可搬型窒素ガス供給装置の設置、ホースの敷設及び接続を依頼する。
- ③ 運転員（中央制御室）Aは、原子炉格納容器への窒素供給に必要な電動弁及び監視計器の電源が確保されていることを状態表示にて確認する。
- ④ 発電所対策本部は、重大事故等対応要員に可搬型窒素ガス供給装置の設

置作業開始を指示する。

- ⑤ 重大事故等対応要員は、可搬型窒素ガス供給装置の設置、ホースの敷設及び接続作業を開始する。
- ⑥ 重大事故等対応要員は、可搬型窒素ガス供給装置接続口（建屋内）へホースを接続する場合は、ホースの敷設に必要な扉の開放依頼を発電所対策本部に連絡する。また、発電所対策本部は発電課長に連絡する。
- ⑦ 発電課長は、発電所対策本部からの連絡により、可搬型窒素ガス供給装置接続口（建屋内）へホースを接続する場合は、ホースの敷設に必要な扉の開放を運転員に指示する。
- ⑧ 運転員（現場）B 及び C は、ホースの敷設に必要な扉の開放を行い発電課長に報告する。また、発電課長は発電所対策本部に連絡する。
- ⑨ 重大事故等対応要員は、可搬型窒素ガス供給装置を原子炉建屋近傍に設置し、ホースの敷設及び接続が完了したことを発電所対策本部に報告する。また、発電所対策本部は発電課長に連絡する。
- ⑩ 発電課長は、運転員に原子炉格納容器への窒素供給のための系統構成を指示する。
- ⑪ 運転員（中央制御室）A は、原子炉格納容器調気系隔離信号が発生している場合は、原子炉冷却制御盤にて原子炉格納容器調気系隔離信号の除外操作を実施する。
- ⑫<sup>a</sup> 可搬型窒素ガス供給装置接続口（屋外）を使用する場合  
運転員（現場）B 及び C は、PSA 窒素供給ライン元弁を全開とし、発電課長に報告する。
- ⑫<sup>b</sup> 可搬型窒素ガス供給装置接続口（建屋内）を使用する場合  
運転員（現場）B 及び C は、建屋内 PSA 窒素供給ライン元弁を全開とし、発電課長に報告する。
- ⑬ 発電課長は、代替循環冷却系又は残留熱除去系による原子炉格納容器内の除熱を開始した場合において、原子炉格納容器内のドライ条件の酸素濃度が 4.0vol%に到達した場合、運転員にサブプレッションチェンバへの窒素供給開始を指示する。
- ⑭ 運転員（中央制御室）A は、S/C 側 PSA 窒素供給ライン第一隔離弁を全開とし、サブプレッションチェンバへの窒素供給を開始する。
- ⑮ 運転員（中央制御室）A は、窒素の供給が開始されたことを格納容器内雰囲気酸素濃度指示値の低下により確認し、発電課長に報告する。
- ⑯ 発電課長は、運転員に原子炉格納容器内のドライ条件の酸素濃度により窒素の供給先を切替えるよう指示する。
- ⑰<sup>a</sup> ドライウエルの酸素濃度が 4.0vol%以上かつサブプレッションチェンバの酸素濃度が 3.8vol%以下となった場合  
運転員（中央制御室）A は、D/W 補給用窒素ガス供給用第一隔離弁を全開

及び S/C 側 PSA 窒素供給ライン第一隔離弁を全閉としドライウエルへの窒素供給を行う。

なお、ドライウエル圧力又は圧力抑制室圧力指示値が 0.427MPa [gage] に到達するまで可搬型窒素ガス供給装置による原子炉格納容器への窒素供給を継続する。その後、運転員（中央制御室）A は、ドライウエル圧力又は圧力抑制室圧力指示値が 0.427MPa [gage] に到達したことを確認し、発電課長に報告する。また、発電課長は発電所対策本部に連絡する。

⑰<sup>b</sup> ドライウエルの酸素濃度が 3.8vol%以下又はサプレッションチェンバの酸素濃度が 4.0vol%以上となった場合

運転員（中央制御室）A は、S/C 側 PSA 窒素供給ライン第一隔離弁を全開及び D/W 補給用窒素ガス供給用第一隔離弁を全閉としサプレッションチェンバへの窒素供給を行う。その後、運転員（中央制御室）A は、ドライウエル圧力又は圧力抑制室圧力指示値が 0.427MPa [gage] に到達したことを確認し、発電課長に報告する。また、発電課長は発電所対策本部に連絡する。

- ⑱ 発電課長は、運転員に原子炉格納容器への窒素供給停止を指示する。
- ⑲ 運転員（中央制御室）A は、原子炉格納容器への窒素供給を停止するため、S/C 側 PSA 窒素供給ライン第一隔離弁及び D/W 補給用窒素ガス供給用第一隔離弁を全閉し発電課長に報告する。また、発電課長は発電所対策本部に連絡する。
- ⑳ 発電課長は、運転員に原子炉格納容器内の酸素濃度の確認を指示する。
- ㉑ 運転員（中央制御室）A は、原子炉格納容器ベント判断基準である原子炉格納容器内のドライ条件の酸素濃度が 4.3vol%及びウェット条件の酸素濃度が 1.5vol%に到達したことを確認し、発電課長に報告する。
- ㉒ 発電課長は、運転員にサプレッションプール水温度の確認を指示する。
- ㉓ サプレッションプール水温度指示値が100°C以上の場合  
発電課長は、運転員に原子炉格納容器ベント開始前に外部水源である低圧代替注水系の起動及び内部水源である残留熱除去系又は代替循環冷却系の停止を指示する。

### (c) 操作の成立性

上記の操作は、運転員（中央制御室）1名、運転員（現場）2名及び重大事故等対応要員5名にて作業を実施した場合、作業開始を判断してから可搬型窒素ガス供給装置による原子炉格納容器への窒素供給開始まで 315 分以内で可能である。

なお、本操作は、原子炉格納容器ベント前又は原子炉格納容器ベント後に時間が経過した後の操作であることから、大気中に放出された放射性物質から受ける放射線量は低下しているため、作業可能である。円滑に作業できる



ように、移動経路を確保し、防護具、照明及び通信連絡設備を整備する。可搬型窒素ガス供給装置からのホースの接続は、汎用の結合金具であり、十分な作業スペースを確保していることから、容易に実施可能である。また、車両付属の作業用照明及び可搬型照明（ヘッドライト及び懐中電灯）を用いることで、夜間における作業性についても確保する。

(添付資料 1.9.3)

## (2) 炉心の著しい損傷が発生した場合の原子炉格納容器水素爆発防止

### a. 可搬型窒素ガス供給装置による原子炉格納容器フィルタベント系系統内の不活性化

原子炉格納容器フィルタベント系は、可搬型窒素ガス供給装置から供給する不活性ガス（窒素）にて、発電用原子炉起動前に原子炉格納容器フィルタベント系系統内を不活性化した状態としておくことで、原子炉格納容器ベント実施時における系統内での水素爆発を防止する。この操作は、重大事故等時に対応するものではなく通常の運転操作により対応する。

### b. 原子炉格納容器フィルタベント系による原子炉格納容器内の水素及び酸素の排出

炉心の著しい損傷が発生した場合、原子炉格納容器内の可燃性ガス濃度を監視し、ジルコニウム-水反応及び水の放射線分解等により原子炉格納容器内の水素濃度及び酸素濃度の上昇が確認された場合、原子炉格納容器フィルタベント系を使用した原子炉格納容器ベント操作により原子炉格納容器内の水素及び酸素を排出することで原子炉格納容器の水素爆発による破損を防止する。

なお、原子炉格納容器フィルタベント系を使用する場合は、放射性雲の影響による被ばくを低減させるため、運転員は中央制御室待避所へ待避し中央制御室待避所内のデータ表示装置（待避所）によりプラントパラメータを継続して監視する。

原子炉格納容器ベント実施中において、残留熱除去系又は代替循環冷却系による原子炉格納容器内の除熱機能が 1 系統回復し、原子炉格納容器内の水素濃度及び酸素濃度の監視が可能な場合、並びに可搬型窒素ガス供給装置を用いた原子炉格納容器内への窒素注入が可能な場合は、S/C ベント用出口隔離弁又は D/W ベント用出口隔離弁を全閉し、原子炉格納容器ベントを停止することを基本として、その他の要因を考慮した上で総合的に判断し、適切に対応する。

なお、FCVS ベントライン隔離弁 (A) 又は FCVS ベントライン隔離弁 (B) については、S/C ベント用出口隔離弁又は D/W ベント用出口隔離弁を全閉後、原子炉格納容器内の除熱機能が更に 1 系統回復する等、より安定的な状態になった場合に全閉する。

(a) 手順着手の判断基準

炉心損傷を判断した場合<sup>\*1</sup>において、可燃性ガス濃度制御系による水素濃度及び酸素濃度の制御ができず、原子炉格納容器内のドライ条件の酸素濃度が4.0vol%及びウェット条件の酸素濃度が1.5vol%に到達<sup>\*2</sup>した場合<sup>\*3</sup>。

※1：格納容器内雰囲気放射線モニタで原子炉格納容器内のガンマ線線量率が、設計基準事故相当のガンマ線線量率の10倍を超えた場合、又は格納容器内雰囲気放射線モニタが使用できない場合に原子炉圧力容器温度で300℃以上を確認した場合。

※2：格納容器内雰囲気酸素濃度にてドライ条件の酸素濃度が4.0vol%に到達した場合において、ウェット条件の酸素濃度が1.5vol%未満の場合は、代替循環冷却系又は残留熱除去系によるスプレイを実施することで、ドライウエル側とサブプレッションチェンバ側のガスの混合を促進させる。

※3：炉心の著しい損傷を防止するために原子炉圧力容器への注水を実施する必要がある場合、又は原子炉格納容器の破損を防止するために原子炉格納容器内へスプレイを実施する必要がある場合は、これらの操作を完了した後に原子炉格納容器ベントの準備を開始する。ただし、発電用原子炉の冷却ができない場合、又は原子炉格納容器内の冷却ができない場合は、速やかに原子炉格納容器ベントの準備を開始する。

(b) 操作手順

原子炉格納容器フィルタベント系による原子炉格納容器内の水素及び酸素の排出手順の概要は以下のとおり。手順の対応フローを第1.9-1図に、概要図を第1.9-4図に、タイムチャートを第1.9-5図に示す。

なお、原子炉格納容器フィルタベント系補機類の操作手順は「1.7.2.1(2)原子炉格納容器フィルタベント系による原子炉格納容器の減圧及び除熱（現場操作含む。）」にて整備する。

[サブプレッションチェンバベントの場合（ドライウエルベントの場合、手順⑫以外は同様）]

- ① 発電課長は、手順着手の判断基準に到達したことを発電所対策本部長に報告する。
- ② 発電所対策本部長は、発電課長に原子炉格納容器フィルタベント系による原子炉格納容器ベントの準備開始を指示する。
- ③ 発電課長は、運転員に原子炉格納容器フィルタベント系による原子炉格納容器ベントの準備開始を指示する。
- ④ 運転員（中央制御室）Aは、原子炉格納容器フィルタベント系による原子炉格納容器ベントに必要な電動弁及び監視計器の電源が確保されていることを状態表示にて確認する。

- ⑤ 運転員（中央制御室）A は、フィルタベント系制御盤にてフィルタ装置水位指示値が通常水位範囲内であることを確認する。
- ⑥ 運転員（中央制御室）A は、原子炉格納容器ベント前の確認として、原子炉格納容器調気系隔離信号が発生している場合は、原子炉冷却制御盤にて原子炉格納容器調気系隔離信号の除外操作を実施する。
- ⑦ 運転員（中央制御室）A は、原子炉格納容器ベント前の系統構成として、ベント用 SGTS 側隔離弁、格納容器排気 SGTS 側止め弁、ベント用 HVAC 側隔離弁、格納容器排気 HVAC 側止め弁、PCV 耐圧強化ベント用連絡配管隔離弁及び PCV 耐圧強化ベント用連絡配管止め弁の全閉を確認する。
- ⑧ 運転員（中央制御室）A は、FCVS ベントライン隔離弁(A)又は FCVS ベントライン隔離弁(B)を全開とし、原子炉格納容器フィルタベント系による原子炉格納容器ベント準備完了を発電課長に報告する。また、発電課長は発電所対策本部長に報告する。
- なお、中央制御室からの操作以外の手段として、遠隔手動弁操作設備による操作で FCVS ベントライン隔離弁 (A) 又は FCVS ベントライン隔離弁 (B) を全開する手段がある。
- ⑨ 運転員（中央制御室）A は、原子炉格納容器内の水素濃度及び酸素濃度を適宜確認し、発電課長に報告する。また、発電課長は、原子炉格納容器内の水素濃度及び酸素濃度に関する情報を、発電所対策本部長に報告する。
- ⑩ 発電所対策本部長は、原子炉格納容器内のドライ条件の酸素濃度が 4.3vol%及びウェット条件の酸素濃度が 1.5vol%に到達した場合、発電課長に原子炉格納容器フィルタベント系によるサプレッションチェンバ側からの原子炉格納容器ベント開始を指示する。また、サプレッションチェンバ側からの原子炉格納容器ベントができない場合は、ドライウエル側からの原子炉格納容器ベント開始を指示する。
- ⑪ 発電課長は、運転員に原子炉格納容器フィルタベント系によるサプレッションチェンバ側からの原子炉格納容器ベント開始を指示する。また、サプレッションチェンバ側からの原子炉格納容器ベントができない場合は、ドライウエル側からの原子炉格納容器ベント開始を指示する。
- ⑫<sup>a</sup> サプレッションチェンバ側からの原子炉格納容器ベントの場合  
運転員（中央制御室）A は、S/C ベント用出口隔離弁を全開とし、原子炉格納容器フィルタベント系による原子炉格納容器ベントを開始する。また、中央制御室からの操作以外の手段として、遠隔手動弁操作設備による操作にて S/C ベント用出口隔離弁を全開する手段がある。
- ⑫<sup>b</sup> サプレッションチェンバ側からの原子炉格納容器ベントができない場合  
運転員（中央制御室）A は、D/W ベント用出口隔離弁を全開とし、原子炉格納容器フィルタベント系による原子炉格納容器ベントを開始する。

また、中央制御室からの操作以外の手段として、遠隔手動弁操作設備による操作にて D/W ベント用出口隔離弁を全開する手段がある。

- ⑬ 運転員（中央制御室）A は、原子炉格納容器フィルタベント系による原子炉格納容器ベントが開始されたことを、格納容器内水素濃度、格納容器内雰囲気水素濃度及び格納容器内雰囲気酸素濃度指示値の低下並びにフィルタ装置出口放射線モニタ指示値の上昇により確認し、発電課長に報告する。また、発電課長は原子炉格納容器フィルタベント系による原子炉格納容器ベントが開始されたことを発電所対策本部長に報告する。
- ⑭ 運転員（中央制御室）A は、原子炉格納容器ベント開始後、フィルタ装置出口水素濃度による水素濃度の監視及びフィルタ装置出口放射線モニタによる放射線量率の監視を行う。また、重大事故等対策要員は、フィルタ装置出口放射線モニタから得た放射線量率及び事前にフィルタ装置出口配管表面の放射線量率と配管内部の放射性物質濃度から算出した換算係数を用いて放射性物質濃度を推定する。
- ⑮ 発電課長は、原子炉格納容器ベント開始後、残留熱除去系又は代替循環冷却系による原子炉格納容器内の除熱機能が 1 系統回復し、原子炉格納容器内の水素濃度及び酸素濃度の監視が可能な場合、並びに可搬型窒素ガス供給装置を用いた原子炉格納容器内への窒素注入が可能となった場合は、発電所対策本部長に報告する。
- ⑯ 発電所対策本部長は、発電課長に原子炉格納容器フィルタベント系による原子炉格納容器ベントの停止を指示する。
- ⑰ 発電課長は、運転員に S/C ベント用出口隔離弁又は D/W ベント用出口隔離弁の全閉による原子炉格納容器ベントの停止を指示する。
- ⑱ 運転員（中央制御室）A は、S/C ベント用出口隔離弁又は D/W ベント用出口隔離弁を全閉とし、発電課長に報告する。また、発電課長は発電所対策本部長に報告する。
- ⑲ 発電課長は、原子炉格納容器ベント停止後、原子炉格納容器内の除熱機能が更に 1 系統回復する等、より安定的な状態になった場合は、発電所対策本部長に報告する。
- ⑳ 発電所対策本部長は、発電課長に FCVS ベントライン隔離弁の全閉を指示する。
- ㉑ 発電課長は、運転員に FCVS ベントライン隔離弁の全閉による原子炉格納容器ベントの停止を指示する。
- ㉒ 運転員（中央制御室）A は、FCVS ベントライン隔離弁（A）又は FCVS ベントライン隔離弁（B）を全閉とし、発電課長に報告する。また、発電課長は発電所対策本部長に報告する。

(c) 操作の成立性

上記の操作は、運転員（中央制御室）1名にて作業を実施した場合、作業開始を判断してから原子炉格納容器フィルタベント系による原子炉格納容器内の水素及び酸素の排出開始まで20分以内で可能である。

c. 可燃性ガス濃度制御系による原子炉格納容器内の水素濃度制御

炉心の著しい損傷が発生した場合、原子炉格納容器内の可燃性ガス濃度を監視し、原子炉格納容器内の水素濃度及び酸素濃度の上昇が確認された場合、可燃性ガス濃度制御系により原子炉格納容器内の水素濃度の抑制を行う。

なお、可燃性ガス濃度制御系の運転に際しては、原子炉格納容器内の圧力を可燃性ガス濃度制御系運転時の制限圧力以下に維持する。

(a) 手順着手の判断基準

炉心損傷を判断した場合<sup>\*1</sup>において、原子炉格納容器内の水素濃度が4 vol%以下で、可燃性ガス濃度制御系が使用可能な場合<sup>\*2</sup>。

※1: 格納容器内雰囲気放射線モニタで原子炉格納容器内のガンマ線線量率が、設計基準事故相当のガンマ線線量率の10倍を超えた場合、又は格納容器内雰囲気放射線モニタが使用できない場合に原子炉圧力容器温度で300℃以上を確認した場合。

※2: 原子炉格納容器内の圧力が可燃性ガス濃度制御系運転時の制限圧力以下であり、設備に異常がなく、電源及び残留熱除去系から供給される冷却水（サプレッションプール水）が確保されている場合。

(b) 操作手順

可燃性ガス濃度制御系（A）による原子炉格納容器内の水素濃度制御手順の概要は以下のとおり（可燃性ガス濃度制御系（B）による原子炉格納容器内の水素濃度制御手順も同様）。

手順の対応フローを第1.9-1図に、概要図を第1.9-6図に、タイムチャートを第1.9-7図に示す。

- ① 発電課長は、手順着手の判断基準に基づき、運転員に可燃性ガス濃度制御系（A）による原子炉格納容器内の水素濃度制御の準備開始を指示する。
- ② 運転員（中央制御室）Aは、可燃性ガス濃度制御系（A）による原子炉格納容器内の水素濃度制御に必要なブロワ、ヒータ、電動弁及び監視計器の電源並びに電源容量が確保されていることを状態表示にて確認する。
- ③ 運転員（中央制御室）Aは、残留熱除去系（A）（サプレッションプール水冷却モード）が運転中であり、可燃性ガス濃度制御系再結合装置冷却器（A）への冷却水供給が可能であることを確認する。

- ④運転員（中央制御室）A は、可燃性ガス濃度制御系（A）起動準備として、可燃性ガス濃度制御系（A）隔離信号の除外操作を実施し、発電課長に可燃性ガス濃度制御系の起動準備完了を報告する。
- ⑤発電課長は、原子炉格納容器内の圧力が可燃性ガス濃度制御系運転時の制限圧力以下であることを確認し、運転員に可燃性ガス濃度制御系の起動操作を指示する。
- ⑥運転員（中央制御室）A は、可燃性ガス濃度制御系（A）の起動操作を実施し、可燃性ガス濃度制御系入口ガス流量指示値及び可燃性ガス濃度制御系ブロウ入口流量指示値の上昇後、系統が安定に運転していることを確認する。
- ⑦運転員（中央制御室）A は、可燃性ガス濃度制御系ヒータが正常に動作していることを加熱管表面温度指示値及び再結合器表面温度指示値の上昇により確認し、予熱運転が開始したことを確認する。
- ⑧運転員（中央制御室）A は、可燃性ガス濃度制御系起動後 180 分以内に可燃性ガス濃度制御系の予熱運転が完了することを確認し、その後再結合器内ガス温度指示値が規定値で安定し温度制御されることを確認する。
- ⑨運転員（中央制御室）A は、原子炉格納容器内の水素濃度及び酸素濃度から可燃性ガス濃度制御系の吸込流量と再循環流量の調整を実施する。
- ⑩運転員（中央制御室）A は、可燃性ガス濃度制御系による水素濃度制御が行われていることを原子炉格納容器内の水素濃度及び酸素濃度が低下することにより確認し、発電課長に報告する。

(c) 操作の成立性

上記の操作は、運転員（中央制御室）1 名にて作業を実施し、作業開始判断から可燃性ガス濃度制御系起動まで 20 分以内で可能である。また、可燃性ガス濃度制御系起動後、再結合運転開始までの予熱時間は 180 分以内で可能である。

(3) 原子炉格納容器内の水素濃度及び酸素濃度の監視

a. 格納容器内水素濃度による原子炉格納容器内の水素濃度監視

炉心の著しい損傷が発生した場合において、ジルコニウム-水反応及び水の放射線分解等で原子炉格納容器内に発生する水素の濃度を格納容器内水素濃度(D/W)及び格納容器内水素濃度(S/C)により監視する。

なお、格納容器内水素濃度(D/W)及び格納容器内水素濃度(S/C)は、通常時から常時監視が可能である。

(a) 手順着手の判断基準

炉心損傷を判断した場合\*。

※：格納容器内雰囲気放射線モニタで原子炉格納容器内のガンマ線線量率が、設計基準事故相当のガンマ線線量率の10倍を超えた場合、又は格納容器内雰囲気放射線モニタが使用できない場合に原子炉圧力容器温度で300℃以上を確認した場合。

(b) 操作手順

格納容器内水素濃度(D/W)及び格納容器内水素濃度(S/C)による原子炉格納容器内の水素濃度監視手順の概要は以下のとおり。

- ①発電課長は、手順着手の判断基準に基づき、運転員に格納容器内水素濃度(D/W)及び格納容器内水素濃度(S/C)による原子炉格納容器内の水素濃度の監視を指示する。
- ②運転員(中央制御室)Aは、格納容器内水素濃度(D/W)及び格納容器内水素濃度(S/C)による原子炉格納容器内の水素濃度の監視を強化する。また、全交流動力電源又は直流電源が喪失した場合は、代替電源設備から給電されていることを確認後、格納容器内水素濃度(D/W)及び格納容器内水素濃度(S/C)による原子炉格納容器内の水素濃度の監視を強化する。

(c) 操作の成立性

上記の中央制御室対応は運転員(中央制御室)1名により確認を実施する。運転員による準備や起動操作はない。

- b. 格納容器内雰囲気計装による原子炉格納容器内の水素濃度及び酸素濃度監視
- 炉心の著しい損傷が発生した場合において、ジルコニウム-水反応及び水の放射線分解等で原子炉格納容器内に発生する水素及び酸素を格納容器内雰囲気水素濃度及び格納容器内雰囲気酸素濃度により監視する。

(a) 手順着手の判断基準

炉心損傷を判断した場合<sup>※1</sup>において、格納容器内雰囲気計装が使用可能な場合<sup>※2</sup>。

※1：格納容器内雰囲気放射線モニタで原子炉格納容器内のガンマ線線量率が、設計基準事故相当のガンマ線線量率の10倍を超えた場合、又は格納容器内雰囲気放射線モニタが使用できない場合に原子炉圧力容器温度で300℃以上を確認した場合。

※2：設備に異常がなく、電源及び補機冷却水が確保されている場合。

## (b) 操作手順

格納容器内雰囲気計装による原子炉格納容器内の水素濃度及び酸素濃度の監視手順の概要は以下のとおり。手順の対応フローを第 1.9-1 図に、概要図を第 1.9-8 図に、タイムチャートを第 1.9-9 図に示す。

なお、格納容器内雰囲気計装は、重大事故等時には代替交流電源設備からの給電により電源を確保し、原子炉補機冷却水系（原子炉補機冷却海水系を含む。）又は原子炉補機代替冷却水系により冷却水を確保した後、計測を開始する。

- ①発電課長は、手順着手の判断基準に基づき、運転員に格納容器内雰囲気計装による原子炉格納容器内の水素濃度及び酸素濃度計測準備開始を指示する。
- ②運転員（中央制御室）A は、格納容器内雰囲気計装による原子炉格納容器内の水素濃度及び酸素濃度計測に必要なサンプリングポンプ、電動弁及び監視計器の電源並びに冷却水が確保されていることを状態表示にて確認する。
- ③運転員（中央制御室）A は、格納容器内雰囲気計装の起動操作を実施後、格納容器内雰囲気計装による原子炉格納容器内の水素濃度及び酸素濃度の測定が開始されたことを確認し、発電課長に報告する。

## (c) 操作の成立性

上記の操作は、運転員（中央制御室）1 名にて作業を実施し、作業開始を判断してから格納容器内雰囲気計装の計測開始まで 15 分以内で可能である。

### 1.9.2.2 水素爆発による原子炉格納容器の破損を防止するための設備の電源を代替電源設備から給電する手順

炉心の著しい損傷が発生し、全交流動力電源又は直流電源が喪失した場合に、水素爆発による原子炉格納容器破損を防止するために使用する設備へ代替電源設備により給電する手順を整備する。

代替電源設備により給電する手順については、「1.14 電源の確保に関する手順等」にて整備する。

### 1.9.2.3 その他の手順項目について考慮する手順

原子炉補機冷却水系（原子炉補機冷却海水系を含む。）又は原子炉補機代替冷却水系による補機冷却水確保手順については、「1.5 最終ヒートシンクへ熱を輸送するための手順等」にて整備する。

原子炉格納容器フィルタベント系補機類の操作手順については、「1.7 原子炉格納容器の過圧破損を防止するための手順等」にて整備する。

監視計器への電源供給手順並びに可搬型窒素ガス供給装置、ガスタービン発電機



及び電源車への燃料補給手順については、「1.14 電源の確保に関する手順等」にて整備する。

#### 1.9.2.4 重大事故等時の対応手段の選択

重大事故等時の対応手段の選択方法は以下のとおり。対応手段の選択フローチャートを第1.9-10図に示す。

炉心の著しい損傷が発生した場合は、格納容器内雰囲気計装により原子炉格納容器内の水素濃度及び酸素濃度を、格納容器内水素濃度(D/W)及び格納容器内水素濃度(S/C)により原子炉格納容器内の水素濃度を監視する。

原子炉格納容器内の水素濃度及び酸素濃度の上昇が確認された場合において、原子炉格納容器内の圧力を可燃性ガス濃度制御系運転時の制限圧力以下に維持可能で、原子炉格納容器内の水素濃度が規定値以下の場合は、可燃性ガス濃度制御系を起動し、原子炉格納容器内の水素及び酸素を再結合させることで、原子炉格納容器内の可燃性ガス濃度が可燃限界へ到達することを防止する。

可燃性ガス濃度制御系による原子炉格納容器内の水素濃度の抑制ができず、原子炉格納容器内のドライ条件の酸素濃度が3.5vol%に到達した場合は、原子炉格納容器内で発生する水素及び酸素の反応による水素爆発を防止するため、可搬型窒素ガス供給装置により不活性ガス(窒素)を原子炉格納容器内へ注入する準備を行う。代替循環冷却系又は残留熱除去系による原子炉格納容器内の除熱を開始した場合において、原子炉格納容器内のドライ条件の酸素濃度が4.0vol%に到達した場合は、可搬型窒素ガス供給装置により不活性ガス(窒素)を原子炉格納容器内へ注入する。原子炉格納容器内のドライ条件の酸素濃度が4.3vol%及びウェット条件の酸素濃度が1.5vol%に到達した場合は、原子炉格納容器フィルタベント系により原子炉格納容器内に滞留している水素及び酸素を排出することで、水素爆発の発生を防止する。

なお、原子炉格納容器フィルタベント系を用いて、原子炉格納容器内に滞留している水素及び酸素を排出する際には、スクラビングによる放射性物質の排出抑制を期待できるサプレッションチェンバを経由する経路を第一優先とする。サプレッションチェンバベントラインが使用できない場合は、ドライウェルを経由してフィルタ装置を通る経路を第二優先とする。

発電用原子炉起動時には、原子炉格納容器内の空気を窒素により置換し、発電用原子炉運転中の原子炉格納容器内雰囲気を不活性化した状態を維持することで、原子炉格納容器内の気体の組成が可燃限界に至ることを防ぎ、原子炉格納容器内における水素爆発の発生を防止している。

第 1.9-1 表 機能喪失を想定する設計基準事故対処設備と整備する手順  
対応手段, 対処設備, 手順書一覧(1/3)

分類	機能喪失を想定する設計基準事故対処設備	対応手段	対処設備		手順書
水素爆発による原子炉格納容器の破損防止	—	原子炉格納容器内の不活性化	原子炉格納容器調気系 ※1 原子炉格納容器	— ※6	— ※1
	—	可搬型窒素ガス供給装置による原子炉格納容器水素爆発防止	可搬型窒素ガス供給装置 原子炉格納容器調気系 配管・弁 ホース・窒素供給用ヘッド・接続口 原子炉格納容器 燃料補給設備 ※5	重大事故等対処設備	非常時操作手順書（シビアアクシデント） 「ベントストラテジ」 重大事故等対応要領書 「可搬型窒素ガス供給装置による窒素封入」
	—	原子炉格納容器フィルタベント系系統内の不活性化 可搬型窒素ガス供給装置による	可搬型窒素ガス供給装置 ホース・窒素供給用ヘッド・接続口 原子炉格納容器フィルタベント系 燃料補給設備 ※5	— ※7	— ※2

※1：発電用原子炉運転中は原子炉格納容器内を原子炉格納容器調気系により常時不活性化している。

※2：発電用原子炉起動前に原子炉格納容器フィルタベント系系統内は不活性化した状態とする。

※3：原子炉格納容器フィルタベント系補機類の手順は「1.7 原子炉格納容器の過圧破損を防止するための手順等」にて整備する。

※4：手順は「1.5 最終ヒートシンクへ熱を輸送するための手順等」にて整備する。

※5：手順は「1.14 電源の確保に関する手順等」にて整備する。

※6：原子炉格納容器調気系は設計基準対象施設であり、重大事故等時に使用するものではないため、重大事故等対処設備とは位置付けない。

※7：可搬型窒素ガス供給装置による原子炉格納容器フィルタベント系系統内の不活性化に用いる可搬型窒素ガス供給装置及び燃料補給設備は、発電用原子炉起動前に使用するものであり、重大事故等時に使用するものではないため、重大事故等対処設備とは位置付けない。

対応手段，対応設備，手順書一覧(2/3)

分類	機能喪失を想定する設計基準事故対応設備	対応手段	対応設備	手順書
水素爆発による原子炉格納容器の破損防止	—	原子炉格納容器内フィルタベント系による水素及び酸素の排出	原子炉格納容器フィルタベント系 フィルタ装置出口放射線モニタ フィルタ装置出口水素濃度	重大事故等対応設備 非常時操作手順書（シビアアクシデント） 「ベントストラテジ」 重大事故等対応要領書 「原子炉格納容器フィルタベント」※3
	—	原子炉格納容器内の可燃性ガス濃度制御系による水素濃度制御	可燃性ガス濃度制御系再結合装置プロロ 可燃性ガス濃度制御系再結合装置 可燃性ガス濃度制御系 配管・弁 残留熱除去系	自主対策設備 非常時操作手順書（シビアアクシデント） 「ベントストラテジ」 非常時操作手順書（設備別） 「可燃性ガス濃度制御系による水素濃度制御」
	—	原子炉格納容器内の水素濃度監視	格納容器内水素濃度（D/W） 格納容器内水素濃度（S/C）	重大事故等対応設備 非常時操作手順書（シビアアクシデント） 「ベントストラテジ」 非常時操作手順書（設備別） 「格納容器内雰囲気モニタ起動及び水素・酸素濃度監視」

※1：発電用原子炉運転中は原子炉格納容器内を原子炉格納容器調気系により常時不活性化している。

※2：発電用原子炉起動前に原子炉格納容器フィルタベント系系統内は不活性化した状態とする。

※3：原子炉格納容器フィルタベント系補機類の手順は「1.7 原子炉格納容器の過圧破損を防止するための手順等」にて整備する。

※4：手順は「1.5 最終ヒートシンクへ熱を輸送するための手順等」にて整備する。

※5：手順は「1.14 電源の確保に関する手順等」にて整備する。

※6：原子炉格納容器調気系は設計基準対象施設であり，重大事故等時に使用するものではないため，重大事故等対応設備とは位置付けない。

※7：可搬型窒素ガス供給装置による原子炉格納容器フィルタベント系系統内の不活性化に用いる可搬型窒素ガス供給装置及び燃料補給設備は，発電用原子炉起動前に使用するものであり，重大事故等時に使用するものではないため，重大事故等対応設備とは位置付けない。

対応手段，対処設備，手順書一覧(3/3)

分類	機能喪失を想定する設計基準事故対処設備	対応手段	対処設備	手順書	
水素爆発による原子炉格納容器の破損防止	—	原子炉格納容器内の水素濃度及び酸素濃度監視 格納容器内雰囲気計装による	格納容器内雰囲気水素濃度 格納容器内雰囲気酸素濃度 原子炉補機代替冷却水系 ※4	重大事故等対処設備	非常時操作手順書（シビアアクシデント） 「ベントストラテジ」  非常時操作手順書（設備別） 「格納容器内雰囲気モニタ起動及び水素・酸素濃度監視」  重大事故等対応要領書 「原子炉補機代替冷却水系による補機冷却水確保」※4
			原子炉補機冷却水系（原子炉補機冷却海水系を含む。） ※4 非常用取水設備 ※4	重大事故等対処設備 （設計基準拡張）	
	—	代替電源による必要な設備への給電	常設代替交流電源設備 ※5 可搬型代替交流電源設備 ※5 代替所内電気設備 ※5 所内常設蓄電式直流電源設備 ※5 常設代替直流電源設備 ※5 所内常設直流電源設備（3系統目）※5 可搬型代替直流電源設備 ※5	重大事故等対処設備	— ※5

※1：発電用原子炉運転中は原子炉格納容器内を原子炉格納容器調気系により常時不活性化している。

※2：発電用原子炉起動前に原子炉格納容器フィルタベント系系統内は不活性化した状態とする。

※3：原子炉格納容器フィルタベント系補機類の手順は「1.7 原子炉格納容器の過圧破損を防止するための手順等」にて整備する。

※4：手順は「1.5 最終ヒートシンクへ熱を輸送するための手順等」にて整備する。

※5：手順は「1.14 電源の確保に関する手順等」にて整備する。

※6：原子炉格納容器調気系は設計基準対象施設であり，重大事故等時に使用するものではないため，重大事故等対処設備とは位置付けない。

※7：可搬型窒素ガス供給装置による原子炉格納容器フィルタベント系系統内の不活性化に用いる可搬型窒素ガス供給装置及び燃料補給設備は，発電用原子炉起動前に使用するものであり，重大事故等時に使用するものではないため，重大事故等対処設備とは位置付けない。

第 1.9-2 表 重大事故等対処設備に係る監視計器

監視計器一覧(1/4)

手順書	重大事故等の対応に必要な監視項目	監視パラメータ (計器)	
1.9.2.1 水素爆発による原子炉格納容器の破損を防止するための対応手順 (1) 原子炉格納容器内不活性化による原子炉格納容器水素爆発防止 b. 可搬型窒素ガス供給装置による原子炉格納容器への窒素供給			
非常時操作手順書(シビアアクシデント) 「ベントストラテジ」  重大事故等対応要領書 「可搬型窒素ガス供給装置による窒素封入」	判断基準	原子炉格納容器内の酸素濃度	格納容器内雰囲気酸素濃度
		原子炉格納容器内の放射線量率	格納容器内雰囲気放射線モニタ (D/W) 格納容器内雰囲気放射線モニタ (S/C)
		原子炉圧力容器内の温度	原子炉圧力容器温度
		電源の確保	4-2C 母線電圧 125V 直流主母線 2A 電圧 125V 直流主母線 2B 電圧
	操作	原子炉格納容器内の圧力	ドライウエル圧力 圧力抑制室圧力
		原子炉格納容器内の温度	ドライウエル温度 圧力抑制室内空気温度 サブプレッションプール水温度
		原子炉格納容器内の酸素濃度	格納容器内雰囲気酸素濃度
		最終ヒートシンクの確保	代替循環冷却ポンプ出口流量 残留熱除去系ポンプ出口流量 残留熱除去系熱交換器入口温度 残留熱除去系熱交換器出口温度

監視計器一覧(2/4)

手順書	重大事故等の対応に必要なとなる監視項目	監視パラメータ (計器)
1.9.2.1 水素爆発による原子炉格納容器の破損を防止するための対応手順 (2) 炉心の著しい損傷が発生した場合の原子炉格納容器水素爆発防止 b. 原子炉格納容器フィルタベント系による原子炉格納容器内の水素及び酸素の排出		
非常時操作手順書(シビアアクシデント) 「ベントストラテジ」	判断基準	原子炉格納容器内の放射線量率 格納容器内雰囲気放射線モニタ(D/W) 格納容器内雰囲気放射線モニタ(S/C)
		原子炉圧力容器内の温度 原子炉圧力容器温度
		原子炉格納容器内の圧力 ドライウエル圧力 圧力抑制室圧力
		原子炉格納容器内の温度 ドライウエル温度 圧力抑制室内空気温度 サプレッションプール水温度
		原子炉格納容器内の水素濃度 格納容器内雰囲気水素濃度 格納容器内水素濃度(D/W) 格納容器内水素濃度(S/C)
		原子炉格納容器内の酸素濃度 格納容器内雰囲気酸素濃度
		電源の確保 4-2C 母線電圧 4-2D 母線電圧 125V 直流主母線 2A 電圧 125V 直流主母線 2B 電圧 125V 直流主母線 2A-1 電圧 125V 直流主母線 2B-1 電圧
重大事故等対応要領書 「原子炉格納容器フィルタベント」	操作	原子炉格納容器内の放射線量率 格納容器内雰囲気放射線モニタ(D/W) 格納容器内雰囲気放射線モニタ(S/C)
		原子炉格納容器内の水素濃度 格納容器内雰囲気水素濃度 格納容器内水素濃度(D/W) 格納容器内水素濃度(S/C)
		原子炉格納容器内の酸素濃度 格納容器内雰囲気酸素濃度
		原子炉格納容器内の水位 圧力抑制室水位
		原子炉格納容器内の圧力 ドライウエル圧力 圧力抑制室圧力
		原子炉格納容器内の温度 ドライウエル温度 圧力抑制室内空気温度 サプレッションプール水温度
		最終ヒートシンクの確保 フィルタ装置水位 (広帯域) フィルタ装置入口圧力 (広帯域) フィルタ装置出口圧力 (広帯域) フィルタ装置水温度 フィルタ装置出口水素濃度 フィルタ装置出口放射線モニタ

監視計器一覧(3/4)

手順書	重大事故等の対応に必要となる監視項目	監視パラメータ (計器)			
1.9.2.1 水素爆発による原子炉格納容器の破損を防止するための対応手順 (2) 炉心の著しい損傷が発生した場合の原子炉格納容器水素爆発防止 c. 可燃性ガス濃度制御系による原子炉格納容器内の水素濃度制御					
非常時操作手順書(シビアアクシデント) 「ベントストラテジ」  非常時操作手順書(設備別) 「可燃性ガス濃度制御系による水素濃度制御」	判断基準	原子炉格納容器内の水素濃度	格納容器内雰囲気水素濃度 格納容器内水素濃度 (D/W) 格納容器内水素濃度 (S/C)		
		原子炉格納容器内の酸素濃度	格納容器内雰囲気酸素濃度		
		原子炉格納容器内の圧力	ドライウエル圧力 圧力抑制室圧力		
		原子炉格納容器内の放射線量率	格納容器内雰囲気放射線モニタ (D/W) 格納容器内雰囲気放射線モニタ (S/C)		
		原子炉圧力容器内の温度	原子炉圧力容器温度		
		原子炉格納容器内の温度	サブプレッションプール水温度		
		最終ヒートシンクの確保	残留熱除去系熱交換器入口温度 残留熱除去系熱交換器出口温度 残留熱除去系ポンプ出口流量 原子炉補機冷却水系系統流量 残留熱除去系熱交換器冷却水入口流量 原子炉補機冷却水系冷却水供給温度		
		電源の確保	6-2C 母線電圧 6-2D 母線電圧 4-2C 母線電圧 4-2D 母線電圧 125V 直流主母線 2A 電圧 125V 直流主母線 2B 電圧 125V 直流主母線 2A-1 電圧 125V 直流主母線 2B-1 電圧		
			操作	原子炉格納容器内の水素濃度	格納容器内雰囲気水素濃度 格納容器内水素濃度 (D/W) 格納容器内水素濃度 (S/C)
				原子炉格納容器内の酸素濃度	格納容器内雰囲気酸素濃度
原子炉格納容器内の圧力	ドライウエル圧力 圧力抑制室圧力				
原子炉格納容器内の温度	ドライウエル温度 圧力抑制室内空気温度 サブプレッションプール水温度				
補機監視機能	可燃性ガス濃度制御系入口ガス流量 可燃性ガス濃度制御系ブロワ入口流量 可燃性ガス濃度制御系ブロワ入口圧力 可燃性ガス濃度制御系加熱管内ガス温度 可燃性ガス濃度制御系加熱管出口ガス温度 可燃性ガス濃度制御系加熱管表面温度 可燃性ガス濃度制御系再結合器内ガス温度 可燃性ガス濃度制御系再結合器表面温度 可燃性ガス濃度制御系入口ガス温度 可燃性ガス濃度制御系ブロワ入口温度 可燃性ガス濃度制御系冷却器出口ガス温度				

監視計器一覧(4/4)

手順書	重大事故等の対応に必要な監視項目	監視パラメータ (計器)	
1.9.2.1 水素爆発による原子炉格納容器の破損を防止するための対応手順 (3) 原子炉格納容器内の水素濃度及び酸素濃度の監視 a. 格納容器内水素濃度による原子炉格納容器内の水素濃度監視			
非常時操作手順書(シビアアクシデント) 「ベントストラテジ」  非常時操作手順書(設備別) 「格納容器内雰囲気モニタ起動及び水素・酸素濃度監視」	判断基準	原子炉格納容器内の放射線量率	格納容器内雰囲気放射線モニタ(D/W) 格納容器内雰囲気放射線モニタ(S/C)
		原子炉圧力容器内の温度	原子炉圧力容器温度
		原子炉格納容器内の水素濃度	格納容器内水素濃度(D/W) 格納容器内水素濃度(S/C)
		電源の確保	125V 直流主母線 2A 電圧 125V 直流主母線 2B 電圧 125V 直流主母線 2A-1 電圧 125V 直流主母線 2B-1 電圧
操作	原子炉格納容器内の水素濃度	格納容器内水素濃度(D/W) 格納容器内水素濃度(S/C)	
1.9.2.1 水素爆発による原子炉格納容器の破損を防止するための対応手順 (3) 原子炉格納容器内の水素濃度及び酸素濃度の監視 b. 格納容器内雰囲気計装による原子炉格納容器内の水素濃度及び酸素濃度監視			
非常時操作手順書(シビアアクシデント) 「ベントストラテジ」  重大事故等対応要領書 「原子炉補機代替冷却水系による補機冷却水確保」  非常時操作手順書(設備別) 「格納容器内雰囲気モニタ起動及び水素・酸素濃度監視」	判断基準	原子炉格納容器内の放射線量率	格納容器内雰囲気放射線モニタ(D/W) 格納容器内雰囲気放射線モニタ(S/C)
		原子炉圧力容器内の温度	原子炉圧力容器温度
		原子炉格納容器内の水素濃度	格納容器内雰囲気水素濃度
		原子炉格納容器内の酸素濃度	格納容器内雰囲気酸素濃度
		最終ヒートシンクの確保	原子炉補機冷却水系系統流量
	電源の確保	6-2C 母線電圧 6-2D 母線電圧 4-2C 母線電圧 4-2D 母線電圧 125V 直流主母線 2A 電圧 125V 直流主母線 2B 電圧 125V 直流主母線 2A-1 電圧 125V 直流主母線 2B-1 電圧	
	操作	原子炉格納容器内の水素濃度	格納容器内雰囲気水素濃度
		原子炉格納容器内の酸素濃度	格納容器内雰囲気酸素濃度
		補機監視機能	原子炉補機冷却水系系統流量 原子炉補機冷却水系冷却水供給温度



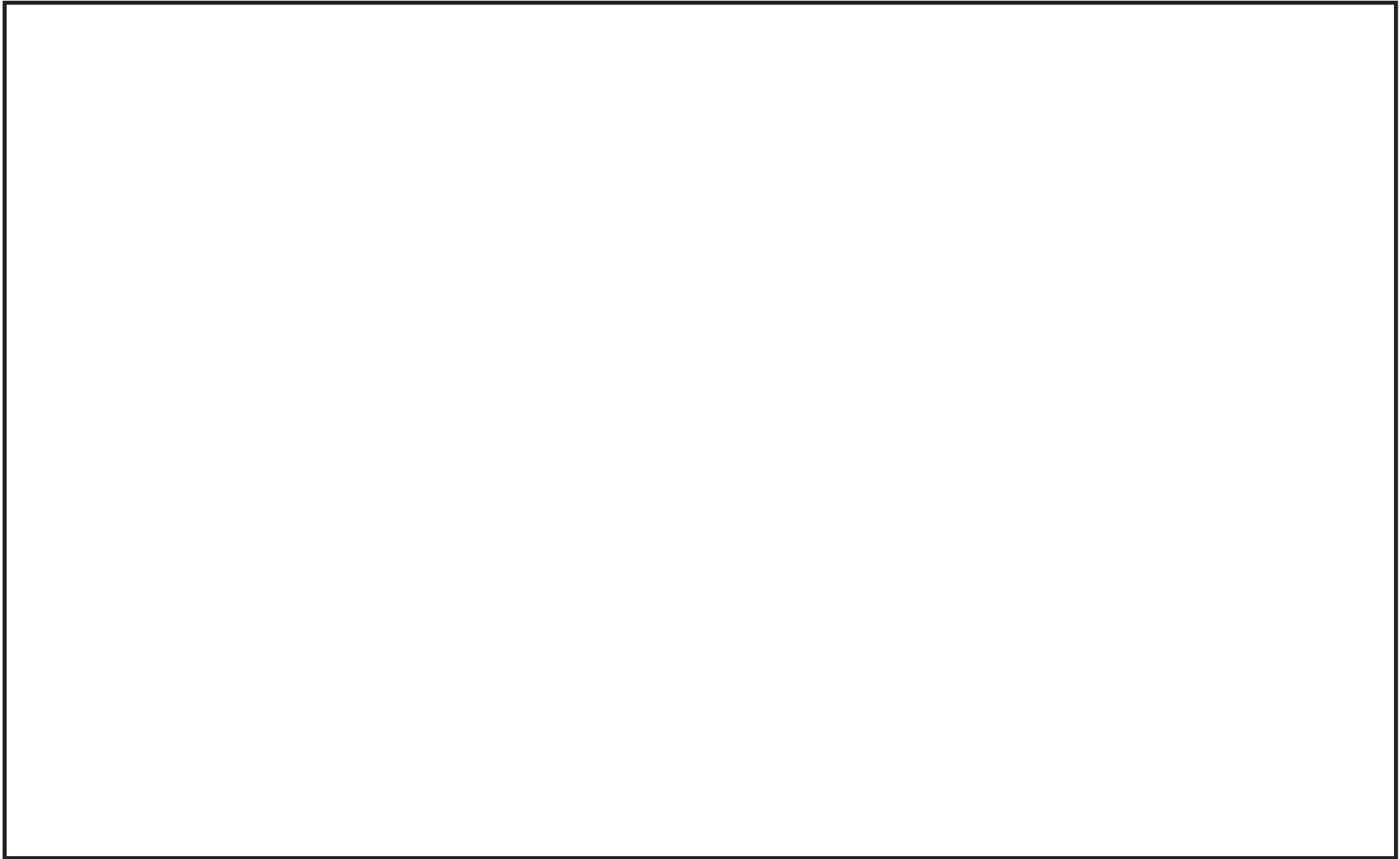
第 1.9-3 表 「審査基準」における要求事項ごとの給電対象設備 (1/2)

対象条文	供給対象設備	供給元		
		設備	母線	
【1.9】 水素爆発による 原子炉格納容器 の破損を防止す るための手順等	原子炉格納容器フ ィルタベント系弁	所内常設蓄電式直流電源設備	125V 直流主母線 2A-1	
		常設代替直流電源設備	125V 直流主母線 2A-1	
		所内常設直流電源設備 (3系 統目)	125V 直流主母線 2A-1	
		可搬型代替直流電源設備	125V 直流主母線 2A-1	
	原子炉格納容器調 気系弁	常設代替交流電源設備	非常用低圧母線 MCC 2C 系	
		所内常設蓄電式直流電源設備	125V 直流主母線 2A-1	
		常設代替直流電源設備	125V 直流主母線 2A-1	
		所内常設直流電源設備 (3系 統目)	125V 直流主母線 2A-1	
		可搬型代替直流電源設備	125V 直流主母線 2A-1	
	フィルタ装置出口 放射線モニタ	所内常設蓄電式直流電源設備	125V 直流主母線 2A-1	125V 直流主母線 2B-1
			125V 直流主母線 2A-1	125V 直流主母線 2B-1
		常設代替直流電源設備	125V 直流主母線 2A-1	125V 直流主母線 2B-1
			125V 直流主母線 2A-1	125V 直流主母線 2B-1
		所内常設直流電源設備 (3系 統目)	125V 直流主母線 2A-1	125V 直流主母線 2B-1
			125V 直流主母線 2A-1	125V 直流主母線 2B-1
	フィルタ装置出口 水素濃度	常設代替交流電源設備	非常用低圧母線 MCC 2C 系	
			緊急用低圧母線 MCC 2G 系	
		可搬型代替交流電源設備	非常用低圧母線 MCC 2C 系	
			緊急用低圧母線 MCC 2G 系	
	水素濃度及び酸素 濃度監視計器	常設代替交流電源設備	非常用低圧母線 MCC 2C 系	
			非常用低圧母線 MCC 2D 系	
		可搬型代替交流電源設備	非常用低圧母線 MCC 2C 系	
			非常用低圧母線 MCC 2D 系	
		所内常設蓄電式直流電源設備	125V 直流主母線 2A-1	125V 直流主母線 2B-1
125V 直流主母線 2A-1			125V 直流主母線 2B-1	
常設代替直流電源設備		125V 直流主母線 2A-1	125V 直流主母線 2B-1	
		125V 直流主母線 2A-1	125V 直流主母線 2B-1	
所内常設直流電源設備 (3系 統目)		125V 直流主母線 2A-1	125V 直流主母線 2B-1	
		125V 直流主母線 2A-1	125V 直流主母線 2B-1	

第 1.9-3 表 「審査基準」における要求事項ごとの給電対象設備 (2/2)

対象条文	供給対象設備	供給元	
		設備	母線
【1.9】 水素爆発による 原子炉格納容器 の破損を防止す るための手順等	水素濃度及び酸素 濃度監視計器	可搬型代替直流電源設備	125V 直流主母線 2A-1
			125V 直流主母線 2B-1
	計測用電源※	常設代替交流電源設備	非常用低圧母線 MCC 2C 系
			非常用低圧母線 MCC 2D 系
		可搬型代替交流電源設備	非常用低圧母線 MCC 2C 系
			非常用低圧母線 MCC 2D 系
		所内常設直流電源設備 (3 系 統目)	125V 直流主母線 2A-1
			125V 直流主母線 2B-1
	可搬型代替直流電源設備	125V 直流主母線 2A-1	
		125V 直流主母線 2B-1	

※：供給負荷は監視計器



第 1.9-1 図 非常時操作手順書（シビアアクシデント）「ベントストラテジ」における対応フロー

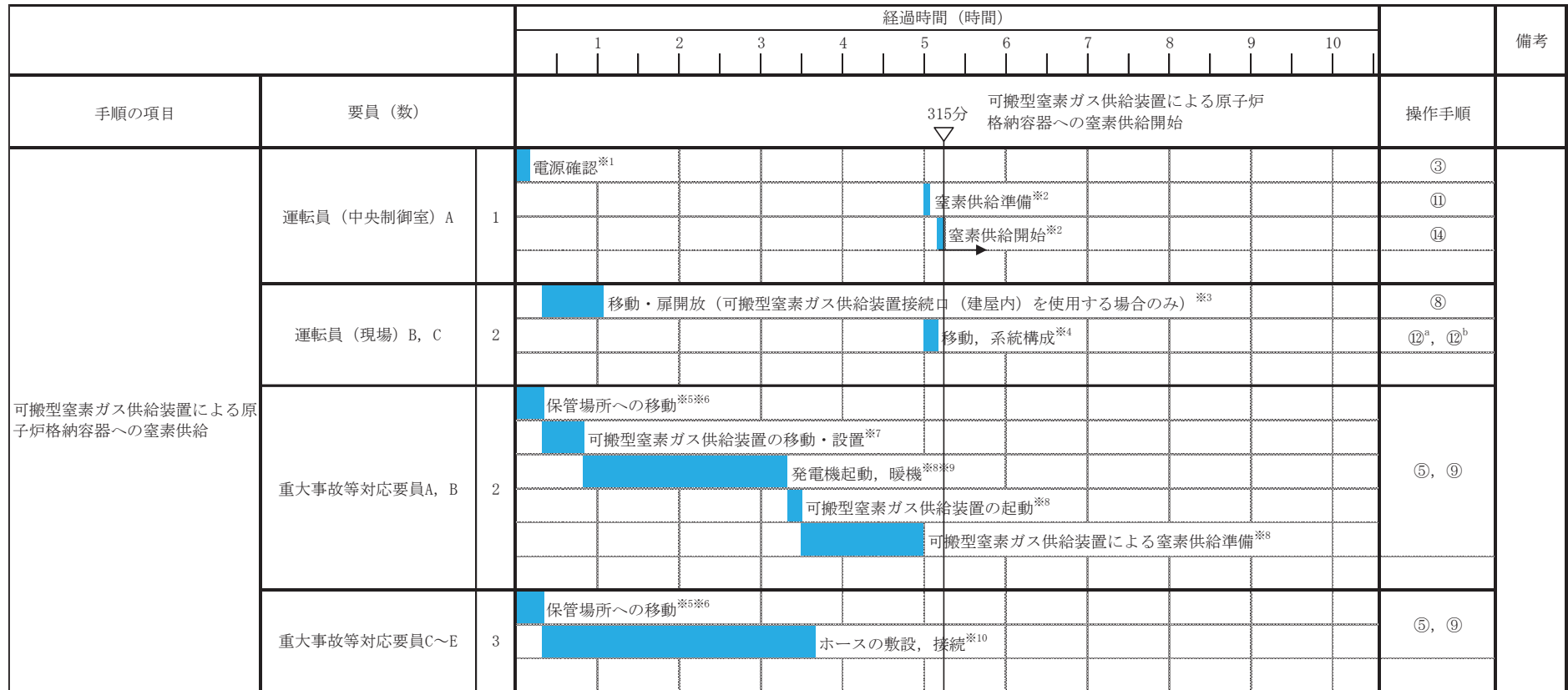
枠囲みの内容は商業機密の観点から公開できません。



操作手順	弁名称
⑫ <sup>a</sup>	PSA 窒素供給ライン元弁
⑫ <sup>b</sup>	建屋内 PSA 窒素供給ライン元弁
⑭⑰ <sup>a#2</sup> ⑰ <sup>b#1</sup> ⑲ <sup>#1</sup>	S/C 側 PSA 窒素供給ライン第一隔離弁
⑰ <sup>a#1</sup> ⑰ <sup>b#2</sup> ⑲ <sup>#2</sup>	D/W 補給用窒素ガス供給用第一隔離弁

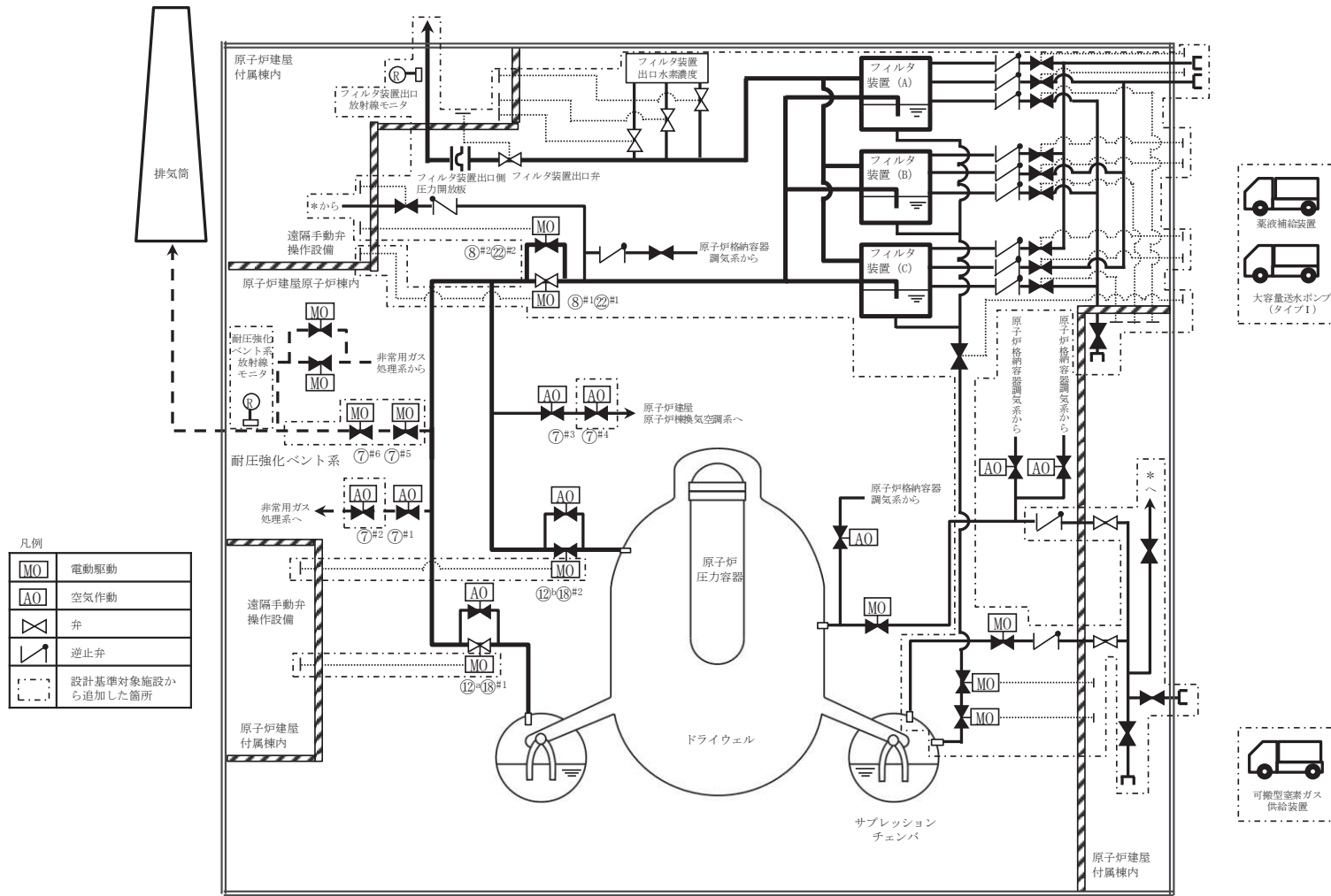
#1～：同一操作手順番号内に複数の操作又は確認を実施する弁があることを示す。

第 1.9-2 図 可搬型窒素ガス供給装置による原子炉格納容器への窒素供給 概要図 (2/2)



※1: 中央制御室での状況確認に必要な想定時間  
 ※2: 機器の操作時間及び動作時間に余裕を見込んだ時間  
 ※3: 中央制御室から扉開放場所までの移動時間及び類いの扉開放操作時間に余裕を見込んだ時間  
 ※4: 中央制御室から機器操作場所までの移動時間及び機器の操作時間に余裕を見込んだ時間  
 ※5: 可搬型窒素ガス供給装置の保管場所は、第1保管エリア及び第4保管エリア  
 ※6: 緊急時対策所から第4保管エリアまでの移動時間に余裕を見込んだ時間  
 ※7: 可搬型窒素ガス供給装置の移動距離として第1保管エリアから原子炉建屋近傍までを想定した移動時間に余裕を見込んだ時間  
 ※8: 可搬型窒素ガス供給装置の設計を考慮して想定した作業時間に余裕を見込んだ時間  
 ※9: 可搬型窒素ガス供給装置の暖機操作は通常時においても必要により実施する  
 ※10: ホースの敷設実績を考慮した作業時間に余裕を見込んだ時間

第 1.9-3 図 可搬型窒素ガス供給装置による原子炉格納容器への窒素供給 タイムチャート



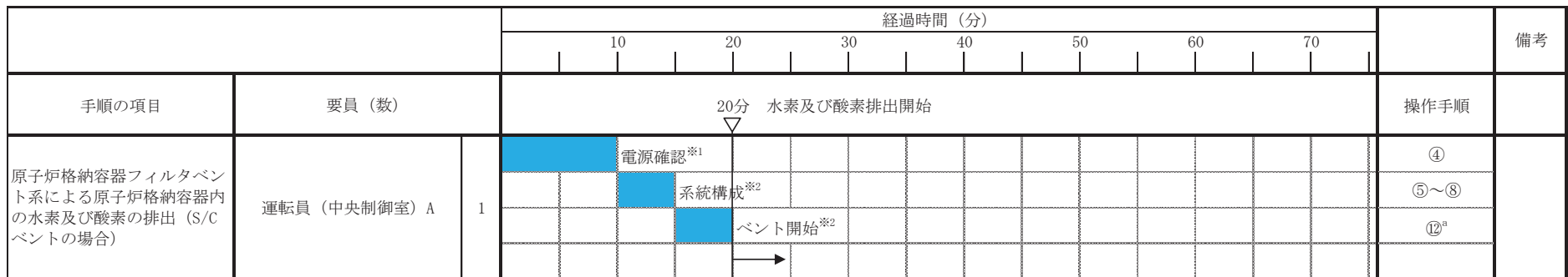
第 1.9-4 図 原子炉格納容器フィルタベント系による原子炉格納容器内の水素及び酸素の排出 概要図 (1/2)

操作手順	弁名称
⑦ <sup>#1</sup>	ベント用 SGTS 側隔離弁
⑦ <sup>#2</sup>	格納容器排気 SGTS 側止め弁
⑦ <sup>#3</sup>	ベント用 HVAC 側隔離弁
⑦ <sup>#4</sup>	格納容器排気 HVAC 側止め弁
⑦ <sup>#5</sup>	PCV 耐圧強化ベント用連絡配管隔離弁
⑦ <sup>#6</sup>	PCV 耐圧強化ベント用連絡配管止め弁
⑧ <sup>#1</sup> ⑫ <sup>#1</sup>	FCVS ベントライン隔離弁 (A)
⑧ <sup>#2</sup> ⑫ <sup>#2</sup>	FCVS ベントライン隔離弁 (B)
⑫ <sup>a</sup> ⑮ <sup>#1</sup>	S/C ベント用出口隔離弁
⑫ <sup>b</sup> ⑮ <sup>#2</sup>	D/W ベント用出口隔離弁

#1～：同一操作手順番号内に複数の操作又は確認を実施する弁があることを示す。

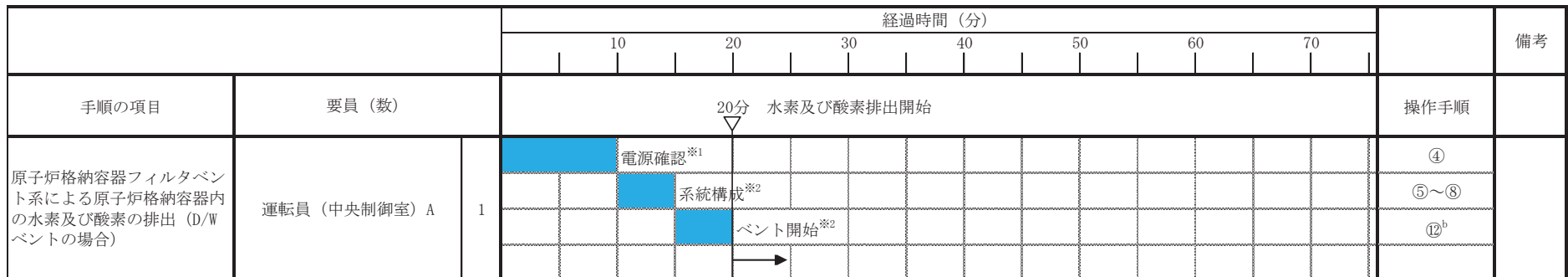
第 1.9-4 図 原子炉格納容器フィルタベント系による原子炉格納容器内の水素及び酸素の排出 概要図 (2/2)





※1：中央制御室での状況確認に必要な想定時間

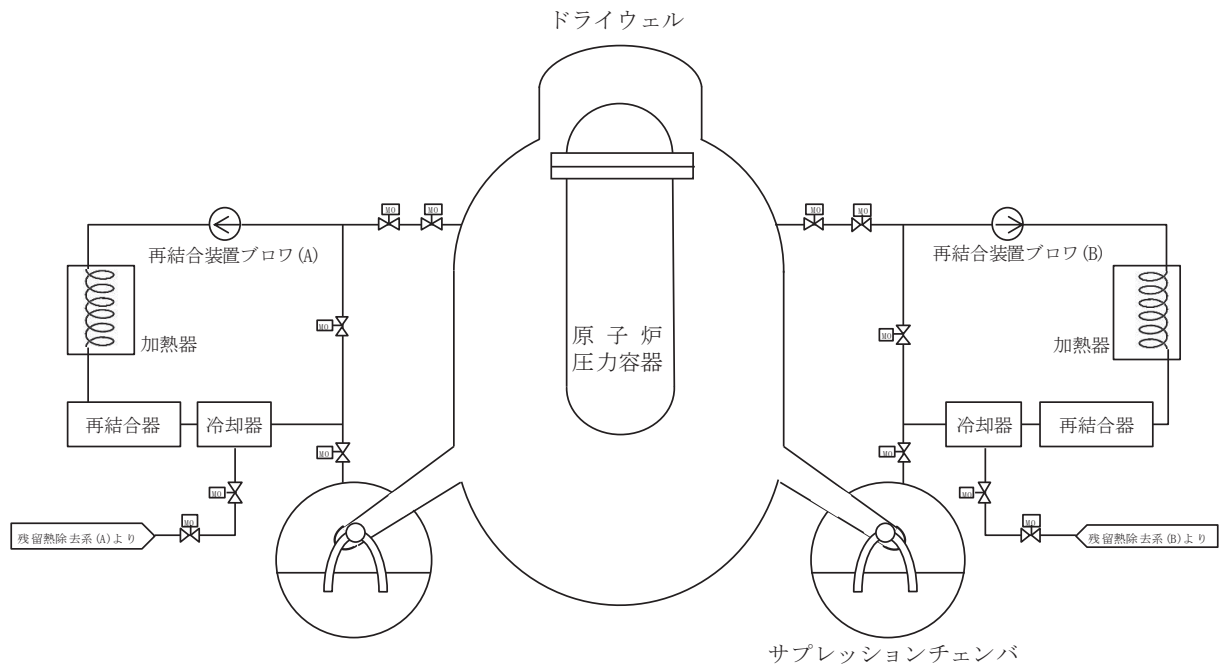
※2：機器の操作時間及び動作時間に余裕を見込んだ時間



※1：中央制御室での状況確認に必要な想定時間

※2：機器の操作時間及び動作時間に余裕を見込んだ時間

第 1.9-5 図 原子炉格納容器フィルタベント系による原子炉格納容器内の水素及び酸素の排出 タイムチャート



第 1.9-6 図 可燃性ガス濃度制御系による原子炉格納容器内の水素濃度制御概要図

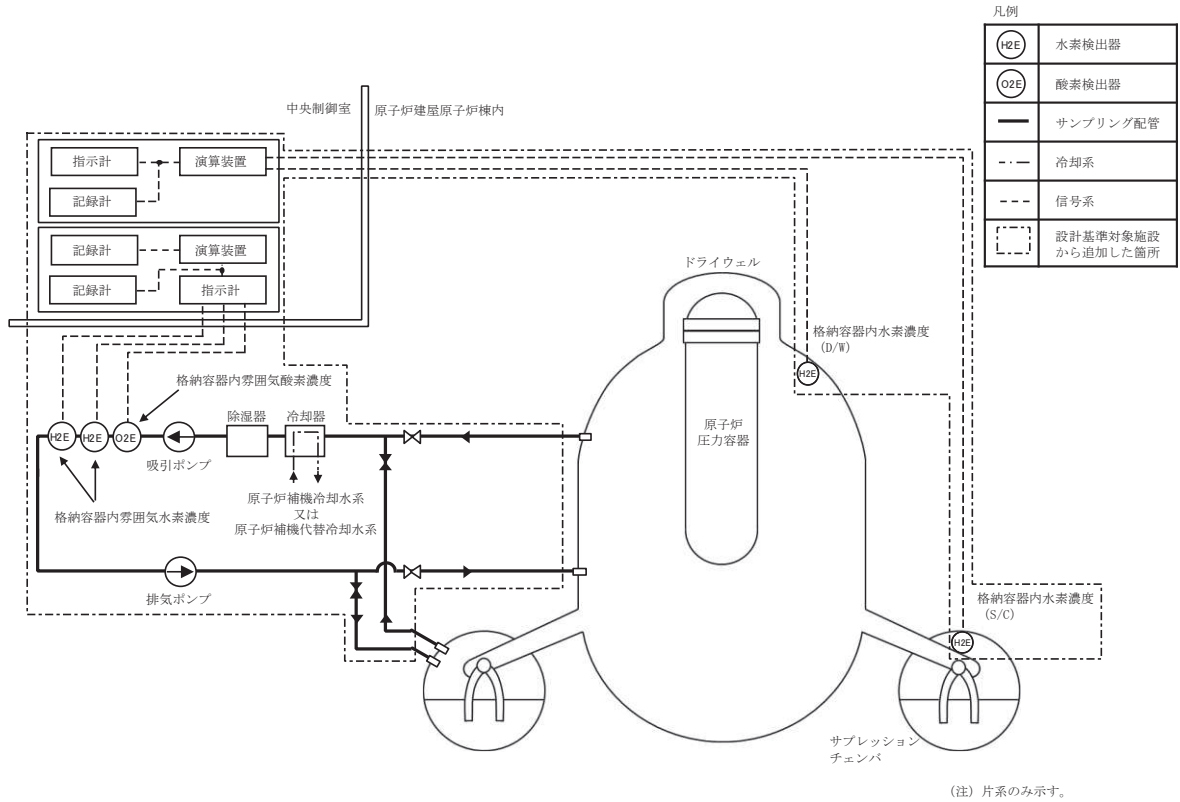
手順の項目	要員 (数)	経過時間 (分)						経過時間 (時)				備考	
		10	20	30	1	2	3	4					
		20分 可燃性ガス濃度制御系プロロ起動						再結合開始 (180分以内)				操作手順	
可燃性ガス濃度制御系による 原子炉格納容器内の水素濃度 制御	運転員 (中央制御室) A	1	電源確認 <sup>※1</sup>										②, ③
			隔離信号除外 <sup>※2</sup>										④
			可燃性ガス濃度制御系起動 <sup>※3</sup>										⑥
			予熱運転										⑦, ⑧

※1：中央制御室での状況確認に必要な想定時間

※2：機器の操作時間に余裕を見込んだ時間

※3：機器の操作時間及び動作時間に余裕を見込んだ時間

第 1.9-7 図 可燃性ガス濃度制御系による原子炉格納容器内の水素濃度制御 タイムチャート



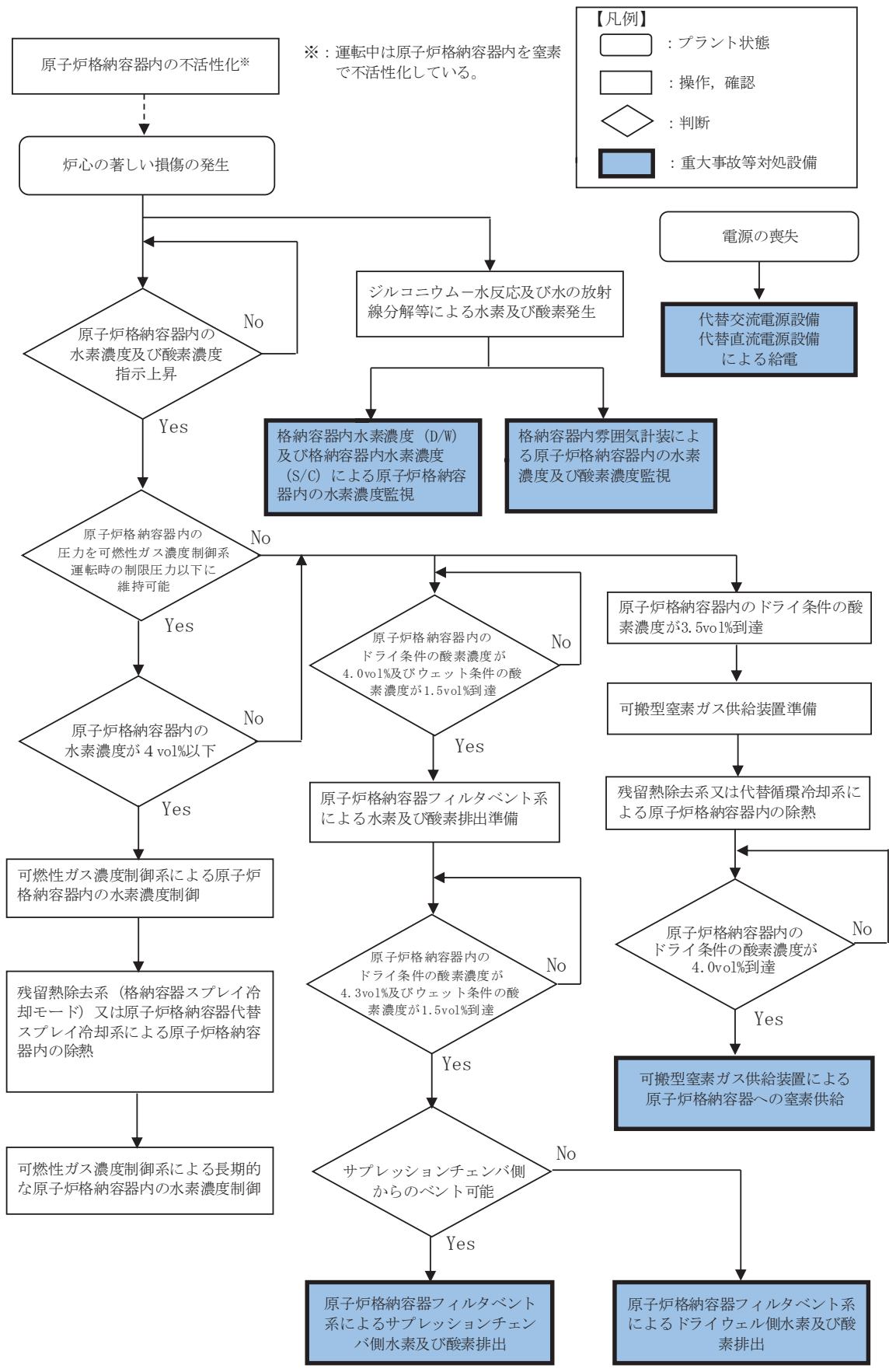
第 1.9-8 図 格納容器内雰囲気計装による原子炉格納容器内の水素濃度及び酸素濃度監視 概要図

		経過時間 (分)												備考		
		10	20	30	40	50	60	70								
手順の項目	要員 (数)	15分 水素濃度及び酸素濃度監視												操作手順		
格納容器内雰囲気計装による 原子炉格納容器内の水素濃度 及び酸素濃度監視	運転員 (中央制御室) A	1	電源確認 <sup>※1</sup>												②	
			起動操作 <sup>※2</sup>												③	

※1：中央制御室での状況確認に必要な想定時間

※2：機器の操作時間及び動作時間に余裕を見込んだ時間

第 1.9-9 図 格納容器内雰囲気計装による原子炉格納容器内の水素濃度及び酸素濃度監視 タイムチャート



第 1.9-10 図 重大事故等時の対応手段選択フローチャート

審査基準，基準規則と対処設備との対応表（1/4）

技術的能力審査基準（1.9）	番号	設置許可基準規則（52条）	技術基準規則（67条）	番号
<p>【本文】</p> <p>発電用原子炉設置者において、炉心の著しい損傷が発生した場合において原子炉格納容器内における水素による爆発（以下「水素爆発」という。）による破損を防止する必要がある場合には、水素爆発による原子炉格納容器の破損を防止するために必要な手順等が適切に整備されているか、又は整備される方針が適切に示されていること。</p>	①	<p>【本文】</p> <p>発電用原子炉施設には、炉心の著しい損傷が発生した場合において原子炉格納容器内における水素による爆発（以下「水素爆発」という。）による破損を防止する必要がある場合には、水素爆発による原子炉格納容器の破損を防止するために必要な設備を設けなければならない。</p>	<p>【本文】</p> <p>発電用原子炉施設には、炉心の著しい損傷が発生した場合において原子炉格納容器内における水素による爆発（以下「水素爆発」という。）による破損を防止する必要がある場合には、水素爆発による原子炉格納容器の破損を防止するために必要な設備を施設しなければならない。</p>	⑤
<p>【解釈】</p> <p>1 「水素爆発による原子炉格納容器の破損を防止するために必要な手順等」とは、以下に掲げる措置又はこれらと同等以上の効果を有する措置を行うための手順等をいう。</p>	—	<p>【解釈】</p> <p>1 第52条に規定する「水素爆発による原子炉格納容器の破損を防止するために必要な設備」とは、以下に掲げる措置又はこれらと同等以上の効果を有する措置を行うための設備をいう。</p>	<p>【解釈】</p> <p>1 第67条に規定する「水素爆発による原子炉格納容器の破損を防止するために必要な設備」とは、以下に掲げる措置又はこれらと同等以上の効果を有する措置を行うための設備をいう。</p>	—
<p>(1) BWR</p> <p>a) 原子炉格納容器内の不活性化により、原子炉格納容器内における水素爆発による原子炉格納容器の破損を防止するために必要な手順等を整備すること。</p>	② ※1	<p>&lt;BWR&gt;</p> <p>a) 原子炉格納容器内を不活性化すること。</p>	<p>&lt;BWR&gt;</p> <p>a) 原子炉格納容器内を不活性化すること。</p>	⑥ ※1
<p>(2) PWRのうち必要な原子炉</p> <p>a) 水素濃度制御設備により、原子炉格納容器内における水素爆発による原子炉格納容器の破損を防止するために必要な手順等を整備すること。</p>	—	<p>&lt;PWRのうち必要な原子炉&gt;</p> <p>b) 水素濃度制御設備を設置すること。</p>	<p>&lt;PWRのうち必要な原子炉&gt;</p> <p>b) 水素濃度制御設備を設置すること。</p>	—
<p>(3) BWR及びPWR共通</p> <p>a) 水素濃度制御設備により、原子炉格納容器内における水素爆発による原子炉格納容器の破損を防止するために必要な手順等を整備すること。</p>	—	<p>&lt;BWR及びPWR共通&gt;</p> <p>c) 水素ガスを原子炉格納容器外に排出する場合には、排出経路での水素爆発を防止すること、放射性物質の低減設備、水素及び放射性物質濃度測定装置を設けること。</p>	<p>&lt;BWR及びPWR共通&gt;</p> <p>c) 水素ガスを原子炉格納容器外に排出する場合には、排出経路での水素爆発を防止すること、放射性物質の低減設備、水素及び放射性物質濃度測定装置を設けること。</p>	⑦
<p>b) 炉心の著しい損傷後、水-ジルコニウム反応及び水の放射線分解による水素及び酸素の水素爆発による原子炉格納容器の破損を防止する手順等を整備すること。</p>	④	<p>d) 炉心の著しい損傷時に水素濃度が変動する可能性のある範囲で測定できる監視設備を設置すること。</p>	<p>d) 炉心の著しい損傷時に水素濃度が変動する可能性のある範囲で測定できる監視設備を設置すること。</p>	⑧
		<p>e) これらの設備は、交流又は直流電源が必要な場合は代替電源設備からの給電を可能とすること。</p>	<p>e) これらの設備は、交流又は直流電源が必要な場合は代替電源設備からの給電を可能とすること。</p>	⑨

※1：発電用原子炉運転中は原子炉格納容器内を原子炉格納容器調気系により窒素で置換しているため、炉心損傷に伴い水素が発生した場合においても、事故発生直後に酸素濃度が可燃限界に至ることはない。

有効性評価における原子炉格納容器内の可燃性ガス濃度評価により、事故発生後7日間は原子炉格納容器への窒素供給は不要である。

※2：発電用原子炉運転中は原子炉格納容器内を原子炉格納容器調気系により常時不活性化している。

原子炉格納容器調気系は設計基準対象施設であり、重大事故等時に使用するものではないため、重大事故等対処設備とは位置付けない。

※3：発電用原子炉起動前に原子炉格納容器フィルタベント系系統内は不活性化した状態とする。

可搬型窒素ガス供給装置による原子炉格納容器フィルタベント系系統内の不活性化に用いる可搬型窒素ガス供給装置は、発電用原子炉起動前に使用するものであり、重大事故等時に使用するものではないため、重大事故等対処設備とは位置付けない。

## 審査基準，基準規則と対処設備との対応表（2/4）

 ：重大事故等対処設備
  ：重大事故等対処設備（設計基準拡張）

重大事故等対処設備を使用した手段 審査基準の要求に適合するための手段				自主対策					
対応手段	機器名称	既設 新設	解釈 対応番号	対応手段	機器名称	常設 可搬	必要時間内に 使用可能か	対応可能な人数 で使用可能か	備考
原子炉格納容器調気系※2	原子炉格納容器	既設	① ② ⑤ ⑥	—	—	—	—	—	—
	原子炉格納容器内の不活性化による	—							
	—	—							
可搬型窒素ガス供給装置による	可搬型窒素ガス供給装置	新設	① ② ⑤ ⑥	—	—	—	—	—	—
	原子炉格納容器調気系配管・弁	既設 新設							
	ホース・窒素供給用ヘッダ・接続口	新設							
	原子炉格納容器	既設							
	燃料補給設備	新設							
可搬型窒素ガス供給装置による	可搬型窒素ガス供給装置※3	新設	① ⑤ ⑦	—	—	—	—	—	—
	原子炉格納容器フィルタベント系	新設							
	ホース・窒素供給用ヘッダ・接続口	新設							
	燃料補給設備	新設							

- ※1：発電用原子炉運転中は原子炉格納容器内を原子炉格納容器調気系により窒素で置換しているため、炉心損傷に伴い水素が発生した場合においても、事故発生直後に酸素濃度が可燃限界に至ることはない。  
有効性評価における原子炉格納容器内の可燃性ガス濃度評価により、事故発生後7日間は原子炉格納容器への窒素供給は不要である。
- ※2：発電用原子炉運転中は原子炉格納容器内を原子炉格納容器調気系により常時不活性化している。  
原子炉格納容器調気系は設計基準対象施設であり、重大事故等時に使用するものではないため、重大事故等対処設備とは位置付けない。
- ※3：発電用原子炉起動前に原子炉格納容器フィルタベント系系統内は不活性化した状態とする。  
可搬型窒素ガス供給装置による原子炉格納容器フィルタベント系系統内の不活性化に用いる可搬型窒素ガス供給装置は、発電用原子炉起動前に使用するものであり、重大事故等時に使用するものではないため、重大事故等対処設備とは位置付けない。



## 審査基準，基準規則と対処設備との対応表（3/4）

: 重大事故等対処設備 
  : 重大事故等対処設備（設計基準拡張）

重大事故等対処設備を使用した手段 審査基準の要求に適合するための手段				自主対策					
対応手段	機器名称	既設 新設	解釈 対応番号	対応手段	機器名称	常設 可搬	必要時間内に 使用可能か	対応可能な人数 で使用可能か	備考
原子炉格納容器内の酸素の排出	原子炉格納容器フィルタベント系	新設	① ④ ⑤ ⑦	可燃性ガス濃度制御系再結合装置	可燃性ガス濃度制御系再結合装置プロフ	常設	20分	1名	自主対策とする理由は本文参照
	フィルタ装置出口放射線モニタ	新設			可燃性ガス濃度制御系再結合装置	常設			
	フィルタ装置出口水素濃度	新設			可燃性ガス濃度制御系配管・弁	常設			
	-	-			残留熱除去系	常設			
格納容器内の水素濃度監視	格納容器内水素濃度(D/W)	新設	① ⑤ ⑧	-	-	-	-	-	-
	格納容器内水素濃度(S/C)	新設			-	-	-	-	-
	-	-			-	-	-	-	-
格納容器内の水素濃度及び酸素濃度の監視	格納容器内雰囲気水素濃度	既設 新設	① ⑤ ⑧	-	-	-	-	-	-
	格納容器内雰囲気酸素濃度	既設			-	-	-	-	
	原子炉補機冷却水系（原子炉補機冷却海水系を含む。）	既設			-	-	-	-	
	原子炉補機代替冷却水系	新設			-	-	-	-	
	非常用取水設備	既設			-	-	-	-	

- ※1：発電用原子炉運転中は原子炉格納容器内を原子炉格納容器調気系により窒素で置換しているため、炉心損傷に伴い水素が発生した場合においても、事故発生直後に酸素濃度が可燃限界に至ることはない。  
有効性評価における原子炉格納容器内の可燃性ガス濃度評価により、事故発生後7日間は原子炉格納容器への窒素供給は不要である。
- ※2：発電用原子炉運転中は原子炉格納容器内を原子炉格納容器調気系により常時不活性化している。  
原子炉格納容器調気系は設計基準対象施設であり、重大事故等時に使用するものではないため、重大事故等対処設備とは位置付けない。
- ※3：発電用原子炉起動前に原子炉格納容器フィルタベント系系統内は不活性化した状態とする。  
可搬型窒素ガス供給装置による原子炉格納容器フィルタベント系系統内の不活性化に用いる可搬型窒素ガス供給装置は、発電用原子炉起動前に使用するものであり、重大事故等時に使用するものではないため、重大事故等対処設備とは位置付けない。

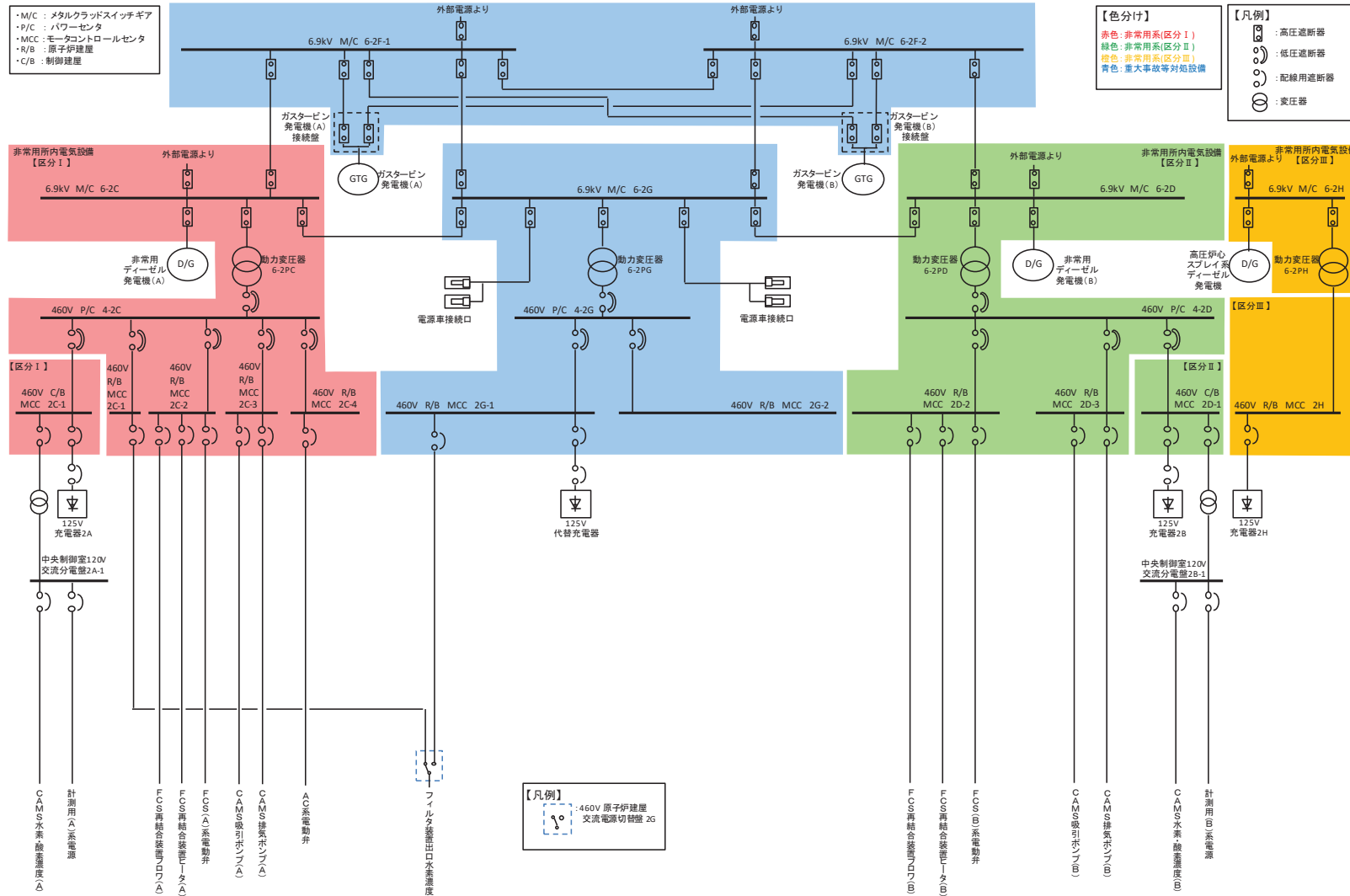
## 審査基準，基準規則と対処設備との対応表（4/4）

: 重大事故等対処設備 
  : 重大事故等対処設備（設計基準拡張）

重大事故等対処設備を使用した手段 審査基準の要求に適合するための手段				自主対策					
対応手段	機器名称	既設 新設	解釈 対応番号	対応手段	機器名称	常設 可搬	必要時間内に 使用可能か	対応可能な人数 で使用可能か	備考
必要代替電源への給電	常設代替交流電源設備	新設	① ③ ⑤ ⑨	—	—	—	—	—	—
	可搬型代替交流電源設備	新設							
	代替所内電気設備	新設							
	所内常設蓄電式直流電源設備	既設 新設							
	常設代替直流電源設備	新設							
	所内常設直流電源設備 (3系統目)	新設							
	可搬型代替直流電源設備	新設							

- ※1：発電用原子炉運転中は原子炉格納容器内を原子炉格納容器調気系により窒素で置換しているため，炉心損傷に伴い水素が発生した場合においても，事故発生直後に酸素濃度が可燃限界に至ることはない。  
有効性評価における原子炉格納容器内の可燃性ガス濃度評価により，事故発生後7日間は原子炉格納容器への窒素供給は不要である。
- ※2：発電用原子炉運転中は原子炉格納容器内を原子炉格納容器調気系により常時不活性化している。  
原子炉格納容器調気系は設計基準対象施設であり，重大事故等時に使用するものではないため，重大事故等対処設備とは位置付けない。
- ※3：発電用原子炉起動前に原子炉格納容器フィルタベント系系統内は不活性化した状態とする。  
可搬型窒素ガス供給装置による原子炉格納容器フィルタベント系系統内の不活性化に用いる可搬型窒素ガス供給装置は，発電用原子炉起動前に使用するものであり，重大事故等時に使用するものではないため，重大事故等対処設備とは位置付けない。

対応手段として選定した設備の電源構成図



第1図 電源構成図 (交流電源)



## 重大事故等対策の成立性

## 1. 可搬型窒素ガス供給装置による原子炉格納容器への窒素供給

## (1) 操作概要

炉心の著しい損傷が発生した場合において、原子炉格納容器内における水素爆発による原子炉格納容器の破損を防止するため、可搬型窒素ガス供給装置により原子炉格納容器へ窒素を供給する。

窒素の供給は可搬型窒素ガス供給装置で行い、当該装置を原子炉格納容器調気系にホースで接続する。

## (2) 作業場所

屋外（原子炉建屋周辺）

## (3) 必要要員数及び操作時間

可搬型窒素ガス供給装置による原子炉格納容器への窒素供給のうち、可搬型窒素ガス供給装置の設置、ホースの敷設及び接続に必要な要員数及び時間は以下のとおり。

必要要員数：5名（重大事故等対応要員5名）

想定時間：300分（訓練実績等）

## (4) 操作の成立性について

作業環境：車両付属の作業用照明及び可搬型照明（ヘッドライト及び懐中電灯）により夜間における作業性を確保している。放射性物質が放出されるおそれがあることから、防護具（全面マスク、個人線量計、ゴム手袋等）を装備して作業を実施する。

移動経路：車両付属の作業用照明のほか、可搬型照明（ヘッドライト及び懐中電灯）を携行していることから、夜間においてもアクセス可能である。また、アクセスルート上に支障となる設備はない。

操作性：可搬型窒素ガス供給装置からのホースの接続は、汎用の結合金具であり、容易に実施可能である。また、作業エリア周辺には作業を実施する上で支障となる設備はなく、十分な作業スペースを確保している。

連絡手段：通常の連絡手段として電力保安通信用電話設備（PHS 端末）及び送受話器（ページング）を配備しており、重大事故等の環境下において、通常の連絡手段が使用不能となった場合でも、無線連絡設備（携帯型）により発電所対策本部に連絡することが可能である。

## 解釈一覧

## 1. 判断基準の解釈一覧

手順	判断基準記載内容		解釈
1.9.2.1 水素爆発による原子炉格納容器の破損を防止するための対応手順	(2) 炉心の著しい損傷が発生した場合の原子炉格納容器水素爆発防止	c. 可燃性ガス濃度制御系による原子炉格納容器内の水素濃度制御	原子炉格納容器内の圧力が可燃性ガス濃度制御系運転時の制限圧力以下 原子炉格納容器内圧力にて <span style="border: 1px solid black; display: inline-block; width: 80px; height: 15px; vertical-align: middle;"></span> 以下

## 2. 操作手順の解釈一覧

手順		操作手順記載内容	解釈
1.9.2.1 水素爆発による原子炉格納容器の破損を防止するための対応手順	(2) 炉心の著しい損傷が発生した場合の原子炉格納容器水素爆発防止	b. 原子炉格納容器フィルタベント系による原子炉格納容器内の水素及び酸素の排出	フィルタ装置水位指示値が通常水位範囲内 フィルタ装置水位指示値が [ ]
		c. 可燃性ガス濃度制御系による原子炉格納容器内の水素濃度制御	原子炉格納容器内の圧力が可燃性ガス濃度制御系運転時の制限圧力以下であることを確認 再結合器内ガス温度指示値が [ ] に到達し、予熱運転が完了
		可燃性ガス濃度制御系の予熱運転が完了	再結合器内ガス温度指示値が [ ] に到達し、予熱運転が完了
		再結合器内ガス温度指示値が規定値	再結合器内ガス温度指示値が 718℃

### 3. 弁番号及び弁名称一覧

弁番号	弁名称	操作場所
T48-A0-F020	ベント用 SGTS 側隔離弁	中央制御室
T48-A0-F045	格納容器排気 SGTS 側止め弁	中央制御室
T48-A0-F021	ベント用 HVAC 側隔離弁	中央制御室
T48-A0-F046	格納容器排気 HVAC 側止め弁	中央制御室
T48-M0-F043	PCV 耐圧強化ベント用連絡配管隔離弁	中央制御室
T48-M0-F044	PCV 耐圧強化ベント用連絡配管止め弁	中央制御室
T63-M0-F001	FCVS ベントライン隔離弁 (A)	中央制御室
T63-M0-F002	FCVS ベントライン隔離弁 (B)	中央制御室
T48-M0-F022	S/C ベント用出口隔離弁	中央制御室
T48-M0-F019	D/W ベント用出口隔離弁	中央制御室
T48-M0-F011	D/W 補給用窒素ガス供給用第一隔離弁	中央制御室
T48-M0-F063	S/C 側 PSA 窒素供給ライン第一隔離弁	中央制御室
T63-F701	フィルタ装置出口水素濃度計ドレン排出弁	原子炉建屋 地上1階 (原子炉建屋附属棟内)
T63-F702	フィルタ装置出口水素濃度計入口弁	原子炉建屋 地上1階 (原子炉建屋附属棟内)
T63-F703	フィルタ装置出口水素濃度計出口弁	原子炉建屋 地上1階 (原子炉建屋附属棟内)
T48-F055	PSA 窒素供給ライン元弁	原子炉建屋 地上1階 (原子炉建屋附属棟内)
T48-F067	建屋内窒素供給ライン元弁	原子炉建屋 地上1階 (原子炉建屋附属棟内)



## 1.10 水素爆発による原子炉建屋等の損傷を防止するための手順等

### < 目 次 >

#### 1.10.1 対応手段と設備の選定

- (1) 対応手段と設備の選定の考え方
- (2) 対応手段と設備の選定結果
  - a. 水素爆発による原子炉建屋等の損傷を防止するための対応手段及び設備
    - (a) 水素濃度制御による原子炉建屋等の損傷防止
    - (b) 原子炉格納容器外への水素漏えい抑制
    - (c) 水素排出による原子炉建屋等の損傷防止
    - (d) 重大事故等対処設備と自主対策設備
  - b. 手順等

#### 1.10.2 重大事故等時の手順

##### 1.10.2.1 水素爆発による原子炉建屋等の損傷を防止するための手順

- (1) 水素濃度制御による原子炉建屋等の損傷防止
  - a. 原子炉建屋内の水素濃度監視
  - b. 代替電源による給電
- (2) 原子炉格納容器外への水素漏えい抑制
  - a. 原子炉格納容器頂部注水系（常設）による原子炉ウェルへの注水
  - b. 原子炉格納容器頂部注水系（可搬型）による原子炉ウェルへの注水（淡水／海水）
- (3) 水素排出による原子炉建屋等の損傷防止
  - a. 原子炉建屋ベント設備による水素排出

##### 1.10.2.2 その他の手順項目について考慮する手順

##### 1.10.2.3 重大事故等時の対応手段の選択

添付資料 1.10.1 審査基準，基準規則と対処設備との対応表

添付資料 1.10.2 対応手段として選定した設備の電源構成図

添付資料 1.10.3 重大事故対策の成立性

1. 原子炉格納容器頂部注水系（可搬型）による原子炉ウェルへの注水（淡水／海水）
2. 原子炉建屋ベント設備による水素排出

添付資料 1.10.4 解釈一覧

1. 操作手順の解釈一覧
2. 操作の成立性の解釈一覧
3. 弁番号及び弁名称一覧

## 1.10 水素爆発による原子炉建屋等の損傷を防止するための手順等

### 【要求事項】

発電用原子炉設置者において、炉心の著しい損傷が発生した場合において原子炉建屋その他の原子炉格納容器から漏えいする気体状の放射性物質を格納するための施設（以下「原子炉建屋等」という。）の水素爆発による損傷を防止する必要がある場合には、水素爆発による当該原子炉建屋等の損傷を防止するために必要な手順等が適切に整備されているか、又は整備される方針が適切に示されていること。

### 【解釈】

- 1 「水素爆発による当該原子炉建屋等の損傷を防止するために必要な手順等」とは、以下に掲げる措置又はこれらと同等以上の効果を有する措置を行うための手順等をいう。
  - a) 炉心の著しい損傷が発生した場合において原子炉建屋等の水素爆発による損傷を防止するため、水素濃度制御設備又は水素排出設備により、水素爆発による当該原子炉建屋等の損傷を防止するために必要な手順等を整備すること。
  - b) 水素爆発による損傷を防止するために必要な設備が、交流又は直流電源が必要な場合は代替電源設備からの給電を可能とする手順等を整備すること。

炉心の著しい損傷が発生した場合において、水素が原子炉格納容器内に放出され、原子炉格納容器から原子炉建屋に漏えいした場合においても、水素爆発による原子炉建屋等の損傷を防止するための対処設備を整備する。ここでは、この対処設備を活用した手順等について説明する。

### 1.10.1 対応手段と設備の選定

#### (1) 対応手段と設備の選定の考え方

炉心の著しい損傷が発生した場合において、水素が原子炉格納容器内に放出され、原子炉格納容器から原子炉建屋に漏えいした場合に、水素爆発による原子炉建屋等の損傷を防止するための対応手段及び重大事故等対処設備を選定する。

また、原子炉格納容器外への水素の漏えいを抑制するための対応手段及び重大事故等対処設備を選定する。

重大事故等対処設備の他に、柔軟な事故対応を行うための対応手段と自主対策設備\*を選定する。

※ 自主対策設備：技術基準上の全ての要求事項を満たすことや全てのプラント状況において使用することは困難であるが、プラント状況によっては、事故対応に有効な設備。

選定した重大事故等対処設備により、「技術的能力審査基準」（以下「審査基準」という。）だけでなく、「設置許可基準規則」第五十三条及び「技術基準規則」第六十八条（以下「基準規則」という。）の要求機能を満足する設備が網羅されていることを確認するとともに、自主対策設備との関係を明確にする。

## (2) 対応手段と設備の選定結果

「審査基準」及び「基準規則」からの要求により選定した対応手段とその対応に使用する重大事故等対処設備及び自主対策設備を以下に示す。

なお、対応に使用する重大事故等対処設備及び自主対策設備と整備する手順についての関係を第 1.10-1 表に整理する。

### a. 水素爆発による原子炉建屋等の損傷を防止するための対応手段及び設備

#### (a) 水素濃度制御による原子炉建屋等の損傷防止

##### i. 静的触媒式水素再結合装置による水素濃度抑制

炉心の著しい損傷が発生した場合において、原子炉格納容器内で発生した水素が原子炉格納容器から原子炉建屋原子炉棟に漏えいした場合に、原子炉建屋内の水素濃度の上昇を抑制し、水素爆発を防止するため、静的触媒式水素再結合装置により漏えいした水素と酸素を触媒反応によって再結合させる手段がある。

なお、静的触媒式水素再結合装置は触媒反応により受動的に動作する設備であり、運転員による起動操作は必要としない。

静的触媒式水素再結合装置による水素濃度抑制で使用する設備は以下のとおり。

- ・ 静的触媒式水素再結合装置
- ・ 静的触媒式水素再結合装置動作監視装置
- ・ 原子炉建屋原子炉棟

##### ii. 原子炉建屋内の水素濃度監視

炉心の著しい損傷が発生した場合において、原子炉建屋内の水素濃度が変動する可能性のある範囲にわたり水素濃度を測定し、監視する手段がある。

原子炉建屋内の水素濃度監視で使用する設備は以下のとおり。

- ・原子炉建屋内水素濃度

上記設備は、原子炉建屋原子炉棟内に7個（そのうち、原子炉建屋地上3階（原子炉建屋原子炉棟内）に2個）設置している。

### iii. 代替電源による必要な設備への給電

上記「i. 静的触媒式水素再結合装置による水素濃度抑制」及び「ii. 原子炉建屋内の水素濃度監視」で使用する設備について、全交流動力電源喪失又は直流電源喪失時に、代替電源設備から給電する手段がある。

代替電源による必要な設備への給電で使用する設備は以下のとおり。

- ・常設代替交流電源設備
- ・可搬型代替交流電源設備
- ・代替所内電気設備
- ・所内常設蓄電式直流電源設備
- ・常設代替直流電源設備
- ・所内常設直流電源設備（3系統目）
- ・可搬型代替直流電源設備

### (b) 原子炉格納容器外への水素漏えい抑制

炉心の著しい損傷が発生した場合において、原子炉格納容器頂部を冷却してドライウェル主フランジのシール材の熱劣化を緩和することにより、ドライウェル主フランジからの水素の漏えいを抑制し、原子炉建屋等の水素爆発を防止する手段がある。

#### i. 原子炉格納容器頂部注水系（常設）による原子炉ウェルへの注水

復水貯蔵タンクを水源として燃料プール補給水ポンプにより原子炉ウェルに注水し、原子炉格納容器頂部を冷却することで、ドライウェル主フランジからの水素の漏えいを抑制する。

原子炉格納容器頂部注水系（常設）による原子炉ウェルへの注水で使用する設備は以下のとおり。

- ・燃料プール補給水ポンプ
- ・補給水系 配管
- ・高圧炉心スプレイ系 配管・弁
- ・燃料プール補給水系 配管・弁
- ・燃料プール冷却浄化系 配管・弁
- ・復水貯蔵タンク
- ・原子炉ウェル

- ・常設代替交流電源設備
- ・可搬型代替交流電源設備

ii. 原子炉格納容器頂部注水系（可搬型）による原子炉ウェルへの注水

淡水貯水槽（No. 1）又は淡水貯水槽（No. 2）を水源として大容量送水ポンプ（タイプⅠ）により原子炉ウェルに注水し，原子炉格納容器頂部を冷却することで，ドライウェル主フランジからの水素の漏えいを抑制する。

原子炉格納容器頂部注水系（可搬型）による原子炉ウェルへの注水で使用する設備は以下のとおり。

- ・大容量送水ポンプ（タイプⅠ）
- ・ホース延長回収車
- ・ホース・注水用ヘッド
- ・燃料プール冷却浄化系 配管・弁
- ・淡水貯水槽（No. 1）
- ・淡水貯水槽（No. 2）
- ・原子炉ウェル
- ・常設代替交流電源設備
- ・可搬型代替交流電源設備
- ・燃料補給設備

なお，原子炉格納容器頂部注水系（可搬型）による原子炉ウェルへの注水は，淡水貯水槽の淡水だけでなく，淡水タンクの淡水又は海水も利用できる。

(c) 水素排出による原子炉建屋等の損傷防止

i. 原子炉建屋ベント設備による水素排出

原子炉建屋原子炉棟内に水素が漏えいし，原子炉建屋原子炉棟内の水素濃度が上昇した場合，原子炉建屋ベント設備を開放し，原子炉建屋燃料取替床天井部の水素を大気へ排出することで，原子炉建屋原子炉棟内における水素の滞留を防止する手段がある。

原子炉建屋ベント設備による水素排出で使用する設備は以下のとおり。

- ・原子炉建屋ベント設備
- ・大容量送水ポンプ（タイプⅡ）
- ・ホース延長回収車

- ・ホース
- ・放水砲
- ・燃料補給設備

(d) 重大事故等対処設備と自主対策設備

水素濃度制御による原子炉建屋等の損傷防止で使用する設備のうち、静的触媒式水素再結合装置、静的触媒式水素再結合装置動作監視装置、原子炉建屋原子炉棟、原子炉建屋内水素濃度、常設代替交流電源設備、可搬型代替交流電源設備、代替所内電気設備、所内常設蓄電式直流電源設備、常設代替直流電源設備、所内常設直流電源設備（3系統目）及び可搬型代替直流電源設備は重大事故等対処設備として位置づける。

これらの選定した設備は、「審査基準」及び「基準規則」に要求される設備が全て網羅されている。

(添付資料 1. 10. 1)

以上の重大事故等対処設備により、炉心の著しい損傷が発生した場合において、水素爆発による原子炉建屋等の損傷を防止することができる。

また、以下の設備はプラント状況によっては事故対応に有効な設備であるため、自主対策設備と位置づける。あわせて、その理由を示す。

- ・原子炉ウェルに注水するための設備(原子炉格納容器頂部注水系(常設)及び原子炉格納容器頂部注水系(可搬型))

原子炉格納容器からの水素漏えいを防止する効果に不確かさはあるが、原子炉格納容器頂部を冷却してドライウェル主フランジのシール材の熱劣化を緩和することにより、原子炉建屋原子炉棟内への水素漏えいを抑制できることから有効である。

- ・原子炉建屋ベント設備

原子炉建屋燃料取替床の天井部を開放する操作であり放射性物質を低減する機能はないが、仮に原子炉建屋原子炉棟内に漏えいした水素が静的触媒式水素再結合装置で処理しきれない場合において、水素を排出することで、原子炉建屋原子炉棟内における水素の滞留を防止する手段として有効である。

b. 手順等

上記「a. 水素爆発による原子炉建屋等の損傷を防止するための対応手段及び設備」により選定した対応手段に係る手順を整備する。

これらの手順は、運転員及び重大事故等対応要員の対応として、非常時操作手順書（シビアアクシデント）、非常時操作手順書（設備別）及び重大事故等対応要領書に定める（第 1.10-1 表）。

また、事故時に監視が必要となる計器及び事故時に給電が必要となる設備についても整理する（第 1.10-2 表，第 1.10-3 表）。

（添付資料 1.10.2）

## 1. 10. 2 重大事故等時の手順

### 1. 10. 2. 1 水素爆発による原子炉建屋等の損傷を防止するための手順

#### (1) 水素濃度制御による原子炉建屋等の損傷防止

##### a. 原子炉建屋内の水素濃度監視

炉心の著しい損傷が発生した場合、原子炉格納容器内で発生した水素が原子炉格納容器から原子炉建屋原子炉棟に漏えいする可能性があることから、原子炉建屋内水素濃度にて原子炉建屋燃料取替床天井付近の水素濃度及び原子炉建屋燃料取替床以外のエリアの水素濃度（以下「原子炉建屋内の水素濃度」という。）を監視する。また、静的触媒式水素再結合装置の動作状態を確認するため、静的触媒式水素再結合装置動作監視装置にて静的触媒式水素再結合装置の出入口温度を監視する。

原子炉建屋内の水素濃度の上昇を確認した場合は、非常用ガス処理系の系統内での水素爆発を回避するため、非常用ガス処理系を停止する。

##### (a) 手順着手の判断基準

炉心損傷を判断した場合※。

※：格納容器内雰囲気放射線モニタで原子炉格納容器内のガンマ線線量率が、設計基準事故相当のガンマ線線量率の 10 倍を超えた場合、又は格納容器内雰囲気放射線モニタが使用できない場合に原子炉压力容器温度で 300℃以上を確認した場合。

##### (b) 操作手順

原子炉建屋内の水素濃度監視手順の概要は以下のとおり。手順の対応フローを第 1. 10-1 図に、概要図を第 1. 10-2 図に、タイムチャートを第 1. 10-3 図に示す。

①発電課長は、手順着手の判断基準に基づき、運転員に原子炉建屋内水素濃度による原子炉建屋内の水素濃度の監視及び静的触媒式水素再結合装置による静的触媒式水素再結合装置の動作状況の監視を指示する。

また、原子炉建屋燃料取替床の水素濃度が1. 3vol%に到達した場合は、非常用ガス処理系が運転中であれば非常用ガス処理系を停止するよう指示する。

②運転員（中央制御室）Aは中央制御室にて、原子炉建屋内水素濃度による原子炉建屋内の水素濃度の監視及び静的触媒式水素再結合装置動作監視装置による静的触媒式水素再結合装置の動作状況を監視する。



なお、全交流動力電源又は直流電源が喪失した場合は、代替電源設備から給電されていることを確認後、原子炉建屋内の水素濃度の監視及び静的触媒式水素再結合装置の動作状態の監視を強化する。

③運転員（中央制御室）Aは、原子炉建屋燃料取替床の水素濃度指示値が1.3vol%に到達したことを確認した場合は、非常用ガス処理系を停止する。

(c) 操作の成立性

原子炉建屋内の水素濃度の監視及び静的触媒式水素再結合装置の動作状況の監視は、運転員（中央制御室）1名にて対応を実施する。

また、非常用ガス処理系の停止操作は、運転員（中央制御室）1名にて作業を実施した場合、作業開始を判断してから非常用ガス処理系の停止まで5分以内で可能である。

b. 代替電源による給電

炉心の著しい損傷が発生し、全交流動力電源喪失又は直流電源が喪失した場合に、水素爆発による原子炉建屋等の損傷を防止するために使用する設備へ代替電源により給電する手順を整備する。

代替電源による給電に関する手順については、「1.14 電源の確保に関する手順等」にて整備する。

(2) 原子炉格納容器外への水素漏えい抑制

a. 原子炉格納容器頂部注水系（常設）による原子炉ウェルへの注水

炉心の著しい損傷が発生した場合において、原子炉建屋等の水素爆発を防止するため、復水貯蔵タンクを水源として原子炉格納容器頂部注水系（常設）により原子炉ウェルに注水することで原子炉格納容器頂部を冷却し、原子炉格納容器から原子炉建屋原子炉棟への水素漏えいを抑制する。

(a) 手順着手の判断基準

炉心損傷を判断した場合<sup>※1</sup>において、原子炉格納容器内の温度が171℃を超えるおそれのある場合で、原子炉格納容器頂部注水系（常設）による原子炉ウェルへの注水が可能な場合<sup>※2</sup>。

※1：格納容器内雰囲気放射線モニタで原子炉格納容器内のガンマ線線量率が、設計基準事故相当のガンマ線線量率の10倍を超えた場合、又は格納容器内雰囲気放射線モニタが使用できない場合に原子炉压力容器温度で300℃以上を確認した場合。

※2：設備に異常がなく、電源、燃料及び水源（復水貯蔵タンク）が確保さ

れている場合。

(b) 操作手順

原子炉格納容器頂部注水系（常設）による原子炉ウェルへの注水手順の概要は以下のとおり。

手順の対応フローを第 1.10-4 図、第 1.10-5 図及び第 1.10-6 図に、概要図を第 1.10-7 図に、タイムチャートを第 1.10-8 図に示す。

- ①発電課長は、手順着手の判断基準に基づき、運転員に原子炉格納容器頂部注水系（常設）による原子炉ウェルへ注水するための準備を指示する。
- ②運転員（中央制御室）Aは、原子炉格納容器頂部注水系（常設）による原子炉ウェルへの注水に必要なポンプ、電動弁及び監視計器の電源が確保されていることを状態表示にて確認する。
- ③運転員（中央制御室）Aは、FPC使用済燃料プールゲート漏えい検出止め弁の閉操作を実施し、原子炉格納容器頂部注水系（常設）による原子炉ウェルへの注水の準備完了を発電課長に報告する。
- ④発電課長は、原子炉格納容器内の温度が171℃に到達したことを確認し、運転員に原子炉格納容器頂部注水系（常設）による原子炉ウェルへの注水開始を指示する。
- ⑤運転員（中央制御室）Aは、燃料プール補給水ポンプを起動し、燃料プール補給水ポンプ出口圧力が上昇したことを確認し、速やかにFPMUW原子炉ウェル注水弁の開操作を実施する。
- ⑥運転員（中央制御室）Aは、原子炉ウェルへ注水が開始されたことを原子炉ウェル水位の上昇により確認し、発電課長に報告する。
- ⑦発電課長は、運転員に原子炉ウェル水位を、ドライウェル主フランジが冠水する目標水位に到達した後はドライウェル主フランジが冠水する水位を維持するために必要な注水量の注水及び格納容器頂部注水系（常設）による原子炉ウェル注水の停止を指示する。
- ⑧発電課長は、発電所対策本部に復水貯蔵タンクの補給を依頼する。
- ⑨運転員は、FPMUW原子炉ウェル注水弁の閉操作及び燃料プール補給水ポンプを停止し、原子炉格納容器頂部注水系（常設）による原子炉ウェル注水の停止を発電課長に報告する。

(c) 操作の成立性

上記の操作は、運転員（中央制御室）1名にて作業を実施し、作業開始を判断してから原子炉格納容器頂部注水系（常設）による原子炉ウェル注水開始まで15分以内で可能である。

なお、一度ドライウェル主フランジ部が冠水するまで注水した後は、蒸

発による水位低下を考慮して定期的に注水し、ドライウェル主フランジ部が冠水する水位を維持することにより、ドライウェル主フランジのシール部温度をシールの健全性を保つことができる温度以下に抑えることが可能である。

b. 原子炉格納容器頂部注水系（可搬型）による原子炉ウェルへの注水（淡水／海水）

炉心の著しい損傷が発生した場合において、原子炉建屋等の水素爆発を防止するため、淡水貯水槽（No. 1）又は淡水貯水槽（No. 2）を水源として原子炉格納容器頂部注水系（可搬型）により原子炉ウェルに注水することで原子炉格納容器頂部を冷却し、原子炉格納容器から原子炉建屋原子炉棟への水素漏えいを抑制する。

(a) 手順着手の判断基準

炉心損傷を判断した場合<sup>※1</sup>において、原子炉格納容器内の温度が 171℃ を超えるおそれのある場合で、原子炉格納容器頂部注水系（可搬型）が使用可能な場合<sup>※2</sup>。

※1：格納容器内雰囲気放射線モニタで原子炉格納容器内のガンマ線線量率が、設計基準事故相当のガンマ線線量率の 10 倍を超えた場合、又は格納容器内雰囲気放射線モニタが使用できない場合に原子炉压力容器温度で 300℃以上を確認した場合。

※2：設備に異常がなく、電源、燃料及び水源（淡水貯水槽（No. 1）又は淡水貯水槽（No. 2））が確保されている場合。

(b) 操作手順

原子炉格納容器頂部注水系（可搬型）による原子炉ウェルへの注水手順の概要（原子炉ウェル注水接続口（北）使用）は以下のとおり（原子炉ウェル注水接続口（東）を使用して原子炉ウェルへ注水する手順も同様）。

手順の対応フローを第 1.10-4 図、第 1.10-5 図及び第 1.10-6 図に、概要図を第 1.10-9 図に、タイムチャートを第 1.10-10 図に示す。

- ①発電課長は、手順着手の判断基準に基づき、運転員に原子炉格納容器頂部注水系（可搬型）による原子炉ウェルへの注水の準備開始を指示する。
- ②発電課長は、発電所対策本部に原子炉格納容器頂部注水系（可搬型）による原子炉ウェルへの注水の準備のため、大容量送水ポンプ（タイプ I）の設置、ホースの敷設及び接続を依頼する。
- ③運転員（中央制御室）A は、原子炉格納容器頂部注水系（可搬型）によ

る原子炉ウェルへの注水に必要な監視計器の電源が確保されていることを状態表示により確認する。

- ④運転員（中央制御室）A は、FPC 使用済燃料プールゲート漏えい検出止め弁の閉操作を実施し、発電課長に報告する。
- ⑤重大事故等対応要員は、大容量送水ポンプ（タイプ I）の設置、ホースの敷設及び接続を行い、発電所対策本部へ報告する。また、発電所対策本部は、発電課長へ報告する。
- ⑥発電課長は、系統構成完了を確認後、原子炉格納容器内の温度が 171℃ に到達したことを確認し、発電所対策本部に大容量送水ポンプ（タイプ I）による送水開始を依頼する。
- ⑦重大事故等対応要員は、大容量送水ポンプ（タイプ I）の起動、FPC 建屋北側原子炉ウェル注水元弁及び原子炉ウェル注水弁の開操作を実施し、原子炉格納容器頂部注水系（可搬型）による原子炉ウェルへ注水を開始したことを、発電所対策本部へ報告する。また、発電所対策本部は発電課長へ連絡する。
- ⑧運転員（中央制御室）A は、原子炉ウェルへの注水が開始されたことを、原子炉ウェル水位の上昇により確認し、発電課長へ報告する。
- ⑨発電課長は、発電所対策本部へ原子炉ウェルへの注水が開始されたことを連絡するとともに、原子炉ウェル水位をドライウェル主フランジが冠水する目標水位に到達した後は、ドライウェル主フランジが冠水する水位を維持する。

### (c) 操作の成立性

上記の操作は、運転員（中央制御室）1 名及び重大事故等対応要員 9 名にて作業を実施し、作業開始を判断してから原子炉格納容器頂部注水系（可搬型）による原子炉ウェルへの注水開始まで 380 分以内で可能である。

円滑に作業できるように、移動経路を確保し、防護具、照明及び通信連絡設備を整備する。大容量送水ポンプ（タイプ I）からのホースの接続は、汎用の結合金具であり、十分な作業スペースを確保していることから、容易に実施可能である。

また、車両付属の作業用照明、可搬型照明（ヘッドライト及び懐中電灯）を用いることで夜間における作業性を確保している。

なお、一度ドライウェル主フランジ部が冠水するまで注水した後は、蒸発による水位低下を考慮して定期的に注水し、ドライウェル主フランジ部が冠水する水位を維持することにより、ドライウェル主フランジのシール部温度をシールの健全性を保つことができる温度以下に抑えることが可能である。

(3) 水素排出による原子炉建屋等の損傷防止

a. 原子炉建屋ベント設備による水素排出

炉心の著しい損傷が発生した場合、原子炉建屋内の水素濃度が可燃限界に達する前に、原子炉建屋ベント設備を開放することにより、原子炉建屋燃料取替床天井部に滞留した水素を大気へ排出し、原子炉建屋原子炉棟の水素爆発を防止する。

また、原子炉建屋ベント設備を開放する場合は、放水砲を用いた原子炉建屋への放水を実施する。

なお、放水砲を用いた原子炉建屋への放水手順については、「1. 12 発電所外への放射性物質の拡散を抑制するための手順等」にて整備する。

(a) 手順着手の判断基準

原子炉建屋原子炉棟内の水素濃度の上昇により原子炉格納容器ベントを実施したにもかかわらず、原子炉建屋原子炉棟内の水素濃度が低下しない場合。

(b) 操作手順

原子炉建屋ベント設備による水素排出手順の概要は以下のとおり。

手順の対応フローを第 1. 10-1 図に、概要図を第 1. 10-11 図に、タイムチャートを第 1. 10-12 図に示す。

- ①発電課長は、手順着手の判断基準に基づき、原子炉建屋ベント設備による水素排出の実施を運転員に指示する。また、原子炉建屋燃料取替床天井付近の水素濃度を継続的に監視するよう指示する。
- ②運転員（中央制御室）Aは、原子炉建屋の水素濃度監視に必要な監視計器の電源が確保されていることを状態表示により確認する。
- ③運転員（現場）A及びBは、原子炉建屋ベント設備による水素排出に使用する工具の準備及び操作場所へ移動し、原子炉建屋ベント設備の開放の準備完了を発電課長に報告する。
- ④発電課長は、原子炉建屋ベント設備の開放の実施を運転員に指示する。
- ⑤運転員（現場）A及びBは、原子炉建屋ベント設備の開放を実施し、発電課長に報告する。
- ⑥運転員（中央制御室）Aは、原子炉建屋ベント設備の開放により、原子炉建屋燃料取替床の天井付近に設置されている原子炉建屋内水素濃度が低下したことを確認し、発電課長に報告する。

### (c) 操作の成立性

上記の操作は、運転員（中央制御室）1名及び運転員（現場）2名にて作業を実施した場合、作業開始を判断してから原子炉建屋ベント設備の開放まで60分以内で可能である。

円滑に作業できるように、移動経路を確保し、通信設備を整備する。原子炉建屋ベント設備の開放には複雑な操作はなく容易に実施可能である。

また、可搬型照明（ヘッドライト及び懐中電灯）を用いることで、夜間の作業性を確保している。

なお、放射性物質の放出が予想されることから、防護具（全面マスク、個人線量計及びゴム手袋等）を装備して作業を行う。

(添付資料 1. 10. 3)

### 1. 10. 2. 2 その他の手順項目について考慮する手順

復水貯蔵タンク、淡水貯水槽への水の補給手順及び水源から接続口までの大容量送水ポンプ（タイプⅠ）による送水手順については、「1. 13 重大事故等の収束に必要な水の供給手順等」にて整備する。

燃料プール補給水ポンプ、電動弁及び中央制御室監視計器類への電源供給手順並びにガスタービン発電機、可搬型代替交流電源設備、可搬型代替直流電源設備、大容量送水ポンプ（タイプⅠ）及び大容量送水ポンプ（タイプⅡ）への燃料補給に関する手順については、「1. 14 電源の確保に関する手順等」にて整備する。

放水砲を用いた原子炉建屋への放水手順については、「1. 12 発電所外への放射性物質の拡散を抑制するための手順等」にて整備する。

操作の判断、確認に係る計装設備に関する手順については、「1. 15 事故時の計装に関する手順等」にて整備する。

### 1. 10. 2. 3 重大事故等時の対応手段の選択

重大事故等時の対応手段の選択方法は以下のとおり。対応手段の選択フローチャートを第1. 10-13図に示す。

#### (1) 原子炉ウェル注水

炉心の著しい損傷が発生した場合において、ドライウェル主フランジ部からの水素漏えいを抑制するため、原子炉格納容器内の温度の上昇が継続している場合で、原子炉格納容器頂部注水系（常設）が使用可能であれば原子炉格納容器頂部注水系（常設）による原子炉ウェルへの注水を実施する。原子炉格納容器頂部注水系（常設）が使用不可能な場合は、原子炉格納容器頂部注水系（可搬型）による原子炉ウェルへの注水を実施する。

(2) 原子炉建屋内の水素濃度監視及び原子炉建屋ベント

原子炉建屋燃料取替床の水素濃度を原子炉建屋内水素濃度により監視し、静的触媒式水素再結合装置の動作状況を静的触媒式水素再結合装置動作監視装置により監視する。

静的触媒式水素再結合装置の動作により、原子炉建屋内の水素濃度の上昇は抑制されるが、仮に原子炉建屋原子炉棟内に漏えいした水素が静的触媒式水素再結合装置で処理しきれない場合は、原子炉建屋水素濃度指示値が1.3vol%到達後非常用ガス処理系を停止するとともに、水素の発生源を断つため、原子炉建屋水素濃度指示値が2.3vol%到達後原子炉格納容器ベント操作を実施する。それでもなお原子炉建屋内の水素濃度が低下しない場合は、原子炉建屋原子炉棟の水素爆発を防止するため、原子炉建屋ベント設備により水素の排出を実施する。

第 1.10-1 表 機能喪失を想定する設計基準事故対処設備と整備する手順  
 対応手段, 対処設備, 手順書一覧 (1/2)

分類	機能喪失を想定する設計基準事故対処設備	対応手段	対処設備	手順書
水素濃度制御による原子炉建屋等の損傷防止	—	静的触媒式水素再結合装置による水素濃度抑制	静的触媒式水素再結合装置 ※1 静的触媒式水素再結合装置動作監視装置 原子炉建屋原子炉棟	重大事故等 対処設備 非常時操作手順書 (シビアアクシデント) 「水素制御ストラテジ」
	—	原子炉建屋内の水素濃度監視	原子炉建屋内水素濃度	重大事故等 対処設備 非常時操作手順書 (シビアアクシデント) 「水素制御ストラテジ」
	—	代替電源による必要な設備への給電	常設代替交流電源設備 ※2 可搬型代替交流電源設備 ※2 代替所内電気設備 ※2 所内常設蓄電式直流電源設備 ※2 常設代替直流電源設備 ※2 所内常設直流電源設備 (3系統目) ※2 可搬型代替直流電源設備 ※2	重大事故等 対処設備 — ※2
原子炉格納容器外への水素漏えい抑制	—	原子炉格納容器頂部注水系(常設)による原子炉ウエルへの注水	燃料プール補給水ポンプ 補給水系 配管 高圧炉心スプレー系 配管・弁 燃料プール補給水系 配管・弁 燃料プール冷却浄化系 配管・弁 復水貯蔵タンク ※3 原子炉ウエル 常設代替交流電源設備 可搬型代替交流電源設備	自主対策設備 非常時操作手順書 (シビアアクシデント) 「注水ストラテジ-1」等 非常時操作手順書 (設備別) 「燃料プール補給水ポンプによる原子炉ウエル注水」
	—	原子炉格納容器頂部注水系(可搬型)による原子炉ウエルへの注水	大容量送水ポンプ(タイプ I) ホース延長回収車 ホース・注水用ヘッド 燃料プール冷却浄化系 配管・弁 淡水貯水槽 (No. 1) ※3, 5 淡水貯水槽 (No. 2) ※3, 5 原子炉ウエル 常設代替交流電源設備 可搬型代替交流電源設備 燃料補給設備 ※2	自主対策設備 非常時操作手順書 (シビアアクシデント) 「注水ストラテジ-1」等 重大事故等対応要領書 「大容量送水ポンプ (タイプ I) による原子炉ウエル注水」

※1: 静的触媒式水素再結合装置は, 起動操作を必要としない原子炉建屋内水素濃度抑制設備である。

※2: 手順は「1.14 電源の確保に関する手順等」にて整備する。

※3: 手順は「1.13 重大事故等の収束に必要な水の供給手順等」にて整備する。

※4: 手順は「1.12 発電所外への放射性物質の拡散を抑制するための手順等」にて整備する。

※5: 「1.13 重大事故等の収束に必要な水の供給手順等」【解釈】1 b)項を満足するための代替淡水源 (措置)



対応手段，対処設備，手順書一覧（2/2）

分類	機能喪失を想定する 設計基準事故対処設備	対応 手段	対処設備	手順書
原子炉建屋等の損傷防止 水素排出による	—	原子炉建屋ベント設備 による水素排出	原子炉建屋ベント設備 大容量送水ポンプ(タイプⅡ) ※4 ホース延長回収車 ※4 ホース ※4 放水砲 ※4 燃料補給設備 ※2	自主対策設備 非常時操作手順書（シビアアクシデント） 「水素制御ストラテジ」 重大事故等対応要領書 「原子炉建屋ベント」

※1: 静的触媒式水素再結合装置は，起動操作を必要としない原子炉建屋内水素濃度抑制設備である。

※2: 手順は「1.14 電源の確保に関する手順等」にて整備する。

※3: 手順は「1.13 重大事故等の収束に必要な水の供給手順等」にて整備する。

※4: 手順は「1.12 発電所外への放射性物質の拡散を抑制するための手順等」にて整備する。

※5: 「1.13 重大事故等の収束に必要な水の供給手順等」【解釈】1 b)項を満足するための代替淡水源（措置）

第 1.10-2 表 重大事故等対処設備に係る監視計器

監視計器一覧(1/2)

手順書	重大事故等の対応に必要な監視項目	監視パラメータ (計器)	
1.10.2 重大事故等時の手順 1.10.2.1 水素爆発による原子炉建屋等の損傷を防止するための手順 (1) 水素濃度制御による原子炉建屋等の損傷防止 a. 原子炉建屋内の水素濃度監視			
非常時操作手順書 (シビアアクシデント) 「水素制御ストラテジ」	判断基準	原子炉圧力容器内の温度	原子炉圧力容器温度
		原子炉格納容器内の放射線量率	格納容器内雰囲気放射線モニタ (D/W) 格納容器内雰囲気放射線モニタ (S/C)
		電源の確保	125V 直流主母線 2A-1 電圧 125V 直流主母線 2B-1 電圧 4-2C 母線電圧 4-2D 母線電圧 4-2G 母線電圧
	操作	原子炉建屋内の水素濃度	原子炉建屋内水素濃度 静的触媒式水素再結合装置動作監視装置
1.10.2 重大事故等時の手順 1.10.2.1 水素爆発による原子炉建屋等の損傷を防止するための手順 (2) 原子炉格納容器外への水素漏えい抑制 a. 原子炉格納容器頂部注水系 (常設) による原子炉ウエルへの注水			
非常時操作手順書 (シビアアクシデント) 「注水ストラテジ-1」等  非常時操作手順書 (設備別) 「燃料プール補給水ポンプによる原子炉ウエル注水」	判断基準	原子炉圧力容器内の温度	原子炉圧力容器温度
		原子炉格納容器内の放射線量率	格納容器内雰囲気放射線モニタ (D/W) 格納容器内雰囲気放射線モニタ (S/C)
		原子炉格納容器内の温度	ドライウエル温度
		電源の確保	125V 直流主母線 2A-1 電圧 125V 直流主母線 2B-1 電圧 4-2D 母線電圧 HPCS MCC 母線電圧
	操作	水源の確保	復水貯蔵タンク水位
		原子炉ウエルへの注水量	原子炉ウエル水位
		補機監視機能	燃料プール補給水ポンプ出口流量 燃料プール補給水ポンプ出口圧力
		原子炉格納容器内の温度	ドライウエル温度
水源の確保	復水貯蔵タンク水位		

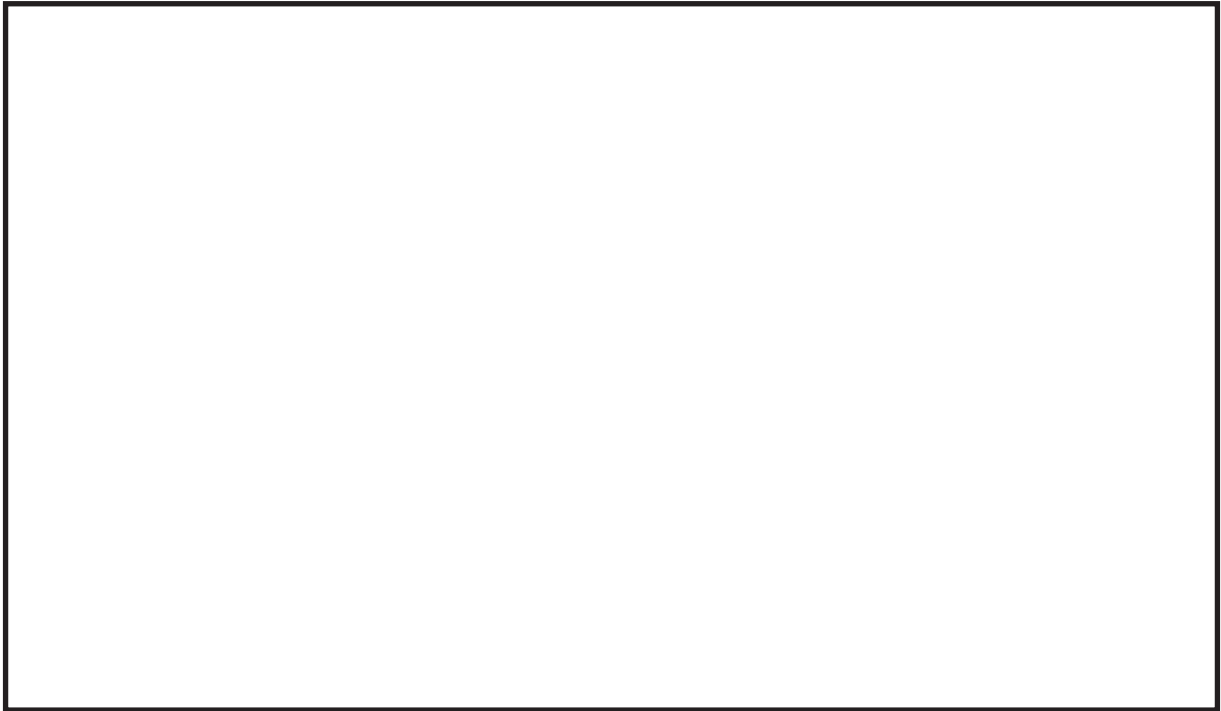
監視計器一覧 (2/2)

手順書	重大事故等の対応に必要な監視項目	監視パラメータ (計器)	
1.10.2 重大事故等時の手順 1.10.2.1 水素爆発による原子炉建屋等の損傷を防止するための手順 (2) 原子炉格納容器外への水素漏えい抑制 b. 原子炉格納容器頂部注水系 (可搬型) による原子炉ウエルへの注水			
非常時操作手順書 (シビアアクシデント) 「注水ストラテジ-1」等  重大事故等対応要領書 「大容量送水ポンプ (タイプ I) による原子炉ウエル注水」	判断基準	原子炉圧力容器内の温度	原子炉圧力容器温度
		原子炉格納容器内の放射線量率	格納容器内雰囲気放射線モニタ (D/W) 格納容器内雰囲気放射線モニタ (S/C)
		原子炉格納容器内の温度	ドライウエル温度
		電源の確保	125V 直流主母線 2A-1 電圧 125V 直流主母線 2B-1 電圧
		水源の確保	淡水貯水槽 (No. 1) 淡水貯水槽 (No. 2)
	操作	原子炉ウエルへの注水量	原子炉ウエル水位
		原子炉格納容器内の温度	ドライウエル温度
		水源の確保	淡水貯水槽 (No. 1) 淡水貯水槽 (No. 2)
	1.10.2 重大事故等時の手順 1.10.2.1 水素爆発による原子炉建屋等の損傷を防止するための手順 (3) 水素排出による原子炉建屋等の損傷防止 a. 原子炉建屋ベント設備による水素排出		
非常時操作手順書 (シビアアクシデント) 「水素制御ストラテジ」  重大事故等対応要領書 「原子炉建屋ベント」	判断基準	原子炉建屋内の水素濃度	原子炉建屋内水素濃度 静的触媒式水素再結合装置動作監視装置
		電源の確保	125V 直流主母線 2A-1 電圧 125V 直流主母線 2B-1 電圧 4-2C 母線電圧 4-2D 母線電圧 4-2G 母線電圧
	操作	原子炉建屋内の水素濃度	原子炉建屋内水素濃度

第 1.10-3 表 「審査基準」における要求事項ごとの給電対象設備

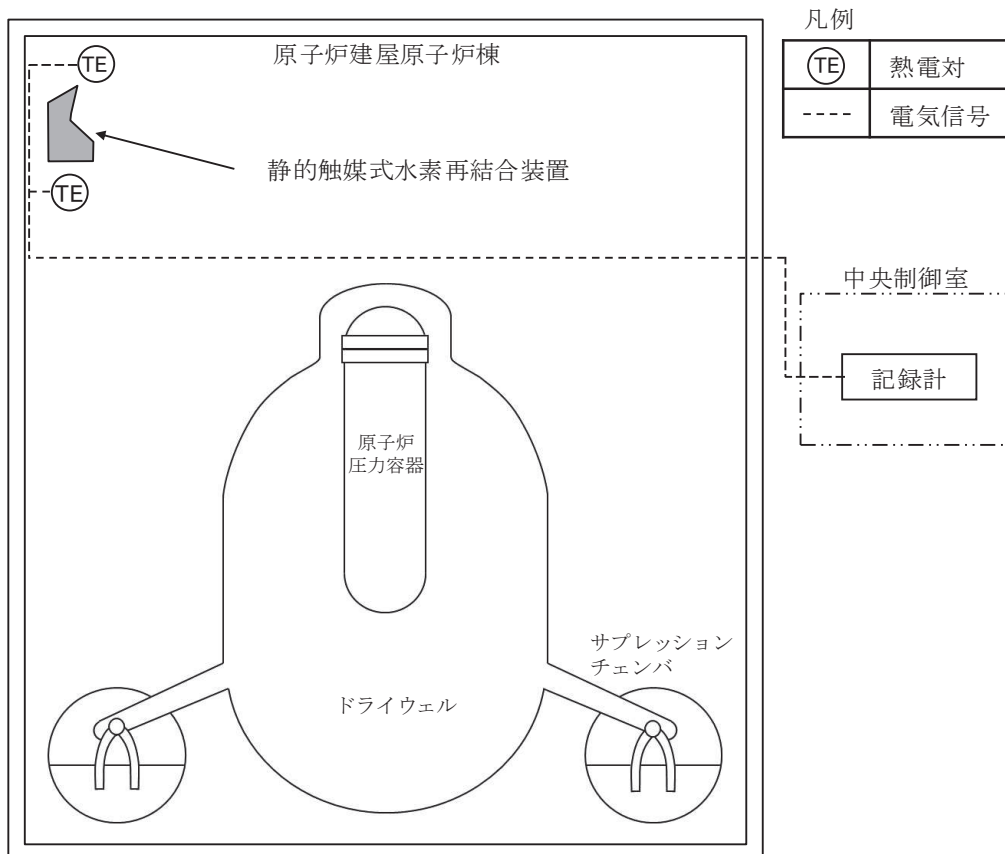
対象条文	供給対象設備	供給元	
		設備	母線
<p>【1.10】 水素爆発による原子炉建屋等の損傷を防止するための手順等</p>	静的触媒式水素再結合装置動作監視装置	所内常設蓄電式直流電源設備	125V 直流主母線 2A-1 125V 直流主母線 2B-1
		常設代替直流電源設備	
		所内常設直流電源設備（3系統目）	
		可搬型代替直流電源設備	
	原子炉建屋内水素濃度	常設代替交流電源設備	非常用低圧母線 MCC 2C 系
		可搬型代替交流電源設備	非常用低圧母線 MCC 2D 系
		代替所内電気設備	緊急用低圧母線 MCC 2G 系
		所内常設蓄電式直流電源設備	125V 直流主母線 2A-1 125V 直流主母線 2B-1
	常設代替直流電源設備		
	所内常設直流電源設備（3系統目）		
	可搬型代替直流電源設備		
	計測用電源※	所内常設蓄電式直流電源設備	125V 直流主母線 2A 125V 直流主母線 2B 125V 直流主母線 2A-1 125V 直流主母線 2B-1
		常設代替直流電源設備	
		所内常設直流電源設備（3系統目）	
		可搬型代替直流電源設備	

※：供給負荷は監視計器



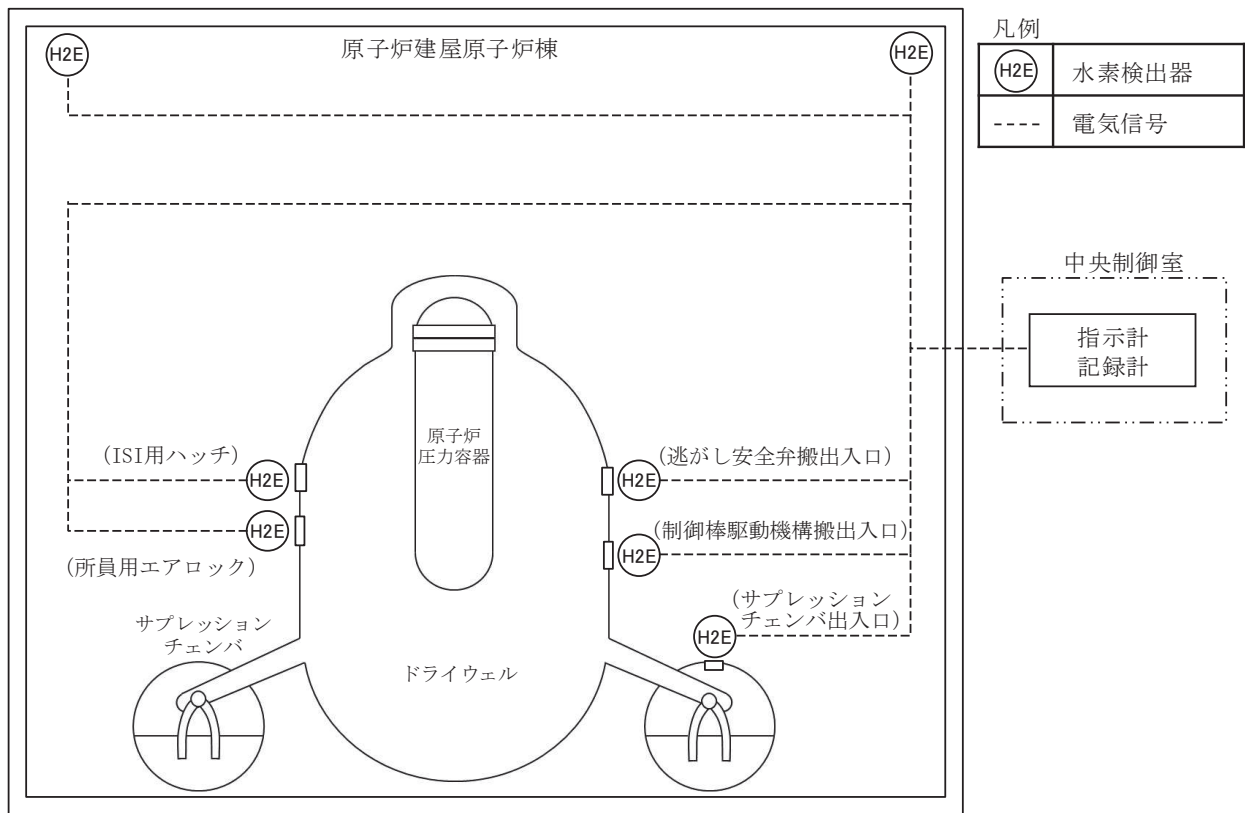
第 1.10-1 図 非常時操作手順書（シビアアクシデント）  
水素制御ストラテジ「原子炉建屋水素制御」における対応フロー

枠囲みの内容は商業機密の観点から公開できません



(注) 19個のうち4個の静的触媒式水素再結合装置の入口側及び出口側に熱電対を設置

第 1.10-2 図 原子炉建屋内の水素濃度監視 概要図 (1/2)

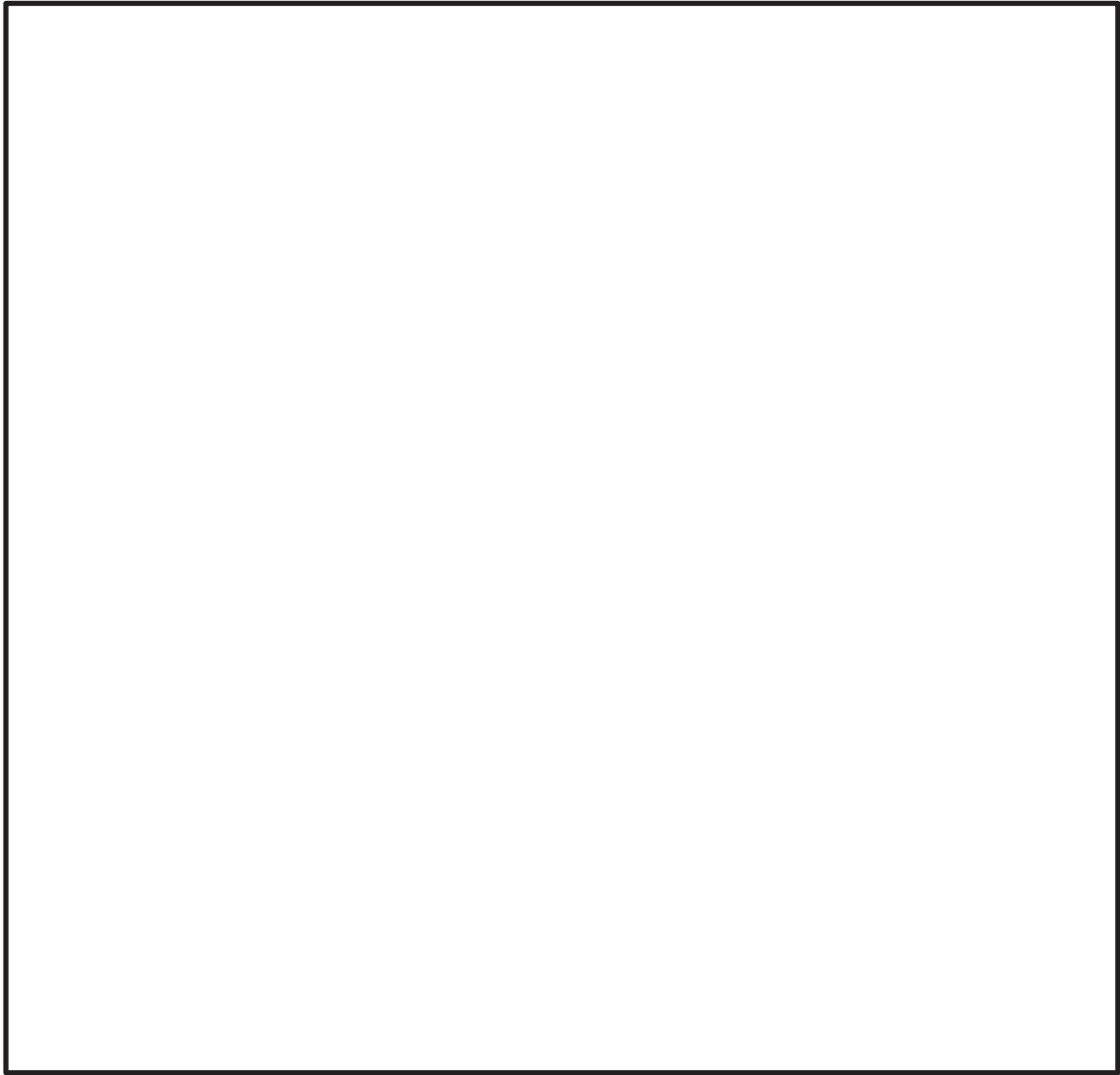


第 1.10-2 図 原子炉建屋内の水素濃度監視 概要図 (2/2)

手順の項目	要員 (数)	経過時間 (分)				備考
		0	10	20	30	
非常用ガス処理系停止手順	運転員 (中央制御室) A	1				②③

※1: 機器の操作時間及び機器の動作時間に余裕を見込んだ時間

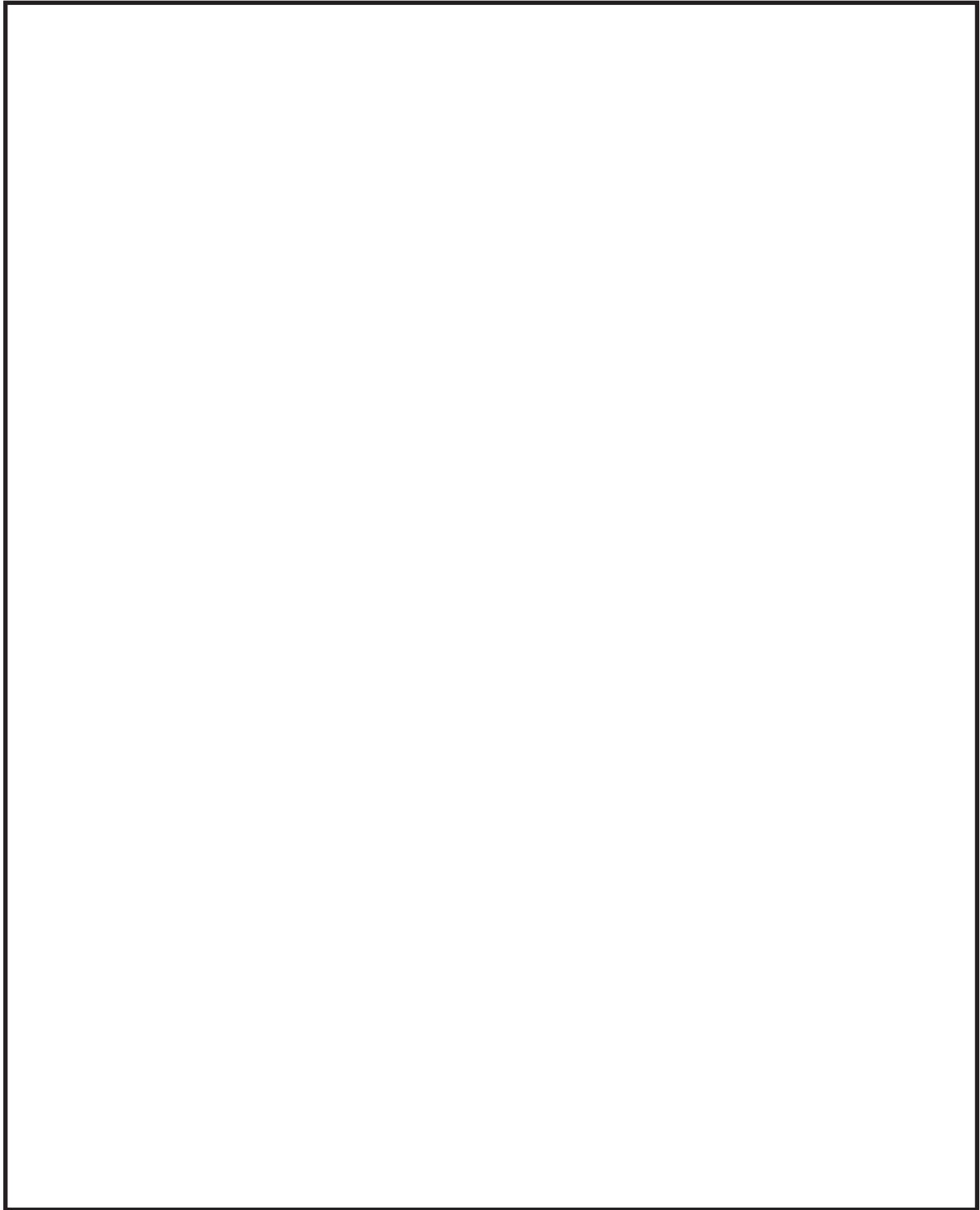
第 1.10-3 図 原子炉建屋内の水素濃度監視 タイムチャート



第 1.10-4 図 非常時操作手順書（シビアアクシデント）  
「注水ストラテジ-1」における対応フロー

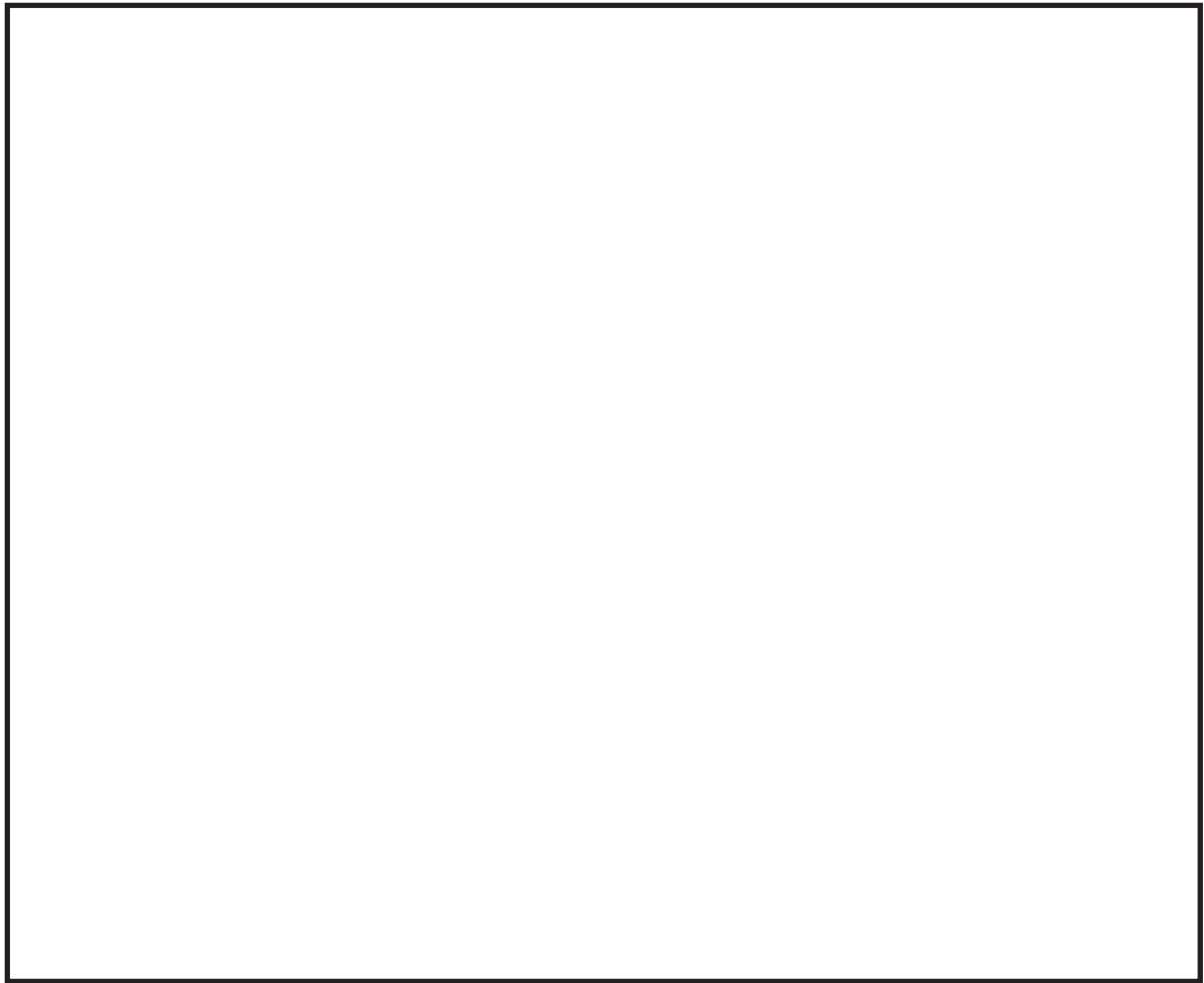
枠囲みの内容は商業機密の観点から公開できません。





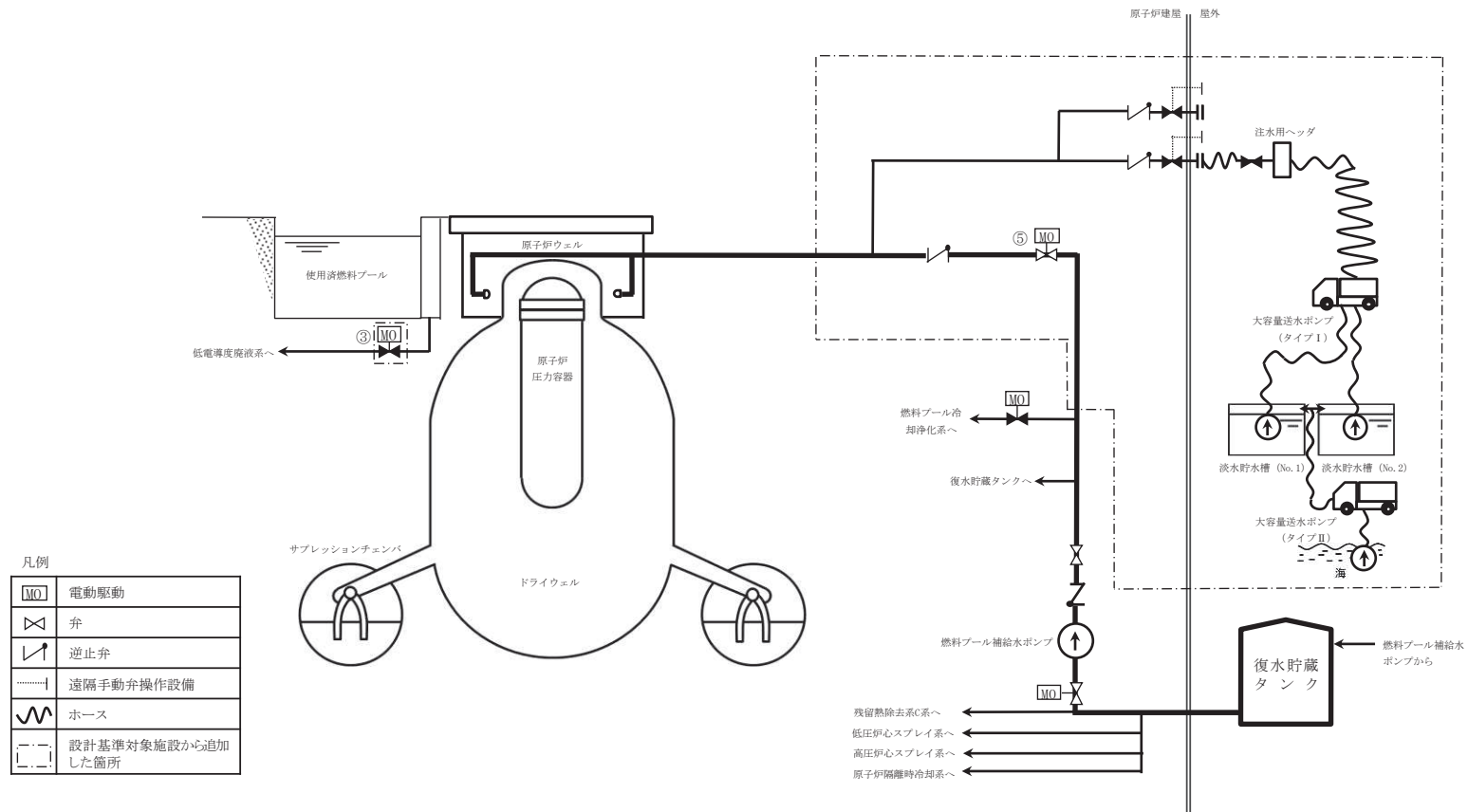
第 1.10-5 図 非常時操作手順書（シビアアクシデント）  
「注水ストラテジ-2」における対応フロー

枠囲みの内容は商業機密の観点から公開できません。



第 1.10-6 図 非常時操作手順書（シビアアクシデント）  
「注水ストラテジ-4」における対応フロー

枠囲みの内容は商業機密の観点から公開できません。



操作手順	弁名称
③	FPC 使用済燃料プールゲート漏えい検出止め弁
⑤	FPMUW 原子炉ウエル注水弁

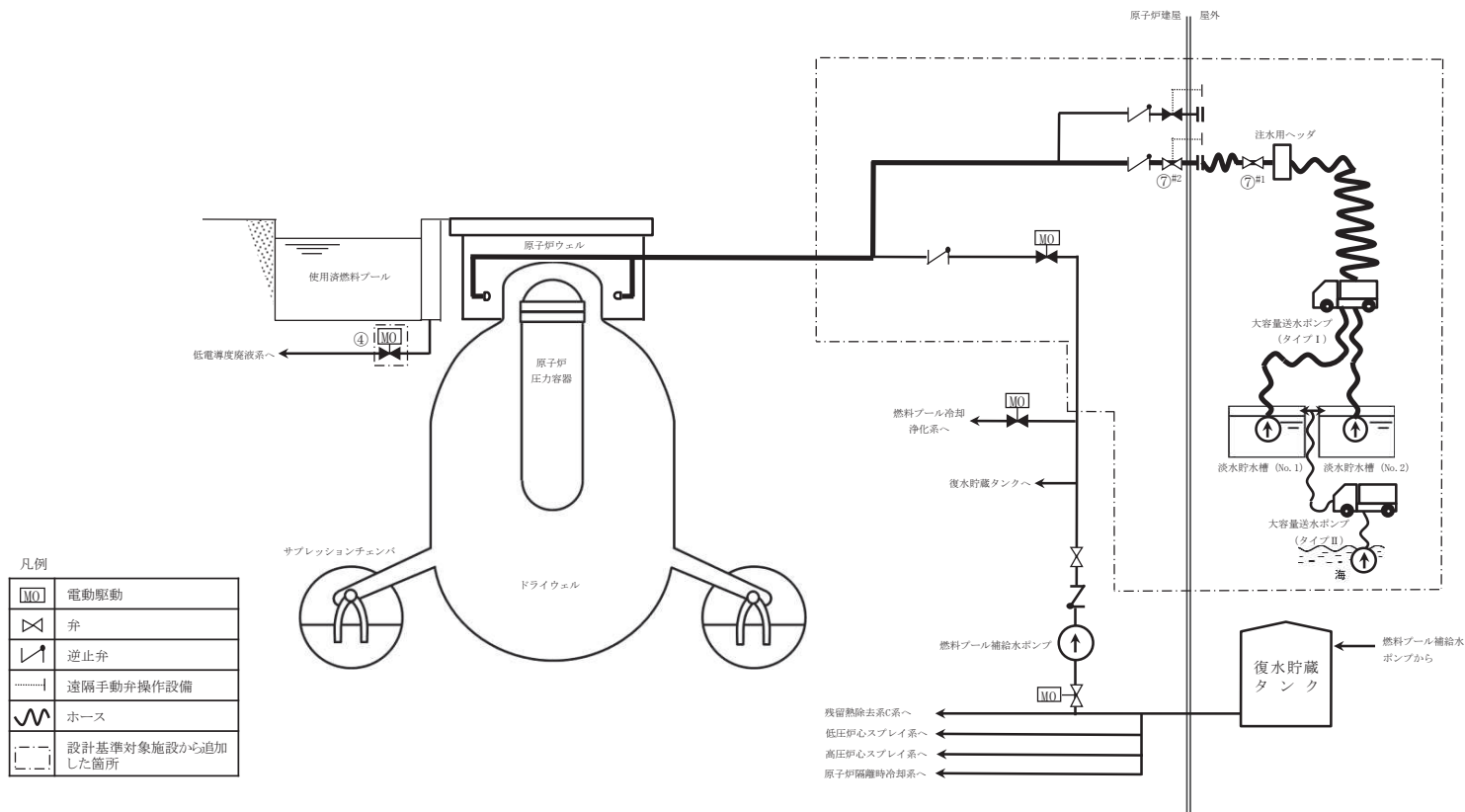
第 1.10-7 図 原子炉格納容器頂部注水系（常設）による原子炉ウエルへの注水 概要図

			経過時間 (分)													備考	
			10	20	30	40	50	60	70								
手順の項目	要員 (数)		15分 原子炉ウェルへの注水開始												操作手順		
原子炉格納容器頂部注水系 (常設)による原子炉ウェル注水	運転員 (中央制御室) A	1	電源確認 <sup>※1</sup>														②
			系統構成, ポンプ起動 <sup>※2</sup>														
			→														

※1: 中央制御室での状況確認に必要な想定時間

※2: 機器の操作時間及び動作時間に余裕を見込んだ時間

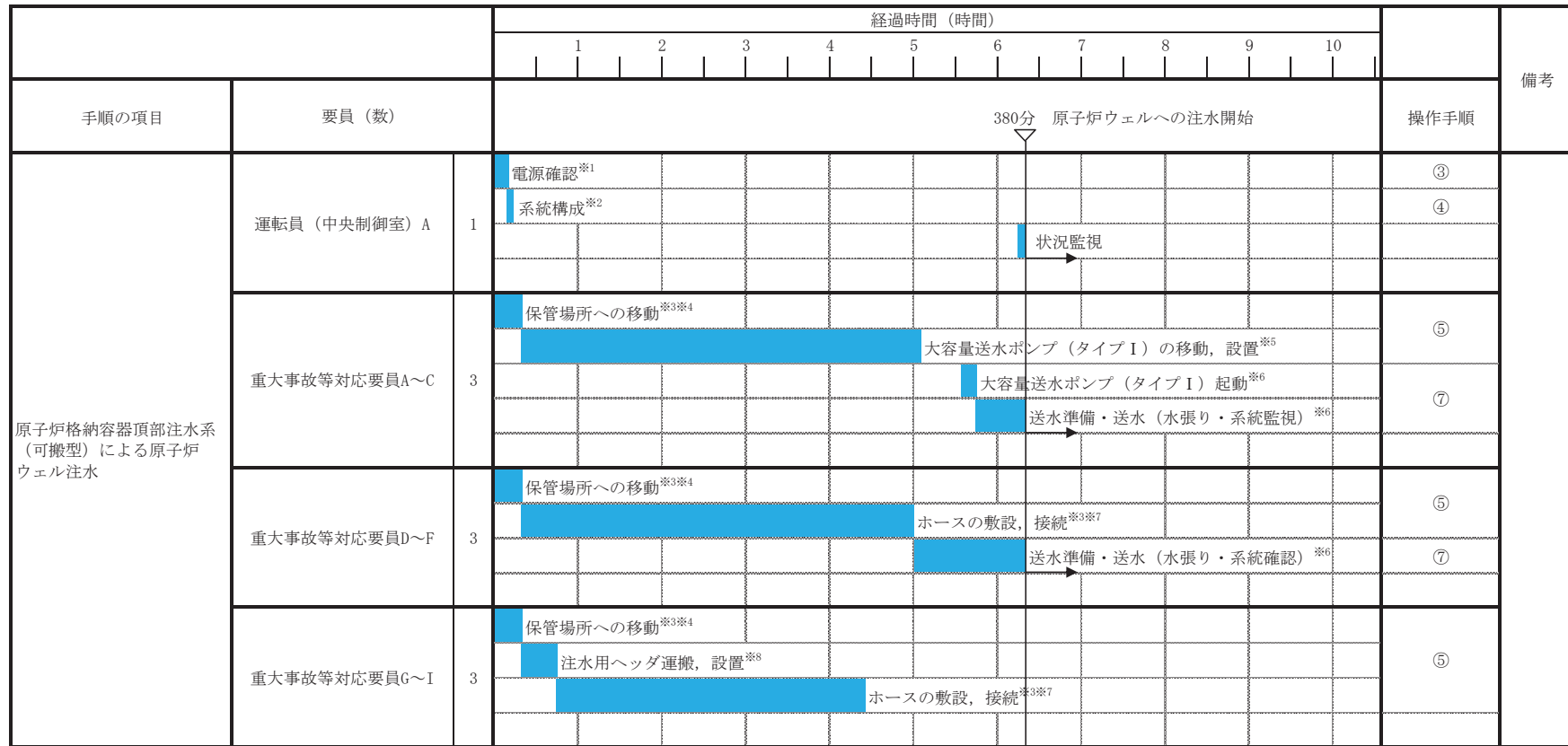
第 1.10-8 図 原子炉格納容器頂部注水系 (常設) による原子炉ウェルへの注水 タイムチャート



操作手順	弁名称
④	FPC 使用済燃料プールゲート漏えい検出止め弁
⑦ #1	原子炉ウエル注水弁
⑦ #2	FPC 建屋北側原子炉ウエル注水元弁

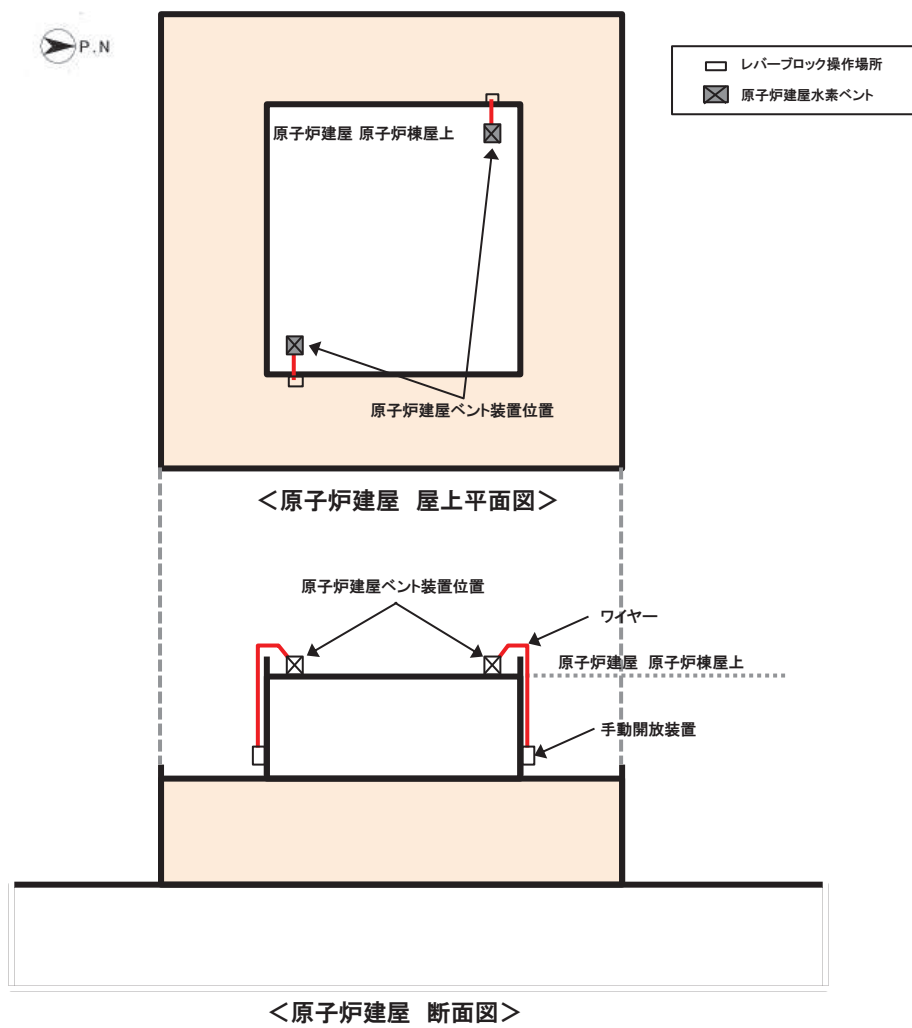
#1～：同一操作手順番号内に複数の操作又は確認を実施する弁があることを示す。

第 1.10-9 図 原子炉格納容器頂部注水系（可搬型）による原子炉ウエルへの注水（淡水／海水） 概要図  
（原子炉ウエル注水接続口（北）を經由して注水する場合）

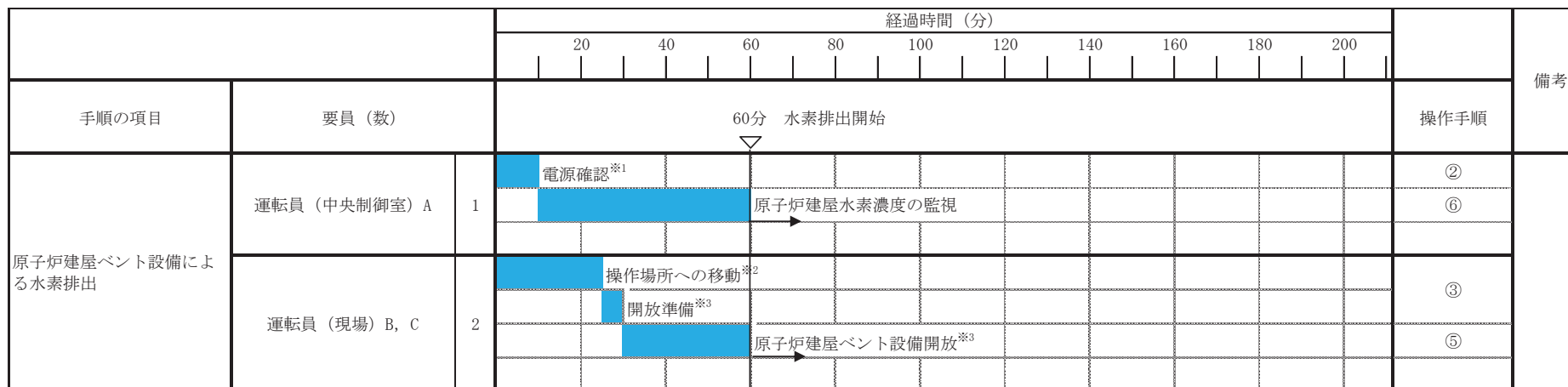


- ※1: 中央制御室での状況確認に必要な想定時間
- ※2: 機器の操作時間及び動作時間に余裕を見込んだ時間
- ※3: 大容量送水ポンプ (タイプ I) 及びホースの保管場所は第1保管エリア, 第2保管エリア, 第3保管エリア及び第4保管エリア, ホース延長回収車及び注水用ヘッダの保管場所は第2保管エリア, 第3保管エリア及び第4保管エリア
- ※4: 緊急時対策所から第3保管エリアまでの移動を想定した移動時間に余裕を見込んだ時間
- ※5: 大容量送水ポンプ (タイプ I) の移動時間として, 第3保管エリアから淡水貯水槽までを想定した移動時間及び大容量送水ポンプ (タイプ I) の設置実績を考慮した作業時間に余裕を見込んだ時間
- ※6: 大容量送水ポンプ (タイプ I) の起動実績を考慮した作業時間に余裕を見込んだ時間
- ※7: ホースの敷設実績を考慮した作業時間に余裕を見込んだ時間
- ※8: 注水用ヘッダの運搬距離として, 第2保管エリアから原子炉建屋付近までを想定した移動時間及び注水用ヘッダの設置実績を考慮した作業時間に余裕を見込んだ時間

第 1.10-10 図 原子炉格納容器頂部注水系 (可搬型) による原子炉ウエルへの注水 (淡水/海水) タイムチャート



第 1.10-11 図 原子炉建屋ベント設備 概要図



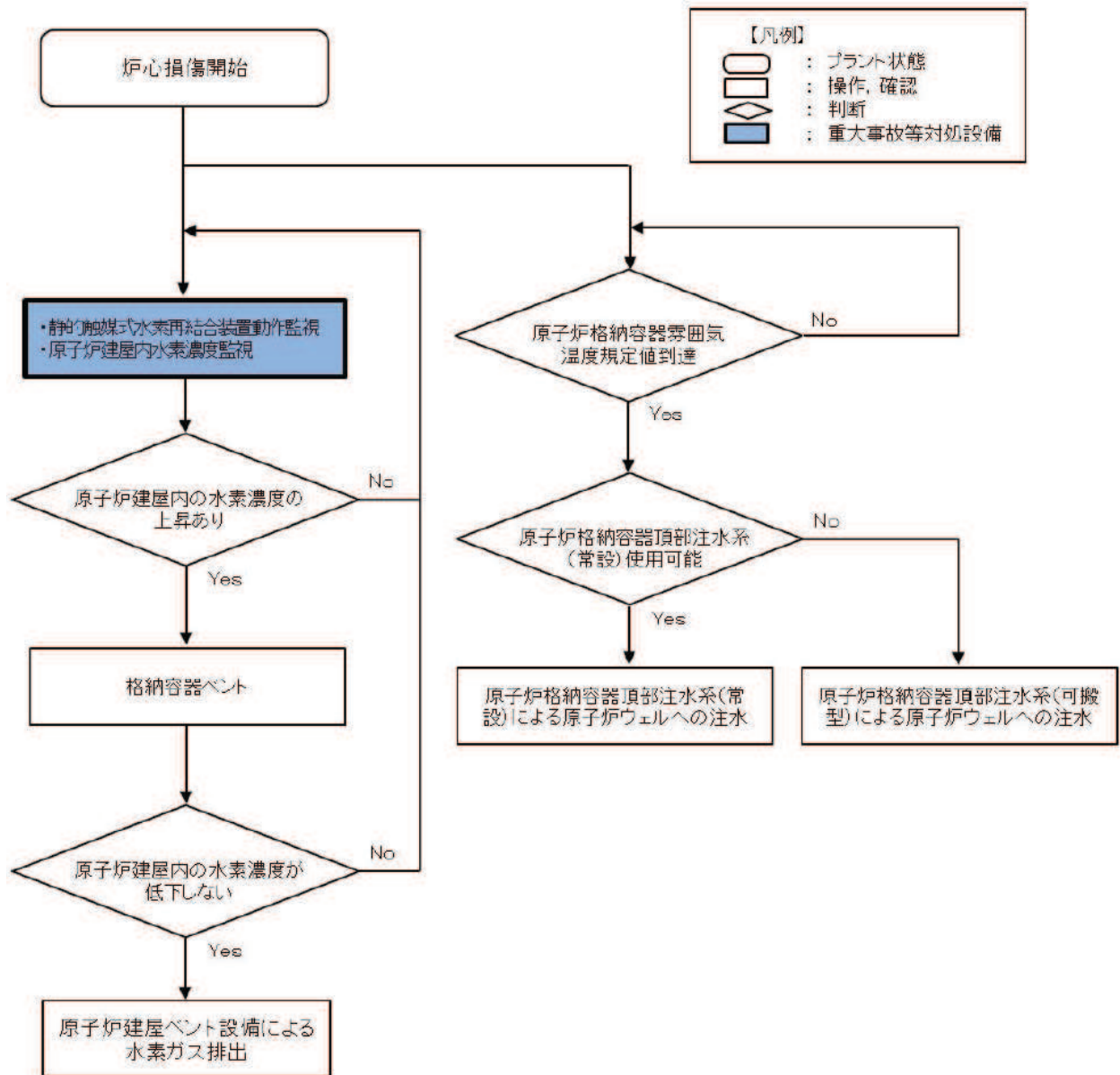
※1：中央制御室での状況確認に必要な想定時間

※2：中央制御室から機器操作場所までの移動時間に余裕を見込んだ時間

※3：原子炉建屋ベント設備の開放操作実績を考慮した作業時間に余裕を見込んだ時間

第 1.10-12 図 原子炉建屋ベント設備による水素排出 タイムチャート





第 1.10-13 図 重大事故等時の対応手段選択フローチャート

審査基準，基準規則と対処設備との対応表（1/2）

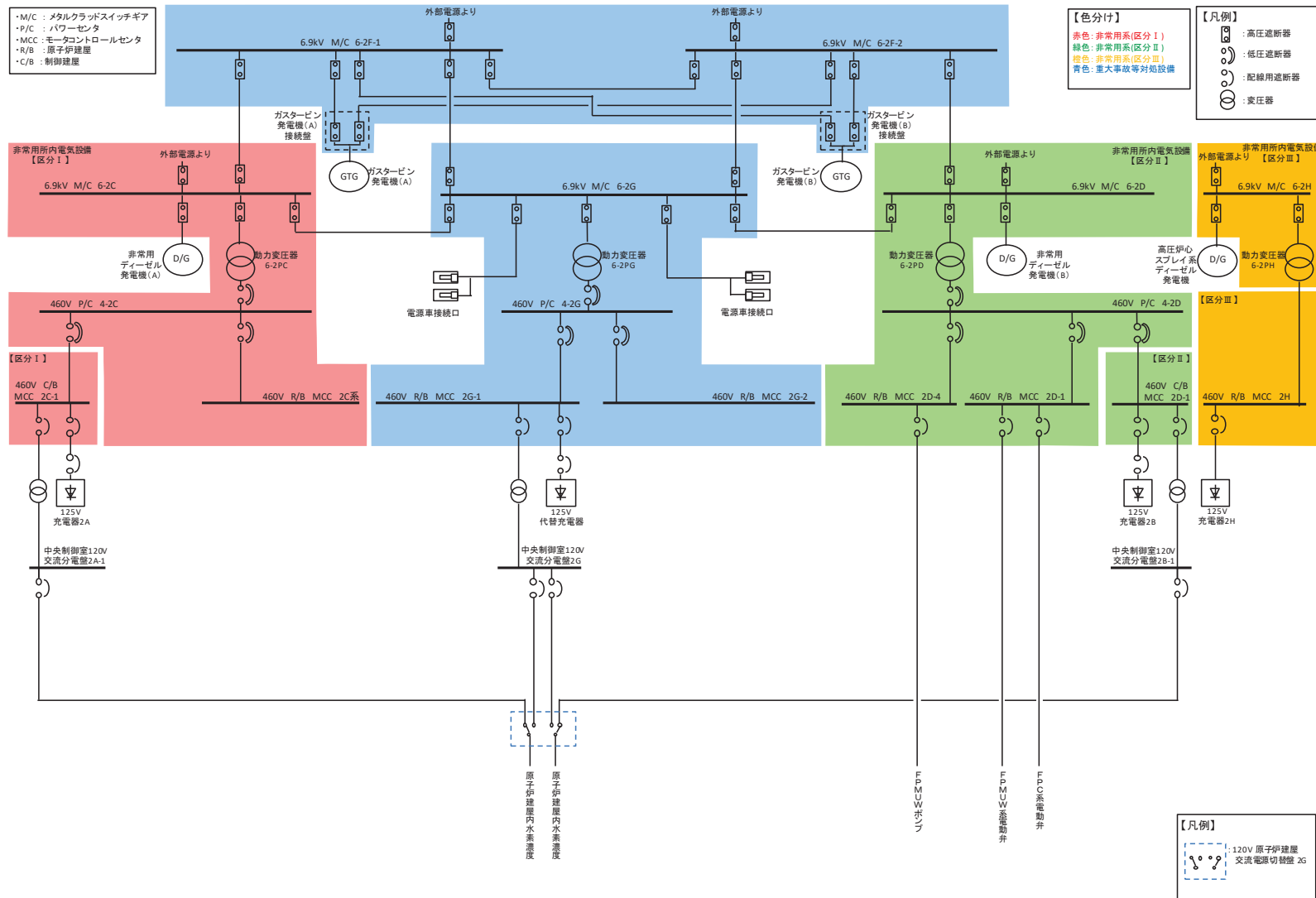
技術的能力審査基準 (1. 10)	番号	設置許可基準規則（53 条）	技術基準規則（68 条）	番号
<p>【本文】 発電用原子炉設置者において、炉心の著しい損傷が発生した場合において原子炉建屋その他の原子炉格納容器から漏えいする気体状の放射性物質を格納するための施設（以下「原子炉建屋等」という。）の水素爆発による損傷を防止する必要がある場合には、水素爆発による当該原子炉建屋等の損傷を防止するために必要な手順等が適切に整備されているか、又は整備される方針が適切に示されていること。</p>	①	<p>【本文】 発電用原子炉施設には、炉心の著しい損傷が発生した場合において原子炉建屋その他の原子炉格納容器から漏えいする気体状の放射性物質を格納するための施設（以下「原子炉建屋等」という。）の水素爆発による損傷を防止する必要がある場合には、水素爆発による当該原子炉建屋等の損傷を防止するために必要な設備を設けなければならない。</p>	<p>【本文】 発電用原子炉施設には、炉心の著しい損傷が発生した場合において原子炉建屋その他の原子炉格納容器から漏えいする気体状の放射性物質を格納するための施設（以下「原子炉建屋等」という。）の水素爆発による損傷を防止する必要がある場合には、水素爆発による当該原子炉建屋等の損傷を防止するために必要な設備を施設しなければならない。</p>	④
<p>【解釈】 1 「水素爆発による当該原子炉建屋等の損傷を防止するために必要な手順等」とは、以下に掲げる措置又はこれらと同等以上の効果を有する措置を行うための手順等をいう。</p>	—	<p>【解釈】 1 第 5 3 条に規定する「水素爆発による当該原子炉建屋等の損傷を防止するために必要な設備」とは、以下に掲げる措置又はこれらと同等以上の効果を有する措置を行うための設備をいう。</p>	<p>【解釈】 1 第 6 8 条に規定する「水素爆発による当該原子炉建屋等の損傷を防止するために必要な設備」とは、以下に掲げる措置又はこれらと同等以上の効果を有する措置を行うための設備をいう。</p>	—
<p>a) 炉心の著しい損傷が発生した場合において原子炉建屋等の水素爆発による損傷を防止するため、水素濃度制御設備又は水素排出設備により、水素爆発による当該原子炉建屋等の損傷を防止するために必要な手順等を整備すること。</p>	②	<p>a) 水素濃度制御設備（制御により原子炉建屋等で水素爆発のおそれがないことを示すこと。）又は水素排出設備（動的機器等に水素爆発を防止する機能を付けること。放射性物質低減機能を付けること。）を設置すること。</p>	<p>a) 水素濃度制御設備（制御により原子炉建屋等で水素爆発のおそれがないことを示すこと。）又は水素排出設備（動的機器等に水素爆発を防止する機能を付けること。放射性物質低減機能を付けること。）を設置すること。</p>	⑤
<p>b) 水素爆発による損傷を防止するために必要な設備が、交流又は直流電源が必要な場合は代替電源設備からの給電を可能とする手順等を整備すること。</p>	③	<p>b) 想定される事故時に水素濃度が変動する可能性のある範囲で推定できる監視設備を設置すること。</p>	<p>b) 想定される事故時に水素濃度が変動する可能性のある範囲で推定できる監視設備を設置すること。</p>	⑥
		<p>c) これらの設備は、交流又は直流電源が必要な場合は代替電源設備からの給電を可能とすること。</p>	<p>c) これらの設備は、交流又は直流電源が必要な場合は代替電源設備からの給電を可能とすること。</p>	⑦

審査基準，基準規則と対処設備との対応表 (2/2)

：重大事故等対処設備

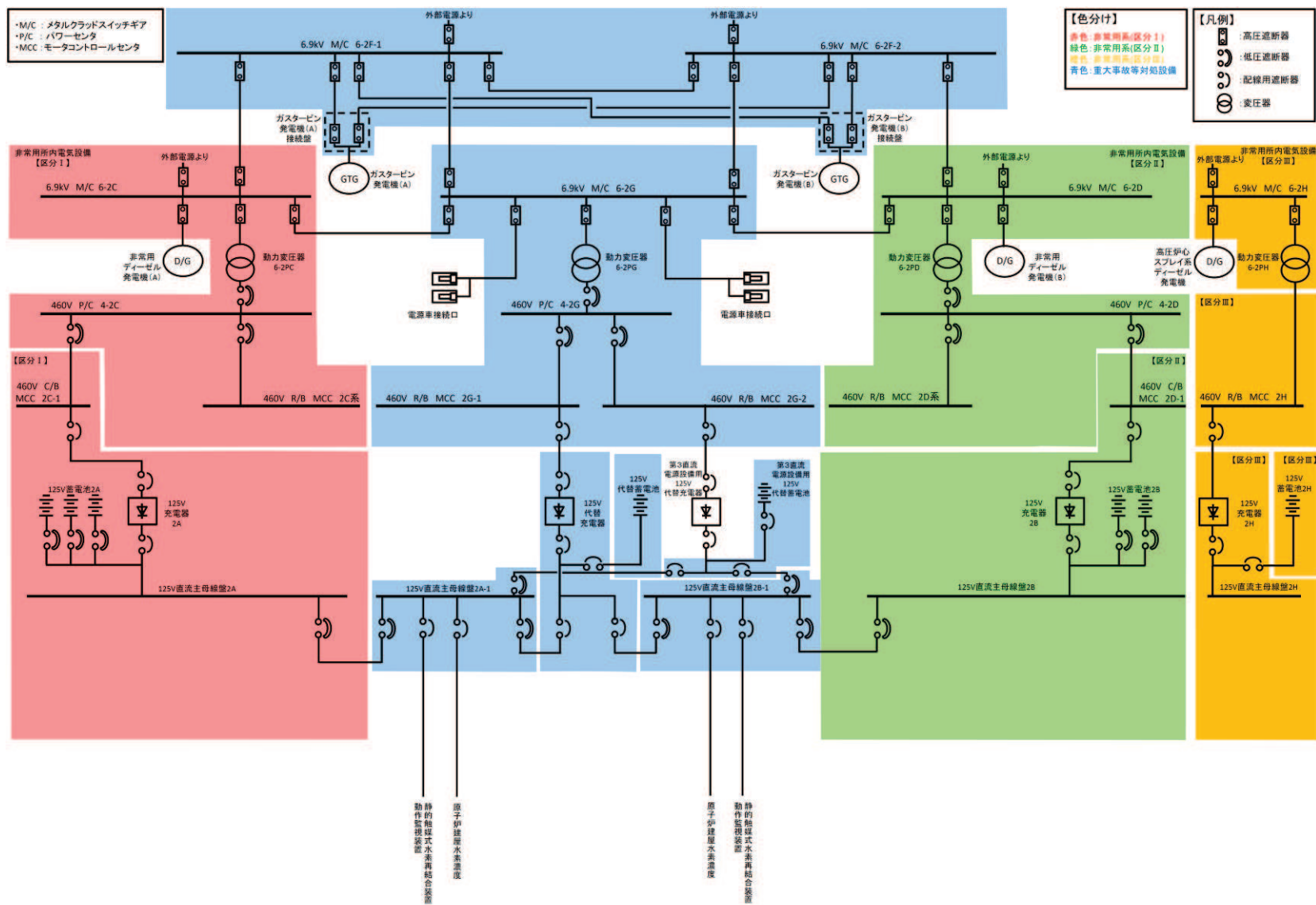
重大事故等対処設備を使用した手段 審査基準の要求に適合するための手段				自主対策						
対応手段	機器名称	既設 新設	解釈 番号	対応 手段	機器名称	常設 可搬	所要時間	対応人数	備考	
静的触媒式水素再結合装置による 水素濃度抑制	静的触媒式水素再結合装置	新設	① ② ④ ⑤	-	-	-	-	-	-	
	静的触媒式水素再結合装置動作監視装置	新設								
	原子炉建屋原子炉棟	既設								
	所内常設蓄電式直流電源設備	既設 新設								
	常設代替直流電源設備	既設								
	所内常設直流電源設備 (3系統目)	新設								
	可搬型代替直流電源設備	新設								
-	-	-	-	-	-	-	-	-		
原子炉建屋内の水素濃度監視	原子炉建屋内水素濃度	新設	① ② ④ ⑥	-	-	-	-	-	-	
	常設代替交流電源設備	新設								
	可搬型代替交流電源設備	新設								
	代替所内電気設備	新設								
	所内常設蓄電式直流電源設備	既設 新設								
	常設代替直流電源設備	既設								
	所内常設直流電源設備 (3系統目)	新設								
	可搬型代替直流電源設備	新設								
-	-	-	-	-	-	-	-	-		
への給電 代替電源による必要な設備	常設代替交流電源設備	新設	① ③ ④ ⑦	-	-	-	-	-	-	
	可搬型代替交流電源設備	新設								
	代替所内電気設備	新設								
	所内常設蓄電式直流電源設備	既設 新設								
	常設代替直流電源設備	既設								
	所内常設直流電源設備 (3系統目)	新設								
	可搬型代替直流電源設備	新設								
-	-	-	-	-	-	-	-	-		
-	-	-	-	-	原子炉格納容器頂部注水系(常設) による原子炉ウエルへの注水	燃料プール補給水ポンプ	常設	15分	1人	-
						補給水系 配管	常設			
						高压炉心スプレイ系 配管・弁	常設			
						燃料プール補給水系 配管・弁	常設			
						燃料プール冷却浄化系 配管・弁	常設			
						復水貯蔵タンク	常設			
						原子炉ウエル	常設			
						常設代替交流電源設備	常設			
					可搬型代替交流電源設備	可搬				
					-	-	-	-	-	
					原子炉格納容器頂部注水系(可搬型) による原子炉ウエルへの注水	大容量送水ポンプ(タイプI)	可搬	380分	10人	-
						ホース延長回収車	可搬			
						ホース・注水用ヘッダ	可搬			
						燃料プール冷却浄化系 配管・弁	常設			
						淡水貯水槽(No.1)	常設			
淡水貯水槽(No.2)	常設									
原子炉ウエル	常設									
常設代替交流電源設備	常設									
可搬型代替交流電源設備	可搬									
燃料補給設備	常設 可搬									
-	-	-	-	-						
-	-	-	-	-	原子炉建屋ベント設備 による水素排出	原子炉建屋ベント設備	常設	60分	3人	-
						大容量送水ポンプ(タイプII)	可搬			
						ホース延長回収車	可搬			
						ホース	可搬			
						放水砲	可搬			
						燃料補給設備	常設 可搬			
-	-	-	-	-						

対応手段として選定した設備の電源構成図



1.10-36

第1図 電源構成図 (交流)



第2図 電源構成図 (直流)

## 重大事故対策の成立性

## 1. 原子炉格納容器頂部注水系（可搬型）による原子炉ウェルへの注水（淡水／海水）

## (1) 操作概要

発電所対策本部は、原子炉格納容器頂部注水系（可搬型）による原子炉ウェルへの注水が必要な状況において、プラント状況から大容量送水ポンプ（タイプ I）の設置場所、ホースの敷設ルート及び接続先を決定する。

重大事故等対応要員は、現場にて、発電所対策本部より指示されたルートを確認した上で、大容量送水ポンプ（タイプ I）の設置及びホースの敷設、接続を実施し、原子炉格納容器頂部注水系（可搬型）による原子炉ウェルへの注水を実施する。

## (2) 作業場所

屋外（淡水貯水槽周辺及び原子炉建屋周辺）

## (3) 必要要員数及び作業時間

原子炉格納容器頂部注水系（可搬型）による原子炉ウェルへの注水のうち、大容量送水ポンプ（タイプ I）の設置及びホースの敷設、接続に必要な要員、所要時間は以下のとおりである。

必要要員数 : 9名（重大事故等対応要員）  
 想定時間 : 380分（訓練実績等）

## (4) 操作の成立性

作業環境 : 車両付属の作業用照明、可搬型照明（ヘッドライト及び懐中電灯）により夜間における作業性を確保している。放射性物質が放出されるおそれがあることから、放射線防護具（全面マスク、個人線量計及びゴム手袋等）を装備又は携行して作業を実施する。

移動経路 : 車両付属の作業用照明の他、可搬型照明（ヘッドライト及び懐中電灯）を携行していることから、夜間においてもアクセス可能である。

操作性 : 注水用ヘッダの運搬及びホースの敷設は、ホース延長回収車を使用することから、容易に実施可能である。  
 大容量送水ポンプ（タイプ I）からのホースの接続は、汎用の結合金具であり、容易に実施可能である。また、作業エリア周辺には作業を実施する上で支障となる設備はなく、十分

な作業スペースを確保している。

連絡手段：通常連絡手段として電力保安通信用電話設備（PHS 端末）及び送受信器（ページング）を配備しており、重大事故等の環境下において、通常連絡手段が使用不能となった場合でも、無線連絡設備（携帯型）により発電所対策本部へ連絡することが可能である。

注水操作は中央制御室からの依頼に基づき発電所対策本部の指示により屋外で実施するが、衛星電話設備（固定型）、衛星電話設備（携帯型）、無線連絡設備（固定型）及び無線連絡設備（携帯型）を用いることにより、円滑な連絡が可能である。



大容量送水ポンプ（タイプ I）



ホース敷設，接続



注水用ヘッドへのホース接続



大容量送水ポンプ（タイプ I）の起動

## 2. 原子炉建屋ベント設備による水素排出

### (1) 操作概要

原子炉建屋ベント設備による水素排出を実施するため、原子炉建屋ベント設備の開放を行う。

原子炉建屋ベント設備の開放は、保護ケースの開放、レバーブロックのフックの取り付け、レバーブロックの操作により実施する。

### (2) 作業場所

原子炉建屋屋上

### (3) 必要要員数及び作業時間

原子炉建屋ベント設備による水素排出のうち、原子炉建屋ベント設備の開放に必要な要員、所要時間は以下のとおりである。

必要要員数 : 2名（運転員（現場）2名）  
想定時間 : 60分（訓練実績等）

### (4) 操作の成立性

作業環境 : 可搬型照明（ヘッドライト及び懐中電灯）により夜間における作業性を確保している。放射性物質が放出されるおそれがあることから、放射線防護具（自給式呼吸器、個人線量計、ゴム手袋等）を装備又は携行して作業を実施する。

移動経路 : 可搬型照明（ヘッドライト及び懐中電灯）を携行していることから、夜間においてもアクセス可能である。

操作性 : 原子炉建屋水素ベントの開放は、人力により容易に実施可能である。また、作業エリア周辺には、作業を実施する上で支障となる設備はなく、十分な作業スペースを確保している。原子炉建屋水素ベントの開放は、複雑な操作はなく、容易に実施可能である。

連絡手段 : 通常連絡手段として電力保安通信用電話設備（PHS 端末）及び送受話器（ページング）を配備しており、重大事故等の環境下において、通常連絡手段が使用不能となった場合でも、携行型通話装置により中央制御室へ連絡することが可能である。





レバーブロック収納状態



フックの取り付け



レバーブロック操作



原子炉建屋ベント設備（開放状態）

## 解釈一覧

## 1. 操作手順の解釈一覧

手順		操作手順記載内容		解釈
1.10.2.1 水素爆発による原子炉建屋等の損傷を防止するための手順	(2) 原子炉格納容器外への水素漏えい抑制	a. 原子炉格納容器頂部注水系（常設）による原子炉ウエルへの注水	原子炉ウエル水位をドライウエル主フランジが冠水する目標水位	原子炉ウエル水位をドライウエル主フランジが冠水する目標水位（O.P. 26948mm）
			ドライウエル主フランジが冠水する水位を維持	ドライウエル主フランジが冠水する水位（O.P. 26448～26948mm）を維持
		b. 原子炉格納容器頂部注水系（可搬型）による原子炉ウエルへの注水	原子炉ウエル水位をドライウエル主フランジが冠水する目標水位	原子炉ウエル水位をドライウエル主フランジが冠水する目標水位（O.P. 26948mm）
			ドライウエル主フランジが冠水する水位を維持	ドライウエル主フランジが冠水する水位（O.P. 26448～26948mm）を維持

## 2. 操作の成立性の解釈一覧

手順		操作の成立性記載内容		解釈
1. 10. 2. 1 水素爆発による原子炉建屋等の損傷を防止するための手順	(2) 原子炉格納容器外への水素漏えい抑制	a. 原子炉格納容器頂部注水系（常設）による原子炉ウエルへの注水	ドライウエル主フランジ部のシール部温度をシールの健全性を保つことができる温度以下	ドライウエル主フランジ部のシール部温度をシールの健全性を保つことができる 200℃以下
		b. 原子炉格納容器頂部注水系（可搬型）による原子炉ウエルへの注水	ドライウエル主フランジ部のシール部温度をシールの健全性を保つことができる温度以下	ドライウエル主フランジ部のシール部温度をシールの健全性を保つことができる 200℃以下

### 3. 弁番号及び弁名称一覧

弁番号	弁名称	操作場所
G41-M0-F507	FPC 使用済燃料プールゲート漏えい検出止め弁	中央制御室
P15-M0-F009	FPMUW 原子炉ウエル注水弁	中央制御室
P70-D001-3	原子炉ウエル注水弁	屋外
G41-F047	FPC 建屋北側原子炉ウエル注水元弁	屋外
G41-F049	FPC 建屋東側原子炉ウエル注水元弁	屋外

## 1.11 使用済燃料貯蔵槽の冷却等のための手順等

### < 目 次 >

#### 1.11.1 対応手段と設備の選定

##### (1) 対応手段と設備の選定の考え方

##### (2) 対応手段と設備の選定結果

- a. 使用済燃料プールの冷却機能又は注水機能の喪失時，又は使用済燃料プール水の小規模な漏えい発生時の対応手段及び設備
  - (a) 燃料プール代替注水
  - (b) 漏えい抑制
  - (c) 重大事故等対処設備と自主対策設備
- b. 使用済燃料プールからの大量の水の漏えい発生時の対応手段及び設備
  - (a) 燃料プールのスプレイ
  - (b) 漏えい緩和
  - (c) 大気への放射性物質の拡散抑制
  - (d) 重大事故等対処設備と自主対策設備
- c. 重大事故等時における使用済燃料プールの監視のための対応手段及び設備
  - (a) 使用済燃料プールの監視
  - (b) 代替電源による給電
  - (c) 重大事故等対処設備
- d. 使用済燃料プールから発生する水蒸気による悪影響を防止するための対応手段及び設備
  - (a) 燃料プール冷却浄化系による使用済燃料プールの除熱
  - (b) 重大事故等対処設備
- e. 手順等

#### 1.11.2 重大事故等時の手順

##### 1.11.2.1 使用済燃料プールの冷却機能又は注水機能の喪失時，又は使用済燃料プール水の小規模な漏えい発生時の対応手順

###### (1) 燃料プール代替注水

- a. 燃料プール代替注水系（常設配管）による使用済燃料プールへの注水
- b. 燃料プール代替注水系（可搬型）による使用済燃料プールへの注水
- c. ろ過水ポンプによる使用済燃料プールへの注水

##### 1.11.2.2 使用済燃料プールからの大量の水の漏えい発生時の対応手順

###### (1) 燃料プールのスプレイ

- a. 燃料プールのスプレイ系（常設配管）による使用済燃料プールへのスプレイ
- b. 燃料プールのスプレイ系（可搬型）による使用済燃料プールへのスプレイ
- c. 化学消防自動車及び大型化学高所放水車による燃料プールのスプレイ系（常設

配管) を用いた使用済燃料プールへのスプレー

(2) 漏えい緩和

a. 使用済燃料プール漏えい緩和

1. 11. 2. 3 重大事故等時における使用済燃料プールの監視のための対応手順

(1) 使用済燃料プールの状態監視

a. 代替電源による給電

1. 11. 2. 4 使用済燃料プールから発生する水蒸気による悪影響を防止するための対応手順

(1) 燃料プール冷却浄化系による使用済燃料プールの除熱

1. 11. 2. 5 その他の手順項目について考慮する手順

1. 11. 2. 6 重大事故等時の対応手段の選択

添付資料 1. 11. 1 審査基準, 基準規則と対処設備との対応表

添付資料 1. 11. 2 対応手段として選定した設備の電源構成図

添付資料 1. 11. 3 重大事故等対策の成立性

1. 燃料プール代替注水系 (常設配管) による使用済燃料プールへの注水
2. 燃料プール代替注水系 (可搬型) による使用済燃料プールへの注水
3. ろ過水ポンプによる使用済燃料プールへの注水
4. 燃料プールスプレー系 (常設配管) による使用済燃料プールへのスプレー
5. 燃料プールスプレー系 (可搬型) による使用済燃料プールへのスプレー
6. 化学消防自動車及び大型化学高所放水車による燃料プールスプレー系 (常設配管) を用いた使用済燃料プールへのスプレー

添付資料 1. 11. 4 解釈一覧

1. 判断基準の解釈一覧
2. 操作手順の解釈一覧
3. 弁番号及び弁名称一覧

## 1.11 使用済燃料貯蔵槽の冷却等のための手順等

### 【要求事項】

- 1 発電用原子炉設置者において、使用済燃料貯蔵槽の冷却機能又は注水機能が喪失し、又は使用済燃料貯蔵槽からの水の漏えいその他の要因により当該使用済燃料貯蔵槽の水位が低下した場合において使用済燃料貯蔵槽内の燃料体又は使用済燃料（以下「貯蔵槽内燃料体等」という。）を冷却し、放射線を遮蔽し、及び臨界を防止するために必要な手順等が適切に整備されているか、又は整備される方針が適切に示されていること。
- 2 発電用原子炉設置者は、使用済燃料貯蔵槽からの大量の水の漏えいその他の要因により当該使用済燃料貯蔵槽の水位が異常に低下した場合において貯蔵槽内燃料体等の著しい損傷の進行を緩和し、及び臨界を防止するために必要な手順等が適切に整備されているか、又は整備される方針が適切に示されていること。

### 【解釈】

- 1 第1項に規定する「使用済燃料貯蔵槽の冷却機能又は注水機能が喪失し、又は使用済燃料貯蔵槽からの水の漏えいその他の要因により当該使用済燃料貯蔵槽の水位が低下した場合」とは、実用発電用原子炉及びその附属施設の位置、構造及び設備の基準に関する規則の解釈（原規技発第1306193号（平成25年6月19日原子力規制委員会決定）第37条3-1(a)及び(b)で定義する想定事故1及び想定事故2において想定する使用済燃料貯蔵槽の水位の低下をいう。
- 2 第1項に規定する「貯蔵槽内燃料体等を冷却し、放射線を遮蔽し、及び臨界を防止するために必要な手順等」とは、以下に掲げる措置又はこれと同等以上の効果を有する措置を行うための手順等をいう。
  - a) 想定事故1及び想定事故2が発生した場合において、代替注水設備により、使用済燃料貯蔵槽内燃料体等を冷却し、放射線を遮蔽し、及び臨界を防止するために必要な手順等を整備すること。
  - b) 想定事故1及び想定事故2が発生した場合において発生する水蒸気が重大事故等対処設備に悪影響を及ぼす可能性がある場合は、当該悪影響を防止するために必要な手順等を整備すること。
- 3 第2項に規定する「貯蔵槽内燃料体等の著しい損傷の進行を緩和し、及び臨界を防止するために必要な手順等」とは、以下に掲げる措置又はこれらと同等以上の効果を有する措置を行うための手順等をいう。
  - a) 使用済燃料貯蔵槽の水位が維持できない場合において、スプレー設備により、燃料損傷を緩和し、臨界を防止するために必要な手順等を整備すること。

b) 燃料損傷時に、できる限り環境への放射性物質の放出を低減するための手順等を整備すること。

4 第1項及び第2項の手順等として、使用済燃料貯蔵槽の監視は、以下によること。

a) 使用済燃料貯蔵槽の水位、水温及び上部の空間線量率について、燃料貯蔵設備に係る重大事故等により変動する可能性のある範囲にわたり測定できること。

b) 使用済燃料貯蔵槽の計測設備が、交流又は直流電源が必要な場合には、代替電源設備からの給電を可能とすること。

使用済燃料貯蔵槽（以下「使用済燃料プール」という。）の冷却機能又は注水機能が喪失し、又は使用済燃料プールからの水の漏えいその他の要因により当該使用済燃料プールの水位が低下した場合において、使用済燃料プール内の燃料体又は使用済燃料（以下「使用済燃料プール内の燃料体等」という。）を冷却し、放射線を遮蔽し、及び臨界を防止するための対処設備を整備する。

また、使用済燃料プールからの大量の水の漏えいその他の要因により当該使用済燃料プールの水位が異常に低下した場合において、使用済燃料プール内の燃料体等の著しい損傷の進行を緩和し、臨界を防止し、放射性物質の放出を低減するための対処設備を整備する。

ここでは、これらの対処設備を活用した手順等について説明する。



### 1. 11. 1 対応手段と設備の選定

#### (1) 対応手段と設備の選定の考え方

使用済燃料プールの冷却機能を有する設計基準対象施設として、燃料プール冷却浄化系及び残留熱除去系（燃料プール水の冷却）を設置している。

また、使用済燃料プールの注水機能を有する設備として、残留熱除去系（燃料プール水の補給）及び復水補給水系を設置している。

これらの冷却及び注水機能が故障等により喪失した場合、又は使用済燃料プールに接続する配管の破断等による使用済燃料プールの小規模な水の漏えいにより水位の低下が発生した場合は、その機能を代替するために、各設計基準対象施設が有する機能、相互関係を明確にした（以下「機能喪失原因対策分析」という。）上で、想定する故障に対応できる対応手段及び重大事故等対処設備を選定する（第 1. 11-1 図）。

使用済燃料プールの冷却機能又は注水機能喪失時、又は使用済燃料プールの小規模な漏えい発生時において、発生する水蒸気による重大事故等対処設備への悪影響を防止するための対応手段及び重大事故等対処設備を選定する。

使用済燃料プールから大量の水が漏えいし、使用済燃料プールの水位が維持できない場合を想定し、使用済燃料プールへのスプレーにより使用済燃料プール内の燃料体等の著しい損傷を緩和するための対応手段及び重大事故等対処設備を選定する。

なお、使用済燃料プール内の燃料体等をボロン添加ステンレス鋼製ラックセルに貯蔵することにより、未臨界は維持される。

使用済燃料プールの冷却機能若しくは注水機能喪失時、又は使用済燃料プール水の小規模な漏えい若しくは使用済燃料プールからの大量の水の漏えい発生時において、使用済燃料プールの水位、水温及び上部の空間線量率について変動する可能性のある範囲にわたり測定するための対応手段及び重大事故等対処設備を選定する。

重大事故等対処設備のほかに、柔軟な事故対応を行うための対応手段及び自主対策設備<sup>\*</sup>を選定する。

※ 自主対策設備：技術基準上の全ての要求事項を満たすことや全てのプラント状況において使用することは困難であるが、プラントの状況によっては、事故対応に有効な設備。

選定した重大事故等対処設備により、「技術的能力審査基準」（以下「審査基準」という。）だけでなく、「設置許可基準規則」第五十四条及び「技術基準規則」第六十九条（以下「基準規則」という。）の要求機能を満足する設備が網羅されていることを確認するとともに、自主対策設備との関係を明確にする。

## (2) 対応手段と設備の選定結果

機能喪失原因対策分析の結果、使用済燃料プールの冷却設備若しくは注水設備が故障等により機能喪失した場合、使用済燃料プールに接続する配管の破断等による使用済燃料プールの小規模な水の漏えいにより水位の低下が発生した場合、又は使用済燃料プールからの大量の水が漏えいし、使用済燃料プールの水位が維持できない場合を想定する。

設計基準対象施設に要求される機能の喪失原因から選定した対応手段及び「審査基準」、「基準規則」からの要求により選定した対応手段と、その対応に使用する重大事故等対処設備及び自主対策設備を以下に示す。

なお、機能喪失を想定する設計基準対象施設、対応に使用する重大事故等対処設備及び自主対策設備と整備する手順についての関係を第 1.11-1 表に整理する。

### a. 使用済燃料プールの冷却機能又は注水機能の喪失時、又は使用済燃料プール水の小規模な漏えい発生時の対応手段及び設備

#### (a) 燃料プール代替注水

使用済燃料プールの冷却機能又は注水機能が喪失し、又は使用済燃料プールからの小規模な水の漏えい発生時に、使用済燃料プールへの注水により使用済燃料プール内の燃料体等を冷却し、放射線を遮蔽し、及び臨界を防止する手段がある。

#### i. 燃料プール代替注水系（常設配管）による使用済燃料プールへの注水

燃料プール代替注水系（常設配管）による使用済燃料プールへの注水で使用する設備は以下のとおり。

- ・大容量送水ポンプ（タイプ I）
- ・淡水貯水槽（No. 1）
- ・淡水貯水槽（No. 2）
- ・ホース延長回収車
- ・ホース・注水用ヘッダ・接続口
- ・燃料プール冷却浄化系配管・弁
- ・使用済燃料プール
- ・燃料補給設備

なお、燃料プール代替注水系（常設配管）による使用済燃料プールへの注水は、代替淡水源（淡水貯水槽（No. 1）及び淡水貯水槽（No. 2））の淡水だけでなく、ろ過水タンクの淡水又は海水も利用できる。

- ii. 燃料プール代替注水系（可搬型）による使用済燃料プールへの注水  
燃料プール代替注水系（可搬型）による使用済燃料プールへの注水で使用する設備は以下のとおり。

- ・大容量送水ポンプ（タイプ I）
- ・淡水貯水槽（No. 1）
- ・淡水貯水槽（No. 2）
- ・ホース延長回収車
- ・ホース・注水用ヘッダ
- ・使用済燃料プール
- ・燃料補給設備

なお、燃料プール代替注水系（可搬型）による使用済燃料プールへの注水は、代替淡水源（淡水貯水槽（No. 1）及び淡水貯水槽（No. 2））の淡水だけでなく、ろ過水タンクの淡水又は海水も利用できる。

- iii. ろ過水ポンプによる使用済燃料プールへの注水  
ろ過水ポンプによる使用済燃料プールへの注水で使用する設備は以下のとおり。

- ・ろ過水ポンプ
- ・ろ過水タンク
- ・ろ過水系配管・弁
- ・補給水系配管・弁
- ・残留熱除去系配管・弁
- ・燃料プール冷却浄化系配管・弁
- ・使用済燃料プール
- ・常設代替交流電源設備

(b) 漏えい抑制

使用済燃料プールに接続する配管の破断等により、燃料プール冷却浄化系戻り配管からサイフォン現象による使用済燃料プール水漏えいが発生した場合に、使用済燃料プールのサイフォン防止機能を有するサイフオンブレーク孔により、サイフォン現象の継続を防止することで、漏えいを停止する手段がある。

漏えい抑制で使用する設備は以下のとおり。

- ・サイフォン防止機能

(c) 重大事故等対処設備と自主対策設備

燃料プール代替注水で使用する設備のうち、大容量送水ポンプ（タイプ I）、ホース延長回収車、ホース・注水用ヘッド・接続口、燃料プール冷却浄化系配管・弁、使用済燃料プール及び燃料補給設備を重大事故等対処設備として位置付ける。淡水貯水槽（No. 1）及び淡水貯水槽（No. 2）は「1.13 重大事故等の収束に必要な水の供給手順等」【解釈】1b)項を満足するための代替淡水源（措置）として位置付ける。

漏えい抑制で使用する設備のうち、サイフォン防止機能は重大事故等対処設備として位置付ける。

これらの機能喪失原因対策分析の結果により選定した設備は、「審査基準」及び「基準規則」に要求される設備が全て網羅されている。

（添付資料 1.11.1）

以上の重大事故等対処設備により、使用済燃料プール内の燃料体等を冷却し、放射線を遮蔽し、及び臨界を防止することができる。

また、以下の設備はプラント状況によっては事故対応に有効な設備であるため、自主対策設備と位置付ける。あわせて、その理由を示す。

- ・ろ過水ポンプ、ろ過水タンク、ろ過水系配管・弁

耐震性は確保されておらず、大容量送水ポンプ（タイプ I）に比べ、注水量が少ないが、重大事故等へ対処するために使用できれば使用済燃料プール内の燃料体等を冷却し、放射線を遮蔽し、及び臨界を防止する手段として有効であるため、使用済燃料プールへの注水を確保するための手段となり得る。

b. 使用済燃料プールからの大量の水の漏えい発生時の対応手段及び設備

(a) 燃料プールのスプレイ

使用済燃料プールからの大量の水の漏えい発生時、使用済燃料プールへのスプレイにより、燃料損傷を緩和し、臨界を防止し、放射性物質の放出を低減する手段がある。

i. 燃料プールのスプレイ系（常設配管）による使用済燃料プールへのスプレイ

燃料プールのスプレイ系（常設配管）による使用済燃料プールへのスプレイで使用する設備は以下のとおり。

- ・大容量送水ポンプ（タイプ I）

- ・淡水貯水槽 (No. 1)
- ・淡水貯水槽 (No. 2)
- ・ホース延長回収車
- ・ホース・注水用ヘッダ・接続口
- ・燃料プール冷却浄化系配管・弁
- ・スプレイノズル
- ・使用済燃料プール
- ・燃料補給設備

なお、燃料プールスプレイ系（常設配管）による使用済燃料プールへのスプレイは、代替淡水源（淡水貯水槽 (No. 1) 及び淡水貯水槽 (No. 2)）の淡水だけでなく、ろ過水タンクの淡水又は海水も利用できる。

- ii. 燃料プールスプレイ系（可搬型）による使用済燃料プールへのスプレイ  
燃料プールスプレイ系（可搬型）による使用済燃料プールへのスプレイ  
で使用する設備は以下のとおり。

- ・大容量送水ポンプ（タイプ I）
- ・淡水貯水槽 (No. 1)
- ・淡水貯水槽 (No. 2)
- ・ホース延長回収車
- ・ホース・注水用ヘッダ
- ・スプレイノズル
- ・使用済燃料プール
- ・燃料補給設備

なお、燃料プールスプレイ系による使用済燃料プールへのスプレイは、代替淡水源（淡水貯水槽 (No. 1) 及び淡水貯水槽 (No. 2)）の淡水だけでなく、ろ過水タンクの淡水又は海水も利用できる。

- iii. 化学消防自動車及び大型化学高所放水車による燃料プールスプレイ系  
（常設配管）を用いた使用済燃料プールへのスプレイ  
化学消防自動車及び大型化学高所放水車による燃料プールスプレイ系  
（常設配管）を用いた使用済燃料プールへのスプレイで使用する設備は以  
下のとおり。

- ・大型化学高所放水車
- ・化学消防自動車

- ・ろ過水タンク
- ・ホース・接続口
- ・燃料プール冷却浄化系配管・弁
- ・スプレイノズル
- ・使用済燃料プール

(b) 漏えい緩和

使用済燃料プール内側から漏えいしている場合に、シール材を張り付けたステンレス鋼板を使用済燃料プール開口部付近までロープで吊り下ろし、漏えいするプール水の流れやプールによる水圧を利用して開口部を塞ぐことで漏えいを緩和する手段がある。

この手段では、漏えいを緩和できない場合があること、重いステンレス鋼板を使用するため作業効率が悪いことから、今後得られた知見を参考に、より効果的な漏えい緩和策を取り入れていく。

漏えい緩和で使用する資機材は以下のとおり。

- ・シール材
- ・接着剤
- ・ステンレス鋼板
- ・吊り下ろしロープ

(c) 大気への放射性物質の拡散抑制

重大事故等により、使用済燃料プール内の燃料体等の著しい損傷に至った場合において、大気へ放射性物質が拡散するおそれがある場合は、放水設備により大気への放射性物質の拡散を抑制する手段がある。

大気への放射性物質の拡散抑制で使用する設備は以下のとおり。

- ・大容量送水ポンプ（タイプⅡ）
- ・ホース
- ・放水砲
- ・ホース延長回収車
- ・燃料補給設備
- ・貯留堰
- ・取水口
- ・取水路
- ・海水ポンプ室

なお、大気への放射性物質の拡散抑制の操作手順については、「1.12 発

電所外への放射性物質の拡散を抑制するための手順等」にて整備する。

(d) 重大事故等対処設備と自主対策設備

燃料プールスプレイで使用する設備のうち、大容量送水ポンプ（タイプⅠ）、ホース延長回収車、ホース・注水用ヘッダ・接続口、燃料プール冷却浄化系配管・弁、スプレイノズル、使用済燃料プール及び燃料補給設備は重大事故等対処設備として位置付ける。淡水貯水槽（No. 1）及び淡水貯水槽（No. 2）は「1.13 重大事故等の収束に必要となる水の供給手順等」【解釈】1b)項を満足するための代替淡水源（措置）として位置付ける。

大気への放射性物質の拡散抑制で使用する設備のうち、大容量送水ポンプ（タイプⅡ）、ホース、放水砲、ホース延長回収車、燃料補給設備、貯留堰、取水口、取水路及び海水ポンプ室は重大事故等対処設備として位置付ける。

これらの機能喪失原因対策分析の結果により選定した設備は、「審査基準」及び「基準規則」に要求される設備が全て網羅されている。

（添付資料 1.11.1）

以上の重大事故等対処設備により、使用済燃料プール内の燃料体等の著しい損傷を緩和し、臨界を防止すること及び放射性物質の放出を低減することができる。

また、以下の設備はプラント状況によっては事故対応に有効な設備であるため、自主対策設備と位置付ける。あわせて、その理由を示す。

- ・ シール材、接着剤、ステンレス鋼板及び吊り下ろしロープ

プラントの状況によって使用済燃料プールへのアクセスができない場合があり、また、漏えい箇所により漏えいを緩和できない場合があるため効果に不確実さはあるものの、大量の水の漏えいを緩和する手段となり得るため、使用できれば漏えいを抑制する手段として有効である。

- ・ 化学消防自動車、大型化学高所放水車及びろ過水タンク

化学消防自動車、大型化学高所放水車及びろ過水タンクについては、耐震性は確保されていないが、重大事故等へ対処するために使用できれば使用済燃料プール内の燃料体等の著しい損傷の進行を緩和し、臨界を防止する手段として有効であるため、使用済燃料プールへのスプレイの代替手段となり得る。

c. 重大事故等時における使用済燃料プールの監視のための対応手段及び設備

(a) 使用済燃料プールの監視

重大事故等時において、使用済燃料プールの水位、水温及び上部の空間線量率について変動する可能性のある範囲にわたり測定するための手段がある。

使用済燃料プールの監視で使用する設備（監視計器）は以下のとおり。

- ・使用済燃料プール水位／温度（ヒートサーモ式）
- ・使用済燃料プール水位／温度（ガイドパルス式）
- ・使用済燃料プール上部空間放射線モニタ（高線量，低線量）
- ・使用済燃料プール監視カメラ

(b) 代替電源による給電

全交流動力電源又は直流電源が喪失した場合において、使用済燃料プールの状態を監視するため、代替電源設備により使用済燃料プール監視計器へ給電する手段がある。

代替電源による給電で使用する設備は以下のとおり。

- ・常設代替交流電源設備
- ・可搬型代替交流電源設備
- ・所内常設蓄電式直流電源設備
- ・常設代替直流電源設備
- ・所内常設直流電源設備（3系統目）
- ・可搬型代替直流電源設備

(c) 重大事故等対処設備

使用済燃料プールの監視に使用する設備（監視計器）のうち、使用済燃料プール水位／温度（ヒートサーモ式）、使用済燃料プール水位／温度（ガイドパルス式）、使用済燃料プール上部空間放射線モニタ（高線量，低線量）及び使用済燃料プール監視カメラは重大事故等対処設備として位置付ける。

代替電源による給電に使用する設備のうち、常設代替交流電源設備、可搬型代替交流電源設備、所内常設蓄電式直流電源設備、常設代替直流電源設備、所内常設直流電源設備（3系統目）及び可搬型代替直流電源設備は重大事故等対処設備として位置付ける。

これらの機能喪失原因対策分析の結果により選定した設備は、「審査基準」及び「基準規則」に要求される設備が全て網羅されている。

（添付資料 1. 11. 1）



以上の重大事故等対処設備により、使用済燃料プールの水位、水温及び上部の空間線量率について変動する可能性のある範囲にわたり測定することが可能である。

d. 使用済燃料プールから発生する水蒸気による悪影響を防止するための対応手段及び設備

(a) 燃料プール冷却浄化系による使用済燃料プールの除熱

燃料プール冷却浄化系が全交流動力電源喪失及び原子炉補機冷却水系（原子炉補機冷却海水系を含む）の機能喪失により起動できず、使用済燃料プールから発生する水蒸気が重大事故等対処設備に悪影響を及ぼす可能性がある場合は、常設代替交流電源設備又は可搬型代替交流電源設備を用いて非常用所内電気設備へ電源を供給することで燃料プール冷却浄化系の電源を確保し、原子炉補機代替冷却水系により冷却水を確保することで燃料プール冷却浄化系を起動し、使用済燃料プールを除熱する手段がある。

燃料プール冷却浄化系による使用済燃料プールの除熱で使用する設備は以下のとおり。

- ・燃料プール冷却浄化系ポンプ
- ・使用済燃料プール
- ・燃料プール冷却浄化系熱交換器
- ・燃料プール冷却浄化系配管・弁・スキマサージタンク・ディフューザ
- ・原子炉補機代替冷却水系
- ・常設代替交流電源設備
- ・可搬型代替交流電源設備

(b) 重大事故等対処設備

燃料プール冷却浄化系による使用済燃料プールの除熱に使用する設備のうち、燃料プール冷却浄化系ポンプ、使用済燃料プール、燃料プール冷却浄化系熱交換器、燃料プール冷却浄化系配管・弁・スキマサージタンク・ディフューザ、原子炉補機代替冷却水系、常設代替交流電源設備及び可搬型代替交流電源設備は重大事故等対処設備として位置付ける。

これらの機能喪失原因対策分析の結果により選定した設備は、「審査基準」及び「基準規則」に要求される設備が全て網羅されている。

(添付資料 1. 11. 1)

以上の重大事故等対処設備により、燃料プール冷却浄化系が全交流動力電源喪失により起動できない場合においても、燃料プール冷却浄化系の電源を確保し、使用済燃料プールを除熱することができる。

e. 手順等

上記「a. 使用済燃料プールの冷却機能又は注水機能の喪失時，又は使用済燃料プール水の小規模な漏えい発生時の対応手段及び設備」，「b. 使用済燃料プールからの大量の水の漏えい発生時の対応手段及び設備」，「c. 重大事故等時における使用済燃料プールの監視のための対応手段及び設備」及び「d. 使用済燃料プールから発生する水蒸気による悪影響を防止するための対応手段及び設備」により選定した対応手段に係る手順を整備する。

これらの手順は，運転員及び重大事故等対応要員の対応として非常時操作手順書(徴候ベース)，非常時操作手順書(プラント停止中)，非常時操作手順書(設備別)及び重大事故等対応要領書に定める(第1.11-1表)。

また，重大事故等時に監視が必要となる計器及び給電が必要となる設備についても整理する(第1.11-2表，第1.11-3表)。

(添付資料 1.11.2)

## 1. 11. 2 重大事故等時の手順

### 1. 11. 2. 1 使用済燃料プールの冷却機能又は注水機能の喪失時、又は使用済燃料プール水の小規模な漏えい発生時の対応手順

#### (1) 燃料プール代替注水

##### a. 燃料プール代替注水系（常設配管）による使用済燃料プールへの注水

使用済燃料プールの冷却機能又は注水機能の喪失、又は使用済燃料プールの小規模な水の漏えいが発生した場合に、代替淡水源（淡水貯水槽（No. 1）及び淡水貯水槽（No. 2））を水源として燃料プール代替注水系（常設配管）を使用した大容量送水ポンプ（タイプ I）により使用済燃料プールへ注水する。

#### (a) 手順着手の判断基準

以下のいずれかの状況に至った場合。

- ・燃料プール水位低警報又は燃料プール温度高警報が発生した場合。
- ・使用済燃料プールの冷却機能又は注水機能が喪失し、復旧が見込めない場合。

#### (b) 操作手順

燃料プール代替注水系（常設配管）による使用済燃料プールへの注水手順の概要は以下のとおり。（燃料プール注水接続口（北）を使用する場合の手順は、燃料プール注水接続口（東）を使用する場合の手順と同様）。

手順の対応フローを第 1. 11-2 図、第 1. 11-3 図及び第 1. 11-4 図に、概要図を第 1. 11-5 図に、タイムチャートを第 1. 11-6 図、第 1. 11-7 図及び第 1. 11-8 図に示す。

① 発電課長は、手順着手の判断基準に基づき、発電所対策本部に燃料プール代替注水系（常設配管）による使用済燃料プールへの注水の準備開始を依頼する。

#### ②<sup>a</sup> 燃料プール注水接続口（東）を使用する場合

発電課長は、運転員に燃料プール代替注水系（常設配管）を使用した使用済燃料プールへの注水準備開始を指示する。

#### ②<sup>b</sup> 燃料プール注水接続口（建屋内）を使用する場合

発電課長は、運転員に燃料プール代替注水系（常設配管）を使用した使用済燃料プールへの注水準備開始を指示する。また、運転員にホース敷設のために必要な扉の開放を指示する。

#### ②<sup>c</sup> 燃料プール注水接続口（建屋内）を使用する場合（故意による大型航空機の衝突その他のテロリズムによる影響がある場合）

発電課長は、運転員に燃料プール代替注水系（常設配管）を使用した使用済燃料プールへの注水準備開始を指示する。また、運転員にホース敷設の

ために必要な扉の開放及びホース敷設を指示する。

- ③運転員（中央制御室）Aは、中央制御室にて燃料プール代替注水系（常設配管）を使用した使用済燃料プールへの注水に必要な監視計器の電源が確保されていることを状態表示にて確認する。
- ④<sup>a</sup>燃料プール注水接続口（東）を使用する場合  
重大事故等対応要員は、現場にて大容量送水ポンプ（タイプ I）の設置、ホースの敷設及び接続を行い、発電所対策本部へ報告する。また、発電所対策本部は、発電課長へ連絡する。
- ④<sup>b</sup>燃料プール注水接続口（建屋内）を使用する場合  
運転員（現場）B及びCは、ホース敷設のために必要な扉の開放を実施し、発電課長に報告する。重大事故等対応要員は、現場にて大容量送水ポンプ（タイプ I）の設置、ホースの敷設及び接続を行い、発電所対策本部へ報告する。また、発電所対策本部は、発電課長へ連絡する。
- ④<sup>c</sup>燃料プール注水接続口（建屋内）を使用する場合（故意による大型航空機の衝突その他のテロリズムによる影響がある場合）  
運転員（現場）B及びCは、ホース敷設のために必要な扉の開放を実施する。運転員（現場）B及びC並びに重大事故等対応要員は、現場にて大容量送水ポンプ（タイプ I）の設置、ホースの敷設及び接続を行い、発電所対策本部へ報告する。また、発電所対策本部は、発電課長へ連絡する。
- ⑤発電課長は、現場でのホース敷設、接続完了を確認後、発電所対策本部に大容量送水ポンプ（タイプ I）による送水開始を依頼する。
- ⑥重大事故等対応要員は、現場にて大容量送水ポンプ（タイプ I）の起動、燃料プール注水・スプレイ（常設配管）弁及び原子炉建屋東側燃料プール代替注水元弁の開操作を実施し、燃料プール代替注水系（常設配管）による使用済燃料プールへの注水開始を、発電所対策本部へ報告する。また、発電所対策本部は発電課長へ連絡する。
- ⑦運転員（中央制御室）Aは、使用済燃料プールへの注水が開始されたことを使用済燃料プール水位／温度（ヒートサーモ式）、使用済燃料プール水位／温度（ガイドパルス式）、使用済燃料プール上部空間放射線モニタ（高線量、低線量）及び使用済燃料プール監視カメラにより確認し、発電課長へ報告する。
- ⑧発電課長は、使用済燃料プール水位が水位低レベルから水位低レベルより約 300mm 低い位置の間で維持できるよう、発電所対策本部へ大容量送水ポンプ（タイプ I）による間欠注水又は現場での流量調整を依頼する。

(c) 操作の成立性

作業開始を判断してから燃料プール代替注水系（常設配管）による使用済燃料プールへの注水開始までの必要な要員数及び所要時間は以下のとおり。

【燃料プール注水接続口（北）又は燃料プール注水接続口（東）を使用する場合】

- ・運転員（中央制御室）1名及び重大事故等対応要員9名にて作業を実施した場合、380分以内で可能である。

【燃料プール注水接続口（建屋内）を使用する場合】

- ・運転員（中央制御室）1名、運転員（現場）2名及び重大事故等対応要員9名にて作業を実施した場合、380分以内で可能である。

【燃料プール注水接続口（建屋内）を使用する場合（故意による大型航空機の衝突その他のテロリズムによる影響がある場合）】

- ・運転員（中央制御室）1名、運転員（現場）2名及び重大事故等対応要員10名にて作業を実施した場合、380分以内で可能である。

円滑に作業できるように、移動経路を確保し、防護具、照明及び通信連絡設備を整備する。大容量送水ポンプ（タイプI）からのホースの接続は、汎用の結合金具であり、十分な作業スペースを確保していることから、容易に実施可能である。

また、車両付属の作業用照明及び可搬型照明（ヘッドライト及び懐中電灯）を用いることで、夜間における作業性についても確保している。

（添付資料 1. 11. 3）

b. 燃料プール代替注水系（可搬型）による使用済燃料プールへの注水

使用済燃料プールの冷却機能又は注水機能の喪失、又は使用済燃料プールの小規模な水の漏えいが発生した場合に、代替淡水源（淡水貯水槽（No. 1）及び淡水貯水槽（No. 2））を水源とし大容量送水ポンプ（タイプI）により使用済燃料プールへ注水する。

(a) 手順着手の判断基準

以下のいずれかの状況に至り、燃料プール代替注水系（常設配管）による使用済燃料プールへの注水ができない場合。ただし、燃料取替床へアクセスできる場合。

- ・燃料プール水位低警報又は燃料プール温度高警報が発生した場合。
- ・使用済燃料プールの冷却機能又は注水機能が喪失し、復旧が見込めない場合。

(b) 操作手順

燃料プール代替注水系（可搬型）による使用済燃料プールへの注水手順の概要（原子炉建屋大物搬入口経由）は以下のとおり（原子炉建屋扉を経由して使用済燃料プールへ注水する場合も同様。）。

なお、ホース敷設ルートとして原子炉建屋大物搬入口経由を優先するこ

ととし、使用できない場合は原子炉建屋扉を経由する。

手順の対応フローを第 1.11-2 図、第 1.11-3 図及び第 1.11-4 図に、概要図を第 1.11-9 図に、タイムチャートを第 1.11-10 図に示す。

- ①発電課長は、手順着手の判断基準に基づき、発電所対策本部に燃料プール代替注水系（可搬型）による使用済燃料プールへの注水の準備開始を依頼する。
- ②発電課長は、運転員に燃料プール代替注水系（可搬型）を使用した使用済燃料プールへの注水の準備開始を指示する。
- ③運転員（中央制御室）A は、中央制御室にて燃料プール代替注水系（可搬型）を使用した使用済燃料プールへの注水に必要な監視計器の電源が確保されていることを状態表示にて確認する。
- ④運転員（現場）B、C 及び重大事故等対応要員は、現場にて大容量送水ポンプ（タイプ I）の設置及びホースの敷設、接続を実施し、発電所対策本部へ報告する。また、発電所対策本部は、発電課長へ連絡する。
- ⑤発電課長は、現場でのホース敷設、接続完了を確認後、発電所対策本部に大容量送水ポンプ（タイプ I）による送水開始を依頼する。
- ⑥重大事故等対応要員は、現場にて大容量送水ポンプ（タイプ I）の起動及び燃料プール注水・スプレイ弁の開操作を実施し、燃料プール代替注水系（可搬型）による使用済燃料プールへの注水開始を、発電所対策本部へ報告する。また、発電所対策本部は発電課長へ連絡する。
- ⑦運転員（中央制御室）A は、使用済燃料プールへの注水が開始されたことを使用済燃料プール水位／温度（ヒートサーモ式）、使用済燃料プール水位／温度（ガイドパルス式）、使用済燃料プール上部空間放射線モニタ（高線量、低線量）及び使用済燃料プール監視カメラにより確認し、発電課長に報告する。
- ⑧発電課長は、使用済燃料プール水位が水位低レベルから水位低レベルより約 300mm 低い位置の間で維持できるよう、発電所対策本部へ大容量送水ポンプ（タイプ I）による間欠注水又は現場での流量調整を依頼する。

(c) 操作の成立性

上記の操作は、運転員（中央制御室）1 名、運転員（現場）2 名及び重大事故等対応要員 10 名にて作業を実施し、作業開始を判断してから燃料プール代替注水系（可搬型）による使用済燃料プールへの注水開始まで 380 分以内で可能である。

円滑に作業できるように、移動経路を確保し、防護具、照明及び通信連絡設備を整備する。また、速やかに作業が開始できるよう、原子炉建屋内で使用する資機材は作業場所近傍に配備する。大容量送水ポンプ（タイプ I）か

らのホースの接続は、汎用の結合金具であり、十分な作業スペースを確保していることから、容易に実施可能である。

また、車両付属の作業用照明及び可搬型照明（ヘッドライト及び懐中電灯）を用いることで、夜間における作業性についても確保している。

（添付資料 1. 11. 3）

c. ろ過水ポンプによる使用済燃料プールへの注水

使用済燃料プールの冷却機能又は注水機能の喪失、又は使用済燃料プールの小規模な水の漏えいが発生した場合に、ろ過水タンクを水源として、ろ過水ポンプにより、ろ過水系配管、補給水系配管、残留熱除去系配管及び燃料プール冷却浄化系配管を経由して使用済燃料プールへ注水する。

(a) 手順着手の判断基準

以下のいずれかの状況に至り、ろ過水ポンプが使用可能な場合※。

- ・燃料プール水位低警報又は燃料プール温度高警報が発生した場合。
- ・使用済燃料プールの冷却機能又は注水機能が喪失し、復旧が見込めない場合。

※ 設備に異常がなく、電源及び水源（ろ過水タンク）が確保されている場合。

(b) 操作手順

ろ過水ポンプによる使用済燃料プールへの注水手順の概要（残留熱除去系（A）配管使用）は以下のとおり（残留熱除去系（B）配管を使用して使用済燃料プールへ注水する手順も同様。）。

手順の対応フローを第 1. 11-2 図、第 1. 11-3 図及び第 1. 11-4 図に、概要図を第 1. 11-11 図に、タイムチャートを第 1. 11-12 図に示す。

- ①発電課長は、手順着手の判断基準に基づき、運転員にろ過水ポンプによる使用済燃料プールへの注水準備開始を指示する。
- ②運転員（中央制御室）A は、ろ過水ポンプによる使用済燃料プールへの注水に必要なポンプ、電動弁及び監視計器の電源並びに電源容量が確保されていることを状態表示にて確認する。
- ③運転員（中央制御室）A は、復水補給水バイパス流防止として、T/B 緊急時隔離弁、R/B B 1 F 緊急時隔離弁及び R/B 1 F 緊急時隔離弁の全閉操作を実施する。
- ④運転員（中央制御室）A は、ろ過水ポンプの起動操作を実施し、ろ過水ポンプ出口圧力が上昇したことを確認する。
- ⑤運転員（中央制御室）A は、FW 系連絡第一弁及び FW 系連絡第二弁の全開

操作を実施する。

- ⑥運転員（現場）B, Cは, RHR A系 FPC 供給連絡弁及び FPC RHR 戻り連絡弁の全開操作を実施し, 発電課長へろ過水ポンプによる使用済燃料プールへの注水の準備完了を報告する。
- ⑦発電課長は, 運転員にろ過水ポンプによる使用済燃料プールへの注水開始を指示する。
- ⑧運転員（中央制御室）Aは, RHR ヘッドスプレイライン洗浄流量調整弁の開操作を実施する。
- ⑨運転員（中央制御室）Aは, ろ過水ポンプによる使用済燃料プールへの注水が開始されたことを使用済燃料プール水位/温度（ヒートサーモ式）, 使用済燃料プール水位/温度（ガイドパルス式）, 使用済燃料プール上部空間放射線モニタ（高線量, 低線量）及び使用済燃料プール監視カメラにより確認し, 発電課長へ報告する。
- ⑩運転員（中央制御室）Aは, 使用済燃料プール水位を水位低レベルから水位低レベルより約 300mm 低い位置の間に維持する。

(c) 操作の成立性

上記の操作は, 運転員（中央制御室）1名及び運転員（現場）2名にて作業を実施した場合, 作業開始を判断してからろ過水ポンプによる使用済燃料プールへの注水開始まで 45 分以内で可能である。

円滑に作業できるように, 移動経路を確保し, 防護具, 照明及び通信連絡設備を整備する。室温は通常運転時と同程度である。

（添付資料 1. 11. 3）

1. 11. 2. 2 使用済燃料プールからの大量の水の漏えい発生時の対応手順

(1) 燃料プールのスプレイ

a. 燃料プールのスプレイ系（常設配管）による使用済燃料プールへのスプレイ

使用済燃料プールからの大量の水の漏えいにより使用済燃料プールの水位が異常に低下し, 燃料プール代替注水設備による注水を実施しても水位を維持できない場合に, 大容量送水ポンプ（タイプ I）により, 燃料プールのスプレイ系（常設配管）による使用済燃料プールへのスプレイを実施することで使用済燃料プール内の燃料体等の著しい損傷の進行を緩和し, 臨界を防止する。

(a) 手順着手の判断基準

使用済燃料プールの水位が水位低警報レベルまで低下し, さらに以下のいずれかの状況に至った場合。

- ・使用済燃料プールへの注水を行っても水位低下が継続する場合。
- ・使用済燃料プールの水位が, 使用済燃料貯蔵ラック上端+6, 000mm を下回



ったことを使用済燃料プール水位／温度にて確認した場合。

(b) 操作手順

燃料プールスプレイ系（常設配管）による使用済燃料プールへのスプレイ手順の概要は以下の通り（燃料プールスプレイ接続口（北）を使用する場合の手順は、燃料プールスプレイ接続口（東）を使用する場合の手順と同様）。

手順の対応フローを第 1.11-2 図及び第 1.11-4 図に、概要図を第 1.11-13 図に、タイムチャートを第 1.11-14 図、第 1.11-15 図及び第 1.11-16 図に示す。

- ① 発電課長は、手順着手の判断基準に基づき、発電所対策本部に燃料プールスプレイ系（常設配管）による使用済燃料プールへのスプレイの準備開始を依頼する。
- ②<sup>a</sup> 燃料プールスプレイ接続口（東）を使用する場合  
発電課長は、運転員に燃料プールスプレイ系（常設配管）を使用した使用済燃料プールへのスプレイの準備開始を指示する。
- ②<sup>b</sup> 燃料プールスプレイ接続口（建屋内）を使用する場合  
発電課長は、運転員に燃料プールスプレイ系（常設配管）を使用した使用済燃料プールへのスプレイの準備開始を指示する。また、運転員にホース敷設のために必要な扉の開放を指示する。
- ②<sup>c</sup> 燃料プールスプレイ接続口（建屋内）を使用する場合（故意による大型航空機の衝突その他のテロリズムによる影響がある場合）  
発電課長は、運転員に燃料プールスプレイ系（常設配管）を使用した使用済燃料プールへのスプレイの準備開始を指示する。また、運転員にホース敷設のために必要な扉の開放及びホース敷設を指示する。
- ③ 運転員（中央制御室）A は、中央制御室にて燃料プールスプレイ系（常設配管）を使用した使用済燃料プールへのスプレイに必要な監視計器の電源が確保されていることを状態表示にて確認する。
- ④<sup>a</sup> 燃料プールスプレイ接続口（東）を使用する場合  
重大事故等対応要員は、現場にて大容量送水ポンプ（タイプ I）の設置、ホースの敷設及び接続を行い、発電所対策本部へ報告する。また、発電所対策本部は、発電課長へ連絡する。
- ④<sup>b</sup> 燃料プールスプレイ接続口（建屋内）を使用する場合  
運転員（現場）B 及び C は、ホース敷設のために必要な扉の開放を実施し、発電課長に報告する。重大事故等対応要員は、現場にて大容量送水ポンプ（タイプ I）の設置、ホースの敷設及び接続を行い、発電所対策本部へ報告する。また、発電所対策本部は、発電課長へ連絡する。
- ④<sup>c</sup> 燃料プールスプレイ接続口（建屋内）を使用する場合（故意による大型

航空機の衝突その他のテロリズムによる影響がある場合)

運転員（現場）B及びCは、ホース敷設のために必要な扉の開放を実施する。運転員（現場）B及びC並びに重大事故等対応要員は、現場にて大容量送水ポンプ（タイプI）の設置、ホースの敷設及び接続を行い、発電所対策本部へ報告する。また、発電所対策本部は、発電課長へ連絡する。

- ⑤ 発電課長は、現場でのホース敷設、接続完了を確認後、発電所対策本部に大容量送水ポンプ（タイプI）による送水開始を依頼する。
- ⑥ 重大事故等対応要員は、現場にて大容量送水ポンプ（タイプI）の起動、燃料プール注水・スプレイ（常設配管）弁及び原子炉建屋東側燃料プールのスプレイ元弁の開操作を実施し、燃料プールのスプレイ系（常設配管）による使用済燃料プールへのスプレイ開始を、発電所対策本部へ報告する。また、発電所対策本部は発電課長へ連絡する。
- ⑦ 運転員（中央制御室）Aは、使用済燃料プールへのスプレイが開始されたことを使用済燃料プール監視カメラ、使用済燃料プール水位／温度（ヒートサーモ式）及び使用済燃料プール水位／温度（ガイドパルス式）により確認し、発電課長へ報告する。

(c) 操作の成立性

作業開始を判断してから燃料プールのスプレイ系（常設配管）による使用済燃料プールへのスプレイ開始までの必要な要員数及び所要時間は以下のとおり。

【燃料プールのスプレイ接続口（北）又は燃料プールのスプレイ接続口（東）を使用する場合】

- ・ 運転員（中央制御室）1名及び重大事故等対応要員9名にて作業を実施した場合、380分以内で可能である。

【燃料プールのスプレイ接続口（建屋内）を使用する場合】

- ・ 運転員（中央制御室）1名、運転員（現場）2名及び重大事故等対応要員9名にて作業を実施した場合、380分以内で可能である。

【燃料プールのスプレイ接続口（建屋内）を使用する場合（故意による大型航空機の衝突その他のテロリズムによる影響がある場合）】

- ・ 運転員（中央制御室）1名、運転員（現場）2名及び重大事故等対応要員10名にて作業を実施した場合、380分以内で可能である。

円滑に作業できるように、移動経路を確保し、防護具、照明及び通信連絡設備を整備する。大容量送水ポンプ（タイプI）からのホースの接続は、汎用の結合金具であり、十分な作業スペースを確保していることから、容易に実施可能である。

また、車両付属の作業用照明及び可搬型照明（ヘッドライト及び懐中電灯）

を用いることで、夜間における作業性についても確保している。

(添付資料 1. 11. 3)

b. 燃料プールスプレイ系（可搬型）による使用済燃料プールへのスプレイ

使用済燃料プールからの大量の水の漏えいにより、使用済燃料プールの水位が異常に低下し、燃料プール代替注水設備による注水を実施しても水位を維持できない場合に、燃料プールスプレイ系（常設配管）による使用済燃料プールへのスプレイを優先して使用するが、これが機能喪失した場合は、燃料プールスプレイ系（可搬型）による使用済燃料プールへのスプレイを実施することで使用済燃料プール内の燃料体等の著しい損傷の進行を緩和し、臨界を防止する。

(a) 手順着手の判断基準

使用済燃料プールの水位が水位低警報レベルまで低下し、さらに以下のいずれかの状況に至り、燃料プールスプレイ系（常設配管）による使用済燃料プールへのスプレイができない場合。ただし、燃料取替床へアクセスできる場合。

- ・使用済燃料プールへの注水を行っても水位低下が継続する場合。
- ・使用済燃料プールの水位が、使用済燃料貯蔵ラック上端+6,000mm を下回ったことを使用済燃料プール水位／温度にて確認した場合。

(b) 操作手順

燃料プールスプレイ系（可搬型）による使用済燃料プールへのスプレイ手順の概要（原子炉建屋大物搬入口経由）は以下のとおり（原子炉建屋扉を経由して使用済燃料プールへスプレイする場合も同様。）。

なお、ホース敷設ルートとして原子炉建屋大物搬入口経由を優先することとし、使用できない場合は原子炉建屋扉を経由する。

手順の対応フローを第 1. 11-2 図及び第 1. 11-4 図に、概要図を第 1. 11-17 図に、タイムチャートを第 1. 11-18 図に示す。

- ①発電課長は、手順着手の判断基準に基づき、発電所対策本部に燃料プールスプレイ系（可搬型）による使用済燃料プールへのスプレイの準備開始を依頼する。
- ②発電課長は、運転員に燃料プールスプレイ系（可搬型）を使用した使用済燃料プールへのスプレイの準備開始を指示する。
- ③運転員（中央制御室）A は、中央制御室にて燃料プールスプレイ系（可搬型）を使用した使用済燃料プールへのスプレイに必要な監視計器の電源が確保されていることを状態表示にて確認する。

- ④運転員（現場）B, C 及び重大事故等対応要員は、現場にて大容量送水ポンプ（タイプ I）の設置、ホースの敷設、接続及びスプレイノズルの設置を実施し、発電所対策本部へ報告する。また、発電所対策本部は、発電課長へ連絡する。
- ⑤発電課長は、現場でのホース敷設、接続完了を確認後、発電所対策本部に大容量送水ポンプ（タイプ I）による送水開始を依頼する。
- ⑥重大事故等対応要員は、現場にて大容量送水ポンプ（タイプ I）の起動及び燃料プール注水・スプレイ弁の開操作を実施し、燃料プールスプレイ系（可搬型）による使用済燃料プールへのスプレイ開始を、発電所対策本部へ報告する。また、発電所対策本部は発電課長へ連絡する。
- ⑦運転員（中央制御室）A は、使用済燃料プールへのスプレイが開始されたことを使用済燃料プール監視カメラ、使用済燃料プール水位／温度（ヒートサーモ式）及び使用済燃料プール水位／温度（ガイドパルス式）により確認し、発電課長へ報告する。

(c) 操作の成立性

上記の操作は、運転員（中央制御室）1 名、運転員（現場）2 名及び重大事故等対応要員 10 名にて作業を実施し、作業開始を判断してから燃料プールスプレイ系（可搬型）による使用済燃料プールへのスプレイ開始まで 380 分以内で可能である。

円滑に作業できるように、移動経路を確保し、防護具、照明及び通信連絡設備を整備する。また、速やかに作業が開始できるよう、原子炉建屋内で使用する資機材は作業場所近傍に配備する。大容量送水ポンプ（タイプ I）からのホースの接続は、汎用の結合金具であり、十分な作業スペースを確保していることから、容易に実施可能である。

また、車両付属の作業用照明及び可搬型照明（ヘッドライト及び懐中電灯）を用いることで、夜間における作業性についても確保している。

(添付資料 1. 11. 3)

c. 化学消防自動車及び大型化学高所放水車による燃料プールスプレイ系（常設配管）を用いた使用済燃料プールへのスプレイ

使用済燃料プールからの大量の水の漏えいにより使用済燃料プールの水位が異常に低下した場合に、化学消防自動車及び大型化学高所放水車による燃料プールスプレイ系（常設配管）を用いた使用済燃料プールへのスプレイを実施することで使用済燃料プール内の燃料体等の著しい損傷の進行を緩和し、臨界を防止する。

(a) 手順着手の判断基準

化学消防自動車及び大型化学高所放水車による燃料プールスプレイ系（常設配管）を用いた使用済燃料プールへのスプレイが使用可能※であり、使用済燃料プールの水位が水位低警報レベルまで低下し、さらに以下のいずれかの状況に至った場合。

- ・使用済燃料プールへの注水を行っても水位低下が継続する場合。
- ・使用済燃料プールの水位が、使用済燃料貯蔵ラック上端+6,000mm を下回ったことを使用済燃料プール水位／温度にて確認した場合。

※ 設備に異常がなく、電源及び水源（ろ過水タンク）が確保されており、消火を必要とする火災が発生していない場合で、大容量送水ポンプ（タイプ I）の設置完了時間より早い場合。

(b) 操作手順

化学消防自動車及び大型化学高所放水車による燃料プールスプレイ系（常設配管）を用いた使用済燃料プールへのスプレイ手順の概要は以下の通り。

手順の対応フローを第 1.11-2 図及び第 1.11-4 図に、概要図を第 1.11-19 図に、タイムチャートを第 1.11-20 図に示す。

- ①発電課長は、手順着手の判断基準に基づき、発電所対策本部に化学消防自動車及び大型化学高所放水車による燃料プールスプレイ系（常設配管）を用いた使用済燃料プールへのスプレイの準備開始を依頼する。
- ②発電課長は、運転員に化学消防自動車及び大型化学高所放水車による燃料プールスプレイ系（常設配管）を用いた使用済燃料プールへのスプレイの準備開始を指示する。
- ③運転員（中央制御室）A は、中央制御室にて化学消防自動車及び大型化学高所放水車による燃料プールスプレイ系（常設配管）を用いた使用済燃料プールへのスプレイに必要な監視計器の電源が確保されていることを状態表示にて確認する。
- ④初期消火要員（消防車隊）は、現場にて化学消防自動車及び大型化学高所放水車の設置並びにホースの敷設及び接続を行い、発電所対策本部へ報告する。また、発電所対策本部は、発電課長へ連絡する。
- ⑤発電課長は、現場でのホース敷設、接続完了を確認後、発電所対策本部に化学消防自動車及び大型化学高所放水車による送水開始を依頼する。
- ⑥初期消火要員（消防車隊）は、現場にて原子炉建屋北側燃料プールスプレイ元弁の開操作並びに化学消防自動車及び大型化学高所放水車の起動を実施する。初期消火要員（消防車隊）は、化学消防自動車及び大型化学高所放水車による燃料プールスプレイ系（常設配管）を用いた使用済燃料プ

ールへのスプレイ開始を発電所対策本部へ報告する。また、発電所対策本部は発電課長へ連絡する。

- ⑦運転員（中央制御室）Aは、使用済燃料プールへのスプレイが開始されたことを使用済燃料プール監視カメラ、使用済燃料プール水位／温度（ヒートサーモ式）及び使用済燃料プール水位／温度（ガイドパルス式）により確認し、発電課長へ報告する。

(c) 操作の成立性

上記の操作は、運転員（中央制御室）1名及び初期消火要員（消防車隊）6名にて作業を実施した場合、作業開始を判断してから化学消防自動車及び大型化学高所放水車による燃料プールスプレイ系（常設配管）を用いた使用済燃料プールへのスプレイ開始まで125分以内で可能である。

円滑に作業できるように、移動経路を確保し、防護具、照明及び通信連絡設備を整備する。化学消防自動車及び大型化学高所放水車からのホースの接続は、汎用の結合金具であり、十分な作業スペースを確保していることから、容易に実施可能である。

また、車両付属の作業用照明及び可搬型照明（ヘッドライト及び懐中電灯）を用いることで、夜間における作業性についても確保している。

（添付資料 1. 11. 3）

(2) 漏えい緩和

a. 使用済燃料プール漏えい緩和

使用済燃料プールからの大量の水の漏えいが発生している場合において、あらかじめ準備している漏えい抑制のための資機材を用いて、使用済燃料プール内側からの漏えいを緩和する。

(a) 手順着手の判断基準

使用済燃料プールの水位が水位低警報レベルまで低下し、さらに以下のいずれかの状況に至り、燃料取替床へアクセスできる場合。

- ・使用済燃料プールへの注水を行っても水位低下が継続する場合。
- ・使用済燃料貯蔵ラック上端+6,000mmを下回る水位低下を使用済燃料プール水位／温度にて確認した場合。

(b) 操作手順

使用済燃料プールからの漏えい緩和手順の概要は以下のとおり。概要図を第 1. 11-21 図に、タイムチャートを第 1. 11-22 図に示す。

- ①発電課長は、手順着手の判断基準に基づき、発電所対策本部に使用済燃料

プールからの漏えい緩和の実施を依頼する。

- ②発電所対策本部は、保修班員に使用済燃料プールからの漏えい緩和の実施を指示する。
- ③保修班員は、ステンレス鋼板にシール材を接着させ、吊り降ろし用のロープを取り付けた後、貫通穴付近まで吊り下げ、手すり等に固縛・固定し、漏えい緩和措置が完了したことを発電所対策本部へ報告する。また、発電所対策本部は発電課長へ連絡する。
- ④運転員（中央制御室）Aは、使用済燃料プールからの漏えい量が減少したことを使用済燃料プール水位／温度（ヒートサーモ式）、使用済燃料プール水位／温度（ガイドパルス式）にて確認し、発電課長へ報告する。
- ⑤発電課長は、運転員（中央制御室）Aからの報告に基づき、使用済燃料プールからの漏えい量が減少したことを発電所対策本部へ連絡する。

(c) 操作の成立性

上記の操作は、運転員（中央制御室）1名及び保修班員2名にて作業を実施する。作業開始を判断してから使用済燃料プールからの漏えい緩和措置完了まで180分以内で可能である。

円滑に作業できるように、移動経路を確保し、防護具、照明及び通信連絡設備を整備する。また、速やかに作業が開始できるよう、使用する資機材は作業場所近傍に配備する。

1.11.2.3 重大事故等時における使用済燃料プールの監視のための対応手順

使用済燃料プールの冷却機能又は注水機能喪失時、又は使用済燃料プール水の小規模な漏えい発生時又は使用済燃料プールからの大量の水の漏えいが発生した場合、使用済燃料プール監視計器の環境条件は、使用済燃料プール水の沸騰による蒸発が継続し、高温（大気圧下のため100℃を超えることはない。）、高湿度の環境が考えられるが、監視計器の構造及び位置により直接検出器の電気回路部等に接しないことから、監視計器を事故時環境下においても使用できる。

使用済燃料プールの監視は、想定される重大事故等時においては、これらの計器を用いることで変動する可能性のある範囲を各計器がオーバーラップして監視する。また、各計器の計測範囲を把握した上で使用済燃料プールの水位、水温、上部空間線量率及び状態監視を行う。

また、使用済燃料プールの温度、水位及び上部空間線量率の監視設備並びに監視カメラは、非常用所内電源から給電され、交流又は直流電源が必要な場合には、代替電源設備から電源が給電される。これらの監視設備を用いた使用済燃料プールの監視は運転員（中央制御室）が行う。

#### (1) 使用済燃料プールの状態監視

通常時の使用済燃料プールの状態監視は、燃料貯蔵プール水位、使用済燃料プール水位／温度（ヒートサーモ式）、使用済燃料プール水位／温度（ガイドパルス式）、燃料貯蔵プール水温度、FPC ポンプ入口温度及び燃料交換フロア放射線モニタ、原子炉建屋原子炉棟排気放射線モニタ、燃料取替エリア放射線モニタにより実施する。

重大事故等時においては、重大事故等対処設備である使用済燃料プール水位／温度（ヒートサーモ式）、使用済燃料プール水位／温度（ガイドパルス式）、使用済燃料プール上部空間放射線モニタ（高線量、低線量）及び使用済燃料プール監視カメラにより、使用済燃料プール水位、水温、上部空間線量率及び状態監視を行う。上記の重大事故等対処設備による監視計器は、常設設備であり設置を必要としない。また、通常時から常時監視が可能な設備であり、継続的に監視を実施する。

燃料交換フロア放射線モニタ、原子炉建屋原子炉棟排気放射線モニタ、燃料取替エリア放射線モニタ及び使用済燃料プール上部空間放射線モニタ（高線量、低線量）の機能が喪失している場合は、あらかじめ評価（使用済燃料配置変更ごとに行う空間線量率評価）し把握した相関（減衰率）関係により使用済燃料プール空間線量率を推定する。

##### a. 代替電源による給電

全交流動力電源又は直流電源が喪失した場合、使用済燃料プールの状態を監視するため、代替電源により使用済燃料プール監視計器へ給電する手順を整備する。

代替電源により使用済燃料プール監視計器へ給電する手順については、「1.14 電源の確保に関する手順等」にて整備する。

#### 1.11.2.4 使用済燃料プールから発生する水蒸気による悪影響を防止するための対応手順

##### (1) 燃料プール冷却浄化系による使用済燃料プールの除熱

全交流動力電源の喪失及び原子炉補機冷却水系（原子炉補機冷却海水系を含む）の機能喪失により、燃料プール冷却浄化系による使用済燃料プールの除熱ができず、使用済燃料プールから発生する水蒸気が重大事故等対処設備に悪影響を及ぼす可能性がある場合は、常設代替交流電源設備又は可搬型代替交流電源設備により燃料プール冷却浄化系の電源を確保し、原子炉補機代替冷却水系により冷却水を確保することで、燃料プール冷却浄化系による使用済燃料プールの除熱を実施する。

なお、水源であるスキマサージタンクへの補給については、「1.11.2.1(1)a. 燃料プール代替注水系（常設配管）による使用済燃料プールへの注水」、



「1. 11. 2. 1(1)b. 燃料プール代替注水系(可搬型)による使用済燃料プールへの注水」又は「1. 11. 2. 1(1)c. ろ過水ポンプによる使用済燃料プールへの注水」と同様の手順にて実施する。また、常設代替交流電源設備及び可搬型代替交流電源設備に関する手順等は「1. 14 電源の確保に関する手順等」にて整備する。

a. 手順着手の判断基準

全交流動力電源喪失及び原子炉補機冷却水系の機能喪失時、常設代替交流電源設備又は可搬型代替交流電源設備により非常用高圧母線の受電が完了し、原子炉補機代替冷却水系及び燃料プール冷却浄化系が使用可能な状態<sup>\*</sup>である場合。

※ 設備に異常がなく、電源、水源(スキマサージタンク)及び原子炉補機代替冷却水系による補機冷却水が確保されている状態。

b. 操作手順

燃料プール冷却浄化系による使用済燃料プールの除熱手順の概要(燃料プール冷却浄化系(A)系を使用)は以下のとおり(燃料プール冷却浄化系(B)系を使用して使用済燃料プールを除熱する場合も同様。)

手順の対応フローを第 1. 11-2 図及び第 1. 11-3 図に、概要図を第 1. 11-23 図に、タイムチャートを第 1. 11-24 図に示す。

- ①発電課長は、手順着手の判断基準に基づき、発電所対策本部に燃料プール冷却浄化系による使用済燃料プールの除熱の準備開始を依頼する。
- ②発電課長は、運転員に燃料プール冷却浄化系による使用済燃料プールの除熱の準備開始を指示する。
- ③運転員(中央制御室)Aは、中央制御室にて燃料プール冷却浄化系による使用済燃料プールの除熱に必要なポンプ、電動弁及び監視計器の電源が確保されていることを状態表示にて確認する。
- ④運転員(中央制御室)Aは、燃料プール冷却浄化系ポンプの起動に必要な補機冷却水が確保されていることをパラメータにて確認する。
- ⑤運転員(中央制御室)Aは、燃料プール冷却浄化系の系統構成のため、FPC ろ過脱塩装置入口第一弁、FPC ろ過脱塩装置入口第二弁、FPC ろ過脱塩装置出口弁、FPC 熱交換器(B)入口弁の全閉操作並びにFPC 熱交換器(A)入口弁の全開操作を実施する。
- ⑥発電課長は、燃料プール冷却浄化系の系統構成完了を確認後、運転員に、燃料プール冷却浄化系による使用済燃料プールの除熱の開始を指示する。
- ⑦運転員(中央制御室)Aは、燃料プール冷却浄化系ポンプの起動操作を実施する。
- ⑧運転員(中央制御室)Aは、ポンプ起動後速やかにFPC ろ過脱塩装置バイパ

ス弁 (A) の開操作を実施し、燃料プール冷却浄化系の系統流量の上昇及び使用済燃料プール水の温度の下降により使用済燃料プールの除熱が開始されたことを確認し、発電課長へ報告する。

c. 操作の成立性

上記の操作は、運転員 (中央制御室) 1 名にて作業を実施し、作業開始を判断してから燃料プール冷却浄化系による使用済燃料プールの除熱開始まで 20 分以内で可能である。

1. 11. 2. 5 その他の手順項目について考慮する手順

電動弁及び中央制御室監視計器類への電源供給手順並びに大容量送水ポンプ (タイプ I) への燃料補給手順については、「1. 14 電源の確保に関する手順等」にて整備する。

代替淡水源 (淡水貯水槽 (No. 1) 及び淡水貯水槽 (No. 2)) への水の補給手順及び水源から接続口までの大容量送水ポンプ (タイプ I) による送水手順については、「1. 13 重大事故等の収束に必要となる水の供給手順等」にて整備する。

大気への放射性物質の拡散抑制手順については、「1. 12 発電所外への放射性物質の拡散を抑制するための手順等」にて整備する。

燃料プール冷却浄化系への原子炉補機代替冷却水系による補機冷却水確保手順は、「1. 5 最終ヒートシンクへ熱を輸送するための手順等」にて整備する。

操作の判断、確認に係る計装設備に関する手順については、「1. 15 事故時の計装に関する手順等」にて整備する。

1. 11. 2. 6 重大事故等時の対応手段の選択

重大事故等時の対応手順の選択方法は以下のとおり。対応手順の選択フローチャートを第 1. 11-25 図、第 1. 11-26 図及び第 1. 11-27 図に示す。

使用済燃料プールの冷却機能又は注水機能の喪失時、又は使用済燃料プール水の漏えいが発生した場合は、燃料プール水位低又は温度高警報の発生により事象を把握するとともに、使用済燃料プール水位/温度 (ヒートサーモ式)、使用済燃料プール水位/温度 (ガイドパルス式)、使用済燃料プール上部空間放射線モニタ (高線量, 低線量) 及び使用済燃料プール監視カメラにて状態の監視を行う。

使用済燃料プールの冷却機能又は注水機能の喪失時、又は使用済燃料プールの水位が低下した場合は、ろ過水ポンプによる使用済燃料プールへの注水を行うとともに、その程度によらず、大容量送水ポンプ (タイプ I) を使用した使用済燃料プールへの注水又はスプレーが可能となるように準備する。

大容量送水ポンプ (タイプ I) による使用済燃料プールへの注水又はスプレーを

実施する際は、代替淡水源（淡水貯水槽（No. 1）及び淡水貯水槽（No. 2））を水源として使用し、代替淡水源の枯渇により淡水が使用できない場合には、代替淡水源に補給した海水を使用する。また、燃料プール代替注水系（可搬型）又は燃料プールスプレイ系（可搬型）よりも系統構成が容易で使用済燃料プール近傍での現場操作がなく、スロッシング等により使用済燃料プールの水位が低下しても被ばくを低減できることから、燃料プール代替注水系（常設配管）又は燃料プールスプレイ系（常設配管）の使用を優先する。

使用済燃料プールへの注水を実施しても使用済燃料プールの水位の低下が継続する場合は、漏えい量が緩和できればその後の対応に余裕が生じることから、漏えい緩和を実施する。ただし、漏えい緩和には不確定要素が多いことから、使用済燃料プールへのスプレイを実施する。使用済燃料プールへのスプレイが実施できない場合は、大気への放射性物質の拡散を抑制するための対応を実施する。

全交流動力電源の喪失及び原子炉補機冷却水系（原子炉補機冷却海水系を含む）の機能喪失により、燃料プール冷却浄化系による使用済燃料プールの除熱ができず、使用済燃料プールから発生する水蒸気が重大事故等対処設備に悪影響を及ぼす可能性がある場合は、常設代替交流電源設備又は可搬型代替交流電源設備により燃料プール冷却浄化系の電源を確保し、原子炉補機代替冷却水系により冷却水を確保することで、燃料プール冷却浄化系による使用済燃料プールの除熱を実施する。

第 1.11-1 表 機能喪失を想定する設計基準対象施設と整備する手順  
対応手段, 対応設備, 手順書一覧 (1/3)

分類	機能喪失を想定する設計基準事故対応設備	対応手段	対応設備	手順書
使用済燃料プールの冷却機能又は注水機能の喪失時, 又は使用済燃料プール水の小規模な漏えい発生時	<ul style="list-style-type: none"> <li>・残留熱除去系(燃料プール水の補給)</li> <li>・燃料プール冷却浄化系</li> </ul>	燃料プール代替注水系(常設配管)による使用済燃料プールへの注水	大容量送水ポンプ(タイプ I) ホース延長回収車 淡水貯水槽(No. 1) ※1, ※4 淡水貯水槽(No. 2) ※1, ※4 ホース・注水用ヘッダ・接続口 燃料プール冷却浄化系配管・弁 使用済燃料プール 燃料補給設備 ※2	重大事故等対応設備 非常時操作手順書(徴候ベース)「SFP 水位・温度制御」 非常時操作手順書(プラント停止中)「燃料プール冷却機能喪失」, 「燃料プール冷却材喪失」 重大事故等対応要領書 「大容量送水ポンプ(タイプ I)による使用済燃料プール注水(常設配管)」 「大容量送水ポンプによる送水」 ※1
		燃料プール代替注水系(可搬型)による使用済燃料プールへの注水	大容量送水ポンプ(タイプ I) ホース延長回収車 淡水貯水槽(No. 1) ※1, ※4 淡水貯水槽(No. 2) ※1, ※4 ホース・注水用ヘッダ 使用済燃料プール 燃料補給設備 ※2	重大事故等対応設備 非常時操作手順書(徴候ベース)「SFP 水位・温度制御」 非常時操作手順書(プラント停止中)「燃料プール冷却機能喪失」, 「燃料プール冷却材喪失」 重大事故等対応要領書 「大容量送水ポンプ(タイプ I)による使用済燃料プール注水(可搬型)」 「大容量送水ポンプによる送水」 ※1
		燃料プールによる使用済燃料プールへの注水	ろ過水ポンプ ろ過水タンク ろ過水系配管・弁 補給水系配管・弁 残留熱除去系配管・弁 燃料プール冷却浄化系配管・弁 使用済燃料プール 常設代替交流電源設備 ※2	自主対策設備 非常時操作手順書(徴候ベース)「SFP 水位・温度制御」 非常時操作手順書(プラント停止中)「燃料プール冷却機能喪失」, 「燃料プール冷却材喪失」 非常時操作手順書(設備別) 「ろ過水ポンプによる使用済燃料プール注水」
	—	使用済燃料プールからの漏えい抑制	サイフォン防止機能	重大事故等対応設備

※1: 「1.13 重大事故等の収束に必要なとなる水の供給手順等」【解釈】1 b)項を満足するための代替淡水源(措置)

※2: 手順は, 「1.14 電源の確保に関する手順等」にて整備する。

※3: 手順は, 「1.12 発電所外への放射性物質の拡散を抑制するための手順等」にて整備する。

※4: 手順は, 「1.13 重大事故等の収束に必要なとなる水の供給手順等」にて整備する。

※5: 手順は, 「1.5 最終ヒートシンクへ熱を輸送するための手順等」にて整備する。

対応手段，対応設備，手順書一覧（2/3）

分類	機能喪失を想定する設計基準事故対応設備	対応手段	対応設備	手順書
使用済燃料プールからの大量の水の漏えい発生時	-	燃料プールのスプレイ系（常設配管）による使用済燃料プールへのスプレイ	大容量送水ポンプ（タイプ I） ホース延長回収車 淡水貯水槽（No. 1） ※1， ※4 淡水貯水槽（No. 2） ※1， ※4 ホース・注水用ヘッダ・接続口 燃料プール冷却浄化系配管・弁 スプレイノズル 使用済燃料プール 燃料補給設備 ※2	重大事故等対応設備  非常時操作手順書（徴候ベース）「SFP 水位・温度制御」  非常時操作手順書（プラント停止中）「燃料プール冷却材喪失」  重大事故等対応要領書 「大容量送水ポンプ（タイプ I）による使用済燃料プールスプレイ（常設配管）」 「大容量送水ポンプによる送水」 ※1
		燃料プールのスプレイ系（可搬型）による使用済燃料プールへのスプレイ	大容量送水ポンプ（タイプ I） ホース延長回収車 淡水貯水槽（No. 1） ※1， ※4 淡水貯水槽（No. 2） ※1， ※4 スプレイノズル ホース・注水用ヘッダ 使用済燃料プール 燃料補給設備 ※2	重大事故等対応設備  非常時操作手順書（徴候ベース）「SFP 水位・温度制御」  非常時操作手順書（プラント停止中）「燃料プール冷却材喪失」  重大事故等対応要領書 「大容量送水ポンプ（タイプ I）による使用済燃料プールスプレイ（可搬型）」 「大容量送水ポンプによる送水」 ※1
		化学消防自動車及び大型化学高所放水車による燃料プールのスプレイ系（常設配管）を用いたスプレイ	大型化学高所放水車 化学消防自動車 ろ過水タンク ホース・接続口 燃料プール冷却浄化系配管・弁 スプレイノズル 使用済燃料プール	自主対策設備  非常時操作手順書（徴候ベース）「SFP 水位・温度制御」  非常時操作手順書（プラント停止中）「燃料プール冷却材喪失」  重大事故等対応要領書 「化学消防自動車及び大型化学高所放水車による使用済燃料プールスプレイ（常設配管）」
		使用済燃料プールからの漏えい緩和	シーล材 接着剤 ステンレス鋼板 吊り下ろしロープ	自主対策設備  重大事故等対応要領書 「資機材を利用した漏えい抑制」

※1：「1.13 重大事故等の収束に必要な水の水の供給手順等」【解釈】1 b)項を満足するための代替淡水源（措置）

※2：手順は，「1.14 電源の確保に関する手順等」にて整備する。

※3：手順は，「1.12 発電所外への放射性物質の拡散を抑制するための手順等」にて整備する。

※4：手順は，「1.13 重大事故等の収束に必要な水の水の供給手順等」にて整備する。

※5：手順は，「1.5 最終ヒートシンクへ熱を輸送するための手順等」にて整備する。

対応手段, 対処設備, 手順書一覧 (3/3)

分類	機能喪失を想定する設計基準事故対処設備	対応手段	対処設備	手順書
使用済燃料プールの漏えい発生時	—	大気への放射性物質の拡散抑制	大容量送水ポンプ (タイプⅡ) ※4 放水砲 ※3 ホース延長回収車 ※4 ホース ※4 燃料補給設備 ※2 貯留堰 取水口 取水路 海水ポンプ室	重大事故等対処設備 —※3
重大事故等時における使用済燃料プールの監視	—	使用済燃料プールの監視	使用済燃料プール水位/温度 (ヒートサーモ式) 使用済燃料プール水位/温度 (ガイドパルス式) 使用済燃料プール上部空間放射線モニタ (高線量, 低線量) 使用済燃料プール監視カメラ	重大事故等対処設備 —
		代替電源による給電	常設代替交流電源設備 ※2 可搬型代替交流電源設備 ※2 所内常設蓄電式直流電源設備 ※2 常設代替直流電源設備 ※2 所内常設直流電源設備 (3系統目) ※2 可搬型代替直流電源設備 ※2	重大事故等対処設備 —※2
使用済燃料プールから発生する水蒸気による悪影響の防止	・全交流動力電源 ・原子炉補機冷却水系 (原子炉補機冷却海水系含む)	燃料プール冷却浄化系による使用済燃料プールの除熱	燃料プール冷却浄化系ポンプ 燃料プール冷却浄化系熱交換器 燃料プール冷却浄化系配管・弁・スキマ サージタンク・ディフューザ 使用済燃料プール 原子炉補機代替冷却水系 ※5 常設代替交流電源設備 ※2 可搬型代替交流電源設備 ※2	重大事故等対処設備 非常時操作手順書 (徴候ベース) 「SFP 水位・温度制御」 非常時操作手順書 (プラント停止中) 「燃料プール冷却機能喪失」 非常時操作手順書 (設備別) 「燃料プール冷却浄化系による使用済燃料プールの冷却」

※1: 「1.13 重大事故等の収束に必要なとなる水の供給手順等」【解釈】1 b)項を満足するための代替淡水源 (措置)

※2: 手順は, 「1.14 電源の確保に関する手順等」にて整備する。

※3: 手順は, 「1.12 発電所外への放射性物質の拡散を抑制するための手順等」にて整備する。

※4: 手順は, 「1.13 重大事故等の収束に必要なとなる水の供給手順等」にて整備する。

※5: 手順は, 「1.5 最終ヒートシンクへ熱を輸送するための手順等」にて整備する。

第 1.11-2 表 重大事故等対処設備に係る監視計器  
監視計器一覧 (1/5)

手順書	重大事故等の対応に 必要となる監視項目	監視パラメータ (計器)
1.11.2 重大事故等時の手順 1.11.2.1 使用済燃料プールの冷却機能又は注水機能の喪失時、又は使用済燃料プール水の小規模な漏えい発生時の対応手順 (1) 燃料プール代替注水 a. 燃料プール代替注水系 (常設配管) による使用済燃料プールへの注水 b. 燃料プール代替注水系 (可搬型) による使用済燃料プールへの注水		
非常時操作手順書 (徴候ベ- ス) 「SFP 水位・温度制御」  非常時操作手順書 (プラント 停止中) 「燃料プール冷却機能喪失」 「燃料プール冷却材喪失」  重大事故等対応要領書 「大容量送水ポンプ (タイプ I) による使用済燃料プール 注水 (可搬型)」  重大事故等対応要領書 「大容量送水ポンプ (タイプ I) による使用済燃料プール 注水 (常設配管)」 「大容量送水ポンプによる 送水」	判断 基準	燃料プール水位低 警報
		燃料プール温度高 警報
		使用済燃料プール水位/温度 (ヒートサーモ式)
		使用済燃料プール水位/温度 (ガイドパルス式)
		使用済燃料プール上部空間放射線モニタ (高線量, 低線量)
	使用済燃料プール監視カメラ	
	電源の確保	125V 直流主母線 2A 電圧
		125V 直流主母線 2B 電圧
		125V 直流主母線 2A-1 電圧
		125V 直流主母線 2B-1 電圧
水源の確保	淡水貯水槽 (No. 1)	
	淡水貯水槽 (No. 2)	
操作	使用済燃料プールの監視	使用済燃料プール水位/温度 (ヒートサーモ式)
		使用済燃料プール水位/温度 (ガイドパルス式)
		使用済燃料プール上部空間放射線モニタ (高線量, 低線量)
	水源の確保	淡水貯水槽 (No. 1)
淡水貯水槽 (No. 2)		

監視計器一覧 (2/5)

手順書	重大事故等の対応に必要な監視項目	監視パラメータ (計器)	
1. 11. 2 重大事故等時の手順 1. 11. 2. 1 使用済燃料プールの冷却機能又は注水機能の喪失時, 又は使用済燃料プール水の小規模な漏えい発生時の対応手順 (1) 燃料プール代替注水 c. ろ過水ポンプによる使用済燃料プールへの注水			
非常時操作手順書 (徴候ベ- ス)「SFP 水位・温度制御」  非常時操作手順書 (プラント停 止中) 「燃料プール冷却機能喪失」 「燃料プール冷却材喪失」  非常時操作手順書 (設備別) 「ろ過水ポンプによる使用済 燃料プール注水」	判断基準	使用済燃料プールの監視	燃料プール水位低 警報
			燃料プール温度高 警報
			使用済燃料プール水位/温度 (ヒートサーモ式)
			使用済燃料プール水位/温度 (ガイドパルス式)
			使用済燃料プール上部空間放射線モニタ (高線量, 低線量)
			使用済燃料プール監視カメラ
	電源の確保	M/C 6-2C 母線電圧	
		P/C 4-2C 母線電圧	
		125V 直流主母線 2A 電圧	
		125V 直流主母線 2B 電圧	
		125V 直流主母線 2A-1 電圧	
	125V 直流主母線 2B-1 電圧		
	水源の確保	ろ過水タンク水位	
操作	使用済燃料プールの監視	使用済燃料プール水位/温度 (ヒートサーモ式)	
		使用済燃料プール水位/温度 (ガイドパルス式)	
		使用済燃料プール上部空間放射線モニタ (高線量, 低線量)	
	水源の確保	ろ過水タンク水位	



監視計器一覧 (3/5)

手順書	重大事故等の対応に必要な監視項目	監視パラメータ (計器)	
1. 11. 2 重大事故等時の手順 1. 11. 2. 2 使用済燃料プールからの大量の水の漏えい発生時の対応手順 (1) 燃料プールのスプレイ a. 燃料プールのスプレイ系 (常設配管) による使用済燃料プールへのスプレイ b. 燃料プールのスプレイ系 (可搬型) による使用済燃料プールへのスプレイ			
非常時操作手順書 (徴候ベ-ス) 「SFP 水位・温度制御」  非常時操作手順書 (プラント停止中) 「燃料プール冷却材喪失」  重大事故等対応要領書 「大容量送水ポンプ (タイプ I) による使用済燃料プールスプレイ (可搬型)」  重大事故等対応要領書 「大容量送水ポンプ (タイプ I) による使用済燃料プールスプレイ (常設配管)」 「大容量送水ポンプによる送水」	判断基準	使用済燃料プールの監視	使用済燃料プール水位/温度 (ヒートサーモ式)
		使用済燃料プール水位/温度 (ガイドパルス式)	
		使用済燃料プール上部空間放射線モニタ (高線量, 低線量)	
		使用済燃料プール監視カメラ	
	電源の確保	125V 直流主母線 2A 電圧	
	125V 直流主母線 2B 電圧		
	125V 直流主母線 2A-1 電圧		
	125V 直流主母線 2B-1 電圧		
	水源の確保	淡水貯水槽 (No. 1)	
	淡水貯水槽 (No. 2)		
操作	使用済燃料プールの監視	使用済燃料プール水位/温度 (ヒートサーモ式)	
	使用済燃料プール水位/温度 (ガイドパルス式)		
	使用済燃料プール監視カメラ		
	水源の確保	淡水貯水槽 (No. 1)	
淡水貯水槽 (No. 2)			

監視計器一覧 (4/5)

手順書	重大事故等の対応に必要な監視項目	監視パラメータ (計器)	
1. 11. 2 重大事故等時の手順			
1. 11. 2. 2 使用済燃料プールからの大量の水の漏えい発生時の対応手順			
(1) 燃料プールのスプレイ			
c. 化学消防自動車及び大型化学高所放水車による燃料プールのスプレイ系 (常設配管) を用いたスプレイ			
非常時操作手順書 (徴候ベース) 「SFP 水位・温度制御」  非常時操作手順書 (プラント停止中) 「燃料プール冷却材喪失」  重大事故等対応要領書 「化学消防自動車及び大型化学高所放水車による使用済燃料プールのスプレイ (常設配管)」	判断基準	使用済燃料プールの監視	使用済燃料プール水位/温度 (ヒートサーモ式)
		使用済燃料プールの監視	使用済燃料プール水位/温度 (ガイドパルス式)
		使用済燃料プールの監視	使用済燃料プール上部空間放射線モニタ (高線量, 低線量)
		使用済燃料プールの監視	使用済燃料プール監視カメラ
		電源の確保	125V 直流主母線 2A 電圧
	電源の確保	125V 直流主母線 2B 電圧	
	電源の確保	125V 直流主母線 2A-1 電圧	
	電源の確保	125V 直流主母線 2B-1 電圧	
	水源の確保	ろ過水タンク水位	
	操作	使用済燃料プールの監視	使用済燃料プール水位/温度 (ヒートサーモ式)
使用済燃料プールの監視		使用済燃料プール水位/温度 (ガイドパルス式)	
使用済燃料プールの監視		使用済燃料プール監視カメラ	
水源の確保		ろ過水タンク水位	

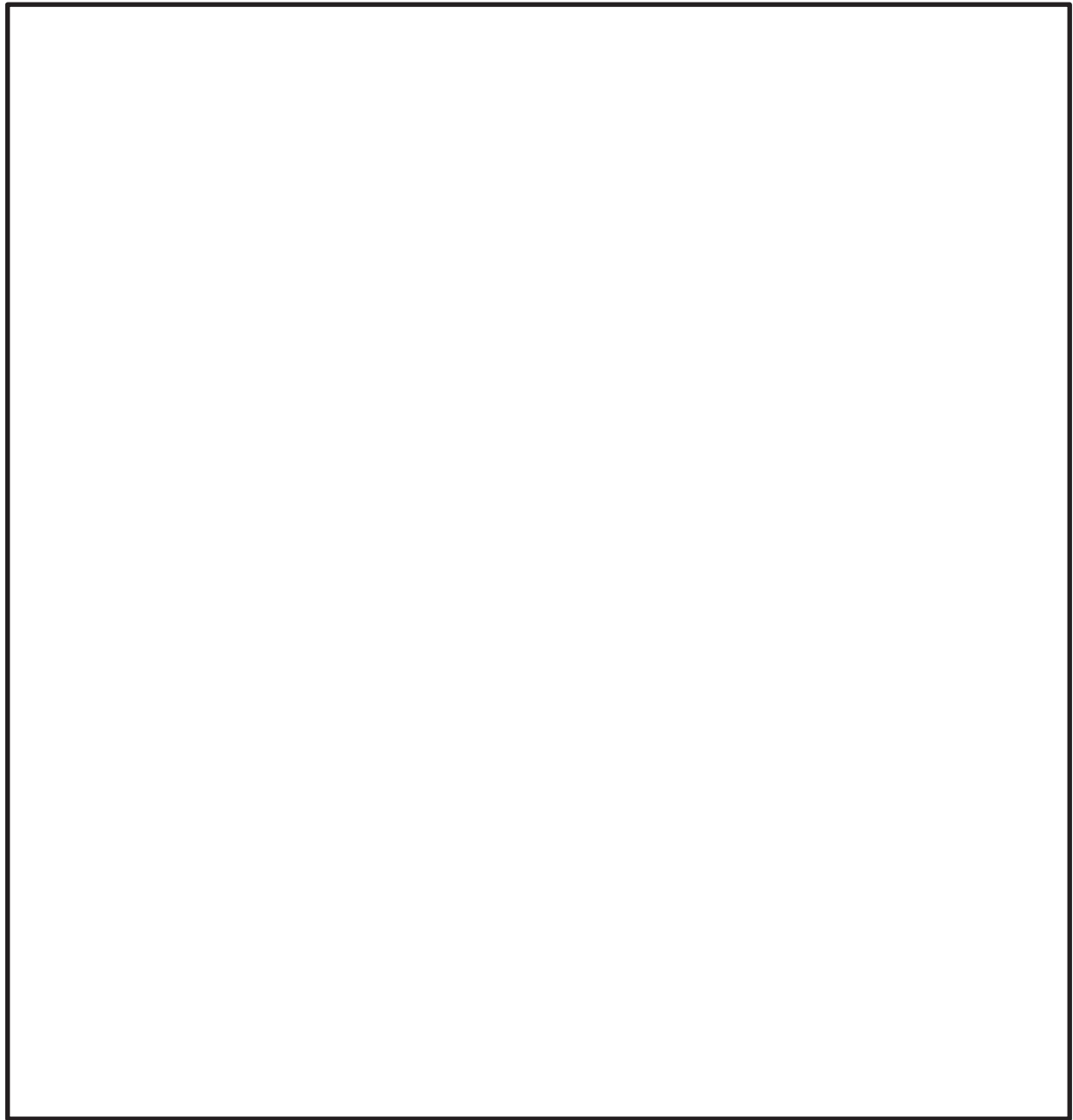
監視計器一覧 (5/5)

手順書	重大事故等の対応に必要な監視項目	監視パラメータ (計器)	
1. 11. 2 重大事故等時の手順 1. 11. 2. 4 使用済燃料プールから発生する水蒸気による悪影響を防止するための対応手順 (1) 燃料プール冷却浄化系による使用済燃料プールの除熱			
非常時操作手順書 (徴候ベース) 「SFP 水位・温度制御」  非常時操作手順書 (プラント停止中) 「燃料プール冷却機能喪失」  重大事故等対応要領書 「原子炉補機代替冷却水系による補機冷却水確保」	判断基準	使用済燃料プールの監視	燃料プール温度高 警報
			使用済燃料プール水位/温度 (ヒートサーモ式)
			使用済燃料プール水位/温度 (ガイドパルス式)
			スキマサージタンク水位
		最終ヒートシンクの確保	原子炉補機冷却水系 (A) 系統流量
			原子炉補機冷却水系 (B) 系統流量
		電源の確保	M/C 6-2C 母線電圧
			M/C 6-2D 母線電圧
	P/C 4-2C 母線電圧		
	P/C 4-2D 母線電圧		
	125V 直流主母線 2A 電圧		
	125V 直流主母線 2B 電圧		
	125V 直流主母線 2A-1 電圧		
	125V 直流主母線 2B-1 電圧		
	操作	使用済燃料プールの監視	使用済燃料プール水位/温度 (ヒートサーモ式)
			使用済燃料プール水位/温度 (ガイドパルス式)
使用済燃料プール上部空間放射線モニタ (高線量, 低線量)			
使用済燃料プール監視カメラ			
スキマサージタンク水位			
FPC ポンプ (A) 出口流量			
FPC ポンプ (B) 出口流量			

第 1.11-3 表 「審査基準」における要求事項ごとの給電対象設備

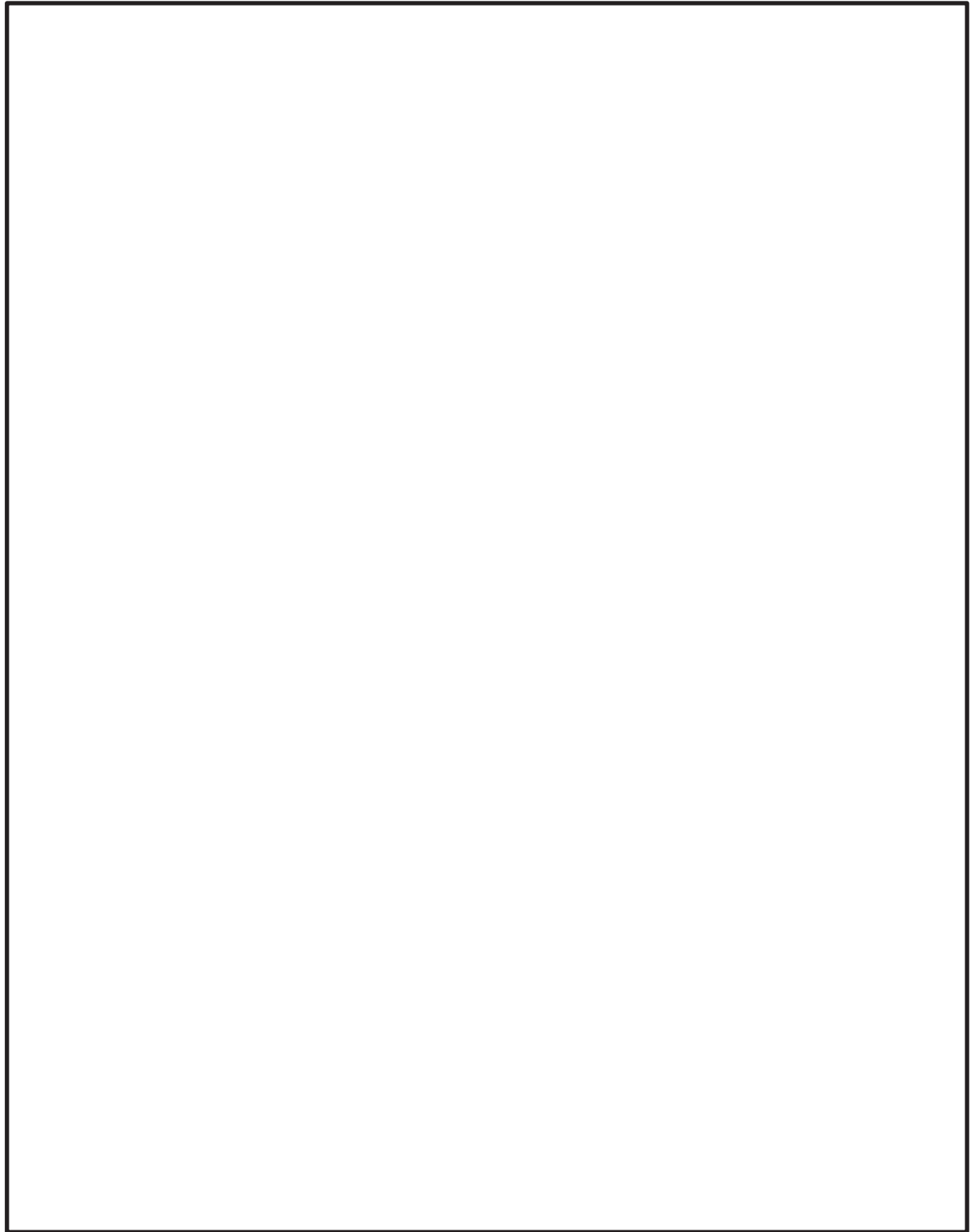
対象条文	供給対象設備	供給元			
		設 備	母 線		
【1.11】 使用済燃料貯蔵槽の冷却等 のための手順等	燃料プール冷却浄化系 ポンプ	常設代替交流電源	非常用低圧母線 MCC 2C 非常用低圧母線 MCC 2D		
		可搬型代替交流電源	非常用低圧母線 MCC 2C 非常用低圧母線 MCC 2D		
		燃料プール冷却浄化系 弁	常設代替交流電源	非常用低圧母線 MCC 2C 非常用低圧母線 MCC 2D	
			可搬型代替交流電源	非常用低圧母線 MCC 2C 非常用低圧母線 MCC 2D	
	使用済燃料プール監視設備 (監視計器)	常設代替交流電源	非常用低圧母線 MCC 2C 非常用低圧母線 MCC 2D		
			可搬型代替交流電源	非常用低圧母線 MCC 2C 非常用低圧母線 MCC 2D	
		所内常設蓄電式直流電源設備	125V 充電器 2A 125V 充電器 2B 125V 充電器 2A-1 125V 充電器 2B-1		
			常設代替直流電源設備	125V 充電器 2A 125V 充電器 2B 125V 充電器 2A-1 125V 充電器 2B-1	
				所内常設直流電源設備 (3 系 統目)	第 3 直流電源設備用 125V 代 替充電器
				可搬型代替直流電源設備	125V 充電器 2A 125V 充電器 2B 125V 充電器 2A-1 125V 充電器 2B-1





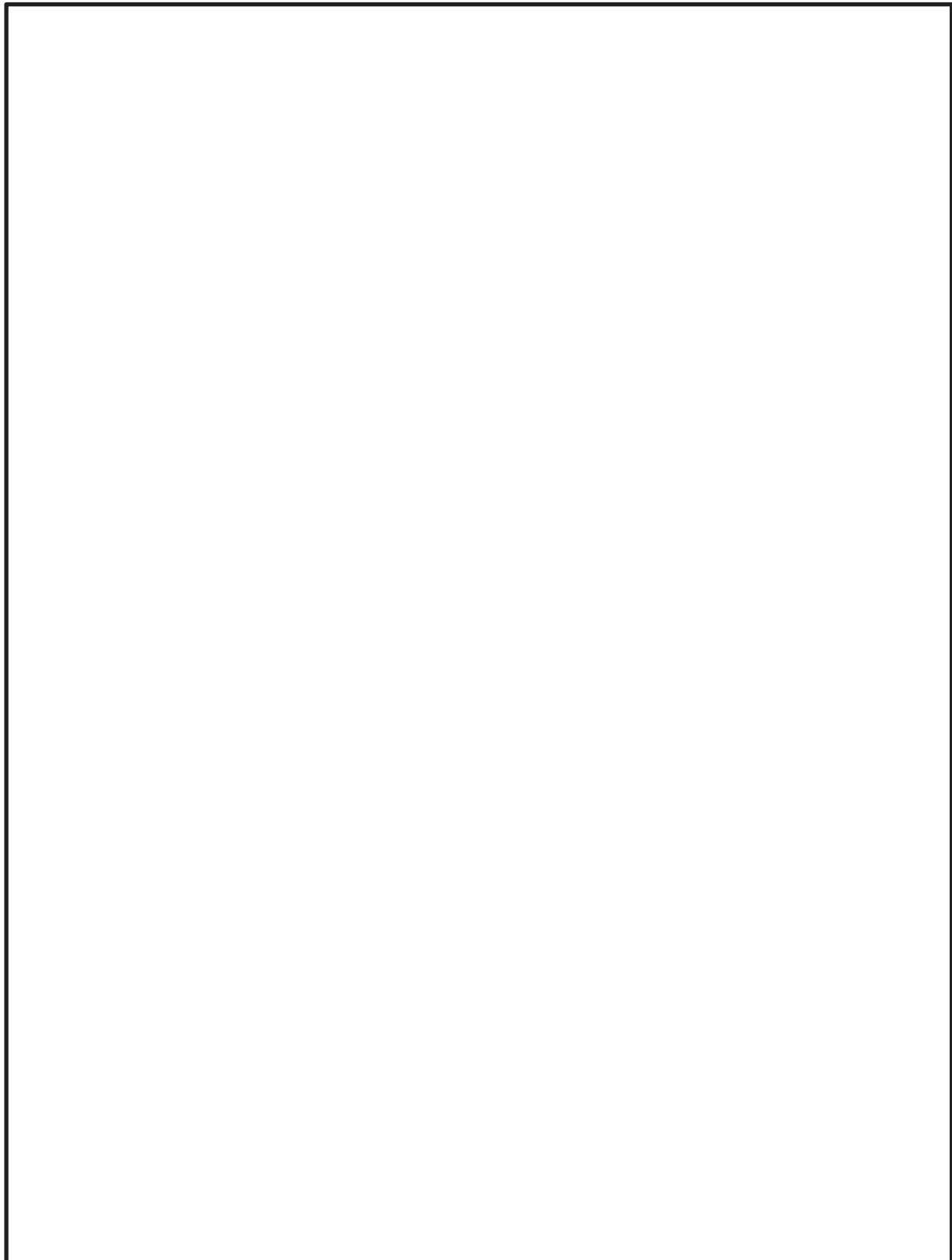
第 1.11-2 図 非常時操作手順書(徴候ベース)「SFP 水位・温度制御」における  
対応フロー

枠囲みの内容は商業機密の観点から公開できません。



第 1.11-3 図 非常時操作手順書（プラント停止中）「燃料プール冷却機能喪失（SFT）」における対応フロー

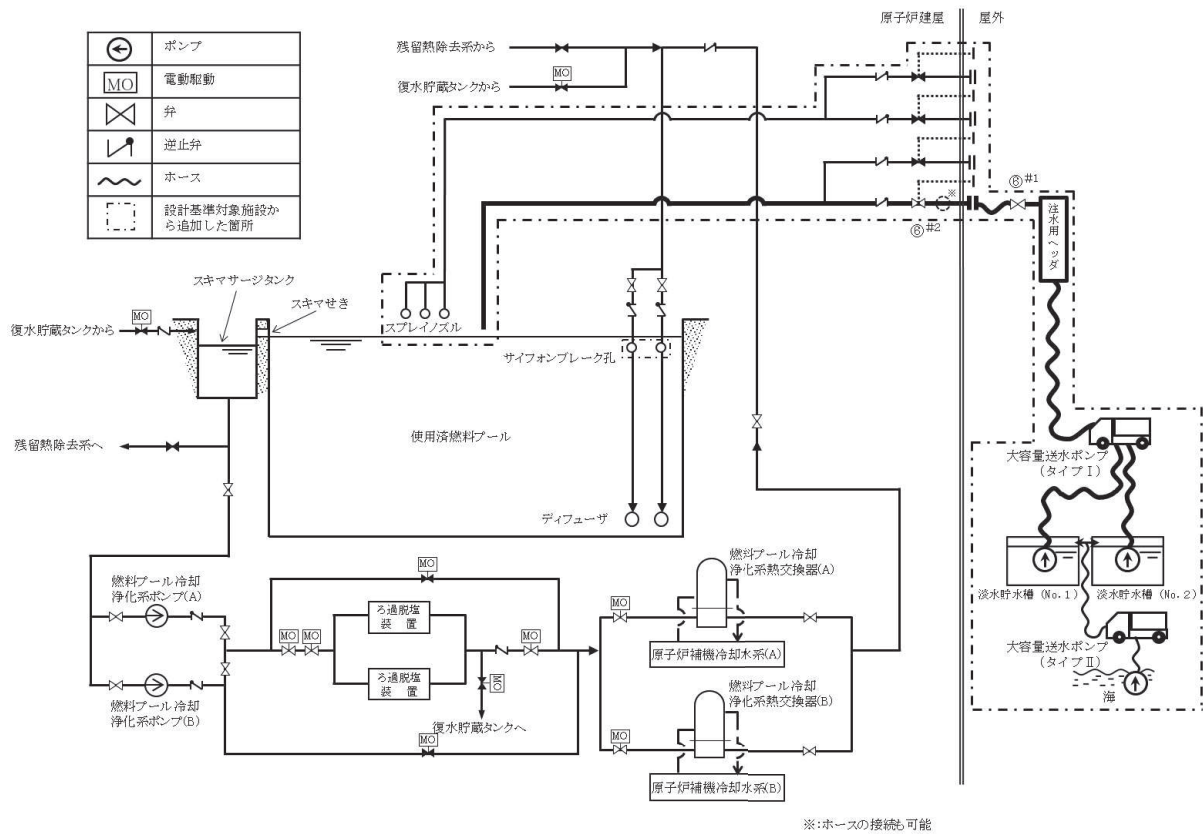
枠囲みの内容は商業機密の観点から公開できません。



第 1.11-4 図 非常時操作手順書（プラント停止中）「燃料プール冷却材喪失（SFL）」における対応フロー

枠囲みの内容は商業機密の観点から公開できません。





操作手順	弁名称
⑥#1	燃料プール注水・スプレイ（常設配管）弁
⑥#2	原子炉建屋東側燃料プール代替注水元弁

#1～：同一操作手順番号内に複数の操作又は確認を実施する弁があることを示す。

第 1.11-5 図 燃料プール代替注水系（常設配管） 概要図

手順の項目	要員(数)	経過時間(時間)										備考					
		1	2	3	4	5	6	7	8	9	10						
燃料プール代替注水系(常設配管)による使用済燃料プールへの注水	運転員(中央制御室)A	1	電源確認 <sup>※1</sup>												操作手順		
		3	保管場所への移動 <sup>※2※3</sup>														
	重大事故等対応要員A~C		大容量送水ポンプ(タイプI)の移動,設置 <sup>※4</sup>													④ <sup>ナ</sup>	
			大容量送水ポンプ(タイプI)起動 <sup>※5</sup>														⑤, ⑥
			送水準備・送水(水張り・系統監視) <sup>※6</sup>														
重大事故等対応要員D~F	3	保管場所への移動 <sup>※2※3</sup>													④ <sup>ナ</sup>		
		ホースの敷設,接続 <sup>※2※6</sup>														⑤, ⑥	
		送水準備・送水(水張り・系統監視) <sup>※6</sup>															
重大事故等対応要員G~I	3	保管場所への移動 <sup>※2※3</sup>													④ <sup>ナ</sup>		
		注水用ヘッダ運搬,設置 <sup>※7</sup>															

※1: 中央制御室での状況確認に必要な想定時間

※2: 大容量送水ポンプ(タイプI)及びホースの保管場所は第1保管エリア、第2保管エリア及び第4保管エリア、ホース延長回収車及び注水用ヘッダの保管場所は第2保管エリア、第3保管エリア及び第4保管エリア

※3: 緊急時対策所から第3保管エリアまでの移動を想定した移動時間に余裕を見込んだ時間

※4: 大容量送水ポンプ(タイプI)の移動時間として、第3保管エリアから淡水貯水槽までを想定した移動時間及び大容量送水ポンプ(タイプI)の設置実績を考慮した作業時間に見込んだ時間

※5: 大容量送水ポンプ(タイプI)の起動実績を考慮した作業時間に見込んだ時間

※6: ホースの敷設実績を考慮した作業時間に見込んだ時間

※7: 注水用ヘッダの運搬距離として、第2保管エリアから原子炉建屋付近までを想定した移動時間と注水用ヘッダの設置実績を考慮した作業時間に見込んだ時間

第 1.11-6 図 燃料プール代替注水系(常設配管)による使用済燃料プールへの注水  
タイムチャート

手順の項目	要員 (数)	経過時間 (時間)										備考					
		1	2	3	4	5	6	7	8	9	10						
燃料プール代替注水系 (常設配管) による使用済燃料プールへの注水 【燃料プール注水接続口 (建屋内) を使用する場 合】	運転員 (中央制御室) A	電源確認 <sup>※1</sup>													380分 Y 燃料プール代替注水系 (常設配管) による使用済燃料プールへの注水	操作手順	
	運転員 (現場) B, C	移動・扉開放 <sup>※2</sup>													状況監視	③ ⑦, ⑧	
	重大事故等対応要員A~C	保管場所への移動 <sup>※※※4</sup>													大容量送水ポンプ (タイプI) の移動, 設置 <sup>※5</sup>	④ <sup>b</sup>	
															大容量送水ポンプ (タイプI) 起動 <sup>※6</sup>	⑤, ⑥	
															送水準備・送水 (水張り・系統監視) <sup>※6</sup>		
	重大事故等対応要員D~F	保管場所への移動 <sup>※※※4</sup>													ホースの敷設, 接続 <sup>※※※7</sup>	④ <sup>b</sup>	
															送水準備・送水 (水張り・系統確認) <sup>※6</sup>	⑤, ⑥	
	重大事故等対応要員G~I	保管場所への移動 <sup>※※※4</sup>													注水用ヘッダ運搬, 設置 <sup>※8</sup>		
															ホースの敷設, 接続 <sup>※※※7</sup>	④ <sup>b</sup>	

※1: 中央制御室での状況確認に必要な想定時間

※2: 中央制御室から扉開放場所までの移動時間及び類似の扉開放時間(作時間)に余裕を見込んだ時間

※3: 大容量送水ポンプ (タイプI) 及びホースの保管場所は第1保管エリア, 第2保管エリア, 第3保管エリア及びび4保管エリア, ホース延長回収車及び注水用ヘッダの保管場所は第2保管エリア, 第3保管エリア及び第4保管エリア

※4: 緊急時対策所から第3保管エリアまでの移動を想定した移動時間に余裕を見込んだ時間

※5: 大容量送水ポンプ (タイプI) の移動時間として, 第3保管エリアから淡水貯水槽までを想定した移動時間及び大容量送水ポンプ (タイプI) の設置実績を考慮した作業時間(に余裕を見込んだ時間)

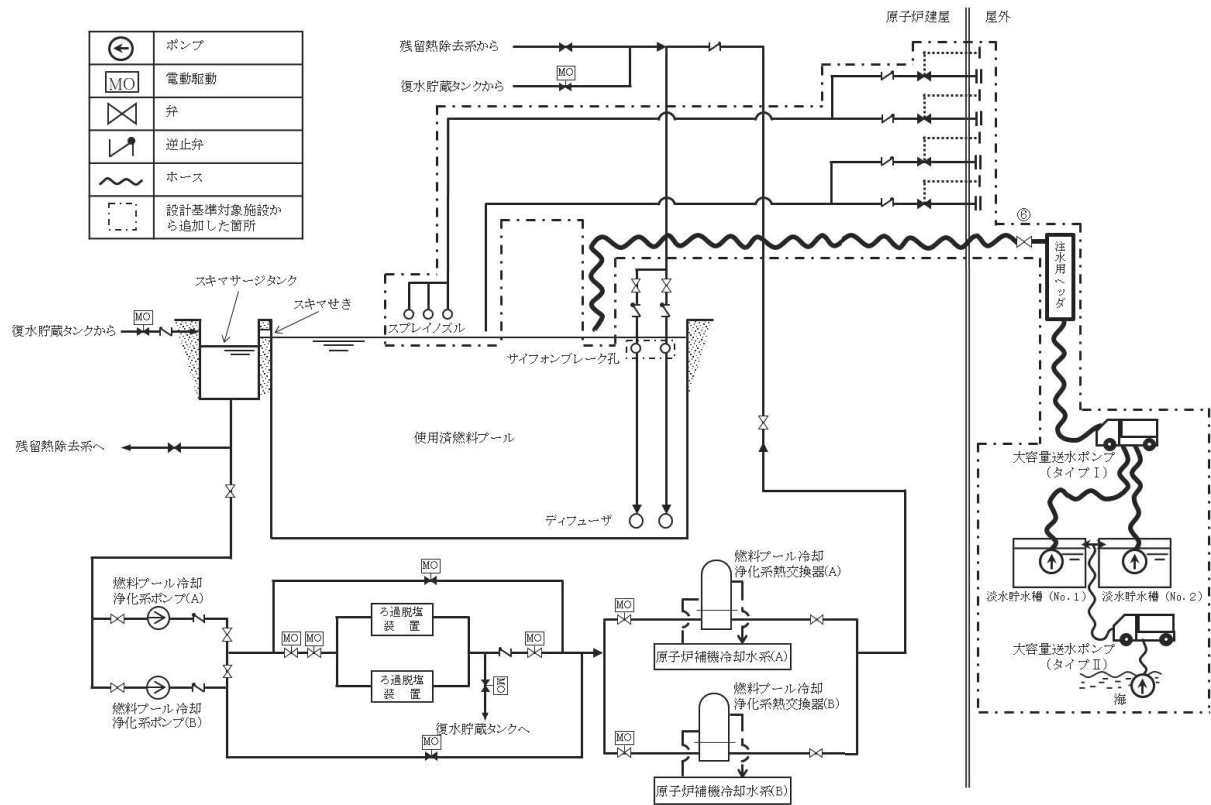
※6: 大容量送水ポンプ (タイプI) の起動実績を考慮した作業時間(に余裕を見込んだ時間)

※7: ホースの敷設実績を考慮した作業時間(に余裕を見込んだ時間)

※8: 注水用ヘッダの運搬距離として, 第2保管エリアから原子炉建屋付近までを想定した移動時間及び注水用ヘッダの設置実績を考慮した作業時間(に余裕を見込んだ時間)

## 第 1.11-7 図 燃料プール代替注水系 (常設配管) による使用済燃料プールへの注水 タイムチャート

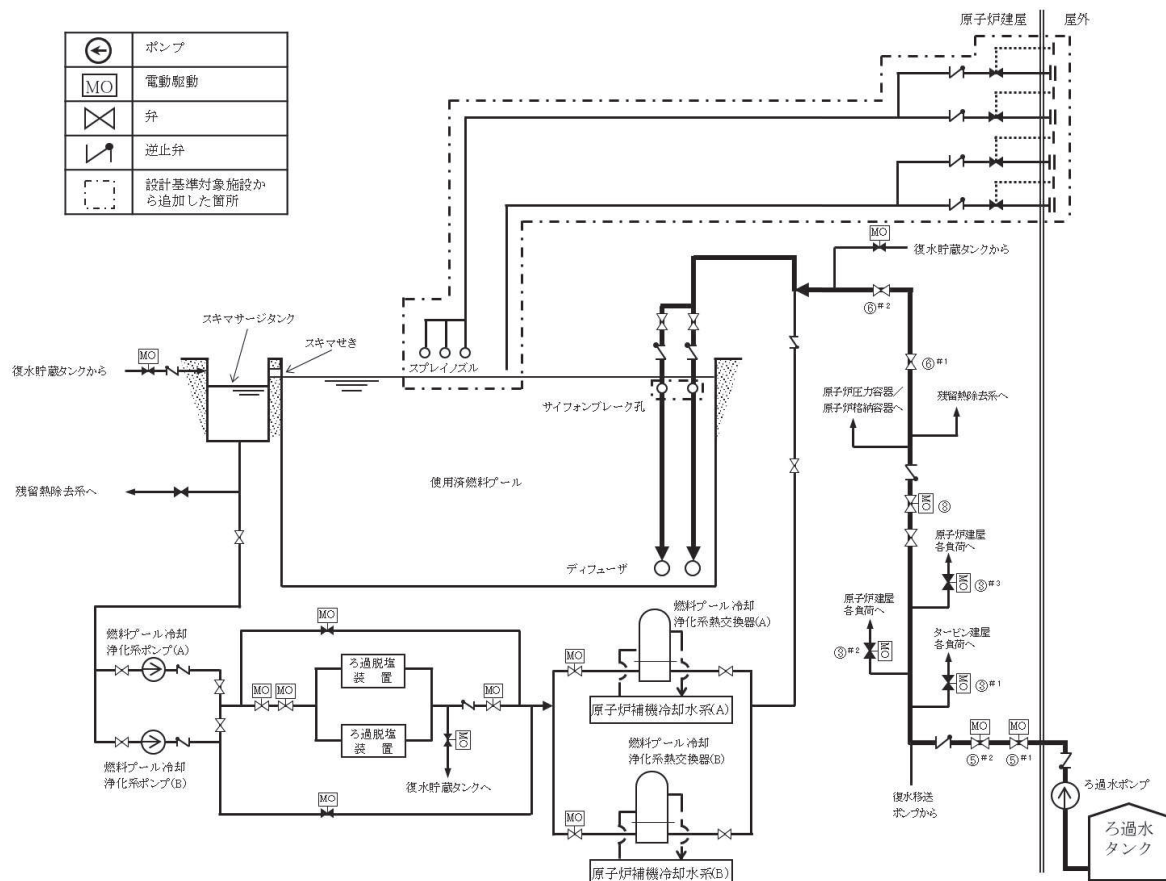




操作手順	弁名称
⑥	燃料プール注水・スプレー (可搬型) 弁

第 1.11-9 図 燃料プール代替注水系 (可搬型) 概要図





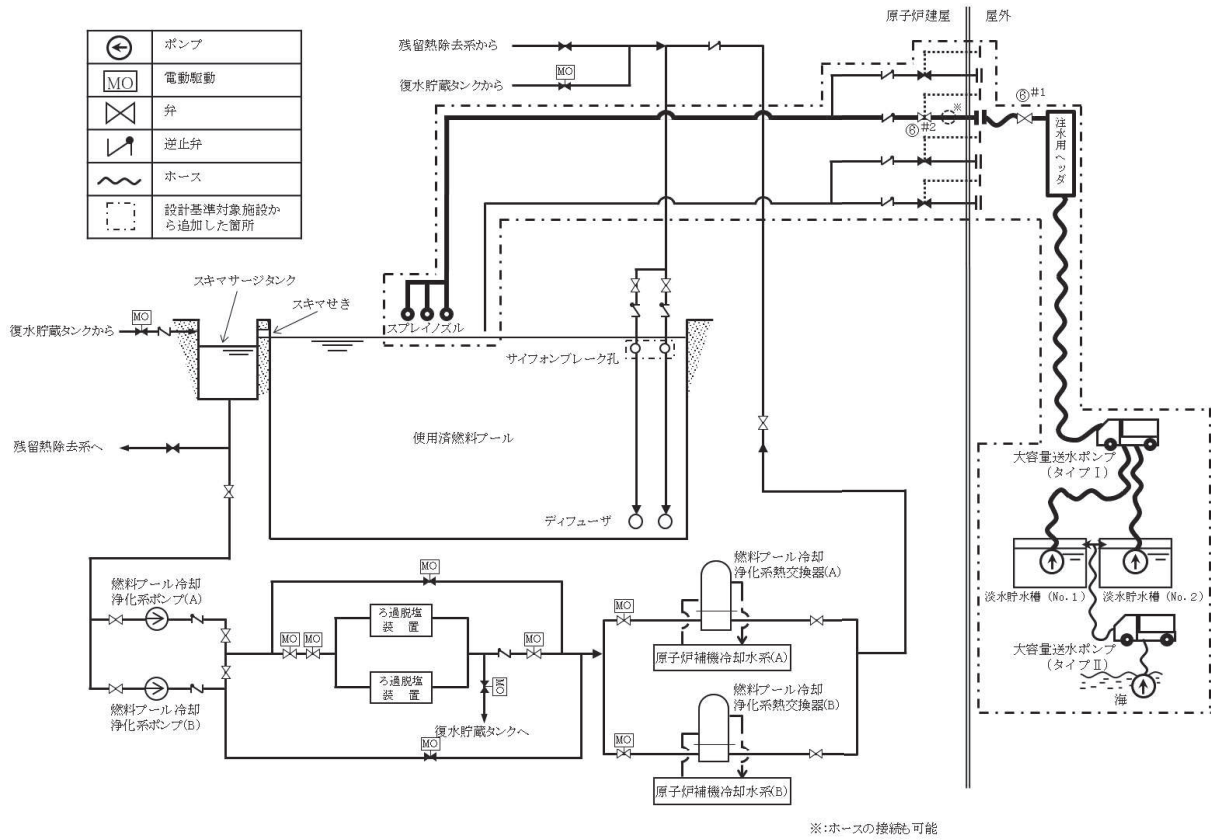
操作手順	弁名称
③ #1	T/B 緊急時隔離弁
③ #2	R/B B1F 緊急時隔離弁
③ #3	R/B 1F 緊急時隔離弁
⑤ #1	FW 系連絡第一弁
⑤ #2	FW 系連絡第二弁
⑥ #1	RHR A 系 FPC 供給連絡弁
⑥ #2	FPC RHR 戻り連絡弁
⑧	RHR ヘッドスプレイライン洗浄流量調整弁

#1～：同一操作手順番号内に複数の操作又は確認を実施する弁があることを示す。

第 1.11-11 図 ろ過水ポンプによる使用済燃料プールへの注水 概要図  
 残留熱除去系 (A) を経由して注水する場合







操作手順	弁名称
⑥ #1	燃料プール注水・スプレイ（常設配管）弁
⑥ #2	原子炉建屋東側燃料プールスプレイ元弁

#1～：同一操作手順番号内に複数の操作又は確認を実施する弁があることを示す。

第 1.11-13 図 燃料プールスプレイ系（常設配管） 概要図

手順の項目	要員 (数)	経過時間 (時間)										備考						
		1	2	3	4	5	6	7	8	9	10							
燃料プールのスプレイ系 (常設配管) による使用済燃料プールへのスプレイ 【燃料プールのスプレイ接続口 (北) 又は燃料プールのスプレイ接続口 (東) を使用する場合】	運転員 (中央制御室) A	電源確認 <sup>※1</sup>												燃料プールのスプレイ系 (常設配管) による使用済燃料プールへのスプレイ 380分 ▽	操作手順			
		1	状況監視															
	重大事故等対応要員A~C	3	保管場所への移動 <sup>※2,※3</sup>															④ <sup>※</sup>
			大容量送水ポンプ (タイプI) の移動, 設置 <sup>※4</sup>															
			大容量送水ポンプ (タイプI) の起動 <sup>※5</sup>															
	重大事故等対応要員D~F	3	送水準備・送水 (水張り・系統監視) <sup>※6</sup>															⑤, ⑥
			ホースの敷設, 接続 <sup>※2,※6</sup>															
			送水準備・送水 (水張り・系統監視) <sup>※6</sup>															
	重大事故等対応要員G~I	3	保管場所への移動 <sup>※2,※3</sup>															④ <sup>※</sup>
			注水用ヘッダ運搬, 設置 <sup>※7</sup>															
			ホースの敷設, 接続 <sup>※2,※6</sup>															

※1: 中央制御室での状況確認に必要な想定時間

※2: 大容量送水ポンプ (タイプI) 及びホースの保管場所は第1保管エリア, 第2保管エリア, 第3保管エリア及び第4保管エリア, ホース延長回収車及び注水用ヘッダの保管場所は第2保管エリア, 第3保管エリア及び第4保管エリア

※3: 緊急時対策所から第3保管エリアまでの移動時間を想定した移動時間に見込んだ時間

※4: 大容量送水ポンプ (タイプI) の移動時間として, 第3保管エリアから淡水貯水槽までを想定した移動時間及び大容量送水ポンプ (タイプI) の設置実績を考慮した作業時間に見込んだ時間

※5: 大容量送水ポンプ (タイプI) の起動実績を考慮した作業時間に見込んだ時間

※6: ホースの敷設実績を考慮した作業時間に見込んだ時間

※7: 注水用ヘッダの運搬距離として, 第2保管エリアから原子炉建屋付近までを想定した移動時間と注水用ヘッダの設置実績を考慮した作業時間に見込んだ時間

## 第 1.11-14 図 燃料プールのスプレイ系 (常設配管) による使用済燃料プールへのスプレイ タイムチャート

手順の項目	要員(数)	経過時間(時間)										備考						
		1	2	3	4	5	6	7	8	9	10							
燃料プールのスプレイ系(常設配管)による使用済燃料プールへのスプレイ 【燃料プールのスプレイ接続口(健屋内)を使用する場合】	運転員(中央制御室) A	1	電源確認 <sup>※1</sup>											380分 燃料プールのスプレイ系(常設配管)による使用済燃料プールへのスプレイ ▽	操作手順			
		2	移動・扉開放 <sup>※2</sup>															
	重大事故等対応要員A~C	3	保管場所への移動 <sup>※3※4</sup>													④ <sup>b</sup>		
			大容量送水ポンプ(タイプI)の移動、設置 <sup>※5</sup>															
	重大事故等対応要員D~F	3	大容量送水ポンプ(タイプI)の移動、設置 <sup>※5</sup>													④ <sup>b</sup>		
			大容量送水ポンプ(タイプI)の移動、設置 <sup>※5</sup>															
	重大事故等対応要員G~I	3	保管場所への移動 <sup>※3※4</sup>													④ <sup>b</sup>		
			注水用ヘッダ運搬、設置 <sup>※6</sup>															
	重大事故等対応要員G~I	3	保管場所への移動 <sup>※3※4</sup>													④ <sup>b</sup>		
			注水用ヘッダ運搬、設置 <sup>※6</sup>															
重大事故等対応要員G~I	3	保管場所への移動 <sup>※3※4</sup>													④ <sup>b</sup>			
		注水用ヘッダ運搬、設置 <sup>※6</sup>																

※1: 中央制御室での状況確認に必要な想定時間  
 ※2: 中央制御室から扉開放場所までの移動時間及び類似の扉開放操作時間(タイプI)に余裕を見込んだ時間  
 ※3: 大容量送水ポンプ(タイプI)及びホースの保管場所は第1保管エリア、第2保管エリア、第3保管エリア及び第4保管エリア、ホース延長回収車及び注水用ヘッダの保管場所は第2保管エリア、第3保管エリア及び第4保管エリア  
 ※4: 緊急時対策所から第3保管エリアまでの移動を想定した移動時間に余裕を見込んだ時間  
 ※5: 大容量送水ポンプ(タイプI)の移動時間として、第3保管エリアから淡水貯水槽までを想定した移動時間及び大容量送水ポンプ(タイプI)の設置実績を考慮した作業時間に余裕を見込んだ時間  
 ※6: 大容量送水ポンプ(タイプI)の起動実績を考慮した作業時間に余裕を見込んだ時間  
 ※7: ホースの敷設実績を考慮した作業時間に余裕を見込んだ時間  
 ※8: 注水用ヘッダの運搬距離として、第2保管エリアから原子炉建屋付近までを想定した移動時間及び注水用ヘッダの設置実績を考慮した作業時間に余裕を見込んだ時間

第 1.11-15 燃料プールのスプレイ系(常設配管)による使用済燃料プールへのスプレイ タイムチャート

手順の項目	要員(数)	経過時間(時間)										備考	
		1	2	3	4	5	6	7	8	9	10		
燃料プールのスプレイ系(常設配管)による使用済燃料プールへのスプレイ 【燃料プールのスプレイ接続口(建屋内)を使用する場合(故意による大型航空機の衝突その他のテロリズムによる影響がある場合)】	運転員(中央制御室) A	電源確認 <sup>※1</sup>											燃料プールのスプレイ系(常設配管)による使用済燃料プールへのスプレイ 操作手順
		状況監視											
	重大事故等対応要員A~C	保管場所への移動 <sup>※2※3</sup>											
		大容量送水ポンプ(タイプI)の移動、設置 <sup>※4</sup>											
		大容量送水ポンプ(タイプI)起動 <sup>※5</sup>											
	重大事故等対応要員D~F	送水準備・送水(水張り・系統監視) <sup>※6</sup>											
		ホースの敷設、接続 <sup>※7※8</sup>											
		送水準備・送水(水張り・系統確認) <sup>※9</sup>											
	重大事故等対応要員G~I	保管場所への移動 <sup>※2※3</sup>											
		注水用ヘッダ運転、設置 <sup>※7</sup>											
ホースの敷設、接続、貫通孔の開放 <sup>※7※8※9</sup>													
運転員(現場) B, C 重大事故等対応要員	保管場所への移動 <sup>※2※3</sup>												
	ホースの敷設、接続、貫通孔の開放 <sup>※7※8※9</sup>												

※1: 中央制御室での状況確認に必要な想定時間

※2: 大容量送水ポンプ(タイプI)の保管場所は第1保管エリア、第2保管エリア及び第4保管エリア、ホースの保管場所は第1保管エリア、第2保管エリア、第3保管エリア、第4保管エリア及び原子炉建屋内、ホース延長回収車及び注水用ヘッダの保管場所は第2保管エリア、第3保管エリア及び第4保管エリア

※3: 緊急時対策所から第3保管エリアまでの移動を想定した移動時間に余裕を見込んだ時間

※4: 大容量送水ポンプ(タイプI)の移動時間として、第3保管エリアから淡水貯水槽までを想定した移動時間及び大容量送水ポンプ(タイプI)の設置実績を考慮した作業時間に余裕を見込んだ時間

※5: 大容量送水ポンプ(タイプI)の起動実績を考慮した作業時間に余裕を見込んだ時間

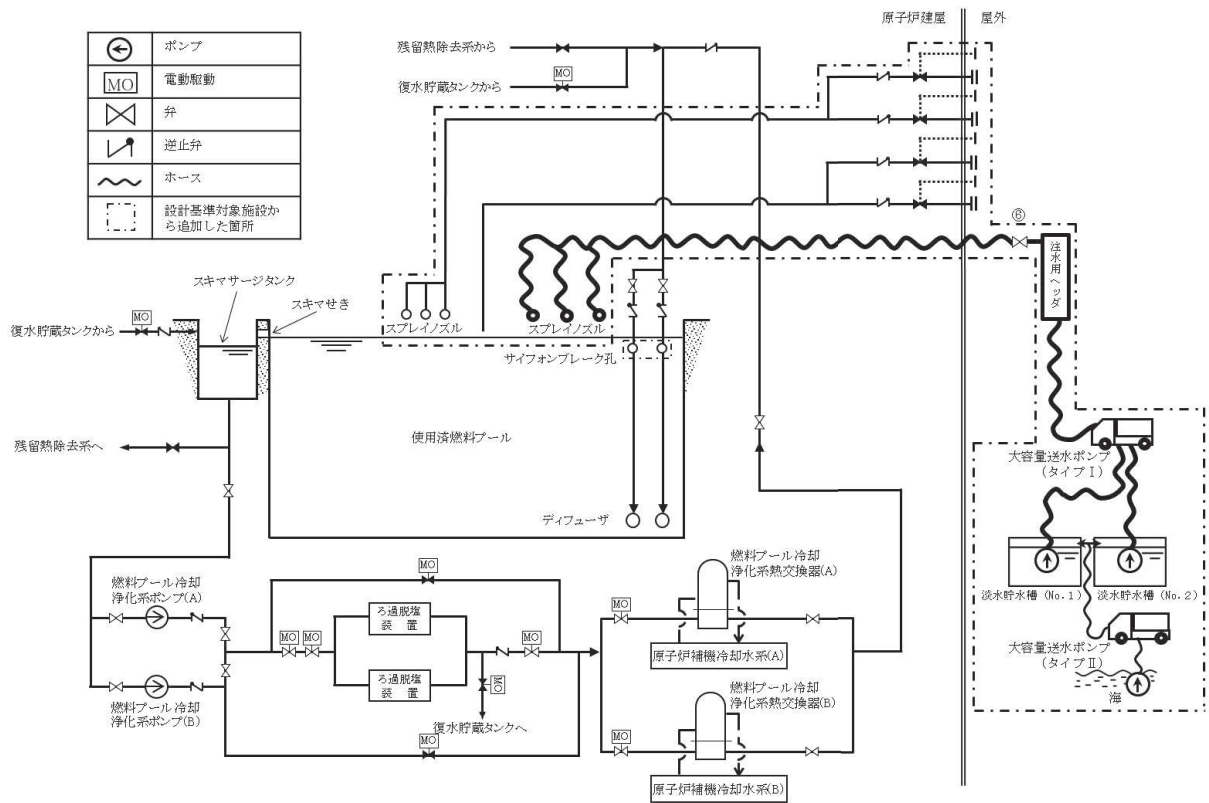
※6: ホースの敷設実績を考慮した作業時間に余裕を見込んだ時間

※7: 注水用ヘッダの運転距離として、第2保管エリアから原子炉建屋付近までを想定した移動時間及び注水用ヘッダの設置実績を考慮した作業時間に余裕を見込んだ時間

※8: 緊急時対策所から原子炉建屋内までの移動を想定した移動時間に余裕を見込んだ時間

※9: 水密扉等の設計を考慮して想定した作業時間に余裕を見込んだ時間

## 第 1.11-16 図 燃料プールのスプレイ系(常設配管)による使用済燃料プールへのスプレイ タイムチャート



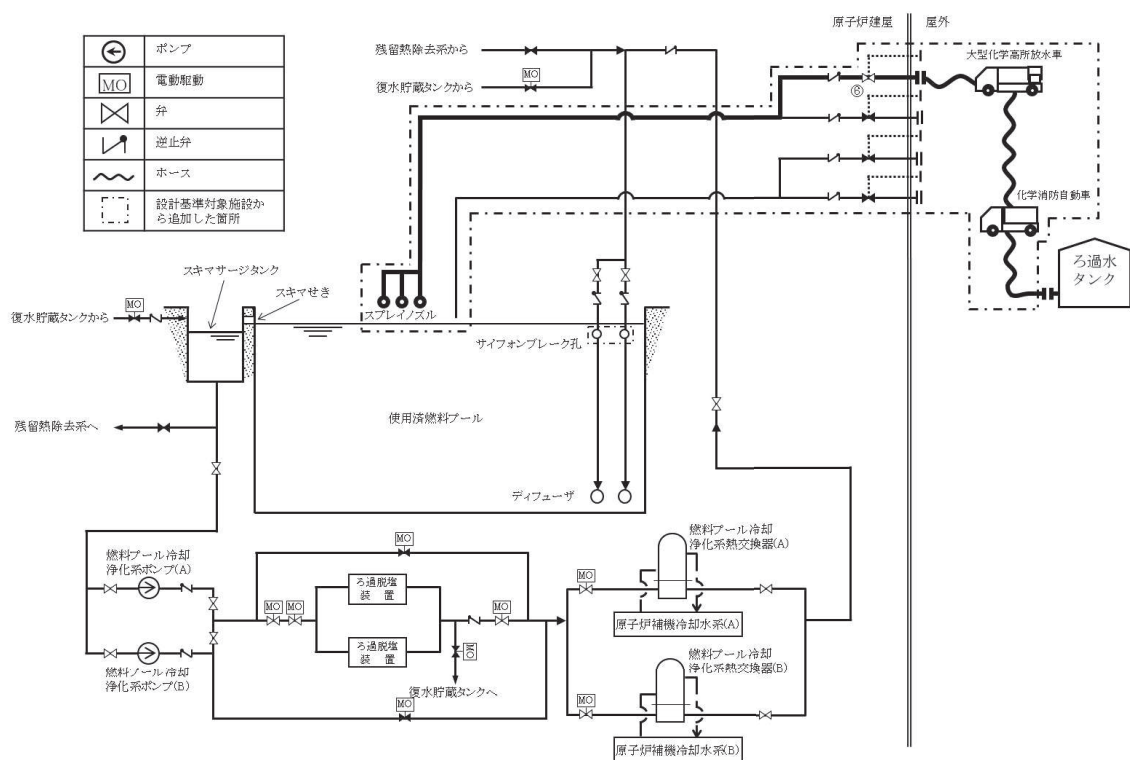
操作手順	弁名称
⑥	燃料プール注水・スプレイ（可搬型）弁

第 1.11-17 図 燃料プールスプレイ系（可搬型） 概要図

手順の項目	要員(数)	経過時間(時間)										備考		
		1	2	3	4	5	6	7	8	9	10			
燃料プールスプレイ系(可搬型)による使用済燃料プールへのスプレイ	運転員(中央制御室) A	1	電源確認 <sup>※1</sup>											③
			状況監視											
	重大事故等対応要員A~C	3	保管場所への移動 <sup>※2※3</sup>											④
			大容量送水ポンプ(タイプ1)の移動、設置 <sup>※4</sup>											
	重大事故等対応要員D~F	3	保管場所への移動 <sup>※2※3</sup>											④
			ホースの敷設、接続 <sup>※2※6</sup>											
	重大事故等対応要員G~I	3	保管場所への移動 <sup>※2※3</sup>											④
			注水用ヘッダ運搬、設置 <sup>※7</sup>											
	重大事故等対応要員J	3	保管場所への移動 <sup>※2※3</sup>											④
			注水準備・送水(水張り・系統監視) <sup>※5</sup>											

※1: 中央制御室での状況確認に必要な想定時間  
 ※2: 大容量送水ポンプ(タイプ1)の保管場所は第1保管エリア、第2保管エリア及び第4保管エリア、ホースの保管場所は第1保管エリア、第2保管エリア、第3保管エリア、第4保管エリア及び原子炉建屋内、ホース延長回収車及び注水用ヘッダの保管場所は第2保管エリア、第3保管エリア及び第4保管エリア  
 ※3: 緊急時対策所から第3保管エリアまでの移動を想定した移動時間(余裕を見込んだ時間)  
 ※4: 大容量送水ポンプ(タイプ1)の移動時間として、第3保管エリアから淡水貯水槽までを想定した移動時間及び大容量送水ポンプ(タイプ1)の設置実績を考慮した作業時間に見込んだ時間  
 ※5: 大容量送水ポンプ(タイプ1)の起動実績を考慮した作業時間に見込んだ時間  
 ※6: ホースの敷設実績を考慮した作業時間に見込んだ時間  
 ※7: 注水用ヘッダの運搬距離として、第2保管エリアから原子炉建屋付近までを想定した移動時間と注水用ヘッダの設置実績を考慮した作業時間に見込んだ時間  
 ※8: 緊急時対策所から原子炉建屋内までの移動を想定した移動時間(余裕を見込んだ時間)  
 ※9: 水密扉等の設計を考慮して想定した作業時間に見込んだ時間

第 1.11-18 図 燃料プールスプレイ系(可搬型)による使用済燃料プールへのスプレイ  
 タイムチャート

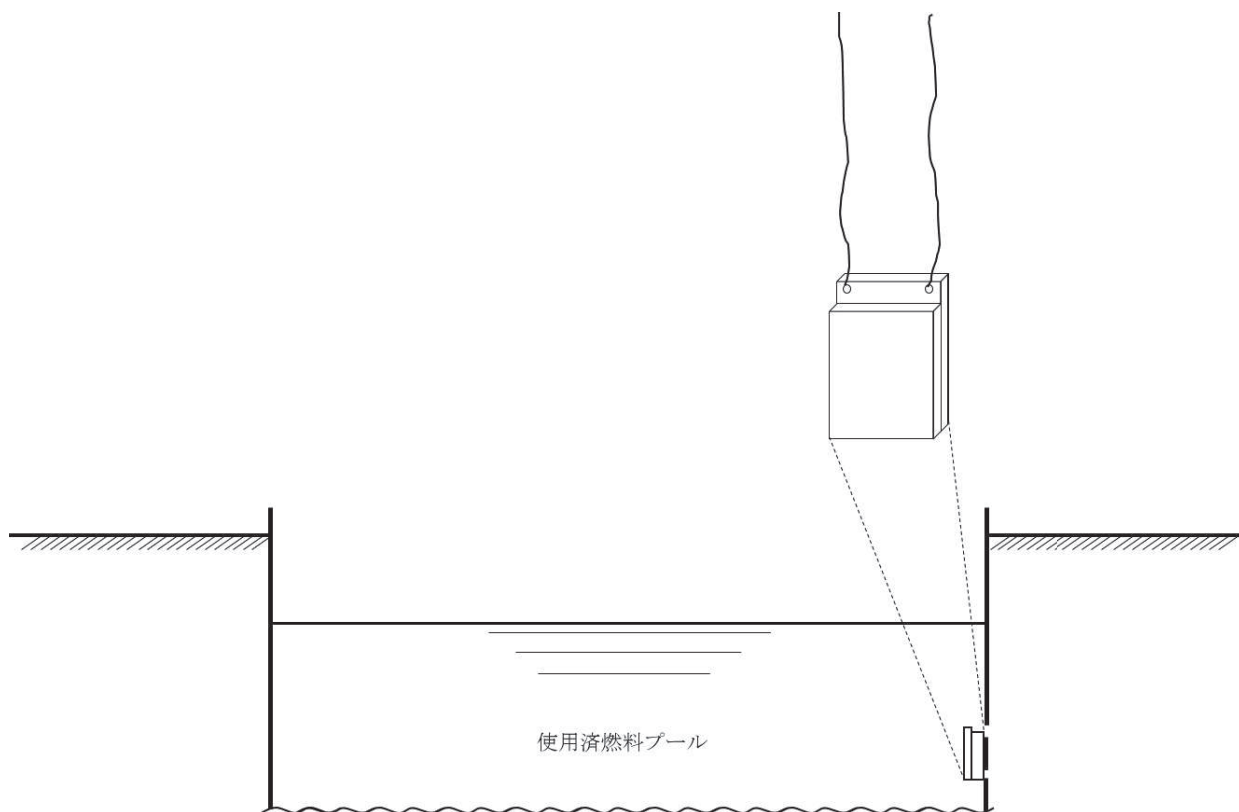


操作手順	弁名称
⑥	原子炉建屋北側燃料プールスプレイ元弁

第 1.11-19 図 化学消防自動車及び大型化学高所放水車による燃料プールスプレイ系（常設配管）概要図





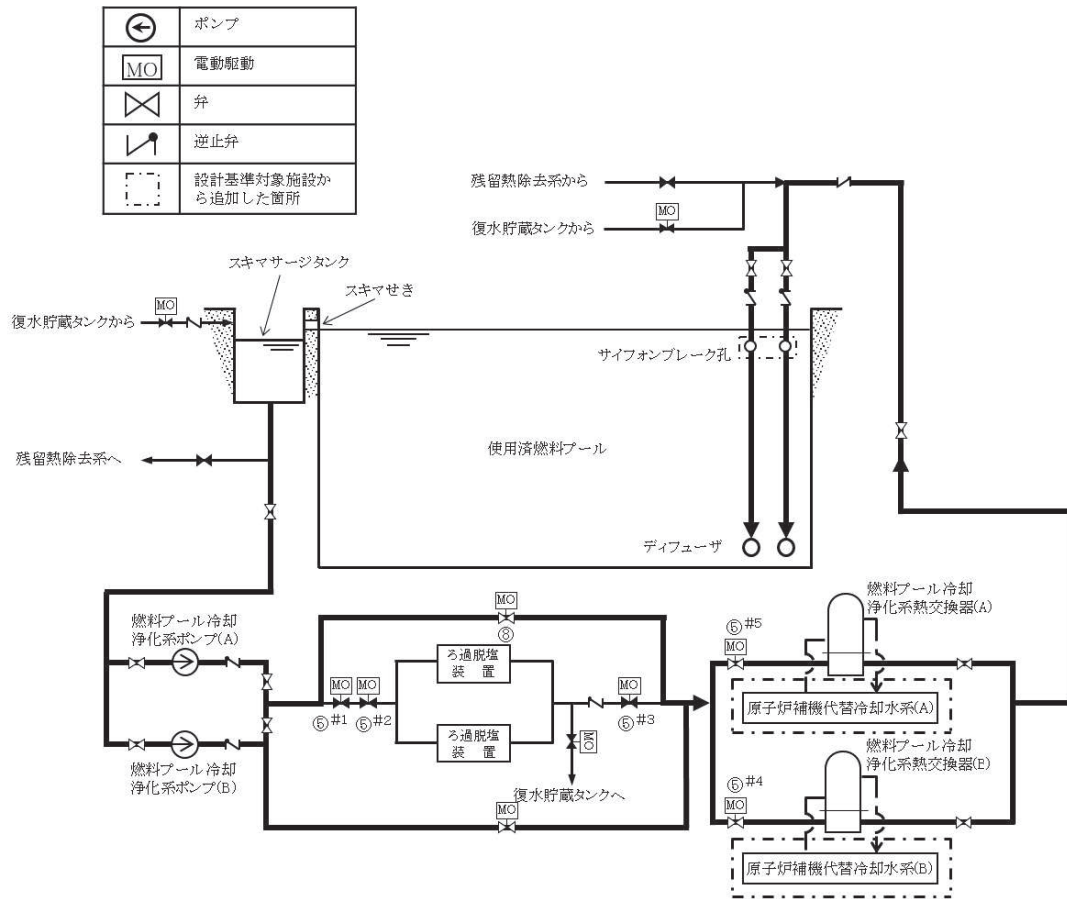


第 1.11-21 図 使用済燃料プールからの漏えい緩和 概要図

手順の項目	要員(数)	経過時間(時間)										備考		
		1	2	3	4	5	6	7	8	9	10			
使用済燃料プールからの漏えい緩和	運転員(中央制御室) A			▽										
	1				使用済燃料プールの監視									
	2													
	3													
	4													
	5													
	6													
	7													
	8													
	9													
	10													
	11													
	12													
	13													
	14													
	15													
	16													
	17													
	18													
	19													
	20													
	21													
	22													
	23													
	24													
	25													
	26													
	27													
	28													
	29													
	30													
	31													
	32													
	33													
	34													
	35													
	36													
	37													
	38													
	39													
	40													
	41													
	42													
	43													
	44													
	45													
	46													
	47													
	48													
	49													
	50													
	51													
	52													
	53													
	54													
	55													
	56													
	57													
	58													
	59													
	60													
	61													
	62													
	63													
	64													
	65													
	66													
	67													
	68													
	69													
	70													
	71													
	72													
	73													
	74													
	75													
	76													
	77													
	78													
	79													
	80													
	81													
	82													
	83													
	84													
	85													
	86													
	87													
	88													
	89													
	90													
	91													
	92													
	93													
	94													
	95													
	96													
	97													
	98													
	99													
	100													

※1：緊急時対策所から第3保管エリアまでの移動を想定した移動時間と余裕を見込んだ時間  
 ※2：設計状況を考慮して想定した作業時間と余裕を見込んだ時間

第 1.11-22 図 使用済燃料プールからの漏えい緩和 タイムチャート



操作手順	弁名称
⑤ #1	FPC ろ過脱塩装置入口第一弁
⑤ #2	FPC ろ過脱塩装置入口第二弁
⑤ #3	FPC ろ過脱塩装置出口弁
⑤ #4	FPC 熱交換器 (B) 入口弁
⑤ #5	FPC 熱交換器 (A) 入口弁
⑧	FPC ろ過脱塩装置バイパス弁 (A)

#1～：同一操作手順番号内に複数の操作又は確認を実施する弁があることを示す。

第 1.11-23 図 燃料プール冷却浄化系による使用済燃料プールの除熱 概要図  
原子炉補機代替冷却水系 (A) を使用する場合

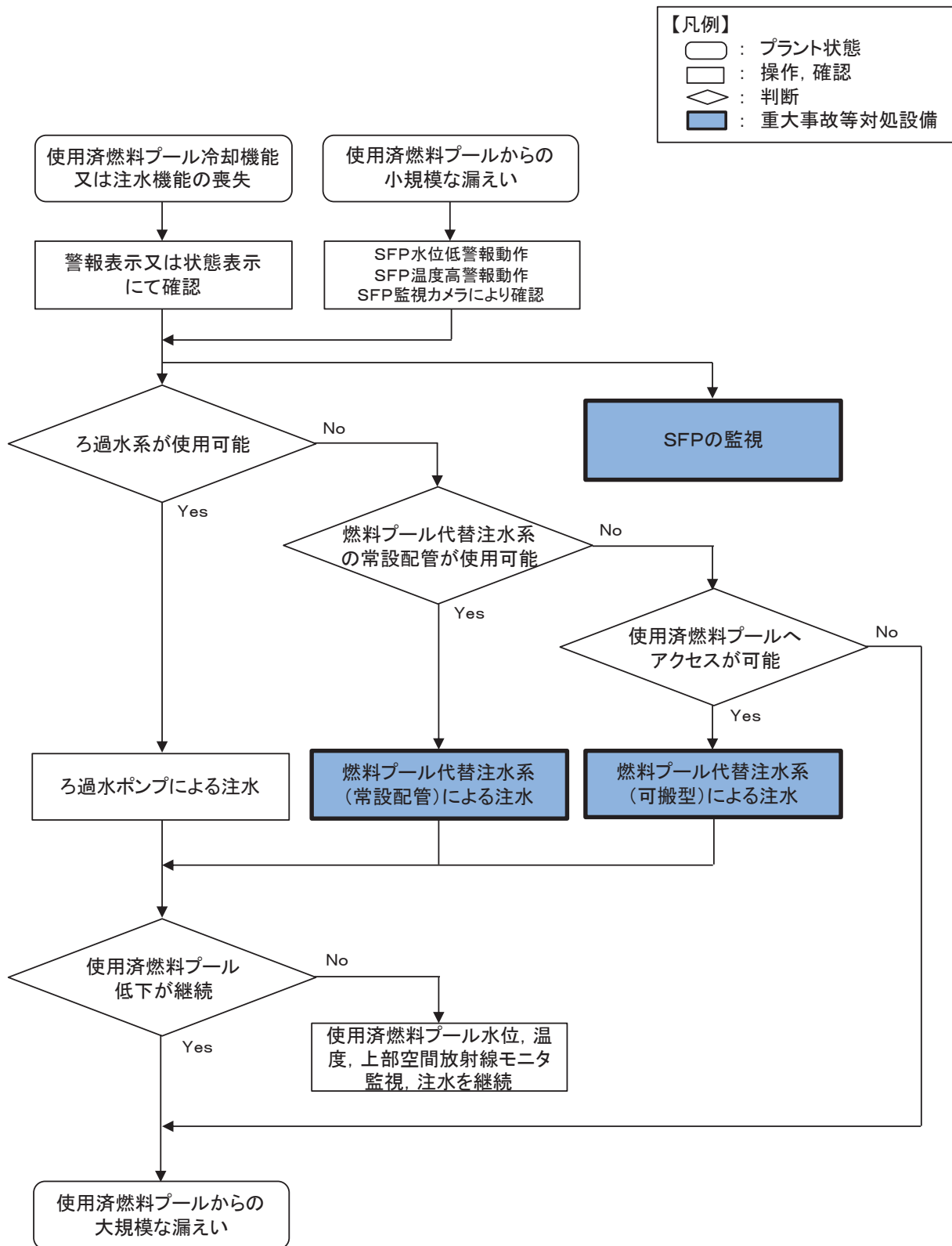
手順の項目	要員(数)	経過時間(分)										備考
		10	20	30	40	50	60	70				
燃料プール冷却浄化系による 使用済燃料プールの除熱 <sup>※3</sup>	運転員(中央制御室) A 1	20分 燃料プール冷却浄化系による使用済燃料プールの除熱開始 ▽										操作手順
		電源確認 <sup>※1</sup>	ポンプ起動 <sup>※2</sup>									

※1: 中央制御室での状況確認に必要な想定時間

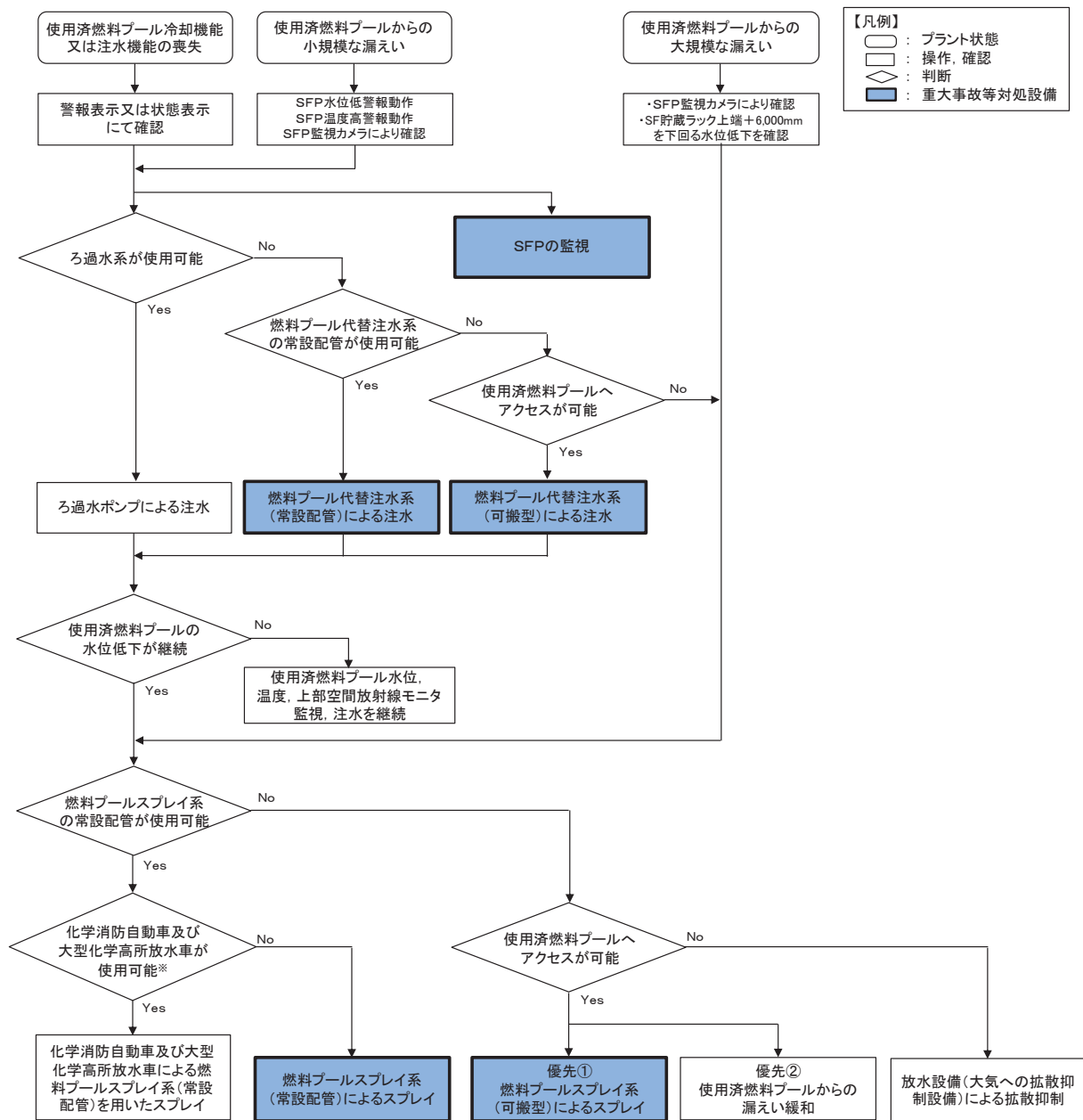
※2: 機器の操作時間に余裕を見込んだ時間

※3: 本手順は「1.5 最終ヒートシンクへ熱を輸送するための手段等」のうち「最終ヒートシンク(海)への代替熱輸送」の操作完了後に実施する

第 1.11-24 図 燃料プール冷却浄化系による使用済燃料プールの除熱  
タイムチャート

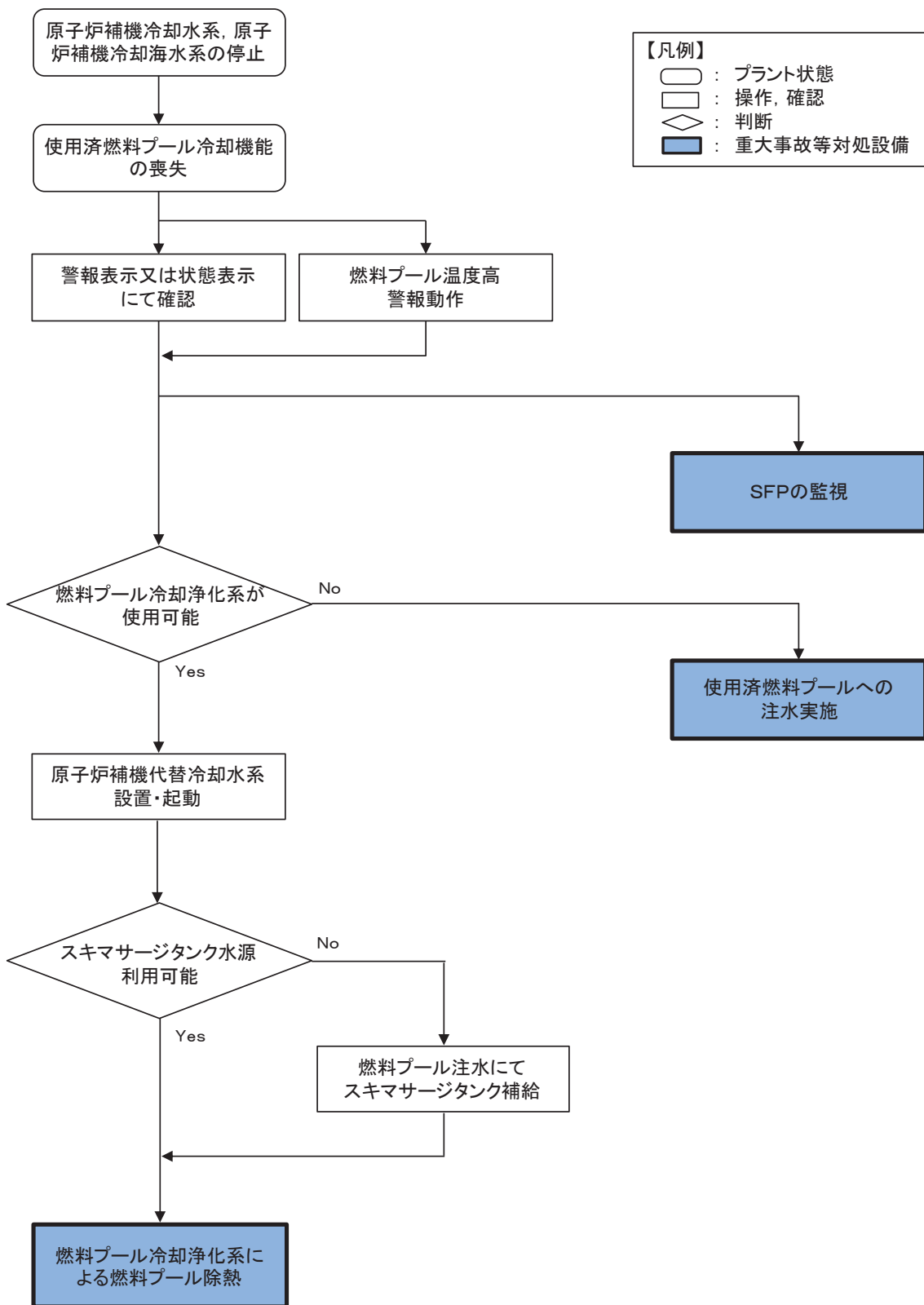


第 1.11-25 図 重大事故等時の対応手段選択フローチャート (1/3)



※: 消火を必要とする火災が発生していない場合で, 化学消防自動車及び大型化学高所放水車によるスプレイ開始時間が, 大容量送水ポンプ(タイプ I)によるスプレイ開始時間よりも早い場合に, 化学消防自動車及び大型化学高所放水車による燃料プールのスプレイ系(常設配管)を用いたスプレイを実施する。

第 1.11-26 図 重大事故等時の対応手段選択フローチャート (2/3)



第 1.11-27 図 重大事故等時の対応手段選択フローチャート (3/3)

審査基準，基準規則と対処設備との対応表（1/5）

技術的能力審査基準 (1. 11)	番号	設置許可基準規則（54 条）	技術基準規則（69 条）	番号
<p>【本文】</p> <p>1 発電用原子炉設置者において、使用済燃料貯蔵槽の冷却機能又は注水機能が喪失し、又は使用済燃料貯蔵槽からの水の漏えいその他の要因により当該使用済燃料貯蔵槽の水位が低下した場合において使用済燃料貯蔵槽内の燃料体又は使用済燃料（以下「貯蔵槽内燃料体等」という。）を冷却し、放射線を遮蔽し、及び臨界を防止するために必要な手順等が適切に整備されているか、又は整備される方針が適切に示されていること。</p>	①	<p>【本文】</p> <p>発電用原子炉施設には、使用済燃料貯蔵槽の冷却機能又は注水機能が喪失し、又は使用済燃料貯蔵槽からの水の漏えいその他の要因により当該使用済燃料貯蔵槽の水位が低下した場合において貯蔵槽内燃料体等を冷却し、放射線を遮蔽し、及び臨界を防止するために必要な設備を設けなければならない。</p>	<p>【本文】</p> <p>発電用原子炉施設には、使用済燃料貯蔵槽の冷却機能又は注水機能が喪失し、又は使用済燃料貯蔵槽からの水の漏えいその他の要因により当該使用済燃料貯蔵槽の水位が低下した場合において使用済燃料貯蔵槽内の燃料体又は使用済燃料（以下「貯蔵槽内燃料体等」という。）を冷却し、放射線を遮蔽し、及び臨界を防止するために必要な設備を施設しなければならない。</p>	⑨
<p>2 発電用原子炉設置者は、使用済燃料貯蔵槽からの大量の水の漏えいその他の要因により当該使用済燃料貯蔵槽の水位が異常に低下した場合において貯蔵槽内燃料体等の著しい損傷の進行を緩和し、及び臨界を防止するために必要な手順等が適切に整備されているか、又は整備される方針が適切に示されていること。</p>	②	<p>2 発電用原子炉施設には、使用済燃料貯蔵槽からの大量の水の漏えいその他の要因により当該使用済燃料貯蔵槽の水位が異常に低下した場合において貯蔵槽内燃料体等の著しい損傷の進行を緩和し、及び臨界を防止するために必要な設備を設けなければならない。</p>	<p>2 発電用原子炉施設には、使用済燃料貯蔵槽からの大量の水の漏えいその他の要因により当該使用済燃料貯蔵槽の水位が異常に低下した場合において貯蔵槽内燃料体等の著しい損傷の進行を緩和し、及び臨界を防止するために必要な設備を施設しなければならない。</p>	⑩
<p>【解釈】</p> <p>1 第1項に規定する「使用済燃料貯蔵槽の冷却機能又は注水機能が喪失し、又は使用済燃料貯蔵槽からの水の漏えいその他の要因により当該使用済燃料貯蔵槽の水位が低下した場合」とは、実用発電用原子炉及びその附属施設の位置、構造及び設備の基準に関する規則の解釈（原規技発第1306193号（平成25年6月19日原子力規制委員会決定）第37条3-1(a)及び(b)で定義する想定事故1及び想定事故2において想定する使用済燃料貯蔵槽の水位の低下をいう。</p>	—	<p>【解釈】</p> <p>1 第1項に規定する「使用済燃料貯蔵槽の冷却機能又は注水機能が喪失し、又は使用済燃料貯蔵槽からの水の漏えいその他の要因により当該使用済燃料貯蔵槽の水位が低下した場合」とは、本規程第37条3-1(a)及び(b)で定義する想定事故1及び想定事故2において想定する使用済燃料貯蔵槽の水位の低下をいう。</p>	<p>【解釈】</p> <p>1 第1項に規定する「使用済燃料貯蔵槽の冷却機能又は注水機能が喪失し、又は使用済燃料貯蔵槽からの水の漏えいその他の要因により当該使用済燃料貯蔵槽の水位が低下した場合」とは、設置許可基準規則解釈第37条3-1(a)及び(b)で定義する想定事故1及び想定事故2において想定する使用済燃料貯蔵槽の水位の低下をいう。</p>	—



審査基準，基準規則と対処設備との対応表（2/5）

技術的能力審査基準 (1.11)	番号	設置許可基準規則（54条）	技術基準規則（69条）	番号
2 第1項に規定する「貯蔵槽内燃料体等を冷却し、放射線を遮蔽し、及び臨界を防止するために必要な手順等」とは、以下に掲げる措置又はこれらと同等以上の効果を有する措置を行うための手順等をいう。 a) 想定事故1及び想定事故2が発生した場合において、代替注水設備により、使用済燃料貯蔵槽内燃料体等を冷却し、放射線を遮蔽し、及び臨界を防止するために必要な手順等を整備すること。	③	2 第1項に規定する「貯蔵槽内燃料体等を冷却し、放射線を遮蔽し、及び臨界を防止するために必要な設備」とは、以下に掲げる措置又はこれらと同等以上の効果を有する措置を行うための設備をいう。 a) 代替注水設備として、可搬型代替注水設備（注水ライン及びポンプ車等）を配備すること。	2 第1項に規定する「貯蔵槽内燃料体等を冷却し、放射線を遮蔽し、及び臨界を防止するために必要な設備」とは、以下に掲げる措置又はこれらと同等以上の効果を有する措置を行うための設備をいう。 a) 代替注水設備として、可搬型代替注水設備（注水ライン及びポンプ車等）を配備すること。	⑪
b) 想定事故1及び想定事故2が発生した場合において発生する水蒸気が重大事故等対処設備に悪影響を及ぼす可能性がある場合は、当該悪影響を防止するために必要な手順等を整備すること。	④	b) 代替注水設備は、設計基準対象施設の冷却設備及び注水設備が機能喪失し、又は小規模な漏えいがあった場合でも、使用済燃料貯蔵槽の水位を維持できるものであること。	b) 代替注水設備は、設計基準対象施設の冷却設備及び注水設備が機能喪失し、又は小規模な漏えいがあった場合でも、使用済燃料貯蔵槽の水位を維持できるものであること。	⑫
3 第2項に規定する「貯蔵槽内燃料体等の著しい損傷の進行を緩和し、及び臨界を防止するために必要な手順等」とは、以下に掲げる措置又はこれらと同等以上の効果を有する措置を行うための手順等をいう。 a) 使用済燃料貯蔵槽の水位が維持できない場合において、スプレイ設備により、燃料損傷を緩和し、臨界を防止するために必要な手順等を整備すること。	⑤	3 第2項に規定する「貯蔵槽内燃料体等の著しい損傷の進行を緩和し、及び臨界を防止するために必要な設備」とは、以下に掲げる措置又はこれらと同等以上の効果を有する措置を行うための設備をいう。 a) スプレイ設備として、可搬型スプレイ設備（スプレイヘッド、スプレイライン及びポンプ車等）を配備すること。	3 第2項に規定する「貯蔵槽内燃料体等の著しい損傷の進行を緩和し、及び臨界を防止するために必要な設備」とは、以下に掲げる措置又はこれらと同等以上の効果を有する措置を行うための設備をいう。 a) スプレイ設備として、可搬型スプレイ設備（スプレイヘッド、スプレイライン及びポンプ車等）を配備すること。	⑬
b) 燃料損傷時に、できる限り環境への放射性物質の放出を低減するための手順等を整備すること。	⑥	b) スプレイ設備は、代替注水設備によって使用済燃料貯蔵槽の水位が維持できない場合でも、燃料損傷を緩和できるものであること。	b) スプレイ設備は、代替注水設備によって使用済燃料貯蔵槽の水位が維持できない場合でも、燃料損傷を緩和できるものであること。	⑭
		c) 燃料損傷時に、できる限り環境への放射性物質の放出を低減するための設備を整備すること。	c) 燃料損傷時に、できる限り環境への放射性物質の放出を低減するための設備を整備すること。	⑮

審査基準，基準規則と対処設備との対応表（3/5）

技術的能力審査基準 (1.11)	番号	設置許可基準規則（54条）	技術基準規則（69条）	番号
4 第1項及び第2項の手順等として、使用済燃料貯蔵槽の監視は、以下によること。 a) 使用済燃料貯蔵槽の水位、水温及び上部の空間線量率について、燃料貯蔵設備に係る重大事故等により変動する可能性のある範囲にわたり測定できること。	⑦	4 第1項及び第2項の設備として、使用済燃料貯蔵槽の監視は、以下によること。 a) 使用済燃料貯蔵槽の水位、水温及び上部の空間線量率について、燃料貯蔵設備に係る重大事故等により変動する可能性のある範囲にわたり測定可能であること。	4 第1項及び第2項の設備として、使用済燃料貯蔵槽の監視は、以下によること。 a) 使用済燃料貯蔵槽の水位、水温及び上部の空間線量率について、燃料貯蔵設備に係る重大事故等により変動する可能性のある範囲にわたり測定可能であること。	⑬
b) 使用済燃料貯蔵槽の計測設備が、交流又は直流電源が必要な場合には、代替電源設備からの給電を可能とすること。	⑧	b) これらの計測設備は、交流又は直流電源が必要な場合には、代替電源設備からの給電を可能とすること。	b) これらの計測設備は、交流又は直流電源が必要な場合には、代替電源設備からの給電を可能とすること。	⑭
		c) 使用済燃料貯蔵槽の状態をカメラにより監視できること。	c) 使用済燃料貯蔵槽の状態をカメラにより監視できること。	⑮

審査基準，基準規則と対処設備との対応表（4/5）

：重大事故等対処設備

重大事故等対処設備を用いた対応手段 審査基準の要求に適合するための手段				自主対策					
対応手段	機器名称	既設 新設	解釈 番号	対応手段	機器名称	常設 可搬	所要時間	対応人数	備考
燃料プール代替注水系（常設配管）による 使用済燃料プールへの注水	大容量送水ポンプ（タイプ1）	新設	① ③ ⑨ ⑫	使用済燃料プールによる ろ過水ポンプによる	ろ過水ポンプ	常設	45分	3人	自主対策とする理由は 本文参照
	ホース延長回収車	新設			ろ過水タンク	常設			
	ホース・注水用ヘッダ・接続口	新設			ろ過水系配管・弁	常設			
	使用済燃料プール	新設			補給水系配管・弁	常設			
	淡水貯水槽（No. 1）※	新設			残留熱除去系配管・弁	常設			
	淡水貯水槽（No. 2）※	新設			燃料プール冷却浄化系配管・弁	常設			
	燃料プール冷却浄化系配管・弁	既設			使用済燃料プール	常設			
	燃料補給設備	新設 既設			常設代替交流電源設備	常設			
	—	—			—	—			
	—	—			—	—			
燃料プール代替注水系（可搬型）による 使用済燃料プールへの注水	大容量送水ポンプ（タイプ1）	新設	② ⑤ ⑥ ⑩ ⑬ ⑭ ⑮	化学消防自動車及び大型化学高所放水車による燃料プールのスプレー 済燃料プールへのスプレー	化学消防自動車	可搬	125分	7人	自主対策とする理由は 本文参照
	ホース延長回収車	新設			大型化学高所放水車	可搬			
	ホース・注水用ヘッダ	新設			ホース・接続口	常設 可搬			
	使用済燃料プール	新設			スプレインズル	常設			
	淡水貯水槽（No. 1）※	新設			使用済燃料プール	常設			
	淡水貯水槽（No. 2）※	新設			ろ過水タンク	常設			
	燃料プール冷却浄化系配管・弁	既設			燃料プール冷却浄化系配管・弁	常設			
	燃料補給設備	新設 既設			—	—			
	—	—			—	—			
	—	—			—	—			
燃料プールのスプレー系（常設配管）による 使用済燃料プールへのスプレー	大容量送水ポンプ（タイプ1）	新設	② ⑤ ⑥ ⑩ ⑬ ⑭ ⑮	化学消防自動車及び大型化学高所放水車による燃料プールのスプレー系（常設配管）を用いた使用済燃料プールへのスプレー	化学消防自動車	可搬	180分	3人	自主対策とする理由は 本文参照
	ホース延長回収車	新設			大型化学高所放水車	可搬			
	ホース・注水用ヘッダ	新設			ホース・接続口	常設 可搬			
	使用済燃料プール	新設			スプレインズル	常設			
	淡水貯水槽（No. 1）※	新設			使用済燃料プール	常設			
	淡水貯水槽（No. 2）※	新設			ろ過水タンク	常設			
	燃料プール冷却浄化系配管・弁	既設			燃料プール冷却浄化系配管・弁	常設			
	燃料補給設備	新設 既設			—	—			
	—	—			—	—			
	—	—			—	—			
—	—	—	—	使用済燃料プールからの漏えい緩和	シール材	可搬	180分	3人	自主対策とする理由は 本文参照
	—	—			接着剤	可搬			
	—	—			ステンレス鋼板	可搬			
	—	—			吊り下ろしロープ	可搬			
—	—	—	—	—	—	—	—	—	—

※「1.13 重大事故等の収束に必要なとなる水の供給手順等」【解釈】1 b)項を満足するための代替淡水源（措置）

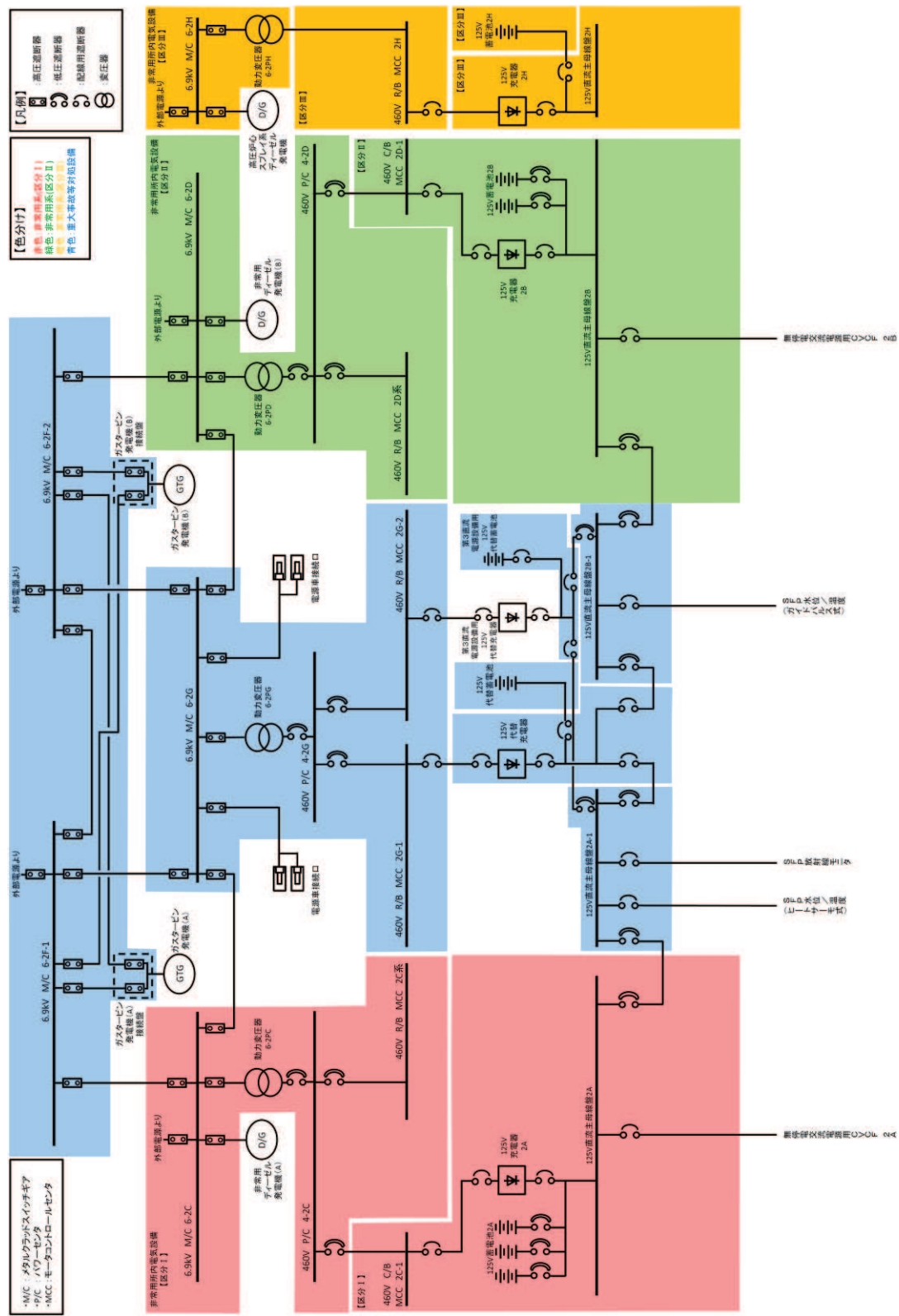
審査基準，基準規則と対処設備との対応表 (5/5)

: 重大事故等対処設備

重大事故等対処設備を用いた対応手段 審査基準の要求に適合するための手段				自主対策					
対応手段	機器名称	既設 新設	解釈 番号	対応 手段	機器名称	常設 可搬	所要時間	対応人数	備考
大気への放射性物質の拡散抑制	大容量送水ポンプ (タイプⅡ)	新設	⑥ ⑬	-	-	-	-	-	-
	放水砲	新設							
	ホース延長回収車	新設							
	ホース	新設							
	燃料補給設備	新設							
	貯留堰	既設							
	取水口	既設							
	取水路	既設							
海水ポンプ室	既設								
使用済燃料プールの監視	使用済燃料プール水位/温度 (ヒートサーモ式)	新設	⑦ ⑯ ⑰	-	-	-	-	-	-
	使用済燃料プール水位/温度 (ガイドバルブ式)	新設							
	使用済燃料プール上部空間放射線モニタ (高線量, 低線量)	新設							
	使用済燃料プール監視カメラ	新設							
代替電源による給電	常設代替交流電源設備	新設	⑧ ⑱	-	-	-	-	-	-
	可搬型代替交流電源設備	新設							
	所内常設蓄電式直流電源設備	新設 既設							
	常設代替直流電源設備	既設							
	所内常設直流電源設備 (3系統目)	新設							
	可搬型代替直流電源設備	新設							
燃料プール冷却浄化系による使用済燃料プールの除熱	燃料プール冷却浄化系ポンプ	既設	④	-	-	-	-	-	-
	燃料プール冷却浄化系熱交換器	既設							
	燃料プール冷却浄化系配管・弁・スキマサージタンク・ディフューザ	既設							
	使用済燃料プール	既設							
	原子炉補機代替冷却水系	新設							
	常設代替交流電源設備	新設							
	可搬型代替交流電源設備	新設							

※ 「1.13 重大事故等の収束に必要な水の供給手順等」【解釈】1 b) 項を満足するための代替淡水源 (措置)





第2図 対応手段として選定した設備の電源構成図 (直流)

## 重大事故等対策の成立性

## 1. 燃料プール代替注水系（常設配管）による使用済燃料プールへの注水

## (1) 操作概要

発電所対策本部は、燃料プール代替注水系（常設配管）による使用済燃料プールへの注水が必要な状況において、プラント状況から大容量送水ポンプ（タイプⅠ）の設置場所、ホースの敷設ルート及び接続先を決定する。

重大事故等対応要員は、現場にて、発電所対策本部より指示されたルートを確認した上で、大容量送水ポンプ（タイプⅠ）の設置及びホースの敷設、接続を実施し、燃料プール代替注水系（常設配管）による使用済燃料プールへの注水を実施する。

## (2) 作業場所

**【燃料プール注水接続口（北）又は燃料プール注水接続口（東）を使用する場合】**

屋外（淡水貯水槽周辺、原子炉建屋周辺）

**【燃料プール注水接続口（建屋内）を使用する場合】**

屋外（淡水貯水槽周辺、原子炉建屋周辺）、原子炉建屋 地上1階（原子炉建屋付属棟内）

**【燃料プール注水接続口（建屋内）を使用する場合（故意による大型航空機の衝突その他のテロリズムによる影響がある場合）】**

屋外（淡水貯水槽周辺、原子炉建屋周辺）、原子炉建屋 地上1階（原子炉建屋原子炉棟内、原子炉建屋付属棟内）、制御建屋 地上1階

## (3) 必要要員数及び作業時間

燃料プール代替注水系（常設配管）による使用済燃料プールへの注水のうち、大容量送水ポンプ（タイプⅠ）の設置並びにホースの敷設及び接続に必要な要員数及び時間は以下の通り。

必要要員数：**【燃料プール注水接続口（北）又は燃料プール注水接続口（東）を使用する場合】**

9名（重大事故等対応要員9名）

**【燃料プール注水接続口（建屋内）を使用する場合】**

11名（運転員（現場）2名、重大事故等対応要員9名）

**【燃料プール注水接続口（建屋内）を使用する場合（故意による大型航空機の衝突その他のテロリズムによる影響がある場合）】**

12名（運転員（現場）2名、重大事故等対応要員10名）

想定時間：380分（訓練実績等）

#### (4) 操作の成立性

作業環境：車両付属の作業用照明，可搬型照明（ヘッドライト及び懐中電灯）により夜間における作業性を確保している。放射性物質が放出されるおそれがあることから，防護具（全面マスク，個人線量計，ゴム手袋等）を装備又は携行して作業を実施する。

移動経路：車両付属の作業用照明のほか，可搬型照明（ヘッドライト及び懐中電灯）を携行していることから，夜間においてもアクセス可能である。また，アクセスルート上に支障となる設備はない。

操作性：注水用ヘッダの運搬及びホースの敷設は，ホース延長回収車を使用することから，容易に実施可能である。

大容量送水ポンプ（タイプ I）からのホースの接続は，汎用の結合金具であり，十分な作業スペースを確保していることから，容易に実施可能である。また，作業エリア周辺には作業を実施する上で支障となる設備はなく，十分な作業スペースを確保している。

連絡手段：通常の連絡手段として電力保安通信用電話設備（PHS 端末）及び送受話器（ページング）を配備しており，重大事故等の環境下において，通常の連絡手段が使用不能となった場合でも，無線連絡設備（携帯型）により発電所対策本部へ連絡することが可能である。注水操作は中央制御室からの依頼に基づき発電所対策本部の指示により屋外で実施するが，衛星電話設備（固定型），衛星電話設備（携帯型），無線連絡設備（固定型）及び無線連絡設備（携帯型）を用いることにより，円滑な連絡が可能である。



大容量送水ポンプ（タイプ I）



ホース敷設，接続



注水用ヘッダへのホース接続



大容量送水ポンプ（タイプ I）の起動



## 2. 燃料プール代替注水系（可搬型）による使用済燃料プールへの注水

### (1) 操作概要

発電所対策本部は、燃料プール代替注水系（可搬型）による使用済燃料プールへの注水が必要な状況において、プラント状況から大容量送水ポンプ（タイプⅠ）の設置場所、ホースの敷設ルート及び接続先を決定する。

運転員（現場）及び重大事故等対応要員は、現場にて、発電所対策本部より指示されたルートを確認した上で、大容量送水ポンプ（タイプⅠ）の設置及びホースの敷設、接続を実施し、燃料プール代替注水系（可搬型）による使用済燃料プールへの注水を実施する。

### (2) 作業場所

屋外（淡水貯水槽周辺、原子炉建屋周辺）、原子炉建屋 地上1階から3階（原子炉建屋原子炉棟内）、原子炉建屋 地上1階（原子炉建屋附属棟内）、制御建屋 地上1階

### (3) 必要要員数及び作業時間

燃料プール代替注水系（可搬型）による使用済燃料プールへの注水のうち、大容量送水ポンプ（タイプⅠ）の設置並びにホースの敷設及び接続に必要な要員数及び時間は以下の通り。

必要要員数：12名（運転員（現場）2名及び重大事故等対応要員10名）  
想定時間：380分（訓練実績等）

### (4) 操作の成立性

#### a. 屋外作業

作業環境：車両付属の作業用照明、可搬型照明（ヘッドライト及び懐中電灯）により夜間における作業性を確保している。放射性物質が放出されるおそれがあることから、防護具（全面マスク、個人線量計、ゴム手袋等）を装備又は携行して作業を実施する。

移動経路：車両付属の作業用照明のほか、可搬型照明（ヘッドライト及び懐中電灯）を携行していることから、夜間においてもアクセス可能である。また、アクセスルート上に支障となる設備はない。

操作性：注水用ヘッダの運搬及びホースの敷設は、ホース延長回収車を使用することから、容易に実施可能である。

大容量送水ポンプ（タイプⅠ）からのホースの接続は、汎用の結合金具であり、十分な作業スペースを確保していることから、容易に実施可能である。また、作業エリア周辺には作業を実施する上で支障となる設備はなく、十分な作業スペースを確保している。

連絡手段：通常の連絡手段として電力保安通信用電話設備（PHS 端末）及び送受話器（ページング）を配備しており、重大事故等の環境下におい

て、通常の連絡手段が使用不能となった場合でも、無線連絡設備（携帯型）により発電所対策本部へ連絡することが可能である。注水操作は中央制御室からの依頼に基づき発電所対策本部の指示により屋外で実施するが、衛星電話設備（固定型）、衛星電話設備（携帯型）、無線連絡設備（固定型）及び無線連絡設備（携帯型）を用いることにより、円滑な連絡が可能である。

b. 屋内作業

作業環境：ヘッドライト及び懐中電灯を携行しており、建屋内常用照明消灯時における作業性を確保している。操作は汚染の可能性を考慮し、防護具（全面マスク、個人線量計、ゴム手袋等）を装備又は携行して作業を実施する。なお、使用済燃料プールへアクセスが可能な場合に作業を行う。

移動経路：ヘッドライト及び懐中電灯を携行していることから、建屋内常用照明消灯時においてもアクセス可能である。また、アクセスルート上に支障となる設備はない。

操作性：ホースの接続は、汎用の結合金具であり、十分な作業スペースを確保していることから、容易に実施可能である。また、作業エリア周辺には作業を実施する上で支障となる設備はなく、十分な作業スペースを確保している。

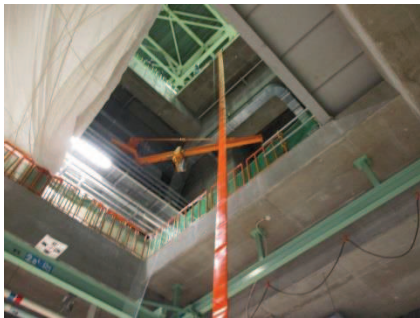
連絡手段：通常の連絡手段として電力保安通信用電話設備（PHS 端末）及び送受話器（ページング）を配備しており、重大事故等の環境下において、通常の連絡手段が使用不能となった場合でも、携行型通話装置により中央制御室へ連絡することが可能である。



大容量送水ポンプ (タイプ I)



ホース敷設, 接続 (屋外)



ホース敷設, 接続 (屋内)



注水用ヘッドへのホース接続



大容量送水ポンプ (タイプ I) の起動

### 3. ろ過水ポンプによる使用済燃料プールへの注水

#### (1) 操作概要

ろ過水ポンプによる使用済燃料プールへの注水のための系統構成を行う。

#### (2) 作業場所

原子炉建屋地上1階（原子炉建屋原子炉棟内）

#### (3) 必要要員数及び作業時間

ろ過水ポンプによる使用済燃料プールへの注水のうち、系統構成に必要な要員数及び時間は以下の通り。

必要要員数：2名（運転員（現場））

想定時間：20分（訓練実績等）

#### (4) 操作の成立性

作業環境：ヘッドライト及び懐中電灯を携行しており、建屋内常用照明消灯時における作業性を確保している。操作は汚染の可能性を考慮し、防護具（全面マスク、ゴム手袋等）を装備又は携行して作業を実施する。

移動経路：ヘッドライト及び懐中電灯を携行していることから、建屋内常用照明消灯時においてもアクセス可能である。

操作性：定期検査時に作業で通常操作する弁であり、容易に実施可能である。

連絡手段：通常の連絡手段として電力保安通信用電話設備（PHS 端末）及び送受話器（ページング）を配備しており、重大事故等の環境下において、通常の連絡手段が使用不能となった場合でも、携行型通話装置により中央制御室へ連絡することが可能である。



現場での系統構成（G41-F023）

#### 4. 燃料プールスプレイ系（常設配管）による使用済燃料プールへのスプレイ

##### (1) 操作概要

発電所対策本部は、燃料プールスプレイ系（常設配管）による使用済燃料プールへのスプレイが必要な状況において、プラント状況から大容量送水ポンプ（タイプⅠ）の設置場所、ホースの敷設ルート及び接続先を決定する。

重大事故等対応要員は、現場にて、発電所対策本部より指示されたルートを確認した上で、大容量送水ポンプ（タイプⅠ）の設置及びホースの敷設、接続を実施し、燃料プールスプレイ系（常設配管）による使用済燃料プールへのスプレイを実施する。

##### (2) 作業場所

**【燃料プールスプレイ接続口（北）又は燃料プールスプレイ接続口（東）を使用する場合】**

屋外（淡水貯水槽周辺、原子炉建屋周辺）

**【燃料プールスプレイ接続口（建屋内）を使用する場合】**

屋外（淡水貯水槽周辺、原子炉建屋周辺）、原子炉建屋 地上1階（原子炉建屋付属棟内）

**【燃料プールスプレイ接続口（建屋内）を使用する場合（故意による大型航空機の衝突その他のテロリズムによる影響がある場合）】**

屋外（淡水貯水槽周辺、原子炉建屋周辺）、原子炉建屋 地上1階（原子炉建屋原子炉棟内、原子炉建屋付属棟内）、制御建屋 地上1階

##### (3) 必要要員数及び作業時間

燃料プールスプレイ系（常設配管）による使用済燃料プールへのスプレイのうち、大容量送水ポンプ（タイプⅠ）の設置並びにホースの敷設及び接続に必要な要員数及び時間は以下の通り。

必要要員数：**【燃料プールスプレイ接続口（北）又は燃料プールスプレイ接続口（東）を使用する場合】**

9名（重大事故等対応要員9名）

**【燃料プールスプレイ接続口（建屋内）を使用する場合】**

11名（運転員（現場）2名、重大事故等対応要員9名）

**【燃料プールスプレイ接続口（建屋内）を使用する場合（故意による大型航空機の衝突その他のテロリズムによる影響がある場合）】**

12名（運転員（現場）2名、重大事故等対応要員10名）

想定時間：380分（訓練実績等）

##### (4) 操作の成立性

作業環境：車両付属の作業用照明、可搬型照明（ヘッドライト及び懐中電灯）

により夜間における作業性を確保している。放射性物質が放出されるおそれがあることから、防護具（全面マスク、個人線量計、ゴム手袋等）を装備又は携行して作業を実施する。

移動経路：車両付属の作業用照明のほか、可搬型照明（ヘッドライト及び懐中電灯）を携行していることから、夜間においてもアクセス可能である。また、アクセスルート上に支障となる設備はない。

操作性：注水用ヘッダの運搬及びホースの敷設は、ホース延長回収車を使用することから、容易に実施可能である。

大容量送水ポンプ（タイプ I）からのホースの接続は、汎用の結合金具であり、十分な作業スペースを確保していることから、容易に実施可能である。また、作業エリア周辺には作業を実施する上で支障となる設備はなく、十分な作業スペースを確保している。

連絡手段：通常の連絡手段として電力保安通信用電話設備（PHS 端末）及び送受話器（ページング）を配備しており、重大事故等の環境下において、通常の連絡手段が使用不能となった場合でも、無線連絡設備（携帯型）により発電所対策本部へ連絡することが可能である。注水操作は中央制御室からの依頼に基づき発電所対策本部の指示により屋外で実施するが、衛星電話設備（固定型）、衛星電話設備（携帯型）、無線連絡設備（固定型）及び無線連絡設備（携帯型）を用いることにより、円滑な連絡が可能である。



大容量送水ポンプ（タイプ I）



ホース敷設, 接続



注水用ヘッダへのホース接続



大容量送水ポンプ（タイプ I）の起動

## 5. 燃料プールスプレイ系（可搬型）による使用済燃料プールへのスプレイ

### (1) 操作概要

発電所対策本部は、燃料プールスプレイ系（可搬型）による使用済燃料プールへのスプレイが必要な状況において、プラント状況から大容量送水ポンプ（タイプⅠ）の設置場所、ホースの敷設ルート及び接続先を決定する。

運転員（現場）及び重大事故等対応要員は、現場にて、発電所対策本部より指示されたルートを確認した上で、大容量送水ポンプ（タイプⅠ）、スプレイノズル（3個）の設置及びホースの敷設、接続を実施し、燃料プールスプレイ系（可搬型）による使用済燃料プールへのスプレイを実施する。

### (2) 作業場所

屋外（淡水貯水槽周辺、原子炉建屋周辺）、原子炉建屋 地上1階から3階（原子炉建屋原子炉棟内）、原子炉建屋 地上1階（原子炉建屋附属棟内）、制御建屋 地上1階

### (3) 必要要員数及び作業時間

燃料プールスプレイ系（可搬型）による使用済燃料プールへのスプレイのうち、大容量送水ポンプ（タイプⅠ）の設置並びにホースの敷設及び接続に必要な要員数及び時間は以下の通り。

必要要員数：12名（運転員（現場）2名及び重大事故等対応要員10名）  
想定時間：380分（訓練実績等）

### (4) 操作の成立性

#### a. 屋外作業

作業環境：車両付属の作業用照明、可搬型照明（ヘッドライト及び懐中電灯）により夜間における作業性を確保している。放射性物質が放出されるおそれがあることから、防護具（全面マスク、個人線量計、ゴム手袋等）を装備又は携行して作業を実施する。

移動経路：車両付属の作業用照明のほか、可搬型照明（ヘッドライト及び懐中電灯）を携行していることから、夜間においてもアクセス可能である。また、アクセスルート上に支障となる設備はない。

操作性：注水用ヘッダの運搬及びホースの敷設は、ホース延長回収車を使用することから、容易に実施可能である。

大容量送水ポンプ（タイプⅠ）からのホースの接続は、汎用の結合金具であり、十分な作業スペースを確保していることから、容易に実施可能である。また、作業エリア周辺には作業を実施する上で支障となる設備はなく、十分な作業スペースを確保している。

連絡手段：通常の連絡手段として電力保安通信用電話設備（PHS 端末）及び送受信器（ページング）を配備しており、重大事故等の環境下におい

て、通常の連絡手段が使用不能となった場合でも、無線連絡設備（携帯型）により発電所対策本部へ連絡することが可能である。スプレー操作は中央制御室からの依頼に基づき発電所対策本部の指示により屋外で実施するが、衛星電話設備（固定型）、衛星電話設備（携帯型）、無線連絡設備（固定型）及び無線連絡設備（携帯型）を用いることにより、円滑な連絡が可能である。

#### b. 屋内作業

作業環境：ヘッドライト及び懐中電灯を携行しており、建屋内常用照明消灯時における作業性を確保している。操作は汚染の可能性を考慮し、防護具（全面マスク、個人線量計、ゴム手袋等）を装備又は携行して作業を実施する。なお、使用済燃料プールへアクセスが可能な場合に作業を行う。

移動経路：ヘッドライト及び懐中電灯を携行していることから、建屋内常用照明消灯時においてもアクセス可能である。また、アクセスルート上に支障となる設備はない。

操作性：ホースの接続は、汎用の結合金具であり、十分な作業スペースを確保していることから、容易に実施可能である。また、作業エリア周辺には作業を実施する上で支障となる設備はなく、十分な作業スペースを確保している。なお、スプレーノズルについては脚部を全開にし、床面にゴムシートを敷くことで、余震等に対して設置状態を維持することができる。

連絡手段：通常の連絡手段として電力保安通信用電話設備（PHS 端末）及び送受話器（ページング）を配備しており、重大事故等の環境下において、通常の連絡手段が使用不能となった場合でも、携行型通話装置により中央制御室へ連絡することが可能である。

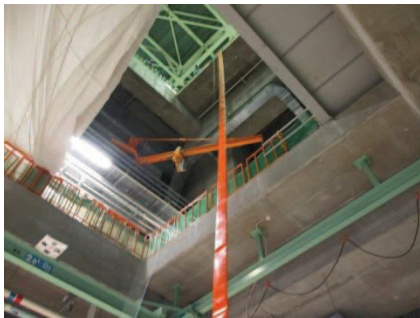




大容量送水ポンプ (タイプ I)



ホース敷設, 接続 (屋外)



ホース敷設, 接続 (屋内)



スプレイノズル



注水用ヘッドへのホース接続



大容量送水ポンプ (タイプ I) の起動

6. 化学消防自動車及び大型化学高所放水車による燃料プールスプレイ系（常設配管）を用いた使用済燃料プールへのスプレイ

(1) 操作概要

使用済燃料プールからの大量の水の漏えいにより使用済燃料プールの水位が異常に低下した場合に、使用済燃料プール内の燃料体等の損傷を緩和し、臨界を防止するための自主対策設備として、化学消防自動車及び大型化学高所放水車による使用済燃料プールへのスプレイ手段を整備する。

化学消防自動車及び大型化学高所放水車による使用済燃料プールへのスプレイ手段は、化学消防自動車及び大型化学高所放水車を用い、ろ過水タンクを水源として、燃料プール冷却浄化系の配管を通じて使用済燃料プールへスプレイを実施する。

(2) 作業場所

屋外（原子炉建屋周辺）

(3) 必要要員数及び作業時間

化学消防自動車及び大型化学高所放水車による使用済燃料プールへのスプレイのうち、化学消防自動車及び大型化学高所放水車の設置並びにホースの敷設及び接続に必要な要員数及び時間は以下の通り。

必要要員数：6名（初期消火要員（消防車隊）6名）

想定時間：125分（訓練実績等）

(4) 操作の成立性

作業環境：車両付属の作業用照明、可搬型照明（ヘッドライト及び懐中電灯）により夜間における作業性を確保している。放射性物質が放出されるおそれがあることから、防護具（全面マスク、個人線量計、ゴム手袋等）を装備又は携行して作業を実施する。

移動経路：車両付属の作業用照明のほか、可搬型照明（ヘッドライト及び懐中電灯）を携行していることから、夜間においてもアクセス可能である。また、アクセスルート上に支障となる設備はない。

操作性：化学消防自動車及び大型化学高所放水車からのホースの接続は、汎用の結合金具であり、容易に実施可能である。また、作業エリア周辺には作業を実施する上で支障となる設備はなく、十分な作業スペースを確保している。

連絡手段：通常の連絡手段として電力保安通信用電話設備（PHS 端末）及び送受話器（ページング）を配備しており、重大事故等の環境下において、通常の連絡手段が使用不能となった場合でも、無線連絡設備（携帯型）により発電所対策本部へ連絡することが可能である。



化学消防自動車



化学消防自動車へのホース接続



ホースの敷設

解釈一覧

1. 判断基準の解釈一覧

手順		判断基準記載内容	解釈			
1. 11. 2. 1 使用済燃料プールの冷却機能又は注水機能の喪失時、又は使用済燃料プール水の小規模な漏えい発生時の対応手順	(1) 燃料プール代替注水	a. 燃料プール代替注水系(常設配管)による燃料プール注水	燃料プール水位低警報 燃料プール水温度高警報	燃料ラック上端+6810 mm 以下 燃料プール温度が 57 ℃以上		
		b. 燃料プール代替注水系(可搬型)による燃料プール注水	燃料プール水位低警報 燃料プール水温度高警報	燃料ラック上端+6810 mm 以下 燃料プール温度が 57 ℃以上		
		c. ろ過水ポンプによる燃料プール注水	燃料プール水位低警報	燃料ラック上端+6810 mm 以下		
			燃料プール水温度高警報	燃料プール温度が 57 ℃以上		
		1. 11. 2. 2 使用済燃料プールからの大量の水の漏えい発生時の対応手順	(1) 燃料プールスプレイ	a. 燃料プールスプレイ系(常設配管)による使用済燃料プールへのスプレイ	燃料プール水位低警報	燃料ラック上端+6810 mm 以下
				b. 燃料プールスプレイ系(可搬型)による使用済燃料プールへのスプレイ	燃料プール水位低警報	燃料ラック上端+6810 mm 以下
c. 化学消防自動車及び大型化学高所放水車による燃料プールスプレイ系(常設配管)を用いた使用済燃料プールへのスプレイ	燃料プール水位低警報			燃料ラック上端+6810 mm 以下		
(2) 漏えい緩和	a. 使用済燃料プールからの漏えい緩和		燃料プール水位低警報	燃料ラック上端+6810 mm 以下		

## 2. 操作手順の解釈一覧

手 順		操作手順記載内容		解 釈
1. 11. 2. 1 使用済燃料プールの冷却機能又は注水機能の喪失時、又は使用済燃料プール水の小規模な漏えい発生時の対応手順	(1) 燃料プール代替注水	a. 燃料プール代替注水系(常設配管)による使用済燃料プールへの注水	使用済燃料プールへの注水を開始し	注水流量を 114 m <sup>3</sup> /h 以上に調整し
			使用済燃料プール水位が水位低レベルから	燃料ラック上端 +6810 mm
		b. 燃料プール代替注水系(可搬型)による使用済燃料プールへの注水	使用済燃料プールへの注水を開始し	注水流量を 114 m <sup>3</sup> /h 以上に調整し
			使用済燃料プール水位が水位低レベルから	燃料ラック上端 +6810 mm
		c. ろ過水ポンプによる使用済燃料プールへの注水	使用済燃料プールへの注水が開始されたこと	注水流量を 70 m <sup>3</sup> /h 程度に調整し
			使用済燃料プール水位が水位低レベルから	燃料ラック上端 +6810 mm
1. 11. 2. 2 使用済燃料プールからの大量の水の漏えい発生時の対応手順	(1) 燃料プールのスプレイ	a. 燃料プールのスプレイ系(常設配管)による使用済燃料プールへのスプレイ	使用済燃料プールへのスプレイを開始し	注水流量を 126 m <sup>3</sup> /h 以上に調整し
		b. 燃料プールのスプレイ系(可搬型)による使用済燃料プールへのスプレイ	使用済燃料プールへのスプレイを開始し	注水流量を 126 m <sup>3</sup> /h 以上に調整し
1. 11. 2. 4 使用済燃料プールから発生する水蒸気による悪影響を防止するための対応手順	(1) 燃料プール冷却浄化系による使用済燃料プールの除熱	—	燃料プール冷却浄化系の系統流量の上昇	燃料プール冷却浄化系ポンプの吐出流量指示値が 160 m <sup>3</sup> /h 程度まで上昇

### 3. 弁番号及び弁名称一覧

弁番号	弁名称	操作場所
P70-D001-2	燃料プール注水・スプレー（可搬型）弁	屋外
P70-D001-6	燃料プール注水・スプレー（常設配管）弁	屋外
G41-F053	原子炉建屋東側燃料プール代替注水元弁	屋外
P13-MO-F070	T/B 緊急時隔離弁	中央制御室
P13-MO-F071	R/B B1F 緊急時隔離弁	中央制御室
P13-MO-F171	R/B 1F 緊急時隔離弁	中央制御室
P13-MO-F190	FW 系連絡第一弁	中央制御室
P13-MO-F191	FW 系連絡第二弁	中央制御室
E11-F030A	RHR A 系 FPC 供給連絡弁	原子炉建屋地上 1 階 (原子炉建屋原子炉棟内)
G41-F023	FPC RHR 戻り連絡弁	原子炉建屋地上 1 階 (原子炉建屋原子炉棟内)
E11-MO-F062A	RHR ヘッドスプレーライン洗浄流量調整弁	中央制御室
G41-F055	原子炉建屋北側燃料プールのスプレー元弁	屋外
G41-F057	原子炉建屋東側燃料プールのスプレー元弁	屋外
G41-MO-F005A	FPC ろ過脱塩装置入口第一弁	中央制御室
G41-MO-F005B	FPC ろ過脱塩装置入口第二弁	中央制御室
G41-MO-F013	FPC ろ過脱塩装置出口弁	中央制御室
G41-MO-F014B	FPC 熱交換器 (B) 入口弁	中央制御室
G41-MO-F014A	FPC 熱交換器 (A) 入口弁	中央制御室
G41-MO-F020A	FPC ろ過脱塩装置バイパス弁 (A)	中央制御室
G41-MO-F020B	FPC ろ過脱塩装置バイパス弁 (B)	中央制御室