

福島第一原子力発電所
特定原子力施設への指定に際し
東京電力株式会社福島第一原子力発電所に対し
して求める措置を講ずべき事項についてへの
適合性について
(5・6号機滞留水移送設備の移送配管及び
移送ポンプの改良について)

2023年711月
東京電力ホールディングス株式会社

本資料においては、福島第一原子力発電所の5・6号機滞留水移送設備の移送配管及び移送ポンプの改良に関連する「特定原子力施設への指定に際し東京電力株式会社福島第一原子力発電所に対して求める措置を講ずべき事項について」(平成24年11月7日原子力規制委員会決定。以下「措置を講ずべき事項」という。))等への適合方針を説明する。

本資料については、実施計画の最新認可版を引用する他、本変更認可申請で変更及び記載の適正化を予定している箇所もあわせて記載する。

目 次

．全体工程及びリスク評価について講ずべき事項	
1 ．特定原子力施設における主なリスクと今後のリスク低減対策への適合性.....	-1-1
．設計，設備について措置を講ずべき事項	
8 ．放射性固体廃棄物の処理・保管・管理への適合性.....	-8-1
9 ．放射性液体廃棄物の処理・保管・管理への適合性.....	-9-1
1 2 ．作業者の被ばく線量の管理等への適合性.....	-12-1
1 3 ．緊急時対策への適合性.....	-13-1
1 4 ．設計上の考慮への適合性	
準拠規格及び基準への適合性.....	-14—1-1
自然現象に対する設計上の考慮への適合性.....	-14—2-1
外部人為事象に対する設計上の考慮への適合性.....	-14—3-1
火災に対する設計上の考慮への適合性.....	-14—4-1
環境条件に対する設計上の考慮への適合性.....	-14—5-1
運転員操作に対する設計上の考慮への適合性.....	-14—7-1
信頼性に対する設計上の考慮への適合性.....	-14—8-1
検査可能性に対する設計上の考慮への適合性.....	-14—9-1
．実施計画に係る検査の受検	
1 ．実施計画に係る検査の受検への適合性.....	-1-1

全体工程及びリスク評価について講
ずべき事項

- ・ 1 特定原子力施設における主なリスクと今後のリスク低減対策への適合性

・全体工程及びリスク評価について講ずべき事項

1. 特定原子力施設における主なリスクと今後のリスク低減対策への適合性

1号炉から4号炉については廃炉に向けたプロセス,燃料デブリの取出し・保管を含む廃止措置の完了までの全体工程,5号炉及び6号炉については冷温停止の維持・継続の全体工程をそれぞれ明確にし,各工程・段階の評価を実施し,特定原子力施設全体のリスク低減及び最適化を図ること。

特定原子力施設全体及び各設備のリスク評価を行うに当たっては,敷地外への広域的な環境影響を含めた評価を行い,リスクの低減及び最適化が敷地内外の安全を図る上で十分なものであること。

措置を講ずべき事項への適合方針

1号炉から4号炉については廃炉に向けたプロセス,燃料デブリの取出し・保管を含む廃止措置の完了までの全体工程,5号炉及び6号炉については冷温停止の維持・継続の全体工程をそれぞれ明確にし,各工程・段階の評価を実施し,特定原子力施設全体のリスク低減及び最適化を図ること,廃炉に向けたプロセス,燃料デブリの取出し・保管を含む廃止措置の完了までの全体工程を改訂していくこととし,特定原子力施設全体のリスク低減及び最適化を図ること,また,特定原子力施設全体及びALPS処理水希釈放出設備及び関連施設のリスク評価を行うに当たっては,敷地外への広域的な環境影響を含めた評価を行い,リスクの低減及び最適化が敷地内外の安全を図る上で十分であるよう設計する。

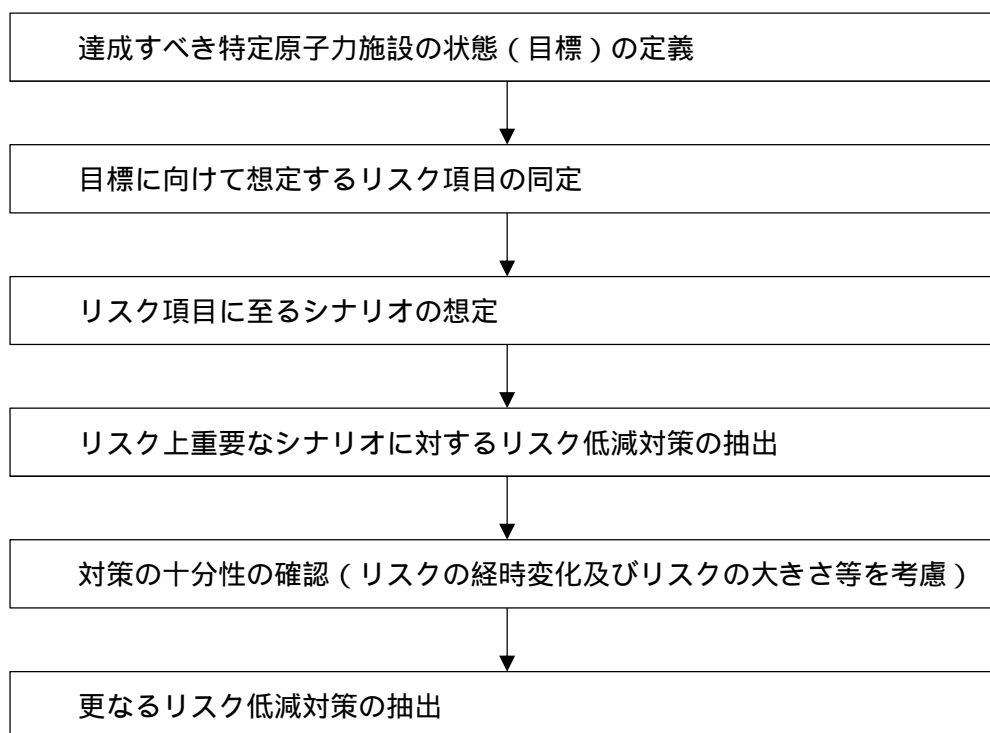
具体的な対応方針

(1) リスク評価の考え方

特定原子力施設のリスク評価は、通常の原子力発電施設とは異なり、特定原子力施設全体のリスクの低減及び最適化を図るために必要な措置を迅速かつ効率的に講じていくことを前提として実施する必要がある。以下にリスク評価の実施手順を示す。

また、特定原子力施設におけるリスク評価に関して、現時点で想定される敷地外への影響評価を(2)～(3)に示す。(2)においては、現時点における特定原子力施設の敷地境界及び敷地外への影響評価を示し、(3)においては、リスク評価で想定したリスクに至るシナリオの中で最も影響の高い事象を中心に評価した結果を示す。

a. リスク評価の手順



達成すべき特定原子力施設の状態（目標）の定義

特定原子力施設におけるリスク評価を実施するに際して、達成すべき状態（目標）を設定した上で目標に向けた活動に係るリスクを評価する必要がある。目標設定については、中長期的な観点で普遍的な目標を大目標及び中目標として設定した。小目標については個々の活動を実施する目的として設定されるものである。

【大目標】

特定原子力施設から敷地外への放射性物質の影響を極力低減させ、事故前のレベルとする

【大目標達成のための中目標】

- 1) プラントの安定状態を維持しながら、廃止措置をできるだけ早期に完了させる
- 2) 敷地外の安全を図る（公衆への被ばく影響の低減）
- 3) 敷地内の安全を図る（作業員への被ばく影響の低減）

目標に向けて想定するリスク項目の同定

上記のうち『敷地外の安全を図る』及び『敷地内の安全を図る』が達成できない状態を現状の主たるリスクと考え、以下の具体的なリスク項目を同定した。

『敷地外の安全を図る（公衆への被ばく影響の低減）』に関連したリスク項目

-) 大気への更なる放射性物質放出
-) 海洋への更なる放射性物質放出

『敷地内の安全を図る（作業員への被ばく影響の低減）』に関連したリスク項目

-) 作業員の過剰被ばく

リスク項目に至るシナリオの想定

リスク評価を行うに当たっては危険源の同定が必要であり、特定原子力施設においては、放射性物質の発生源をその危険源として考え、放射性物質の発生源毎にリスク項目に至るシナリオを想定する。

また、作業員の過剰被ばくについては、ICRPの放射線防護の3つの原則である「正当化の原則」、「線量限度の適用の原則」、「最適化の原則」に基づきリスク分析を実施する。

シナリオの想定については全体のリスクを理解しやすいようにするため、まずは特定原子力施設全体として現在の設備や運用でリスクを押さえ込んでいる状態がわかるように整理し、次に設備単位でリスクに至るシナリオを想定した。シナリオの想定にあたっては、設備故障やヒューマンエラーなどの内部事象の他に外部事象を考慮したシナリオを想定する。

リスク上重要なシナリオに対するリスク低減対策の抽出

想定したリスクのシナリオに対して現在できているリスク低減対策，今後実施するリスク低減対策を含めて抽出する。対策を抽出する際には，目標とすべき状態とそれを達成するための具体的な対策を検討する。

対策の十分性の確認（リスクの経時変化及びリスクの大きさ等を考慮）

上記 で抽出した対策について，短期的，中長期的な視点を踏まえた対策の十分性を検討する。その際に で抽出した対策を実施した結果として新たに発生するリスク等も抽出する。対策の十分性の確認に際しては，リスクの大きさやリスクの経時的な増減等を考慮したものとする。

更なるリスク低減対策の抽出

上記 で実施した対策の十分性の確認の結果，特定原子力施設全体のリスクをできるだけ早く低減させる観点から，既存の技術で達成可能で他のプライオリティの高い対策の進捗に影響しないものについては，精力的に対策を講じることを前提として更なるリスク低減対策を抽出する。

b. リスク低減対策の適切性確認

上記 a で抽出されたリスク低減対策について，個々の対策の優先度を多角的な視点で評価する必要がある。以下に示す考え方は，個々のリスク低減対策の必要性や工程等の適切性を確認し，対策の優先度を総合的に判断するため整理したものである。しかし，適切性確認の視点等は固定的なものではなく，今後の活動の中で柔軟に見直すことを前提としている。

(a) 適切性確認の前提条件

作業員の被ばく低減を含む安全の確保が最優先である。

リスク低減対策の必要性の有無は，それぞれの対策について個別に確認することが，第一段階となる。（全体の適切性を確認するための基本）

リスク低減対策の全体計画を構築する際には，多種多様なリスク低減対策について同じ評価項目で定量的に比較することが難しいことを認識し，効率性等も考慮して全体リスクが早く低減することを前提とする。

個々のリスク低減対策の適切性確認を行う際には，組織全体として共有すべき共通的な考え方（視点）を明確にする。

個々のリスク低減対策の適切性確認においては，実施するかしないかの判断の根拠となるように対比を明確にする。

(b) 適切性確認の視点

対策を実施しないリスク

対策を実施する目的に照らして、対策を実施しない又は適切な時期を逃すことにより発生、増大するリスクの有無及び他の対策等に与える影響を確認する。

放射性物質の追加放出リスク

対策の対象となるリスクの大きさを確認するために、敷地外への放射性物質の追加放出の程度を確認するとともに、対策を実施することによるリスク低減効果の程度を確認する。

外部事象に対するリスク

対策を実施した前後の状態において、地震、津波等の外部事象に対するリスクの有無及び他の対策等に与える影響を確認する。また、外部事象に対してより安定的なリスクの押さえ込みができる環境、方法が他にないかどうかを確認する。

時間的なリスクの増減

対策を実施しなかった場合に、時間的にリスクが増減するかどうかを確認する。

(例えば設備の劣化、放射能インベントリの増加に伴うリスク増加)

実施時期の妥当性

対策を開始、完了させる時期に対して、環境改善の必要性、技術開発の必要性、他の作業との干渉、全体リスクを速やかに低減させるための対策の順番を確認する。

対策を実施するリスク

対策を実施する段階や実施した後に発生、増大するリスクの有無及び他の対策等に与える影響を確認する。また、対策を実施することで発生、増大するリスクには不測の事態においてマネジメントが機能しない可能性も確認する。

対策を実施できないリスク

不測の事態等で対策を実施できない場合の計画への影響及び他に選択できる対策の有無を確認する。また、複数の選択肢を持った対策を検討する必要があるかどうかを確認する。

c. リスク評価時に考慮すべき事項

前述の手順に基づきリスク評価を実施する際には、以下の事項を考慮することにより、特定原子力施設におけるリスクを体系的に俯瞰できるように整理する。

(a) 放射性物質の量や種類

放射性物質の発生源に着目し、放射性物質の量(インベントリ)や種類(デブリ、燃料集合体、原子炉への注水、雨水の浸入、地下水の浸透等によって原子炉建屋等で発生した高レベルの放射性汚染水(以下「汚染水」という。)等)を考慮したリスク評価を実施す

ることにより、対策の必要性や緊急性を合理的に評価でき、適切かつ効率的なリスク低減のためのアプローチを行うことができる。

(b) 内部事象と外部事象

リスクが顕在化する起因事象毎にリスク評価を実施することにより、起因事象からのシナリオに応じた適切な対応が行われているか整理することができ、全体を俯瞰したりリスク低減対策の漏れ等を洗い出すことができる。

(c) 発生可能性と影響範囲

起因事象からのリスクのシナリオにおける発生可能性や影響範囲を考慮することにより、合理的な対応や広がりを考慮した対応が取られているかを評価することができる。

(d) 対策の有効性

現状行われている対策や実施予定の対策を多層的に整理し、それぞれの対策の有効性を評価することにより、対策の十分性の確認をよりの確に実施することができる。

(実施計画： -2-1-1~5)

(2) 特定原子力施設の敷地境界及び敷地外への影響評価

特定原子力施設の敷地境界及び敷地境界外への影響を評価した結果、平成 24 年 10 月での気体廃棄物の追加的放出量に起因する実効線量は、敷地境界において約 3.0×10^{-2} mSv/年であり、特定原子力施設から 5km 地点では最大約 2.5×10^{-3} mSv/年、10km 地点では最大約 8.9×10^{-4} mSv/年であった。

また、敷地内各施設からの直接線・スカイシャイン線による実効線量は、敷地境界において約 9.4mSv/年であり、5km 地点では最大約 1.4×10^{-18} mSv/年、10km 地点では最大約 2.4×10^{-36} mSv/年であった。

一方、文部科学省において公表されている「東京電力株式会社福島第一原子力発電所の 20km 圏内の空間線量率測定結果(平成 24 年 11 月 11 日~13 日)」によると、特定原子力施設から約 5km 地点の空間線量率は $5.2 \sim 17.8 \mu\text{Sv/h}$ (約 46~約 156mSv/年)、約 10km 地点の空間線量率は $2.2 \sim 23.5 \mu\text{Sv/h}$ (約 20~約 206mSv/年)である。

これらの結果から、特定原子力施設の追加的放出量等から起因する実効線量は、5km 地点において空間線量率の約 18,000 分の 1 以下であり、10km 地点において空間線量率の約 21,000 分の 1 以下であるため、平常時において 5km 地点及び 10km 地点における特定原子力施設からの影響は極めて小さいと判断する。

(実施計画： -2-2-1)

(3) 特定原子力施設における主なリスク

a. はじめに

特定原子力施設の主なリスクは、特定原子力施設が放射能を内在することに起因すると考えられ、また、現在の特定原子力施設において放射能を内在するもの(使用済燃料等)は、以下のように整理できる。

原子炉圧力容器・格納容器内の溶融した燃料(燃料デブリ, 1~3号機)

使用済燃料プールの燃料(1~4号機)

5・6号機の使用済燃料プールの燃料

使用済燃料共用プールの燃料

使用済燃料乾式貯蔵キャスクの燃料

放射性廃棄物

ここでは、上記の放射能を内在するものについて、それぞれ個別に現在の状態におけるリスクを定量的もしくは定性的に評価することにより、現在の特定原子力施設のリスクについて評価する。

(実施計画: -2-3-1-1)

(中略)

放射性廃棄物

特定原子力施設内の放射性廃棄物について想定されるリスクとしては、汚染水等の放射性液体廃棄物の系外への漏えいが考えられるが、以下に示す様々な対策を行っているため、特定原子力施設の系外に放射性液体廃棄物が漏えいする可能性は十分低く抑えられている。

なお、汚染水の水処理を継続することで放射性物質の濃度も低減していくため、万一設備から漏えいした場合においても、環境への影響度は継続的に低減される。

【設備等からの漏えいリスクを低減させる対策】

- ・ 耐圧ホースのポリエチレン管化
- ・ 多核種除去設備等により、汚染水に含まれるトリチウム以外の放射性物質を、東京電力福島第一原子力発電所原子炉施設の保安及び特定核燃料物質の防護に関して必要な事項を定める告示(以下「告示」という。)に規定される濃度限度との比の総和が1未満となるよう浄化処理した水(以下「ALPS処理水」という。)の海洋放出による、ALPS処理水等を貯蔵するタンク(以下「中低濃度タンク」という。)の解体・撤去

【漏えい拡大リスクを低減させる対策】

- ・ 中低濃度タンク廻りの堰，土嚢の設置
- ・ 放水路の暗渠化
- ・ 漏えい検知器，監視カメラの設置

また，放射性気体廃棄物については，原子炉格納容器内の温度上昇時の放出がリスクとして考えられるが，これについては燃料デブリに関する注水停止のリスク評価に包含されている。放射性固体廃棄物等については，流動性，拡散性が低いため，敷地内の特定原子力施設からの直接線・スカイシャイン線に関するリスク評価に包含されている。

(実施計画： -2-3-7-1)

(4) 特定原子力施設の今後のリスク低減対策

現状，特定原子力施設の追加的放出等に起因する，敷地外の実効線量は低く抑えられている((2)参照)。また，多くの放射性物質を含有する燃料デブリや使用済燃料等において異常時に発生する事象を想定したリスク評価においても，敷地外への影響は十分低いものであると評価している((3)参照)。

今後，福島第一原子力発電所内に存在している様々なリスクに対し，最新の「東京電力福島第一原子力発電所 中期的リスクの低減目標マップ(以下「リスクマップ」という。)」に沿って，リスク低減対策に取り組んでいく。プラントの安定状態に向けた更なる取組，発電所全体の放射線量低減・汚染拡大防止に向けた取組，ならびに使用済燃料プールからの燃料取出し等の各項目に対し，代表される様々なリスクが存在している。

各項目に対するリスク低減のために実施を計画している対策については，リスク低減対策の適切性確認の視点を基本とした確認を行い，期待されるリスクの低減ならびに安全性，被ばく及び環境影響等の観点から，その有効性や実施の要否，時期等を十分に検討し，最適化を図るとともに，必要に応じて本実施計画に反映する。

また，「(3) 放射性廃棄物」にて実施する，ALPS 処理水の海洋放出により，廃炉作業に係る敷地などのリソースを有効に活用していくことで，中長期ロードマップに沿った全体工程の達成及びリスクマップに沿ったリスク低減対策を実現していく。

a . 添付資料

添付資料 - 1 実施を計画しているリスク低減対策ならびに適切性

(実施計画： -2-4-1)

b . 5・6号機滞留水移送設備の移送配管及び移送ポンプの改良に関する補足説明については別紙 - 1 参照。

5・6号機滞留水移送設備の移送配管及び移送ポンプの改良に関する補足説明

1. 概要

5・6号機滞留水移送設備の移送配管及び移送ポンプの改良に伴い、実施計画 の以下の項目について変更する。

< 変更箇所 >

実施計画 特定原子力施設の設計，設備

2 特定原子力施設の構造及び設備，工事の計画

2.33 5・6号機 放射性液体廃棄物処理系

2.33.2 5・6号機 仮設備（滞留水貯留設備）

2.33.2.2 基本仕様

2. 背景

5・6号機の建屋滞留水は、中継タンクであるフランジ型タンクに移送後、溶接型タンクへ移送し、浄化処理を行った上で、構内散水を実施している。

地震や経年劣化等による漏洩リスク低減のため、5・6号機F 1・F 2タンクエリアにある全てのフランジ型タンクの運用を停止する。

フランジ型タンクのうち、F 2タンクエリアの中間タンク（以下、C群タンク）を運用停止するにあたり、F 1タンクエリアまで直接滞留水を移送する必要があることから、移送配管の追設及び滞留水移送ポンプの基本仕様を変更する。（図1—11）

なお、今回申請の配管改良工事が完了し、C群タンクに貯蔵している滞留水の水抜きが完了することで、5・6号機Fタンクエリアに設置しているフランジ型タンクで滞留水を貯蔵しているものはなくなる。

> 現状

- ・漏洩リスク低減のため、Fタンクエリアのフランジ型タンクの運用を停止する必要がある。
- ・現在使用している、5・6号建屋滞留水移送ラインの中間タンク（C群）が対象に含まれる。



> Cタンク運用停止後

- ・C群タンク運用停止に伴い、6号機T/BからN1タンクへ直接滞留水を移送する配管を設置。
- ・既存の滞留水移送ポンプ（揚程：65m）では、N1タンクまで滞留水を移送出来ないため、滞留水移送ポンプの基本仕様を変更する。（揚程：93m）



図1—11 5・6号機滞流滞留水移送設備概略図

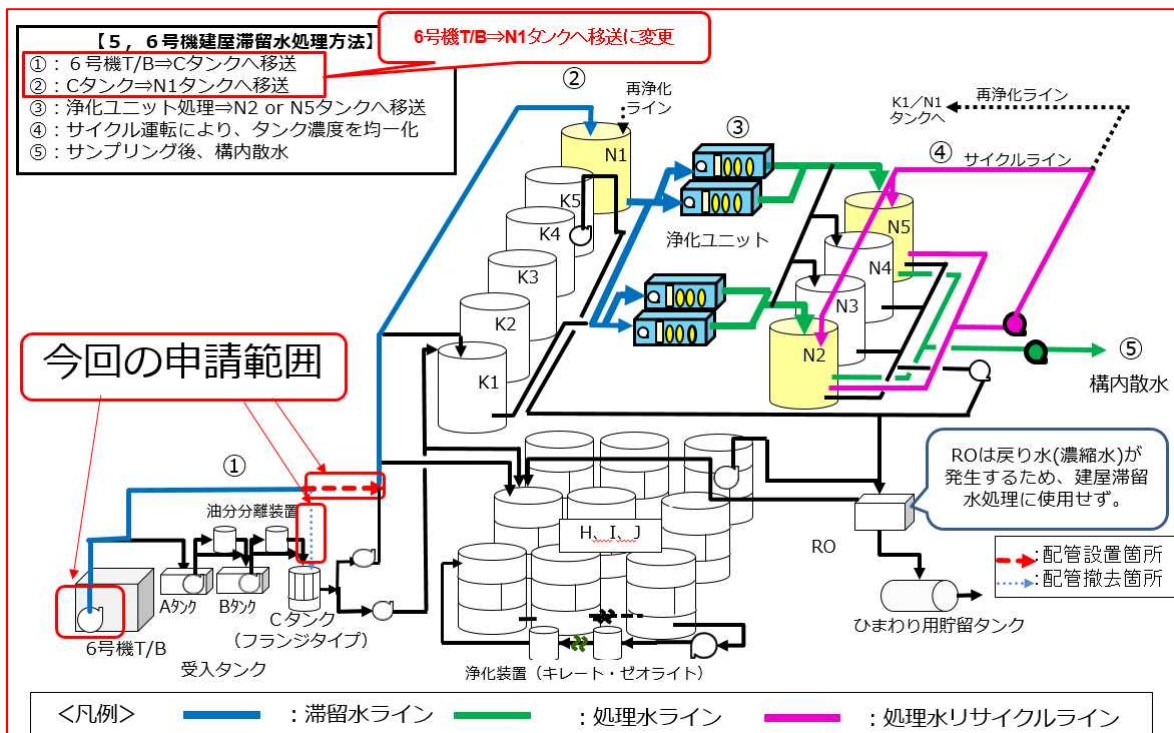
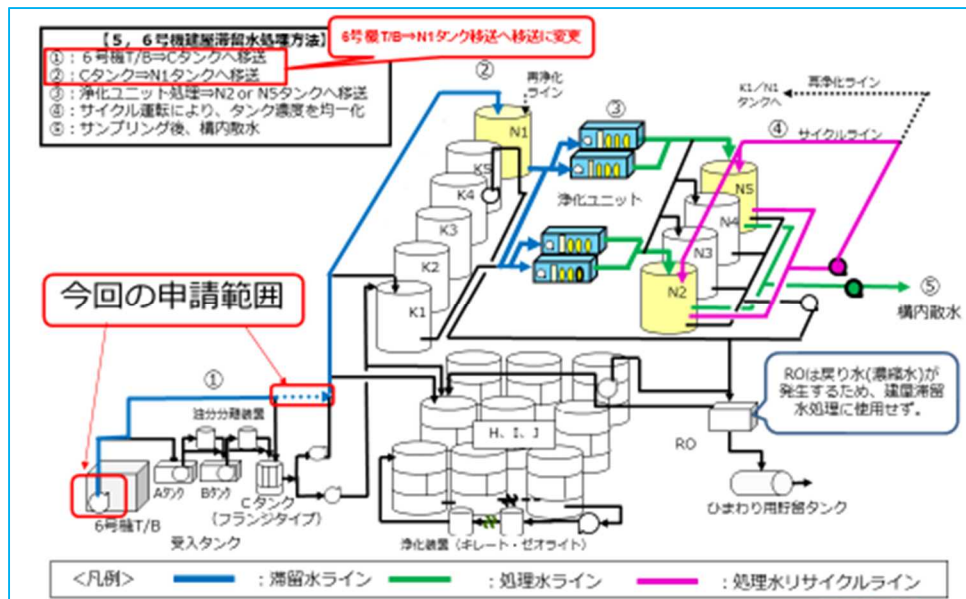


図1—2—2 5・6号機滞留水処理設備の全体概略図

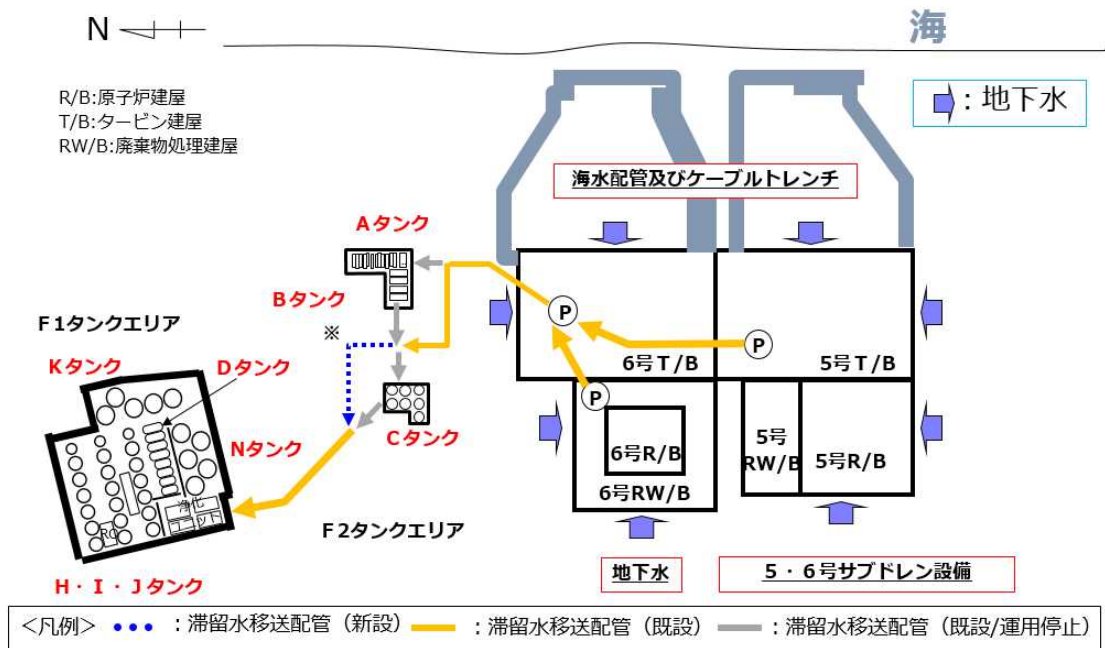


図1-3-3 5・6号機滞流滞留水移送設備の全体系統図

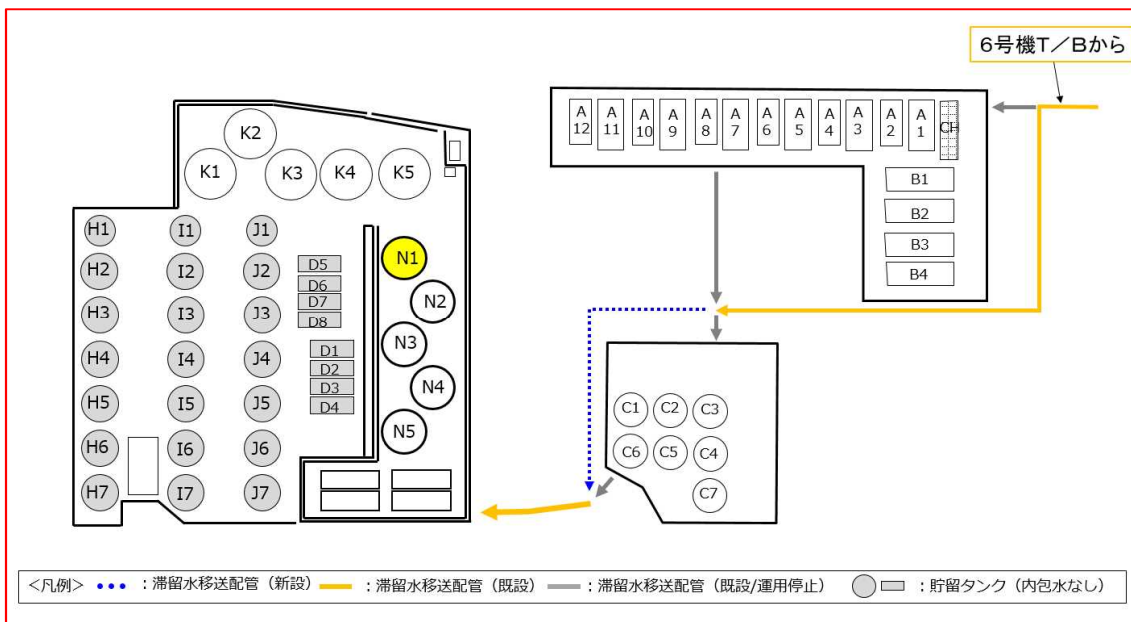


図4 5・6号機滞流滞留水移送設備の全体系統図 (詳細)

3.5.6号機滞留水の濃度

表1-1-5・6号機滞留水の濃度(単位:Bq/L)

	採取日時	Cs-134	Cs-137	Co-60	全	H-3	告示濃度限度比の和
5・6号機滞留水 (浄化ユニット処理前)	2023/5/18	<6.34E-01	1.22E+00	<7.68E-01	<8.88E+00	<1.08E+02	0.33
5・6号機滞留水 (浄化ユニット処理後)	2023/5/22	<4.92E-01	<4.81E-01	<6.81E-01	<1.73E+00	<1.27E+02	0.08

浄化ユニット処理後はCo-60を含む「其他人工核種」が「検出されないこと」も確認し、構内散水を行うこととしている。

今後の方針

○5・6号機滞留水設備の滞留水低減対策の工程について下記に記す。

5・6号機滞留水の低減対策として、浄化ユニットの処理状況を確認しながら滞留水の移送量を増やし5・6号機の地下水流入箇所を特定し、止水処理を行いながら床面を露出するまで水移送を行う。

なお、床面露出以降、5・6号機サブドレン揚水ポンプの設置位置高さの調整を行い、サブドレン水位について低下することを計画している。

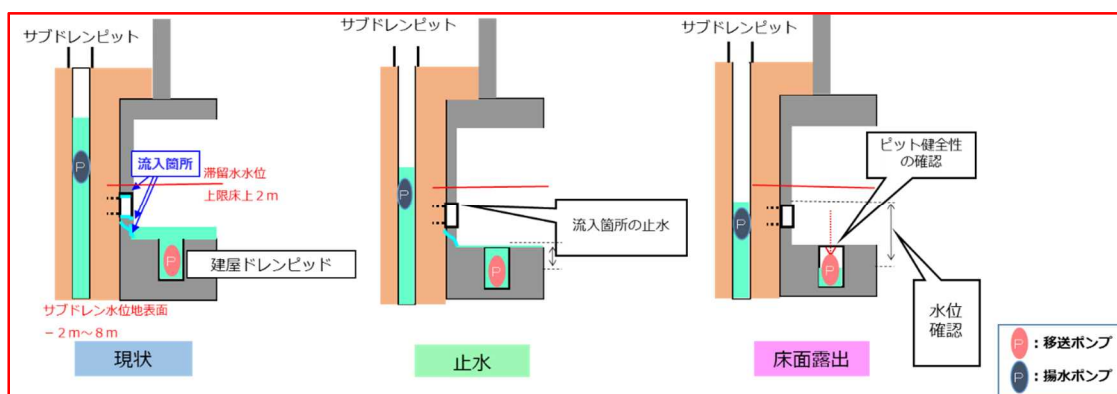


図5 5・6号機滞留水低減対策

表 実施を計画しているリスク低減対策ならびに適切性（抜粋）

ロードマップ関連項目		想定されるリスク	リスク低減対策		目的	対応状況	個々の対策に対する適切性
プラントの安定状態維持・継続に向けた計画	滞留水処理計画	・放射性物質の系外放出リスク	汚染水処理設備等の信頼性向上	滞留水移送・淡水化装置周りの耐圧ホースのポリエチレン管化	滞留水移送・処理設備において耐圧ホースを使用している箇所をより信頼性の高いポリエチレン管等に交換することにより、滞留水、処理水の漏えいリスク、漏えい水による他の設備損傷リスク、漏えい時の作業環境悪化リスクの低減を図る。	平成 24 年 8 月対策完了	<p>滞留水移送ラインからの放射性物質の追加放出リスクが低減しない。</p> <p>漏えい時における放射性物質の追加放出リスクは大きい。</p> <p>ポリエチレン管等へ取替を行うことにより、地震等の外部事象に対するリスクは低減する。</p> <p>ポリエチレン管等へ取替を行うことにより、時間的な設備劣化損傷リスクは低減する。</p> <p>可能な限り早期に実施することが望ましく、既に実施している。</p> <p>対策を実施するリスクは小さい。</p> <p>ポリエチレン管等の敷設が出来ない場合は、堰等により漏えいの拡大防止を図る。</p>

適切性確認の視点 対策を実施しないリスク 放射性物質の追加放出リスク 外部事象に対するリスク 時間的なリスクの増減 実施時期の妥当性 対策を実施するリスク

(実施計画： -2-4-添-1-3)

設計，設備について措置を講ずべき
事項

.8 放射性固体廃棄物の処理・保管・管理 への適合性

措置を講ずべき事項

II. 設計，設備について措置を講ずべき事項

8. 放射性固体廃棄物の処理・保管・管理への適合性

施設内で発生する瓦礫等の放射性固体廃棄物の処理・貯蔵にあたっては，その廃棄物の性状に応じて，適切に処理し，十分な保管容量を確保し，遮へい等の適切な管理を行うことにより，敷地周辺の線量を達成できる限り低減すること。

措置を講ずべき事項への適合方針

廃棄物の性状に応じた適切な処理

放射性固体廃棄物や事故後に発生した瓦礫等の放射性固体廃棄物等については，必要に応じて減容等を行い，その性状により保管形態を分類して，管理施設外へ漏えいすることのないよう一時保管または貯蔵保管する。

十分な保管容量の確保

放射性固体廃棄物や事故後に発生した瓦礫等については，これまでの発生実績や今後の作業工程から発生量を想定し，既設の保管場所内での取り回しや追加の保管場所を設置することにより保管容量を確保する。

遮蔽等の適切な管理

作業員への被ばく低減や敷地境界線量を低減するために，保管場所の設置位置を考慮し，遮蔽，飛散抑制対策，巡視等の保管管理を実施する。

敷地周辺の線量を達成できる限り低減

上記を実施し，継続的に改善することにより，放射性固体廃棄物や事故後に発生した瓦礫等からの敷地周辺の線量を達成できる限り低減する。

(実施計画： -1-8-1)

2.8.2 具体的な対応方針

廃棄物の性状に応じた適切な処理

5・6号機滞留水移送設備の移送配管及び移送ポンプの改良工事に伴う廃棄物等の発生量について

5・6号機滞留水移送設備の移送配管及び移送ポンプの改良工事に伴い発生する廃棄物発生量を表1に示す。

発生する瓦礫類については線量、種類、種別で分別しできる限り減容した上で、「章第2編2.1.1 放射性固体廃棄物等の管理」に従い、十分な保管容量を計画的に確保するとともに、これらの瓦礫類については表面線量率に応じたエリア等において保管し、定期的に巡視、保管量の確認等をおこなうことにより、適切に保管・管理する。

この廃棄物量は、「章第2編2.1.1 放射性固体廃棄物等の管理」に基づく想定保管量（約483,600 m³）に見込まれている。

また、本工事で発生する廃棄物については、梱包材等の持ち込みを減らすなど、極力廃棄物の発生低減に努める。

表1 5・6号機滞留水移送設備の移送配管及び移送ポンプの改良工事に伴い発生する廃棄物量

分類	2023年度	2024年度	備考
可燃物	0.05m ³	1.40m ³	キムタオル・ウエス、ポリ袋、フレコンバック ~0.1mSv/h：1.45 m ³
不燃物	0.03m ³	1.00m ³	防災シート、不燃シート、鉄 ~0.1mSv/h：1.03 m ³
合計	0.08m ³	2.4m ³	-

放射性固体廃棄物の保管・管理

5・6号機滞留水移送設備の移送配管及び移送ポンプの改良工事に伴い発生する瓦礫類の処理・保管・管理については、実施計画 章第2編「2.1.1 放射性固体廃棄物等の管理」の規定に基づく、発電所全体の方針に従うものとする。

具体的には、瓦礫類の想定発生量に対して、十分な保管容量を計画的に確保するとともに、これらの瓦礫類については、表面線量率に応じたエリアにおいて保管し、定期的に巡視、保管量の確認等を行う。

.9 放射性液体廃棄物の処理・保管・管理 への適合性

措置を講ずべき事項

II. 設計，設備について措置を講ずべき事項

9. 放射性液体廃棄物の処理・保管・管理への適合性

施設内で発生する汚染水等の放射性液体廃棄物の処理・貯蔵にあたっては，その廃棄物の性状に応じて，当該廃棄物の発生量を抑制し，放射性物質濃度低減のための適切な処理，十分な保管容量確保，遮へいや漏えい防止・汚染拡大防止等を行うことにより，敷地周辺の線量を達成できる限り低減すること。また，処理・貯蔵施設は，十分な遮へい能力を有し，漏えい及び汚染拡大し難い構造物により地下水や漏水等によって放射性物質が環境中に放出しないようにすること。

措置を講ずべき事項への適合方針

< 5・6号機 >

廃棄物の発生量の抑制及び放射性物質濃度低減のための適切な処理

地下水の流入により増加する低濃度の放射性物質を含む滞留水については，建屋内にて流入箇所の止水を行い，発生量を抑制する。建屋から移送設備により貯留設備に移送した滞留水については，浄化し放射能濃度を確認したうえで，構内散水で滞留水を低減する。

十分な保管容量確保

貯留設備の増設や構内散水による滞留水の低減により，保管容量の確保に努める。

遮へいや漏えい防止・汚染拡大防止

遮へいについては，内包する滞留水の線量が低いため，設置は考慮しない。

機器等には設置環境や滞留水の性状に応じた適切な材料を使用し，漏えい防止を行う。また，タンク周辺に土嚢等を設置し，汚染拡大防止の対策を講じる。

敷地周辺の線量を達成できる限り低減

上記3項目を実施し，継続的に改善することにより，滞留水の貯留に伴う敷地周辺の線量を達成できる限り低減する。

漏えい及び汚染拡大し難い構造物（処理・貯蔵施設）

タンク周辺に土嚢等を設置し，漏えいの拡大の防止対策を講じることにより，万が一漏えいしても漏えい水が排水路等を通じて所外へ流出しないようにする。

（実施計画： -1-9-2）

具体的な対応方針

廃棄物の発生量の抑制及び放射性物質濃度低減のための適切な処理

- 浄化ユニット処理後は、Co-60を含む「その他人工核種」が「検出されないこと」を確認し、構内散水を行っている。

表1 5・6号機滞留水の濃度（単位：Bq/L）

	採取日時	Cs-134	Cs-137	Co-60	全	H-3	告示濃度限度比の和
5・6号機滞留水 （浄化ユニット処理前）	2023/5/18	<6.34E-01	1.22E+00	<7.68E-01	<8.88E+00	<1.08E+02	0.33
5・6号機滞留水 （浄化ユニット処理後）	2023/5/22	<4.92E-01	<4.81E-01	<6.81E-01	<1.73E+00	<1.27E+02	0.08

表2 5・6号機サブドレン水の濃度（単位：Bq/L）

	採取日時	Cs-134	Cs-137	全	H-3
5・6号機サブドレン中継タンク	2023/8/31	<7.072E+00	<7.464E+00	<1.010E+01	<1.143E+02

5・6号機滞留水の原因となっている地下水は5・6号機サブドレン集水設備で汲み上げを行っている。

遮へいや漏えい防止・汚染拡大防止

- 5・6号機滞留水移送配管改良の漏えい対策について

- ・ 移送ポンプの交換は堰内での作業となるため系外漏えいは発生しない。
- ・ ポリエチレン管同士の接続は全て融着構造とすることで漏えい発生防止を図る。

- 5・6号機滞留水移送配管改良に伴う内包水移送

- ・ 作業内容と汚染拡大防止策

- a. 滞留水移送配管改良の汚染拡大防止対策

滞留水移送配管改良に伴い、ポリエチレン管継ぎ手部及びフランジ継ぎ手部を取り外す際に内包水の水抜きが発生する。水抜きした内包水は受入タンクへ移送し、浄化ユニットを用いて処理する。

当該作業を行う際の漏えい防止策及び漏えい拡大防止策は以下の通り。

< 継ぎ手部の漏えい拡大防止対策 >

- (1) 滞留水移送配管の継ぎ手部を取り外す場合，袋養生，養生テープ，受け容器を
設け，内包水を受けられるようにする。

< 内包水移送の漏えい拡大防止対策 >

- (1) 仮設ホースの継手部がレバーロック式カブラの場合，継手部を固縛し外れ防止を
行う。フランジ継手部の場合，締付確認を行う。
- (2) 漏えい拡大防止策として，仮設ホースの継手部は全て袋養生することにより，漏
えい時に汚染水を受けられるようにすると共に，仮設ポンプは受入タンクの堰内
に設ける。また，移送中は作業員による常時監視を行う。

○ 構造強度

本工事で使用する主要な材料について下記に示す。

a. 移送ポンプ

移送ポンプについては，「設計・建設規格」におけるクラス3機器の要求を満足する
ものではないが，系統の温度（常温），圧力（約0.62MPa）を考慮して仕様を選定した
うえで試運転を行い，有意な漏えい，運転状態に異常がないことを確認する。

以上のことから，移送ポンプは，必要な構造強度を有するものと評価する。

容量	揚程	台数	18 m ³ / h	93 m × 2 台
----	----	----	-----------------------	------------

b. 耐圧ホース

「設計・建設規格」上のクラス3機器に対する規定を満足する材料ではないが，系
統の温度（常温），圧力（約0.62MPa）を考慮して仕様を選定したうえで漏えい試験を
行い，有意な漏えいがないことを確認する。

以上のことから，耐圧ホースは，必要な構造強度を有するものと評価する。

呼び径	75 A相当
材質	ポリ塩化ビニル
最高使用圧力	0.98 MPa
最高使用温度	50

c. ポリエチレン管

「設計・建設規格」上のクラス3機器に対する規定を満足する材料ではないが、系統の温度（常温）、圧力（約0.62MPa）を考慮して仕様を選定している。また、ポリエチレン管は、一般に耐食性、電気特性（耐電気腐食）、耐薬品性があり、鋼管と同等の信頼性を有している。また、以下により高い信頼性を確保する。

- ・日本水道協会規格（JWWA規格）、ISO規格に適合したポリエチレン管を採用。
- ・継手は可能な限り融着構造とする。
- ・敷設時には漏えい試験を行い、有意な漏えいのないことを確認する。

以上のことから、ポリエチレン管は、必要な構造強度を有するものと評価する。

呼び径	75A相当
材質	ポリエチレン
最高使用圧力	0.98MPa
最高使用温度	40

.12 作業者の被ばく線量の管理等への適合性

措置を講ずべき事項

II. 設計，設備について措置を講ずべき事項

1 2. 作業者の被ばく線量の管理等

現存被ばく状況での放射線業務従事者の作業性等を考慮して，遮へい，機器の配置，遠隔操作，放射性物質の漏えい防止，換気，除染等，所要の放射線防護上の措置及び作業時における放射線被ばく管理措置を講じることにより，放射線業務従事者が立ち入る場所の線量及び作業に伴う被ばく線量を，達成できる限り低減すること。

○ 追記変更無し

措置を講ずべき事項への適合方針

(1) 作業者の被ばく線量の管理等

現存被ばく状況における放射線防護の基本的な考え方

現存被ばく状況において放射線防護方策を計画する場合には，害よりも便益を大きくするという正当化の原則を満足するとともに，当該方策の実施によって達成される被ばく線量の低減について，達成できる限り低く保つという最適化を図る。

所要の放射線防護上の措置及び作業時における放射線被ばく管理措置の範囲

「実用発電用原子炉の設置，運転等に関する規則」に基づいて定めた管理区域及び周辺監視区域に加え，周辺監視区域と同一な区域を管理対象区域として設定し，放射線業務に限らず業務上管理対象区域内に立ち入る作業者を放射線業務従事者として現存被ばく状況での放射線防護を行う。

放射性物質の漏えい防止

放射性物質濃度が高い液体及び蒸気を内包する系統は，可能な限り系外に漏えいし難い対策を講じる。また，万一生じた漏えいを早期に発見し，汚染の拡大を防止する場合は，機器を独立した区域内に配置したり，周辺にせきを設ける等の対策を講じる。

放射線被ばく管理

上記の放射線防護上の措置及び作業時における放射線被ばく管理措置を講じることにより，作業時における放射線業務従事者が受ける線量が労働安全衛生法及びその関連法令に定められた線量限度を超えないようにするとともに，現存被ばく状況で実施可能な遮へい，機器の配置，遠隔操作を行うことで，放射線業務従事者が立ち入る場所の線量及び作業に伴う被ばく線量を，達成できる限り低減するようにする。

さらに，放射線防護上の措置及び作業時における放射線被ばく管理措置について，長期にわたり継続的に改善することにより，放射線業務従事者が立ち入る場所における線量を低減し，計画被ばく状況への移行を目指すこととする。

(実施計画： -1-12-1)

(2) 放射線管理に係る補足説明

放射線防護及び管理

a. 放射線管理

(a) 基本方針

現存被ばく状況において、放射線被ばくを合理的に達成できる限り低減する方針で、今後、新たに設備を設置する場合には、遮へい設備、換気空調設備、放射線管理設備及び放射性廃棄物廃棄施設を設計し、運用する。また、事故後、設置した設備においても、放射線被ばくを合理的に達成できる限り低減する方針で、必要な設備の改良を図る。

放射線被ばくを合理的に達成できる限り低くするために、周辺監視区域全体を管理対象区域として設定して、立入りの制限を行い、外部放射線に係る線量、空気中もしくは水中の放射性物質の濃度及び床等の表面の放射性物質の密度を監視して、その結果を管理対象区域内の諸管理に反映するとともに必要な情報を免震重要棟や出入管理箇所等で確認できるようにし、作業環境の整備に努める。

放射線業務に限らず業務上管理対象区域に立ち入る作業者を放射線業務従事者とし、被ばく歴を把握し、常に線量を測定評価し、線量の低減に努める。また、放射線業務従事者を除く者であって、放射線業務従事者の随行により管理対象区域に立ち入る者等を一時立入者とする。

さらに、各個人については、定期的に健康診断を行って常に身体的状態を把握する。

周辺監視区域を設定して、この区域内に人の居住を禁止し、境界に柵または標識を設ける等の方法によって人の立入を制限する。

原子炉施設の保全のために、管理区域を除く場所であって特に管理を必要とする区域を保全区域に設定して、立入りの制限等を行う。

核燃料物質によって汚染された物の運搬にあたっては、放射線業務従事者の防護及び発電所敷地外への汚染拡大抑制に努める。

(実施計画： -3-3-1-2-2)

(b) 発電所における放射線管理

a. 管理対象区域内の管理

管理対象区域については、次の措置を講じる。

管理対象区域は当面の間、周辺監視区域と同一にすることにより、さく等の区画物によって区画するほか周辺監視区域と同一の標識等を設けることによって明らかに他の場所と区別し、かつ、放射線等の危険性の程度に応じて、人の立入制限を行う。

管理対象区域内の線量測定結果を放射線業務従事者の見やすい場所に掲示する等の方法によって、管理対象区域に立ち入る放射線業務従事者に放射線レベルの高い場所や放射線レベルが確認されていない場所を周知する。特に放射線レベルが高い場所においては、必要に応じてロープ等により人の立入制限を行う。

放射性物質を経口摂取するおそれのある場所での飲食及び喫煙を禁止する。ただし、飲食及び喫煙を可能とするために、放射性物質によって汚染された物の表面の放射性物質の密度及び空気中の放射性物質濃度が、法令に定める管理区域に係る値を超えるおそれのない区域を設ける。なお、設定後は、定期的な測定を行い、この区域内において、法令に定める管理区域に係る値を超えるような予期しない汚染を床又は壁等に発見した場合等、汚染拡大防止のための放射線防護上必要な措置等を行うことにより、放射性物質の経口摂取を防止する。

管理対象区域全体にわたって放射線のレベル及び作業内容に応じた保護衣類や放射線防護具類を着用させる。

管理対象区域から人が退去し、又は物品を持ち出そうとする場合には、その者の身体及び衣服、履物等身体に着用している物並びにその持ち出そうとする物品（その物品を容器に入れ又は包装した場合には、その容器又は包装）の表面の放射性物質の密度についてスクリーニングレベルを超えないようにする。管理対象区域内において汚染された物の放射性物質の密度及び空気中の放射性物質濃度が法令に定める管理区域に係る値を超えるおそれのない区域に人が立ち入り、又は物品を持ち込もうとする場合は、その者の身体及び衣服、履物等身体に着用している物並びにその持ち出そうとする物品（その物品を容器に入れ又は包装した場合には、その容器又は包装）の表面の放射性物質の密度について表面汚染測定等により測定場所のバックグラウンド値を超えないようにする。

管理対象区域内においては、除染や遮へい、換気を実施することにより外部線量に係る線量、空気中放射性物質の濃度、及び放射性物質によって汚染された物の表面の放射性物質密度について、管理区域に係る値を超えるおそれのない場合は、人の出入管理及び物品の出入管理に必要な措置を講じた上で、管理対象区域として扱わないこととする。

(実施計画： -3-3-1-2-3~4)

具体的な対応方針

- 5・6号機滞留水移送設備の移送配管及び移送ポンプの改良工事，保守・点検等に
従事する作業者を放射線業務従事者とした上で，被ばく歴を把握し，常に線量を測
定評価する。

分類	区域区分	具体的な作業
5・6号機建屋内	Gゾーン	・ 制御盤設置 ・ ポンプ取替
5・6号機建屋外	Yゾーン	・ 配管撤去
	Gゾーン	・ 配管改良

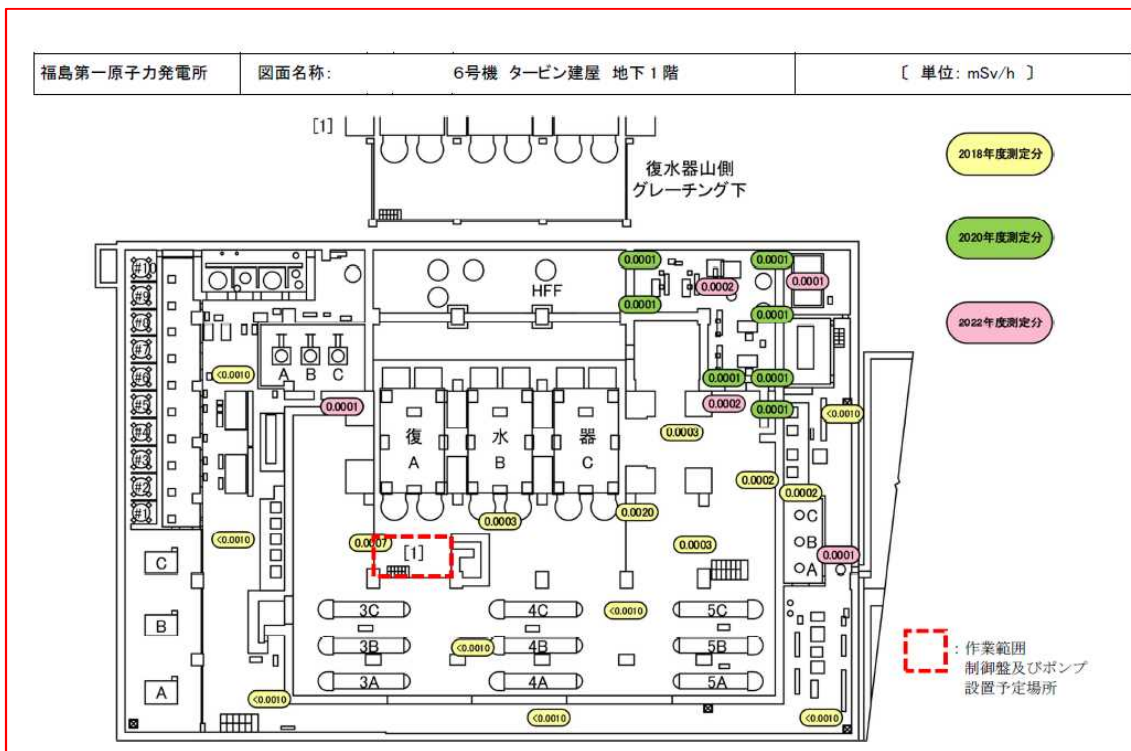


図1 5・6号機滞留水移送設備改良工事の作業エリア及び外部放射線量に関わる線量率

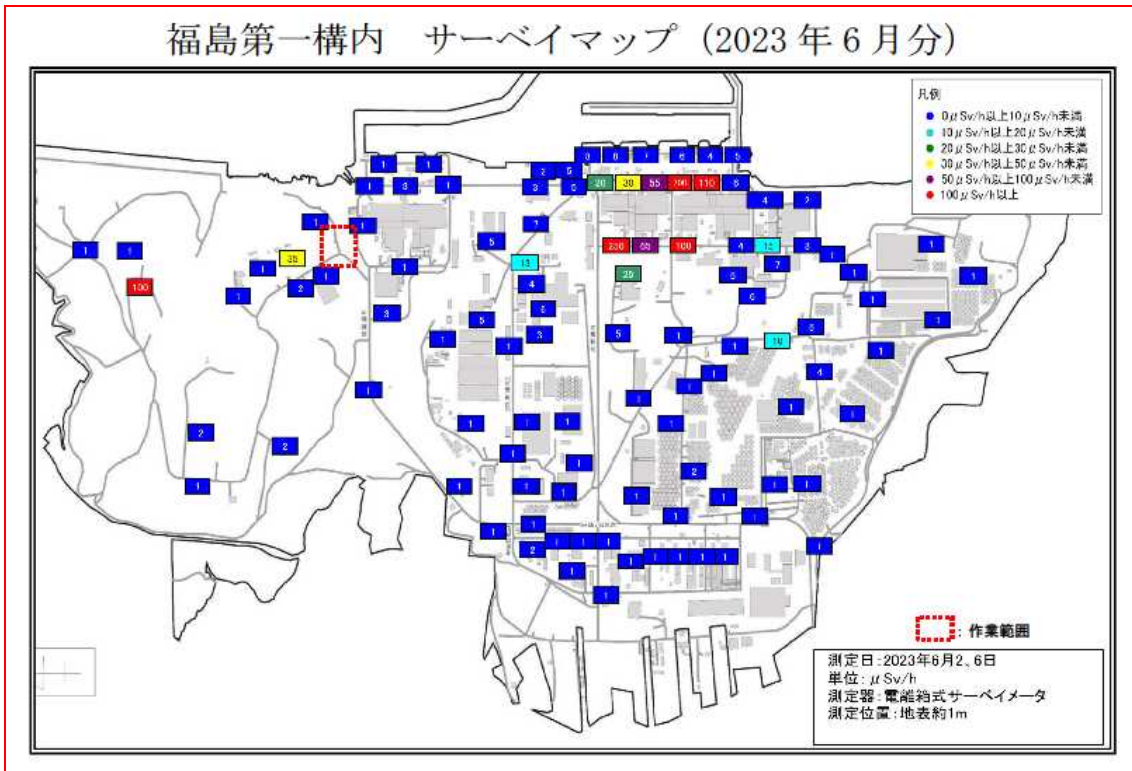


図2 5・6号機滞留水移送設備改良工事の作業エリア及び外部放射線量に関わる線量率

- 5・6号機建屋内及び屋外周辺では線量が高くなるエリアは付近になく、作業員が過剰被ばくすることはないが、被ばく低減の観点から、作業エリアを区画することにより、作業員が容易に近づくことを防止する。
- 5・6号機滞留水移送設備の移送配管及び移送ポンプの改良工事の総被ばく線量は約0.85人・mSvと計画した。

作業内容	作業詳細	総被ばく線量 (人・mSv)
制御盤設置(6号機建屋内)	新しい移送ポンプ容量に応じた制御盤を設置	0.09
ポンプ取替(6号機建屋内)	既設移送ポンプから新しい移送ポンプに取替	0.07
配管改良	配管及びサポート材等敷設	0.63
配管撤去	Cタンク上部の配管撤去	0.06
計		0.85

○5・6号機滞留水移送配管改良に伴う内包水移送

・作業内容と汚染拡大防止策

a．滞留水移送配管改良の汚染拡大防止対策（図6～図10）

滞留水移送配管改良に伴い、PEポリエチレン管継ぎ手部およびフランジ継ぎ手部の取り外す際に内包水の水抜きが発生する。水抜きした内包水は受入タンクへ移送し、浄化ユニットを用いて処理する。

当該作業を行う際の漏えい防止策及び漏えい拡大防止策は以下の通り。

< 継ぎ手部の漏えい拡大防止対策 >

- (1) 滞留水移送配管の継ぎ手部を取り外す場合、袋養生、養生テープ、受け容器を設け、内包水を受けられるようにする。

< 内包水移送の漏えい拡大防止対策 >

- (1) 仮設ホースの継手部がレバーロック式カブラの場合、継手部を固縛し外れ防止を行う。フランジ継手部の場合、締付確認を行う。
- (2) 漏えい拡大防止策として、仮設ホースの継手部は全て袋養生することにより、漏えい時に汚染水を受けられるようにすると共に、仮設ポンプは受入タンクの堰内に設ける。また、移送中は作業員による常時監視を行う。
- (3) ポリエチレン管融着時、圧縮空気を用いて圧送し漏えい防止に努める。

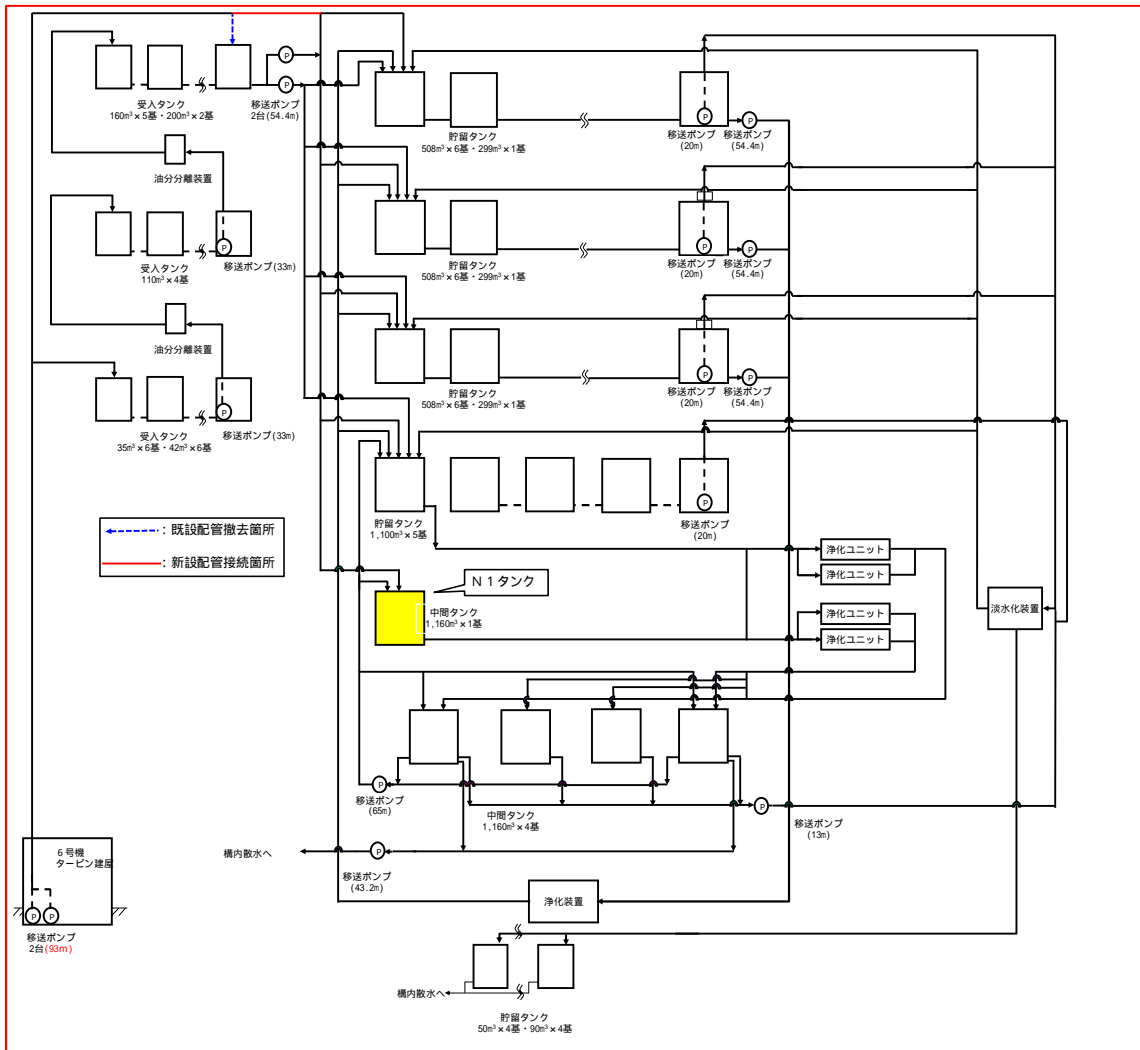


図3 系統概略図

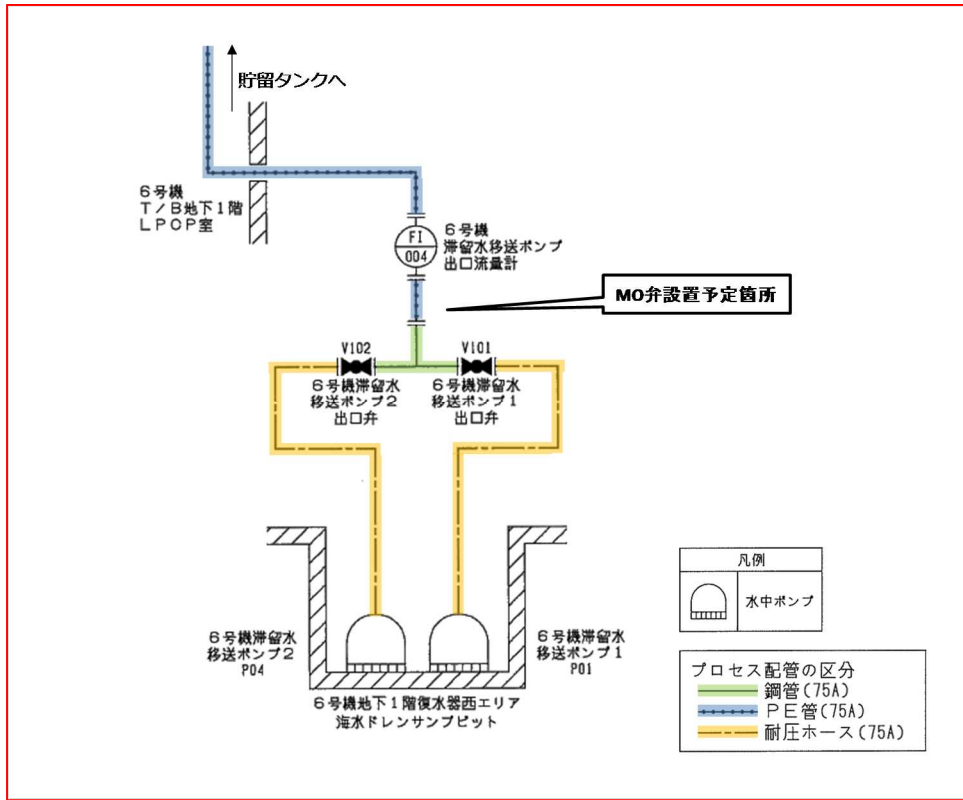


図4 6号機タービン建屋移送ポンプ接続図

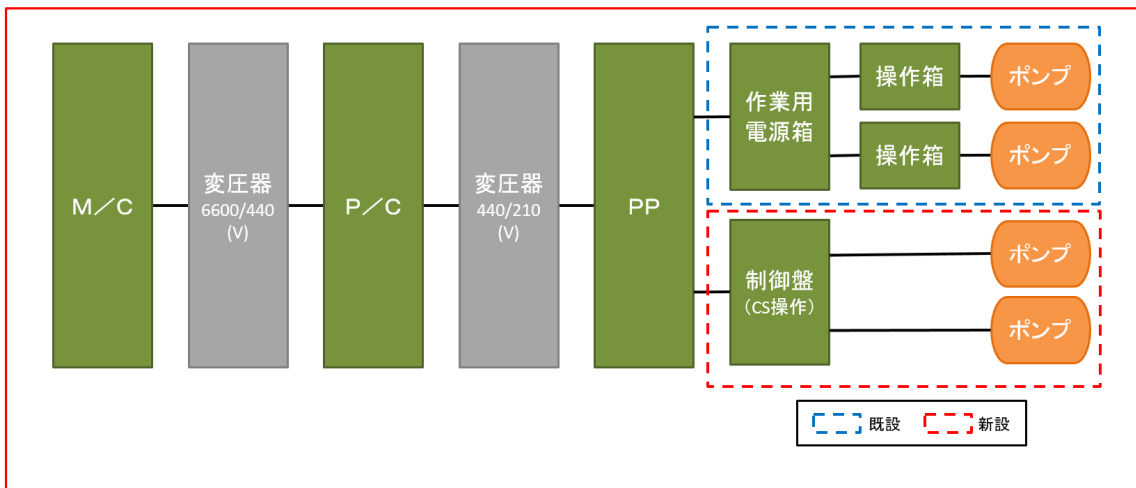


図5 制御盤配線予定図

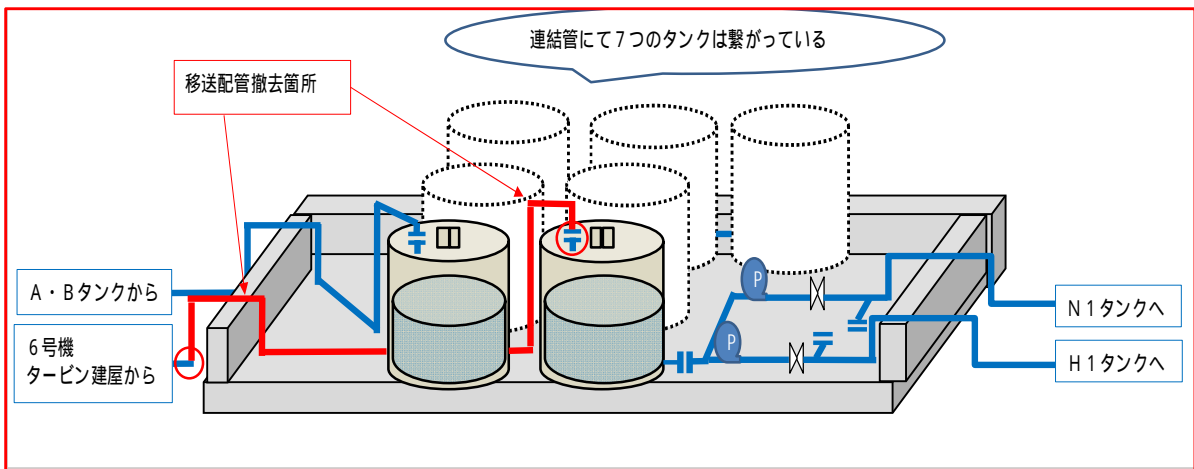
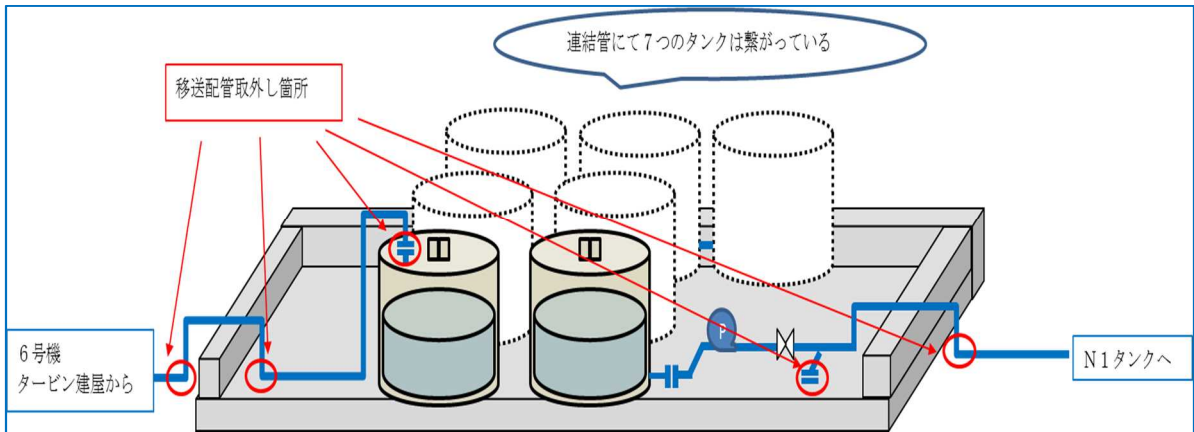


図16 5・6号機滞留水移送配管継ぎ手部取外し箇所

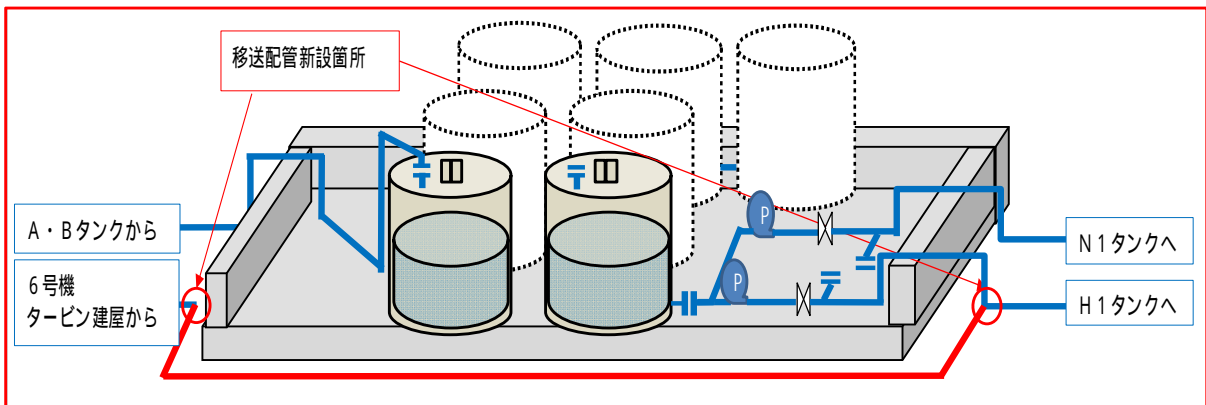


図7 5・6号機滞留水移送配管新設予定図

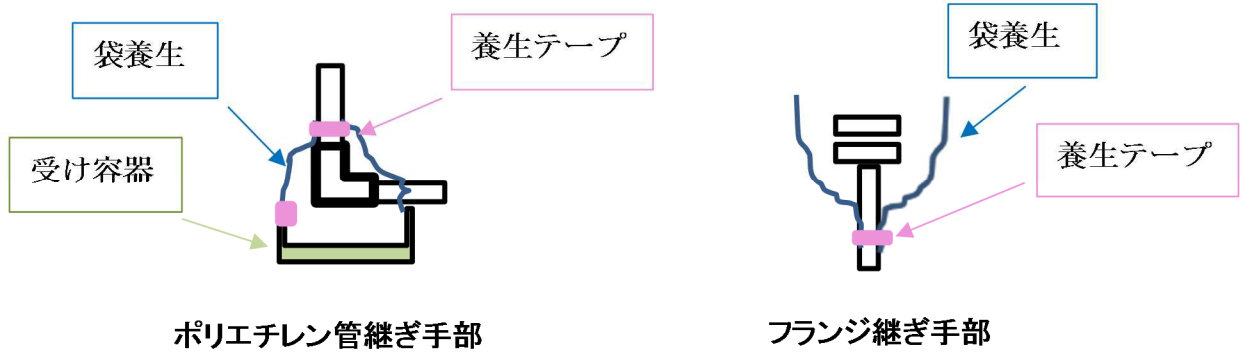


図2-8 継ぎ手部の漏えい防止対策

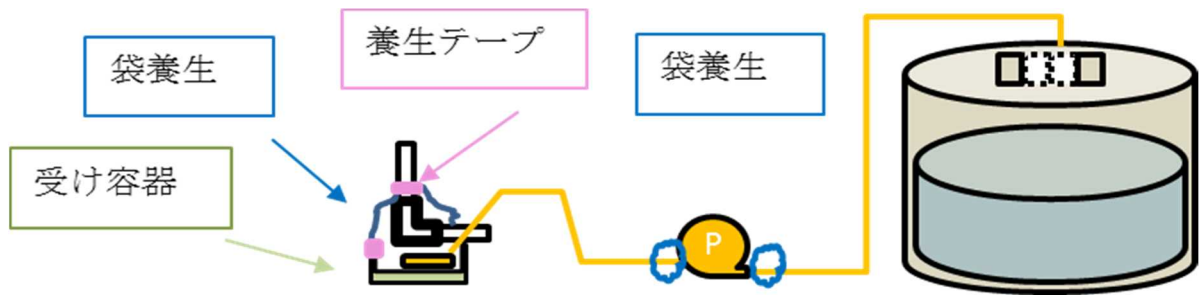


図3-9 内包水移送の漏えい拡大防止対策

○作業員の被ばく低減

Y zone (カバーオールエリア)	G zone (一般服エリア)
全面マスク 又は 半面マスク ※1※2 	使い捨て式防じんマスク 
カバーオール 	一般作業服 

図 1 0 各エリアにおける放射線被ばく低減管理措置

5・6号機滞留水貯留設備貯留タンクエリア¹の空間線量率は約0.002mSv/h以下であり、作業員が過剰被ばくすることはないが、被ばく低減の観点から、作業エリアを区画することにより、作業員が容易に近づくことを防止する。また、線量当量率を測定し、作業員への注意喚起のために測定結果を表示する。

5・6号機滞留水移送配管保全時について、設備の開放作業がある場合は、Yzone 装備、および、エリア区画を設定することで、放射線業務従事者が過度に被ばくすることを防止する。

運転時、滞留水移送ポンプならびに滞留水移送配管、受入タンク、中間タンクの状態確認を「3回/日」実施する。「約1時間/回」で確認できるので、作業員1人当たり「約0.006mSv」の被ばくとなるので過剰な被ばくとはならないと考える。

1：6号機タービン建屋を含む。なお、空間線量率については5・6号機滞留水貯留設備貯留タンクエリアの約0.002mSv/hが最大である。

.13 緊急時対策への適合性

措置を講ずべき事項

II. 設計，設備について措置を講ずべき事項

13. 緊急時対策への適合性

- 緊急時対策所，安全避難経路等事故時において必要な施設及び緊急時の資機材等を整備すること。
- 適切な警報系及び通信連絡設備を備え，事故時に特定原子力施設内に居るすべての人に対する確に指示ができるとともに，特定原子力施設と所外必要箇所との通信連絡設備は，多重性及び多様性を備えること。

措置を講ずべき事項への適合方針

基本的な考え方

緊急時対策については，『福島第一原子力発電所原子力事業者防災業務計画』（以下『防災業務計画』という）に従い実施する。

緊急時に実施すべき事項として，通報の実施，緊急時態勢の発令，情報の収集と提供，避難誘導，応急復旧等がある。

これらを実施するために原子力防災組織の設置・運営，原子力防災資機材の整備，原子力災害対策活動で使用する施設，設備の整備等について防災業務計画で定められている。

緊急時において必要な施設及び資機材等の整備について

原子力防災管理者は，緊急時において必要な施設及び緊急時の資機材等の整備について防災業務計画に従い以下の対応を実施する。

- ・ 緊急時対策所を平素から使用可能な状態に整備するとともに，換気浄化設備を定期的に点検し，地震等の自然災害が発生した場合においてもその機能が維持できる施設及び設備とする。また，外部電源喪失時においても専用の非常用発電機により緊急時対策所へ給電可能である。
- ・ 退避場所又は避難集合場所を関係者に周知する。
- ・ 瓦礫撤去用の重機及び操作要員を準備し，瓦礫が発生した場合の撤去対応が可能である。
- ・ 原子力防災資機材及びその他の原子力防災資機材について，定期的に保守点検を行い，平素から使用可能な状態に整備する。また，資機材に不具合が認められた場合，速やかに修理するか，代替品を補充あるいは代替手段により必要数量又は必要な機能を確保する。

施設内の安全避難経路については防災業務計画に明示されていないが，誘導灯により安全避難経路を示すことを基本としている。しかしながら，一部対応できていない事項があるため，それらについては以下のとおり対応する。

- ・震災の影響により使用できない誘導灯（１～４号機建屋内）
作業にあたっては，緊急時の避難を考慮した安全避難経路を定め，この経路で退出することとする。また，使用するエリアの誘導灯の復旧を進め，適切な状態に維持する。
- ・震災の影響により使用できない非常灯（１～４号機建屋内）
施設を使用するエリアの非常灯の復旧を進め，適切な状態に維持する。

緊急時の避難指示

緊急時の避難指示については，防災業務計画では緊急放送等により施設内に周知することとなっているが，緊急放送等が聞こえないエリアが存在することを考慮し，以下の対応を実施することで，作業員等特定原子力施設内にいるすべての人に的確な指示を出す。

免震重要棟にて放射性物質の異常放出等のプラントの異常や地震・津波等の自然災害を検知。

原子力防災管理者は緊急放送装置により免震重要棟・高台等への避難を指示。

緊急放送が聞こえないエリアで作業を実施している場合は，作業主管Gより携帯電話にて免震重要棟・高台等への避難を指示。

緊急放送が聞こえないエリアでの作業員に対して上記により連絡が付かない場合は，警備誘導班がスピーカー車により免震重要棟・高台等への避難を指示。

建屋内等電波状況が悪く緊急放送等も入らないエリアにおいては，緊急放送が入るエリアに連絡要員を配置する，トランシーバ等による通信が可能な位置に連絡要員を配置する等通報連絡が可能となるような措置を実施する。

通報，情報収集及び提供

緊急事態の発生及び応急措置の状況等の関係機関への通報連絡，事故状況の情報収集による応急復旧の実施のため，特定原子力施設内及び特定原子力施設と所外必要箇所との通信連絡設備として防災業務計画に定める以下を準備することで，多重性及び多様性を備える。

(1) 特定原子力施設内の通信連絡設備

- ・ 緊急放送（１台）
- ・ ページング
- ・ 電力保安通信用電話設備（６０台）
- ・ 携帯電話（４０台）

緊急放送・ページングについては，聞こえないエリア・使用できない場所があるが，場所を移動しての連絡や電力保安通信用電話設備・携帯電話の使用，その他トランシーバの使用等により対応する。

電力保安通信用電話設備，携帯電話については防災業務計画に定める数量を示しているが，緊急時対応として必要により，防災業務計画に定める数量を超える通

信連絡設備を使用する場合もある。

(2) 特定原子力施設と所外必要箇所との通信連絡設備

- ・ ファクシミリ装置（１台）
- ・ 電力保安通信用電話設備（６０台；上記「特定原子力施設内の通信連絡設備」の再掲）
- ・ TV会議システム（１台）、IP電話（５台）、IPFAX（３台）
- ・ 携帯電話（４０台；上記「特定原子力施設内の通信連絡設備」の再掲）
- ・ 衛星携帯電話（１台）

電力保安通信用電話設備、携帯電話については防災業務計画に定める数量を示しているが、緊急時対応として必要により、防災業務計画に定める数量を超える通信連絡設備を使用する場合もある。

防災業務計画ではこの他に緊急時用電話回線があるが使用できないため、電気通信事業者の有線電話、携帯電話、衛星携帯電話等の通信手段により通信連絡を行う。

上記防災業務計画で定めるもの以外として、TV会議システム（社内用）についても通信連絡用に使用する。

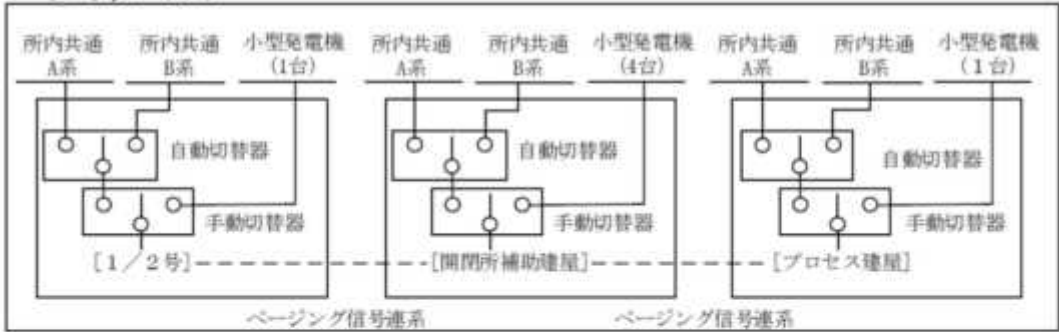
外部電源喪失時の通信手段・作業環境確保

外部電源喪失時に緊急時対策を実施するために、防災業務計画に明示されていないが、以下の対応を実施する。

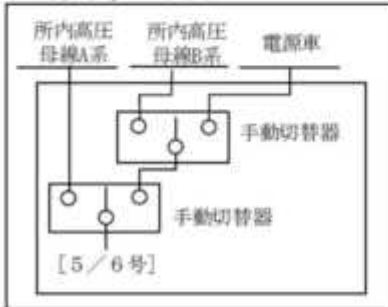
必要箇所との連絡手段確保のため、ページングについては、小型発電機または電源車から、電力保安通信用電話設備については、小型発電機から給電可能とする（図 - 1 参照）。また、夜間における復旧作業に緊急性を要する範囲の照明については、小型発電機から給電可能とする（図 - 2 参照）。

（実施計画： -1-13-1～5）

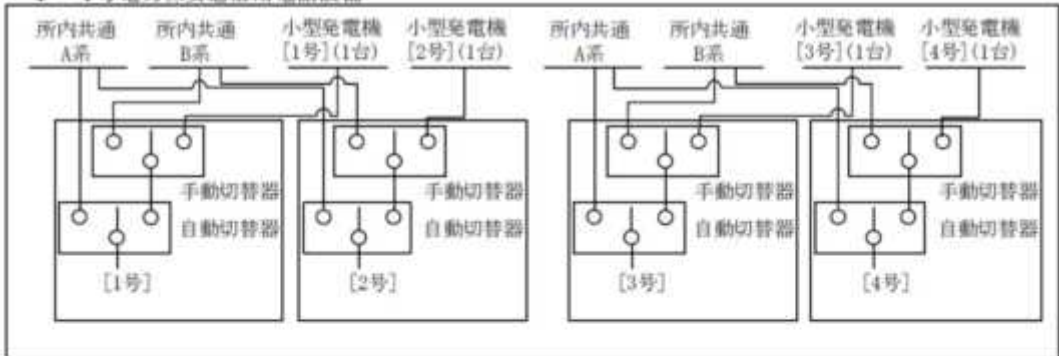
1～4号ベージング



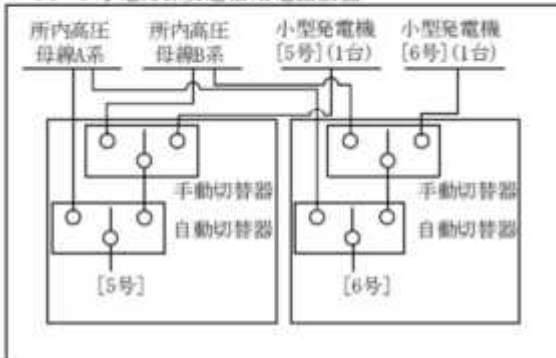
5/6号ベージング

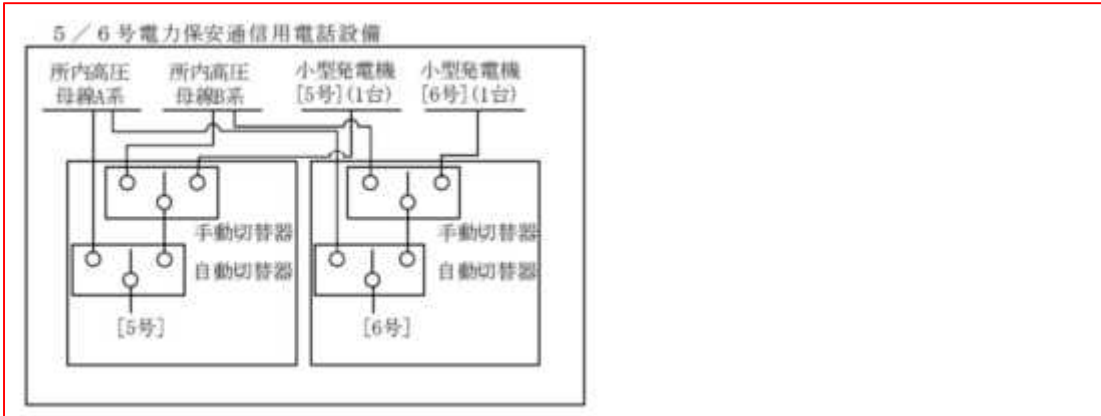
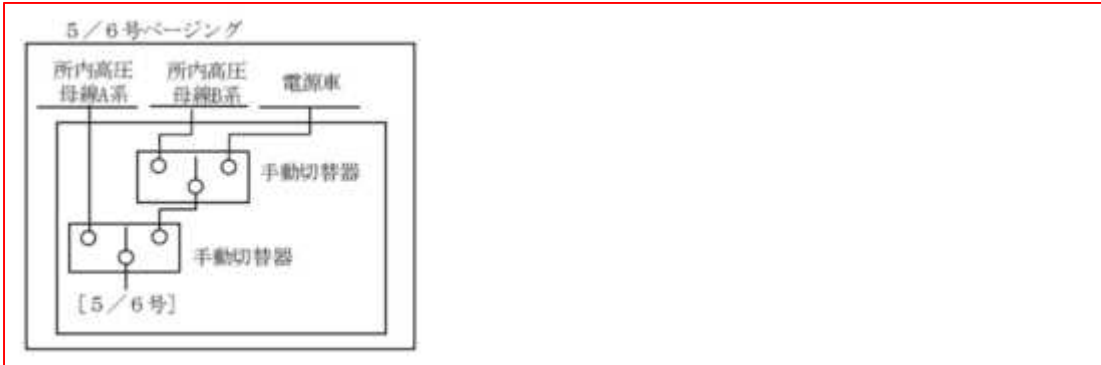


1～4号電力保安通信用電話設備



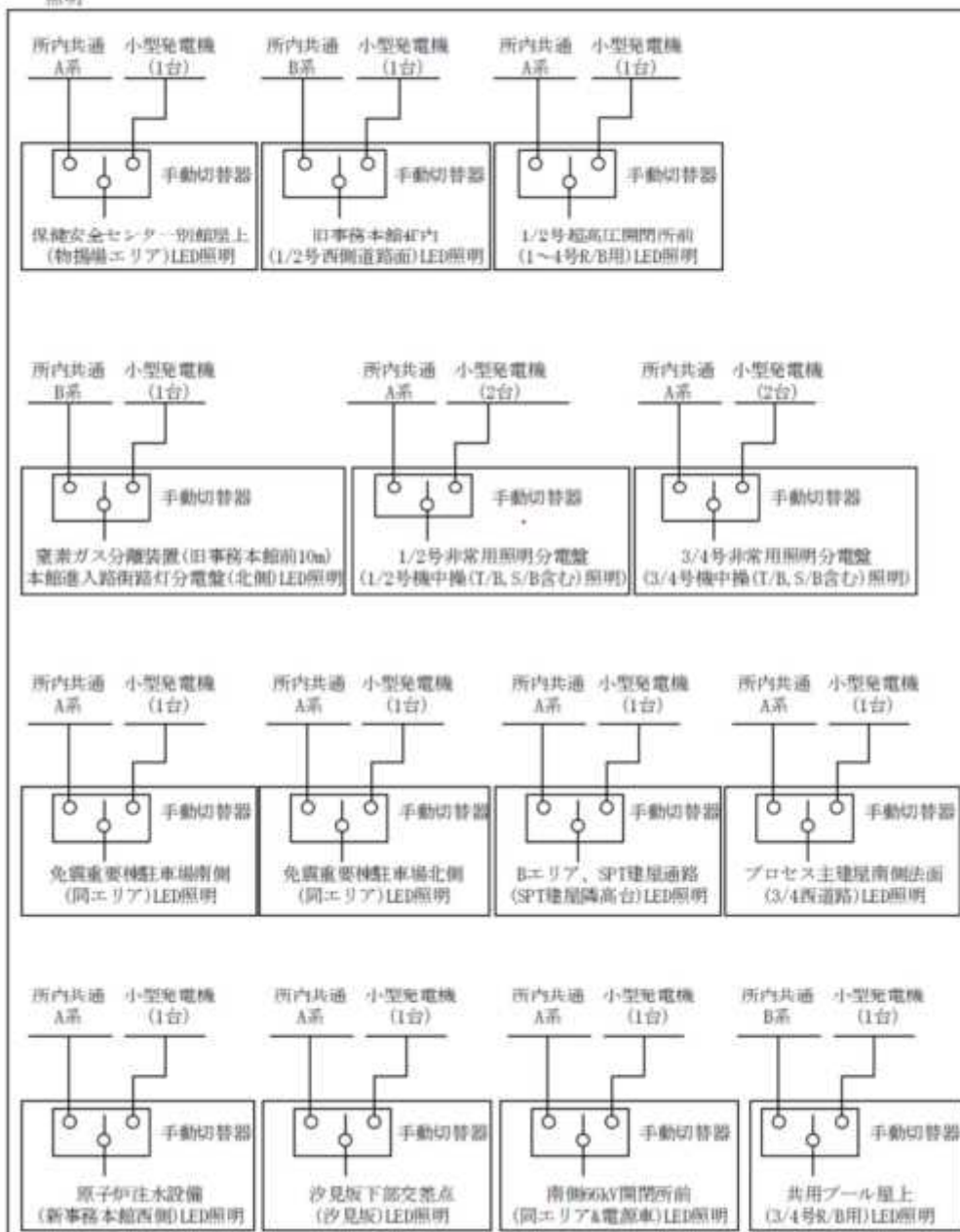
5/6号電力保安通信用電話設備





図—12 ページング・電力保安通信用電話設備 電源系統図

照明



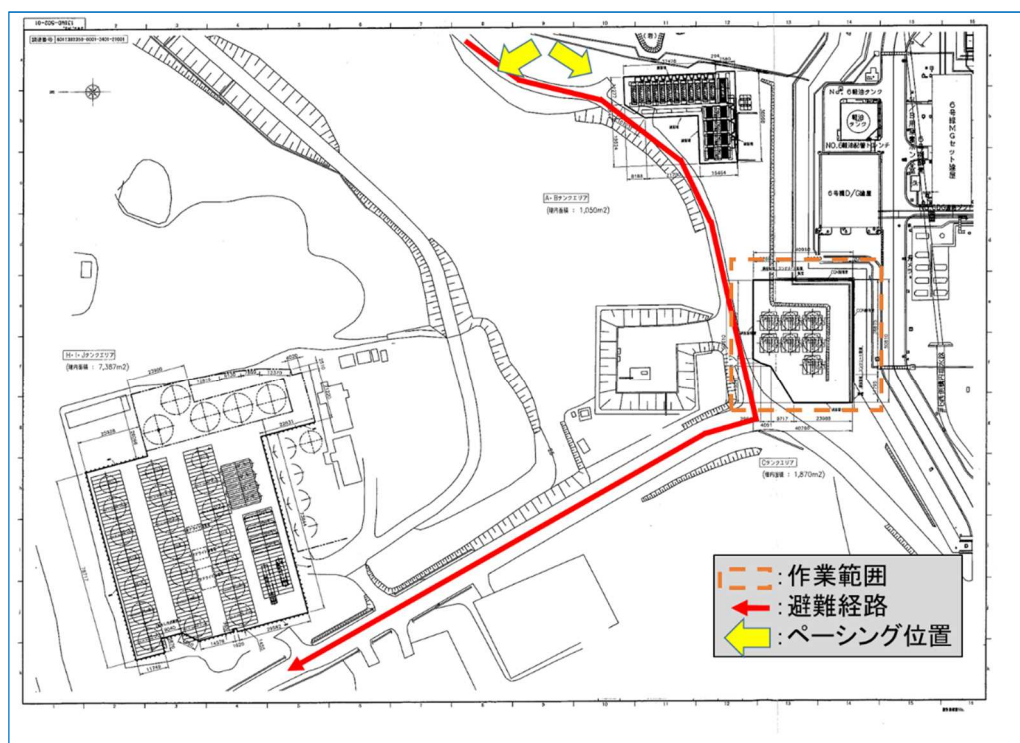
図—22 作業用照明 電源系統図

具体的な対応方針

緊急時の避難指示

緊急時の避難指示等について

6号機滞留水移送ポンプの改良工事時ならびに運転時，保全時において，建屋内での作業となるので緊急放送・ページングが聴こえない可能性は低いと考える。滞留水移送設備の移送配管敷設工事時ならびに運転時，保全時において，5・6号機の緊急放送及び作業範囲付近のページングにより避難可能と考えるが，作業主管Gより携帯電話にて免震重要棟・高台等への避難を指示する他，緊急放送が聴こえないエリアでの作業者への指示に関しては，警備誘導班がスピーカー車により免震重要棟・高台等への避難を指示する計画となっている。（図3）



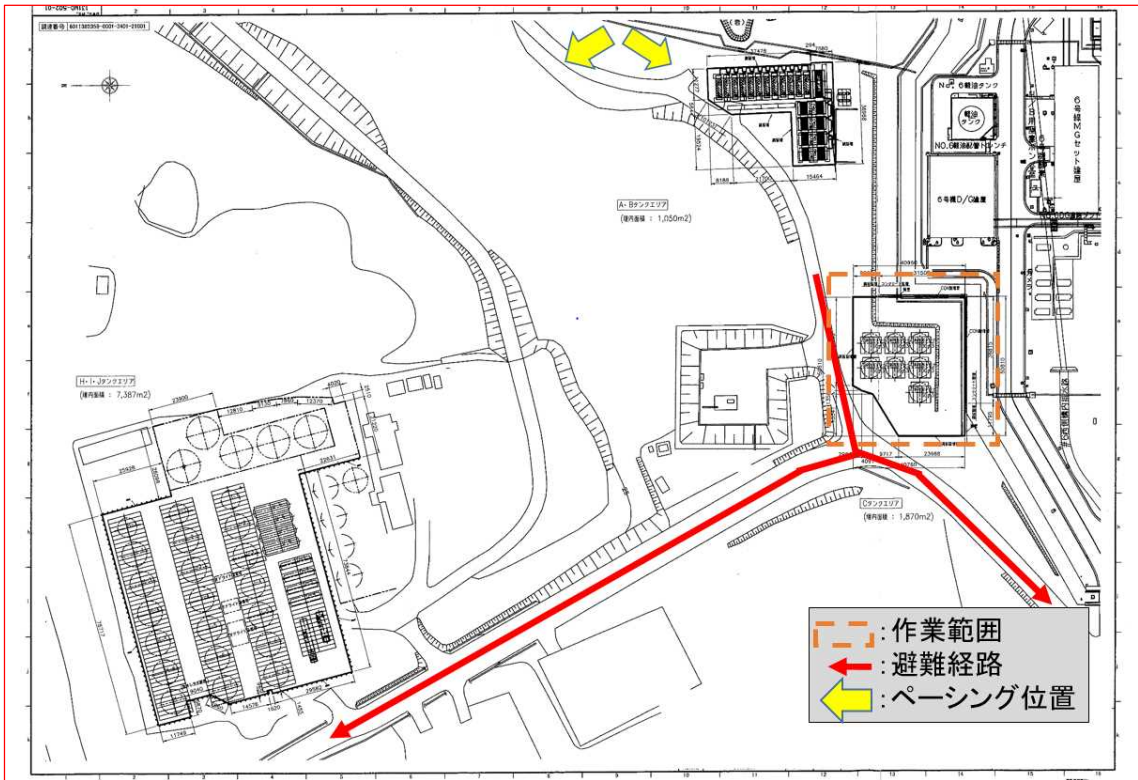


図3 5・6号機滞留水移送配管追設付近での避難経路及びパーキング位置

.14 設計上の考慮への適合性

.14.1 準拠規格及び基準への適合性

措置を講ずべき事項

II. 設計，設備について措置を講ずべき事項

1 4. 設計上の考慮への適合性

施設の設計については，安全上の重要度を考慮して以下に掲げる事項を適切に考慮されたものであること。

準拠規格及び基準への適合性

安全機能を有する構築物，系統及び機器は，設計，材料の選定，製作及び検査について，それらが果たすべき安全機能の重要度を考慮して適切と認められる規格及び基準によるものであること。

措置を講ずべき事項への適合方針

○準拠規格及び基準への適合性

安全機能を有する構築物，系統及び機器は，設計，材料の選定，製作及び検査について，それらが果たすべき安全機能の重要度を考慮して適切と認められる規格及び基準によるものとする。

(実施計画： -1-14-1)

2.33.2.1 基本設計

2.33.2.1.1 設置の目的

5・6号機タービン建屋等の大量の滞留水については，一部未復旧の設備がある既設放射性液体廃棄物処理系では処理できないことから，サブドレン設備復旧等による滞留水の発生量抑制及び放射性液体廃棄物処理系の復旧による滞留水の処理ができる時期（サブドレン設備復旧後3年を目途）まで，屋外に滞留水貯留設備を仮設にて設置し処理を行う。

(実施計画： -2-33-12)

2.33.2.1.2 要求される機能

滞留水を貯留し，放射性物質を閉じ込める機能を有すること。

(実施計画： -2-33-12)

2.33.2.1.5 主要な機器

(中略)

(2)移送設備

移送設備は，滞留水を貯留設備へ移送することを目的に，移送ポンプ，耐圧ホース，鋼管及びポリエチレン管で構成する。

移送ポンプは、地下水の流入により増加する滞留水に対して十分対処可能な設備容量を確保する。滞留水の移送は、移送元のタービン建屋の水位や移送先となる貯留設備の水位の状況に応じて、移送ポンプの起動時間を適宜選定して実施する。

耐圧ホース、鋼管及びポリエチレン管は、使用環境を考慮した材料を選定し、必要に応じて保温等を設置する。また、屋外で耐圧ホースを使用する箇所は、汚染拡大防止のため、継手部に抜け防止治具の取付けを実施し、継手が外れない処置をする。

(実施計画： -2-33-14)

具体的な対応方針

2.33.2.1.3 設計方針

(中略)

(2)規格・基準等

機器の設計、材料の選定、製作及び検査については、原則として適切と認められる規格及び基準によるものとする。

主要材料については、以下の規格・基準類に準拠する。

発電用原子力設備規格 設計・建設規格 (JSME S NC1-2005/2007)

原子力発電所耐震設計技術規程 (JEAC-4601(2008))

原子力発電所耐震設計技術指針 (JEAG4601)

石油学会規格 縦形容器用レグ (JPI-7R-71-96)

日本産業規格 (JIS 規格)

ASTM インターナショナル (ASTM 規格)

中華人民共和国国家標準 (GB 規格)

国際標準化機構規格 (ISO 規格)

日本水道協会規格 (JWWA 規格)

(実施計画： -2-33-12, -2-33-添8-6)

○ 主要機器仕様

実施計画と同じ仕様とする。

ポリエチレン管についてはJWWA規格、移送ポンプについてはJIS規格に沿ったものを使用する。

また、移送ポンプ改良により、使用圧力が上昇(約0.25MPa 約0.62MPa)したが材料の最大使用圧力(0.98MPa)は超えないため運用上問題ない。

配管

呼び径 75 A相当

材 質 ポリエチレン

最高使用圧力 0.98 MPa

最高使用温度 40

移送ポンプ

容量 揚程 台数 18 m³/h 9.3 m × 2台

.14.2 自然現象に対する設計上の考慮への適合性

措置を講ずべき事項

II. 設計，設備について措置を講ずべき事項

1 4. 設計上の考慮への適合性

施設の設計については，安全上の重要度を考慮して以下に掲げる事項を適切に考慮されたものであること。

自然現象に対する設計上の考慮への適合性

- ・安全機能を有する構築物，系統及び機器は，その安全機能の重要度及び地震によって機能の喪失を起こした場合の安全上の影響を考慮して，耐震設計上の区分がなされるとともに，適切と考えられる設計用地震力に十分耐えられる設計であること。
- ・安全機能を有する構築物，系統及び機器は，地震以外の想定される自然現象（津波，豪雨，台風，竜巻等）によって施設の安全性が損なわれない設計であること。重要度の特に高い安全機能を有する構築物，系統及び機器は，予想される自然現象のうち最も苛酷と考えられる条件，又は自然力に事故荷重を適切に組み合わせた場合を考慮した設計であること。

措置を講ずべき事項への適合方針

○自然現象に対する設計上の考慮への適合性

- ・安全機能を有する構築物，系統及び機器は，その安全機能の重要度，地震によって機能の喪失を起こした場合の安全上の影響（公衆被ばく影響）や廃炉活動への影響等を考慮した上で，核燃料物質を非密封で扱う燃料加工施設や使用施設等における耐震クラス分類を参考にして耐震設計上の区分を行うとともに，適切と考えられる設計用地震力に耐えられる設計とする。また，確保できない場合は必要に応じて多様性を考慮した設計とする。
- ・安全機能を有する構築物，系統及び機器は，地震以外の想定される自然現象（津波，豪雨，台風，竜巻等）によって施設の安全性が損なわれないものとする。その際，必要に応じて多様性も考慮する。重要度の特に高い安全機能を有する構築物，系統及び機器は，予想される自然現象のうち最も苛酷と考えられる条件，又は自然力に事故荷重を適切に組み合わせた場合を考慮したものとする。

（実施計画： -1-14-1）

(1)津波

受入タンク，貯留タンク，中間タンク，浄化装置，淡水化装置，浄化ユニットは，アウターライズ津波が到達しないと考えられる 5・6号機の標高より高台に設置する。

なお，アウターライズ津波を上回る津波の襲来に備え，大津波警報が出た際は装置の運転を停止し，隔離弁を閉止することで，滞留水の流失を防止する。

(2)台風・豪雨・竜巻

滞留水貯留設備は，大雨警報，暴風警報，竜巻警報，特別警報により台風・豪雨・竜巻の発生の可能性が予見される場合には，汚染水の漏えい防止を図るため，滞留水貯留設備の停止等を行い，設備損傷による影響が最小限になるよう対策を図る。

さらに，放射性物質を吸着する浄化ユニット吸着塔は，ジャバラハウス内に収納しており，直接，雨水，強風の影響を受けない構造としている。

(3)構造強度

滞留水貯留設備を構成する機器は，発電用原子力設備に関する技術基準を定める省令上，廃棄物処理設備に相当するクラス 3 機器と位置付けられる。この適用規格は，「JSME S NC-1 発電用原子力設備規格 設計・建設規格」（以下，「設計・建設規格」という。）で規定されるものであるが，各機器については，以下のとおり個別に評価する。

（中略）

(2)移送設備

a.移送ポンプ

移送ポンプについては，「設計・建設規格」におけるクラス 3 機器の要求を満足するものではないが，系統の温度（常温），圧力（約 0.250.62MPa）を考慮して仕様を選定した上で，試運転を行い有意な漏えい，運転状態に異常がないことを確認する。

以上のことから，移送ポンプは，必要な構造強度を有するものと評価する。

b.耐圧ホース

「設計・建設規格」上のクラス 3 機器に対する規定を満足する材料ではないが，系統の温度（常温），圧力（約 0.250.62MPa）を考慮して仕様を選定した上で，漏えい試験を行い，有意な漏えいがないことを確認する。従って，耐圧ホースは，必要な構造強度を有していると評価する。

c. ポリエチレン管

「設計・建設規格」上のクラス3機器に対する規定を満足する材料ではないが、系統の温度（常温）、圧力（約 0.250.62MPa）を考慮して仕様を選定している。また、ポ

リエチレン管は、一般に耐食性、電気特性（耐電気腐食）、耐薬品性を有しており、鋼管と同等の信頼性を有している。また、以下により高い信頼性を確保している。

- ・ 日本水道協会規格（JWWA 規格）、ISO 規格に適合したポリエチレン管を採用。
- ・ 継手は可能な限り融着構造とする。
- ・ 敷設時には漏えい試験を行い、有意な漏えいがないことを確認する。

以上のことから、ポリエチレン管は、必要な構造強度を有するものと評価する。

(4)耐震性

滞留水貯留設備を構成する機器のうち放射性物質を内包するものは、「JEAC4601 原子力発電所耐震設計技術規程」上のBクラス相当の設備と位置付けられる。

耐震性を評価するにあたっては、「JEAG4601 原子力発電所耐震設計技術指針」等に準拠して構造強度評価を行うことを基本とするが、評価手法、評価基準について実態に合わせたものを採用する場合もある。

支持部材がない等の理由によって、耐震性に関する評価ができない設備を設置する場合においては、可撓性を有する材料の使用等により、耐震性を確保する。

（実施計画： -2-33-15～18）

具体的な対応方針

耐震性

5・6号機滞留水貯留設備は2021年9月8日の原子力規制委員会で示された耐震設計の考え方（第11回1F技術会合（令和5年6月19日）一部改訂）により、公衆被ばく線量が $50\mu\text{Sv}$ に満たないことから耐震クラスはCに該当する。しかし本設備はBクラス相当で設計されており、関連設備の波及的影響を考慮してBクラス相当の設備と位置付ける。

ただし、ポリエチレン管については材料の可撓性により耐震性を確保する。

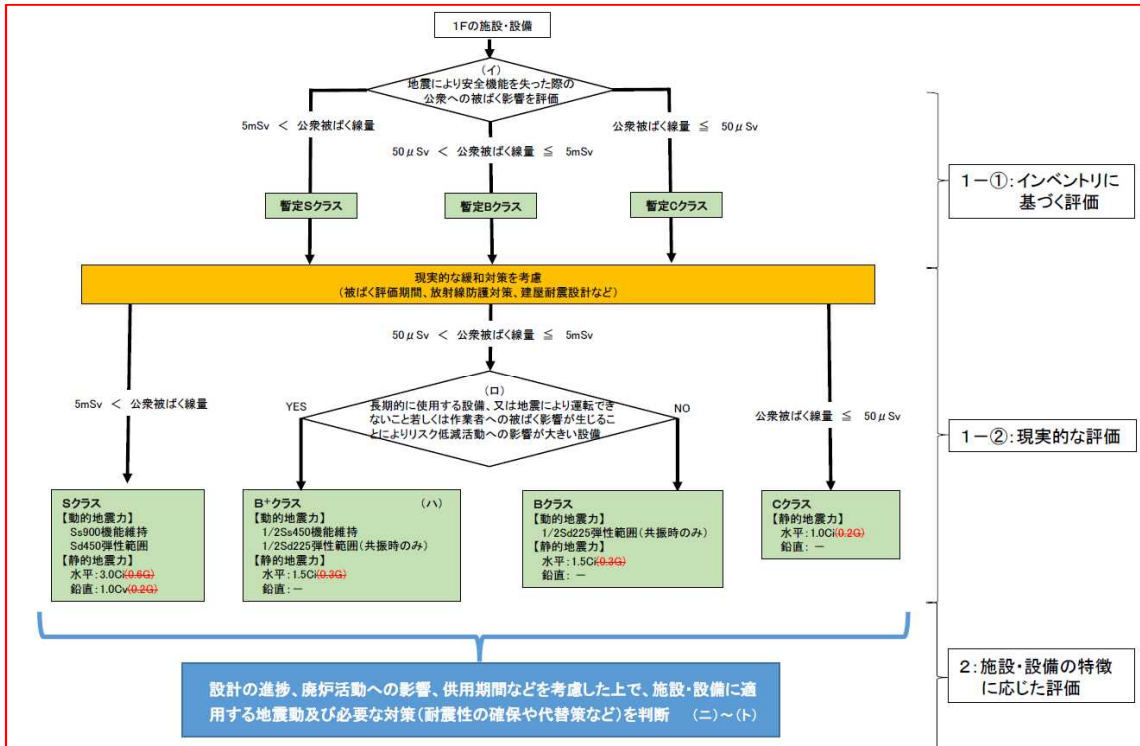


図1 第11回 1F技術会合(令和5年6月19日)出典 耐震設計フロー

.14.3 外部人為事象に対する設計上の考慮への適合性

措置を講ずべき事項

II. 設計，設備について措置を講ずべき事項

1 4. 設計上の考慮への適合性

施設の設計については，安全上の重要度を考慮して以下に掲げる事項を適切に考慮されたものであること。

外部人為事象に対する設計上の考慮への適合性

- ・安全機能を有する構築物，系統及び機器は，想定される外部人為事象によって，施設の安全性を損なうことのない設計であること。
- ・安全機能を有する構築物，系統及び機器に対する第三者の不法な接近等に対し，これを防御するため，適切な措置を講じた設計であること。

○ 追記変更無し

措置を講ずべき事項への適合方針

○外部人為事象に対する設計上の考慮への適合性

- ・想定される外部人為事象としては，航空機落下，ダム崩壊及び爆発，漂流した船舶の港湾への衝突等が挙げられる。本特定原子力施設への航空機の落下確率は，これまでの事故実績等をもとに，民間航空機，自衛隊機及び米軍機を対象として評価した（原管発管21第270号実用発電用原子炉施設への航空機落下確率の再評価結果について（平成21年10月30日））。その結果は約 3.6×10^{-8} 回/炉・年であり， 1.0×10^{-7} 回/炉・年を下回る。したがって，航空機落下を考慮する必要はない。また，特定原子力施設の近くには，ダム崩壊により特定原子力施設に影響を及ぼすような河川並びに爆発により特定原子力施設の安全性を損なうような爆発物の製造及び貯蔵設備はない。また，最も距離の近い航路との離隔距離や周辺海域の流向を踏まえると，航路を通行する船舶の衝突により，特定原子力施設が安全機能を損なうことはない。
- ・安全機能を有する構築物，系統及び機器に対する第三者の不法な接近，妨害破壊行為（サイバーテロ等の不正アクセス行為を含む）及び核物質の不法な移動を未然に防止するため，下記の措置を講ずる。

安全機能を有する構築物，系統及び機器を含む区域を設定し，それを取り囲む物的障壁を持つ防護された区域を設けて，これらの区域への接近管理，入退域管理を徹底する。

探知施設を設け，警報，映像監視等，集中監視する設計とする。

外部との通信設備を設ける。

（実施計画： -1-14-1~2）

.14.4 火災に対する設計上の考慮への適合性

措置を講ずべき事項

II. 設計，設備について措置を講ずべき事項

1 4. 設計上の考慮への適合性

施設の設計については，安全上の重要度を考慮して以下に掲げる事項を適切に考慮されたものであること。

火災に対する設計上の考慮への適合性

火災発生防止，火災検知及び消火並びに火災の影響の軽減の方策を適切に組み合わせて，火災により施設の安全性を損なうことのない設計であること。

措置を講ずべき事項への適合方針

○火災に対する設計上の考慮への適合性

火災により施設の安全性が損なわれることを防止するために火災発生防止，火災検知及び消火並びに火災の影響の軽減の方策を適切に組み合わせた措置を講じる。

(実施計画： -1-14-2)

- 火災発生防止の観点から基本的に不燃性又は難燃性の材料を使用し**，装置周辺から可能な限り可燃物を排除する。また，浄化ユニット及び電源設備の近傍に消火器を設置することで，万一火災が発生しても早急に初期消火できるよう備える。さらに火災の検知の観点から，巡視点検，監視カメラによる監視を行う。

(実施計画： -2-33-16)

具体的な対応方針

本工事のポリエチレン管は難燃性の材質を使用し，可能な限り可燃物（配管敷設箇所周囲の草木等の可燃物の除去を含む）を排除することで火災の発生を防止する。移送ポンプに関しては水中に設置するため火災になりにくい。

.14.5 環境条件に対する設計上の考慮への適合性

措置を講ずべき事項

II. 設計，設備について措置を講ずべき事項

1 4. 設計上の考慮への適合性

施設の設計については，安全上の重要度を考慮して以下に掲げる事項を適切に考慮されたものであること。

環境条件に対する設計上の考慮への適合性

安全機能を有する構築物，系統及び機器は，経年事象を含むすべての環境条件に適合できる設計であること。特に，事故や地震等により被災した構造物の健全性評価を十分に考慮した対策を講じること。

○ 追記変更無し

措置を講ずべき事項への適合方針

○安全機能を有する構築物，系統及び機器は，それぞれの場所に応じた圧力，温度，湿度，放射線等に関する環境条件を考慮し，必要に応じて換気空調系，保温，遮へい等で維持するとともに，そこに設置する安全機能を有する構築物，系統及び機器は，これらの環境条件下で期待されている安全機能が維持できるものとする。特に，事故や地震等により被災した構造物については，健全性評価を実施して対策を講じる。

(実施計画： -1-14-2)

具体的な対応方針

滞留水貯留設備については，屋外に設置されているため，紫外線による劣化及び凍結による破損が懸念されるが，貯留設備，油分分離装置，浄化装置及び淡水化装置は，主に鋼製の材料を使用していることから，問題ないと考える。また，耐圧ホース及びポリエチレン管については，紫外線による劣化及び凍結による破損が懸念されるため，保温材を取り付ける。

また，増設及び取替範囲に該当する設備の環境条件対策については以下に示す。

腐食対策

海水による炭素鋼の腐食速度は，「材料環境学入門」(腐食防食協会編，丸善株式会社)より，0.1mm/年程度と評価される。炭素鋼を使用している配管・機器は，必要肉厚に対して十分な肉厚があり腐食代を有していることを確認している。また，炭素鋼を使用している配管及び浄化ユニット構成機器の内面に対して，ゴムライニング又はポリエチレンライニングを施す。

その他については，耐食性を有するステンレス材，ポリエチレン管等を使用する。

紫外線対策

屋外に設置する移送ポンプ（水中ポンプを除く）はテントハウスに、浄化ユニットはジャバラハウスに設置することにより紫外線劣化を防止する。なお、ジャバラハウス及びテントハウスの素材は紫外線に強い素材を使用する。また、屋外に設置する配管は保温材を適切に設けることにより紫外線劣化を防止する。

凍結防止対策

屋外に設置する移送ポンプ（水中ポンプを除く）はテントハウスに、浄化ユニットはジャバラハウスに設置し、ヒータで加温することにより凍結を防止する。また、屋外に設置する配管には保温材等を適切に設けることにより凍結を防止する。

（実施計画： -2-33-16）

- 5・6号機滞留水移送配管において使用する材料等に対して、環境条件に対する設計上の考慮を以下の通り確認している。

圧力

5・6号機滞留水移送配管は、水撃発生時の圧力が0.62MPaであることから、これを上回る圧力として、最大使用圧力を0.98MPaと設定している。

温度

福島県の小名浜気象台の気象観測記録で過去に計測された気温は、最大で37.7℃であり、これを超えない温度として、40℃と設定している。

腐食に対する考慮

5・6号機滞留水移送配管は、施工性及び、耐腐食性に優れるポリエチレン管を用いる。

放射線

5・6号機滞留水移送配管の材質として使用するポリエチレンについては、集積線量が 2×10^5 Gyに達すると、引張強度は低下しないが、破断時の伸びが減少する傾向を示す。このため、建屋滞留水の放射線による材料特性に有意な変化がない期間を評価した上で、当該期間を超えて使用する場合には、あらかじめ交換を行う。

.14.7 運転員操作に対する設計上の考慮 への適合性

措置を講ずべき事項

II. 設計，設備について措置を講ずべき事項

1 4. 設計上の考慮への適合性

施設の設計については，安全上の重要度を考慮して以下に掲げる事項を適切に考慮されたものであること。

運転員操作に対する設計上の考慮への適合性

運転員の誤操作を防止するための適切な措置を講じた設計であること。

○ 追記変更無し

2.14.7.1 措置を講ずべき事項への適合方針

運転員の誤操作を防止するため，盤の配置，操作器具等の操作性に留意するとともに，計器表示及び警報表示により施設の状態が正確，かつ，迅速に把握できるものとする等，適切な措置を講じた設計とする。また，保守点検において誤りを生じにくいよう留意したものとする。

(実施計画： -1-14-2)

具体的な対応方針

設備的対策

- ・ 移送ポンプを始動させる制御盤への施錠管理を実施し，作業員以外の接触を防止する。
- ・ 操作を行う弁をチェーンと鍵でロックすることで，作業員以外の操作を防止する。

人的対策

移送ポンプは手動にて運転するため，以下操作手順を手順書に定める。

作業体制及び運転操作チェックシートに記載されている移送流量，時間，ラインナップ，移送タンクの確認をする。

操作する際は，必ずピアチェック（相互確認）を行う。

弁開閉状態の確認は単独で実施しない。

ラインナップ完了を作業主管 G へ連絡する。

運転操作チェックシートの実績欄にチェックを行う。

移送開始後，移送流量の調整とパラメータの確認を行う。

移送開始時刻，移送予定量を作業主管 G へ連絡する。

移送終了後，移送終了時刻，移送実績量を作業主管 G へ報告する。

.14.8 信頼性に対する設計上の考慮への 適合性

措置を講ずべき事項

II. 設計，設備について措置を講ずべき事項

1 4. 設計上の考慮への適合性

施設の設計については，安全上の重要度を考慮して以下に掲げる事項を適切に考慮されたものであること。

信頼性に対する設計上の考慮への適合性

- ・安全機能や監視機能を有する構築物，系統及び機器は，十分に高い信頼性を確保し，かつ，維持し得る設計であること。
- ・重要度の特に高い安全機能を有するべき系統については，その系統の安全機能が達成できる設計であるとともに，その構造，動作原理，果たすべき安全機能の性質等を考慮して，多重性又は多様性及び独立性を備えた設計であること。

○ 追記変更無し

2.14.8.1 措置を講ずべき事項への適合方針

- 安全機能や監視機能を有する構築物，系統及び機器は，十分に高い信頼性を確保し，かつ，維持し得るものとする。
- 重要度の特に高い安全機能を有する系統については，その構造，動作原理，果たすべき安全機能の性質等を考慮し，原則として多重性又は多様性及び独立性を備えたものとする。

(実施計画： -1-14-2)

具体的な対応方針

○ 5・6号機滞留水配管の水撃評価

・水撃対策

a. 管路全長

1,611 [m] (図1より)

前提として流体は淡水, 静水頭値は42[m], 重力加速度は $9.8[m/s^2]$, 配管最大使用圧力0.98[MPa]とする。

評価の結果, 水撃波速度は193[m/s]となり, これによる弁が緩閉塞とならない時間は17秒以上, 配管の最高使用圧力以下で滞留水移送を停止させることを考慮すると, 移送ポンプの出口弁(M0弁)を50秒以上かけて閉塞することで水撃緩和及びPE管の保護は可能であり, 17秒で弁閉した時の水撃は0.62[MPa]となるため配管最大使用圧力内に収まっており水撃の対策は必要ない。

なお, 水撃の対策は必要ないが移送距離が伸びたことから影響緩和のためM0弁は設置する。

算出方法については別紙 1 参照。

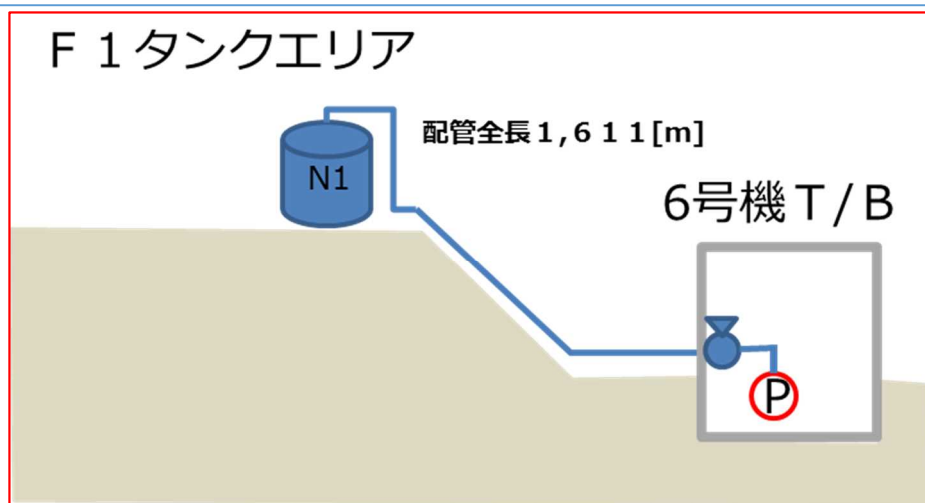
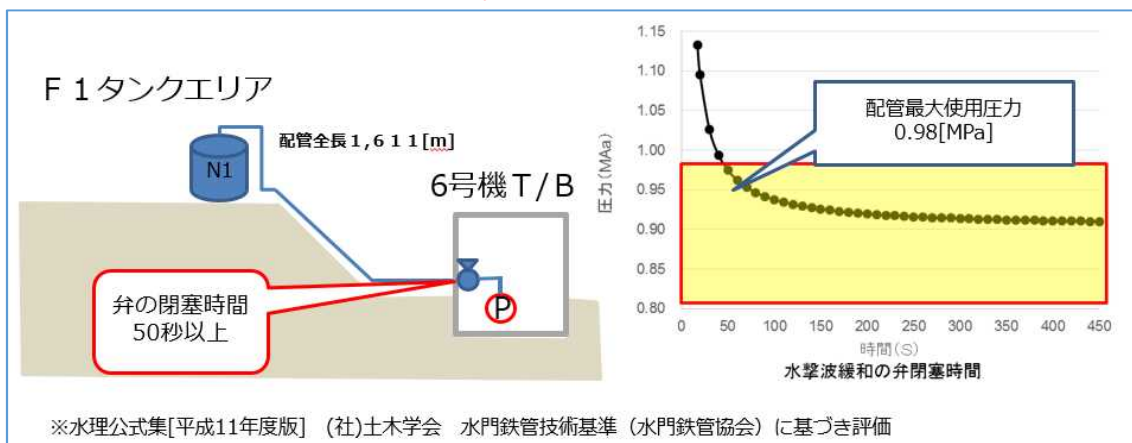


図1 5・6号機滞留水移送配管の水撃評価

○ 移送ポンプ揚程変更に伴う対応

滞留水管理目標値（床面+約 2m）を超えることのないよう地下水の流入量を日々管理，ならびに移送量，タンク内包水水位も含め確認している。

20[m³/h]から 18[m³/h]と流量が減少するが，移送時間を増やし対応するためポンプの変更による移送量の影響はない。

なお，5・6号機サブドレン集水設備が運転しており，建屋に流入する水は低下しているため有意な水位上昇はない。

○ 5・6号機滞留水ポンプの仕様変更

・前提条件

- a. 移送先 : 6号機T/B N1タンクまで移送可能であること
- b. 移送流量 : 18m³/h以上
- c. ポンプ容量 : 「揚程 - ((配管摩擦損失 + 高低差) × 安全率) = 余裕」が正の値であること

表 1 既設ポンプの移送可否

揚程(m)	配管摩擦 損失水頭 (mAq)(m)	高低差(m)	安全率(mAq)	余裕(m)
65	27.65	42	1.2	-18.58

計算 : 「65 - (27.65 + 42) × 1.2 = -18.58」 移送不可

表 2 新設ポンプの移送可否

揚程(m)	配管摩擦 損失水頭 (mAq)(m)	高低差(m)	安全率(mAq)	余裕(m)
93	27.65	42	1.2	9.42

計算 : 「93 - (27.65 + 42) × 1.2 = 9.42」 移送可

本計算は配管ルートを変更後の系統で算出している。

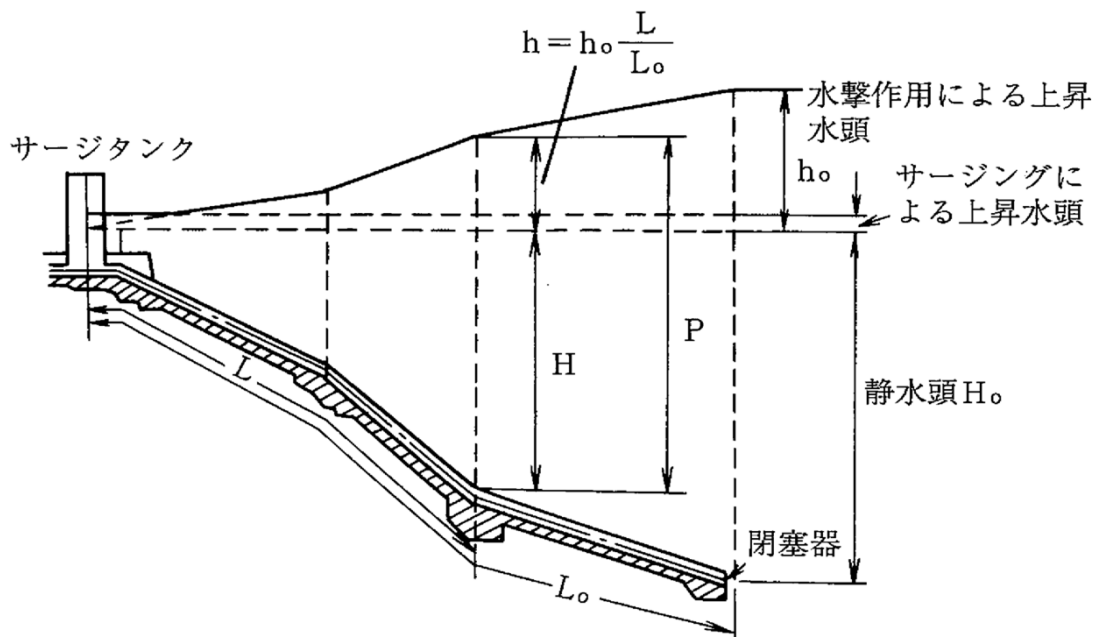
水撃計算

準拠基準

水理公式集[平成11年度版] (社)土木学会
 水門鉄管技術基準(水門鉄管協会)

計算手順

水撃波が管路を往復する時間と弁の閉塞にかかる時間を比較し、
 適合する計算方法を判別して求める。



上図中の h_0 は、以下の式では h_{max} と表記する。(水理公式集の表記と合わせるため)

(1)水撃波の伝播速度

- a : 水撃波の伝播速度
- K_w, K_g, K : 水、気体、混合流体の体積弾性係数
- w_w, w_g, w : 水、気体、混合流体の単位体積重量
- α : 混合流体の全容積に対する気体の容積の割合(ポイド率)
- r : 管路の内径
- t : 管路の肉厚
- L_0 : 管路の長さ
- E : 管材の弾性係数
- g : 重力加速度

α	0	
K [Gpa]	2.06	機械工学便覧より、20°Cの値
w [N/m ³]	9777	(淡水)
r [m]	0.0761	(W75-SDR13.6)
t [m]	0.00695	(最小厚さ)
L_0 [m]	1611	
E [Gpa]	0.83	
g [m/s ²]	9.80665	

$$K = \frac{K_w}{1 + \left(\frac{K_w}{K_g} - 1\right)\alpha}$$

$$w = w_w - (w_w - w_g)\alpha$$

上記の2式で気体の混入が無いとして $\alpha = 0$ とすると、

$$K = K_w$$

$$w = w_w$$

$$\varphi\left(\frac{r}{t}\right) = \frac{1 + 2\frac{r}{t} + 2\left(\frac{r}{t}\right)^2}{1 + 2\frac{r}{t}} = \frac{r}{t} \left\{ \frac{1 + \frac{t}{r} + 0.5\left(\frac{t}{r}\right)^2}{1 + 0.5\frac{t}{r}} \right\}$$

薄肉管の場合、近似的に $t/r = 0$ とすると、

$$\varphi\left(\frac{r}{t}\right) = \frac{r}{t}$$

$$a = \frac{1}{\sqrt{\frac{w}{g} \left\{ \frac{1}{K} + \frac{2}{E} \varphi\left(\frac{r}{t}\right) \right\}}} = \frac{1}{\sqrt{9.80665 \left\{ \frac{1}{2.06 \times 10^9} + \frac{2}{0.83 \times 10^9} \times \frac{0.0761}{0.00695} \right\}}}$$

$$a = \boxed{193.20 \text{ [m/s]}}$$

(2) 適合する計算方法を判別

管全長を水撃波が1往復する時間と、弁閉塞時間の比較により、急閉塞か緩閉塞かを判断する。

μ : 水撃波の往復時間
 T : 弁の閉塞に要する時間

$$\mu = \frac{2L_0}{a} = \frac{2 \times 1611}{193}$$

$$\mu = \boxed{16.68 \text{ [s]}}$$

$T > \mu$ であるときに緩閉塞となるので
 緩閉塞にする場合は、弁の閉塞にかかる時間を

$$T = \boxed{17 \text{ [s]}}$$

以上にする。

(3)水撃波による管内の圧力上昇
水門鉄管技術基準(水門鉄管協会)の式

Q	: 流量
P	: 最高使用圧力
A	: 管内通水面積
V_0	: 管内流速
H_0	: 弁の位置における静水頭
h_{max}	: 弁の位置における水撃波による最大圧力上昇値
H	: 水撃波による圧力上昇 + 静水頭
H'_{max}	: 弁の位置における最大圧力上昇倍数
F	: 水撃波による反力
ρ	: Allieviの管路定数
θ	: 閉塞器の閉鎖時間定数
n	: ρ / θ

Q [m ³ /h]	18
P [MPa]	0.98
A [m ²]	0.0045
H_0 [m]	42

$$V_0 = \frac{Q}{A} = \frac{18}{60^2 \times 0.0045}$$

$$V_0 = \boxed{1.10 \text{ [s]}}$$

$$\rho = \frac{aV_0}{2gH_0} = \frac{193 \times 1.10}{2 \times 9.80665 \times 42}$$

$$\rho = \boxed{0.26}$$

$$\theta = \frac{aT}{2L_0} = \frac{193 \times 17}{2 \times 1611} \quad \dots \textcircled{1}$$

$$\theta = \boxed{1.02}$$

$$n = \frac{\rho}{\theta} = \frac{0.26}{1.02} \quad \dots \textcircled{2}$$

$$n = \boxed{0.25}$$

このとき、 $\rho < 1$ であるため

$$\left\{ \begin{array}{l} \frac{h_{max}}{H_0} = \frac{2n}{1 + n(\theta - 1)} \quad \dots \textcircled{3} \\ H'_{max} = 1 + \frac{h_{max}}{H_0} \quad \dots \textcircled{4} \\ H = H'_{max} \cdot H_0 \quad \dots \textcircled{5} \\ F = H \times A \quad \dots \textcircled{6} \end{array} \right.$$

③～⑥式より、それぞれの値は以下ようになる。

$$H = \begin{array}{c} 63.14 \text{ [mAq]} \\ 0.62 \text{ [Mpa]} \end{array}$$

$$F = 2814.51 \text{ [N]}$$

上記Hは、水撃を発生させない弁閉鎖時間(17s)にて、圧力波による管内圧力を求めた。
弁の閉塞にかかる時間を変更した場合の管内圧力を、①～⑥式より逆算し、下表を作成した。

T [s]	θ	n	H		F [N]
			[mAq]	[MPa]	
17	1.019	0.253	63.142	0.6192	2816.416
20	1.199	0.215	59.317	0.5817	2645.802
30	1.799	0.143	52.802	0.5178	2355.223
40	2.399	0.107	49.849	0.4889	2223.510
50	2.998	0.086	48.164	0.4723	2148.348
60	3.598	0.072	47.075	0.4616	2099.754
70	4.197	0.061	46.313	0.4542	2065.756
80	4.797	0.054	45.749	0.4486	2040.638
90	5.397	0.048	45.316	0.4444	2021.322
100	5.996	0.043	44.973	0.4410	2006.005
110	6.596	0.039	44.694	0.4383	1993.563
120	7.196	0.036	44.463	0.4360	1983.255
130	7.795	0.033	44.268	0.4341	1974.576
140	8.395	0.031	44.102	0.4325	1967.168
150	8.995	0.029	43.959	0.4311	1960.771
160	9.594	0.027	43.834	0.4299	1955.190
170	10.194	0.025	43.724	0.4288	1950.280
180	10.794	0.024	43.626	0.4278	1945.926
190	11.393	0.023	43.539	0.4270	1942.039
200	11.993	0.021	43.461	0.4262	1938.547
210	12.592	0.020	43.390	0.4255	1935.393
220	13.192	0.020	43.326	0.4249	1932.530
230	13.792	0.019	43.267	0.4243	1929.920
240	14.391	0.018	43.214	0.4238	1927.531
250	14.991	0.017	43.164	0.4233	1925.336
260	15.591	0.017	43.119	0.4229	1923.311
270	16.190	0.016	43.077	0.4224	1921.439
280	16.790	0.015	43.038	0.4221	1919.702
290	17.390	0.015	43.002	0.4217	1918.086
300	17.989	0.014	42.968	0.4214	1916.579
310	18.589	0.014	42.937	0.4211	1915.170
320	19.189	0.013	42.907	0.4208	1913.851
330	19.788	0.013	42.879	0.4205	1912.612
340	20.388	0.013	42.853	0.4202	1911.447
350	20.987	0.012	42.828	0.4200	1910.349
360	21.587	0.012	42.805	0.4198	1909.312
370	22.187	0.012	42.783	0.4196	1908.333
380	22.786	0.011	42.762	0.4194	1907.405
390	23.386	0.011	42.743	0.4192	1906.525
400	23.986	0.011	42.724	0.4190	1905.690
410	24.585	0.010	42.706	0.4188	1904.895
420	25.185	0.010	42.689	0.4186	1904.139
430	25.785	0.010	42.673	0.4185	1903.418
440	26.384	0.010	42.658	0.4183	1902.731
450	26.984	0.010	42.643	0.4182	1902.074

以上

.14.9 検査可能性に対する設計上の考慮 への適合性

措置を講ずべき事項

II. 設計，設備について措置を講ずべき事項

1 4. 設計上の考慮への適合性

施設の設計については，安全上の重要度を考慮して以下に掲げる事項を適切に考慮されたものであること。

検査可能性に対する設計上の考慮への適合性

安全機能を有する構築物，系統及び機器は，それらの健全性及び能力を確認するために，適切な方法によりその機能を検査できる設計であること。

○ 追記変更無し

措置を講ずべき事項への適合方針

○安全機能を有する構築物，系統及び機器は，それらの健全性及び能力を確認するため，その安全機能の重要度に応じ，必要性及び施設に与える影響を考慮して適切な方法により，検査ができるものとする。

(実施計画： -1-14-2)

○5・6号機仮設設備（滞留水貯留設備）は，滞留水を移送できること及び処理量ならびに放射能濃度を低減できることを確認するための検査が可能な設計とする。

(実施計画： -2-33-13)

具体的な対応方針

○点検に対する考慮について

今回設置する機器の点検に対する考慮は以下の通り。

配管

外観目視での点検が可能な設計とする

移送ポンプ

点検や，取替が可能な設計とする。

点検について

5・6号機滞留水移送設備の移送ポンプは，滞留水貯留エリア内に設置されており，漏えいが発生した場合でも，貯留エリア内に留まることから系外への漏えいはない。また，移送設備には冗長性を持たせており，不具合を発見した後に要求機能を満足するように修復することとしている。健全性確認として，フランジ部からの漏えいは巡視にて，移送流量については流量計を用いている。

5・6号機滞留水移送設備の弁は、堰内に収まっているため系外へ滞留水漏えいの可能性はなく十分な冗長性があるため、機能逸脱を発見した後に、要求機能遂行状態に修復することとしている。

5・6号機滞留水移送設備の主配管はポリエチレン管を採用しており、接続部はすべて融着している。また、滞留水の性状から、滞留水移送設備に対して有意な劣化を発生させる恐れはないと考えられることから、日常の巡視点検ならびに移送運転時の運転状態監視により確認している。

章 実施計画に係る検査の受検

.1 実施計画に係る検査の受検への適合性

措置を講ずべき事項

実施計画に係る検査の受検

実施計画における設備、保安のための措置及び特定核燃料物質の防護のための措置について、法第64条第7項に基づく検査を受けること。

措置を講ずべき事項への適合方針

5・6号機仮設設備（滞留水貯留設備）は、核原料物質、核燃料物質及び原子炉の規制に関する法律第64条の3第7項に基づく、原子力規制委員会が実施する検査を受検することが出来る設計とする。

対応方針

5・6号機仮設設備（滞留水貯留設備）は、滞留水を移送できること及び処理量ならびに放射能濃度を低減できることを確認するための検査が可能な設計とする。

（実施計画： -2-33-13）

具体的な対応方針

5・6号機仮設設備（滞留水貯留設備）は、表1、2に記載の確認事項に基づき使用前検査を受検する。

表1 確認事項（5・6号機滞留水移送設備主配管（ポリエチレン管））

確認事項	確認項目	確認内容	判定
構造強度 ・耐震性	材料確認	実施計画に記載した主な材料について記録を確認する。	当該材料規格の規定どおりであること。
	寸法確認	主要寸法について記録を確認する。	実施計画のとおりであること。
	外観確認 ¹	各部の外観を確認する。	有意な欠陥がないこと。
	据付確認	配管の据付状態について確認する。	実施計画のとおり施工・据付されていること。
	耐圧・漏えい確認	現場状況を考慮し製造者指定方法・圧力による漏えい有無を確認する。 ¹	耐圧部から漏えいがないこと。

1 現地では実施可能な範囲とし、必要に応じて記録を確認する。

表2 確認事項（5・6号機滞留水移送設備ポンプ（水中ポンプ））

確認事項	確認項目	確認内容	判定
構造強度 ・耐震性	外観確認 ¹	各部の外観を確認する。	有意な欠陥がないこと。
性能	運転性能確認	ポンプの運転確認を行う。	実施計画に記載した容量を満足すること。

1 現地では実施可能な範囲とし、必要に応じて記録を確認する。

変更前	変更後	変更理由
<p>2.33 5・6号機 放射性液体廃棄物処理系</p> <p>(中略)</p> <p>2.33.2.1.7 構造強度</p> <p>(中略)</p> <p>(2)移送設備</p> <p>a. 移送ポンプ 移送ポンプについては、「設計・建設規格」におけるクラス3 機器の要求を満足するものではないが、系統の温度（常温）、圧力（<u>約0.25MPa</u>）を考慮して仕様を選定した上で、試運転を行い有意な漏えい、運転状態に異常がないことを確認する。 以上のことから、移送ポンプは、必要な構造強度を有するものと評価する。</p> <p>b. 耐圧ホース 「設計・建設規格」上のクラス3 機器に対する規定を満足する材料ではないが、系統の温度（常温）、圧力（<u>約 0.25MPa</u>）を考慮して仕様を選定した上で、漏えい試験を行い、有意な漏えいがないことを確認する。従って、耐圧ホースは、必要な構造強度を有していると評価する。</p> <p>c. ポリエチレン管 「設計・建設規格」上のクラス3 機器に対する規定を満足する材料ではないが、系統の温度（常温）、圧力（<u>約 0.25MPa</u>）を考慮して仕様を選定している。また、ポリエチレン管は、一般に耐食性、電気特性（耐電気腐食）、耐薬品性を有しており、鋼管と同等の信頼性を有している。また、以下により高い信頼性を確保している。</p> <ul style="list-style-type: none"> ・ 日本水道協会規格（JWWA 規格）、ISO 規格に適合したポリエチレン管を採用。 ・ 継手は可能な限り融着構造とする。 ・ 敷設時には漏えい試験を行い、有意な漏えいがないことを確認する。 <p>以上のことから、ポリエチレン管は、必要な構造強度を有するものと評価する。</p>	<p>2.33 5・6号機 放射性液体廃棄物処理系</p> <p>(中略)</p> <p>2.33.2.1.7 構造強度</p> <p>(中略)</p> <p>(2)移送設備</p> <p>a. 移送ポンプ 移送ポンプについては、「設計・建設規格」におけるクラス3 機器の要求を満足するものではないが、系統の温度（常温）、圧力（<u>約0.62MPa</u>）を考慮して仕様を選定した上で、試運転を行い有意な漏えい、運転状態に異常がないことを確認する。 以上のことから、移送ポンプは、必要な構造強度を有するものと評価する。</p> <p>b. 耐圧ホース 「設計・建設規格」上のクラス3 機器に対する規定を満足する材料ではないが、系統の温度（常温）、圧力（<u>約 0.62MPa</u>）を考慮して仕様を選定した上で、漏えい試験を行い、有意な漏えいがないことを確認する。従って、耐圧ホースは、必要な構造強度を有していると評価する。</p> <p>c. ポリエチレン管 「設計・建設規格」上のクラス3 機器に対する規定を満足する材料ではないが、系統の温度（常温）、圧力（<u>約 0.62MPa</u>）を考慮して仕様を選定している。また、ポリエチレン管は、一般に耐食性、電気特性（耐電気腐食）、耐薬品性を有しており、鋼管と同等の信頼性を有している。また、以下により高い信頼性を確保している。</p> <ul style="list-style-type: none"> ・ 日本水道協会規格（JWWA 規格）、ISO 規格に適合したポリエチレン管を採用。 ・ 継手は可能な限り融着構造とする。 ・ 敷設時には漏えい試験を行い、有意な漏えいがないことを確認する。 <p>以上のことから、ポリエチレン管は、必要な構造強度を有するものと評価する。</p>	<p>移送ポンプ改良に伴う、記載の変更</p>

変更前	変更後	変更理由																																																															
<p>(中略)</p> <p>2.33.2.2 基本仕様</p> <p>(中略)</p> <p>(2)移送設備</p> <p>a.移送ポンプ(完成品)</p> <table border="0"> <tr> <td>台数</td> <td colspan="2">16台</td> </tr> <tr> <td>容量 揚程 台数</td> <td>13.8 m³/h</td> <td>20 m×3 台</td> </tr> <tr> <td></td> <td>20 m³/h</td> <td>33 m×2 台</td> </tr> <tr> <td></td> <td>20 m³/h</td> <td>54.4 m×5 台</td> </tr> <tr> <td></td> <td><u>20 m³/h</u></td> <td><u>65 m×1 台</u></td> </tr> </table> <p>(追設)</p> <table border="0"> <tr> <td>容量 揚程 台数</td> <td>13.8 m³/h</td> <td>20 m×1 台</td> </tr> <tr> <td></td> <td>24.2 m³/h</td> <td>65 m×1 台</td> </tr> <tr> <td></td> <td><u>20 m³/h</u></td> <td><u>65 m×1 台</u></td> </tr> <tr> <td></td> <td>13.8 m³/h</td> <td>13 m×1 台</td> </tr> <tr> <td></td> <td>35 m³/h</td> <td>43.2 m×1 台</td> </tr> </table> <p><u>(廃止)</u></p> <table border="0"> <tr> <td>容量 揚程 台数</td> <td><u>20 m³/h</u></td> <td><u>35 m×1 台</u></td> </tr> <tr> <td></td> <td><u>12.5 m³/h</u></td> <td><u>35 m×3 台</u></td> </tr> </table>	台数	16台		容量 揚程 台数	13.8 m ³ /h	20 m×3 台		20 m ³ /h	33 m×2 台		20 m ³ /h	54.4 m×5 台		<u>20 m³/h</u>	<u>65 m×1 台</u>	容量 揚程 台数	13.8 m ³ /h	20 m×1 台		24.2 m ³ /h	65 m×1 台		<u>20 m³/h</u>	<u>65 m×1 台</u>		13.8 m ³ /h	13 m×1 台		35 m ³ /h	43.2 m×1 台	容量 揚程 台数	<u>20 m³/h</u>	<u>35 m×1 台</u>		<u>12.5 m³/h</u>	<u>35 m×3 台</u>	<p>(中略)</p> <p>2.33.2.2 基本仕様</p> <p>(中略)</p> <p>(2)移送設備</p> <p>a.移送ポンプ(完成品)</p> <table border="0"> <tr> <td>台数</td> <td colspan="2">16台</td> </tr> <tr> <td>容量 揚程 台数</td> <td>13.8 m³/h</td> <td>20 m×3 台</td> </tr> <tr> <td></td> <td>20 m³/h</td> <td>33 m×2 台</td> </tr> <tr> <td></td> <td>20 m³/h</td> <td>54.4 m×5 台</td> </tr> </table> <p>(追設)</p> <table border="0"> <tr> <td>容量 揚程 台数</td> <td>13.8 m³/h</td> <td>20 m×1 台</td> </tr> <tr> <td></td> <td>24.2 m³/h</td> <td>65 m×1 台</td> </tr> <tr> <td></td> <td><u>18 m³/h</u></td> <td><u>93 m×2 台</u></td> </tr> <tr> <td></td> <td>13.8 m³/h</td> <td>13 m×1 台</td> </tr> <tr> <td></td> <td>35 m³/h</td> <td>43.2 m×1 台</td> </tr> </table> <p>(記載の削除)</p>	台数	16台		容量 揚程 台数	13.8 m ³ /h	20 m×3 台		20 m ³ /h	33 m×2 台		20 m ³ /h	54.4 m×5 台	容量 揚程 台数	13.8 m ³ /h	20 m×1 台		24.2 m ³ /h	65 m×1 台		<u>18 m³/h</u>	<u>93 m×2 台</u>		13.8 m ³ /h	13 m×1 台		35 m ³ /h	43.2 m×1 台	<p>移送ポンプ改良に伴う、記載の適正化</p>
台数	16台																																																																
容量 揚程 台数	13.8 m ³ /h	20 m×3 台																																																															
	20 m ³ /h	33 m×2 台																																																															
	20 m ³ /h	54.4 m×5 台																																																															
	<u>20 m³/h</u>	<u>65 m×1 台</u>																																																															
容量 揚程 台数	13.8 m ³ /h	20 m×1 台																																																															
	24.2 m ³ /h	65 m×1 台																																																															
	<u>20 m³/h</u>	<u>65 m×1 台</u>																																																															
	13.8 m ³ /h	13 m×1 台																																																															
	35 m ³ /h	43.2 m×1 台																																																															
容量 揚程 台数	<u>20 m³/h</u>	<u>35 m×1 台</u>																																																															
	<u>12.5 m³/h</u>	<u>35 m×3 台</u>																																																															
台数	16台																																																																
容量 揚程 台数	13.8 m ³ /h	20 m×3 台																																																															
	20 m ³ /h	33 m×2 台																																																															
	20 m ³ /h	54.4 m×5 台																																																															
容量 揚程 台数	13.8 m ³ /h	20 m×1 台																																																															
	24.2 m ³ /h	65 m×1 台																																																															
	<u>18 m³/h</u>	<u>93 m×2 台</u>																																																															
	13.8 m ³ /h	13 m×1 台																																																															
	35 m ³ /h	43.2 m×1 台																																																															

変更前			変更後			変更理由																								
(中略)			(中略)																											
(追設)			(追設)			移送配管改良に伴う記載の適正化																								
<table border="1"> <thead> <tr> <th>名称</th> <th colspan="2">仕様</th> </tr> </thead> <tbody> <tr> <td>6号機タービン建屋内移送ポンプ出口合流から6号機タービン建屋出口まで (ポリエチレン管)</td> <td>呼び径 材質 最高使用圧力 最高使用温度</td> <td>75A相当 ポリエチレン 0.98 MPa 40℃</td> </tr> <tr> <td>6号機タービン建屋出口配管分岐から受入タンクまで (ポリエチレン管)</td> <td>呼び径 材質 最高使用圧力 最高使用温度</td> <td>75A相当 ポリエチレン 0.98 MPa 40℃</td> </tr> <tr> <td>受入タンク出口配管分岐から中間タンク入口まで (ポリエチレン管)</td> <td>呼び径 材質 最高使用圧力 最高使用温度</td> <td>50A相当, 75A相当, 100A相当 ポリエチレン 0.98 MPa 40℃</td> </tr> </tbody> </table>			名称	仕様			6号機タービン建屋内移送ポンプ出口合流から6号機タービン建屋出口まで (ポリエチレン管)	呼び径 材質 最高使用圧力 最高使用温度	75A相当 ポリエチレン 0.98 MPa 40℃	6号機タービン建屋出口配管分岐から受入タンクまで (ポリエチレン管)	呼び径 材質 最高使用圧力 最高使用温度	75A相当 ポリエチレン 0.98 MPa 40℃	受入タンク出口配管分岐から中間タンク入口まで (ポリエチレン管)	呼び径 材質 最高使用圧力 最高使用温度	50A相当, 75A相当, 100A相当 ポリエチレン 0.98 MPa 40℃	<table border="1"> <thead> <tr> <th>名称</th> <th colspan="2">仕様</th> </tr> </thead> <tbody> <tr> <td>6号機タービン建屋内移送ポンプ出口合流から6号機タービン建屋出口まで (ポリエチレン管)</td> <td>呼び径 材質 最高使用圧力 最高使用温度</td> <td>75A相当 ポリエチレン 0.98 MPa 40℃</td> </tr> <tr> <td>6号機タービン建屋出口配管分岐から中間タンクまで (ポリエチレン管)</td> <td>呼び径 材質 最高使用圧力 最高使用温度</td> <td>75A相当 ポリエチレン 0.98 MPa 40℃</td> </tr> <tr> <td>受入タンク出口配管分岐から中間タンク入口まで (ポリエチレン管)</td> <td>呼び径 材質 最高使用圧力 最高使用温度</td> <td>50A相当, 75A相当, 100A相当 ポリエチレン 0.98 MPa 40℃</td> </tr> </tbody> </table>			名称	仕様		6号機タービン建屋内移送ポンプ出口合流から6号機タービン建屋出口まで (ポリエチレン管)	呼び径 材質 最高使用圧力 最高使用温度	75A相当 ポリエチレン 0.98 MPa 40℃	6号機タービン建屋出口配管分岐から中間タンクまで (ポリエチレン管)	呼び径 材質 最高使用圧力 最高使用温度	75A相当 ポリエチレン 0.98 MPa 40℃	受入タンク出口配管分岐から中間タンク入口まで (ポリエチレン管)	呼び径 材質 最高使用圧力 最高使用温度	50A相当, 75A相当, 100A相当 ポリエチレン 0.98 MPa 40℃
名称	仕様																													
6号機タービン建屋内移送ポンプ出口合流から6号機タービン建屋出口まで (ポリエチレン管)	呼び径 材質 最高使用圧力 最高使用温度	75A相当 ポリエチレン 0.98 MPa 40℃																												
6号機タービン建屋出口配管分岐から受入タンクまで (ポリエチレン管)	呼び径 材質 最高使用圧力 最高使用温度	75A相当 ポリエチレン 0.98 MPa 40℃																												
受入タンク出口配管分岐から中間タンク入口まで (ポリエチレン管)	呼び径 材質 最高使用圧力 最高使用温度	50A相当, 75A相当, 100A相当 ポリエチレン 0.98 MPa 40℃																												
名称	仕様																													
6号機タービン建屋内移送ポンプ出口合流から6号機タービン建屋出口まで (ポリエチレン管)	呼び径 材質 最高使用圧力 最高使用温度	75A相当 ポリエチレン 0.98 MPa 40℃																												
6号機タービン建屋出口配管分岐から中間タンクまで (ポリエチレン管)	呼び径 材質 最高使用圧力 最高使用温度	75A相当 ポリエチレン 0.98 MPa 40℃																												
受入タンク出口配管分岐から中間タンク入口まで (ポリエチレン管)	呼び径 材質 最高使用圧力 最高使用温度	50A相当, 75A相当, 100A相当 ポリエチレン 0.98 MPa 40℃																												
(中略)			(中略)																											
(廃止)			(記載の削除)			記載の適正化																								
<table border="1"> <thead> <tr> <th>名称</th> <th colspan="2">仕様</th> </tr> </thead> <tbody> <tr> <td>6号機タービン建屋内移送ポンプ出口合流から6号機タービン建屋出口まで (耐圧ホース)</td> <td>呼び径 材質 最高使用圧力 最高使用温度</td> <td>75A相当 ポリ塩化ビニル 0.98 MPa 50℃</td> </tr> <tr> <td>貯留タンク内の旧淡水化装置用移送ポンプ(3.5m)(水中ポンプ)から貯留タンク出口まで (耐圧ホース)</td> <td>呼び径 材質 最高使用圧力 最高使用温度</td> <td>75A相当 ポリ塩化ビニル 0.98 MPa 50℃</td> </tr> <tr> <td>貯留タンク出口から旧淡水化装置入口まで (ポリエチレン管)</td> <td>呼び径 材質 最高使用圧力 最高使用温度</td> <td>75A相当 ポリエチレン 0.98 MPa 40℃</td> </tr> <tr> <td>旧淡水化装置から貯留タンク入口まで (ポリエチレン管)</td> <td>呼び径 材質 最高使用圧力 最高使用温度</td> <td>75A相当 ポリエチレン 0.98 MPa 40℃</td> </tr> <tr> <td>旧淡水化装置から淡水化処理した水を貯留タンクへ送水する配管の分岐まで (ポリエチレン管)</td> <td>呼び径 材質 最高使用圧力 最高使用温度</td> <td>50A相当 ポリエチレン 0.98 MPa 40℃</td> </tr> </tbody> </table>			名称	仕様			6号機タービン建屋内移送ポンプ出口合流から6号機タービン建屋出口まで (耐圧ホース)	呼び径 材質 最高使用圧力 最高使用温度	75A相当 ポリ塩化ビニル 0.98 MPa 50℃	貯留タンク内の旧淡水化装置用移送ポンプ(3.5m)(水中ポンプ)から貯留タンク出口まで (耐圧ホース)	呼び径 材質 最高使用圧力 最高使用温度	75A相当 ポリ塩化ビニル 0.98 MPa 50℃	貯留タンク出口から旧淡水化装置入口まで (ポリエチレン管)	呼び径 材質 最高使用圧力 最高使用温度	75A相当 ポリエチレン 0.98 MPa 40℃	旧淡水化装置から貯留タンク入口まで (ポリエチレン管)	呼び径 材質 最高使用圧力 最高使用温度	75A相当 ポリエチレン 0.98 MPa 40℃	旧淡水化装置から淡水化処理した水を貯留タンクへ送水する配管の分岐まで (ポリエチレン管)	呼び径 材質 最高使用圧力 最高使用温度	50A相当 ポリエチレン 0.98 MPa 40℃	(中略)			記載の適正化					
名称	仕様																													
6号機タービン建屋内移送ポンプ出口合流から6号機タービン建屋出口まで (耐圧ホース)	呼び径 材質 最高使用圧力 最高使用温度	75A相当 ポリ塩化ビニル 0.98 MPa 50℃																												
貯留タンク内の旧淡水化装置用移送ポンプ(3.5m)(水中ポンプ)から貯留タンク出口まで (耐圧ホース)	呼び径 材質 最高使用圧力 最高使用温度	75A相当 ポリ塩化ビニル 0.98 MPa 50℃																												
貯留タンク出口から旧淡水化装置入口まで (ポリエチレン管)	呼び径 材質 最高使用圧力 最高使用温度	75A相当 ポリエチレン 0.98 MPa 40℃																												
旧淡水化装置から貯留タンク入口まで (ポリエチレン管)	呼び径 材質 最高使用圧力 最高使用温度	75A相当 ポリエチレン 0.98 MPa 40℃																												
旧淡水化装置から淡水化処理した水を貯留タンクへ送水する配管の分岐まで (ポリエチレン管)	呼び径 材質 最高使用圧力 最高使用温度	50A相当 ポリエチレン 0.98 MPa 40℃																												
(中略)			(中略)																											
(廃止)			(記載の削除)			記載の適正化																								
旧淡水化装置			(以下、省略)																											
(以下、省略)			(以下、省略)																											

変更前

系統概要図及び全体概要図

添付資料-4

(中略)

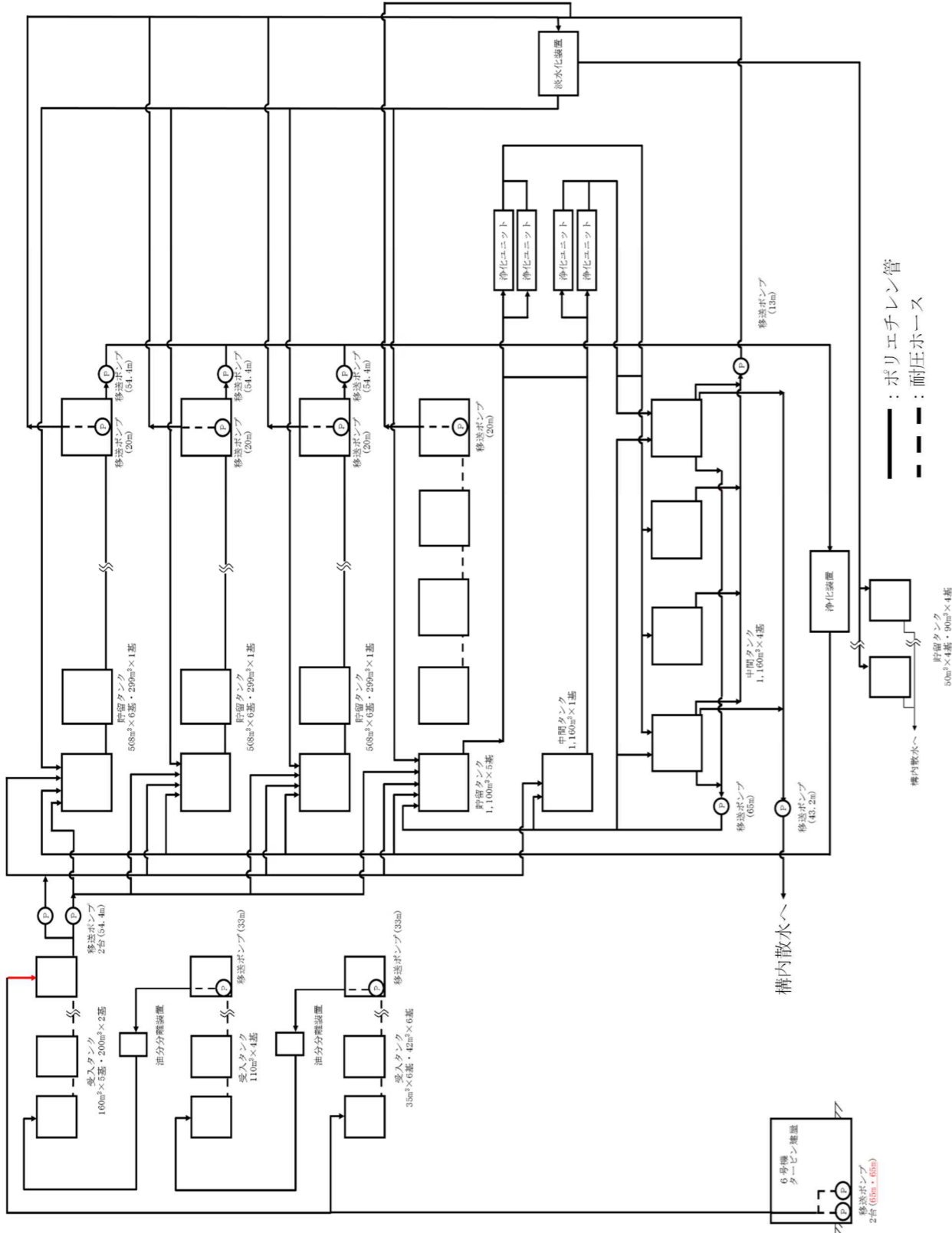


図-3 5・6号機 滞留水貯留設備 系統概要図

変更後

系統概要図及び全体概要図

添付資料-4

(中略)

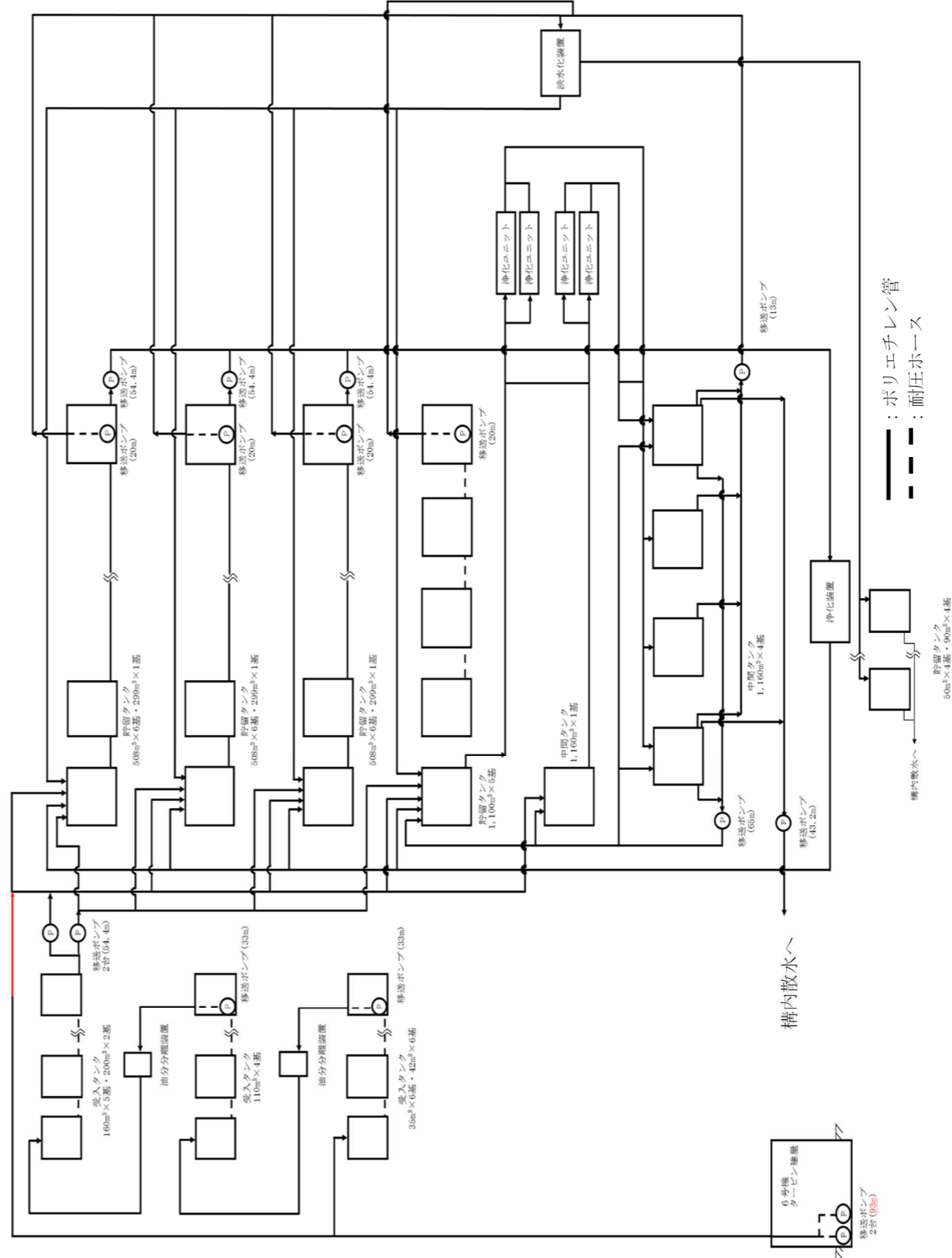


図-3 5・6号機 滞留水貯留設備 系統概要図

変更理由

移送ポンプ及び移送配管改良に伴う、図面の変更

変更前

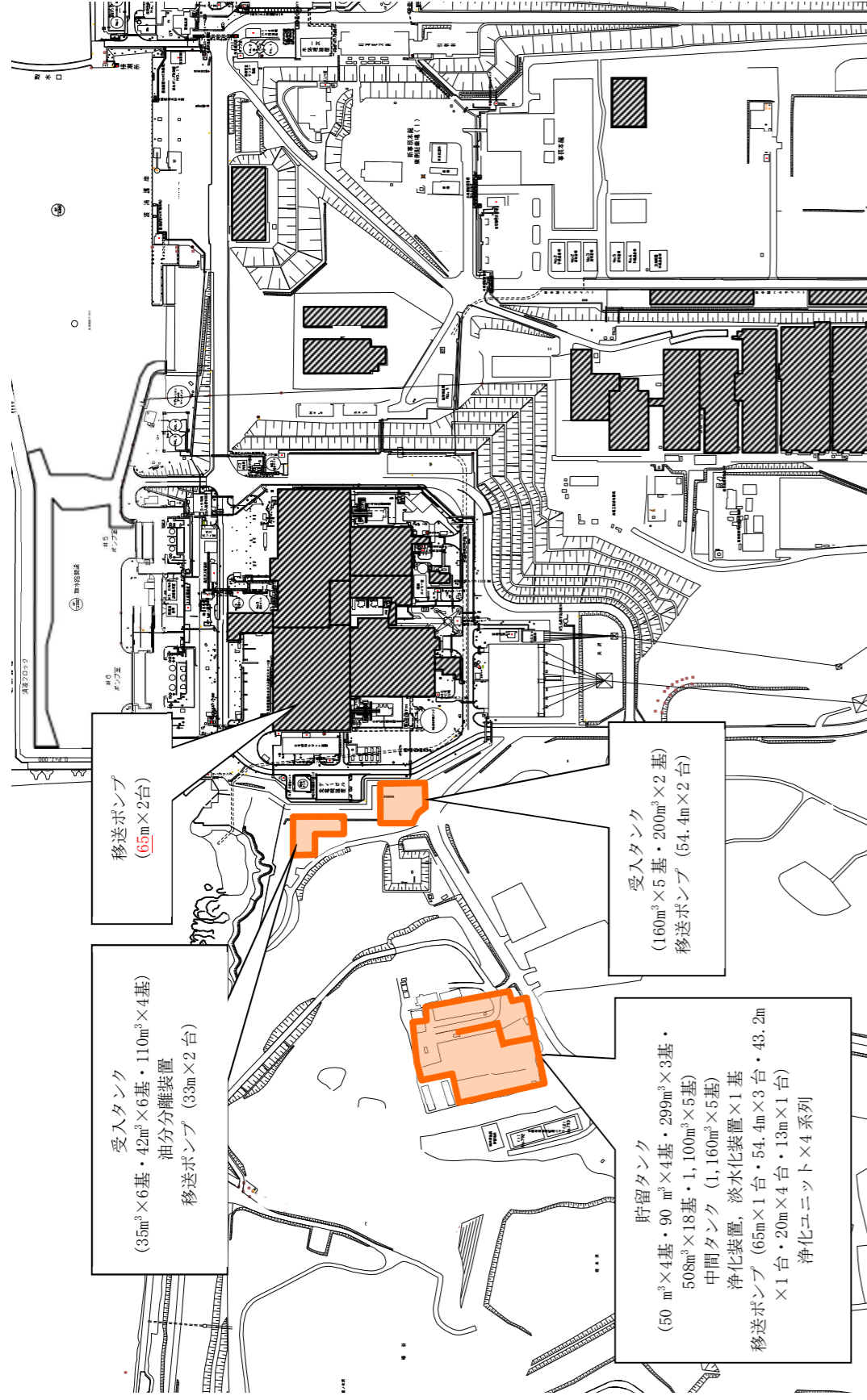


図-4 5・6号機 滞留水貯留設備 全体概要図

変更後

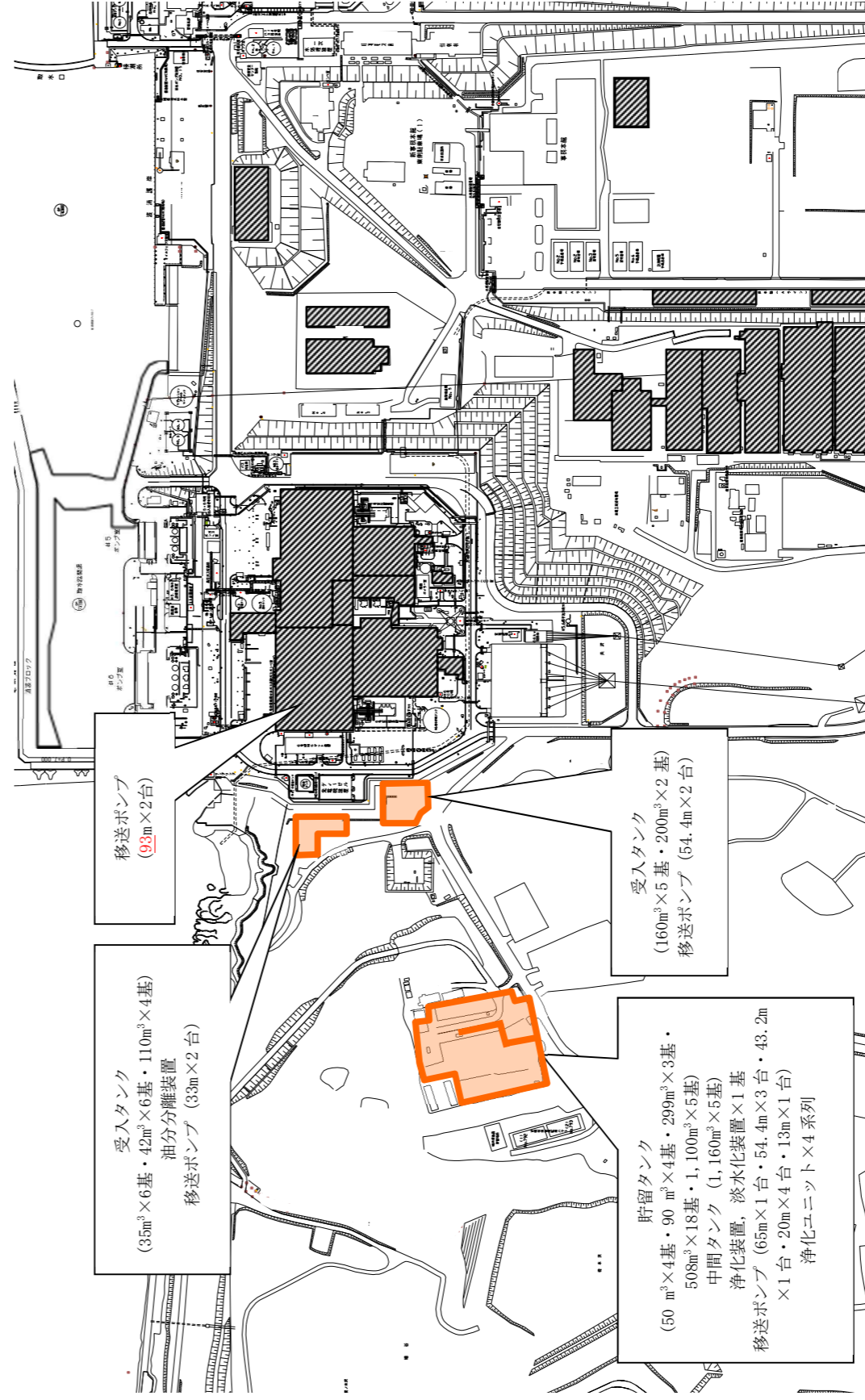


図-4 5・6号機 滞留水貯留設備 全体概要図

変更理由

移送ポンプ改良に伴う、図面の変更

福島第一原子力発電所 特定原子力施設に係る実施計画変更比較表（Ⅱ 2.33 5・6号機 放射性液体廃棄物処理系）

変 更 前	変 更 後	変 更 理 由
<p>(中略)</p> <p>2.33.3 添付資料</p> <p>添付資料-1 建屋内の滞留水による影響について</p> <p>添付資料-2 6号機 放射性液体廃棄物処理系の未復旧期間における廃液の処理について</p> <p>添付資料-3 6号機 原子炉建屋付属棟の一部没水機器について</p> <p>添付資料-4 系統概要図及び全体概要図</p> <p>添付資料-5 滞留水貯留設備の増設について</p> <p>添付資料-6 メガフロート係留場所の津波に対する考慮について</p> <p>添付資料-7 タンク等の構造強度及び耐震性に関する評価結果について</p> <p>添付資料-8 滞留水貯留設備の増設及び廃止について</p> <p>添付資料-9 浄化ユニット用ジャバラハウスの耐震評価について</p> <p>添付資料-10 浄化ユニット吸着塔、貯留タンク及び中間タンクからの敷地境界線量評価</p> <p>添付資料-11 廃棄物発生量に関する評価</p> <p>添付資料-12 メガフロート津波等リスク低減対策工事について</p>	<p>(中略)</p> <p>2.33.3 添付資料</p> <p>添付資料-1 建屋内の滞留水による影響について</p> <p>添付資料-2 6号機 放射性液体廃棄物処理系の未復旧期間における廃液の処理について</p> <p>添付資料-3 6号機 原子炉建屋付属棟の一部没水機器について</p> <p>添付資料-4 系統概要図及び全体概要図</p> <p>添付資料-5 滞留水貯留設備の増設について</p> <p>添付資料-6 メガフロート係留場所の津波に対する考慮について</p> <p>添付資料-7 タンク等の構造強度及び耐震性に関する評価結果について</p> <p>添付資料-8 滞留水貯留設備の増設及び廃止について</p> <p>添付資料-9 浄化ユニット用ジャバラハウスの耐震評価について</p> <p>添付資料-10 浄化ユニット吸着塔、貯留タンク及び中間タンクからの敷地境界線量評価</p> <p>添付資料-11 廃棄物発生量に関する評価</p> <p>添付資料-12 メガフロート津波等リスク低減対策工事について</p> <p>添付資料-13 滞留水移送設備に係る確認事項</p>	<p>移送ポンプ及び移送配管改良に伴う追記</p>

変 更 前	変 更 後	変 更 理 由
<p>(現行記載なし)</p>	<p style="text-align: center;">(新規記載)</p> <p style="text-align: center;">(以下, 省略)</p> <p style="text-align: right; color: red;">添付資料-13</p> <p style="text-align: center; color: red;">滞留水移送設備に係る確認事項</p>	<p>移送ポンプ及び移送配管改良に伴う追記</p>

滞留水移送設備に係る確認事項

滞留水移送設備改良に係る確認事項を表 1， 2 に示す。

なお，寸法許容範囲については製作誤差を考慮の上，確認前に定める。

表 1 確認事項（5・6号機滞留水移送設備主配管（ポリエチレン管））

確認事項	確認項目	確認内容	判定
構造強度 ・耐震性	材料確認	実施計画に記載した主な材料について記録を確認する。	当該材料規格の規定どおりであること。
	寸法確認	主要寸法について記録を確認する。	実施計画のとおりであること。
	外観確認 ※1	各部の外観を確認する。	有意な欠陥がないこと。
	据付確認	配管の据付状態について確認する。	実施計画のとおり施工・据付されていること。
	耐圧・漏えい確認	現場状況を考慮し製造者指定方法・圧力による漏えい有無を確認する。※1	耐圧部から漏えいがないこと。

表 2 確認事項（5・6号機滞留水移送設備ポンプ（水中ポンプ））

確認事項	確認項目	確認内容	判定
構造強度 ・耐震性	外観確認 ※1	各部の外観を確認する。	有意な欠陥がないこと。
性能	運転性能確認	ポンプの運転確認を行う。	実施計画に記載した容量を満足すること。

※1 現地では実施可能な範囲とし，必要に応じて記録を確認する。

指摘事項リスト（まとめ資料へ反映箇所）

2023年9月27日

No.	実施回	指摘事項	回答	反映箇所	ページ番号	回答時期
1	第01回	5・6号機滞留水低減対策の全体計画について、実施予定の配管増設・撤去等の工事内容詳細（接続箇所の状況や撤去する設備の範囲）について示すこと。	5・6号機滞留水低減対策の全体計画については、I-1-13に示す。今回申請の配管増設及び撤去の詳細な範囲についてはII.12 作業者の被ばく線量II-12-10に示す。	まとめ資料	I-1-13 II-12-8	2023年9月7日
2	第01回	固体廃棄物について、可燃物、不燃物のみの記載となっているが、線量ごとにどう分類するのかを示すこと。	5・6号機滞留水移送配管及び移送ポンプの改良工事で発生する廃棄物の分類についてII-8固体廃棄物に示す。	まとめ資料	II-8-3	2023年9月7日
3	第01回	液体廃棄物について、滞留水の線量が低い理由を示すこと。	5・6号機滞留水の濃度については、II-9液体廃棄物 表1「5・6号機滞留水の濃度（単位：Bq/L）」に示す。滞留水の原因となっている地下水（サブドレン水）の濃度については表2 5・6号機サブドレン水の濃度（単位：Bq/L）に示す。	まとめ資料	II-9-3	2023年9月27日
4	第01回	被ばく線量管理について、工事時だけでなく、運用時ならびに点検（メンテナンス）時の被ばく線量、緊急時対策（避難経路等）はどうかを記載し示すこと。	作業箇所の空間線量及び被ばく低減措置についてはII-12被ばく線量に示す。緊急事態の避難経路についてはII.13 緊急時対策に示す。	まとめ資料	II-12-5～12 II-13-8～9	2023年9月7日
5	第01回	緊急時対策について、1～6号機のベージングが記載されているが1～4号機は今回の申請箇所と関係ないため削除しベージング以外の連絡手段を記載すること。	申請範囲外の記載は削除し、ベージング以外の連絡手段として作業主管Gより携帯電話にて免震重要棟・高台等への避難を指示する他、緊急放送が聴こえないエリアでの作業者への指示に関しては、警備誘導班がスピーカー車により免震重要棟・高台等への避難を指示すると記載した。	まとめ資料	II-13-8～9	2023年9月7日
6	第01回	ポリエチレン管の仕様を記載すること。またそれが実施計画に記載されている内容と同じであればその旨も記載すること。	今回使用するポリエチレン管の仕様を記載、また実施計画に記載されている仕様と同じであるためその旨も記載した。	まとめ資料	II-14-1-3 II-14-4-2	2023年9月7日
7	第01回	今回対象となる規格を太字等で分かりやすく示すこと。	今回申請する対象範囲の規格について太文字下線を追加した。	まとめ資料	II-14-1-3	2023年9月7日
8	第01回	変更箇所であるポンプとポリエチレン管の耐震クラスについて示すこと。	変更箇所であるポンプとポリエチレン管の耐震クラスは規制庁から提示されている耐震指針に則ればCクラス相当ではあるが、当初設計がBクラス相当であり関連設備の波及的影響を考慮してBクラスでの設計と追記した。	まとめ資料	II-14-2-4	2023年9月7日
9	第01回	ポンプの運転方法と建屋内の水位管理の記載を入れ、ポンプの流量が変わっているためそれに対して問題がない旨を記載すること。	移送ポンプ揚程を変更するに当たり、20[m ³ /h]から18[m ³ /h]と値として減少してしまうが、移送時間を増やし対応するためポンプの変更による移送への影響はない。	まとめ資料	II-14-8-4	2023年9月7日
10	第01回	水撃について再度検討しその内容を示すこと。	水撃について再度検討し、配管最大使用圧力の範囲内であり水撃の心配はなくなったため記載を変更した。	まとめ資料	II-14-8-3	2023年9月7日
11	第01回	系統維持のための点検内容等を具体的に示すこと。	移送ポンプ及び弁、配管の点検方法についてはII-14-9検査可能性に対する設計上の考慮に示す。	まとめ資料	II-14-9-3	2023年9月7日
12	第02回	使用前検査に係る確認事項を「Ⅷ特定原子力施設の検査の受検」を作成し記載すること。	まとめ資料に反映を実施。	まとめ資料	Ⅷ-1-1～3	2023年9月27日
13	第02回	I-1-13の図5 5・6号機滞留水低減対策について、ポンプの凡例を付けること。	まとめ資料に反映を実施。	まとめ資料	I-1-13	2023年9月27日
14	第02回	II-9-2の「遮へいや漏えい防止・汚染拡大防止」の記載を赤字下線を引くこと。 II-9-3の遮へいや漏えい防止・汚染拡大防止について各々の仕様について記載すること。	まとめ資料に反映を実施。	まとめ資料	II-9-2～4	2023年9月27日
15	第02回	ポンプの運用方式について記載すること。	現在はNFB入切のみでポンプを運用していたが、制御盤を付けCS入切でポンプの起動が行えるよう改良する。またその旨をまとめ資料に反映する。	まとめ資料	II-12-9	2023年9月27日
16	第02回	水撃の算出過程を記載すること。	II.14.8 信頼性に対する設計上の考慮への適合性に別紙を付け、水撃算出過程の反映を実施。	まとめ資料	II-14-8-5～8	2023年9月27日
17	第02回	水中ポンプの点検方法について記載すること。	健全性確認として、フランジ部からの漏れは巡視にて、移送流量については流量計を用いていることを記載。	まとめ資料	II-14-9-2	2023年9月27日
18	第03回	①まとめ資料II-12-10のバイパスはポリエチレン管を2か所とも埋外で融着させるのか。 ②図中右側にあるT部はどう工事するのか。	①2か所とも埋外で融着する。 ②既設ポリエチレン管（直管部）を切断後、新規ポリエチレン管（バイパスライン）と併せてテーズに挿入融着を実施する。なお、既設配管内の残水漏えい防止対策として、圧縮空気用いて管内の残水抜き取りを行う。	—	—	2023年11月7日
19	第03回	まとめ資料II-12-9のポンプはどこ部分から交換するのか。	水中ポンプのみの交換であり、耐圧ホースは交換しない。	まとめ資料	II-12-9	2023年11月7日
20	第03回	今回の工事対象機器は、移送ポンプ2台、耐圧ホース2つ及びPE管という認識か。	耐圧ホースは交換しないため工事対象外。 今回の工事対象機器は水中ポンプ2台とポリエチレン管である。	—	—	2023年11月7日
21	第03回	①P1：今回水頭が93mなので既設部分含めて約0.91MPaとなるはずだが、それを考慮せずに0.62MPaとしている根拠を示すこと。	93mというのは水中ポンプの揚程であり、水頭ではない。 今回の静水頭は42mであるため0.62Mpaである。	新旧比較表	P1	2023年11月7日

No.	実施回	指摘事項	回答	反映箇所	ページ番号	回答時期
22	第03回	② P2,4,5：今回バイパスするフランジタンクなどは仕様や図から削除しないと実施計画の遵守義務がかかったままとするが、それでも残すかどうか考えを示すこと。	今回の申請では移送設備および移送配管の改良の変更申請手続きを先に進め、フランジ型タンクの漏えいリスク低減を早期に達成したいと考えている。 フランジ型タンクについて、今後受入することはないが、実施計画の記載を見直すまで維持管理は継続して実施していく。	—	—	2023年11月7日
23	第03回	もともと使用前検査の確認事項がなかったということは、設置時は使用前検査をしていたのか。 (既に運用しているものを、後付けで実施計画に位置付けたのか。)	本設備は震災直後に設置・運用開始し、実施計画制定時に合わせて当該設備の記載を実施したため、使用前検査の確認事項を記載していないが、その後の設備増設後においては、確認事項を記載し使用前検査を受検している。(実施計画添付資料-5 参照)	新旧比較表	P7	2023年11月7日
24	第03回	5・6号機としてはこれでフランジタンクがゼロという理解が良いか。その旨を資料に記載すること。	まとめ資料に反映を実施。	まとめ資料	I-1-10	2023年11月7日
25	第03回	サブドレンの水位も徐々にさげると思うので、その旨を記載すること。	まとめ資料に反映を実施。	まとめ資料	I-1-13	2023年11月7日
26	第03回	①今回水頭が93mなので既設部分含めて約0.91MPaとなるはずだが、それを考慮せずに0.62MPaとしている根拠を示すこと。 ②汚染拡大防止については、ポンプ+耐圧ホースは建屋地下階で系外漏えいがないこと、ポリエチレン管はすべて溶着(Ｔ字はフランジ+シール?)でしていることなどを網羅的に記載すること。 ③ポリエチレン管は「可能な限り融着」となっているが、融着しない箇所があるのか示すこと。	①93mというのは水中ポンプの揚程であり、水頭ではない。 今回の静水頭は42mであるため0.62Mpaである。 ②まとめ資料に反映を実施。 ③まとめ資料に反映を実施。	まとめ資料	II-9-3	2023年11月7日
27	第03回	ポリエチレン管では、「継ぎ手は可能な限り融着構造とする。」としている一方、II-14-9-2 点検については、「ポリエチレン管を採用しており、接続部はすべて融着する。」となっているので違いを説明すること。	II-9の記載については実施計画を引用しており、5・6号機滞留水移送設備全体ではポリエチレン管と鋼管との接続部等の融着を実施しない箇所の説明を含めておりますが、II-14-9に記載しているのは今回検査対象範囲内接続部の具体的な対応方針であるため、「すべて融着」と記載した。	まとめ資料	II-9-3	2023年11月7日
28	第03回	総被ばく線量について、配管改良作業が他と比べて1桁高い理由を示すこと。	配管改良のそば被ばく線量は作業時間1日を5時間、屋外線量0.002mSv/h、作業日数を63日として算出した。 作業日数については概算上の日数である。	まとめ資料	II-12-6	2023年11月7日
29	第03回	追設するMO弁の意図・目的を記載すること。	当初の予定ではMO弁がなければ水撃による破損の可能性があるが、計算の見直しによりその懸念はなくなっている。 しかしながら、配管への水撃緩和を目的としてMO弁の設置は実施するものとする。	まとめ資料	II-14-8-3	2023年11月7日
30	第03回	①主要機器仕様にはホースの仕様を記載すること。記載しない場合はその理由を説明すること。またポンプ、ポリエチレン管、ホースがそれぞれの規格等に沿ったものかも記載すること。 ②既設のホース・ポリエチレン管等含めて、ポンプの揚程が上がっても、それ(締切圧力)を上回る0.98MPaで設計しており、問題ないことを明記すること。	①ホースは今回変更及び交換を実施しない範囲のため記載していない。 ポリエチレン管についてはJWWA規格、移送ポンプについてはJIS規格に沿っているとまとめ資料に記載。 ②まとめ資料に反映を実施。	まとめ資料	II-14-1-3	2023年11月7日
31	第03回	①Bクラス「相当」と記載する理由を示すこと。(技術的な意味がなければ削除すべきと史料) ②具体的な対応方針の最後に、「本申請に係る機器については、可とう性を有する材料の使用により、耐震性を確保する。」とどのように耐震性を確保するのか追記すること。	①技術的な理由はないため記載を削除。 ②まとめ資料に反映を実施。	まとめ資料	II-14-2-4	2023年11月7日
32	第03回	①ホース、ポンプについても記載すること。 ②また、他の条文も今回の申請機器であるポンプ、ホース、ポリエチレン管が網羅的に記載されているを確認すること。	①ポンプについてはまとめ資料に反映を実施。 ②まとめ資料に反映を実施。	まとめ資料	II-14-4-2	2023年11月7日
33	第03回	今回の申請機器であるポンプ、ホース、ポリエチレン管に対する措置等の基準適合性を明記すること。	まとめ資料に反映を実施。	まとめ資料	II-14-5-3	2023年11月7日
34	第03回	手順書に定めることを明記すること。	まとめ資料に反映を実施。	まとめ資料	II-14-7-2	2023年11月7日
35	第03回	計算過程に転記ミスがあるので見直すこと。	まとめ資料に反映を実施。	まとめ資料	II-14-8-7	2023年11月7日
36	第03回	①検査可能性なので、外観検査や分解点検等ができるなど検査が可能である構造とすることを追記すること。 ②また堀内の弁は今回の申請対象かどうか示すこと。	①まとめ資料に反映を実施。 ②記載した弁は既設弁についての説明であるため、今回の申請対象ではない。	まとめ資料	II-14-9-2	2023年11月7日
37	第03回	ホースが記載されていない理由を示すこと。	ホースは今回変更及び交換を実施しない設備のため記載しない。	—	—	2023年11月7日
38	第03回	措置を講ずべき事項が抜けているので記載すること。	まとめ資料に反映を実施。	まとめ資料	VIII-1-1~3	2023年11月7日