

高浜発電所 1 号炉 審査資料	
資料番号	KTN1-PLM50-熱時効
提出年月日	令和 5 年 11 月 2 日

高浜発電所 1 号炉 高経年化技術評価
(2 相ステンレス鋼の熱時効)

補足説明資料

令和 5 年 11 月 2 日
関西電力株式会社

本資料のうち、枠囲みの内容は機密に係る
事項ですので公開することはできません。

目次

1. 概要	1
2. 基本方針	1
3. 評価対象と評価手法	3
3.1 評価対象機器・対象部位の選定	3
3.2 評価手法	14
4. 代表機器の技術評価	15
4.1 健全性評価	15
4.2 現状保全	31
4.3 総合評価	31
4.4 高経年化への対応	31
5. 代表機器以外の技術評価	32
6. まとめ	33
6.1 審査ガイド等に対する確認結果	33
6.2 長期施設管理方針として策定する事項	34
別紙1. 熱時効評価対象スクリーニングの詳細プロセス	1-1
別紙2. 加圧器スプレイノズルを評価不要とした理由	2-1
別紙3. NUREG/CR-4513R2 を用いたフェライト量および亀裂安定性評価	3-1
別紙4. EPRI の簡易式と FEM による亀裂進展力 (Japp) の比較	4-1
別紙5. 重大事故等時の評価条件および評価方法の根拠	5-1
別紙6. 破断前漏洩概念を適用している配管系に対する熱時効の影響	6-1
別紙7. 代表評価機器以外の機器に対する製造時の検査内容および現状保全の内容	7-1
別紙8. 代表機器以外の機器に対する技術評価	8-1
別紙9. 評価対象外機器の使用温度の根拠	9-1
別紙10. 電力共通研究における亀裂進展試験の条件について	10-1

1. 概要

本資料は、「実用発電用原子炉の設置、運転等に関する規則」第 82 条第 3 項の規定に基づき実施した高経年化技術評価のうち、2 相ステンレス鋼の熱時効の評価結果について、補足説明するものである。

1 次冷却材管等に使用している 2 相ステンレス鋼（ステンレス鋼鋳鋼）は、オーステナイト相中に一部フェライト相を含む 2 相組織であるため、運転中の系統機器が高温の場合に時間とともにフェライト相内でより安定な組織形態へ移行しようとする相分離が起こること（熱時効）により、材料の靱性の低下等、材料特性変化を起こす。

熱時効による靱性低下への影響は、フェライト量が多く、使用温度が高いほど大きくなる。また、使用条件としては、応力（荷重）が大きいほど健全性評価への影響は大きくなる。

そのため、破壊力学的手法による亀裂の安定性評価を実施することにより、ステンレス鋼鋳鋼製の使用温度が高い機器で、フェライト量が多く、応力が大きい部位が不安定破壊せず健全であることを確認することが必要である。

したがって、フェライト量の多寡および応力条件の観点で評価対象機器・対象部位を選定し、熱時効の代表評価点は SG 出口 40° エルボ、加圧器サージライン用管台および 6B 安全注入系ライン用管台として「4. 代表機器の技術評価」にて評価を実施する。

2. 基本方針

2 相ステンレス鋼の熱時効に対する評価の基本方針は、「実用発電用原子炉施設における高経年化対策審査ガイド」および「実用発電用原子炉施設における高経年化対策実施ガイド」の記載事項（以下、「審査ガイド等記載事項」という。）を踏まえ、2 相ステンレス鋼の熱時効の影響が懸念される評価対象部位について亀裂の発生および進展を前提として運転開始後 60 年時点までの期間における 2 相ステンレス鋼の熱時効に対して、高経年化に関する技術評価を適切に実施し、その結果に基づき長期施設管理方針を適切に策定していることを確認することである。

2 相ステンレス鋼の熱時効についての審査ガイド等記載事項を表 1 に整理する。

表1 2相ステンレス鋼の熱時効についての審査ガイド等記載事項

ガイド	記載事項
<p>実用発電用原子炉施設における高経年化対策審査ガイド</p>	<p>3. 高経年化技術評価等の審査の視点・着眼点</p> <p>(1) 高経年化技術評価の審査</p> <p>⑫健全性の評価 実施ガイド3. 1⑤に規定する期間の満了日までの期間について、高経年化対策上着目すべき経年劣化事象の発生又は進展に係る健全性を評価していることを審査する。</p> <p>⑬現状保全の評価 健全性評価結果から現状の保全策の妥当性が評価されていることを審査する。</p> <p>⑭追加保全策の抽出 現状保全の評価結果から、現状保全に追加する必要のある新たな保全策が抽出されていることを審査する。</p> <p>(2) 長期施設管理方針の審査</p> <p>①長期施設管理方針の策定 すべての追加保全策について長期保守管理方針として策定されているかを審査する。</p>
<p>実用発電用原子炉施設における高経年化対策実施ガイド</p>	<p>3. 1 高経年化技術評価の実施及び見直し 高経年化技術評価の実施及び見直しに当たっては、以下の要求事項を満たすこと。</p> <p>⑤抽出された高経年化対策上着目すべき経年劣化事象について、以下に規定する期間の満了日までの期間について機器・構造物の健全性評価を行うとともに、必要に応じ現状の施設管理に追加すべき保全策（以下「追加保全策」という。）を抽出すること。</p> <p>ロ 実用炉規則第82条第2項又は第3項の規定に基づく高経年化技術評価プラントの運転を開始した日から40年間に同条第2項又は第3項に規定する延長する期間を加えた期間</p> <p>3. 2 長期施設管理方針の策定及び変更 長期施設管理方針の策定及び変更にあたっては、以下の要求事項を満たすこと。</p> <p>①高経年化技術評価の結果抽出されたすべての追加保全策（発電用原子炉の運転を断続的に行うことを前提として抽出されたもの及び冷温停止状態が維持されることを前提として抽出されたもののすべて。）について、発電用原子炉ごとに、施設管理の項目及び当該項目ごとの実施時期を規定した長期施設管理方針を策定すること。</p> <p>なお、高経年化技術評価の結果抽出された追加保全策について、発電用原子炉の運転を断続的に行うことを前提とした評価から抽出されたものと冷温停止状態が維持されることを前提とした評価から抽出されたもの間で、その対象の経年劣化事象及び機器・構造物の部位が重複するものについては、双方の追加保全策を踏まえた保守的な長期施設管理方針を策定すること。</p>

3. 評価対象と評価手法

2相ステンレス鋼の熱時効評価フローを図1に示す。熱時効の評価に当たっては評価フローに沿って評価を実施する。

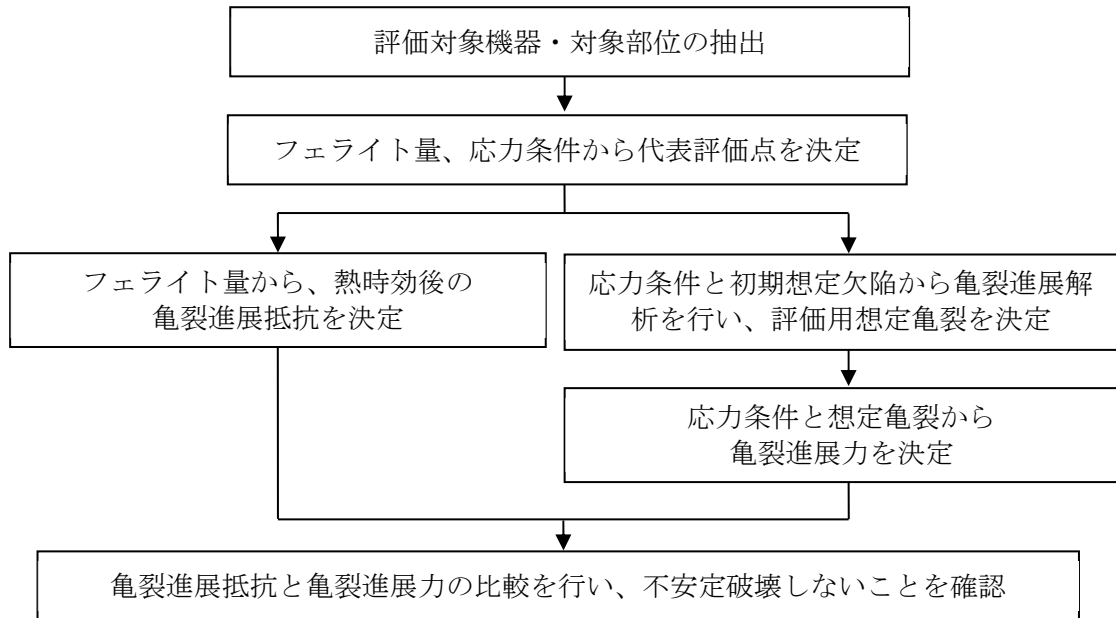


図1 2相ステンレス鋼の熱時効評価フロー

3.1 評価対象機器・対象部位の選定

(1) 評価対象機器・対象部位の抽出

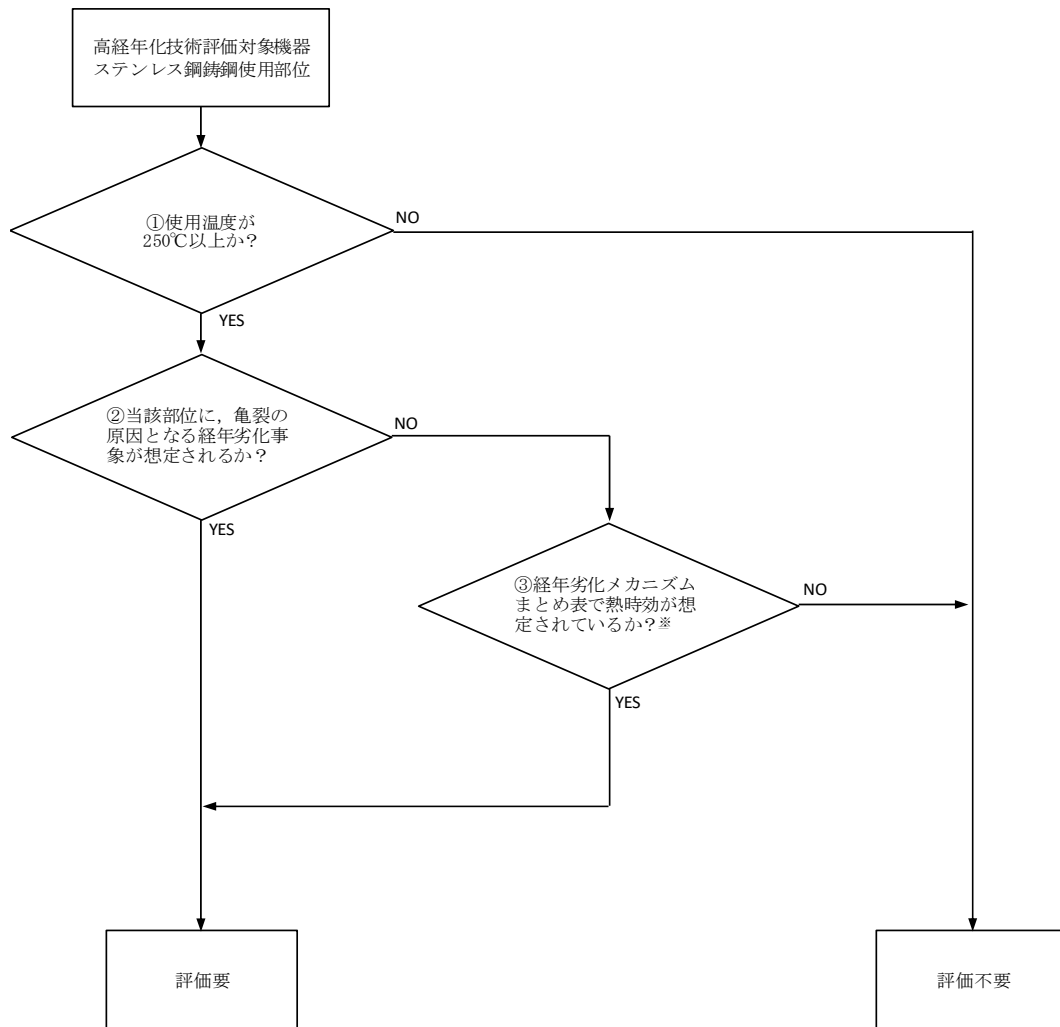
熱時効の評価対象機器・対象部位については、「日本原子力学会 原子力発電所の高経年化対策実施基準：2008 (AESJ-SC-P005:2008)」に基づき、以下の条件を含んだ機器、部位を評価対象として抽出する。

- 使用温度が 250℃以上
- 使用材料が 2 相ステンレス鋼
- 亀裂の原因となる経年劣化事象の発生が想定される。

熱時効評価対象スクリーニングフローを図2に示す。また、スクリーニングの詳細プロセスを別紙1に示す。

なお、スクリーニングフローにおける「亀裂の原因となる経年劣化事象」とは、疲労割れまたは応力腐食割れが想定されるか否かについて確認を実施している。また、スクリーニングフローの③について、高経年化対策実施基準の経年劣化メカニズムまとめ表に経年劣化事象が想定される場合でも、高経年化技術評価不要の条件を満たしている場合は、当該事象の評価不要と判断した。

熱時効評価対象のスクリーニング結果一覧を表2に示す。



※日本原子力学会 原子力発電所の高経年化対策実施基準の経年劣化メカニズムまとめ表に想定される経年劣化事象として熱時効の記載がある場合でも、高経年化技術評価不要の条件を満たしている場合は、評価不要と判断する。

図2 熱時効評価対象スクリーニングフロー

表2 熱時効評価対象のスクリーニング結果一覧 (その1)

機種	機器	部位	①最高使用温度	①使用温度	②亀裂を想定?	③熱時効想定?	PLM評価	評価根拠
ポンプ	海水ポンプ	羽根車	約 40℃	-	-	-	不要	A
		吐出曲管, 吐出管	約 40℃	-	-	-	不要	A
		案内羽根, 吸込口	約 40℃	-	-	-	不要	A
		中間軸受箱, 軸受箱	約 40℃	-	-	-	不要	A
		振れ止め台	約 40℃	-	-	-	不要	A
	余熱除去ポンプ	羽根車	約 200℃	-	-	-	不要	A
		ケーシング	約 200℃	-	-	-	不要	A
		ケーシングカバー	約 200℃	-	-	-	不要	A
	充てん/ 高圧注入ポンプ	羽根車	約 150℃	-	-	-	不要	A
	1次系冷却水ポンプ	羽根車	約 95℃	-	-	-	不要	A
	復水ポンプ	羽根車	約 80℃	-	-	-	不要	A
	タービン動補助給水ポンプ	羽根車	約 40℃	-	-	-	不要	A
	1次冷却材ポンプ	羽根車	約 343℃	約 289℃	×	○	要	C
		ケーシング	約 343℃	約 289℃	○	→	要	D
主フランジ		約 343℃	約 130℃	-	-	不要	A	
容器	加圧器	スプレインゾル	約 360℃	約 345℃	×	×*	不要	B
配管	1次冷却材管	直管	約 343℃	(高温側)約 323℃ (低温側)約 289℃	○	→	要	D
		エルボ	約 343℃	(高温側)約 323℃ (低温側)約 289℃	○	→	要	D
		管台	約 343℃	(高温側)約 323℃ (低温側)約 289℃	○	→	要	D
	1次冷却系統配管	加圧器サージ配管	約 360℃	約 323℃	○	→	要	D
仕切弁	ループ余熱除去系第1入口弁	弁箱	約 343℃	約 323℃	○	→	要	D
		弁蓋	約 343℃	約 323℃	×	○	要	C
		弁体	約 343℃	約 323℃	×	×	不要	B
	よう素除去薬品タンク出口弁後止め弁	弁箱	約 150℃	-	-	-	不要	A
		弁体	約 150℃	-	-	-	不要	A
	タービン動補助給水ポンプミニマムフロー弁	弁箱	約 40℃	-	-	-	不要	A
	海水ポンプ潤滑水・モータ冷却水ストレーナ出口弁	弁箱(弁座と一体)	約 40℃	-	-	-	不要	A
		弁蓋	約 40℃	-	-	-	不要	A
		弁体	約 40℃	-	-	-	不要	A
玉形弁	抽出水しゃ断弁	弁箱	約 343℃	約 289℃	○	→	要	D
		弁蓋	約 343℃	約 289℃	×	○	要	C
	よう素除去薬品タンク出口弁	弁箱(弁座と一体)	約 150℃	-	-	-	不要	A
		弁蓋	約 150℃	-	-	-	不要	A
	廃液蒸発装置濃縮液ポンプ出口弁	弁箱(弁座と一体)	約 150℃	-	-	-	不要	A
		弁蓋	約 150℃	-	-	-	不要	A

※日本原子力学会 原子力発電所の高経年化対策実施基準の経年劣化メカニズムまとめ表に想定される経年劣化事象として熱時効の記載があるが、当該部の発生応力は小さく、「①当該事象の発生の可能性がない使用条件下」に該当するため熱時効評価不要に整理されると判断した。詳細を別紙2に示す。

<評価根拠>
A: 使用温度が 250℃未満である。(評価不要)
B: 亀裂の原因となる経年劣化事象が想定されない。また、経年劣化メカニズムまとめ表で熱時効が想定されていない。(評価不要)
C: 亀裂の原因となる経年劣化事象が想定されない。但し、経年劣化メカニズムまとめ表で熱時効が想定されている。(評価要)
D: 亀裂の原因となる経年劣化事象が想定される。(評価要)

表2 熱時効評価対象のスクリーニング結果一覧 (その2)

機種	機器	部位	①最高使用温度	①使用温度	②亀裂を想定?	③熱時効想定?	PLM評価	評価根拠
バタフライ弁	余熱除去クーラ出口流量制御弁	弁箱(弁座と一体)	約200℃	-	-	-	不要	A
		弁体	約200℃	-	-	-	不要	A
	余熱除去クーラ冷却水流量調整弁	弁箱	約95℃	-	-	-	不要	A
		弁体	約95℃	-	-	-	不要	A
廃液蒸発装置濃縮液ポンプ入口弁	弁箱	約150℃	-	-	-	不要	A	
	弁体	約150℃	-	-	-	不要	A	
ダイヤフラム弁	ほう酸フィルタ入口弁	弁箱	約95℃	-	-	-	不要	A
		弁蓋	約95℃	-	-	-	不要	A
	加圧器逃がしタンク純水補給隔離弁	弁箱	約93℃	-	-	-	不要	A
	加圧器逃がしタンク窒素供給隔離弁	弁箱	約93℃	-	-	-	不要	A
	濃縮液移送弁	弁箱	約150℃	-	-	-	不要	A
		弁蓋	約150℃	-	-	-	不要	A
	濃縮液ポンプ入口弁	弁蓋	約150℃	-	-	-	不要	A
B 余熱除去ポンプ冷却水戻り排水ライン接続弁	弁蓋	約40℃	-	-	-	不要	A	
スイング逆止弁	アキュムレータ第2逆止弁	弁箱	約343℃	約289℃	○	→	要	D
	エゼクタ入口逆止弁	弁箱	約150℃	-	-	-	不要	A
	タービン動補助給水ポンプミニマムフローライン逆止弁	弁箱	約40℃	-	-	-	不要	A
		弁体	約40℃	-	-	-	不要	A
アニュラス循環排気フィルタ循環ライン逆止弁	弁箱	約122℃	-	-	-	不要	A	
	弁体	約122℃	-	-	-	不要	A	
安全逃し弁	加圧器安全弁	弁箱	約360℃	100℃以下	-	-	不要	A
	廃液蒸発装置コンデンサ安全弁	弁箱	約150℃	-	-	-	不要	A
弁蓋		約150℃	-	-	-	不要	A	
炉内構造物	炉内構造物	下部炉心支持柱	約343℃	約289℃	○	→	要	D
タービン設備	高压タービン	インナーグランド本体	約291℃	約195℃以下	-	-	不要	A
		翼環	約291℃	約252℃	×	×	不要	B
	低压タービン	静翼(11段翼)	約270℃	約115℃以下	-	-	不要	A
	主油ポンプ	羽根車	約80℃	-	-	-	不要	A

<評価根拠>	
A: 使用温度が250℃未満である。(評価不要)	
B: 亀裂の原因となる経年劣化事象が想定されない。また、経年劣化メカニズムまとめ表で熱時効が想定されていない。(評価不要)	
C: 亀裂の原因となる経年劣化事象が想定されない。但し、経年劣化メカニズムまとめ表で熱時効が想定されている。(評価要)	
D: 亀裂の原因となる経年劣化事象が想定される。(評価要)	

表2 熱時効評価対象のスクリーニング結果一覧 (その3)

機種	機器	部位	①最高使用温度	①使用温度	②亀裂を想定?	③熱時効想定?	PLM評価	評価根拠
機械設備	計器用空気圧縮装置	空気乾燥器 四方弁・弁体	約 300℃	約 200℃	-	-	不要	A
		空気乾燥器 四方弁・弁箱	約 300℃	約 200℃	-	-	不要	A
		空気乾燥器 四方弁・弁蓋	約 300℃	約 200℃	-	-	不要	A
	制御棒クラスタ	スパイダー	約 343℃	約 323℃	×	○	要	C
		ベーン	約 343℃	約 323℃	×	○	要	C
		フィンガ	約 343℃	約 323℃	×	○	要	C
	廃液蒸発装置	濃縮液ポンプ・羽根車	約 150℃	-	-	-	不要	A
		濃縮液ポンプ・ケーシング	約 150℃	-	-	-	不要	A
		蒸留水ポンプ・羽根車	約 150℃	-	-	-	不要	A
		蒸留水ポンプ・ケーシング	約 150℃	-	-	-	不要	A

<評価根拠>

A: 使用温度が 250℃未満である。(評価不要)

B: 亀裂の原因となる経年劣化事象が想定されない。また、経年劣化メカニズムまとめ表で熱時効が想定されていない。(評価不要)

C: 亀裂の原因となる経年劣化事象が想定されない。但し、経年劣化メカニズムまとめ表で熱時効が想定されている。(評価要)

D: 亀裂の原因となる経年劣化事象が想定される。(評価要)

熱時効評価対象のスクリーニングの結果、評価要となった機器のうち亀裂が想定される部位についてフェライト量および応力条件で整理し比較すると、1次冷却材管は使用温度が高く、フェライト量や発生応力が大きいことが分かる。弁のフェライト量は多いが、弁は配管の取合い部以外は配管と比較して厚板に製造されており、配管の取合い部以外の発生応力は表3に示す取合い部の発生応力よりも小さくなる。また、製造時の非破壊検査で有意な欠陥がないことを確認するとともに、疲労割れが発生する可能性が小さいことを確認している。

このため、代表評価対象機器は発生応力の大きい1次冷却材管とする。熱時効の代表評価対象機器選定結果を表3に示す。

※1: フェライト量算出にあたっては、製造時の材料成分を用いて「Standard Practice for Steel Casting, Austenitic Alloy, Estimating Ferrite Content Thereof (ASTM A800/A800M-20)」(以下「ASTM A800」という。)に示される線図により算出した。

表 3 熱時効の代表評価機器選定表

機種	機器	部位	使用温度 (°C)	亀裂の 原因	フェライト量 (%) ※1、2	発生応力 (MPa) ※2	選定 結果	備考 (選定理由)
ポンプ	1次冷却材ポンプ	羽根車	約 289	—	約 15.8	約 46		1次冷却材ポンプの羽根車について、過去に亀裂に関する不具合は発生しておらず亀裂の原因となる経年劣化事象はない。また、製造時の非破壊検査で有意な欠陥がないことを確認している。 羽根車は耐圧部ではなく、亀裂の原因となる経年劣化事象の発生は想定されない。発生応力も小さいため代表評価機器とはしない。
		ケーシング	約 289	疲労割れ	約 10.6	約 107		疲労割れによる亀裂が想定されるが、疲労評価上も許容値を満足するため亀裂が発生する可能性は小さい。また、製造時の非破壊検査で有意な欠陥がないことを確認している。 1次冷却材管のフェライト量と発生応力に包絡されるため代表評価機器とはしない。
配管	1次冷却材管	直管 エルボ 管台	約 323 / 約 289	疲労割れ 応力腐食割れ	約 15.5	約 215	○	疲労割れによる亀裂が想定されるが、疲労評価上も許容値を満足するため亀裂が発生する可能性は小さい。また、製造時の非破壊検査で有意な欠陥がないことを確認している。応力腐食割れについては、高温で使用する場合は水質管理を実施しており発生する可能性は小さい。 フェライト量や発生応力が大きいため、1次冷却材管を代表評価機器とする。
	1次冷却系統配管	加圧器 サージ配管	約 323	疲労割れ 応力腐食割れ	約 14.1	約 195		疲労割れによる亀裂が想定されるが、疲労評価上も許容値を満足するため亀裂が発生する可能性は小さい。また、製造時の非破壊検査で有意な欠陥がないことを確認している。 1次冷却材管のフェライト量と発生応力に包絡されるため代表評価機器とはしない。
仕切弁	ループ余熱除去系 第1入口弁	弁箱 弁蓋	約 323	疲労割れ	約 8.7	約 82		疲労割れによる亀裂が想定されるが、疲労評価上も許容値を満足するため亀裂が発生する可能性は小さい。また、配管との取合い部の発生応力は左記に示すが、配管との取合い部以外は配管と比較して厚板に製造されていることから発生応力は小さく、製造時の非破壊検査で有意な欠陥がないことを確認している。 亀裂の発生、進展の可能性は小さく、1次冷却材管のフェライト量と発生応力に包絡されるため代表評価機器とはしない。

機種	機器	部位	使用温度 (°C)	亀裂の 原因	フェライト量 (%) ※1, 2	発生応力 (MPa) ※2	選 定 結 果	備考 (選定理由)
玉形弁	抽出水しゃ断弁	弁箱 弁蓋	約 323	疲労割れ	約 17.8	約 81		疲労割れによる亀裂が想定されるが、疲労評価上も許容値を満足するため亀裂が発生する可能性は小さい。また、配管との取合い部の発生応力は左記に示すが、配管との取合い部以外は配管と比較して厚板に製造されていることから発生応力は小さく、製造時の非破壊検査で有意な欠陥がないことを確認している。 亀裂の発生、進展の可能性は小さく、1次冷却材管の発生応力に包絡されるため代表評価機器とはしない。
スイング逆止弁	アキュムレータ 第2逆止弁	弁箱	約 289	疲労割れ	約 8.0	約 107		疲労割れによる亀裂が想定されるが、疲労評価上も許容値を満足するため亀裂が発生する可能性は小さい。また、配管との取合い部の発生応力は左記に示すが、配管との取合い部以外は配管と比較して厚板に製造されていることから発生応力は小さく、製造時の非破壊検査で有意な欠陥がないことを確認している。 亀裂の発生、進展の可能性は小さく、1次冷却材管のフェライト量と発生応力に包絡されるため代表評価機器とはしない。
炉内構造物	炉内構造物	下部炉心 支持柱	約 289	疲労割れ 応力腐食割れ	約 11.2	約 140		疲労割れによる亀裂が想定されるが、疲労評価上も許容値を満足するため亀裂が発生する可能性は小さい。また、製造時の非破壊検査で有意な欠陥がないことを確認している。 1次冷却材管のフェライト量と発生応力に包絡されるため代表評価機器とはしない。
機械設備	制御棒 クラスタ	スパイダ ベーン フィンガ	約 321	—	約 9.2	約 29		制御棒クラスタのスパイダ組立体について、過去に亀裂に関する不具合は発生しておらず亀裂の原因となる経年劣化事象はない。また、製造時に内部欠陥をなくす処理をしている。スパイダ組立体は耐圧部ではなく、亀裂の原因となる経年劣化事象の発生は想定されない。発生応力も小さいため代表評価機器とはしない。

※1：フェライト量算出にあたっては、製造時の材料成分を用いて「Standard Practice for Steel Casting, Austenitic Alloy, Estimating Ferrite Content Thereof (ASTM A800/A800M-20)」(以下「ASTM A800」という。)に示される線図により算出した。

※2：対象機器が系統毎に複数ある場合、同一機能を持った機器が複数ある場合は、最も値の大きい機器を記載している。

(2) 代表評価点の決定

高浜1号炉で熱時効の代表評価対象機器とした1次冷却材管を構成する2相ステンレス鋼（ステンレス鋼鋳鋼）各部位を図3に示す。また、各部位のフェライト量および応力の一覧を表4に示す。

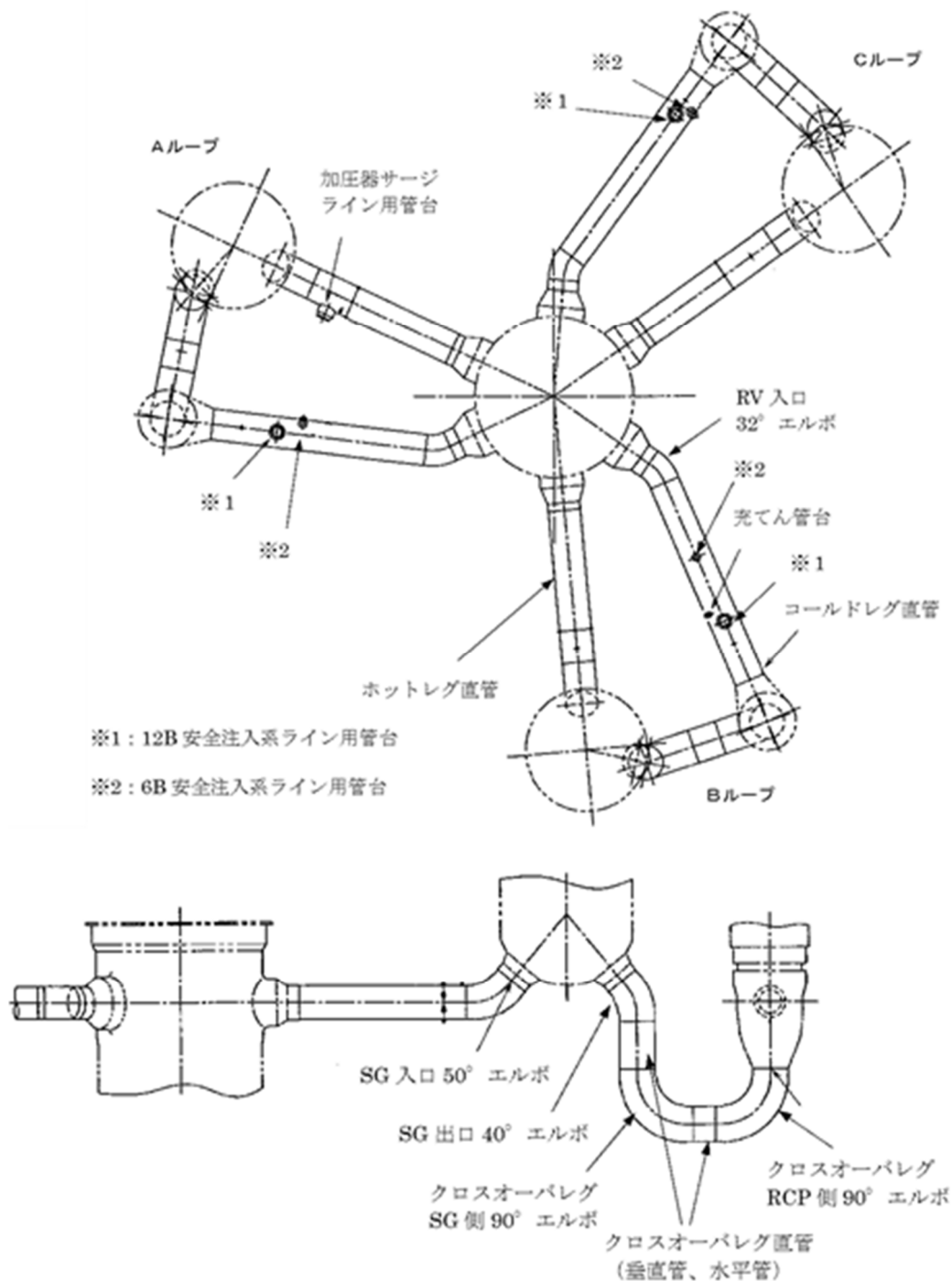


図3 1次冷却材管の熱時効評価対象部位

表4 1次冷却材管構成品のフェライト量および応力一覧

	部位	使用温度 (°C)	フェライト量 (%) ※1, 2	応力 (MPa) ※2, 3	選定
①	ホットレグ直管	322.8	約 13.9	約 179	
②	SG 入口 50° エルボ	322.8	約 12.8	約 133	
③	SG 出口 40° エルボ	288.6	約 10.3	約 162	○
④	クロスオーバーレグ直管(垂直管)	288.6	約 14.1	約 127	
⑤	クロスオーバーレグ SG 側 90° エルボ	288.6	約 12.7	約 116	
⑥	クロスオーバーレグ直管 (水平管)	288.6	約 14.1	約 116	
⑦	クロスオーバーレグ RCP 側 90° エルボ	288.6	約 14.8	約 101	
⑧	コールドレグ直管	288.6	約 14.8	約 108	
⑨	RV 入口 32° エルボ	288.6	約 15.3	約 115	
⑩	加圧器サージライン用管台	322.8	約 13.7	約 215	○
⑪	12B 安全注入系ライン用管台	288.6	約 13.7	約 171	
⑫	充てん管台	288.6	約 11.6	約 152	
⑬	6B 安全注入系ライン用管台	288.6	約 15.5	約 208	○

※1：フェライト量算出にあたっては、製造時の材料成分を用いて「ASTM A800」に示される線図により算出した。

※2：対象機器が系統毎に複数ある場合、同一機能を持った機器が複数ある場合は、最も値の大きい機器を記載している。

※3：応力は供用状態A、Bでの内圧、自重、熱膨張荷重、地震荷重(Ss)を用いて算出した。なお、重大事故等時の応力条件でも応力が最も大きい部位の選定結果が変わらないことを確認している。

熱時効の代表評価点は、応力が最も大きい部位として加圧器サージライン用管台を、フェライト量が最も多い部位として6B安全注入系ライン用管台を選定した。また、エルボで応力が高くなると考えられるSG出口40°エルボについても評価部位として選定した。

各部位の詳細な応力値を表5に、フェライト量算出に用いた材料成分を表6に示す。フェライト量は、「ASTM A800」に基づき表6に示す材料成分表および図5により算出した。

なお、ASTM A800の他にフェライト量の算出方法として「Estimation of Fracture Toughness of Cast Stainless Steels during Thermal Aging in LWR Systems (NUREG/CR-4513, ANL-15/08, Revision2)」(以下、「NUREG/CR-4513R2」という。)で紹介されているHu11の等価係数を用いた算出式(以下、「Hu11式」という。)による方法があるが、Hu11式により算出したフェライト量を用いた亀裂進展抵抗(J_{mat})を参照しても次項で実施する亀裂安定性評価結果に影響はないことを確認している。(別紙3)

表5 応力値詳細

部位	内圧による 応力 (MPa)	曲げ応力				軸力による応力				合算値 (MPa)
		自重 (MPa)	熱 (MPa)	地震 (MPa)	合計 (MPa)	自重 (MPa)	熱 (MPa)	地震 (MPa)	合計 (MPa)	
SG 出口 40° エルボ	38.5 (38.5) ※2	1.7	19.3	91.1	112.1 (162.5) ※2	0.2	0.8	7.9	8.9 (8.9) ※2	160※1 (210) ※2
加圧器サージ ライン用管台	31.3	1.6	120.4	58.2	180.2	0.0	2.2	1.2	3.4	215
6B 安全注入系 ライン用管台	28.1	9.7	70.0	95.1	174.8	0.8	1.3	2.8	4.9	208

※1：SG 入口 40° エルボは以下の図4のとおり曲がり部と直管部が存在する。評価点の形状寸法に対して全て直管形状と仮定して算出した応力は、直管部の評価点で162MPaと曲がり部の評価点より大きい。しかし、曲がり部の評価点における曲げ応力（112.1MPa）について、ASME Sec III NB-3685に基づき曲がり部の形状の影響を考慮すると162.5MPaとなる。内圧による応力は配管断面形状に依存し、軸力は応力値が小さいことから、曲がり部の形状を考慮した場合は曲がり部の評価点の方が直管部の評価点より応力値は大きくなり、約210MPa程度になる。したがって、SG 入口 50° エルボの代表点としては応力値の大きい曲がり部の評価点を選定した。

※2：カッコ内の数字は曲がり部の形状を考慮した応力値。なお、軸力による応力は曲がり部の形状を考慮していないが、応力レベルが低いことから8.9MPaとした。

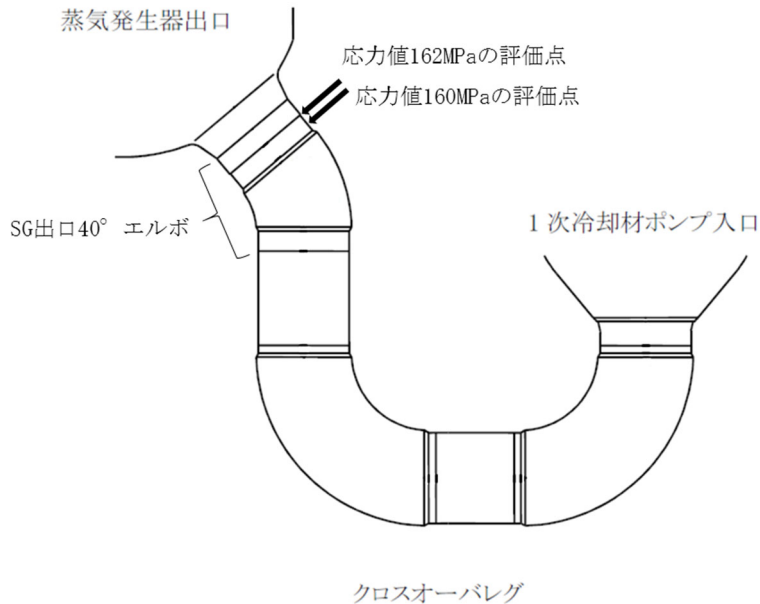


図4 SG 出口 40° エルボの評価点

表6 フェライト量算出に用いた材料成分表

部位	化学成分 (溶鋼分析) %								Cr _e /Ni _e	フェライト量*1 (%)
	C	Si	Mn	Cr	Ni	Mo	Nb	N		
SG 出口 40° エルボ									1.195	約 10.3 (約 10.1)
加圧器サージライン用管台									1.271	約 13.7 (約 15.3)
6B 安全注入系ライン用管台									1.307	約 15.5 (約 18.5)

※1 : ASTM A800 によるフェライト量。() 内はHu11 式によるフェライト量 (参考値)。

※2 : Nb および N は製造時に規定がなく、測定していないが、電力共通研究「1次冷却材管等の時効劣化に関する研究 (STEPⅢ) (その2) 1998 年度」で用いた供試体の化学成分を参考に同等の値とした。

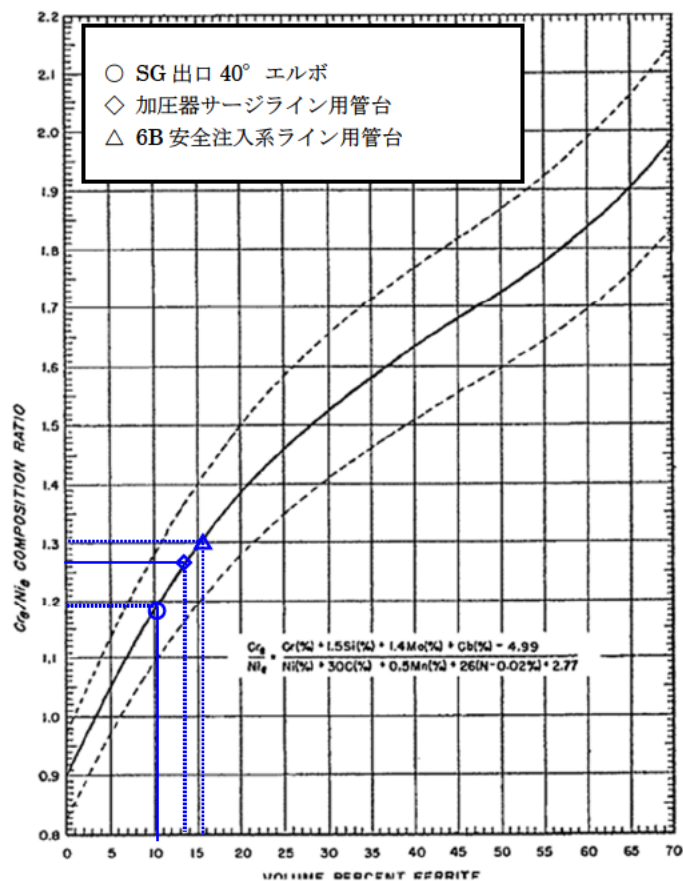


FIG. X1.1 Schoefer Diagram for Estimating the Average Ferrite Content in Austenitic Iron-Chromium-Nickel Alloy Castings

図5 1次冷却材管のフェライト量導出図

3.2 評価手法

選定した評価対象部位に対して、以下の手順で評価を実施する。

(1) 評価用初期欠陥の想定

初期欠陥の大きさは、「JEAG4613-1998」に準拠し定める。

(2) 疲労亀裂進展解析

配管の内面に想定する評価用初期欠陥が、プラント運転時に生じる応力サイクルにより供用期間 60 年間に進展する量を求める。

(3) 亀裂安定性評価用想定亀裂の想定

亀裂安定性評価では、安全側に評価するため、前項の疲労亀裂進展解析で算出した疲労亀裂を貫通亀裂に置換える。

(4) 亀裂安定性評価

供用状態 A、B の条件よりも厳しい重大事故等時（原子炉停止機能喪失）（以下、「SA」という。）の荷重条件を包絡した評価を行う。このため、自重+SA 熱膨張+SA 圧力+S_s 地震動により想定亀裂に生じる亀裂進展力を評価し、亀裂進展抵抗 J_{mat}^* と比較して延性不安定破壊しないことを確認する。

※「H3T モデル」を用いて評価部位のフェライト量を基に完全時効後の飽和値として決定する。

2 相ステンレス鋼の熱時効の評価に用いた規格および評価手法を以下に示す。

- a. 「日本原子力学会 原子力発電所の高経年対策実施基準：2008
(AESJ-SC-P005：2008)」
- b. 「日本電気協会 原子力発電所配管破損防護設計技術指針
(JEAG 4613-1998)」 (以下、「JEAG4613-1998」という。)
- c. 電力共通研究「1 次冷却材管等の時効劣化に関する研究 (STEPⅢ)
(その 2) 1998 年度」で改良された脆化予測モデル (H3T モデル：
Hyperbolic-Time、Temperature Toughness) (以下、「H3T モデル」
という。)

4. 代表機器の技術評価

4.1 健全性評価

(1) 評価用初期欠陥の想定

評価用初期欠陥の大きさは、「JEAG4613-1998」に準拠し、図6に示すように $0.2t$ (深さ a_0) \times $1.0t$ (表面長さ $2c_0$) (t は板厚) の半楕円形の内表面周方向欠陥とする。

なお、平成16年度 原子力発電施設検査技術実証事業に関する報告書(超音波探傷試験における欠陥検出性及びサイジング精度の確認に関するもの)では、ステンレス鋼の疲労亀裂において検出率100%に達する最小欠陥深さは約 $0.18t$ であり、本評価で用いる「JEAG4613-1998」の値は保守的である。また、当該報告書の超音波探傷試験と現状保全における実機の1次冷却材管の超音波探傷試験は、同等の探触子と検査員資格で実施している。

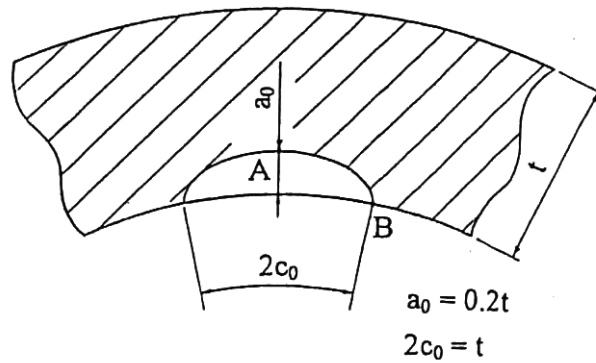


図6 初期欠陥の形状

(2) 疲労亀裂進展解析

a. 解析条件

配管の内面に想定する評価用初期欠陥が、プラント運転時に生じる応力サイクルにより供用期間 60 年の間に進展する量を求める。

① 亀裂進展解析に用いる応力サイクル

使用する応力サイクルは実機運転状態を考慮し、実過渡条件に基づいて設定する。実過渡条件による応力サイクルを表 7. 1 から表 7. 3 に示す。

過渡回数は、2019 年 11 月末までの実績過渡回数に基づき、運転開始から 60 年時点の過渡回数を予測したものであり、1 次冷却材管の低サイクル疲労評価で用いているものと同じである。(過渡回数の算出方法は、「高浜発電所 1 号炉 高経年化技術評価 (低サイクル疲労) 補足説明資料」を参照)

② 疲労亀裂進展速度

疲労亀裂進展速度は国内軽水炉条件下のデータに基づく以下の式を使用する。(「JEAG4613-1998」参照)

$$da/dN = C(\Delta K)^m$$

$$\Delta K = K_{\max} - K_{\min}$$

ここで、

da/dN ; 疲労亀裂進展速度 (m/cycle)

C ; 定数 = 7.77×10^{-12}

m ; 定数 = 3.5

ΔK ; 応力拡大係数変動幅 (MPa \sqrt{m})

K_{\max} 、 K_{\min} ; 最大および最小応力拡大係数 (MPa \sqrt{m})

ここではステンレス鑄造管に対する速度を使用している。また、時効の有無による亀裂進展速度の差異については、電力共通研究「PWR 配管破断防護設計の合理化に関する研究 (1 次冷却材管の破断想定除外) 1986 年度」(試験条件は別紙 10 参照)において、有意な差がないことを確認している。

表 7. 1 応力サイクル (SG 出口 40° エルボ)

過渡条件	過渡回数	膜応力 (MPa)		曲げ応力 (MPa)	
		σ_{max}	σ_{min}	σ_{bmax}	σ_{bmin}
1. 起動・停止	99	87.30	3.51	102.35	-29.13
2. 負荷上昇 (負荷上昇率5%/min)	710	88.59	84.33	83.57	60.01
3. 負荷減少 (負荷減少率5%/min)	687	88.64	83.99	82.40	60.93
4. 90%から100%へのステップ状負荷上昇	5	88.69	86.23	79.18	64.56
5. 100%から90%へのステップ状負荷減少	6	89.06	85.75	79.22	63.10
6. 100%からの大きいステップ状負荷減少	4	91.05	81.60	89.90	56.00
7. 定常負荷運転時の変動	0	89.16	86.18	77.73	64.90
8. 燃料交換	55	9.21	4.37	48.12	0.00
9. 0%から15%への負荷上昇	112	87.36	87.30	71.19	70.87
10. 15%から0%への負荷減少	86	87.36	87.30	71.50	70.87
11. 1 ループ停止 / 1 ループ起動 [停止]	1	88.62	84.80	81.64	64.85
12. 1 ループ停止 / 1 ループ起動 [起動]	1	87.80	86.92	73.64	69.43
13. 負荷の喪失	4	96.76	79.72	103.56	58.27
14. 外部電源喪失	5	97.93	85.21	107.67	64.74
15. 1 次冷却材流量の部分喪失	4	88.54	78.06	85.63	53.20
16. 100%からの原子炉トリップ (I) 不注意な冷却を伴わないトリップ	12	88.26	79.34	82.48	55.09
17. 100%からの原子炉トリップ (II) 不注意な冷却を伴うトリップ	1	88.25	73.82	99.30	49.60
18. 100%からの原子炉トリップ (III) 不注意な冷却とSIを伴うトリップ	1	88.28	64.69	182.51	47.21
19. 1 次冷却系の異常な減圧	1	88.47	46.72	140.06	11.33
20. 制御棒クラスタの落下	6	87.67	73.99	100.89	52.98
21. 出力運転中の非常用炉心冷却系の誤起動	1	88.22	75.73	129.85	57.38
22. 1 次冷却系停止ループの誤起動	1	92.26	80.46	89.57	59.37
23. タービン回転試験	10	87.30	74.81	107.62	60.43
24. 1 次系漏えい試験	105	80.33	5.95	110.15	-29.55
25. 1/3地震	360	148.85	68.58	70.87	70.87

表7. 2 応力サイクル (加圧器サージライン用管台)

過渡条件	過渡回数	膜応力 (MPa)		曲げ応力 (MPa)	
		σ_{max}	σ_{min}	σ_{bmax}	σ_{bmin}
1.起 動	99	44.40	17.65	136.70	118.80
2.停 止	99	44.40	12.85	118.80	93.25
3.起動時の冷水注入	594	19.15	9.45	368.05	85.65
4.停止時の冷水注入	1,188	19.15	9.45	368.05	85.65
5.負荷上昇 (5%/min)	710	45.10	41.10	204.90	107.45
6.負荷減少 (5%/min)	687	46.15	42.10	156.40	50.30
7.90%から100%ステップ状負荷上昇	5	45.00	42.10	169.45	116.70
8.100%から90%ステップ状負荷減少	6	44.95	42.40	157.90	98.80
9.100%からの大きいステップ状負荷減少	4	45.80	39.30	165.25	47.20
10.定常負荷運転時の変動	0	167.05	164.10	68.05	24.15
11.燃料交換	55	135.75	134.90	11.80	-13.95
12.0%から15%への負荷上昇	112	166.35	166.30	24.50	22.65
13.15%から0%への負荷減少	86	166.60	166.40	21.00	16.60
14.1 ループ停止 / 1 ループ起動 [停止]	1	46.00	40.85	193.35	51.05
15.1 ループ停止 / 1 ループ起動 [起動]	1	44.70	42.25	184.85	118.75
16.ほう素濃度の均一化	2,900	45.35	43.15	156.15	91.45
17.負荷の喪失	4	49.05	37.35	167.25	119.05
18.外部電源喪失	5	48.50	42.75	162.05	104.40
19.1次冷却材流量の部分喪失	4	44.55	37.10	167.40	119.00
20.100%からの原子炉トリップ (I) 不注意な冷却を伴わないトリップ	12	43.90	37.55	167.30	134.20
21.100%からの原子炉トリップ (II) 不注意な冷却を伴うトリップ	1	43.85	35.60	167.40	134.25
22.100%からの原子炉トリップ (III) 不注意な冷却と安全注入を伴うトリップ	1	43.55	32.55	232.85	-17.80
23.1次冷却系の異常な減圧	1	43.75	21.80	167.20	46.20
24.制御棒クラスタの落下	6	43.65	35.10	166.90	133.95
25.出力運転中の非常用炉心冷却系の誤起動	1	46.10	38.35	257.70	54.35
26.1次冷却系停止ループの誤起動	1	47.65	35.55	282.70	118.80
27.タービン回転試験	10	44.10	40.55	114.80	96.75
28.1次系漏えい試験	105	48.00	12.85	132.90	92.60
29.1/3地震	360	200.35	132.45	25.05	18.55

表 7. 3 応力サイクル (6B 安全注入系ライン用管台)

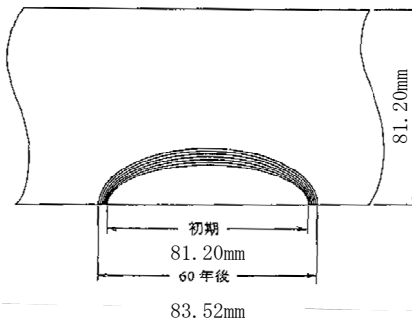
過渡条件	過渡回数	膜応力 (MPa)		曲げ応力 (MPa)	
		σ_{max}	σ_{min}	σ_{bmax}	σ_{bmin}
1. 起 動	99	95.30	70.50	15.55	10.60
2. 停 止	99	95.30	65.55	10.60	2.55
3. プラント冷却時余熱除去時	99	79.15	68.50	73.10	-226.65
4. 負荷上昇	710	95.70	93.65	13.50	8.70
5. 負荷減少	687	95.65	93.40	12.10	7.70
6. 90%から100%ステップ状負荷上昇	5	95.80	94.80	12.30	7.90
7. 100%から90%ステップ状負荷減少	6	95.80	94.30	13.15	8.70
8. 100%からの大きいステップ状負荷減少	4	96.60	91.65	16.50	7.15
9. 定常負荷運転時の変動	0	95.95	94.55	12.90	8.05
10. 燃料交換 (1次冷却材安全注入ノズル・配管)	55	67.65	65.60	5.00	-52.55
11. 0%から15%への負荷上昇	112	95.30	95.30	10.70	10.60
12. 15%から0%への負荷減少	86	95.35	95.30	10.60	10.45
13. 1 ループ停止 / 1 ループ起動 [停止]	1	95.80	94.10	11.95	7.60
14. 1 ループ停止 / 1 ループ起動 [起動]	1	95.60	95.25	11.15	9.75
15. 負荷の喪失	4	99.55	89.95	20.90	10.80
16. 外部電源喪失	5	98.95	93.70	16.30	10.05
17. 1次冷却材流量の部分喪失	4	95.45	89.75	12.05	4.80
18. 100%からの原子炉トリップ (I) 不注意な冷却を伴わないトリップ	12	95.30	90.55	12.00	5.65
19. 100%からの原子炉トリップ (II) 不注意な冷却を伴うトリップ	1	95.20	88.20	11.90	-2.40
20. 100%からの原子炉トリップ (III) 不注意な冷却と安全注入を伴うトリップ	1	101.65	84.65	100.15	-353.40
21. 1次冷却系の異常な減圧	1	99.10	68.35	120.45	-387.50
22. 制御棒クラスタの落下	6	95.05	88.00	10.55	-0.40
23. 出力運転中の非常用炉心冷却系の誤起動	1	104.35	90.55	130.00	-320.35
24. 1次冷却系停止ループの誤起動	1	98.55	92.10	12.05	6.10
25. タービン回転試験	10	95.05	91.15	8.95	4.05
26. 1次系漏えい試験	105	98.65	65.55	14.40	1.75
27. 1/3地震	360	165.85	24.75	18.05	3.15

b. 解析結果

疲労亀裂進展解析結果は、表 8. 1 から表 8. 3 に示すとおりである。

表 8. 1 疲労亀裂進展解析結果 (SG 出口 40° エルボ)

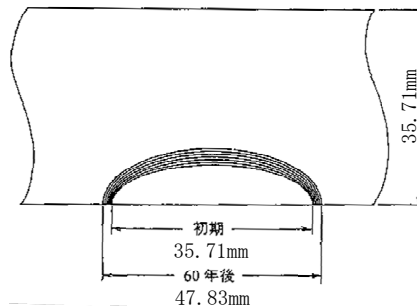
	亀裂深さ (mm)	亀裂長さ (mm)	備 考
初 期	$a_0 = 16.24$	$2c_0 = 81.20$	—
60 年後	$a = 18.49$	$2c = 83.52$	$\Delta a = 2.25 \text{ mm}$ $2\Delta c = 2.32 \text{ mm}$



※配管外径は
943.0 mm

表 8. 2 疲労亀裂進展解析結果 (加圧器サージライン用管台)

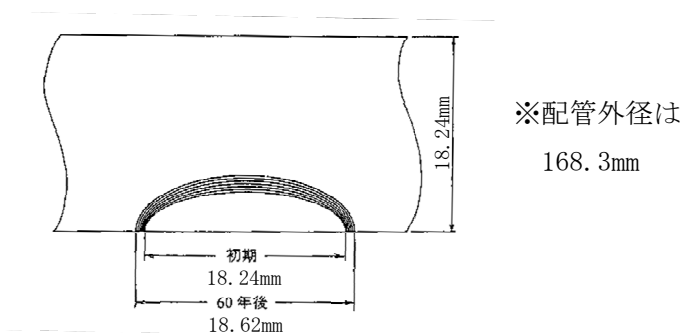
	亀裂深さ (mm)	亀裂長さ (mm)	備考
初 期	$a_0 = 7.14$	$2c_0 = 35.71$	—
60 年後	$a = 14.14$	$2c = 47.83$	$\Delta a = 7.00 \text{ mm}$ $2\Delta c = 12.12 \text{ mm}$



※配管外径は
355.6mm

表 8. 3 疲労亀裂進展解析結果 (6B 安全注入系ライン用管台)

	亀裂深さ (mm)	亀裂長さ (mm)	備考
初 期	$a_0 = 3.65$	$2c_0 = 18.24$	—
60 年後	$a = 4.22$	$2c = 18.62$	$\Delta a = 0.57 \text{ mm}$ $2 \Delta c = 0.38 \text{ mm}$



(3) 亀裂安定性評価用想定亀裂の想定

亀裂安定性評価では、安全側に評価するため、前項の疲労亀裂進展解析で算出した疲労亀裂を貫通亀裂に置換える。(図7参照)

亀裂安定性評価に用いる想定亀裂を表9に示す。

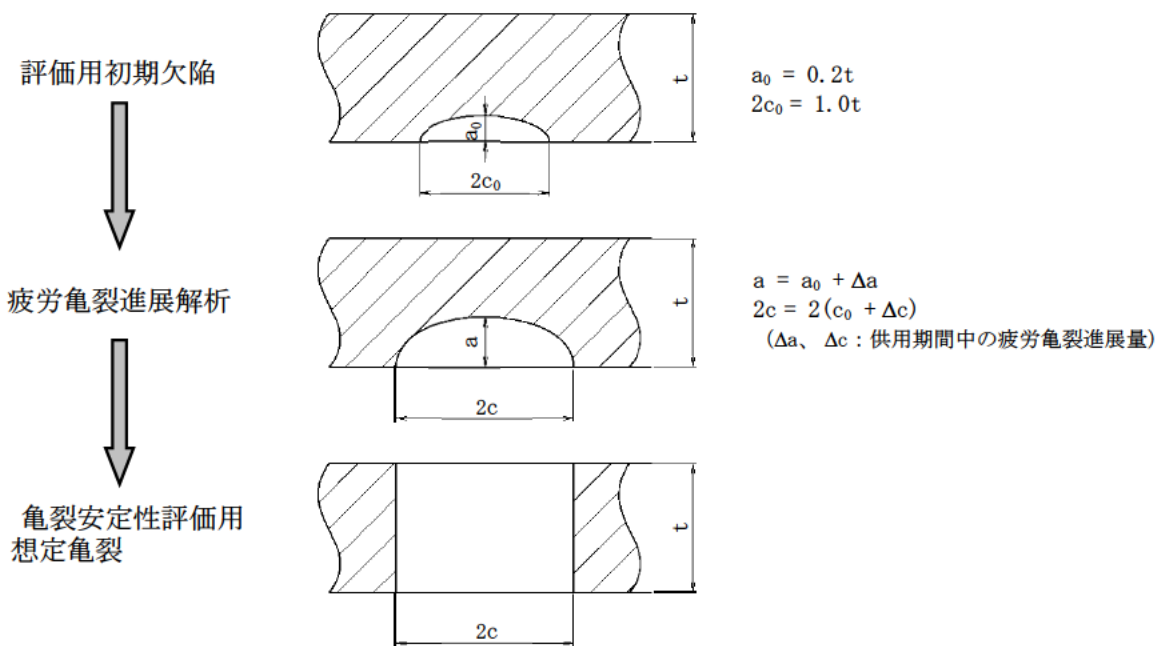


図7 想定亀裂置換えイメージ

表9 亀裂安定性評価用想定亀裂

	亀裂長さ (mm)	厚さ (mm)
SG 出口 40° エルボ	2c=83.52	t=81.20
加圧器サージライン用管台	2c=47.83	t=35.71
6B 安全注入系ライン用管台	2c=18.62	t=18.24

(4) 亀裂安定性評価

a. 評価方法

供用状態A、Bの条件よりも厳しいSAの荷重条件を用いて、自重+SA熱膨張+SA圧力+S_s地震動の荷重により想定亀裂に生じる亀裂進展力を評価し、亀裂進展抵抗 J_{mat} と比較して延性不安定破壊しないことを確認する。

具体的には、各供用状態の荷重から算出される亀裂進展力を示すパラメータJ積分値 J_{app} と熱時効後の破壊抵抗値 J_{mat} を用いて評価を行う。

b. 亀裂進展力 (J_{app})

亀裂進展力 (J_{app}) は、評価部位の荷重と亀裂長さが板厚の1倍、3倍、5倍の貫通亀裂長さを用いて有限要素法により算出する。

算出の結果、亀裂長さが1倍、3倍、5倍の時の亀裂進展力 (J_{app}) は表10の通りとなる。

評価条件は表11.1から表11.3の通りで、配管に負荷される荷重は、自重+SA熱膨張+SA圧力+S_s地震動とする。なお、比較のため供用状態A、Bにおける熱膨張荷重と圧力を参考に記載する。

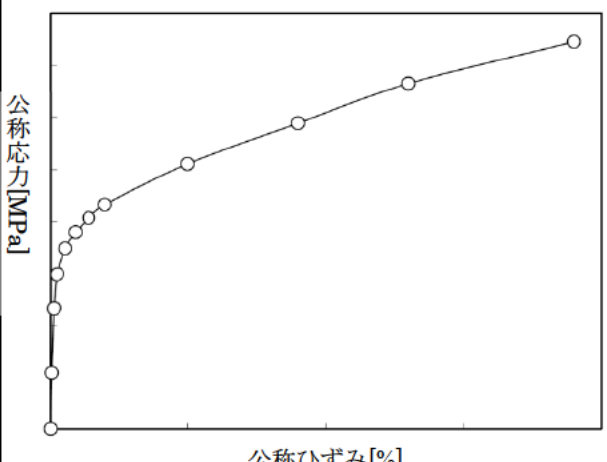
なお、亀裂進展力 (J_{app}) 評価に伴う有限要素法に用いた解析コードは「Abaqus Ver.2018」である。当該コードは簡易式 (EPRI (「Ductile Fracture Handbook」 EPRI NP-6301-D) の簡易J積分値) とFEMで算出したJ積分値が同等となることを確認している。比較結果を別紙4に示す。使用コードの中での裕度は考慮していないが、解析条件に保守性を持たせた (非時効材 (フェライト量約10%) 応力-ひずみ線図を使用し、また、亀裂形状を貫通亀裂と想定している) ことで評価の保守性を担保している。

また、 J_{app} の算出には材料物性 (応力-ひずみ関係) を用いるが、評価に用いた通常運転時の温度における応力-ひずみ関係 (非時効材) は、SA時 (360℃) の応力-ひずみ関係 (時効材) より小さくなり、評価で用いた応力-ひずみ関係は保守的な評価条件であることを別紙5に示す。

表 1 0 亀裂長さにおける J_{app} 値 [kJ/m²]

亀裂長さ	1t	3t	5t
SG 出口 40° エルボ	394	1269	2819
加圧器サージライン用管台	99	389	1267
6B 安全注入系ライン用管台	47	201	838

表 11. 1 評価条件 (1 / 3)

SG 出口 40° エルボ																																							
形状																																							
内径 [mm]	780.6																																						
外径 [mm]	943.0																																						
亀裂形状	周方向貫通亀裂 (亀裂長さ: 1t、3t、5t の 3 種類)																																						
荷重																																							
内圧 (注) [MPa]	18.5 (17.7)																																						
軸力 (注) [kN]	自重		熱		地震		合計																																
	-40		223 (176)		1,748		2,011 (1,964)																																
曲げモーメント (注) [kN・m]	自重		熱		地震		合計																																
	My	Mz	My	Mz	My	Mz																																	
	71	-25	1,067 (842)	-130 (-102)	3,665	1,605	5,116 (4,895)																																
物性値																																							
ヤング率 [MPa]	E=174,000																																						
ポアソン比	ν=0.3 (弾性域)、ν=0.5 (塑性域)																																						
応力-ひずみ関係	<p>フェライト量が低い非時効材の応力-ひずみ線図を用いる。本評価データは電力共通研究「1次冷却材管の時効劣化に関する研究 (STEP I) 1989 年度」で得られた知見を参考としている。J_{app} 値は応力-ひずみ線図の下部の面積に比例するため、強度が低い非時効材を用いることはより安全側の評価となる。</p> <div style="display: flex; justify-content: space-around; align-items: flex-start;"> <div style="text-align: center;">  </div> <div style="border: 1px solid black; padding: 5px;"> <table border="1" style="font-size: small;"> <tr> <th>ひずみ [%]</th> <th>応力 [MPa]</th> </tr> <tr> <td style="height: 100px;"> </td> <td> </td> </tr> </table> </div> <div style="text-align: center;"> <p>非時効材のフェライト量</p> <table border="1" style="font-size: x-small; border-collapse: collapse;"> <thead> <tr> <th colspan="8">化学成分 (%)</th> <th rowspan="2">Cre/Nie</th> <th rowspan="2">フェライト量 (F%)</th> </tr> <tr> <th>C</th> <th>Si</th> <th>Mn</th> <th>Cr</th> <th>Ni</th> <th>Mo</th> <th>Cb (Nb)</th> <th>N</th> </tr> </thead> <tbody> <tr> <td colspan="10" style="height: 40px;"> </td> </tr> </tbody> </table> </div> </div>							ひずみ [%]	応力 [MPa]			化学成分 (%)								Cre/Nie	フェライト量 (F%)	C	Si	Mn	Cr	Ni	Mo	Cb (Nb)	N										
ひずみ [%]	応力 [MPa]																																						
化学成分 (%)								Cre/Nie	フェライト量 (F%)																														
C	Si	Mn	Cr	Ni	Mo	Cb (Nb)	N																																

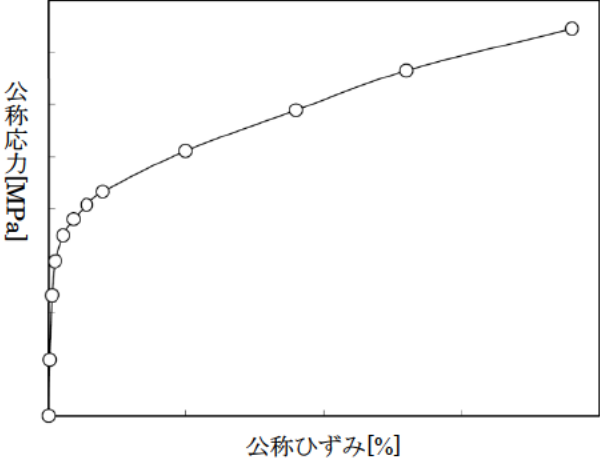
(注) 評価用圧力および荷重は、SA 条件のものとする。なお、参考情報として供用状態 A、B の圧力および荷重をカッコ内に記載する。

表 11.2 評価条件 (2/3)

加圧器サージライン用管台																																							
形状																																							
内径 [mm]	284.2																																						
外径 [mm]	355.6																																						
亀裂形状	周方向貫通亀裂 (亀裂長さ: 1t、3t、5t の 3 種類)																																						
荷重																																							
内圧 (注) [MPa]	18.5 (17.7)																																						
軸力 (注) [kN]	自重	熱		地震		合計																																	
	-1	89 (79)		42		132 (122)																																	
曲げモーメント (注) [kN・m]	自重	熱		地震		合計																																	
	My	Mz	My	Mz	My			Mz																															
	4	1	138 (122)	327 (291)	75	133	510 (471)																																
物性値																																							
ヤング率 [MPa]	E=174,000																																						
ポアソン比	$\nu=0.3$ (弾性域)、 $\nu=0.5$ (塑性域)																																						
応力-ひずみ関係	<p>フェライト量が低い非時効材の応力-ひずみ線図を用いる。本評価データは電力共通研究「1次冷却材管の時効劣化に関する研究 (STEP I) 1989 年度」で得られた知見を参考としている。J_{app} 値は応力-ひずみ線図の下部の面積に比例するため、強度が低い非時効材を用いることはより安全側の評価となる。</p>																																						
		<table border="1"> <thead> <tr> <th>ひずみ [%]</th> <th>応力 [MPa]</th> </tr> </thead> <tbody> <tr> <td> </td> <td> </td> </tr> </tbody> </table>	ひずみ [%]	応力 [MPa]			<p style="text-align: center;">非時効材のフェライト量</p> <table border="1"> <thead> <tr> <th colspan="8">化学成分 (%)</th> <th rowspan="2">Cre/Nie</th> <th rowspan="2">フェライト量 (F%)</th> </tr> <tr> <th>C</th> <th>Si</th> <th>Mn</th> <th>Cr</th> <th>Ni</th> <th>Mo</th> <th>Cb (Nb)</th> <th>N</th> </tr> </thead> <tbody> <tr> <td> </td> <td> </td> <td> </td> <td> </td> <td> </td> <td> </td> <td> </td> <td> </td> <td> </td> <td> </td> </tr> </tbody> </table>					化学成分 (%)								Cre/Nie	フェライト量 (F%)	C	Si	Mn	Cr	Ni	Mo	Cb (Nb)	N										
ひずみ [%]	応力 [MPa]																																						
化学成分 (%)								Cre/Nie	フェライト量 (F%)																														
C	Si	Mn	Cr	Ni	Mo	Cb (Nb)	N																																

(注) 評価用圧力および荷重は、SA 条件のものとする。なお、参考情報として供用状態 A、B の圧力および荷重をカッコ内に記載する。

表 11. 3 評価条件 (3 / 3)

6B 安全注入系ライン用管台																																																											
形状																																																											
内径 [mm]	131.8																																																										
外径 [mm]	168.3																																																										
亀裂形状	周方向貫通亀裂 (亀裂長さ: 1t、3t、5t の 3 種類)																																																										
荷重																																																											
内圧 (注) [MPa]	18.5 (17.7)																																																										
軸力 (注) [kN]	自重		熱		地震		合計																																																				
	7		-14 (-11)		24		45 (42)																																																				
曲げモーメント (注) [kN・m]	自重		熱		地震		合計																																																				
	My	Mz	My	Mz	My	Mz																																																					
	-2	2	-20 (-15)	-18 (-14)	26	10	57 (51)																																																				
物性値																																																											
ヤング率 [MPa]	E=174,000																																																										
ポアソン比	$\nu=0.3$ (弾性域)、 $\nu=0.5$ (塑性域)																																																										
応力-ひずみ関係	<p>フェライト量が低い非時効材の応力-ひずみ線図を用いる。本評価データは電力共通研究「1次冷却材管の時効劣化に関する研究 (STEP I) 1989 年度」で得られた知見を参考としている。J_{app} 値は応力-ひずみ線図の下部の面積に比例するため、強度が低い非時効材を用いることはより安全側の評価となる。</p>																																																										
			<table border="1" data-bbox="1032 911 1227 1326"> <thead> <tr> <th>ひずみ [%]</th> <th>応力 [MPa]</th> </tr> </thead> <tbody> <tr><td> </td><td> </td></tr> <tr><td> </td><td> </td></tr> <tr><td> </td><td> </td></tr> <tr><td> </td><td> </td></tr> <tr><td> </td><td> </td></tr> <tr><td> </td><td> </td></tr> <tr><td> </td><td> </td></tr> <tr><td> </td><td> </td></tr> <tr><td> </td><td> </td></tr> <tr><td> </td><td> </td></tr> <tr><td> </td><td> </td></tr> </tbody> </table>		ひずみ [%]	応力 [MPa]																							<p style="text-align: center;">非時効材のフェライト量</p> <table border="1" data-bbox="1261 938 2089 1114"> <thead> <tr> <th colspan="8">化学成分 (%)</th> <th rowspan="2">Cre/Nie</th> <th rowspan="2">フェライト量 (F%)</th> </tr> <tr> <th>C</th> <th>Si</th> <th>Mn</th> <th>Cr</th> <th>Ni</th> <th>Mo</th> <th>Cb (Nb)</th> <th>N</th> </tr> </thead> <tbody> <tr> <td> </td><td> </td><td> </td><td> </td><td> </td><td> </td><td> </td><td> </td><td> </td><td> </td> </tr> </tbody> </table>			化学成分 (%)								Cre/Nie	フェライト量 (F%)	C	Si	Mn	Cr	Ni	Mo	Cb (Nb)	N										
ひずみ [%]	応力 [MPa]																																																										
化学成分 (%)								Cre/Nie	フェライト量 (F%)																																																		
C	Si	Mn	Cr	Ni	Mo	Cb (Nb)	N																																																				

(注) 評価用圧力および荷重は、SA 条件のものとする。なお、参考情報として供用状態 A、B の圧力および荷重をカッコ内に記載する。

c. 材料の亀裂進展抵抗 (J_{mat})

亀裂進展抵抗 (J_{mat}) は、「H3T モデル」を用いて評価部位のフェライト量を基に完全時効後の飽和値として決定した（算出方法は「S.Kawaguchi et. al.、” Prediction Method of Tensile Properties and Fracture Toughness of Thermally Aged Cast Duplex Stainless Steel Piping”、ASME PVP2005-71528」参照）。 J_{Ic} および J_6 はデータの下限值 (-2σ) を用いて算出しており、その結果は表 1 2 の通りである。なお、「H3T モデル」は「ASTM A800」にて算出したフェライト量と破壊靱性値実測データを関連付けた予測式であることから、表 6 の「ASTM A800」により算出したフェライト量を用いた。「H3T モデル」は、電力共通研究「2 相ステンレス鋼の熱時効脆化度測定技術に関する研究」（平成 7 年 3 月）及び電力共通研究「1 次冷却材管等の時効劣化に関する研究 (STEPⅢ) (その 2)」（平成 11 年 3 月）で実機試験により妥当性が確認されたものである。（原子力規制庁と原子力エネルギー協会および国内電力事業者による「実機材研究等に関する意見交換」（令和元年 12 月 17 日）の資料 4「美浜 2 号機 1 次冷却材管実機材を使用した熱時効脆化予測モデル (H3T モデル) の妥当性」を参照）

また、通常運転時と SA 時の温度条件での破壊靱性試験の結果、両者に大きな差が認められていないことを別紙 5 に示す。

表 1 2 破壊靱性値

	J_{Ic} [kJ/m ²]	J_6 [kJ/m ²]
SG 出口 40° エルボ	176	734
加圧器サージライン用管台	117	501
6B 安全注入系ライン用管台	94	410

d. 亀裂安定性評価結果

b. および c. で求めた SG 出口 40° エルボ等の亀裂進展力 (J_{app}) と亀裂進展抵抗 (J_{mat}) の比較を行った結果を図 8、図 9 および図 1 0 に示す。

その結果、運転開始後 60 年時点までの疲労亀裂進展長さを考慮した評価用亀裂を想定しても、亀裂進展抵抗 (J_{mat}) と亀裂進展力 (J_{app}) の交点においては、亀裂進展抵抗 (J_{mat}) の傾きが亀裂進展力 (J_{app}) の傾きを上回ることから、配管は不安定破壊することはなく、健全性評価上問題とならないと判断する。

なお、「NUREG/CR-4513R2」でも亀裂進展抵抗を算出する式が提唱されているが、「NUREG/CR-4513R2」の算出式による J_{mat} を参照しても次項に示す亀裂安定性評価結果は変わらないことを確認している。（別紙 3）

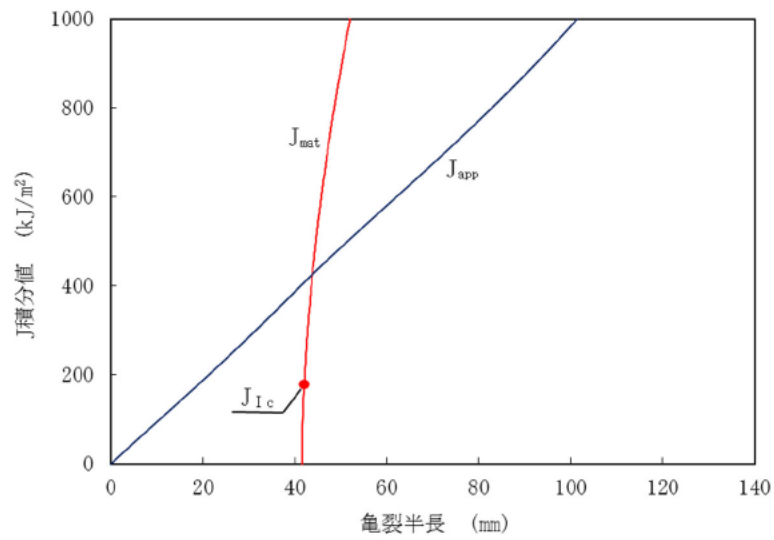


図8 SG 出口 40° エルボの亀裂安定性評価線図

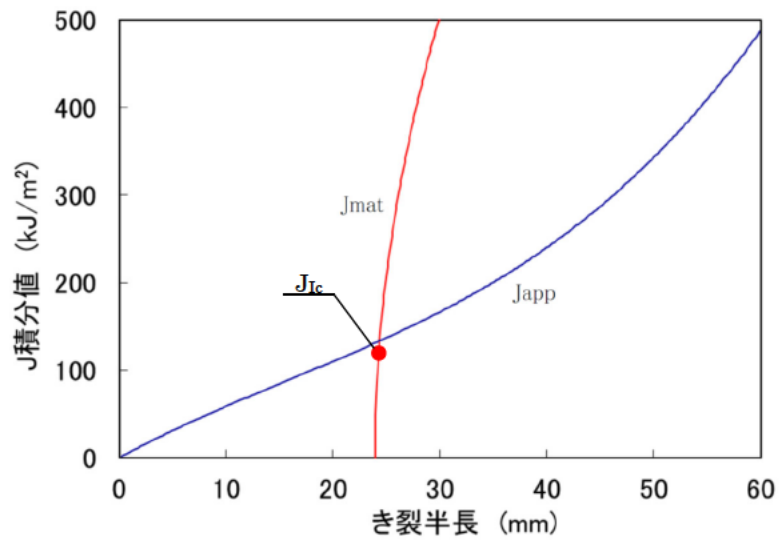


図9 加圧器サージライン用管台の亀裂安定性評価線図

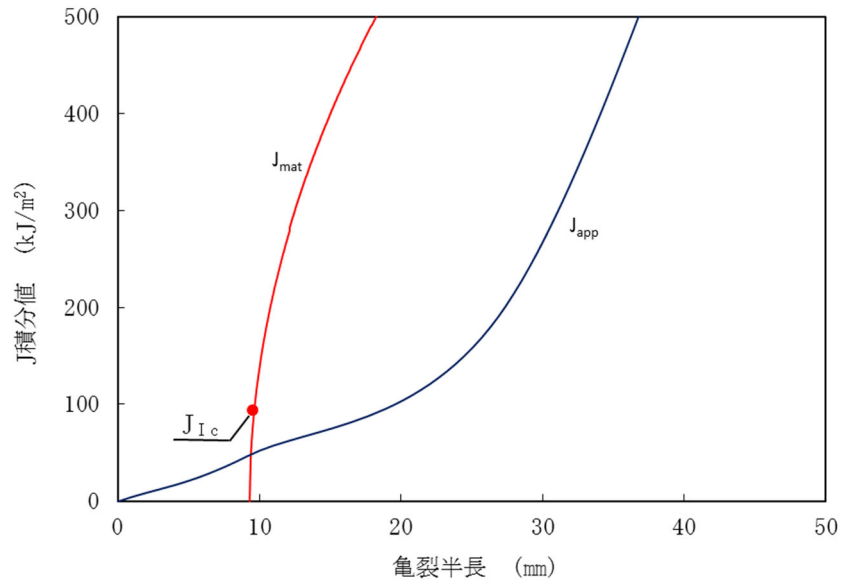


図 10 6B 安全注入系ライン用管台の亀裂安定性評価線図

e. 破断前漏洩概念を適用している配管系に対する熱時効の影響

JEAG4613-1998 に基づき破断前漏洩概念を適用している配管系について、熱時効の影響を考慮しても破断前漏洩が成立することを確認している。確認結果を別紙 6 に示す。

4.2 現状保全

1次冷却材管の製造時の検査内容および現状保全の内容を以下に示す。

(1) 製造時の検査内容、判定基準および判定結果

1次冷却材管の製造時には、母材および溶接部に対し放射線透過試験および浸透探傷試験を実施しており、有意な欠陥のないことを確認している。

- ・ 1次冷却材管の母材
検査内容：放射線透過試験
判定基準：通商産業省告示第501号、ASTME-94
判定結果：良
- ・ 1次冷却材管の溶接部
検査内容：放射線透過試験、浸透探傷試験
判定基準：通商産業省令第81号
判定結果：良

(2) 現状保全の点検方法、判定基準および検査結果

1次冷却材管の現状保全としては、「日本機械学会 発電用原子力設備規格 維持規格 (JSME S NA1)」に基づき超音波探傷検査および漏えい検査を実施している。現在までの検査で異常の無いことを確認している。至近の検査結果を以下に示す。

- ・ 1次冷却材管の溶接部（至近点検実施時期：第27回定期検査）
点検方法：超音波探傷検査（供用期間中検査）
判定基準：維持規格 (JSME S NA1 2012/2013/2014)
検査結果：良
- ・ 1次冷却材管全体（至近点検実施時期：第27回定期検査）
点検方法：漏えい検査（供用期間中検査）
判定基準：維持規格 (JSME S NA1 2012/2013/2014)
検査結果：良

4.3 総合評価

運転開始後60年時点を想定した1次冷却材管の健全性評価を実施した結果、不安定破壊することはなく、熱時効が構造健全性で問題となる可能性はない。

また、現在実施している溶接部の超音波探傷検査は内面からの割れを検知可能であり、また、割れが発生するとすれば応力の観点から溶接部であると判断されることから、点検手法として適切である。

4.4 高経年化への対応

1次冷却材管の熱時効については、現状保全項目に高経年化対策の観点から追加すべきものはないと判断する。

5. 代表機器以外の技術評価

熱時効による靱性低下への影響はフェライト量が多いほど大きく、また、破壊評価は応力が大きいほど厳しくなる。代表機器以外の技術評価については、熱時効の代表評価機器である1次冷却材管のフェライト量に包絡されていないものもあるが、いずれも発生応力は包絡されており、また、製造時の非破壊検査で有意な欠陥がないことを確認するとともに、亀裂（疲労割れ）が想定される機器については疲労評価上の許容値を満足するため亀裂が発生する可能性は小さいことを確認している。したがって、代表機器以外についても問題ないと判断する。

別紙7に代表機器以外の機器に対する製造時の検査内容および現状保全の内容を、別紙8に代表機器以外の機器に対する技術評価の内容を例示する。また、別紙9に評価対象外機器の使用温度の根拠を示す。

6. まとめ

6.1 審査ガイド等に対する確認結果

「2. 基本方針」で示す審査ガイド等記載事項に対して、高経年化に関する技術評価を適切に実施していることを確認した。2相ステンレス鋼の熱時効についての審査ガイド等記載事項との対比表を表13に示す。

表13 2相ステンレス鋼の熱時効についての審査ガイド等記載事項との対比

ガイド	記載事項	技術評価結果
<p>実用発電用原子炉施設における高経年化対策審査ガイド</p>	<p>3. 高経年化技術評価等の審査の視点・着眼点 (1) 高経年化技術評価の審査 ⑫健全性の評価 実施ガイド3.1⑤に規定する期間の満了日までの期間について、高経年化対策上着目すべき経年劣化事象の発生又は進展に係る健全性を評価していることを審査する。 ----- ⑬現状保全の評価 健全性評価結果から現状の保全策の妥当性が評価されていることを審査する。 ----- ⑭追加保全策の抽出 現状保全の評価結果から、現状保全に追加する必要がある新たな保全策が抽出されていることを審査する。 ----- (2) 長期施設管理方針の審査 ①長期施設管理方針の策定 すべての追加保全策について長期保守管理方針として策定されているかを審査する。</p>	<p>4.1の「健全性評価」に示すとおり、運転開始後60年時点を想定した健全性評価を実施した。 ----- 4.2に示すとおり、現状保全の評価結果から、現状の保全策が妥当であることを確認した。 ----- 4.4に示すとおり、現状保全項目に高経年化対策の観点から追加すべきものはないと判断した。 6.2に示すとおり、長期施設管理方針として策定する事項は抽出されなかった。</p>
<p>実用発電用原子炉施設における高経年化対策実施ガイド</p>	<p>3.1 高経年化技術評価の実施及び見直し 高経年化技術評価の実施及び見直しに当たっては、以下の要求事項を満たすこと。 ⑤抽出された高経年化対策上着目すべき経年劣化事象について、以下に規定する期間の満了日までの期間について機器・構造物の健全性評価を行うとともに、必要に応じ現状の施設管理に追加すべき保全策（以下「追加保全策」という。）を抽出すること。 ----- ロ 実用炉規則第82条第2項又は第3項の規定に基づく高経年化技術評価 プラントの運転を開始した日から40年間に同条第2項又は第3項に規定する延長する期間を加えた期間 ----- 3.2 長期施設管理方針の策定及び変更 長期施設管理方針の策定及び変更に当たっては、以下の要求事項を満たすこと。 ① 高経年化技術評価の結果抽出された全ての追加保全策（発電用原子炉の運転を断続的に行うことを前提として抽出されたもの及び冷温停止状態が維持されることを前提として抽出されたものの全て。）について、発電用原子炉ごとに、施設管理の項目及び当該項目ごとの実施時期を規定した長期施設管理方針を策定すること。 なお、高経年化技術評価の結果抽出された追加保全策について、発電用原子炉の運転を断続的に行うことを前提とした評価から抽出されたものと冷温停止状態が維持されることを前提とした評価から抽出されたもの間で、その対象の経年劣化事象及び機器・構造物の部位が重複するものについては、双方の追加保全策を踏まえた保守的な長期施設管理方針を策定すること。</p>	<p>4.4に示すとおり、現状保全項目に高経年化対策の観点から追加すべきものはないと判断した。 6.2に示すとおり、長期施設管理方針として策定する事項は抽出されなかった。</p>

6.2 長期施設管理方針として策定する事項

長期施設管理方針として策定する事項は抽出されなかった。

別紙

- 別紙 1. 熱時効評価対象スクリーニングの詳細プロセス
- 別紙 2. 加圧器スプレインズルを評価不要とした理由
- 別紙 3. NUREG/CR-4513R2 を用いたフェライト量および亀裂安定性評価
- 別紙 4. EPRI の簡易式と FEM による亀裂進展力 (Japp) の比較
- 別紙 5. 重大事故等時の評価条件および評価方法の根拠
- 別紙 6. 破断前漏洩概念を適用している配管系に対する熱時効の影響
- 別紙 7. 代表評価機器以外の機器に対する製造時の検査内容および現状保全の内容
- 別紙 8. 代表機器以外の機器に対する技術評価
 - 別紙 8-1. 1 次冷却材ポンプ
 - 別紙 8-2. 加圧器サージ配管
 - 別紙 8-3. ループ余熱除去系第 1 入口弁
 - 別紙 8-4. 抽出水しゃ断弁
 - 別紙 8-5. アキュムレータ第 2 逆止弁
 - 別紙 8-6. 炉内構造物
 - 別紙 8-7. 制御棒クラスタ
- 別紙 9. 評価対象外機器の使用温度の根拠
 - 添付. 加圧器安全弁の弁箱の使用温度について
- 別紙 10. 電力共通研究における亀裂進展試験の条件について

別紙 1. 熱時効評価対象スクリーニングの詳細プロセス

熱時効評価対象のスクリーニングに際しては、スクリーニングを効率的に実施するため、以下のとおり、高経年化技術評価書の代表機器でスクリーニングをした後、代表機器以外の機器の中から追加で評価対象とすべき機器がないかをスクリーニングしている。

1. 代表機器のスクリーニングプロセス（図 1）

- ①高浜 1 号炉 高経年化技術評価書の別冊に記載の全ての代表機器から、使用材料としてステンレス鋼鋳鋼を使用している機器を網羅的に抽出。抽出した機器は全て 3.1 (1) 項の表 2 「熱時効評価対象のスクリーニング結果一覧」に記載している。
- ② ①で抽出された機器について 3.1 (1) 項の図 2 「熱時効評価対象スクリーニングフロー」に基づき、熱時効評価対象の可否を判定している。

<スクリーニング結果>

3.1 (1) 項の表 2 「熱時効評価対象のスクリーニング結果一覧」の通り。

2. 代表機器以外のスクリーニングプロセス（図 2）

- ①高浜 1 号炉 高経年化技術評価書の別冊に記載の全ての非代表機器から、最高使用温度が 250℃以上の機器を網羅的に抽出。
- ② ①で抽出された機器の中から、ステンレス鋼鋳鋼使用部位があり、かつ、亀裂の原因となる経年劣化事象の発生が想定される機器を抽出。
- ③ ②で抽出された機器が属するグループの代表機器の評価内容を確認し、代表機器に追加して評価が必要な場合は、3.1(1) 項の表 2 「熱時効評価対象のスクリーニング結果一覧」に記載する。

<スクリーニング結果>

上記②で抽出される機器として、1 次冷却系統配管（加圧器サージ配管）および弁が抽出される。しかしながら、弁については代表機器としてループ余熱除去系第 1 入口弁、抽出水しゃ断弁およびアキュムレータ第 2 逆止弁の選定をしており、非代表機器についても評価条件は同等と考えられることから、上記③で追加評価不要と整理し、補足説明資料には記載していない。

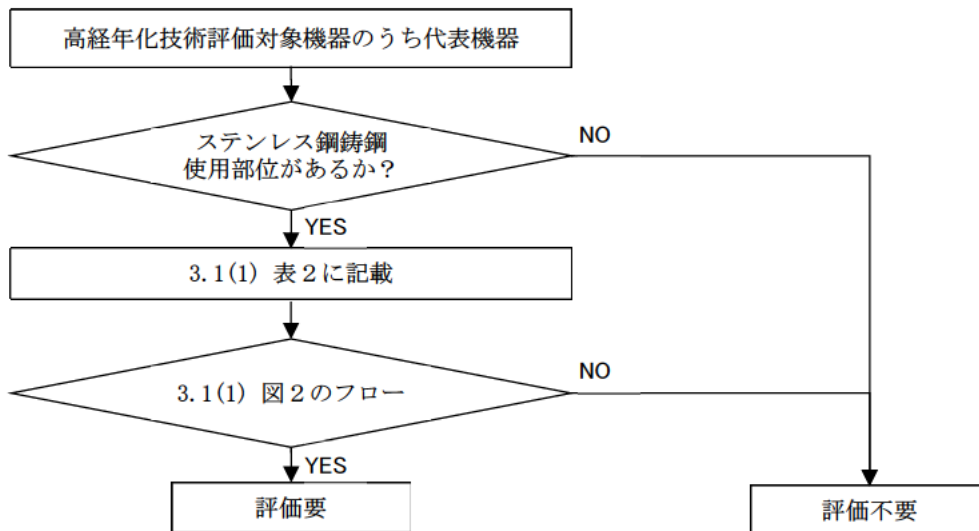


図1 熱時効評価対象のスクリーニングプロセス (代表機器)

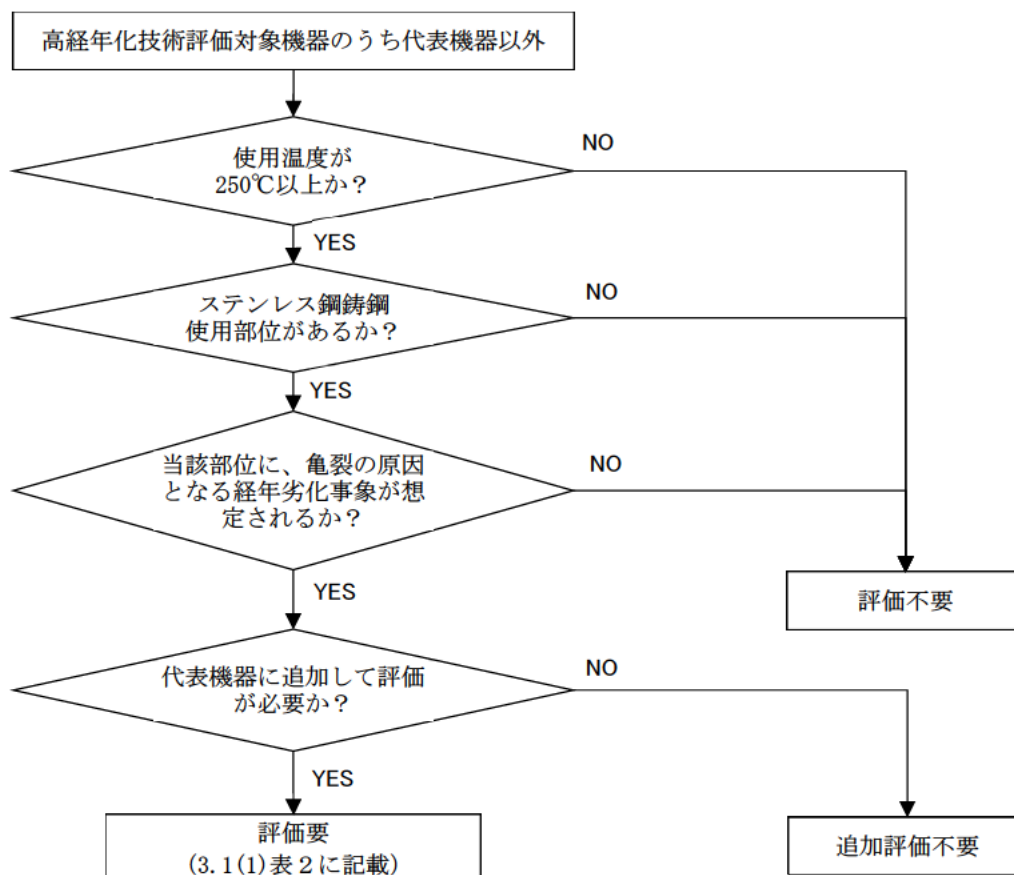


図2 熱時効評価対象のスクリーニングプロセス (代表機器以外)

別紙 2. 加圧器スプレイノズルを評価不要とした理由

加圧器スプレイノズルについて、日本原子力学会 原子力発電所の高経年化対策実施基準の経年劣化メカニズムまとめ表の該当箇所を添付 1 に示す。経年劣化メカニズムまとめ表において、加圧器スプレイノズルには熱時効が想定されている。しかし、高経年化対策実施基準では、高経年化技術評価不要の条件を満足する場合は高経年化技術評価不要との規定（添付 2）があり、加圧器スプレイノズルは「①：当該経年劣化事象の発生の可能性がない使用条件下であること。」に該当する場合※¹は熱時効の評価不要として良いこととしている。

加圧器スプレイノズルは加圧器本体とネジ止めにて結合されており、スプレイノズルは拘束されていないためスプレイ配管からの外荷重の伝達経路※²ではなく、圧力バウンダリでもないことから、有意な応力は発生しない。

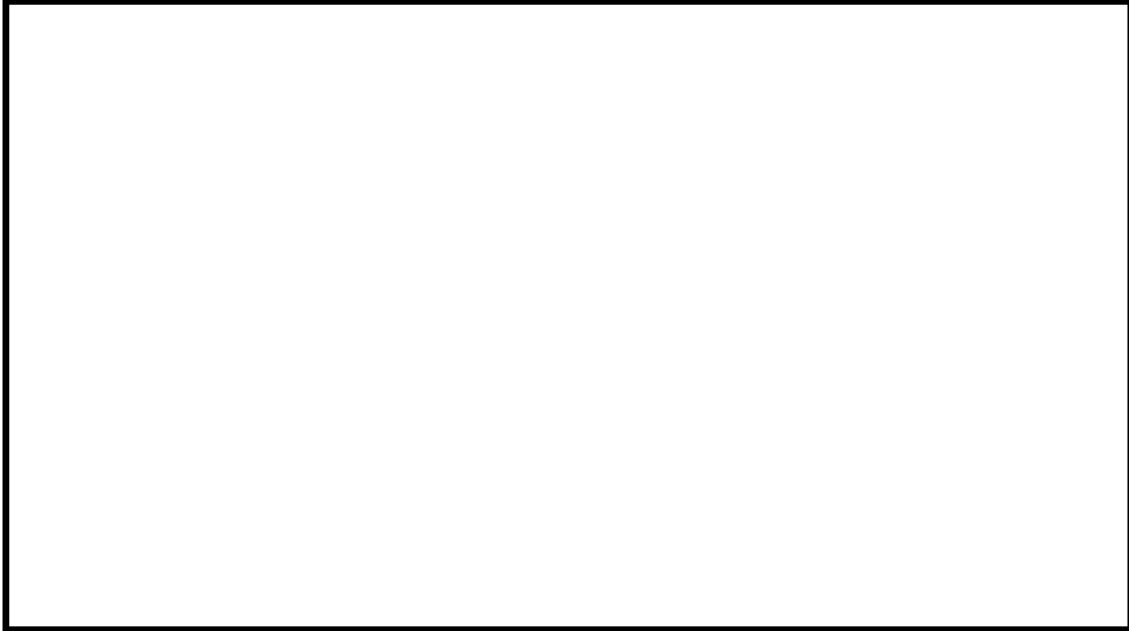
以上より、加圧器スプレイノズルには有意な応力が発生せず、原子力学会標準の「当該経年劣化事象の発生の可能性がない使用条件下」に該当することから熱時効評価不要と整理できると判断した。

※ 1：当該の規定は、高経年化対策実施基準の改訂（AESJ-SC-P005:2015 の制定）に際し、過去に実施された高経年化技術評価の実績が反映されたものであり、PWR プラントの加圧器スプレイノズルについては、「耐圧部材ではないこと、外荷重を受けないため発生する応力は十分小さいことから、熱時効による材料特性の変化が問題となることはなく、高経年化対策上着目すべき経年劣化事象ではない」と評価されていることを踏まえたものである。したがって、有意な応力が発生しない場合は、「①：当該経年劣化事象の発生の可能性がない使用条件下であること。」に該当すると判断できる。

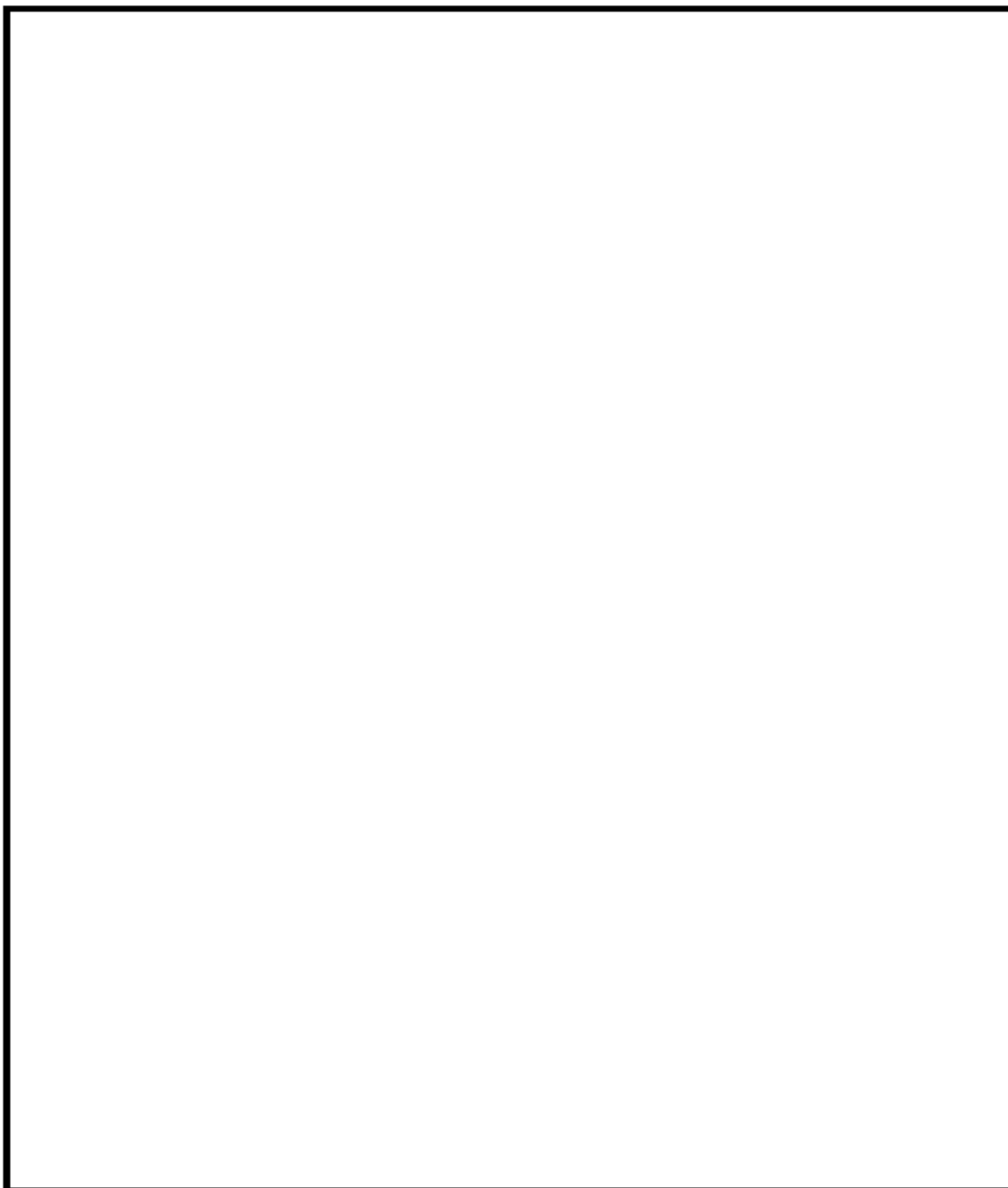
※ 2：加圧器はスカートにより建屋に固定されているため、スプレイ管台が荷重を受けた際の荷重の伝達経路は、管台→加圧器本体→スカート→建屋となる。スプレイノズルは拘束されておらず、荷重伝達経路とならない。

日本原子力学会 原子力発電所の高経年化対策実施基準 経年劣化メカニズムまとめ表
(「P04-02」抜粋)

経年劣化メカニズムまとめ表-PWR



日本原子力学会 原子力発電所の高経年化対策実施基準 附属書 C (規定)
(「C.6.5 記号 a) 高経年化技術評価不要の条件」抜粋)



別紙 3. NUREG/CR-4513R2 を用いたフェライト量および亀裂安定性評価

1. NUREG/CR-4513R2 のフェライト量および亀裂進展抵抗 (J_{mat}) を用いた亀裂安定性評価
1 次冷却材管の各評価部位に対して、NUREG/CR-4513R2 により算出した亀裂進展抵抗 (J_{mat}) と亀裂進展力 (J_{app}) とを比較した結果を図 1～図 3 に示す。
いずれにおいても亀裂安定性評価結果に影響はないことを確認した。
なお、NUREG/CR-4513R2 により J_{mat} を算出する際のフェライト量は Hull 式により算出している (本文の表 6)。

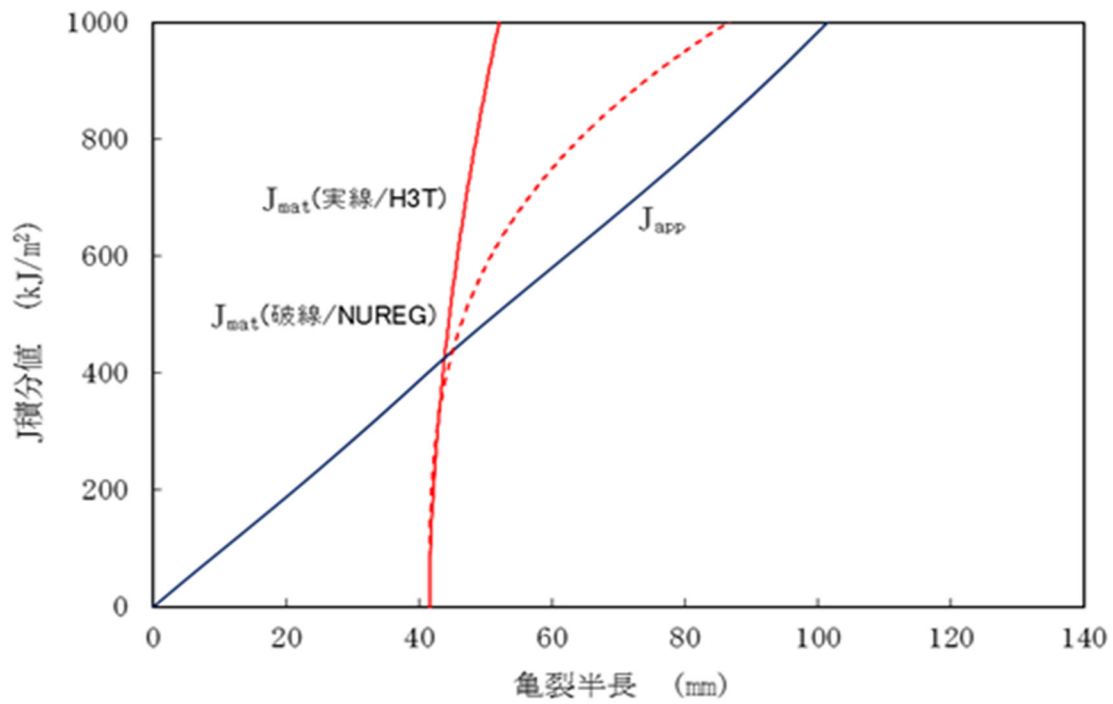


図1 SG 出口 40° エルボ

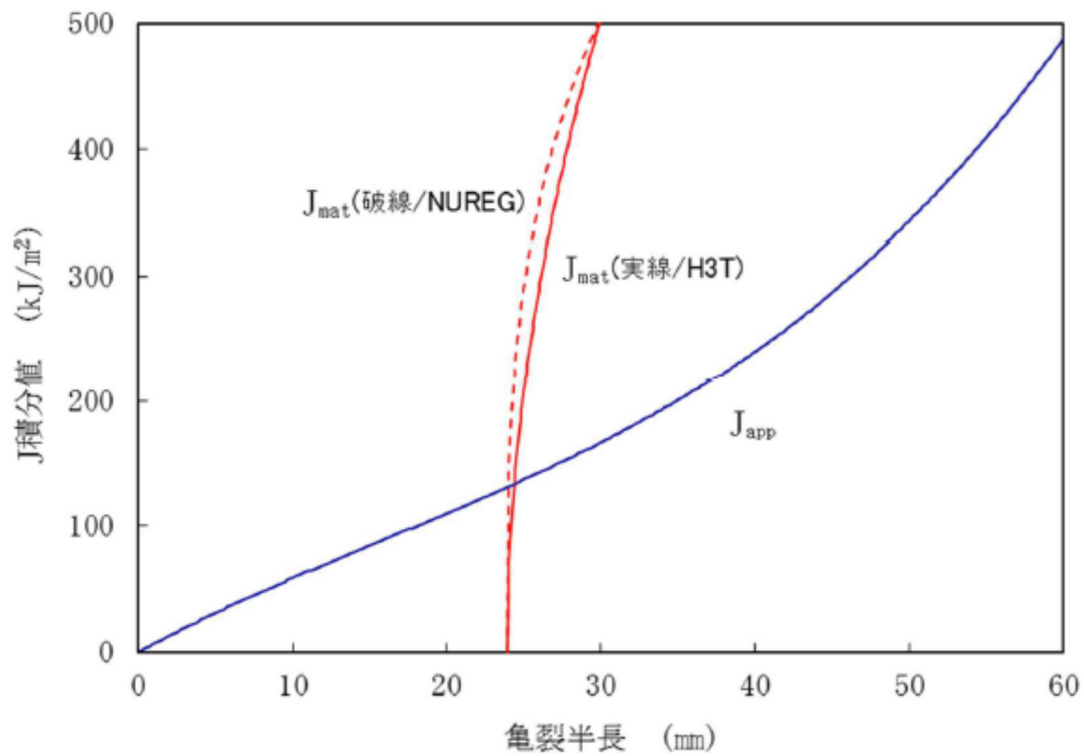


図2 加圧器サージライン用管台

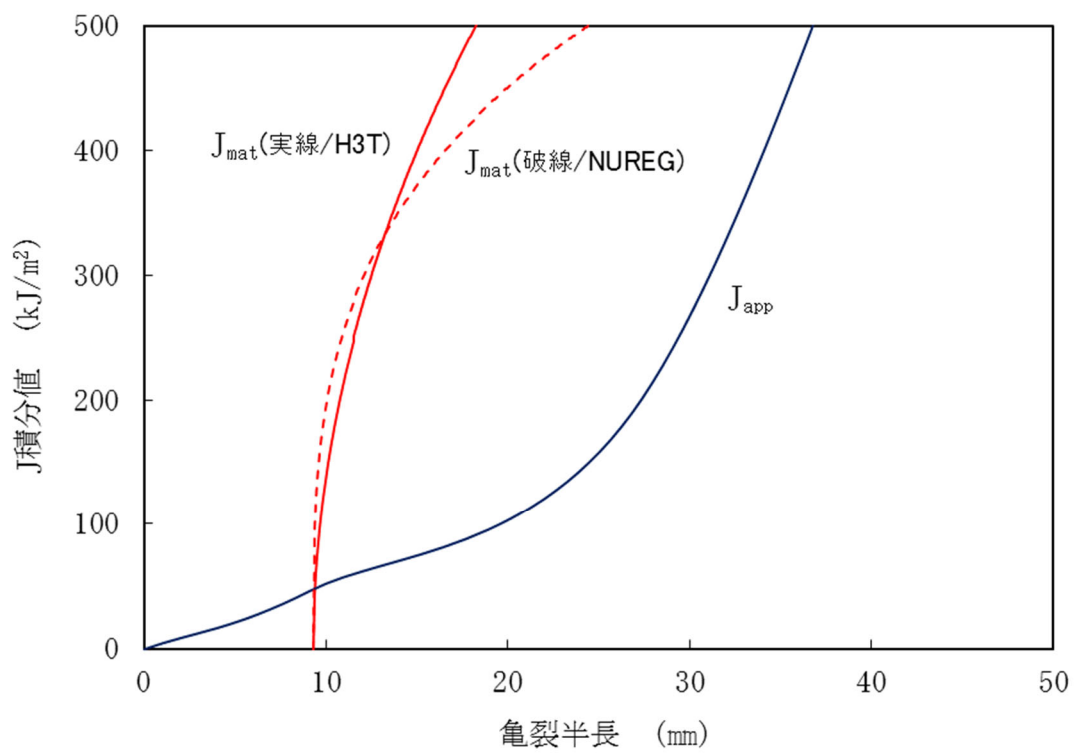


図3 6B安全注入系ライン用管台

別紙 4. EPRI の簡易式と FEM による亀裂進展力 (Japp) の比較

亀裂進展力 (Japp) の算出に用いた FEM 解析による手法と EPRI の簡易式*とを比較した結果、図 1 に示すとおり両者に相違がないことを確認している。

※EPRI NP-6301 DUCTILE FRACTURE HANDBOOK に記載の簡易式

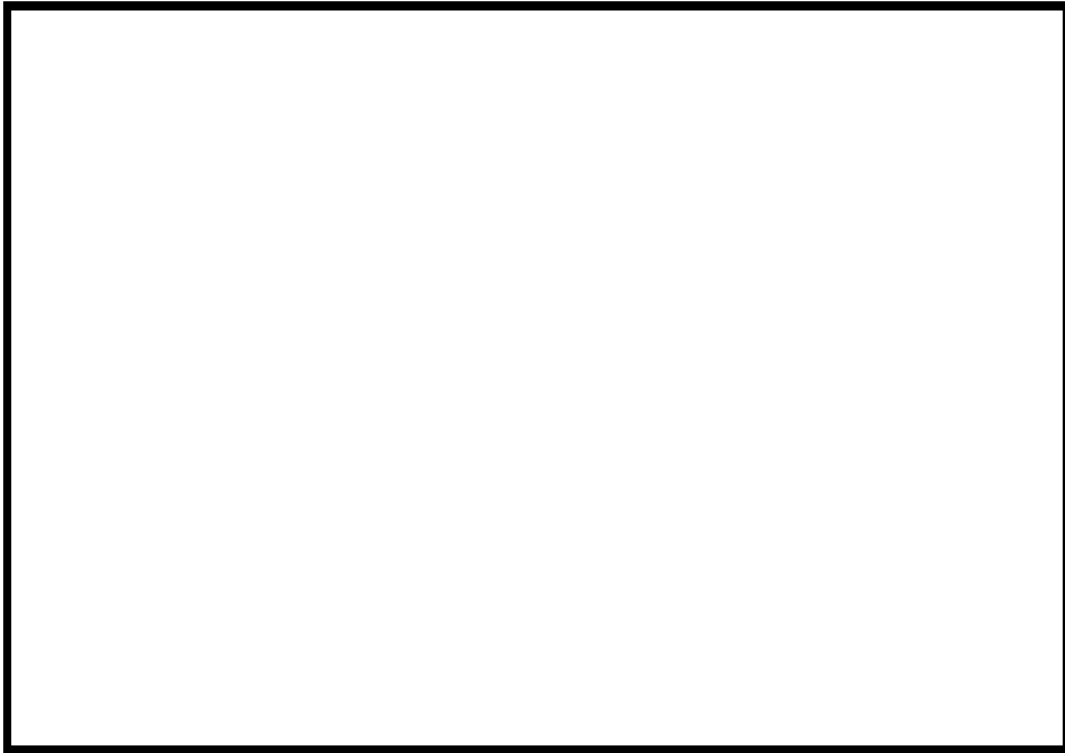


図 1 亀裂進展力 (Japp) の FEM 解析結果と EPRI の簡易式の比較

別紙 5. 重大事故等時の評価条件および評価方法の根拠

重大事故等時における亀裂安定性評価への入力条件としては、プラント条件が最も厳しくなる事故シーケンスグループ（原子炉停止機能喪失）におけるピーク温度 360℃、ピーク圧力 18.5MPa とし、地震荷重は Ss 地震動による荷重とした。当該の重大事故等時のプラント条件（以下、「SA 条件」という）は高浜 1 号炉 工事計画認可申請書（2015 年 7 月 3 日申請、2016 年 5 月 27 日最終補正申請）に記載している。

亀裂安定性評価は過去の電力共通研究で採取したデータに基づき、亀裂進展抵抗 (J_{mat}) と亀裂進展力 (J_{app}) を算出しているが、電力共通研究で採取した材料データの温度条件は通常運転時の温度 (325℃) であり、SA 条件の温度 (360℃) とは差がある。そこで、温度差を考慮しても評価結果に影響がないことを添付 1 および添付 2 に示す。

添付 1 : J_{app} の算出における SA 条件 (360℃) の影響について

添付 2 : J_{mat} の算出における SA 条件 (360℃) の影響について

Japp の算出における SA 条件 (360℃) の影響について

Japp の算出には、作用荷重 (Ss 地震動による荷重を含む) と材料物性 (応力-ひずみ関係) を使用する。これらのうち、作用荷重には SA 条件 (360℃) を用いているが、材料物性については電力共通研究で取得した通常使用温度 (325℃) における応力-ひずみ関係を用いていることから、SA 条件 (360℃) の影響について以下に示す。

1. フェライト量と熱時効の影響

Japp は材料物性である応力-ひずみ関係の下部の面積に比例する。図 1 に示すとおり、同じ応力で比較した場合、強度が低い材料の方が下部の面積は大きくなり、その結果 Japp は大きくなる。そのため、強度の低い応力-ひずみ関係を用いた方が保守的な評価となる。

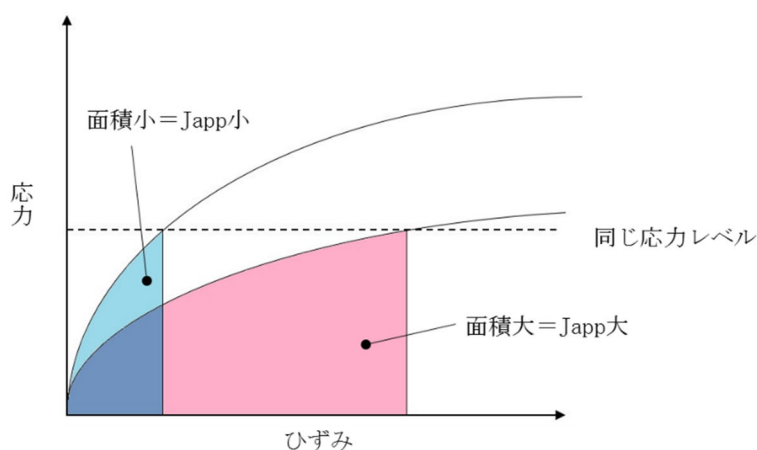


図 1 応力-ひずみ関係と Japp (模式図)

ここで、電力共通研究「1次冷却材管等の時効劣化に関する研究 (STEPⅢ) (その2)」で取得したデータを基に整理したフェライト量と熱時効程度による応力-ひずみ線図の比較を図 2 に示す。フェライト量が大きいほど、熱時効が進むほど、応力ひずみ線図は上方に移行していく傾向にあることから、非時効材の応力-ひずみ関係を用いて Japp を算出した方が保守的な評価となる。

このため、亀裂安定性評価においては、保守的な条件として、フェライト量が小さい非時効材の応力-ひずみ関係 (フェライト量: %、試験温度: 325℃) を用いている。



図2 応力-ひずみ関係へのフェライト量と熱時効の影響

2. SA 条件 (360°C) の影響

前項で示すとおり、Japp の算出には保守的な応力-ひずみ関係を使用しているが、SA 条件を考慮しても保守的な条件になっていることを確認する。表 1 に応力-ひずみ関係に影響する条件の比較を示す。

表 1 応力-ひずみ関係に影響する条件の比較

	評価条件	実機の SA 条件	備考
①熱時効の有無	非時効	時効	評価条件の方が保守的
②温度	325°C	360°C	評価条件の方が非保守的
③フェライト量	<input type="text"/>	約 10.3~15.5%	評価条件の方が保守的

①熱時効の有無の影響

熱時効による強度上昇の影響を検討するため、日本機械学会「発電用原子力設備規格維持規格 (JSME S NA1 - 2016/2019)」(以下、「JSME 維持規格 2016/2019」という)の「添付 E-18 鋳造ステンレス鋼管の破壊評価に用いる材料特性」を用いて、時効していない材料の降伏応力 (σ_{y0}) と時効した材料の降伏応力 (σ_y) の比を算出する。

表 2 及び図 3 に示すとおり、288.6℃で約 22.5 万時間時効した材料でも降伏応力は時効前と比べて約 7%上昇する。

表 2 時効していない材料と時効した材料の降伏応力の比

時効温度	時効後の降伏応力上昇率 σ_y / σ_{y0}	
	2023 年 5 月末時点 (約 22.5 万時間)	運転開始後 60 年時点 (約 36.0 万時間)
288.6℃	約 1.07	約 1.07
322.8℃	約 1.07	約 1.07

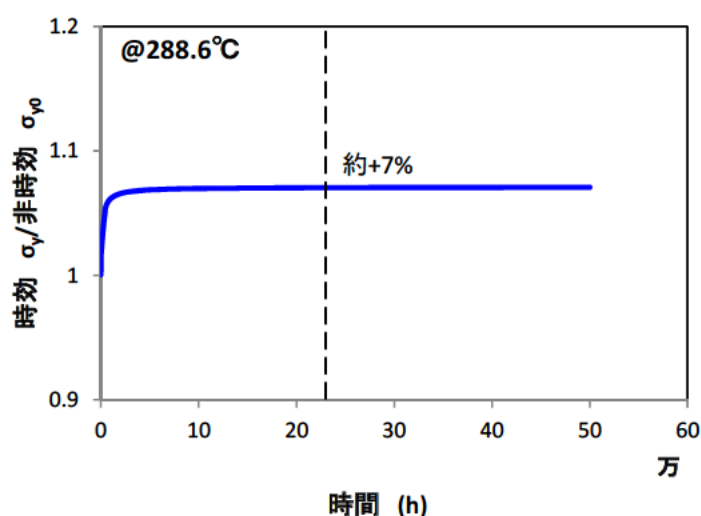


図 3 鋳造ステンレス鋼管の時効時間と降伏応力上昇の関係

(JSME 維持規格 2016/2019 添付 E-18 に基づき時効温度 288.6℃で算出)

②温度の影響

温度上昇による強度低下の影響を検討するため、日本機械学会「発電用原子力設備規格設計・建設規格 (JSME S NC1 - 2005/2007)」(以下、「JSME 設計・建設規格 2005/2007」という)に定められている「付録材料図表 Part5 表 8 材料の各温度における設計降伏点 S_y (MPa)」を用いて、SA 条件 (360℃) での強度低下率を算出する。

図4に 325°Cにおける強度と各温度における強度の比を示す。360°Cにおける降伏点応力は 325°Cに比べて約 3%低下する。

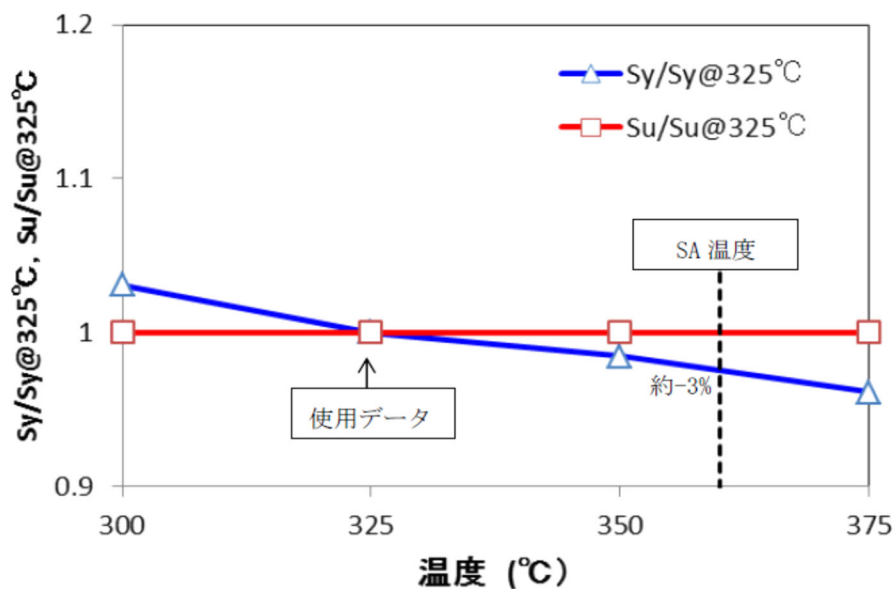


図4. 材料強度と温度の関係 (SCS14A)
(出典：JSME 設計・建設規格 2005/2007)

以上より、応力-ひずみ関係は、降伏応力で比較した場合、熱時効により約 7%上昇し、温度上昇により約 3%低下することから、評価条件の方が保守的となる。

Jmat の算出における SA 条件 (360°C) の影響について

Jmat は 325°C の温度条件で採取されたデータの下限值 (H3T モデルの下限線) を用いて設定しているが、SA 条件 (360°C) を考慮した評価において、325°C で求めた Jmat を用いることの妥当性を確認するため、以下のとおり破壊靱性試験 (持ち寄り共同試験「2 相ステンレス鋼熱時効材の SA 条件下における破壊靱性試験」(平成 27 年 12 月) (以下、「本試験」という。)) を行っている。

(1) 供試材

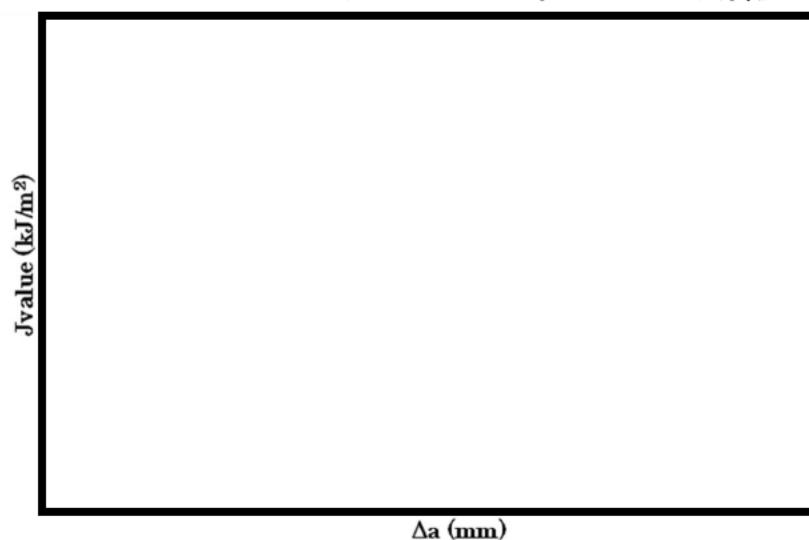


(2) 試験内容



(3) 試験結果

試験で採取された破壊靱性試験結果のプロットと J_{Ic} 試験の結果、 J_Q 値を以下に示す。



試験温度	試験片番号	J _{Ic} 試験結果	J _Q (J _{Ic})
325℃			
365℃			
H3T モデルによる計算値 (完全時効、下限値)			

以上の結果より、365℃の J_{mat} 値と 325℃の J_{mat} 値に大きな差は認められない。また、365℃の J_{mat} 値は H3T モデルの下限値以上であることから、H3T モデルの下限値を用いた評価は妥当であると判断できる。

なお、本試験で取得した J_Q 値は J_{Ic} として Invalid になったものがあったが、Valid となったデータや、過去の電力共通研究（「1 次冷却材管等の時効劣化に関する研究 (STEPⅢ) (その 2)」(平成 11 年 3 月) (以下、「電共研」という。)) で取得した時効後の底値データ [] の J_Q 値と比較して同程度であることから、本試験の破壊靱性試験結果は妥当なデータであると判断している。



本試験と電共研の試験データが同程度であることを以下に示す。

	試験片※1	時効条件※2	$J_q(J_{Ic})$ (kJ/m ²)
本試験			
電共研			

※1 本試験の J_q 値は電共研の J_q 値と比較すると [] であるもののほぼ同等と考える。仮に試験片サイズの影響で [] が出ているとしても、採取した破壊靱性データに対して保守側 (J_{mat} が [] の影響であるため、健全性評価については問題ないことが確認できていると判断する。

※2 時効後の破壊靱性がほぼ底値となる時効条件

別紙 6. 破断前漏洩概念を適用している配管系に対する熱時効の影響

設計評価（設計及び工事の計画の認可（以下、「設工認」））で破断前漏えい概念（以下 LBB）の適用を確認している配管は添付 1 に示す配管系統である。

これらの配管系統に対し、材料の機械特性に影響を与える経年劣化事象としては、ステンレス鋼の熱時効が想定されることから、熱時効による劣化の影響を考慮して LBB の成立性を確認する。

高浜 1 号炉の配管におけるステンレス鋼使用部位は 1 次冷却材管母管および加圧器サージ配管である。それら部位中の破損想定位置は原子炉容器出入口管台と配管との接続部、加圧器サージ管台とサージ配管との接続部（配管部）である。（添付 1）

これら 3 部位に対して熱時効を考慮して LBB 成立性を確認することとするが、原子炉容器出口管台と入口管台の判定応力は同じであり、作用応力は出口管台の方が大きい。このため、入口管台の評価は出口管台で代表させて評価を行う。

【評価方法】

LBB 成立性の確認は、JEAG4613-1998 に基づき実施した。ただし、熱時効を考慮するため、安定限界応力は「発電用原子力設備規格 配管破損防護設計規格（JSME S ND1-2002）」（以下 LBB 規格）を用いている。

LBB 規格の表 D-2400-2(3/3) の PWR のステンレス鋼に対して適用されるものを使用した。ここで適用されている安定限界応力は最も保守的となる実機プラントの最大フェライト量約 23.5%^{*1} の 1 次冷却材管（SCS14A 材）に対して、熱時効による靱性低下の飽和 J-R 曲線（予測）を用い、2 パラメータ法から評価した Hp 係数^{*2} により極限荷重評価法による破壊時曲げ応力を補正した安定限界応力から評価したものである。このため、運転開始後 60 年の熱時効劣化を考慮した LBB 成立性評価は、表 D-2400-2(3/3) を用いる。

*1 高浜 1 号炉 1 次冷却材管の原子炉容器出口管台接続部のフェライト量は約 13.9%

*2 $H_p = M_{of} / M_1 = 1.45$ (29B 1 次冷却材管)

M_{of} : 極限荷重評価法による最大曲げモーメント

M_1 : 2 パラメータ法 (R6 法 Option2) による破壊評価曲線図における破壊評価曲線と J-R 曲線等から求めた亀裂進展評価曲線の接点から算出（詳細は JSME S ND1-2002 に記載）

【LBB 成立性評価】

1. 原子炉容器出口管台

原子炉容器出入口管台に対して、供用状態 A, B, C 及び供用状態 A+Sd 地震の荷重に基づき作用する応力を求め、表 1 に従い配管破損形式及び開口面積を決定する。なお、配管の破損形式は、以下に分類する。

(1) 漏えい

- a. 表 1 で作用応力が判定応力より低い場合、配管に想定する。
- b. 表 1 に示す開口面積に相当する円形の開口を配管の周方向任意位置に想定する。

(2) 破断

表 1 で作用応力が判定応力以上の場合、配管に周方向破断を想定する。

表 1 配管の破損形式及び開口面積

呼び径 (B)		29 (内径)
外径 Do (mm)		883.0
板厚 t (mm)		72.2
想定亀裂角 2θ (度) (注 4)		56.0
判定応力 ($\times S_m$) (注 2)		1.76
作用応力	$P_m=0.5S_m$ $P_b=0$	L(203)
	$P_m=0.5S_m$ $P_b=0.5S_m$	L(531)
	$P_m=0.5S_m$ $P_b=1.0S_m$	L(1203)
	$P_m=0.5S_m$ $P_b=1.5S_m$	B
	$P_m=0.5S_m$ $P_b=2.0S_m$	B
	判定応力(注 2)	L(1876)

(注 1) B : 破断を想定する

L : 漏えいを想定する

(注 2) 判定応力 (P_m+P_b) 及び作用応力のうち P_m (膜応力) は内圧で $0.5S_m$ とみなし、残りは P_b (曲げ応力) とする。ただし、 S_m は 114.7N/mm^2 とする。

(注 3) 開口面積は作用応力に応じて内挿するものとする。

(注 4) 想定亀裂角度 2θ は、想定亀裂長さに対する中心角を表す。

原子炉容器出口管台について、作用する応力を基に、表 1 を用いて決定した配管破損形式及び開口面積を表 2 に示す。原子炉容器出口管台については、熱時効を考慮しても破損形態は「漏えい」となることを確認できた。

表 2 高浜 1 号炉における熱時効を考慮した LBB 成立性確認結果
(原子炉容器出口管台)

破損想定位置	呼び径 (B)	作用応力 (合計) ($\times S_m$)	安定限界応力 ($\times S_m$)	配管破損形式	開口面積 [※] (mm^2)
原子炉容器出口管台	29 (内径)	1.39	1.76	L	1056

※ : 5t の想定亀裂に対して熱時効を考慮せずに算出した値。なお開口面積はジェット反力の算出に用いられるが、熱時効を考慮しない方が開口面積は大きくなり保守的な評価となる。

なお、設工認と本別紙の LBB 評価比較を添付 2 に示す。

2. 加圧器サージ配管

加圧器サージ配管に対して、配管破損形式の決定を行う。供用状態 A, B, C 及び供用状態 A + Sd 地震の荷重に基づき作用する応力を求め、そのうちの最大応力となる供用状態 A + Sd 地震の荷重における亀裂進展力 (Japp) と実機フェライト量に基づく、亀裂進展抵抗 (Jmat) を比較する。その評価を添付 3 に示す。

その結果、Jmat が Japp を上回り、Jmat と Japp の交点で Jmat の傾きが Japp の傾きを上回るため、配管は破断せず、漏えいと判断する。

加圧器サージ配管について判断した配管破損形式及び開口面積を表 3 に示す。加圧器サージ配管については、熱時効を考慮しても破損形態は「漏えい」となることを確認できた。

表 3 高浜 1 号炉における熱時効を考慮した LBB 成立性確認結果
(加圧器サージ配管)

破損想定位置	呼び径 (B)	作用応力 (合計) ($\times S_m$)	安定限界応力 ($\times S_m$)	配管破損 形式 ^{※1}	開口面積 ^{※2} (mm^2)
加圧器サージ 配管	14 (外径)	1.67	—	L	679

※1：加圧器サージ配管の配管破損形式の判定は添付 3 に示す。

※2：5t の想定亀裂に対して熱時効を考慮せずに算出した値。なお開口面積はジェット反力の算出に用いられるが、熱時効を考慮しない方が開口面積は大きくなり保守的な評価となる。

1. および 2. より、配管破損形式は「漏えい」となることから、高浜 1 号炉において、LBB を適用しているステンレス鋼配管は 60 年間の熱時効を考慮しても LBB が成立することが確認できた。

高浜1号炉 工事計画認可申請書 (2016.6.10 認可)

添付資料 14 別添 7 原子炉冷却材圧力バウンダリに属する配管に対する LBB 成立性評価結果に関する説明書 (抜粋)

第 4-1 表 LBB 成立性評価結果 (1/2)

評価対象：1次冷却材管

分類	破損想定位置	呼び径 (B)	作用応力 ($\times S_m$)			判定応力 ($\times S_m$)	配管破損 形式	開口面積 (mm^2)	配管破損 反力 (kN)
			膜応力 ^(注1)	曲げ応力	合計応力				
母管	原子炉容器出口管台	29(内径)	0.5	0.89	1.39	2.29	L	1,056	23
	原子炉容器入口管台	27.5(内径)	0.5	0.33	0.83	2.29	L	380	10
	サージ管台	14	0.5	1.17	1.67	2.00	L	679	15
分岐管台 ^(注4)	アキュムレータ注入管台	12	0.5	0.57	1.07	1.93	L	202	5
	余熱除去ポンプ入口管台	12	0.5	0.50	1.00	1.93	L	165	4
	安全注入管台 ^(注2)	6	0.5	0.69	1.19	1.83	L	92	3
	スプレイ管台	4	0.5	0.48	0.98	1.54	L	51	2
	充てん管台 ^(注3)	3	0.5	—	—	1.35	B	3,516	87
	抽出管台 ^(注3)	3	0.5	—	—	1.35	B	3,516	87
	冷却材ドレン管台 ^(注3)	2	0.5	—	—	1.03	B	1,459	36

(注1) 膜応力は第 3-1 表の (注 2) に従い、 $0.5 S_m$ とする。

(注2) 安全注入管台 (高温側) 及び安全注入管台 (低温側) を含めて安全注入管台とする。

(注3) 3B 以下の配管は保守的に破断を想定する。

(注4) 同一種類の管台で複数存在する場合、厳しい側の結果を代表として記載する。

第 4-1 表 LBB 成立性評価結果 (2/2)

評価対象：加圧器

分類	破損想定位置	呼び径 (B)	作用応力 ($\times S_m$)			判定応力 ($\times S_m$)	配管破損 形式	開口面積 (mm^2)	配管破損 反力 (kN)
			膜応力 ^(注1)	曲げ応力	合計応力				
接続管台 ^(注2)	サージ管台	14	0.5	0.63	1.13	2.00	L	245	6
	安全弁管台	6	0.5	0.83	1.33	1.83	L	118	3
	逃がし弁管台	6	0.5	0.88	1.38	1.83	L	128	3
	スプレイ管台	4	0.5	0.95	1.45	1.54	L	158	4

(注1) 膜応力は第 3-1 表の (注 2) に従い、 $0.5 S_m$ とする。

(注2) 同一種類の管台で複数存在する場合、厳しい側の結果を代表として記載する。

設工認と高経年化技術評価の LBB 評価比較

高経年化技術評価で実施する経年劣化を考慮した LBB 評価においては、JEAG4613-1998 による評価を基本としているが、ステンレス鋼鑄鋼の熱時効を考慮した評価を行うため、安定限界応力は LBB 規格に記載の値を使用している。(設工認では熱時効を考慮しておらず、JEAG4613-1998 に記載の安定限界応力を使用している。)

なお、設工認と高経年化技術評価の評価条件の相違点を下表に示す。

表 3-1 設工認と高経年化技術評価の LBB 評価比較 (原子炉容器出口)

		高浜 1 号炉 設工認	高浜 1 号炉 高経年化技術評価	備考	
適用規格	適用規格	JEAG4613-1998	JEAG4613-1998 (安定限界応力は JSME S ND1-2002 の値を使用)	熱時効考慮の有無	
	対象材料	ステンレス鋼鑄鋼	ステンレス鋼鑄鋼		
	想定亀裂長さ	管の厚さの 5 倍の長さ		相違なし	
	想定亀裂角 2θ	56.0°		相違なし	
	Hp 係数	—	1.45 (29B)	熱時効考慮の有無	
入力	評価部位	原子炉容器出口		相違なし	
	形状	原子炉容器出口 (外径、板厚、断面係数)		相違なし	
	作用荷重	<ul style="list-style-type: none"> ・自重による荷重 ・熱膨張 (供用状態 A、供用状態 B、供用状態 C) による荷重 ・地震 (Sd) による荷重 		相違なし	
評価過程	膜	作用応力 (Pm)	Pm=0.5Sm		相違なし
	曲げ	作用応力式 (Pb)			相違なし (太字は最大となった応力状態)
		作用応力 (Pb)	Pb=0.89Sm	Pb=0.89Sm	相違なし
	合計	作用応力 (Pa=Pm+Pb)	Pa=1.39Sm	Pa=1.39Sm	
評価結果	安定限界応力	Pf=2.29Sm	Pf=1.76Sm	熱時効考慮の有無	
		L (4259)	L (1876)		
	開口面積	1056 mm ²	1056 mm ²	相違なし	
	判定	L (Pa<Pf)	L (Pa<Pf)	—	

加圧器サージ管の熱時効を考慮した LBB 評価の成立性確認について

1. はじめに

高浜 1 号機の加圧器サージ管は、ステンレス鋼製であり、1 次冷却材管母管との接続部（管台）が LBB 評価における破損想定位置となっている。このため、高経年化技術評価として熱時効による靱性低下を考慮した LBB 評価の成立性確認を行う。

2. 評価方法

LBB 評価成立性の確認は、「配管の破断に伴う「内部発生飛来物に対する設計上の考慮」について」に基づいて行う。1 次冷却材管母管に対しては具体的には「原子力発電所配管破損防護設計技術指針（JEAG4613-1998）」及び、「発電用原子力設備規格 配管破損防護設計規格（JSME S ND1-2002）」をもとに、Hp 係数により補正した極限荷重評価法を用いて亀裂安定性評価を行うが、サージ管のサイズに対する Hp 係数は JSME に明記されていないため、き裂進展力と亀裂進展抵抗の比較（ J_{app} と J_{mat} の比較）による亀裂安定性評価を行う。

3. 評価条件

加圧器サージ配管の仕様、評価条件を以下に示す。

呼び径 (B)	外径 (mm)	板厚 (mm)	想定亀裂角	フェライト量
14	355.6	35.7	72°	14.1%

供用状態 A, B, C および供用状態 A+Sd 地震荷重に基づく作用応力を考慮するが、最大となる A+Sd 地震荷重は下記の工事計画認可申請書より以下の応力である。工認条件と同じ応力で、亀裂進展力の評価を行う。

膜応力 (MPa)	曲げ応力 (MPa)	合計応力 (MPa)
57.4 (0.5Sm)	133.4(1.17Sm)	190.8(1.67Sm)

高浜 1 号機 工事計画認可申請書 (2016. 6. 10 認可)

添付資料 14 別添 7 原子炉冷却材圧力バウンダリに属する配管に対する LBB 成立性評価結果に関する説明書 (抜粋)

第 4-1 表 LBB 成立性評価結果 (1/2)

評価対象：1 次冷却材管

分類	破損想定位置	呼び径 (B)	作用応力 ($\times S_m$)			判定応力 ($\times S_m$)	配管破損形式	開口面積 (mm ²)	配管破損反力 (kN)
			膜応力 ^(注1)	曲げ応力	合計応力				
母管	原子炉容器出口管台	29(内径)	0.5	0.89	1.39	2.29	L	1,056	23
	原子炉容器入口管台	27.5(内径)	0.5	0.33	0.83	2.29	L	380	10
分岐管台 ^(注4)	サージ管台	14	0.5	1.17	1.67	2.00	L	679	15
	アキユムレータ注入管台	12	0.5	0.57	1.07	1.93	L	202	5
	余熱除去ポンプ入口管台	12	0.5	0.50	1.00	1.93	L	165	4
	安全注入管台 ^(注2)	6	0.5	0.69	1.19	1.83	L	92	3
	スプレイ管台	4	0.5	0.48	0.98	1.54	L	51	2
	充てん管台 ^(注3)	3	0.5	—	—	1.35	B	3,516	87
	抽出管台 ^(注3)	3	0.5	—	—	1.35	B	3,516	87
冷却材ドレン管台 ^(注3)	2	0.5	—	—	1.03	B	1,459	36	

4. 評価結果

亀裂安定性評価結果を図1に示す。

評価に用いる亀裂進展抵抗 (J_{mat}) は、電共研で改良された脆化予測モデル (H3T モデル: Hyperbolic-Time Temperature Toughness) を用いて算出する。なお、 J_{mat} は H3T モデルの平均線と、下限線 (-2σ) を算出した。

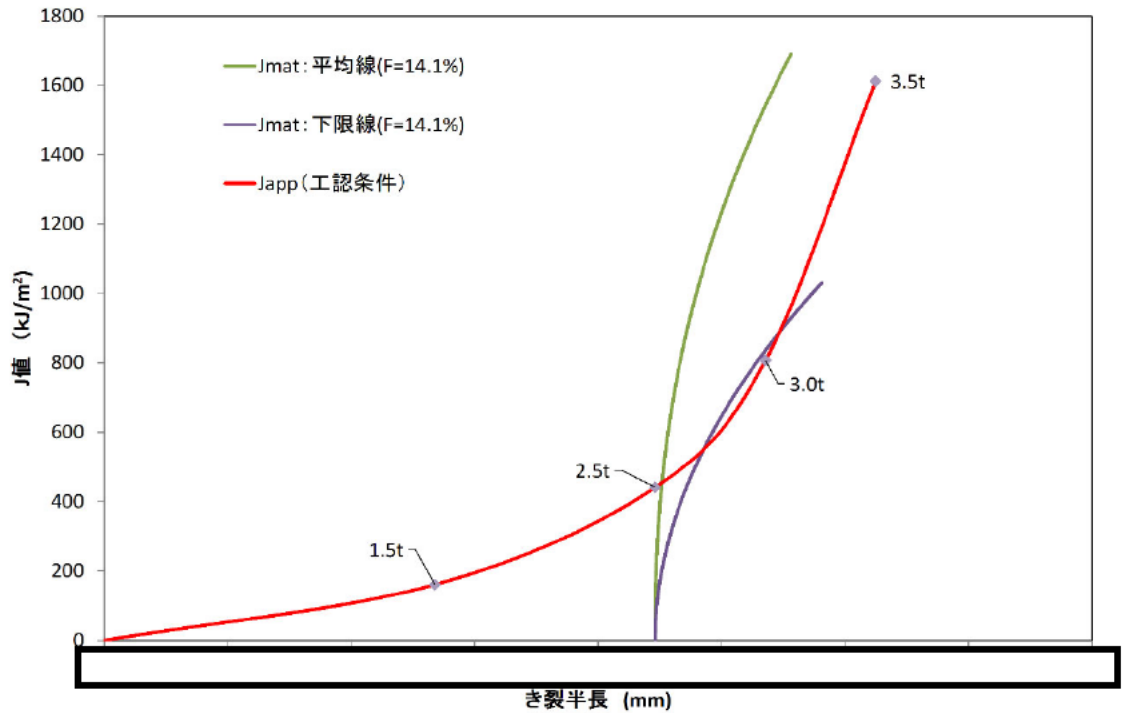


図1 加圧器サージ管 亀裂安定性評価線図

工認条件の亀裂進展力 (J_{app}) と J_{mat} の下限線を比較すると、 J_{mat} が J_{app} と交差し、 J_{mat} が J_{app} を上回ること、および J_{mat} と J_{app} との交点で J_{mat} の傾きが J_{app} の傾きを上回る。

工認条件の J_{app} と J_{mat} の下限線と比較することで大きな保守性を有する評価を用いても、配管は破断せず、漏えいとなることが確認できた。

別紙 7. 代表評価機器以外の機器に対する製造時の検査内容および現状保全の内容

熱時効評価対象機器のスクリーニングの結果、評価要となった代表評価機器以外の機器に関する製造時の検査内容および現状保全の内容を下表に示す。

機種	機器	部位	製造時検査内容 判定基準：判定結果	現状保全内容 至近点検：点検結果
ポンプ	1次冷却材ポンプ	羽根車	<ul style="list-style-type: none"> 放射線透過試験(全体積) ASTM E186、E280、E446：良 浸透探傷試験(全表面) ASME 基準：良 	目視検査、浸透探傷検査 第 27 回定期検査：良
		ケーシング	<ul style="list-style-type: none"> 放射線透過試験(全体積) ASTM E71-64：良 浸透探傷試験(全表面) ASME 基準：良 	目視検査(ケーシング内表面) 第 27 回定期検査(供用期間中検査)：良 漏洩検査 第 26 回定期検査(供用期間中検査)：良 (配管溶接部：超音波探傷検査 第 27 回定期検査(供用期間中検査)：良)
配管	加圧器サージ配管	母管	<ul style="list-style-type: none"> 放射線透過試験(全体積) 省令 81 号：良 浸透探傷試験(全表面) 省令 81 号：良 	超音波探傷検査 第 25 回定期検査(供用期間中検査)：良
仕切弁	ループ余熱除去系第 1 入口弁	弁箱	<ul style="list-style-type: none"> 放射線透過試験(全体積) 告示第 501 号：良 	目視検査 第 27 回定期検査(供用期間中検査)：良
		弁蓋	<ul style="list-style-type: none"> 浸透探傷試験(全表面) 告示第 501 号：良 	(配管溶接部：超音波探傷検査 第 26 回定期検査(供用期間中検査)：良)
玉形弁	抽出水しゃ断弁	弁箱	<ul style="list-style-type: none"> 放射線透過試験(全体積) JIS G0581 2 級：良 	目視検査 第 27 回定期検査：良
		弁蓋		(配管溶接部：浸透探傷検査 第 19 回定期検査(供用期間中検査)：良)

機種	機器	部位	製造時検査内容 判定基準：判定結果	現状保全内容 至近点検：点検結果
スイング逆止弁	アキュムレータ第2逆止弁	弁箱	・放射線透過試験(全体積) 告示第501号：良	目視検査 第20回定期検査(供用期間中検査)：良 (配管溶接部：超音波探傷検査 第23回定期検査(供用期間中検査)：良)
炉内構造物	炉内構造物	下部炉心支持柱	・放射線透過試験 ASTM E-71 Cl.2：良	目視検査 第27回定期検査(供用期間中検査)：良
機械設備	制御棒クラスタ	スパイダー ベーン フィンガ	外観検査 社内基準：合格	目視検査 第27回定期検査：良

別紙 8. 代表機器以外の機器に対する技術評価

別紙 8-1. 1次冷却材ポンプ

1次冷却材ポンプ羽根車については、高経年化技術評価書での評価結果の通り、亀裂の発生原因となる経年劣化事象および応力が想定されず、分解点検時の検査内容からも亀裂が検出されていないことから、羽根車の熱時効が着目すべき経年劣化事象ではないとしている。

製造時検査および現状保全の内容については別紙 7 に記載している。

亀裂の発生が想定されないとした理由は以下のとおり。

- ・ 1次冷却材ポンプ羽根車について、当社プラントおよび国内原子力発電所では過去に亀裂に関する不具合は発生していない。(国内原子力発電所については、ニューシアの登録情報による)
- ・ 1次冷却材ポンプ羽根車は圧力バウンダリではなく、想定される応力として定格運転時のインペラの遠心力と流体からの応力について想定し評価したところ、結果は 46MPa 程度であり 1次冷却材管など他部位と比較して大きな荷重がかからないことから亀裂が発生、進展していくことはないと考えられる。

1次冷却材ポンプケーシングは、使用温度が高く、亀裂の原因となる劣化事象が想定されることから、熱時効を着目すべき経年劣化事象としている。

1次冷却材ポンプのケーシングのフェライト量、使用温度、応力を表 1 に示す。熱時効による靱性低下への影響は、フェライト量が多いほど大きくなる。また、使用条件としては応力(荷重)が大きいほど厳しくなる。このため、1次冷却材管と発生応力およびフェライト量の比較を行い、1次冷却材ポンプの熱時効評価が1次冷却材管に包絡されることを確認している。応力は配管との接続部にて評価を行っており、配管接続部の形状を図 3 に示す。

1次冷却材管については、熱時効による不安定破壊を起こさないことが確認されており、1次冷却材ポンプケーシングについても不安定破壊しないと判断している。

なお、1次冷却材ポンプケーシングについては、供用期間中検査としてケーシングと配管の溶接部の超音波探傷検査、ケーシング内面全体の目視確認および漏洩検査を実施し、有意な欠陥のないことを確認している。

製造時検査および現状保全の内容については別紙 7 に記載している。

表 1 1次冷却材ポンプケーシング熱時効評価結果

部位	フェライト量 (%) ※1	応力 (MPa) ※2	使用温度 (°C)
1次冷却材ポンプケーシング (吐出ノズル)	約 10.6	約 107	約 289
1次冷却材管 (加圧器サージライン用管台)	約 13.7	約 215	約 323
1次冷却材管 (安全注入系ライン用管台)	約 15.5	約 208	約 289

※1：フェライト量算出にあたっては、製造時の材料成分を用いて「ASTM A800」に示される線図により算出した。なお、NUREG4513rev.2における Hull 式によるフェライト量でも選定結果が変わらないことを確認している。

※2：応力は供用状態A、Bでの内圧、自重、熱膨張荷重、地震荷重 (S s) を用いて算出した。なお、重大事故等時の応力条件でも選定結果が変わらないことを確認している。

応力の詳細評価について表 2 に示す。

表 2 1次冷却材ポンプケーシングの応力値の詳細

部位	内圧による応力 (MPa)	曲げ応力				軸力による応力				合算値 (MPa)
		自重 (MPa)	熱 (MPa)	地震 (MPa)	合計 (MPa)	自重 (MPa)	熱 (MPa)	地震 (MPa)	合計 (MPa)	
1次冷却材ポンプケーシング	40.4	2.3	18.3	32.5	53.1	0.1	0.6	12.0	12.7	107

フェライト量算出にあたっては表 3 に示す材料成分表および ASTM A800 (図 1) により算出している。

表 3 製造時ミルシートによる材料成分表示

部位	化学成分 (溶鋼分析) %							Cre/Nie	フェライト量 (%)
	C	Si	Mn	Cr	Ni	Nb	N		
1次冷却材ポンプケーシング								1.202	10.6

※：Nb および N は製造時に規定がなく、測定していないが、電力共通研究「1次冷却材管等の時効劣化に関する研究 (STEPⅢ) (その2) 1998年度」で用いた供試体の化学成分を参考に同等の値とした。

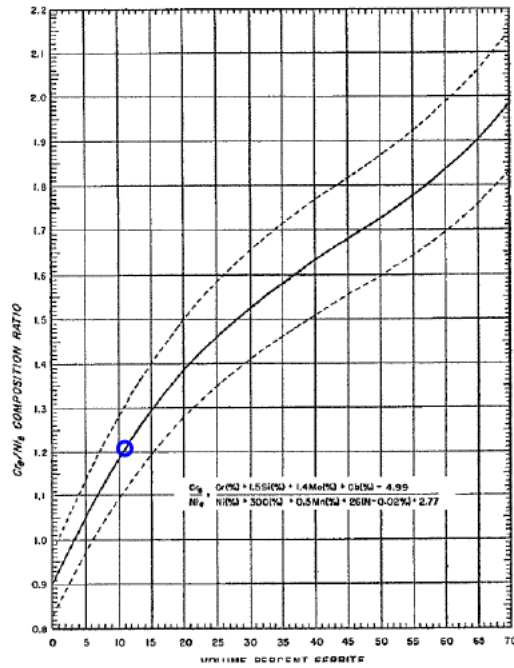


図1 フェライト量導出図 ASTM A800 参照

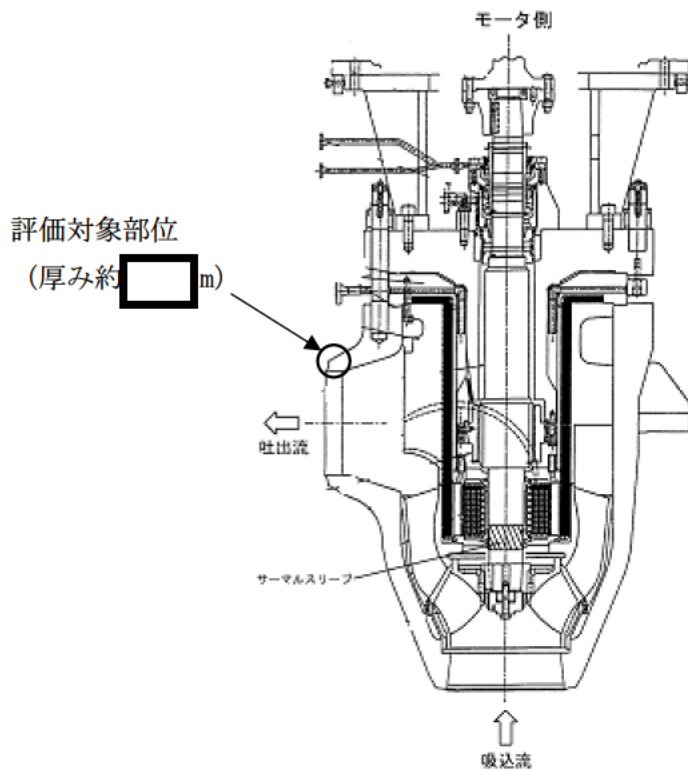


図2 1次冷却材ポンプケーシング

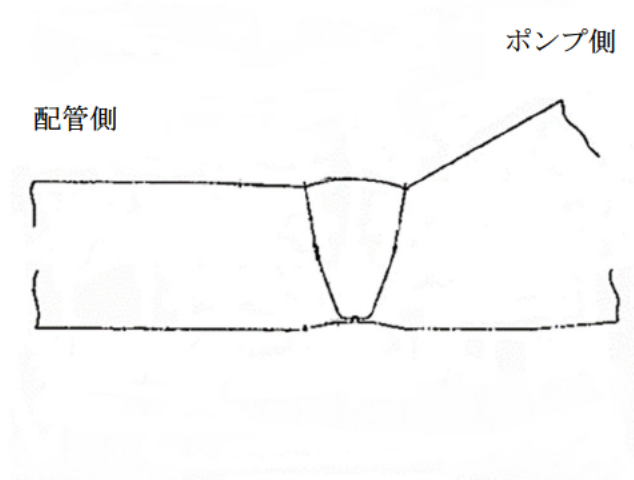


図3 ケーシング吐出ノズル溶接部

別紙 8 - 2. 加圧器サージ配管

加圧器サージ配管は、使用温度が高く、亀裂の原因となる劣化事象が想定されることから、熱時効を著目すべき経年劣化事象としている。

加圧器サージ配管のフェライト量、使用温度、応力を表 1 に示す。熱時効による靱性低下への影響は、フェライト量が多いほど大きくなる。また、使用条件としては応力（荷重）が大きいほど厳しくなる。このため、1 次冷却材管と発生応力およびフェライト量の比較を行い、加圧器サージ配管の熱時効評価が 1 次冷却材管に包絡されることを確認している。

1 次冷却材管については、熱時効による不安定破壊を起こさないことが確認されており、加圧器サージ配管についても不安定破壊しないと判断している。

なお、加圧器サージ配管については、供用期間中検査として溶接部の超音波探傷検査を実施し、有意な欠陥のないことを確認している。

製造時検査および現状保全の内容については別紙 7 に記載している。

表 1 加圧器サージ配管熱時効評価結果

部位	フェライト量 (%) ※1	応力 (MPa) ※2	使用温度 (°C)
加圧器サージ配管 (鋳鋼部)	約 14.1	約 195	約 323
1 次冷却材管 (加圧器サージライン用管台)	約 13.7	約 215	約 323
1 次冷却材管 (安全注入系ライン用管台)	約 15.5	約 208	約 289

※ 1 : フェライト量算出にあたっては、製造時の材料成分を用いて「ASTM A800」に示される線図により算出した。なお、NUREG4513rev.2 における Hull 式によるフェライト量でも選定結果が変わらないことを確認している。

※ 2 : 応力は供用状態 A、B での内圧、自重、熱膨張荷重、地震荷重 (S s) を用いて算出した。なお、重大事故等時の応力条件でも選定結果が変わらないことを確認している。

応力の詳細評価について表 2 に示す。

表 2 加圧器サージ配管の応力値の詳細

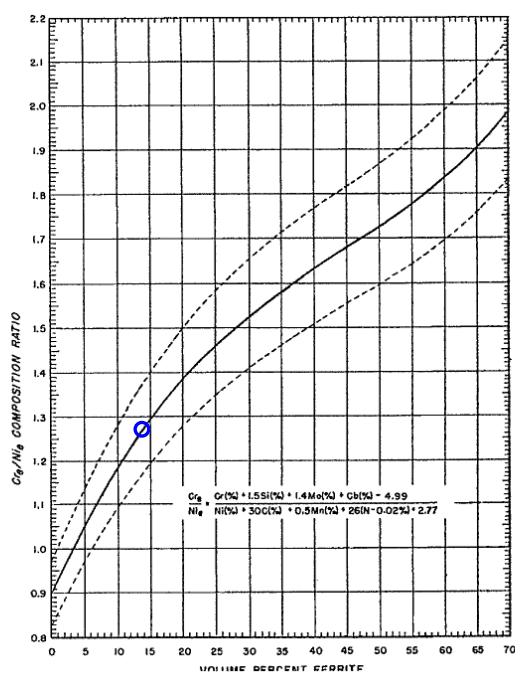
部位	内圧による応力 (MPa)	曲げ応力				軸力による応力				合算値 (MPa)
		自重 (MPa)	熱 (MPa)	地震 (MPa)	合計 (MPa)	自重 (MPa)	熱 (MPa)	地震 (MPa)	合計 (MPa)	
加圧器サージ配管 (鋳鋼部)	44.1	1.2	121.7	24.9	147.8	0.0	2.5	0.6	3.1	195

フェライト量算出に当たっては表3に示す材料成分表およびASTM A800（図1）により算出している。

表3 製造時ミルシートによる材料成分表示

部位	化学成分（溶鋼分析）%							Cre/Nie	フェライト量 (%)
	C	Si	Mn	Cr	Ni	Nb	N		
加圧器サージ配管 (鑄鋼部)								1.278	14.1

※：Nb およびNは製造時に規定がなく、測定していないが、電力共通研究「1次冷却材管等の時効劣化に関する研究（STEPⅢ）（その2）1998年度」で用いた供試体の化学成分を参考に同等の値とした。



Schoefer Diagram for Estimating the Average Ferrite Content in Austenitic Iron-Chromium-Nickel Alloy

図1 フェライト量導出図 ASTM A800 参照

別紙 8 - 3. ループ余熱除去系第 1 入口弁

ループ余熱除去系第 1 入口弁の弁箱および弁蓋はステンレス鋼製であり、製造時に放射線透過試験および浸透探傷試験により技術基準に適合していることを確認した材料を使用している。

ループ余熱除去系第 1 入口弁の弁箱には経年劣化事象として低サイクル疲労が想定されるが、運転開始後 60 年を想定した健全性評価の結果、割れが発生する可能性はないと考えられている。また、弁は配管や容器と比べて一般的に厚く製造されており、発生応力は小さいと考えられる。さらに定期的に弁内表面の目視検査および配管溶接部の超音波探傷検査を実施しており、異常がないことも確認している。

製造時検査および現状保全の内容については別紙 7 に記載している。

以上より、熱時効を想定したとしても、そのことが機器の構造健全性に影響を与える可能性はないと考え高経年化対策上着目すべき経年劣化事象ではないと判断している。

なお、参考までに当該弁の発生応力およびフェライト量を表 1 に、応力の詳細評価を表 2 に示す。

弁箱は配管よりも厚肉構造であるが、配管との取合い部は配管と同じ肉厚となっており構造強度上の最弱部になると考えられる。ループ余熱除去系第 1 入口弁の構造図は図 1 に示すとおり、弁箱は配管よりも厚肉構造であるが、配管との取合い部は配管と同じ肉厚となっており構造強度上の最弱部になると考えられる。表 1 および表 2 にこの最弱部の応力を示す。最弱部となる取合い部の応力は約 82MPa であり、一次冷却材管の応力最大値 215MPa と比べると小さい値である。

表 1 発生応力、フェライト量の比較

対象	発生応力 (MPa) ^{※1}	フェライト量 (%)
ループ余熱除去系第 1 入口弁 (弁箱)	82	約 8.7

※1 供用状態 A、B における荷重+Ss 地震動

表2 ループ余熱除去系第1入口弁の応力値の詳細

評価部位	内圧による応力 (MPa)	曲げ応力				合算値 (MPa)
		自重 (MPa)	熱 (MPa)	地震 (MPa)	合計 (MPa)	
ループ余熱除去系第1入口弁 (弁箱)	43.0	3.0	22.2	13.2	38.4	82

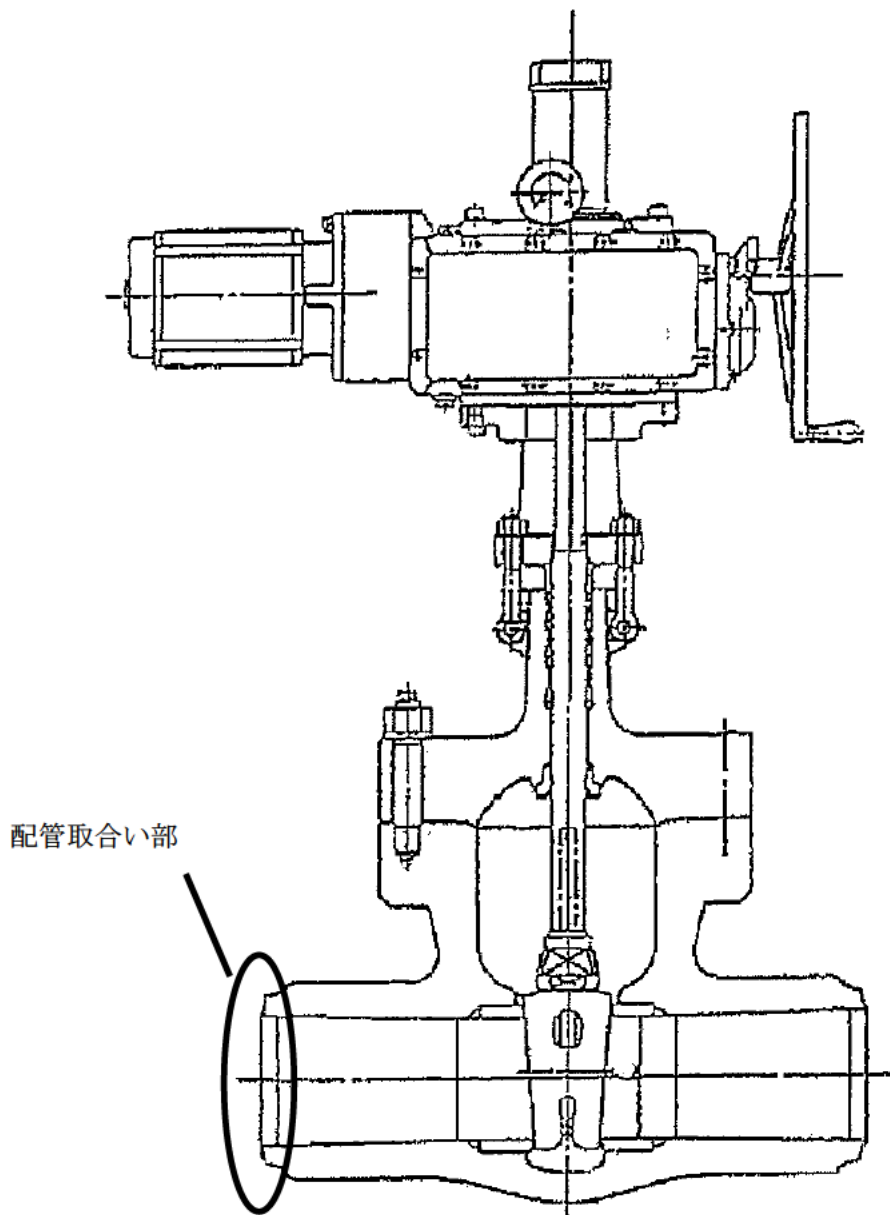


図1 ループ余熱除去系第1入口弁の構造図

別紙 8-4. 抽出水しゃ断弁

抽出水しゃ断弁の弁箱および弁蓋はステンレス鋼製であり、製造時に放射線透過試験により技術基準に適合していることを確認した材料を使用している。

抽出水しゃ断弁の弁箱には経年劣化事象として低サイクル疲労が想定されるが、運転開始後 60 年を想定した健全性評価の結果、割れが発生する可能性はないと考えている。また、弁は配管や容器と比べて一般的に厚く製造されており、発生応力は小さいと考えられる。さらに定期的に弁内表面の目視検査および配管溶接部の浸透探傷検査を実施しており、異常がないことも確認している。

製造時検査および現状保全の内容については別紙 7 に記載している。

以上より、熱時効を想定したとしても、そのことが機器の構造健全性に影響を与える可能性はないと考え高経年化対策上着目すべき経年劣化事象ではないと判断している。

なお、参考までに当該弁の発生応力およびフェライト量を表 1 に、応力の詳細評価を表 2 に示す。

弁箱は配管よりも厚肉構造であるが、配管との取合い部は配管と同じ肉厚となっており構造強度上の最弱部になると考えられる。抽出水しゃ断弁の構造図は図 1 に示すとおり、弁箱は配管よりも厚肉構造であるが、配管との取合い部は配管と同じ肉厚となっており構造強度上の最弱部になると考えられる。表 1 および表 2 にこの最弱部の応力を示す。最弱部となる取合い部の応力は約 81MPa であり、一次冷却材管の応力最大値 215MPa と比べると小さい値である。

表 1 発生応力、フェライト量の比較

対象	発生応力 (MPa) ^{※1}	フェライト量 (%)
抽出水しゃ断弁（弁箱）	81	約 17.8

※1 供用状態 A、B における荷重+Ss 地震動

表2 抽出水しゃ断弁の応力値の詳細

評価部位	内圧による応力 (MPa)	曲げ応力				合算値 (MPa)
		自重 (MPa)	熱 (MPa)	地震 (MPa)	合計 (MPa)	
抽出水しゃ断弁 (弁箱)	35.5	0.8	42.2	1.8	44.8	81

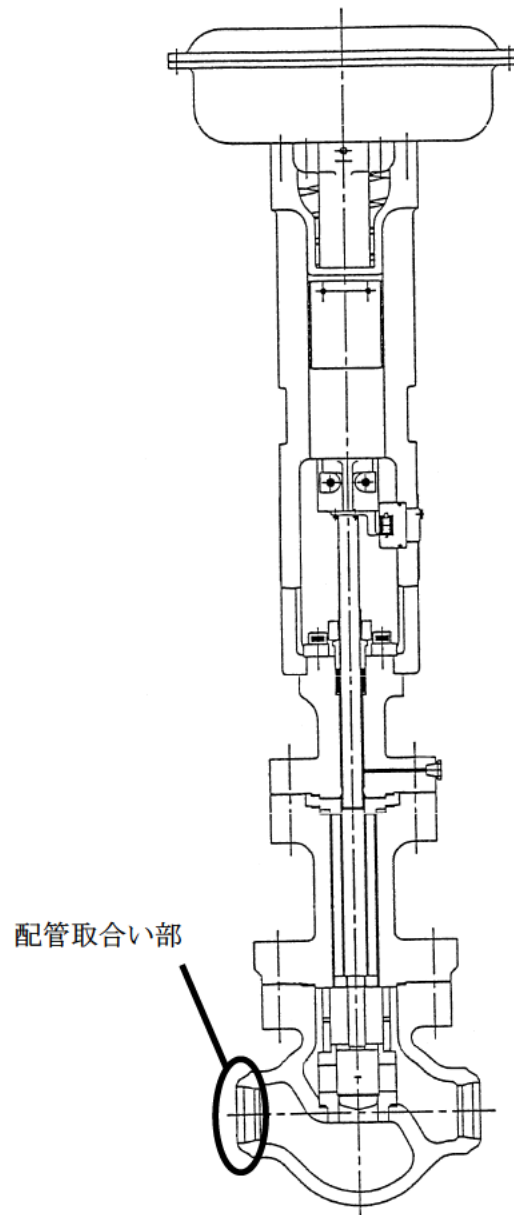


図1 抽出水しゃ断弁の構造図

別紙 8-5. アキュムレータ第 2 逆止弁

アキュムレータ第 2 逆止弁の弁箱はステンレス鋼製であり、製造時に放射線透過試験により技術基準に適合していることを確認した材料を使用している。

アキュムレータ第 2 逆止弁の弁箱には経年劣化事象として低サイクル疲労が想定されるが、運転開始後 60 年を想定した健全性評価の結果、割れが発生する可能性はないと考えている。また、弁は配管や容器と比べて一般的に厚く製造されており、発生応力は小さいと考えられる。さらに定期的に弁内表面の目視検査および配管溶接部の超音波探傷検査を実施しており、異常がないことも確認している。

製造時検査および現状保全の内容については別紙 7 に記載している。

以上より、熱時効を想定したとしても、そのことが機器の構造健全性に影響を与える可能性はないと考え高経年化対策上着目すべき経年劣化事象ではないと判断している。

なお、参考までに当該弁の発生応力およびフェライト量を表 1 に、応力の詳細評価を表 2 に示す。

弁箱は配管よりも厚肉構造であるが、配管との取合い部は配管と同じ肉厚となっており構造強度上の最弱部になると考えられる。アキュムレータ第 2 逆止弁の構造図は図 1 に示すとおり、弁箱は配管よりも厚肉構造であるが、配管との取合い部は配管と同じ肉厚となっており構造強度上の最弱部になると考えられる。表 1 および表 2 にこの最弱部の応力を示す。最弱部となる取合い部の応力は約 107MPa であり、一次冷却材管の応力最大値 215MPa と比べると小さい値である。

表 1 発生応力、フェライト量の比較

対象	発生応力 (MPa) ^{※1}	フェライト量 (%)
アキュムレータ第 2 逆止弁 (弁箱)	107	約 8.0

※1 供用状態 A、B における荷重+Ss 地震動

表2 アキュムレータ第2逆止弁の応力値の詳細

評価部位	内圧による応力 (MPa)	曲げ応力				合算値 (MPa)
		自重 (MPa)	熱 (MPa)	地震 (MPa)	合計 (MPa)	
アキュムレータ第2逆止弁 (弁箱)	43.0	9.4	25.6	28.5	63.5	107

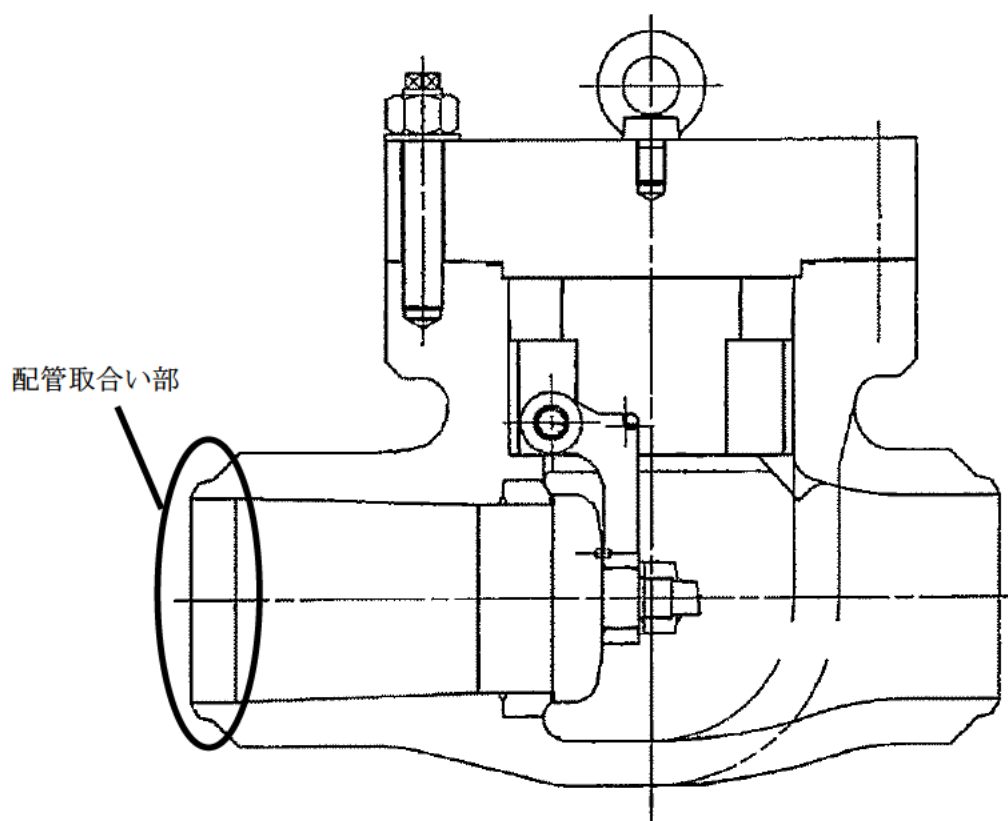


図1 アキュムレータ第2逆止弁の構造図

別紙 8-6. 炉内構造物

炉内構造物の下部炉心支持柱は、使用温度が高く、亀裂の原因となる劣化事象が想定されることから、熱時効を着目すべき経年劣化事象としている。

下部炉心支持柱のフェライト量、使用温度、応力を表 1 に示す。熱時効による靱性低下への影響は、フェライト量が多いほど大きくなる。また、使用条件としては応力（荷重）が大きいほど厳しくなる。このため、1 次冷却材管と発生応力およびフェライト量の比較を行い、下部炉心支持柱の熱時効評価が 1 次冷却材管に包絡されることを確認している。

1 次冷却材管については、熱時効による不安定破壊を起こさないことが確認されており、下部炉心支持柱についても不安定破壊しないと判断している。

なお、下部炉心支持柱については、製造時に放射線透過試験を実施し、有意な初期欠陥がないことを確認している。

製造時検査および現状保全の内容については別紙 7 に記載している。

表 1 下部炉心支持柱熱時効評価結果

部位	フェライト量 (%) ※1	応力 (MPa) ※2	使用温度 (°C)
下部炉心支持柱	約 11.2	約 140	約 289
1 次冷却材管 (加圧器サージライン用管台)	約 13.7	約 215	約 323
1 次冷却材管 (安全注入系ライン用管台)	約 15.5	約 208	約 289

※ 1 : フェライト量算出にあたっては、製造時の材料成分を用いて「ASTM A800」に示される線図により算出した。なお、NUREG4513rev.2 における Hull 式によるフェライト量でも選定結果が変わらないことを確認している。

※ 2 : 応力は供用状態 A、B での内圧、自重、熱膨張荷重、地震荷重 (S s) を用いて算出した。なお、重大事故等時の応力条件でも選定結果が変わらないことを確認している。

応力の詳細評価について表 2 に示す。

表 2 下部炉心支持柱の応力値の詳細

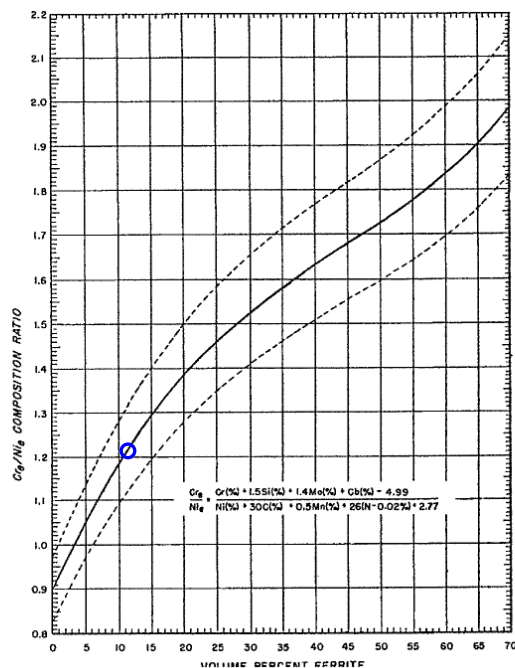
部位	内圧による応力 (MPa)	曲げ応力				軸力による応力				合算値 (MPa)
		自重 (MPa)	熱 (MPa)	地震 (MPa)	合計 (MPa)	自重 (MPa)	熱 (MPa)	地震 (MPa)	合計 (MPa)	
下部炉心支持柱	—	-27	-8	±86	-121	-8	1	±12	-19	140

フェライト量算出に当たっては表3に示す材料成分表およびASTM A800（図1）により算出している。

表3 製造時ミルシートによる材料成分表示

部位	化学成分（溶鋼分析）%							Cre/Nie	フェライト量 (%)
	C	Si	Mn	Cr	Ni	Nb	N		
下部炉心支持柱								1.22	11.2

※：NbおよびNは製造時に規定がなく、測定していないが、電力共通研究「1次冷却材管等の時効劣化に関する研究（STEPⅢ）（その2）1998年度」で用いた供試体の化学成分を参考に同等の値とした。



Schoefer Diagram for Estimating the Average Ferrite Content in Austenitic Iron-Chromium-Nickel Alloy

図1 フェライト量導出図 ASTM A800 参照

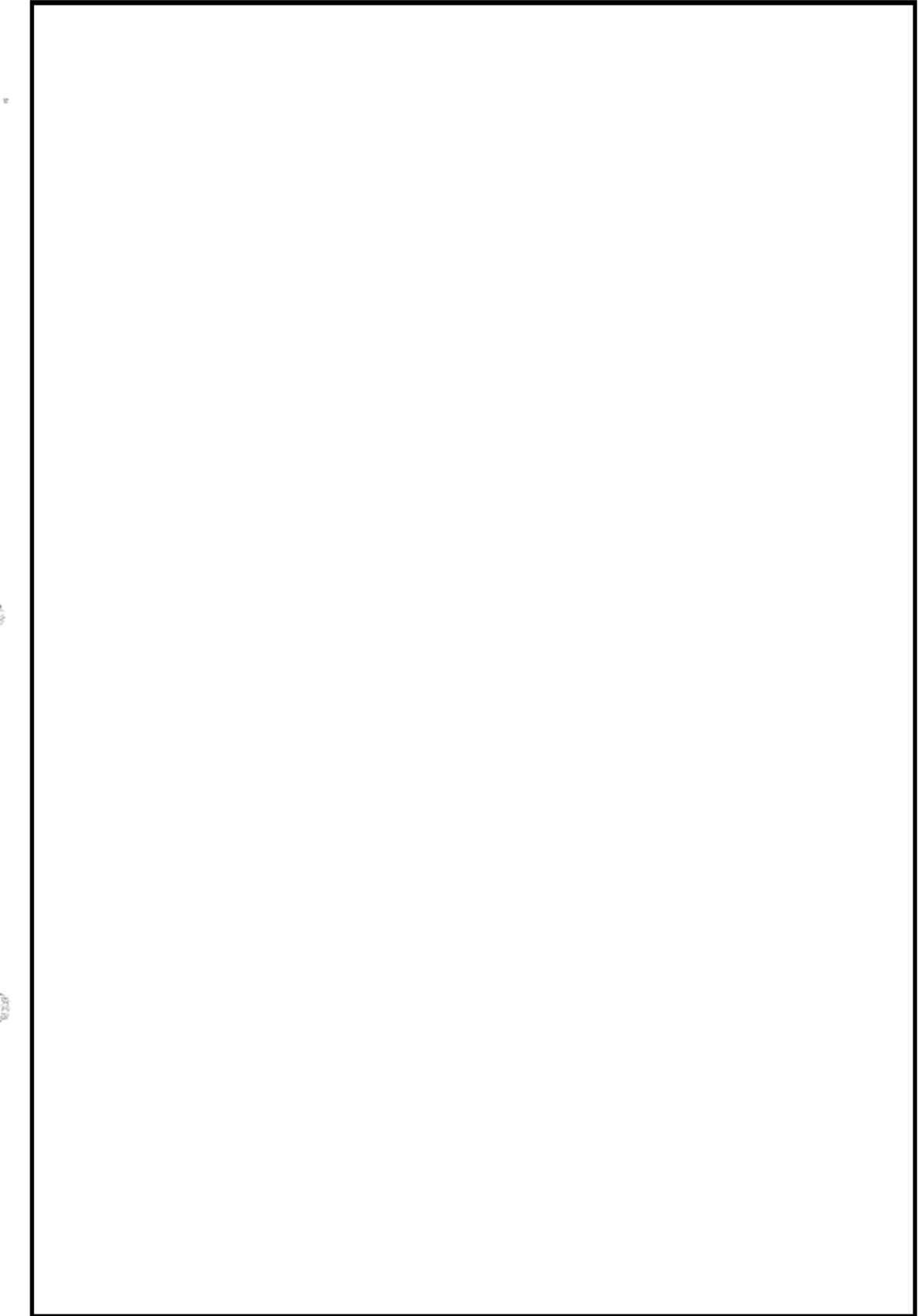
別紙 8 - 7. 制御棒クラスタ

スパイダー、ベーン及びフィンガーは最高使用温度が 343℃であるが、当該部は一端が自由端であること、圧力バウンダリでもないことから、有意な応力は発生しない。

製造時検査結果や至近の目視点検の結果、いずれも良好であった。製造時検査および現状保全の内容については別紙 7 に記載している。

また、引け巣や空孔等の内部欠陥をなくす処理として、HIP（熱間等方加圧）処理を行っている。HIP は加熱装置を内蔵した圧力容器内へ被処理品を装入、密封後、アルゴンガス等の気体を圧入、高温高圧化し、被処理品を等方的に加圧整形する加工法で内在する空孔が圧着、拡散接合し消滅するため、複雑形状の鋳造品の品質、信頼性向上に最適な工法である。添付 1 に示す通り、引け巣や空孔等の欠陥を HIP 処理により無欠陥であることが確認できることから当該機器においても内部欠陥は存在しないと考える。また、ニューシアでは国内外で損傷事例は確認できない。

以上を踏まえて、スパイダー、ベーン及びフィンガーについては熱時効を高経年化対策上着目すべき経年劣化事象としていない。



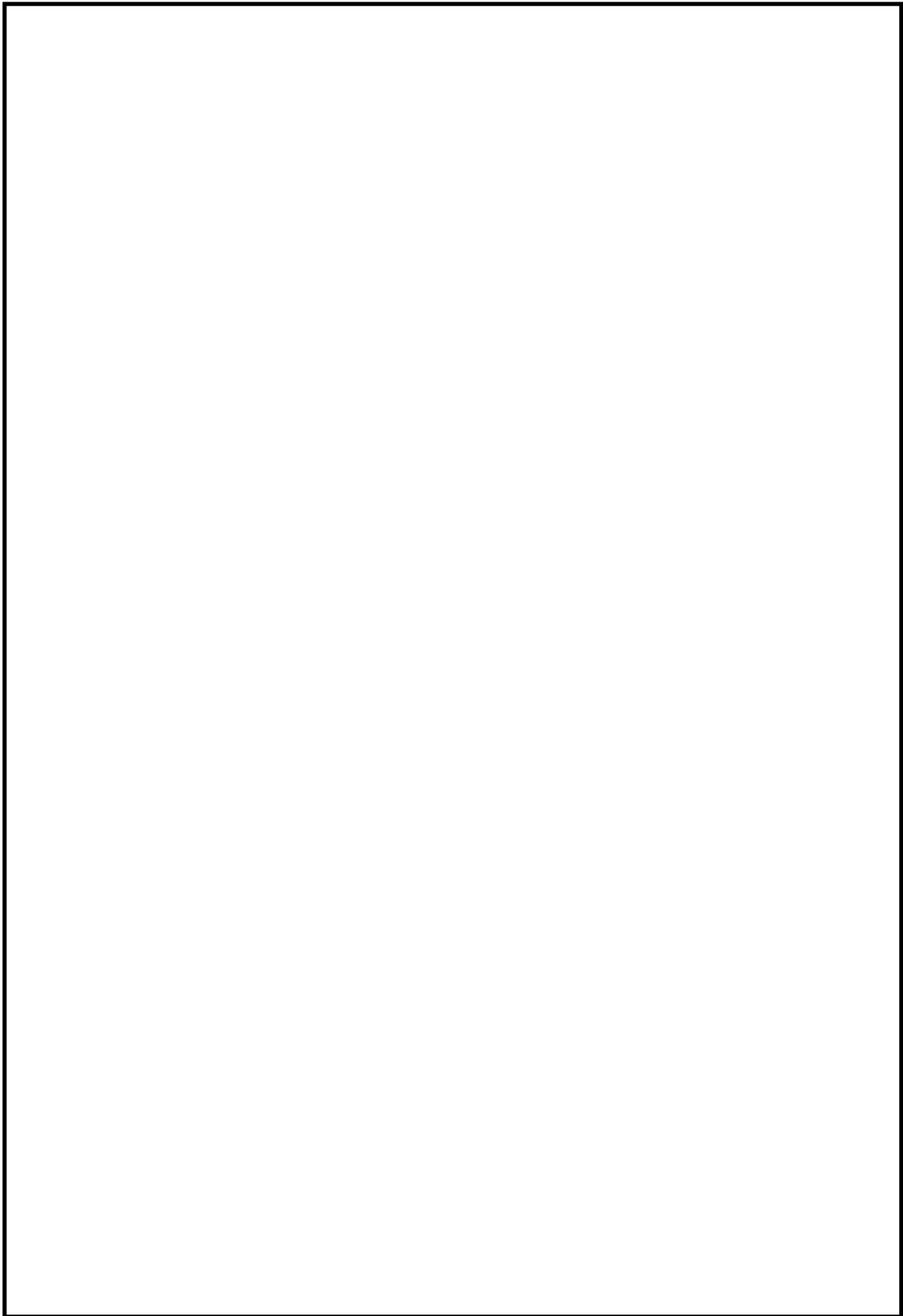


図1 引け巢のHIP処理

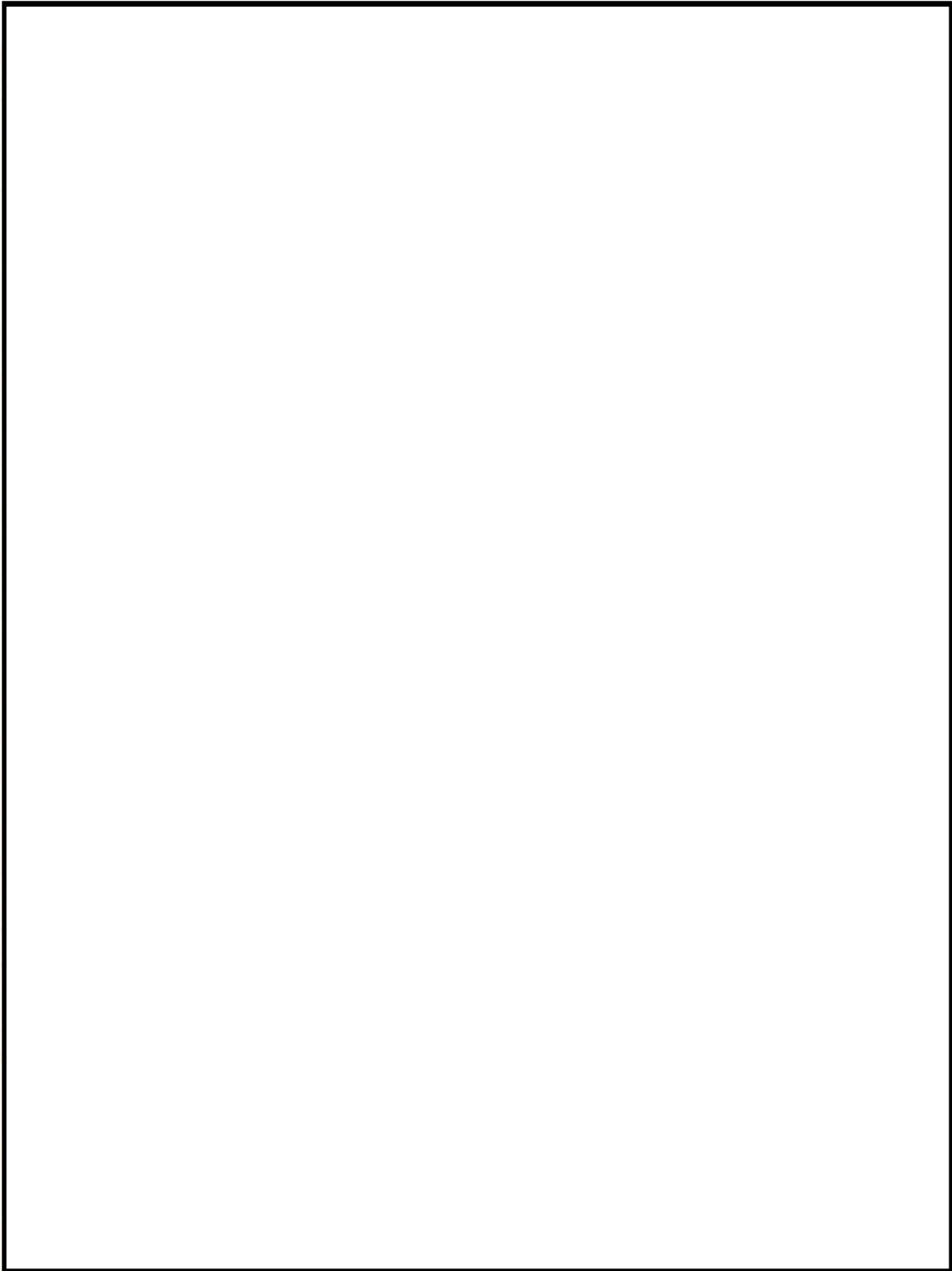


図2 空孔の HIP 処理

別紙 9. 評価対象外機器の使用温度の根拠

熱時効評価対象機器のスクリーニングの結果、最高使用温度が 250℃以上であるが、使用温度が 250℃未満であることから評価不要とした下表の機器の根拠を示す。

機種	機器	部位	最高使用温度(℃)	使用温度(℃)
ポンプ	1次冷却材ポンプ	主フランジ	約 343	約 130
安全逃し弁	加圧器安全弁	弁箱	約 360	100 以下
タービン設備	高圧タービン	インナーグラウンド本体	約 291	約 195 以下
	低圧タービン	静翼 (1 1 段翼)	約 270	約 115 以下
機械設備	計器用空気圧縮装置	空気乾燥器 四方弁 ・弁体、弁箱、弁蓋	約 300	約 200

(1) 1次冷却材ポンプ 主フランジ

1次冷却材ポンプ 主フランジの使用温度は最高で約 130℃である。よって、主フランジの使用温度は 250℃未満であり評価対象外とした。

(2) 加圧器安全弁 弁箱

加圧器安全弁の弁箱が 100℃以下となる根拠を添付に示す。

(3) 高圧タービン インナーグラウンド本体

高圧タービンインナーグラウンド本体の通常運転時の使用温度は高圧排気管と同等温度の 195℃である。よって、インナーグラウンド本体の使用温度は 250℃未満であり評価対象外とした。

(4) 低圧タービン 静翼 (1 1 段翼)

低圧タービン静翼より上流にある第 2 抽気の高圧使用温度が 115℃であることから、低圧タービン静翼の使用温度は 115℃以下となる。よって、静翼 (1 1 段翼) の使用温度は 250℃未満であり評価対象外とした。

(5) 計器用空気圧縮装置 空気乾燥器 四方弁・弁体、弁箱、弁蓋

計器用空気圧縮装置 空気乾燥器の実機運転温度が約 200℃であることから、当該装置の四方弁の使用温度は 250℃未満であり評価対象外とした。

加圧器安全弁の弁箱の使用温度について

加圧器安全弁の弁箱材質はステンレス鋼を使用しているが、通常時の使用温度が100℃以下であるため、熱時効の評価対象外としている。

当該安全弁上流配管表面の温度は100℃以下（加圧器安全弁ループシール下部外表面最大値 ）であることが電力共通研究「加圧器安全弁におけるループシールの影響に関する研究 1986年度」で確認されている。当該電力共通研究における配管表面温度計測プラントの加圧器安全弁上流配管形状に対し、配管外面を100℃と仮定し、配管外面からの放熱を自然対流（当該部に保温がないため）、雰囲気温度を21℃（CV内温度の最低値）として保守的な熱計算を行うと配管内面温度は約100.6℃となる（付表1参照）。

高浜1号炉の加圧器安全弁上流配管は上記電力共通研究で用いられている配管と材質、長さ共に同等であり、同条件で熱計算を行った結果は100.6℃となる。

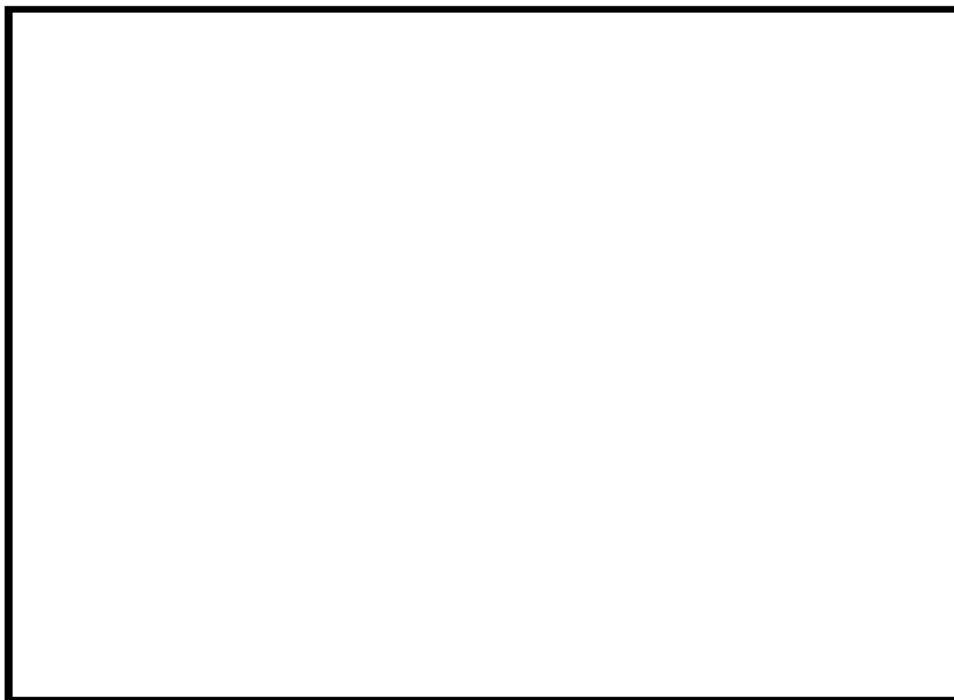
配管の温度は熱時効評価対象温度（250℃）に比べるとはるかに小さく、当配管よりも下流にある加圧器安全弁温度はさらに小さくなると考えられることから、熱時効評価対象としていない。

付表1 加圧器安全弁上流配管の内面温度算出

	配管表面温度計測プラント	高浜1号炉
配管外半径 (ro)	0.0826 m	0.0842 m
配管内半径 (ri)	0.0644 m	0.0659 m
配管材質	SUS304	SUS316
配管長さ		
配管熱伝導率 (λ)		
配管外面熱伝達率 (α)		
熱流速 (q)	$\alpha \times (100 - 21) \text{ W/m}^2$	$\alpha \times (100 - 21) \text{ W/m}^2$
配管内面温度 $= 21 + \frac{q}{\alpha} + \frac{q \times r_o}{\lambda} \times \ln \left(\frac{r_o}{r_i} \right)$	100.6℃	100.6℃



付図1 電力共通研究「加圧器安全弁におけるループシールの影響に関する研究 1986年
度」配管表面温度計測プラントの加圧器安全弁上流配管形状



付図2 高浜1号炉 加圧器安全弁上流配管形状

別紙 10. 電力共通研究における亀裂進展試験の条件について

時効の有無による亀裂進展速度の差異の確認をした電力共通研究「PWR 配管破断防護設計の合理化に関する研究（1 次冷却材管の破断想定除外）」の亀裂進展試験の条件は以下の通りである。

材料：SCS14A（フェライト量 12.5%）

環境：大気中（温度 325℃）

水中（溶存酸素濃度 \leq 5ppb、温度 325℃）

応力比：0.7、0.1

繰返し速度：大気中（1～10Hz）、水中（1cpm）

上記の試験条件は JEAG4613-1998 に記載のステンレス鋳鋼の亀裂進展速度式を求めるために用いた文献「Fracture Toughness and Fatigue Crack Growth of PWR Materials in Japan” The 1st JSME/ASME Joint International Conference on Nuclear Engineering Vol. 1, 1991, pp527-531」に記載の試験条件と同じであることを確認している。