

女川原子力発電所 2 号炉審査資料	
資料番号	02DS-3-2(改 2)
提出年月日	2023 年 10 月 10 日

女川原子力発電所 2 号炉
設置許可基準規則等への適合性について
(所内常設直流電源設備 (3 系統目) 技術的能力)
< 補足説明資料 >

2023 年 10 月
東北電力株式会社

枠囲みの内容は商業機密の観点から公開できません。

1. 重大事故等対策

- 1.0 重大事故等対策における共通事項
- 1.1 緊急停止失敗時に発電用原子炉を未臨界にするための手順等
- 1.2 原子炉冷却材圧力バウンダリ高圧時に発電用原子炉を冷却するための手順等
- 1.3 原子炉冷却材圧力バウンダリを減圧するための手順等
- 1.4 原子炉冷却材圧力バウンダリ低圧時に発電用原子炉を冷却するための手順等
- 1.5 最終ヒートシンクへ熱を輸送するための手順等
- 1.6 原子炉格納容器内の冷却等のための手順等
- 1.7 原子炉格納容器の過圧破損を防止するための手順等
- 1.8 原子炉格納容器下部の熔融炉心を冷却するための手順等
- 1.9 水素爆発による原子炉格納容器の破損を防止するための手順等
- 1.10 水素爆発による原子炉建屋等の損傷を防止するための手順等
- 1.11 使用済燃料貯蔵槽の冷却等のための手順等
- 1.12 発電所外への放射性物質の拡散を抑制するための手順等
- 1.13 重大事故等の収束に必要な水の供給手順等
- 1.14 電源の確保に関する手順等
- 1.15 事故時の計装に関する手順等
- 1.16 原子炉制御室の居住性等に関する手順等
- 1.17 監視測定等に関する手順等
- 1.18 緊急時対策所の居住性等に関する手順等
- 1.19 通信連絡に関する手順等

2. 大規模な自然災害又は故意による大型航空機の衝突その他のテロリズムへの対応における事項

- 2.1 可搬型設備等による対応

下線は、今回の提出資料を示す。

1.4 原子炉冷却材圧力バウンダリ低圧時に発電用原子炉を冷却するための手順等

< 目次 >

1.4.1 対応手段と設備の選定

(1) 対応手段と設備の選定の考え方

(2) 対応手段と設備の選定の結果

a. 発電用原子炉運転中の対応手段及び設備

(a) フロントライン系故障時の対応手段及び設備

i. 低圧代替注水

ii. 重大事故等対処設備と自主対策設備

(b) サポート系故障時の対応手段及び設備

i. 復旧

ii. 重大事故等対処設備

(c) 溶融炉心が原子炉圧力容器内に残存する場合の対応手段及び設備

i. 低圧代替注水

ii. 重大事故等対処設備と自主対策設備

b. 発電用原子炉停止中の対応手段及び設備

(a) フロントライン系故障時の対応手段及び設備

i. 低圧代替注水

ii. 原子炉冷却材浄化系による発電用原子炉からの除熱

iii. 重大事故等対処設備と自主対策設備

(b) サポート系故障時の対応手段及び設備

i. 復旧

ii. 重大事故等対処設備

c. 手順等

1.4.2 重大事故等時の手順

1.4.2.1 発電用原子炉運転中における対応手順

(1) フロントライン系故障時の対応手順

a. 低圧代替注水

(a) 低圧代替注水系（常設）（復水移送ポンプ）による原子炉圧力容器への注水

(b) 低圧代替注水系（常設）（直流駆動低圧注水系ポンプ）による原子炉圧力容器への注水

(c) 低圧代替注水系（可搬型）による原子炉圧力容器への注水

(d) 代替循環冷却系による原子炉圧力容器への注水

(e) ろ過水ポンプによる原子炉圧力容器への注水

b. 重大事故等時の対応手段の選択

- (2) サポート系故障時の対応手順
 - a. 復旧
 - (a) 残留熱除去系電源復旧後の原子炉圧力容器への注水
 - (b) 低圧炉心スプレイ系電源復旧後の原子炉圧力容器への注水
 - b. 重大事故等時の対応手段の選択
 - (3) 溶融炉心が原子炉圧力容器内に残存する場合の対応手順
 - a. 低圧代替注水
 - (a) 低圧代替注水系（常設）（復水移送ポンプ）による残存溶融炉心の冷却
 - (b) 代替循環冷却系による残存溶融炉心の冷却
 - (c) 低圧代替注水系（可搬型）による残存溶融炉心の冷却
 - (d) ろ過水ポンプによる残存溶融炉心の冷却
 - b. 重大事故等時の対応手段の選択
- 1.4.2.2 発電用原子炉停止中における対応手順
- (1) フロントライン系故障時の対応手順
 - a. 低圧代替注水
 - (a) 低圧代替注水系（常設）（復水移送ポンプ）による原子炉圧力容器への注水
 - (b) 低圧代替注水系（可搬型）による原子炉圧力容器への注水
 - (c) 代替循環冷却系による原子炉圧力容器への注水
 - (d) ろ過水ポンプによる原子炉圧力容器への注水
 - b. 重大事故等時の対応手段の選択
 - c. 原子炉冷却材浄化系による発電用原子炉からの除熱
 - (a) 原子炉冷却材浄化系による発電用原子炉からの除熱
 - d. 重大事故等時の対応手段の選択
 - (2) サポート系故障時の対応手順
 - a. 復旧
 - (a) 残留熱除去系電源復旧後の発電用原子炉からの除熱
 - b. 重大事故等時の対応手段の選択
- 1.4.2.3 重大事故等対処設備（設計基準拡張）による対応手順
- (1) 残留熱除去系（低圧注水モード）による原子炉圧力容器への注水
 - (2) 低圧炉心スプレイ系による原子炉圧力容器への注水
 - (3) 残留熱除去系（原子炉停止時冷却モード）による発電用原子炉からの除熱
- 1.4.2.4 その他の手順項目について考慮する手順

下線は、今回の提出資料を示す。

使用する重大事故等対処設備及び自主対策設備を以下に示す。

なお、機能喪失を想定する設計基準事故対処設備，対応に使用する重大事故等対処設備及び自主対策設備と整備する手順についての関係を第 1.4-1 表に整理する。

a. 発電用原子炉運転中の対応手段及び設備

(a) フロントライン系故障時の対応手段及び設備

i. 低圧代替注水

設計基準事故対処設備である残留熱除去系（低圧注水モード）及び低圧炉心スプレイ系の故障により発電用原子炉の冷却ができない場合は，低圧代替注水系（常設）（復水移送ポンプ），低圧代替注水系（常設）（直流駆動低圧注水系ポンプ），低圧代替注水系（可搬型）及びろ過水ポンプにより発電用原子炉を冷却する手段がある。

(i) 低圧代替注水系（常設）（復水移送ポンプ）による発電用原子炉の冷却

低圧代替注水系（常設）（復水移送ポンプ）による発電用原子炉の冷却で使用する設備は以下のとおり。

- ・ 復水移送ポンプ
- ・ 復水貯蔵タンク
- ・ 補給水系 配管・弁
- ・ 残留熱除去系 配管・弁
- ・ 高圧炉心スプレイ系 配管・弁
- ・ 燃料プール補給水系 弁
- ・ 原子炉圧力容器
- ・ 非常用交流電源設備
- ・ 常設代替交流電源設備
- ・ 可搬型代替交流電源設備
- ・ 所内常設蓄電式直流電源設備
- ・ 代替所内電気設備

(ii) 低圧代替注水系（常設）（直流駆動低圧注水系ポンプ）による発電用原子炉の冷却

低圧代替注水系（常設）（直流駆動低圧注水系ポンプ）による発電用原子炉の冷却で使用する設備は以下のとおり。

- ・ 直流駆動低圧注水系ポンプ
- ・ 復水貯蔵タンク
- ・ 補給水系 配管

- ・ 直流駆動低圧注水系 配管・弁
- ・ 高圧炉心スプレイ系 配管・弁・スパージャ
- ・ 燃料プール補給水系 弁
- ・ 原子炉圧力容器
- ・ 常設代替直流電源設備
- ・ 所内常設蓄電式直流電源設備
- ・ 所内常設直流電源設備 (3 系統目)

また、上記所内常設蓄電式直流電源設備への継続的な給電で使用する設備は以下のとおり。

- ・ 常設代替交流電源設備
- ・ 可搬型代替交流電源設備

(iii) 低圧代替注水系（可搬型）による発電用原子炉の冷却

低圧代替注水系（可搬型）による発電用原子炉の冷却で使用する設備は以下のとおり。

- ・ 大容量送水ポンプ（タイプ I）
- ・ 淡水貯水槽（No. 1）
- ・ 淡水貯水槽（No. 2）
- ・ ホース延長回収車
- ・ ホース・注水用ヘッダ・接続口
- ・ 補給水系 配管・弁
- ・ 残留熱除去系 配管・弁
- ・ 原子炉圧力容器
- ・ 非常用交流電源設備
- ・ 常設代替交流電源設備
- ・ 可搬型代替交流電源設備
- ・ 代替所内電気設備
- ・ 燃料補給設備

なお、低圧代替注水系（可搬型）による発電用原子炉の冷却は、代替淡水源（淡水貯水槽（No. 1）及び淡水貯水槽（No. 2））の淡水だけでなく、海水又はろ過水タンクの淡水も利用できる。

(iv) 代替循環冷却系による発電用原子炉の冷却

代替循環冷却系による発電用原子炉の冷却で使用する設備は以下のとおり。

- ・ 代替循環冷却ポンプ

- ・ サプレッションチェンバ
- ・ 残留熱除去系熱交換器
- ・ 残留熱除去系 配管・弁・ストレーナ
- ・ 原子炉圧力容器
- ・ 原子炉補機冷却水系（原子炉補機冷却海水系を含む。）
- ・ 非常用取水設備
- ・ 原子炉補機代替冷却水系
- ・ 非常用交流電源設備
- ・ 常設代替交流電源設備
- ・ 代替所内電気設備

(v) ろ過水ポンプによる発電用原子炉の冷却

ろ過水ポンプによる発電用原子炉の冷却で使用する設備は以下のとおり。

- ・ ろ過水ポンプ
- ・ ろ過水タンク
- ・ ろ過水系 配管・弁
- ・ 補給水系 配管・弁
- ・ 残留熱除去系 配管・弁
- ・ 原子炉圧力容器
- ・ 非常用交流電源設備
- ・ 常設代替交流電源設備

ii. 重大事故等対処設備と自主対策設備

低圧代替注水で使用する設備のうち、復水移送ポンプ、復水貯蔵タンク、補給水系配管・弁、残留熱除去系配管・弁、高圧炉心スプレー系配管・弁・スパージャ、燃料プール補給水系弁、原子炉圧力容器、常設代替交流電源設備、可搬型代替交流電源設備、所内常設蓄電式直流電源設備、代替所内電気設備、直流駆動低圧注水系ポンプ、直流駆動低圧注水系配管・弁、大容量送水ポンプ（タイプ I）、ホース延長回収車、ホース・注水用ヘッド・接続口及び燃料補給設備は重大事故等対処設備として位置付ける。淡水貯水槽（No. 1）及び淡水貯水槽（No. 2）は「1.13 重大事故等の収束に必要な水の供給手順等」【解釈】1b)項を満足するための代替淡水源（措置）として位置付ける。非常用交流電源設備は重大事故等対処設備（設計基準拡張）として位置付ける。

これらの機能喪失原因対策分析の結果により選定した設備は、「審査基準」及び「基準規則」に要求される設備が全て網羅されている。

（添付資料 1.4.1）

第 1.4-1 表 機能喪失を想定する設計基準事故対処設備と整備する手順
 対応手段, 対処設備, 手順書一覧 (1/9)
 (重大事故等対処設備 (設計基準拡張))

分類	機能喪失を想定する設計基準事故対処設備	対応手段	対処設備	手順書
重大事故等対処設備 (設計基準拡張)	—	残留熱除去系 (低圧注水モード) による発電用原子炉の冷却	残留熱除去系ポンプ サブプレッションチェンバ 残留熱除去系 熱交換器・配管・弁・ストレーナ ※5 原子炉圧力容器 原子炉補機冷却水系 (原子炉補機冷却海水系を含む。) ※3 非常用取水設備 ※3 非常用交流電源設備 ※2	重大事故等対処設備 (設計基準拡張) 非常時操作手順書 (徴候ベース) 「水位確保」等 非常時操作手順書 (設備別) 「残留熱除去系ポンプによる原子炉注水」
		低圧炉心スプレイ系による発電用原子炉の冷却	低圧炉心スプレイ系ポンプ サブプレッションチェンバ 低圧炉心スプレイ系 配管・弁・ストレーナ・スパージャ 原子炉圧力容器 原子炉補機冷却水系 (原子炉補機冷却海水系を含む。) ※3 非常用取水設備 ※3 非常用交流電源設備 ※2	重大事故等対処設備 (設計基準拡張) 非常時操作手順書 (徴候ベース) 「水位確保」等 非常時操作手順書 (設備別) 「低圧炉心スプレイ系ポンプによる原子炉注水」
		残留熱除去系 (原子炉停止時冷却モード) による発電用原子炉からの除熱	残留熱除去系ポンプ 原子炉圧力容器 残留熱除去系熱交換器 残留熱除去系 配管・弁 原子炉再循環系 配管・弁・ジェットポンプ 原子炉補機冷却水系 (原子炉補機冷却海水系を含む。) ※3 非常用取水設備 ※3 非常用交流電源設備 ※2	重大事故等対処設備 (設計基準拡張) 非常時操作手順書 (徴候ベース) 「減圧冷却」等 非常時操作手順書 (設備別) 「残留熱除去系ポンプによる原子炉停止時冷却運転」

※1: 手順は「1.13 重大事故等の収束に必要なとなる水の供給手順等」にて整備する。

※2: 手順は「1.14 電源の確保に関する手順等」にて整備する。

※3: 手順は「1.5 最終ヒートシンクへ熱を輸送するための手順等」にて整備する。

※4: 「1.13 重大事故等の収束に必要なとなる水の供給手順等」【解釈】1b) 項を満足するための代替淡水源 (措置)

※5: 残留熱除去系 (低圧注水モード) は熱交換機能に期待しておらず, 熱交換器は流路としてのみ用いる。

対応手段，対処設備，手順書一覧 (2/9)

(発電用原子炉運転中のフロントライン系故障時)

分類	機能喪失を想定する設計基準事故対処設備	対応手段	対処設備	手順書	
フロントライン系故障	残留熱除去系 (低圧注水モード) 低圧炉心スプレイ系	低圧代替注水系(常設) による発電用原子炉の冷却 (復水移送ポンプ)	復水移送ポンプ 復水貯蔵タンク ※1 補給水系 配管・弁 残留熱除去系 配管・弁 高圧炉心スプレイ系 配管・弁 燃料プール補給水系 弁 原子炉圧力容器 常設代替交流電源設備 ※2 可搬型代替交流電源設備 ※2 所内常設蓄電式直流電源設備 ※2 代替所内電気設備 ※2	重大事故等対処設備 重大事故等対処設備 (設計基準拡張)	非常時操作手順書 (徴候ベース) 「水位確保」等 非常時操作手順書 (設備別) 「復水移送ポンプによる原子炉注水」
			非常用交流電源設備 ※2		
		低圧代替注水系(常設) による発電用原子炉の冷却 (直流駆動低圧注水系ポンプ)	直流駆動低圧注水系ポンプ 復水貯蔵タンク ※1 補給水系 配管 直流駆動低圧注水系 配管・弁 高圧炉心スプレイ系 配管・弁・スパージャ 燃料プール補給水系 弁 原子炉圧力容器 常設代替直流電源設備 ※2 所内常設蓄電式直流電源設備 ※2 常設代替交流電源設備 ※2 可搬型代替交流電源設備 ※2 所内常設直流電源設備 (3系統目) ※2	重大事故等対処設備	非常時操作手順書 (徴候ベース) 「水位確保」等 非常時操作手順書 (設備別) 「直流駆動低圧注水系ポンプによる原子炉注水」

※1：手順は「1.13 重大事故等の収束に必要な水の供給手順等」にて整備する。

※2：手順は「1.14 電源の確保に関する手順等」にて整備する。

※3：手順は「1.5 最終ヒートシンクへ熱を輸送するための手順等」にて整備する。

※4：「1.13 重大事故等の収束に必要な水の供給手順等」【解釈】1b) 項を満足するための代替淡水源 (措置)

※5：残留熱除去系 (低圧注水モード) は熱交換機能に期待しておらず，熱交換器は流路としてのみ用いる。

対応手段，対処設備，手順書一覧（3/9）

（発電用原子炉運転中のフロントライン系故障時）

分類	機能喪失を想定する設計基準事故対処設備	対応手段	対処設備	手順書
フロントライン系故障	残留熱除去系 （低圧注水モード） 低圧炉心スプレイ系	低圧代替注水系（可搬型）による発電用原子炉の冷却	大容量送水ポンプ（タイプⅠ） ※1 ホース延長回収車 ※1 ホース・注水用ヘッダ・接続口 ※1 補給水系 配管・弁 残留熱除去系 配管・弁 原子炉圧力容器 常設代替交流電源設備 ※2 可搬型代替交流電源設備 ※2 代替所内電気設備 ※2 燃料補給設備 ※2	重大事故等対処設備 非常時操作手順書（徴候ベース） 「水位確保」等 重大事故等対応要領書 「大容量送水ポンプ（タイプⅠ）による原子炉注水」 「大容量送水ポンプによる送水」 ※1
			非常用交流電源設備 ※2	
			淡水貯水槽（No.1） ※1，※4 淡水貯水槽（No.2） ※1，※4	自主対策設備
		代替循環冷却系による発電用原子炉の冷却	代替循環冷却ポンプ サプレッションチェンバ 残留熱除去系熱交換器 残留熱除去系 配管・弁・ストレーナ 原子炉圧力容器 原子炉補機冷却水系（原子炉補機冷却海水系を含む。） ※3 非常用取水設備 ※3 原子炉補機代替冷却水系 ※3 非常用交流電源設備 ※2 常設代替交流電源設備 ※2 代替所内電気設備 ※2	自主対策設備 非常時操作手順書（徴候ベース） 「水位確保」等 非常時操作手順書（設備別） 「代替循環冷却ポンプによる原子炉注水」
		ろ過水ポンプによる発電用原子炉の冷却	ろ過水ポンプ ろ過水タンク ろ過水系 配管・弁 補給水系 配管・弁 残留熱除去系 配管・弁 原子炉圧力容器 非常用交流電源設備 ※2 常設代替交流電源設備 ※2	自主対策設備 非常時操作手順書（徴候ベース） 「水位確保」等 非常時操作手順書（設備別） 「ろ過水ポンプによる原子炉注水」

※1：手順は「1.13 重大事故等の収束に必要な水の供給手順等」にて整備する。

※2：手順は「1.14 電源の確保に関する手順等」にて整備する。

※3：手順は「1.5 最終ヒートシンクへ熱を輸送するための手順等」にて整備する。

※4：「1.13 重大事故等の収束に必要な水の供給手順等」【解釈】1b) 項を満足するための代替淡水源（措置）

※5：残留熱除去系（低圧注水モード）は熱交換機能に期待しておらず，熱交換器は流路としてのみ用いる。

対応手段，対処設備，手順書一覧（4/9）
 （発電用原子炉運転中のサポート系故障時）

分類	機能喪失を想定する設計基準事故対処設備	対応手段	対処設備	手順書		
サポート系故障	全交流動力電源 原子炉補機冷却水系 （原子炉補機冷却海水系を含む。）	残留熱除去系（低圧注水モード）の復旧 常設代替交流電源設備による	原子炉補機代替冷却水系 ※3 常設代替交流電源設備 ※2	重大事故等対処設備	非常時操作手順書（徴候ベース） 「水位確保」等 非常時操作手順書（設備別） 「残留熱除去系ポンプによる原子炉注水」	
			残留熱除去系ポンプ サブプレッションチェンバ 残留熱除去系 熱交換器・配管・弁・ストレーナ ※5 原子炉圧力容器 原子炉補機冷却水系（原子炉補機冷却海水系を含む。） ※3 非常用取水設備 ※3			重大事故等対処設備 （設計基準拡張）
			原子炉補機代替冷却水系 ※3 常設代替交流電源設備 ※2			
		低圧炉心スプレイ系ポンプ サブプレッションチェンバ 低圧炉心スプレイ系 配管・弁・ストレーナ・スパージャ 原子炉圧力容器 原子炉補機冷却水系（原子炉補機冷却海水系を含む。） ※3 非常用取水設備 ※3	重大事故等対処設備 （設計基準拡張）			

※1：手順は「1.13 重大事故等の収束に必要となる水の供給手順等」にて整備する。

※2：手順は「1.14 電源の確保に関する手順等」にて整備する。

※3：手順は「1.5 最終ヒートシンクへ熱を輸送するための手順等」にて整備する。

※4：「1.13 重大事故等の収束に必要となる水の供給手順等」【解釈】1b) 項を満足するための代替淡水源（措置）

※5：残留熱除去系（低圧注水モード）は熱交換機能に期待しておらず，熱交換器は流路としてのみ用いる。

対応手段，対処設備，手順書一覧（5/9）

（溶融炉心が原子炉圧力容器内に残存する場合）

分類	機能喪失を想定する設計基準事故対処設備	対応手段	対処設備	手順書		
溶融炉心が原子炉圧力容器内に残存する場合	—	低圧代替注水系（常設）による残存溶融炉心の冷却（復水移送ポンプ）	復水移送ポンプ 復水貯蔵タンク ※1 補給水系 配管・弁 残留熱除去系 配管・弁 高圧炉心スプレイ系 配管・弁 燃料プール補給水系 弁 原子炉圧力容器 常設代替交流電源設備 ※2 可搬型代替交流電源設備 ※2 所内常設蓄電式直流電源設備 ※2 代替所内電気設備 ※2	重大事故等対処設備	非常時操作手順書（シビアアクシデント） 「注水ストラテジ-4」 非常時操作手順書（設備別） 「復水移送ポンプによる原子炉注水」	
			残留熱除去系ヘッドスプレイ 配管・弁			自主対策設備
			大容量送水ポンプ（タイプⅠ） ホース延長回収車 ホース・注水用ヘッダ・接続口 補給水系 配管・弁 残留熱除去系 配管・弁 原子炉圧力容器 常設代替交流電源設備 ※2 可搬型代替交流電源設備 ※2 代替所内電気設備 ※2 燃料補給設備 ※2			重大事故等対処設備
		低圧代替注水系（可搬型）による残存溶融炉心の冷却	淡水貯水槽（No.1） ※1， ※4 淡水貯水槽（No.2） ※1， ※4 残留熱除去系ヘッドスプレイ 配管・弁	自主対策設備		

※1：手順は「1.13 重大事故等の収束に必要な水の供給手順等」にて整備する。

※2：手順は「1.14 電源の確保に関する手順等」にて整備する。

※3：手順は「1.5 最終ヒートシンクへ熱を輸送するための手順等」にて整備する。

※4：「1.13 重大事故等の収束に必要な水の供給手順等」【解釈】1b) 項を満足するための代替淡水源（措置）

※5：残留熱除去系（低圧注水モード）は熱交換機能に期待しておらず，熱交換器は流路としてのみ用いる。

対応手段，対処設備，手順書一覧（6/9）

（溶融炉心が原子炉圧力容器内に残存する場合）

分類	機能喪失を想定する設計基準事故対処設備	対応手段	対処設備	手順書	
溶融炉心が原子炉圧力容器内に残存する場合	—	代替循環冷却系による残存溶融炉心の冷却	代替循環冷却ポンプ サプレッションチェンバ 残留熱除去系熱交換器 残留熱除去系 配管・弁・ストレーナ 原子炉圧力容器 原子炉補機代替冷却水系 ※3 常設代替交流電源設備 ※2 代替所内電気設備 ※2	重大事故等対処設備	非常時操作手順書（シビアアクシデント） 「注水ストラテジ-4」 非常時操作手順書（設備別） 「代替循環冷却ポンプによる原子炉注水」
			原子炉補機冷却水系（原子炉補機冷却海水系を含む。） ※3 非常用取水設備 ※3	重大事故等対処設備 （設計基準拡張）	
			残留熱除去系ヘッドスプレイ 配管・弁	自主対策設備	
		ろ過水ポンプによる残存溶融炉心の冷却	ろ過水ポンプ ろ過水タンク ろ過水系 配管・弁 補給水系 配管・弁 残留熱除去系 配管・弁 残留熱除去系ヘッドスプレイ 配管・弁 原子炉圧力容器 常設代替交流電源設備 ※2	自主対策設備	非常時操作手順書（シビアアクシデント） 「注水ストラテジ-4」 非常時操作手順書（設備別） 「ろ過水ポンプによる原子炉注水」

※1：手順は「1.13 重大事故等の収束に必要なとなる水の供給手順等」にて整備する。

※2：手順は「1.14 電源の確保に関する手順等」にて整備する。

※3：手順は「1.5 最終ヒートシンクへ熱を輸送するための手順等」にて整備する。

※4：「1.13 重大事故等の収束に必要なとなる水の供給手順等」【解釈】1b) 項を満足するための代替淡水源（措置）

※5：残留熱除去系（低圧注水モード）は熱交換機能に期待しておらず，熱交換器は流路としてのみ用いる。

対応手段，対処設備，手順書一覧（7/9）

（発電用原子炉停止中のフロントライン系故障時）

分類	機能喪失を想定する設計基準事故対処設備	対応手段	対処設備	手順書		
フロントライン系故障	残留熱除去系 （原子炉停止時冷却モード）	低圧代替注水系（常設） による発電用原子炉の冷却 （復水移送ポンプ）	復水移送ポンプ 復水貯蔵タンク ※1 補給水系 配管・弁 残留熱除去系 配管・弁 高圧炉心スプレイ系 配管・弁 燃料プール補給水系 弁 原子炉圧力容器 常設代替交流電源設備 ※2 可搬型代替交流電源設備 ※2 所内常設蓄電式直流電源設備 ※2 代替所内電気設備 ※2	重大事故等対処設備 （設計基準拡張）	非常時操作手順書（プラント停止中） 「崩壊熱除去機能喪失」等 非常時操作手順書（設備別） 「復水移送ポンプによる原子炉注水」	
			非常用交流電源設備 ※2			重大事故等対処設備 （設計基準拡張）
			大容量送水ポンプ（タイプI） ※1 ホース延長回収車 ※1 ホース・注水用ヘッダ・接続口 ※1 補給水系 配管・弁 残留熱除去系 配管・弁 原子炉圧力容器 常設代替交流電源設備 ※2 可搬型代替交流電源設備 ※2 代替所内電気設備 ※2 燃料補給設備 ※2			
		非常用交流電源設備 ※2	重大事故等対処設備 （設計基準拡張）			
		淡水貯水槽（No.1） ※1， ※4 淡水貯水槽（No.2） ※1， ※4		自主対策設備		

※1：手順は「1.13 重大事故等の収束に必要なとなる水の供給手順等」にて整備する。

※2：手順は「1.14 電源の確保に関する手順等」にて整備する。

※3：手順は「1.5 最終ヒートシンクへ熱を輸送するための手順等」にて整備する。

※4：「1.13 重大事故等の収束に必要なとなる水の供給手順等」【解釈】1b) 項を満足するための代替淡水源（措置）

※5：残留熱除去系（低圧注水モード）は熱交換機能に期待しておらず，熱交換器は流路としてのみ用いる。

対応手段，対処設備，手順書一覧（8/9）

（発電用原子炉停止中のフロントライン系故障時）

分類	機能喪失を想定する設計基準事故対処設備	対応手段	対処設備	手順書
フロントライン系故障	残留熱除去系 （原子炉停止時冷却モード）	代替循環冷却系による発電用原子炉の冷却	代替循環冷却ポンプ サプレッションチェンバ 残留熱除去系熱交換器 残留熱除去系 配管・弁・ストレーナ 原子炉圧力容器 原子炉補機冷却水系（原子炉補機冷却海水系を含む。） ※3 非常用取水設備 ※3 原子炉補機代替冷却水系 ※3 非常用交流電源設備 ※2 常設代替交流電源設備 ※2 代替所内電気設備 ※2	自主対策設備 非常時操作手順書（プラント停止中） 「崩壊熱除去機能喪失」等 非常時操作手順書（設備別） 「代替循環冷却ポンプによる原子炉注水」
		ろ過水ポンプによる発電用原子炉の冷却	ろ過水ポンプ ろ過水タンク ろ過水系 配管・弁 補給水系 配管・弁 残留熱除去系 配管・弁 原子炉圧力容器 非常用交流電源設備 ※2 常設代替交流電源設備 ※2	自主対策設備 非常時操作手順書（プラント停止中） 「崩壊熱除去機能喪失」等 非常時操作手順書（設備別） 「ろ過水ポンプによる原子炉注水」
		原子炉冷却材浄化系による発電用原子炉からの除熱	原子炉冷却材浄化系ポンプ 原子炉圧力容器 原子炉冷却材浄化系非再生熱交換器 原子炉再循環系 配管 原子炉冷却材浄化系 配管・弁 復水給水系 配管・弁・スパーージャ 原子炉補機冷却水系（原子炉補機冷却海水系を含む。） ※3 非常用取水設備 ※3 非常用交流電源設備 ※2 常設代替交流電源設備 ※2	自主対策設備 非常時操作手順書（プラント停止中） 「崩壊熱除去機能喪失」 非常時操作手順書（設備別） 「原子炉冷却材浄化系による原子炉除熱」

※1：手順は「1.13 重大事故等の収束に必要なとなる水の供給手順等」にて整備する。

※2：手順は「1.14 電源の確保に関する手順等」にて整備する。

※3：手順は「1.5 最終ヒートシンクへ熱を輸送するための手順等」にて整備する。

※4：「1.13 重大事故等の収束に必要なとなる水の供給手順等」【解釈】1b) 項を満足するための代替淡水源（措置）

※5：残留熱除去系（低圧注水モード）は熱交換機能に期待しておらず，熱交換器は流路としてのみ用いる。

対応手段，対処設備，手順書一覧（9/9）
（発電用原子炉停止中のサポート系故障時）

分類	機能喪失を想定する設計基準事故対処設備	対応手段	対処設備	手順書
サポート系故障	全交流動力電源 原子炉補機冷却水系（原子炉補機冷却海水系を含む。）	常設代替交流電源設備（原子炉停止時冷却モード）の復旧	原子炉補機代替冷却水系 ※3 常設代替交流電源設備 ※2	重大事故等対処設備 非常時操作手順書（プラント停止中） 「崩壊熱除去機能喪失」等 非常時操作手順書（設備別） 「残留熱除去系ポンプによる原子炉停止時冷却運転」
			残留熱除去系ポンプ 原子炉圧力容器 残留熱除去系 配管・弁 残留熱除去系熱交換器 原子炉再循環系 配管・弁・ジェットポンプ 原子炉補機冷却水系（原子炉補機冷却海水系を含む。） ※3 非常用取水設備 ※3	重大事故等対処設備 （設計基準拡張）

※1：手順は「1.13 重大事故等の収束に必要な水の供給手順等」にて整備する。

※2：手順は「1.14 電源の確保に関する手順等」にて整備する。

※3：手順は「1.5 最終ヒートシンクへ熱を輸送するための手順等」にて整備する。

※4：「1.13 重大事故等の収束に必要な水の供給手順等」【解釈】1b) 項を満足するための代替淡水源（措置）

※5：残留熱除去系（低圧注水モード）は熱交換機能に期待しておらず，熱交換器は流路としてのみ用いる。

第 1.4-3 表 「審査基準」における要求事項ごとの給電対象設備

対象条文	供給対象設備	供給元	
		設備	母線
【1.4】 原子炉冷却材圧力 バウンダリ低圧時 に発電用原子炉を 冷却するための手 順等	復水移送ポンプ 補給水系 弁	常設代替交流電源設備	非常用低圧母線 MCC 2C 系
			非常用低圧母線 MCC 2D 系
			緊急用低圧母線 MCC 2G 系
		可搬型代替交流電源設備	非常用低圧母線 MCC 2C 系
			非常用低圧母線 MCC 2D 系
			緊急用低圧母線 MCC 2G 系
	燃料プール補給水系 弁	常設代替交流電源設備	125V 直流主母線 2B-1
		可搬型代替交流電源設備	125V 直流主母線 2B-1
		所内常設蓄電式直流電源設備	125V 直流主母線 2B-1
	直流駆動低圧注水系ポン プ	常設代替交流電源設備	250V 直流主母線
		可搬型代替交流電源設備	250V 直流主母線
		常設代替直流電源設備	250V 直流主母線
		所内常設直流電源設備（3 系統 目）	250V 直流主母線
	直流駆動低圧注水系 弁	常設代替交流電源設備	125V 直流主母線 2A-1
		可搬型代替交流電源設備	125V 直流主母線 2A-1
		所内常設蓄電式直流電源設備	125V 直流主母線 2A-1
		所内常設直流電源設備（3 系統 目）	125V 直流主母線 2A-1
	残留熱除去系ポンプ	常設代替交流電源設備	非常用高圧母線 2C 系 非常用高圧母線 2D 系
	残留熱除去系 弁	常設代替交流電源設備	非常用低圧母線 MCC 2C 系
			非常用低圧母線 MCC 2D 系
			緊急用低圧母線 MCC 2G 系
		可搬型代替交流電源設備	非常用低圧母線 MCC 2C 系
			非常用低圧母線 MCC 2D 系
			緊急用低圧母線 MCC 2G 系
代替循環冷却ポンプ	常設代替交流電源設備	非常用低圧母線 MCC 2C 系 緊急用低圧母線 MCC 2G 系	
低圧炉心スプレイ系ポン プ	常設代替交流電源設備	非常用高圧母線 2C 系	
低圧炉心スプレイ系 弁	常設代替交流電源設備	非常用低圧母線 MCC 2C 系	
原子炉再循環系 弁	常設代替交流電源設備	非常用低圧母線 MCC 2C 系 非常用低圧母線 MCC 2D 系	
計測用電源※	常設代替交流電源設備	非常用低圧母線 MCC 2C 系	
		非常用低圧母線 MCC 2D 系	
	可搬型代替交流電源設備	非常用低圧母線 MCC 2C 系	
		非常用低圧母線 MCC 2D 系	
所内常設蓄電式直流電源設備	125V 直流主母線 2A		
	125V 直流主母線 2B		

※：供給負荷は監視計器

1.8 原子炉格納容器下部の溶融炉心を冷却するための手順等

< 目次 >

1.8.1 対応手段と設備の選定

(1) 対応手段と設備の選定の考え方

(2) 対応手段と設備の選定の結果

- a. 原子炉格納容器下部に落下した溶融炉心の冷却のための対応手段及び設備
 - (a) 原子炉格納容器下部注水
 - (b) 重大事故等対処設備と自主対策設備
- b. 溶融炉心の原子炉格納容器下部への落下遅延・防止のための対応手段及び設備
 - (a) 原子炉圧力容器への注水
 - (b) 重大事故等対処設備と自主対策設備
- c. 手順等

1.8.2 重大事故等時の手順

1.8.2.1 原子炉格納容器下部に落下した溶融炉心の冷却のための対応手順

(1) 原子炉格納容器下部注水

- a. 原子炉格納容器下部注水系（常設）（復水移送ポンプ）による原子炉格納容器下部への注水
- b. 原子炉格納容器下部注水系（常設）（代替循環冷却ポンプ）による原子炉格納容器下部への注水
- c. 原子炉格納容器下部注水系（可搬型）による原子炉格納容器下部への注水
- d. 原子炉格納容器代替スプレー冷却系（常設）による原子炉格納容器下部への注水
- e. 代替循環冷却系による原子炉格納容器下部への注水
- f. 原子炉格納容器代替スプレー冷却系（可搬型）による原子炉格納容器下部への注水
- g. ろ過水ポンプによる原子炉格納容器下部への注水

1.8.2.2 溶融炉心の原子炉格納容器下部への落下遅延・防止のための対応手順

(1) 原子炉圧力容器への注水

- a. 低压代替注水系（常設）（復水移送ポンプ）による原子炉圧力容器への注水
- b. 低压代替注水系（可搬型）による原子炉圧力容器への注水
- c. 代替循環冷却系による原子炉圧力容器への注水
- d. 低压代替注水系（常設）（直流駆動低压注水系ポンプ）による原子炉圧力容器への注水
- e. ろ過水ポンプによる原子炉圧力容器への注水
- f. 高压代替注水系による原子炉圧力容器への注水

- g. ほう酸水注入系による原子炉圧力容器へのほう酸水注入
 - h. 制御棒駆動水圧系による原子炉圧力容器への注水
- 1.8.2.3 その他の手順項目について考慮する手順
- 1.8.2.4 重大事故等時の対応手段の選択

下線は、今回の提出資料を示す。

b. 溶融炉心の原子炉格納容器下部への落下遅延・防止のための対応手段及び設備

(a) 原子炉圧力容器への注水

炉心の著しい損傷が発生した場合において、溶融炉心の原子炉格納容器下部への落下を遅延又は防止するため、原子炉圧力容器へ注水する手段がある。

i. 低圧代替注水系（常設）（復水移送ポンプ）による原子炉圧力容器への注水

低圧代替注水系（常設）（復水移送ポンプ）による原子炉圧力容器への注水で使用する設備は以下のとおり。

- ・ 復水移送ポンプ
- ・ 復水貯蔵タンク
- ・ 補給水系 配管・弁
- ・ 残留熱除去系 配管・弁
- ・ 高圧炉心スプレイ系 配管・弁
- ・ 燃料プール補給水系 弁
- ・ 原子炉圧力容器
- ・ 常設代替交流電源設備
- ・ 可搬型代替交流電源設備
- ・ 所内常設蓄電式直流電源設備
- ・ 代替所内電気設備

ii. 低圧代替注水系（可搬型）による原子炉圧力容器への注水

低圧代替注水系（可搬型）による原子炉圧力容器への注水で使用する設備は以下のとおり。

- ・ 大容量送水ポンプ（タイプ I）
- ・ 淡水貯水槽（No. 1）
- ・ 淡水貯水槽（No. 2）
- ・ ホース延長回収車
- ・ ホース・注水用ヘッダ・接続口
- ・ 補給水系 配管・弁
- ・ 残留熱除去系 配管・弁
- ・ 原子炉圧力容器
- ・ 常設代替交流電源設備
- ・ 可搬型代替交流電源設備
- ・ 代替所内電気設備

- ・燃料補給設備

なお、低圧代替注水系（可搬型）による原子炉圧力容器への注水は、代替淡水源（淡水貯水槽（No. 1）及び淡水貯水槽（No. 2））の淡水だけでなく、海水又はろ過水タンクの淡水も利用できる。

iii. 代替循環冷却系による原子炉圧力容器への注水

代替循環冷却系による原子炉圧力容器への注水で使用する設備は以下のとおり。

- ・代替循環冷却ポンプ
- ・サプレッションチェンバ
- ・残留熱除去系熱交換器
- ・残留熱除去系 配管・弁・ストレーナ
- ・原子炉圧力容器
- ・原子炉補機冷却水系（原子炉補機冷却海水系を含む。）
- ・非常用取水設備
- ・原子炉補機代替冷却水系
- ・常設代替交流電源設備
- ・代替所内電気設備

iv. 低圧代替注水系（常設）（直流駆動低圧注水系ポンプ）による原子炉圧力容器への注水

低圧代替注水系（常設）（直流駆動低圧注水系ポンプ）による原子炉圧力容器への注水で使用する設備は以下のとおり。

- ・直流駆動低圧注水系ポンプ
- ・復水貯蔵タンク
- ・補給水系 配管
- ・直流駆動低圧注水系 配管・弁
- ・高圧炉心スプレイ系 配管・弁・スパージャ
- ・燃料プール補給水系 弁
- ・原子炉圧力容器
- ・非常用交流電源設備
- ・常設代替直流電源設備
- ・所内常設蓄電式直流電源設備
- ・所内常設直流電源設備（3系統目）

また、上記所内常設蓄電式直流電源設備への継続的な給電で使用する設備は以下のとおり。

- ・常設代替交流電源設備
- ・可搬型代替交流電源設備

v. ろ過水ポンプによる原子炉圧力容器への注水

ろ過水ポンプによる原子炉圧力容器への注水で使用する設備は以下のとおり。

- ・ろ過水ポンプ
- ・ろ過水タンク
- ・ろ過水系 配管・弁
- ・補給水系 配管・弁
- ・残留熱除去系 配管・弁
- ・原子炉圧力容器
- ・常設代替交流電源設備

vi. 高圧代替注水系による原子炉圧力容器への注水

高圧代替注水系による原子炉圧力容器への注水で使用する設備は以下のとおり。

- ・高圧代替注水系ポンプ
- ・復水貯蔵タンク
- ・高圧代替注水系（蒸気系）配管・弁
- ・主蒸気系 配管・弁
- ・原子炉隔離時冷却系（蒸気系）配管・弁
- ・高圧代替注水系（注水系）配管・弁
- ・補給水系 配管
- ・高圧炉心スプレイ系 配管・弁
- ・燃料プール補給水系 弁
- ・原子炉冷却材浄化系 配管
- ・復水給水系 配管・弁・スパーージャ
- ・原子炉圧力容器
- ・所内常設蓄電式直流電源設備
- ・常設代替直流電源設備
- ・所内常設直流電源設備（3系統目）
- ・可搬型代替直流電源設備

また、上記所内常設蓄電式直流電源設備及び常設代替直流電源設備への継続的な給電で使用する設備は以下のとおり。

- ・常設代替交流電源設備
- ・可搬型代替交流電源設備

vii. ほう酸水注入系による原子炉圧力容器へのほう酸水注入

ほう酸水注入系による原子炉圧力容器へのほう酸水注入で使用する設備は以下のとおり。

- ・ほう酸水注入系ポンプ
- ・ほう酸水注入系貯蔵タンク
- ・ほう酸水注入系 配管・弁
- ・原子炉圧力容器
- ・常設代替交流電源設備
- ・可搬型代替交流電源設備

viii. 制御棒駆動水圧系による原子炉圧力容器への注水

制御棒駆動水圧系による原子炉圧力容器への注水で使用する設備は以下のとおり。

- ・制御棒駆動水ポンプ
- ・復水貯蔵タンク
- ・制御棒駆動水圧系 配管・弁
- ・補給水系 配管・弁
- ・原子炉圧力容器
- ・原子炉補機冷却水系（原子炉補機冷却海水系を含む。）
- ・非常用取水設備
- ・常設代替交流電源設備

(b) 重大事故等対処設備と自主対策設備

低圧代替注水系（常設）（復水移送ポンプ）による原子炉圧力容器への注水で使用する設備のうち、復水移送ポンプ、復水貯蔵タンク、補給水系配管・弁、残留熱除去系配管・弁、高圧炉心スプレイ系配管・弁、燃料プール補給水系弁、原子炉圧力容器、常設代替交流電源設備、可搬型代替交流電源設備、所内常設蓄電式直流電源設備及び代替所内電気設備は重大事故等対処設備として位置付ける。

低圧代替注水系（可搬型）による原子炉圧力容器への注水で使用する設備のうち、大容量送水ポンプ（タイプ I）、ホース延長回収車、ホース・注水用ヘッド・接続口、補給水系配管・弁、残留熱除去系配管・弁、原子炉圧力容器、常設代替交流電源設備、可搬型代替交流電源設備、代替所内電気設備及び燃料補給設備は重大事故等対処設備として位置付ける。淡水貯水槽（No. 1）及び淡水貯水槽（No. 2）は、「1.13 重大事故等の収束に必要な水の供給手順等」【解釈】1b) 項を満足するための代替淡水源（措置）として位置付ける。

代替循環冷却系による原子炉圧力容器への注水で使用する設備のうち、

第 1.8-1 表 機能喪失を想定する設計基準事故対処設備と整備する手順
対応手段, 対処設備, 手順書一覧 (1/6)

分類	機能喪失を想定する設計基準事故対処設備	対応手段	対処設備	手順書
原子炉格納容器下部に落下した溶融炉心の冷却	-	(原子炉格納容器下部注水系(常設)による原子炉格納容器下部への注水)	復水移送ポンプ 復水貯蔵タンク ※1 補給水系 配管・弁 高圧炉心スプレイ系 配管・弁 燃料プール補給水系 弁 原子炉格納容器 常設代替交流電源設備 ※2 可搬型代替交流電源設備 ※2 所内常設蓄電式直流電源設備 ※2 代替所内電気設備 ※2	重大事故等対処設備 非常時操作手順書 (シビアアクシデント) 「注水ストラテジ - 3a」等 非常時操作手順書 (設備別) 「復水移送ポンプによる格納容器下部注水」
		原子炉格納容器下部注水系(常設)による原子炉格納容器下部への注水	代替循環冷却ポンプ サプレッションチェンバ 残留熱除去系 熱交換器・配管・弁・ストレーナ ※7 補給水系 配管・弁 原子炉格納容器 原子炉補機代替冷却水系 ※3 常設代替交流電源設備 ※2 代替所内電気設備 ※2	重大事故等対処設備 非常時操作手順書 (シビアアクシデント) 「注水ストラテジ - 3a」等 非常時操作手順書 (設備別) 「代替循環冷却ポンプによる格納容器下部注水」
		原子炉補機冷却水系 (原子炉補機冷却海水系を含む。) ※3 非常用取水設備 ※3	重大事故等対処設備 (設計基準拡張) 非常時操作手順書 (シビアアクシデント) 「注水ストラテジ - 3a」等	
		原子炉格納容器下部注水系(可搬型)による原子炉格納容器下部への注水	大容量送水ポンプ (タイプ I) ※1 ホース延長回収車 ※1 ホース・注水用ヘッド・接続口 ※1 補給水系 配管・弁 原子炉格納容器 常設代替交流電源設備 ※2 可搬型代替交流電源設備 ※2 代替所内電気設備 ※2 燃料補給設備 ※2	重大事故等対処設備 非常時操作手順書 (シビアアクシデント) 「注水ストラテジ - 3b」 重大事故等対応要領書 「大容量送水ポンプ (タイプ I) による格納容器下部注水」 「大容量送水ポンプによる送水」 ※1
			淡水貯水槽 (No. 1) ※1 ※6 淡水貯水槽 (No. 2) ※1 ※6	自主対策設備

※1：手順は「1.13 重大事故等の収束に必要なとなる水の供給手順等」にて整備する。

※2：手順は「1.14 電源の確保に関する手順等」にて整備する。

※3：手順は「1.5 最終ヒートシンクへ熱を輸送するための手順等」にて整備する。

※4：手順は「1.4 原子炉冷却材圧力バウンダリ低圧時に発電用原子炉を冷却するための手順等」にて整備する。

※5：手順は「1.2 原子炉冷却材圧力バウンダリ高圧時に発電用原子炉を冷却するための手順等」にて整備する。

※6：「1.13 重大事故等の収束に必要なとなる水の供給手順等」【解釈】1b) 項を満足するための代替淡水源 (措置)

※7：原子炉格納容器下部注水系 (常設) (代替循環冷却ポンプ) は熱交換機能に期待しておらず、熱交換器は流路としてのみ用いている。

対応手段，対処設備，手順書一覧（2/6）

分類	機能喪失を想定する設計基準事故対処設備	対応手段	対処設備	手順書	
原子炉格納容器下部に落下した熔融炉心の冷却	—	原子炉格納容器代替スプレイ冷却系（常設）による原子炉格納容器下部への注水	復水移送ポンプ 復水貯蔵タンク ※1 補給水系 配管・弁 残留熱除去系 配管・弁 スプレイ管 高圧炉心スプレイ系 配管・弁 燃料プール補給水系 弁 原子炉格納容器 常設代替交流電源設備 ※2 可搬型代替交流電源設備 ※2 所内常設蓄電式直流電源設備 ※2 代替所内電気設備 ※2	重大事故等対処設備	非常時操作手順書（シビアアクシデント） 「注水ストラテジ - 3a」等 非常時操作手順書（設備別） 「復水移送ポンプによるドライウエル代替スプレイ」
		代替循環冷却系による原子炉格納容器下部への注水	代替循環冷却ポンプ サプレッションチェンバ 残留熱除去系熱交換器 残留熱除去系 配管・弁・ストレーナ スプレイ管 原子炉格納容器 原子炉補機代替冷却水系 ※3 常設代替交流電源設備 ※2 代替所内電気設備 ※2	重大事故等対処設備	非常時操作手順書（シビアアクシデント） 「注水ストラテジ - 3a」等 非常時操作手順書（設備別） 「代替循環冷却ポンプによるドライウエルスプレイ」
		原子炉格納容器代替スプレイ冷却系（可搬型）による原子炉格納容器下部への注水	大容量送水ポンプ（タイプ I） ※1 ホース延長回収車 ※1 ホース・注水用ヘッダ・接続口 ※1 残留熱除去系 配管・弁 スプレイ管 原子炉格納容器 常設代替交流電源設備 ※2 可搬型代替交流電源設備 ※2 代替所内電気設備 ※2 燃料補給設備 ※2	重大事故等対処設備	非常時操作手順書（シビアアクシデント） 「注水ストラテジ - 3b」 重大事故等対応要領書 「大容量送水ポンプ（タイプ I）によるドライウエル代替スプレイ」 「大容量送水ポンプによる送水」 ※1
			淡水貯水槽（No. 1） ※1 ※6 淡水貯水槽（No. 2） ※1 ※6	自主対策設備	

※1：手順は「1.13 重大事故等の収束に必要な水の供給手順等」にて整備する。

※2：手順は「1.14 電源の確保に関する手順等」にて整備する。

※3：手順は「1.5 最終ヒートシンクへ熱を輸送するための手順等」にて整備する。

※4：手順は「1.4 原子炉冷却材圧力バウンダリ低圧時に発電用原子炉を冷却するための手順等」にて整備する。

※5：手順は「1.2 原子炉冷却材圧力バウンダリ高圧時に発電用原子炉を冷却するための手順等」にて整備する。

※6：「1.13 重大事故等の収束に必要な水の供給手順等」【解釈】1b) 項を満足するための代替淡水源（措置）

※7：原子炉格納容器下部注水系（常設）（代替循環冷却ポンプ）は熱交換機能に期待しておらず，熱交換器は流路としてのみ用いている。

対応手段，対処設備，手順書一覧（3/6）

分類	機能喪失を想定する設計基準事故対処設備	対応手段	対処設備	手順書
原子炉格納容器下部に落下した溶融炉心の冷却	—	ろ過水ポンプによる原子炉格納容器下部への注水	ろ過水ポンプ ろ過水タンク ろ過水系 配管・弁 補給水系 配管・弁 残留熱除去系 配管・弁 スプレイ管 原子炉格納容器 常設代替交流電源設備 ※2	自主対策設備 非常時操作手順書（シビアアクシデント） 「注水ストラテジ - 3a」等 非常時操作手順書（設備別） 「ろ過水ポンプによる格納容器下部注水」 「ろ過水ポンプによるドライウエル代替スプレイ」

※1：手順は「1.13 重大事故等の収束に必要な水の供給手順等」にて整備する。

※2：手順は「1.14 電源の確保に関する手順等」にて整備する。

※3：手順は「1.5 最終ヒートシンクへ熱を輸送するための手順等」にて整備する。

※4：手順は「1.4 原子炉冷却材圧力バウンダリ低圧時に発電用原子炉を冷却するための手順等」にて整備する。

※5：手順は「1.2 原子炉冷却材圧力バウンダリ高圧時に発電用原子炉を冷却するための手順等」にて整備する。

※6：「1.13 重大事故等の収束に必要な水の供給手順等」【解釈】1b) 項を満足するための代替淡水源（措置）

※7：原子炉格納容器下部注水系（常設）（代替循環冷却ポンプ）は熱交換機能に期待しておらず，熱交換器は流路としてのみ用いている。

対応手段，対処設備，手順書一覧（4/6）

分類	機能喪失を想定する設計基準事故対処設備	対応手段	対処設備	手順書	
溶融炉心の原子炉格納容器下部への落下遅延・防止	—	低圧代替注水系（常設）（復水移送ポンプ）による原子炉圧力容器への注水	復水移送ポンプ 復水貯蔵タンク ※1 補給水系 配管・弁 残留熱除去系 配管・弁 高压炉心スプレイ系 配管・弁 燃料プール補給水系 弁 原子炉圧力容器 常設代替交流電源設備 ※2 可搬型代替交流電源設備 ※2 所内常設蓄電式直流電源設備 ※2 代替所内電気設備 ※2	重大事故等対処設備	非常時操作手順書（シビアアクシデント） 「注水ストラテジ - 1」 ※4 非常時操作手順書（設備別） 「復水移送ポンプによる原子炉注水」
		低圧代替注水系（可搬型）による原子炉圧力容器への注水	大容量送水ポンプ（タイプ I） ※1 ホース延長回収車 ※1 ホース・注水用ヘッダ・接続口 ※1 補給水系 配管・弁 残留熱除去系 配管・弁 原子炉圧力容器 常設代替交流電源設備 ※2 可搬型代替交流電源設備 ※2 代替所内電気設備 ※2 燃料補給設備 ※2	重大事故等対処設備	非常時操作手順書（シビアアクシデント） 「注水ストラテジ - 1」 ※4 重大事故等対応要領書 「大容量送水ポンプ（タイプ I）による原子炉注水」 「大容量送水ポンプによる送水」 ※1
			淡水貯水槽（No. 1） ※1 ※6 淡水貯水槽（No. 2） ※1 ※6	自主対策設備	
		代替循環冷却系による原子炉圧力容器への注水	代替循環冷却ポンプ サプレッションチェンバ 残留熱除去系熱交換器 残留熱除去系 配管・弁・ストレーナ 原子炉圧力容器 原子炉補機代替冷却水系 常設代替交流電源設備 ※2 代替所内電気設備 ※2	重大事故等対処設備	非常時操作手順書（シビアアクシデント） 「注水ストラテジ - 1」 ※4 非常時操作手順書（設備別） 「代替循環冷却ポンプによる原子炉注水」
			原子炉補機冷却水系（原子炉補機冷却海水系を含む。） ※3 非常用取水設備 ※3	重大事故等対処設備（設計基準拡張）	

※1：手順は「1.13 重大事故等の収束に必要な水の供給手順等」にて整備する。

※2：手順は「1.14 電源の確保に関する手順等」にて整備する。

※3：手順は「1.5 最終ヒートシンクへ熱を輸送するための手順等」にて整備する。

※4：手順は「1.4 原子炉冷却材圧力バウンダリ低圧時に発電用原子炉を冷却するための手順等」にて整備する。

※5：手順は「1.2 原子炉冷却材圧力バウンダリ高圧時に発電用原子炉を冷却するための手順等」にて整備する。

※6：「1.13 重大事故等の収束に必要な水の供給手順等」【解釈】1b) 項を満足するための代替淡水源（措置）

※7：原子炉格納容器下部注水系（常設）（代替循環冷却ポンプ）は熱交換機能に期待しておらず，熱交換器は流路としてのみ用いる。

対応手段，対処設備，手順書一覧 (5/6)

分類	機能喪失を想定する設計基準事故対処設備	対応手段	対処設備	手順書
熔融炉心の原子炉格納容器下部への落下遅延・防止	-	低圧代替注水系常設（直流駆動低圧注水系ポンプ）による原子炉圧力容器への注水	直流駆動低圧注水系ポンプ 復水貯蔵タンク ※1 補給水系 配管 直流駆動低圧注水系 配管・弁 高圧炉心スプレイ系 配管・弁・スパージャ 燃料プール補給水系 弁 原子炉圧力容器 非常用交流電源設備 ※2 常設代替直流電源設備 ※2 所内常設直流電源設備（3系統目） ※2 所内常設蓄電式直流電源設備 ※2 常設代替交流電源設備 ※2 可搬型代替交流電源設備 ※2	自主対策設備 非常時操作手順書（シビアアクシデント） 「注水ストラテジ - 1」 非常時操作手順書（設備別） 「直流駆動低圧注水系ポンプによる原子炉注水」
		ろ過水ポンプ圧力容器による原子炉	ろ過水ポンプ ろ過水タンク ろ過水系 配管・弁 補給水系 配管・弁 残留熱除去系 配管・弁 原子炉圧力容器 常設代替交流電源設備 ※2	自主対策設備 非常時操作手順書（シビアアクシデント） 「注水ストラテジ - 1」 ※4 非常時操作手順書（設備別） 「ろ過水ポンプによる原子炉注水」
		高圧代替注水系による原子炉圧力容器への注水	高圧代替注水系ポンプ 復水貯蔵タンク ※1 高圧代替注水系（蒸気系）配管・弁 主蒸気系 配管・弁 原子炉隔離時冷却系（蒸気系）配管・弁 高圧代替注水系（注水系）配管・弁 補給水系 配管 高圧炉心スプレイ系 配管・弁 燃料プール補給水系 弁 原子炉冷却材浄化系 配管 復水給水系 配管・弁・スパージャ 原子炉圧力容器 所内常設蓄電式直流電源設備 ※2 常設代替直流電源設備 ※2 所内常設直流電源設備（3系統目） ※2 可搬型代替直流電源設備 ※2 常設代替交流電源設備 ※2 可搬型代替交流電源設備 ※2	重大事故等対処設備 非常時操作手順書（シビアアクシデント） 「注水ストラテジ - 1」 ※5 非常時操作手順書（設備別） 「高圧代替注水系ポンプによる原子炉注水（中央制御室）」

※1：手順は「1.13 重大事故等の収束に必要なとなる水の供給手順等」にて整備する。
 ※2：手順は「1.14 電源の確保に関する手順等」にて整備する。
 ※3：手順は「1.5 最終ヒートシンクへ熱を輸送するための手順等」にて整備する。
 ※4：手順は「1.4 原子炉冷却材圧力バウンダリ低圧時に発電用原子炉を冷却するための手順等」にて整備する。
 ※5：手順は「1.2 原子炉冷却材圧力バウンダリ高圧時に発電用原子炉を冷却するための手順等」にて整備する。
 ※6：「1.13 重大事故等の収束に必要なとなる水の供給手順等」【解釈】1b) 項を満足するための代替淡水源（措置）
 ※7：原子炉格納容器下部注水系（常設）（代替循環冷却ポンプ）は熱交換機能に期待しておらず，熱交換器は流路としてのみ用いている。

対応手段，対処設備，手順書一覧（6/6）

分類	機能喪失を想定する設計基準事故対処設備	対応手段	対処設備	手順書
熔融炉心の原子炉格納容器下部への落下遅延・防止	—	ほう酸水注入系による原子炉圧力容器へのほう酸水注入	ほう酸水注入系ポンプ ほう酸水注入系貯蔵タンク ほう酸水注入系 配管・弁 原子炉圧力容器 常設代替交流電源設備 ※2 可搬型代替交流電源設備 ※2	重大事故等対処設備 非常時操作手順書（シビアアクシデント） 「注水ストラテジ - 1」 非常時操作手順書（設備別） 「ほう酸水注入系ポンプによるほう酸水注入」
		制御棒駆動水圧系による原子炉圧力容器への注水	制御棒駆動水ポンプ 復水貯蔵タンク ※1 制御棒駆動水圧系 配管・弁 補給水系 配管・弁 原子炉圧力容器 原子炉補機冷却水系（原子炉補機冷却海水系を含む。） ※3 非常用取水設備 ※3 常設代替交流電源設備 ※2	自主対策設備 非常時操作手順書（シビアアクシデント） 「注水ストラテジ - 1」 ※5 非常時操作手順書（設備別） 「制御棒駆動水ポンプによる原子炉注水」

※1：手順は「1.13 重大事故等の収束に必要となる水の供給手順等」にて整備する。

※2：手順は「1.14 電源の確保に関する手順等」にて整備する。

※3：手順は「1.5 最終ヒートシンクへ熱を輸送するための手順等」にて整備する。

※4：手順は「1.4 原子炉冷却材圧力バウンダリ低圧時に発電用原子炉を冷却するための手順等」にて整備する。

※5：手順は「1.2 原子炉冷却材圧力バウンダリ高圧時に発電用原子炉を冷却するための手順等」にて整備する。

※6：「1.13 重大事故等の収束に必要となる水の供給手順等」【解釈】1b) 項を満足するための代替淡水源（措置）

※7：原子炉格納容器下部注水系（常設）（代替循環冷却ポンプ）は熱交換機能に期待しておらず，熱交換器は流路としてのみ用いる。

1.14 電源の確保に関する手順等

< 目 次 >

1.14.1 対応手段と設備の選定

- (1) 対応手段と設備の選定の考え方
- (2) 対応手段と設備の選定の結果
 - a. 代替電源（交流）による対応手段及び設備
 - (a) 代替交流電源設備による給電
 - (b) 重大事故等対処設備と自主対策設備
 - b. 代替電源（直流）による対応手段及び設備
 - (a) 代替直流電源設備による給電
 - (b) 重大事故等対処設備と自主対策設備
 - c. 代替所内電気設備による対応手段及び設備
 - (a) 代替所内電気設備による給電
 - (b) 重大事故等対処設備と自主対策設備
 - d. 燃料補給のための対応手段及び設備
 - (a) 燃料補給設備による補給
 - (b) 重大事故等対処設備と自主対策設備
 - e. 手順等

1.14.2 重大事故等時の手順

1.14.2.1 代替電源（交流）による対応手順

- (1) 代替交流電源設備による給電
 - a. ガスタービン発電機又は電源車によるメタクラ 2C 系及びメタクラ 2D 系受電
 - b. 号炉間電力融通ケーブルを使用したメタクラ 2C 系又はメタクラ 2D 系受電

1.14.2.2 代替電源（直流）による対応手順

- (1) 代替直流電源設備による給電
 - a. 所内常設蓄電式直流電源設備による給電
 - b. 常設代替直流電源設備による給電
 - c. 所内常設直流電源設備（3系統目）による給電
 - d. 可搬型代替直流電源設備による給電
 - e. 125V 代替充電器用電源車接続設備による給電
- (2) 常設直流電源喪失時の遮断器用制御電源確保
 - a. 常設直流電源喪失時の 125V 直流主母線盤 2A 及び 125V 直流主母線盤 2B 受電

1.14.2.3 代替所内電気設備による対応手順

- (1) 代替所内電気設備による給電
 - a. ガスタービン発電機，号炉間電力融通ケーブル又は電源車によるパワーセンタ 2G 系及びモータコントロールセンタ 2G 系給電

1.14.2.4 燃料の補給手順

- (1) 軽油タンク又はガスタービン発電設備軽油タンクからタンクローリへの補給
- (2) タンクローリから各機器への補給

1.14.2.5 重大事故等対処設備（設計基準拡張）による対応手順

- (1) 非常用交流電源設備による給電
- (2) 非常用直流電源設備による給電

1.14.2.6 重大事故等時の対応手段の選択

- (1) 代替電源（交流）による対応手段
- (2) 代替電源（直流）による対応手段

添付資料 1. 14. 1 審査基準，基準規則と対処設備との対応表

添付資料 1. 14. 2 重大事故対策の成立性

1. ガスタービン発電機又は電源車によるメタクラ 2C 系及びメタクラ 2D 系受電
2. 号炉間電力融通ケーブルを使用したメタクラ 2C 系又はメタクラ 2D 系受電
3. 所内常設蓄電式直流電源設備による給電
4. 常設代替直流電源設備による給電
5. 可搬型代替直流電源設備による給電
6. 125V 代替充電器用電源車接続設備による給電
7. ガスタービン発電機，号炉間電力融通ケーブル又は電源車によるパワーセンタ 2G 系及びモータコントロールセンタ 2G 系給電
8. 軽油タンク又はガスタービン発電設備軽油タンクからタンクローリへの補給
9. タンクローリから各機器及びガスタービン発電設備軽油タンクへの補給

添付資料 1. 14. 3 ガスタービン発電機による受電時の自動起動防止及び切離し対象負荷リスト

添付資料 1. 14. 4 必要な直流負荷以外の切離しリスト

添付資料 1. 14. 5 審査基準における要求事項ごとの給電対象設備

添付資料 1. 14. 6 所内常設直流電源設備（3 系統目）を直流電源に追加する場合の有効性評価への影響について

1.14 電源の確保に関する手順等

【要求事項】

発電用原子炉設置者において、電源が喪失したことにより重大事故等が発生した場合において炉心の著しい損傷、原子炉格納容器の破損、貯蔵槽内燃料体等の著しい損傷及び運転停止中における発電用原子炉内の燃料体（以下「運転停止中原子炉内燃料体」という。）の著しい損傷を防止するために必要な電力を確保するために必要な手順等が適切に整備されているか、又は整備される方針が適切に示されていること。

【解釈】

- 1 「電力を確保するために必要な手順等」とは、以下に掲げる措置又はこれらと同等以上の効果を有する措置を行うための手順等をいう。
 - (1) 炉心の著しい損傷等を防止するために必要な電力の確保
 - a) 電源が喪失したことにより重大事故等が発生した場合において、代替電源により、炉心の著しい損傷、原子炉格納容器の破損、貯蔵槽内燃料体等の著しい損傷及び運転停止中原子炉内燃料体の著しい損傷を防止するために必要な電力を確保するために必要な手順等を整備すること。
 - b) 所内直流電源設備から給電されている 24 時間内に、十分な余裕を持って可搬型代替交流電源設備を繋ぎ込み、給電が開始できること。
 - c) 複数号機設置されている工場等では、号機間の電力融通を行えるようにしておくこと。また、敷設したケーブル等が利用できない状況に備え、予備のケーブル等を用意すること。
 - d) 所内電気設備（モータコントロールセンタ（MCC）、パワーセンタ（P/C）及び金属閉鎖配電盤（メタクラ）（MC）等）は、共通要因で機能を失うことなく、少なくとも一系統は機能の維持及び人の接近性の確保を図ること。

電源が喪失したことにより重大事故等が発生した場合において炉心の著しい損傷、原子炉格納容器の破損、使用済燃料プール内の燃料体等の著しい損傷及び運転停止中原子炉内燃料体の著しい損傷を防止するために必要な電力を確保する対処設備を整備する。ここでは、この対処設備を活用した手順等について説明する。

1. 14. 1 対応手段と設備の選定

(1) 対応手段と設備の選定の考え方

外部電源が喪失した場合において、非常用高圧母線及び直流設備へ給電するための設計基準事故対処設備として、非常用交流電源設備及び非常用直流電源設備を設置している。

また、非常用交流電源設備及び非常用直流電源設備から供給された電力を各負荷へ分配するための設計基準事故対処設備として、非常用所内電気設備を設置している。

これらの設計基準事故対処設備のうち、非常用交流電源設備及び非常用直流電源設備が健全であれば、これらを重大事故等対処設備（設計基準拡張）と位置付け重大事故等の対処に用いるが、設計基準事故対処設備が故障した場合は、その機能を代替するために、各設計基準事故対処設備が有する機能、相互関係を明確にした（以下「機能喪失原因対策分析」という。）上で、想定する故障に対応できる対応手段及び重大事故等対処設備を選定する（第 1. 14-1 図）。

重大事故等対処設備のほか、柔軟な事故対応を行うための対応手段及び自主対策設備^{※1}を選定する。

※1 自主対策設備：技術基準上の全ての要求事項を満たすことや全てのプラント状況において使用することは困難であるが、プラント状況によっては、事故対応に有効な設備。

選定した重大事故等対処設備により、「技術的能力審査基準」（以下「審査基準」という。）だけでなく、「設置許可基準規則」第五十七条及び「技術基準規則」第七十二条（以下「基準規則」という。）の要求機能を満足する設備が網羅されていることを確認するとともに、自主対策設備との関係を明確にする。

(2) 対応手段と設備の選定の結果

重大事故等対処設備（設計基準拡張）である非常用交流電源設備又は非常用直流電源設備が健全であれば重大事故等対処設備として重大事故等の対処に用いる。非常用交流電源設備による給電で使用する設備は以下のとおり。

- ・非常用ディーゼル発電機
- ・高圧炉心スプレイ系ディーゼル発電機
- ・非常用ディーゼル発電設備燃料デイタンク
- ・高圧炉心スプレイ系ディーゼル発電設備燃料デイタンク
- ・軽油タンク
- ・非常用ディーゼル発電設備燃料移送ポンプ
- ・高圧炉心スプレイ系ディーゼル発電設備燃料移送ポンプ
- ・非常用ディーゼル発電設備燃料移送系配管・弁

- ・ 高圧炉心スプレイ系ディーゼル発電設備燃料移送系配管・弁
- ・ 非常用ディーゼル発電機～非常用高圧母線 2C 系及び非常用高圧母線 2D 系電路
- ・ 高圧炉心スプレイ系ディーゼル発電機～非常用高圧母線 2H 系電路
- ・ 原子炉補機冷却系

非常用直流電源設備による給電で使用する設備は以下のとおり。

- ・ 125V 蓄電池 2A
- ・ 125V 蓄電池 2B
- ・ 125V 充電器 2A
- ・ 125V 充電器 2B
- ・ 125V 蓄電池 2A 及び 125V 充電器 2A～125V 直流主母線盤 2A 及び 125V 直流主母線盤 2A-1 電路
- ・ 125V 蓄電池 2B 及び 125V 充電器 2B～125V 直流主母線盤 2B 及び 125V 直流主母線盤 2B-1 電路
- ・ 125V 蓄電池 2H
- ・ 125V 充電器 2H
- ・ 125V 蓄電池 2H 及び 125V 充電器 2H～125V 直流主母線盤 2H 電路

機能喪失原因対策分析の結果，設計基準事故対処設備の故障として，非常用高圧母線への交流電源による給電及び直流設備への直流電源による給電に使用する設備並びに非常用所内電気設備の故障を想定する。

設計基準事故対処設備に要求される機能の喪失原因から選定した対応手段及び「審査基準」，「基準規則」からの要求により選定した対応手段と，その対応に使用する重大事故等対処設備及び自主対策設備を以下に示す。

なお，機能喪失を想定する設計基準事故対処設備，対応に使用する重大事故等対処設備及び自主対策設備と整備する手順についての関係を第 1. 14-1 表に整理する。

a. 代替電源（交流）による対応手段及び設備

(a) 代替交流電源設備による給電

設計基準事故対処設備である非常用交流電源設備の故障により非常用高圧母線 2C 系，非常用高圧母線 2D 系及び非常用高圧母線 2H 系への給電ができない場合は，代替交流電源設備による給電にて炉心の著しい損傷等を防止するために必要な電力を確保する。

i. 常設代替交流電源設備による給電

常設代替交流電源設備から非常用所内電気設備又は代替所内電気設備へ給電する手段がある。

常設代替交流電源設備による給電で使用する設備は以下のとおり。単線結線図を第 1.14-2 図に示す。

- ・ガスタービン発電機
- ・ガスタービン発電設備軽油タンク
- ・タンクローリ
- ・軽油タンク
- ・ガスタービン発電設備燃料移送ポンプ
- ・ガスタービン発電設備燃料移送系配管・弁
- ・ホース
- ・非常用ディーゼル発電設備燃料移送系配管・弁
- ・高圧炉心スプレイ系ディーゼル発電設備燃料移送系配管・弁
- ・ガスタービン発電機～非常用高圧母線 2C 系及び非常用高圧母線 2D 系
電路
- ・ガスタービン発電機～緊急用低圧母線 2G 系電路

ii. 可搬型代替交流電源設備による給電

可搬型代替交流電源設備を代替所内電気設備に接続し、給電する手段がある。

可搬型代替交流電源設備による給電で使用する設備は以下のとおり。単線結線図を第 1.14-2 図に示す。

- ・電源車
- ・軽油タンク
- ・ガスタービン発電設備軽油タンク
- ・タンクローリ
- ・非常用ディーゼル発電設備燃料移送系配管・弁
- ・高圧炉心スプレイ系ディーゼル発電設備燃料移送系配管・弁
- ・ガスタービン発電設備燃料移送系配管・弁
- ・ホース
- ・電源車～電源車接続口（原子炉建屋）電路
- ・電源車接続口（原子炉建屋）～非常用高圧母線 2C 系及び非常用高圧母線 2D 系電路
- ・電源車接続口（原子炉建屋）～緊急用低圧母線 2G 系電路

iii. 号炉間電力融通設備による給電

号炉間電力融通ケーブルを用いて3号炉の非常用高圧母線から2号炉の緊急用高圧母線までの電路を構築し、3号炉からの給電により、2号炉の非常用高圧母線を受電する手段がある。

号炉間電力融通設備による給電で使用する設備は以下のとおり。単線結線図を第1.14-2図に示す。

- ・号炉間電力融通ケーブル（常設）
- ・号炉間電力融通ケーブル（可搬型）
- ・号炉間電力融通ケーブル（常設）～非常用高圧母線2C系又は非常用高圧母線2D系電路
- ・号炉間電力融通ケーブル（可搬型）～非常用高圧母線2C系又は非常用高圧母線2D系電路

なお、号炉間電力融通ケーブル（常設）は3号炉の非常用高圧母線と2号炉の緊急用高圧母線間にあらかじめ敷設し、号炉間電力融通ケーブル（可搬型）は屋外の保管エリアに配備する。

(b) 重大事故等対処設備と自主対策設備

常設代替交流電源設備による給電で使用する設備のうち、ガスタービン発電機、ガスタービン発電設備軽油タンク、ガスタービン発電設備燃料移送ポンプ、ガスタービン発電設備燃料移送系配管・弁、ガスタービン発電機～非常用高圧母線2C系及び非常用高圧母線2D系電路及びガスタービン発電機～緊急用低圧母線2G系電路は重大事故等対処設備として位置付ける。

可搬型代替交流電源設備による給電で使用する設備のうち、電源車、軽油タンク、ガスタービン発電設備軽油タンク、タンクローリ、非常用ディーゼル発電設備燃料移送系配管・弁、高圧炉心スプレイ系ディーゼル発電設備燃料移送系配管・弁、ガスタービン発電設備燃料移送系配管・弁、ホース、電源車～電源車接続口（原子炉建屋）電路、電源車接続口（原子炉建屋）～非常用高圧母線2C系及び非常用高圧母線2D系電路及び電源車接続口（原子炉建屋）～緊急用低圧母線2G系電路は重大事故等対処設備として位置付ける。

これらの機能喪失原因対策分析の結果により選定した設備は、「審査基準」及び「基準規則」に要求される設備が全て網羅されている。

（添付資料1.14.1）

以上の重大事故等対処設備により、設計基準事故対処設備の故障で交流電源が喪失した場合においても、炉心の著しい損傷等を防止するために必要な電力を確保できる。

また、以下の設備はプラント状況によっては事故対応に有効な設備であるため、自主対策設備として位置付ける。あわせて、その理由を示す。

- ・号炉間電力融通設備

号炉間電力融通設備で使用する設備の耐震性は確保されていないが、3号炉の非常用ディーゼル発電機及び電路の健全性が確認できた場合において、重大事故等の対処に必要な電源を確保するための手段として有効である。

- b. 代替電源（直流）による対応手段及び設備

- (a) 代替直流電源設備による給電

設計基準事故対処設備である非常用交流電源設備の故障により充電器を経由した直流設備への給電ができない場合は、代替直流電源設備による給電にて炉心の著しい損傷等を防止するために必要な電力を確保する。

- i. 所内常設蓄電式直流電源設備及び常設代替直流電源設備による給電

非常用交流電源設備の故障により125V充電器2A及び125V充電器2Bを経由した直流設備への給電ができない場合は、常設代替交流電源設備又は可搬型代替交流電源設備による給電を開始するまでの間、所内常設蓄電式直流電源設備により24時間にわたり直流設備へ給電する手段がある。

所内常設蓄電式直流電源設備による給電で使用する設備は以下のとおり。単線結線図を第1.14-3図に示す。

- ・125V蓄電池2A
- ・125V蓄電池2B
- ・125V充電器2A
- ・125V充電器2B
- ・125V蓄電池2A及び125V充電器2A～125V直流主母線盤2A及び125V直流主母線盤2A-1電路
- ・125V蓄電池2B及び125V充電器2B～125V直流主母線盤2B及び125V直流主母線盤2B-1電路

また、共通要因によって非常用直流電源設備の安全機能と同時に機能が喪失することがないように物理的に分離を図った常設代替直流電源設備があり、その常設代替直流電源設備により重大事故等時の対応に必要な直流設備へ給電する手段がある。

常設代替直流電源設備による給電で使用する設備は以下のとおり。単線結線図を第1.14-3図及び第1.14-4図に示す。

- ・125V代替蓄電池
- ・250V蓄電池
- ・125V代替蓄電池～125V直流主母線盤2A-1及び125V直流主母線盤2B-1電路

- ・ 250V 蓄電池～250V 直流主母線盤電路

ii. 所内常設直流電源設備（3系統目）による給電

非常用交流電源設備の故障において，常設代替交流電源設備又は可搬型代替交流電源設備による給電を開始するまでの間，常設代替直流電源設備の蓄電池の枯渇により直流設備へ給電できない場合は，所内常設直流電源設備（3系統目）により24時間にわたり直流設備へ給電する手段がある。

所内常設直流電源設備（3系統目）による給電で使用する設備は以下のとおり。単線結線図を第1.14-3図及び第1.14-4図に示す。

- ・ 第3直流電源設備用125V代替蓄電池
- ・ 第3直流電源設備用125V代替蓄電池～125V直流主母線盤2A-1電路
- ・ 第3直流電源設備用125V代替蓄電池～125V直流主母線盤2B-1電路
- ・ 第3直流電源設備用250V代替蓄電池
- ・ 第3直流電源設備用250V代替蓄電池～250V直流主母線盤電路

iii. 可搬型代替直流電源設備による給電

非常用交流電源設備の故障，所内常設蓄電式直流電源設備の蓄電池の枯渇により直流設備への給電ができない場合は，常設代替直流電源設備，電源車，代替所内電気設備，125V代替充電器及び250V充電器を用いた可搬型代替直流電源設備により直流設備へ給電する手段がある。

可搬型代替直流電源設備による給電で使用する設備は以下のとおり。単線結線図を第1.14-3図及び第1.14-4図に示す。

- ・ 125V代替蓄電池
- ・ 250V蓄電池
- ・ 125V代替充電器
- ・ 250V充電器
- ・ 電源車
- ・ 軽油タンク
- ・ ガスタービン発電設備軽油タンク
- ・ タンクローリ
- ・ 非常用ディーゼル発電設備燃料移送系配管・弁
- ・ 高圧炉心スプレイ系ディーゼル発電設備燃料移送系配管・弁
- ・ ガスタービン発電設備燃料移送系配管・弁
- ・ ホース
- ・ 125V代替蓄電池及び125V代替充電器～125V直流主母線盤2A-1及び125V直流主母線盤2B-1電路
- ・ 250V蓄電池及び250V充電器～250V直流主母線盤電路
- ・ 電源車～電源車接続口（原子炉建屋）電路

- ・電源車接続口（原子炉建屋）～125V 直流主母線盤 2A-1 及び 125V 直流主母線盤 2B-1 電路
- ・電源車接続口（原子炉建屋）～250V 直流主母線盤電路

iv. 125V 代替充電器用電源車接続設備による給電

非常用交流電源設備の故障，所内常設蓄電式直流電源設備及び常設代替直流電源設備の蓄電池の枯渇により直流設備への給電ができない場合は，125V 代替充電器用電源車接続設備（125V 代替充電器，代替直流電源用切替盤，代替直流電源用変圧器及び電源車）により直流設備へ給電する手段がある。

125V 代替充電器用電源車接続設備による給電で使用する設備は以下のとおり。単線結線図を第 1. 14-3 図に示す。

- ・125V 代替充電器
- ・代替直流電源用切替盤
- ・代替直流電源用変圧器
- ・電源車
- ・電源車～電源車接続口（制御建屋）電路
- ・電源車接続口（制御建屋）～125V 直流主母線盤 2A-1 及び 125V 直流主母線盤 2B-1 電路
- ・軽油タンク
- ・ガスタービン発電設備軽油タンク
- ・非常用ディーゼル発電設備燃料移送系配管・弁
- ・高圧炉心スプレイ系ディーゼル発電設備燃料移送系配管・弁
- ・ガスタービン発電設備燃料移送系配管・弁
- ・ホース
- ・タンクローリ

(b) 重大事故等対処設備と自主対策設備

所内常設蓄電式直流電源設備による給電で使用する設備のうち，125V 蓄電池 2A，125V 蓄電池 2B，125V 充電器 2A，125V 充電器 2B，125V 蓄電池 2A 及び 125V 充電器 2A～125V 直流主母線盤 2A 及び 125V 直流主母線盤 2A-1 電路，125V 蓄電池 2B 及び 125V 充電器 2B～125V 直流主母線盤 2B 及び 125V 直流主母線盤 2B-1 電路は重大事故等対処設備として位置付ける。

常設代替直流電源設備による給電で使用する設備のうち，125V 代替蓄電池，250V 蓄電池，125V 代替蓄電池～125V 直流主母線盤 2A-1 及び 125V 直流主母線盤 2B-1 電路，250V 蓄電池～250V 直流主母線盤電路は重大事故等対処設備として位置付ける。

所内常設直流電源設備（3 系統目）による給電で使用する設備のうち，第 3 直流電源設備用 125V 代替蓄電池，第 3 直流電源設備用 125V 代替蓄電池～

125V 直流主母線盤 2A-1 及び 125V 直流主母線盤 2B-1 電路，第 3 直流電源設備用 250V 代替蓄電池，第 3 直流電源設備用 250V 代替蓄電池～250V 直流主母線盤電路は重大事故等対処設備として位置付ける。

可搬型代替直流電源設備による直流設備への給電で使用する設備のうち，125V 代替蓄電池，250V 蓄電池，125V 代替充電器，250V 充電器，電源車，軽油タンク，ガスタービン発電設備軽油タンク，タンクローリ，非常用ディーゼル発電設備燃料移送系配管・弁，高圧炉心スプレイ系ディーゼル発電設備燃料移送系配管・弁，ガスタービン発電設備燃料移送系配管・弁，ホース，125V 代替蓄電池～125V 直流主母線盤 2A-1 及び 125V 直流主母線盤 2B-1 電路，250V 蓄電池～250V 直流主母線盤電路，電源車～電源車接続口（原子炉建屋），電源車接続口（原子炉建屋）～125V 直流主母線盤 2A-1 及び 125V 直流主母線盤 2B-1 電路，電源車接続口（原子炉建屋）～250V 直流主母線盤電路は重大事故等対処設備として位置付ける。

これらの機能喪失原因対策分析の結果により選定した設備は，「審査基準」及び「基準規則」に要求される設備が全て網羅されている。

（添付資料 1. 14. 1）

以上の重大事故等対処設備により，設計基準事故対処設備の故障で直流電源が喪失した場合においても，炉心の著しい損傷等を防止するために必要な電力を確保できる。

また，以下の設備はプラント状況によっては事故対応に有効な設備であるため，自主対策設備と位置付ける。あわせて，その理由を示す。

- ・ 125V 代替充電器用電源車接続設備

給電開始までに時間を要するが，給電可能であれば可搬型代替直流電源設備である電源車から代替所内電気設備を経由し 125V 系統への給電に対する代替手段として有効である。

c. 代替所内電気設備による対応手段及び設備

(a) 代替所内電気設備による給電

設計基準事故対処設備である非常用所内電気設備の機能が喪失し，必要な設備へ給電できない場合又は代替所内電気設備に接続する重大事故等対処設備が必要な場合は，代替所内電気設備にて電路を確保し，常設代替交流電源設備，号炉間電力融通設備又は可搬型代替交流電源設備から給電する手段がある。

なお，非常用所内電気設備及び代替所内電気設備は，重大事故等が発生した場合において，共通要因で同時に機能を喪失することなく，少なくとも一系統は機能の維持及び人の接近性を確保する設計とする。

代替所内電気設備による給電で使用する設備は以下のとおり。単線結線図を第 1. 14-2 図に示す。

- ・ガスタービン発電機接続盤
- ・緊急用高圧母線 2F 系
- ・緊急用高圧母線 2G 系
- ・緊急用動力変圧器 2G 系
- ・緊急用低圧母線 2G 系
- ・緊急用交流電源切替盤 2G 系
- ・緊急用交流電源切替盤 2C 系
- ・緊急用交流電源切替盤 2D 系
- ・非常用高圧母線 2C 系
- ・非常用高圧母線 2D 系

(b) 重大事故等対処設備と自主対策設備

代替所内電気設備による給電で使用する設備のうち、ガスタービン発電機接続盤，緊急用高圧母線 2F 系，緊急用高圧母線 2G 系，緊急用動力変圧器 2G 系，緊急用低圧母線 2G 系，緊急用交流電源切替盤 2G 系，緊急用交流電源切替盤 2C 系，緊急用交流電源切替盤 2D 系，非常用高圧母線 2C 系及び非常用高圧母線 2D 系は重大事故等対処設備として位置付ける。

これらの機能喪失原因対策分析の結果により選定した設備は、「審査基準」及び「基準規則」に要求される設備が全て網羅されている。

(添付資料 1. 14. 1)

以上の重大事故等対処設備により，設計基準事故対処設備である非常用所内電気設備が機能喪失した場合においても，炉心の著しい損傷等を防止するために必要な電力を確保できる。

d. 燃料補給のための対応手段及び設備

(a) 燃料補給設備による補給

重大事故等の対処で使用するガスタービン発電機，電源車，大容量送水ポンプ（タイプⅠ），熱交換器ユニット，可搬型窒素ガス供給装置及び大容量送水ポンプ（タイプⅡ）を必要な期間継続して運転させるため，燃料補給設備により補給する手段がある。

燃料補給設備による補給で使用する設備は以下のとおり。

- ・軽油タンク
- ・ガスタービン発電設備軽油タンク
- ・タンクローリ
- ・非常用ディーゼル発電設備燃料移送系配管・弁
- ・高圧炉心スプレイ系ディーゼル発電設備燃料移送系配管・弁
- ・ガスタービン発電設備燃料移送系配管・弁
- ・ホース

(b) 重大事故等対処設備と自主対策設備

燃料補給設備による補給で使用する設備のうち、軽油タンク、ガスタービン発電設備軽油タンク、タンクローリ、非常用ディーゼル発電設備燃料移送系配管・弁、高圧炉心スプレイ系ディーゼル発電設備燃料移送系配管・弁、ガスタービン発電設備燃料移送系配管・弁及びホースは重大事故等対処設備として位置付ける。

これらの選定した設備は、「審査基準」及び「基準規則」に要求される設備が全て網羅されている。

(添付資料 1. 14. 1)

以上の重大事故等対処設備により、重大事故等の対処で使用する設備の燃料を確保し、必要な期間運転を継続することができる。

e. 手順等

上記「a. 代替電源（交流）による対応手段及び設備」、「b. 代替電源（直流）による対応手段及び設備」、「c. 代替所内電気設備による対応手段及び設備」及び「d. 燃料補給のための対応手段及び設備」により選定した対応手段に係る手順を整理する。

これらの手順は、運転員、重大事故等対応要員及び保修士の対応として非常時操作手順書（設備別）、非常時操作手順書（徴候ベース）及び重大事故等対応要領書に定める（第 1. 14-1 表）。

また、重大事故等時に監視が必要となる計器についても整理する（第 1. 14-2 表）。

さらに、他の条文にて選定した重大事故等対処設備と本条文にて選定した給電手段との関連性についても整理する。

(添付資料 1. 14. 5)

1. 14. 2 重大事故等時の手順

1. 14. 2. 1 代替電源（交流）による対応手順

(1) 代替交流電源設備による給電

a. ガスタービン発電機又は電源車によるメタクラ 2C 系及びメタクラ 2D 系受電

送電線及び開閉所が破損又は破損する可能性のある大規模自然災害が発生した場合並びに外部電源、非常用ディーゼル発電機及び高圧炉心スプレイ系ディーゼル発電機による給電が見込めない場合に、発電用原子炉及び使用済燃料プールの冷却、原子炉格納容器内の冷却及び除熱に必要なメタクラ 2C 系及びメタクラ 2D 系の電源を復旧する。原子炉圧力容器への注水に必要な負荷への給電は、メタクラ 2C 系及びメタクラ 2D 系を受電することにより電源供給される。メタクラ 2C 系及びメタクラ 2D 系受電操作完了後、125V 充電器及び中央制御室監視計器の交流電源を供給する。

ガスタービン発電機は外部電源の喪失により自動起動し、ガスタービン発電機によるメタクラ 2C 系又はメタクラ 2D 系へ給電を行う。ガスタービン発電機による給電ができない場合は、号炉間電力融通ケーブル（常設）又は号炉間電力融通ケーブル（可搬型）による給電を行う。号炉間電力融通ケーブル（常設）又は号炉間電力融通ケーブル（可搬型）による給電ができない場合は、電源車による給電を行う。

代替交流電源設備による非常用所内電気設備への給電の優先順位は以下のとおり。

1. ガスタービン発電機
2. 号炉間電力融通ケーブル（常設）
3. 号炉間電力融通ケーブル（可搬型）
4. 電源車

なお、優先 2 及び優先 3 の手順については「b. 号炉間電力融通ケーブルを使用したメタクラ 2C 系又はメタクラ 2D 系受電」にて整備する。

また、上記給電を継続するためにガスタービン発電設備軽油タンク、電源車への燃料補給を実施する。燃料の補給手順については「1. 14. 2. 4 燃料の補給手順」にて整備する。

(a) 手順着手の判断基準

[ガスタービン発電機によるメタクラ 2C 系及びメタクラ 2D 系受電準備開始の判断基準]

外部電源、非常用ディーゼル発電機及び高圧炉心スプレイ系ディーゼル発電機によるメタクラ 2C 系及びメタクラ 2D 系への給電ができない場合。

[電源車によるメタクラ 2C 系及びメタクラ 2D 系受電準備開始の判断基準]

外部電源，非常用ディーゼル発電機及び高圧炉心スプレイ系ディーゼル発電機によるメタクラ 2C 系及びメタクラ 2D 系への給電ができない場合。

(b) 操作手順

ガスタービン発電機又は電源車による代替所内電気設備を経由した非常用所内電気設備への給電手順の概要は以下のとおり。手順の対応フローを第 1.14-5 図に，概要図を第 1.14-6 図に，タイムチャートを第 1.14-7 図から第 1.14-9 図に示す。

[優先 1. ガスタービン発電機によるメタクラ 2C 系及びメタクラ 2D 系受電の場合]

- ①^a 発電課長は，手順着手の判断基準に基づき，運転員にガスタービン発電機の起動状態確認，メタクラ 2F 系の受電状態確認並びにメタクラ 2C 系及びメタクラ 2D 系の受電準備開始を指示する。
 - ②^a 運転員（中央制御室）A 及び B は，ガスタービン発電機の起動状態及びメタクラ 2F 系受電状態を確認し，発電課長にガスタービン発電機の起動が完了したことを報告する。^{※1}
- ※1 中央制御室からの起動が完了した場合は操作手順⑦^aへ

[ガスタービン発電機の現場からの起動の場合]

- ③^a 自動起動に失敗した場合，発電課長は，発電所対策本部にガスタービン発電機の現場からの起動を依頼する。
- ④^a 発電所対策本部は，保修班員にガスタービン発電機の現場からの起動を指示する。
- ⑤^a 保修班員は，屋外（緊急用電気品建屋）にてガスタービン発電機を起動し，発電所対策本部にガスタービン発電機の起動が完了したことを報告する。
- ⑥^a 発電所対策本部は，発電課長にガスタービン発電機の現場からの起動が完了したことを連絡する。

[代替所内電気設備の受電前準備，受電操作，受電確認]

- ⑦^a 運転員（中央制御室）A 及び B は，受電前準備としてメタクラ 2C 系，メタクラ 2D 系の動的負荷の自動起動防止のため操作スイッチ（以下「CS」という。）を「停止」又は「引ロック」とし，発電課長に受電準備が完了したことを報告する。
- ⑧^a 発電課長は，運転員にガスタービン発電機によるメタクラ 2F 系への給電開始を指示する。

- ⑨^a 運転員（中央制御室）A 及び B は、ガスタービン発電機からメタクラ 2F 系を受電するための遮断器を「入」とし、受電状態に異常がないことを確認後、発電課長に給電が完了したことを報告する。
- ⑩^a 発電課長は、運転員にガスタービン発電機によるメタクラ 2C 系への給電開始を指示する。
- ⑪^a 運転員（中央制御室）A 及び B は、メタクラ 2F 系からメタクラ 2C 系を受電するための遮断器を「入」とし、メタクラ 2C 系、パワーセンタ 2C 系及びモータコントロールセンタ 2C 系を受電する。
- ⑫^a 運転員（中央制御室）A 及び B は、メタクラ 2C 系、パワーセンタ 2C 系及びモータコントロールセンタ 2C 系の受電状態に異常がないことを確認後、発電課長に給電が完了したことを報告する。
- ⑬^a 発電課長は、運転員にメタクラ 2F 系からメタクラ 2D 系への給電開始を指示する。
- ⑭^a 運転員（中央制御室）A 及び B は、メタクラ 2F 系からメタクラ 2D 系を受電するための遮断器を「入」とし、メタクラ 2D 系、パワーセンタ 2D 系及びモータコントロールセンタ 2D 系の受電操作を実施する。
- ⑮^a 運転員（中央制御室）A 及び B は、メタクラ 2D 系、パワーセンタ 2D 系及びモータコントロールセンタ 2D 系の受電状態に異常がないことを確認後、発電課長に受電が完了したことを報告し、125V 充電器 2A, 125V 充電器 2B 及び中央制御室監視計器の交流電源を供給する。
125V 充電器復旧及び中央制御室監視計器復旧操作手順については、「1. 14. 2. 2. (1)a. 所内常設蓄電式直流電源設備による給電」の操作手順⑧～⑬と同様である。
- ⑯^a 発電課長は、運転員に不要な交流電源負荷の切離しを指示する。
- ⑰^a 運転員（中央制御室）A 及び B 並びに運転員（現場）C 及び D は、不要な交流負荷の切離しを実施する。

（添付資料 1. 14. 3）

[優先 4. 電源車によるメタクラ 2C 系及びメタクラ 2D 系受電の場合]

（原子炉建屋東側の電源車接続口（東側）を使用する場合（原子炉建屋西側の電源車接続口（西側）を使用の場合は④^b、⑤^b、⑥^bを除く））

- ①^b 発電課長は、手順着手の判断基準に基づき、運転員に電源車によるメタクラ 2C 系及びメタクラ 2D 系の給電準備開始を指示する。
- ②^b 発電課長は、発電所対策本部へ電源車によるメタクラ 2C 系及びメタクラ 2D 系への給電準備開始を依頼する。
- ③^b 発電所対策本部は、重大事故等対応要員に電源車によるメタクラ 2C 系及びメタクラ 2D 系への給電準備開始を指示する。

- ④^b 重大事故等対応要員は、電源車接続口（東側）へ電源車ケーブルを接続する場合は、発電所対策本部に電源車ケーブルの敷設に必要な扉の開放依頼を連絡する。また、発電所対策本部は発電課長に連絡する。
- ⑤^b 発電課長は、発電所対策本部からの連絡により、電源車接続口（東側）へ電源車ケーブルを接続する場合は、運転員に電源車ケーブルの敷設に必要な扉の開放を指示する。
- ⑥^b 運転員（現場）C 及び D は、発電課長に電源車ケーブルの敷設に必要な扉の開放を行い報告する。また、発電課長は、発電所対策本部に連絡する。
- ⑦^b 重大事故等対応要員は、電源車接続口付近に電源車（2 台）を配置し、電源車から電源車接続口までの間に電源車搭載のケーブルを敷設及び並列運転用制御ケーブルを敷設し、接続する。
- ⑧^b 運転員（現場）C 及び D は、メタクラ 2C 系及びメタクラ 2D 系の受電前状態において異臭・発煙・破損・保護装置の動作等異常がないことを外観点検より確認する。
- ⑨^b 運転員（中央制御室）A 及び B は、受電前準備としてメタクラ 2C 系及びメタクラ 2D 系の動的負荷の自動起動防止のため CS を「停止」又は「引ロック」とする。
- ⑩^b 運転員（現場）C 及び D は、受電前準備としてモータコントロールセンタ 2C 系及びモータコントロールセンタ 2D 系の負荷抑制のため、あらかじめ定められた負荷以外の遮断器を「切」とする。
- ⑪^b 運転員（中央制御室）A 及び B は、メタクラ 2F 系からメタクラ 2G 系を受電するための遮断器を「切」又は「切」確認を実施する。
- ⑫^b 運転員（中央制御室）A 及び B は、メタクラ 2G 系からメタクラ 2C 系へ給電するための遮断器を「入」、メタクラ 2G 系からメタクラ 2C 系を受電するための遮断器を「入」、メタクラ 2G 系からメタクラ 2D 系へ給電するための遮断器を「入」、メタクラ 2G 系からメタクラ 2D 系を受電するための遮断器を「入」及び電源車からメタクラ 2G 系を受電するための遮断器を「入」とする。
- ⑬^b 運転員（中央制御室）A 及び B は、メタクラ 2C 系からパワーセンタ 2C 系へ給電するための遮断器及びメタクラ 2D 系からパワーセンタ 2D 系へ給電するための遮断器の「入」確認を実施し、発電課長にメタクラ 2C 系及びメタクラ 2D 系への給電準備が完了したことを報告する。
- ⑭^b 重大事故等対応要員は、電源車接続口にて電源車からメタクラ 2C 系及びメタクラ 2D 系間の連絡母線までの電路の健全性を絶縁抵抗測定により確認し、発電所対策本部に電源車によるメタクラ 2C 系及びメタクラ 2D 系への給電準備が完了したことを報告する。

- ⑮^b 発電所対策本部は、発電課長に電源車によるメタクラ 2C 系及びメタクラ 2D 系への給電準備が完了したことを報告する。
- ⑯^b 発電課長は、ガスタービン発電機及び号炉間電力融通ケーブルにより給電ができない場合、発電所対策本部に電源車によるメタクラ 2C 系及びメタクラ 2D 系への給電を依頼する。
- ⑰^b 発電所対策本部は、重大事故等対応要員に電源車によるメタクラ 2G 系、メタクラ 2C 系及びメタクラ 2D 系への給電開始を指示する。
- ⑱^b 重大事故等対応要員は、電源車接続口にて電源車（2 台）の起動及び並列操作により、メタクラ 2G 系、メタクラ 2C 系及びメタクラ 2D 系への給電を実施し、発電所対策本部に電源車によるメタクラ 2G 系、メタクラ 2C 系及びメタクラ 2D 系へ給電が完了したことを報告する。
- ⑲^b 発電所対策本部は、発電課長へ電源車（2 台）によるメタクラ 2G 系、メタクラ 2C 系及びメタクラ 2D 系へ給電が完了したことを報告する。
- ⑳^b 運転員（中央制御室）A 及び B は、メタクラ 2G 系、メタクラ 2C 系、パワーセンタ 2C 系及びモータコントロールセンタ 2C 系並びにメタクラ 2D 系、パワーセンタ 2D 系及びモータコントロールセンタ 2D 系の受電状態に異常がないことを確認後、発電課長に受電が完了したことを報告し、125V 充電器 2A、125V 充電器 2B 及び中央制御室監視計器の交流電源復旧を確認する。

なお、遮断器用制御電源喪失により中央制御室からのメタクラ 2G 系、メタクラ 2C 系及びメタクラ 2D 系の遮断器操作ができない場合は、現場にて遮断器本体を手動で投入して回路を構成する。

125V 充電器復旧及び中央制御室監視計器復旧操作手順については、「1. 14. 2. 2. (1)a. 所内常設蓄電式直流電源設備による給電」の操作手順⑧～⑬と同様である。

(c) 操作の成立性

[優先 1. ガスタービン発電機によるメタクラ 2C 系及びメタクラ 2D 系受電の場合]

【ガスタービン発電機の自動起動による受電】

運転員（中央制御室）2 名にて作業を実施した場合、作業開始を判断してからガスタービン発電機によるメタクラ 2C 系及びメタクラ 2D 系受電完了まで 15 分以内で可能である。

不要な交流負荷の切離し操作は、運転員（中央制御室）による操作は 5 分以内で可能であり、運転員（現場）による操作は 45 分以内で可能である。

【ガスタービン発電機の現場からの起動による受電】

運転員（中央制御室）2名，運転員（現場）2名及び保修班員2名にて作業を実施した場合，作業開始を判断してからガスタービン発電機によるメタクラ 2C 系及びメタクラ 2D 系受電完了まで 45 分以内で可能である。

不要な交流負荷の切離し操作は，運転員（中央制御室）による操作は 5 分以内で可能であり，運転員（現場）による操作は 45 分以内で可能である。

[優先 4. 電源車によるメタクラ 2C 系及びメタクラ 2D 系受電の場合]

運転員（中央制御室）2名，運転員（現場）2名及び重大事故等対応要員 3名にて作業を実施した場合，作業開始を判断してから電源車によるメタクラ 2C 系及びメタクラ 2D 系受電完了まで 125 分以内で可能である。

円滑に作業できるように，移動経路を確保し，防護具，照明及び通信連絡設備を整備する。

（添付資料 1.14.2-1）

b. 号炉間電力融通ケーブルを使用したメタクラ 2C 系又はメタクラ 2D 系受電

2号炉で外部電源，非常用ディーゼル発電機，高圧炉心スプレイ系ディーゼル発電機及びガスタービン発電機による給電ができない場合において，号炉間電力融通ケーブル（常設）又は号炉間電力融通ケーブル（可搬型）を使用して 3号炉の非常用ディーゼル発電機からメタクラ 2C 系又はメタクラ 2D 系までの電路を構成し，3号炉から給電することにより，発電用原子炉及び使用済燃料プールの冷却，原子炉格納容器内の冷却及び除熱に必要な設備の電源を復旧する。

なお，号炉間電力融通ケーブル（常設）が使用できない場合は，第 2 保管エリアに配備する号炉間電力融通ケーブル（可搬型）を使用して電力融通を行う。

(a) 手順着手の判断基準

[号炉間電力融通ケーブル（常設）による給電の判断基準]

2号炉で外部電源，非常用ディーゼル発電機，高圧炉心スプレイ系ディーゼル発電機及びガスタービン発電機によるメタクラ 2C 系及びメタクラ 2D 系へ給電ができない状況において，3号炉の非常用ディーゼル発電機（A）又は非常用ディーゼル発電機（B）が健全で電力融通が可能な場合。

[号炉間電力融通ケーブル（可搬型）による給電の判断基準]

2号炉で外部電源，非常用ディーゼル発電機，高圧炉心スプレイ系ディーゼル発電機，ガスタービン発電機及び号炉間電力融通ケーブル（常

設) によるメタクラ 2C 系及びメタクラ 2D 系へ給電ができない状況において、3号炉の非常用ディーゼル発電機 (A) 又は3号炉の非常用ディーゼル発電機 (B) が健全で電力融通が可能な場合。

(b) 操作手順

号炉間電力融通ケーブルを使用したメタクラ 2C 系及びメタクラ 2D 系受電手順の概要は以下のとおり。手順の対応フローを第 1.14-5 図に、概要図を第 1.14-10 図に、タイムチャートを第 1.14-11 図及び第 1.14-12 図に示す。

[優先 2. 号炉間電力融通ケーブル (常設) を使用した 3 号炉の非常用ディーゼル発電機によるメタクラ 2C 系又はメタクラ 2D 系受電の場合]

本手順は、2号炉で全交流動力電源が喪失した状況において、3号炉の非常用ディーゼル発電機から号炉間電力融通ケーブルを使用して2号炉のメタクラ 2C 系又はメタクラ 2D 系へ給電する操作手順を示す。

- ①^a 発電課長は、手順着手の判断基準に基づき、運転員及び3号炉発電課長に号炉間電力融通ケーブル (常設) を使用した非常用ディーゼル発電機によるメタクラ 2F 系、メタクラ 2C 系の受電準備を指示する。
- ②^a 3号炉発電課長は、3号炉運転員に号炉間電力融通ケーブル (常設) を使用した非常用ディーゼル発電機によるメタクラ 2C 系の給電準備を指示する。
- ③^a 3号炉運転員 (中央制御室) A は、非常用ディーゼル発電機の負荷の切替え及び運転継続に不要な負荷の停止操作を実施し、3号炉発電課長に給電準備が完了したことを報告する。また、3号炉発電課長は発電課長に報告する。
- ④^a 運転員 (中央制御室) A 及び B は、受電前準備としてガスタービン発電機からメタクラ 2F 系を受電するための遮断器、メタクラ 2F 系からメタクラ 2C 系へ給電するための遮断器、3号メタクラ 3C 系からメタクラ 2F 系を受電するための遮断器を「切」又は「切」確認する。
- ⑤^a 運転員 (中央制御室) A 及び B は、メタクラ 2C 系の動的負荷の自動起動防止のため CS を「停止」又は「引ロック」とし、発電課長にメタクラ 2C 系の受電準備が完了したことを報告する。
- ⑥^a 発電課長は、運転員及び3号炉発電課長へ号炉間電力融通ケーブル (常設) を使用した3号炉の非常用ディーゼル発電機 (A) によるメタクラ 2F 系への給電開始を指示する。
- ⑦^a 3号炉発電課長は、3号炉運転員に3号炉の非常用ディーゼル発電機 (A) からメタクラ 2F 系への給電を指示する。

- ⑧^a 3号炉運転員（中央制御室）Aは、3号メタクラ 3C系からメタクラ 2F系へ給電するための遮断器を「入」とし、3号炉発電課長にメタクラ 2F系への給電が完了したことを報告する。また、3号炉発電課長は発電課長に報告する。
- ⑨^a 発電課長は、運転員に3号メタクラ 3C系からメタクラ 2F系への受電開始を指示する。
- ⑩^a 運転員（中央制御室）A及びBは、3号メタクラ 3C系からメタクラ 2F系を受電するための遮断器を「入」とし、発電課長にメタクラ 2F系の受電が完了したことを報告する。
- ⑪^a 発電課長は、運転員に号炉間電力融通ケーブル（常設）を使用したメタクラ 2C系への受電開始を指示する。
- ⑫^a 運転員（中央制御室）A及びBは、メタクラ 2F系からメタクラ 2C系へ給電するための遮断器を「入」とする。
- ⑬^a 運転員（中央制御室）A及びBは、メタクラ 2F系からメタクラ 2C系を受電するための遮断器を「入」とし、メタクラ 2C系、パワーセンタ 2C系及びモータコントロールセンタ 2C系の受電操作を実施する。
- ⑭^a 運転員（中央制御室）A及びBは、メタクラ 2C系、パワーセンタ 2C系及びモータコントロールセンタ 2C系の受電状態に異常がないことを確認後、発電課長に受電が完了したことを報告し、125V 充電器 2A, 125V 充電器 2B 及び中央制御室監視計器の交流電源復旧を確認する。
125V 充電器復旧及び中央制御室監視計器復旧操作手順については、「1. 14. 2. 2. (1)a. 所内常設蓄電式直流電源設備による給電」の操作手順⑧～⑬と同様である。

[優先 3. 号炉間電力融通ケーブル（可搬型）を使用した 3号炉の非常用ディーゼル発電機（A）によるメタクラ 2C系又はメタクラ 2D系受電の場合]

（メタクラ 2D系への手順も同様である。）

- ①^b 発電課長は、手順着手の判断基準に基づき、運転員及び3号炉発電課長に号炉間電力融通ケーブル（可搬型）を使用した3号炉の非常用ディーゼル発電機（A）によるメタクラ 2G系、メタクラ 2C系への受電準備を指示する。
- ②^b 発電課長は、発電所対策本部に号炉間電力融通ケーブル（可搬型）の敷設及び電路構成を依頼する。
- ③^b 発電所対策本部は、保修班員に号炉間電力融通ケーブル（可搬型）を使用した3号炉の非常用ディーゼル発電機（A）からメタクラ 2C系への受電準備開始を指示する。

- ④^b 運転員（中央制御室）A 及び B は、メタクラ 2C 系、の動的負荷の自動起動防止のため CS を「停止」又は「引ロック」とする。
- ⑤^b 運転員（中央制御室）A 及び B は、メタクラ 2F 系からメタクラ 2G 系へ給電するための遮断器及びメタクラ 2F 系からメタクラ 2G 系を受電するための遮断器の「切」又は「切」確認する。
- ⑥^b 運転員（中央制御室）A 及び B は、号炉間電力融通ケーブル（可搬型）によるメタクラ 2G 系を受電するための遮断器の「切」を確認し、発電課長にメタクラ 2C 系の受電準備が完了したことを報告する。
- ⑦^b 3 号炉発電課長は、3 号炉運転員に号炉間電力融通ケーブル（可搬型）を使用した 3 号炉の非常用ディーゼル発電機（A）によるメタクラ 2C 系への給電準備を指示する。
- ⑧^b 3 号炉運転員（中央制御室）A は、3 号炉の非常用ディーゼル発電機（A）の運転継続に、不要な負荷の停止操作を実施する。
- ⑨^b 3 号炉運転員（中央制御室）A は、3 号メタクラ 3C 系からメタクラ 2G 系へ給電するための遮断器及び 3 号メタクラ 3C 系からメタクラ 2F 系へ給電するための遮断器の「切」を確認し、3 号炉発電課長に給電準備が完了したことを報告する。また、3 号炉発電課長は発電課長に報告する。
- ⑩^b 保修士は、号炉間電力融通ケーブル（可搬型）を保管エリアから 2 号炉の号炉間電力融通ケーブル（可搬型）接続口又は 3 号炉の号炉間電力融通ケーブル（可搬型）接続口付近に配備し、2 号炉の号炉間電力融通ケーブル（可搬型）接続口及び 3 号炉の号炉間電力融通ケーブル（可搬型）接続口間に、号炉間電力融通ケーブル（可搬型）を敷設する。
- ⑪^b 保修士は、2 号炉の号炉間電力融通ケーブル（可搬型）接続口及び 3 号炉の号炉間電力融通ケーブル（可搬型）接続口に号炉間電力融通ケーブル（可搬型）を接続する。
- ⑫^b 保修士は、発電所対策本部に号炉間電力融通ケーブル（可搬型）によるメタクラ 2C 系への受電準備が完了したことを報告する。また、発電所対策本部は発電課長に報告する。
- ⑬^b 発電課長は、運転員及び 3 号炉発電課長に号炉間電力融通ケーブル（可搬型）を使用した 3 号炉の非常用ディーゼル発電機（A）からメタクラ 2G 系への給電開始を指示する。
- ⑭^b 3 号炉発電課長は、3 号炉運転員に 3 号炉の非常用ディーゼル発電機（A）からメタクラ 2G 系への給電開始を指示する。
- ⑮^b 3 号炉運転員（現場）B 及び C は、3 号メタクラ 3C 系にて回路構成を実施し、3 号炉発電課長に給電準備が完了したことを報告する。

- ⑩^b 3号炉運転員（中央制御室）Aは、3号メタクラ 3C系からメタクラ 2G系へ給電するための遮断器を「入」とし、3号炉発電課長にメタクラ 2G系への給電が完了したことを報告する。また、3号炉発電課長は発電課長に報告する。
- ⑪^b 運転員（中央制御室）A及びBは、3号メタクラ 3C系からメタクラ 2G系を受電するための遮断器を「入」とし、発電課長にメタクラ 2G系を受電が完了したことを報告する。
- ⑫^b 発電課長は、運転員にメタクラ 2G系からメタクラ 2C系への給電開始を指示する。
- ⑬^b 運転員（中央制御室）A及びBは、メタクラ 2G系からメタクラ 2C系へ給電するための遮断器を「入」とする。
- ⑭^b 運転員（中央制御室）A及びBは、メタクラ 2G系からメタクラ 2C系を受電するための遮断器を「入」とし、メタクラ 2C系、パワーセンタ 2C系及びモータコントロールセンタ 2C系の受電操作を実施する。
- ⑮^b 運転員（中央制御室）A及びBは、メタクラ 2C系、パワーセンタ 2C系及びモータコントロールセンタ 2C系の受電状態に異常がないことを確認後、発電課長に受電が完了したことを報告し、125V充電器 2A、125V充電器 2B及び中央制御室監視計器の交流電源復旧を確認する。125V充電器復旧及び中央制御室監視計器復旧操作手順については、「1.14.2.2.(1)a. 所内常設蓄電式直流電源設備による給電」の操作手順⑧～⑬と同様である。

(c) 操作の成立性

優先2.の号炉間電力融通ケーブル（常設）を使用したメタクラ 2C系又はメタクラ 2D系受電操作は、2号炉運転員（中央制御室）2名及び3号炉運転員（中央制御室）1名にて作業を実施した場合、作業開始を判断してから号炉間電力融通ケーブル（常設）を使用したメタクラ 2C系又はメタクラ 2D系の受電完了まで30分以内で可能である。

優先3.の号炉間電力融通ケーブル（可搬型）を使用したメタクラ 2C系又はメタクラ 2D系受電操作は、2号炉運転員（中央制御室）2名、3号炉運転員（中央制御室）1名、3号炉運転員（現場）2名及び保修班員3名にて作業を実施した場合、作業開始を判断してから号炉間電力融通ケーブル（可搬型）を使用したメタクラ 2C系又はメタクラ 2D系受電完了まで225分以内で可能である。

なお、号炉間電力融通ケーブル（常設）については、メタクラ 2F系と3号メタクラ 3C系間及びメタクラ 2F系と3号メタクラ 3D系間に常時敷設され

ている。

また、号炉間電力融通ケーブル（可搬型）は屋外（第2保管エリア）に配備されており、円滑に2号炉及び3号炉間にケーブルを敷設することが可能である。

円滑に作業できるように、移動経路を確保し、防護具、照明及び通信連絡設備を整備する。

（添付資料 1.14.2-2）

1.14.2.2 代替電源（直流）による対応手順

(1) 代替直流電源設備による給電

a. 所内常設蓄電式直流電源設備による給電

外部電源及び非常用ディーゼル発電機の機能喪失、ガスタービン発電機、号炉間電力融通ケーブル及び電源車による交流電源の復旧ができない場合、125V蓄電池 2A 及び 125V 蓄電池 2B により、24 時間にわたり直流母線へ給電する。

外部電源及び非常用ディーゼル発電機の機能喪失後、充電器を経由した直流母線（125V 直流主母線盤）への給電から、125V 蓄電池 2A 及び 125V 蓄電池 2B による直流母線（125V 直流主母線盤）への給電に自動で切り替わることを確認する。125V 蓄電池 2A 及び 125V 蓄電池 2B の延命のため、全交流動力電源喪失から1時間以内に、中央制御室において簡易な操作でプラントの状態監視に必要な125V 直流主母線盤の直流負荷を切り離し、その後、全交流動力電源喪失から8時間以内に、中央制御室外において必要な負荷以外の切離しを実施することで、24 時間にわたり 125V 直流主母線盤 2A 及び 125V 直流主母線盤 2B へ給電する。

所内常設蓄電式直流電源設備から直流母線へ給電している24時間以内に、ガスタービン発電機、号炉間電力融通ケーブル又は電源車によりメタクラ 2C 系及びメタクラ 2D 系を受電し、その後、125V 充電器 2A 及び 125V 充電器 2B を受電して直流電源の機能を回復させる。なお、蓄電池を充電する際は水素が発生するため、蓄電池室の換気を実施する。また、ガスタービン発電機、号炉間電力融通ケーブル又は電源車によるモータコントロールセンタ 2C 系及びモータコントロールセンタ 2D 系の受電完了後は、中央制御室監視計器の復旧確認を行う。

(a) 手順着手の判断基準

[所内常設蓄電式直流電源設備による 125V 直流主母線盤 2A 及び 125V 直流主母線盤 2B への給電の判断基準]

全交流動力電源喪失により、125V 充電器 2A 及び 125V 充電器 2B の交流入力電源の喪失が発生した場合。

[必要な負荷以外の切離しの判断基準]

125V 蓄電池 2A 及び 125V 蓄電池 2B から 125V 直流主母線盤 2A 及び 125V

直流主母線盤 2B への自動給電開始から 1 時間以内にガスタービン発電機による給電がなく、ガスタービン発電機による 125V 充電器 2A 及び 125V 充電器 2B の交流入力電源の復旧が見込めない場合。

[125V 充電器 2A, 125V 充電器 2B の受電及び中央制御室監視計器の復旧確認の判断基準]

全交流動力電源喪失時に、ガスタービン発電機、号炉間電力融通ケーブル又は電源車により、モータコントロールセンタ 2C 系及びモータコントロールセンタ 2D 系の受電が可能となった場合。

(b) 操作手順

所内常設蓄電式直流電源設備による給電手順の概要は以下のとおり。手順の対応フローを第 1.14-5 図に、概要図を第 1.14-13 図及び第 1.14-15 図に、タイムチャートを第 1.14-14 図及び第 1.14-16 図に示す。なお、125V 蓄電池 2H による給電手段については、「1.14.2.5 (2) 非常用直流電源設備による給電」にて整備する。

[所内常設蓄電式直流電源設備による 125V 直流主母線盤 2A 及び 125V 直流主母線盤 2B への自動給電確認]

- ① 発電課長は、手順着手の判断基準に基づき、運転員に 125V 蓄電池 2A 及び 125V 蓄電池 2B による自動給電状態の確認を指示する。
- ② 運転員（中央制御室）A は、中央制御室にて 125V 充電器 2A 及び 125V 充電器 2B の交流入力電源喪失したことを「M/C6-2C 低電圧及び M/C6-2D 低電圧」警報により確認する。
- ③ 運転員（中央制御室）A は、中央制御室にて 125V 蓄電池 2A 及び 125V 蓄電池 2B による 125V 直流主母線盤 2A, 125V 直流主母線盤 2B, 125V 直流主母線盤 2A-1 及び 125V 直流主母線盤 2B-1 への自動給電状態に異常がないことを 125V 直流主母線盤 2A, 125V 直流主母線盤 2B, 125V 直流主母線盤 2A-1 及び 125V 直流主母線盤 2B-1 の電圧指示値により確認し、発電課長に 125V 直流主母線盤 2A, 125V 直流主母線盤 2B, 125V 直流主母線盤 2A-1 及び 125V 直流主母線盤 2B-1 へ自動給電されていることを報告する。
- ④ 発電課長は、手順着手の判断基準に基づき、運転員に 125V 蓄電池 2A 及び 125V 蓄電池 2B の延命処置として、1 時間以内に中央制御室にて簡易な操作でプラントの状態監視に必要な負荷以外を切り離し、8 時間以内に現場にて必要な負荷以外の切離しを指示する。
- ⑤ 運転員（中央制御室）A は、中央制御室にて 125V 蓄電池 2A 及び 125V 蓄電池 2B の延命処置として必要な負荷以外の切離しを実施し、発電課長に必要な負荷以外の切離しが完了したことを報告する。

- ⑥ 運転員（現場）B 及び C は、制御建屋にて 125V 蓄電池 2A 及び 125V 蓄電池 2B の延命処置として必要な負荷以外の切離しを実施し、発電課長に必要な負荷以外の切離しが完了したことを報告する。
- ⑦ 発電課長は、蓄電池による給電開始から 24 時間経過するまでに、ガスタービン発電機、号炉間電力融通ケーブル又は電源車によるモータコントロールセンタ 2C 系及びモータコントロールセンタ 2D 系への受電が完了したことを確認し、運転員に交流電源による 125V 充電器 2A 及び 125V 充電器 2B の受電準備開始を指示する。
- ⑧ 発電課長は、運転員に 125V 充電器 2A 及び 125V 充電器 2B が受電されていることを確認するよう指示する。
- ⑨ 運転員（中央制御室）A は、125V 充電器 2A 及び 125V 充電器 2B の運転が開始されたことを、125V 直流主母線 2A 電圧、125V 直流主母線 2B 電圧、125V 直流主母線 2A-1 電圧及び 125V 直流主母線 2B-1 電圧の指示値が規定電圧であることを確認し、発電課長に受電が完了したことを報告する。
- ⑩ 発電課長は、運転員に DC125V バッテリ室 (A) 及び DC125V バッテリ室 (B) における蓄電池充電時の水素ガス滞留防止のため、計測制御電源室 (A) 室換気空調系及び計測制御電源室 (B) 室換気空調系を起動し、DC125V バッテリ室 (A) 及び DC125V バッテリ室 (B) の換気を指示する。
- ⑪ 運転員（中央制御室）A は、計測制御電源室 (A) 室換気空調系及び計測制御電源室 (B) 室換気空調系の CS を「入」とし、発電課長に DC125V バッテリ室 (A) 及び DC125V バッテリ室 (B) の換気を実施したことを報告する。
- ⑫ 発電課長は、モータコントロールセンタ 2C 系及びモータコントロールセンタ 2D 系復旧完了後、運転員に中央制御室監視計器の復旧確認を指示する。
- ⑬ 運転員（中央制御室）A は、中央制御盤にて中央制御室監視計器が復旧されていることを状態表示により確認し、発電課長に復旧が完了したことを報告する。
- ⑭ 発電課長は、運転員に 125V 蓄電池 2A 及び 125V 蓄電池 2B 給電を 24 時間継続するために切り離していた 125V 直流負荷の復旧を指示する。
- ⑮ 運転員（中央制御室）A は、中央制御室にて切り離していた 125V 直流負荷の復旧を実施し、発電課長に切り離していた 125V 直流負荷の復旧が完了したことを報告する。
- ⑯ 運転員（現場）B 及び C は、現場にて切り離していた 125V 直流負荷の復旧を実施し、発電課長に切り離していた 125V 直流負荷の復旧が完了したことを報告する。

(c) 操作の成立性

[所内常設蓄電式直流電源設備による 125V 直流主母線盤 2A 及び 125V 直流主母線盤 2B への自動給電確認]

125V 蓄電池 2A 及び 125V 蓄電池 2B による 125V 直流主母線盤 2A, 125V 直流主母線盤 2B, 125V 直流主母線盤 2A-1 及び 125V 直流主母線盤 2B-1 への給電については、運転員の操作は不要である。

[必要な負荷以外の切離し]

運転員（中央制御室）1名及び運転員（現場）2名にて作業を実施した場合、必要な負荷以外の切離しの作業開始を判断してから中央制御室にて1時間以内に必要な負荷以外の切離しの作業完了まで5分以内で可能である。

また、必要な負荷以外の切離しの作業開始を判断してから8時間以内に現場にて必要な負荷以外の切離しを行い、作業完了まで、必要な負荷以外の切離しの作業開始を判断してから60分以内で可能である。

125V 蓄電池 2A 及び 125V 蓄電池 2B 給電を 24 時間継続するため切り離していた 125V 直流負荷の復旧操作は、1 時間負荷は 5 分以内で可能であり、8 時間負荷は 30 分以内で可能である。

常設代替交流電源設備、号炉間電力融通設備又は可搬型代替交流電源設備によるモータコントロールセンタ 2C 系及びモータコントロールセンタ 2D 系受電後、125V 充電器 2A, 125V 充電器 2B 及び中央制御室監視計器の復旧は、20 分以内で可能である。

円滑に作業できるように、移動経路を確保し、防護具、照明及び通信連絡設備を整備する。

(添付資料 1.14.2-3)

b. 常設代替直流電源設備による給電

外部電源及び非常用ディーゼル発電機の機能喪失時に、所内常設蓄電式直流電源設備による給電ができない場合に、125V 代替蓄電池により、24 時間にわたり直流電源を必要な機器へ給電する。

外部電源及び非常用ディーゼル発電機の機能喪失時に、250V 蓄電池により、24 時間にわたり直流電源を必要な機器へ給電する。

125V 代替蓄電池及び 250V 蓄電池は、必要な負荷以外の切離しを実施することで、ガスタービン発電機（又は電源車）による給電を開始するまで 24 時間以上にわたり、125V 直流主母線盤 2A-1, 125V 直流主母線盤 2B-1 及び 250V 直流主母線盤へ給電する。

(a) 手順着手の判断基準

[125V 代替蓄電池から 125V 直流主母線盤 2B-1 及び 125V 直流主母線盤 2A-1 への給電の判断基準]

全交流動力電源喪失後，所内常設蓄電式直流電源設備による給電ができない場合。

[250V 蓄電池から 250V 直流主母線盤への給電の判断基準]

全交流動力電源喪失により，250V 充電器の交流入力電源の喪失が発生した場合。

(b) 操作手順

常設代替直流電源設備による給電手順の概要は以下のとおり。手順の対応フローを第 1.14-5 図に，概要図を第 1.14-17 図から第 1.14-19 図に，タイムチャートを第 1.14-20 図から第 1.14-22 図に示す。

[125V 代替蓄電池から 125V 直流主母線盤 2B-1 及び 125V 直流主母線盤 2A-1 へ給電する場合]

- ①^a 発電課長は，手順着手の判断基準に基づき，運転員に 125V 代替蓄電池による 125V 直流主母線盤 2B-1 及び 125V 直流主母線盤 2A-1 への給電開始を指示する。
- ②^a 運転員（現場）B 及び C は，125V 直流主母線盤 2B-1 の直流負荷のうち，不要な直流負荷のスイッチをあらかじめ「切」とする。
- ③^a 運転員（現場）B 及び C は，125V 直流主母線盤 2B から 125V 直流主母線盤 2B-1 を受電するための遮断器を「切」とする。
- ④^a 運転員（現場）B 及び C は，125V 代替蓄電池から 125V 直流主母線盤 2B-1 を受電するための遮断器を「入」とし，125V 直流主母線 2B-1 電圧の指示値が規定電圧であることを確認し，発電課長に受電が完了したことを報告する。
- ⑤^a 発電課長は，運転員に 125V 直流電源切替盤 2A 及び 125V 直流電源切替盤 2B にて，125V 直流主母線盤 2A 及び 125V 直流主母線盤 2B の負荷を，125V 直流主母線盤 2B-1 からの給電へ切替えを指示する。
- ⑥^a 運転員（現場）B 及び C は，125V 直流電源切替盤 2A 及び 125V 直流電源切替盤 2B にて必要負荷を 125V 直流主母線盤 2A 及び 125V 直流主母線盤 2B の給電から 125V 直流主母線盤 2B-1 の給電へ切替操作を実施し，発電課長に切替えが完了したことを報告する。
- ⑦^a 発電課長は，運転員に 125V 直流主母線盤 2A-1 への給電開始を指示する。
- ⑧^a 運転員（現場）B 及び C は，125V 直流主母線盤 2A-1 の直流負荷のうち，不要な直流負荷のスイッチをあらかじめ「切」とする。
- ⑨^a 運転員（現場）B 及び C は，125V 直流主母線盤 2A から 125V 直流主母線盤 2A-1 を受電するための遮断器を「切」とする。

- ⑩^a 運転員（現場）B 及び C は、125V 代替蓄電池から 125V 直流主母線盤 2A-1 を受電するための遮断器を「入」とし、125V 直流主母線 2A-1 電圧の指示値が規定電圧であることを確認し、発電課長に受電が完了したことを報告する。
- ⑪^a 発電課長は、運転員に 125V 直流電源切替盤 2A にて 125V 直流主母線盤 2A の負荷を 125V 直流主母線盤 2A-1 からの給電へ切替えを指示する。
- ⑫^a 運転員（現場）B 及び C は、125V 直流電源切替盤 2A にて必要負荷を 125V 直流主母線盤 2A 給電から 125V 直流主母線盤 2A-1 給電へ切替操作を実施し、発電課長に切替えが完了したことを報告する。
- ⑬^a 発電課長は、125V 代替蓄電池による電源供給開始から 8 時間以内に、現場操作により不要な 125V 直流負荷の切離しを指示する。
- ⑭^a 運転員（現場）B 及び C は、現場にて不要な 125V 直流負荷の切離し操作を実施し、125V 直流主母線盤 2A-1 及び 125V 直流主母線盤 2B-1 の異常がないことを確認後、発電課長に不要な 125V 直流負荷の切離しが完了したことを報告する。

[125V 代替蓄電池から 125V 直流主母線盤 2A, 125V 直流主母線盤 2A-1, 125V 直流主母線盤 2B-1 へ給電する場合]

- ①^b 発電課長は、手順着手の判断基準に基づき、運転員に 125V 代替蓄電池による 125V 直流主母線盤 2A, 125V 直流主母線盤 2A-1 及び 125V 直流主母線盤 2B-1 への給電開始を指示する。
- ②^b 運転員（現場）B 及び C は、125V 直流主母線盤 2A-1 の直流負荷のうち、不要な直流負荷のスイッチをあらかじめ「切」とする。
- ③^b 運転員（現場）B 及び C は、125V 直流主母線盤 2A から 125V 直流主母線盤 2A-1 を受電するための遮断器の「入」確認する。
- ④^b 運転員（現場）B 及び C は、125V 代替蓄電池から 125V 直流主母線盤 2A-1 を受電するための遮断器を「入」とし、125V 直流主母線 2A-1 電圧及び 125V 直流主母線 2A 電圧の指示値が規定電圧であることを確認し、発電課長に受電が完了したことを報告する。
- ⑤^b 発電課長は、運転員に 125V 直流電源切替盤 2A にて 125V 直流主母線盤 2A の負荷を 125V 直流主母線盤 2A-1 からの給電へ切替えを指示する。
- ⑥^b 運転員（現場）B 及び C は、125V 直流電源切替盤 2A にて必要負荷を 125V 直流主母線盤 2A から 125V 直流主母線盤 2A-1 からの給電へ切替操作を実施し、発電課長に切替えが完了したことを報告する。
- ⑦^b 発電課長は、運転員に 125V 直流主母線盤 2B-1 への給電開始を指示する。
- ⑧^b 運転員（現場）B 及び C は、125V 直流主母線盤 2B-1 の直流負荷のうち、不要な直流負荷のスイッチをあらかじめ「切」とする。

- ⑨^b 運転員（現場）B 及び C は、125V 直流主母線盤 2B から 125V 直流主母線盤 2B-1 を受電するための遮断器を「切」とする。
- ⑩^b 運転員（現場）B 及び C は、125V 代替蓄電池から 125V 直流主母線盤 2B-1 を受電するための遮断器を「入」とし、125V 直流主母線 2B-1 電圧の指示値が規定電圧であることを確認し、発電課長に受電が完了したことを報告する。
- ⑪^b 発電課長は、運転員に 125V 直流電源切替盤 2B にて 125V 直流主母線盤 2B の負荷を、125V 直流主母線盤 2B-1 からの給電へ切替えを指示する。
- ⑫^b 運転員（現場）B 及び C は、125V 直流電源切替盤 2B にて必要負荷を 125V 直流主母線盤 2B 給電から 125V 直流主母線盤 2B-1 給電へ切替操作を実施し、発電課長に切替えが完了したことを報告する。
- ⑬^b 発電課長は、125V 代替蓄電池による電源供給開始から 8 時間以内に、現場操作により不要な 125V 直流負荷の切離しを指示する。
- ⑭^b 運転員（現場）B 及び C は、現場にて不要な 125V 直流負荷の切離し操作を実施し、125V 直流主母線盤 2A-1 及び 125V 直流主母線盤 2B-1 の異常がないことを確認後、発電課長に不要な 125V 直流負荷の切離しが完了したことを報告する。

[250V 蓄電池から 250V 直流主母線盤への自動給電確認]

- ①^c 発電課長は、手順着手の判断基準に基づき、運転員に 250V 蓄電池による自動給電状態の確認を指示する。
- ②^c 運転員（中央制御室）A は、中央制御室にて 250V 蓄電池の交流入力電源喪失したことを「M/C6-2C 低電圧」警報により確認する。
- ③^c 運転員（中央制御室）A は、250V 蓄電池による給電が開始され、250V 直流主母線電圧の指示値が規定電圧であることを確認し、発電課長に給電が完了したことを報告する。
- ④^c 発電課長は、全交流動力電源喪失から 1 時間以内に、遠隔操作により不要な 250V 直流負荷の切離しを指示する。
- ⑤^c 運転員（中央制御室）A は、中央制御室にて不要な 250V 直流負荷の切離し操作を実施し、250V 直流主母線盤の異常がないことを確認後、発電課長に不要な 250V 直流負荷の切離しが完了したことを報告する。

(c) 操作の成立性

上記の操作は、運転員（中央制御室）1 名、運転員（現場）2 名にて作業を実施した場合、作業開始を判断してからの所要時間は以下のとおり。

[125V 直流主母線盤 2B-1、125V 直流主母線盤 2A-1 へ給電する場合]

- ・ 125V 代替蓄電池の給電切替操作は、50 分以内で可能である。
- ・ 125V 代替蓄電池からの不要な直流負荷の切離し操作は、8 時間負荷は 15

分以内で可能である。

[125V 直流主母線盤 2A, 125V 直流主母線盤 2A-1, 125V 直流主母線盤 2B-1 へ給電する場合]

- ・ 125V 代替蓄電池の給電切替操作は、50 分以内で可能である。
- ・ 125V 代替蓄電池からの不要な直流負荷の切離し操作は、8 時間負荷は 15 分以内で可能である。

[250V 蓄電池から 250V 直流主母線盤への自動給電確認]

- ・ 250V 蓄電池による 250V 直流主母線盤への給電については、運転員の操作は不要である。
- ・ 250V 蓄電池からの不要な直流負荷の切離し操作は、1 時間負荷は 5 分以内で可能である。

円滑に作業できるように、移動経路を確保し、防護具、照明及び通信連絡設備を整備する。

(添付資料 1. 14. 2-4)

c. 所内常設直流電源設備（3 系統目）による給電

外部電源及び非常用ディーゼル発電機の機能喪失時に、所内常設蓄電式直流電源設備による給電ができず、125V 代替蓄電池の電圧が放電電圧の最低値を下回る可能性がある場合に、第 3 直流電源設備用 125V 代替蓄電池による給電に切替え、24 時間にわたり直流電源を必要な機器へ給電する。

外部電源及び非常用ディーゼル発電機の機能喪失時に、250V 蓄電池の電圧が放電電圧の最低値を下回る可能性がある場合に、第 3 直流電源設備用 250V 代替蓄電池による給電に切り替え、24 時間にわたり直流電源を必要な機器へ給電する。

第 3 直流電源設備用 125V 代替蓄電池は、必要な負荷以外の切離しを実施することで、ガスタービン発電機（又は電源車）による給電を開始するまで 24 時間にわたり、125V 直流主母線盤 2A-1 及び 125V 直流主母線盤 2B-1 へ給電する。

第 3 直流電源設備用 250V 代替蓄電池は、ガスタービン発電機（又は電源車）による給電を開始するまで 24 時間にわたり、250V 直流主母線盤へ給電する。

(a) 手順着手の判断基準

[第 3 直流電源設備用 125V 代替蓄電池から 125V 直流主母線盤 2B-1 及び 125V 直流主母線盤 2A-1 への給電の判断基準]

全交流動力電源喪失後、所内常設蓄電式直流電源設備による給電ができず、125V 代替蓄電池の電圧が放電電圧の最低値を下回る可能性がある場合。

[第3 直流電源設備用 250V 代替蓄電池から 250V 直流主母線盤への給電の判断基準]

全交流動力電源喪失により、250V 充電器の交流入力電源の喪失が発生し、250V 蓄電池の電圧が放電電圧の最低値を下回る可能性がある場合。

(b) 操作手順

所内常設直流電源設備（3 系統目）による給電手順の概要は以下のとおり。手順の対応フローを第 1.14-5 図に、概要図を第 1.14-23 図及び第 1.14-24 図に、タイムチャートを第 1.14-25 図及び第 1.14-26 図に示す。

[第3 直流電源設備用 125V 代替蓄電池から 125V 直流主母線盤 2B-1 及び 125V 直流主母線盤 2A-1 へ給電する場合]

- ① 発電課長は、手順着手の判断基準に基づき、運転員に 125V 代替蓄電池から第3 直流電源設備用 125V 代替蓄電池への切替えを指示する。
- ② 運転員（中央制御室）A は、125V 代替蓄電池から第3 直流電源設備用 125V 代替蓄電池への切替え操作を実施し、中央制御室の 125V 直流主母線 2B-1 及び 125V 直流主母線 2A-1 電圧の指示値が規定電圧であることを確認する。
- ③ 運転員（中央制御室）A は、第3 直流電源設備用 125V 代替蓄電池による給電に切替えが完了したことを発電課長に報告する。
- ④ 発電課長は、運転員に必要な 125V 直流負荷の復旧を指示する。
- ⑤ 運転員（現場）B 及び C は、現場にて必要な 125V 直流負荷の復旧を実施し、発電課長に復旧が完了したことを報告する。
- ⑥ 発電課長は、運転員に第3 直流電源設備用 125V 代替蓄電池による電源供給開始から 8 時間以内に、現場操作により不要な 125V 直流負荷の切離しを指示する。
- ⑦ 運転員（現場）B 及び C は、現場にて不要な 125V 直流負荷の切離し操作を実施し、125V 直流主母線盤 2A-1 及び 125V 直流主母線盤 2B-1 の異常がないことを確認後、発電課長に不要な 125V 直流負荷の切離しが完了したことを報告する。

[第3 直流電源設備用 250V 代替蓄電池から 250V 直流主母線盤へ給電する場合]

- ① 発電課長は、手順着手の判断基準に基づき、中央制御室運転員に 250V 蓄電池から第3 直流電源設備用 250V 代替蓄電池への切替えを指示する。
- ② 運転員（中央制御室）A は、250V 蓄電池から第3 直流電源設備用 250V 代替蓄電池への切替え操作を実施し、中央制御室の 250V 直流主母線盤の指示値が規定電圧であることを確認する。
- ③ 運転員（中央制御室）A は、第3 直流電源設備用 250V 代替蓄電池による給電に切替えが完了したことを発電課長に報告する。

(c) 操作の成立性

上記の操作は、運転員（中央制御室）1名、運転員（現場）2名にて作業を実施した場合、作業開始を判断してからの所要時間は以下のとおり。

[第3直流電源設備用 125V 代替蓄電池から 125V 直流主母線盤 2B-1 及び 125V 直流主母線盤 2A-1 へ給電する場合]

- ・第3直流電源設備用 125V 代替蓄電池の給電切替操作は、10分以内で可能である。
- ・125V 代替蓄電池給電を24時間継続するため切り離していた必要な125V 直流負荷の復旧操作は、15分以内で可能である。
- ・第3直流電源設備用 125V 代替蓄電池からの不要な直流負荷の切離し操作は、15分以内で可能である。

[第3直流電源設備用 250V 代替蓄電池から 250V 直流主母線盤へ給電する場合]

- ・第3直流電源設備用 250V 代替蓄電池の給電切替操作は、10分以内で可能である。

(添付資料 1. 14. 2-5)

d. 可搬型代替直流電源設備による給電

外部電源及び非常用ディーゼル発電機の機能喪失時に、125V 蓄電池 2A 及び 125V 蓄電池 2B 系による 125V 直流主母線盤 2A 及び 125V 直流主母線盤 2B へ給電ができない場合に、可搬型代替直流電源設備（電源車、125V 代替蓄電池、125V 代替充電器、250V 蓄電池及び 250V 充電器）により直流電源を必要な機器へ給電する。

また、上記給電を継続するために電源車への燃料補給を実施する。燃料の補給手順については、「1. 14. 2. 4 燃料の補給手順」にて整備する。

(a) 手順着手の判断基準

全交流動力電源喪失後、所内常設蓄電式直流電源設備による給電ができない場合。

(b) 操作手順

可搬型代替直流電源設備による給電手順の概要は以下のとおり。手順の対応フローを第 1. 14-5 図に、概要図を第 1. 14-27 図から第 1. 14-29 図に、タイムチャートを第 1. 14-30 図に示す。

- ① 発電課長は、手順着手の判断基準に基づき、運転員に電源車から代替所内電気設備を経由し 125V 代替充電器及び 250V 充電器への受電準備開始を

指示する。

- ② 発電課長は、発電所対策本部へ電源車から代替所内電気設備を経由し 125V 代替充電器及び 250V 充電器への給電準備開始を依頼する。
- ③ 発電所対策本部は、重大事故等対応要員に電源車から代替所内電気設備を経由し 125V 代替充電器及び 250V 充電器への給電開始を指示する。
- ④ 運転員及び重大事故等対応要員は、125V 代替充電器及び 250V 充電器への給電に先立ち、「1. 14. 2. 3(1) a. (b) [優先 4. 電源車によるパワーセンタ 2G 系及びモータコントロールセンタ 2G 系受電の場合]」の操作手順④^d～⑩^dを実施する。なお、「1. 14. 2. 2(1) c. 所内常設直流電源設備(3 系統目)による給電」を実施していた場合は、第 3 直流電源設備側の充電器へ給電する。
- ⑤ 運転員(中央制御室) A は、125V 直流主母線 2A-1 電圧、125V 直流主母線 2B-1 電圧及び 250V 直流主母線電圧の指示値が規定電圧であることを確認し、発電課長に受電が完了したことを報告する。
- ⑥ 発電課長は、運転員に 125V 代替蓄電池給電を 24 時間継続するため切り離していた 125V 直流負荷の復旧を指示する。
- ⑦ 運転員(現場) B 及び C は、現場にて切り離していた 125V 直流負荷の復旧を実施し、125V 直流主母線盤 2A-1 及び 125V 直流主母線盤 2B-1 の異常がないことを確認後、発電課長に切り離していた 125V 直流負荷の復旧が完了したことを報告する。

(c) 操作の成立性

上記の操作は、運転員(中央制御室) 1 名、運転員(現場) 2 名及び重大事故等対応要員 3 名にて作業を実施した場合、作業開始を判断してから可搬型代替直流電源設備による 125V 代替充電器及び 250V 充電器の受電完了は 130 分以内で可能である。

125V 代替蓄電池を 24 時間継続するため切り離していた 125V 直流負荷の復旧操作は、40 分以内で可能である。

円滑に作業できるように、移動経路を確保し、防護具、照明及び通信連絡設備を整備する。

(添付資料 1. 14. 2-6)

e. 125V 代替充電器用電源車接続設備による給電

外部電源及び非常用ディーゼル発電機の機能喪失時、所内常設蓄電式直流電源設備が機能喪失した場合で、かつ電源車から代替所内電気設備を経由して 125V 代替充電器へ給電ができない場合に、電源車を 125V 代替充電器用電源車接続設備に接続し、125V 代替充電器へ給電する。

また、上記給電を継続するために電源車への燃料補給を実施する。燃料の補給

手順については、「1.14.2.4 燃料の補給手順」にて整備する。

(a) 手順着手の判断基準

全交流動力電源喪失後、所内常設蓄電式直流電源設備による給電ができない場合において、電源車から代替所内電気設備を經由して125V代替充電器へ給電ができない場合。

(b) 操作手順

125V代替充電器用電源車接続設備による125V代替充電器給電手順の概要は以下のとおり。手順の対応フローを第1.14-5図に、概要図を第1.14-31図に、タイムチャートを第1.14-32図に示す。

(制御建屋北側の電源車接続口（北側）を使用する場合（制御建屋南側の電源車接続口（南側）を使用の場合は④、⑤、⑥を除く）)

- ① 発電課長は、手順着手の判断基準に基づき、運転員に電源車、125V代替充電器用電源車接続設備による125V代替充電器への給電準備開始を指示する。
- ② 発電課長は、発電所対策本部に電源車による125V代替充電器用電源車接続設備への給電準備を依頼する。
- ③ 発電所対策本部は、重大事故等対応要員に電源車による125V代替充電器用電源車接続設備への給電準備開始を指示する。
- ④ 重大事故等対応要員は、電源車接続口（北側）へ電源車ケーブルを接続する場合は、発電所対策本部に電源車ケーブルの敷設に必要な扉の開放依頼を連絡する。また、発電所対策本部は発電課長に連絡する。
- ⑤ 発電課長は、発電所対策本部からの連絡により、電源車接続口（北側）へ電源車ケーブルを接続する場合は、運転員に電源車ケーブルの敷設に必要な扉の開放を指示する。
- ⑥ 運転員（現場）B及びCは、発電課長に電源車ケーブルの敷設に必要な扉の開放を行い報告する。また、発電課長は、発電所対策本部に連絡する。
- ⑦ 重大事故等対応要員は、電源車を電源車接続口付近に配置し、電源車から電源車接続口までの間に電源車搭載のケーブルを敷設する。
- ⑧ 重大事故等対応要員は、電源車接続口に電源車ケーブルを接続し、発電所対策本部に給電準備が完了したことを報告する。また、発電所対策本部は発電課長に報告する。
- ⑨ 運転員（現場）B及びCは、モータコントロールセンタ2G系から125V代替充電器へ給電するための遮断器を「切」とし、発電課長に給電準備が完了したことを報告する。
- ⑩ 発電課長は、発電所対策本部へ電源車による125V代替充電器用電源車接

続設備への給電を依頼する。

- ⑪ 発電所対策本部は、重大事故等対応要員に電源車による 125V 代替充電器用電源車接続設備への給電開始を指示する。
- ⑫ 重大事故等対応要員は、電源車を起動し、発電所対策本部に代替直流電源用切替盤へ給電が完了したことを報告する。また、発電所対策本部は発電課長に報告する。
- ⑬ 発電課長は、運転員に電源車から代替直流電源用切替盤の受電開始を指示する。
- ⑭ 運転員（中央制御室）A は、電源車から代替直流電源用切替盤を受電するための遮断器を「入」とし、発電課長に受電が完了したことを報告する。
- ⑮ 発電課長は、運転員に電源車から代替直流電源用切替盤を経由し 125V 代替充電器の受電開始を指示する。
- ⑯ 運転員（現場）B 及び C は、代替直流電源用切替盤から 125V 代替充電器を受電するための遮断器を「入」とし、125V 代替充電器出力電圧が規定電圧であることを確認し、発電課長に受電されたことを報告する。
- ⑰ 運転員（中央制御室）A は、125V 直流主母線 2A-1 電圧及び 125V 直流主母線 2B-1 電圧の指示値が規定電圧であることを確認し、発電課長に異常のないことを報告する。
- ⑱ 発電課長は、運転員へ 125V 代替蓄電池の遮断器の「切」を指示する。
- ⑲ 運転員（現場）B 及び C は、125V 代替充電器の 125V 代替蓄電池へ給電するための遮断器を「切」とし、125V 代替充電器出力電圧が規定電圧であることを確認し、発電課長に 125V 代替蓄電池の切離しが完了したことを報告する。
- ⑳ 運転員（中央制御室）A は、125V 直流主母線 2A-1 電圧及び 125V 直流主母線 2B-1 電圧の指示値が規定電圧であることを確認し、発電課長に異常のないことを報告する。

(c) 操作の成立性

上記の操作は、運転員（中央制御室）1名、運転員（現場）2名及び重大事故等対応要員3名にて作業を実施した場合、作業開始を判断してからの所要時間は以下のとおり。

- ・ 125V 代替充電器用電源車接続設備による 125V 代替充電器の受電完了は 140 分以内で可能である。

円滑に作業できるように、移動経路を確保し、防護具、照明及び通信連絡設備を整備する。

(添付資料 1. 14. 2-7)

(2) 常設直流電源喪失時の遮断器用制御電源確保

a. 常設直流電源喪失時の 125V 直流主母線盤 2A 及び 125V 直流主母線盤 2B 受電外部電源，非常用ディーゼル発電機及び常設直流電源喪失後，ガスタービン発電機，号炉間電力融通ケーブル又は電源車による給電が可能な場合，モータコントロールセンタ 2C 系又はモータコントロールセンタ 2D 系を受電後，125V 充電器 2A 又は 125V 充電器 2B から 125V 直流主母線盤 2A 又は 125V 直流主母線盤 2B へ給電し，遮断器の制御電源を確保する。

なお，メタクラ 2C 系，メタクラ 2D 系，パワーセンタ 2C 系及びパワーセンタ 2D 系の受電時は，当該遮断器の制御電源が喪失していることから，手動にて遮断器を投入後，受電操作を実施する。

給電手段，電路構成及びメタクラ 2C 系並びにメタクラ 2D 系受電前準備については「1. 14. 2. 1(1) 代替交流電源設備による給電」と同様である。

代替交流電源設備による非常用所内電気設備への給電の優先順位は以下のとおり。

1. ガスタービン発電機
2. 号炉間電力融通ケーブル（常設）
3. 号炉間電力融通ケーブル（可搬型）
4. 電源車

(a) 手順着手の判断基準

125V 直流主母線盤 2A 及び 125V 直流主母線盤 2B の電圧が喪失した場合で，ガスタービン発電機，号炉間電力融通ケーブル又は電源車のいずれかの手段によるメタクラ 2C 系，メタクラ 2D 系，パワーセンタ 2C 系及びパワーセンタ 2D 系への給電のための電路構成，受電前準備及び起動操作が完了している場合。

(b) 操作手順

常設直流電源喪失時の 125V 直流主母線盤 2A 及び 125V 直流主母線盤 2B 受電手順の概要は以下のとおり。手順の対応フローを第 1. 14-5 図に，概要図を第 1. 14-6 図及び第 1. 14-10 図に，タイムチャートを第 1. 14-7 図から第 1. 14-9 図及び第 1. 14-11 図及び第 1. 14-12 図に示す。

なお，ガスタービン発電機，号炉間電力融通ケーブル又は電源車のいずれかの手段によるメタクラ 2C 系，メタクラ 2D 系，パワーセンタ 2C 系及びパワーセンタ 2D 系への給電のための電路構成，受電前準備及び起動操作については「1. 14. 2. 1(1) 代替交流電源設備による給電」の操作手順にて実施する。

(c) 操作の成立性

操作の成立性は「1. 14. 2. 1(1) 代替交流電源設備による給電」と同様であ

る。

[優先 1. ガスタービン発電機によるメタクラ 2C 系及びメタクラ 2D 系受電の場合]

運転員（中央制御室）2 名にて作業を実施した場合、作業開始を判断してからガスタービン発電機によるメタクラ 2C 系及びメタクラ 2D 系受電完了まで 15 分以内で可能である。

[ガスタービン発電機の現場からの起動によるメタクラ 2C 系及びメタクラ 2D 系受電の場合]

運転員（中央制御室）2 名，運転員（現場）2 名及び保修班員 2 名にて作業を実施した場合、作業開始を判断してからガスタービン発電機の起動及びメタクラ 2C 系及びメタクラ 2D 系受電完了まで 45 分以内で可能である。

円滑に作業できるように、移動経路を確保し、放射線防護具、照明及び通信連絡設備を整備する。

[優先 2. 号炉間電力融通ケーブル（常設）を使用した 3 号炉の非常用ディーゼル発電機によるメタクラ 2C 系又はメタクラ 2D 系受電の場合]

2 号炉運転員（中央制御室）2 名及び 3 号炉運転員（中央制御室）1 名にて作業を実施した場合、作業開始を判断してからの号炉間電力融通ケーブル（常設）によるメタクラ 2C 系及びメタクラ 2D 系受電完了まで 30 分以内で可能である。

円滑に作業できるように、移動経路を確保し、放射線防護具、照明及び通信連絡設備を整備する。

[優先 3. 号炉間電力融通ケーブル（可搬型）を使用したメタクラ 2C 系又はメタクラ 2D 系受電の場合]

2 号炉運転員（中央制御室）2 名，3 号炉運転員（中央制御室）1 名，3 号炉運転員（現場）2 名及び保修班員 3 名にて作業を実施した場合、作業開始を判断してから号炉間電力融通ケーブル（可搬型）によるメタクラ 2C 系又はメタクラ 2D 系受電完了まで 225 分以内で可能である。

円滑に作業できるように、移動経路を確保し、放射線防護具、照明及び通信連絡設備を整備する。

[優先 4. 電源車によるメタクラ 2C 系及びメタクラ 2D 系受電の場合]

運転員（中央制御室）2 名，運転員（現場）2 名及び重大事故等対応要員 3 名にて作業を実施した場合、作業開始を判断してから電源車によるメタクラ 2C 系及びメタクラ 2D 系受電完了まで 125 分以内で可能である。

円滑に作業できるように、移動経路を確保し、放射線防護具、照明及び通

信連絡設備を整備する。

1. 14. 2. 3 代替所内電気設備による対応手順

(1) 代替所内電気設備による給電

- a. ガスタービン発電機，号炉間電力融通ケーブル又は電源車によるパワーセンタ 2G 系及びモータコントロールセンタ 2G 系給電

非常用所内電気設備であるメタクラ 2C 系及びメタクラ 2D 系が機能喪失した場合に，ガスタービン発電機，号炉間電力融通ケーブル又は電源車から代替所内電気設備へ給電することで，発電用原子炉の冷却，原子炉格納容器内の冷却及び除熱に必要なとなる設備の電源を復旧する。

代替交流電源設備によるパワーセンタ 2G 系及びモータコントロールセンタ 2G 系への給電の優先順位は以下のとおり。

1. ガスタービン発電機
2. 号炉間電力融通ケーブル（常設）
3. 号炉間電力融通ケーブル（可搬型）
4. 電源車

また，上記給電を継続するためにガスタービン発電機及び電源車への燃料補給を実施する。燃料の補給手順については「1. 14. 2. 4 燃料の補給手順」にて整備する。

(a) 手順着手の判断基準

[ガスタービン発電機によるパワーセンタ 2G 系及びモータコントロールセンタ 2G 系受電準備開始の判断基準]

非常用所内電気設備であるメタクラ 2C 系及びメタクラ 2D 系が同時に機能喪失した場合で，ガスタービン発電機，号炉間電力融通ケーブル又は電源車からパワーセンタ 2G 系及びモータコントロールセンタ 2G 系への給電が可能な場合。

(b) 操作手順

ガスタービン発電機，号炉間電力融通ケーブル又は電源車によるパワーセンタ 2G 系及びモータコントロールセンタ 2G 系給電手順の概要は以下のとおり。手順の対応フローを第 1. 14-5 図に，概要図を第 1. 14-33 図に，タイムチャートを第 1. 14-34 図から第 1. 14-37 図に示す。

[優先 1. ガスタービン発電機によるパワーセンタ 2G 系及びモータコントロールセンタ 2G 系受電の場合]

- ①^a 発電課長は、手順着手の判断基準に基づき、運転員にガスタービン発電機自動起動により、メタクラ 2F 系が受電されていることの確認及びメタクラ 2G 系、パワーセンタ 2G 系及びモータコントロールセンタ 2G 系への給電開始を指示する。
- ②^a 運転員（中央制御室）A は、メタクラ 2F 系の受電確認後、メタクラ 2F 系からメタクラ 2G 系を受電するための遮断器を「入」とし、メタクラ 2G 系、パワーセンタ 2G 系及びモータコントロールセンタ 2G 系が受電されていることを確認し、発電課長に受電されたことを報告する。
- ③^a 発電課長は、運転員に 460V 原子炉建屋交流電源切替盤 2C、460V 原子炉建屋交流電源切替盤 2D、460V 原子炉建屋交流電源切替盤 2G 及び 120V 原子炉建屋交流電源切替盤 2G の負荷の切替操作を指示する。
- ④^a 運転員（中央制御室）A は、460V 原子炉建屋交流電源切替盤 2C、460V 原子炉建屋交流電源切替盤 2D、460V 原子炉建屋交流電源切替盤 2G 及び 120V 原子炉建屋交流電源切替盤 2G の各負荷を「代替所内電気設備側」へ切替操作を実施し、各負荷の電源が復旧したことを状態表示にて確認する。
- ⑤^a 運転員（中央制御室）A は、ガスタービン発電機によるメタクラ 2G 系、パワーセンタ 2G 系及びモータコントロールセンタ 2G 系への給電が完了したことを報告する。

[優先 2. 号炉間電力融通ケーブル（常設）を使用した 3 号炉の非常用ディーゼル発電機によるパワーセンタ 2G 系及びモータコントロールセンタ 2G 系受電の場合]

（本手順は、2 号炉で全交流動力電源が喪失し、3 号炉の非常用ディーゼル発電機から号炉間電力融通ケーブル（常設）を使用して 2 号炉の代替所内電気設備へ給電する操作手順を示す。）

- ①^b 発電課長は、手順着手の判断基準に基づき、運転員及び 3 号炉発電課長に号炉間電力融通ケーブル（常設）を使用した 3 号炉の非常用ディーゼル発電機によるメタクラ 2F 系の受電準備を指示する。
- ②^b 3 号炉発電課長は、3 号炉運転員に号炉間電力融通ケーブル（常設）を使用した 3 号炉の非常用ディーゼル発電機によるメタクラ 2F 系の給電準備を指示する。
- ③^b 3 号炉運転員（中央制御室）A は、3 号炉の非常用ディーゼル発電機の負荷の切替え及び 3 号炉の非常用ディーゼル発電機の運転継続に不要な負荷の停止操作を実施し、3 号炉発電課長に給電準備完了を報告する。また、3 号炉発電課長は発電課長に報告する。
- ④^b 運転員（中央制御室）A は、受電前準備として、ガスタービン発電機か

らメタクラ 2F 系を受電するための遮断器， 3 号メタクラ 3C 系からメタクラ 2F 系を受電するための遮断器， 3 号メタクラ 3D 系からメタクラ 2F 系を受電するための遮断器， メタクラ 2F 系からメタクラ 2C 系及びメタクラ 2D 系へ給電するための遮断器及びメタクラ 2F 系からメタクラ 2G 系へ給電する遮断器の「切」又は「切」確認し， 発電課長に受電準備が完了したことを報告する。

- ⑤^b 発電課長は， 運転員及び 3 号炉発電課長へ号炉間電力融通ケーブル（常設）を使用した 3 号炉の非常用ディーゼル発電機によるメタクラ 2F 系への給電開始を指示する。

メタクラ 2F 系の給電手順については， 「1. 14. 2. 1(1)b. (b) [優先 2. 号炉間電力融通ケーブル（常設）を使用した 3 号炉の非常用ディーゼル発電機によるメタクラ 2C 系又はメタクラ 2D 系受電の場合]」 の操作手順⑦^a～⑩^aと同様である。

- ⑥^b 発電課長は， 運転員に 3 号炉の非常用ディーゼル発電機からのメタクラ 2G 系への受電開始を指示する。

- ⑦^b 運転員（中央制御室） A は， メタクラ 2F 系からメタクラ 2G 系を給電するための遮断器及びメタクラ 2F 系からメタクラ 2G 系を受電するための遮断器を「入」とし， メタクラ 2G 系， パワーセンタ 2G 系及びモータコントロールセンタ 2G 系の受電操作を実施する。

- ⑧^b 運転員（中央制御室） A は， メタクラ 2G 系， パワーセンタ 2G 系及びモータコントロールセンタ 2G 系の受電状態に異常がないことを確認し， 発電課長に受電が完了したことを報告する。

- ⑨^b 発電課長は， 運転員に 460V 原子炉建屋交流電源切替盤 2C 又は 460V 原子炉建屋交流電源切替盤 2D， 460V 原子炉建屋交流電源切替盤 2G 及び 120V 原子炉建屋交流電源切替盤 2G の負荷の切替操作を指示する。

- ⑩^b 運転員（中央制御室） A は， 460V 原子炉建屋交流電源切替盤 2C 又は 460V 原子炉建屋交流電源切替盤 2D， 460V 原子炉建屋交流電源切替盤 2G 及び 120V 原子炉建屋交流電源切替盤 2G の各負荷を「代替所内電機設備側」へ切替操作を実施し， 発電課長に負荷の切替えが完了したことを報告する。

- ⑪^b 運転員（中央制御室） A は， 各負荷の電源が復旧したことを状態表示にて確認する。

[優先 3. 号炉間電力融通ケーブル（可搬型）を使用した 3 号炉の非常用ディーゼル発電機によるパワーセンタ 2G 系及びモータコントロールセンタ 2G 系受電の場合]

- ①^c 発電課長は， 手順着手の判断基準に基づき， 運転員及び 3 号炉発電課長に号炉間電力融通ケーブル（可搬型）を使用した 3 号炉の非常用デ

ディーゼル発電機によるメタクラ 2G 系への受電準備開始を指示する。

- ② ° 発電課長は、発電所対策本部に号炉間電力融通ケーブル（可搬型）の敷設及び電路構成を依頼する。
- ③ ° 発電所対策本部は、保修班員に号炉間電力融通ケーブル（可搬型）を使用した 3 号炉の非常用ディーゼル発電機からメタクラ 2G 系への受電準備開始を指示する。
- ④ ° 運転員（中央制御室）A は、メタクラ 2G 系の受電準備として、メタクラ 2F 系からメタクラ 2G 系へ給電するための遮断器及びメタクラ 2F 系からメタクラ 2G 系を受電するための遮断器、メタクラ 2G 系からメタクラ 2C 系及びメタクラ 2D 系へ給電するための遮断器の「切」又は「切」確認する。
- ⑤ ° 運転員（中央制御室）A は、号炉間電力融通ケーブル（可搬型）によりメタクラ 2G 系を受電するための遮断器の「切」を確認し、発電課長にメタクラ 2G 系の受電準備が完了したことを報告する。
- ⑥ ° 3 号炉発電課長は、3 号炉運転員に号炉間電力融通ケーブル（可搬型）を使用した 3 号炉の非常用ディーゼル発電機によるメタクラ 2G 系への給電準備開始を指示する。
3 号炉の給電準備及び号炉間電力融通ケーブル（可搬型）の敷設手順については、「1. 14. 2. 1(1)b. (b) [優先 3. 号炉間電力融通ケーブル（可搬型）を使用した 3 号炉の非常用ディーゼル発電機（A）によるメタクラ 2C 系又はメタクラ 2D 系受電の場合]」の⑩^b～⑪^b 操作手順と同様である。
- ⑦ ° 保修班員は、発電所対策本部に号炉間電力融通ケーブル（可搬型）によるメタクラ 2G 系への受電準備が完了したことを報告する。また、発電所対策本部は発電課長に報告する。
- ⑧ ° 発電課長は、運転員及び 3 号炉発電課長へ号炉間電力融通ケーブル（可搬型）を使用した 3 号炉の非常用ディーゼル発電機からメタクラ 2G 系への給電開始を指示する。
メタクラ 2G 系の給電手順については、「1. 14. 2. 1(1)b. (b) [優先 3. 号炉間電力融通ケーブル（可搬型）を使用した 3 号炉の非常用ディーゼル発電機（A）によるメタクラ 2C 系又はメタクラ 2D 系受電の場合]」の⑭^b～⑰^b 操作手順と同様である。
- ⑨ ° 運転員（中央制御室）A は、メタクラ 2G 系、パワーセンタ 2G 系及びモータコントロールセンタ 2G 系の受電状態に異常がないことを確認し、発電課長に受電が完了したことを報告する。
- ⑩ ° 発電課長は、運転員に 460V 原子炉建屋交流電源切替盤 2C 又は 460V 原子炉建屋交流電源切替盤 2D、460V 原子炉建屋交流電源切替盤 2G 及び 120V 原子炉建屋交流電源切替盤 2G の負荷の切替操作を指示する。

- ⑪^o 運転員（中央制御室）A は、460V 原子炉建屋交流電源切替盤 2C 又は 460V 原子炉建屋交流電源切替盤 2D、460V 原子炉建屋交流電源切替盤 2G 及び 120V 原子炉建屋交流電源切替盤 2G の各負荷を「代替所内電気設備側」へ切替操作を実施し、発電課長に負荷の切替えが完了したことを報告する。
- ⑫^o 運転員（中央制御室）A は、各負荷の電源が復旧したことを状態表示にて確認する。

[優先 4. 電源車によるパワーセンタ 2G 系及びモータコントロールセンタ 2G 系受電の場合]

（原子炉建屋東側の電源車接続口（東側）を使用する場合（原子炉建屋西側の電源車接続口（西側）を使用の場合は④^d、⑤^d、⑥^dを除く））

- ①^d 発電課長は、手順着手の判断基準に基づき、運転員に電源車によるパワーセンタ 2G 系及びモータコントロールセンタ 2G 系の受電準備開始を指示する。
- ②^d 発電課長は、発電所対策本部へ電源車によるメタクラ 2G 系への給電準備開始を依頼する。
- ③^d 発電所対策本部は、重大事故等対応要員に電源車からメタクラ 2G 系への給電準備開始を指示する。
- ④^d 重大事故等対応要員は、電源車接続口（東側）へ電源車ケーブルを接続する場合は、発電所対策本部に電源車ケーブルの敷設に必要な扉の開放依頼を連絡する。また、発電所対策本部は発電課長に連絡する。
- ⑤^d 発電課長は、発電所対策本部からの連絡により、電源車接続口（東側）へ電源車ケーブルを接続する場合は、運転員に電源車ケーブルの敷設に必要な扉の開放を指示する。
- ⑥^d 運転員（現場）B 及び C は、発電課長に電源車ケーブルの敷設に必要な扉の開放を行い報告する。また、発電課長は、発電所対策本部に連絡する。
- ⑦^d 重大事故等対応要員は、電源車接続口付近にて電源車（2台）を配置し、電源車から電源車接続口までの間に電源車搭載のケーブルを、電源車（2台）の間に並列運転用制御ケーブルを敷設し、接続する。
- ⑧^d 運転員（中央制御室）A は、給電準備としてメタクラ 2F 系からメタクラ 2G 系を受電するための遮断器を「切」又は「切」確認を実施し、発電課長にメタクラ 2G 系への受電準備が完了したことを報告する。
- ⑨^d 重大事故等対応要員は、電源車接続口にて電源車からメタクラ 2G 系間の電路の健全性を絶縁抵抗測定により確認し、発電所対策本部に電源車によるメタクラ 2G 系への給電準備が完了したことを報告する。

- ⑩^d 発電所対策本部は、発電課長に電源車によるメタクラ 2G 系への給電準備が完了したことを連絡する。
- ⑪^d 発電課長は、ガスタービン発電機及び号炉間電力融通ケーブルにより給電ができない場合、発電所対策本部へ電源車からメタクラ 2G 系へ給電を依頼する。
- ⑫^d 発電所対策本部は、重大事故等対応要員に電源車からメタクラ 2G 系への給電開始を指示する。
- ⑬^d 重大事故等対応要員は、電源車接続口にて電源車（2 台）の起動及び並列操作によりメタクラ 2G 系への給電を実施し、発電所対策本部に電源車によるメタクラ 2G 系への給電が完了したことを報告する。
- ⑭^d 発電所対策本部は、発電課長に電源車によるメタクラ 2G 系への給電が完了しことを連絡する。
- ⑮^d 発電課長は、運転員によるメタクラ 2G 系への給電開始を指示する。
- ⑯^d 運転員（中央制御室）A は、電源車からメタクラ 2G 系を受電するための遮断器を「入」とし、メタクラ 2G 系、パワーセンタ 2G 系及びモータコントロールセンタ 2G 系が受電されたことを確認後、発電課長に受電が完了したことを報告する。
- ⑰^d 発電課長は、運転員に 460V 原子炉建屋交流電源切替盤 2C、460V 原子炉建屋交流電源切替盤 2D、460V 原子炉建屋交流電源切替盤 2G 及び 120V 原子炉建屋交流電源切替盤 2G の負荷の切替操作を指示する。
- ⑱^d 運転員（中央制御室）A は、460V 原子炉建屋交流電源切替盤 2C、460V 原子炉建屋交流電源切替盤 2D、460V 原子炉建屋交流電源切替盤 2G 及び 120V 原子炉建屋交流電源切替盤 2G の各負荷を「代替所内電気設備側」へ切替操作を実施し、各負荷の電源が復旧したことを状態表示にて確認する。
- ⑲^d 運転員（中央制御室）A は、発電課長に負荷切替が完了したことを報告する。

(c) 操作の成立性

[優先 1. ガスタービン発電機によるパワーセンタ 2G 系及びモータコントロールセンタ 2G 系受電の場合]

運転員（中央制御室）1 名にて作業を実施した場合、作業開始を判断してから、ガスタービン発電機によるパワーセンタ 2G 系及びモータコントロールセンタ 2G 系の受電完了まで 15 分以内で可能である。

[優先 2. 号炉間電力融通ケーブル（常設）を使用した 3 号炉の非常用ディーゼル発電機によるパワーセンタ 2G 系及びモータコントロールセンタ 2G 系受電の場合]

2号炉運転員（中央制御室）1名及び3号炉運転員（中央制御室）1名にて作業を実施した場合、作業開始を判断してから号炉間電力融通ケーブル（常設）を使用したパワーセンタ 2G 系及びモータコントロールセンタ 2G 系受電完了まで 35 分以内で可能である。

[優先 3. 号炉間電力融通ケーブル（可搬型）を使用した 3 号炉の非常用ディーゼル発電機によるパワーセンタ 2G 系及びモータコントロールセンタ 2G 系受電の場合]

2号炉運転員（中央制御室）1名，3号炉運転員（中央制御室）1名，3号炉運転員（現場）2名及び保修士員 3名にて作業を実施した場合、作業開始を判断してから号炉間電力融通ケーブル（可搬型）を使用したパワーセンタ 2G 系及びモータコントロールセンタ 2G 系受電完了まで 225 分以内で可能である。

[優先 4. 電源車によるパワーセンタ 2G 系及びモータコントロールセンタ 2G 系受電の場合]

運転員（中央制御室）1名，運転員（現場）2名，重大事故等対応要員 3名にて作業を実施した場合、作業開始を判断してから電源車によるパワーセンタ 2G 系及びモータコントロールセンタ 2G 系の受電完了まで 130 分以内で可能である。

円滑に作業できるように、移動経路を確保し、防護具、照明及び通信連絡設備を整備する。

（添付資料 1. 14. 2-8）

1. 14. 2. 4 燃料の補給手順

(1) 軽油タンク又はガスタービン発電設備軽油タンクからタンクローリへの補給
重大事故等の対処に必要なガスタービン発電機，電源車，大容量送水ポンプ（タイプ I），熱交換器ユニット，可搬型窒素ガス供給装置及び大容量送水ポンプ（タイプ II）に燃料を補給する。

上記設備に燃料を補給するため，軽油タンク又はガスタービン発電設備軽油タンクとタンクローリをホースで接続し，タンクローリへ軽油の補給を行う。

なお，補給する軽油は，復旧が見込めない非常用ディーゼル発電機が接続されている軽油タンクの軽油を使用する。

また，非常用ディーゼル発電機により重大事故等の対処に必要な電源が確保されている場合は，停止しているガスタービン発電機が接続されているガスタービン発電設備軽油タンクの軽油を使用する。

a. 手順着手の判断基準

重大事故等の対処に必要なガスタービン発電機，電源車，大容量送水ポンプ（タイプ I），熱交換器ユニット，可搬型窒素ガス供給装置及び大容量送水

ポンプ（タイプⅡ）を使用する場合。

b. 操作手順

軽油タンク又はガスタービン発電設備軽油タンクからタンクローリへの軽油補給手順の概要（軽油タンク（A）又はガスタービン発電設備軽油タンク（A）使用）は以下のとおりである。

（軽油タンク（B）～（F）及び（G）並びにガスタービン発電設備軽油タンク（B）、（C）を使用する手順も同様。）

概要図を第 1.14-38 図及び第 1.14-39 図に、タイムチャートを第 1.14-40 図に示す。

- ① 発電所対策本部は、手順着手の判断基準に基づき、プラント状況からタンクローリへの軽油補給に使用するタンク（軽油タンク又はガスタービン発電設備軽油タンク）を決定し、重大事故等対応要員にタンクローリへの軽油補給の開始を指示する。
- ② 重大事故等対応要員は、補給活動に必要な装備品・資機材を準備し、車両保管場所へ移動し、タンクローリの健全性を確認する。

[軽油タンク（A）から補給する場合]

- ③^a 重大事故等対応要員は、補給先に指定された軽油タンクへ移動し、軽油タンクのマンホール（上蓋）を開放し、D/G（A）軽油タンク（A）払出口止め弁の閉止フランジを取り外し、専用接続金具を取り付ける。
- ④^a 重大事故等対応要員は、タンクローリのタンク底部の給排用ノズルへ専用接続金具を取り付けた後、ホースを接続する。
- ⑤^a 重大事故等対応要員は、タンクローリに接続したホースを D/G（A）軽油タンク（A）払出口止め弁に取り付けた専用接続金具へ接続する。
- ⑥^a 重大事故等対応要員は、車載タンク上部にてマンホール（上蓋）を開放する。
- ⑦^a 重大事故等対応要員は、D/G（A）軽油タンク（A）出口弁を「閉」及び D/G（A）軽油タンク（A）払出口止め弁を「開」とする。
- ⑧^a 重大事故等対応要員は、車両付ポンプを起動し、タンクローリの吐出弁を「開」とし軽油タンク（A）からタンクローリへの補給を開始する。
- ⑨^a 重大事故等対応要員は、タンク上部のマンホール（上蓋）からの目視により、タンク内の満タンを確認後、マンホール（上蓋）を閉止及び車両付ポンプを停止させ、タンクローリの吐出弁及び D/G（A）軽油タンク（A）払出口止め弁を「閉」操作し、タンクローリからホースを取り外した後（継続的にホースを使用する場合は、当該ホースを軽油タンク側に接続したままとする）、発電所対策本部に軽油タンクからタンクローリへの補給が完了したことを報告する。

⑩^a 重大事故等対応要員は、「1. 14. 2. 4(2)タンクローリから各機器への補給」の操作手順にて給油した後、タンクローリの軽油の残量に応じて、上記手順④^a から⑨^a（③^a は軽油タンク側にホースを接続済みのため実施不要）を繰り返す。

[ガスタービン発電設備軽油タンク（A）から補給する場合]

- ③^b 重大事故等対応要員は、補給先に指定されたガスタービン発電設備軽油タンクへ移動し、GTG 軽油タンク（A）払出口止め弁の閉止フランジを取り外し、専用接続金具を取り付ける。
- ④^b 重大事故等対応要員は、タンクローリのタンク底部の給排用ノズルへ専用接続金具を取り付けた後、ホースを接続する。
- ⑤^b 重大事故等対応要員は、タンクローリに接続したホースを GTG 軽油タンク（A）払出口止め弁に取り付けた専用接続金具へ接続する。
- ⑥^b 重大事故等対応要員は、GTG 軽油タンク（A）出口弁を「閉」及び GTG 軽油タンク（A）払出口止め弁を「開」とする。
- ⑦^b 重大事故等対応要員は、タンクローリへ軽油を補給するため、車両付ポンプを作動させ、タンクローリの吐出弁を「開」とし、GTG 軽油タンクからタンクローリへの補給を開始する。
- ⑧^b 重大事故等対応要員は、タンクローリの補給状態をタンク頂部のハッチから目視で確認し、タンク内の満タンを確認後、タンクローリの吸入元弁及び GTG 軽油タンク（A）払出口止め弁を「閉」操作し、タンクローリからホースを取り外した後（継続的にホースを使用する場合は、当該ホースをガスタービン発電設備軽油タンク側に接続したままとする）、発電所対策本部にガスタービン発電設備軽油タンクからタンクローリへの補給が完了したことを報告する。
- ⑨^b 重大事故等対応要員は、「1. 14. 2. 4(2)タンクローリから各機器への補給」の操作手順にて給油した後、タンクローリの軽油の残量に応じて、上記手順④^b から⑧^b（③^b はガスタービン発電設備軽油タンク側にホースを接続済みのため実施不要）を繰り返す。

c. 操作の成立性

上記の操作は、タンクローリ 1 台当たり重大事故等対応要員 2 名で作業を実施した場合、作業開始を判断してからタンクローリへの補給完了まで 135 分以内で可能である。

円滑に作業できるように、移動経路を確保し、防護具、照明及び通信連絡設備を整備する。

(添付資料 1. 14. 2-9)

(2) タンクローリから各機器への補給

重大事故等の対処に必要なガスタービン発電機，電源車，大容量送水ポンプ（タイプⅠ），熱交換器ユニット，可搬型窒素ガス供給装置及び大容量送水ポンプ（タイプⅡ）に対して，タンクローリを用いて燃料の補給を行う。

なお，ガスタービン発電機の場合はガスタービン発電設備軽油タンクへ補給する。ガスタービン発電機の運転に伴い燃料が消費されると，ガスタービン発電設備燃料移送ポンプが自動起動し，ガスタービン発電設備軽油タンクから燃料の補給が開始される。また，ガスタービン発電設備燃料移送ポンプは，燃料の補給完了後に自動停止する。

a. 手順着手の判断基準

重大事故等の対処に必要なガスタービン発電機，電源車，大容量送水ポンプ（タイプⅠ），熱交換器ユニット，可搬型窒素ガス供給装置及び大容量送水ポンプ（タイプⅡ）を運転した場合において，各機器の燃料が規定油量以上あることを確認した上で運転開始後，燃料保有量及び燃費からあらかじめ算出した補給時間^{※1}となった場合。

※1：補給間隔は以下のとおりであり，各設備の燃料が枯渇するまでに補給することを考慮して作業に着手する。ただし，以下の設備は代表例であり各設備の燃料保有量及び燃費から燃料が枯渇する前に補給することとし，同一箇所での作業が重複する際は適宜，補給間隔を考慮して作業を実施する。

- ・ガスタービン発電設備軽油タンク：運転開始後約 10 時間以降，4 時間
- ・大容量送水ポンプ（タイプⅠ）：運転開始後約 5 時間
- ・熱交換器ユニット：運転開始後約 15 時間

b. 操作手順

タンクローリから各機器への補給手順の概要は以下のとおり。概要図を第 1.14-41 図及び第 1.14-42 図に，タイムチャートを第 1.14-43 図から第 1.14-44 図に示す。

[大容量送水ポンプ（タイプⅠ），熱交換器ユニットへ補給する場合]

大容量送水ポンプ（タイプⅠ），熱交換器ユニットへの補給手順の概要は以下のとおり。

- ①^a 発電所対策本部は，手順着手の判断基準に基づき，プラント状況から補給が必要な機器を判断し，重大事故等対応要員にタンクローリによる補給対象設備への補給の開始を指示する。
- ②^a 重大事故等対応要員は，補給対象設備の近傍まで移動し，補給のためタンクローリの補給前準備を行い，必要な距離分の補給ホースを引き出す。

- ③^a 重大事故等対応要員は、タンクローリから対象の設備へ補給するため、車両付ポンプを作動させる。
- ④^a 重大事故等対応要員は、補給対象設備の燃料タンクの蓋及びタンクローリの吐出弁を「開」とし、補給ノズルレバーを握り、タンクローリによる補給対象設備への補給を開始する。
- ⑤^a 重大事故等対応要員は、補給対象設備の補給状態を目視で確認し、必要量の補給完了を確認後、補給ノズルレバーを開放し、タンクローリによる補給対象設備への補給を完了する。
- ⑥^a 重大事故等対応要員は、タンクローリの油量を確認し、定格負荷運転時の燃料補給間隔を目安に、以降「1.14.2.4 (1)b. 軽油タンク又はガスタービン発電設備軽油タンクからタンクローリへの軽油補給」手順④^a から⑨^a 又は④^b から⑧^b、及び「1.14.2.4 (2)b. タンクローリから各機器への補給」手順②^a から⑤^a を繰り返す。

[ガスタービン発電設備軽油タンクへ補給する場合]

ガスタービン発電設備軽油タンクへの補給手順の概要は以下のとおり。

- ①^b 発電所対策本部は、手順着手の判断基準に基づき、重大事故等対応要員にガスタービン発電設備軽油タンクへの補給を指示する。
- ②^b 重大事故等対応要員は、ガスタービン発電設備軽油タンク近傍まで移動し、GTG 軽油タンク (A) 給油口の閉止フランジを取り外し、専用接続金具を取り付ける。
- ③^b 重大事故等対応要員は、タンクローリのタンク底部の給排用ノズルへ専用接続金具を取り付けた後、ホースを接続する。
- ④^b 重大事故等対応要員は、タンクローリに接続したホースを GTG 軽油タンク (A) 給油口に取り付けた専用接続金具へ接続する。
- ⑤^b 重大事故等対応要員は、車両付ポンプを作動させ、タンクローリの吐出弁を「開」とし、タンクローリから GTG 軽油タンク (A) への補給を開始する。
- ⑥^b 重大事故等対応要員は、ガスタービン発電設備軽油タンクの補給状態を油面レベルで確認し、必要量の補給完了を確認後、各バルブを「閉」操作し、タンクローリによるガスタービン発電設備軽油タンクへの給油が完了したことを発電所対策本部に報告する。
- ⑦^b 重大事故等対応要員は、タンクローリの油量を確認し、定格負荷運転時の燃料補給間隔を目安に、以降「1.14.2.4 (1)b. 軽油タンク又はガスタービン発電設備軽油タンクからタンクローリへの軽油補給」手順④^a から⑨^a、及び「1.14.2.4 (2)b. タンクローリから各機器への補給」手順②^b から⑥^b を繰り返す。

c. 操作の成立性

上記の操作は、タンクローリ 1 台当たり重大事故等対応要員 2 名で作業を実施した場合、作業開始を判断してからの所要時間は以下のとおり。

- ・タンクローリにて各機器へ補給する場合：40 分
- ・タンクローリにてガスタービン発電設備軽油タンクへ補給する場合：50 分

円滑に作業できるように、移動経路を確保し、防護具、照明及び通信連絡設備を整備する。

なお、各設備の燃料が枯渇しないよう以下の時間までに補給を実施する。

- ・ガスタービン発電機の燃費は、定格容量にて約 2,460L/h であり、起動から枯渇までの時間は約 186 時間。
- ・大容量送水ポンプ（タイプ I）の燃費は、定格容量にて約 188L/h であり、起動から枯渇までの時間は約 5.2 時間。
- ・熱交換器ユニットの燃費は、定格容量にて約 56L/h であり、起動から枯渇までの時間は約 16 時間。

また、多くの補給対象設備が必要となる事象を想定した場合、事象発生後 7 日間、それらの設備（ガスタービン発電機、大容量送水ポンプ（タイプ I）、熱交換器ユニット）の運転継続するために必要な燃料（軽油）の燃料消費量は約 234kL であり、軽油タンク（約 830kL）又はガスタービン発電設備用軽油タンク（約 330kL）から燃料補給が供給可能であるため、事象発生後 7 日間対応可能である。タイムチャートを第 1.14-45 図及び第 1.14-46 図に示す。

（添付資料 1.14.2-10）

1.14.2.5 重大事故等対処設備（設計基準拡張）による対応手順

(1) 非常用交流電源設備による給電

非常用ディーゼル発電機又は高圧炉心スプレイ系ディーゼル発電機が健全な場合、自動起動信号（非常用高圧母線低電圧）による作動、又は中央制御室からの手動操作により非常用ディーゼル発電機又は高圧炉心スプレイ系ディーゼル発電機を起動し、非常用高圧母線に給電する。

非常用ディーゼル発電機又は高圧炉心スプレイ系ディーゼル発電機の運転により消費された燃料は、非常用ディーゼル発電設備燃料デイトンク又は高圧炉心スプレイ系ディーゼル発電設備燃料デイトンクの油面が規定値以下まで低下すると非常用ディーゼル発電設備燃料移送ポンプ又は高圧炉心スプレイ系ディーゼル発電設備燃料移送ポンプが自動起動し、軽油タンクから非常用ディーゼル発電設備燃料デイトンク又は高圧炉心スプレイ系ディーゼル発電設備燃料デイトンクへの補給が開始される。その後燃料補給の完了に伴い、非常用ディーゼル発電設備燃料移送ポンプ又は高圧炉心スプレイ系ディーゼル発電設備燃料移送ポ

ンプが自動停止する。

a. 手順着手の判断基準

外部電源が喪失した場合又はメタクラ 2C 系，メタクラ 2D 系又はメタクラ 2H 系の電圧がないことを確認した場合。

b. 操作手順

非常用交流電源設備による給電手順の概要は以下のとおり。概要図を第 1.14-47 図に示す。

- ① 発電課長は，手順着手の判断基準に基づき，運転員（中央制御室）に非常用交流電源設備による給電開始を指示する。
- ② 運転員（中央制御室）A は，非常用ディーゼル発電機又は高圧炉心スプレイ系ディーゼル発電機が自動起動信号（非常用高圧母線低電圧）により自動起動し，受電遮断器が投入されたことを確認する。あるいは，中央制御室から手動操作により非常用ディーゼル発電機又は高圧炉心スプレイ系ディーゼル発電機を起動し，受電遮断器を投入する。
- ③ 運転員（中央制御室）A は，非常用高圧母線へ給電が開始されたことをメタクラ電圧指示値の上昇及び非常用ディーゼル発電機電力指示値又は高圧炉心スプレイ系ディーゼル発電機電力指示値の上昇により確認し，発電課長に給電が完了したことを報告する。

c. 操作の成立性

上記の操作は，運転員（中央制御室）1 名にて操作を実施する。操作スイッチによる遠隔操作であるため，速やかに対応できる。

(2) 非常用直流電源設備による給電

外部電源並びに非常用ディーゼル発電機及び高圧炉心スプレイ系ディーゼル発電機の機能喪失後，充電器を経由した直流母線（125V 直流主母線盤）への給電から，125V 蓄電池 2A，125V 蓄電池 2B 及び 125V 蓄電池 2H による直流母線（125V 直流主母線盤）への給電に自動で切り替わることを確認する。蓄電池による給電が開始されたことを確認後，125V 蓄電池 2A 及び 125V 蓄電池 2B については，蓄電池の延命のため，125V 直流主母線盤 2A 及び 125V 直流主母線盤 2B の不要な負荷の切り離しを実施する。なお，外部電源喪失及び非常用ディーゼル発電機及び高圧炉心スプレイ系ディーゼル発電機の機能喪失後 1 時間以内に，中央制御室において簡易な操作でプラントの状態監視に必要なではない 125V 直流主母線盤の直流負荷を切離し，その後，外部電源喪失及び非常用ディーゼル発電機及び高圧炉心スプレイ系ディーゼル発電機の機能喪失後 8 時間以内に，中央制御室外において必要な負荷以外の切離しを実施する。

a. 手順着手の判断基準

全交流動力電源喪失により、125V 充電器 2A、125V 充電器 2B 及び 125V 充電器 2H の交流入力電源の喪失が発生した場合。

b. 操作手順

125V 蓄電池 2A、125V 蓄電池 2B 及び 125V 蓄電池 2H による給電手順の概要は以下のとおり。概要図を第 1.14-48 図に示す。なお、125V 蓄電池 2A 系及び 125V 蓄電池 2B による給電手段については、「1.14.2.2(1)a. 所内常設蓄電式直流電源設備による給電」にて整備する。

- ① 発電課長は、手順着手の判断基準に基づき、運転員に 125V 蓄電池 2H からの給電が開始されたことの確認を指示する。
- ② 運転員（中央制御室）A は、125V 充電器 2H の交流入力電源が喪失したことを「非常用高圧母線 2H 低電圧」にて確認し、125V 蓄電池 2H による給電が開始され、HPCS125V 直流主母線電圧の指示値が規定電圧であることを確認し、発電課長に給電が完了したことを報告する。

c. 操作の成立性

125V 蓄電池 2H からの給電は、運転員（中央制御室）1 名にて直流母線（125V 直流主母線盤）へ自動で給電されることを確認する。中央制御室での電圧確認であるため、速やかに対応できる。

1.14.2.6 重大事故等時の対応手段の選択

重大事故等時の対応手段の選択方法は以下のとおり。対応手段の選択フローチャートを第 1.14-49 図及び第 1.14-50 図に示す。

(1) 代替電源（交流）による対応手段

全交流動力電源喪失時に炉心の著しい損傷、原子炉格納容器の破損、使用済燃料プール内の燃料体の著しい損傷及び運転停止中原子炉内燃料体の著しい損傷を防止するために必要な電力を確保するための給電手段として、ガスタービン発電機及び電源車による給電並びに号炉間電力融通ケーブルを使用した 3 号炉の非常用ディーゼル発電機からの電力融通による給電がある。

短期的には、低圧代替注水として用いる復水補給水系への給電、中長期的には、発電用原子炉及び原子炉格納容器の除熱で用いる残留熱除去系の給電が主な目的となることから、これらの必要な負荷を運転するための十分な容量があり、かつ短時間で給電が可能であるガスタービン発電機（優先 1）による給電を優先する。

優先 1 のガスタービン発電機からの給電ができず 3 号炉の非常用ディーゼル発電機からの給電が可能な場合は、優先 2 の号炉間電力融通ケーブル（常設）を

使用した電力融通を行う。

ガスタービン発電機及び号炉間電力融通ケーブル（常設）による給電ができない場合は、優先3の号炉間電力融通ケーブル（可搬型）を使用した電力融通を行う。

なお、号炉間電力融通ケーブルを使用した電力融通を行う場合は、電源を供給する3号炉の発電用原子炉の冷却状況、非常用ディーゼル発電機の運転状況及び電源を受電する2号炉の受電体制を確認した上で実施する。

ガスタービン発電機、号炉間電力融通ケーブル（常設）及び号炉間電力融通ケーブル（可搬型）による給電ができない場合は、優先4の電源車から給電する。

上記の優先1から優先4までの給電手順を連続して実施した場合、125V充電器の受電まで約395分で実施可能であり、所内常設蓄電式直流電源設備から給電されている24時間以内に十分な余裕を持って給電を開始する。

(2) 代替電源（直流）による対応手段

全交流動力電源喪失時、直流母線への給電ができない場合の対応手段として、所内常設蓄電式直流電源設備、常設代替直流電源設備、所内常設直流電源設備（3系統目）、可搬型代替直流電源設備及び125V代替充電器用電源車接続設備がある。

原子炉圧力容器への注水で用いる原子炉隔離時冷却系、高圧代替注水系及び低圧代替注水系（常設）（直流駆動低圧注水系ポンプ）、発電用原子炉の減圧で用いる自動減圧系、原子炉格納容器内の減圧及び除熱で用いる原子炉格納容器フィルタベント系への給電が主な目的となる。短時間で電力供給が可能であり、長期間にわたる運転を期待できる手段から優先して準備する。

全交流動力電源の喪失により125V充電器を経由した125V直流主母線盤への給電ができない場合は、代替交流電源設備による給電を開始するまでの間は、125V蓄電池2A、125V蓄電池2Bを使用することで24時間にわたり原子炉隔離時冷却系の運転、及び自動減圧系の作動等に必要な直流電源の供給を行う。

全交流動力電源喪失後、125V蓄電池2A、125V蓄電池2Bによる給電ができない場合は、125V代替蓄電池を使用することで24時間にわたり高圧代替注水系の運転に必要な直流電源の供給を行う。125V代替蓄電池の電圧が枯渇等により放電電圧の最低値を下回る可能性がある場合は、第3直流電源設備用125V代替蓄電池から高圧代替注水系の運転に必要な直流電源の供給を行う。

全交流動力電源の喪失により250V充電器を経由した250V直流主母線盤への給電ができない場合は、代替交流電源設備による給電を開始するまでの間は、250V蓄電池を使用することで低圧代替注水系（常設）（直流駆動低圧注水系ポンプ）の運転に必要な直流電源の供給を行う。250V蓄電池の電圧が枯渇等により放電電圧の最低値を下回る可能性がある場合は、第3直流電源設備用250V代替蓄電池から低圧代替注水系（常設）（直流駆動低圧注水系ポンプ）の運転に必要な直流電源

の供給を行う。

全交流動力電源喪失後, 24 時間以内に代替交流電源設備による給電操作が完了する見込みがない場合は, 可搬型代替直流電源設備又は 125V 代替充電器用電源車接続設備を用いて直流電源母線へ給電するが, 短時間で給電可能な可搬型代替直流電源設備を優先して準備する。

代替交流電源設備により交流電源が復旧した場合には, 125V 充電器を受電して直流電源の機能を回復させる。

125V 蓄電池 2A 及び 125V 蓄電池 2B が枯渇した場合は, 遮断器の制御電源が喪失しているため, 遮断器を手動で投入してから代替交流電源設備により交流電源を復旧し, 125V 充電器 2A 及び 125V 充電器 2B を経由して 125V 直流主母線盤 2A 及び 125V 直流主母線盤 2B に給電して直流電源の機能を回復させる。

第 1.14-1 表 機能喪失を想定する設計基準事故対処設備と整備する手順
 対応手段, 対処設備, 手順書一覧 (1/5)

分類	機能喪失を想定する 設計基準事故対処設備	対応 手段	対処設備		手順書
重大事故等 対処設備 (設計基準 拡張)	—	非常用交流電源設備による給電	非常用ディーゼル発電機 高压炉心スプレイ系ディーゼル発電機 非常用ディーゼル発電設備燃料デ イタンク 高压炉心スプレイ系ディーゼル発 電設備燃料デイトンク 非常用ディーゼル発電設備燃料移 送ポンプ 高压炉心スプレイ系ディーゼル発 電設備燃料移送ポンプ 非常用ディーゼル発電機～非常用 高压母線 2C 系及び非常用高压母線 2D 系電路 高压炉心スプレイ系ディーゼル発 電機～非常用高压母線 2H 系電路	重大事故等 対処設備 (設計基準 拡張)	非常時操作手順書 (設備別) 「M/C C(D) 母線受電」 非常時操作手順書 (設備別) 「M/C H 母線受電」
			軽油タンク 非常用ディーゼル発電設備燃料移 送系配管・弁 高压炉心スプレイ系ディーゼル発 電設備燃料移送系配管・弁	重大事故等 対処設備	

対応手段, 対処設備, 手順書一覧 (2/5)

分類	機能喪失を想定する設計基準事故対処設備	対応手段	対処設備	手順書	
重大事故等対処設備 (設計基準拡張)	—	非常用直流電源設備による給電	125V 蓄電池 2H ^{※1} 125V 充電器 2H 125V 蓄電池 2H 及び 125V 充電器 2H～125V 直流主母線盤 2H 電路	重大事故等対処設備 (設計基準拡張)	非常時操作手順書 (徴候ベース) 「電源回復」
			125V 蓄電池 2A ^{※1} 125V 蓄電池 2B ^{※1} 125V 充電器 2A 125V 充電器 2B 125V 蓄電池 2A 及び 125V 充電器 2A～125V 直流主母線盤 2A 及び 125V 直流主母線盤 2A-1 電路 125V 蓄電池 2B 及び 125V 充電器 2B～125V 直流主母線盤 2B 及び 125V 直流主母線盤 2B-1 電路	重大事故等対処設備	
代替交流電源設備による給電	非常用交流電源設備 (全交流動力電源喪失)	常設代替交流電源設備による給電	ガスタービン発電機 ガスタービン発電設備軽油タンク タンクローリ 軽油タンク ガスタービン発電設備燃料移送ポンプ ガスタービン発電設備燃料移送系配管・弁 ホース 非常用ディーゼル発電設備燃料移送系配管・弁 高圧炉心スプレイ系ディーゼル発電設備燃料移送系配管・弁 ガスタービン発電機～非常用高圧母線 2C 系及び非常用高圧母線 2D 系電路 ガスタービン発電機～緊急用低圧母線 2G 系電路	重大事故等対処設備	非常時操作手順書 (設備別) 「M/C C (D) 母線受電」

※1 125V 蓄電池 2A, 125V 蓄電池 2B 及び 125V 蓄電池 2H からの給電は, 運転員による操作は不要である。

対応手段, 対処設備, 手順書一覧 (3/5)

分類	機能喪失を想定する設計基準事故対処設備	対応手段	対処設備	手順書
代替交流電源設備による給電	非常用交流電源設備 (全交流動力電源喪失)	可搬型代替交流電源設備による給電	電源車 軽油タンク ガスタービン発電設備軽油タンク タンクローリ 非常用ディーゼル発電設備 燃料移送系配管・弁 高圧炉心スプレイ系ディーゼル発電設備燃料移送系配管・弁 ガスタービン発電設備燃料移送系配管・弁 ホース 電源車～電源車接続口(原子炉建屋) 電路 電源車接続口(原子炉建屋)～非常用高圧母線 2C 系及び非常用高圧母線 2D 系電路 電源車接続口(原子炉建屋)～緊急用低圧母線 2G 系電路	重大事故等対処設備 重大事故等対応要領書 「M/C C (D) 母線受電」
		号炉間電力融通設備による給電	号炉間電力融通ケーブル(常設) 号炉間電力融通ケーブル(可搬型) 号炉間電力融通ケーブル(常設)～非常用高圧母線 2C 系又は非常用高圧母線 2D 系電路 号炉間電力融通ケーブル(可搬型)～非常用高圧母線 2C 系又は非常用高圧母線 2D 系電路	自主対策設備 非常時操作手順書(設備別) 「M/C C (D) 母線受電」 重大事故等対応要領書 「M/C C (D) 母線受電」
代替直流電源設備による給電	非常用交流電源設備 (全交流動力電源喪失) 非常用直流電源設備	所内常設蓄電式直流電源設備による給電	125V 蓄電池 2A ^{※1} 125V 蓄電池 2B ^{※1} 125V 充電器 2A 125V 充電器 2B 125V 蓄電池 2A 及び 125V 充電器 2A～125V 直流主母線盤 2A 及び 125V 直流主母線盤 2A-1 電路 125V 蓄電池 2B 及び 125V 充電器 2B～125V 直流主母線盤 2B 及び 125V 直流主母線盤 2B-1 電路	重大事故等対処設備 非常時操作手順書(設備別) 「125V 蓄電池 2A (2B) の不要負荷切り離し」
		常設代替直流電源設備による給電	125V 代替蓄電池 250V 蓄電池 ^{※1} 125V 代替蓄電池～125V 直流主母線盤 2A-1 及び 125V 直流主母線盤 2B-1 電路 250V 蓄電池～250V 直流主母線盤電路	重大事故等対処設備 非常時操作手順書(設備別) 「125V 代替蓄電池による 125V 直流主母線盤 2A-1 (2B-1) への給電」 非常時操作手順書(設備別) 「250V 蓄電池による 250V 直流主母線盤への給電」

※1 125V 蓄電池 2A, 125V 蓄電池 2B 及び 250V 蓄電池からの給電は, 運転員による操作不要の動作である。

対応手段，対処設備，手順書一覧（4/5）

分類	機能喪失を想定する設計基準事故対処設備	対応手段	対処設備	手順書
代替直流電源設備による給電	非常用交流電源設備（全交流動力電源喪失） 非常用直流電源設備（常設直流電源系統喪失）	所内常設直流電源設備（3系統目）による給電	第3直流電源設備用125V代替蓄電池 第3直流電源設備用125V代替蓄電池～125V直流主母線盤2A-1及び125V直流主母線盤2B-1電路 第3直流電源設備用250V代替蓄電池 第3直流電源設備用250V代替蓄電池～250V直流主母線盤電路	重大事故等対処設備 非常時操作手順書（微候ベース） 「電源回復」 非常時操作手順書（設備別） 「第3直流電源設備用125V代替蓄電池による125V直流主母線盤2A-1（2B-1）への給電」 「第3直流電源設備用250V代替蓄電池による250V直流主母線盤への給電」
		可搬型代替直流電源設備による給電	125V代替蓄電池 250V蓄電池※1 125V代替充電器 250V充電器 電源車 軽油タンク ガスタービン発電設備軽油タンク タンクローリ 非常用ディーゼル発電設備燃料移送系配管・弁 高圧炉心スプレイ系ディーゼル発電設備燃料移送系配管・弁 ガスタービン発電設備燃料移送系配管・弁 ホース 125V代替蓄電池及び125V代替充電器～125V直流主母線盤2A-1及び125V直流主母線盤2B-1電路 250V蓄電池及び250V充電器～250V直流主母線盤電路 電源車～電源車接続口（原子炉建屋）電路 電源車接続口（原子炉建屋）～125V直流主母線盤2A-1及び125V直流主母線盤2B-1電路 電源車接続口（原子炉建屋）～250V直流主母線盤電路	重大事故等対処設備 非常時操作手順書（設備別） 「125V代替蓄電池による125V直流主母線盤2A-1（2B-1）への給電」 非常時操作手順書（設備別） 「250V蓄電池による250V直流主母線盤への給電」 重大事故等対応要領書 「電源車による125V代替充電器及び250V充電器への給電（G母線接続）」

※1 250V蓄電池からの給電は，運転員による操作不要の動作である。

対応手段, 対処設備, 手順書一覧 (5/5)

分類	機能喪失を想定する設計基準事故対処設備	対応手段	対処設備	手順書
代替直流電源設備による給電	非常用交流電源設備 (全交流動力電源喪失) 所内常設蓄電式直流電源設備 (常設直流電源系統喪失, 可搬型交流電源設備の電源車から給電喪失)	125V 代替充電器用電源車接続設備による給電	125V 代替充電器 代替直流電源用切替盤 代替直流電源用変圧器 電源車 軽油タンク ガスタービン発電設備軽油タンク タンクローリ 非常用ディーゼル発電設備燃料移送系配管・弁 高圧炉心スプレイ系ディーゼル発電設備燃料移送系配管・弁 ガスタービン発電設備燃料移送系配管・弁 ホース 電源車～電源車接続口 (制御建屋) 電路 電源車接続口 (制御建屋)～125V 直流主母線盤 2A-1 及び 125V 直流主母線盤 2B-1 電路	非常時操作手順書 (設備別) 「125V 代替蓄電池による 125V 直流主母線盤 2A-1 (2B-1) への給電」 重大事故等対応要領書 「電源車による 125V 代替充電器への給電 (125V 代替直流電源切替盤接続)」
代替所内電気設備による給電	非常用所内電気設備	代替所内電気設備による給電	ガスタービン発電機接続盤 緊急用高圧母線 2F 系 緊急用高圧母線 2G 系 緊急用動力変圧器 2G 系 緊急用低圧母線 2G 系 緊急用交流電源切替盤 2G 系 緊急用交流電源切替盤 2C 系 緊急用交流電源切替盤 2D 系 非常用高圧母線 2C 系 非常用高圧母線 2D 系	非常時操作手順書 (設備別) 「緊急用 G 母線受電」 重大事故等対応要領書 「緊急用 G 母線受電」
燃料補給	—	燃料補給設備による補給	軽油タンク ガスタービン発電設備軽油タンク タンクローリ 非常用ディーゼル発電設備燃料移送系配管・弁 高圧炉心スプレイ系ディーゼル発電設備燃料移送系配管・弁 ガスタービン発電設備燃料移送系配管・弁 ホース	重大事故等対応要領書 「燃料補給設備による給電」

第 1.14-2 表 重大事故等対処に係る監視計器

監視計器一覧 (1/9)

手順書	重大事故等の対応に必要な監視項目		監視パラメータ (計器)
1.14.2.1 代替電源 (交流) による対応手順 (1)代替交流電源設備による給電 a. ガスタービン発電機又は電源車によるメタクラ 2C 系及びメタクラ 2D 系受電			
非常時操作手順書 (微候ベース) 「電源回復」 非常時操作手順書 「ガスタービン発電機によるメタクラ 2C 系及びメタクラ 2D 系受電」 重大事故等対応要領書 「ガスタービン発電機によるメタクラ 2C 系及びメタクラ 2D 系受電」	判断基準	電源の確保	275kV 母線電圧 6-2E 母線電圧 6-2C 母線電圧 6-2D 母線電圧 6-2F-1 母線電圧 6-2F-2 母線電圧
	操作	GTG 運転監視	GTG 発電機電圧 GTG 発電機周波数 GTG 発電機電力
電源		6-2C 母線電圧 4-2C 母線電圧 6-2D 母線電圧 4-2D 母線電圧	
非常時操作手順書 (微候ベース) 「電源回復」 重大事故等対応要領書 「電源車によるメタクラ 2C 系及びメタクラ 2D 系受電」	判断基準	電源の確保	275kV 母線電圧 6-2E 母線電圧 6-2C 母線電圧 6-2D 母線電圧 GTG 発電機電圧 6-2F-1 母線電圧 6-2F-2 母線電圧
	操作	電源車運転監視	電源車電圧 電源車周波数
電源		6-2G 母線電圧 6-2C 母線電圧 4-2C 母線電圧 6-2D 母線電圧 4-2D 母線電圧	

監視計器一覧 (2/9)

手順書	重大事故等の対応に必要な監視項目	監視パラメータ (計器)
1.14.2.1 代替電源 (交流) による対応手順 (1) 代替交流電源設備による給電 b. 号炉間電力融通ケーブルを使用したメタクラ 2C 系又はメタクラ 2D 系受電		
非常時操作手順書 (徴候ベース) 「電源回復」 非常時操作手順書 (設備別) 「号炉間電力融通ケーブル (常設) による電力融通」	判断基準 電源の確保	275kV 母線電圧 6-2E 母線電圧 6-2C 母線電圧 6-2D 母線電圧 GTG 発電機電圧 6-2F-1 母線電圧 6-2F-2 母線電圧
		D/G (3A) 電圧 (3号炉) D/G (3B) 電圧 (3号炉) D/G (3A) 電力 (3号炉) D/G (3B) 電力 (3号炉) D/G (3A) 周波数 (3号炉) D/G (3B) 周波数 (3号炉)
	操作 D/G 運転監視 (3号炉)	6-2F-1 母線電圧 6-2F-2 母線電圧 6-2C 母線電圧 6-2D 母線電圧
		D/G (3A) 電圧 (3号炉) D/G (3B) 電圧 (3号炉) D/G (3A) 電力 (3号炉) D/G (3B) 電力 (3号炉) D/G (3A) 周波数 (3号炉) D/G (3B) 周波数 (3号炉)
非常時操作手順書 (徴候ベース) 「電源回復」 重大事故等対応要領書 「号炉間電力融通ケーブル (可搬型) による電力融通」	判断基準 電源の確保	275kV 母線電圧 6-2E 母線電圧 6-2C 母線電圧 6-2D 母線電圧 GTG 発電機電圧 6-2F-1 母線電圧 6-2F-2 母線電圧
		D/G (3A) 電圧 (3号炉) D/G (3B) 電圧 (3号炉) D/G (3A) 電力 (3号炉) D/G (3B) 電力 (3号炉) D/G (3A) 周波数 (3号炉) D/G (3B) 周波数 (3号炉)
	操作 D/G 運転監視 (3号炉)	6-2G 母線電圧 6-2C 母線電圧 6-2D 母線電圧
		D/G (3A) 電圧 (3号炉) D/G (3B) 電圧 (3号炉) D/G (3A) 電力 (3号炉) D/G (3B) 電力 (3号炉) D/G (3A) 周波数 (3号炉) D/G (3B) 周波数 (3号炉)

監視計器一覧 (3/9)

手順書	重大事故等の対応に必要な監視項目	監視パラメータ (計器)
1. 14. 2. 2 代替電源 (直流) による対応手順 (1) 代替直流電源設備による給電 a. 所内常設蓄電式直流電源設備による給電		
非常時操作手順書 (徴候ベース) 「電源回復」 非常時操作手順書 (設備別) 「所内常設蓄電式直流電源設備による給電」	判断基準	電源の確保 275kV 母線電圧 6-2E 母線電圧 6-2C 母線電圧 6-2D 母線電圧
	操作	電源 125V 直流主母線 2A 電圧 125V 直流主母線 2B 電圧 125V 直流主母線 2A-1 電圧 125V 直流主母線 2B-1 電圧
非常時操作手順書 (徴候ベース) 「電源回復」 非常時操作手順書 (設備別) 「125V 充電器 2A 受電」	判断基準	電源の確保 4-2C 母線電圧
	操作	電源 125V 直流主母線 2A 電圧
非常時操作手順書 (徴候ベース) 「電源回復」 非常時操作手順書 (設備別) 「125V 充電器 2B 受電」	判断基準	電源の確保 4-2D 母線電圧
	操作	電源 125V 直流主母線 2B 電圧
1. 14. 2. 2 代替電源 (直流) による対応手順 (1) 代替直流電源設備による給電 b. 常設代替直流電源設備による給電		
非常時操作手順書 (徴候ベース) 「電源回復」 非常時操作手順書 (設備別) 「常設代替直流電源設備による給電」	判断基準	電源の確保 125V 直流主母線 2A 電圧 125V 直流主母線 2B 電圧 125V 直流主母線 2A-1 電圧 125V 直流主母線 2B-1 電圧 250V 直流主母線電圧
	操作	電源 125V 直流主母線 2A-1 電圧 125V 直流主母線 2B-1 電圧 250V 直流主母線電圧
1. 14. 2. 2 代替電源 (直流) による対応手順 (1) 代替直流電源設備による給電 c. 所内常設直流電源設備 (3 系統目) による給電		
非常時操作手順書 (徴候ベース) 「電源回復」 非常時操作手順書 (設備別) 「所内常設直流電源設備 (3 系統目) による給電」	判断基準	電源の確保 125V 直流主母線 2A-1 電圧 125V 直流主母線 2B-1 電圧 第 3 直流電源設備用 125V 代替充電器盤蓄電池電圧 250V 直流主母線電圧 第 3 直流電源設備用 250V 代替充電器盤蓄電池電圧
	操作	電源 125V 直流主母線 2A-1 電圧 125V 直流主母線 2B-1 電圧 250V 直流主母線電圧

監視計器一覧 (4/9)

手順書	重大事故等の対応に必要な監視項目	監視パラメータ (計器)	
1.14.2.2 代替電源 (直流) による対応手順 (1) 代替直流電源設備による給電 d. 可搬型代替直流電源設備による給電			
非常時操作手順書 (徴候ベース) 「電源回復」 重大事故等対応要領書 「可搬型代替直流電源設備による給電」	判断基準	電源の確保	125V 直流主母線 2A 電圧 125V 直流主母線 2B 電圧 125V 直流主母線 2A-1 電圧 125V 直流主母線 2B-1 電圧 250V 直流主母線電圧
		操作	電源車運転監視
	電源		6-2G 母線電圧 4-2G 母線電圧 125V 直流主母線 2A-1 電圧 125V 直流主母線 2B-1 電圧 250V 直流主母線電圧
1.14.2.2 代替電源 (直流) による対応手順 (1) 代替直流電源設備による給電 e. 125V 代替充電器用電源車接続設備による給電			
非常時操作手順書 (徴候ベース) 「電源回復」 重大事故等対応要領書 「125V 代替充電器用電源車接続設備による給電」	判断基準	電源の確保	125V 直流主母線 2A 電圧 125V 直流主母線 2B 電圧 125V 直流主母線 2A-1 電圧 125V 直流主母線 2B-1 電圧 6-2G 母線電圧 4-2G 母線電圧
		操作	電源車運転監視
	電源		125V 直流主母線 2A-1 電圧 125V 直流主母線 2B-1 電圧

監視計器一覧 (5/9)

手順書	重大事故等の対応に必要な監視項目	監視パラメータ (計器)	
1. 14. 2. 2 代替電源 (直流) による対応手順 (2) 常設直流電源喪失時の遮断器用制御電源確保			
非常時操作手順書 (徴候ベース) 「電源回復」 非常時操作手順書 (設備別) 「ガスタービン発電機によるメタクラ 2C 系及びメタクラ 2D 系受電」	判断基準	電源の確保	275kV 母線電圧 6-2E 母線電圧 6-2C 母線電圧 6-2D 母線電圧 6-2F-1 母線電圧 6-2F-2 母線電圧
		操作	GTG 運転監視
	電源		6-2C 母線電圧 4-2C 母線電圧 6-2D 母線電圧 4-2D 母線電圧
非常時操作手順書 (徴候ベース) 「電源回復」 非常時操作手順書 (設備別) 「号炉間電力融通ケーブル (常設) による電力融通」	判断基準	電源の確保	275kV 母線電圧 6-2E 母線電圧 6-2C 母線電圧 6-2D 母線電圧 GTG 発電機電圧 6-2F-1 母線電圧 6-2F-2 母線電圧
			D/G (3A) 電圧 (3号炉) D/G (3B) 電圧 (3号炉) D/G (3A) 電力 (3号炉) D/G (3B) 電力 (3号炉) D/G (3A) 周波数 (3号炉) D/G (3B) 周波数 (3号炉)
	操作	電源	6-2F-1 母線電圧 6-2F-2 母線電圧 6-2C 母線電圧 6-2D 母線電圧
D/G 運転監視 (3号炉)		D/G (3A) 電圧 (3号炉) D/G (3B) 電圧 (3号炉) D/G (3A) 電力 (3号炉) D/G (3B) 電力 (3号炉) D/G (3A) 周波数 (3号炉) D/G (3B) 周波数 (3号炉)	

監視計器一覧 (6/9)

手順書	重大事故等の対応に必要なとなる監視項目		監視パラメータ (計器)
非常時操作手順書 (徴候ベース) 「電源回復」 重大事故等対応要領書 「号炉間電力融通ケーブル (可搬型) による電力融通」	判断基準	電源の確保	275kV 母線電圧 6-2E 母線電圧 6-2C 母線電圧 6-2D 母線電圧 GTG 発電機電圧 6-2F-1 母線電圧 6-2F-2 母線電圧 D/G (3A) 電圧 (3号炉) D/G (3B) 電圧 (3号炉) D/G (3A) 電力 (3号炉) D/G (3B) 電力 (3号炉) D/G (3A) 周波数 (3号炉) D/G (3B) 周波数 (3号炉)
		操作	電源
	D/G 運転監視 (3号炉)		D/G (3A) 電圧 (3号炉) D/G (3B) 電圧 (3号炉) D/G (3A) 電力 (3号炉) D/G (3B) 電力 (3号炉) D/G (3A) 周波数 (3号炉) D/G (3B) 周波数 (3号炉)
	非常時操作手順書 (徴候ベース) 「電源回復」 重大事故等対応要領書 「電源車によるメタクラ 2C 系及びメタクラ 2D 系受電」	判断基準	電源の確保
操作			電源車運転監視
		電源	6-2G 母線電圧 6-2C 母線電圧 4-2C 母線電圧 6-2D 母線電圧 4-2D 母線電圧
1. 14. 2. 3 代替所内電気設備による対応手順 (1) 代替所内電気設備による給電 a. ガスタービン発電機, 号炉間電力融通ケーブル又は電源車によるパワーセンタ 2G 系及びモータコントロールセンタ 2G 系給電			
非常時操作手順書 (徴候ベース) 「電源回復」 非常時操作手順書 (設備別) 「ガスタービン発電機によるパワーセンタ 2G 系及びモータコントロールセンタ 2G 系受電」	判断基準	電源の確保	6-2C 母線電圧 6-2D 母線電圧 6-2F-1 母線電圧 6-2F-2 母線電圧
		操作	GTG 運転監視
	電源		6-2G 母線電圧 4-2G 母線電圧

監視計器一覧 (7/9)

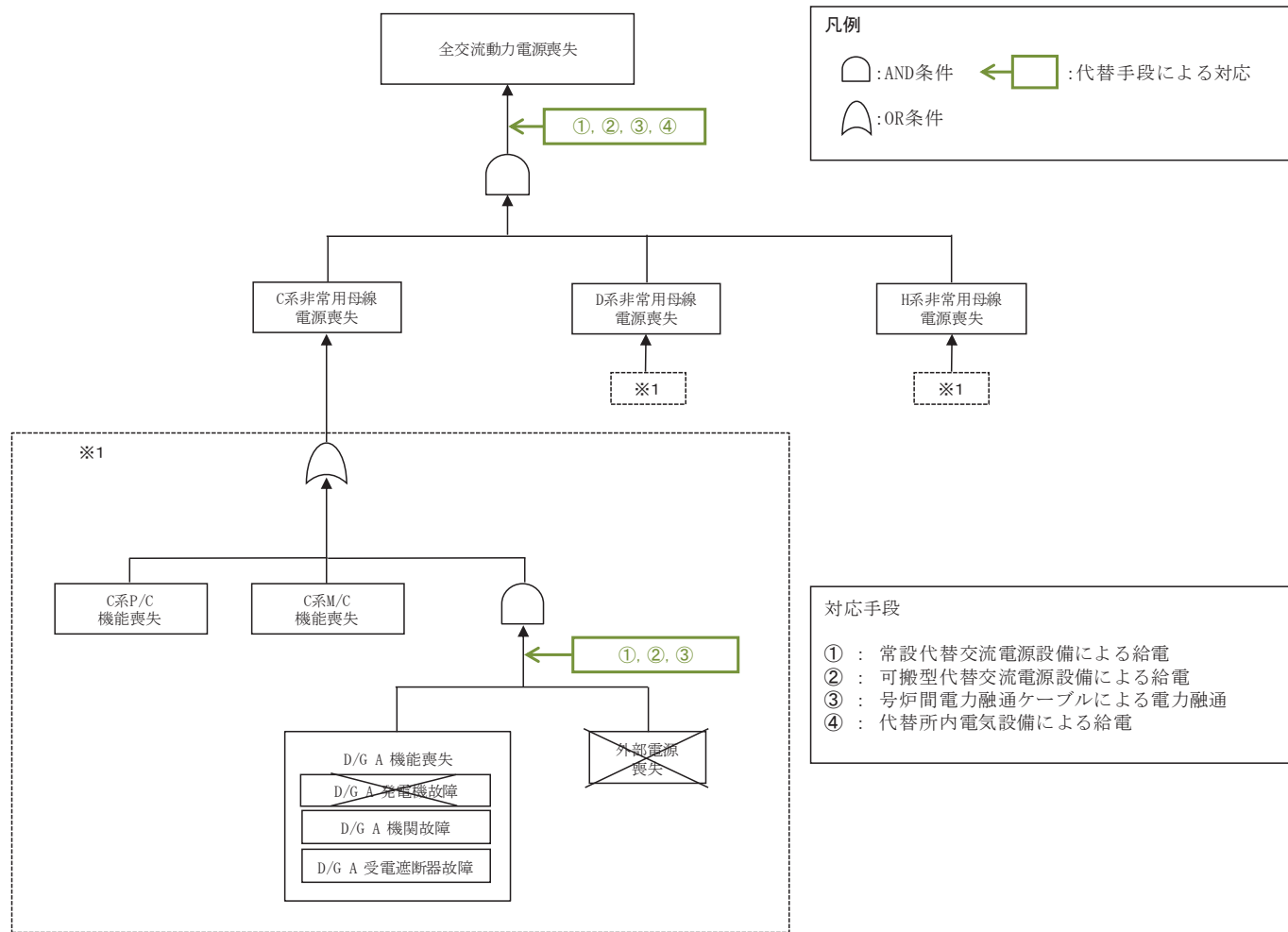
手順書	重大事故等の対応に必要な監視項目	監視パラメータ (計器)
1.14.2.3 代替所内電気設備による対応手順 (1)代替所内電気設備による給電 a. ガスタービン発電機, 号炉間電力融通ケーブル又は電源車によるパワーセンタ 2G 系及びモータコントロールセンタ 2G 系給電		
非常時操作手順書 (徴候ベース) 「電源回復」 重大事故等対応要領書 「電源車によるパワーセンタ 2G 系及びモータコントロールセンタ 2G 系受電」	判断基準 電源の確保	6-2C 母線電圧 6-2D 母線電圧 GTG 発電機電圧 6-2F-1 母線電圧 6-2F-2 母線電圧
	操作 電源車運転監視	電源車電圧 電源車周波数
	電源	6-2G 母線電圧 4-2G 母線電圧
非常時操作手順書 (徴候ベース) 「電源回復」 非常時操作手順書 (設備別) 「号炉間電力融通ケーブル (常設) による電力融通」	判断基準 電源の確保	6-2C 母線電圧 6-2D 母線電圧 GTG 発電機電圧 6-2F-1 母線電圧 6-2F-2 母線電圧 D/G (3A) 電圧 (3号炉) D/G (3B) 電圧 (3号炉) D/G (3A) 電力 (3号炉) D/G (3B) 電力 (3号炉) D/G (3A) 周波数 (3号炉) D/G (3B) 周波数 (3号炉)
	電源	6-2G 母線電圧 4-2G 母線電圧
	操作 D/G 運転監視 (3号炉)	D/G (3A) 電圧 (3号炉) D/G (3B) 電圧 (3号炉) D/G (3A) 電力 (3号炉) D/G (3B) 電力 (3号炉) D/G (3A) 周波数 (3号炉) D/G (3B) 周波数 (3号炉)
	電源	6-2C 母線電圧 6-2D 母線電圧 GTG 発電機電圧 6-2F-1 母線電圧 6-2F-2 母線電圧 D/G (3A) 電圧 (3号炉) D/G (3B) 電圧 (3号炉) D/G (3A) 電力 (3号炉) D/G (3B) 電力 (3号炉) D/G (3A) 周波数 (3号炉) D/G (3B) 周波数 (3号炉)
非常時操作手順書 (徴候ベース) 「電源回復」 重大事故等対応要領書 「号炉間電力融通ケーブル (可搬型) による電力融通」	判断基準 電源の確保	6-2C 母線電圧 6-2D 母線電圧 GTG 発電機電圧 6-2F-1 母線電圧 6-2F-2 母線電圧 D/G (3A) 電圧 (3号炉) D/G (3B) 電圧 (3号炉) D/G (3A) 電力 (3号炉) D/G (3B) 電力 (3号炉) D/G (3A) 周波数 (3号炉) D/G (3B) 周波数 (3号炉)
	操作 D/G 運転監視 (3号炉)	6-2G 母線電圧 4-2G 母線電圧 D/G (3A) 電圧 (3号炉) D/G (3B) 電圧 (3号炉) D/G (3A) 電力 (3号炉) D/G (3B) 電力 (3号炉) D/G (3A) 周波数 (3号炉) D/G (3B) 周波数 (3号炉)

監視計器一覧 (8/9)

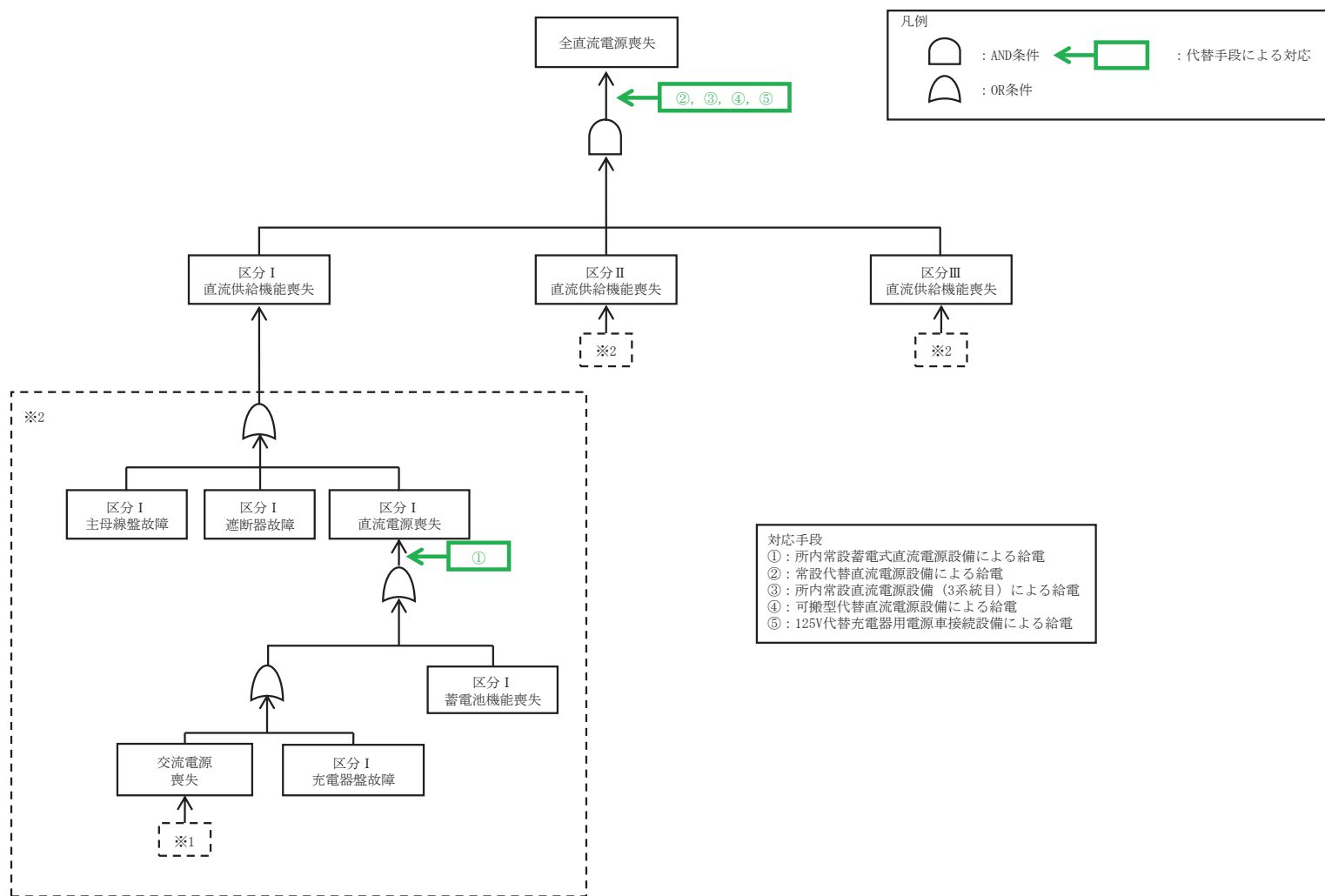
手順書	重大事故等の対応に必要な監視項目	監視パラメータ (計器)
1. 14. 2. 4 燃料の補給手順 (1) 軽油タンク又はガスタービン発電設備軽油タンクからタンクローリへの補給		
重大事故等対応要領書 「軽油タンク又はガスタービン発電設備軽油タンクからタンクローリへの補給」	判断基準	補機監視機能 軽油タンク (A) 油面 軽油タンク (B) 油面 軽油タンク (C) 油面 軽油タンク (D) 油面 軽油タンク (E) 油面 軽油タンク (F) 油面 軽油タンク (G) 油面 ガスタービン発電設備軽油タンク (A) 油面 ガスタービン発電設備軽油タンク (B) 油面 ガスタービン発電設備軽油タンク (C) 油面 タンクローリ油タンクレベル
	操作	補機監視機能 軽油タンク (A) 油面 軽油タンク (B) 油面 軽油タンク (C) 油面 軽油タンク (D) 油面 軽油タンク (E) 油面 軽油タンク (F) 油面 軽油タンク (G) 油面 ガスタービン発電設備軽油タンク (A) 油面 ガスタービン発電設備軽油タンク (B) 油面 ガスタービン発電設備軽油タンク (C) 油面 タンクローリ油タンクレベル
1. 14. 2. 4 燃料の補給手順 (2) タンクローリから各機器への補給		
重大事故等対応要領書 「タンクローリから各機器への補給」	判断基準	補機監視機能 タンクローリ油タンクレベル 各機器油タンクレベル
	操作	補機監視機能 タンクローリ油タンクレベル 各機器油タンクレベル

監視計器一覧 (9/9)

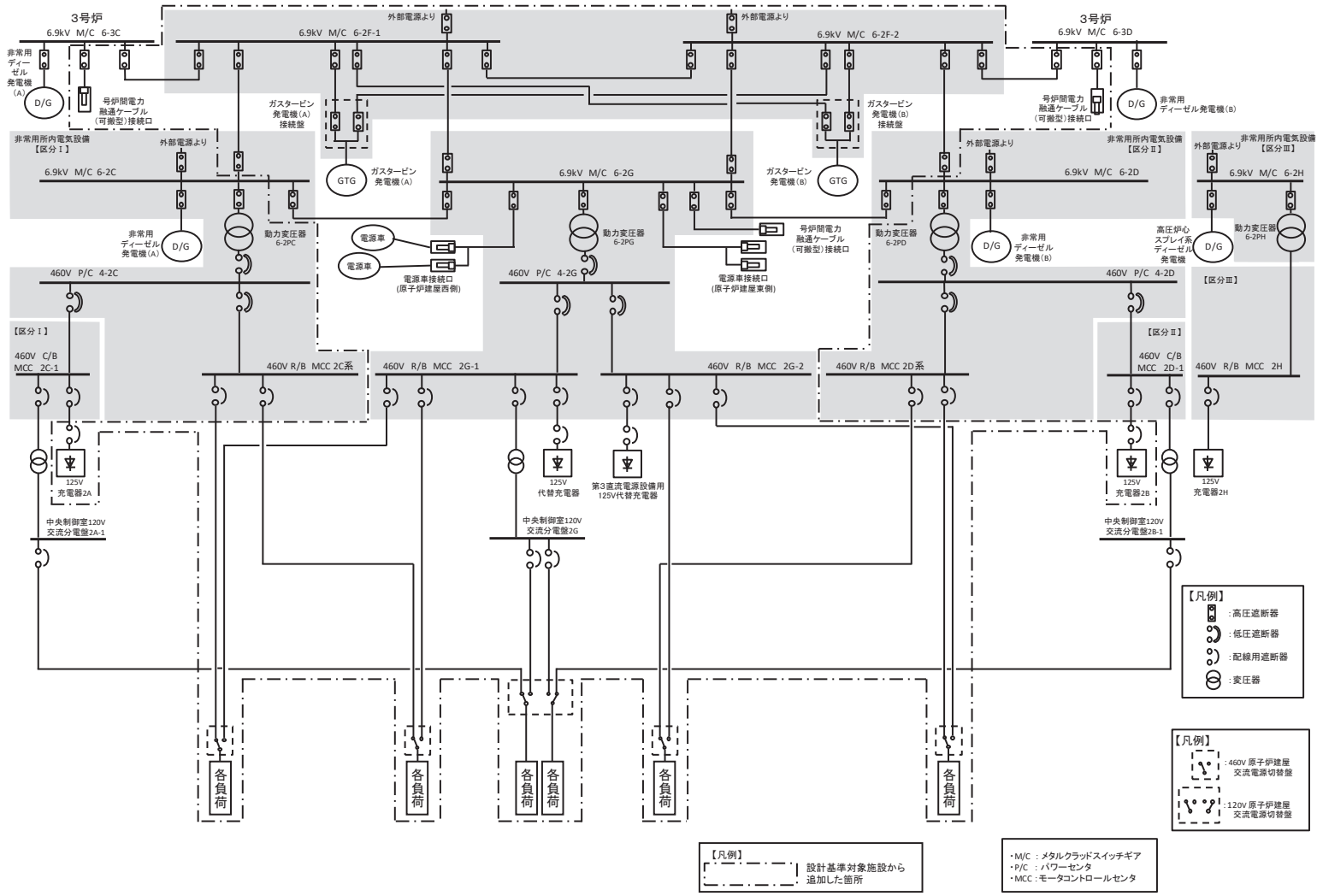
手順書	重大事故等の対応に必要な監視項目		監視パラメータ (計器)
1. 14. 2. 5 重大事故等対処設備 (設計基準拡張) の対応手順 (1) 非常用交流電源設備による給電			
非常時操作手順書 (徴候ベース) 「交流/直流電源供給回復」 重大事故等対応要領書 「交流/直流電源供給回復」	判断基準	電源の確保	275kV 母線電圧 6-2E 母線電圧 6-2C 母線電圧 6-2D 母線電圧 6-2H 母線電圧
		電源	6-2C 母線電圧 6-2D 母線電圧 6-2H 母線電圧
	操作	D/G 運転監視	D/G (2A) 電圧 D/G (2B) 電圧 D/G (2H) 電圧 D/G (2A) 電力 D/G (2B) 電力 D/G (2H) 電力 D/G (2A) 周波数 D/G (2B) 周波数 D/G (2H) 周波数
		補機監視機能	軽油タンク (A) 油面 軽油タンク (B) 油面 軽油タンク (C) 油面 軽油タンク (D) 油面 軽油タンク (E) 油面 軽油タンク (F) 油面 軽油タンク (G) 油面 原子炉補機冷却水系 A 系 系統流量 原子炉補機冷却水系 B 系 系統流量 原子炉補機冷却水系 A 系 冷却水供給圧力 原子炉補機冷却水系 B 系 冷却水供給圧力 原子炉補機冷却水系 A 系 冷却水供給温度 原子炉補機冷却水系 B 系 冷却水供給温度 高圧炉心スプレイ補機冷却水系冷却水供給圧力 高圧炉心スプレイ補機冷却水系冷却水供給温度
1. 14. 2. 5 重大事故等対処設備 (設計基準拡張) の対応手順 (2) 非常用直流電源設備による給電			
非常時操作手順書 (徴候ベース) 「交流/直流電源供給回復」 重大事故等対応要領書 「交流/直流電源供給回復」	判断基準	電源の確保	275kV 母線電圧 6-2E 母線電圧 6-2C 母線電圧 6-2D 母線電圧 6-2H 母線電圧
		操作	電源



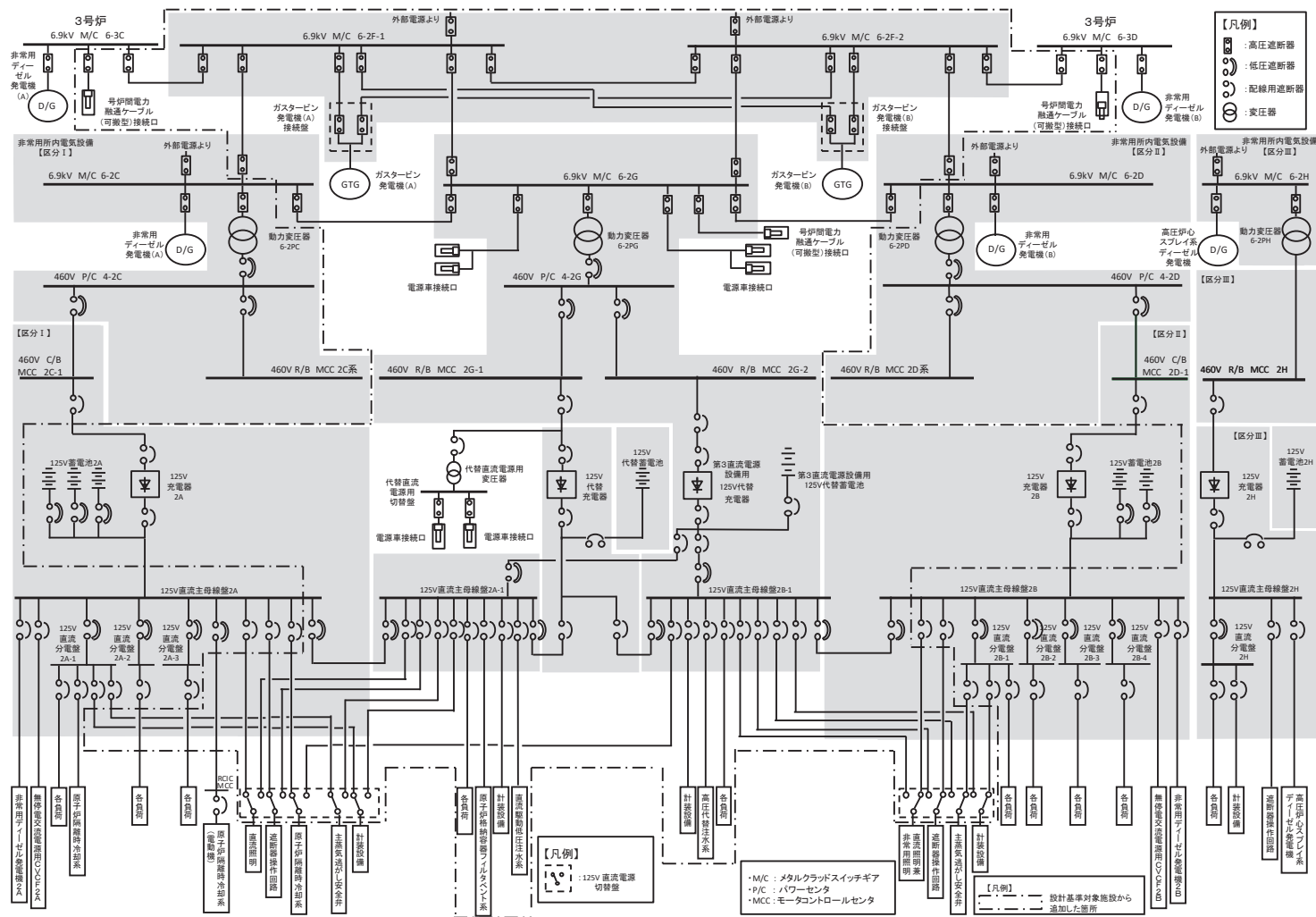
第 1.14-1 図 機能喪失原因対策分析 (1/2)



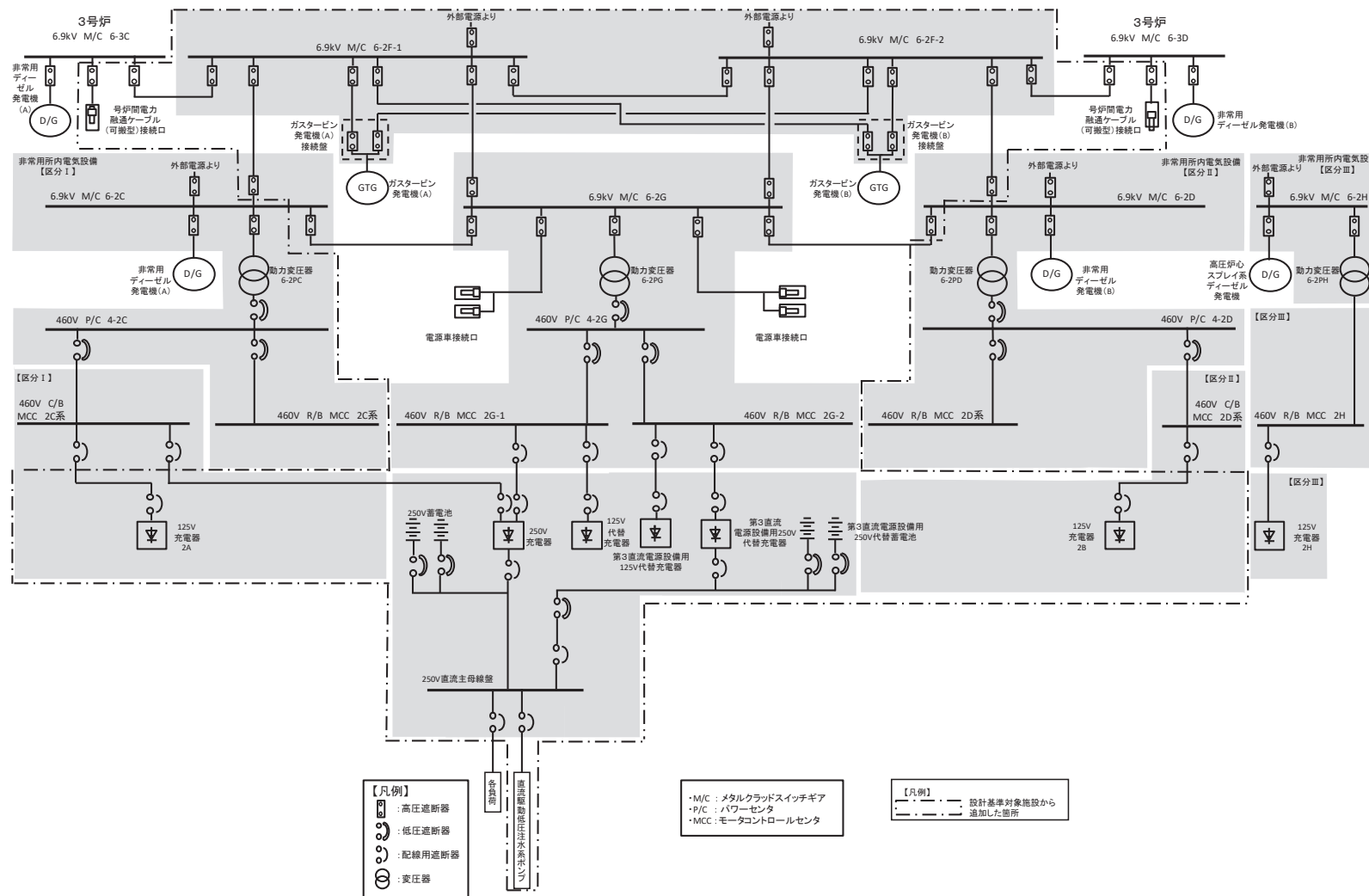
第 1. 14-1 図 機能喪失原因対策分析 (2/2)



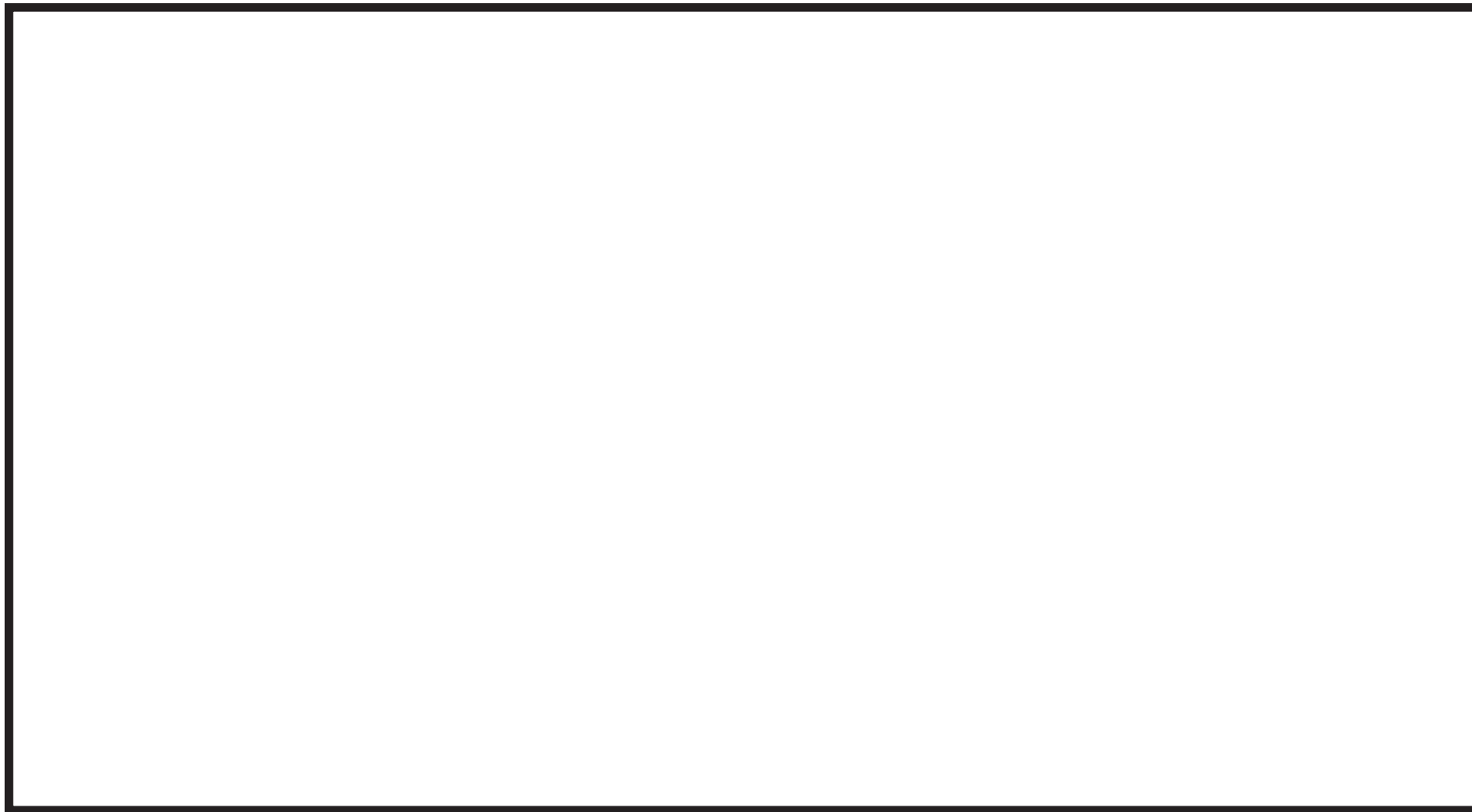
第 1. 14-2 図 交流電源単線結線図



第 1.14-3 図 直流電源単線結線図 (125V 系統)

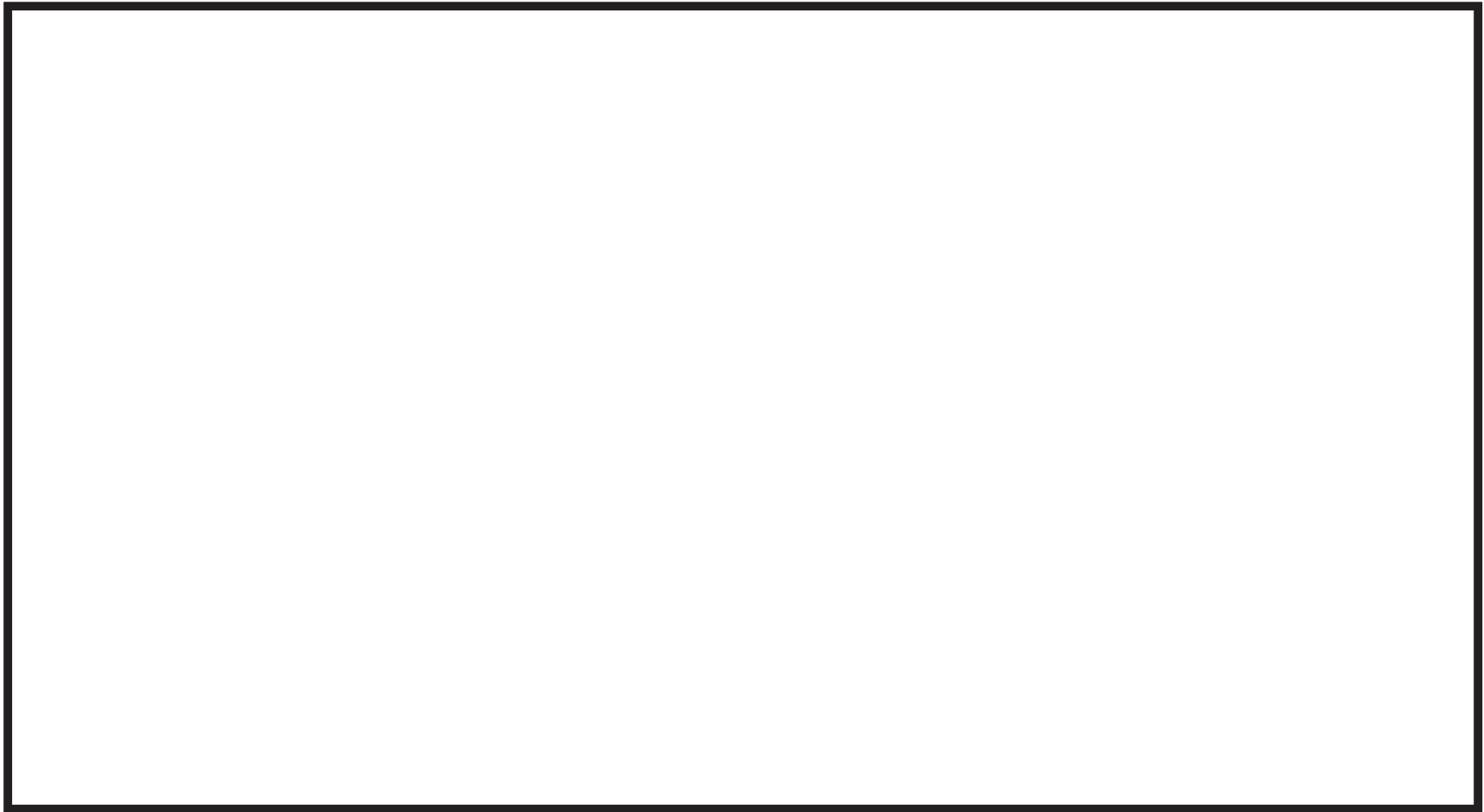


第 1.14-4 図 直流電源単線結線図 (250V 系統)



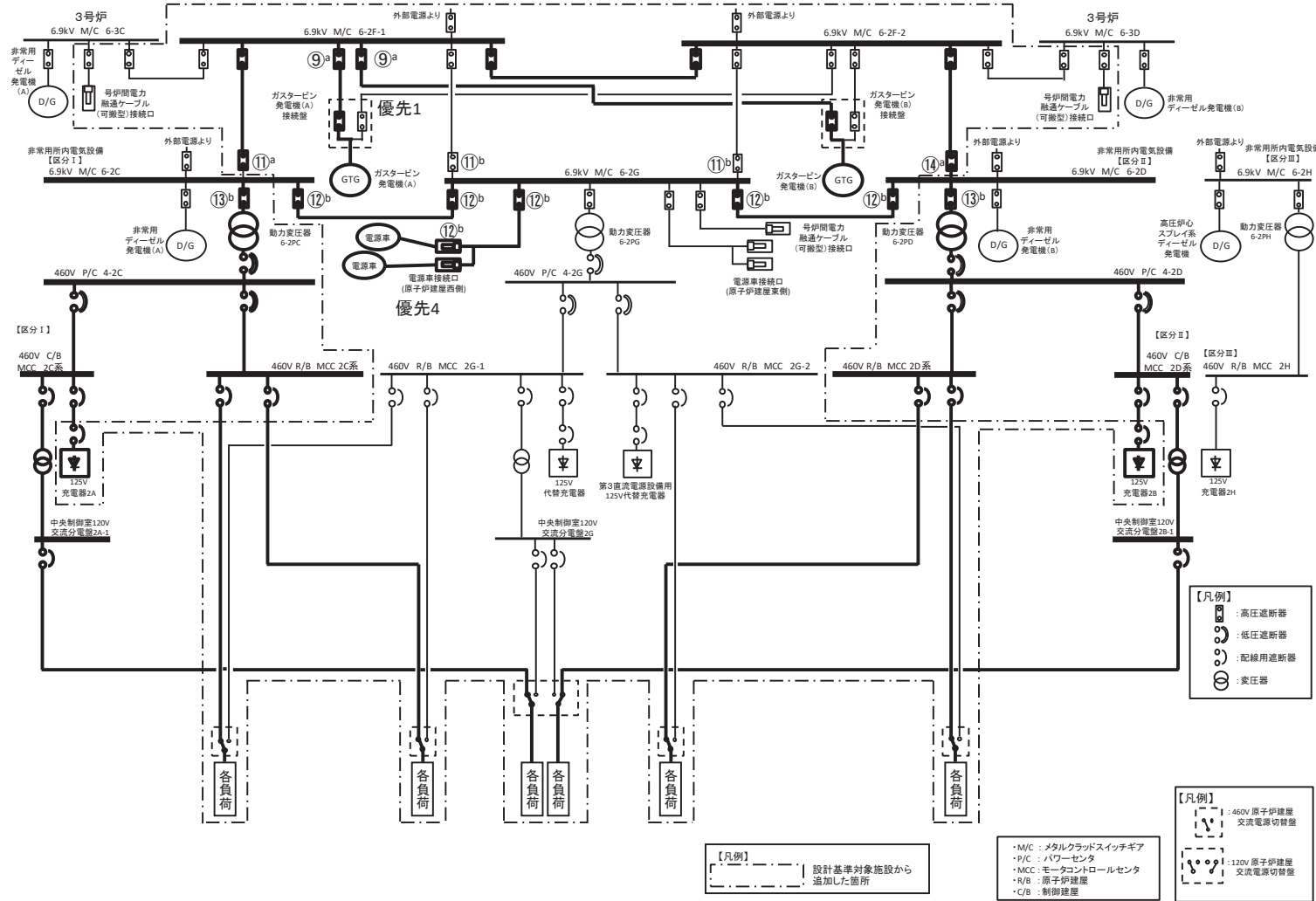
1.14-5 図 非常時操作手順書（徴候ベース）〔電源回復〕における手順の対応フロー（1/2）

枠囲みの内容は商業機密の観点から公開できません。



1. 14-5 図 非常時操作手順書（徴候ベース）〔電源回復〕における手順の対応フロー（2/2）

枠囲みの内容は商業機密の観点から公開できません。



第 1.14-6 図 ガスタービン発電機又は電源車によるメタクラ 2C 系及びメタクラ 2D 系受電 概要図

		経過時間										備考		
		10分	20分	30分	40分	50分	60分	26時間	27時間	28時間				
手順の項目	要員(数)	ガスタービン発電機によるM/C 2C系及びM/C 2D系受電 15分										操作手順		
優先1. ガスタービン発電機によるM/C 2C系及びM/C 2D系受電の場合 【自動起動の場合】	運転員(中央制御室)A, B	2	電源確認※1										② ^a	
		2	M/C 2C系及びM/C 2D系受電前準備, 受電操作, 受電確認※2										① ^a ⑫ ^a ⑬ ^a ⑭ ^a	
		不要交流負荷切離し※2, ※3										⑰ ^a		
	運転員(現場)C, D	2	不要交流負荷切離し※2, ※4										⑰ ^a	

※1: 中央制御室での状況確認に必要な想定時間
 ※2: 機器の操作時間に余裕を見込んだ時間
 ※3: 事象発生から1時間以内に実施
 ※4: 事象発生から27時間以内に実施

第 1.14-7 図 ガスタービン発電機又は電源車によるメタクラ 2C 系及びメタクラ 2D 系受電
 (ガスタービン発電機使用の場合) タイムチャート (1/2)

		経過時間										備考		
		10分	20分	30分	40分	50分	60分	26時間	27時間	28時間				
手順の項目	要員(数)	ガスタービン発電機による M/C 2C系及びM/C 2D系受電 45分										操作手順		
優先1. ガスタービン発電機によるM/C 2C系及びM/C 2D系受電の場合 【現場起動の場合】	運転員(中央制御室)A, B	2	M/C 2C系及びM/C 2D系受電前準備※2※3			M/C 2F, M/C 2C系及びM/C 2D系受電準備操作, 受電確認※2※3					⑦ ^a ⑨ ^a ⑪ ^a ⑫ ^a ⑬ ^a ⑭ ^a			
	運転員(現場)C, D	2	不要交流負荷切離し※4						不要交流負荷切離し※5				⑯ ^a	
	保修班員	2	緊急用電気品建屋への移動※1			ガスタービン発電機起動準備, 起動操作※2							⑤ ^a ⑤ ^a	

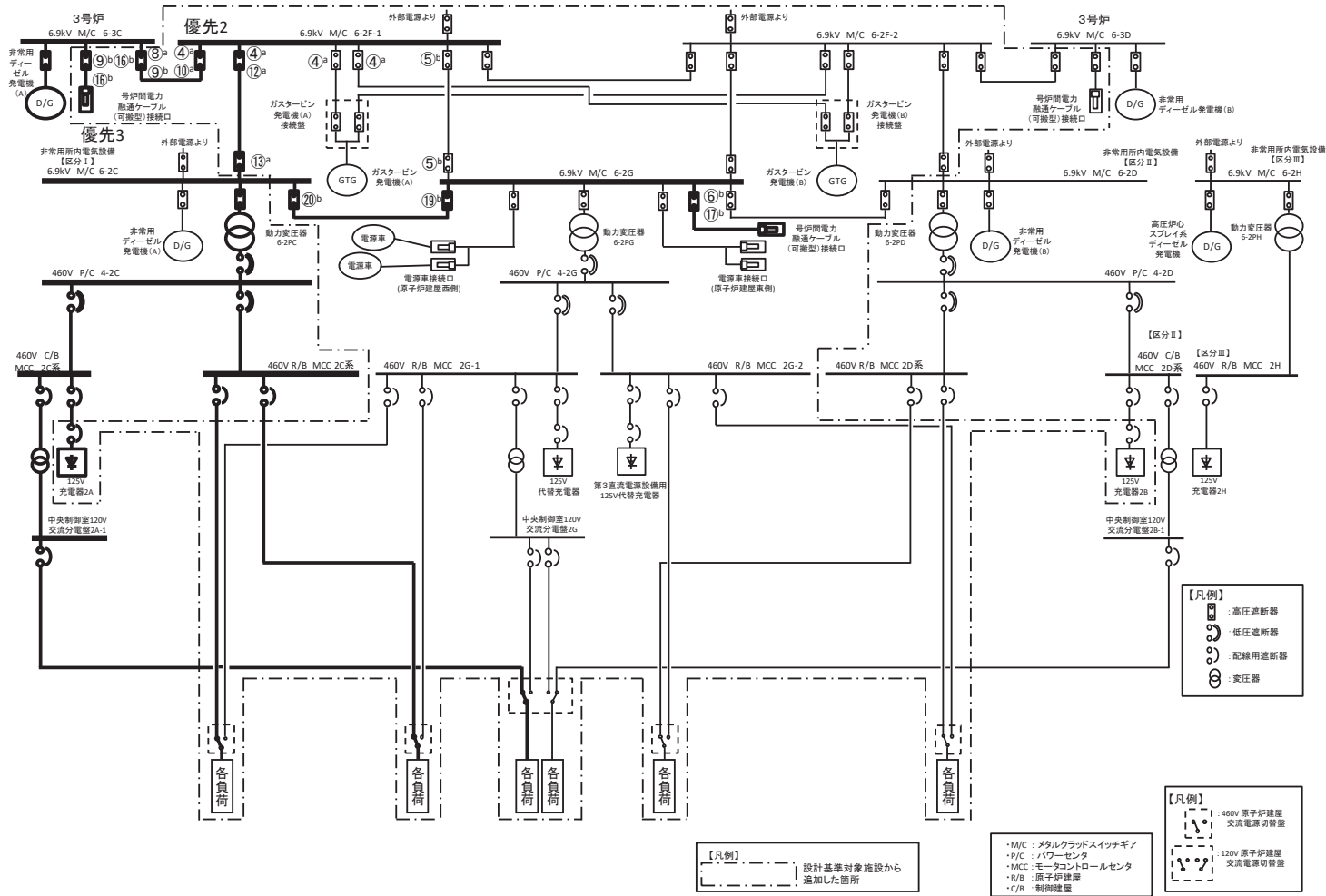
※1: 緊急時対策所から緊急用電気品建屋への移動
 ※2: 機器の操作時間に余裕を見込んだ時間
 ※3: 中央制御室での状況確認に必要な想定時間
 ※4: 事象発生から1時間以内に実施
 ※5: 事象発生から27時間以内に実施

第 1.14-8 図 ガスタービン発電機又は電源車によるメタクラ 2C 系及びメタクラ 2D 系受電
 (ガスタービン発電機使用の場合) タイムチャート (2/2)

手順の項目	要員(数)	経過時間(分)															備考
		10	20	30	40	50	60	70	80	90	100	110	120	130	140	150	
優先4. 電源車によるM/C 2C系及びM/C 2D系受電の場合	運転員(中央制御室)A, B	M/C 2C系及びM/C 2D系受電前準備操作 ^{※1}															⑨ ^a ⑩ ^b ⑫ ^a ⑬ ^b ⑭ ^b
		M/C 2C系及びM/C 2D系受電前準備操作 ^{※1}															
		M/C 2C系及びM/C 2D系受電確認 ^{※2}															
	運転員(現場)C, D	移動, M/C 2C系及びM/C 2D系受電前準備操作 ^{※1}															⑧ ^a ⑩ ^b ⑥ ^b
		扉開放(原子炉建屋内の電源車接続口を使用する場合) ^{※3}															
	重大事故等対応要員	保管場所への移動 ^{※4, ※5}															④ ^b ⑦ ^b ⑦ ^b ⑦ ^a ⑩ ^b ⑬ ^b
		電源車走行前点検 ^{※6}															
		電源車の移動 ^{※7}															
		電源車準備 ^{※8}															
		電源車起動 ^{※9}															
電源車給電 ^{※10}															⑬ ^b		

※1: 機器の操作時間に余裕を見込んだ時間
 ※2: 中央制御室での状況確認に必要な想定時間
 ※3: 中央制御室から扉までの移動時間及び類似の扉開放操作時間に余裕を見込んだ時間
 ※4: 電源車の保管場所は第2保管エリア, 第3保管エリア及び第4保管エリア
 ※5: 緊急時対策所から第3保管エリアまでの移動を想定した移動時間に余裕を見込んだ時間
 ※6: 電源車の走行前点検の実績を考慮した作業時間に余裕を見込んだ時間
 ※7: 電源車の保管場所から電源車接続口までの移動の実績を考慮した時間に余裕を見込んだ時間
 ※8: 電源車の準備(ケーブルの敷設及び接続)の実績を考慮した作業時間に余裕を見込んだ時間
 ※9: 電源車の起動の実績を考慮した作業時間に余裕を見込んだ時間
 ※10: 電源車の給電の実績を考慮した作業時間に余裕を見込んだ時間

第 1.14-9 図 ガスタービン発電機又は電源車によるメタクラ 2C 系及びメタクラ 2D 系 受電
(電源車使用の場合) タイムチャート



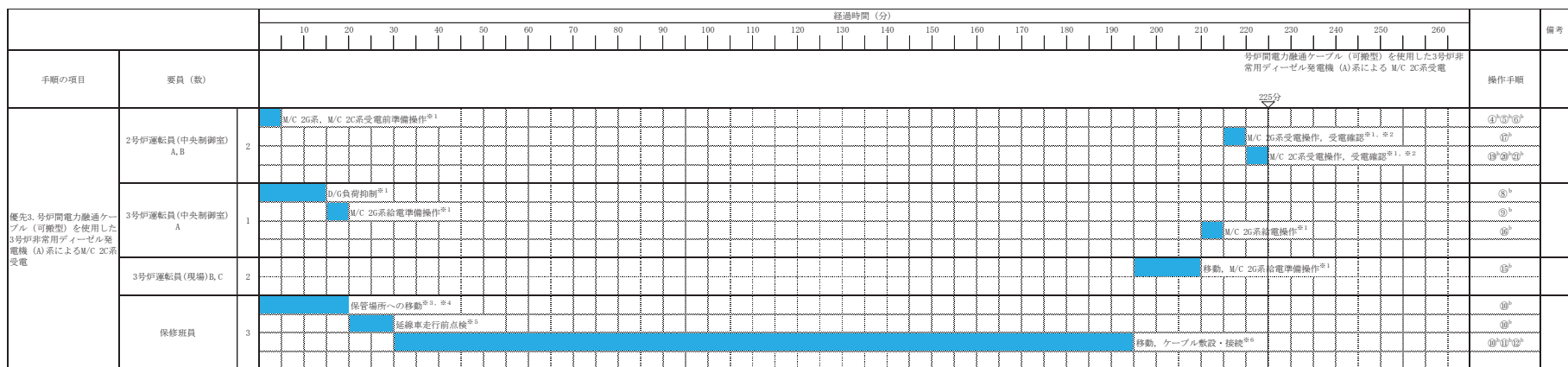
第 1. 14-10 図 号炉間電力融通ケーブルを使用した 3 号炉非常用ディーゼル発電機 (A) によるメタクラ 2C 系又はメタクラ 2D 系受電 概要図

		経過時間 (分)										備考			
		10	20	30	40	50	60	70	80	90	100				
手順の項目	要員 (数)	号炉間電力融通ケーブル (常設) を使用した3号炉非常用ディーゼル発電機(A)系によるM/C 2C系受電 30分										操作手順			
優先2. 号炉間電力融通ケーブル (常設) を使用した3号炉非常用ディーゼル発電機 (A) によるM/C 2C系受電の場合	2号炉運転員 (中央制御室) A, B	2	M/C 2F系, M/C 2C系受電前準備操作 ^{※1}												④ ^a ⑤ ^a
			M/C 2F系受電操作, 受電確認 ^{※1, ※2}												
	M/C 2C系受電操作, 受電確認 ^{※1, ※2}														⑫ ^a ⑬ ^a ⑭ ^a
	3号炉運転員 (中央制御室) A	1	D/G負荷抑制 ^{※1}												③ ^a
M/C 2F系給電操作 ^{※1}													⑧ ^a		

※1: 機器の操作時間に余裕を見込んだ時間

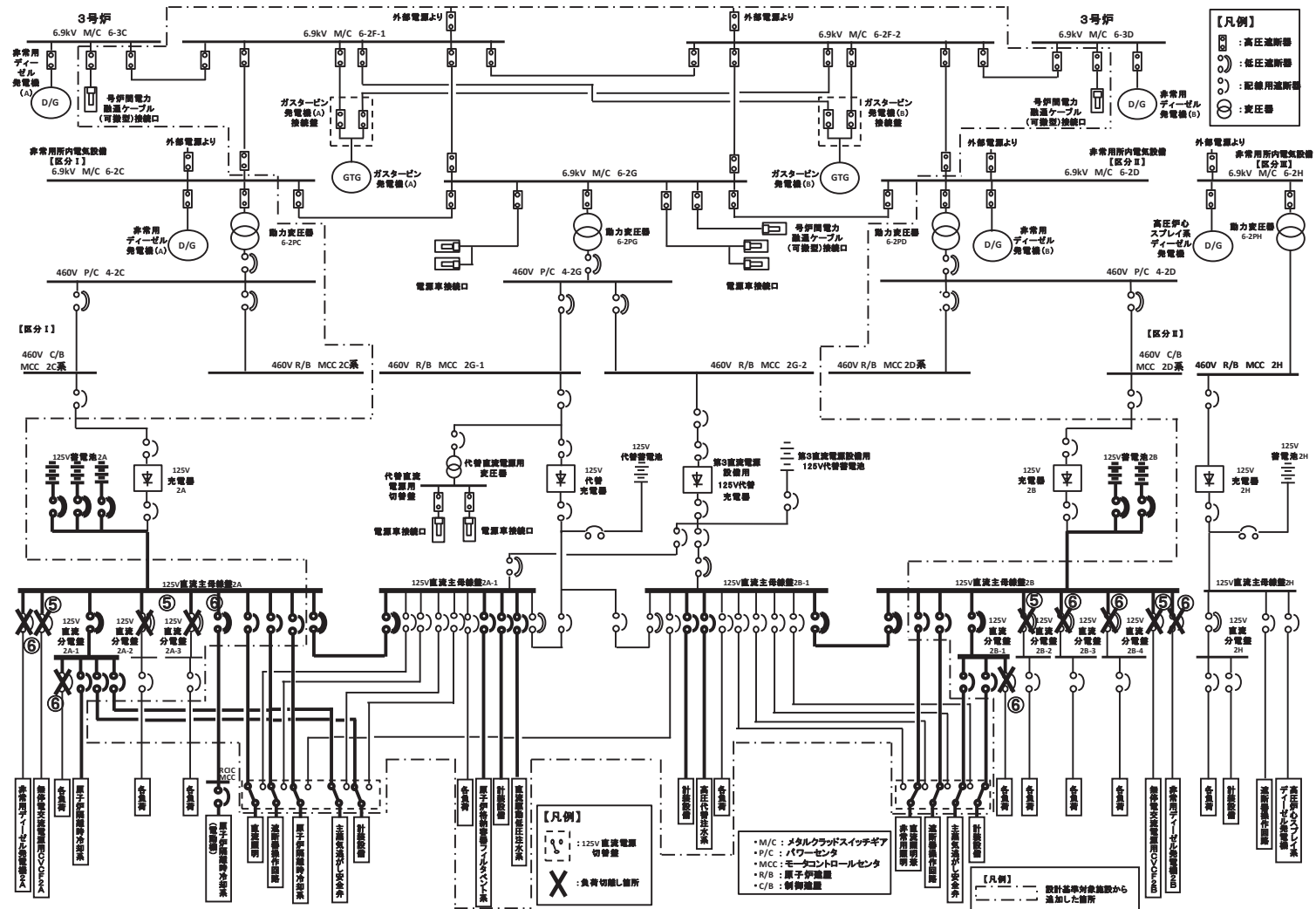
※2: 中央制御室での状況確認に必要な想定時間

第 1.14-11 図 号炉間電力融通ケーブルを使用した3号炉非常用ディーゼル発電機 (A) によるメタクラ 2C系又はメタクラ 2D系受電 (号炉間電力融通ケーブル(常設)を使用した場合) タイムチャート



※1: 機器の操作時間に余裕を見込んだ時間
 ※2: 中央制御室での状況確認に必要な想定時間
 ※3: 延焼車の保管場所は第2保管エリア
 ※4: 緊急時対策所から第2保管エリアまでの移動を想定した移動時間に余裕を見込んだ時間
 ※5: 延焼車の設計状況を考慮して計算された作業時間に余裕を見込んだ時間
 ※6: 延焼車及び搭載ケーブルの設計状況を考慮して計算された作業時間に余裕を見込んだ時間

第 1.14-12 図 号炉間電力融通ケーブルを使用した 3 号炉非常用ディーゼル発電機 (A) による
 メタクラ 2C 系又はメタクラ 2D 系受電
 (号炉間電力融通ケーブル (可搬型) を使用した場合) タイムチャート

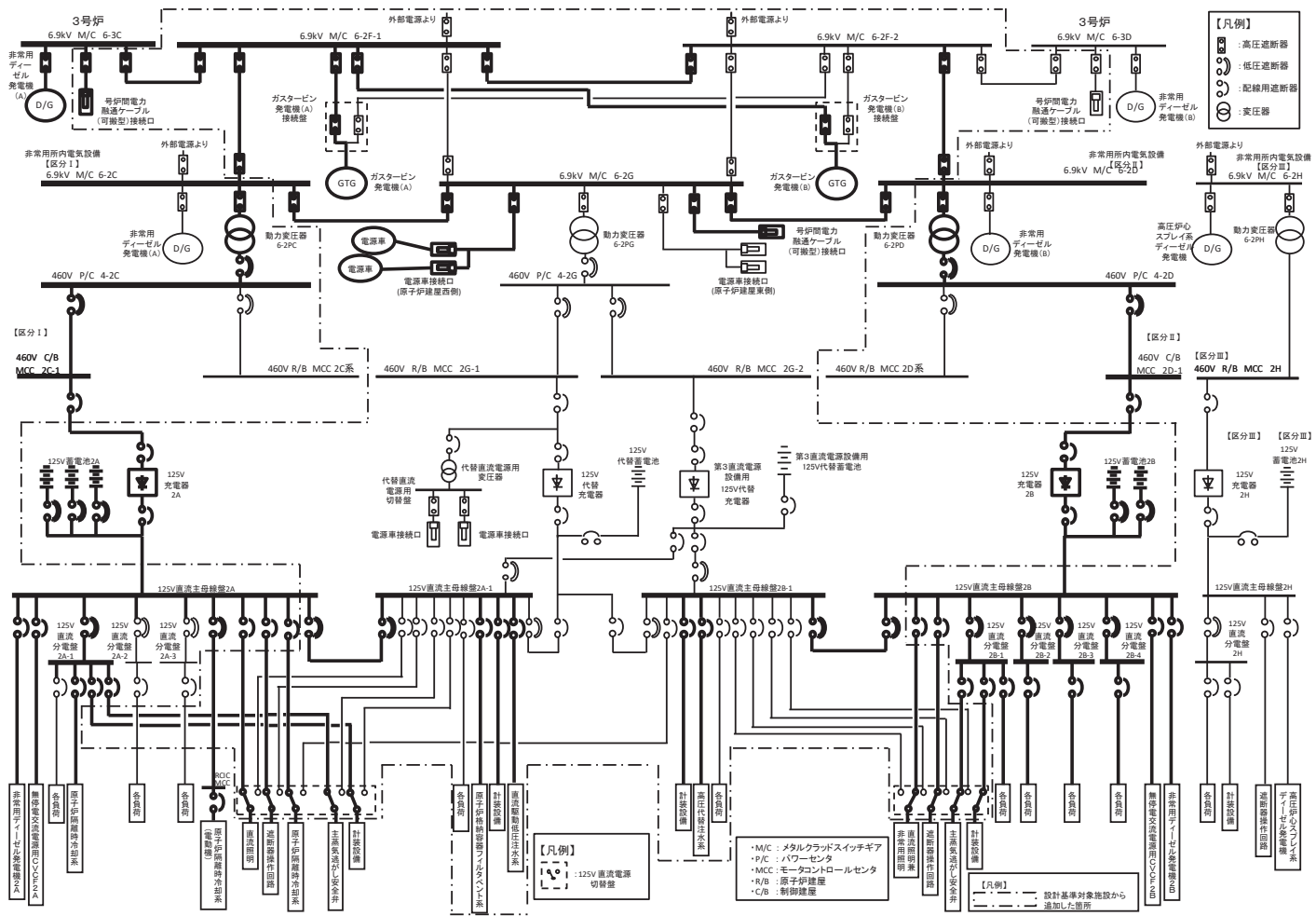


第 1. 14-13 図 所内常設蓄電式直流電源設備による給電 概要図

		経過時間 (時)																								備考	
		1	2	3	7	8	9	22	23	24																	
手順の項目	要員 (数)	1時間負荷切離し 1時間												8時間負荷切離し 8時間												操作手順	
所内常設蓄電式直流電源設備による給電	運転員(中央制御室)A	1	電源確認※1																							②③	
			不要直流負荷切離し※2, ※3																								⑤
	運転員(現場)B, C	2																								⑥	

※1：中央制御室での状況確認に必要な想定時間
 ※2：機器の操作時間に余裕を見込んだ時間
 ※3：1時間以内に切離しを実施
 ※4：8時間以内に切離しを実施

第 1. 14-14 図 所内常設蓄電式直流電源設備による給電タイムチャート



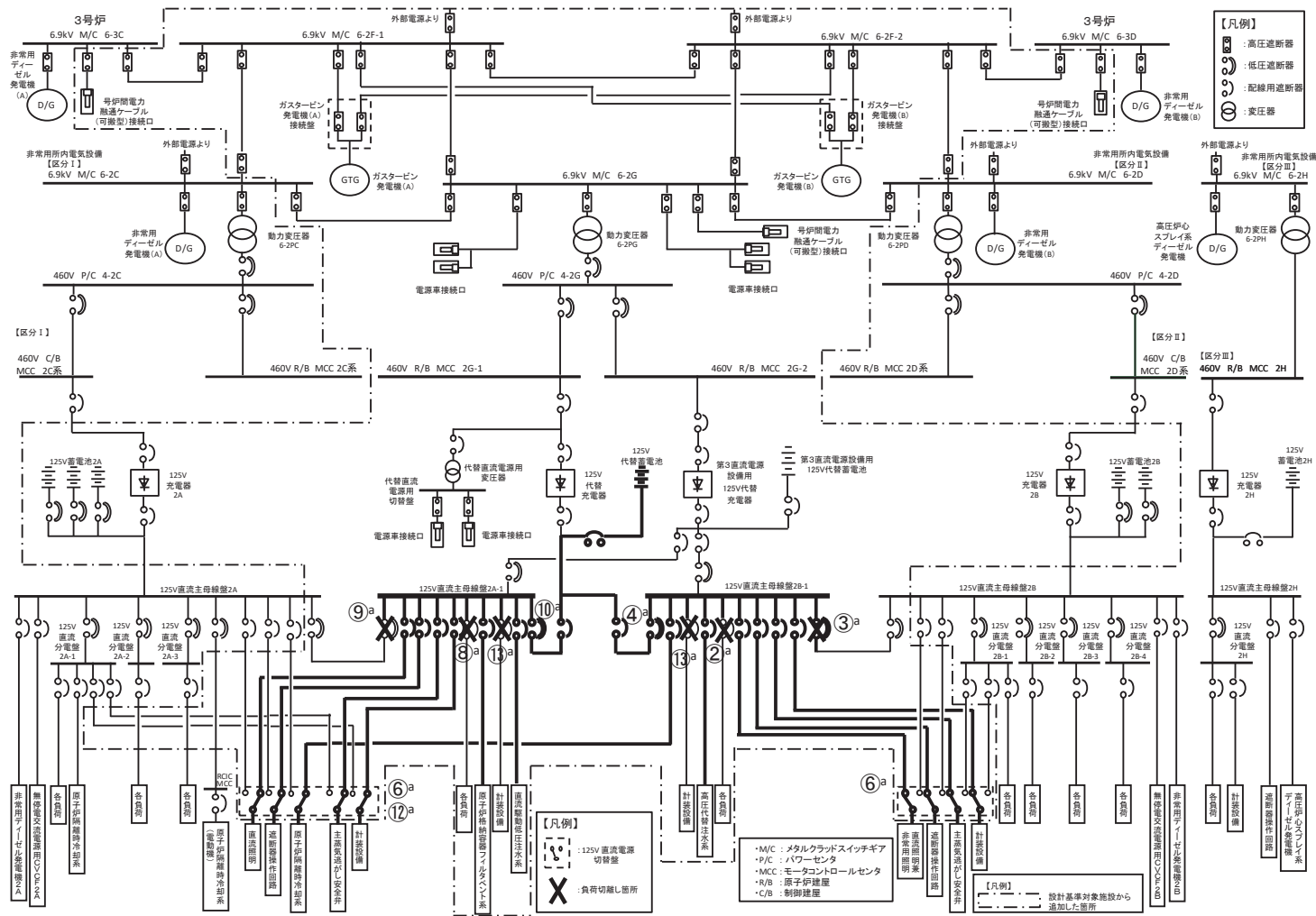
第 1.14-15 図 所内常設蓄電式直流電源設備による給電（常設代替交流電源設備，号炉間電力融通設備
又は可搬型代替交流電源設備による交流電源復旧の場合） 概要図

手順の項目	要員 (数)	経過時間 (分)										備考		
		0	10	20	30	40	50	60	70	80	90		100	
		充電器盤受電確認 5分 中央制御室監視計器復旧 20分										操作手順		
所内常設蓄電式直流電源設備による給電 (常設代替交流電源設備, 号炉間電力融通設備又は可搬型代替交流電源設備による交流電源復旧の場合)	運転員(中央制御室)A	1											⑨	
													⑩	
													⑬	
													⑮	
	運転員(現場)B, C	2											⑯	

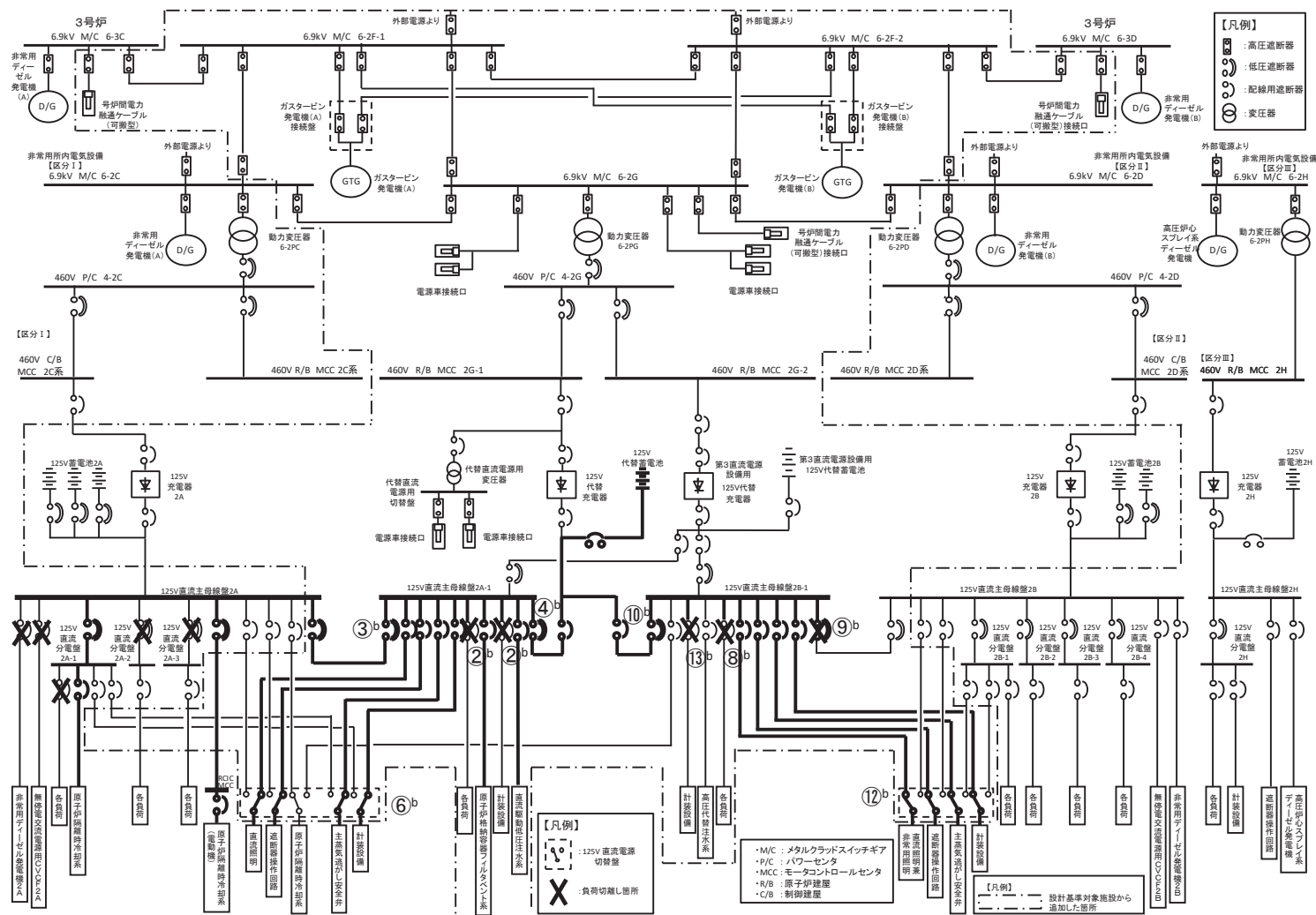
※1：中央制御室での状況確認に必要な想定時間

※2：機器の操作時間に余裕を見込んだ時間

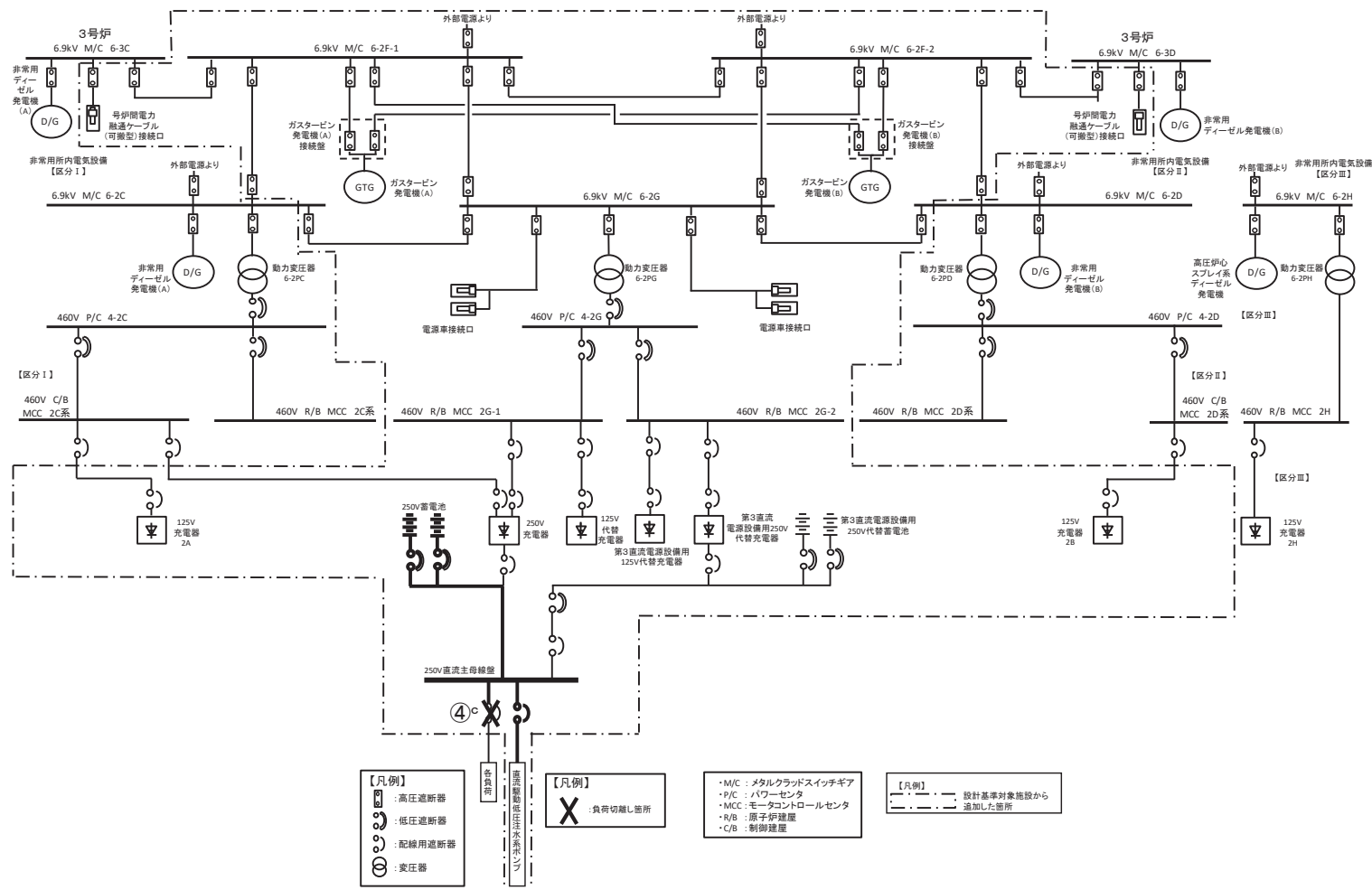
第 1. 14-16 図 所内常設蓄電式直流電源設備による給電（常設代替交流電源設備，号炉間電力融通設備又は可搬型代替交流電源設備による交流電源復旧の場合）タイムチャート



第 1. 14-17 図 常設代替直流電源設備 (125V 系統) による給電 (1/2) 概要図



第 1. 14-18 図 常設代替直流電源設備 (125V 系統) による給電 (2/2) 概要図



第 1. 14-19 図 常設代替直流電源設備 (250V 系統) による給電 概要図

		経過時間												備考				
		10分	20分	30分	40分	50分	60分	70分	7時間	8時間	9時間	10時間						
手順の項目	要員(数)	8時間負荷切離し												操作手順				
常設代替直流電源設備による給電 【125V代替蓄電池から125V直流主母線盤2B-1及び125V直流主母線盤2A-1へ給電する場合】	運転員(現場)B, C 2	125V直流主母線盤の給電切替操作 (B系) ※1															② ^a ③ ^a ④ ^a ⑥ ^a	
			125V直流主母線盤の給電切替操作 (A系) ※1															⑧ ^a ⑨ ^a ⑩ ^a ⑫ ^a
														不要直流負荷切離し ※1, 2				

※1：機器の操作時間に余裕を見込んだ時間
 ※2：8時間以内に切離しを実施

第 1. 14-20 図 常設代替直流電源設備 (125V 系統) による給電タイムチャート (1/2)

		経過時間										備考				
		10分	20分	30分	40分	50分	60分	70分	7時間	8時間	9時間		10時間			
手順の項目	要員(数)	8時間負荷切離し										操作手順				
常設代替直流電源設備による給電 【125V代替蓄電池から125V直流主母線盤2A, 125V直流主母線盤2A-1, 125V直流主母線盤2B-1へ給電する場合】	運転員(現場)B, C 2	125V直流主母線盤の給電切替操作(A系) ※1													② ^b ③ ^b ④ ^b ⑥ ^b	
			125V直流主母線盤の給電切替操作(B系) ※1													⑧ ^b ⑨ ^b ⑩ ^b ⑫ ^b
												不要直流負荷切離し ※1, 2				

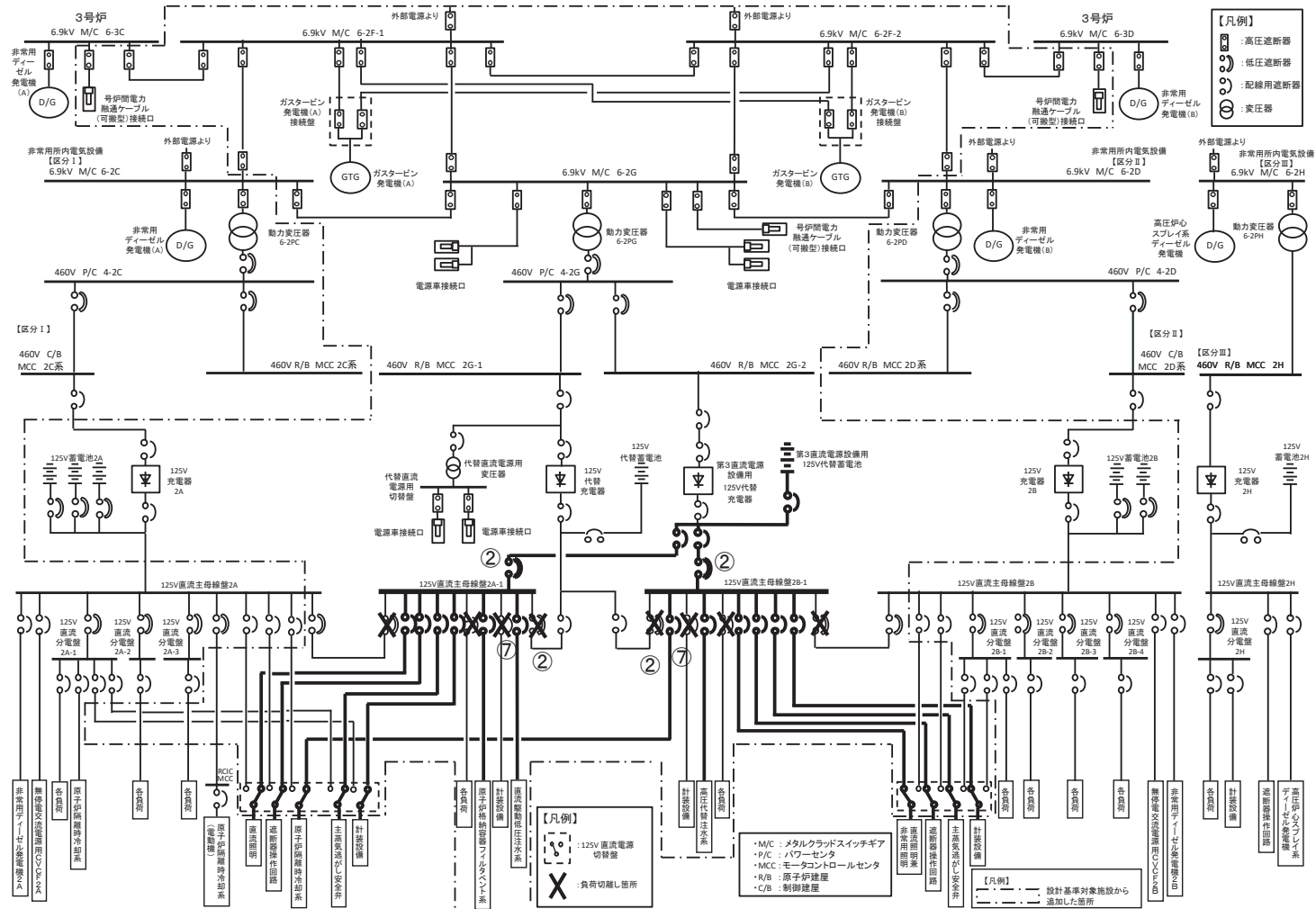
※1: 機器の操作時間に余裕を見込んだ時間
 ※2: 8時間以内に切離しを実施

第 1.14-21 図 常設代替直流電源設備 (125V 系統) による給電タイムチャート (2/2)

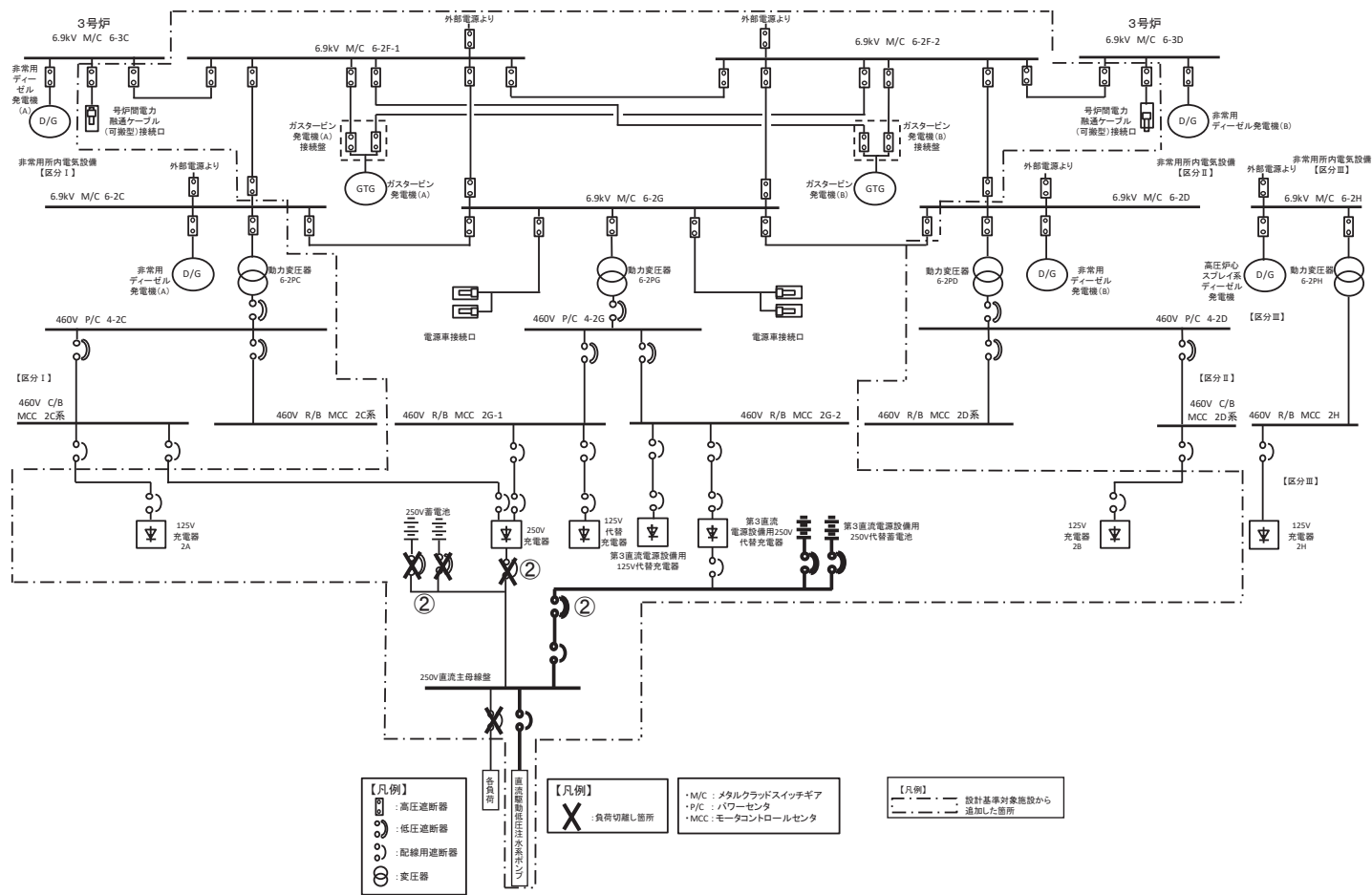
			経過時間												備考				
			10分	20分	30分	40分	50分	60分	70分	80分	90分	100分	110分						
手順の項目	要員(数)		1時間負荷切離し												操作手順				
常設代替直流電源設備による給電 【250V蓄電池から250V直流主母線盤へ給電する場合】	運転員(中央制御室)A	1	250V蓄電池による受電確認※1																③ ^c

※1：中央制御室での状況確認に必要な想定時間
 ※2：機器の操作時間に余裕を見込んだ時間
 ※3：1時間以内に切離しを実施
 ※4：発電機水素ガス放出後切離しを実施

第 1.14-22 図 常設代替直流電源設備（250V 系統）による給電タイムチャート



第 1. 14-23 図 所内常設直流電源設備 (3 系統目) による給電 (125V 系統) 概要図



第 1. 14-24 図 常設直流電源設備（3系統目）による給電（250V 系統） 概要図

		経過時間												備考		
		10分	20分	30分	40分	50分	60分	70分	7時間	8時間	9時間	10時間				
手順の項目	要員(数)	8時間負荷切離し												操作手順		
所内常設直流電源設備 (3系統目)による給電 【第3直流電源設備用 125V代替蓄電池から125V 直流主母線盤2B-1及び 125V直流主母線盤2A-1へ 給電する場合】	運転員(中央制御室)A	1	125V代替蓄電池から第3直流電源設備用125V代替蓄電池への切替え ^{※1}												②	
	運転員(現場)B,C	2	負荷投入 ^{※1}												⑤	
			不要直流負荷切離し ^{※1, 2}												⑦	

※1: 機器の操作時間に余裕を見込んだ時間

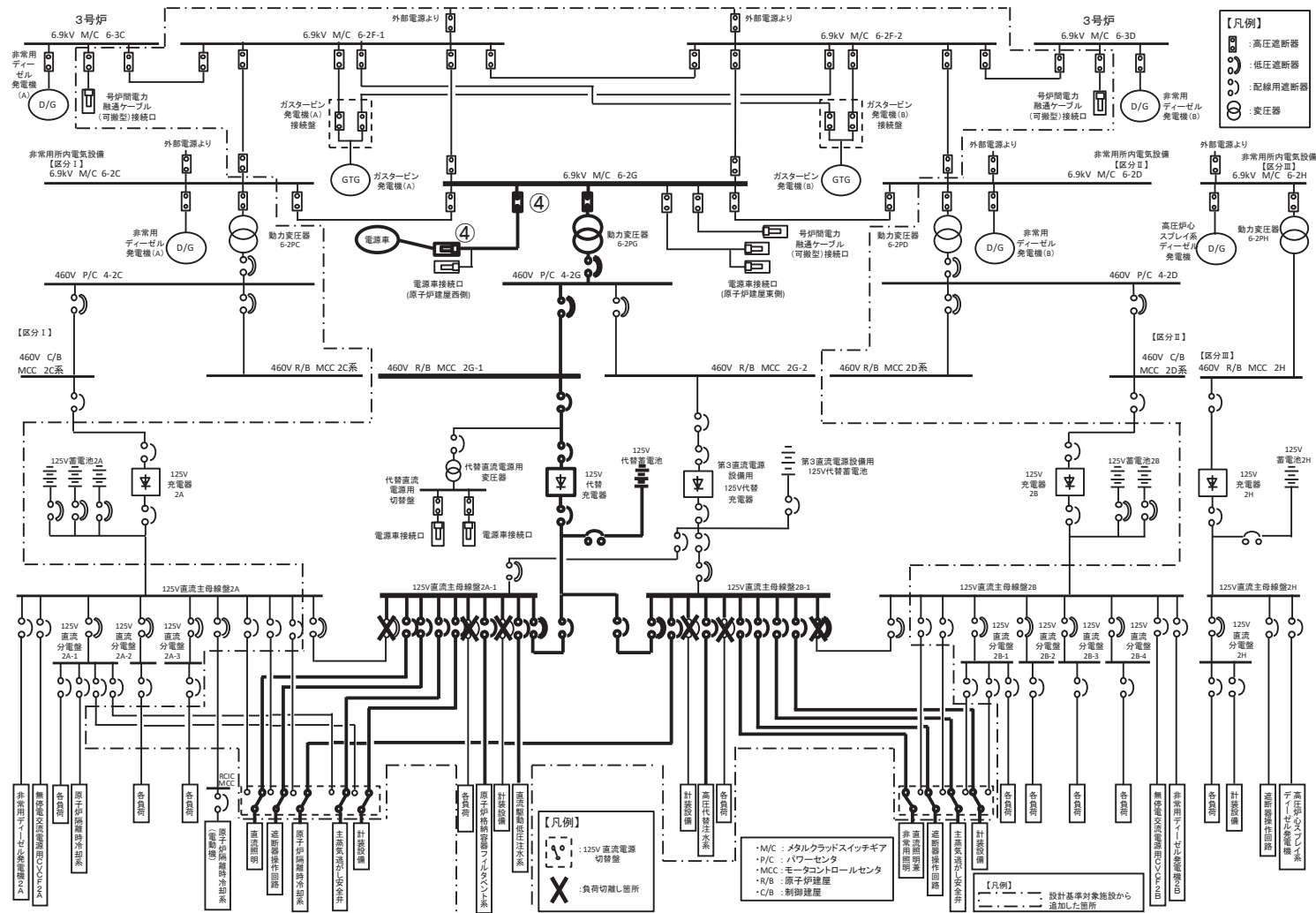
※2: 8時間以内に切離しを実施

第 1.14-25 図 所内常設直流電源設備 (3系統目) による給電 (125V 系統) による給電タイムチャート

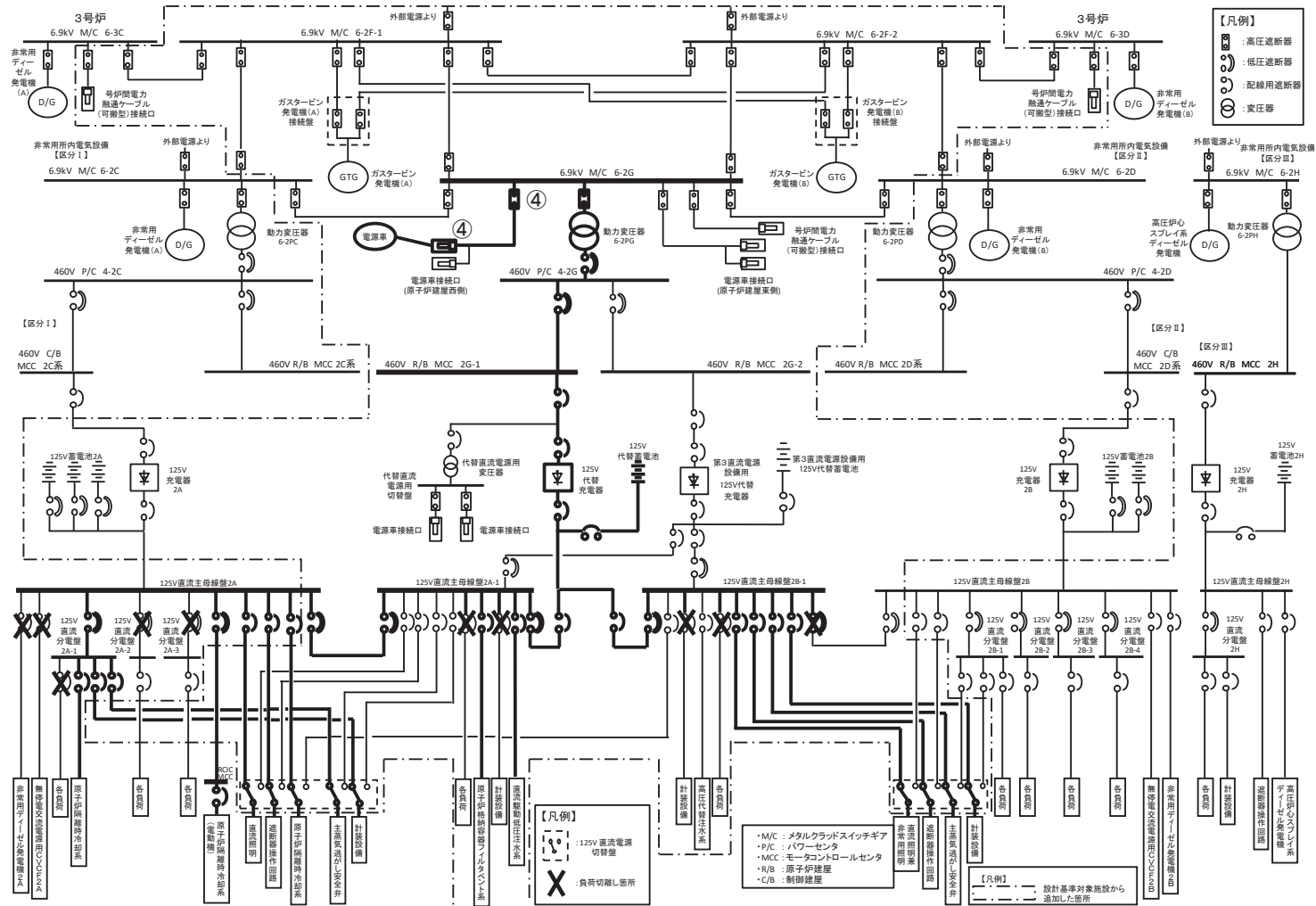
		経過時間 (分)							備考	
		10	20	30	40	50	60	70		
手順の項目	要員 (数)	操作手順								
所内常設直流電源設備 (3系統目) による給電 【第3直流電源設備用 250V代替蓄電池から250V 直流主母線盤へ給電する 場合】	運転員 (中央制御室) A 1								②	

※1：機器の操作時間に余裕を見込んだ時間

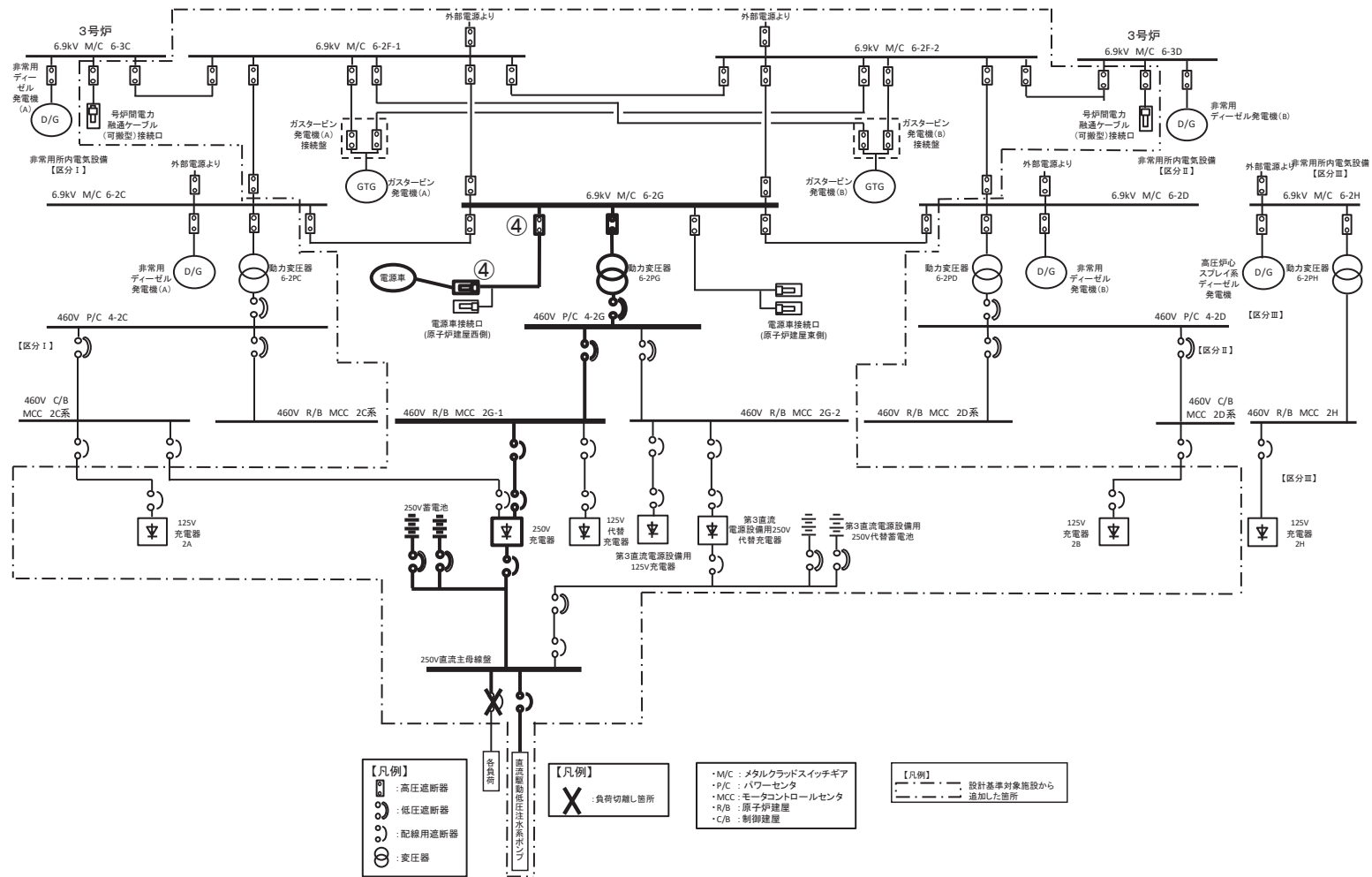
第 1.14-26 図 所内常設直流電源設備 (3系統目) による給電 (250V 系統) による給電タイムチャート



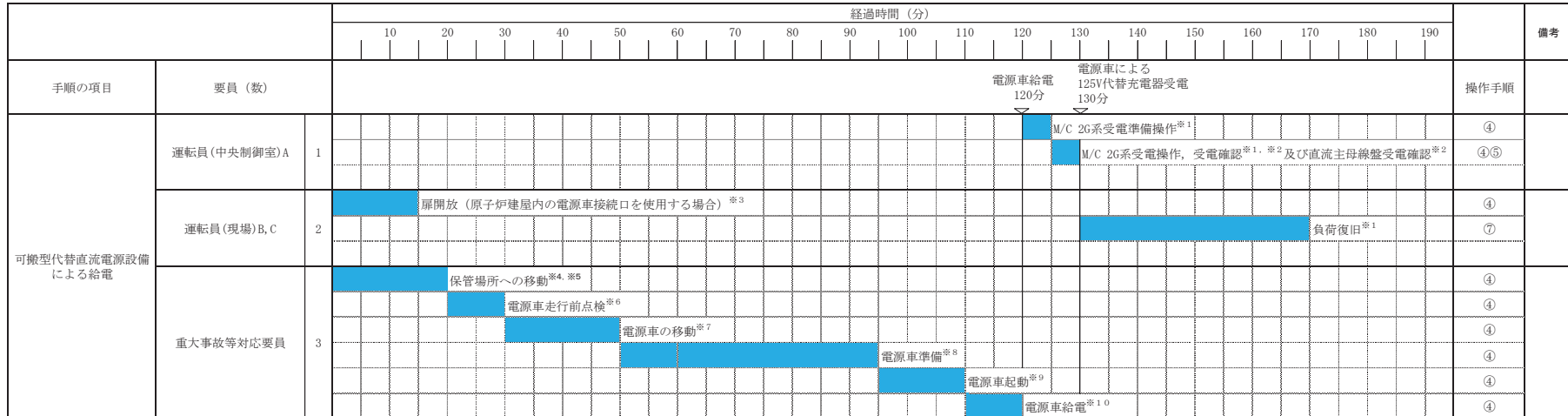
第 1. 14-27 図 可搬型代替直流電源設備 (125V 系統) による給電 (1/2) 概要図



第 1. 14-28 図 可搬型代替直流電源設備 (125V 系統) による給電 (2/2) 概要図

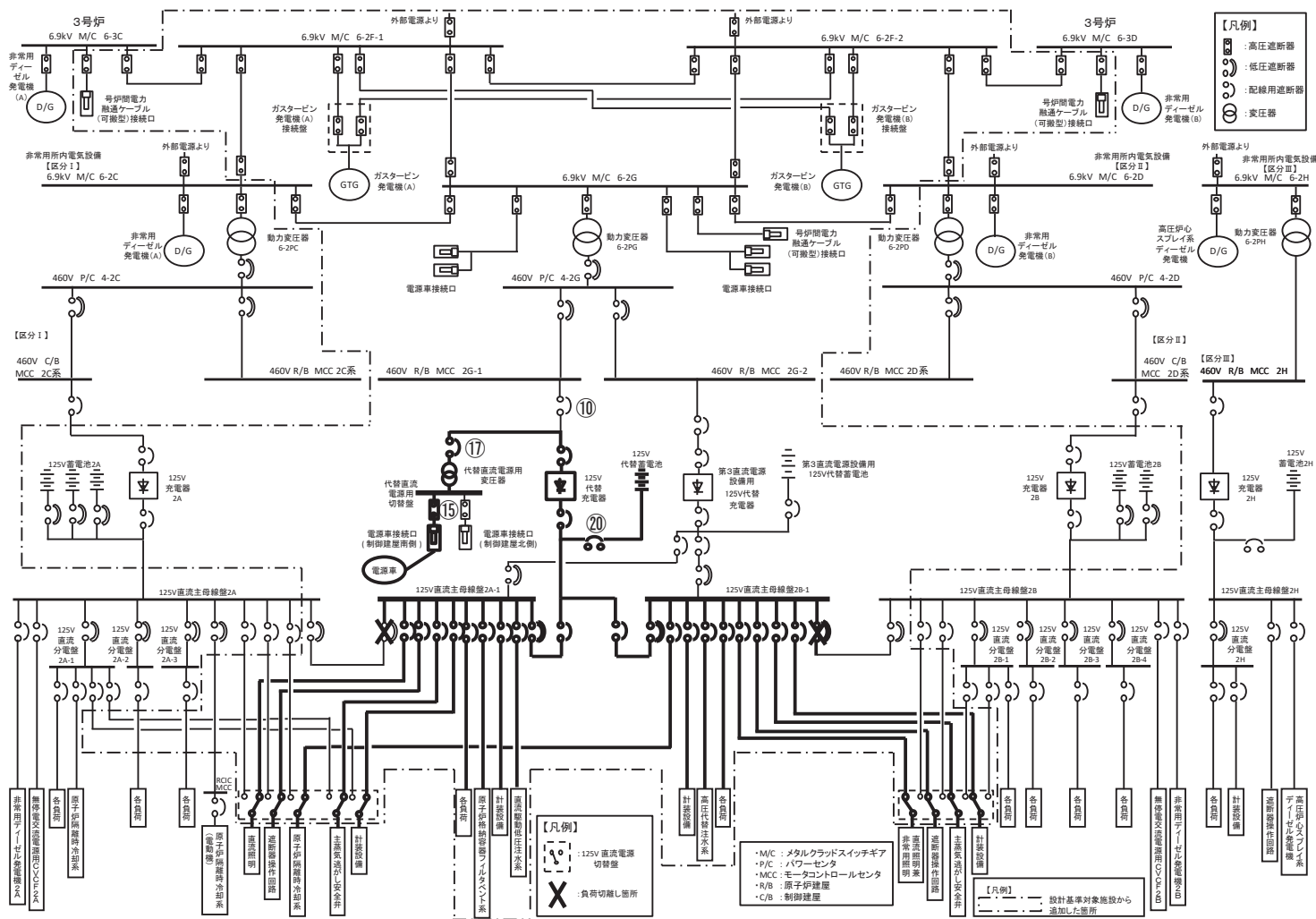


第 1.14-29 図 可搬型代替直流電源設備 (250V 系統) による給電 概要図

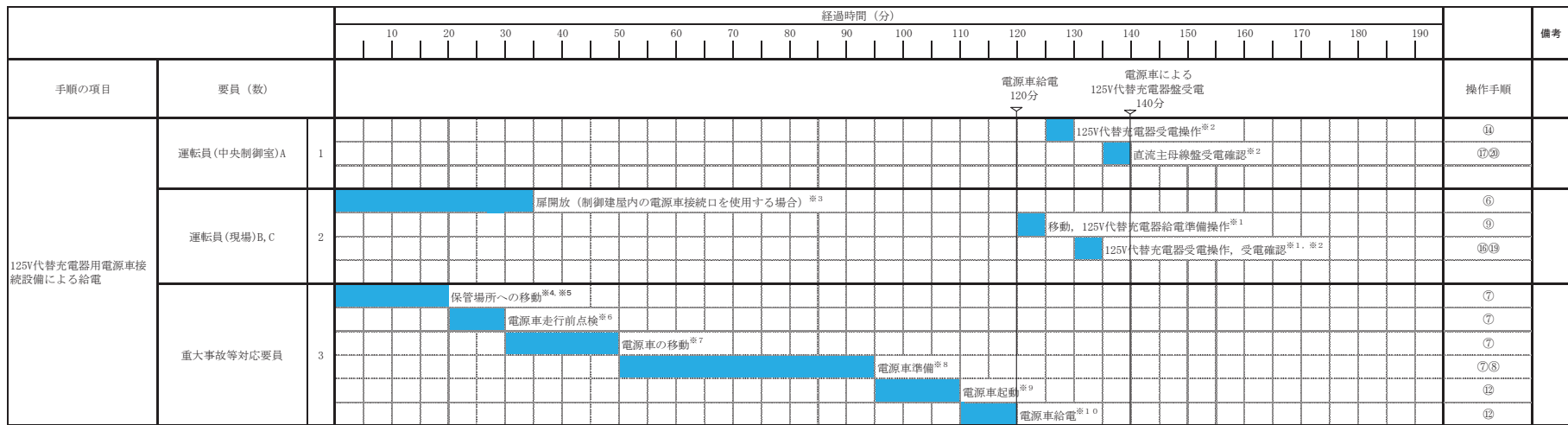


※1：機器の操作時間に余裕を見込んだ時間
 ※2：中央制御室での状況確認に必要な想定時間
 ※3：中央制御室から扉までの移動時間及び類似の扉開放操作時間に余裕を見込んだ時間
 ※4：電源車の保管場所は第2保管エリア、第3保管エリア及び第4保管エリア
 ※5：緊急時対策所から第3保管エリアまでの移動を想定した移動時間に余裕を見込んだ時間
 ※6：電源車の走行前点検の実績を考慮した作業時間に余裕を見込んだ時間
 ※7：電源車の保管場所から電源車接続口までの移動の実績を考慮した時間に余裕を見込んだ時間
 ※8：電源車の準備（ケーブルの敷設及び接続）の実績を考慮した作業時間に余裕を見込んだ時間
 ※9：電源車の起動の実績を考慮した作業時間に余裕を見込んだ時間
 ※10：電源車の給電の実績を考慮した作業時間に余裕を見込んだ時間

第 1.14-30 図 可搬型代替直流電源設備による給電 タイムチャート

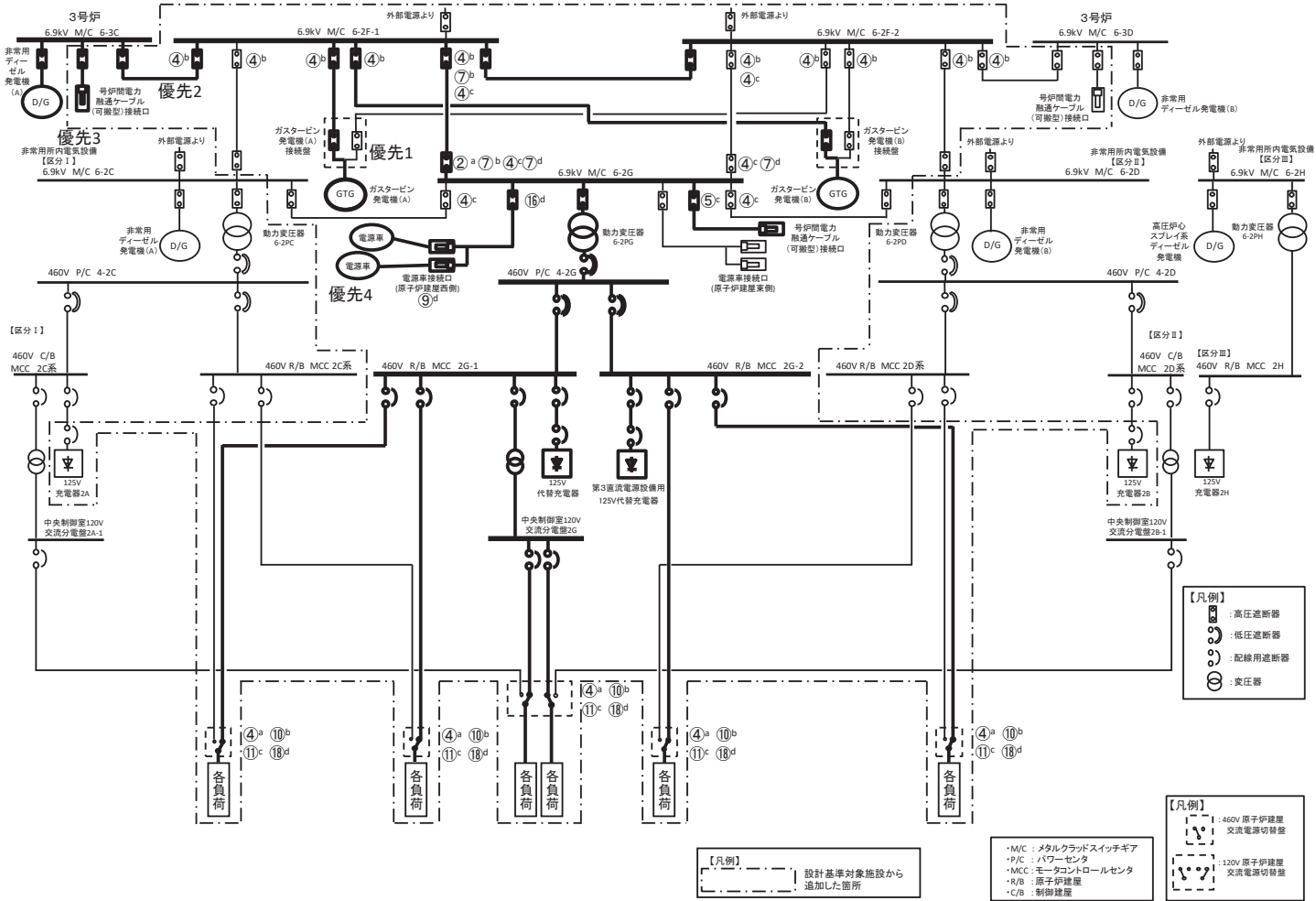


第 1.14-31 図 125V 代替充電器用電源車接続設備による給電 概要図



※1: 機器の操作時間に余裕を見込んだ時間
 ※2: 中央制御室での状況確認に必要な想定時間
 ※3: 中央制御室から扉までの移動時間及び類似の扉開放操作時間に余裕を見込んだ時間
 ※4: 電源車の保管場所は第2保管エリア、第3保管エリア及び第4保管エリア
 ※5: 緊急時対策所から第3保管エリアまでの移動を想定した移動時間に余裕を見込んだ時間
 ※6: 電源車の走行前点検の実績を考慮した作業時間に余裕を見込んだ時間
 ※7: 電源車の保管場所から電源車接続口までの移動の実績を考慮した時間に余裕を見込んだ時間
 ※8: 電源車の準備(ケーブルの敷設及び接続)の実績を考慮した作業時間に余裕を見込んだ時間
 ※9: 電源車の起動の実績を考慮した作業時間に余裕を見込んだ時間
 ※10: 電源車の給電の実績を考慮した作業時間に余裕を見込んだ時間

第 1.14-32 図 125V 代替充電器用電源車接続設備による給電タイムチャート



第 1.14-33 図 ガスタービン発電機，号炉間電力融通ケーブル又は電源車によるパワーセンタ 2G 系及びモータコントロールセンタ 2G 系給電 概要図

		経過時間 (分)												備考		
		10	20	30	40	50	60	70	80	90	100					
手順の項目	要員 (数)	ガスタービン発電機による P/C 2G系及びMCC 2G系受電 15分												操作手順		
優先1. ガスタービン発電機 によるP/C 2G系及びMCC 2G 系受電の場合	運転員(中央制御室)A	1	電源確認※1												① ^a	
			M/C 2G系受電操作, 受電確認※1, ※2												② ^a	
			負荷切替操作※2												④ ^a	
			中央制御室監視計器復旧確認※1												⑤ ^a	

※1: 中央制御室での状況確認に必要な想定時間

※2: 機器の操作時間に余裕を見込んだ時間

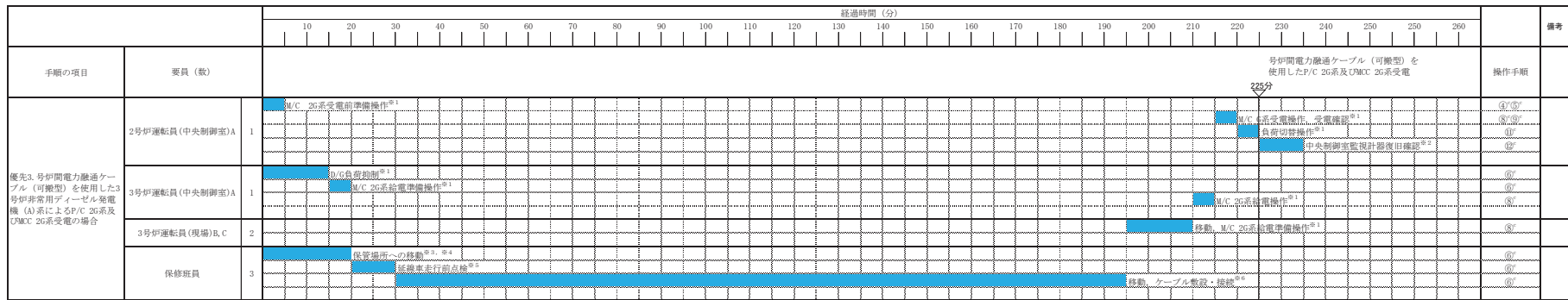
第 1.14-34 図 ガスタービン発電機, 号炉間電力融通ケーブル又は電源車によるパワーセンタ 2G 系及びモータコントロールセンタ 2G 系給電

(ガスタービン発電機によるパワーセンタ 2G 系及びモータコントロールセンタ 2G 系給電の場合) タイムチャート

		経過時間 (分)										備考						
		10	20	30	40	50	60	70	80	90	100							
手順の項目	要員 (数)	号炉間電力融通ケーブル (常設) を使用した3号炉非常用ディーゼル発電機 (A) 系によるP/C 2G系及びMCC 2G系受電 35分										操作手順						
優先2. 号炉間電力融通ケーブル (常設) を使用した3号炉非常用ディーゼル発電機 (A) 系によるP/C 2G系及びMCC 2G系受電の場合	2号炉運転員 (中央制御室) A	1	M/C 2G系受電前準備操作 ^{※1}													② ^b		
			M/C 2F系受電操作, 受電確認 ^{※1, ※2}														⑤ ^b	
			M/C2G系, P/C 2G系及びMCC 2G系受電操作, 受電確認 ^{※1, ※2}														⑦ ^b ⑧ ^b	
	1			M/C2G系, P/C 2G系及びMCC 2G系受電操作, 受電確認 ^{※1, ※2}											⑩ ^b			
	1			M/C2G系, P/C 2G系及びMCC 2G系受電操作, 受電確認 ^{※1, ※2}											⑪ ^b			
	3号炉運転員 (中央制御室) A			1			D/G負荷抑制 ^{※1}									④ ^b		
						M/C 2F系給電操作 ^{※1}									⑤ ^b			

※1: 機器の操作時間に余裕を見込んだ時間
 ※2: 中央制御室での状況確認に必要な想定時間

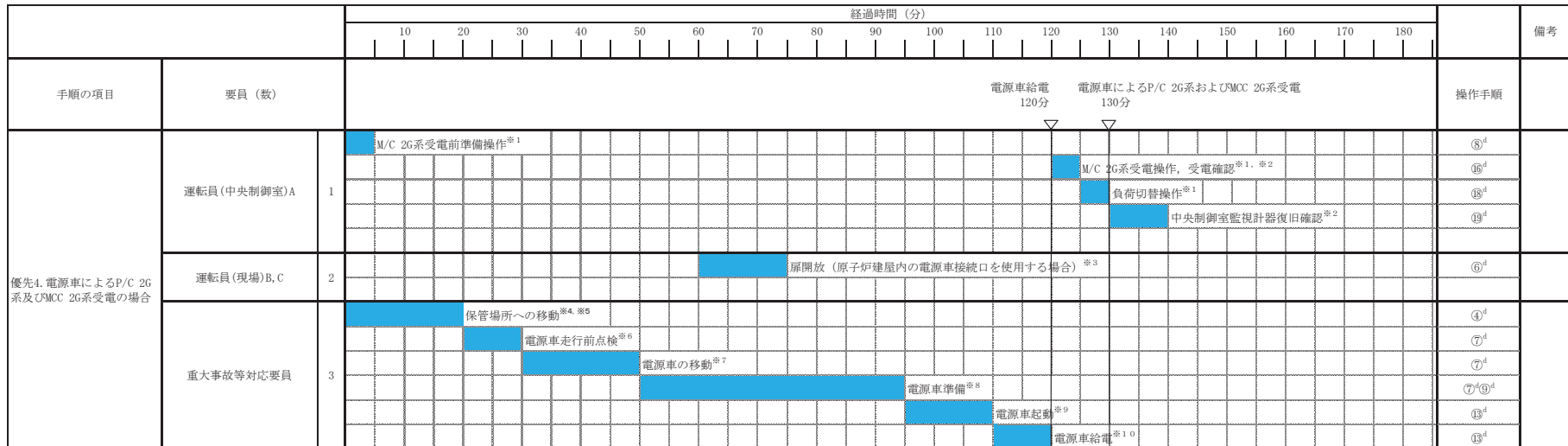
第 1.14-35 図 ガスタービン発電機, 号炉間電力融通ケーブル又は電源車によるパワーセンタ 2G 系及びモータコントロールセンタ 2G 系給電
 (号炉間電力融通ケーブル (常設) を使用した 3 号炉非常用ディーゼル発電機 (A) によるパワーセンタ 2G 系及びモータコントロールセンタ 2G 系給電の場合) タイムチャート



※1: 機器の操作時間に余裕を見込んだ時間
 ※2: 中央制御室での状況確認に必要な想定時間
 ※3: 延焼車の保管場所は第2保管エリア
 ※4: 緊急時対策所から第2保管エリアまでの移動を想定した移動時間に余裕を見込んだ時間
 ※5: 延焼車の設計状況を考慮して計算された作業時間に余裕を見込んだ時間
 ※6: 延焼車及び搭載ケーブルの設計状況を考慮して計算された作業時間に余裕を見込んだ時間

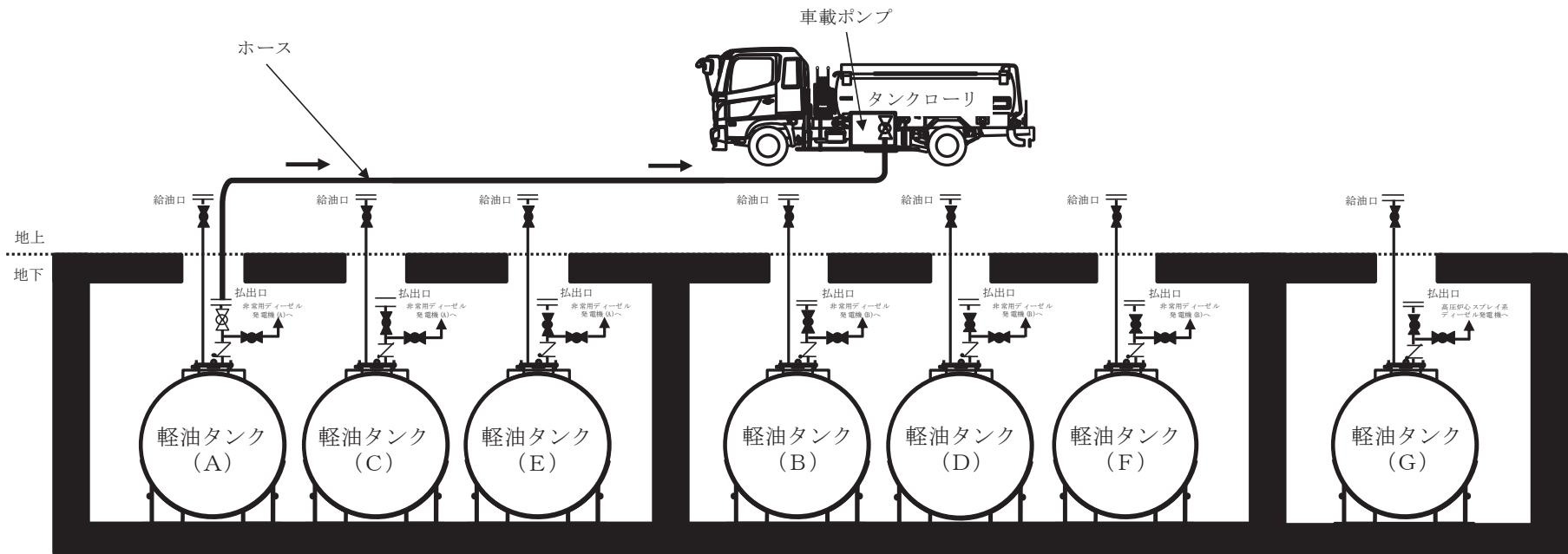
第 1.14-36 図 ガスタービン発電機，号炉間電力融通ケーブル又は電源車によるパワーセンタ 2G 系及びモータコントロールセンタ 2G 系給電

（号炉間電力融通ケーブル（可搬型）を使用した 3 号炉非常用ディーゼル発電機（A）によるパワーセンタ 2G 系及びモータコントロールセンタ 2G 系給電の場合）タイムチャート

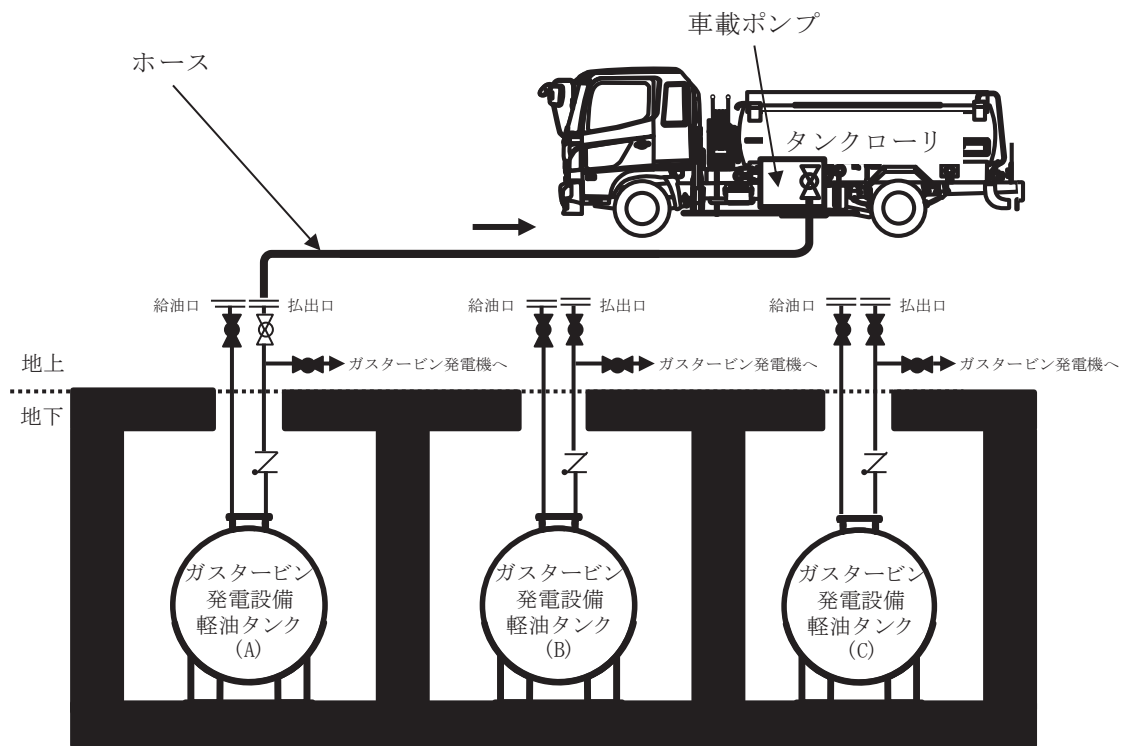


※1: 機器の操作時間に余裕を見込んだ時間
 ※2: 中央制御室での状況確認に必要な想定時間
 ※3: 中央制御室から扉までの移動時間及び類似の扉開放操作時間に余裕を見込んだ時間
 ※4: 電源車の保管場所は第2保管エリア, 第3保管エリア及び第4保管エリア
 ※5: 緊急時対策所から第3保管エリアまでの移動を想定した移動時間に余裕を見込んだ時間
 ※6: 電源車の走行前点検の実績を考慮した作業時間に余裕を見込んだ時間
 ※7: 電源車の保管場所から電源車接続口までの移動の実績を考慮した時間に余裕を見込んだ時間
 ※8: 電源車の準備 (ケーブルの敷設及び接続) の実績を考慮した作業時間に余裕を見込んだ時間
 ※9: 電源車の起動の実績を考慮した作業時間に余裕を見込んだ時間
 ※10: 電源車の給電の実績を考慮した作業時間に余裕を見込んだ時間

第 1.14-37 図 ガスタービン発電機, 号炉間電力融通ケーブル又は電源車によるパワーセンタ 2G 系及びモータコントロールセンタ 2G 系給電
 (電源車によるパワーセンタ 2G 系及びモータコントロールセンタ 2G 系給電の場合) タイムチャート



第 1.14-38 図 軽油タンクからタンクローリへの補給 概要図

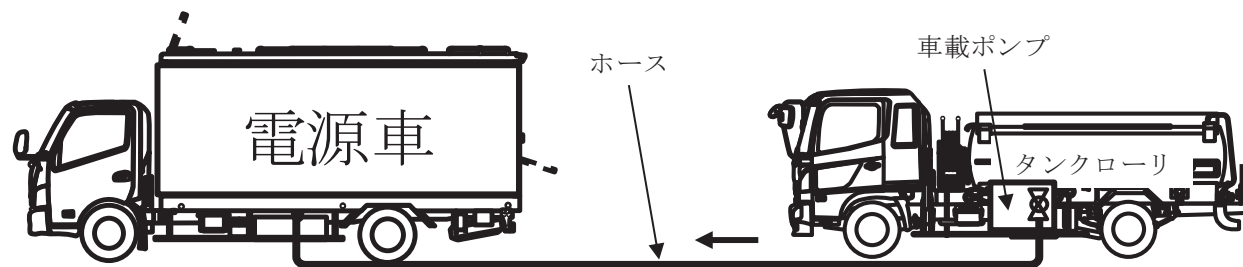


第 1.14-39 図 ガスタービン発電設備軽油タンクからタンクローリへの補給 概要図

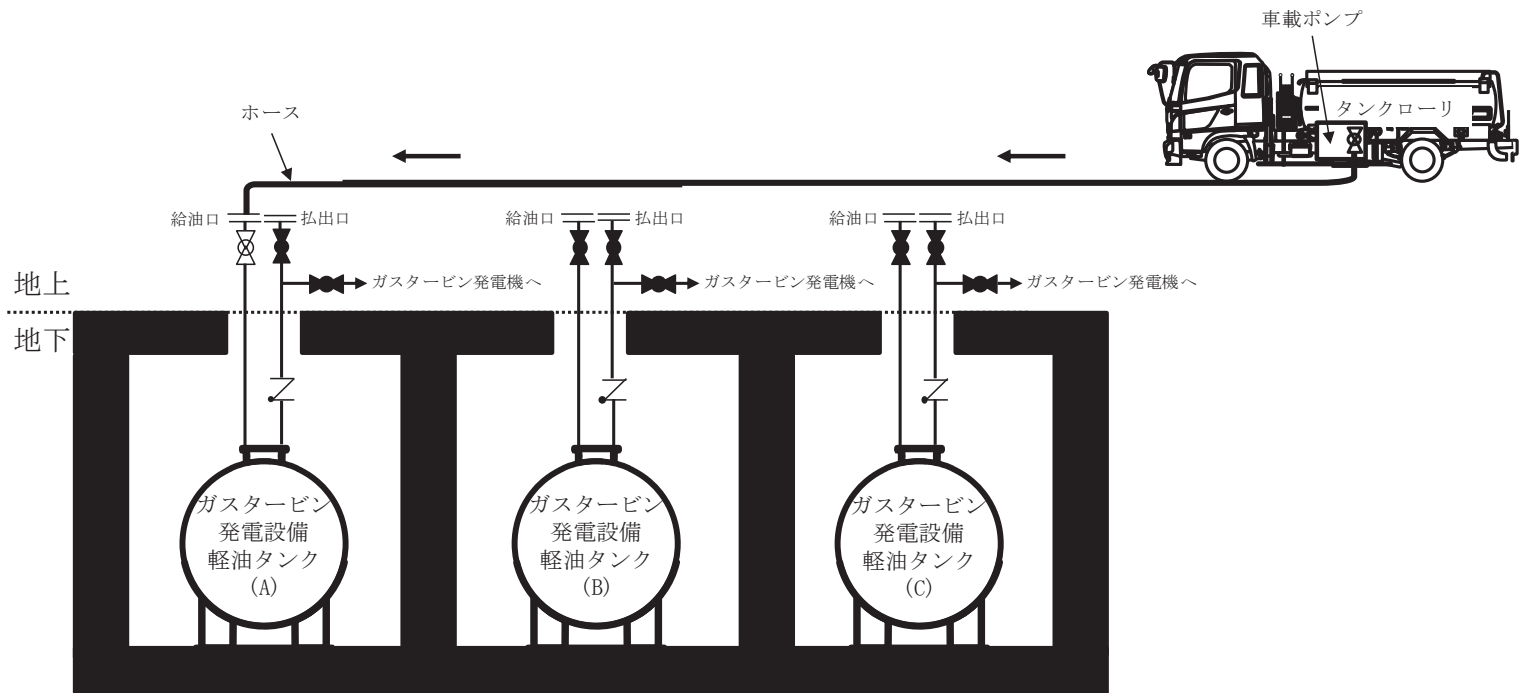
		経過時間 (分)														備考
		10	20	30	40	50	60	70	80	90	100	110	120	130	140	
手順の項目	要員 (数)	軽油タンク又はガスタービン発電設備 軽油タンクからタンクローリへの軽油補給 135分 ▽														操作手順
軽油タンク又はガスタービン発電設備軽油タンクからタンクローリへの軽油補給	重大事故等対応要員A,B	2	保管場所への移動※1, ※2													② ^{a,b}
			タンクローリの移動・設置※3													② ^{a,b} ③ ^{a,b}
			補給準備※4													③ ^{a,b} ④ ^{a,b} ⑤ ^{a,b} ⑥ ^{a,b}
			軽油補給※4													⑦ ^{a,b} ⑧ ^{a,b} ⑨ ^{a,b}

※1: タンクローリの保管場所は第2保管エリア, 第3保管エリア, 4保管エリア
 ※2: 重大事故等対応要員の移動は, 緊急時対策所から保管エリアまでの移動を想定した時間
 ※3: タンクローリの移動時間は, 各設備までの移動距離に応じた時間
 ※4: タンクローリへの補給は軽油補給作業の実績に余裕を見込んだ想定時間

第 1.14-40 図 軽油タンク又はガスタービン発電設備軽油タンクからタンクローリへの補給 タイムチャート



第 1.14-41 図 タンクローリから各機器への補給 概要図



第 1.14-42 図 タンクローリからガスタービン発電設備軽油タンクへの補給 概要図

		経過時間 (分)															備考
		10	20	30	40	50	60	70	80	90	100	110	120	130	140		
手順の項目	要員 (数)	タンクローリから各機器への補給														操作手順	
		40分 ▽															
タンクローリから各機器への補給	重大事故等対応要員A,B	2	移動 ^{※1}													②	
			補給準備 ^{※2}													②③ ^a ④ ^a	
			補給 ^{※2}													⑤ ^a ⑥ ^a	

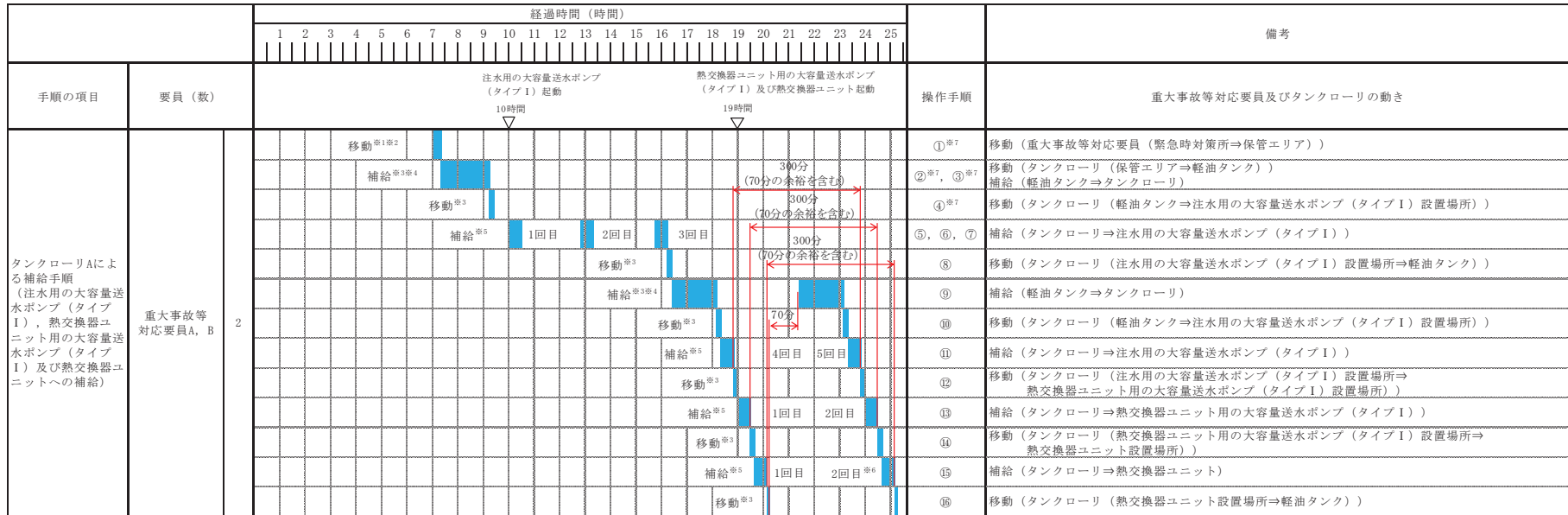
※1: タンクローリの移動時間は、各設備までの移動距離に応じた時間
 ※2: 各機器への補給は類似作業の実績に余裕を見込んだ想定時間

第 1.14-43 図 タンクローリから各機器への補給 タイムチャート

		経過時間 (分)															備考
		10	20	30	40	50	60	70	80	90	100	110	120	130	140		
手順の項目	要員 (数)	タンクローリからガスタービン発電設備軽油タンクへの補給														操作手順	
		50分 ▽															
タンクローリからガスタービン発電設備軽油タンクへの補給	重大事故等対応要員A, B	2	移動 ^{※1}														②
			補給準備 ^{※2}														②③ ^h ④ ^b
			補給 ^{※2}														⑤ ^h ⑥ ^b

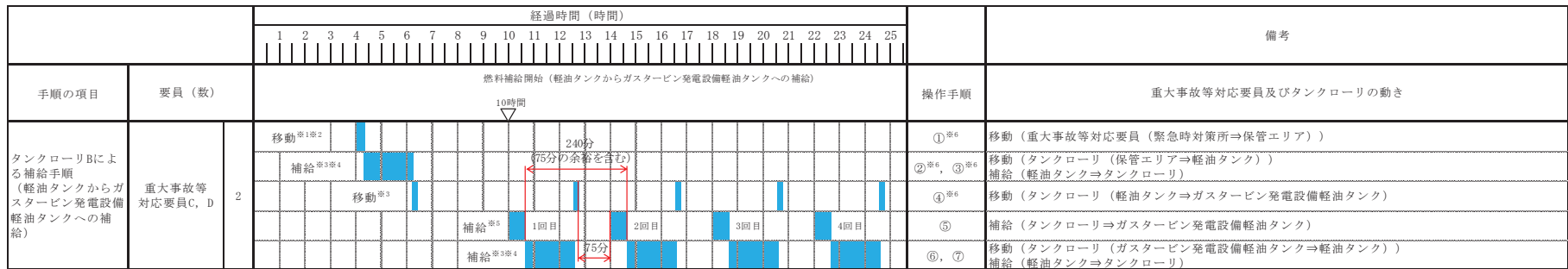
※1: タンクローリの移動距離として軽油タンクからガスタービン発電設備軽油タンクまでの移動を想定した移動時間
 ※2: ガスタービン発電設備軽油タンクへの補給は類似作業の実績に余裕を見込んだ想定時間

第 1.14-44 図 タンクローリからガスタービン発電設備軽油タンクへの補給 タイムチャート



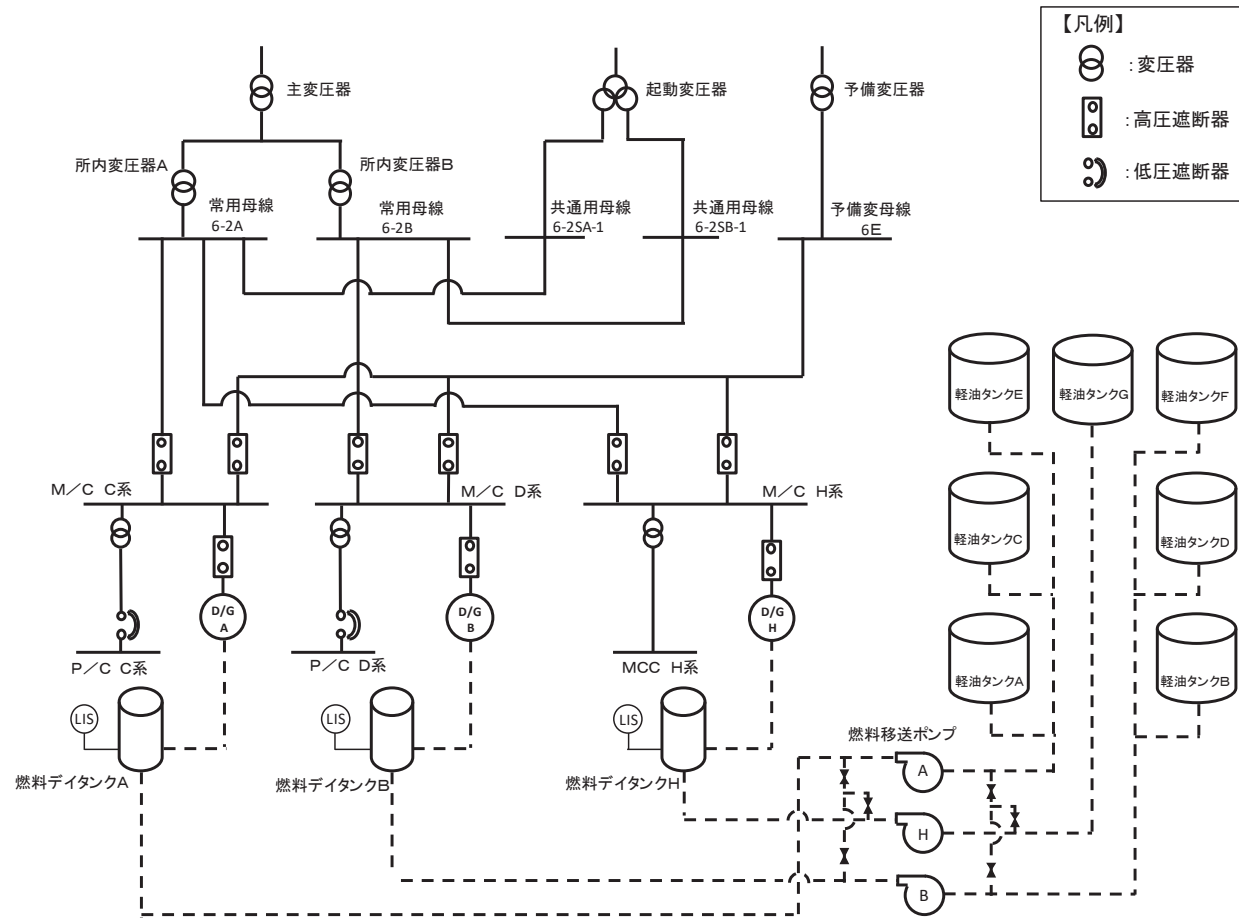
※1: タンクローリーの保管場所は第2保管エリア, 第3保管エリア, 第4保管エリア
 ※2: 重大事故等対応要員の移動は, 緊急時対策所から保管エリアまでの移動を想定した時間
 ※3: タンクローリーの移動時間は, 各設備までの移動距離に応じた時間
 ※4: タンクローリーへの補給は軽油補給作業の実績に余裕を見込んだ想定時間
 ※5: 各機器への補給は類似作業の実績に余裕を見込んだ想定時間
 ※6: 熱交換器ユニットへの補給は15時間に1回で評価するため, 実運用の際は不要
 ※7: タンクローリーAの手順①②③④はアクセスルートの復旧が完了する事象発生後4時間から, 注水用の大容量送水ポンプ (タイプI) が起動する事象発生後10時間までに実施する

第 1.14-45 図 タンクローリーから各機器への補給約7日間サイクル タイムチャート

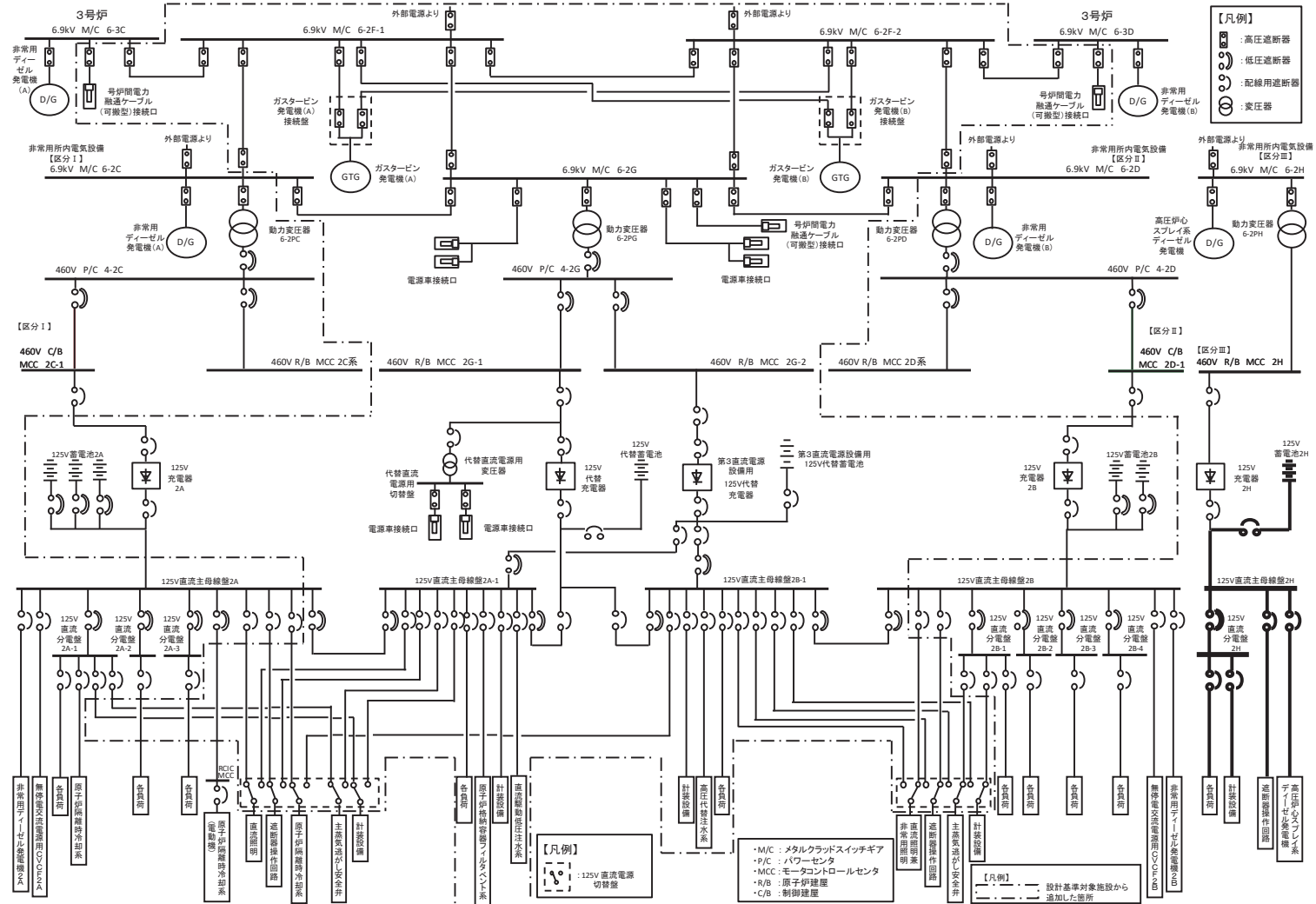


※1 : タンクローリの保管場所は第2保管エリア, 第3保管エリア, 第4保管エリア
 ※2 : 重大事故等対応要員の移動は, 緊急時対策所から保管エリアまでの移動を想定した時間
 ※3 : タンクローリの移動時間は, 各設備までの移動距離に応じた時間
 ※4 : タンクローリへの補給は, 軽油補給作業の実績に余裕を見込んだ想定時間
 ※5 : ガスタービン発電設備軽油タンクへの補給は類似作業の実績に余裕を見込んだ想定時間
 ※6 : タンクローリBの手順①②③④はアクセスルートが復旧が完了する事象発生後4時間から, 燃料補給を開始する事象発生後10時間までに実施する

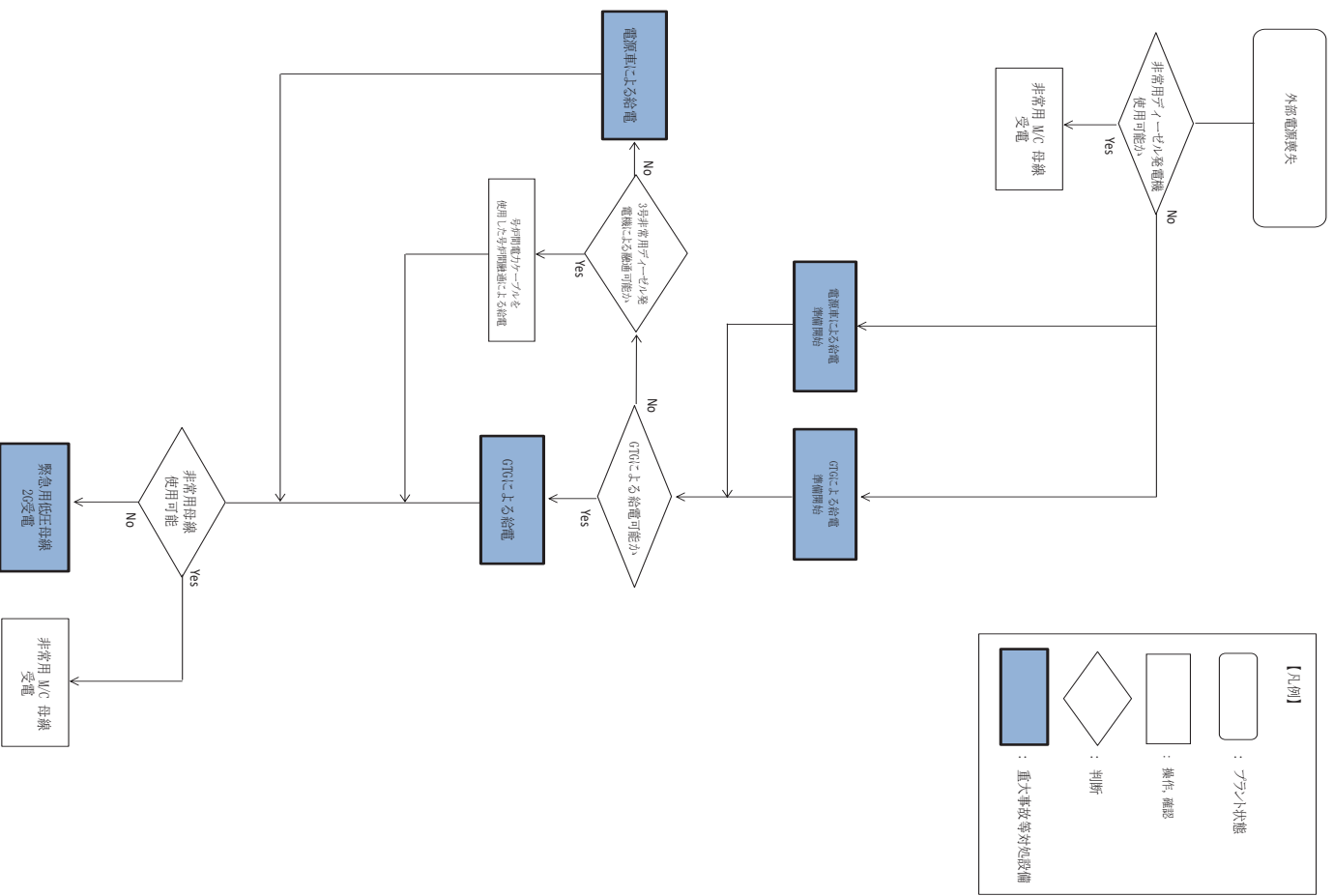
第 1.14-46 図 タンクローリからガスタービン発電設備軽油タンクへの補給約7日間サイクル タイムチャート



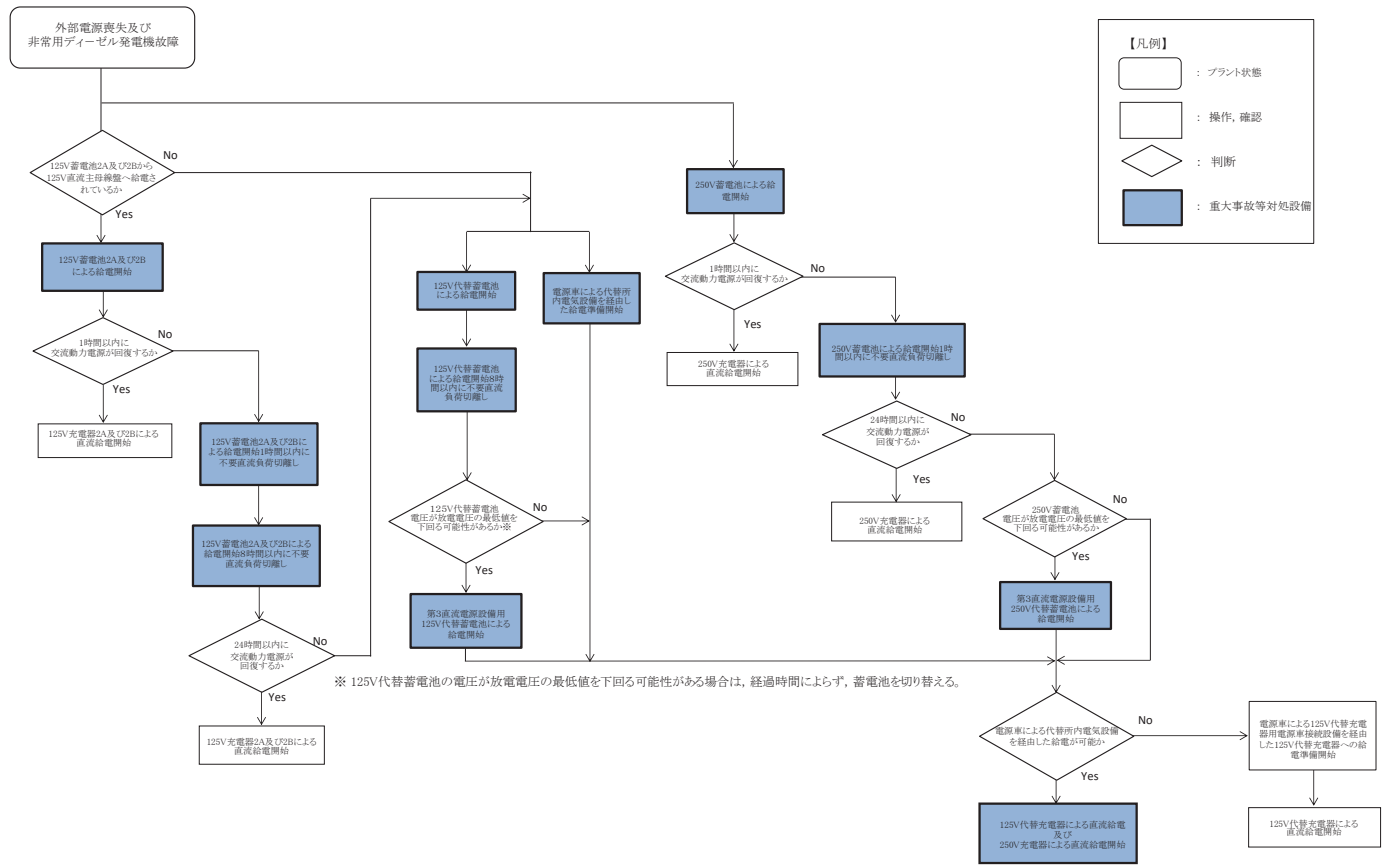
第 1.14-47 図 非常用交流電源設備による給電 概要図



第 1.14-48 図 非常用直流電源設備による給電 概要図



第 1.14-49 図 重大事故等時の対応手段の選択フローチャート
代替電源（交流）による対応手段



第 1.14-50 図 重大事故等時の対応手段の選択フローチャート
 代替電源（直流）による対応手段

審査基準，基準規則と対処設備との対応表（1/6）

技術的能力審査基準（1.14）	番号	設置許可基準規則（57条）	技術基準規則（72条）	番号
<p>【本文】</p> <p>発電用原子炉設置者において、電源が喪失したことにより重大事故等が発生した場合において炉心の著しい損傷、原子炉格納容器の破損、貯蔵槽内燃料体等の著しい損傷及び運転停止中における発電用原子炉内の燃料体（以下「運転停止中原子炉内燃料体」という。）の著しい損傷を防止するために必要な電力を確保するために必要な手順等が適切に整備されているか、又は整備される方針が適切に示されていること。</p>	①	<p>【本文】</p> <p>発電用原子炉施設には、設計基準事故対処設備の電源が喪失したことにより重大事故等が発生した場合において炉心の著しい損傷、原子炉格納容器の破損、貯蔵槽内燃料体等の著しい損傷及び運転停止中原子炉内燃料体等の著しい損傷を防止するために必要な電力を確保するために必要な設備を設けなければならない。</p> <p>2 発電用原子炉施設には、第三十三条第二項の規定により設置される非常用電源設備及び前項の規定により設置される電源設備のほか、設計基準事故対処設備の電源が喪失したことにより重大事故等が発生した場合において炉心の著しい損傷、原子炉格納容器の破損、貯蔵槽内燃料体等の著しい損傷及び運転停止中原子炉内燃料体等の著しい損傷を防止するための常設の直流電源設備を設けなければならない。</p>	<p>【本文】</p> <p>発電用原子炉施設には、設計基準事故対処設備の電源が喪失したことにより重大事故等が発生した場合において炉心の著しい損傷、原子炉格納容器の破損、貯蔵槽内燃料体等の著しい損傷及び運転停止中における発電用原子炉内の燃料体（以下「運転停止中原子炉内燃料体」という。）の著しい損傷を防止するために必要な電力を確保するために必要な設備を施設しなければならない。</p> <p>2 発電用原子炉施設には、第四十五条第一項の規定により設置される非常用電源設備及び前項の規定により設置される電源設備のほか、設計基準事故対処設備の電源が喪失したことにより重大事故等が発生した場合において炉心の著しい損傷、原子炉格納容器の破損、貯蔵槽内燃料体等の著しい損傷及び運転停止中原子炉内燃料体等の著しい損傷を防止するための常設の直流電源設備を施設しなければならない。</p>	⑤
<p>【解釈】</p> <p>1 「電力を確保するために必要な手順等」とは、以下に掲げる措置又はこれらと同等以上の効果を有する措置を行うための手順等をいう。</p>	—	<p>【解釈】</p> <p>1 第1項に規定する「必要な電力を確保するために必要な設備」とは、以下に掲げる措置又はこれらと同等以上の効果を有する措置を行うための設備をいう。</p>	<p>【解釈】</p> <p>1 第1項に規定する「必要な電力を確保するために必要な設備」とは、以下に掲げる措置又はこれらと同等以上の効果を有する措置を行うための設備をいう。</p>	—
<p>(1) 炉心の著しい損傷等を防止するために必要な電力の確保</p> <p>a) 電源が喪失したことにより重大事故等が発生した場合において、代替電源により、炉心の著しい損傷、原子炉格納容器の破損、貯蔵槽内燃料体等の著しい損傷及び運転停止中原子炉内燃料体等の著しい損傷を防止するために必要な電力を確保するために必要な手順等を整備すること。</p>	②	a) 代替電源設備を設けること。 i) 可搬型代替電源設備（電源車及びバッテリー等）を配備すること。	a) 代替電源設備を設けること。 i) 可搬型代替電源設備（電源車及びバッテリー等）を配備すること。	⑥
		ii) 常設代替電源設備として交流電源設備を設置すること。	ii) 常設代替電源設備として交流電源設備を設置すること。	⑦
		iii) 設計基準事故対処設備に対して、独立性を有し、位置的分散を図ること。	iii) 設計基準事故対処設備に対して、独立性を有し、位置的分散を図ること。	⑧
<p>b) 所内直流電源設備から給電されている24時間内に、十分な余裕を持って可搬型代替交流電源設備を繋ぎ込み、給電を開始できること。</p>	③	b) 所内常設蓄電式直流電源設備は、負荷切り離しを行わずに8時間、電気の供給が可能であること。ただし、「負荷切り離しを行わず」には、原子炉制御室又は隣接する電気室等において簡易な操作で負荷の切り離しを行う場合を含まない。その後、必要な負荷以外を切り離して残り16時間の合計24時間にわたり、電気の供給を行うことが可能であること。	b) 所内常設蓄電式直流電源設備は、負荷切り離しを行わずに8時間、電気の供給が可能であること。ただし、「負荷切り離しを行わず」には、原子炉制御室又は隣接する電気室等において簡易な操作で負荷の切り離しを行う場合を含まない。その後、必要な負荷以外を切り離して残り16時間の合計24時間にわたり、電気の供給を行うことが可能であること。	⑨
		c) 24時間にわたり、重大事故等の対応に必要な設備に電気（直流）の供給を行うことが可能である可搬型直流電源設備を整備すること。	c) 24時間にわたり、重大事故等の対応に必要な設備に電気（直流）の供給を行うことが可能である可搬型直流電源設備を整備すること。	⑩
<p>c) 複数号機設置されている工場等では、号機間の電力融通を行えるようにしておくこと。また、敷設したケーブル等が利用できない状況に備え、予備のケーブル等を用意すること。</p>	—	d) 複数号機設置されている工場等では、号機間の電力融通を行えるようにあらかじめケーブル等を敷設し、手動で接続できること。	d) 複数号機設置されている工場等では、号機間の電力融通を行えるようにあらかじめケーブル等を敷設し、手動で接続できること。	—
<p>d) 所内電気設備（モーターコントロールセンター（MCC）、パワーセンタ（P/C）及び金属閉鎖配電盤（メタクラ）（MC）等）は、共通要因で機能を失うことなく、少なくとも一系統は機能の維持及び人の接近性の確保を図ること。</p>	④	e) 所内電気設備（モーターコントロールセンター（MCC）、パワーセンタ（P/C）及び金属閉鎖配電盤（メタクラ）（MC）等）は、代替所内電気設備を設けることなどにより共通要因で機能を失うことなく、少なくとも一系統は機能の維持及び人の接近性の確保を図ること。	e) 所内電気設備（モーターコントロールセンター（MCC）、パワーセンタ（P/C）及び金属閉鎖配電盤（メタクラ）（MC）等）は、代替所内電気設備を設けることなどにより共通要因で機能を失うことなく、少なくとも一系統は機能の維持及び人の接近性の確保を図ること。	⑪
—	—	<p>2 第2項に規定する「常設の直流電源設備」とは、以下に掲げる措置又はこれと同等以上の効果を有する措置を行うための設備とする。</p> <p>a) 更なる信頼性を向上するため、負荷切り離し（原子炉制御室又は隣接する電気室等において簡易な操作で負荷の切り離しを行う場合を含まない。）を行わずに8時間、その後、必要な負荷以外を切り離して残り16時間の合計24時間にわたり、重大事故等の対応に必要な設備に電気の供給を行うことが可能であるもう1系統の特に高い信頼性を有する所内常設直流電源設備（3系統目）を整備すること。</p>	<p>2 第2項に規定する「常設の直流電源設備」とは、以下に掲げる措置又はこれと同等以上の効果を有する措置を行うための設備とする。</p> <p>a) 更なる信頼性を向上するため、負荷切り離し（原子炉制御室又は隣接する電気室等において簡易な操作で負荷の切り離しを行う場合を含まない。）を行わずに8時間、その後、必要な負荷以外を切り離して残り16時間の合計24時間にわたり、重大事故等の対応に必要な設備に電気の供給を行うことが可能であるもう1系統の特に高い信頼性を有する所内常設直流電源設備（3系統目）を整備すること。</p>	⑫

審査基準，基準規則と対処設備との対応表（2/6）

■：重大事故等対処設備 □：重大事故等対処設備（設計基準拡張）

重大事故等対処設備を使用した手段 審査基準の要求に適合するための手段				自主対策					
機能	機器名称	既設 新設	解釈 対応番号	機能	機器名称	常設 可搬	必要時間内に使用 可能か	対応可能な人数 で使用可能か	備考
非常用交流電源設備による給電	非常用ディーゼル発電機	既設	① ⑤	-	-	-	-	-	-
	高圧炉心スプレイ系ディーゼル発電機	既設							
	非常用ディーゼル発電設備燃料デイトンク	既設							
	高圧炉心スプレイ系ディーゼル発電設備燃料デイトンク	既設							
	軽油タンク	新設							
	非常用ディーゼル発電設備燃料移送ポンプ	既設							
	高圧炉心スプレイ系ディーゼル発電設備燃料移送ポンプ	既設							
	非常用ディーゼル発電設備燃料移送系配管・弁[燃料流路]	新設							
	高圧炉心スプレイ系ディーゼル発電設備燃料移送系配管・弁[燃料流路]	新設							
	非常用ディーゼル発電機～非常用高圧母線2C系及び非常用高圧母線2D系電路[電路]	新設							
高圧炉心スプレイ系ディーゼル発電機～非常用高圧母線2H系電路[電路]	新設								
原子炉補機冷却系	既設								
非常用直流電源設備による給電	125V蓄電池2A	新設	① ⑤	-	-	-	-	-	-
	125V蓄電池2B	新設							
	125V充電器2A	新設							
	125V充電器2B	新設							
	125V蓄電池2A及び125V充電器2A～125V直流主母線盤2A及び125V直流主母線盤2A-1電路[電路]	新設							
	125V蓄電池2B及び125V充電器2B～125V直流主母線盤2B及び125V直流主母線盤2B-1電路[電路]	新設							

審査基準，基準規則と対処設備との対応表（3/6）

■：重大事故等対処設備 □：重大事故等対処設備（設計基準拡張）

重大事故等対処設備を使用した手段 審査基準の要求に適合するための手段				自主対策					
機能	機器名称	既設 新設	解釈 対応番号	機能	機器名称	常設 可搬	必要時間内に使 用可能か	対応可能な人数 で使用可能か	備考
非常用直 流電源設 備による 給電	125V 蓄電池 2H	既設	① ⑤	-	-	-	-	-	-
	125V 充電器 2H	既設							
	125V 蓄電池 2H 及び 125V 充電器 2H～125V 直 流主母線盤 2H 電路[電 路]	既設							
常設代 替交流電 源設備に よる給電	ガスタービン発電機	新設	① ② ⑤ ⑦ ⑧	-	-	-	-	-	-
	ガスタービン発電設備 軽油タンク	新設							
	タンクローリ	新設							
	軽油タンク	新設							
	ガスタービン発電設備 燃料移送ポンプ	新設							
	ガスタービン発電設備 燃料移送系配管・弁[燃 料流路]	新設							
	ホース	新設							
	非常用ディーゼル発電 設備燃料移送系配管・ 弁[燃料流路]	新設							
	高圧炉心スプレイ系デ ィーゼル発電設備燃料 移送系配管・弁[燃料流 路]	新設							
	ガスタービン発電機～ 非常用高圧母線 2C 系及 び非常用高圧母線 2D 系 電路[電路]	新設							
ガスタービン発電機～ 緊急用低圧母線 2G 系電 路[電路]	新設								
可搬型 代替交流電 源設備に よる給電	電源車	新設	① ② ③ ⑤ ⑥ ⑧	-	-	-	-	-	-
	軽油タンク	新設							
	ガスタービン発電設備 軽油タンク	新設							
	タンクローリ	新設							
	非常用ディーゼル発電 設備燃料移送系配管・ 弁[燃料流路]	新設							
	高圧炉心スプレイ系デ ィーゼル発電設備燃料 移送系配管・弁[燃料流 路]	新設							
	ガスタービン発電設備 燃料移送系配管・弁[燃 料流路]	新設							
	ホース[燃料流路]	新設							

審査基準，基準規則と対処設備との対応表（4/6）

■：重大事故等対処設備 □：重大事故等対処設備（設計基準拡張）

重大事故等対処設備を使用した手段 審査基準の要求に適合するための手段				自主対策					
機能	機器名称	既設 新設	解釈 対応番号	機能	機器名称	常設 可搬	必要時間内に使用 可能か	対応可能な人数 で使用可能か	備考
可搬型代替交流電源設備による給電	電源車～電源車接続口 （原子炉建屋） 電路[電路]	新設	① ② ③ ⑤ ⑥ ⑧	-	-	-	-	-	-
	電源車接続口（原子炉建屋）～非常用高圧母線 2C 系及び非常用高圧母線 2D 系電路[電路]	新設							
	電源車接続口（原子炉建屋）～緊急用低圧母線 2G 系電路[電路]	新設							
号炉間電力融通設備による給電	-	-	-	号炉間電力融通設備による給電	号炉間電力融通ケーブル （常設）	常設	<C, D 系> 30 分 可搬型ケーブル (225 分)	<C, D 系> 3 名 可搬型ケーブル (8 名)	自主対策とする理由は本文 1.14.1(2)a.(b)参照
					号炉間電力融通ケーブル （可搬型）	可搬			
					号炉間電力融通ケーブル （常設）～非常用高圧母線 2C 系又は非常用高圧母線 2D 系電路	常設			
					号炉間電力融通ケーブル （可搬型）～非常用高圧母線 2C 系又は非常用高圧母線 2D 系電路	常設 可搬			
					号炉間電力融通ケーブル （常設）～緊急用低圧母線 2G 系電路	常設			
					号炉間電力融通ケーブル （可搬型）～緊急用低圧母線 2G 系電路	常設 可搬			
所内常設蓄電式直流電源設備による給電	125V 蓄電池 2A	新設	① ② ⑤ ⑧ ⑨	-	-	-	-	-	-
	125V 蓄電池 2B	新設							
	125V 充電器 2A	新設							
	125V 充電器 2B	新設							
	125V 蓄電池 2A 及び 125V 充電器 2A～125V 直流主母線盤 2A 及び 125V 直流主母線盤 2A-1 電路[電路]	新設							
	125V 蓄電池 2B 及び 125V 充電器 2B～125V 直流主母線盤 2B 及び 125V 直流主母線盤 2B-1 電路[電路]	新設							
常設代替直流電源設備による給電	125V 代替蓄電池	新設	① ② ⑤ ⑧	-	-	-	-	-	-
	250V 蓄電池	新設							
	125V 代替蓄電池～125V 直流主母線盤 2A-1 及び 125V 直流主母線盤 2B-1 電路 [電路]	新設							
	250V 蓄電池～250V 直流主母線盤電路[電路]	新設							

審査基準，基準規則と対処設備との対応表 (5/6)

■ : 重大事故等対処設備 □ : 重大事故等対処設備 (設計基準拡張)

重大事故等対処設備を使用した手段 審査基準の要求に適合するための手段				自主対策					
機能	機器名称	既設 新設	解釈 対応番号	機能	機器名称	常設 可搬	必要時間内に使用 可能か	対応可能な人数 で使用可能か	備考
所内常設直流電源設備 (3系統目) による給電	第3直流電源設備用 125V 代替蓄電池	新設	① ② ⑤ ⑧ ⑫	-	-	-	-	-	-
	第3直流電源設備用 250V 代替蓄電池	新設							
	第3直流電源設備用 125V 代替蓄電池～125V 直流主母線盤 2A-1 及び 125V 直流主母線盤 2B-1 電路[電路]	新設							
	第3直流電源設備用 250V 代替蓄電池～250V 直流主母線盤電路[電路]	新設							
可搬型代替直流電源設備による給電	125V 代替蓄電池	新設	① ② ⑤ ⑥ ⑧ ⑩	1 2 5 V 代替充電器用電源車接続設備	125V 代替充電器	常設	140 分	6 名	自主対策とする理由は本文 1. 14. 1(2)b. (d) 参照
	250V 蓄電池	新設			代替直流電源用切替盤	常設			
	125V 代替充電器	新設			代替直流電源用変圧器	常設			
	250V 充電器	新設			電源車	可搬			
	電源車	新設			電源車～電源車接続口 (制御建屋) 電路[電路]	可搬			
	軽油タンク	新設			電源車接続口 (制御建屋) ～代替直流電源用切替盤～代替直流電源用変圧器～125V 代替充電器電路[電路]	常設			
	ガスタービン発電設備軽油タンク	新設			軽油タンク	常設			
	タンクローリ	新設			ガスタービン発電設備軽油タンク	常設			
	非常用ディーゼル発電設備燃料移送系配管・弁[燃料流路]	新設			非常用ディーゼル発電設備燃料移送系配管・弁[燃料流路]	常設			
	高圧炉心スプレイ系ディーゼル発電設備燃料移送系配管・弁[燃料流路]	新設			高圧炉心スプレイ系ディーゼル発電設備燃料移送系配管・弁[燃料流路]	可搬			
	ガスタービン発電設備燃料移送系配管・弁[燃料流路]	新設			ガスタービン発電設備燃料移送系配管・弁[燃料流路]	常設			
	ホース[燃料流路]	新設			ホース[燃料流路]	可搬			
	125V 代替蓄電池及び 125V 代替充電器～125V 直流主母線盤 2A-1 及び 125V 直流主母線盤 2B-1 電路[電路]	新設			タンクローリ	可搬			
	250V 蓄電池及び 250V 充電器～250V 直流主母線盤電路[電路]	既設			-	-			
	電源車～電源車接続口 (原子炉建屋) 電路[電路]	新設			-	-			
	電源車接続口 (原子炉建屋) ～125V 直流主母線盤 2A-1 及び 125V 直流主母線盤 2B-1 電路[電路]	新設			-	-			
	電源車接続口 (原子炉建屋) ～250V 直流主母線盤電路[電路]	新設			-	-			

審査基準，基準規則と対処設備との対応表（6/6）

■：重大事故等対処設備 □：重大事故等対処設備（設計基準拡張）

重大事故等対処設備を使用した手段 審査基準の要求に適合するための手段				自主対策					
機能	機器名称	既設 新設	解釈 対応番号	機能	機器名称	常設 可搬	必要時間内に使 用可能か	対応可能な人数 で使用可能か	備考
代替所内電気設備による給電	ガスタービン発電機接続盤	新設	① ④ ⑤ ⑩	-	-	-	-	-	-
	緊急用高圧母線 2F 系	新設							
	緊急用高圧母線 2G 系	新設							
	緊急用動力変圧器 2G 系	新設							
	緊急用低圧母線 2G 系	新設							
	緊急用交流電源切替盤 2G 系	新設							
	緊急用交流電源切替盤 2C 系	新設							
	緊急用交流電源切替盤 2D 系	新設							
	非常用高圧母線 2C 系	既設							
	非常用高圧母線 2D 系	既設							
燃料補給設備による補給	軽油タンク	新設	① ② ⑤ ⑧	-	-	-	-	-	-
	ガスタービン発電設備軽油タンク	新設							
	タンクローリ	新設							
	非常用ディーゼル発電設備燃料移送系配管・弁[燃料流路]	新設							
	高圧炉心スプレイ系ディーゼル発電設備燃料移送系配管・弁[燃料流路]	新設							
	ガスタービン発電設備燃料移送系配管・弁[燃料流路]	新設							
	ホース[燃料流路]	新設							

重大事故対策の成立性

1. ガスタービン発電機又は電源車によるメタクラ 2C 系及びメタクラ 2D 系受電

(1) 電源車によるメタクラ 2C 系及びメタクラ 2D 系受電の受電前準備操作

a. 操作概要

外部電源及び非常用ディーゼル発電機の機能喪失によりメタクラ 2C 系及びメタクラ 2D 系へ給電できない場合において、電源車によるメタクラ 2C 系及びメタクラ 2D 系受電の受電前準備操作としてモータコントロールセンタ 2C 系及びモータコントロールセンタ 2D 系の負荷抑制のため、あらかじめ定められた負荷以外の遮断器の「切」操作を実施する。

b. 作業場所

原子炉建屋	地下 1 階（非管理区域）
制御建屋	地下 1 階（非管理区域）

c. 必要要員数及び操作時間

電源車によるメタクラ 2C 系及びメタクラ 2D 系受電のうち、受電前準備操作に必要な要員数、時間は以下のとおり。

必要要員数：2 名（運転員（現場）2 名）

想定時間：110 分（訓練実績等）

d. 操作の成立性について

作業環境：可搬型照明（ヘッドライト及び懐中電灯）により、建屋内常用照明消灯時における作業性を確保している。放射性物質が放出される可能性があることから、操作は防護具（全面マスク、個人線量計及びゴム手袋等）を装備又は携行して作業を行う。

移動経路：可搬型照明（ヘッドライト及び懐中電灯）を携行しており、建屋内常用照明消灯時においてもアクセス可能である。また、アクセスルート上に支障となる設備はない。

操作性：通常運転時に行う遮断器操作と同じであり、容易に実施可能である。

連絡手段：通常の連絡手段として電力保安通信用電話設備（PHS 端末）及び送受話器（ページング）を配備しており、重大事故等の環境下において、通常の連絡手段が使用不能となった場合でも、携行型通話装置により中央制御室に連絡することが可能である。

(2) 電源車によるメタクラ 2C 系及びメタクラ 2D 系受電の電源車ケーブル敷設，接続及び電源車操作

a. 操作概要

外部電源及び非常用ディーゼル発電機の機能喪失によりメタクラ 2C 系及びメタクラ 2D 系へ給電できない場合において，電源車によるメタクラ 2C 系及びメタクラ 2D 系受電の際，電源車と電源車接続口（原子炉建屋西側又は東側）間に電源車ケーブルを敷設及び接続し，その後電源車を起動し，メタクラ 2C 系及びメタクラ 2D 系に給電する。

b. 作業場所

屋外 電源車接続口（原子炉建屋西側又は原子炉建屋東側）近傍

c. 必要要員数及び操作時間

電源車によるメタクラ 2C 系及びメタクラ 2D 系受電のうち，電源車ケーブル敷設，接続，電源車起動，メタクラ 2C 系給電及びメタクラ 2D 系給電に必要な要員数，時間は以下のとおり。

必要要員数：3名（重大事故等対応要員3名）

想定時間：120分（訓練実績等）

d. 操作の成立性について

作業環境：車両付属の作業用照明及び可搬型照明（ヘッドライト及び懐中電灯）により，夜間における作業性を確保している。放射性物質が放出される可能性があることから，操作は防護具（全面マスク，個人線量計及びゴム手袋等）を装備又は携行して作業を行う。

移動経路：車両のヘッドライトのほか，可搬型照明（ヘッドライト及び懐中電灯）を携行しており，夜間においてもアクセス可能である。また，現場への移動は，地震等による重大事故等が発生した場合でも安全に移動できる経路を移動する。

操作性：電源車ケーブルの接続は屋外の接続口含めプラグイン式（コネクタ接続）であることから，容易に敷設及び接続可能であり，また，電源車の起動は電源車の操作パネルでの簡易なボタン操作であり，操作性に支障はない。

連絡手段：通常の連絡手段として電力保安通信用電話設備（PHS 端末）及び送受話器（ページング）を配備しており，重大事故等の環境下において，通常の連絡手段が使用不能となった場合でも，トランシーバ（携帯）により発電所対策本部に連絡することが可能である。



MCC 負荷の切離し操作



電源車ケーブル接続

2. 号炉間電力融通ケーブルを使用したメタクラ 2C 系又はメタクラ 2D 系受電

(1) 号炉間電力融通ケーブル（可搬型）を使用した 3 号炉の非常用ディーゼル発電機によるメタクラ 2C 系又はメタクラ 2D 系受電の給電準備操作

a. 操作概要

外部電源及び非常用ディーゼル発電機の機能喪失、ガスタービン発電機及び号炉間電力融通ケーブル（常設）によりメタクラ 2C 系及びメタクラ 2D 系へ給電できない場合において、号炉間電力融通ケーブル（可搬型）を使用した 3 号炉の非常用ディーゼル発電機によるメタクラ 2C 系又はメタクラ 2D 系受電の際、号炉間電力融通ケーブル（可搬型）の接続後、メタクラ 3C 系又はメタクラ 3D 系においてメタクラ 3C 系又はメタクラ 3D 系とメタクラ 2G 系を連絡するための遮断器の給電準備操作を実施する。

b. 作業場所

3 号炉 原子炉建屋 地下 1 階又は地下 2 階（非管理区域）

c. 必要要員数及び操作時間

号炉間電力融通ケーブル（可搬型）を使用した 3 号炉の非常用ディーゼル発電機によるメタクラ 2C 系又はメタクラ 2D 系受電のうち、3 号炉の非常用ディーゼル発電機によるメタクラ 2C 系又はメタクラ 2D 系の給電準備操作に必要な要員数、時間は以下のとおり。

必要要員数：2 名（3 号炉運転員（現場）2 名）

想定時間：15 分（訓練実績等）

d. 操作の成立性について

作業環境：可搬型照明（ヘッドライト及び懐中電灯）により、建屋内常用照明消灯時における作業性を確保している。放射性物質が放出される可能性があることから、操作は防護具（全面マスク、個人線量計及びゴム手袋等）を装備又は携行して作業を行う。

移動経路：可搬型照明（ヘッドライト及び懐中電灯）を携行しており、建屋内常用照明消灯時においてもアクセス可能である。また、アクセスルート上に支障となる設備はない。

操作性：通常運転時に行う遮断器操作と同じであり、容易に実施可能である。

連絡手段：通常の連絡手段として電力保安通信用電話設備（PHS 端末）及び送受話器（ページング）を配備しており、重大事故等の環境下において、通常の連絡手段が使用不能となった場合でも、携行型通話装置により中央制御室に連絡することが可能である。

(2) 号炉間電力融通ケーブル（可搬型）の敷設及び接続

a. 操作概要

外部電源及び非常用ディーゼル発電機の機能喪失，ガスタービン発電機及び号炉間電力融通ケーブル（常設）によりメタクラ 2C 系及びメタクラ 2D 系へ給電できない場合において，号炉間電力融通ケーブル（可搬型）を使用した 3 号炉の非常用ディーゼル発電機からメタクラ 2C 系又はメタクラ 2D 系受電の際，メタクラ 2G 系と 3 号メタクラ 3C 系又はメタクラ 3D 系間に号炉間電力融通ケーブル（可搬型）の敷設及び接続を実施する。

b. 作業場所

屋外（2 号炉号炉間電力融通ケーブル（可搬型）接続口近傍及び 3 号炉号炉間電力融通ケーブル（可搬型）接続口近傍）

c. 必要要員数及び操作時間

号炉間電力融通ケーブル（可搬型）を使用した 3 号炉の非常用ディーゼル発電機によるメタクラ 2C 系又はメタクラ 2D 系受電のうち，号炉間電力融通ケーブル（可搬型）の敷設及び接続に必要な要員数，時間は以下のとおり。

必要要員数：3 名（保修班員 3 名）

想定時間：195 分（訓練実績等）

d. 操作の成立性について

作業環境：車両付属の作業用照明及び可搬型照明（ヘッドライト及び懐中電灯）により，夜間における作業性を確保している。放射性物質が放出される可能性があることから，操作は防護具（全面マスク，個人線量計及びゴム手袋等）を装備又は携行して作業を行う。

移動経路：車両のヘッドライトのほか，可搬型照明（ヘッドライト及び懐中電灯）を携行しており，夜間においてもアクセス可能である。また，現場への移動は，地震等による重大事故等が発生した場合でも安全に移動できる経路を移動する。

操作性：号炉間電力融通ケーブル（可搬型）の接続はプラグイン式（コネクタ接続）であることから容易に接続可能であり，操作性に支障はない。

連絡手段：通常の連絡手段として電力保安通信用電話設備（PHS 端末）及び送受話器（ページング）を配備しており，重大事故等の環境下において，通常の連絡手段が使用不能となった場合でも，トランシーバ（携帯）により発電所対策本部に連絡することが可能である。

3. 所内常設蓄電式直流電源設備による給電

(1) 必要な負荷以外の切離し操作

a. 操作概要

全交流動力電源喪失事象発生から8時間以内に125V直流主母線盤2A、125V直流主母線盤2B、125V直流分電盤2A-1、125V直流分電盤2B-1、125V直流分電盤2A-3、125V直流分電盤2B-3及び125V直流分電盤2B-4の不要な直流負荷の切離し操作を実施する。

b. 作業場所

制御建屋 地下1階（非管理区域）

c. 必要要員数及び操作時間

125V直流主母線盤2A、125V直流主母線盤2B、125V直流分電盤2A-1、125V直流分電盤2B-1、125V直流分電盤2A-3、125V直流分電盤2B-3及び125V直流分電盤2B-4の不要な直流負荷の切離し操作に必要な要員数、時間は以下のとおり。

必要要員数：2名（運転員（現場）2名）

想定時間：60分（訓練実績等）

d. 操作の成立性について

作業環境：可搬型照明（ヘッドライト及び懐中電灯）により、建屋内常用照明消灯時における作業性を確保している。放射性物質が放出される可能性があることから、操作は防護具（全面マスク、個人線量計及びゴム手袋等）を装備又は携行して作業を行う。

移動経路：可搬型照明（ヘッドライト及び懐中電灯）を携行しており、建屋内常用照明消灯時においてもアクセス可能である。また、アクセスルート上に支障となる設備はない。

操作性：通常運転時に行う遮断器操作と同じであり、容易に実施可能である。

連絡手段：通常連絡手段として電力保安通信用電話設備（PHS端末）及び送受話器（ページング）を配備しており、重大事故等の環境下において、通常連絡手段が使用不能となった場合でも、携行型通話装置により中央制御室に連絡することが可能である。



必要な負荷以外の切離し操作

(2) 125V 蓄電池 2A 及び 125V 蓄電池 2B 給電を 24 時間継続するため切り離していた 125V 直流負荷の復旧操作

a. 操作概要

全交流動力電源喪失事象発生から、125V 蓄電池 2A 及び 125V 蓄電池 2B 給電を 24 時間継続するため切り離していた 125V 直流主母線盤 2A, 125V 直流主母線盤 2B, 125V 直流分電盤 2A-1, 125V 直流分電盤 2B-1, 125V 直流分電盤 2A-3, 125V 直流分電盤 2B-3 及び 125V 直流分電盤 2B-4 の直流負荷の復旧操作を実施する。

b. 作業場所

制御建屋 地下 1 階 (非管理区域)

c. 必要要員数及び操作時間

125V 直流主母線盤 2A, 125V 直流主母線盤 2B, 125V 直流分電盤 2A-1, 125V 直流分電盤 2B-1, 125V 直流分電盤 2A-3, 125V 直流分電盤 2B-3 及び 125V 直流分電盤 2B-4 の直流負荷の復旧操作に必要な要員数, 時間は以下のとおり。

必要要員数 : 2 名 (運転員 (現場) 2 名)

想定時間 : 30 分 (訓練実績等)

d. 操作の成立性について

作業環境 : 可搬型照明 (ヘッドライト及び懐中電灯) により, 建屋内常用照明消灯時における作業性を確保している。放射性物質が放出される可能性があることから, 操作は防護具 (全面マスク, 個人線量計及びゴム手袋等) を装備又は携行して作業を行う。

移動経路 : 可搬型照明 (ヘッドライト及び懐中電灯) を携行しており, 建屋内常用照明消灯時においてもアクセス可能である。また, アクセスルート上に支障となる設備はない。

操作性 : 通常運転時に行う遮断器操作と同じであり, 容易に実施可能である。

連絡手段 : 通常連絡手段として電力保安通信用電話設備 (PHS 端末) 及び送受話器 (ページング) を配備しており, 重大事故等の環境下において, 通常連絡手段が使用不能となった場合でも, 携行型通話装置により中央制御室に連絡することが可能である。

4. 常設代替直流電源設備による給電

(1) 125V 直流主母線盤の給電切替操作

a. 操作概要

125V 代替蓄電池による 125V 直流主母線盤 2A-1 及び 125V 直流主母線盤 2B-1 への給電の際、125V 直流主母線盤 2A 及び 2B に給電されないようあらかじめ遮断器の「切」操作を実施する。また、125V 直流主母線盤 2A-1 及び 125V 直流主母線盤 2B-1 の不要な直流負荷のスイッチをあらかじめ「切」とする。

b. 作業場所

原子炉建屋 地上 1 階（非管理区域）

c. 必要要員数及び操作時間

125V 直流主母線盤 2A 及び 2B に給電されないように、あらかじめ遮断器の「切」操作を実施し、さらに 125V 直流主母線盤 2B-1 及び 125V 直流主母線盤 2A-1 の不要な直流負荷のスイッチをあらかじめ「切」とする操作に必要な要員数、時間は以下のとおり。

必要要員数：2 名（運転員（現場）2 名）

想定時間：50 分（訓練実績等）

d. 操作の成立性について

作業環境：可搬型照明（ヘッドライト及び懐中電灯）により、建屋内常用照明消灯時における作業性を確保している。放射性物質が放出される可能性があることから、操作は防護具（全面マスク、個人線量計及びゴム手袋等）を装備又は携行して作業を行う。

移動経路：可搬型照明（ヘッドライト及び懐中電灯）を携行しており、建屋内常用照明消灯時においてもアクセス可能である。また、アクセスルート上に支障となる設備はない。

操作性：通常運転時に行う遮断器操作と同じであり、容易に実施可能である。

連絡手段：通常の連絡手段として電力保安通信用電話設備（PHS 端末）及び送受話器（ページング）を配備しており、重大事故等の環境下において、通常の連絡手段が使用不能となった場合でも、携行型通話装置により中央制御室に連絡することが可能である。

(2) 125V 直流主母線盤の不要直流負荷の切離し操作

a. 操作概要

125V 代替蓄電池による電源供給開始から 8 時間以内に 125V 直流主母線盤 2A-1 及び 125V 直流主母線盤 2B-1 の不要な直流負荷の切離し操作を実施する。

b. 作業場所

原子炉建屋 地上 1 階（非管理区域）

c. 必要要員数及び操作時間

125V 直流主母線盤 2A-1 及び 125V 直流主母線盤 2B-1 の不要な直流負荷の切離し操作に必要な要員数，時間は以下のとおり。

必要要員数：2 名（運転員（現場）2 名）

想定時間：15 分（訓練実績等）

d. 操作の成立性について

作業環境：可搬型照明（ヘッドライト及び懐中電灯）により，建屋内常用照明消灯時における作業性を確保している。放射性物質が放出される可能性があることから，操作は防護具（全面マスク，個人線量計及びゴム手袋等）を装備又は携行して作業を行う。

移動経路：可搬型照明（ヘッドライト及び懐中電灯）を携行しており，建屋内常用照明消灯時においてもアクセス可能である。また，アクセスルート上に支障となる設備はない。

操作性：通常運転時に行う遮断器操作と同じであり，容易に実施可能である。

連絡手段：通常の連絡手段として電力保安通信用電話設備（PHS 端末）及び送受話器（ページング）を配備しており，重大事故等の環境下において，通常の連絡手段が使用不能となった場合でも，携行型通話装置により中央制御室に連絡することが可能である。

5. 所内常設直流電源設備（3系統目）による給電

(1) 125V 直流主母線盤の直流負荷の投入操作

a. 操作概要

第3直流電源設備用 125V 代替蓄電池による電源供給開始後に低圧代替注水系（常設）（直流駆動低圧注水系ポンプ）の運転に必要な直流負荷の投入操作を実施する。

b. 作業場所

原子炉建屋 地上1階（非管理区域）

c. 必要要員数及び操作時間

低圧代替注水系（常設）（直流駆動低圧注水系ポンプ）の運転に必要な 125V 直流主母線盤 2A-1 の直流負荷の投入操作に必要な要員数，時間は以下のとおり。

必要要員数：2名（運転員（現場）2名）

想定時間：15分（訓練実績等）

d. 操作の成立性について

作業環境：可搬型照明（ヘッドライト及び懐中電灯）により，建屋内常用照明消灯時における作業性を確保している。放射性物質が放出される可能性があることから，操作は防護具（全面マスク，個人線量計及びゴム手袋等）を装備又は携行して作業を行う。

移動経路：可搬型照明（ヘッドライト及び懐中電灯）を携行しており，建屋内常用照明消灯時においてもアクセス可能である。また，アクセスルート上に支障となる設備はない。

操作性：通常運転時に行う遮断器操作と同じであり，容易に実施可能である。

連絡手段：通常連絡手段として電力保安通信用電話設備（PHS 端末）及び送受話器（ページング）を配備しており，重大事故等の環境下において，通常連絡手段が使用不能となった場合でも，携行型通話装置により中央制御室に連絡することが可能である。

(2) 125V 直流主母線盤の不要直流負荷の切離し操作

a. 操作概要

第3 直流電源設備用 125V 代替蓄電池による電源供給開始から 8 時間以内に 125V 直流主母線盤 2A-1 及び 125V 直流主母線盤 2B-1 の不要な直流負荷の切離し操作を実施する。

b. 作業場所

原子炉建屋 地上 1 階（非管理区域）

c. 必要要員数及び操作時間

125V 直流主母線盤 2A-1 及び 125V 直流主母線盤 2B-1 の不要な直流負荷の切離し操作に必要な要員数，時間は以下のとおり。

必要要員数：2 名（運転員（現場）2 名）

想定時間：15 分（訓練実績等）

d. 操作の成立性について

作業環境：可搬型照明（ヘッドライト及び懐中電灯）により，建屋内常用照明消灯時における作業性を確保している。放射性物質が放出される可能性があることから，操作は防護具（全面マスク，個人線量計及びゴム手袋等）を装備又は携行して作業を行う。

移動経路：可搬型照明（ヘッドライト及び懐中電灯）を携行しており，建屋内常用照明消灯時においてもアクセス可能である。また，アクセスルート上に支障となる設備はない。

操作性：通常運転時に行う遮断器操作と同じであり，容易に実施可能である。

連絡手段：通常連絡手段として電力保安通信用電話設備（PHS 端末）及び送受話器（ページング）を配備しており，重大事故等の環境下において，通常連絡手段が使用不能となった場合でも，携行型通話装置により中央制御室に連絡することが可能である。

6. 可搬型代替直流電源設備による給電

(1) 電源車による 125V 代替充電器及び 250V 充電器への給電

a. 操作概要

全交流動力電源喪失後，125V 蓄電池 2A 及び 125V 蓄電池 2B から 125V 直流主母線盤への給電ができない場合において，電源車により代替所内電気設備を経由し，125V 代替充電器及び 250V 充電器の給電操作を実施する。

b. 作業場所

屋外 電源車接続口（原子炉建屋西側又は原子炉建屋東側）近傍

c. 必要要員数及び操作時間

電源車による 125V 代替充電器及び 250V 充電器への給電のうち，電源車ケーブル敷設，接続，電源車起動，125V 代替充電器及び 250V 充電器への給電に必要な要員数，時間は以下のとおり。

必要要員数：3名（重大事故等対応要員3名）

想定時間：120分（訓練実績等）

d. 操作の成立性について

作業環境：車両付属の作業用照明及び可搬型照明（ヘッドライト及び懐中電灯）により，夜間における作業性を確保している。放射性物質が放出される可能性があることから，操作は防護具（全面マスク，個人線量計及びゴム手袋等）を装備又は携行して作業を行う。

移動経路：車両のヘッドライトのほか，可搬型照明（ヘッドライト及び懐中電灯）を携行しており，夜間においてもアクセス可能である。また，現場への移動は，地震等による重大事故等が発生した場合でも安全に移動できる経路を移動する。

操作性：電源車ケーブルの接続は屋外の接続口含めプラグイン式（コネクタ接続）であることから，容易に敷設及び接続可能であり，また，電源車の起動は電源車の操作パネルでの簡易なボタン操作であり，操作性に支障はない。

連絡手段：通常の連絡手段として電力保安通信用電話設備（PHS 端末）及び送受話器（ページング）を配備しており，重大事故等の環境下において，通常の連絡手段が使用不能となった場合でも，トランシーバ（携帯）により発電所対策本部に連絡することが可能である。



電源車ケーブル接続

(2) 125V 代替蓄電池を 24 時間継続するため切り離していた 125V 直流負荷の復旧操作

a. 操作概要

全交流動力電源喪失事象発生から、125V 代替蓄電池を 24 時間継続するため切り離していた 125V 直流主母線盤 2A-1 及び 125V 直流主母線盤 2B-1 の直流負荷の復旧操作を実施する。

b. 作業場所

原子炉建屋 地上 1 階（非管理区域）

c. 必要要員数及び操作時間

125V 直流主母線盤 2A-1 及び 125V 直流主母線盤 2B-1 の直流負荷の復旧操作に必要な要員数、時間は以下のとおり。

必要要員数：2 名（運転員（現場）2 名）

想定時間：40 分（訓練実績等）

d. 操作の成立性について

作業環境：可搬型照明（ヘッドライト及び懐中電灯）により、建屋内常用照明消灯時における作業性を確保している。放射性物質が放出される可能性があることから、操作は防護具（全面マスク、個人線量計及びゴム手袋等）を装備又は携行して作業を行う。

移動経路：可搬型照明（ヘッドライト及び懐中電灯）を携行しており、建屋内常用照明消灯時においてもアクセス可能である。また、アクセスルート上に支障となる設備はない。

操作性：通常運転時に行う遮断器操作と同じであり、容易に実施可能である。

連絡手段：通常連絡手段として電力保安通信用電話設備（PHS 端末）及び送受話器（ページング）を配備しており、重大事故等の環境下において、通常連絡手段が使用不能となった場合でも、携行型通話装置により中央制御室に連絡することが可能である。

7. 125V 代替充電器用電源車接続設備による給電

(1) 電源車による 125V 代替充電器用電源車接続設備への接続及び給電

a. 操作概要

全交流動力電源喪失後，24 時間以内に代替交流電源設備による給電操作が完了する見込みがない場合及び電源車から代替所内電気設備を經由し 125V 代替充電器による給電ができない場合において，電源車を 125V 代替充電器用電源車接続設備（代替直流電源用切替盤，代替直流電源用変圧器）へ接続し 125V 代替充電器に給電する。

b. 作業場所

屋外 電源車接続口（制御建屋北側又は制御建屋南側）近傍

c. 必要要員数及び操作時間

125V 代替充電器用電源車接続設備による給電のうち，電源車ケーブル敷設，接続，電源車起動及び 125V 代替充電器用電源車接続設備への給電に必要な要員数，時間は以下のとおり。

必要要員数：3 名（重大事故等対応要員 3 名）

想定時間：120 分（訓練実績等）

d. 操作の成立性について

作業環境：車両付属の作業用照明及び可搬型照明（ヘッドライト及び懐中電灯）により，夜間における作業性を確保している。放射性物質が放出される可能性があることから，操作は防護具（全面マスク，個人線量計及びゴム手袋等）を装備又は携行して作業を行う。

移動経路：車両のヘッドライトのほか，可搬型照明（ヘッドライト及び懐中電灯）を携行しており，夜間においてもアクセス可能である。また，現場への移動は，地震等による重大事故等が発生した場合でも安全に移動できる経路を移動する。

操作性：電源車ケーブルの接続は屋外の接続口含めプラグイン式（コネクタ接続）であることから，容易に敷設及び接続可能であり，また，電源車の起動は電源車の操作パネルでの簡易なボタン操作であり，操作性に支障はない。

連絡手段：通常の連絡手段として電力保安通信用電話設備（PHS 端末）及び送受話器（ページング）を配備しており，重大事故等の環境下において，通常の連絡手段が使用不能となった場合でも，トランシーバ（携帯）により発電所対策本部に連絡することが可能である。



電源車ケーブル接続

(2) 125V 代替充電器用電源車接続設備による 125V 代替充電器の受電操作

a. 操作概要

電源車からの 125V 代替充電器用電源車接続設備への給電完了後、125V 代替充電器用電源車接続設備の遮断器操作を実施し、125V 代替充電器を受電する。また、125V 代替充電器受電確認後、125V 代替蓄電池遮断器の開放操作を実施する。

b. 作業場所

制御建屋 地下 1 階（非管理区域）

c. 必要要員数及び操作時間

125V 代替充電器用電源車接続設備による給電のうち、125V 代替充電器受電操作に必要な要員数、時間は以下のとおり。

必要要員数：2 名（運転員（現場）2 名）

想定時間 20 分（訓練実績等）

d. 操作の成立性について

作業環境：可搬型照明（ヘッドライト及び懐中電灯）により、建屋内常用照明消灯時における作業性を確保している。放射性物質が放出される可能性があることから、操作は防護具（全面マスク、個人線量計及びゴム手袋等）を装備又は携行して作業を行う。

移動経路：可搬型照明（ヘッドライト及び懐中電灯）を携行しており、建屋内常用照明消灯時においてもアクセス可能である。また、アクセスルート上に支障となる設備はない。

操作性：通常運転時に行う遮断器操作と同じであり、容易に実施可能である。

連絡手段：通常の連絡手段として電力保安通信用電話設備（PHS 端末）及び送受話器（ページング）を配備しており、重大事故等の環境下において、通常の連絡手段が使用不能となった場合でも、携行型通話装置により中央制御室に連絡することが可能である。



125V 代替充電器の受電状態確認



125V 代替蓄電池の切操作

8. ガスタービン発電機，号炉間電力融通ケーブル又は電源車によるパワーセンタ 2G 系及びモータコントロールセンタ 2G 系給電

(1) 電源車によるパワーセンタ 2G 系及びモータコントロールセンタ 2G 系受電のケーブル敷設，接続及び電源車操作

a. 操作概要

非常用所内電気設備の 2 系統が機能喪失した場合に，電源車によるパワーセンタ 2G 系及びモータコントロールセンタ 2G 系給電の際，電源車と電源車接続口（原子炉建屋西側又は東側）間に電源車ケーブルを敷設及び接続し，その後電源車を起動し，パワーセンタ 2G 系及びモータコントロールセンタ 2G 系に給電する。

b. 作業場所

屋外 電源車接続口（原子炉建屋西側又は東側）近傍

c. 必要要員数及び操作時間

電源車によるパワーセンタ 2G 系及びモータコントロールセンタ 2G 系受電のうち，電源車ケーブル敷設，接続，電源車起動，パワーセンタ 2G 系及びモータコントロールセンタ 2G 系給電に必要な要員数，時間は以下のとおり。

必要要員数：3 名（重大事故等対応要員 3 名）

想定時間：120 分（訓練実績等）

d. 操作の成立性について

作業環境：車両付属の作業用照明及び可搬型照明（ヘッドライト及び懐中電灯）により，夜間における作業性を確保している。放射性物質が放出される可能性があることから，操作は防護具（全面マスク，個人線量計及びゴム手袋等）を装備又は携行して作業を行う。

移動経路：車両のヘッドライトのほか，可搬型照明（ヘッドライト及び懐中電灯）を携行しており，夜間においてもアクセス可能である。また，現場への移動は，地震等による重大事故等が発生した場合でも安全に移動できる経路を移動する。

操作性：電源車ケーブルの接続は屋外の接続口含めプラグイン式（コネクタ接続）であることから，容易に敷設及び接続可能であり，また，電源車の起動は電源車の操作パネルでの簡易なボタン操作であり，操作性に支障はない。

連絡手段：通常の連絡手段として電力保安通信用電話設備（PHS 端末）及び送受話器（ページング）を配備しており，重大事故等の環境下におい

て、通常の連絡手段が使用不能となった場合でも、トランシーバ
(携帯) により発電所対策本部に連絡することが可能である。



電源車ケーブル接続

(2) 号炉間電力融通ケーブル（可搬型）を使用した3号炉非常用ディーゼル発電機によるパワーセンタ 2G 系及びモータコントロールセンタ 2G 系給電の号炉間電力融通ケーブル（可搬型）の敷設及び接続

a. 操作概要

非常用所内電気設備の2系統が機能喪失した場合に、号炉間電力融通ケーブル（可搬型）を使用した3号炉の非常用ディーゼル発電機からパワーセンタ 2G 系及びモータコントロールセンタ 2G 系給電の際、メタクラ 2G 系と3号メタクラ 3C 系又はメタクラ 3D 系間に号炉間電力融通ケーブル（可搬型）の敷設及び接続を実施する。

b. 作業場所

屋外（2号炉号炉間電力融通ケーブル（可搬型）接続口近傍及び3号炉号炉間電力融通ケーブル（可搬型）接続口近傍）

c. 必要要員数及び操作時間

号炉間電力融通ケーブル（可搬型）を使用した3号炉の非常用ディーゼル発電機によるパワーセンタ 2G 系及びモータコントロールセンタ 2G 系の給電のうち、号炉間電力融通ケーブル（可搬型）の敷設及び接続に必要な要員数、時間は以下のとおり。

必要要員数：3名（重大事故等対応要員3名）

想定時間：195分（訓練実績等）

d. 操作の成立性について

作業環境：車両付属の作業用照明及び可搬型照明（ヘッドライト及び懐中電灯）により夜間における作業性を確保している。放射性物質が放出される可能性があることから、操作は防護具（全面マスク、個人線量計及びゴム手袋等）を装備又は携行して作業を行う。

移動経路：車両のヘッドライトのほか、可搬型照明（ヘッドライト及び懐中電灯）を携行しており夜間においてもアクセス可能である。また、現場への移動は、地震等による重大事故等が発生した場合でも安全に移動できる経路を移動する。

操作性：号炉間電力融通ケーブル（可搬型）の接続はプラグイン式（コネクタ接続）であることから容易に接続可能であり、操作性に支障はない。

連絡手段：通常の連絡手段として電力保安通信用電話設備（PHS 端末）及び送受話器（ページング）を配備しており、重大事故等の環境下において、通常の連絡手段が使用不能となった場合でも、トランシーバ（携帯）により発電所対策本部に連絡することが可能である。

(3) 号炉間電力融通ケーブル（可搬型）を使用した3号炉の非常用ディーゼル発電機によるパワーセンタ 2G 系及びモータコントロールセンタ 2G 系受電の給電準備操作

a. 操作概要

非常用所内電気設備の2系統が機能喪失した場合に、号炉間電力融通ケーブル（可搬型）を使用した3号炉の非常用ディーゼル発電機によるパワーセンタ 2G 系及びモータコントロールセンタ 2G 系受電の際、号炉間電力融通ケーブル（可搬型）の接続後、メタクラ 3C 系又はメタクラ 3D 系においてメタクラ 3C 系又はメタクラ 3D 系とメタクラ 2G 系を連絡するための給電準備操作を実施する。

b. 作業場所

3号炉 原子炉建屋 地下1階又は地下2階（非管理区域）

c. 必要要員数及び操作時間

号炉間電力融通ケーブル（可搬型）を使用した3号炉の非常用ディーゼル発電機によるパワーセンタ 2G 系及びモータコントロールセンタ 2G 系受電のうち、3号炉の非常用ディーゼル発電機によるパワーセンタ 2G 系及びモータコントロールセンタ 2G 系受電の給電準備操作に必要な要員数、時間は以下のとおり。

必要要員数：2名（3号炉運転員（現場）2名）

想定時間：15分（訓練実績等）

d. 操作の成立性について

作業環境：可搬型照明（ヘッドライト及び懐中電灯）により、建屋内常用照明消灯時における作業性を確保している。放射性物質が放出される可能性があることから、操作は防護具（全面マスク、個人線量計及びゴム手袋等）を装備又は携行して作業を行う。

移動経路：可搬型照明（ヘッドライト及び懐中電灯）を携行しており、建屋内常用照明消灯時においてもアクセス可能である。また、アクセスルート上に支障となる設備はない。

操作性：通常運転時に行う遮断器操作と同じであり、容易に実施可能である。

連絡手段：通常の連絡手段として電力保安通信用電話設備（PHS 端末）及び送受話器（ページング）を配備しており、重大事故等の環境下において、通常の連絡手段が使用不能となった場合でも、携行型通話装置により中央制御室に連絡することが可能である。

9. 軽油タンク又はガスタービン発電設備軽油タンクからタンクローリへの補給

a. 操作概要

軽油タンク又はガスタービン発電設備軽油タンクからタンクローリへ軽油を補給する。

b. 作業場所

屋外（軽油タンク又はガスタービン発電備軽油タンク近傍）

c. 必要要員数及び操作時間

軽油タンク又はガスタービン発電設備軽油タンクからタンクローリへの補給に必要な要員数、時間は以下のとおり。

必要要員数：2名（重大事故等対応要員2名）

想定時間：135分（訓練実績等）

d. 操作の成立性

作業環境：車両付属の作業用照明及び可搬型照明（ヘッドライト及び懐中電灯）により、夜間における作業性を確保している。放射性物質が放出される可能性があることから、操作は防護具（全面マスク、個人線量計及びゴム手袋等）を装備又は携行して作業を行う。

移動経路：車両のヘッドライトのほか、可搬型照明（ヘッドライト及び懐中電灯）を携行しており、夜間においてもアクセス可能である。また、現場への移動は、地震等による重大事故等が発生した場合でも安全に移動できる経路を移動する。

操作性：複雑な操作手順はなく、タンクローリの各操作（ハッチ開放等）も同時に並行して行える作業が主体であるため、操作性に支障はない。

連絡手段：通常の連絡手段として電力保安通信用電話設備（PHS 端末）及び送受話器（ページング）を配備しており、重大事故等の環境下において、通常の連絡手段が使用不能となった場合でも、トランシーバ（携帯）により発電所対策本部に連絡することが可能である。



タンクローリへのホース接続

10. タンクローリから各機器及びガスタービン発電設備軽油タンクへの補給

a. 操作概要

タンクローリへ補給した軽油を重大事故等の対処に必要な燃料補給対象の設備へ補給する。

b. 作業場所

屋外（重大事故等の対処に必要な燃料補給対象の設備近傍）

c. 必要要員数及び操作時間

タンクローリから各機器への補給に必要な要員数，時間は以下のとおり。

必要要員数：2名（重大事故等対応要員2名）

想定時間　：40分（訓練実績等）

50分（訓練実績等）

d. 操作の成立性

作業環境：車両付属の作業用照明及び可搬型照明（ヘッドライト及び懐中電灯）により，夜間における作業性を確保している。放射性物質が放出される可能性があることから，操作は防護具（全面マスク，個人線量計及びゴム手袋等）を装備又は携行して作業を行う。

移動経路：車両のヘッドライトのほか，可搬型照明（ヘッドライト及び懐中電灯）を携行しており，夜間においてもアクセス可能である。また，現場への移動は，地震等による重大事故等が発生した場合でも安全に移動できる経路を移動する。

操作性　：複雑な操作手順はなく，タンクローリの各操作（ハッチ開放等）も同時に並行して行える作業が主体であるため，操作性に支障はない。

連絡手段：通常の連絡手段として電力保安通信用電話設備（PHS 端末）及び送受話器（ページング）を配備しており，重大事故等の環境下において，通常の連絡手段が使用不能となった場合でも，トランシーバ（携帯）により発電所対策本部に連絡することが可能である。



タンクローリから補給ホースの延長



電源車への補給

ガスタービン発電機による受電時の自動起動防止及び切離し対象負荷リスト
自動起動防止対象負荷リスト

操作場所	電源	機器名称	負荷容量 (kW)	自動起動防止措置又は切離しのタイミング
中央制御室	M/C 2C	低圧炉心スプレイ系ポンプ	1000.0	非常用母線受電前 ^{※1}
	M/C 2C	残留熱除去系ポンプ(A)	540.0	
	P/C 2C	原子炉補機冷却水ポンプ(A)	235.0	
	P/C 2C	原子炉補機冷却水ポンプ(C)	235.0	
	M/C 2C	原子炉補機冷却海水ポンプ(A)	420.0	
	M/C 2C	原子炉補機冷却海水ポンプ(C)	420.0	
	M/C 2C	タービン補機冷却水ポンプ(A)	330.0	
	M/C 2C	タービン補機冷却海水ポンプ(A)	350.0	
	M/C 2D	残留熱除去系ポンプ(B)	540.0	
	M/C 2D	残留熱除去系ポンプ(C)	540.0	
	P/C 2D	原子炉補機冷却水ポンプ(B)	235.0	
	P/C 2D	原子炉補機冷却水ポンプ(D)	235.0	
	M/C 2D	原子炉補機冷却海水ポンプ(B)	420.0	
	M/C 2D	原子炉補機冷却海水ポンプ(D)	420.0	
	M/C 2D	タービン補機冷却水ポンプ(B)	330.0	
	M/C 2D	タービン補機冷却水ポンプ(C)	330.0	
	M/C 2D	タービン補機冷却海水ポンプ(B)	350.0	
M/C 2D	タービン補機冷却海水ポンプ(C)	350.0		

※1 母線電圧の回復に伴う機器の自動起動によりガスタービン発電機容量を超過しないよう非常用母線受電前に自動起動防止措置を実施

切離し対象負荷リスト

操作場所	電源	機器名称	負荷容量 (kW)	自動起動防止措置又は切離しのタイミング	
中央制御室	T/B MCC 2D-2	HPCP(B)補助油ポンプ	3.7	初動対応終了後 ^{※2}	
	T/B MCC 2D-2	MD-RFP(B)補助油ポンプ	5.5		
	T/B MCC 2D-2	HPCP(C)補助油ポンプ	3.7		
	T/B MCC 2D-2	グラント蒸気排風機(B)	15.0		
	T/B MCC 2D-2	第4軸受ジャッキング油ポンプ	3.7		
	T/B MCC 2D-2	第6軸受ジャッキング油ポンプ	3.7		
	T/B MCC 2D-2	第8軸受ジャッキング油ポンプ	3.7		
	T/B MCC 2D-2	RFP-T(B)ターニング装置	1.5		
	T/B MCC 2D-2	主油タンクガス抽出機(B)	5.5		
	T/B MCC 2D-2	密封油真空ポンプ(B)	2.2		
	T/B MCC 2D-2	密封油再循環ポンプ	3.7		
	T/B MCC 2C-2	HPCP(A)補助油ポンプ	3.7		
	T/B MCC 2C-2	MD-RFP(A)補助油ポンプ	5.5		
	T/B MCC 2C-2	グラント蒸気排風機(A)	15.0		
	T/B MCC 2C-2	主油タンクガス抽出機(A)	5.5		
	T/B MCC 2C-2	第3軸受ジャッキング油ポンプ	3.7		
	T/B MCC 2C-2	第5軸受ジャッキング油ポンプ	3.7		
	T/B MCC 2C-2	第7軸受ジャッキング油ポンプ	3.7		
	T/B MCC 2C-2	RFP-T(A)ターニング装置	1.5		
	T/B MCC 2C-2	密封油真空ポンプ(A)	2.2		
	T/B MCC 2C-2	密封油ポンプ	15.0		
	T/B MCC 2C-2	主タービンターニング装置	37.0		
	T/B MCC 2C-2	モータサクション油ポンプ	55.0		
	T/B MCC 2C-2	ターニング油ポンプ	75.0		
		-	その他、故障等により停止したポンプの設置エリアの空調機は順次停止		
	制御建屋	C/B MCC 2C-1 R/B MCC 2G-1	250V充電器		130.0
原子炉建屋 (原子炉棟外)	R/B MCC 2C-5	燃料油ドレンポンプ(A)	0.20		
	R/B MCC 2C-5	燃料移送ポンプ(A)	2.2		
	R/B MCC 2C-5	機関付動弁注油電動ポンプ(A)	0.40		
	R/B MCC 2C-5	非常用ディーゼル発電設備空気圧縮機(A-1)	15.00		
	R/B MCC 2C-5	非常用ディーゼル発電設備空気圧縮機(A-2)	15.00		
	R/B MCC 2C-5	清水加熱器(A)	45.0		
	R/B MCC 2C-5	潤滑油加熱器(A)	40.0		
	R/B MCC 2C-5	清水加熱器ポンプ(A)	1.5		
	R/B MCC 2C-5	潤滑油プライミングポンプ(A)	11.0		
	R/B MCC 2D-5	燃料油ドレンポンプ(B)	0.20		
	R/B MCC 2D-5	燃料移送ポンプ(B)	2.2		
	R/B MCC 2D-5	機関付動弁注油電動ポンプ(B)	0.40		
	R/B MCC 2D-5	非常用ディーゼル発電設備空気圧縮機(B-1)	15.00		
	R/B MCC 2D-5	非常用ディーゼル発電設備空気圧縮機(B-2)	15.00		
	R/B MCC 2D-5	清水加熱器(B)	45.0		
	R/B MCC 2D-5	潤滑油加熱器(B)	40.0		
	R/B MCC 2D-5	清水加熱器ポンプ(B)	1.5		
	R/B MCC 2D-5	潤滑油プライミングポンプ(B)	11.0		

※2 有効性評価(資源の評価)では事象発生1時間後まで運転を行う評価としている

※3 有効性評価(資源の評価)では事象発生27時間後まで運転を行う評価としている

必要な直流負荷以外の切離しリスト (1/10)

125V 蓄電池 2A (1 時間切離し)

操作場所	ユニット及びCKT	用途名称	使用時間
125V直流主母線盤2A	6	無停電交流電源用CVCF 2A	1h
125V直流分電盤2A-2	1	励磁制御盤	1h
125V直流分電盤2A-2	2	統括AVQC盤	1h
125V直流分電盤2A-2	3	タービン系制御盤(1)	1h
125V直流分電盤2A-2	4	湿分分離加熱器制御盤	1h
125V直流分電盤2A-2	6	補助ボイラー制御盤(A)	1h
125V直流分電盤2A-2	7	PLR-VVVF(A)制御	1h
125V直流分電盤2A-2	14	タービン系計装伝送補助盤	1h
125V直流分電盤2A-2	15	原子炉再循環流量制御系盤	1h
125V直流分電盤2A-2	17	給水流量制御系盤	1h
125V直流分電盤2A-2	20	RFP-T制御系盤	1h
125V直流分電盤2A-2	21	2号AVQC盤	1h
125V直流分電盤2A-2	23	原子炉系補助盤	1h
125V直流分電盤2A-2	25	タービン系制御盤(2)	1h
125V直流分電盤2A-2	28	AVC盤	1h
125V直流分電盤2A-2	29	励磁制御共通電源	1h

必要な直流負荷以外の切離しリスト (2/10)

125V 蓄電池 2A (8時間切離し) (1/2)

操作場所	ユニット及びCKT	用途名称	使用時間
125V直流主母線盤2A	7-1	非常用ディーゼル発電機 2A 制御	8h
125V直流主母線盤2A	8-1	タービン系多重伝送現場盤 (C)	8h
125V直流主母線盤2A	8-2	発電機・変圧器保護盤A系電源	8h
125V直流主母線盤2A	8-3	タービン系多重伝送現場盤 (E)	8h
125V直流主母線盤2A	8-4	発電機界磁しゃ断器	8h
125V直流主母線盤2A	8-5	タービン系多重伝送現場盤 (G)	8h
125V直流主母線盤2A	8-6	起動変圧器ロックアウトリレー	8h
125V直流主母線盤2A	8-7	2A主復水器連続洗浄装置制御盤	8h
125V直流主母線盤2A	8-8	常用HVAC故障表示	8h
125V直流主母線盤2A	8-9	S/R弁LVDT用変換器	8h
125V直流主母線盤2A	10-1	シールクャピティ圧力制御流止弁 (A)	8h
125V直流主母線盤2A	10-2	純水・復水移送ポンプ論理	8h
125V直流主母線盤2A	10-3	HNCW冷凍機故障表示	8h
125V直流主母線盤2A	10-4	M/C補助継電器盤 (2A・2SA-1・2SA-2)	8h
125V直流主母線盤2A	10-7	主タービンEHC盤	8h
125V直流主母線盤2A	10-10	屋外変圧器消火装置	8h
125V直流主母線盤2A	10-11	GIS主変ユニット制御盤	8h
125V直流分電盤2A-1	1	RHR (A) 論理	8h
125V直流分電盤2A-1	3	RSS制御 (RCIC)	8h
125V直流分電盤2A-1	6	LPCS論理	8h
125V直流分電盤2A-1	8	RCW・RSW (A) 制御	8h
125V直流分電盤2A-1	9	原子炉補機 (A) 室HVAC論理	8h
125V直流分電盤2A-1	13	M/C 補助継電器盤 (2C)	8h
125V直流分電盤2A-1	14	非常用HVAC (I) 制御	8h
125V直流分電盤2A-1	15	RPSバックアップスクラム弁 (A)	8h
125V直流分電盤2A-1	19	燃料移送ポンプ (A) 室換気空調系 現場操作箱 警報用電源	8h
125V直流分電盤2A-1	20	FCS (A) 制御	8h
125V直流分電盤2A-1	22	SGTS (A) 制御	8h

必要な直流負荷以外の切離しリスト (3/10)

125V 蓄電池 2A (8時間切離し) (2/2)

操作場所	ユニット及びCKT	用途名称	使用時間
125V直流分電盤2A-3	1	所内変圧器2A冷却制御盤	8h
125V直流分電盤2A-3	2	AUX B/B MCC 2S-1 MCC母線接地装置	8h
125V直流分電盤2A-3	3	2号起動変圧器冷却制御盤	8h
125V直流分電盤2A-3	4	BOP温度記録計盤	8h
125V直流分電盤2A-3	5	消火ポンプ制御盤	8h
125V直流分電盤2A-3	6	タービン系多重伝送現場盤(A)	8h
125V直流分電盤2A-3	8	0Fケーブル洞道監視制御盤	8h
125V直流分電盤2A-3	9	PLRポンプ停止検出用不足電圧継電器盤(1)	8h
125V直流分電盤2A-3	11	タービン系多重伝送補助盤(1)	8h
125V直流分電盤2A-3	12	起動変圧器NGR盤2-1	8h
125V直流分電盤2A-3	13	CUW F/D故障表示	8h
125V直流分電盤2A-3	14	HECW(A)(C)冷凍機故障表示	8h
125V直流分電盤2A-3	15	IA空気圧縮機制御盤故障表示	8h
125V直流分電盤2A-3	16	SA空気圧縮機制御盤故障表示	8h
125V直流分電盤2A-3	17	IA除湿装置制御盤(A)故障表示	8h
125V直流分電盤2A-3	18	床漏えい検出表示盤	8h
125V直流分電盤2A-3	19	PLR-VVVF冷却装置制御盤(A)	8h
125V直流分電盤2A-3	20	PCV所員用エアロック非常用照明(No. 4 TBX)	8h
125V直流分電盤2A-3	21	サンプポンプ制御	8h
125V直流分電盤2A-3	22	原子炉系多重伝送補助盤	8h
125V直流分電盤2A-3	23	サンプ制御盤故障表示	8h
125V直流分電盤2A-3	24	除塵装置制御盤	8h
125V直流分電盤2A-3	25	原子炉系多重伝送現場盤(A)	8h
125V直流分電盤2A-3	26	タービン系多重伝送補助盤(2)	8h
125V直流分電盤2A-3	27	廃棄物処理運転状態監視盤故障表示	8h
125V直流分電盤2A-3	28	補助ボイラー変圧器クーラ盤(A)	8h
125V直流分電盤2A-3	29	アクセス・コントロール警報(A)	8h
125V直流分電盤2A-3	30	補助ボイラーOLTC盤(A)	8h

必要な直流負荷以外の切離しリスト (4/10)

125V 蓄電池 2B (1時間切離し)

操作場所	ユニット及びCKT	用途名称	使用時間
125V直流主母線盤2B	6	無停電交流電源用CVCF 2B	1 h
125V直流分電盤2B-2	1	励磁制御盤	1 h
125V直流分電盤2B-2	2	タービン系制御盤(3)	1 h
125V直流分電盤2B-2	3	補助ボイラー制御盤(B)	1 h
125V直流分電盤2B-2	4	タービン系制御盤(4)	1 h
125V直流分電盤2B-2	6	統括AVQC盤	1 h
125V直流分電盤2B-2	7	PLR-VVVF(B)制御	1 h
125V直流分電盤2B-2	8	タービン系計装制御盤	1 h
125V直流分電盤2B-2	17	RFP-T制御系盤	1 h
125V直流分電盤2B-2	23	BOPアナンシェータ盤	1 h
125V直流分電盤2B-2	29	気体廃棄物処理系盤	1 h

必要な直流負荷以外の切離しリスト (5/10)

125V 蓄電池 2B (8時間切離し) (1/2)

操作場所	ユニット及びCKT	用途名称	使用時間
125V直流主母線盤2B	7-1	タービン系多重伝送現場盤(B)	8h
125V直流主母線盤2B	7-2	発電機・変圧器保護盤B系電源	8h
125V直流主母線盤2B	7-3	タービン系多重伝送現場盤(D)	8h
125V直流主母線盤2B	7-4	タービン系制御盤(5)(補機制御)	8h
125V直流主母線盤2B	7-5	タービン系多重伝送現場盤(F)	8h
125V直流主母線盤2B	7-6	2B主復水器連続洗浄装置制御盤	8h
125V直流主母線盤2B	7-7	タービン系多重伝送現場盤(H)	8h
125V直流主母線盤2B	7-8	湿分分離加熱器伝送補助盤	8h
125V直流主母線盤2B	7-9	制御棒駆動水温度故障表示	8h
125V直流主母線盤2B	7-10	タービン発電機軸連続振動監視盤	8h
125V直流主母線盤2B	8-1	非常用ディーゼル発電機 2B 制御	8h
125V直流主母線盤2B	10-1	排ガス乾燥器制御盤	8h
125V直流主母線盤2B	10-2	排ガス真空ポンプ設備制御盤	8h
125V直流主母線盤2B	10-3	M/C補助継電器盤(2B・2SB-1・2SB-2)	8h
125V直流主母線盤2B	10-4	MSH・SC・TGS制御盤故障表示	8h
125V直流主母線盤2B	10-5	タービン系制御盤(5)(給復水系・ANN)	8h
125V直流主母線盤2B	10-6	シールキャビティ圧力制御流止弁(B)	8h
125V直流主母線盤2B	10-11	GIS起変ユニット制御盤	8h
125V直流分電盤2B-1	1	RHR(B)論理	8h
125V直流分電盤2B-1	8	RCW/RSW(B)制御	8h
125V直流分電盤2B-1	9	原子炉補機(B)室HVAC論理	8h
125V直流分電盤2B-1	13	M/C補助継電器盤(2D)	8h
125V直流分電盤2B-1	14	非常用HVAC(II)制御	8h
125V直流分電盤2B-1	15	RPSバックアップスクラム弁(B)	8h
125V直流分電盤2B-1	19	燃料移送ポンプ(B)室換気空調系 現場操作箱 警報用電源	8h
125V直流分電盤2B-1	20	FCS(B)制御	8h
125V直流分電盤2B-1	22	SGTS(B)制御	8h

必要な直流負荷以外の切離しリスト (6/10)

125V 蓄電池 2B (8時間切離し) (2/2)

操作場所	ユニット及びCKT	用途名称	使用時間
125V直流分電盤2B-3	1	所内変圧器2B冷却制御盤	8 h
125V直流分電盤2B-3	2	CW溢水検知盤	8 h
125V直流分電盤2B-3	3	TSW溢水検知盤	8 h
125V直流分電盤2B-3	4	主変圧器冷却装置盤	8 h
125V直流分電盤2B-3	5	電気室直流125V分電盤 (C/B-B1-3)	8 h
125V直流分電盤2B-3	6	発電機水素ガス固定子冷却水制御	8 h
125V直流分電盤2B-3	7	PLRポンプ停止検出用不足電圧継電器盤 (2)	8 h
125V直流分電盤2B-3	8	2号SPC・SO事故検出装置	8 h
125V直流分電盤2B-3	9	発電機・変圧器保護盤共通電源	8 h
125V直流分電盤2B-3	10	起動変圧器NGR盤2-2	8 h
125V直流分電盤2B-3	11	HECW(B)(D)冷凍機故障表示	8 h
125V直流分電盤2B-3	12	復水脱塩装置故障表示	8 h
125V直流分電盤2B-3	13	FPC故障表示	8 h
125V直流分電盤2B-3	14	復水ろ過装置故障表示	8 h
125V直流分電盤2B-3	15	FPC F/D故障表示	8 h
125V直流分電盤2B-3	17	PLR-VVVF冷却装置制御盤(B)	8 h
125V直流分電盤2B-3	18	補助ボイラー故障表示	8 h
125V直流分電盤2B-3	19	TIP制御盤	8 h
125V直流分電盤2B-3	21	計算機トランスジューサ盤(2)	8 h
125V直流分電盤2B-3	22	タービン監視計器盤	8 h
125V直流分電盤2B-3	23	IA除湿装置制御盤(B)故障表示	8 h
125V直流分電盤2B-3	24	タービン監視計器盤	8 h
125V直流分電盤2B-3	25	原子炉系多重伝送現場盤(B)	8 h
125V直流分電盤2B-3	26	タービン発電機試験盤	8 h
125V直流分電盤2B-3	27	補助ボイラー変圧器クーラ盤(B)	8 h
125V直流分電盤2B-3	28	循環水ポンプ可動翼制御盤	8 h
125V直流分電盤2B-3	29	アクセス・コントロール警報(B)	8 h
125V直流分電盤2B-3	30	補助ボイラーOLTTC盤(B)	8 h
125V直流分電盤2B-4	5	RW制御室 HVAC故障表示	8 h
125V直流分電盤2B-4	10	RW補助継電器盤	8 h
125V直流分電盤2B-4	11	RW/A MCC 2S-1母線接地装置	8 h
125V直流分電盤2B-4	13	RW/A MCC 2S-2母線接地装置	8 h
125V直流分電盤2B-4	29	プラスチック固化(固化・薬剤)制御回路	8 h
125V直流分電盤2B-4	30	ドラムハンドリング装置制御回路	8 h

必要な直流負荷以外の切離しリスト (7/10)

125V 代替蓄電池 (給電開始前にあらかじめ「切」) (1/2)

操作場所	ユニット及びCKT	用途名称	使用時間
125V直流主母線盤2A-1	3-1	フィルタ装置出口放射線モニタ (A)	0h
125V直流主母線盤2A-1	3-2	代替電源制御 (1)	0h
125V直流主母線盤2A-1	3-3	SFP監視盤	0h
125V直流主母線盤2A-1	3-4	格納容器内水素濃度計盤 (A)	0h
125V直流主母線盤2A-1	3-5	R/B水素ベント/ PAR温度監視 (A)	0h
125V直流主母線盤2A-1	3-6	代替注水制御盤	0h
125V直流主母線盤2A-1	3-7	AM制御盤	0h
125V直流主母線盤2A-1	3-8	フィルタベント系制御盤	0h
125V直流主母線盤2A-1	3-9	代替RHR計装	0h
125V直流主母線盤2A-1	3-10	PHCS制御盤	0h
125V直流主母線盤2A-1	4-5	2号SPDSサーバ筐体 (A)	0h
125V直流主母線盤2A-1	4-7	代替電源ロジック盤	0h
125V直流主母線盤2A-1	4-8	ガスタービン発電機切替盤 (1)	0h
125V直流主母線盤2A-1	4-10	耐圧強化ベント系放射線モニタ (A)	0h
125V直流主母線盤2A-1	5-1	DCLI制御	0h
125V直流主母線盤2A-1	5-8	主蒸気逃がし安全弁制御 (A)	0h
125V直流主母線盤2A-1	5-9	格納容器内雰囲気モニタ盤区分 (I)	0h
125V直流主母線盤2A-1	5-10	RCIC計装	0h
125V直流主母線盤2A-1	7A	D/Wベント用出口隔離弁	0h
125V直流主母線盤2A-1	7B	S/Cベント用出口隔離弁	0h
125V直流主母線盤2A-1	8A	FCVSベントライン隔離弁 (A)	0h
125V直流主母線盤2A-1	8B	FCVSベントライン隔離弁 (B)	0h
125V直流主母線盤2A-1	9A	DCLIポンプミニマムフロー弁	0h
125V直流主母線盤2A-1	10A	DCLIポンプ吸込弁	0h
125V直流主母線盤2A-1	10B	DCLIポンプ流量調整弁	0h

必要な直流負荷以外の切離しリスト (8/10)

125V 代替蓄電池 (給電開始前にあらかじめ「切」) (2/2)

操作場所	ユニット及びCKT	用途名称	使用時間
125V直流主母線盤2B-1	3-1	フィルタ装置出口放射線モニタ (B)	0h
125V直流主母線盤2B-1	3-4	格納容器内水素濃度計盤 (B)	0h
125V直流主母線盤2B-1	3-5	R/B水素ベント/ PAR温度監視 (B)	0h
125V直流主母線盤2B-1	3-6	代替注水制御盤	0h
125V直流主母線盤2B-1	3-7	AM制御盤	0h
125V直流主母線盤2B-1	3-8	フィルタベント系制御盤	0h
125V直流主母線盤2B-1	3-9	直流照明電源盤	0h
125V直流主母線盤2B-1	3-10	中小区画水素濃度計	0h
125V直流主母線盤2B-1	3-11	HAPS制御盤	0h
125V直流主母線盤2B-1	4-9	ガスタービン発電機切替盤 (2)	0h
125V直流主母線盤2B-1	4-10	耐圧強化ベント系放射線モニタ (B)	0h

必要な直流負荷以外の切離しリスト (9/10)

125V 代替蓄電池及び第3 直流電源設備用 125V 代替蓄電池 (8 時間切離し)

操作場所	ユニット及びCKT	用途名称	使用時間
125V直流主母線盤2A-1	4-3	2号SPDS緊急時伝送盤 (1)	8h
125V直流主母線盤2A-1	4-4	2号SPDS緊急時伝送盤 (3)	8h
125V直流主母線盤2B-1	4-3	2号SPDS緊急時伝送盤 (2)	8h
125V直流主母線盤2B-1	4-4	2号SPDS緊急時伝送盤 (4)	8h
125V直流主母線盤2B-1	4-5	2号SPDSサーバ筐体 (B)	8h

必要な直流負荷以外の切離しリスト (10/10)

250V 蓄電池 (1 時間切離し)

操作場所	ユニット及びCKT	用途名称	使用時間
250V直流主母線盤	4A	主タービン非常用油ポンプ	1h
250V直流主母線盤	5	プロセス計算機用CVCF 2A	1h
250V直流主母線盤	7A	非常用油ポンプタービン駆動原子炉給水ポンプ (A)	1h
250V直流主母線盤	8A	非常用油ポンプタービン駆動原子炉給水ポンプ (B)	1h
250V直流主母線盤	9B	非常用密封油ポンプ	1h

審査基準における要求事項ごとの給電対象設備 (1/16)

対象条文	重大事故等対処設備を使用した手段 審査基準の要求に適合するための手段	電源設備, 給電経路, 給電対象設備 : 交流 : 直流
<p>【1.1】 緊急停止失敗時に発電用原子炉を未臨界にするための手順等</p>	<p>・ほう酸水注入</p>	<pre> graph LR A[非常用交流電源設備] --> B[MCC C系] A --> C[MCC D系] B --> D["・SLCポンプ(A) ・SLC(A)系電動弁"] C --> E["・SLCポンプ(B) ・SLC(B)系電動弁"] </pre>

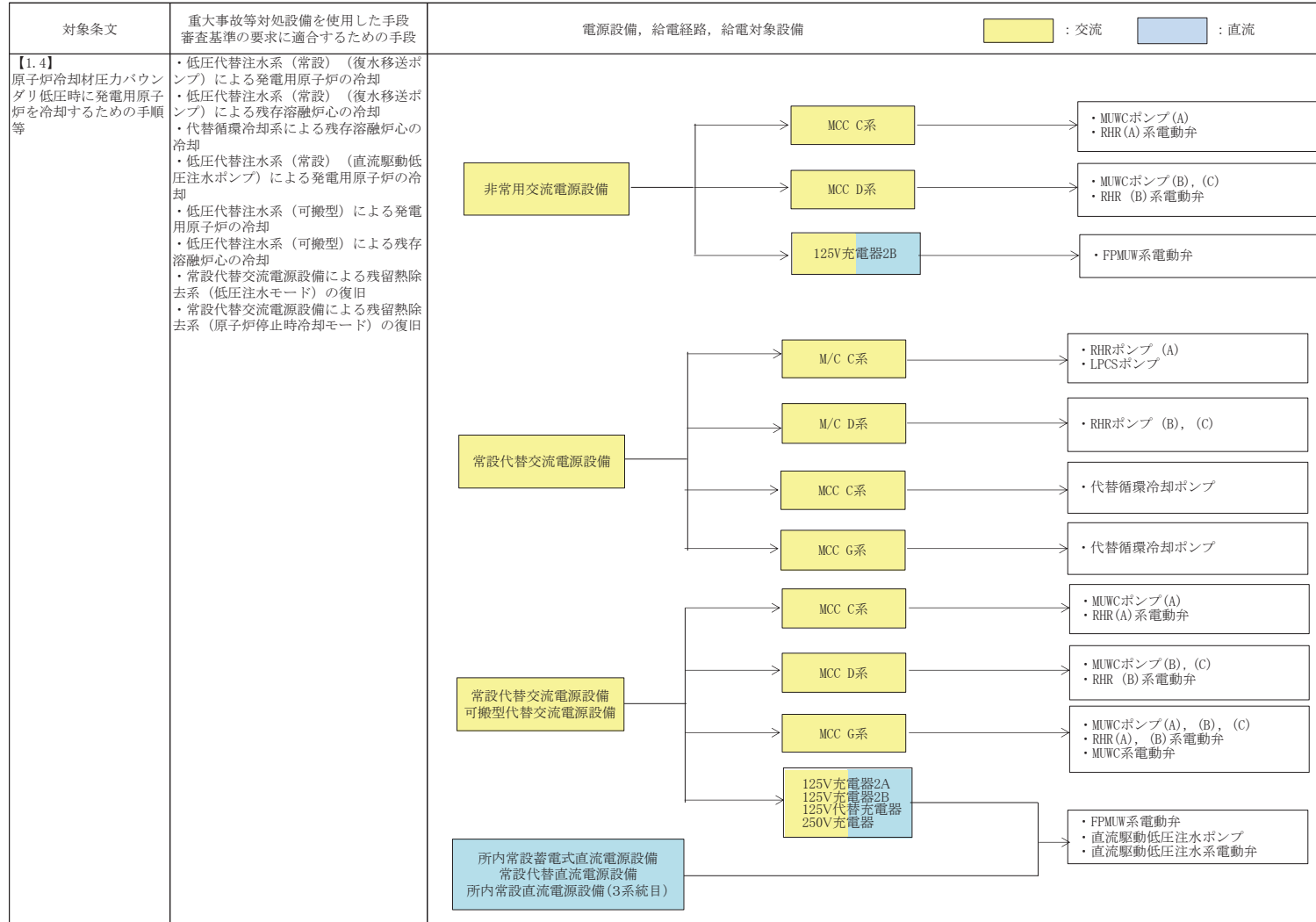
審査基準における要求事項ごとの給電対象設備 (2/16)

対象条文	重大事故等対処設備を使用した手段 審査基準の要求に適合するための手段	電源設備, 給電経路, 給電対象設備 : 交流 : 直流
<p>【1.2】 原子炉冷却材圧力バウンダリ高圧時に発電用原子炉を冷却するための手順等</p>	<ul style="list-style-type: none"> ・ 高圧代替注水系の中央制御室からの操作による発電用原子炉の冷却 ・ 代替交流電源設備による原子炉隔離時冷却系への給電 ・ 代替直流電源設備による原子炉隔離時冷却系への給電 	<pre> graph LR subgraph AC_Sources [交流電源設備] A1[常設代替交流電源設備] A2[可搬型代替交流電源設備] end subgraph DC_Sources [直流電源設備] D1[所内常設蓄電式直流電源設備] D2[常設代替直流電源設備] D3[所内常設直流電源設備 (3系統目)] D4[可搬型代替直流電源設備] end A1 --- C[125V充電器2A 125V充電器2B 125V代替充電器] A2 --- C D1 --- C D2 --- C D3 --- C D4 --- C C --- B[HPAC系電動弁 RCIC系電動弁 FPMUW系電動弁] </pre>

審査基準における要求事項ごとの給電対象設備 (3/16)

対象条文	重大事故等対処設備を使用した手段 審査基準の要求に適合するための手段	電源設備, 給電経路, 給電対象設備 : 交流 : 直流
<p>【1.3】 原子炉冷却材圧力バウンダリを減圧するための手順等</p>	<ul style="list-style-type: none"> ・手動による減圧 (主蒸気逃し安全弁) ・可搬型代替直流電源設備による主蒸気逃し安全弁機能回復 ・代替直流電源設備による復旧 ・代替交流電源設備による復旧 	<pre> graph LR subgraph DC_Sources [DC Power Sources] D1[所内常設蓄電式直流電源設備 常設代替直流電源設備 所内常設直流電源設備(3系統目) 可搬型代替直流電源設備] end subgraph AC_Sources [AC Power Sources] A1[常設代替交流電源設備 可搬型代替交流電源設備] end subgraph Chargers [125V Chargers] C1[125V充電器2A 125V充電器2B 125V代替充電器] end subgraph Receivers [Safety Valves] R1[主蒸気逃し安全弁 (自動減圧機能付) 主蒸気逃し安全弁] end D1 --> C1 A1 --> C1 C1 --> R1 </pre>

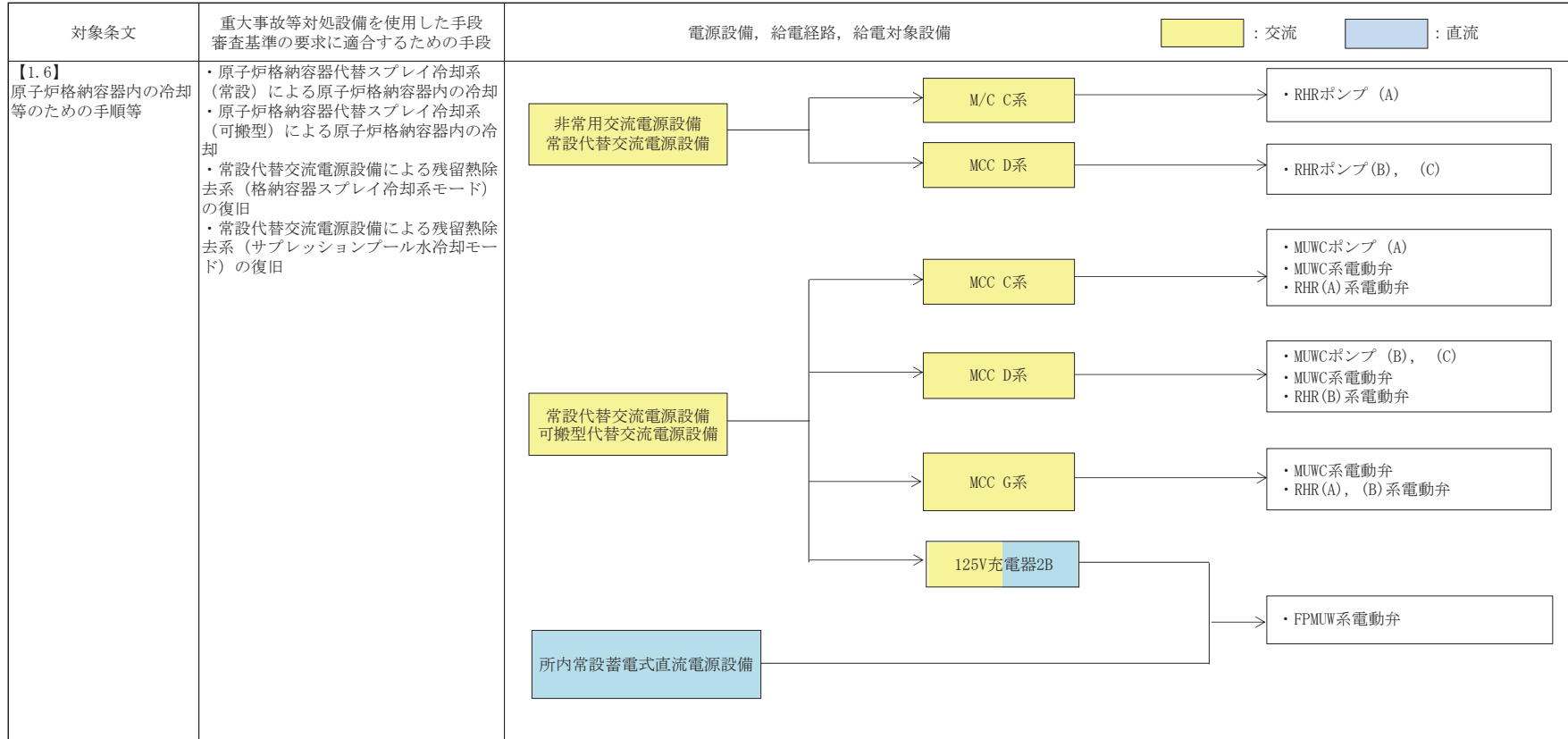
審査基準における要求事項ごとの給電対象設備 (4/16)



審査基準における要求事項ごとの給電対象設備 (5/16)

対象条文	重大事故等対処設備を使用した手段 審査基準の要求に適合するための手段	電源設備, 給電経路, 給電対象設備 : 交流 : 直流
<p>【1.5】 最終ヒートシンクへ熱を 輸送するための手順等</p>	<ul style="list-style-type: none"> 原子炉格納容器フィルタベント系による原子炉格納容器内の減圧及び除熱（現場操作含む） 耐圧強化ベント系による原子炉格納容器内の減圧及び除熱（現場操作含む） 原子炉補機代替冷却水系による除熱 	<pre> graph LR subgraph AC_Sources [常設代替交流電源設備 可搬型代替交流電源設備] MCC_C[MCC C系] MCC_D[MCC D系] MCC_G[MCC G系] end subgraph DC_Sources [所内常設蓄電式直流電源設備 常設代替直流電源設備 所内常設直流電源設備 (3系統目) 可搬型代替直流電源設備] Charger[125V充電器2A] end subgraph AC_Loads [交流系電動弁] RCW_A[RCW(A)系電動弁] SGTS_A[SGTS(A)系電動弁] RCW_B[RCW(A)系電動弁] SGTS_B[SGTS(B)系電動弁] AC_1[AC系電動弁] RCW_G[RCW(A)系電動弁] AC_2[AC系電動弁] end subgraph DC_Loads [直流系電動弁] FCVS[FCVS電動弁] AC_3[AC系電動弁] end AC_Sources --> Charger DC_Sources --> Charger Charger --> RCW_A Charger --> SGTS_A Charger --> RCW_B Charger --> SGTS_B Charger --> AC_1 Charger --> RCW_G Charger --> AC_2 DC_Sources --> FCVS DC_Sources --> AC_3 </pre>

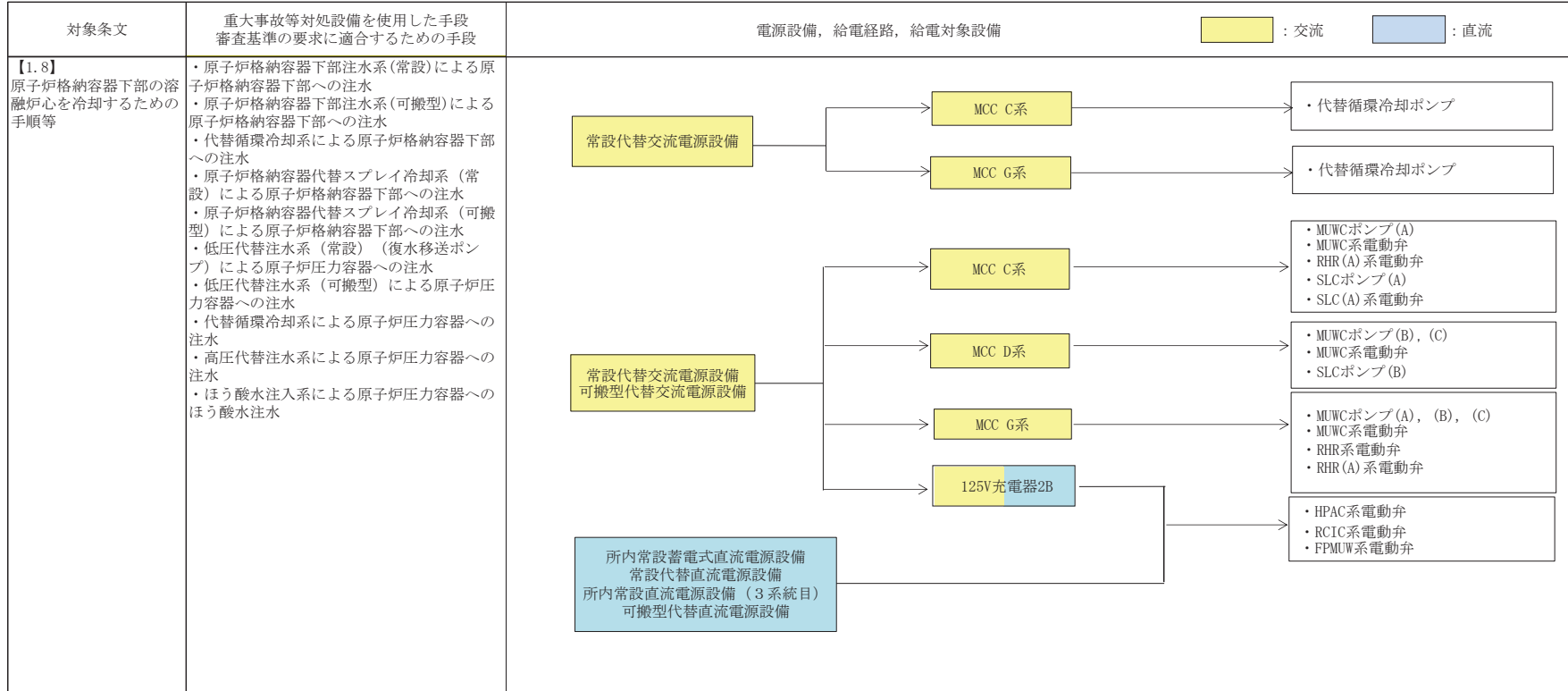
審査基準における要求事項ごとの給電対象設備 (6/16)



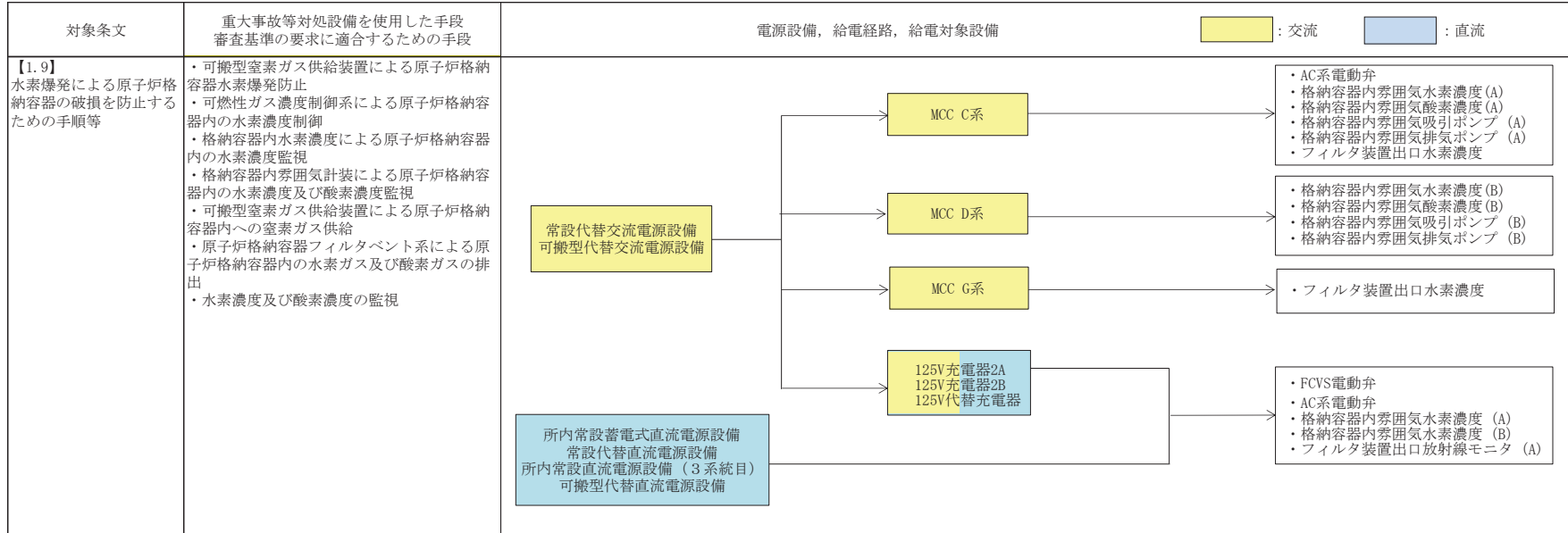
審査基準における要求事項ごとの給電対象設備 (7/16)

対象条文	重大事故等対処設備を使用した手段 審査基準の要求に適合するための手段	電源設備, 給電経路, 給電対象設備 : 交流 : 直流
<p>【1.7】 原子炉格納容器の過圧破損を防止するための手順等</p>	<p>・原子炉格納容器フィルタベント系による原子炉格納容器内の減圧及び除熱（現場操作含む） ・代替循環冷却系による原子炉格納容器内の減圧及び除熱</p>	<pre> graph LR subgraph AC_Sources [常設代替交流電源設備] A1[常設代替交流電源設備] A2[常設代替交流電源設備] A3[可搬型代替交流電源設備] end subgraph DC_Sources [所内常設蓄電式直流電源設備 常設代替直流電源設備 所内常設直流電源設備 (3系統目) 可搬型代替直流電源設備] D1[所内常設蓄電式直流電源設備 常設代替直流電源設備 所内常設直流電源設備 (3系統目) 可搬型代替直流電源設備] end A1 --> MCC_C1[MCC C系] A1 --> MCC_G1[MCC G系] A2 --> MCC_C2[MCC C系] A2 --> MCC_D[MCC D系] A2 --> MCC_G2[MCC G系] A3 --> MCC_C2 A3 --> MCC_D A3 --> MCC_G2 D1 --> Charger[125V充電器2A] MCC_C1 --> Pump1[・代替循環冷却ポンプ] MCC_G1 --> Pump2[・代替循環冷却ポンプ] MCC_C2 --> RHR_A[・RHR (A) 系電動弁] MCC_D --> MUWC[・MUWC系電動弁] MCC_D --> RHR_B[・RHR (B) 系電動弁] MCC_G2 --> MUWC2[・MUWC系電動弁] MCC_G2 --> RHR_A2[・RHR (A) 系電動弁] MCC_G2 --> RHR_B2[・RHR (B) 系電動弁] Charger --> FCVS[・FCVS電動弁] Charger --> AC_Pump[・AC系電動弁] </pre>

審査基準における要求事項ごとの給電対象設備 (8/16)



審査基準における要求事項ごとの給電対象設備 (9/16)



審査基準における要求事項ごとの給電対象設備 (10/16)

対象条文	重大事故等対処設備を使用した手段 審査基準の要求に適合するための手段	電源設備, 給電経路, 給電対象設備 : 交流 : 直流
<p>【1.10】 水素爆発による原子炉建屋等の損傷を防止するための手順等</p>	<ul style="list-style-type: none"> ・静的触媒式水素再結合装置による水素濃度抑制 ・原子炉建屋内の水素濃度監視 	

審査基準における要求事項ごとの給電対象設備 (11/16)

対象条文	重大事故等対処設備を使用した手段 審査基準の要求に適合するための手段	電源設備, 給電経路, 給電対象設備 : 交流 : 直流
<p>【1.11】 使用済燃料貯蔵槽の冷却等 のための手順等</p>	<ul style="list-style-type: none"> ・使用済燃料プールの監視 ・代替電源による給電 ・燃料プール冷却浄化系による使用済燃料プールの除熱 	

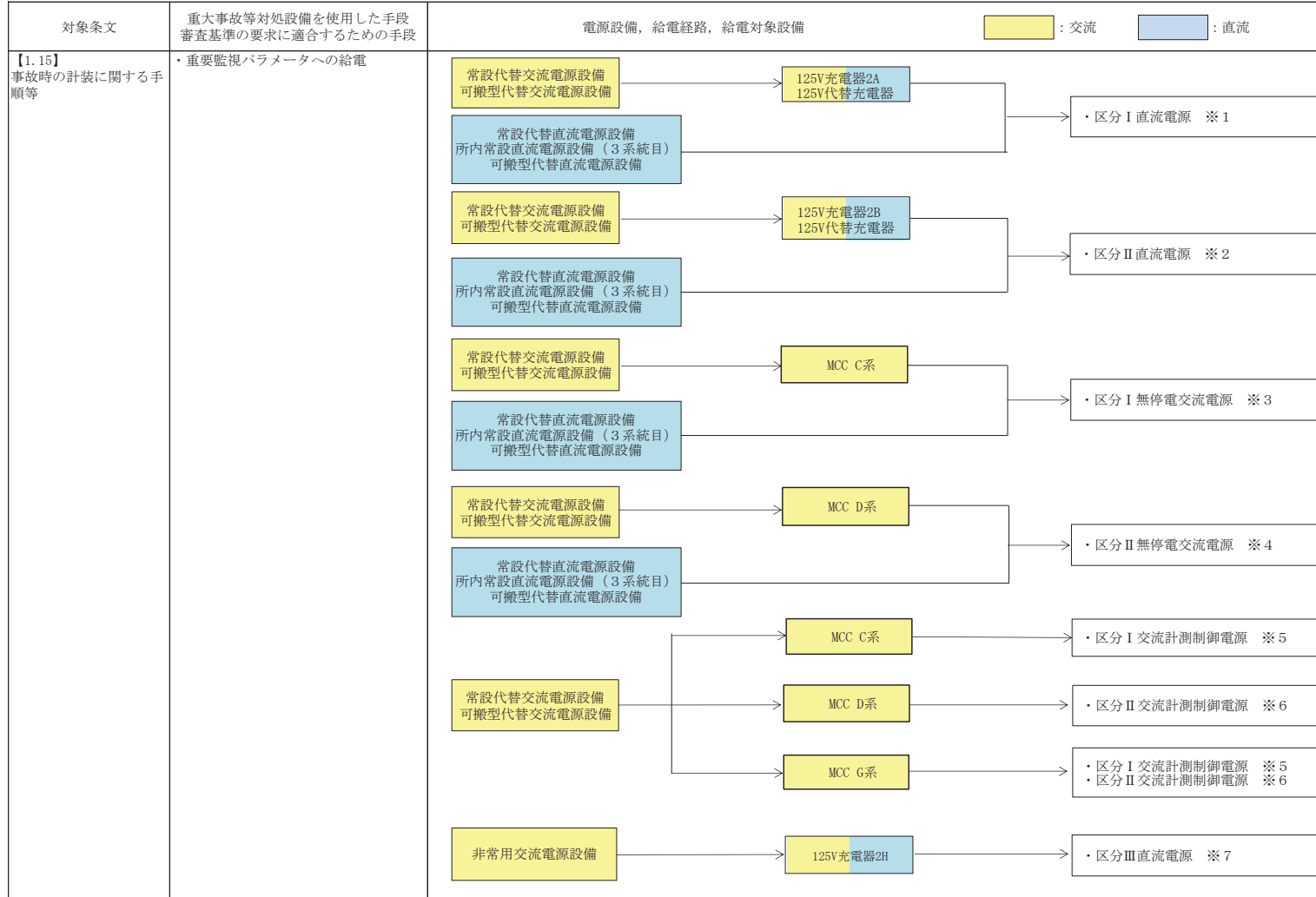
審査基準における要求事項ごとの給電対象設備 (12/16)

対象条文	重大事故等対処設備を使用した手段 審査基準の要求に適合するための手段	電源設備, 給電経路, 給電対象設備 <div style="display: inline-block; width: 15px; height: 15px; background-color: yellow; border: 1px solid black; margin-right: 5px;"></div> : 交流 <div style="display: inline-block; width: 15px; height: 15px; background-color: lightblue; border: 1px solid black; margin-left: 20px; margin-right: 5px;"></div> : 直流
【1.12】 発電所外への放射性物質 の拡散を抑制するための 手順等	-	-

審査基準における要求事項ごとの給電対象設備 (13/16)

対象条文	重大事故等対処設備を使用した手段 審査基準の要求に適合するための手段	電源設備, 給電経路, 給電対象設備 : 交流 : 直流
<p>【1.13】 重大事故等の収束に必要な水の供給手順等</p>	<ul style="list-style-type: none"> ・ 高圧代替注水系の中央制御室からの操作による発電用原子炉の冷却 ・ 低圧代替注水系 (常設) (復水移送ポンプ) による発電用原子炉の冷却 ・ 低圧代替注水系 (常設) (直流駆動低圧注水ポンプ) による発電用原子炉の冷却 ・ 低圧代替注水系 (常設) による残存熔融炉心の冷却 ・ 原子炉格納容器代替スプレイ系 (常設) による原子炉格納容器内の冷却 ・ 代替循環冷却系による原子炉格納容器内の減圧及び除熱 	<pre> graph LR subgraph AC_Sources [常設代替交流電源設備] A1[可搬型代替交流電源設備] end subgraph DC_Sources [常設代替直流電源設備] D1[所内常設直流電源設備 (3系統目)] D2[可搬型代替直流電源設備] end A1 --> C[125V充電器2A 125V代替充電器] D1 --> C D2 --> C C --> E[・ 圧力抑制室水位 ・ 復水貯蔵タンク水位] </pre>

審査基準における要求事項ごとの給電対象設備 (14/16)



審査基準における要求事項ごとの給電対象設備 (15/16)

対象条文	重大事故等対処設備を使用した手段 審査基準の要求に適合するための手段	電源設備, 給電経路, 給電対象設備 : 交流 : 直流		
【1.15】 事故時の計装に関する手順等	<ul style="list-style-type: none"> 重要監視パラメータへの給電 	<p>※1 区分Ⅰ 直流電源</p> <ul style="list-style-type: none"> 原子炉水位 (S A燃料域) 原子炉圧力容器温度 残留熱除去系洗浄ライン流量 (残留熱除去系ヘッドスプレイライン洗浄流量) 原子炉隔離時冷却系ポンプ出口流量 代替循環冷却ポンプ出口流量 低圧炉心スプレイ系ポンプ出口流量 原子炉格納容器下部注水流量 ドライウエル温度 ドライウエル圧力 圧力抑制室圧力 フィルタ装置入口圧力 (広帯域) フィルタ装置出口圧力 (広帯域) フィルタ装置水位 (広帯域) フィルタ装置水温度 復水貯蔵タンク水位 原子炉隔離時冷却系ポンプ出口圧力 復水移送ポンプ出口圧力 代替循環冷却ポンプ出口圧力 使用済燃料プール上部空間放射線モニタ (高線量, 低線量) 使用済燃料プール水位/温度 (ヒートサーモ式) 直流駆動低圧注水系ポンプ出口流量 直流駆動低圧注水系ポンプ出口圧力 <p>※3, ※4 区分Ⅰ及び区分Ⅱ無停電交流電源</p> <ul style="list-style-type: none"> 起動領域モニタ 平均出力領域モニタ 原子炉補機冷却水系系統流量 残留熱除去系熱交換器冷却水入口流量 	<p>※2 区分Ⅱ 直流電源</p> <ul style="list-style-type: none"> 原子炉水位 (S A広帯域) 残留熱除去系洗浄ライン流量 (残留熱除去系B系格納容器冷却ライン洗浄流量) 高圧代替注水系ポンプ出口流量 圧力抑制室内空気温度 サブプレッションプール水温度 高圧代替注水系ポンプ出口圧力 使用済燃料プール水位/温度 (ガイドバルス式) <p>※5 区分Ⅰ 交流計測制御電源</p> <ul style="list-style-type: none"> フィルタ装置出口水素濃度 使用済燃料プール監視カメラ 低圧炉心スプレイ系ポンプ出口圧力 <p>※1, ※5 区分Ⅰ 直流電源, 区分Ⅱ 交流計測制御電源</p> <ul style="list-style-type: none"> 使用済燃料プール水位/温度 (ガイドバルス式) <p>※7 区分Ⅲ 直流電源</p> <ul style="list-style-type: none"> 高圧炉心スプレイ系ポンプ出口流量 高圧炉心スプレイ系ポンプ出口圧力 	<p>※1, ※2 区分Ⅰ及び区分Ⅱ 直流電源</p> <ul style="list-style-type: none"> 原子炉圧力 原子炉圧力 (S A) 原子炉水位 (広帯域), (燃料域) 残留熱除去系熱交換器入口温度 残留熱除去系熱交換器出口温度 原子炉格納容器代替スプレイ流量 圧力抑制室水位 原子炉格納容器下部水位 ドライウエル水位 格納容器内水素濃度 (D/W) 格納容器内水素濃度 (S/C) 格納容器内雰囲気放射線モニタ (D/W) 格納容器内雰囲気放射線モニタ (S/C) 耐圧強化ベント系放射線モニタ フィルタ装置出口放射線モニタ 静的触媒式水素再結合装置動作監視装置 原子炉格納容器下部温度 残留熱除去系ポンプ出口流量 <p>※5, ※6 区分Ⅰ及び区分Ⅱ 交流計測制御電源</p> <ul style="list-style-type: none"> 格納容器内雰囲気水素濃度 格納容器内雰囲気酸素濃度 残留熱除去系ポンプ出口圧力 <p>※1, ※2, ※5, ※6 区分Ⅰ及び区分Ⅱ 直流電源並びに 区分Ⅰ及び区分Ⅱ 交流計測制御電源</p> <ul style="list-style-type: none"> 原子炉建屋内水素濃度

審査基準における要求事項ごとの給電対象設備 (16/16)

対象条文	重大事故等対処設備を使用した手段 審査基準の要求に適合するための手段	電源設備, 給電経路, 給電対象設備 [黄色] : 交流 [青] : 直流
【1.16】 原子炉制御室の居住性等 に関する手順等	<ul style="list-style-type: none"> ・居住性の確保 ・被ばく線量の低減 	<p>常設代替交流電源設備</p> <ul style="list-style-type: none"> P/C C系 → MCR送風機(A) P/C D系 → MCR送風機(B) MCC C系 → MCR再循環送風機(A), MCR排風機(A), MCR(A)系給排気隔離弁, 中央制御室待避所加圧設備, SGTS(A)系 MCC D系 → MCR再循環送風機(B), MCR排風機(B), MCR(B)系給排気隔離弁, 中央制御室待避所加圧設備, SGTS(B)系 <p>非常用交流電源設備 常設代替交流電源設備 → MCC C系 → 原子炉建屋ブローアウト閉止装置</p>
【1.17】 監視測定等に関する手順 等	<ul style="list-style-type: none"> ・モニタリングポストの代替交流電源からの給電 	<p>常設代替交流電源設備</p> <ul style="list-style-type: none"> MCC C系 → モニタリングポスト (モニタリングポストNo. 1, 3, 5 モニタリングポスト・気象盤) MCC D系 → モニタリングポスト (モニタリングポストNo. 2, 4, 6 モニタリングポスト・気象盤)
【1.18】 緊急時対策所の居住性等 に関する手順等	<ul style="list-style-type: none"> ※ ガスタービン発電機及び電源車による緊急時対策所の給電に関しては【1.18】にて整理 	-
【1.19】 通信連絡に関する手順等	<ul style="list-style-type: none"> ・発電所内の通信連絡 ・発電所外（社内外）の通信連絡 	<p>常設代替交流電源設備 可搬型代替交流電源設備</p> <ul style="list-style-type: none"> MCC C系 → データ収集装置 MCC D系 → データ収集装置 125V充電器2A, 125V充電器2B → データ収集装置, 衛星電話設備(固定), トランシーバ(固定)

所内常設直流電源設備（3系統目）を直流電源に追加する場合の有効性評価への影響について

所内常設直流電源設備（3系統目）を追加するにあたり、炉心損傷防止対策等の有効性評価への影響について検討した。検討の結果、所内常設直流電源設備（3系統目）は、有効性評価に影響しないことを確認した。

1. 対象となる事故シーケンス

「実用発電用原子炉に係る炉心損傷防止対策及び格納容器破損防止対策の有効性評価に関する審査ガイド」のうち、事故シーケンス「全交流動力電源喪失」が該当。

2. 有効性評価への影響

(1) 重大事故等対処設備の単一故障

重大事故等対処に係る有効性評価においては、設計基準事故対処設備の故障による炉心損傷防止又は原子炉格納容器の破損防止のため、技術基準の要求を満足する重大事故等対処設備を選定し、解析結果及び体制・手順により重要事故シーケンスが成立することを説明している。

有効性評価においては、設計基準事故対処設備の多重故障等により起こりうる炉心損傷等を重大事故等対処設備により防止することを確認しているが、有効性評価における基本的考え方の中で「重大事故等対処設備の単一故障は考えない*」としている。

※ 「実用発電用原子炉に係る炉心損傷防止対策及び格納容器破損防止対策の有効性評価に関する審査ガイド」

(2) 所内常設直流電源設備（3系統目）の使用の優先順位

a. 第3直流電源設備用 125V 代替蓄電池

全交流動力電源喪失時における第3直流電源設備用 125V 代替蓄電池の優先順位は以下のとおり。

ベース : 所内常設蓄電式直流電源設備及び常設代替直流電源設備
優先順位 1 : 第3直流電源設備用 125V 代替蓄電池

全交流動力電源喪失時に、自動動作により給電される所内常設蓄電式直流電源設備及び手動操作により切替えを行う常設代替直流電源設備は、早期の交流電源の復旧見込みがない場合、不要直流負荷の切り離しを行うこ

とで、24 時間にわたって給電を確保可能であることからベースとして使用する。

第 3 直流電源設備用 125V 代替蓄電池は、全交流動力電源喪失時に代替交流電源設備からの給電準備が完了するまでに所内常設蓄電式直流電源設備及び常設代替直流電源設備の電圧が許容最低電圧以下に低下した場合、手動操作にて第 3 直流電源設備用 125V 代替蓄電池を使用し、不要直流負荷の切り離しを行うことで、24 時間にわたって直流電源を確保可能であることから第一優先で使用する。また、第 3 直流電源設備用 125V 代替蓄電池を使用する場合には、中央制御室にて切替え操作を行うことによって速やかに給電することが可能である。

したがって、有効性評価に悪影響を与えるものではない。

b. 第 3 直流電源設備用 250V 代替蓄電池

全交流動力電源喪失時における第 3 直流電源設備用 250V 代替蓄電池の優先順位は以下のとおり。

ベース : 常設代替直流電源設備

優先順位 1 : 第 3 直流電源設備用 250V 代替蓄電池

全交流動力電源喪失時に、自動動作により給電される常設代替直流電源設備は、早期の交流電源の復旧見込みがない場合、不要直流負荷の切り離しを行うことで、24 時間にわたって給電を確保可能であることからベースとして使用する。

第 3 直流電源設備用 250V 代替蓄電池は、全交流動力電源喪失時に代替交流電源設備からの給電準備が完了するまでに常設代替直流電源設備の電圧が許容最低電圧以下に低下した場合、手動操作にて第 3 直流電源設備用 250V 代替蓄電池を使用することにより 24 時間にわたって直流電源を確保可能であることから第一優先で使用する。また、第 3 直流電源設備用 250V 代替蓄電池を使用する場合には、中央制御室にて切替え操作を行うことによって速やかに給電することが可能である。

したがって、有効性評価に悪影響を与えるものではない。

(3) 有効性評価への影響

(1)及び(2)の理由により、所内常設直流電源設備（3系統目）は、重大事故等の対処に対する有効性評価に影響するものではない。

1.15 事故時の計装に関する手順等

< 目次 >

1.15.1 対応手段と設備の選定

(1) 対応手段と設備の選定の考え方

(2) 対応手段と設備の選定の結果

- a. パラメータを計測する計器の故障時に発電用原子炉施設の状態を把握するための手段及び設備
- b. 原子炉圧力容器内の温度、圧力及び水位、並びに原子炉圧力容器及び原子炉格納容器への注水量を監視するパラメータの値が計器の計測範囲を超えた場合に発電用原子炉施設の状態を把握するための手段及び設備
- c. 計測に必要な計器電源が喪失した場合の手段及び設備
- d. 重大事故等時のパラメータを記録する手段及び設備
- e. 手順等

1.15.2 重大事故等時の手順等

1.15.2.1 監視機能喪失

(1) 計器の故障

(2) 計器の計測範囲（把握能力）を超えた場合

- a. 代替パラメータによる推定
- b. 可搬型計測器によるパラメータ計測又は監視

1.15.2.2 計測に必要な電源の喪失

(1) 全交流動力電源喪失及び直流電源喪失

- a. 所内常設蓄電式直流電源設備からの給電
- b. 常設代替交流電源設備、可搬型代替交流電源設備又は号炉間電力融通設備からの給電
- c. 代替所内電気設備による給電
- d. 常設代替直流電源設備、所内常設直流電源設備（3系統目）、可搬型代替直流電源設備又は125V代替充電器用電源車接続設備からの給電
- e. 可搬型計測器によるパラメータ計測又は監視
- f. 重大事故等時の対応手段の選択

1.15.2.3 重大事故等時のパラメータを記録する手順

1.15.2.4 その他の手順項目にて考慮する手順

1.15 事故時の計装に関する手順等

【要求事項】

発電用原子炉設置者において、重大事故等が発生し、計測機器（非常用のものを含む。）の故障により当該重大事故等に対処するために監視することが必要なパラメータを計測することが困難となった場合において当該パラメータを推定するために有効な情報を把握するために必要な手順等が適切に整備されているか、又は整備される方針が適切に示されていること。

【解釈】

- 1 「当該重大事故等に対処するために監視することが必要なパラメータを計測することが困難となった場合においても当該パラメータを推定するために有効な情報を把握するために必要な手順等」とは、以下に掲げる措置又はこれらと同等以上の効果を有する措置を行うための手順等をいう。なお、「当該重大事故等に対処するために監視することが必要なパラメータ」とは、事業者が検討すべき炉心損傷防止対策及び格納容器破損防止対策を成功させるために把握することが必要な発電用原子炉施設の状態を意味する。
 - a) 設計基準を超える状態における発電用原子炉施設の状態の把握能力を明確化すること。（最高計測可能温度等）
 - b) 発電用原子炉施設の状態の把握能力（最高計測可能温度等）を超えた場合の発電用原子炉施設の状態を推定すること。
 - i) 原子炉圧力容器内の温度、圧力及び水位を推定すること。
 - ii) 原子炉圧力容器及び原子炉格納容器への注水量を推定すること。
 - iii) 推定するために必要なパラメータについて、複数のパラメータの中から確からしさを考慮し、優先順位を定めておくこと。
 - c) 原子炉格納容器内の温度、圧力、水位、水素濃度及び放射線量率など想定される重大事故等の対応に必要なパラメータが計測又は監視及び記録ができること。
 - d) 直流電源喪失時に、特に重要なパラメータを計測又は監視を行う手順等（テスター又は換算表等）を整備すること。

重大事故等が発生し、計測機器（非常用のものを含む。）の故障等により、当該重大事故等に対処するために監視することが必要なパラメータを計測することが困難となった場合に、当該パラメータの推定に有効な情報を把握するため、計器の故障（検出器の測定値不良、ケーブルの断線等）時の対応、計器の計測範囲を超えた場合への対応、計器電源の喪失時の対応、計測結果を記録する手順等を整備する。

1.15.1 対応手段と設備の選定

(1) 対応手段と設備の選定の考え方

重大事故等時において、炉心損傷防止対策、格納容器破損防止対策等を実施するため、発電用原子炉施設の状態を把握することが重要である。

当該重大事故等に対処するために監視することが必要なパラメータを、「技術的能力に係る審査基準」（以下「審査基準」という。）1.1～1.14の手順着手の判断基準及び操作手順に用いられるパラメータ並びに有効性評価の判断及び確認に用いるパラメータを抽出する（以下「抽出パラメータ」という。）。

なお、「審査基準」1.16～1.19の手順着手の判断基準及び操作手順に用いられるパラメータについては、炉心損傷防止対策、格納容器破損防止対策等を成功させるための手順ではないため、各々の手順において整理する。

抽出パラメータのうち、当該重大事故等の炉心損傷防止対策、格納容器破損防止対策等を成功させるために把握することが必要な発電用原子炉施設の状態を直接監視するパラメータ^{※1}（以下「主要パラメータ」という。）及び主要パラメータを計測するための重大事故等対処設備を選定する。

※1 原子炉圧力容器内の温度、圧力及び水位、原子炉圧力容器及び原子炉格納容器への注水量、原子炉格納容器内の温度、圧力、水位、水素濃度及び放射線量率、未臨界の維持又は監視、最終ヒートシンクの確保、格納容器バイパスの監視、水源の確保、原子炉建屋内の水素濃度、原子炉格納容器内の酸素濃度、使用済燃料プールの監視。

また、計器の故障、計器の計測範囲（把握能力）の超過及び計器電源喪失により、主要パラメータを計測することが困難となった場合において、主要パラメータの推定に必要なパラメータ（以下「代替パラメータ」という。）を用いて対応する手段を整備し、重大事故等対処設備を選定する（第1.15-1図、第1.15-2図）（以下「機能喪失原因対策分析」という。）。

さらに、原子炉格納容器内の温度、圧力、水位、水素濃度、放射線量率等、想定される重大事故等の対応に必要なパラメータの記録手順及びそのために必要となる重大事故等対処設備を選定する。抽出パラメータのうち、発電用原子炉施設の状態を直接監視することができないパラメータについては、電源設備の受電状態、重大事故等対処設備の運転状態及びその他の設備の運転状態により発電用原子炉施設の状態を補助的に監視するパラメータ（以下「補助パラメータ」という。）に分類し、第1.15-4表に整理する。

なお、重大事故等対処設備の運転・動作状態を表示する設備（ランプ表示灯）については、各条文の「設置許可基準規則」第四十三条への適合方針のうち、(2)操作性（「設置許可基準規則」第四十三条第1項二）にて、適合性を整理する。

重大事故等対処設備のほかに、柔軟な事故対応を行うための対応手段及び自主対策設備^{*2}を選定する。

※2 自主対策設備：技術基準上の全ての要求事項を満たすことや全てのプラント状況において使用することは困難であるが、プラント状況によっては、事故対応に有効な設備。

選定した重大事故等対処設備により、「審査基準」だけでなく、「設置許可基準規則」第五十八条及び「技術基準規則」第七十三条（以下「基準規則」という。）の要求機能を満足する設備が網羅されていることを確認するとともに、自主対策設備との関係を明確にする。

主要パラメータは以下のとおり分類する。

- ・重要監視パラメータ

主要パラメータのうち、耐震性、耐環境性を有し、重大事故等対処設備としての要求事項を満たした計器を少なくとも1つ以上有するパラメータをいう。

- ・有効監視パラメータ

主要パラメータのうち、自主対策設備の計器のみで計測されるが、計測することが困難となった場合にその代替パラメータが重大事故等対処設備としての要求事項を満たした計器で計測されるパラメータをいう。

代替パラメータは以下のとおり分類する。

- ・重要代替監視パラメータ

主要パラメータの代替パラメータを計測する計器が重大事故等対処設備としての要求事項を満たした計器を少なくとも1つ以上有するパラメータをいう。

- ・有効監視パラメータ

主要パラメータの代替パラメータが自主対策設備の計器のみで計測されるパラメータをいう。

また、主要パラメータ及び代替パラメータを計測する設備を以下のとおり分類する。

主要パラメータを計測する計器は以下のとおり。

- ・重要計器

重要監視パラメータを計測する計器のうち、耐震性、耐環境性を有し、重大事故等対処設備として位置付ける計器をいう。

- ・常用計器

主要パラメータを計測する計器のうち、重要計器以外の自主対策設備の計器をいう。

代替パラメータを計測する計器は以下のとおり。

- ・重要代替計器

重要代替監視パラメータを計測する計器のうち、耐震性、耐環境性を有し、重大事故等対処設備として位置付ける計器をいう。

- ・常用代替計器

代替パラメータを計測する計器のうち、重要代替計器以外の自主対策設備の計器をいう。

なお、主要パラメータが重大事故等対処設備で計測できず、かつその代替パラメータについても重大事故等対処設備で計測できない場合は、重大事故等時に発電用原子炉施設の状況を把握するため、主要パラメータを計測する計器の1つを重大事故等対処設備としての要求を満たした計器へ変更する。

以上の分類により抽出した重要監視パラメータ及び重要代替監視パラメータを第 1.15-2 表に示す。あわせて、設計基準を超える状態における発電用原子炉施設の状況を把握する能力を明確化するために、重要監視パラメータ及び重要代替監視パラメータの計測範囲、個数、耐震性及び非常用電源からの給電の有無についても整理する。

整理した結果を踏まえ、原子炉圧力容器内の温度、圧力及び水位、並びに原子炉圧力容器及び原子炉格納容器への注水量を監視するパラメータの値が計測範囲を超えた場合、発電用原子炉施設の状況を推定するための手段を整備する。

重大事故等の対処に必要なパラメータを計測又は監視し、記録する手順等を整備する。

(2) 対応手段と設備の選定の結果

機能喪失原因対策分析の結果、監視機能の喪失として計器の故障及び計器の計測範囲（把握能力）を超過した場合を想定する。また、全交流動力電源喪失及び直流電源喪失による計器電源の喪失を想定する。

a. パラメータを計測する計器の故障時に発電用原子炉施設の状況を把握するための手段及び設備

(a) 対応手段

重大事故等の対処時に主要パラメータを計測する計器が故障した場合、発電用原子炉施設の状況を把握するため、多重化された計器の他チャンネル^{※3}の計器により計測する手段及び代替パラメータを計測する計器により当該パラメータを推定する手段がある（第 1.15-3 表）。

※3 チャンネル：単一故障を想定しても、パラメータの監視機能が喪失しないように、1つのパラメータを測定原理が同じである複数の計器で監視しており、多重化された監視機能のうち、検出器から指示部までの最小単位をチャンネルと呼ぶ。

他チャンネルによる計測に使用する計器は以下のとおり。

- ・主要パラメータの他チャンネルの重要計器
- ・主要パラメータの他チャンネルの常用計器

代替パラメータの計測に使用する計器は以下のとおり。

- ・重要代替計器
- ・常用代替計器

(b) 重大事故等対処設備と自主対策設備

機能喪失原因対策分析の結果により選定した、主要パラメータを計測する計器の故障時に発電用原子炉施設の状態を把握するための設備のうち、当該パラメータの他チャンネルの重要計器は重大事故等対処設備として位置付ける。代替パラメータによる推定に使用する設備のうち、重要代替計器は重大事故等対処設備として位置付ける。

これらの選定した設備は、「審査基準」及び「基準規則」に要求される設備が全て網羅されている。

以上の重大事故等対処設備により、主要パラメータを把握することができる。また、以下の設備はプラント状況によっては事故対応に有効な設備であるため、自主対策設備として位置付ける。あわせて、その理由を示す。

- ・主要パラメータの他チャンネルの常用計器及び常用代替計器

耐震性又は耐環境性がない、若しくは電源が非常用電源から供給されていないものの、監視可能であれば発電用原子炉施設の状態を把握することが可能なことから代替手段として有効である。

- b. 原子炉圧力容器内の温度、圧力及び水位、並びに原子炉圧力容器及び原子炉格納容器への注水量を監視するパラメータの値が計器の計測範囲を超えた場合に発電用原子炉施設の状態を把握するための手段及び設備

(a) 対応手段

重大事故等の対処時に当該パラメータが計測範囲を超えた場合は、発電用原子炉施設の状態を把握するため、代替パラメータを計測する計器により必要とするパラメータの値を推定する手段及び可搬型の計測器により計測する手段がある。

代替パラメータによる推定に使用する設備は以下のとおり。

- ・重要代替計器
- ・常用代替計器

可搬型の計器による計測に使用する設備は以下のとおり。

- ・可搬型計測器

(b) 重大事故等対処設備と自主対策設備

機能喪失原因対策分析の結果により選定した、主要パラメータの値が計器の計測範囲を超えた場合に、発電用原子炉施設の状態を把握するための設備のうち、重要代替計器及び可搬型計測器は重大事故等対処設備として位置付ける。

これらの選定した設備は、「審査基準」及び「基準規則」に要求される設備が全て網羅されている。

以上の重大事故等対処設備により、当該パラメータを把握することができる。また、以下の設備はプラント状況によっては事故対応に有効な設備であるため、自主対策設備として位置付ける。あわせて、その理由を示す。

- ・常用代替計器

耐震性又は耐環境性がない、若しくは電源が非常用電源から供給されていないものの、監視可能であれば発電用原子炉施設の状態を把握することが可能なことから代替手段として有効である。

c. 計測に必要な計器電源が喪失した場合の手段及び設備

(a) 対応手段

監視する計器に供給する電源（以下「計器電源」という。）が喪失し、監視機能が喪失した場合に、代替電源（交流、直流）及び代替所内電気設備から給電し、当該パラメータの計器により計測又は監視する手段がある。

また、計器電源が喪失した場合に、電源（乾電池）を内蔵した可搬型の計測器を用いて計測又は監視する手段がある。計器の電源構成図を第 1.15-4 図に示す。

代替電源（交流）からの給電に使用する設備は以下のとおり。

- ・常設代替交流電源設備

- ・可搬型代替交流電源設備
- ・号炉間電力融通設備

代替電源（直流）からの給電に使用する設備は以下のとおり。

- ・所内常設蓄電式直流電源設備
- ・常設代替直流電源設備
- ・所内常設直流電源設備（3系統目）
- ・可搬型代替直流電源設備
- ・125V 代替充電器用電源車接続設備

代替所内電気設備による給電に使用する設備は以下のとおり。

- ・代替所内電気設備

可搬型の計測器による計測又は監視する設備は以下のとおり。

- ・可搬型計測器

(b) 重大事故等対処設備と自主対策設備

機能喪失原因対策分析の結果により選定した、常設代替交流電源設備、可搬型代替交流電源設備、所内常設蓄電式直流電源設備、常設代替直流電源設備、所内常設直流電源設備（3系統目）、可搬型代替直流電源設備、代替所内電気設備及び可搬型計測器は、重大事故等対処設備として位置付ける。

これらの選定した設備は、「審査基準」及び「基準規則」に要求される設備が全て網羅されている。

以上の重大事故等対処設備により、主要パラメータを把握することができる。また、以下の設備は、プラント状況によっては事故対応に有効な設備であるため、自主対策設備として位置付ける。あわせて、その理由を示す。

- ・125V 代替充電器用電源車接続設備

給電開始までに時間を要するが、給電可能であれば可搬型代替直流電源設備である電源車から代替所内電気設備を経由し 125V 系統への給電に対する代替手段として有効である。

- ・号炉間電力融通設備

号炉間電力融通設備で使用する設備の耐震性は確保されていないが、3号炉の非常用ディーゼル発電機及び電路が健全で、給電可能であれば重大事故等の対処に必要なパラメータの監視が可能となるため、電源を確保するための手段として有効である。

d. 重大事故等時のパラメータを記録する手段及び設備

(a) 対応手段

重大事故等時において、原子炉格納容器内の温度、圧力、水位、水素濃度、放射線量率等、想定される重大事故等の対応に必要な重要監視パラメータ及び重要代替監視パラメータを記録する手段がある。

重要監視パラメータ及び重要代替監視パラメータを記録する設備は以下のとおり。

- ・安全パラメータ表示システム（SPDS）

安全パラメータ表示システム（SPDS）は、データ収集装置、SPDS 伝送装置及び SPDS 表示装置により構成される。

また、重大事故等時の有効監視パラメータが使用できる場合は、パラメータを記録する手段がある。

有効監視パラメータを記録する設備は以下のとおり。

- ・安全パラメータ表示システム（SPDS）
- ・プロセス計算機
- ・中央制御室記録計

なお、その他の記録として、警報発生及びプラントトリップ状態を記録する手段がある。

その他のパラメータを記録する設備は以下のとおり。

- ・プロセス計算機

重要監視パラメータは、原則、安全パラメータ表示システム（SPDS）へ記録するが、可搬型計測器により測定したパラメータの値、複数の計測結果を使用し計算により推定する監視パラメータ（計測結果を含む。）の値は、記録用紙に記録する手順を整備する。

(b) 重大事故等対処設備と自主対策設備

重要監視パラメータ及び重要代替監視パラメータを記録する設備である安全パラメータ表示システム（SPDS）は、重大事故等対処設備として位置付ける。

これらの選定した設備は、「審査基準」及び「基準規則」に要求される設備が全て網羅されている。

以上の重大事故等対処設備により、重要な監視パラメータを記録することができる。また、以下の設備は、プラント状況によっては事故対応に有効な

設備であるため、自主対策設備として位置付ける。あわせて、その理由を示す。

- ・プロセス計算機
- ・中央制御室記録計

耐震性を有していないが、設備が健全である場合には、重大事故等の対処に必要な監視パラメータの記録が可能なことから、代替手段として有効である。

e. 手順等

上記の「a. パラメータを計測する計器の故障時に発電用原子炉施設の状態を把握するための手段及び設備」、「b. 原子炉圧力容器内の温度、圧力及び水位、並びに原子炉圧力容器及び原子炉格納容器への注水量を監視するパラメータの値が計器の計測範囲を超えた場合に発電用原子炉施設の状態を把握するための手段及び設備」、「c. 計測に必要な計器電源が喪失した場合の手段及び設備」及び「d. 重大事故等時のパラメータを記録する手段及び設備」により選定した対応手段に係る手順を整備する。

これらの手順は、運転員、重大事故等対応要員及び重大事故等対策要員（運転員を除く。）の対応として、「非常時操作手順書（徴候ベース）」、「非常時操作手順書（設備別）」及び「重大事故等対応要領書」に定める（第 1.15-1 表）。

1. 15. 2 重大事故等時の手順等

1. 15. 2. 1 監視機能喪失

(1) 計器の故障

主要パラメータを計測する計器が、故障により計測することが困難となった場合、当該パラメータを推定する手段を整備する（第 1. 15-3 表）。

a. 手順着手の判断基準

重大事故等に対処するために発電用原子炉施設の状態を把握するために必要な重要監視パラメータを計測する重要計器が故障した場合^{※4}。

※4 重要計器の指示値に、以下のような変化があった場合

- ・ 通常時や事故時に想定される値から、大きな変動がある場合
- ・ 複数ある計器については、それぞれの指示値の差が大きい場合
- ・ 計器信号の喪失に伴い、指示値が計測範囲外にある場合
- ・ 計器電源の喪失に伴い、指示値の表示が消滅した場合

b. 操作手順

計器の故障の判断及び対応手順は、以下のとおり。

- ① 運転員（中央制御室）A は、発電用原子炉施設の状態を把握するために必要な重要監視パラメータについて、他チャンネルの重要計器がある場合には、当該計器により当該パラメータを計測する。また、当該パラメータの常用計器で監視可能であれば確認に使用する。
- ② 運転員（中央制御室）A は、読み取った指示値が正常であることを、計測範囲内にあること及びプラント状況によりあらかじめ推定される値との間に大きな差異がないことより確認する。
- ③ 当該パラメータが計測範囲外又はプラント状況によりあらかじめ推定される値との間に大きな差異がある場合には、発電課長はあらかじめ選定した重要代替監視パラメータの計測を運転員（中央制御室）A に指示する。
- ④ 運転員（中央制御室）A は、読み取った指示値を発電課長に報告する。
なお、常用代替計器が使用可能であれば、併せて確認する。
- ⑤ 発電課長は、発電所対策本部へ重要代替監視パラメータの指示値から主要パラメータの推定を依頼する。
- ⑥ 発電所対策本部は、重大事故等対策要員（運転員を除く。）に重要代替監視パラメータの値から主要パラメータの推定を指示する。
- ⑦ 重大事故等対策要員（運転員を除く。）は、主要パラメータの推定結果を発電所対策本部へ報告する。
- ⑧ 発電所対策本部は、発電課長に主要パラメータの推定結果を報告する。

c. 操作の成立性

上記の計測及び推定は、運転員（中央制御室）1名、重大事故等対策要員（運転員を除く。）1名で対応が可能である。速やかに作業ができるように、推定手順を整備する。

d. 代替パラメータによる推定方法

主要パラメータを計測する計器の故障により、主要パラメータの監視機能が喪失した場合は、代替パラメータによる推定を行う。

計器が故障するまでの発電用原子炉施設の状態及び事象進展状況を踏まえ、関連するパラメータを複数確認し、得られた情報の中から有効な情報を評価することで、発電用原子炉施設の状態を把握する。

推定に当たっては、使用する計器が複数ある場合、代替パラメータと主要パラメータの関連性、検出器の種類、使用環境条件等、以下に示す事項及び計測される値の不確かさを考慮し、使用するパラメータの優先順位をあらかじめ定める。

- ・基準配管に水を満たした構造の計器で計測するパラメータについては、急激な原子炉減圧等により基準配管の水が蒸発し、不確かな指示を示すことがある。そのような状態が想定される場合は、関連するパラメータを複数確認しパラメータを推定する。
なお、原子炉水位、原子炉圧力及び圧力抑制室水位を除き、基準配管の水位変動に起因する不確かさを考慮する必要はない。
- ・常用代替計器が監視機能を維持している場合、重大事故等の対処に有効な情報を得ることができる。ただし、環境条件や不確かさを考慮し、重要計器又は重要代替計器で測定されるパラメータの値との差異を評価し、パラメータの値、信頼性を考慮した上で使用する。
- ・重大事故等時に最も設置雰囲気環境が厳しくなるのは、炉心損傷及び原子炉圧力容器が破損した状況であるため、原子炉格納容器内の圧力、温度、放射線量率等が厳しい環境下においても、その監視機能を維持できる重要代替計器を優先して使用する。また、重大事故等時と校正時の状態変化による影響を考慮する。
- ・圧力のパラメータと温度のパラメータを水の飽和状態の関係から推定する場合は、水が飽和状態でないと不確かさが生じるため、計器が故障するまでの発電用原子炉施設の状態及び事象進展状況を踏まえ、複数の関連パラメータを確認し、有効な情報を得た上で推定する。

- ・推定に当たっては、代替パラメータの誤差による影響を考慮する。

代替パラメータによる主要パラメータの推定ケースは以下のとおりであり、具体的な推定方法については、第 1.15-3 表に整理する。

- ・同一物理量（温度、圧力、水位、放射線量率、水素濃度及び中性子束）より推定するケース
- ・水位を注水源若しくは注水先の水位変化、注水量又は出口圧力により推定するケース
- ・流量を注水先又は注水源の水位変化を監視することにより推定するケース
- ・除熱状態を温度、圧力、流量等の傾向監視により推定するケース
- ・圧力又は温度を水の飽和状態の関係により推定するケース
- ・注水量を注水先の圧力及び温度の傾向監視により推定するケース
- ・未臨界状態の維持を制御棒の挿入状態により推定するケース
- ・あらかじめ評価したパラメータの相関関係により酸素濃度を推定するケース
- ・装置の作動状況により水素濃度を推定するケース
- ・エリア放射線モニタの傾向監視により、格納容器バイパス事象が発生したことを推定するケース
- ・原子炉格納容器への空気（酸素）の流入の有無を原子炉格納容器内圧力により推定するケース
- ・使用済燃料プールの状態を同一物理量（水位及び温度）、あらかじめ評価した水位と放射線量率の相関関係及びカメラの監視により、使用済燃料プールの水位又は必要な水遮蔽が確保されていることを推定するケース
- ・原子炉圧力容器内の圧力と原子炉格納容器内の圧力（圧力抑制室圧力）の差圧により原子炉圧力容器の満水状態を推定するケース

e. 重大事故等時の対応手段の選択

主要パラメータを計測する計器が故障した場合の、対応手段の優先順位を以下に示す。

主要パラメータを計測する多重化された重要計器が、計器の故障により計測することが困難となった場合に、他チャンネルの重要計器により計測できる場合は、他チャンネルの重要計器により主要パラメータを計測する。

他チャンネルの重要計器の故障により、計測することが困難となった場合は、他チャンネルの常用計器により主要パラメータを計測する。

主要パラメータを計測する計器の故障により、主要パラメータの監視機能が喪失した場合は、第 1.15-3 表にて定める優先順位にて代替計器により代替パラメータを計測し、主要パラメータを推定する。

(2) 計器の計測範囲（把握能力）を超えた場合

原子炉圧力容器内の温度、圧力及び水位、並びに原子炉圧力容器及び原子炉格納容器への注水量を計測するパラメータのうち、パラメータの値が計器の計測範囲を超えるものは、原子炉圧力容器内の温度と水位である。

なお、これらのパラメータ以外で計器の計測範囲を超えた場合には、可搬型計測器により計測することも可能である。可搬型計測器により計測可能な計器について第 1.15-2 表に示す。

・原子炉圧力容器内の温度

原子炉圧力容器内の温度を計測する計器の計測範囲は 0～500℃である。原子炉の冷却機能が喪失し、原子炉圧力容器内の水位が有効燃料棒頂部以下になった場合、原子炉圧力容器温度の計測範囲を超える場合があるが、重大事故等時における損傷炉心の冷却状態を把握し、適切に対応するための判断基準の温度は 300℃であり、計器の計測範囲内で判断可能である。

なお、原子炉圧力容器温度が計測範囲を超える（500℃以上）場合は、可搬型計測器により原子炉圧力容器温度を計測する。

・原子炉圧力容器内の圧力

原子炉圧力容器内の圧力を計測する計器の計測範囲は、0～11MPa[gage]である。原子炉圧力容器の最高使用圧力(8.62MPa[gage])の 1.2 倍(10.34 MPa[gage])を監視可能であり、重大事故等時において原子炉圧力容器内の圧力は、計器の計測範囲内で計測が可能である。

・原子炉圧力容器内の水位

原子炉圧力容器内の水位を計測する計器の計測範囲は、ドライヤスカート底部付近を基準として、-3,800mm～1,500mm 及び有効燃料棒頂部付近を基準とした-3,800mm～1,300mm であり、原子炉水位制御範囲（レベル 3～レベル 8）及び有効燃料棒底部まで計測できるため、重大事故等時において原子炉圧力容器内の水位は、計器の計測範囲内で計測が可能である。

原子炉圧力容器内の水位のパラメータである、原子炉水位の計測範囲を超えた場合、高圧代替注水系ポンプ出口流量、残留熱除去系洗浄ライン流量（残留熱除去系ヘッドスプレイライン洗浄流量）、残留熱除去系洗浄ライン流量（残留熱除去系 B 系格納容器冷却ライン洗浄流量）、直流駆動低圧注水系ポンプ出口流量、代替循環冷却ポンプ出口流量、原子炉隔離時冷却系ポンプ出口流量、高圧炉心スプレイ系ポンプ出口流量、残留熱除去系ポンプ出口流量及び低圧炉心スプレイ系ポンプ出口流量のうち、機器動作状態にある流量計から崩壊熱除去に必要な水量の差を算出し、直前まで判明していた水位に変換率を考慮することにより原子炉圧力容器内の水位を推定する。

また、原子炉圧力容器内の満水確認は、原子炉圧力又は原子炉圧力（SA）と圧力抑制室圧力の差圧により、原子炉圧力容器内の水位が有効燃料棒頂部以上であることは原子炉圧力容器温度により監視可能である。

・原子炉圧力容器への注水量

原子炉圧力容器への注水量を監視するパラメータは、高圧代替注水系ポンプ出口流量、残留熱除去系洗浄ライン流量（残留熱除去系ヘッドスプレーライン洗浄流量）、残留熱除去系洗浄ライン流量（残留熱除去系 B 系格納容器冷却ライン洗浄流量）、直流駆動低圧注水系ポンプ出口流量、代替循環冷却ポンプ出口流量、原子炉隔離時冷却系ポンプ出口流量、高圧炉心スプレー系ポンプ出口流量、残留熱除去系ポンプ出口流量及び低圧炉心スプレー系ポンプ出口流量である。

高圧代替注水系ポンプ出口流量の計測範囲は、0～120m³/h としており、計測対象である高圧代替注水系ポンプの最大注水量は 90.8m³/h であるため、重大事故等時において計器の計測範囲内での流量測定が可能である。

原子炉隔離時冷却系ポンプ出口流量の計測範囲は、0～150m³/h としており、計測対象である原子炉隔離時冷却系ポンプの最大注水量は 90.8m³/h であるため、重大事故等時において計器の計測範囲内での流量測定が可能である。

高圧炉心スプレー系ポンプ出口流量の計測範囲は、0～1,500m³/h としており、計測対象である高圧炉心スプレー系ポンプの最大注水量は 1,050m³/h であるため、重大事故等時において計器の計測範囲内での流量測定が可能である。

残留熱除去系洗浄ライン流量（残留熱除去系ヘッドスプレーライン洗浄流量）の計測範囲は、0～220m³/h としており、計測対象である復水移送ポンプ又は大容量送水ポンプ（タイプ I）による原子炉注水時の最大注水量は 199m³/h であるため、重大事故等時において計器の計測範囲内での流量測定が可能である。

残留熱除去系洗浄ライン流量（残留熱除去系 B 系格納容器冷却ライン洗浄流量）の計測範囲は、0～220m³/h としており、計測対象である復水移送ポンプ又は大容量送水ポンプ（タイプ I）若しくは代替循環冷却ポンプによる原子炉注水時の最大注水量は 199m³/h であるため、重大事故等時において計器の計測範囲内での流量測定が可能である。

直流駆動低圧注水系ポンプ出口流量の計測範囲は、0～100m³/h としており、計測対象である直流駆動低圧注水系ポンプの原子炉注水時における最大注水量は 80m³/h であるため、重大事故等時において計器の計測範囲内での流量測定が可能である。

代替循環冷却ポンプ出口流量の計測範囲は、0～200m³/h としており、計測対象である代替循環冷却ポンプの原子炉注水時における最大注水量は 150m³/h であるため、重大事故等時において計器の計測範囲内での流量測定が可能である。

残留熱除去系ポンプ出口流量の計測範囲は、0～1,500³/hとしており、計測対象である残留熱除去系ポンプの最大注水量は1,136³/hであるため、重大事故等時において計器の計測範囲内での流量測定が可能である。

低圧炉心スプレイ系ポンプ出口流量の計測範囲は、0～1,500³/hとしており、計測対象である低圧炉心スプレイ系ポンプの最大注水量は1,050³/hであるため、重大事故等時において計器の計測範囲内での流量測定が可能である。

- ・原子炉格納容器への注水量

原子炉格納容器への注水量を監視するパラメータは、残留熱除去系洗浄ライン流量（残留熱除去系ヘッドスプレイライン洗浄流量）、残留熱除去系洗浄ライン流量（残留熱除去系 B 系格納容器冷却ライン洗浄流量）、原子炉格納容器代替スプレイ流量、代替循環冷却ポンプ出口流量及び原子炉格納容器下部注水流量である。

残留熱除去系洗浄ライン流量（残留熱除去系ヘッドスプレイライン洗浄流量）の計測範囲は、0～220³/hとしており、計測対象である復水移送ポンプによる原子炉格納容器スプレイ時の最大注水量は88³/hであるため、重大事故等時において計器の計測範囲内での流量測定が可能である。

残留熱除去系洗浄ライン流量（残留熱除去系 B 系格納容器冷却ライン洗浄流量）の計測範囲は、0～220³/hとしており、計測対象である復水移送ポンプによる原子炉格納容器スプレイ時の最大注水量は88³/hであるため、重大事故等時において計器の計測範囲内での流量測定が可能である。

原子炉格納容器代替スプレイ流量の計測範囲は、0～100³/hとしており、計測対象である大容量送水ポンプ（タイプ I）による原子炉格納容器スプレイ時の最大注水量は88³/hであるため、重大事故等時において計器の計測範囲内での流量測定が可能である。

代替循環冷却ポンプ出口流量の計測範囲は、0～200³/hとしており、計測対象である代替循環冷却ポンプの原子炉格納容器スプレイ時における最大注水量は150³/hであるため、重大事故等時において計器の計測範囲内での流量測定が可能である。

原子炉格納容器下部注水流量の計測範囲は、0～110³/hとしており、計測対象である復水移送ポンプ又は大容量送水ポンプ（タイプ I）若しくは代替循環冷却ポンプの原子炉格納容器下部注水時における最大注水量は80³/hであるため、重大事故等時において計器の計測範囲内での流量測定が可能である。

- a. 代替パラメータによる推定

重大事故等時において、計器の計測範囲を超過した場合、代替パラメータによる推定を行う手順を整備する。

(a) 手順着手の判断基準

重大事故等時に、原子炉圧力容器内の水位を監視するパラメータが計器の計測範囲を超過し、指示値が確認できない場合。

(b) 操作手順

計器の計測範囲超過の判断及び対応手順は以下のとおり。

- ①運転員（中央制御室）Aは、発電用原子炉施設の状態を把握するために必要な重要監視パラメータについて、他チャンネルの重要計器がある場合には、当該計器により当該パラメータを計測する。また、当該パラメータの常用計器が監視可能であれば確認に使用する。
- ②運転員（中央制御室）Aは、読み取った指示値が正常であることを、計測範囲内にあること及びプラント状況によりあらかじめ推定される値との間に大きな差異がないことより確認する。
- ③当該パラメータが計測範囲外にある場合には、発電課長は、あらかじめ選定した重要代替監視パラメータの計測を運転員（中央制御室）Aに指示する。
- ④運転員（中央制御室）Aは、読み取った指示値を発電課長に報告する。
- ⑤発電課長は、発電所対策本部へ重要代替監視パラメータの指示値から主要パラメータの推定を依頼する。
- ⑥発電所対策本部は、重大事故等対策要員（運転員を除く。）に重要代替監視パラメータの値から主要パラメータの推定を指示する。
- ⑦重大事故等対策要員（運転員を除く。）は、主要パラメータの推定結果を発電所対策本部へ報告する。
- ⑧発電所対策本部は、発電課長に主要パラメータの推定結果を報告する。

(c) 操作の成立性

上記の計測及び推定は、運転員（中央制御室）1名、重大事故等対策要員（運転員を除く。）1名で対応が可能である。速やかに作業ができるように推定手順を整備する。

b. 可搬型計測器によるパラメータ計測又は監視

重大事故等時において、主要パラメータが計器の計測範囲を超過した場合、可搬型計測器による計測を行う手順を整備する。

(a) 手順着手の判断基準

重大事故等時に、主要パラメータが計器の計測範囲を超過し、指示値が確認できない場合。

(b) 操作手順

可搬型計測器によるパラメータ計測の概要は以下のとおり。また、タイムチャートを第 1.15-5 図に示す。

- ①発電課長は、手順着手の判断基準に基づき、運転員（中央制御室）A に可搬型計測器によるパラメータの計測を指示する。
- ②発電課長は、発電所対策本部へ可搬型計測器によるパラメータの計測を依頼する。
- ③発電所対策本部は、重大事故等対策要員（運転員を除く。）に可搬型計測器による計測開始を指示する^{※5}。
※5 重大事故等対策要員（運転員を除く。）が中央制御室に到着するまでの間は、運転員（中央制御室）A にて実施する。
- ④重大事故等対策要員（運転員を除く。）は、必要な資機材を携帯し、中央制御室まで移動する。
- ⑤運転員（中央制御室）A 及び重大事故等対策要員（運転員を除く。）は、可搬型計測器を使用する前に電池容量を確認し、残量が少ない場合は予備乾電池と交換する。
- ⑥運転員（中央制御室）A 及び重大事故等対策要員（運転員を除く。）は、中央制御室のあらかじめ定めた端子台にて、測定対象パラメータの信号出力端子と可搬型計測器を接続し、測定を開始する。
- ⑦運転員（中央制御室）A 及び重大事故等対策要員（運転員を除く。）は、可搬型計測器に表示される計測結果を読み取り、換算表により工学値に換算し、記録する。

(c) 操作の成立性

上記の対応は 1 測定点当たり、運転員（中央制御室）1 名及び重大事故等対策要員（運転員を除く。）1 名にて実施し、作業開始を判断してから所要時間は 55 分以内で可能である。2 測定点以降は 5 分追加となる。

円滑に作業ができるように、移動経路を確保し、防護具、照明及び通信連絡設備を整備する。また、作業環境（作業空間、温度等）に支障がないことを確認する。

1. 15. 2. 2 計測に必要な電源の喪失

(1) 全交流動力電源喪失及び直流電源喪失

全交流動力電源喪失、直流電源喪失等により計器電源が喪失した場合に、代替電源（交流、直流）から計器へ給電する手順及び可搬型計測器により、重要監視パラメータ及び重要代替監視パラメータを計測又は監視する。

a. 所内常設蓄電式直流電源設備からの給電

全交流動力電源喪失が発生した場合に、所内常設蓄電式直流電源設備からの給電に関する手順は、「1. 14 電源の確保に関する手順等」にて整備する。

なお、所内常設蓄電式直流電源設備からの給電により計測可能な計器について第 1. 15-2 表に示す。

b. 常設代替交流電源設備、可搬型代替交流電源設備又は号炉間電力融通設備からの給電

全交流動力電源喪失が発生した場合に、常設代替交流電源設備、可搬型代替交流電源設備又は号炉間電力融通設備からの給電に関する手順は、「1. 14 電源の確保に関する手順等」にて整備する。

c. 代替所内電気設備による給電

非常用所内電気設備が機能喪失し、必要な設備へ給電できない場合に、代替所内電気設備による給電に関する手順は、「1. 14 電源の確保に関する手順等」にて整備する。

d. 常設代替直流電源設備、所内常設直流電源設備（3 系統目）、可搬型代替直流電源設備又は 125V 代替充電器用電源車接続設備からの給電

全交流動力電源が喪失し直流電源が枯渇するおそれがある場合に、常設代替直流電源設備、所内常設直流電源設備（3 系統目）、可搬型代替直流電源設備又は 125V 代替充電器用電源車接続設備からの給電に関する手順は、「1. 14 電源の確保に関する手順等」にて整備する。

e. 可搬型計測器によるパラメータ計測又は監視

代替電源（交流、直流）からの給電が困難となり、中央制御室でのパラメータ監視が不能となった場合に、重要監視パラメータ及び重要代替監視パラメータのうち、手順着手の判断基準及び操作に必要なパラメータを可搬型計測器で計測又は監視を行う手順を整備する。

可搬型計測器による計測対象の選定を行う際、同一パラメータにチャンネルが複数ある場合は、いずれか 1 つの適切なチャンネルを選定し計測又は監視す

る。同一の物理量について複数のパラメータがある場合は、いずれか1つの適切なパラメータを選定し計測又は監視する。

なお、可搬型計測器により計測可能な計器について第 1.15-2 表に示す。

(a) 手順着手の判断基準

計器電源が喪失し、中央制御室でパラメータの監視ができない場合。

(b) 操作手順

可搬型計測器によるパラメータ計測の概要は以下のとおり。また、タイムチャートを第 1.15-5 図に示す。

①発電課長は、手順着手の判断基準に基づき、運転員（中央制御室）A に可搬型計測器によるパラメータの計測を指示する。

②発電課長は、発電所対策本部へ可搬型計測器によるパラメータの計測を依頼する。

③発電所対策本部は、重大事故等対策要員（運転員を除く。）に可搬型計測器による計測開始を指示する^{※6}。

※6 重大事故等対策要員（運転員を除く。）が中央制御室に到着するまでの間は、運転員（中央制御室）A にて実施する。

④重大事故等対策要員（運転員を除く。）は、必要な資機材を携帯し、中央制御室まで移動する。

⑤運転員（中央制御室）A 及び重大事故等対策要員（運転員を除く。）は、可搬型計測器を使用する前に電池容量を確認し、残量が少ない場合は予備乾電池と交換する。

⑥運転員（中央制御室）A 及び重大事故等対策要員（運転員を除く。）は、中央制御室のあらかじめ定めた端子台にて、測定対象パラメータの信号出力端子と可搬型計測器を接続し、測定を開始する。

⑦運転員（中央制御室）A 及び重大事故等対策要員（運転員を除く。）は、可搬型計測器に表示される計測結果を読み取り、換算表により工学値に換算し、記録する。

(c) 操作の成立性

上記の対応は1測定点当たり、運転員（中央制御室）1名及び重大事故等対策要員（運転員を除く。）1名にて実施し、作業開始を判断してから所要時間は55分以内で可能である。2測定点以降は5分追加となる。

円滑に作業ができるように、移動経路を確保し、防護具、照明及び通信連絡設備を整備する。また、作業環境（作業空間、温度等）に支障がないことを確認する。

f. 重大事故等時の対応手段の選択

全交流動力電源喪失，直流電源喪失等により，計器電源が喪失した場合に，計器に給電する対応手段の優先順位を以下に示す。

全交流動力電源喪失が発生した場合には，所内常設蓄電式直流電源設備から計測可能な計器に給電される。

所内常設蓄電式直流電源設備から給電されている間に常設代替交流電源設備，可搬型代替交流電源設備又は号炉間電力融通設備から計器に給電する。

なお，非常用所内電気設備が機能喪失した場合には，代替所内電気設備から計器に給電する。

常設代替交流電源設備，可搬型代替交流電源設備又は号炉間電力融通設備からの給電が困難となった場合で直流電源が枯渇するおそれがある場合は，常設代替直流電源設備，所内常設直流電源設備（3系統目），可搬型代替直流電源設備又は125V代替充電器用電源車接続設備から計器に給電する。

代替電源（交流，直流）からの給電が困難となった場合は，可搬型計測器により重要監視パラメータ及び重要代替監視パラメータを計測又は監視する。

1. 15. 2. 3 重大事故等時のパラメータを記録する手順

重要監視パラメータ及び重要代替監視パラメータは、安全パラメータ表示システム（SPDS）により、計測結果を記録する。

ただし、複数の計測結果を使用し計算により推定する主要パラメータ（使用した計測結果を含む。）の値及び可搬型計測器で計測されるパラメータの値は、記録用紙に記録する。

主要パラメータのうち記録可能なものについて、自主対策設備であるプロセス計算機及び中央制御室記録計により計測結果、警報等を記録する。

有効監視パラメータの計測結果の記録について整理し、第 1. 15-5 表に示す。

(1) 手順着手の判断基準

重大事故等が発生した場合。

(2) 操作手順

重大事故等が発生し、重要監視パラメータ及び重要代替監視パラメータの計測結果を記録する手順の概要は以下のとおり。

a. 安全パラメータ表示システム（SPDS）による記録

安全パラメータ表示システム（SPDS）は、常時記録であり、非常用電源又は代替電源から給電可能で、14 日間の記録容量を持っている。重大事故等時のパラメータの値を継続して確認できるよう、記録された計測結果が記録容量を超える前に定期的にメディア（記録媒体）に保存する。

b. 可搬型計測器の記録

運転員（中央制御室）及び重大事故等対策要員（運転員を除く。）は、「1. 15. 2. 1(2)b. 可搬型計測器によるパラメータ計測又は監視」又は「1. 15. 2. 2(1)e. 可搬型計測器によるパラメータ計測又は監視」で得られた可搬型計測器で計測されたパラメータの値を記録用紙に記録する。

c. プロセス計算機の記録

(a) 運転日誌

プロセス計算機が稼動状態にあれば、定められたプロセスの計測結果を定時ごとに自動で記録し、中央制御室にて日ごとに自動で帳票印刷する。

(b) 警報記録

プロセス計算機が稼動状態にあれば、プロセス値の異常な状態による中央制御室制御盤の警報発生時、警報の状態を記録し、中央制御室にて日ごとに自動で帳票印刷する。

プラントの過渡変化による重要警報のファーストヒット警報発生時、その発生順序（シーケンス）、トリップ状態、工学的安全施設作動信号及び工学的安全施設の作動状況を記録し、中央制御室にて日ごとに自動で帳票印刷する。

(c) プラント診断支援機能

プロセス計算機が稼働状態にあれば、事象発生前後のプラント状態の推移を把握するため、定められたプロセス値のデータを自動で収集、記録し、運転員（中央制御室）等は、中央制御室にて事象発生後に手動で帳票印刷する。

d. 中央制御室記録計による記録

記録計が稼働状態であれば、定められたプロセスの計測結果を、中央制御室にてチャート用紙に自動で記録する。

(3) 操作の成立性

安全パラメータ表示システム（SPDS）による記録は、安全パラメータ表示システム（SPDS）の記録容量（14日間）を超える前に、緊急時対策建屋内にて重大事故等対策要員（運転員を除く。）1名で行う。室内での端末操作であるため、対応が可能である。

可搬型計測器の記録は記録用紙への記録であり、運転員（中央制御室）1名及び重大事故等対策要員（運転員を除く。）1名にて対応が可能である。

プロセス計算機による記録のうち、事故時データ収集記録の帳票印刷は、中央制御室内での端末操作であるため、運転員（中央制御室）1名で対応が可能である。

また、記録計に記録されたチャート紙の交換は、中央制御室にて運転員（中央制御室）1名で対応が可能である。

1. 15. 2. 4 その他の手順項目にて考慮する手順

「審査基準」1. 9, 1. 10 及び 1. 14 については、各審査基準において要求事項があるため、以下のとおり各々の手順において整備する。

原子炉格納容器内の水素濃度監視に関する手順は「1. 9 水素爆発による原子炉格納容器の破損を防止するための手順等」にて整備する。

原子炉建屋内の水素濃度監視に関する手順は「1. 10 水素爆発による原子炉建屋等の損傷を防止するための手順等」にて整備する。

全交流動力電源喪失時の代替電源確保に関する手順は「1. 14 電源の確保に関する手順等」にて整備する。

第 1.15-1 表 事故時に必要な計装に関する手順

対応手段, 対処設備, 手順書一覧

分類	機能喪失の想定する 重大事故等対処設備	対応 手段	対処設備		手順書	
監視機能喪失時	計器の故障	他チャンネル による計測	当該パラメータの他チャンネルの重要計器	重大事故等 対処設備	重大事故等対応要領書 「重要パラメータの推定」	
			当該パラメータの他チャンネルの常用計器	自主対 策設備		
		代替パラメータ による推定	重要代替計器	重大事故等 対処設備		
			常用代替計器	自主対 策設備		
	計器の計測範囲（把握能力） を超えた場合	代替パラメータ による推定	重要代替計器	重大事故等 対処設備		
			常用代替計器	自主対 策設備		
	可搬型計測器 による計測	可搬型計測器	重大事故等 対処設備	重大事故等対応要領書 「可搬型計測器によるパラメータ監視」		
計器電源喪失時	全交流動力電源喪失 直流電源喪失	代替電源（交流） からの給電	常設代替交流電源設備	重大事故等 対処設備	非常時操作手順書（徴候ベース） 非常時操作手順書（設備別） 重大事故等対応要領書	
			可搬型代替交流電源設備			
			号炉間電力融通設備			自主対 策設備
		代替電源（直流） からの給電	所内常設蓄電式直流電源設備	重大事故等 対処設備		
			常設代替直流電源設備			
			所内常設直流電源設備（3系統目）			
			可搬型代替直流電源設備			
				125V代替充電器用電源車接続設備		自主対 策設備
		代替所内電気 設備による給電	代替所内電気設備	重大事故等 対処設備		
		可搬型計測器 による計測	可搬型計測器	重大事故等 対処設備		重大事故等対応要領書 「可搬型計測器によるパラメータ監視」
-	-	パラメータ記録	安全パラメータ表示システム（SPDS） （データ収集装置、SPDS伝送装置、SPDS表示装 置）	重大事故等 対処設備	重大事故等対応要領 「パラメータの記録」	
			プロセス計算機	自主対 策設備		
			中央制御室記録計			

第 1.15-2 表 重要監視パラメータ及び重要代替監視パラメータ（重大事故等対処設備）（1/15）

分類	重要監視パラメータ 重要代替監視パラメータ	個数	計測範囲	設計基準	把握能力 (計測範囲の考え方)	耐震性	電源*15	検出器 の種類	可搬型 計測器	第1.15-3 図No.
① 原子 の炉 温 圧 力 容 器 内	原子炉圧力容器温度	5	0～500℃	最大値：約297℃*3	重大事故等時における損傷炉心の冷却状態を把握し、適切に対応するための判断基準（300℃）に対して500℃までを監視可能。	-(Ss)	区分Ⅰ 直流電源 125V代替 直流電源	熱電対	可	㉘
	原子炉圧力*1	「②原子炉圧力容器内の圧力」を監視するパラメータと同じ。								
	原子炉圧力 (SA) *1									
	原子炉水位 (広帯域) *1	「③原子炉圧力容器内の水位」を監視するパラメータと同じ。								
	原子炉水位 (燃料域) *1									
	原子炉水位 (SA広帯域) *1									
原子炉水位 (SA燃料域) *1										
残留熱除去系熱交換器入口温度*1	「④最終ヒートシンクの確保（残留熱除去系）」を監視するパラメータと同じ。									
② 原子 の炉 圧 力 容 器 内	原子炉圧力*2	2	0～10MPa[gage]	最大値：約8.11MPa[gage]	重大事故等時における原子炉圧力容器最高圧力（9.26MPa[gage]）を包絡する範囲として設定。	S	区分Ⅰ、Ⅱ 直流電源 125V代替 直流電源	弾性圧力 検出器	可	㉙
	原子炉圧力 (SA) *2	2	0～11MPa[gage]	最大値：約8.11MPa[gage]	原子炉圧力容器最高使用圧力（8.62MPa[gage]）の1.2倍（10.34MPa[gage]）を監視可能。	-(Ss)	区分Ⅰ、Ⅱ 直流電源 125V代替 直流電源	弾性圧力 検出器	可	㉚
	原子炉水位 (広帯域) *1	「③原子炉圧力容器内の水位」を監視するパラメータと同じ。								
	原子炉水位 (燃料域) *1									
	原子炉水位 (SA広帯域) *1									
	原子炉水位 (SA燃料域) *1									
原子炉圧力容器温度*1	「①原子炉圧力容器内の温度」を監視するパラメータと同じ。									

* 1：重要代替監視パラメータを示す。 * 2：重要監視パラメータ及び重要代替監視パラメータを示す。
 * 3：設計基準事故時に想定される原子炉圧力容器の最高圧力に対する飽和温度。
 * 4：計測範囲の零は、原子炉圧力容器零レベルより1.313cm上のところとする（ドライヤスカート底部付近）。
 * 5：計測範囲の零は、原子炉圧力容器零レベルより900cm上のところとする（有効燃料棒頂部付近）。
 * 6：重大事故等時に使用する設備のため、設計基準事故等（運転時の異常な過渡変化時を含む）に関する値なし。
 * 7：計測範囲の零は、原子炉格納容器下部（圧力容器ベデスタル底部）（ ）のところとする。
 * 8：計測範囲の零は、ドライウエル床面（ ）のところとする。
 * 9：炉心損傷は、原子炉停止後の経過時間における格納容器内雰囲気放射線モニタの値で判断する。原子炉停止直後に炉心損傷した場合の判断値は約10Sv/h（経過時間とともに判断値は低くなる）であり、設計基準では炉心損傷しないことからこの値を下回る。
 *10：局部出力領域モニタの検出器は124個であり、平均出力領域モニタの各チャンネルには、A系17個及びB系14個ずつの信号が入力される。
 *11：4個の静的触媒式水素再結合装置に対して、入口側及び出口側にそれぞれ1個設置。 *12：検出点15箇所。
 *13：計測範囲の零は、使用済燃料貯蔵ラック上端（O.P. 25920mm）のところとする。 *14：検出点2箇所。
 *15：所内常設蓄電式直流電源設備からの給電により計測可能な計器は、125V代替直流電源、区分Ⅰ直流電源又は区分Ⅱ直流電源とした計器である。

枠囲みの内容は商業機密の観点から公開できません。

第 1.15-2 表 重要監視パラメータ及び重要代替監視パラメータ（重大事故等対処設備）（2/15）

分類	重要監視パラメータ 重要代替監視パラメータ	個数	計測範囲	設計基準	把握能力 (計測範囲の考え方)	耐震性	電源 ^{*15}	検出器 の種類	可搬型 計測器	第 1.15-3 図No.	
③ 原子炉 炉圧力 容器内 の水位	原子炉水位（広帯域） ^{*2}	2	-3,800mm～1,500mm ^{*4}	有効燃料棒底部程度～レ ベル8 (-7,832mm～1,470mm) ^{*4}	炉心の冷却状態を確認する上で原子炉水位制御範囲（レベル3～レベル 8）及び有効燃料棒底部まで監視可能。	S	区分Ⅰ、Ⅱ 直流電源 125V代替 直流電源	差圧式水位 検出器	可	④①	
	原子炉水位（燃料域） ^{*2}	2	-3,800mm～1,300mm ^{*5}	有効燃料棒底部程度～レ ベル8 (-3,702mm～5,600mm) ^{*5}		S	区分Ⅰ、Ⅱ 直流電源 125V代替 直流電源	差圧式水位 検出器	可	④②	
	原子炉水位（SA広帯域） ^{*2}	1	-3,800mm～1,500mm ^{*4}	有効燃料棒底部程度～レ ベル8 (-7,832mm～1,470mm) ^{*4}		-(Ss)	区分Ⅱ 直流電源 125V代替 直流電源	差圧式水位 検出器	可	④③	
	原子炉水位（SA燃料域） ^{*2}	1	-3,800mm～1,300mm ^{*5}	有効燃料棒底部程度～レ ベル8 (-3,702mm～5,600mm) ^{*5}		-(Ss)	区分Ⅰ 直流電源 125V代替 直流電源	差圧式水位 検出器	可	④④	
	高压代替注水系ポンプ出口流量 ^{*1}	「④原子炉圧力容器への注水量」を監視するパラメータと同じ。									
	残留熱除去系洗浄ライン流量（残留熱除去系 ヘッドスプレイレイン洗浄流量） ^{*1}										
	残留熱除去系洗浄ライン流量（残留熱除去系B系 格納容器冷却ライン洗浄流量） ^{*1}										
	直流駆動低圧注水系ポンプ出口流量 ^{*1}										
	代替循環冷却ポンプ出口流量 ^{*1}										
	原子炉隔離時冷却系ポンプ出口流量 ^{*1}										
	高压炉心スプレイレイン系ポンプ出口流量 ^{*1}										
	残留熱除去系ポンプ出口流量 ^{*1}										
	低圧炉心スプレイレイン系ポンプ出口流量 ^{*1}										
原子炉圧力 ^{*1}	「②原子炉圧力容器内の圧力」を監視するパラメータと同じ。										
原子炉圧力（SA） ^{*1}	「⑦原子炉格納容器内の圧力」を監視するパラメータと同じ。										
圧力抑制室圧力 ^{*1}	「⑦原子炉格納容器内の圧力」を監視するパラメータと同じ。										

* 1：重要代替監視パラメータを示す。 * 2：重要監視パラメータ及び重要代替監視パラメータを示す。
* 3：設計基準事故時に想定される原子炉圧力容器の最高圧力に対する飽和温度。
* 4：計測範囲の零は、原子炉圧力容器零レベルより1,313cm上のところとする（ドライヤスカート底部付近）。
* 5：計測範囲の零は、原子炉圧力容器零レベルより900cm上のところとする（有効燃料棒頂部付近）。
* 6：重大事故等時に使用する設備のため、設計基準事故等（運転時の異常な過渡変化時を含む）に関する値なし。
* 7：計測範囲の零は、原子炉格納容器下部（圧力容器ベダスタル底部）（ ）のところとする。
* 8：計測範囲の零は、ドライウェル床面（ ）のところとする。
* 9：炉心損傷は、原子炉停止後の経過時間における格納容器内雰囲気放射線モニタの値で判断する。原子炉停止直後に炉心損傷した場合の判断値は約10Sv/h（経過時間とともに判断値は低くなる）であり、設計基準では炉心損傷しないことからこの値を下回る。
* 10：局部出力領域モニタの検出器は124個であり、平均出力領域モニタの各チャンネルには、A系17個及びB系14個ずつの信号が入力される。
* 11：4個の静的触媒式水素再結合装置に対して、入口側及び出口側にそれぞれ1個設置。 * 12：検出点15箇所。
* 13：計測範囲の零は、使用済燃料貯蔵ラック上端（O.P.25920mm）のところとする。 * 14：検出点2箇所。
* 15：所内常設蓄電式直流電源設備からの給電により計測可能な計器は、125V代替直流電源、区分Ⅰ直流電源又は区分Ⅱ直流電源とした計器である。

枠囲みの内容は商業機密の観点から公開できません。

第 1.15-2 表 重要監視パラメータ及び重要代替監視パラメータ（重大事故等対処設備）（3/15）

分類	重要監視パラメータ 重要代替監視パラメータ	個数	計測範囲	設計基準	把握能力 (計測範囲の考え方)	耐震性	電源*15	検出器の 種類	可搬型 計測器	第1.15-3 図No.
④ 原子炉圧力容器への注水量	高压代替注水系ポンプ出口流量	1	0~120m ³ /h	—*6	高压代替注水系ポンプの最大注水量 (90.8m ³ /h) を監視可能。	-(Ss)	区分Ⅱ 直流電源 125V代替 直流電源	差圧式流量 検出器	可	①
	原子炉隔離時冷却系ポンプ出口流量	1	0~150m ³ /h	0~90.8m ³ /h	原子炉隔離時冷却系ポンプの最大注水量 (90.8m ³ /h) を監視可能。	S	区分Ⅰ 直流電源 125V代替 直流電源	差圧式流量 検出器	可	⑥
	高压炉心スプレイ系ポンプ出口流量	1	0~1,500m ³ /h	(高压側) 0~318m ³ /h (低压側) 0~1,050m ³ /h	高压炉心スプレイ系ポンプの最大注水量 (1,050m ³ /h) を監視可能。	S	区分Ⅲ 直流電源	差圧式流量 検出器	可	⑦
	残留熱除去系洗浄ライン流量 (残留熱除去系 ヘッドスプレイライン洗浄流量)	1	0~220m ³ /h	—*6	復水移送ポンプ又は大容量送水ポンプ (タイプⅠ) を用いた原子炉注水 時における最大注水量 (199m ³ /h) を監視可能。	-(Ss)	区分Ⅰ 直流電源 125V代替 直流電源	差圧式流量 検出器	可	②
	残留熱除去系洗浄ライン流量 (残留熱除去系B系 格納容器冷却ライン洗浄流量)	1	0~220m ³ /h	—*6	復水移送ポンプ又は大容量送水ポンプ (タイプⅠ) 若しくは代替循環冷 却ポンプを用いた原子炉注水時における最大注水量 (199m ³ /h) を監視可 能。	-(Ss)	区分Ⅱ 直流電源 125V代替 直流電源	差圧式流量 検出器	可	③
	直流駆動低压注水系ポンプ出口流量	1	0~100m ³ /h	—*6	直流駆動低压注水系ポンプを用いた原子炉注水時における最大注水量 (80m ³ /h) を監視可能。	-(Ss)	区分Ⅰ 直流電源 125V代替 直流電源	差圧式流量 検出器	可	④
	代替循環冷却ポンプ出口流量	1	0~200m ³ /h	—*6	代替循環冷却ポンプを用いた原子炉注水時における最大注水量 (150m ³ /h) を監視可能。	-(Ss)	区分Ⅰ 直流電源 125V代替 直流電源	差圧式流量 検出器	可	⑤
	残留熱除去系ポンプ出口流量	3	0~1,500m ³ /h	0~1,136m ³ /h	残留熱除去系ポンプの最大注水量 (1,136m ³ /h) を監視可能。	S	区分Ⅰ, Ⅱ 直流電源 125V代替 直流電源	差圧式流量 検出器	可	⑧
	低压炉心スプレイ系ポンプ出口流量	1	0~1,500m ³ /h	0~1,050m ³ /h	低压炉心スプレイ系ポンプの最大注水量 (1,050m ³ /h) を監視可能。	S	区分Ⅰ 直流電源 125V代替 直流電源	差圧式流量 検出器	可	⑨
	復水貯蔵タンク水位*1	「④水源の確保」を監視するパラメータと同じ。								
圧力抑制室水位*1	「⑧原子炉格納容器内の水位」を監視するパラメータと同じ。									
原子炉水位 (広帯域) *1	「③原子炉圧力容器内の水位」を監視するパラメータと同じ。									
原子炉水位 (燃料域) *1										
原子炉水位 (SA広帯域) *1										
原子炉水位 (SA燃料域) *1										

* 1: 重要代替監視パラメータを示す。 * 2: 重要監視パラメータ及び重要代替監視パラメータを示す。
 * 3: 設計基準事故時に想定される原子炉圧力容器の最高圧力に対する飽和温度。
 * 4: 計測範囲の零は、原子炉圧力容器零レベルより1,313cm上のところとする (ドライヤスカート底部付近)。
 * 5: 計測範囲の零は、原子炉圧力容器零レベルより900cm上のところとする (有効燃料棒頂部付近)。
 * 6: 重大事故等時に使用する設備のため、設計基準事故等 (運転時の異常な過渡変化時を含む) に関する値なし。
 * 7: 計測範囲の零は、原子炉格納容器下部 (圧力容器ベドスタル底部) () のところとする。
 * 8: 計測範囲の零は、ドライウェル床面 () のところとする。
 * 9: 炉心損傷は、原子炉停止後の経過時間における格納容器内雰囲気放射線モニタの値で判断する。原子炉停止直後に炉心損傷した場合の判断値は約10Sv/h (経過時間とともに判断値は低くなる) であり、設計基準では炉心損傷しないことからこの値を下回る。
 *10: 局部出力領域モニタの検出器は124個であり、平均出力領域モニタの各チャンネルには、A系17個及びB系14個ずつの信号が入力される。
 *11: 4個の静的触媒式水素再結合装置に対して、入口側及び出口側にそれぞれ1個設置。 *12: 検出点15箇所。
 *13: 計測範囲の零は、使用済燃料貯蔵ラック上端 (O.P. 25920mm) のところとする。 *14: 検出点2箇所。
 *15: 所内常設蓄電式直流電源設備からの給電により計測可能な計器は、125V代替直流電源、区分Ⅰ直流電源又は区分Ⅱ直流電源とした計器である。

枠囲みの内容は商業機密の観点から公開できません。

第 1.15-2 表 重要監視パラメータ及び重要代替監視パラメータ（重大事故等対処設備）（4/15）

分類	重要監視パラメータ 重要代替監視パラメータ	個数	計測範囲	設計基準	把握能力 (計測範囲の考え方)	耐震性	電源*15	検出器の 種類	可搬型 計測器	第1.15-3 図No.
⑤ 原子炉格納容器への注水量	残留熱除去系洗浄ライン流量（残留熱除去系ヘッドスプレイレイン洗浄流量）	1	0～220m ³ /h	—*6	復水移送ポンプを用いた原子炉格納容器スプレイ時における最大注水量（88m ³ /h）を監視可能。	-(Ss)	区分Ⅰ 直流電源 125V代替 直流電源	差圧式流量 検出器	可	②
	残留熱除去系洗浄ライン流量（残留熱除去系B系格納容器冷却ライン洗浄流量）	1	0～220m ³ /h	—*6	復水移送ポンプを用いた原子炉格納容器スプレイ時における最大注水量（88m ³ /h）を監視可能。	-(Ss)	区分Ⅱ 直流電源 125V代替 直流電源	差圧式流量 検出器	可	③
	原子炉格納容器代替スプレイ流量	2	0～100m ³ /h	—*6	大容量送水ポンプ（タイプⅠ）を用いた原子炉格納容器スプレイ時における最大注水量（88m ³ /h）を監視可能。	-(Ss)	区分Ⅰ、Ⅱ 直流電源 125V代替 直流電源	差圧式流量 検出器	可	⑩
	代替循環冷却ポンプ出口流量	1	0～200m ³ /h	—*6	代替循環冷却ポンプを用いた原子炉格納容器スプレイ時における最大注水量（150m ³ /h）を監視可能。	-(Ss)	区分Ⅰ 直流電源 125V代替 直流電源	差圧式流量 検出器	可	⑤
	原子炉格納容器下部注水量	1	0～110m ³ /h	—*6	復水移送ポンプ又は大容量送水ポンプ（タイプⅠ）若しくは代替循環冷却ポンプを用いた原子炉格納容器下部注水時における最大注水量（80m ³ /h）を監視可能。	-(Ss)	区分Ⅰ 直流電源 125V代替 直流電源	差圧式流量 検出器	可	⑪
	復水貯蔵タンク水位*1	「⑩水源の確保」を監視するパラメータと同じ。								
	原子炉格納容器下部水位*1	「⑧原子炉格納容器内の水位」を監視するパラメータと同じ。								
	ドライウエル水位*1	「⑧原子炉格納容器内の水位」を監視するパラメータと同じ。								
	ドライウエル温度*1	「⑥原子炉格納容器内の温度」を監視するパラメータと同じ。								
	ドライウエル圧力*1	「⑦原子炉格納容器内の圧力」を監視するパラメータと同じ。								
圧力抑制室圧力*1	「⑦原子炉格納容器内の圧力」を監視するパラメータと同じ。									

* 1：重要代替監視パラメータを示す。 * 2：重要監視パラメータ及び重要代替監視パラメータを示す。
 * 3：設計基準事故時に想定される原子炉圧力容器の最高圧力に対する飽和温度。
 * 4：計測範囲の零は、原子炉圧力容器零レベルより1,313cm上のところとする（ドライヤスカート底部付近）。
 * 5：計測範囲の零は、原子炉圧力容器零レベルより900cm上のところとする（有効燃料棒頂部付近）。
 * 6：重大事故等時に使用する設備のため、設計基準事故等（運転時の異常な過渡変化時を含む）に関する値なし。
 * 7：計測範囲の零は、原子炉格納容器下部（圧力容器ベデスタル底部）（）のところとする。
 * 8：計測範囲の零は、ドライウエル床面（）のところとする。
 * 9：炉心損傷は、原子炉停止後の経過時間における格納容器内雰囲気放射線モニタの値で判断する。原子炉停止直後に炉心損傷した場合の判断値は約10Sv/h（経過時間とともに判断値は低くなる）であり、設計基準では炉心損傷しないことからこの値を下回る。
 *10：局部出力領域モニタの検出器は124個であり、平均出力領域モニタの各チャンネルには、A系17個及びB系14個ずつの信号が入力される。
 *11：4個の静的触媒式水素再結合装置に対して、入口側及び出口側にそれぞれ1個設置。 *12：検出点15箇所。
 *13：計測範囲の零は、使用済燃料貯蔵ラック上端（O.P.25920mm）のところとする。 *14：検出点2箇所。
 *15：所内常設蓄電式直流電源設備からの給電により計測可能な計器は、125V代替直流電源、区分Ⅰ直流電源又は区分Ⅱ直流電源とした計器である。

枠囲みの内容は商業機密の観点から公開できません。

第 1.15-2 表 重要監視パラメータ及び重要代替監視パラメータ（重大事故等対処設備）（5/15）

分類	重要監視パラメータ 重要代替監視パラメータ	個数	計測範囲	設計基準	把握能力 (計測範囲の考え方)	耐震性	電源*15	検出器の 種類	可搬型 計測器	第1.15-3 図No.	
⑥ 原子 炉 温 格 納 容 器 内 の	ドライウエル温度	11	0～300℃	146℃以下	原子炉格納容器の限界温度（200℃）を監視可能。	-(Ss)	区分Ⅰ 直流電源 125V代替 直流電源	熱電対	可	④⑤	
	圧力抑制室内空気温度*2	4	0～300℃	97℃以下		S	区分Ⅱ 直流電源 125V代替 直流電源	熱電対	可	④⑥	
	サブプレッションプール水温度*2	16	0～200℃	97℃以下	原子炉格納容器の限界圧力（2Pd：854kPa[gage]）におけるサブプレッ ションチェンバのプール水の飽和温度（約178℃）を監視可能。	S	区分Ⅱ 直流電源 125V代替 直流電源	測温抵抗体	可	④⑦	
	原子炉格納容器下部温度	12	0～700℃	—*6	原子炉格納容器下部に熔融炉心が落下した場合における原子炉圧力容器 の破損検知が可能。	-(Ss)	区分Ⅰ、Ⅱ 直流電源 125V代替 直流電源	熱電対	可	④⑧	
	ドライウエル圧力*1 圧力抑制室圧力*1	「⑦原子炉格納容器内の圧力」を監視するパラメータと同じ。									
⑦ 原子 炉 圧 格 納 容 器 内 の	ドライウエル圧力*2	1	0～1MPa[abs]	330kPa[gage]以下	原子炉格納容器の限界圧力（2Pd：854kPa[gage]）を監視可能。	-(Ss)	区分Ⅰ 直流電源 125V代替 直流電源	弾性圧力 検出器	可	④⑨	
	圧力抑制室圧力*2	1	0～1MPa[abs]	210kPa[gage]以下		-(Ss)	区分Ⅰ 直流電源 125V代替 直流電源	弾性圧力 検出器	可	④⑩	
	ドライウエル温度*1 圧力抑制室内空気温度*1	「⑥原子炉格納容器内の温度」を監視するパラメータと同じ。									

* 1：重要代替監視パラメータを示す。 * 2：重要監視パラメータ及び重要代替監視パラメータを示す。
 * 3：設計基準事故時に想定される原子炉圧力容器の最高圧力に対する飽和温度。
 * 4：計測範囲の零は、原子炉圧力容器零レベルより1,313cm上のところとする（ドライヤスカート底部付近）。
 * 5：計測範囲の零は、原子炉圧力容器零レベルより900cm上のところとする（有効燃料棒頂部付近）。
 * 6：重大事故等時に使用する設備のため、設計基準事故等（運転時の異常な過渡変化時を含む）に関する値なし。
 * 7：計測範囲の零は、原子炉格納容器下部（圧力容器ベダスタル底部）（ ）のところとする。
 * 8：計測範囲の零は、ドライウエル床面（ ）のところとする。
 * 9：炉心損傷は、原子炉停止後の経過時間における格納容器内雰囲気放射線モニタの値で判断する。原子炉停止直後に炉心損傷した場合の判断値は約10Sv/h（経過時間とともに判断値は低くなる）であり、設計基準では炉心損傷しないことからこの値を下回る。
 *10：局部出力領域モニタの検出器は124個であり、平均出力領域モニタの各チャンネルには、A系17個及びB系14個ずつの信号が入力される。
 *11：4個の静的触媒式水素再結合装置に対して、入口側及び出口側にそれぞれ1個設置。 *12：検出点15箇所。
 *13：計測範囲の零は、使用済燃料貯蔵ラック上端（O.P.25920mm）のところとする。 *14：検出点2箇所。
 *15：所内常設蓄電式直流電源設備からの給電により計測可能な計器は、125V代替直流電源、区分Ⅰ直流電源又は区分Ⅱ直流電源とした計器である。

枠囲みの内容は商業機密の観点から公開できません。

第 1.15-2 表 重要監視パラメータ及び重要代替監視パラメータ（重大事故等対処設備）（6/15）

分類	重要監視パラメータ 重要代替監視パラメータ	個数	計測範囲	設計基準	把握能力 (計測範囲の考え方)	耐震性	電源*15	検出器 の種類	可搬型 計測器	第 1.15-3 図No.
⑧ 原子 炉格 納容 器内 の水 位	圧力抑制室水位	2	0～5m (0.P.-3900mm～1100mm)	0.05m (0.P.-3850mm)	外部水源注水量限界（通常運転水位+約2m (0.P.-1914mm)）を把握できる範囲を監視可能。	-(Ss)	区分Ⅰ,Ⅱ 直流電源 125V代替 直流電源	差圧式水位 検出器	可	㊸
	原子炉格納容器下部水位	12	0.5m, 1.0m, 1.5m, 2.0m, 2.5m, 2.8m*7 (0.P.-2000mm, -1500mm, -1000mm, -500mm, 0mm, 300mm)	—*6	原子炉格納容器下部への注水による原子炉格納容器下部の蓄水状況を監視可能。	-(Ss)	区分Ⅰ,Ⅱ 直流電源 125V代替 直流電源	電極式 水位検出器	—	㊹
	ドライウェル水位	6	0.02m, 0.23m, 0.34m*8 (0.P.1170mm, 1380mm, 1490mm)	—*6	原子炉格納容器下部に落下した熔融炉心の冷却に必要な水深があることを監視可能。	-(Ss)	区分Ⅰ,Ⅱ 直流電源 125V代替 直流電源	電極式 水位検出器	—	㊺
	高压代替注水系ポンプ出口流量*1	「④原子炉压力容器への注水量」を監視するパラメータと同じ。								
	原子炉隔離時冷却系ポンプ出口流量*1									
	高压炉心スプレイ系ポンプ出口流量*1									
	残留熱除去系洗浄ライン流量（残留熱除去系 ヘッドスプレイライン洗浄流量）*1									
	残留熱除去系洗浄ライン流量（残留熱除去系B系 格納容器冷却ライン洗浄流量）*1									
	直流駆動低圧注水系ポンプ出口流量*1									
	代替循環冷却ポンプ出口流量*1	「④原子炉压力容器への注水量」を監視するパラメータと同じ。 「⑤原子炉格納容器への注水量」を監視するパラメータと同じ。								
	原子炉格納容器下部注水流量*1	「⑤原子炉格納容器への注水量」を監視するパラメータと同じ。								
原子炉格納容器代替スプレイ流量*1										
復水貯蔵タンク水位*1	「⑭水源の確保」を監視するパラメータと同じ。									

* 1 : 重要代替監視パラメータを示す。 * 2 : 重要監視パラメータ及び重要代替監視パラメータを示す。
 * 3 : 設計基準事故時に想定される原子炉压力容器の最高圧力に対する飽和温度。
 * 4 : 計測範囲の零は、原子炉压力容器零レベルより1,313cm上のところとする（ドライヤスカート底部付近）。
 * 5 : 計測範囲の零は、原子炉压力容器零レベルより900cm上のところとする（有効燃料棒頂部付近）。
 * 6 : 重大事故等時に使用する設備のため、設計基準事故等（運転時の異常な過渡変化時を含む）に関する値なし。
 * 7 : 計測範囲の零は、原子炉格納容器下部（压力容器ベドスタル底部）（ ）のところとする。
 * 8 : 計測範囲の零は、ドライウェル床面（ ）のところとする。
 * 9 : 炉心損傷は、原子炉停止後の経過時間における格納容器内雰囲気放射線モニタの値で判断する。原子炉停止直後に炉心損傷した場合の判断値は約10Sv/h（経過時間とともに判断値は低くなる）であり、設計基準では炉心損傷しないことからこの値を下回る。
 * 10 : 局部出力領域モニタの検出器は124個であり、平均出力領域モニタの各チャンネルには、A系17個及びB系14個ずつの信号が入力される。
 * 11 : 4個の静的触媒式水素再結合装置に対して、入口側及び出口側にそれぞれ1個設置。 * 12 : 検出点15箇所。
 * 13 : 計測範囲の零は、使用済燃料貯蔵ラック上端（0.P.25920mm）のところとする。 * 14 : 検出点2箇所。
 * 15 : 所内常設蓄電式直流電源設備からの給電により計測可能な計器は、125V代替直流電源、区分Ⅰ直流電源又は区分Ⅱ直流電源とした計器である。

1.15-31

枠囲みの内容は商業機密の観点から公開できません。

第 1.15-2 表 重要監視パラメータ及び重要代替監視パラメータ（重大事故等対処設備）（7/15）

分類	重要監視パラメータ 重要代替監視パラメータ	個数	計測範囲	設計基準	把握能力 (計測範囲の考え方)	耐震性	電源*15	検出器 の種類	可搬型 計測器	第 1.15-3 図No.
㉑ 原子 炉格 納容 器内 の 水素 濃度	格納容器内水素濃度(D/W)*2	2	0~100vol%	0~1.9vol%	原子炉格納容器内の水素燃焼の可能性（水素濃度：4vol%）を把握する 上で監視可能。 炉心の著しい損傷時に原子炉格納容器内の水素濃度が変動する可能性の ある範囲（0~100vol%）を監視可能。	-(Ss)	区分Ⅰ、Ⅱ 直流電源 125V代替 直流電源	水素吸蔵材 料式水素 検出器	-	㉑
	格納容器内水素濃度(S/C)*2	2	0~100vol%	0~1.0vol%		-(Ss)	区分Ⅰ、Ⅱ 直流電源 125V代替 直流電源	水素吸蔵材 料式水素 検出器	-	㉑
	格納容器内雰囲気水素濃度*2	2 2	0~30vol% 0~100vol%	0~1.9vol%		S	計器、サンプリング 装置： 区分Ⅰ、Ⅱ 交流計測制御電源	熱伝導率 式水素 検出器	-	㉑
㉒ 原子 放射 線量 率 の 格 納 容 器 内 の	格納容器内雰囲気放射線モニタ(D/W)	2	10^{-2} Sv/h~ 10^0 Sv/h	10Sv/h未満*9	炉心損傷の判断値（原子炉停止直後に炉心損傷した場合は約10Sv/h）を 把握する上で監視可能（上記の判断値は原子炉停止後の経過時間とともに 低くなる）。	S	区分Ⅰ、Ⅱ 直流電源 125V代替 直流電源	電離箱	-	㉑
	格納容器内雰囲気放射線モニタ(S/C)	2	10^{-2} Sv/h~ 10^0 Sv/h	10Sv/h未満*9	炉心損傷の判断値（原子炉停止直後に炉心損傷した場合は約10Sv/h）を 把握する上で監視可能（上記の判断値は原子炉停止後の経過時間とともに 低くなる）。	S	区分Ⅰ、Ⅱ 直流電源 125V代替 直流電源	電離箱	-	㉑
㉓ 未 臨 界 の 維 持 又 は 監 視	起動領域モニタ*2	8	中性子源領域 10^{-1} cps~ 10^6 cps ($1 \times 10^3 \text{cm}^{-2} \cdot \text{s}^{-1}$ ~ $1 \times 10^9 \text{cm}^{-2} \cdot \text{s}^{-1}$) 中間領域 0~40%又は0~125% ($1 \times 10^8 \text{cm}^{-2} \cdot \text{s}^{-1}$ ~ $2 \times 10^{13} \text{cm}^{-2} \cdot \text{s}^{-1}$)	定格出力の 約8倍	原子炉の停止時から起動時及び起動時から出力運転時の中性子束を監視 可能。 なお、起動領域モニタが測定できる範囲を超えた場合は、平均出力領域 モニタによって監視可能。	S	区分Ⅰ、Ⅱ 無停電交流電源	核分裂 電離箱	-	㉑
	平均出力領域モニタ*2	6*10	0~125% ($1.2 \times 10^{12} \text{cm}^{-2} \cdot \text{s}^{-1}$ ~ $2.8 \times 10^{14} \text{cm}^{-2} \cdot \text{s}^{-1}$)	定格出力の 約8倍	原子炉の起動時から定格出力運転時の中性子束を監視可能。 なお、設計基準事故及び重大事故等時、一時的に計測範囲を超えるが、 負の反応度フィードバック効果により短期間であり、かつ出力上昇及び下 降は急峻である。125%を超えた領域でその指示値に基づき操作を伴うもの でないことから、現状の計測範囲でも運転監視上影響はない。 また、重大事故等時においても代替原子炉再循環ポンプトリップ機能等 により中性子束は低下するため、現状の計測範囲でも対応が可能。	S	区分Ⅰ、Ⅱ 無停電交流電源	核分裂 電離箱	-	㉑

* 1：重要代替監視パラメータを示す。 * 2：重要監視パラメータ及び重要代替監視パラメータを示す。
* 3：設計基準事故時に想定される原子炉圧力容器の最高圧力に対する飽和温度。
* 4：計測範囲の零は、原子炉圧力容器零レベルより1,313cm上のところとする（ドライヤスカート底部付近）。
* 5：計測範囲の零は、原子炉圧力容器零レベルより900cm上のところとする（有効燃料棒頂部付近）。
* 6：重大事故等時に使用する設備のため、設計基準事故等（運転時の異常な過渡変化時を含む）に関する値なし。
* 7：計測範囲の零は、原子炉格納容器下部（圧力容器ベダスタル底部）（）のところとする。
* 8：計測範囲の零は、ドライウエル床面（）のところとする。
* 9：炉心損傷は、原子炉停止後の経過時間における格納容器内雰囲気放射線モニタの値で判断する。原子炉停止直後に炉心損傷した場合の判断値は約10Sv/h（経過時間とともに判断値は低くなる）であり、設計基準では炉心損傷
しないことからこの値を下回る。
* 10：局部出力領域モニタの検出器は124個であり、平均出力領域モニタの各チャンネルには、A系17個及びB系14個ずつの信号が入力される。
* 11：4個の静的触媒式水素再結合装置に対して、入口側及び出口側にそれぞれ1個設置。 * 12：検出点15箇所。
* 13：計測範囲の零は、使用済燃料貯蔵ラック上端（O.P.25920mm）のところとする。 * 14：検出点2箇所。
* 15：所内常設蓄電式直流電源設備からの給電により計測可能な計器は、125V代替直流電源、区分Ⅰ直流電源又は区分Ⅱ直流電源とした計器である。

枠囲みの内容は商業機密の観点から公開できません。

第 1.15-2 表 重要監視パラメータ及び重要代替監視パラメータ（重大事故等対処設備）（8/15）

分類	重要監視パラメータ 重要代替監視パラメータ	個数	計測範囲	設計基準	把握能力 (計測範囲の考え方)	耐震性	電源*15	検出器 の種類	可搬型 計測器	第 1.15-3 図No.
⑫ 最終 ヒート シンク の 確保	サブプレッションプール水温度*2				「⑥原子炉格納容器内の温度」を監視するパラメータと同じ。					
	残留熱除去系熱交換器入口温度				「⑫最終ヒートシンクの確保（残留熱除去系）」を監視するパラメータと同じ。					
	代替循環冷却ポンプ出口流量				「④原子炉圧力容器への注水量」を監視するパラメータと同じ。 「⑤原子炉格納容器への注水量」を監視するパラメータと同じ。					
	圧力抑制室水位*1				「⑧原子炉格納容器内の水位」を監視するパラメータと同じ。					
	原子炉水位（広帯域）*1				「③原子炉圧力容器内の水位」を監視するパラメータと同じ。					
	原子炉水位（燃料域）*1									
	原子炉水位（SA広帯域）*1									
	原子炉水位（SA燃料域）*1									
	原子炉圧力容器温度*1					「①原子炉圧力容器内の温度」を監視するパラメータと同じ。				
	ドライウェル圧力*1					「⑦原子炉格納容器内の圧力」を監視するパラメータと同じ。				
	圧力抑制室圧力*1									
	ドライウェル温度*1					「⑥原子炉格納容器内の温度」を監視するパラメータと同じ。				
	圧力抑制室内空気温度*1									
	原子炉格納容器下部水位*1				「⑧原子炉格納容器内の水位」を監視するパラメータと同じ。					
ドライウェル水位*1										

* 1 : 重要代替監視パラメータを示す。 * 2 : 重要監視パラメータ及び重要代替監視パラメータを示す。
 * 3 : 設計基準事故時に想定される原子炉圧力容器の最高圧力に対する飽和温度。
 * 4 : 計測範囲の零は、原子炉圧力容器零レベルより1,313cm上のところとする（ドライヤスカート底部付近）。
 * 5 : 計測範囲の零は、原子炉圧力容器零レベルより900cm上のところとする（有効燃料棒頂部付近）。
 * 6 : 重大事故等時に使用する設備のため、設計基準事故等（運転時の異常な過渡変化時を含む）に関する値なし。
 * 7 : 計測範囲の零は、原子炉格納容器下部（圧力容器ベDESTAL底部）（）のところとする。
 * 8 : 計測範囲の零は、ドライウェル床面（）のところとする。
 * 9 : 炉心損傷は、原子炉停止後の経過時間における格納容器内雰囲気放射線モニタの値で判断する。原子炉停止直後に炉心損傷した場合の判断値は約10Sv/h（経過時間とともに判断値は低くなる）であり、設計基準では炉心損傷しないことからこの値を下回る。
 *10 : 局部出力領域モニタの検出器は124個であり、平均出力領域モニタの各チャンネルには、A系17個及びB系14個ずつの信号が入力される。
 *11 : 4個の静的触媒式水素再結合装置に対して、入口側及び出口側にそれぞれ1個設置。 *12 : 検出点15箇所。
 *13 : 計測範囲の零は、使用済燃料貯蔵ラック上端（O.P.25920mm）のところとする。 *14 : 検出点2箇所。
 *15 : 所内常設蓄電式直流電源設備からの給電により計測可能な計器は、125V代替直流電源、区分Ⅰ直流電源又は区分Ⅱ直流電源とした計器である。

枠囲みの内容は商業機密の観点から公開できません。

第 1.15-2 表 重要監視パラメータ及び重要代替監視パラメータ（重大事故等対処設備）（9/15）

分類	重要監視パラメータ 重要代替監視パラメータ	個数	計測範囲	設計基準	把握能力 (計測範囲の考え方)	耐震性	電源 ^{*15}	検出器の 種類	可搬型 計測器	第 1.15-3 図No.	
⑫最終ヒートシンクの確保	原子炉格納容器フィルタベント系										
	フィルタ装置水位(広帯域)	3	0~3,650mm	— ^{*6}	原子炉格納容器フィルタベント系フィルタ装置底部を計測範囲の零とし、フィルタ装置機能維持のための上限水位()及び下限水位()を監視可能。	-(Ss)	区分Ⅰ 直流電源 125V代替 直流電源	差圧式水位 検出器	可	⑳	
	フィルタ装置入口圧力(広帯域)	1	-0.1MPa~1MPa[gage]	— ^{*6}	原子炉格納容器フィルタベント系フィルタ装置の最高使用圧力(854kPa[gage])を監視可能。	-(Ss)	区分Ⅰ 直流電源 125V代替 直流電源	弾性圧力 検出器	可	㉑	
	フィルタ装置出口圧力(広帯域)	1	-0.1MPa~1MPa[gage]	— ^{*6}	原子炉格納容器フィルタベント系フィルタ装置の最高使用圧力(854kPa[gage])を監視可能。	-(Ss)	区分Ⅰ 直流電源 125V代替 直流電源	弾性圧力 検出器	可	㉒	
	フィルタ装置水温度	3	0~200℃	— ^{*6}	原子炉格納容器フィルタベント系フィルタ装置の最高使用温度(200℃)を監視可能。	-(Ss)	区分Ⅰ 直流電源 125V代替 直流電源	熱電対	可	㉓	
	フィルタ装置出口放射線モニタ	2	10 ⁻² mSv/h~10 ⁵ mSv/h	— ^{*6}	原子炉格納容器フィルタベント系による原子炉格納容器ベント実施時に、想定されるフィルタ装置出口の最大放射線量率(1.9×10 ⁵ mSv/h)を監視可能。	-(Ss)	区分Ⅰ、Ⅱ 直流電源 125V代替 直流電源	電離箱	—	㉔	
	フィルタ装置出口水素濃度	1	0~30vol%	— ^{*6}	原子炉格納容器フィルタベント系による原子炉格納容器ベント後に窒素による掃気を実施し、原子炉格納容器フィルタベント系の配管内に滞留する水素濃度が可燃限界濃度(4vol%)未満であることを監視可能。	-(Ss)	計器、サンプリング 装置： 区分Ⅰ 交流計測制御 電源 代替交流計測制御 電源	熱伝導率式 水素検出器	—	㉕	
		1	0~100vol%								
		ドライウェル圧力 ^{*1}	「㉑原子炉格納容器内の圧力」を監視するパラメータと同じ。								
		圧力抑制室圧力 ^{*1}	「㉑原子炉格納容器内の圧力」を監視するパラメータと同じ。								
	格納容器内水素濃度(D/W) ^{*1}	「㉑原子炉格納容器内の水素濃度」を監視するパラメータと同じ。									
	格納容器内水素濃度(S/C) ^{*1}	「㉑原子炉格納容器内の水素濃度」を監視するパラメータと同じ。									

* 1：重要代替監視パラメータを示す。 * 2：重要監視パラメータ及び重要代替監視パラメータを示す。
* 3：設計基準事故時に想定される原子炉圧力容器の最高圧力に対する飽和温度。
* 4：計測範囲の零は、原子炉圧力容器零レベルより1,313cm上のところとする（ドライヤスカート底部付近）。
* 5：計測範囲の零は、原子炉圧力容器零レベルより900cm上のところとする（有効燃料棒頂部付近）。
* 6：重大事故等時に使用する設備のため、設計基準事故等（運転時の異常な過渡変化時を含む）に関する値なし。
* 7：計測範囲の零は、原子炉格納容器下部（圧力容器ベドスタル底部）()のところとする。
* 8：計測範囲の零は、ドライウェル床面()のところとする。
* 9：炉心損傷は、原子炉停止後の経過時間における格納容器内雰囲気放射線モニタの値で判断する。原子炉停止直後に炉心損傷した場合の判断値は約10Sv/h（経過時間とともに判断値は低くなる）であり、設計基準では炉心損傷しないことからこの値を下回る。
* 10：局部出力領域モニタの検出器は124個であり、平均出力領域モニタの各チャンネルには、A系17個及びB系14個ずつの信号が入力される。
* 11：4個の静的触媒式水素再結合装置に対して、入口側及び出口側にそれぞれ1個設置。 * 12：検出点15箇所。
* 13：計測範囲の零は、使用済燃料貯蔵ラック上端（O.P.25920mm）のところとする。 * 14：検出点2箇所。
* 15：所内常設蓄電式直流電源設備からの給電により計測可能な計器は、125V代替直流電源、区分Ⅰ直流電源又は区分Ⅱ直流電源とした計器である。

枠囲みの内容は商業機密の観点から公開できません。

第 1.15-2 表 重要監視パラメータ及び重要代替監視パラメータ（重大事故等対処設備）（10/15）

分類	重要監視パラメータ 重要代替監視パラメータ	個数	計測範囲	設計基準	把握能力 (計測範囲の考え方)	耐震性	電源 ^{*15}	検出器 の種類	可搬型 計測器	第 1.15-3 図No.	
⑫ 最終 ヒート シント クの 確保	耐圧強化ベント系 耐圧強化ベント系放射線モニタ	2	10 ⁻² mSv/h~10 ⁵ mSv/h	- ^{*6}	重大事故等時の排気ラインの耐圧強化ベント系放射線モニタ設置位置における最大放射線量（約2.0×10 ⁻² mSv/h）を監視可能。	-(Ss)	区分 I, II 直流電源 125V代替 直流電源	電離箱	-	⑩	
	残留熱除去系熱交換器入口温度 ^{*2}	2	0~300℃	最大値：186℃	残留熱除去系の運転時における、残留熱除去系系統水の最高使用温度（186℃）を監視可能。	C(Ss)	区分 I, II 直流電源 125V代替 直流電源	熱電対	可	⑫	
	残留熱除去系熱交換器出口温度	2	0~300℃	最大値：186℃	残留熱除去系の運転時における、残留熱除去系系統水の最高使用温度（186℃）を監視可能。	C(Ss)	区分 I, II 直流電源 125V代替 直流電源	熱電対	可	⑬	
	残留熱除去系ポンプ出口流量	「④原子炉圧力容器への注水量」を監視するパラメータと同じ（ただし、個数は2とする）。									
	原子炉補機冷却水系系統流量 ^{*1}	2	0~4,000m ³ /h	0~2,800m ³ /h	原子炉補機冷却水系のポンプ2台あたりの定格流量（2,800m ³ /h）を監視可能。	S	区分 I, II 無停電交流電源	差圧式流量 検出器	可	⑭	
	残留熱除去系熱交換器冷却水入口流量 ^{*1}	2	0~1,500m ³ /h	0~950m ³ /h	残留熱除去系熱交換器冷却水入口流量の最大流量（950m ³ /h）を監視可能。原子炉補機代替冷却水系を用いた残留熱除去系（サブプレッションプール水冷却モード）の運転を行う場合に必要流量（382m ³ /h）を監視可能。	C(Ss)	区分 I, II 無停電交流電源	差圧式流量 検出器	可	⑮	
	原子炉圧力容器温度 ^{*1}	「①原子炉圧力容器内の温度」を監視するパラメータと同じ。									
	サブプレッションプール水温度 ^{*1}	「⑥原子炉格納容器内の温度」を監視するパラメータと同じ。									
	圧力抑制室水位 ^{*1}	「⑧原子炉格納容器内の水位」を監視するパラメータと同じ。									
	残留熱除去系ポンプ出口圧力 ^{*1}	「⑩水源の確保」を監視するパラメータと同じ。									

* 1：重要代替監視パラメータを示す。 * 2：重要監視パラメータ及び重要代替監視パラメータを示す。
 * 3：設計基準事故時に想定される原子炉圧力容器の最高圧力に対する飽和温度。
 * 4：計測範囲の零は、原子炉圧力容器零レベルより1,313cm上のところとする（ドライヤスカート底部付近）。
 * 5：計測範囲の零は、原子炉圧力容器零レベルより900cm上のところとする（有効燃料棒頂部付近）。
 * 6：重大事故等時に使用する設備のため、設計基準事故等（運転時の異常な過渡変化時を含む）に関する値なし。
 * 7：計測範囲の零は、原子炉格納容器下部（圧力容器ベデスタル底部）（）のところとする。
 * 8：計測範囲の零は、ドライウェル床面（）のところとする。
 * 9：炉心損傷は、原子炉停止後の経過時間における格納容器内雰囲気放射線モニタの値で判断する。原子炉停止直後に炉心損傷した場合の判断値は約10Sv/h（経過時間とともに判断値は低くなる）であり、設計基準では炉心損傷しないことからこの値を下回る。
 * 10：局部出力領域モニタの検出器は124個であり、平均出力領域モニタの各チャンネルには、A系17個及びB系14個ずつの信号が入力される。
 * 11：4個の静的触媒式水素再結合装置に対して、入口側及び出口側にそれぞれ1個設置。 * 12：検出点15箇所。
 * 13：計測範囲の零は、使用済燃料貯蔵ラック上端（O.P.25920mm）のところとする。 * 14：検出点2箇所。
 * 15：所内常設蓄電式直流電源設備からの給電により計測可能な計器は、125V代替直流電源、区分 I 直流電源又は区分 II 直流電源とした計器である。

枠囲みの内容は商業機密の観点から公開できません。

第 1.15-2 表 重要監視パラメータ及び重要代替監視パラメータ（重大事故等対処設備）（11/15）

分類	重要監視パラメータ 重要代替監視パラメータ	個数	計測範囲	設計基準	把握能力 (計測範囲の考え方)	耐震性	電源*15	検出器 の種類	可搬型 計測器	第1.15-3 図No.	
⑬ 格納容器 バイパスの 監視	原子炉圧力 容器内の 状態	原子炉水位（広帯域）*2	「③原子炉圧力容器内の水位」を監視するパラメータと同じ。								
		原子炉水位（燃料域）*2									
		原子炉水位（SA広帯域）*2									
		原子炉水位（SA燃料域）*2									
	原子炉圧力 容器内の 状態	原子炉圧力*2	「②原子炉圧力容器内の圧力」を監視するパラメータと同じ。								
		原子炉圧力（SA）*2									
		原子炉圧力容器温度*1									
	格納 容器内の 状態	ドライウエル温度*2	「⑥原子炉格納容器内の温度」を監視するパラメータと同じ。								
		ドライウエル圧力*2									
		圧力抑制室圧力*1									
	原子炉建 屋内の 状態	高圧炉心スプレイ系ポンプ出口圧力	「④水源の確保」を監視するパラメータと同じ。								
		残留熱除去系ポンプ出口圧力									
		低圧炉心スプレイ系ポンプ出口圧力									
		原子炉圧力*1	「②原子炉圧力容器内の圧力」を監視するパラメータと同じ。								
	原子炉圧力（SA）*1										

* 1：重要代替監視パラメータを示す。 * 2：重要監視パラメータ及び重要代替監視パラメータを示す。
 * 3：設計基準事故時に想定される原子炉圧力容器の最高圧力に対する飽和温度。
 * 4：計測範囲の零は、原子炉圧力容器零レベルより1,313cm上のところとする（ドライヤスカート底部付近）。
 * 5：計測範囲の零は、原子炉圧力容器零レベルより900cm上のところとする（有効燃料棒頂部付近）。
 * 6：重大事故等時に使用する設備のため、設計基準事故等（運転時の異常な過渡変化時を含む）に関する値なし。
 * 7：計測範囲の零は、原子炉格納容器下部（圧力容器ベダスタル底部）（）のところとする。
 * 8：計測範囲の零は、ドライウエル床面（）のところとする。
 * 9：炉心損傷は、原子炉停止後の経過時間における格納容器内雰囲気放射線モニタの値で判断する。原子炉停止直後に炉心損傷した場合の判断値は約10Sv/h（経過時間とともに判断値は低くなる）であり、設計基準では炉心損傷しないことからこの値を下回る。
 *10：局部出力領域モニタの検出器は124個であり、平均出力領域モニタの各チャンネルには、A系17個及びB系14個ずつの信号が入力される。
 *11：4個の静的触媒式水素再結合装置に対して、入口側及び出口側にそれぞれ1個設置。 *12：検出点15箇所。
 *13：計測範囲の零は、使用済燃料貯蔵ラック上端（O.P.25920mm）のところとする。 *14：検出点2箇所。
 *15：所内常設蓄電池式直流電源設備からの給電により計測可能な計器は、125V代替直流電源、区分Ⅰ直流電源又は区分Ⅱ直流電源とした計器である。

枠囲みの内容は商業機密の観点から公開できません。

第 1.15-2 表 重要監視パラメータ及び重要代替監視パラメータ（重大事故等対処設備）（12/15）

分類	重要監視パラメータ 重要代替監視パラメータ	個数	計測範囲	設計基準	把握能力 (計測範囲の考え方)	耐震性	電源*15	検出器 の種類	可搬型 計測器	第1.15-3 図No.
⑭ 水源 の 確 保	復水貯蔵タンク水位	1	0～3,200m ³	0～3,173m ³	復水貯蔵タンクの底部からオーバーフローレベル(0～3,173m ³)を監視可能。	-(Ss)	区分Ⅰ 直流電源 125V代替 直流電源	差圧式水位 検出器	可	⑯
	圧力抑制室水位	「⑤原子炉格納容器内の水位」を監視するパラメータと同じ。								
	高压代替注水系ポンプ出口流量*1	「④原子炉圧力容器への注水量」を監視するパラメータと同じ。								
	残留熱除去系洗浄ライン流量(残留熱除去系 ヘッドスプレイライン洗浄流量)*1									
	残留熱除去系洗浄ライン流量(残留熱除去系B系 格納容器冷却ライン洗浄流量)*1									
	直流駆動低圧注水系ポンプ出口流量*1									
	原子炉隔離時冷却系ポンプ出口流量*1									
	高压炉心スプレイ系ポンプ出口流量*1	「⑤原子炉格納容器への注水量」を監視するパラメータと同じ。								
	原子炉格納容器下部注水流量*1	「④原子炉圧力容器への注水量」を監視するパラメータと同じ。 「⑤原子炉格納容器への注水量」を監視するパラメータと同じ。								
	代替循環冷却ポンプ出口流量*1	「④原子炉圧力容器への注水量」を監視するパラメータと同じ。 「⑤原子炉格納容器への注水量」を監視するパラメータと同じ。								
残留熱除去系ポンプ出口流量*1	「④原子炉圧力容器への注水量」を監視するパラメータと同じ。									
低圧炉心スプレイ系ポンプ出口流量*1										

* 1 : 重要代替監視パラメータを示す。 * 2 : 重要監視パラメータ及び重要代替監視パラメータを示す。
 * 3 : 設計基準事故時に想定される原子炉圧力容器の最高圧力に対する飽和温度。
 * 4 : 計測範囲の零は、原子炉圧力容器零レベルより1,313cm上のところとする(ドライヤスカート底部付近)。
 * 5 : 計測範囲の零は、原子炉圧力容器零レベルより900cm上のところとする(有効燃料棒頂部付近)。
 * 6 : 重大事故等時に使用する設備のため、設計基準事故等(運転時の異常な過渡変化時を含む)に関する値なし。
 * 7 : 計測範囲の零は、原子炉格納容器下部(圧力容器ベデスタル底部)()のところとする。
 * 8 : 計測範囲の零は、ドライウェル床面()のところとする。
 * 9 : 炉心損傷は、原子炉停止後の経過時間における格納容器内雰囲気放射線モニタの値で判断する。原子炉停止直後に炉心損傷した場合の判断値は約10Sv/h(経過時間とともに判断値は低くなる)であり、設計基準では炉心損傷しないことからこの値を下回る。
 *10 : 局部出力領域モニタの検出器は124個であり、平均出力領域モニタの各チャンネルには、A系17個及びB系14個ずつの信号が入力される。
 *11 : 4個の静的触媒式水素再結合装置に対して、入口側及び出口側にそれぞれ1個設置。 *12 : 検出点15箇所。
 *13 : 計測範囲の零は、使用済燃料貯蔵ラック上端(O.P.25920mm)のところとする。 *14 : 検出点2箇所。
 *15 : 所内常設蓄電式直流電源設備からの給電により計測可能な計器は、125V代替直流電源、区分Ⅰ直流電源又は区分Ⅱ直流電源とした計器である。

枠囲みの内容は商業機密の観点から公開できません。

第 1.15-2 表 重要監視パラメータ及び重要代替監視パラメータ（重大事故等対処設備）（13/15）

分類	重要監視パラメータ 重要代替監視パラメータ	個数	計測範囲	設計基準	把握能力 (計測範囲の考え方)	耐震性	電源 ^{*15}	検出器の 種類	可搬型 計測器	第 1.15-3 図No.
④ 水源の 確保	高压代替注水系ポンプ出口圧力 ^{*1}	1	0～15MPa[gage]	— ^{*6}	高压代替注水系の運転時における高压代替注水系ポンプの最高使用圧力 (14.0MPa[gage]) を監視可能。	-(Ss)	区分Ⅱ 直流電源 125V代替 直流電源	弾性圧力 検出器	可	⑰
	原子炉隔離時冷却系ポンプ出口圧力 ^{*1}	1	0～15MPa[gage]	最大値：11.8MPa[gage]	原子炉隔離時冷却系の運転時における原子炉隔離時冷却系ポンプの最高使用圧力 (11.8MPa[gage]) を監視可能。	S	区分Ⅰ 直流電源 125V代替 直流電源	弾性圧力 検出器	可	⑳
	高压炉心スプレィ系ポンプ出口圧力 ^{*1}	1	0～12MPa[gage]	最大値：10.8MPa[gage]	高压炉心スプレィ系の運転時における高压炉心スプレィ系ポンプの最高使用圧力 (10.8MPa[gage]) を監視可能。	S	区分Ⅲ 直流電源	弾性圧力 検出器	可	㉑
	直流駆動低圧注水系ポンプ出口圧力 ^{*1}	1	0～2.0MPa[gage]	— ^{*6}	直流駆動低圧注水系ポンプの運転時における直流駆動低圧注水系ポンプの最高使用圧力 (1.70MPa[gage]) を監視可能。	-(Ss)	区分Ⅰ 直流電源 125V代替 直流電源	弾性圧力 検出器	可	㉒
	代替循環冷却ポンプ出口圧力 ^{*1}	1	0～4MPa[gage]	— ^{*6}	代替循環冷却系の運転時における代替循環冷却ポンプの最高使用圧力 (3.73MPa[gage]) を監視可能。	-(Ss)	区分Ⅰ 直流電源 125V代替 直流電源	弾性圧力 検出器	可	㉓
	残留熱除去系ポンプ出口圧力 ^{*1}	3	0～4MPa[gage]	最大値：3.73MPa[gage]	残留熱除去系の運転時における残留熱除去系ポンプの最高使用圧力 (3.73MPa[gage]) を監視可能。	C(Ss)	区分Ⅰ、Ⅱ 交流計測制御電源	弾性圧力 検出器	可	㉔
	低圧炉心スプレィ系ポンプ出口圧力 ^{*1}	1	0～5MPa[gage]	最大値：4.41MPa[gage]	低圧炉心スプレィ系の運転時における低圧炉心スプレィ系ポンプの最高使用圧力 (4.41MPa[gage]) を監視可能。	C(Ss)	区分Ⅰ 交流計測制御電源	弾性圧力 検出器	可	㉕
	復水移送ポンプ出口圧力 ^{*1}	1	0～1.5MPa[gage]	— ^{*6}	復水移送ポンプの運転時における復水移送ポンプの最高使用圧力 (1.37MPa[gage]) を監視可能。	-(Ss)	区分Ⅰ 直流電源 125V代替 直流電源	弾性圧力 検出器	可	㉖
	原子炉水位（広帯域） ^{*1}	「③原子炉圧力容器内の水位」を監視するパラメータと同じ。								
	原子炉水位（燃料域） ^{*1}									
原子炉水位（SA広帯域） ^{*1}										
原子炉水位（SA燃料域） ^{*1}										

* 1：重要代替監視パラメータを示す。 * 2：重要監視パラメータ及び重要代替監視パラメータを示す。
 * 3：設計基準事故時に想定される原子炉圧力容器の最高圧力に対する飽和温度。
 * 4：計測範囲の零は、原子炉圧力容器零レベルより1.313cm上のところとする（ドライヤスカート底部付近）。
 * 5：計測範囲の零は、原子炉圧力容器零レベルより900cm上のところとする（有効燃料棒頂部付近）。
 * 6：重大事故等時に使用する設備のため、設計基準事故等（運転時の異常な過渡変化時を含む）に関する値なし。
 * 7：計測範囲の零は、原子炉格納容器下部（圧力容器ベズタル底部）（ ）のところとする。
 * 8：計測範囲の零は、ドライウェル床面（ ）のところとする。
 * 9：炉心損傷は、原子炉停止後の経過時間における格納容器内雰囲気放射線モニタの値で判断する。原子炉停止直後に炉心損傷した場合の判断値は約10Sv/h（経過時間とともに判断値は低くなる）であり、設計基準では炉心損傷しないことからこの値を下回る。
 * 10：局部出力領域モニタの検出器は124個であり、平均出力領域モニタの各チャンネルには、A系17個及びB系14個ずつの信号が入力される。
 * 11：4個の静的触媒式水素再結合装置に対して、入口側及び出口側にそれぞれ1個設置。 * 12：検出点15箇所。
 * 13：計測範囲の零は、使用済燃料貯蔵ラック上端（O.P.25920mm）のところとする。 * 14：検出点2箇所。
 * 15：所内常設蓄電式直流電源設備からの給電により計測可能な計器は、125V代替直流電源、区分Ⅰ直流電源又は区分Ⅱ直流電源とした計器である。

枠囲みの内容は商業機密の観点から公開できません。

第 1.15-2 表 重要監視パラメータ及び重要代替監視パラメータ（重大事故等対処設備）（14/15）

分類	重要監視パラメータ 重要代替監視パラメータ	個数	計測範囲	設計基準	把握能力 (計測範囲の考え方)	耐震性	電源 ^{*15}	検出器 の種類	可搬型 計測器	第1.15-3 図No.
⑮ 原子 炉建屋 内の水 素濃度	原子炉建屋内水素濃度	7	0~10vol%	— ^{*6}	原子炉建屋内の水素燃焼の可能性（水素濃度：4vol%）を把握する上で監視可能（なお、静的触媒式水素再結合装置にて、原子炉建屋内の水素濃度を可燃限界である4vol%未満に低減する）。	-(Ss)	区分Ⅰ、Ⅱ 交流計測制御 電源 代替交流計測制御 電源 区分Ⅰ、Ⅱ 直流電源 125V代替直流電源	触媒式水素 検出器 気体熱伝導 式水素検出 器	—	㉔
	静的触媒式水素再結合装置動作監視装置 ^{*1}	8 ^{*11}	0~500℃	— ^{*6}	静的触媒式水素再結合装置作動時に想定される温度範囲を監視可能。	-(Ss)	区分Ⅰ、Ⅱ 直流電源 125V代替 直流電源	熱電対	可	㉕
⑯ 原子 炉格納 容器内 の水素 濃度	格納容器内雰囲気酸素濃度	2	0~30vol%	約4.3vol%	原子炉格納容器内の酸素濃度が変動する可能性のある範囲（0~4.3vol%）を監視可能。	S	計器、サンプリング 装置： 区分Ⅰ、Ⅱ 交流計測制御電源	熱磁気風式 酸素検出器	—	㉖
	格納容器内雰囲気放射線モニタ(D/W) ^{*1}	「㉑原子炉格納容器内の放射線量率」を監視するパラメータと同じ。								
	格納容器内雰囲気放射線モニタ(S/C) ^{*1}									
	ドライウェル圧力 ^{*1}	「㉑原子炉格納容器内の圧力」を監視するパラメータと同じ。								
	圧力抑制室圧力 ^{*1}									

* 1：重要代替監視パラメータを示す。 * 2：重要監視パラメータ及び重要代替監視パラメータを示す。
 * 3：設計基準事故時に想定される原子炉圧力容器の最高圧力に対する飽和温度。
 * 4：計測範囲の零は、原子炉圧力容器零レベルより1,313cm上のところとする（ドライヤスカート底部付近）。
 * 5：計測範囲の零は、原子炉圧力容器零レベルより900cm上のところとする（有効燃料棒頂部付近）。
 * 6：重大事故等時に使用する設備のため、設計基準事故等（運転時の異常な過渡変化時を含む）に関する値なし。
 * 7：計測範囲の零は、原子炉格納容器下部（圧力容器ベデスタル底部）（ ）のところとする。
 * 8：計測範囲の零は、ドライウェル床面（ ）のところとする。
 * 9：炉心損傷は、原子炉停止後の経過時間における格納容器内雰囲気放射線モニタの値で判断する。原子炉停止直後に炉心損傷した場合の判断値は約10Sv/h（経過時間とともに判断値は低くなる）であり、設計基準では炉心損傷しないことからこの値を下回る。
 * 10：局部出力領域モニタの検出器は124個であり、平均出力領域モニタの各チャンネルには、A系17個及びB系14個ずつの信号が入力される。
 * 11：4個の静的触媒式水素再結合装置に対して、入口側及び出口側にそれぞれ1個設置。 * 12：検出点15箇所。
 * 13：計測範囲の零は、使用済燃料貯蔵ラック上端（O.P.25920mm）のところとする。 * 14：検出点2箇所。
 * 15：所内常設蓄電式直流電源設備からの給電により計測可能な計器は、125V代替直流電源、区分Ⅰ直流電源又は区分Ⅱ直流電源とした計器である。

枠囲みの内容は商業機密の観点から公開できません。

第 1.15-2 表 重要監視パラメータ及び重要代替監視パラメータ（重大事故等対処設備）（15/15）

分類	重要監視パラメータ 重要代替監視パラメータ	個数	計測範囲	設計基準	把握能力 (計測範囲の考え方)	耐震性	電源 ^{*15}	検出器 の種類	可搬型 計測器	第 1.15-3 図No.
⑦ 使用 済燃料 プールの 監視	使用済燃料プール水位/温度 (ヒートサーモ式) ^{*2}	1 ^{*12}	0~7,010mm ^{*13} (O.P. 25920mm~ 32930mm)	- ^{*6}	変動する可能性のある使用済燃料プールの上部から使用済燃料上端近傍 の範囲で使用済燃料プールの水位を監視可能。	-(Ss)	区分 I 直流電源 125V代替 直流電源	熱電対	可	㉕
			0~150℃	- ^{*6}	変動する可能性のある範囲にわたり使用済燃料プールの温度を監視可 能。					
	使用済燃料プール水位/温度 (ガイドパルス式) ^{*2}	1	-4,300mm~7,300mm ^{*13} (O.P. 21620mm~ 33220mm)	0.P. 32895mm	変動する可能性のある使用済燃料プールの上部から底部近傍の範囲で使 用済燃料プールの水位を監視可能。	C(Ss)	区分 II 交流計測制御電源 区分 II 直流電源 125V代替直流電源	ガイド パルス水位 検出器	-	㉖
			0~120℃	最大値: 65℃	変動する可能性のある範囲にわたり使用済燃料プールの温度を監視可 能。			測温抵抗体		
	使用済燃料プール上部空間放射線モニタ (高線量, 低線量) ^{*2}	1	10 ¹ mSv/h~10 ⁸ mSv/h	- ^{*6}	変動する可能性のある範囲 (5.4×10 ⁻² mSv/h~10 ⁷ mSv/h) にわたり放射 線量率を監視可能。	-(Ss)	区分 I 直流電源 125V代替 直流電源	電離箱	-	㉗
			10 ⁻² mSv/h~10 ⁵ mSv/h							
	使用済燃料プール監視カメラ ^{*2}	1	-	- ^{*6}	使用済燃料プールの状況を監視可能。	-(Ss)	区分 I 交流計測制御電源	可視光 カメラ	-	㉘

* 1: 重要代替監視パラメータを示す。 * 2: 重要監視パラメータ及び重要代替監視パラメータを示す。
* 3: 設計基準事故時に想定される原子炉圧力容器の最高圧力に対する飽和温度。
* 4: 計測範囲の零は、原子炉圧力容器零レベルより 1,313cm上のところとする (ドライヤスカート底部付近)。
* 5: 計測範囲の零は、原子炉圧力容器零レベルより 900cm上のところとする (有効燃料棒頂部付近)。
* 6: 重大事故等時に使用する設備のため、設計基準事故等 (運転時の異常な過渡変化時を含む) に関する値なし。
* 7: 計測範囲の零は、原子炉格納容器下部 (圧力容器ベデスタル底部) () のところとする。
* 8: 計測範囲の零は、ドライウェル床面 () のところとする。
* 9: 炉心損傷は、原子炉停止後の経過時間における格納容器内雰囲気放射線モニタの値で判断する。原子炉停止直後に炉心損傷した場合の判断値は約 10Sv/h (経過時間とともに判断値は低くなる) であり、設計基準では炉心損傷
しないことからこの値を下回る。
* 10: 局部出力領域モニタの検出器は 124 個であり、平均出力領域モニタの各チャンネルには、A系 17 個及び B系 14 個ずつの信号が入力される。
* 11: 4 個の静的触媒式水素再結合装置に対して、入口側及び出口側にそれぞれ 1 個設置。 * 12: 検出点 15 箇所。
* 13: 計測範囲の零は、使用済燃料貯蔵ラック上端 (O.P. 25920mm) のところとする。 * 14: 検出点 2 箇所。
* 15: 所内常設蓄電池式直流電源設備からの給電により計測可能な計器は、125V 代替直流電源、区分 I 直流電源又は区分 II 直流電源とした計器である。

枠囲みの内容は商業機密の観点から公開できません。

第 1.15-3 表 代替パラメータによる主要パラメータの推定 (1/17)

ケース①：同一物理量（温度，圧力，水位，放射線量率，水素濃度及び中性子束）より推定する。

ケース②：水位を注水源若しくは注水先の水位変化，注水量又は出口圧力により推定する。

ケース③：流量を注水先又は注水源の水位変化を監視することにより推定する。

ケース④：除熱状態を温度，圧力，流量等の傾向監視により推定する。

ケース⑤：圧力又は温度を水の飽和状態の関係により推定する。

ケース⑥：注水量を注水先の圧力及び温度の傾向監視により推定する。

ケース⑦：未臨界状態の維持を制御棒の挿入状態により推定する。

ケース⑧：あらかじめ評価したパラメータの相関関係により酸素濃度を推定する。

ケース⑨：装置の作動状況により水素濃度を推定する。

ケース⑩：エリア放射線モニタの傾向監視により，格納容器バイパス事象が発生したことを推定する。

ケース⑪：原子炉格納容器への空気（酸素）の流入の有無を原子炉格納容器内圧力により推定する。

ケース⑫：使用済燃料プールの状態を同一物理量（水位及び温度），あらかじめ評価した水位と放射線量率の相関関係及びカメラの監視により，使用済燃料プールの水位又は必要な水遮蔽が確保されていることを推定する。

ケース⑬：原子炉圧力容器内の圧力と原子炉格納容器内の圧力（圧力抑制室圧力）の差圧により原子炉圧力容器の滴水状態を推定する。

代替パラメータによる推定にあたっては，代替パラメータの誤差による影響を考慮する。

分類	主要パラメータ	代替パラメータ*1	推定ケース	代替パラメータ推定方法
原子炉圧力容器内の温度	原子炉圧力容器温度	①主要パラメータの他の検出器	ケース①	①原子炉圧力容器温度の1つの検出器が故障した場合は，他の検出器により推定する。 ②原子炉圧力容器温度の監視が不可能となった場合は，原子炉水位から原子炉圧力容器内が飽和状態にあると想定することで，原子炉圧力より飽和温度/圧力の関係を利用して原子炉圧力容器内の温度を推定する。 また，スクラム後，原子炉水位が有効燃料棒頂部に到達するまでの経過時間より原子炉圧力容器内の温度を推定する。 ③残留熱除去系が運転状態であれば，残留熱除去系熱交換器入口温度により推定する。
		②原子炉圧力 ②原子炉圧力 (SA) ②原子炉水位 (広帯域) ②原子炉水位 (燃料域) ②原子炉水位 (SA広帯域) ②原子炉水位 (SA燃料域)	ケース⑤	
		③残留熱除去系熱交換器入口温度	ケース①	

*1：代替パラメータの番号は優先順位を示す。

*2：[] は有効監視パラメータ又は重要監視パラメータの常用計器（耐震性又は耐環境性等はないが，監視可能であれば発電用原子炉施設の状態を把握することが可能な計器）を示す。

第 1.15-3 表 代替パラメータによる主要パラメータの推定 (2/17)

分類	主要パラメータ	代替パラメータ*1	推定ケース	代替パラメータ推定方法
原子炉压力容器内の圧力	原子炉圧力	①主要パラメータの他チャンネル ②原子炉圧力 (SA) ③原子炉水位 (広帯域) ③原子炉水位 (燃料域) ③原子炉水位 (SA広帯域) ③原子炉水位 (SA燃料域) ③原子炉圧力容器温度	ケース① ケース⑤	①原子炉圧力の 1 チャンネルが故障した場合は、他チャンネルにより推定する。 ②原子炉圧力の監視が不可能となった場合は、原子炉圧力 (SA) により推定する。 ③原子炉圧力の監視が不可能となった場合は、原子炉水位から原子炉压力容器内が飽和状態にあると想定することで、原子炉圧力容器温度より飽和温度/圧力の関係を利用して原子炉压力容器内の圧力を推定する。 推定は、主要パラメータの他チャンネルを優先する。
	原子炉圧力 (SA)	①主要パラメータの他チャンネル ②原子炉圧力 ③原子炉水位 (広帯域) ③原子炉水位 (燃料域) ③原子炉水位 (SA広帯域) ③原子炉水位 (SA燃料域) ③原子炉圧力容器温度	ケース① ケース⑤	①原子炉圧力 (SA) の 1 チャンネルが故障した場合は、他チャンネルにより推定する。 ②原子炉圧力 (SA) の監視が不可能となった場合は、原子炉圧力により推定する。 ③原子炉圧力の監視が不可能となった場合は、原子炉水位から原子炉压力容器内が飽和状態にあると想定することで、原子炉圧力容器温度より飽和温度/圧力の関係を利用して原子炉压力容器内の圧力を推定する。 推定は、主要パラメータの他チャンネルを優先する。

*1: 代替パラメータの番号は優先順位を示す。

*2: [] は有効監視パラメータ又は重要監視パラメータの常用計器 (耐震性又は耐環境性等はないが、監視可能であれば発電用原子炉施設の状態を把握することが可能な計器) を示す。

第 1.15-3 表 代替パラメータによる主要パラメータの推定 (3/17)

分類	主要パラメータ	代替パラメータ*1	推定ケース	代替パラメータ推定方法
原子炉压力容器内の水位	原子炉水位 (広帯域) 原子炉水位 (燃料域)	①主要パラメータの他チャンネル ②原子炉水位 (SA広帯域) ②原子炉水位 (SA燃料域)	ケース①	①原子炉水位 (広帯域), 原子炉水位 (燃料域) の1チャンネルが故障した場合は, 他チャンネルにより推定する。 ②原子炉水位 (広帯域), 原子炉水位 (燃料域) の監視が不可能となった場合は, 原子炉水位 (SA広帯域), 原子炉水位 (SA燃料域) により推定する。 ③原子炉水位 (広帯域), 原子炉水位 (燃料域) の監視が不可能となった場合は, 高圧代替注水系ポンプ出口流量, 残留熱除去系洗浄ライン流量 (残留熱除去系ヘッドスプレイライン洗浄流量), 残留熱除去系洗浄ライン流量 (残留熱除去系B系格納容器冷却ライン洗浄流量), 直流駆動低圧注水系ポンプ出口流量, 代替循環冷却ポンプ出口流量, 原子炉隔離時冷却系ポンプ出口流量, 高圧炉心スプレイ系ポンプ出口流量, 残留熱除去系ポンプ出口流量及び低圧炉心スプレイ系ポンプ出口流量のうち, 実際の機器動作状態にある注水流量と崩壊熱除去に必要な注水流量により推定する。 ④原子炉压力容器への注水により, 主蒸気配管より上まで注水し, 原子炉圧力, 原子炉圧力 (SA) と圧力抑制室圧力の差圧から原子炉压力容器の満水を推定する。
		③高圧代替注水系ポンプ出口流量 ③残留熱除去系洗浄ライン流量 (残留熱除去系ヘッドスプレイライン洗浄流量) ③残留熱除去系洗浄ライン流量 (残留熱除去系B系格納容器冷却ライン洗浄流量) ③直流駆動低圧注水系ポンプ出口流量 ③代替循環冷却ポンプ出口流量 ③原子炉隔離時冷却系ポンプ出口流量 ③高圧炉心スプレイ系ポンプ出口流量 ③残留熱除去系ポンプ出口流量 ③低圧炉心スプレイ系ポンプ出口流量	ケース②	
		④原子炉圧力 ④原子炉圧力 (SA) ④圧力抑制室圧力	ケース③	
	原子炉水位 (SA広帯域) 原子炉水位 (SA燃料域)	①原子炉水位 (広帯域) ①原子炉水位 (燃料域)	ケース①	①原子炉水位 (SA広帯域), 原子炉水位 (SA燃料域) の監視が不可能となった場合は, 原子炉水位 (広帯域), 原子炉水位 (燃料域) により推定する。 ②原子炉水位 (SA広帯域), 原子炉水位 (SA燃料域) の監視が不可能となった場合は, 高圧代替注水系ポンプ出口流量, 残留熱除去系洗浄ライン流量 (残留熱除去系ヘッドスプレイライン洗浄流量), 残留熱除去系洗浄ライン流量 (残留熱除去系B系格納容器冷却ライン洗浄流量), 直流駆動低圧注水系ポンプ出口流量, 代替循環冷却ポンプ出口流量, 原子炉隔離時冷却系ポンプ出口流量, 高圧炉心スプレイ系ポンプ出口流量, 残留熱除去系ポンプ出口流量及び低圧炉心スプレイ系ポンプ出口流量のうち, 実際の機器動作状態にある注水流量と崩壊熱除去に必要な注水流量により推定する。 ③原子炉压力容器への注水により, 主蒸気配管より上まで注水し, 原子炉圧力, 原子炉圧力 (SA) と圧力抑制室圧力の差圧から原子炉压力容器の満水を推定する。
		②高圧代替注水系ポンプ出口流量 ②残留熱除去系洗浄ライン流量 (残留熱除去系ヘッドスプレイライン洗浄流量) ②残留熱除去系洗浄ライン流量 (残留熱除去系B系格納容器冷却ライン洗浄流量) ②直流駆動低圧注水系ポンプ出口流量 ②代替循環冷却ポンプ出口流量 ②原子炉隔離時冷却系ポンプ出口流量 ②高圧炉心スプレイ系ポンプ出口流量 ②残留熱除去系ポンプ出口流量 ②低圧炉心スプレイ系ポンプ出口流量	ケース②	
		③原子炉圧力 ③原子炉圧力 (SA) ③圧力抑制室圧力	ケース③	

*1: 代替パラメータの番号は優先順位を示す。

*2: [] は有効監視パラメータ又は重要監視パラメータの常用計器 (耐震性又は耐環境性等はないが, 監視可能であれば発電用原子炉施設の状態を把握することが可能な計器) を示す。

第 1.15-3 表 代替パラメータによる主要パラメータの推定 (4/17)

分類	主要パラメータ	代替パラメータ*1	推定ケース	代替パラメータ推定方法
原子炉圧力容器への注水量	高压代替注水系ポンプ出口流量	①復水貯蔵タンク水位 ②原子炉水位 (広帯域) ②原子炉水位 (燃料域) ②原子炉水位 (SA広帯域) ②原子炉水位 (SA燃料域)	ケース③	①高压代替注水系ポンプ出口流量の監視が不可能となった場合は、水源である復水貯蔵タンク水位の変化量により注水量を推定する。なお、復水貯蔵タンクの補給状況も考慮した上で注水量を推定する。 ②高压代替注水系ポンプ出口流量の監視が不可能となった場合は、原子炉水位の変化量により注水量を推定する。 推定は、環境悪化の影響が小さい復水貯蔵タンク水位を優先する。
	残留熱除去系洗浄ライン流量 (残留熱除去系ヘッドスプレイライン洗浄流量) 残留熱除去系洗浄ライン流量 (残留熱除去系B系格納容器冷却ライン洗浄流量)	①復水貯蔵タンク水位 ②原子炉水位 (広帯域) ②原子炉水位 (燃料域) ②原子炉水位 (SA広帯域) ②原子炉水位 (SA燃料域)	ケース③	①残留熱除去系洗浄ライン流量 (残留熱除去系ヘッドスプレイライン洗浄流量)、残留熱除去系洗浄ライン流量 (残留熱除去系B系格納容器冷却ライン洗浄流量) の監視が不可能となった場合は、水源である復水貯蔵タンク水位の変化量により注水量を推定する。なお、復水貯蔵タンクの補給状況も考慮した上で注水量を推定する。 ②残留熱除去系洗浄ライン流量 (残留熱除去系ヘッドスプレイライン洗浄流量)、残留熱除去系洗浄ライン流量 (残留熱除去系B系格納容器冷却ライン洗浄流量) の監視が不可能となった場合は、原子炉水位の変化量により注水量を推定する。 推定は、環境悪化の影響が小さい復水貯蔵タンク水位を優先する。
	直流駆動低圧注水系ポンプ出口流量	①復水貯蔵タンク水位 ②原子炉水位 (広帯域) ②原子炉水位 (燃料域) ②原子炉水位 (SA広帯域) ②原子炉水位 (SA燃料域)	ケース③	①直流駆動低圧注水系ポンプ出口流量の監視が不可能となった場合は、水源である復水貯蔵タンク水位の変化量により注水量を推定する。なお、復水貯蔵タンクの補給状況も考慮した上で注水量を推定する。 ②直流駆動低圧注水系ポンプ出口流量の監視が不可能となった場合は、原子炉水位の変化量により注水量を推定する。 推定は、環境悪化の影響が小さい復水貯蔵タンク水位を優先する。
	代替循環冷却ポンプ出口流量	①圧力抑制室水位 ②原子炉水位 (広帯域) ②原子炉水位 (燃料域) ②原子炉水位 (SA広帯域) ②原子炉水位 (SA燃料域)	ケース③	①代替循環冷却ポンプ出口流量の監視が不可能となった場合は、水源である圧力抑制室水位の変化量により注水量を推定する。 ②代替循環冷却ポンプ出口流量の監視が不可能となった場合は、原子炉水位の変化量により注水量を推定する。 推定は、水源である圧力抑制室水位を優先する。

*1: 代替パラメータの番号は優先順位を示す。

*2: [] は有効監視パラメータ又は重要監視パラメータの常用計器 (耐震性又は耐環境性等はないが、監視可能であれば発電用原子炉施設の状態を把握することが可能な計器) を示す。

第 1.15-3 表 代替パラメータによる主要パラメータの推定 (5/17)

分類	主要パラメータ	代替パラメータ*1	推定ケース	代替パラメータ推定方法
原子炉圧力容器への注水量	原子炉隔離時冷却系ポンプ出口流量	①復水貯蔵タンク水位 ②原子炉水位 (広帯域) ②原子炉水位 (燃料域) ②原子炉水位 (SA広帯域) ②原子炉水位 (SA燃料域)	ケース③	①原子炉隔離時冷却系ポンプ出口流量の監視が不可能となった場合は、水源である復水貯蔵タンク水位の変化量により注水量を推定する。なお、復水貯蔵タンクの補給状況も考慮した上で注水量を推定する。 ②原子炉隔離時冷却系ポンプ出口流量の監視が不可能となった場合は、原子炉水位の変化量により注水量を推定する。 推定は、環境悪化の影響が小さい復水貯蔵タンク水位を優先する。
	高圧炉心スプレィ系ポンプ出口流量	①復水貯蔵タンク水位 ②原子炉水位 (広帯域) ②原子炉水位 (燃料域) ②原子炉水位 (SA広帯域) ②原子炉水位 (SA燃料域)	ケース③	①高圧炉心スプレィ系ポンプ出口流量の監視が不可能となった場合は、水源である復水貯蔵タンク水位の変化量により注水量を推定する。なお、復水貯蔵タンクの補給状況も考慮した上で注水量を推定する。 ②高圧炉心スプレィ系ポンプ出口流量の監視が不可能となった場合は、原子炉水位の変化量により注水量を推定する。 推定は、環境悪化の影響が小さい復水貯蔵タンク水位を優先する。
	残留熱除去系ポンプ出口流量	①圧力抑制室水位 ②原子炉水位 (広帯域) ②原子炉水位 (燃料域) ②原子炉水位 (SA広帯域) ②原子炉水位 (SA燃料域)	ケース③	①残留熱除去系ポンプ出口流量の監視が不可能となった場合は、水源である圧力抑制室水位の変化量により注水量を推定する。 ②残留熱除去系ポンプ出口流量の監視が不可能となった場合は、原子炉水位の変化量により注水量を推定する。 推定は、水源である圧力抑制室水位を優先する。
	低圧炉心スプレィ系ポンプ出口流量	①圧力抑制室水位 ②原子炉水位 (広帯域) ②原子炉水位 (燃料域) ②原子炉水位 (SA広帯域) ②原子炉水位 (SA燃料域)	ケース③	①低圧炉心スプレィ系ポンプ出口流量の監視が不可能となった場合は、水源である圧力抑制室水位の変化量により注水量を推定する。 ②低圧炉心スプレィ系ポンプ出口流量の監視が不可能となった場合は、原子炉水位の変化量により注水量を推定する。 推定は、水源である圧力抑制室水位を優先する。

*1：代替パラメータの番号は優先順位を示す。

*2：[] は有効監視パラメータ又は重要監視パラメータの常用計器（耐震性又は耐環境性等はないが、監視可能であれば発電用原子炉施設の状態を把握することが可能な計器）を示す。

第 1.15-3 表 代替パラメータによる主要パラメータの推定 (6/17)

分類	主要パラメータ	代替パラメータ*1	推定ケース	代替パラメータ推定方法
原子炉格納容器への注水量	残留熱除去系洗浄ライン流量 (残留熱除去系ヘッドスプレイレイン洗浄流量) 残留熱除去系洗浄ライン流量 (残留熱除去系B系格納容器冷却ライン洗浄流量)	①復水貯蔵タンク水位 ②原子炉格納容器下部水位 ②ドライウエル水位	ケース③	①残留熱除去系洗浄ライン流量 (残留熱除去系ヘッドスプレイレイン洗浄流量) 。残留熱除去系洗浄ライン流量 (残留熱除去系B系格納容器冷却ライン洗浄流量) の監視が不可能となった場合は、水源である復水貯蔵タンク水位の変化量により注水量を推定する。なお、復水貯蔵タンクの補給状況も考慮した上で注水量を推定する。 ②残留熱除去系洗浄ライン流量 (残留熱除去系ヘッドスプレイレイン洗浄流量) 。残留熱除去系洗浄ライン流量 (残留熱除去系B系格納容器冷却ライン洗浄流量) の監視が不可能となった場合は、原子炉格納容器下部水位、ドライウエル水位の変化量により注水量を推定する。 ③残留熱除去系洗浄ライン流量 (残留熱除去系ヘッドスプレイレイン洗浄流量) 。残留熱除去系洗浄ライン流量 (残留熱除去系B系格納容器冷却ライン洗浄流量) の監視が不可能となった場合は、ドライウエル温度、ドライウエル圧力、圧力抑制室圧力が低下傾向にあることにより注水機能が確保されていることを推定する。 推定は、環境悪化の影響が小さい復水貯蔵タンク水位を優先する。
		③ドライウエル温度 ③ドライウエル圧力 ③圧力抑制室圧力	ケース⑥	
	原子炉格納容器代替スプレイ流量	①原子炉格納容器下部水位 ①ドライウエル水位	ケース③	①原子炉格納容器代替スプレイ流量の監視が不可能となった場合は、原子炉格納容器下部水位、ドライウエル水位の変化量により注水量を推定する。 ②原子炉格納容器代替スプレイ流量の監視が不可能となった場合は、ドライウエル温度、ドライウエル圧力、圧力抑制室圧力が低下傾向にあることにより注水機能が確保されていることを推定する。 推定は、溶融炉心冷却状態を把握することができ注水先である原子炉格納容器下部水位、ドライウエル水位を優先する。
		②ドライウエル温度 ②ドライウエル圧力 ②圧力抑制室圧力	ケース⑥	
代替循環冷却ポンプ出口流量	①原子炉格納容器下部水位 ①ドライウエル水位 ②ドライウエル温度 ②ドライウエル圧力 ②圧力抑制室圧力	①原子炉格納容器下部水位 ①ドライウエル水位	ケース③	①代替循環冷却ポンプ出口流量の監視が不可能となった場合は、原子炉格納容器下部水位、ドライウエル水位の変化量により注水量を推定する。 ②代替循環冷却ポンプ出口流量の監視が不可能となった場合は、ドライウエル温度、ドライウエル圧力、圧力抑制室圧力が低下傾向にあることにより注水機能が確保されていることを推定する。 推定は、注水先である原子炉格納容器下部水位、ドライウエル水位を優先する。
		②ドライウエル温度 ②ドライウエル圧力 ②圧力抑制室圧力	ケース⑥	
原子炉格納容器下部注水流量	①復水貯蔵タンク水位 ②原子炉格納容器下部水位 ②ドライウエル水位	①復水貯蔵タンク水位 ②原子炉格納容器下部水位 ②ドライウエル水位	ケース③	①原子炉格納容器下部注水流量の監視が不可能となった場合は、水源である復水貯蔵タンク水位の変化量により注水量を推定する。なお、復水貯蔵タンクの補給状況も考慮した上で注水量を推定する。 ②原子炉格納容器下部注水流量の監視が不可能となった場合は、原子炉格納容器下部水位、ドライウエル水位の変化量により注水量を推定する。 推定は、環境悪化の影響が小さい復水貯蔵タンク水位を優先する。
			ケース⑥	

*1: 代替パラメータの番号は優先順位を示す。

*2: [] は有効監視パラメータ又は重要監視パラメータの常用計器 (耐震性又は耐環境性等はないが、監視可能であれば発電用原子炉施設の状態を把握することが可能な計器) を示す。

第 1.15-3 表 代替パラメータによる主要パラメータの推定 (7/17)

分類	主要パラメータ	代替パラメータ*1	推定ケース	代替パラメータ推定方法
原子炉格納容器内の温度	ドライウエル温度	①主要パラメータの他の検出器	ケース①	①ドライウエル温度の1つの検出器が故障した場合は、他の検出器により推定する。 ②ドライウエル温度の監視が不可能となった場合は、飽和温度/圧力の関係を利用してドライウエル圧力によりドライウエル温度を推定する。 ③ドライウエル温度の監視が不可能となった場合は、圧力抑制室圧力により上記②と同様にドライウエル温度を推定する。 推定は、主要パラメータの他の検出器を優先する。
		②ドライウエル圧力 ③圧力抑制室圧力	ケース⑤	
	圧力抑制室内空気温度	①主要パラメータの他の検出器 ②サブプレッションプール水温度	ケース①	
		③圧力抑制室圧力	ケース⑤	
サブプレッションプール水温度	①主要パラメータの他の検出器 ②圧力抑制室内空気温度	ケース①		
原子炉格納容器下部温度	①主要パラメータの他チャンネル	ケース①		

*1：代替パラメータの番号は優先順位を示す。

*2：[] は有効監視パラメータ又は重要監視パラメータの常用計器（耐震性又は耐環境性等はないが、監視可能であれば発電用原子炉施設の状態を把握することが可能な計器）を示す。

第 1.15-3 表 代替パラメータによる主要パラメータの推定 (8/17)

分類	主要パラメータ	代替パラメータ*1	推定ケース	代替パラメータ推定方法
原子炉格納容器内の 圧力	ドライウェル圧力	①圧力抑制室圧力	ケース①	①ドライウェル圧力の監視が不可能となった場合は、圧力抑制室圧力により推定する。 ②ドライウェル圧力の監視が不可能となった場合は、飽和温度/圧力の関係を利用してドライウェル温度によりドライウェル圧力を推定する。 ③監視可能であればドライウェル圧力(常用計器)により、ドライウェル圧力を推定する。 推定は、真空破壊装置及びベント管を介して均圧される圧力抑制室圧力を優先する。
		②ドライウェル温度	ケース⑤	
③ [ドライウェル圧力] *2	ケース①			
原子炉格納容器内の 圧力抑制室圧力	圧力抑制室圧力	①ドライウェル圧力	ケース①	①圧力抑制室圧力の監視が不可能となった場合は、ドライウェル圧力により推定する。 ②圧力抑制室圧力の監視が不可能となった場合は、飽和温度/圧力の関係を利用して圧力抑制室内空気温度により圧力抑制室圧力を推定する。 ③監視可能であれば圧力抑制室圧力(常用計器)により、圧力抑制室圧力を推定する。 推定は、真空破壊装置及びベント管を介して均圧されるドライウェル圧力を優先する。
		②圧力抑制室内空気温度	ケース⑤	
		③ [圧力抑制室圧力] *2	ケース①	
原子炉格納容器内の 水位	圧力抑制室水位	①主要パラメータの他チャンネル	ケース①	①圧力抑制室水位の1チャンネルが故障した場合は、他チャンネルにより推定する。 ②圧力抑制室水位の監視が不可能となった場合は、高圧代替注水系ポンプ出口流量、残留熱除去系洗浄ライン流量(残留熱除去系ヘッドスプレイレイン洗浄流量)、残留熱除去系B系格納容器冷却ライン洗浄流量、直流駆動低圧注水系ポンプ出口流量、原子炉隔離時冷却系ポンプ出口流量、高圧炉心スプレイレイン系ポンプ出口流量、原子炉格納容器代替スプレイレイン流量及び原子炉格納容器下部注水流量により、外部水源を使用した注水量の積算により圧力抑制室水位を推定する。 ③圧力抑制室水位の監視が不可能となった場合は、水源である復水貯蔵タンク水位の変化量により、圧力抑制室水位を推定する。なお、復水貯蔵タンクの補給状況も考慮した上で注水量を推定する。 (上記②、③の推定方法は、注水流量及び水源の水位変化から算出した水量が全てサブプレッションチェンバへ移行する場合を想定しており、圧力抑制室水位の計測目的であるサブプレッションチェンバからの原子炉格納容器ベント操作可否判断(通常運転水位+約2m)から考えると保守的な評価となることから問題ない。) 推定は、主要パラメータの他チャンネルを優先する。
		②高圧代替注水系ポンプ出口流量 ②残留熱除去系洗浄ライン流量(残留熱除去系ヘッドスプレイレイン洗浄流量) ②残留熱除去系洗浄ライン流量(残留熱除去系B系格納容器冷却ライン洗浄流量) ②直流駆動低圧注水系ポンプ出口流量 ②原子炉隔離時冷却系ポンプ出口流量 ②高圧炉心スプレイレイン系ポンプ出口流量 ②原子炉格納容器代替スプレイレイン流量 ②原子炉格納容器下部注水流量 ③復水貯蔵タンク水位	ケース②	
		①主要パラメータの他チャンネル	ケース①	
原子炉格納容器内の 水位	原子炉格納容器下部水位	②残留熱除去系洗浄ライン流量(残留熱除去系ヘッドスプレイレイン洗浄流量) ②残留熱除去系洗浄ライン流量(残留熱除去系B系格納容器冷却ライン洗浄流量) ②原子炉格納容器代替スプレイレイン流量 ②代替循環冷却ポンプ出口流量 ②原子炉格納容器下部注水流量 ③復水貯蔵タンク水位	ケース②	①原子炉格納容器下部水位の1チャンネルが故障した場合は、他チャンネルにより推定する。 ②原子炉格納容器下部水位の監視が不可能となった場合は、残留熱除去系洗浄ライン流量(残留熱除去系ヘッドスプレイレイン洗浄流量)、残留熱除去系洗浄ライン流量(残留熱除去系B系格納容器冷却ライン洗浄流量)、原子炉格納容器代替スプレイレイン流量、代替循環冷却ポンプ出口流量及び原子炉格納容器下部注水流量により原子炉格納容器下部水位を推定する。 ③水源である復水貯蔵タンク水位の変化量により、原子炉格納容器下部水位を推定する。なお、復水貯蔵タンクの補給状況も考慮した上で注水量を推定する。 推定は、主要パラメータの他チャンネルを優先する。
		①主要パラメータの他チャンネル	ケース①	
		②残留熱除去系洗浄ライン流量(残留熱除去系ヘッドスプレイレイン洗浄流量) ②残留熱除去系洗浄ライン流量(残留熱除去系B系格納容器冷却ライン洗浄流量) ②原子炉格納容器代替スプレイレイン流量 ②代替循環冷却ポンプ出口流量 ②原子炉格納容器下部注水流量 ③復水貯蔵タンク水位	ケース②	
原子炉格納容器内の 水位	ドライウェル水位	①主要パラメータの他チャンネル	ケース①	①ドライウェル水位の1チャンネルが故障した場合は、他チャンネルにより推定する。 ②ドライウェル水位の監視が不可能となった場合は、残留熱除去系洗浄ライン流量(残留熱除去系ヘッドスプレイレイン洗浄流量)、残留熱除去系洗浄ライン流量(残留熱除去系B系格納容器冷却ライン洗浄流量)、原子炉格納容器代替スプレイレイン流量、代替循環冷却ポンプ出口流量及び原子炉格納容器下部注水流量によりドライウェル水位を推定する。 ③水源である復水貯蔵タンク水位の変化量により、ドライウェル水位を推定する。なお、復水貯蔵タンクの補給状況も考慮した上で注水量を推定する。 推定は、主要パラメータの他チャンネルを優先する。
		②残留熱除去系洗浄ライン流量(残留熱除去系ヘッドスプレイレイン洗浄流量) ②残留熱除去系洗浄ライン流量(残留熱除去系B系格納容器冷却ライン洗浄流量) ②原子炉格納容器代替スプレイレイン流量 ②代替循環冷却ポンプ出口流量 ②原子炉格納容器下部注水流量 ③復水貯蔵タンク水位	ケース②	
		①主要パラメータの他チャンネル	ケース①	

*1: 代替パラメータの番号は優先順位を示す。

*2: [] は有効監視パラメータ又は重要監視パラメータの常用計器(耐震性又は耐環境性等はないが、監視可能であれば発電用原子炉施設の状態を把握することが可能な計器)を示す。

第 1.15-3 表 代替パラメータによる主要パラメータの推定 (9/17)

分類	主要パラメータ	代替パラメータ*1	推定ケース	代替パラメータ推定方法
原子炉格納容器内の水素濃度	格納容器内水素濃度 (D/W)	①主要パラメータの他チャンネル ②格納容器内雰囲気水素濃度	ケース①	①格納容器内水素濃度 (D/W) の 1 チャンネルが故障した場合は、他チャンネルにより推定する。 ②格納容器内水素濃度 (D/W) の監視が不可能となった場合は、格納容器内雰囲気水素濃度により推定する。 推定は、主要パラメータの他チャンネルを優先する。
	格納容器内水素濃度 (S/C)	①主要パラメータの他チャンネル ②格納容器内雰囲気水素濃度	ケース①	①格納容器内水素濃度 (S/C) の 1 チャンネルが故障した場合は、他チャンネルにより推定する。 ②格納容器内水素濃度 (S/C) の監視が不可能となった場合には、格納容器内雰囲気水素濃度により推定する。 推定は、主要パラメータの他チャンネルを優先する。
	格納容器内雰囲気水素濃度	①主要パラメータの他チャンネル ②格納容器内水素濃度 (D/W) ③格納容器内水素濃度 (S/C)	ケース①	①格納容器内雰囲気水素濃度の 1 チャンネルが故障した場合は、他チャンネルにより推定する。 ②格納容器内雰囲気水素濃度の監視が不可能となった場合は、格納容器内水素濃度 (D/W) 及び格納容器内水素濃度 (S/C) により推定する。 推定は主要パラメータの他チャンネルを優先する。
原子炉放射線量率器内の	格納容器内雰囲気放射線モニタ (D/W)	①主要パラメータの他チャンネル ② [エリア放射線モニタ] *2	ケース①	①格納容器内雰囲気放射線モニタ (D/W) の 1 チャンネルが故障した場合は、他チャンネルにより推定する。 ②格納容器内雰囲気放射線モニタ (D/W) の監視が不可能となった場合には、エリア放射線モニタ (有効監視パラメータ) の指示値を用いて原子炉格納容器内の放射線量率を推定する。 推定は、主要パラメータの他チャンネルを優先する。
	格納容器内雰囲気放射線モニタ (S/C)	①主要パラメータの他チャンネル ② [エリア放射線モニタ] *2	ケース①	①格納容器内雰囲気放射線モニタ (S/C) の 1 チャンネルが故障した場合は、他チャンネルにより推定する。 ②格納容器内雰囲気放射線モニタ (S/C) の監視が不可能となった場合には、エリア放射線モニタ (有効監視パラメータ) の指示値を用いて原子炉格納容器内の放射線量率を推定する。 推定は、主要パラメータの他チャンネルを優先する。

*1: 代替パラメータの番号は優先順位を示す。

*2: [] は有効監視パラメータ又は重要監視パラメータの常用計器 (耐震性又は耐環境性等はないが、監視可能であれば発電用原子炉施設の状態を把握することが可能な計器) を示す。

第 1.15-3 表 代替パラメータによる主要パラメータの推定 (10/17)

分類	主要パラメータ	代替パラメータ*1	推定ケース	代替パラメータ推定方法
未 臨 界 の 維 持 又 は 監 視	起動領域モニタ	①主要パラメータの他チャンネル ②平均出力領域モニタ ③ [制御棒位置指示系] *2	ケース① ケース⑦	①起動領域モニタの1チャンネルが故障した場合は、他チャンネルにより推定する。 ②起動領域モニタの監視が不可能となった場合は、平均出力領域モニタにより推定する。 ③起動領域モニタの監視が不可能となった場合は、制御棒位置指示系（有効監視パラメータ）により全制御棒が全挿入状態にあることが確認できる場合は、未臨界状態の維持を推定する。 推定は、主要パラメータの他チャンネルを優先する。
	平均出力領域モニタ	①主要パラメータの他チャンネル ②起動領域モニタ ③ [制御棒位置指示系] *2	ケース① ケース⑦	①平均出力領域モニタの1チャンネルが故障した場合は、他チャンネルにより推定する。 ②平均出力領域モニタの監視が不可能となった場合は、起動領域モニタにより推定する。 ③平均出力領域モニタの監視が不可能となった場合は、制御棒位置指示系（有効監視パラメータ）により全制御棒が全挿入状態にあることが確認できる場合は、未臨界状態の維持を推定する。 推定は、主要パラメータの他チャンネルを優先する。
	[制御棒位置指示系] *2	①起動領域モニタ ②平均出力領域モニタ	ケース⑦	①制御棒位置指示系（有効監視パラメータ）の監視が不可能となった場合は、起動領域モニタにより推定する。 ②制御棒位置指示系（有効監視パラメータ）の監視が不可能となった場合は、平均出力領域モニタにより推定する。 推定は、低出力領域を監視する起動領域モニタを優先する。

*1：代替パラメータの番号は優先順位を示す。

*2：[] は有効監視パラメータ又は重要監視パラメータの常用計器（耐震性又は耐環境性等はないが、監視可能であれば発電用原子炉施設の状態を把握することが可能な計器）を示す。

第 1.15-3 表 代替パラメータによる主要パラメータの推定 (11/17)

分類	主要パラメータ	代替パラメータ*1	推定ケース	代替パラメータ推定方法	
最終ヒートシンクの確保	代替循環冷却系	サブプレッションプール水温度	①主要パラメータの他の検出器 ②圧力抑制室内空気温度	ケース①	①サブプレッションプール水温度の1つの検出器が故障した場合は、他の検出器により推定する。 ②サブプレッションプール水温度の監視が不可能となった場合は、圧力抑制室内空気温度により推定する。 推定は、主要パラメータの他の検出器を優先する。
		残留熱除去系熱交換器入口温度	①サブプレッションプール水温度	ケース①	①残留熱除去系熱交換器入口温度の監視が不可能となった場合は、サブプレッションプール水温度により残留熱除去系熱交換器入口温度を推定する。
		代替循環冷却ポンプ出口流量（原子炉压力容器への注水）	①圧力抑制室水位 ②原子炉水位（広帯域） ③原子炉水位（燃料域） ④原子炉水位（SA広帯域） ⑤原子炉水位（SA燃料域） ⑥原子炉压力容器温度	ケース③ ケース④	①原子炉压力容器への注水時において代替循環冷却ポンプ出口流量の監視が不可能となった場合は、水源である圧力抑制室水位の変化量により注水量を推定する。 ②原子炉压力容器への注水時において代替循環冷却ポンプ出口流量の監視が不可能となった場合は、注水先の原子炉水位の変化量により代替循環冷却ポンプ出口流量を推定する。 ③原子炉压力容器への注水時において代替循環冷却ポンプ出口流量の監視が不可能となった場合は、原子炉压力容器温度により最終ヒートシンクが確保されていることを確認する。 推定は水源である圧力抑制室水位を優先する。
		代替循環冷却ポンプ出口流量（原子炉格納容器への注水）	①原子炉格納容器下部水位 ①ドライウエル水位 ②ドライウエル温度 ②ドライウエル圧力 ②圧力抑制室圧力	ケース③ ケース④	①原子炉格納容器への注水時において代替循環冷却ポンプ出口流量の監視が不可能となった場合は、原子炉格納容器下部水位、ドライウエル水位の変化量により代替循環冷却ポンプ出口流量を推定する。 ②原子炉格納容器への注水時において代替循環冷却ポンプ出口流量の監視が不可能となった場合は、ドライウエル温度、ドライウエル圧力、圧力抑制室圧力により最終ヒートシンクが確保されていることを確認する。 推定は、注水先の原子炉格納容器下部水位及びドライウエル水位を優先する。
	原子炉格納容器フィルタベント系	フィルタ装置水位（広帯域）	①主要パラメータの他チャンネル	ケース①	①フィルタ装置水位（広帯域）の1チャンネルが故障した場合は、他チャンネルにより推定する。
		フィルタ装置入口圧力（広帯域）	①ドライウエル圧力 ①圧力抑制室圧力	ケース①	①フィルタ装置入口圧力（広帯域）の監視が不可能となった場合は、ドライウエル圧力又は圧力抑制室圧力の傾向監視により原子炉格納容器フィルタベント系フィルタ装置の健全性を確認する。
		フィルタ装置出口圧力（広帯域）	①ドライウエル圧力 ①圧力抑制室圧力	ケース①	①フィルタ装置出口圧力（広帯域）の監視が不可能となった場合は、ドライウエル圧力又は圧力抑制室圧力の傾向監視により原子炉格納容器フィルタベント系フィルタ装置の健全性を確認する。
		フィルタ装置水温度	①主要パラメータの他チャンネル	ケース①	①フィルタ装置水温度の1チャンネルが故障した場合は、他チャンネルにより推定する。
		フィルタ装置出口放射線モニタ	①主要パラメータの他チャンネル	ケース①	①フィルタ装置出口放射線モニタの1チャンネルが故障した場合は、他チャンネルにより推定する。
		フィルタ装置出口水素濃度	①格納容器内水素濃度(D/W) ①格納容器内水素濃度(S/C)	ケース①	①フィルタ装置出口水素濃度の監視が不可能となった場合は、原子炉格納容器内の水素が原子炉格納容器フィルタベント系フィルタ装置の配管内を通過することから、格納容器内水素濃度(D/W)又は格納容器内水素濃度(S/C)により推定する。

*1：代替パラメータの番号は優先順位を示す。

*2：[] は有効監視パラメータ又は重要監視パラメータの常用計器（耐震性又は耐環境性等はないが、監視可能であれば発電用原子炉施設の状態を把握することが可能な計器）を示す。

第 1.15-3 表 代替パラメータによる主要パラメータの推定 (12/17)

分類	主要パラメータ	代替パラメータ*1	推定ケース	代替パラメータ推定方法
最終ヒートシンクの確保	耐圧強化ベント系 耐圧強化ベント系放射線モニタ	①主要パラメータの他のチャンネル	ケース①	①耐圧強化ベント系放射線モニタの1チャンネルが故障した場合は、他チャンネルにより推定する。
		①原子炉圧力容器温度 ①サブレーションプール水温度	ケース①	①残留熱除去系熱交換器入口温度の監視が不可能となった場合は、原子炉圧力容器温度及びサブレーションプール水温度により最終ヒートシンクが確保されていることを推定する。
	残留熱除去系 残留熱除去系熱交換器出口温度	①残留熱除去系熱交換器入口温度	ケース①	①残留熱除去系熱交換器出口温度の監視が不可能となった場合は、残留熱除去系熱交換器の熱交換量評価から残留熱除去系熱交換器入口温度により推定する。 ②残留熱除去系熱交換器出口温度の監視が不可能となった場合は、原子炉補機冷却水系統流量及び残留熱除去系熱交換器冷却水入口流量により最終ヒートシンクが確保されていることを推定する。 推定は、残留熱除去系熱交換器入口温度を優先する。
		②原子炉補機冷却水系統流量 ②残留熱除去系熱交換器冷却水入口流量	ケース④	
	残留熱除去系 残留熱除去系ポンプ出口流量	①圧力抑制室水位	ケース③	①残留熱除去系ポンプ出口流量の監視が不可能となった場合は、水源である圧力抑制室水位の変化量により注水量を推定する。 ②残留熱除去系ポンプ出口流量の監視が不可能となった場合は、残留熱除去系ポンプ出口圧力から残留熱除去系ポンプの注水特性を用いて、残留熱除去系ポンプ出口流量が確保されていることを推定する。 推定は、水源である圧力抑制室水位を優先する。
		②残留熱除去系ポンプ出口圧力	ケース④	

*1：代替パラメータの番号は優先順位を示す。

*2： [] は有効監視パラメータ又は重要監視パラメータの常用計器（耐震性又は耐環境性等はないが、監視可能であれば発電用原子炉施設の状態を把握することが可能な計器）を示す。

第 1.15-3 表 代替パラメータによる主要パラメータの推定 (13/17)

分類	主要パラメータ	代替パラメータ*1	推定ケース	代替パラメータ推定方法
格納容器バイパスの監視	原子炉水位 (広帯域) 原子炉水位 (燃料域)	①主要パラメータの他チャンネル ②原子炉水位 (SA広帯域) ②原子炉水位 (SA燃料域)	ケース①	①原子炉水位 (広帯域), 原子炉水位 (燃料域) の1チャンネルが故障した場合は, 他チャンネルにより推定する。 ②原子炉水位 (広帯域), 原子炉水位 (燃料域) の監視が不可能となった場合は, 原子炉水位 (SA広帯域), 原子炉水位 (SA燃料域) により推定する。 推定は, 主要パラメータの他チャンネルを優先する。
	原子炉水位 (SA広帯域) 原子炉水位 (SA燃料域)	①原子炉水位 (広帯域) ①原子炉水位 (燃料域)	ケース①	①原子炉水位 (SA広帯域), 原子炉水位 (SA燃料域) の監視が不可能となった場合は, 原子炉水位 (広帯域), 原子炉水位 (燃料域) により推定する。
	原子炉圧力	①主要パラメータの他チャンネル ②原子炉圧力 (SA) ③原子炉水位 (広帯域) ③原子炉水位 (燃料域) ③原子炉水位 (SA広帯域) ③原子炉水位 (SA燃料域) ④原子炉圧力容器温度	ケース① ケース⑤	①原子炉圧力の1チャンネルが故障した場合は, 他チャンネルにより推定する。 ②原子炉圧力の監視が不可能となった場合は, 原子炉圧力 (SA) により推定する。 ③原子炉圧力の監視が不可能となった場合は, 原子炉水位から原子炉圧力容器内が飽和状態にあると想定することで, 原子炉圧力容器温度より飽和温度/圧力の関係を利用して原子炉圧力容器内の圧力を推定する。 推定は, 主要パラメータの他チャンネルを優先する。
	原子炉圧力 (SA)	①主要パラメータの他チャンネル ②原子炉圧力 ③原子炉水位 (広帯域) ③原子炉水位 (燃料域) ③原子炉水位 (SA広帯域) ③原子炉水位 (SA燃料域) ④原子炉圧力容器温度	ケース① ケース⑤	①原子炉圧力 (SA) の1チャンネルが故障した場合は, 他チャンネルにより推定する。 ②原子炉圧力 (SA) の監視が不可能となった場合は, 原子炉圧力により推定する。 ③原子炉圧力 (SA) の監視が不可能となった場合は, 原子炉水位から原子炉圧力容器内が飽和状態にあると想定することで, 原子炉圧力容器温度より飽和温度/圧力の関係を利用して原子炉圧力容器内の圧力を推定する。 推定は, 主要パラメータの他チャンネルを優先する。
	原子炉格納容器内の ドライウエル温度	①主要パラメータの他の検出器 ②ドライウエル圧力	ケース① ケース⑤	①ドライウエル温度の1つの検出器が故障した場合は, 他の検出器により推定する。 ②ドライウエル温度の監視が不可能となった場合は, 飽和温度/圧力の関係を利用してドライウエル圧力によりドライウエル温度を推定する。 推定は, 主要パラメータの他の検出器を優先する。
原子炉格納容器内の ドライウエル圧力	①圧力抑制室圧力 ②ドライウエル温度 ③ [ドライウエル圧力] *2	ケース① ケース⑤ ケース①	①ドライウエル圧力の監視が不可能となった場合は, 圧力抑制室圧力により推定する。 ②ドライウエル圧力の監視が不可能となった場合は, 飽和温度/圧力の関係を利用してドライウエル温度によりドライウエル圧力を推定する。 ③監視可能であればドライウエル圧力 (常用計器) により, ドライウエル圧力を推定する。 推定は, 真空破壊装置及びピント管を介して均圧される圧力抑制室圧力を優先する。	

*1: 代替パラメータの番号は優先順位を示す。

*2: [] は有効監視パラメータ又は重要監視パラメータの常用計器 (耐震性又は耐環境性等はないが, 監視可能であれば発電用原子炉施設の状態を把握することが可能な計器) を示す。

第 1.15-3 表 代替パラメータによる主要パラメータの推定 (14/17)

分類	主要パラメータ	代替パラメータ*1	推定ケース	代替パラメータ推定方法	
格納容器バイパスの監視	原子炉建屋内の状態	高圧炉心スプレイ系ポンプ出口圧力	①原子炉圧力 ①原子炉圧力 (SA) ② [エリア放射線モニタ] *2	ケース①	①高圧炉心スプレイ系ポンプ出口圧力の監視が不可能となった場合は、原子炉圧力、原子炉圧力 (SA) の低下により格納容器バイパスの発生を推定する。 ②高圧炉心スプレイ系ポンプ出口圧力の監視が不可能となった場合は、エリア放射線モニタ (有効監視パラメータ) により格納容器バイパスの発生を推定する。 推定は、原子炉圧力、原子炉圧力 (SA) を優先する。
			ケース⑩		
	原子炉建屋内の状態	残留熱除去系ポンプ出口圧力	①原子炉圧力 ①原子炉圧力 (SA) ② [エリア放射線モニタ] *2	ケース①	①残留熱除去系ポンプ出口圧力の監視が不可能となった場合は、原子炉圧力、原子炉圧力 (SA) の低下により格納容器バイパスの発生を推定する。 ②残留熱除去系ポンプ出口圧力の監視が不可能となった場合は、エリア放射線モニタ (有効監視パラメータ) により格納容器バイパスの発生を推定する。 推定は、原子炉圧力、原子炉圧力 (SA) を優先する。
			ケース⑩		
	原子炉建屋内の状態	低圧炉心スプレイ系ポンプ出口圧力	①原子炉圧力 ①原子炉圧力 (SA) ② [エリア放射線モニタ] *2	ケース①	①低圧炉心スプレイ系ポンプ出口圧力の監視が不可能となった場合は、原子炉圧力、原子炉圧力 (SA) の低下により格納容器バイパスの発生を推定する。 ②低圧炉心スプレイ系ポンプ出口圧力の監視が不可能となった場合は、エリア放射線モニタ (有効監視パラメータ) により格納容器バイパスの発生を推定する。 推定は、原子炉圧力、原子炉圧力 (SA) を優先する。
			ケース⑩		

*1: 代替パラメータの番号は優先順位を示す。

*2: [] は有効監視パラメータ又は重要監視パラメータの常用計器 (耐震性又は耐環境性等はないが、監視可能であれば発電用原子炉施設の状態を把握することが可能な計器) を示す。

第 1.15-3 表 代替パラメータによる主要パラメータの推定 (15/17)

分類	主要パラメータ	代替パラメータ*1	推定ケース	代替パラメータ推定方法
水源の確保	復水貯蔵タンク水位	① 高压代替注水系ポンプ出口流量 ① 残留熱除去系洗浄ライン流量 (残留熱除去系ヘッドスプレイライン洗浄流量) ① 残留熱除去系洗浄ライン流量 (残留熱除去系B系格納容器冷却ライン洗浄流量) ① 直流駆動低圧注水系ポンプ出口流量 ① 原子炉隔離時冷却系ポンプ出口流量 ① 高压炉心スプレイ系ポンプ出口流量 ① 原子炉格納容器下部注水流量 ② 高压代替注水系ポンプ出口圧力 ② 直流駆動低圧注水系ポンプ出口圧力 ② 原子炉隔離時冷却系ポンプ出口圧力 ② 高压炉心スプレイ系ポンプ出口圧力 ② 復水移送ポンプ出口圧力 ③ 原子炉水位 (広帯域) ③ 原子炉水位 (燃料域) ③ 原子炉水位 (SA広帯域) ③ 原子炉水位 (SA燃料域)	ケース②	① 復水貯蔵タンク水位の監視が不可能となった場合は、高压代替注水系ポンプ出口流量、残留熱除去系洗浄ライン流量 (残留熱除去系ヘッドスプレイライン洗浄流量)、残留熱除去系洗浄ライン流量 (残留熱除去系B系格納容器冷却ライン洗浄流量)、直流駆動低圧注水系ポンプ出口流量、原子炉隔離時冷却系ポンプ出口流量、高压炉心スプレイ系ポンプ出口流量及び原子炉格納容器下部注水流量のうち、復水貯蔵タンクを水源として実際の機器動作状態にある流量により推定する。 ② 復水貯蔵タンク水位の監視が不可能となった場合は、復水貯蔵タンクを水源とする高压代替注水系ポンプ出口圧力、直流駆動低圧注水系ポンプ出口圧力、原子炉隔離時冷却系ポンプ出口圧力、高压炉心スプレイ系ポンプ出口圧力及び復水移送ポンプ出口圧力が正常に動作していることを把握することにより、水源である復水貯蔵タンク水位が確保されていることを推定する。 ③ 注水先の原子炉水位の変化量により復水貯蔵タンク水位を推定する。なお、復水貯蔵タンクの補給状況も考慮した上で水位を推定する。 推定は、復水貯蔵タンクを水源とするポンプの注水量を優先する。
	圧力抑制室水位	① 主要パラメータの他チャンネル ② 代替循環冷却ポンプ出口流量 ② 残留熱除去系ポンプ出口流量 ② 低圧炉心スプレイ系ポンプ出口流量 ③ 代替循環冷却ポンプ出口圧力 ③ 残留熱除去系ポンプ出口圧力 ③ 低圧炉心スプレイ系ポンプ出口圧力	ケース① ケース②	① 圧力抑制室水位の1チャンネルが故障した場合は、他チャンネルにより推定する。 ② 圧力抑制室水位の監視が不可能となった場合は、サブプレッションチェンバのブル水を水源とする代替循環冷却ポンプ、残留熱除去系ポンプ及び低圧炉心スプレイ系ポンプの出口流量から、これらのポンプが正常に動作していることを把握することにより水源である圧力抑制室水位が確保されていることを推定する。 ③ 圧力抑制室水位の監視が不可能となった場合は、サブプレッションチェンバのブル水を水源とする代替循環冷却ポンプ、残留熱除去系ポンプ及び低圧炉心スプレイ系ポンプの出口圧力から、これらのポンプが正常に動作していることを把握することにより水源である圧力抑制室水位が確保されていることを推定する。 推定は、主要パラメータの他チャンネルを優先する。

*1: 代替パラメータの番号は優先順位を示す。

*2: [] は有効監視パラメータ又は重要監視パラメータの常用計器 (耐震性又は耐環境性等はないが、監視可能であれば発電用原子炉施設の状態を把握することが可能な計器) を示す。

第 1.15-3 表 代替パラメータによる主要パラメータの推定 (16/17)

分類	主要パラメータ	代替パラメータ*1	推定ケース	代替パラメータ推定方法
原子炉建屋内の水素濃度	原子炉建屋内水素濃度	①主要パラメータの他チャンネル	ケース①	①原子炉建屋内水素濃度の1チャンネルが故障した場合は、他チャンネルにより推定する。 ②原子炉建屋内水素濃度の監視が不可能となった場合は、静的触媒式水素再結合装置動作監視装置（静的触媒式水素再結合装置入口及び出口の差温度から水素濃度を推定）により推定する。 推定は、主要パラメータの他チャンネルを優先する。
		②静的触媒式水素再結合装置動作監視装置	ケース⑨	
原子炉格納容器内の酸素濃度	格納容器内雰囲気酸素濃度	①主要パラメータの他チャンネル	ケース①	①格納容器内雰囲気酸素濃度の1チャンネルが故障した場合は、他チャンネルにより推定する。 ②格納容器内雰囲気酸素濃度の監視が不可能となった場合は、格納容器内雰囲気放射線モニタ(D/W)又は格納容器内雰囲気放射線モニタ(S/C)にて炉心損傷を判断した後、初期酸素濃度と保守的なG値を入力とした評価結果（解析結果）により格納容器内雰囲気酸素濃度を推定する。 ②格納容器内雰囲気酸素濃度の監視が不可能となった場合は、ドライウエル圧力及び圧力抑制室圧力により原子炉格納容器内の圧力が正圧であることを確認することで、事故後の原子炉格納容器内への空気(酸素)の流入有無を把握し、水素燃焼の可能性を推定する。 推定は、主要パラメータの他チャンネルを優先する。
		②格納容器内雰囲気放射線モニタ(D/W) ②格納容器内雰囲気放射線モニタ(S/C)	ケース⑧	
		②ドライウエル圧力 ②圧力抑制室圧力	ケース⑩	

*1：代替パラメータの番号は優先順位を示す。

*2：[] は有効監視パラメータ又は重要監視パラメータの常用計器（耐震性又は耐環境性等はないが、監視可能であれば発電用原子炉施設の状態を把握することが可能な計器）を示す。

第 1.15-3 表 代替パラメータによる主要パラメータの推定 (17/17)

分類	主要パラメータ	代替パラメータ*1	推定ケース	代替パラメータ推定方法
使用済燃料プールの監視	使用済燃料プール水位/温度 (ヒートサーモ式)	①使用済燃料プール水位/温度 (ガイドバルス式) ②使用済燃料プール上部空間放射線モニタ (高線量, 低線量) ②使用済燃料プール監視カメラ	ケース⑫	①使用済燃料プール水位/温度 (ヒートサーモ式) の監視が不可能となった場合は, 使用済燃料プール水位/温度 (ガイドバルス式) により水位・温度を推定する。 ②使用済燃料プール水位/温度 (ヒートサーモ式) の監視が不可能な場合は, 使用済燃料プール上部空間放射線モニタ (高線量, 低線量) により放射線量/水位の関係を利用して使用済燃料プール水位を推定するとともに使用済燃料プール監視カメラにて使用済燃料プールの状態を監視する。 推定は, 計測対象が同一である使用済燃料プール水位/温度 (ガイドバルス式) を優先する。
	使用済燃料プール水位/温度 (ガイドバルス式)	①使用済燃料プール水位/温度 (ヒートサーモ式) ②使用済燃料プール上部空間放射線モニタ (高線量, 低線量) ②使用済燃料プール監視カメラ	ケース⑫	①使用済燃料プール水位/温度 (ガイドバルス式) の監視が不可能となった場合は, 使用済燃料プール水位/温度 (ヒートサーモ式) により水位・温度を推定する。 ②使用済燃料プール水位/温度 (ガイドバルス式) の監視が不可能な場合は, 使用済燃料プール上部空間放射線モニタ (高線量, 低線量) により放射線量/水位の関係を利用して使用済燃料プール水位を推定するとともに使用済燃料プール監視カメラにて使用済燃料プールの状態を監視する。 推定は, 計測対象が同一である使用済燃料プール水位/温度 (ヒートサーモ式) を優先する。
	使用済燃料プール上部空間放射線モニタ (高線量, 低線量)	①使用済燃料プール水位/温度 (ヒートサーモ式) ①使用済燃料プール水位/温度 (ガイドバルス式) ②使用済燃料プール監視カメラ	ケース⑫	①使用済燃料プール上部空間放射線モニタ (高線量, 低線量) の監視が不可能な場合は, 使用済燃料プール水位/温度 (ヒートサーモ式) 及び使用済燃料プール水位/温度 (ガイドバルス式) にて水位を計測した後, 水位と放射線量率の関係により放射線量率を推定する。 ②使用済燃料プール監視カメラにより, 使用済燃料プールの状態を監視する。 推定は, 使用済燃料プールを直接監視する使用済燃料プール水位/温度 (ヒートサーモ式) 及び使用済燃料プール水位/温度 (ガイドバルス式) を優先する。
	使用済燃料プール監視カメラ	①使用済燃料プール水位/温度 (ヒートサーモ式) ①使用済燃料プール水位/温度 (ガイドバルス式) ①使用済燃料プール上部空間放射線モニタ (高線量, 低線量)	ケース⑫	①使用済燃料プール監視カメラの監視が不可能となった場合は, 使用済燃料プール水位/温度 (ヒートサーモ式), 使用済燃料プール水位/温度 (ガイドバルス式) 及び使用済燃料プール上部空間放射線モニタ (高線量, 低線量) により使用済燃料プールの状態を推定する。

*1: 代替パラメータの番号は優先順位を示す。

*2: [] は有効監視パラメータ又は重要監視パラメータの常用計器 (耐震性又は耐環境性等はないが, 監視可能であれば発電用原子炉施設の状態を把握することが可能な計器) を示す。

第 1.15-4 表 補助パラメータ (1/4)

分類	補助パラメータ	補助パラメータの分類理由
電源関係	275kV母線電圧	275kV母線の受電状態を確認するパラメータ
	6-2E母線電圧	外部電源の受電状態を確認するパラメータ
	6-2F-1母線電圧* ¹	緊急用高圧母線の受電状態を確認するパラメータ
	6-2F-2母線電圧* ¹	
	6-2G母線電圧	
	6-2C母線電圧* ¹	非常用高圧母線の受電状態を確認するパラメータ
	6-2D母線電圧* ¹	
	6-2H母線電圧* ¹	
	4-2G母線電圧	緊急用低圧母線の受電状態を確認するパラメータ
	4-2C母線電圧* ¹	非常用低圧母線の受電状態を確認するパラメータ
	4-2D母線電圧* ¹	
	HPCS MCC母線電圧	
	125V直流主母線2A電圧* ¹	直流電源の受電状態を確認するパラメータ
	125V直流主母線2B電圧* ¹	
	125V直流主母線2A-1電圧* ¹	
	125V直流主母線2B-1電圧* ¹	
	HPCS125V直流主母線電圧* ¹	
	250V直流主母線電圧* ¹	
	第3直流電源設備用125V代替充電器盤蓄電池電圧* ¹	
	第3直流電源設備用250V代替充電器盤蓄電池電圧* ¹	代替電源設備の運転状態を確認するパラメータ
	GTG発電機電圧	
	GTG発電機電力	
	GTG発電機周波数	
	電源車電圧	
	電源車周波数	非常用ディーゼル発電機の運転状態を確認するパラメータ
	D/G (2A) 電圧	
	D/G (2B) 電圧	
	D/G (2A) 電力	
	D/G (2B) 電力	
	D/G (2A) 周波数	
D/G (2B) 周波数	高圧炉心スプレイ系ディーゼル発電機の運転状態を確認するパラメータ	
D/G (2H) 電圧		
D/G (2H) 電力		
D/G (2H) 周波数		

* 1 : 重大事故等対処設備を活用する手順等の着手の判断基準として用いるパラメータについては、重大事故等対処設備とする。

第 1.15-4 表 補助パラメータ (2/4)

分類	補助パラメータ	補助パラメータの分類理由
電源関係	D/G (3A) 電圧 (3号炉)	非常用ディーゼル発電機 (3号炉) の 運転状態を確認するパラメータ
	D/G (3B) 電圧 (3号炉)	
	D/G (3A) 電力 (3号炉)	
	D/G (3B) 電力 (3号炉)	
	D/G (3A) 周波数 (3号炉)	
	D/G (3B) 周波数 (3号炉)	
電源関係	軽油タンク油面	燃料の確保状態を確認するパラメータ
	ガスタービン発電設備軽油タンク油面	
	タンクローリ油タンクレベル	
	各機器油タンクレベル	
補機関係	高压代替注水系ポンプ入口圧力	高压代替注水系ポンプの運転状態 を確認するパラメータ
	高压代替注水系タービン入口蒸気圧力	
	高压代替注水系タービン排気圧力	
	原子炉隔離時冷却系ポンプ駆動用タービン入口 蒸気圧力	原子炉隔離時冷却系の運転状態を 確認するパラメータ
	原子炉隔離時冷却系タービン排気圧力	
	原子炉隔離時冷却系タービン回転数	
	大容量送水ポンプ (タイプ I) 出口圧力	大容量送水ポンプ (タイプ I) の 運転状態を確認するパラメータ
	ほう酸水注入系ポンプ出口圧力	ほう酸水注入系の運転状態を確認 するパラメータ
ほう酸水注入系貯蔵タンク水位		
その他	制御棒駆動水ポンプ出口流量	制御棒駆動水圧系の運転状態を確認 するパラメータ
	制御棒駆動水原子炉間差圧	
	アキュムレータ充填水圧力	
	高压窒素ガス供給系 ADS入口圧力* ¹	高压窒素ガス供給系の運転状態を 確認するパラメータ
	高压窒素ガス供給系窒素ガスポンベ出口圧力	
	代替高压窒素ガス供給系高压窒素ガスポンベラ ック出口圧力	代替高压窒素ガス供給系の運転状 態を確認するパラメータ
	代替高压窒素ガス供給系窒素ガス供給止め弁入 口圧力* ¹	
	残留熱除去系ポンプ室漏えい検出周囲温度	当該系統の漏えいを確認するパラ メータ
	プロセス放射線モニタ	原子炉冷却材の漏えいを確認する パラメータ
	ドライウェルサンプ水位	
	格納容器pH調整系タンク水位	格納容器pH調整系の運転状態を確認 するパラメータ
格納容器pH調整系ポンプ出口圧力		

* 1 : 重大事故等対処設備を活用する手順等の着手の判断基準として用いるパラメータについては、重大事故等対処設備とする。

第 1.15-4 表 補助パラメータ (3/4)

分類	補助パラメータ	補助パラメータの分類理由
その他	ろ過水ポンプ出口圧力	ろ過水系の運転状態を確認するパラメータ
	純水移送ポンプ出口圧力	純水補給水系の運転状態を確認するパラメータ
	給水流量	給・復水系の運転状態を確認するパラメータ
	原子炉給水ポンプ出口ヘッダ圧力	
	主復水器器内圧力	
	原子炉冷却材浄化系入口流量	原子炉冷却材浄化系の運転状態を確認するパラメータ
	原子炉冷却材浄化系再生熱交換器入口温度	
	原子炉冷却材浄化系非再生熱交換器出口温度	
	可燃性ガス濃度制御系入口ガス流量	可燃性ガス濃度制御系の運転状態を確認するパラメータ
	可燃性ガス濃度制御系ブロワ入口流量	
	可燃性ガス濃度制御系ブロワ入口圧力	
	可燃性ガス濃度制御系再結合器内ガス温度	
	可燃性ガス濃度制御系再結合器表面温度	
	可燃性ガス濃度制御系加熱管表面温度	
	可燃性ガス濃度制御系加熱管内ガス温度	
	可燃性ガス濃度制御系加熱管出口ガス温度	
	可燃性ガス濃度制御系入口ガス温度	
	可燃性ガス濃度制御系ブロワ入口温度	
	可燃性ガス濃度制御系冷却器出口ガス温度	
	原子炉補機冷却水系冷却水供給温度	
	原子炉補機冷却水系冷却水供給圧力	
	原子炉補機冷却水系サージタンク水位	
	残留熱除去系熱交換器冷却水出口温度	
	原子炉補機冷却海水系ポンプ出口圧力	原子炉補機冷却海水系の運転状態を確認するパラメータ
	プレート式熱交換器出口温度	原子炉補機代替冷却水系の運転状態を確認するパラメータ
	淡水ポンプ出口圧力	
	淡水ポンプ入口圧力	
	ストレーナ入口圧力	
	燃料プール冷却浄化系熱交換器冷却水入口流量	
	原子炉ウェル水位	原子炉格納容器頂部注水系の運転状態を確認するパラメータ
高圧炉心スプレー補機冷却水系冷却水供給圧力	高圧炉心スプレー補機冷却水系の運転状態を確認するパラメータ	
高圧炉心スプレー補機冷却水系冷却水供給温度		

* 1 : 重大事故等対処設備を活用する手順等の着手の判断基準として用いるパラメータについては、重大事故等対処設備とする。

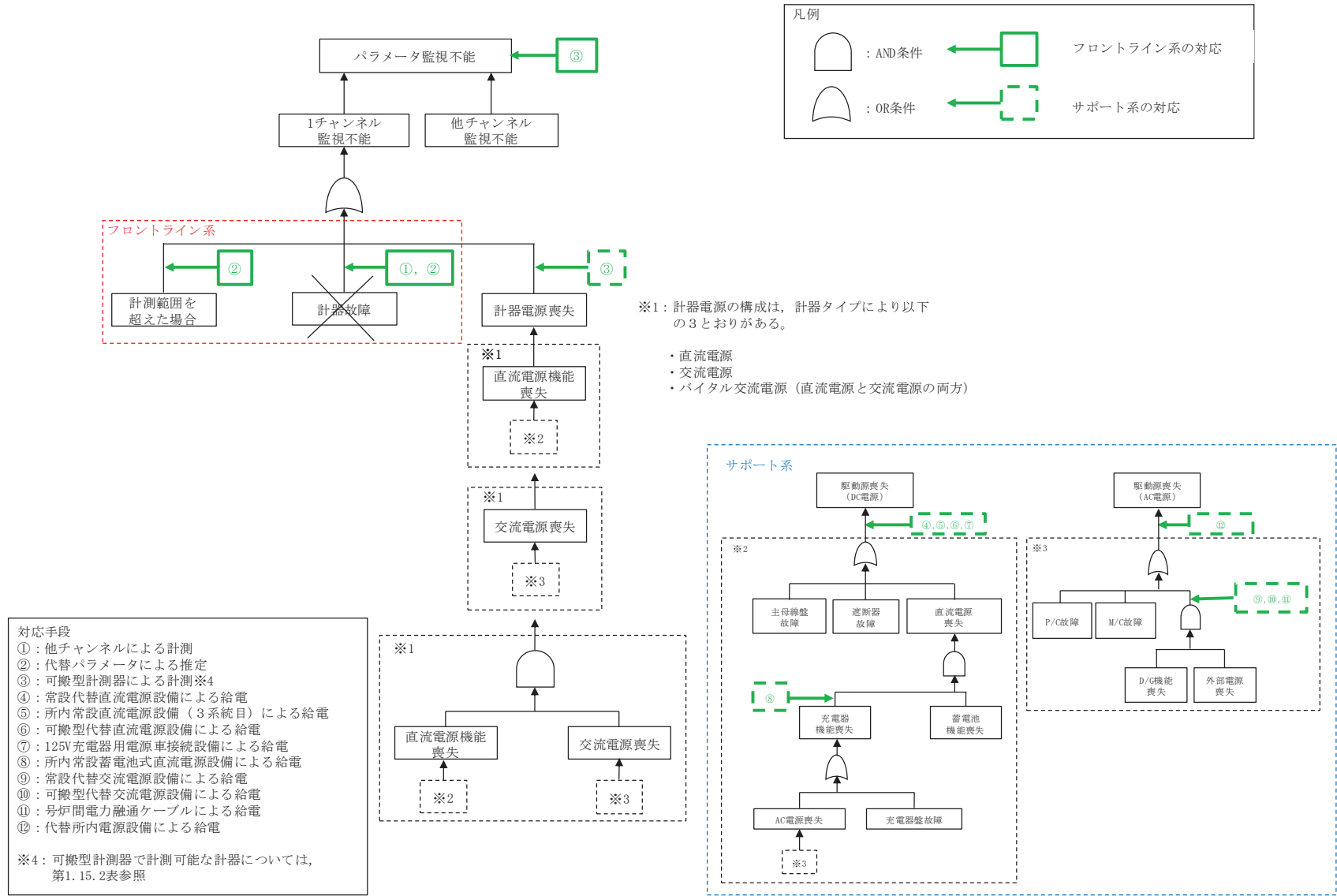
第 1.15-4 表 補助パラメータ (4/4)

分類	補助パラメータ	補助パラメータの分類理由
その他	燃料プール補給水ポンプ出口流量	燃料プール補給水系の運転状態を確認するパラメータ
	燃料プール補給水ポンプ出口圧力	
	スキマサージタンク水位	使用済燃料プールの状態を確認するパラメータ
	燃料プール冷却浄化系ポンプ出口流量	燃料プール冷却浄化系ポンプの運転状態を確認するパラメータ
	純水タンク水位	代替淡水源の確保状態を確認するパラメータ
	ろ過水タンク水位	
	淡水貯水槽 (No. 1)	
	淡水貯水槽 (No. 2)	
	原水タンク水位	
	モニタリングポスト	屋外の放射線量を確認するパラメータ
	可搬型代替モニタリング設備	
	可搬型モニタリング設備	

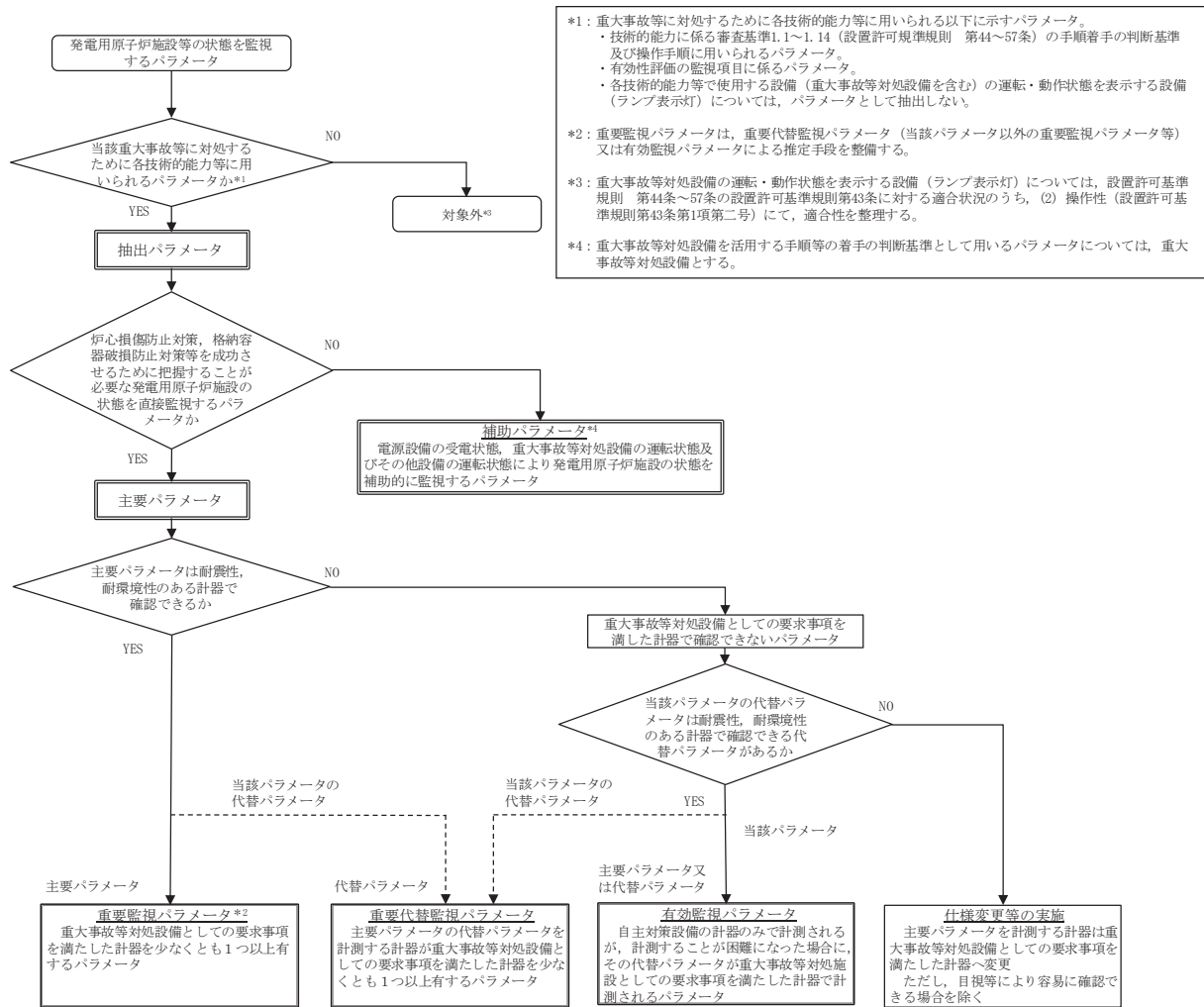
* 1 : 重大事故等対処設備を活用する手順等の着手の判断基準として用いるパラメータについては、重大事故等対処設備とする。

第 1.15-5 表 有効監視パラメータ（自主対策設備）の監視・記録について

分類	パラメータ	可搬型計測器での対応		要否理由	記録	備考
		計測			記録先	
		可否	要否			
原子炉格納容器内の放射線量率	エリア放射線モニタ	否	—	可搬型計測器での計測対象外。	中央制御室記録計	
未臨界の維持又は確認	制御棒位置指示系	否	—	可搬型計測器での計測対象外。	プロセス計算機 SPDS伝送装置	
格納容器バイパスの監視	エリア放射線モニタ	否	—	可搬型計測器での計測対象外。	中央制御室記録計	

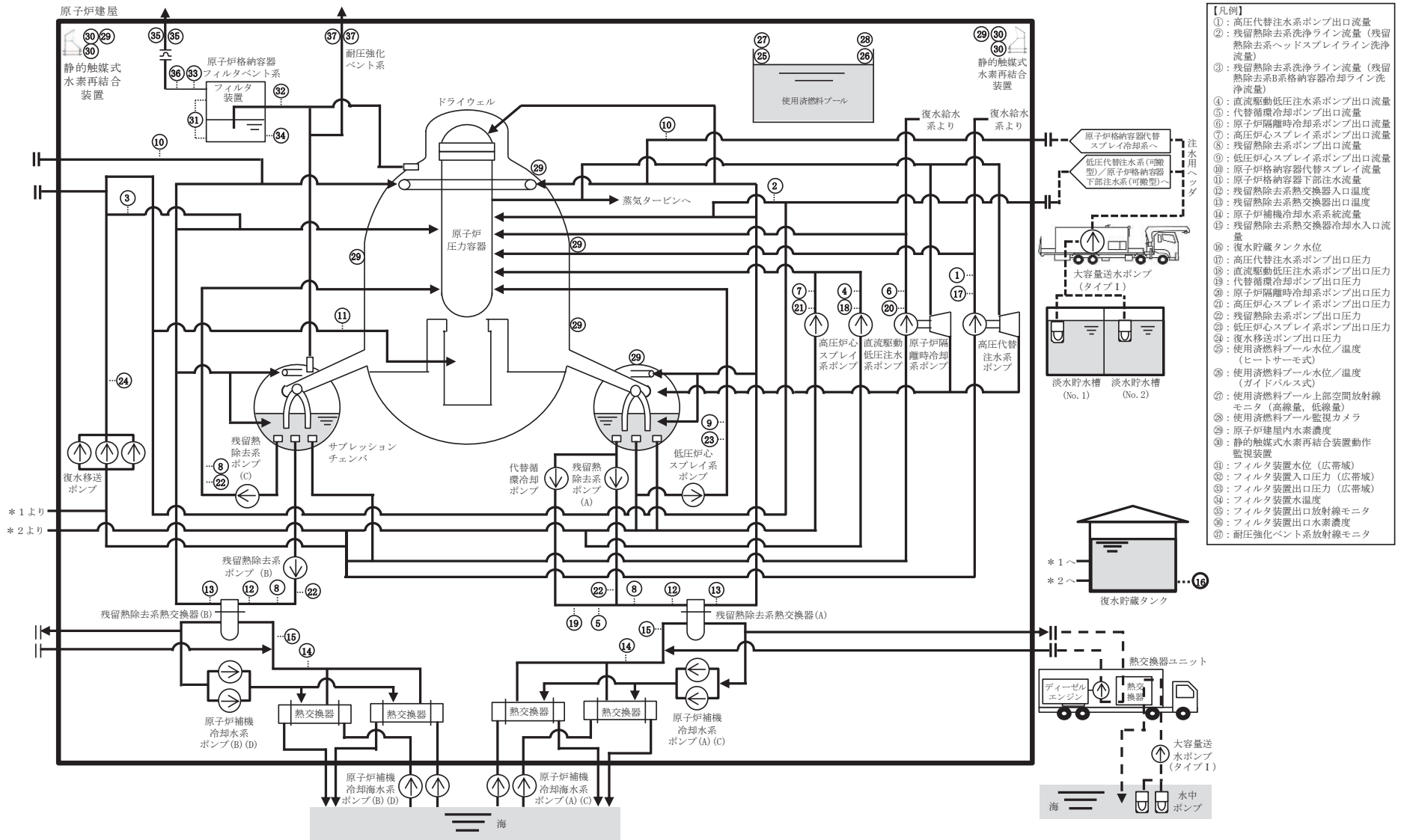


第 1.15-1 図 機能喪失原因対策分析



- *1: 重大事故等に対処するために各技術的能力等に用いられる以下に示すパラメータ。
 - ・ 技術的能力に係る審査基準1.1~1.14（設置許可規程規則 第44~57条）の手順着手の判断基準及び操作手順に用いられるパラメータ。
 - ・ 有効性評価の監視項目に係るパラメータ。
 - ・ 各技術的能力等で使用する設備（重大事故等対処設備を含む）の運転・動作状態を表示する設備（ランプ表示灯）については、パラメータとして抽出しない。
- *2: 重要監視パラメータは、重要代替監視パラメータ（当該パラメータ以外の重要監視パラメータ等）又は有効監視パラメータによる推定手段を整備する。
- *3: 重大事故等対処設備の運転・動作状態を表示する設備（ランプ表示灯）については、設置許可基準規則 第44条~57条の設置許可基準規則第43条に対する適合状況のうち、(2) 操作性（設置許可基準規則第43条第1項第二号）にて、適合性を整理する。
- *4: 重大事故等対処設備を活用する手順等の着手の判断基準として用いるパラメータについては、重大事故等対処設備とする。

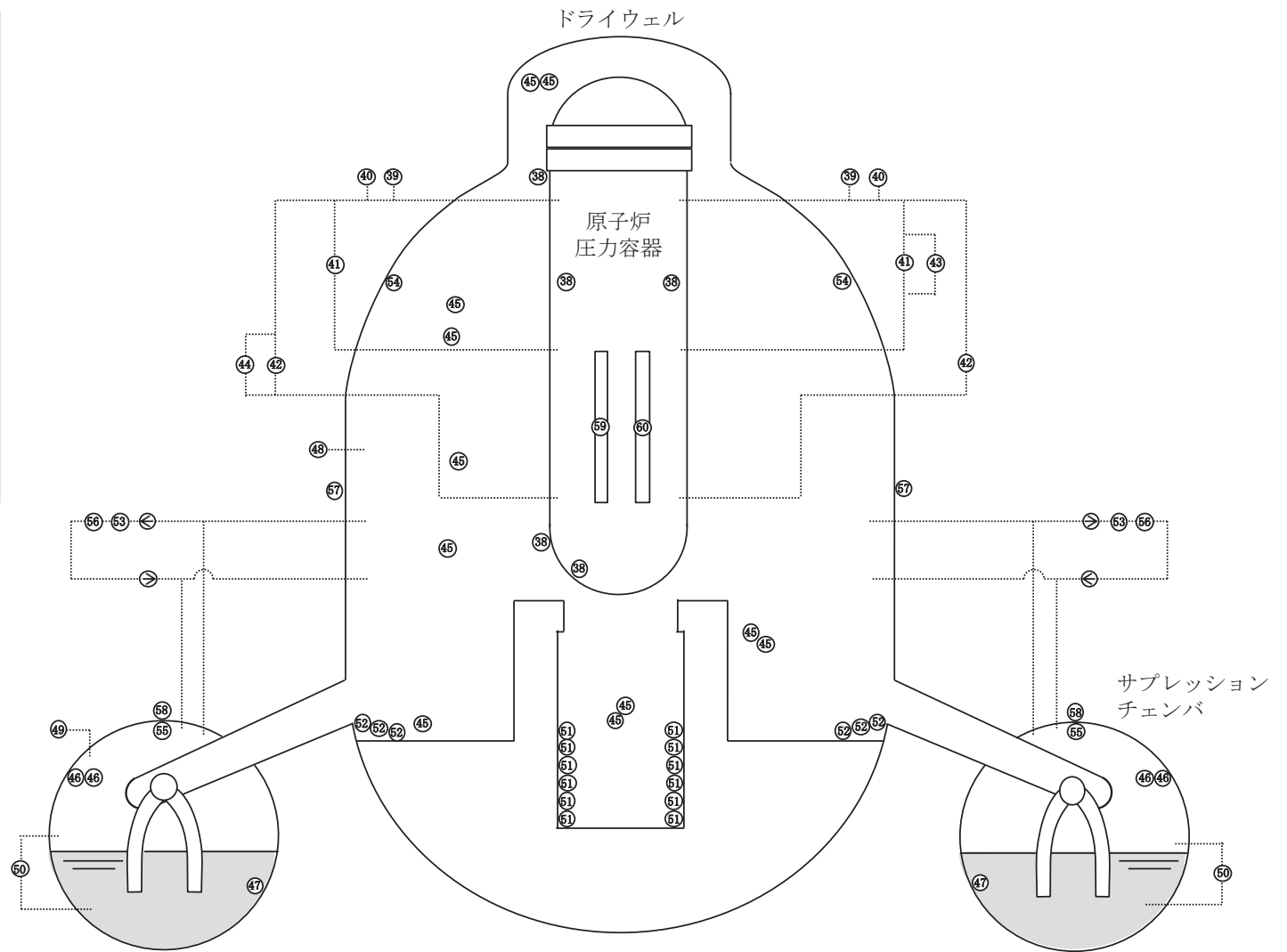
第 1.15-2 図 重大事故等時に必要なパラメータの選定フロー



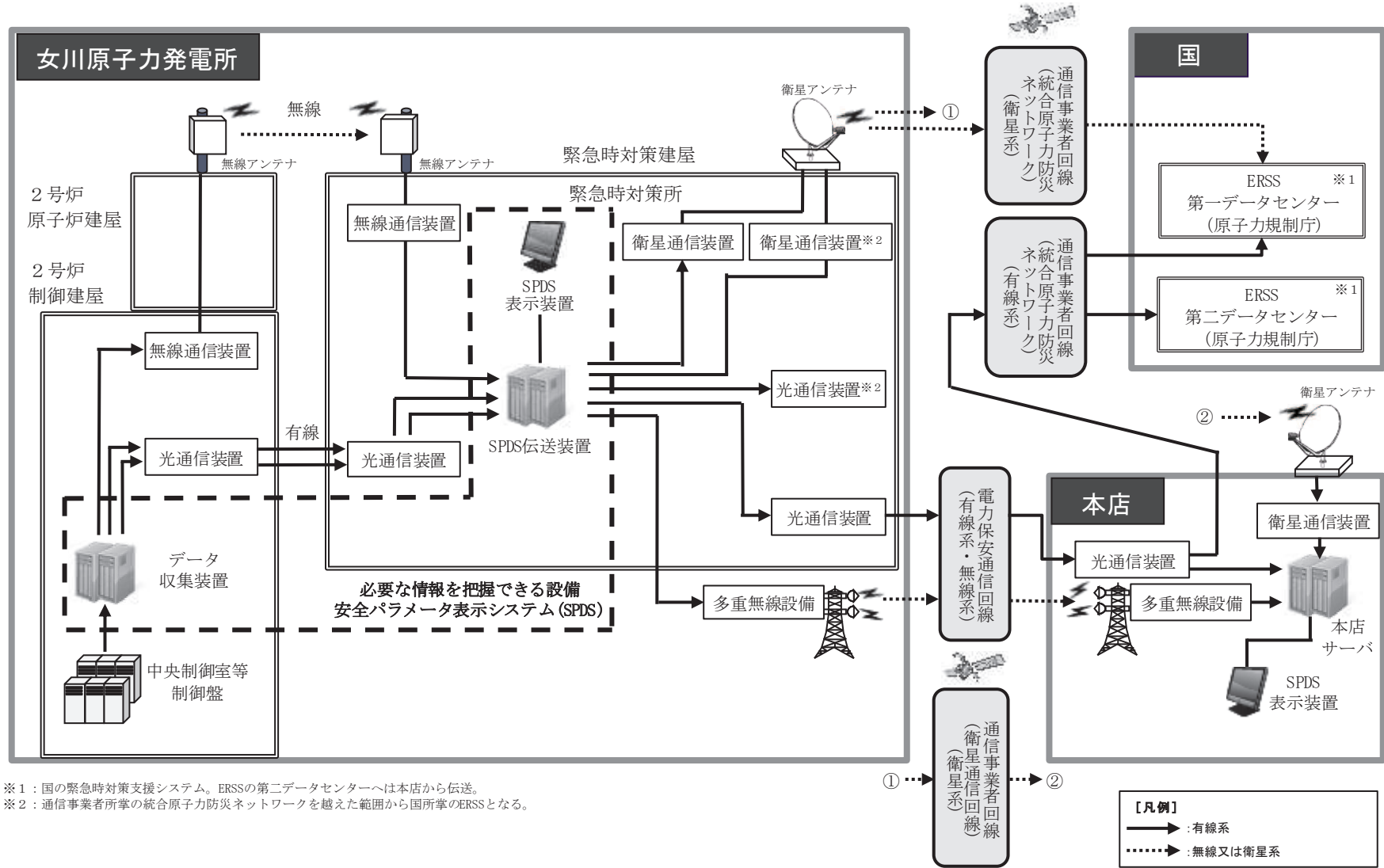
- 【凡例】
- ①： 高圧代替注水系ポンプ出口流量
 - ②： 残留熱除去系洗浄ライン流量（残留熱除去系ヘッドスプレイライン洗浄流量）
 - ③： 残留熱除去系洗浄ライン流量（残留熱除去系B系格納容器冷却ライン洗浄流量）
 - ④： 直流駆動低圧注水系ポンプ出口流量
 - ⑤： 代替循環冷却ポンプ出口流量
 - ⑥： 原子炉隔離時冷却系ポンプ出口流量
 - ⑦： 高圧炉心スプレイ系ポンプ出口流量
 - ⑧： 残留熱除去系ポンプ出口流量
 - ⑨： 低圧炉心スプレイ系ポンプ出口流量
 - ⑩： 原子炉格納容器代替スプレイ流量
 - ⑪： 原子炉格納容器下部注水流量
 - ⑫： 残留熱除去系熱交換器入口温度
 - ⑬： 残留熱除去系熱交換器出口温度
 - ⑭： 原子炉補機冷却水系系統流量
 - ⑮： 残留熱除去系熱交換器冷却水入口流量
 - ⑯： 復水貯蔵タンク水位
 - ⑰： 高圧代替注水系ポンプ出口圧力
 - ⑱： 直流駆動低圧注水系ポンプ出口圧力
 - ⑲： 代替循環冷却ポンプ出口圧力
 - ⑲： 原子炉隔離時冷却系ポンプ出口圧力
 - ⑲： 高圧炉心スプレイ系ポンプ出口圧力
 - ⑲： 残留熱除去系ポンプ出口圧力
 - ⑲： 低圧炉心スプレイ系ポンプ出口圧力
 - ⑲： 復水移送ポンプ出口圧力
 - ⑲： 使用済燃料プール水位/温度（ヒートサーモ式）
 - ⑲： 使用済燃料プール水位/温度（サイドバルブ式）
 - ⑲： 使用済燃料プール上部空間放射線モニタ（高線量，低線量）
 - ⑲： 使用済燃料プール監視カメラ
 - ⑲： 原子炉建屋内水素濃度
 - ⑲： 静的触媒式水素再結合装置動作監視装置
 - ⑲： フィルタ装置水位（広帯域）
 - ⑲： フィルタ装置入口圧力（広帯域）
 - ⑲： フィルタ装置出口圧力（広帯域）
 - ⑲： フィルタ装置水温度
 - ⑲： フィルタ装置出口放射線モニタ
 - ⑲： フィルタ装置出口水素濃度
 - ⑲： 耐圧強化ベント系放射線モニタ

第 1.15-3 図 主要設備 系統概要図 (1/3)

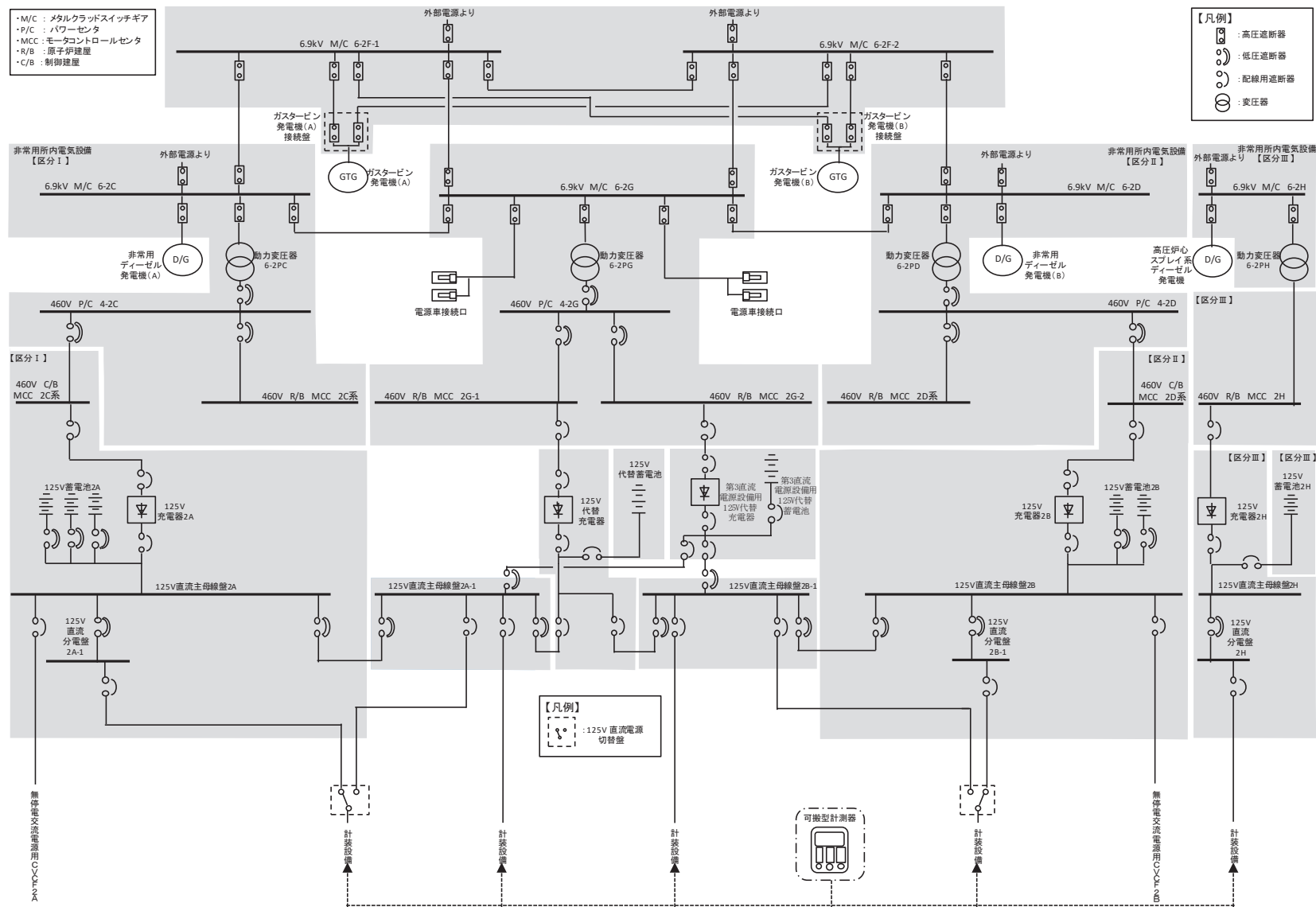
- 【凡例】
- ③⑧：原子炉压力容器温度
 - ③⑨：原子炉圧力
 - ④⑩：原子炉圧力 (SA)
 - ④①：原子炉水位 (広帯域)
 - ④②：原子炉水位 (燃料域)
 - ④③：原子炉水位 (SA広帯域)
 - ④④：原子炉水位 (SA燃料域)
 - ④⑤：ドライウエル温度
 - ④⑥：圧力抑制室内空気温度
 - ④⑦：サブレーションプール水温度
 - ④⑧：ドライウエル圧力
 - ④⑨：圧力抑制室圧力
 - ⑤⑩：圧力抑制室水位
 - ⑤⑪：原子炉格納容器下部水位
原子炉格納容器下部温度
 - ⑤⑫：ドライウエル水位
 - ⑤⑬：格納容器内雰囲気水素濃度
 - ⑤⑭：格納容器内水素濃度 (D/W)
 - ⑤⑮：格納容器内水素濃度 (S/C)
 - ⑤⑯：格納容器内雰囲気酸素濃度
 - ⑤⑰：格納容器内雰囲気放射線モニタ (D/W)
 - ⑤⑱：格納容器内雰囲気放射線モニタ (S/C)
 - ⑤⑲：起動領域モニタ
 - ⑥⑩：平均出力領域モニタ



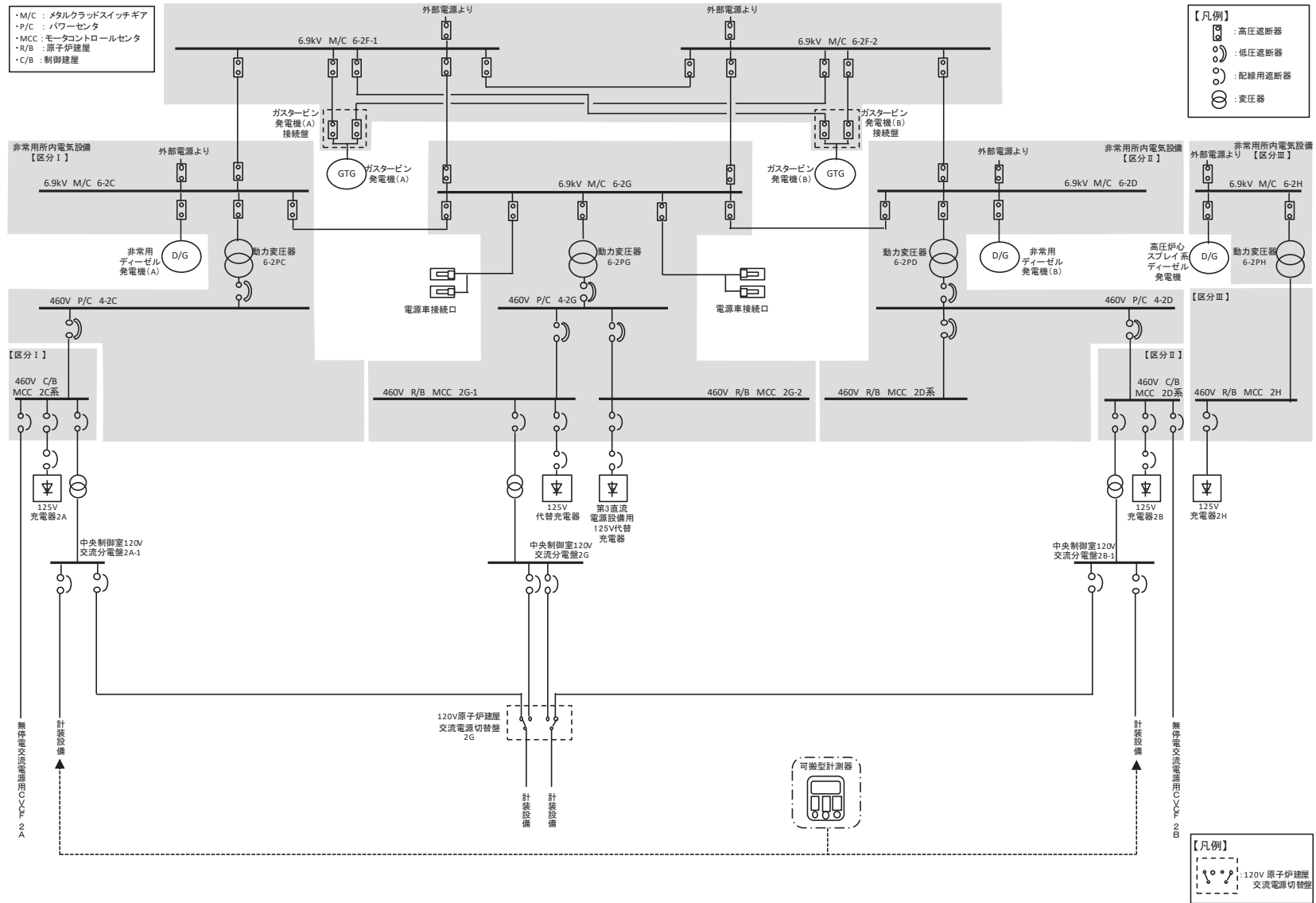
第 1.15-3 図 主要設備 系統概要図 (2/3)



第 1.15-3 図 主要設備 系統概要図 (3/3)



第 1.15-4 図 計器の電源構成図 (直流電源) (1/2)



第 1.15-4 図 計器の電源構成図 (交流電源) (2/2)

		経過時間 (分)										備考	
		10	20	30	40	50	60	70	80				
手順の項目	要員 (数)	▽50分 接続開始										対応手段	
		▽55分 接続完了, 計測開始											
可搬型計測器によるパラメータの計測, 監視	重大事故等対策要員 (運転員を除く。)	1	移動 ^{※1}					1測定点当たり, 5分 (接続, 測定のみ) ^{※2}					④
													⑤⑥⑦
	運転員 (中央制御室) A	1	1測定点当たり, 5分 (接続, 測定のみ) ^{※2,3}										⑤⑥⑦

※1: 緊急時対策所から中央制御室までの移動を想定した時間

※2: 機器の操作時間に余裕を見込んだ時間

※3: 重大事故等対策要員 (運転員を除く。) が到着までは, 運転員 (中央制御室) にて対応し, 到着後は2名にて対応を行う。

第 1.15-5 図 可搬型計測器による監視パラメータ計測タイムチャート