

川内原子力発電所2号炉 劣化状況評価書 変更箇所【本冊】

変更前	変更後	変更理由
<p>表紙</p> <p style="text-align: center;">添付書類二</p> <p style="text-align: center;">川内原子力発電所2号炉</p> <p style="text-align: center;">劣化状況評価書</p> <p style="text-align: center;">2022年10月</p> <p style="text-align: center;">九州電力株式会社</p>	<p>表紙</p> <p style="text-align: center;">添付書類二</p> <p style="text-align: center;">川内原子力発電所2号炉</p> <p style="text-align: center;">劣化状況評価書</p> <p style="text-align: center;">2022年10月 (2023年9月一部変更)</p> <p style="text-align: center;">九州電力株式会社</p>	<p>補正に伴う修正</p>

川内原子力発電所2号炉 劣化状況評価書 変更箇所【本冊】

変更前	変更後	変更理由
<p>目次</p> <p style="text-align: center;">目 次</p> <p style="text-align: right;">頁</p> <p>第1章 はじめに 1</p> <p>第2章 発電所の概要 5</p> <p> 2.1 発電所の設備概要 5</p> <p> 2.2 発電所の経緯 7</p> <p> 2.3 技術基準規則への適合に向けた取組及びそのスケジュール 7</p> <p> 2.4 発電所の保全概要 11</p> <p>第3章 技術評価の実施体制 19</p> <p> 3.1 評価の実施に係る組織 19</p> <p> 3.2 評価の方法 19</p> <p> 3.3 工程管理 19</p> <p> 3.4 協力先の管理 19</p> <p> 3.5 評価記録の管理 20</p> <p> 3.6 評価に係る教育 20</p> <p> 3.7 評価年月日 20</p> <p> 3.8 評価を実施した者の氏名 20</p> <p>第4章 技術評価方法 23</p> <p> 4.1 技術評価対象機器 23</p> <p> 4.2 技術評価手順 23</p> <p> 4.3 耐震安全性評価 29</p> <p> 4.4 耐津波安全性評価 30</p> <p> 4.5 冷温停止状態維持時の技術評価 31</p> <p>第5章 技術評価結果 36</p> <p> 5.1 運転を断続的に行うことを前提とした機器・構造物の 技術評価結果 36</p> <p> 5.2 運転を断続的に行うことを前提とした 耐震安全性評価結果 37</p> <p> 5.3 運転を断続的に行うことを前提とした 耐津波安全性評価結果 38</p> <p> 5.4 冷温停止状態が維持されることを前提とした機器・構造物の 技術評価結果 38</p>	<p>目次</p> <p style="text-align: center;">目 次</p> <p style="text-align: right;">頁</p> <p>第1章 はじめに 1</p> <p>第2章 発電所の概要 5</p> <p> 2.1 発電所の設備概要 5</p> <p> 2.2 発電所の経緯 7</p> <p> 2.3 技術基準規則への適合に向けた取組及びそのスケジュール 7</p> <p> 2.4 発電所の保全概要 12</p> <p>第3章 技術評価の実施体制 20</p> <p> 3.1 評価の実施に係る組織 20</p> <p> 3.2 評価の方法 20</p> <p> 3.3 工程管理 20</p> <p> 3.4 協力先の管理 21</p> <p> 3.5 評価記録の管理 21</p> <p> 3.6 評価に係る教育 21</p> <p> 3.7 評価年月日 21</p> <p> 3.8 評価を実施した者の氏名 21</p> <p>第4章 技術評価方法 24</p> <p> 4.1 技術評価対象機器 24</p> <p> 4.2 技術評価手順 24</p> <p> 4.3 耐震安全性評価 30</p> <p> 4.4 耐津波安全性評価 31</p> <p> 4.5 冷温停止状態維持時の技術評価 32</p> <p>第5章 技術評価結果 37</p> <p> 5.1 運転を断続的に行うことを前提とした機器・構造物の 技術評価結果 37</p> <p> 5.2 運転を断続的に行うことを前提とした 耐震安全性評価結果 38</p> <p> 5.3 運転を断続的に行うことを前提とした 耐津波安全性評価結果 39</p> <p> 5.4 冷温停止状態が維持されることを前提とした機器・構造物の 技術評価結果 39</p>	<p>補正に伴う修正</p>

川内原子力発電所2号炉 劣化状況評価書 変更箇所【本冊】

変更前	変更後	変更理由
<p>目次</p> <p>5.5 冷温停止状態が維持されることを前提とした耐震安全性評価結果 39</p> <p>5.6 冷温停止状態が維持されることを前提とした耐津波安全性評価結果 39</p> <p>5.7 評価の結果に基づいた補修等の措置 39</p> <p>第6章 劣化状況評価で追加する項目 40</p> <p>第7章 今後の高経年化対策 41</p> <p>7.1 施設管理方針及び長期施設管理方針の策定 41</p> <p>7.2 長期施設管理方針の実施 41</p> <p>7.3 技術開発課題 42</p> <p>第8章 まとめ 44</p>	<p>目次</p> <p>5.5 冷温停止状態が維持されることを前提とした耐震安全性評価結果 40</p> <p>5.6 冷温停止状態が維持されることを前提とした耐津波安全性評価結果 40</p> <p>5.7 評価の結果に基づいた補修等の措置 40</p> <p>第6章 劣化状況評価で追加する項目 41</p> <p>第7章 今後の高経年化対策 42</p> <p>7.1 施設管理方針及び長期施設管理方針の策定 42</p> <p>7.2 長期施設管理方針の実施 42</p> <p>7.3 技術開発課題 43</p> <p>第8章 まとめ 45</p>	<p>補正に伴う修正</p>

川内原子力発電所2号炉 劣化状況評価書 変更箇所【本冊】

変更前	変更後	変更理由
<p>P7</p> <p>2.2 発電所の経緯</p> <p>1954年、我が国が原子力平和利用として原子力発電開発の方針を打ち出して以来、当社においても1957年に原子力部門を発足させ、原子力発電への取組みが本格化した。</p> <p>1964年12月に、川内市議会で原子力発電所の誘致決議が行われ、1977年3月に、鹿児島県及び川内市（現：薩摩川内市）に対し建設の申し入れを行った。</p> <p>1978年7月に、川内2号炉の電源開発計画への組入れが第75回電源開発調整審議会で承認され、1980年12月に正式許可、1981年3月に工事計画の認可を受け、同年5月に建設工事に着工した。その後、1985年3月に初臨界を迎え、同年11月に、我が国32番目の商業用発電炉で、PWRとしては我が国15番目、当社4番目の原子力プラントとして営業運転を開始した。</p> <p>また、原子力発電設備の有効利用によりCO₂排出量を削減でき、地球温暖化の防止にも貢献することができる定格熱出力一定運転実施に向け、2001年12月の経済産業省通達「定格熱出力一定運転を実施する原子力発電設備に関する保安上の取扱いについて」の手續きに基づき、設備の健全性評価を実施し、2002年6月より定格熱出力一定運転を開始している。</p> <p>川内2号炉における発電電力量・設備利用率の年度推移を資料2-2、計画外停止回数の年度推移を資料2-3、事故・故障等一覧を資料2-4に示す。過去約40年を遡った時点までの計画外停止（手動停止及び自動停止）件数の推移を見ると、供用期間の長期化に伴い、計画外停止件数が増加する明確な傾向は認められない。</p> <p>2.3 技術基準規則への適合に向けた取組及びそのスケジュール</p> <p>本申請の時点において、技術基準規則（40年を経過する日において適用されているものに限る。）に定める基準に適合していないものはない。</p> <p style="text-align: center;">- 7 -</p>	<p>P7</p> <p>2.2 発電所の経緯</p> <p>1954年、我が国が原子力平和利用として原子力発電開発の方針を打ち出して以来、当社においても1957年に原子力部門を発足させ、原子力発電への取組みが本格化した。</p> <p>1964年12月に、川内市議会で原子力発電所の誘致決議が行われ、1977年3月に、鹿児島県及び川内市（現：薩摩川内市）に対し建設の申し入れを行った。</p> <p>1978年7月に、川内2号炉の電源開発計画への組入れが第75回電源開発調整審議会で承認され、1980年12月に正式許可、1981年3月に工事計画の認可を受け、同年5月に建設工事に着工した。その後、1985年3月に初臨界を迎え、同年11月に、我が国32番目の商業用発電炉で、PWRとしては我が国15番目、当社4番目の原子力プラントとして営業運転を開始した。</p> <p>また、原子力発電設備の有効利用によりCO₂排出量を削減でき、地球温暖化の防止にも貢献することができる定格熱出力一定運転実施に向け、2001年12月の経済産業省通達「定格熱出力一定運転を実施する原子力発電設備に関する保安上の取扱いについて」の手續きに基づき、設備の健全性評価を実施し、2002年6月より定格熱出力一定運転を開始している。</p> <p>川内2号炉における発電電力量・設備利用率の年度推移を資料2-2、計画外停止回数の年度推移を資料2-3、事故・故障等一覧を資料2-4に示す。過去約40年を遡った時点までの計画外停止（手動停止及び自動停止）件数の推移を見ると、供用期間の長期化に伴い、計画外停止件数が増加する明確な傾向は認められない。</p> <p>2.3 技術基準規則への適合に向けた取組及びそのスケジュール</p> <p>本申請の時点において、技術基準規則（40年を経過する日において適用されているものに限る。）に定める基準に適合していないものはない。</p> <p>なお、技術基準規則への適合に向けた主な取組については以下のとおり。</p> <p style="text-align: center;">- 7 -</p>	<p>[概要説明]ヒアリングコメントNo. 3、4に伴う修正</p> <p>[共通事項]ヒアリングコメントNo. 9に伴う修正</p>

川内原子力発電所2号炉 劣化状況評価書 変更箇所【本冊】

変更前	変更後	変更理由
<p style="text-align: center;">新 規</p>	<p>P8</p> <p><新規制基準> 川内2号炉については、新規制基準へ適合させるため、平成25年7月8日付け発本原第89号をもって工事計画認可申請書（平成26年10月24日付け発本原第114号及び平成27年4月28日付け発本原第25号をもって一部補正）を申請し、平成27年5月22日付け原規規発第1505221号にて認可を受けている。</p> <p><特定重大事故等対処施設> 平成29年7月10日付け原発本第99号をもって工事計画認可申請書（平成30年5月17日付け原発本第50号をもって一部補正）を申請し、平成30年8月10日付け原規規発第1808102号にて認可を受けている。</p> <p>さらに平成29年8月8日付け原発本第124号をもって工事計画認可申請書（平成30年4月26日付け原発本第29号、平成30年5月28日付け原発本第62号、平成30年6月6日付け原発本第79号及び平成30年8月21日付け原発本第185号をもって一部補正）を申請し、平成30年8月31日付け原規規発第1808313号にて認可を受けている。</p> <p>さらに平成30年3月9日付け原発本第333号をもって工事計画認可申請書（平成30年11月19日付け原発本第233号、平成31年2月20日付け原発本第302号及び平成31年3月7日付け原発本第320号をもって一部補正）を申請し、平成31年4月12日付け原規規発第1904121号にて認可を受けている。</p> <p><火災感知器追設工事（特定重大事故等対処施設）> 令和5年1月24日付け原発本第157号をもって設計及び工事計画認可申請書（令和5年7月20日付け原発本第66号をもって一部補正）を申請し、令和5年7月28日付け原規規発第2307284号にて認可を受けている。</p> <p style="text-align: center;">- 8 -</p>	<p>[概要説明] ヒアリングコメントNo. 3、4、8に伴う修正</p> <p>[共通事項] ヒアリングコメントNo. 9に伴う修正</p>

川内原子力発電所2号炉 劣化状況評価書 変更箇所【本冊】

変更前	変更後	変更理由
<p>P17</p> <ul style="list-style-type: none"> 原子炉容器出口管台溶接部保全工事 原子炉容器出口管台溶接部について、応力腐食割れ対策としてウォータージェットピーニングを実施している。第24回定期検査時（2020年度）に、更なる予防保全の観点から、原子炉容器出口管台及び出口管台セーフエンドのうち、600系ニッケル基合金を用いた溶接材の内面を一部切削し、応力腐食割れ対策材料として優れた690系ニッケル基合金にてクラッド溶接を実施した。 緊急時対策棟（指揮所）の設置工事と旧代替緊急時対策所の接続工事 川内原子力発電所では、重大事故等が発生した場合の指揮所として、新規基準に適合した代替緊急時対策所を設置し、運用してきた。原子力防災訓練で代替緊急時対策所を実際に活用し問題はないが、会議室や対策要員の休息スペースの拡充等、支援機能を充実させた緊急時対策棟を新たに設置し、2021年11月25日より運用を開始した。 その後、当初運用していた代替緊急時対策所を要員の休憩所として活用するため、緊急時対策棟（指揮所）と連絡通路により接続し、緊急時対策棟（指揮所）と旧代替緊急時対策所の一体的運用を2022年9月14日より開始した。 <p>- 17 -</p>	<p>P18</p> <ul style="list-style-type: none"> 原子炉容器出口管台溶接部保全工事 原子炉容器出口管台溶接部について、応力腐食割れ対策としてウォータージェットピーニングを実施している。第24回定期検査時（2020年度）に、更なる予防保全の観点から、原子炉容器出口管台及び出口管台セーフエンドのうち、600系ニッケル基合金を用いた溶接材の内面を一部切削し、応力腐食割れ対策材料として優れた690系ニッケル基合金にてクラッド溶接を実施した。 緊急時対策棟（指揮所）の設置工事と旧代替緊急時対策所の接続工事 川内原子力発電所では、重大事故等が発生した場合の指揮所として、新規基準に適合した代替緊急時対策所を設置し、運用してきた。原子力防災訓練で代替緊急時対策所を実際に活用し問題はないが、会議室や対策要員の休息スペースの拡充等、支援機能を充実させた緊急時対策棟を新たに設置し、2021年11月25日より運用を開始した。 その後、当初運用していた代替緊急時対策所を要員の休憩所として活用するため、緊急時対策棟（指揮所）と連絡通路により接続し、緊急時対策棟（指揮所）と旧代替緊急時対策所の一体的運用を2022年9月15日より開始した。 <p>- 18 -</p>	<p>記載の適正化</p>

変更前	変更後	変更理由
<p>P18</p> <p>資料 2-5 川内原子力発電所の施設管理の概要</p> <p>- 18 -</p>	<p>P19</p> <p>資料 2-5 川内原子力発電所の施設管理の概要</p> <p>- 19 -</p>	<p>変更理由</p> <p>[共通事項] ヒアリングコメントNo. 25、30に伴う修正</p>

川内原子力発電所2号炉 劣化状況評価書 変更箇所【本冊】

変更前	変更後	変更理由
<p>P19</p> <p>第3章 技術評価の実施体制</p> <p>3.1 評価の実施に係る組織</p> <p>川内2号炉における技術評価等にあたる体制を資料3-1に示す。</p> <p>原子力発電本部原子力経年対策グループは、技術評価に係るとりまとめ等を行うとともに、コンクリート構造物及び鉄骨構造物を除く技術評価を行った。</p> <p>土木建築本部調査・計画グループは、コンクリート構造物及び鉄骨構造物の技術評価を行った。</p> <p>また、作成した本評価書は、川内原子力発電所及び本店の関係箇所て内容確認する体制とした。</p> <p>なお、プロセス確認のための内部監査は、独立した組織である原子力監査室とした。</p> <p>3.2 評価の方法</p> <p>劣化状況評価は、運転延長ガイド、高経年化対策実施ガイド等及び原子力発電所の高経年化対策実施基準：2008等に準拠して策定した「高経年化評価実施手順書」により実施手順を確立し、これに基づき実施した。</p> <p>評価方法の詳細については、第4章 技術評価方法にまとめている。</p> <p>3.3 工程管理</p> <p>実用炉規則及び運転延長ガイド等に基づき2024年11月28日までに運転期間延長認可申請等を行うべく工程管理を実施した。</p> <p>具体的には、資料3-2に示すように、2020年10月29日に実施計画書及び実施手順書を策定し、技術評価を開始した。2022年9月16日には川内原子力発電所及び本店の関係箇所にて評価書の確認を完了した。</p> <p>また、原子力監査室によるプロセス確認のための内部監査を2022年8月9日までに完了した。</p> <p>なお、2022年10月12日に、社内の原子力発電安全委員会において本評価書の審議を実施し確認され、統括責任者が承認した。</p> <p>3.4 協力先の管理</p> <p>経年劣化の技術評価を委託した三菱重工業株式会社及び三菱電機株式会社並びにシーメンスエナジーグローバル GmbH&Co. KG 委託業務にあたって品質保証監査や品質保証計画書により品質保証体制等に問題のないことを確認した。</p> <p>- 19 -</p>	<p>P20</p> <p>第3章 技術評価の実施体制</p> <p>劣化状況評価の実施は保安規定第118条の6に規定している。実施にあたって、保安規定に基づく品質マネジメントシステム計画に従い、実施体制を構築し、実施手順を確立した。</p> <p>3.1 評価の実施に係る組織</p> <p>保安規定に基づく品質マネジメントシステム計画に従い、「経年劣化の技術評価実施要領」を定め、これに従い策定した「高経年化技術評価実施計画書」により評価の実施体制を構築している。</p> <p>川内2号炉における技術評価等にあたる体制を資料3-1に示す。</p> <p>原子力発電本部原子力経年対策グループは、技術評価に係るとりまとめ等を行うとともに、コンクリート構造物及び鉄骨構造物を除く技術評価を行った。</p> <p>土木建築本部調査・計画グループは、コンクリート構造物及び鉄骨構造物の技術評価を行った。</p> <p>また、作成した本評価書は、川内原子力発電所及び本店の関係箇所て内容確認する体制とした。</p> <p>なお、プロセス確認のための内部監査は、独立した組織である原子力監査室とした。</p> <p>3.2 評価の方法</p> <p>劣化状況評価は、運転延長ガイド、高経年化対策実施ガイド等及び原子力発電所の高経年化対策実施基準：2008等に準拠して策定した「高経年化評価実施手順書」により実施手順を確立し、これに基づき実施した。</p> <p>評価方法の詳細については、第4章 技術評価方法にまとめている。</p> <p>3.3 工程管理</p> <p>実用炉規則及び運転延長ガイド等に基づき2024年11月28日までに運転期間延長認可申請等を行うべく工程管理を実施した。</p> <p>具体的には、資料3-2に示すように、2020年10月29日に実施計画書及び実施手順書を策定し、技術評価を開始した。2022年9月16日には川内原子力発電所及び本店の関係箇所にて評価書の確認を完了した。</p> <p>また、原子力監査室によるプロセス確認のための内部監査を2022年8月9日までに完了した。</p> <p>- 20 -</p>	<p>記載の適正化（補足説明資料と合わせた記載への修正）</p>

川内原子力発電所2号炉 劣化状況評価書 変更箇所【本冊】

変更前	変更後	変更理由																
<p>P19</p> <p>第3章 技術評価の実施体制</p> <p>3.1 評価の実施に係る組織</p> <p>川内2号炉における技術評価等にあたる体制を資料3-1に示す。</p> <p>原子力発電本部原子力経年対策グループは、技術評価に係るとりまとめ等を行うとともに、コンクリート構造物及び鉄骨構造物を除く技術評価を行った。</p> <p>土木建築本部調査・計画グループは、コンクリート構造物及び鉄骨構造物の技術評価を行った。</p> <p>また、作成した本評価書は、川内原子力発電所及び本店の関係箇所でも内容確認する体制とした。</p> <p>なお、プロセス確認のための内部監査は、独立した組織である原子力監査室とした。</p> <p>3.2 評価の方法</p> <p>劣化状況評価は、運転延長ガイド、高経年化対策実施ガイド等及び原子力発電所の高経年化対策実施基準：2008等に準拠して策定した「高経年化評価実施手順書」により実施手順を確立し、これに基づき実施した。</p> <p>評価方法の詳細については、第4章 技術評価方法にまとめている。</p> <p>3.3 工程管理</p> <p>実用炉規則及び運転延長ガイド等に基づき2024年11月28日までに運転期間延長認可申請等を行うべく工程管理を実施した。</p> <p>具体的には、資料3-2に示すように、2020年10月29日に実施計画書及び実施手順書を策定し、技術評価を開始した。2022年9月16日には川内原子力発電所及び本店の関係箇所にて評価書の確認を完了した。</p> <p>また、原子力監査室によるプロセス確認のための内部監査を2022年8月9日までに完了した。</p> <p>なお、2022年10月12日に、社内の原子力発電安全委員会において本評価書の審議を実施し確認され、統括責任者が承認した。</p> <p>3.4 協力先の管理</p> <p>経年劣化の技術評価を委託した三菱重工業株式会社及び三菱電機株式会社並びにシーメンスエナジーグローバル GmbH&Co. KG 委託業務にあたって品質保証監査や品質保証計画書により品質保証体制等に問題のないことを確認した。</p> <p style="text-align: center;">- 19 -</p>	<p>P21</p> <p>なお、2022年10月12日に、社内の原子力発電安全委員会において本評価書の審議を実施し確認され、統括責任者が承認した。</p> <p>さらに2023年7月に認可された設計及び工事計画を踏えた評価等を本評価書に反映し、2023年9月12日に同委員会において審議を実施し確認され、統括責任者が承認した。</p> <p>3.4 協力先の管理</p> <p>経年劣化の技術評価を委託した三菱重工業株式会社及び三菱電機株式会社並びにシーメンスエナジーグローバル GmbH&Co. KG 委託業務にあたって品質保証監査や品質保証計画書により品質保証体制等に問題のないことを確認した。</p> <p>3.5 評価記録の管理</p> <p>管理すべき主な文書・記録の名称、保有主管箇所及び保存年限は、規定文書に定めている。高経年化技術評価に係る主なものは以下のとおりである。</p> <table border="1" data-bbox="1457 1003 2356 1247"> <thead> <tr> <th>名称</th> <th>分類</th> <th>主管箇所</th> <th>保存年限</th> </tr> </thead> <tbody> <tr> <td>高経年化技術評価実施計画書</td> <td>文書</td> <td>原子力経年対策グループ</td> <td>10年</td> </tr> <tr> <td>高経年化技術評価実施手順書</td> <td>文書</td> <td>原子力経年対策グループ</td> <td>10年</td> </tr> <tr> <td>高経年化技術評価書</td> <td>記録</td> <td>原子力経年対策グループ</td> <td>永久</td> </tr> </tbody> </table> <p>3.6 評価に係る教育</p> <p>原子力発電本部原子力経年対策グループ及び土木建築本部調査・計画グループは、技術評価を実施する力量を設定し、力量管理を実施するとともに、技術評価時のOJT等により評価に関する知識の向上を図った。</p> <p>3.7 評価年月日</p> <p>2023年9月12日</p> <p>3.8 評価を実施した者の氏名</p> <p>原子力発電本部 原子力経年対策グループ長 石井 朝行 土木建築本部 調査・計画グループ長 生貞 幸治</p> <p style="text-align: center;">- 21 -</p>	名称	分類	主管箇所	保存年限	高経年化技術評価実施計画書	文書	原子力経年対策グループ	10年	高経年化技術評価実施手順書	文書	原子力経年対策グループ	10年	高経年化技術評価書	記録	原子力経年対策グループ	永久	<p>補正に伴う修正</p>
名称	分類	主管箇所	保存年限															
高経年化技術評価実施計画書	文書	原子力経年対策グループ	10年															
高経年化技術評価実施手順書	文書	原子力経年対策グループ	10年															
高経年化技術評価書	記録	原子力経年対策グループ	永久															

川内原子力発電所2号炉 劣化状況評価書 変更箇所【本冊】

変更前	変更後	変更理由																																
<p>P20</p> <p>3.5 評価記録の管理 管理すべき主な文書・記録の名称、保有主管箇所及び保存年限は、規定文書に定めている。高経年化技術評価に係る主なものは以下のとおりである。</p> <table border="1" data-bbox="302 562 1205 806"> <thead> <tr> <th>名称</th> <th>分類</th> <th>主管箇所</th> <th>保存年限</th> </tr> </thead> <tbody> <tr> <td>高経年化技術評価実施計画書</td> <td>文書</td> <td>原子力経年対策グループ</td> <td>10年</td> </tr> <tr> <td>高経年化技術評価実施手順書</td> <td>文書</td> <td>原子力経年対策グループ</td> <td>10年</td> </tr> <tr> <td>高経年化技術評価書</td> <td>記録</td> <td>原子力経年対策グループ</td> <td>永久</td> </tr> </tbody> </table> <p>3.6 評価に係る教育 原子力発電本部原子力経年対策グループ及び土木建築本部調査・計画グループは、技術評価を実施する力量を設定し、力量管理を実施するとともに、技術評価時のOJT等により評価に関する知識の向上を図った。</p> <p>3.7 評価年月日 2022年10月12日</p> <p>3.8 評価を実施した者の氏名 原子力発電本部 原子力経年対策グループ長 石井 朝行 土木建築本部 調査・計画グループ長 生貞 幸治</p> <p>- 20 -</p>	名称	分類	主管箇所	保存年限	高経年化技術評価実施計画書	文書	原子力経年対策グループ	10年	高経年化技術評価実施手順書	文書	原子力経年対策グループ	10年	高経年化技術評価書	記録	原子力経年対策グループ	永久	<p>P21</p> <p>なお、2022年10月12日に、社内の原子力発電安全委員会において本評価書の審議を実施し確認され、統括責任者が承認した。 さらに2023年7月に認可された設計及び工事計画を踏えた評価等を本評価書に反映し、2023年9月12日に同委員会において審議を実施し確認され、統括責任者が承認した。</p> <p>3.4 協力先の管理 経年劣化の技術評価を委託した三菱重工業株式会社及び三菱電機株式会社並びにシーメンスエナジーグローバル GmbH&Co. KG 委託業務にあたって品質保証監査や品質保証計画書により品質保証体制等に問題のないことを確認した。</p> <p>3.5 評価記録の管理 管理すべき主な文書・記録の名称、保有主管箇所及び保存年限は、規定文書に定めている。高経年化技術評価に係る主なものは以下のとおりである。</p> <table border="1" data-bbox="1457 997 2359 1241"> <thead> <tr> <th>名称</th> <th>分類</th> <th>主管箇所</th> <th>保存年限</th> </tr> </thead> <tbody> <tr> <td>高経年化技術評価実施計画書</td> <td>文書</td> <td>原子力経年対策グループ</td> <td>10年</td> </tr> <tr> <td>高経年化技術評価実施手順書</td> <td>文書</td> <td>原子力経年対策グループ</td> <td>10年</td> </tr> <tr> <td>高経年化技術評価書</td> <td>記録</td> <td>原子力経年対策グループ</td> <td>永久</td> </tr> </tbody> </table> <p>3.6 評価に係る教育 原子力発電本部原子力経年対策グループ及び土木建築本部調査・計画グループは、技術評価を実施する力量を設定し、力量管理を実施するとともに、技術評価時のOJT等により評価に関する知識の向上を図った。</p> <p>3.7 評価年月日 2023年9月12日</p> <p>3.8 評価を実施した者の氏名 原子力発電本部 原子力経年対策グループ長 石井 朝行 土木建築本部 調査・計画グループ長 生貞 幸治</p> <p>- 21 -</p>	名称	分類	主管箇所	保存年限	高経年化技術評価実施計画書	文書	原子力経年対策グループ	10年	高経年化技術評価実施手順書	文書	原子力経年対策グループ	10年	高経年化技術評価書	記録	原子力経年対策グループ	永久	<p>補正に伴う修正</p>
名称	分類	主管箇所	保存年限																															
高経年化技術評価実施計画書	文書	原子力経年対策グループ	10年																															
高経年化技術評価実施手順書	文書	原子力経年対策グループ	10年																															
高経年化技術評価書	記録	原子力経年対策グループ	永久																															
名称	分類	主管箇所	保存年限																															
高経年化技術評価実施計画書	文書	原子力経年対策グループ	10年																															
高経年化技術評価実施手順書	文書	原子力経年対策グループ	10年																															
高経年化技術評価書	記録	原子力経年対策グループ	永久																															

川内原子力発電所2号炉 劣化状況評価書 変更箇所【本冊】

変更前		変更後		変更理由																																																																																																				
P22	<p>資料3-2 実施工程</p> <table border="1"> <thead> <tr> <th>項目</th> <th>2020年度</th> <th>2021年度</th> <th>2022年度</th> <th>2023年度</th> </tr> </thead> <tbody> <tr> <td>実施計画書、実施手順書の作成</td> <td>▼</td> <td>▼</td> <td></td> <td></td> </tr> <tr> <td>評価書作成</td> <td>■</td> <td>■</td> <td>■</td> <td>■</td> </tr> <tr> <td>特別点検実施</td> <td>■</td> <td>■</td> <td>■</td> <td>■</td> </tr> <tr> <td>発電所レビュー</td> <td></td> <td></td> <td>■</td> <td>■</td> </tr> <tr> <td>評価書の確認</td> <td></td> <td></td> <td>■</td> <td>■</td> </tr> <tr> <td>内部監査</td> <td></td> <td>▼</td> <td>▼</td> <td>▼</td> </tr> <tr> <td>原子力発電安全委員会 (審議)</td> <td></td> <td></td> <td>▼</td> <td>▼</td> </tr> <tr> <td>運転期間延長認可申請</td> <td></td> <td></td> <td>▼</td> <td>▼</td> </tr> <tr> <td>保安規定変更認可申請</td> <td></td> <td></td> <td>▼</td> <td>▼</td> </tr> </tbody> </table>	項目	2020年度	2021年度	2022年度	2023年度	実施計画書、実施手順書の作成	▼	▼			評価書作成	■	■	■	■	特別点検実施	■	■	■	■	発電所レビュー			■	■	評価書の確認			■	■	内部監査		▼	▼	▼	原子力発電安全委員会 (審議)			▼	▼	運転期間延長認可申請			▼	▼	保安規定変更認可申請			▼	▼	P23	<p>資料3-2 実施工程</p> <table border="1"> <thead> <tr> <th>項目</th> <th>2020年度</th> <th>2021年度</th> <th>2022年度</th> <th>2023年度</th> </tr> </thead> <tbody> <tr> <td>実施計画書、実施手順書の作成</td> <td>▼</td> <td>▼</td> <td></td> <td></td> </tr> <tr> <td>評価書作成</td> <td>■</td> <td>■</td> <td>■</td> <td>■</td> </tr> <tr> <td>特別点検実施</td> <td>■</td> <td>■</td> <td>■</td> <td>■</td> </tr> <tr> <td>発電所レビュー</td> <td></td> <td></td> <td>■</td> <td>■</td> </tr> <tr> <td>評価書の確認</td> <td></td> <td></td> <td>■</td> <td>■</td> </tr> <tr> <td>内部監査</td> <td></td> <td>▼</td> <td>▼</td> <td>▼</td> </tr> <tr> <td>原子力発電安全委員会 (審議)</td> <td></td> <td></td> <td>▼</td> <td>▼</td> </tr> <tr> <td>運転期間延長認可申請</td> <td></td> <td></td> <td>▼</td> <td>▼</td> </tr> <tr> <td>保安規定変更認可申請</td> <td></td> <td></td> <td>▼</td> <td>▼</td> </tr> </tbody> </table>	項目	2020年度	2021年度	2022年度	2023年度	実施計画書、実施手順書の作成	▼	▼			評価書作成	■	■	■	■	特別点検実施	■	■	■	■	発電所レビュー			■	■	評価書の確認			■	■	内部監査		▼	▼	▼	原子力発電安全委員会 (審議)			▼	▼	運転期間延長認可申請			▼	▼	保安規定変更認可申請			▼	▼	補正に伴う修正
項目	2020年度	2021年度	2022年度	2023年度																																																																																																				
実施計画書、実施手順書の作成	▼	▼																																																																																																						
評価書作成	■	■	■	■																																																																																																				
特別点検実施	■	■	■	■																																																																																																				
発電所レビュー			■	■																																																																																																				
評価書の確認			■	■																																																																																																				
内部監査		▼	▼	▼																																																																																																				
原子力発電安全委員会 (審議)			▼	▼																																																																																																				
運転期間延長認可申請			▼	▼																																																																																																				
保安規定変更認可申請			▼	▼																																																																																																				
項目	2020年度	2021年度	2022年度	2023年度																																																																																																				
実施計画書、実施手順書の作成	▼	▼																																																																																																						
評価書作成	■	■	■	■																																																																																																				
特別点検実施	■	■	■	■																																																																																																				
発電所レビュー			■	■																																																																																																				
評価書の確認			■	■																																																																																																				
内部監査		▼	▼	▼																																																																																																				
原子力発電安全委員会 (審議)			▼	▼																																																																																																				
運転期間延長認可申請			▼	▼																																																																																																				
保安規定変更認可申請			▼	▼																																																																																																				

川内原子力発電所2号炉 劣化状況評価書 変更箇所【本冊】

変更前	変更後	変更理由
<p>P23</p> <p>第4章 技術評価方法</p> <p>本章では、評価対象機器・構造物に係る技術評価方法及び耐震・耐津波安全性評価方法の概要を記載している。</p> <p>4.1 技術評価対象機器</p> <p>対象機器は、高経年化対策実施ガイド等に従い、川内2号炉の安全上重要な機器等(「実用炉規則 第82第1項」で定める機器・構造物)とした。</p> <p>なお、川内1、2号炉で共用する機器・構造物についても本評価書の評価対象としている。</p> <p>具体的には、安全重要度分類審査指針におけるクラス1、2及び3の機能を有する機器・構造物並びに常設重大事故等対処設備に属する機器・構造物とし、<u>系統図等</u>を基に抽出した。</p> <p>なお、供用に伴う消耗が予め想定され、設計時に取替を前提とする部品又は機器分解点検時等に伴い必然的に取り替えている部品は、消耗品として対象から除外する。また、同様に設計時に耐用期間内に計画的に取り替えることを前提とする部品は、定期取替品として対象から除外する。</p> <p>上記の消耗品、定期取替品については、発電所の規定文書に基づき整備している。</p> <p>4.2 技術評価手順</p> <p>4.2.1 機器のグループ化及び代表機器の選定</p> <p>評価にあたっては、ポンプ、熱交換器、ポンプ用電動機、容器、配管、弁、炉内構造物、ケーブル、電気設備、タービン設備、コンクリート構造物及び鉄骨構造物、計測制御設備、空調設備、機械設備、電源設備に分類し評価した。</p> <p>また、選定された評価対象機器は合理的に評価するため、構造(型式)、使用環境(内部流体等)、材質等により、日本原子力学会標準「原子力発電所の高経年化対策実施基準：2008」附属書A(規定)に基づき、「経年劣化メカニズムまとめ表^註」を参考に、対象機器を分類しグループ化を行った。</p> <p>次に、グループ化した対象機器から重要度、使用条件、運転状況等により各グループの代表機器(以下、「代表機器」という。)を選定し、代表機器で評価した結果をグループ内代表機器以外に水平展開するという手法で全ての機器について評価を実施した。ただし、代表機器の評価結果をそのまま水平展開できない経年劣化事象については、個別に評価を実施した。</p> <p>- 23 -</p>	<p>P24</p> <p>第4章 技術評価方法</p> <p>本章では、評価対象機器・構造物に係る技術評価方法及び耐震・耐津波安全性評価方法の概要を記載している。</p> <p>4.1 技術評価対象機器</p> <p>対象機器は、高経年化対策実施ガイド等に従い、川内2号炉の安全上重要な機器等(「実用炉規則 第82第1項」で定める機器・構造物)とした。</p> <p>なお、川内1、2号炉で共用する機器・構造物についても本評価書の評価対象としている。</p> <p>具体的には、安全重要度分類審査指針におけるクラス1、2及び3の機能を有する機器・構造物並びに常設重大事故等対処設備に属する機器・構造物とし、<u>工事計画認可申請書、系統図、ブロック図</u>を基に抽出した。</p> <p>なお、供用に伴う消耗が予め想定され、設計時に取替を前提とする部品又は機器分解点検時等に伴い必然的に取り替えている部品は、消耗品として対象から除外する。また、同様に設計時に耐用期間内に計画的に取り替えることを前提とする部品は、定期取替品として対象から除外する。</p> <p>上記の消耗品、定期取替品については、発電所の規定文書に基づき整備している。</p> <p>4.2 技術評価手順</p> <p>4.2.1 機器のグループ化及び代表機器の選定</p> <p>評価にあたっては、ポンプ、熱交換器、ポンプ用電動機、容器、配管、弁、炉内構造物、ケーブル、電気設備、タービン設備、コンクリート構造物及び鉄骨構造物、計測制御設備、空調設備、機械設備、電源設備に分類し評価した。</p> <p>また、選定された評価対象機器は合理的に評価するため、構造(型式)、使用環境(内部流体等)、材質等により、日本原子力学会標準「原子力発電所の高経年化対策実施基準：2008」附属書A(規定)に基づき、「経年劣化メカニズムまとめ表^註」を参考に、対象機器を分類しグループ化を行った。</p> <p>次に、グループ化した対象機器から重要度、使用条件、運転状況等により各グループの代表機器(以下、「代表機器」という。)を選定し、代表機器で評価した結果をグループ内代表機器以外に水平展開するという手法で全ての機器について評価を実施した。ただし、代表機器の評価結果をそのまま水平展開できない経年劣化事象については、個別に評価を実施した。</p> <p>- 24 -</p>	<p>[共通事項] ヒアリング コメントNo. 8に伴う 修正</p>

川内原子力発電所2号炉 劣化状況評価書 変更箇所【本冊】

変更前	変更後	変更理由
<p>P24</p> <p>注：「経年劣化メカニズムまとめ表」はこれまでの高経年化技術評価の知見を包括的にまとめ、高経年化技術評価対象機器個別の条件（型式、使用環境、材料等）を考慮し、安全機能達成のために要求される機能の維持に必要な部位に展開した上で、その部位と経年劣化事象の組合せを整理した表であることから、「経年劣化メカニズムまとめ表」を活用することで、これまでに確認されている使用材料及び環境に応じ発生しているか又は発生が否定できない経年劣化事象を抜け落ちなく抽出することができる。</p> <p>なお、2.4に示す「劣化メカニズム整理表」は「経年劣化メカニズムまとめ表」に保全を最適化するために施設管理に活用する情報を集約してまとめたものであり、施設管理の結果により充実していくものである。この「劣化メカニズム整理表」に反映される施設管理の結果による情報は必要に応じて「経年劣化メカニズムまとめ表」にフィードバックされる。</p> <p>4.2.2 国内外の新たな運転経験及び最新知見の反映</p> <p>川内2号炉の技術評価を実施するにあたり、当社至近の川内原子力発電所1号炉及び2号炉の30年目の技術評価書を参考にするとともに、それ以降2015年4月～2020年3月までの国内外の運転経験及び最新知見を確認し、高経年化への影響を判断して反映を実施した。</p> <p>なお、その期間以外においても、劣化状況評価上特に重要な知見、運転経験が得られた場合には、反映を実施する。</p> <p>国内の運転経験としては、法令に基づき国への報告が必要なトラブル情報に加え、法令に基づく報告が必要のない軽微な事象であるが保安活動の向上の観点から情報共有することが有益な情報も含んでいる。具体的には、原子力安全推進協会が運営している原子力施設情報公開ライブラリーにおいて公開されている「トラブル情報」、「保全品質情報」を対象とした。</p> <p>また、海外の運転経験としては、NRC（米国原子力規制委員会； Nuclear Regulatory Commission）の Bulletin、Generic Letter 及び Information Notice を対象とした。</p> <p>川内2号炉の技術評価において、新たに考慮した主な運転経験を以下に示す。</p> <p>a. 仏国ベルビル2号炉 制御棒駆動機構のサーマルスリーブの摩耗（2017年12月）</p> <p>- 24 -</p>	<p>P25</p> <p>注：「経年劣化メカニズムまとめ表」はこれまでの高経年化技術評価の知見を包括的にまとめ、高経年化技術評価対象機器個別の条件（型式、使用環境、材料等）を考慮し、安全機能達成のために要求される機能の維持に必要な部位に展開した上で、その部位と経年劣化事象の組合せを整理した表であることから、「経年劣化メカニズムまとめ表」を活用することで、これまでに確認されている使用材料及び環境に応じ発生しているか又は発生が否定できない経年劣化事象を抜け落ちなく抽出することができる。</p> <p>なお、2.4に示す「劣化メカニズム整理表」は「経年劣化メカニズムまとめ表」に保全を最適化するために施設管理に活用する情報を集約してまとめたものであり、施設管理の結果により充実していくものである。この「劣化メカニズム整理表」に反映される施設管理の結果による情報は必要に応じて「経年劣化メカニズムまとめ表」にフィードバックされる。</p> <p>4.2.2 国内外の新たな運転経験及び最新知見の反映</p> <p>川内2号炉の技術評価を実施するにあたり、当社至近の川内原子力発電所1号炉及び2号炉の30年目の技術評価書を参考にするとともに、それ以降2015年4月～2020年3月までの国内外の運転経験及び最新知見を確認し、高経年化への影響を判断して反映を実施した。</p> <p>なお、その期間以外においても、劣化状況評価上特に重要な知見、運転経験が得られた場合には、反映を実施する。</p> <p>国内の運転経験としては、法令に基づき国への報告が必要なトラブル情報に加え、法令に基づく報告が必要のない軽微な事象であるが保安活動の向上の観点から情報共有することが有益な情報も含んでいる。具体的には、原子力安全推進協会が運営している原子力施設情報公開ライブラリーにおいて公開されている「トラブル情報」、「保全品質情報」を対象とした。</p> <p>また、海外の運転経験としては、NRC（米国原子力規制委員会； Nuclear Regulatory Commission）の Bulletin、Generic Letter 及び Information Notice 並びに PWR 海外情報検討会*で重要情報としてスクリーニングされた情報や、社外の組織（原子力安全システム研究所（INSS）、国内外のプラントメーカー等）から入手した情報を対象とした。</p> <p>*：JANSI における会議体であり、国内 PWR 電力会社が構成委員となり、</p> <p>- 25 -</p>	<p>[概要説明] ヒアリングコメントNo. 1に伴う修正</p> <p>[共通事項] ヒアリングコメントNo. 31に伴う修正</p>

川内原子力発電所2号炉 劣化状況評価書 変更箇所【本冊】

変更前	変更後	変更理由
<p>P25</p> <p style="border: 1px dashed black; padding: 5px;">[Redacted]</p> <p>また、川内2号炉の技術評価において、検討対象とした主な原子力規制委員会からの指示文書等を以下に示す。</p> <ul style="list-style-type: none"> a. 実用発電用原子炉の運転の期間の延長の審査基準の一部改正について (平成28年4月13日、原規規発第1604131号) b. 実用発電用原子炉の運転期間延長認可申請に係る運用ガイドの一部改正について (平成29年9月20日、原規規発第1709202号) c. 実用発電用原子炉施設における高経年化対策審査ガイドの一部改正について (平成28年11月2日、原規規発第16110217号) d. 実用発電用原子炉施設における高経年化対策実施ガイドの一部改正について (平成29年9月20日、原規規発第1709202号) e. 実用発電用原子炉及びその附属施設の位置、構造及び設備の基準に関する規則の解釈等の一部改正について (令和2年3月31日、原規規発第20033110号) <p>その他、川内2号炉の技術評価において、検討対象とした国の定める技術基準、日本機械学会、日本電気協会、日本原子力学会等の規格・基準類及び原子力規制委員会により公開されている安全研究のうち、新たに考慮した主な情報を以下に示す。</p> <ul style="list-style-type: none"> a. 日本原子力学会 原子力発電所の高経年化対策実施基準:2021 (AESJ-SC-P005:2021) b. N R A技術報告 中性子照射がコンクリートの強度に及ぼす影響 (NTEC-2019-1001) <p style="text-align: center;">- 25 -</p>	<p>P26</p> <p style="border: 1px dashed black; padding: 5px;">プラントメーカーの技術支援も受けてNRC情報以外(WANO情報、INPO情報等)も含めた海外運転経験を収集、分析している。</p> <p>川内2号炉の技術評価において、新たに考慮した主な運転経験を以下に示す。</p> <ul style="list-style-type: none"> a. 仏国ベルビル2号炉 制御棒駆動機構のサーマルスリーブの摩耗 (2017年12月) b. 大飯発電所3号炉 加圧器スプレイライン配管溶接部における有意な指示(2020年8月) <p style="border: 1px dashed black; padding: 5px;">[Redacted]</p> <p>また、川内2号炉の技術評価において、検討対象とした主な原子力規制委員会からの指示文書等を以下に示す。</p> <ul style="list-style-type: none"> a. 実用発電用原子炉の運転の期間の延長の審査基準の一部改正について (平成28年4月13日、原規規発第1604131号) b. 実用発電用原子炉の運転期間延長認可申請に係る運用ガイドの一部改正について (平成29年9月20日、原規規発第1709202号) c. 実用発電用原子炉施設における高経年化対策審査ガイドの一部改正について (平成28年11月2日、原規規発第16110217号) d. 実用発電用原子炉施設における高経年化対策実施ガイドの一部改正について (平成29年9月20日、原規規発第1709202号) e. 実用発電用原子炉及びその附属施設の位置、構造及び設備の基準に関する規則の解釈等の一部改正について (令和2年3月31日、原規規発第20033110号) <p>その他、川内2号炉の技術評価において、検討対象とした国の定める技術基準、日本機械学会、日本電気協会、日本原子力学会等の規格・基準類及び原子力規制委員会により公開されている安全研究のうち、新たに考慮した主な情報を以下に示す。</p> <ul style="list-style-type: none"> a. 日本原子力学会 原子力発電所の高経年化対策実施基準:2021 (AESJ-SC-P005:2021) b. N R A技術報告 中性子照射がコンクリートの強度に及ぼす影響 (NTEC-2019-1001) <p style="text-align: center;">- 26 -</p>	<p>[共通事項] ヒアリングコメントNo. 31に伴う修正</p> <p>[概要説明] ヒアリングコメントNo. 6に伴う修正</p> <p>[共通事項] ヒアリングコメントNo. 2に伴う修正</p>

川内原子力発電所2号炉 劣化状況評価書 変更箇所【本冊】

変更前	変更後	変更理由
<p>P38</p> <p>5.3 運転を断続的に行うことを前提とした耐津波安全性評価結果</p> <p>運転を断続的に行うことを前提とした耐津波安全性評価にあたっては、5.1における技術評価結果を取り入れ、高経年化対策上着目すべき経年劣化事象及び日常劣化管理事象を対象として耐津波安全性を評価した。</p> <p>対象とした経年劣化事象について、これらの事象が顕在化した場合、構造・強度上及び止水性上への影響が「有意」であるか「軽微もしくは無視」できるかを検討し、耐津波安全上考慮する必要がある経年劣化事象の抽出を行い、抽出された経年劣化事象ごとに、耐津波安全性に関する詳細評価を実施した。</p> <p><u>その結果、耐津波安全上考慮する必要がある経年劣化事象は抽出されなかった。</u></p> <p>5.4 冷温停止状態が維持されることを前提とした機器・構造物の技術評価結果</p> <p>冷温停止状態が維持されることを前提とした機器・構造物の技術評価結果についてまとめた。</p> <p>冷温停止状態が維持されることを前提とした場合に、運転を断続的に行うことを前提とした場合と比べ運転条件や環境が厳しくなる恐れがある機器と経年劣化事象の組み合わせを抽出し、経年劣化事象ごとにまとめたものを以下に示す。</p> <p>(1) 余熱除去ポンプ用電動機固定子コイル及び口出線・接続部品の絶縁低下 (2) 充てん／高圧注入ポンプ、余熱除去ポンプ主軸のフレット疲労割れ (3) 余熱除去冷却器伝熱管の摩耗及び高サイクル疲労割れ (4) 中間開度で使用する制御弁の弁体、弁座等の腐食（エロージョン）</p> <p>これらの経年劣化事象について評価した結果、現状保全に新たに加えるべき項目はなかった。</p> <p style="text-align: center;">- 38 -</p>	<p>P39</p> <p>5.3 運転を断続的に行うことを前提とした耐津波安全性評価結果</p> <p>運転を断続的に行うことを前提とした耐津波安全性評価にあたっては、5.1における技術評価結果を取り入れ、高経年化対策上着目すべき経年劣化事象及び日常劣化管理事象を対象として耐津波安全性を評価した。</p> <p>対象とした経年劣化事象について、これらの事象が顕在化した場合、構造・強度上及び止水性上への影響が「有意」であるか「軽微もしくは無視」できるかを検討し、耐津波安全上考慮する必要がある経年劣化事象の抽出を行い、<u>抽出された経年劣化事象ごとに、耐津波安全性に関する詳細評価を実施した結果、現状の保全策に追加すべき項目や評価結果は抽出されなかった。</u></p> <p>5.4 冷温停止状態が維持されることを前提とした機器・構造物の技術評価結果</p> <p>冷温停止状態が維持されることを前提とした機器・構造物の技術評価結果についてまとめた。</p> <p>冷温停止状態が維持されることを前提とした場合に、運転を断続的に行うことを前提とした場合と比べ運転条件や環境が厳しくなる恐れがある機器と経年劣化事象の組み合わせを抽出し、経年劣化事象ごとにまとめたものを以下に示す。</p> <p>(1) 余熱除去ポンプ用電動機固定子コイル及び口出線・接続部品の絶縁低下 (2) 充てん／高圧注入ポンプ、余熱除去ポンプ主軸のフレット疲労割れ (3) 余熱除去冷却器伝熱管の摩耗及び高サイクル疲労割れ (4) 中間開度で使用する制御弁の弁体、弁座等の腐食（エロージョン）</p> <p>これらの経年劣化事象について評価した結果、現状保全に新たに加えるべき項目はなかった。</p> <p style="text-align: center;">- 39 -</p>	<p>記載の適正化</p>

川内原子力発電所2号炉 劣化状況評価書 変更箇所【別冊 熱交換器 蒸気発生器】

変更前	変更後	変更理由
<p>P16</p> <p>(7) マンホール用ボルトの腐食（全面腐食） マンホール用ボルトは、ガスケットからの漏えいにより、内部流体によるボルトの腐食が想定される。 しかしながら、締付管理により漏えい防止を図っており、これまでに有意な腐食は認められておらず、今後もこれらの傾向が変化する要因があるとは考え難い。 したがって、今後も機能の維持は可能であることから、高経年化対策上着目すべき経年劣化事象ではない。 なお、開放点検時の目視確認等により、機器の健全性を確認している。</p> <p>前述の2)に該当する事象のうち、日常劣化管理事象を除く事象（日常劣化管理事象ではない事象）を以下に示す。</p> <p>(8) 冷却材出入口管台ニッケル基合金溶接部及び管板ニッケル基合金内張り部の応力腐食割れ 冷却材出入口管台とセーフエンドの溶接部及び管板内張り部には690系ニッケル基合金を使用しており、応力腐食割れが想定される。 しかしながら、図2.2-2に示す民間研究による690系ニッケル基合金の温度加速定荷重応力腐食割れ試験の結果から、応力腐食割れが発生する可能性は小さい。 したがって、高経年化対策上着目すべき経年劣化事象ではない。</p>	<p>P16</p> <p>(7) マンホール用ボルトの腐食（全面腐食） マンホール用ボルトは、ガスケットからの漏えいにより、内部流体によるボルトの腐食が想定される。 しかしながら、締付管理により漏えい防止を図っており、これまでに有意な腐食は認められておらず、今後もこれらの傾向が変化する要因があるとは考え難い。 したがって、今後も機能の維持は可能であることから、高経年化対策上着目すべき経年劣化事象ではない。 なお、開放点検時の目視確認等により、機器の健全性を確認している。</p> <p>(8) 冷却材出入口管台ニッケル基合金溶接部及び管板ニッケル基合金内張り部の応力腐食割れ 冷却材出入口管台とセーフエンドの溶接部及び管板内張り部には690系ニッケル基合金を使用しており、応力腐食割れが想定される。 しかしながら、図2.2-2に示す民間研究による690系ニッケル基合金の温度加速定荷重応力腐食割れ試験の結果から、応力腐食割れが発生する可能性は小さい。 したがって、今後も機能の維持は可能であることから、高経年化対策上着目すべき経年劣化事象ではない。 なお、冷却材出入口管台については、超音波探傷検査、浸透探傷検査及び漏えい検査により、機器の健全性を確認している。管板内張り部については、開放点検時の目視確認により、機器の健全性を確認している。</p> <p>(9) 仕切板の応力腐食割れ 仕切板には690系ニッケル基合金を使用しており、応力腐食割れが想定される。 しかしながら、差込式として作用応力を逃がす構造となっており、また、図2.2-2に示す民間研究による690系ニッケル基合金の温度加速定荷重応力腐食割れ試験の結果から、応力腐食割れが発生する可能性は小さい。 したがって、今後も機能の維持は可能であることから、高経年化対策上着目すべき経年劣化事象ではない。 なお、開放点検時の目視確認により、機器の健全性を確認している。</p>	<p>[その他] ヒアリングコメントNo. 5、20に伴う修正</p>

川内原子力発電所2号炉 劣化状況評価書 変更箇所【別冊 熱交換器 蒸気発生器】

変更前	変更後	変更理由
<p>P19</p> <p>〔10〕 仕切板の応力腐食割れ 仕切板には690系ニッケル基合金を使用しており、応力腐食割れが想定される。 しかしながら、差込式として作用応力を逃がす構造となっており、また、図2.2-2に示す民間研究による690系ニッケル基合金の温度加速定荷重応力腐食割れ試験の結果から、応力腐食割れが発生する可能性は小さい。 したがって、高経年化対策上着目すべき経年劣化事象ではない。</p> <p>2.2.4 消耗品及び定期取替品 ガスケットは開放点検時に取り替えている消耗品であり、長期使用はせず取替えを前提としていることから、高経年化対策を見極める上での評価対象外とする。</p> <p style="text-align: center;">- 19 -</p>	<p>P16</p> <p>(7) マンホール用ボルトの腐食（全面腐食） マンホール用ボルトは、ガスケットからの漏えいにより、内部流体によるボルトの腐食が想定される。 しかしながら、締付管理により漏えい防止を図っており、これまでに有意な腐食は認められておらず、今後もこれらの傾向が変化する要因があるとは考え難い。 したがって、今後も機能の維持は可能であることから、高経年化対策上着目すべき経年劣化事象ではない。 なお、開放点検時の目視確認等により、機器の健全性を確認している。</p> <p>(8) 冷却材出入口管台ニッケル基合金溶接部及び管板ニッケル基合金内張り部の応力腐食割れ 冷却材出入口管台とセーフエンドの溶接部及び管板内張り部には690系ニッケル基合金を使用しており、応力腐食割れが想定される。 しかしながら、図2.2-2に示す民間研究による690系ニッケル基合金の温度加速定荷重応力腐食割れ試験の結果から、応力腐食割れが発生する可能性は小さい。 したがって、今後も機能の維持は可能であることから、高経年化対策上着目すべき経年劣化事象ではない。 なお、冷却材出入口管台については、超音波探傷検査、浸透探傷検査及び漏えい検査により、機器の健全性を確認している。管板内張り部については、開放点検時の目視確認により、機器の健全性を確認している。</p> <p>〔9〕 仕切板の応力腐食割れ 仕切板には690系ニッケル基合金を使用しており、応力腐食割れが想定される。 しかしながら、差込式として作用応力を逃がす構造となっており、また、図2.2-2に示す民間研究による690系ニッケル基合金の温度加速定荷重応力腐食割れ試験の結果から、応力腐食割れが発生する可能性は小さい。 したがって、今後も機能の維持は可能であることから、高経年化対策上着目すべき経年劣化事象ではない。 なお、開放点検時の目視確認により、機器の健全性を確認している。</p> <p style="text-align: center;">- 16 -</p>	<p>[その他] ヒアリングコメントNo. 5、20に伴う修正</p>

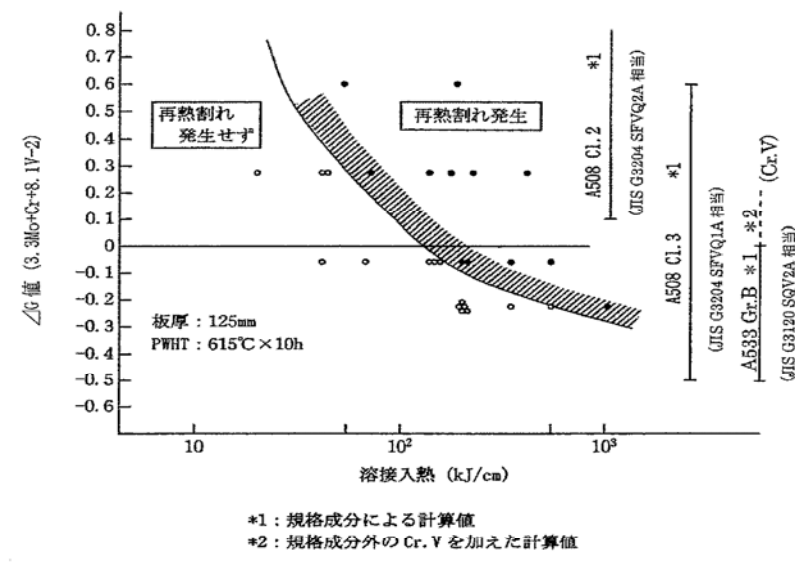
変更前	変更後	変更理由
<p>P16</p> <p>(7) マンホール用ボルトの腐食 (全面腐食)</p> <p>マンホール用ボルトは、ガスケットからの漏えいにより、内部流体によるボルトの腐食が想定される。</p> <p>しかしながら、締付管理により漏えい防止を図っており、これまでに有意な腐食は認められておらず、今後もこれらの傾向が変化する要因があるとは考え難い。</p> <p>したがって、今後も機能の維持は可能であることから、高経年化対策上着目すべき経年劣化事象ではない。</p> <p>なお、開放点検時の目視確認等により、機器の健全性を確認している。</p> <p>前述の2)に該当する事象のうち、日常劣化管理事象を除く事象 (日常劣化管理事象ではない事象) を以下に示す。</p> <p>(8) 冷却材出入口管台ニッケル基合金溶接部及び管板ニッケル基合金内張り部の応力腐食割れ</p> <p>冷却材出入口管台とセーフエンドの溶接部及び管板内張り部には690系ニッケル基合金を使用しており、応力腐食割れが想定される。</p> <p>しかしながら、図2.2-2に示す民間研究による690系ニッケル基合金の温度加速定荷重応力腐食割れ試験の結果から、応力腐食割れが発生する可能性は小さい。</p> <p>したがって、高経年化対策上着目すべき経年劣化事象ではない。</p>	<p>P18</p> <p>前述の2)に該当する事象のうち、日常劣化管理事象を除く事象 (日常劣化管理事象ではない事象) を以下に示す。</p> <p>(10) 1次側低合金鋼部の内張り下層部のき裂</p> <p>1次側鏡板及び管板には低合金鋼を用いており、ステンレス鋼及びニッケル基合金の内張りを施している。一部の低合金鋼 (SA508 Cl.2) では大入熱溶接を用いた内張りで溶接後熱処理が行われると局部的にき裂が発生することが米国P V R C (Pressure Vessel Research Council) の研究により確認されている。これは内張り施工の際、6本の溶接ワイヤーで同時に溶接したために大人熱になったものである。</p> <p>川内2号炉においては図2.2-3に示すように材料の化学成分 (ΔG値) を踏まえ溶接入熱を管理し溶接を実施しており、き裂の発生する可能性は小さいことから、高経年化対策上着目すべき経年劣化事象ではない。</p>  <p>図 2.2-3 再熱割れ発生に及ぼすΔG値及び溶接入熱の影響 [出典：三菱重工技報 Vol.14 No.1 (1977-1)]</p>	<p>[その他] ヒアリングコメントNo. 5、20に伴う修正</p>

表 2.2-1 川内2号炉 蒸気発生器本体に想定される経年劣化事象

機能達成に必要な項目	部 位	消耗品・取替期	材 料	経 年 劣 化 事 象			備 考
				減 耗	腐 食	割 れ	
伝熱性能の確保	蒸気発生器伝熱管 [※]		550系ニッケル基合金 (特殊熱処理材)	Δ ^{※1,2}	Δ ^{※3}	Δ ^{※4,5,7}	*1:伝熱管壁上め金具 (AVB) 部腐蝕 *2:管支持板直下側腐蝕 *3:板間腐食割れ 管板直上側腐食損傷 *4:7/8インチ管支持板割れ *5:9/16インチ管支持板腐食割れ *6:ダンシング *7:スケール付着 *8:内張り部応力腐食割れ *9:内張り下部の割れ *10:流れ加速型腐食 *11:管板部及びヒド管 境界部応力腐食割れ *12:小曲げヒド部 応力腐食割れ *13:1次側/2次側パウ ンダリ構成部品 *14:1次側構成部品 *15:2次側構成部品
伝熱性能の確保 パウンダリの維持	管支持板 [※]		ステンレス鋼	Δ ^{※1}		Δ ^{※7}	
	伝熱管壁上め金具 [※]		ステンレス鋼			Δ ^{※7}	
	冷却材出入口管台 セーフエント [※]		ステンレス鋼 (600系/特殊熱処理材)			Δ ^{※4,5,7}	
	1次側隙板 [※]		低合金鋼 (ステンレス鋼内張り)			▲ ^{※9}	
	1次側マンホール [※]		低合金鋼 チタニウム (チタニウム)				
	管 板 [※]		低合金鋼 (600系/特殊熱処理材)	Δ		▲	
	ガスケット [※]		低合金鋼				
	仁 切 板 [※]		550系ニッケル基合金				
	蒸気出口管台 [※]		低合金鋼	Δ ^{※11}			
	給水入口管台 [※]		低合金鋼	Δ ^{※11}			
	2次側隙板 [※]		低合金鋼	Δ ^{※11}			
	2次側マンホール [※]		低合金鋼	Δ			
	汽水分離器 [※]		炭素鋼 低合金鋼	Δ ^{※11}			
水分分離器 [※]		炭素鋼	Δ ^{※11}				
給水リング (Jチャン) [※]		低合金鋼	Δ ^{※11}				
サーモスタット [※]		低合金鋼	Δ ^{※11}				

○：高経年化対策上着目すべき経年劣化事象 (日常劣化管理事象)
 △：高経年化対策上着目すべき経年劣化事象ではない事象 (日常劣化管理事象)
 ▲：高経年化対策上着目すべき経年劣化事象ではない事象 (日常劣化管理事象以外)

変更後

表 2.2-1 川内2号炉 蒸気発生器本体に想定される経年劣化事象

機能達成に必要な項目	部 位	消耗品・取替期	材 料	経 年 劣 化 事 象			備 考
				減 耗	腐 食	割 れ	
伝熱性能の確保	蒸気発生器伝熱管 [※]		550系ニッケル基合金 (特殊熱処理材)	Δ ^{※1,2}	Δ ^{※3}	Δ ^{※4,5,7}	*1:伝熱管壁上め金具 (AVB) 部腐蝕 *2:管支持板直下側腐蝕 *3:板間腐食割れ 管板直上側腐食損傷 *4:7/8インチ管支持板割れ *5:9/16インチ管支持板腐食割れ *6:ダンシング *7:スケール付着 *8:内張り部応力腐食割れ *9:内張り下部の割れ *10:流れ加速型腐食 *11:管板部及びヒド管 境界部応力腐食割れ *12:小曲げヒド部 応力腐食割れ *13:1次側/2次側パウ ンダリ構成部品 *14:1次側構成部品 *15:2次側構成部品
伝熱性能の確保 パウンダリの維持	管支持板 [※]		ステンレス鋼	Δ ^{※1}		Δ ^{※7}	
	伝熱管壁上め金具 [※]		ステンレス鋼			Δ ^{※7}	
	冷却材出入口管台 セーフエント [※]		ステンレス鋼 (600系/特殊熱処理材)			Δ ^{※4,5,7}	
	1次側隙板 [※]		低合金鋼 (ステンレス鋼内張り)			▲ ^{※9}	
	1次側マンホール [※]		低合金鋼 チタニウム (チタニウム)				
	管 板 [※]		低合金鋼 (600系/特殊熱処理材)	Δ		▲	
	ガスケット [※]		低合金鋼				
	仁 切 板 [※]		550系ニッケル基合金				
	蒸気出口管台 [※]		低合金鋼	Δ ^{※11}			
	給水入口管台 [※]		低合金鋼	Δ ^{※11}			
	2次側隙板 [※]		低合金鋼	Δ ^{※11}			
	2次側マンホール [※]		低合金鋼	Δ			
	汽水分離器 [※]		炭素鋼 低合金鋼	Δ ^{※11}			
水分分離器 [※]		炭素鋼	Δ ^{※11}				
給水リング (Jチャン) [※]		低合金鋼	Δ ^{※11}				
サーモスタット [※]		低合金鋼	Δ ^{※11}				

○：高経年化対策上着目すべき経年劣化事象 (日常劣化管理事象)
 △：高経年化対策上着目すべき経年劣化事象ではない事象 (日常劣化管理事象)
 ▲：高経年化対策上着目すべき経年劣化事象ではない事象 (日常劣化管理事象以外)

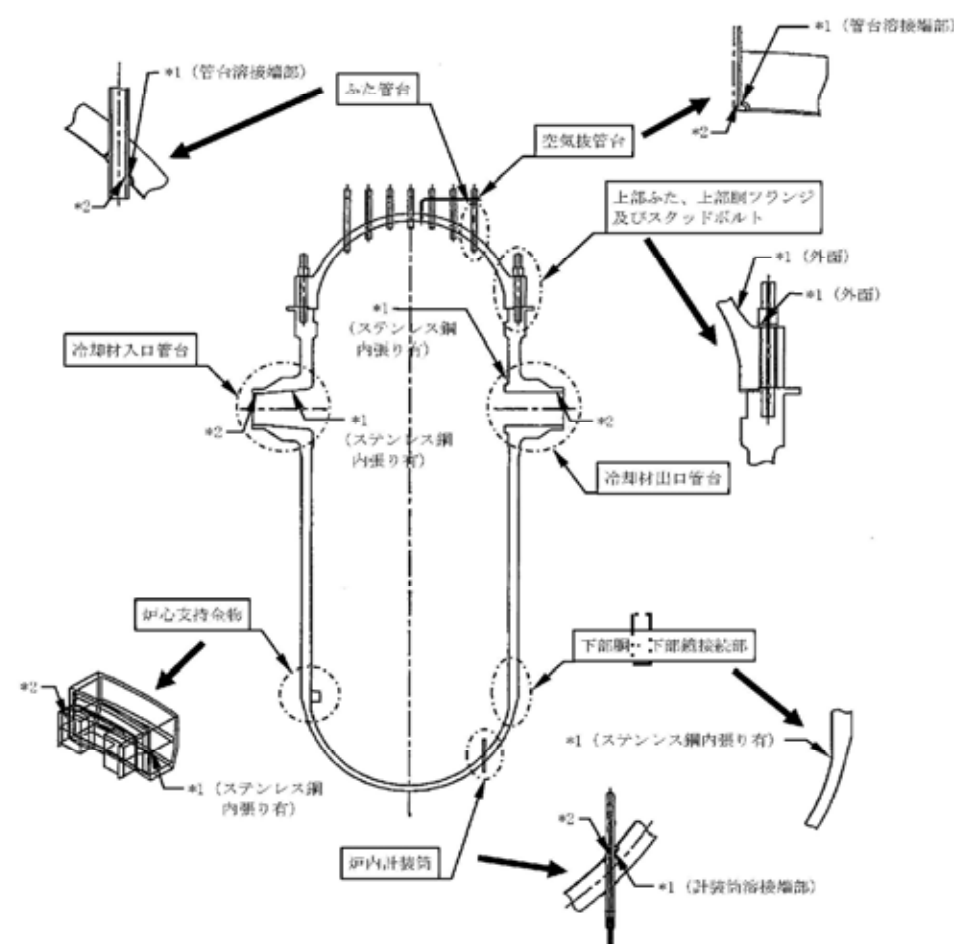
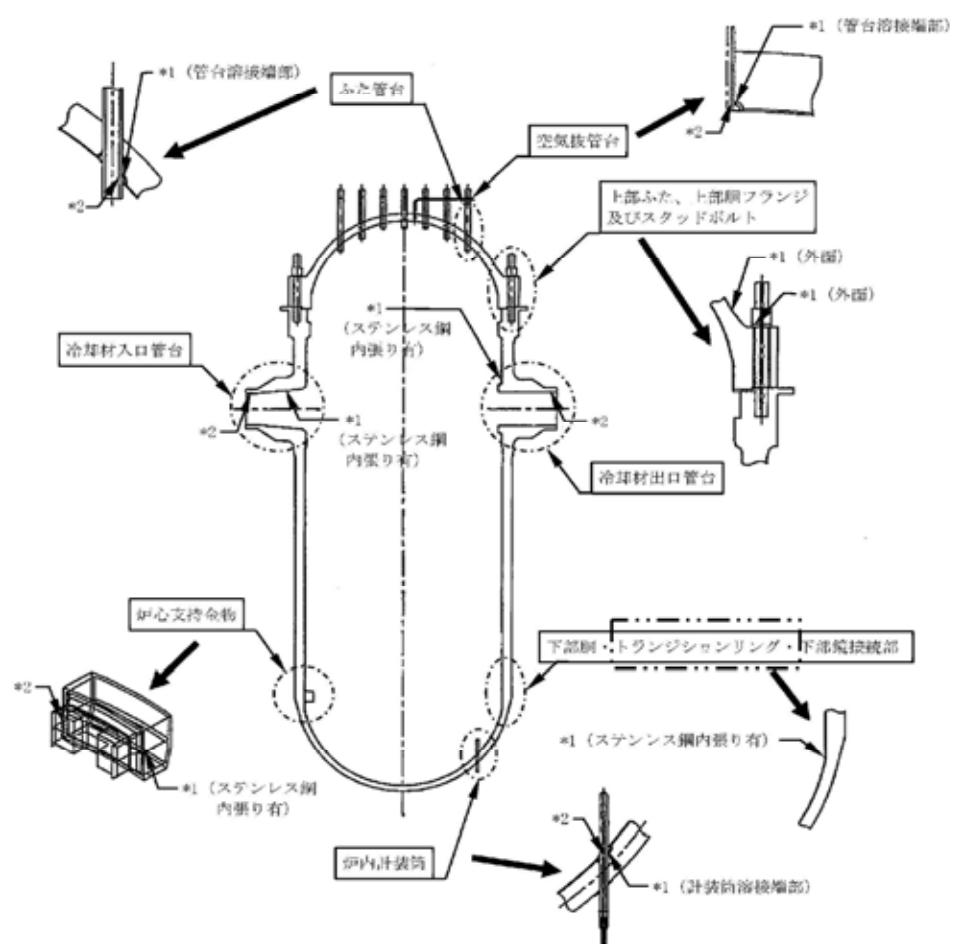
[その他] ヒアリングコメントNo. 5、20に伴う修正

川内原子力発電所2号炉 劣化状況評価書 変更箇所【別冊 ポンプ用電動機 高圧ポンプ用電動機】

変更前	変更後	変更理由																																																																								
<p>P23</p> <p>*1:アレニウス則</p> $\log Y = -A + \frac{B}{273 + t} \dots\dots\dots (1)$ <p>Y: 寿命時間 (h) t: 運転温度 (°C) A、B: 定数 log Y: 自然対数</p> <p>この耐熱寿命曲線は、電動機に適用している絶縁固有の特性を表す。 この(1)式に当該電動機の運転温度*2 t (°C)を代入して、寿命を求め る。 この寿命で絶縁寿命が決定される。</p> <p>*2: 運転温度 運転温度は、使用最高温度を用いる。 使用最高温度=周囲温度+固定子コイルの温度上昇 +測定ポイントとホットスポットとの差(マージン)</p> <p>固定子コイルの絶縁寿命は、評価結果より稼働率100%で、19.95 年と判断する。</p> <p>表2.3-1 固定子コイル長期健全性評価における試験条件</p> <table border="1"> <thead> <tr> <th>手順</th> <th>試験項目</th> <th>試験条件1</th> <th>試験条件2</th> <th>実機設計条件</th> </tr> </thead> <tbody> <tr> <td rowspan="3">①</td> <td>温 度</td> <td>170°C×2 時間(加熱1.5h、 冷却0.5h、at80%RH)</td> <td>190°C×2 時間(加熱1.5h、 冷却0.5h、at80%RH)</td> <td>最大145°C</td> </tr> <tr> <td>電 圧</td> <td>6.6kV-常時印加</td> <td>6.6kV-常時印加</td> <td>6.6kV</td> </tr> <tr> <td>振 動</td> <td>1.5G-常時加振</td> <td>1.5G-常時加振</td> <td>1G以下</td> </tr> <tr> <td rowspan="3">②</td> <td>湿 度</td> <td>100%RH-40時間 (at 50°C)</td> <td>100%RH-40時間 (at 50°C)</td> <td>最大100%RH (at 40°C)</td> </tr> <tr> <td>電 圧</td> <td>6.6kV-常時印加</td> <td>6.6kV-常時印加</td> <td>6.6kV</td> </tr> <tr> <td>振 動</td> <td>1.5G-常時加振</td> <td>1.5G-常時加振</td> <td>1G以下</td> </tr> <tr> <td>③</td> <td>チェック 電 圧</td> <td>対地間 1.5×E=9.9kV-1分間 線間 150V-1分間</td> <td>対地間 1.5×E=9.9kV-1分間 線間 150V-1分間</td> <td>-</td> </tr> </tbody> </table> <p>RH: relative humidity (相対湿度)</p> <p style="text-align: center;">- 23 -</p>	手順	試験項目	試験条件1	試験条件2	実機設計条件	①	温 度	170°C×2 時間(加熱1.5h、 冷却0.5h、at80%RH)	190°C×2 時間(加熱1.5h、 冷却0.5h、at80%RH)	最大145°C	電 圧	6.6kV-常時印加	6.6kV-常時印加	6.6kV	振 動	1.5G-常時加振	1.5G-常時加振	1G以下	②	湿 度	100%RH-40時間 (at 50°C)	100%RH-40時間 (at 50°C)	最大100%RH (at 40°C)	電 圧	6.6kV-常時印加	6.6kV-常時印加	6.6kV	振 動	1.5G-常時加振	1.5G-常時加振	1G以下	③	チェック 電 圧	対地間 1.5×E=9.9kV-1分間 線間 150V-1分間	対地間 1.5×E=9.9kV-1分間 線間 150V-1分間	-	<p>P23</p> <p>*1:アレニウス則</p> $\log Y = -A + \frac{B}{273 + t} \dots\dots\dots (1)$ <p>Y: 寿命時間 (h) t: 運転温度 (°C) A、B: 定数 log Y: 自然対数</p> <p>この耐熱寿命曲線は、電動機に適用している絶縁固有の特性を表す。 この(1)式に当該電動機の運転温度*2 t (°C)を代入して、寿命を求め る。 この寿命で絶縁寿命が決定される。</p> <p>*2: 運転温度 運転温度は、使用最高温度を用いる。 使用最高温度=周囲温度+固定子コイルの温度上昇 +測定ポイントとホットスポットとの差(マージン)</p> <p>固定子コイルの絶縁寿命は、評価結果より稼働率100%で、19.95 年と判断する。</p> <p>表2.3-1 固定子コイル長期健全性評価における試験条件</p> <table border="1"> <thead> <tr> <th>手順</th> <th>試験項目</th> <th>試験条件1</th> <th>試験条件2</th> <th>実機設計条件</th> </tr> </thead> <tbody> <tr> <td rowspan="3">①</td> <td>温 度</td> <td>170°C×2 時間(加熱1.5h、 冷却0.5h、at80%RH)</td> <td>190°C×2 時間(加熱1.5h、 冷却0.5h、at80%RH)</td> <td>最大145°C</td> </tr> <tr> <td>電 圧</td> <td>6.6kV-常時印加</td> <td>6.6kV-常時印加</td> <td>6.6kV</td> </tr> <tr> <td>振 動</td> <td>1.5G-常時加振</td> <td>1.5G-常時加振</td> <td>1G以下</td> </tr> <tr> <td rowspan="3">②</td> <td>湿 度</td> <td>100%RH-40時間 (at 50°C)</td> <td>100%RH-40時間 (at 50°C)</td> <td>最大100%RH (at 40°C)</td> </tr> <tr> <td>電 圧</td> <td>6.6kV-常時印加</td> <td>6.6kV-常時印加</td> <td>6.6kV</td> </tr> <tr> <td>振 動</td> <td>1.5G-常時加振</td> <td>1.5G-常時加振</td> <td>1G以下</td> </tr> <tr> <td>③</td> <td>チェック 電 圧</td> <td>対地間 1.5×E=9.9kV-1分間 線間 150V-1分間</td> <td>対地間 1.5×E=9.9kV-1分間 線間 150V-1分間</td> <td>-</td> </tr> </tbody> </table> <p>RH: relative humidity (相対湿度)</p> <p style="text-align: center;">- 23 -</p>	手順	試験項目	試験条件1	試験条件2	実機設計条件	①	温 度	170°C×2 時間(加熱1.5h、 冷却0.5h、at80%RH)	190°C×2 時間(加熱1.5h、 冷却0.5h、at80%RH)	最大145°C	電 圧	6.6kV-常時印加	6.6kV-常時印加	6.6kV	振 動	1.5G-常時加振	1.5G-常時加振	1G以下	②	湿 度	100%RH-40時間 (at 50°C)	100%RH-40時間 (at 50°C)	最大100%RH (at 40°C)	電 圧	6.6kV-常時印加	6.6kV-常時印加	6.6kV	振 動	1.5G-常時加振	1.5G-常時加振	1G以下	③	チェック 電 圧	対地間 1.5×E=9.9kV-1分間 線間 150V-1分間	対地間 1.5×E=9.9kV-1分間 線間 150V-1分間	-	<p>[絶縁低下] ヒアリング コメントNo. 22に伴 う修正</p>
手順	試験項目	試験条件1	試験条件2	実機設計条件																																																																						
①	温 度	170°C×2 時間(加熱1.5h、 冷却0.5h、at80%RH)	190°C×2 時間(加熱1.5h、 冷却0.5h、at80%RH)	最大145°C																																																																						
	電 圧	6.6kV-常時印加	6.6kV-常時印加	6.6kV																																																																						
	振 動	1.5G-常時加振	1.5G-常時加振	1G以下																																																																						
②	湿 度	100%RH-40時間 (at 50°C)	100%RH-40時間 (at 50°C)	最大100%RH (at 40°C)																																																																						
	電 圧	6.6kV-常時印加	6.6kV-常時印加	6.6kV																																																																						
	振 動	1.5G-常時加振	1.5G-常時加振	1G以下																																																																						
③	チェック 電 圧	対地間 1.5×E=9.9kV-1分間 線間 150V-1分間	対地間 1.5×E=9.9kV-1分間 線間 150V-1分間	-																																																																						
手順	試験項目	試験条件1	試験条件2	実機設計条件																																																																						
①	温 度	170°C×2 時間(加熱1.5h、 冷却0.5h、at80%RH)	190°C×2 時間(加熱1.5h、 冷却0.5h、at80%RH)	最大145°C																																																																						
	電 圧	6.6kV-常時印加	6.6kV-常時印加	6.6kV																																																																						
	振 動	1.5G-常時加振	1.5G-常時加振	1G以下																																																																						
②	湿 度	100%RH-40時間 (at 50°C)	100%RH-40時間 (at 50°C)	最大100%RH (at 40°C)																																																																						
	電 圧	6.6kV-常時印加	6.6kV-常時印加	6.6kV																																																																						
	振 動	1.5G-常時加振	1.5G-常時加振	1G以下																																																																						
③	チェック 電 圧	対地間 1.5×E=9.9kV-1分間 線間 150V-1分間	対地間 1.5×E=9.9kV-1分間 線間 150V-1分間	-																																																																						

川内原子力発電所2号炉 劣化状況評価書 変更箇所【別冊 ポンプ用電動機 低圧ポンプ用電動機】

変更前	変更後	変更理由																																																																										
<p>P13</p> <p>*1:アレニウス則</p> $\log Y = -A + \frac{B}{273 + t} \dots\dots\dots (1)$ <p>Y: 寿命時間 (h) t: 運転温度 (°C) A、B: 定数 log Y: 自然対数</p> <p>この耐熱寿命曲線は、電動機に適用している絶縁固有の特性を表す。 この(1)式に当該電動機の運転温度*2 t (°C)を代入して、寿命を求め る。 この寿命で絶縁寿命が決定される。</p> <p>*2: 運転温度 運転温度は、使用最高温度を用いる。 使用最高温度=周囲温度+固定子コイルの温度上昇 +測定ポイントとホットスポットとの差(マージン)</p> <p>固定子コイルの絶縁寿命は、評価結果より稼働率80%で16年以上と判 断する。</p> <p>表2.3-1 固定子コイル長期健全性評価における試験条件</p> <table border="1" data-bbox="305 1108 1202 1583"> <thead> <tr> <th>手順</th> <th>試験項目</th> <th>試験条件1</th> <th>試験条件2</th> <th>実機設計条件</th> </tr> </thead> <tbody> <tr> <td rowspan="2">①</td> <td>温 度</td> <td>190°C-7日</td> <td>220°C-1日</td> <td>最大145°C</td> </tr> <tr> <td>電 圧</td> <td>440V-常時印加</td> <td>440V-常時印加</td> <td>440V</td> </tr> <tr> <td rowspan="2">②</td> <td>振 動</td> <td>1.5G-1時間 (at 140°C)</td> <td>1.5G-1時間 (at 140°C)</td> <td>1G以下</td> </tr> <tr> <td>電 圧</td> <td>440V-常時印加</td> <td>440V-常時印加</td> <td>440V</td> </tr> <tr> <td rowspan="2">③</td> <td>湿 度</td> <td>95~100%RH-2日 (at 40°C)</td> <td>95~100%RH-2日 (at 40°C)</td> <td>最大100%RH (at 40°C)</td> </tr> <tr> <td>電 圧</td> <td>440V-常時印加</td> <td>440V-常時印加</td> <td>440V</td> </tr> <tr> <td>④</td> <td>チェック 電 圧</td> <td>対地間 1.5×E=660V-10分間 線間 150V-10分間</td> <td>対地間 1.5×E=660V-10分間 線間 150V-10分間</td> <td>-</td> </tr> </tbody> </table> <p>RH: relative humidity (相対湿度)</p> <p style="text-align: center;">[.....]</p> <p style="text-align: center;">- 13 -</p>	手順	試験項目	試験条件1	試験条件2	実機設計条件	①	温 度	190°C-7日	220°C-1日	最大145°C	電 圧	440V-常時印加	440V-常時印加	440V	②	振 動	1.5G-1時間 (at 140°C)	1.5G-1時間 (at 140°C)	1G以下	電 圧	440V-常時印加	440V-常時印加	440V	③	湿 度	95~100%RH-2日 (at 40°C)	95~100%RH-2日 (at 40°C)	最大100%RH (at 40°C)	電 圧	440V-常時印加	440V-常時印加	440V	④	チェック 電 圧	対地間 1.5×E=660V-10分間 線間 150V-10分間	対地間 1.5×E=660V-10分間 線間 150V-10分間	-	<p>P13</p> <p>*1:アレニウス則</p> $\log Y = -A + \frac{B}{273 + t} \dots\dots\dots (1)$ <p>Y: 寿命時間 (h) t: 運転温度 (°C) A、B: 定数 log Y: 自然対数</p> <p>この耐熱寿命曲線は、電動機に適用している絶縁固有の特性を表す。 この(1)式に当該電動機の運転温度*2 t (°C)を代入して、寿命を求め る。 この寿命で絶縁寿命が決定される。</p> <p>*2: 運転温度 運転温度は、使用最高温度を用いる。 使用最高温度=周囲温度+固定子コイルの温度上昇 +測定ポイントとホットスポットとの差(マージン)</p> <p>固定子コイルの絶縁寿命は、評価結果より稼働率80%で16年以上と判 断する。</p> <p>表2.3-1 固定子コイル長期健全性評価における試験条件</p> <table border="1" data-bbox="1463 1108 2359 1583"> <thead> <tr> <th>手順</th> <th>試験項目</th> <th>試験条件1</th> <th>試験条件2</th> <th>実機設計条件</th> </tr> </thead> <tbody> <tr> <td rowspan="2">①</td> <td>温 度</td> <td>190°C-7日</td> <td>220°C-1日</td> <td>最大145°C</td> </tr> <tr> <td>電 圧</td> <td>440V-常時印加</td> <td>440V-常時印加</td> <td>440V</td> </tr> <tr> <td rowspan="2">②</td> <td>振 動</td> <td>1.5G-1時間 (at 140°C)</td> <td>1.5G-1時間 (at 140°C)</td> <td>1G以下</td> </tr> <tr> <td>電 圧</td> <td>440V-常時印加</td> <td>440V-常時印加</td> <td>440V</td> </tr> <tr> <td rowspan="2">③</td> <td>湿 度</td> <td>95~100%RH-2日 (at 40°C)</td> <td>95~100%RH-2日 (at 40°C)</td> <td>最大100%RH (at 40°C)</td> </tr> <tr> <td>電 圧</td> <td>440V-常時印加</td> <td>440V-常時印加</td> <td>440V</td> </tr> <tr> <td>④</td> <td>チェック 電 圧</td> <td>対地間 1.5×E=660V-10分間 線間 150V-10分間</td> <td>対地間 1.5×E=660V-10分間 線間 150V-10分間</td> <td>-</td> </tr> </tbody> </table> <p>RH: relative humidity (相対湿度)</p> <p style="text-align: center;">[[出典:メーカーデータ]]</p> <p style="text-align: center;">- 13 -</p>	手順	試験項目	試験条件1	試験条件2	実機設計条件	①	温 度	190°C-7日	220°C-1日	最大145°C	電 圧	440V-常時印加	440V-常時印加	440V	②	振 動	1.5G-1時間 (at 140°C)	1.5G-1時間 (at 140°C)	1G以下	電 圧	440V-常時印加	440V-常時印加	440V	③	湿 度	95~100%RH-2日 (at 40°C)	95~100%RH-2日 (at 40°C)	最大100%RH (at 40°C)	電 圧	440V-常時印加	440V-常時印加	440V	④	チェック 電 圧	対地間 1.5×E=660V-10分間 線間 150V-10分間	対地間 1.5×E=660V-10分間 線間 150V-10分間	-	<p>絶縁低下に係るヒアリン グコメントNo. 22に 伴う修正</p>
手順	試験項目	試験条件1	試験条件2	実機設計条件																																																																								
①	温 度	190°C-7日	220°C-1日	最大145°C																																																																								
	電 圧	440V-常時印加	440V-常時印加	440V																																																																								
②	振 動	1.5G-1時間 (at 140°C)	1.5G-1時間 (at 140°C)	1G以下																																																																								
	電 圧	440V-常時印加	440V-常時印加	440V																																																																								
③	湿 度	95~100%RH-2日 (at 40°C)	95~100%RH-2日 (at 40°C)	最大100%RH (at 40°C)																																																																								
	電 圧	440V-常時印加	440V-常時印加	440V																																																																								
④	チェック 電 圧	対地間 1.5×E=660V-10分間 線間 150V-10分間	対地間 1.5×E=660V-10分間 線間 150V-10分間	-																																																																								
手順	試験項目	試験条件1	試験条件2	実機設計条件																																																																								
①	温 度	190°C-7日	220°C-1日	最大145°C																																																																								
	電 圧	440V-常時印加	440V-常時印加	440V																																																																								
②	振 動	1.5G-1時間 (at 140°C)	1.5G-1時間 (at 140°C)	1G以下																																																																								
	電 圧	440V-常時印加	440V-常時印加	440V																																																																								
③	湿 度	95~100%RH-2日 (at 40°C)	95~100%RH-2日 (at 40°C)	最大100%RH (at 40°C)																																																																								
	電 圧	440V-常時印加	440V-常時印加	440V																																																																								
④	チェック 電 圧	対地間 1.5×E=660V-10分間 線間 150V-10分間	対地間 1.5×E=660V-10分間 線間 150V-10分間	-																																																																								

変更前	変更後	変更理由
<p>P15</p>  <p>#1 (管台溶接端部) #2</p> <p>ふた管台 空気抜管台 上部ふた、上部側フランジ及びスタッドボルト #1 (外面) #1 (外面) 冷却材入口管台 #1 (ステンレス鋼内張り有) #2 #1 (ステンレス鋼内張り有) 冷却材出口管台 #2 炉心支持金物 下部側・下部縦筋部 #1 (ステンレス鋼内張り有) 炉内計装筒 #1 (計装筒溶接端部) #2</p> <p>#1: 「設計・建設規格」に基づく疲労評価対象部位 (最大) (非接液部の場合は()内に理由を記載) #2: 「環境疲労評価手法」に基づく疲労評価対象部位 (最大) (接液部が対象)</p> <p>図2.3-1 川内2号炉 原子炉容器本体 出入口管台等の疲労評価対象部位</p> <p>- 15 -</p>	<p>P15</p>  <p>#1 (管台溶接端部) #2</p> <p>ふた管台 空気抜管台 上部ふた、上部側フランジ及びスタッドボルト #1 (外面) #1 (外面) 冷却材入口管台 #1 (ステンレス鋼内張り有) #2 #1 (ステンレス鋼内張り有) 冷却材出口管台 #2 炉心支持金物 下部側・トランジションリング・下部縦筋部 #1 (ステンレス鋼内張り有) 炉内計装筒 #1 (計装筒溶接端部) #2</p> <p>#1: 「設計・建設規格」に基づく疲労評価対象部位 (最大) (非接液部の場合は()内に理由を記載) #2: 「環境疲労評価手法」に基づく疲労評価対象部位 (最大) (接液部が対象)</p> <p>図2.3-1 川内2号炉 原子炉容器本体 出入口管台等の疲労評価対象部位</p> <p>- 15 -</p>	<p>変更理由</p> <p>[低サイクル疲労] ヒアリングコメントNo. 7に伴う修正</p>

川内原子力発電所2号炉 劣化状況評価書 変更箇所【別冊 容器 原子炉容器】

変更前	変更後	変更理由																																																																								
<p>P25</p> <p>「(社)日本電気協会 原子炉構造材の監視試験方法(JEAC4201-2007[2013年追補版])」(以下 JEAC4201)の国内脆化予測法による現時点(2020年3月末時点)と運転開始後60年時点での関連温度予測値及び国内USE予測式による上部棚吸収エネルギー予測値並びに国内脆化予測法による予測と監視試験結果の関係を表2.3-5及び表2.3-6並びに図2.3-3に示す。</p> <p>評価の結果、関連温度実測値は予測の範囲内であった。</p> <p>表2.3-5 川内2号炉 原子炉容器本体胴部(炉心領域部)の中性子照射脆化に対する関連温度の予測値</p> <table border="1" data-bbox="311 730 1166 919"> <thead> <tr> <th rowspan="2">評価時期</th> <th rowspan="2">中性子照射量^{*1} ($\times 10^{19}\text{n/cm}^2$) [E>1MeV]</th> <th colspan="3">関連温度^{*2}(°C)</th> </tr> <tr> <th>母材</th> <th>溶接金属</th> <th>熱影響部</th> </tr> </thead> <tbody> <tr> <td>現時点 (2020年3月末時点)</td> <td>2.81</td> <td>7</td> <td>-15</td> <td>-10</td> </tr> <tr> <td>運転開始後60年時点^{*3}</td> <td>5.59</td> <td>24</td> <td>2</td> <td>7</td> </tr> </tbody> </table> <p>*1: 内表面から板厚の1/4深さでの中性子照射量、内表面の中性子照射量に JEAC4201 附属書B「中性子照射による関連温度移行量及び上部棚吸収エネルギー減少率の予測」に示される式で求めた減衰率を乗じて算出 *2: 内表面から板厚の1/4深さでの予測値 *3: 2020年4月以降の設備利用率100%で運転すると仮定して算出</p> <p>表2.3-6 川内2号炉 原子炉容器本体胴部(炉心領域部)の中性子照射脆化に対する上部棚吸収エネルギーの予測値</p> <table border="1" data-bbox="311 1186 1166 1375"> <thead> <tr> <th rowspan="2">評価時期</th> <th rowspan="2">中性子照射量^{*1} ($\times 10^{19}\text{n/cm}^2$) [E>1MeV]</th> <th colspan="3">上部棚吸収エネルギー^{*2}(J)</th> </tr> <tr> <th>母材</th> <th>溶接金属</th> <th>熱影響部</th> </tr> </thead> <tbody> <tr> <td>現時点 (2020年3月末時点)</td> <td>2.81</td> <td>205</td> <td>197</td> <td>197</td> </tr> <tr> <td>運転開始後60年時点^{*3}</td> <td>5.59</td> <td>202</td> <td>191</td> <td>193</td> </tr> </tbody> </table> <p>*1: 内表面から板厚の1/4深さでの中性子照射量、内表面の中性子照射量に JEAC4201 附属書B「中性子照射による関連温度移行量及び上部棚吸収エネルギー減少率の予測」に示される式で求めた減衰率を乗じて算出 *2: 内表面から板厚の1/4深さでの予測値 *3: 2020年4月以降の設備利用率100%で運転すると仮定して算出</p>	評価時期	中性子照射量 ^{*1} ($\times 10^{19}\text{n/cm}^2$) [E>1MeV]	関連温度 ^{*2} (°C)			母材	溶接金属	熱影響部	現時点 (2020年3月末時点)	2.81	7	-15	-10	運転開始後60年時点 ^{*3}	5.59	24	2	7	評価時期	中性子照射量 ^{*1} ($\times 10^{19}\text{n/cm}^2$) [E>1MeV]	上部棚吸収エネルギー ^{*2} (J)			母材	溶接金属	熱影響部	現時点 (2020年3月末時点)	2.81	205	197	197	運転開始後60年時点 ^{*3}	5.59	202	191	193	<p>P25</p> <p>「(社)日本電気協会 原子炉構造材の監視試験方法(JEAC4201-2007[2013年追補版])」(以下 JEAC4201)の国内脆化予測法による現時点(2020年3月末時点)と運転開始後60年時点での関連温度予測値及び国内USE予測式による上部棚吸収エネルギー予測値並びに国内脆化予測法による予測と監視試験結果の関係を表2.3-5及び表2.3-6並びに図2.3-3に示す。</p> <p>評価の結果、関連温度実測値は予測の範囲内であった。</p> <p>表2.3-5 川内2号炉 原子炉容器本体胴部(炉心領域部)の中性子照射脆化に対する関連温度の予測値</p> <table border="1" data-bbox="1418 766 2359 955"> <thead> <tr> <th rowspan="2">評価時期</th> <th rowspan="2">中性子照射量^{*1} ($\times 10^{19}\text{n/cm}^2$) [E>1MeV]</th> <th colspan="3">関連温度^{*2}(°C)</th> </tr> <tr> <th>母材</th> <th>溶接金属</th> <th>熱影響部</th> </tr> </thead> <tbody> <tr> <td>現時点 (2020年3月末時点)</td> <td>2.81</td> <td>7</td> <td>-15</td> <td>-10</td> </tr> <tr> <td>運転開始後60年時点^{*3}</td> <td>5.59</td> <td>24</td> <td>2</td> <td>7</td> </tr> </tbody> </table> <p>*1: 内表面から板厚の1/4深さでの中性子照射量、内表面の中性子照射量に JEAC4201 附属書B「中性子照射による関連温度移行量及び上部棚吸収エネルギー減少率の予測」に示される式で求めた減衰率を乗じて算出 *2: 内表面から板厚の1/4深さでの予測値 *3: 2020年4月以降の設備利用率100%で運転すると仮定して算出</p> <p>表2.3-6 川内2号炉 原子炉容器本体胴部(炉心領域部)の中性子照射脆化に対する上部棚吸収エネルギーの予測値</p> <table border="1" data-bbox="1418 1222 2359 1411"> <thead> <tr> <th rowspan="2">評価時期</th> <th rowspan="2">中性子照射量^{*1} ($\times 10^{19}\text{n/cm}^2$) [E>1MeV]</th> <th colspan="3">上部棚吸収エネルギー^{*2}(J)</th> </tr> <tr> <th>母材</th> <th>溶接金属</th> <th>熱影響部</th> </tr> </thead> <tbody> <tr> <td>現時点 (2020年3月末時点)</td> <td>2.81</td> <td>205</td> <td>197</td> <td>197</td> </tr> <tr> <td>運転開始後60年時点^{*3}</td> <td>5.59</td> <td>202</td> <td>191</td> <td>193</td> </tr> </tbody> </table> <p>*1: 内表面から板厚の1/4深さでの中性子照射量、内表面の中性子照射量に JEAC4201 附属書B「中性子照射による関連温度移行量及び上部棚吸収エネルギー減少率の予測」に示される式で求めた減衰率を乗じて算出 *2: 内表面から板厚の1/4深さでの予測値 *3: 2020年4月以降の設備利用率100%で運転すると仮定して算出 *4: T方向(試験片の長手方向が圧延方向に直角)</p>	評価時期	中性子照射量 ^{*1} ($\times 10^{19}\text{n/cm}^2$) [E>1MeV]	関連温度 ^{*2} (°C)			母材	溶接金属	熱影響部	現時点 (2020年3月末時点)	2.81	7	-15	-10	運転開始後60年時点 ^{*3}	5.59	24	2	7	評価時期	中性子照射量 ^{*1} ($\times 10^{19}\text{n/cm}^2$) [E>1MeV]	上部棚吸収エネルギー ^{*2} (J)			母材	溶接金属	熱影響部	現時点 (2020年3月末時点)	2.81	205	197	197	運転開始後60年時点 ^{*3}	5.59	202	191	193	<p>[中性子照射脆化] ヒアリングコメントNo. 3 に伴う修正</p>
評価時期			中性子照射量 ^{*1} ($\times 10^{19}\text{n/cm}^2$) [E>1MeV]	関連温度 ^{*2} (°C)																																																																						
	母材	溶接金属		熱影響部																																																																						
現時点 (2020年3月末時点)	2.81	7	-15	-10																																																																						
運転開始後60年時点 ^{*3}	5.59	24	2	7																																																																						
評価時期	中性子照射量 ^{*1} ($\times 10^{19}\text{n/cm}^2$) [E>1MeV]	上部棚吸収エネルギー ^{*2} (J)																																																																								
		母材	溶接金属	熱影響部																																																																						
現時点 (2020年3月末時点)	2.81	205	197	197																																																																						
運転開始後60年時点 ^{*3}	5.59	202	191	193																																																																						
評価時期	中性子照射量 ^{*1} ($\times 10^{19}\text{n/cm}^2$) [E>1MeV]	関連温度 ^{*2} (°C)																																																																								
		母材	溶接金属	熱影響部																																																																						
現時点 (2020年3月末時点)	2.81	7	-15	-10																																																																						
運転開始後60年時点 ^{*3}	5.59	24	2	7																																																																						
評価時期	中性子照射量 ^{*1} ($\times 10^{19}\text{n/cm}^2$) [E>1MeV]	上部棚吸収エネルギー ^{*2} (J)																																																																								
		母材	溶接金属	熱影響部																																																																						
現時点 (2020年3月末時点)	2.81	205	197	197																																																																						
運転開始後60年時点 ^{*3}	5.59	202	191	193																																																																						

川内原子力発電所2号炉 劣化状況評価書 変更箇所【別冊 容器 加圧器 加圧器本体】

変更前	変更後	変更理由
<p>P2</p> <p>2. 加圧器本体の技術評価</p> <p>2.1 構造、材料及び使用条件</p> <p>2.1.1 加圧器本体</p> <p>(1) 構造</p> <p>川内2号炉の加圧器本体は、たて置円筒形である。</p> <p>胴板と鏡板で構成されており、主要部分は全溶接構造にて製作している。また、1次冷却材と接する内面は、ステンレス鋼の内張りをしている。川内2号炉の加圧器本体の構造図を図2.1-1に示す。</p> <p>なお、加圧器本体の各管台のうち、スプレイライン用管台、サージ用管台並びに安全弁及び逃がし弁用管台については、第19回定期検査時(2010年度)に管台の取替えを実施しており、溶接金属を600系ニッケル基合金から690系ニッケル基合金に変更している。</p> <p>(2) 材料及び使用条件</p> <p>川内2号炉の加圧器本体の使用材料及び使用条件を表2.1-1及び表2.1-2に示す。</p> <p style="text-align: center;">- 2 -</p>	<p>P2</p> <p>2. 加圧器本体の技術評価</p> <p>2.1 構造、材料及び使用条件</p> <p>2.1.1 加圧器本体</p> <p>(1) 構造</p> <p>川内2号炉の加圧器本体は、たて置円筒形である。</p> <p>胴板と鏡板で構成されており、主要部分は全溶接構造にて製作している。また、1次冷却材と接する内面は、ステンレス鋼の内張りをしている。川内2号炉の加圧器本体の構造図を図2.1-1に示す。</p> <p>なお、加圧器本体の各管台のうち、スプレイライン用管台、サージ用管台並びに安全弁及び逃がし弁用管台については、第19回定期検査時(2010年度)に溶接金属を600系ニッケル基合金から690系ニッケル基合金に変更している。</p> <p>(2) 材料及び使用条件</p> <p>川内2号炉の加圧器本体の使用材料及び使用条件を表2.1-1及び表2.1-2に示す。</p> <p style="text-align: center;">- 2 -</p>	<p>[その他]ヒアリングコメントNo.29に伴う修正</p>

川内原子力発電所2号炉 劣化状況評価書 変更箇所【別冊 容器 加圧器 加圧器本体】

変更前	変更後	変更理由
<p>P8</p> <p>(5) スプレイライン用管台等の690系ニッケル基合金使用部位の応力腐食割れ 2003年9月、敦賀2号炉の加圧器逃がし弁用管台及び安全弁用管台において、600系ニッケル基合金溶接部の応力腐食割れが発生している。</p> <p>川内2号炉のスプレイライン用管台、サージ用管台並びに安全弁及び逃がし弁用管台は第19回定期検査時(2010年度)に690系ニッケル基合金に取替えを実施しており、図2.2-1に示す電力共同研究による690系ニッケル基合金の温度加速定荷重応力腐食割れ試験の結果から、現時点の知見において、応力腐食割れが発生する可能性は小さいと考えられる。</p> <p>したがって、今後も機能の維持は可能であることから、高経年化対策上着目すべき経年劣化事象ではない。</p> <p>なお、溶接部を対象とした超音波探傷検査及び浸透探傷検査により、機器の健全性を確認している。</p> <p style="text-align: center;">- 8 -</p>	<p>P8</p> <p>(5) スプレイライン用管台等の690系ニッケル基合金使用部位の応力腐食割れ 2003年9月、敦賀2号炉の加圧器逃がし弁用管台及び安全弁用管台において、600系ニッケル基合金溶接部の応力腐食割れが発生している。</p> <p>川内2号炉のスプレイライン用管台、サージ用管台並びに安全弁及び逃がし弁用管台は第19回定期検査時(2010年度)に溶接金属690系ニッケル基合金へ変更しており、図2.2-1に示す電力共同研究による690系ニッケル基合金の温度加速定荷重応力腐食割れ試験の結果から、現時点の知見において、応力腐食割れが発生する可能性は小さいと考えられる。</p> <p>したがって、今後も機能の維持は可能であることから、高経年化対策上着目すべき経年劣化事象ではない。</p> <p>なお、溶接部を対象とした超音波探傷検査及び浸透探傷検査により、機器の健全性を確認している。</p> <p style="text-align: center;">- 8 -</p>	<p>[その他]ヒアリングコメントNo.29に伴う修正</p>

川内原子力発電所2号炉 劣化状況評価書 変更箇所【別冊 容器 加圧器 加圧器ヒータ】

変更前	変更後	変更理由
<p>P8</p> <p>(4) セラミック絶縁及びセラミックブロックの絶縁低下 セラミック絶縁及びセラミックブロックは無機物の磁器であり、経年劣化の可能性はないが、長期の使用においては表面の汚損による絶縁低下が想定される。 しかしながら、セラミック絶縁はアダプタで保護され、セラミックブロックはゴムカバーで保護されており、塵埃の付着により表面が汚損する可能性は小さい。 したがって、今後も機能の維持は可能であることから、高経年化対策上着目すべき経年劣化事象ではない。 なお、機器点検時の絶縁抵抗測定により、機器の健全性を確認している。</p> <p>(5) ヒータシース、エンドプラグの応力腐食割れ 海外プラントにおいて、ステンレス鋼製のヒータシース外面のサポートプレート接触部等が応力腐食割れによって損傷する事例が発生している。応力腐食割れの発生原因として、接液部表面の硬化層や残留応力の影響と報告されている。 川内2号炉のヒータシースは、海外プラントと異なり表層は硬くなく、応力腐食割れが発生、進展することは考え難い。また、エンドプラグの表面は機械加工を行って[いるが]、内部まで硬くはないことから、応力腐食割れが進展することは考え難い。 以上のことから、ヒータシース、エンドプラグの応力腐食割れは、高経年化対策上着目すべき経年劣化事象ではない。 なお、定期的な絶縁抵抗測定により、1次冷却材の混入等による絶縁低下がないことを確認している。</p> <p>2.2.4 消耗品及び定期取替品 ゴムカバーは目視確認の結果に基づき取り替えている消耗品であり、長期使用はせず取替えを前提としていることから、高経年化対策を見極める上での評価対象外とする。</p> <p style="text-align: center;">- 8 -</p>	<p>P8</p> <p>(4) セラミック絶縁及びセラミックブロックの絶縁低下 セラミック絶縁及びセラミックブロックは無機物の磁器であり、経年劣化の可能性はないが、長期の使用においては表面の汚損による絶縁低下が想定される。 しかしながら、セラミック絶縁はアダプタで保護され、セラミックブロックはゴムカバーで保護されており、塵埃の付着により表面が汚損する可能性は小さい。 したがって、今後も機能の維持は可能であることから、高経年化対策上着目すべき経年劣化事象ではない。 なお、機器点検時の絶縁抵抗測定により、機器の健全性を確認している。</p> <p>(5) ヒータシース、エンドプラグの応力腐食割れ 海外プラントにおいて、ステンレス鋼製のヒータシース外面のサポートプレート接触部等が応力腐食割れによって損傷する事例が発生している。応力腐食割れの発生原因として、接液部表面の硬化層や残留応力の影響と報告されている。 川内2号炉のヒータシースは、海外プラントと異なり表層は硬くなく、応力腐食割れが発生、進展することは考え難い。また、エンドプラグの表面は機械加工を行って[おり、表面での応力腐食割れの発生は否定できないが]、内部まで硬くはないことから、応力腐食割れが進展することは考え難い。 以上のことから、ヒータシース、エンドプラグの応力腐食割れは、高経年化対策上着目すべき経年劣化事象ではない。 なお、定期的な絶縁抵抗測定により、1次冷却材の混入等による絶縁低下がないことを確認している。</p> <p>2.2.4 消耗品及び定期取替品 ゴムカバーは目視確認の結果に基づき取り替えている消耗品であり、長期使用はせず取替えを前提としていることから、高経年化対策を見極める上での評価対象外とする。</p> <p style="text-align: center;">- 8 -</p>	<p>[その他]に係るヒアリングコメントNo. 30に伴う修正</p>

川内原子力発電所2号炉 劣化状況評価書 変更箇所【別冊 容器 原子炉格納容器 電気ペネトレーション】

変更前	変更後	変更理由
<p>目次</p> <p style="text-align: center;">目 次</p> <p>1. 対象機器及び代表機器の選定 1</p> <p> 1.1 グループ化の考え方及び結果 1</p> <p> 1.2 代表機器の選定 1</p> <p>2. 代表機器の技術評価 3</p> <p> 2.1 構造、材料及び使用条件 3</p> <p> 2.2 経年劣化事象の抽出 6</p> <p> 2.3 高経年化対策上着目すべき経年劣化事象の評価 10</p> <p>3. 代表機器以外への展開 [39]</p> <p> 3.1 高経年化対策上着目すべき経年劣化事象 [39]</p> <p> 3.2 高経年化対策上着目すべき経年劣化事象ではない事象 [46]</p>	<p>目次</p> <p style="text-align: center;">目 次</p> <p>1. 対象機器及び代表機器の選定 1</p> <p> 1.1 グループ化の考え方及び結果 1</p> <p> 1.2 代表機器の選定 1</p> <p>2. 代表機器の技術評価 3</p> <p> 2.1 構造、材料及び使用条件 3</p> <p> 2.2 経年劣化事象の抽出 6</p> <p> 2.3 高経年化対策上着目すべき経年劣化事象の評価 10</p> <p>3. 代表機器以外への展開 [34]</p> <p> 3.1 高経年化対策上着目すべき経年劣化事象 [34]</p> <p> 3.2 高経年化対策上着目すべき経年劣化事象ではない事象 [41]</p>	<p>[絶縁低下] ヒアリング コメントNo. 18に伴 う修正</p>

川内原子力発電所2号炉 劣化状況評価書 変更箇所【別冊 容器 原子炉格納容器 電気ペネトレーション】

変更前	変更後	変更理由																																																																												
<p>P5</p> <p>表2.1-1 川内2号炉 ビッグテイル型電線貫通部主要部位の使用材料</p> <table border="1" data-bbox="359 457 1145 1024"> <thead> <tr> <th>部 位</th> <th>材 料</th> </tr> </thead> <tbody> <tr> <td>銅 棒</td> <td>銅</td> </tr> <tr> <td>外部リード</td> <td>銅、EPゴム、難燃EPゴム、シリコンゴム、ガラス編組</td> </tr> <tr> <td>接続金具</td> <td>銅</td> </tr> <tr> <td>ポッティング材</td> <td>シリコン樹脂、エポキシ樹脂</td> </tr> <tr> <td>アルミナ磁器</td> <td>アルミナ [Al₂O₃]</td> </tr> <tr> <td>本 体</td> <td>ステンレス鋼</td> </tr> <tr> <td>端 板</td> <td>ステンレス鋼</td> </tr> <tr> <td>シュラウド</td> <td>ステンレス鋼</td> </tr> <tr> <td>封着金具</td> <td>ニッケル合金</td> </tr> <tr> <td>溶接リング</td> <td>炭素鋼</td> </tr> </tbody> </table> <p>表2.1-2 川内2号炉 ビッグテイル型電線貫通部の使用条件</p> <table border="1" data-bbox="320 1102 1184 1369"> <thead> <tr> <th></th> <th>通常運転時</th> <th>設計基準事故時</th> <th>重大事故等時</th> </tr> </thead> <tbody> <tr> <td>圧 力</td> <td>約0.0098MPa[gage] 以下</td> <td>約0.245MPa[gage] (最高圧力)</td> <td>約0.350MPa[gage] (最高圧力)</td> </tr> <tr> <td>温 度</td> <td>約40℃^{*1}</td> <td>約127℃^{*2} (最高温度)</td> <td>約138℃^{*3} (最高温度)</td> </tr> <tr> <td>放 射 線</td> <td>5×10⁻³Gy/h^{*2}</td> <td>602kGy^{*4} (最大集積線量)</td> <td>500kGy^{*3} (最大集積線量)</td> </tr> </tbody> </table> <p>*1: 通常運転時の原子炉格納容器内電気ペネトレーション設置エリアの周囲温度実測値(平均値の最大値)に余裕を加えた温度</p> <p>*2: 通常運転時の原子炉格納容器内電気ペネトレーション設置エリアの周囲線量率実測値(平均値の最大値)に余裕を加えた線量率</p> <p>*3: 新規基準への適合性確認のための工事計画認可申請書「安全設備及び重大事故等対処設備が使用される条件の下における健全性に関する説明書」記載値</p> <p>*4: IEEEに記載された、典型的なPWRプラントにおける事故時照射量を基に、川内1/2号炉の原子炉出力及び原子炉格納容器自由体積から算出した値</p> <p>- 5 -</p>	部 位	材 料	銅 棒	銅	外部リード	銅、EPゴム、難燃EPゴム、シリコンゴム、ガラス編組	接続金具	銅	ポッティング材	シリコン樹脂、エポキシ樹脂	アルミナ磁器	アルミナ [Al ₂ O ₃]	本 体	ステンレス鋼	端 板	ステンレス鋼	シュラウド	ステンレス鋼	封着金具	ニッケル合金	溶接リング	炭素鋼		通常運転時	設計基準事故時	重大事故等時	圧 力	約0.0098MPa[gage] 以下	約0.245MPa[gage] (最高圧力)	約0.350MPa[gage] (最高圧力)	温 度	約40℃ ^{*1}	約127℃ ^{*2} (最高温度)	約138℃ ^{*3} (最高温度)	放 射 線	5×10 ⁻³ Gy/h ^{*2}	602kGy ^{*4} (最大集積線量)	500kGy ^{*3} (最大集積線量)	<p>P5</p> <p>表2.1-1 川内2号炉 ビッグテイル型電線貫通部主要部位の使用材料</p> <table border="1" data-bbox="1513 457 2300 1024"> <thead> <tr> <th>部 位</th> <th>材 料</th> </tr> </thead> <tbody> <tr> <td>銅 棒</td> <td>銅</td> </tr> <tr> <td>外部リード</td> <td>銅、EPゴム、難燃EPゴム、シリコンゴム、ガラス編組</td> </tr> <tr> <td>接続金具</td> <td>銅</td> </tr> <tr> <td>ポッティング材</td> <td>シリコン樹脂、エポキシ樹脂</td> </tr> <tr> <td>アルミナ磁器</td> <td>アルミナ [Al₂O₃]</td> </tr> <tr> <td>本 体</td> <td>ステンレス鋼</td> </tr> <tr> <td>端 板</td> <td>ステンレス鋼</td> </tr> <tr> <td>シュラウド</td> <td>ステンレス鋼</td> </tr> <tr> <td>封着金具</td> <td>ニッケル合金</td> </tr> <tr> <td>溶接リング</td> <td>炭素鋼</td> </tr> </tbody> </table> <p>表2.1-2 川内2号炉 ビッグテイル型電線貫通部の使用条件</p> <table border="1" data-bbox="1475 1102 2338 1369"> <thead> <tr> <th></th> <th>通常運転時</th> <th>設計基準事故時</th> <th>重大事故等時</th> </tr> </thead> <tbody> <tr> <td>圧 力</td> <td>約0.0098MPa[gage] 以下</td> <td>約0.245MPa[gage]^{*3} (最高圧力)</td> <td>約0.350MPa[gage]^{*3} (最高圧力)</td> </tr> <tr> <td>温 度</td> <td>約40℃^{*1}</td> <td>約127℃^{*3} (最高温度)</td> <td>約138℃^{*3} (最高温度)</td> </tr> <tr> <td>放 射 線</td> <td>5×10⁻³Gy/h^{*2}</td> <td>602kGy^{*4} (最大集積線量)</td> <td>500kGy^{*3} (最大集積線量)</td> </tr> </tbody> </table> <p>*1: 通常運転時の原子炉格納容器内電気ペネトレーション設置エリアの周囲温度実測値(複数の実測値の平均値のうち最大のもの)に余裕を加えた温度</p> <p>*2: 通常運転時の原子炉格納容器内電気ペネトレーション設置エリアの周囲線量率実測値(複数の実測値の平均値のうち最大のもの)に余裕を加えた線量率</p> <p>*3: 新規基準への適合性確認のための工事計画認可申請書「安全設備及び重大事故等対処設備が使用される条件の下における健全性に関する説明書」記載値</p> <p>*4: IEEEに記載された、典型的なPWRプラントにおける事故時照射量を基に、川内1/2号炉の原子炉出力及び原子炉格納容器自由体積から算出した値</p> <p>- 5 -</p>	部 位	材 料	銅 棒	銅	外部リード	銅、EPゴム、難燃EPゴム、シリコンゴム、ガラス編組	接続金具	銅	ポッティング材	シリコン樹脂、エポキシ樹脂	アルミナ磁器	アルミナ [Al ₂ O ₃]	本 体	ステンレス鋼	端 板	ステンレス鋼	シュラウド	ステンレス鋼	封着金具	ニッケル合金	溶接リング	炭素鋼		通常運転時	設計基準事故時	重大事故等時	圧 力	約0.0098MPa[gage] 以下	約0.245MPa[gage] ^{*3} (最高圧力)	約0.350MPa[gage] ^{*3} (最高圧力)	温 度	約40℃ ^{*1}	約127℃ ^{*3} (最高温度)	約138℃ ^{*3} (最高温度)	放 射 線	5×10 ⁻³ Gy/h ^{*2}	602kGy ^{*4} (最大集積線量)	500kGy ^{*3} (最大集積線量)	<p>[絶縁低下] ヒアリング コメントNo. 3-1に 伴う修正</p> <p>[絶縁低下] ヒアリング コメントNo. 21に伴 う修正</p>
部 位	材 料																																																																													
銅 棒	銅																																																																													
外部リード	銅、EPゴム、難燃EPゴム、シリコンゴム、ガラス編組																																																																													
接続金具	銅																																																																													
ポッティング材	シリコン樹脂、エポキシ樹脂																																																																													
アルミナ磁器	アルミナ [Al ₂ O ₃]																																																																													
本 体	ステンレス鋼																																																																													
端 板	ステンレス鋼																																																																													
シュラウド	ステンレス鋼																																																																													
封着金具	ニッケル合金																																																																													
溶接リング	炭素鋼																																																																													
	通常運転時	設計基準事故時	重大事故等時																																																																											
圧 力	約0.0098MPa[gage] 以下	約0.245MPa[gage] (最高圧力)	約0.350MPa[gage] (最高圧力)																																																																											
温 度	約40℃ ^{*1}	約127℃ ^{*2} (最高温度)	約138℃ ^{*3} (最高温度)																																																																											
放 射 線	5×10 ⁻³ Gy/h ^{*2}	602kGy ^{*4} (最大集積線量)	500kGy ^{*3} (最大集積線量)																																																																											
部 位	材 料																																																																													
銅 棒	銅																																																																													
外部リード	銅、EPゴム、難燃EPゴム、シリコンゴム、ガラス編組																																																																													
接続金具	銅																																																																													
ポッティング材	シリコン樹脂、エポキシ樹脂																																																																													
アルミナ磁器	アルミナ [Al ₂ O ₃]																																																																													
本 体	ステンレス鋼																																																																													
端 板	ステンレス鋼																																																																													
シュラウド	ステンレス鋼																																																																													
封着金具	ニッケル合金																																																																													
溶接リング	炭素鋼																																																																													
	通常運転時	設計基準事故時	重大事故等時																																																																											
圧 力	約0.0098MPa[gage] 以下	約0.245MPa[gage] ^{*3} (最高圧力)	約0.350MPa[gage] ^{*3} (最高圧力)																																																																											
温 度	約40℃ ^{*1}	約127℃ ^{*3} (最高温度)	約138℃ ^{*3} (最高温度)																																																																											
放 射 線	5×10 ⁻³ Gy/h ^{*2}	602kGy ^{*4} (最大集積線量)	500kGy ^{*3} (最大集積線量)																																																																											

川内原子力発電所2号炉 劣化状況評価書 変更箇所【別冊 容器 原子炉格納容器 電気ペネトレーション】

変更前	変更後	変更理由
<p>P11</p> <p>b. 技術評価</p> <p>① 健全性評価</p> <p>ビッグテイル型電線貫通部のポッティング材の気密性低下による絶縁低下については、IEEE Std. 323-1974「IEEE Standard for Qualifying Class IE Equipment for Nuclear Power Generating Stations」(以下、「IEEE Std.323-1974」という。)に準拠した長期健全性試験を実施しており、この結果に基づき健全性評価を行う。</p> <p>また、外部リードについては、絶縁体の種類と製造メーカーの違いにより4種類に分類されるが、<u>いずれも構造は同等である。</u></p> <p>外部リード-2の絶縁低下については、IEEE Std. 323-1974に準拠した長期健全性試験を実施しており、この結果に基づき健全性評価を行う。</p> <p>外部リード-1-1、外部リード-1-2及び外部リード-3の絶縁低下については、IEEE Std. 323-1974及びIEEE Std. 383-1974「IEEE Standard for Type Test of Class IE Electric Cables, Field Splices, and Connections for Nuclear Power Generating Stations」(以下、「IEEE Std.383-1974」という。)の規格を根幹としてまとめられた「電気学会推奨案」*1に従って実機同等品による長期健全性試験を実施しており、これらの組み合わせで健全性評価を行う。</p> <p>*1:「ケーブルの技術評価書」低圧ケーブルの絶縁体の絶縁低下 b.技術評価 ①健全性評価を参照のこと。</p> <p>図2.3-2にビッグテイル型電線貫通部の長期健全性試験の手順を、表2.3-1及び表2.3-3に試験条件を示す。ポッティング材について、これらの条件は川内2号炉の60年間の運転及び設計基準事故、並びに60年間の運転及び重大事故等時を想定した熱及び放射線による劣化条件を包絡している。</p> <p>表2.3-2及び表2.3-4に長期健全性試験結果を示す。結果は判定基準を満足している。</p> <p style="text-align: center;">- 11 -</p>	<p>P11</p> <p>b. 技術評価</p> <p>① 健全性評価</p> <p>ビッグテイル型電線貫通部のポッティング材の気密性低下による絶縁低下については、IEEE Std. 323-1974「IEEE Standard for Qualifying Class IE Equipment for Nuclear Power Generating Stations」(以下、「IEEE Std.323-1974」という。)に準拠した長期健全性試験を実施しており、この結果に基づき健全性評価を行う。</p> <p>また、外部リードについては、絶縁体の種類と製造メーカーの違いにより4種類に分類されるため、<u>それぞれについて評価を行う。</u></p> <p>外部リード-2の絶縁低下については、IEEE Std. 323-1974に準拠した長期健全性試験を実施しており、この結果に基づき健全性評価を行う。</p> <p>外部リード-1-1、外部リード-1-2及び外部リード-3の絶縁低下については、IEEE Std. 323-1974及びIEEE Std. 383-1974「IEEE Standard for Type Test of Class IE Electric Cables, Field Splices, and Connections for Nuclear Power Generating Stations」(以下、「IEEE Std.383-1974」という。)の規格を根幹としてまとめられた「電気学会推奨案」*1に従って実機同等品による長期健全性試験を実施しており、これらの組み合わせで健全性評価を行う。</p> <p>*1:「ケーブルの技術評価書」低圧ケーブルの絶縁体の絶縁低下 b.技術評価 ①健全性評価を参照のこと。</p> <p>図2.3-2にビッグテイル型電線貫通部の長期健全性試験の手順を、表2.3-1及び表2.3-3に試験条件を示す。ポッティング材について、これらの条件は川内2号炉の60年間の運転及び設計基準事故、並びに60年間の運転及び重大事故等時を想定した熱及び放射線による劣化条件を包絡している。</p> <p>表2.3-2及び表2.3-4に長期健全性試験結果を示す。結果は判定基準を満足している。</p> <p style="text-align: center;">- 11 -</p>	<p>[絶縁低下] ヒアリング コメントNo. 54に伴う修正</p>

変更前	変更後	変更理由																																				
<p>P13</p> <p>表2.3-1 ビッグテイル型電線貫通部 長期健全性試験の条件（設計基準事故）</p> <table border="1"> <thead> <tr> <th>試験条件</th> <th>説明</th> </tr> </thead> <tbody> <tr> <td>加速熱劣化 条件：125℃-10日間</td> <td>試験条件は、原子炉格納容器内の通常雰囲気温度にケーブルの通電による温度上昇も考慮した温度（約45℃）で60年間の運転期間に相当する条件（93℃-10日間）を包絡している。</td> </tr> <tr> <td>放射線照射 条件：500kGy（平常時） +1,500kGy（事故時） （10kGy/h以下）</td> <td>川内2号炉の60年間の運転に予想される集積線量(*)に設計基準事故時線量（602kGy）を加えた線量を包絡している。</td> </tr> <tr> <td>加振試験 実機プラントにS₁地震動を想定して求めた最大加速度1.8Gで加振した。</td> <td>川内2号炉に想定される最大加速度（0.46G）を包絡している。</td> </tr> <tr> <td>事故時 雰囲気暴露 最高温度：190℃ 最高圧力：0.414MPa 時間：～15日間</td> <td>川内2号炉の設計基準事故時の最大温度（約127℃）、最大圧力（約0.245MPa）を包絡している。</td> </tr> </tbody> </table> <p>*（平常時線量） 電気ペネトレーションが設置されている最も放射線レベルが高い区域の空間線量率は約5×10^{-3} Gy/hであり、この値より60年間の平常時の集積線量を評価すると、$5 \times 10^{-3} [\text{Gy/h}] \times (24 \times 365.25) [\text{h/y}] \times 60 [\text{y}] = 2.7 \text{kGy}$となる。</p> <p>[出典（試験条件）：電力共通研究「電気・計装機器の耐環境実証試験に関する研究（Step-3）」1983年度]</p> <p>表2.3-2 ビッグテイル型電線貫通部 長期健全性試験結果</p> <table border="1"> <thead> <tr> <th></th> <th>試験後</th> <th>判定基準</th> <th>判定</th> </tr> </thead> <tbody> <tr> <td>絶縁抵抗</td> <td>$6.0 \times 10^{10} \Omega$</td> <td>$1.0 \times 10^8 \Omega$以上</td> <td>良</td> </tr> </tbody> </table> <p>[出典：電力共通研究「電気・計装機器の耐環境実証試験に関する研究（Step-3）」1983年度]</p>	試験条件	説明	加速熱劣化 条件：125℃-10日間	試験条件は、原子炉格納容器内の通常雰囲気温度にケーブルの通電による温度上昇も考慮した温度（約45℃）で60年間の運転期間に相当する条件（93℃-10日間）を包絡している。	放射線照射 条件：500kGy（平常時） +1,500kGy（事故時） （10kGy/h以下）	川内2号炉の60年間の運転に予想される集積線量(*)に設計基準事故時線量（602kGy）を加えた線量を包絡している。	加振試験 実機プラントにS ₁ 地震動を想定して求めた最大加速度1.8Gで加振した。	川内2号炉に想定される最大加速度（0.46G）を包絡している。	事故時 雰囲気暴露 最高温度：190℃ 最高圧力：0.414MPa 時間：～15日間	川内2号炉の設計基準事故時の最大温度（約127℃）、最大圧力（約0.245MPa）を包絡している。		試験後	判定基準	判定	絶縁抵抗	$6.0 \times 10^{10} \Omega$	$1.0 \times 10^8 \Omega$ 以上	良	<p>P13</p> <p>表2.3-1 ビッグテイル型電線貫通部 長期健全性試験の条件（設計基準事故）</p> <table border="1"> <thead> <tr> <th>試験条件</th> <th>説明</th> </tr> </thead> <tbody> <tr> <td>加速熱劣化 条件：125℃-10日間</td> <td>試験条件は、通常運転時の原子炉格納容器内電気ペネトレーション設置エリアの周囲温度実測値（複数の実測値の平均値のうち最大のもの）に余裕を加えた温度（約40℃）にケーブルの通電による温度上昇も考慮した温度（約45℃）で60年間の運転期間に相当する条件（93℃-10日間）を包絡している。</td> </tr> <tr> <td>放射線照射 条件：500kGy（平常時） +1,500kGy（事故時） （10kGy/h以下）</td> <td>川内2号炉の60年間の運転に予想される集積線量(*)に設計基準事故時線量（602kGy）を加えた線量を包絡している。</td> </tr> <tr> <td>加振試験 実機プラントにS₁地震動を想定して求めた最大加速度1.8Gで加振した。</td> <td>川内2号炉に想定される最大加速度（0.46G）を包絡している。</td> </tr> <tr> <td>事故時 雰囲気暴露 最高温度：190℃ 最高圧力：0.414MPa 時間：～15日間</td> <td>川内2号炉の設計基準事故時の最大温度（約127℃）、最大圧力（約0.245MPa）を包絡している。</td> </tr> </tbody> </table> <p>*（平常時線量） 通常運転時の原子炉格納容器内電気ペネトレーション設置エリアの周囲線量率実測値（複数の実測値の平均値のうち最大のもの）に余裕を加えた線量率から算出した集積線量 $5 \times 10^{-3} [\text{Gy/h}] \times (24 \times 365.25) [\text{h/y}] \times 60 [\text{y}] = 2.7 \text{kGy}$</p> <p>[出典（試験条件）：電力共通研究「電気・計装機器の耐環境実証試験に関する研究（Step-3）」1983年度]</p> <p>表2.3-2 ビッグテイル型電線貫通部 長期健全性試験結果</p> <table border="1"> <thead> <tr> <th></th> <th>試験後</th> <th>判定基準</th> <th>判定</th> </tr> </thead> <tbody> <tr> <td>絶縁抵抗</td> <td>$6.0 \times 10^{10} \Omega$</td> <td>$1.0 \times 10^8 \Omega$以上</td> <td>良</td> </tr> </tbody> </table> <p>[出典：電力共通研究「電気・計装機器の耐環境実証試験に関する研究（Step-3）」1983年度]</p>	試験条件	説明	加速熱劣化 条件：125℃-10日間	試験条件は、通常運転時の原子炉格納容器内電気ペネトレーション設置エリアの周囲温度実測値（複数の実測値の平均値のうち最大のもの）に余裕を加えた温度（約40℃）にケーブルの通電による温度上昇も考慮した温度（約45℃）で60年間の運転期間に相当する条件（93℃-10日間）を包絡している。	放射線照射 条件：500kGy（平常時） +1,500kGy（事故時） （10kGy/h以下）	川内2号炉の60年間の運転に予想される集積線量(*)に設計基準事故時線量（602kGy）を加えた線量を包絡している。	加振試験 実機プラントにS ₁ 地震動を想定して求めた最大加速度1.8Gで加振した。	川内2号炉に想定される最大加速度（0.46G）を包絡している。	事故時 雰囲気暴露 最高温度：190℃ 最高圧力：0.414MPa 時間：～15日間	川内2号炉の設計基準事故時の最大温度（約127℃）、最大圧力（約0.245MPa）を包絡している。		試験後	判定基準	判定	絶縁抵抗	$6.0 \times 10^{10} \Omega$	$1.0 \times 10^8 \Omega$ 以上	良	<p>[絶縁低下] ヒアリング コメントNo. 3-1に 伴う修正</p> <p>[絶縁低下] ヒアリング コメントNo. 3-1に 伴う修正</p>
試験条件	説明																																					
加速熱劣化 条件：125℃-10日間	試験条件は、原子炉格納容器内の通常雰囲気温度にケーブルの通電による温度上昇も考慮した温度（約45℃）で60年間の運転期間に相当する条件（93℃-10日間）を包絡している。																																					
放射線照射 条件：500kGy（平常時） +1,500kGy（事故時） （10kGy/h以下）	川内2号炉の60年間の運転に予想される集積線量(*)に設計基準事故時線量（602kGy）を加えた線量を包絡している。																																					
加振試験 実機プラントにS ₁ 地震動を想定して求めた最大加速度1.8Gで加振した。	川内2号炉に想定される最大加速度（0.46G）を包絡している。																																					
事故時 雰囲気暴露 最高温度：190℃ 最高圧力：0.414MPa 時間：～15日間	川内2号炉の設計基準事故時の最大温度（約127℃）、最大圧力（約0.245MPa）を包絡している。																																					
	試験後	判定基準	判定																																			
絶縁抵抗	$6.0 \times 10^{10} \Omega$	$1.0 \times 10^8 \Omega$ 以上	良																																			
試験条件	説明																																					
加速熱劣化 条件：125℃-10日間	試験条件は、通常運転時の原子炉格納容器内電気ペネトレーション設置エリアの周囲温度実測値（複数の実測値の平均値のうち最大のもの）に余裕を加えた温度（約40℃）にケーブルの通電による温度上昇も考慮した温度（約45℃）で60年間の運転期間に相当する条件（93℃-10日間）を包絡している。																																					
放射線照射 条件：500kGy（平常時） +1,500kGy（事故時） （10kGy/h以下）	川内2号炉の60年間の運転に予想される集積線量(*)に設計基準事故時線量（602kGy）を加えた線量を包絡している。																																					
加振試験 実機プラントにS ₁ 地震動を想定して求めた最大加速度1.8Gで加振した。	川内2号炉に想定される最大加速度（0.46G）を包絡している。																																					
事故時 雰囲気暴露 最高温度：190℃ 最高圧力：0.414MPa 時間：～15日間	川内2号炉の設計基準事故時の最大温度（約127℃）、最大圧力（約0.245MPa）を包絡している。																																					
	試験後	判定基準	判定																																			
絶縁抵抗	$6.0 \times 10^{10} \Omega$	$1.0 \times 10^8 \Omega$ 以上	良																																			

変更前	変更後	変更理由																																				
<p>P14</p> <p>表2.3-3 ビッグテイル型電線貫通部 長期健全性試験の条件 (重大事故等)</p> <table border="1"> <thead> <tr> <th>試験条件</th> <th>説明</th> </tr> </thead> <tbody> <tr> <td>加速熱劣化 条件：125℃-10日間</td> <td>試験条件は、原子炉格納容器内の通常雰囲気温度にケーブルの通電による温度上昇も考慮した温度(約45℃)で60年間の運転期間に相当する条件(93℃-10日間)を包絡している。</td> </tr> <tr> <td>放射線照射 条件：500kGy (平常時) +1,500kGy (事故時) (10kGy/h以下)</td> <td>川内2号炉の60年間の運転に予想される集積線量(*)に重大事故等時の線量(500kGy)を加えた線量を包絡している。</td> </tr> <tr> <td>加振試験 実機プラントにS₁地震動を想定して求めた最大加速度1.8Gで加振した。</td> <td>川内2号炉に想定される最大加速度(0.46G)を包絡している。</td> </tr> <tr> <td>事故時 雰囲気暴露 最高温度：190℃ 最高圧力：0.414MPa 時間：～15日間</td> <td>川内2号炉の重大事故等時の最大温度(約138℃)、最大圧力(約0.350MPa)を包絡している。</td> </tr> </tbody> </table> <p>* (平常時線量) 電気ペネトレーションが設置されている最も放射線レベルが高い区域の空間線量率は約5×10^{-3} Gy/hであり、この値より60年間の平常時の集積線量を評価すると、 $5 \times 10^{-3} [\text{Gy/h}] \times (24 \times 365.25) [\text{h/y}] \times 60 [\text{y}] = 2.7 \text{ kGy}$ となる。</p> <p>[出典 (試験条件)：電力共通研究「電気・計装機器の耐環境実証試験に関する研究 (Step-3)」1983年度]</p> <p>表2.3-4 ビッグテイル型電線貫通部 長期健全性試験結果</p> <table border="1"> <thead> <tr> <th></th> <th>試験後</th> <th>判定基準</th> <th>判定</th> </tr> </thead> <tbody> <tr> <td>絶縁抵抗</td> <td>$6.0 \times 10^{10} \Omega$</td> <td>$1.0 \times 10^8 \Omega$ 以上</td> <td>良</td> </tr> </tbody> </table> <p>[出典：電力共通研究「電気・計装機器の耐環境実証試験に関する研究 (Step-3)」1983年度]</p>	試験条件	説明	加速熱劣化 条件：125℃-10日間	試験条件は、原子炉格納容器内の通常雰囲気温度にケーブルの通電による温度上昇も考慮した温度(約45℃)で60年間の運転期間に相当する条件(93℃-10日間)を包絡している。	放射線照射 条件：500kGy (平常時) +1,500kGy (事故時) (10kGy/h以下)	川内2号炉の60年間の運転に予想される集積線量(*)に重大事故等時の線量(500kGy)を加えた線量を包絡している。	加振試験 実機プラントにS ₁ 地震動を想定して求めた最大加速度1.8Gで加振した。	川内2号炉に想定される最大加速度(0.46G)を包絡している。	事故時 雰囲気暴露 最高温度：190℃ 最高圧力：0.414MPa 時間：～15日間	川内2号炉の重大事故等時の最大温度(約138℃)、最大圧力(約0.350MPa)を包絡している。		試験後	判定基準	判定	絶縁抵抗	$6.0 \times 10^{10} \Omega$	$1.0 \times 10^8 \Omega$ 以上	良	<p>P14</p> <p>表2.3-3 ビッグテイル型電線貫通部 長期健全性試験の条件 (重大事故等)</p> <table border="1"> <thead> <tr> <th>試験条件</th> <th>説明</th> </tr> </thead> <tbody> <tr> <td>加速熱劣化 条件：125℃-10日間</td> <td>試験条件は、通常運転時の原子炉格納容器内電気ペネトレーション設置エリアの周囲温度実測値(複数の実測値の平均値のうち最大のもの)に余裕を加えた温度(約40℃)にケーブルの通電による温度上昇も考慮した温度(約45℃)で60年間の運転期間に相当する条件(93℃-10日間)を包絡している。</td> </tr> <tr> <td>放射線照射 条件：500kGy (平常時) +1,500kGy (事故時) (10kGy/h以下)</td> <td>川内2号炉の60年間の運転に予想される集積線量(*)に重大事故等時の線量(500kGy)を加えた線量を包絡している。</td> </tr> <tr> <td>加振試験 実機プラントにS₁地震動を想定して求めた最大加速度1.8Gで加振した。</td> <td>川内2号炉に想定される最大加速度(0.46G)を包絡している。</td> </tr> <tr> <td>事故時 雰囲気暴露 最高温度：190℃ 最高圧力：0.414MPa 時間：～15日間</td> <td>川内2号炉の重大事故等時の最大温度(約138℃)、最大圧力(約0.350MPa)を包絡している。</td> </tr> </tbody> </table> <p>* (平常時線量) 通常運転時の原子炉格納容器内電気ペネトレーション設置エリアの周囲線量率実測値(複数の実測値の平均値のうち最大のもの)に余裕を加えた線量率から算出した集積線量 $5 \times 10^{-3} [\text{Gy/h}] \times (24 \times 365.25) [\text{h/y}] \times 60 [\text{y}] = 2.7 \text{ kGy}$</p> <p>[出典 (試験条件)：電力共通研究「電気・計装機器の耐環境実証試験に関する研究 (Step-3)」1983年度]</p> <p>表2.3-4 ビッグテイル型電線貫通部 長期健全性試験結果</p> <table border="1"> <thead> <tr> <th></th> <th>試験後</th> <th>判定基準</th> <th>判定</th> </tr> </thead> <tbody> <tr> <td>絶縁抵抗</td> <td>$6.0 \times 10^{10} \Omega$</td> <td>$1.0 \times 10^8 \Omega$ 以上</td> <td>良</td> </tr> </tbody> </table> <p>[出典：電力共通研究「電気・計装機器の耐環境実証試験に関する研究 (Step-3)」1983年度]</p>	試験条件	説明	加速熱劣化 条件：125℃-10日間	試験条件は、通常運転時の原子炉格納容器内電気ペネトレーション設置エリアの周囲温度実測値(複数の実測値の平均値のうち最大のもの)に余裕を加えた温度(約40℃)にケーブルの通電による温度上昇も考慮した温度(約45℃)で60年間の運転期間に相当する条件(93℃-10日間)を包絡している。	放射線照射 条件：500kGy (平常時) +1,500kGy (事故時) (10kGy/h以下)	川内2号炉の60年間の運転に予想される集積線量(*)に重大事故等時の線量(500kGy)を加えた線量を包絡している。	加振試験 実機プラントにS ₁ 地震動を想定して求めた最大加速度1.8Gで加振した。	川内2号炉に想定される最大加速度(0.46G)を包絡している。	事故時 雰囲気暴露 最高温度：190℃ 最高圧力：0.414MPa 時間：～15日間	川内2号炉の重大事故等時の最大温度(約138℃)、最大圧力(約0.350MPa)を包絡している。		試験後	判定基準	判定	絶縁抵抗	$6.0 \times 10^{10} \Omega$	$1.0 \times 10^8 \Omega$ 以上	良	<p>[絶縁低下] ヒアリングコメントNo. 3-1に伴う修正</p> <p>[絶縁低下] ヒアリングコメントNo. 3-1に伴う修正</p>
試験条件	説明																																					
加速熱劣化 条件：125℃-10日間	試験条件は、原子炉格納容器内の通常雰囲気温度にケーブルの通電による温度上昇も考慮した温度(約45℃)で60年間の運転期間に相当する条件(93℃-10日間)を包絡している。																																					
放射線照射 条件：500kGy (平常時) +1,500kGy (事故時) (10kGy/h以下)	川内2号炉の60年間の運転に予想される集積線量(*)に重大事故等時の線量(500kGy)を加えた線量を包絡している。																																					
加振試験 実機プラントにS ₁ 地震動を想定して求めた最大加速度1.8Gで加振した。	川内2号炉に想定される最大加速度(0.46G)を包絡している。																																					
事故時 雰囲気暴露 最高温度：190℃ 最高圧力：0.414MPa 時間：～15日間	川内2号炉の重大事故等時の最大温度(約138℃)、最大圧力(約0.350MPa)を包絡している。																																					
	試験後	判定基準	判定																																			
絶縁抵抗	$6.0 \times 10^{10} \Omega$	$1.0 \times 10^8 \Omega$ 以上	良																																			
試験条件	説明																																					
加速熱劣化 条件：125℃-10日間	試験条件は、通常運転時の原子炉格納容器内電気ペネトレーション設置エリアの周囲温度実測値(複数の実測値の平均値のうち最大のもの)に余裕を加えた温度(約40℃)にケーブルの通電による温度上昇も考慮した温度(約45℃)で60年間の運転期間に相当する条件(93℃-10日間)を包絡している。																																					
放射線照射 条件：500kGy (平常時) +1,500kGy (事故時) (10kGy/h以下)	川内2号炉の60年間の運転に予想される集積線量(*)に重大事故等時の線量(500kGy)を加えた線量を包絡している。																																					
加振試験 実機プラントにS ₁ 地震動を想定して求めた最大加速度1.8Gで加振した。	川内2号炉に想定される最大加速度(0.46G)を包絡している。																																					
事故時 雰囲気暴露 最高温度：190℃ 最高圧力：0.414MPa 時間：～15日間	川内2号炉の重大事故等時の最大温度(約138℃)、最大圧力(約0.350MPa)を包絡している。																																					
	試験後	判定基準	判定																																			
絶縁抵抗	$6.0 \times 10^{10} \Omega$	$1.0 \times 10^8 \Omega$ 以上	良																																			

変更前	変更後	変更理由																																																						
<p>P16</p> <p style="text-align: center;">表2.3-5 外部リード-1-1の長期健全性試験条件 (設計基準事故)</p> <table border="1" style="width:100%; border-collapse: collapse;"> <thead> <tr> <th colspan="2" style="width:15%;"></th> <th style="width:20%;">試験条件</th> <th style="width:65%;">60年間の通常運転時の使用条件に基づく劣化条件又は設計基準事故時の環境条件</th> </tr> </thead> <tbody> <tr> <td rowspan="2" style="text-align: center;">通常運転相当</td> <td style="text-align: center;">温度</td> <td style="text-align: center;">121℃-7日</td> <td style="text-align: center;">97℃-7日 (=40℃^{*1}-60年)</td> </tr> <tr> <td style="text-align: center;">放射線 (集積線量)</td> <td style="text-align: center;">500kGy (10kGy/h以下)</td> <td style="text-align: center;">2.7kGy^{*2}</td> </tr> <tr> <td rowspan="3" style="text-align: center;">設計基準事故相当</td> <td style="text-align: center;">放射線 (集積線量)</td> <td style="text-align: center;">1,500kGy (10kGy/h以下)</td> <td style="text-align: center;">602kGy</td> </tr> <tr> <td style="text-align: center;">温度</td> <td style="text-align: center;">最高温度：190℃</td> <td style="text-align: center;">最高温度：約127℃</td> </tr> <tr> <td style="text-align: center;">圧力</td> <td style="text-align: center;">最高圧力：0.41MPa[gage]</td> <td style="text-align: center;">最高圧力：約0.245MPa[gage]</td> </tr> </tbody> </table> <p>*1 電気ペネトレーション設置エリアの周囲温度 (約40℃) として設定</p> <p>*2 $5 \times 10^{-3} [\text{Gy/h}] \times (24 \times 365.25) [\text{h/y}] \times 60 [\text{y}] = 2.7 \text{kGy}$</p> <p style="text-align: center;">表2.3-6 外部リード-1-1の長期健全性試験結果</p> <table border="1" style="width:100%; border-collapse: collapse;"> <thead> <tr> <th style="width:15%;">項目</th> <th style="width:55%;">試験条件</th> <th style="width:30%;">判定</th> </tr> </thead> <tbody> <tr> <td style="text-align: center;">屈曲浸水 耐電圧試験</td> <td>供試体外径：11.5mm マンドレル径：供試体外径の約40倍 絶縁厚さ：0.76mm 課電電圧：2.6kV/5分間</td> <td style="text-align: center;">良</td> </tr> </tbody> </table> <p>[出典：電力共通研究「電気・計装機器の耐環境実証試験に関する研究 (Step-3)」1983年度]</p>			試験条件	60年間の通常運転時の使用条件に基づく劣化条件又は設計基準事故時の環境条件	通常運転相当	温度	121℃-7日	97℃-7日 (=40℃ ^{*1} -60年)	放射線 (集積線量)	500kGy (10kGy/h以下)	2.7kGy ^{*2}	設計基準事故相当	放射線 (集積線量)	1,500kGy (10kGy/h以下)	602kGy	温度	最高温度：190℃	最高温度：約127℃	圧力	最高圧力：0.41MPa[gage]	最高圧力：約0.245MPa[gage]	項目	試験条件	判定	屈曲浸水 耐電圧試験	供試体外径：11.5mm マンドレル径：供試体外径の約40倍 絶縁厚さ：0.76mm 課電電圧：2.6kV/5分間	良	<p>P16</p> <p style="text-align: center;">表2.3-5 外部リード-1-1の長期健全性試験条件 (設計基準事故)</p> <table border="1" style="width:100%; border-collapse: collapse;"> <thead> <tr> <th colspan="2" style="width:15%;"></th> <th style="width:20%;">試験条件</th> <th style="width:65%;">60年間の通常運転時の使用条件に基づく劣化条件又は設計基準事故時の環境条件</th> </tr> </thead> <tbody> <tr> <td rowspan="2" style="text-align: center;">通常運転相当</td> <td style="text-align: center;">温度</td> <td style="text-align: center;">121℃-7日</td> <td style="text-align: center;">97℃-7日 (=40℃^{*1}-60年)</td> </tr> <tr> <td style="text-align: center;">放射線 (集積線量)</td> <td style="text-align: center;">500kGy (10kGy/h以下)</td> <td style="text-align: center;">2.7kGy^{*2}</td> </tr> <tr> <td rowspan="3" style="text-align: center;">設計基準事故相当</td> <td style="text-align: center;">放射線 (集積線量)</td> <td style="text-align: center;">1,500kGy (10kGy/h以下)</td> <td style="text-align: center;">602kGy</td> </tr> <tr> <td style="text-align: center;">温度</td> <td style="text-align: center;">最高温度：190℃</td> <td style="text-align: center;">最高温度：約127℃</td> </tr> <tr> <td style="text-align: center;">圧力</td> <td style="text-align: center;">最高圧力：0.41MPa[gage]</td> <td style="text-align: center;">最高圧力：約0.245MPa[gage]</td> </tr> </tbody> </table> <p>*1 通常運転時の原子炉格納容器内電気ペネトレーション設置エリアの周囲温度実測値 (複数の実測値の平均値のうち最大のもの) に余裕を加えた温度</p> <p>*2 通常運転時の原子炉格納容器内電気ペネトレーション設置エリアの周囲線量率実測値 (複数の実測値の平均値のうち最大のもの) に余裕を加えた線量率から算出した集積線量 $5 \times 10^{-3} [\text{Gy/h}] \times (24 \times 365.25) [\text{h/y}] \times 60 [\text{y}] = 2.7 \text{kGy}$</p> <p>[出典 (試験条件)：電力共通研究「電気・計装機器の耐環境実証試験に関する研究 (Step-3)」1983年度]</p> <p style="text-align: center;">表2.3-6 外部リード-1-1の長期健全性試験結果</p> <table border="1" style="width:100%; border-collapse: collapse;"> <thead> <tr> <th style="width:15%;">項目</th> <th style="width:55%;">試験条件</th> <th style="width:30%;">判定</th> </tr> </thead> <tbody> <tr> <td style="text-align: center;">屈曲浸水 耐電圧試験</td> <td>供試体外径：11.5mm マンドレル径：供試体外径の約40倍 絶縁厚さ：0.76mm 課電電圧：2.6kV/5分間</td> <td style="text-align: center;">良</td> </tr> </tbody> </table> <p>[出典：電力共通研究「電気・計装機器の耐環境実証試験に関する研究 (Step-3)」1983年度]</p>			試験条件	60年間の通常運転時の使用条件に基づく劣化条件又は設計基準事故時の環境条件	通常運転相当	温度	121℃-7日	97℃-7日 (=40℃ ^{*1} -60年)	放射線 (集積線量)	500kGy (10kGy/h以下)	2.7kGy ^{*2}	設計基準事故相当	放射線 (集積線量)	1,500kGy (10kGy/h以下)	602kGy	温度	最高温度：190℃	最高温度：約127℃	圧力	最高圧力：0.41MPa[gage]	最高圧力：約0.245MPa[gage]	項目	試験条件	判定	屈曲浸水 耐電圧試験	供試体外径：11.5mm マンドレル径：供試体外径の約40倍 絶縁厚さ：0.76mm 課電電圧：2.6kV/5分間	良	<p>[絶縁低下] ヒアリングコメントNo. 3-1に伴う修正</p> <p>[絶縁低下] ヒアリングコメントNo. 22に伴う修正</p>
		試験条件	60年間の通常運転時の使用条件に基づく劣化条件又は設計基準事故時の環境条件																																																					
通常運転相当	温度	121℃-7日	97℃-7日 (=40℃ ^{*1} -60年)																																																					
	放射線 (集積線量)	500kGy (10kGy/h以下)	2.7kGy ^{*2}																																																					
設計基準事故相当	放射線 (集積線量)	1,500kGy (10kGy/h以下)	602kGy																																																					
	温度	最高温度：190℃	最高温度：約127℃																																																					
	圧力	最高圧力：0.41MPa[gage]	最高圧力：約0.245MPa[gage]																																																					
項目	試験条件	判定																																																						
屈曲浸水 耐電圧試験	供試体外径：11.5mm マンドレル径：供試体外径の約40倍 絶縁厚さ：0.76mm 課電電圧：2.6kV/5分間	良																																																						
		試験条件	60年間の通常運転時の使用条件に基づく劣化条件又は設計基準事故時の環境条件																																																					
通常運転相当	温度	121℃-7日	97℃-7日 (=40℃ ^{*1} -60年)																																																					
	放射線 (集積線量)	500kGy (10kGy/h以下)	2.7kGy ^{*2}																																																					
設計基準事故相当	放射線 (集積線量)	1,500kGy (10kGy/h以下)	602kGy																																																					
	温度	最高温度：190℃	最高温度：約127℃																																																					
	圧力	最高圧力：0.41MPa[gage]	最高圧力：約0.245MPa[gage]																																																					
項目	試験条件	判定																																																						
屈曲浸水 耐電圧試験	供試体外径：11.5mm マンドレル径：供試体外径の約40倍 絶縁厚さ：0.76mm 課電電圧：2.6kV/5分間	良																																																						

川内原子力発電所2号炉 劣化状況評価書 変更箇所【別冊 容器 原子炉格納容器 電気ペネトレーション】

変更前	変更後	変更理由
<p>P17</p> <p>また、設計基準事故時雰囲気内で機能要求がある外部リード-1-1については、独立行政法人原子力安全基盤機構により原子力プラントでの使用条件に即したケーブルの経年劣化評価手法が検討され、その結果が「原子力発電所のケーブル経年劣化評価ガイド（JNES-RE-2013-2049）」（以下「ACAガイド」という。）に取りまとめられている。このため、設計基準事故時雰囲気内で機能要求がある外部リード-1-1については、ACAガイドに従った長期健全性も評価した。</p> <p>図2.3-4に外部リード-1-1のACAガイドに基づく長期健全性試験の手順を、表2.3-7にACA試験条件を示す。これらの条件は川内2号炉の60年間の運転及び設計基準事故を想定した熱及び放射線による劣化条件を包絡している。</p> <p>表2.3-8にACA長期健全性試験結果を示す。結果は判定基準を満足している。</p> <p style="text-align: center;">- 17 -</p>	<p>P17</p> <p>また、設計基準事故時雰囲気内で機能要求があるケーブルについては、独立行政法人原子力安全基盤機構により原子力プラントでの使用条件に即したケーブルの経年劣化評価手法が検討され、その結果が「原子力発電所のケーブル経年劣化評価ガイド（JNES-RE-2013-2049）」（以下「ACAガイド」という。）に取りまとめられている。このため、設計基準事故時雰囲気内で機能要求がある外部リード-1-1については、ACAガイドに従った長期健全性も評価した。</p> <p>図2.3-4に外部リード-1-1のACAガイドに基づく長期健全性試験の手順を、表2.3-7にACA試験条件を示す。これらの条件は川内2号炉の60年間の運転及び設計基準事故を想定した熱及び放射線による劣化条件を包絡している。</p> <p>表2.3-8にACA長期健全性試験結果を示す。結果は判定基準を満足している。</p> <p style="text-align: center;">- 17 -</p>	<p>[絶縁低下] ヒアリング コメントNo. 55に伴う修正</p>

変更前	変更後	変更理由
<p>P18</p> <p>図2.3-4 外部リード-1-1のACAガイドに基づく試験手順</p> <p style="text-align: center;">- 18 -</p>	<p>P18</p> <p>図2.3-4 外部リード-1-1のACAガイドに基づく試験手順</p> <p style="text-align: center;">- 18 -</p>	<p>[絶縁低下] ヒアリングコメントNo. 39に伴う修正</p>

変更前	変更後	変更理由																																																						
<p>P19</p> <p style="text-align: center;">表2.3-7 外部リード-1-1の長期健全性試験条件（ACA評価）</p> <table border="1" style="width:100%; border-collapse: collapse;"> <thead> <tr> <th colspan="2" style="width:15%;"></th> <th style="width:25%;">試験条件^{*1}</th> <th style="width:60%;">60年間の通常運転時の使用条件に基づく劣化条件又は設計基準事故時の環境条件</th> </tr> </thead> <tbody> <tr> <td rowspan="2" style="text-align: center;">通常運転相当</td> <td style="text-align: center;">温度</td> <td>47℃-21.3年 (=40℃-30年) 175℃-109日 (=40℃-52年)</td> <td style="text-align: center;">40℃^{*2}-60年</td> </tr> <tr> <td style="text-align: center;">放射線 (集積線量)</td> <td style="text-align: center;">-</td> <td style="text-align: center;">2.7kGy^{*3}</td> </tr> <tr> <td rowspan="3" style="text-align: center;">設計基準事故等相当</td> <td style="text-align: center;">放射線 (集積線量)</td> <td style="text-align: center;">1,500kGy (10kGy/h以下)</td> <td style="text-align: center;">602kGy</td> </tr> <tr> <td style="text-align: center;">温度</td> <td style="text-align: center;">最高温度：190℃</td> <td style="text-align: center;">最高温度：約127℃</td> </tr> <tr> <td style="text-align: center;">圧力</td> <td style="text-align: center;">最高圧力：0.41MPa[gage]</td> <td style="text-align: center;">最高圧力：約0.245MPa[gage]</td> </tr> </tbody> </table> <p>*1：実機環境の線量率が低く、熱による劣化が支配的な領域のため、熱加速劣化のみとした。また、47.0℃-0.2mGy/hの布設環境で21.3年間使用したケーブルを供試体とし、追加で劣化させた条件を示す</p> <p>*2：電気ペネトレーション設置エリアの周囲温度（約40℃）として設定</p> <p>*3：$5 \times 10^{-3} [\text{Gy/h}] \times (24 \times 365.25) [\text{h/y}] \times 60 [\text{y}] = 2.7 \text{kGy}$</p> <p style="text-align: center;">表2.3-8 外部リード-1-1の長期健全性試験結果</p> <table border="1" style="width:100%; border-collapse: collapse;"> <thead> <tr> <th style="width:20%;">項目</th> <th style="width:50%;">試験条件</th> <th style="width:30%;">判定</th> </tr> </thead> <tbody> <tr> <td style="text-align: center;">耐電圧試験</td> <td style="text-align: center;">課電電圧：1,500V/1分間</td> <td style="text-align: center;">良</td> </tr> </tbody> </table> <p>[出典：電力共同研究「ケーブル加速劣化試験データの整備に関する研究（ACA評価ケーブル以外）2014年度」]</p>			試験条件 ^{*1}	60年間の通常運転時の使用条件に基づく劣化条件又は設計基準事故時の環境条件	通常運転相当	温度	47℃-21.3年 (=40℃-30年) 175℃-109日 (=40℃-52年)	40℃ ^{*2} -60年	放射線 (集積線量)	-	2.7kGy ^{*3}	設計基準事故等相当	放射線 (集積線量)	1,500kGy (10kGy/h以下)	602kGy	温度	最高温度：190℃	最高温度：約127℃	圧力	最高圧力：0.41MPa[gage]	最高圧力：約0.245MPa[gage]	項目	試験条件	判定	耐電圧試験	課電電圧：1,500V/1分間	良	<p>P19</p> <p style="text-align: center;">表2.3-7 外部リード-1-1の長期健全性試験条件（ACA評価）</p> <table border="1" style="width:100%; border-collapse: collapse;"> <thead> <tr> <th colspan="2" style="width:15%;"></th> <th style="width:25%;">試験条件^{*1}</th> <th style="width:60%;">60年間の通常運転時の使用条件に基づく劣化条件又は設計基準事故時の環境条件</th> </tr> </thead> <tbody> <tr> <td rowspan="2" style="text-align: center;">通常運転相当</td> <td style="text-align: center;">温度</td> <td>47℃-21.3年 (=40℃-30年) 175℃-109日 (=40℃-52年)</td> <td style="text-align: center;">40℃^{*2}-60年</td> </tr> <tr> <td style="text-align: center;">放射線 (集積線量)</td> <td style="text-align: center;">-</td> <td style="text-align: center;">2.7kGy^{*3}</td> </tr> <tr> <td rowspan="3" style="text-align: center;">設計基準事故等相当</td> <td style="text-align: center;">放射線 (集積線量)</td> <td style="text-align: center;">1,500kGy (10kGy/h以下)</td> <td style="text-align: center;">602kGy</td> </tr> <tr> <td style="text-align: center;">温度</td> <td style="text-align: center;">最高温度：190℃</td> <td style="text-align: center;">最高温度：約127℃</td> </tr> <tr> <td style="text-align: center;">圧力</td> <td style="text-align: center;">最高圧力：0.41MPa[gage]</td> <td style="text-align: center;">最高圧力：約0.245MPa[gage]</td> </tr> </tbody> </table> <p>*1：実機環境の線量率が低く、熱による劣化が支配的な領域のため、熱加速劣化のみとした。また、47.0℃-0.2mGy/hの布設環境で21.3年間使用したケーブルを供試体とし、追加で劣化させた条件を示す</p> <p>*2：通常運転時の原子炉格納容器内電気ペネトレーション設置エリアの周囲温度実測値（複数の実測値の平均値のうち最大のもの）に余裕を加えた温度</p> <p>*3：通常運転時の原子炉格納容器内電気ペネトレーション設置エリアの周囲線量率実測値（複数の実測値の平均値のうち最大のもの）に余裕を加えた線量率から算出した集積線量 $5 \times 10^{-3} [\text{Gy/h}] \times (24 \times 365.25) [\text{h/y}] \times 60 [\text{y}] = 2.7 \text{kGy}$</p> <p>[出典（試験条件）：電力共同研究「ケーブル加速劣化試験データの整備に関する研究（ACA評価ケーブル以外）2014年度」]</p> <p style="text-align: center;">表2.3-8 外部リード-1-1の長期健全性試験結果</p> <table border="1" style="width:100%; border-collapse: collapse;"> <thead> <tr> <th style="width:20%;">項目</th> <th style="width:50%;">試験条件</th> <th style="width:30%;">判定</th> </tr> </thead> <tbody> <tr> <td style="text-align: center;">耐電圧試験</td> <td style="text-align: center;">課電電圧：1,500V/1分間</td> <td style="text-align: center;">良</td> </tr> </tbody> </table> <p>[出典：電力共同研究「ケーブル加速劣化試験データの整備に関する研究（ACA評価ケーブル以外）2014年度」]</p>			試験条件 ^{*1}	60年間の通常運転時の使用条件に基づく劣化条件又は設計基準事故時の環境条件	通常運転相当	温度	47℃-21.3年 (=40℃-30年) 175℃-109日 (=40℃-52年)	40℃ ^{*2} -60年	放射線 (集積線量)	-	2.7kGy ^{*3}	設計基準事故等相当	放射線 (集積線量)	1,500kGy (10kGy/h以下)	602kGy	温度	最高温度：190℃	最高温度：約127℃	圧力	最高圧力：0.41MPa[gage]	最高圧力：約0.245MPa[gage]	項目	試験条件	判定	耐電圧試験	課電電圧：1,500V/1分間	良	<p>[絶縁低下] ヒアリングコメントNo. 3-1に伴う修正</p> <p>[絶縁低下] ヒアリングコメントNo. 22に伴う修正</p>
		試験条件 ^{*1}	60年間の通常運転時の使用条件に基づく劣化条件又は設計基準事故時の環境条件																																																					
通常運転相当	温度	47℃-21.3年 (=40℃-30年) 175℃-109日 (=40℃-52年)	40℃ ^{*2} -60年																																																					
	放射線 (集積線量)	-	2.7kGy ^{*3}																																																					
設計基準事故等相当	放射線 (集積線量)	1,500kGy (10kGy/h以下)	602kGy																																																					
	温度	最高温度：190℃	最高温度：約127℃																																																					
	圧力	最高圧力：0.41MPa[gage]	最高圧力：約0.245MPa[gage]																																																					
項目	試験条件	判定																																																						
耐電圧試験	課電電圧：1,500V/1分間	良																																																						
		試験条件 ^{*1}	60年間の通常運転時の使用条件に基づく劣化条件又は設計基準事故時の環境条件																																																					
通常運転相当	温度	47℃-21.3年 (=40℃-30年) 175℃-109日 (=40℃-52年)	40℃ ^{*2} -60年																																																					
	放射線 (集積線量)	-	2.7kGy ^{*3}																																																					
設計基準事故等相当	放射線 (集積線量)	1,500kGy (10kGy/h以下)	602kGy																																																					
	温度	最高温度：190℃	最高温度：約127℃																																																					
	圧力	最高圧力：0.41MPa[gage]	最高圧力：約0.245MPa[gage]																																																					
項目	試験条件	判定																																																						
耐電圧試験	課電電圧：1,500V/1分間	良																																																						

変更前	変更後	変更理由																																														
<p>P21</p> <p style="text-align: center;">表2.3-9 外部リード-1-1の長期健全性試験条件(重大事故等)</p> <table border="1" style="width:100%; border-collapse: collapse;"> <tr> <th colspan="2" style="text-align: left;">試験条件</th> <th style="text-align: center;">60年間の通常運転時の 使用条件に基づく劣化条件 又は 重大事故等時の環境条件</th> </tr> <tr> <td rowspan="2" style="text-align: center;">通常運転 相当</td> <td style="text-align: center;">温 度</td> <td style="text-align: center;">121℃-7日</td> </tr> <tr> <td style="text-align: center;">放射線 (集積線量)</td> <td style="text-align: center;">500kGy (10kGy/h以下)</td> </tr> <tr> <td rowspan="3" style="text-align: center;">重大事故 等相当</td> <td style="text-align: center;">放射線 (集積線量)</td> <td style="text-align: center;">1,500kGy (10kGy/h以下)</td> </tr> <tr> <td style="text-align: center;">温 度</td> <td style="text-align: center;">最高温度：190℃</td> </tr> <tr> <td style="text-align: center;">圧 力</td> <td style="text-align: center;">最高圧力：0.41MPa[gage]</td> </tr> </table> <p>*1 電気ペネトレーション設置エリアの周囲温度(約40℃)として設定</p> <p>*2 $5 \times 10^{-3} [\text{Gy/h}] \times (24 \times 365.25) [\text{h/y}] \times 60 [\text{y}] = 2.7 \text{kGy}$</p> <p style="text-align: center;">表2.3-10 外部リード-1-1の長期健全性試験結果</p> <table border="1" style="width:100%; border-collapse: collapse;"> <thead> <tr> <th style="width:20%;">項 目</th> <th style="width:50%;">試 験 条 件</th> <th style="width:30%;">判 定</th> </tr> </thead> <tbody> <tr> <td style="text-align: center;">屈 曲 浸 水</td> <td>供試体外径 : 11.5mm マンドレル径 : 供試体外径の約40倍</td> <td rowspan="2" style="text-align: center;">良</td> </tr> <tr> <td style="text-align: center;">耐 電 圧 試 験</td> <td>絶縁厚さ : 0.76mm 課電電圧 : 2.6kV/5分間</td> </tr> </tbody> </table> <p>[出典：電力共通研究「電気・計装機器の耐環境実証試験に関する研究(Step-3)」1983年度]</p>	試験条件		60年間の通常運転時の 使用条件に基づく劣化条件 又は 重大事故等時の環境条件	通常運転 相当	温 度	121℃-7日	放射線 (集積線量)	500kGy (10kGy/h以下)	重大事故 等相当	放射線 (集積線量)	1,500kGy (10kGy/h以下)	温 度	最高温度：190℃	圧 力	最高圧力：0.41MPa[gage]	項 目	試 験 条 件	判 定	屈 曲 浸 水	供試体外径 : 11.5mm マンドレル径 : 供試体外径の約40倍	良	耐 電 圧 試 験	絶縁厚さ : 0.76mm 課電電圧 : 2.6kV/5分間	<p>P21</p> <p style="text-align: center;">表2.3-9 外部リード-1-1の長期健全性試験条件(重大事故等)</p> <table border="1" style="width:100%; border-collapse: collapse;"> <tr> <th colspan="2" style="text-align: left;">試験条件</th> <th style="text-align: center;">60年間の通常運転時の 使用条件に基づく劣化条件 又は 重大事故等時の環境条件</th> </tr> <tr> <td rowspan="2" style="text-align: center;">通常運転 相当</td> <td style="text-align: center;">温 度</td> <td style="text-align: center;">121℃-7日</td> </tr> <tr> <td style="text-align: center;">放射線 (集積線量)</td> <td style="text-align: center;">500kGy (10kGy/h以下)</td> </tr> <tr> <td rowspan="3" style="text-align: center;">重大事故 等相当</td> <td style="text-align: center;">放射線 (集積線量)</td> <td style="text-align: center;">1,500kGy (10kGy/h以下)</td> </tr> <tr> <td style="text-align: center;">温 度</td> <td style="text-align: center;">最高温度：190℃</td> </tr> <tr> <td style="text-align: center;">圧 力</td> <td style="text-align: center;">最高圧力：0.41MPa[gage]</td> </tr> </table> <p>*1 通常運転時の原子炉格納容器内電気ペネトレーション設置エリアの周囲温度実測値(複数の実測値の平均値のうち最大のもの)に余裕を加えた温度</p> <p>*2 通常運転時の原子炉格納容器内電気ペネトレーション設置エリアの周囲線量率実測値(複数の実測値の平均値のうち最大のもの)に余裕を加えた線量率から算出した集積線量 $5 \times 10^{-3} [\text{Gy/h}] \times (24 \times 365.25) [\text{h/y}] \times 60 [\text{y}] = 2.7 \text{kGy}$</p> <p>[出典(試験条件)：電力共通研究「電気・計装機器の耐環境実証試験に関する研究(Step-3)」1983年度]</p> <p style="text-align: center;">表2.3-10 外部リード-1-1の長期健全性試験結果</p> <table border="1" style="width:100%; border-collapse: collapse;"> <thead> <tr> <th style="width:20%;">項 目</th> <th style="width:50%;">試 験 条 件</th> <th style="width:30%;">判 定</th> </tr> </thead> <tbody> <tr> <td style="text-align: center;">屈 曲 浸 水</td> <td>供試体外径 : 11.5mm マンドレル径 : 供試体外径の約40倍</td> <td rowspan="2" style="text-align: center;">良</td> </tr> <tr> <td style="text-align: center;">耐 電 圧 試 験</td> <td>絶縁厚さ : 0.76mm 課電電圧 : 2.6kV/5分間</td> </tr> </tbody> </table> <p>[出典：電力共通研究「電気・計装機器の耐環境実証試験に関する研究(Step-3)」1983年度]</p>	試験条件		60年間の通常運転時の 使用条件に基づく劣化条件 又は 重大事故等時の環境条件	通常運転 相当	温 度	121℃-7日	放射線 (集積線量)	500kGy (10kGy/h以下)	重大事故 等相当	放射線 (集積線量)	1,500kGy (10kGy/h以下)	温 度	最高温度：190℃	圧 力	最高圧力：0.41MPa[gage]	項 目	試 験 条 件	判 定	屈 曲 浸 水	供試体外径 : 11.5mm マンドレル径 : 供試体外径の約40倍	良	耐 電 圧 試 験	絶縁厚さ : 0.76mm 課電電圧 : 2.6kV/5分間	<p>[絶縁低下] ヒアリング コメントNo. 3-1に 伴う修正</p> <p>[絶縁低下] ヒアリング コメントNo. 22に伴 う修正</p>
試験条件		60年間の通常運転時の 使用条件に基づく劣化条件 又は 重大事故等時の環境条件																																														
通常運転 相当	温 度	121℃-7日																																														
	放射線 (集積線量)	500kGy (10kGy/h以下)																																														
重大事故 等相当	放射線 (集積線量)	1,500kGy (10kGy/h以下)																																														
	温 度	最高温度：190℃																																														
	圧 力	最高圧力：0.41MPa[gage]																																														
項 目	試 験 条 件	判 定																																														
屈 曲 浸 水	供試体外径 : 11.5mm マンドレル径 : 供試体外径の約40倍	良																																														
耐 電 圧 試 験	絶縁厚さ : 0.76mm 課電電圧 : 2.6kV/5分間																																															
試験条件		60年間の通常運転時の 使用条件に基づく劣化条件 又は 重大事故等時の環境条件																																														
通常運転 相当	温 度	121℃-7日																																														
	放射線 (集積線量)	500kGy (10kGy/h以下)																																														
重大事故 等相当	放射線 (集積線量)	1,500kGy (10kGy/h以下)																																														
	温 度	最高温度：190℃																																														
	圧 力	最高圧力：0.41MPa[gage]																																														
項 目	試 験 条 件	判 定																																														
屈 曲 浸 水	供試体外径 : 11.5mm マンドレル径 : 供試体外径の約40倍	良																																														
耐 電 圧 試 験	絶縁厚さ : 0.76mm 課電電圧 : 2.6kV/5分間																																															

変更前	変更後	変更理由																																										
<p>P23</p> <p style="text-align: center;">表2.3-11 外部リード-1-2の長期健全性試験条件</p> <table border="1" style="width:100%; border-collapse: collapse;"> <tr> <th colspan="2" style="text-align: left;">試験条件</th> <th style="text-align: center;">60年間の通常運転時の 使用条件に基づく劣化条件</th> </tr> <tr> <td rowspan="2" style="text-align: center;">通常運転 相当</td> <td style="text-align: center;">温 度</td> <td style="text-align: center;">110℃-16日</td> </tr> <tr> <td style="text-align: center;">放射線 (集積線量)</td> <td style="text-align: center;">500kGy (8.36kGy/h)</td> </tr> <tr> <td rowspan="3" style="text-align: center;">設計基準 事故相当</td> <td style="text-align: center;">放射線 (集積線量)</td> <td rowspan="3" style="text-align: center;">—*3</td> </tr> <tr> <td style="text-align: center;">温 度</td> </tr> <tr> <td style="text-align: center;">圧 力</td> </tr> </table> <p>*1 電気ペネトレーション設置エリアの周囲温度(約40℃)として設定 *2 $5 \times 10^{-3} [\text{Gy/h}] \times (24 \times 365.25) [\text{h/y}] \times 60 [\text{y}] = 2.7 \text{kGy}$ *3: 長期健全性試験は設計基準事故時相当の放射線照射及び設計基準事故時雰囲気暴露試験を実施しているが、外部リード-1-2には事故時機能要求がないため、設計基準事故相当の劣化は考慮対象外</p> <p style="text-align: center;">表2.3-12 外部リード-1-2の長期健全性試験結果</p> <table border="1" style="width:100%; border-collapse: collapse;"> <thead> <tr> <th style="text-align: center;">項 目</th> <th style="text-align: center;">試 験 条 件</th> <th style="text-align: center;">判 定</th> </tr> </thead> <tbody> <tr> <td style="text-align: center;">屈 曲 浸 水</td> <td>供試体外径 : 13.5mm マンドレル径 : 500mm</td> <td rowspan="2" style="text-align: center;">良</td> </tr> <tr> <td style="text-align: center;">耐 電 圧 試 験</td> <td>絶縁厚さ : 0.76mm 課電電圧 : 2.5kV/5分間</td> </tr> </tbody> </table> <p style="text-align: right;">[出典: 九州電力研究データ]</p>	試験条件		60年間の通常運転時の 使用条件に基づく劣化条件	通常運転 相当	温 度	110℃-16日	放射線 (集積線量)	500kGy (8.36kGy/h)	設計基準 事故相当	放射線 (集積線量)	—*3	温 度	圧 力	項 目	試 験 条 件	判 定	屈 曲 浸 水	供試体外径 : 13.5mm マンドレル径 : 500mm	良	耐 電 圧 試 験	絶縁厚さ : 0.76mm 課電電圧 : 2.5kV/5分間	<p>P23</p> <p style="text-align: center;">表2.3-11 外部リード-1-2の長期健全性試験条件</p> <table border="1" style="width:100%; border-collapse: collapse;"> <tr> <th colspan="2" style="text-align: left;">試験条件</th> <th style="text-align: center;">60年間の通常運転時の 使用条件に基づく劣化条件</th> </tr> <tr> <td rowspan="2" style="text-align: center;">通常運転 相当</td> <td style="text-align: center;">温 度</td> <td style="text-align: center;">110℃-16日</td> </tr> <tr> <td style="text-align: center;">放射線 (集積線量)</td> <td style="text-align: center;">500kGy (8.36kGy/h)</td> </tr> <tr> <td rowspan="3" style="text-align: center;">設計基準 事故相当</td> <td style="text-align: center;">放射線 (集積線量)</td> <td rowspan="3" style="text-align: center;">—*3</td> </tr> <tr> <td style="text-align: center;">温 度</td> </tr> <tr> <td style="text-align: center;">圧 力</td> </tr> </table> <p>*1: 通常運転時の原子炉格納容器内電気ペネトレーション設置エリアの周囲温度実測値(複数の実測値の平均値のうち最大のもの)に余裕を加えた温度 *2: 通常運転時の原子炉格納容器内電気ペネトレーション設置エリアの周囲線量率実測値(複数の実測値の平均値のうち最大のもの)に余裕を加えた線量率から算出した集積線量 $5 \times 10^{-3} [\text{Gy/h}] \times (24 \times 365.25) [\text{h/y}] \times 60 [\text{y}] = 2.7 \text{kGy}$ *3: 長期健全性試験は設計基準事故時相当の放射線照射及び設計基準事故時雰囲気暴露試験を実施しているが、外部リード-1-2には事故時機能要求がないため、設計基準事故相当の劣化は考慮対象外</p> <p style="text-align: right;">[出典(試験条件): 九州電力研究データ]</p> <p style="text-align: center;">表2.3-12 外部リード-1-2の長期健全性試験結果</p> <table border="1" style="width:100%; border-collapse: collapse;"> <thead> <tr> <th style="text-align: center;">項 目</th> <th style="text-align: center;">試 験 条 件</th> <th style="text-align: center;">判 定</th> </tr> </thead> <tbody> <tr> <td style="text-align: center;">屈 曲 浸 水</td> <td>供試体外径 : 13.5mm マンドレル径 : 500mm</td> <td rowspan="2" style="text-align: center;">良</td> </tr> <tr> <td style="text-align: center;">耐 電 圧 試 験</td> <td>絶縁厚さ : 0.76mm 課電電圧 : 2.5kV/5分間</td> </tr> </tbody> </table> <p style="text-align: right;">[出典: 九州電力研究データ]</p>	試験条件		60年間の通常運転時の 使用条件に基づく劣化条件	通常運転 相当	温 度	110℃-16日	放射線 (集積線量)	500kGy (8.36kGy/h)	設計基準 事故相当	放射線 (集積線量)	—*3	温 度	圧 力	項 目	試 験 条 件	判 定	屈 曲 浸 水	供試体外径 : 13.5mm マンドレル径 : 500mm	良	耐 電 圧 試 験	絶縁厚さ : 0.76mm 課電電圧 : 2.5kV/5分間	<p>[絶縁低下] ヒアリング コメントNo. 3-1に 伴う修正</p> <p>[絶縁低下] ヒアリング コメントNo. 22に伴 う修正</p>
試験条件		60年間の通常運転時の 使用条件に基づく劣化条件																																										
通常運転 相当	温 度	110℃-16日																																										
	放射線 (集積線量)	500kGy (8.36kGy/h)																																										
設計基準 事故相当	放射線 (集積線量)	—*3																																										
	温 度																																											
	圧 力																																											
項 目	試 験 条 件	判 定																																										
屈 曲 浸 水	供試体外径 : 13.5mm マンドレル径 : 500mm	良																																										
耐 電 圧 試 験	絶縁厚さ : 0.76mm 課電電圧 : 2.5kV/5分間																																											
試験条件		60年間の通常運転時の 使用条件に基づく劣化条件																																										
通常運転 相当	温 度	110℃-16日																																										
	放射線 (集積線量)	500kGy (8.36kGy/h)																																										
設計基準 事故相当	放射線 (集積線量)	—*3																																										
	温 度																																											
	圧 力																																											
項 目	試 験 条 件	判 定																																										
屈 曲 浸 水	供試体外径 : 13.5mm マンドレル径 : 500mm	良																																										
耐 電 圧 試 験	絶縁厚さ : 0.76mm 課電電圧 : 2.5kV/5分間																																											

変更前	変更後	変更理由																																																						
<p>P25</p> <p style="text-align: center;">表2.3-13 外部リード-2の長期健全性試験条件(設計基準事故)</p> <table border="1" style="width:100%; border-collapse: collapse;"> <thead> <tr> <th colspan="2" style="text-align: left;">試験条件</th> <th style="text-align: center;">試験条件</th> <th style="text-align: center;">60年間の通常運転時の 使用条件に基づく劣化条件 又は 設計基準事故時の環境条件</th> </tr> </thead> <tbody> <tr> <td rowspan="2" style="text-align: center;">通常運転 相当</td> <td style="text-align: center;">温 度</td> <td style="text-align: center;">125℃-10日</td> <td style="text-align: center;">98℃-10日 (=47℃^{*1}-60年)</td> </tr> <tr> <td style="text-align: center;">放射線 (集積線量)</td> <td style="text-align: center;">500kGy (10kGy/h以下)</td> <td style="text-align: center;">2.7kGy^{*2}</td> </tr> <tr> <td rowspan="3" style="text-align: center;">設計基準 事故相当</td> <td style="text-align: center;">放射線 (集積線量)</td> <td style="text-align: center;">1,500kGy (10kGy/h以下)</td> <td style="text-align: center;">602kGy</td> </tr> <tr> <td style="text-align: center;">温 度</td> <td style="text-align: center;">最高温度:190℃</td> <td style="text-align: center;">最高温度:約127℃</td> </tr> <tr> <td style="text-align: center;">圧 力</td> <td style="text-align: center;">最高圧力:0.41MPa[gage]</td> <td style="text-align: center;">最高圧力:約0.245MPa[gage]</td> </tr> </tbody> </table> <p>*1: 電気ペネトレーション設置エリアの周囲温度(約40℃)に通電による温度上昇を加えた温度として設定。</p> <p>*2: $5 \times 10^{-3} [\text{Gy/h}] \times (24 \times 365.25) [\text{h/y}] \times 60 [\text{y}] = 2.7 \text{kGy}$</p> <p style="text-align: center;">表2.3-14 外部リード-2の長期健全性試験結果</p> <table border="1" style="width:100%; border-collapse: collapse;"> <thead> <tr> <th style="text-align: left;">試験後</th> <th style="text-align: center;">判定基準</th> <th style="text-align: center;">判 定</th> </tr> </thead> <tbody> <tr> <td style="text-align: center;">絶縁抵抗</td> <td style="text-align: center;">$1.0 \times 10^8 \Omega$以上</td> <td style="text-align: center;">良</td> </tr> </tbody> </table> <p>[出典: 電力共通研究「電気・計装機器の耐環境実証試験に関する研究(Step-3)」1983年度]</p>	試験条件		試験条件	60年間の通常運転時の 使用条件に基づく劣化条件 又は 設計基準事故時の環境条件	通常運転 相当	温 度	125℃-10日	98℃-10日 (=47℃ ^{*1} -60年)	放射線 (集積線量)	500kGy (10kGy/h以下)	2.7kGy ^{*2}	設計基準 事故相当	放射線 (集積線量)	1,500kGy (10kGy/h以下)	602kGy	温 度	最高温度:190℃	最高温度:約127℃	圧 力	最高圧力:0.41MPa[gage]	最高圧力:約0.245MPa[gage]	試験後	判定基準	判 定	絶縁抵抗	$1.0 \times 10^8 \Omega$ 以上	良	<p>P25</p> <p style="text-align: center;">表2.3-13 外部リード-2の長期健全性試験条件(設計基準事故)</p> <table border="1" style="width:100%; border-collapse: collapse;"> <thead> <tr> <th colspan="2" style="text-align: left;">試験条件</th> <th style="text-align: center;">試験条件</th> <th style="text-align: center;">60年間の通常運転時の 使用条件に基づく劣化条件 又は 設計基準事故時の環境条件</th> </tr> </thead> <tbody> <tr> <td rowspan="2" style="text-align: center;">通常運転 相当</td> <td style="text-align: center;">温 度</td> <td style="text-align: center;">125℃-10日</td> <td style="text-align: center;">98℃-10日 (=47℃^{*1}-60年)</td> </tr> <tr> <td style="text-align: center;">放射線 (集積線量)</td> <td style="text-align: center;">500kGy (10kGy/h以下)</td> <td style="text-align: center;">2.7kGy^{*2}</td> </tr> <tr> <td rowspan="3" style="text-align: center;">設計基準 事故相当</td> <td style="text-align: center;">放射線 (集積線量)</td> <td style="text-align: center;">1,500kGy (10kGy/h以下)</td> <td style="text-align: center;">602kGy</td> </tr> <tr> <td style="text-align: center;">温 度</td> <td style="text-align: center;">最高温度:190℃</td> <td style="text-align: center;">最高温度:約127℃</td> </tr> <tr> <td style="text-align: center;">圧 力</td> <td style="text-align: center;">最高圧力:0.41MPa[gage]</td> <td style="text-align: center;">最高圧力:約0.245MPa[gage]</td> </tr> </tbody> </table> <p>*1: 通常運転時の原子炉格納容器内電気ペネトレーション設置エリアの周囲温度実測値(複数の実測値の平均値のうち最大のもの)に余裕を加えた温度(約40℃)に通電による温度上昇を加えた温度。</p> <p>*2: 通常運転時の原子炉格納容器内電気ペネトレーション設置エリアの周囲線量率実測値(複数の実測値の平均値のうち最大のもの)に余裕を加えた線量率から算出した集積線量 $(5 \times 10^{-3} [\text{Gy/h}] \times (24 \times 365.25) [\text{h/y}] \times 60 [\text{y}] = 2.7 \text{kGy})$。</p> <p>[出典(試験条件): 電力共通研究「電気・計装機器の耐環境実証試験に関する研究(Step-3)」1983年度]</p> <p style="text-align: center;">表2.3-14 外部リード-2の長期健全性試験結果</p> <table border="1" style="width:100%; border-collapse: collapse;"> <thead> <tr> <th style="text-align: left;">試験後</th> <th style="text-align: center;">判定基準</th> <th style="text-align: center;">判 定</th> </tr> </thead> <tbody> <tr> <td style="text-align: center;">絶縁抵抗</td> <td style="text-align: center;">$1.0 \times 10^8 \Omega$以上</td> <td style="text-align: center;">良</td> </tr> </tbody> </table> <p>[出典: 電力共通研究「電気・計装機器の耐環境実証試験に関する研究(Step-3)」1983年度]</p>	試験条件		試験条件	60年間の通常運転時の 使用条件に基づく劣化条件 又は 設計基準事故時の環境条件	通常運転 相当	温 度	125℃-10日	98℃-10日 (=47℃ ^{*1} -60年)	放射線 (集積線量)	500kGy (10kGy/h以下)	2.7kGy ^{*2}	設計基準 事故相当	放射線 (集積線量)	1,500kGy (10kGy/h以下)	602kGy	温 度	最高温度:190℃	最高温度:約127℃	圧 力	最高圧力:0.41MPa[gage]	最高圧力:約0.245MPa[gage]	試験後	判定基準	判 定	絶縁抵抗	$1.0 \times 10^8 \Omega$ 以上	良	<p>[絶縁低下] ヒアリング コメントNo. 3-1に 伴う修正</p> <p>[絶縁低下] ヒアリング コメントNo. 22に伴 う修正</p>
試験条件		試験条件	60年間の通常運転時の 使用条件に基づく劣化条件 又は 設計基準事故時の環境条件																																																					
通常運転 相当	温 度	125℃-10日	98℃-10日 (=47℃ ^{*1} -60年)																																																					
	放射線 (集積線量)	500kGy (10kGy/h以下)	2.7kGy ^{*2}																																																					
設計基準 事故相当	放射線 (集積線量)	1,500kGy (10kGy/h以下)	602kGy																																																					
	温 度	最高温度:190℃	最高温度:約127℃																																																					
	圧 力	最高圧力:0.41MPa[gage]	最高圧力:約0.245MPa[gage]																																																					
試験後	判定基準	判 定																																																						
絶縁抵抗	$1.0 \times 10^8 \Omega$ 以上	良																																																						
試験条件		試験条件	60年間の通常運転時の 使用条件に基づく劣化条件 又は 設計基準事故時の環境条件																																																					
通常運転 相当	温 度	125℃-10日	98℃-10日 (=47℃ ^{*1} -60年)																																																					
	放射線 (集積線量)	500kGy (10kGy/h以下)	2.7kGy ^{*2}																																																					
設計基準 事故相当	放射線 (集積線量)	1,500kGy (10kGy/h以下)	602kGy																																																					
	温 度	最高温度:190℃	最高温度:約127℃																																																					
	圧 力	最高圧力:0.41MPa[gage]	最高圧力:約0.245MPa[gage]																																																					
試験後	判定基準	判 定																																																						
絶縁抵抗	$1.0 \times 10^8 \Omega$ 以上	良																																																						

川内原子力発電所2号炉 劣化状況評価書 変更箇所【別冊 容器 原子炉格納容器 電気ペネトレーション】

変更前	変更後	変更理由
<p>P26</p> <p>また、設計基準事故時雰囲気内で機能要求がある外部リード-2については、独立行政法人原子力安全基盤機構により原子力プラントでの使用条件に即したケーブルの経年劣化評価手法が検討され、その結果が「原子力発電所のケーブル経年劣化評価ガイド（JNES-RE-2013-2049）」（以下「ACAガイド」という。）に取りまとめられている。このため、設計基準事故時雰囲気内で機能要求がある外部リード-2については、ACAガイドに従った長期健全性も評価した。</p> <p>図2.3-7に外部リード-2のACAガイドに基づく長期健全性試験の手順を、表2.3-15にACA試験条件を示す。これらの条件は川内2号炉の60年間の運転及び設計基準事故を想定した熱及び放射線による劣化条件を包絡している。</p> <p>表2.3-16にACA長期健全性試験結果を示す。結果は判定基準を満足している。</p> <p style="text-align: center;">- 26 -</p>	<p>P26</p> <p>また、設計基準事故時雰囲気内で機能要求があるケーブルについては、独立行政法人原子力安全基盤機構により原子力プラントでの使用条件に即したケーブルの経年劣化評価手法が検討され、その結果が「原子力発電所のケーブル経年劣化評価ガイド（JNES-RE-2013-2049）」（以下「ACAガイド」という。）に取りまとめられている。このため、設計基準事故時雰囲気内で機能要求がある外部リード-2については、ACAガイドに従った長期健全性も評価した。</p> <p>図2.3-7に外部リード-2のACAガイドに基づく長期健全性試験の手順を、表2.3-15にACA試験条件を示す。これらの条件は川内2号炉の60年間の運転及び設計基準事故を想定した熱及び放射線による劣化条件を包絡している。</p> <p>表2.3-16にACA長期健全性試験結果を示す。結果は判定基準を満足している。</p> <p style="text-align: center;">- 26 -</p>	<p>[絶縁低下] ヒアリング コメントNo. 55に伴う修正</p>

変更前	変更後	変更理由
<p>P27</p> <p>図2.3-7 外部リーダー2のACAガイドに基づく試験手順</p> <p>- 27 -</p>	<p>P27</p> <p>図2.3-7 外部リーダー2のACAガイドに基づく試験手順</p> <p>- 27 -</p>	<p>[絶縁低下] ヒアリングコメントNo. 39に伴う修正</p>

変更前	変更後	変更理由																																										
<p>P28</p> <p style="text-align: center;">表2.3-15 外部リード-2の長期健全性試験条件（ACA評価）</p> <table border="1" style="width:100%; border-collapse: collapse;"> <thead> <tr> <th colspan="2" style="text-align: left;">試験条件^{*1}</th> <th style="text-align: center;">60年間の通常運転時の 使用条件に基づく劣化条件 又は 設計基準事故時の環境条件</th> </tr> </thead> <tbody> <tr> <td rowspan="2" style="text-align: center;">通常運転 相当</td> <td style="text-align: center;">温 度</td> <td style="text-align: center;">50℃-20.5年 (=47℃-25年) 120℃-103日 (=47℃-35年)</td> </tr> <tr> <td style="text-align: center;">放射線 (集積線量)</td> <td style="text-align: center;">-</td> </tr> <tr> <td rowspan="3" style="text-align: center;">設計基準 事故等相 当</td> <td style="text-align: center;">放射線 (集積線量)</td> <td style="text-align: center;">1,500kGy (10kGy/h以下)</td> </tr> <tr> <td style="text-align: center;">温 度</td> <td style="text-align: center;">最高温度：190℃</td> </tr> <tr> <td style="text-align: center;">圧 力</td> <td style="text-align: center;">最高圧力：0.41MPa[gage]</td> </tr> </tbody> </table> <p style="font-size: small;">*1：実機環境の線量率が低く、熱による劣化が支配的な領域のため、熱加速劣化のみとした。また、50.8℃-13.4mGy/hの布設環境で20.5年間使用したケーブルを供試体とし、追加で劣化させた条件を示す</p> <p style="font-size: small;">*2：電気ペネトレーション設置エリアの周囲温度（約40℃）に通電による温度上昇を加えた温度として設定</p> <p style="font-size: small;">*3：$5 \times 10^{-3} [\text{Gy/h}] \times (24 \times 365.25) [\text{h/y}] \times 60 [\text{y}] = 2.7 \text{kGy}$</p> <p style="text-align: center;">表2.3-16 外部リード-2の長期健全性試験結果</p> <table border="1" style="width:100%; border-collapse: collapse;"> <thead> <tr> <th style="width:20%;">項 目</th> <th style="width:50%;">試 験 条 件</th> <th style="width:30%;">判 定</th> </tr> </thead> <tbody> <tr> <td style="text-align: center;">耐 電 圧 試 験</td> <td style="text-align: center;">課電電圧：1,500V/1分間</td> <td style="text-align: center;">良</td> </tr> </tbody> </table> <p style="font-size: x-small;">[出典：電力共同研究「ケーブル加速劣化試験データの整備に関する研究（ACA評価ケーブル以外）2014年度」]</p>	試験条件 ^{*1}		60年間の通常運転時の 使用条件に基づく劣化条件 又は 設計基準事故時の環境条件	通常運転 相当	温 度	50℃-20.5年 (=47℃-25年) 120℃-103日 (=47℃-35年)	放射線 (集積線量)	-	設計基準 事故等相 当	放射線 (集積線量)	1,500kGy (10kGy/h以下)	温 度	最高温度：190℃	圧 力	最高圧力：0.41MPa[gage]	項 目	試 験 条 件	判 定	耐 電 圧 試 験	課電電圧：1,500V/1分間	良	<p>P28</p> <p style="text-align: center;">表2.3-15 外部リード-2の長期健全性試験条件（ACA評価）</p> <table border="1" style="width:100%; border-collapse: collapse;"> <thead> <tr> <th colspan="2" style="text-align: left;">試験条件^{*1}</th> <th style="text-align: center;">60年間の通常運転時の 使用条件に基づく劣化条件 又は 設計基準事故時の環境条件</th> </tr> </thead> <tbody> <tr> <td rowspan="2" style="text-align: center;">通常運転 相当</td> <td style="text-align: center;">温 度</td> <td style="text-align: center;">50℃-20.5年 (=47℃-25年) 120℃-103日 (=47℃-35年)</td> </tr> <tr> <td style="text-align: center;">放射線 (集積線量)</td> <td style="text-align: center;">-</td> </tr> <tr> <td rowspan="3" style="text-align: center;">設計基準 事故等相 当</td> <td style="text-align: center;">放射線 (集積線量)</td> <td style="text-align: center;">1,500kGy (10kGy/h以下)</td> </tr> <tr> <td style="text-align: center;">温 度</td> <td style="text-align: center;">最高温度：190℃</td> </tr> <tr> <td style="text-align: center;">圧 力</td> <td style="text-align: center;">最高圧力：0.41MPa[gage]</td> </tr> </tbody> </table> <p style="font-size: small;">*1：実機環境の線量率が低く、熱による劣化が支配的な領域のため、熱加速劣化のみとした。また、50.8℃-13.4mGy/hの布設環境で20.5年間使用したケーブルを供試体とし、追加で劣化させた条件を示す</p> <p style="font-size: small;">*2：通常運転時の原子炉格納容器内電気ペネトレーション設置エリアの周囲温度実測値（複数の実測値の平均値のうち最大のもの）に余裕を加えた温度（約40℃）に通電による温度上昇を加えた温度</p> <p style="font-size: small;">*3：通常運転時の原子炉格納容器内電気ペネトレーション設置エリアの周囲線量率実測値（複数の実測値の平均値のうち最大のもの）に余裕を加えた線量率から算出した集積線量 $5 \times 10^{-3} [\text{Gy/h}] \times (24 \times 365.25) [\text{h/y}] \times 60 [\text{y}] = 2.7 \text{kGy}$</p> <p style="font-size: x-small;">[出典（試験条件）：電力共同研究「ケーブル加速劣化試験データの整備に関する研究（ACA評価ケーブル以外）2014年度」]</p> <p style="text-align: center;">表2.3-16 外部リード-2の長期健全性試験結果</p> <table border="1" style="width:100%; border-collapse: collapse;"> <thead> <tr> <th style="width:20%;">項 目</th> <th style="width:50%;">試 験 条 件</th> <th style="width:30%;">判 定</th> </tr> </thead> <tbody> <tr> <td style="text-align: center;">耐 電 圧 試 験</td> <td style="text-align: center;">課電電圧：1,500V/1分間</td> <td style="text-align: center;">良</td> </tr> </tbody> </table> <p style="font-size: x-small;">[出典：電力共同研究「ケーブル加速劣化試験データの整備に関する研究（ACA評価ケーブル以外）2014年度」]</p>	試験条件 ^{*1}		60年間の通常運転時の 使用条件に基づく劣化条件 又は 設計基準事故時の環境条件	通常運転 相当	温 度	50℃-20.5年 (=47℃-25年) 120℃-103日 (=47℃-35年)	放射線 (集積線量)	-	設計基準 事故等相 当	放射線 (集積線量)	1,500kGy (10kGy/h以下)	温 度	最高温度：190℃	圧 力	最高圧力：0.41MPa[gage]	項 目	試 験 条 件	判 定	耐 電 圧 試 験	課電電圧：1,500V/1分間	良	<p style="text-align: center;">[絶縁低下] ヒアリング コメントNo. 3-1に 伴う修正</p> <p style="text-align: center;">[絶縁低下] ヒアリング コメントNo. 22に伴 う修正</p>
試験条件 ^{*1}		60年間の通常運転時の 使用条件に基づく劣化条件 又は 設計基準事故時の環境条件																																										
通常運転 相当	温 度	50℃-20.5年 (=47℃-25年) 120℃-103日 (=47℃-35年)																																										
	放射線 (集積線量)	-																																										
設計基準 事故等相 当	放射線 (集積線量)	1,500kGy (10kGy/h以下)																																										
	温 度	最高温度：190℃																																										
	圧 力	最高圧力：0.41MPa[gage]																																										
項 目	試 験 条 件	判 定																																										
耐 電 圧 試 験	課電電圧：1,500V/1分間	良																																										
試験条件 ^{*1}		60年間の通常運転時の 使用条件に基づく劣化条件 又は 設計基準事故時の環境条件																																										
通常運転 相当	温 度	50℃-20.5年 (=47℃-25年) 120℃-103日 (=47℃-35年)																																										
	放射線 (集積線量)	-																																										
設計基準 事故等相 当	放射線 (集積線量)	1,500kGy (10kGy/h以下)																																										
	温 度	最高温度：190℃																																										
	圧 力	最高圧力：0.41MPa[gage]																																										
項 目	試 験 条 件	判 定																																										
耐 電 圧 試 験	課電電圧：1,500V/1分間	良																																										

変更前	変更後	変更理由																																																										
<p>P30</p> <p style="text-align: center;">表2.3-17 外部リード-2の長期健全性試験条件（重大事故等）</p> <table border="1" style="width:100%; border-collapse: collapse;"> <thead> <tr> <th colspan="2" style="width:15%;"></th> <th style="width:20%;">試験条件</th> <th style="width:65%;">60年間の通常運転時の使用条件に基づく劣化条件 又は 重大事故等時の環境条件</th> </tr> </thead> <tbody> <tr> <td rowspan="2" style="text-align: center;">通常運転相当</td> <td style="text-align: center;">温度</td> <td style="text-align: center;">125℃-10日</td> <td style="text-align: center;">98℃-10日 (=47℃^{*1}-60年)</td> </tr> <tr> <td style="text-align: center;">放射線 (集積線量)</td> <td style="text-align: center;">500kGy (10kGy/h以下)</td> <td style="text-align: center;">2.7kGy^{*2}</td> </tr> <tr> <td rowspan="3" style="text-align: center;">重大事故等相当</td> <td style="text-align: center;">放射線 (集積線量)</td> <td style="text-align: center;">1,500kGy (10kGy/h以下)</td> <td style="text-align: center;">500kGy</td> </tr> <tr> <td style="text-align: center;">温度</td> <td style="text-align: center;">最高温度：190℃</td> <td style="text-align: center;">最高温度：約138℃</td> </tr> <tr> <td style="text-align: center;">圧力</td> <td style="text-align: center;">最高圧力：0.41MPa[gage]</td> <td style="text-align: center;">最高圧力：約0.350MPa[gage]</td> </tr> </tbody> </table> <p>*1 電気ペネトレーション設置エリアの周囲温度（約40℃）に通電による温度上昇を加えた温度として設定</p> <p>*2 $5 \times 10^{-3} [\text{Gy/h}] \times (24 \times 365.25) [\text{h/y}] \times 60 [\text{y}] = 2.7 \text{kGy}$</p> <p style="text-align: center;">表2.3-18 外部リード-2の長期健全性試験結果</p> <table border="1" style="width:100%; border-collapse: collapse;"> <thead> <tr> <th style="width:15%;"></th> <th style="width:20%;">試験後</th> <th style="width:25%;">判定基準</th> <th style="width:40%;">判定</th> </tr> </thead> <tbody> <tr> <td style="text-align: center;">絶縁抵抗</td> <td style="text-align: center;">$6.0 \times 10^{10} \Omega$</td> <td style="text-align: center;">$1.0 \times 10^8 \Omega$以上</td> <td style="text-align: center;">良</td> </tr> </tbody> </table> <p>[出典：電力共通研究「電気・計装機器の耐環境実証試験に関する研究(Step-3)」1983年度]</p>			試験条件	60年間の通常運転時の使用条件に基づく劣化条件 又は 重大事故等時の環境条件	通常運転相当	温度	125℃-10日	98℃-10日 (=47℃ ^{*1} -60年)	放射線 (集積線量)	500kGy (10kGy/h以下)	2.7kGy ^{*2}	重大事故等相当	放射線 (集積線量)	1,500kGy (10kGy/h以下)	500kGy	温度	最高温度：190℃	最高温度：約138℃	圧力	最高圧力：0.41MPa[gage]	最高圧力：約0.350MPa[gage]		試験後	判定基準	判定	絶縁抵抗	$6.0 \times 10^{10} \Omega$	$1.0 \times 10^8 \Omega$ 以上	良	<p>P30</p> <p style="text-align: center;">表2.3-17 外部リード-2の長期健全性試験条件（重大事故等）</p> <table border="1" style="width:100%; border-collapse: collapse;"> <thead> <tr> <th colspan="2" style="width:15%;"></th> <th style="width:20%;">試験条件</th> <th style="width:65%;">60年間の通常運転時の使用条件に基づく劣化条件 又は 重大事故等時の環境条件</th> </tr> </thead> <tbody> <tr> <td rowspan="2" style="text-align: center;">通常運転相当</td> <td style="text-align: center;">温度</td> <td style="text-align: center;">125℃-10日</td> <td style="text-align: center;">98℃-10日 (=47℃^{*1}-60年)</td> </tr> <tr> <td style="text-align: center;">放射線 (集積線量)</td> <td style="text-align: center;">500kGy (10kGy/h以下)</td> <td style="text-align: center;">2.7kGy^{*2}</td> </tr> <tr> <td rowspan="3" style="text-align: center;">重大事故等相当</td> <td style="text-align: center;">放射線 (集積線量)</td> <td style="text-align: center;">1,500kGy (10kGy/h以下)</td> <td style="text-align: center;">500kGy</td> </tr> <tr> <td style="text-align: center;">温度</td> <td style="text-align: center;">最高温度：190℃</td> <td style="text-align: center;">最高温度：約138℃</td> </tr> <tr> <td style="text-align: center;">圧力</td> <td style="text-align: center;">最高圧力：0.41MPa[gage]</td> <td style="text-align: center;">最高圧力：約0.350MPa[gage]</td> </tr> </tbody> </table> <p>*1 通常運転時の原子炉格納容器内電気ペネトレーション設置エリアの周囲温度実測値（複数の実測値の平均値のうち最大のもの）に余裕を加えた温度（約40℃）に通電による温度上昇を加えた温度</p> <p>*2 通常運転時の原子炉格納容器内電気ペネトレーション設置エリアの周囲線量率実測値（複数の実測値の平均値のうち最大のもの）に余裕を加えた線量率から算出した集積線量 $5 \times 10^{-3} [\text{Gy/h}] \times (24 \times 365.25) [\text{h/y}] \times 60 [\text{y}] = 2.7 \text{kGy}$； [出典（試験条件）：電力共通研究「電気・計装機器の耐環境実証試験に関する研究(Step-3)」1983年度]</p> <p style="text-align: center;">表2.3-18 外部リード-2の長期健全性試験結果</p> <table border="1" style="width:100%; border-collapse: collapse;"> <thead> <tr> <th style="width:15%;"></th> <th style="width:20%;">試験後</th> <th style="width:25%;">判定基準</th> <th style="width:40%;">判定</th> </tr> </thead> <tbody> <tr> <td style="text-align: center;">絶縁抵抗</td> <td style="text-align: center;">$6.0 \times 10^{10} \Omega$</td> <td style="text-align: center;">$1.0 \times 10^8 \Omega$以上</td> <td style="text-align: center;">良</td> </tr> </tbody> </table> <p>[出典：電力共通研究「電気・計装機器の耐環境実証試験に関する研究(Step-3)」1983年度]</p>			試験条件	60年間の通常運転時の使用条件に基づく劣化条件 又は 重大事故等時の環境条件	通常運転相当	温度	125℃-10日	98℃-10日 (=47℃ ^{*1} -60年)	放射線 (集積線量)	500kGy (10kGy/h以下)	2.7kGy ^{*2}	重大事故等相当	放射線 (集積線量)	1,500kGy (10kGy/h以下)	500kGy	温度	最高温度：190℃	最高温度：約138℃	圧力	最高圧力：0.41MPa[gage]	最高圧力：約0.350MPa[gage]		試験後	判定基準	判定	絶縁抵抗	$6.0 \times 10^{10} \Omega$	$1.0 \times 10^8 \Omega$ 以上	良	<p>[絶縁低下] ヒアリングコメントNo. 3-1に伴う修正</p> <p>[絶縁低下] ヒアリングコメントNo. 22に伴う修正</p>
		試験条件	60年間の通常運転時の使用条件に基づく劣化条件 又は 重大事故等時の環境条件																																																									
通常運転相当	温度	125℃-10日	98℃-10日 (=47℃ ^{*1} -60年)																																																									
	放射線 (集積線量)	500kGy (10kGy/h以下)	2.7kGy ^{*2}																																																									
重大事故等相当	放射線 (集積線量)	1,500kGy (10kGy/h以下)	500kGy																																																									
	温度	最高温度：190℃	最高温度：約138℃																																																									
	圧力	最高圧力：0.41MPa[gage]	最高圧力：約0.350MPa[gage]																																																									
	試験後	判定基準	判定																																																									
絶縁抵抗	$6.0 \times 10^{10} \Omega$	$1.0 \times 10^8 \Omega$ 以上	良																																																									
		試験条件	60年間の通常運転時の使用条件に基づく劣化条件 又は 重大事故等時の環境条件																																																									
通常運転相当	温度	125℃-10日	98℃-10日 (=47℃ ^{*1} -60年)																																																									
	放射線 (集積線量)	500kGy (10kGy/h以下)	2.7kGy ^{*2}																																																									
重大事故等相当	放射線 (集積線量)	1,500kGy (10kGy/h以下)	500kGy																																																									
	温度	最高温度：190℃	最高温度：約138℃																																																									
	圧力	最高圧力：0.41MPa[gage]	最高圧力：約0.350MPa[gage]																																																									
	試験後	判定基準	判定																																																									
絶縁抵抗	$6.0 \times 10^{10} \Omega$	$1.0 \times 10^8 \Omega$ 以上	良																																																									

川内原子力発電所2号炉 劣化状況評価書 変更箇所【別冊 容器 原子炉格納容器 電気ペネトレーション】

変更前	変更後	変更理由
<p>P31</p> <div style="border: 1px dashed black; padding: 10px; margin: 10px auto; width: 80%;"> <p>外部リード-3の長期健全性試験手順については、「ケーブルの技術評価」 低圧ケーブルの絶縁体の絶縁低下 b. 技術評価 ①健全性評価 図2.3-1を参 照のこと。</p> <p>表2.3-19に試験条件を示す。これらの条件は川内2号炉の60年間の運転 及び設計基準事故を想定した熱及び放射線による劣化条件を包絡している。</p> <p>表2.3-20に長期健全性試験結果を示す。結果は判定基準を満足している。</p> </div>	<div style="border: 1px dashed black; padding: 10px; margin: 10px auto; width: 80%; text-align: center;"> <p>削 除</p> </div>	<p>[絶縁低下] ヒアリング コメントNo. 18に伴 う修正</p>

変更前	変更後	変更理由																													
<p>P32</p> <p>表2.3-19 外部リード-3の長期健全性試験条件（設計基準事故）</p> <table border="1"> <thead> <tr> <th colspan="2"></th> <th>試験条件</th> <th>60年間の通常運転時の使用条件に基づく劣化条件 又は 設計基準事故時の環境条件</th> </tr> </thead> <tbody> <tr> <td rowspan="2">通常運転相当</td> <td>温度</td> <td>140℃-9日</td> <td>99℃-9日 (=47℃*1-60年)</td> </tr> <tr> <td>放射線 (集積線量)</td> <td>500kGy (7.3kGy/h)</td> <td>2.7kGy*2</td> </tr> <tr> <td rowspan="3">設計基準事故相当</td> <td>放射線 (集積線量)</td> <td>1,500kGy (7.3kGy/h)</td> <td>602kGy</td> </tr> <tr> <td>温度</td> <td>最高温度：190℃</td> <td>最高温度：約127℃</td> </tr> <tr> <td>圧力</td> <td>最高圧力：0.41MPa[gage]</td> <td>最高圧力：約0.245MPa[gage]</td> </tr> </tbody> </table> <p>*1：電気ペネトレーション設置エリアの周囲温度（約40℃）に通電による温度上昇を加えた温度として設定 *2：$5 \times 10^{-3} [\text{Gy/h}] \times (24 \times 365.25) [\text{h/y}] \times 60 [\text{y}] = 2.7 \text{kGy}$</p> <p>表2.3-20 外部リード-3の長期健全性試験結果</p> <table border="1"> <thead> <tr> <th>項目</th> <th>試験条件</th> <th>判定</th> </tr> </thead> <tbody> <tr> <td>屈曲浸水</td> <td>供試体外径：11.5mm マンドレル径：400mm</td> <td rowspan="2">良</td> </tr> <tr> <td>耐電圧試験</td> <td>絶縁厚さ：0.8mm 課電電圧：2.6kV/5分間</td> </tr> </tbody> </table> <p>[出典：九州電力研究データ]</p>			試験条件	60年間の通常運転時の使用条件に基づく劣化条件 又は 設計基準事故時の環境条件	通常運転相当	温度	140℃-9日	99℃-9日 (=47℃*1-60年)	放射線 (集積線量)	500kGy (7.3kGy/h)	2.7kGy*2	設計基準事故相当	放射線 (集積線量)	1,500kGy (7.3kGy/h)	602kGy	温度	最高温度：190℃	最高温度：約127℃	圧力	最高圧力：0.41MPa[gage]	最高圧力：約0.245MPa[gage]	項目	試験条件	判定	屈曲浸水	供試体外径：11.5mm マンドレル径：400mm	良	耐電圧試験	絶縁厚さ：0.8mm 課電電圧：2.6kV/5分間	<p style="text-align: center;">削除</p>	<p>[絶縁低下] ヒアリング コメントNo. 18に伴う修正</p>
		試験条件	60年間の通常運転時の使用条件に基づく劣化条件 又は 設計基準事故時の環境条件																												
通常運転相当	温度	140℃-9日	99℃-9日 (=47℃*1-60年)																												
	放射線 (集積線量)	500kGy (7.3kGy/h)	2.7kGy*2																												
設計基準事故相当	放射線 (集積線量)	1,500kGy (7.3kGy/h)	602kGy																												
	温度	最高温度：190℃	最高温度：約127℃																												
	圧力	最高圧力：0.41MPa[gage]	最高圧力：約0.245MPa[gage]																												
項目	試験条件	判定																													
屈曲浸水	供試体外径：11.5mm マンドレル径：400mm	良																													
耐電圧試験	絶縁厚さ：0.8mm 課電電圧：2.6kV/5分間																														

変更前	変更後	変更理由
<p>P33</p> <div style="border: 1px dashed black; padding: 10px;"> <p>また、設計基準事故時雰囲気内で機能要求がある外部リード-3については、独立行政法人原子力安全基盤機構により原子力プラントでの使用条件に即したケーブルの経年劣化評価手法が検討され、その結果が「原子力発電所のケーブル経年劣化評価ガイド（JNES-RE-2013-2049）」（以下「ACAガイド」という。）に取りまとめられている。このため、設計基準事故時雰囲気内で機能要求がある外部リード-3については、ACAガイドに従った長期健全性も評価した。</p> <p>図2.3-9に外部リード-3のACAガイドに基づく長期健全性試験の手順を、表2.3-21にACA試験条件を示す。これらの条件は川内2号炉の60年間の運転及び設計基準事故を想定した熱及び放射線による劣化条件を包絡している。</p> <p>ACA長期健全性試験結果を表2.3-22に実布設環境での長期健全性評価結果を表2.3-23示す。結果は判定基準を満足している。</p> </div>	<div style="border: 1px dashed black; padding: 10px; text-align: center;"> <p>削 除</p> </div>	<p>[絶縁低下] ヒアリング コメントNo. 18に伴う修正</p>

変更前	変更後	変更理由
<p>P34</p> <div style="border: 1px dashed black; padding: 10px; margin: 10px auto; width: fit-content;"> <pre> graph TD A[供試ケーブル] --> B[熱と放射線による加速同時劣化] B --> C[放射線照射] C --> D[設計基準事故雰囲気暴露] D --> E[判定] E --- F[耐電圧試験*1] </pre> <p>*1: 耐電圧試験は、日本工業規格「ゴム・プラスチック絶縁電線試験方法」(JIS C 3005:2000)の試験</p> <p>図2.3-9 外部リード-3のACAガイドに基づく試験手順</p> </div>	<p style="text-align: center;">削除</p>	<p>[絶縁低下] ヒアリングコメントNo. 18に伴う修正</p>

変更前	変更後	変更理由																													
<p>P35</p> <div style="border: 1px dashed black; padding: 10px;"> <p>表2.3-21 外部リード-3の長期健全性試験条件（ACA評価）</p> <table border="1" data-bbox="335 457 1172 772"> <thead> <tr> <th colspan="2"></th> <th>試験条件</th> </tr> </thead> <tbody> <tr> <td>通常運転相当</td> <td>温度放射線</td> <td>100℃-94.8Gy/h-4,003h</td> </tr> <tr> <td rowspan="3">設計基準事故相当</td> <td>放射線(集積線量)</td> <td>1,500kGy (10kGy/h以下)</td> </tr> <tr> <td>温度</td> <td>最高温度：190℃</td> </tr> <tr> <td>圧力</td> <td>最高圧力：0.41MPa[gage]</td> </tr> </tbody> </table> <p>表2.3-22 外部リード-3の長期健全性試験結果</p> <table border="1" data-bbox="362 852 1145 961"> <thead> <tr> <th>項目</th> <th>試験条件</th> <th>判定</th> </tr> </thead> <tbody> <tr> <td>耐電圧試験</td> <td>課電電圧：1,500V/1分間</td> <td>良</td> </tr> </tbody> </table> <p>[出典：原子力プラントのケーブル経年変化評価技術調査研究に関する最終報告書 (JNES-SS-0903)]</p> <p>表2.3-23 ACAガイドに基づく実布設環境での長期健全性評価結果</p> <table border="1" data-bbox="356 1102 1151 1302"> <thead> <tr> <th rowspan="2">布設区分</th> <th colspan="2">実布設環境条件</th> <th rowspan="2">評価期間 [年]^{*1}</th> </tr> <tr> <th>温度 [℃]</th> <th>放射線量率 [Gy/h]</th> </tr> </thead> <tbody> <tr> <td>通路部</td> <td>47^{*3}</td> <td>0.005</td> <td>112^{*2}</td> </tr> </tbody> </table> <p>*1：稼働率100%での評価期間 *2：時間依存データの重ね合わせ手法により評価 *3：電気ペネトレーション設置エリアの周囲温度（約40℃）に通電による温度上昇を加えた温度として設定</p> </div>			試験条件	通常運転相当	温度放射線	100℃-94.8Gy/h-4,003h	設計基準事故相当	放射線(集積線量)	1,500kGy (10kGy/h以下)	温度	最高温度：190℃	圧力	最高圧力：0.41MPa[gage]	項目	試験条件	判定	耐電圧試験	課電電圧：1,500V/1分間	良	布設区分	実布設環境条件		評価期間 [年] ^{*1}	温度 [℃]	放射線量率 [Gy/h]	通路部	47 ^{*3}	0.005	112 ^{*2}	<p style="text-align: center;">削除</p>	<p>[絶縁低下] ヒアリングコメントNo. 18に伴う修正</p>
		試験条件																													
通常運転相当	温度放射線	100℃-94.8Gy/h-4,003h																													
設計基準事故相当	放射線(集積線量)	1,500kGy (10kGy/h以下)																													
	温度	最高温度：190℃																													
	圧力	最高圧力：0.41MPa[gage]																													
項目	試験条件	判定																													
耐電圧試験	課電電圧：1,500V/1分間	良																													
布設区分	実布設環境条件		評価期間 [年] ^{*1}																												
	温度 [℃]	放射線量率 [Gy/h]																													
通路部	47 ^{*3}	0.005	112 ^{*2}																												

川内原子力発電所2号炉 劣化状況評価書 変更箇所【別冊 容器 原子炉格納容器 電気ペネトレーション】

変更前	変更後	変更理由
<p>P36</p> <p>外部リード-3の長期健全性試験手順については、「ケーブルの技術評価」 低圧ケーブルの絶縁体の絶縁低下 b. 技術評価 ①健全性評価 図2.3-1を参 照のこと。 表2.3-24に試験条件を示す。これらの条件は川内2号炉の60年間の運転 及び重大事故等時を想定した熱及び放射線による劣化条件を包絡している。 表2.3-25に長期健全性試験結果を示す。結果は判定基準を満足している。</p> <p style="text-align: center;">- 36 -</p>	<p>P31</p> <p>外部リード-3については、設計基準事故時における機能要求がないため、 重大事故等時における健全性評価を実施する。 長期健全性試験手順については、「ケーブルの技術評価」低圧ケーブルの 絶縁体の絶縁低下 b. 技術評価 ①健全性評価 図2.3-1を参照のこと。 表2.3-19に試験条件を示す。これらの条件は川内2号炉の60年間の運転 及び重大事故等時を想定した熱及び放射線による劣化条件を包絡している。 表2.3-20に長期健全性試験結果を示す。結果は判定基準を満足している。</p> <p style="text-align: center;">- 31 -</p>	<p>[絶縁低下] ヒアリング コメントNo. 18に伴 う修正</p>

変更前	変更後	変更理由																																																										
<p>P37</p> <p>【表2.3-24】外部リード-3の長期健全性試験条件（重大事故等）</p> <table border="1"> <thead> <tr> <th colspan="2"></th> <th>試験条件</th> <th>60年間の通常運転時の使用条件に基づく劣化条件 又は 重大事故等時の環境条件</th> </tr> </thead> <tbody> <tr> <td rowspan="2">通常運転相当</td> <td>温度</td> <td>140℃-9日</td> <td>99℃-9日 (=47℃^{*1}-60年)</td> </tr> <tr> <td>放射線 (集積線量)</td> <td>500kGy (7.3kGy/h)</td> <td>2.7kGy^{*2}</td> </tr> <tr> <td rowspan="3">重大事故等相当</td> <td>放射線 (集積線量)</td> <td>1,500kGy (7.3kGy/h)</td> <td>500kGy</td> </tr> <tr> <td>温度</td> <td>最高温度：190℃</td> <td>最高温度：約138℃</td> </tr> <tr> <td>圧力</td> <td>最高圧力：0.41MPa[gage]</td> <td>最高圧力：約0.350MPa[gage]</td> </tr> </tbody> </table> <p>*1：電気ペネトレーション設置エリアの周囲温度（約40℃）に通電による温度上昇を加えた温度として設定。 *2：$5 \times 10^{-3} [\text{Gy/h}] \times (24 \times 365.25) [\text{h/y}] \times 60 [\text{y}] = 2.7 \text{kGy}$</p> <p>【表2.3-25】外部リード-3の長期健全性試験結果</p> <table border="1"> <thead> <tr> <th>項目</th> <th>試験条件</th> <th>判定</th> </tr> </thead> <tbody> <tr> <td>屈曲浸水</td> <td>供試体外径：11.5mm マンドレル径：400mm</td> <td rowspan="2">良</td> </tr> <tr> <td>耐電圧試験</td> <td>絶縁厚さ：0.8mm 課電電圧：2.6kV/5分間</td> </tr> </tbody> </table> <p>[出典：九州電力研究データ]</p> <p>したがって、ポッティング材の気密性低下による絶縁低下及び外部リードの絶縁低下については、60年間の通常運転とその後の設計基準事故又は重大事故等時においても、絶縁機能を維持できると判断する。</p> <p style="text-align: center;">- 37 -</p>			試験条件	60年間の通常運転時の使用条件に基づく劣化条件 又は 重大事故等時の環境条件	通常運転相当	温度	140℃-9日	99℃-9日 (=47℃ ^{*1} -60年)	放射線 (集積線量)	500kGy (7.3kGy/h)	2.7kGy ^{*2}	重大事故等相当	放射線 (集積線量)	1,500kGy (7.3kGy/h)	500kGy	温度	最高温度：190℃	最高温度：約138℃	圧力	最高圧力：0.41MPa[gage]	最高圧力：約0.350MPa[gage]	項目	試験条件	判定	屈曲浸水	供試体外径：11.5mm マンドレル径：400mm	良	耐電圧試験	絶縁厚さ：0.8mm 課電電圧：2.6kV/5分間	<p>P32</p> <p>【表2.3-19】外部リード-3の長期健全性試験条件（重大事故等）</p> <table border="1"> <thead> <tr> <th colspan="2"></th> <th>試験条件</th> <th>60年間の通常運転時の使用条件に基づく劣化条件 又は 重大事故等時の環境条件</th> </tr> </thead> <tbody> <tr> <td rowspan="2">通常運転相当</td> <td>温度</td> <td>140℃-9日</td> <td>99℃-9日 (=47℃^{*1}-60年)</td> </tr> <tr> <td>放射線 (集積線量)</td> <td>500kGy (7.3kGy/h)</td> <td>2.7kGy^{*2}</td> </tr> <tr> <td rowspan="3">重大事故等相当</td> <td>放射線 (集積線量)</td> <td>1,500kGy (7.3kGy/h)</td> <td>500kGy</td> </tr> <tr> <td>温度</td> <td>最高温度：190℃</td> <td>最高温度：約138℃</td> </tr> <tr> <td>圧力</td> <td>最高圧力：0.41MPa[gage]</td> <td>最高圧力：約0.350MPa[gage]</td> </tr> </tbody> </table> <p>*1：通常運転時の原子炉格納容器内電気ペネトレーション設置エリアの周囲温度実測値（複数の実測値の平均値のうち最大のもの）に余裕を加えた温度（約40℃）に通電による温度上昇を加えた温度。 *2：通常運転時の原子炉格納容器内電気ペネトレーション設置エリアの周囲線量率実測値（複数の実測値の平均値のうち最大のもの）に余裕を加えた線量率から算出した集積線量：$5 \times 10^{-3} [\text{Gy/h}] \times (24 \times 365.25) [\text{h/y}] \times 60 [\text{y}] = 2.7 \text{kGy}$。 [出典（試験条件）：九州電力研究データ]</p> <p>【表2.3-20】外部リード-3の長期健全性試験結果</p> <table border="1"> <thead> <tr> <th>項目</th> <th>試験条件</th> <th>判定</th> </tr> </thead> <tbody> <tr> <td>屈曲浸水</td> <td>供試体外径：11.5mm マンドレル径：400mm</td> <td rowspan="2">良</td> </tr> <tr> <td>耐電圧試験</td> <td>絶縁厚さ：0.8mm 課電電圧：2.6kV/5分間</td> </tr> </tbody> </table> <p>[出典：九州電力研究データ]</p> <p>したがって、ポッティング材の気密性低下による絶縁低下及び外部リードの絶縁低下については、60年間の通常運転とその後の設計基準事故又は重大事故等時においても、絶縁機能を維持できると判断する。</p> <p style="text-align: center;">- 32 -</p>			試験条件	60年間の通常運転時の使用条件に基づく劣化条件 又は 重大事故等時の環境条件	通常運転相当	温度	140℃-9日	99℃-9日 (=47℃ ^{*1} -60年)	放射線 (集積線量)	500kGy (7.3kGy/h)	2.7kGy ^{*2}	重大事故等相当	放射線 (集積線量)	1,500kGy (7.3kGy/h)	500kGy	温度	最高温度：190℃	最高温度：約138℃	圧力	最高圧力：0.41MPa[gage]	最高圧力：約0.350MPa[gage]	項目	試験条件	判定	屈曲浸水	供試体外径：11.5mm マンドレル径：400mm	良	耐電圧試験	絶縁厚さ：0.8mm 課電電圧：2.6kV/5分間	<p>[絶縁低下] ヒアリング コメントNo. 18に伴う修正</p> <p>[絶縁低下] ヒアリング コメントNo. 3-1に伴う修正</p> <p>[絶縁低下] ヒアリング コメントNo. 22に伴う修正</p>
		試験条件	60年間の通常運転時の使用条件に基づく劣化条件 又は 重大事故等時の環境条件																																																									
通常運転相当	温度	140℃-9日	99℃-9日 (=47℃ ^{*1} -60年)																																																									
	放射線 (集積線量)	500kGy (7.3kGy/h)	2.7kGy ^{*2}																																																									
重大事故等相当	放射線 (集積線量)	1,500kGy (7.3kGy/h)	500kGy																																																									
	温度	最高温度：190℃	最高温度：約138℃																																																									
	圧力	最高圧力：0.41MPa[gage]	最高圧力：約0.350MPa[gage]																																																									
項目	試験条件	判定																																																										
屈曲浸水	供試体外径：11.5mm マンドレル径：400mm	良																																																										
耐電圧試験	絶縁厚さ：0.8mm 課電電圧：2.6kV/5分間																																																											
		試験条件	60年間の通常運転時の使用条件に基づく劣化条件 又は 重大事故等時の環境条件																																																									
通常運転相当	温度	140℃-9日	99℃-9日 (=47℃ ^{*1} -60年)																																																									
	放射線 (集積線量)	500kGy (7.3kGy/h)	2.7kGy ^{*2}																																																									
重大事故等相当	放射線 (集積線量)	1,500kGy (7.3kGy/h)	500kGy																																																									
	温度	最高温度：190℃	最高温度：約138℃																																																									
	圧力	最高圧力：0.41MPa[gage]	最高圧力：約0.350MPa[gage]																																																									
項目	試験条件	判定																																																										
屈曲浸水	供試体外径：11.5mm マンドレル径：400mm	良																																																										
耐電圧試験	絶縁厚さ：0.8mm 課電電圧：2.6kV/5分間																																																											

変更前	変更後	変更理由																																
<p>P40</p> <p>表3.1-1 三重同軸型電線貫通部 長期健全性試験の条件 (設計基準事故)</p> <table border="1" data-bbox="335 457 1172 1150"> <thead> <tr> <th>試験条件</th> <th>説明</th> </tr> </thead> <tbody> <tr> <td>加速熱劣化 条件：105℃-7日間</td> <td>試験条件は、原子炉格納容器内の通常(雰囲気温度(約40℃))で60年間の運転期間に相当する条件(88℃-7日間)を包絡している。</td> </tr> <tr> <td>放射線照射 条件：500kGy(平常時) +1,500kGy(事故時) (10kGy/h以下)</td> <td>川内2号炉の60年間の運転に予想される集積線量(*)に設計基準事故時線量(602kGy)を加えた線量を包絡している。</td> </tr> <tr> <td>加振試験 実機プラントにS₁地震動を想定して求めた最大加速度1.8Gで加振した。</td> <td>川内2号炉に想定される最大加速度(0.46G)を包絡している。</td> </tr> <tr> <td>事故時 雰囲気暴露 最高温度：190℃ 最高圧力：0.414MPa 時間：～15日間</td> <td>川内2号炉の設計基準事故時の最大温度(約127℃)、最大圧力(約0.245MPa)を包絡している。</td> </tr> </tbody> </table> <p>* (平常時線量)</p> <p>電気ペネトレーションが設置されている最も放射線レベルが高い区域の空間線量率は約5×10^{-3} Gy/hであり、この値より60年間の平常時の集積線量を評価すると、 $5 \times 10^{-3} [\text{Gy/h}] \times (24 \times 365.25) [\text{h/y}] \times 60 [\text{y}] = 2.7 \text{ kGy}$となる。</p> <p>[出典 (試験条件)：電力共通研究「電気・計装機器の耐環境実証試験に関する研究 (Step-3)」1983年度]</p> <p>表3.1-2 三重同軸型電線貫通部 長期健全性試験結果</p> <table border="1" data-bbox="362 1556 1145 1656"> <thead> <tr> <th>試験後</th> <th>判定基準</th> <th>判定</th> </tr> </thead> <tbody> <tr> <td>絶縁抵抗 $1.1 \times 10^{12} \Omega$</td> <td>$1.0 \times 10^{11} \Omega$以上</td> <td>良</td> </tr> </tbody> </table> <p>[出典：電力共通研究「電気・計装機器の耐環境実証試験に関する研究 (Step-3)」1983年度]</p>	試験条件	説明	加速熱劣化 条件：105℃-7日間	試験条件は、原子炉格納容器内の通常(雰囲気温度(約40℃))で60年間の運転期間に相当する条件(88℃-7日間)を包絡している。	放射線照射 条件：500kGy(平常時) +1,500kGy(事故時) (10kGy/h以下)	川内2号炉の60年間の運転に予想される集積線量(*)に設計基準事故時線量(602kGy)を加えた線量を包絡している。	加振試験 実機プラントにS ₁ 地震動を想定して求めた最大加速度1.8Gで加振した。	川内2号炉に想定される最大加速度(0.46G)を包絡している。	事故時 雰囲気暴露 最高温度：190℃ 最高圧力：0.414MPa 時間：～15日間	川内2号炉の設計基準事故時の最大温度(約127℃)、最大圧力(約0.245MPa)を包絡している。	試験後	判定基準	判定	絶縁抵抗 $1.1 \times 10^{12} \Omega$	$1.0 \times 10^{11} \Omega$ 以上	良	<p>P35</p> <p>表3.1-1 三重同軸型電線貫通部 長期健全性試験の条件 (設計基準事故)</p> <table border="1" data-bbox="1486 457 2323 1150"> <thead> <tr> <th>試験条件</th> <th>説明</th> </tr> </thead> <tbody> <tr> <td>加速熱劣化 条件：105℃-7日間</td> <td>試験条件は、通常運転時の原子炉格納容器内電気ペネトレーション設置エリアの周囲温度実測値(複数の実測値の平均値のうち最大のもの)に余裕を加えた温度(約40℃)で60年間の運転期間に相当する条件(88℃-7日間)を包絡している。</td> </tr> <tr> <td>放射線照射 条件：500kGy(平常時) +1,500kGy(事故時) (10kGy/h以下)</td> <td>川内2号炉の60年間の運転に予想される集積線量(*)に設計基準事故時線量(602kGy)を加えた線量を包絡している。</td> </tr> <tr> <td>加振試験 実機プラントにS₁地震動を想定して求めた最大加速度1.8Gで加振した。</td> <td>川内2号炉に想定される最大加速度(0.46G)を包絡している。</td> </tr> <tr> <td>事故時 雰囲気暴露 最高温度：190℃ 最高圧力：0.414MPa 時間：～15日間</td> <td>川内2号炉の設計基準事故時の最大温度(約127℃)、最大圧力(約0.245MPa)を包絡している。</td> </tr> </tbody> </table> <p>* (平常時線量)</p> <p>通常運転時の原子炉格納容器内電気ペネトレーション設置エリアの周囲線量率実測値(複数の実測値の平均値のうち最大のもの)に余裕を加えた線量率から算出した集積線量、$5 \times 10^{-3} [\text{Gy/h}] \times (24 \times 365.25) [\text{h/y}] \times 60 [\text{y}] = 2.7 \text{ kGy}$</p> <p>[出典 (試験条件)：電力共通研究「電気・計装機器の耐環境実証試験に関する研究 (Step-3)」1983年度]</p> <p>表3.1-2 三重同軸型電線貫通部 長期健全性試験結果</p> <table border="1" data-bbox="1513 1493 2297 1593"> <thead> <tr> <th>試験後</th> <th>判定基準</th> <th>判定</th> </tr> </thead> <tbody> <tr> <td>絶縁抵抗 $1.1 \times 10^{12} \Omega$</td> <td>$1.0 \times 10^{11} \Omega$以上</td> <td>良</td> </tr> </tbody> </table> <p>[出典：電力共通研究「電気・計装機器の耐環境実証試験に関する研究 (Step-3)」1983年度]</p>	試験条件	説明	加速熱劣化 条件：105℃-7日間	試験条件は、通常運転時の原子炉格納容器内電気ペネトレーション設置エリアの周囲温度実測値(複数の実測値の平均値のうち最大のもの)に余裕を加えた温度(約40℃)で60年間の運転期間に相当する条件(88℃-7日間)を包絡している。	放射線照射 条件：500kGy(平常時) +1,500kGy(事故時) (10kGy/h以下)	川内2号炉の60年間の運転に予想される集積線量(*)に設計基準事故時線量(602kGy)を加えた線量を包絡している。	加振試験 実機プラントにS ₁ 地震動を想定して求めた最大加速度1.8Gで加振した。	川内2号炉に想定される最大加速度(0.46G)を包絡している。	事故時 雰囲気暴露 最高温度：190℃ 最高圧力：0.414MPa 時間：～15日間	川内2号炉の設計基準事故時の最大温度(約127℃)、最大圧力(約0.245MPa)を包絡している。	試験後	判定基準	判定	絶縁抵抗 $1.1 \times 10^{12} \Omega$	$1.0 \times 10^{11} \Omega$ 以上	良	<p>[絶縁低下] ヒアリング コメントNo. 3-1に 伴う修正</p> <p>[絶縁低下] ヒアリング コメントNo. 3-1に 伴う修正</p>
試験条件	説明																																	
加速熱劣化 条件：105℃-7日間	試験条件は、原子炉格納容器内の通常(雰囲気温度(約40℃))で60年間の運転期間に相当する条件(88℃-7日間)を包絡している。																																	
放射線照射 条件：500kGy(平常時) +1,500kGy(事故時) (10kGy/h以下)	川内2号炉の60年間の運転に予想される集積線量(*)に設計基準事故時線量(602kGy)を加えた線量を包絡している。																																	
加振試験 実機プラントにS ₁ 地震動を想定して求めた最大加速度1.8Gで加振した。	川内2号炉に想定される最大加速度(0.46G)を包絡している。																																	
事故時 雰囲気暴露 最高温度：190℃ 最高圧力：0.414MPa 時間：～15日間	川内2号炉の設計基準事故時の最大温度(約127℃)、最大圧力(約0.245MPa)を包絡している。																																	
試験後	判定基準	判定																																
絶縁抵抗 $1.1 \times 10^{12} \Omega$	$1.0 \times 10^{11} \Omega$ 以上	良																																
試験条件	説明																																	
加速熱劣化 条件：105℃-7日間	試験条件は、通常運転時の原子炉格納容器内電気ペネトレーション設置エリアの周囲温度実測値(複数の実測値の平均値のうち最大のもの)に余裕を加えた温度(約40℃)で60年間の運転期間に相当する条件(88℃-7日間)を包絡している。																																	
放射線照射 条件：500kGy(平常時) +1,500kGy(事故時) (10kGy/h以下)	川内2号炉の60年間の運転に予想される集積線量(*)に設計基準事故時線量(602kGy)を加えた線量を包絡している。																																	
加振試験 実機プラントにS ₁ 地震動を想定して求めた最大加速度1.8Gで加振した。	川内2号炉に想定される最大加速度(0.46G)を包絡している。																																	
事故時 雰囲気暴露 最高温度：190℃ 最高圧力：0.414MPa 時間：～15日間	川内2号炉の設計基準事故時の最大温度(約127℃)、最大圧力(約0.245MPa)を包絡している。																																	
試験後	判定基準	判定																																
絶縁抵抗 $1.1 \times 10^{12} \Omega$	$1.0 \times 10^{11} \Omega$ 以上	良																																

変更前	変更後	変更理由																																
<p>P41</p> <p>表3.1-3 三重同軸型電線貫通部 長期健全性試験の条件（重大事故等）</p> <table border="1" data-bbox="335 457 1172 1129"> <thead> <tr> <th>試験条件</th> <th>説明</th> </tr> </thead> <tbody> <tr> <td>加速熱劣化 条件：105℃-7日間</td> <td>試験条件は、原子炉格納容器内の通常[雰囲気温度（約40℃）]で60年間の運転期間に相当する条件（88℃-7日間）を包絡している。</td> </tr> <tr> <td>放射線照射 条件：500kGy（平常時） +1,500kGy（事故時） （10kGy/h以下）</td> <td>川内2号炉の60年間の運転に予想される集積線量(*)に重大事故等時の線量（500kGy）を加えた線量を包絡している。</td> </tr> <tr> <td>加振試験 実機プラントにS₁地震動を想定して求めた最大加速度1.8Gで加振した。</td> <td>川内2号炉の想定される最大加速度（0.46G）を包絡している。</td> </tr> <tr> <td>事故時 雰囲気暴露 最高温度：190℃ 最高圧力：0.414MPa 時間：～15日間</td> <td>川内2号炉の重大事故等時の最大温度（約138℃）、最大圧力（約0.350MPa）を包絡している。</td> </tr> </tbody> </table> <p>*（平常時線量） 電気ペネトレーションが設置されている最も放射線レベルが高い区域の空間線量率は約5×10^{-3} Gy/hであり、この値より60年間の平常時の集積線量を評価すると、 $5 \times 10^{-3} [\text{Gy/h}] \times (24 \times 365.25) [\text{h/y}] \times 60 [\text{y}] = 2.7 \text{ kGy}$となる。</p> <p>[出典（試験条件）：電力共通研究「電気・計装機器の耐環境実証試験に関する研究（Step-3）」1983年度]</p> <p>表3.1-4 三重同軸型電線貫通部 長期健全性試験結果</p> <table border="1" data-bbox="362 1537 1145 1640"> <thead> <tr> <th>試験後</th> <th>判定基準</th> <th>判定</th> </tr> </thead> <tbody> <tr> <td>絶縁抵抗 $1.1 \times 10^{12} \Omega$</td> <td>$1.0 \times 10^{11} \Omega$以上</td> <td>良</td> </tr> </tbody> </table> <p>[出典：電力共通研究「電気・計装機器の耐環境実証試験に関する研究（Step-3）」1983年度]</p>	試験条件	説明	加速熱劣化 条件：105℃-7日間	試験条件は、原子炉格納容器内の通常[雰囲気温度（約40℃）]で60年間の運転期間に相当する条件（88℃-7日間）を包絡している。	放射線照射 条件：500kGy（平常時） +1,500kGy（事故時） （10kGy/h以下）	川内2号炉の60年間の運転に予想される集積線量(*)に重大事故等時の線量（500kGy）を加えた線量を包絡している。	加振試験 実機プラントにS ₁ 地震動を想定して求めた最大加速度1.8Gで加振した。	川内2号炉の想定される最大加速度（0.46G）を包絡している。	事故時 雰囲気暴露 最高温度：190℃ 最高圧力：0.414MPa 時間：～15日間	川内2号炉の重大事故等時の最大温度（約138℃）、最大圧力（約0.350MPa）を包絡している。	試験後	判定基準	判定	絶縁抵抗 $1.1 \times 10^{12} \Omega$	$1.0 \times 10^{11} \Omega$ 以上	良	<p>P36</p> <p>表3.1-3 三重同軸型電線貫通部 長期健全性試験の条件（重大事故等）</p> <table border="1" data-bbox="1486 457 2323 1129"> <thead> <tr> <th>試験条件</th> <th>説明</th> </tr> </thead> <tbody> <tr> <td>加速熱劣化 条件：105℃-7日間</td> <td>試験条件は、通常運転時の原子炉格納容器内電気ペネトレーション設置エリアの周囲温度実測値（複数の実測値の平均値のうち最大のもの）に余裕を加えた温度（約40℃）で60年間の運転期間に相当する条件（88℃-7日間）を包絡している。</td> </tr> <tr> <td>放射線照射 条件：500kGy（平常時） +1,500kGy（事故時） （10kGy/h以下）</td> <td>川内2号炉の60年間の運転に予想される集積線量(*)に重大事故等時の線量（500kGy）を加えた線量を包絡している。</td> </tr> <tr> <td>加振試験 実機プラントにS₁地震動を想定して求めた最大加速度1.8Gで加振した。</td> <td>川内2号炉の想定される最大加速度（0.46G）を包絡している。</td> </tr> <tr> <td>事故時 雰囲気暴露 最高温度：190℃ 最高圧力：0.414MPa 時間：～15日間</td> <td>川内2号炉の重大事故等時の最大温度（約138℃）、最大圧力（約0.350MPa）を包絡している。</td> </tr> </tbody> </table> <p>*（平常時線量） 通常運転時の原子炉格納容器内電気ペネトレーション設置エリアの周囲線量率実測値（複数の実測値の平均値のうち最大のもの）に余裕を加えた線量率から算出した集積線量、$5 \times 10^{-3} [\text{Gy/h}] \times (24 \times 365.25) [\text{h/y}] \times 60 [\text{y}] = 2.7 \text{ kGy}$。</p> <p>[出典（試験条件）：電力共通研究「電気・計装機器の耐環境実証試験に関する研究（Step-3）」1983年度]</p> <p>表3.1-4 三重同軸型電線貫通部 長期健全性試験結果</p> <table border="1" data-bbox="1513 1472 2297 1575"> <thead> <tr> <th>試験後</th> <th>判定基準</th> <th>判定</th> </tr> </thead> <tbody> <tr> <td>絶縁抵抗 $1.1 \times 10^{12} \Omega$</td> <td>$1.0 \times 10^{11} \Omega$以上</td> <td>良</td> </tr> </tbody> </table> <p>[出典：電力共通研究「電気・計装機器の耐環境実証試験に関する研究（Step-3）」1983年度]</p>	試験条件	説明	加速熱劣化 条件：105℃-7日間	試験条件は、通常運転時の原子炉格納容器内電気ペネトレーション設置エリアの周囲温度実測値（複数の実測値の平均値のうち最大のもの）に余裕を加えた温度（約40℃）で60年間の運転期間に相当する条件（88℃-7日間）を包絡している。	放射線照射 条件：500kGy（平常時） +1,500kGy（事故時） （10kGy/h以下）	川内2号炉の60年間の運転に予想される集積線量(*)に重大事故等時の線量（500kGy）を加えた線量を包絡している。	加振試験 実機プラントにS ₁ 地震動を想定して求めた最大加速度1.8Gで加振した。	川内2号炉の想定される最大加速度（0.46G）を包絡している。	事故時 雰囲気暴露 最高温度：190℃ 最高圧力：0.414MPa 時間：～15日間	川内2号炉の重大事故等時の最大温度（約138℃）、最大圧力（約0.350MPa）を包絡している。	試験後	判定基準	判定	絶縁抵抗 $1.1 \times 10^{12} \Omega$	$1.0 \times 10^{11} \Omega$ 以上	良	<p>[絶縁低下] ヒアリングコメントNo. 3-1に伴う修正</p> <p>[絶縁低下] ヒアリングコメントNo. 3-1に伴う修正</p>
試験条件	説明																																	
加速熱劣化 条件：105℃-7日間	試験条件は、原子炉格納容器内の通常[雰囲気温度（約40℃）]で60年間の運転期間に相当する条件（88℃-7日間）を包絡している。																																	
放射線照射 条件：500kGy（平常時） +1,500kGy（事故時） （10kGy/h以下）	川内2号炉の60年間の運転に予想される集積線量(*)に重大事故等時の線量（500kGy）を加えた線量を包絡している。																																	
加振試験 実機プラントにS ₁ 地震動を想定して求めた最大加速度1.8Gで加振した。	川内2号炉の想定される最大加速度（0.46G）を包絡している。																																	
事故時 雰囲気暴露 最高温度：190℃ 最高圧力：0.414MPa 時間：～15日間	川内2号炉の重大事故等時の最大温度（約138℃）、最大圧力（約0.350MPa）を包絡している。																																	
試験後	判定基準	判定																																
絶縁抵抗 $1.1 \times 10^{12} \Omega$	$1.0 \times 10^{11} \Omega$ 以上	良																																
試験条件	説明																																	
加速熱劣化 条件：105℃-7日間	試験条件は、通常運転時の原子炉格納容器内電気ペネトレーション設置エリアの周囲温度実測値（複数の実測値の平均値のうち最大のもの）に余裕を加えた温度（約40℃）で60年間の運転期間に相当する条件（88℃-7日間）を包絡している。																																	
放射線照射 条件：500kGy（平常時） +1,500kGy（事故時） （10kGy/h以下）	川内2号炉の60年間の運転に予想される集積線量(*)に重大事故等時の線量（500kGy）を加えた線量を包絡している。																																	
加振試験 実機プラントにS ₁ 地震動を想定して求めた最大加速度1.8Gで加振した。	川内2号炉の想定される最大加速度（0.46G）を包絡している。																																	
事故時 雰囲気暴露 最高温度：190℃ 最高圧力：0.414MPa 時間：～15日間	川内2号炉の重大事故等時の最大温度（約138℃）、最大圧力（約0.350MPa）を包絡している。																																	
試験後	判定基準	判定																																
絶縁抵抗 $1.1 \times 10^{12} \Omega$	$1.0 \times 10^{11} \Omega$ 以上	良																																

変更前	変更後	変更理由																																																						
<p>P42</p> <p>また、外部リードの長期健全性試験手順については、「ケーブルの技術評価書」同軸ケーブルの絶縁体及び内部シースの絶縁低下 b. 技術評価 ①健全性評価を参照のこと。</p> <p>外部リードの長期健全性試験条件並びに長期健全性試験結果を表3.1-5～表3.1-10に示す。これらの条件は川内2号炉の60年間の運転及び設計基準事故、又は60年間の運転及び重大事故等時を想定した熱及び放射線による劣化条件を包絡している。</p> <p>表3.1-5 外部リードの長期健全性試験条件（設計基準事故）</p> <table border="1" data-bbox="305 772 1202 1297"> <thead> <tr> <th colspan="2"></th> <th>試験条件</th> <th>60年間の通常運転時の使用条件に基づく劣化条件又は設計基準事故時の環境条件</th> </tr> </thead> <tbody> <tr> <td rowspan="2">通常運転相当</td> <td>温度</td> <td>121℃-7日</td> <td>91℃-7日 (=40℃*1-60年)</td> </tr> <tr> <td>放射線 (集積線量)</td> <td>500kGy (10kGy/h以下)</td> <td>2.7kGy*2</td> </tr> <tr> <td rowspan="3">設計基準事故相当</td> <td>放射線 (集積線量)</td> <td>1,500kGy (10kGy/h以下)</td> <td>602kGy</td> </tr> <tr> <td>温度</td> <td>最高温度：190℃</td> <td>最高温度：約127℃</td> </tr> <tr> <td>圧力</td> <td>最高圧力：0.41MPa[gage]</td> <td>最高圧力：約0.245MPa[gage]</td> </tr> </tbody> </table> <p>*1：電気ペネトレーション設置エリアの周囲温度（約40℃）として設定 *2：$5 \times 10^{-3} [\text{Gy/h}] \times (24 \times 365.25) [\text{h/y}] \times 60 [\text{y}] = 2.7 \text{kGy}$</p> <p>表3.1-6 外部リードの長期健全性試験結果</p> <table border="1" data-bbox="353 1446 1154 1610"> <thead> <tr> <th>項目</th> <th>試験条件</th> <th>判定</th> </tr> </thead> <tbody> <tr> <td>屈曲浸水 耐電圧試験</td> <td>供試体外径：13.2mm マンドレル径：供試体外径の約40倍 絶縁厚さ：2.9mm 課電電圧：9.5kV/5分間</td> <td>良</td> </tr> </tbody> </table> <p>[出典：電力共通研究「電気・計装機器の耐環境実証試験に関する研究（Step-3）」1983年度]</p>			試験条件	60年間の通常運転時の使用条件に基づく劣化条件又は設計基準事故時の環境条件	通常運転相当	温度	121℃-7日	91℃-7日 (=40℃*1-60年)	放射線 (集積線量)	500kGy (10kGy/h以下)	2.7kGy*2	設計基準事故相当	放射線 (集積線量)	1,500kGy (10kGy/h以下)	602kGy	温度	最高温度：190℃	最高温度：約127℃	圧力	最高圧力：0.41MPa[gage]	最高圧力：約0.245MPa[gage]	項目	試験条件	判定	屈曲浸水 耐電圧試験	供試体外径：13.2mm マンドレル径：供試体外径の約40倍 絶縁厚さ：2.9mm 課電電圧：9.5kV/5分間	良	<p>P37</p> <p>また、外部リードの長期健全性試験手順については、「ケーブルの技術評価書」同軸ケーブルの絶縁体及び内部シースの絶縁低下 b. 技術評価 ①健全性評価を参照のこと。</p> <p>外部リードの長期健全性試験条件並びに長期健全性試験結果を表3.1-5～表3.1-10に示す。これらの条件は川内2号炉の60年間の運転及び設計基準事故、又は60年間の運転及び重大事故等時を想定した熱及び放射線による劣化条件を包絡している。</p> <p>表3.1-5 外部リードの長期健全性試験条件（設計基準事故）</p> <table border="1" data-bbox="1463 772 2344 1245"> <thead> <tr> <th colspan="2"></th> <th>試験条件</th> <th>60年間の通常運転時の使用条件に基づく劣化条件又は設計基準事故時の環境条件</th> </tr> </thead> <tbody> <tr> <td rowspan="2">通常運転相当</td> <td>温度</td> <td>121℃-7日</td> <td>91℃-7日 (=40℃*1-60年)</td> </tr> <tr> <td>放射線 (集積線量)</td> <td>500kGy (10kGy/h以下)</td> <td>2.7kGy*2</td> </tr> <tr> <td rowspan="3">設計基準事故相当</td> <td>放射線 (集積線量)</td> <td>1,500kGy (10kGy/h以下)</td> <td>602kGy</td> </tr> <tr> <td>温度</td> <td>最高温度：190℃</td> <td>最高温度：約127℃</td> </tr> <tr> <td>圧力</td> <td>最高圧力：0.41MPa[gage]</td> <td>最高圧力：約0.245MPa[gage]</td> </tr> </tbody> </table> <p>*1：通常運転時の原子炉格納容器内電気ペネトレーション設置エリアの周囲温度実測値（複数の実測値の平均値のうち最大のもの）に余裕を加えた温度 *2：通常運転時の原子炉格納容器内電気ペネトレーション設置エリアの周囲線量率実測値（複数の実測値の平均値のうち最大のもの）に余裕を加えた線量率から算出した集積線量 $5 \times 10^{-3} [\text{Gy/h}] \times (24 \times 365.25) [\text{h/y}] \times 60 [\text{y}] = 2.7 \text{kGy}$</p> <p>[出典（試験条件）：電力共通研究「電気・計装機器の耐環境実証試験に関する研究（Step-3）」1983年度]</p> <p>表3.1-6 外部リードの長期健全性試験結果</p> <table border="1" data-bbox="1513 1528 2294 1688"> <thead> <tr> <th>項目</th> <th>試験条件</th> <th>判定</th> </tr> </thead> <tbody> <tr> <td>屈曲浸水 耐電圧試験</td> <td>供試体外径：13.2mm マンドレル径：供試体外径の約40倍 絶縁厚さ：2.9mm 課電電圧：9.5kV/5分間</td> <td>良</td> </tr> </tbody> </table> <p>[出典：電力共通研究「電気・計装機器の耐環境実証試験に関する研究（Step-3）」1983年度]</p>			試験条件	60年間の通常運転時の使用条件に基づく劣化条件又は設計基準事故時の環境条件	通常運転相当	温度	121℃-7日	91℃-7日 (=40℃*1-60年)	放射線 (集積線量)	500kGy (10kGy/h以下)	2.7kGy*2	設計基準事故相当	放射線 (集積線量)	1,500kGy (10kGy/h以下)	602kGy	温度	最高温度：190℃	最高温度：約127℃	圧力	最高圧力：0.41MPa[gage]	最高圧力：約0.245MPa[gage]	項目	試験条件	判定	屈曲浸水 耐電圧試験	供試体外径：13.2mm マンドレル径：供試体外径の約40倍 絶縁厚さ：2.9mm 課電電圧：9.5kV/5分間	良	<p>[絶縁低下] ヒアリングコメントNo. 3-1に伴う修正</p> <p>[絶縁低下] ヒアリングコメントNo. 22に伴う修正</p>
		試験条件	60年間の通常運転時の使用条件に基づく劣化条件又は設計基準事故時の環境条件																																																					
通常運転相当	温度	121℃-7日	91℃-7日 (=40℃*1-60年)																																																					
	放射線 (集積線量)	500kGy (10kGy/h以下)	2.7kGy*2																																																					
設計基準事故相当	放射線 (集積線量)	1,500kGy (10kGy/h以下)	602kGy																																																					
	温度	最高温度：190℃	最高温度：約127℃																																																					
	圧力	最高圧力：0.41MPa[gage]	最高圧力：約0.245MPa[gage]																																																					
項目	試験条件	判定																																																						
屈曲浸水 耐電圧試験	供試体外径：13.2mm マンドレル径：供試体外径の約40倍 絶縁厚さ：2.9mm 課電電圧：9.5kV/5分間	良																																																						
		試験条件	60年間の通常運転時の使用条件に基づく劣化条件又は設計基準事故時の環境条件																																																					
通常運転相当	温度	121℃-7日	91℃-7日 (=40℃*1-60年)																																																					
	放射線 (集積線量)	500kGy (10kGy/h以下)	2.7kGy*2																																																					
設計基準事故相当	放射線 (集積線量)	1,500kGy (10kGy/h以下)	602kGy																																																					
	温度	最高温度：190℃	最高温度：約127℃																																																					
	圧力	最高圧力：0.41MPa[gage]	最高圧力：約0.245MPa[gage]																																																					
項目	試験条件	判定																																																						
屈曲浸水 耐電圧試験	供試体外径：13.2mm マンドレル径：供試体外径の約40倍 絶縁厚さ：2.9mm 課電電圧：9.5kV/5分間	良																																																						

変更前	変更後	変更理由																																																						
<p>P43</p> <p>表3.1-7 外部リードの長期健全性試験条件（ACA評価）</p> <table border="1"> <thead> <tr> <th colspan="2"></th> <th>試験条件^{*1}</th> <th>60年間の通常運転時の使用条件に基づく劣化条件又は設計基準事故時の環境条件</th> </tr> </thead> <tbody> <tr> <td rowspan="2">通常運転相当</td> <td>温度</td> <td>49℃-18.9年 (=40℃-39年) 110℃-326日 (=40℃-87年)</td> <td>40℃-60年^{*2}</td> </tr> <tr> <td>放射線 (集積線量)</td> <td>-</td> <td>2.7kGy^{*3}</td> </tr> <tr> <td rowspan="3">設計基準事故等相当</td> <td>放射線 (集積線量)</td> <td>1,500kGy (10kGy/h以下)</td> <td>602kGy</td> </tr> <tr> <td>温度</td> <td>最高温度：190℃</td> <td>最高温度：約127℃</td> </tr> <tr> <td>圧力</td> <td>最高圧力：0.41MPa[gage]</td> <td>最高圧力：約0.245MPa[gage]</td> </tr> </tbody> </table> <p>*1：実機環境の線量率が低く、熱による劣化が支配的な領域のため、熱加速劣化のみとした。また、49.7℃-2.2mGy/hの布設環境で18.9年間使用したケーブルを供試体とし、追加で劣化させた条件を示す</p> <p>*2：電気ペネトレーション設置エリアの周囲温度（約40℃）として設定</p> <p>*3：$5 \times 10^{-3} [\text{Gy/h}] \times (24 \times 365.25) [\text{h/y}] \times 60 [\text{y}] = 2.7 \text{kGy}$</p> <p>表3.1-8 外部リードの長期健全性試験結果</p> <table border="1"> <thead> <tr> <th>項目</th> <th>試験条件</th> <th>判定</th> </tr> </thead> <tbody> <tr> <td>耐電圧試験</td> <td>課電電圧： C-1S間 AC10kV/1分間 1S-2S間 AC2.0kV/1分間</td> <td>良</td> </tr> </tbody> </table> <p>[出典：電力共同研究「ケーブル加速劣化試験データの整備に関する研究（ACA評価ケーブル以外）2014年度」]</p>			試験条件 ^{*1}	60年間の通常運転時の使用条件に基づく劣化条件又は設計基準事故時の環境条件	通常運転相当	温度	49℃-18.9年 (=40℃-39年) 110℃-326日 (=40℃-87年)	40℃-60年 ^{*2}	放射線 (集積線量)	-	2.7kGy ^{*3}	設計基準事故等相当	放射線 (集積線量)	1,500kGy (10kGy/h以下)	602kGy	温度	最高温度：190℃	最高温度：約127℃	圧力	最高圧力：0.41MPa[gage]	最高圧力：約0.245MPa[gage]	項目	試験条件	判定	耐電圧試験	課電電圧： C-1S間 AC10kV/1分間 1S-2S間 AC2.0kV/1分間	良	<p>P38</p> <p>表3.1-7 外部リードの長期健全性試験条件（ACA評価）</p> <table border="1"> <thead> <tr> <th colspan="2"></th> <th>試験条件^{*1}</th> <th>60年間の通常運転時の使用条件に基づく劣化条件又は設計基準事故時の環境条件</th> </tr> </thead> <tbody> <tr> <td rowspan="2">通常運転相当</td> <td>温度</td> <td>49℃-18.9年 (=40℃-39年) 110℃-326日 (=40℃-87年)</td> <td>40℃-60年^{*2}</td> </tr> <tr> <td>放射線 (集積線量)</td> <td>-</td> <td>2.7kGy^{*3}</td> </tr> <tr> <td rowspan="3">設計基準事故等相当</td> <td>放射線 (集積線量)</td> <td>1,500kGy (10kGy/h以下)</td> <td>602kGy</td> </tr> <tr> <td>温度</td> <td>最高温度：190℃</td> <td>最高温度：約127℃</td> </tr> <tr> <td>圧力</td> <td>最高圧力：0.41MPa[gage]</td> <td>最高圧力：約0.245MPa[gage]</td> </tr> </tbody> </table> <p>*1：実機環境の線量率が低く、熱による劣化が支配的な領域のため、熱加速劣化のみとした。また、49.7℃-2.2mGy/hの布設環境で18.9年間使用したケーブルを供試体とし、追加で劣化させた条件を示す</p> <p>*2：通常運転時の原子炉格納容器内電気ペネトレーション設置エリアの周囲温度実測値（複数の実測値の平均値のうち最大のもの）に余裕を加えた温度</p> <p>*3：通常運転時の原子炉格納容器内電気ペネトレーション設置エリアの周囲線量率実測値（複数の実測値の平均値のうち最大のもの）に余裕を加えた線量率から算出した集積線量（$5 \times 10^{-3} [\text{Gy/h}] \times (24 \times 365.25) [\text{h/y}] \times 60 [\text{y}] = 2.7 \text{kGy}$）</p> <p>[出典（試験条件）：電力共同研究「ケーブル加速劣化試験データの整備に関する研究（ACA評価ケーブル以外）2014年度」]</p> <p>表3.1-8 外部リードの長期健全性試験結果</p> <table border="1"> <thead> <tr> <th>項目</th> <th>試験条件</th> <th>判定</th> </tr> </thead> <tbody> <tr> <td>耐電圧試験</td> <td>課電電圧： C-1S間 AC10kV/1分間 1S-2S間 AC2.0kV/1分間</td> <td>良</td> </tr> </tbody> </table> <p>[出典：電力共同研究「ケーブル加速劣化試験データの整備に関する研究（ACA評価ケーブル以外）2014年度」]</p>			試験条件 ^{*1}	60年間の通常運転時の使用条件に基づく劣化条件又は設計基準事故時の環境条件	通常運転相当	温度	49℃-18.9年 (=40℃-39年) 110℃-326日 (=40℃-87年)	40℃-60年 ^{*2}	放射線 (集積線量)	-	2.7kGy ^{*3}	設計基準事故等相当	放射線 (集積線量)	1,500kGy (10kGy/h以下)	602kGy	温度	最高温度：190℃	最高温度：約127℃	圧力	最高圧力：0.41MPa[gage]	最高圧力：約0.245MPa[gage]	項目	試験条件	判定	耐電圧試験	課電電圧： C-1S間 AC10kV/1分間 1S-2S間 AC2.0kV/1分間	良	<p>[絶縁低下] ヒアリングコメントNo. 3-1に伴う修正</p> <p>[絶縁低下] ヒアリングコメントNo. 22に伴う修正</p>
		試験条件 ^{*1}	60年間の通常運転時の使用条件に基づく劣化条件又は設計基準事故時の環境条件																																																					
通常運転相当	温度	49℃-18.9年 (=40℃-39年) 110℃-326日 (=40℃-87年)	40℃-60年 ^{*2}																																																					
	放射線 (集積線量)	-	2.7kGy ^{*3}																																																					
設計基準事故等相当	放射線 (集積線量)	1,500kGy (10kGy/h以下)	602kGy																																																					
	温度	最高温度：190℃	最高温度：約127℃																																																					
	圧力	最高圧力：0.41MPa[gage]	最高圧力：約0.245MPa[gage]																																																					
項目	試験条件	判定																																																						
耐電圧試験	課電電圧： C-1S間 AC10kV/1分間 1S-2S間 AC2.0kV/1分間	良																																																						
		試験条件 ^{*1}	60年間の通常運転時の使用条件に基づく劣化条件又は設計基準事故時の環境条件																																																					
通常運転相当	温度	49℃-18.9年 (=40℃-39年) 110℃-326日 (=40℃-87年)	40℃-60年 ^{*2}																																																					
	放射線 (集積線量)	-	2.7kGy ^{*3}																																																					
設計基準事故等相当	放射線 (集積線量)	1,500kGy (10kGy/h以下)	602kGy																																																					
	温度	最高温度：190℃	最高温度：約127℃																																																					
	圧力	最高圧力：0.41MPa[gage]	最高圧力：約0.245MPa[gage]																																																					
項目	試験条件	判定																																																						
耐電圧試験	課電電圧： C-1S間 AC10kV/1分間 1S-2S間 AC2.0kV/1分間	良																																																						

変更前	変更後	変更理由																																																						
<p>P44</p> <p style="text-align: center;">表3.1-9 外部リードの長期健全性試験条件（重大事故等）</p> <table border="1" style="width:100%; border-collapse: collapse; margin-bottom: 10px;"> <thead> <tr> <th colspan="2" style="width:15%;"></th> <th style="width:20%;">試験条件</th> <th style="width:65%;">60年間の通常運転時の使用条件に基づく劣化条件 又は 重大事故等時の環境条件</th> </tr> </thead> <tbody> <tr> <td rowspan="2" style="text-align: center; vertical-align: middle;">通常運転相当</td> <td style="text-align: center;">温度</td> <td style="text-align: center;">121℃-7日</td> <td style="text-align: center;">91℃-7日 (=40℃*1-60年)</td> </tr> <tr> <td style="text-align: center;">放射線 (集積線量)</td> <td style="text-align: center;">500kGy (10kGy/h以下)</td> <td style="text-align: center;">2.7kGy*2</td> </tr> <tr> <td rowspan="3" style="text-align: center; vertical-align: middle;">重大事故等相当</td> <td style="text-align: center;">放射線 (集積線量)</td> <td style="text-align: center;">1,500kGy (10kGy/h以下)</td> <td style="text-align: center;">500kGy</td> </tr> <tr> <td style="text-align: center;">温度</td> <td style="text-align: center;">最高温度：190℃</td> <td style="text-align: center;">最高温度：約138℃</td> </tr> <tr> <td style="text-align: center;">圧力</td> <td style="text-align: center;">最高圧力：0.41MPa[gage]</td> <td style="text-align: center;">最高圧力：約0.350MPa[gage]</td> </tr> </tbody> </table> <p style="font-size: small;">*1 電気ペネトレーション設置エリアの周囲温度（約40℃）として設定した *2 $5 \times 10^{-3} [\text{Gy/h}] \times (24 \times 365.25) [\text{h/y}] \times 60 [\text{y}] = 2.7 \text{kGy}$</p> <p style="text-align: center; font-size: small;">表3.1-10 外部リードの長期健全性試験結果</p> <table border="1" style="width:100%; border-collapse: collapse; margin-bottom: 10px;"> <thead> <tr> <th style="width:15%;">項目</th> <th style="width:55%;">試験条件</th> <th style="width:30%;">判定</th> </tr> </thead> <tbody> <tr> <td style="text-align: center;">屈曲浸水 耐電圧試験</td> <td>供試体外径：13.2mm マンドレル径：供試体外径の約40倍 絶縁厚さ：2.9mm 課電電圧：9.5kV/5分間</td> <td style="text-align: center;">良</td> </tr> </tbody> </table> <p style="font-size: x-small;">[出典：電力共通研究「電気・計装機器の耐環境実証試験に関する研究（Step-3）」1983年度]</p>			試験条件	60年間の通常運転時の使用条件に基づく劣化条件 又は 重大事故等時の環境条件	通常運転相当	温度	121℃-7日	91℃-7日 (=40℃*1-60年)	放射線 (集積線量)	500kGy (10kGy/h以下)	2.7kGy*2	重大事故等相当	放射線 (集積線量)	1,500kGy (10kGy/h以下)	500kGy	温度	最高温度：190℃	最高温度：約138℃	圧力	最高圧力：0.41MPa[gage]	最高圧力：約0.350MPa[gage]	項目	試験条件	判定	屈曲浸水 耐電圧試験	供試体外径：13.2mm マンドレル径：供試体外径の約40倍 絶縁厚さ：2.9mm 課電電圧：9.5kV/5分間	良	<p>P39</p> <p style="text-align: center;">表3.1-9 外部リードの長期健全性試験条件（重大事故等）</p> <table border="1" style="width:100%; border-collapse: collapse; margin-bottom: 10px;"> <thead> <tr> <th colspan="2" style="width:15%;"></th> <th style="width:20%;">試験条件</th> <th style="width:65%;">60年間の通常運転時の使用条件に基づく劣化条件 又は 重大事故等時の環境条件</th> </tr> </thead> <tbody> <tr> <td rowspan="2" style="text-align: center; vertical-align: middle;">通常運転相当</td> <td style="text-align: center;">温度</td> <td style="text-align: center;">121℃-7日</td> <td style="text-align: center;">91℃-7日 (=40℃*1-60年)</td> </tr> <tr> <td style="text-align: center;">放射線 (集積線量)</td> <td style="text-align: center;">500kGy (10kGy/h以下)</td> <td style="text-align: center;">2.7kGy*2</td> </tr> <tr> <td rowspan="3" style="text-align: center; vertical-align: middle;">重大事故等相当</td> <td style="text-align: center;">放射線 (集積線量)</td> <td style="text-align: center;">1,500kGy (10kGy/h以下)</td> <td style="text-align: center;">500kGy</td> </tr> <tr> <td style="text-align: center;">温度</td> <td style="text-align: center;">最高温度：190℃</td> <td style="text-align: center;">最高温度：約138℃</td> </tr> <tr> <td style="text-align: center;">圧力</td> <td style="text-align: center;">最高圧力：0.41MPa[gage]</td> <td style="text-align: center;">最高圧力：約0.350MPa[gage]</td> </tr> </tbody> </table> <p style="font-size: small;">*1 通常運転時の原子炉格納容器内電気ペネトレーション設置エリアの周囲温度実測値（複数の実測値の平均値のうち最大のもの）に余裕を加えた温度 *2 通常運転時の原子炉格納容器内電気ペネトレーション設置エリアの周囲線量率実測値（複数の実測値の平均値のうち最大のもの）に余裕を加えた線量率から算出した集積線量 $5 \times 10^{-3} [\text{Gy/h}] \times (24 \times 365.25) [\text{h/y}] \times 60 [\text{y}] = 2.7 \text{kGy}$； [出典（試験条件）：電力共通研究「電気・計装機器の耐環境実証試験に関する研究（Step-3）」1983年度]</p> <p style="text-align: center; font-size: small;">表3.1-10 外部リードの長期健全性試験結果</p> <table border="1" style="width:100%; border-collapse: collapse; margin-bottom: 10px;"> <thead> <tr> <th style="width:15%;">項目</th> <th style="width:55%;">試験条件</th> <th style="width:30%;">判定</th> </tr> </thead> <tbody> <tr> <td style="text-align: center;">屈曲浸水 耐電圧試験</td> <td>供試体外径：13.2mm マンドレル径：供試体外径の約40倍 絶縁厚さ：2.9mm 課電電圧：9.5kV/5分間</td> <td style="text-align: center;">良</td> </tr> </tbody> </table> <p style="font-size: x-small;">[出典：電力共通研究「電気・計装機器の耐環境実証試験に関する研究（Step-3）」1983年度]</p>			試験条件	60年間の通常運転時の使用条件に基づく劣化条件 又は 重大事故等時の環境条件	通常運転相当	温度	121℃-7日	91℃-7日 (=40℃*1-60年)	放射線 (集積線量)	500kGy (10kGy/h以下)	2.7kGy*2	重大事故等相当	放射線 (集積線量)	1,500kGy (10kGy/h以下)	500kGy	温度	最高温度：190℃	最高温度：約138℃	圧力	最高圧力：0.41MPa[gage]	最高圧力：約0.350MPa[gage]	項目	試験条件	判定	屈曲浸水 耐電圧試験	供試体外径：13.2mm マンドレル径：供試体外径の約40倍 絶縁厚さ：2.9mm 課電電圧：9.5kV/5分間	良	<p style="font-size: small;">[絶縁低下] ヒアリングコメントNo. 3-1に伴う修正</p> <p style="font-size: small;">[絶縁低下] ヒアリングコメントNo. 22に伴う修正</p>
		試験条件	60年間の通常運転時の使用条件に基づく劣化条件 又は 重大事故等時の環境条件																																																					
通常運転相当	温度	121℃-7日	91℃-7日 (=40℃*1-60年)																																																					
	放射線 (集積線量)	500kGy (10kGy/h以下)	2.7kGy*2																																																					
重大事故等相当	放射線 (集積線量)	1,500kGy (10kGy/h以下)	500kGy																																																					
	温度	最高温度：190℃	最高温度：約138℃																																																					
	圧力	最高圧力：0.41MPa[gage]	最高圧力：約0.350MPa[gage]																																																					
項目	試験条件	判定																																																						
屈曲浸水 耐電圧試験	供試体外径：13.2mm マンドレル径：供試体外径の約40倍 絶縁厚さ：2.9mm 課電電圧：9.5kV/5分間	良																																																						
		試験条件	60年間の通常運転時の使用条件に基づく劣化条件 又は 重大事故等時の環境条件																																																					
通常運転相当	温度	121℃-7日	91℃-7日 (=40℃*1-60年)																																																					
	放射線 (集積線量)	500kGy (10kGy/h以下)	2.7kGy*2																																																					
重大事故等相当	放射線 (集積線量)	1,500kGy (10kGy/h以下)	500kGy																																																					
	温度	最高温度：190℃	最高温度：約138℃																																																					
	圧力	最高圧力：0.41MPa[gage]	最高圧力：約0.350MPa[gage]																																																					
項目	試験条件	判定																																																						
屈曲浸水 耐電圧試験	供試体外径：13.2mm マンドレル径：供試体外径の約40倍 絶縁厚さ：2.9mm 課電電圧：9.5kV/5分間	良																																																						

川内原子力発電所2号炉 劣化状況評価書 変更箇所【別冊 配管 ステンレス鋼配管】

変更前	変更後	変更理由
<p>P18</p> <p>(2) 母管（内面）の応力腐食割れ〔余熱除去系統配管〕</p> <p>1996年5月、米国セコイヤ(Sequoyah)発電所2号炉で、1次系水質環境下においても局所的に溶存酸素濃度が高くなる等の理由で内面からの応力腐食割れによる漏えいが発生していることから、応力腐食割れが想定される。</p> <p>しかしながら、高温で溶存酸素が高くなる可能性のある範囲の溶接部については、耐応力腐食割れ性に優れたSUS316系を使用している。</p> <p>したがって、今後も機能の維持は可能であることから、高経年化対策上着目すべき経年劣化事象ではない。</p> <p>なお、溶接部を対象とした超音波探傷検査又は漏えい検査により機器の健全性を確認している。</p> <hr/> <p>(3) 母管（外面）の応力腐食割れ〔共通〕</p> <p>配管外面に大気中の海塩粒子等の塩分が付着した場合、塩化物イオンにより応力腐食割れが想定される。</p> <p>しかしながら、塩分の付着の可能性のある配管については付着塩分濃度を測定し健全性を確認している。</p> <p>また、巡視点検等で目視により塗装又は防水措置（保温）の状態を確認し、必要に応じて補修することにより、機器の健全性を維持している。</p> <p>したがって、今後も機能の維持は可能であることから、高経年化対策上着目すべき経年劣化事象ではない。</p> <p>さらに、塩化ビニールテープの熱分解により生じた塩化物イオンにより応力腐食割れが想定される。</p> <p>しかしながら、配管外表面の残存テープ有無について目視確認及びテープ痕部の浸透探傷検査を実施し、健全性を確認している。これらの点検はすでに完了しており、今後、塩化ビニールテープの熱分解による外面からの応力腐食割れ発生の可能性はないと考える。</p> <p style="text-align: center;">- 18 -</p>	<p>P18</p> <p>(2) 母管（内面）の応力腐食割れ〔余熱除去系統配管〕</p> <p>1996年5月、米国セコイヤ(Sequoyah)発電所2号炉で、1次系水質環境下においても局所的に溶存酸素濃度が高くなる等の理由で内面からの応力腐食割れによる漏えいが発生していることから、応力腐食割れが想定される。</p> <p>しかしながら、高温で溶存酸素が高くなる可能性のある範囲の溶接部については、耐応力腐食割れ性に優れたSUS316系を使用している。</p> <p>したがって、今後も機能の維持は可能であることから、高経年化対策上着目すべき経年劣化事象ではない。</p> <p>なお、溶接部を対象とした超音波探傷検査又は漏えい検査により機器の健全性を確認している。</p> <hr/> <p>(3) 溶接部の施工条件に起因する内面からの粒界割れ〔余熱除去系統配管〕</p> <p>2020年8月、大阪3号炉において、加圧器スプレイ配管の1次冷却材管管台との溶接部近傍内面に亀裂が確認されている。調査の結果、「過大な溶接入熱」と「形状による影響」が重畳したことで表層近傍において特異な硬化が生じ、この特異な硬化が亀裂の発生に寄与したと推定された。亀裂は溶接熱影響部で粒界に沿って進展しており、粒界型応力腐食割れで進展したものと判断している。</p> <p>一方、国内外のPWRプラントにおいて類似の事例は確認されておらず、川内1、2号炉等において同様の事象発生の可能性があるかと推定された部位全てに対し追加検査が行われたが、亀裂は認められていない。これらの状況から、亀裂の発生は「過大な溶接入熱」と「形状による影響」が重畳した特異な事象と判断され、今後も機能の維持は可能であることから、高経年化対策上着目すべき経年劣化事象ではない。</p> <p>なお、大阪3号炉で発生した事象は特異であるが、メカニズムが全て明らかになっていないことから、川内2号炉で類似性の高い箇所に対しては第28回定期検査までの間、毎回検査を実施することとしている。また、第29回定期検査以降については、今後の知見拡充結果を踏まえて、供用期間中検査計画の検討を行う。</p> <p style="text-align: center;">- 18 -</p>	<p>[概要説明] ヒアリングコメントNo. 2に伴う修正</p> <p>[共通事項] ヒアリングコメントNo. 2、26に伴う修正</p>

川内原子力発電所2号炉 劣化状況評価書 変更箇所【別冊 配管 ステンレス鋼配管】

変更前	変更後	変更理由
<p>P38</p> <p>3.2.4 母管（内面）の応力腐食割れ [1次冷却材系統配管、化学体積制御系統配管、安全注入系統配管] 1996年5月、米国セコイヤ(Sequoyah)発電所2号炉で、1次系水質環境下においても局所的に溶存酸素濃度が高くなる等の理由で内面からの応力腐食割れによる漏えいが発生していることから、応力腐食割れが想定される。 しかしながら、高温で溶存酸素が高くなる可能性のある範囲の溶接部については、耐応力腐食割れ性に優れたSUS316系を使用している。 したがって、今後も機能の維持は可能であることから、高経年化対策上着目すべき経年劣化事象ではない。 なお、溶接部を対象とした超音波探傷検査又は漏えい検査により機器の健全性を確認している。</p> <p>3.2.5 母管（外面）の応力腐食割れ [共通] 配管外面に大気中の海塩粒子等の塩分が付着した場合、塩化物イオンにより応力腐食割れが想定される。 しかしながら、塩分の付着の可能性のある配管については付着塩分濃度を測定し健全性を確認している。 また、巡視点検等で目視により塗装又は防水措置（保温）の状態を確認し、必要に応じて補修することにより、機器の健全性を維持している。 したがって、今後も機能の維持は可能であることから、高経年化対策上着目すべき経年劣化事象ではない。 さらに、塩化ビニールテープの熱分解により生じた塩化物イオンにより応力腐食割れが想定される。 しかしながら、配管外面の残存テープ有無について目視確認及びテープ痕部の浸透探傷検査を実施し、健全性を確認している。これらの点検はすでに完了しており、今後、塩化ビニールテープの熱分解による外面からの応力腐食割れ発生の可能性はないと考える。</p> <p style="text-align: center;">- 38 -</p>	<p>P38</p> <p>3.2.4 母管（内面）の応力腐食割れ [1次冷却材系統配管、化学体積制御系統配管、安全注入系統配管] 1996年5月、米国セコイヤ(Sequoyah)発電所2号炉で、1次系水質環境下においても局所的に溶存酸素濃度が高くなる等の理由で内面からの応力腐食割れによる漏えいが発生していることから、応力腐食割れが想定される。 しかしながら、高温で溶存酸素が高くなる可能性のある範囲の溶接部については、耐応力腐食割れ性に優れたSUS316系を使用している。 したがって、今後も機能の維持は可能であることから、高経年化対策上着目すべき経年劣化事象ではない。 なお、溶接部を対象とした超音波探傷検査又は漏えい検査により機器の健全性を確認している。</p> <p>3.2.5 溶接部の施工条件に起因する内面からの粒界割れ [1次冷却材系統配管、安全注入系統配管] 2020年8月、大飯3号炉において、加圧器スプレイ配管の1次冷却材管管台との溶接部近傍内面に亀裂が確認されている。調査の結果、「過大な溶接入熱」と「形状による影響」が重畳したことで表層近傍において特異な硬化が生じ、この特異な硬化が亀裂の発生に寄与したと推定された。亀裂は溶接熱影響部で粒界に沿って進展しており、粒界型応力腐食割れで進展したものと判断している。 一方、国内外のPWRプラントにおいて類似の事例は確認されておらず、川内1、2号炉等において同様の事象発生の可能性があると推定された部位全てに対し追加検査が行われたが、亀裂は認められていない。これらの状況から、亀裂の発生は「過大な溶接入熱」と「形状による影響」が重畳した特異な事象と判断され、今後も機能の維持は可能であることから、高経年化対策上着目すべき経年劣化事象ではない。 なお、大飯3号炉で発生した事象は特異であるが、メカニズムが全て明らかになっていないことから、川内2号炉で類似性の高い箇所に対しては第28回定期検査までの間、毎回検査を実施することとしている。また、第29回定期検査以降については、今後の知見拡充結果を踏まえて、供用期間中検査計画の検討を行う。</p> <p style="text-align: center;">- 38 -</p>	<p>[概要説明] ヒアリングコメントNo. 2に伴う修正</p> <p>[共通事項] ヒアリングコメントNo. 2、26に伴う修正</p>

川内原子力発電所2号炉 劣化状況評価書 変更箇所【別冊 配管 1次冷却材管】

変更前	変更後	変更理由
<p>P6</p> <p>2.2.3 高経年化対策上着目すべき経年劣化事象ではない事象</p> <p>以下の事象（表2.2-1で△又は▲となっているもの）については、想定される経年劣化事象であるが、</p> <ol style="list-style-type: none"> 1) 想定した劣化傾向と実際の劣化傾向の乖離が考えがたい経年劣化事象であって、想定した劣化傾向等に基づき適切な保全活動を行っているもの 2) 現在までの運転経験や使用条件から得られた材料試験データとの比較等により、今後も経年劣化の進展が考えられない、又は進展傾向が極めて小さいと考えられる経年劣化事象 <p>に該当するものについては、高経年化対策上着目すべき経年劣化事象ではないと判断した。</p> <p>上記の1)又は2)に該当する事象であるが、保全によりその傾向が維持できていることを確認している事象（日常劣化管理事象）を以下に示す。</p> <p>(1) 母管及び管台の応力腐食割れ</p> <p>母管及び管台はステンレス鋼（鋼又はステンレス鋼）を使用しており応力腐食割れが想定される。</p> <p>しかしながら、定期検査時に飽和溶存酸素濃度（最大約8ppm）の流体が流入する際は流体温度が低い（最高でも80℃程度）ため、応力腐食割れが発生する可能性は小さい。また、定期検査後のプラント起動時には1次冷却材中の溶存酸素濃度低減のための運転操作を実施するため、高温（100℃以上）で使用する場合は溶存酸素濃度が0.1ppm以下に低減された流体となっていることから応力腐食割れが発生する可能性は小さい。</p> <p>したがって、今後も機能の維持は可能であることから、高経年化対策上着目すべき経年劣化事象ではない。</p> <p>なお、溶接部を対象とした超音波探傷検査、浸透探傷検査又は漏えい検査により機器の健全性を確認している。</p> <p style="text-align: center;">- 6 -</p>	<p>P6</p> <p>2.2.3 高経年化対策上着目すべき経年劣化事象ではない事象</p> <p>以下の事象（表2.2-1で△又は▲となっているもの）については、想定される経年劣化事象であるが、</p> <ol style="list-style-type: none"> 1) 想定した劣化傾向と実際の劣化傾向の乖離が考えがたい経年劣化事象であって、想定した劣化傾向等に基づき適切な保全活動を行っているもの 2) 現在までの運転経験や使用条件から得られた材料試験データとの比較等により、今後も経年劣化の進展が考えられない、又は進展傾向が極めて小さいと考えられる経年劣化事象 <p>に該当するものについては、高経年化対策上着目すべき経年劣化事象ではないと判断した。</p> <p>上記の1)又は2)に該当する事象であるが、保全によりその傾向が維持できていることを確認している事象（日常劣化管理事象）を以下に示す。</p> <p>(1) 母管及び管台の応力腐食割れ</p> <p>母管：<u>（原子炉容器及び蒸気発生器と接続するセーフエンドの溶接部を含む）</u>及び管台はステンレス鋼（鋼又はステンレス鋼）を使用しており応力腐食割れが想定される。</p> <p>しかしながら、定期検査時に飽和溶存酸素濃度（最大約8ppm）の流体が流入する際は流体温度が低い（最高でも80℃程度）ため、応力腐食割れが発生する可能性は小さい。また、定期検査後のプラント起動時には1次冷却材中の溶存酸素濃度低減のための運転操作を実施するため、高温（100℃以上）で使用する場合は溶存酸素濃度が0.1ppm以下に低減された流体となっていることから応力腐食割れが発生する可能性は小さい。</p> <p>したがって、今後も機能の維持は可能であることから、高経年化対策上着目すべき経年劣化事象ではない。</p> <p>なお、溶接部を対象とした超音波探傷検査、浸透探傷検査又は漏えい検査により機器の健全性を確認している。</p> <p style="text-align: center;">- 6 -</p>	<p>玄海3号炉のヒアリングコメントに伴う修正（母管及び管台の応力腐食割れ）</p>

川内原子力発電所2号炉 劣化状況評価書 変更箇所【別冊 弁 一般弁（本体部） スイング逆止弁】

変更前	変更後	変更理由
<p>P31</p> <p>(3) 弁箱、弁蓋等の腐食（異種金属接触腐食）〔海水ポンプ出口逆止弁〕 弁箱、弁蓋及び弁体は炭素鋼鋳鋼、炭素鋼又は鋳鉄であるため、海水接液面にはライニングを施しているが、ライニングのはく離等により海水が接液した場合、弁棒がステンレス鋼であるため、炭素鋼鋳鋼、炭素鋼又は鋳鉄部位に異種金属接触腐食が想定される。 しかしながら、分解点検時の目視によりライニングのはく離等がないことを確認し、必要に応じて適切に対処することにより、機器の健全性を維持している。 したがって、今後も機能の維持は可能であることから、高経年化対策上着目すべき経年劣化事象ではない。</p> <p>(4) 弁箱、弁蓋（外面）の腐食（全面腐食） 〔主蒸気隔離弁、主給水逆止弁、C C Wポンプ出口逆止弁、海水ポンプ出口逆止弁〕 弁箱及び弁蓋は炭素鋼又は炭素鋼鋳鋼であり、腐食が想定される。 しかしながら、大気接触部は塗装等により腐食を防止しており、塗装等が健全であれば腐食進行の可能性は小さい。 また、巡視点検等で目視により塗装等の状態を確認し、はく離等が認められた場合には必要に応じて補修することにより、機器の健全性を維持している。 したがって、今後も機能の維持は可能であることから、高経年化対策上着目すべき経年劣化事象ではない。</p> <p>(5) 弁箱の熱時効〔蓄圧タンク出口第2逆止弁〕 弁箱はステンレス鋼鋳鋼であり、かつ使用温度が約284℃と高いため熱時効により材料特性が変化する可能性があるが、熱時効は材質変化に加え、欠陥が存在し、かつ高い応力が存在する場合について検討が必要となる。 しかしながら、製造時の非破壊検査で有意な欠陥がないことを確認しており、熱時効評価上の健全性が確認されている1次冷却材管（ホットレグの直管部等）と比較して、<u>フェライト量及び応力</u>が小さく、熱時効による不安定破壊は起こらない。 したがって、今後も機能の維持は可能であることから、高経年化対策上着目すべき経年劣化事象ではない。 なお、分解点検時の目視確認により、機器の健全性を確認している。</p>	<p>P31</p> <p>(3) 弁箱、弁蓋等の腐食（異種金属接触腐食）〔海水ポンプ出口逆止弁〕 弁箱、弁蓋及び弁体は炭素鋼鋳鋼、炭素鋼又は鋳鉄であるため、海水接液面にはライニングを施しているが、ライニングのはく離等により海水が接液した場合、弁棒がステンレス鋼であるため、炭素鋼鋳鋼、炭素鋼又は鋳鉄部位に異種金属接触腐食が想定される。 しかしながら、分解点検時の目視によりライニングのはく離等がないことを確認し、必要に応じて適切に対処することにより、機器の健全性を維持している。 したがって、今後も機能の維持は可能であることから、高経年化対策上着目すべき経年劣化事象ではない。</p> <p>(4) 弁箱、弁蓋（外面）の腐食（全面腐食） 〔主蒸気隔離弁、主給水逆止弁、C C Wポンプ出口逆止弁、海水ポンプ出口逆止弁〕 弁箱及び弁蓋は炭素鋼又は炭素鋼鋳鋼であり、腐食が想定される。 しかしながら、大気接触部は塗装等により腐食を防止しており、塗装等が健全であれば腐食進行の可能性は小さい。 また、巡視点検等で目視により塗装等の状態を確認し、はく離等が認められた場合には必要に応じて補修することにより、機器の健全性を維持している。 したがって、今後も機能の維持は可能であることから、高経年化対策上着目すべき経年劣化事象ではない。</p> <p>(5) 弁箱の熱時効〔蓄圧タンク出口第2逆止弁〕 弁箱はステンレス鋼鋳鋼であり、かつ使用温度が約284℃と高いため熱時効により材料特性が変化する可能性があるが、熱時効は材質変化に加え、欠陥が存在し、かつ高い応力が存在する場合について検討が必要となる。 しかしながら、製造時の非破壊検査で有意な欠陥がないことを確認しており、熱時効評価上の健全性が確認されている1次冷却材管（ホットレグの直管部等）と比較して、<u>応力及び使用温度</u>が小さく、熱時効による不安定破壊は起こらない。 したがって、今後も機能の維持は可能であることから、高経年化対策上着目すべき経年劣化事象ではない。 なお、分解点検時の目視確認により、機器の健全性を確認している。</p>	<p>[熱時効] 審査会合コメントNo. 23に伴う修正</p>

川内原子力発電所2号炉 劣化状況評価書 変更箇所【別冊 弁 一般弁（駆動部） 電動装置】

変更前	変更後	変更理由																																				
<p>P8</p> <p>表2.1-2 川内2号炉 RHR S入口隔離弁電動装置の使用条件</p> <table border="1" data-bbox="311 499 1190 816"> <thead> <tr> <th></th> <th>通常運転時</th> <th>設計基準事故時</th> </tr> </thead> <tbody> <tr> <td>定格出力</td> <td colspan="2">5.2kW</td> </tr> <tr> <td>定格電圧</td> <td colspan="2">AC440V</td> </tr> <tr> <td>周囲温度</td> <td>約45℃*1</td> <td>約127℃²³(最高温度)</td> </tr> <tr> <td>圧力</td> <td>約0.0098MPa[gage]以下</td> <td>約0.245MPa[gage]²³(最高圧力)</td> </tr> <tr> <td>放射線</td> <td>0.15Gy/h²</td> <td>602kGy²⁴(最大集積線量)</td> </tr> </tbody> </table> <p>*1: 通常運転時の原子炉格納容器ループ室内電動装置周囲温度実測値(平均値の最大値)に余裕を加えた温度</p> <p>*2: 通常運転時の原子炉格納容器ループ室内電動装置周囲線量率実測値(平均値の最大値)に余裕を加えた線量率</p>		通常運転時	設計基準事故時	定格出力	5.2kW		定格電圧	AC440V		周囲温度	約45℃*1	約127℃ ²³ (最高温度)	圧力	約0.0098MPa[gage]以下	約0.245MPa[gage] ²³ (最高圧力)	放射線	0.15Gy/h ²	602kGy ²⁴ (最大集積線量)	<p>P8</p> <p>表2.1-2 川内2号炉 RHR S入口隔離弁電動装置の使用条件</p> <table border="1" data-bbox="1466 499 2344 816"> <thead> <tr> <th></th> <th>通常運転時</th> <th>設計基準事故時</th> </tr> </thead> <tbody> <tr> <td>定格出力</td> <td colspan="2">5.2kW</td> </tr> <tr> <td>定格電圧</td> <td colspan="2">AC440V</td> </tr> <tr> <td>周囲温度</td> <td>約45℃*1</td> <td>約127℃²³(最高温度)</td> </tr> <tr> <td>圧力</td> <td>約0.0098MPa[gage]以下</td> <td>約0.245MPa[gage]²³(最高圧力)</td> </tr> <tr> <td>放射線</td> <td>0.15Gy/h²</td> <td>602kGy²⁴(最大集積線量)</td> </tr> </tbody> </table> <p>*1: 通常運転時の原子炉格納容器内電動装置設置エリアのうちループ室の周囲温度実測値(複数の実測値の平均値のうち最大のもの)に余裕を加えた温度</p> <p>*2: 通常運転時の原子炉格納容器内電動装置設置エリアのうちループ室の周囲線量率実測値(複数の実測値の平均値のうち最大のもの)に余裕を加えた線量率</p> <p>*3: 新規制基準への適合性確認のための工事計画認可申請書「安全設備及び重大事故等対処設備が使用される条件の下における健全性に関する説明書」記載値</p> <p>*4: IEEEに記載された、典型的なPWRプラントにおける事故時照射量を基に、川内1/2号炉の原子炉出力及び原子炉格納容器自由体積から算出した値</p>		通常運転時	設計基準事故時	定格出力	5.2kW		定格電圧	AC440V		周囲温度	約45℃*1	約127℃ ²³ (最高温度)	圧力	約0.0098MPa[gage]以下	約0.245MPa[gage] ²³ (最高圧力)	放射線	0.15Gy/h ²	602kGy ²⁴ (最大集積線量)	<p>[絶縁低下] ヒアリングコメントNo. 3-1に伴う修正</p> <p>[絶縁低下] ヒアリングコメントNo. 21に伴う修正</p>
	通常運転時	設計基準事故時																																				
定格出力	5.2kW																																					
定格電圧	AC440V																																					
周囲温度	約45℃*1	約127℃ ²³ (最高温度)																																				
圧力	約0.0098MPa[gage]以下	約0.245MPa[gage] ²³ (最高圧力)																																				
放射線	0.15Gy/h ²	602kGy ²⁴ (最大集積線量)																																				
	通常運転時	設計基準事故時																																				
定格出力	5.2kW																																					
定格電圧	AC440V																																					
周囲温度	約45℃*1	約127℃ ²³ (最高温度)																																				
圧力	約0.0098MPa[gage]以下	約0.245MPa[gage] ²³ (最高圧力)																																				
放射線	0.15Gy/h ²	602kGy ²⁴ (最大集積線量)																																				

川内原子力発電所2号炉 劣化状況評価書 変更箇所【別冊 弁 一般弁（駆動部） 電動装置】

変更前	変更後	変更理由																																																
<p>P14</p> <p>表2.1-4 川内2号炉 T/D AFWP蒸気元弁電動装置の使用条件</p> <table border="1" data-bbox="314 459 1187 766"> <thead> <tr> <th></th> <th>通常運転時</th> <th>設計基準事故時</th> <th>重大事故等時</th> </tr> </thead> <tbody> <tr> <td>定格出力</td> <td colspan="3">3.32kW</td> </tr> <tr> <td>定格電圧</td> <td colspan="3">DC125V</td> </tr> <tr> <td>周囲温度</td> <td>約45°C*1</td> <td>約165°C³⁾ (最高温度)</td> <td>約50°C³⁾</td> </tr> <tr> <td>圧力</td> <td>大気圧</td> <td>約0.108MPa [gage]²⁾ (最高圧力)</td> <td>大気圧</td> </tr> <tr> <td>放射線</td> <td>—</td> <td>30mGy/h³⁾</td> <td>30mGy/h³⁾</td> </tr> </tbody> </table> <p>*1：通常運転時の主蒸気配管室内電動装置周囲温度実測値（平均値の最大値）に余裕を加えた温度</p> <div style="border: 1px dashed black; height: 40px; width: 100%;"></div> <p style="text-align: center;">- 14 -</p>		通常運転時	設計基準事故時	重大事故等時	定格出力	3.32kW			定格電圧	DC125V			周囲温度	約45°C*1	約165°C ³⁾ (最高温度)	約50°C ³⁾	圧力	大気圧	約0.108MPa [gage] ²⁾ (最高圧力)	大気圧	放射線	—	30mGy/h ³⁾	30mGy/h ³⁾	<p>P14</p> <p>表2.1-4 川内2号炉 T/D AFWP蒸気元弁電動装置の使用条件</p> <table border="1" data-bbox="1469 459 2341 766"> <thead> <tr> <th></th> <th>通常運転時</th> <th>設計基準事故時</th> <th>重大事故等時</th> </tr> </thead> <tbody> <tr> <td>定格出力</td> <td colspan="3">3.32kW</td> </tr> <tr> <td>定格電圧</td> <td colspan="3">DC125V</td> </tr> <tr> <td>周囲温度</td> <td>約45°C*1</td> <td>約165°C³⁾ (最高温度)</td> <td>約50°C³⁾</td> </tr> <tr> <td>圧力</td> <td>大気圧</td> <td>約0.108MPa [gage]²⁾ (最高圧力)</td> <td>大気圧</td> </tr> <tr> <td>放射線</td> <td>—</td> <td>30mGy/h³⁾</td> <td>30mGy/h³⁾</td> </tr> </tbody> </table> <p>*1：通常運転時の主蒸気配管室内電動装置設置エリアの周囲温度実測値（複数の実測値の平均値のうち最大のもの）に余裕を加えた温度</p> <p>*2：メーカーデータ</p> <p>*3：新規制基準への適合性確認のための工事計画認可申請書「安全設備及び重大事故等対処設備が使用される条件の下における健全性に関する説明書」記載値</p> <div style="border: 1px dashed black; height: 40px; width: 100%;"></div> <p style="text-align: center;">- 14 -</p>		通常運転時	設計基準事故時	重大事故等時	定格出力	3.32kW			定格電圧	DC125V			周囲温度	約45°C*1	約165°C ³⁾ (最高温度)	約50°C ³⁾	圧力	大気圧	約0.108MPa [gage] ²⁾ (最高圧力)	大気圧	放射線	—	30mGy/h ³⁾	30mGy/h ³⁾	<p>[絶縁低下] ヒアリング コメントNo. 3-1に 伴う修正</p> <p>[絶縁低下] ヒアリング コメントNo. 21に伴 う修正</p>
	通常運転時	設計基準事故時	重大事故等時																																															
定格出力	3.32kW																																																	
定格電圧	DC125V																																																	
周囲温度	約45°C*1	約165°C ³⁾ (最高温度)	約50°C ³⁾																																															
圧力	大気圧	約0.108MPa [gage] ²⁾ (最高圧力)	大気圧																																															
放射線	—	30mGy/h ³⁾	30mGy/h ³⁾																																															
	通常運転時	設計基準事故時	重大事故等時																																															
定格出力	3.32kW																																																	
定格電圧	DC125V																																																	
周囲温度	約45°C*1	約165°C ³⁾ (最高温度)	約50°C ³⁾																																															
圧力	大気圧	約0.108MPa [gage] ²⁾ (最高圧力)	大気圧																																															
放射線	—	30mGy/h ³⁾	30mGy/h ³⁾																																															

川内原子力発電所2号炉 劣化状況評価書 変更箇所【別冊 弁 一般弁（駆動部） 電動装置】

変更前	変更後	変更理由
<p>P22</p> <p>2.3 高経年化対策上着目すべき経年劣化事象の評価</p> <p>2.3.1 電動機（低圧電動機）の固定子コイル [RHR S入口隔離弁電動装置]、主極コイル、補極コイル、電機子コイル、電磁ブレーキ [T/D AFWP 蒸気元弁電動装置] 及び口出線・接続部品 [共通] の絶縁低下</p> <p>a. 事象の説明</p> <p>電動機（低圧電動機）の固定子コイル、主極コイル、補極コイル、電機子コイル、電磁ブレーキ及び口出線・接続部品の絶縁物は有機物であり、機械的、熱的、電気的及び環境的要因で経年劣化が進行し、絶縁低下を起こす可能性がある。</p> <p>b. 技術評価</p> <p>① 健全性評価</p> <p>事故時雰囲気内で機能要求があるRHR S入口隔離弁電動装置については、絶縁物の温度、放射線、機械的及び設計基準事故時雰囲気による劣化を考慮し、T/D AFWP 蒸気元弁電動装置についても、絶縁物の温度、放射線、機械的及び設計基準事故時雰囲気による劣化を考慮した評価を、実機同等品による長期健全性試験において、判定基準を除き、IEEE Std. 382-1996:「IEEE Standard for Qualification of Actuators for Power-Operated Valve Assemblies With Safety-Related Functions for Nuclear Power Plants」(以下、「IEEE Std.382-1996」という。)の規格に準じて実施しており、この結果に基づき長期間の健全性を評価した。</p> <p>RHR S入口隔離弁電動装置については、図2.3-1に長期健全性試験手順を、表2.3-1に長期健全性試験条件を示す。</p> <p>T/D AFWP 蒸気元弁電動装置については、図2.3-2に長期健全性試験手順を、表2.3-3に長期健全性試験条件を示す。</p> <p>試験条件は、電動装置の絶縁物の60年間の運転期間を想定した温度、放射線及び機械的劣化条件を包絡している。</p> <p>なお、重大事故等時の環境条件(温度)は、設計基準事故時より十分低い値であり、設計基準事故時の劣化条件に包絡している。</p> <p>RHR S入口隔離弁電動装置については、試験結果は、表2.3-2に示す通り判定基準を満足しており、60年間の通常運転後においても、絶縁機能を維持できると判断する。</p> <p style="text-align: center;">- 22 -</p>	<p>P22</p> <p>2.3 高経年化対策上着目すべき経年劣化事象の評価</p> <p>2.3.1 電動機（低圧電動機）の固定子コイル [RHR S入口隔離弁電動装置]、主極コイル、補極コイル、電機子コイル、電磁ブレーキ [T/D AFWP 蒸気元弁電動装置] 及び口出線・接続部品 [共通] の絶縁低下</p> <p>a. 事象の説明</p> <p>電動機（低圧電動機）の固定子コイル、主極コイル、補極コイル、電機子コイル、電磁ブレーキ及び口出線・接続部品の絶縁物は有機物であり、機械的、熱的、電気的及び環境的要因で経年劣化が進行し、絶縁低下を起こす可能性がある。</p> <p>b. 技術評価</p> <p>① 健全性評価</p> <p>事故時雰囲気内で機能要求があるRHR S入口隔離弁電動装置については、絶縁物の温度、放射線、機械的及び設計基準事故時雰囲気による劣化を考慮し、T/D AFWP 蒸気元弁電動装置についても、絶縁物の温度、放射線、機械的及び設計基準事故時雰囲気による劣化を考慮した評価を、実機同等品による長期健全性試験において、判定基準を除き、IEEE Std. 382-1996:「IEEE Standard for Qualification of Actuators for Power-Operated Valve Assemblies With Safety-Related Functions for Nuclear Power Plants」(以下、「IEEE Std.382-1996」という。)の規格に準じて実施しており、この結果に基づき長期間の健全性を評価した。</p> <p>RHR S入口隔離弁電動装置については、図2.3-1に長期健全性試験手順を、表2.3-1に長期健全性試験条件を示す。</p> <p>T/D AFWP 蒸気元弁電動装置については、図2.3-2に長期健全性試験手順を、表2.3-3に長期健全性試験条件を示す。</p> <p>試験条件は、電動装置の絶縁物の60年間の運転期間を想定した温度、放射線及び機械的劣化条件を包絡している。</p> <p>なお、重大事故等時の環境条件は、設計基準事故時の劣化条件に包絡している。</p> <p>RHR S入口隔離弁電動装置については、試験結果は、表2.3-2に示す通り判定基準を満足しており、60年間の通常運転後においても、絶縁機能を維持できると判断する。</p> <p style="text-align: center;">- 22 -</p>	<p>記載の適正化</p> <p>[絶縁低下] ヒアリングコメントNo. 48-1に伴う修正</p>

川内原子力発電所2号炉 劣化状況評価書 変更箇所【別冊 弁 一般弁（駆動部） 電動装置】

変更前	変更後	変更理由																																								
<p>P26</p> <p>表2.3-1 R H R S 入口隔離弁電動装置の電動機の絶縁低下に関する長期健全性試験条件*1</p> <table border="1" data-bbox="296 457 1210 1228"> <thead> <tr> <th>試験条件</th> <th>説明</th> </tr> </thead> <tbody> <tr> <td>加速熱劣化 130℃×475時間*2 及び 115℃×139時間*3</td> <td>川内2号炉の原子炉格納容器内の環境条件(約45℃)に余裕をみた温度(50℃)で、60年間運転を包絡している。</td> </tr> <tr> <td>圧力劣化 0.45MPa×3分×23回</td> <td>川内2号炉の60年間運転を包絡している。</td> </tr> <tr> <td>放射線照射(通常時)及び機械的劣化 放射線照射量:500kGy(10kGy/h以下) 機械劣化:3,000回開閉操作</td> <td>川内2号炉の60年間の通常時線量約79kGy*4を包絡している。 川内2号炉の60年間の動作回数(約1,400回)を包絡している。</td> </tr> <tr> <td>振動試験 加速度:0.75G 周波数:5~100~5Hz 時間:135分</td> <td>IEEE Std.382-1996に基づく</td> </tr> <tr> <td>耐震試験 加振波形:正弦波 加速度:水平方向6G 鉛直方向6G</td> <td>日本電気協会 原子力発電所耐震設計技術指針追補版 JEAG4601-1991に基づく</td> </tr> <tr> <td>放射線照射(事故時) 放射線照射量:1,500kGy(10kGy/h以下)</td> <td>川内2号炉の設計基準事故時線量約602kGyを包絡している。</td> </tr> <tr> <td>設計基準事故時雰囲気暴露及び開閉運転 温度:最高温度190℃ 圧力:最高圧力0.41MPa 時間:360時間 開閉往復運動回数:13回</td> <td>川内2号炉の設計基準事故時の最高圧力(約0.245MPa)、最高温度(約127℃)を包絡している。 IEEE Std.382-1996に基づく</td> </tr> </tbody> </table> <p>*1:電磁ブレーキ付き交流モータの電動装置で実施 *2:モータ単体での加速熱劣化試験条件 *3:モータ等を組み込んだ弁電動装置一式での加速熱劣化試験条件 *4:$0.15[\text{Gy/h}] \times (24 \times 365.25) [\text{h/y}] \times 60 [\text{y}] = 79\text{kGy}$</p> <p>表2.3-2 R H R S 入口隔離弁電動装置の電動機の長期健全性試験結果</p> <table border="1" data-bbox="519 1444 994 1554"> <thead> <tr> <th>項目</th> <th>判定*1</th> </tr> </thead> <tbody> <tr> <td>動作確認</td> <td>良</td> </tr> </tbody> </table> <p>*1:メーカー基準</p>	試験条件	説明	加速熱劣化 130℃×475時間*2 及び 115℃×139時間*3	川内2号炉の原子炉格納容器内の環境条件(約45℃)に余裕をみた温度(50℃)で、60年間運転を包絡している。	圧力劣化 0.45MPa×3分×23回	川内2号炉の60年間運転を包絡している。	放射線照射(通常時)及び機械的劣化 放射線照射量:500kGy(10kGy/h以下) 機械劣化:3,000回開閉操作	川内2号炉の60年間の通常時線量約79kGy*4を包絡している。 川内2号炉の60年間の動作回数(約1,400回)を包絡している。	振動試験 加速度:0.75G 周波数:5~100~5Hz 時間:135分	IEEE Std.382-1996に基づく	耐震試験 加振波形:正弦波 加速度:水平方向6G 鉛直方向6G	日本電気協会 原子力発電所耐震設計技術指針追補版 JEAG4601-1991に基づく	放射線照射(事故時) 放射線照射量:1,500kGy(10kGy/h以下)	川内2号炉の設計基準事故時線量約602kGyを包絡している。	設計基準事故時雰囲気暴露及び開閉運転 温度:最高温度190℃ 圧力:最高圧力0.41MPa 時間:360時間 開閉往復運動回数:13回	川内2号炉の設計基準事故時の最高圧力(約0.245MPa)、最高温度(約127℃)を包絡している。 IEEE Std.382-1996に基づく	項目	判定*1	動作確認	良	<p>P26</p> <p>表2.3-1 R H R S 入口隔離弁電動装置の電動機の絶縁低下に関する長期健全性試験条件*1</p> <table border="1" data-bbox="1454 457 2368 1270"> <thead> <tr> <th>試験条件</th> <th>説明</th> </tr> </thead> <tbody> <tr> <td>加速熱劣化 130℃×475時間*2 及び 115℃×139時間*3</td> <td>通常運転時の原子炉格納容器内電動装置設置エリアのうちループ室の周囲温度実測値(複数の実測値の平均値のうち最大のもの)に余裕を加えた温度(約45℃)に余裕をみた温度(50℃)で、60年間運転を包絡している。</td> </tr> <tr> <td>圧力劣化 0.45MPa×3分×23回</td> <td>川内2号炉の60年間運転を包絡している。</td> </tr> <tr> <td>放射線照射(通常時)及び機械的劣化 放射線照射量:500kGy(10kGy/h以下) 機械劣化:3,000回開閉操作</td> <td>川内2号炉の60年間の通常時線量約79kGy*4を包絡している。 川内2号炉の60年間の動作回数(約1,400回)を包絡している。</td> </tr> <tr> <td>振動試験 加速度:0.75G 周波数:5~100~5Hz 時間:135分</td> <td>IEEE Std.382-1996に基づく</td> </tr> <tr> <td>耐震試験 加振波形:正弦波 加速度:水平方向6G 鉛直方向6G</td> <td>日本電気協会 原子力発電所耐震設計技術指針追補版 JEAG4601-1991に基づく</td> </tr> <tr> <td>放射線照射(事故時) 放射線照射量:1,500kGy(10kGy/h以下)</td> <td>川内2号炉の設計基準事故時線量約602kGyを包絡している。</td> </tr> <tr> <td>設計基準事故時雰囲気暴露及び開閉運転 温度:最高温度190℃ 圧力:最高圧力0.41MPa 時間:360時間 開閉往復運動回数:13回</td> <td>川内2号炉の設計基準事故時の最高圧力(約0.245MPa)、最高温度(約127℃)を包絡している。 IEEE Std.382-1996に基づく</td> </tr> </tbody> </table> <p>*1:電磁ブレーキ付き交流モータの電動装置で実施 *2:モータ単体での加速熱劣化試験条件 *3:モータ等を組み込んだ弁電動装置一式での加速熱劣化試験条件 *4:通常運転時の原子炉格納容器内電動装置設置エリアのうちループ室の周囲線量率実測値(複数の実測値の平均値のうち最大のもの)に余裕を加えた線量率から算出した集積線量$0.15[\text{Gy/h}] \times (24 \times 365.25) [\text{h/y}] \times 60 [\text{y}] = 79\text{kGy}$</p> <p>表2.3-2 R H R S 入口隔離弁電動装置の電動機の長期健全性試験結果</p> <table border="1" data-bbox="1676 1537 2151 1646"> <thead> <tr> <th>項目</th> <th>判定*1</th> </tr> </thead> <tbody> <tr> <td>動作確認</td> <td>良</td> </tr> </tbody> </table> <p>*1:メーカー基準</p>	試験条件	説明	加速熱劣化 130℃×475時間*2 及び 115℃×139時間*3	通常運転時の原子炉格納容器内電動装置設置エリアのうちループ室の周囲温度実測値(複数の実測値の平均値のうち最大のもの)に余裕を加えた温度(約45℃)に余裕をみた温度(50℃)で、60年間運転を包絡している。	圧力劣化 0.45MPa×3分×23回	川内2号炉の60年間運転を包絡している。	放射線照射(通常時)及び機械的劣化 放射線照射量:500kGy(10kGy/h以下) 機械劣化:3,000回開閉操作	川内2号炉の60年間の通常時線量約79kGy*4を包絡している。 川内2号炉の60年間の動作回数(約1,400回)を包絡している。	振動試験 加速度:0.75G 周波数:5~100~5Hz 時間:135分	IEEE Std.382-1996に基づく	耐震試験 加振波形:正弦波 加速度:水平方向6G 鉛直方向6G	日本電気協会 原子力発電所耐震設計技術指針追補版 JEAG4601-1991に基づく	放射線照射(事故時) 放射線照射量:1,500kGy(10kGy/h以下)	川内2号炉の設計基準事故時線量約602kGyを包絡している。	設計基準事故時雰囲気暴露及び開閉運転 温度:最高温度190℃ 圧力:最高圧力0.41MPa 時間:360時間 開閉往復運動回数:13回	川内2号炉の設計基準事故時の最高圧力(約0.245MPa)、最高温度(約127℃)を包絡している。 IEEE Std.382-1996に基づく	項目	判定*1	動作確認	良	<p>[絶縁低下] ヒアリング コメントNo. 3-1に 伴う修正</p> <p>[絶縁低下] ヒアリング コメントNo. 3-1に 伴う修正</p>
試験条件	説明																																									
加速熱劣化 130℃×475時間*2 及び 115℃×139時間*3	川内2号炉の原子炉格納容器内の環境条件(約45℃)に余裕をみた温度(50℃)で、60年間運転を包絡している。																																									
圧力劣化 0.45MPa×3分×23回	川内2号炉の60年間運転を包絡している。																																									
放射線照射(通常時)及び機械的劣化 放射線照射量:500kGy(10kGy/h以下) 機械劣化:3,000回開閉操作	川内2号炉の60年間の通常時線量約79kGy*4を包絡している。 川内2号炉の60年間の動作回数(約1,400回)を包絡している。																																									
振動試験 加速度:0.75G 周波数:5~100~5Hz 時間:135分	IEEE Std.382-1996に基づく																																									
耐震試験 加振波形:正弦波 加速度:水平方向6G 鉛直方向6G	日本電気協会 原子力発電所耐震設計技術指針追補版 JEAG4601-1991に基づく																																									
放射線照射(事故時) 放射線照射量:1,500kGy(10kGy/h以下)	川内2号炉の設計基準事故時線量約602kGyを包絡している。																																									
設計基準事故時雰囲気暴露及び開閉運転 温度:最高温度190℃ 圧力:最高圧力0.41MPa 時間:360時間 開閉往復運動回数:13回	川内2号炉の設計基準事故時の最高圧力(約0.245MPa)、最高温度(約127℃)を包絡している。 IEEE Std.382-1996に基づく																																									
項目	判定*1																																									
動作確認	良																																									
試験条件	説明																																									
加速熱劣化 130℃×475時間*2 及び 115℃×139時間*3	通常運転時の原子炉格納容器内電動装置設置エリアのうちループ室の周囲温度実測値(複数の実測値の平均値のうち最大のもの)に余裕を加えた温度(約45℃)に余裕をみた温度(50℃)で、60年間運転を包絡している。																																									
圧力劣化 0.45MPa×3分×23回	川内2号炉の60年間運転を包絡している。																																									
放射線照射(通常時)及び機械的劣化 放射線照射量:500kGy(10kGy/h以下) 機械劣化:3,000回開閉操作	川内2号炉の60年間の通常時線量約79kGy*4を包絡している。 川内2号炉の60年間の動作回数(約1,400回)を包絡している。																																									
振動試験 加速度:0.75G 周波数:5~100~5Hz 時間:135分	IEEE Std.382-1996に基づく																																									
耐震試験 加振波形:正弦波 加速度:水平方向6G 鉛直方向6G	日本電気協会 原子力発電所耐震設計技術指針追補版 JEAG4601-1991に基づく																																									
放射線照射(事故時) 放射線照射量:1,500kGy(10kGy/h以下)	川内2号炉の設計基準事故時線量約602kGyを包絡している。																																									
設計基準事故時雰囲気暴露及び開閉運転 温度:最高温度190℃ 圧力:最高圧力0.41MPa 時間:360時間 開閉往復運動回数:13回	川内2号炉の設計基準事故時の最高圧力(約0.245MPa)、最高温度(約127℃)を包絡している。 IEEE Std.382-1996に基づく																																									
項目	判定*1																																									
動作確認	良																																									

川内原子力発電所2号炉 劣化状況評価書 変更箇所【別冊 弁 一般弁（駆動部） 電動装置】

変更前	変更後	変更理由																																
<p>P27</p> <p>表2.3-3 T/D AFWP蒸気元弁電動装置の電動機の絶縁低下に関する長期健全性試験条件^{*1}</p> <table border="1" data-bbox="296 499 1210 1075"> <thead> <tr> <th>試験条件</th> <th>説明</th> </tr> </thead> <tbody> <tr> <td>加速熱劣化 110℃×100時間^{*2} 及び 110℃×575時間^{*3}</td> <td>川内2号炉の主蒸気配管室内の環境条件(約45℃)で、60年間運転を包絡している。</td> </tr> <tr> <td>機械的劣化 機械劣化：3,000回開閉操作</td> <td>川内2号炉の60年間の動作回数(約1,500回)を包絡している。</td> </tr> <tr> <td>振動試験 加速度：0.75G 周波数：5～100～5Hz 時間：135分</td> <td>IEEE Std. 382-1996に基づく</td> </tr> <tr> <td>耐震試験 加振波形：正弦波 加速度：水平方向6G 鉛直方向6G</td> <td>日本電気協会 原子力発電所耐震設計技術指針追補版 JEAG4601-1991に基づく</td> </tr> <tr> <td>設計基準事故時雰囲気暴露及び開閉運転 温度：最高温度175℃ 圧力：最高圧力0.2MPa 時間：24時間 開閉往復運動回数：6回</td> <td>川内2号炉の設計基準事故時の最高圧力(約0.108MPa)、最高温度(約165℃)を包絡している。 IEEE Std. 382-1996に基づく</td> </tr> </tbody> </table> <p>*1：電磁ブレーキ付き直流モータの電動装置で実施 *2：モータ単体での加速熱劣化試験条件 *3：部品を組み込んだ弁駆動装置一式での加速熱劣化試験条件</p> <p>表2.3-4 T/D AFWP蒸気元弁電動装置の電動機の長期健全性試験結果</p> <table border="1" data-bbox="519 1243 994 1360"> <thead> <tr> <th>項目</th> <th>判定^{*1}</th> </tr> </thead> <tbody> <tr> <td>動作確認</td> <td>良</td> </tr> </tbody> </table> <p>*1：メーカー基準</p>	試験条件	説明	加速熱劣化 110℃×100時間 ^{*2} 及び 110℃×575時間 ^{*3}	川内2号炉の主蒸気配管室内の環境条件(約45℃)で、60年間運転を包絡している。	機械的劣化 機械劣化：3,000回開閉操作	川内2号炉の60年間の動作回数(約1,500回)を包絡している。	振動試験 加速度：0.75G 周波数：5～100～5Hz 時間：135分	IEEE Std. 382-1996に基づく	耐震試験 加振波形：正弦波 加速度：水平方向6G 鉛直方向6G	日本電気協会 原子力発電所耐震設計技術指針追補版 JEAG4601-1991に基づく	設計基準事故時雰囲気暴露及び開閉運転 温度：最高温度175℃ 圧力：最高圧力0.2MPa 時間：24時間 開閉往復運動回数：6回	川内2号炉の設計基準事故時の最高圧力(約0.108MPa)、最高温度(約165℃)を包絡している。 IEEE Std. 382-1996に基づく	項目	判定 ^{*1}	動作確認	良	<p>P27</p> <p>表2.3-3 T/D AFWP蒸気元弁電動装置の電動機の絶縁低下に関する長期健全性試験条件^{*1}</p> <table border="1" data-bbox="1454 499 2368 1117"> <thead> <tr> <th>試験条件</th> <th>説明</th> </tr> </thead> <tbody> <tr> <td>加速熱劣化 110℃×100時間^{*2} 及び 110℃×575時間^{*3}</td> <td>通常運転時の主蒸気配管室内電動装置設置エリアの周囲温度実測値(複数の実測値の平均値のうち最大のもの)に余裕を加えた温度(約45℃)で、60年間運転を包絡している。</td> </tr> <tr> <td>機械的劣化 機械劣化：3,000回開閉操作</td> <td>川内2号炉の60年間の動作回数(約1,500回)を包絡している。</td> </tr> <tr> <td>振動試験 加速度：0.75G 周波数：5～100～5Hz 時間：135分</td> <td>IEEE Std. 382-1996に基づく</td> </tr> <tr> <td>耐震試験 加振波形：正弦波 加速度：水平方向6G 鉛直方向6G</td> <td>日本電気協会 原子力発電所耐震設計技術指針追補版 JEAG4601-1991に基づく</td> </tr> <tr> <td>設計基準事故時雰囲気暴露及び開閉運転 温度：最高温度175℃ 圧力：最高圧力0.2MPa 時間：24時間 開閉往復運動回数：6回</td> <td>川内2号炉の設計基準事故時の最高圧力(約0.108MPa)、最高温度(約165℃)を包絡している。 IEEE Std. 382-1996に基づく</td> </tr> </tbody> </table> <p>*1：電磁ブレーキ付き直流モータの電動装置で実施 *2：モータ単体での加速熱劣化試験条件 *3：部品を組み込んだ弁駆動装置一式での加速熱劣化試験条件</p> <p>表2.3-4 T/D AFWP蒸気元弁電動装置の電動機の長期健全性試験結果</p> <table border="1" data-bbox="1676 1285 2151 1402"> <thead> <tr> <th>項目</th> <th>判定^{*1}</th> </tr> </thead> <tbody> <tr> <td>動作確認</td> <td>良</td> </tr> </tbody> </table> <p>*1：メーカー基準</p>	試験条件	説明	加速熱劣化 110℃×100時間 ^{*2} 及び 110℃×575時間 ^{*3}	通常運転時の主蒸気配管室内電動装置設置エリアの周囲温度実測値(複数の実測値の平均値のうち最大のもの)に余裕を加えた温度(約45℃)で、60年間運転を包絡している。	機械的劣化 機械劣化：3,000回開閉操作	川内2号炉の60年間の動作回数(約1,500回)を包絡している。	振動試験 加速度：0.75G 周波数：5～100～5Hz 時間：135分	IEEE Std. 382-1996に基づく	耐震試験 加振波形：正弦波 加速度：水平方向6G 鉛直方向6G	日本電気協会 原子力発電所耐震設計技術指針追補版 JEAG4601-1991に基づく	設計基準事故時雰囲気暴露及び開閉運転 温度：最高温度175℃ 圧力：最高圧力0.2MPa 時間：24時間 開閉往復運動回数：6回	川内2号炉の設計基準事故時の最高圧力(約0.108MPa)、最高温度(約165℃)を包絡している。 IEEE Std. 382-1996に基づく	項目	判定 ^{*1}	動作確認	良	<p>[絶縁低下] ヒアリング コメントNo. 3-1に 伴う修正</p>
試験条件	説明																																	
加速熱劣化 110℃×100時間 ^{*2} 及び 110℃×575時間 ^{*3}	川内2号炉の主蒸気配管室内の環境条件(約45℃)で、60年間運転を包絡している。																																	
機械的劣化 機械劣化：3,000回開閉操作	川内2号炉の60年間の動作回数(約1,500回)を包絡している。																																	
振動試験 加速度：0.75G 周波数：5～100～5Hz 時間：135分	IEEE Std. 382-1996に基づく																																	
耐震試験 加振波形：正弦波 加速度：水平方向6G 鉛直方向6G	日本電気協会 原子力発電所耐震設計技術指針追補版 JEAG4601-1991に基づく																																	
設計基準事故時雰囲気暴露及び開閉運転 温度：最高温度175℃ 圧力：最高圧力0.2MPa 時間：24時間 開閉往復運動回数：6回	川内2号炉の設計基準事故時の最高圧力(約0.108MPa)、最高温度(約165℃)を包絡している。 IEEE Std. 382-1996に基づく																																	
項目	判定 ^{*1}																																	
動作確認	良																																	
試験条件	説明																																	
加速熱劣化 110℃×100時間 ^{*2} 及び 110℃×575時間 ^{*3}	通常運転時の主蒸気配管室内電動装置設置エリアの周囲温度実測値(複数の実測値の平均値のうち最大のもの)に余裕を加えた温度(約45℃)で、60年間運転を包絡している。																																	
機械的劣化 機械劣化：3,000回開閉操作	川内2号炉の60年間の動作回数(約1,500回)を包絡している。																																	
振動試験 加速度：0.75G 周波数：5～100～5Hz 時間：135分	IEEE Std. 382-1996に基づく																																	
耐震試験 加振波形：正弦波 加速度：水平方向6G 鉛直方向6G	日本電気協会 原子力発電所耐震設計技術指針追補版 JEAG4601-1991に基づく																																	
設計基準事故時雰囲気暴露及び開閉運転 温度：最高温度175℃ 圧力：最高圧力0.2MPa 時間：24時間 開閉往復運動回数：6回	川内2号炉の設計基準事故時の最高圧力(約0.108MPa)、最高温度(約165℃)を包絡している。 IEEE Std. 382-1996に基づく																																	
項目	判定 ^{*1}																																	
動作確認	良																																	

表1(1/2) 川内2号炉 主要なケーブル

分類基準	機器名称	選定基準				使用開始時期	選定理由
		用途	使用環境 貯蔵場所	重要度 ^{#1}	建設時 運搬経路		
高圧	絶縁体材料	電力	○ ^{#4}	MS-1 重 ^{#9}	○	◎	
低圧	架橋 ^{#1} 5/4/3	電力	○ ^{#4}	MS-1 重 ^{#9}	○	◎	
	架橋 ^{#1} 5/4/3	電力・制御・計装	○ ^{#4}	MS-1 重 ^{#9}	○	◎	
同軸	架橋 ^{#1} 5/4/3	電力・制御・計装	○ ^{#4}	MS-1 重 ^{#9}	○	◎	
	架橋 ^{#1} 5/4/3	電力・制御・計装	○ ^{#4}	MS-1 重 ^{#9}	○	◎	

#1: 機器は最上位の機能を示す
 #2: 屋内外に布設
 #3: 設計基準事故を考慮する
 #4: 重大事故等を考慮する
 #5: E P Pゴム; エチレン・プロピレン共重合樹脂
 #6: F E P樹脂; 四フッ化エチレン・六フッ化プロピレン共重合樹脂
 #7: E T F E樹脂; 四フッ化エチレン・エチレン共重合樹脂
 #8: T F E P樹脂; 四フッ化エチレン・プロピレン共重合樹脂
 #9: 重要度クラスとは別に事故重大事故等対応設備に属する機器及び構造物であることを示す

変更前

P2

表1(1/2) 川内2号炉 主要なケーブル

分類基準	機器名称	選定基準				使用開始時期	選定理由
		用途	使用環境 貯蔵場所	重要度 ^{#1}	建設時 運搬経路		
高圧	絶縁体材料	電力	○ ^{#4}	MS-1 重 ^{#9}	○	◎	
低圧	架橋 ^{#1} 5/4/3	電力	○ ^{#4}	MS-1 重 ^{#9}	○	◎	
	架橋 ^{#1} 5/4/3	電力・制御・計装	○ ^{#4}	MS-1 重 ^{#9}	○	◎	
同軸	架橋 ^{#1} 5/4/3	電力・制御・計装	○ ^{#4}	MS-1 重 ^{#9}	○	◎	
	架橋 ^{#1} 5/4/3	電力・制御・計装	○ ^{#4}	MS-1 重 ^{#9}	○	◎	

#1: 機器は最上位の機能を示す
 #2: 屋内外に布設
 #3: 設計基準事故を考慮する
 #4: 重大事故等を考慮する
 #5: E P Pゴム; エチレン・プロピレン共重合樹脂
 #6: F E P樹脂; 四フッ化エチレン・六フッ化プロピレン共重合樹脂
 #7: E T F E樹脂; 四フッ化エチレン・エチレン共重合樹脂
 #8: T F E P樹脂; 四フッ化エチレン・プロピレン共重合樹脂
 #9: 重要度クラスとは別に事故重大事故等対応設備に属する機器及び構造物であることを示す

変更後

P2

変更理由

[絶縁低下] ヒアリング
 コメントNo. 68に伴
 う修正

変更前		変更後		変更理由	
P2					
表1-1 川内2号炉 高圧ケーブルの主な仕様					
機器名称	用途	選定基準		絶縁体材料/シース材料	
		使用環境	重要度 ^{*1}		使用開始時期
難燃高圧C SHVケーブル	電力	原子炉格納容器内	MS-1重 ^{*3}	建設時	○
		原子炉格納容器外			
絶縁体材料/シース材料 架橋ポリエチレン/ 難燃低塩酸特殊耐熱ビニル					
*1: 機能は最上位の機能を示す *2: 屋内外に布設 *3: 重要度クラスとは別に常設重大事故等対処設備に属する機器及び構造物であることを示す					
- 2 -					
P2					
表1-1 川内2号炉 高圧ケーブルの主な仕様					
機器名称	用途	選定基準		絶縁体材料/シース材料	
		使用環境	重要度 ^{*1}		使用開始時期
難燃高圧C SHVケーブル	電力	原子炉格納容器内	MS-1重 ^{*3}	建設時	○
		原子炉格納容器外			
絶縁体材料/シース材料 架橋ポリエチレン/ 難燃低塩酸特殊耐熱ビニル					
*1: 機能は最上位の機能を示す *2: 屋内外に布設 *3: 重要度クラスとは別に常設重大事故等対処設備に属する機器及び構造物であることを示す					
- 2 -					
[絶縁低下] ヒアリング コメントNo. 68に伴う修正					

川内原子力発電所2号炉 劣化状況評価書 変更箇所【別冊 ケーブル 高圧ケーブル】

変更前	変更後	変更理由																																																								
<p>P4</p> <p>表2.1-1 川内2号炉 難燃高圧C SHVケーブル主要部位の使用材料</p> <table border="1" data-bbox="356 457 1142 978"> <thead> <tr> <th>部 位</th> <th>材 料</th> </tr> </thead> <tbody> <tr> <td>内部半導電層</td> <td>半導電性ポリエチレン</td> </tr> <tr> <td>外部半導電層</td> <td>半導電性架橋ポリエチレン</td> </tr> <tr> <td>遮へい層</td> <td>軟銅テープ</td> </tr> <tr> <td>導 体</td> <td>銅</td> </tr> <tr> <td>絶 縁 体</td> <td>架橋ポリエチレン</td> </tr> <tr> <td>介 在</td> <td>ジュート</td> </tr> <tr> <td>テ ー プ</td> <td>布テープ</td> </tr> <tr> <td>防 蟻 層</td> <td>ナイロン</td> </tr> <tr> <td>シ ー ス</td> <td>難燃低塩酸特殊耐熱ビニル</td> </tr> </tbody> </table> <p>表2.1-2 川内2号炉 難燃高圧C SHVケーブルの使用条件</p> <table border="1" data-bbox="362 1058 1136 1323"> <thead> <tr> <th></th> <th>通常運転時</th> </tr> </thead> <tbody> <tr> <td>使用環境</td> <td>原子炉格納容器外</td> </tr> <tr> <td>周囲温度</td> <td>約40℃*1</td> </tr> <tr> <td>放射線</td> <td>0.55×10⁻³Gy/h*2</td> </tr> </tbody> </table> <p>*1：原子炉格納容器外の設計平均温度 *2：通常運転時の原子炉格納容器外の最大実測値</p> <p>- 4 -</p>	部 位	材 料	内部半導電層	半導電性ポリエチレン	外部半導電層	半導電性架橋ポリエチレン	遮へい層	軟銅テープ	導 体	銅	絶 縁 体	架橋ポリエチレン	介 在	ジュート	テ ー プ	布テープ	防 蟻 層	ナイロン	シ ー ス	難燃低塩酸特殊耐熱ビニル		通常運転時	使用環境	原子炉格納容器外	周囲温度	約40℃*1	放射線	0.55×10 ⁻³ Gy/h*2	<p>P4</p> <p>表2.1-1 川内2号炉 難燃高圧C SHVケーブル主要部位の使用材料</p> <table border="1" data-bbox="1498 457 2300 978"> <thead> <tr> <th>部 位</th> <th>材 料</th> </tr> </thead> <tbody> <tr> <td>内部半導電層</td> <td>半導電性ポリエチレン</td> </tr> <tr> <td>外部半導電層</td> <td>半導電性架橋ポリエチレン</td> </tr> <tr> <td>遮へい層</td> <td>軟銅テープ</td> </tr> <tr> <td>導 体</td> <td>銅</td> </tr> <tr> <td>絶 縁 体</td> <td>架橋ポリエチレン</td> </tr> <tr> <td>介 在</td> <td>ジュート</td> </tr> <tr> <td>テ ー プ</td> <td>布テープ</td> </tr> <tr> <td>防 蟻 層</td> <td>ナイロン</td> </tr> <tr> <td>シ ー ス</td> <td>難燃低塩酸特殊耐熱ビニル</td> </tr> </tbody> </table> <p>表2.1-2 川内2号炉 難燃高圧C SHVケーブルの使用条件</p> <table border="1" data-bbox="1504 1058 2291 1323"> <thead> <tr> <th></th> <th>通常運転時</th> </tr> </thead> <tbody> <tr> <td>使用環境</td> <td>原子炉格納容器外</td> </tr> <tr> <td>周囲温度</td> <td>約40℃*1</td> </tr> <tr> <td>放射線</td> <td>0.55×10⁻³Gy/h*2</td> </tr> </tbody> </table> <p>*1：原子炉格納容器外の設計平均温度 *2：通常運転時の原子炉格納容器外の実測値（複数の実測値のうち最大のもの）</p> <p>- 4 -</p>	部 位	材 料	内部半導電層	半導電性ポリエチレン	外部半導電層	半導電性架橋ポリエチレン	遮へい層	軟銅テープ	導 体	銅	絶 縁 体	架橋ポリエチレン	介 在	ジュート	テ ー プ	布テープ	防 蟻 層	ナイロン	シ ー ス	難燃低塩酸特殊耐熱ビニル		通常運転時	使用環境	原子炉格納容器外	周囲温度	約40℃*1	放射線	0.55×10 ⁻³ Gy/h*2	<p>[絶縁低下] ヒアリング コメントNo. 3-1に 伴う修正</p>
部 位	材 料																																																									
内部半導電層	半導電性ポリエチレン																																																									
外部半導電層	半導電性架橋ポリエチレン																																																									
遮へい層	軟銅テープ																																																									
導 体	銅																																																									
絶 縁 体	架橋ポリエチレン																																																									
介 在	ジュート																																																									
テ ー プ	布テープ																																																									
防 蟻 層	ナイロン																																																									
シ ー ス	難燃低塩酸特殊耐熱ビニル																																																									
	通常運転時																																																									
使用環境	原子炉格納容器外																																																									
周囲温度	約40℃*1																																																									
放射線	0.55×10 ⁻³ Gy/h*2																																																									
部 位	材 料																																																									
内部半導電層	半導電性ポリエチレン																																																									
外部半導電層	半導電性架橋ポリエチレン																																																									
遮へい層	軟銅テープ																																																									
導 体	銅																																																									
絶 縁 体	架橋ポリエチレン																																																									
介 在	ジュート																																																									
テ ー プ	布テープ																																																									
防 蟻 層	ナイロン																																																									
シ ー ス	難燃低塩酸特殊耐熱ビニル																																																									
	通常運転時																																																									
使用環境	原子炉格納容器外																																																									
周囲温度	約40℃*1																																																									
放射線	0.55×10 ⁻³ Gy/h*2																																																									

川内原子力発電所2号炉 劣化状況評価書 変更箇所【別冊 ケーブル 高圧ケーブル】

変更前	変更後	変更理由
<p>P6</p> <p>2.2.3 高経年化対策上着目すべき経年劣化事象ではない事象 以下の事象（表2.2-1で△となっているもの）については、想定される経年劣化事象であるが、</p> <p>1) 想定した劣化傾向と実際の劣化傾向の乖離が考えがたい経年劣化事象であって、想定した劣化傾向等に基づき適切な保全活動を行っているもの</p> <p>2) 現在までの運転経験や使用条件から得られた材料試験データとの比較等により、今後も経年劣化の進展が考えられない、又は進展傾向が極めて小さいと考えられる経年劣化事象</p> <p>に該当するものについては、高経年化対策上着目すべき経年劣化事象ではないと判断した。</p> <p>上記の1)又は2)に該当する事象であるが、保全によりその傾向が維持できていることを確認している事象（日常劣化管理事象）を以下に示す。 なお、日常劣化管理事象ではない事象はない。</p> <p>(1) シースの劣化 シースは絶縁体と同様に、熱的、電氣的及び環境的要因で劣化を起こす可能性がある。 しかしながら、ケーブルに要求される機能である通電・絶縁機能の維持に対する影響は小さいことから、高経年化対策上着目すべき経年劣化事象ではない。 なお、機器点検時の絶縁抵抗測定により、機器の健全性を確認している。</p> <p style="text-align: center;">- 6 -</p>	<p>P6</p> <p>2.2.3 高経年化対策上着目すべき経年劣化事象ではない事象 以下の事象（表2.2-1で△となっているもの）については、想定される経年劣化事象であるが、</p> <p>1) 想定した劣化傾向と実際の劣化傾向の乖離が考えがたい経年劣化事象であって、想定した劣化傾向等に基づき適切な保全活動を行っているもの</p> <p>2) 現在までの運転経験や使用条件から得られた材料試験データとの比較等により、今後も経年劣化の進展が考えられない、又は進展傾向が極めて小さいと考えられる経年劣化事象</p> <p>に該当するものについては、高経年化対策上着目すべき経年劣化事象ではないと判断した。</p> <p>上記の1)又は2)に該当する事象であるが、保全によりその傾向が維持できていることを確認している事象（日常劣化管理事象）を以下に示す。 なお、日常劣化管理事象ではない事象はない。</p> <p>(1) シースの劣化 シースは絶縁体と同様に、熱的、電氣的及び環境的要因で劣化を起こす可能性がある。 しかしながら、ケーブルに要求される機能である通電・絶縁機能の維持に対する影響は小さい。 また、機器点検時の絶縁抵抗測定により、機器の健全性を維持している。 したがって、今後も機能の維持は可能であることから、高経年化対策上着目すべき経年劣化事象ではない。</p> <p style="text-align: center;">- 6 -</p>	<p>[その他] ヒアリングコメントNo. 14に伴う修正</p>

変更前	変更後	変更理由																																		
<p>P10</p> <p>表2.3-1 難燃高圧C SHVケーブルの長期健全性試験条件</p> <table border="1" data-bbox="326 457 1181 735"> <tr> <th>試験項目</th> <th>試験条件</th> <th>60年間の通常運転時の使用条件に基づく劣化条件</th> </tr> <tr> <td>温度</td> <td>140℃-9日</td> <td>130℃-9日 (=70℃^{*1}-60年)</td> </tr> <tr> <td>放射線 (集積線量)</td> <td>500kGy (4kGy/h)</td> <td>0.29kGy^{*2}</td> </tr> </table> <p>*1: 原子炉格納容器外でのケーブル布設エリアの温度(約40℃)に通電による温度上昇と余裕を加えた温度として設定</p> <p>*2: $0.55 \times 10^{-3} [\text{Gy/h}] \times (24 \times 365.25) [\text{h/y}] \times 60 [\text{y}] = 0.29 \text{kGy}$</p> <p>表2.3-2 難燃高圧C SHVケーブルの長期健全性試験結果</p> <table border="1" data-bbox="359 911 1148 1071"> <thead> <tr> <th>項目</th> <th>試験条件</th> <th>判定</th> </tr> </thead> <tbody> <tr> <td>屈曲浸水</td> <td>供試体外径 : 60mm マンドレル径 : 供試体外径の約20倍</td> <td rowspan="2">良</td> </tr> <tr> <td>耐電圧試験</td> <td>絶縁厚さ : 4.0mm 課電電圧 : 12.8kV/5分間</td> </tr> </tbody> </table> <p>[出典: メーカーデータ]</p> <p>- 10 -</p>	試験項目	試験条件	60年間の通常運転時の使用条件に基づく劣化条件	温度	140℃-9日	130℃-9日 (=70℃ ^{*1} -60年)	放射線 (集積線量)	500kGy (4kGy/h)	0.29kGy ^{*2}	項目	試験条件	判定	屈曲浸水	供試体外径 : 60mm マンドレル径 : 供試体外径の約20倍	良	耐電圧試験	絶縁厚さ : 4.0mm 課電電圧 : 12.8kV/5分間	<p>P10</p> <p>表2.3-1 難燃高圧C SHVケーブルの長期健全性試験条件</p> <table border="1" data-bbox="1481 457 2335 735"> <tr> <th>試験項目</th> <th>試験条件</th> <th>60年間の通常運転時の使用条件に基づく劣化条件</th> </tr> <tr> <td>温度</td> <td>140℃-9日</td> <td>130℃-9日 (=70℃^{*1}-60年)</td> </tr> <tr> <td>放射線 (集積線量)</td> <td>500kGy (4kGy/h)</td> <td>0.29kGy^{*2}</td> </tr> </table> <p>*1: 原子炉格納容器外の設計平均温度(約40℃)に通電による温度上昇と余裕を加えた温度</p> <p>*2: 通常運転時の原子炉格納容器外の実測値(複数の実測値のうち最大のもの)から算出した集積線量 $(0.55 \times 10^{-3} [\text{Gy/h}] \times (24 \times 365.25) [\text{h/y}] \times 60 [\text{y}] = 0.29 \text{kGy})$</p> <p>[出典(試験条件): メーカーデータ]</p> <p>表2.3-2 難燃高圧C SHVケーブルの長期健全性試験結果</p> <table border="1" data-bbox="1513 953 2303 1113"> <thead> <tr> <th>項目</th> <th>試験条件</th> <th>判定</th> </tr> </thead> <tbody> <tr> <td>屈曲浸水</td> <td>供試体外径 : 60mm マンドレル径 : 供試体外径の約20倍</td> <td rowspan="2">良</td> </tr> <tr> <td>耐電圧試験</td> <td>絶縁厚さ : 4.0mm 課電電圧 : 12.8kV/5分間</td> </tr> </tbody> </table> <p>[出典: メーカーデータ]</p> <p>- 10 -</p>	試験項目	試験条件	60年間の通常運転時の使用条件に基づく劣化条件	温度	140℃-9日	130℃-9日 (=70℃ ^{*1} -60年)	放射線 (集積線量)	500kGy (4kGy/h)	0.29kGy ^{*2}	項目	試験条件	判定	屈曲浸水	供試体外径 : 60mm マンドレル径 : 供試体外径の約20倍	良	耐電圧試験	絶縁厚さ : 4.0mm 課電電圧 : 12.8kV/5分間	<p>[絶縁低下] ヒアリング コメントNo. 3-1に 伴う修正</p> <p>[絶縁低下] ヒアリング コメントNo. 22に伴 う修正</p>
試験項目	試験条件	60年間の通常運転時の使用条件に基づく劣化条件																																		
温度	140℃-9日	130℃-9日 (=70℃ ^{*1} -60年)																																		
放射線 (集積線量)	500kGy (4kGy/h)	0.29kGy ^{*2}																																		
項目	試験条件	判定																																		
屈曲浸水	供試体外径 : 60mm マンドレル径 : 供試体外径の約20倍	良																																		
耐電圧試験	絶縁厚さ : 4.0mm 課電電圧 : 12.8kV/5分間																																			
試験項目	試験条件	60年間の通常運転時の使用条件に基づく劣化条件																																		
温度	140℃-9日	130℃-9日 (=70℃ ^{*1} -60年)																																		
放射線 (集積線量)	500kGy (4kGy/h)	0.29kGy ^{*2}																																		
項目	試験条件	判定																																		
屈曲浸水	供試体外径 : 60mm マンドレル径 : 供試体外径の約20倍	良																																		
耐電圧試験	絶縁厚さ : 4.0mm 課電電圧 : 12.8kV/5分間																																			

川内原子力発電所2号炉 劣化状況評価書 変更箇所【別冊 ケーブル 高圧ケーブル】

変更前	変更後	変更理由
<p>P11</p> <p>② 現状保全 絶縁体の絶縁低下に対しては、定期的な絶縁抵抗測定を行い、管理値以上であることを確認している。</p> <p>③ 総合評価 健全性評価結果から判断して、絶縁体の絶縁低下による機器の健全性に影響を与える可能性はないと考える。 絶縁低下は、絶縁抵抗測定で検知可能であり、点検手法として適切である。</p> <p>c. 高経年化への対応 絶縁体の絶縁低下については、現状保全項目に高経年化対策の観点から、追加すべきものはないと判断する。</p> <p style="text-align: center;">- 11 -</p>	<p>P11</p> <p>② 現状保全 絶縁体の絶縁低下に対しては、定期的な絶縁抵抗測定及びケーブル絶縁診断（シース絶縁抵抗測定、遮蔽軟銅テープ抵抗測定、直流漏れ電流測定）により、管理範囲に収まっていることを確認している。</p> <p>③ 総合評価 健全性評価結果から判断して、絶縁体の絶縁低下による機器の健全性に影響を与える可能性はないと考える。 絶縁低下は、絶縁抵抗測定及びケーブル絶縁診断で検知可能であり、点検手法として適切である。</p> <p>c. 高経年化への対応 絶縁体の絶縁低下については、現状保全項目に高経年化対策の観点から、追加すべきものはないと判断する。</p> <p style="text-align: center;">- 11 -</p>	<p>[絶縁低下] ヒアリング コメントNo. 7-1に伴う修正</p> <p>[絶縁低下] ヒアリング コメントNo. 7-1に伴う修正</p>

川内原子力発電所2号炉 劣化状況評価書 変更箇所【別冊 ケーブル 高圧ケーブル】

変更前	変更後	変更理由
<p>P14</p> <p>3. 代表機器以外への展開</p> <p>本章では2章で実施した代表機器の技術評価結果について、代表機器と構造及び絶縁体材料が類似するケーブル（製造メーカーが異なるケーブル）への展開について検討した。</p> <p>なお、経年劣化事象の抽出にあたっては、2章の代表機器における経年劣化事象の抽出と同様に水平展開機器の構造、材料、使用条件等の特殊性を考慮して選定している。</p> <p>① 難燃高圧C SHVケーブル（製造メーカーが異なるケーブル）</p> <p>3.1 高経年化対策上着目すべき経年劣化事象</p> <p>3.1.1 絶縁体の絶縁低下（水トリー劣化を除く）</p> <p>代表機器と構造及び絶縁体材料が類似する難燃高圧C SHVケーブルについては、代表機器と同様、実機同等品による電気学会推奨案に基づく長期健全性試験結果を用いて評価した結果、60年間の運転期間においても絶縁機能を維持できると判断でき、絶縁体の絶縁低下により機器の健全性に影響を与える可能性はないと考える。</p> <p>また、絶縁低下は、絶縁抵抗測定で検知可能であり、点検手法として適切である。</p> <p>絶縁体の絶縁低下については、現状保全項目に高経年化対策の観点から、追加すべきものはないと判断する。</p> <p style="text-align: center;">- 14 -</p>	<p>P14</p> <p>3. 代表機器以外への展開</p> <p>本章では2章で実施した代表機器の技術評価結果について、代表機器と構造及び絶縁体材料が類似するケーブル（製造メーカーが異なるケーブル）への展開について検討した。</p> <p>なお、経年劣化事象の抽出にあたっては、2章の代表機器における経年劣化事象の抽出と同様に水平展開機器の構造、材料、使用条件等の特殊性を考慮して選定している。</p> <p>① 難燃高圧C SHVケーブル（製造メーカーが異なるケーブル）</p> <p>3.1 高経年化対策上着目すべき経年劣化事象</p> <p>3.1.1 絶縁体の絶縁低下（水トリー劣化を除く）</p> <p>代表機器と構造及び絶縁体材料が類似する難燃高圧C SHVケーブルについては、代表機器と同様、実機同等品による電気学会推奨案に基づく長期健全性試験結果を用いて評価した結果、60年間の運転期間においても絶縁機能を維持できると判断でき、絶縁体の絶縁低下により機器の健全性に影響を与える可能性はないと考える。</p> <p>また、絶縁低下は、絶縁抵抗測定及びケーブル絶縁診断で検知可能であり、点検手法として適切である。</p> <p>絶縁体の絶縁低下については、現状保全項目に高経年化対策の観点から、追加すべきものはないと判断する。</p> <p style="text-align: center;">- 14 -</p>	<p>[絶縁低下] ヒアリング コメントNo. 7-1に 伴う修正</p>

川内原子力発電所2号炉 劣化状況評価書 変更箇所【別冊 ケーブル 高圧ケーブル】

変更前	変更後	変更理由
<p>P15</p> <p>3.2 高経年化対策上着目すべき経年劣化事象ではない事象 2.2.3の1)又は2)に該当する事象であるが、保全によりその傾向が維持できていることを確認している事象（日常劣化管理事象）を以下に示す。 なお、日常劣化管理事象ではない事象はない。</p> <p>3.2.1 絶縁体の絶縁低下（水トリー劣化） 絶縁体は有機物であり、長時間にわたって水が存在する状態で高い電界にさらされると、水トリー劣化による絶縁性能の低下が想定される。 しかしながら、代表ケーブルと構造及び絶縁体材料が類似する難燃高圧C SH Vケーブル（製造メーカーが異なる難燃高圧C SH Vケーブル）は屋内のみに布設しており、長時間にわたって水が存在する状態にさらされる可能性はないことから、高経年化対策上着目すべき経年劣化事象ではない。 なお、機器点検時の絶縁抵抗測定により、機器の健全性を確認している。</p> <p>3.2.2 シースの劣化 シースは絶縁体と同様に、熱的、電氣的及び環境的要因で劣化を起こす可能性がある。 しかしながら、ケーブルに要求される機能である通電・絶縁機能の維持に対する影響は小さいことから、高経年化対策上着目すべき経年劣化事象ではない。 なお、機器点検時の絶縁抵抗測定により、機器の健全性を確認している。</p> <p style="text-align: center;">- 15 -</p>	<p>P15</p> <p>3.2 高経年化対策上着目すべき経年劣化事象ではない事象 2.2.3の1)又は2)に該当する事象であるが、保全によりその傾向が維持できていることを確認している事象（日常劣化管理事象）を以下に示す。 なお、日常劣化管理事象ではない事象はない。</p> <p>3.2.1 絶縁体の絶縁低下（水トリー劣化） 絶縁体は有機物であり、長時間にわたって水が存在する状態で高い電界にさらされると、水トリー劣化による絶縁性能の低下が想定される。 しかしながら、代表ケーブルと構造及び絶縁体材料が類似する難燃高圧C SH Vケーブル（製造メーカーが異なる難燃高圧C SH Vケーブル）は屋内のみに布設しており、長時間にわたって水が存在する状態にさらされる可能性はないことから、高経年化対策上着目すべき経年劣化事象ではない。 なお、機器点検時の絶縁抵抗測定及びケーブル絶縁診断により、管理範囲に収まっていることを確認している。</p> <p>3.2.2 シースの劣化 シースは絶縁体と同様に、熱的、電氣的及び環境的要因で劣化を起こす可能性がある。 しかしながら、ケーブルに要求される機能である通電・絶縁機能の維持に対する影響は小さい。 また、機器点検時の絶縁抵抗測定により、機器の健全性を維持している。 したがって、今後も機能の維持は可能であることから、高経年化対策上着目すべき経年劣化事象ではない。</p> <p style="text-align: center;">- 15 -</p>	<p>[絶縁低下] ヒアリングコメントNo. 7-1に伴う修正</p> <p>[その他] ヒアリングコメントNo. 14に伴う修正</p>

川内原子力発電所2号炉 劣化状況評価書 変更箇所【別冊 ケーブル 低圧ケーブル】

変更前	変更後	変更理由																																																																				
<p>P4</p> <p>表2.1-1 川内2号炉 KKケーブル主要部位の使用材料</p> <table border="1" data-bbox="359 457 1145 827"> <thead> <tr> <th>部 位</th> <th>材 料</th> </tr> </thead> <tbody> <tr> <td>導 体</td> <td>銅 (錫メッキ)</td> </tr> <tr> <td>絶 縁 体</td> <td>シリコーンゴム</td> </tr> <tr> <td>介 在</td> <td>ガ ラ ス</td> </tr> <tr> <td>テ ー プ</td> <td>ガラステープ</td> </tr> <tr> <td>遮へい層</td> <td>銅線編組 (錫メッキ)</td> </tr> <tr> <td>シ ー ス</td> <td>シリコーンゴム</td> </tr> </tbody> </table> <p>表2.1-2 川内2号炉 KKケーブルの使用条件</p> <table border="1" data-bbox="323 905 1184 1236"> <thead> <tr> <th></th> <th>通常運転時</th> <th>設計基準事故時</th> <th>重大事故等時</th> </tr> </thead> <tbody> <tr> <td>使用環境</td> <td>原子炉格納容器内</td> <td>原子炉格納容器内</td> <td>原子炉格納容器内</td> </tr> <tr> <td>周囲温度</td> <td>約45℃*1</td> <td>約127℃^{!!} (最高温度)</td> <td>約138℃^{!!} (最高温度)</td> </tr> <tr> <td>圧 力</td> <td>約0.0098MPa[gage] 以下</td> <td>約0.245MPa[gage]^{!!} (最高圧力)</td> <td>約0.350MPa[gage]^{!!} (最高圧力)</td> </tr> <tr> <td>放 射 線</td> <td>5×10⁻³Gy/h*2</td> <td>602kGy^{!!} (最大集積線量)</td> <td>500kGy^{!!} (最大集積線量)</td> </tr> </tbody> </table> <p>*1: 通常運転時の原子炉格納容器内KKケーブル周囲温度実測値 (平均値の最大値) に余裕を加えた温度 *2: 通常運転時の原子炉格納容器内KKケーブル周囲線量率実測値 (平均値の最大値) に余裕を加えた線量率</p>	部 位	材 料	導 体	銅 (錫メッキ)	絶 縁 体	シリコーンゴム	介 在	ガ ラ ス	テ ー プ	ガラステープ	遮へい層	銅線編組 (錫メッキ)	シ ー ス	シリコーンゴム		通常運転時	設計基準事故時	重大事故等時	使用環境	原子炉格納容器内	原子炉格納容器内	原子炉格納容器内	周囲温度	約45℃*1	約127℃ ^{!!} (最高温度)	約138℃ ^{!!} (最高温度)	圧 力	約0.0098MPa[gage] 以下	約0.245MPa[gage] ^{!!} (最高圧力)	約0.350MPa[gage] ^{!!} (最高圧力)	放 射 線	5×10 ⁻³ Gy/h*2	602kGy ^{!!} (最大集積線量)	500kGy ^{!!} (最大集積線量)	<p>P4</p> <p>表2.1-1 川内2号炉 KKケーブル主要部位の使用材料</p> <table border="1" data-bbox="1513 457 2300 827"> <thead> <tr> <th>部 位</th> <th>材 料</th> </tr> </thead> <tbody> <tr> <td>導 体</td> <td>銅 (錫メッキ)</td> </tr> <tr> <td>絶 縁 体</td> <td>シリコーンゴム</td> </tr> <tr> <td>介 在</td> <td>ガ ラ ス</td> </tr> <tr> <td>テ ー プ</td> <td>ガラステープ</td> </tr> <tr> <td>遮へい層</td> <td>銅線編組 (錫メッキ)</td> </tr> <tr> <td>シ ー ス</td> <td>シリコーンゴム</td> </tr> </tbody> </table> <p>表2.1-2 川内2号炉 KKケーブルの使用条件</p> <table border="1" data-bbox="1478 905 2338 1236"> <thead> <tr> <th></th> <th>通常運転時</th> <th>設計基準事故時</th> <th>重大事故等時</th> </tr> </thead> <tbody> <tr> <td>使用環境</td> <td>原子炉格納容器内</td> <td>原子炉格納容器内</td> <td>原子炉格納容器内</td> </tr> <tr> <td>周囲温度</td> <td>約45℃*1</td> <td>約127℃^{!!} (最高温度)</td> <td>約138℃^{!!} (最高温度)</td> </tr> <tr> <td>圧 力</td> <td>約0.0098MPa[gage] 以下</td> <td>約0.245MPa[gage]^{!!} (最高圧力)</td> <td>約0.350MPa[gage]^{!!} (最高圧力)</td> </tr> <tr> <td>放 射 線</td> <td>5×10⁻³Gy/h*2</td> <td>602kGy^{!!} (最大集積線量)</td> <td>500kGy^{!!} (最大集積線量)</td> </tr> </tbody> </table> <p>*1: 通常運転時の原子炉格納容器内KKケーブル施設エリアの周囲温度実測値 (複数の実測値の平均値のうち最大のもの) に余裕を加えた温度 *2: 通常運転時の原子炉格納容器内KKケーブル施設エリアの周囲線量率実測値 (複数の実測値の平均値のうち最大のもの) に余裕を加えた線量率 *3: 新規基準への適合性確認のための工事計画認可申請書「安全設備及び重大事故等対処設備が使用される条件の下における健全性に関する説明書」記載値 *4: IEEEに記載された、典型的なPWRプラントにおける事故時照射量を基に、川内1/2号炉の原子炉出力及び原子炉格納容器自由体積から算出した値</p>	部 位	材 料	導 体	銅 (錫メッキ)	絶 縁 体	シリコーンゴム	介 在	ガ ラ ス	テ ー プ	ガラステープ	遮へい層	銅線編組 (錫メッキ)	シ ー ス	シリコーンゴム		通常運転時	設計基準事故時	重大事故等時	使用環境	原子炉格納容器内	原子炉格納容器内	原子炉格納容器内	周囲温度	約45℃*1	約127℃ ^{!!} (最高温度)	約138℃ ^{!!} (最高温度)	圧 力	約0.0098MPa[gage] 以下	約0.245MPa[gage] ^{!!} (最高圧力)	約0.350MPa[gage] ^{!!} (最高圧力)	放 射 線	5×10 ⁻³ Gy/h*2	602kGy ^{!!} (最大集積線量)	500kGy ^{!!} (最大集積線量)	<p>[絶縁低下] ヒアリングコメントNo. 3-1に伴う修正</p> <p>[絶縁低下] ヒアリングコメントNo. 21に伴う修正</p>
部 位	材 料																																																																					
導 体	銅 (錫メッキ)																																																																					
絶 縁 体	シリコーンゴム																																																																					
介 在	ガ ラ ス																																																																					
テ ー プ	ガラステープ																																																																					
遮へい層	銅線編組 (錫メッキ)																																																																					
シ ー ス	シリコーンゴム																																																																					
	通常運転時	設計基準事故時	重大事故等時																																																																			
使用環境	原子炉格納容器内	原子炉格納容器内	原子炉格納容器内																																																																			
周囲温度	約45℃*1	約127℃ ^{!!} (最高温度)	約138℃ ^{!!} (最高温度)																																																																			
圧 力	約0.0098MPa[gage] 以下	約0.245MPa[gage] ^{!!} (最高圧力)	約0.350MPa[gage] ^{!!} (最高圧力)																																																																			
放 射 線	5×10 ⁻³ Gy/h*2	602kGy ^{!!} (最大集積線量)	500kGy ^{!!} (最大集積線量)																																																																			
部 位	材 料																																																																					
導 体	銅 (錫メッキ)																																																																					
絶 縁 体	シリコーンゴム																																																																					
介 在	ガ ラ ス																																																																					
テ ー プ	ガラステープ																																																																					
遮へい層	銅線編組 (錫メッキ)																																																																					
シ ー ス	シリコーンゴム																																																																					
	通常運転時	設計基準事故時	重大事故等時																																																																			
使用環境	原子炉格納容器内	原子炉格納容器内	原子炉格納容器内																																																																			
周囲温度	約45℃*1	約127℃ ^{!!} (最高温度)	約138℃ ^{!!} (最高温度)																																																																			
圧 力	約0.0098MPa[gage] 以下	約0.245MPa[gage] ^{!!} (最高圧力)	約0.350MPa[gage] ^{!!} (最高圧力)																																																																			
放 射 線	5×10 ⁻³ Gy/h*2	602kGy ^{!!} (最大集積線量)	500kGy ^{!!} (最大集積線量)																																																																			

川内原子力発電所2号炉 劣化状況評価書 変更箇所【別冊 ケーブル 低圧ケーブル】

変更前	変更後	変更理由																																																																				
<p>P5</p> <p>表2.1-3 川内2号炉 難燃PHケーブル主要部位の使用材料</p> <table border="1"> <thead> <tr> <th>部 位</th> <th>材 料</th> </tr> </thead> <tbody> <tr> <td>導 体</td> <td>銅 (錫メッキ)</td> </tr> <tr> <td>絶 縁 体</td> <td>難燃エチレンプロピレンゴム</td> </tr> <tr> <td>介 在</td> <td>ジュート</td> </tr> <tr> <td>テ ー プ</td> <td>布</td> </tr> <tr> <td>遮へい層</td> <td>銅テープ (錫メッキ)</td> </tr> <tr> <td>シ ー ス</td> <td>難燃クロロスルホン化ポリエチレン</td> </tr> </tbody> </table> <p>表2.1-4 川内2号炉 難燃PHケーブルの使用条件^{*1}</p> <table border="1"> <thead> <tr> <th></th> <th>通常運転時</th> <th>設計基準事故時</th> <th>重大事故等時</th> </tr> </thead> <tbody> <tr> <td>使用環境</td> <td>原子炉格納容器内</td> <td>原子炉格納容器内</td> <td>原子炉格納容器内</td> </tr> <tr> <td>周囲温度</td> <td>約50℃^{*2}</td> <td>約127℃^{*3} (最高温度)</td> <td>約138℃^{*4} (最高温度)</td> </tr> <tr> <td>圧 力</td> <td>約0.0098MPa [gage] 以下</td> <td>約0.245MPa [gage]^{*5} (最高圧力)</td> <td>約0.350MPa [gage]^{*6} (最高圧力)</td> </tr> <tr> <td>放 射 線</td> <td>0.35Gy/h^{*3}</td> <td>602kGy^{*7} (最大集積線量)</td> <td>500kGy^{*8} (最大集積線量)</td> </tr> </tbody> </table> <p>*1: 環境条件が厳しい原子炉格納容器内ケーブルの条件を代表として記載 *2: 通常運転時の原子炉格納容器内難燃PHケーブル周囲温度実測値 (平均値の最大値) に余裕を加えた温度 *3: 通常運転時の原子炉格納容器内難燃PHケーブル周囲線量率実測値 (平均値の最大値) に余裕を加えた線量率</p>	部 位	材 料	導 体	銅 (錫メッキ)	絶 縁 体	難燃エチレンプロピレンゴム	介 在	ジュート	テ ー プ	布	遮へい層	銅テープ (錫メッキ)	シ ー ス	難燃クロロスルホン化ポリエチレン		通常運転時	設計基準事故時	重大事故等時	使用環境	原子炉格納容器内	原子炉格納容器内	原子炉格納容器内	周囲温度	約50℃ ^{*2}	約127℃ ^{*3} (最高温度)	約138℃ ^{*4} (最高温度)	圧 力	約0.0098MPa [gage] 以下	約0.245MPa [gage] ^{*5} (最高圧力)	約0.350MPa [gage] ^{*6} (最高圧力)	放 射 線	0.35Gy/h ^{*3}	602kGy ^{*7} (最大集積線量)	500kGy ^{*8} (最大集積線量)	<p>P5</p> <p>表2.1-3 川内2号炉 難燃PHケーブル主要部位の使用材料</p> <table border="1"> <thead> <tr> <th>部 位</th> <th>材 料</th> </tr> </thead> <tbody> <tr> <td>導 体</td> <td>銅 (錫メッキ)</td> </tr> <tr> <td>絶 縁 体</td> <td>難燃エチレンプロピレンゴム</td> </tr> <tr> <td>介 在</td> <td>ジュート</td> </tr> <tr> <td>テ ー プ</td> <td>布</td> </tr> <tr> <td>遮へい層</td> <td>銅テープ (錫メッキ)</td> </tr> <tr> <td>シ ー ス</td> <td>難燃クロロスルホン化ポリエチレン</td> </tr> </tbody> </table> <p>表2.1-4 川内2号炉 難燃PHケーブルの使用条件^{*1}</p> <table border="1"> <thead> <tr> <th></th> <th>通常運転時</th> <th>設計基準事故時</th> <th>重大事故等時</th> </tr> </thead> <tbody> <tr> <td>使用環境</td> <td>原子炉格納容器内</td> <td>原子炉格納容器内</td> <td>原子炉格納容器内</td> </tr> <tr> <td>周囲温度</td> <td>約50℃^{*2}</td> <td>約127℃^{*3} (最高温度)</td> <td>約138℃^{*4} (最高温度)</td> </tr> <tr> <td>圧 力</td> <td>約0.0098MPa [gage] 以下</td> <td>約0.245MPa [gage]^{*5} (最高圧力)</td> <td>約0.350MPa [gage]^{*6} (最高圧力)</td> </tr> <tr> <td>放 射 線</td> <td>0.35Gy/h^{*3}</td> <td>602kGy^{*7} (最大集積線量)</td> <td>500kGy^{*8} (最大集積線量)</td> </tr> </tbody> </table> <p>*1: 環境条件が厳しい原子炉格納容器内ケーブルの条件を代表として記載 *2: 通常運転時の原子炉格納容器内難燃PHケーブル布設エリアの周囲温度実測値 (複数の実測値の平均値のうち最大のもの) に余裕を加えた温度 *3: 通常運転時の原子炉格納容器内難燃PHケーブル布設エリアの周囲線量率実測値 (複数の実測値の平均値のうち最大のもの) に余裕を加えた線量率 *4: 新規基準への適合性確認のための工事計画認可申請書「安全設備及び重大事故等対処設備が使用される条件における健全性に関する説明書」記載値 *5: IEEEに記載された、典型的なPWRプラントにおける事故時照射量を基に、川内1/2号炉の原子炉出力及び原子炉格納容器自体積から算出した値</p>	部 位	材 料	導 体	銅 (錫メッキ)	絶 縁 体	難燃エチレンプロピレンゴム	介 在	ジュート	テ ー プ	布	遮へい層	銅テープ (錫メッキ)	シ ー ス	難燃クロロスルホン化ポリエチレン		通常運転時	設計基準事故時	重大事故等時	使用環境	原子炉格納容器内	原子炉格納容器内	原子炉格納容器内	周囲温度	約50℃ ^{*2}	約127℃ ^{*3} (最高温度)	約138℃ ^{*4} (最高温度)	圧 力	約0.0098MPa [gage] 以下	約0.245MPa [gage] ^{*5} (最高圧力)	約0.350MPa [gage] ^{*6} (最高圧力)	放 射 線	0.35Gy/h ^{*3}	602kGy ^{*7} (最大集積線量)	500kGy ^{*8} (最大集積線量)	<p>[絶縁低下] ヒアリング コメントNo. 3-1に 伴う修正</p> <p>[絶縁低下] ヒアリング コメントNo. 21に伴 う修正</p>
部 位	材 料																																																																					
導 体	銅 (錫メッキ)																																																																					
絶 縁 体	難燃エチレンプロピレンゴム																																																																					
介 在	ジュート																																																																					
テ ー プ	布																																																																					
遮へい層	銅テープ (錫メッキ)																																																																					
シ ー ス	難燃クロロスルホン化ポリエチレン																																																																					
	通常運転時	設計基準事故時	重大事故等時																																																																			
使用環境	原子炉格納容器内	原子炉格納容器内	原子炉格納容器内																																																																			
周囲温度	約50℃ ^{*2}	約127℃ ^{*3} (最高温度)	約138℃ ^{*4} (最高温度)																																																																			
圧 力	約0.0098MPa [gage] 以下	約0.245MPa [gage] ^{*5} (最高圧力)	約0.350MPa [gage] ^{*6} (最高圧力)																																																																			
放 射 線	0.35Gy/h ^{*3}	602kGy ^{*7} (最大集積線量)	500kGy ^{*8} (最大集積線量)																																																																			
部 位	材 料																																																																					
導 体	銅 (錫メッキ)																																																																					
絶 縁 体	難燃エチレンプロピレンゴム																																																																					
介 在	ジュート																																																																					
テ ー プ	布																																																																					
遮へい層	銅テープ (錫メッキ)																																																																					
シ ー ス	難燃クロロスルホン化ポリエチレン																																																																					
	通常運転時	設計基準事故時	重大事故等時																																																																			
使用環境	原子炉格納容器内	原子炉格納容器内	原子炉格納容器内																																																																			
周囲温度	約50℃ ^{*2}	約127℃ ^{*3} (最高温度)	約138℃ ^{*4} (最高温度)																																																																			
圧 力	約0.0098MPa [gage] 以下	約0.245MPa [gage] ^{*5} (最高圧力)	約0.350MPa [gage] ^{*6} (最高圧力)																																																																			
放 射 線	0.35Gy/h ^{*3}	602kGy ^{*7} (最大集積線量)	500kGy ^{*8} (最大集積線量)																																																																			

川内原子力発電所2号炉 劣化状況評価書 変更箇所【別冊 ケーブル 低圧ケーブル】

変更前	変更後	変更理由																																																				
<p>P6</p> <p>表2.1-5 川内2号炉 難燃SHVVケーブル主要部位の使用材料</p> <table border="1" data-bbox="359 457 1145 827"> <thead> <tr> <th>部 位</th> <th>材 料</th> </tr> </thead> <tbody> <tr> <td>導 体</td> <td>銅 (錫メッキ)</td> </tr> <tr> <td>絶 縁 体</td> <td>特殊耐熱ビニル</td> </tr> <tr> <td>介 在</td> <td>ジュート</td> </tr> <tr> <td>テ ー プ</td> <td>布</td> </tr> <tr> <td>遮へい層</td> <td>銅テープ (錫メッキ)</td> </tr> <tr> <td>シ ー ス</td> <td>難燃低塩酸特殊耐熱ビニル</td> </tr> </tbody> </table> <p>表2.1-6 川内2号炉 難燃SHVVケーブルの使用条件</p> <table border="1" data-bbox="323 905 1181 1171"> <thead> <tr> <th></th> <th>通常 運 転 時</th> <th>重 大 事 故 等 時</th> </tr> </thead> <tbody> <tr> <td>使 用 環 境</td> <td>原子炉格納容器外</td> <td>原子炉格納容器外</td> </tr> <tr> <td>周 囲 温 度</td> <td>約40℃^{*1}</td> <td>約100℃^{*3}</td> </tr> <tr> <td>放 射 線</td> <td>0.55×10⁻³Gy/h^{*2}</td> <td>0.15×10⁻³Gy/h^{*4}</td> </tr> </tbody> </table> <p>*1：原子炉格納容器外の設計平均温度 *2：通常運転時の原子炉格納容器外の最大実測値 *3：重大事故等時の使用済燃料ピット周辺における温度 *4：重大事故等時の使用済燃料ピット周辺での放射線量</p> <p>- 6 -</p>	部 位	材 料	導 体	銅 (錫メッキ)	絶 縁 体	特殊耐熱ビニル	介 在	ジュート	テ ー プ	布	遮へい層	銅テープ (錫メッキ)	シ ー ス	難燃低塩酸特殊耐熱ビニル		通常 運 転 時	重 大 事 故 等 時	使 用 環 境	原子炉格納容器外	原子炉格納容器外	周 囲 温 度	約40℃ ^{*1}	約100℃ ^{*3}	放 射 線	0.55×10 ⁻³ Gy/h ^{*2}	0.15×10 ⁻³ Gy/h ^{*4}	<p>P6</p> <p>表2.1-5 川内2号炉 難燃SHVVケーブル主要部位の使用材料</p> <table border="1" data-bbox="1513 457 2300 827"> <thead> <tr> <th>部 位</th> <th>材 料</th> </tr> </thead> <tbody> <tr> <td>導 体</td> <td>銅 (錫メッキ)</td> </tr> <tr> <td>絶 縁 体</td> <td>特殊耐熱ビニル</td> </tr> <tr> <td>介 在</td> <td>ジュート</td> </tr> <tr> <td>テ ー プ</td> <td>布</td> </tr> <tr> <td>遮へい層</td> <td>銅テープ (錫メッキ)</td> </tr> <tr> <td>シ ー ス</td> <td>難燃低塩酸特殊耐熱ビニル</td> </tr> </tbody> </table> <p>表2.1-6 川内2号炉 難燃SHVVケーブルの使用条件</p> <table border="1" data-bbox="1478 905 2335 1171"> <thead> <tr> <th></th> <th>通常 運 転 時</th> <th>重 大 事 故 等 時</th> </tr> </thead> <tbody> <tr> <td>使 用 環 境</td> <td>原子炉格納容器外</td> <td>原子炉格納容器外</td> </tr> <tr> <td>周 囲 温 度</td> <td>約40℃^{*1}</td> <td>約100℃^{*3}</td> </tr> <tr> <td>放 射 線</td> <td>0.55×10⁻³Gy/h^{*2}</td> <td>0.15×10⁻³Gy/h^{*4}</td> </tr> </tbody> </table> <p>*1：原子炉格納容器外の設計平均温度 *2：通常運転時の原子炉格納容器外の実測値 (複数の実測値のうち最大のもの) *3：新規基準への適合性確認のための工事計画認可申請書「安全設備及び重大事故等対処設備が使用される条件の下における健全性に関する説明書」記載値</p> <p>[絶縁低下] ヒアリング コメントNo. 3-1に 伴う修正</p> <p>[絶縁低下] ヒアリング コメントNo. 21に伴 う修正</p> <p>- 6 -</p>	部 位	材 料	導 体	銅 (錫メッキ)	絶 縁 体	特殊耐熱ビニル	介 在	ジュート	テ ー プ	布	遮へい層	銅テープ (錫メッキ)	シ ー ス	難燃低塩酸特殊耐熱ビニル		通常 運 転 時	重 大 事 故 等 時	使 用 環 境	原子炉格納容器外	原子炉格納容器外	周 囲 温 度	約40℃ ^{*1}	約100℃ ^{*3}	放 射 線	0.55×10 ⁻³ Gy/h ^{*2}	0.15×10 ⁻³ Gy/h ^{*4}	
部 位	材 料																																																					
導 体	銅 (錫メッキ)																																																					
絶 縁 体	特殊耐熱ビニル																																																					
介 在	ジュート																																																					
テ ー プ	布																																																					
遮へい層	銅テープ (錫メッキ)																																																					
シ ー ス	難燃低塩酸特殊耐熱ビニル																																																					
	通常 運 転 時	重 大 事 故 等 時																																																				
使 用 環 境	原子炉格納容器外	原子炉格納容器外																																																				
周 囲 温 度	約40℃ ^{*1}	約100℃ ^{*3}																																																				
放 射 線	0.55×10 ⁻³ Gy/h ^{*2}	0.15×10 ⁻³ Gy/h ^{*4}																																																				
部 位	材 料																																																					
導 体	銅 (錫メッキ)																																																					
絶 縁 体	特殊耐熱ビニル																																																					
介 在	ジュート																																																					
テ ー プ	布																																																					
遮へい層	銅テープ (錫メッキ)																																																					
シ ー ス	難燃低塩酸特殊耐熱ビニル																																																					
	通常 運 転 時	重 大 事 故 等 時																																																				
使 用 環 境	原子炉格納容器外	原子炉格納容器外																																																				
周 囲 温 度	約40℃ ^{*1}	約100℃ ^{*3}																																																				
放 射 線	0.55×10 ⁻³ Gy/h ^{*2}	0.15×10 ⁻³ Gy/h ^{*4}																																																				

川内原子力発電所2号炉 劣化状況評価書 変更箇所【別冊 ケーブル 低圧ケーブル】

変更前	変更後	変更理由
<p>P9</p> <p>2.2.3 高経年化対策上着目すべき経年劣化事象ではない事象 以下の事象（表2.2-1～表2.2-4で△となっているもの）については、想定される経年劣化事象であるが、</p> <p>1) 想定した劣化傾向と実際の劣化傾向の乖離が考えがたい経年劣化事象であって、想定した劣化傾向等に基づき適切な保全活動を行っているもの</p> <p>2) 現在までの運転経験や使用条件から得られた材料試験データとの比較等により、今後も経年劣化の進展が考えられない、又は進展傾向が極めて小さいと考えられる経年劣化事象</p> <p>に該当するものについては、高経年化対策上着目すべき経年劣化事象ではないと判断した。</p> <p>上記の1)又は2)に該当する事象であるが、保全によりその傾向が維持できていることを確認している事象（日常劣化管理事象）を以下に示す。 なお、日常劣化管理事象ではない事象はない。</p> <p>(1) シースの劣化 [共通] シースは絶縁体と同様に、熱的、電氣的及び環境的要因で劣化を起こす可能性がある。 しかしながら、ケーブルに要求される機能である通電・絶縁機能の維持に対する影響は小さいことから、高経年化対策上着目すべき経年劣化事象ではない。 なお、系統機器の動作確認又は絶縁抵抗測定により、機器の健全性を確認している。</p> <p style="text-align: center;">- 9 -</p>	<p>P9</p> <p>2.2.3 高経年化対策上着目すべき経年劣化事象ではない事象 以下の事象（表2.2-1～表2.2-4で△となっているもの）については、想定される経年劣化事象であるが、</p> <p>1) 想定した劣化傾向と実際の劣化傾向の乖離が考えがたい経年劣化事象であって、想定した劣化傾向等に基づき適切な保全活動を行っているもの</p> <p>2) 現在までの運転経験や使用条件から得られた材料試験データとの比較等により、今後も経年劣化の進展が考えられない、又は進展傾向が極めて小さいと考えられる経年劣化事象</p> <p>に該当するものについては、高経年化対策上着目すべき経年劣化事象ではないと判断した。</p> <p>上記の1)又は2)に該当する事象であるが、保全によりその傾向が維持できていることを確認している事象（日常劣化管理事象）を以下に示す。 なお、日常劣化管理事象ではない事象はない。</p> <p>(1) シースの劣化 [共通] シースは絶縁体と同様に、熱的、電氣的及び環境的要因で劣化を起こす可能性がある。 しかしながら、ケーブルに要求される機能である通電・絶縁機能の維持に対する影響は小さい。 また、系統機器の動作確認又は絶縁抵抗測定により、機器の健全性を維持している。 したがって、今後も機能の維持は可能であることから、高経年化対策上着目すべき経年劣化事象ではない。</p> <p style="text-align: center;">- 9 -</p>	<p>[その他] ヒアリングコメントNo. 14に伴う修正</p>

変更前	変更後	変更理由																																																										
<p>P16</p> <p style="text-align: center;">表2.3-1 KKケーブルの長期健全性試験条件（設計基準事故）</p> <table border="1" style="width:100%; border-collapse: collapse;"> <thead> <tr> <th colspan="2" style="text-align: left;">試験条件</th> <th style="text-align: center;">試験条件</th> <th style="text-align: center;">60年間の通常運転時の 使用条件に基づく劣化条件 又は 設計基準事故時の環境条件</th> </tr> </thead> <tbody> <tr> <td rowspan="2" style="text-align: center;">通常運転 相当</td> <td style="text-align: center;">温 度</td> <td style="text-align: center;">110℃-16日</td> <td style="text-align: center;">91℃-16日 (=45℃^{*1}-60年)</td> </tr> <tr> <td style="text-align: center;">放射線 (集積線量)</td> <td style="text-align: center;">500kGy (8.36kGy/h)</td> <td style="text-align: center;">2.7kGy^{*2}</td> </tr> <tr> <td rowspan="3" style="text-align: center;">設計基準 事故相当</td> <td style="text-align: center;">放射線 (集積線量)</td> <td style="text-align: center;">1,500kGy (9.01kGy/h)</td> <td style="text-align: center;">602kGy</td> </tr> <tr> <td style="text-align: center;">温 度</td> <td style="text-align: center;">最高温度：190℃</td> <td style="text-align: center;">最高温度：約127℃</td> </tr> <tr> <td style="text-align: center;">圧 力</td> <td style="text-align: center;">最高圧力：0.27MPa[gage]</td> <td style="text-align: center;">最高圧力：約0.245MPa[gage]</td> </tr> </tbody> </table> <p>*1 原子炉格納容器内でのケーブル布設エリアの温度（約45℃）として設定</p> <p>*2 $5 \times 10^{-3} [\text{Gy/h}] \times (24 \times 365.25) [\text{h/y}] \times 60 [\text{y}] = 2.7 \text{kGy}$</p> <p style="text-align: center;">表2.3-2 KKケーブルの長期健全性試験結果</p> <table border="1" style="width:100%; border-collapse: collapse;"> <thead> <tr> <th style="text-align: center;">項 目</th> <th style="text-align: center;">試 験 条 件</th> <th style="text-align: center;">判 定</th> </tr> </thead> <tbody> <tr> <td style="text-align: center;">屈 曲 浸 水</td> <td>供試体外径：13.5mm マンドレル径：500mm</td> <td rowspan="2" style="text-align: center;">良</td> </tr> <tr> <td style="text-align: center;">耐 電 圧 試 験</td> <td>絶縁厚さ：0.76mm 課電電圧：2.5kV/5分間</td> </tr> </tbody> </table> <p style="text-align: right;">[出典：九州電力研究データ]</p>	試験条件		試験条件	60年間の通常運転時の 使用条件に基づく劣化条件 又は 設計基準事故時の環境条件	通常運転 相当	温 度	110℃-16日	91℃-16日 (=45℃ ^{*1} -60年)	放射線 (集積線量)	500kGy (8.36kGy/h)	2.7kGy ^{*2}	設計基準 事故相当	放射線 (集積線量)	1,500kGy (9.01kGy/h)	602kGy	温 度	最高温度：190℃	最高温度：約127℃	圧 力	最高圧力：0.27MPa[gage]	最高圧力：約0.245MPa[gage]	項 目	試 験 条 件	判 定	屈 曲 浸 水	供試体外径：13.5mm マンドレル径：500mm	良	耐 電 圧 試 験	絶縁厚さ：0.76mm 課電電圧：2.5kV/5分間	<p>P16</p> <p style="text-align: center;">表2.3-1 KKケーブルの長期健全性試験条件（設計基準事故）</p> <table border="1" style="width:100%; border-collapse: collapse;"> <thead> <tr> <th colspan="2" style="text-align: left;">試験条件</th> <th style="text-align: center;">試験条件</th> <th style="text-align: center;">60年間の通常運転時の 使用条件に基づく劣化条件 又は 設計基準事故時の環境条件</th> </tr> </thead> <tbody> <tr> <td rowspan="2" style="text-align: center;">通常運転 相当</td> <td style="text-align: center;">温 度</td> <td style="text-align: center;">110℃-16日</td> <td style="text-align: center;">91℃-16日 (=45℃^{*1}-60年)</td> </tr> <tr> <td style="text-align: center;">放射線 (集積線量)</td> <td style="text-align: center;">500kGy (8.36kGy/h)</td> <td style="text-align: center;">2.7kGy^{*2}</td> </tr> <tr> <td rowspan="3" style="text-align: center;">設計基準 事故相当</td> <td style="text-align: center;">放射線 (集積線量)</td> <td style="text-align: center;">1,500kGy (9.01kGy/h)</td> <td style="text-align: center;">602kGy</td> </tr> <tr> <td style="text-align: center;">温 度</td> <td style="text-align: center;">最高温度：190℃</td> <td style="text-align: center;">最高温度：約127℃</td> </tr> <tr> <td style="text-align: center;">圧 力</td> <td style="text-align: center;">最高圧力：0.27MPa[gage]</td> <td style="text-align: center;">最高圧力：約0.245MPa[gage]</td> </tr> </tbody> </table> <p>*1 通常運転時の原子炉格納容器内KKケーブル布設エリアの周囲温度実測値（複数の実測値の平均値のうち最大のもの）に余裕を加えた温度</p> <p>*2 通常運転時の原子炉格納容器内KKケーブル布設エリアの周囲線量率実測値（複数の実測値の平均値のうち最大のもの）に余裕を加えた線量率から算出した集積線量 $5 \times 10^{-3} [\text{Gy/h}] \times (24 \times 365.25) [\text{h/y}] \times 60 [\text{y}] = 2.7 \text{kGy}$</p> <p style="text-align: right;">[出典（試験条件）：九州電力研究データ]</p> <p style="text-align: center;">表2.3-2 KKケーブルの長期健全性試験結果</p> <table border="1" style="width:100%; border-collapse: collapse;"> <thead> <tr> <th style="text-align: center;">項 目</th> <th style="text-align: center;">試 験 条 件</th> <th style="text-align: center;">判 定</th> </tr> </thead> <tbody> <tr> <td style="text-align: center;">屈 曲 浸 水</td> <td>供試体外径：13.5mm マンドレル径：500mm</td> <td rowspan="2" style="text-align: center;">良</td> </tr> <tr> <td style="text-align: center;">耐 電 圧 試 験</td> <td>絶縁厚さ：0.76mm 課電電圧：2.5kV/5分間</td> </tr> </tbody> </table> <p style="text-align: right;">[出典：九州電力研究データ]</p>	試験条件		試験条件	60年間の通常運転時の 使用条件に基づく劣化条件 又は 設計基準事故時の環境条件	通常運転 相当	温 度	110℃-16日	91℃-16日 (=45℃ ^{*1} -60年)	放射線 (集積線量)	500kGy (8.36kGy/h)	2.7kGy ^{*2}	設計基準 事故相当	放射線 (集積線量)	1,500kGy (9.01kGy/h)	602kGy	温 度	最高温度：190℃	最高温度：約127℃	圧 力	最高圧力：0.27MPa[gage]	最高圧力：約0.245MPa[gage]	項 目	試 験 条 件	判 定	屈 曲 浸 水	供試体外径：13.5mm マンドレル径：500mm	良	耐 電 圧 試 験	絶縁厚さ：0.76mm 課電電圧：2.5kV/5分間	<p>[絶縁低下] ヒアリングコメントNo. 3-1に伴う修正</p> <p>[絶縁低下] ヒアリングコメントNo. 22に伴う修正</p>
試験条件		試験条件	60年間の通常運転時の 使用条件に基づく劣化条件 又は 設計基準事故時の環境条件																																																									
通常運転 相当	温 度	110℃-16日	91℃-16日 (=45℃ ^{*1} -60年)																																																									
	放射線 (集積線量)	500kGy (8.36kGy/h)	2.7kGy ^{*2}																																																									
設計基準 事故相当	放射線 (集積線量)	1,500kGy (9.01kGy/h)	602kGy																																																									
	温 度	最高温度：190℃	最高温度：約127℃																																																									
	圧 力	最高圧力：0.27MPa[gage]	最高圧力：約0.245MPa[gage]																																																									
項 目	試 験 条 件	判 定																																																										
屈 曲 浸 水	供試体外径：13.5mm マンドレル径：500mm	良																																																										
耐 電 圧 試 験	絶縁厚さ：0.76mm 課電電圧：2.5kV/5分間																																																											
試験条件		試験条件	60年間の通常運転時の 使用条件に基づく劣化条件 又は 設計基準事故時の環境条件																																																									
通常運転 相当	温 度	110℃-16日	91℃-16日 (=45℃ ^{*1} -60年)																																																									
	放射線 (集積線量)	500kGy (8.36kGy/h)	2.7kGy ^{*2}																																																									
設計基準 事故相当	放射線 (集積線量)	1,500kGy (9.01kGy/h)	602kGy																																																									
	温 度	最高温度：190℃	最高温度：約127℃																																																									
	圧 力	最高圧力：0.27MPa[gage]	最高圧力：約0.245MPa[gage]																																																									
項 目	試 験 条 件	判 定																																																										
屈 曲 浸 水	供試体外径：13.5mm マンドレル径：500mm	良																																																										
耐 電 圧 試 験	絶縁厚さ：0.76mm 課電電圧：2.5kV/5分間																																																											

変更前	変更後	変更理由																																																										
<p>P17</p> <p style="text-align: center;">表2.3-3 難燃PHケーブルの長期健全性試験条件（設計基準事故）*1</p> <table border="1" style="width:100%; border-collapse: collapse;"> <thead> <tr> <th colspan="2" style="text-align: left;">試験条件</th> <th style="text-align: center;">試験条件</th> <th style="text-align: center;">60年間の通常運転時の 使用条件に基づく劣化条件 又は 設計基準事故時の環境条件</th> </tr> </thead> <tbody> <tr> <td rowspan="2" style="text-align: center;">通常運転 相当</td> <td style="text-align: center;">温 度</td> <td style="text-align: center;">140℃-9日</td> <td style="text-align: center;">117℃-9日 (=60℃*2-60年)</td> </tr> <tr> <td style="text-align: center;">放射線 (集積線量)</td> <td style="text-align: center;">500kGy (7.3kGy/h)</td> <td style="text-align: center;">185kGy*3</td> </tr> <tr> <td rowspan="3" style="text-align: center;">設計基準 事故相当</td> <td style="text-align: center;">放射線 (集積線量)</td> <td style="text-align: center;">1,500kGy (7.3kGy/h)</td> <td style="text-align: center;">602kGy</td> </tr> <tr> <td style="text-align: center;">温 度</td> <td style="text-align: center;">最高温度：190℃</td> <td style="text-align: center;">最高温度：約127℃</td> </tr> <tr> <td style="text-align: center;">圧 力</td> <td style="text-align: center;">最高圧力：0.41MPa[gage]</td> <td style="text-align: center;">最高圧力：約0.245MPa[gage]</td> </tr> </tbody> </table> <p>*1：設計基準事故時における環境条件が厳しい原子炉格納容器内ケーブルの条件を代表として記載</p> <p>*2 <u>原子炉格納容器内でのケーブル布設エリアの温度（約42℃）に通電による温度上昇と余裕を加えた温度として設定</u>：</p> <p>*3 <u>$0.35[\text{Gy/h}] \times (24 \times 365.25) [\text{h/y}] \times 60 [\text{y}] = 185\text{kGy}$</u></p> <p style="text-align: center;">表2.3-4 難燃PHケーブルの長期健全性試験結果</p> <table border="1" style="width:100%; border-collapse: collapse;"> <thead> <tr> <th style="text-align: center;">項 目</th> <th style="text-align: center;">試 験 条 件</th> <th style="text-align: center;">判 定</th> </tr> </thead> <tbody> <tr> <td style="text-align: center;">屈 曲 浸 水</td> <td>供試体外径：11.5mm マンドレル径：400mm</td> <td rowspan="2" style="text-align: center;">良</td> </tr> <tr> <td style="text-align: center;">耐 電 圧 試 験</td> <td>絶縁厚さ：0.8mm 課電電圧：2.6kV/5分間</td> </tr> </tbody> </table> <p style="text-align: right;">[出典：九州電力研究データ]</p>	試験条件		試験条件	60年間の通常運転時の 使用条件に基づく劣化条件 又は 設計基準事故時の環境条件	通常運転 相当	温 度	140℃-9日	117℃-9日 (=60℃*2-60年)	放射線 (集積線量)	500kGy (7.3kGy/h)	185kGy*3	設計基準 事故相当	放射線 (集積線量)	1,500kGy (7.3kGy/h)	602kGy	温 度	最高温度：190℃	最高温度：約127℃	圧 力	最高圧力：0.41MPa[gage]	最高圧力：約0.245MPa[gage]	項 目	試 験 条 件	判 定	屈 曲 浸 水	供試体外径：11.5mm マンドレル径：400mm	良	耐 電 圧 試 験	絶縁厚さ：0.8mm 課電電圧：2.6kV/5分間	<p>P17</p> <p style="text-align: center;">表2.3-3 難燃PHケーブルの長期健全性試験条件（設計基準事故）*1</p> <table border="1" style="width:100%; border-collapse: collapse;"> <thead> <tr> <th colspan="2" style="text-align: left;">試験条件</th> <th style="text-align: center;">試験条件</th> <th style="text-align: center;">60年間の通常運転時の 使用条件に基づく劣化条件 又は 設計基準事故時の環境条件</th> </tr> </thead> <tbody> <tr> <td rowspan="2" style="text-align: center;">通常運転 相当</td> <td style="text-align: center;">温 度</td> <td style="text-align: center;">140℃-9日</td> <td style="text-align: center;">117℃-9日 (=60℃*2-60年)</td> </tr> <tr> <td style="text-align: center;">放射線 (集積線量)</td> <td style="text-align: center;">500kGy (7.3kGy/h)</td> <td style="text-align: center;">185kGy*3</td> </tr> <tr> <td rowspan="3" style="text-align: center;">設計基準 事故相当</td> <td style="text-align: center;">放射線 (集積線量)</td> <td style="text-align: center;">1,500kGy (7.3kGy/h)</td> <td style="text-align: center;">602kGy</td> </tr> <tr> <td style="text-align: center;">温 度</td> <td style="text-align: center;">最高温度：190℃</td> <td style="text-align: center;">最高温度：約127℃</td> </tr> <tr> <td style="text-align: center;">圧 力</td> <td style="text-align: center;">最高圧力：0.41MPa[gage]</td> <td style="text-align: center;">最高圧力：約0.245MPa[gage]</td> </tr> </tbody> </table> <p>*1：設計基準事故時における環境条件が厳しい原子炉格納容器内ケーブルの条件を代表として記載</p> <p>*2 <u>通常運転時の原子炉格納容器内難燃PHケーブル布設エリア（通電による温度上昇を考慮するケーブルトレイ部）の周囲温度実測値（複数の実測値の平均値のうち最大のもの）に余裕を加えた温度（約42℃）に通電による温度上昇と余裕を加えた温度</u></p> <p>*3 <u>通常運転時の原子炉格納容器内難燃PHケーブル布設エリアの周囲線量率実測値（複数の実測値の平均値のうち最大のもの）に余裕を加えた線量率から算出した集積線量 $0.35[\text{Gy/h}] \times (24 \times 365.25) [\text{h/y}] \times 60 [\text{y}] = 185\text{kGy}$</u></p> <p style="text-align: right;">[出典（試験条件）：九州電力研究データ]</p> <p style="text-align: center;">表2.3-4 難燃PHケーブルの長期健全性試験結果</p> <table border="1" style="width:100%; border-collapse: collapse;"> <thead> <tr> <th style="text-align: center;">項 目</th> <th style="text-align: center;">試 験 条 件</th> <th style="text-align: center;">判 定</th> </tr> </thead> <tbody> <tr> <td style="text-align: center;">屈 曲 浸 水</td> <td>供試体外径：11.5mm マンドレル径：400mm</td> <td rowspan="2" style="text-align: center;">良</td> </tr> <tr> <td style="text-align: center;">耐 電 圧 試 験</td> <td>絶縁厚さ：0.8mm 課電電圧：2.6kV/5分間</td> </tr> </tbody> </table> <p style="text-align: right;">[出典：九州電力研究データ]</p>	試験条件		試験条件	60年間の通常運転時の 使用条件に基づく劣化条件 又は 設計基準事故時の環境条件	通常運転 相当	温 度	140℃-9日	117℃-9日 (=60℃*2-60年)	放射線 (集積線量)	500kGy (7.3kGy/h)	185kGy*3	設計基準 事故相当	放射線 (集積線量)	1,500kGy (7.3kGy/h)	602kGy	温 度	最高温度：190℃	最高温度：約127℃	圧 力	最高圧力：0.41MPa[gage]	最高圧力：約0.245MPa[gage]	項 目	試 験 条 件	判 定	屈 曲 浸 水	供試体外径：11.5mm マンドレル径：400mm	良	耐 電 圧 試 験	絶縁厚さ：0.8mm 課電電圧：2.6kV/5分間	<p>[絶縁低下] ヒアリング コメントNo. 3-1に 伴う修正</p> <p>[絶縁低下] ヒアリング コメントNo. 22に伴 う修正</p>
試験条件		試験条件	60年間の通常運転時の 使用条件に基づく劣化条件 又は 設計基準事故時の環境条件																																																									
通常運転 相当	温 度	140℃-9日	117℃-9日 (=60℃*2-60年)																																																									
	放射線 (集積線量)	500kGy (7.3kGy/h)	185kGy*3																																																									
設計基準 事故相当	放射線 (集積線量)	1,500kGy (7.3kGy/h)	602kGy																																																									
	温 度	最高温度：190℃	最高温度：約127℃																																																									
	圧 力	最高圧力：0.41MPa[gage]	最高圧力：約0.245MPa[gage]																																																									
項 目	試 験 条 件	判 定																																																										
屈 曲 浸 水	供試体外径：11.5mm マンドレル径：400mm	良																																																										
耐 電 圧 試 験	絶縁厚さ：0.8mm 課電電圧：2.6kV/5分間																																																											
試験条件		試験条件	60年間の通常運転時の 使用条件に基づく劣化条件 又は 設計基準事故時の環境条件																																																									
通常運転 相当	温 度	140℃-9日	117℃-9日 (=60℃*2-60年)																																																									
	放射線 (集積線量)	500kGy (7.3kGy/h)	185kGy*3																																																									
設計基準 事故相当	放射線 (集積線量)	1,500kGy (7.3kGy/h)	602kGy																																																									
	温 度	最高温度：190℃	最高温度：約127℃																																																									
	圧 力	最高圧力：0.41MPa[gage]	最高圧力：約0.245MPa[gage]																																																									
項 目	試 験 条 件	判 定																																																										
屈 曲 浸 水	供試体外径：11.5mm マンドレル径：400mm	良																																																										
耐 電 圧 試 験	絶縁厚さ：0.8mm 課電電圧：2.6kV/5分間																																																											

変更前	変更後	変更理由																																		
<p>P19</p> <p style="text-align: center;">表2.3-5 難燃SHVVケーブルの長期健全性試験条件</p> <table border="1" style="width:100%; border-collapse: collapse;"> <tr> <th style="width:15%;"></th> <th style="width:35%;">試験条件</th> <th style="width:50%;">60年間の通常運転時の使用条件に基づく劣化条件</th> </tr> <tr> <td style="text-align: center;">温 度</td> <td style="text-align: center;">135℃-14日</td> <td style="text-align: center;">121℃-14日 (=60℃*1-60年)</td> </tr> <tr> <td style="text-align: center;">放射線 (集積線量)</td> <td style="text-align: center;">500kGy (9.51kGy/h)</td> <td style="text-align: center;">0.29kGy*2</td> </tr> </table> <p>*1: 原子炉格納容器外の内、環境条件が厳しいケーブル布設エリアの温度(約40℃)に 通電による温度上昇と余裕を加えた温度として設定</p> <p>*2: $0.55 \times 10^{-3} [\text{Gy/h}] \times (24 \times 365.25) [\text{h/y}] \times 60 [\text{y}] = 0.29 \text{kGy}$</p> <p style="text-align: center;">表2.3-6 難燃SHVVケーブルの長期健全性試験結果</p> <table border="1" style="width:100%; border-collapse: collapse;"> <thead> <tr> <th style="width:15%;">項 目</th> <th style="width:55%;">試 験 条 件</th> <th style="width:30%;">判 定</th> </tr> </thead> <tbody> <tr> <td style="text-align: center;">屈 曲 浸 水</td> <td>供試体外径 : 15.0mm マンドレル径 : 300mm</td> <td rowspan="2" style="text-align: center;">良</td> </tr> <tr> <td style="text-align: center;">耐 電 圧 試 験</td> <td>絶縁厚さ : 1.0mm 課電電圧 : 3.2kV/5分間</td> </tr> </tbody> </table> <p style="text-align: right;">[出典: メーカーデータ]</p>		試験条件	60年間の通常運転時の使用条件に基づく劣化条件	温 度	135℃-14日	121℃-14日 (=60℃*1-60年)	放射線 (集積線量)	500kGy (9.51kGy/h)	0.29kGy*2	項 目	試 験 条 件	判 定	屈 曲 浸 水	供試体外径 : 15.0mm マンドレル径 : 300mm	良	耐 電 圧 試 験	絶縁厚さ : 1.0mm 課電電圧 : 3.2kV/5分間	<p>P19</p> <p style="text-align: center;">表2.3-5 難燃SHVVケーブルの長期健全性試験条件</p> <table border="1" style="width:100%; border-collapse: collapse;"> <tr> <th style="width:15%;"></th> <th style="width:35%;">試験条件</th> <th style="width:50%;">60年間の通常運転時の使用条件に基づく劣化条件</th> </tr> <tr> <td style="text-align: center;">温 度</td> <td style="text-align: center;">135℃-14日</td> <td style="text-align: center;">121℃-14日 (=60℃*1-60年)</td> </tr> <tr> <td style="text-align: center;">放射線 (集積線量)</td> <td style="text-align: center;">500kGy (9.51kGy/h)</td> <td style="text-align: center;">0.29kGy*2</td> </tr> </table> <p>*1: 原子炉格納容器外的设计平均温度(環境条件が厳しいケーブル布設エリアの温度) (約40℃)に通電による温度上昇と余裕を加えた温度</p> <p>*2: 通常運転時の原子炉格納容器外の実測値(複数の実測値のうち最大のもの)から算 出した集積線量 $0.55 \times 10^{-3} [\text{Gy/h}] \times (24 \times 365.25) [\text{h/y}] \times 60 [\text{y}] = 0.29 \text{kGy}$</p> <p style="text-align: right;">[[出典(試験条件): メーカーデータ]]</p> <p style="text-align: center;">表2.3-6 難燃SHVVケーブルの長期健全性試験結果</p> <table border="1" style="width:100%; border-collapse: collapse;"> <thead> <tr> <th style="width:15%;">項 目</th> <th style="width:55%;">試 験 条 件</th> <th style="width:30%;">判 定</th> </tr> </thead> <tbody> <tr> <td style="text-align: center;">屈 曲 浸 水</td> <td>供試体外径 : 15.0mm マンドレル径 : 300mm</td> <td rowspan="2" style="text-align: center;">良</td> </tr> <tr> <td style="text-align: center;">耐 電 圧 試 験</td> <td>絶縁厚さ : 1.0mm 課電電圧 : 3.2kV/5分間</td> </tr> </tbody> </table> <p style="text-align: right;">[出典: メーカーデータ]</p>		試験条件	60年間の通常運転時の使用条件に基づく劣化条件	温 度	135℃-14日	121℃-14日 (=60℃*1-60年)	放射線 (集積線量)	500kGy (9.51kGy/h)	0.29kGy*2	項 目	試 験 条 件	判 定	屈 曲 浸 水	供試体外径 : 15.0mm マンドレル径 : 300mm	良	耐 電 圧 試 験	絶縁厚さ : 1.0mm 課電電圧 : 3.2kV/5分間	<p>[絶縁低下] ヒアリング コメントNo. 3-1に 伴う修正</p> <p>[絶縁低下] ヒアリング コメントNo. 22に伴 う修正</p>
	試験条件	60年間の通常運転時の使用条件に基づく劣化条件																																		
温 度	135℃-14日	121℃-14日 (=60℃*1-60年)																																		
放射線 (集積線量)	500kGy (9.51kGy/h)	0.29kGy*2																																		
項 目	試 験 条 件	判 定																																		
屈 曲 浸 水	供試体外径 : 15.0mm マンドレル径 : 300mm	良																																		
耐 電 圧 試 験	絶縁厚さ : 1.0mm 課電電圧 : 3.2kV/5分間																																			
	試験条件	60年間の通常運転時の使用条件に基づく劣化条件																																		
温 度	135℃-14日	121℃-14日 (=60℃*1-60年)																																		
放射線 (集積線量)	500kGy (9.51kGy/h)	0.29kGy*2																																		
項 目	試 験 条 件	判 定																																		
屈 曲 浸 水	供試体外径 : 15.0mm マンドレル径 : 300mm	良																																		
耐 電 圧 試 験	絶縁厚さ : 1.0mm 課電電圧 : 3.2kV/5分間																																			

川内原子力発電所2号炉 劣化状況評価書 変更箇所【別冊 ケーブル 低圧ケーブル】

変更前	変更後	変更理由																								
<p>P20</p> <p>表2.3-7 F P E Tケーブルの長期健全性試験条件*1</p> <table border="1" data-bbox="311 457 1193 653"> <tr> <th>試験条件</th> <th>60年間の通常運転時の使用条件に基づく劣化条件</th> </tr> <tr> <td>温度 200℃-56日</td> <td>188℃-56日 (=30℃*2-60年)</td> </tr> </table> <p>*1: 長期健全性評価試験は、絶縁体種類が同一でシース種類が異なるF P T Fケーブルにて実施 *2: 原子炉格納容器外でのケーブル布設エリアの温度(約26℃)に余裕を加えた温度として設定</p> <p>表2.3-8 F P E Tケーブルの長期健全性試験結果*1</p> <table border="1" data-bbox="362 856 1142 1018"> <tr> <th>項目</th> <th>試験条件</th> <th>判定</th> </tr> <tr> <td>屈曲浸水</td> <td>供試体外径 : 18.0mm マンドレル径 : 360mm</td> <td rowspan="2">良</td> </tr> <tr> <td>耐電圧試験</td> <td>絶縁厚さ : 0.25mm 課電電圧 : 0.96kV/5分間</td> </tr> </table> <p>*1: 長期健全性評価試験は、絶縁体種類が同一でシース種類が異なるF P T Fケーブルにて実施 [出典: 九州電力研究データ]</p>	試験条件	60年間の通常運転時の使用条件に基づく劣化条件	温度 200℃-56日	188℃-56日 (=30℃*2-60年)	項目	試験条件	判定	屈曲浸水	供試体外径 : 18.0mm マンドレル径 : 360mm	良	耐電圧試験	絶縁厚さ : 0.25mm 課電電圧 : 0.96kV/5分間	<p>P20</p> <p>表2.3-7 F P E Tケーブルの長期健全性試験条件*1</p> <table border="1" data-bbox="1466 457 2347 653"> <tr> <th>試験条件</th> <th>60年間の通常運転時の使用条件に基づく劣化条件</th> </tr> <tr> <td>温度 200℃-56日</td> <td>188℃-56日 (=30℃*2-60年)</td> </tr> </table> <p>*1: 長期健全性評価試験は、絶縁体種類が同一でシース種類が異なるF P T Fケーブルにて実施 *2: 原子炉格納容器外での設計平均温度(約26℃)に余裕を加えた温度 [出典(試験条件): 九州電力研究データ]</p> <p>表2.3-8 F P E Tケーブルの長期健全性試験結果*1</p> <table border="1" data-bbox="1516 856 2297 1018"> <tr> <th>項目</th> <th>試験条件</th> <th>判定</th> </tr> <tr> <td>屈曲浸水</td> <td>供試体外径 : 18.0mm マンドレル径 : 360mm</td> <td rowspan="2">良</td> </tr> <tr> <td>耐電圧試験</td> <td>絶縁厚さ : 0.25mm 課電電圧 : 0.96kV/5分間</td> </tr> </table> <p>*1: 長期健全性評価試験は、絶縁体種類が同一でシース種類が異なるF P T Fケーブルにて実施 [出典: 九州電力研究データ]</p>	試験条件	60年間の通常運転時の使用条件に基づく劣化条件	温度 200℃-56日	188℃-56日 (=30℃*2-60年)	項目	試験条件	判定	屈曲浸水	供試体外径 : 18.0mm マンドレル径 : 360mm	良	耐電圧試験	絶縁厚さ : 0.25mm 課電電圧 : 0.96kV/5分間	<p>[絶縁低下] ヒアリングコメントNo. 3-1に伴う修正</p> <p>[絶縁低下] ヒアリングコメントNo. 22に伴う修正</p>
試験条件	60年間の通常運転時の使用条件に基づく劣化条件																									
温度 200℃-56日	188℃-56日 (=30℃*2-60年)																									
項目	試験条件	判定																								
屈曲浸水	供試体外径 : 18.0mm マンドレル径 : 360mm	良																								
耐電圧試験	絶縁厚さ : 0.25mm 課電電圧 : 0.96kV/5分間																									
試験条件	60年間の通常運転時の使用条件に基づく劣化条件																									
温度 200℃-56日	188℃-56日 (=30℃*2-60年)																									
項目	試験条件	判定																								
屈曲浸水	供試体外径 : 18.0mm マンドレル径 : 360mm	良																								
耐電圧試験	絶縁厚さ : 0.25mm 課電電圧 : 0.96kV/5分間																									

変更前	変更後	変更理由																																										
<p>P23</p> <p style="text-align: center;">表2.3-9 KKケーブル及び難燃PHケーブルのACA試験条件</p> <table border="1" style="width:100%; border-collapse: collapse; margin-bottom: 10px;"> <thead> <tr> <th colspan="2" style="width:20%;"></th> <th style="width:80%;">試験条件</th> </tr> </thead> <tbody> <tr> <td rowspan="2" style="text-align: center;">通常運転相当</td> <td style="text-align: center;">温度</td> <td style="text-align: center;">100℃-99.9Gy/h-5,549h^{*1}</td> </tr> <tr> <td style="text-align: center;">放射線</td> <td style="text-align: center;">100℃-94.8Gy/h-4,003h^{*2}</td> </tr> <tr> <td rowspan="3" style="text-align: center;">設計基準事故相当</td> <td style="text-align: center;">放射線 (集積線量)</td> <td style="text-align: center;">1,500kGy (10kGy/h以下)</td> </tr> <tr> <td style="text-align: center;">温度</td> <td style="text-align: center;">最高温度：190℃</td> </tr> <tr> <td style="text-align: center;">圧力</td> <td style="text-align: center;">最高圧力：0.41MPa[gage]</td> </tr> </tbody> </table> <p>*1：KKケーブルの試験条件 *2：難燃PHケーブルの試験条件</p> <p style="text-align: center;">表2.3-10 KKケーブル及び難燃PHケーブルのACA試験結果</p> <table border="1" style="width:100%; border-collapse: collapse; margin-bottom: 10px;"> <thead> <tr> <th style="width:15%;">項目</th> <th style="width:60%;">試験条件</th> <th style="width:25%;">判定</th> </tr> </thead> <tbody> <tr> <td style="text-align: center;">耐電圧試験</td> <td style="text-align: center;">課電電圧：1,500V/1分間</td> <td style="text-align: center;">良</td> </tr> </tbody> </table> <p>[出典：原子力プラントのケーブル経年変化評価技術調査研究に関する最終報告書 (JNES-SS-0903)]</p>			試験条件	通常運転相当	温度	100℃-99.9Gy/h-5,549h ^{*1}	放射線	100℃-94.8Gy/h-4,003h ^{*2}	設計基準事故相当	放射線 (集積線量)	1,500kGy (10kGy/h以下)	温度	最高温度：190℃	圧力	最高圧力：0.41MPa[gage]	項目	試験条件	判定	耐電圧試験	課電電圧：1,500V/1分間	良	<p>P23</p> <p style="text-align: center;">表2.3-9 KKケーブル及び難燃PHケーブルのACA試験条件</p> <table border="1" style="width:100%; border-collapse: collapse; margin-bottom: 10px;"> <thead> <tr> <th colspan="2" style="width:20%;"></th> <th style="width:80%;">試験条件</th> </tr> </thead> <tbody> <tr> <td rowspan="2" style="text-align: center;">通常運転相当</td> <td style="text-align: center;">温度</td> <td style="text-align: center;">100℃-99.9Gy/h-5,549h^{*1}</td> </tr> <tr> <td style="text-align: center;">放射線</td> <td style="text-align: center;">100℃-94.8Gy/h-4,003h^{*2}</td> </tr> <tr> <td rowspan="3" style="text-align: center;">設計基準事故相当</td> <td style="text-align: center;">放射線 (集積線量)</td> <td style="text-align: center;">1,500kGy (10kGy/h以下)</td> </tr> <tr> <td style="text-align: center;">温度</td> <td style="text-align: center;">最高温度：190℃</td> </tr> <tr> <td style="text-align: center;">圧力</td> <td style="text-align: center;">最高圧力：0.41MPa[gage]</td> </tr> </tbody> </table> <p>*1：KKケーブルの試験条件 *2：難燃PHケーブルの試験条件</p> <p style="text-align: center;">表2.3-10 KKケーブル及び難燃PHケーブルのACA試験結果</p> <table border="1" style="width:100%; border-collapse: collapse; margin-bottom: 10px;"> <thead> <tr> <th style="width:15%;">項目</th> <th style="width:60%;">試験条件</th> <th style="width:25%;">判定</th> </tr> </thead> <tbody> <tr> <td style="text-align: center;">耐電圧試験</td> <td style="text-align: center;">課電電圧：1,500V/1分間</td> <td style="text-align: center;">良</td> </tr> </tbody> </table> <p>[出典：原子力プラントのケーブル経年変化評価技術調査研究に関する最終報告書 (JNES-SS-0903)]</p>			試験条件	通常運転相当	温度	100℃-99.9Gy/h-5,549h ^{*1}	放射線	100℃-94.8Gy/h-4,003h ^{*2}	設計基準事故相当	放射線 (集積線量)	1,500kGy (10kGy/h以下)	温度	最高温度：190℃	圧力	最高圧力：0.41MPa[gage]	項目	試験条件	判定	耐電圧試験	課電電圧：1,500V/1分間	良	<p>[絶縁低下] ヒアリングコメントNo. 22に伴う修正</p>
		試験条件																																										
通常運転相当	温度	100℃-99.9Gy/h-5,549h ^{*1}																																										
	放射線	100℃-94.8Gy/h-4,003h ^{*2}																																										
設計基準事故相当	放射線 (集積線量)	1,500kGy (10kGy/h以下)																																										
	温度	最高温度：190℃																																										
	圧力	最高圧力：0.41MPa[gage]																																										
項目	試験条件	判定																																										
耐電圧試験	課電電圧：1,500V/1分間	良																																										
		試験条件																																										
通常運転相当	温度	100℃-99.9Gy/h-5,549h ^{*1}																																										
	放射線	100℃-94.8Gy/h-4,003h ^{*2}																																										
設計基準事故相当	放射線 (集積線量)	1,500kGy (10kGy/h以下)																																										
	温度	最高温度：190℃																																										
	圧力	最高圧力：0.41MPa[gage]																																										
項目	試験条件	判定																																										
耐電圧試験	課電電圧：1,500V/1分間	良																																										

川内原子力発電所2号炉 劣化状況評価書 変更箇所【別冊 ケーブル 低圧ケーブル】

変更前					変更後					変更理由	
P24					P24						
表2.3-11 ACAガイドに基づく実布設環境での長期健全性評価結果					表2.3-11 ACAガイドに基づく実布設環境での長期健全性評価結果						
布設区分	実布設環境条件		使用ケーブル	評価期間 [年]*1	備考	布設区分	実布設環境条件		使用ケーブル	評価期間 [年]*1	備考
	温度 [°C]	放射線量率 [Gy/h]					温度 [°C]	放射線量率 [Gy/h]			
ループ室	45	0.35	難燃PHケーブル	45*3	更新を踏まえた評価期間79年以上(更新時期:第22回~第24回定期検査時(2018年度~2020年度))	ループ室	45	0.35	難燃PHケーブル	45*3	更新を踏まえた評価期間78年~80年(更新時期:第22回~第24回定期検査時(2018年~2020年))
加圧器上部	50	0.005	難燃PHケーブル	91*3		加圧器上部	50	0.005	難燃PHケーブル	91*3	
通路部	45	0.005	KKケーブル	495*2		通路部	45	0.005	KKケーブル	495*2	
			難燃PHケーブル	129*3					難燃PHケーブル	129*3	
通路部ケーブルトレイ内	60*4	0.005	難燃PHケーブル	47*3	更新を踏まえた評価期間73年以上(更新時期:第20回定期検査時(2011年度~2015年度))	通路部ケーブルトレイ内	60*4	0.005	難燃PHケーブル	47*3	更新を踏まえた評価期間73年~75年(更新時期:第20回定期検査時(2011年~2013年))
主蒸気管室	45	—	難燃PHケーブル	147*3		主蒸気管室	45	—	難燃PHケーブル	147*3	
*1:稼働率100%での評価期間 *2:等価損傷線量データの重ね合わせ手法により評価 *3:時間依存データの重ね合わせ手法により評価 *4:ケーブル布設エリアの温度(約42°C)に通電時の温度上昇を加えた温度として評価					*1:稼働率100%での評価期間 *2:等価損傷線量データの重ね合わせ手法により評価 *3:時間依存データの重ね合わせ手法により評価 *4:通常運転時の原子炉格納容器内難燃PHケーブル布設エリア(ケーブルトレイ部)の:周囲温度実測値(複数の実測値の平均値のうち最大のもの)に余裕を加えた温度(約42°C)に通電による温度上昇と余裕を加えた温度					[絶縁低下] ヒアリングコメントNo. 30に伴う修正 [絶縁低下] ヒアリングコメントNo. 30に伴う修正 [絶縁低下] ヒアリングコメントNo. 3-1に伴う修正	
- 24 -					- 24 -						

川内原子力発電所2号炉 劣化状況評価書 変更箇所【別冊 ケーブル 低圧ケーブル】

変更前	変更後	変更理由																																																										
<p>P28</p> <p style="text-align: center;">表2.3-12 KKケーブルの長期健全性試験条件*1 (重大事故等)</p> <table border="1" style="width:100%; border-collapse: collapse;"> <thead> <tr> <th colspan="2" style="text-align: left;">試験条件</th> <th style="text-align: center;">試験条件</th> <th style="text-align: center;">60年間の通常運転時の 使用条件に基づく劣化条件 又は 重大事故等時の環境条件</th> </tr> </thead> <tbody> <tr> <td rowspan="2" style="text-align: center;">通常運転 相当</td> <td style="text-align: center;">温 度</td> <td style="text-align: center;">121℃-7日</td> <td style="text-align: center;">97℃-7日 (=45℃*2-60年)</td> </tr> <tr> <td style="text-align: center;">放射線 (集積線量)</td> <td style="text-align: center;">500kGy (10kGy/h以下)</td> <td style="text-align: center;">2.7kGy*3</td> </tr> <tr> <td rowspan="3" style="text-align: center;">重大事故 等相当</td> <td style="text-align: center;">放射線 (集積線量)</td> <td style="text-align: center;">1,500kGy (10kGy/h以下)</td> <td style="text-align: center;">500kGy</td> </tr> <tr> <td style="text-align: center;">温 度</td> <td style="text-align: center;">最高温度：190℃</td> <td style="text-align: center;">最高温度：約138℃</td> </tr> <tr> <td style="text-align: center;">圧 力</td> <td style="text-align: center;">最高圧力：0.41MPa[gage]</td> <td style="text-align: center;">最高圧力：約0.350MPa[gage]</td> </tr> </tbody> </table> <p>*1：長期健全性試験は、絶縁体種類が同一でシース種類が異なる難燃KKケーブルにて実施</p> <p>*2：原子炉格納容器内でのケーブル布設エリアの温度(約45℃)として設定</p> <p>*3：$5 \times 10^{-3} [\text{Gy/h}] \times (24 \times 365.25) [\text{h/y}] \times 60 [\text{y}] = 2.7 \text{kGy}$</p> <p style="text-align: center;">表2.3-13 KKケーブルの長期健全性試験結果</p> <table border="1" style="width:100%; border-collapse: collapse;"> <thead> <tr> <th style="text-align: center;">項 目</th> <th style="text-align: center;">試 験 条 件</th> <th style="text-align: center;">判 定</th> </tr> </thead> <tbody> <tr> <td style="text-align: center;">屈 曲 浸 水</td> <td>供試体外径：11.5mm マンドレル径：供試体外径の約40倍</td> <td rowspan="2" style="text-align: center;">良</td> </tr> <tr> <td style="text-align: center;">耐 電 圧 試 験</td> <td>絶縁厚さ：0.76mm 課電電圧：2.6kV/5分間</td> </tr> </tbody> </table> <p>[出典：電力共通研究「電気・計装機器の耐環境実証試験に関する研究(Step-3)」1983年度]</p>	試験条件		試験条件	60年間の通常運転時の 使用条件に基づく劣化条件 又は 重大事故等時の環境条件	通常運転 相当	温 度	121℃-7日	97℃-7日 (=45℃*2-60年)	放射線 (集積線量)	500kGy (10kGy/h以下)	2.7kGy*3	重大事故 等相当	放射線 (集積線量)	1,500kGy (10kGy/h以下)	500kGy	温 度	最高温度：190℃	最高温度：約138℃	圧 力	最高圧力：0.41MPa[gage]	最高圧力：約0.350MPa[gage]	項 目	試 験 条 件	判 定	屈 曲 浸 水	供試体外径：11.5mm マンドレル径：供試体外径の約40倍	良	耐 電 圧 試 験	絶縁厚さ：0.76mm 課電電圧：2.6kV/5分間	<p>P28</p> <p style="text-align: center;">表2.3-12 KKケーブルの長期健全性試験条件*1 (重大事故等)</p> <table border="1" style="width:100%; border-collapse: collapse;"> <thead> <tr> <th colspan="2" style="text-align: left;">試験条件</th> <th style="text-align: center;">試験条件</th> <th style="text-align: center;">60年間の通常運転時の 使用条件に基づく劣化条件 又は 重大事故等時の環境条件</th> </tr> </thead> <tbody> <tr> <td rowspan="2" style="text-align: center;">通常運転 相当</td> <td style="text-align: center;">温 度</td> <td style="text-align: center;">121℃-7日</td> <td style="text-align: center;">97℃-7日 (=45℃*2-60年)</td> </tr> <tr> <td style="text-align: center;">放射線 (集積線量)</td> <td style="text-align: center;">500kGy (10kGy/h以下)</td> <td style="text-align: center;">2.7kGy*3</td> </tr> <tr> <td rowspan="3" style="text-align: center;">重大事故 等相当</td> <td style="text-align: center;">放射線 (集積線量)</td> <td style="text-align: center;">1,500kGy (10kGy/h以下)</td> <td style="text-align: center;">500kGy</td> </tr> <tr> <td style="text-align: center;">温 度</td> <td style="text-align: center;">最高温度：190℃</td> <td style="text-align: center;">最高温度：約138℃</td> </tr> <tr> <td style="text-align: center;">圧 力</td> <td style="text-align: center;">最高圧力：0.41MPa[gage]</td> <td style="text-align: center;">最高圧力：約0.350MPa[gage]</td> </tr> </tbody> </table> <p>*1：長期健全性試験は、絶縁体種類が同一でシース種類が異なる難燃KKケーブルにて実施</p> <p>*2：通常運転時の原子炉格納容器内KKケーブル布設エリアの周囲温度実測値(複数の実測値の平均値のうち最大のもの)に余裕を加えた温度</p> <p>*3：通常運転時の原子炉格納容器内KKケーブル布設エリアの周囲線量率実測値(複数の実測値の平均値のうち最大のもの)に余裕を加えた線量率から算出した集積線量 $5 \times 10^{-3} [\text{Gy/h}] \times (24 \times 365.25) [\text{h/y}] \times 60 [\text{y}] = 2.7 \text{kGy}$</p> <p>[出典(試験条件)：電力共通研究「電気・計装機器の耐環境実証試験に関する研究(Step-3)」1983年度]</p> <p style="text-align: center;">表2.3-13 KKケーブルの長期健全性試験結果</p> <table border="1" style="width:100%; border-collapse: collapse;"> <thead> <tr> <th style="text-align: center;">項 目</th> <th style="text-align: center;">試 験 条 件</th> <th style="text-align: center;">判 定</th> </tr> </thead> <tbody> <tr> <td style="text-align: center;">屈 曲 浸 水</td> <td>供試体外径：11.5mm マンドレル径：供試体外径の約40倍</td> <td rowspan="2" style="text-align: center;">良</td> </tr> <tr> <td style="text-align: center;">耐 電 圧 試 験</td> <td>絶縁厚さ：0.76mm 課電電圧：2.6kV/5分間</td> </tr> </tbody> </table> <p>[出典：電力共通研究「電気・計装機器の耐環境実証試験に関する研究(Step-3)」1983年度]</p>	試験条件		試験条件	60年間の通常運転時の 使用条件に基づく劣化条件 又は 重大事故等時の環境条件	通常運転 相当	温 度	121℃-7日	97℃-7日 (=45℃*2-60年)	放射線 (集積線量)	500kGy (10kGy/h以下)	2.7kGy*3	重大事故 等相当	放射線 (集積線量)	1,500kGy (10kGy/h以下)	500kGy	温 度	最高温度：190℃	最高温度：約138℃	圧 力	最高圧力：0.41MPa[gage]	最高圧力：約0.350MPa[gage]	項 目	試 験 条 件	判 定	屈 曲 浸 水	供試体外径：11.5mm マンドレル径：供試体外径の約40倍	良	耐 電 圧 試 験	絶縁厚さ：0.76mm 課電電圧：2.6kV/5分間	<p>[絶縁低下] ヒアリング コメントNo. 3-1に 伴う修正</p> <p>[絶縁低下] ヒアリング コメントNo. 22に伴 う修正</p>
試験条件		試験条件	60年間の通常運転時の 使用条件に基づく劣化条件 又は 重大事故等時の環境条件																																																									
通常運転 相当	温 度	121℃-7日	97℃-7日 (=45℃*2-60年)																																																									
	放射線 (集積線量)	500kGy (10kGy/h以下)	2.7kGy*3																																																									
重大事故 等相当	放射線 (集積線量)	1,500kGy (10kGy/h以下)	500kGy																																																									
	温 度	最高温度：190℃	最高温度：約138℃																																																									
	圧 力	最高圧力：0.41MPa[gage]	最高圧力：約0.350MPa[gage]																																																									
項 目	試 験 条 件	判 定																																																										
屈 曲 浸 水	供試体外径：11.5mm マンドレル径：供試体外径の約40倍	良																																																										
耐 電 圧 試 験	絶縁厚さ：0.76mm 課電電圧：2.6kV/5分間																																																											
試験条件		試験条件	60年間の通常運転時の 使用条件に基づく劣化条件 又は 重大事故等時の環境条件																																																									
通常運転 相当	温 度	121℃-7日	97℃-7日 (=45℃*2-60年)																																																									
	放射線 (集積線量)	500kGy (10kGy/h以下)	2.7kGy*3																																																									
重大事故 等相当	放射線 (集積線量)	1,500kGy (10kGy/h以下)	500kGy																																																									
	温 度	最高温度：190℃	最高温度：約138℃																																																									
	圧 力	最高圧力：0.41MPa[gage]	最高圧力：約0.350MPa[gage]																																																									
項 目	試 験 条 件	判 定																																																										
屈 曲 浸 水	供試体外径：11.5mm マンドレル径：供試体外径の約40倍	良																																																										
耐 電 圧 試 験	絶縁厚さ：0.76mm 課電電圧：2.6kV/5分間																																																											

変更前	変更後	変更理由																																																										
<p>P29</p> <p style="text-align: center;">表2.3-14 難燃PHケーブルの長期健全性試験条件（重大事故等）</p> <table border="1" style="width:100%; border-collapse: collapse;"> <thead> <tr> <th colspan="2" style="width:15%;"></th> <th style="width:20%;">試験条件</th> <th style="width:65%;">60年間の通常運転時の使用条件に基づく劣化条件 又は 重大事故等時の環境条件</th> </tr> </thead> <tbody> <tr> <td rowspan="2" style="text-align: center;">通常運転相当</td> <td style="text-align: center;">温度</td> <td style="text-align: center;">140℃-9日</td> <td style="text-align: center;">117℃-9日 (=60℃⁺¹-60年)</td> </tr> <tr> <td style="text-align: center;">放射線 (集積線量)</td> <td style="text-align: center;">500kGy (7.3kGy/h)</td> <td style="text-align: center;">185kGy*2</td> </tr> <tr> <td rowspan="3" style="text-align: center;">重大事故等相当</td> <td style="text-align: center;">放射線 (集積線量)</td> <td style="text-align: center;">1,500kGy (7.3kGy/h)</td> <td style="text-align: center;">500kGy</td> </tr> <tr> <td style="text-align: center;">温度</td> <td style="text-align: center;">最高温度：190℃</td> <td style="text-align: center;">最高温度：約138℃</td> </tr> <tr> <td style="text-align: center;">圧力</td> <td style="text-align: center;">最高圧力：0.41MPa[gage]</td> <td style="text-align: center;">最高圧力：約0.350MPa[gage]</td> </tr> </tbody> </table> <p>*1 原子炉格納容器内でのケーブル布設エリアの温度（約42℃）に通電による温度上昇と余裕を加えた温度として設定。 *2 $0.35[\text{Gy/h}] \times (24 \times 365.25) [\text{h/y}] \times 60[\text{y}] = 185\text{kGy}$</p> <p style="text-align: center;">表2.3-15 難燃PHケーブルの長期健全性試験結果</p> <table border="1" style="width:100%; border-collapse: collapse;"> <thead> <tr> <th style="width:15%;">項目</th> <th style="width:55%;">試験条件</th> <th style="width:30%;">判定</th> </tr> </thead> <tbody> <tr> <td style="text-align: center;">屈曲浸水</td> <td>供試体外径：11.5mm マンドレル径：400mm</td> <td rowspan="2" style="text-align: center;">良</td> </tr> <tr> <td style="text-align: center;">耐電圧試験</td> <td>絶縁厚さ：0.8mm 課電電圧：2.6kV/5分間</td> </tr> </tbody> </table> <p style="text-align: right;">[出典：九州電力研究データ]</p>			試験条件	60年間の通常運転時の使用条件に基づく劣化条件 又は 重大事故等時の環境条件	通常運転相当	温度	140℃-9日	117℃-9日 (=60℃ ⁺¹ -60年)	放射線 (集積線量)	500kGy (7.3kGy/h)	185kGy*2	重大事故等相当	放射線 (集積線量)	1,500kGy (7.3kGy/h)	500kGy	温度	最高温度：190℃	最高温度：約138℃	圧力	最高圧力：0.41MPa[gage]	最高圧力：約0.350MPa[gage]	項目	試験条件	判定	屈曲浸水	供試体外径：11.5mm マンドレル径：400mm	良	耐電圧試験	絶縁厚さ：0.8mm 課電電圧：2.6kV/5分間	<p>P29</p> <p style="text-align: center;">表2.3-14 難燃PHケーブルの長期健全性試験条件（重大事故等）</p> <table border="1" style="width:100%; border-collapse: collapse;"> <thead> <tr> <th colspan="2" style="width:15%;"></th> <th style="width:20%;">試験条件</th> <th style="width:65%;">60年間の通常運転時の使用条件に基づく劣化条件 又は 重大事故等時の環境条件</th> </tr> </thead> <tbody> <tr> <td rowspan="2" style="text-align: center;">通常運転相当</td> <td style="text-align: center;">温度</td> <td style="text-align: center;">140℃-9日</td> <td style="text-align: center;">117℃-9日 (=60℃⁺¹-60年)</td> </tr> <tr> <td style="text-align: center;">放射線 (集積線量)</td> <td style="text-align: center;">500kGy (7.3kGy/h)</td> <td style="text-align: center;">185kGy*2</td> </tr> <tr> <td rowspan="3" style="text-align: center;">重大事故等相当</td> <td style="text-align: center;">放射線 (集積線量)</td> <td style="text-align: center;">1,500kGy (7.3kGy/h)</td> <td style="text-align: center;">500kGy</td> </tr> <tr> <td style="text-align: center;">温度</td> <td style="text-align: center;">最高温度：190℃</td> <td style="text-align: center;">最高温度：約138℃</td> </tr> <tr> <td style="text-align: center;">圧力</td> <td style="text-align: center;">最高圧力：0.41MPa[gage]</td> <td style="text-align: center;">最高圧力：約0.350MPa[gage]</td> </tr> </tbody> </table> <p>*1 通常運転時の原子炉格納容器内難燃PHケーブル布設エリア（通電による温度上昇を考慮するケーブルトレイ部）の周囲温度実測値（複数の実測値の平均値のうち最大のもの）に余裕を加えた温度（約42℃）に通電による温度上昇と余裕を加えた温度 *2 通常運転時の原子炉格納容器内難燃PHケーブル布設エリアの周囲線量率実測値（複数の実測値の平均値のうち最大のもの）に余裕を加えた線量率から算出した集積線量。$0.35[\text{Gy/h}] \times (24 \times 365.25) [\text{h/y}] \times 60[\text{y}] = 185\text{kGy}$ [[出典（試験条件）：九州電力研究データ]]</p> <p style="text-align: center;">表2.3-15 難燃PHケーブルの長期健全性試験結果</p> <table border="1" style="width:100%; border-collapse: collapse;"> <thead> <tr> <th style="width:15%;">項目</th> <th style="width:55%;">試験条件</th> <th style="width:30%;">判定</th> </tr> </thead> <tbody> <tr> <td style="text-align: center;">屈曲浸水</td> <td>供試体外径：11.5mm マンドレル径：400mm</td> <td rowspan="2" style="text-align: center;">良</td> </tr> <tr> <td style="text-align: center;">耐電圧試験</td> <td>絶縁厚さ：0.8mm 課電電圧：2.6kV/5分間</td> </tr> </tbody> </table> <p style="text-align: right;">[出典：九州電力研究データ]</p>			試験条件	60年間の通常運転時の使用条件に基づく劣化条件 又は 重大事故等時の環境条件	通常運転相当	温度	140℃-9日	117℃-9日 (=60℃ ⁺¹ -60年)	放射線 (集積線量)	500kGy (7.3kGy/h)	185kGy*2	重大事故等相当	放射線 (集積線量)	1,500kGy (7.3kGy/h)	500kGy	温度	最高温度：190℃	最高温度：約138℃	圧力	最高圧力：0.41MPa[gage]	最高圧力：約0.350MPa[gage]	項目	試験条件	判定	屈曲浸水	供試体外径：11.5mm マンドレル径：400mm	良	耐電圧試験	絶縁厚さ：0.8mm 課電電圧：2.6kV/5分間	<p>[絶縁低下] ヒアリングコメントNo. 3-1に伴う修正</p> <p>[絶縁低下] ヒアリングコメントNo. 22に伴う修正</p>
		試験条件	60年間の通常運転時の使用条件に基づく劣化条件 又は 重大事故等時の環境条件																																																									
通常運転相当	温度	140℃-9日	117℃-9日 (=60℃ ⁺¹ -60年)																																																									
	放射線 (集積線量)	500kGy (7.3kGy/h)	185kGy*2																																																									
重大事故等相当	放射線 (集積線量)	1,500kGy (7.3kGy/h)	500kGy																																																									
	温度	最高温度：190℃	最高温度：約138℃																																																									
	圧力	最高圧力：0.41MPa[gage]	最高圧力：約0.350MPa[gage]																																																									
項目	試験条件	判定																																																										
屈曲浸水	供試体外径：11.5mm マンドレル径：400mm	良																																																										
耐電圧試験	絶縁厚さ：0.8mm 課電電圧：2.6kV/5分間																																																											
		試験条件	60年間の通常運転時の使用条件に基づく劣化条件 又は 重大事故等時の環境条件																																																									
通常運転相当	温度	140℃-9日	117℃-9日 (=60℃ ⁺¹ -60年)																																																									
	放射線 (集積線量)	500kGy (7.3kGy/h)	185kGy*2																																																									
重大事故等相当	放射線 (集積線量)	1,500kGy (7.3kGy/h)	500kGy																																																									
	温度	最高温度：190℃	最高温度：約138℃																																																									
	圧力	最高圧力：0.41MPa[gage]	最高圧力：約0.350MPa[gage]																																																									
項目	試験条件	判定																																																										
屈曲浸水	供試体外径：11.5mm マンドレル径：400mm	良																																																										
耐電圧試験	絶縁厚さ：0.8mm 課電電圧：2.6kV/5分間																																																											

変更前	変更後	変更理由																																		
<p>P30</p> <p style="text-align: center;">表2.3-16 難燃SHVVケーブルの長期健全性試験条件（重大事故等）</p> <table border="1" style="width:100%; border-collapse: collapse;"> <tr> <th style="width:15%;"></th> <th style="width:20%;">試験条件</th> <th style="width:65%;">60年間の通常運転時の使用条件に基づく劣化条件及び重大事故等時の環境条件</th> </tr> <tr> <td style="text-align: center;">温 度</td> <td style="text-align: center;">135℃-14日</td> <td style="text-align: center;">96℃-14日 (30℃*1-60年) (通常時) (100℃*2-7日) (事故時)</td> </tr> <tr> <td style="text-align: center;">放射線 (集積線量)</td> <td style="text-align: center;">500kGy (9.51kGy/h)</td> <td style="text-align: center;">0.3kGy 0.29kGy*3 (通常時) 0.03Gy*4 (事故時)</td> </tr> </table> <p>*1: 使用済燃料ピット周辺のケーブル布設エリアの温度(約30℃)として設定 *2: 重大事故等時の使用済燃料ピット周辺における温度(約100℃)として設定 *3: $0.55 \times 10^{-3} [\text{Gy/h}] \times (24 \times 365.25) [\text{h/y}] \times 60 [\text{y}] = 0.29 \text{kGy}$ *4: 重大事故等時の使用済燃料ピット周辺での放射線量 $0.15 \times 10^{-3} [\text{Gy/h}] \times 24 [\text{h}] \times 7 [\text{d}] = 0.03 \text{Gy}$</p> <p style="text-align: center;">表2.3-17 難燃SHVVケーブルの長期健全性試験結果</p> <table border="1" style="width:100%; border-collapse: collapse;"> <tr> <th style="width:15%;">項 目</th> <th style="width:45%;">試 験 条 件</th> <th style="width:40%;">判 定</th> </tr> <tr> <td style="text-align: center;">屈 曲 浸 水</td> <td>供試体外径 : 15.0mm マンドレル径 : 300mm</td> <td rowspan="2" style="text-align: center;">良</td> </tr> <tr> <td style="text-align: center;">耐 電 圧 試 験</td> <td>絶縁厚さ : 1.0mm 課電電圧 : 3.2kV/5分間</td> </tr> </table> <p style="text-align: right;">[出典: メーカーデータ]</p>		試験条件	60年間の通常運転時の使用条件に基づく劣化条件及び重大事故等時の環境条件	温 度	135℃-14日	96℃-14日 (30℃*1-60年) (通常時) (100℃*2-7日) (事故時)	放射線 (集積線量)	500kGy (9.51kGy/h)	0.3kGy 0.29kGy*3 (通常時) 0.03Gy*4 (事故時)	項 目	試 験 条 件	判 定	屈 曲 浸 水	供試体外径 : 15.0mm マンドレル径 : 300mm	良	耐 電 圧 試 験	絶縁厚さ : 1.0mm 課電電圧 : 3.2kV/5分間	<p>P30</p> <p style="text-align: center;">表2.3-16 難燃SHVVケーブルの長期健全性試験条件（重大事故等）</p> <table border="1" style="width:100%; border-collapse: collapse;"> <tr> <th style="width:15%;"></th> <th style="width:20%;">試験条件</th> <th style="width:65%;">60年間の通常運転時の使用条件に基づく劣化条件及び重大事故等時の環境条件</th> </tr> <tr> <td style="text-align: center;">温 度</td> <td style="text-align: center;">135℃-14日</td> <td style="text-align: center;">96℃-14日 (30℃*1-60年) (通常時) (100℃*2-7日) (事故時)</td> </tr> <tr> <td style="text-align: center;">放射線 (集積線量)</td> <td style="text-align: center;">500kGy (9.51kGy/h)</td> <td style="text-align: center;">0.3kGy 0.29kGy*3 (通常時) 0.03Gy*4 (事故時)</td> </tr> </table> <p>*1: 使用済燃料ピット周辺のケーブル布設エリアの周囲温度実測値(複数の実測値の平均のうち最大のもの)に余裕を加えた温度(約30℃) *2: 重大事故等時の使用済燃料ピット周辺における温度(約100℃)として設定 *3: 通常運転時の原子炉格納容器外の実測値(複数の実測値のうち最大のもの)から算出した集積線量 $0.55 \times 10^{-3} [\text{Gy/h}] \times (24 \times 365.25) [\text{h/y}] \times 60 [\text{y}] = 0.29 \text{kGy}$ *4: 重大事故等時の使用済燃料ピット周辺での放射線量 $0.15 \times 10^{-3} [\text{Gy/h}] \times 24 [\text{h}] \times 7 [\text{d}] = 0.03 \text{Gy}$</p> <p style="text-align: center;">表2.3-17 難燃SHVVケーブルの長期健全性試験結果</p> <table border="1" style="width:100%; border-collapse: collapse;"> <tr> <th style="width:15%;">項 目</th> <th style="width:45%;">試 験 条 件</th> <th style="width:40%;">判 定</th> </tr> <tr> <td style="text-align: center;">屈 曲 浸 水</td> <td>供試体外径 : 15.0mm マンドレル径 : 300mm</td> <td rowspan="2" style="text-align: center;">良</td> </tr> <tr> <td style="text-align: center;">耐 電 圧 試 験</td> <td>絶縁厚さ : 1.0mm 課電電圧 : 3.2kV/5分間</td> </tr> </table> <p style="text-align: right;">[出典: メーカーデータ]</p>		試験条件	60年間の通常運転時の使用条件に基づく劣化条件及び重大事故等時の環境条件	温 度	135℃-14日	96℃-14日 (30℃*1-60年) (通常時) (100℃*2-7日) (事故時)	放射線 (集積線量)	500kGy (9.51kGy/h)	0.3kGy 0.29kGy*3 (通常時) 0.03Gy*4 (事故時)	項 目	試 験 条 件	判 定	屈 曲 浸 水	供試体外径 : 15.0mm マンドレル径 : 300mm	良	耐 電 圧 試 験	絶縁厚さ : 1.0mm 課電電圧 : 3.2kV/5分間	<p>[絶縁低下] ヒアリング コメントNo. 3-1に 伴う修正</p> <p>[絶縁低下] ヒアリング コメントNo. 22に伴 う修正</p>
	試験条件	60年間の通常運転時の使用条件に基づく劣化条件及び重大事故等時の環境条件																																		
温 度	135℃-14日	96℃-14日 (30℃*1-60年) (通常時) (100℃*2-7日) (事故時)																																		
放射線 (集積線量)	500kGy (9.51kGy/h)	0.3kGy 0.29kGy*3 (通常時) 0.03Gy*4 (事故時)																																		
項 目	試 験 条 件	判 定																																		
屈 曲 浸 水	供試体外径 : 15.0mm マンドレル径 : 300mm	良																																		
耐 電 圧 試 験	絶縁厚さ : 1.0mm 課電電圧 : 3.2kV/5分間																																			
	試験条件	60年間の通常運転時の使用条件に基づく劣化条件及び重大事故等時の環境条件																																		
温 度	135℃-14日	96℃-14日 (30℃*1-60年) (通常時) (100℃*2-7日) (事故時)																																		
放射線 (集積線量)	500kGy (9.51kGy/h)	0.3kGy 0.29kGy*3 (通常時) 0.03Gy*4 (事故時)																																		
項 目	試 験 条 件	判 定																																		
屈 曲 浸 水	供試体外径 : 15.0mm マンドレル径 : 300mm	良																																		
耐 電 圧 試 験	絶縁厚さ : 1.0mm 課電電圧 : 3.2kV/5分間																																			

川内原子力発電所2号炉 劣化状況評価書 変更箇所【別冊 ケーブル 低圧ケーブル】

変更前	変更後	変更理由
<p>P33</p> <p>3.2 高経年化対策上着目すべき経年劣化事象ではない事象 2.2.3の1)又は2)に該当する事象であるが、保全によりその傾向が維持できていることを確認している事象（日常劣化管理事象）を以下に示す。 なお、日常劣化管理事象ではない事象はない。</p> <p>3.2.1 シースの劣化 [共通] シースは絶縁体と同様に、熱的、電氣的及び環境的要因で劣化を起こす可能性がある。 しかしながら、ケーブルに要求される機能である通電・絶縁機能の維持に対する影響は小さいことから、高経年化対策上着目すべき経年劣化事象ではない。 なお、系統機器の動作確認又は絶縁抵抗測定により、機器の健全性を確認している。</p> <p style="text-align: center;">- 33 -</p>	<p>P33</p> <p>3.2 高経年化対策上着目すべき経年劣化事象ではない事象 2.2.3の1)又は2)に該当する事象であるが、保全によりその傾向が維持できていることを確認している事象（日常劣化管理事象）を以下に示す。 なお、日常劣化管理事象ではない事象はない。</p> <p>3.2.1 シースの劣化 [共通] シースは絶縁体と同様に、熱的、電氣的及び環境的要因で劣化を起こす可能性がある。 しかしながら、ケーブルに要求される機能である通電・絶縁機能の維持に対する影響は小さい。 また、系統機器の動作確認又は絶縁抵抗測定により、機器の健全性を維持している。 したがって、今後も機能の維持は可能であることから、高経年化対策上着目すべき経年劣化事象ではない。</p> <p style="text-align: center;">- 33 -</p>	<p>[その他] ヒアリングコメントNo. 14に伴う修正</p>

川内原子力発電所2号炉 劣化状況評価書 変更箇所【別冊 ケーブル 同軸ケーブル】

変更前	変更後	変更理由																																																																				
<p>P4</p> <p>表2.1-1 川内2号炉 難燃三重同軸ケーブル2主要部位の使用材料</p> <table border="1" data-bbox="359 457 1151 825"> <thead> <tr> <th>部 位</th> <th>材 料</th> </tr> </thead> <tbody> <tr> <td>内部導体</td> <td>銅 (錫メッキ)</td> </tr> <tr> <td>絶 縁 体</td> <td>架橋ポリエチレン</td> </tr> <tr> <td>外部導体</td> <td>銅線編組 (錫メッキ)</td> </tr> <tr> <td>内部シース</td> <td>架橋ポリエチレン</td> </tr> <tr> <td>遮へい体</td> <td>銅線編組 (錫メッキ)</td> </tr> <tr> <td>外部シース</td> <td>四フッ化エチレン・エチレン共重合樹脂</td> </tr> </tbody> </table> <p>表2.1-2 川内2号炉 難燃三重同軸ケーブル2の使用条件^{*1}</p> <table border="1" data-bbox="308 905 1202 1234"> <thead> <tr> <th></th> <th>通常運転時</th> <th>設計基準事故時</th> <th>重大事故等時</th> </tr> </thead> <tbody> <tr> <td>使用環境</td> <td>原子炉格納容器内</td> <td>原子炉格納容器内</td> <td>原子炉格納容器内</td> </tr> <tr> <td>周囲温度</td> <td>約45℃^{*2}</td> <td>約127℃[↓] (最高温度)</td> <td>約138℃[↓] (最高温度)</td> </tr> <tr> <td>圧 力</td> <td>約0.0098MPa[gage] 以下</td> <td>約0.245MPa[gage][↓] (最高圧力)</td> <td>約0.350MPa[gage][↓] (最高圧力)</td> </tr> <tr> <td>放 射 線</td> <td>5×10⁻³Gy/h^{*3}</td> <td>602kGy[↓] (最大集積線量)</td> <td>500kGy[↓] (最大集積線量)</td> </tr> </tbody> </table> <p>*1: 環境条件が厳しい原子炉格納容器内ケーブルの条件を代表して記載 *2: 通常運転時の原子炉格納容器内難燃三重同軸ケーブル2の周囲温度実測値 (平均値の最大値) に余裕を加えた温度 *3: 通常運転時の原子炉格納容器内難燃三重同軸ケーブル2の周囲線量率実測値 (平均値の最大値) に余裕を加えた線量率</p>	部 位	材 料	内部導体	銅 (錫メッキ)	絶 縁 体	架橋ポリエチレン	外部導体	銅線編組 (錫メッキ)	内部シース	架橋ポリエチレン	遮へい体	銅線編組 (錫メッキ)	外部シース	四フッ化エチレン・エチレン共重合樹脂		通常運転時	設計基準事故時	重大事故等時	使用環境	原子炉格納容器内	原子炉格納容器内	原子炉格納容器内	周囲温度	約45℃ ^{*2}	約127℃ [↓] (最高温度)	約138℃ [↓] (最高温度)	圧 力	約0.0098MPa[gage] 以下	約0.245MPa[gage] [↓] (最高圧力)	約0.350MPa[gage] [↓] (最高圧力)	放 射 線	5×10 ⁻³ Gy/h ^{*3}	602kGy [↓] (最大集積線量)	500kGy [↓] (最大集積線量)	<p>P4</p> <p>表2.1-1 川内2号炉 難燃三重同軸ケーブル2主要部位の使用材料</p> <table border="1" data-bbox="1513 457 2306 825"> <thead> <tr> <th>部 位</th> <th>材 料</th> </tr> </thead> <tbody> <tr> <td>内部導体</td> <td>銅 (錫メッキ)</td> </tr> <tr> <td>絶 縁 体</td> <td>架橋ポリエチレン</td> </tr> <tr> <td>外部導体</td> <td>銅線編組 (錫メッキ)</td> </tr> <tr> <td>内部シース</td> <td>架橋ポリエチレン</td> </tr> <tr> <td>遮へい体</td> <td>銅線編組 (錫メッキ)</td> </tr> <tr> <td>外部シース</td> <td>四フッ化エチレン・エチレン共重合樹脂</td> </tr> </tbody> </table> <p>表2.1-2 川内2号炉 難燃三重同軸ケーブル2の使用条件^{*1}</p> <table border="1" data-bbox="1463 905 2356 1234"> <thead> <tr> <th></th> <th>通常運転時</th> <th>設計基準事故時</th> <th>重大事故等時</th> </tr> </thead> <tbody> <tr> <td>使用環境</td> <td>原子炉格納容器内</td> <td>原子炉格納容器内</td> <td>原子炉格納容器内</td> </tr> <tr> <td>周囲温度</td> <td>約45℃^{*2}</td> <td>約127℃[↓] (最高温度)</td> <td>約138℃[↓] (最高温度)</td> </tr> <tr> <td>圧 力</td> <td>約0.0098MPa[gage] 以下</td> <td>約0.245MPa[gage][↓] (最高圧力)</td> <td>約0.350MPa[gage][↓] (最高圧力)</td> </tr> <tr> <td>放 射 線</td> <td>5×10⁻³Gy/h^{*3}</td> <td>602kGy[↓] (最大集積線量)</td> <td>500kGy[↓] (最大集積線量)</td> </tr> </tbody> </table> <p>*1: 環境条件が厳しい原子炉格納容器内ケーブルの条件を代表して記載 *2: 通常運転時の原子炉格納容器内難燃三重同軸ケーブル2の布設エリアの周囲温度実測値 (複数の実測値の平均値のうち最大のもの) に余裕を加えた温度 *3: 通常運転時の原子炉格納容器内難燃三重同軸ケーブル2の布設エリアの周囲線量率実測値 (複数の実測値の平均値のうち最大のもの) に余裕を加えた線量率 *4: 新規制基準への適合性確認のための工事計画認可申請書「安全設備及び重大事故等対処設備が使用される条件の下における健全性に関する説明書」記載値 *5: IEEEに記載された、典型的なPWRプラントにおける事故時照射量を基に、川内1/2号炉の原子炉出力及び原子炉格納容器自由体積から算出した値</p>	部 位	材 料	内部導体	銅 (錫メッキ)	絶 縁 体	架橋ポリエチレン	外部導体	銅線編組 (錫メッキ)	内部シース	架橋ポリエチレン	遮へい体	銅線編組 (錫メッキ)	外部シース	四フッ化エチレン・エチレン共重合樹脂		通常運転時	設計基準事故時	重大事故等時	使用環境	原子炉格納容器内	原子炉格納容器内	原子炉格納容器内	周囲温度	約45℃ ^{*2}	約127℃ [↓] (最高温度)	約138℃ [↓] (最高温度)	圧 力	約0.0098MPa[gage] 以下	約0.245MPa[gage] [↓] (最高圧力)	約0.350MPa[gage] [↓] (最高圧力)	放 射 線	5×10 ⁻³ Gy/h ^{*3}	602kGy [↓] (最大集積線量)	500kGy [↓] (最大集積線量)	<p>[絶縁低下] ヒアリング コメントNo. 3-1に 伴う修正</p> <p>[絶縁低下] ヒアリング コメントNo. 21に伴 う修正</p>
部 位	材 料																																																																					
内部導体	銅 (錫メッキ)																																																																					
絶 縁 体	架橋ポリエチレン																																																																					
外部導体	銅線編組 (錫メッキ)																																																																					
内部シース	架橋ポリエチレン																																																																					
遮へい体	銅線編組 (錫メッキ)																																																																					
外部シース	四フッ化エチレン・エチレン共重合樹脂																																																																					
	通常運転時	設計基準事故時	重大事故等時																																																																			
使用環境	原子炉格納容器内	原子炉格納容器内	原子炉格納容器内																																																																			
周囲温度	約45℃ ^{*2}	約127℃ [↓] (最高温度)	約138℃ [↓] (最高温度)																																																																			
圧 力	約0.0098MPa[gage] 以下	約0.245MPa[gage] [↓] (最高圧力)	約0.350MPa[gage] [↓] (最高圧力)																																																																			
放 射 線	5×10 ⁻³ Gy/h ^{*3}	602kGy [↓] (最大集積線量)	500kGy [↓] (最大集積線量)																																																																			
部 位	材 料																																																																					
内部導体	銅 (錫メッキ)																																																																					
絶 縁 体	架橋ポリエチレン																																																																					
外部導体	銅線編組 (錫メッキ)																																																																					
内部シース	架橋ポリエチレン																																																																					
遮へい体	銅線編組 (錫メッキ)																																																																					
外部シース	四フッ化エチレン・エチレン共重合樹脂																																																																					
	通常運転時	設計基準事故時	重大事故等時																																																																			
使用環境	原子炉格納容器内	原子炉格納容器内	原子炉格納容器内																																																																			
周囲温度	約45℃ ^{*2}	約127℃ [↓] (最高温度)	約138℃ [↓] (最高温度)																																																																			
圧 力	約0.0098MPa[gage] 以下	約0.245MPa[gage] [↓] (最高圧力)	約0.350MPa[gage] [↓] (最高圧力)																																																																			
放 射 線	5×10 ⁻³ Gy/h ^{*3}	602kGy [↓] (最大集積線量)	500kGy [↓] (最大集積線量)																																																																			

川内原子力発電所2号炉 劣化状況評価書 変更箇所【別冊 ケーブル 同軸ケーブル】

変更前	変更後	変更理由
<p>P6</p> <p>2.2.3 高経年化対策上着目すべき経年劣化事象ではない事象 以下の事象（表2.2-1で△となっているもの）については、想定される経年劣化事象であるが、</p> <p>1) 想定した劣化傾向と実際の劣化傾向の乖離が考えがたい経年劣化事象であって、想定した劣化傾向等に基づき適切な保全活動を行っているもの</p> <p>2) 現在までの運転経験や使用条件から得られた材料試験データとの比較等により、今後も経年劣化の進展が考えられない、又は進展傾向が極めて小さいと考えられる経年劣化事象</p> <p>に該当するものについては、高経年化対策上着目すべき経年劣化事象ではないと判断した。</p> <p>上記の1)又は2)に該当する事象であるが、保全によりその傾向が維持できていることを確認している事象（日常劣化管理事象）を以下に示す。 なお、日常劣化管理事象ではない事象はない。</p> <p>(1) 外部シースの劣化 外部シースは絶縁体と同様に、熱的、電氣的及び環境的要因で劣化を起こす可能性がある。 しかしながら、ケーブルに要求される機能である通電・絶縁機能の維持に対する影響は小さいことから、高経年化対策上着目すべき経年劣化事象ではない。 なお、機器点検時の絶縁抵抗測定により、機器の健全性を確認している。</p> <p style="text-align: center;">- 6 -</p>	<p>P6</p> <p>2.2.3 高経年化対策上着目すべき経年劣化事象ではない事象 以下の事象（表2.2-1で△となっているもの）については、想定される経年劣化事象であるが、</p> <p>1) 想定した劣化傾向と実際の劣化傾向の乖離が考えがたい経年劣化事象であって、想定した劣化傾向等に基づき適切な保全活動を行っているもの</p> <p>2) 現在までの運転経験や使用条件から得られた材料試験データとの比較等により、今後も経年劣化の進展が考えられない、又は進展傾向が極めて小さいと考えられる経年劣化事象</p> <p>に該当するものについては、高経年化対策上着目すべき経年劣化事象ではないと判断した。</p> <p>上記の1)又は2)に該当する事象であるが、保全によりその傾向が維持できていることを確認している事象（日常劣化管理事象）を以下に示す。 なお、日常劣化管理事象ではない事象はない。</p> <p>(1) 外部シースの劣化 外部シースは絶縁体と同様に、熱的、電氣的及び環境的要因で劣化を起こす可能性がある。 しかしながら、ケーブルに要求される機能である通電・絶縁機能の維持に対する影響は小さい。 また、機器点検時の絶縁抵抗測定により、機器の健全性を維持している。 したがって、今後も機能の維持は可能であることから、高経年化対策上着目すべき経年劣化事象ではない。</p> <p style="text-align: center;">- 6 -</p>	<p>[その他] ヒアリングコメントNo. 14に伴う修正</p>

変更前	変更後	変更理由																																																						
<p>P10</p> <p style="text-align: center;">表2.3-1 難燃三重同軸ケーブル2の長期健全性試験条件（設計基準事故）</p> <table border="1" style="width:100%; border-collapse: collapse;"> <thead> <tr> <th colspan="2" style="width:15%;"></th> <th style="width:20%;">試験条件</th> <th style="width:65%;">60年間の通常運転時の使用条件に基づく劣化条件又は設計基準事故時の環境条件</th> </tr> </thead> <tbody> <tr> <td rowspan="2" style="text-align: center;">通常運転相当</td> <td style="text-align: center;">温度</td> <td style="text-align: center;">121℃-7日</td> <td style="text-align: center;">82℃-7日 (=45℃^{*1}-60年)</td> </tr> <tr> <td style="text-align: center;">放射線 (集積線量)</td> <td style="text-align: center;">500kGy (10kGy/h以下)</td> <td style="text-align: center;">2.7kGy^{*2}</td> </tr> <tr> <td rowspan="3" style="text-align: center;">設計基準事故相当</td> <td style="text-align: center;">放射線 (集積線量)</td> <td style="text-align: center;">1,500kGy (10kGy/h以下)</td> <td style="text-align: center;">602kGy</td> </tr> <tr> <td style="text-align: center;">温度</td> <td style="text-align: center;">最高温度：190℃</td> <td style="text-align: center;">最高温度：約127℃</td> </tr> <tr> <td style="text-align: center;">圧力</td> <td style="text-align: center;">最高圧力：0.41MPa[gage]</td> <td style="text-align: center;">最高圧力：約0.245MPa[gage]</td> </tr> </tbody> </table> <p>*1 原子炉格納容器内でのケーブル布設エリアの温度（約45℃）として設定 *2 $5 \times 10^{-3} [\text{Gy/h}] \times (24 \times 365.25) [\text{h/y}] \times 60 [\text{y}] = 2.7 \text{kGy}$</p> <p style="text-align: center;">表2.3-2 難燃三重同軸ケーブル2の長期健全性試験結果</p> <table border="1" style="width:100%; border-collapse: collapse;"> <thead> <tr> <th style="width:15%;">項目</th> <th style="width:55%;">試験条件</th> <th style="width:30%;">判定</th> </tr> </thead> <tbody> <tr> <td style="text-align: center;">屈曲浸水 耐電圧試験</td> <td>供試体外径：11.7mm マンドレル径：供試体外径の約40倍 絶縁厚さ：2.9mm 課電電圧：9.5kV/5分間</td> <td style="text-align: center;">良</td> </tr> </tbody> </table> <p>[出典：電力共通研究「電気・計装機器の耐環境実証試験に関する研究(Step-3) 1983年度」]</p>			試験条件	60年間の通常運転時の使用条件に基づく劣化条件又は設計基準事故時の環境条件	通常運転相当	温度	121℃-7日	82℃-7日 (=45℃ ^{*1} -60年)	放射線 (集積線量)	500kGy (10kGy/h以下)	2.7kGy ^{*2}	設計基準事故相当	放射線 (集積線量)	1,500kGy (10kGy/h以下)	602kGy	温度	最高温度：190℃	最高温度：約127℃	圧力	最高圧力：0.41MPa[gage]	最高圧力：約0.245MPa[gage]	項目	試験条件	判定	屈曲浸水 耐電圧試験	供試体外径：11.7mm マンドレル径：供試体外径の約40倍 絶縁厚さ：2.9mm 課電電圧：9.5kV/5分間	良	<p>P10</p> <p style="text-align: center;">表2.3-1 難燃三重同軸ケーブル2の長期健全性試験条件（設計基準事故）</p> <table border="1" style="width:100%; border-collapse: collapse;"> <thead> <tr> <th colspan="2" style="width:15%;"></th> <th style="width:20%;">試験条件</th> <th style="width:65%;">60年間の通常運転時の使用条件に基づく劣化条件又は設計基準事故時の環境条件</th> </tr> </thead> <tbody> <tr> <td rowspan="2" style="text-align: center;">通常運転相当</td> <td style="text-align: center;">温度</td> <td style="text-align: center;">121℃-7日</td> <td style="text-align: center;">82℃-7日 (=45℃^{*1}-60年)</td> </tr> <tr> <td style="text-align: center;">放射線 (集積線量)</td> <td style="text-align: center;">500kGy (10kGy/h以下)</td> <td style="text-align: center;">2.7kGy^{*2}</td> </tr> <tr> <td rowspan="3" style="text-align: center;">設計基準事故相当</td> <td style="text-align: center;">放射線 (集積線量)</td> <td style="text-align: center;">1,500kGy (10kGy/h以下)</td> <td style="text-align: center;">602kGy</td> </tr> <tr> <td style="text-align: center;">温度</td> <td style="text-align: center;">最高温度：190℃</td> <td style="text-align: center;">最高温度：約127℃</td> </tr> <tr> <td style="text-align: center;">圧力</td> <td style="text-align: center;">最高圧力：0.41MPa[gage]</td> <td style="text-align: center;">最高圧力：約0.245MPa[gage]</td> </tr> </tbody> </table> <p>*1 通常運転時の原子炉格納容器内難燃三重同軸ケーブル2布設エリアの周囲温度実測値（複数の実測値の平均値のうち最大のもの）に余裕を加えた温度 *2 通常運転時の原子炉格納容器内難燃三重同軸ケーブル2布設エリアの周囲線量率実測値（複数の実測値の平均値のうち最大のもの）に余裕を加えた線量率から算出した集積線量 $5 \times 10^{-3} [\text{Gy/h}] \times (24 \times 365.25) [\text{h/y}] \times 60 [\text{y}] = 2.7 \text{kGy}$</p> <p>[出典（試験条件）：電力共通研究「電気・計装機器の耐環境実証試験に関する研究(Step-3) 1983年度」]</p> <p style="text-align: center;">表2.3-2 難燃三重同軸ケーブル2の長期健全性試験結果</p> <table border="1" style="width:100%; border-collapse: collapse;"> <thead> <tr> <th style="width:15%;">項目</th> <th style="width:55%;">試験条件</th> <th style="width:30%;">判定</th> </tr> </thead> <tbody> <tr> <td style="text-align: center;">屈曲浸水 耐電圧試験</td> <td>供試体外径：11.7mm マンドレル径：供試体外径の約40倍 絶縁厚さ：2.9mm 課電電圧：9.5kV/5分間</td> <td style="text-align: center;">良</td> </tr> </tbody> </table> <p>[出典：電力共通研究「電気・計装機器の耐環境実証試験に関する研究(Step-3) 1983年度」]</p>			試験条件	60年間の通常運転時の使用条件に基づく劣化条件又は設計基準事故時の環境条件	通常運転相当	温度	121℃-7日	82℃-7日 (=45℃ ^{*1} -60年)	放射線 (集積線量)	500kGy (10kGy/h以下)	2.7kGy ^{*2}	設計基準事故相当	放射線 (集積線量)	1,500kGy (10kGy/h以下)	602kGy	温度	最高温度：190℃	最高温度：約127℃	圧力	最高圧力：0.41MPa[gage]	最高圧力：約0.245MPa[gage]	項目	試験条件	判定	屈曲浸水 耐電圧試験	供試体外径：11.7mm マンドレル径：供試体外径の約40倍 絶縁厚さ：2.9mm 課電電圧：9.5kV/5分間	良	<p>[絶縁低下] ヒアリングコメントNo. 3-1に伴う修正</p> <p>[絶縁低下] ヒアリングコメントNo. 22に伴う修正</p>
		試験条件	60年間の通常運転時の使用条件に基づく劣化条件又は設計基準事故時の環境条件																																																					
通常運転相当	温度	121℃-7日	82℃-7日 (=45℃ ^{*1} -60年)																																																					
	放射線 (集積線量)	500kGy (10kGy/h以下)	2.7kGy ^{*2}																																																					
設計基準事故相当	放射線 (集積線量)	1,500kGy (10kGy/h以下)	602kGy																																																					
	温度	最高温度：190℃	最高温度：約127℃																																																					
	圧力	最高圧力：0.41MPa[gage]	最高圧力：約0.245MPa[gage]																																																					
項目	試験条件	判定																																																						
屈曲浸水 耐電圧試験	供試体外径：11.7mm マンドレル径：供試体外径の約40倍 絶縁厚さ：2.9mm 課電電圧：9.5kV/5分間	良																																																						
		試験条件	60年間の通常運転時の使用条件に基づく劣化条件又は設計基準事故時の環境条件																																																					
通常運転相当	温度	121℃-7日	82℃-7日 (=45℃ ^{*1} -60年)																																																					
	放射線 (集積線量)	500kGy (10kGy/h以下)	2.7kGy ^{*2}																																																					
設計基準事故相当	放射線 (集積線量)	1,500kGy (10kGy/h以下)	602kGy																																																					
	温度	最高温度：190℃	最高温度：約127℃																																																					
	圧力	最高圧力：0.41MPa[gage]	最高圧力：約0.245MPa[gage]																																																					
項目	試験条件	判定																																																						
屈曲浸水 耐電圧試験	供試体外径：11.7mm マンドレル径：供試体外径の約40倍 絶縁厚さ：2.9mm 課電電圧：9.5kV/5分間	良																																																						

変更前	変更後	変更理由																																																																		
<p>P13</p> <p style="text-align: center;">表2.3-3 難燃三重同軸ケーブル2のACA試験条件^{*1}</p> <table border="1" style="width:100%; border-collapse: collapse;"> <thead> <tr> <th colspan="2" style="text-align: left;">通常運転相当</th> <th style="text-align: center;">試験条件</th> </tr> </thead> <tbody> <tr> <td style="text-align: center;">温度放射線</td> <td></td> <td style="text-align: center;">100℃-98.9Gy/h-5,686h</td> </tr> <tr> <td style="text-align: center;">放射線(集積線量)</td> <td></td> <td style="text-align: center;">1,500kGy (10kGy/h以下)</td> </tr> <tr> <td style="text-align: center;">温度</td> <td></td> <td style="text-align: center;">最高温度:190℃</td> </tr> <tr> <td style="text-align: center;">圧力</td> <td></td> <td style="text-align: center;">最高圧力:0.41MPa[gage]</td> </tr> </tbody> </table> <p><small>*1:長期健全性試験は、絶縁体種類が同一でシース種類が異なる難燃三重同軸ケーブルにて実施した</small></p> <p style="text-align: center;">表2.3-4 難燃三重同軸ケーブル2のACA試験結果</p> <table border="1" style="width:100%; border-collapse: collapse;"> <thead> <tr> <th style="text-align: center;">項目</th> <th style="text-align: center;">試験条件</th> <th style="text-align: center;">判定</th> </tr> </thead> <tbody> <tr> <td style="text-align: center;">耐電圧試験</td> <td style="text-align: center;">課電電圧:AC10kV/1分間(C-1S) AC 2kV/1分間(1S-2S)</td> <td style="text-align: center;">良</td> </tr> </tbody> </table> <p><small>[出典:原子力プラントのケーブル経年変化評価技術調査研究に関する最終報告書(JNES-SS-0903)]</small></p> <p style="text-align: center;">表2.3-5 ACAガイドに基づく実布設環境での長期健全性評価結果</p> <table border="1" style="width:100%; border-collapse: collapse;"> <thead> <tr> <th rowspan="2" style="text-align: center;">布設区分</th> <th colspan="2" style="text-align: center;">実布設環境条件</th> <th rowspan="2" style="text-align: center;">評価期間 [年]^{*1}</th> <th rowspan="2" style="text-align: center;">備考</th> </tr> <tr> <th style="text-align: center;">温度 [℃]</th> <th style="text-align: center;">放射線量率 [Gy/h]</th> </tr> </thead> <tbody> <tr> <td style="text-align: center;">通路部</td> <td style="text-align: center;">45</td> <td style="text-align: center;">0.005</td> <td style="text-align: center;">154^{*2}</td> <td></td> </tr> </tbody> </table> <p><small>*1:稼働率100%での評価期間 *2:時間依存データの重ね合わせ手法により評価</small></p>	通常運転相当		試験条件	温度放射線		100℃-98.9Gy/h-5,686h	放射線(集積線量)		1,500kGy (10kGy/h以下)	温度		最高温度:190℃	圧力		最高圧力:0.41MPa[gage]	項目	試験条件	判定	耐電圧試験	課電電圧:AC10kV/1分間(C-1S) AC 2kV/1分間(1S-2S)	良	布設区分	実布設環境条件		評価期間 [年] ^{*1}	備考	温度 [℃]	放射線量率 [Gy/h]	通路部	45	0.005	154 ^{*2}		<p>P13</p> <p style="text-align: center;">表2.3-3 難燃三重同軸ケーブル2のACA試験条件^{*1}</p> <table border="1" style="width:100%; border-collapse: collapse;"> <thead> <tr> <th colspan="2" style="text-align: left;">通常運転相当</th> <th style="text-align: center;">試験条件</th> </tr> </thead> <tbody> <tr> <td style="text-align: center;">温度放射線</td> <td></td> <td style="text-align: center;">100℃-98.9Gy/h-5,686h</td> </tr> <tr> <td style="text-align: center;">放射線(集積線量)</td> <td></td> <td style="text-align: center;">1,500kGy (10kGy/h以下)</td> </tr> <tr> <td style="text-align: center;">温度</td> <td></td> <td style="text-align: center;">最高温度:190℃</td> </tr> <tr> <td style="text-align: center;">圧力</td> <td></td> <td style="text-align: center;">最高圧力:0.41MPa[gage]</td> </tr> </tbody> </table> <p><small>*1:長期健全性試験は、絶縁体種類が同一でシース種類が異なる難燃三重同軸ケーブルにて実施した</small></p> <p><small>[出典:原子力プラントのケーブル経年変化評価技術調査研究に関する最終報告書(JNES-SS-0903)]</small></p> <p style="text-align: center;">表2.3-4 難燃三重同軸ケーブル2のACA試験結果</p> <table border="1" style="width:100%; border-collapse: collapse;"> <thead> <tr> <th style="text-align: center;">項目</th> <th style="text-align: center;">試験条件</th> <th style="text-align: center;">判定</th> </tr> </thead> <tbody> <tr> <td style="text-align: center;">耐電圧試験</td> <td style="text-align: center;">課電電圧:AC10kV/1分間(C-1S) AC 2kV/1分間(1S-2S)</td> <td style="text-align: center;">良</td> </tr> </tbody> </table> <p><small>[出典:原子力プラントのケーブル経年変化評価技術調査研究に関する最終報告書(JNES-SS-0903)]</small></p> <p style="text-align: center;">表2.3-5 ACAガイドに基づく実布設環境での長期健全性評価結果</p> <table border="1" style="width:100%; border-collapse: collapse;"> <thead> <tr> <th rowspan="2" style="text-align: center;">布設区分</th> <th colspan="2" style="text-align: center;">実布設環境条件</th> <th rowspan="2" style="text-align: center;">評価期間 [年]^{*1}</th> <th rowspan="2" style="text-align: center;">備考</th> </tr> <tr> <th style="text-align: center;">温度 [℃]</th> <th style="text-align: center;">放射線量率 [Gy/h]</th> </tr> </thead> <tbody> <tr> <td style="text-align: center;">通路部</td> <td style="text-align: center;">45</td> <td style="text-align: center;">0.005</td> <td style="text-align: center;">154^{*2}</td> <td></td> </tr> </tbody> </table> <p><small>*1:稼働率100%での評価期間 *2:時間依存データの重ね合わせ手法により評価</small></p>	通常運転相当		試験条件	温度放射線		100℃-98.9Gy/h-5,686h	放射線(集積線量)		1,500kGy (10kGy/h以下)	温度		最高温度:190℃	圧力		最高圧力:0.41MPa[gage]	項目	試験条件	判定	耐電圧試験	課電電圧:AC10kV/1分間(C-1S) AC 2kV/1分間(1S-2S)	良	布設区分	実布設環境条件		評価期間 [年] ^{*1}	備考	温度 [℃]	放射線量率 [Gy/h]	通路部	45	0.005	154 ^{*2}		<p>[絶縁低下] ヒアリング コメントNo. 22に伴う修正</p>
通常運転相当		試験条件																																																																		
温度放射線		100℃-98.9Gy/h-5,686h																																																																		
放射線(集積線量)		1,500kGy (10kGy/h以下)																																																																		
温度		最高温度:190℃																																																																		
圧力		最高圧力:0.41MPa[gage]																																																																		
項目	試験条件	判定																																																																		
耐電圧試験	課電電圧:AC10kV/1分間(C-1S) AC 2kV/1分間(1S-2S)	良																																																																		
布設区分	実布設環境条件		評価期間 [年] ^{*1}	備考																																																																
	温度 [℃]	放射線量率 [Gy/h]																																																																		
通路部	45	0.005	154 ^{*2}																																																																	
通常運転相当		試験条件																																																																		
温度放射線		100℃-98.9Gy/h-5,686h																																																																		
放射線(集積線量)		1,500kGy (10kGy/h以下)																																																																		
温度		最高温度:190℃																																																																		
圧力		最高圧力:0.41MPa[gage]																																																																		
項目	試験条件	判定																																																																		
耐電圧試験	課電電圧:AC10kV/1分間(C-1S) AC 2kV/1分間(1S-2S)	良																																																																		
布設区分	実布設環境条件		評価期間 [年] ^{*1}	備考																																																																
	温度 [℃]	放射線量率 [Gy/h]																																																																		
通路部	45	0.005	154 ^{*2}																																																																	

変更前	変更後	変更理由																																																						
<p>P16</p> <p style="text-align: center;">表2.3-6 難燃三重同軸ケーブル2の長期健全性試験条件（重大事故等）</p> <table border="1" style="width:100%; border-collapse: collapse;"> <thead> <tr> <th colspan="2" style="width:15%;"></th> <th style="width:20%;">試験条件</th> <th style="width:65%;">60年間の通常運転時の使用条件に基づく劣化条件 又は 重大事故等時の環境条件</th> </tr> </thead> <tbody> <tr> <td rowspan="2" style="text-align: center;">通常運転相当</td> <td style="text-align: center;">温度</td> <td style="text-align: center;">113℃-255h</td> <td style="text-align: center;">80℃-255h (=45℃^{*1}-60年)</td> </tr> <tr> <td style="text-align: center;">放射線 (集積線量)</td> <td style="text-align: center;">750kGy (10kGy/h以下)</td> <td style="text-align: center;">2.7kGy^{*2}</td> </tr> <tr> <td rowspan="3" style="text-align: center;">重大事故等相当</td> <td style="text-align: center;">放射線 (集積線量)</td> <td style="text-align: center;">500kGy (10kGy/h以下)</td> <td style="text-align: center;">500kGy</td> </tr> <tr> <td style="text-align: center;">温度</td> <td style="text-align: center;">最高温度：150℃</td> <td style="text-align: center;">最高温度：約138℃</td> </tr> <tr> <td style="text-align: center;">圧力</td> <td style="text-align: center;">最高圧力：0.5MPa[gage]</td> <td style="text-align: center;">最高圧力：約0.350MPa[gage]</td> </tr> </tbody> </table> <p>*1：原子炉格納容器内でのケーブル布設エリアの温度（約45℃）として設定 *2：$5 \times 10^{-3} [\text{Gy/h}] \times (24 \times 365.25) [\text{h/y}] \times 60 [\text{y}] = 2.7 \text{kGy}$</p> <p style="text-align: center;">表2.3-7 難燃三重同軸ケーブル2の長期健全性試験結果</p> <table border="1" style="width:100%; border-collapse: collapse;"> <thead> <tr> <th style="width:15%;">項目</th> <th style="width:55%;">試験条件</th> <th style="width:30%;">判定</th> </tr> </thead> <tbody> <tr> <td style="text-align: center;">耐電圧試験</td> <td style="text-align: center;">C-I 間 DC3,000V 1分 I-O 間 DC 500V 1分</td> <td style="text-align: center;">良</td> </tr> </tbody> </table> <p>[出典：電力共同委託「高レンジエリアモニタ及び三重同軸ケーブル・コネクタに関わる耐環境性能評価委託2014年度」]</p>			試験条件	60年間の通常運転時の使用条件に基づく劣化条件 又は 重大事故等時の環境条件	通常運転相当	温度	113℃-255h	80℃-255h (=45℃ ^{*1} -60年)	放射線 (集積線量)	750kGy (10kGy/h以下)	2.7kGy ^{*2}	重大事故等相当	放射線 (集積線量)	500kGy (10kGy/h以下)	500kGy	温度	最高温度：150℃	最高温度：約138℃	圧力	最高圧力：0.5MPa[gage]	最高圧力：約0.350MPa[gage]	項目	試験条件	判定	耐電圧試験	C-I 間 DC3,000V 1分 I-O 間 DC 500V 1分	良	<p>P16</p> <p style="text-align: center;">表2.3-6 難燃三重同軸ケーブル2の長期健全性試験条件（重大事故等）</p> <table border="1" style="width:100%; border-collapse: collapse;"> <thead> <tr> <th colspan="2" style="width:15%;"></th> <th style="width:20%;">試験条件</th> <th style="width:65%;">60年間の通常運転時の使用条件に基づく劣化条件 又は 重大事故等時の環境条件</th> </tr> </thead> <tbody> <tr> <td rowspan="2" style="text-align: center;">通常運転相当</td> <td style="text-align: center;">温度</td> <td style="text-align: center;">113℃-255h</td> <td style="text-align: center;">80℃-255h (=45℃^{*1}-60年)</td> </tr> <tr> <td style="text-align: center;">放射線 (集積線量)</td> <td style="text-align: center;">750kGy (10kGy/h以下)</td> <td style="text-align: center;">2.7kGy^{*2}</td> </tr> <tr> <td rowspan="3" style="text-align: center;">重大事故等相当</td> <td style="text-align: center;">放射線 (集積線量)</td> <td style="text-align: center;">500kGy (10kGy/h以下)</td> <td style="text-align: center;">500kGy</td> </tr> <tr> <td style="text-align: center;">温度</td> <td style="text-align: center;">最高温度：150℃</td> <td style="text-align: center;">最高温度：約138℃</td> </tr> <tr> <td style="text-align: center;">圧力</td> <td style="text-align: center;">最高圧力：0.5MPa[gage]</td> <td style="text-align: center;">最高圧力：約0.350MPa[gage]</td> </tr> </tbody> </table> <p>*1：通常運転時の原子炉格納容器内難燃三重同軸ケーブル2布設エリアの周囲温度実測値（複数の実測値の平均値のうち最大のもの）に余裕を加えた温度 *2：通常運転時の原子炉格納容器内難燃三重同軸ケーブル2布設エリアの周囲線量率実測値（複数の実測値の平均値のうち最大のもの）に余裕を加えた線量率から算出した集積線量 $5 \times 10^{-3} [\text{Gy/h}] \times (24 \times 365.25) [\text{h/y}] \times 60 [\text{y}] = 2.7 \text{kGy}$</p> <p>[出典（試験条件）：電力共同委託「高レンジエリアモニタ及び三重同軸ケーブル・コネクタに関わる耐環境性能評価委託2014年度」]</p> <p style="text-align: center;">表2.3-7 難燃三重同軸ケーブル2の長期健全性試験結果</p> <table border="1" style="width:100%; border-collapse: collapse;"> <thead> <tr> <th style="width:15%;">項目</th> <th style="width:55%;">試験条件</th> <th style="width:30%;">判定</th> </tr> </thead> <tbody> <tr> <td style="text-align: center;">耐電圧試験</td> <td style="text-align: center;">C-I 間 DC3,000V 1分 I-O 間 DC 500V 1分</td> <td style="text-align: center;">良</td> </tr> </tbody> </table> <p>[出典：電力共同委託「高レンジエリアモニタ及び三重同軸ケーブル・コネクタに関わる耐環境性能評価委託2014年度」]</p>			試験条件	60年間の通常運転時の使用条件に基づく劣化条件 又は 重大事故等時の環境条件	通常運転相当	温度	113℃-255h	80℃-255h (=45℃ ^{*1} -60年)	放射線 (集積線量)	750kGy (10kGy/h以下)	2.7kGy ^{*2}	重大事故等相当	放射線 (集積線量)	500kGy (10kGy/h以下)	500kGy	温度	最高温度：150℃	最高温度：約138℃	圧力	最高圧力：0.5MPa[gage]	最高圧力：約0.350MPa[gage]	項目	試験条件	判定	耐電圧試験	C-I 間 DC3,000V 1分 I-O 間 DC 500V 1分	良	<p>[絶縁低下] ヒアリングコメントNo. 3-1に伴う修正</p> <p>[絶縁低下] ヒアリングコメントNo. 22に伴う修正</p>
		試験条件	60年間の通常運転時の使用条件に基づく劣化条件 又は 重大事故等時の環境条件																																																					
通常運転相当	温度	113℃-255h	80℃-255h (=45℃ ^{*1} -60年)																																																					
	放射線 (集積線量)	750kGy (10kGy/h以下)	2.7kGy ^{*2}																																																					
重大事故等相当	放射線 (集積線量)	500kGy (10kGy/h以下)	500kGy																																																					
	温度	最高温度：150℃	最高温度：約138℃																																																					
	圧力	最高圧力：0.5MPa[gage]	最高圧力：約0.350MPa[gage]																																																					
項目	試験条件	判定																																																						
耐電圧試験	C-I 間 DC3,000V 1分 I-O 間 DC 500V 1分	良																																																						
		試験条件	60年間の通常運転時の使用条件に基づく劣化条件 又は 重大事故等時の環境条件																																																					
通常運転相当	温度	113℃-255h	80℃-255h (=45℃ ^{*1} -60年)																																																					
	放射線 (集積線量)	750kGy (10kGy/h以下)	2.7kGy ^{*2}																																																					
重大事故等相当	放射線 (集積線量)	500kGy (10kGy/h以下)	500kGy																																																					
	温度	最高温度：150℃	最高温度：約138℃																																																					
	圧力	最高圧力：0.5MPa[gage]	最高圧力：約0.350MPa[gage]																																																					
項目	試験条件	判定																																																						
耐電圧試験	C-I 間 DC3,000V 1分 I-O 間 DC 500V 1分	良																																																						

川内原子力発電所2号炉 劣化状況評価書 変更箇所【別冊 ケーブル 同軸ケーブル】

変更前	変更後	変更理由
<p>P19</p> <p>3.2 高経年化対策上着目すべき経年劣化事象ではない事象 2.2.3の1)又は2)に該当する事象であるが、保全によりその傾向が維持できていることを確認している事象（日常劣化管理事象）を以下に示す。 なお、日常劣化管理事象ではない事象はない。</p> <p>3.2.1 外部シースの劣化 外部シースは絶縁体と同様に、熱的、電氣的及び環境的要因で劣化を起こす可能性がある。 しかしながら、ケーブルに要求される機能である通電・絶縁機能の維持に対する影響は小さいことから、高経年化対策上着目すべき経年劣化事象ではない。 なお、機器点検時の絶縁抵抗測定により、機器の健全性を確認している。</p> <p style="text-align: center;">- 19 -</p>	<p>P19</p> <p>3.2 高経年化対策上着目すべき経年劣化事象ではない事象 2.2.3の1)又は2)に該当する事象であるが、保全によりその傾向が維持できていることを確認している事象（日常劣化管理事象）を以下に示す。 なお、日常劣化管理事象ではない事象はない。</p> <p>3.2.1 外部シースの劣化 外部シースは絶縁体と同様に、熱的、電氣的及び環境的要因で劣化を起こす可能性がある。 しかしながら、ケーブルに要求される機能である通電・絶縁機能の維持に対する影響は小さい。 また、機器点検時の絶縁抵抗測定により、機器の健全性を維持している。 したがって、今後も機能の維持は可能であることから、高経年化対策上着目すべき経年劣化事象ではない。</p> <p style="text-align: center;">- 19 -</p>	<p>[その他] ヒアリングコメントNo. 14に伴う修正</p>

川内原子力発電所2号炉 劣化状況評価書 変更箇所【別冊 ケーブル 光ファイバケーブル】

変更前	変更後	変更理由
<p>P6</p> <p>2.2.3 高経年化対策上着目すべき経年劣化事象ではない事象</p> <p>以下の事象（表2.2-1で△となっているもの）については、想定される経年劣化事象であるが、</p> <ol style="list-style-type: none"> 1) 想定した劣化傾向と実際の劣化傾向の乖離が考えがたい経年劣化事象であって、想定した劣化傾向等に基づき適切な保全活動を行っているもの 2) 現在までの運転経験や使用条件から得られた材料試験データとの比較等により、今後も経年劣化の進展が考えられない、又は進展傾向が極めて小さいと考えられる経年劣化事象 <p>に該当するものについては、高経年化対策上着目すべき経年劣化事象ではないと判断した。</p> <p>上記の1)又は2)に該当する事象であるが、保全によりその傾向が維持できていることを確認している事象（日常劣化管理事象）を以下に示す。</p> <p>なお、日常劣化管理事象ではない事象はない。</p> <p>(1) コード外被、シース及び心線被覆の劣化</p> <p>コード外被、シース及び心線被覆はケーブルやコードとしての構造の保持、外的な力等からの保護等の被覆材としての機能を有する。</p> <p>コード外被、シース及び心線被覆が熱的及び環境的要因で劣化して光ファイバ心線（コア、クラッド）に水素や水分が混入した場合、伝送光量が減少することが想定される。</p> <p>しかしながら、水素や水分を透過し難いシース構造であること、かつ自ら水素を発生することのないケーブル構成材料が使用されていること、及びケーブルは室内の空調環境下に布設されており、外部からの水分混入は考えが難しい。</p> <p>また、ケーブルに要求される伝送光量の維持に対する影響は極めて小さいことから、高経年化対策上着目すべき経年劣化事象ではない。</p> <p>なお、本ケーブルの伝送光量は常時監視されており、仮に伝送機能に影響を及ぼすレベルまで光量が減少した場合には、中央制御室へ警報を発信するが、これまでの運転中に光量低下による警報発信実績はない。</p> <p style="text-align: center;">- 6 -</p>	<p>P6</p> <p>2.2.3 高経年化対策上着目すべき経年劣化事象ではない事象</p> <p>以下の事象（表2.2-1で△となっているもの）については、想定される経年劣化事象であるが、</p> <ol style="list-style-type: none"> 1) 想定した劣化傾向と実際の劣化傾向の乖離が考えがたい経年劣化事象であって、想定した劣化傾向等に基づき適切な保全活動を行っているもの 2) 現在までの運転経験や使用条件から得られた材料試験データとの比較等により、今後も経年劣化の進展が考えられない、又は進展傾向が極めて小さいと考えられる経年劣化事象 <p>に該当するものについては、高経年化対策上着目すべき経年劣化事象ではないと判断した。</p> <p>上記の1)又は2)に該当する事象であるが、保全によりその傾向が維持できていることを確認している事象（日常劣化管理事象）を以下に示す。</p> <p>なお、日常劣化管理事象ではない事象はない。</p> <p>(1) コード外被、シース及び心線被覆の劣化</p> <p>コード外被、シース及び心線被覆はケーブルやコードとしての構造の保持、外的な力等からの保護等の被覆材としての機能を有する。</p> <p>コード外被、シース及び心線被覆が熱的及び環境的要因で劣化して光ファイバ心線（コア、クラッド）に水素や水分が混入した場合、伝送光量が減少することが想定される。</p> <p>しかしながら、水素や水分を透過し難いシース構造であること、かつ自ら水素を発生することのないケーブル構成材料が使用されていること、及びケーブルは室内の空調環境下に布設されており、外部からの水分混入は考えが難しく、ケーブルに要求される伝送光量の維持に対する影響は極めて小さい。</p> <p>また、本ケーブルの伝送光量は常時監視することにより、機器の健全性を維持している。</p> <p>なお、伝送機能に影響を及ぼすレベルまで光量が減少した場合には、中央制御室へ警報を発信するが、これまでの運転中に光量低下による警報発信実績はない。</p> <p>したがって、今後も機能の維持は可能であることから、高経年化対策上着目すべき経年劣化事象ではない。</p> <p style="text-align: center;">- 6 -</p>	<p>[その他] ヒアリングコメントNo. 14に伴う修正</p>

川内原子力発電所2号炉 劣化状況評価書 変更箇所【別冊 ケーブル 光ファイバケーブル】

変更前	変更後	変更理由
<p>P8</p> <p>3. 代表機器以外への展開 本章では2章で実施した代表機器の技術評価結果について、1章で代表機器となっていない機器への展開について検討した。 なお、経年劣化事象の抽出にあたっては、2章の代表機器における経年劣化事象の抽出と同様に水平展開機器の構造、材料、使用条件等の特殊性を考慮して選定している。</p> <p>① 難燃光ファイバケーブル2 ② 難燃光ファイバケーブル3</p> <p>3.1 高経年化対策上着目すべき経年劣化事象でない事象 2.2.3の1)又は2)に該当する事象であるが、保全によりその傾向が維持できていることを確認している事象（日常劣化管理事象）を以下に示す。 なお、日常劣化管理事象ではない事象はない。</p> <p>3.1.1 コード外被、シース及び心線被覆の劣化 [共通] 難燃光ファイバケーブル2及び難燃光ファイバケーブル3のコード外被、シース及び心線被覆は、代表機器と同様にケーブルやコードとしての構造の保持、外的な力等からの保護等の被覆材としての機能を有する。 コード外被、シース及び心線被覆が熱的及び環境的要因で劣化して光ファイバ心線（コア、クラッド）に水素や水分が混入した場合、伝送光量が減少することが想定される。 しかしながら、水素や水分を透過し難いシース構造であること、かつ自ら水素を発生することのないケーブル構成材料が使用されていること、及びケーブルは室内の空調環境下に布設されており、外部からの水分混入は考えにくい。 また、ケーブルに要求される伝送光量の維持に対する影響は極めて小さいことから、高経年化対策上着目すべき経年劣化事象ではない。 なお、本ケーブルの伝送光量は常時監視されており、仮に伝送機能に影響を及ぼすレベルまで光量が減少した場合には、中央制御室へ警報を発信するが、これまでの運転中に光量低下による警報発信実績はない。</p> <p style="text-align: center;">- 8 -</p>	<p>P8</p> <p>3. 代表機器以外への展開 本章では2章で実施した代表機器の技術評価結果について、1章で代表機器となっていない機器への展開について検討した。 なお、経年劣化事象の抽出にあたっては、2章の代表機器における経年劣化事象の抽出と同様に水平展開機器の構造、材料、使用条件等の特殊性を考慮して選定している。</p> <p>① 難燃光ファイバケーブル2 ② 難燃光ファイバケーブル3</p> <p>3.1 高経年化対策上着目すべき経年劣化事象でない事象 2.2.3の1)又は2)に該当する事象であるが、保全によりその傾向が維持できていることを確認している事象（日常劣化管理事象）を以下に示す。 なお、日常劣化管理事象ではない事象はない。</p> <p>3.1.1 コード外被、シース及び心線被覆の劣化 [共通] 難燃光ファイバケーブル2及び難燃光ファイバケーブル3のコード外被、シース及び心線被覆は、代表機器と同様にケーブルやコードとしての構造の保持、外的な力等からの保護等の被覆材としての機能を有する。 コード外被、シース及び心線被覆が熱的及び環境的要因で劣化して光ファイバ心線（コア、クラッド）に水素や水分が混入した場合、伝送光量が減少することが想定される。 しかしながら、水素や水分を透過し難いシース構造であること、かつ自ら水素を発生することのないケーブル構成材料が使用されていること、及びケーブルは室内の空調環境下に布設されており、外部からの水分混入は考えにくく、ケーブルに要求される伝送光量の維持に対する影響は極めて小さい。 また、本ケーブルの伝送光量は常時監視することにより、機器の健全性を維持している。 なお、伝送機能に影響を及ぼすレベルまで光量が減少した場合には、中央制御室へ警報を発信するが、これまでの運転中に光量低下による警報発信実績はない。 したがって、今後も機能の維持は可能であることから、高経年化対策上着目すべき経年劣化事象ではない。</p> <p style="text-align: center;">- 8 -</p>	<p>[その他] ヒアリングコメントNo. 14に伴う修正</p>

川内原子力発電所2号炉 劣化状況評価書 変更箇所【別冊 ケーブル ケーブル接続部】

変更前	変更後	変更理由																																																																																												
<p>P5</p> <p>表2.1-1 川内2号炉 気密端子箱接続主要部位の使用材料</p> <table border="1" data-bbox="341 457 1166 1087"> <thead> <tr> <th>部 位</th> <th>材 料</th> </tr> </thead> <tbody> <tr> <td rowspan="8">気密端子箱 構成品</td> <td>端 子</td> <td>銅 (錫メッキ)</td> </tr> <tr> <td>端 子 台</td> <td>磁器、銅合金 (ニッケルメッキ)</td> </tr> <tr> <td>端 子 箱</td> <td>ステンレス鋼</td> </tr> <tr> <td>蓋 板</td> <td>ステンレス鋼</td> </tr> <tr> <td>Oリング</td> <td>エチレンプロピレンゴム</td> </tr> <tr> <td>LCモールド</td> <td>エチレンプロピレンゴム、銅</td> </tr> <tr> <td>押え金具</td> <td>ステンレス鋼</td> </tr> <tr> <td>ボックスコネクタ</td> <td>銅 合 金</td> </tr> <tr> <td rowspan="3">支持組立品</td> <td>架 台</td> <td>炭 素 鋼</td> </tr> <tr> <td>取付ボルト</td> <td>ステンレス鋼</td> </tr> <tr> <td>基礎ボルト (功ニカルアガ)</td> <td>炭 素 鋼</td> </tr> </tbody> </table> <p>表2.1-2 川内2号炉 気密端子箱接続の使用条件^{*1}</p> <table border="1" data-bbox="320 1165 1190 1497"> <thead> <tr> <th></th> <th>通常運転時</th> <th>設計基準事故時</th> <th>重大事故等時</th> </tr> </thead> <tbody> <tr> <td>使用環境</td> <td>原子炉格納容器内</td> <td>原子炉格納容器内</td> <td>原子炉格納容器内</td> </tr> <tr> <td>周囲温度</td> <td>約50℃^{*2}</td> <td>約127℃^{!!} (最高温度)</td> <td>約138℃^{!!} (最高温度)</td> </tr> <tr> <td>圧 力</td> <td>約0.0098MPa [gage] 以下</td> <td>約0.245MPa [gage]^{!!} (最高圧力)</td> <td>約0.350MPa [gage]^{!!} (最高圧力)</td> </tr> <tr> <td>放 射 線</td> <td>0.35Gy/h^{*3}</td> <td>602kGy^{!!} (最大集積線量)</td> <td>500kGy^{!!} (最大集積線量)</td> </tr> </tbody> </table> <p>*1: 環境条件が厳しい原子炉格納容器内気密端子箱接続の使用条件を代表として記載 *2: 通常運転時の原子炉格納容器内気密端子箱接続周囲温度実測値 (平均値の最大値) に余裕を加えた温度 *3: 通常運転時の原子炉格納容器内気密端子箱接続周囲線量率実測値 (平均値の最大値) に余裕を加えた線量率</p>	部 位	材 料	気密端子箱 構成品	端 子	銅 (錫メッキ)	端 子 台	磁器、銅合金 (ニッケルメッキ)	端 子 箱	ステンレス鋼	蓋 板	ステンレス鋼	Oリング	エチレンプロピレンゴム	LCモールド	エチレンプロピレンゴム、銅	押え金具	ステンレス鋼	ボックスコネクタ	銅 合 金	支持組立品	架 台	炭 素 鋼	取付ボルト	ステンレス鋼	基礎ボルト (功ニカルアガ)	炭 素 鋼		通常運転時	設計基準事故時	重大事故等時	使用環境	原子炉格納容器内	原子炉格納容器内	原子炉格納容器内	周囲温度	約50℃ ^{*2}	約127℃ ^{!!} (最高温度)	約138℃ ^{!!} (最高温度)	圧 力	約0.0098MPa [gage] 以下	約0.245MPa [gage] ^{!!} (最高圧力)	約0.350MPa [gage] ^{!!} (最高圧力)	放 射 線	0.35Gy/h ^{*3}	602kGy ^{!!} (最大集積線量)	500kGy ^{!!} (最大集積線量)	<p>P5</p> <p>表2.1-1 川内2号炉 気密端子箱接続主要部位の使用材料</p> <table border="1" data-bbox="1492 457 2318 1087"> <thead> <tr> <th>部 位</th> <th>材 料</th> </tr> </thead> <tbody> <tr> <td rowspan="8">気密端子箱 構成品</td> <td>端 子</td> <td>銅 (錫メッキ)</td> </tr> <tr> <td>端 子 台</td> <td>磁器、銅合金 (ニッケルメッキ)</td> </tr> <tr> <td>端 子 箱</td> <td>ステンレス鋼</td> </tr> <tr> <td>蓋 板</td> <td>ステンレス鋼</td> </tr> <tr> <td>Oリング</td> <td>エチレンプロピレンゴム</td> </tr> <tr> <td>LCモールド</td> <td>エチレンプロピレンゴム、銅</td> </tr> <tr> <td>押え金具</td> <td>ステンレス鋼</td> </tr> <tr> <td>ボックスコネクタ</td> <td>銅 合 金</td> </tr> <tr> <td rowspan="3">支持組立品</td> <td>架 台</td> <td>炭 素 鋼</td> </tr> <tr> <td>取付ボルト</td> <td>ステンレス鋼</td> </tr> <tr> <td>基礎ボルト (功ニカルアガ)</td> <td>炭 素 鋼</td> </tr> </tbody> </table> <p>表2.1-2 川内2号炉 気密端子箱接続の使用条件^{*1}</p> <table border="1" data-bbox="1472 1165 2341 1470"> <thead> <tr> <th></th> <th>通常運転時</th> <th>設計基準事故時</th> <th>重大事故等時</th> </tr> </thead> <tbody> <tr> <td>使用環境</td> <td>原子炉格納容器内</td> <td>原子炉格納容器内</td> <td>原子炉格納容器内</td> </tr> <tr> <td>周囲温度</td> <td>約50℃^{*2}</td> <td>約127℃^{!!} (最高温度)</td> <td>約138℃^{!!} (最高温度)</td> </tr> <tr> <td>圧 力</td> <td>約0.0098MPa [gage] 以下</td> <td>約0.245MPa [gage]^{!!} (最高圧力)</td> <td>約0.350MPa [gage]^{!!} (最高圧力)</td> </tr> <tr> <td>放 射 線</td> <td>0.35Gy/h^{*3}</td> <td>602kGy^{!!} (最大集積線量)</td> <td>500kGy^{!!} (最大集積線量)</td> </tr> </tbody> </table> <p>*1: 環境条件が厳しい原子炉格納容器内気密端子箱接続の使用条件を代表として記載 *2: 通常運転時の原子炉格納容器内気密端子箱接続設置エリアの周囲温度実測値 (複数 の実測値の平均値のうち最大のもの) に余裕を加えた温度 *3: 通常運転時の原子炉格納容器内気密端子箱接続設置エリアの周囲線量率実測値 (複 数の実測値の平均値のうち最大のもの) に余裕を加えた線量率 *4: 新規基準への適合性確認のための工事計画認可申請書「安全設備及び重大事故等 対処設備が使用される条件の下における健全性に関する説明書」記載値 *5: IEEEに記載された、典型的なPWRプラントにおける事故時照射量を基に、川内1/2 号炉の原子炉出力及び原子炉格納容器自由体積から算出した値</p>	部 位	材 料	気密端子箱 構成品	端 子	銅 (錫メッキ)	端 子 台	磁器、銅合金 (ニッケルメッキ)	端 子 箱	ステンレス鋼	蓋 板	ステンレス鋼	Oリング	エチレンプロピレンゴム	LCモールド	エチレンプロピレンゴム、銅	押え金具	ステンレス鋼	ボックスコネクタ	銅 合 金	支持組立品	架 台	炭 素 鋼	取付ボルト	ステンレス鋼	基礎ボルト (功ニカルアガ)	炭 素 鋼		通常運転時	設計基準事故時	重大事故等時	使用環境	原子炉格納容器内	原子炉格納容器内	原子炉格納容器内	周囲温度	約50℃ ^{*2}	約127℃ ^{!!} (最高温度)	約138℃ ^{!!} (最高温度)	圧 力	約0.0098MPa [gage] 以下	約0.245MPa [gage] ^{!!} (最高圧力)	約0.350MPa [gage] ^{!!} (最高圧力)	放 射 線	0.35Gy/h ^{*3}	602kGy ^{!!} (最大集積線量)	500kGy ^{!!} (最大集積線量)	<p>[絶縁低下] ヒアリング コメントNo. 3-1に 伴う修正</p> <p>[絶縁低下] ヒアリング コメントNo. 21に伴 う修正</p>
部 位	材 料																																																																																													
気密端子箱 構成品	端 子	銅 (錫メッキ)																																																																																												
	端 子 台	磁器、銅合金 (ニッケルメッキ)																																																																																												
	端 子 箱	ステンレス鋼																																																																																												
	蓋 板	ステンレス鋼																																																																																												
	Oリング	エチレンプロピレンゴム																																																																																												
	LCモールド	エチレンプロピレンゴム、銅																																																																																												
	押え金具	ステンレス鋼																																																																																												
	ボックスコネクタ	銅 合 金																																																																																												
支持組立品	架 台	炭 素 鋼																																																																																												
	取付ボルト	ステンレス鋼																																																																																												
	基礎ボルト (功ニカルアガ)	炭 素 鋼																																																																																												
	通常運転時	設計基準事故時	重大事故等時																																																																																											
使用環境	原子炉格納容器内	原子炉格納容器内	原子炉格納容器内																																																																																											
周囲温度	約50℃ ^{*2}	約127℃ ^{!!} (最高温度)	約138℃ ^{!!} (最高温度)																																																																																											
圧 力	約0.0098MPa [gage] 以下	約0.245MPa [gage] ^{!!} (最高圧力)	約0.350MPa [gage] ^{!!} (最高圧力)																																																																																											
放 射 線	0.35Gy/h ^{*3}	602kGy ^{!!} (最大集積線量)	500kGy ^{!!} (最大集積線量)																																																																																											
部 位	材 料																																																																																													
気密端子箱 構成品	端 子	銅 (錫メッキ)																																																																																												
	端 子 台	磁器、銅合金 (ニッケルメッキ)																																																																																												
	端 子 箱	ステンレス鋼																																																																																												
	蓋 板	ステンレス鋼																																																																																												
	Oリング	エチレンプロピレンゴム																																																																																												
	LCモールド	エチレンプロピレンゴム、銅																																																																																												
	押え金具	ステンレス鋼																																																																																												
	ボックスコネクタ	銅 合 金																																																																																												
支持組立品	架 台	炭 素 鋼																																																																																												
	取付ボルト	ステンレス鋼																																																																																												
	基礎ボルト (功ニカルアガ)	炭 素 鋼																																																																																												
	通常運転時	設計基準事故時	重大事故等時																																																																																											
使用環境	原子炉格納容器内	原子炉格納容器内	原子炉格納容器内																																																																																											
周囲温度	約50℃ ^{*2}	約127℃ ^{!!} (最高温度)	約138℃ ^{!!} (最高温度)																																																																																											
圧 力	約0.0098MPa [gage] 以下	約0.245MPa [gage] ^{!!} (最高圧力)	約0.350MPa [gage] ^{!!} (最高圧力)																																																																																											
放 射 線	0.35Gy/h ^{*3}	602kGy ^{!!} (最大集積線量)	500kGy ^{!!} (最大集積線量)																																																																																											

川内原子力発電所2号炉 劣化状況評価書 変更箇所【別冊 ケーブル ケーブル接続部】

変更前	変更後	変更理由																																																				
<p>P7</p> <p>表2.1-3 川内2号炉 直ジョイント主要部位の使用材料</p> <table border="1" data-bbox="359 457 1151 617"> <thead> <tr> <th>部 位</th> <th>材 料</th> </tr> </thead> <tbody> <tr> <td>隔壁付スリーブ</td> <td>銅 (錫メッキ)</td> </tr> <tr> <td>熱収縮チューブ</td> <td>難燃架橋ポリエチレン、シリコーンゴム</td> </tr> </tbody> </table> <p>表2.1-4 川内2号炉 直ジョイントの使用条件^{*1}</p> <table border="1" data-bbox="320 695 1190 1024"> <thead> <tr> <th></th> <th>通常運転時</th> <th>設計基準事故時</th> <th>重大事故等時</th> </tr> </thead> <tbody> <tr> <td>使用環境</td> <td>原子炉格納容器内</td> <td>原子炉格納容器内</td> <td>原子炉格納容器内</td> </tr> <tr> <td>周囲温度</td> <td>約50℃^{*2}</td> <td>約127℃^[4] (最高温度)</td> <td>約138℃^[4] (最高温度)</td> </tr> <tr> <td>圧 力</td> <td>約0.0098MPa[gage] 以下</td> <td>約0.245MPa[gage]^[4] (最高圧力)</td> <td>約0.350MPa[gage]^[4] (最高圧力)</td> </tr> <tr> <td>放 射 線</td> <td>0.35Gy/h^{*3}</td> <td>602kGy^[5] (最大集積線量)</td> <td>500kGy^[4] (最大集積線量)</td> </tr> </tbody> </table> <p>*1: 環境条件が厳しい原子炉格納容器内直ジョイントの使用条件を代表として記載 *2: 通常運転時の原子炉格納容器内直ジョイント周囲温度実測値 (平均値の最大値) に余裕を加えた温度 *3: 通常運転時の原子炉格納容器内直ジョイント周囲線量率実測値 (平均値の最大値) に余裕を加えた線量率</p>	部 位	材 料	隔壁付スリーブ	銅 (錫メッキ)	熱収縮チューブ	難燃架橋ポリエチレン、シリコーンゴム		通常運転時	設計基準事故時	重大事故等時	使用環境	原子炉格納容器内	原子炉格納容器内	原子炉格納容器内	周囲温度	約50℃ ^{*2}	約127℃ ^[4] (最高温度)	約138℃ ^[4] (最高温度)	圧 力	約0.0098MPa[gage] 以下	約0.245MPa[gage] ^[4] (最高圧力)	約0.350MPa[gage] ^[4] (最高圧力)	放 射 線	0.35Gy/h ^{*3}	602kGy ^[5] (最大集積線量)	500kGy ^[4] (最大集積線量)	<p>P7</p> <p>表2.1-3 川内2号炉 直ジョイント主要部位の使用材料</p> <table border="1" data-bbox="1507 457 2300 617"> <thead> <tr> <th>部 位</th> <th>材 料</th> </tr> </thead> <tbody> <tr> <td>隔壁付スリーブ</td> <td>銅 (錫メッキ)</td> </tr> <tr> <td>熱収縮チューブ</td> <td>難燃架橋ポリエチレン、シリコーンゴム</td> </tr> </tbody> </table> <p>表2.1-4 川内2号炉 直ジョイントの使用条件^{*1}</p> <table border="1" data-bbox="1469 695 2338 1024"> <thead> <tr> <th></th> <th>通常運転時</th> <th>設計基準事故時</th> <th>重大事故等時</th> </tr> </thead> <tbody> <tr> <td>使用環境</td> <td>原子炉格納容器内</td> <td>原子炉格納容器内</td> <td>原子炉格納容器内</td> </tr> <tr> <td>周囲温度</td> <td>約50℃^{*2}</td> <td>約127℃^[4] (最高温度)</td> <td>約138℃^[4] (最高温度)</td> </tr> <tr> <td>圧 力</td> <td>約0.0098MPa[gage] 以下</td> <td>約0.245MPa[gage]^[4] (最高圧力)</td> <td>約0.350MPa[gage]^[4] (最高圧力)</td> </tr> <tr> <td>放 射 線</td> <td>0.35Gy/h^{*3}</td> <td>602kGy^[5] (最大集積線量)</td> <td>500kGy^[4] (最大集積線量)</td> </tr> </tbody> </table> <p>*1: 環境条件が厳しい原子炉格納容器内直ジョイントの使用条件を代表として記載 *2: 通常運転時の原子炉格納容器内直ジョイント設置エリアの周囲温度実測値 (複数の実測値の平均値のうち最大のもの) に余裕を加えた温度 *3: 通常運転時の原子炉格納容器内直ジョイント設置エリアの周囲線量率実測値 (複数の実測値の平均値のうち最大のもの) に余裕を加えた線量率 *4: 新規制基準への適合性確認のための工事計画認可申請書「安全設備及び重大事故等対処設備が使用される条件の下における健全性に関する説明書」記載値 *5: IEEEに記載された、典型的なPWRプラントにおける事故時照射量を基に、川内1/2号炉の原子炉出力及び原子炉格納容器自由体積から算出した値</p>	部 位	材 料	隔壁付スリーブ	銅 (錫メッキ)	熱収縮チューブ	難燃架橋ポリエチレン、シリコーンゴム		通常運転時	設計基準事故時	重大事故等時	使用環境	原子炉格納容器内	原子炉格納容器内	原子炉格納容器内	周囲温度	約50℃ ^{*2}	約127℃ ^[4] (最高温度)	約138℃ ^[4] (最高温度)	圧 力	約0.0098MPa[gage] 以下	約0.245MPa[gage] ^[4] (最高圧力)	約0.350MPa[gage] ^[4] (最高圧力)	放 射 線	0.35Gy/h ^{*3}	602kGy ^[5] (最大集積線量)	500kGy ^[4] (最大集積線量)	<p>[絶縁低下] ヒアリングコメントNo. 3-1に伴う修正</p> <p>[絶縁低下] ヒアリングコメントNo. 21に伴う修正</p>
部 位	材 料																																																					
隔壁付スリーブ	銅 (錫メッキ)																																																					
熱収縮チューブ	難燃架橋ポリエチレン、シリコーンゴム																																																					
	通常運転時	設計基準事故時	重大事故等時																																																			
使用環境	原子炉格納容器内	原子炉格納容器内	原子炉格納容器内																																																			
周囲温度	約50℃ ^{*2}	約127℃ ^[4] (最高温度)	約138℃ ^[4] (最高温度)																																																			
圧 力	約0.0098MPa[gage] 以下	約0.245MPa[gage] ^[4] (最高圧力)	約0.350MPa[gage] ^[4] (最高圧力)																																																			
放 射 線	0.35Gy/h ^{*3}	602kGy ^[5] (最大集積線量)	500kGy ^[4] (最大集積線量)																																																			
部 位	材 料																																																					
隔壁付スリーブ	銅 (錫メッキ)																																																					
熱収縮チューブ	難燃架橋ポリエチレン、シリコーンゴム																																																					
	通常運転時	設計基準事故時	重大事故等時																																																			
使用環境	原子炉格納容器内	原子炉格納容器内	原子炉格納容器内																																																			
周囲温度	約50℃ ^{*2}	約127℃ ^[4] (最高温度)	約138℃ ^[4] (最高温度)																																																			
圧 力	約0.0098MPa[gage] 以下	約0.245MPa[gage] ^[4] (最高圧力)	約0.350MPa[gage] ^[4] (最高圧力)																																																			
放 射 線	0.35Gy/h ^{*3}	602kGy ^[5] (最大集積線量)	500kGy ^[4] (最大集積線量)																																																			

川内原子力発電所2号炉 劣化状況評価書 変更箇所【別冊 ケーブル ケーブル接続部】

変更前	変更後	変更理由																																												
<p>P10</p> <p>表2.1-5 川内2号炉 高圧コネクタ接続主要部位の使用材料</p> <table border="1" data-bbox="356 457 1151 825"> <thead> <tr> <th>部 位</th> <th>材 料</th> </tr> </thead> <tbody> <tr> <td>接続端子</td> <td>銅 (銀メッキ)</td> </tr> <tr> <td>圧縮端子</td> <td>銅 (銀メッキ)</td> </tr> <tr> <td>絶 縁 筒</td> <td>エチレンプロピレンゴム</td> </tr> <tr> <td>保 護 層</td> <td>エチレンプロピレンゴム+ビニル</td> </tr> <tr> <td>ソケット</td> <td>銅 (銀メッキ)</td> </tr> <tr> <td>導 体</td> <td>銅</td> </tr> </tbody> </table> <p>表2.1-6 川内2号炉 高圧コネクタ接続の使用条件</p> <table border="1" data-bbox="454 903 1053 1167"> <thead> <tr> <th></th> <th>通常運転時</th> </tr> </thead> <tbody> <tr> <td>使 用 環 境</td> <td>原子炉格納容器外</td> </tr> <tr> <td>周 囲 温 度</td> <td>約40℃*1</td> </tr> <tr> <td>放 射 線</td> <td>0.55×10⁻³Gy/h*2</td> </tr> </tbody> </table> <p>*1：原子炉格納容器外の設計平均温度 *2：通常運転時の原子炉格納容器外の最大実測値</p>	部 位	材 料	接続端子	銅 (銀メッキ)	圧縮端子	銅 (銀メッキ)	絶 縁 筒	エチレンプロピレンゴム	保 護 層	エチレンプロピレンゴム+ビニル	ソケット	銅 (銀メッキ)	導 体	銅		通常運転時	使 用 環 境	原子炉格納容器外	周 囲 温 度	約40℃*1	放 射 線	0.55×10 ⁻³ Gy/h*2	<p>P10</p> <p>表2.1-5 川内2号炉 高圧コネクタ接続主要部位の使用材料</p> <table border="1" data-bbox="1507 457 2303 825"> <thead> <tr> <th>部 位</th> <th>材 料</th> </tr> </thead> <tbody> <tr> <td>接続端子</td> <td>銅 (銀メッキ)</td> </tr> <tr> <td>圧縮端子</td> <td>銅 (銀メッキ)</td> </tr> <tr> <td>絶 縁 筒</td> <td>エチレンプロピレンゴム</td> </tr> <tr> <td>保 護 層</td> <td>エチレンプロピレンゴム+ビニル</td> </tr> <tr> <td>ソケット</td> <td>銅 (銀メッキ)</td> </tr> <tr> <td>導 体</td> <td>銅</td> </tr> </tbody> </table> <p>表2.1-6 川内2号炉 高圧コネクタ接続の使用条件</p> <table border="1" data-bbox="1605 903 2205 1167"> <thead> <tr> <th></th> <th>通常運転時</th> </tr> </thead> <tbody> <tr> <td>使 用 環 境</td> <td>原子炉格納容器外</td> </tr> <tr> <td>周 囲 温 度</td> <td>約40℃*1</td> </tr> <tr> <td>放 射 線</td> <td>0.55×10⁻³Gy/h*2</td> </tr> </tbody> </table> <p>*1：原子炉格納容器外の設計平均温度 *2：通常運転時の原子炉格納容器外の実測値 (複数の実測値のうち最大のもの)</p>	部 位	材 料	接続端子	銅 (銀メッキ)	圧縮端子	銅 (銀メッキ)	絶 縁 筒	エチレンプロピレンゴム	保 護 層	エチレンプロピレンゴム+ビニル	ソケット	銅 (銀メッキ)	導 体	銅		通常運転時	使 用 環 境	原子炉格納容器外	周 囲 温 度	約40℃*1	放 射 線	0.55×10 ⁻³ Gy/h*2	<p>[絶縁低下] ヒアリング コメントNo. 3-1に 伴う修正</p>
部 位	材 料																																													
接続端子	銅 (銀メッキ)																																													
圧縮端子	銅 (銀メッキ)																																													
絶 縁 筒	エチレンプロピレンゴム																																													
保 護 層	エチレンプロピレンゴム+ビニル																																													
ソケット	銅 (銀メッキ)																																													
導 体	銅																																													
	通常運転時																																													
使 用 環 境	原子炉格納容器外																																													
周 囲 温 度	約40℃*1																																													
放 射 線	0.55×10 ⁻³ Gy/h*2																																													
部 位	材 料																																													
接続端子	銅 (銀メッキ)																																													
圧縮端子	銅 (銀メッキ)																																													
絶 縁 筒	エチレンプロピレンゴム																																													
保 護 層	エチレンプロピレンゴム+ビニル																																													
ソケット	銅 (銀メッキ)																																													
導 体	銅																																													
	通常運転時																																													
使 用 環 境	原子炉格納容器外																																													
周 囲 温 度	約40℃*1																																													
放 射 線	0.55×10 ⁻³ Gy/h*2																																													

川内原子力発電所2号炉 劣化状況評価書 変更箇所【別冊 ケーブル ケーブル接続部】

変更前	変更後	変更理由																																																				
<p>P13</p> <p>表2.1-7 川内2号炉 電動弁コネクタ接続主要部位の使用材料</p> <table border="1" data-bbox="359 457 1151 926"> <thead> <tr> <th>部 位</th> <th>材 料</th> </tr> </thead> <tbody> <tr> <td>オスコンタクト</td> <td>銅 (銀メッキ)</td> </tr> <tr> <td>オス絶縁物</td> <td>ジアリルフタレート樹脂</td> </tr> <tr> <td>レセプタクルシェル</td> <td>アルミニウム合金</td> </tr> <tr> <td>Oリング</td> <td>エチレンプロピレンゴム</td> </tr> <tr> <td>シーリングブッシュ</td> <td>エチレンプロピレンゴム</td> </tr> <tr> <td>メスコンタクト</td> <td>銅 (銀メッキ)</td> </tr> <tr> <td>メス絶縁物</td> <td>ジアリルフタレート樹脂</td> </tr> <tr> <td>プラグシェル</td> <td>アルミニウム合金</td> </tr> </tbody> </table> <p>表2.1-8 川内2号炉 電動弁コネクタ接続の使用条件</p> <table border="1" data-bbox="359 1010 1151 1268"> <thead> <tr> <th></th> <th>通常運転時</th> </tr> </thead> <tbody> <tr> <td>使用環境</td> <td>原子炉格納容器外</td> </tr> <tr> <td>周囲温度</td> <td>約40℃^{*1}</td> </tr> <tr> <td>放射線</td> <td>0.55×10⁻³Gy/h^{*2}</td> </tr> </tbody> </table> <p>*1: 原子炉格納容器外の設計平均温度 *2: 通常運転時の原子炉格納容器外の最大実測値</p> <p>- 13 -</p>	部 位	材 料	オスコンタクト	銅 (銀メッキ)	オス絶縁物	ジアリルフタレート樹脂	レセプタクルシェル	アルミニウム合金	Oリング	エチレンプロピレンゴム	シーリングブッシュ	エチレンプロピレンゴム	メスコンタクト	銅 (銀メッキ)	メス絶縁物	ジアリルフタレート樹脂	プラグシェル	アルミニウム合金		通常運転時	使用環境	原子炉格納容器外	周囲温度	約40℃ ^{*1}	放射線	0.55×10 ⁻³ Gy/h ^{*2}	<p>P13</p> <p>表2.1-7 川内2号炉 電動弁コネクタ接続主要部位の使用材料</p> <table border="1" data-bbox="1513 457 2306 926"> <thead> <tr> <th>部 位</th> <th>材 料</th> </tr> </thead> <tbody> <tr> <td>オスコンタクト</td> <td>銅 (銀メッキ)</td> </tr> <tr> <td>オス絶縁物</td> <td>ジアリルフタレート樹脂</td> </tr> <tr> <td>レセプタクルシェル</td> <td>アルミニウム合金</td> </tr> <tr> <td>Oリング</td> <td>エチレンプロピレンゴム</td> </tr> <tr> <td>シーリングブッシュ</td> <td>エチレンプロピレンゴム</td> </tr> <tr> <td>メスコンタクト</td> <td>銅 (銀メッキ)</td> </tr> <tr> <td>メス絶縁物</td> <td>ジアリルフタレート樹脂</td> </tr> <tr> <td>プラグシェル</td> <td>アルミニウム合金</td> </tr> </tbody> </table> <p>表2.1-8 川内2号炉 電動弁コネクタ接続の使用条件</p> <table border="1" data-bbox="1513 1010 2306 1268"> <thead> <tr> <th></th> <th>通常運転時</th> </tr> </thead> <tbody> <tr> <td>使用環境</td> <td>原子炉格納容器外</td> </tr> <tr> <td>周囲温度</td> <td>約40℃^{*1}</td> </tr> <tr> <td>放射線</td> <td>0.55×10⁻³Gy/h^{*2}</td> </tr> </tbody> </table> <p>*1: 原子炉格納容器外の設計平均温度 *2: 通常運転時の原子炉格納容器外の実測値 (複数の実測値のうち最大のもの)</p> <p>- 13 -</p>	部 位	材 料	オスコンタクト	銅 (銀メッキ)	オス絶縁物	ジアリルフタレート樹脂	レセプタクルシェル	アルミニウム合金	Oリング	エチレンプロピレンゴム	シーリングブッシュ	エチレンプロピレンゴム	メスコンタクト	銅 (銀メッキ)	メス絶縁物	ジアリルフタレート樹脂	プラグシェル	アルミニウム合金		通常運転時	使用環境	原子炉格納容器外	周囲温度	約40℃ ^{*1}	放射線	0.55×10 ⁻³ Gy/h ^{*2}	<p>[絶縁低下] ヒアリング コメントNo. 3-1に 伴う修正</p>
部 位	材 料																																																					
オスコンタクト	銅 (銀メッキ)																																																					
オス絶縁物	ジアリルフタレート樹脂																																																					
レセプタクルシェル	アルミニウム合金																																																					
Oリング	エチレンプロピレンゴム																																																					
シーリングブッシュ	エチレンプロピレンゴム																																																					
メスコンタクト	銅 (銀メッキ)																																																					
メス絶縁物	ジアリルフタレート樹脂																																																					
プラグシェル	アルミニウム合金																																																					
	通常運転時																																																					
使用環境	原子炉格納容器外																																																					
周囲温度	約40℃ ^{*1}																																																					
放射線	0.55×10 ⁻³ Gy/h ^{*2}																																																					
部 位	材 料																																																					
オスコンタクト	銅 (銀メッキ)																																																					
オス絶縁物	ジアリルフタレート樹脂																																																					
レセプタクルシェル	アルミニウム合金																																																					
Oリング	エチレンプロピレンゴム																																																					
シーリングブッシュ	エチレンプロピレンゴム																																																					
メスコンタクト	銅 (銀メッキ)																																																					
メス絶縁物	ジアリルフタレート樹脂																																																					
プラグシェル	アルミニウム合金																																																					
	通常運転時																																																					
使用環境	原子炉格納容器外																																																					
周囲温度	約40℃ ^{*1}																																																					
放射線	0.55×10 ⁻³ Gy/h ^{*2}																																																					

川内原子力発電所2号炉 劣化状況評価書 変更箇所【別冊 ケーブル ケーブル接続部】

変更前	変更後	変更理由																																																																																
<p>P16</p> <p>表2.1-9 川内2号炉 三重同軸コネクタ接続主要部位の使用材料</p> <table border="1" data-bbox="356 457 1151 982"> <thead> <tr> <th>部 位</th> <th>材 料</th> </tr> </thead> <tbody> <tr><td>ピンコンタクト</td><td>銅合金 (金メッキ)</td></tr> <tr><td>1 SコンタクトP</td><td>銅合金 (金メッキ)</td></tr> <tr><td>プラグボディ</td><td>銅合金 (ニッケルメッキ)</td></tr> <tr><td>割りリング</td><td>銅合金 (ニッケルメッキ)</td></tr> <tr><td>絶 縁 物</td><td>架橋ポリスチレン</td></tr> <tr><td>Oリング</td><td>エチレンプロピレンゴム</td></tr> <tr><td>ソケットコンタクト</td><td>銅合金 (金メッキ)</td></tr> <tr><td>1 SコンタクトJ</td><td>銅合金 (金メッキ)</td></tr> <tr><td>ジャックボディ</td><td>銅合金 (ニッケルメッキ)</td></tr> </tbody> </table> <p>表2.1-10 川内2号炉 三重同軸コネクタ接続の使用条件*1</p> <table border="1" data-bbox="311 1060 1193 1411"> <thead> <tr> <th></th> <th>通常運転時</th> <th>設計基準事故時</th> <th>重大事故等時</th> </tr> </thead> <tbody> <tr> <td>使用環境</td> <td>原子炉格納容器内</td> <td>原子炉格納容器内</td> <td>原子炉格納容器内</td> </tr> <tr> <td>周囲温度</td> <td>約45℃*2</td> <td>約127℃¹⁾ (最高温度)</td> <td>約138℃¹⁾ (最高温度)</td> </tr> <tr> <td>圧 力</td> <td>約0.0098MPa[gage] 以下</td> <td>約0.245MPa[gage]⁴⁾ (最高圧力)</td> <td>約0.350MPa[gage]⁴⁾ (最高圧力)</td> </tr> <tr> <td>放 射 線</td> <td>5×10⁻³Gy/h*3</td> <td>602kGy⁵⁾ (最大集積線量)</td> <td>500kGy⁵⁾ (最大集積線量)</td> </tr> </tbody> </table> <p>*1: 環境条件が厳しい原子炉格納容器内三重同軸コネクタ接続の使用条件を代表として記載</p> <p>*2: 通常運転時の原子炉格納容器内三重同軸コネクタ接続周囲温度実測値 (平均値の最大値) に余裕を加えた温度</p> <p>*3: 通常運転時の原子炉格納容器内三重同軸コネクタ接続周囲線量率実測値 (平均値の最大値) に余裕を加えた線量率</p>	部 位	材 料	ピンコンタクト	銅合金 (金メッキ)	1 SコンタクトP	銅合金 (金メッキ)	プラグボディ	銅合金 (ニッケルメッキ)	割りリング	銅合金 (ニッケルメッキ)	絶 縁 物	架橋ポリスチレン	Oリング	エチレンプロピレンゴム	ソケットコンタクト	銅合金 (金メッキ)	1 SコンタクトJ	銅合金 (金メッキ)	ジャックボディ	銅合金 (ニッケルメッキ)		通常運転時	設計基準事故時	重大事故等時	使用環境	原子炉格納容器内	原子炉格納容器内	原子炉格納容器内	周囲温度	約45℃*2	約127℃ ¹⁾ (最高温度)	約138℃ ¹⁾ (最高温度)	圧 力	約0.0098MPa[gage] 以下	約0.245MPa[gage] ⁴⁾ (最高圧力)	約0.350MPa[gage] ⁴⁾ (最高圧力)	放 射 線	5×10 ⁻³ Gy/h*3	602kGy ⁵⁾ (最大集積線量)	500kGy ⁵⁾ (最大集積線量)	<p>P16</p> <p>表2.1-9 川内2号炉 三重同軸コネクタ接続主要部位の使用材料</p> <table border="1" data-bbox="1513 457 2309 982"> <thead> <tr> <th>部 位</th> <th>材 料</th> </tr> </thead> <tbody> <tr><td>ピンコンタクト</td><td>銅合金 (金メッキ)</td></tr> <tr><td>1 SコンタクトP</td><td>銅合金 (金メッキ)</td></tr> <tr><td>プラグボディ</td><td>銅合金 (ニッケルメッキ)</td></tr> <tr><td>割りリング</td><td>銅合金 (ニッケルメッキ)</td></tr> <tr><td>絶 縁 物</td><td>架橋ポリスチレン</td></tr> <tr><td>Oリング</td><td>エチレンプロピレンゴム</td></tr> <tr><td>ソケットコンタクト</td><td>銅合金 (金メッキ)</td></tr> <tr><td>1 SコンタクトJ</td><td>銅合金 (金メッキ)</td></tr> <tr><td>ジャックボディ</td><td>銅合金 (ニッケルメッキ)</td></tr> </tbody> </table> <p>表2.1-10 川内2号炉 三重同軸コネクタ接続の使用条件*1</p> <table border="1" data-bbox="1469 1060 2350 1411"> <thead> <tr> <th></th> <th>通常運転時</th> <th>設計基準事故時</th> <th>重大事故等時</th> </tr> </thead> <tbody> <tr> <td>使用環境</td> <td>原子炉格納容器内</td> <td>原子炉格納容器内</td> <td>原子炉格納容器内</td> </tr> <tr> <td>周囲温度</td> <td>約45℃*2</td> <td>約127℃¹⁾ (最高温度)</td> <td>約138℃¹⁾ (最高温度)</td> </tr> <tr> <td>圧 力</td> <td>約0.0098MPa[gage] 以下</td> <td>約0.245MPa[gage]⁴⁾ (最高圧力)</td> <td>約0.350MPa[gage]⁴⁾ (最高圧力)</td> </tr> <tr> <td>放 射 線</td> <td>5×10⁻³Gy/h*3</td> <td>602kGy⁵⁾ (最大集積線量)</td> <td>500kGy⁵⁾ (最大集積線量)</td> </tr> </tbody> </table> <p>*1: 環境条件が厳しい原子炉格納容器内三重同軸コネクタ接続の使用条件を代表として記載</p> <p>*2: 通常運転時の原子炉格納容器内三重同軸コネクタ接続設置エリアの周囲温度実測値 (複数の実測値の平均値のうち最大のもの) に余裕を加えた温度</p> <p>*3: 通常運転時の原子炉格納容器内三重同軸コネクタ接続設置エリアの周囲線量率実測値 (複数の実測値の平均値のうち最大のもの) に余裕を加えた線量率</p> <p>*4: 新規制基準への適合性確認のための工事計画認可申請書「安全設備及び重大事故等対処設備が使用される条件の下における健全性に関する説明書」記載値</p> <p>*5: IEEEに記載された、典型的なPWRプラントにおける事故時照射量を基に、川内1/2号炉の原子炉出力及び原子炉格納容器自由体積から算出した値</p>	部 位	材 料	ピンコンタクト	銅合金 (金メッキ)	1 SコンタクトP	銅合金 (金メッキ)	プラグボディ	銅合金 (ニッケルメッキ)	割りリング	銅合金 (ニッケルメッキ)	絶 縁 物	架橋ポリスチレン	Oリング	エチレンプロピレンゴム	ソケットコンタクト	銅合金 (金メッキ)	1 SコンタクトJ	銅合金 (金メッキ)	ジャックボディ	銅合金 (ニッケルメッキ)		通常運転時	設計基準事故時	重大事故等時	使用環境	原子炉格納容器内	原子炉格納容器内	原子炉格納容器内	周囲温度	約45℃*2	約127℃ ¹⁾ (最高温度)	約138℃ ¹⁾ (最高温度)	圧 力	約0.0098MPa[gage] 以下	約0.245MPa[gage] ⁴⁾ (最高圧力)	約0.350MPa[gage] ⁴⁾ (最高圧力)	放 射 線	5×10 ⁻³ Gy/h*3	602kGy ⁵⁾ (最大集積線量)	500kGy ⁵⁾ (最大集積線量)	<p>[絶縁低下] ヒアリング コメントNo. 3-1に 伴う修正</p> <p>[絶縁低下] ヒアリング コメントNo. 21に伴 う修正</p>
部 位	材 料																																																																																	
ピンコンタクト	銅合金 (金メッキ)																																																																																	
1 SコンタクトP	銅合金 (金メッキ)																																																																																	
プラグボディ	銅合金 (ニッケルメッキ)																																																																																	
割りリング	銅合金 (ニッケルメッキ)																																																																																	
絶 縁 物	架橋ポリスチレン																																																																																	
Oリング	エチレンプロピレンゴム																																																																																	
ソケットコンタクト	銅合金 (金メッキ)																																																																																	
1 SコンタクトJ	銅合金 (金メッキ)																																																																																	
ジャックボディ	銅合金 (ニッケルメッキ)																																																																																	
	通常運転時	設計基準事故時	重大事故等時																																																																															
使用環境	原子炉格納容器内	原子炉格納容器内	原子炉格納容器内																																																																															
周囲温度	約45℃*2	約127℃ ¹⁾ (最高温度)	約138℃ ¹⁾ (最高温度)																																																																															
圧 力	約0.0098MPa[gage] 以下	約0.245MPa[gage] ⁴⁾ (最高圧力)	約0.350MPa[gage] ⁴⁾ (最高圧力)																																																																															
放 射 線	5×10 ⁻³ Gy/h*3	602kGy ⁵⁾ (最大集積線量)	500kGy ⁵⁾ (最大集積線量)																																																																															
部 位	材 料																																																																																	
ピンコンタクト	銅合金 (金メッキ)																																																																																	
1 SコンタクトP	銅合金 (金メッキ)																																																																																	
プラグボディ	銅合金 (ニッケルメッキ)																																																																																	
割りリング	銅合金 (ニッケルメッキ)																																																																																	
絶 縁 物	架橋ポリスチレン																																																																																	
Oリング	エチレンプロピレンゴム																																																																																	
ソケットコンタクト	銅合金 (金メッキ)																																																																																	
1 SコンタクトJ	銅合金 (金メッキ)																																																																																	
ジャックボディ	銅合金 (ニッケルメッキ)																																																																																	
	通常運転時	設計基準事故時	重大事故等時																																																																															
使用環境	原子炉格納容器内	原子炉格納容器内	原子炉格納容器内																																																																															
周囲温度	約45℃*2	約127℃ ¹⁾ (最高温度)	約138℃ ¹⁾ (最高温度)																																																																															
圧 力	約0.0098MPa[gage] 以下	約0.245MPa[gage] ⁴⁾ (最高圧力)	約0.350MPa[gage] ⁴⁾ (最高圧力)																																																																															
放 射 線	5×10 ⁻³ Gy/h*3	602kGy ⁵⁾ (最大集積線量)	500kGy ⁵⁾ (最大集積線量)																																																																															

川内原子力発電所2号炉 劣化状況評価書 変更箇所【別冊 ケーブル ケーブル接続部】

変更前	変更後	変更理由
<p>P19</p> <p>(3) 架台の腐食（全面腐食）〔気密端子箱接続〕 架台は炭素鋼であり、腐食が想定される。 しかしながら、塗装により腐食を防止している。また、定期的な目視確認により塗装の状態を確認し、はく離が認められた場合には必要に応じて補修を実施することにより、機器の健全性を維持している。 したがって、今後も機能の維持は可能であることから、高経年化対策上着目すべき経年劣化事象ではない。</p> <p>(4) 基礎ボルトの腐食（全面腐食）〔気密端子箱接続〕 基礎ボルトは炭素鋼であり、腐食が想定される。 基礎ボルトの健全性評価については各機器共通であることから、機械設備の技術評価書のうち「基礎ボルト」にて評価を実施するものとし、本評価書には含めていない。</p> <p>(5) 接続端子等の腐食（全面腐食） 〔高圧コネクタ接続、電動弁コネクタ接続、三重同軸コネクタ接続〕 接続端子、圧縮端子、ソケット〔高圧コネクタ接続〕、オスコンタクト及びメスコネクタ〔電動弁コネクタ接続〕、ピンコンタクト、1SコンタクトP、プラグボディ、割りリング、ソケットコンタクト、1SコンタクトJ及びジャックボディ〔三重同軸コネクタ接続〕は銅もしくは銅合金であり、腐食が想定される。 しかしながら、<u>錫メッキ、ニッケルメッキ、銀メッキ又は金メッキ</u>により腐食を防止しており、定期的な目視確認<u>又は絶縁抵抗測定</u>により、機器の健全性を維持している。 したがって、今後も機能の維持は可能であることから、高経年化対策上着目すべき経年劣化事象ではない。 レセプタクルシェル及びプラグシェル〔電動弁コネクタ接続〕はアルミニウム合金であり腐食が想定される。 しかしながら、人工的に酸化皮膜を形成することにより腐食を防止している。また、定期的な目視確認で有意な腐食は認められておらず、今後もこれらの傾向が変化する要因があるとは考え難いことから、高経年化対策上着目すべき経年劣化事象ではない。</p> <p style="text-align: center;">- 19 -</p>	<p>P19</p> <p>(3) 架台の腐食（全面腐食）〔気密端子箱接続〕 架台は炭素鋼であり、腐食が想定される。 しかしながら、塗装により腐食を防止している。また、定期的な目視確認により塗装の状態を確認し、はく離が認められた場合には必要に応じて補修を実施することにより、機器の健全性を維持している。 したがって、今後も機能の維持は可能であることから、高経年化対策上着目すべき経年劣化事象ではない。</p> <p>(4) 基礎ボルトの腐食（全面腐食）〔気密端子箱接続〕 基礎ボルトは炭素鋼であり、腐食が想定される。 基礎ボルトの健全性評価については各機器共通であることから、機械設備の技術評価書のうち「基礎ボルト」にて評価を実施するものとし、本評価書には含めていない。</p> <p>(5) 接続端子等の腐食（全面腐食） 〔高圧コネクタ接続、電動弁コネクタ接続、三重同軸コネクタ接続〕 接続端子、圧縮端子、ソケット〔高圧コネクタ接続〕、オスコンタクト及びメスコネクタ〔電動弁コネクタ接続〕、ピンコンタクト、1SコンタクトP、プラグボディ、割りリング、ソケットコンタクト、1SコンタクトJ及びジャックボディ〔三重同軸コネクタ接続〕は銅もしくは銅合金であり、腐食が想定される。 しかしながら、<u>ニッケルメッキ、銀メッキ又は金メッキ</u>により腐食を防止しており、定期的な目視確認<u>又は系統機器の動作確認若しくは計器の指示値等に異常がないこと及び絶縁抵抗測定</u>により、機器の健全性を維持している。 したがって、今後も機能の維持は可能であることから、高経年化対策上着目すべき経年劣化事象ではない。 レセプタクルシェル及びプラグシェル〔電動弁コネクタ接続〕はアルミニウム合金であり腐食が想定される。 しかしながら、人工的に酸化皮膜を形成することにより腐食を防止している。また、定期的な目視確認で有意な腐食は認められておらず、今後もこれらの傾向が変化する要因があるとは考え難いことから、高経年化対策上着目すべき経年劣化事象ではない。</p> <p style="text-align: center;">- 19 -</p>	<p>記載の適正化</p> <p>[絶縁低下] ヒアリングコメントNo. 13に伴う修正</p>

変更前	変更後	変更理由																																																						
<p>P29</p> <p style="text-align: center;">表2.3-1 気密端子箱接続の長期健全性試験条件（設計基準事故）*1</p> <table border="1" style="width:100%; border-collapse: collapse;"> <thead> <tr> <th colspan="2" style="text-align: left;">試験条件</th> <th style="text-align: center;">試験条件</th> <th style="text-align: center;">60年間の通常運転時の 使用条件に基づく劣化条件 又は 設計基準事故時の環境条件</th> </tr> </thead> <tbody> <tr> <td rowspan="2" style="text-align: center;">通常運転 相当</td> <td style="text-align: center;">温 度</td> <td style="text-align: center;">121℃-7日</td> <td style="text-align: center;">103℃-7日 (=50℃*2-60年)</td> </tr> <tr> <td style="text-align: center;">放射線 (集積線量)</td> <td style="text-align: center;">500kGy (10kGy/h)</td> <td style="text-align: center;">185kGy*3</td> </tr> <tr> <td rowspan="3" style="text-align: center;">設計基準 事故相当</td> <td style="text-align: center;">放射線 (集積線量)</td> <td style="text-align: center;">1,500kGy (10kGy/h)</td> <td style="text-align: center;">602kGy</td> </tr> <tr> <td style="text-align: center;">温 度</td> <td style="text-align: center;">最高温度：190℃</td> <td style="text-align: center;">最高温度：約127℃</td> </tr> <tr> <td style="text-align: center;">圧 力</td> <td style="text-align: center;">最高圧力：0.41MPa[gage]</td> <td style="text-align: center;">最高圧力：約0.245MPa[gage]</td> </tr> </tbody> </table> <p>*1：設計基準事故時における環境条件が厳しい原子炉格納容器内気密端子箱の使用条件を代表として記載</p> <p>*2：原子炉格納容器内でのケーブル接続部の周囲温度（約50℃）として設定</p> <p>*3：$0.35[\text{Gy/h}] \times (24 \times 365.25) [\text{h/y}] \times 60 [\text{y}] = 185\text{kGy}$</p> <p style="text-align: center;">表2.3-2 気密端子箱接続の長期健全性試験結果</p> <table border="1" style="width:100%; border-collapse: collapse;"> <thead> <tr> <th style="text-align: center;">項 目</th> <th style="text-align: center;">試 験 条 件</th> <th style="text-align: center;">判 定</th> </tr> </thead> <tbody> <tr> <td style="text-align: center;">耐電圧試験</td> <td style="text-align: center;">AC 2.0kV 1分</td> <td style="text-align: center;">良</td> </tr> </tbody> </table> <p style="text-align: right;">[出典：メーカーデータ]</p>	試験条件		試験条件	60年間の通常運転時の 使用条件に基づく劣化条件 又は 設計基準事故時の環境条件	通常運転 相当	温 度	121℃-7日	103℃-7日 (=50℃*2-60年)	放射線 (集積線量)	500kGy (10kGy/h)	185kGy*3	設計基準 事故相当	放射線 (集積線量)	1,500kGy (10kGy/h)	602kGy	温 度	最高温度：190℃	最高温度：約127℃	圧 力	最高圧力：0.41MPa[gage]	最高圧力：約0.245MPa[gage]	項 目	試 験 条 件	判 定	耐電圧試験	AC 2.0kV 1分	良	<p>P29</p> <p style="text-align: center;">表2.3-1 気密端子箱接続の長期健全性試験条件（設計基準事故）*1</p> <table border="1" style="width:100%; border-collapse: collapse;"> <thead> <tr> <th colspan="2" style="text-align: left;">試験条件</th> <th style="text-align: center;">試験条件</th> <th style="text-align: center;">60年間の通常運転時の 使用条件に基づく劣化条件 又は 設計基準事故時の環境条件</th> </tr> </thead> <tbody> <tr> <td rowspan="2" style="text-align: center;">通常運転 相当</td> <td style="text-align: center;">温 度</td> <td style="text-align: center;">121℃-7日</td> <td style="text-align: center;">103℃-7日 (=50℃*2-60年)</td> </tr> <tr> <td style="text-align: center;">放射線 (集積線量)</td> <td style="text-align: center;">500kGy (10kGy/h)</td> <td style="text-align: center;">185kGy*3</td> </tr> <tr> <td rowspan="3" style="text-align: center;">設計基準 事故相当</td> <td style="text-align: center;">放射線 (集積線量)</td> <td style="text-align: center;">1,500kGy (10kGy/h)</td> <td style="text-align: center;">602kGy</td> </tr> <tr> <td style="text-align: center;">温 度</td> <td style="text-align: center;">最高温度：190℃</td> <td style="text-align: center;">最高温度：約127℃</td> </tr> <tr> <td style="text-align: center;">圧 力</td> <td style="text-align: center;">最高圧力：0.41MPa[gage]</td> <td style="text-align: center;">最高圧力：約0.245MPa[gage]</td> </tr> </tbody> </table> <p>*1：設計基準事故時における環境条件が厳しい原子炉格納容器内気密端子箱の使用条件を代表として記載</p> <p>*2：通常運転時の原子炉格納容器内気密端子箱接続設置エリアの周囲温度実測値（複数の実測値の平均値のうち最大のもの）に余裕を加えた温度</p> <p>*3：通常運転時の原子炉格納容器内気密端子箱接続設置エリアの周囲線量率実測値（複数の実測値の平均値のうち最大のもの）に余裕を加えた線量率から算出した集積線量 $0.35[\text{Gy/h}] \times (24 \times 365.25) [\text{h/y}] \times 60 [\text{y}] = 185\text{kGy}$</p> <p style="text-align: right;">[出典（試験条件）：メーカーデータ]</p> <p style="text-align: center;">表2.3-2 気密端子箱接続の長期健全性試験結果</p> <table border="1" style="width:100%; border-collapse: collapse;"> <thead> <tr> <th style="text-align: center;">項 目</th> <th style="text-align: center;">試 験 条 件</th> <th style="text-align: center;">判 定</th> </tr> </thead> <tbody> <tr> <td style="text-align: center;">耐電圧試験</td> <td style="text-align: center;">AC 2.0kV 1分</td> <td style="text-align: center;">良</td> </tr> </tbody> </table> <p style="text-align: right;">[出典：メーカーデータ]</p>	試験条件		試験条件	60年間の通常運転時の 使用条件に基づく劣化条件 又は 設計基準事故時の環境条件	通常運転 相当	温 度	121℃-7日	103℃-7日 (=50℃*2-60年)	放射線 (集積線量)	500kGy (10kGy/h)	185kGy*3	設計基準 事故相当	放射線 (集積線量)	1,500kGy (10kGy/h)	602kGy	温 度	最高温度：190℃	最高温度：約127℃	圧 力	最高圧力：0.41MPa[gage]	最高圧力：約0.245MPa[gage]	項 目	試 験 条 件	判 定	耐電圧試験	AC 2.0kV 1分	良	<p>[絶縁低下] ヒアリング コメントNo. 3-1に 伴う修正</p> <p>[絶縁低下] ヒアリング コメントNo. 22に伴 う修正</p>
試験条件		試験条件	60年間の通常運転時の 使用条件に基づく劣化条件 又は 設計基準事故時の環境条件																																																					
通常運転 相当	温 度	121℃-7日	103℃-7日 (=50℃*2-60年)																																																					
	放射線 (集積線量)	500kGy (10kGy/h)	185kGy*3																																																					
設計基準 事故相当	放射線 (集積線量)	1,500kGy (10kGy/h)	602kGy																																																					
	温 度	最高温度：190℃	最高温度：約127℃																																																					
	圧 力	最高圧力：0.41MPa[gage]	最高圧力：約0.245MPa[gage]																																																					
項 目	試 験 条 件	判 定																																																						
耐電圧試験	AC 2.0kV 1分	良																																																						
試験条件		試験条件	60年間の通常運転時の 使用条件に基づく劣化条件 又は 設計基準事故時の環境条件																																																					
通常運転 相当	温 度	121℃-7日	103℃-7日 (=50℃*2-60年)																																																					
	放射線 (集積線量)	500kGy (10kGy/h)	185kGy*3																																																					
設計基準 事故相当	放射線 (集積線量)	1,500kGy (10kGy/h)	602kGy																																																					
	温 度	最高温度：190℃	最高温度：約127℃																																																					
	圧 力	最高圧力：0.41MPa[gage]	最高圧力：約0.245MPa[gage]																																																					
項 目	試 験 条 件	判 定																																																						
耐電圧試験	AC 2.0kV 1分	良																																																						

変更前	変更後	変更理由																																										
<p>P30</p> <p style="text-align: center;">表2.3-3 直ジョイントの長期健全性試験条件（設計基準事故）*1</p> <table border="1" style="width:100%; border-collapse: collapse;"> <thead> <tr> <th colspan="2" style="text-align: left;">試験条件</th> <th style="text-align: center;">60年間の通常運転時の 使用条件に基づく劣化条件 又は 設計基準事故時の環境条件</th> </tr> </thead> <tbody> <tr> <td rowspan="2" style="text-align: center;">通常運転 相当</td> <td style="text-align: center;">温 度</td> <td style="text-align: center;">121℃-7日</td> </tr> <tr> <td style="text-align: center;">放射線 (集積線量)</td> <td style="text-align: center;">500kGy (10kGy/h以下)</td> </tr> <tr> <td rowspan="3" style="text-align: center;">設計基準 事故相当</td> <td style="text-align: center;">放射線 (集積線量)</td> <td style="text-align: center;">1,500kGy (10kGy/h以下)</td> </tr> <tr> <td style="text-align: center;">温 度</td> <td style="text-align: center;">最高温度：190℃</td> </tr> <tr> <td style="text-align: center;">圧 力</td> <td style="text-align: center;">最高圧力：0.41MPa[gage]</td> </tr> </tbody> </table> <p>*1：設計基準事故時における環境条件が厳しい原子炉格納容器内直ジョイントの使用条件を代表として記載 *2：原子炉格納容器内でのケーブル接続部の周囲温度（約50℃）として設定 *3：熱収縮チューブ材料（シリコーンゴム）に対する試験条件 *4：熱収縮チューブ材料（難燃架橋ポリエチレン）に対する試験条件 *5：$0.35[\text{Gy/h}] \times (24 \times 365.25) [\text{h/y}] \times 60[\text{y}] = 185\text{kGy}$</p> <p style="text-align: center;">表2.3-4 直ジョイントの長期健全性試験結果</p> <table border="1" style="width:100%; border-collapse: collapse;"> <thead> <tr> <th style="text-align: center;">項 目</th> <th style="text-align: center;">試 験 条 件</th> <th style="text-align: center;">判 定</th> </tr> </thead> <tbody> <tr> <td style="text-align: center;">耐電圧試験</td> <td style="text-align: center;">AC 2.6kV 5分</td> <td style="text-align: center;">良</td> </tr> </tbody> </table> <p>[出典：電力共通研究「電気・計装機器の耐環境実証試験に関する研究(Step-3)」1983年度、メーカーデータ]</p>	試験条件		60年間の通常運転時の 使用条件に基づく劣化条件 又は 設計基準事故時の環境条件	通常運転 相当	温 度	121℃-7日	放射線 (集積線量)	500kGy (10kGy/h以下)	設計基準 事故相当	放射線 (集積線量)	1,500kGy (10kGy/h以下)	温 度	最高温度：190℃	圧 力	最高圧力：0.41MPa[gage]	項 目	試 験 条 件	判 定	耐電圧試験	AC 2.6kV 5分	良	<p>P30</p> <p style="text-align: center;">表2.3-3 直ジョイントの長期健全性試験条件（設計基準事故）*1</p> <table border="1" style="width:100%; border-collapse: collapse;"> <thead> <tr> <th colspan="2" style="text-align: left;">試験条件</th> <th style="text-align: center;">60年間の通常運転時の 使用条件に基づく劣化条件 又は 設計基準事故時の環境条件</th> </tr> </thead> <tbody> <tr> <td rowspan="2" style="text-align: center;">通常運転 相当</td> <td style="text-align: center;">温 度</td> <td style="text-align: center;">121℃-7日</td> </tr> <tr> <td style="text-align: center;">放射線 (集積線量)</td> <td style="text-align: center;">500kGy (10kGy/h以下)</td> </tr> <tr> <td rowspan="3" style="text-align: center;">設計基準 事故相当</td> <td style="text-align: center;">放射線 (集積線量)</td> <td style="text-align: center;">1,500kGy (10kGy/h以下)</td> </tr> <tr> <td style="text-align: center;">温 度</td> <td style="text-align: center;">最高温度：190℃</td> </tr> <tr> <td style="text-align: center;">圧 力</td> <td style="text-align: center;">最高圧力：0.41MPa[gage]</td> </tr> </tbody> </table> <p>*1：設計基準事故時における環境条件が厳しい原子炉格納容器内直ジョイントの使用条件を代表として記載 *2：通常運転時の原子炉格納容器内直ジョイント設置エリアの周囲温度実測値（複数の実測値の平均値のうち最大のもの）に余裕を加えた温度 *3：熱収縮チューブ材料（シリコーンゴム）の60年間の通常運転時の劣化条件を試験条件と比較するための7日間換算値 *4：熱収縮チューブ材料（難燃架橋ポリエチレン）の60年間の通常運転時の劣化条件を試験条件と比較するための7日間換算値 *5：通常運転時の原子炉格納容器内直ジョイント設置エリアの周囲線量率実測値（複数の実測値の平均値のうち最大のもの）に余裕を加えた線量率から算出した集積線量 $0.35[\text{Gy/h}] \times (24 \times 365.25) [\text{h/y}] \times 60[\text{y}] = 185\text{kGy}$ [出典（試験条件）：電力共通研究「電気・計装機器の耐環境実証試験に関する研究(Step-3)」1983年度、メーカーデータ]</p> <p style="text-align: center;">表2.3-4 直ジョイントの長期健全性試験結果</p> <table border="1" style="width:100%; border-collapse: collapse;"> <thead> <tr> <th style="text-align: center;">項 目</th> <th style="text-align: center;">試 験 条 件</th> <th style="text-align: center;">判 定</th> </tr> </thead> <tbody> <tr> <td style="text-align: center;">耐電圧試験</td> <td style="text-align: center;">AC 2.6kV 5分</td> <td style="text-align: center;">良</td> </tr> </tbody> </table> <p>[出典：電力共通研究「電気・計装機器の耐環境実証試験に関する研究(Step-3)」1983年度、メーカーデータ]</p>	試験条件		60年間の通常運転時の 使用条件に基づく劣化条件 又は 設計基準事故時の環境条件	通常運転 相当	温 度	121℃-7日	放射線 (集積線量)	500kGy (10kGy/h以下)	設計基準 事故相当	放射線 (集積線量)	1,500kGy (10kGy/h以下)	温 度	最高温度：190℃	圧 力	最高圧力：0.41MPa[gage]	項 目	試 験 条 件	判 定	耐電圧試験	AC 2.6kV 5分	良	<p>[絶縁低下] ヒアリング コメントNo. 3-1に 伴う修正</p> <p>[絶縁低下] ヒアリング コメントNo. 14に伴 う修正</p> <p>[絶縁低下] ヒアリング コメントNo. 22に伴 う修正</p>
試験条件		60年間の通常運転時の 使用条件に基づく劣化条件 又は 設計基準事故時の環境条件																																										
通常運転 相当	温 度	121℃-7日																																										
	放射線 (集積線量)	500kGy (10kGy/h以下)																																										
設計基準 事故相当	放射線 (集積線量)	1,500kGy (10kGy/h以下)																																										
	温 度	最高温度：190℃																																										
	圧 力	最高圧力：0.41MPa[gage]																																										
項 目	試 験 条 件	判 定																																										
耐電圧試験	AC 2.6kV 5分	良																																										
試験条件		60年間の通常運転時の 使用条件に基づく劣化条件 又は 設計基準事故時の環境条件																																										
通常運転 相当	温 度	121℃-7日																																										
	放射線 (集積線量)	500kGy (10kGy/h以下)																																										
設計基準 事故相当	放射線 (集積線量)	1,500kGy (10kGy/h以下)																																										
	温 度	最高温度：190℃																																										
	圧 力	最高圧力：0.41MPa[gage]																																										
項 目	試 験 条 件	判 定																																										
耐電圧試験	AC 2.6kV 5分	良																																										

変更前	変更後	変更理由																																		
<p>P31</p> <p>表2.3-5 電動弁コネクタ接続の長期健全性評価試験条件故^{*1}</p> <table border="1" data-bbox="308 457 1199 735"> <thead> <tr> <th colspan="2"></th> <th>試験条件</th> <th>60年間の通常運転時の使用条件に基づく劣化条件</th> </tr> </thead> <tbody> <tr> <td rowspan="2">通常運転相当</td> <td>温度</td> <td>138℃-12.5日</td> <td>86℃-12.5日^{*3}(=40℃^{*2}-60年) 116℃-12.5日^{*4}(=40℃^{*2}-60年)</td> </tr> <tr> <td>放射線 (集積線量)</td> <td>700kGy (10kGy/h)</td> <td>0.29kGy^{*5}</td> </tr> </tbody> </table> <p>*1: 長期健全性評価試験は、絶縁材料、気密材料が同一で、設計基準事故を含めて評価した原子炉格納容器内電動弁コネクタにて実施した</p> <p>*2: 原子炉格納容器外でのケーブル接続部の周囲温度(約40℃)として設定</p> <p>*3: Oリング等の気密材料に対する試験条件</p> <p>*4: 絶縁材料に対する試験条件</p> <p>*5: $0.55 \times 10^{-3} [\text{Gy/h}] \times (24 \times 365.25) [\text{h/y}] \times 60 [\text{y}] = 0.29 \text{kGy}$</p> <p>表2.3-6 電動弁コネクタ接続の長期健全性試験結果^{*1}</p> <table border="1" data-bbox="359 1003 1148 1117"> <thead> <tr> <th>項目</th> <th>試験条件</th> <th>判定</th> </tr> </thead> <tbody> <tr> <td>導通試験</td> <td>通電が可能なこと</td> <td>良</td> </tr> </tbody> </table> <p>*1: 長期健全性評価試験は、絶縁材料、気密材料が同一で、設計基準事故を含めて評価した原子炉格納容器内電動弁コネクタにて実施した</p> <p>[出典: メーカーデータ]</p> <p>- 31 -</p>			試験条件	60年間の通常運転時の使用条件に基づく劣化条件	通常運転相当	温度	138℃-12.5日	86℃-12.5日 ^{*3} (=40℃ ^{*2} -60年) 116℃-12.5日 ^{*4} (=40℃ ^{*2} -60年)	放射線 (集積線量)	700kGy (10kGy/h)	0.29kGy ^{*5}	項目	試験条件	判定	導通試験	通電が可能なこと	良	<p>P31</p> <p>表2.3-5 電動弁コネクタ接続の長期健全性評価試験条件故^{*1}</p> <table border="1" data-bbox="1457 457 2347 735"> <thead> <tr> <th colspan="2"></th> <th>試験条件</th> <th>60年間の通常運転時の使用条件に基づく劣化条件</th> </tr> </thead> <tbody> <tr> <td rowspan="2">通常運転相当</td> <td>温度</td> <td>138℃-12.5日</td> <td>86℃-12.5日^{*3}(=40℃^{*2}-60年) 116℃-12.5日^{*4}(=40℃^{*2}-60年)</td> </tr> <tr> <td>放射線 (集積線量)</td> <td>700kGy (10kGy/h)</td> <td>0.29kGy^{*5}</td> </tr> </tbody> </table> <p>*1: 長期健全性評価試験は、絶縁材料、気密材料が同一で、設計基準事故を含めて評価した原子炉格納容器内電動弁コネクタにて実施した</p> <p>*2: 原子炉格納容器外での設計平均温度</p> <p>*3: Oリング等の気密材料の60年間の通常運転時の劣化条件を試験条件と比較するための12.5日間換算値</p> <p>*4: 絶縁材料の60年間の通常運転時の劣化条件を試験条件と比較するための12.5日間換算値</p> <p>*5: 通常運転時の原子炉格納容器外の実測値(複数の実測値のうち最大のもの)から算出した集積線量 $(0.55 \times 10^{-3} [\text{Gy/h}] \times (24 \times 365.25) [\text{h/y}] \times 60 [\text{y}] = 0.29 \text{kGy})$</p> <p>[出典(試験条件): メーカーデータ]</p> <p>表2.3-6 電動弁コネクタ接続の長期健全性試験結果^{*1}</p> <table border="1" data-bbox="1507 1108 2297 1222"> <thead> <tr> <th>項目</th> <th>試験条件</th> <th>判定</th> </tr> </thead> <tbody> <tr> <td>導通試験</td> <td>通電が可能なこと</td> <td>良</td> </tr> </tbody> </table> <p>*1: 長期健全性評価試験は、絶縁材料、気密材料が同一で、設計基準事故を含めて評価した原子炉格納容器内電動弁コネクタにて実施した</p> <p>[出典: メーカーデータ]</p> <p>- 31 -</p>			試験条件	60年間の通常運転時の使用条件に基づく劣化条件	通常運転相当	温度	138℃-12.5日	86℃-12.5日 ^{*3} (=40℃ ^{*2} -60年) 116℃-12.5日 ^{*4} (=40℃ ^{*2} -60年)	放射線 (集積線量)	700kGy (10kGy/h)	0.29kGy ^{*5}	項目	試験条件	判定	導通試験	通電が可能なこと	良	<p>[絶縁低下] ヒアリングコメントNo. 3-1に伴う修正</p> <p>[絶縁低下] ヒアリングコメントNo. 14に伴う修正</p> <p>[絶縁低下] ヒアリングコメントNo. 22に伴う修正</p>
		試験条件	60年間の通常運転時の使用条件に基づく劣化条件																																	
通常運転相当	温度	138℃-12.5日	86℃-12.5日 ^{*3} (=40℃ ^{*2} -60年) 116℃-12.5日 ^{*4} (=40℃ ^{*2} -60年)																																	
	放射線 (集積線量)	700kGy (10kGy/h)	0.29kGy ^{*5}																																	
項目	試験条件	判定																																		
導通試験	通電が可能なこと	良																																		
		試験条件	60年間の通常運転時の使用条件に基づく劣化条件																																	
通常運転相当	温度	138℃-12.5日	86℃-12.5日 ^{*3} (=40℃ ^{*2} -60年) 116℃-12.5日 ^{*4} (=40℃ ^{*2} -60年)																																	
	放射線 (集積線量)	700kGy (10kGy/h)	0.29kGy ^{*5}																																	
項目	試験条件	判定																																		
導通試験	通電が可能なこと	良																																		

変更前	変更後	変更理由																																										
<p>P32</p> <p style="text-align: center;">表2.3-7 三重同軸コネクタ接続の長期健全性試験条件（設計基準事故）*1</p> <table border="1" style="width:100%; border-collapse: collapse;"> <thead> <tr> <th colspan="2" style="text-align: left;">試験条件</th> <th style="text-align: center;">60年間の通常運転時の 使用条件に基づく劣化条件 又は 設計基準事故時の環境条件</th> </tr> </thead> <tbody> <tr> <td rowspan="2" style="text-align: center;">通常運転 相当</td> <td style="text-align: center;">温 度</td> <td style="text-align: center;">121℃-7日</td> </tr> <tr> <td style="text-align: center;">放射線 (集積線量)</td> <td style="text-align: center;">500kGy (10kGy/h以下)</td> </tr> <tr> <td rowspan="3" style="text-align: center;">設計基準 事故相当</td> <td style="text-align: center;">放射線 (集積線量)</td> <td style="text-align: center;">1,500kGy (10kGy/h以下)</td> </tr> <tr> <td style="text-align: center;">温 度</td> <td style="text-align: center;">最高温度：190℃</td> </tr> <tr> <td style="text-align: center;">圧 力</td> <td style="text-align: center;">最高圧力：0.41MPa[gage]</td> </tr> </tbody> </table> <p style="font-size: small;">*1：設計基準事故時における環境条件が厳しい原子炉格納容器内三重同軸コネクタ接続の使用条件を代表として記載 *2：原子炉格納容器内でのケーブル接続部の周囲温度（約45℃）として設定 *3：Oリング等の気密材料に対する試験条件 *4：絶縁材料に対する試験条件 *5：$5 \times 10^{-3} [\text{Gy/h}] \times (24 \times 365.25) [\text{h/y}] \times 60 [\text{y}] = 2.7 \text{kGy}$</p> <p style="text-align: center;">表2.3-8 三重同軸コネクタ接続の長期健全性試験結果</p> <table border="1" style="width:100%; border-collapse: collapse;"> <thead> <tr> <th style="text-align: center;">項 目</th> <th style="text-align: center;">試 験 条 件</th> <th style="text-align: center;">判 定</th> </tr> </thead> <tbody> <tr> <td style="text-align: center;">耐電圧試験</td> <td style="text-align: center;">DC 3.0kV 1分</td> <td style="text-align: center;">良</td> </tr> </tbody> </table> <p style="font-size: x-small;">[出典：電力共通研究「電気・計装機器の耐環境実証試験に関する研究(Step-3)」1983年度]</p>	試験条件		60年間の通常運転時の 使用条件に基づく劣化条件 又は 設計基準事故時の環境条件	通常運転 相当	温 度	121℃-7日	放射線 (集積線量)	500kGy (10kGy/h以下)	設計基準 事故相当	放射線 (集積線量)	1,500kGy (10kGy/h以下)	温 度	最高温度：190℃	圧 力	最高圧力：0.41MPa[gage]	項 目	試 験 条 件	判 定	耐電圧試験	DC 3.0kV 1分	良	<p>P32</p> <p style="text-align: center;">表2.3-7 三重同軸コネクタ接続の長期健全性試験条件（設計基準事故）*1</p> <table border="1" style="width:100%; border-collapse: collapse;"> <thead> <tr> <th colspan="2" style="text-align: left;">試験条件</th> <th style="text-align: center;">60年間の通常運転時の 使用条件に基づく劣化条件 又は 設計基準事故時の環境条件</th> </tr> </thead> <tbody> <tr> <td rowspan="2" style="text-align: center;">通常運転 相当</td> <td style="text-align: center;">温 度</td> <td style="text-align: center;">121℃-7日</td> </tr> <tr> <td style="text-align: center;">放射線 (集積線量)</td> <td style="text-align: center;">500kGy (10kGy/h以下)</td> </tr> <tr> <td rowspan="3" style="text-align: center;">設計基準 事故相当</td> <td style="text-align: center;">放射線 (集積線量)</td> <td style="text-align: center;">1,500kGy (10kGy/h以下)</td> </tr> <tr> <td style="text-align: center;">温 度</td> <td style="text-align: center;">最高温度：190℃</td> </tr> <tr> <td style="text-align: center;">圧 力</td> <td style="text-align: center;">最高圧力：0.41MPa[gage]</td> </tr> </tbody> </table> <p style="font-size: small;">*1：設計基準事故時における環境条件が厳しい原子炉格納容器内三重同軸コネクタ接続の使用条件を代表として記載 *2：通常運転時の原子炉格納容器内三重同軸コネクタ接続設置エリアの周囲温度実測値（複数の実測値の平均値のうち最大のもの）に余裕を加えた温度 *3：Oリング等の気密材料の60年間の通常運転時の劣化条件を試験条件と比較するための7日間換算値 *4：絶縁材料の60年間の通常運転時の劣化条件を試験条件と比較するための7日間換算値 *5：通常運転時の原子炉格納容器内三重同軸コネクタ接続設置エリアの周囲線量率実測値（複数の実測値の平均値のうち最大のもの）に余裕を加えた線量率から算出した集積線量（$5 \times 10^{-3} [\text{Gy/h}] \times (24 \times 365.25) [\text{h/y}] \times 60 [\text{y}] = 2.7 \text{kGy}$） [出典（試験条件）：電力共通研究「電気・計装機器の耐環境実証試験に関する研究(Step-3)」1983年度]</p> <p style="text-align: center;">表2.3-8 三重同軸コネクタ接続の長期健全性試験結果</p> <table border="1" style="width:100%; border-collapse: collapse;"> <thead> <tr> <th style="text-align: center;">項 目</th> <th style="text-align: center;">試 験 条 件</th> <th style="text-align: center;">判 定</th> </tr> </thead> <tbody> <tr> <td style="text-align: center;">耐電圧試験</td> <td style="text-align: center;">DC 3.0kV 1分</td> <td style="text-align: center;">良</td> </tr> </tbody> </table> <p style="font-size: x-small;">[出典：電力共通研究「電気・計装機器の耐環境実証試験に関する研究(Step-3)」1983年度]</p>	試験条件		60年間の通常運転時の 使用条件に基づく劣化条件 又は 設計基準事故時の環境条件	通常運転 相当	温 度	121℃-7日	放射線 (集積線量)	500kGy (10kGy/h以下)	設計基準 事故相当	放射線 (集積線量)	1,500kGy (10kGy/h以下)	温 度	最高温度：190℃	圧 力	最高圧力：0.41MPa[gage]	項 目	試 験 条 件	判 定	耐電圧試験	DC 3.0kV 1分	良	<p>[絶縁低下] ヒアリング コメントNo. 3-1に 伴う修正</p> <p>[絶縁低下] ヒアリング コメントNo. 14に伴 う修正</p> <p>[絶縁低下] ヒアリング コメントNo. 22に伴 う修正</p>
試験条件		60年間の通常運転時の 使用条件に基づく劣化条件 又は 設計基準事故時の環境条件																																										
通常運転 相当	温 度	121℃-7日																																										
	放射線 (集積線量)	500kGy (10kGy/h以下)																																										
設計基準 事故相当	放射線 (集積線量)	1,500kGy (10kGy/h以下)																																										
	温 度	最高温度：190℃																																										
	圧 力	最高圧力：0.41MPa[gage]																																										
項 目	試 験 条 件	判 定																																										
耐電圧試験	DC 3.0kV 1分	良																																										
試験条件		60年間の通常運転時の 使用条件に基づく劣化条件 又は 設計基準事故時の環境条件																																										
通常運転 相当	温 度	121℃-7日																																										
	放射線 (集積線量)	500kGy (10kGy/h以下)																																										
設計基準 事故相当	放射線 (集積線量)	1,500kGy (10kGy/h以下)																																										
	温 度	最高温度：190℃																																										
	圧 力	最高圧力：0.41MPa[gage]																																										
項 目	試 験 条 件	判 定																																										
耐電圧試験	DC 3.0kV 1分	良																																										

変更前	変更後	変更理由																																																						
<p>P34</p> <p>表2.3-9 気密端子箱接続の長期健全性試験条件（重大事故等）*1</p> <table border="1" data-bbox="308 457 1199 978"> <thead> <tr> <th colspan="2"></th> <th>試験条件</th> <th>60年間の通常運転時の使用条件に基づく劣化条件 又は 重大事故等時の環境条件</th> </tr> </thead> <tbody> <tr> <td rowspan="2">通常運転相当</td> <td>温度</td> <td>140℃-8h</td> <td>128℃-8h (=50℃*2-60年)</td> </tr> <tr> <td>放射線 (集積線量)</td> <td>500kGy (10kGy/h以下)</td> <td>185kGy*3</td> </tr> <tr> <td rowspan="3">重大事故等相当</td> <td>放射線 (集積線量)</td> <td>500kGy (10kGy/h以下)</td> <td>500kGy</td> </tr> <tr> <td>温度</td> <td>最高温度：150℃</td> <td>最高温度：約138℃</td> </tr> <tr> <td>圧力</td> <td>最高圧力：0.5MPa[gage]</td> <td>最高圧力：約0.350MPa[gage]</td> </tr> </tbody> </table> <p>*1：重大事故等時における環境条件が厳しい原子炉格納容器内気密端子箱の使用条件を代表として記載</p> <p>*2：原子炉格納容器内でのケーブル接続部の周囲温度（約50℃）として設定</p> <p>*3：$0.35[\text{Gy/h}] \times (24 \times 365.25) [\text{h/y}] \times 60 [\text{y}] = 185\text{kGy}$</p> <p>表2.3-10 気密端子箱接続の長期健全性試験結果</p> <table border="1" data-bbox="359 1188 1148 1297"> <thead> <tr> <th>項目</th> <th>試験条件</th> <th>判定</th> </tr> </thead> <tbody> <tr> <td>耐電圧試験</td> <td>AC 1.5kV 1分</td> <td>良</td> </tr> </tbody> </table> <p>[出典：電力共同委託「SA時の計装品の耐環境性能評価委託2014年度」]</p>			試験条件	60年間の通常運転時の使用条件に基づく劣化条件 又は 重大事故等時の環境条件	通常運転相当	温度	140℃-8h	128℃-8h (=50℃*2-60年)	放射線 (集積線量)	500kGy (10kGy/h以下)	185kGy*3	重大事故等相当	放射線 (集積線量)	500kGy (10kGy/h以下)	500kGy	温度	最高温度：150℃	最高温度：約138℃	圧力	最高圧力：0.5MPa[gage]	最高圧力：約0.350MPa[gage]	項目	試験条件	判定	耐電圧試験	AC 1.5kV 1分	良	<p>P34</p> <p>表2.3-9 気密端子箱接続の長期健全性試験条件（重大事故等）*1</p> <table border="1" data-bbox="1466 457 2356 978"> <thead> <tr> <th colspan="2"></th> <th>試験条件</th> <th>60年間の通常運転時の使用条件に基づく劣化条件 又は 重大事故等時の環境条件</th> </tr> </thead> <tbody> <tr> <td rowspan="2">通常運転相当</td> <td>温度</td> <td>140℃-8h</td> <td>128℃-8h (=50℃*2-60年)</td> </tr> <tr> <td>放射線 (集積線量)</td> <td>500kGy (10kGy/h以下)</td> <td>185kGy*3</td> </tr> <tr> <td rowspan="3">重大事故等相当</td> <td>放射線 (集積線量)</td> <td>500kGy (10kGy/h以下)</td> <td>500kGy</td> </tr> <tr> <td>温度</td> <td>最高温度：150℃</td> <td>最高温度：約138℃</td> </tr> <tr> <td>圧力</td> <td>最高圧力：0.5MPa[gage]</td> <td>最高圧力：約0.350MPa[gage]</td> </tr> </tbody> </table> <p>*1：重大事故等時における環境条件が厳しい原子炉格納容器内気密端子箱の使用条件を代表として記載</p> <p>*2：通常運転時の原子炉格納容器内気密端子箱接続設置エリアの周囲温度実測値（複数の実測値の平均値のうち最大のもの）に余裕を加えた温度</p> <p>*3：通常運転時の原子炉格納容器内気密端子箱接続設置エリアの周囲線量率実測値（複数の実測値の平均値のうち最大のもの）に余裕を加えた線量率から算出した集積線量 $(0.35[\text{Gy/h}] \times (24 \times 365.25) [\text{h/y}] \times 60 [\text{y}] = 185\text{kGy})$</p> <p>[出典（試験条件）：電力共同委託「SA時の計装品の耐環境性能評価委託2014年度」]</p> <p>表2.3-10 気密端子箱接続の長期健全性試験結果</p> <table border="1" data-bbox="1516 1293 2306 1402"> <thead> <tr> <th>項目</th> <th>試験条件</th> <th>判定</th> </tr> </thead> <tbody> <tr> <td>耐電圧試験</td> <td>AC 1.5kV 1分</td> <td>良</td> </tr> </tbody> </table> <p>[出典：電力共同委託「SA時の計装品の耐環境性能評価委託2014年度」]</p>			試験条件	60年間の通常運転時の使用条件に基づく劣化条件 又は 重大事故等時の環境条件	通常運転相当	温度	140℃-8h	128℃-8h (=50℃*2-60年)	放射線 (集積線量)	500kGy (10kGy/h以下)	185kGy*3	重大事故等相当	放射線 (集積線量)	500kGy (10kGy/h以下)	500kGy	温度	最高温度：150℃	最高温度：約138℃	圧力	最高圧力：0.5MPa[gage]	最高圧力：約0.350MPa[gage]	項目	試験条件	判定	耐電圧試験	AC 1.5kV 1分	良	<p>[絶縁低下] ヒアリングコメントNo. 3-1に伴う修正</p> <p>[絶縁低下] ヒアリングコメントNo. 22に伴う修正</p>
		試験条件	60年間の通常運転時の使用条件に基づく劣化条件 又は 重大事故等時の環境条件																																																					
通常運転相当	温度	140℃-8h	128℃-8h (=50℃*2-60年)																																																					
	放射線 (集積線量)	500kGy (10kGy/h以下)	185kGy*3																																																					
重大事故等相当	放射線 (集積線量)	500kGy (10kGy/h以下)	500kGy																																																					
	温度	最高温度：150℃	最高温度：約138℃																																																					
	圧力	最高圧力：0.5MPa[gage]	最高圧力：約0.350MPa[gage]																																																					
項目	試験条件	判定																																																						
耐電圧試験	AC 1.5kV 1分	良																																																						
		試験条件	60年間の通常運転時の使用条件に基づく劣化条件 又は 重大事故等時の環境条件																																																					
通常運転相当	温度	140℃-8h	128℃-8h (=50℃*2-60年)																																																					
	放射線 (集積線量)	500kGy (10kGy/h以下)	185kGy*3																																																					
重大事故等相当	放射線 (集積線量)	500kGy (10kGy/h以下)	500kGy																																																					
	温度	最高温度：150℃	最高温度：約138℃																																																					
	圧力	最高圧力：0.5MPa[gage]	最高圧力：約0.350MPa[gage]																																																					
項目	試験条件	判定																																																						
耐電圧試験	AC 1.5kV 1分	良																																																						

変更前	変更後	変更理由																																																						
<p>P35</p> <p>表2.3-11 直ジョイントの長期健全性試験条件（重大事故等）*1</p> <table border="1" data-bbox="308 457 1199 978"> <thead> <tr> <th colspan="2"></th> <th>試験条件</th> <th>60年間の通常運転時の使用条件に基づく劣化条件 又は 重大事故等時の環境条件</th> </tr> </thead> <tbody> <tr> <td rowspan="2">通常運転相当</td> <td>温度</td> <td>140℃-8h 140℃-21h</td> <td>128℃-8h*3(=50℃*2-60年) 129℃-21h*4(=50℃*2-60年)</td> </tr> <tr> <td>放射線 (集積線量)</td> <td>500kGy (10kGy/h以下)</td> <td>185kGy*5</td> </tr> <tr> <td rowspan="3">重大事故等相当</td> <td>放射線 (集積線量)</td> <td>500kGy (10kGy/h以下)</td> <td>500kGy</td> </tr> <tr> <td>温度</td> <td>最高温度：150℃</td> <td>最高温度：約138℃</td> </tr> <tr> <td>圧力</td> <td>最高圧力：0.5MPa[gage]</td> <td>最高圧力：約0.350MPa[gage]</td> </tr> </tbody> </table> <p>*1：重大事故等時における環境条件が厳しい原子炉格納容器内直ジョイントの使用条件を代表として記載</p> <p>*2：原子炉格納容器内でのケーブル接続部の周囲温度（約50℃）として設定</p> <p>*3：熱収縮チューブ材料（シリコーンゴム）に対する試験条件</p> <p>*4：熱収縮チューブ材料（難燃架橋ポリエチレン）に対する試験条件</p> <p>*5：$0.35[\text{Gy/h}] \times (24 \times 365.25) [\text{h/y}] \times 60 [\text{y}] = 185\text{kGy}$</p> <p>表2.3-12 直ジョイントの長期健全性試験結果</p> <table border="1" data-bbox="359 1251 1148 1360"> <thead> <tr> <th>項目</th> <th>試験条件</th> <th>判定</th> </tr> </thead> <tbody> <tr> <td>耐電圧試験</td> <td>AC 1.5kV 1分</td> <td>良</td> </tr> </tbody> </table> <p>[出典：電力共同委託「S A時の計装品の耐環境性能評価委託2014年度」]</p>			試験条件	60年間の通常運転時の使用条件に基づく劣化条件 又は 重大事故等時の環境条件	通常運転相当	温度	140℃-8h 140℃-21h	128℃-8h*3(=50℃*2-60年) 129℃-21h*4(=50℃*2-60年)	放射線 (集積線量)	500kGy (10kGy/h以下)	185kGy*5	重大事故等相当	放射線 (集積線量)	500kGy (10kGy/h以下)	500kGy	温度	最高温度：150℃	最高温度：約138℃	圧力	最高圧力：0.5MPa[gage]	最高圧力：約0.350MPa[gage]	項目	試験条件	判定	耐電圧試験	AC 1.5kV 1分	良	<p>P35</p> <p>表2.3-11 直ジョイントの長期健全性試験条件（重大事故等）*1</p> <table border="1" data-bbox="1463 457 2353 978"> <thead> <tr> <th colspan="2"></th> <th>試験条件</th> <th>60年間の通常運転時の使用条件に基づく劣化条件 又は 重大事故等時の環境条件</th> </tr> </thead> <tbody> <tr> <td rowspan="2">通常運転相当</td> <td>温度</td> <td>140℃-8h 140℃-21h</td> <td>128℃-8h*3(=50℃*2-60年) 129℃-21h*4(=50℃*2-60年)</td> </tr> <tr> <td>放射線 (集積線量)</td> <td>500kGy (10kGy/h以下)</td> <td>185kGy*5</td> </tr> <tr> <td rowspan="3">重大事故等相当</td> <td>放射線 (集積線量)</td> <td>500kGy (10kGy/h以下)</td> <td>500kGy</td> </tr> <tr> <td>温度</td> <td>最高温度：150℃</td> <td>最高温度：約138℃</td> </tr> <tr> <td>圧力</td> <td>最高圧力：0.5MPa[gage]</td> <td>最高圧力：約0.350MPa[gage]</td> </tr> </tbody> </table> <p>*1：重大事故等時における環境条件が厳しい原子炉格納容器内直ジョイントの使用条件を代表として記載</p> <p>*2：通常運転時の原子炉格納容器内直ジョイント設置エリアの周囲温度実測値（複数の実測値の平均値のうち最大のもの）に余裕を加えた温度</p> <p>*3：熱収縮チューブ材料（シリコーンゴム）の60年間の通常運転時の劣化条件を試験条件と比較するための8時間換算値</p> <p>*4：熱収縮チューブ材料（難燃架橋ポリエチレン）の60年間の通常運転時の劣化条件を試験条件と比較するための21時間換算値</p> <p>*5：通常運転時の原子炉格納容器内直ジョイント設置エリアの周囲線量率実測値（複数の実測値の平均値のうち最大のもの）に余裕を加えた線量率から算出した集積線量 $0.35[\text{Gy/h}] \times (24 \times 365.25) [\text{h/y}] \times 60 [\text{y}] = 185\text{kGy}$</p> <p>[出典（試験条件）：電力共同委託「S A時の計装品の耐環境性能評価委託2014年度」]</p> <p>表2.3-12 直ジョイントの長期健全性試験結果</p> <table border="1" data-bbox="1513 1409 2303 1518"> <thead> <tr> <th>項目</th> <th>試験条件</th> <th>判定</th> </tr> </thead> <tbody> <tr> <td>耐電圧試験</td> <td>AC 1.5kV 1分</td> <td>良</td> </tr> </tbody> </table> <p>[出典：電力共同委託「S A時の計装品の耐環境性能評価委託2014年度」]</p>			試験条件	60年間の通常運転時の使用条件に基づく劣化条件 又は 重大事故等時の環境条件	通常運転相当	温度	140℃-8h 140℃-21h	128℃-8h*3(=50℃*2-60年) 129℃-21h*4(=50℃*2-60年)	放射線 (集積線量)	500kGy (10kGy/h以下)	185kGy*5	重大事故等相当	放射線 (集積線量)	500kGy (10kGy/h以下)	500kGy	温度	最高温度：150℃	最高温度：約138℃	圧力	最高圧力：0.5MPa[gage]	最高圧力：約0.350MPa[gage]	項目	試験条件	判定	耐電圧試験	AC 1.5kV 1分	良	<p>[絶縁低下] ヒアリングコメントNo. 3-1に伴う修正</p> <p>[絶縁低下] ヒアリングコメントNo. 14に伴う修正</p> <p>[絶縁低下] ヒアリングコメントNo. 22に伴う修正</p>
		試験条件	60年間の通常運転時の使用条件に基づく劣化条件 又は 重大事故等時の環境条件																																																					
通常運転相当	温度	140℃-8h 140℃-21h	128℃-8h*3(=50℃*2-60年) 129℃-21h*4(=50℃*2-60年)																																																					
	放射線 (集積線量)	500kGy (10kGy/h以下)	185kGy*5																																																					
重大事故等相当	放射線 (集積線量)	500kGy (10kGy/h以下)	500kGy																																																					
	温度	最高温度：150℃	最高温度：約138℃																																																					
	圧力	最高圧力：0.5MPa[gage]	最高圧力：約0.350MPa[gage]																																																					
項目	試験条件	判定																																																						
耐電圧試験	AC 1.5kV 1分	良																																																						
		試験条件	60年間の通常運転時の使用条件に基づく劣化条件 又は 重大事故等時の環境条件																																																					
通常運転相当	温度	140℃-8h 140℃-21h	128℃-8h*3(=50℃*2-60年) 129℃-21h*4(=50℃*2-60年)																																																					
	放射線 (集積線量)	500kGy (10kGy/h以下)	185kGy*5																																																					
重大事故等相当	放射線 (集積線量)	500kGy (10kGy/h以下)	500kGy																																																					
	温度	最高温度：150℃	最高温度：約138℃																																																					
	圧力	最高圧力：0.5MPa[gage]	最高圧力：約0.350MPa[gage]																																																					
項目	試験条件	判定																																																						
耐電圧試験	AC 1.5kV 1分	良																																																						

川内原子力発電所2号炉 劣化状況評価書 変更箇所【別冊 ケーブル ケーブル接続部】

変更前	変更後	変更理由																																																						
<p>P36</p> <p>表2.3-13 三重同軸コネクタ接続の長期健全性試験条件（重大事故等）*1</p> <table border="1" data-bbox="311 457 1202 976"> <thead> <tr> <th colspan="2"></th> <th>試験条件</th> <th>60年間の通常運転時の使用条件に基づく劣化条件 又は 重大事故等時の環境条件</th> </tr> </thead> <tbody> <tr> <td rowspan="2">通常運転相当</td> <td>温度</td> <td>113℃-255h</td> <td>93℃-255h*3(=45℃*2-60年) 64℃-255h*4(=45℃*2-60年)</td> </tr> <tr> <td>放射線 (集積線量)</td> <td>750kGy (10kGy/h以下)</td> <td>2.7kGy*5</td> </tr> <tr> <td rowspan="3">重大事故等相当</td> <td>放射線 (集積線量)</td> <td>500kGy (10kGy/h以下)</td> <td>500kGy</td> </tr> <tr> <td>温度</td> <td>最高温度：150℃</td> <td>最高温度：約138℃</td> </tr> <tr> <td>圧力</td> <td>最高圧力：0.5MPa[gage]</td> <td>最高圧力：約0.350MPa[gage]</td> </tr> </tbody> </table> <p>*1：重大事故等時における環境条件が厳しい原子炉格納容器内三重同軸コネクタ接続の使用条件を代表として記載 *2：原子炉格納容器内でのケーブル接続部の周囲温度（約45℃）として設定 *3：Oリング等の気密材料に対する試験条件 *4：絶縁材料に対する試験条件 *5：$5 \times 10^{-3} [\text{Gy/h}] \times (24 \times 365.25) [\text{h/y}] \times 60 [\text{y}] = 2.7 \text{kGy}$</p> <p>表2.3-14 三重同軸コネクタ接続の長期健全性試験結果</p> <table border="1" data-bbox="362 1249 1151 1360"> <thead> <tr> <th>項目</th> <th>試験条件</th> <th>判定</th> </tr> </thead> <tbody> <tr> <td>耐電圧試験</td> <td>C-I間 DC3,000V 1分 I-O間 DC 500V 1分</td> <td>良</td> </tr> </tbody> </table> <p>[出典：電力共同委託「高レンジエリアモニタ及び三重同軸ケーブル・コネクタに関わる耐環境性能評価委託2014年度」]</p> <p>また、高圧コネクタ接続については事故時雰囲気内で機能要求がないが、長期の使用を考慮すると絶縁低下の可能性は否定できない。</p>			試験条件	60年間の通常運転時の使用条件に基づく劣化条件 又は 重大事故等時の環境条件	通常運転相当	温度	113℃-255h	93℃-255h*3(=45℃*2-60年) 64℃-255h*4(=45℃*2-60年)	放射線 (集積線量)	750kGy (10kGy/h以下)	2.7kGy*5	重大事故等相当	放射線 (集積線量)	500kGy (10kGy/h以下)	500kGy	温度	最高温度：150℃	最高温度：約138℃	圧力	最高圧力：0.5MPa[gage]	最高圧力：約0.350MPa[gage]	項目	試験条件	判定	耐電圧試験	C-I間 DC3,000V 1分 I-O間 DC 500V 1分	良	<p>P36</p> <p>表2.3-13 三重同軸コネクタ接続の長期健全性試験条件（重大事故等）*1</p> <table border="1" data-bbox="1469 457 2359 976"> <thead> <tr> <th colspan="2"></th> <th>試験条件</th> <th>60年間の通常運転時の使用条件に基づく劣化条件 又は 重大事故等時の環境条件</th> </tr> </thead> <tbody> <tr> <td rowspan="2">通常運転相当</td> <td>温度</td> <td>113℃-255h</td> <td>93℃-255h*3(=45℃*2-60年) 64℃-255h*4(=45℃*2-60年)</td> </tr> <tr> <td>放射線 (集積線量)</td> <td>750kGy (10kGy/h以下)</td> <td>2.7kGy*5</td> </tr> <tr> <td rowspan="3">重大事故等相当</td> <td>放射線 (集積線量)</td> <td>500kGy (10kGy/h以下)</td> <td>500kGy</td> </tr> <tr> <td>温度</td> <td>最高温度：150℃</td> <td>最高温度：約138℃</td> </tr> <tr> <td>圧力</td> <td>最高圧力：0.5MPa[gage]</td> <td>最高圧力：約0.350MPa[gage]</td> </tr> </tbody> </table> <p>*1：重大事故等時における環境条件が厳しい原子炉格納容器内三重同軸コネクタ接続の使用条件を代表として記載 *2：通常運転時の原子炉格納容器内三重同軸コネクタ接続設置エリアの周囲温度実測値（複数の実測値の平均値のうち最大のもの）に余裕を加えた温度 *3：Oリング等の気密材料の60年間の通常運転時の劣化条件を試験条件と比較するための255時間換算値 *4：絶縁材料の60年間の通常運転時の劣化条件を試験条件と比較するための255時間換算値 *5：通常運転時の原子炉格納容器内三重同軸コネクタ接続設置エリアの周囲線量率実測値（複数の実測値の平均値のうち最大のもの）に余裕を加えた線量率から算出した集積線量 $(5 \times 10^{-3} [\text{Gy/h}] \times (24 \times 365.25) [\text{h/y}] \times 60 [\text{y}] = 2.7 \text{kGy})$</p> <p>[出典（試験条件）：電力共同委託「高レンジエリアモニタ及び三重同軸ケーブル・コネクタに関わる耐環境性能評価委託2014年度」]</p> <p>表2.3-14 三重同軸コネクタ接続の長期健全性試験結果</p> <table border="1" data-bbox="1519 1438 2309 1549"> <thead> <tr> <th>項目</th> <th>試験条件</th> <th>判定</th> </tr> </thead> <tbody> <tr> <td>耐電圧試験</td> <td>C-I間 DC3,000V 1分 I-O間 DC 500V 1分</td> <td>良</td> </tr> </tbody> </table> <p>[出典：電力共同委託「高レンジエリアモニタ及び三重同軸ケーブル・コネクタに関わる耐環境性能評価委託2014年度」]</p> <p>また、高圧コネクタ接続については事故時雰囲気内で機能要求がないが、長期の使用を考慮すると絶縁低下の可能性は否定できない。</p>			試験条件	60年間の通常運転時の使用条件に基づく劣化条件 又は 重大事故等時の環境条件	通常運転相当	温度	113℃-255h	93℃-255h*3(=45℃*2-60年) 64℃-255h*4(=45℃*2-60年)	放射線 (集積線量)	750kGy (10kGy/h以下)	2.7kGy*5	重大事故等相当	放射線 (集積線量)	500kGy (10kGy/h以下)	500kGy	温度	最高温度：150℃	最高温度：約138℃	圧力	最高圧力：0.5MPa[gage]	最高圧力：約0.350MPa[gage]	項目	試験条件	判定	耐電圧試験	C-I間 DC3,000V 1分 I-O間 DC 500V 1分	良	<p>[絶縁低下] ヒアリングコメントNo. 3-1に伴う修正</p> <p>[絶縁低下] ヒアリングコメントNo. 14に伴う修正</p> <p>[絶縁低下] ヒアリングコメントNo. 22に伴う修正</p>
		試験条件	60年間の通常運転時の使用条件に基づく劣化条件 又は 重大事故等時の環境条件																																																					
通常運転相当	温度	113℃-255h	93℃-255h*3(=45℃*2-60年) 64℃-255h*4(=45℃*2-60年)																																																					
	放射線 (集積線量)	750kGy (10kGy/h以下)	2.7kGy*5																																																					
重大事故等相当	放射線 (集積線量)	500kGy (10kGy/h以下)	500kGy																																																					
	温度	最高温度：150℃	最高温度：約138℃																																																					
	圧力	最高圧力：0.5MPa[gage]	最高圧力：約0.350MPa[gage]																																																					
項目	試験条件	判定																																																						
耐電圧試験	C-I間 DC3,000V 1分 I-O間 DC 500V 1分	良																																																						
		試験条件	60年間の通常運転時の使用条件に基づく劣化条件 又は 重大事故等時の環境条件																																																					
通常運転相当	温度	113℃-255h	93℃-255h*3(=45℃*2-60年) 64℃-255h*4(=45℃*2-60年)																																																					
	放射線 (集積線量)	750kGy (10kGy/h以下)	2.7kGy*5																																																					
重大事故等相当	放射線 (集積線量)	500kGy (10kGy/h以下)	500kGy																																																					
	温度	最高温度：150℃	最高温度：約138℃																																																					
	圧力	最高圧力：0.5MPa[gage]	最高圧力：約0.350MPa[gage]																																																					
項目	試験条件	判定																																																						
耐電圧試験	C-I間 DC3,000V 1分 I-O間 DC 500V 1分	良																																																						

川内原子力発電所2号炉 劣化状況評価書 変更箇所【別冊 電気設備 コントロールセンタ】

変更前	変更後	変更理由
<p>P11</p> <p>3. 代表機器以外への展開 本章では、2章で実施した代表機器の技術評価結果について、1章で代表機器となっていない機器への展開について検討した。 なお、経年劣化事象の抽出にあたっては、2章の代表機器における経年劣化事象の抽出と同様に、水平展開機器の構造、材料、使用条件等の特殊性を考慮して選定している。</p> <p>① ディーゼル発電機コントロールセンタ ② 事故後サンプリングコントロールセンタ</p> <p>3.1 高経年化対策上着目すべき経年劣化事象 水平展開機器各々の構造、材料、使用条件（電圧、温度等）及び現在までの運転経験を考慮すると、高経年化対策上着目すべき経年劣化事象はない。</p> <p>3.2 高経年化対策上着目すべき経年劣化事象ではない事象 2.2.3の1)又は2)に該当する事象であるが、保全によりその傾向が維持できていることを確認している事象（日常劣化管理事象）を以下に示す。</p> <p>3.2.1 主回路導体の腐食（全面腐食）[共通] 主回路導体は銅であり、腐食が想定される。 しかしながら、錫メッキにより腐食を防止しており、これまでに有意な腐食は認められておらず、今後もこれらの傾向が変化する要因があるとは考え難い。 したがって、今後も機能の維持は可能であることから、高経年化対策上着目すべき経年劣化事象ではない。 なお、定期的な目視確認により、機器の健全性を確認している。</p> <p>3.2.2 母線支えの絶縁低下 [共通] 主回路導体を支持する母線支えは有機物であり、熱的、電氣的及び環境的要因による絶縁低下が想定される。 しかしながら、主回路導体を支持する母線支えは、不飽和ポリエステル樹脂^①はガラスポリエステル^②であり、主回路導体の通電時の最大温度85℃に対して、母線支えの耐熱温度はディーゼル発電機コントロールセンタ130℃、事故後サンプリングコントロールセンタ155℃と十分裕度を持った耐熱性を有していることから、絶縁低下の可能性は小さいと考える。また、母線支えは筐体内に設置されており、塵埃、湿分等の付着による絶縁低下については発生の可能性は小</p> <p>- 11 -</p>	<p>P11</p> <p>3. 代表機器以外への展開 本章では、2章で実施した代表機器の技術評価結果について、1章で代表機器となっていない機器への展開について検討した。 なお、経年劣化事象の抽出にあたっては、2章の代表機器における経年劣化事象の抽出と同様に、水平展開機器の構造、材料、使用条件等の特殊性を考慮して選定している。</p> <p>① ディーゼル発電機コントロールセンタ ② 事故後サンプリングコントロールセンタ</p> <p>3.1 高経年化対策上着目すべき経年劣化事象 水平展開機器各々の構造、材料、使用条件（電圧、温度等）及び現在までの運転経験を考慮すると、高経年化対策上着目すべき経年劣化事象はない。</p> <p>3.2 高経年化対策上着目すべき経年劣化事象ではない事象 2.2.3の1)又は2)に該当する事象であるが、保全によりその傾向が維持できていることを確認している事象（日常劣化管理事象）を以下に示す。</p> <p>3.2.1 主回路導体の腐食（全面腐食）[共通] 主回路導体は銅であり、腐食が想定される。 しかしながら、錫メッキにより腐食を防止しており、これまでに有意な腐食は認められておらず、今後もこれらの傾向が変化する要因があるとは考え難い。 したがって、今後も機能の維持は可能であることから、高経年化対策上着目すべき経年劣化事象ではない。 なお、定期的な目視確認により、機器の健全性を確認している。</p> <p>3.2.2 母線支えの絶縁低下 [共通] 主回路導体を支持する母線支えは有機物であり、熱的、電氣的及び環境的要因による絶縁低下が想定される。 しかしながら、主回路導体を支持する母線支えは、不飽和ポリエステル樹脂^①であり、主回路導体の通電時の最大温度85℃に対して、母線支えの耐熱温度は130℃と十分裕度を持った耐熱性を有していることから、絶縁低下の可能性は小さいと考える。また、母線支えは筐体内に設置されており、塵埃、湿分等の付着による絶縁低下については発生の可能性は小さく、これまでに有意な絶縁低下は認められていない。</p> <p>- 11 -</p>	<p>記載の適正化</p>

川内原子力発電所2号炉 劣化状況評価書 変更箇所【別冊 タービン設備 低圧タービン】

変更前	変更後	変更理由
<p>P17</p> <p>(20) 円板の応力腐食割れ <u>【車軸】</u>は低合金鋼であり、比較的発生応力の高い翼溝部を有しており、湿り蒸気雰囲気で使用されているため、応力腐食割れが想定される。 1984年2月、伊方1号炉の低圧タービンにおいて、片側5枚ある円板のうち上流側から2番目の第2円板翼溝部に、応力腐食割れと考えられる割れが認められた。 <u>【円板】は低合金鋼であり、比較的発生応力の高い翼溝部を有している。また、湿り蒸気雰囲気下で使用しているため、応力腐食割れが発生する可能性がある。</u> しかしながら、円板には降伏応力の低い低合金鋼を使用しており、応力腐食割れに対する感受性が低い。また、運転中に発生する応力は、応力腐食割れが発生する応力よりも低く、製作時の熱処理により、表面に圧縮残留応力を付与し、応力腐食割れの発生を抑制している。 さらに、分解点検時の目視確認及び翼溝部端面の磁粉探傷検査を実施し、機器の健全性を維持している。 したがって、今後も機能の維持は可能であることから、高経年化対策上着目すべき経年劣化事象ではない。</p> <p>(21) ジャーナル軸受及びスラスト軸受ホワイトメタルの摩耗、はく離 ジャーナル軸受及びスラスト軸受のホワイトメタルは、長時間の使用により摩耗、はく離が想定される。 しかしながら、ジャーナル軸受及びスラスト軸受ホワイトメタルの摩耗に対しては、分解点検時の目視確認及び車軸と軸受内面の間隙計測により、はく離についても、分解点検時の目視確認、ホワイトメタル部の浸透探傷検査及び超音波探傷検査により、機器の健全性を維持している。 したがって、今後も機能の維持は可能であることから、高経年化対策上着目すべき経年劣化事象ではない。</p> <p>(22) 基礎ボルトの腐食（全面腐食） 基礎ボルトは炭素鋼であり、腐食が想定される。 基礎ボルトの健全性評価については各機器で共通であることから、機械設備の技術評価書のうち「基礎ボルト」にて評価を実施するものとし、本評価書には含めていない。</p> <p style="text-align: center;">- 17 -</p>	<p>P17</p> <p>(20) 円板の応力腐食割れ <u>【円板】</u>は低合金鋼であり、比較的発生応力の高い翼溝部を有しており、湿り蒸気雰囲気で使用されているため、応力腐食割れが想定される。 1984年2月、伊方1号炉の低圧タービンにおいて、片側5枚ある円板のうち上流側から2番目の第2円板翼溝部に、応力腐食割れと考えられる割れが認められた。 <u>【円板】は低合金鋼であり、比較的発生応力の高い翼溝部を有している。また、湿り蒸気雰囲気下で使用しているため、応力腐食割れが発生する可能性がある。</u> しかしながら、円板には降伏応力の低い低合金鋼を使用しており、応力腐食割れに対する感受性が低い。また、運転中に発生する応力は、応力腐食割れが発生する応力よりも低く、製作時の熱処理により、表面に圧縮残留応力を付与し、応力腐食割れの発生を抑制している。 さらに、分解点検時の目視確認及び翼溝部端面の磁粉探傷検査を実施し、機器の健全性を維持している。 したがって、今後も機能の維持は可能であることから、高経年化対策上着目すべき経年劣化事象ではない。</p> <p>(21) ジャーナル軸受及びスラスト軸受ホワイトメタルの摩耗、はく離 ジャーナル軸受及びスラスト軸受のホワイトメタルは、長時間の使用により摩耗、はく離が想定される。 しかしながら、ジャーナル軸受及びスラスト軸受ホワイトメタルの摩耗に対しては、分解点検時の目視確認及び車軸と軸受内面の間隙計測により、はく離についても、分解点検時の目視確認、ホワイトメタル部の浸透探傷検査及び超音波探傷検査により、機器の健全性を維持している。 したがって、今後も機能の維持は可能であることから、高経年化対策上着目すべき経年劣化事象ではない。</p> <p>(22) 基礎ボルトの腐食（全面腐食） 基礎ボルトは炭素鋼であり、腐食が想定される。 基礎ボルトの健全性評価については各機器で共通であることから、機械設備の技術評価書のうち「基礎ボルト」にて評価を実施するものとし、本評価書には含めていない。</p> <p style="text-align: center;">- 17 -</p>	<p>記載の適正化</p>

川内原子力発電所2号炉 劣化状況評価書 変更箇所【別冊 コンクリート構造物及び鉄骨構造物】

変更前	変更後	変更理由
<p style="text-align: center;">目 次</p> <p>1. 対象構造物及び代表構造物1</p> <p> 1.1 対象構造物のグループ化2</p> <p> 1.2 代表構造物の選定2</p> <p>2. 代表構造物の技術評価8</p> <p> 2.1 構造、材料、使用条件8</p> <p> 2.2 経年劣化事象の抽出12</p> <p> 2.3 高経年化対策上着目すべき構造物・経年劣化事象の技術評価20</p> <p>3. グループ内全構造物への展開40</p>	<p style="text-align: center;">目 次</p> <p>1. 対象構造物及び代表構造物1</p> <p> 1.1 対象構造物のグループ化2</p> <p> 1.2 代表構造物の選定2</p> <p>2. 代表構造物の技術評価8</p> <p> 2.1 構造、材料、使用条件8</p> <p> 2.2 経年劣化事象の抽出12</p> <p> 2.3 高経年化対策上着目すべき構造物・経年劣化事象の技術評価20</p> <p>3. グループ内の全ての構造物への展開40</p>	<p>記載の適正化</p>

変更前		変更後		変更理由	
P7					
表1.2-1 川内2号炉 代表構造物の選定 (2/2)					
対象構造物 (鉄骨構造物)	重要部分等	運転開始後経過年数*1	使用条件等		選定理由
			屋 内	屋 外	
① 内筒コンクリート (鉄骨部)	クラス1設備支持	37	仕上げ有り	/	運転開始後経過年数
② 燃料取扱建屋 (鉄骨部)	クラス2設備支持	37	仕上げ有り	/	運転開始後経過年数
③ タービン建屋 (鉄骨部)	クラス3設備支持	37	仕上げ有り	/	運転開始後経過年数
④ 原子炉補助建屋水密部	浸水防護施設	9	仕上げ有り	/	
⑤ 海水ポンプエリア防護壁 (鉄骨部)	浸水防護施設	9	/	仕上げ有り	
⑥ 海水ポンプエリア水密部	浸水防護施設	9	/	仕上げ有り	
*1: 運転開始後経過年数は、2022年10月時点の年数としている。					
表1.2-1 川内2号炉 代表構造物の選定 (2/2)					
対象構造物 (鉄骨構造物)	重要部分等	運転開始後経過年数*1	使用条件等		選定理由
			屋 内	屋 外	
① 内筒コンクリート (鉄骨部)	クラス1設備支持	37	仕上げ有り	/	運転開始後経過年数
② 燃料取扱建屋 (鉄骨部)	クラス2設備支持	37	仕上げ有り	/	運転開始後経過年数
③ タービン建屋 (鉄骨部)	クラス3設備支持	37	仕上げ有り	/	運転開始後経過年数
④ 原子炉補助建屋水密部	浸水防護施設	9	仕上げ有り	/	
⑤ 海水ポンプエリア防護壁 (鉄骨部)	浸水防護施設	9	/	仕上げ有り	
⑥ 海水ポンプエリア水密部	浸水防護施設	9	/	仕上げ有り	
*1: 運転開始後経過年数は、2022年10月時点の年数としている。 【凡例】 / : 使用条件等に該当無し					
					記載の適正化

変更前	変更後	変更理由
<p>P10</p> <p>図2.1-2 川内2号炉 代表構造物の概要</p>	<p>P10</p> <p>図2.1-2 川内2号炉 代表構造物の概要</p>	<p>変更理由</p> <p>[コンクリート構造物] ヒアリングコメント No. 12に伴う修正</p>

川内原子力発電所2号炉 劣化状況評価書 変更箇所【別冊 コンクリート構造物及び鉄骨構造物】

変更前	変更後	変更理由
<p>P17</p> <p>クリート構造物としての健全性が損なわれる可能性がある。</p> <p>日本建築学会「建築工事標準仕様書・同解説 JASS5 鉄筋コンクリート工事」(2018)に示される凍害危険度の分布図によると川内2号炉の周辺地域は「ごく軽微」であるため危険度が低い。また、定期的に目視点検を実施しており、凍結融解に起因すると判断されるひび割れ等は認められていない。</p> <p>以上から、凍結融解による強度低下は、高経年化対策上着目すべき経年劣化事象ではないと判断した。</p> <p>(2) コンクリートの耐火能力低下</p> <p>a. 火災時の熱による耐火能力低下</p> <p>コンクリート構造物は、断面厚により耐火能力を確保する設計であるが、火災時の熱により剥落が生じ、部分的な断面厚の減少に伴う耐火能力の低下によりコンクリート構造物の健全性が損なわれる可能性がある。</p> <p>しかしながら、コンクリート構造物は通常の使用環境において、経年によりコンクリート構造物の断面厚が減少することはなく、定期的な目視点検においても断面厚の減少は認められていない。</p> <p>以上から、火災時の熱によるコンクリートの耐火能力低下は、高経年化対策上着目すべき劣化事象ではないと判断した。</p> <p>(3) 鉄骨の強度低下</p> <p>a. 腐食による強度低下[内部コンクリート(鉄骨部)、燃料取扱建屋(鉄骨部)、タービン建屋(鉄骨部)]</p> <p>鉄は一般に大気中の酸素、水分と化学反応を起こして腐食する。また、海塩粒子等により腐食が促進される。腐食が進行すると鉄骨の断面欠損に至り、鉄骨の強度低下につながる可能性がある。</p> <p>しかしながら、定期的に目視点検を実施しており、強度に支障をきたす可能性のあるような鋼材の腐食は認められていない。また、鉄骨の強度に支障をきたす可能性のあるような鋼材の腐食に影響する塗膜の劣化等が認められた場合には、その部分の塗替え等を行うこととしている。</p> <p>以上から、腐食による強度低下は、高経年化対策上着目すべき劣化事象ではないと判断した。</p> <p>b. 風等による疲労に起因する強度低下</p> <p>繰返し荷重が継続的に鉄骨構造物にかかることにより、疲労による損傷が蓄積され、鉄骨の強度低下につながる可能性がある。</p> <p style="text-align: center;">- 17 -</p>	<p>P17</p> <p>クリート構造物としての健全性が損なわれる可能性がある。</p> <p>日本建築学会「建築工事標準仕様書・同解説 JASS5 鉄筋コンクリート工事」(2018)に示される凍害危険度の分布図によると川内2号炉の周辺地域は「ごく軽微(凍害危険度1)」である。日本建築学会「高耐久性鉄筋コンクリート造設計施工指針(案)・同解説」(1991)によると、凍害危険度が2以上の地域は、凍結融解を含む凍害を考慮する必要があるとされているため、「ごく軽微(凍害危険度1)」である川内2号炉において凍結融解が生じる可能性は低い。また、定期的に目視点検を実施しており、凍結融解に起因すると判断されるひび割れ等は認められていない。</p> <p>以上から、凍結融解による強度低下は、高経年化対策上着目すべき経年劣化事象ではないと判断した。</p> <p>(2) コンクリートの耐火能力低下</p> <p>a. 火災時の熱による耐火能力低下</p> <p>コンクリート構造物は、断面厚により耐火能力を確保する設計であるが、火災時の熱により剥落が生じ、部分的な断面厚の減少に伴う耐火能力の低下によりコンクリート構造物の健全性が損なわれる可能性がある。</p> <p>しかしながら、コンクリート構造物は通常の使用環境において、経年によりコンクリート構造物の断面厚が減少することはなく、定期的な目視点検においても断面厚の減少は認められていない。</p> <p>以上から、火災時の熱によるコンクリートの耐火能力低下は、高経年化対策上着目すべき劣化事象ではないと判断した。</p> <p>(3) 鉄骨の強度低下</p> <p>a. 腐食による強度低下[内部コンクリート(鉄骨部)、燃料取扱建屋(鉄骨部)、タービン建屋(鉄骨部)]</p> <p>鉄は一般に大気中の酸素、水分と化学反応を起こして腐食する。また、海塩粒子等により腐食が促進される。腐食が進行すると鉄骨の断面欠損に至り、鉄骨の強度低下につながる可能性がある。</p> <p>しかしながら、定期的に目視点検を実施しており、強度に支障をきたす可能性のあるような鋼材の腐食は認められていない。また、鉄骨の強度に支障をきたす可能性のあるような鋼材の腐食に影響する塗膜の劣化等が認められた場合には、その部分の塗替え等を行うこととしている。</p> <p>以上から、腐食による強度低下は、高経年化対策上着目すべき劣化事象ではないと判断した。</p> <p style="text-align: center;">- 17 -</p>	<p>記載の適正化 (凍害危険度の記載について、『「ごく軽微」であるため危険度が低い。』とした理由について、引用文献を用いて記載を充実した)</p>

川内原子力発電所2号炉 劣化状況評価書 変更箇所【別冊 コンクリート構造物及び鉄骨構造物】

変更前	変更後	変更理由
<p>P18</p> <p style="border: 1px dashed black; padding: 5px;">鉄骨構造物では、疲労破壊が生じるような風等による共振現象に起因する繰返し荷重を受ける構造部材はない。</p> <p>以上から、風等による疲労に起因する強度低下は、高経年化対策上着目すべき劣化事象ではないと判断した。</p> <p>2.2.4 消耗品及び定期取替品</p> <p>原子炉補助建屋水密扉等の水密ゴムは、定期取替品であり、長期使用はせず取り替えを前提としていることから、高経年化対策を見極める上での評価対象外とする。</p> <p style="text-align: center;">- 18 -</p>	<p>P18</p> <p>b. 風等による疲労に起因する強度低下</p> <p>繰返し荷重が継続的に鉄骨構造物にかかることにより、疲労による損傷が蓄積され、鉄骨の強度低下につながる可能性がある。</p> <p style="border: 1px dashed black; padding: 5px;">煙突などの形状の構造物は、比較的アスペクト比（高さの幅に対する比）が大きく、風の直交方向に振動が発生する恐れがある（日本建築学会「原子力施設における建築物の維持管理指針・同解説」（2015））。日本建築学会「建築物荷重指針・同解説」（2015）において、アスペクト比が4以上の構造物は風による振動の検討が必要とされているが、鉄骨構造物にアスペクト比4以上の構造物はない。</p> <p>以上から、風等による疲労に起因する強度低下は、高経年化対策上着目すべき劣化事象ではないと判断した。</p> <p>2.2.4 消耗品及び定期取替品</p> <p>原子炉補助建屋水密扉等の水密ゴムは、定期取替品であり、長期使用はせず取り替えを前提としていることから、高経年化対策を見極める上での評価対象外とする。</p> <p style="text-align: center;">- 18 -</p>	<p>[コンクリート構造物] ヒアリングコメント No. 27に伴う修正</p>

表2.2-1 川内2号炉 コンクリート構造物及び鉄骨構造物に想定される経年劣化事象と評価対象とする構造物

構造種別	コンクリート構造物										鉄骨構造物
	強度低下					耐火力低下					
経年劣化事象	放射線照射	熱	中性化	塩分浸透	機械振動	アルカリ骨材反応	凍結融解	湿度	耐火力低下	強度低下	強度低下
外部遮蔽壁						△	△		△		腐食 風等による疲労
内部コンクリート	1次遮蔽* ○	1次遮蔽* ○				△	△		1次遮蔽* ○	鉄骨部 △	鉄骨部 △
原子炉格納施設基礎						△	△			鉄骨部 △	鉄骨部 △
原子炉補助建屋			屋内 ○		非常用タービン発電設備高* ○	△	△		△	鉄骨部 △	鉄骨部 △
燃料取扱建屋						タービン架台 △	タービン架台 △			鉄骨部 △	鉄骨部 △
タービン建屋						△	△			鉄骨部 △	鉄骨部 △
取水構造物			○	○		△	△		△		

凡例 ○：高経年化対策上着目すべき経年劣化事象(表中の○に対応する代表構造物：評価対象とする構造物)
△：高経年化対策上着目すべき経年劣化事象ではない事象(日常劣化管理事象)
▲：高経年化対策上着目すべき経年劣化事象ではない事象(日常劣化管理事象以外)

*1: 評価対象部位
*2: 外部遮蔽壁、原子炉格納施設基礎、原子炉補助建屋、燃料取扱建屋はコンクリート構造物の代表構造物
*3: 燃料取扱建屋は鉄骨構造物の代表構造物

変更後

P19

表2.2-1 川内2号炉 コンクリート構造物及び鉄骨構造物に想定される経年劣化事象と評価対象とする構造物

構造種別	コンクリート構造物										鉄骨構造物
	強度低下					耐火力低下					
経年劣化事象	放射線照射	熱	中性化	塩分浸透	機械振動	アルカリ骨材反応	凍結融解	湿度	耐火力低下	強度低下	強度低下
外部遮蔽壁						△	△		△		腐食 風等による疲労
内部コンクリート	1次遮蔽* ○	1次遮蔽* ○				△	△		1次遮蔽* ○	鉄骨部 △	鉄骨部 ▲
原子炉格納施設基礎						△	△			鉄骨部 △	鉄骨部 ▲
原子炉補助建屋			屋内 ○		非常用タービン発電設備高* ○	△	△		△	鉄骨部 △	鉄骨部 ▲
燃料取扱建屋						△	△			鉄骨部 △	鉄骨部 ▲
タービン建屋						△	△			鉄骨部 △	鉄骨部 ▲
取水構造物			○	○		△	△		△		

凡例 ○：高経年化対策上着目すべき経年劣化事象(表中の○に対応する代表構造物：評価対象とする構造物)
△：高経年化対策上着目すべき経年劣化事象ではない事象(日常劣化管理事象)
▲：高経年化対策上着目すべき経年劣化事象ではない事象(日常劣化管理事象以外)

*1: 評価対象部位
*2: 外部遮蔽壁、原子炉格納施設基礎、原子炉補助建屋、燃料取扱建屋はコンクリート構造物の代表構造物
*3: 燃料取扱建屋は鉄骨構造物の代表構造物

変更理由

[コンクリート構造物]
ヒアリングコメント No.
26に伴う修正

川内原子力発電所2号炉 劣化状況評価書 変更箇所【別冊 コンクリート構造物及び鉄骨構造物】

変更前	変更後	変更理由																
<p>P21</p> <p>コンクリート中の温度が110℃程度以下ならば、加熱時間及び繰り返し回数がコンクリートの強度に影響を与えないことを示していると考えられる。</p> <p>コンクリート構造物のうち、運転時に最も高温状態となる内部コンクリート（1次遮蔽壁）を評価対象とし、ガンマ発熱の影響の最も大きい炉心領域部及び原子炉容器支持構造物（以下、「原子炉容器サポート」という）からの伝達熱の影響の最も大きい原子炉容器サポート直下部を評価点とし、ガンマ発熱を考慮した温度分布解析により評価を実施した（図2.3-3）。</p> <p>断続的運転を前提とした場合における炉心領域部におけるコンクリート内の最高温度は、温度分布解析の結果、約55℃である（図2.3-4）。</p> <p>原子炉容器サポート直下部のコンクリートについては、伝達熱による強度低下を防止する対策として高温となる原子炉容器サポートを内部から空冷できるフィン構造としており、温度分布解析の結果、コンクリートの最高温度は約54℃である。</p> <p>いずれの部位においても、コンクリートの最高温度は温度制限値以下であり、熱による強度低下は問題ない。</p> <p>また、110℃を下回っており、長期加熱及びサイクル加熱による強度低下についても問題ない。</p> <p>以上から、熱による強度低下については、長期健全性評価上問題とはならない。</p> <p>なお、強度・機能に影響を及ぼさない範囲で熱の評価点近傍から採取したコアサンプルについて、特別点検において強度試験を行った結果、設計基準強度を上回っている（表2.3-1）。</p> <p>表2.3-1 熱の評価点近傍におけるコンクリートの強度試験結果</p> <table border="1" data-bbox="373 1545 1127 1686"> <thead> <tr> <th>評価対象部位</th> <th>実施時期 (運転開始後経過年数)</th> <th>設計基準強度</th> <th>平均圧縮強度</th> </tr> </thead> <tbody> <tr> <td>内部コンクリート (1次遮蔽壁)</td> <td>2021年 (36年)</td> <td>22.1N/mm² (225kgf/cm²)</td> <td>46.8N/mm² (477kgf/cm²)</td> </tr> </tbody> </table>	評価対象部位	実施時期 (運転開始後経過年数)	設計基準強度	平均圧縮強度	内部コンクリート (1次遮蔽壁)	2021年 (36年)	22.1N/mm ² (225kgf/cm ²)	46.8N/mm ² (477kgf/cm ²)	<p>P21</p> <p>コンクリート中の温度が110℃程度以下ならば、加熱時間及び繰り返し回数がコンクリートの強度に影響を与えないことを示していると考えられる。</p> <p>コンクリート構造物のうち、運転時に最も高温状態となる内部コンクリート（1次遮蔽壁）を評価対象とし、ガンマ発熱の影響の最も大きい炉心領域部及び原子炉容器支持構造物（以下、「原子炉容器サポート」という）からの伝達熱の影響の最も大きい原子炉容器サポート直下部を評価点とし、ガンマ発熱を考慮した温度分布解析により評価を実施した（図2.3-3）。</p> <p>断続的運転を前提とした場合における炉心領域部におけるコンクリート内の最高温度は、温度分布解析の結果、約55℃である（図2.3-4）。</p> <p>原子炉容器サポート直下部のコンクリートについては、伝達熱による強度低下を防止する対策として高温となる原子炉容器サポートを内部から空冷できるフィン構造としており、温度分布解析の結果、コンクリートの最高温度は約54℃である。なお、炉心領域部の温度分布は、2次元輸送計算コードDORTを用いてガンマ発熱量分布を算出した後、熱伝導方程式を解いて求めている。</p> <p>また、原子炉容器サポート直下部の温度分布は、ANSYSを用いた3次元有限要素法による熱流動解析により求めている。</p> <p>いずれの部位においても、コンクリートの最高温度は温度制限値以下であり、熱による強度低下は問題ない。</p> <p>また、110℃を下回っており、長期加熱及びサイクル加熱による強度低下についても問題ない。</p> <p>以上から、熱による強度低下については、長期健全性評価上問題とはならない。なお、強度・機能に影響を及ぼさない範囲で熱の評価点近傍から採取したコアサンプルについて、特別点検において強度試験を行った結果、設計基準強度を上回っている（表2.3-1）。</p> <p>表2.3-1 熱の評価点近傍におけるコンクリートの強度試験結果</p> <table border="1" data-bbox="1525 1545 2279 1686"> <thead> <tr> <th>評価対象部位</th> <th>実施時期 (運転開始後経過年数)</th> <th>設計基準強度</th> <th>平均圧縮強度</th> </tr> </thead> <tbody> <tr> <td>内部コンクリート (1次遮蔽壁)</td> <td>2021年 (36年)</td> <td>22.1N/mm² (225kgf/cm²)</td> <td>46.8N/mm² (477kgf/cm²)</td> </tr> </tbody> </table>	評価対象部位	実施時期 (運転開始後経過年数)	設計基準強度	平均圧縮強度	内部コンクリート (1次遮蔽壁)	2021年 (36年)	22.1N/mm ² (225kgf/cm ²)	46.8N/mm ² (477kgf/cm ²)	<p>[コンクリート構造物] ヒアリングコメント No. 27に伴う修正</p>
評価対象部位	実施時期 (運転開始後経過年数)	設計基準強度	平均圧縮強度															
内部コンクリート (1次遮蔽壁)	2021年 (36年)	22.1N/mm ² (225kgf/cm ²)	46.8N/mm ² (477kgf/cm ²)															
評価対象部位	実施時期 (運転開始後経過年数)	設計基準強度	平均圧縮強度															
内部コンクリート (1次遮蔽壁)	2021年 (36年)	22.1N/mm ² (225kgf/cm ²)	46.8N/mm ² (477kgf/cm ²)															

変更前	変更後	変更理由																
<p>P26</p> <p>射量は上記より低い$1 \times 10^{17} \text{ n/cm}^2$ ($E > 0.11 \text{ MeV}$)ではあるが、圧縮強度の低下は見られない(図2.3-6)。</p> <p>運転開始後60年時点で予想されるガンマ線照射量は、1次遮蔽壁炉心側コンクリートにおいて最大値約$1.6 \times 10^8 \text{ Gy}$ (約$1.6 \times 10^{10} \text{ rad}$)であり、$2 \times 10^8 \text{ Gy}$ ($2 \times 10^{10} \text{ rad}$)を下回っていることから、強度への影響は無いものと考えられる。</p> <p>以上から、放射線照射による強度低下については、長期健全性評価上問題とはならない。</p> <p>また、強度・機能に影響を及ぼさない範囲で放射線照射の評価点近傍から採取したコアサンプルについて、特別点検において強度試験を行った結果、設計基準強度を上回っている(表2.3-2)。</p> <p>表2.3-2 放射線照射の評価点近傍におけるコンクリートの強度試験結果</p> <table border="1" data-bbox="373 1115 1127 1253"> <thead> <tr> <th>評価対象部位</th> <th>実施時期 (運転開始後経過年数)</th> <th>設計基準強度</th> <th>平均圧縮強度</th> </tr> </thead> <tbody> <tr> <td>内部コンクリート (1次遮蔽壁)</td> <td>2021年 (36年)</td> <td>22.1 N/mm^2 (225 kgf/cm^2)</td> <td>46.8 N/mm^2 (477 kgf/cm^2)</td> </tr> </tbody> </table> <p style="text-align: center;">- 26 -</p>	評価対象部位	実施時期 (運転開始後経過年数)	設計基準強度	平均圧縮強度	内部コンクリート (1次遮蔽壁)	2021年 (36年)	22.1 N/mm^2 (225 kgf/cm^2)	46.8 N/mm^2 (477 kgf/cm^2)	<p>P26</p> <p>射量は上記より低い$1 \times 10^{17} \text{ n/cm}^2$ ($E > 0.11 \text{ MeV}$)ではあるが、圧縮強度の低下は見られない(図2.3-6)。</p> <p>運転開始後60年時点で予想されるガンマ線照射量は、1次遮蔽壁炉心側コンクリートにおいて最大値約$1.6 \times 10^8 \text{ Gy}$ (約$1.6 \times 10^{10} \text{ rad}$)であり、$2 \times 10^8 \text{ Gy}$ ($2 \times 10^{10} \text{ rad}$)を下回っていることから、強度への影響は無いものと考えられる。【なお、中性子照射およびガンマ線照射量は、2次元輸送計算コードDORTにより算出した中性子束およびガンマ線量率に運転時間を掛けて算出している。】</p> <p>以上から、放射線照射による強度低下については、長期健全性評価上問題とはならない。</p> <p>また、強度・機能に影響を及ぼさない範囲で放射線照射の評価点近傍から採取したコアサンプルについて、特別点検において強度試験を行った結果、設計基準強度を上回っている(表2.3-2)。</p> <p>表2.3-2 放射線照射の評価点近傍におけるコンクリートの強度試験結果</p> <table border="1" data-bbox="1528 1186 2282 1325"> <thead> <tr> <th>評価対象部位</th> <th>実施時期 (運転開始後経過年数)</th> <th>設計基準強度</th> <th>平均圧縮強度</th> </tr> </thead> <tbody> <tr> <td>内部コンクリート (1次遮蔽壁)</td> <td>2021年 (36年)</td> <td>22.1 N/mm^2 (225 kgf/cm^2)</td> <td>46.8 N/mm^2 (477 kgf/cm^2)</td> </tr> </tbody> </table> <p style="text-align: center;">- 26 -</p>	評価対象部位	実施時期 (運転開始後経過年数)	設計基準強度	平均圧縮強度	内部コンクリート (1次遮蔽壁)	2021年 (36年)	22.1 N/mm^2 (225 kgf/cm^2)	46.8 N/mm^2 (477 kgf/cm^2)	<p>[コンクリート構造物] ヒアリングコメント No. 27に伴う修正</p>
評価対象部位	実施時期 (運転開始後経過年数)	設計基準強度	平均圧縮強度															
内部コンクリート (1次遮蔽壁)	2021年 (36年)	22.1 N/mm^2 (225 kgf/cm^2)	46.8 N/mm^2 (477 kgf/cm^2)															
評価対象部位	実施時期 (運転開始後経過年数)	設計基準強度	平均圧縮強度															
内部コンクリート (1次遮蔽壁)	2021年 (36年)	22.1 N/mm^2 (225 kgf/cm^2)	46.8 N/mm^2 (477 kgf/cm^2)															

川内原子力発電所2号炉 劣化状況評価書 変更箇所【別冊 コンクリート構造物及び鉄骨構造物】

変更前	変更後	変更理由
<p>P38</p> <p>2.3.2 コンクリートの遮蔽能力の低下</p> <p>(1) 健全性評価</p> <p>a. 熱による遮蔽能力低下</p> <p>① 事象の説明</p> <p>コンクリートは、周辺環境からの伝達熱及び放射線照射に起因する内部発熱により、コンクリート中の水分が逸散し、放射線に対する遮蔽能力が低下する可能性がある。</p> <p>② 技術評価</p> <p>放射線防護の観点から、コンクリート遮蔽体の設計に適用されている「コンクリート遮蔽体設計規準」(R.G. Jaeger et al. 「Engineering Compendium on Radiation Shielding (ECRS) VOL.2 (1975)」)には、周辺及び内部最高温度の制限値が示されており、コンクリートに対しては中性子遮蔽で8.8℃以下、ガンマ線遮蔽で17.7℃以下となっている。</p> <p>コンクリート構造物のうち、運転時最高温度となる内部コンクリート（1次遮蔽壁）を評価対象とし、1次遮蔽壁のうち最も高温となる炉心領域部及び原子炉容器サポート直下部を評価点とし、ガンマ発熱を考慮した温度分布解析により評価を実施した。</p> <p>断続的運転を前提とした場合における内部コンクリートの最高温度は、温度分布解析の結果、炉心領域部で約5.5℃と制限値より低い値であり、水分の逸散はほとんどないと考えられることから、遮蔽能力への影響はないと考えられる。</p> <p>仮に、コンクリートの遮蔽能力低下が生じた場合、内部コンクリート周辺における放射線量が上昇するものと考えられるが、放射線量は定期的に監視しており、異常の兆候は検知可能である。</p> <p>なお、評価点近傍から採取したコアサンプルについて、特別点検として確認した乾燥単位容積質量は、設計値を上回っていることを確認した。</p> <p>以上から、熱による遮蔽能力低下については、長期健全性評価上問題とはならない。</p> <p>- 38 -</p>	<p>P38</p> <p>2.3.2 コンクリートの遮蔽能力の低下</p> <p>(1) 健全性評価</p> <p>a. 熱による遮蔽能力低下</p> <p>① 事象の説明</p> <p>コンクリートは、周辺環境からの伝達熱及び放射線照射に起因する内部発熱により、コンクリート中の水分が逸散し、放射線に対する遮蔽能力が低下する可能性がある。</p> <p>② 技術評価</p> <p>放射線防護の観点から、コンクリート遮蔽体の設計に適用されている「コンクリート遮蔽体設計規準」(R.G. Jaeger et al. 「Engineering Compendium on Radiation Shielding (ECRS) VOL.2 (1975)」)には、周辺及び内部最高温度の制限値が示されており、コンクリートに対しては中性子遮蔽で8.8℃以下、ガンマ線遮蔽で17.7℃以下となっている。</p> <p>コンクリート構造物のうち、運転時最高温度となる内部コンクリート（1次遮蔽壁）を評価対象とし、1次遮蔽壁のうち最も高温となる炉心領域部及び原子炉容器サポート直下部を評価点とし、ガンマ発熱を考慮した温度分布解析により評価を実施した。</p> <p>断続的運転を前提とした場合における内部コンクリートの最高温度は、温度分布解析の結果、炉心領域部で約5.5℃と制限値より低い値であり、水分の逸散はほとんどないと考えられることから、遮蔽能力への影響はないと考えられる。なお、炉心領域部の温度分布は、2次元輸送計算コードDORTを用いてガンマ発熱量分布を算出した後、熱伝導方程式を解いて求めている。また、原子炉容器サポート直下部の温度分布は、ANSYSを用いた3次元有限要素法による熱流動解析により求めている。</p> <p>仮に、コンクリートの遮蔽能力低下が生じた場合、内部コンクリート周辺における放射線量が上昇するものと考えられるが、放射線量は定期的に監視しており、異常の兆候は検知可能である。</p> <p>なお、評価点近傍から採取したコアサンプルについて、特別点検として確認した乾燥単位容積質量は、設計値を上回っていることを確認した。</p> <p>以上から、熱による遮蔽能力低下については、長期健全性評価上問題とはならない。</p> <p>- 38 -</p>	<p>[コンクリート構造物] ヒアリングコメント No. 27に伴う修正</p>

川内原子力発電所2号炉 劣化状況評価書 変更箇所【別冊 コンクリート構造物及び鉄骨構造物】

変更前	変更後	変更理由
<p>P40</p> <p>3. <u>グループ内全構造物</u>への展開 コンクリート構造物及び鉄骨構造物の技術評価については、「2.2 経年劣化事象の抽出」及び「2.3 高経年化対策上着目すべき構造物・経年劣化事象の技術評価」に示すとおり、代表構造物について、各経年劣化事象に影響を及ぼす要因ごとに、使用条件等を考慮して、実施している。コンクリート構造物及び鉄骨構造物の場合、<u>グループ内全構造物</u>の使用条件等は、代表構造物に含まれているため、技術評価結果も代表構造物に含まれるものと考えられる。 したがって、代表構造物の技術評価を行ったことで、<u>グループ内全構造物</u>の技術評価は実施されたものと判断する。</p> <p style="text-align: center;">- 40 -</p>	<p>P40</p> <p>3. <u>グループ内の全ての構造物</u>への展開 コンクリート構造物及び鉄骨構造物の技術評価については、「2.2 経年劣化事象の抽出」及び「2.3 高経年化対策上着目すべき構造物・経年劣化事象の技術評価」に示すとおり、代表構造物について、各経年劣化事象に影響を及ぼす要因ごとに、使用条件等を考慮して、実施している。コンクリート構造物及び鉄骨構造物の場合、<u>代表構造物以外の評価対象構造物</u>の使用条件等は、代表構造物に含まれているため、技術評価結果も代表構造物に含まれるものと考えられる。 したがって、代表構造物の技術評価を行ったことで、<u>グループ内の全ての構造物</u>の技術評価は実施されたものと判断する。</p> <p style="text-align: center;">- 40 -</p>	<p>[コンクリート構造物] ヒアリングコメント No. 13に伴う修正</p>

川内原子力発電所2号炉 劣化状況評価書 変更箇所【別冊 計測制御設備 プロセス計測制御設備】

変更前							変更後							変更理由
P15							P15							
表2.1-2 川内2号炉 1次冷却材圧力計測制御設備の主要機器の使用条件							表2.1-2 川内2号炉 1次冷却材圧力計測制御設備の主要機器の使用条件							
設置場所	伝送器			信号変換 処理部 電源装置	記録計	指示計 記録計	設置場所	伝送器			信号変換 処理部 電源装置	記録計	指示計 記録計	
	通常運転時	設計基準事故時	重大事故等時					通常運転時	設計基準事故時	重大事故等時				
設置場所	原子炉 格納容器内	原子炉 格納容器内	原子炉 格納容器内	継電器室	中間建屋	中央 制御室	設置場所	原子炉 格納容器内	原子炉 格納容器内	原子炉 格納容器内	継電器室	中間建屋	中央 制御室	
周囲温度	約45°C ^{*1}	約127°C ^{*2} (最高温度)	約138°C ^{*2} (最高温度)	約26°C ^{*5}	約40°C ^{*5}	約26°C ^{*5}	周囲温度	約45°C ^{*1}	約127°C ^{*2} (最高温度)	約138°C ^{*2} (最高温度)	約26°C ^{*5}	約40°C ^{*5}	約26°C ^{*5}	
圧力	約0.0098MPa [gage] 以下	約0.245MPa [gage] (最高圧力)	約0.350MPa [gage] (最高圧力)	—	—	—	圧力	約0.0098MPa [gage] 以下	約0.245MPa [gage] (最高圧力)	約0.350MPa [gage] (最高圧力)	—	—	—	
放射線	1×10 ⁻⁸ Gy/h ^{*3}	602kGy ^{*4} (最大集積線量)	500kGy ^{*4} (最大集積線量)	—	—	—	放射線	1×10 ⁻⁸ Gy/h ^{*3}	602kGy ^{*4} (最大集積線量)	500kGy ^{*4} (最大集積線量)	—	—	—	
<p>*1: 通常運転時の原子炉格納容器内1次冷却材圧力計測制御設備の周囲温度実測値〔(平均値の最大値)に余裕を加えた温度〕</p> <p>*2: 原子炉格納容器外の設計平均温度</p> <p>*3: 通常運転時の原子炉格納容器内1次冷却材圧力計測制御設備の周囲線量率実測値〔(平均値の最大値)に余裕を加えた線量率〕</p>							<p>*1: 通常運転時の原子炉格納容器内1次冷却材圧力計測制御設備の周囲温度実測値〔(複数の実測値の平均値のうち最大のもの)に余裕を加えた温度〕</p> <p>*2: 通常運転時の原子炉格納容器内1次冷却材圧力計測制御設備の周囲線量率実測値〔(複数の実測値の平均値のうち最大のもの)に余裕を加えた線量率〕</p> <p>*3: 新規基準への適合性確認のための工事計画認可申請書「安全設備及び重大事故等対処設備が使用される条件の下における健全性に関する説明書」記載値</p> <p>*4: IEEEに記載された、典型的なPWRプラントにおける事故時照射量を基に、川内1/2号炉の原子炉出力及び原子炉格納容器自由体積から算出した値</p> <p>*5: 原子炉格納容器外の設計平均温度</p>							<p>[絶縁低下] ヒアリングコメントNo. 3-1に伴う修正</p> <p>[絶縁低下] ヒアリングコメントNo. 21に伴う修正</p>

変更前		変更後		変更理由																																																																																																						
P18		P18		記載の適正化																																																																																																						
	<table border="1"> <thead> <tr> <th>No</th> <th>部 位</th> </tr> </thead> <tbody> <tr><td>①</td><td>計装用取出口配管</td></tr> <tr><td>②</td><td>計器元弁</td></tr> <tr><td>③</td><td>計装配管</td></tr> <tr><td>④</td><td>計器弁</td></tr> <tr><td>⑤</td><td>オリフィス</td></tr> <tr><td>⑥</td><td>伝送器</td></tr> <tr><td>⑦</td><td>信号変換処理部</td></tr> <tr><td>⑧</td><td>電源装置</td></tr> <tr><td>⑨</td><td>自動/手動操作器</td></tr> <tr><td>⑩</td><td>二動操作器</td></tr> <tr><td>⑪</td><td>電流/空圧変換器</td></tr> <tr><td>⑫</td><td>指示計</td></tr> <tr><td>⑬</td><td>記録計</td></tr> <tr><td>⑭</td><td>ベースプレート</td></tr> <tr><td>⑮</td><td>サブポート</td></tr> <tr><td>⑯</td><td>パイプハンガン</td></tr> <tr><td>⑰</td><td>ライナー</td></tr> <tr><td>⑱</td><td>パイプハンガンクランプ</td></tr> <tr><td>⑲</td><td>取付ボルト</td></tr> <tr><td>⑳</td><td>スタクション</td></tr> <tr><td>㉑</td><td>埋込金物</td></tr> <tr><td>㉒</td><td>筐 体</td></tr> <tr><td>㉓</td><td>チャンネルベース</td></tr> <tr><td>㉔</td><td>基礎ボルト</td></tr> <tr><td>㉕</td><td>基礎ボルト (メカニカルアンカ)</td></tr> </tbody> </table> <p>図2.1-2 川内2号炉 余熱除去ループ流量計測制御設備十号機添付構成図</p>	No	部 位		①	計装用取出口配管	②	計器元弁	③	計装配管	④	計器弁	⑤	オリフィス	⑥	伝送器	⑦	信号変換処理部	⑧	電源装置	⑨	自動/手動操作器	⑩	二動操作器	⑪	電流/空圧変換器	⑫	指示計	⑬	記録計	⑭	ベースプレート	⑮	サブポート	⑯	パイプハンガン	⑰	ライナー	⑱	パイプハンガンクランプ	⑲	取付ボルト	⑳	スタクション	㉑	埋込金物	㉒	筐 体	㉓	チャンネルベース	㉔	基礎ボルト	㉕	基礎ボルト (メカニカルアンカ)	<table border="1"> <thead> <tr> <th>No</th> <th>部 位</th> </tr> </thead> <tbody> <tr><td>①</td><td>計装用取出口配管</td></tr> <tr><td>②</td><td>計器元弁</td></tr> <tr><td>③</td><td>計装配管</td></tr> <tr><td>④</td><td>計器弁</td></tr> <tr><td>⑤</td><td>オリフィス</td></tr> <tr><td>⑥</td><td>伝送器</td></tr> <tr><td>⑦</td><td>信号変換処理部</td></tr> <tr><td>⑧</td><td>電源装置</td></tr> <tr><td>⑨</td><td>自動/手動操作器</td></tr> <tr><td>⑩</td><td>手動操作器</td></tr> <tr><td>⑪</td><td>電流/空圧変換器</td></tr> <tr><td>⑫</td><td>指示計</td></tr> <tr><td>⑬</td><td>記録計</td></tr> <tr><td>⑭</td><td>ベースプレート</td></tr> <tr><td>⑮</td><td>サブポート</td></tr> <tr><td>⑯</td><td>パイプハンガン</td></tr> <tr><td>⑰</td><td>ライナー</td></tr> <tr><td>⑱</td><td>パイプハンガンクランプ</td></tr> <tr><td>⑲</td><td>取付ボルト</td></tr> <tr><td>⑳</td><td>スタクション</td></tr> <tr><td>㉑</td><td>埋込金物</td></tr> <tr><td>㉒</td><td>筐 体</td></tr> <tr><td>㉓</td><td>チャンネルベース</td></tr> <tr><td>㉔</td><td>基礎ボルト</td></tr> <tr><td>㉕</td><td>基礎ボルト (メカニカルアンカ)</td></tr> </tbody> </table> <p>図2.1-2 川内2号炉 余熱除去ループ流量計測制御設備主要機器構成図</p>	No	部 位	①	計装用取出口配管	②	計器元弁	③	計装配管	④	計器弁	⑤	オリフィス	⑥	伝送器	⑦	信号変換処理部	⑧	電源装置	⑨	自動/手動操作器	⑩	手動操作器	⑪	電流/空圧変換器	⑫	指示計	⑬	記録計	⑭	ベースプレート	⑮	サブポート	⑯	パイプハンガン	⑰	ライナー	⑱	パイプハンガンクランプ	⑲	取付ボルト	⑳	スタクション	㉑	埋込金物	㉒	筐 体	㉓	チャンネルベース	㉔	基礎ボルト	㉕
No	部 位																																																																																																									
①	計装用取出口配管																																																																																																									
②	計器元弁																																																																																																									
③	計装配管																																																																																																									
④	計器弁																																																																																																									
⑤	オリフィス																																																																																																									
⑥	伝送器																																																																																																									
⑦	信号変換処理部																																																																																																									
⑧	電源装置																																																																																																									
⑨	自動/手動操作器																																																																																																									
⑩	二動操作器																																																																																																									
⑪	電流/空圧変換器																																																																																																									
⑫	指示計																																																																																																									
⑬	記録計																																																																																																									
⑭	ベースプレート																																																																																																									
⑮	サブポート																																																																																																									
⑯	パイプハンガン																																																																																																									
⑰	ライナー																																																																																																									
⑱	パイプハンガンクランプ																																																																																																									
⑲	取付ボルト																																																																																																									
⑳	スタクション																																																																																																									
㉑	埋込金物																																																																																																									
㉒	筐 体																																																																																																									
㉓	チャンネルベース																																																																																																									
㉔	基礎ボルト																																																																																																									
㉕	基礎ボルト (メカニカルアンカ)																																																																																																									
No	部 位																																																																																																									
①	計装用取出口配管																																																																																																									
②	計器元弁																																																																																																									
③	計装配管																																																																																																									
④	計器弁																																																																																																									
⑤	オリフィス																																																																																																									
⑥	伝送器																																																																																																									
⑦	信号変換処理部																																																																																																									
⑧	電源装置																																																																																																									
⑨	自動/手動操作器																																																																																																									
⑩	手動操作器																																																																																																									
⑪	電流/空圧変換器																																																																																																									
⑫	指示計																																																																																																									
⑬	記録計																																																																																																									
⑭	ベースプレート																																																																																																									
⑮	サブポート																																																																																																									
⑯	パイプハンガン																																																																																																									
⑰	ライナー																																																																																																									
⑱	パイプハンガンクランプ																																																																																																									
⑲	取付ボルト																																																																																																									
⑳	スタクション																																																																																																									
㉑	埋込金物																																																																																																									
㉒	筐 体																																																																																																									
㉓	チャンネルベース																																																																																																									
㉔	基礎ボルト																																																																																																									
㉕	基礎ボルト (メカニカルアンカ)																																																																																																									

変更前	変更後	変更理由																																																																																						
<p>P25</p> <p>表2.1-6 川内2号炉 加圧器水位計測制御設備の主要機器の使用条件</p> <table border="1" data-bbox="296 457 1202 892"> <thead> <tr> <th rowspan="2"></th> <th colspan="3">伝送器</th> <th rowspan="2">信号変換 処理部 電源装置</th> <th rowspan="2">指示計 手動操作器</th> <th rowspan="2">自動/手動 操作器 指示計 記録計</th> <th rowspan="2">電流/ 空気圧 変換器</th> </tr> <tr> <th>通常運転時</th> <th>設計基準事故時</th> <th>重大事故等時</th> </tr> </thead> <tbody> <tr> <td>設置場所</td> <td>原子炉 格納容器内</td> <td>原子炉 格納容器内</td> <td>原子炉 格納容器内</td> <td>継電器室</td> <td>中間建屋</td> <td>中央制御室</td> <td>原子炉 補助建屋</td> </tr> <tr> <td>周囲温度</td> <td>約45°C^{*1}</td> <td>約127°C² (最高温度)</td> <td>約138°C² (最高温度)</td> <td>約26°C²</td> <td>約40°C²</td> <td>約26°C²</td> <td>約40°C²</td> </tr> <tr> <td>圧力</td> <td>約0.0098MPa [gage] 以下</td> <td>約0.245MPa [gage]³ (最高圧力)</td> <td>約0.350MPa [gage]³ (最高圧力)</td> <td>—</td> <td>—</td> <td>—</td> <td>—</td> </tr> <tr> <td>放射線</td> <td>1×10⁻³Gy/h⁴</td> <td>602kGy⁵ (最大集積線量)</td> <td>500kGy⁵ (最大集積線量)</td> <td>—</td> <td>—</td> <td>—</td> <td>—</td> </tr> </tbody> </table> <p>*1: 通常運転時の原子炉格納容器内加圧器水位計測制御設備設置エリアの周囲温度実測値(平均値の最大値)に余裕を加えた温度</p> <p>*2: 原子炉格納容器外の設計平均温度</p> <p>*3: 通常運転時の原子炉格納容器内加圧器水位計測制御設備設置エリアの周囲温度実測値(平均値の最大値)に余裕を加えた線量率</p>		伝送器			信号変換 処理部 電源装置	指示計 手動操作器	自動/手動 操作器 指示計 記録計	電流/ 空気圧 変換器	通常運転時	設計基準事故時	重大事故等時	設置場所	原子炉 格納容器内	原子炉 格納容器内	原子炉 格納容器内	継電器室	中間建屋	中央制御室	原子炉 補助建屋	周囲温度	約45°C ^{*1}	約127°C ² (最高温度)	約138°C ² (最高温度)	約26°C ²	約40°C ²	約26°C ²	約40°C ²	圧力	約0.0098MPa [gage] 以下	約0.245MPa [gage] ³ (最高圧力)	約0.350MPa [gage] ³ (最高圧力)	—	—	—	—	放射線	1×10 ⁻³ Gy/h ⁴	602kGy ⁵ (最大集積線量)	500kGy ⁵ (最大集積線量)	—	—	—	—	<p>P25</p> <p>表2.1-6 川内2号炉 加圧器水位計測制御設備の主要機器の使用条件</p> <table border="1" data-bbox="1454 457 2359 892"> <thead> <tr> <th rowspan="2"></th> <th colspan="3">伝送器</th> <th rowspan="2">信号変換 処理部 電源装置</th> <th rowspan="2">指示計 手動操作器</th> <th rowspan="2">自動/手動 操作器 指示計 記録計</th> <th rowspan="2">電流/ 空気圧 変換器</th> </tr> <tr> <th>通常運転時</th> <th>設計基準事故時</th> <th>重大事故等時</th> </tr> </thead> <tbody> <tr> <td>設置場所</td> <td>原子炉 格納容器内</td> <td>原子炉 格納容器内</td> <td>原子炉 格納容器内</td> <td>継電器室</td> <td>中間建屋</td> <td>中央制御室</td> <td>原子炉 補助建屋</td> </tr> <tr> <td>周囲温度</td> <td>約45°C^{*1}</td> <td>約127°C² (最高温度)</td> <td>約138°C² (最高温度)</td> <td>約26°C²</td> <td>約40°C²</td> <td>約26°C²</td> <td>約40°C²</td> </tr> <tr> <td>圧力</td> <td>約0.0098MPa [gage] 以下</td> <td>約0.245MPa [gage]³ (最高圧力)</td> <td>約0.350MPa [gage]³ (最高圧力)</td> <td>—</td> <td>—</td> <td>—</td> <td>—</td> </tr> <tr> <td>放射線</td> <td>1×10⁻³Gy/h⁴</td> <td>602kGy⁵ (最大集積線量)</td> <td>500kGy⁵ (最大集積線量)</td> <td>—</td> <td>—</td> <td>—</td> <td>—</td> </tr> </tbody> </table> <p>*1: 通常運転時の原子炉格納容器内加圧器水位計測制御設備設置エリアの周囲温度実測値(複数の実測値の平均値のうち最大のもの)に余裕を加えた温度</p> <p>*2: 通常運転時の原子炉格納容器内加圧器水位計測制御設備設置エリアの周囲線量率実測値(複数の実測値の平均値のうち最大のもの)に余裕を加えた線量率</p> <p>*3: 新規基準への適合性確認のための工事計画認可申請書「安全設備及び重大事故等対処設備が使用される条件の下における健全性に関する説明書」記載値</p> <p>*4: IEEEに記載された、典型的なPWRプラントにおける事故時照射量を基に、川内1/2号炉の原子炉出力及び原子炉格納容器自由体積から算出した値</p> <p>*5: 原子炉格納容器外の設計平均温度</p>		伝送器			信号変換 処理部 電源装置	指示計 手動操作器	自動/手動 操作器 指示計 記録計	電流/ 空気圧 変換器	通常運転時	設計基準事故時	重大事故等時	設置場所	原子炉 格納容器内	原子炉 格納容器内	原子炉 格納容器内	継電器室	中間建屋	中央制御室	原子炉 補助建屋	周囲温度	約45°C ^{*1}	約127°C ² (最高温度)	約138°C ² (最高温度)	約26°C ²	約40°C ²	約26°C ²	約40°C ²	圧力	約0.0098MPa [gage] 以下	約0.245MPa [gage] ³ (最高圧力)	約0.350MPa [gage] ³ (最高圧力)	—	—	—	—	放射線	1×10 ⁻³ Gy/h ⁴	602kGy ⁵ (最大集積線量)	500kGy ⁵ (最大集積線量)	—	—	—	—	<p>[絶縁低下] ヒアリング コメントNo. 3-1に 伴う修正</p> <p>[絶縁低下] ヒアリング コメントNo. 21に伴 う修正</p>
		伝送器							信号変換 処理部 電源装置	指示計 手動操作器	自動/手動 操作器 指示計 記録計	電流/ 空気圧 変換器																																																																												
	通常運転時	設計基準事故時	重大事故等時																																																																																					
設置場所	原子炉 格納容器内	原子炉 格納容器内	原子炉 格納容器内	継電器室	中間建屋	中央制御室	原子炉 補助建屋																																																																																	
周囲温度	約45°C ^{*1}	約127°C ² (最高温度)	約138°C ² (最高温度)	約26°C ²	約40°C ²	約26°C ²	約40°C ²																																																																																	
圧力	約0.0098MPa [gage] 以下	約0.245MPa [gage] ³ (最高圧力)	約0.350MPa [gage] ³ (最高圧力)	—	—	—	—																																																																																	
放射線	1×10 ⁻³ Gy/h ⁴	602kGy ⁵ (最大集積線量)	500kGy ⁵ (最大集積線量)	—	—	—	—																																																																																	
	伝送器			信号変換 処理部 電源装置	指示計 手動操作器	自動/手動 操作器 指示計 記録計	電流/ 空気圧 変換器																																																																																	
	通常運転時	設計基準事故時	重大事故等時																																																																																					
設置場所	原子炉 格納容器内	原子炉 格納容器内	原子炉 格納容器内	継電器室	中間建屋	中央制御室	原子炉 補助建屋																																																																																	
周囲温度	約45°C ^{*1}	約127°C ² (最高温度)	約138°C ² (最高温度)	約26°C ²	約40°C ²	約26°C ²	約40°C ²																																																																																	
圧力	約0.0098MPa [gage] 以下	約0.245MPa [gage] ³ (最高圧力)	約0.350MPa [gage] ³ (最高圧力)	—	—	—	—																																																																																	
放射線	1×10 ⁻³ Gy/h ⁴	602kGy ⁵ (最大集積線量)	500kGy ⁵ (最大集積線量)	—	—	—	—																																																																																	

川内原子力発電所2号炉 劣化状況評価書 変更箇所【別冊 計測制御設備 プロセス計測制御設備】

変更前	変更後	変更理由																																																																																																																								
<p>P28</p> <p>表2.1-7 川内2号炉 1次冷却材高温側温度（広域）計測制御設備の主要機器の使用材料</p> <table border="1" data-bbox="273 457 1240 1075"> <thead> <tr> <th>部 位</th> <th colspan="2">材 料</th> </tr> </thead> <tbody> <tr> <td>プロセス値の検出機能構成</td> <td>測温抵抗体</td> <td>消耗品・定期取替品</td> </tr> <tr> <td rowspan="2">電源供給・信号変換・演算・制御機能構成</td> <td>原子炉保護系計器ラック</td> <td>信号変換処理部 半 導 体</td> </tr> <tr> <td></td> <td>電源装置 消耗品・定期取替品</td> </tr> <tr> <td rowspan="3">工学値への変換機能構成</td> <td>指 示 計</td> <td>炭素鋼、プラスチック</td> </tr> <tr> <td rowspan="2">記 録 計</td> <td>半 導 体、炭素鋼 アルミニウム合金铸件</td> </tr> <tr> <td>ヒューズ</td> <td>消耗品・定期取替品</td> </tr> <tr> <td rowspan="4">機器の支持機能構成</td> <td>筐 体</td> <td>炭 素 鋼</td> </tr> <tr> <td>取付ボルト</td> <td>炭 素 鋼</td> </tr> <tr> <td>チャンネルベース</td> <td>炭 素 鋼</td> </tr> <tr> <td>基礎ボルト</td> <td>炭 素 鋼</td> </tr> </tbody> </table> <p>表2.1-8 川内2号炉 1次冷却材高温側温度（広域）計測制御設備の主要機器の使用条件</p> <table border="1" data-bbox="302 1155 1210 1545"> <thead> <tr> <th rowspan="2"></th> <th colspan="3">測 温 抵 抗 体</th> <th rowspan="2">信号変換処理部 電源装置</th> <th rowspan="2">指示計、記録計</th> </tr> <tr> <th>通常運転時</th> <th>設計基準事故時</th> <th>重大事故等時</th> </tr> </thead> <tbody> <tr> <td>設置場所</td> <td>原子炉格納容器内 (1次冷却材管)</td> <td>原子炉格納容器内</td> <td>原子炉格納容器内</td> <td>継電器室</td> <td>中央制御室</td> </tr> <tr> <td>周囲温度</td> <td>約343℃^{*1}</td> <td>約127℃^{*2} (最高温度)</td> <td>約138℃^{*2} (最高温度)</td> <td>約26℃^{*3}</td> <td>約26℃^{*3}</td> </tr> <tr> <td>圧 力</td> <td>約0.0098MPa [gage] 以下</td> <td>約0.245MPa [gage]^{*3} (最高圧力)</td> <td>約0.350MPa [gage]^{*3} (最高圧力)</td> <td>—</td> <td>—</td> </tr> <tr> <td>放射線</td> <td>0.4Gy/h^{*3}</td> <td>602kGy^{*3} (最大集積線量)</td> <td>500kGy^{*3} (最大集積線量)</td> <td>—</td> <td>—</td> </tr> </tbody> </table> <p>*1: 1次冷却材管高温側温度 *2: 原子炉格納容器外の設計平均温度 *3: 通常運転時の原子炉格納容器内1次冷却材高温側温度（広域）周囲温度実測値（平均） 値の最大値に余裕を加えた線量率</p>	部 位	材 料		プロセス値の検出機能構成	測温抵抗体	消耗品・定期取替品	電源供給・信号変換・演算・制御機能構成	原子炉保護系計器ラック	信号変換処理部 半 導 体		電源装置 消耗品・定期取替品	工学値への変換機能構成	指 示 計	炭素鋼、プラスチック	記 録 計	半 導 体、炭素鋼 アルミニウム合金铸件	ヒューズ	消耗品・定期取替品	機器の支持機能構成	筐 体	炭 素 鋼	取付ボルト	炭 素 鋼	チャンネルベース	炭 素 鋼	基礎ボルト	炭 素 鋼		測 温 抵 抗 体			信号変換処理部 電源装置	指示計、記録計	通常運転時	設計基準事故時	重大事故等時	設置場所	原子炉格納容器内 (1次冷却材管)	原子炉格納容器内	原子炉格納容器内	継電器室	中央制御室	周囲温度	約343℃ ^{*1}	約127℃ ^{*2} (最高温度)	約138℃ ^{*2} (最高温度)	約26℃ ^{*3}	約26℃ ^{*3}	圧 力	約0.0098MPa [gage] 以下	約0.245MPa [gage] ^{*3} (最高圧力)	約0.350MPa [gage] ^{*3} (最高圧力)	—	—	放射線	0.4Gy/h ^{*3}	602kGy ^{*3} (最大集積線量)	500kGy ^{*3} (最大集積線量)	—	—	<p>P28</p> <p>表2.1-7 川内2号炉 1次冷却材高温側温度（広域）計測制御設備の主要機器の使用材料</p> <table border="1" data-bbox="1424 457 2392 1016"> <thead> <tr> <th>部 位</th> <th colspan="2">材 料</th> </tr> </thead> <tbody> <tr> <td>プロセス値の検出機能構成</td> <td>測温抵抗体</td> <td>消耗品・定期取替品</td> </tr> <tr> <td rowspan="2">電源供給・信号変換・演算・制御機能構成</td> <td>原子炉保護系計器ラック</td> <td>信号変換処理部 半 導 体</td> </tr> <tr> <td></td> <td>電源装置 消耗品・定期取替品</td> </tr> <tr> <td rowspan="3">工学値への変換機能構成</td> <td>指 示 計</td> <td>炭素鋼、プラスチック</td> </tr> <tr> <td rowspan="2">記 録 計</td> <td>半 導 体、炭素鋼 アルミニウム合金铸件</td> </tr> <tr> <td>ヒューズ</td> <td>消耗品・定期取替品</td> </tr> <tr> <td rowspan="4">機器の支持機能構成</td> <td>筐 体</td> <td>炭 素 鋼</td> </tr> <tr> <td>取付ボルト</td> <td>炭 素 鋼</td> </tr> <tr> <td>チャンネルベース</td> <td>炭 素 鋼</td> </tr> <tr> <td>基礎ボルト</td> <td>炭 素 鋼</td> </tr> </tbody> </table> <p>表2.1-8 川内2号炉 1次冷却材高温側温度（広域）計測制御設備の主要機器の使用条件</p> <table border="1" data-bbox="1454 1079 2362 1486"> <thead> <tr> <th rowspan="2"></th> <th colspan="3">測 温 抵 抗 体</th> <th rowspan="2">信号変換処理部 電源装置</th> <th rowspan="2">指示計、記録計</th> </tr> <tr> <th>通常運転時</th> <th>設計基準事故時</th> <th>重大事故等時</th> </tr> </thead> <tbody> <tr> <td>設置場所</td> <td>原子炉格納容器内 (1次冷却材管)</td> <td>原子炉格納容器内</td> <td>原子炉格納容器内</td> <td>継電器室</td> <td>中央制御室</td> </tr> <tr> <td>周囲温度</td> <td>約343℃^{*1}</td> <td>約127℃^{*2} (最高温度)</td> <td>約138℃^{*2} (最高温度)</td> <td>約26℃^{*3}</td> <td>約26℃^{*3}</td> </tr> <tr> <td>圧 力</td> <td>約0.0098MPa [gage] 以下</td> <td>約0.245MPa [gage]^{*3} (最高圧力)</td> <td>約0.350MPa [gage]^{*3} (最高圧力)</td> <td>—</td> <td>—</td> </tr> <tr> <td>放射線</td> <td>0.4Gy/h^{*3}</td> <td>602kGy^{*3} (最大集積線量)</td> <td>500kGy^{*3} (最大集積線量)</td> <td>—</td> <td>—</td> </tr> </tbody> </table> <p>*1: 1次冷却材管高温側温度 *2: 通常運転時の原子炉格納容器内1次冷却材高温側温度（広域）設置エリアの周囲線量率実測値（複数の実測値の平均値のうち最大のもの）に余裕を加えた線量率 *3: 新規制基準への適合性確認のための工事計画認可申請書「安全設備及び重大事故等対処設備が使用される条件の下における健全性に関する説明書」記載値 *4: IEEEに記載された、典型的なPWRプラントにおける事故時照射量を基に、川内1/2号炉の原子炉出力及び原子炉格納容器自由体積から算出した値 *5: 原子炉格納容器外の設計平均温度</p>	部 位	材 料		プロセス値の検出機能構成	測温抵抗体	消耗品・定期取替品	電源供給・信号変換・演算・制御機能構成	原子炉保護系計器ラック	信号変換処理部 半 導 体		電源装置 消耗品・定期取替品	工学値への変換機能構成	指 示 計	炭素鋼、プラスチック	記 録 計	半 導 体、炭素鋼 アルミニウム合金铸件	ヒューズ	消耗品・定期取替品	機器の支持機能構成	筐 体	炭 素 鋼	取付ボルト	炭 素 鋼	チャンネルベース	炭 素 鋼	基礎ボルト	炭 素 鋼		測 温 抵 抗 体			信号変換処理部 電源装置	指示計、記録計	通常運転時	設計基準事故時	重大事故等時	設置場所	原子炉格納容器内 (1次冷却材管)	原子炉格納容器内	原子炉格納容器内	継電器室	中央制御室	周囲温度	約343℃ ^{*1}	約127℃ ^{*2} (最高温度)	約138℃ ^{*2} (最高温度)	約26℃ ^{*3}	約26℃ ^{*3}	圧 力	約0.0098MPa [gage] 以下	約0.245MPa [gage] ^{*3} (最高圧力)	約0.350MPa [gage] ^{*3} (最高圧力)	—	—	放射線	0.4Gy/h ^{*3}	602kGy ^{*3} (最大集積線量)	500kGy ^{*3} (最大集積線量)	—	—	<p>[絶縁低下] ヒアリング コメントNo. 3-1に 伴う修正</p> <p>[絶縁低下] ヒアリング コメントNo. 21に伴 う修正</p>
部 位	材 料																																																																																																																									
プロセス値の検出機能構成	測温抵抗体	消耗品・定期取替品																																																																																																																								
電源供給・信号変換・演算・制御機能構成	原子炉保護系計器ラック	信号変換処理部 半 導 体																																																																																																																								
		電源装置 消耗品・定期取替品																																																																																																																								
工学値への変換機能構成	指 示 計	炭素鋼、プラスチック																																																																																																																								
	記 録 計	半 導 体、炭素鋼 アルミニウム合金铸件																																																																																																																								
		ヒューズ	消耗品・定期取替品																																																																																																																							
機器の支持機能構成	筐 体	炭 素 鋼																																																																																																																								
	取付ボルト	炭 素 鋼																																																																																																																								
	チャンネルベース	炭 素 鋼																																																																																																																								
	基礎ボルト	炭 素 鋼																																																																																																																								
	測 温 抵 抗 体			信号変換処理部 電源装置	指示計、記録計																																																																																																																					
	通常運転時	設計基準事故時	重大事故等時																																																																																																																							
設置場所	原子炉格納容器内 (1次冷却材管)	原子炉格納容器内	原子炉格納容器内	継電器室	中央制御室																																																																																																																					
周囲温度	約343℃ ^{*1}	約127℃ ^{*2} (最高温度)	約138℃ ^{*2} (最高温度)	約26℃ ^{*3}	約26℃ ^{*3}																																																																																																																					
圧 力	約0.0098MPa [gage] 以下	約0.245MPa [gage] ^{*3} (最高圧力)	約0.350MPa [gage] ^{*3} (最高圧力)	—	—																																																																																																																					
放射線	0.4Gy/h ^{*3}	602kGy ^{*3} (最大集積線量)	500kGy ^{*3} (最大集積線量)	—	—																																																																																																																					
部 位	材 料																																																																																																																									
プロセス値の検出機能構成	測温抵抗体	消耗品・定期取替品																																																																																																																								
電源供給・信号変換・演算・制御機能構成	原子炉保護系計器ラック	信号変換処理部 半 導 体																																																																																																																								
		電源装置 消耗品・定期取替品																																																																																																																								
工学値への変換機能構成	指 示 計	炭素鋼、プラスチック																																																																																																																								
	記 録 計	半 導 体、炭素鋼 アルミニウム合金铸件																																																																																																																								
		ヒューズ	消耗品・定期取替品																																																																																																																							
機器の支持機能構成	筐 体	炭 素 鋼																																																																																																																								
	取付ボルト	炭 素 鋼																																																																																																																								
	チャンネルベース	炭 素 鋼																																																																																																																								
	基礎ボルト	炭 素 鋼																																																																																																																								
	測 温 抵 抗 体			信号変換処理部 電源装置	指示計、記録計																																																																																																																					
	通常運転時	設計基準事故時	重大事故等時																																																																																																																							
設置場所	原子炉格納容器内 (1次冷却材管)	原子炉格納容器内	原子炉格納容器内	継電器室	中央制御室																																																																																																																					
周囲温度	約343℃ ^{*1}	約127℃ ^{*2} (最高温度)	約138℃ ^{*2} (最高温度)	約26℃ ^{*3}	約26℃ ^{*3}																																																																																																																					
圧 力	約0.0098MPa [gage] 以下	約0.245MPa [gage] ^{*3} (最高圧力)	約0.350MPa [gage] ^{*3} (最高圧力)	—	—																																																																																																																					
放射線	0.4Gy/h ^{*3}	602kGy ^{*3} (最大集積線量)	500kGy ^{*3} (最大集積線量)	—	—																																																																																																																					

変更前						変更後						変更理由
P38						P38						
表2.1-14 川内2号炉 格納容器内高レンジエリアモニタ計測制御設備の 主要機器の使用条件						表2.1-14 川内2号炉 格納容器内高レンジエリアモニタ計測制御設備の 主要機器の使用条件						
	放射線検出器			前置増幅器	信号変換処理部 電源装置 記録計、指示計		放射線検出器			前置増幅器	信号変換処理部 電源装置 記録計、指示計	
	通常運転時	設計基準事故時	重大事故等時			通常運転時	設計基準事故時	重大事故等時				
設置場所	原子炉格納容器内	原子炉格納容器内	原子炉格納容器内	原子炉 補助建屋	中央制御室	設置場所	原子炉格納容器内	原子炉格納容器内	原子炉格納容器内	原子炉 補助建屋	中央制御室	
周囲温度	約45℃ ^{*1}	約127℃ ^[2] (最高温度)	約138℃ ^[2] (最高温度)	約40℃ ^[2]	約26℃ ^[2]	周囲温度	約45℃ ^{*1}	約127℃ ^[2] (最高温度)	約138℃ ^[2] (最高温度)	約40℃ ^[2]	約26℃ ^[2]	
圧力	約0.0098MPa [gage] 以下	約0.245MPa [gage] ^[2] (最高圧力)	約0.350MPa [gage] ^[2] (最高圧力)	—	—	圧力	約0.0098MPa [gage] 以下	約0.245MPa [gage] ^[2] (最高圧力)	約0.350MPa [gage] ^[2] (最高圧力)	—	—	
放射線	5×10 ⁻³ Gy/h ^[2]	602kGy ^[2] (最大集積線量)	500kGy ^[2] (最大集積線量)	—	—	放射線	5×10 ⁻³ Gy/h ^[2]	602kGy ^[2] (最大集積線量)	500kGy ^[2] (最大集積線量)	—	—	
<p>*1: 通常運転時の原子炉格納容器内格納容器内高レンジエリアモニタ設置エリアの周囲温度実測値(平均値の最大値)に余裕を加えた温度</p> <p>*2: 原子炉格納容器外の設計平均温度</p> <p>*3: 通常運転時の原子炉格納容器内格納容器内高レンジエリアモニタ設置エリアの周囲線量率実測値(複数の実測値の平均値のうち最大のもの)に余裕を加えた線量率</p>						<p>*1: 通常運転時の原子炉格納容器内格納容器内高レンジエリアモニタ設置エリアの周囲温度実測値(複数の実測値の平均値のうち最大のもの)に余裕を加えた温度</p> <p>*2: 通常運転時の原子炉格納容器内格納容器内高レンジエリアモニタ設置エリアの周囲線量率実測値(複数の実測値の平均値のうち最大のもの)に余裕を加えた線量率</p> <p>*3: 新規基準への適合性確認のための工事計画認可申請書「安全設備及び重大事故等対処設備が使用される条件の下における健全性に関する説明書」記載値</p> <p>*4: IEEEに記載された、典型的なPWRプラントにおける事故時照射量を基に、川内1/2号炉の原子炉出力及び原子炉格納容器自由体積から算出した値</p> <p>*5: 原子炉格納容器外の設計平均温度</p>						
<p>[絶縁低下] ヒアリング コメントNo. 3-1に 伴う修正</p>						<p>[絶縁低下] ヒアリング コメントNo. 21に伴 う修正</p>						
- 38 -						- 38 -						

変更前	変更後	変更理由																																																																								
<p>P23</p> <p>*1:アレニウス則</p> $\log Y = -A + \frac{B}{273 + t} \dots\dots\dots (1)$ <p>Y: 寿命時間 (h) t: 運転温度 (°C) A、B: 定数 log Y: 自然対数</p> <p>この耐熱寿命曲線は、電動機に適用している絶縁固有の特性を表す。 この(1)式に当該電動機の運転温度*2 t (°C)を代入して、寿命を求め る。 この寿命で絶縁寿命が決定される。</p> <p>*2: 運転温度 運転温度は、使用最高温度を用いる。 使用最高温度=周囲温度+固定子コイルの温度上昇 +測定ポイントとホットスポットとの差(マージン)</p> <p>固定子コイルの絶縁寿命は、評価結果より稼働率100%で、24.98 年と判断する。</p> <p>表2.3-1 固定子コイル長期健全性評価における試験条件</p> <table border="1"> <thead> <tr> <th>手順</th> <th>試験項目</th> <th>試験条件1</th> <th>試験条件2</th> <th>実機設計条件</th> </tr> </thead> <tbody> <tr> <td rowspan="3">①</td> <td>温 度</td> <td>170°C×2 時間(加熱1.5h、 冷却0.5h、at80%RH)</td> <td>190°C×2 時間(加熱1.5h、 冷却0.5h、at80%RH)</td> <td>最大125°C</td> </tr> <tr> <td>電 圧</td> <td>6.6kV-常時印加</td> <td>6.6kV-常時印加</td> <td>6.6kV</td> </tr> <tr> <td>振 動</td> <td>1.5G-常時加振</td> <td>1.5G-常時加振</td> <td>1G以下</td> </tr> <tr> <td rowspan="3">②</td> <td>湿 度</td> <td>100%RH-40時間 (at 50°C)</td> <td>100%RH-40時間 (at 50°C)</td> <td>最大100%RH (at 40°C)</td> </tr> <tr> <td>電 圧</td> <td>6.6kV-常時印加</td> <td>6.6kV-常時印加</td> <td>6.6kV</td> </tr> <tr> <td>振 動</td> <td>1.5G-常時加振</td> <td>1.5G-常時加振</td> <td>1G以下</td> </tr> <tr> <td>③</td> <td>チェック 電 圧</td> <td>対地間 1.5×E=9.9kV-1分間 線間 150V-1分間</td> <td>対地間 1.5×E=9.9kV-1分間 線間 150V-1分間</td> <td>-</td> </tr> </tbody> </table> <p>RH: relative humidity (相対湿度)</p> <p style="text-align: center;">[.....]</p> <p style="text-align: center;">- 23 -</p>	手順	試験項目	試験条件1	試験条件2	実機設計条件	①	温 度	170°C×2 時間(加熱1.5h、 冷却0.5h、at80%RH)	190°C×2 時間(加熱1.5h、 冷却0.5h、at80%RH)	最大125°C	電 圧	6.6kV-常時印加	6.6kV-常時印加	6.6kV	振 動	1.5G-常時加振	1.5G-常時加振	1G以下	②	湿 度	100%RH-40時間 (at 50°C)	100%RH-40時間 (at 50°C)	最大100%RH (at 40°C)	電 圧	6.6kV-常時印加	6.6kV-常時印加	6.6kV	振 動	1.5G-常時加振	1.5G-常時加振	1G以下	③	チェック 電 圧	対地間 1.5×E=9.9kV-1分間 線間 150V-1分間	対地間 1.5×E=9.9kV-1分間 線間 150V-1分間	-	<p>P23</p> <p>*1:アレニウス則</p> $\log Y = -A + \frac{B}{273 + t} \dots\dots\dots (1)$ <p>Y: 寿命時間 (h) t: 運転温度 (°C) A、B: 定数 log Y: 自然対数</p> <p>この耐熱寿命曲線は、電動機に適用している絶縁固有の特性を表す。 この(1)式に当該電動機の運転温度*2 t (°C)を代入して、寿命を求め る。 この寿命で絶縁寿命が決定される。</p> <p>*2: 運転温度 運転温度は、使用最高温度を用いる。 使用最高温度=周囲温度+固定子コイルの温度上昇 +測定ポイントとホットスポットとの差(マージン)</p> <p>固定子コイルの絶縁寿命は、評価結果より稼働率100%で、24.98 年と判断する。</p> <p>表2.3-1 固定子コイル長期健全性評価における試験条件</p> <table border="1"> <thead> <tr> <th>手順</th> <th>試験項目</th> <th>試験条件1</th> <th>試験条件2</th> <th>実機設計条件</th> </tr> </thead> <tbody> <tr> <td rowspan="3">①</td> <td>温 度</td> <td>170°C×2 時間(加熱1.5h、 冷却0.5h、at80%RH)</td> <td>190°C×2 時間(加熱1.5h、 冷却0.5h、at80%RH)</td> <td>最大125°C</td> </tr> <tr> <td>電 圧</td> <td>6.6kV-常時印加</td> <td>6.6kV-常時印加</td> <td>6.6kV</td> </tr> <tr> <td>振 動</td> <td>1.5G-常時加振</td> <td>1.5G-常時加振</td> <td>1G以下</td> </tr> <tr> <td rowspan="3">②</td> <td>湿 度</td> <td>100%RH-40時間 (at 50°C)</td> <td>100%RH-40時間 (at 50°C)</td> <td>最大100%RH (at 40°C)</td> </tr> <tr> <td>電 圧</td> <td>6.6kV-常時印加</td> <td>6.6kV-常時印加</td> <td>6.6kV</td> </tr> <tr> <td>振 動</td> <td>1.5G-常時加振</td> <td>1.5G-常時加振</td> <td>1G以下</td> </tr> <tr> <td>③</td> <td>チェック 電 圧</td> <td>対地間 1.5×E=9.9kV-1分間 線間 150V-1分間</td> <td>対地間 1.5×E=9.9kV-1分間 線間 150V-1分間</td> <td>-</td> </tr> </tbody> </table> <p>RH: relative humidity (相対湿度)</p> <p style="text-align: center;">[.....]</p> <p style="text-align: center;">- 23 -</p>	手順	試験項目	試験条件1	試験条件2	実機設計条件	①	温 度	170°C×2 時間(加熱1.5h、 冷却0.5h、at80%RH)	190°C×2 時間(加熱1.5h、 冷却0.5h、at80%RH)	最大125°C	電 圧	6.6kV-常時印加	6.6kV-常時印加	6.6kV	振 動	1.5G-常時加振	1.5G-常時加振	1G以下	②	湿 度	100%RH-40時間 (at 50°C)	100%RH-40時間 (at 50°C)	最大100%RH (at 40°C)	電 圧	6.6kV-常時印加	6.6kV-常時印加	6.6kV	振 動	1.5G-常時加振	1.5G-常時加振	1G以下	③	チェック 電 圧	対地間 1.5×E=9.9kV-1分間 線間 150V-1分間	対地間 1.5×E=9.9kV-1分間 線間 150V-1分間	-	<p>[絶縁低下] ヒアリング コメントNo. 22に伴 う修正</p>
手順	試験項目	試験条件1	試験条件2	実機設計条件																																																																						
①	温 度	170°C×2 時間(加熱1.5h、 冷却0.5h、at80%RH)	190°C×2 時間(加熱1.5h、 冷却0.5h、at80%RH)	最大125°C																																																																						
	電 圧	6.6kV-常時印加	6.6kV-常時印加	6.6kV																																																																						
	振 動	1.5G-常時加振	1.5G-常時加振	1G以下																																																																						
②	湿 度	100%RH-40時間 (at 50°C)	100%RH-40時間 (at 50°C)	最大100%RH (at 40°C)																																																																						
	電 圧	6.6kV-常時印加	6.6kV-常時印加	6.6kV																																																																						
	振 動	1.5G-常時加振	1.5G-常時加振	1G以下																																																																						
③	チェック 電 圧	対地間 1.5×E=9.9kV-1分間 線間 150V-1分間	対地間 1.5×E=9.9kV-1分間 線間 150V-1分間	-																																																																						
手順	試験項目	試験条件1	試験条件2	実機設計条件																																																																						
①	温 度	170°C×2 時間(加熱1.5h、 冷却0.5h、at80%RH)	190°C×2 時間(加熱1.5h、 冷却0.5h、at80%RH)	最大125°C																																																																						
	電 圧	6.6kV-常時印加	6.6kV-常時印加	6.6kV																																																																						
	振 動	1.5G-常時加振	1.5G-常時加振	1G以下																																																																						
②	湿 度	100%RH-40時間 (at 50°C)	100%RH-40時間 (at 50°C)	最大100%RH (at 40°C)																																																																						
	電 圧	6.6kV-常時印加	6.6kV-常時印加	6.6kV																																																																						
	振 動	1.5G-常時加振	1.5G-常時加振	1G以下																																																																						
③	チェック 電 圧	対地間 1.5×E=9.9kV-1分間 線間 150V-1分間	対地間 1.5×E=9.9kV-1分間 線間 150V-1分間	-																																																																						

変更前	変更後	変更理由																																																																										
<p>P29</p> <p>*1:アレニウス則</p> $\log Y = -A + \frac{B}{273 + t} \dots\dots\dots (1)$ <p>Y: 寿命時間 (h) t: 運転温度 (°C) A、B: 定数 log Y: 自然対数</p> <p>この耐熱寿命曲線は、電動機に適用している絶縁固有の特性を表す。 この(1)式に当該電動機の運転温度*2 t (°C)を代入して、寿命を求める。 この寿命で絶縁寿命が決定される。</p> <p>*2: 運転温度 運転温度は、使用最高温度を用いる。 使用最高温度=周囲温度+固定子コイルの温度上昇 +測定ポイントとホットスポットとの差(マージン)</p> <p>固定子コイル(F種絶縁、B種絶縁)の絶縁寿命は、評価結果より、稼働率80%で、16年(F種絶縁)および20年(B種絶縁)と判断する。</p> <p>表2.3-2 固定子コイル長期健全性評価における試験条件</p> <table border="1"> <thead> <tr> <th>手順</th> <th>試験項目</th> <th>試験条件1</th> <th>試験条件2</th> <th>実機設計条件</th> </tr> </thead> <tbody> <tr> <td rowspan="2">①</td> <td>温度</td> <td>190°C-7日</td> <td>220°C-1日</td> <td>最大145°C</td> </tr> <tr> <td>電圧</td> <td>440V-常時印加</td> <td>440V-常時印加</td> <td>440V</td> </tr> <tr> <td rowspan="2">②</td> <td>振動</td> <td>1.5G-1時間 (at 140°C)</td> <td>1.5G-1時間 (at 140°C)</td> <td>1G以下</td> </tr> <tr> <td>電圧</td> <td>440V-常時印加</td> <td>440V-常時印加</td> <td>440V</td> </tr> <tr> <td rowspan="2">③</td> <td>湿度</td> <td>95~100%RH-2日 (at 40°C)</td> <td>95~100%RH-2日 (at 40°C)</td> <td>最大100%RH (at 40°C)</td> </tr> <tr> <td>電圧</td> <td>440V-常時印加</td> <td>440V-常時印加</td> <td>440V</td> </tr> <tr> <td>④</td> <td>チェック電圧</td> <td>対地間 1.5×E=660V-10分間 線間 150V-10分間</td> <td>対地間 1.5×E=660V-10分間 線間 150V-10分間</td> <td>-</td> </tr> </tbody> </table> <p>RH: relative humidity (相対湿度)</p>	手順	試験項目	試験条件1	試験条件2	実機設計条件	①	温度	190°C-7日	220°C-1日	最大145°C	電圧	440V-常時印加	440V-常時印加	440V	②	振動	1.5G-1時間 (at 140°C)	1.5G-1時間 (at 140°C)	1G以下	電圧	440V-常時印加	440V-常時印加	440V	③	湿度	95~100%RH-2日 (at 40°C)	95~100%RH-2日 (at 40°C)	最大100%RH (at 40°C)	電圧	440V-常時印加	440V-常時印加	440V	④	チェック電圧	対地間 1.5×E=660V-10分間 線間 150V-10分間	対地間 1.5×E=660V-10分間 線間 150V-10分間	-	<p>P29</p> <p>*1:アレニウス則</p> $\log Y = -A + \frac{B}{273 + t} \dots\dots\dots (1)$ <p>Y: 寿命時間 (h) t: 運転温度 (°C) A、B: 定数 log Y: 自然対数</p> <p>この耐熱寿命曲線は、電動機に適用している絶縁固有の特性を表す。 この(1)式に当該電動機の運転温度*2 t (°C)を代入して、寿命を求める。 この寿命で絶縁寿命が決定される。</p> <p>*2: 運転温度 運転温度は、使用最高温度を用いる。 使用最高温度=周囲温度+固定子コイルの温度上昇 +測定ポイントとホットスポットとの差(マージン)</p> <p>固定子コイル(F種絶縁、B種絶縁)の絶縁寿命は、評価結果より、稼働率80%で、16年(F種絶縁)および20年(B種絶縁)と判断する。</p> <p>表2.3-2 固定子コイル長期健全性評価における試験条件</p> <table border="1"> <thead> <tr> <th>手順</th> <th>試験項目</th> <th>試験条件1</th> <th>試験条件2</th> <th>実機設計条件</th> </tr> </thead> <tbody> <tr> <td rowspan="2">①</td> <td>温度</td> <td>190°C-7日</td> <td>220°C-1日</td> <td>最大145°C</td> </tr> <tr> <td>電圧</td> <td>440V-常時印加</td> <td>440V-常時印加</td> <td>440V</td> </tr> <tr> <td rowspan="2">②</td> <td>振動</td> <td>1.5G-1時間 (at 140°C)</td> <td>1.5G-1時間 (at 140°C)</td> <td>1G以下</td> </tr> <tr> <td>電圧</td> <td>440V-常時印加</td> <td>440V-常時印加</td> <td>440V</td> </tr> <tr> <td rowspan="2">③</td> <td>湿度</td> <td>95~100%RH-2日 (at 40°C)</td> <td>95~100%RH-2日 (at 40°C)</td> <td>最大100%RH (at 40°C)</td> </tr> <tr> <td>電圧</td> <td>440V-常時印加</td> <td>440V-常時印加</td> <td>440V</td> </tr> <tr> <td>④</td> <td>チェック電圧</td> <td>対地間 1.5×E=660V-10分間 線間 150V-10分間</td> <td>対地間 1.5×E=660V-10分間 線間 150V-10分間</td> <td>-</td> </tr> </tbody> </table> <p>RH: relative humidity (相対湿度)</p> <p>【出典: メーカーデータ】</p>	手順	試験項目	試験条件1	試験条件2	実機設計条件	①	温度	190°C-7日	220°C-1日	最大145°C	電圧	440V-常時印加	440V-常時印加	440V	②	振動	1.5G-1時間 (at 140°C)	1.5G-1時間 (at 140°C)	1G以下	電圧	440V-常時印加	440V-常時印加	440V	③	湿度	95~100%RH-2日 (at 40°C)	95~100%RH-2日 (at 40°C)	最大100%RH (at 40°C)	電圧	440V-常時印加	440V-常時印加	440V	④	チェック電圧	対地間 1.5×E=660V-10分間 線間 150V-10分間	対地間 1.5×E=660V-10分間 線間 150V-10分間	-	<p>[絶縁低下] ヒアリング コメントNo. 22に伴う修正</p>
手順	試験項目	試験条件1	試験条件2	実機設計条件																																																																								
①	温度	190°C-7日	220°C-1日	最大145°C																																																																								
	電圧	440V-常時印加	440V-常時印加	440V																																																																								
②	振動	1.5G-1時間 (at 140°C)	1.5G-1時間 (at 140°C)	1G以下																																																																								
	電圧	440V-常時印加	440V-常時印加	440V																																																																								
③	湿度	95~100%RH-2日 (at 40°C)	95~100%RH-2日 (at 40°C)	最大100%RH (at 40°C)																																																																								
	電圧	440V-常時印加	440V-常時印加	440V																																																																								
④	チェック電圧	対地間 1.5×E=660V-10分間 線間 150V-10分間	対地間 1.5×E=660V-10分間 線間 150V-10分間	-																																																																								
手順	試験項目	試験条件1	試験条件2	実機設計条件																																																																								
①	温度	190°C-7日	220°C-1日	最大145°C																																																																								
	電圧	440V-常時印加	440V-常時印加	440V																																																																								
②	振動	1.5G-1時間 (at 140°C)	1.5G-1時間 (at 140°C)	1G以下																																																																								
	電圧	440V-常時印加	440V-常時印加	440V																																																																								
③	湿度	95~100%RH-2日 (at 40°C)	95~100%RH-2日 (at 40°C)	最大100%RH (at 40°C)																																																																								
	電圧	440V-常時印加	440V-常時印加	440V																																																																								
④	チェック電圧	対地間 1.5×E=660V-10分間 線間 150V-10分間	対地間 1.5×E=660V-10分間 線間 150V-10分間	-																																																																								

川内原子力発電所2号炉 劣化状況評価書 変更箇所【別冊 機械設備 基礎ボルト】

変更前	変更後	変更理由																
<p>P2</p> <p>2. 基礎ボルトの技術評価</p> <p>2.1 構造、材料及び使用条件</p> <p>川内2号炉で使用されている基礎ボルトの主な仕様を表2.1-1に示す。 これらの基礎ボルトについては、型式ごとに各々対象とし、技術評価を実施する。</p> <p>表2.1-1 川内2号炉 基礎ボルトの主な仕様</p> <table border="1" data-bbox="326 697 1115 1171"> <thead> <tr> <th>型 式</th> <th>仕 様</th> </tr> </thead> <tbody> <tr> <td>スタッドボルト</td> <td>ベースプレートに取り付けた炭素鋼及び低合金鋼製のボルトをあらかじめ、コンクリート基礎に埋設しているもので、主として大型機器や機械振動を考慮するような機器の支持に用いている。</td> </tr> <tr> <td>メカニカルアンカ</td> <td>施工後の基礎に穿孔し、炭素鋼製のテーパボルトにより、炭素鋼製のシールドをコンクリートに打ち込むもので、主として小口径の配管、盤等の機器の支持に用いている。</td> </tr> <tr> <td>ケミカルアンカ</td> <td>施工後の基礎に穿孔し、炭素鋼製のアンカボルトを樹脂（不飽和ポリエステル樹脂、ビニルエステル樹脂、ビニルウレタン樹脂、エポキシ樹脂）で固定しているもので、主として小口径の配管、盤等の機器の支持に用いている。</td> </tr> </tbody> </table> <p>また、各機器に使用している基礎ボルトの代表的な構造図を図2.1-1～図2.1-3に、使用材料を表2.1-2～表2.1-4に、設置場所及びボルト型式を表2.1-5に示す。</p> <p style="text-align: center;">- 2 -</p>	型 式	仕 様	スタッドボルト	ベースプレートに取り付けた炭素鋼及び低合金鋼製のボルトをあらかじめ、コンクリート基礎に埋設しているもので、主として大型機器や機械振動を考慮するような機器の支持に用いている。	メカニカルアンカ	施工後の基礎に穿孔し、炭素鋼製のテーパボルトにより、炭素鋼製のシールドをコンクリートに打ち込むもので、主として小口径の配管、盤等の機器の支持に用いている。	ケミカルアンカ	施工後の基礎に穿孔し、炭素鋼製のアンカボルトを樹脂（不飽和ポリエステル樹脂、ビニルエステル樹脂、ビニルウレタン樹脂、エポキシ樹脂）で固定しているもので、主として小口径の配管、盤等の機器の支持に用いている。	<p>P2</p> <p>2. 基礎ボルトの技術評価</p> <p>2.1 構造、材料及び使用条件</p> <p>川内2号炉で使用されている基礎ボルトの主な仕様を表2.1-1に示す。 これらの基礎ボルトについては、型式ごとに各々対象とし、技術評価を実施する。</p> <p>表2.1-1 川内2号炉 基礎ボルトの主な仕様</p> <table border="1" data-bbox="1481 697 2270 1171"> <thead> <tr> <th>型 式</th> <th>仕 様</th> </tr> </thead> <tbody> <tr> <td>スタッドボルト</td> <td>ベースプレートに取り付けた炭素鋼、低合金鋼及びステンレス鋼製のボルトをあらかじめ、コンクリート基礎に埋設しているもので、主として大型機器や機械振動を考慮するような機器の支持に用いている。</td> </tr> <tr> <td>メカニカルアンカ</td> <td>施工後の基礎に穿孔し、炭素鋼及びステンレス鋼製のテーパボルトにより、炭素鋼及びステンレス鋼製のシールドをコンクリートに打ち込むもので、主として小口径の配管、盤等の機器の支持に用いている。</td> </tr> <tr> <td>ケミカルアンカ</td> <td>施工後の基礎に穿孔し、炭素鋼及びステンレス鋼製のアンカボルトを樹脂（不飽和ポリエステル樹脂、ビニルエステル樹脂、ビニルウレタン樹脂、エポキシ樹脂）で固定しているもので、主として小口径の配管、盤等の機器の支持に用いている。</td> </tr> </tbody> </table> <p>また、各機器に使用している基礎ボルトの代表的な構造図を図2.1-1～図2.1-3に、使用材料を表2.1-2～表2.1-4に、設置場所及びボルト型式を表2.1-5に示す。</p> <p style="text-align: center;">- 2 -</p>	型 式	仕 様	スタッドボルト	ベースプレートに取り付けた炭素鋼、低合金鋼及びステンレス鋼製のボルトをあらかじめ、コンクリート基礎に埋設しているもので、主として大型機器や機械振動を考慮するような機器の支持に用いている。	メカニカルアンカ	施工後の基礎に穿孔し、炭素鋼及びステンレス鋼製のテーパボルトにより、炭素鋼及びステンレス鋼製のシールドをコンクリートに打ち込むもので、主として小口径の配管、盤等の機器の支持に用いている。	ケミカルアンカ	施工後の基礎に穿孔し、炭素鋼及びステンレス鋼製のアンカボルトを樹脂（不飽和ポリエステル樹脂、ビニルエステル樹脂、ビニルウレタン樹脂、エポキシ樹脂）で固定しているもので、主として小口径の配管、盤等の機器の支持に用いている。	<p>[耐震安全性評価] ヒアリングコメントNo. 24に伴う修正</p>
型 式	仕 様																	
スタッドボルト	ベースプレートに取り付けた炭素鋼及び低合金鋼製のボルトをあらかじめ、コンクリート基礎に埋設しているもので、主として大型機器や機械振動を考慮するような機器の支持に用いている。																	
メカニカルアンカ	施工後の基礎に穿孔し、炭素鋼製のテーパボルトにより、炭素鋼製のシールドをコンクリートに打ち込むもので、主として小口径の配管、盤等の機器の支持に用いている。																	
ケミカルアンカ	施工後の基礎に穿孔し、炭素鋼製のアンカボルトを樹脂（不飽和ポリエステル樹脂、ビニルエステル樹脂、ビニルウレタン樹脂、エポキシ樹脂）で固定しているもので、主として小口径の配管、盤等の機器の支持に用いている。																	
型 式	仕 様																	
スタッドボルト	ベースプレートに取り付けた炭素鋼、低合金鋼及びステンレス鋼製のボルトをあらかじめ、コンクリート基礎に埋設しているもので、主として大型機器や機械振動を考慮するような機器の支持に用いている。																	
メカニカルアンカ	施工後の基礎に穿孔し、炭素鋼及びステンレス鋼製のテーパボルトにより、炭素鋼及びステンレス鋼製のシールドをコンクリートに打ち込むもので、主として小口径の配管、盤等の機器の支持に用いている。																	
ケミカルアンカ	施工後の基礎に穿孔し、炭素鋼及びステンレス鋼製のアンカボルトを樹脂（不飽和ポリエステル樹脂、ビニルエステル樹脂、ビニルウレタン樹脂、エポキシ樹脂）で固定しているもので、主として小口径の配管、盤等の機器の支持に用いている。																	

川内原子力発電所2号炉 劣化状況評価書 変更箇所【別冊 機械設備 基礎ボルト】

変更前	変更後	変更理由								
<p>P5</p> <p>表2.1-2 川内2号炉 スタッドボルトの使用材料</p> <table border="1" data-bbox="338 508 1101 665"> <thead> <tr> <th>部 位</th> <th>材 料</th> </tr> </thead> <tbody> <tr> <td>スタッドボルト</td> <td>炭素鋼 低合金鋼</td> </tr> </tbody> </table> <p>- 5 -</p>	部 位	材 料	スタッドボルト	炭素鋼 低合金鋼	<p>P5</p> <p>表2.1-2 川内2号炉 スタッドボルトの使用材料</p> <table border="1" data-bbox="1492 508 2255 665"> <thead> <tr> <th>部 位</th> <th>材 料</th> </tr> </thead> <tbody> <tr> <td>スタッドボルト</td> <td>炭素鋼 低合金鋼 ステンレス鋼</td> </tr> </tbody> </table> <p>- 5 -</p>	部 位	材 料	スタッドボルト	炭素鋼 低合金鋼 ステンレス鋼	<p>[耐震安全性評価] ヒアリングコメントNo. 24に伴う修正</p>
部 位	材 料									
スタッドボルト	炭素鋼 低合金鋼									
部 位	材 料									
スタッドボルト	炭素鋼 低合金鋼 ステンレス鋼									

川内原子力発電所2号炉 劣化状況評価書 変更箇所【別冊 機械設備 基礎ボルト】

変更前	変更後	変更理由												
<p>P7</p> <p style="text-align: center;">表2.1-3 川内2号炉 メカニカルアンカの使用方法</p> <table border="1" data-bbox="338 508 1104 718"> <thead> <tr> <th>部 位</th> <th>材 料</th> </tr> </thead> <tbody> <tr> <td>シールド</td> <td>炭素鋼</td> </tr> <tr> <td>デーパボルト</td> <td>炭素鋼</td> </tr> </tbody> </table> <p style="text-align: center;">- 7 -</p>	部 位	材 料	シールド	炭素鋼	デーパボルト	炭素鋼	<p>P7</p> <p style="text-align: center;">表2.1-3 川内2号炉 メカニカルアンカの使用方法</p> <table border="1" data-bbox="1492 508 2258 718"> <thead> <tr> <th>部 位</th> <th>材 料</th> </tr> </thead> <tbody> <tr> <td>シールド</td> <td>炭素鋼 【ステンレス鋼】</td> </tr> <tr> <td>デーパボルト</td> <td>炭素鋼 【ステンレス鋼】</td> </tr> </tbody> </table> <p style="text-align: center;">- 7 -</p>	部 位	材 料	シールド	炭素鋼 【ステンレス鋼】	デーパボルト	炭素鋼 【ステンレス鋼】	<p>[耐震安全性評価] ヒアリングコメントNo. 24に伴う修正</p>
部 位	材 料													
シールド	炭素鋼													
デーパボルト	炭素鋼													
部 位	材 料													
シールド	炭素鋼 【ステンレス鋼】													
デーパボルト	炭素鋼 【ステンレス鋼】													

川内原子力発電所2号炉 劣化状況評価書 変更箇所【別冊 機械設備 基礎ボルト】

変更前	変更後	変更理由												
<p>P9</p> <p style="text-align: center;">表2.1-4 川内2号炉 ケミカルアンカの使用方法</p> <table border="1" data-bbox="341 508 1104 802"> <thead> <tr> <th>部 位</th> <th>材 料</th> </tr> </thead> <tbody> <tr> <td>樹 脂</td> <td>不飽和ポリエステル樹脂 ビニルエステル樹脂 ビニルウレタン樹脂 エポキシ樹脂</td> </tr> <tr> <td>アンカボルト</td> <td>炭 素 鋼 [ステンレス鋼]</td> </tr> </tbody> </table> <p style="text-align: center;">- 9 -</p>	部 位	材 料	樹 脂	不飽和ポリエステル樹脂 ビニルエステル樹脂 ビニルウレタン樹脂 エポキシ樹脂	アンカボルト	炭 素 鋼 [ステンレス鋼]	<p>P9</p> <p style="text-align: center;">表2.1-4 川内2号炉 ケミカルアンカの使用方法</p> <table border="1" data-bbox="1489 508 2252 802"> <thead> <tr> <th>部 位</th> <th>材 料</th> </tr> </thead> <tbody> <tr> <td>樹 脂</td> <td>不飽和ポリエステル樹脂 ビニルエステル樹脂 ビニルウレタン樹脂 エポキシ樹脂</td> </tr> <tr> <td>アンカボルト</td> <td>炭 素 鋼 [ステンレス鋼]</td> </tr> </tbody> </table> <p style="text-align: center;">- 9 -</p>	部 位	材 料	樹 脂	不飽和ポリエステル樹脂 ビニルエステル樹脂 ビニルウレタン樹脂 エポキシ樹脂	アンカボルト	炭 素 鋼 [ステンレス鋼]	<p>[耐震安全性評価] ヒアリングコメントNo. 24に伴う修正</p>
部 位	材 料													
樹 脂	不飽和ポリエステル樹脂 ビニルエステル樹脂 ビニルウレタン樹脂 エポキシ樹脂													
アンカボルト	炭 素 鋼 [ステンレス鋼]													
部 位	材 料													
樹 脂	不飽和ポリエステル樹脂 ビニルエステル樹脂 ビニルウレタン樹脂 エポキシ樹脂													
アンカボルト	炭 素 鋼 [ステンレス鋼]													

川内原子力発電所2号炉 劣化状況評価書 変更箇所【別冊 機械設備 基礎ボルト】

変更前					変更後					変更理由						
P12					P12											
表2.1-5(3/10) 川内2号炉 基礎ボルト評価対象一覧					表2.1-5(3/10) 川内2号炉 基礎ボルト評価対象一覧					[耐震安全性評価] ヒアリングコメントNo. 24に伴う修正						
機種	区分	機器名称	設置場所		ボルト型式	機種	区分	機器名称	設置場所		ボルト型式					
容器	補機タンク	蓄圧タンク	○		スタッドボルト	容器	補機タンク	蓄圧タンク	○			スタッドボルト				
		ほう酸注入タンク	○		スタッドボルト			ほう酸注入タンク	○			スタッドボルト				
		体積制御タンク	○		スタッドボルト			体積制御タンク	○			スタッドボルト				
		ほう酸タンク	○		スタッドボルト			ほう酸タンク	○			スタッドボルト				
		ガス減衰タンク	○		スタッドボルト			ガス減衰タンク	○			スタッドボルト				
		原子炉補機冷却水サージタンク	○		スタッドボルト			原子炉補機冷却水サージタンク	○			スタッドボルト				
		よう素除去薬品タンク	○		スタッドボルト			よう素除去薬品タンク	○			スタッドボルト				
		1次系補助蒸気復水タンク	○		スタッドボルト			1次系補助蒸気復水タンク	○			スタッドボルト				
		補助蒸気復水回収タンク	○		スタッドボルト			補助蒸気復水回収タンク	○			スタッドボルト				
		燃料取替用水タンク		○	スタッドボルト			燃料取替用水タンク			○	スタッドボルト				
		復水タンク		○	スタッドボルト			復水タンク			○	スタッドボルト				
		フィルタ	フィルタ	冷却材フィルタ	○				スタッドボルト		フィルタ	フィルタ	冷却材フィルタ	○		スタッドボルト
				封水注入フィルタ	○				スタッドボルト				封水注入フィルタ	○		スタッドボルト
封水フィルタ	○				スタッドボルト	封水フィルタ	○		スタッドボルト							
ほう酸フィルタ	○				スタッドボルト	ほう酸フィルタ	○		スタッドボルト							
脱塩塔	脱塩塔	冷却材混床式脱塩塔	○		スタッドボルト	脱塩塔	脱塩塔	冷却材混床式脱塩塔	○			スタッドボルト				
		冷却材陽イオン脱塩塔	○		スタッドボルト			冷却材陽イオン脱塩塔	○			スタッドボルト				
		ほう酸除去脱塩塔	○		スタッドボルト			ほう酸除去脱塩塔	○			スタッドボルト				

変更前		変更後		変更理由				
P25								
表2.2-1 川内2号炉 スタッドボルトに想定される経年劣化事象								
機能達成に必要な項目	部 位	消耗品・期 取 替 品	材 料	経 年 劣 化 事 象			備 考	
				減 耗 摩 擦	肉 腐 食	割 れ 疲 勞 割 れ		材 質 変 化 熱 時 効 劣 化
機器の支持	スタッドボルト		炭素鋼 低合金鋼 ステンレス鋼	△ ^{*1} △ ^{*2} △ ^{*3} ▲ ^{*4}	▲		▲ ^{*5}	※1：大気接触部（基礎ボルト塗装あり部） ※2：大気接触部（屋内基礎ボルト塗装なし部） ※3：大気接触部（屋外基礎ボルト塗装なし部） ※4：コンクリート埋設部 ※5：付着力低下
△：高経年化対策上着目すべき経年劣化事象ではない事象（日常劣化管理事象） ▲：高経年化対策上着目すべき経年劣化事象ではない事象（日常劣化管理事象以外）								
P25								
表2.2-1 川内2号炉 スタッドボルトに想定される経年劣化事象								
機能達成に必要な項目	部 位	消耗品・期 取 替 品	材 料	経 年 劣 化 事 象			備 考	
				減 耗 摩 擦	肉 腐 食	割 れ 疲 勞 割 れ		材 質 変 化 熱 時 効 劣 化
機器の支持	スタッドボルト		炭素鋼 低合金鋼 ステンレス鋼	△ ^{*1} △ ^{*2} △ ^{*3} ▲ ^{*4}	▲		▲ ^{*5}	※1：大気接触部（基礎ボルト塗装あり部） ※2：大気接触部（屋内基礎ボルト塗装なし部） ※3：大気接触部（屋外基礎ボルト塗装なし部） ※4：コンクリート埋設部 ※5：付着力低下
△：高経年化対策上着目すべき経年劣化事象ではない事象（日常劣化管理事象） ▲：高経年化対策上着目すべき経年劣化事象ではない事象（日常劣化管理事象以外）								
				[耐震安全性評価] ヒアリングコメントNo. 24に伴う修正				

変更前		変更後		変更理由																																																																																			
P26	<p>表2.2-2 川内2号炉 メカニカルアंकカに想定される経年劣化事象</p> <table border="1"> <thead> <tr> <th rowspan="2">機能達成に必要な項目</th> <th rowspan="2">部</th> <th rowspan="2">位</th> <th rowspan="2">消耗品・期 定取替品</th> <th rowspan="2">材</th> <th rowspan="2">料</th> <th colspan="5">経年劣化事象</th> <th rowspan="2">備考</th> </tr> <tr> <th>減 摩</th> <th>腐 食</th> <th>割 れ</th> <th>熱 時 効</th> <th>材 質 変 化</th> <th>其 他</th> </tr> </thead> <tbody> <tr> <td rowspan="2">機器の支持</td> <td>シールド</td> <td></td> <td></td> <td>炭素鋼</td> <td></td> <td>△^{*2} △^{*3} ▲^{*4}</td> <td></td> <td>▲</td> <td></td> <td></td> <td>▲^{*5}</td> <td rowspan="2">*1:大気接触部(基礎ボルト塗装あり部) *2:大気接触部(屋内基礎ボルト塗装なし部) *3:大気接触部(屋外基礎ボルト塗装なし部) *4:コンクリート埋設部 *5:付着力低下</td> </tr> <tr> <td>テーパボルト</td> <td></td> <td></td> <td>炭素鋼</td> <td></td> <td>△^{*1} △^{*2} △^{*3}</td> <td></td> <td>▲</td> <td></td> <td></td> <td></td> </tr> </tbody> </table> <p>△:高経年化対策上着目すべき経年劣化事象ではない事象(日常劣化管理事象) ▲:高経年化対策上着目すべき経年劣化事象ではない事象(日常劣化管理事象以外)</p>	機能達成に必要な項目	部	位	消耗品・期 定取替品	材	料	経年劣化事象					備考	減 摩	腐 食	割 れ	熱 時 効	材 質 変 化	其 他	機器の支持	シールド			炭素鋼		△ ^{*2} △ ^{*3} ▲ ^{*4}		▲			▲ ^{*5}	*1:大気接触部(基礎ボルト塗装あり部) *2:大気接触部(屋内基礎ボルト塗装なし部) *3:大気接触部(屋外基礎ボルト塗装なし部) *4:コンクリート埋設部 *5:付着力低下	テーパボルト			炭素鋼		△ ^{*1} △ ^{*2} △ ^{*3}		▲				<p>表2.2-2 川内2号炉 メカニカルアंकカに想定される経年劣化事象</p> <table border="1"> <thead> <tr> <th rowspan="2">機能達成に必要な項目</th> <th rowspan="2">部</th> <th rowspan="2">位</th> <th rowspan="2">消耗品・期 定取替品</th> <th rowspan="2">材</th> <th rowspan="2">料</th> <th colspan="5">経年劣化事象</th> <th rowspan="2">備考</th> </tr> <tr> <th>減 摩</th> <th>腐 食</th> <th>割 れ</th> <th>熱 時 効</th> <th>材 質 変 化</th> <th>其 他</th> </tr> </thead> <tbody> <tr> <td rowspan="2">機器の支持</td> <td>シールド</td> <td></td> <td></td> <td>炭素鋼</td> <td></td> <td>△^{*2} △^{*3} ▲^{*4}</td> <td></td> <td>▲</td> <td></td> <td></td> <td>▲^{*5}</td> <td rowspan="2">*1:大気接触部(基礎ボルト塗装あり部) *2:大気接触部(屋内基礎ボルト塗装なし部) *3:大気接触部(屋外基礎ボルト塗装なし部) *4:コンクリート埋設部 *5:付着力低下</td> </tr> <tr> <td>テーパボルト</td> <td></td> <td></td> <td>炭素鋼</td> <td></td> <td>△^{*1} △^{*2} △^{*3}</td> <td></td> <td>▲</td> <td></td> <td></td> <td></td> </tr> </tbody> </table> <p>△:高経年化対策上着目すべき経年劣化事象ではない事象(日常劣化管理事象) ▲:高経年化対策上着目すべき経年劣化事象ではない事象(日常劣化管理事象以外)</p>	機能達成に必要な項目	部	位	消耗品・期 定取替品	材	料	経年劣化事象					備考	減 摩	腐 食	割 れ	熱 時 効	材 質 変 化	其 他	機器の支持	シールド			炭素鋼		△ ^{*2} △ ^{*3} ▲ ^{*4}		▲			▲ ^{*5}	*1:大気接触部(基礎ボルト塗装あり部) *2:大気接触部(屋内基礎ボルト塗装なし部) *3:大気接触部(屋外基礎ボルト塗装なし部) *4:コンクリート埋設部 *5:付着力低下	テーパボルト			炭素鋼		△ ^{*1} △ ^{*2} △ ^{*3}		▲				<p>[耐震安全性評価] ヒアリングコメントNo. 24に伴う修正</p>
								機能達成に必要な項目	部	位	消耗品・期 定取替品	材		料	経年劣化事象						備考																																																																		
減 摩	腐 食	割 れ	熱 時 効	材 質 変 化	其 他																																																																																		
機器の支持	シールド			炭素鋼		△ ^{*2} △ ^{*3} ▲ ^{*4}		▲			▲ ^{*5}	*1:大気接触部(基礎ボルト塗装あり部) *2:大気接触部(屋内基礎ボルト塗装なし部) *3:大気接触部(屋外基礎ボルト塗装なし部) *4:コンクリート埋設部 *5:付着力低下																																																																											
	テーパボルト			炭素鋼		△ ^{*1} △ ^{*2} △ ^{*3}		▲																																																																															
機能達成に必要な項目	部	位	消耗品・期 定取替品	材	料	経年劣化事象					備考																																																																												
						減 摩	腐 食	割 れ	熱 時 効	材 質 変 化		其 他																																																																											
機器の支持	シールド			炭素鋼		△ ^{*2} △ ^{*3} ▲ ^{*4}		▲			▲ ^{*5}	*1:大気接触部(基礎ボルト塗装あり部) *2:大気接触部(屋内基礎ボルト塗装なし部) *3:大気接触部(屋外基礎ボルト塗装なし部) *4:コンクリート埋設部 *5:付着力低下																																																																											
	テーパボルト			炭素鋼		△ ^{*1} △ ^{*2} △ ^{*3}		▲																																																																															

変更前		変更後		変更理由									
P27													
表2.2-3 川内2号炉 ケミカルアンカに想定される経年劣化事象													
機能達成に必要な項目	部	位	消耗品・期 定取替品	材	材料	経年劣化事象					備考		
						減 摩	肉 腐	割 食	割 れ	加 腐		熱 時	効 劣
機器の支持	樹	脂			不飽和ポリエステル樹脂 ビニルエステル樹脂 ビニルウレタン樹脂 エポキシ樹脂						▲		*1:大気接触部(基礎ボルト 塗装あり部) *2:大気接触部(屋内基礎 ボルト塗装なし部) *3:大気接触部(屋外基礎 ボルト塗装なし部) *4:コンクリート埋設部 *5:付着力低下
		アンカボルト			炭素鋼 [.....]		△ ^{*1} △ ^{*2} △ ^{*3} ▲ ^{*4}		▲			▲ ^{*5}	
△:高経年化対策上着目すべき経年劣化事象ではない事象(日常劣化管理事象) ▲:高経年化対策上着目すべき経年劣化事象ではない事象(日常劣化管理事象以外)													
P27													
表2.2-3 川内2号炉 ケミカルアンカに想定される経年劣化事象													
機能達成に必要な項目	部	位	消耗品・期 定取替品	材	材料	経年劣化事象					備考		
						減 摩	肉 腐	割 食	割 れ	加 腐		熱 時	効 劣
機器の支持	樹	脂			不飽和ポリエステル樹脂 ビニルエステル樹脂 ビニルウレタン樹脂 エポキシ樹脂						▲		*1:大気接触部(基礎ボルト 塗装あり部) *2:大気接触部(屋内基礎 ボルト塗装なし部) *3:大気接触部(屋外基礎 ボルト塗装なし部) *4:コンクリート埋設部 *5:付着力低下
		アンカボルト			炭素鋼 [.....]		△ ^{*1} △ ^{*2} △ ^{*3} ▲ ^{*4}		▲			▲ ^{*5}	
△:高経年化対策上着目すべき経年劣化事象ではない事象(日常劣化管理事象) ▲:高経年化対策上着目すべき経年劣化事象ではない事象(日常劣化管理事象以外)													
[耐震安全性評価] ヒアリングコメントNo. 24に伴う修正													

川内原子力発電所2号炉 劣化状況評価書 変更箇所【別冊 電源設備 直流電源設備】

変更前	変更後	変更理由
<p>P17</p> <p>3.2 高経年化対策上着目すべき経年劣化事象ではない事象 2.2.3の1)又は2)に該当する事象であるが、保全によりその傾向が維持できていることを確認している事象（日常劣化管理事象）を以下に示す。</p> <p>3.2.1 主回路導体の腐食（全面腐食） [重大事故等対処用直流コントロールセンタ、直流コントロールセンタ電源盤、充電器盤（3系統目蓄電池用）] 主回路導体は銅であり、腐食が想定される。 しかしながら、メッキにより腐食を防止しており、これまでに有意な腐食は認められておらず、今後もこれらの傾向が変化する要因があるとは考え難い。 したがって、今後も機能の維持は可能であることから、高経年化対策上着目すべき経年劣化事象ではない。 なお、定期的な目視確認により、機器の健全性を確認している。</p> <p>3.2.2 母線支えの絶縁低下 [重大事故等対処用直流コントロールセンタ、直流コントロールセンタ電源盤、充電器盤（3系統目蓄電池用）] 主回路導体を支持する母線支えは有機物であり、熱的、電氣的及び環境的要因による絶縁低下が想定される。 しかしながら、主回路導体を支持する母線支えは、<u>ガラスポリエステル</u>又はプラスチックであり、重大事故等対処用直流コントロールセンタの主回路導体の通電時の最大温度105℃、直流コントロールセンタ電源盤の主回路導体の通電時の最大温度100℃及び充電器盤（3系統目蓄電池用）の主回路導体の通電時の最大温度45℃に対して、母線支えの耐熱温度は、重大事故等対処用直流コントロールセンタ及び直流コントロールセンタ電源盤<u>155℃</u>；充電器盤（3系統目蓄電池用）70℃と十分裕度を持った耐熱性を有していることから、絶縁低下の可能性は小さいと考える。また、母線支えは筐体内に設置されており、塵埃、湿分等の付着による絶縁低下については発生の可能性は小さいと考える。 したがって、今後も機能の維持は可能であることから、高経年化対策上着目すべき経年劣化事象ではない。 なお、定期的な目視確認により、機器の健全性を確認している。</p> <p style="text-align: center;">- 17 -</p>	<p>P17</p> <p>3.2 高経年化対策上着目すべき経年劣化事象ではない事象 2.2.3の1)又は2)に該当する事象であるが、保全によりその傾向が維持できていることを確認している事象（日常劣化管理事象）を以下に示す。</p> <p>3.2.1 主回路導体の腐食（全面腐食） [重大事故等対処用直流コントロールセンタ、直流コントロールセンタ電源盤、充電器盤（3系統目蓄電池用）] 主回路導体は銅であり、腐食が想定される。 しかしながら、メッキにより腐食を防止しており、これまでに有意な腐食は認められておらず、今後もこれらの傾向が変化する要因があるとは考え難い。 したがって、今後も機能の維持は可能であることから、高経年化対策上着目すべき経年劣化事象ではない。 なお、定期的な目視確認により、機器の健全性を確認している。</p> <p>3.2.2 母線支えの絶縁低下 [重大事故等対処用直流コントロールセンタ、直流コントロールセンタ電源盤、充電器盤（3系統目蓄電池用）] 主回路導体を支持する母線支えは有機物であり、熱的、電氣的及び環境的要因による絶縁低下が想定される。 しかしながら、主回路導体を支持する母線支えは、<u>不飽和ポリエステル樹脂</u>又はプラスチックであり、重大事故等対処用直流コントロールセンタの主回路導体の通電時の最大温度105℃、直流コントロールセンタ電源盤の主回路導体の通電時の最大温度100℃及び充電器盤（3系統目蓄電池用）の主回路導体の通電時の最大温度45℃に対して、母線支えの耐熱温度は、重大事故等対処用直流コントロールセンタ及び直流コントロールセンタ電源盤<u>130℃</u>；充電器盤（3系統目蓄電池用）70℃と十分裕度を持った耐熱性を有していることから、絶縁低下の可能性は小さいと考える。また、母線支えは筐体内に設置されており、塵埃、湿分等の付着による絶縁低下については発生の可能性は小さいと考える。 したがって、今後も機能の維持は可能であることから、高経年化対策上着目すべき経年劣化事象ではない。 なお、定期的な目視確認により、機器の健全性を確認している。</p> <p style="text-align: center;">- 17 -</p>	<p>記載の適正化</p>

変更前		変更後		変更理由
<p>表2-3 (19/43) 高経年化対策上着目すべき経年劣化事象ではない事象に対する耐震安全上考慮する必要がある経年劣化事象の抽出結果</p>				
<p>耐震安全上考慮する必要がある経年劣化事象の抽出結果</p>				
機器分類	型式	経年劣化事象	事象区分	判断理由
タービン設備	低圧タービン	軸受箱及びびグラランド本体の腐食 (全面腐食)	■	塗装の管理を行っており、仮に腐食が発生しても、現状保全によって管理される程度の範囲の進行では固有振動数の変化及び断面減少による応力増加への影響は軽微であることから、耐震安全性に影響を与えない。
タービン設備	低圧タービン タービン動補給水ポンプ タービン	円板の応力腐食割れ	■	日常の保全活動により機器の健全性を維持しており、現状保全によって管理される程度の範囲の進行では固有振動数の変化及び断面減少による応力増加への影響は軽微であることから、耐震安全性に影響を与えない。
タービン設備	低圧タービン	動翼の腐食 (エロージョン)	■	動翼については、剛性が十分にあり、現状保全によって管理される程度の範囲の進行では固有振動数の変化及び断面減少による応力増加への影響は軽微である。
タービン設備	タービン動主給水ポンプ駆動タービン	車室及びびグラランド本体の外周からの腐食 (全面腐食)	■	塗装の管理を行っており、仮に腐食が発生しても、現状保全によって管理される程度の範囲の進行では固有振動数の変化及び断面減少による応力増加への影響は軽微であることから、耐震安全性に影響を与えない。
タービン設備	タービン動主給水ポンプ駆動タービン	軸受台、ギヤードアップリング、ボール、ギヤードアップリング及び台座の腐食 (全面腐食)	■	塗装の管理を行っており、仮に腐食が発生しても、現状保全によって管理される程度の範囲の進行では固有振動数の変化及び断面減少による応力増加への影響は軽微である。
タービン設備	タービン動主給水ポンプ駆動タービン	車室、低圧ノズル室及びグラランド本体の腐食 (流れ加速型腐食)	■	日常の保全活動により機器の健全性を維持しており、現状保全によって管理される程度の範囲の進行では固有振動数の変化及び断面減少による応力増加への影響は軽微であることから、耐震安全性に影響を与えない。
<p>■：現在発生しているか、又は将来にわたって起こることが否定できないが、機器の振動応答特性又は構造強度への影響が「軽微もしくは無視」できるもの</p>				
<p>表2-3 (19/43) 高経年化対策上着目すべき経年劣化事象ではない事象に対する耐震安全上考慮する必要がある経年劣化事象の抽出結果</p>				
<p>耐震安全上考慮する必要がある経年劣化事象の抽出結果</p>				
機器分類	型式	経年劣化事象	事象区分	判断理由
タービン設備	低圧タービン	軸受箱及びびグラランド本体の腐食 (全面腐食)	■	塗装の管理を行っており、仮に腐食が発生しても、現状保全によって管理される程度の範囲の進行では固有振動数の変化及び断面減少による応力増加への影響は軽微であることから、耐震安全性に影響を与えない。
タービン設備	低圧タービン タービン動補給水ポンプ タービン	円板の応力腐食割れ	■	日常の保全活動により機器の健全性を維持しており、現状保全によって管理される程度の範囲の進行では固有振動数の変化及び断面減少による応力増加への影響は軽微であることから、耐震安全性に影響を与えない。
タービン設備	低圧タービン	動翼の腐食 (エロージョン)	■	動翼については、剛性が十分にあり、現状保全によって管理される程度の範囲の進行では固有振動数の変化及び断面減少による応力増加への影響は軽微である。
タービン設備	タービン動主給水ポンプ駆動タービン	車室及びびグラランド本体の外周からの腐食 (全面腐食)	■	塗装の管理を行っており、仮に腐食が発生しても、現状保全によって管理される程度の範囲の進行では固有振動数の変化及び断面減少による応力増加への影響は軽微である。
タービン設備	タービン動主給水ポンプ駆動タービン	軸受台及びび台座の腐食 (全面腐食)	■	塗装の管理を行っており、仮に腐食が発生しても、現状保全によって管理される程度の範囲の進行では固有振動数の変化及び断面減少による応力増加への影響は軽微である。
タービン設備	タービン動主給水ポンプ駆動タービン	車室、低圧ノズル室及びグラランド本体の腐食 (流れ加速型腐食)	■	日常の保全活動により機器の健全性を維持しており、現状保全によって管理される程度の範囲の進行では固有振動数の変化及び断面減少による応力増加への影響は軽微である。
<p>■：現在発生しているか、又は将来にわたって起こることが否定できないが、機器の振動応答特性又は構造強度への影響が「軽微もしくは無視」できるもの</p>				
<p>記載の適正化</p>				

川内原子力発電所2号炉 劣化状況評価書 変更箇所【別冊 耐震安全性評価 容器】

変更前	変更後	変更理由																																																																																																																							
<p>P3.4.46</p> <p>(3) 端板及び伸縮継手の疲労割れに対する耐震安全性評価 [原子炉格納容器・機械ペネトレーション]</p> <p>耐震安全性評価では、端板及び伸縮継手の地震時の発生応力を求め、「技術評価」での疲労評価結果を加味して評価した。</p> <p>結果は、表3.4-30及び表3.4-31に示すとおりであり、通常運転時及び地震時の疲労累積係数の合計は1以下であり、端板及び伸縮継手の疲労割れは、耐震安全性評価上問題ない。</p> <p>表3.4-30 川内2号炉 固定式配管貫通部の疲労割れに対する評価結果</p> <table border="1" data-bbox="388 783 1115 1054"> <thead> <tr> <th rowspan="2">評価対象</th> <th rowspan="2">評価部位</th> <th colspan="2" rowspan="2">耐震重要度</th> <th colspan="3">疲労累積係数 (許容値1以下)</th> </tr> <tr> <th>通常運転時</th> <th>地震時</th> <th>合計</th> </tr> </thead> <tbody> <tr> <td rowspan="2">余熱除去系統</td> <td rowspan="2">端板</td> <td rowspan="2">S</td> <td>Ss</td> <td>0.000</td> <td>0.001</td> <td>0.001</td> </tr> <tr> <td>Sd</td> <td>0.000</td> <td>0.001</td> <td>0.001</td> </tr> </tbody> </table> <p>表3.4-31 川内2号炉 伸縮式配管貫通部の疲労割れに対する評価結果</p> <table border="1" data-bbox="379 1171 1130 1577"> <thead> <tr> <th rowspan="2">評価対象</th> <th rowspan="2">評価部位</th> <th colspan="2" rowspan="2">耐震重要度</th> <th colspan="3">疲労累積係数 (許容値1以下)</th> </tr> <tr> <th>通常運転時</th> <th>地震時</th> <th>合計</th> </tr> </thead> <tbody> <tr> <td rowspan="2">主蒸気系統</td> <td rowspan="2">伸縮継手</td> <td rowspan="2">S</td> <td>Ss</td> <td>0.024</td> <td>0.612</td> <td>0.636</td> </tr> <tr> <td>Sd</td> <td>0.024</td> <td>0.134</td> <td>0.158</td> </tr> <tr> <td rowspan="2">主給水系統</td> <td rowspan="2">伸縮継手</td> <td rowspan="2">S</td> <td>Ss</td> <td>0.229</td> <td>0.202</td> <td>0.431</td> </tr> <tr> <td>Sd</td> <td>0.229</td> <td>0.060</td> <td>0.289</td> </tr> </tbody> </table> <p style="text-align: center;">- 3.4.46 -</p>	評価対象	評価部位	耐震重要度		疲労累積係数 (許容値1以下)			通常運転時	地震時	合計	余熱除去系統	端板	S	Ss	0.000	0.001	0.001	Sd	0.000	0.001	0.001	評価対象	評価部位	耐震重要度		疲労累積係数 (許容値1以下)			通常運転時	地震時	合計	主蒸気系統	伸縮継手	S	Ss	0.024	0.612	0.636	Sd	0.024	0.134	0.158	主給水系統	伸縮継手	S	Ss	0.229	0.202	0.431	Sd	0.229	0.060	0.289	<p>P3.4.46</p> <p>(3) 端板及び伸縮継手の疲労割れに対する耐震安全性評価 [原子炉格納容器・機械ペネトレーション]</p> <p>耐震安全性評価では、端板及び伸縮継手の地震時の発生応力を求め、「技術評価」での疲労評価結果を加味して評価した。<u>また、主蒸気系統及び主給水系統の「技術評価」ではB系統を代表ラインとして評価しているが、地震時の疲労累積係数を合計した際に代表ラインを上回る系統がある場合は、その系統についても併せて評価した。</u></p> <p>結果は、表3.4-30及び表3.4-31に示すとおりであり、通常運転時及び地震時の疲労累積係数の合計は1以下であり、端板及び伸縮継手の疲労割れは、耐震安全性評価上問題ない。</p> <p>表3.4-30 川内2号炉 固定式配管貫通部の疲労割れに対する評価結果</p> <table border="1" data-bbox="1546 905 2273 1176"> <thead> <tr> <th rowspan="2">評価対象</th> <th rowspan="2">評価部位</th> <th colspan="2" rowspan="2">耐震重要度</th> <th colspan="3">疲労累積係数 (許容値1以下)</th> </tr> <tr> <th>通常運転時</th> <th>地震時</th> <th>合計</th> </tr> </thead> <tbody> <tr> <td rowspan="2">余熱除去系統</td> <td rowspan="2">端板</td> <td rowspan="2">S</td> <td>Ss</td> <td>0.000</td> <td>0.001</td> <td>0.001</td> </tr> <tr> <td>Sd</td> <td>0.000</td> <td>0.001</td> <td>0.001</td> </tr> </tbody> </table> <p>表3.4-31 川内2号炉 伸縮式配管貫通部の疲労割れに対する評価結果</p> <table border="1" data-bbox="1495 1297 2323 1734"> <thead> <tr> <th rowspan="2">評価対象</th> <th rowspan="2">評価部位</th> <th colspan="2" rowspan="2">耐震重要度</th> <th colspan="3">疲労累積係数 (許容値1以下)</th> <th rowspan="2">備考</th> </tr> <tr> <th>通常運転時</th> <th>地震時</th> <th>合計</th> </tr> </thead> <tbody> <tr> <td rowspan="2">主蒸気系統</td> <td rowspan="2">伸縮継手</td> <td rowspan="2">S</td> <td>Ss</td> <td>0.024</td> <td>0.612</td> <td>0.636</td> <td rowspan="2">B系統</td> </tr> <tr> <td>Sd</td> <td>0.024</td> <td>0.134</td> <td>0.158</td> </tr> <tr> <td rowspan="4">主給水系統</td> <td rowspan="4">伸縮継手</td> <td rowspan="2">S</td> <td>Ss</td> <td>0.229</td> <td>0.202</td> <td>0.431</td> <td rowspan="2">B系統</td> </tr> <tr> <td>Sd</td> <td>0.229</td> <td>0.060</td> <td>0.289</td> </tr> <tr> <td rowspan="2">C</td> <td>Ss</td> <td>0.142</td> <td>0.400</td> <td>0.542</td> <td rowspan="2">C系統</td> </tr> <tr> <td>Sd</td> <td>0.142</td> <td>0.115</td> <td>0.257</td> </tr> </tbody> </table> <p style="text-align: center;">- 3.4.46 -</p>	評価対象	評価部位	耐震重要度		疲労累積係数 (許容値1以下)			通常運転時	地震時	合計	余熱除去系統	端板	S	Ss	0.000	0.001	0.001	Sd	0.000	0.001	0.001	評価対象	評価部位	耐震重要度		疲労累積係数 (許容値1以下)			備考	通常運転時	地震時	合計	主蒸気系統	伸縮継手	S	Ss	0.024	0.612	0.636	B系統	Sd	0.024	0.134	0.158	主給水系統	伸縮継手	S	Ss	0.229	0.202	0.431	B系統	Sd	0.229	0.060	0.289	C	Ss	0.142	0.400	0.542	C系統	Sd	0.142	0.115	0.257	<p>[耐震安全性評価]ヒアリングコメントNo. 8、22、54に伴う修正</p> <p>[耐震安全性評価]ヒアリングコメントNo. 8、22、54に伴う修正</p>
評価対象					評価部位	耐震重要度		疲労累積係数 (許容値1以下)																																																																																																																	
	通常運転時	地震時	合計																																																																																																																						
余熱除去系統	端板	S	Ss	0.000	0.001	0.001																																																																																																																			
			Sd	0.000	0.001	0.001																																																																																																																			
評価対象	評価部位	耐震重要度		疲労累積係数 (許容値1以下)																																																																																																																					
				通常運転時	地震時	合計																																																																																																																			
主蒸気系統	伸縮継手	S	Ss	0.024	0.612	0.636																																																																																																																			
			Sd	0.024	0.134	0.158																																																																																																																			
主給水系統	伸縮継手	S	Ss	0.229	0.202	0.431																																																																																																																			
			Sd	0.229	0.060	0.289																																																																																																																			
評価対象	評価部位	耐震重要度		疲労累積係数 (許容値1以下)																																																																																																																					
				通常運転時	地震時	合計																																																																																																																			
余熱除去系統	端板	S	Ss	0.000	0.001	0.001																																																																																																																			
			Sd	0.000	0.001	0.001																																																																																																																			
評価対象	評価部位	耐震重要度		疲労累積係数 (許容値1以下)			備考																																																																																																																		
				通常運転時	地震時	合計																																																																																																																			
主蒸気系統	伸縮継手	S	Ss	0.024	0.612	0.636	B系統																																																																																																																		
			Sd	0.024	0.134	0.158																																																																																																																			
主給水系統	伸縮継手	S	Ss	0.229	0.202	0.431	B系統																																																																																																																		
			Sd	0.229	0.060	0.289																																																																																																																			
		C	Ss	0.142	0.400	0.542	C系統																																																																																																																		
			Sd	0.142	0.115	0.257																																																																																																																			

川内原子力発電所2号炉 劣化状況評価書 変更箇所【別冊 耐震安全性評価 配管】

変更前	変更後	変更理由																																																																																																																										
<p>P3. 5. 33</p> <p>表3. 5-23 川内2号炉 配管の腐食（流れ加速型腐食）に対する評価結果 （蒸気発生器ブローダウン系統以外の配管）</p> <table border="1" data-bbox="320 499 1181 1003"> <thead> <tr> <th>評価対象</th> <th>減肉評価条件</th> <th>耐震重要度</th> <th>応力比^{*1}</th> </tr> </thead> <tbody> <tr> <td>低温再熱蒸気系統配管</td> <td>必要最小板厚 （周軸方向一様減肉）</td> <td>C</td> <td>0.33</td> </tr> <tr> <td>第3抽気系統配管</td> <td>必要最小板厚 （周軸方向一様減肉）</td> <td>C</td> <td>0.58</td> </tr> <tr> <td>第4抽気系統配管</td> <td>必要最小板厚 （周軸方向一様減肉）</td> <td>C</td> <td>0.54</td> </tr> <tr> <td>第6抽気系統配管</td> <td>必要最小板厚 （周軸方向一様減肉）</td> <td>C</td> <td>0.31</td> </tr> <tr> <td>タービンクランク蒸気系統配管</td> <td>必要最小板厚 （周軸方向一様減肉）</td> <td>C</td> <td>0.93</td> </tr> <tr> <td>補助蒸気系統配管</td> <td>必要最小板厚 （周軸方向一様減肉）</td> <td>C</td> <td>0.39</td> </tr> <tr> <td>2次系復水系統配管</td> <td>必要最小板厚 （周軸方向一様減肉）</td> <td>C</td> <td>0.78</td> </tr> <tr> <td>2次系ドレン系統配管</td> <td>必要最小板厚 （周軸方向一様減肉）</td> <td>C</td> <td>0.79</td> </tr> </tbody> </table> <p>*1：応力比＝一次応力／許容応力</p> <p>表3. 5-24 川内2号炉 配管の腐食（流れ加速型腐食）に対する評価結果 （蒸気発生器ブローダウン系統配管）</p> <table border="1" data-bbox="308 1178 1193 1356"> <thead> <tr> <th rowspan="2">評価対象</th> <th rowspan="2">減肉評価条件</th> <th colspan="2" rowspan="2">耐震重要度</th> <th colspan="2">応力比^{*1}</th> </tr> <tr> <th>一 次</th> <th>一次+二次</th> </tr> </thead> <tbody> <tr> <td rowspan="2">蒸気発生器ブロー ダウン系統配管</td> <td rowspan="2">必要最小板厚 （周軸方向一様減肉）</td> <td rowspan="2">S</td> <td>Ss</td> <td>0.64</td> <td>1.18</td> </tr> <tr> <td>Sd</td> <td>0.88</td> <td>0.70</td> </tr> </tbody> </table> <p>*1：応力比＝地震時応力／許容応力</p> <p>表3. 5-25 川内2号炉 配管の腐食（流れ加速型腐食）に対する評価結果 （蒸気発生器ブローダウン系統配管）</p> <table border="1" data-bbox="308 1524 1193 1661"> <thead> <tr> <th>評価対象</th> <th colspan="2">耐震重要度</th> <th>疲労累積係数 （許容値1以下）</th> </tr> </thead> <tbody> <tr> <td>蒸気発生器ブローダウン系統配管</td> <td>S</td> <td>Ss</td> <td>0.02^{*1}</td> </tr> </tbody> </table> <p>- 3. 5. 33 -</p>	評価対象	減肉評価条件	耐震重要度	応力比 ^{*1}	低温再熱蒸気系統配管	必要最小板厚 （周軸方向一様減肉）	C	0.33	第3抽気系統配管	必要最小板厚 （周軸方向一様減肉）	C	0.58	第4抽気系統配管	必要最小板厚 （周軸方向一様減肉）	C	0.54	第6抽気系統配管	必要最小板厚 （周軸方向一様減肉）	C	0.31	タービンクランク蒸気系統配管	必要最小板厚 （周軸方向一様減肉）	C	0.93	補助蒸気系統配管	必要最小板厚 （周軸方向一様減肉）	C	0.39	2次系復水系統配管	必要最小板厚 （周軸方向一様減肉）	C	0.78	2次系ドレン系統配管	必要最小板厚 （周軸方向一様減肉）	C	0.79	評価対象	減肉評価条件	耐震重要度		応力比 ^{*1}		一 次	一次+二次	蒸気発生器ブロー ダウン系統配管	必要最小板厚 （周軸方向一様減肉）	S	Ss	0.64	1.18	Sd	0.88	0.70	評価対象	耐震重要度		疲労累積係数 （許容値1以下）	蒸気発生器ブローダウン系統配管	S	Ss	0.02 ^{*1}	<p>P3. 5. 33</p> <p>表3. 5-23 川内2号炉 配管の腐食（流れ加速型腐食）に対する評価結果 （蒸気発生器ブローダウン系統以外の配管）</p> <table border="1" data-bbox="1475 499 2335 1003"> <thead> <tr> <th>評価対象</th> <th>減肉評価条件</th> <th>耐震重要度</th> <th>応力比^{*1}</th> </tr> </thead> <tbody> <tr> <td>低温再熱蒸気系統配管</td> <td>必要最小板厚 （周軸方向一様減肉）</td> <td>C</td> <td>0.33</td> </tr> <tr> <td>第3抽気系統配管</td> <td>必要最小板厚 （周軸方向一様減肉）</td> <td>C</td> <td>0.58</td> </tr> <tr> <td>第4抽気系統配管</td> <td>必要最小板厚 （周軸方向一様減肉）</td> <td>C</td> <td>0.54</td> </tr> <tr> <td>第6抽気系統配管</td> <td>必要最小板厚 （周軸方向一様減肉）</td> <td>C</td> <td>0.31</td> </tr> <tr> <td>タービンクランク蒸気系統配管</td> <td>必要最小板厚 （周軸方向一様減肉）</td> <td>C</td> <td>0.93</td> </tr> <tr> <td>補助蒸気系統配管</td> <td>必要最小板厚 （周軸方向一様減肉）</td> <td>C</td> <td>0.39</td> </tr> <tr> <td>2次系復水系統配管</td> <td>必要最小板厚 （周軸方向一様減肉）</td> <td>C</td> <td>0.78</td> </tr> <tr> <td>2次系ドレン系統配管</td> <td>必要最小板厚 （周軸方向一様減肉）</td> <td>C</td> <td>0.79</td> </tr> </tbody> </table> <p>*1：応力比＝一次応力／許容応力</p> <p>表3. 5-24 川内2号炉 配管の腐食（流れ加速型腐食）に対する評価結果 （蒸気発生器ブローダウン系統配管）</p> <table border="1" data-bbox="1463 1178 2347 1356"> <thead> <tr> <th rowspan="2">評価対象</th> <th rowspan="2">減肉評価条件</th> <th colspan="2" rowspan="2">耐震重要度</th> <th colspan="2">応力比^{*1}</th> </tr> <tr> <th>一 次</th> <th>一次+二次</th> </tr> </thead> <tbody> <tr> <td rowspan="2">蒸気発生器ブロー ダウン系統配管</td> <td rowspan="2">必要最小板厚 （周軸方向一様減肉）</td> <td rowspan="2">S</td> <td>Ss</td> <td>0.64</td> <td>1.18</td> </tr> <tr> <td>Sd</td> <td>0.88</td> <td>0.70</td> </tr> </tbody> </table> <p>*1：応力比＝地震時応力／許容応力</p> <p>表3. 5-25 川内2号炉 配管の腐食（流れ加速型腐食）に対する評価結果 （蒸気発生器ブローダウン系統配管）</p> <table border="1" data-bbox="1463 1524 2347 1661"> <thead> <tr> <th>評価対象</th> <th colspan="2">耐震重要度</th> <th>疲労累積係数 （許容値1以下）</th> </tr> </thead> <tbody> <tr> <td>蒸気発生器ブローダウン系統配管</td> <td>S</td> <td>Ss</td> <td>0.02</td> </tr> </tbody> </table> <p>- 3. 5. 33 -</p>	評価対象	減肉評価条件	耐震重要度	応力比 ^{*1}	低温再熱蒸気系統配管	必要最小板厚 （周軸方向一様減肉）	C	0.33	第3抽気系統配管	必要最小板厚 （周軸方向一様減肉）	C	0.58	第4抽気系統配管	必要最小板厚 （周軸方向一様減肉）	C	0.54	第6抽気系統配管	必要最小板厚 （周軸方向一様減肉）	C	0.31	タービンクランク蒸気系統配管	必要最小板厚 （周軸方向一様減肉）	C	0.93	補助蒸気系統配管	必要最小板厚 （周軸方向一様減肉）	C	0.39	2次系復水系統配管	必要最小板厚 （周軸方向一様減肉）	C	0.78	2次系ドレン系統配管	必要最小板厚 （周軸方向一様減肉）	C	0.79	評価対象	減肉評価条件	耐震重要度		応力比 ^{*1}		一 次	一次+二次	蒸気発生器ブロー ダウン系統配管	必要最小板厚 （周軸方向一様減肉）	S	Ss	0.64	1.18	Sd	0.88	0.70	評価対象	耐震重要度		疲労累積係数 （許容値1以下）	蒸気発生器ブローダウン系統配管	S	Ss	0.02	<p>記載の適正化</p>
評価対象	減肉評価条件	耐震重要度	応力比 ^{*1}																																																																																																																									
低温再熱蒸気系統配管	必要最小板厚 （周軸方向一様減肉）	C	0.33																																																																																																																									
第3抽気系統配管	必要最小板厚 （周軸方向一様減肉）	C	0.58																																																																																																																									
第4抽気系統配管	必要最小板厚 （周軸方向一様減肉）	C	0.54																																																																																																																									
第6抽気系統配管	必要最小板厚 （周軸方向一様減肉）	C	0.31																																																																																																																									
タービンクランク蒸気系統配管	必要最小板厚 （周軸方向一様減肉）	C	0.93																																																																																																																									
補助蒸気系統配管	必要最小板厚 （周軸方向一様減肉）	C	0.39																																																																																																																									
2次系復水系統配管	必要最小板厚 （周軸方向一様減肉）	C	0.78																																																																																																																									
2次系ドレン系統配管	必要最小板厚 （周軸方向一様減肉）	C	0.79																																																																																																																									
評価対象	減肉評価条件	耐震重要度		応力比 ^{*1}																																																																																																																								
				一 次	一次+二次																																																																																																																							
蒸気発生器ブロー ダウン系統配管	必要最小板厚 （周軸方向一様減肉）	S	Ss	0.64	1.18																																																																																																																							
			Sd	0.88	0.70																																																																																																																							
評価対象	耐震重要度		疲労累積係数 （許容値1以下）																																																																																																																									
蒸気発生器ブローダウン系統配管	S	Ss	0.02 ^{*1}																																																																																																																									
評価対象	減肉評価条件	耐震重要度	応力比 ^{*1}																																																																																																																									
低温再熱蒸気系統配管	必要最小板厚 （周軸方向一様減肉）	C	0.33																																																																																																																									
第3抽気系統配管	必要最小板厚 （周軸方向一様減肉）	C	0.58																																																																																																																									
第4抽気系統配管	必要最小板厚 （周軸方向一様減肉）	C	0.54																																																																																																																									
第6抽気系統配管	必要最小板厚 （周軸方向一様減肉）	C	0.31																																																																																																																									
タービンクランク蒸気系統配管	必要最小板厚 （周軸方向一様減肉）	C	0.93																																																																																																																									
補助蒸気系統配管	必要最小板厚 （周軸方向一様減肉）	C	0.39																																																																																																																									
2次系復水系統配管	必要最小板厚 （周軸方向一様減肉）	C	0.78																																																																																																																									
2次系ドレン系統配管	必要最小板厚 （周軸方向一様減肉）	C	0.79																																																																																																																									
評価対象	減肉評価条件	耐震重要度		応力比 ^{*1}																																																																																																																								
				一 次	一次+二次																																																																																																																							
蒸気発生器ブロー ダウン系統配管	必要最小板厚 （周軸方向一様減肉）	S	Ss	0.64	1.18																																																																																																																							
			Sd	0.88	0.70																																																																																																																							
評価対象	耐震重要度		疲労累積係数 （許容値1以下）																																																																																																																									
蒸気発生器ブローダウン系統配管	S	Ss	0.02																																																																																																																									

川内原子力発電所2号炉 劣化状況評価書 変更箇所【別冊 耐震安全性評価 炉内構造物】

変更前	変更後	変更理由																
<p>P3.7.12</p> <p>(3) 制御棒クラスタ案内管（案内板）の摩耗に対する耐震安全性評価 耐震安全性評価では保守的に制御棒の被覆管の一部が100%摩耗すると仮定し（図3.7-3）、また、案内板が最大摩耗（摩耗長さ68%）に至るまでの摩耗過程で最大となる抗力を仮定し、制御棒挿入時間解析コードにてSs地震時の挿入時間解析（図3.7-4）を行った。 結果は、表3.7-7に示すとおり規定値を下回っており、制御棒クラスタ案内管（案内板）の摩耗は、耐震安全性評価上問題ない。</p> <p>表3.7-7 川内2号炉 制御棒クラスタ案内管（案内板）の摩耗に対する評価結果</p> <table border="1" data-bbox="341 781 1163 991"> <thead> <tr> <th>地震力</th> <th>地震時挿入時間</th> <th>被覆管摩耗+案内管案内板摩耗を想定した場合に地震が発生した時の挿入時間</th> <th>規定値^{*1}</th> </tr> </thead> <tbody> <tr> <td>Ss</td> <td>1.86秒</td> <td>1.73秒^{*2}</td> <td>2.2秒</td> </tr> </tbody> </table> <p>*1：設置許可申請書 添付10の値 *2：燃料集合体の照射影響を考慮し、時刻歴解析手法により評価した値 (注)：各時間は落下開始から制御棒が全ストロークの85%に至るまでの時間</p> <p>- 3.7.12 -</p>	地震力	地震時挿入時間	被覆管摩耗+案内管案内板摩耗を想定した場合に地震が発生した時の挿入時間	規定値 ^{*1}	Ss	1.86秒	1.73秒 ^{*2}	2.2秒	<p>P3.7.12</p> <p>(3) 制御棒クラスタ案内管（案内板）の摩耗に対する耐震安全性評価 耐震安全性評価では保守的に制御棒の被覆管の一部が100%摩耗すると仮定し（図3.7-3）、また、案内板が最大摩耗（摩耗長さ68%）に至るまでの摩耗過程で最大となる抗力を仮定し、制御棒挿入時間解析コードにてSs地震時の挿入時間解析（図3.7-4）を行った。 結果は、表3.7-7に示すとおり規定値を下回っており、制御棒クラスタ案内管（案内板）の摩耗は、耐震安全性評価上問題ない。</p> <p>表3.7-7 川内2号炉 制御棒クラスタ案内管（案内板）の摩耗に対する評価結果</p> <table border="1" data-bbox="1498 781 2320 991"> <thead> <tr> <th>地震力</th> <th>地震時挿入時間</th> <th>被覆管摩耗+案内管案内板摩耗を想定した場合に地震が発生した時の挿入時間</th> <th>規定値^{*1}</th> </tr> </thead> <tbody> <tr> <td>Ss</td> <td>1.73秒</td> <td>1.73秒^{*2}</td> <td>2.2秒</td> </tr> </tbody> </table> <p>*1：設置許可申請書 添付10の値 *2：燃料集合体の照射影響を考慮し、時刻歴解析手法により評価した値 (注)：各時間は落下開始から制御棒が全ストロークの85%に至るまでの時間</p> <p>- 3.7.12 -</p>	地震力	地震時挿入時間	被覆管摩耗+案内管案内板摩耗を想定した場合に地震が発生した時の挿入時間	規定値 ^{*1}	Ss	1.73秒	1.73秒 ^{*2}	2.2秒	<p>記載の適正化</p>
地震力	地震時挿入時間	被覆管摩耗+案内管案内板摩耗を想定した場合に地震が発生した時の挿入時間	規定値 ^{*1}															
Ss	1.86秒	1.73秒 ^{*2}	2.2秒															
地震力	地震時挿入時間	被覆管摩耗+案内管案内板摩耗を想定した場合に地震が発生した時の挿入時間	規定値 ^{*1}															
Ss	1.73秒	1.73秒 ^{*2}	2.2秒															

川内原子力発電所2号炉 劣化状況評価書 変更箇所【別冊 耐震安全性評価 コンクリート構造物及び鉄骨構造物】

変更前	変更後	変更理由
<p>P10</p> <p>3.11.4 耐震安全上考慮する必要がある経年劣化事象に対する耐震安全性評価 前項における検討結果より、コンクリート構造物及び鉄骨構造物において、耐震安全上考慮する必要がある経年劣化事象はない。</p> <p>3.11.5 評価対象構造物全体への展開 コンクリート構造物及び鉄骨構造物とも、各グループ内の構造物が同一の材料を使用しており、また使用環境等の条件が厳しい代表構造物で健全性を評価しているため、<u>グループ内全構造物</u>への展開は不要である。</p> <p>3.11.6 保全対策に反映すべき項目の抽出 コンクリート構造物及び鉄骨構造物においては、「技術評価」にて検討された保全対策に、耐震安全性の観点から追加すべき項目はない。</p> <p>- 3.11.10 -</p>	<p>P10</p> <p>3.11.4 耐震安全上考慮する必要がある経年劣化事象に対する耐震安全性評価 前項における検討結果より、コンクリート構造物及び鉄骨構造物において、耐震安全上考慮する必要がある経年劣化事象はない。</p> <p>3.11.5 評価対象構造物全体への展開 コンクリート構造物及び鉄骨構造物とも、各グループ内の構造物が同一の材料を使用しており、また使用環境等の条件が厳しい代表構造物で健全性を評価しているため、<u>グループ内の全ての構造物</u>への展開は不要である。</p> <p>3.11.6 保全対策に反映すべき項目の抽出 コンクリート構造物及び鉄骨構造物においては、「技術評価」にて検討された保全対策に、耐震安全性の観点から追加すべき項目はない。</p> <p>- 3.11.10 -</p>	<p>[コンクリート構造物] ヒアリングコメント No. 13に伴う修正</p>

川内原子力発電所2号炉 劣化状況評価書 変更箇所【別冊 40年目追加評価】

変更前	変更後	変更理由
<p>P6</p> <p>1. 低サイクル疲労</p> <p>低サイクル疲労の評価について、30年目の評価と40年目の評価について、疲労累積係数の比較を実施した。主要な疲労累積係数の比較を表1-1に、評価用過渡回数の比較を表1-2に示す。</p> <p>主な相違としては、30年目の評価後の供用実績を反映した過渡回数の変更に伴う相違が挙げられる。</p> <p>原子炉容器等の60年時点での疲労累積係数は、30年目の評価よりも40年目の評価の方が小さくなっている部位も存在するが、これは供用実績を考慮した60年時点の推定過渡回数が少なくなったため等と推定される。</p> <p>なお、全ての機器の低サイクル疲労の評価では、30年目の評価後の供用実績他を反映した過渡回数に変更した。</p> <p>評価結果はいずれも許容値1以下であること、及び定期的に超音波探傷検査等を実施し、異常のないことを確認できていることから、低サイクル疲労に対する30年目の評価及びそれ以降の保全是有効であったと評価できる。</p> <p>さらに、運転期間延長認可申請に際して実施した特別点検において比較的疲労累積係数が高い原子炉容器出入口管台のノズルコーナ部に対して渦流探傷試験を実施し、疲労割れなどの有意な欠陥は認められなかったことから30年目及び40年目の疲労評価結果の妥当性が確認できたと考える。</p> <p style="text-align: center;">- 6 -</p>	<p>P6</p> <p>1. 低サイクル疲労</p> <p>低サイクル疲労の評価について、30年目の評価と40年目の評価について、疲労累積係数の比較を実施した。主要な疲労累積係数の比較を表1-1に、評価用過渡回数の比較を表1-2に示す。</p> <p>主な相違としては、30年目の評価後の供用実績を反映した過渡回数の変更に伴う相違が挙げられる。</p> <p>原子炉容器等の60年時点での疲労累積係数において、30年目の評価よりも40年目の評価の方が大きくなっている機器・設備があるが、これは運転開始後60年時点の評価用過渡回数の設定にあたり、30年目の評価時には考慮していなかった余裕を40年目の評価においては考慮したためである。</p> <p>また、蒸気発生器や原子炉容器のスタッドボルトのように機器・設備の取替えに伴い実績過渡回数が減少したことや解析条件の見直しにより、60年時点の疲労累積係数において、40年目の評価の方が小さくなっている機器もある。</p> <p>なお、全ての機器の低サイクル疲労の評価では、30年目の評価後の供用実績他を反映した過渡回数に変更した。</p> <p>評価結果はいずれも許容値1以下であること、及び定期的に超音波探傷検査等を実施し、異常のないことを確認できていることから、低サイクル疲労に対する30年目の評価及びそれ以降の保全是有効であったと評価できる。</p> <p>さらに、運転期間延長認可申請に際して実施した特別点検において比較的疲労累積係数が高い原子炉容器出入口管台のノズルコーナ部に対して渦流探傷試験を実施し、疲労割れなどの有意な欠陥は認められなかったことから30年目及び40年目の疲労評価結果の妥当性が確認できたと考える。</p> <p style="text-align: center;">- 6 -</p>	<p>[低サイクル疲労] ヒアリングコメントNo. 10、13に伴う修正</p>

川内原子力発電所2号炉 劣化状況評価書 変更箇所【別冊 40年目追加評価】

変更前	変更後	変更理由
<p>P9</p> <p>2. 中性子照射脆化</p> <p>(1) 関連温度</p> <p>川内2号炉の30年目の評価実施後、2020年に第4回目の照射試験片の取り出しを実施し、照射脆化の監視試験を実施した。なお、60年時点の関連温度の予測値について、「日本電気協会 原子炉構造材の監視試験方法 JEAC4201-2007/2013追補版」(以下、(JEAC4201)という。)の国内脆化予測法に基づく評価結果を記載している。その結果を表2-1に示す。</p> <p>評価結果は脆化予測式による予測を逸脱しておらず、特異な脆化は認められない。</p> <p>また、川内2号炉の30年目及び40年目の評価では深さ10mmの想定欠陥を用いた加圧熱衝撃評価を実施し、原子炉容器の60年時点の健全性を確認している。また、運転期間延長認可申請に際して実施した特別点検において、原子炉容器胴部炉心領域の母材部・溶接部全面の超音波探傷検査を実施し、脆性破壊の起点となるような有意な欠陥がないことが確認できていることから、30年目及び40年目の評価で実施した加圧熱衝撃評価は十分保守的な評価手法であり、評価結果の妥当性が確認できたと考える。</p> <p>(2) 上部棚吸収エネルギー</p> <p>60年時点の上部棚吸収エネルギーの予測値について、30年目と40年目の評価を比較した結果を表2-1に示す。</p> <p>なお、第4回の監視試験片の照射量は国内USE予測式の適用範囲外であるが、第5回の監視試験の上部棚吸収エネルギー実測値は「日本電気協会 原子力発電所用機器に対する破壊靱性の確認試験方法(JEAC4206-2007)」(以下、「JEAC4206」という。)で要求している68Jを上回っている。</p> <p>60年時点の上部棚吸収エネルギーの予測値は、30年目の評価と同様に、68Jを上回っており、十分な上部棚吸収エネルギーがあることを確認している。</p> <p>また、定期的に超音波探傷検査を実施し、有意な欠陥のないことを確認できている。</p> <p>以上のことから、原子炉容器の照射脆化については、30年目の評価及びそれ以降の保全是有効であったと評価できる。</p> <p style="text-align: center;">- 9 -</p>	<p>P9</p> <p>2. 中性子照射脆化</p> <p>(1) 関連温度</p> <p>川内2号炉の30年目の評価実施後、2020年に第4回目の照射試験片の取り出しを実施し、照射脆化の監視試験を実施した。なお、60年時点の関連温度の予測値について、「日本電気協会 原子炉構造材の監視試験方法 JEAC4201-2007/2013追補版」(以下、(JEAC4201)という。)の国内脆化予測法に基づく評価結果を記載している。その結果を表2-1に示す。</p> <p>評価結果は脆化予測式による予測を逸脱しておらず、特異な脆化は認められない。</p> <p>また、川内2号炉の30年目及び40年目の評価では深さ10mmの想定欠陥を用いた加圧熱衝撃評価を実施し、原子炉容器の60年時点の健全性を確認しており、運転期間延長認可申請に際して実施した特別点検において、表面近傍の深さ5mm程度の欠陥が検出可能な限り、原子炉容器胴部炉心領域の母材部・溶接部全面の探傷を実施した結果、脆性破壊の起点となるような有意な欠陥がないことを確認している。</p> <p>よって、30年目及び40年目の評価で実施した加圧熱衝撃評価は十分保守的な評価手法であり、評価結果の妥当性が確認できたと考える。</p> <p>(2) 上部棚吸収エネルギー</p> <p>60年時点の上部棚吸収エネルギーの予測値について、30年目と40年目の評価を比較した結果を表2-1に示す。</p> <p>なお、第4回の監視試験片の照射量は国内USE予測式の適用範囲外であるが、第4回の監視試験の上部棚吸収エネルギー実測値は「日本電気協会 原子力発電所用機器に対する破壊靱性の確認試験方法(JEAC4206-2007)」(以下、「JEAC4206」という。)で要求している68Jを上回っている。</p> <p>60年時点の上部棚吸収エネルギーの予測値は、30年目の評価と同様に、68Jを上回っており、十分な上部棚吸収エネルギーがあることを確認している。</p> <p>また、定期的に超音波探傷検査を実施し、有意な欠陥のないことを確認できている。</p> <p>以上のことから、原子炉容器の照射脆化については、30年目の評価及びそれ以降の保全是有効であったと評価できる。</p> <p style="text-align: center;">- 9 -</p>	<p>[中性子照射脆化] ヒアリングコメントNo. 2に伴う修正</p> <p>記載の適正化</p>

変更前		変更後		変更理由	
P15	表5-1 川内2号炉 ケーブル健全性評価結果の比較				
	設備	機器名称	30年目の評価	40年目の評価	相違の主な理由
	高圧ケーブル	機油減圧CSHVケーブル	60年間の運転維持可能 (通常運転: 53°C-0.29AGy, 重大事故等を想定)	60年間の運転維持可能 (通常運転: 約70°C-0.29AGy)	重大事故 (IS-LOCA) 費下でのケーブルの劣化量は、通常運転時の劣化量と比較しても概然であるため、40年目では通常運転時のみ評価した。
		KKケーブル	60年間の運転維持可能 (通常運転: 54°C-164AGy, 設計基準過事故及び重大事故等を想定。さらにACAガイドに基づく評価を実施)	60年間の運転維持可能 (通常運転: 45°C-2.7AGy, 設計基準過事故及び重大事故等を想定。さらにACAガイドに基づく評価を実施)	実績プラントの格納容器内環境 (温度・放射線) 調査結果を反映した。
		機油PHケーブル	60年間の運転維持可能 (通常運転: 65°C-164AGy, 設計基準過事故及び重大事故等を想定。さらにACAガイドに基づく評価を実施)	60年間の運転維持可能 (通常運転: 60°C-185AGy, 設計基準過事故及び重大事故等を想定。さらにACAガイドに基づく評価を実施)	実績プラントの格納容器内環境 (温度・放射線) 調査結果を反映した。
	低圧ケーブル	機油SHVVケーブル	60年間の運転維持可能 (通常運転: 45°C-0.29AGy, 重大事故等を想定)	60年間の運転維持可能 (通常運転: 30°C-0.29AGy, 及び重大事故等を想定)	実績プラントの格納容器外環境 (温度・放射線) 調査結果を反映した。
		FPEYケーブル	60年間の運転維持可能 (通常運転: 約20°C)	60年間の運転維持可能 (通常運転: 約20°C)	相違なし。
		機油三重潤滑ケーブル ₂	60年間の運転維持可能 (通常運転: 54°C-164AGy, 設計基準過事故及び重大事故等を想定。さらにACAガイドに基づく評価を実施)	60年間の運転維持可能 (通常運転: 45°C-2.7AGy, 設計基準過事故及び重大事故等を想定。さらにACAガイドに基づく評価を実施)	実績プラントの格納容器内環境 (温度・放射線) 調査結果を反映した。
	P15	表5-1 川内2号炉 ケーブル健全性評価結果の比較			
		設備	機器名称	30年目の評価	40年目の評価
高圧ケーブル		機油減圧CSHVケーブル	60年間の運転維持可能 (通常運転: 53°C-0.29AGy, 重大事故等を想定)	60年間の運転維持可能 (通常運転: 約70°C-0.29AGy)	重大事故 (IS-LOCA) 費下でのケーブルの劣化量は、通常運転時の劣化量と比較しても概然であるため、40年目では通常運転時のみ評価した。
		KKケーブル	60年間の運転維持可能 (通常運転: 54°C-164AGy, 設計基準過事故及び重大事故等を想定。さらにACAガイドに基づく評価を実施)	60年間の運転維持可能 (通常運転: 45°C-2.7AGy, 設計基準過事故及び重大事故等を想定。さらにACAガイドに基づく評価を実施)	実績プラントの格納容器内環境 (温度・放射線) 調査結果を反映した。
		機油PHケーブル	60年間の運転維持可能 (通常運転: 65°C-164AGy, 設計基準過事故及び重大事故等を想定。さらにACAガイドに基づく評価を実施)	60年間の運転維持可能 (通常運転: 60°C-185AGy, 設計基準過事故及び重大事故等を想定。さらにACAガイドに基づく評価を実施)	実績プラントの格納容器内環境 (温度・放射線) 調査結果を反映した。
低圧ケーブル		機油SHVVケーブル	60年間の運転維持可能 (通常運転: 45°C-0.29AGy, 重大事故等を想定)	60年間の運転維持可能 (通常運転: 30°C-0.29AGy, 及び重大事故等を想定)	実績プラントの格納容器外環境 (温度・放射線) 調査結果を反映した。
		FPEYケーブル	60年間の運転維持可能 (通常運転: 約20°C)	60年間の運転維持可能 (通常運転: 約20°C)	相違なし。
		機油三重潤滑ケーブル ₂	60年間の運転維持可能 (通常運転: 54°C-164AGy, 設計基準過事故及び重大事故等を想定。さらにACAガイドに基づく評価を実施)	60年間の運転維持可能 (通常運転: 45°C-2.7AGy, 設計基準過事故及び重大事故等を想定。さらにACAガイドに基づく評価を実施)	実績プラントの格納容器内環境 (温度・放射線) 調査結果を反映した。
記載の適正化					

変更前

変更後

変更理由

P3.8.2

P3.8.2

表3.8.1-1 川内2号炉 川内2号炉 高圧ケーブルの主な仕様

機器名称	選定基準						冷温停止 状態維持 に必要な 機器
	用途	使用環境		重要度 ^{*1}	使用開始時期		
		原子炉格納容器内	原子炉格納容器外		建設時	運転開始後	
離然高圧C SHVケーブル	電力		○ ^{*2}	MS-1 重 ^{*3}	○	○	○

*1：機能は最上位の機能を示す

*2：屋内外に布設

*3：重要度クラスとは別に常設重大事故等対応設備に属する機器及び構造物であることを示す

-3.8.2-

表3.8.1-1 川内2号炉 川内2号炉 高圧ケーブルの主な仕様

機器名称	選定基準						冷温停止 状態維持 に必要な 機器
	用途	使用環境		重要度 ^{*1}	使用開始時期		
		原子炉格納容器内	原子炉格納容器外		建設時	運転開始後	
離然高圧C SHVケーブル	電力		○ ^{*2}	MS-1 重 ^{*3}	○	○	○

*1：機能は最上位の機能を示す

*2：屋内外に布設

*3：重要度クラスとは別に常設重大事故等対応設備に属する機器及び構造物であることを示す

-3.8.2-

[絶縁低下] ヒアリング
コメントNo. 68に伴
う修正

変更前		変更後		変更理由	
P3					
表 3.11-1 川内2号炉 コンクリート構造物及び鉄骨構造物の主な仕様 (2/2)					
対象構造物 (鉄骨構造物)	重要度分類等	運転開始後 経過年数*1	使用条件等		選定理由
			屋内	屋外	
① 内部コンクリート (鉄骨部)	クラス1設備支持	37	仕上り有り	○	運転開始後経過年数
② 燃料取扱建屋 (鉄骨部)	クラス2設備支持	37	仕上り有り	○	運転開始後経過年数
③ タービン建屋 (鉄骨部)	クラス3設備支持	37	仕上り有り	—	運転開始後経過年数
④ 原子炉補助建屋水密扉	浸水防護施設	9	仕上り有り	○	
⑤ 海水ポンプエリア防護壁 (鉄骨部)	浸水防護施設	9	仕上り有り	○	
⑥ 海水ポンプエリア水密扉	浸水防護施設	9	仕上り有り	○	
*1: 運転開始後経過年数は、2022年10月時点の年数としている。					
- 3.11.3 -					
P3					
表 3.11-1 川内2号炉 コンクリート構造物及び鉄骨構造物の主な仕様 (2/2)					
対象構造物 (鉄骨構造物)	重要度分類等	運転開始後 経過年数*1	使用条件等		選定理由
			屋内	屋外	
① 内部コンクリート (鉄骨部)	クラス1設備支持	37	仕上り有り	○	運転開始後経過年数
② 燃料取扱建屋 (鉄骨部)	クラス2設備支持	37	仕上り有り	○	運転開始後経過年数
③ タービン建屋 (鉄骨部)	クラス3設備支持	37	仕上り有り	—	運転開始後経過年数
④ 原子炉補助建屋水密扉	浸水防護施設	9	仕上り有り	○	
⑤ 海水ポンプエリア防護壁 (鉄骨部)	浸水防護施設	9	仕上り有り	○	
⑥ 海水ポンプエリア水密扉	浸水防護施設	9	仕上り有り	○	
*1: 運転開始後経過年数は、2022年10月時点の年数としている。					
- 3.11.3 -					
【凡例】 / : 使用条件等に該当無し					
記載の適正化					

川内原子力発電所2号炉 劣化状況評価書 変更箇所【別冊 低温停止 コンクリート構造物及び鉄骨構造物】

変更前	変更後	変更理由
<p>P6</p> <p>(3) 代表構造物以外への展開 コンクリート構造物及び鉄骨構造物とも、各グループ内の構造物が同一の材料を使用しており、また使用環境条件が厳しい代表構造物で健全性を評価しているため、 グループ内全構造物への展開は不要である。</p> <p style="text-align: center;">- 3.11.6 -</p>	<p>(3) 代表構造物以外への展開 コンクリート構造物及び鉄骨構造物とも、各グループ内の構造物が同一の材料を使用しており、また使用環境条件が厳しい代表構造物で健全性を評価しているため、 グループ内の全ての構造物への展開は不要である。</p> <p style="text-align: center;">- 3.11.6 -</p>	<p>[コンクリート構造物] ヒアリングコメント No. 13に伴う修正</p>

川内原子力発電所2号炉 劣化状況評価書 変更箇所【別冊 冷温停止 機械設備】

変更前	変更後	変更理由																								
<p>P3. 14. 32</p> <p>3. 14. 11 基礎ボルト</p> <p>(1) 代表機器の選定</p> <p>川内2号炉で使用されている基礎ボルトの主な仕様を表3. 14. 11-1に示す。</p> <p>冷温停止状態の維持に必要な機器のうち、「川内2号炉 劣化状況評価書（運転を断続的に行うことを前提とした評価）」において代表機器として選定した以下の機器を、冷温停止状態が維持されることを前提とした評価においても同様に代表機器とした。</p> <p>① スタッドボルト ② メカニカルアンカ ③ ケミカルアンカ</p> <p>表3. 14. 11-1 川内2号炉 基礎ボルトの主な仕様</p> <table border="1" data-bbox="314 921 1127 1333"> <thead> <tr> <th>型 式</th> <th>仕 様</th> <th>冷温停止状態維持に必要な機器</th> </tr> </thead> <tbody> <tr> <td>スタッドボルト</td> <td>ベースプレートに取り付けた炭素鋼及び低合金鋼製のボルトをあらかじめ、コンクリート基礎に埋設しているもので、主として大型機器や機械振動を考慮するような機器の支持に用いている。</td> <td>○</td> </tr> <tr> <td>メカニカルアンカ</td> <td>施工後の基礎に穿孔し、炭素鋼製のテーパボルトにより、炭素鋼製のシールドをコンクリートに打ち込むもので、主として小口径の配管、盤等の機器の支持に用いている。</td> <td>○</td> </tr> <tr> <td>ケミカルアンカ</td> <td>施工後の基礎に穿孔し、炭素鋼製のアンカボルトを樹脂（不飽和ポリエステル樹脂、ビニルエステル樹脂、ビニルウレタン樹脂、エポキシ樹脂）で固定しているもので、主として小口径の配管、盤等の機器の支持に用いている。</td> <td>○</td> </tr> </tbody> </table> <p>- 3. 14. 32 -</p>	型 式	仕 様	冷温停止状態維持に必要な機器	スタッドボルト	ベースプレートに取り付けた炭素鋼及び低合金鋼製のボルトをあらかじめ、コンクリート基礎に埋設しているもので、主として大型機器や機械振動を考慮するような機器の支持に用いている。	○	メカニカルアンカ	施工後の基礎に穿孔し、炭素鋼製のテーパボルトにより、炭素鋼製のシールドをコンクリートに打ち込むもので、主として小口径の配管、盤等の機器の支持に用いている。	○	ケミカルアンカ	施工後の基礎に穿孔し、炭素鋼製のアンカボルトを樹脂（不飽和ポリエステル樹脂、ビニルエステル樹脂、ビニルウレタン樹脂、エポキシ樹脂）で固定しているもので、主として小口径の配管、盤等の機器の支持に用いている。	○	<p>P3. 14. 32</p> <p>3. 14. 11 基礎ボルト</p> <p>(1) 代表機器の選定</p> <p>川内2号炉で使用されている基礎ボルトの主な仕様を表3. 14. 11-1に示す。</p> <p>冷温停止状態の維持に必要な機器のうち、「川内2号炉 劣化状況評価書（運転を断続的に行うことを前提とした評価）」において代表機器として選定した以下の機器を、冷温停止状態が維持されることを前提とした評価においても同様に代表機器とした。</p> <p>① スタッドボルト ② メカニカルアンカ ③ ケミカルアンカ</p> <p>表3. 14. 11-1 川内2号炉 基礎ボルトの主な仕様</p> <table border="1" data-bbox="1466 921 2279 1381"> <thead> <tr> <th>型 式</th> <th>仕 様</th> <th>冷温停止状態維持に必要な機器</th> </tr> </thead> <tbody> <tr> <td>スタッドボルト</td> <td>ベースプレートに取り付けた炭素鋼、低合金鋼及びステンレス鋼製のボルトをあらかじめ、コンクリート基礎に埋設しているもので、主として大型機器や機械振動を考慮するような機器の支持に用いている。</td> <td>○</td> </tr> <tr> <td>メカニカルアンカ</td> <td>施工後の基礎に穿孔し、炭素鋼及びステンレス鋼製のテーパボルトにより、炭素鋼及びステンレス鋼製のシールドをコンクリートに打ち込むもので、主として小口径の配管、盤等の機器の支持に用いている。</td> <td>○</td> </tr> <tr> <td>ケミカルアンカ</td> <td>施工後の基礎に穿孔し、炭素鋼及びステンレス鋼製のアンカボルトを樹脂（不飽和ポリエステル樹脂、ビニルエステル樹脂、ビニルウレタン樹脂、エポキシ樹脂）で固定しているもので、主として小口径の配管、盤等の機器の支持に用いている。</td> <td>○</td> </tr> </tbody> </table> <p>- 3. 14. 32 -</p>	型 式	仕 様	冷温停止状態維持に必要な機器	スタッドボルト	ベースプレートに取り付けた炭素鋼、低合金鋼及びステンレス鋼製のボルトをあらかじめ、コンクリート基礎に埋設しているもので、主として大型機器や機械振動を考慮するような機器の支持に用いている。	○	メカニカルアンカ	施工後の基礎に穿孔し、炭素鋼及びステンレス鋼製のテーパボルトにより、炭素鋼及びステンレス鋼製のシールドをコンクリートに打ち込むもので、主として小口径の配管、盤等の機器の支持に用いている。	○	ケミカルアンカ	施工後の基礎に穿孔し、炭素鋼及びステンレス鋼製のアンカボルトを樹脂（不飽和ポリエステル樹脂、ビニルエステル樹脂、ビニルウレタン樹脂、エポキシ樹脂）で固定しているもので、主として小口径の配管、盤等の機器の支持に用いている。	○	<p>[耐震安全性評価] ヒアリングコメントNo. 24に伴う修正</p>
型 式	仕 様	冷温停止状態維持に必要な機器																								
スタッドボルト	ベースプレートに取り付けた炭素鋼及び低合金鋼製のボルトをあらかじめ、コンクリート基礎に埋設しているもので、主として大型機器や機械振動を考慮するような機器の支持に用いている。	○																								
メカニカルアンカ	施工後の基礎に穿孔し、炭素鋼製のテーパボルトにより、炭素鋼製のシールドをコンクリートに打ち込むもので、主として小口径の配管、盤等の機器の支持に用いている。	○																								
ケミカルアンカ	施工後の基礎に穿孔し、炭素鋼製のアンカボルトを樹脂（不飽和ポリエステル樹脂、ビニルエステル樹脂、ビニルウレタン樹脂、エポキシ樹脂）で固定しているもので、主として小口径の配管、盤等の機器の支持に用いている。	○																								
型 式	仕 様	冷温停止状態維持に必要な機器																								
スタッドボルト	ベースプレートに取り付けた炭素鋼、低合金鋼及びステンレス鋼製のボルトをあらかじめ、コンクリート基礎に埋設しているもので、主として大型機器や機械振動を考慮するような機器の支持に用いている。	○																								
メカニカルアンカ	施工後の基礎に穿孔し、炭素鋼及びステンレス鋼製のテーパボルトにより、炭素鋼及びステンレス鋼製のシールドをコンクリートに打ち込むもので、主として小口径の配管、盤等の機器の支持に用いている。	○																								
ケミカルアンカ	施工後の基礎に穿孔し、炭素鋼及びステンレス鋼製のアンカボルトを樹脂（不飽和ポリエステル樹脂、ビニルエステル樹脂、ビニルウレタン樹脂、エポキシ樹脂）で固定しているもので、主として小口径の配管、盤等の機器の支持に用いている。	○																								

川内原子力発電所 2号炉 劣化状況評価書 変更箇所【別冊 共用設備 前節】

変更前	変更後	変更理由																																																																																																																																																			
<p>P1.1</p> <p>1. 評価対象機器・構造物と評価方法</p> <p>1.1 評価対象機器・構造物の選定</p> <p>共用設備（1号炉）に属する機器・構造物を評価対象とする。評価対象となる機器・構造物を表1.1に示す。</p> <p>表1.1 (1/3) 評価対象機器・構造物</p> <table border="1" data-bbox="329 646 1178 1606"> <thead> <tr> <th>対象設備</th> <th>評価区分</th> </tr> </thead> <tbody> <tr><td>ターボポンプ</td><td>緊急時対策所用発電機車用給油ポンプ</td><td>◎</td></tr> <tr><td>低圧ポンプ用電動機</td><td>緊急時対策所用発電機車用給油ポンプ用電動機</td><td>□</td></tr> <tr><td>補機タンク</td><td>緊急時対策所用発電機車用燃料油貯蔵タンク</td><td>◎</td></tr> <tr><td>ステンレス鋼配管</td><td>緊急時対策所用加圧設備系統配管</td><td>◎</td></tr> <tr><td>炭素鋼配管</td><td>緊急時対策所用燃料油系統配管</td><td>□</td></tr> <tr><td rowspan="10">一般弁（本体部）</td><td>液体廃棄物処理系統玉形弁</td><td>□</td></tr> <tr><td>緊急時対策所用燃料油系統玉形弁</td><td>□</td></tr> <tr><td>緊急時対策所用加圧設備系統玉形弁</td><td>□</td></tr> <tr><td>液体廃棄物処理系統バタフライ弁</td><td>◎</td></tr> <tr><td>換気空調系統バタフライ弁</td><td>□</td></tr> <tr><td>液体廃棄物処理系統ダイヤフラム弁</td><td>◎/□</td></tr> <tr><td>液体廃棄物処理系統スイング逆止弁</td><td>◎</td></tr> <tr><td>緊急時対策所用燃料油系統スイング逆止弁</td><td>□</td></tr> <tr><td>液体廃棄物処理系統リフト逆止弁</td><td>□</td></tr> <tr><td>緊急時対策所用加圧設備系統安全逃がし弁</td><td>□</td></tr> <tr><td>一般弁（駆動部）</td><td>換気空調系統弁電動装置</td><td>□</td></tr> <tr><td>高圧ケーブル</td><td>難燃高圧C SHVケーブル</td><td>◎</td></tr> <tr><td>低圧ケーブル</td><td>難燃SHVVケーブル</td><td>◎</td></tr> <tr><td>光ファイバケーブル</td><td>難燃光ファイバケーブル3</td><td>□</td></tr> <tr><td>メタルクラッド開閉装置</td><td>緊急時対策所用発電機車接続盤</td><td>□</td></tr> <tr><td>動力変圧器</td><td>緊急時対策棟メタルクラッド開閉装置</td><td>□</td></tr> <tr><td>パワーセンタ</td><td>緊急時対策棟動力変圧器</td><td>□</td></tr> <tr><td>コントロールセンタ</td><td>緊急時対策棟パワーセンタ</td><td>□</td></tr> <tr><td rowspan="3">コンクリート構造物 及び鉄骨構造物</td><td>海水ポンプエリア防護壁</td><td>□</td></tr> <tr><td>貯留堰</td><td>□</td></tr> <tr><td>緊急時対策所</td><td>□</td></tr> <tr><td></td><td>海水ポンプエリア水密扉</td><td>□</td></tr> </tbody> </table> <p>◎：「川内1号炉技術評価」における代表機器 □：「川内1号炉技術評価」における非代表機器</p>	対象設備	評価区分	ターボポンプ	緊急時対策所用発電機車用給油ポンプ	◎	低圧ポンプ用電動機	緊急時対策所用発電機車用給油ポンプ用電動機	□	補機タンク	緊急時対策所用発電機車用燃料油貯蔵タンク	◎	ステンレス鋼配管	緊急時対策所用加圧設備系統配管	◎	炭素鋼配管	緊急時対策所用燃料油系統配管	□	一般弁（本体部）	液体廃棄物処理系統玉形弁	□	緊急時対策所用燃料油系統玉形弁	□	緊急時対策所用加圧設備系統玉形弁	□	液体廃棄物処理系統バタフライ弁	◎	換気空調系統バタフライ弁	□	液体廃棄物処理系統ダイヤフラム弁	◎/□	液体廃棄物処理系統スイング逆止弁	◎	緊急時対策所用燃料油系統スイング逆止弁	□	液体廃棄物処理系統リフト逆止弁	□	緊急時対策所用加圧設備系統安全逃がし弁	□	一般弁（駆動部）	換気空調系統弁電動装置	□	高圧ケーブル	難燃高圧C SHVケーブル	◎	低圧ケーブル	難燃SHVVケーブル	◎	光ファイバケーブル	難燃光ファイバケーブル3	□	メタルクラッド開閉装置	緊急時対策所用発電機車接続盤	□	動力変圧器	緊急時対策棟メタルクラッド開閉装置	□	パワーセンタ	緊急時対策棟動力変圧器	□	コントロールセンタ	緊急時対策棟パワーセンタ	□	コンクリート構造物 及び鉄骨構造物	海水ポンプエリア防護壁	□	貯留堰	□	緊急時対策所	□		海水ポンプエリア水密扉	□	<p>P1.1</p> <p>1. 評価対象機器・構造物と評価方法</p> <p>1.1 評価対象機器・構造物の選定</p> <p>共用設備（1号炉）に属する機器・構造物を評価対象とする。評価対象となる機器・構造物を表1.1に示す。</p> <p>表1.1 (1/3) 評価対象機器・構造物</p> <table border="1" data-bbox="1484 646 2332 1640"> <thead> <tr> <th>対象設備</th> <th>評価区分</th> </tr> </thead> <tbody> <tr><td>ターボポンプ</td><td>緊急時対策所用発電機車用給油ポンプ</td><td>◎</td></tr> <tr><td>低圧ポンプ用電動機</td><td>緊急時対策所用発電機車用給油ポンプ用電動機</td><td>□</td></tr> <tr><td>補機タンク</td><td>緊急時対策所用発電機車用燃料油貯蔵タンク</td><td>◎</td></tr> <tr><td>ステンレス鋼配管</td><td>緊急時対策所用加圧設備系統配管</td><td>◎</td></tr> <tr><td>炭素鋼配管</td><td>緊急時対策所用燃料油系統配管</td><td>□</td></tr> <tr><td rowspan="10">一般弁（本体部）</td><td>液体廃棄物処理系統玉形弁</td><td>□</td></tr> <tr><td>緊急時対策所用燃料油系統玉形弁</td><td>□</td></tr> <tr><td>緊急時対策所用加圧設備系統玉形弁</td><td>□</td></tr> <tr><td>液体廃棄物処理系統バタフライ弁</td><td>◎</td></tr> <tr><td>換気空調系統バタフライ弁</td><td>□</td></tr> <tr><td>液体廃棄物処理系統ダイヤフラム弁</td><td>◎/□</td></tr> <tr><td>液体廃棄物処理系統スイング逆止弁</td><td>◎</td></tr> <tr><td>緊急時対策所用燃料油系統スイング逆止弁</td><td>□</td></tr> <tr><td>液体廃棄物処理系統リフト逆止弁</td><td>□</td></tr> <tr><td>緊急時対策所用加圧設備系統安全逃がし弁</td><td>□</td></tr> <tr><td>一般弁（駆動部）</td><td>換気空調系統弁電動装置</td><td>□</td></tr> <tr><td>高圧ケーブル</td><td>難燃高圧C SHVケーブル</td><td>◎</td></tr> <tr><td>低圧ケーブル</td><td>難燃SHVVケーブル</td><td>◎</td></tr> <tr><td>光ファイバケーブル</td><td>難燃光ファイバケーブル1</td><td>◎</td></tr> <tr><td></td><td>難燃光ファイバケーブル3</td><td>□</td></tr> <tr><td>メタルクラッド開閉装置</td><td>緊急時対策所用発電機車接続盤</td><td>□</td></tr> <tr><td>動力変圧器</td><td>緊急時対策棟メタルクラッド開閉装置</td><td>□</td></tr> <tr><td>パワーセンタ</td><td>緊急時対策棟動力変圧器</td><td>□</td></tr> <tr><td>コントロールセンタ</td><td>緊急時対策棟パワーセンタ</td><td>□</td></tr> <tr><td rowspan="3">コンクリート構造物 及び鉄骨構造物</td><td>海水ポンプエリア防護壁</td><td>□</td></tr> <tr><td>貯留堰</td><td>□</td></tr> <tr><td>緊急時対策所</td><td>□</td></tr> <tr><td></td><td>海水ポンプエリア水密扉</td><td>□</td></tr> </tbody> </table> <p>◎：「川内1号炉技術評価」における代表機器 □：「川内1号炉技術評価」における非代表機器</p>	対象設備	評価区分	ターボポンプ	緊急時対策所用発電機車用給油ポンプ	◎	低圧ポンプ用電動機	緊急時対策所用発電機車用給油ポンプ用電動機	□	補機タンク	緊急時対策所用発電機車用燃料油貯蔵タンク	◎	ステンレス鋼配管	緊急時対策所用加圧設備系統配管	◎	炭素鋼配管	緊急時対策所用燃料油系統配管	□	一般弁（本体部）	液体廃棄物処理系統玉形弁	□	緊急時対策所用燃料油系統玉形弁	□	緊急時対策所用加圧設備系統玉形弁	□	液体廃棄物処理系統バタフライ弁	◎	換気空調系統バタフライ弁	□	液体廃棄物処理系統ダイヤフラム弁	◎/□	液体廃棄物処理系統スイング逆止弁	◎	緊急時対策所用燃料油系統スイング逆止弁	□	液体廃棄物処理系統リフト逆止弁	□	緊急時対策所用加圧設備系統安全逃がし弁	□	一般弁（駆動部）	換気空調系統弁電動装置	□	高圧ケーブル	難燃高圧C SHVケーブル	◎	低圧ケーブル	難燃SHVVケーブル	◎	光ファイバケーブル	難燃光ファイバケーブル1	◎		難燃光ファイバケーブル3	□	メタルクラッド開閉装置	緊急時対策所用発電機車接続盤	□	動力変圧器	緊急時対策棟メタルクラッド開閉装置	□	パワーセンタ	緊急時対策棟動力変圧器	□	コントロールセンタ	緊急時対策棟パワーセンタ	□	コンクリート構造物 及び鉄骨構造物	海水ポンプエリア防護壁	□	貯留堰	□	緊急時対策所	□		海水ポンプエリア水密扉	□	<p>記載の適正化</p>
対象設備	評価区分																																																																																																																																																				
ターボポンプ	緊急時対策所用発電機車用給油ポンプ	◎																																																																																																																																																			
低圧ポンプ用電動機	緊急時対策所用発電機車用給油ポンプ用電動機	□																																																																																																																																																			
補機タンク	緊急時対策所用発電機車用燃料油貯蔵タンク	◎																																																																																																																																																			
ステンレス鋼配管	緊急時対策所用加圧設備系統配管	◎																																																																																																																																																			
炭素鋼配管	緊急時対策所用燃料油系統配管	□																																																																																																																																																			
一般弁（本体部）	液体廃棄物処理系統玉形弁	□																																																																																																																																																			
	緊急時対策所用燃料油系統玉形弁	□																																																																																																																																																			
	緊急時対策所用加圧設備系統玉形弁	□																																																																																																																																																			
	液体廃棄物処理系統バタフライ弁	◎																																																																																																																																																			
	換気空調系統バタフライ弁	□																																																																																																																																																			
	液体廃棄物処理系統ダイヤフラム弁	◎/□																																																																																																																																																			
	液体廃棄物処理系統スイング逆止弁	◎																																																																																																																																																			
	緊急時対策所用燃料油系統スイング逆止弁	□																																																																																																																																																			
	液体廃棄物処理系統リフト逆止弁	□																																																																																																																																																			
	緊急時対策所用加圧設備系統安全逃がし弁	□																																																																																																																																																			
一般弁（駆動部）	換気空調系統弁電動装置	□																																																																																																																																																			
高圧ケーブル	難燃高圧C SHVケーブル	◎																																																																																																																																																			
低圧ケーブル	難燃SHVVケーブル	◎																																																																																																																																																			
光ファイバケーブル	難燃光ファイバケーブル3	□																																																																																																																																																			
メタルクラッド開閉装置	緊急時対策所用発電機車接続盤	□																																																																																																																																																			
動力変圧器	緊急時対策棟メタルクラッド開閉装置	□																																																																																																																																																			
パワーセンタ	緊急時対策棟動力変圧器	□																																																																																																																																																			
コントロールセンタ	緊急時対策棟パワーセンタ	□																																																																																																																																																			
コンクリート構造物 及び鉄骨構造物	海水ポンプエリア防護壁	□																																																																																																																																																			
	貯留堰	□																																																																																																																																																			
	緊急時対策所	□																																																																																																																																																			
	海水ポンプエリア水密扉	□																																																																																																																																																			
対象設備	評価区分																																																																																																																																																				
ターボポンプ	緊急時対策所用発電機車用給油ポンプ	◎																																																																																																																																																			
低圧ポンプ用電動機	緊急時対策所用発電機車用給油ポンプ用電動機	□																																																																																																																																																			
補機タンク	緊急時対策所用発電機車用燃料油貯蔵タンク	◎																																																																																																																																																			
ステンレス鋼配管	緊急時対策所用加圧設備系統配管	◎																																																																																																																																																			
炭素鋼配管	緊急時対策所用燃料油系統配管	□																																																																																																																																																			
一般弁（本体部）	液体廃棄物処理系統玉形弁	□																																																																																																																																																			
	緊急時対策所用燃料油系統玉形弁	□																																																																																																																																																			
	緊急時対策所用加圧設備系統玉形弁	□																																																																																																																																																			
	液体廃棄物処理系統バタフライ弁	◎																																																																																																																																																			
	換気空調系統バタフライ弁	□																																																																																																																																																			
	液体廃棄物処理系統ダイヤフラム弁	◎/□																																																																																																																																																			
	液体廃棄物処理系統スイング逆止弁	◎																																																																																																																																																			
	緊急時対策所用燃料油系統スイング逆止弁	□																																																																																																																																																			
	液体廃棄物処理系統リフト逆止弁	□																																																																																																																																																			
	緊急時対策所用加圧設備系統安全逃がし弁	□																																																																																																																																																			
一般弁（駆動部）	換気空調系統弁電動装置	□																																																																																																																																																			
高圧ケーブル	難燃高圧C SHVケーブル	◎																																																																																																																																																			
低圧ケーブル	難燃SHVVケーブル	◎																																																																																																																																																			
光ファイバケーブル	難燃光ファイバケーブル1	◎																																																																																																																																																			
	難燃光ファイバケーブル3	□																																																																																																																																																			
メタルクラッド開閉装置	緊急時対策所用発電機車接続盤	□																																																																																																																																																			
動力変圧器	緊急時対策棟メタルクラッド開閉装置	□																																																																																																																																																			
パワーセンタ	緊急時対策棟動力変圧器	□																																																																																																																																																			
コントロールセンタ	緊急時対策棟パワーセンタ	□																																																																																																																																																			
コンクリート構造物 及び鉄骨構造物	海水ポンプエリア防護壁	□																																																																																																																																																			
	貯留堰	□																																																																																																																																																			
	緊急時対策所	□																																																																																																																																																			
	海水ポンプエリア水密扉	□																																																																																																																																																			

川内原子力発電所2号炉 劣化状況評価書 変更箇所【別冊 共用設備 ケーブル】

変更前	変更後	変更理由
<p>P2.8.1</p> <p>2.8 ケーブルの技術評価 本評価書で評価が必要な共用設備（ケーブル）として、以下の機器について技術評価を実施する。</p> <p>(1) 高圧ケーブル ① 難燃高圧C SHVケーブル</p> <p>(2) 低圧ケーブル ① 難燃SHVVケーブル</p> <p>(3) 光ファイバケーブル ① 難燃光ファイバケーブル1 ② 難燃光ファイバケーブル3</p> <p>2.8.1 高圧ケーブル 2.8.1.1 高経年化対策上着目すべき経年劣化事象 「川内1号炉技術評価」検討結果から、共用設備（高圧ケーブル）に想定される高経年化対策上着目すべき経年劣化事象を以下に示す。</p> <p>(1) 絶縁体の絶縁低下（水トリー劣化を除く） 絶縁体は有機物であり、熱的、電氣的及び環境的要因で経年劣化が進行し、絶縁性能の低下を起こす可能性がある。 事故時雰囲気中で機能要求のない難燃高圧C SHVケーブルについては、絶縁低下が生じる可能性は否定できないが、絶縁低下は絶縁抵抗測定で検知可能であり、点検手法として適切である。 よって、現状保全を継続することで健全性を維持できると考える。 したがって、絶縁体の絶縁低下については、定期的に絶縁抵抗測定を実施していく。 川内2号炉の運転を延長する期間を考慮しても、現状保全を継続することで機器の健全性は維持できると考える。</p> <p>- 2.8.1 -</p>	<p>P2.8.1</p> <p>2.8 ケーブルの技術評価 本評価書で評価が必要な共用設備（ケーブル）として、以下の機器について技術評価を実施する。</p> <p>(1) 高圧ケーブル ① 難燃高圧C SHVケーブル</p> <p>(2) 低圧ケーブル ① 難燃SHVVケーブル</p> <p>(3) 光ファイバケーブル ① 難燃光ファイバケーブル1 ② 難燃光ファイバケーブル3</p> <p>2.8.1 高圧ケーブル 2.8.1.1 高経年化対策上着目すべき経年劣化事象 「川内1号炉技術評価」検討結果から、共用設備（高圧ケーブル）に想定される高経年化対策上着目すべき経年劣化事象を以下に示す。</p> <p>(1) 絶縁体の絶縁低下（水トリー劣化を除く） 絶縁体は有機物であり、熱的、電氣的及び環境的要因で経年劣化が進行し、絶縁性能の低下を起こす可能性がある。 事故時雰囲気中で機能要求のない難燃高圧C SHVケーブルについては、絶縁低下が生じる可能性は否定できないが、絶縁低下は絶縁抵抗測定及びケーブル絶縁診断（シース絶縁抵抗測定、遮蔽軟銅テープ抵抗測定、直流漏れ電流測定）で検知可能であり、点検手法として適切である。 よって、現状保全を継続することで健全性を維持できると考える。 したがって、絶縁体の絶縁低下については、定期的に絶縁抵抗測定及びケーブル絶縁診断を実施していく。 川内2号炉の運転を延長する期間を考慮しても、現状保全を継続することで機器の健全性は維持できると考える。</p> <p>- 2.8.1 -</p>	<p>[絶縁低下] ヒアリング コメントNo. 7-1に 伴う修正</p>

川内原子力発電所2号炉 劣化状況評価書 変更箇所【別冊 共用設備 ケーブル】

変更前	変更後	変更理由
<p>P2.8.2</p> <p>2.8.1.2 高経年化対策上着目すべき経年劣化事象ではない事象</p> <p>「川内1号炉技術評価」検討結果から、共用設備（高圧ケーブル）に想定される高経年化対策上着目すべき経年劣化事象ではない事象のうち、保全によりその傾向が維持できていることを確認している事象（日常劣化管理事象）を以下に示す。</p> <p>なお、日常劣化管理事象ではない事象はない。</p> <p>(1) 絶縁体の絶縁低下（水トリー劣化）</p> <p>絶縁体は有機物であり、長時間にわたって水が存在する状態で高い電界にさらされると、水トリー劣化による絶縁性能の低下が想定される。</p> <p>しかしながら、難燃高圧C SHVケーブルは屋内のみに布設しており、長時間にわたって水が存在する状態にさらされる可能性はないことから、高経年化対策上着目すべき経年劣化事象ではない。</p> <p>なお、機器点検時の絶縁抵抗測定により、機器の健全性を確認している。</p> <p>川内2号炉の運転を延長する期間を考慮しても、上記の使用条件は経年的に変化するものではなく、現状保全を継続することで機器の健全性は維持できると考える。</p> <p>(2) シースの劣化</p> <p>シースは絶縁体と同様に、熱的、電気的及び環境的要因で劣化を起こす可能性がある。</p> <p>しかしながら、ケーブルに要求される機能である通電・絶縁機能の維持に対する影響は小さいことから、高経年化対策上着目すべき経年劣化事象ではない。</p> <p>なお、機器点検時の動作確認又は絶縁抵抗測定により、機器の健全性を確認している。</p> <p>川内2号炉の運転を延長する期間を考慮しても、現状保全を継続することで機器の健全性は維持できると考える。</p> <p style="text-align: center;">- 2.8.2 -</p>	<p>P2.8.2</p> <p>2.8.1.2 高経年化対策上着目すべき経年劣化事象ではない事象</p> <p>「川内1号炉技術評価」検討結果から、共用設備（高圧ケーブル）に想定される高経年化対策上着目すべき経年劣化事象ではない事象のうち、保全によりその傾向が維持できていることを確認している事象（日常劣化管理事象）を以下に示す。</p> <p>なお、日常劣化管理事象ではない事象はない。</p> <p>(1) 絶縁体の絶縁低下（水トリー劣化）</p> <p>絶縁体は有機物であり、長時間にわたって水が存在する状態で高い電界にさらされると、水トリー劣化による絶縁性能の低下が想定される。</p> <p>しかしながら、難燃高圧C SHVケーブルは屋内のみに布設しており、長時間にわたって水が存在する状態にさらされる可能性はないことから、高経年化対策上着目すべき経年劣化事象ではない。</p> <p>なお、機器点検時の絶縁抵抗測定及びケーブル絶縁診断により、管理範囲に収まっていることを確認している。</p> <p>川内2号炉の運転を延長する期間を考慮しても、上記の使用条件は経年的に変化するものではなく、現状保全を継続することで機器の健全性は維持できると考える。</p> <p>(2) シースの劣化</p> <p>シースは絶縁体と同様に、熱的、電気的及び環境的要因で劣化を起こす可能性がある。</p> <p>しかしながら、ケーブルに要求される機能である通電・絶縁機能の維持に対する影響は小さい。</p> <p>また、機器点検時の絶縁抵抗測定により、機器の健全性を維持している。</p> <p>したがって、今後も機能の維持は可能であることから、高経年化対策上着目すべき経年劣化事象ではない。</p> <p>川内2号炉の運転を延長する期間を考慮しても、現状保全を継続することで機器の健全性は維持できると考える。</p> <p style="text-align: center;">- 2.8.2 -</p>	<p>[絶縁低下] ヒアリングコメントNo. 7-1に伴う修正</p> <p>[その他] ヒアリングコメントNo. 14に伴う修正</p>

川内原子力発電所2号炉 劣化状況評価書 変更箇所【別冊 共用設備 ケーブル】

変更前	変更後	変更理由
<p>P2.8.4</p> <p>2.8.2.2 高経年化対策上着目すべき経年劣化事象ではない事象</p> <p>「川内1号炉技術評価」検討結果から、共用設備（低圧ケーブル）に想定される高経年化対策上着目すべき経年劣化事象ではない事象のうち、保全によりその傾向が維持できていることを確認している事象（日常劣化管理事象）を以下に示す。</p> <p>なお、日常劣化管理事象ではない事象はない。</p> <p>(1) シースの劣化</p> <p>シースは絶縁体と同様に、熱的、電氣的及び環境的要因で劣化を起す可能性がある。</p> <p>しかしながら、ケーブルに要求される機能である通電・絶縁機能の維持に対する影響は小さいことから、高経年化対策上着目すべき経年劣化事象ではない。</p> <p>また、機器点検時の動作確認又は絶縁抵抗測定により、機器の健全性を確認することとしている。</p> <p>川内2号炉の運転を延長する期間を考慮しても、現状保全を継続することで機器の健全性は維持できると考える。</p> <p style="text-align: center;">- 2.8.4 -</p>	<p>P2.8.4</p> <p>2.8.2.2 高経年化対策上着目すべき経年劣化事象ではない事象</p> <p>「川内1号炉技術評価」検討結果から、共用設備（低圧ケーブル）に想定される高経年化対策上着目すべき経年劣化事象ではない事象のうち、保全によりその傾向が維持できていることを確認している事象（日常劣化管理事象）を以下に示す。</p> <p>なお、日常劣化管理事象ではない事象はない。</p> <p>(1) シースの劣化</p> <p>シースは絶縁体と同様に、熱的、電氣的及び環境的要因で劣化を起す可能性がある。</p> <p>しかしながら、ケーブルに要求される機能である通電・絶縁機能の維持に対する影響は小さい。</p> <p>また、系統機器の動作確認又は絶縁抵抗測定により、機器の健全性を維持することとしている。</p> <p>したがって、今後も機能の維持は可能であることから、高経年化対策上着目すべき経年劣化事象ではない。</p> <p>川内2号炉の運転を延長する期間を考慮しても、現状保全を継続することで機器の健全性は維持できると考える。</p> <p style="text-align: center;">- 2.8.4 -</p>	<p>[その他] ヒアリングコメントNo. 14に伴う修正</p>

川内原子力発電所2号炉 劣化状況評価書 変更箇所【別冊 共用設備 ケーブル】

変更前	変更後	変更理由
<p>P2.8.5</p> <p>2.8.3 光ファイバケーブル</p> <p>2.8.3.1 高経年化対策上着目すべき経年劣化事象</p> <p>「川内1号炉技術評価」検討結果から、共用設備（光ファイバケーブル）に想定される高経年化対策上着目すべき経年劣化事象は抽出されなかった。</p> <p>2.8.3.2 高経年化対策上着目すべき経年劣化事象ではない事象</p> <p>「川内1号炉技術評価」検討結果から、共用設備（光ファイバケーブル）に想定される高経年化対策上着目すべき経年劣化事象ではない事象のうち、保全によりその傾向が維持できていることを確認している事象（日常劣化管理事象）を以下に示す。</p> <p>なお、日常劣化管理事象ではない事象はない。</p> <p>(1) コード外被、シース及び心線被覆の劣化 [共通]</p> <p>コード外被、シース及び心線被覆はケーブルやコードとしての構造の保持、外的な力等からの保護等の被覆材としての機能を有する。</p> <p>コード外被、シース及び心線被覆が熱的及び環境的要因で劣化して光ファイバ心線（コア、クラッド）に水素や水分が混入した場合、伝送光量が減少することが想定される。</p> <p>しかしながら、水素や水分を透過し難いシース構造であること、かつ自ら水素を発生することのないケーブル構成材料が使用されており、外部からの水分混入は考え難い。</p> <p>また、ケーブルに要求される伝送光量の維持に対する影響は極めて小さいことから、高経年化対策上着目すべき経年劣化事象ではない。</p> <p>なお、本ケーブルの伝送光量は常時監視されており、仮に伝送機能に影響を及ぼすレベルまで光量が減少した場合には、中央制御室へ警報を発信するが、これまでの運転中に光量低下による警報発信実績はない。</p> <p>川内2号炉の運転を延長する期間を考慮しても、上記の設計上の考慮は経年的に変化するものではなく、現状保全を継続することで機器の健全性は維持できると考える。</p> <p>- 2.8.5 -</p>	<p>P2.8.5</p> <p>2.8.3 光ファイバケーブル</p> <p>2.8.3.1 高経年化対策上着目すべき経年劣化事象</p> <p>「川内1号炉技術評価」検討結果から、共用設備（光ファイバケーブル）に想定される高経年化対策上着目すべき経年劣化事象は抽出されなかった。</p> <p>2.8.3.2 高経年化対策上着目すべき経年劣化事象ではない事象</p> <p>「川内1号炉技術評価」検討結果から、共用設備（光ファイバケーブル）に想定される高経年化対策上着目すべき経年劣化事象ではない事象のうち、保全によりその傾向が維持できていることを確認している事象（日常劣化管理事象）を以下に示す。</p> <p>なお、日常劣化管理事象ではない事象はない。</p> <p>(1) コード外被、シース及び心線被覆の劣化 [共通]</p> <p>コード外被、シース及び心線被覆はケーブルやコードとしての構造の保持、外的な力等からの保護等の被覆材としての機能を有する。</p> <p>コード外被、シース及び心線被覆が熱的及び環境的要因で劣化して光ファイバ心線（コア、クラッド）に水素や水分が混入した場合、伝送光量が減少することが想定される。</p> <p>しかしながら、水素や水分を透過し難いシース構造であること、かつ自ら水素を発生することのないケーブル構成材料が使用されており、外部からの水分混入は考え難く、ケーブルに要求される伝送光量の維持に対する影響は極めて小さい。</p> <p>また、本ケーブルの伝送光量は常時監視することにより、機器の健全性を維持している。</p> <p>なお、伝送機能に影響を及ぼすレベルまで光量が減少した場合には、中央制御室へ警報を発信するが、これまでの運転中に光量低下による警報発信実績はない。</p> <p>したがって、今後も機能の維持は可能であることから、高経年化対策上着目すべき経年劣化事象ではない。</p> <p>川内2号炉の運転を延長する期間を考慮しても、上記の設計上の考慮は経年的に変化するものではなく、現状保全を継続することで機器の健全性は維持できると考える。</p> <p>- 2.8.5 -</p>	<p>[その他] ヒアリングコメントNo. 14に伴う修正</p>

川内原子力発電所2号炉 劣化状況評価書 変更箇所【別冊 共用設備 冷温停止】

変更前	変更後	変更理由																																																																																																																																																																													
<p>P5.2</p> <p>表5.1 (1/2) 評価対象機器・構造物</p> <table border="1"> <thead> <tr> <th>対象設備</th> <th>冷温停止状態維持に必要な機器・構造物</th> </tr> </thead> <tbody> <tr><td>ターボポンプ</td><td>緊急時対策所用発電機車用給油ポンプ</td><td>○</td></tr> <tr><td>低圧ポンプ用電動機</td><td>緊急時対策所用発電機車用給油ポンプ用電動機</td><td>○</td></tr> <tr><td>補機タンク</td><td>緊急時対策所用発電機車用燃料油貯蔵タンク</td><td>○</td></tr> <tr><td>ステンレス鋼配管</td><td>緊急時対策所用加圧設備系統配管</td><td>○</td></tr> <tr><td>炭素鋼配管</td><td>緊急時対策所用燃料油系統配管</td><td>○</td></tr> <tr><td rowspan="10">一般弁（本体部）</td><td>液体廃棄物処理系統玉形弁</td><td>○</td></tr> <tr><td>緊急時対策所用燃料油系統玉形弁</td><td>○</td></tr> <tr><td>緊急時対策所用加圧設備系統玉形弁</td><td>○</td></tr> <tr><td>液体廃棄物処理系統バタフライ弁</td><td>○</td></tr> <tr><td>換気空調系統バタフライ弁</td><td>○</td></tr> <tr><td>液体廃棄物処理系統ダイヤフラム弁</td><td>○</td></tr> <tr><td>液体廃棄物処理系統スイング逆止弁</td><td>○</td></tr> <tr><td>緊急時対策所用燃料油系統スイング逆止弁</td><td>○</td></tr> <tr><td>液体廃棄物処理系統リフト逆止弁</td><td>○</td></tr> <tr><td>緊急時対策所用加圧設備系統安全逃がし弁</td><td>○</td></tr> <tr><td>一般弁（駆動部）</td><td>換気空調系統弁電動装置</td><td>○</td></tr> <tr><td>高圧ケーブル</td><td>難燃高圧C SHVケーブル</td><td>○</td></tr> <tr><td>低圧ケーブル</td><td>難燃SHVVケーブル</td><td>○</td></tr> <tr><td>光ファイバケーブル</td><td>難燃ファイバケーブル3</td><td>○</td></tr> <tr><td rowspan="2">メタルクラッド開閉装置</td><td>緊急時対策所用発電機車接続盤</td><td>○</td></tr> <tr><td>緊急時対策棟メタルクラッド開閉装置</td><td>○</td></tr> <tr><td>動力変圧器</td><td>緊急時対策棟動力変圧器</td><td>○</td></tr> <tr><td>パワーセンタ</td><td>緊急時対策棟パワーセンタ</td><td>○</td></tr> <tr><td>コントロールセンタ</td><td>緊急時対策棟コントロールセンタ</td><td>○</td></tr> <tr><td rowspan="4">コンクリート構造物及び鉄骨構造物</td><td>海水ポンプエリア防護壁</td><td>○</td></tr> <tr><td>貯留堰</td><td>○</td></tr> <tr><td>緊急時対策所</td><td>○</td></tr> <tr><td>海水ポンプエリア水密扉</td><td>○</td></tr> <tr><td rowspan="2">プロセス計測制御設備</td><td>モニタリングステーション</td><td>○</td></tr> <tr><td>モニタリングポスト</td><td>○</td></tr> <tr><td rowspan="3">制御設備</td><td>衛星携帯電話設備</td><td>○</td></tr> <tr><td>統合原子力防災ネットワークに接続する通信連絡設備</td><td>○</td></tr> <tr><td>緊急時運転パラメータ伝送システム（SPDS）・SPDSデータ表示装置</td><td>○</td></tr> </tbody> </table> <p>○：冷温停止状態の維持に必要な機器・構造物 -：冷温停止状態の維持に必要な機器・構造物</p>	対象設備	冷温停止状態維持に必要な機器・構造物	ターボポンプ	緊急時対策所用発電機車用給油ポンプ	○	低圧ポンプ用電動機	緊急時対策所用発電機車用給油ポンプ用電動機	○	補機タンク	緊急時対策所用発電機車用燃料油貯蔵タンク	○	ステンレス鋼配管	緊急時対策所用加圧設備系統配管	○	炭素鋼配管	緊急時対策所用燃料油系統配管	○	一般弁（本体部）	液体廃棄物処理系統玉形弁	○	緊急時対策所用燃料油系統玉形弁	○	緊急時対策所用加圧設備系統玉形弁	○	液体廃棄物処理系統バタフライ弁	○	換気空調系統バタフライ弁	○	液体廃棄物処理系統ダイヤフラム弁	○	液体廃棄物処理系統スイング逆止弁	○	緊急時対策所用燃料油系統スイング逆止弁	○	液体廃棄物処理系統リフト逆止弁	○	緊急時対策所用加圧設備系統安全逃がし弁	○	一般弁（駆動部）	換気空調系統弁電動装置	○	高圧ケーブル	難燃高圧C SHVケーブル	○	低圧ケーブル	難燃SHVVケーブル	○	光ファイバケーブル	難燃ファイバケーブル3	○	メタルクラッド開閉装置	緊急時対策所用発電機車接続盤	○	緊急時対策棟メタルクラッド開閉装置	○	動力変圧器	緊急時対策棟動力変圧器	○	パワーセンタ	緊急時対策棟パワーセンタ	○	コントロールセンタ	緊急時対策棟コントロールセンタ	○	コンクリート構造物及び鉄骨構造物	海水ポンプエリア防護壁	○	貯留堰	○	緊急時対策所	○	海水ポンプエリア水密扉	○	プロセス計測制御設備	モニタリングステーション	○	モニタリングポスト	○	制御設備	衛星携帯電話設備	○	統合原子力防災ネットワークに接続する通信連絡設備	○	緊急時運転パラメータ伝送システム（SPDS）・SPDSデータ表示装置	○	<p>P5.2</p> <p>表5.1 (1/2) 評価対象機器・構造物</p> <table border="1"> <thead> <tr> <th>対象設備</th> <th>冷温停止状態維持に必要な機器・構造物</th> </tr> </thead> <tbody> <tr><td>ターボポンプ</td><td>緊急時対策所用発電機車用給油ポンプ</td><td>○</td></tr> <tr><td>低圧ポンプ用電動機</td><td>緊急時対策所用発電機車用給油ポンプ用電動機</td><td>○</td></tr> <tr><td>補機タンク</td><td>緊急時対策所用発電機車用燃料油貯蔵タンク</td><td>○</td></tr> <tr><td>ステンレス鋼配管</td><td>緊急時対策所用加圧設備系統配管</td><td>○</td></tr> <tr><td>炭素鋼配管</td><td>緊急時対策所用燃料油系統配管</td><td>○</td></tr> <tr><td rowspan="10">一般弁（本体部）</td><td>液体廃棄物処理系統玉形弁</td><td>○</td></tr> <tr><td>緊急時対策所用燃料油系統玉形弁</td><td>○</td></tr> <tr><td>緊急時対策所用加圧設備系統玉形弁</td><td>○</td></tr> <tr><td>液体廃棄物処理系統バタフライ弁</td><td>○</td></tr> <tr><td>換気空調系統バタフライ弁</td><td>○</td></tr> <tr><td>液体廃棄物処理系統ダイヤフラム弁</td><td>○</td></tr> <tr><td>液体廃棄物処理系統スイング逆止弁</td><td>○</td></tr> <tr><td>緊急時対策所用燃料油系統スイング逆止弁</td><td>○</td></tr> <tr><td>液体廃棄物処理系統リフト逆止弁</td><td>○</td></tr> <tr><td>緊急時対策所用加圧設備系統安全逃がし弁</td><td>○</td></tr> <tr><td>一般弁（駆動部）</td><td>換気空調系統弁電動装置</td><td>○</td></tr> <tr><td>高圧ケーブル</td><td>難燃高圧C SHVケーブル</td><td>○</td></tr> <tr><td>低圧ケーブル</td><td>難燃SHVVケーブル</td><td>○</td></tr> <tr><td rowspan="2">光ファイバケーブル</td><td>難燃ファイバケーブル1</td><td>○</td></tr> <tr><td>難燃ファイバケーブル3</td><td>○</td></tr> <tr><td rowspan="2">メタルクラッド開閉装置</td><td>緊急時対策所用発電機車接続盤</td><td>○</td></tr> <tr><td>緊急時対策棟メタルクラッド開閉装置</td><td>○</td></tr> <tr><td>動力変圧器</td><td>緊急時対策棟動力変圧器</td><td>○</td></tr> <tr><td>パワーセンタ</td><td>緊急時対策棟パワーセンタ</td><td>○</td></tr> <tr><td>コントロールセンタ</td><td>緊急時対策棟コントロールセンタ</td><td>○</td></tr> <tr><td rowspan="3">コンクリート構造物及び鉄骨構造物</td><td>海水ポンプエリア防護壁</td><td>○</td></tr> <tr><td>貯留堰</td><td>○</td></tr> <tr><td>緊急時対策所</td><td>○</td></tr> <tr><td rowspan="2">プロセス計測制御設備</td><td>海水ポンプエリア水密扉</td><td>○</td></tr> <tr><td>モニタリングステーション</td><td>○</td></tr> <tr><td rowspan="3">制御設備</td><td>モニタリングポスト</td><td>○</td></tr> <tr><td>衛星携帯電話設備</td><td>○</td></tr> <tr><td>統合原子力防災ネットワークに接続する通信連絡設備</td><td>○</td></tr> <tr><td></td><td>緊急時運転パラメータ伝送システム（SPDS）・SPDSデータ表示装置</td><td>○</td></tr> </tbody> </table> <p>○：冷温停止状態の維持に必要な機器・構造物 -：冷温停止状態の維持に必要な機器・構造物</p>	対象設備	冷温停止状態維持に必要な機器・構造物	ターボポンプ	緊急時対策所用発電機車用給油ポンプ	○	低圧ポンプ用電動機	緊急時対策所用発電機車用給油ポンプ用電動機	○	補機タンク	緊急時対策所用発電機車用燃料油貯蔵タンク	○	ステンレス鋼配管	緊急時対策所用加圧設備系統配管	○	炭素鋼配管	緊急時対策所用燃料油系統配管	○	一般弁（本体部）	液体廃棄物処理系統玉形弁	○	緊急時対策所用燃料油系統玉形弁	○	緊急時対策所用加圧設備系統玉形弁	○	液体廃棄物処理系統バタフライ弁	○	換気空調系統バタフライ弁	○	液体廃棄物処理系統ダイヤフラム弁	○	液体廃棄物処理系統スイング逆止弁	○	緊急時対策所用燃料油系統スイング逆止弁	○	液体廃棄物処理系統リフト逆止弁	○	緊急時対策所用加圧設備系統安全逃がし弁	○	一般弁（駆動部）	換気空調系統弁電動装置	○	高圧ケーブル	難燃高圧C SHVケーブル	○	低圧ケーブル	難燃SHVVケーブル	○	光ファイバケーブル	難燃ファイバケーブル1	○	難燃ファイバケーブル3	○	メタルクラッド開閉装置	緊急時対策所用発電機車接続盤	○	緊急時対策棟メタルクラッド開閉装置	○	動力変圧器	緊急時対策棟動力変圧器	○	パワーセンタ	緊急時対策棟パワーセンタ	○	コントロールセンタ	緊急時対策棟コントロールセンタ	○	コンクリート構造物及び鉄骨構造物	海水ポンプエリア防護壁	○	貯留堰	○	緊急時対策所	○	プロセス計測制御設備	海水ポンプエリア水密扉	○	モニタリングステーション	○	制御設備	モニタリングポスト	○	衛星携帯電話設備	○	統合原子力防災ネットワークに接続する通信連絡設備	○		緊急時運転パラメータ伝送システム（SPDS）・SPDSデータ表示装置	○	<p>記載の適正化</p>
対象設備	冷温停止状態維持に必要な機器・構造物																																																																																																																																																																														
ターボポンプ	緊急時対策所用発電機車用給油ポンプ	○																																																																																																																																																																													
低圧ポンプ用電動機	緊急時対策所用発電機車用給油ポンプ用電動機	○																																																																																																																																																																													
補機タンク	緊急時対策所用発電機車用燃料油貯蔵タンク	○																																																																																																																																																																													
ステンレス鋼配管	緊急時対策所用加圧設備系統配管	○																																																																																																																																																																													
炭素鋼配管	緊急時対策所用燃料油系統配管	○																																																																																																																																																																													
一般弁（本体部）	液体廃棄物処理系統玉形弁	○																																																																																																																																																																													
	緊急時対策所用燃料油系統玉形弁	○																																																																																																																																																																													
	緊急時対策所用加圧設備系統玉形弁	○																																																																																																																																																																													
	液体廃棄物処理系統バタフライ弁	○																																																																																																																																																																													
	換気空調系統バタフライ弁	○																																																																																																																																																																													
	液体廃棄物処理系統ダイヤフラム弁	○																																																																																																																																																																													
	液体廃棄物処理系統スイング逆止弁	○																																																																																																																																																																													
	緊急時対策所用燃料油系統スイング逆止弁	○																																																																																																																																																																													
	液体廃棄物処理系統リフト逆止弁	○																																																																																																																																																																													
	緊急時対策所用加圧設備系統安全逃がし弁	○																																																																																																																																																																													
一般弁（駆動部）	換気空調系統弁電動装置	○																																																																																																																																																																													
高圧ケーブル	難燃高圧C SHVケーブル	○																																																																																																																																																																													
低圧ケーブル	難燃SHVVケーブル	○																																																																																																																																																																													
光ファイバケーブル	難燃ファイバケーブル3	○																																																																																																																																																																													
メタルクラッド開閉装置	緊急時対策所用発電機車接続盤	○																																																																																																																																																																													
	緊急時対策棟メタルクラッド開閉装置	○																																																																																																																																																																													
動力変圧器	緊急時対策棟動力変圧器	○																																																																																																																																																																													
パワーセンタ	緊急時対策棟パワーセンタ	○																																																																																																																																																																													
コントロールセンタ	緊急時対策棟コントロールセンタ	○																																																																																																																																																																													
コンクリート構造物及び鉄骨構造物	海水ポンプエリア防護壁	○																																																																																																																																																																													
	貯留堰	○																																																																																																																																																																													
	緊急時対策所	○																																																																																																																																																																													
	海水ポンプエリア水密扉	○																																																																																																																																																																													
プロセス計測制御設備	モニタリングステーション	○																																																																																																																																																																													
	モニタリングポスト	○																																																																																																																																																																													
制御設備	衛星携帯電話設備	○																																																																																																																																																																													
	統合原子力防災ネットワークに接続する通信連絡設備	○																																																																																																																																																																													
	緊急時運転パラメータ伝送システム（SPDS）・SPDSデータ表示装置	○																																																																																																																																																																													
対象設備	冷温停止状態維持に必要な機器・構造物																																																																																																																																																																														
ターボポンプ	緊急時対策所用発電機車用給油ポンプ	○																																																																																																																																																																													
低圧ポンプ用電動機	緊急時対策所用発電機車用給油ポンプ用電動機	○																																																																																																																																																																													
補機タンク	緊急時対策所用発電機車用燃料油貯蔵タンク	○																																																																																																																																																																													
ステンレス鋼配管	緊急時対策所用加圧設備系統配管	○																																																																																																																																																																													
炭素鋼配管	緊急時対策所用燃料油系統配管	○																																																																																																																																																																													
一般弁（本体部）	液体廃棄物処理系統玉形弁	○																																																																																																																																																																													
	緊急時対策所用燃料油系統玉形弁	○																																																																																																																																																																													
	緊急時対策所用加圧設備系統玉形弁	○																																																																																																																																																																													
	液体廃棄物処理系統バタフライ弁	○																																																																																																																																																																													
	換気空調系統バタフライ弁	○																																																																																																																																																																													
	液体廃棄物処理系統ダイヤフラム弁	○																																																																																																																																																																													
	液体廃棄物処理系統スイング逆止弁	○																																																																																																																																																																													
	緊急時対策所用燃料油系統スイング逆止弁	○																																																																																																																																																																													
	液体廃棄物処理系統リフト逆止弁	○																																																																																																																																																																													
	緊急時対策所用加圧設備系統安全逃がし弁	○																																																																																																																																																																													
一般弁（駆動部）	換気空調系統弁電動装置	○																																																																																																																																																																													
高圧ケーブル	難燃高圧C SHVケーブル	○																																																																																																																																																																													
低圧ケーブル	難燃SHVVケーブル	○																																																																																																																																																																													
光ファイバケーブル	難燃ファイバケーブル1	○																																																																																																																																																																													
	難燃ファイバケーブル3	○																																																																																																																																																																													
メタルクラッド開閉装置	緊急時対策所用発電機車接続盤	○																																																																																																																																																																													
	緊急時対策棟メタルクラッド開閉装置	○																																																																																																																																																																													
動力変圧器	緊急時対策棟動力変圧器	○																																																																																																																																																																													
パワーセンタ	緊急時対策棟パワーセンタ	○																																																																																																																																																																													
コントロールセンタ	緊急時対策棟コントロールセンタ	○																																																																																																																																																																													
コンクリート構造物及び鉄骨構造物	海水ポンプエリア防護壁	○																																																																																																																																																																													
	貯留堰	○																																																																																																																																																																													
	緊急時対策所	○																																																																																																																																																																													
プロセス計測制御設備	海水ポンプエリア水密扉	○																																																																																																																																																																													
	モニタリングステーション	○																																																																																																																																																																													
制御設備	モニタリングポスト	○																																																																																																																																																																													
	衛星携帯電話設備	○																																																																																																																																																																													
	統合原子力防災ネットワークに接続する通信連絡設備	○																																																																																																																																																																													
	緊急時運転パラメータ伝送システム（SPDS）・SPDSデータ表示装置	○																																																																																																																																																																													