

玄海原子力発電所 3号炉

高経年化技術評価

(2相ステンレス鋼の熱時効)

2023年7月 日

目 次

1. 概要	2
2. 基本方針	2
3. 2相ステンレス鋼の熱時効について	3
4. 評価対象機器の抽出について	4
5. 技術評価	7
6. まとめ	12

1. 概要

本資料は、「実用発電用原子炉の設置、運転等に関する規則」第82条第1項の規定に基づき実施した高経年化技術評価のうち、2相ステンレス鋼の熱時効の評価結果を説明するものである。

2. 基本方針

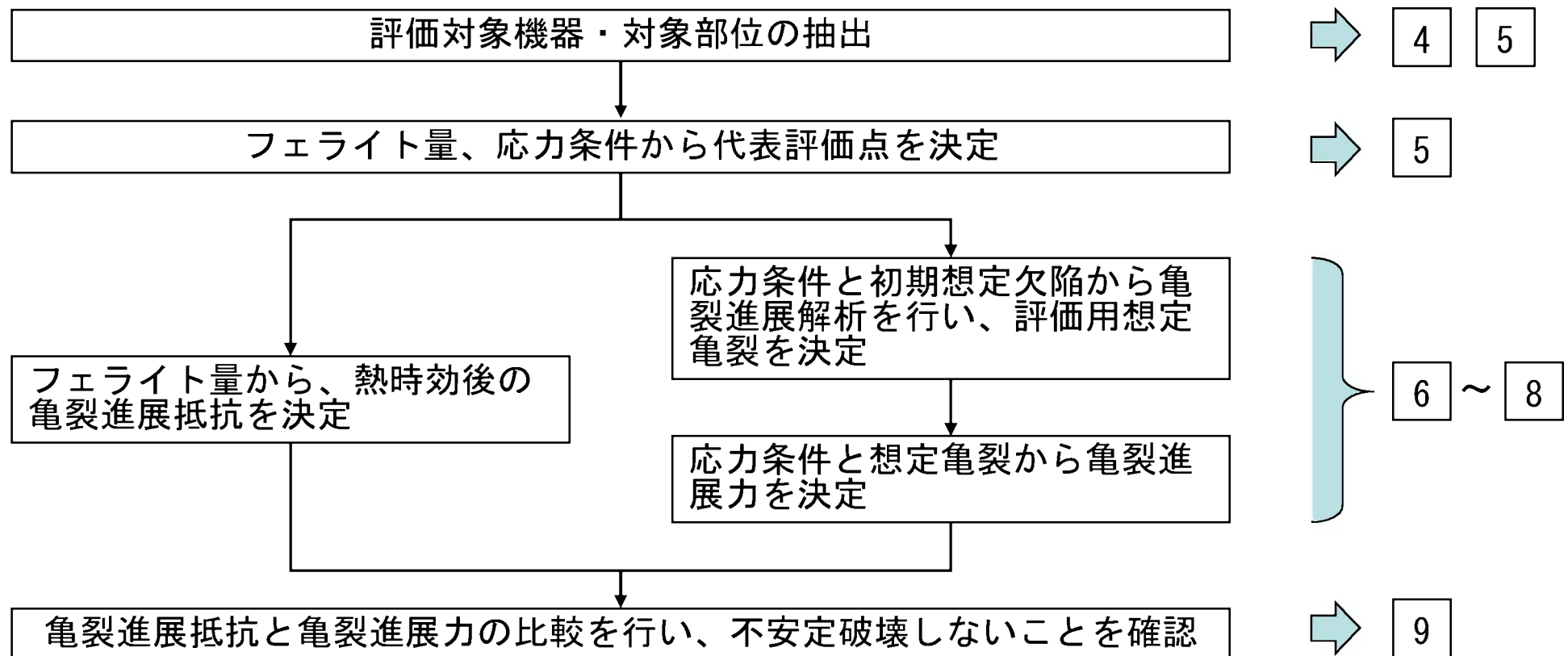
2相ステンレス鋼の熱時効に対する評価の基本方針は、2相ステンレス鋼の熱時効の影響が懸念される評価対象部位について亀裂の発生及び進展を前提として技術評価を行い、運転開始後60年時点までの期間において「実用発電用原子炉施設における高経年化対策審査ガイド」及び「実用発電用原子炉施設における高経年化対策実施ガイド」の要求事項を満たすことを確認することである。

3. 2相ステンレス鋼の熱時効について

オーステナイト相中に一部フェライト相を含む2相組織であるステンレス鋼は、高温で加熱されると時間とともにフェライト相内でより安定な組織形態へ移行しようとし、相分離が起こり靱性が低下する可能性がある。

熱時効による靱性低下への影響は、フェライト量が多く、使用温度が高いほど大きくなる。また、使用条件としては、応力（荷重）が大きいほど厳しくなる。

【熱時効評価の流れ】



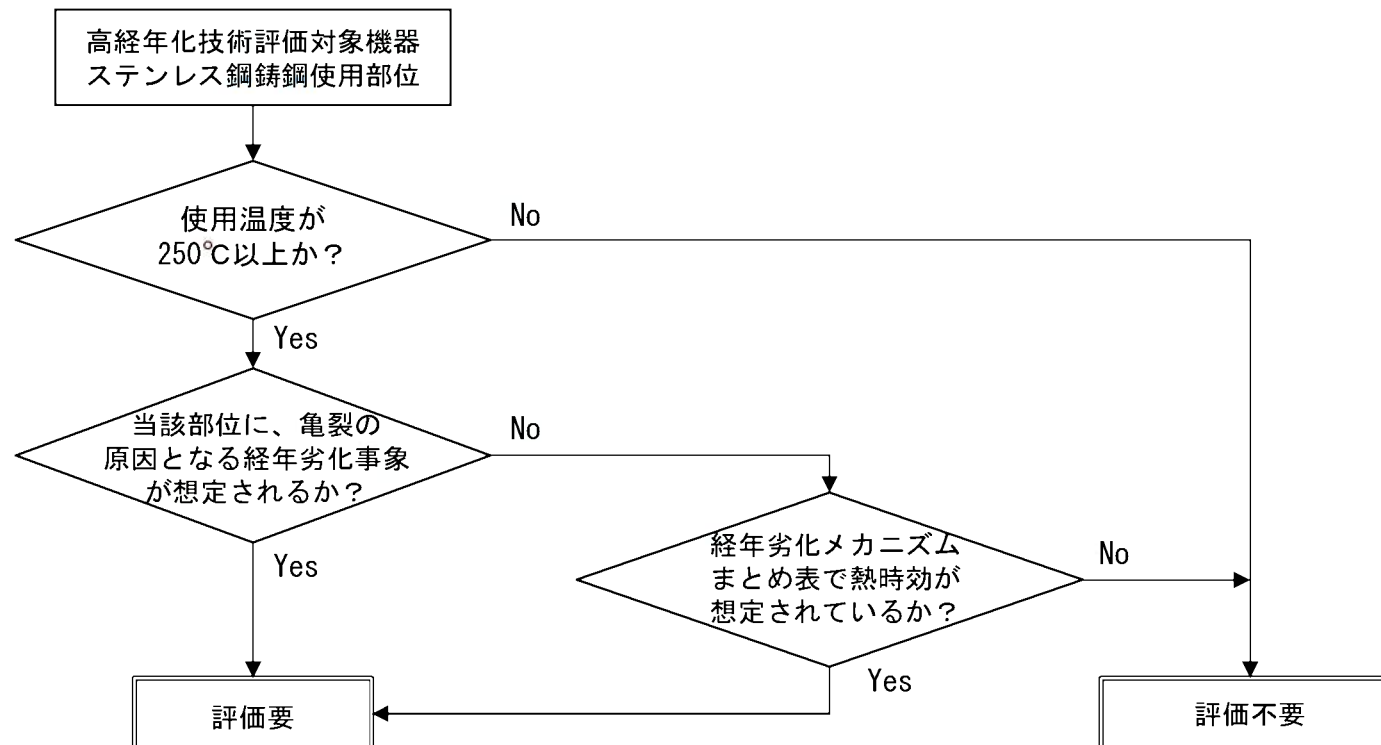
4. 評価対象機器の抽出について

4. 1 評価対象の機器及び代表機器

熱時効の評価対象機器・対象部位については、「日本原子力学会 原子力発電所の高経年化対策実施基準：2008」に基づき、以下の条件を含んだ機器、部位を評価対象として抽出する。

- 使用温度が250°C以上
- 使用材料が2相ステンレス鋼
- 亀裂の原因となる経年劣化事象の発生が想定される部位。

具体的な熱時効評価対象のスクリーニングフローを以下に示す。



抽出した機器のうち、1次冷却材管の評価内容を次ページ以降に示す。

表 熱時効評価対象機器

機器	部位	使用温度 (°C)	フェライト量 (%)	発生応力 (MPa)	選定 結果	備考 (選定理由)
1次冷却材 ポンプ	羽根車	約290	約12.6	約46		1次冷却材ポンプの羽根車について、過去に亀裂に関する不具合は発生しておらず亀裂の原因となる経年劣化事象はない。また、製造時の非破壊検査で有意な欠陥がないことを確認している。 羽根車は耐圧部ではなく、亀裂の原因となる経年劣化事象の発生は想定されない。発生応力も小さいため代表評価機器とはしない。
	ケーシング	約290	約12.2	約113		疲労割れによる亀裂が想定されるが、疲労評価上も許容値を満足するため亀裂が発生する可能性は小さい。また、製造時の非破壊検査で有意な欠陥がないことを確認している。1次冷却材管と比較するとフェライト量は多いが、「日本原子力学会 原子力発電所の高経年化対策実施基準：2015 (AESJ-SC-P005：2015)」で示されている評価対象の条件であるフェライト量よりは小さい程度であるため、代表評価機器とはしない。 ただし、1次冷却材管に直接接続する機器であるため、1次冷却材管の評価に1次冷却材ポンプケーシングのフェライト量を考慮し、フェライト量が健全性に及ぼす影響を確認する。
1次冷却材管	直管、 エルボ	約325 / 約290	約11.6	約174	○	疲労割れによる亀裂が想定されるが、疲労評価上も許容値を満足するため亀裂が発生する可能性は小さい。また、製造時の非破壊検査で有意な欠陥がないことを確認している。応力腐食割れについては、高温で使用する場合は水質管理を実施しており発生する可能性は小さい。 他の機器・部位と比較するとフェライト量、発生応力ともに大きいため、1次冷却材管を代表評価機器とする。
余熱除去ライン ループ高温側 出口弁	弁箱、 弁蓋	約325	約6.4	約85		疲労割れによる亀裂が想定されるが、疲労評価上も許容値を満足するため亀裂が発生する可能性は小さい。また、弁は接続される配管と比較して厚板に製造されていることから発生応力は小さく、製造時の非破壊検査で有意な欠陥がないことを確認している。 亀裂の発生、進展の可能性は小さく、1次冷却材管の発生応力に包絡されるため代表評価機器とはしない。
蓄圧タンク出口 第二逆止弁	弁箱	約290	約17.8	約96		疲労割れによる亀裂が想定されるが、疲労評価上も許容値を満足するため亀裂が発生する可能性は小さい。また、弁は接続される配管と比較して厚板に製造されていることから発生応力は小さく、製造時の非破壊検査で有意な欠陥がないことを確認している。 亀裂の発生、進展の可能性は小さく、1次冷却材管の発生応力に包絡されるため代表評価機器とはしない。
制御棒 クラスタ	スパイダ、 ベーン、 フィンガ	約325	約5.9	約28		制御棒クラスタのスパイダ組立体について、過去に亀裂に関する不具合は発生しておらず亀裂の原因となる経年劣化事象はない。また、製造時に内部欠陥をなくす処理をしている。 スパイダ組立体は耐圧部ではなく、亀裂の原因となる経年劣化事象の発生は想定されない。発生応力も小さいため代表評価機器とはしない。

4. 評価対象機器の抽出について (3 / 3)

4. 2 評価点の抽出

熱時効による靱性低下への影響は、フェライト量が多いほど大きく、また、破壊評価は応力が大きいほど厳しくなることから、1次冷却材管の全てのステンレス鋼使用部位から評価点として下記に示す箇所を選定した。また、評価に際しては、発生応力の大きい1次冷却材管に直接接続する機器である1次冷却材ポンプケーシングのフェライト量も考慮することとし、1次冷却材管の中で最も応力が大きいホットレグ直管についてフェライト量のみ1次冷却材ポンプケーシングの値を用いた評価（評価部位の応力とフェライト量を包絡させた条件による評価）を行い、フェライト量が健全性に及ぼす影響を確認した。

【評価点】

- 応力が最も大きい部位
- フェライト量が最も多い部位
- 応力とフェライト量の組み合わせ※1
- エルボ部で応力が最も大きい部位※2

※1：①②の抽出結果と比較して、応力又はフェライト量のいずれかの値が大きい箇所（形状を考慮して選定したエルボ部を除く。）

※2：形状を考慮して選定した部位

表 熱時効評価対象部位のフェライト量及び応力一覧

部位	使用温度 (°C)	フェライト量 (%) ※1、2	応力 (MPa) ※2、3	選定
①ホットレグ直管	324.9	約 9.9	174	○
②SG 入口 50° エルボ	324.9	約11.6	134※4	○
③SG 出口 40° エルボ	289.2	約10.9	78	
④クロスオーバーレグ直管(垂直管)	289.2	約 9.8	69	
⑤クロスオーバーレグSG側90° エルボ	289.2	約11.1	64	
⑥クロスオーバーレグ直管(水平管)	289.2	約 9.8	60	
⑦クロスオーバーレグRCP側90° エルボ	289.2	約10.7	64	
⑧コールドレグ直管	289.2	約 9.6	113	
⑨RV入口22° 57' エルボ	289.2	約11.6	91	
⑩1次冷却材ポンプケーシング	289.2	約12.2	113	○

- ※1：フェライト量算出にあたっては、製造時の材料成分を用いて「ASTM A800」に示される線図により算出した。
 ※2：対象機器が系統毎に複数ある場合、同一機能を持った機器が複数ある場合は、最も値の大きい機器を記載している。
 ※3：応力は供用状態A、Bでの内圧、自重、熱膨張荷重、地震荷重（Ss）を用いて算出した。なお、重大事故等時の応力条件でも選定結果が変わらないことを確認している。
 ※4：直管形状の応力を示す。曲がり部の応力は128MPa。

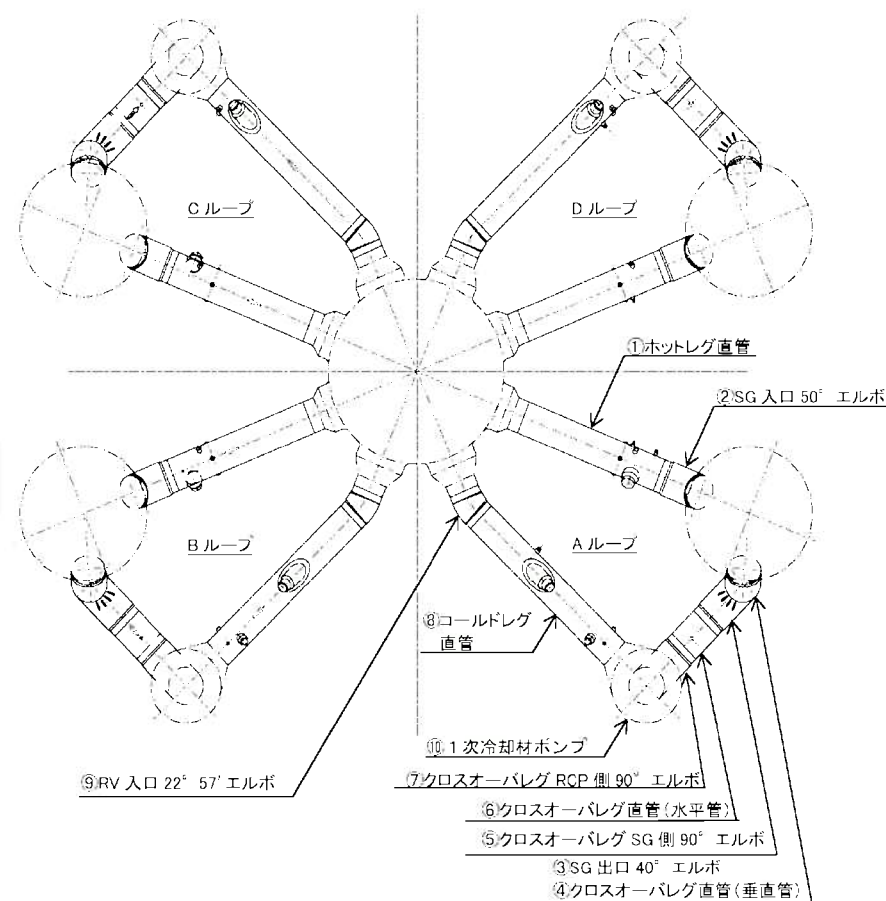


図 1次冷却材管の熱時効評価対象部位

5. 技術評価

5. 1 健全性評価

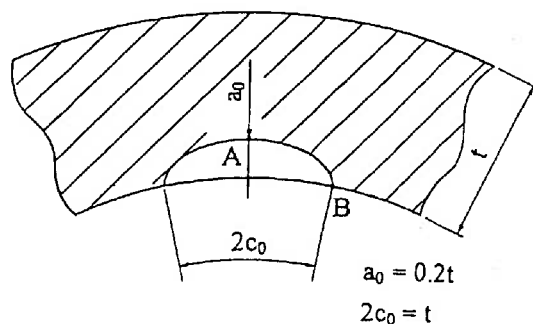
(1) 評価対象期間の脆化予測

プラントの長期間の運転により熱時効したステンレス鋼は、引張強さは増加するので材料強度の評価上の余裕は向上するが、材料の靱性が低下する。

ここでは、脆化予測モデル (H3Tモデル※¹) を用いて熱時効後のステンレス鋼の破壊抵抗値を予測した。

(2) 想定亀裂の評価

初期亀裂については、「日本電気協会 原子力発電所配管破損防護設計技術指針 (JEAG 4613-1998)」に準拠し※²、超音波探傷試験の検出能力を考慮して設定している。



〈各記号の意味〉

a_0 : 初期亀裂深さ

$2c_0$: 初期亀裂長さ

※¹ : H3Tモデルは、熱時効により低下する破壊抵抗値(靱性)を予測するため開発され、電共研で改良されたもの※であり、複数の鋼種や製造方法の材料より取得された材料データに基づき、フェライト量から熱時効後の材料の破壊抵抗値を予測するものである。なお、破壊抵抗値は時効と共に低下し、最終的には底値に落ち着くため、今回の評価では保守的にばらつきの下限值 (-2σ) を用いて、破壊抵抗値の底値を使用している。(※ : PVP2005-71528)

※² : 過去に実施された国の実証事業において、ステンレス鋼の深さ約0.18tの疲労亀裂を検出可能であることが確認されている。

配管内面に想定した初期亀裂がプラント運転時に生じる応力サイクルにより60年間に進展する量を「日本電気協会 原子力発電所配管破損防護設計技術指針 (JEAG 4613-1998)」に基づき算出した。

$$da/dN = C (\Delta K)^m$$

$$\Delta K = K_{max} - K_{min}$$

}

da/dN : 疲労亀裂進展速度 (m/cycle)

C : 定数 (7.77×10^{-12})

m : 定数 (3.5)

ΔK : 応力拡大係数変動幅 ($\text{MPa}\sqrt{\text{m}}$)

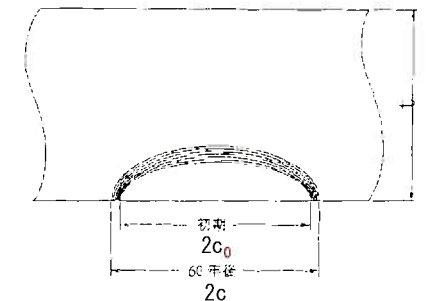
K_{max}, K_{min} : 最大及び最小応力拡大係数 ($\text{MPa}\sqrt{\text{m}}$)

応力サイクルは実績過渡回数に基づいて、プラント運転期間60年までを予測した。また、応力拡大係数は、供用状態A、B及び1/3Sd地震時における内圧・熱応力・曲げモーメント荷重を用いて算出している。また、定数C, mは、上記規格に基づく、軽水炉水環境下におけるオーステナイト系ステンレス鋳鋼管に適用される値を用いている。

疲労亀裂進展解析の結果は下表のとおりであり、60年間の進展を想定しても貫通に至らない。

表 疲労亀裂進展解析結果

対象部位		亀裂深さ (mm)	亀裂長さ (mm)	備考
ホットレグ直管 (1次冷却材ポンプケーシングのフェライト量 を用いた場合を含む)	初期	$a_0 = 14.54$	$2c_0 = 72.70$	—
	60年後	$a = 15.94$	$2c = 73.66$	$\Delta a = 1.40 \text{ mm}$ $2\Delta c = 0.96 \text{ mm}$
SG入口50° エルボ	初期	$a_0 = 15.56$	$2c_0 = 77.80$	—
	60年後	$a = 17.26$	$2c = 80.10$	$\Delta a = 1.70 \text{ mm}$ $2\Delta c = 2.30 \text{ mm}$



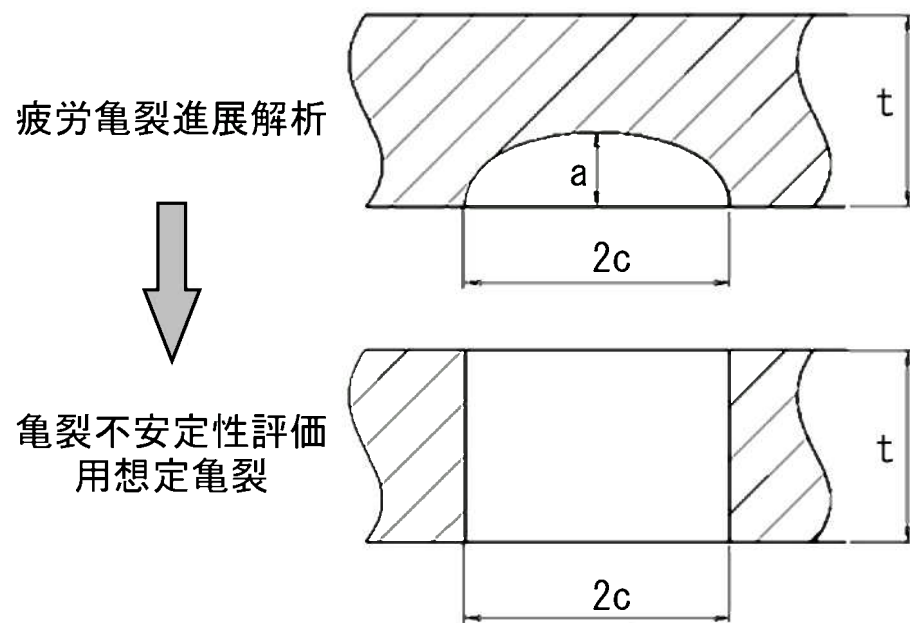
<各記号の意味>

a_0 : 初期亀裂深さ (=0.2t)

$2c_0$: 初期亀裂長さ (=t)

(3) 亀裂不安定性評価用想定亀裂

亀裂不安定性評価では、安全側に評価するために(2)項で算出した疲労亀裂を貫通亀裂に置換える(下図参照)。亀裂不安定性評価に用いる想定亀裂を下表に示す。



$$a = a_0 + \Delta a$$

$$2c = 2(c_0 + \Delta c)$$

(Δa 、 Δc : 供用期間中の疲労亀裂進展量)

表 亀裂不安定性評価用想定亀裂

対象部位	亀裂長さ (mm)	板厚 (mm)
ホットレグ直管 (1次冷却材ポンプケーシングのフェライト量を用いた場合を含む)	$2c = 73.66$	$t = 72.70$
SG入口50° エルボ	$2c = 80.10$	$t = 77.80$

図 想定亀裂置換えイメージ

(4) 亀裂不安定性評価結果

亀裂不安定性評価用想定亀裂及び脆化予測モデルを用いて決定した評価対象部位の熱時効後の材料の亀裂進展抵抗 (J_{mat}) と、供用状態A, Bの条件よりも厳しいSAの荷重条件を用いて求めた想定亀裂に生じる亀裂進展力 (J_{app}) の比較を行った。

なお、解析条件として通常運転時の温度における非時効材 (フェライト量約10%) の応力-ひずみ線図を用いること、及び亀裂形状を貫通亀裂と想定していることで、評価の保守性を担保している。

評価の結果、亀裂進展抵抗 (J_{mat}) が亀裂進展力 (J_{app}) と交差し、亀裂進展抵抗が亀裂進展力を上回ることで、及び亀裂進展抵抗と亀裂進展力の交点で亀裂進展抵抗の傾きが亀裂進展力の傾きを上回ることから、不安定破壊することはない。

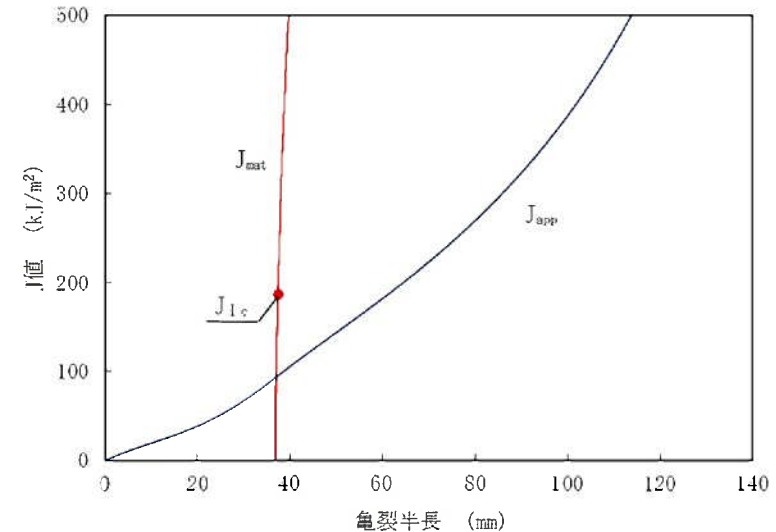


図 評価結果 (ホットレグ直管)

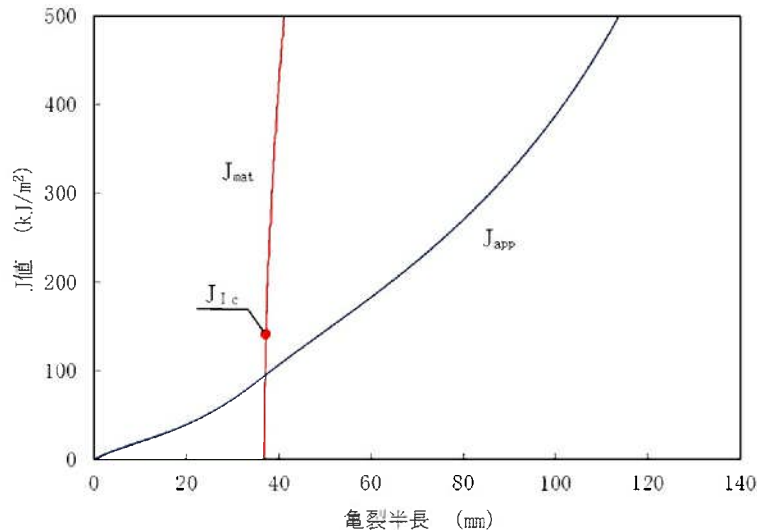


図 評価結果 (ホットレグ直管※)

※ 1次冷却材ポンプケーシングのフェライト量を用いた場合

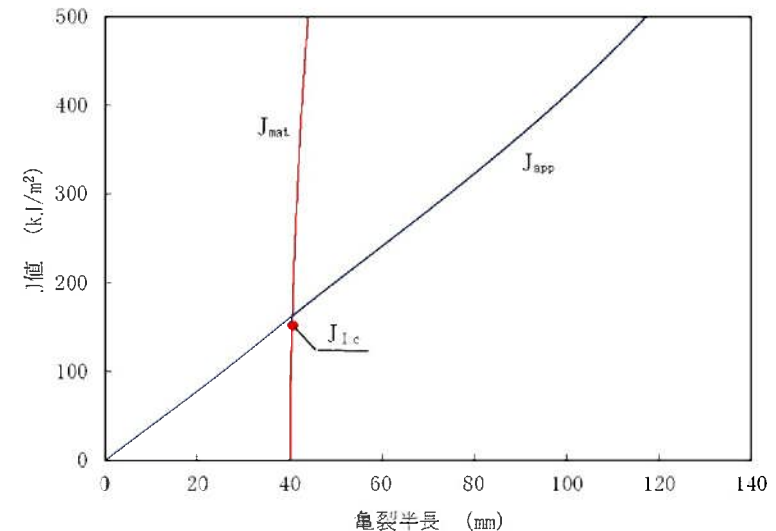


図 評価結果 (SG入口50° エルボ)

5. 2 現状保全

1次冷却材管の熱時効に対しては、定期的に溶接部の超音波探傷検査及び漏えい検査を実施し、異常のないことを確認している。

5. 3 総合評価

運転開始後60年時点を想定した1次冷却材管の健全性評価を実施した結果、不安定破壊することはなく、熱時効が構造健全性で問題となる可能性はない。

内面からの割れは、溶接部の超音波探傷検査により検知可能であり、また、割れが発生するとすれば溶接部であると考えられることから、点検手法として適切である。

冷温停止状態においては温度が低く、事象の進展が考え難いことから十分に保守的な評価であり、現状の保全を実施することで健全性を維持できると考える。

5. 4 高経年化への対応

1次冷却材管の熱時効については、現状保全項目に、高経年化対策の観点から追加すべきものはないと判断する。

6. まとめ

6. 1 審査ガイド適合性

「2. 基本方針」で示した要求事項について技術評価を行った結果、全ての要求事項を満足していることを確認した。

6. 2 長期施設管理方針として策定する項目

2相ステンレス鋼の熱時効に対する評価について、長期施設管理方針として策定する事項は抽出されなかった。