

島根原子力発電所 2号炉

高経年化技術評価

(電気・計装設備の絶縁特性低下)

2023年9月12日

中国電力株式会社

本資料のうち、枠囲みの内容は機密に係る事項のため公開できません。

Energia

| | |
|----------------|----|
| 1. 概要 | 2 |
| 2. 基本方針 | 3 |
| 3. 評価対象と評価手法 | 5 |
| 4. 代表機器の技術評価 | 11 |
| 5. 代表機器以外の技術評価 | 22 |
| 6. まとめ | 24 |

1. 概要

- 本資料は「実用発電用原子炉の設置，運転等に関する規則」第82条第1項に基づき実施した高経年化技術評価のうち，電気・計装設備の絶縁特性低下の評価結果について説明するものである。
- 絶縁特性低下は，通電部位と大地間，あるいは通電部位と他の通電部位間の電氣的独立性（絶縁性）を確保するため介在させている有機物が，環境的（熱・放射線等），電氣的および機械的な要因で劣化し，電気抵抗が低下し，絶縁性を確保できなくなる事象である。
- 絶縁特性が低下した場合，電気・計装設備の機能が維持できなくなる可能性があるため，電気・計装設備の絶縁特性低下について評価を実施した。

2. 基本方針

- 評価対象機器において絶縁特性低下の発生の可能性について評価し、その可能性が将来にわたって否定できない場合は、その発生または進展に係る健全性評価を行い、「[「实用発電用原子炉施設における高経年化対策審査ガイド」](#)および「[「实用発電用原子炉施設における高経年化対策実施ガイド」](#)に定める要求事項に適合することを確認する。
- 電気・計装設備の絶縁特性低下についての要求事項を以下に示す。

| ガイド | 要求事項 |
|---------------------------|--|
| 实用発電用原子炉施設における高経年化対策審査ガイド | <p>(1) 高経年化技術評価の審査</p> <p>⑫健全性の評価 実施ガイド3.1⑤に規定する期間の満了日までの期間について、高経年化対策上着目すべき経年劣化事象の発生又は進展に係る健全性を評価していることを審査する。</p> <p>⑬現状保全の評価 健全性評価結果から現状の保全策の妥当性が評価されていることを審査する。</p> <p>⑭追加保全策の抽出 現状保全の評価結果から、現状保全に追加する必要がある新たな保全策が抽出されていることを審査する。</p> <p>(2) 長期施設管理方針の審査</p> <p>①長期施設管理方針の策定 すべての追加保全策について長期施設管理方針として策定されているかを審査する。</p> |

2. 基本方針

変更あり

4

| ガイド | 要求事項 |
|---------------------------|--|
| 实用発電用原子炉施設における高経年化対策実施ガイド | <p>3.1 高経年化技術評価の実施及び見直し</p> <p>⑤抽出された高経年化対策上着目すべき経年劣化事象について、以下に規定する期間の満了日までの期間について機器・構造物の健全性評価を行うとともに、必要に応じ現状の施設管理に追加すべき保全策（以下「追加保全策」という。）を抽出すること。</p> <p>イ 实用炉規則第82条第1項の規定に基づく高経年化技術評価プラント運転を開始した日から60年間</p> <p>3.2 長期施設管理方針の策定及び変更</p> <p>長期施設管理方針の策定及び変更にあたっては、以下の要求事項を満たすこと。</p> <p>①高経年化技術評価の結果抽出された全ての追加保全策（発電用原子炉の運転を断続的に行うことを前提として抽出されたもの及び冷温停止状態が維持されることを前提として抽出されたものの全て。）について、発電用原子炉ごとに、施設管理の項目及び当該項目ごとの実施時期を規定した長期施設管理方針を策定すること。</p> <p>なお、高経年化技術評価の結果抽出された追加保全策について、発電用原子炉の運転を断続的に行うことを前提とした評価から抽出されたものと冷温停止状態が維持されることを前提とした評価から抽出されたもの間で、その対象の経年劣化事象及び機器・構造物の部位が重複するものについては、双方の追加保全策を踏まえた保守的な長期施設管理方針を策定すること。</p> |

3. 評価対象と評価手法-評価対象機器の選定

(1) 評価対象

- 絶縁特性低下に対する評価は、絶縁特性低下の可能性のある電気・計装設備に対して行う。
- 電気・計装設備の絶縁特性低下の可能性のある機器を抽出する。
抽出した機器を「表 1 電気・計装設備絶縁特性低下評価対象機器」に示す。
- 絶縁特性低下の可能性のある機器の中から、環境条件が著しく悪化する環境において機能要求のある機器を抽出する。
- 環境条件が著しく悪化する環境において機能要求がある機器の中から、電気・計装設備の動作に共通して必要となる電力・信号伝達機能を有した「低圧ケーブル（難燃エチレンプロピレンゴム絶縁特殊クロロプレンゴムシースケーブル）」（以下、「難燃PNケーブル」という。）および「電気ペネトレーション（モジュール型核計装用電気ペネトレーション）」（以下、「核計装用電気ペネトレーション」という。）を代表機器に選定する。

3. 評価対象と評価手法-評価対象機器の選定

表 1 電気・計装設備絶縁特性低下評価対象機器 (1/4)

| 機器・設備 | 評価対象機器 | 評価対象部位 | 環境条件が著しく悪化する環境において機能要求のある機器 | |
|--------|-----------|--------------------------------------|-----------------------------|--------|
| | | | 設計基準事故時 | 重大事故等時 |
| ポンプ | 往復ポンプ | 固定子コイルおよび口出線・接続部品 | | |
| ポンプモータ | 高圧ポンプモータ | 固定子コイルおよび口出線・接続部品 | ○ | ○ |
| | 低圧ポンプモータ | 固定子コイルおよび口出線・接続部品 | | |
| 容器 | 電気ハネレーション | シール材, 電線, 同軸ケーブル | ○ | ○ |
| 弁 | 電動弁用駆動部 | 固定子コイル, 回転子コイル, ブレーキ電磁コイルおよび口出線・接続部品 | ○ | ○ |
| ケーブル | 高圧ケーブル | 絶縁体 | ○ | ○ |
| | 低圧ケーブル | 絶縁体 | ○ | ○ |
| | 同軸ケーブル | 絶縁体 | ○ | ○ |
| | ケーブル接続部 | 絶縁物 | ○ | ○ |

3. 評価対象と評価手法-評価対象機器の選定

変更あり

7

表 1 電気・計装設備絶縁特性低下評価対象機器 (2/4)

| 機器・設備 | 評価対象機器 | 評価対象部位 | 環境条件が著しく悪化する環境において機能要求のある機器 | |
|--------|------------|---------------------------|-----------------------------|--------|
| | | | 設計基準事故時 | 重大事故等時 |
| タービン設備 | タービン制御装置 | 固定子コイルおよび口出線・接続部品 | | |
| | 非常用系タービン設備 | 回転子コイル, 固定子コイルおよび口出線・接続部品 | | |
| 計測制御設備 | 計測装置 | 温度検出器, 固定子コイル, 口出線・接続部品 | ○ | |
| 空調設備 | ファン | 固定子コイル, 口出線・接続部品 | | |
| | 空調機 | 固定子コイル, 口出線・接続部品 | | |
| | 冷凍機 | 固定子コイル, 口出線・接続部品 | | |
| | ダンパおよび弁 | 固定子コイル, 口出線・接続部品 | | |

3. 評価対象と評価手法-評価対象機器の選定

表 1 電気・計装設備絶縁特性低下評価対象機器 (3/4)

| 機器・設備 | 評価対象機器 | 評価対象部位 | 環境条件が著しく悪化する環境において機能要求のある機器 | |
|-------|-------------------|---------------------------------------|-----------------------------|--------|
| | | | 設計基準事故時 | 重大事故等時 |
| 機械設備 | 非常用ディーゼル機関付属設備 | 固定子コイル, 口出線・接続部品 | | |
| | 可燃性ガス濃度制御系設備 | 固定子コイル, 口出線・接続部品 | | |
| | 燃料取替機 | 固定子コイル, ブレーキ電磁コイル, 口出線・接続部品 | | |
| | 原子炉建物天井クレーン | 固定子コイル, ブレーキ電磁コイル, 口出線・接続部品, コイル(変圧器) | | |
| | 計装用圧縮空気系設備 | 固定子コイル, 口出線・接続部品 | | |
| | ガスタービン機関付属設備 | 固定子コイル, 口出線・接続部品 | | |
| | 原子炉建物燃料取替階ドアの閉止装置 | 固定子コイル, 口出線・接続部品 | | ○ |

3. 評価対象と評価手法-評価対象機器の選定

変更あり

9

表 1 電気・計装設備絶縁特性低下評価対象機器 (4/4)

| 機器・設備 | 評価対象機器 | 評価対象部位 | 環境条件が著しく悪化する環境において機能要求のある機器 | |
|-------|--------------|---------------------------|-----------------------------|--------|
| | | | 設計基準事故時 | 重大事故等時 |
| 電源設備 | 高圧閉鎖配電盤 | 支持碍子他 | | |
| | 動力用変圧器 | コイル他 | | |
| | 低圧閉鎖配電盤 | 絶縁支持板他 | | |
| | コントロールセンタ | コイル(変圧器), 限流リアクトルおよび絶縁支持板 | | |
| | ディーゼル発電設備 | 固定子コイル他 | | |
| | バイタル電源用CVCF | コイル(変圧器), 貫通形計器用変流器 | | |
| | 直流電源設備 | コイル(変圧器), 計器用変圧器 | | |
| | 計装用変圧器 | コイル, タクサ, 支持碍子 | | |
| | 計装用分電盤および配電盤 | 支持碍子, コイル(変圧器), 計器用変圧器 | | |

3. 評価対象と評価手法-評価手法

(2) 評価手法

評価にあたっては、IEEE Std.323（1974）、IEEE Std.317（1976）、IEEE Std.383（1974）、「電気学会技術報告Ⅱ部第139号『原子力発電所用電線・ケーブルの環境試験方法ならびに耐延焼性試験方法に関する推奨案』（以下、「電気学会推奨案」という。）および「原子力発電所のケーブル経年劣化評価ガイド(JNES-RE-2013-2049)」（以下、「ACAガイド」という。）等をもとに実施した長期健全性試験の結果および各機器の点検実績等から健全性について評価する。

表2 難燃PNケーブルの評価について

| | 電気学会推奨案による健全性評価 | ACAガイドによる健全性評価 |
|--------|--|--|
| 概要 | IEEE Std.323（1974）およびIEEE Std.383（1974）の規格を根幹にした、電気学会推奨案に基づき評価を行う。 | 平成26年2月に原子力安全基盤機構により取りまとめられたACAガイドに基づき評価を行う。 |
| 評価事故事象 | 設計基準事故時 | 設計基準事故時 |

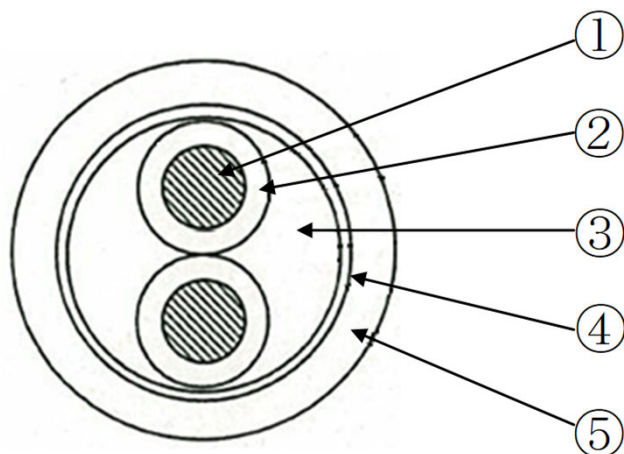
表3 核計装用電気ペネトレーションの評価及び確認について

| | IEEEによる健全性評価 |
|--------|---|
| 概要 | IEEE Std.323（1974）およびIEEE Std.317（1976）の規格をもとに健全性評価を行う。 |
| 評価事故事象 | 設計基準事故時、 重大事故等時 |

(1) 難燃PNケーブルの絶縁特性低下の評価

①使用材料, 使用条件

難燃PNケーブルの構造図



難燃PNケーブル主要部位の使用材料

| No. | 部 位 | 材 料 |
|-----|--------|---------------|
| ① | 導体 | 錫メッキ軟銅より線 |
| ② | 絶縁体 | 難燃エチレンプロピレンゴム |
| ③ | 介在物 | 難燃ゴム, ジェット |
| ④ | 押さえテープ | プラスチックテープ |
| ⑤ | シース | 特殊クロロプロレンゴム |

難燃PNケーブル主要部位の使用条件

| | 通常運転時 | 設計基準事故時 |
|------|------------------------------------|-----------------------------------|
| 設置場所 | 原子炉格納容器内 | |
| 周囲温度 | 63℃※ (最高) | 171℃ (最高) |
| 放射線 | 1.6×10 ⁻¹ Gy/h※ (最大) | 2.7×10 ⁵ Gy (最大積算値) |
| 最高圧力 | 14 kPa | 0.427MPa |

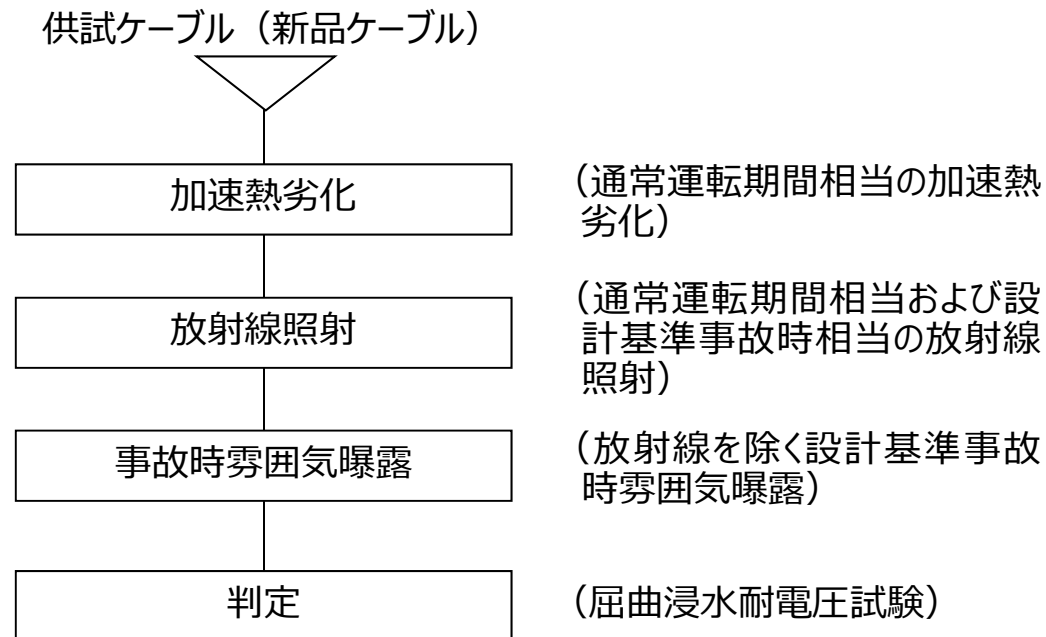
※：難燃PNケーブルが布設されている原子炉格納容器内の実測値。

4. 代表機器の技術評価-難燃PNケーブルの絶縁特性低下の評価

②電気学会推奨案による健全性評価（設計基準事故時）（1/2）

a. 試験手順

設計基準事故時雰囲気内で機能要求がある難燃PNケーブルの電気学会推奨案に基づく試験手順を以下に示す。



難燃PNケーブルの長期健全性評価手順

4. 代表機器の技術評価-難燃PNケーブルの絶縁特性低下の評価

②電気学会推奨案による健全性評価（設計基準事故時）（2/2）

b. 試験条件

試験条件は、60年間の通常運転期間および設計基準事故時を想定した条件を包絡している。試験条件および試験結果を以下に示す。

難燃PNケーブルの長期健全性評価試験条件

| | | 試験条件 | 通常運転時および設計基準事故時の環境条件 |
|--------------|---------------|----------------------------------|------------------------------|
| 通常運転相当 | 温度 | 121℃×459時間 | 63℃ |
| | 放射線 (積算線量) | — | 8.4×10 ⁴ Gy |
| 設計基準事故時雰囲気相当 | 温度 | 171℃ (最高温度) | 171℃ (最高温度) |
| | 放射線 (積算線量) | 1.0×10 ⁶ Gy (通常時+事故時) | 2.7×10 ⁵ Gy (事故時) |
| | 圧力 | 0.428MPa (最高圧力) | 0.427MPa (最高圧力) |

難燃PNケーブルの長期健全性評価試験結果

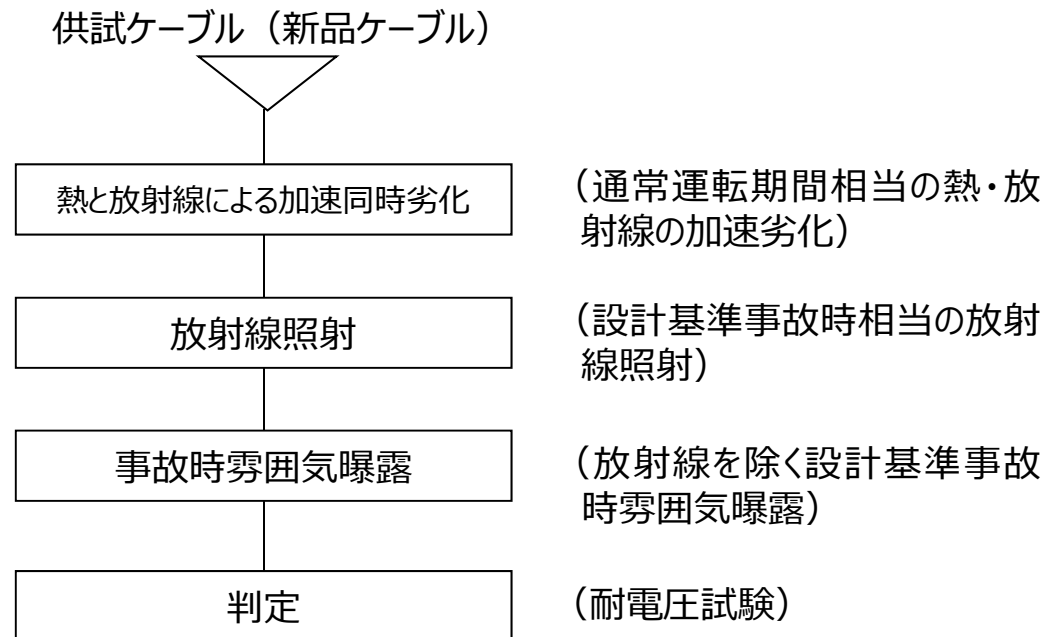
| 対象ケーブル | 項目 | 判定 |
|----------|-----------|----|
| 難燃PNケーブル | 屈曲浸水耐電圧試験 | 良 |

4. 代表機器の技術評価-難燃PNケーブルの絶縁特性低下の評価

③ACAガイドによる健全性評価（設計基準事故時）（1/2）

a. 試験手順

設計基準事故時雰囲気内で機能要求がある難燃PNケーブルのACAガイドに基づく試験手順を以下に示す。



難燃PNケーブルの長期健全性評価手順

4. 代表機器の技術評価-難燃PNケーブルの絶縁特性低下の評価

③ACAガイドによる健全性評価（設計基準事故時）（2/2）

b. 試験条件，試験結果

試験条件は，37年間の通常運転期間（ACA研究報告書をもとに時間依存データの重ね合わせ手法を用いて評価）および設計基準事故時を想定した条件を包絡している。試験条件および試験結果を以下に示す。

難燃PNケーブルの長期健全性評価試験条件

| | | 試験条件 | 通常運転時および設計基準事故時の環境条件 |
|--------------|---------------|---|-------------------------|
| 通常運転相当 | 温度・放射線 | 100℃ - 94.7Gy/h - 6, 990時間 (集積線量：661kGy) | 温度：63℃ 放射線：0.152Gy/h |
| 設計基準事故時雰囲気相当 | 温度 | 171℃ (最高温度) | 171℃ (最高温度) |
| | 放射線 (積算線量) | 5.0×10 ⁵ Gy | 2.7×10 ⁵ Gy |
| | 圧力 | 0.427MPa (最高圧力) | 0.427MPa (最高圧力) |

難燃PNケーブルの長期健全性評価試験結果

| 対象ケーブル | 項目 | 判定 |
|----------|-------|----|
| 難燃PNケーブル | 耐電圧試験 | 良 |

4. 代表機器の技術評価-難燃PNケーブルの絶縁特性低下の評価

④健全性評価結果

電気学会推奨案およびACAガイドに基づく長期安全性試験の結果から評価した。評価結果は以下のとおり。

難燃PNケーブルの健全性評価結果

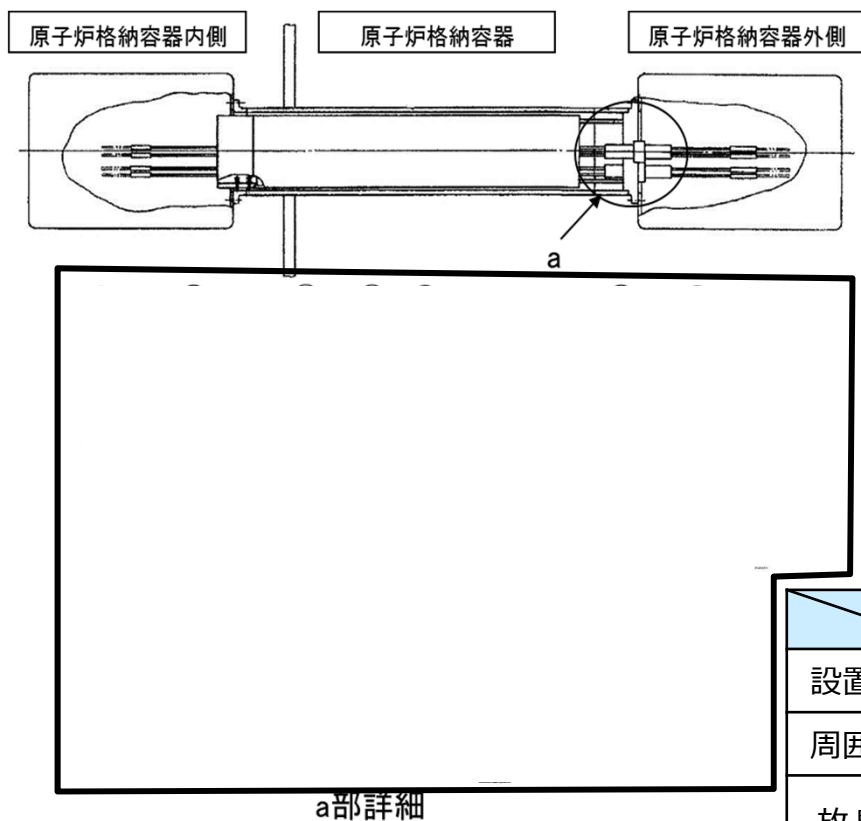
| 評価手法 | 設置場所 | 評価期間 |
|---------|----------|-------|
| 電気学会推奨案 | 原子炉格納容器内 | 60年以上 |
| ACAガイド | 原子炉格納容器内 | 37年 |

4. 代表機器の技術評価-核計装用電気ペネトレーションの絶縁特性低下の評価

(2) 核計装用電気ペネトレーションの絶縁特性低下の評価

① 使用材料, 使用条件

核計装用電気ペネトレーションの構造図



核計装用電気ペネトレーション主要部位の使用材料

| No. | 部 位 | 材 料 |
|-----|-----------|--------------------------|
| ① | 同軸ケーブル/電線 | 銅, 絶縁物 (難燃架橋ポリフィン) |
| ② | 気密同軸導体/導体 | 銅 |
| ③ | 接続子 | 銅, 銅合金, 加メ, コンスタンタン, アルメ |
| ④ | シール材 | エポキシ樹脂 |
| ⑤ | スリーブ | 炭素鋼 (STS42) |
| ⑥ | アダプタ | 炭素鋼 (STS42) |
| ⑦ | ハック | ステンス鋼 (SUS304) |
| ⑧ | モジュールボディ | ステンス鋼 (SUS304TP) |
| ⑨ | リング | エポキシレゾーム |
| ⑩ | 取付ボルト | ステンス鋼 (SUS304) |

核計装用電気ペネトレーションの使用条件

| | 通常運転時 | 設計基準事故時 | 重大事故等時 |
|------|-----------------------------|--------------------------------|------------|
| 設置場所 | 原子炉格納容器内 (電気ペネトレーション付近) | | |
| 周囲温度 | 50 °C (最高) ※1 | 171 °C (最高) | |
| 放射線 | 3.3×10 ⁻² Gy/h※1 | 1.9×10 ⁴ Gy (最大積算値) | |
| 最高圧力 | 0.014 MPa | 0.427MPa | 0.427MPa※2 |

※1: 原子炉格納容器内で核計装用電気ペネトレーションが設置されている区域の実測値。

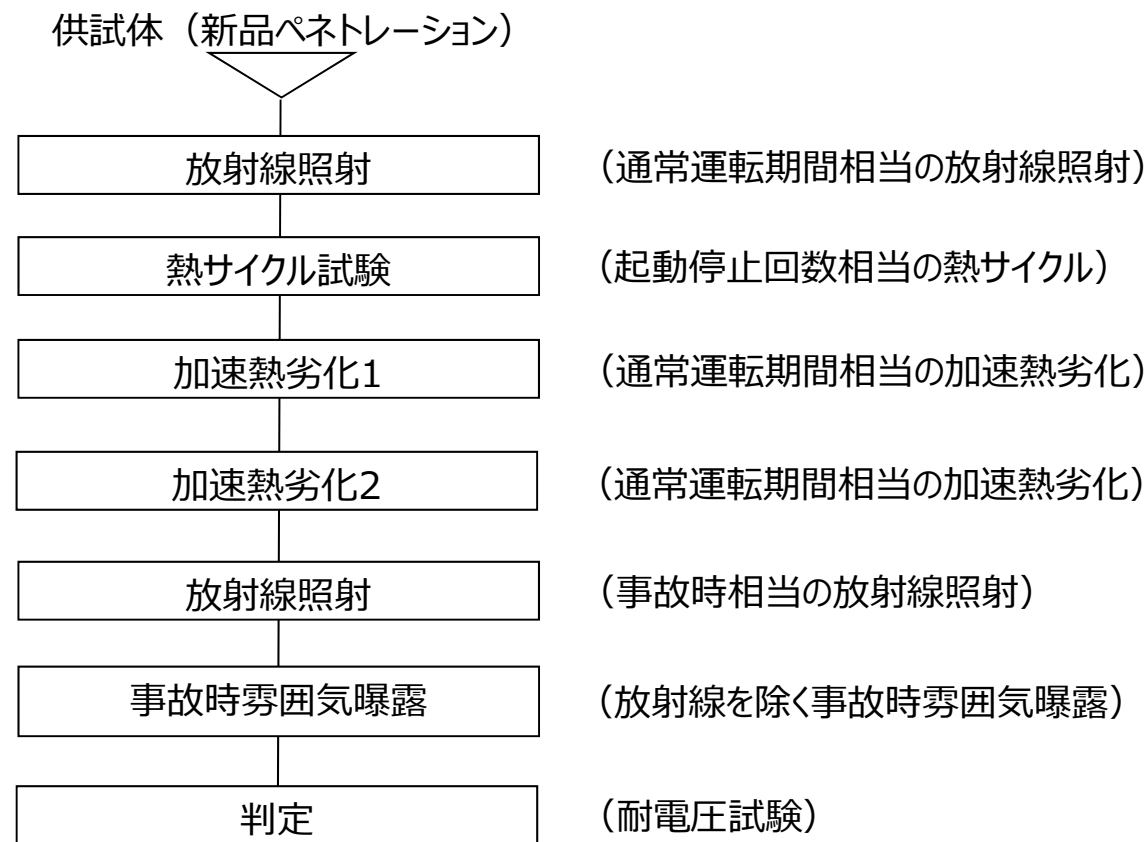
※2: 重大事故等時における原子炉格納容器内のモジュール型核計装用電気ペネトレーションの動作要求期間が重大事故等時初期のみであることを考慮した環境条件設計値

4. 代表機器の技術評価-核計装用電気ペネトレーションの絶縁特性低下の評価

②核計装用電気ペネトレーションの健全性評価（設計基準事故時，重大事故等時）（1/2）

a. 試験手順

核計装用電気ペネトレーションのIEEEに基づく試験手順を以下に示す。



核計装用電気ペネトレーションの長期健全性評価手順

4. 代表機器の技術評価-核計装用電気ペネトレーションの絶縁特性低下の評価

②核計装用電気ペネトレーションの健全性評価（設計基準事故時，**重大事故等時**）（2/2）

b. 試験条件，試験結果

試験条件は，60年間の通常運転期間および事故時**条件**を想定した条件を包絡している。試験条件および試験結果を以下に示す。

核計装用電気ペネトレーションの長期健全性試験条件

| 試験項目 | 試験条件 | 60年間の通常運転および事故時条件 |
|------------------|--|---|
| 熱サイクル試験 | 10℃⇔66℃/180サイクル | 111回 |
| 加速熱劣化※ | 加速熱劣化1（40年相当）：115℃×75日間 加速熱劣化2（20年相当）：115℃×38日間 | 通常運転時周囲温度最高値（50℃） |
| 放射線 （通常時+事故時） | 5.0×10 ⁴ Gy | 3.8×10 ⁴ Gy （通常時：1.8×10 ⁴ Gy） （事故時： 2.0 ×10 ⁴ Gy） |
| 温度 | 171℃（最高温度） | 171℃（最高温度） |
| 圧力 | 0.427MPa（最高圧力） | 0.427MPa（最高圧力） |

※：途中の40年相当の加速熱劣化時点での健全性確認のため2回に分けて加速熱劣化を実施

c. 評価結果

長期健全性試験の結果，60年間の通常運転期間，事故時において核計装用電気ペネトレーションの絶縁**性能**を維持できることを確認した。

核計装用電気ペネトレーションの長期健全性試験結果

| 項目 | 結果 |
|-------|----|
| 耐電圧試験 | 良 |

(3) 現状保全

[難燃PNケーブル，核計装用電気ペネトレーション]

絶縁特性低下に対しては，系統機器の点検時に絶縁抵抗測定及び機器の動作試験を実施し，健全性を確認している。

なお，点検で有意な絶縁特性低下が認められた場合には，取替えを行うこととしている。

(4) 総合評価

[難燃PNケーブル]

設計基準事故時雰囲気で機能要求のある難燃PNケーブルの絶縁体については，使用開始から37年間を経過する前に取替えを行うことで，運転開始から60年間の通常運転および設計基準事故時雰囲気において絶縁性能を維持できると判断する。

[核計装用電気ペネトレーション]

核計装用電気ペネトレーションの絶縁特性低下は，健全性評価結果および現状保全より，運転開始から60年間の通常運転および事故時雰囲気において絶縁性能を維持できると判断する。

4. 代表機器の技術評価-高経年化への対応

(5) 高経年化への対応

[難燃PNケーブル]

設計基準事故時雰囲気において機能要求される難燃PNケーブルの絶縁体の絶縁特性低下については、37年間を経過するまでに取替え、または実機同等品を用いて、60年間の通常運転および設計基準事故時雰囲気による劣化を考慮した事故時耐環境性能に関する再評価を実施する。

[核計装用電気ペネトレーション]

核計装用電気ペネトレーションのシール材および同軸ケーブル・電線の絶縁特性低下に対しては、高経年化対策の観点から現状の保全内容に追加すべき項目はない。引き続き、現状保全を継続していく。

5. 代表機器以外の技術評価-電気・計装設備の絶縁特性低下の評価(1/2)

(1) 環境条件が著しく悪化する環境において機能要求のある機器の評価

- 長期健全性試験の結果を用いて、健全性評価を実施する。
- 評価対象部位の絶縁特性低下に対する現状の保全内容を確認する。
- 健全性評価および現状保全を踏まえ、対象機器の絶縁特性低下に対して総合評価を行う。
- 高経年化の観点で対応すべき項目を抽出する。

環境条件が著しく悪化する環境において機能要求のある機器の評価例

| 評価対象設備 | 評価対象機器 | 部位 | 健全性評価 | 現状保全 | 総合評価 | 高経年化への対応 |
|---------|---------------------|------------------------------|--|--|--|--|
| 電動弁用駆動部 | 残留熱除去系炉水入口内側隔離弁用駆動部 | 固定子コイル, 口出線・接続部品およびブレーキ電磁コイル | 長期健全性試験の結果, 熱・放射線による劣化, 機械的劣化および事故時雰囲気による劣化に対して, 60年間の通常運転および事故時雰囲気において絶縁性能を維持できると評価できる。 | 定期的に絶縁抵抗測定, 目視確認および清掃を実施するとともに動作試験を行い, 有意な絶縁特性低下が認められた場合には, 補修または取替えを行う。 | 健全性評価結果および現状保全より, 運転開始から60年間の通常運転および事故時雰囲気において絶縁性能を維持できると判断する。 | 現状の保全項目に高経年化対策の観点から追加すべき項目はない。引き続き, 現状保全を継続していく。 |

5. 代表機器以外の技術評価-電気・計装設備の絶縁特性低下の評価(2/2)

(2) 環境条件が著しく悪化する環境において機能要求のない機器の評価

- 評価対象部位における絶縁特性低下の要因の推定および絶縁低下の確認可否について評価する。
- 評価対象部位の絶縁特性低下に対する現状の保全内容を確認する。
- 健全性評価および現状保全を踏まえ、対象機器の絶縁特性低下に対して総合評価を行う。
- 高経年化の観点で対応すべき項目を抽出する。

環境条件が著しく悪化する環境において機能要求のない機器の評価例

| 評価対象設備 | 評価対象機器 | 部位 | 健全性評価 | 現状保全 | 総合評価 | 高経年化への対応 |
|---------|--|------------------------|--|--|--|---|
| 高圧閉鎖配電盤 | 非常用M/C 高圧炉心スプレイ系M/C 緊急用M/C 原子炉再循環ポンプトリップ遮断器 | 絶縁操作ロッド、引外しコイルおよび投入コイル | 保守実績より最も絶縁特性低下に影響を及ぼす要因は環境的劣化と考えられる。 屋内空調環境に設置していることから、塵埃付着の可能性は小さいが、長期間の使用を考慮すると絶縁特性が低下する可能性は否定できない。 ただし、絶縁抵抗測定を行うことで、絶縁特性低下が確認できる。 | 定期的に絶縁物の変色有無や塵埃付着の有無等の目視確認および絶縁抵抗測定を実施し、点検で有意な絶縁特性低下が認められた場合には、取替えを行う。 | 絶縁特性が低下する可能性は否定できないが、絶縁抵抗測定により検知可能であるため、引き続き現状保全を継続することで60年間の健全性は維持できると判断する。 | 現状の保全項目に高経年化対策の観点から追加すべき項目はない。引き続き、現状保全を継続していく。 |

6. まとめ

(1) 審査ガイドおよび実施ガイドへの適合性(1/2)

| 審査ガイドに規定される要求事項 | 技術評価結果 |
|--|---|
| <p>(1) 高経年化技術評価の審査</p> <p>⑫健全性の評価 実施ガイド3.1⑤に規定する期間の満了日までの期間について、高経年化対策上着目すべき経年劣化事象の発生又は進展に係る健全性を評価していることを審査する。</p> | <p>「4. (1) ②電気学会推奨案による健全性評価(設計基準事故時)」「健全性評価」, 「4. (1) ③ACAガイドによる健全性評価(設計基準事故時)」, 「4. (2) ②核計装用電気ペネトレーションの健全性評価(設計基準事故時, 重大事故等時)」および「5.代表機器以外の技術評価」に示すとおり, 各電気・計装設備に応じた健全性評価を実施した。</p> |
| <p>⑬現状保全の評価 健全性評価結果から現状の保全策の妥当性が評価されていることを審査する。</p> | <p>「4. (3) 現状保全」および「5.代表機器以外の技術評価」に示すとおり, 健全性評価結果から, 現状の保全策が妥当であることを確認した。</p> |
| <p>⑭追加保全策の抽出 現状保全の評価結果から、現状保全に追加する必要のある新たな保全策が抽出されていることを審査する。</p> | <p>「4. (5) 高経年化への対応」および「5.代表機器以外の技術評価」に示すとおり, 施設管理に関する方針(長期施設管理方針)に, 長期健全性評価結果から得られた評価期間を経過するまでに取替え, または実機同等品を用いて, 60年間の通常運転および設計基準事故時雰囲気による劣化を考慮した事故時耐環境性能に関する再評価を実施することを記載した。</p> |
| <p>(2) 長期施設管理方針の審査</p> <p>①長期施設管理方針の策定 すべての追加保全策について長期施設管理方針として策定されているかを審査する。</p> | |

6. まとめ

(1) 審査ガイドおよび実施ガイドへの適合性(2/2)

| 実施ガイドに規定される要求事項 | 技術評価結果 |
|--|---|
| <p>3.1 高経年化技術評価の実施及び見直し</p> <p>⑤抽出された高経年化対策上着目すべき経年劣化事象について、以下に規定する期間の満了日までの期間について機器・構造物の健全性評価を行うとともに、必要に応じ現状の施設管理に追加すべき保全策（以下「追加保全策」という。）を抽出すること。</p> <p>イ 実用炉規則第82条第1項の規定に基づく高経年化技術評価プラントの運転を開始した日から60年間</p> | <p>「4.（5）高経年化への対応」および「5.代表機器以外の技術評価」に示すとおり、施設管理に関する方針（長期施設管理方針）に、長期健全性評価結果から得られた評価期間を経過するまでに取替え、または実機同等品を用いて、60年間の通常運転および設計基準事故時雰囲気による劣化を考慮した事故時耐環境性能に関する再評価を実施することを記載した。</p> |
| <p>3.2 長期施設管理方針の策定及び変更</p> <p>長期施設管理方針の策定及び変更に当たっては、以下の要求事項を満たすこと。</p> <p>①高経年化技術評価の結果抽出された全ての追加保全策（発電用原子炉の運転を断続的に行うことを前提として抽出されたもの及び冷温停止状態が維持されることを前提として抽出されたものの全て。）について、発電用原子炉ごとに、施設管理の項目及び当該項目ごとの実施時期を規定した長期施設管理方針を策定すること。なお、高経年化技術評価の結果抽出された追加保全策について、発電用原子炉の運転を断続的に行うことを前提とした評価から抽出されたものと冷温停止状態が維持されることを前提とした評価から抽出されたもの間で、その対象の経年劣化事象及び機器・構造物の部位が重複するものについては、双方の追加保全策を踏まえた保守的な長期施設管理方針を策定すること。</p> | |

6. まとめ

(2) 施設管理に関する方針として策定する事項

| No. | 施設管理の項目 | 実施時期※1 |
|-----|---|--------|
| 1 | 事故時雰囲気内で機能要求されるケーブル※2の絶縁特性低下については、評価寿命までの取替または型式等が同一の実機同等品を用いて60年間の通常運転および事故時雰囲気による劣化を考慮した事故時耐環境性能に関する再評価を実施する。 | 中長期 |

※1：平成31年2月10日から10年間

※2：難燃PNケーブル