

島根原子力発電所 2号炉
高経年化技術評価
(2相ステンレス鋼の熱時効)

2023年9月12日

中国電力株式会社

Energia

1. 概要	2
2. 基本方針	3
3. 評価対象と評価手法	5
4. 代表機器の技術評価	9
5. 代表機器以外の技術評価	2 1
6. まとめ	2 2

1. 概要

- 本資料は、「実用発電用原子炉の設置、運転等に関する規則」第82条第1項に基づき実施した高経年化技術評価のうち、2相ステンレス鋼の熱時効の評価結果を説明するものである。
- オーステナイト相とフェライト相の2相から成るステンレス鋳鋼は、高温状態（250℃以上）で長時間使用すると、材料特性（靱性）が低下する可能性がある。この現象は、熱時効脆化と呼ばれ、熱時効によってフェライト相中にCrの割合の高い相（Crリッチ相）が析出し、この析出相がフェライト相を硬化させることによって発生すると考えられている。
- 熱時効により、靱性が低下した場合、き裂の存在によっては、機器の健全性維持に影響があるため、想定すべきき裂発生の有無の観点から、2相ステンレス鋼の熱時効について評価を実施した。

2. 基本方針

変更あり

3

- 評価対象部位において熱時効の発生の可能性について評価し、その発生の可能性が将来にわたって否定できない場合は、その発生または進展に係る健全性評価を行い、「[「实用発電用原子炉施設における高経年化対策審査ガイド」](#)および「[「实用発電用原子炉施設における高経年化対策実施ガイド」](#)に定める要求事項に適合することを確認する。
- 2相ステンレス鋼の熱時効についての要求事項を以下に示す。

ガイド	要求事項
实用発電用原子炉施設における高経年化対策審査ガイド	<p>(1) 高経年化技術評価の審査</p> <p>⑫健全性の評価 実施ガイド3.1⑤に規定する期間の満了日までの期間について、高経年化対策上着目すべき経年劣化事象の発生又は進展に係る健全性を評価していることを審査する。</p> <p>⑬現状保全の評価 健全性評価結果から現状の保全策の妥当性が評価されていることを審査する。</p> <p>⑭追加保全策の抽出 現状保全の評価結果から、現状保全に追加する必要がある新たな保全策が抽出されていることを審査する。</p> <p>(2) 長期施設管理方針の審査</p> <p>①長期施設管理方針の策定 すべての追加保全策について長期施設管理方針として策定されているかを審査する。</p>

ガイド	要求事項
<p>実用発電用原子炉施設における高経年化対策実施ガイド</p>	<p>3.1 高経年化技術評価の実施及び見直し</p> <p>⑤ 抽出された高経年化対策上着目すべき経年劣化事象について、以下に規定する期間の満了日までの期間について機器・構造物の健全性評価を行うとともに、必要に応じ現状の施設管理に追加すべき保全策（以下「追加保全策」という。）を抽出すること。</p> <p>イ 実用炉規則第82条第1項の規定に基づく高経年化技術評価プラント運転を開始した日から60年間</p> <p>3.2 長期施設管理方針の策定及び変更</p> <p>長期施設管理方針の策定及び変更にあたっては、以下の要求事項を満たすこと。</p> <p>① 高経年化技術評価の結果抽出された全ての追加保全策（発電用原子炉の運転を断続的に行うことを前提として抽出されたもの及び冷温停止状態が維持されることを前提として抽出されたものの全て。）について、発電用原子炉ごとに、施設管理の項目及び当該項目ごとの実施時期を規定した長期施設管理方針を策定すること。</p> <p>なお、高経年化技術評価の結果抽出された追加保全策について、発電用原子炉の運転を断続的に行うことを前提とした評価から抽出されたものと冷温停止状態が維持されることを前提とした評価から抽出されたもの間で、その対象の経年劣化事象及び機器・構造物の部位が重複するものについては、双方の追加保全策を踏まえた保守的な長期施設管理方針を策定すること。</p>

(1) 評価対象 (1/2)

熱時効の評価対象機器・部位については、最高使用温度が250℃以上の機器のうち、材質がステンレス鋳鋼の部位を「評価対象部位」として抽出する。

また、「評価対象部位」のうち、「一般社団法人 日本原子力学会標準 原子力発電所の高経年化対策実施基準：2008」のC.5（2相ステンレス鋼の熱時効）C.5.2（評価対象）を基に、以下の条件に当てはまるものを「定量評価対象部位」として抽出する。

- 使用温度が250℃以上
- き裂の原因となる経年劣化事象の発生が想定される

抽出の結果、定量評価対象部位は抽出されなかったが、き裂の原因となる経年劣化事象である「低サイクル疲労」の評価を実施した部位のうち、発生応力またはフェライト量が最大となる部位について、保守的に初期欠陥を想定し、定量評価（き裂安定性評価）を行う（第14回審査会合（2018年9月26日）にて説明済）。

なお、き裂が存在しない場合には、小さな荷重でき裂が進展して不安定破壊が発生することはないことから、き裂の原因となる経年劣化事象である「低サイクル疲労」の評価を実施した部位については、き裂の発生有無についても評価を行う。

(1) 評価対象 (2/2)

保守的に初期欠陥を想定した部位の定量評価を実施するにあたり、熱時効への影響が大きいと考えられる条件（発生応力およびフェライト量の多寡）での比較を実施し、発生応力およびフェライト量が最大となる部位として原子炉再循環ポンプのケーシングを定量評価対象部位として選定した。

熱時効の定量評価対象部位

機種分類	対象機器	対象部位	フェライト量※ ¹ [%]	使用温度[℃]	発生応力※ ² [MPa]	選定結果
ポンプ	原子炉再循環ポンプ	ケーシング	約20.7	289	203	○
仕切弁	原子炉再循環ポンプ出口弁	弁箱	約12.2	289	106	

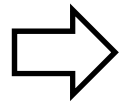
※¹：フェライト量は、製造時の材料成分を用いて、「Standard Practice for Steel Casting, Austenitic Alloy, Estimating Ferrite Content Thereof (ASTM A800/A800M)」に示される線図により決定した。

※²：発生応力は、破壊に寄与する荷重である一次応力（内圧、自重、地震）に、安全側に二次応力の熱膨張荷重を加えたものである。

また、き裂の原因となる経年劣化事象である「低サイクル疲労」によるき裂の発生有無の評価においては、原子炉再循環ポンプのケーシングに加えて原子炉冷却材の圧力バウンダリを構成する弁で、口径が大きく、最高使用圧力が高い原子炉再循環ポンプ出口弁の弁箱を代表部位として選定した。

(2) 評価手法 (1/2)

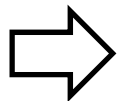
原子炉再循環ポンプのケーシングと原子炉再循環ポンプ出口弁の弁箱について、経年劣化事象である「低サイクル疲労」を原因としたき裂の発生有無の評価を実施する。



「4. (1) a. き裂の原因となる劣化事象の評価」にて評価

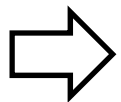
このうち、発生応力およびフェライト量が最大となる原子炉再循環ポンプのケーシングについて、運転開始後60年時点までの供用期間を仮定して、低下した破壊靱性（き裂進展抵抗）と想定き裂における破壊力（き裂進展力）とを比較して、構造安定性を評価する。評価手法を以下に示す。

- ・き裂進展抵抗 (J_{mat}) は靱性予測モデル (H3Tモデル) を用いて予測する。



「4. (1) b. (a) 評価対象期間の靱性予測」にて評価

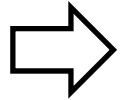
- ・初期欠陥を設定し、プラント運転時に生じる応力サイクルにより運転開始後60年時点までに進展する量を算出する。



「4. (1) b. (b) 想定き裂の評価」にて評価

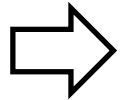
(2) 評価手法 (2/2)

- き裂安定性評価に用いるき裂安定性評価用想定き裂を設定する。



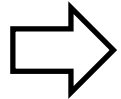
「4. (1) b. (c) き裂安定性評価用想定き裂」にて設定

- き裂進展力 (Japp) は, J積分の解析解により算出する。



「4. (1) b. (d) き裂進展力 (Japp)」にて評価

- き裂安定性評価は, 上記の評価手法から得られたJmatとJappを比較することにより評価する。



「4. (1) b. (e) 破壊力学による健全性の評価」にて評価

(1) 健全性評価 (1/10)

a. き裂の原因となる劣化事象の評価

熱時効により、靱性が低下した状態でき裂が存在する場合には小さな荷重でき裂が進展し、不安定破壊を引き起こす可能性がある。

原子炉再循環ポンプのケーシングおよび原子炉再循環ポンプ出口弁の弁箱の使用温度は250℃以上であり、熱時効による靱性低下の可能性は否定できないが、不安定破壊の原因となるき裂が存在しなければ健全性の維持は可能である。

4. 代表機器の技術評価 – 健全性評価

変更あり

10

(1) 健全性評価 (2/10)

き裂の原因となる経年劣化事象としては、低サイクル疲労割れが想定されるが、低サイクル疲労割れについては、運転実績から推定した60年時点の過渡回数を用いて、疲れ累積係数による評価を実施している。

以下に示すとおり、60年時点の疲れ累積係数は許容値である1を十分に下回ることを確認している。

代表機器の運転60年時点の疲労評価結果

対象機器 (部位)	設計・建設規格の疲労曲線による解析		環境疲労評価手法 による解析
	現時点 (2015年7月末時点)	運転開始後 60年時点	運転開始後 60年時点
原子炉再循環ポンプ (ケーシングと配管の溶接部)	0.001	0.001	0.005
原子炉再循環ポンプ出口弁 (弁箱)	0.001	0.002	0.037

(1) 健全性評価 (3/10)

b. 熱時効による脆化評価

(a) 評価対象期間の靱性予測

靱性予測モデル（「Proceeding of ASME PVP 2005-71528」で公開されたH3Tモデル※¹）を用いて、熱時効後のステンレス鋳鋼のき裂進展抵抗（破壊靱性値）を予測した。算出結果を下表に示す。

き裂進展抵抗（破壊靱性値： J_{IC} 、 J_6 ）

対象機器・部位	J_{IC} ※ ² [kJ/m ²]	J_6 ※ ³ [kJ/m ²]
原子炉再循環ポンプのケーシング	74.9	235.1

※¹：H3Tモデルは、熱時効により低下するき裂進展抵抗（破壊靱性値）を予測するために開発されたものであり、複数の鋼種や製造方法の材料により取得された材料データに基づき、フェライト量から熱時効後の材料のき裂進展抵抗を予測するものである。今回の評価では保守的にばらつきの下限線（-2S）を用いて、運転開始後60年間の熱時効によるき裂進展抵抗を予測している。

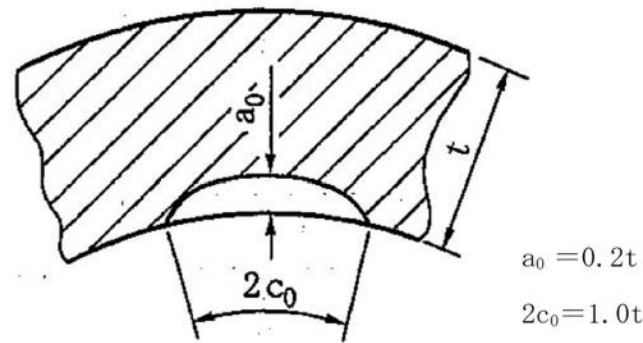
※²：延性き裂が成長を始める破壊靱性値

※³： $\Delta a = 6\text{mm}$ における破壊靱性値（ Δa ：き裂進展量[mm]）

(1) 健全性評価 (4/10)

(b) 想定き裂の評価

初期欠陥は、JEAG 4613 および『配管の破断に伴う「内部発生飛来物に対する設計上の考慮」について』を参考に、評価対象部位の板厚 (t) から初期き裂長さ ($2c_0$) および初期き裂深さ (a_0) を設定している。



初期欠陥の形状

(1) 健全性評価 (5/10)

ポンプケーシング内面に仮定した初期欠陥がプラント運転時に生じる応力サイクルにより運転開始後60年時点までに進展する量を算出した。

$$da/dN = 8.17 \times 10^{-12} \cdot t_r^{0.5} \cdot (\Delta K)^{3.0} / (1-R)^{2.12}$$

$$\Delta K = K_{\max} - K_{\min} \quad (R \geq 0 \text{ の場合})$$

$$\Delta K = K_{\max} \quad (R < 0 \text{ の場合})$$

da/dN	: 疲労き裂進展速度[m/cycle]	ΔK	: 応力拡大係数の変動範囲[MPa√m]
t _r	: 負荷上昇時間 [s]	R	: 応力比 (K _{min} /K _{max})
t _r = 1	(t _r < 1の場合)	K _{max} , K _{min}	: 最大および最小応力拡大係数[MPa√m]
t _r = 1000	(t _r が定義できない場合)		

き裂進展速度は、BWR環境中を考慮した式であり、保守的な評価となる社団法人日本機械学会「発電用原子力設備規格 維持規格 (JSME S NA1-2008)」に規定されているオーステナイト系ステンレス鋼のBWR環境中の疲労き裂進展速度を用いて算出している。

応力サイクルは、実績過渡回数に基づいて、運転開始後60年時点までを想定したものである。

応力拡大係数は、供用状態A、Bおよび地震荷重を考慮した内圧・熱応力・曲げモーメント荷重を用いて算出している。

(1) 健全性評価 (6/10)

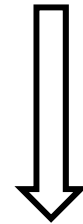
疲労き裂進展解析の結果は下表のとおりであり、運転開始後60年時点までの進展を想定しても貫通に至らない。

疲労き裂進展解析結果

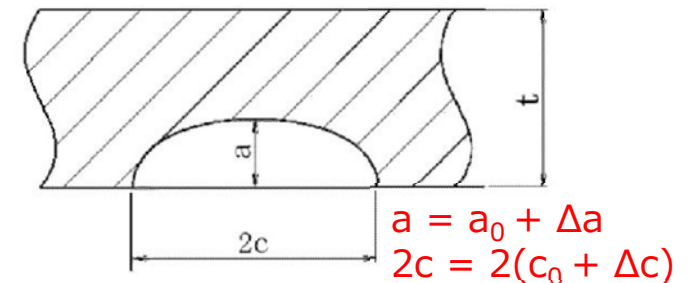
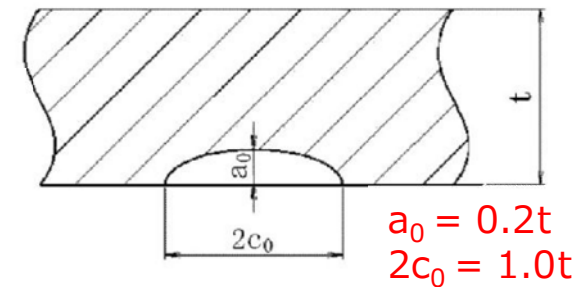
原子炉再循環ポンプのケーシング[板厚 : $t = 32.5\text{mm}$]

	き裂深さ [mm]	き裂長さ [mm]	備考
初期	$a_0 = 6.5$	$2c_0 = 32.5$	—
60年 想定時	$a = 13.2$	$2c = 38.6$	$\Delta a = 6.7\text{mm}$ $2\Delta c = 6.1\text{mm}$

評価用初期欠陥



疲労き裂進展解析

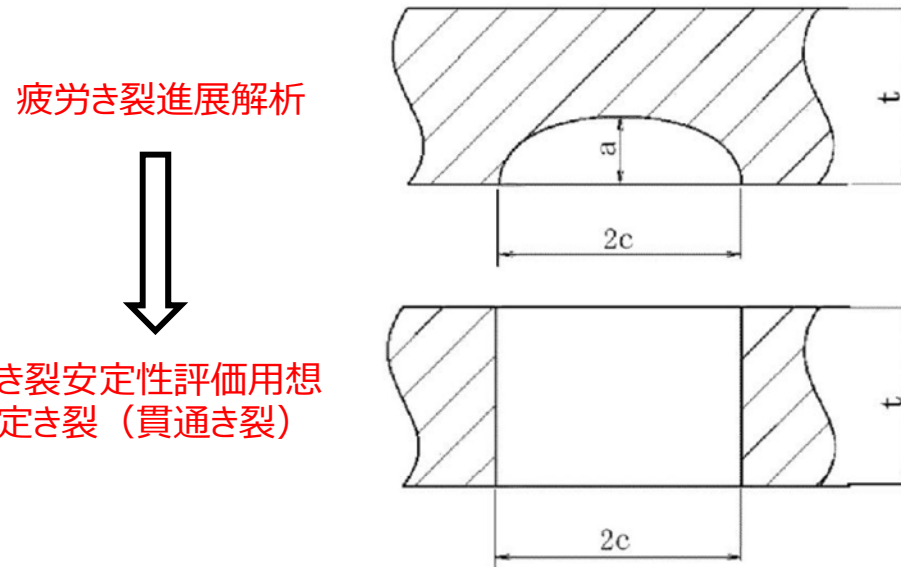


(Δa , Δc : 供用期間中の疲労き裂進展量)

(1) 健全性評価 (7/10)

(c) き裂安定性評価用想定き裂

き裂安定性評価では，安全側に評価するため，(b) 項で算出した疲労き裂を貫通き裂に置き換える。



き裂安定性評価用想定き裂

対象機器・部位	き裂長さ[mm]	き裂深さ (=板厚) [mm]
原子炉再循環ポンプのケーシング	$2c = 38.6$	$t = 32.5$

(1) 健全性評価 (8/10)

(d) き裂進展力 (Japp)

き裂進展力の算出において考慮する応力は、破壊に寄与する荷重である一次応力（内圧，自重，地震）に，安全側に二次応力の熱膨張荷重を加えたものである。評価に用いた発生応力の詳細を以下に示す。

発生応力の詳細

対象機器・部位	応力分類	一次応力			二次応力の 熱膨張荷重	合計
		自重	内圧	地震		
原子炉再循環ポンプの ケーシング	膜応力[MPa]	—	35.9	—	—	35.9
	曲げ応力 [MPa]	4.5	—	97.6	65.0	167.1

(1) 健全性評価 (9/10)

き裂進展力は、評価部位の応力とき裂長さが板厚の1倍、3倍、5倍およびき裂進展解析結果（運転60年時点の想定き裂）のき裂安定性評価用想定き裂（周方向貫通き裂）を用いて、「DUCTILE FRACTURE HANDBOOK」EPRI NP-6301-D(1989)のvolume1の1章2項2.1～2.3節のJ積分の解析解に基づき算出する。

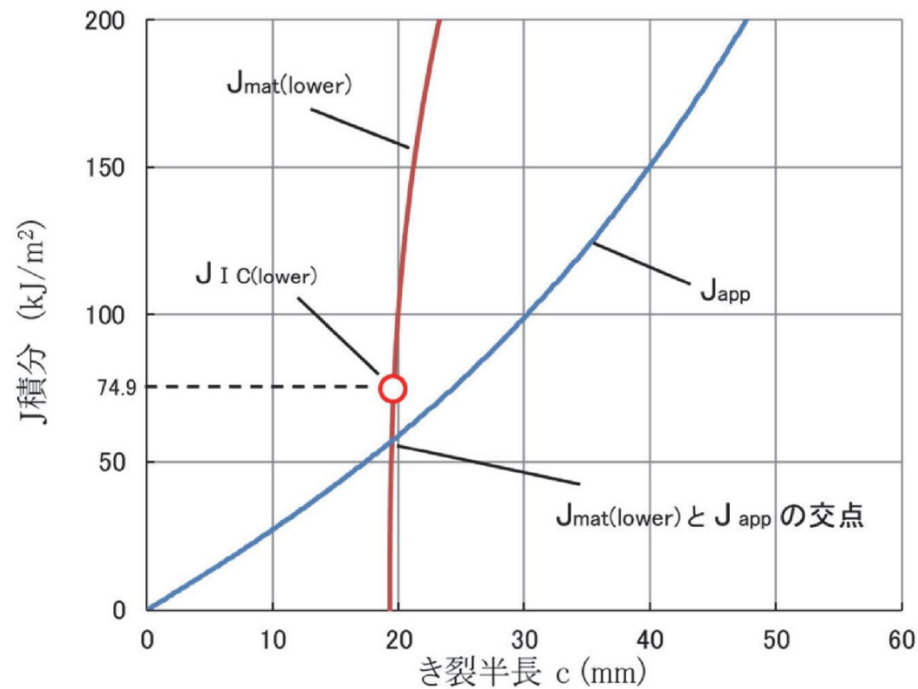
き裂進展力の評価結果

対象機器・部位		初期欠陥 (板厚の1倍)	60年想定き裂 進展解析結果	き裂想定 (板厚の3倍)	き裂想定 (板厚の5倍)
原子炉再循環ポンプ のケーシング	き裂長さ 2c[mm]	32.5	38.6	97.5	162.5
	き裂進展力 J _{app} [kJ/m ²]	47	57	208	562

(1) 健全性評価 (10/10)

(e) 破壊力学による健全性の評価

評価の結果、運転開始後60年時点までの疲労き裂進展長さを考慮した評価用き裂を想定しても、 J_{mat} が J_{app} と交差し、 J_{mat} と J_{app} の交点において J_{mat} の傾きが J_{app} の傾きを上回ることから、評価対象機器は不安定破壊することはない、健全性評価上問題とならないと判断する。



原子炉再循環ポンプのケーシングのき裂安定性評価結果

(2) 現状保全

- 原子炉再循環ポンプのケーシングおよび原子炉再循環ポンプ出口弁の弁箱については、製造時に放射線透過試験および浸透探傷試験を実施しており、ポンプケーシングの溶接部、弁箱の溶接部も含めてすべての内表面においてき裂がないことを確認している。
- 現状保全としては、定期事業者検査のクラス1機器供用期間中検査として日本機械学会「発電用原子力設備規格 維持規格（JSME S NA1-2008）」等に基づき、定期的に溶接部の超音波探傷試験、内表面の目視点検を実施し、き裂が無いことを確認しており、これまでに補修した実績はない。

(3) 総合評価

健全性評価結果から判断して，現時点の知見においては，2相ステンレス鋼の熱時効は高経年化対策上問題となる可能性はないと考える。

内面からの割れは溶接部の超音波探傷試験により検知可能であり，また，割れが発生するとすれば応力の観点から溶接部であると判断されるため，点検手法として適切である。

(4) 高経年化への対応

原子炉再循環ポンプのケーシングおよび原子炉再循環ポンプ出口弁の弁箱の熱時効については，現状保全項目に，高経年化対策の観点から追加すべきものはなく，今後も現状保全を継続していく。

5. 代表機器以外の技術評価

- 代表機器以外の技術評価については、き裂の原因となる低サイクル疲労割れが想定される機器は、代表機器の評価に包含され、低サイクル疲労割れが発生する可能性はないと評価する。
- その他の機器については、き裂の原因となる経年劣化事象が想定されないことから、熱時効が問題となる可能性はないと評価する。

(1) 審査ガイドおよび実施ガイドへの適合性 (1/2)

審査ガイドに規定される要求事項	技術評価結果
<p>(1) 高経年化技術評価の審査</p> <p>⑫健全性の評価 実施ガイド3.1⑤に規定する期間の満了日までの期間について、高経年化対策上着目すべき経年劣化事象の発生又は進展に係る健全性を評価していることを審査する。</p>	<p>「4. (1) 健全性評価」に示すとおり、代表機器である原子炉再循環ポンプのケーシングおよび原子炉再循環ポンプ出口弁の弁箱について運転開始後60年時点を想定した健全性評価を実施した。</p>
<p>⑬現状保全の評価 健全性評価結果から現状の保全策の妥当性が評価されていることを審査する。</p>	<p>「4. (2) 現状保全」に示すとおり、健全性評価結果から、現状の保全策が妥当であることを確認した。</p>
<p>⑭追加保全策の抽出 現状保全の評価結果から、現状保全に追加する必要のある新たな保全策が抽出されていることを審査する。</p>	<p>「4. (4) 高経年化への対応」に示すとおり、現状保全項目に、高経年化対策の観点から追加すべき新たな保全策はなかった。</p>
<p>(2) 長期施設管理方針の審査</p> <p>①長期施設管理方針の策定 すべての追加保全策について長期施設管理方針として策定されているかを審査する。</p>	<p>「4. (4) 高経年化への対応」に示すとおり、現状保全項目に、高経年化対策の観点から追加すべきものはなく、施設管理に関する方針として策定する事項はなかった。</p>

(1) 審査ガイドおよび実施ガイドへの適合性 (2/2)

実施ガイドに規定される要求事項	技術評価結果
<p>3.1 高経年化技術評価の実施及び見直し</p> <p>⑤抽出された高経年化対策上着目すべき経年劣化事象について、以下に規定する期間の満了日までの期間について機器・構造物の健全性評価を行うとともに、必要に応じ現状の施設管理に追加すべき保全策（以下「追加保全策」という。）を抽出すること。</p> <p>イ 実用炉規則第82条第1項の規定に基づく高経年化技術評価プラントの運転を開始した日から60年間</p>	<p>「4. (4) 高経年化への対応」に示すとおり、現状保全項目に、高経年化対策の観点から追加する新たな保全策はなかった。</p>
<p>3.2 長期施設管理方針の策定及び変更</p> <p>長期施設管理方針の策定及び変更に当たっては、以下の要求事項を満たすこと。</p> <p>①高経年化技術評価の結果抽出された全ての追加保全策（発電用原子炉の運転を断続的に行うことを前提として抽出されたもの及び冷温停止状態が維持されることを前提として抽出されたものの全て。）について、発電用原子炉ごとに、施設管理の項目及び当該項目ごとの実施時期を規定した長期施設管理方針を策定すること。なお、高経年化技術評価の結果抽出された追加保全策について、発電用原子炉の運転を断続的に行うことを前提とした評価から抽出されたものと冷温停止状態が維持されることを前提とした評価から抽出されたもの間で、その対象の経年劣化事象及び機器・構造物の部位が重複するものについては、双方の追加保全策を踏まえた保守的な長期施設管理方針を策定すること。</p>	<p>「4. (4) 高経年化への対応」に示すとおり、現状保全項目に、高経年化対策の観点から追加すべきものはなく、施設管理に関する方針として策定する事項はなかった。</p>

(2) 施設管理に関する方針として策定する事項

施設管理に関する方針として策定する事項はなかった。