

福島第一原子力発電所
特定原子力施設への指定に際し
東京電力株式会社福島第一原子力発電所に対し
して求める措置を講ずべき事項について等へ
の適合性について
(減容処理設備設置に係わる実施計画の変更
について案件)

令和5年8月

東京電力ホールディングス株式会社

本資料においては、福島第一原子力発電所の減容処理設備設置に係わる実施計画の変更に関連する「特定原子力施設への指定に際し東京電力株式会社福島第一原子力発電所に対して求める措置を講ずべき事項について」（平成 24 年 11 月 7 日原子力規制委員会決定。以下「措置を講ずべき事項」という。）等への適合方針を説明する。

目 次

I	特定原子力施設の全体工程及びリスク評価	
1	特定原子力施設における主なリスクと 今後のリスク低減対策への適合性.....	I .1
II	設計、設備について措置を講ずべき事項	
8	放射性固体廃棄物の処理・保管・管理	II.8-1
12	作業者の被ばく線量の管理等.....	II.12-1
14	設計上の考慮	
②	自然現象に対する設計上の考慮	II.14.2-1
④	火災に対する設計上の考慮	II.14.4-1
	参考資料	
1	工事及び運用の工程.....	参考.1-1

I 特定原子力施設の全体工程及び リスク評価

I . 1 特定原子力施設における主なリスクと今後のリスク低減対策への適合性

特定原子力施設への指定に際し東京電力株式会社福島第一原子力発電所に対して求める措置を講ずべき事項について（平成 24 年 11 月 7 日原子力規制委員会決定）

（以下「措置を講ずべき事項」という。）

I. リスク評価について講ずべき措置

1 号炉から 4 号炉については廃炉に向けたプロセス，燃料デブリの取出し・保管を含む廃止措置の完了までの全体工程，5 号炉及び 6 号炉については冷温停止の維持・継続の全体工程をそれぞれ明確にし，各工程・段階の評価を実施し，特定原子力施設全体のリスク低減及び最適化を図ること，特定原子力施設全体及び各設備のリスク評価を行うに当たっては，敷地外への広域的な環境影響を含めた評価を行い，リスクの低減及び最適化が敷地内外の安全を図る上で十分なものであること。

1.1.1 措置を講ずべき事項への適合方針

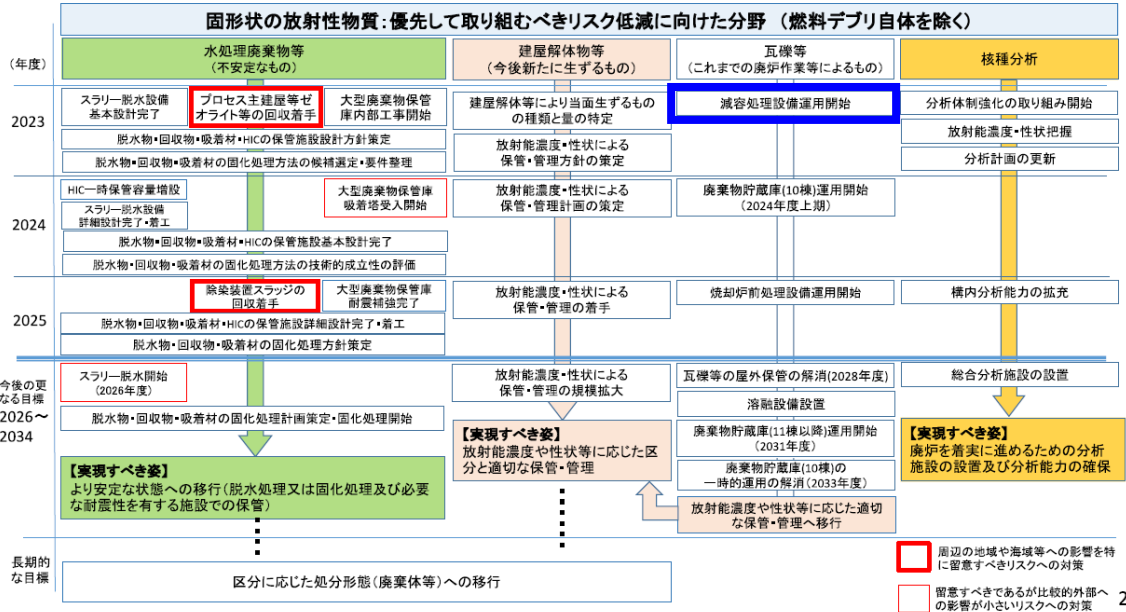
1 号炉から 4 号炉については廃炉に向けたプロセス，燃料デブリの取出し・保管を含む廃止措置の完了までの全体工程，5 号炉及び 6 号炉については冷温停止の維持・継続の全体工程をそれぞれ明確にし，各工程・段階の評価を実施し，特定原子力施設全体のリスク低減及び最適化を図る。

特定原子力施設全体及び各設備のリスク評価を行うに当たっては，敷地外への広域的な環境影響を含めた評価を行い，リスクの低減及び最適化が敷地内外の安全を図る上で十分なものであるようにする。

1.1.2 対応方針

福島第一原子力発電所内に存在している様々なリスクに対し、最新の「東京電力福島第一原子力発電所 中期的リスクの低減目標マップ（以下「リスクマップ」という。）」に沿って、リスク低減対策に取り組んでいく。プラントの安定状態に向けた更なる取組、発電所全体の放射線量低減・汚染拡大防止に向けた取組、ならびに使用済燃料プールからの燃料取り出し等の各項目に対し、代表される様々なリスクが存在している。各項目に対するリスク低減のために実施を計画している対策については、リスク低減対策の適切性確認の視点を基本とした確認を行い、期待されるリスクの低減ならびに安全性、被ばく及び環境影響等の観点から、その有効性や実施の要否、時期等を十分に検討し、最適化を図るとともに、必要に応じて本実施計画に反映する。

東京電力福島第一原子力発電所の中期的リスクの低減目標マップ



2

東京電力福島第一原子力発電所の中期的リスクの低減目標マップ(固形状の放射性物質以外の主要な目標)



3

※原子力規制委員会 東京電力福島第一原子力発電所の中期的リスクの低減目標マップ

(2023年3月版)より抜粋

※本件に該当する箇所は青枠(□)にて表記する。

Ⅱ.8 放射性固体廃棄物の処理・保管・ 管理

II. 設計, 設備について措置を講ずべき事項

8. 放射性固体廃棄物の処理・保管・管理

- 施設内で発生する瓦礫等の放射性固体廃棄物の処理・貯蔵にあたっては, その廃棄物の性状に応じて, 適切に処理し, 十分な保管容量を確保し, 遮へい等の適切な管理を行うことにより, 敷地周辺の線量を達成できる限り低減すること。

措置を講ずべき事項への適合方針

○ 廃棄物の性状に応じた適切な処理

放射性固体廃棄物や事故後に発生した瓦礫等の放射性固体廃棄物等については, 必要に応じて減容等を行い, その性状により保管形態を分類して, 管理施設外へ漏えいすることのないよう一時保管または貯蔵保管する。

○ 十分な保管容量の確保

放射性固体廃棄物や事故後に発生した瓦礫等については, これまでの発生実績や今後の作業工程から発生量を想定し, 既設の保管場所内での取り回しや追加の保管場所を設置することにより保管容量を確保する。

○ 遮蔽等の適切な管理

作業員への被ばく低減や敷地境界線量を低減するために, 保管場所の設置位置を考慮し, 遮蔽, 飛散抑制対策, 巡視等の保管管理を実施する。

○ 敷地周辺の線量を達成できる限り低減

上記を実施し, 継続的に改善することにより, 放射性固体廃棄物や事故後に発生した瓦礫等からの敷地周辺の線量を達成できる限り低減する。

(実施計画: II-1-8-1)

具体的な対応方針

本申請に伴う工事において発生する瓦礫等の放射性固体廃棄物の処理・貯蔵にあたっては、その廃棄物の性状に応じて、適切に処理し、十分な保管容量を確保し、遮へい等の適切な管理を行うことにより、敷地周辺の線量を達成出来る限り低減する。

また、本工事で発生する廃棄物については、梱包材等の持ち込みを減らすこと、管理区域内での加工を減らすことにより、極力廃棄物の発生低減に努める。

本申請に伴う工事における想定廃棄物量は、約 1.1m³ を想定している。発生する廃棄物量は 2023 年度の固体廃棄物保管管理計画に計上済みであり管理する。本工事に伴う想定廃棄物発生量を表 2.8-1 に示す。

表 2.8-1 本工事に伴い発生する想定廃棄物量※

分類	2023 年度	備考
不燃物	0.7m ³	配管, ケーブル等 ~0.1mSv/h : 0.7m ³
可燃物	0.4m ³	紙・ウエス, ビニール袋等 ~0.1mSv/h : 0.4m ³
合計	1.1m ³	

※：本申請に伴う工事において発生する廃棄物は現場調整により発生する端材，工事期間中の設備養生，清掃において発生する材料を想定している。

Ⅱ.12 作業者の被ばく線量の管理等

II. 設計、設備について措置を講ずべき事項

1 2. 作業者の被ばく線量の管理等

- 現存被ばく状況での放射線業務従事者の作業性等を考慮して、遮へい、機器の配置、遠隔操作、放射性物質の漏えい防止、換気、除染等、所要の放射線防護上の措置及び作業時における放射線被ばく管理措置を講じることにより、放射線業務従事者が立ち入る場所の線量及び作業に伴う被ばく線量を、達成できる限り低減すること。

(1) 作業者の被ばく線量管理等

- 現存被ばく状況における放射線防護の基本的な考え方
現存被ばく状況において放射線防護方策を計画する場合には、害よりも便益を大きくするという正当化の原則を満足するとともに、当該方策の実施によって達成される被ばく線量の低減について、達成できる限り低く保つという最適化を図る。
- 所要の放射線防護上の措置及び作業時における放射線被ばく管理措置の範囲
「実用発電用原子炉の設置、運転等に関する規則」に基づいて定めた管理区域及び周辺監視区域に加え、周辺監視区域と同一な区域を管理対象区域として設定し、放射線業務に限らず業務上管理対象区域内に立ち入る作業者を放射線業務従事者として現存被ばく状況での放射線防護を行う。
- 遮へい、機器の配置、遠隔操作、換気、除染等
放射線業務従事者が立ち入る場所では、外部放射線に係わる線量率を把握し、放射線業務従事者等の立入頻度、滞在時間等を考慮した遮へいの設置や換気、除染等を実施するようにする。なお、線量率が高い区域に設備を設置する場合は、遠隔操作可能な設備を設置するようにする。
- 放射性物質の漏えい防止
放射性物質濃度が高い液体及び蒸気を内包する系統は、可能な限り系外に漏えいし難い対策を講じる。また、万一生じた漏えいを早期に発見し、汚染の拡大を防止する場合は、機器を独立した区域内に配置したり、周辺にせきを設ける等の対策を講じる。
- 放射線被ばく管理
上記の放射線防護上の措置及び作業時における放射線被ばく管理措置を講じることにより、作業時における放射線業務従事者が受ける線量が労働安全衛生法及びその関連法令に定められた線量限度を超えないようにするとともに、現存被ばく状況で実施可能な遮へい、機器の配置、遠隔操作を行うことで、放射線業務従事者が立ち入る場所の線量及び作業に伴う被ばく線量を、達成できる限り低減するようにする。
さらに、放射線防護上の措置及び作業時における放射線被ばく管理措置について、

長期にわたり継続的に改善することにより、放射線業務従事者が立ち入る場所における線量を低減し、計画被ばく状況への移行を目指すこととする。

(実施計画：Ⅱ-1-12-1)

(2) 放射線管理に係る補足説明

① 放射線防護及び管理

a. 放射線管理

(a) 基本方針

- 現存被ばく状況において、放射線被ばくを合理的に達成できる限り低減する方針で、今後、新たに設備を設置する場合には、遮へい設備、換気空調設備、放射線管理設備及び放射性廃棄物廃棄施設を設計し、運用する。また、事故後、設置した設備においても、放射線被ばくを合理的に達成できる限り低減する方針で、必要な設備の改良を図る。
- 放射線被ばくを合理的に達成できる限り低くするために、周辺監視区域全体を管理対象区域として設定して、立入りの制限を行い、外部放射線に係る線量、空気中もしくは水中の放射性物質の濃度及び床等の表面の放射性物質の密度を監視して、その結果を管理対象区域内の諸管理に反映するとともに必要な情報を免震重要棟や出入管理箇所等で確認できるようにし、作業環境の整備に努める。
- 放射線業務に限らず業務上管理対象区域に立ち入る作業者を放射線業務従事者とし、被ばく歴を把握し、常に線量を測定評価し、線量の低減に努める。また、放射線業務従事者を除く者であって、放射線業務従事者の随行により管理対象区域に立ち入る者等を一時立入者とする。
- さらに、各個人については、定期的に健康診断を行って常に身体的状態を把握する。
- 周辺監視区域を設定して、この区域内に人の居住を禁止し、境界に柵または標識を設ける等の方法によって人の立入を制限する。
- 原子炉施設の保全のために、管理区域を除く場所であって特に管理を必要とする区域を保全区域に設定して、立入りの制限等を行う。
- 核燃料物質によって汚染された物の運搬にあたっては、放射線業務従事者の防護及び発電所敷地外への汚染拡大抑制に努める。

(実施計画：Ⅲ-3-3-1-2-2)

(b) 発電所における放射線管理

a. 管理対象区域内の管理

管理対象区域については、次の措置を講じる。

- 管理対象区域は当面の間、周辺監視区域と同一にすることにより、さく等の区画物によって区画するほか周辺監視区域と同一の標識等を設けることによって明らかに他の場所と区別し、かつ、放射線等の危険性の程度に応じて、人の立入制限等を行う。
- 管理対象区域内の線量測定結果を放射線業務従事者の見やすい場所に掲示する等の方法によって、管理対象区域に立ち入る放射線業務従事者に放射線レベルの高い場所や放射線レベルが確認されていない場所を周知する。特に放射線レベルが高い場所においては、必要に応じてロープ等により人の立入制限を行う。
- 放射性物質を経口摂取するおそれのある場所での飲食及び喫煙を禁止する。ただし、飲食及び喫煙を可能とするために、放射性物質によって汚染された物の表面の放射性物質の密度及び空気中の放射性物質濃度が、法令に定める管理区域に係る値を超えるおそれのない区域を設ける。なお、設定後は、定期的な測定を行い、この区域内において、法令に定める管理区域に係る値を超えるような予期しない汚染を床又は壁等に発見した場合等、汚染拡大防止のための放射線防護上必要な措置等を行うことにより、放射性物質の経口摂取を防止する。
- 管理対象区域全体にわたって放射線のレベル及び作業内容に応じた保護衣類や放射線防護具類を着用させる。
- 管理対象区域から人が退去し、又は物品を持ち出そうとする場合には、その者の身体及び衣服、履物等身体に着用している物並びにその持ち出そうとする物品（その物品を容器に入れ又は包装した場合には、その容器又は包装）の表面の放射性物質の密度についてスクリーニングレベルを超えないようにする。管理対象区域内において汚染された物の放射性物質の密度及び空気中の放射性物質濃度が法令に定める管理区域に係る値を超えるおそれのない区域に人が立ち入り、又は物品を持ち込もうとする場合は、その者の身体及び衣服、履物等身体に着用している物並びにその持ち出そうとする物品（その物品を容器に入れ又は包装した場合には、その容器又は包装）の表面の放射性物質の密度について表面汚染測定等により測定場所のバックグラウンド値を超えないようにする。
- 管理対象区域内においては、除染や遮へい、換気を実施することにより外部線量に係る線量、空気中放射性物質の濃度、及び放射性物質によって汚染された物の表面の放射性物質密度について、管理区域に係る値を超えるおそれのない場合は、人の出入管理及び物品の出入管理に必要な措置を講じた上で、管理対象区域として扱わないこととする。

(実施計画：Ⅲ-3-3-1-2-3～4)

具体的な対応方針

本申請に伴う工事, 運用後の保守・点検等における作業者を放射線業務従事者とした上で, 被ばく歴を把握し, 常に線量を測定評価すること及び放射線のレベルに応じた保護衣類を着用させる。

Ⅱ.14. 設計、設備について措置を講ずべき事項

② 自然現象に対する設計上の考慮

措置を講ずべき事項

II. 設計，設備について措置を講ずべき事項

1 4. 設計上の考慮

○施設の設計については，安全上の重要度を考慮して以下に掲げる事項を適切に考慮されたものであること。

②自然現象に対する設計上の考慮

- ・安全機能を有する構築物，系統及び機器は，その安全機能の重要度及び地震によって機能の喪失を起こした場合の安全上の影響を考慮して，耐震設計上の区分がなされるとともに，適切と考えられる設計用地震力に十分耐えられる設計であること。
- ・安全機能を有する構築物，系統及び機器は，地震以外の想定される自然現象（津波，豪雨，台風，竜巻等）によって施設の安全性が損なわれない設計であること。重要度の特に高い安全機能を有する構築物，系統及び機器は，予想される自然現象のうち最も苛酷と考えられる条件，又は自然力に事故荷重を適切に組み合わせた場合を考慮した設計であること。

2.14.2.1 措置を講ずべき事項への適合方針

○ 地震に対する設計上の考慮

減容処理設備を構成する機器は，その安全機能の重要度，地震によって機能の喪失を起こした場合の安全上の影響を考慮して耐震設計上の区分を行うとともに，適切と考えられる設計用地震力に耐えられる設計とする。

2.14.2.2 対応方針

2.14.2.2.1 自然現象に対する設計上の考慮

施設の設計については、安全上の重要度を考慮して以下について適切に考慮したものとする。

○自然現象に対する設計上の考慮

- ・安全機能を有する構築物、系統及び機器は、その安全機能の重要度、地震によって機能の喪失を起こした場合の安全上の影響（公衆被ばく影響）や廃炉活動への影響等を考慮した上で、核燃料物質を非密封で扱う燃料加工施設や使用施設等における耐震クラス分類を参考にして耐震設計上の区分を行うとともに、適切と考えられる設計用地震力に耐えられる設計とする。また、確保できない場合は必要に応じて多様性を考慮した設計とする。
- ・安全機能を有する構築物、系統及び機器は、地震以外の想定される自然現象（津波、豪雨、台風、竜巻等）によって施設の安全性が損なわれないものとする。その際、必要に応じて多様性も考慮する。重要度の特に高い安全機能を有する構築物、系統及び機器は、予想される自然現象のうち最も苛酷と考えられる条件、又は自然力に事故荷重を適切に組み合わせた場合を考慮したものとする。

(実施計画：II-1-14-1)

2.14.2.2.2 自然現象に対する減容処理設備の設計上の考慮

2.14.2.2.2.1 地震に対する減容処理設備の設計上の考慮

減容処理設備の耐震設計は、「発電用原子炉施設に関する耐震設計審査指針」（平成18年9月19日）（以下、耐震設計審査指針という。）に従い設計するものとする。また、耐震性を評価するにあたっては、「JEAG4601 原子力発電所耐震設計技術指針」を準用する。

放射性物質のバウンダリーとなる減容処理建屋について、Cクラスにて評価を行う。評価結果については、別紙1を参照。

減容処理設備建屋の耐震性に関する補足説明

本申請に伴う建屋への耐震性への影響は、耐震性に有意な変更を与える内容でないことを確認している。空調設備の詳細確定により建屋へ部材の追加が発生することとなったが、追加された荷重は当初設計の裕度内に収まっていた。部材の追加により X, Y 方向の作用方向が変化し応力にわずかに変化があった。変化した応力を評価した結果、検定比、安全裕度に変動がないことを確認した。評価方法と評価結果を下記に示す。

1. 建屋の耐震評価

1.1 評価方針

建屋は、耐震 C クラスとしての評価を実施する。なお、設計は建築基準法に準拠し、積雪荷重及び風荷重についても評価する。

建屋は、鉄骨造の地上 1 階で、平面が 89.0m (EW) × 64.0m (NS) であり、地上高さは 13.25m である。

建屋は、基礎梁を設けないべた基礎で、改良地盤を介して設置する。建屋の平面図及び断面図を図 2.14.2.1-1～図 2.14.2.1-6 に示す。

建屋に加わる地震時の水平力は、大梁、柱及びブレースからなるラーメン構造で負担する。耐震性の評価は、地震層せん断力係数として $1.0 \cdot C_1$ を採用した場合の当該部位の応力に対して行う。建屋の評価手順を図 2.14.2-7 に示す。

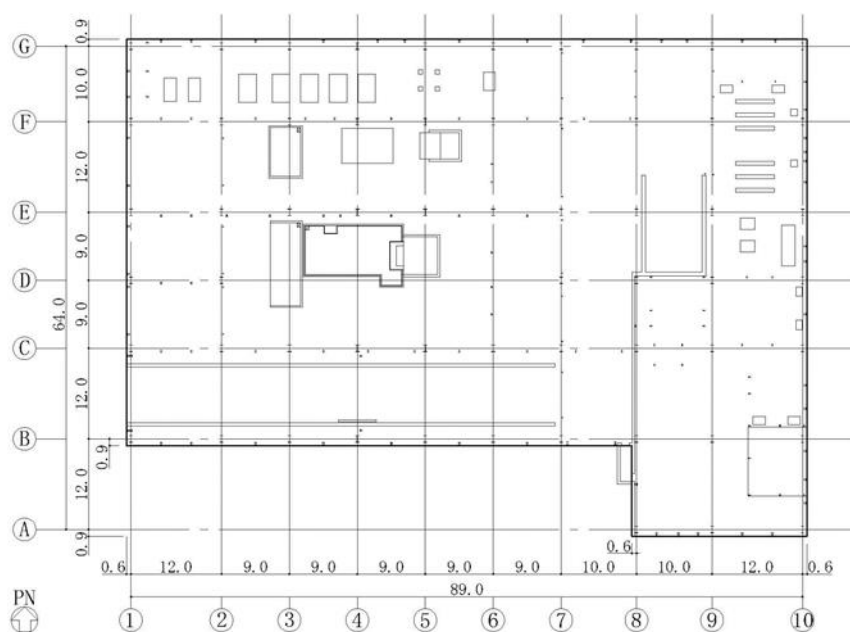


図 2.14.2.1-1 1 階平面図 (G.L.+0.3) (単位 : m)

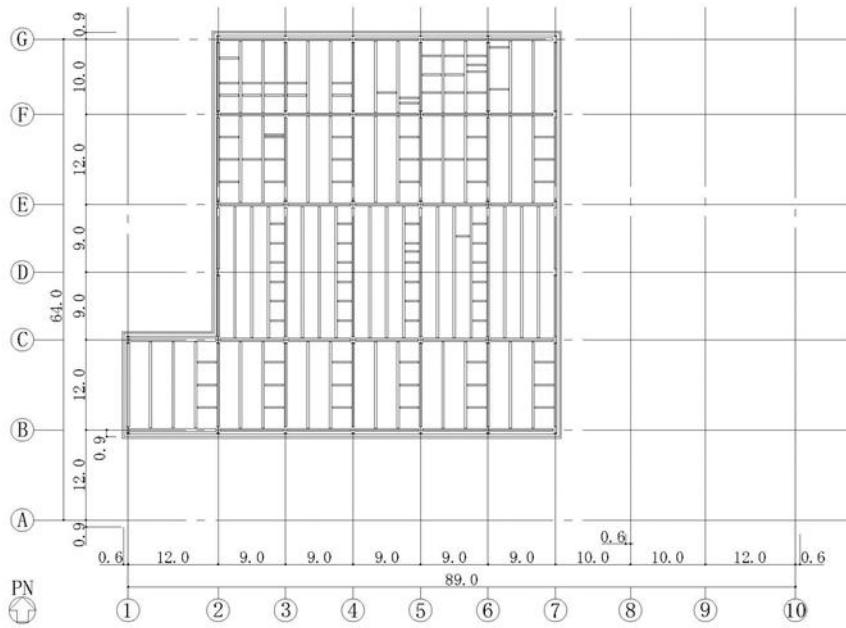


图 2.14.2.1-2 屋上階平面図 (G.L.+12.3) (单位 : m)

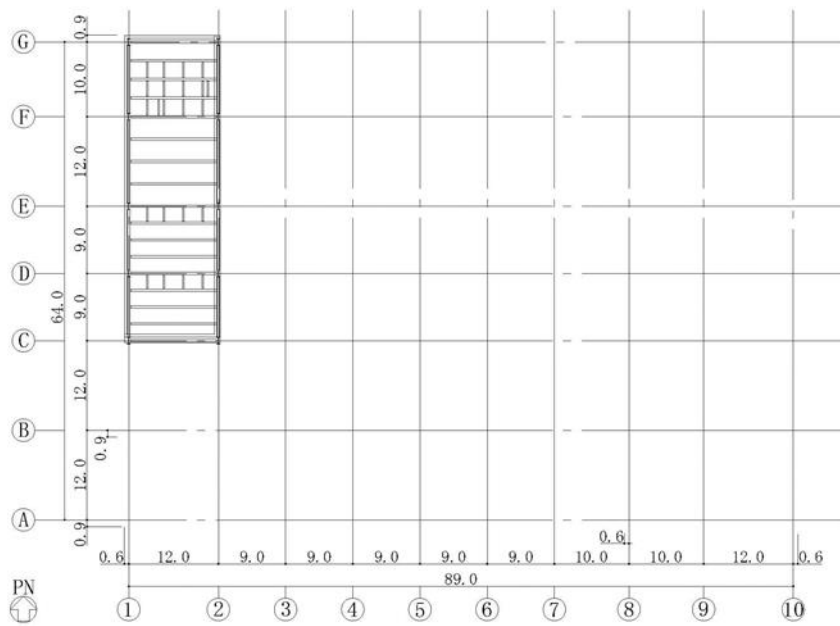


图 2.14.2.1-3 屋上階平面図 (G.L.+10.3) (单位 : m)

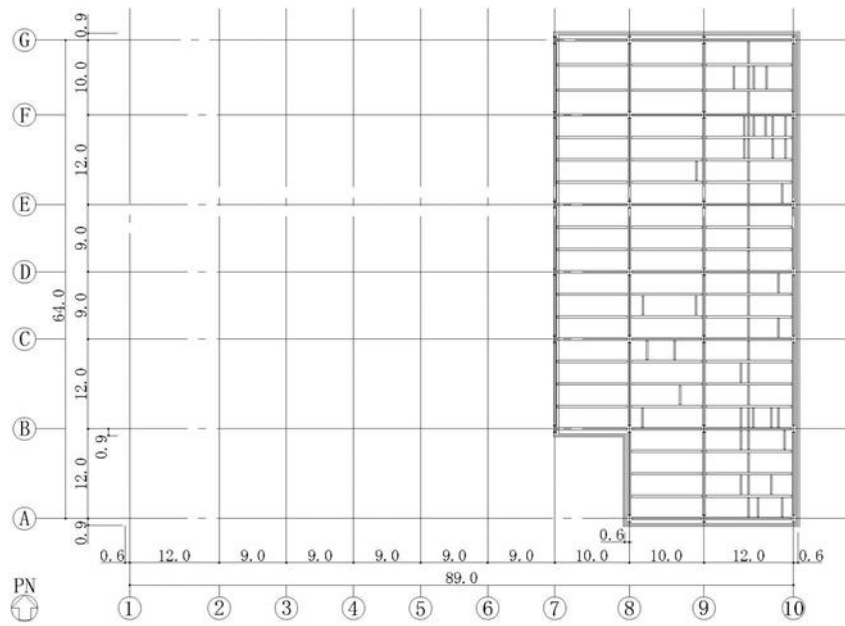
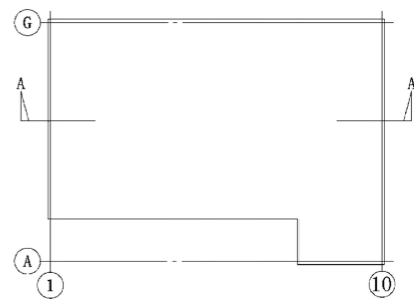
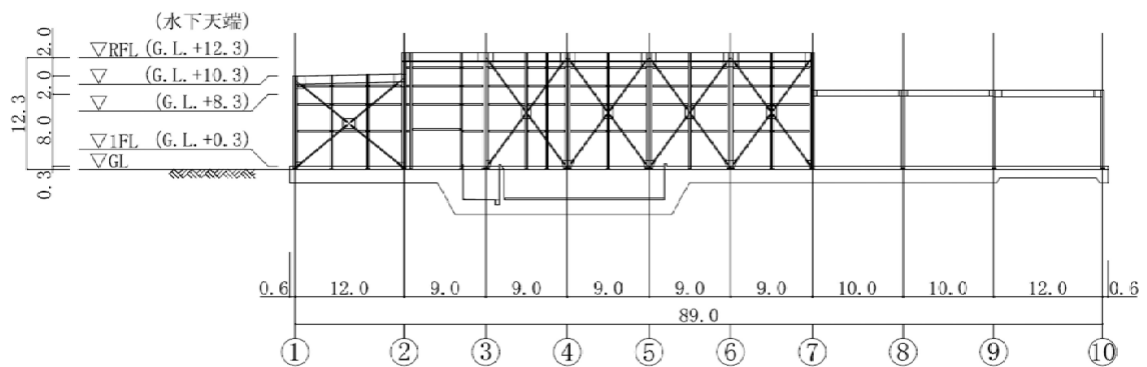


图 2.14.2.1-4 屋上階平面図 (G.L.+8.3) (单位 : m)



KEY PLAN

图 2.14.2.1-5 A-A 断面图 (NS 方向) (单位 : m)

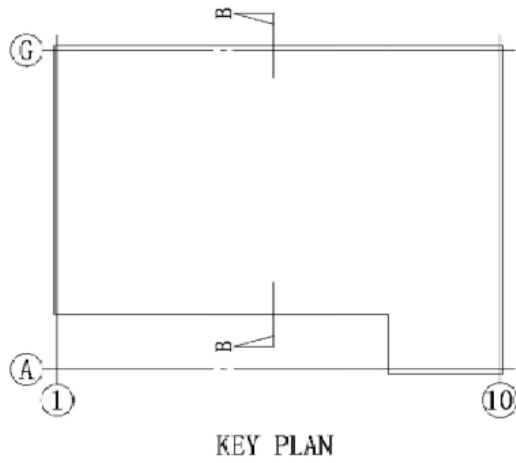
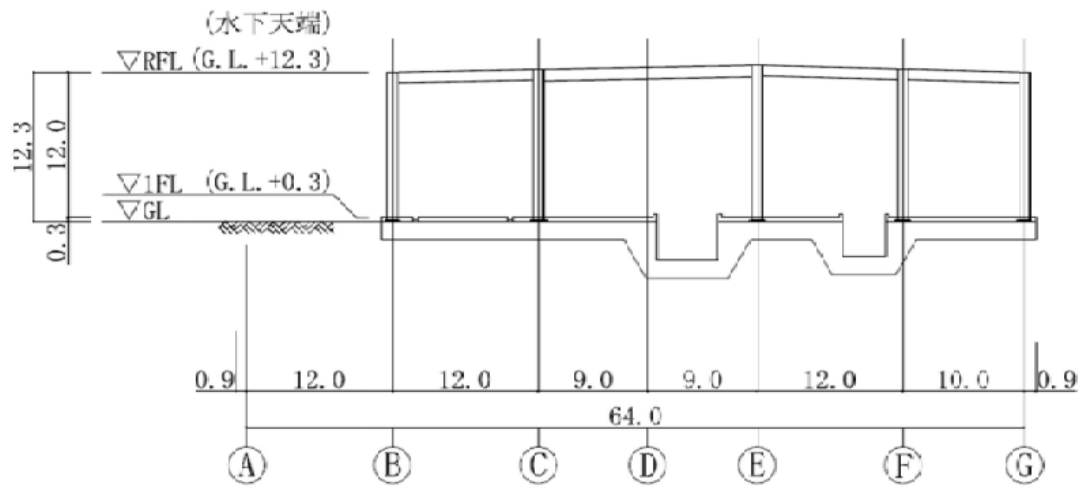


图 2.14.2.1-6 B-B 断面图 (EW 方向) (单位 : m)

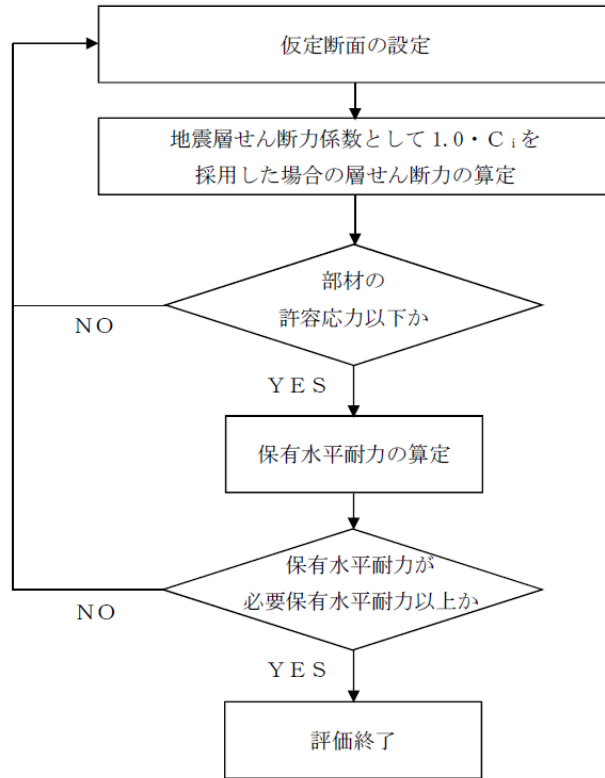


図 2.14.2.1-7 C クラス施設としての建屋の耐震安全性評価手順

1.2 評価条件

1.2.1 使用材料並びに材料の許容応力度及び材料強度

建屋に用いられる材料のうち，コンクリートは普通コンクリートとし，コンクリートの設計基準強度 F_c は 24N/mm^2 とする。鉄筋はSD295A，SD345及びSD390とする。鋼材は，SS400，SN400B，SN490Bとする。各使用材料の許容応力度を表2.14.2.1-1～表2.14.2.1-3に示す。

表 2.14.2.1-1 コンクリートの許容応力度*

(単位： N/mm^2)

	長 期		短 期	
	圧縮	せん断	圧縮	せん断
$F_c = 24$	8	0.73	16	1.09

※：日本建築学会「原子力施設鉄筋コンクリート構造計算規準・同解説」による。

表 2.14.2.1-2 鉄筋の許容応力度*

(単位： N/mm^2)

	長 期		短 期	
	引張及び圧縮	せん断補強	引張及び圧縮	せん断補強
SD295A	195	195	295	295
SD345	D25 以下	195	345	345
	D29 以上			
SD390	D25 以下	195	390	390
	D29 以上			

※：日本建築学会「原子力施設鉄筋コンクリート構造計算規準・同解説」による。

表 2.14.2.1-3 鋼材の許容応力度*

(単位： N/mm^2)

	F 値	長 期		短 期	
		引張・圧縮・ 曲げ	せん断	引張・圧縮・ 曲げ	せん断
SS400	235	156	90	235	135
SN400B	235	156	90	235	135
SN490B	325	216	125	325	187

※1：建築基準法施行令第90条による。

※2：平 12 建告第 2464 号第 1 による。

※3：曲げ座屈のおそれのある材は曲げ座屈を考慮した許容応力度とする。

※4：圧縮材は座屈を考慮した許容応力度とする。

1.2.2 荷重及び荷重の組み合わせ

1.2.2.1 荷重

設計で考慮する荷重を以下に示す。

1) 鉛直荷重 (VL)

鉛直荷重は、固定荷重、配管荷重、積載荷重及びクレーン荷重とする。

2) 積雪荷重 (SNL)

積雪荷重は、建築基準法施行令第 86 条、福島県建築基準法施行細則第 19 条に準拠し以下の条件とする。

- ・積雪量：30 cm
- ・単位荷重：20 N/m²/cm

3) 風荷重 (WL)

風荷重は、建築基準法施行令第 87 条、建設省告示第 1454 号に基づく速度圧及び風力係数を用いて算定する。

- ・基準風速：30m/s
- ・地表面粗度区分：Ⅱ

4) 地震荷重 (SEL)

地震力を算定する際の基準面は、地盤面として、建屋の高さに応じた当該部分に作用する全体の地震力を算定する。水平地震力は下式により算定し、算定結果を表 2-14-2-4 に示す。

$$Q_i = n \cdot C_i \cdot W_i$$

$$C_i = Z \cdot R_t \cdot A_i \cdot C_0$$

ここで、

Q_i ：地上部分の水平地震力 (kN) n ：施設の重要度分類に応じた係数 ($n=1.0$)

C_i ：地震層せん断力係数 W_i ：当該層以上の重量 (kN)

Z ：地震地域係数 ($Z=1.0$) R_t ：振動特性係数 ($R_t=1.0$)

A_i ：地震層せん断力係数の高さ方向の分布係数

C_0 ：標準せん断力係数 ($C_0=0.2$)

表 2.14.2.1-4 水平地震力の算定結果

G.L. (m)	階	当該層以上の 重量 W_i (kN)	地震層せん断 力係数 $1.0 \cdot C_i$	設計用地震力 (kN)
12.30	1 階	72270.5	0.2	14454.1
0.30				

1.2.2.2 荷重の組み合わせ

荷重の組み合わせについて表 2.14.2.1-5 に示す。

表 2.14.2.1-5 荷重の組み合わせ

荷重状態	荷重ケース	荷重の組合せ	許容応力度
常時	A	VL ^{※1}	長期
積雪時	B	VL+SNL	短期
地震時	C1	VL+SEL (W→E 方向)	
	C2	VL+SEL (E→W 方向)	
	C3	VL+SEL (S→N 方向)	
	C4	VL+SEL (N→S 方向)	

※1：鉛直荷重 (VL) は固定荷重(DL), 配管荷重(PL)及び積載荷重(LL)を加え合わせたものである。

※2：暴風時の風荷重 (WL) は地震荷重 (設計用地震力 $1.0C_i$) に比べて小さいため、荷重の組合せにおいては地震荷重によって代表させる。

1.3 評価結果

上部構造の応力解析は、大梁、柱及びブレースを線材置換した平面モデルにより行う。

1.3.1 大梁の評価結果

検討により求められた大梁の作用応力を許容応力と比較し、検定比が最大となる部位について表 2.14.2.1-6 に示す。これにより、各部材の作用応力は、許容応力以下になっていることを確認した。

表 2.14.2.1-6 大梁の作用応力と許容応力

検討箇所	断面 (単位：mm)	荷重 ケース	応力	作用応力	許容応力	検定比
屋上階 1～2/ B通り 間	BH-1000×400 ×19×36	常時 A	曲げモーメント	2148 kN・m	2892 kN・m	0.75
			せん断力	604 kN	2039 kN	0.30
屋上階 D～E/ 1通り 間	H-912×302 ×18×34	地震時 C3	曲げモーメント	1629 kN・m (1630)	2041 kN・m	0.80
			せん断力	576 kN	1882 kN	0.31

赤字：変化があった箇所

() 内数値：既認可の数値

1.3.2 柱の評価結果（上部構造）

検討により求められた柱の作用応力を許容応力と比較し、検定比が最大となる部位について表 2.14.2.1-7 に示す。これより、各部材の作用応力は、許容応力以下となっていることを確認した。

表 2.14.2.1-7 柱の作用応力と許容応力

検討箇所	断面 (単位：mm)	荷重 ケース	応力	作用応力	許容応力	検定比
1階 2/E 通り	BH-900×400 ×28×40	常時 A	曲げモーメント	N= 2244 kN M _x = 1 kN・m M _y = 263 kN・m	4028 kN 461 kN・m 2842 kN・m	0.66
			せん断力	Q _y = 262 kN	2625 kN	
1階 2/E 通り	BH-900×400 ×28×40	地震時 C3	曲げモーメント	N =2436 kN M _x = 14 kN・m (12) M _y =1609 kN・m (1610)	6042 kN 694 kN・m 3658 kN・m	0.87
			せん断力	Q _y = 345 kN	3927 kN	

注：柱の軸力 N は、圧縮を正とする。

赤字：変化があった箇所

() 内数値：既認可の数値

1.3.3 ブレースの評価結果

検討により求められたブレースの作用応力を許容応力と比較し、検定比が最大となる部位を表 2.14.2.1-8 に示す。これより、ブレースの作用応力は、許容応力以下となっていることを確認した。

表 2.14.2.1-8 ブレースの作用応力と許容応力

検討箇所	断面 (単位:mm)	荷重 ケース	応力	作用応力 (kN)	許容応力 (kN)	検定比
1 階 C/9~10 通り間	2[-250×90 ×11×14.5	地震時 C2	軸力	1534 kN	2178 kN	0.71

1.3.4 基礎スラブの評価結果

必要鉄筋比及び面外せん断力について、検定比が最大となる部位の断面検討結果を表 2.14.2.1-9 及び表 2.14.2.1-10 に示す。これより、設計鉄筋比は必要鉄筋比を上回り、また許容せん断力が面外せん断力を上回ることを確認した。

表 2.14.2.1-9 軸力及び曲げモーメントに対する検討結果

厚さ (m)	荷重 ケース	軸力 (kN/m)	曲げモーメント (kN・m/m)	必要鉄筋比 (%)	設計鉄筋比 (%)	検定比
1.5	常時 A	0.6	1091.6	0.323	0.428	0.76
	地震時 C2	0.9	1100.8	0.180	0.428	0.43
1.0	常時 A	0.0	288.5	0.199	0.642	0.31
	地震時 C4	114.0	429.9	0.185	0.642	0.29

※：設計配筋：2-D29@200 (SD345)

表 2.14.2.1-10 面外せん断力に対する検討結果

厚さ (m)	荷重 ケース	面外せん断力 (kN/m)	許容せん断力 (kN/m)	検定比
1.5	常時 A	464.4 (464.3)	814.4	0.58
	地震時 C2	533.6 (533.5)	1,216.0	0.44
1.0	常時 A	247.2	511.0	0.49
	地震時 C1	369.8	763.0	0.49

赤字：変化があった箇所

() 内数値：既認可の数値

1.4 改良地盤の評価結果

(1) 設計方針

建屋を支持する改良地盤は、基礎直下の地盤を南北方向に約 64.0m、東西方向に約 89.0m、改良体厚さ 10.4m とし、G.L.-12.0m の泥岩に支持する。

検討は「改訂版 建築物のための改良地盤設計及び品質管理指針 日本建築センター」に準拠し、改良地盤の支持力に対して、常時及び地震時の改良地盤に生じる最大接地圧が許容支持力度以下であることを確認する。

(2) 常時における改良地盤の検討

常時における改良地盤に生じる最大応力と許容支持力度の比較を、検定比が最大となる位置について表 2.14.2.1-11 に示す。これより、改良地盤に生じる最大応力が許容支持力度以下であることを確認した。

表 2.14.2.1-11 改良地盤の接地圧と許容支持力度の比較

接地圧 (kN/m ²)	許容支持力度* (kN/m ²)	検定比
247	333	0.75

※：G.L.-12.0m の地盤支持力と G.L.-1.6m の改良地盤を含んだ地盤支持力の小さい値を記載

(3) 地震時における改良地盤の検討

地震時における改良地盤に生じる最大応力と許容支持力度の比較を、検定比が最大となる位置について表 2.14.2.1-12 に示す。これより、改良地盤に生じる最大応力が許容支持力度以下であることを確認した。

表 2.14.2.1-12 改良地盤の接地圧と許容支持力度の比較

接地圧 (kN/m ²)	許容支持力度* (kN/m ²)	検定比
248	666	0.38

※：G.L.-12.0m の地盤支持力と G.L.-1.6m の改良地盤を含んだ地盤支持力の小さい値を記載

1.5 保有水平耐力の検討

必要保有水平耐力 (Q_{un}) に対して、保有水平耐力 (Q_u) が上回っていることを確認する。

各層の保有水平耐力は、建築基準法・同施行令及び平成 19 年国土交通省告示第 594 号に基づき算出する。各層の必要保有水平耐力と保有水平耐力の算定結果を表 2.14.2.1-13 に示す。これより、建屋は必要保有水平耐力の 1.15 倍以上の保有水平耐力を有していることを確認した。

表 2.14.2.1-13 必要保有水平耐力と保有水平耐力の比較

(1) EW 方向 (長辺)

G.L. (m)	階	必要保有水平耐力 Q_{un} (kN)	保有水平耐力 Q_u (kN)	Q_u/Q_{un}^*
12.30 0.30	1 階	28908.2	35806.0 (35805.9)	1.23

※：安全裕度

赤字：変化があった箇所

() 内数値：既認可の数値

(2) NS 方向 (短辺)

G.L. (m)	階	必要保有水平耐力 Q_{un} (kN)	保有水平耐力 Q_u (kN)	Q_u/Q_{un}^*
12.30 0.30	1 階	32152.6 (32153.2)	37248.2 (37248.9)	1.15

※：安全裕度

赤字：変化があった箇所

() 内数値：既認可の数値

2. 部材の追加についての説明

本申請は、地震力を負担する構造部材とは異なる、設備サポート受け部材を一部追加するものである。当該部材については、基本的な配置や荷重を見込んだ上で、建屋の設計を実施しているが、今回、空調設備の工事にあたっての細部納まりの設計進捗や現場調整において、設備サポート受け部材の追加が必要となったため、図面を修正すると共に、荷重位置変更に伴う構造影響について確認を行った。

2.14 設計上の考慮

④ 火災に対する設計上の考慮

措置を講ずべき事項

II. 設計，設備について措置を講ずべき事項

1 4. 設計上の考慮

○施設の設計については，安全上の重要度を考慮して以下に掲げる事項を適切に考慮されたものであること。

④火災に対する設計上の考慮

火災発生防止，火災検知及び消火並びに火災の影響の軽減の方策を適切に組み合わせて，火災により施設の安全性を損なうことのない設計であること。

2.14.4.1 措置を講ずべき事項への適合性

減容処理設備は，火災の早期検知に努めるとともに，消火設備を設けることで初期消火を可能にし，火災により安全性を損なうことがないようにする。

2.14.4.2 対応方針

火災により施設の安全性が損なわれることを防止するために火災発生防止，火災検知及び消火並びに火災の影響の軽減の方策を適切に組み合わせた措置を講じる。

(実施計画：II-1-14-2)

火災に対する設計上の考慮については，発電所全体の火災への対応に従う。

(実施計画：II-2-10-2)

建屋の具体的な設計上の考慮については，別紙1参照。

減容処理設備の火災に対する設計上の考慮（補足説明）

1. 火災防護に関する基本方針

減容処理設備（以下、本設備という。）は、火災により安全性が損なわれることを防止するために、火災の発生防止対策、火災の検知及び消火対策、火災の影響の軽減対策の3方策を適切に組み合わせた措置を講じる。

2. 火災の発生防止

2.1 不燃性材料、難燃性材料の使用

減容処理建屋の主要構造部である壁、柱、床、梁、屋根は、実用上可能な限り不燃性又は難燃性材料を使用する。また、間仕切り壁及び天井材についても、建築基準法及び関係法令に基づき、実用上可能な限り不燃性又は難燃性材料を使用する。

更に、建屋内の機器、配管、ダクト、トレイ、電線路、盤の筐体、及びこれらの支持構造物についても、実用上可能な限り不燃性又は難燃性材料を使用し、幹線ケーブル及び動力ケーブルは難燃ケーブルを使用する他、消防設備用のケーブルは消防法に基づき、耐火ケーブルや耐熱ケーブルを使用する。

3. 火災検知及び消火設備

3.1 火災検出設備及び消火設備

火災検出設備及び消火設備は、本設備に対する火災の悪影響を限定し、早期消火を行える消防法に基づいた設計とする。

(1) 火災検出設備

火災検出設備は熱感知器、煙感知器又は炎感知器を設置する。また、火災検出設備は外部電源喪失時に機能を失わないよう電池を内蔵した設計とする。

火災を検知した信号はゲートモニタ室に設置した受信機により確認ができる設計とする。また、確認した信号は、5/6号機中央操作室でも確認が可能な設計とする。

火災検出設備に内蔵された電池は、電源喪失後60分間監視可能な設計とする。

火災検出設備において、図2.14.4.1-1の赤枠にて示す範囲は、当初の熱感知による火災検知方法であった。この範囲を炎感知器による火災検知とする。当該の範囲は、設備運用後の保守性を考慮し感知方式の種別を選定した。各処理室については、感知種別の変更はないが保守性の高い感知器を設置する。変更の範囲と感知器の設置位置を図2.14.4.1-1に示す。なお、感知器については不具合等により一時的に機能を停止する可能性がある。

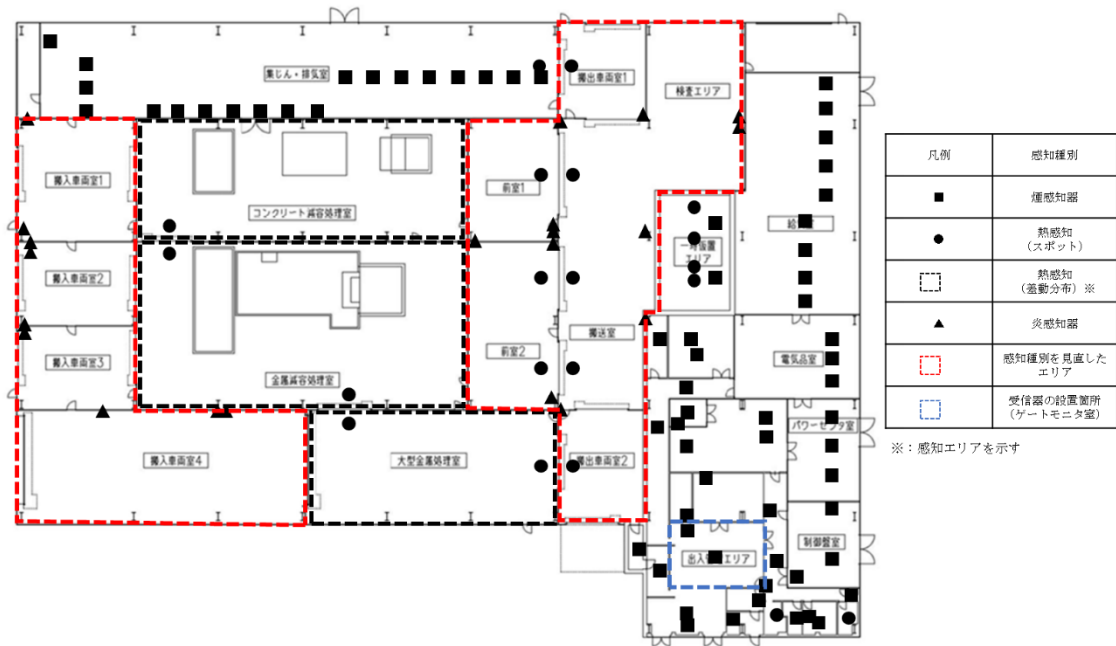


図 2.14.4.1-1 感知器の設置位置を明示した図 (減容処理建屋 1階)

(2) 感知器の選定について

火災検出設備の種別・設置位置は、消防法施行規則及び関係法令※に則り、各感知器種別の機能が適切に発揮できる高さ、面積、感知距離であることを確かめ火災検知が適切にできるよう配置する。

※：平成3年12月6日 消防予第240号 自動火災報知設備の感知器の設置に関する選択基準について (通知)

(3) 感知器の変更について

差動分布式感知器は、検出器と空気管若しくは熱電対部による検知であり、設置工事エリアが大きい。このため、検出器に不具合が発生した場合、不具合箇所の特定制と交換作業に時間を要することが考えられる。炎感知器は、感知器本体のみの確認だけで済むため点検、不具合発生時の交換作業に有利である。運用上支障のない箇所は、炎感知器へと変更する。また、各処理室については、差動分布式について、空気管から熱電対による仕様の変更をする。熱電対は、空気管に比べ機能試験項目が少なく保全作業の際の被ばく低減につながる。感知器の種別の変更箇所は、不具合発生時の保守性並びに減容作業と設備メンテナンスを考慮し選定した。

(4) 消火設備

消火設備は、屋内消火栓設備及び消火器で構成する。

消防法に基づき、屋内消火栓設備の消火水槽(容量：5.2m³)を設置し早期消火が行える設計とする。また、福島第一原子力発電所内の消防水利に消防車を連結することにより、本設備の消火が可能である。

3.2 自然現象に対する火災検出設備及び消火設備の性能維持

火災検出設備及び消火設備は地震等の自然現象によっても、その性能が著しく阻害されることがないように措置を講じる。消火設備は、消防法に基づいた設計とし、耐震設計は耐震設計審査指針に基づいて適切に行う。

4. 火災の影響の軽減

減容処理建屋は、建築基準法及び関係法令に基づく防火区画を設置し、消防設備と組み合わせることにより、火災の影響を軽減する設計とする。なお、主要構造部の外壁は、建築基準法及び関係法令に基づき、必要な耐火性能を有する設計とする。

5 消火設備の取付箇所を明示した図面

消火設備の取付箇所について、図 2-14.4.1-2 に示す。

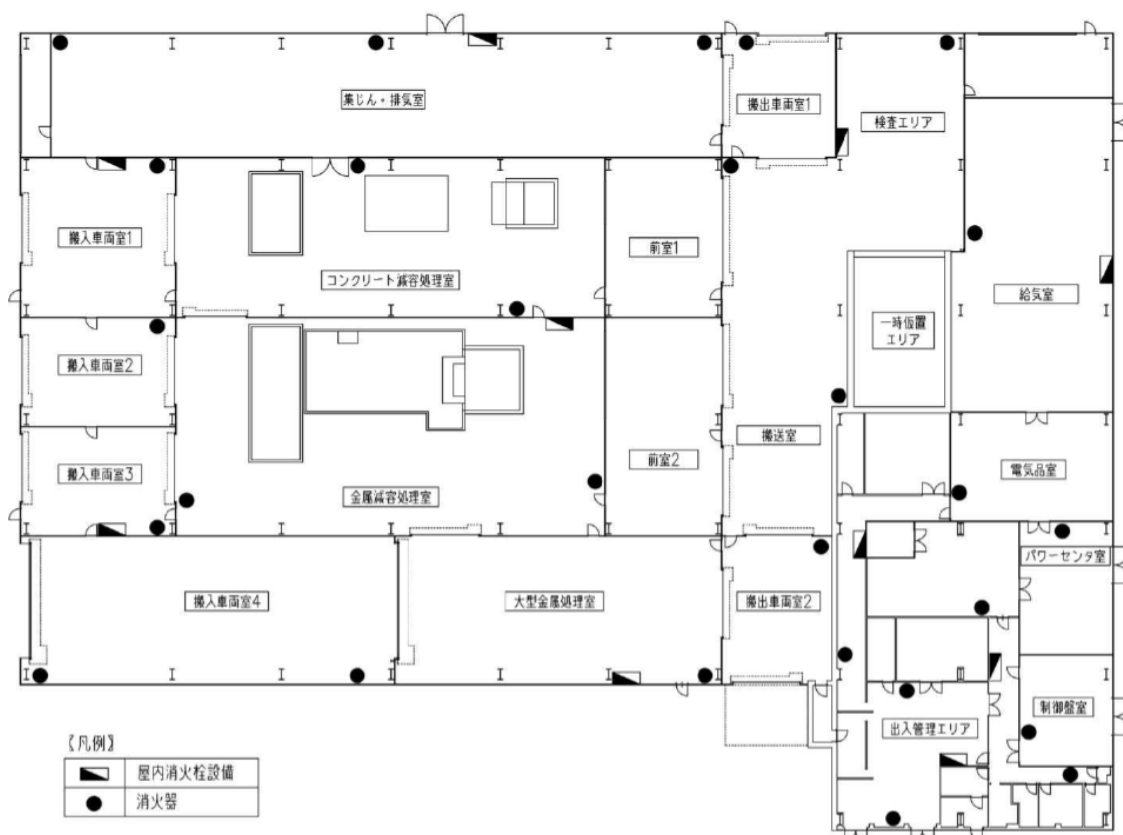


図 2.14.4.1-2 消火設備の取付箇所を明示した図面 (減容処理建屋 1階)

参考資料 1 工事及び運用の工程

項目	2020												2021												2022												2023												2024	
	1	2	3	4	5	6	7	8	9	10	11	12	1	2	3	4	5	6	7	8	9	10	11	12	1	2	3	4	5	6	7	8	9	10	11	12	1	2	3	4	5	6	7	8	9	10	11	12	1	2
減容処理設備 建屋設置工事													地盤改良						基礎工事																															
																									鉄骨・外壁・屋根工事																									
減容処理設備 機器設置工事																																					機器設置工事												▼	

※▽：運用開始 ▼：使用前検査