

多核種除去設備クロスフローフィルタ国産品導入に伴う 実施計画変更認可申請について

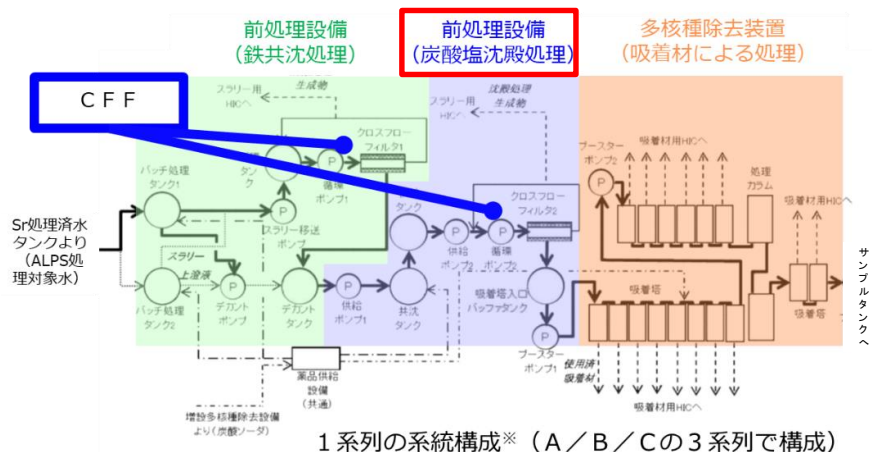
2023年8月10日

東京電力ホールディングス株式会社

TEPCO

1. ALPSクロスフローフィルタ国産品導入

- 既設／増設多核種除去設備(以下、ALPS) 前処理設備にて使用しているクロスフローフィルタ(以下、CFF)は海外メーカーにて製作されているものであり、調達先を増やし、調達の安定性を確保することを目的に国産品CFFの導入を計画している。
- 現行の実施計画では添付資料の確認事項においてCFFは海外製品としての記載のみであることから、本申請にて使用前検査および溶接検査に係る記載内容について国産品が使用できるよう追記する。なお、本申請は炭酸塩沈殿処理CFFが対象である。

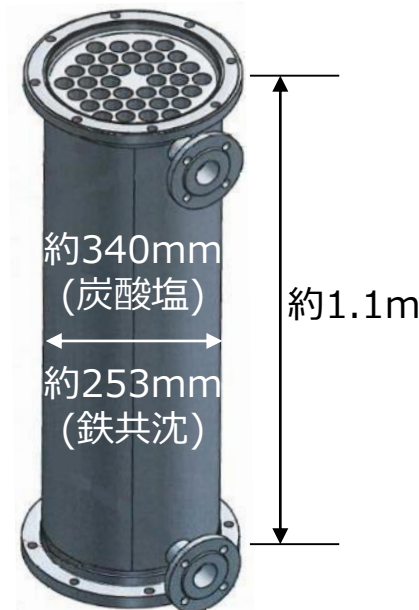


ALPS系統概略図

CFF設置数

	鉄共沈	炭酸塩沈殿	計
既設ALPS	6基	18基	24基
増設ALPS	-	18基	18基
計	6基	36基	42基

既設/増設ALPSはともに3系列で構成され、3系列合計の基数を示す。
上記のうち、本申請の対象は炭酸塩沈殿CFF(赤枠部)である。



参考：CFF概略図

● 実施計画の変更申請範囲

実施計画 I 添付資料-1

実施計画 II 2.16.1 基本設計, 基本仕様, 添付資料-9

実施計画 II 2.16.2 基本設計, 基本仕様, 添付資料-9

1. 措置を講ずべき事項への該当の有無について

項目	評価内容
I. 全体工程及びリスク評価について講ずべき措置	本変更申請の対象となる多核種除去設備等は、リスク低減対策に関わる設備であるため該当。
1.原子炉等の監視	本変更申請はRPV/PCV/SFP内の使用済み燃料等に関連する内容ではないため該当なし。
2.残留熱の除去	本変更申請はRPV/PCV内の燃料デブリ、SFP内の燃料体に関連する内容ではないため該当なし。
3.原子炉格納容器雰囲気監視等	本変更申請はPCV内の気体に関する内容ではないため該当なし。
4.不活性雰囲気維持	本変更申請はRPV/PCV内の可燃性ガスに関する内容ではないため該当なし。
5.燃料取出し及び取り出した燃料の適切な貯蔵・管理	本変更申請はSFPからの燃料の取出しに関する内容ではないため該当なし。
6.電源の確保	本変更申請にて記載を変更する多核種除去設備等は、重要度の特に高い安全機能や監視機能を有し、その機能を達成するために電力を必要とする構築物、系統及び機器に該当しないため。
7.電源喪失に対する設計上の考慮	本変更申請は全交流電源喪失時のRPV/PCV内やSFPへの冷却に関する内容ではないため該当なし。
8.放射性固体廃棄物の処理・保管・管理	本変更申請にて記載を変更する多核種除去設備等は放射性固体廃棄物の処理・保管・管理に関するものであるため該当。
9.放射性液体廃棄物の処理・保管・管理	本変更申請にて記載を変更する多核種除去設備等は、放射性液体廃棄物を処理する設備であるため該当。
10.放射性気体廃棄物の処理・管理	本変更申請は放射性気体廃棄物の処理・管理に関する内容ではないため該当なし。
11.放射性物質の放出抑制等による敷地周辺の放射線防護等	本変更申請による記載の変更は、敷地境界における実効線量に影響しないため該当なし。
12.作業員の被ばく線量の管理	本変更申請にて記載を変更する多核種除去設備等の機器は、作業員の被ばく線量の管理を行うべき設備であるため該当。
13.緊急時対策	本変更申請にて記載を変更する多核種除去設備等は、特定原子力施設内に位置するため該当。

II. 設計、設備について措置を講ずべき事項

1. 措置を講ずべき事項への該当の有無について

項目		評価内容
Ⅱ. 設計, 設備について措置を講ずべき事項	14. 設計上の考慮	① 準拠規格及び基準 本変更申請にて記載を変更する多核種除去設備等の機器は, 果たすべき安全機能の重要度を考慮して, 適切と認められる規格及び基準によるものである必要があるため該当。
		② 自然現象に対する設計上の考慮 本変更申請にて記載を変更する多核種除去設備等の機器は, 適切と考えられる設計用地震力に十分耐えられる設計である必要があり, また, 本変更申請にて記載を変更する多核種除去設備等の機器は, 地震以外の想定される自然現象によって, 安全性が損なわれない設計である必要があるため該当。
		③ 外部人為事象に対する設計上の考慮 本変更申請にて記載を変更する多核種除去設備等は, 安全機能を有する構築物, 系統及び機器に該当のため。
		④ 火災に対する設計上の考慮 本変更申請にて記載を変更する多核種除去設備等の機器は, 火災により施設の安全性を損なわない設計である必要があるため該当。
		⑤ 環境条件に対する設計上の考慮 本変更申請にて記載を変更する多核種除去設備等の機器は, 経年事象を含む全ての環境条件に適合できる設計である必要があるため該当。
		⑥ 共用に対する設計上の考慮 本変更申請にて記載を変更する多核種除去設備等は, 複数の施設間で共用をしないため該当なし。
		⑦ 運転員操作に対する設計上の考慮 本変更申請にて記載を変更する多核種除去設備等の機器は, 動的機器ではなく運転員操作を伴わないため該当なし。
		⑧ 信頼性に対する設計上の考慮 本変更申請にて記載を変更する多核種除去設備等の機器は, 十分に高い信頼性を確保し, かつ維持しうる設計である必要があるため該当。
		⑨ 検査可能性に対する設計上の考慮 本変更申請にて記載を変更する多核種除去設備等の機器は, それらの健全性及び能力を確認する検査ができる設計である必要があるため該当。
	15. その他措置を講ずべき事項	

1. 措置を講ずべき事項への該当の有無について

項目	評価内容
Ⅲ. 特定原子力施設の保安のために措置を講ずべき事項	本変更申請は敷地境界における実効線量に影響しないため該当なし。
Ⅳ. 特定核燃料物質の防護のために措置を講ずべき事項	本変更申請は特定核燃料物質に関する内容でないため該当なし。
Ⅴ. 燃料デブリの取出し・廃炉のために措置を講ずべき事項	本変更申請は、燃料デブリ取出し・関連した措置に係るものでないため該当なし。
Ⅵ. 実施計画を策定するにあたり考慮すべき事項	本変更申請は、新規策定の実施計画ではないため該当なし。
Ⅶ. 実施計画の実施に関する理解促進	本変更申請にて理解促進に関する取組みに変更がないため該当なし。
Ⅷ. 実施計画に係る検査の受検	本変更申請にて記載を変更する多核種除去設備等の機器は、使用前検査および溶接検査の対象であるため該当。

2. 実施計画変更申請内容

■ 第 I 章 2.4 特定原子力施設の今後のリスク低減対策

添付資料－1 実施を計画しているリスク低減対策ならびに適切性

変更前						変更後					
2.4 特定原子力施設の今後のリスク低減対策						2.4 特定原子力施設の今後のリスク低減対策					
(中略)						(中略)					
実施を計画しているリスク低減対策ならびに適切性(3/8)						実施を計画しているリスク低減対策ならびに適切性(3/8)					
ロードマップ関連項目	想定されるリスク	リスク低減対策	目的	対応状況	個々の対策に対する適切性	ロードマップ関連項目	想定されるリスク	リスク低減対策	目的	対応状況	個々の対策に対する適切性
プラントの安定状態維持・継続に向けた計画	滞留水処理計画	・放射性物質の系外放出リスク	(中略)								
			多核種除去設備の設置	本設備により、汚染水処理設備の処理済水に含まれる放射性核種(トリチウムを除く)を十分低い濃度まで除去することにより、汚染水貯蔵量の低減ならびに中低濃度タンク貯留水の放射能濃度低減による漏えい時の環境影響の低減を図る。	既設 ALPS : 令和4年3月より本格運転開始 増設 ALPS : 平成29年10月より本格運転開始 高性能 ALPS : 平成26年10月ホット試験実施済	①大量の放射性物質を含んだ汚染水を保有し、漏えいするリスクが低減しない。 ②漏えい時における放射性物質の追加放出リスクは大きい。 ③汚染水の処理により外部事象に対する中低濃度タンク等からの大量の放射性物質を含んだ汚染水が漏えいするリスクは低減できる。 ④多核種除去設備の稼動が遅れることにより、汚染水貯留量が増加し中低濃度タンク等からの大量の放射性物質を含んだ汚染水が漏えいするリスクは増加する。 ⑤可能な限り早期に実施することが必要であり、 ホット試験を実施中である。 ⑥二次廃棄物の長期保管ならびに漏えいリスクが発生する。 ⑦対策を実施できないリスクはないが、実施できない場合中低濃度タンクを増設し汚染水を貯留する。	多核種除去設備の設置	本設備により、汚染水処理設備の処理済水に含まれる放射性核種(トリチウムを除く)を十分低い濃度まで除去することにより、汚染水貯蔵量の低減ならびに中低濃度タンク貯留水の放射能濃度低減による漏えい時の環境影響の低減を図る。	既設 ALPS : 令和4年3月より本格運転開始 増設 ALPS : 平成29年10月より本格運転開始 高性能 ALPS : 令和5年2月より本格運転開始	①大量の放射性物質を含んだ汚染水を保有し、漏えいするリスクが低減しない。 ②漏えい時における放射性物質の追加放出リスクは大きい。 ③汚染水の処理により外部事象に対する中低濃度タンク等からの大量の放射性物質を含んだ汚染水が漏えいするリスクは低減できる。 ④多核種除去設備の稼動が遅れることにより、汚染水貯留量が増加し中低濃度タンク等からの大量の放射性物質を含んだ汚染水が漏えいするリスクは増加する。 ⑤可能な限り早期に実施することが必要であり、 本格運転を開始した。 ⑥二次廃棄物の長期保管ならびに漏えいリスクが発生する。 ⑦対策を実施できないリスクはないが、実施できない場合中低濃度タンクを増設し汚染水を貯留する。	
(中略)						(中略)					

2. 実施計画変更申請内容

■ 2.16 放射性液体廃棄物処理施設及び関連施設

2.16.1 多核種除去設備

2.16.1.1 基本設計

2.16.1.1.7 構造強度及び耐震性

変更前

2.16.1.1.7 構造及び耐震性

(中略)

(1)構造強度

多核種除去設備等を構成する機器は、「実用発電用原子炉及びその附属施設の技術基準に関する規則(平成25年6月28日原子力規制委員会規則第6号)」において、廃棄物処理設備に相当するクラス3機器と位置付けられる。この適用規格は、「JSME S NC-1 発電用原子力設備規格 設計・建設規格」(以下、「設計・建設規格」という。)で規定される。ただし、増設する吸着塔15, 16を除き、福島第一原子力発電所構内の作業環境、機器等の設置環境等が通常時と大幅に異なっているため、設計・建設規格の要求を全て満足して設計・製作・検査を行うことは困難である。

このため、設備の健全性は、製品の試験データ、材料納品書、管理要領、作業記録、耐圧漏えい試験又は運転圧力による漏えい試験等の結果により確認している。

具体的には、国内製作機器については、JIS等の規格に適合した一般産業品の機器等や、設計・建設規格に定める材料と同等の信頼性を有する材料等を採用する。また、耐圧試験については、最高使用圧力以上の耐圧試験、気圧による漏えい試験、運転圧力による漏えい試験又は機器製造メーカーの規定による耐圧漏えい試験等の実施により、設備の健全性を確認する。

(中略)

変更後

2.16.1.1.7 構造及び耐震性

(中略)

(1)構造強度

多核種除去設備等を構成する機器は、「実用発電用原子炉及びその附属施設の技術基準に関する規則(平成25年6月28日原子力規制委員会規則第6号)」において、廃棄物処理設備に相当するクラス3機器と位置付けられる。この適用規格は、「JSME S NC-1 発電用原子力設備規格 設計・建設規格」(以下、「設計・建設規格」という。)で規定される。ただし、増設する吸着塔15, 16を除き、福島第一原子力発電所構内の作業環境、機器等の設置環境等が通常時と大幅に異なっているため、設計・建設規格の要求を全て満足して設計・製作・検査を行うことは困難である。

このため、設備の健全性は、製品の試験データ、材料納品書、管理要領、作業記録、耐圧漏えい試験又は運転圧力による漏えい試験等の結果により確認している。

具体的には、国内製作機器については、JIS等の規格に適合した一般産業品の機器等や、設計・建設規格に定める材料と同等の信頼性を有する材料等を採用する。

なお、材料調達性の観点から、JSME規格で規定される材料の日本産業規格(JIS)年度指定を考慮しない場合は、技術的妥当性を確認する。また、耐圧試験については、最高使用圧力以上の耐圧試験、気圧による漏えい試験、運転圧力による漏えい試験又は機器製造メーカーの規定による耐圧漏えい試験等の実施により、設備の健全性を確認する。

(中略)

2. 実施計画変更申請内容

■ 2.16 放射性液体廃棄物処理施設及び関連施設

2.16.1 多核種除去設備

2.16.1.2 基本仕様

変更前

2.16.1.2 基本仕様
2.16.1.2.1 主要仕様

(中略)

(21) 前段クロスフローフィルタ(完成品)

台数 2台(1系列あたり)

(22) 後段クロスフローフィルタ(完成品)

台数 6台(1系列あたり)

(中略)

変更後

2.16.1.2 基本仕様
2.16.1.2.1 主要仕様

(中略)

(21) 前段クロスフローフィルタ(完成品)

<u>最高使用圧力</u>		<u>MPa</u>	<u>0.98</u>
<u>最高使用温度</u>		<u>°C</u>	<u>60</u>
<u>主要寸法</u>	<u>外径</u>	<u>mm</u>	<u>253</u>
	<u>高さ</u>	<u>mm</u>	<u>1126</u>
<u>材料</u>		<u>—</u>	<u>SUS316L</u>
<u>台数(1系列あたり)</u>		<u>台</u>	<u>2</u>

(22) 後段クロスフローフィルタ(完成品)

<u>最高使用圧力</u>		<u>MPa</u>	<u>0.98</u>
<u>最高使用温度</u>		<u>°C</u>	<u>60</u>
<u>主要寸法</u>	<u>外径</u>	<u>mm</u>	<u>340</u>
	<u>高さ</u>	<u>mm</u>	<u>1126</u>
<u>材料</u>		<u>—</u>	<u>SUS316L</u>
<u>台数(1系列あたり)</u>		<u>台</u>	<u>6</u>

(中略)

2. 実施計画変更申請内容

■ 2.16 放射性液体廃棄物処理施設及び関連施設

2.16.1 多核種除去設備

添付資料－9 多核種除去設備に係る確認事項

変更前

添付資料－9

多核種除去設備に係る確認事項

多核種除去設備に係る主要な確認事項を表－1～14に示す。
 なお、ALPS 処理水希釈放出設備及び関連施設と兼用する配管(鋼管, ポリエチレン管, 耐圧ホース)に係る主要な確認事項は、「II 2.50 ALPS 処理水希釈放出設備及び関連施設」に示す。

(中略)

表－3 確認事項

(前段クロスフローフィルタ, 後段クロスフローフィルタ, 出口フィルタ)

確認事項	確認項目	確認内容	判定基準
構造強度・耐震性	外観確認	各部の外観について、記録により確認する。	有意な欠陥がないこと。
	据付確認	機器が系統構成図とおりに据付していることを記録により確認する。	実施計画のとおり施工・据付していること。
	耐圧・漏えい確認	CODAP2005等に基づき、確認圧力で一定時間保持した後、確認圧力に耐えていること、また耐圧部からの漏えいがないことを記録等により確認する。	確認圧力に耐え、かつ構造物の変形等がないこと。また、耐圧部から著しい漏えいがないこと。

変更後

添付資料－9

多核種除去設備に係る確認事項

多核種除去設備に係る主要な確認事項を表－1～15に示す。後段クロスフローフィルタについては海外製品と国内製品があるため、各々に対する確認事項を示す。
 なお、ALPS 処理水希釈放出設備及び関連施設と兼用する配管(鋼管, ポリエチレン管, 耐圧ホース)に係る主要な確認事項は、「II 2.50 ALPS 処理水希釈放出設備及び関連施設」に示す。

(中略)

表－3 確認事項

(前段クロスフローフィルタ, 出口フィルタ)

確認事項	確認項目	確認内容	判定基準
構造強度・耐震性	外観確認	各部の外観について、記録により確認する。	有意な欠陥がないこと。
	据付確認	機器が系統構成図とおりに据付していることを記録により確認する。	実施計画のとおり施工・据付していること。
	耐圧・漏えい確認	CODAP2005等に基づき、確認圧力で一定時間保持した後、確認圧力に耐えていること、また耐圧部からの漏えいがないことを記録等により確認する。	確認圧力に耐え、かつ構造物の変形等がないこと。また、耐圧部から著しい漏えいがないこと。

2. 実施計画変更申請内容

2.16 放射性液体廃棄物処理施設及び関連施設

2.16.1 多核種除去設備

添付資料-9 多核種除去設備に係る確認事項

変更前

変更後

表-3 確認事項
(前段クロスフローフィルタ, 後段クロスフローフィルタ, 出口フィルタ)

確認事項	確認項目	確認内容	判定基準
構造強度・耐震性	外観確認	各部の外観について、記録により確認する。	有意な欠陥がないこと。
	据付確認	機器が系統構成図とおりに据付されていることを記録により確認する。	実施計画のとおり施工・据付していること。
	耐圧・漏えい確認	CODAP2005等に基づき、確認圧力で一定時間保持した後、確認圧力に耐えていること、また耐圧部からの漏えいがないことを記録等により確認する。	確認圧力に耐え、かつ構造物の変形等がないこと。また、耐圧部から著しい漏えいがないこと。

表-4 確認事項
(後段クロスフローフィルタ)

確認事項	確認項目	確認内容	判定基準
構造強度・耐震性	材料確認	実施計画に記載した主な材料について記録を確認する。	実施計画のとおりであること。
	寸法確認	実施計画に記載した主要寸法について記録を確認する。	寸法が許容範囲内であること。
	外観確認	○海外製品 各部の外観について、記録により確認する。 ○国内製品 各部の外観を確認する。	有意な欠陥がないこと。
	据付確認	機器の据付位置、据付状態について確認する。	実施計画のとおり施工・据付していること。

(次スライドへ続く)

2. 実施計画変更申請内容

■ 2.16 放射性液体廃棄物処理施設及び関連施設

2.16.1 多核種除去設備

添付資料－9 多核種除去設備に係る確認事項

変更前

変更後

構造 強度 ・ 耐 震性	耐圧・ 漏え い確 認	<p>○海外製品 CODAP2005等に基づき、 確認圧力で一定時間保持 した後、確認圧力に耐えて いること、また耐圧部から の漏えいがないことを記録 等により確認する。</p> <p>○国内製品 確認圧力で保持した後、確 認圧力に耐えていることを 確認する。耐圧確認終了後、 漏えいの有無も確認する。</p>	<p>確認圧力に耐え、かつ構造 物の変形等がないこと。 また、耐圧部から著しい漏え いがないこと。</p>
--------------------------	----------------------	---	---

(表－4～表－14は付番を変更する)

(中略)
多核種除去設備の溶接部に係る主要な確認事項を表－15, 表－16に示す。

(表－15～表－16は付番を変更する)

(中略)
多核種除去設備の溶接部(海外製品溶接検査)に係る主要な確認事項を
表－17, 18に示す。

(表－4～表－14は 表－5～表－15に付番を変更する)

(中略)
多核種除去設備の溶接部に係る主要な確認事項を表－16～20に示す。後
段クロスフローフィルタについては海外製品と国内製品があるため、各々に対
する確認事項を示す。

(表－15～表－16は 表－16～表－17に付番を変更する)

(中略)
(記載削除)

2. 実施計画変更申請内容

2.16 放射性液体廃棄物処理施設及び関連施設

2.16.1 多核種除去設備 添付資料-9 多核種除去設備に係る確認事項

変更前

表-17 確認事項(クロスフローフィルター)

確認事項	確認項目	確認内容	判定基準
溶接検査	材料検査	使用材料が、EN規格等の海外規格に準拠していることを材料証明書により確認する。	使用材料が、EN規格等の海外規格に準拠していること。
	開先検査	開先形状が、EN規格等に準拠していることを製作図等により確認する。	開先形状が、EN規格等に準拠していること。
	溶接作業検査	EN規格に定められた溶接施工法及び溶接士の資格を有していることを記録等により確認する。	EN規格に基づく、溶接施工法及び溶接士により溶接施工されていること。
	非破壊試験	長手溶接部について、非破壊検査(放射性透過試験)を実施し、試験方法及び結果がCODETI2006等に適合していることを記録により確認する。	非破壊検査(放射性透過試験)の試験方法及び結果がCODETI2006等に適合していること。
	耐圧漏えい検査	CODAP2005等に基づき確認圧力で保持した後、確認圧力に耐えていることまた、耐圧部からの漏えいがないことを記録等により確認する。	確認圧力に耐え、かつ構造物の変形等がないこと。 また、耐圧部から著しい漏えいがないこと。
	外観検査	溶接部の外観確認を行い、異常のないことを記録等により確認する。	溶接部に有意な欠陥がないこと。

(中略)

変更後

表-18 確認事項(前段クロスフローフィルタ)

確認事項	確認項目	確認内容	判定基準
溶接検査	材料検査	使用材料が、EN規格等の海外規格に準拠していることを材料証明書により確認する。	使用材料が、EN規格等の海外規格に準拠していること。
	開先検査	開先形状が、EN規格等に準拠していることを製作図等により確認する。	開先形状が、EN規格等に準拠していること。
	溶接作業検査	EN規格に定められた溶接施工法及び溶接士の資格を有していることを記録等により確認する。	EN規格に基づく、溶接施工法及び溶接士により溶接施工されていること。
	非破壊試験	長手溶接部について、非破壊検査(放射性透過試験)を実施し、試験方法及び結果がCODETI2006等に適合していることを記録により確認する。	非破壊検査(放射性透過試験)の試験方法及び結果がCODETI2006等に適合していること。
	耐圧漏えい検査	CODAP2005等に基づき確認圧力で保持した後、確認圧力に耐えていることまた、耐圧部からの漏えいがないことを記録等により確認する。	確認圧力に耐え、かつ構造物の変形等がないこと。 また、耐圧部から著しい漏えいがないこと。
	外観検査	溶接部の外観確認を行い、異常のないことを記録等により確認する。	溶接部に有意な欠陥がないこと。

2. 実施計画変更申請内容

2.16 放射性液体廃棄物処理施設及び関連施設

2.16.1 多核種除去設備 添付資料-9 多核種除去設備に係る確認事項

変更前		変更後	
表-19 確認事項(後段クロスフローフィルタ)			
確認事項	確認項目	確認内容	判定基準
溶接検査 (1/2)	材料検査	<p>○海外製品 使用材料が、EN規格等の海外規格に準拠していることを材料証明書により確認する。</p> <p>○国内製品 材料が溶接規格等に適合するものであり、溶接施工法の母材の区分に適合することを確認する。</p>	<p>○海外製品 使用材料が、EN規格等の海外規格に準拠していること。</p> <p>○国内製品 材料が溶接規格等に適合するものであり、溶接施工法の母材の区分に適合するものであること。</p>
	開先検査	<p>○海外製品 開先形状が、EN規格等に準拠していることを製作図等により確認する。</p> <p>○国内製品 開先形状等が溶接規格等に適合するものであることを確認する。</p>	<p>○海外製品 開先形状が、EN規格等に準拠していること。</p> <p>○国内製品 開先形状等が溶接規格等に適合するものであること。</p>
	溶接作業検査	<p>○海外製品 EN規格に定められた溶接施工法及び溶接士の資格を有していることを記録等により確認する。</p> <p>○国内製品 あらかじめ確認された溶接施工法溶接士により溶接が行われていることを確認する。</p>	<p>○海外製品 EN規格に基づく、溶接施工法及び溶接士により溶接施工されていること。</p> <p>○国内製品 あらかじめ確認された溶接施工法及び溶接士により溶接施工していること。</p>

2. 実施計画変更申請内容

■ 2.16 放射性液体廃棄物処理施設及び関連施設

2.16.1 多核種除去設備 添付資料－9 多核種除去設備に係る確認事項

変更前		変更後															
		<table border="1"> <thead> <tr> <th>確認事項</th> <th>確認項目</th> <th>確認内容</th> <th>判定基準</th> </tr> </thead> <tbody> <tr> <td rowspan="3">溶接検査 (2/2)</td> <td>非破壊試験</td> <td> <p>○海外製品 長手溶接部について、非破壊検査(放射性透過試験)を実施し、試験方法及び結果がCODETI2006等に適合していることを記録により確認する。</p> <p>○国内製品 溶接部について非破壊検査を行い、その試験方法及び結果が溶接規格等に適合するものであることを確認する。</p> </td> <td> <p>○海外製品 非破壊検査(放射性透過試験)の試験方法及び結果がCODETI2006等に適合していること。</p> <p>○国内製品 溶接部について非破壊検査を行い、その試験方法及び結果が溶接規格等に適合するものであること。</p> </td> </tr> <tr> <td>機械試験</td> <td> <p>○国内製品 溶接部を代表する試験片にて機械試験を行い、当該試験片の機械的性質が溶接規格等に適合しているものであることを確認する。</p> </td> <td> <p>○国内製品 溶接部を代表する試験片にて機械試験を行い、当該試験片の機械的性質が溶接規格等に適合しているものであること。</p> </td> </tr> <tr> <td>耐圧漏えい検査</td> <td> <p>○海外製品 CODAP2005等に基づき確認圧力で保持した後、確認圧力に耐えていること、また、耐圧部からの漏えいがないことを記録等により確認する。</p> <p>○国内製品 確認圧力で保持した後、確認圧力に耐えていることを確認する。耐圧確認終了後、耐圧部からの漏えい有無を確認する。</p> </td> <td> <p>○海外製品 確認圧力に耐え、かつ構造物の変形等がないこと。 また、耐圧部から著しい漏えいがないこと。</p> <p>○国内製品 確認圧力で保持した後、確認圧力に耐えていること。耐圧確認終了後、耐圧部からの漏えいがないこと。</p> </td> </tr> </tbody> </table>	確認事項	確認項目	確認内容	判定基準	溶接検査 (2/2)	非破壊試験	<p>○海外製品 長手溶接部について、非破壊検査(放射性透過試験)を実施し、試験方法及び結果がCODETI2006等に適合していることを記録により確認する。</p> <p>○国内製品 溶接部について非破壊検査を行い、その試験方法及び結果が溶接規格等に適合するものであることを確認する。</p>	<p>○海外製品 非破壊検査(放射性透過試験)の試験方法及び結果がCODETI2006等に適合していること。</p> <p>○国内製品 溶接部について非破壊検査を行い、その試験方法及び結果が溶接規格等に適合するものであること。</p>	機械試験	<p>○国内製品 溶接部を代表する試験片にて機械試験を行い、当該試験片の機械的性質が溶接規格等に適合しているものであることを確認する。</p>	<p>○国内製品 溶接部を代表する試験片にて機械試験を行い、当該試験片の機械的性質が溶接規格等に適合しているものであること。</p>	耐圧漏えい検査	<p>○海外製品 CODAP2005等に基づき確認圧力で保持した後、確認圧力に耐えていること、また、耐圧部からの漏えいがないことを記録等により確認する。</p> <p>○国内製品 確認圧力で保持した後、確認圧力に耐えていることを確認する。耐圧確認終了後、耐圧部からの漏えい有無を確認する。</p>	<p>○海外製品 確認圧力に耐え、かつ構造物の変形等がないこと。 また、耐圧部から著しい漏えいがないこと。</p> <p>○国内製品 確認圧力で保持した後、確認圧力に耐えていること。耐圧確認終了後、耐圧部からの漏えいがないこと。</p>	
確認事項	確認項目	確認内容	判定基準														
溶接検査 (2/2)	非破壊試験	<p>○海外製品 長手溶接部について、非破壊検査(放射性透過試験)を実施し、試験方法及び結果がCODETI2006等に適合していることを記録により確認する。</p> <p>○国内製品 溶接部について非破壊検査を行い、その試験方法及び結果が溶接規格等に適合するものであることを確認する。</p>	<p>○海外製品 非破壊検査(放射性透過試験)の試験方法及び結果がCODETI2006等に適合していること。</p> <p>○国内製品 溶接部について非破壊検査を行い、その試験方法及び結果が溶接規格等に適合するものであること。</p>														
	機械試験	<p>○国内製品 溶接部を代表する試験片にて機械試験を行い、当該試験片の機械的性質が溶接規格等に適合しているものであることを確認する。</p>	<p>○国内製品 溶接部を代表する試験片にて機械試験を行い、当該試験片の機械的性質が溶接規格等に適合しているものであること。</p>														
	耐圧漏えい検査	<p>○海外製品 CODAP2005等に基づき確認圧力で保持した後、確認圧力に耐えていること、また、耐圧部からの漏えいがないことを記録等により確認する。</p> <p>○国内製品 確認圧力で保持した後、確認圧力に耐えていることを確認する。耐圧確認終了後、耐圧部からの漏えい有無を確認する。</p>	<p>○海外製品 確認圧力に耐え、かつ構造物の変形等がないこと。 また、耐圧部から著しい漏えいがないこと。</p> <p>○国内製品 確認圧力で保持した後、確認圧力に耐えていること。耐圧確認終了後、耐圧部からの漏えいがないこと。</p>														
(中略)																	

2. 実施計画変更申請内容

■ 2.16 放射性液体廃棄物処理施設及び関連施設

2.16.1 多核種除去設備 添付資料-9 多核種除去設備に係る確認事項

変更前	変更後			
	溶接 検査 (2/2)	外観 検査	<p>○海外製品 溶接部の外観確認を行い、異常のないことを記録等により確認する。</p> <p>○国内製品 耐圧・漏えい検査後外観上、傷・へこみ・変形等の異常がないことを確認する。</p>	<p>外観上、傷・へこみ・変形等の異常がないこと。また、溶接部の溶接施工状況に異常がないこと。</p>
	(中略)			

2. 実施計画変更申請内容

2.16 放射性液体廃棄物処理施設及び関連施設

2.16.1 多核種除去設備 添付資料-9 多核種除去設備に係る確認事項

変更前

表-18 確認事項(主配管)

確認事項	確認項目	確認内容	判定基準
溶接検査	材料検査	使用材料が、ASTM規格等の海外規格に準拠していることを材料証明書により確認する。 ※9	使用材料が、ASTM規格等の海外規格等に準拠していること。
	開先検査	開先形状の管理が行われていることを管理要領等により確認する。	開先形状の管理が行われていること。
	溶接作業検査	ASME規格に定められた溶接施工法及び溶接士の資格を有していることを記録等により確認する。	ASME規格に基づく、溶接施工法及び溶接士により溶接施工されていること。
	耐圧漏えい検査	確認圧力で一定時間保持した後、確認圧力に耐えていること、また耐圧部からの漏えいがないことを記録等により確認する。	確認圧力に耐え、かつ構造物の変形等がないこと。また、耐圧部から著しい漏えいがないこと。
	外観検査	溶接部の外観確認を行い、異常の無いことを記録等により確認する。	溶接部に有意な欠陥がないこと。

※9: 素材メーカーによる溶接構造の配管等は、海外材料規格に基づき製作されていることを材料証明書により確認する。

注2: 「表-17, 18確認事項(海外製品溶接検査)」の確認範囲は、「東京電力株式会社 福島第一原子力発電所原子炉施設の保安及び特定核燃料物質の防護に関する規則」の第26条第4号に規定する範囲とする。

(表-19~表-24は付番を変更する)

(以下、省略)

変更後

表-20 確認事項(主配管 海外製品溶接検査)

確認事項	確認項目	確認内容	判定基準
溶接検査	材料検査	使用材料が、ASTM規格等の海外規格に準拠していることを材料証明書により確認する。 ※9	使用材料が、ASTM規格等の海外規格等に準拠していること。
	開先検査	開先形状の管理が行われていることを管理要領等により確認する。	開先形状の管理が行われていること。
	溶接作業検査	ASME規格に定められた溶接施工法及び溶接士の資格を有していることを記録等により確認する。	ASME規格に基づく、溶接施工法及び溶接士により溶接施工されていること。
	耐圧漏えい検査	確認圧力で一定時間保持した後、確認圧力に耐えていること、また耐圧部からの漏えいがないことを記録等により確認する。	確認圧力に耐え、かつ構造物の変形等がないこと。また、耐圧部から著しい漏えいがないこと。
	外観検査	溶接部の外観確認を行い、異常の無いことを記録等により確認する。	溶接部に有意な欠陥がないこと。

※9: 素材メーカーによる溶接構造の配管等は、海外材料規格に基づき製作されていることを材料証明書により確認する。

注2: 「表-18~20確認事項」のうち海外製品の確認範囲は、「東京電力株式会社 福島第一原子力発電所原子炉施設の保安及び特定核燃料物質の防護に関する規則」の第26条第4号に規定する範囲とする。

(表-19~表-24は 表-21~表-26に付番を変更する)

(以下、省略)

2. 実施計画変更申請内容

■ 2.16 放射性液体廃棄物処理施設及び関連施設

2.16.1 多核種除去設備 添付資料-9 多核種除去設備に係る確認事項

変更前		変更後	
(中略)			
表-10 確認事項 多核種除去設備			
確認事項	確認項目	確認内容	判定基準
性能	運転性能確認	実施計画に記載の処理容量が通水可能であることを確認する。	実施計画に記載した処理容量が通水可能であり、設備からの異音、振動等の異常がないこと。
	除去性能	処理済水に含まれる放射性核種（トリチウムを除く）について、除去対象とする62核種の放射能濃度を確認する。	『東京電力株式会社福島第一原子力発電所原子炉施設の保安及び特定核燃料物質の防護に関して必要な事項を定める告示』に定める周辺監視区域外の水中の濃度限度未満であること。
(中略)			

本項の変更なし
付番のみ変更

2. 実施計画変更申請内容

2.16 放射性液体廃棄物処理施設及び関連施設

2.16.1 多核種除去設備 添付資料-9 多核種除去設備に係る確認事項

変更前

変更後

(中略)

表-16 確認事項(主配管)

確認事項	確認項目	確認内容	判定基準
溶接検査 (1/3)	材料検査	使用材料がJIS規格等に適合していることを材料証明書又は納品書等により確認する。※7	使用材料がJIS規格等に適合していること。
	開先検査	①開先面に溶接に悪影響を及ぼす欠陥等ないことを溶接施行記録等により確認する。	開先面に溶接に悪影響を及ぼす欠陥等ないこと。
		②開先形状の管理が行われていることを溶接施行記録または管理要領等により確認する。	開先形状の管理が行われていること。
	溶接作業検査 (1/2)	①溶接施工法が次のいずれかであることを施工法認可証、確認試験記録等により確認する。 ・溶接規格第2部に定める溶接施工法認証標準に基づく確認試験を実施し合格したもの ・電気事業法に基づき実施された検査において適合性が確認されたもの ・溶接施工法認証標準と同等の施工会社社内認証標準に基づく確認試験を実施し合格したもの	溶接施工法が次のいずれかであること。 ・溶接規格第2部に定める溶接施工法認証標準に基づく確認試験を実施し合格したもの ・電気事業法に基づき実施された検査において適合性が確認されたもの ・溶接施工法認証標準と同等の施工会社社内認証標準に基づく確認試験を実施し合格したもの

本項の変更なし
付番のみ変更

※7: 素材メーカー及び継手メーカーによる溶接構造の配管等は、JIS規格及び「配管用ステンレス鋼製スタブエンド」(日本金属継手協会規格)に基づき、製作されていることを材料証明書により確認する。

2. 実施計画変更申請内容

2.16 放射性液体廃棄物処理施設及び関連施設

2.16.1 多核種除去設備 添付資料-9 多核種除去設備に係る確認事項

変更前	変更後
------------	------------

(中略)

表-16 確認事項(主配管)

確認事項	確認項目	確認内容	判定基準
溶接 検査 (2/3)	溶接 作業 検査 (2/2)	また、溶接士は、実作業が可能となる次のいずれかの資格を有していることを有資格者証明書等により確認する。 ・溶接規格第3部に定める溶接士技能認証標準に基づく有資格者 ・JIS規格に基づく有資格者 ・溶接士技能認証標準と同等の施工会社社内技能認証標準に基づく有資格者	溶接士は、実作業が可能となる次のいずれかの資格を有していること。 ・溶接規格第3部に定める溶接士技能認証標準に基づく有資格者 ・JIS規格に基づく有資格者 ・溶接士技能認証標準と同等の施工会社社内技能認証標準に基づく有資格者
	②	溶接が、あらかじめ決められた溶接施工法であり、溶接士が保有する資格範囲内で溶接されていることを溶接施工記録又は管理要領等により確認する。	溶接が、あらかじめ決められた溶接施工法であり、溶接士が保有する資格範囲内で溶接されていること。
	非破壊 試験	①非破壊検査(浸透探傷検査※8)を実施し、溶接部に欠陥指示模様がないことを記録等により確認する。 ②外観検査記録による代替検査を実施し、溶接部に有意な欠陥等がないことを記録等により確認する。	溶接部に欠陥指示模様がないこと。 溶接部に有意な欠陥がないこと。

本項の変更なし
付番のみ変更

※8: 浸透探傷検査に使用する探傷剤は必要によりメーカーカタログにて確認する。

2. 実施計画変更申請内容

■ 2.16 放射性液体廃棄物処理施設及び関連施設

2.16.1 多核種除去設備 添付資料－9 多核種除去設備に係る確認事項

変更前	変更後
-----	-----

(中略)

表－16 確認事項(主配管)

確認事項	確認項目	確認内容	判定基準
溶接 検査 (3/3)	耐 圧・ 漏え い検 査	①確認圧力で一定時間保持した後、確認圧力に耐えていること、また耐圧部からの漏えいがないことを記録等により確認する。	確認圧力に耐え、かつ構造物の変形等がないこと。また、耐圧部から著しい漏えいがないこと。
		②運転圧力で耐圧部からの漏えい検査を実施し、漏えい等が無いことを記録等により確認する。	耐圧部から著しい漏えいがないこと。
	外 観 検 査	溶接部の外観確認を行い、異常の無いことを記録等により確認する。	溶接部に有意な欠陥がないこと。

注1:①②は、いずれかとする。

(中略)

本項の変更なし
付番のみ変更

2. 実施計画変更申請内容

■ 2.16 放射性液体廃棄物処理施設及び関連施設

2.16.2 増設多核種除去設備

2.16.2.2 基本仕様

変更前

2.16.2.2 基本仕様
2.16.2.2.2 機器仕様

(中略)

(3) その他機器

a. クロスフローフィルタ

台数 6台(1系列あたり)

(中略)

変更後

2.16.2.2 基本仕様
2.16.2.2.2 機器仕様

(中略)

(3) その他機器

a. クロスフローフィルタ

最高使用圧力		MPa	<u>0.98</u>
最高使用温度		°C	<u>60</u>
主要寸法	外径	mm	<u>340</u>
	高さ	mm	<u>1126</u>
材料		—	<u>SUS316L</u>
台数(1系列あたり)		台	<u>6</u>

(中略)

2. 実施計画変更申請内容

■ 2.16 放射性液体廃棄物処理施設及び関連施設

2.16.2 増設多核種除去設備

2.16.2.1 基本設計

2.16.2.1.7 構造強度及び耐震性

変更前

2.16.1.1.7 構造及び耐震性

(1)構造強度

増設多核種除去設備を構成する主要な機器は、「実用発電用原子炉及びその附属施設の技術基準に関する規則(平成25年6月28日原子力規制委員会規則第6号)」において、廃棄物処理設備に相当すると位置付けられる。これに対する適用規格は、「JSME S NC-1発電用原子力設備規格 設計・建設規格」(以下、「設計・建設規格」という。)で規定され、機器区分クラス3の規定を適用することを基本とする。設計・建設規格の適用が困難な機器については、設計・建設規格適用品と同等の構造強度を有することを基本とする。溶接部については、「JSME S NB-1 発電用原子力設備規格 溶接規格」(以下、「溶接規格」という。)の規定を適用することを基本とし、一部の国内製作機器については、JIS や高圧ガス保安協会基準等に準拠する。また、一部の海外製作機器については、「欧州統一規格(European Norm)」(以下、「EN 規格」という。), CODAP(仏国圧力容器規格)等に準拠する。また、JSME 規格で規定される材料の日本産業規格(JIS)年度指定は、技術的妥当性の範囲において材料調達性の観点から考慮しない場合もある。

なお、クラス3機器に該当しないその他の機器は、JIS 等規格適合品を用いることとし、ポリエチレン管は、JWWA またはISO 規格に準拠する。

また、原子力発電所での使用実績がない材料を使用する場合は、他産業での使用実績等を活用しつつ、必要に応じて試験等を行うことで、経年劣化等の影響についての評価を行う。

(中略)

変更後

2.16.1.1.7 構造及び耐震性

(1)構造強度

増設多核種除去設備を構成する主要な機器は、「実用発電用原子炉及びその附属施設の技術基準に関する規則(平成25年6月28日原子力規制委員会規則第6号)」において、廃棄物処理設備に相当すると位置付けられる。これに対する適用規格は、「JSME S NC-1発電用原子力設備規格 設計・建設規格」(以下、「設計・建設規格」という。)で規定され、機器区分クラス3の規定を適用することを基本とする。設計・建設規格の適用が困難な機器については、設計・建設規格適用品と同等の構造強度を有することを基本とする。また、材料調達性の観点から、JSME規格で規定される材料の日本産業規格(JIS)年度指定を考慮しない場合は、技術的妥当性を確認する。溶接部については、「JSME S NB-1 発電用原子力設備規格 溶接規格」(以下、「溶接規格」という。)の規定を適用することを基本とし、一部の国内製作機器については、JIS や高圧ガス保安協会基準等に準拠する。また、一部の海外製作機器については、「欧州統一規格(European Norm)」(以下、「EN 規格」という。), CODAP(仏国圧力容器規格)等に準拠する。

なお、クラス3機器に該当しないその他の機器は、JIS 等規格適合品を用いることとし、ポリエチレン管は、JWWA またはISO 規格に準拠する。

また、原子力発電所での使用実績がない材料を使用する場合は、他産業での使用実績等を活用しつつ、必要に応じて試験等を行うことで、経年劣化等の影響についての評価を行う。

(中略)

2. 実施計画変更申請内容

2.16 放射性液体廃棄物処理施設及び関連施設

2.16.2 増設多核種除去設備 添付資料-9 増設多核種除去設備に係る確認事項

変更前

添付資料-9

増設多核種除去設備に係る確認事項

増設多核種除去設備に係る主要な確認事項を表-1~12に示す。

なお、ALPS処理水希釈放出設備及び関連施設と兼用する配管(鋼管, ポリエチレン管, 耐圧ホース)に係る主要な確認事項は、「II 2.50 ALPS処理水希釈放出設備及び関連施設」に示す。

(中略)

表-5 確認事項(その他機器(出口フィルタ, クロスフローフィルタ))

確認事項	確認項目	確認内容	判定基準
構造強度・耐震性	外観確認	各部の外観について記録にて確認する。	有意な欠陥がないこと。
	据付確認	機器の据付位置, 据付状態について確認する。	実施計画のとおり施工・据付されていること。
	耐圧・漏えい確認	確認圧力で保持した後, 確認圧力に耐えていることを確認する。耐圧確認終了後, 漏えいの有無も確認する。	確認圧力に耐え, かつ構造物の変形等がないこと。また, 耐圧部から著しい漏えいがないこと。

(中略)

変更後

添付資料-9

増設多核種除去設備に係る確認事項

増設多核種除去設備に係る主要な確認事項を表-1~14に示す。クロスフローフィルタについては, 海外製品と国内製品があるため, 各々に対する確認事項を示す。

なお、ALPS処理水希釈放出設備及び関連施設と兼用する配管(鋼管, ポリエチレン管, 耐圧ホース)に係る主要な確認事項は、「II 2.50 ALPS処理水希釈放出設備及び関連施設」に示す。

(中略)

表-5 確認事項(その他機器(出口フィルタ))

確認事項	確認項目	確認内容	判定基準
構造強度・耐震性	外観確認	各部の外観について記録にて確認する。	有意な欠陥がないこと。
	据付確認	機器の据付位置, 据付状態について確認する。	実施計画のとおり施工・据付されていること。
	耐圧・漏えい確認	確認圧力で保持した後, 確認圧力に耐えていることを確認する。耐圧確認終了後, 漏えいの有無も確認する。	確認圧力に耐え, かつ構造物の変形等がないこと。また, 耐圧部から著しい漏えいがないこと。

2. 実施計画変更申請内容

■ 2.16 放射性液体廃棄物処理施設及び関連施設

2.16.2 増設多核種除去設備 添付資料-9 増設多核種除去設備に係る確認事項

変更前

(中略)

表-5 確認事項(その他機器(出口フィルタ, クロスフローフィルタ))

確認事項	確認項目	確認内容	判定基準
構造強度・耐震性	外観確認	各部の外観について記録にて確認する。	有意な欠陥がないこと。
	据付確認	機器の据付位置, 据付状態について確認する。	実施計画のとおり施工・据付されていること。
	耐圧・漏えい確認	確認圧力で保持した後, 確認圧力に耐えていることを確認する。耐圧確認終了後, 漏えいの有無も確認する。	確認圧力に耐え, かつ構造物の変形等がないこと。また, 耐圧部から著しい漏えいがないこと。

(中略)

変更後

(中略)

表-6 確認事項(その他機器(クロスフローフィルタ))

確認事項	確認項目	確認内容	判定基準
構造強度・耐震性	材料確認	実施計画に記載した主な材料について記録を確認する。	実施計画のとおりであること。
	寸法確認	実施計画に記載した主要寸法について記録を確認する。	寸法が許容範囲内であること。
	外観確認	○海外製品 各部の外観について記録にて確認する。 ○国内製品 各部の外観を確認する。	有意な欠陥がないこと。
	据付確認	○海外製品 機器の据付位置, 据付状態について確認する。 ○国内製品 機器の据付位置, 据付状態について確認する。	実施計画のとおり施工・据付されていること。

2. 実施計画変更申請内容

■ 2.16 放射性液体廃棄物処理施設及び関連施設

2.16.2 増設多核種除去設備 添付資料-9 増設多核種除去設備に係る確認事項

変更前

変更後

構造強度・耐震性	耐圧・漏えい確認	<p>○海外製品 CODAP2005等に基づき確認圧力で保持した後、確認圧力に耐えていることまた、耐圧部からの漏えいがないことを記録等により確認する。</p> <p>○国内製品 確認圧力で保持した後、確認圧力に耐えていることを確認する。耐圧確認終了後、漏えいの有無も確認する。</p>	確認圧力に耐え、かつ構造物の変形等がないこと。また、耐圧部から著しい漏えいがないこと。
----------	----------	--	---

(中略)

(表-6～表-13は 表-7～表-14に付番を変更する)

(中略)

増設多核種除去設備の溶接部に係る主要な確認事項を表-15～18に示す。
クロスフローフィルタについては、海外製品と国内製品があるため、各々に対する確認事項を示す。

(中略)

(表-14～表-15は 表-15～表-16に付番を変更する)

(表-6～表-13は付番を変更する)

(中略)

増設多核種除去設備の溶接部に係る主要な確認事項を表-14～17に示す。

(中略)

(表-14～表-15は付番を変更する)

2. 実施計画変更申請内容

2.16 放射性液体廃棄物処理施設及び関連施設

2.16.2 増設多核種除去設備 添付資料-9 増設多核種除去設備に係る確認事項

変更前

変更後

(中略)

表-16 確認事項(海外製品溶接検査)

確認事項	確認項目	対象設備	確認内容	判定基準
溶接検査	材料検査	①クロスフローフィルタ	使用する材料が、EN規格等に準拠するものであることを記録で確認する。	使用する材料が、EN規格等に準拠するものであること。
	開先検査	①クロスフローフィルタ	開先形状がEN規格等に準拠していることを製作図等で確認する。	EN規格等に準拠していること。
	溶接作業検査	①クロスフローフィルタ	EN規格に定められた溶接施工法及び溶接士の資格を有していることを記録で確認する。	EN規格に基づく、溶接施工法及び溶接士により溶接施工されていること。
	非破壊試験	①クロスフローフィルタ	長手溶接部について非破壊検査(放射線透過試験)を行い、その試験方法及び結果がCODETI2006等に適合するものであることを記録で確認する。	長手溶接部について、非破壊検査(放射線透過試験)を行い、試験方法及び結果がCODETI2006等に適合するものであること。
	耐圧・漏えい検査	①クロスフローフィルタ	CODAP2005等に基づき、検査圧力で保持した後、検査圧力に耐えていること及び耐圧部分から漏えいがないことを記録で確認する。	CODAP2005等に基づく検査圧力で保持した後、検査圧力に耐えていること及び耐圧部分から漏えいがないこと。
	外観検査	①クロスフローフィルタ	本体の外観及び溶接部の施工状況等を確認する。	外観上、傷・へこみ・変形等の異常がないこと。また、溶接部の溶接施工状況に異常がないこと。

(中略)

表-17 確認事項(クロスフローフィルタ)

確認事項	確認項目	対象設備	確認内容	判定基準
溶接検査	材料検査	①クロスフローフィルタ	<p>○海外製品 使用する材料が、EN規格等に準拠するものであることを記録で確認する。</p> <p>○国内製品 材料が溶接規格等に適合するものであり、溶接施工法の母材の区分に適合することを確認する。</p>	<p>○海外製品 使用する材料が、EN規格等に準拠するものであること。</p> <p>○国内製品 材料が溶接規格等に適合するものであり、溶接施工法の母材の区分に適合すること。</p>
	開先検査	①クロスフローフィルタ	<p>○海外製品 開先形状がEN規格等に準拠していることを製作図等で確認する。</p> <p>○国内製品 開先形状等が溶接規格等に適合するものであることを確認する。</p>	<p>○海外製品 EN規格等に準拠していること。</p> <p>○国内製品 開先形状等が溶接規格等に適合するものであること。</p>
	溶接作業検査	①クロスフローフィルタ	<p>○海外製品 EN規格に定められた溶接施工法及び溶接士の資格を有していることを記録で確認する。</p> <p>○国内製品 あらかじめ確認された溶接施工法及び溶接士により溶接が行われていることを確認する。</p>	<p>○海外製品 EN規格に基づく、溶接施工法及び溶接士により溶接施工されていること。</p> <p>○国内製品 あらかじめ確認された溶接施工法及び溶接士により溶接施工をしていること。</p>

2. 実施計画変更申請内容

2.16 放射性液体廃棄物処理施設及び関連施設

2.16.2 増設多核種除去設備 添付資料-9 増設多核種除去設備に係る確認事項

変更前

変更後

非破壊試験	①クロスフローフィルタ	<p>○海外製品 長手溶接部について非破壊検査(放射線透過試験)を行い、その試験方法及び結果がCODETI2006等に適合するものであることを記録で確認する。</p> <p>○国内製品 溶接部について非破壊検査を行い、その試験方法及び結果が溶接規格等に適合するものであることを確認する。</p>	<p>○海外製品 長手溶接部について、非破壊検査(放射線透過試験)を行い、試験方法及び結果がCODETI2006等に適合するものであること。</p> <p>○国内製品 溶接部について非破壊検査を行い、その試験方法及び結果が溶接規格等に適合するものであること。</p>
機械試験	①クロスフローフィルタ	<p>○国内製品 溶接部を代表する試験片にて機械試験を行い、当該試験片の機械的性質が溶接規格等に適合しているものであることを確認する。</p>	<p>○国内製品 溶接部を代表する試験片にて機械試験を行い、当該試験片の機械的性質が溶接規格等に適合しているものであること。</p>
耐圧・漏えい検査	①クロスフローフィルタ	<p>○海外製品 CODAP2005等に基づき、検査圧力で保持した後、検査圧力に耐えていること及び耐圧部分から漏えいがないことを記録で確認する。</p> <p>○国内製品 検査圧力で保持した後、検査圧力に耐えていることを確認する。耐圧確認終了後、耐圧部分からの漏えい有無を確認する。</p>	<p>○海外製品 CODAP2005等に基づく検査圧力で保持した後、検査圧力に耐えていること及び耐圧部分から漏えいがないこと。</p> <p>○国内製品 検査圧力で保持した後、検査圧力に耐えていること。耐圧確認終了後、耐圧部分からの漏えいがないこと。</p>

2. 実施計画変更申請内容

■ 2.16 放射性液体廃棄物処理施設及び関連施設

2.16.2 増設多核種除去設備 添付資料-9 増設多核種除去設備に係る確認事項

変更前

変更後

外観検査	①クロス フ ロ ー フ ィ ル タ	<p>○海外製品 本体の外観及び溶接部の施工状況等を確認する。</p> <p>○国内製品 耐圧・漏えい検査後外観上、傷・へこみ・変形等の異常がないことを確認する。</p>	外観上、傷・へこみ・変形等の異常がないこと。また、溶接部の溶接施工状況に異常がないこと。
------	---	---	--

(表-17～表-23は付番を変更する)

(表-17～表-23は 表-18～表-24に付番を変更する)

(以下、省略)

(以下、省略)

2. 実施計画変更申請内容

2.16 放射性液体廃棄物処理施設及び関連施設

2.16.2 増設多核種除去設備 添付資料-9 増設多核種除去設備に係る確認事項

変更前	変更後
-----	-----

(中略)

表-13 確認事項 (増設多核種除去設備)

確認事項	確認項目	確認内容	判定基準
性能	運転性能確認	実施計画に記載の容量が通水可能であることを確認する。	実施計画に記載した容量を通水することが可能であり、設備からの異音、異臭、振動等の異常がないこと。
	除去性能	処理済水に含まれる放射性核種（トリチウムを除く）について、除去対象とする62核種の放射能濃度を確認する。	『東京電力株式会社福島第一原子力発電所原子炉施設の保安及び特定核燃料物質の防護に関して必要な事項を定める告示』に定める周辺監視区域外の水中の濃度限度未満であること。

(中略)

本項の変更なし
付番のみ変更

2. 実施計画変更申請内容

2.16 放射性液体廃棄物処理施設及び関連施設

2.16.2 増設多核種除去設備

添付資料-9

増設多核種除去設備に係る確認事項

変更前

変更後

(中略)

表-14 確認事項(タンク、吸着塔、主配管の溶接検査)

確認事項	確認項目	対象設備	確認内容	判定基準
溶接検査	材料検査	①処理水受入タンク ②共沈タンク ③供給タンク ④吸着塔入口パフアタンク ⑤吸着塔 ⑥処理水受入タンク～吸着塔までの外径61mm以上の主配管	溶接に使用する材料が、溶接規格等に適合するものであり、溶接施工法の母材の区分に適合することを確認する。	溶接に使用する材料が、溶接規格等に適合するものであり、溶接施工法の母材の区分に適合することであること。
		⑦処理水受入タンク～吸着塔までの外径61mmを超える主配管 ⑧反応／凝集槽 ⑨沈殿槽 ⑩上澄み水タンク	材料が溶接規格等に適合するものであり、溶接施工法の母材の区分に適合することを確認する。	材料が溶接規格等に適合するものであり、溶接施工法の母材の区分に適合することであること。
	開先検査	①処理水受入タンク ②共沈タンク ③供給タンク ④吸着塔入口パフアタンク ⑤吸着塔 ⑥処理水受入タンク～吸着塔までの外径61mm以上の主配管 ⑦処理水受入タンク～吸着塔までの外径61mmを超える主配管 ⑧反応／凝集槽 ⑨沈殿槽 ⑩上澄み水タンク	開先形状等が溶接規格等に適合することを確認する。	開先形状等が溶接規格等に適合することであること。

本項の変更なし
付番のみ変更

(中略)

2. 実施計画変更申請内容

2.16 放射性液体廃棄物処理施設及び関連施設

2.16.2 増設多核種除去設備

添付資料-9

増設多核種除去設備に係る確認事項

変更前

変更後

溶接 検査	溶接 作業 検査	①処理水受入タンク ②共沈タンク ③供給タンク ④吸着塔入口パフアタンク ⑤吸着塔 ⑥処理水受入タンク～吸着塔までの外径61mm以上の主配管 ⑦処理水受入タンク～吸着塔までの外径61mmを超える主配管 ⑧反応／凝集槽 ⑨沈殿槽 ⑩上澄み水タンク	あらかじめ確認された溶接施工法又は実績のある溶接施工法又は管理されたプロセスを有する溶接施工法であることを確認する。あらかじめ確認された溶接士により溶接が行われていることを確認する。	あらかじめ確認された溶接施工法および溶接士により溶接施工をしていること。
	非破壊 試験	①処理水受入タンク ②共沈タンク ③供給タンク ④吸着塔入口パフアタンク ⑤吸着塔 ⑥処理水受入タンク～吸着塔までの外径61mm以上の主配管	溶接部(最終層)について非破壊検査(浸透探傷検査)を行い、その試験方法及び結果が溶接規格等に適合するものであることを確認する。	溶接部(最終層)について非破壊検査(浸透探傷検査)を行い、その試験方法及び結果が溶接規格等に適合するものであること。
		⑦処理水受入タンク～吸着塔までの外径61mmを超える主配管 ⑧反応／凝集槽 ⑨沈殿槽 ⑩上澄み水タンク	溶接部について非破壊検査を行い、その試験方法及び結果が溶接規格等に適合するものであることを確認する。	溶接部について非破壊検査を行い、その試験方法及び結果が溶接規格等に適合するものであること。

本項の変更なし

(中略)

2. 実施計画変更申請内容

2.16 放射性液体廃棄物処理施設及び関連施設

2.16.2 増設多核種除去設備 添付資料-9 増設多核種除去設備に係る確認事項

変更前	変更後
-----	-----

溶接 検査	機械 試験	⑤吸着塔	溶接部を代表する試験片にて機械試験を行い、当該試験片の機械的性質が溶接規格等に適合しているものであることを確認する。	溶接部を代表する試験片にて機械試験を行い、当該試験片の機械的性質が溶接規格等に適合しているものであること。
	耐 圧・ 漏え い検 査	①処理水受入タンク ②共沈タンク ③供給タンク ④吸着塔入口パuffアタンク ⑤吸着塔 ⑥処理水受入タンク～吸着塔までの外径61mm以上の主配管	検査圧力で保持した後、検査圧力に耐えていること及び耐圧部分から漏えいがないことを確認する。	検査圧力で保持した後、検査圧力に耐えていること及び耐圧部分から漏えいがないこと及び外観上、傷・へこみ・変形等の異常がないこと。
	耐 圧・ 漏え い検 査	⑦処理水受入タンク～吸着塔までの外径61mmを超える主配管 ⑧反応／凝集槽 ⑨沈殿槽	検査圧力で保持した後、検査圧力に耐えていることを確認する。耐圧確認終了後、耐圧部分からの漏えいの有無を確認する。	検査圧力で保持した後、検査圧力に耐えていること。耐圧確認終了後、耐圧部分からの漏えいがないこと。
	外 観 検 査	⑩上澄み水タンク	耐圧・漏えい検査後外観上傷・へこみ・変形等の異常がないことを確認する。	外観上、傷・へこみ・変形等の異常がないこと。

本項の変更なし

(中略)

3. スケジュール

- 2023年度中に製作，2024年度に実機へ組込みを行う。
- 国産品CFFは，使用前検査および溶接検査の受検を行う。なお，使用前検査の受検については材料，外観，据付，耐圧・漏えい確認を行うとともに既設・増設ALPSとしての設備運転性能確認，除去性能の確認を行う。

2022年度	2023年度				2024年度	
4Q	1Q	2Q	3Q	4Q	1Q	2Q

*ALPSの運転計画により実施時期変動の可能性あり

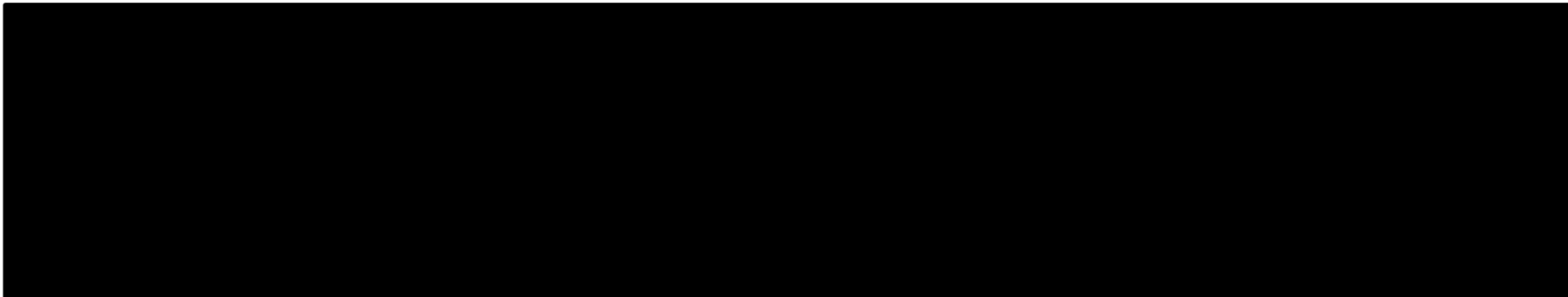
4. CFF構造について

- CFFはSUS製の容器内部にフィルタ材（エレメント）が数十本取付けされている構造。
- CFF容器内エレメントへスラリーが通過することでろ過水と分離され、ろ過水は後段の吸着塔へ、通過したスラリーは循環し再度CFFエレメントにてろ過を繰り返し濃縮する。

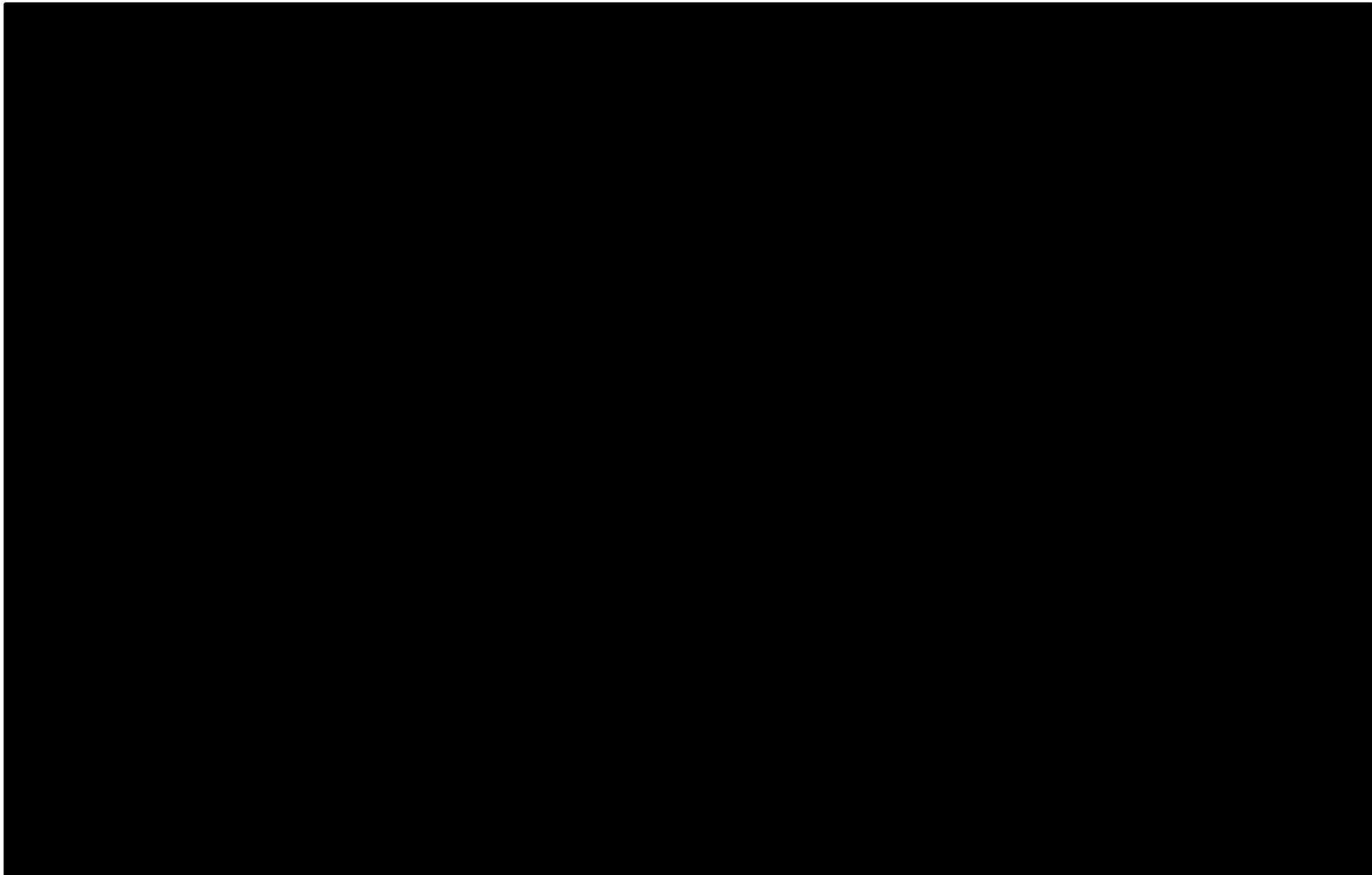
海外品CFF

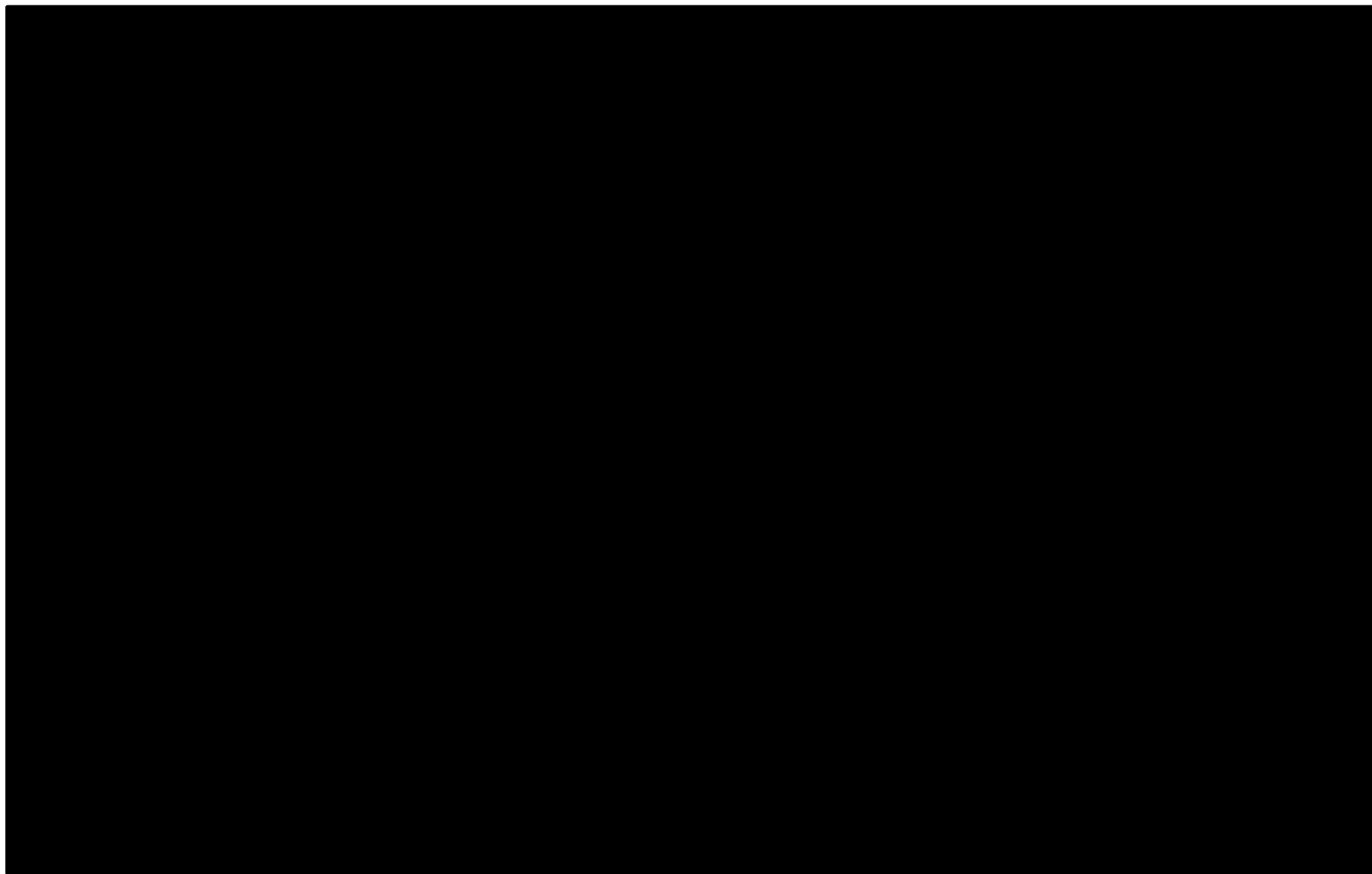


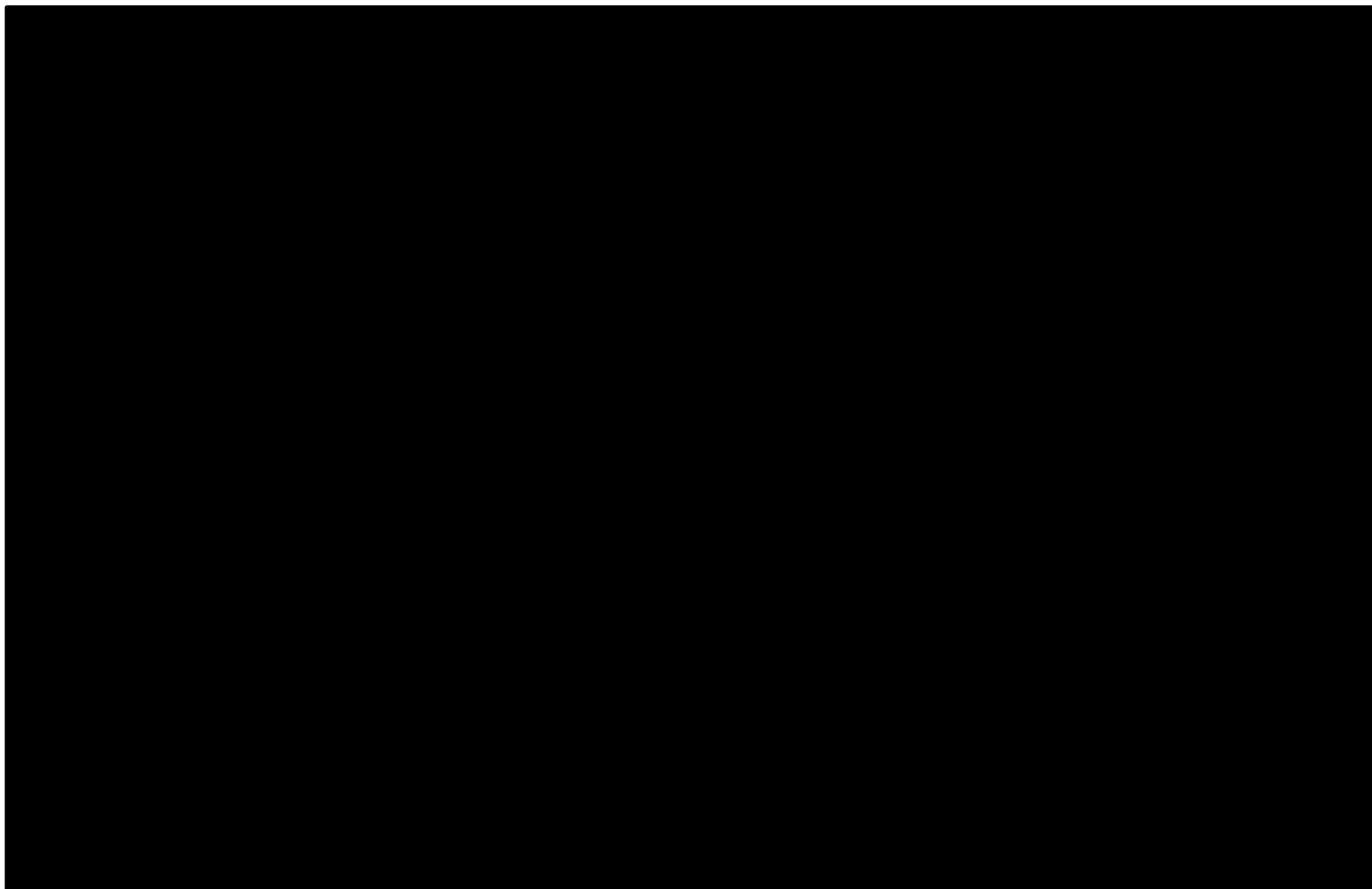
5. CFF仕様について

- 国産品CFFは、既存の配管へ取付ができるよう、配管取り合い寸法を海外品CFFと同一とすることから、今後は国産品・海外品CFFどちらも使用が可能となる。
- なお、国産品CFF管体は強度についても十分に有するよう、海外品CFFと同等の設計としている。
 - ・ 最高使用温度等の仕様は既設・増設ALPSの現行の設計（実施計画の記載）と同一とする。
最高使用温度：60℃ 最高使用圧力：0.98MPa 容器材質：SUS316L
- CFFのエレメント材の仕様は以下・次頁表の通り
- 
- 以上の変更は海外品/国産品において流量等の差異は次頁の試作機の試験結果より、問題ないことを確認している。

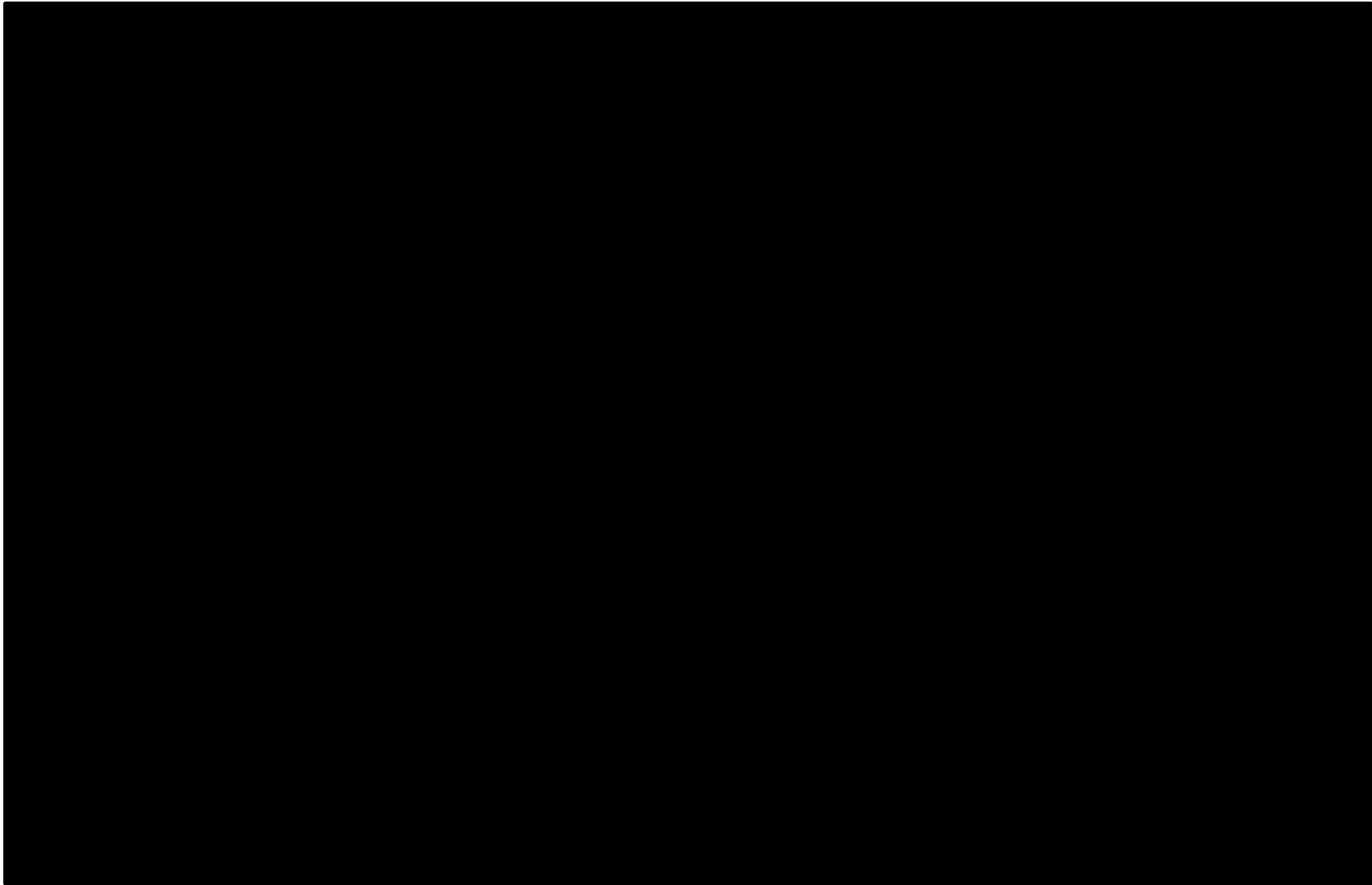
5. CFF仕様について



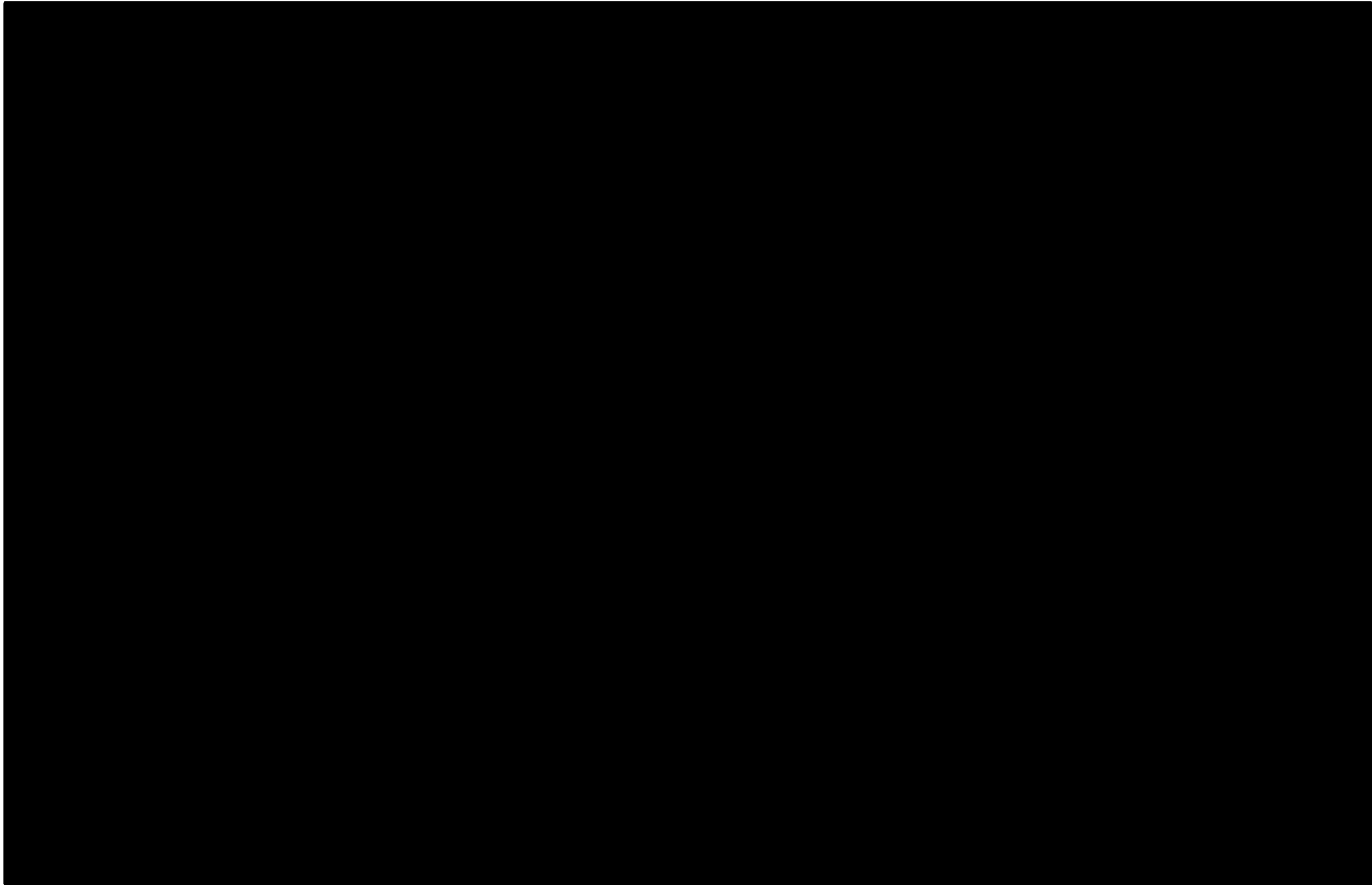


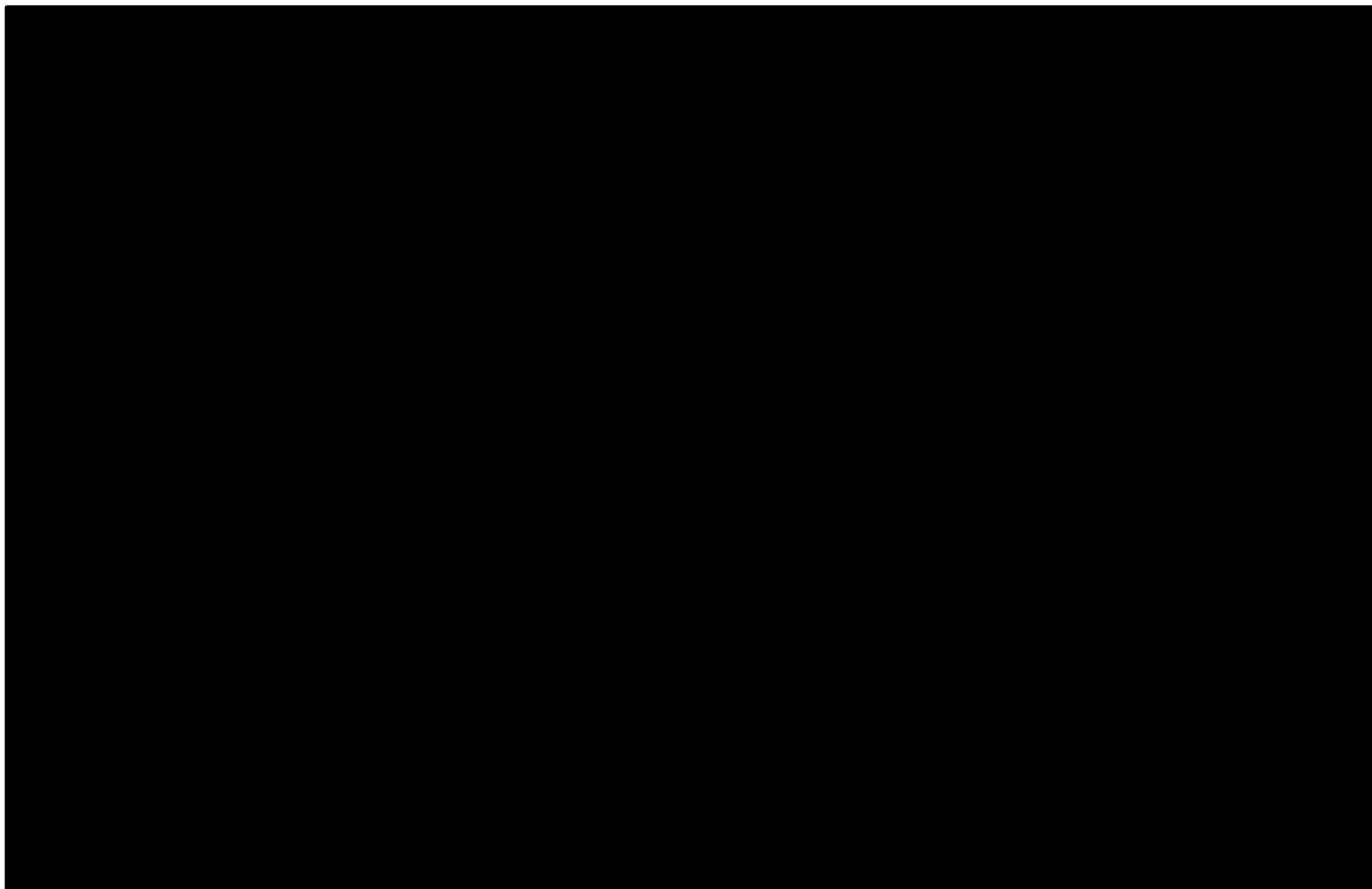


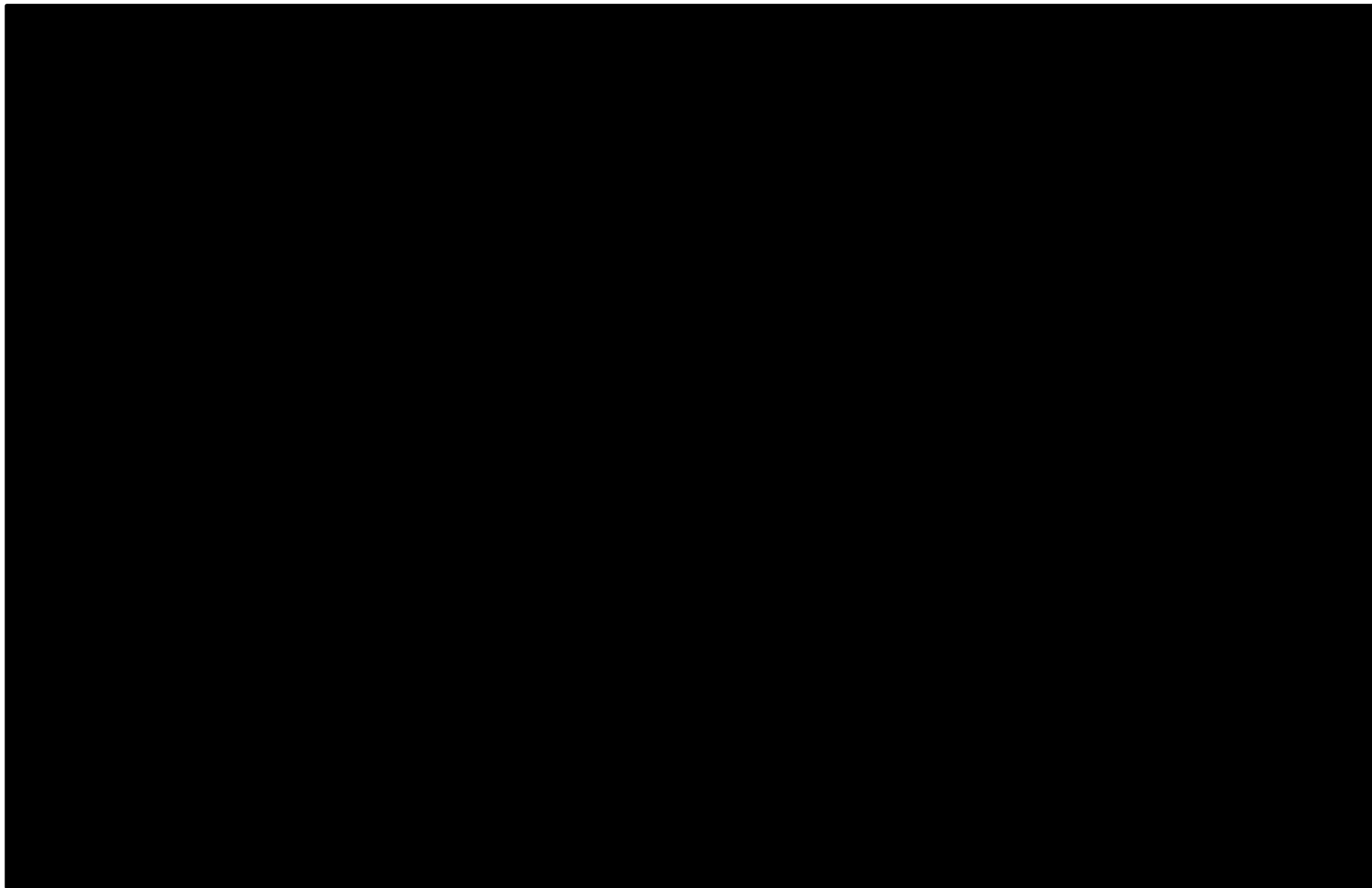
6. 国産品試作機の試験結果



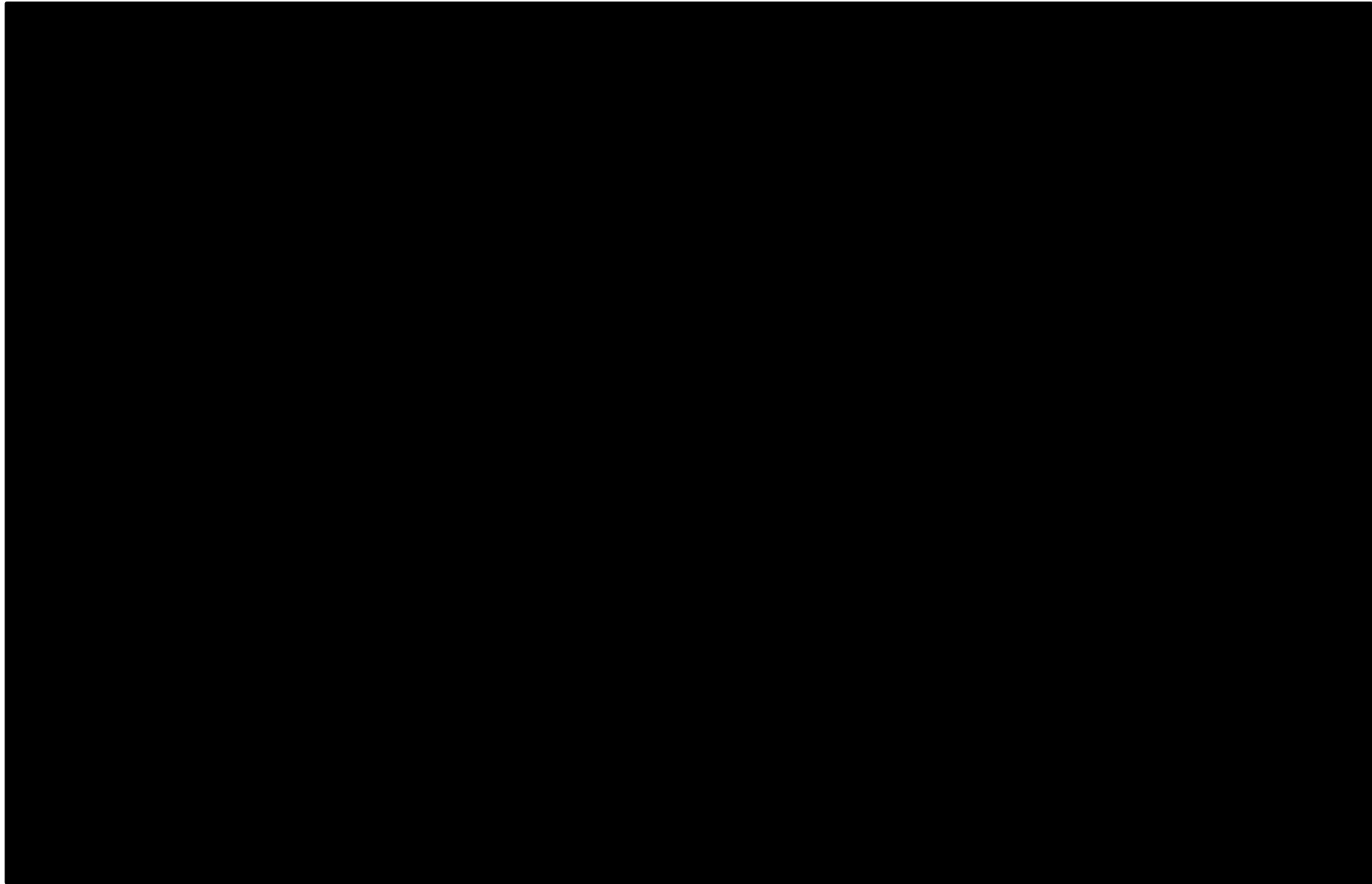
6. 国産品試作機の試験結果







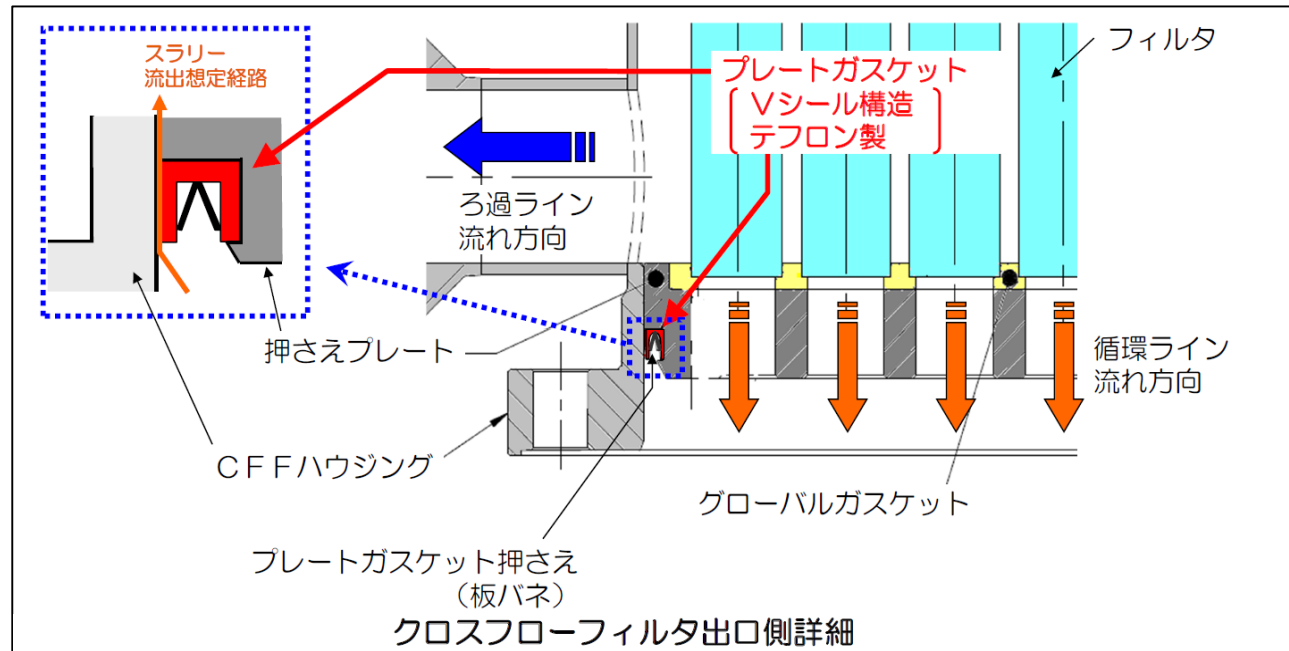
6. 国産品試作機の試験結果





- 2014/3/18, 多核種除去設備 (A系, B系, C系) を運転中のところ, B系にて処理した水および処理済水の移送先であるサンプルタンク, 処理水タンク (J1) に通常より高い放射能濃度を確認。原因を調査するためB系を停止するとともに, 汚染したサンプルタンク, 処理水タンク(J1)を隔離するため, A系・C系も停止。
- 調査の結果, 原因はB系のクロスフローフィルター (CFF) 3Bのテフロン製ガスケットが放射線劣化し, 放射性物質 (主にSr) を含む炭酸塩スラリーがろ過側 (処理済水側) へ移行し, 下流側へ流出したと推定。
- 対策として, 耐放射線性能の高い材質であるEPDM(合成ゴム)に変更した改良型CFFへ取り替えて, 2014/5/23) , B系の運転を再開。

- CFFハウジングと押さえプレートの間のプレートガスケット (Vシール構造テフロン製) に欠損・微小な傷を確認しており, 当該部よりスラリーが流出と推定。



<参考> EPDMの耐放射線性について

- HICの吸収線量は下段式にて算出しているが、HICへ排出されるスラリーはCFFにてろ過されたものであることから、CFFにて使用するEPDMガスケットの吸収線量率についてもHICの吸収線量率評価と同様の式で算出。
- EPDMについては、 10^6 Gyが使用上限線量とされている。
- 直近発生HICの表面線量率は0.1mSv/h未満であるが保守的に1.0mSv/hとした場合、HICの内表面吸収線量評価式より、吸収線量率は11.7Gy/hと算出され、 10^6 Gyに到達するまでには約9.7年を要する。
- そのためEPDMのガスケットを数年使用しても放射線照射の影響により大きく劣化することはないと考えられる。なお、点検長期計画上では3年に1度CFFガスケットを交換する計画である。

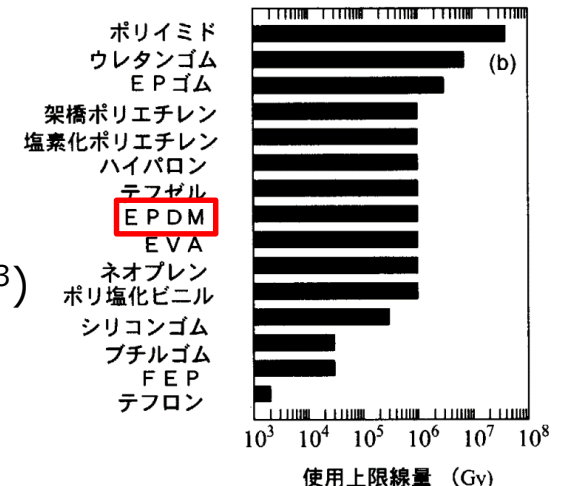
HICの5000kGy到達評価式

$$\begin{aligned} \text{吸収線量率(Gy/h)} &= \text{表面線量(mSv/h)} \\ &\times \text{換算係数A(Bq/cm}^3 \text{ per mSv/h)} \\ &\times \text{沈殿による濃縮率(-)} \\ &\times \text{換算係数B(Gy/h per Bq/cm}^3) \end{aligned}$$

換算係数A*1 : 7.0E+06
 B*1 : 1.90E-07
 沈殿による濃縮率*2 : 8.8

*1 : 「HICについての共通認識」2021年5月14日原子力規制庁殿提示資料より
 *2 : これまでの測定実績より評価し設定した値

電線絶縁材料の”一般的な”耐放射線性



JAERI-Data/Code 2003-015より