

柏崎刈羽原子力発電所 3号炉 審査資料	
資料番号	KK3PLM-補-04 改1
提出年月日	2023年7月20日

柏崎刈羽原子力発電所 3号炉
高経年化技術評価
(照射誘起型応力腐食割れ)

補足説明資料

2023年7月20日

東京電力ホールディングス株式会社

本資料のうち、枠囲みの内容は、営業秘密
又は防護上の観点から公開できません。

目次

1. 概要.....	1
2. 基本方針.....	1
3. 評価対象と評価手法.....	3
3.1. 評価対象.....	3
3.2. 評価手法.....	4
4. 炉内構造物の技術評価.....	5
4.1. 健全性評価.....	5
4.2. 現状保全.....	7
4.3. 総合評価.....	8
4.4. 高経年化への対応.....	8
5. 制御棒の技術評価.....	9
5.1. 健全性評価.....	9
5.2. 現状保全.....	10
5.3. 総合評価.....	10
5.4. 高経年化への対応.....	10
6. まとめ.....	11
6.1. 審査ガイド適合性.....	11
6.2. 施設管理に関する方針として策定する事項.....	12
別紙1 炉内構造物の中性子照射量の想定における根拠について.....	1-1

1. 概要

本資料は、「実用発電用原子炉の設置、運転等に関する規則」第 82 条第 1 項の規定に基づき実施した、冷温停止状態が維持されることを前提とした高経年化技術評価のうち、照射誘起型応力腐食割れの評価結果について補足説明するものである。

オーステナイト系ステンレス鋼は、高い中性子照射を受けると材料自身の応力腐食割れの感受性が高まると共に、材料周辺の腐食環境が水の放射線分解により厳しくなることが知られている。照射誘起型応力腐食割れは、この状況下において引張応力が作用した場合に、粒界型の応力腐食割れ発生の可能性が生じる現象である。

2. 基本方針

照射誘起型応力腐食割れに対する評価の基本方針は、対象機器について照射誘起型応力腐食割れに対する技術評価を行い、運転開始後 40 年時点までの期間において「実用発電用原子炉施設における高経年化対策審査ガイド」（以下、「審査ガイド」という。）及び「実用発電用原子炉施設における高経年化対策実施ガイド」（以下、「実施ガイド」という。）の要求事項を満たすことを確認することである。

照射誘起型応力腐食割れについての要求事項を表 1 に整理する。

評価にあたっては、実施ガイド 3.1⑧ただし書き^{※1}に該当することから、運転開始後 40 年時点までの期間における健全性を評価している。

※1 運転開始以降 30 年を経過する日において技術基準^{※2}に適合しないものがある場合

※2 実用発電用原子炉及びその附属設備の技術基準に関する規則に定められる基準

表1 照射誘起型応力腐食割れについての要求事項

ガイド名	要求事項
<p>実用発電用原子炉施設における高経年化対策審査ガイド</p>	<p>3. 高経年化技術評価等の審査の視点・着眼点</p> <p>(1) 高経年化技術評価の審査</p> <p>⑫健全性の評価 実施ガイド 3.1⑤に規定する期間の満了日までの期間について、高経年化対策上着目すべき経年劣化事象の発生又は進展に係る健全性を評価していることを審査する。</p> <p>⑬現状保全の評価 健全性評価結果から現状の保全策の妥当性が評価されていることを審査する。</p> <p>⑭追加保全策の抽出 現状保全の評価結果から、現状保全に追加する必要がある新たな保全策が抽出されていることを審査する。</p> <p>(2) 長期施設管理方針の審査</p> <p>①長期施設管理方針の策定 すべての追加保全策について長期保守管理方針として策定されているかを審査する。</p>
<p>実用発電用原子炉施設における高経年化対策実施ガイド</p>	<p>3.1 高経年化技術評価の実施及び見直し</p> <p>⑤抽出された高経年化対策上着目すべき経年劣化事象について、以下に規定する期間の満了日までの期間について機器・構造物の健全性評価を行うとともに、必要に応じ現状の施設管理に追加すべき保全策（以下「追加保全策」という。）を抽出すること。</p> <p>イ 実用炉規則第82条第1項の規定に基づく高経年化技術評価 プラントの運転を開始した日から60年間（ただし、⑧ただし書きの規定に該当する場合にはプラントの運転を開始した日から40年間とする。）</p> <p>3.2 長期施設管理方針の策定及び変更</p> <p>①高経年化技術評価の結果抽出された全ての追加保全策（発電用原子炉の運転を断続的に行うことを前提として抽出されたもの及び冷温停止状態が維持されることを前提として抽出されたものの全て。）について、発電用原子炉ごとに、施設管理の項目及び当該項目ごとの実施時期を規定した長期施設管理方針を策定すること。</p> <p>なお、高経年化技術評価の結果抽出された追加保全策について、発電用原子炉の運転を断続的に行うことを前提とした評価から抽出されたものと冷温停止状態が維持されることを前提とした評価から抽出されたもの間で、その対象の経年劣化事象及び機器・構造物の部位が重複するものについては、双方の追加保全策を踏まえた保守的な長期施設管理方針を策定すること。</p> <p>ただし、冷温停止が維持されることを前提とした高経年化技術評価のみを行う場合はその限りでない。</p>

3. 評価対象と評価手法

3.1. 評価対象

照射誘起型応力腐食割れは、高い中性子照射を受けるオーステナイト系ステンレス鋼製の機器に考慮すべき事象であることから、炉内構造物のうち、炉心領域にある炉心シュラウド、上部格子板、炉心支持板、周辺燃料支持金具、制御棒案内管及び制御棒を評価対象機器とし、代表機器等は選定せずに全て評価している。

照射誘起型応力腐食割れの評価対象機器を図1に示す。

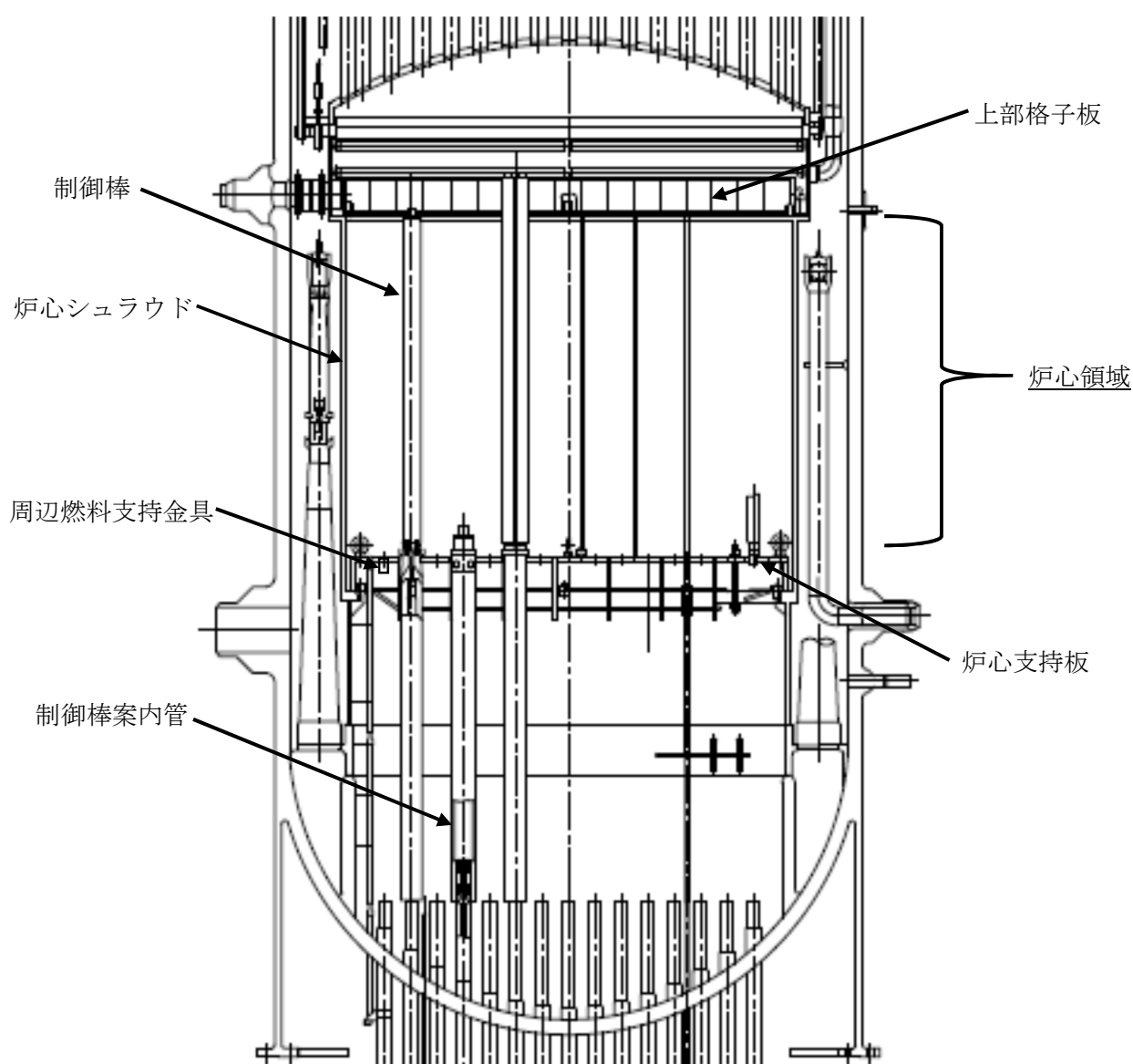


図1 照射誘起型応力腐食割れの評価対象機器

3.2. 評価手法

(1) 炉内構造物

炉内構造物の評価対象について、運転開始後 40 年時点での中性子照射量を想定し、照射誘起型応力腐食割れの感受性が現れると考えられている照射量（以下、「しきい照射量」という）を超えるか確認する。

しきい照射量を超えると予想された機器については、材料、応力及び環境の観点で照射誘起型応力腐食割れの発生の可能性を評価する。

(2) 制御棒

制御棒は、熱中性子の累積照射量により定めた取替基準に基づき取替を実施しているため、この取替基準がしきい照射量を超えるか確認する。

取替基準がしきい照射量を超える場合は、材料、応力及び環境の観点で照射誘起型応力腐食割れの発生の可能性を評価する。

(3) 適用規格

評価に用いた規格・基準及び評価手法を以下に示す。

- ① 社団法人 日本原子力学会標準 原子力発電所の高経年化対策実施基準：2008
(AESJ-SC-P005:2008)（以下、「実施基準」という）
- ② 社団法人 日本機械学会 発電用原子力設備規格 維持規格
(JSME S NA1-2008)（以下、「維持規格」という）

4. 炉内構造物の技術評価

4.1. 健全性評価

(1) 中性子照射量と照射誘起型応力腐食割れの感受性の関係

炉内構造物の評価対象機器の材料は、オーステナイト系ステンレス鋼（SUS316 もしくは SUS316L）であり、しきい照射量以上の中性子照射を受けた場合に、照射誘起型応力腐食割れの感受性が現れることが知られている。

炉内構造物の評価対象機器におけるしきい照射量を表 2 に示す。

表 2 炉内構造物の評価対象機器におけるしきい照射量*1

材料	しきい照射量 [n/m ²] *2
ステンレス鋼 (SUS316, SUS316L)	1×10 ²⁵

*1 「炉内構造物の技術評価書」 図 2.3-2 及び維持規格 解説 IJG-B-3 「上部格子板の個別検査の試験内容」

*2 高速中性子（エネルギー>1 [MeV]）、本文にて特に断りのない場合は高速中性子の照射量をいう

(2) 炉内構造物の中性子照射量

炉内構造物の評価対象機器の運転開始後 40 年時点での中性子照射量想定値を表 3 に示す。また、中性子照射量の想定における根拠を別紙 1 に示す。

表 3 炉内構造物の中性子照射量の想定値

評価対象機器	中性子照射量 [n/m ²]
炉心シュラウド	約 3.5×10 ²⁴
上部格子板	約 3.5×10 ²⁵
周辺燃料支持金具	約 3.5×10 ²⁴
炉心支持板	約 3.5×10 ²³
制御棒案内管	約 3.5×10 ²³

この結果、照射誘起型応力腐食割れ感受性の発生が考えられるしきい照射量（1×10²⁵ n/m²）を超える中性子照射量を受ける炉内構造物は、上部格子板（グリッドプレート）のみであった。

(3) 炉内構造物の照射誘起型応力腐食割れに関する健全性評価

4.1 (2) に示す通り、上部格子板（グリッドプレート）についてはしきい照射量を超えることから、応力腐食割れ発生の3つの要因のうち、材料要因に関して照射誘起型応力腐食割れが発生する可能性は否定できない。このため、材料要因以外の応力要因、環境要因に着目し、照射誘起型応力腐食割れの発生可能性について健全性評価を実施した。

a. 応力要因

現状では、照射誘起型応力腐食割れの応力依存性に関するデータは少ないが、照射誘起型応力腐食割れにおいても、高い引張応力の存在が応力腐食割れ発生条件の一つになると考えられる。この引張応力の発生要因として考えられる差圧、熱及び自重等に起因する引張応力成分は小さく、応力腐食割れの主要因となる可能性はない。

一方、溶接残留応力については、正確に把握することは困難であるが、過去の経験から比較的高い引張応力となり、応力腐食割れの主要因となる可能性がある。

しかしながら、上部格子板についてはグリッドプレートの中央部においてしきい照射量を超えるものの、溶接部はなく、運転中の差圧、熱及び自重等に起因する引張応力成分は低いため、照射誘起型応力腐食割れの主要因となる可能性はない。

b. 環境要因

評価対象機器は炉心近傍に位置していることから、照射による水の放射線分解の影響が顕著となる可能性がある。

健全性評価の結果、上部格子板のグリッドプレート中央部に溶接部はなく、運転中の差圧、熱及び自重等に起因する引張応力成分は低いことから、しきい照射量を超えるものの照射誘起型応力腐食割れ発生の可能性はない。

4.2. 現状保全

上部格子板（グリッドプレート）の現状保全を表4に示す。

表4 上部格子板（グリッドプレート）の現状保全

評価対象機器	現状保全	保全頻度
炉内構造物 上部格子板 （グリッドプレート）	維持規格に基づく点検に加え、目視点検（MVT-1）を第18回定期検査時に実施する計画としている。 また、上部格子板については、定期検査毎の炉心確認において損傷のないことを確認している。	10年 7.5% （図2参照）

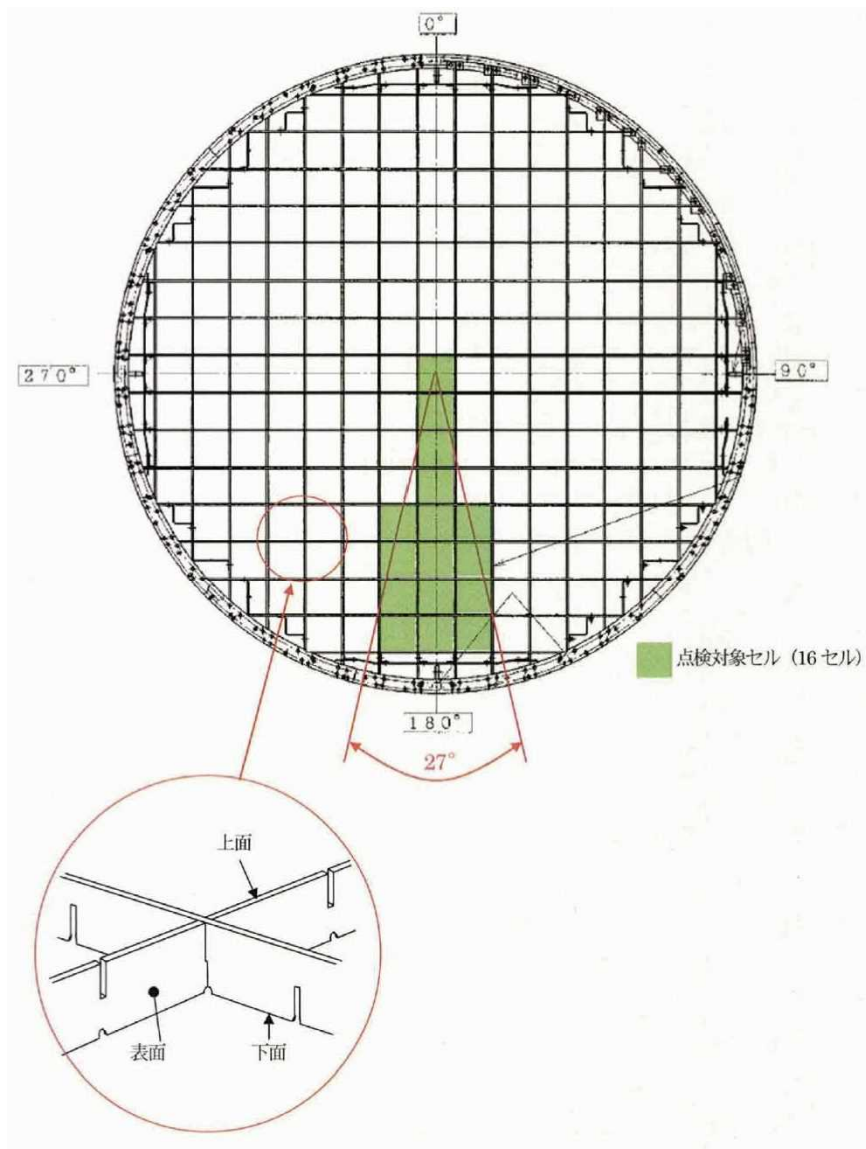


図2 上部格子板点検範囲図

4.3. 総合評価

上部格子板（グリッドプレート）については、しきい照射量を超えるものの、応力要因の観点から照射誘起型応力腐食割れ発生の可能性はなく、発生した場合であっても計画的な目視点検を実施することで健全性の確認は可能と判断する。

また、炉心シュラウド、炉心支持板、周辺燃料支持金具及び制御棒案内管については、しきい照射量を超えないことから、照射誘起型応力腐食割れ発生の可能性はない。

なお、当面の冷温停止状態においては、高速中性子照射をほとんど受けることはないため、照射誘起型応力腐食割れの発生・進展の可能性はないと判断する。

4.4. 高経年化への対応

炉心シュラウド、上部格子板、炉心支持板、周辺燃料支持金具及び制御棒案内管の照射誘起型応力腐食割れに対しては、高経年化対策の観点から現状の保全内容に追加すべき項目はなく、今後も現状保全を継続していく。

5. 制御棒の技術評価

5.1. 健全性評価

(1) 中性子照射量と照射誘起型応力腐食割れの感受性の関係

制御棒の材料は、オーステナイト系ステンレス鋼が主であり、しきい照射量以上の中性子照射を受けた場合に、照射誘起型応力腐食割れの感受性が現れることが知られている。表5に制御棒のしきい照射量を示す。

表5 制御棒のしきい照射量^{*1}

材料 ^{*2}	しきい照射量 [n/m ²] ^{*3}
ステンレス鋼 (ASTM A269 TP304L)	5×10 ²⁴

*1 「炉内構造物の技術評価書」 図 2.3-2 及び維持規格 解説 IJG-B-3 「上部格子板の個別検査の試験内容」

*2 制御棒の材料のうち、しきい照射量が最も低い SUS304 系の材料について示す。

*3 高速中性子 (エネルギー>1 [MeV])、本文にて特に断りのない場合は高速中性子の照射量をいう

(2) 制御棒の中性子照射量

制御棒は熱中性子の累積照射量により定めた取替基準に基づき取替を実施してきており、この取替基準としている累積照射量を表6に示す。

表6 制御棒の取替基準としている累積照射量

評価対象機器	中性子照射量 (熱中性子) [n/m ²]
ボロン・カーバイド型制御棒	1.5×10 ²⁵

この結果、照射誘起型応力腐食割れ感受性の発生が考えられるしきい照射量 (5×10²⁴ n/m²) を超えることから、制御棒の照射誘起型応力腐食割れ発生の可能性は否定できない。

(3) 制御棒の照射誘起型応力腐食割れに関する健全性評価

5.1 (2) に示す通り、制御棒については取替基準としている累積照射量がしきい照射量を超えることから、照射誘起型応力腐食割れが発生する可能性は否定できない。

平成 15 年に福島第二原子力発電所 3 号炉において、ボロン・カーバイド型制御棒の上部ハンドルのローラ取付部近傍及び上部ハンドルーシース溶接部近傍に照射誘起型応力腐食割れと推定されるひびが確認されているが、制御棒の構造健全性及び炉心への挿入性について評価を実施しており、スクラム機能に影響がないこと及びルースパーツが発生しないことを確認している。

5.2. 現状保全

制御棒の現状保全を表 7 に示す。

表 7 制御棒の現状保全

評価対象機器	現状保全	保全頻度
ボロン・カーバイド型制御棒	取替基準に基づき取替を実施	累積照射量： 1.5×10^{25} n/m ² 毎
	照射誘起型応力腐食割れにより制御棒の制御能力及び動作性に問題が生じていないことを、停止余裕検査及び制御棒駆動機構の機能検査により確認	定期検査毎

5.3. 総合評価

照射誘起型応力腐食割れについては、今後も取替基準に基づく制御棒の取替、定期検査毎の停止余裕検査及び制御棒駆動機構の機能検査を実施していくことで、機能上の観点から健全性の確認は可能と判断する。

また、当面の冷温停止状態においては、高速中性子照射をほとんど受けることはないため、照射誘起型応力腐食割れの発生・進展の可能性はないと判断する。

5.4. 高経年化への対応

照射誘起型応力腐食割れに対しては、高経年化対策の観点から現状の保全内容に追加すべき項目はない。

6. まとめ

6.1. 審査ガイド適合性

「2. 基本方針」で示した要求事項について技術評価を行った結果、すべての要求を満足しており、審査ガイドに適合していることを確認した。照射誘起型応力腐食割れについての要求事項との対比を表8に示す。

表8 照射誘起型応力腐食割れについての要求事項との対比

ガイド	要求事項	技術評価結果
実用発電用原子炉施設における高経年化対策審査ガイド	3. 高経年化技術評価等の審査の視点・着眼点 (1) 高経年化技術評価の審査 ⑫健全性の評価 実施ガイド 3.1⑤に規定する期間の満了日までの期間について、高経年化対策上着目すべき経年劣化事象の発生又は進展に係る健全性を評価していることを審査する。	4.1及び5.1の「健全性評価」に示すとおり、健全性が維持されることを確認した。
	⑬現状保全の評価 健全性評価結果から現状の保全策の妥当性が評価されていることを審査する。	4.2及び5.2の「現状保全」に示すとおり、現状保全の評価結果から、現状の保全策が妥当であることを確認した。
	⑭追加保全策の抽出 現状保全の評価結果から、現状保全に追加する必要がある新たな保全策が抽出されていることを審査する。	4.4及び5.4に示すとおり、現状保全項目に高経年化対策の観点から追加すべきものはないと判断した。
	(2) 長期施設管理方針の審査 ①長期施設管理方針の策定 すべての追加保全策について長期保守管理方針として策定されているかを審査する。	
実用発電用原子炉施設における高経年化対策実施ガイド	3.1 高経年化技術評価の実施及び見直し ⑤抽出された高経年化対策上着目すべき経年劣化事象について、以下に規定する期間の満了日までの期間について機器・構造物の健全性評価を行うとともに、必要に応じ現状の施設管理に追加すべき保全策（以下「追加保全策」という。）を抽出すること。 イ 実用炉規則第82条第1項の規定に基づく高経年化技術評価 プラントの運転を開始した日から60年間（ただし、⑧ただし書の規定に該当する場合にはプラントの運転を開始した日から40年間とする。） 3.2 長期施設管理方針の策定及び変更 ①高経年化技術評価の結果抽出された全ての追加保全策（発電用原子炉の運転を断続的に行うことを前提として抽出されたもの及び冷温停止状態が維持されることを前提として抽出されたものの全て。）について、発電用原子炉ごとに、施設管理の項目及び当該項目ごとの実施時期を規定した長期施設管理方針を策定すること。 なお、高経年化技術評価の結果抽出された追加保全策について、発電用原子炉の運転を断続的に行うことを前提とした評価から抽出されたものと冷温停止状態が維持されることを前提とした評価から抽出されたもの間で、その対象の経年劣化事象及び機器・構造物の部位が重複するものについては、双方の追加保全策を踏まえた保守的な長期施設管理方針を策定すること。 ただし、冷温停止が維持されることを前提とした高経年化技術評価のみを行う場合はその限りでない。	4.4及び5.4に示すとおり、現状保全項目に高経年化対策の観点から追加すべきものはないと判断した。

6.2. 施設管理に関する方針として策定する事項

照射誘起型応力腐食割れに関する評価について、施設管理に関する方針は抽出されなかった。

別紙

別紙 1 炉内構造物の中性子照射量の想定における根拠について

別紙 1 炉内構造物の中性子照射量の想定における根拠について

1. 運転時間 (EFPY)

冷温停止状態が維持されることを前提とした高経年化技術評価を実施することから、中性子照射量は運転開始後 40 年時点までの評価期間を想定した。

ただし、冷温停止状態においては中性子照射が生じないため、運転開始後 40 年時点の中性子照射量は、現時点 (2021 年 8 月 11 日) までの運転時間 (EFPY) に基づき想定した。

現時点 (2021 年 8 月 11 日) までの運転時間 (EFPY) の算出根拠を以下に示す。

現時点 (2021年8月11日) までの累積発電電力量(MWh) ÷ (定格出力(MW) × 24 (h) × 365(d))

$$= \frac{104,706,690}{1,100 \times 24 \times 365}$$

$$= 10.86619863 \text{ EFPY}$$

$$\approx 10.87 \text{ FPY}$$

2. 中性子束

添付 1-1 に示す中性子束等高線図により、各部位の中性子束を保守的に設定した。

(出典:もちより業務委託報告書「原子炉圧力容器中性子照射量解析評価業務(平成16年3月)」)

3. 中性子照射量算出

1. 及び 2. において定めた値に基づく、現時点 (2021 年 8 月 11 日) までの炉内構造物の中性子照射量算出根拠を表 1-1 に示す。

表1-1 現時点 (2021年8月11日) までの炉内構造物の中性子照射量算出根拠

評価対象	中性子束 [n/m ² /s]	EFPY	現時点における 中性子照射量想定値※ [n/m ²]
炉心シュラウド		10.87	約 3.5 × 10 ²⁴
上部格子板			約 3.5 × 10 ²⁵
周辺燃料支持金具			約 3.5 × 10 ²⁴
炉心支持板			約 3.5 × 10 ²³
制御棒案内管			約 3.5 × 10 ²³

※ : 中性子束[n/m²/s] × EFPY × 365 × 24 × 3600 = 中性子照射量[n/m²]

以上

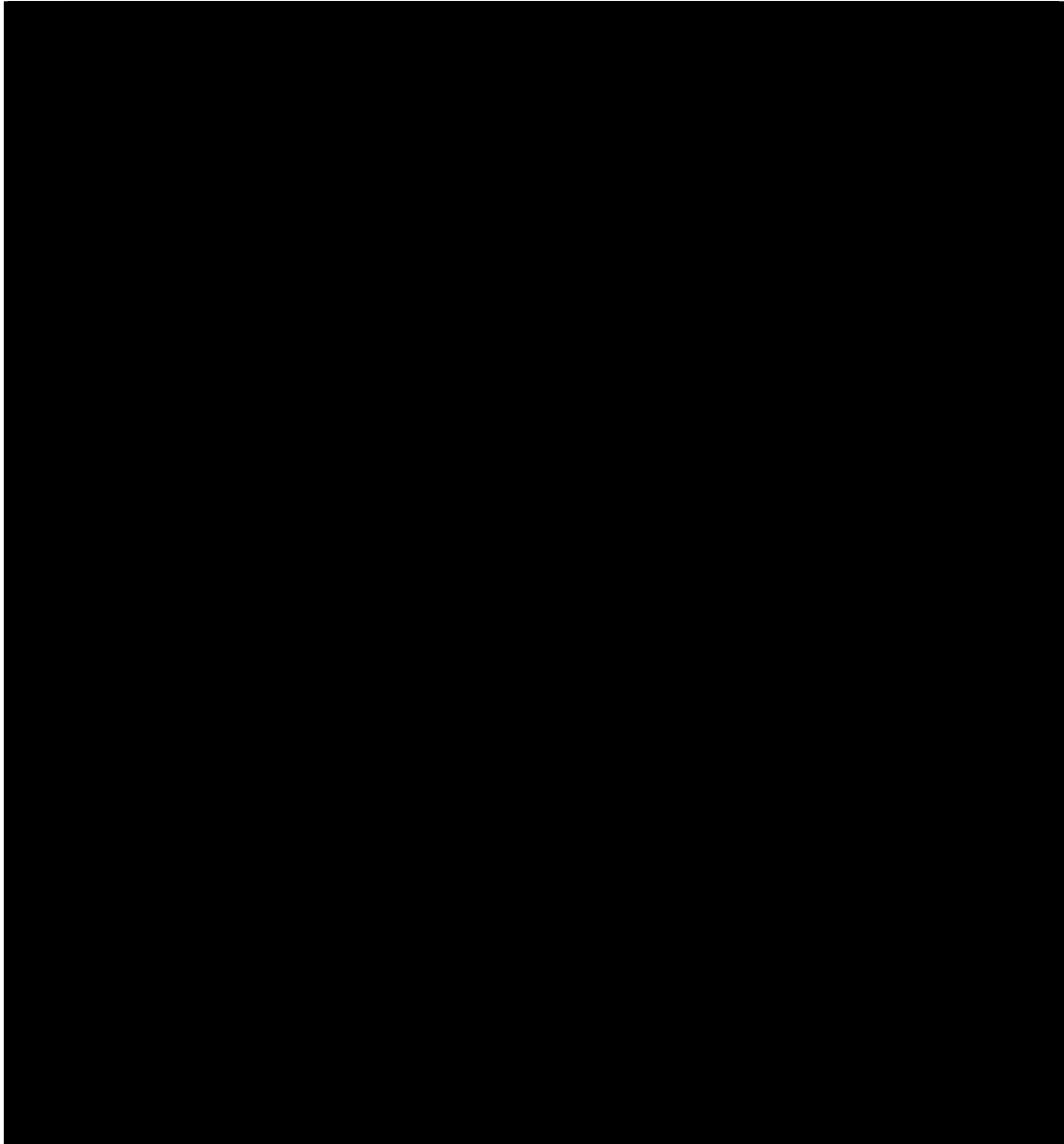


図 1, 100MW 級 BWR プラントの 1MeV 以の中性子束等高線図 (n/cm²/s)