

志賀原子力発電所1号炉 審査資料	
資料番号	志賀1PLM-補-04 改1
提出年月日	2023年6月14日

志賀原子力発電所1号炉  
高経年化技術評価  
(照射誘起型応力腐食割れ)

補足説明資料

2023年6月14日

北 陸 電 力 株 式 会 社

## 目 次

1. 概要	1
2. 基本方針	1
3. 評価対象と評価手法	3
3.1 評価対象	3
3.2 評価手法	4
4. 炉内構造物の技術評価	5
4.1 健全性評価	5
4.2 現状保全	6
4.3 総合評価	7
4.4 高経年化への対応	8
5. 制御棒の技術評価	8
5.1 健全性評価	8
5.2 現状保全	9
5.3 総合評価	10
5.4 高経年化への対応	10
6. まとめ	10
6.1 審査ガイド適合性	10
6.2 施設管理に関する方針として策定する事項	12
別紙 1 炉内構造物の中性子照射量の想定における根拠について	1-1
別紙 2 上部格子板グリッドプレートに発生する応力について	2-1
別紙 3 炉内構造物に関する照射誘起型応力腐食割れ発生の可能性評価について	3-1

## 1. 概要

本資料は、「実用発電用原子炉の設置、運転等に関する規則」第82条第1項の規定に基づき実施した、冷温停止状態が維持されることを前提とした高経年化技術評価のうち、照射誘起型応力腐食割れの評価結果について補足説明するものである。

オーステナイト系ステンレス鋼は、高い中性子照射を受けると材料自身の応力腐食割れの感受性が高くなる。照射誘起型応力腐食割れは、この状況下において引張応力が作用した場合に、粒界型の応力腐食割れ発生の可能性が生じる現象である。

照射誘起型応力腐食割れの発生要因としては、材料、環境及び応力の3つの要因が考えられ、運転時間が経過し、比較的高い累積中性子照射を受けたステンレス鋼において発生する可能性があるため、これらの要因の観点から照射誘起型応力腐食割れの評価を実施した。

## 2. 基本方針

照射誘起型応力腐食割れに対する評価の基本方針は、対象機器について照射誘起型応力腐食割れに対する技術評価を行い、運転開始後40年時点までの期間において「実用発電用原子炉施設における高経年化対策審査ガイド」（以下、「審査ガイド」という。）及び「実用発電用原子炉施設における高経年化対策実施ガイド」（以下、「実施ガイド」という。）の要求事項を満たすことを確認することである。

照射誘起型応力腐食割れについての要求事項を表1に整理する。

なお、本事象は、冷温停止状態が維持されることを前提とした期間は劣化の進展が考えられない事象であるが、評価時点（2021年7月30日）までの劣化の発生又は進展に係る健全性評価を実施する必要があることから、高経年化対策上着目すべき経年劣化事象として整理している。

評価に当たっては、実施ガイド3.1⑧ただし書き<sup>※1</sup>に該当することから、運転開始後40年時点までの期間における健全性を評価している。

※1：運転開始以後30年を経過する日において技術基準<sup>※2</sup>に適合しないものがある場合

※2：実用発電用原子炉及びその附属施設の技術基準に関する規則に定められる基準

表1 照射誘起型応力腐食割れについての要求事項

ガイド名	要求事項
<p>実用発電用原子炉施設における高経年化対策審査ガイド</p>	<p>3. 高経年化技術評価等の審査の視点・着眼点</p> <p>(1) 高経年化技術評価の審査</p> <p>⑫健全性の評価            実施ガイド 3.1⑤に規定する期間の満了日までの期間について、高経年化対策上着目すべき経年劣化事象の発生又は進展に係る健全性を評価していることを審査する。</p> <p>⑬現状保全の評価            健全性評価結果から現状の保全策の妥当性が評価されていることを審査する。</p> <p>⑭追加保全策の抽出            現状保全の評価結果から、現状保全に追加する必要がある新たな保全策が抽出されていることを審査する。</p> <p>(2) 長期施設管理方針の審査</p> <p>①長期施設管理方針の策定            すべての追加保全策について長期保守管理方針として策定されているかを審査する。</p>
<p>実用発電用原子炉施設における高経年化対策実施ガイド</p>	<p>3.1 高経年化技術評価の実施及び見直し</p> <p>⑤ 抽出された高経年化対策上着目すべき経年劣化事象について、以下に規定する期間の満了日までの期間について機器・構造物の健全性評価を行うとともに、必要に応じ現状の施設管理に追加すべき保全策（以下、「追加保全策」という。）を抽出すること。</p> <p>イ 実用炉規則第82条第1項の規定に基づく高経年化技術評価プラントの運転を開始した日から60年間（ただし、⑧ただし書の規定に該当する場合にはプラントの運転を開始した日から40年間とする。）</p> <p>3.2 長期施設管理方針の策定及び変更</p> <p>① 高経年化技術評価の結果抽出された全ての追加保全策（発電用原子炉の運転を断続的に行うことを前提として抽出されたもの及び冷温停止状態が維持されることを前提として抽出されたものの全て。）について、発電用原子炉ごとに、施設管理の項目及び当該項目ごとの実施時期を規定した長期施設管理方針を策定すること。</p> <p>なお、高経年化技術評価の結果抽出された追加保全策について、発電用原子炉の運転を断続的に行うことを前提とした評価から抽出されたものと冷温停止状態が維持されることを前提とした評価から抽出されたもの間で、その対象の経年劣化事象及び機器・構造物の部位が重複するものについては、双方の追加保全策を踏まえた保守的な長期施設管理方針を策定すること。</p> <p>ただし、冷温停止が維持されることを前提とした高経年化技術評価のみを行う場合はその限りではない。</p>

### 3. 評価対象と評価手法

#### 3.1 評価対象

炉心を取り囲む機器である炉内構造物は材料がステンレス鋼であり、このうちオーステナイト系ステンレス鋼は比較的高い累積中性子照射量を受けた場合に照射誘起型応力腐食割れの感受性が現れると考えられている。

比較的高い累積中性子照射量を受ける機器として、炉内構造物のうち炉心を取り囲む機器である炉心シュラウド、上部格子板、炉心支持板、周辺燃料支持金具、制御棒案内管、ジェットポンプ及び制御棒を評価対象とする。

照射誘起型応力腐食割れの評価対象機器を図1に示す。

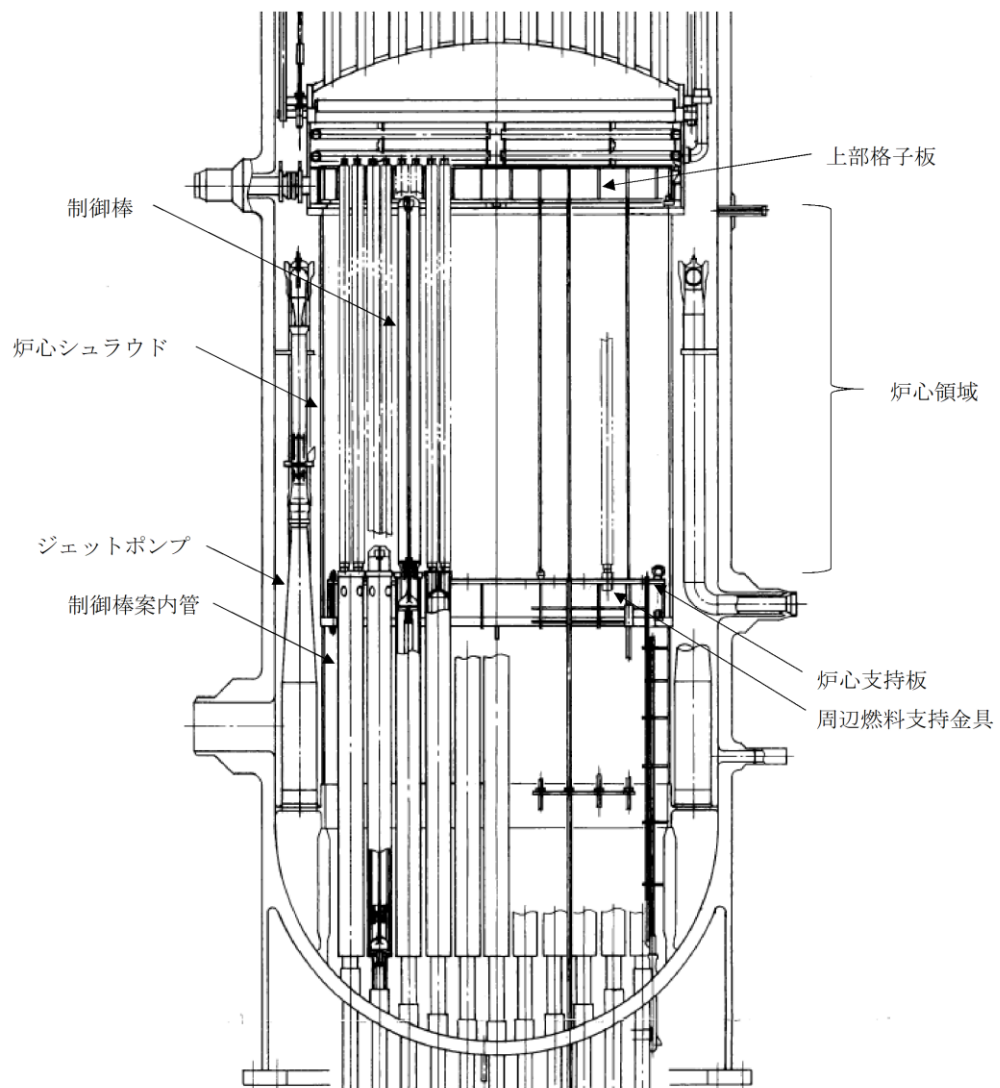


図1 照射誘起型応力腐食割れの評価対象機器

## 3.2 評価手法

### 3.2.1 炉内構造物

炉内構造物のうち、炉心を取り囲む機器である炉心シュラウド、上部格子板、炉心支持板、周辺燃料支持金具、制御棒案内管及びジェットポンプについて、運転開始後40年時点での中性子照射量を想定し、照射誘起型応力腐食割れの感受性が現れると考えられている照射量（以下、「しきい照射量」という。）を超えるかを確認する。

次に、しきい照射量を超えると予想された機器については、材料、環境及び応力の観点で照射誘起型応力腐食割れの発生の可能性を評価する。

### 3.2.2 制御棒

制御棒は、熱中性子の累積照射量により定めた取替基準に基づき取替を実施しているため、この取替基準がしきい照射量を超えるか確認する。

取替基準がしきい照射量を超える場合は、材料、環境及び応力の観点で照射誘起型応力腐食割れの発生の可能性を評価する。

### 3.2.3 適用規格

照射誘起型応力腐食割れ評価に用いた規格を以下に示す。

- (1) 日本原子力学会「日本原子力学会標準 原子力発電所の高経年化対策実施基準：2008」（以下、「実施基準」という。）
- (2) 日本機械学会「発電用原子力設備規格 維持規格 JSME S NA1-2008」（以下、「維持規格」という。）

#### 4. 炉内構造物の技術評価

##### 4.1 健全性評価

###### 4.1.1 中性子照射量と照射誘起型応力腐食割れの感受性の関係

炉内構造物の評価対象機器の材料は、オーステナイト系ステンレス鋼であり、しきい照射量以上の中性子照射を受けた場合に、照射誘起型応力腐食割れの感受性が現れることが知られている。

炉内構造物の評価対象機器におけるしきい照射量を表 2 に示す。

表 2 炉内構造物の評価対象機器におけるしきい照射量\*1

材 料	しきい照射量 (n/m <sup>2</sup> ) *2
ステンレス鋼 (SUS316)	1 × 10 <sup>25</sup>
ステンレス鋼 (SUS304)	5 × 10 <sup>24</sup>

\* 1 : 「炉内構造物の技術評価書」図 2.3-2 を参照。

\* 2 : 高速中性子 (エネルギー > 1 [MeV]) による照射量。本文にて特に断りのない場合は高速中性子の照射量をいう。

###### 4.1.2 炉内構造物の中性子照射量

炉内構造物の評価対象機器の運転開始後 40 年時点での中性子照射量の想定値を表 3 に示す。また、中性子照射量の想定における根拠を別紙 1 に示す。

表 3 炉内構造物の中性子照射量の想定値

評価対象機器	材 料	中性子照射量 (n/m <sup>2</sup> )
炉心シュラウド	SUS316L	7.99 × 10 <sup>24</sup>
上部格子板	SUS316L	2.33 × 10 <sup>25</sup>
炉心支持板	SUS316L	1.68 × 10 <sup>24</sup>
周辺燃料支持金具	SUS316LTP	2.01 × 10 <sup>24</sup>
制御棒案内管	SUS304L	2.44 × 10 <sup>24</sup>
ジェットポンプ	SUS316L	2.23 × 10 <sup>24</sup>

照射誘起型応力腐食割れのしきい照射量以上の中性子照射量を受ける炉内構造物は、上部格子板 (グリッドプレート) のみである。

###### 4.1.3 炉内構造物の照射誘起型応力腐食割れに関する健全性評価

上部格子板のグリッドプレートは、しきい照射量を超えるものの、溶接部がないため溶接による引張残留応力はなく、運転中の差圧、熱、自重等に起因する引張応力成分は低いことから、照射誘起型応力腐食割れが発生する可能性はないと判断する。上部格子板のグリッドプレートに発生する応力を評価した結果を別紙 2 に示す。

炉心シュラウド、炉心支持板、周辺燃料支持金具、制御棒案内管及びジェットポンプにつ

いては、しきい照射量を超えないことから、照射誘起型応力腐食割れが発生する可能性はないと判断する。

炉内構造物に関する照射誘起型応力腐食割れ発生の可能性評価を別紙3に示す。

#### 4.2 現状保全

中性子照射量評価により、照射誘起型応力腐食割れのしきい照射量を超える中性子照射を受ける上部格子板（グリッドプレート）の現状保全を表4に示す。

表4 上部格子板（グリッドプレート）の現状保全

評価対象機器	現状保全	点検頻度
上部格子板 （グリッドプレート）	維持規格の検査プログラムの考え方にに基づき、上部格子板（グリッドプレート）に対し、目視点検（VT-3）を実施する計画としている。	7.5 %/10年 （図2参照）
上部格子板 （グリッドプレート）	上部格子板（グリッドプレート）に対し、目視点検（MVT-1）を実施する計画としている。	第15回定期検査



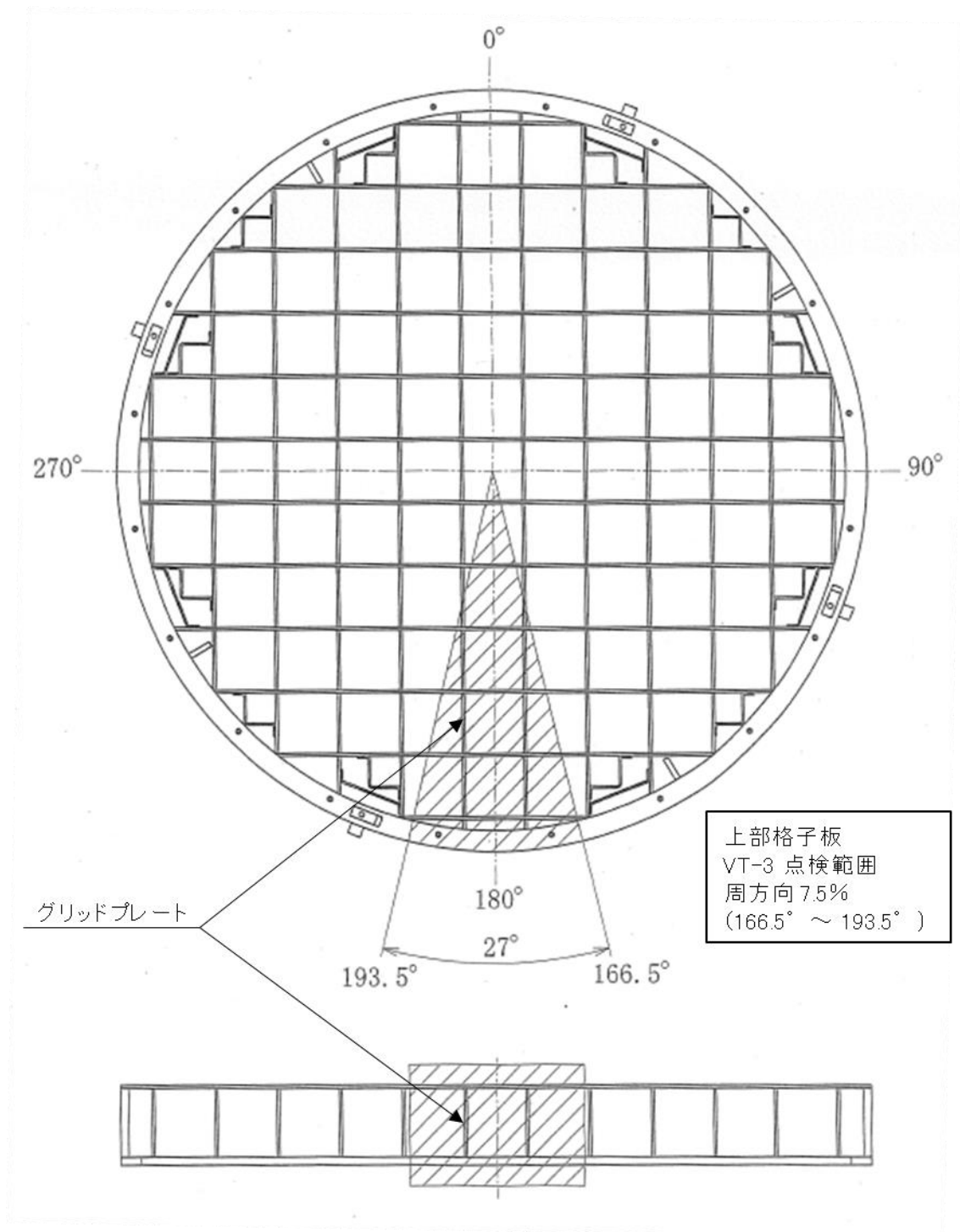


図2 上部格子板点検範囲図

#### 4.3 総合評価

上部格子板（グリッドプレート）については、しきい照射量を超えるものの、溶接部がないため溶接による引張残留応力はなく、運転中の差圧、熱、自重等に起因する引張応力成分は低いことから、照射誘起型応力腐食割れが発生する可能性はなく、発生した場合であっても計画的な目視点検を実施することで健全性の確認は可能と判断する。

また、炉心シュラウド、炉心支持板、周辺燃料支持金具、制御棒案内管及びジェットポンプについては、しきい照射量を超えないことから、照射誘起型応力腐食割れ発生の可能性はない。

なお、当面の冷温停止維持状態においては、中性子照射をほとんど受けることはないため、照射誘起型応力腐食割れの発生・進展の可能性はないと判断する。

#### 4.4 高経年化への対応

炉心シュラウド、上部格子板、炉心支持板、周辺燃料支持金具、制御棒案内管及びジェットポンプの照射誘起型応力腐食割れに対しては、高経年化対策の観点から現状の保全内容に追加すべき項目はなく、今後も現状保全を継続していく。

### 5. 制御棒の技術評価

#### 5.1 健全性評価

##### 5.1.1 中性子照射量と照射誘起型応力腐食割れの感受性の関係

制御棒に使用されているオーステナイト系ステンレス鋼は、4.1で述べたとおり、しきい照射量以上の中性子照射を受けた場合に照射誘起型応力腐食割れの感受性が現れることが知られている。

志賀原子力発電所1号炉で使用している制御棒は、ボロン・カーバイド型制御棒及びハフニウム棒型制御棒であり、その上部に位置し、比較的高い照射量を受ける制御材被覆管（ボロン・カーバイド型制御棒のみ）、シース、タイロッド、ピン、上部ハンドルについては、オーステナイト系ステンレス鋼を使用している。

表5にオーステナイト系ステンレス鋼を使用している部位、表6に制御棒のしきい照射量を示す。

表5 制御棒の上部の使用材料

部 位	ボロン・カーバイド型制御棒		ハフニウム棒型制御棒
制御材被覆管*	ASTM A240 TP304	ASTM A269 TP304L	—
シース	SUS316L		SUS316L
タイロッド	SUS316L		SUS316L
ピン	ナイトロニック No. 60		ナイトロニック No. 60
上部ハンドル	SUS316L		SUS316L

\*：第10回定期検査（2006年）以降の取替分より、材料をステンレス鋼（ASTM A240 TP304）からステンレス鋼（ASTM A269 TP304L）に変更。

表6 制御棒のしきい照射量\*1

材 料*2	しきい照射量 (n/m <sup>2</sup> ) *3
ステンレス鋼 (SUS304)	5 × 10 <sup>24</sup>

\* 1 : 「炉内構造物の技術評価書」図 2.3-2 を参照。

\* 2 : 制御棒材料のうち、しきい照射量が最も低い SUS304 系の材料について示す。

\* 3 : 高速中性子 (エネルギー > 1 [MeV]) による照射量。本文にて特に断りのない場合は高速中性子の照射量をいう。

#### 5.1.2 制御棒の中性子照射量

制御棒は熱中性子の累積照射量により定めた取替基準に基づき取替を実施しており、この取替基準としている累積照射量を表7に示す。

表7 制御棒の取替基準としている累積照射量

評価対象機器	中性子照射量 (熱中性子) (n/m <sup>2</sup> )
ボロン・カーバイド型制御棒	2.1 × 10 <sup>25</sup>
ハフニウム棒型制御棒	4.0 × 10 <sup>25</sup>

#### 5.1.3 制御棒の照射誘起型応力腐食割れに関する健全性評価

5.1.2 に示すとおり、制御棒については取替基準としている累積照射量がしきい照射量を超えることから、照射誘起型応力腐食割れが発生する可能性は否定できない。

#### 5.2 現状保全

制御棒の現状保全を表8に示す。

表8 制御棒の現状保全

評価対象機器	点検方法	点検頻度
制御棒	取替基準に基づき取替を実施	<b>【ボロン・カーバイド型制御棒】</b> 累積照射量： $2.1 \times 10^{25}$ n/m <sup>2</sup> 毎 <b>【ハフニウム棒型制御棒】</b> 累積照射量： $4.0 \times 10^{25}$ n/m <sup>2</sup> 毎
	照射誘起型応力腐食割れにより制御棒の制御能力及び動作に問題が生じていないことを、原子炉停止余裕検査及び制御棒駆動系機能検査により確認	定期検査毎

### 5.3 総合評価

制御棒については、取替基準としている累積照射量がしきい照射量を超えるものの、今後も取替基準に基づく制御棒の取替、定期検査毎の停止余裕検査及び制御棒駆動系機能検査を実施していくことで、機能上の観点から健全性の確認は可能と判断する。

また、当面の冷温停止維持状態においては、中性子照射をほとんど受けることはないため、照射誘起型応力腐食割れの発生・進展の可能性はないと判断する。

### 5.4 高経年化への対応

照射誘起型応力腐食割れに対しては、高経年化対策の観点から現状の保全内容に追加すべき項目はなく、今後も現状保全を継続していく。

## 6. まとめ

### 6.1 審査ガイド適合性

「2. 基本方針」で示した要求事項について技術評価を行った結果、すべての要求を満足しており、審査ガイドに適合していることを確認した。照射誘起型応力腐食割れについての要求事項との対比を表9に示す。

表9 (1/2) 照射誘起型応力腐食割れについての要求事項との対比

ガイド名	要求事項	技術評価結果
実用発電用原子炉施設における高経年化対策審査ガイド	3. 高経年化技術評価等の審査の視点・着眼点 (1) 高経年化技術評価の審査 ⑫健全性の評価 実施ガイド 3.1⑤に規定する期間の満了日までの期間について、高経年化対策上着目すべき経年劣化事象の発生又は進展に係る健全性を評価していることを審査する。	4.1 及び 5.1 の「健全性評価」に示すとおり、中性子照射量の比較的高い炉内構造物及び制御棒について健全性を評価した。
	⑬現状保全の評価 健全性評価結果から現状の保全策の妥当性が評価されていることを審査する。	4.2 及び 5.2 の「現状保全」に示すとおり、現状保全の評価結果から、現状の保全策が妥当であることを確認した。
	⑭追加保全策の抽出 現状保全の評価結果から、現状保全に追加する必要がある新たな保全策が抽出されていることを審査する。	4.4 及び 5.4 の「高経年化への対応」に示すとおり、現状保全項目に高経年化対策の観点から追加すべきものはないと判断した。
	(2) 長期施設管理方針の審査 ①長期施設管理方針の策定 すべての追加保全策について長期保守管理方針として策定されているかを審査する。	

表9 (2/2) 照射誘起型応力腐食割れについての要求事項との対比

ガイド名	要求事項	技術評価結果
<p>実用発電用原子炉施設における高経年化対策実施ガイド</p>	<p>3.1 高経年化技術評価の実施及び見直し</p> <p>⑤ 抽出された高経年化対策上着目すべき経年劣化事象について、以下に規定する期間の満了日までの期間について機器・構造物の健全性評価を行うとともに、必要に応じ現状の施設管理に追加すべき保全策（以下、「追加保全策」という。）を抽出すること。</p> <p>イ 実用炉規則第82条第1項の規定に基づく高経年化技術評価プラントの運転を開始した日から60年間（ただし、⑧ただし書の規定に該当する場合にはプラントの運転を開始した日から40年間とする。）</p>	<p>4.4 及び 5.4 の「高経年化への対応」に示すとおり、現状保全項目に高経年化対策の観点から追加すべきものはないと判断した。</p>
	<p>3.2 長期施設管理方針の策定及び変更</p> <p>① 高経年化技術評価の結果抽出された全ての追加保全策（発電用原子炉の運転を断続的に行うことを前提として抽出されたもの及び冷温停止状態が維持されることを前提として抽出されたものの全て。）について、発電用原子炉ごとに、施設管理の項目及び当該項目ごとの実施時期を規定した長期施設管理方針を策定すること。</p> <p>なお、高経年化技術評価の結果抽出された追加保全策について、発電用原子炉の運転を断続的に行うことを前提とした評価から抽出されたものと冷温停止状態が維持されることを前提とした評価から抽出されたもの間で、その対象の経年劣化事象及び機器・構造物の部位が重複するものについては、双方の追加保全策を踏まえた保守的な長期施設管理方針を策定すること。</p> <p>ただし、冷温停止が維持されることを前提とした高経年化技術評価のみを行う場合はその限りではない。</p>	

6.2 施設管理に関する方針として策定する事項

照射誘起型応力腐食割れに関する評価において、施設管理に関する方針は抽出されなかった。

## 別 紙

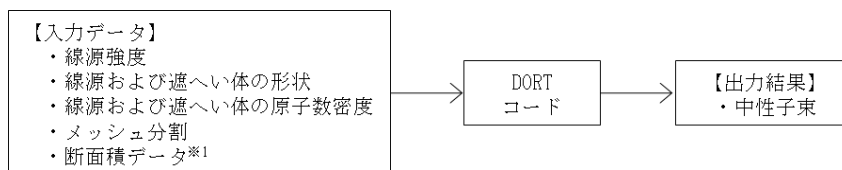
- 別紙 1 炉内構造物の中性子照射量の想定における根拠について
- 別紙 2 上部格子板グリッドプレートに発生する応力について
- 別紙 3 炉内構造物に関する照射誘起型応力腐食割れ発生の可能性評価について

## 別紙1 炉内構造物の中性子照射量の想定における根拠について

### 1. 中性子照射量の算出に用いる計算機コード

中性子照射量は、炉内各位置における中性子束を2次元輸送計算コードDORT（DOORS3.2aバージョン）により算出し、運転時間を乗じることで中性子照射量を求めている。

DORTコードは、米国のオークリッジ国立研究所で開発された中性子輸送方程式を数値的に解くコードであり、プログラムの構成は以下のとおりである。



※1:評価済み核データJENDL-3.3より作成された輸送計算用断面積ライブラリMATXSLLIB-J33を使用。

### 2. 中性子照射量の算出手順

炉内構造物における中性子照射量は、以下の手順で算出している。

- (1) 基準計算として、R-Z 体系モデル（垂直断面モデル）により、炉内各位置の中性子束を算出する。
- (2) 補正計算として、R- $\theta$  体系モデル（水平断面モデル）により、燃料配置の影響を考慮した周方向中性子束の分布から補正係数を算出し、基準計算にて得られた中性子束に乗じることで、炉内各位置の中性子束分布とする。
- (3) 炉内構造物のうち、炉心を取り囲む評価対象機器（炉心シュラウド、上部格子板、炉心支持板、周辺燃料支持金具、制御棒案内管及びジェットポンプ）について、(2)で求めた中性子束分布から、構造上最も中性子束が高くなる位置及びその位置の中性子束を求める。
- (4) 運転開始後40年時点での実効運転期間を設定する。
- (5) 評価対象機器の中性子束が最も高くなる位置における中性子束と実効運転期間を乗じて、評価対象機器の運転開始後40年時点での中性子照射量とする。



### 3. 計算モデル

#### (1) R-Z 体系モデル (垂直断面モデル)

基準計算として，図1のような形状のモデルを用いて炉内各位置の中性子束を算出する。

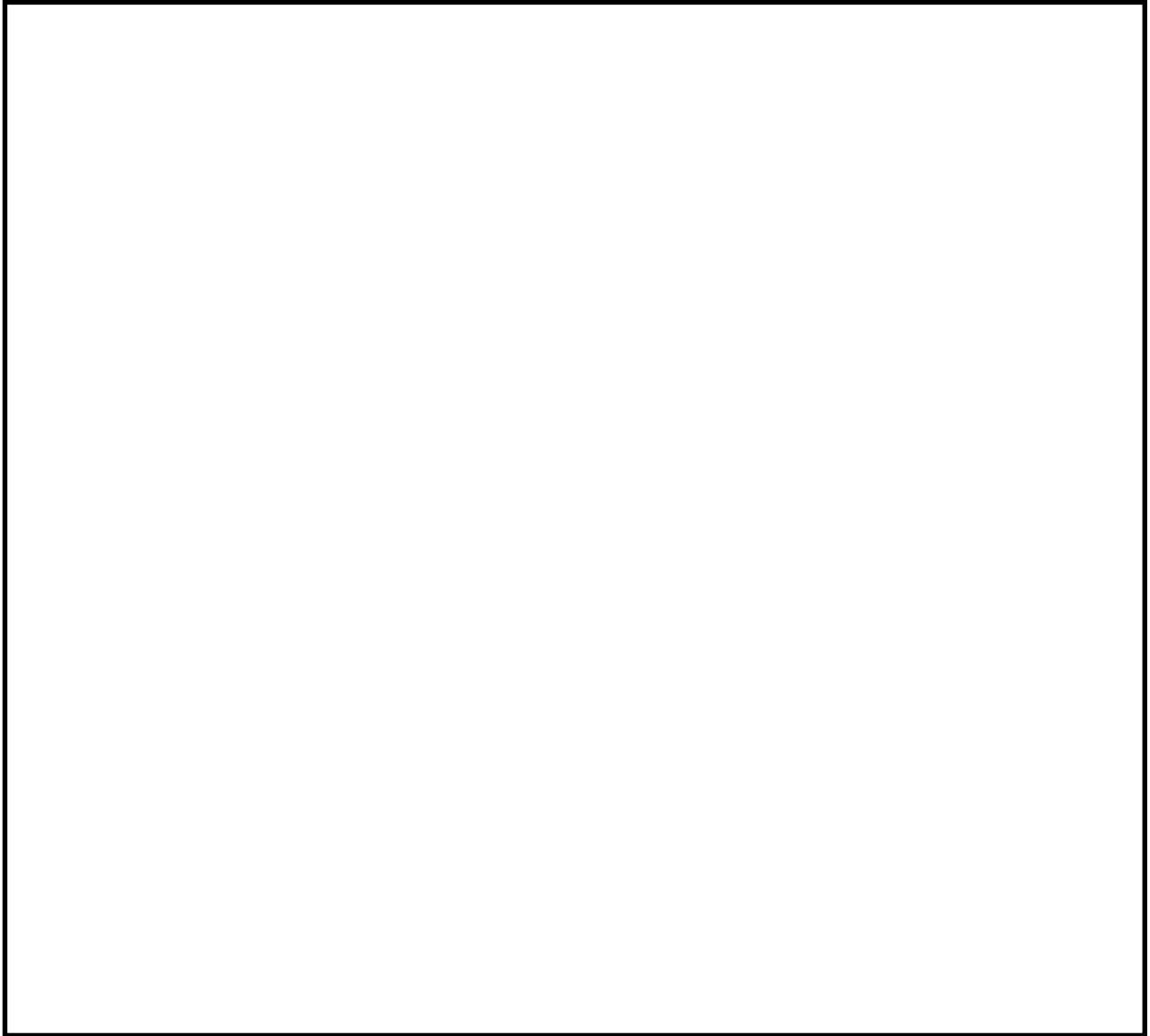


図1 R-Z 体系モデル (垂直断面モデル)

(2) R- $\theta$  体系モデル (水平断面モデル)

図2のような形状のモデルを用いて燃料配置による周方向中性子束分布から補正係数を算出する。

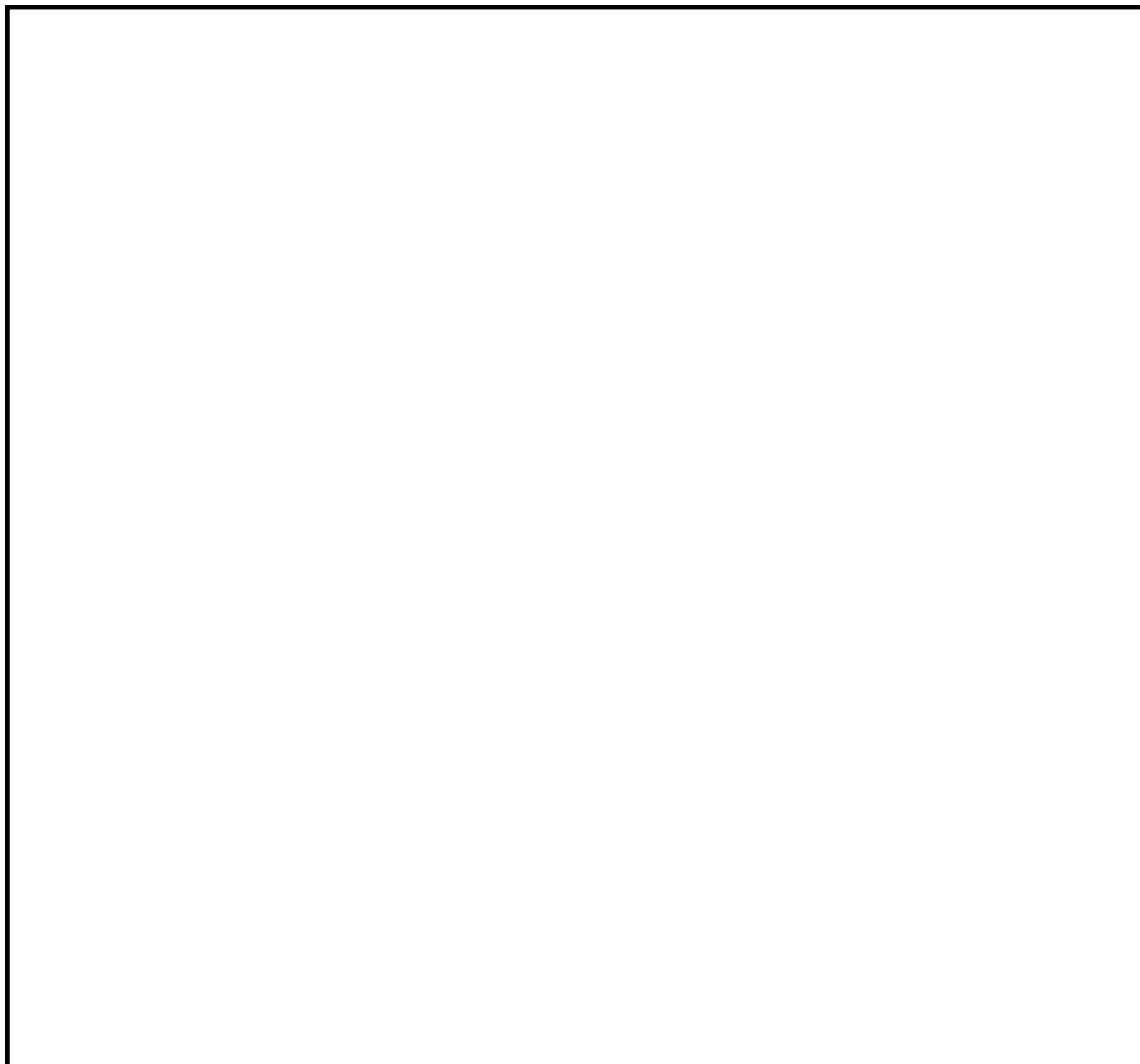


図2 R- $\theta$  体系モデル (水平断面モデル)

#### 4. 実効運転時間 (EFPY)

冷温停止状態が維持されることを前提とした高経年化技術評価を実施することから、中性子照射量は運転開始後 40 年時点までの評価期間を想定した。

ただし、冷温停止維持状態においては中性子照射が生じないため、運転開始後 40 年時点の中性子照射量は、評価時点 (2021 年 7 月 30 日) までの実効運転時間 (EFPY) に基づき想定した。

評価時点 (2021 年 7 月 30 日) までの実効運転時間 (EFPY) の算出根拠を以下に示す。

評価時点 (2021 年 7 月 30 日) までの累積発電電力量 (MWh) ÷ (定格出力 (MW) × 24 (h) × 365 (d))

$$= \frac{174,923,856(\text{MWh})}{1,593(\text{MW}) \times 24(\text{h}) \times 365(\text{d})}$$

$$= 12.54 \text{ EFPY}$$

#### 5. 中性子照射量の算出結果

評価時点 (2021 年 7 月 30 日) までの炉内構造物の中性子照射量の算出結果を表 1 に示す。

表 1 評価時点 (2021 年 7 月 30 日) までの炉内構造物の中性子照射量

評価対象	部 位	評価時点 (2021 年 7 月 30 日) における中性子照射量 (n/m <sup>2</sup> )
炉心シュラウド	中間胴	7.99 × 10 <sup>24</sup>
上部格子板	グリッドプレート	2.33 × 10 <sup>25</sup>
炉心支持板	支持板 (上板)	1.68 × 10 <sup>24</sup>
周辺燃料支持金具	周辺燃料支持金具	2.01 × 10 <sup>24</sup>
制御棒案内管	スリーブ	2.44 × 10 <sup>24</sup>
ジェットポンプ	ディフューザ	2.23 × 10 <sup>24</sup>





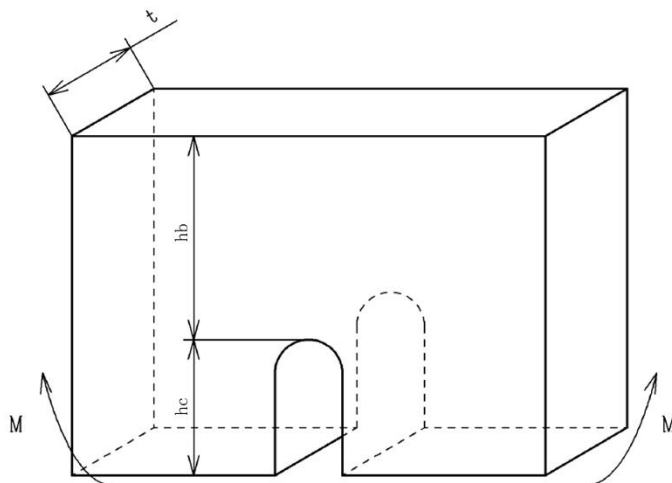
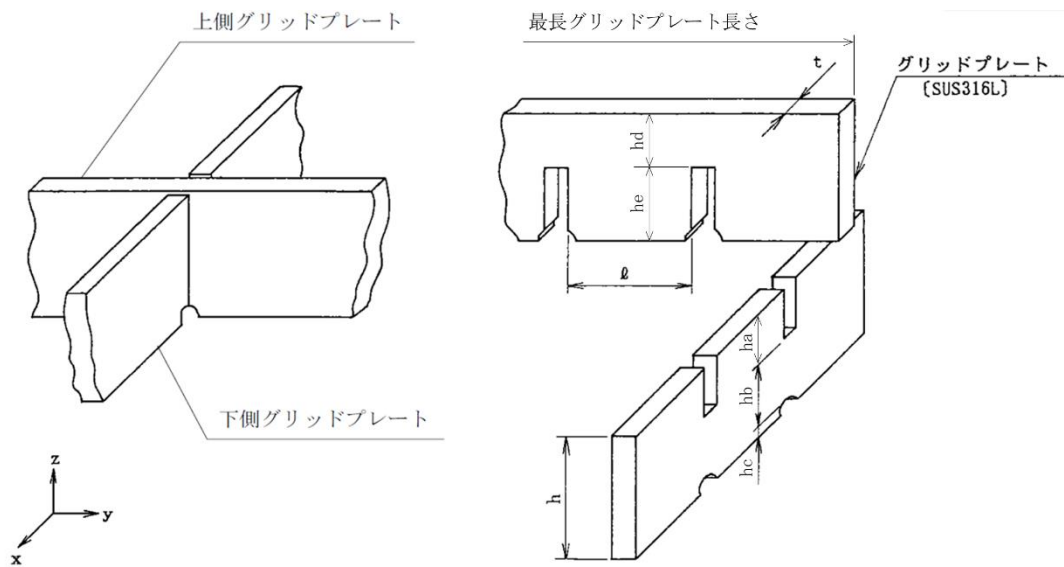


図2 上部格子板グリッドプレートの構造図

### 別紙3 炉内構造物に関する照射誘起型応力腐食割れ発生の可能性評価について

炉心を取り囲む評価対象機器（炉心シュラウド、上部格子板、炉心支持板、周辺燃料支持金具、制御棒案内管及びジェットポンプ）について、材料、環境、中性子照射量及び応力に基づき、照射誘起型応力腐食割れ発生の可能性を評価する。

#### （材料）

評価対象機器の材料はすべてステンレス鋼（SUS316L、SUS316LTP、SUS304L）であり、照射誘起型応力腐食割れ発生の因子となる可能性が否定できない。

#### （環境）

評価対象機器の環境は通常運転時約 286 °C の純水であり、照射誘起型応力腐食割れ発生の因子となる可能性が否定できない。

#### （中性子照射量）

しきい照射量と評価対象機器の中性子照射量を比較した結果、上部格子板グリッドプレートの照射量はしきい照射量よりも大きくなると予測されることから、照射誘起型応力腐食割れ発生の因子となる可能性が否定できない。

#### （応力）

上述の中性子照射量がしきい照射量を超えると予測される上部格子板グリッドプレートについては、溶接による引張残留応力はなく、運転中の差圧、熱、自重等に起因する引張応力は小さいことから、照射誘起型応力腐食割れ発生の因子となる可能性はないと判断する。

#### （評価結果）

上部格子板のグリッドプレートは、しきい照射量を超えるものの、溶接による引張残留応力はなく、運転中の差圧、熱、自重等に起因する引張応力成分が低いことから、照射誘起型応力腐食割れが発生する可能性はないと判断<sup>※</sup>する。

炉心シュラウド、炉心支持板、周辺燃料支持金具、制御棒案内管及びジェットポンプについては、しきい照射量を越えないことから、照射誘起型応力腐食割れが発生する可能性はないと判断する。

※：「沸騰水型軽水炉内構造物用オーステナイト系ステンレス鋼の照射データに関する文献調査とデータ集の作成（受託研究），JAEA-Review 2018-012，日本原子力研究開発機構」にて、中性子照射を受けた試験片の定荷重試験の結果として、付加荷重と 0.2%耐力との応力比が 0.27 では照射誘起型応力腐食割れが発生せず、応力比 0.4 では発生したとの結果が示されている。なお、志賀 1 号炉の上部格子板グリッドプレートの応力比（0.2%耐力：規格下限値）は  である。

以上