

女川原子力発電所第2号機 工事計画審査資料	
資料番号	O2-変2-他-F-24-0001 改3
提出年月日	2023年5月18日

# 女川原子力発電所第2号機 設計及び工事計画変更認可申請の概要

2023年5月18日

東北電力株式会社

枠囲みの内容は商業機密の観点から公開できません。

女川原子力発電所第2号機 設計及び工事計画変更認可申請の概要について説明する。

説明項目	ページ 番号
1. 経緯および全体工程	2
2. 設計及び工事計画変更認可申請書の概要	3
3. 変更内容および技術基準規則への適合性	7
① 残留熱除去系主要弁	7
② 原子炉冷却材浄化系主配管	12
③ 非常用ガス処理系主要弁	20
④ 原子炉格納容器調気系主配管	24
⑤ 外郭浸水防護設備	37

# 1. 経緯および全体工程

## ➤ 経緯

2021年12月23日	新規制基準への適合に係る設計及び工事計画認可
2022年9月28日	新規制基準への適合に係る設計及び工事の計画の変更認可(有毒ガス防護他)
2023年3月6日	新規制基準への適合に係る設計及び工事の計画の軽微変更届出(適正化他)
2023年3月6日	新規制基準への適合に係る設計及び工事の計画の変更認可申請(今回)

## ➤ 全体工程

	2023年			
	3月	4月	5月	6月以降
設計及び工事 計画認可	▼3/6 変更認可申請 ▼設計及び工事計画審査(ヒアリングにて申請内容説明) ■■■■■	▼4/13 審査会合 ▽電事法届出		▽工事・検査 ■■■■■

## 2. 設計及び工事計画変更認可申請書の概要(1/4)

- 2023年3月6日, 設計及び工事計画変更認可申請を実施。
- 2021年12月23日および2022年9月28日に認可を受けた設計及び工事計画の変更を行うものであり, 概要は以下のとおり。
- 設計及び工事計画手続き対象

番号	対象	内容
①	原子炉冷却系統施設 残留熱除去系主要弁	弁体取り替え
②	原子炉冷却系統施設 原子炉冷却材浄化系主配管※1	要目表の記載変更
③	原子炉格納施設 非常用ガス処理系主要弁	
④	原子炉格納施設 原子炉格納容器調気系主配管※2	
⑤	その他発電用原子炉の付属施設(浸水防護施設) 外郭浸水防護設備(逆止弁付ファンネル)	

※1: 兼用設備(高圧代替注水系主配管)を含む。

※2: 兼用設備(原子炉格納容器フィルタベント系主配管, 耐圧強化ベント系主配管)を含む。

## 2. 設計及び工事計画変更認可申請書の概要(2/4)

### ➤ 工事計画手続き(1/2)

今回申請した各工事に必要な手続きは以下のとおり。

#### 1. 原子炉等規制法に基づく手続き

(1) 核原料物質、核燃料物質及び原子炉の規制に関する法律第四十三条の三の九第2項、実用発電用原子炉の設置、運転等に関する規則第八条、別表第一に基づく工事計画の手続き

下記の工事は、実用炉規則別表第一の中欄若しくは下欄に掲げる変更の工事に該当することから、**工事計画変更認可申請**を行った。

番号	対象	実用炉規則別表第一
①	残留熱除去系主要弁	実用炉規則別表第一の下欄に係る工事(残留熱除去設備(原子炉冷却材圧力バウンダリに係るものに限る。)に係るものの修理)に該当
②	原子炉冷却材浄化系主配管※1	実用炉規則別表第一の中欄に係る工事(原子炉冷却材浄化設備に係るもの、非常用炉心冷却設備その他原子炉注水設備に係るもの、圧力低減設備その他の安全設備(原子炉格納容器調気設備にあっては、原子炉格納容器バウンダリに係るものに限る。)に係るものの改造)に該当
③	非常用ガス処理系主要弁	実用炉規則別表第一の中欄に係る工事(圧力低減設備その他の安全設備(原子炉格納容器調気設備にあっては、原子炉格納容器バウンダリに係るものに限る。)に係るものの改造)に該当
④	原子炉格納容器調気系主配管※2	実用炉規則別表第一の中欄に係る工事(圧力低減設備その他の安全設備(原子炉格納容器調気設備にあっては、原子炉格納容器バウンダリに係るものに限る。)に係るもの、残留熱除去設備に係るものの改造)に該当
⑤	外郭浸水防護設備(逆止弁付ファンネル)	実用炉規則別表第一の中欄に係る工事(外郭浸水防護設備に係るものの改造)に該当

※1: 兼用設備(高圧代替注水系主配管)を含む。

※2: 兼用設備(原子炉格納容器フィルタベント系主配管, 耐圧強化ベント系主配管)を含む。

## 2. 設計及び工事計画変更認可申請書の概要(3/4)

### ➤ 工事計画手続き(2/2)

#### 2. 電気事業法に基づく手続き

- (1) 電気事業法第四十八条, 原子力発電工作物の保安に関する命令第十三条, 別表第一に基づく工事計画の手続き  
下記①の工事は, 原子力発電工作物の保安に関する命令別表第一の下欄に掲げる変更の工事に該当することから, **工事計画届出**を行う。
- (2) 電気事業法第四十七条, 原子力発電工作物の保安に関する命令第十条, 別表第一に基づく工事計画の手続き  
下記②, ④の工事は, 原子力発電工作物の保安に関する命令別表第一の中欄に掲げる変更の工事に該当することから, **工事計画変更認可申請**を行った。(③については, 今後手続きを行う。)

番号	対象	原子力発電工作物の保安に関する命令別表第一
①	残留熱除去系主要弁	原子力発電工作物の保安に関する命令別表第一の下欄に係る工事(残留熱除去設備(原子炉冷却材圧力バウンダリに係るものに限る。)に係るものの修理)に該当
②	原子炉冷却材浄化系主配管	原子力発電工作物の保安に関する命令別表第一の中欄に係る工事(原子炉冷却材浄化設備に係るものの改造)に該当
③	非常用ガス処理系主要弁	原子力発電工作物の保安に関する命令別表第一の中欄に係る工事(換気設備(非常用のものに限る。)に係るものの改造)に該当
④	原子炉格納容器調気系主配管	原子力発電工作物の保安に関する命令別表第一の中欄に係る工事(圧力低減設備その他の安全設備(原子炉格納容器調気設備に限る。)に係るものの改造)に該当
⑤	外郭浸水防護設備(逆止弁付ファンネル)	(電気事業法の申請対象設備には該当しない)

## 2. 設計及び工事計画変更認可申請書の概要(4/4)

### ➤ 設計及び工事計画変更認可申請書の構成

- ・当該工事の適合性確認に必要な資料に「○」を表記
- ・①～⑤は前ページまでの①～⑤の工事に対応

項目番号	項目名称	①	②	③	④	⑤
I	名称及び住所並びに代表者の氏名	○	○	○	○	○
II	工事計画	○	○	○	○	○
III	工事工程表	○	○	○	○	○
IV	設計及び工事に係る品質マネジメントシステム	○	○	○	○	○
V	変更の理由	○	○	○	○	○
VI	添付書類					
VI-1-1-1	発電用原子炉の設置の許可との整合性に関する説明書	○	○	○	○	○
VI-1-1-2	発電用原子炉施設の自然現象等による損傷の防止に関する説明書	—	—	—	—	○
VI-1-1-4	設備別記載事項の設定根拠に関する説明書	○	○	○	○	—
VI-1-1-5	クラス1機器及び炉心支持構造物の応力腐食割れ対策に関する説明書	○	—	—	—	—
VI-1-1-6	安全設備及び重大事故等対処設備が使用される条件の下における健全性に関する説明書	○	○	○	○	○
VI-1-8-2	原子炉格納施設の水素濃度低減性能に関する説明書	—	—	—	○	—
VI-1-10	設計及び工事に係る品質マネジメントシステムに関する説明書	○	○	○	○	○
VI-2	耐震性に関する説明書	○	○	○	○	○
VI-3	強度に関する説明書	○	○	—	○	○
VI-6	図面	○	○	○	○	○

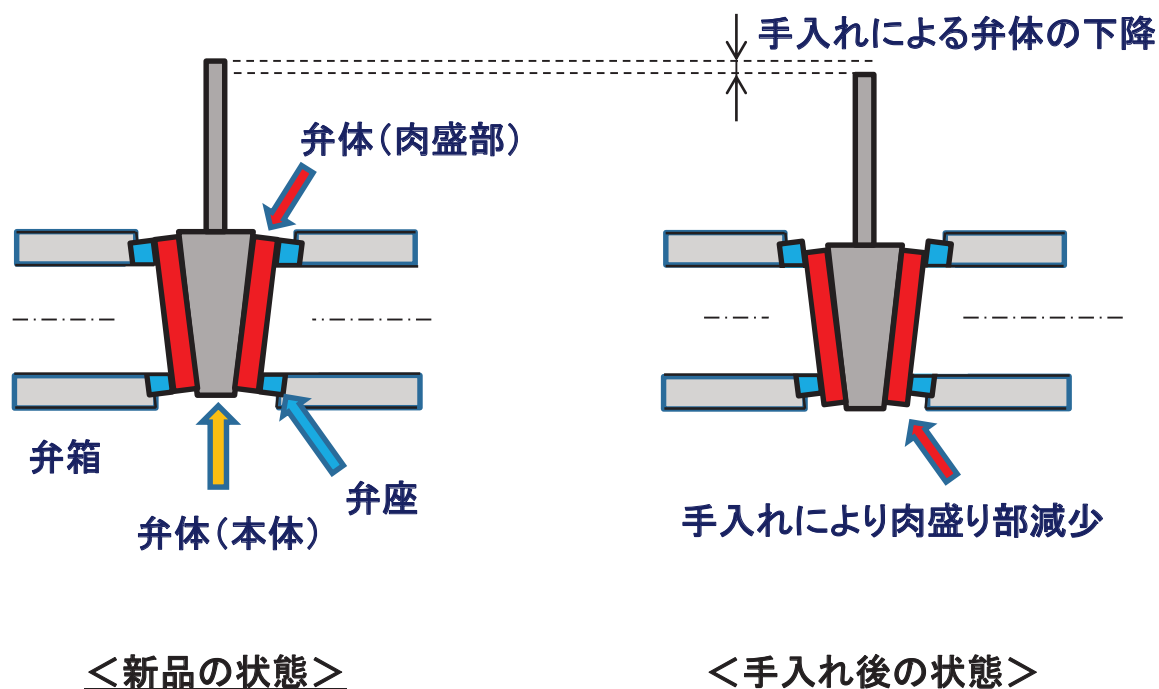
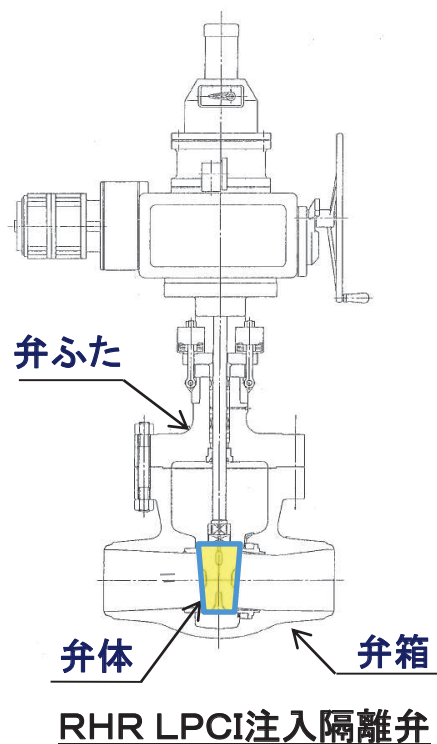
### 3. 変更内容および技術基準規則への適合性

#### ① 残留熱除去系主要弁(1/5)

#### ➤ 変更内容

**【目的】**分解点検において、E11-F004(RHR LPCI注入隔離弁)の弁体の下降を確認したことから、弁体を取り替えるものである。

**【必要性】**弁体の下降は、これまでの分解点検における弁の手入れに伴い、弁体の厚みが徐々に減少したことに起因しており、現状はシート機能に問題はないが、今後の分解点検時の手入れによりシート機能維持が困難になるおそれがあることから、弁体を取り替える必要がある。



**【申請内容】**本工事は、当該の弁体と同仕様の弁体に取り替えるものである。材質変更を伴わないことから、要目表の変更はない。



### 3. 変更内容および技術基準規則への適合性

#### ① 残留熱除去系主要弁(2/5)

➤ 技術基準規則との関連性

残留熱除去系主要弁の弁体修理工事に関して、技術基準規則各条文との関連性を整理した。適合の為の設計方針に関連する条文は以下の通りである。

技術基準規則		適用要否判断
第4条	設計基準対象施設の地盤	△
第5条	地震による損傷の防止	○
第6条	津波による損傷の防止	△
第7条	外部からの衝撃による損傷の防止	△
第8条	立入りの防止	△
第9条	発電用原子炉施設への人の不法な侵入等の防止	△
第11条	火災による損傷の防止	△
第12条	発電用原子炉施設内における溢水等による損傷の防止	△
第13条	安全避難通路等	△
第14条	安全設備	○
第15条	設計基準対象施設の機能	○
第17条	材料及び構造	○
第18条	使用中の亀裂等による破壊の防止	△
第21条	耐圧試験等	△
第27条	原子炉冷却材圧力バウンダリ	○
第28条	原子炉冷却材圧力バウンダリの隔離装置等	○
第32条	非常用炉心冷却設備	○
第44条	原子炉格納施設	○

➡ p9で説明

➡ p9で説明

➡ p9で説明

➡ p10で説明

➡ p10で説明

➡ p11で説明

➡ p11で説明

➡ p11で説明

(凡例) ○:関連性あり, 審査対象  
△:関連性あり, 審査対象外

### 3. 変更内容および技術基準規則への適合性

#### ① 残留熱除去系主要弁(3/5)

#### ➤ 適合の為の設計方針

※技術基準規則は本申請での関連箇所を抜粋して記載

技術基準規則	技術基準規則及び適合の為の設計方針	本申請における添付書類
第5条 地震による損傷の防止	<p><b>【技術基準規則】</b> 設計基準対象施設は、これに作用する地震力(設置許可基準規則第四条第二項の規定により算定する地震力をいう。)による損壊により公衆に放射線障害を及ぼさないように施設しなければならない。</p> <p><b>【適合の為の設計方針】</b> 残留熱除去系主要弁は、耐震重要度分類Sクラス機器に該当し、弁体の取替え(同一構造, 同一材質)を行うことから、基準地震動等に対してその安全性が損なわれるおそれがない設計とする。</p>	<p>・耐震性に関する説明書</p>
第14条 安全設備	<p><b>【技術基準規則】</b> 2 安全設備は、設計基準事故時及び設計基準事故に至るまでの間に想定される全ての環境条件において、その機能を発揮することができるよう、施設しなければならない。</p> <p><b>【適合の為の設計方針】</b> 残留熱除去系主要弁は、安全設備に該当し、弁体の取替え(同一構造, 同一材質)を行うことから、既設同様に設計基準対象施設としての機能を発揮することができる設計とする。</p>	<p>・安全設備及び重大事故等対処設備が使用される条件の下における健全性に関する説明書</p>
第15条 設計基準対象施設の機能	<p><b>【技術基準規則】</b> 2 設計基準対象施設は、その健全性及び能力を確認するため、発電用原子炉の運転中又は停止中に必要な箇所の保守点検(試験及び検査を含む。)ができるよう、施設しなければならない。</p> <p><b>【適合の為の設計方針】</b> 残留熱除去系主要弁は、設計基準対象施設に該当し、弁体の取替え(同一構造, 同一材質)を行うことから、既設同様に設計基準対象施設としての機能を発揮することができる設計とする。</p>	<p>・安全設備及び重大事故等対処設備が使用される条件の下における健全性に関する説明書</p>

### 3. 変更内容および技術基準規則への適合性

#### ① 残留熱除去系主要弁(4/5)

#### ➤ 適合の為の設計方針

※技術基準規則は本申請での関連箇所を抜粋して記載

技術基準規則	技術基準規則及び適合の為の設計方針	本申請における添付書類
<p>第17条 材料及び構造</p>	<p><b>【技術基準規則】</b> 設計基準対象施設(圧縮機、補助ボイラー、蒸気タービン(発電用のものに限る。)、発電機、変圧器及び遮断器を除く。)に属する容器、管、ポンプ若しくは弁若しくはこれらの支持構造物又は炉心支持構造物の材料及び構造は、次に定めるところによらなければならない。この場合において、第一号から第七号まで及び第十五号の規定については、法第四十三条の三の十一第二項に定める使用前事業者検査の確認を行うまでの間適用する。 (第一項第一号, 第一項第八号)</p> <p><b>【適合の為の設計方針】</b> 残留熱除去系主要弁は, クラス1弁に該当し, 弁体の取替え(同一構造, 同一材質)を行うことから, 第17条に規定する構造強度を満足する設計とする。</p>	<p>・強度に関する説明書</p>
<p>第27条 原子炉冷却材圧力バウンダリ</p>	<p><b>【技術基準規則】</b> 原子炉冷却材圧力バウンダリを構成する機器は, 一次冷却系統に係る発電用原子炉施設の損壊その他の異常に伴う衝撃, 炉心の反応度の変化による荷重の増加その他の原子炉冷却材圧力バウンダリを構成する機器に加わる負荷に耐えるように施設しなければならない。</p> <p><b>【適合の為の設計方針】</b> 残留熱除去系主要弁は, 原子炉冷却材圧力バウンダリに該当し, 弁体の取替(同一構造, 同一材質)を行うことから, 既設同様に原子炉冷却材バウンダリとしての機能を発揮することができる設計とする。</p>	<p>・強度に関する説明書</p>

### 3. 変更内容および技術基準規則への適合性

#### ① 残留熱除去系主要弁(5/5)

#### ➤ 適合の為の設計方針

※技術基準規則は本申請での関連箇所を抜粋して記載

技術基準規則	技術基準規則及び適合の為の設計方針	本申請における添付書類
<p>第28条 原子炉冷却材圧力バウンダリの隔離装置等</p>	<p><b>【技術基準規則】</b> 原子炉冷却材圧力バウンダリには、原子炉冷却材の流出を制限するよう、隔離装置を施設しなければならない。</p> <p><b>【適合の為の設計方針】</b> 残留熱除去系主要弁は、原子炉冷却材圧力バウンダリの隔離装置に該当し、弁体の取替え(同一構造, 同一材質)を行うことから、既設同様に原子炉冷却材圧力バウンダリの隔離装置としての機能を発揮することができる設計とする。</p>	<p>・基本設計方針</p>
<p>第32条 非常用炉心冷却設備</p>	<p><b>【技術基準規則】</b> 発電用原子炉施設には、非常用炉心冷却設備を施設しなければならない。</p> <p><b>【適合の為の設計方針】</b> 残留熱除去系主要弁は、非常用炉心冷却設備に該当し、弁体の取替え(同一構造, 同一材質)を行うことから、既設同様に非常用炉心冷却設備としての機能を発揮することができる設計とする。</p>	<p>・設備別記載事項の設定根拠に関する説明書</p>
<p>第44条 原子炉格納施設</p>	<p><b>【技術基準規則】</b> 二 原子炉格納容器を貫通して取り付ける管には、次により隔離弁(閉鎖隔離弁(ロック装置が付されているものに限る。))又は自動隔離弁(隔離機能がない逆止め弁を除く。)をいう。以下同じ。)を設けること</p> <p><b>【適合の為の設計方針】</b> 残留熱除去系主要弁は、原子炉格納容器隔離弁に該当し、弁体の取替え(同一構造, 同一材質)を行うことから、既設同様に原子炉格納容器隔離弁としての機能を発揮することができる設計とする。</p>	<p>・設備別記載事項の設定根拠に関する説明書</p>

### 3. 変更内容および技術基準規則への適合性

#### ② 原子炉冷却材浄化系主配管(1/8)

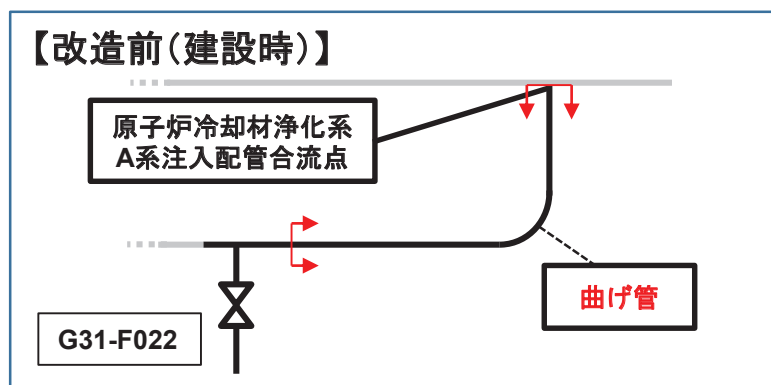
#### ➤ 変更内容

【目的】原子炉冷却材浄化系主配管について、配管の一部を曲げ管から継手(エルボ)に変更することを、要目表に適切に記載していなかったことから、要目表の記載変更を行う。

【必要性】原子炉冷却材浄化系主配管について、2021年12月23日認可の「設計及び工事の計画」の要目表において、原子炉冷却材浄化系配管に高圧代替注水系配管を接続するために継手(エルボ)新設を含むルート変更を実施した。この際、配管の一部を建設時の曲げ管から製作管理が容易な継手(エルボ)に変更したが、要目表の変更後(改造後)に継手(エルボ)を新設することを適切に記載していなかったことから、要目表の記載変更を行う必要がある。

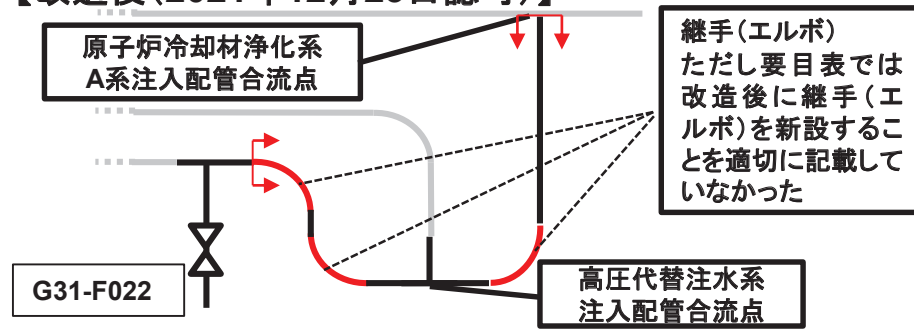
【申請内容】配管の一部を曲げ管から継手(エルボ)に変更する。

#### 【改造前(建設時)】

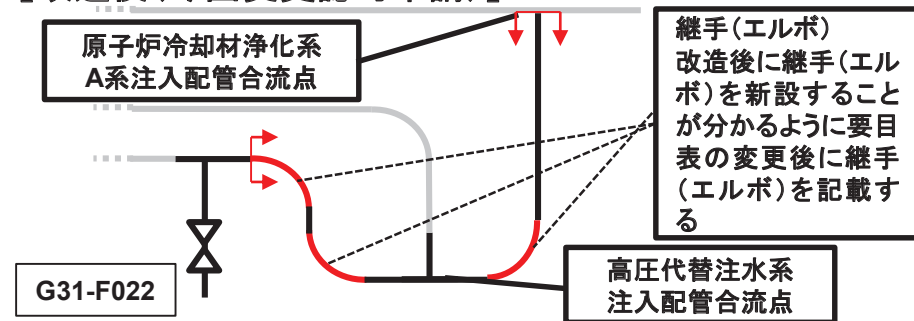


↔: 改造範囲

#### 【改造後(2021年12月23日認可)】



#### 【改造後(今回変更認可申請)】



### 3. 変更内容および技術基準規則への適合性

#### ② 原子炉冷却材浄化系主配管(2/8)

#### ➤ 技術基準規則との関連性

原子炉冷却材浄化系主配管の要目表変更に関して、技術基準規則各条文との関連性を整理した。適合の為の設計方針に関連する条文は以下の通りである。

技術基準規則	適用可否判断	
第4条 設計基準対象施設の地盤	△	
第5条 地震による損傷の防止	○	➡ p14で説明
第6条 津波による損傷の防止	△	
第7条 外部からの衝撃による損傷の防止	△	
第8条 立入りの防止	△	
第9条 発電用原子炉施設への人の不法な侵入等の防止	△	
第11条 火災による損傷の防止	△	
第12条 発電用原子炉施設内における溢水等による損傷の防止	△	
第13条 安全避難通路等	△	
第14条 安全設備	○	➡ p14で説明
第15条 設計基準対象施設の機能	○	➡ p14で説明
第17条 材料及び構造	○	➡ p15で説明
第18条 使用中の亀裂等による破壊の防止	△	
第19条 流体振動等による損傷の防止	△	
第21条 耐圧試験等	△	
第33条 循環設備等	○	➡ p15で説明

(凡例) ○:関連性あり, 審査対象 △:関連性あり, 審査対象外

### 3. 変更内容および技術基準規則への適合性

#### ② 原子炉冷却材浄化系主配管(3/8)

#### ➤ 適合の為の設計方針(1/2)

※技術基準規則は本申請での関連箇所を抜粋して記載

技術基準規則	技術基準規則及び適合の為の設計方針	本申請における添付書類
<p>第5条 地震による損傷の防止</p>	<p><b>【技術基準規則】</b> 設計基準対象施設は、これに作用する地震力(設置許可基準規則第四条第二項の規定により算定する地震力をいう。)による損壊により公衆に放射線障害を及ぼさないように施設しなければならない。</p> <p><b>【適合の為の設計方針】</b> 原子炉冷却材浄化系主配管は、耐震重要度分類Sクラス機器の評価範囲にあり、配管の一部を曲げ管から継手(エルボ)に変更することから、基準地震動等に対してその安全性が損なわれるおそれがない設計とする。</p>	<p>・耐震性に関する説明書</p>
<p>第14条 安全設備</p>	<p><b>【技術基準規則】</b> 2 安全設備は、設計基準事故時及び設計基準事故に至るまでの間に想定される全ての環境条件において、その機能を発揮することができるよう、施設しなければならない。</p> <p><b>【適合の為の設計方針】</b> 原子炉冷却材浄化系主配管は、安全施設に該当し、配管の一部を曲げ管から継手(エルボ)に変更することから、既設同様に通常運転時、運転時の異常な過渡変化及び事故時において、その求められる機能を発揮することができる設計とする。</p>	<p>・安全設備及び重大事故等対処設備が使用される条件の下における健全性に関する説明書</p>
<p>第15条 設計基準対象施設の機能</p>	<p><b>【技術基準規則】</b> 2 設計基準対象施設は、その健全性及び能力を確認するため、発電用原子炉の運転中又は停止中に必要な箇所の保守点検(試験及び検査を含む。)ができるよう、施設しなければならない。</p> <p><b>【適合の為の設計方針】</b> 原子炉冷却材浄化系主配管は、設計基準対象施設に該当し、配管の一部を曲げ管から継手(エルボ)に変更することから、既設同様に設計基準対象施設としての機能を発揮することができる設計とする。</p>	<p>・安全設備及び重大事故等対処設備が使用される条件の下における健全性に関する説明書</p>

### 3. 変更内容および技術基準規則への適合性

#### ② 原子炉冷却材浄化系主配管(4/8)

#### ➤ 適合の為の設計方針(2/2)

※技術基準規則は本申請での関連箇所を抜粋して記載

技術基準規則	技術基準規則及び適合の為の設計方針	本申請における添付書類
第17条 材料及び構造	<p><b>【技術基準規則】</b> 設計基準対象施設(圧縮機、補助ボイラー、蒸気タービン(発電用のものに限る。)、発電機、変圧器及び遮断器を除く。)に属する容器、管、ポンプ若しくは弁若しくはこれらの支持構造物又は炉心支持構造物の材料及び構造は、次に定めるところによらなければならない。 (第一項第二号, 第一項第九号, 第一項第十五号)</p> <p><b>【適合の為の設計方針】</b> 原子炉冷却材浄化系主配管は, クラス2配管に該当し, 配管の一部を曲げ管から継手(エルボ)に変更することから, 第17条に規定する構造強度を満足する設計とする。</p>	・強度に関する説明書
第33条 循環設備等	<p><b>【技術基準規則】</b> 発電用原子炉施設には、次に掲げる設備を施設しなければならない。 四 一次冷却材中の不純物及び放射性物質の濃度を発電用原子炉施設の運転に支障を及ぼさない値以下に保つ設備</p> <p><b>【適合の為の設計方針】</b> 原子炉冷却材浄化系主配管は, 循環設備等に該当し, 配管の一部を曲げ管から継手(エルボ)に変更することから, その求められる機能を発揮することができる設計とする。</p>	・設備別記載事項の設定根拠に関する説明書



### 3. 変更内容および技術基準規則への適合性

#### ② 原子炉冷却材浄化系主配管(5/8) (兼用設備: 高圧代替注水系主配管)

#### ➤ 技術基準規則との関連性

原子炉冷却材浄化系主配管と兼用する高圧代替注水系主配管の要目表変更に関して、技術基準規則各条文との関連性を整理した。適合の為の設計方針に関連する条文は以下の通りである。

技術基準規則	適用要否判断	
第8条 立入りの防止	△	
第9条 発電用原子炉施設への人の不法な侵入等の防止	△	
第13条 安全避難通路等	△	
第49条 重大事故等対処施設の地盤	△	
第50条 地震による損傷の防止	○	➡ p17で説明
第51条 津波による損傷の防止	△	
第52条 火災による損傷の防止	△	
第54条 重大事故等対処設備	○	➡ p17で説明
第55条 材料及び構造	○	➡ p18で説明
第56条 使用中の亀裂等による破壊の防止	△	
第58条 耐圧試験等	△	
第60条 原子炉冷却材圧力バウンダリ高圧時に発電用原子炉を冷却するための設備	○	➡ p18で説明
第66条 原子炉格納容器下部の溶融炉心を冷却するための設備	○	➡ p19で説明

(凡例) ○: 関連性あり, 審査対象 △: 関連性あり, 審査対象外

### 3. 変更内容および技術基準規則への適合性

#### ② 原子炉冷却材浄化系主配管(6/8) (兼用設備: 高圧代替注水系主配管)

p17

#### ➤ 適合の為の設計方針(1/3)

※技術基準規則は本申請での関連箇所を抜粋して記載

技術基準規則	技術基準規則及び適合の為の設計方針	本申請における添付書類
<p>第50条 地震による損傷の防止</p>	<p><b>【技術基準規則】</b> 重大事故等対処施設は、次に掲げる施設の区分に応じ、それぞれ次に定めるところにより施設しなければならない。 一 常設耐震重要重大事故防止設備が設置される重大事故等対処施設(特定重大事故等対処施設を除く。)基準地震動による地震力に対して重大事故に至るおそれがある事故に対処するために必要な機能が損なわれるおそれがないこと。 三 常設重大事故緩和設備が設置される重大事故等対処施設(特定重大事故等対処施設を除く。)基準地震動による地震力に対して重大事故に対処するために必要な機能が損なわれるおそれがないこと。</p> <p><b>【適合の為の設計方針】</b> 高圧代替注水系主配管は、重大事故等対処施設に該当し、配管の一部を曲げ管から継手(エルボ)に変更することから、基準地震動等に対してその安全性が損なわれるおそれがない設計とする。</p>	<p>・耐震性に関する説明書</p>
<p>第54条 重大事故等対処設備</p>	<p><b>【技術基準規則】</b> 重大事故等対処設備は、次に定めるところによらなければならない。 (第一項第一号, 第一項第三号, 第一項第四号, 第一項第五号, 第二項第三号)</p> <p><b>【適合の為の設計方針】</b> 高圧代替注水系主配管は、重大事故等対処設備に該当し、配管の一部を曲げ管から継手(エルボ)に変更することから、重大事故等対処設備としての機能を発揮することができる設計とする。</p>	<p>・安全設備及び重大事故等対処設備が使用される条件の下における健全性に関する説明書</p>

### 3. 変更内容および技術基準規則への適合性

#### ② 原子炉冷却材浄化系主配管(7/8) (兼用設備: 高圧代替注水系主配管)

#### ➤ 適合の為の設計方針(2/3)

※技術基準規則は本申請での関連箇所を抜粋して記載

技術基準規則	技術基準規則及び適合の為の設計方針	本申請における添付書類
<p>第55条 材料及び構造</p>	<p><b>【技術基準規則】</b> 重大事故等対処設備に属する容器、管、ポンプ若しくは弁又はこれらの支持構造物の材料及び構造は、次に定めるところによらなければならない。この場合において、第一号から第三号まで及び第七号の規定については、法第四十三条の三の十一第二項に定める使用前事業者検査の確認を行うまでの間適用する。 (第一項第二号, 第一項第五号, 第一項第七号)</p> <p><b>【適合の為の設計方針】</b> 高圧代替注水系主配管は、重大事故等クラス2機器に該当し、配管の一部を曲げ管から継手(エルボ)に変更することから、第55条に規定する構造強度を満足する設計とする。</p>	<p>・強度に関する説明書</p>
<p>第60条 原子炉冷却材圧力バウンダリ高圧時に発電用原子炉を冷却するための設備</p>	<p><b>【技術基準規則】</b> 発電用原子炉施設には、原子炉冷却材圧力バウンダリが高圧の状態であって、設計基準事故対処設備が有する発電用原子炉の冷却機能が喪失した場合においても炉心の著しい損傷を防止するため、発電用原子炉を冷却するために必要な設備を施設しなければならない</p> <p><b>【適合の為の設計方針】</b> 高圧代替注水系主配管は、原子炉冷却材圧力バウンダリ高圧時に発電用原子炉を冷却するための設備に該当し、配管の一部を曲げ管から継手(エルボ)に変更することから、その求められる機能を発揮することができる設計とする。</p>	<p>・設備別記載事項の設定根拠に関する説明書</p>

### 3. 変更内容および技術基準規則への適合性

#### ② 原子炉冷却材浄化系主配管(8/8) (兼用設備: 高圧代替注水系主配管)

##### ➤ 適合の為の設計方針(3/3)

※技術基準規則は本申請での関連箇所を抜粋して記載

技術基準規則	技術基準規則及び適合の為の設計方針	本申請における添付書類
第66条 原子炉格納容器下部の溶融炉心を冷却するための設備	<p><b>【技術基準規則】</b> 発電用原子炉施設には、炉心の著しい損傷が発生した場合において原子炉格納容器の破損を防止するため、溶融し、原子炉格納容器の下部に落下した炉心を冷却するために必要な設備を施設しなければならない。</p> <p><b>【適合の為の設計方針】</b> 高圧代替注水系主配管は、原子炉格納容器下部の溶融炉心を冷却するための設備に該当し、配管の一部を曲げ管から継手(エルボ)に変更することから、その求められる機能を発揮することができる設計とする。</p>	・設備別記載事項の設定根拠に関する説明書

### 3. 変更内容および技術基準規則への適合性

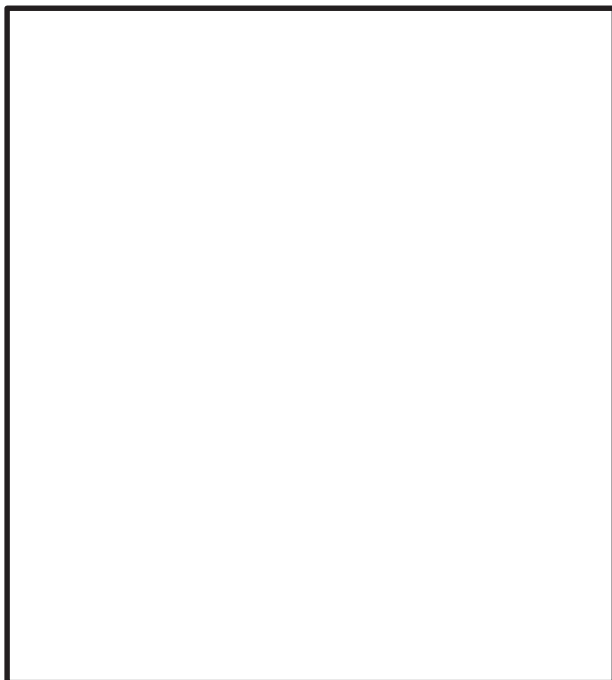
#### ③ 非常用ガス処理系主要弁(1/4)

#### ➤ 変更内容

**【目的】** 非常用ガス処理系主要弁について、他の主要弁と記載の整合を図るため、要目表の弁箱厚さについて、腐食代を考慮した寸法(設計確認値)へ記載を変更する。また、弁ふた厚さ及び弁ふた材料を記載する。

**【必要性】** 非常用ガス処理系主要弁(T46-F001A, B およびT46-F003A, B)について、2021年12月23日認可の「設計及び工事の計画」の要目表において、他の主要弁と記載の相違があることから、要目表の弁箱厚さを腐食代を考慮した寸法(設計確認値)へ変更し、弁ふた厚さ及び弁ふた材料を新たに記載する必要がある。

**【申請内容】** 弁箱厚さについて、腐食代を考慮した寸法(設計確認値)へ変更する。また、弁ふた厚さ及び弁ふた材料を新たに記載する。



<対象機器>

- ・T46-F001A, B
- ・T46-F003A, B

<内容>

・弁箱厚さの設計確認値について、 から腐食代 を考慮した へ変更する。

・弁ふた厚さ、材料について、以下の通り記載を行う。

弁ふた厚さ:

弁ふた材料:S25C

### 3. 変更内容および技術基準規則への適合性

#### ③非常用ガス処理系主要弁(2/4)

#### ➤ 技術基準規則との関連性

非常用ガス処理系主要弁の要目表変更に関して、技術基準規則各条文との関連性を整理した。  
適合の為の設計方針に関連する条文は以下の通りである。

技術基準規則	適用要否判断
第4条 設計基準対象施設の地盤	△
第5条 地震による損傷の防止	○
第6条 津波による損傷の防止	△
第7条 外部からの衝撃による損傷の防止	△
第8条 立入りの防止	△
第9条 発電用原子炉施設への人の不法な侵入等の防止	△
第11条 火災による損傷の防止	△
第12条 発電用原子炉施設内における溢水等による損傷の防止	△
第13条 安全避難通路等	△
第14条 安全設備	○
第15条 設計基準対象施設の機能	○
第44条 原子炉格納施設	○

➡ p22で説明

➡ p22で説明

➡ p22説明

➡ p23で説明

(凡例) ○:関連性あり, 審査対象 △:関連性あり, 審査対象外

### 3. 変更内容および技術基準規則への適合性

#### ③非常用ガス処理系主要弁(3/4)

#### ➤ 適合の為の設計方針

※技術基準規則は本申請での関連箇所を抜粋して記載

技術基準規則	技術基準規則及び適合の為の設計方針	本申請における添付書類
<p>第5条 地震による損傷の防止</p>	<p><b>【技術基準規則】</b> 設計基準対象施設は、これに作用する地震力(設置許可基準規則第四条第二項の規定により算定する地震力をいう。)による損壊により公衆に放射線障害を及ぼさないように施設しなければならない。</p> <p><b>【適合の為の設計方針】</b> 非常用ガス処理系主要弁は、耐震重要度分類Sクラス機器に該当し、弁箱厚さの変更並びに弁ふた厚さ及び弁ふた材料を記載するものであることから、基準地震動等に対してその安全性が損なわれるおそれがない設計とする。</p>	<p>・耐震性に関する説明書</p>
<p>第14条 安全設備</p>	<p><b>【技術基準規則】</b> 2 安全設備は、設計基準事故時及び設計基準事故に至るまでの間に想定される全ての環境条件において、その機能を発揮することができるよう、施設しなければならない。</p> <p><b>【適合の為の設計方針】</b> 非常用ガス処理系主要弁は、安全施設に該当し、弁箱厚さの変更並びに弁ふた厚さ及び弁ふた材料を記載するものであることから、既設同様に通常運転時、運転時の異常な過渡変化及び事故時において、その求められる機能を発揮することができる設計とする。</p>	<p>・安全設備及び重大事故等対処設備が使用される条件の下における健全性に関する説明書</p>
<p>第15条 設計基準対象施設の機能</p>	<p><b>【技術基準規則】</b> 2 設計基準対象施設は、その健全性及び能力を確認するため、発電用原子炉の運転中又は停止中に必要な箇所の保守点検(試験及び検査を含む。)ができるよう、施設しなければならない。</p> <p><b>【適合の為の設計方針】</b> 非常用ガス処理系主要弁は、設計基準対象施設に該当し、弁箱厚さの変更並びに弁ふた厚さ及び弁ふた材料を記載するものであることから、既設同様に設計基準対象施設としての機能を発揮することができる設計とする。</p>	<p>・安全設備及び重大事故等対処設備が使用される条件の下における健全性に関する説明書</p>

### 3. 変更内容および技術基準規則への適合性

#### ③非常用ガス処理系主要弁(4/4)

#### ➤ 適合の為の設計方針

※技術基準規則は本申請での関連箇所を抜粋して記載

技術基準規則	技術基準規則及び適合の為の設計方針	本申請における添付書類
第44条 原子炉格納施設	<p><b>【技術基準規則】</b> 4 一次冷却系統に係る発電用原子炉施設の損壊又は故障の際に原子炉格納容器から気体状の放射性物質が漏えいすることにより公衆に放射線障害を及ぼすおそれがある場合は、当該放射性物質の濃度を低減する設備(当該放射性物質を格納する設備を含む。)を施設すること。</p> <p><b>【適合の為の設計方針】</b> 非常用ガス処理系主要弁は、原子炉格納容器から気体状の放射性物質が漏えいすることにより公衆に放射線障害を及ぼすおそれがある場合は、当該放射性物質の濃度を低減することができる設計とする。</p>	・設備別記載事項の設定根拠に関する説明書



### 3. 変更内容および技術基準規則への適合性

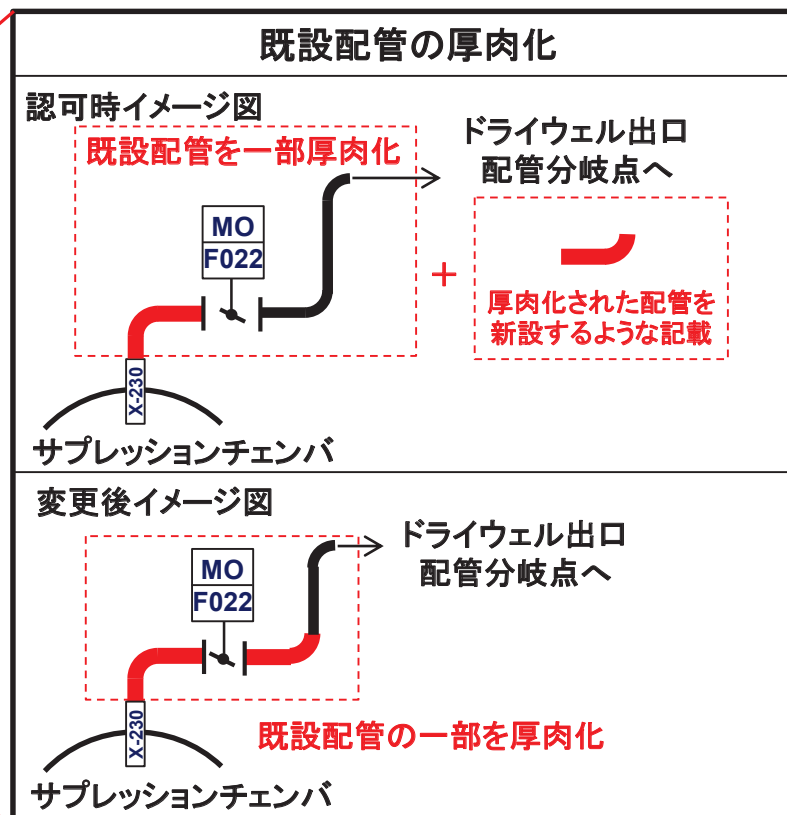
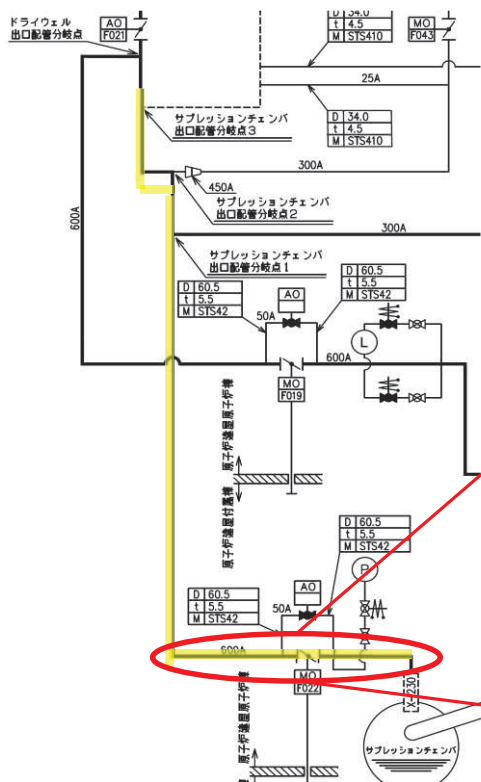
#### ④ 原子炉格納容器調気系主配管(1/13)

#### ➤ 変更内容

【目的】 原子炉格納容器調気系主配管について、耐震性強化のため原子炉格納容器調気系の既設配管の一部を厚肉化することを、要目表に適切に記載していなかったことから、要目表の記載変更を行う。

【必要性】 原子炉格納容器調気系主配管(原子炉格納容器配管貫通部(X-230)～ドライウェル出口配管分岐点)について、2021年12月23日認可の「設計及び工事の計画」の要目表において、耐震性強化のための既設配管の一部厚肉化を適切に記載していなかったことから、要目表の記載変更を行う必要がある。

【申請内容】 既設配管の一部を耐震性強化のため厚肉化する。



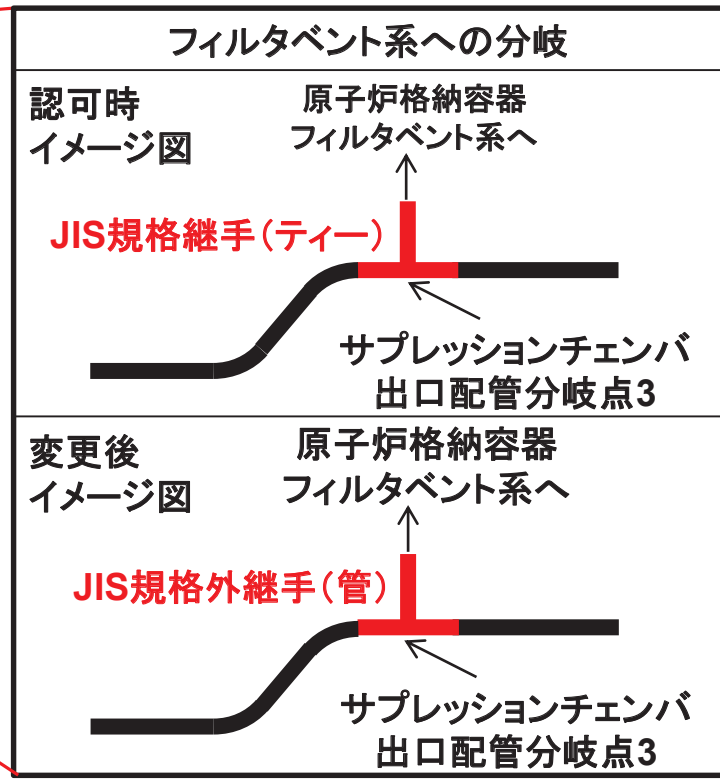
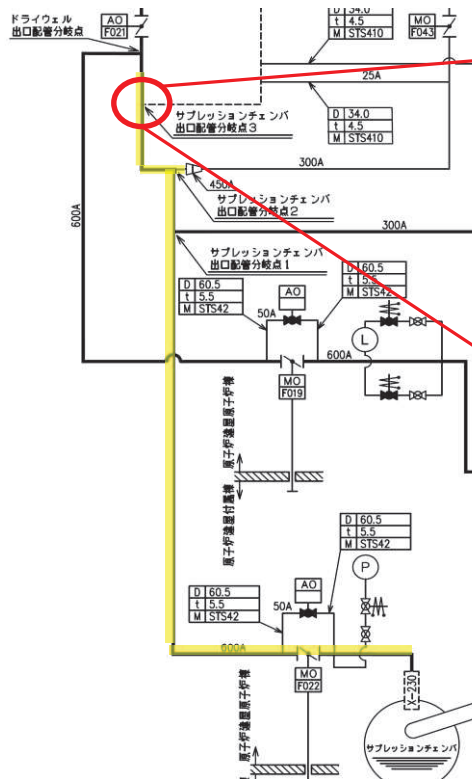
### 3. 変更内容および技術基準規則への適合性

#### ④ 原子炉格納容器調気系主配管(2/13)

**【目的】** 原子炉格納容器調気系から原子炉格納容器フィルタベント系への分岐点において、JIS 規格外の継手を採用していることを、要目表に適切に記載していなかったことから、要目表の記載変更を行う。

**【必要性】** 原子炉格納容器調気系の600A 配管から原子炉格納容器フィルタベント系の400A 配管への分岐点において、JIS 規格では600A/600A/400A の径違いの継手がないことからJIS 規格外の継手を採用しているが、2021年12月23日認可の「設計及び工事の計画」の要目表において、JIS 規格の継手として記載していたため、要目表の記載変更を行う必要がある。

**【申請内容】** 原子炉格納容器調気系から原子炉格納容器フィルタベント系への分岐点において、600A から400A への分岐が必要であるが、JIS 規格には当該の径違いの継手がないことからJIS 規格外の継手を採用する。



### 3. 変更内容および技術基準規則への適合性

#### ④ 原子炉格納容器調気系主配管(3/13)

#### ➤ 技術基準規則との関連性

原子炉格納容器調気系主配管の要目表変更に関して、技術基準規則各条文との関連性を整理した。適合の為の設計方針に関連する条文は以下の通りである。

技術基準規則	適用可否判断	
第4条 設計基準対象施設の地盤	△	
第5条 地震による損傷の防止	○	➡ p24で説明
第6条 津波による損傷の防止	△	
第7条 外部からの衝撃による損傷の防止	△	
第8条 立入りの防止	△	
第9条 発電用原子炉施設への人の不法な侵入等の防止	△	
第11条 火災による損傷の防止	△	
第12条 発電用原子炉施設内における溢水等による損傷の防止	△	
第13条 安全避難通路等	△	
第14条 安全設備	○	➡ p24で説明
第15条 設計基準対象施設の機能	○	➡ p25で説明
第17条 材料及び構造	○	➡ p25で説明
第18条 使用中の亀裂等による破壊の防止	△	
第21条 耐圧試験等	△	
第44条 原子炉格納施設	○	➡ p26で説明

(凡例) ○:関連性あり, 審査対象 △:関連性あり, 審査対象外

### 3. 変更内容および技術基準規則への適合性

#### ④ 原子炉格納容器調気系主配管(4/13)

#### ➤ 適合の為の設計方針(1/3)

※技術基準規則は本申請での関連箇所を抜粋して記載

技術基準規則	技術基準規則及び適合の為の設計方針	本申請における添付書類
<p>第5条 地震による損傷の防止</p>	<p><b>【技術基準規則】</b> 設計基準対象施設は、これに作用する地震力(設置許可基準規則第四条第二項の規定により算定する地震力をいう。)による損壊により公衆に放射線障害を及ぼさないように施設しなければならない。</p> <p><b>【適合の為の設計方針】</b> 原子炉格納容器調気系主配管は、耐震重要度分類Sクラスに該当し、既設配管の一部厚肉化及びJIS規格外継手を採用するものであることから、基準地震動等に対してその安全性が損なわれるおそれがない設計とする。</p>	<p>・耐震性に関する説明書</p>
<p>第14条 安全設備</p>	<p><b>【技術基準規則】</b> 2 安全設備は、設計基準事故時及び設計基準事故に至るまでの間に想定される全ての環境条件において、その機能を発揮することができるよう、施設しなければならない。</p> <p><b>【適合の為の設計方針】</b> 原子炉格納容器調気系主配管は、安全施設に該当し、既設配管の一部厚肉化及びJIS規格外継手を採用するものであり、既設同様に通常運転時、運転時の異常な過渡変化時及び設計基準事故時において、その求められる機能を発揮することができる設計とする。</p>	<p>・安全設備及び重大事故等対処設備が使用される条件の下における健全性に関する説明書</p>

### 3. 変更内容および技術基準規則への適合性

#### ④ 原子炉格納容器調気系主配管(5/13)

#### ➤ 適合の為の設計方針(2/3)

※技術基準規則は本申請での関連箇所を抜粋して記載

技術基準規則	技術基準規則及び適合の為の設計方針	本申請における添付書類
<p>第15条 設計基準対象施設の機能</p>	<p><b>【技術基準規則】</b> 2 設計基準対象施設は、その健全性及び能力を確認するため、発電用原子炉の運転中又は停止中に必要な箇所の保守点検(試験及び検査を含む。)ができるよう、施設しなければならない。</p> <p><b>【適合の為の設計方針】</b> 原子炉格納容器調気系主配管は、設計基準対象施設に該当し、既設配管の一部厚肉化及びJIS規格外継手を採用するものであり、既設同様に設計基準対象施設としての機能を発揮することができる設計とする。</p>	<p>・安全設備及び重大事故等対処設備が使用される条件の下における健全性に関する説明書</p>
<p>第17条 材料及び構造</p>	<p><b>【技術基準規則】</b> 設計基準対象施設(圧縮機、補助ボイラー、蒸気タービン(発電用のものに限る。)、発電機、変圧器及び遮断器を除く。)に属する容器、管、ポンプ若しくは弁若しくはこれらの支持構造物又は炉心支持構造物の材料及び構造は、次に定めるところによらなければならない。この場合において、第一号から第七号まで及び第十五号の規定については、法第四十三条の三の十一第二項に定める使用前事業者検査の確認を行うまでの間適用する。 (第一項第二号、第一項第九号、第一項第十五号)</p> <p><b>【適合の為の設計方針】</b> 原子炉格納容器調気系主配管は、クラス2配管に該当し、既設配管の一部厚肉化及びJIS規格外継手を採用することから、第17条に規定する構造強度を満足する設計とする。</p>	<p>・強度に関する説明書</p>

### 3. 変更内容および技術基準規則への適合性

#### ④ 原子炉格納容器調気系主配管(6/13)

#### ➤ 適合の為の設計方針(3/3)

※技術基準規則は本申請での関連箇所を抜粋して記載

技術基準規則	技術基準規則及び適合の為の設計方針	本申請における添付書類
第44条 原子炉格納施設	<p><b>【技術基準規則】</b> 四 一次冷却系統に係る発電用原子炉施設の損壊又は故障の際に原子炉格納容器から気体状の放射性物質が漏えいすることにより公衆に放射線障害を及ぼすおそれがある場合は、当該放射性物質の濃度を低減する設備(当該放射性物質を格納する設備を含む。)を施設すること。</p> <p><b>【適合の為の設計方針】</b> 原子炉格納容器調気系主配管は、原子炉格納施設に該当し、既設配管の一部厚肉化及びJIS規格外継手を採用するものであり、既設同様に発電用原子炉施設の損壊又は故障の際に、その求められる機能を発揮することができる設計とする。</p>	・設備別記載事項の設定根拠に関する説明書

### 3. 変更内容および技術基準規則への適合性

#### ④ 原子炉格納容器調気系主配管(7/13)(兼用設備:原子炉格納容器フィルタベント系主配管)

p30

#### ➤ 技術基準規則との関連性

原子炉格納容器調気系主配管と兼用する原子炉格納容器フィルタベント系主配管の要目表変更に関して、技術基準規則各条文との関連性を整理した。適合の為の設計方針に関連する条文は以下の通りである。

技術基準規則	適用要否判断	
第8条 立入りの防止	△	
第9条 発電用原子炉施設への人の不法な侵入等の防止	△	
第13条 安全避難通路等	△	
第49条 重大事故等対処施設の地盤	△	
第50条 地震による損傷の防止	○	➡ p31で説明
第51条 津波による損傷の防止	△	
第52条 火災による損傷の防止	△	
第54条 重大事故等対処設備	○	➡ p31で説明
第55条 材料及び構造	○	➡ p32で説明
第56条 使用中の亀裂等による破壊の防止	△	
第58条 耐圧試験等	△	
第63条 最終ヒートシンクへ熱を輸送するための設備	○	➡ p32で説明
第65条 原子炉格納容器の過圧破損を防止するための設備	○	➡ p33で説明
第67条 水素爆発による原子炉格納容器の破損を防止するための設備	○	➡ p33で説明

(凡例) ○:関連性あり, 審査対象 △:関連性あり, 審査対象外

### 3. 変更内容および技術基準規則への適合性

#### ④ 原子炉格納容器調気系主配管(8/13) (兼用設備:原子炉格納容器フィルタベント系主配管)

#### ➤ 適合の為の設計方針(1/3)

※技術基準規則は本申請での関連箇所を抜粋して記載

技術基準規則	技術基準規則及び適合の為の設計方針	本申請における添付書類
<p>第50条 地震による損傷の防止</p>	<p><b>【技術基準規則】</b> 重大事故等対処施設は、次に掲げる施設の区分に応じ、それぞれ次に定めるところにより施設しなければならない。 一 常設耐震重要重大事故防止設備が設置される重大事故等対処施設(特定重大事故等対処施設を除く。)基準地震動による地震力に対して重大事故に至るおそれがある事故に対処するために必要な機能が損なわれるおそれがないこと。 三 常設重大事故緩和設備が設置される重大事故等対処施設(特定重大事故等対処施設を除く。)基準地震動による地震力に対して重大事故に対処するために必要な機能が損なわれるおそれがないこと。</p> <p><b>【適合の為の設計方針】</b> 原子炉格納容器フィルタベント系主配管は、重大事故等対処施設に該当し、既設配管の一部厚肉化及びJIS規格外継手を採用するものであり、基準地震動等に対してその安全性が損なわれるおそれがない設計とする。</p>	<p>・耐震性に関する説明書</p>
<p>第54条 重大事故等対処設備</p>	<p><b>【技術基準規則】</b> 重大事故等対処設備は、次に定めるところによらなければならない。 (第一項第一号, 第一項第三号, 第一項第四号, 第一項第五号, 第二項第三号)</p> <p><b>【適合の為の設計方針】</b> 原子炉格納容器フィルタベント系主配管は、重大事故等対処設備に該当し、既設配管の一部厚肉化及びJIS規格外継手を採用するものであることから、重大事故等対処設備としての機能を発揮することができる設計とする。</p>	<p>・安全設備及び重大事故等対処設備が使用される条件の下における健全性に関する説明書</p>



### 3. 変更内容および技術基準規則への適合性

#### ④ 原子炉格納容器調気系主配管(9/13) (兼用設備:原子炉格納容器フィルタベント系主配管)

#### ➤ 適合の為の設計方針(2/3)

※技術基準規則は本申請での関連箇所を抜粋して記載

技術基準規則	技術基準規則及び適合の為の設計方針	本申請における添付書類
<p>第55条 材料及び構造</p>	<p><b>【技術基準規則】</b> 重大事故等対処設備に属する容器、管、ポンプ若しくは弁又はこれらの支持構造物の材料及び構造は、次に定めるところによらなければならない。この場合において、第一号から第三号まで及び第七号の規定については、法第四十三条の三の十一第二項に定める使用前事業者検査の確認を行うまでの間適用する。 (第一項第二号, 第一項第五号, 第一項第七号)</p> <p><b>【適合の為の設計方針】</b> 原子炉格納容器フィルタベント系主配管は、重大事故等クラス2機器に該当し、既設配管の一部厚肉化及びJIS規格外継手を採用するものであることから、第55条に規定する構造強度を満足する設計とする。</p>	<p>・強度に関する説明書</p>
<p>第63条 最終ヒートシンクへ熱を輸送するための設備</p>	<p><b>【技術基準規則】</b> 発電用原子炉施設には、設計基準事故対処設備が有する最終ヒートシンクへ熱を輸送する機能が喪失した場合において炉心の著しい損傷及び原子炉格納容器の破損(炉心の著しい損傷が発生する前に生ずるものに限る。)を防止するため、最終ヒートシンクへ熱を輸送するために必要な設備を施設しなければならない。</p> <p><b>【適合の為の設計方針】</b> 原子炉格納容器フィルタベント系主配管は、最終ヒートシンクへ熱を輸送するための設備に該当し、既設配管の一部厚肉化及びJIS規格外継手を採用するものであることから、その求められる機能を発揮することができる設計とする。</p>	<p>・設備別記載事項の設定根拠に関する説明書</p>

### 3. 変更内容および技術基準規則への適合性

#### ④ 原子炉格納容器調気系主配管(10/13) (兼用設備:原子炉格納容器フィルタベント系主配管)

#### ➤ 適合の為の設計方針(3/3)

技術基準規則	技術基準規則及び適合の為の設計方針	本申請における添付書類
<p>第65条 原子炉格納容器の過圧破損を防止するための設備</p>	<p><b>【技術基準規則】</b>            発電用原子炉施設には、炉心の著しい損傷が発生した場合において原子炉格納容器の過圧による破損を防止するため、原子炉格納容器バウンダリ(設置許可基準規則第二条第二項第三十七号に規定する原子炉格納容器バウンダリをいう。)を維持しながら原子炉格納容器内の圧力及び温度を低下させるために必要な設備を施設しなければならない。            (第一項第二号, 第一項第三号)</p> <p><b>【適合の為の設計方針】</b>            原子炉格納容器フィルタベント系主配管は、原子炉格納容器の過圧破損を防止するための設備に該当し、既設配管の一部厚肉化及びJIS規格外継手を採用することから、その求められる機能を発揮することができる設計とする。</p>	<p>・設備別記載事項の設定根拠に関する説明書</p>
<p>第67条 水素爆発による原子炉格納容器の破損を防止するための設備</p>	<p><b>【技術基準規則】</b>            発電用原子炉施設には、炉心の著しい損傷が発生した場合において原子炉格納容器内における水素による爆発(以下「水素爆発」という。)による破損を防止する必要がある場合には、水素爆発による原子炉格納容器の破損を防止するために必要な設備を施設しなければならない。</p> <p><b>【適合の為の設計方針】</b>            原子炉格納容器フィルタベント系主配管は、水素爆発による原子炉格納容器の破損を防止するための設備に該当し、既設配管の一部厚肉化及びJIS規格外継手を採用することから、その求められる機能を発揮することができる設計とする。</p>	<p>・設備別記載事項の設定根拠に関する説明書</p> <p>・原子炉格納施設の水素濃度低減性能に関する説明書</p>

### 3. 変更内容および技術基準規則への適合性

#### ④ 原子炉格納容器調気系主配管(11/13) (兼用設備: 耐圧強化ベント系主配管)

#### ➤ 技術基準規則との関連性

原子炉格納容器調気系主配管と兼用する耐圧強化ベント系主配管の要目表変更に関して、技術基準規則各条文との関連性を整理した。適合の為の設計方針に関連する条文は以下の通りである。

技術基準規則	適用要否判断	
第8条 立入りの防止	△	
第9条 発電用原子炉施設への人の不法な侵入等の防止	△	
第13条 安全避難通路等	△	
第49条 重大事故等対処施設の地盤	△	
第50条 地震による損傷の防止	○	➡ p35で説明
第51条 津波による損傷の防止	△	
第52条 火災による損傷の防止	△	
第54条 重大事故等対処設備	○	➡ p35で説明
第55条 材料及び構造	○	➡ p36で説明
第56条 使用中の亀裂等による破壊の防止	△	
第58条 耐圧試験等	△	
第63条 最終ヒートシンクへ熱を輸送するための設備	○	➡ p36で説明

(凡例) ○: 関連性あり, 審査対象 △: 関連性あり, 審査対象外

### 3. 変更内容および技術基準規則への適合性

#### ④ 原子炉格納容器調気系主配管(12/13) (兼用設備: 耐圧強化ベント系主配管)

#### ➤ 適合の為の設計方針(1/2)

技術基準規則	技術基準規則及び適合の為の設計方針	本申請における添付書類
<p>第50条 地震による損傷の防止</p>	<p><b>【技術基準規則】</b> 重大事故等対処施設は、次に掲げる施設の区分に応じ、それぞれ次に定めるところにより施設しなければならない。 一 常設耐震重要重大事故防止設備が設置される重大事故等対処施設(特定重大事故等対処施設を除く。)基準地震動による地震力に対して重大事故に至るおそれがある事故に対処するために必要な機能が損なわれるおそれがないこと。</p> <p><b>【適合の為の設計方針】</b> 耐圧強化ベント系主配管は、重大事故等対処施設に該当し、既設配管の一部厚肉化及びJIS規格外継手を採用するものであり、基準地震動等に対してその安全性が損なわれるおそれがない設計とする。</p>	<p>・耐震性に関する説明書</p>
<p>第54条 重大事故等対処設備</p>	<p><b>【技術基準規則】</b> 重大事故等対処設備は、次に定めるところによらなければならない。 (第一項第一号, 第一項第三号, 第一項第四号, 第一項第五号, 第二項第三号)</p> <p><b>【適合の為の設計方針】</b> 耐圧強化ベント系主配管は、重大事故等対処設備に該当し、既設配管の一部厚肉化及びJIS規格外継手を採用するものであることから、重大事故等対処設備としての機能を発揮することができる設計とする。</p>	<p>・安全設備及び重大事故等対処設備が使用される条件の下における健全性に関する説明書</p>

### 3. 変更内容および技術基準規則への適合性

#### ④ 原子炉格納容器調気系主配管(13/13) (兼用設備: 耐圧強化ベント系主配管)

#### ➤ 適合の為の設計方針(2/2)

技術基準規則	技術基準規則及び適合の為の設計方針	本申請における添付書類
<p>第55条 材料及び構造</p>	<p><b>【技術基準規則】</b> 重大事故等対処設備に属する容器、管、ポンプ若しくは弁又はこれらの支持構造物の材料及び構造は、次に定めるところによらなければならない。この場合において、第一号から第三号まで及び第七号の規定については、法第四十三条の三の十一第二項に定める使用前事業者検査の確認を行うまでの間適用する。 (第一項第二号, 第一項第五号, 第一項第七号)</p> <p><b>【適合の為の設計方針】</b> 耐圧強化ベント系主配管は、重大事故等クラス2機器に該当し、既設配管の一部厚肉化及びJIS規格外継手を採用するものであることから、第55条に規定する構造強度を満足する設計とする。</p>	<p>・強度に関する説明書</p>
<p>第63条 最終ヒートシンクへ熱を輸送するための設備</p>	<p><b>【技術基準規則】</b> 発電用原子炉施設には、設計基準事故対処設備が有する最終ヒートシンクへ熱を輸送する機能が喪失した場合において炉心の著しい損傷及び原子炉格納容器の破損(炉心の著しい損傷が発生する前に生ずるものに限る。)を防止するため、最終ヒートシンクへ熱を輸送するために必要な設備を施設しなければならない。</p> <p><b>【適合の為の設計方針】</b> 耐圧強化ベント系主配管は、最終ヒートシンクへ熱を輸送するための設備に該当し、既設配管の一部厚肉化及びJIS規格外継手を採用するものであることから、その求められる機能を発揮することができる設計とする。</p>	<p>・設備別記載事項の設定根拠に関する説明書</p>

### 3. 変更内容および技術基準規則への適合性

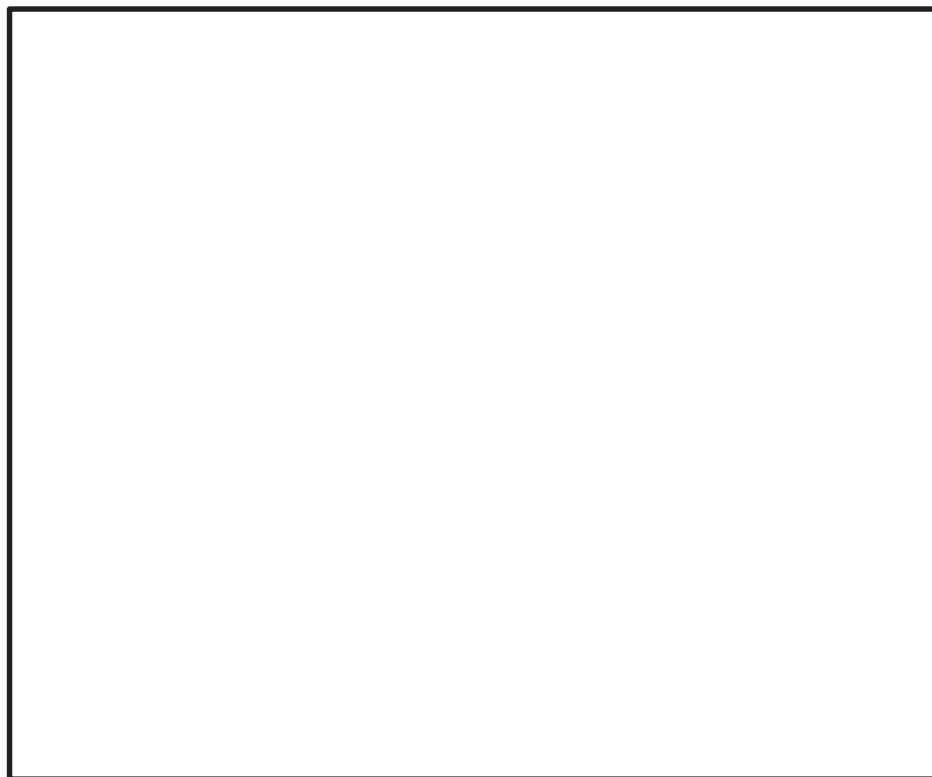
#### ⑤ 外郭浸水防護設備(1/4)

#### ➤ 変更内容

【目的】外郭浸水防護設備(逆止弁付ファンネル)について、弁本体の材料として管材( )を使用することを、要目表に適切に記載していなかったことから、要目表の記載変更を行う。

【必要性】逆止弁付ファンネル製作時における弁本体の加工性を考慮し、材料として管材( )を使用することとしていたが、2021年12月23日認可の「設計及び工事の計画」の要目表において板材( )として記載していたため、要目表の記載変更を行う必要がある。

【申請内容】弁本体の使用材料を板材( )から管材( )に変更する。



### 3. 変更内容および技術基準規則への適合性

#### ⑤ 外郭浸水防護設備(2/4)

逆止弁付ファンネルの要目表変更に関して、技術基準規則各条文との関連性を整理した。  
適合の為の設計方針に関連する条文は以下の通りである。

技術基準規則	適用要否判断	
第4条 設計基準対象施設の地盤	△	
第5条 地震による損傷の防止	○	⇒ p39で説明
第6条 津波による損傷の防止	○	⇒ p39で説明
第7条 外部からの衝撃による損傷の防止	△	
第8条 立入りの防止	△	
第9条 発電用原子炉施設への人の不法な侵入等の防止	△	
第13条 安全避難通路等	△	
第15条 設計基準対象施設の機能	○	⇒ p39で説明
第51条 津波による損傷の防止	○	⇒ p40で説明

(凡例) ○:関連性あり, 審査対象 △:関連性あり, 審査対象外

### 3. 変更内容および技術基準規則への適合性

#### ⑤ 外郭浸水防護設備(3/4)

#### 適合の為の設計方針(1/2)

※技術基準規則は本申請での関連箇所を抜粋して記載

技術基準規則	技術基準規則及び適合の為の設計方針	本申請における添付書類
<p>第5条 地震による損傷の防止</p>	<p><b>【技術基準規則】</b> 設計基準対象施設は、これに作用する地震力(設置許可基準規則第四条第二項の規定により算定する地震力をいう。)による損壊により公衆に放射線障害を及ぼさないように施設しなければならない。</p> <p><b>【適合の為の設計方針】</b> 外郭浸水防護設備は、耐震重要度分類Sクラス機器に該当し、逆止弁付ファンネルの材料を板材から管材の記載に変更するものであることから、基準地震動等に対してその安全性が損なわれるおそれがない設計とする。</p>	<p>・耐震性に関する説明書</p>
<p>第6条 津波による損傷の防止</p>	<p><b>【技術基準規則】</b> 設計基準対象施設(兼用キャスク及びその周辺施設を除く。)が基準津波(設置許可基準規則第五条第一項に規定する基準津波をいう。以下同じ。)によりその安全性が損なわれるおそれがないよう、防護措置その他の適切な措置を講じなければならない。</p> <p><b>【適合の為の設計方針】</b> 外郭浸水防護設備は、浸水防止設備に該当し、逆止弁付ファンネルの材料を板材から管材の記載に変更するものであることから、津波による損傷の防止に係る機能を発揮することができる設計とする。</p>	<p>・発電用原子炉施設の自然現象等による損傷の防止に関する説明書</p> <p>・強度に関する説明書</p>
<p>第15条 設計基準対象施設の機能</p>	<p><b>【技術基準規則】</b> 2 設計基準対象施設は、その健全性及び能力を確認するため、発電用原子炉の運転中又は停止中に必要な箇所の保守点検(試験及び検査を含む。)ができるよう、施設しなければならない。</p> <p><b>【適合の為の設計方針】</b> 外郭浸水防護設備は、設計基準対象施設に該当し、逆止弁付ファンネルの材料を板材から管材の記載に変更することから、設計基準対象施設としての機能を発揮することができる設計とする。</p>	<p>・安全設備及び重大事故等対処設備が使用される条件の下における健全性に関する説明書</p>



### 3. 変更内容および技術基準規則への適合性

#### ⑤ 外郭浸水防護設備(4/4)

#### 適合の為の設計方針(2/2)

※技術基準規則は本申請での関連箇所を抜粋して記載

技術基準規則	技術基準規則及び適合の為の設計方針	本申請における添付書類
第51条 津波による損傷の防止	<p><b>【技術基準規則】</b> 重大事故等対処施設が基準津波によりその重大事故等に対処するために必要な機能が損なわれるおそれがないよう、防護措置その他の適切な措置を講じなければならない。</p> <p><b>【適合の為の設計方針】</b> 外郭浸水防護設備は、浸水防止設備に該当し、逆止弁付ファンネルの材料を板材から管材の記載に変更するものであることから、津波による損傷の防止に係る機能を発揮することができる設計とする。</p>	<ul style="list-style-type: none"><li>・発電用原子炉施設の自然現象等による損傷の防止に関する説明書</li><li>・強度に関する説明書</li></ul>