

資料 5 - 3 2

泊発電所 3 号炉 審査資料	
資料番号	SAT114 r. 6. 0
提出年月日	令和5年5月11日

## 泊発電所 3 号炉

「実用発電用原子炉に係る発電用原子炉設置者の  
重大事故の発生及び拡大の防止に必要な措置を  
実施するために必要な技術的能力に係る審査基準」  
に係る適合状況説明資料

### 1. 14 電源の確保に関する手順等

令和 5 年 5 月  
北海道電力株式会社

枠囲みの内容は機密情報に属しますので公開できません。

## 1.14 電源の確保に関する手順等

### < 目 次 >

#### 1.14.1 対応手段と設備の選定

- (1) 対応手段と設備の選定の考え方
- (2) 対応手段と設備の選定の結果
  - a. 代替電源（交流）による対応手段及び設備
    - (a) 代替交流電源設備による給電
    - (b) 重大事故等対処設備と自主対策設備
  - b. 代替電源（直流）による対応手段及び設備
    - (a) 代替直流電源設備による給電
    - (b) 重大事故等対処設備
  - c. 代替所内電気設備による対応手段及び設備
    - (a) 代替所内電気設備による給電
    - (b) 重大事故等対処設備
  - d. 燃料補給のための対応手段及び設備
    - (a) 燃料補給設備による補給
    - (b) 重大事故等対処設備
  - e. 手順等

#### 1.14.2 重大事故等時の手順

##### 1.14.2.1 代替電源（交流）による対応手順

- (1) 代替交流電源設備による給電
  - a. 代替非常用発電機又は可搬型代替電源車によるメタクラA系及

びメタクラB系受電

- b. 後備変圧器によるメタクラA系又はメタクラB系受電
- c. 号炉間連絡ケーブル又は号炉間連絡予備ケーブルを使用したメタクラA系又はメタクラB系受電
- d. 開閉所設備を使用したメタクラA系又はメタクラB系受電

#### 1.14.2.2 代替電源（直流）による対応手順

- (1) 代替直流電源設備による給電
  - a. 所内常設蓄電式直流電源設備による給電
  - b. 可搬型代替直流電源設備による給電
- (2) 常設直流電源喪失時の遮断器用制御電源確保
  - a. 常設直流電源喪失時のA直流母線及びB直流母線受電

#### 1.14.2.3 代替所内電気設備による対応手順

- (1) 代替所内電気設備による給電
  - a. 代替非常用発電機又は可搬型代替電源車による代替格納容器スプレイポンプ変圧器盤及び代替所内電気設備分電盤給電

#### 1.14.2.4 燃料の補給手順

- (1) ディーゼル発電機燃料油貯油槽又は燃料タンク（SA）から可搬型タンクローリーへの補給
- (2) 可搬型タンクローリーから各機器への補給

#### 1.14.2.5 重大事故等対処設備（設計基準拡張）による対応手順

- (1) 非常用交流電源設備による給電

#### 1.14.2.6 重大事故等時の対応手段の選択

- (1) 代替電源（交流）による対応手段
- (2) 代替電源（直流）による対応手段

- 添付資料 1.14.1 審査基準，基準規則と対処設備との対応表
- 添付資料 1.14.2 自主対策設備仕様
- 添付資料 1.14.3 代替非常用発電機又は可搬型代替電源車によるメタクラA系及びメタクラB系受電
- 添付資料 1.14.4 交流電源給電負荷積上げ表
- 添付資料 1.14.5 後備変圧器によるメタクラA系又はメタクラB系受電
- 添付資料 1.14.6 号炉間連絡ケーブル又は号炉間連絡予備ケーブルを使用したメタクラA系又はメタクラB系受電
- 添付資料 1.14.7 開閉所設備を使用したメタクラA系又はメタクラB系受電
- 添付資料 1.14.8 所内常設蓄電式直流電源設備による給電
- 添付資料 1.14.9 不要直流負荷の切離しリスト
- 添付資料 1.14.10 可搬型代替直流電源設備による給電
- 添付資料 1.14.11 代替非常用発電機又は可搬型代替電源車による代替格納容器スプレイポンプ変圧器盤及び代替所内電気設備分電盤給電
- 添付資料 1.14.12 ディーゼル発電機燃料油貯油槽又は燃料タンク（SA）から可搬型タンクローリーへの補給
- 添付資料 1.14.13 可搬型タンクローリーから各機器への補給
- 添付資料 1.14.14 代替非常用発電機による受電時の自動起動防止及び切離し対象負荷リスト
- 添付資料 1.14.15 審査基準における要求事項ごとの給電対象設備
- 添付資料 1.14.16 重大事故等時における燃料補給に係る複数ルートの確保について
- 添付資料 1.14.17 解釈一覧

1. 弁番号及び弁名称一覧

## 1.14 電源の確保に関する手順等

### 【要求事項】

発電用原子炉設置者において、電源が喪失したことにより重大事故等が発生した場合において炉心の著しい損傷、原子炉格納容器の破損、貯蔵槽内燃料体等の著しい損傷及び運転停止中における発電用原子炉内の燃料体（以下「運転停止中原子炉内燃料体」という。）の著しい損傷を防止するために必要な電力を確保するために必要な手順等が適切に整備されているか、又は整備される方針が適切に示されていること。

### 【解釈】

1 「電力を確保するために必要な手順等」とは、以下に掲げる措置又はこれらと同等以上の効果を有する措置を行うための手順等をいう。

(1) 炉心の著しい損傷等を防止するために必要な電力の確保

a) 電源が喪失したことにより重大事故等が発生した場合において、代替電源により、炉心の著しい損傷、原子炉格納容器の破損、貯蔵槽内燃料体等の著しい損傷及び運転停止中原子炉内燃料体の著しい損傷を防止するために必要な電力を確保するために必要な手順等を整備すること。

b) 所内直流電源設備から給電されている24時間内に、十分な余裕を持って可搬型代替交流電源設備を繋ぎ込み、給電を開始できること。

c) 複数号機設置されている工場等では、号機間の電力融通を行えるようにしておくこと。

また、敷設したケーブル等が利用できない状況に備え、予備のケーブル等を用意すること。

d) 所内電気設備（モーターコントロールセンター（MCC）、パワーセンター（P/C）及び金属閉鎖配電盤（メタクラ）（MC）等）は、共通要因で機能を失うことなく、少なくとも一系統は機能の維持及び人の接近性の確保を図ること。

電源が喪失したことにより重大事故等が発生した場合において炉心の著しい損傷，原子炉格納容器の破損，使用済燃料ピット内の燃料体等の著しい損傷及び運転停止中原子炉内燃料体の著しい損傷を防止するために必要な電力を確保する対処設備を整備する。

ここでは，この対処設備を活用した手順等について説明する。

### 1.14.1 対応手段と設備の選定

#### (1) 対応手段と設備の選定の考え方

外部電源喪失及び所内単独運転に失敗した場合において、非常用高圧母線及び直流母線へ給電するための設計基準事故対応設備として、非常用交流電源設備及び非常用直流電源設備を設置している。

また、非常用交流電源設備及び非常用直流電源設備から供給された電力を各負荷へ分配するための設計基準事故対応設備として非常用所内電気設備を設置している。

これらの設計基準事故対応設備のうち、非常用交流電源設備が健全であればこれらを重大事故等対応設備（設計基準拡張）と位置付け重大事故等の対応に用いるが、設計基準事故対応設備が故障した場合は、その機能を代替するために、各設計基準事故対応設備が有する機能、相互関係を明確にした（以下「機能喪失原因対策分析」という。）上で、想定する故障に対応できる対応手段及び重大事故等対応設備を選定する（第 1.14.1 図）。

（添付資料 1.14.1, 1.14.2）

重大事故等対応設備の他に、柔軟な事故対応を行うための対応手段及び自主対策設備<sup>※1</sup>を選定する。

※1 自主対策設備：技術基準上のすべての要求事項を満たすことやすべてのプラント状況において使用することは困難であるが、プラント状況によっては、事故対応に有効な設備。

選定した重大事故等対応設備により、「技術的能力審査基準」（以下「審査基準」という。）だけでなく、「設置許可基準規則」第五十七条及び「技術基準規則」第七十二条（以下「基準規則」とい

う。)の要求機能を満足する設備が網羅されていることを確認するとともに、自主対策設備との関係を明確にする。

## (2) 対応手段と設備の選定の結果

重大事故等対処設備（設計基準拡張）である非常用交流電源設備が健全であれば重大事故等対処設備として重大事故等の対処に用いる。

非常用交流電源設備による給電で使用する設備は以下のとおり。

- ・ディーゼル発電機
- ・ディーゼル発電機燃料油サービスタンク
- ・ディーゼル発電機燃料油貯油槽
- ・ディーゼル発電機燃料油移送ポンプ
- ・ディーゼル発電機設備（燃料油移送系統）配管・弁
- ・ディーゼル発電機～非常用高圧母線（6-A）及び非常用高圧母線（6-B）電路
- ・原子炉補機冷却設備（原子炉補機冷却海水設備）

機能喪失原因対策分析の結果、設計基準事故対処設備の故障として、非常用高圧母線への交流電源による給電及び直流設備への直流電源による給電に使用する設備並びに非常用所内電気設備の故障を想定する。

設計基準事故対処設備に要求される機能の喪失原因から選定した対応手段及び「審査基準」，「基準規則」からの要求により選定した対応手段と、その対応に使用する重大事故等対処設備及び自主対策設備を以下に示す。

なお、機能喪失を想定する設計基準事故対処設備、対応に使用する重大事故等対処設備及び自主対策設備と整備する手順についての関係を第 1.14.1 表に整理する。



a. 代替電源（交流）による対応手段及び設備

(a) 代替交流電源設備による給電

設計基準事故対処設備である非常用交流電源設備の故障により非常用高压母線（6-A）及び非常用高压母線（6-B）への給電ができない場合は、代替交流電源設備による給電にて炉心の著しい損傷等を防止するために必要な電力を確保する。

i. 常設代替交流電源設備による給電

常設代替交流電源設備から非常用所内電気設備又は代替所内電気設備へ給電する手段がある。

常設代替交流電源設備による給電で使用する設備は以下のとおり。単線結線図を第 1.14.2 図に示す。

- ・代替非常用発電機
- ・可搬型タンクローリー
- ・ディーゼル発電機燃料油貯油槽
- ・燃料タンク（SA）
- ・ホース・接続口
- ・ディーゼル発電機設備（燃料油移送系統）配管・弁
- ・ディーゼル発電機燃料油移送ポンプ
- ・代替格納容器スプレイポンプ変圧器盤
- ・代替非常用発電機～非常用高压母線（6-A）及び非常用高压母線（6-B）電路
- ・代替非常用発電機～代替格納容器スプレイポンプ変圧器盤電路

ii. 可搬型代替交流電源設備による給電

可搬型代替交流電源設備を非常用所内電気設備又は代替所内電気設備に接続し、給電する手段がある。

可搬型代替交流電源設備による給電で使用する設備は以下のとおり。単線結線図を第 1.14.2 図に示す。

- ・可搬型代替電源車
- ・ディーゼル発電機燃料油貯油槽
- ・燃料タンク (SA)
- ・可搬型タンクローリー
- ・ディーゼル発電機設備 (燃料油移送系統) 配管・弁
- ・ホース・接続口
- ・ディーゼル発電機燃料油移送ポンプ
- ・代替格納容器スプレイポンプ変圧器盤
- ・可搬型代替電源車～可搬型代替電源接続盤電路
- ・可搬型代替電源接続盤～非常用高圧母線 (6-A) 及び非常用高圧母線 (6-B) 電路
- ・可搬型代替電源接続盤～代替格納容器スプレイポンプ変圧器盤電路

### iii. 後備変圧器による給電

66kV 送電線から後備変圧器を介して非常用所内電気設備へ給電する手段がある。

後備変圧器による給電で使用する設備は以下のとおり。単線結線図を第 1.14.2 図に示す。

- ・後備変圧器
- ・後備変圧器～非常用高圧母線 (6-A) 及び非常用高圧母線 (6-B) 電路

#### iv. 号炉間電力融通設備による給電

号炉間連絡ケーブル及び号炉間連絡予備ケーブルを用いて1号又は2号炉の非常用高圧母線から3号炉の非常用高圧母線までの電路を構築し、1号又は2号炉からの給電により、3号炉の非常用高圧母線を受電する手段がある。

号炉間電力融通設備による給電で使用する設備は以下のとおり。単線結線図を第 1.14.2 図に示す。

- ・号炉間連絡ケーブル
- ・号炉間連絡予備ケーブル
- ・号炉間連絡ケーブル～非常用高圧母線（6-A）及び非常用高圧母線（6-B）電路
- ・号炉間連絡予備ケーブル～可搬型代替電源接続盤電路
- ・可搬型代替電源接続盤～非常用高圧母線（6-A）及び非常用高圧母線（6-B）電路

なお、号炉間連絡ケーブルは代替給電用接続盤1～代替給電用接続盤4、代替給電用接続盤4～代替給電用接続盤3及び代替給電用接続盤2～代替給電用接続盤3の間にあらかじめ敷設し、号炉間連絡予備ケーブルは屋外の保管エリアに配備する。

#### v. 開閉所設備による給電

開閉所設備を使用し、1号又は2号炉の非常用高圧母線から3号炉の非常用高圧母線までの電路を構築し、1号又は2号炉からの給電により、3号炉の非常用高圧母線を受電する手段がある。

開閉所設備による給電で使用する設備は以下のとおり。単線結線図を第 1.14.3 図に示す。

- ・開閉所設備
- ・開閉所設備～非常用高圧母線（6-A）及び非常用高圧母線（6-B）電路

(b) 重大事故等対処設備と自主対策設備

常設代替交流電源設備による給電で使用する設備のうち、代替非常用発電機、ディーゼル発電機燃料油貯油槽、燃料タンク（S A）、可搬型タンクローリー、ディーゼル発電機設備（燃料油移送系統）配管・弁、ホース・接続口、ディーゼル発電機燃料油移送ポンプ、代替格納容器スプレイポンプ変圧器盤、代替非常用発電機～非常用高圧母線（6-A）及び非常用高圧母線（6-B）電路及び代替非常用発電機～代替格納容器スプレイポンプ変圧器盤電路は、重大事故等対処設備として位置付ける。

可搬型代替交流電源設備による給電で使用する設備のうち、可搬型代替電源車、ディーゼル発電機燃料油貯油槽、燃料タンク（SA）、可搬型タンクローリー、ディーゼル発電機設備（燃料油移送系統）配管・弁、ホース・接続口、ディーゼル発電機燃料油移送ポンプ、代替格納容器スプレイポンプ変圧器盤、可搬型代替電源車～可搬型代替電源接続盤電路、可搬型代替電源接続盤～非常用高圧母線（6-A）及び非常用高圧母線（6-B）電路及び可搬型代替電源接続盤～代替格納容器スプレイポンプ変圧器盤電路は重大事故等対処設備として位置付ける。

これらの機能喪失原因対策分析の結果により選定した設備は、「審査基準」及び「基準規則」に要求される設備がすべて網羅されている。

（添付資料 1.14.1）

以上の重大事故等対処設備により，設計基準事故対処設備の故障で交流電源が喪失した場合においても，炉心の著しい損傷等を防止するために必要な電力を確保できる。

また，以下の設備はプラント状況によっては事故対応に有効な設備であるため，自主対策設備として位置付ける。

あわせて，その理由を示す。

- ・後備変圧器

耐震性は確保されていないが，当該電路が健全であれば，1号及び2号炉や外部電源の状況確認に時間を要するが，短時間での受電が可能であり，ディーゼル発電機の代替手段として有効である。

- ・号炉間電力融通設備

号炉間電力融通設備による給電で使用する設備の耐震性は確保されていないが，1号又は2号炉のディーゼル発電機及び電路の健全性<sup>※2</sup>が確認できた場合において，重大事故等の対処に必要な電源を確保するための手段として有効である。

- ・開閉所設備

開閉所設備による給電で使用する設備の耐震性は確保されていないが，1号又は2号炉のディーゼル発電機及び電路の健全性<sup>※2</sup>が確認できた場合において，重大事故等の対処に必要な電源を確保するための手段として有効である。

※2 「号炉間電力融通」については，1号又は2号炉の安全性を損ねるおそれがあるため，「1号又は2号炉の号炉間電力融通はディーゼル発電機が2台健全」である場合に限定している。

また、緊急時対策所用発電機は、個別負荷に対する専用電源であり、その利用目的を限定していることから、以下の手順にて整備する。

- ・緊急時対策所用発電機

「1.18 緊急時対策所の居住性等に関する手順等」のうち、1.18.2.4(1)「緊急時対策所用発電機による給電」にて整備する。

- b. 代替電源（直流）による対応手段及び設備

- (a) 代替直流電源設備による給電

設計基準事故対処設備である非常用交流電源設備の故障により充電器を経由した直流設備への給電ができない場合は、代替直流電源設備による給電にて炉心の著しい損傷等を防止するために必要な電力を確保する。

- i. 所内常設蓄電式直流電源設備による給電

非常用交流電源設備の故障によりA充電器及びB充電器を経由した直流設備への給電ができない場合は、常設代替交流電源設備又は可搬型代替交流電源設備による給電を開始するまでの間、所内常設蓄電式直流電源設備により24時間にわたり直流設備へ給電する手段がある。

所内常設蓄電式直流電源設備による給電で使用する設備は以下のとおり。単線結線図を第1.14.4図に示す。

- ・蓄電池（非常用）
- ・後備蓄電池
- ・A充電器
- ・B充電器

- ・蓄電池（非常用）及びA充電器～A直流母線電路
- ・蓄電池（非常用）及びB充電器～B直流母線電路
- ・後備蓄電池～A直流母線及びB直流母線電路

ii. 可搬型代替直流電源設備による給電

非常用交流電源設備の故障，所内常設蓄電式直流電源設備の蓄電池（非常用）及び後備蓄電池の枯渇により直流設備への給電ができない場合は，代替電源（直流）により非常用直流母線へ給電する手段がある。

可搬型代替直流電源設備による給電で使用する設備は以下のとおり。単線結線図を第 1. 14. 4 図に示す。

- ・可搬型直流電源用発電機
- ・ディーゼル発電機燃料油貯油槽
- ・燃料タンク（SA）
- ・可搬型タンクローリー
- ・ホース
- ・可搬型直流変換器
- ・可搬型直流電源用発電機～可搬型直流電源接続盤電路
- ・可搬型直流電源接続盤～A直流母線電路及びB直流母線電路

(b) 重大事故等対処設備

所内常設蓄電式直流電源設備による給電で使用する設備のうち，蓄電池（非常用），後備蓄電池，A充電器，B充電器，蓄電池（非常用）及びA充電器～A直流母線電路，蓄電池（非常用）及びB充電器～B直流母線電路，後備蓄電池～A直流母線及びB直流母線電路は重大事故等対処設備として位置付ける。

可搬型代替直流電源設備による直流設備への給電で使用する設備のうち、可搬型直流電源用発電機、ディーゼル発電機燃料油貯油槽、燃料タンク（SA）、可搬型タンクローリー、ホース、可搬型直流変換器、可搬型直流電源用発電機～可搬型直流電源接続盤電路及び可搬型直流電源接続盤～A直流母線電路及びB直流母線電路は、重大事故等対処設備として位置付ける。

これらの機能喪失原因対策分析の結果により選定した設備は、「審査基準」及び「基準規則」に要求される設備がすべて網羅されている。

（添付資料 1.14.1）

以上の重大事故等対処設備により、設計基準事故対処設備の故障で直流電源が喪失した場合においても、炉心の著しい損傷等を防止するために必要な電力を確保できる。

また、加圧器逃がし弁操作用バッテリー、可搬型バッテリー（炉外核計装装置用、放射線監視装置用）は、個別負荷に対する専用電源であり、その利用目的を限定していることから、以下の手順にて整備する。

- ・加圧器逃がし弁操作用バッテリー

「1.3 原子炉冷却材圧力バウンダリを減圧するための手順等」のうち、1.3.2.2(1)c.「加圧器逃がし弁操作用バッテリーによる加圧器逃がし弁の機能回復」にて整備する。

- ・可搬型バッテリー（炉外核計装装置用、放射線監視装置用）

「1.15 事故時の計装に関する手順等」のうち、1.15.2.2(1) e.「可搬型バッテリー（炉外核計装装置用、放射線監視装置用）による電源の供給」にて整備する。



c. 代替所内電気設備による対応手段及び設備

(a) 代替所内電気設備による給電

設計基準事故対処設備である非常用所内電気設備の機能が喪失し、必要な設備へ給電できない場合又は代替所内電気設備に接続する重大事故等対処設備が必要な場合は、代替所内電気設備にて電路を確保し、常設代替交流電源設備又は可搬型代替交流電源設備から給電する手段がある。

なお、非常用所内電気設備及び代替所内電気設備は、重大事故等が発生した場合において、共通要因で同時に機能を喪失することなく、少なくとも一系統は機能の維持及び人の接近性を確保する設計とする。

代替所内電気設備による給電で使用する設備は以下のとおり。  
単線結線図を第 1.14.2 図に示す。

- ・ 代替非常用発電機
- ・ ディーゼル発電機燃料油貯油槽
- ・ 燃料タンク (SA)
- ・ 可搬型タンクローリー
- ・ ディーゼル発電機設備 (燃料油移送系統) 配管・弁
- ・ ホース・接続口
- ・ ディーゼル発電機燃料油移送ポンプ
- ・ 代替所内電気設備分電盤
- ・ 代替所内電気設備変圧器
- ・ 代替格納容器スプレイポンプ変圧器盤
- ・ 可搬型代替電源車

- ・代替非常用発電機～代替所内電気設備分電盤電路及び代替格納容器スプレイポンプ変圧器分電盤電路
- ・可搬型代替電源車～可搬型代替電源接続盤電路
- ・可搬型代替電源接続盤～代替所内電気設備分電盤電路及び代替格納容器スプレイポンプ変圧器分電盤電路

(b) 重大事故等対処設備

代替所内電気設備による給電で使用する設備のうち、代替非常用発電機、ディーゼル発電機燃料油貯油槽、燃料タンク（SA）、可搬型タンクローリー、ディーゼル発電機設備（燃料油移送系統）配管・弁、ホース・接続口、ディーゼル発電機燃料油移送ポンプ、代替所内電気設備変圧器、代替所内電気設備分電盤、代替格納容器スプレイポンプ変圧器盤、可搬型代替電源車、代替非常用発電機～代替所内電気設備分電盤電路及び代替格納容器スプレイポンプ変圧器分電盤電路、可搬型代替電源車～可搬型代替電源接続盤電路及び可搬型代替電源接続盤～代替所内電気設備分電盤電路及び代替格納容器スプレイポンプ変圧器分電盤電路は、重大事故等対処設備と位置付ける。

これらの機能喪失原因対策分析の結果により選定した設備は、「審査基準」及び「基準規則」に要求される設備がすべて網羅されている。

（添付資料 1.14.1）

以上の重大事故等対処設備により、設計基準事故対処設備である非常用所内電気設備が機能喪失した場合においても、炉心の著しい損傷等を防止するために必要な電力を確保できる。

d. 燃料補給のための対応手段及び設備

(a) 燃料補給設備による補給

重大事故等の対処で使用する代替非常用発電機，可搬型代替電源車，可搬型大型送水ポンプ車，可搬型直流電源用発電機，可搬型大容量海水送水ポンプ車及び緊急時対策所用発電機を必要な期間継続して運転させるため，燃料補給設備により補給する手段がある。

燃料補給設備による補給で使用する設備は以下のとおり。

- ・ディーゼル発電機燃料油貯油槽
- ・燃料タンク（SA）
- ・可搬型タンクローリー
- ・ディーゼル発電機設備（燃料油移送系統）配管・弁
- ・ディーゼル発電機燃料油移送ポンプ
- ・ホース・接続口

(b) 重大事故等対処設備

燃料補給設備による補給で使用する設備のうち，ディーゼル発電機燃料油貯油槽，燃料タンク（SA），可搬型タンクローリー，ディーゼル発電機設備（燃料油移送系統）配管・弁，ディーゼル発電機燃料油移送ポンプ及びホース・接続口は重大事故等対処設備として位置付ける。

これらの選定した設備は，「審査基準」及び「基準規則」に要求される設備がすべて網羅されている。

（添付資料 1.14.1）

以上の重大事故等対処設備により，重大事故等の対処で使用する設備の燃料を確保し，必要な期間運転を継続することができる。

e. 手順等

上記「a. 代替電源（交流）による対応手段及び設備」，「b. 代替電源（直流）による対応手段及び設備」，「c. 代替所内電気設備による対応手段及び設備」及び「d. 燃料補給のための対応手段及び設備」により選定した対応手段に係る手順を整理する。

これらの手順は，発電所対策本部長<sup>※3</sup>，発電課長（当直），運転員，災害対策要員及び運転班員の対応として，事象の判別を行う運転手順等，全交流動力電源喪失時における対応手順等，炉心の著しい損傷が発生した場合の対応手順及び余熱除去系統異常の対応手順に定める（第 1.14.1 表）。

また，重大事故等時に監視が必要となる計器についても整理する（第 1.14.2 表）。

※3 発電所対策本部長：重大事故等発生時における原子力防災管理者及び代行者をいう。

さらに，他の条文にて選定した重大事故等対処設備と本条文にて選定した給電手段との関連性についても整理する。

（添付資料 1.14.5）

## 1.14.2 重大事故等時の手順

### 1.14.2.1 代替電源（交流）による対応手順

#### (1) 代替交流電源設備による給電

a. 代替非常用発電機又は可搬型代替電源車によるメタクラ A 系及びメタクラ B 系受電

送電線及び開閉所が破損又は破損する可能性のある大規模自然災害が発生した場合並びに外部電源，ディーゼル発電機による給電が見込めない場合に，発電用原子炉の冷却，原子炉格納容器内の冷却

及び除熱に必要となるメタクラA系及びメタクラB系の電源を復旧する。原子炉容器への注水に必要な負荷への給電は、代替非常用発電機の起動及び並列操作をすることにより電源供給される。メタクラA系及びメタクラB系受電操作完了後、充電器及び中央制御室監視計器の交流電源を供給する。

代替非常用発電機は外部電源が喪失した場合に手動起動し、代替非常用発電機によるメタクラA系及びメタクラB系へ給電を行う。代替非常用発電機による給電ができない場合は、後備変圧器による給電を行う。後備変圧器による給電ができない場合は、可搬型代替電源車による給電を行い、可搬型代替電源車による給電ができない場合は、号炉間連絡ケーブルによる給電を行う。号炉間連絡ケーブルによる給電ができない場合は、開閉所設備による給電を行い、開閉所設備による給電ができない場合は、号炉間連絡予備ケーブルによる給電を行う。

代替交流電源設備による非常用所内電気設備への給電の優先順位は以下のとおり。

1. 代替非常用発電機
2. 後備変圧器
3. 可搬型代替電源車
4. 号炉間連絡ケーブル
5. 開閉所設備
6. 号炉間連絡予備ケーブル

なお、優先2の手順については、「b. 後備変圧器によるメタクラA系又はメタクラB系受電」、優先4及び優先6の手順については「c. 号炉間連絡ケーブル又は号炉間連絡予備ケーブルを

使用したメタクラA系又はメタクラB系受電」，優先5の手順については「d. 開閉所設備を使用したメタクラA系又はメタクラB系受電」にて整備する。

また，上記給電を継続するために代替非常用発電機，可搬型代替電源車への燃料補給を実施する。燃料の補給手順については「1.14.2.4 燃料の補給手順」にて整備する。

(a) 手順着手の判断基準

[代替非常用発電機によるメタクラA系及びメタクラB系受電準備開始の判断基準]

全交流動力電源喪失時に，外部電源受電操作及びディーゼル発電機の起動操作を実施しても，母線電圧等が確立しない場合。

[可搬型代替電源車によるメタクラA系及びメタクラB系受電準備開始の判断基準]

代替非常用発電機の故障等により代替電源（交流）からの給電が母線電圧等にて確認できない場合。

(b) 操作手順

代替非常用発電機又は可搬型代替電源車による非常用所内電気設備への給電手順の概要は以下のとおり。概要図を第1.14.5図に，タイムチャートを第1.14.6図から第1.14.8図に，可搬型代替電源車のケーブル敷設ルートを第1.14.9図に示す。

また，代替非常用発電機及び可搬型代替電源車への燃料補給の手順は，1.14.2.4「燃料の補給手順」にて整備する。

[優先1. 代替非常用発電機によるメタクラA系及びメタクラB系受電の場合]

- ①<sup>a</sup> 発電課長（当直）は、手順着手の判断基準に基づき、運転員及び災害対策要員に代替非常用発電機の起動及び現場の安全補機開閉器室でメタクラB系の受電準備開始を指示する。
- ②<sup>a</sup> 運転員（中央制御室）Aは、受電前準備としてメタクラB系の動的負荷の自動起動防止のため、中央制御室にて操作器を「切」又は「切ロック」とする。
- ③<sup>a</sup> 運転員（現場）B及び災害対策要員は、代替非常用発電機の容量制限があるため、現場の安全補機開閉器室において不要なパワーコントロールセンタB系及びコントロールセンタB2系負荷の切離しを行い、発電課長（当直）に受電準備が完了したことを報告する。
- ④<sup>a</sup> 運転員（中央制御室）Aは、中央制御室にて代替非常用発電機を起動し、代替非常用発電機の起動状態を確認後、発電課長（当直）に代替非常用発電機の起動が完了したことを報告する。<sup>\*1</sup>

※1 中央制御室からの起動が完了した場合は操作手順⑨<sup>a</sup>へ

[代替非常用発電機の現場からの起動の場合]

- ⑤<sup>a</sup> 中央制御室からの起動に失敗した場合、発電課長（当直）は、発電所対策本部に代替非常用発電機の現場からの起動を依頼する。
- ⑥<sup>a</sup> 発電所対策本部長は、運転班員に代替非常用発電機の現場からの起動を指示する。

⑦<sup>a</sup> 運転班員は、屋外にて代替非常用発電機を起動し、発電所対策本部長に代替非常用発電機の起動が完了したことを報告する。

⑧<sup>a</sup> 発電所対策本部長は、発電課長（当直）に代替非常用発電機の現場からの起動が完了したことを連絡する。

[非常用所内電気設備の受電前準備，受電操作，受電確認]

⑨<sup>a</sup> 発電課長（当直）は、運転員に代替非常用発電機によるメタクラB系への給電開始を指示する。

⑩<sup>a</sup> 運転員（現場）Bは、現場の安全補機開閉器室にてSA用代替電源受電遮断器B系を投入し、メタクラB系及びパワーコントロールセンタB系受電を確認する。

⑪<sup>a</sup> 運転員（現場）Bは、現場の安全補機開閉器室にてパワーコントロールセンタ遮断器を投入し、コントロールセンタB2系の受電を確認する。

⑫<sup>a</sup> 運転員（中央制御室）A，運転員（現場）B及び災害対策要員は、中央制御室及び現場で受電に伴い順次起動する補機の確認を行うとともに、重大事故等対処設備を必要な時期に起動する。

⑬<sup>a</sup> 運転員（中央制御室）A及び運転員（現場）Bは、現場の安全補機開閉器室にてメタクラB系，パワーコントロールセンタB系及びコントロールセンタB2系の受電状態に異常がないことを確認後、発電課長（当直）に受電が完了したことを報告する。



- ⑭<sup>a</sup> 発電課長（当直）は、手順着手の判断基準に基づき、発電所対策本部長に代替非常用発電機への燃料補給を依頼する。
- ⑮<sup>a</sup> 発電所対策本部長は、災害対策要員に代替非常用発電機への燃料補給を指示する。
- ⑯<sup>a</sup> 発電課長（当直）は、運転員及び災害対策要員にメタクラ A 系の受電準備開始を指示する。
- ⑰<sup>a</sup> 運転員（中央制御室）A は、受電前準備としてメタクラ A 系の動的負荷の自動起動防止のため、中央制御室にて操作器を「切」又は「切ロック」とする。
- ⑱<sup>a</sup> 運転員（現場）B 及び災害対策要員は、代替非常用発電機の容量制限があるため、現場の安全補機開閉器室において不要なパワーコントロールセンタ A 系、コントロールセンタ A 系及びコントロールセンタ B1 系負荷の切離しを行い、発電課長（当直）に受電準備が完了したことを報告する。
- ⑲<sup>a</sup> 発電課長（当直）は、運転員にメタクラ A 系への給電開始を指示する。
- ⑳<sup>a</sup> 運転員（現場）B は、現場の安全補機開閉器室にて SA 用代替電源受電遮断器 A 系を投入し、メタクラ A 系及びパワーコントロールセンタ A 系の受電を確認する。
- ㉑<sup>a</sup> 運転員（現場）B は、現場の安全補機開閉器室にてパワーコントロールセンタ遮断器を投入し、コントロールセンタ A1 系、コントロールセンタ A2 系及びコントロールセンタ B1 系の受電を確認する。

②<sup>a</sup> 運転員（中央制御室）A及び運転員（現場）Bは、現場の安全補機開閉器室にて、メタクラA系、パワーセンタA系、コントロールセンタA1系、コントロールセンタA2系及びコントロールセンタB1系受電状態に異常がないことを確認後、発電課長（当直）に受電が完了したことを報告し、A充電器、B充電器及び中央制御室監視計器の交流電源を供給する。

充電器復旧及び中央制御室監視計器復旧操作手順については、「1.14.2.2.(1)a.所内常設蓄電式直流電源設備による給電)」の操作手順⑮～⑰と同様である。

（添付資料 1.14.14）

[優先3.可搬型代替電源車によるメタクラA系及びメタクラB系受電の場合]

- ①<sup>b</sup> 発電課長（当直）は、手順着手の判断基準に基づき、運転員及び災害対策要員に、可搬型代替電源車によるメタクラA系及びメタクラB系の給電準備開始を指示する。
- ②<sup>b</sup> 災害対策要員は、現場でケーブル敷設ルートの確認、可搬型代替電源車の移動及び起動前点検を実施する。
- ③<sup>b</sup> 運転員（中央制御室）Aは、受電前準備としてメタクラA系及びメタクラB系の動的負荷の自動起動防止のため、中央制御室にて操作器を「切」又は「切ロック」とする。
- ④<sup>b</sup> 運転員（現場）Bは、現場の安全補機開閉器室にて受電前準備としてパワーコントロールセンタA系、コントロールセンタA系並びにパワーコントロールセンタB系

及びコントロールセンタ B 系の負荷抑制のため、あらかじめ定められた負荷以外の遮断器を「切」とする。

- ⑤<sup>b</sup> 運転員（現場） B は、現場の安全補機開閉器室にてメタクラ A 系及びメタクラ B 系に受電するための SA 用代替電源受電遮断器 A 系及び SA 用代替電源受電遮断器 B 系の開放確認を実施する。
- ⑥<sup>b</sup> 運転員（中央制御室） A 及び運転員（現場） B は、メタクラ A 系からパワーコントロールセンタ A 系へ給電するための遮断器及びメタクラ B 系からパワーコントロールセンタ B 系へ給電するための遮断器の「入」確認を実施し、発電課長（当直）にメタクラ A 系及びメタクラ B 系への受電準備が完了したことを報告する。
- ⑦<sup>b</sup> 災害対策要員は、可搬型代替電源車によるメタクラ A 系及びメタクラ B 系への給電準備が完了したことを発電課長（当直）に報告する。
- ⑧<sup>b</sup> 発電課長（当直）は、可搬型代替電源車からの給電準備作業が完了し、かつ後備変圧器からの給電ができなければ、運転員及び災害対策要員に可搬型代替電源車によるメタクラ A 系及びメタクラ B 系給電を指示する。
- ⑨<sup>b</sup> 災害対策要員は、現場でケーブルの接続、可搬型代替電源車を起動及び並列操作を実施する。
- ⑩<sup>b</sup> 運転員（現場） B は、現場の安全補機開閉器室にて SA 用代替電源受電遮断器 B 系を投入し、メタクラ B 系及びパワーコントロールセンタ B 系の受電を確認する。

- ⑪<sup>b</sup> 運転員（現場）Bは、現場の安全補機開閉器室にてパワーコントロールセンタ遮断器を投入し、コントロールセンタB系の受電を確認する。
- ⑫<sup>b</sup> 運転員（現場）Bは、現場の安全補機開閉器室にてSA用代替電源受電遮断器A系を投入し、メタクラA系及びパワーコントロールセンタA系の受電を確認する。
- ⑬<sup>b</sup> 運転員（現場）Bは、現場の安全補機開閉器室にてパワーコントロールセンタ遮断器を投入し、コントロールセンタA系の受電を確認する。
- ⑭<sup>b</sup> 運転員（中央制御室）A及び運転員（現場）Bは、現場の安全補機開閉器室にてメタクラA系、パワーコントロールセンタA系及びコントロールセンタA系並びにメタクラB系、パワーコントロールセンタB系及びコントロールセンタB系の受電状態に異常がないことを確認後、発電課長（当直）に受電が完了したことを報告し、A充電器、B充電器及び中央制御室監視計器の交流電源復旧を確認する。

充電器復旧及び中央制御室監視計器復旧操作手順については、「1.14.2.2.(1)a. 所内常設蓄電式直流電源設備による給電)」の操作手順⑮～⑱と同様である。

- ⑮<sup>b</sup> 運転員（中央制御室）A、運転員（現場）B及び災害対策要員は、中央制御室及び現場で受電に伴い順次起動する補機の確認を行うとともに、重大事故等対処設備を必要な時期に起動する。

⑩<sup>b</sup> 発電課長（当直）は、手順着手の判断基準に基づき、  
発電所対策本部長に可搬型代替電源車への燃料補給を依頼する。

⑪<sup>b</sup> 発電所対策本部長は、災害対策要員に可搬型代替電源車への燃料補給を指示する。

(c) 操作の成立性

[優先 1. 代替非常用発電機によるメタクラ A 系及びメタクラ B 系受電の場合]

**【代替非常用発電機の中央制御室からの手動起動による受電】**

運転員（中央制御室）1名、運転員（現場）1名及び災害対策要員2名にて作業を実施した場合、作業開始を判断してからの所要時間は以下のとおり。

- ・代替非常用発電機によるメタクラ B 系及びパワーコントロールセンタ B 系受電完了まで 15 分以内で可能である。
- ・代替非常用発電機によるメタクラ A 系及びパワーコントロールセンタ A 系受電完了まで 40 分以内で可能である。
- ・代替非常用発電機によるコントロールセンタ A 系及びコントロールセンタ B 系受電完了まで 45 分以内で可能である。

**【代替非常用発電機の現場からの起動による受電】**

運転員（中央制御室）1名、運転員（現場）1名、運転班員2名及び災害対策要員2名にて作業を実施した場合、作業開始を判断してからの所要時間は以下のとおり。

- ・代替非常用発電機によるメタクラ B 系及びパワーコントロールセンタ B 系受電完了まで 50 分以内で可能である。

- ・代替非常用発電機によるメタクラA系及びパワーコントロールセンタA系受電完了まで65分以内で可能である。
- ・代替非常用発電機によるコントロールセンタA系及びコントロールセンタB系受電完了まで70分以内で可能である。

[優先3.可搬型代替電源車によるメタクラA系及びメタクラB系受電の場合]

運転員（中央制御室）1名，運転員（現場）1名及び災害対策要員3名にて作業を実施した場合，作業開始を判断してから電源車によるメタクラA系及びメタクラB系受電完了まで240分以内で可能である。

円滑に作業ができるように，移動経路を確保し，防護具，照明及び通信連絡設備を整備するとともに，暗闇でも視認性が上がるように操作対象盤に識別表示を行う。作業環境の周囲温度は通常運転状態と同程度である。

代替非常用発電機は，常設代替交流電源設備として設置しているため中央制御室から早期に非常用高圧母線への電源回復操作を実施する。

代替非常用発電機の必要最大負荷は，想定される事故シーケンスのうち最大負荷となる，「外部電源喪失時に非常用所内交流電源が喪失し，原子炉補機冷却機能の喪失及びRCPシールLOCAが発生する事故」及び「燃料取出前のミッドループ運転中に外部電源が喪失するとともに非常用所内交流電源が喪失し，原子炉補機冷却機能が喪失する事故」の場合である。代替非常用発電機は必要最大負荷以上の電力を確保することで，発電用原子炉を安定状態に収束するための電力を供給する。さらに，

代替非常用発電機の電源裕度及びプラント設備状況（被災状況、定期事業者検査中等）に応じたその他使用可能な設備に給電する。

また、審査基準ごとに要求される重大事故等対処設備等の負荷へ給電する。

可搬型代替電源車は、プラント監視機能等を維持するために必要な最低限度の電力を供給する。また、プラントの被災状況に応じて使用可能な設備の電力を供給する。

（添付資料 1.14.3, 1.14.4, 1.14.15）

#### b. 後備変圧器によるメタクラA系又はメタクラB系受電

3号炉で外部電源、ディーゼル発電機及び代替非常用発電機による給電ができない場合において、後備変圧器を使用してメタクラA系又はメタクラB系までの電路を構成し給電することにより、発電用原子炉の冷却、原子炉格納容器内の冷却及び除熱に必要となる設備の電源を復旧する。

##### (a) 手順着手の判断基準

[後備変圧器によるメタクラA系又はメタクラB系受電準備開始の判断基準]

代替非常用発電機の故障等により代替電源（交流）からの給電が母線電圧等にて確認できない場合において、後備変圧器の健全が確認できた場合。

##### (b) 操作手順

後備変圧器による非常用所内電気設備への給電手順の概要は以下のとおり。概要図を第 1.14.10 図に、タイムチャートを第 1.14.11 図に示す。

[優先 2. 後備変圧器によるメタクラ A 系又はメタクラ B 系受電の場合]

本手順は、後備変圧器を使用してメタクラ B 系へ給電する操作手順を示す。(メタクラ A 系への手順も同様である。)

- ① 発電課長(当直)は、手順着手の判断基準に基づき、運転員に、後備変圧器によるメタクラ A 系又はメタクラ B 系の受電準備開始を指示する。
- ② 運転員(中央制御室) A は、中央制御室で 66kV 泊支線の電圧等の確認及び 66kV 泊支線から 1 号又は 2 号炉への給電状態の確認により、後備変圧器による給電が可能なことを確認する。
- ③ 運転員(中央制御室) A は、受電前準備としてメタクラ B 系の動的負荷の自動起動防止のため、中央制御室にて操作器を「切」又は「切ロック」とする。
- ④ 運転員(現場) B は、現場の安全補機開閉器室にて受電前準備としてパワーコントロールセンタ B 系及びコントロールセンタ B 系の負荷抑制のため、あらかじめ定められた負荷以外の遮断器を「切」とする。
- ⑤ 運転員(現場) B は、現場の安全補機開閉器室にてメタクラ A 系及びメタクラ B 系に受電するための SA 用代替電源受電遮断器 A 系及び SA 用代替電源受電遮断器 B 系の開放確認を実施する。
- ⑥ 運転員(中央制御室) A は、メタクラ B 系への受電準備が完了したことを発電課長(当直)に報告する。



- ⑦ 発電課長（当直）は、運転員に、後備変圧器によるメタクラB系の給電を指示する。
- ⑧ 運転員（中央制御室）Aは、中央制御室で遮断器を投入し、後備変圧器に異常がないことを確認する。
- ⑨ 運転員（現場）Bは、現場の安全補機開閉器室にて受電遮断器B系を投入し、メタクラB系及びパワーコントロールセンタB系の受電を確認する。
- ⑩ 運転員（現場）Bは、現場の安全補機開閉器室にてパワーコントロールセンタ遮断器を投入しコントロールセンタB系の受電を確認する。
- ⑪ 運転員（中央制御室）A及び運転員（現場）Bは、メタクラB系、パワーコントロールセンタB系及びコントロールセンタB系の受電状態に異常がないことを確認後、発電課長（当直）に受電が完了したことを報告し、B充電器及び中央制御室監視計器の交流電源復旧を確認する。

充電器復旧及び中央制御室監視計器復旧操作手順については、「1.14.2.2.(1)a. 所内常設蓄電式直流電源設備による給電)」の操作手順⑮～⑰と同様である。

- ⑫ 運転員（中央制御室）A、運転員（現場）B及び災害対策要員は、中央制御室及び現場で受電に伴い順次起動する補機の確認を行うとともに、重大事故等対処設備を必要な時期に起動する。

(c) 操作の成立性

[優先2. 後備変圧器によるメタクラA系又はメタクラB系受電の場合]

運転員（中央制御室）1名及び運転員（現場）1名にて作業を実施した場合、作業開始を判断してから後備変圧器によるメタクラA系又はメタクラB系受電完了まで60分以内で可能である。

円滑に作業できるように、移動経路を確保し、防護具、照明、通信連絡設備等を整備するとともに、暗闇でも視認性が上がるように操作対象盤に識別表示を行う。室温は通常運転時と同程度である。

後備変圧器による電源（交流）からの給電については、ケーブルの送電容量を考慮した負荷の範囲内で給電する。

後備変圧器による電源（交流）からの給電の必要最大負荷は、想定される事故シーケンスのうち最大負荷となる、「外部電源喪失時に非常用所内交流電源が喪失し、原子炉補機冷却機能の喪失及びRCPシールLOCAが発生する事故」及び「燃料取出前のミッドループ運転中に外部電源が喪失するとともに非常用所内交流電源が喪失し、原子炉補機冷却機能が喪失する事故」の場合である。後備変圧器による電源（交流）からの給電は必要最大負荷以上の電力を確保することで、原子炉を安定状態に収束するための電力を供給する。さらに1号又は2号炉の電源裕度及びプラント設備状況（被災状況、定期事業者検査中等）に応じたその他使用可能な設備に給電する。

また、審査基準ごとに要求される重大事故等対処設備等の負荷へ給電する。

（添付資料 1.14.4, 1.14.5, 1.14.15）

c. 号炉間連絡ケーブル又は号炉間連絡予備ケーブルを使用したメタクラA系又はメタクラB系受電

3号炉で外部電源、ディーゼル発電機、代替非常用発電機、後備変圧器及び可搬型代替電源車による給電ができない場合において、号炉間連絡ケーブル又は号炉間連絡予備ケーブルを使用して1号又は2号炉のディーゼル発電機からメタクラA系又はメタクラB系までの電路を構成し、1号又は2号炉から給電することにより、発電用原子炉の冷却、原子炉格納容器内の冷却及び除熱に必要となる設備の電源を復旧する。

なお、号炉間連絡ケーブル及び開閉所設備が使用できない場合は、展望台西側エリアに配備する号炉間連絡予備ケーブルを使用して電力融通を行う。

(a) 手順着手の判断基準

[号炉間連絡ケーブルによる給電の判断基準]

可搬型代替電源車による代替電源（交流）からの給電が母線電圧等にて確認できない場合において、1号又は2号炉のディーゼル発電機2台が健全であることをディーゼル発電機電圧等にて確認できた場合。

[号炉間連絡予備ケーブルによる給電の判断基準]

開閉所設備を使用した号炉間電力融通による代替電源（交流）からの給電が母線電圧等にて確認できない場合において、1号又は2号炉のディーゼル発電機2台が健全であることをディーゼル発電機電圧等にて確認できた場合。

(b) 操作手順

号炉間連絡ケーブル又は号炉間連絡予備ケーブルを使用したメタクラA系又はメタクラB系受電手順の概要は以下のとおり。概要図を第 1.14.12 図に，タイムチャートを第 1.14.13 図及び第 1.14.14 図に，号炉間連絡ケーブルの機器配置を第 1.14.15 図に，号炉間連絡予備ケーブルの敷設ルートを第 1.14.16 図に示す。

[優先 4. 号炉間連絡ケーブルを使用した 1 号又は 2 号炉のディーゼル発電機によるメタクラA系又はメタクラB系受電の場合]  
本手順は，3号炉で全交流動力電源が喪失した状況において，1号又は2号炉のディーゼル発電機から号炉間連絡ケーブルを使用して3号炉のメタクラA系又はメタクラB系へ給電する操作手順を示す。

- ①<sup>a</sup> 発電課長（当直）は，手順着手の判断基準に基づき，運転員，災害対策要員及び1号及び2号炉発電課長（当直）に号炉間連絡ケーブルを使用したディーゼル発電機によるメタクラB系の受電準備を指示する。
- ②<sup>a</sup> 1号及び2号炉発電課長（当直）は，1号及び2号炉運転員に号炉間連絡ケーブルを使用したディーゼル発電機によるメタクラB系の給電準備を指示する。
- ③<sup>a</sup> 災害対策要員は，現場にて号炉間連絡ケーブルの健全性を確認した上で，号炉間連絡ケーブルの接続を実施する。
- ④<sup>a</sup> 1号及び2号炉運転員（現場）Bは，現場の安全補機開閉器室にてメタクラA系及びメタクラB系に受電するための1号又は2号炉のSA用代替電源受電遮断器A系及びSA用代替電源受電遮断器B系の開放を確認する。

- ⑤<sup>a</sup> 1号及び2号炉運転員（中央制御室）A及び1号及び2号炉運転員（現場）Bは、中央制御室及び現場にてディーゼル発電機の負荷の切替え及び運転継続に不要な負荷の停止操作を実施し、1号及び2号炉発電課長（当直）に給電準備が完了したことを報告する。また、1号及び2号炉発電課長（当直）は発電課長（当直）に報告する。
- ⑥<sup>a</sup> 運転員（中央制御室）Aは、受電前準備としてメタクラB系の動的負荷の自動起動防止のため、中央制御室にて操作器を「切」又は「切ロック」とする。
- ⑦<sup>a</sup> 運転員（現場）Bは、現場の安全補機開閉器室にて受電前準備としてパワーコントロールセンタB系及びコントロールセンタB系の負荷抑制のため、あらかじめ定められた負荷以外の遮断器を「切」とする。
- ⑧<sup>a</sup> 運転員（現場）Bは、現場の安全補機開閉器室にてメタクラA系及びメタクラB系に受電するためのSA用代替電源受電遮断器A系及びSA用代替電源受電遮断器B系の開放確認を実施する。
- ⑨<sup>a</sup> 運転員（中央制御室）Aは、メタクラB系への受電準備が完了したことを発電課長（当直）に報告する。
- ⑩<sup>a</sup> 災害対策要員は、号炉間連絡ケーブルの健全性確認及び号炉間連絡ケーブルの接続が完了したことを発電課長（当直）に報告する。
- ⑪<sup>a</sup> 発電課長（当直）は、運転員及び1号及び2号炉発電課長（当直）へ号炉間連絡ケーブルを使用した1号又は2号炉

のディーゼル発電機によるメタクラB系への給電開始を指示する。

⑫<sup>a</sup> 1号及び2号炉発電課長（当直）は、1号及び2号炉運転員に1号又は2号炉のディーゼル発電機からメタクラB系への給電を指示する。

⑬<sup>a</sup> 1号及び2号炉運転員（現場）Bは、現場の安全補機開閉器室にて1号又は2号炉のSA用代替電源受電遮断器を投入し、1号及び2号炉発電課長（当直）に3号炉のSA用代替電源遮断器B系までの給電が完了したことを報告する。  
また、1号及び2号炉発電課長（当直）は発電課長（当直）に報告する。

⑭<sup>a</sup> 発電課長（当直）は、運転員に1号又は2号炉のディーゼル発電機からメタクラB系への受電開始を指示する。

⑮<sup>a</sup> 運転員（現場）Bは、現場の安全補機開閉器室にてSA用代替電源遮断器B系を投入し、メタクラB系及びパワーコントロールセンタB系の受電を確認する。

⑯<sup>a</sup> 運転員（現場）Bは、現場の安全補機開閉器室にてパワーコントロールセンタ遮断器を投入し、コントロールセンタB系の受電を確認する。

⑰<sup>a</sup> 運転員（中央制御室）Aは、メタクラB系、パワーコントロールセンタB系及びコントロールセンタB系の受電状態に異常がないことを確認後、発電課長（当直）に受電が完了したことを報告し、B充電器及び中央制御室監視計器の交流電源復旧を確認する。

充電器復旧及び中央制御室監視計器復旧操作手順については、「1.14.2.2.(1)a. 所内常設蓄電式直流電源設備による給電)」の操作手順⑮～⑰と同様である。

- ⑱<sup>a</sup> 運転員（中央制御室）A，運転員（現場）B及び災害対策要員は，中央制御室及び現場にて受電に伴い順次起動する補機の確認を行うとともに，重大事故等対処設備を必要な時期に起動する。

[優先6．号炉間連絡予備ケーブルを使用した1号又は2号炉のディーゼル発電機によるメタクラA系又はメタクラB系受電の場合]

（メタクラA系への手順も同様である。）

- ①<sup>b</sup> 発電課長（当直）は，手順着手の判断基準に基づき，運転員，災害対策要員及び1号及び2号炉発電課長（当直）に号炉間連絡予備ケーブルを使用した1号又は2号炉ディーゼル発電機によるメタクラB系の受電準備を指示する。
- ②<sup>b</sup> 運転員（中央制御室）Aは，受電前準備としてメタクラB系の動的負荷の自動起動防止のため，中央制御室にて操作器を「切」又は「切ロック」とする。
- ③<sup>b</sup> 運転員（現場）Bは，現場の安全補機開閉器室にて受電前準備としてパワーコントロールセンタB系及びコントロールセンタB系の負荷抑制のため，あらかじめ定められた負荷以外の遮断器を「切」とする。
- ④<sup>b</sup> 運転員（現場）Bは，現場の安全補機開閉器室にてメタクラA系又はメタクラB系に受電するためのSA用代替電源

受電遮断器A系及びSA用代替電源受電遮断器B系の開放を確認する。

- ⑤<sup>b</sup> 運転員（中央制御室）Aは、メタクラB系の受電準備が完了したことを発電課長（当直）に報告する。
- ⑥<sup>b</sup> 1号及び2号炉発電課長（当直）は、1号及び2号炉運転員に号炉間連絡予備ケーブルを使用した1号又は2号炉のディーゼル発電機によるメタクラB系への給電準備を指示する。
- ⑦<sup>b</sup> 1号及び2号炉運転員（現場）Bは、現場の安全補機開閉器室にてメタクラA系又はメタクラB系に受電するための1号又は2号炉のSA用代替電源受電遮断器A系及びSA用代替電源受電遮断器B系の開放を確認する。
- ⑧<sup>b</sup> 1号及び2号炉運転員（中央制御室）A及び1号及び2号炉運転員（現場）Bは、中央制御室及び現場にてディーゼル発電機の運転継続に不要な負荷の停止操作を実施し、1号及び2号炉発電課長（当直）に給電準備が完了したことを報告する。また、1号及び2号炉発電課長（当直）は発電課長（当直）に報告する。
- ⑨<sup>b</sup> 災害対策要員は、保管エリアへ移動し、号炉間連絡予備ケーブルを車両に積載後、可搬型代替電源接続盤まで運搬し、3号炉の可搬型代替電源接続盤及び1号又は2号炉の可搬型代替電源接続盤間に、号炉間連絡予備ケーブルを敷設する。



- ⑩<sup>b</sup> 災害対策要員は、3号炉の可搬型代替電源接続盤接続口及び1号又は2号炉の可搬型代替電源接続盤に号炉間連絡予備ケーブルを接続する。
- ⑪<sup>b</sup> 災害対策要員は、発電課長（当直）に号炉間連絡予備ケーブルによるメタクラB系への受電準備が完了したことを報告する。
- ⑫<sup>b</sup> 発電課長（当直）は、運転員及び1号及び2号炉発電課長（当直）に号炉間連絡予備ケーブルを使用した1号又は2号炉のディーゼル発電機によるメタクラA系及びメタクラB系への給電開始を指示する。
- ⑬<sup>b</sup> 1号及び2号炉発電課長（当直）は、1号及び2号炉運転員に1号又は2号炉のディーゼル発電機からメタクラB系への給電を指示する。
- ⑭<sup>b</sup> 1号及び2号炉運転員（現場）Bは、現場の安全補機開閉器室にて1号又は2号炉のSA用代替電源受電遮断器を投入し、1号及び2号炉発電課長（当直）に3号炉のSA用代替電源遮断器B系までの給電が完了したことを報告する。  
また、1号及び2号炉発電課長（当直）は発電課長（当直）に報告する。
- ⑮<sup>b</sup> 発電課長（当直）は、運転員に1号又は2号炉のディーゼル発電機からメタクラB系への受電開始を指示する。
- ⑯<sup>b</sup> 運転員（現場）Bは、現場の安全補機開閉器室にてSA用代替電源遮断器B系を投入し、メタクラB系及びパワーコントロールセンタB系の受電を確認する。

⑰<sup>b</sup> 運転員（現場）Bは、現場の安全補機開閉器室にてパワーコントロールセンタ遮断器を投入し、コントロールセンタB系の受電を確認する。

⑱<sup>b</sup> 運転員（中央制御室）Aは、メタクラB系、パワーコントロールセンタB系及びコントロールセンタB系の受電状態に異常がないことを確認後、発電課長（当直）に受電が完了したことを報告し、A充電器、B充電器及び中央制御室監視計器の交流電源復旧を確認する。

充電器復旧及び中央制御室監視計器復旧操作手順については、「1.14.2.2.(1)a. 所内常設蓄電式直流電源設備による給電)」の操作手順⑮～⑱と同様である。

⑲<sup>b</sup> 運転員（中央制御室）A、運転員（現場）B及び災害対策要員は、中央制御室及び現場にて受電に伴い順次起動する補機の確認を行うとともに、重大事故等対処設備を必要な時期に起動する。

#### (c) 操作の成立性

優先4.の号炉間連絡ケーブルを使用したメタクラA系又はメタクラB系受電操作は、3号炉運転員（中央制御室）1名、3号炉運転員（現場）1名、1号及び2号炉運転員（中央制御室）1名、1号及び2号炉運転員（現場）1名及び災害対策要員2名にて作業を実施した場合、作業開始を判断してから号炉間連絡ケーブルを使用したメタクラA系又はメタクラB系の受電完了まで215分以内で可能である。

優先6.の号炉間連絡予備ケーブルを使用したメタクラA系又はメタクラB系受電操作は、3号炉運転員（中央制御室）1名、

3号炉運転員（現場）1名，1号及び2号炉運転員（中央制御室）1名，1号及び2号炉運転員（現場）1名及び災害対策要員7名にて作業を実施した場合，作業開始を判断してから号炉間連絡予備ケーブルを使用したメタクラA系又はメタクラB系の受電完了まで395分以内で可能である。

なお，号炉間連絡ケーブルについては，代替給電用接続盤1～代替給電用接続盤4，代替給電用接続盤4～代替給電用接続盤3及び代替給電用接続盤2～代替給電用接続盤3間に常時敷設されている。

号炉間連絡ケーブルを使用していない場合は，代替給電用接続盤1，代替給電用接続盤2，代替給電用接続盤3及び代替給電用接続盤4から切離しており，重大事故等時のみ接続する。

また，号炉間連絡予備ケーブルは屋外（展望台西側エリア）に配備されており，円滑に3号炉及び1号又は2号炉間にケーブルを敷設することが可能である。

円滑に作業できるように，移動経路を確保し，防護具，照明及び通信連絡設備を整備するとともに，暗闇でも視認性が上がるように操作対象盤に識別表示を行う。ケーブル接続，遮断器操作については，速やかに作業ができるよう作業場所近傍に使用工具を配備する。作業環境の周囲温度は通常運転状態と同程度である。

号炉間連絡ケーブル又は号炉間連絡予備ケーブルを使用した号炉間電力融通については，ケーブルの送電容量を考慮した負荷の範囲内で給電する。

号炉間連絡ケーブル及び号炉間連絡予備ケーブルは、通常運転中は、遮断器及びケーブルにより1号又は2号炉との縁を切っており、重大事故等時のみ接続する。

号炉間連絡ケーブル又は号炉間連絡予備ケーブルを使用した号炉間電力融通の必要最大負荷は、想定される事故シーケンスのうち最大負荷となる、「外部電源喪失時に非常用所内交流電源が喪失し、原子炉補機冷却機能の喪失及びRCPシールLOCAが発生する事故」及び「燃料取出前のミッドループ運転中に外部電源が喪失するとともに非常用所内交流電源が喪失し、原子炉補機冷却機能が喪失する事故」の場合である。号炉間連絡ケーブル又は号炉間連絡予備ケーブルを使用した号炉間電力融通では、必要最大負荷以上の電力を確保することで、原子炉を安定状態に収束するための電力を供給する。さらに1号又は2号炉の電源裕度及びプラント設備状況（被災状況、定期事業者検査中等）に応じたその他使用可能な設備に給電する。

また、審査基準ごとに要求される重大事故等対処設備等の負荷へ給電する。

（添付資料 1.14.4, 1.14.6, 1.14.15）

d. 開閉所設備を使用したメタクラA系又はメタクラB系受電

3号炉で外部電源、ディーゼル発電機、代替非常用発電機、後備変圧器、可搬型代替電源車及び号機間連絡ケーブルによる給電ができない場合において、開閉所設備を使用して1号又は2号炉のディーゼル発電機からメタクラA系又はメタクラB系までの電路を構成し、1号又は2号炉から給電することにより、発電用原子炉の冷却、

原子炉格納容器内の冷却及び除熱に必要となる設備の電源を復旧する。

(a) 手順着手の判断基準

[開閉所設備による給電の判断基準]

号炉間連絡ケーブルを使用した号炉間融通による代替電源（交流）からの給電が母線電圧等にて確認できない場合において、1号又は2号炉のディーゼル発電機2台が健全であることをディーゼル発電機電圧等にて確認できた場合。

(b) 操作手順

開閉所設備を使用したメタクラA系又はメタクラB系受電手順の概要は以下のとおり。概要図を第1.14.17図に、タイムチャートを第1.14.18図に示す。

[優先5．開閉所設備を使用した1号又は2号炉のディーゼル発電機によるメタクラA系又はメタクラB系受電の場合]

- ① 発電課長（当直）は、手順着手の判断基準に基づき、運転員及び1号及び2号炉発電課長（当直）に開閉所設備を使用したディーゼル発電機によるメタクラB系の受電準備を指示する。
- ② 1号及び2号炉発電課長（当直）は、1号及び2号炉運転員に開閉所設備を使用したディーゼル発電機によるメタクラB系の給電準備を指示する。
- ③ 運転員（中央制御室）Aは、受電前準備としてメタクラB系の動的負荷の自動起動防止のため、中央制御室にて操作器を「切」又は「切ロック」とする。

- ④ 運転員（現場）Bは、現場の安全補機開閉器室にて受電前準備としてパワーコントロールセンタB系及びコントロールセンタB系の負荷抑制のため、あらかじめ定められた負荷以外の遮断器を「切」とする。
- ⑤ 運転員（現場）Bは、現場の安全補機開閉器室にてメタクラA系及びメタクラB系に受電するためのSA用代替電源受電遮断器A系及びSA用代替電源受電遮断器B系の開放確認を実施する。
- ⑥ 運転員（現場）C及び1号及び2号炉運転員（現場）Cは、現場の開閉所にて開閉所設備の遮断器を操作し、融通回路を構成する。
- ⑦ 運転員（中央制御室）AはメタクラB系の受電準備が完了したことを発電課長（当直）に報告する。
- ⑧ 1号及び2号炉運転員（現場）Bは、現場の安全補機開閉器室にてメタクラA系又はメタクラB系に受電するための1号又は2号炉のSA用代替電源受電遮断器A系及びSA用代替電源受電遮断器B系の開放を確認する。
- ⑨ 1号及び2号炉運転員（中央制御室）A及び1号及び2号炉運転員（現場）Bは、中央制御室及び現場にてディーゼル発電機の負荷の切替え及び運転継続に不要な負荷の停止操作を実施し、1号及び2号炉発電課長（当直）に給電準備が完了したことを報告する。また、1号及び2号炉発電課長（当直）は発電課長（当直）に報告する。

- ⑩ 1号及び2号炉運転員（現場）Bは、融通開始時の突入電流による電路上の保護リレーの動作防止のため、現場で保護リレーをロックする。
- ⑪ 1号及び2号炉運転員（中央制御室）Aは、中央制御室にて融通する1号又は2号炉の非常用母線の起動変圧器受電遮断器を投入し、開閉所設備を充電する。
- ⑫ 1号及び2号炉の運転員（現場）Bは、現場で保護リレーのロックを解除する。
- ⑬ 運転員（現場）Bは、現場の安全補機開閉器室にて予備変圧器受電遮断器B系又は所内変圧器受電遮断器B系を接続する。
- ⑭ 運転員（中央制御室）Aは、中央制御室にて予備変圧器受電遮断器B系又は所内変圧器受電遮断器B系を投入し、メタクラB系及びパワーコントロールセンタB系の受電を確認する。
- ⑮ 運転員（現場）Bは、現場の安全補機開閉器室にてパワーコントロールセンタ遮断器を投入し、コントロールセンタB系の受電を確認する。
- ⑯ 運転員（中央制御室）Aは、メタクラB系、パワーコントロールセンタB系及びコントロールセンタB系の受電状態に異常がないことを確認後、発電課長（当直）に受電が完了したことを報告し、B充電器及び中央制御室監視計器の交流電源復旧を確認する。

充電器復旧及び中央制御室監視計器復旧操作手順については、「1.14.2.2.(1)a. 所内常設蓄電式直流電源設備による給電)」の操作手順⑮～⑰と同様である。

- ⑰ 運転員（中央制御室）A，運転員（現場）B及び災害対策要員は，中央制御室及び現場で受電に伴い順次起動する補機の確認を行うとともに，重大事故等対処設備を必要な時期に起動する。

(c) 操作の成立性

優先5.の開閉所設備を使用したメタクラA系又はメタクラB系受電操作は，3号炉運転員（中央制御室）1名，3号炉運転員（現場）2名，1号及び2号炉運転員（中央制御室）1名並びに1号及び2号炉運転員（現場）2名にて作業を実施した場合，作業開始を判断してから開閉所設備を使用したメタクラA系又はメタクラB系の受電完了まで215分以内で可能である。

円滑に作業できるように，移動経路を確保し，防護具，照明及び通信設備等を整備するとともに，暗闇でも視認性が上がるように操作対象盤に識別表示を行う。作業環境の周囲温度は通常運転状態と同程度である。遮断器操作に使用する工具については速やかに作業ができるよう現場に配備する。

開閉所設備を使用した号炉間電力融通については，ケーブルの送電容量を考慮した負荷の範囲内で給電する。

開閉所設備を使用した号炉間電力融通の必要最大負荷は，想定される事故シーケンスのうち最大負荷となる，「外部電源喪失時に非常用所内交流電源が喪失し，原子炉補機冷却機能の喪失及びRCP シール LOCA が発生する事故」及び「燃料取出前のミッドル



ープ運転中に外部電源が喪失するとともに非常用所内交流電源が喪失し、原子炉補機冷却機能が喪失する事故」である。開閉所設備を使用した号炉間電力融通は、必要最大負荷以上の電力を確保することで、原子炉を安定状態に収束するための電力を供給する。

さらに、1号又は2号炉の電源裕度及びプラント設備状況（被災状況、定期事業者検査中等）に応じたその他使用可能な設備に給電する。

また、審査基準ごとに要求される重大事故等対処設備等の負荷へ給電する。

(添付資料 1.14.4, 1.14.7, 1.14.15)

#### 1.14.2.2 代替電源（直流）による対応手順

##### (1) 代替直流電源設備による給電

###### a. 所内常設蓄電式直流電源設備による給電

外部電源及びディーゼル発電機の機能喪失、代替非常用発電機、後備変圧器、可搬型代替電源車、号炉間連絡ケーブル、開閉所電気設備又は号炉間連絡予備ケーブルによる交流電源の復旧ができない場合、蓄電池（非常用）及び後備蓄電池により、24時間にわたり直流母線へ給電する。

外部電源及びディーゼル発電機の機能喪失後、充電器を経由した直流母線への給電から、蓄電池（非常用）による直流母線への給電に自動で切り替わることを確認する。蓄電池（非常用）の延命のため、全交流動力電源喪失から1時間以内に、中央制御室及び中央制御室に隣接する安全系計装盤室において簡易な操作でプラントの状態監視に必要なではない直流母線の直流負荷を切り離し、その後、全

交流動力電源喪失から 8.5 時間以内に，中央制御室外において不要な直流負荷の切離しを実施し，全交流動力電源喪失から 13 時間後に B 後備蓄電池を投入し，17 時間後に A 後備蓄電池を投入することで，24 時間にわたり A 直流母線及び B 直流母線へ給電する。

所内常設蓄電式直流電源設備から直流母線へ給電している 24 時間以内に，代替非常用発電機，後備変圧器，可搬型代替電源車，号炉間連絡ケーブル，開閉所電気設備又は号炉間連絡予備ケーブルによりメタクラ A 系及びメタクラ B 系を受電し，その後，A 充電器及び B 充電器を受電して直流電源の機能を回復させる。なお，蓄電池を充電する際は水素が発生するため，安全系蓄電池室の換気を実施する。また，代替非常用発電機，後備変圧器，可搬型代替電源車，号炉間連絡ケーブル，開閉所電気設備又は号炉間連絡予備ケーブルによるコントロールセンタ A 系及びコントロールセンタ B 系の受電完了後は，中央制御室監視計器の復旧確認を行う。

(a) 手順着手の判断基準

[所内常設蓄電式直流電源設備による A 直流母線及び B 直流母線への給電の判断基準]

全交流動力電源喪失により，A 充電器及び B 充電器の交流入力電源の喪失が発生した場合。

[不要な直流負荷切離しの判断基準]

蓄電池（非常用）から A 直流母線及び B 直流母線への自動給電開始から 1 時間以内に代替非常用発電機による給電がなく，代替非常用発電機による A 充電器及び B 充電器の交流入力電源の復旧が見込めない場合。

[A充電器，B充電器の受電及び中央制御室監視計器の復旧確認の判断基準]

全交流動力電源喪失時に，代替非常用発電機，後備変圧器，可搬型代替電源車，号炉間連絡ケーブル，開閉所電気設備又は号炉間連絡予備ケーブルにより，コントロールセンタA系及びコントロールセンタB系の受電が可能となった場合。

(b) 操作手順

所内常設蓄電式直流電源設備による給電手順の概要は以下のとおり。概要図を第 1.14.19 図及び第 1.14.21 図に，タイムチャートを第 1.14.20 図及び第 1.14.22 図に示す。

[所内常設蓄電式直流電源設備によるA直流母線及びB直流母線への自動給電確認]

- ① 発電課長（当直）は，手順着手の判断基準に基づき，運転員に蓄電池（非常用）による自動給電状態の確認を指示する。
- ② 運転員（中央制御室）Aは，中央制御室にてA充電器及びB充電器の交流入力電源喪失したことを警報表示等により確認する。
- ③ 運転員（中央制御室）Aは，中央制御室にて蓄電池（非常用）によるA直流母線及びB直流母線への自動給電状態に異常がないことをA直流母線及びB直流母線の電圧指示値により確認し，発電課長（当直）にA直流母線及びB直流母線へ自動給電されていることを報告する。
- ④ 発電課長（当直）は，手順着手の判断基準に基づき，運転員に蓄電池（非常用）の延命処置として，1時間以内に中央制御室及び中央制御室に隣接する安全系計装盤室にて簡易な

操作で不要な直流負荷を切離し，8.5 時間以内に現場の安全補機開閉器室にて不要な直流負荷の切離しを指示する。

- ⑤ 運転員（中央制御室）A及び運転員（現場）Bは，中央制御室及び中央制御室に隣接する安全系計装盤室にて蓄電池（非常用）の延命処置として不要な直流負荷の切離しを実施し，発電課長（当直）に不要な直流負荷の切離しが完了したことを報告する。
- ⑥ 運転員（現場）Bは，現場の安全補機開閉器室にて蓄電池（非常用）の延命処置として不要な直流負荷の切離しを実施し，発電課長（当直）に不要な直流負荷の切離しが完了したことを報告する。
- ⑦ 発電課長（当直）は，全交流動力電源喪失発生から 13 時間後又は非常用直流母線電圧が許容最低電圧を維持できないと判断すれば，中央制御室でB後備蓄電池による給電を指示する。
- ⑧ 運転員（中央制御室）Aは，中央制御室でB後備蓄電池による給電を実施する。
- ⑨ 運転員（中央制御室）Aは，中央制御室でB直流母線の電圧指示値により，電源が確保されていることを確認し，発電課長（当直）にB後備蓄電による給電が完了したことを報告する。
- ⑩ 発電課長（当直）は，全交流動力電源喪失発生から 17 時間後又は非常用直流母線電圧が許容最低電圧を維持できないと判断すれば，中央制御室でA後備蓄電池による給電を指示する。

- ⑪ 運転員（中央制御室）Aは、中央制御室でA後備蓄電による給電を実施する。
- ⑫ 運転員（現場）Bは、現場でA直流母線の電圧指示値により、電源が確保されていることを確認し、発電課長（当直）にA後備蓄電による給電が完了したことを報告する。
- ⑬ 発電課長（当直）は、蓄電池（非常用）及び後備蓄電池による給電開始から 24 時間経過するまでに、代替非常用発電機、後備変圧器、可搬型代替電源車、号炉間連絡ケーブル、開閉所電気設備又は号炉間連絡予備ケーブルによるコントロールセンタ A系及びコントロールセンタ B系への受電が完了したことを確認し、運転員及び災害対策要員に充電器の受電操作を指示する。
- ⑭ 発電課長（当直）は、運転員にA安全系蓄電池室及びB安全系蓄電池室における蓄電池（非常用）充電時の水素ガス滞留防止のため、蓄電池室排気ファンを起動し、A安全系蓄電池室及びB安全系蓄電池室の換気を指示する。
- ⑮ 災害対策要員は、現場にて安全補機開閉器室外気取入ダンパの開操作を行う。
- ⑯ 災害対策要員は、現場にて蓄電池室排気ファンコントロールセンタのコンネクタ差替えを行う。
- ⑰ 運転員（現場）Bは、現場にて蓄電池室排気ファンを起動し、発電課長（当直）にA安全系蓄電池室及びB安全系蓄電池室の換気を実施したことを報告する。
- ⑱ 運転員（現場）Bは、現場で充電器を起動し直流電源の給電を行う。

- ⑲ 運転員（現場）Bは、A充電器及びB充電器の運転が開始されたことをA直流母線電圧及びB直流母線電圧の指示値が規定電圧であることを確認し、発電課長（当直）に受電が完了したことを報告する。
- ⑳ 発電課長（当直）は、コントロールセンタA系及びコントロールセンタB系復旧完了後、運転員に中央制御室監視計器の復旧確認を指示する。
- ㉑ 運転員（中央制御室）Aは、中央制御盤にて中央制御室監視計器が復旧されていることを状態表示により確認し、発電課長（当直）に復旧が完了したことを報告する。
- ㉒ 発電課長（当直）は、運転員に蓄電池（非常用）及び後備蓄電池給電を24時間継続するために切り離していた直流負荷の復旧を指示する。
- ㉓ 運転員（中央制御室）Aは、中央制御室にて切り離していた直流負荷の復旧を実施し、発電課長（当直）に切り離していた直流負荷の復旧が完了したことを報告する。
- ㉔ 運転員（現場）Bは、現場にて切り離していた直流負荷の復旧を実施し、発電課長（当直）に切り離していた直流負荷の復旧が完了したことを報告する。

(c) 操作の成立性

[所内常設蓄電式直流電源設備によるA直流母線及びB直流母線への給電]

蓄電池（非常用）によるA直流母線及びB直流母線への給電については、運転員の操作は不要である。

[不要な直流負荷の切離し]

運転員（中央制御室）1名及び運転員（現場）1名にて作業を実施した場合、不要な直流負荷の切離しの作業開始を判断してから中央制御室及び安全系計装盤室にて1時間以内に不要な直流負荷の切離しの作業完了まで20分以内で可能である。

また、不要な直流負荷の切離しの作業開始を判断してから8.5時間以内に現場にて不要な直流負荷の切離しを行い、作業完了まで、不要な直流負荷の切離しの作業開始を判断してから30分以内で可能である。

B後備蓄電池又はA後備蓄電池の投入操作にあたっては、5分以内で可能である。

蓄電池（非常用）及び後備蓄電池給電を24時間継続するため切り離していた直流負荷の復旧操作は、55分以内で可能である。

常設代替交流電源設備、後備変圧器、可搬型代替交流電源設備、号炉間電力融通設備又は開閉所電源設備によるコントロールセンタA系及びコントロールセンタB系系受電後、A充電器、B充電器及び中央制御室監視計器の復旧は、95分以内で可能である。

円滑に作業できるように、移動経路を確保し、防護具、照明及び通信連絡設備を整備するとともに、暗闇でも視認性が上がるように操作対象盤に識別表示を行う。作業環境の周囲温度は通常運転状態と同程度である。

（添付資料 1.14.8, 1.14.9）

b. 可搬型代替直流電源設備による給電

外部電源及びディーゼル発電機の機能喪失時に、蓄電池（非常用）及び後備蓄電池によるA直流母線及びB直流母線へ給電ができない場合に、可搬型代替直流電源設備（可搬型直流電源用発電機、可搬型直流変換器）により直流電源を必要な機器へ給電する。

また、上記給電を継続するために可搬型直流電源用発電機への燃料補給を実施する。燃料の補給手順については、「1.14.2.4 燃料の補給手順」にて整備する。

(a) 手順着手の判断基準

全交流動力電源喪失時にすべての代替電源（交流）による給電手順にて交流動力電源が復旧する見込みがない場合。

(b) 操作手順

可搬型代替直流電源設備による給電手順の概要は以下のとおり。概要図を第 1.14.23 図に、タイムチャートを第 1.14.24 図に、ケーブル敷設ルートを第 1.14.25 図に示す。

- ① 発電課長（当直）は、手順着手の判断基準に基づき、運転員及び災害対策要員に、給電先の健全性確認、可搬型直流電源用発電機及び可搬型直流変換器による給電準備を指示する。
- ② 災害対策要員は、現場でケーブル敷設ルートの確認、可搬型直流電源用発電機及び可搬型直流変換器の移動及び起動前点検を実施する。
- ③ 運転員（現場）Aは、現場で受電準備操作を実施する。
- ④ 災害対策要員は、現場でケーブルの接続を実施する。
- ⑤ 運転員（現場）Aは、受電準備が完了したことを発電課長（当直）に報告する。



- ⑥ 災害対策要員は、給電準備が完了したことを発電課長（当直）に報告する。
- ⑦ 発電課長（当直）は、運転員及び災害対策要員に、可搬型直流電源用発電機及び可搬型直流変換器による給電を指示する。
- ⑧ 災害対策要員は、現場で可搬型直流電源用発電機及び可搬型直流変換器を起動する。
- ⑨ 運転員（現場）Aは、現場で遮断器を「入」とし直流母線電圧により、電源が確保されていることを確認する。
- ⑩ 運転員（現場）Aは、発電課長（当直）に可搬型直流電源用発電機及び可搬型直流変換器による給電を開始したことを報告する。
- ⑪ 運転員（現場）Aは、現場で給電開始操作を実施する。

(c) 操作の成立性

上記の操作は、運転員（現場）1名及び災害対策要員3名にて作業を実施した場合、作業開始を判断してから可搬型代替直流電源設備によるA直流母線又はB直流母線の受電完了は190分以内で可能である。

円滑に作業できるように、移動経路を確保し、防護具、照明及び通信連絡設備を整備するとともに、暗闇でも視認性が上がるように操作対象盤に識別表示を行う。ケーブル接続については、速やかに作業ができるよう作業場所近傍に使用工具を配備する。作業環境の周囲温度は通常運転状態と同程度である。

(添付資料 1.14.10)

(2) 常設直流電源喪失時の遮断器用制御電源確保

a. 常設直流電源喪失時のA直流母線及びB直流母線受電

外部電源，ディーゼル発電機及び常設直流電源喪失後，代替非常用発電機，後備変圧器，可搬型代替電源車，号炉間連絡ケーブル，開閉所電気設備又は号炉間連絡予備ケーブルによる給電が可能な場合，パワーコントロールセンタA系又はパワーコントロールセンタB系を受電後，A充電器又はB充電器からA直流母線又はB直流母線へ給電し，遮断器の制御電源を確保する。

なお，メタクラA系，メタクラB系，パワーコントロールセンタA系及びパワーコントロールセンタB系の受電時は，当該遮断器の制御電源が喪失していることから，手動にて遮断器を投入後，受電操作を実施する。

給電手段，電路構成及びメタクラA系並びにメタクラB系受電前準備については「1.14.2.1(1) 代替交流電源設備による給電」と同様である。

代替交流電源設備による非常用所内電気設備への給電の優先順位は以下のとおり。

1. 代替非常用発電機
2. 後備変圧器
3. 可搬型代替電源車
4. 号炉間連絡ケーブル
5. 開閉所電気設備
6. 号炉間連絡予備ケーブル

(a) 手順着手の判断基準

A直流母線及びB直流母線の電圧が喪失した場合で，代替非常用発電機，後備変圧器，可搬型代替電源車，号炉間連絡ケーブル，

開閉所電気設備又は号炉間連絡予備ケーブルのいずれかの手段によるメタクラA系，メタクラB系，パワーコントロールセンタA系及びパワーコントロールセンタB系への給電のための電路構成，受電前準備及び起動操作が完了している場合。

(b) 操作手順

常設直流電源喪失時のA直流母線及びB直流母線受電手順の概要は以下のとおり。概要図を第 1.14.5 図，第 1.14.10 図，第 1.14.12 図及び第 1.14.17 図に，タイムチャートを第 1.14.6 図から第 1.14.8 図，第 1.14.11 図，第 1.14.13 図，第 1.14.14 図及び第 1.14.18 図に示す。

なお，代替非常用発電機，後備変圧器，可搬型代替電源車，号炉間連絡ケーブル，開閉所電気設備又は号炉間連絡予備ケーブルのいずれかの手段によるメタクラA系，メタクラB系，パワーコントロールセンタA系及びパワーコントロールセンタB系への給電のための電路構成，受電前準備及び起動操作については「1.14.2.1(1) 代替交流電源設備による給電」の操作手順にて実施する。

(c) 操作の成立性

操作の成立性は「1.14.2.1(1) 代替交流電源設備による給電」と同様である。

[優先1. 代替非常用発電機によるメタクラA系及びメタクラB系受電の場合]

運転員（中央制御室）1名，運転員（現場）1名及び災害対策要員2名にて作業を実施した場合，作業開始を判断してからの所要時間は以下のとおり。

- ・代替非常用発電機によるメタクラB系及びパワーコントロールセンタB系受電完了まで15分以内で可能である。
- ・代替非常用発電機によるメタクラA系及びパワーコントロールセンタA系受電完了まで40分以内で可能である。
- ・代替非常用発電機によるコントロールセンタA系及びコントロールセンタB系受電完了まで45分以内で可能である。

[代替非常用発電機の現場からの起動によるメタクラA系及びメタクラB系受電の場合]

運転員（中央制御室）1名、運転員（現場）1名、運転班員2名及び災害対策要員2名にて作業を実施した場合、作業開始を判断してからの所要時間は以下のとおり。

- ・代替非常用発電機によるメタクラB系及びパワーコントロールセンタB系受電完了まで50分以内で可能である。
- ・代替非常用発電機によるメタクラA系及びパワーコントロールセンタA系受電完了まで65分以内で可能である。
- ・代替非常用発電機によるコントロールセンタA系及びコントロールセンタB系受電完了まで70分以内で可能である。

円滑に作業できるように、移動経路を確保し、防護具、照明及び通信連絡設備を整備するとともに、暗闇でも視認性が上がるように操作対象盤に識別表示を行う。

作業環境の周囲温度は通常運転状態と同程度である。

[優先2．後備変圧器によるメタクラA系又はメタクラB系受電の場合]

運転員（中央制御室）1名及び運転員（現場）1名にて作業を実施した場合、作業開始を判断してから後備変圧器によるメ

タクラA系又はメタクラB系受電完了まで 60 分以内で可能である。

円滑に作業できるように、移動経路を確保し、防護具、照明、通信連絡設備等を整備するとともに、暗闇でも視認性が上がるように操作対象盤に識別表示を行う。室温は通常運転時と同程度である。

[優先3. 可搬型代替電源車によるメタクラA系及びメタクラB系受電の場合]

運転員（中央制御室）1名、運転員（現場）1名及び災害対策要員3名にて作業を実施した場合、作業開始を判断してから可搬型代替電源車によるメタクラA系及びメタクラB系受電完了まで240分以内で可能である。

円滑に作業できるように、移動経路を確保し、防護具、照明及び通信連絡設備を整備するとともに、暗闇でも視認性が上がるように操作対象盤に識別表示を行う。作業環境の周囲温度は通常運転状態と同程度である。

[優先4. 号炉間連絡ケーブルを使用したメタクラA系又はメタクラB系受電の場合]

3号炉運転員（中央制御室）1名、3号炉運転員（現場）1名、1号及び2号炉運転員（中央制御室）1名、1号及び2号炉運転員（現場）1名及び災害対策要員2名にて作業を実施した場合、作業開始を判断してから号炉間連絡ケーブルを使用したメタクラA系又はメタクラB系の受電完了まで215分以内で可能である。

円滑に作業できるように、移動経路を確保し、防護具、照明及び通信連絡設備を整備するとともに、暗闇でも視認性が上がるように

操作対象盤に識別表示を行う。ケーブル接続、遮断器操作については、速やかに作業ができるよう作業場所近傍に使用工具を配備する。作業環境の周囲温度は通常運転状態と同程度である。

[優先 5. の開閉所設備を使用したメタクラ A 系又はメタクラ B 系受電の場合]

3 号炉運転員（中央制御室）1 名、3 号炉運転員（現場）2 名、1 号及び 2 号炉運転員（中央制御室）1 名並びに 1 号及び 2 号炉運転員（現場）2 名にて作業を実施した場合、作業開始を判断してから開閉所設備を使用したメタクラ A 系又はメタクラ B 系の受電完了まで 215 分以内で可能である。

円滑に作業できるように、移動経路を確保し、防護具、照明及び通信連絡設備を整備するとともに、暗闇でも視認性が上がるように操作対象盤に識別表示を行う。遮断器操作に使用する工具については速やかに作業ができるよう現場に配備する。作業環境の周囲温度は通常運転状態と同程度である。

[優先 6. の号炉間連絡予備ケーブルを使用したメタクラ A 系又はメタクラ B 系受電の場合]

3 号炉運転員（中央制御室）1 名、3 号炉運転員（現場）1 名、1 号及び 2 号炉運転員（中央制御室）1 名、1 号及び 2 号炉運転員（現場）1 名及び災害対策要員 7 名にて作業を実施した場合、作業開始を判断してから号炉間連絡予備ケーブルを使用したメタクラ A 系又はメタクラ B 系の受電完了まで 395 分以内で可能である。

円滑に作業できるように、移動経路を確保し、防護具、照明及び通信連絡設備を整備するとともに、暗闇でも視認性が上がるように操作対象盤に識別表示を行う。ケーブル接続、遮断器

操作については、速やかに作業ができるよう作業場所近傍に使用工具を配備する。作業環境の周囲温度は通常運転状態と同程度である。

#### 1.14.2.3 代替所内電気設備による対応手順

##### (1) 代替所内電気設備による給電

##### a. 代替非常用発電機又は可搬型代替電源車による代替格納容器スプレイポンプ変圧器盤及び代替所内電気設備分電盤給電

非常用所内電気設備であるメタクラA系及びメタクラB系が機能喪失した場合に、代替所内電気設備である代替非常用発電機又は可搬型代替電源車から代替所内電気設備変圧器、代替所内電気設備分電盤及び代替格納容器スプレイポンプ変圧器盤により、発電用原子炉を安定状態に収束させるために必要な機器（アニュラス空気浄化ファン、蓄圧タンク出口弁、計装用インバータ、代替格納容器スプレイポンプ及びディーゼル発電機燃料油移送ポンプ）の電源を復旧する。

代替交流電源設備による代替格納容器スプレイポンプ変圧器盤及び代替所内電気設備分電盤への給電の優先順位は以下のとおり。

##### 1. 代替非常用発電機

##### 2. 可搬型代替電源車

また、上記給電を継続するために代替非常用発電機及び可搬型代替電源車への燃料補給を実施する。燃料の補給手順については「1.14.2.4 燃料の補給手順」にて整備する。

##### (a) 手順着手の判断基準

[代替非常用発電機による代替格納容器スプレイポンプ変圧器盤及び代替所内電気設備分電盤受電準備開始の判断基準]

非常用電源設備であるメタクラA系及びメタクラB系が同時に機能喪失した場合で、代替非常用発電機又は可搬型代替電源車から代替格納容器スプレイポンプ変圧器盤及び代替所内電気設備分電盤への給電が可能な場合。

(b) 操作手順

代替非常用発電機又は可搬型代替電源車による代替格納容器スプレイポンプ変圧器盤及び代替所内電気設備分電盤給電手順の概要は以下のとおり。概要図を第 1.14.26 図に、タイムチャートを第 1.14.27 図及び第 1.14.28 図に示す。

また、代替非常用発電機又は可搬型代替電源車への燃料補給の手順は、1.14.2.4「代替非常用発電機等への燃料補給の手順等」にて整備する。

[優先 1. 代替非常用発電機による代替格納容器スプレイポンプ変圧器盤及び代替所内電気設備分電盤受電の場合]

- ①<sup>a</sup> 発電課長（当直）は、手順着手の判断基準に基づき、運転員及び災害対策要員に代替所内電気設備による給電準備を指示する。
- ②<sup>a</sup> 災害対策要員は、現場で代替所内電気設備の健全性確認及び系統構成を実施する。
- ③<sup>a</sup> 運転員（現場）Aは、現場で代替所内電気設備の受電に必要な系統構成を実施する。
- ④<sup>a</sup> 運転員（現場）Aは、給電準備が完了したことを発電課長（当直）に報告する。



- ⑤<sup>a</sup> 災害対策要員は、給電準備が完了したことを発電課長（当直）に報告する。
- ⑥<sup>a</sup> 発電課長（当直）は、運転員及び災害対策要員に代替非常用発電機による代替所内電気設備への給電開始を指示する。
- ⑦<sup>a</sup> 運転員（現場）A及び運転員（現場）Bは、現場で代替非常用発電機を起動する。
- ⑧<sup>a</sup> 運転員（現場）Aは、現場で代替所内電気設備変圧器、代替所内電気設備分電盤の給電が完了したことを確認する。
- ⑨<sup>a</sup> 運転員（現場）Aは、現場で給電対象負荷の本設側NFBを「切」、代替所内電気設備対象のNFBを「入」とし、代替所内電気設備分電盤からの交流電源の給電を開始する。
- ⑩<sup>a</sup> 発電課長（当直）は、手順着手の判断基準に基づき、発電所対策本部長に代替非常用発電機への燃料補給を依頼する。
- ⑪<sup>a</sup> 発電所対策本部長は、災害対策要員に代替非常用発電機への燃料補給を指示する。
- ⑫<sup>a</sup> 運転員（現場）Aは、現場で代替所内電気設備分電盤からの交流電源の給電が完了したことを発電課長（当直）に報告する。

[優先2.可搬型代替電源車による代替格納容器スプレイポンプ変圧器盤及び代替所内電気設備分電盤受電の場合]

- ①<sup>b</sup> 発電課長（当直）は、手順着手の判断基準に基づき、運転員及び災害対策要員に代替所内電気設備による給電準備を指示する。

- ②<sup>b</sup> 災害対策要員は、現場で代替所内電気設備の健全性確認及び系統構成を実施する。
- ③<sup>b</sup> 運転員（現場）Aは、現場で代替所内電気設備分電盤の受電に必要な系統構成を実施する。
- ④<sup>b</sup> 災害対策要員は、現場で可搬型代替電源車のケーブル敷設ルートの確認、可搬型代替電源車の移動、起動前点検を実施する。
- ⑤<sup>b</sup> 運転員（現場）Aは、給電準備が完了したことを発電課長（当直）に報告する。
- ⑥<sup>b</sup> 災害対策要員は、給電準備が完了したことを発電課長（当直）に報告する。
- ⑦<sup>b</sup> 発電課長（当直）は、運転員及び災害対策要員に可搬型代替電源車による代替所内電気設備への給電開始を指示する。
- ⑧<sup>b</sup> 災害対策要員は、現場でケーブルの接続、可搬型代替電源車を起動及び並列操作を実施する。
- ⑨<sup>b</sup> 運転員（現場）Aは、現場で代替所内電気設備変圧器、代替所内電気設備分電盤の給電が完了したことを確認する。
- ⑩<sup>b</sup> 運転員（現場）Aは、現場で給電対象負荷の本設側NFBを「切」、代替所内電気設備対象のNFBを「入」とし、代替所内電気設備分電盤からの交流電源の給電を開始する。
- ⑪<sup>b</sup> 発電課長（当直）は、手順着手の判断基準に基づき、発電所対策本部長に可搬型代替電源車への燃料補給を依頼する。

⑫<sup>b</sup> 発電所対策本部長は、災害対策要員に可搬型代替電源車への燃料補給を指示する。

⑬<sup>b</sup> 運転員（現場）Aは、現場で代替所内電気設備分電盤からの交流電源の給電が完了したことを発電課長（当直）に報告する。

(c) 操作の成立性

[優先1.代替非常用発電機による代替格納容器スプレイポンプ変圧器盤及び代替所内電気設備分電盤受電の場合]

運転員（現場）2名及び災害対策要員2名にて作業を実施した場合、作業開始を判断してから、代替非常用発電機による代替格納容器スプレイポンプ変圧器盤及び代替所内電気設備分電盤の受電完了まで205分以内で可能である。

[優先2.可搬型代替電源車による代替格納容器スプレイポンプ変圧器盤及び代替所内電気設備分電盤受電の場合]

運転員（現場）1名及び災害対策要員3名にて作業を実施した場合、作業開始を判断してから、可搬型代替電源車による代替格納容器スプレイポンプ変圧器盤及び代替所内電気設備分電盤の受電完了まで380分以内で可能である。

円滑に作業できるように、移動経路を確保し、防護具、照明及び通信連絡設備を整備するとともに、暗闇でも視認性が上がるように操作対象NFBに識別表示を行う。作業環境の周囲温度は通常運転状態と同程度である。

代替所内電気設備分電盤での操作は手動によるNFB操作とし、ケーブル接続作業については、速やかに作業ができるよう作業場所近傍に使用工具を配備する。

#### 1. 14. 2. 4 燃料の補給手順

- (1) ディーゼル発電機燃料油貯油槽又は燃料タンク (SA) から可搬型タンクローリーへの補給

重大事故等の対処に必要な代替非常用発電機，可搬型代替電源車，可搬型直流電源用発電機，可搬型大容量海水送水ポンプ車，可搬型大型送水ポンプ車及び緊急時対策所用発電機に燃料を補給する。

上記設備に燃料を補給するため，ディーゼル発電機燃料油貯油槽又は燃料タンク (SA) と可搬型タンクローリーをホースで接続し，可搬型タンクローリーへ軽油の補給を行う。

また，ディーゼル発電機燃料油貯油槽からディーゼル発電機燃料油移送ポンプにより，可搬型タンクローリーへ軽油の補給を行う。

なお，補給する軽油は，復旧が見込めないディーゼル発電機が接続されているディーゼル発電機燃料油貯油槽の軽油を使用する。

##### a. 手順着手の判断基準

重大事故等の対処に必要な代替非常用発電機，可搬型代替電源車，可搬型直流電源用発電機，可搬型大容量海水送水ポンプ車，可搬型大型送水ポンプ車及び緊急時対策所用発電機を使用する場合。

##### b. 操作手順

ディーゼル発電機燃料油貯油槽又は燃料タンク (SA) から可搬型タンクローリーへの軽油補給手順の概要は以下のとおりである。

概要図を第 1. 14. 29 図，第 1. 14. 31 図及び第 1. 14. 33 図に，タイムチャートを第 1. 14. 30 図及び第 1. 14. 32 図に，アクセスルート

第 1.14.34 図に、対応手段の選択フローチャートを第 1.14.42 図に示す。

**【ディーゼル発電機燃料油貯油槽から可搬型タンクローリー給油ポンプにより、可搬型タンクローリーへ補給する場合】**

- ①<sup>a</sup> 発電課長（当直）は、手順着手の判断基準に基づき、発電所対策本部長にディーゼル発電機燃料油貯油槽から可搬型タンクローリー給油ポンプによる可搬型タンクローリーへの軽油補給を依頼する。
- ②<sup>a</sup> 発電所対策本部長は、災害対策要員に可搬型タンクローリーへの軽油補給の開始を指示する。
- ③<sup>a</sup> 災害対策要員は、現場でディーゼル発電機燃料油貯油槽から可搬型タンクローリーへ軽油補給準備を行う。
- ④<sup>a</sup> 災害対策要員は、現場で可搬型タンクローリーを保管エリアから所定の位置に移動させる。
- ⑤<sup>a</sup> 災害対策要員は、現場で可搬型タンクローリー吐出口のキャップをはずし、ホースを接続するとともに、切替弁を「吸込み」側に切替え、タンクの底弁を開放する。
- ⑥<sup>a</sup> 災害対策要員は、現場でディーゼル発電機燃料油貯油槽の閉止蓋及び給油口を開放する。
- ⑦<sup>a</sup> 災害対策要員は、現場でホース端をディーゼル発電機燃料油貯油槽の給油口に挿入する。
- ⑧<sup>a</sup> 災害対策要員は、可搬型タンクローリー給油ポンプを起動し、可搬型タンクローリー吐出弁を「開」としディーゼル発電機燃料油貯油槽から可搬型タンクローリーへの補給を開始する。

- ⑨<sup>a</sup> 災害対策要員は、現場で可搬型タンクローリーの油面計でタンクが満杯となれば給油ポンプを停止し、吐出弁を閉とする。
- ⑩<sup>a</sup> 災害対策要員は、現場で可搬型タンクローリーから汲み上げ用ホースを取り外し、吐出口のキャップを取り付けるとともに、切替弁を「吐出」側に切替え、タンクの底弁を閉止した後、発電所対策本部長へ可搬型タンクローリーへの燃料補給が完了したことを報告する。
- ⑪<sup>a</sup> 災害対策要員は、現場で可搬型タンクローリーを補給対象設備の近傍に移動させる。
- ⑫<sup>a</sup> 災害対策要員は、「1.14.2.4(2) 可搬型タンクローリーから各機器への補給」の操作手順にて給油した後、可搬型タンクローリーの軽油の残量に応じて、上記手順⑤<sup>a</sup>から⑩<sup>a</sup>を繰り返す。

**【ディーゼル発電機燃料油貯油槽からディーゼル発電機燃料油移送ポンプにより、可搬型タンクローリーへ補給する場合】**

- ①<sup>b</sup> 発電課長（当直）は、手順着手の判断基準に基づき、発電所対策本部長にディーゼル発電機燃料油貯油槽からディーゼル発電機燃料油移送ポンプによる可搬型タンクローリーへの軽油補給を依頼する。
- ②<sup>b</sup> 発電所対策本部長は、災害対策要員に可搬型タンクローリーへの軽油補給の開始を指示する。
- ③<sup>b</sup> 発電課長（当直）は、運転員にディーゼル発電機燃料油貯油槽からディーゼル発電機燃料油移送ポンプによる可搬型タンクローリーへの軽油補給を指示する。

- ④<sup>b</sup> 災害対策要員は、現場で可搬型タンクローリーを保管エリアから所定位置に移動させる。
- ⑤<sup>b</sup> 災害対策要員は、現場でディーゼル発電機燃料油移送ポンプ出口ラインにホースを接続し、屋内の常設配管接続口までホースを敷設後、ホースを接続する。
- ⑥<sup>b</sup> 災害対策要員は、現場で屋外の常設配管接続口にホースを接続し、可搬型タンクローリー設置箇所まで敷設する。
- ⑦<sup>b</sup> 運転員（現場）Aは、現場でディーゼル発電機燃料油貯油槽から可搬型タンクローリーへ燃料補給の系統構成を実施する。
- ⑧<sup>b</sup> 運転員（現場）Aは、現場でディーゼル発電機燃料油移送ポンプの給電準備を実施する。
- ⑨<sup>b</sup> 災害対策要員は、現場で可搬型タンクローリーのマンホールを開放し、ホース先端のドロップパイプを挿入する。
- ⑩<sup>b</sup> 運転員（現場）Aは、現場でディーゼル発電機燃料油移送ポンプを起動し、軽油補給を開始する。
- ⑪<sup>b</sup> 災害対策要員は、現場で可搬型タンクローリーの油面計でタンクが満杯となれば、運転員にディーゼル発電機燃料油移送ポンプの停止を依頼する。
- ⑫<sup>b</sup> 運転員（現場）Aは、現場でディーゼル発電機燃料油移送ポンプを停止する。
- ⑬<sup>b</sup> 災害対策要員は、現場で可搬型タンクローリーのマンホールからドロップパイプを引き抜き、マンホールを閉止する。

- ⑭<sup>b</sup> 災害対策要員は、発電所対策本部長へ可搬型タンクローリーへの軽油補給が完了したことを報告する。
- ⑮<sup>b</sup> 運転員（現場）Aは、発電課長（当直）へ可搬型タンクローリーへの軽油補給が完了したことを報告する。
- ⑯<sup>b</sup> 災害対策要員は、現場で可搬型タンクローリーを補給対象設備の近傍に移動させる。
- ⑰<sup>b</sup> 災害対策要員は、「1.14.2.4(2) 可搬型タンクローリーから各機器への補給」の操作手順にて給油した後、可搬型タンクローリーの軽油の残量に応じて、上記手順⑨<sup>b</sup>から⑮<sup>b</sup>を繰り返す。

【燃料タンク（SA）から可搬型タンクローリー給油ポンプにより、可搬型タンクローリーへ補給する場合】

- ①<sup>c</sup> 発電課長（当直）は、手順着手の判断基準に基づき、発電所対策本部長に燃料タンク（SA）から可搬型タンクローリー給油ポンプによる可搬型タンクローリーへの軽油補給を依頼する。
- ②<sup>c</sup> 発電所対策本部長は、災害対策要員に可搬型タンクローリーへの軽油補給の開始を指示する。
- ③<sup>c</sup> 災害対策要員は、現場で燃料タンク（SA）から可搬型タンクローリーへ軽油補給準備を行う。
- ④<sup>c</sup> 災害対策要員は、現場で可搬型タンクローリーを保管エリアから所定の位置に移動させる。
- ⑤<sup>c</sup> 災害対策要員は、現場で可搬型タンクローリー吐出口のキャップをはずし、ホースを接続するとともに、切替弁を「吸



- 込み」側に切替え，タンクの底弁を開放する。
- ⑥° 災害対策要員は，現場で燃料タンク（SA）の閉止蓋及び給油口を開放する。
  - ⑦° 災害対策要員は，現場でホース端を燃料タンク（SA）の給油口に挿入する。
  - ⑧° 災害対策要員は，可搬型タンクローリー給油ポンプを起動し，可搬型タンクローリー吐出弁を「開」とし燃料タンク（SA）から可搬型タンクローリーへの補給を開始する。
  - ⑨° 災害対策要員は，現場で可搬型タンクローリーの油面計でタンクが満杯となれば給油ポンプを停止し，吐出弁を閉とする。
  - ⑩° 災害対策要員は，現場で可搬型タンクローリーから汲み上げ用ホースを取り外し，吐出口のキャップを取り付けるとともに，切替弁を「吐出」側に切替え，タンクの底弁を閉止した後，発電所対策本部長へ可搬型タンクローリーへの燃料補給が完了したことを報告する。
  - ⑪° 災害対策要員は，現場で可搬型タンクローリーを補給対象設備の近傍に移動させる。
  - ⑫° 災害対策要員は，「1.14.2.4(2) 可搬型タンクローリーから各機器への補給」の操作手順にて給油した後，可搬型タンクローリーの軽油の残量に応じて，上記手順⑤°から⑩°を繰り返す。

c. 操作の成立性

**【ディーゼル発電機燃料油貯油槽から可搬型タンクローリー給油ポンプにより，可搬型タンクローリーへ補給する場合】**

上記の操作は、災害対策要員2名にて作業を実施した場合、作業開始を判断してから可搬型タンクローリーへの補給完了まで約120分以内で可能である。

【ディーゼル発電機燃料油貯油槽からディーゼル発電機燃料油移送ポンプにより、可搬型タンクローリーへ補給する場合】

上記の操作は、災害対策要員2名及び運転員1名にて作業を実施した場合、作業開始を判断してから可搬型タンクローリーへの補給完了まで約180分である。

【燃料タンク（SA）から可搬型タンクローリー給油ポンプにより、可搬型タンクローリーへ補給する場合】

上記の操作は、災害対策要員2名にて作業を実施した場合、作業開始を判断してから可搬型タンクローリーへの補給完了まで約120分以内で可能である。

円滑に作業できるように、移動経路を確保し、防護具、照明及び通信連絡設備を整備する。閉止蓋等を速やかに作業ができるよう作業場所近傍に使用工具を配備する。周囲温度は外気温度と同程度である。

(添付資料 1.14.12)

## (2) 可搬型タンクローリーから各機器への補給

重大事故等の対処に必要な代替非常用発電機、可搬型代替電源車、可搬型直流電源用発電機、可搬型大容量海水送水ポンプ車、可搬型大型送水ポンプ車及び緊急時対策所用発電機に対して、また、状況に応じてディーゼル発電機燃料油貯油槽に対して、可搬型タンクローリーを用いて燃料の補給を行う。

### a. 手順着手の判断基準

重大事故等の対処に必要な代替非常用発電機，可搬型代替電源車，可搬型直流電源用発電機，可搬型大容量海水送水ポンプ車，可搬型大型送水ポンプ車及び緊急時対策所用発電機を運転した場合において，各機器の燃料が規定油量以上あることを確認した上で運転開始後，燃料保有量及び燃費からあらかじめ算出した補給時間<sup>※1</sup>となった場合。

※1 補給間隔は以下のとおりであり，各設備の燃料が枯渇するまでに補給することを考慮して作業に着手する。ただし，以下の設備は代表例であり各設備の燃料保有量及び燃費から燃料が枯渇する前に補給することとし，同一箇所での作業が重複する際は適宜，補給間隔を考慮して作業を実施する。

- ・代替非常用発電機：運転開始後約 6 時間（その後約 6 時間ごとに補給）
- ・可搬型大型送水ポンプ車：運転開始後 4 時間（その後約 4 時間ごとに補給）
- ・緊急時対策所用発電機：運転開始後約 17 時間（その後約 18 時間ごとに補給）

#### b. 操作手順

可搬型タンクローリーから各機器への補給手順の概要は以下のとおり。概要図を第 1.14.35 図に，タイムチャートを第 1.14.36 図に示す。

[代替非常用発電機，可搬型大型送水ポンプ車及び緊急時対策所用発電機へ補給する場合]

代替非常用発電機，可搬型大型送水ポンプ車及び緊急時対策所用発電機への補給手順の概要は以下のとおり。

- ①<sup>a</sup> 発電所対策本部長は、手順着手の判断基準に基づき、プラント状況から補給が必要な機器を判断し、災害対策要員に可搬型タンクローリーによる補給対象設備への補給の開始を指示する。
- ②<sup>a</sup> 災害対策要員は、現場で可搬型タンクローリー給油ポンプを起動し、タンクの底弁を開放するとともに出口弁を開とする。
- ③<sup>a</sup> 災害対策要員は、給油ガンにて補給対象設備への補給を開始する。
- ④<sup>a</sup> 災害対策要員は、補給対象設備の燃料タンクが満杯となれば、燃料補給を停止し、給油ガンを取り外す。
- ⑤<sup>a</sup> 災害対策要員は、発電所対策本部長に可搬型タンクローリーによる補給対象設備への燃料補給が完了したことを報告する。
- ⑥<sup>a</sup> 災害対策要員は、可搬型タンクローリーの油量を確認し、燃料補給間隔を目安に、以降「1. 14. 2. 4 (1)b. ディーゼル発電機燃料油貯油槽又は燃料タンク (SA) から可搬型タンクローリーへの燃料補給」手順⑤<sup>a</sup> から⑩<sup>a</sup>、手順⑨<sup>b</sup> から⑮<sup>b</sup> 又は手順⑤<sup>c</sup> から⑩<sup>c</sup> 及び「1. 14. 2. 4(2)b. 可搬型タンクローリーから各機器への補給」手順②<sup>a</sup> から⑤<sup>a</sup>を繰り返す。

[ディーゼル発電機燃料油貯油槽へ補給する場合]

- ①<sup>b</sup> 発電所対策本部長は、手順着手の判断基準に基づき、プラント状況に応じてディーゼル発電機燃料油貯油槽への補給の必要性を判断し、災害対策要員に可搬型タンクローリーによるディーゼル発電機燃料油貯油槽への補給の開始を指示する。
- ②<sup>b</sup> 災害対策要員は、現場でディーゼル発電機燃料油貯油槽の閉止蓋及び給油口を開放する。
- ③<sup>b</sup> 災害対策要員は、現場で可搬型タンクローリー吐出口のキ

キャップをはずし、ホースを接続する。

- ④<sup>b</sup> 災害対策要員は、現場で燃料受入口のキャップをはずし、ホースを接続する。
- ⑤<sup>b</sup> 災害対策要員は、現場で可搬型タンクローリーの切替弁を「吐出」側に切替え、タンクの底弁を開放する。
- ⑥<sup>b</sup> 災害対策要員は、現場で可搬型タンクローリー給油ポンプを起動し、ディーゼル発電機燃料油貯油槽への補給を開始する。
- ⑦<sup>b</sup> 災害対策要員は、ディーゼル発電機燃料油貯油槽が満杯となれば、現場で可搬型タンクローリーの給油ポンプを停止し、切替弁及びタンクの底弁を閉止し燃料補給を停止する。
- ⑧<sup>b</sup> 災害対策要員は、現場で可搬型タンクローリー及び燃料受入口からホースを取り外し、吐出口及び燃料受入口のキャップを取り付け後、発電所対策本部長へディーゼル発電機燃料油貯油槽への燃料補給が完了したことを報告する。
- ⑨<sup>b</sup> 災害対策要員は、可搬型タンクローリーの油量を確認し、燃料補給間隔を目安に、以降「1.14.2.4 (1)b.ディーゼル発電機燃料油貯油槽又は燃料タンク (SA) から可搬型タンクローリーへの燃料補給」手順⑤<sup>c</sup> から⑩<sup>c</sup> 及び「1.14.2.4(2)b. 可搬型タンクローリーから各機器への補給」手順②<sup>b</sup> から⑧<sup>b</sup> を繰り返す。

c. 操作の成立性

上記の操作は、可搬型タンクローリー1台当たり災害対策要員2名で作業を実施した場合、作業開始を判断してからの所要時間は以下のとおり。

- ・可搬型タンクローリーにて代替非常用発電機へ補給する場合：  
40分

- ・可搬型タンクローリーにて可搬型代替電源車へ補給する場合：  
45分
- ・可搬型タンクローリーにて可搬型直流電源用発電機へ補給する場合：10分
- ・可搬型タンクローリーにて可搬型大容量海水送水ポンプ車へ補給する場合：15分
- ・可搬型タンクローリーにて可搬型大型送水ポンプ車へ補給する場合：10分
- ・可搬型タンクローリーにて緊急時対策所用発電機へ補給する場合：10分
- ・可搬型タンクローリーにてディーゼル発電機燃料油貯油槽へ補給する場合：10分

円滑に作業できるように、移動経路を確保し、防護具、照明及び通信連絡設備を整備する。閉止蓋等を速やかに作業ができるよう作業場所近傍に使用工具を配備する。周囲温度は外気温度と同程度である。

なお、各設備の燃料が枯渇しないよう以下の時間までに補給を実施する。

- ・代替非常用発電機の燃料消費量率は、約 253L/h であり、起動から枯渇までの時間は約 6.4 時間。
- ・可搬型大型送水ポンプ車の燃料消費量率は、約 72L/h であり、起動から燃料の枯渇までの時間は約 5.5 時間。
- ・緊急時対策所用発電機の燃料消費量率は、緊急時対策所指揮所側が約 24.4L/h、緊急時対策所待機所側が約 19.3L/h であり、

起動から枯渇までの時間は、緊急時対策所指揮所側で約 19 時間、緊急時対策所待機所側で約 24 時間。

また、多くの補給対象設備が必要となる事象を想定した場合、事象発生後 7 日間、それらの設備（代替非常用発電機、可搬型大型送水ポンプ車及び緊急時対策所用発電機）の運転継続するために必要な燃料（軽油）の燃料消費量は約 182.3kL であり、ディーゼル発電機燃料油貯油槽（約 540kL）又は燃料タンク（SA）（約 50kL）から燃料補給が供給可能であるため、事象発生後 7 日間対応可能である。タイムチャートを第 1.14.37 図及び 1.14.38 図に示す。

（添付資料 1.14.13）

#### 1.14.2.5 重大事故等対処設備（設計基準拡張）による対応手順

##### (1) 非常用交流電源設備による給電

ディーゼル発電機が健全な場合、自動起動信号（非常用高圧母線低電圧）による作動、又は中央制御室からの手動操作によりディーゼル発電機を起動し、非常用高圧母線に給電する。

ディーゼル発電機の運転により消費された燃料は、ディーゼル発電機燃料油サービスタンクの油面が規定値以下まで低下するとディーゼル発電機燃料油移送ポンプが自動起動し、ディーゼル発電機燃料油貯油槽からディーゼル発電機燃料油サービスタンクへの補給が開始される。その後燃料補給の完了に伴い、ディーゼル発電機燃料油移送ポンプが自動停止する。

##### a. 手順着手の判断基準

外部電源が喪失した場合又はメタクラ A 系及びメタクラ B 系の電圧がないことを確認した場合。

## b. 操作手順

非常用交流電源設備による給電手順の概要は以下のとおり。概要図を第 1.14.39 図に示す。

- ① 発電課長（当直）は、手順着手の判断基準に基づき、運転員に非常用交流電源設備による給電を指示する。
- ② 運転員（中央制御室）Aは、ディーゼル発電機が自動起動信号（非常用高圧母線低電圧）により自動起動し、受電遮断器が投入されたことを確認する。あるいは、中央制御室から手動操作によりディーゼル発電機を起動し、受電遮断器を投入する。
- ③ 運転員（中央制御室）Aは、非常用高圧母線へ給電が開始されたことを非常用高圧母線の電圧により確認し、発電課長（当直）に給電が完了したことを報告する。

## c. 操作の成立性

上記の操作は、運転員（中央制御室）1名にて操作を実施する。操作器による遠隔操作であるため、速やかに対応できる。

### 1.14.2.6 重大事故等時の対応手段の選択

重大事故等時の対応手段の選択方法は以下のとおり。対応手段の選択フローチャートを第 1.14.40 図及び第 1.14.41 図に示す。

#### (1) 代替電源（交流）による対応手段

全交流動力電源喪失時に炉心の著しい損傷、原子炉格納容器の破損、使用済燃料ピット内の燃料体の著しい損傷及び運転停止中原子炉内燃料体の著しい損傷を防止するために必要な電力を確保するための給電手段として、代替非常用発電機及び可搬型代替電源車による給電、後備変圧器による給電並びに号炉間連絡ケーブル、号炉間連絡予備ケー



ブル又は開閉所設備を使用した1号又は2号炉のディーゼル発電機からの電力融通による給電がある。

短期的には、代替炉心注水として用いる代替格納容器スプレイポンプへの給電、中長期的には、発電用原子炉の冷却で用いる非常用炉心冷却設備（高圧注入系）の給電が主な目的となることから、これらの必要な負荷を運転するための十分な容量があり、かつ短時間で給電が可能である代替非常用発電機（優先1）による給電を優先する。

優先1の代替非常用発電機からの給電ができず外部電源からの給電が可能な場合は、優先2の後備変圧器を使用した電力融通を行う。

代替非常用発電機及び後備変圧器による給電ができない場合は、優先3の可搬型代替電源車から給電する。

代替非常用発電機、後備変圧器及び可搬型代替電源車からの給電ができず1号又は2号炉のディーゼル発電機からの給電が可能な場合は、優先4の号炉間連絡ケーブルを使用した電力融通を行う。

代替非常用発電機、後備変圧器、可搬型代替電源車及び号炉間連絡ケーブルからの給電ができず1号又は2号炉のディーゼル発電機からの給電が可能な場合は、優先5の開閉所設備を使用した電力融通を行う。

代替非常用発電機、後備変圧器、可搬型代替電源車、号炉間連絡ケーブル及び開閉所設備からの給電ができず1号又は2号炉のディーゼル発電機からの給電が可能な場合は、優先6の号炉間連絡予備ケーブルを使用した電力融通を行う。

なお、号炉間連絡ケーブル、開閉所設備及び号炉間連絡予備ケーブルを使用した電力融通を行う場合は、電源を供給する1号又は2号炉

の発電用原子炉の冷却状況，ディーゼル発電機の運転状況及び電源を受電する3号炉の受電体制を確認した上で実施する。

上記の優先1から優先6までの給電手順を連続して実施した場合，充電器の受電まで約1200分で実施可能であり，所内常設蓄電式直流電源設備から給電されている24時間以内に十分な余裕を持って給電を開始する。

## (2) 代替電源（直流）による対応手段

全交流動力電源喪失時，直流母線への給電ができない場合の対応手段として，所内常設蓄電式直流電源設備及び可搬型代替直流電源設備がある。

発電用原子炉停止後の炉心冷却のための2次冷却設備（補助給水設備），発電用原子炉の停止，冷却，原子炉格納容器の健全性を確認できる計器に電源供給を行う非常用の計装用インバータ（無停電電源装置）への給電が主な目的となる。

全交流動力電源喪失時に，代替電源（直流）からの給電手段として，以上の手段を用いて，事象発生後，1時間以内に中央制御室に隣接する安全系計装盤室において簡易な操作で不要な直流負荷を切り離すことにより8.5時間，その後，事象発生から8.5時間以内に不要な負荷の切離しを行い，事象発生から13時間後にB後備蓄電池を投入，事象発生から17時間後にA後備蓄電池を投入し，代替電源（直流）からの給電をすることで，24時間に渡って給電を確保することができることから，第1優先で使用する。

全交流動力電源喪失時に，後備蓄電池による代替電源（直流）からの給電は，24時間以降に電圧が低下するため，それまでに可搬型代替直流電源設備を準備し可搬型代替直流電源装設備による代替電源

(直流)からの給電を行うことにより長期に渡る直流電源を確保可能であることから、第2優先で使用する。

以上の対応手順のフローチャートを第1.14.41図に示す。

代替交流電源設備により交流電源が復旧した場合には、充電器を受電して直流電源の機能を回復させる。

蓄電池(非常用)及び後備蓄電池が枯渇した場合は、遮断器の制御電源が喪失しているため、遮断器を手動で投入してから代替交流電源設備により交流電源を復旧し、A充電器及びB充電器を経由してA直流母線及びB直流母線に給電して直流電源の機能を回復させる。

第 1.14.1 表 機能喪失を想定する設計基準事故対処設備と整備する手順  
 対応手段, 対処設備, 手順書一覧 (1/5)

分類	機能喪失を想定する設計基準事故対処設備	対応手段	対処設備	設備分類*1	整備する手順書	手順の分類
重大事故等対処設備 (設計基準拡張)	—	非常用交流電源設備による給電	ディーゼル発電機 ディーゼル発電機燃料油サービスタンク ディーゼル発電機～非常用高圧母線 (6-A) 及び非常用高圧母線 (6-B) 電路 原子炉補機冷却設備 (原子炉補機冷却海水設備)	重大事故等対処設備 (設計基準拡張)	事象の判別を行う運転 手順書	故障及び設計基準事故 に対処する運転手順書
			ディーゼル発電機燃料油貯油槽	重大事故等対処設備		
			ディーゼル発電機燃料油移送ポンプ ディーゼル発電機設備 (燃料油系統) 配管・弁	重大事故等対処設備		

\*1 : 重大事故等対策において用いる設備の分類

a : 当該条文中に適合する重大事故等対処設備    b : 37条に適合する重大事故等対処設備    c : 自主的対策として整備する重大事故等対処設備

対応手段, 対処設備, 手順書一覧 (2/5)

分類	機能喪失を想定する設計基準事故対処設備	対応手段	対処設備	設備分類*3	整備する手順書	手順の分類	
代替交流電源設備による給電	非常用交流電源設備 (全交流動力電源)	常設代替交流電源設備による給電	代替非常用発電機 可搬型タンクローリー*1 ディーゼル発電機燃料油貯油槽*1 燃料タンク (SA) *1 代替格納容器スプレイポンプ変圧器盤 代替非常用発電機~非常用高圧母線 (6-A) 及び非常用高圧母線 (6-B) 電路 代替非常用発電機~代替格納容器スプレイポンプ変圧器盤電路	a, b	余熱除去設備の異常時における対応手順  全交流動力電源喪失時における対応手順  炉心の著しい損傷が発生した場合の対応手順	故障及び設計基準事象に対処する運転手順書  炉心の著しい損傷及び原子炉格納容器破損を防止する運転手順書  炉心の著しい損傷が発生した場合に対処する運転手順書	
			ディーゼル発電機燃料油移送ポンプ*1*2 ディーゼル発電機設備 (燃料油系統) 配管・弁*1*2 ホース・接続口*1*2	a			
		可搬型代替交流電源設備による給電	可搬型代替電源車 ディーゼル発電機燃料油貯油槽*1 燃料タンク (SA) *1 可搬型タンクローリー*1 ディーゼル発電機設備 (燃料油系統) 配管・弁*1*2 ホース・接続口*1*2 ディーゼル発電機燃料油移送ポンプ*1*2 代替格納容器スプレイポンプ変圧器盤 可搬型代替電源車~可搬型代替電源接続盤電路 可搬型代替電源接続盤~非常用高圧母線 (6-A) 及び非常用高圧母線 (6-B) 電路 可搬型代替電源接続盤~代替格納容器スプレイポンプ変圧器盤電路	重大事故等対処設備	a	余熱除去設備の異常時における対応手順  全交流動力電源喪失時における対応手順  炉心の著しい損傷が発生した場合の対応手順	故障及び設計基準事象に対処する運転手順書  炉心の著しい損傷及び原子炉格納容器破損を防止する運転手順書  炉心の著しい損傷が発生した場合に対処する運転手順書
			後備変圧器 後備変圧器~非常用高圧母線 (6-A) 及び非常用高圧母線 (6-B) 電路	自主対策設備		余熱除去設備の異常時における対応手順  全交流動力電源喪失時における対応手順  炉心の著しい損傷が発生した場合の対応手順	故障及び設計基準事象に対処する運転手順書  炉心の著しい損傷及び原子炉格納容器破損を防止する運転手順書  炉心の著しい損傷が発生した場合に対処する運転手順書
		号炉間電力融通設備による給電	号炉間連絡ケーブル 号炉間連絡予備ケーブル 号炉間連絡ケーブル~非常用高圧母線 (6-A) 及び非常用高圧母線 (6-B) 電路 号炉間連絡予備ケーブル~可搬型代替電源接続盤電路 可搬型代替電源接続盤~非常用高圧母線 (6-A) 及び非常用高圧母線 (6-B) 電路	自主対策設備		余熱除去設備の異常時における対応手順  全交流動力電源喪失時における対応手順  炉心の著しい損傷が発生した場合の対応手順	故障及び設計基準事象に対処する運転手順書  炉心の著しい損傷及び原子炉格納容器破損を防止する運転手順書  炉心の著しい損傷が発生した場合に対処する運転手順書
開閉所設備による給電	開閉所設備 開閉所設備~非常用高圧母線 (6-A) 及び非常用高圧母線 (6-B) 電路	自主対策設備		余熱除去設備の異常時における対応手順  全交流動力電源喪失時における対応手順  炉心の著しい損傷が発生した場合の対応手順	故障及び設計基準事象に対処する運転手順書  炉心の著しい損傷及び原子炉格納容器破損を防止する運転手順書  炉心の著しい損傷が発生した場合に対処する運転手順書		

\*1: 代替非常用発電機, 可搬型代替電源車の燃料補給に使用する。

\*2: ディーゼル発電機燃料油移送ポンプは, 可搬型タンクローリーによるディーゼル発電機燃料油貯油槽からの燃料汲み上げができない場合に使用する。

\*3: 重大事故等対策において用いる設備の分類

a: 当該条文中に適合する重大事故等対処設備 b: 37条に適合する重大事故等対処設備 c: 自主的対策として整備する重大事故等対処設備

対応手段，対処設備，手順書一覧（3/5）

分類	機能喪失を想定する設計基準事故対処設備	対応手段	対処設備	設備分類*2	整備する手順書	手順の分類
代替直流電源設備による給電	非常用交流電源設備 (全交流動力電源)	所内常設蓄電池式直流電源設備による給電	蓄電池（非常用） 後備蓄電池 A充電器 B充電器 蓄電池（非常用）及びA充電器～A直流母線 蓄電池（非常用）及びB充電器～B直流母線 後備蓄電池～A直流母線及びB直流母線	重大事故等 a, b	余熱除去設備の異常時における対応手順 全交流動力電源喪失時における対応手順 炉心の著しい損傷が発生した場合の対応手順	故障及び設計基準事象に対処する運転手順書 炉心の著しい損傷及び原子炉格納容器破損を防止する運転手順書 炉心の著しい損傷が発生した場合に対処する運転手順書
	非常用交流電源設備 (全交流動力電源) 非常用直流電源設備 (常設直流電源系統喪失)	可搬型代替直流電源設備による給電	可搬型直流電源用発電機 ディーゼル発電機燃料油貯油槽*1 燃料タンク(SA)*1 可搬型タンクローリー*1 ホース*1 可搬型直流変換器 可搬型直流電源用発電機～可搬型直流電源接続盤 可搬型直流電源接続盤～A直流母線及びB直流母線	重大事故等 a	余熱除去設備の異常時における対応手順 全交流動力電源喪失時における対応手順 炉心の著しい損傷が発生した場合の対応手順	故障及び設計基準事象に対処する運転手順書 炉心の著しい損傷及び原子炉格納容器破損を防止する運転手順書 炉心の著しい損傷が発生した場合に対処する運転手順書

\*1：可搬型直流電源用発電機の燃料補給に使用する。

\*2：重大事故等対策において用いる設備の分類

a：当該条文に適合する重大事故等対処設備 b：37条に適合する重大事故等対処設備 c：自主的対策として整備する重大事故等対処設備

対応手段，対処設備，手順書一覧（4/5）

分類	機能喪失を想定する設計基準事故対処設備	対応手段	対処設備	設備分類*3	整備する手順書	手順の分類	
代替所内電気設備による給電	非常用所内電気設備	代替所内電気設備による給電	代替非常用発電機 ディーゼル発電機燃料油貯油槽*1 燃料タンク(SA)*1 可搬型タンクローリー*1 ディーゼル発電機設備(燃料油系統)配管・弁*1*2 ホース・接続口*1*2 ディーゼル発電機燃料油移送ポンプ*1*2 代替所内電気設備分電盤 代替所内電気設備変圧器 代替格納容器スプレイポンプ変圧器盤 代替非常用発電機～代替所内電気設備分電盤 電路及び代替格納容器スプレイポンプ変圧器盤電路	重大事故等対処設備	a	余熱除去設備の異常時における対応手順  全交流動力電源喪失時における対応手順  炉心の著しい損傷が発生した場合の対応手順	故障及び設計基準事象に対処する運転手順書  炉心の著しい損傷及び原子炉格納容器破損を防止する運転手順書  炉心の著しい損傷が発生した場合に対処する運転手順書
			c		可搬型代替電源車 可搬型代替電源車～可搬型代替電源接続盤電路 可搬型代替電源接続盤～代替所内電気設備分電盤電路及び代替格納容器スプレイポンプ変圧器盤電路		

\*1：代替非常用発電機，可搬型代替電源車の燃料補給に使用する。

\*2：ディーゼル発電機燃料油移送ポンプは，可搬型タンクローリーによるディーゼル発電機燃料油貯油槽からの燃料汲み上げができない場合に使用する。

\*3：重大事故等対策において用いる設備の分類

a：当該条文に適合する重大事故等対処設備 b：37条に適合する重大事故等対処設備 c：自主的対策として整備する重大事故等対処設備

対応手段，対処設備，手順書一覧（5/5）

分類	機能喪失を想定する設計基準事故対処設備	対応手段	対処設備	設備分類*2	整備する手順書	手順の分類
燃料補給	—	燃料補給設備による補給	ディーゼル発電機燃料油貯油槽 燃料タンク（SA） 可搬型タンクローリー	重大事故等対処設備 a, b	余熱除去設備の異常時における対応手順	故障及び設計基準事象に対処する運転手順書
			ディーゼル発電機燃料油移送ポンプ*1 ディーゼル発電機設備（燃料油系統）配管・弁*1 ホース・接続口*1		a	

\*1：ディーゼル発電機燃料油移送ポンプは，可搬型タンクローリーによるディーゼル発電機燃料油貯油槽からの燃料汲み上げができない場合に使用する。

\*2：重大事故等対策において用いる設備の分類

a：当該条文中に適合する重大事故等対処設備 b：37条に適合する重大事故等対処設備 c：自主的対策として整備する重大事故等対処設備



第 1.14.2 表 重大事故等対処に係る監視計器

1.14 電源の確保に関する手順等

監視計器一覧 (1/7)

対応手段	重大事故等の 対応に必要な 監視項目	監視計器	
1.14.2.1 代替電源（交流）による対応手順 (1) 代替交流電源設備による給電			
a. 代替非常用発電機又は可搬型代替電源車によるメタクラA系及びメタクラB系受電 (代替非常用発電機によるメタクラA系及びメタクラB系受電)	判断基準	電源 <ul style="list-style-type: none"> <li>・ 泊幹線 1 L, 2 L 電圧</li> <li>・ 後志幹線 1 L, 2 L 電圧</li> <li>・ 甲母線電圧, 乙母線電圧</li> <li>・ 6-A, B, C 1, C 2, D 母線電圧</li> <li>・ A, B-ディーゼル発電機電圧</li> </ul>	
	操作	電源 <ul style="list-style-type: none"> <li>・ 6-A, B 母線電圧</li> <li>・ 4-A 1, A 2, B 1, B 2 母線電圧</li> <li>・ A, B-直流コントロールセンタ母線電圧</li> <li>・ A, B, C, D-計装用交流分電盤電圧</li> <li>・ 代替非常用発電機電圧, 電力, 周波数</li> </ul>	
	判断基準	電源 <ul style="list-style-type: none"> <li>・ 代替非常用発電機電圧, 電力, 周波数</li> <li>・ 6-A, B, C 1, C 2, D 母線電圧</li> </ul>	
	操作	電源 <ul style="list-style-type: none"> <li>・ 6-A, B 母線電圧</li> <li>・ 4-A 1, A 2, B 1, B 2 母線電圧</li> <li>・ A, B-直流コントロールセンタ母線電圧</li> <li>・ A, B, C, D-計装用交流分電盤電圧</li> </ul>	
	判断基準	電源 <ul style="list-style-type: none"> <li>・ 6-A, B 母線電圧</li> <li>・ 4-A 1, A 2, B 1, B 2 母線電圧</li> <li>・ 代替非常用発電機電圧, 電力, 周波数</li> </ul>	
	操作	電源 <ul style="list-style-type: none"> <li>・ 6.6 kV 泊支線 1, 2 号線電圧</li> <li>・ 6.6 kV 泊支線 1, 2 号線路電圧表示灯</li> <li>・ 6-A, B 母線電圧</li> <li>・ 4-A 1, A 2, B 1, B 2 母線電圧</li> <li>・ A, B-直流コントロールセンタ母線電圧</li> <li>・ A, B, C, D-計装用交流分電盤電圧</li> </ul>	
	b. 後備変圧器によるメタクラA系又はメタクラB系受電	判断基準	電源 <ul style="list-style-type: none"> <li>・ 6-A, B 母線電圧</li> <li>・ 4-A 1, A 2, B 1, B 2 母線電圧</li> <li>・ 代替非常用発電機電圧, 電力, 周波数</li> </ul>
		操作	電源 <ul style="list-style-type: none"> <li>・ 6.6 kV 泊支線 1, 2 号線電圧</li> <li>・ 6.6 kV 泊支線 1, 2 号線路電圧表示灯</li> <li>・ 6-A, B 母線電圧</li> <li>・ 4-A 1, A 2, B 1, B 2 母線電圧</li> <li>・ A, B-直流コントロールセンタ母線電圧</li> <li>・ A, B, C, D-計装用交流分電盤電圧</li> </ul>

監視計器一覧 (2/7)

対応手段	重大事故等の 対応に必要な 監視項目	監視計器
1.14.2.1 代替電源（交流）による対応手順 (1) 代替交流電源設備による給電		
c. 号炉間連絡ケーブル又は号炉間連絡予備ケーブルを使用したメタクラA系及びメタクラB系受電 (号炉間連絡ケーブルを使用したメタクラA系又はメタクラB系受電)	判断基準	電源 <ul style="list-style-type: none"> <li>・ 6-A, B 母線電圧</li> <li>・ 6-A, B 母線電圧 (他号炉)</li> <li>・ A, B-ディーゼル発電機電圧 (他号炉)</li> </ul>
	操作	電源 <ul style="list-style-type: none"> <li>・ 6-A, B 母線電圧</li> <li>・ 4-A1, A2, B1, B2 母線電圧</li> <li>・ A, B-直流コントロールセンタ母線電圧</li> <li>・ A, B, C, D-計装用交流分電盤電圧</li> <li>・ A, B-ディーゼル発電機電圧, 電力, 周波数 (他号炉)</li> </ul>
c. 号炉間連絡ケーブル又は号炉間連絡予備ケーブルを使用したメタクラA系及びメタクラB系受電 (号炉間連絡予備ケーブルを使用したメタクラA系又はメタクラB系受電)	判断基準	電源 <ul style="list-style-type: none"> <li>・ 6-A, B 母線電圧</li> <li>・ 6-A, B 母線電圧 (他号炉)</li> <li>・ A, B-ディーゼル発電機電圧 (他号炉)</li> </ul>
	操作	電源 <ul style="list-style-type: none"> <li>・ 6-A, B 母線電圧</li> <li>・ 4-A1, A2, B1, B2 母線電圧</li> <li>・ A, B-直流コントロールセンタ母線電圧</li> <li>・ A, B, C, D-計装用交流分電盤電圧</li> <li>・ A, B-ディーゼル発電機電圧, 電力, 周波数 (他号炉)</li> </ul>
d. 開閉所設備を使用したメタクラA系又はメタクラB系受電	判断基準	電源 <ul style="list-style-type: none"> <li>・ 6-A, B 母線電圧</li> <li>・ 6-A, B 母線電圧 (他号炉)</li> <li>・ A, B-ディーゼル発電機電圧 (他号炉)</li> </ul>
	操作	電源 <ul style="list-style-type: none"> <li>・ 6-A, B 母線電圧</li> <li>・ 4-A1, A2, B1, B2 母線電圧</li> <li>・ A, B-直流コントロールセンタ母線電圧</li> <li>・ A, B, C, D-計装用交流分電盤電圧</li> <li>・ A, B-ディーゼル発電機電圧, 電力, 周波数 (他号炉)</li> </ul>

監視計器一覧 (3/7)

対応手段	重大事故等の 対応に必要なとなる 監視項目	監視計器
1.14.2.2 代替電源（直流）による対応手順 (1) 代替直流電源設備による給電		
a. 所内常設蓄電式直流電源設備による給電	判断基準	電源 ・ 6-A, B, C1, C2, D母線電圧
	操作	電源 ・ A, B-直流コントロールセンタ母線電圧
b. 可搬型代替直流電源設備による給電	判断基準	電源 ・ 6-A, B, C1, C2, D母線電圧
	操作	電源 ・ A, B-直流コントロールセンタ母線電圧
(2) 常設直流電源喪失時の遮断器用制御電源確保		
a. 常設直流電源喪失時のA直流母線及びB直流母線受電 (代替非常用発電機によるメタクラA系及びメタクラB系受電)	判断基準	電源 ・ 泊幹線1L, 2L電圧 ・ 後志幹線1L, 2L電圧 ・ 甲母線電圧, 乙母線電圧 ・ 6-A, B, C1, C2, D母線電圧 ・ A, B-ディーゼル発電機電圧
	操作	電源 ・ 6-A, B母線電圧 ・ 4-A1, A2, B1, B2母線電圧 ・ A, B-直流コントロールセンタ母線電圧 ・ A, B, C, D-計装用交流分電盤電圧 ・ 代替非常用発電機電圧, 電力, 周波数
a. 常設直流電源喪失時のA直流母線及びB直流母線受電 (後備変圧器によるメタクラA系又はメタクラB系受電)	判断基準	電源 ・ 6-A, B母線電圧 ・ 4-A1, A2, B1, B2母線電圧 ・ 代替非常用発電機電圧, 電力, 周波数
	操作	電源 ・ 66kV泊支線1, 2号線電圧 ・ 66kV泊支線1, 2号線路電圧表示灯 ・ 6-A, B母線電圧 ・ 4-A1, A2, B1, B2母線電圧 ・ A, B-直流コントロールセンタ母線電圧 ・ A, B, C, D-計装用交流分電盤電圧

監視計器一覧 (4/7)

対応手段	重大事故等の 対応に必要となる 監視項目	監視計器
1.14.2.2 代替電源（直流）による対応手順 (2) 常設直流電源喪失時の遮断器用制御電源確保		
a. 常設直流電源喪失時のA直流母線及びB直流母線受電 (可搬型電源車によるメタクラA系及びメタクラB系受電)	判断基準	電源 ・ 代替非常用発電機電圧, 電力, 周波数 ・ 6-A, B, C1, C2, D母線電圧
	操作	電源 ・ 6-A, B母線電圧 ・ 4-A1, A2, B1, B2母線電圧 ・ A, B-直流コントロールセンタ母線電圧 ・ A, B, C, D-計装用交流分電盤電圧
a. 常設直流電源喪失時のA直流母線及びB直流母線受電 (号炉間連絡ケーブルを使用したメタクラA系又はメタクラB系受電)	判断基準	電源 ・ 6-A, B母線電圧 ・ 6-A, B母線電圧 (他号炉) ・ A, B-ディーゼル発電機電圧 (他号炉)
	操作	電源 ・ 6-A, B母線電圧 ・ 4-A1, A2, B1, B2母線電圧 ・ A, B-直流コントロールセンタ母線電圧 ・ A, B, C, D-計装用交流分電盤電圧 ・ A, B-ディーゼル発電機電圧, 電力, 周波数 (他号炉)
a. 常設直流電源喪失時のA直流母線及びB直流母線受電 (開閉所設備を使用したメタクラA系又はメタクラB系受電)	判断基準	電源 ・ 6-A, B母線電圧 ・ 6-A, B母線電圧 (他号炉) ・ A, B-ディーゼル発電機電圧 (他号炉)
	操作	電源 ・ 6-A, B母線電圧 ・ 4-A1, A2, B1, B2母線電圧 ・ A, B-直流コントロールセンタ母線電圧 ・ A, B, C, D-計装用交流分電盤電圧 ・ A, B-ディーゼル発電機電圧, 電力, 周波数 (他号炉)

監視計器一覧 (5/7)

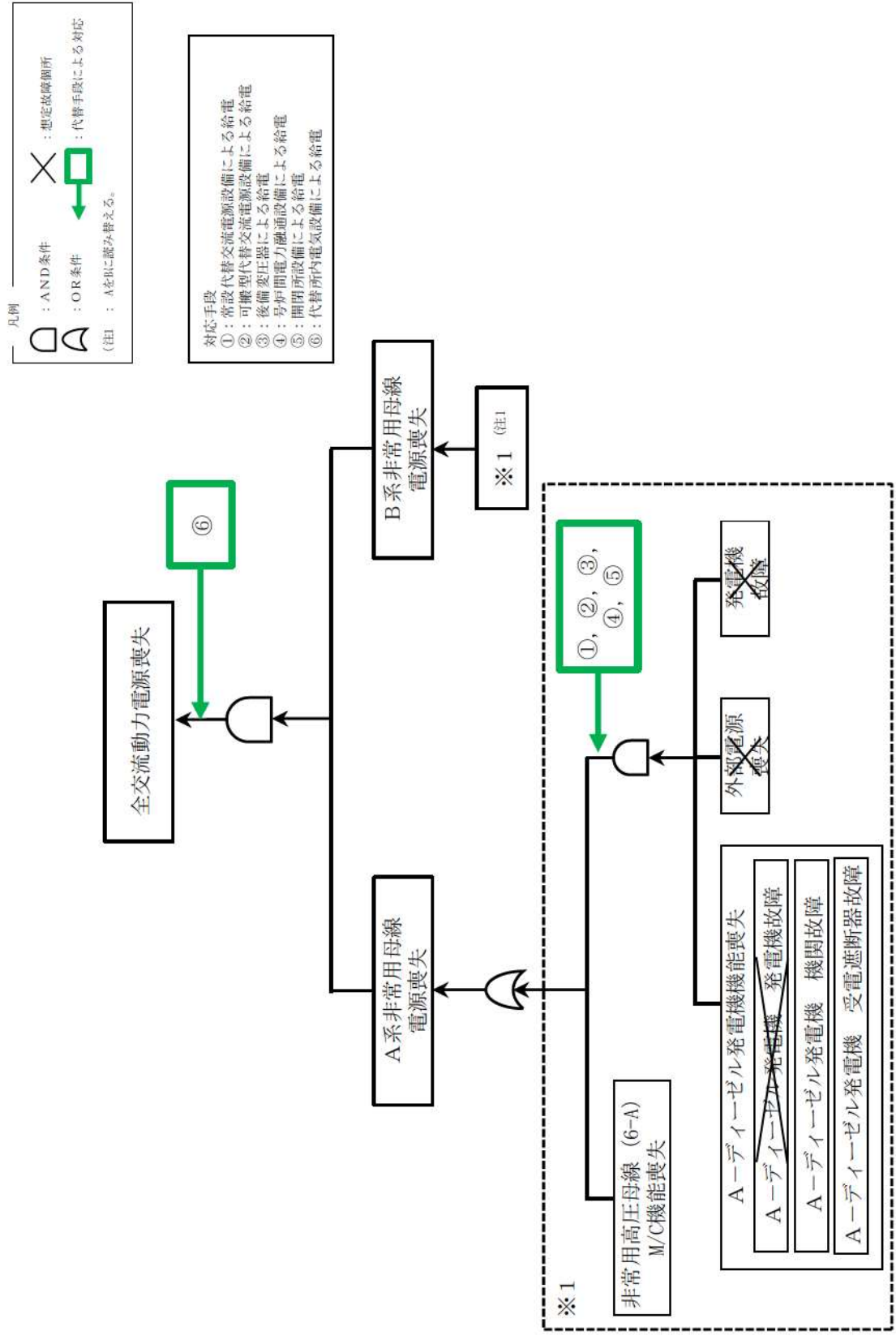
対応手段	重大事故等の 対応に必要なとなる 監視項目		監視計器
1.14.2.2 代替電源（直流）による対応手順 (2) 常設直流電源喪失時の遮断器用制御電源確保			
a. 常設直流電源喪失時のA直流母線及びB直流母線受電 (号炉間連絡予備ケーブルを使用したメタクラA系又はメタクラB系受電)	判断基準	電源	<ul style="list-style-type: none"> <li>・ 6-A, B母線電圧</li> <li>・ 6-A, B母線電圧 (他号炉)</li> <li>・ A, B-ディーゼル発電機電圧 (他号炉)</li> </ul>
	操作	電源	<ul style="list-style-type: none"> <li>・ 6-A, B母線電圧</li> <li>・ 4-A1, A2, B1, B2母線電圧</li> <li>・ A, B-直流コントロールセンタ母線電圧</li> <li>・ A, B, C, D-計装用交流分電盤電圧</li> <li>・ A, B-ディーゼル発電機電圧, 電力, 周波数 (他号炉)</li> </ul>
1.14.2.3 代替所内電気設備による対応手順 (1) 代替所内電気設備による給電			
a. 代替非常用発電機又は可搬型代替電源車による代替格納容器スプレイポンプ変圧器盤及び代替所内電気設備分電盤給電 (代替非常用発電機による代替格納容器スプレイポンプ変圧器盤及び代替所内電気設備分電盤受電)	判断基準	電源	<ul style="list-style-type: none"> <li>・ 6-A, B母線電圧</li> <li>・ A, B-直流コントロールセンタ母線電圧</li> </ul>
	操作	電源	<ul style="list-style-type: none"> <li>・ A, B, C, D-計装用交流分電盤電圧</li> <li>・ 代替非常用発電機電圧, 電力, 周波数</li> </ul>
a. 代替非常用発電機又は可搬型代替電源車による代替格納容器スプレイポンプ変圧器盤及び代替所内電気設備分電盤給電 (可搬型代替電源車による代替格納容器スプレイポンプ変圧器盤及び代替所内電気設備分電盤受電)	判断基準	電源	<ul style="list-style-type: none"> <li>・ 6-A, B母線電圧</li> <li>・ A, B-直流コントロールセンタ母線電圧</li> </ul>
	操作	電源	<ul style="list-style-type: none"> <li>・ A, B, C, D-計装用交流分電盤電圧</li> </ul>

監視計器一覧 (6/7)

対応手段	重大事故等の 対応に必要な 監視項目	監視計器
1.14.2.4 燃料の補給手順		
(1) ディーゼル発電機燃料油貯油槽又は燃料タンク (SA) から可搬型タンクローリーへの補給 (ディーゼル発電機燃料油貯油槽から補給する場合)	判断基準	補機監視機能 ・ A, B-ディーゼル発電機燃料油貯油槽油面 ・ タンクローリー油タンク油面
	操作	補機監視機能 ・ A, B-ディーゼル発電機燃料油貯油槽油面 ・ タンクローリー油タンク油面
(1) ディーゼル発電機燃料油貯油槽又は燃料タンク (SA) から可搬型タンクローリーへの補給 (ディーゼル発電機燃料油貯油槽からディーゼル発電機燃料油移送ポンプにより補給する場合)	判断基準	補機監視機能 ・ A, B-ディーゼル発電機燃料油貯油槽油面 ・ タンクローリー油タンク油面
	操作	補機監視機能 ・ A, B-ディーゼル発電機燃料油貯油槽油面 ・ タンクローリー油タンク油面
(1) ディーゼル発電機燃料油貯油槽又は燃料タンク (SA) から可搬型タンクローリーへの補給 (燃料タンク (SA) から補給する場合)	判断基準	補機監視機能 ・ 燃料タンク (SA) 油面 ・ タンクローリー油タンク油面
	操作	補機監視機能 ・ 燃料タンク (SA) 油面 ・ タンクローリー油タンク油面
(2) 可搬型タンクローリーから各機器への補給	判断基準	補機監視機能 ・ タンクローリー油タンク油面
	操作	補機監視機能 ・ タンクローリー油タンク油面

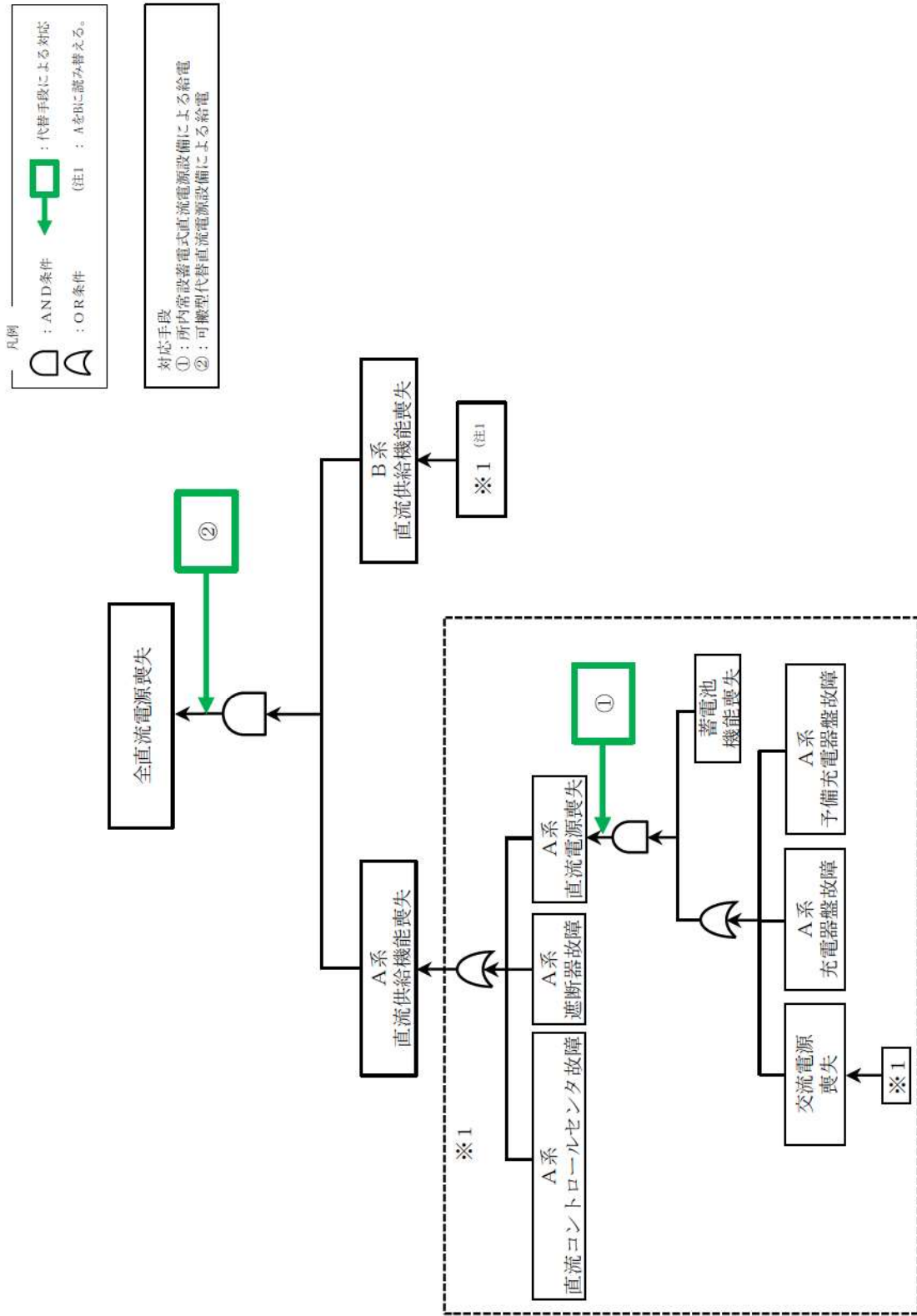
監視計器一覧 (7/7)

対応手段	重大事故等の 対応に必要な 監視項目	監視計器
1.14.2.5 重大事故等対処設備（設計基準拡張）による対応手順		
(1) 非常用交流電源設備による給電	判断 基準	電源
		・ 泊幹線 1 L, 2 L 電圧
		・ 後志幹線 1 L, 2 L 電圧
		・ 甲母線電圧, 乙母線電圧
	操作	電源
	・ A, B-ディーゼル発電機電圧	
・ 6-A, B 母線電圧		

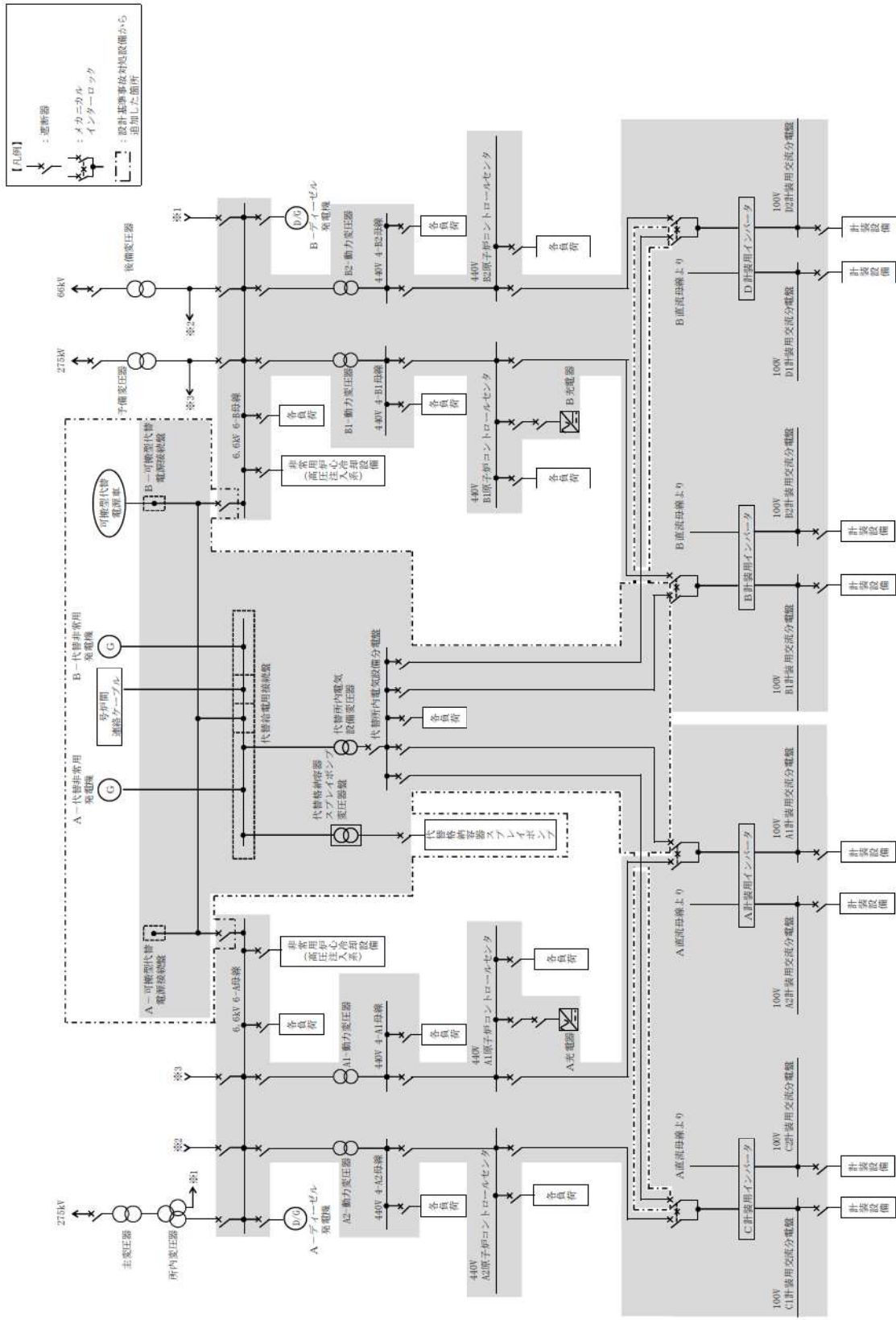


第 1.14.1 図 機能喪失原因対策分析 (1/2)

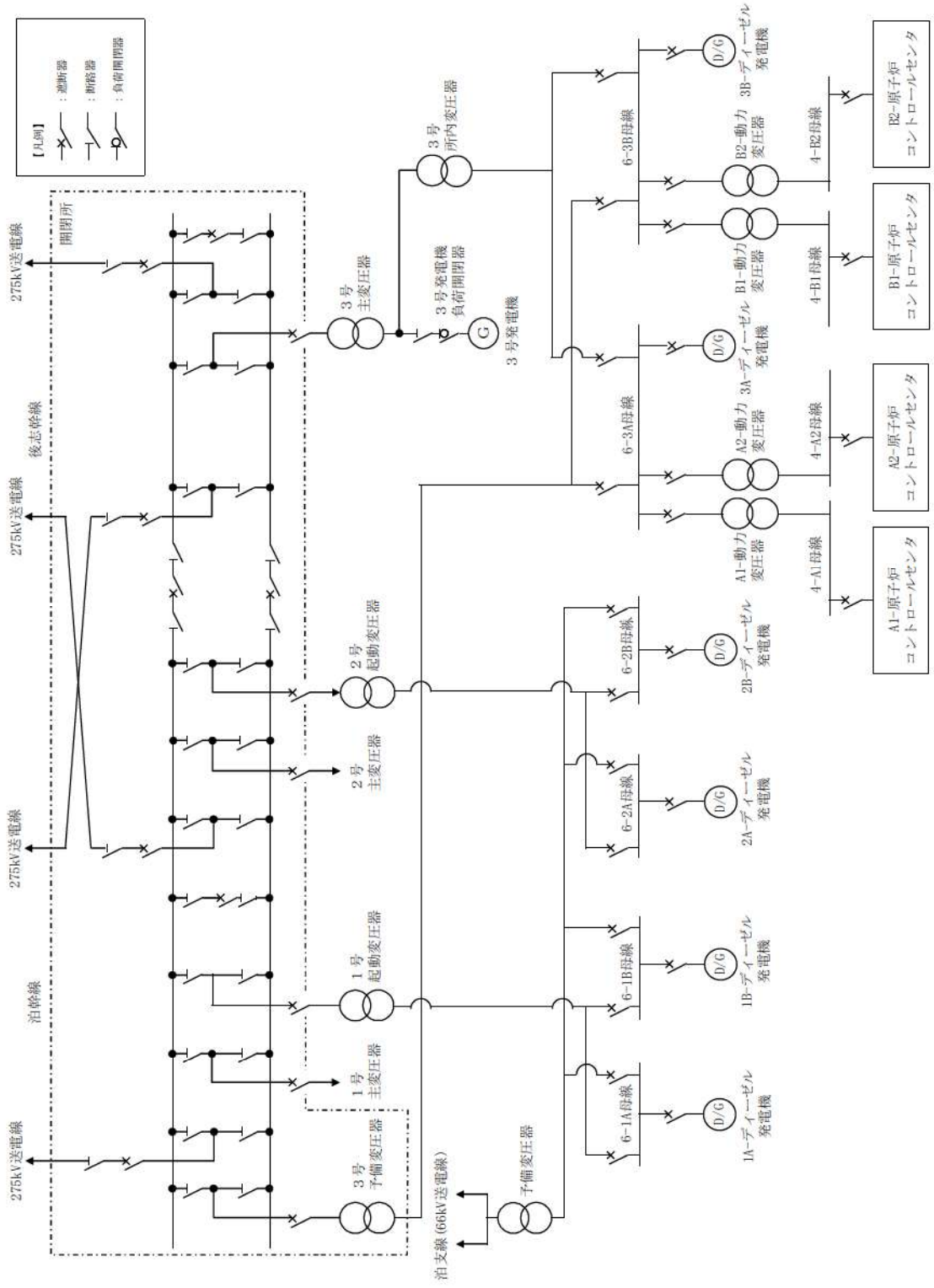




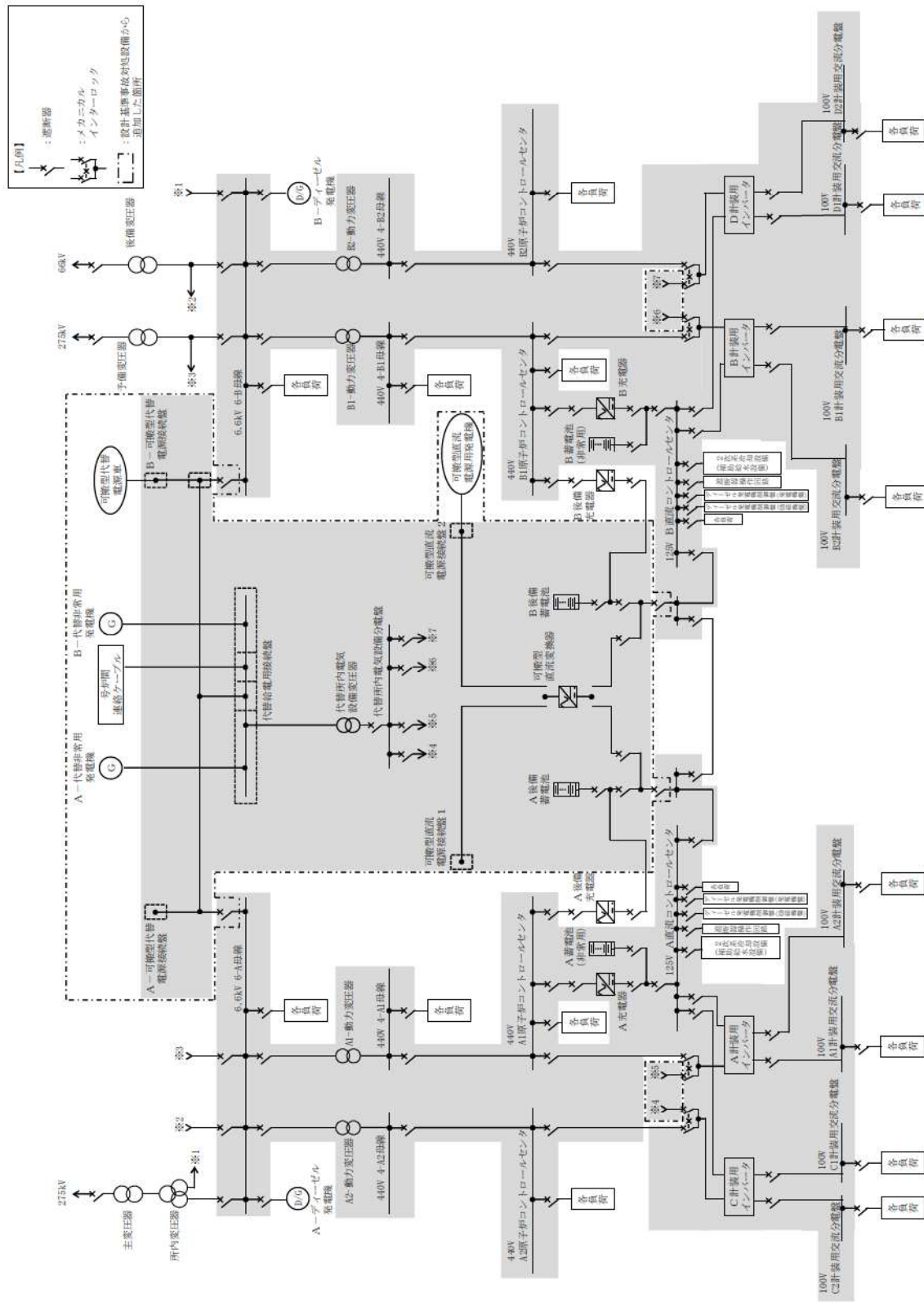
第 1.14.1 図 機能喪失原因対策分析 (2/2)



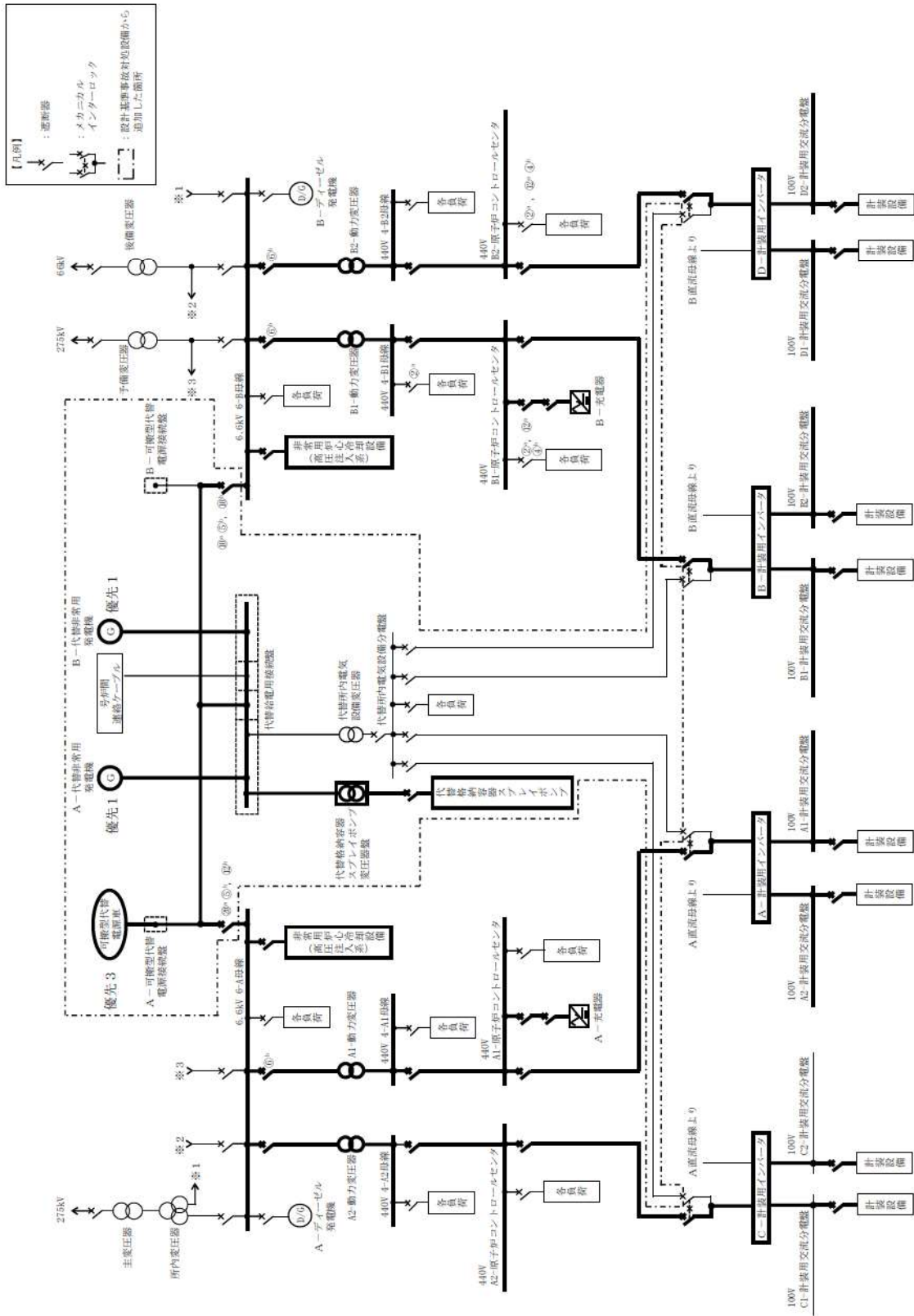
第 1.14.2 図 交流電源単線結線図



第 1.14.3 図 交流電源単線結線図 (開閉所設備)



第 1.14.4 図 直流電源単線結線図



第 1.14.5 図 代替非常用発電機又は可搬型代替電源車によるメタクラA系及びメタクラB系受電 概要図

手順の項目	要員 (数)	経過時間 (分)							備考		
		10	20	30	40	50	60	70		80	
		代替非常用発電機によるメタクラ、 パワーコントロールセンタ (A系)給電開始 40分 代替非常用発電機による コントロールセンタA系 及びB系給電開始 45分							操作手順		
代替非常用発電機 によるメタクラA 系及びメタクラB 系受電 (中央制御室起動 の場合)	運転員 (中央制御室) A	1	メタクラB系受電準備 <sup>※1</sup>								② <sup>a</sup>
		1	代替非常用発電機の起動 <sup>※2</sup>								④ <sup>a</sup>
		1	メタクラA系受電準備 <sup>※1</sup>								⑬ <sup>a</sup>
	運転員 (現場) B	1	移動、メタクラB系受電準備 <sup>※3</sup>								③ <sup>a</sup>
		1	メタクラB系受電操作 <sup>※1</sup>								⑩ <sup>a</sup>
		1	コントロールセンタB系受電操作 <sup>※1</sup>								⑪ <sup>a</sup>
		1	メタクラA系受電準備 <sup>※1</sup>								⑮ <sup>a</sup>
		1	メタクラA系受電操作 <sup>※1</sup>								⑳ <sup>a</sup>
	1	コントロールセンタA系及び B系受電操作、受電確認 <sup>※1</sup>								㉑ <sup>a</sup>	
	災害対策要員 A, B	2	移動、メタクラB系受電準備 <sup>※3</sup>								③ <sup>a</sup>
		2	メタクラA系受電準備 <sup>※1</sup>								⑮ <sup>a</sup>

※1：機器の操作時間に余裕を見込んだ時間

※2：機器の操作時間及び動作時間に余裕を見込んだ時間

※3：中央制御室から機器操作場所までの移動時間及び機器の操作時間に余裕を見込んだ時間

第 1.14.6 図 代替非常用発電機又は可搬型代替電源車によるメタクラA系  
及びメタクラB系受電（代替非常用発電機中央制御室起動の  
場合） タイムチャート

手順の項目	要員(数)	経過時間(分)									備考		
		10	20	30	40	50	60	70	80	90			
			代替非常用発電機によるメタクラ, パワーコントロールセンタ (B系)給電開始				代替非常用発電機によるメタクラ, パワーコントロールセンタ (A系)給電開始				操作手順		
						50分 ▽		65分 ▽					
								70分 ▽	代替非常用発電機による コントロールセンタA系 及びB系給電開始				
代替非常用発電機 によるメタクラA 系及びメタクラB 系受電 (現場起動の場 合)	運転員 (中央制御室) A	1		メタクラB系受電準備 <sup>※1</sup>								② <sup>a</sup>	
		1		メタクラA系受電準備 <sup>※1</sup>								⑬ <sup>a</sup>	
	運転員 (現場) B	1		移動, メタクラB系受電準備 <sup>※3</sup>									③ <sup>a</sup>
						移動, メタクラB系受電準備 <sup>※3</sup>							⑨ <sup>a</sup>
							コントロールセンタB系受電操作 <sup>※1</sup>						⑪ <sup>a</sup>
							メタクラA系受電操作 <sup>※1</sup>						⑬ <sup>a</sup> ⑭ <sup>a</sup>
		運転班員	2										
					移動, 代替非常用発電機の起動 <sup>※4</sup>								⑦ <sup>a</sup>
		災害対策要員 A, B	2		移動, メタクラB系受電準備 <sup>※3</sup>								③ <sup>a</sup>
					メタクラA系受電準備 <sup>※1</sup>								⑬ <sup>a</sup>

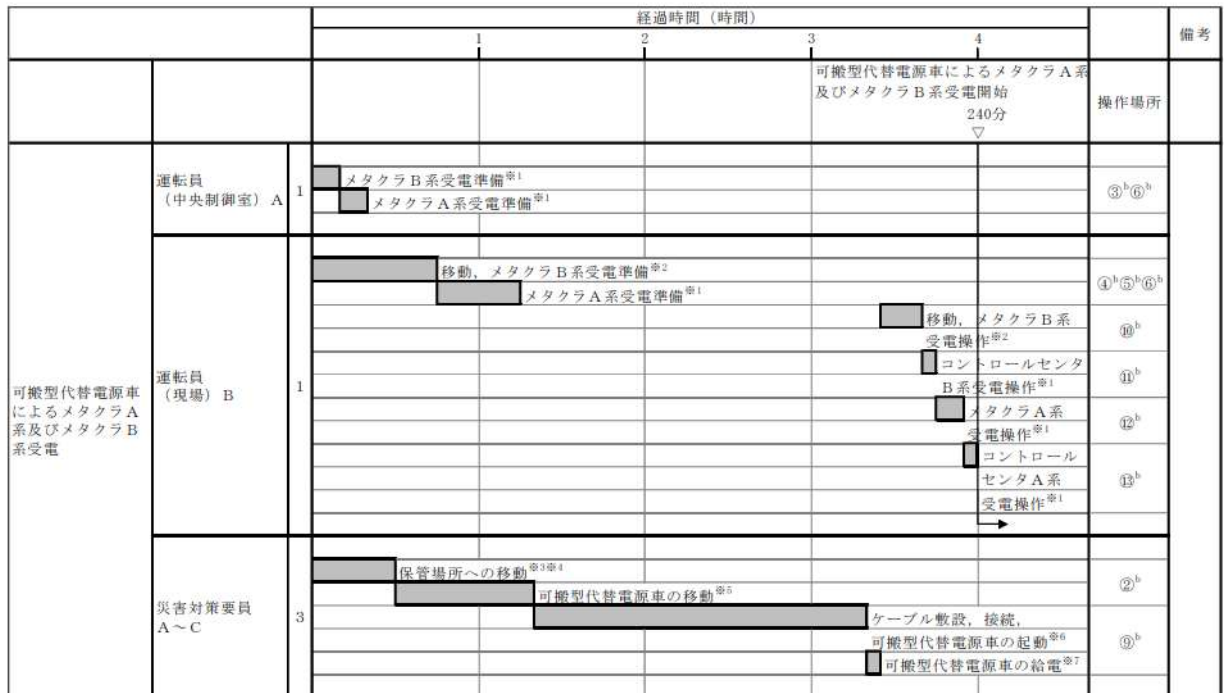
※1: 機器の操作時間に余裕を見込んだ時間

※2: 機器の操作時間及び動作時間に余裕を見込んだ時間

※3: 中央制御室から機器操作場所までの移動時間及び機器の操作時間に余裕を見込んだ時間

※4: 中央制御室から代替非常用発電機までの移動時間及び機器の操作時間に余裕を見込んだ時間

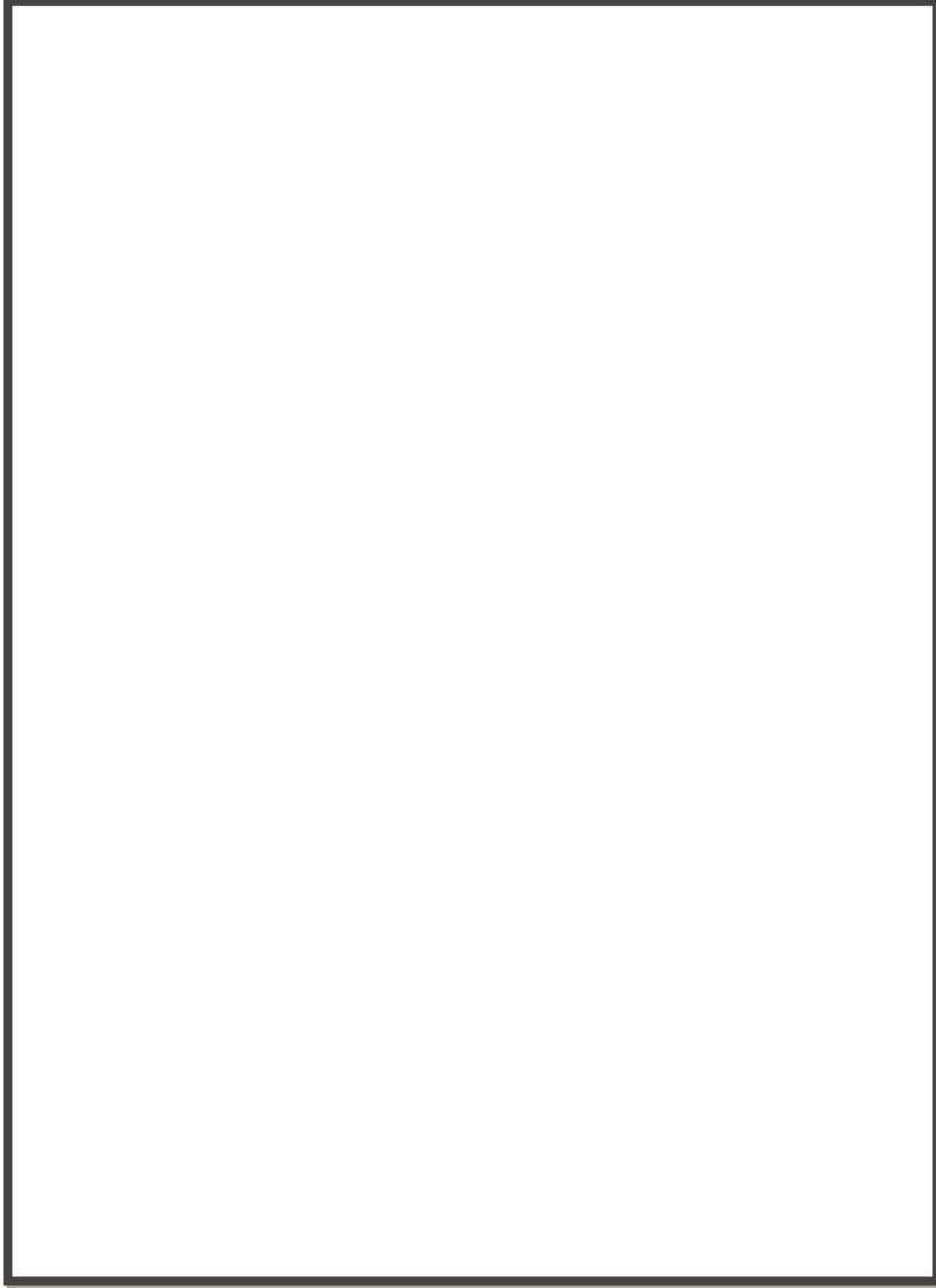
第 1.14.7 図 代替非常用発電機又は可搬型代替電源車によるメタクラA系及びメタクラB系受電(代替非常用発電機現場起動の場合)  
タイムチャート



- ※1：機器の操作時間に余裕を見込んだ時間
- ※2：中央制御室から機器操作場所までの移動時間及び機器の操作時間に余裕を見込んだ時間
- ※3：可搬型代替電源車の保管場所は1号炉西側31mエリア、2号炉東側エリア(a)
- ※4：中央制御室から1号炉西側31mエリアまでの移動を想定した移動時間に余裕を見込んだ時間
- ※5：可搬型代替電源車の移動時間として、1号炉西側31mエリアから原子炉補助建屋付近または原子炉建屋付近までを想定した移動時間
- ※6：ケーブル敷設実績及び可搬型代替電源車の起動実績を考慮した作業時間に余裕を見込んだ時間
- ※7：可搬型代替電源車の給電実績を考慮した作業時間に余裕を見込んだ時間

第 1.14.8 図 代替非常用発電機又は可搬型代替電源車によるメタクラA系及びメタクラB系受電（可搬型代替電源車の場合）  
タイムチャート

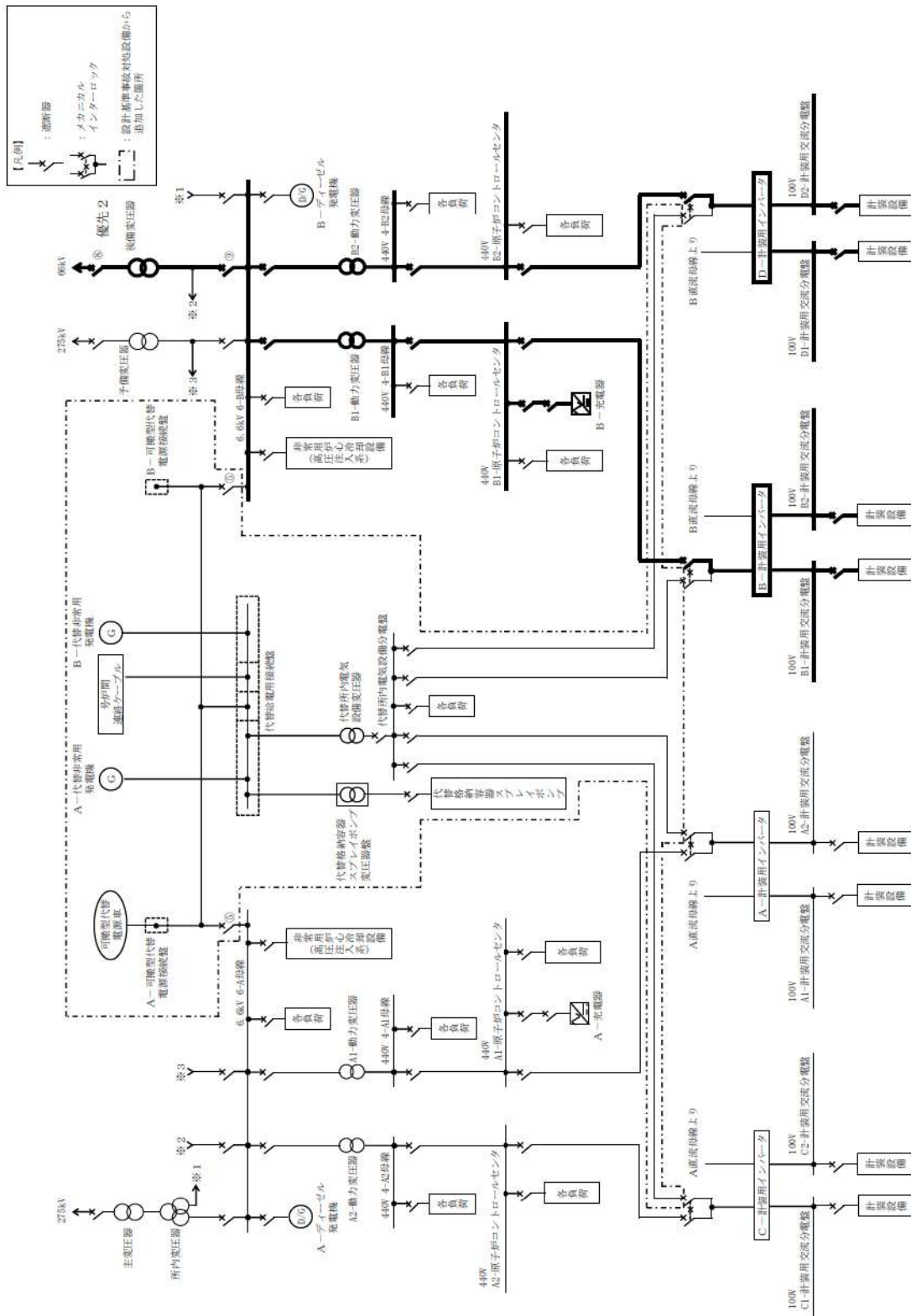




第 1.14.9 図 可搬型代替電源車 ケーブル敷設ルート



：枠囲みの内容は機密情報に属しますので公開できません。



第 1.14.10 図 後備変圧器によるメタクラA系又はメタクラB系受電 概要図

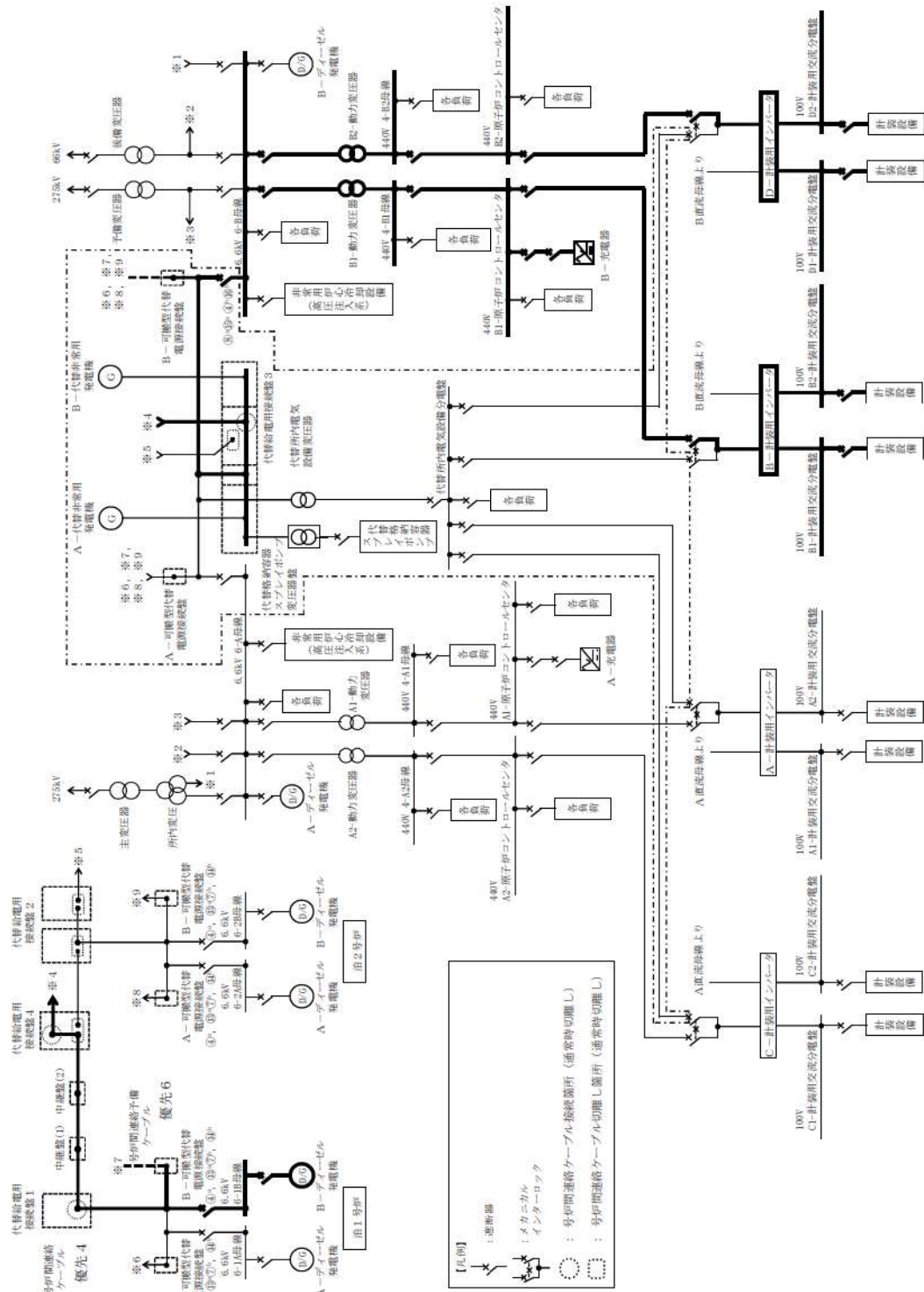
手順の項目	要員(数)	経過時間(分)										備考		
		10	20	30	40	50	60	70	80	90	100			
												後備変圧器による メタクラA系又はメタクラB系給電開始 60分 ▽	操作手順	
後備変圧器による メタクラA系又は メタクラB系受電	運転員 (中央制御室) A	1	電源確認 <sup>※1</sup>											②
		1		メタクラB系受電準備 <sup>※2</sup>										③
		1			メタクラB系受電操作 <sup>※2</sup>									⑧
	運転員 (現場) B	1				移動								④⑤
		1					メタクラB系受電準備 <sup>※3</sup>							⑨
													⑩	

※1: 中央制御室での状況確認に余裕を見込んだ時間

※2: 機器の操作時間に余裕を見込んだ時間

※3: 中央制御室から機器操作場所までの移動時間及び機器の操作時間に余裕を見込んだ時間

第 1.14.11 図 後備変圧器によるメタクラA系又はメタクラB系受電  
タイムチャート



第 1.14.12 図 号炉間連絡ケーブル又は号炉間連絡予備ケーブルを使用したメタクラA系又は

メタクラB系受電 概要図

手順の項目	要員 (数)	経過時間 (時間)				備考
		1	2	3	4	
				号炉間連絡ケーブルを使用した メタクラA系又はメタクラB系 受電開始		操作手順
				215分 ▽		
号炉間連絡ケーブルを使用した メタクラA系又は メタクラB系 受電	3号炉運転員 (中央制御室) A	1	メタクラB系受電準備 <sup>※1</sup>			⑥ <sup>※</sup>
	3号炉運転員 (現場) B	1	移動, メタクラB系受電準備 <sup>※2</sup>	移動, メタクラB系受電操作 <sup>※3</sup>		⑦ <sup>※</sup> ⑧ <sup>※</sup> ⑬ <sup>※</sup>
					コントロールセンタ B系受電操作 <sup>※1</sup>	⑭ <sup>※</sup>
	1号及び2号炉 運転員 (中央制御室) A	1	メタクラB系給電準備 <sup>※1</sup>			⑮ <sup>※</sup>
	1号及び2号炉 運転員 (現場) B	1	移動, メタクラB系給電準備 <sup>※2</sup>		移動, メタクラB系給電操作 <sup>※3</sup>	⑭ <sup>※</sup> ⑮ <sup>※</sup> ⑬ <sup>※</sup>
	災害対策要員 A, B	2	移動 <sup>※3</sup>		号炉間連絡ケーブル接続 <sup>※4</sup>	⑬ <sup>※</sup>

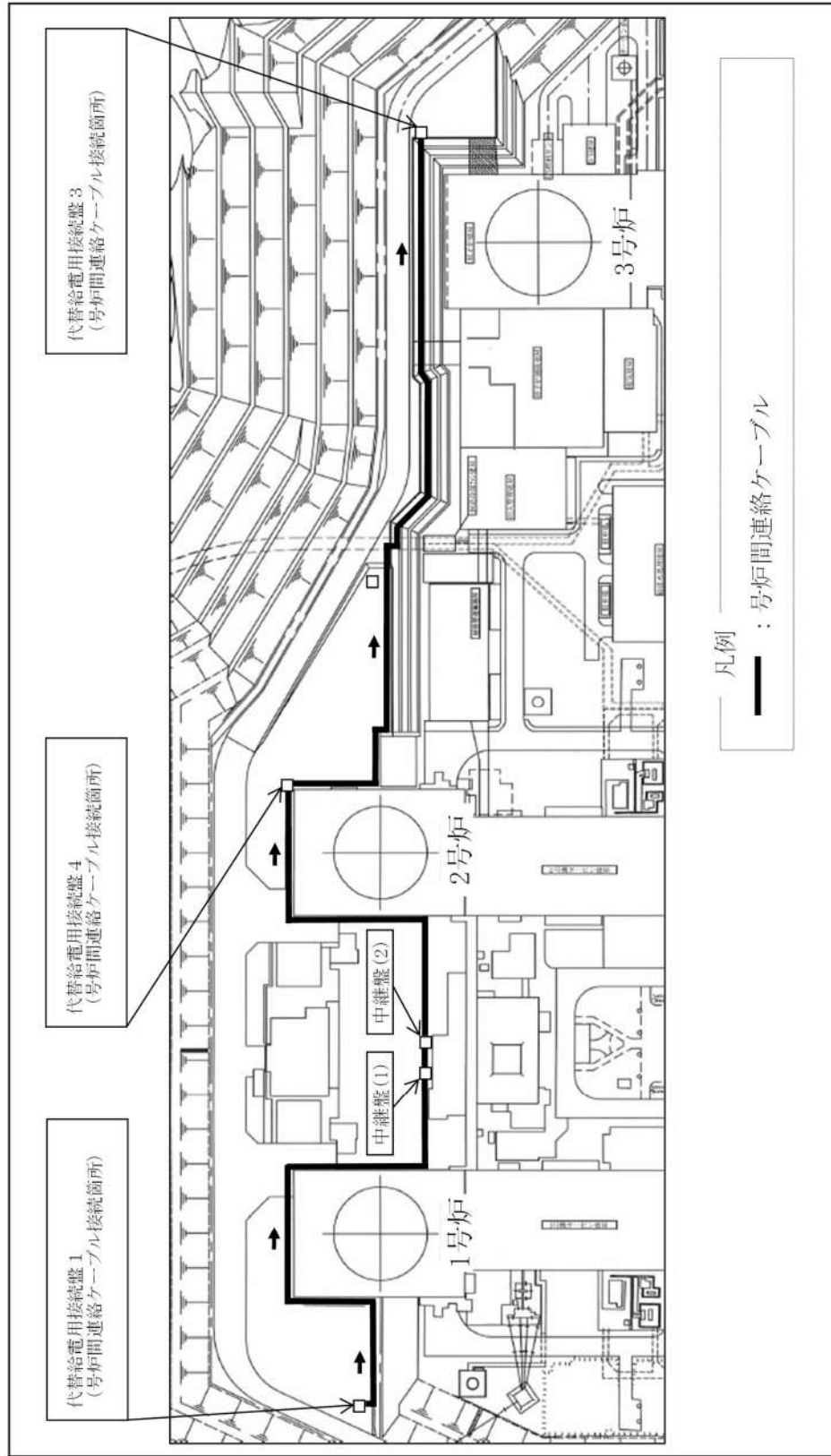
※1: 機器の操作時間に余裕を見込んだ時間  
 ※2: 中央制御室から機器操作場所までの移動時間及び機器の操作時間に余裕を見込んだ時間  
 ※3: 中央制御室から機器操作場所までの移動を想定した移動時間に余裕を見込んだ時間  
 ※4: 号炉間連絡ケーブル接続実績を考慮した作業時間に余裕を見込んだ時間

第 1.14.13 図 号炉間連絡ケーブル又は号炉間連絡予備ケーブルを使用した  
メタクラA系又はメタクラB系受電 (号炉間連絡ケーブルを  
使用した場合) タイムチャート



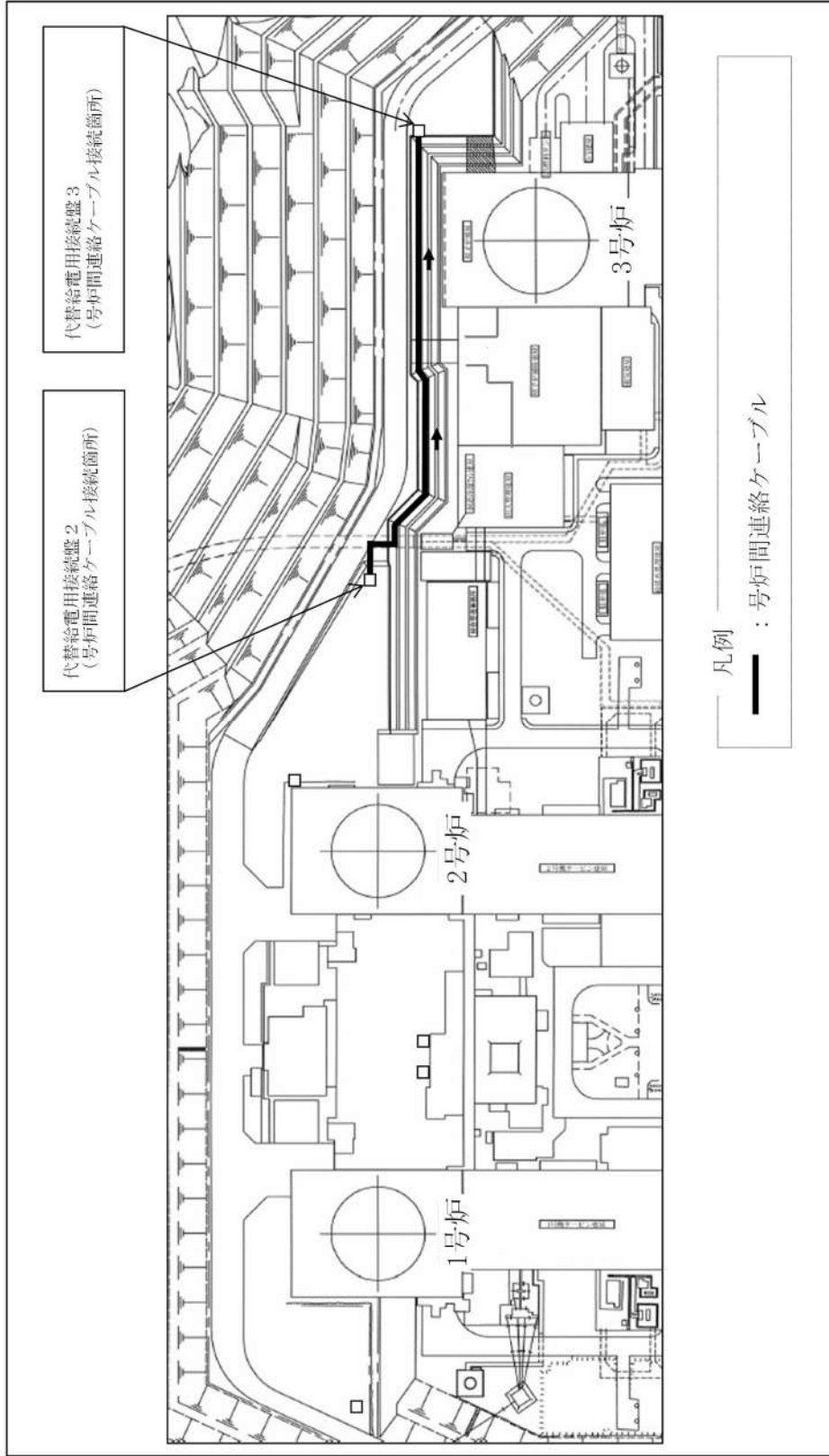
- ※1: 機器の操作時間に余裕を見込んだ時間
- ※2: 中央制御室から機器操作場所までの移動時間に余裕を見込んだ時間
- ※3: 資機材運搬車及び号炉間連絡予備ケーブルの保管場所は構内保管場所
- ※4: 中央制御室から構内保管場所までの移動を想定した移動時間に余裕を見込んだ時間
- ※5: 号炉間連絡予備ケーブルの運搬時間として、構内保管場所から機器操作場所までを想定した運搬時間
- ※6: 号炉間連絡予備ケーブルの敷設実績を考慮した作業時間に余裕を見込んだ時間

第 1.14.14 図 号炉間連絡ケーブル又は号炉間連絡予備ケーブルを使用した  
メタクラA系又はメタクラB系受電（号炉間連絡予備ケーブル  
を使用した場合） タイムチャート



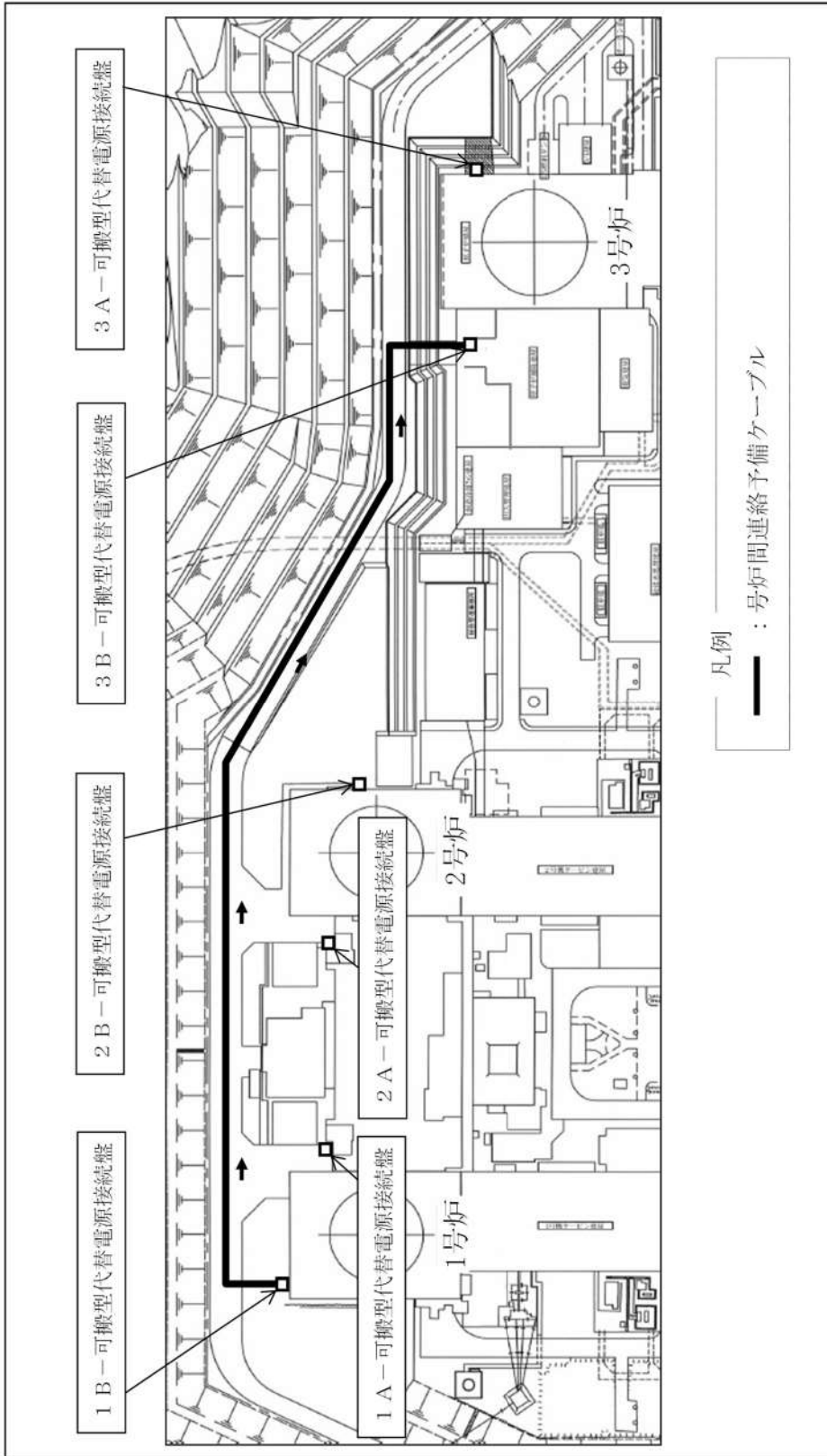
第 1.14.15 図 号炉間連絡ケーブル 機器配置 (屋外) (1/2)

(1号～3号)



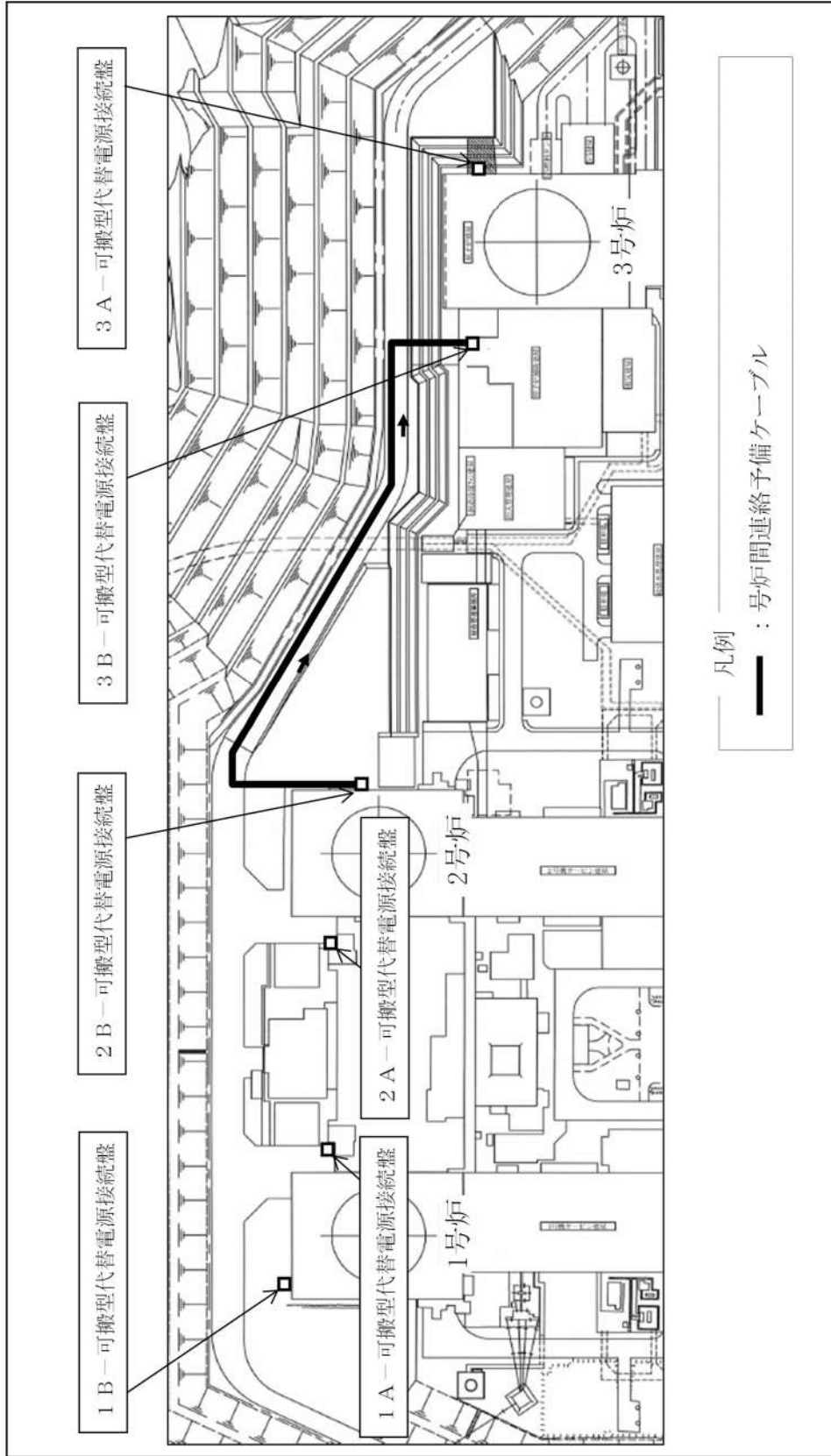
第 1.14.15 図 号炉間連絡ケーブル 機器配置 (屋外) (2/2)  
(2号~3号)



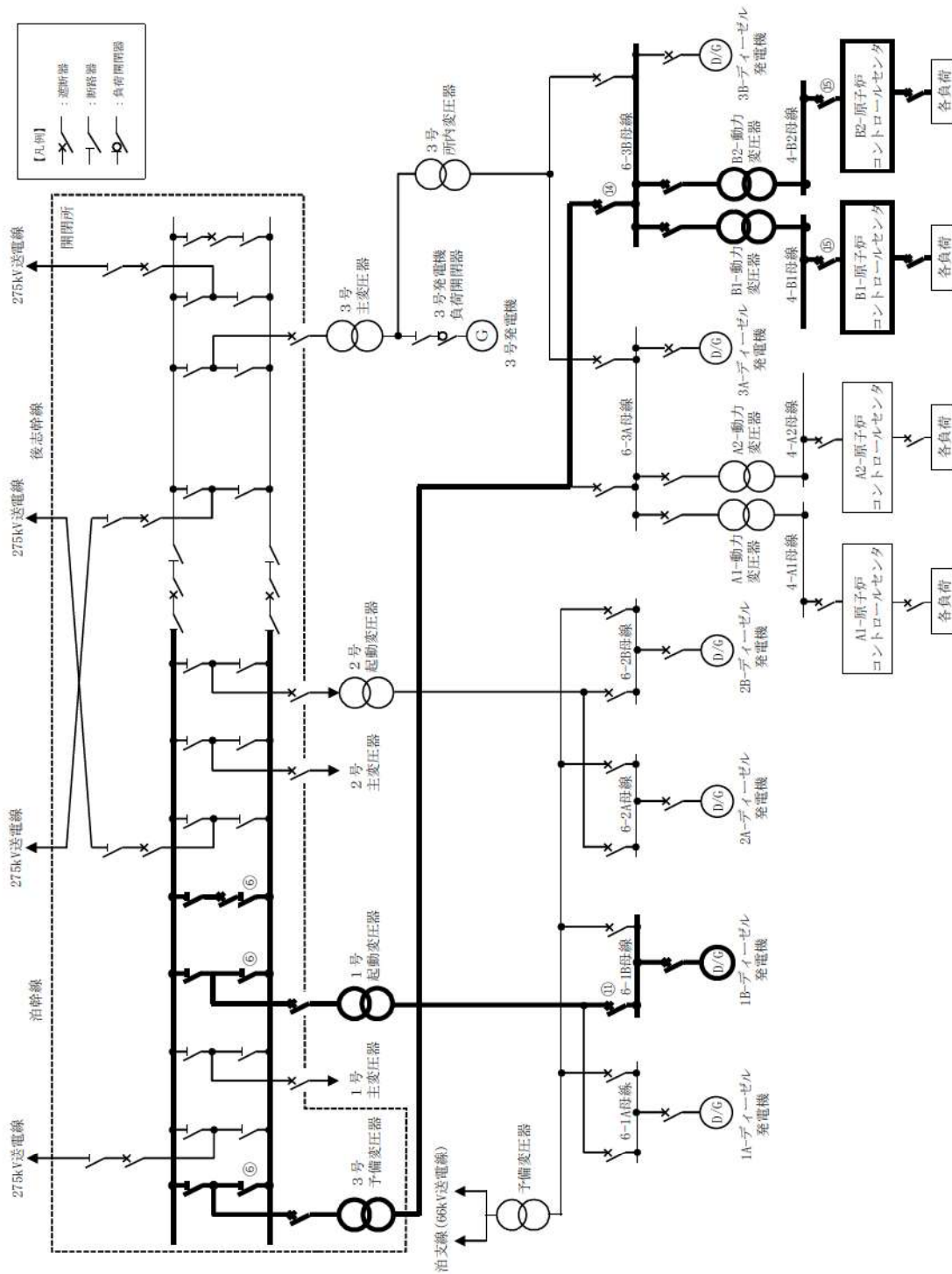


第 1.14.16 図 号炉間連絡予備ケーブル敷設ルート (1/2)

(1号~3号)



第 1.14.16 図 号炉間連絡予備ケーブル敷設ルート (2/2)  
(2号～3号)



第1.14.17 図 開閉所設備を使用したメタクラA系又はメタクラB系受電 概要図

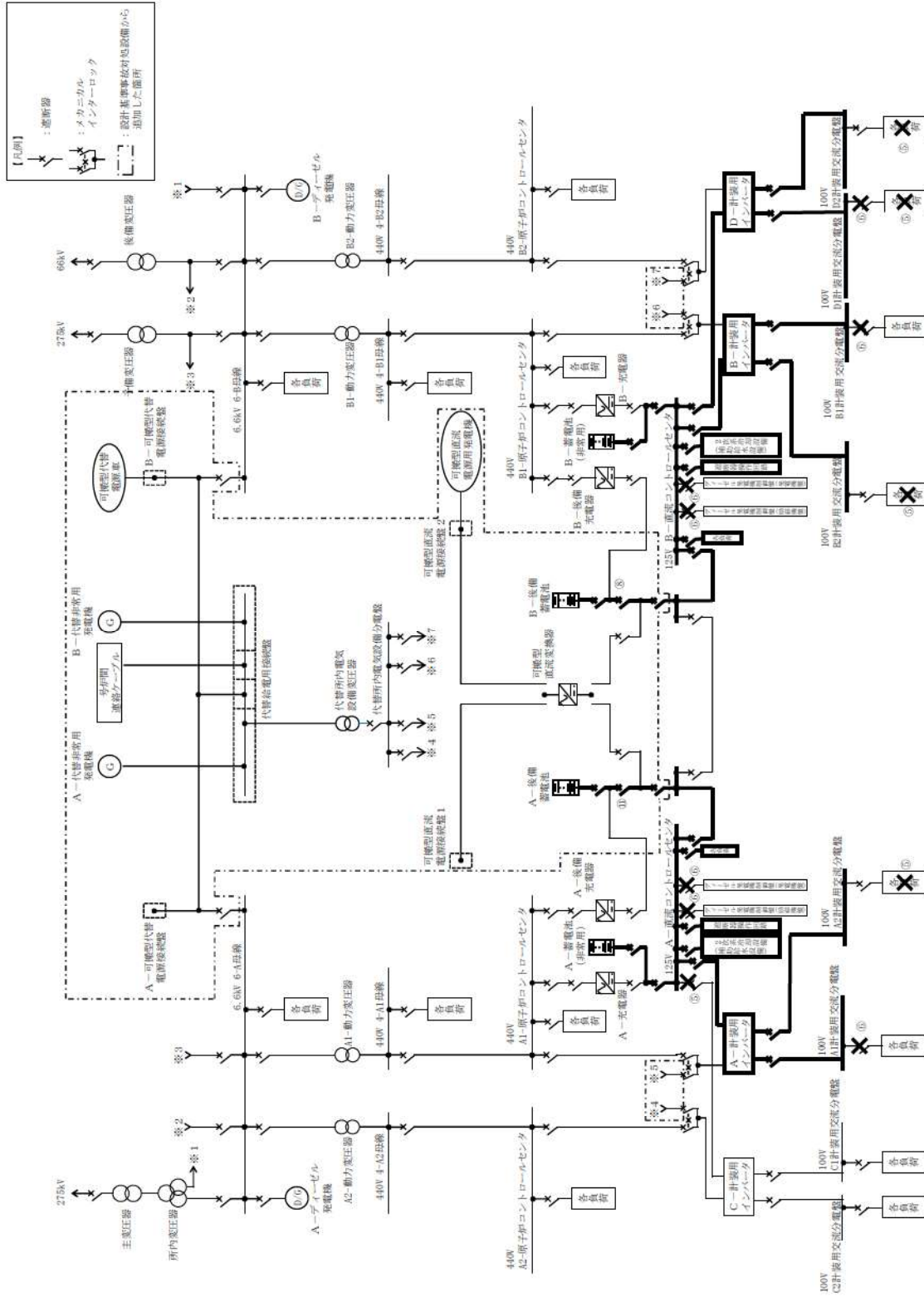
手順の項目	要員(数)	経過時間(時間)						備考
		1	2	3	4	5	6	
					開閉所設備を使用した メタクラA系又はメタクラB系受電 215分 ▽			操作手順
開閉所設備を使用したメタクラA系又はメタクラB系受電	3号炉運転員 (中央制御室) A	1	メタクラB系受電準備 <sup>※1</sup>			メタクラB系受電操作 <sup>※1</sup>		③ ⑭
	3号炉運転員 (現場) B	1	移動, 受電準備 <sup>※3</sup>		移動, メタクラB系受電操作 <sup>※3</sup>	コントロールセンタB系受電操作 <sup>※1</sup>		④⑤ ⑬ ⑮
	3号炉運転員 (現場) C	1	移動, メタクラB系受電準備 <sup>※2</sup>					⑥
	1号及び2号炉 運転員 (中央制御室) A	1	メタクラB系給電準備 <sup>※</sup>		メタクラB系給電操作 <sup>※1</sup>			⑨ ⑪
	1号及び2号炉 運転員 (現場) B	1	移動, メタクラB系給電準備 <sup>※3</sup>		移動, メタクラB系給電準備 <sup>※3</sup>			⑧~⑩ ⑫
	1号及び2号炉 運転員 (現場) C	1	移動, メタクラB系受電準備 <sup>※2</sup>					⑥

※1: 機器の操作時間に余裕を見込んだ時間

※2: 中央制御室から開閉所設備までの移動時間に余裕を見込んだ時間及び機器の操作時間に余裕を見込んだ時間

※3: 中央制御室から機器操作場所までの移動時間及び機器の操作時間に余裕を見込んだ時間

第 1.14.18 図 開閉所設備を使用したメタクラA系又はメタクラB系受電  
タイムチャート



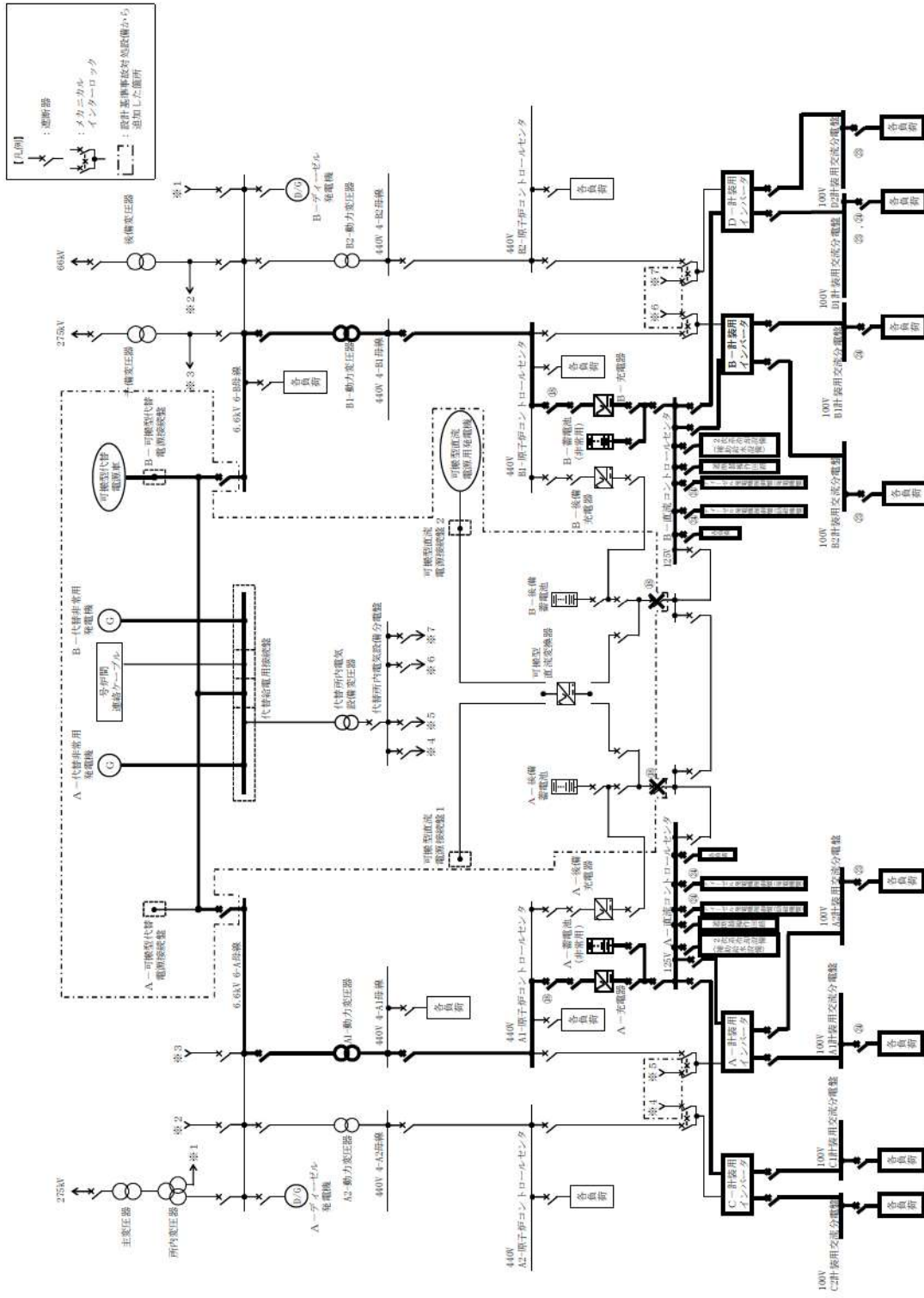
第 1.14.19 図 所内常設蓄電式直流電源設備による給電 概要図

手順の項目	要員(数)	経過時間(時間)												備考
		1	2	8	9	13	14	17	18					
		不要な直流負荷切離し操作完了 20分		不要な直流負荷切離し操作完了 510分		B後備蓄電池投入 780分		A後備蓄電池投入 1020分					操作手順	
所内常設蓄電式直流電源設備による給電	運転員 (中央制御室) A	1	不要な直流負荷切離し操作 <sup>※1</sup>				B後備蓄電池投入 <sup>※1</sup>		A後備蓄電池投入 <sup>※1</sup>					⑤
		1												⑧
	運転員 (現場) B	1	移動, 不要な直流負荷切離し操作 <sup>※2</sup>											⑤
		1			移動, 不要な直流負荷切離し操作 <sup>※2</sup>									⑥

※1: 機器の操作時間に余裕を見込んだ時間

※2: 中央制御室から機器操作場所までの移動時間及び機器の操作時間に余裕を見込んだ時間

第 1.14.20 図 所内常設蓄電式直流電源設備による給電 タイムチャート



第 1.14.21 図 所内常設蓄電式直流電源設備による給電（常設代替交流電源設備，後備変圧器，可搬型代替交流電源設備，可搬型代替直流電源設備，開閉所設備による交流電源復旧の場合） 概要図

手順の項目	要員 (数)	経過時間 (分)									備考		
		10	20	30	40	50	60	70	80	90			
				30分	充電器盤の受電開始							操作手順	
所内常設蓄電式直流電源設備による給電	運転員 (中央制御室) A	1			直流負荷復旧操作 <sup>※2</sup>							⑳	
												㉑	
													中央制御室監視計器復旧確認 <sup>※3</sup>
	運転員 (現場) B	1			移動、蓄電池室排気ファンの起動 <sup>※1</sup>								㉒
					充電器盤受電操作 <sup>※2</sup>								㉓
					直流負荷復旧操作 <sup>※2</sup>								㉔
	災害対策要員A	1											㉕
													移動、蓄電池室排気ファンコントロールセンタのコネクタ差替え <sup>※4※5</sup>
	災害対策要員B	1											㉖
													移動、安全補機開閉器室外気取入ダンパ開操作 <sup>※4※6</sup>

※1：中央制御室から機器操作場所までの移動時間及び機器の操作時間に余裕を見込んだ時間

※2：機器の操作時間に余裕を見込んだ時間

※3：中央制御室での状況確認に必要な想定時間に余裕を見込んだ時間

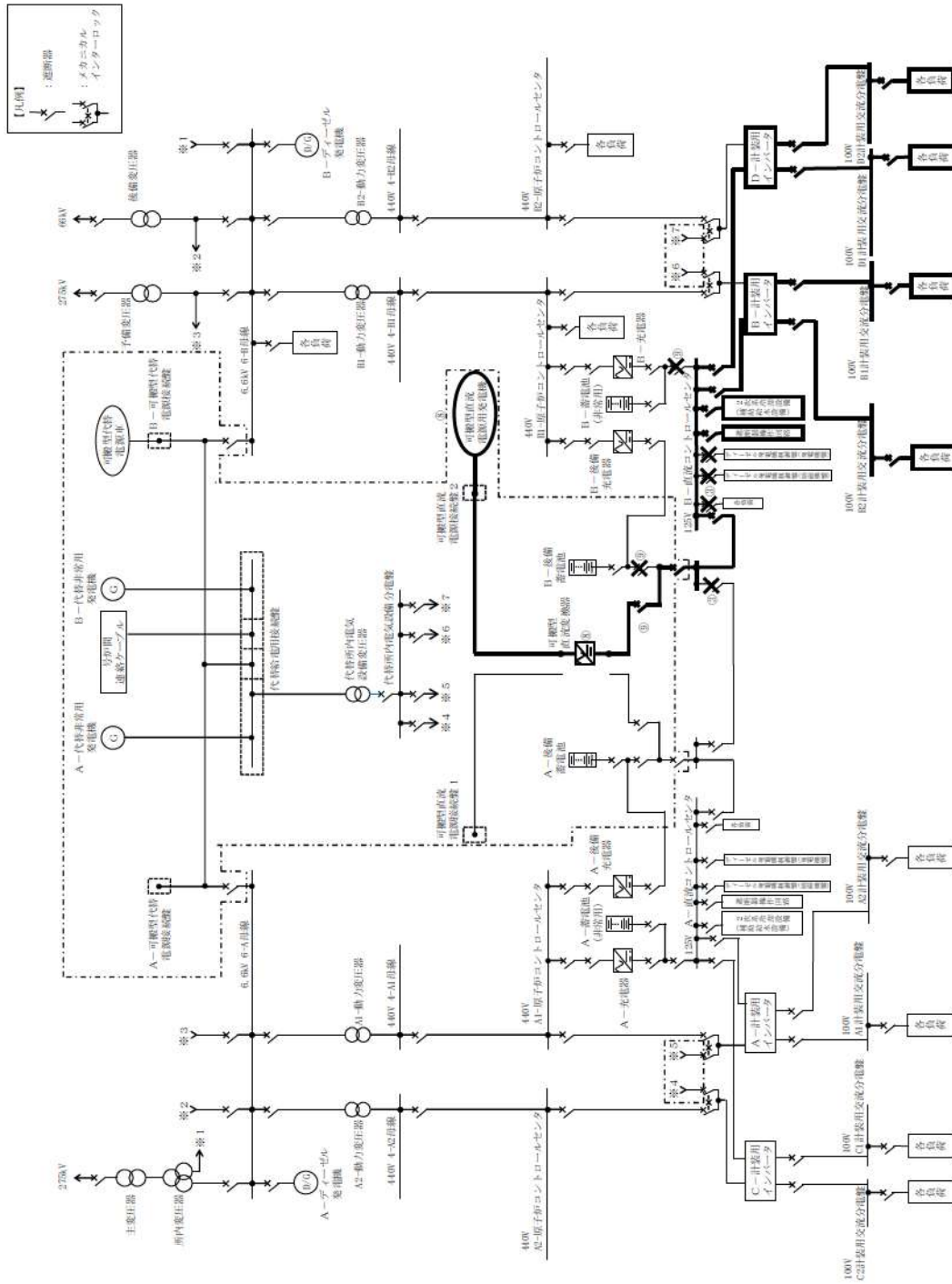
※4：中央制御室から機器操作場所までの移動を想定した時間に余裕を見込んだ時間

※5：蓄電池室排気ファンコントロールセンタのコネクタ差替え実績を考慮した作業時間に余裕を見込んだ時間

※6：安全補機開閉器室外気取入ダンパ開操作実績を考慮した作業時間に余裕を見込んだ時間

第 1.14.22 図 所内常設蓄電式直流電源設備による給電（常設代替交流電源設備，後備変圧器，可搬型代替交流電源設備，号炉間電力融通設備，開閉所設備による交流電源復旧の場合） タイムチャート





第 1.14.23 図 可搬型代替直流電源設備による給電 概要図

		経過時間 (時間)				備考
		1	2	3	4	
手順の項目	要員 (数)	可搬型代替直流電源設備による給電 190分 ▽				操作手順
可搬型代替直流電源設備による給電	運転員 (現場) A	1	移動, 直流母線受電準備 <sup>※1</sup>		移動, 直流母線給電操作 <sup>※1</sup>	③ ⑨
		3	保管場所への移動 <sup>※2※3</sup>	可搬型直流電源用発電機の移動, ケーブル敷設, 接続 <sup>※4</sup>	可搬型直流電源用発電機の起動, 給電, 可搬型直流変換器の起動 <sup>※5</sup>	② ②④ ⑧

※1: 中央制御室から機器操作場所までの移動時間及び機器の操作時間に余裕を見込んだ時間

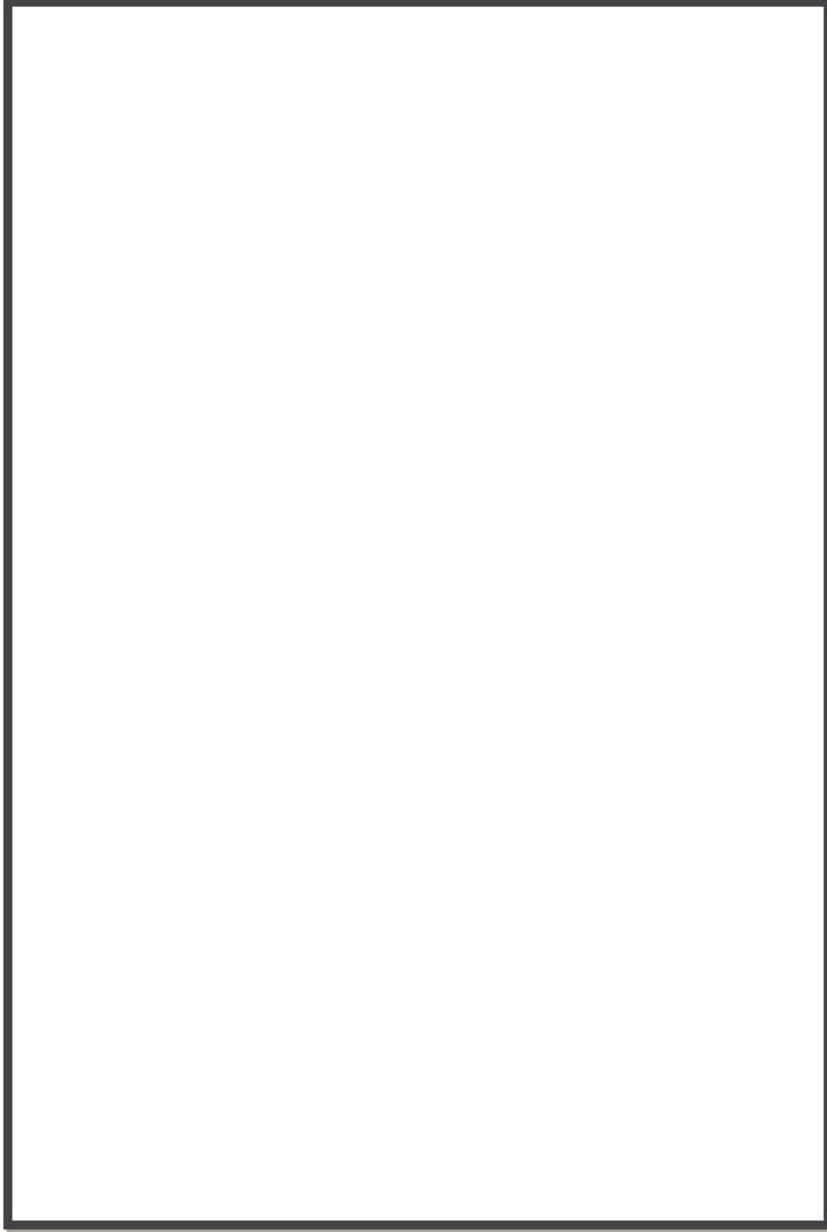
※2: 可搬型直流電源用発電機の保管場所は1, 2号炉北側31mエリア, 1号炉西側31mエリア, 2号炉東側エリア(a)

※3: 中央制御室から1号炉西側31mエリアまでの移動を想定した移動時間に余裕を見込んだ時間

※4: 可搬型直流電源用発電機の移動時間として, 1号炉西側31mエリアから原子炉補助建屋付近または原子炉建屋付近までを想定した移動時間及びケーブル敷設実績を考慮した作業時間に余裕を見込んだ時間

※5: 可搬型直流電源用発電機の起動, 給電及び可搬型直流変換器の起動実績を考慮した作業時間に余裕を見込んだ時間

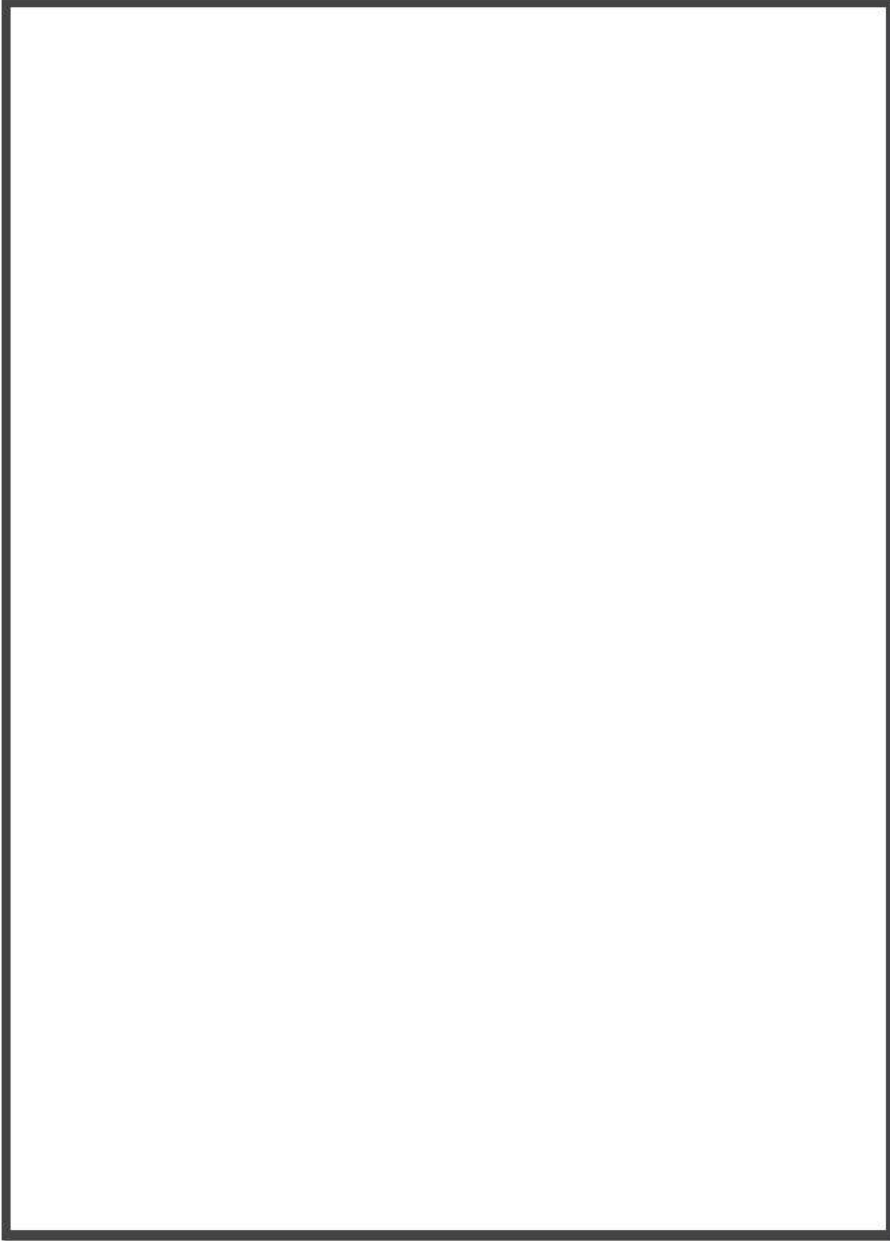
第 1.14.24 図 可搬型代替直流電源設備による給電 タイムチャート



第1.14.25 図 可搬型代替直流電源設備ケーブル敷設ルート (1/5) (屋外)

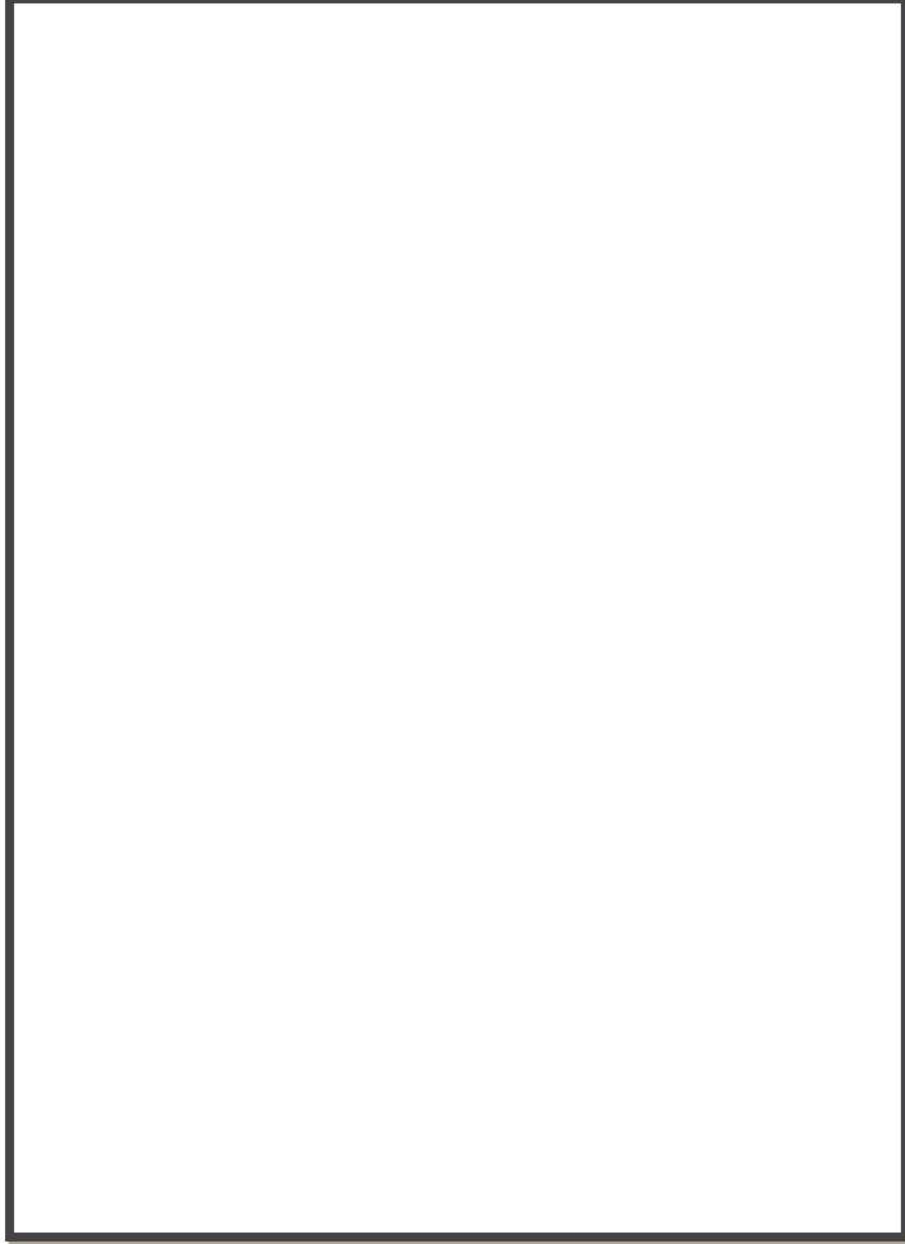


: 枠囲みの内容は機密情報に属しますので公開できません。



第 1.14.25 図 可搬型代替直流電源設備ケーブル敷設ルート (2/5) (T.P. 33.1m)

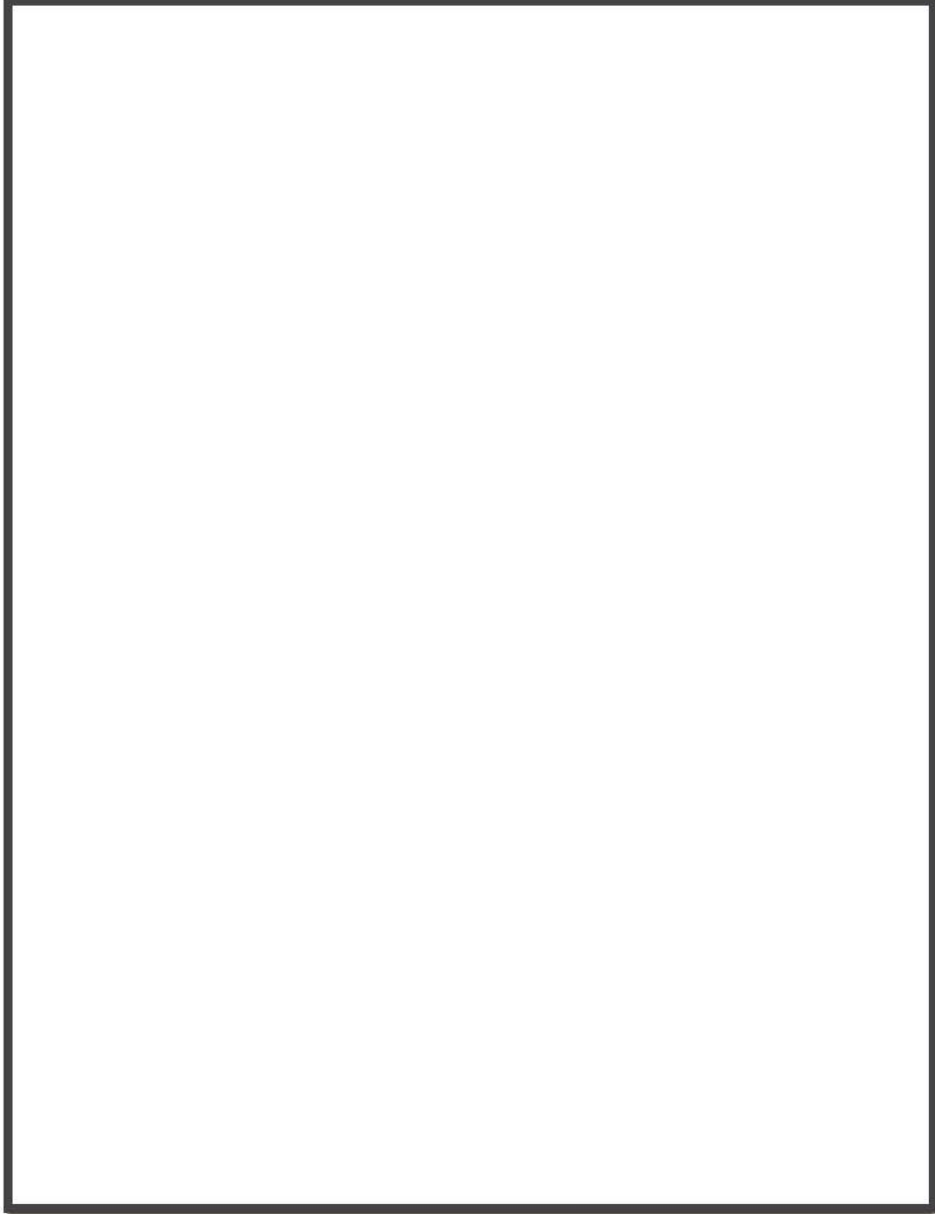
: 枠囲みの内容は機密情報に属しますので公開できません。



第 1.14.25 図 可搬型代替直流電源設備ケーブル敷設ルート (3/5) (T.P.24.8m)



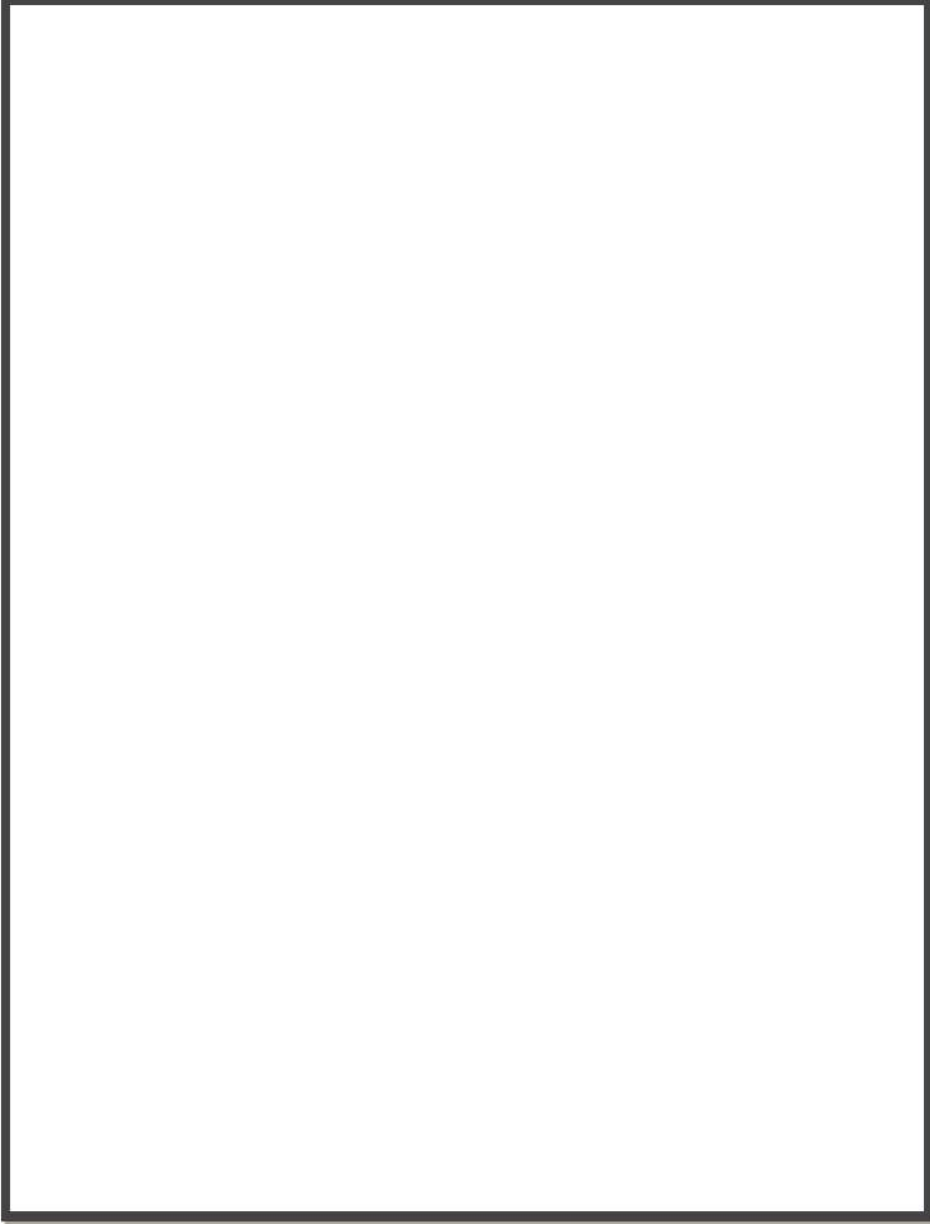
: 枠囲みの内容は機密情報に属しますので公開できません。



第 1.14.25 図 可搬型代替直流電源設備ケーブル敷設ルート (4/5) (T.P.17.3m)

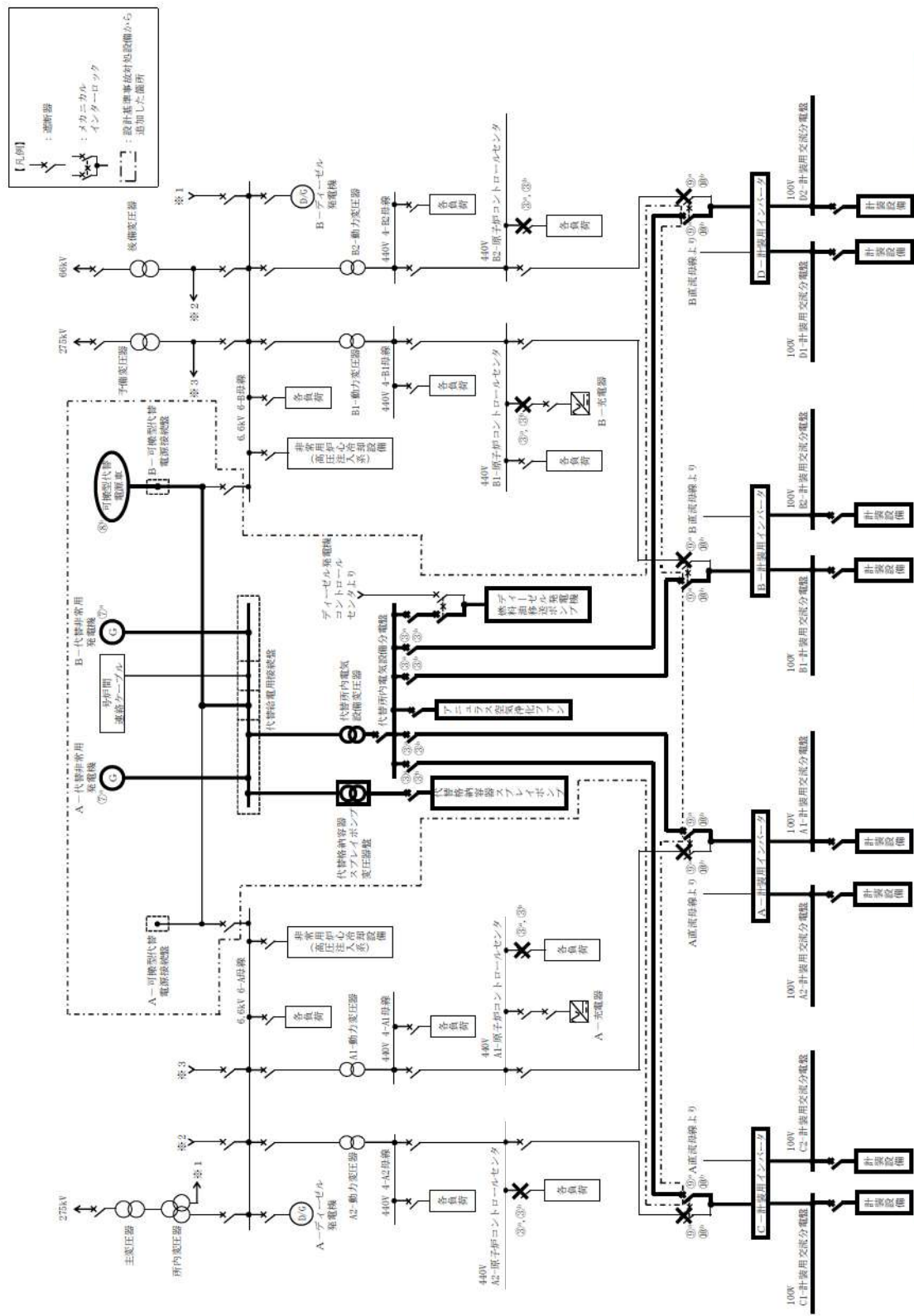


: 枠囲みの内容は機密情報に属しますので公開できません。



第 1.14.25 図 可搬型代替直流電源設備ケーブル敷設ルート (5/5) (T.P.10.3m)

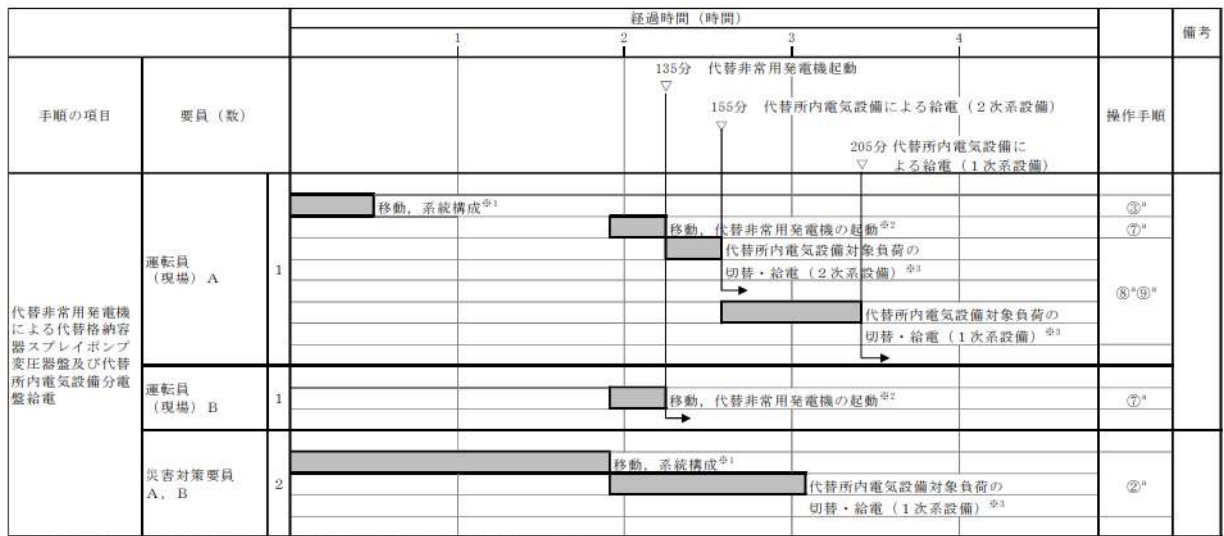
 : 枠囲みの内容は機密情報に属しますので公開できません。



第 1.14.26 図 代替非常用発電機又は可搬型代替電源車による代替格納容器スプレイポンプ変圧器盤及び

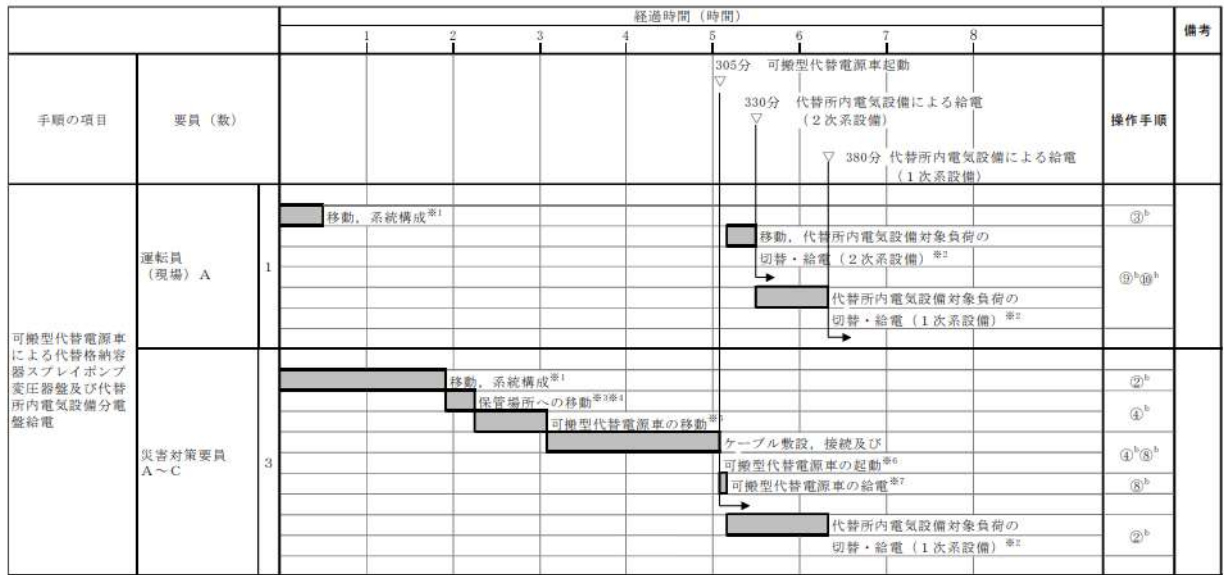
代替所内電気設備分電盤給電 概要図





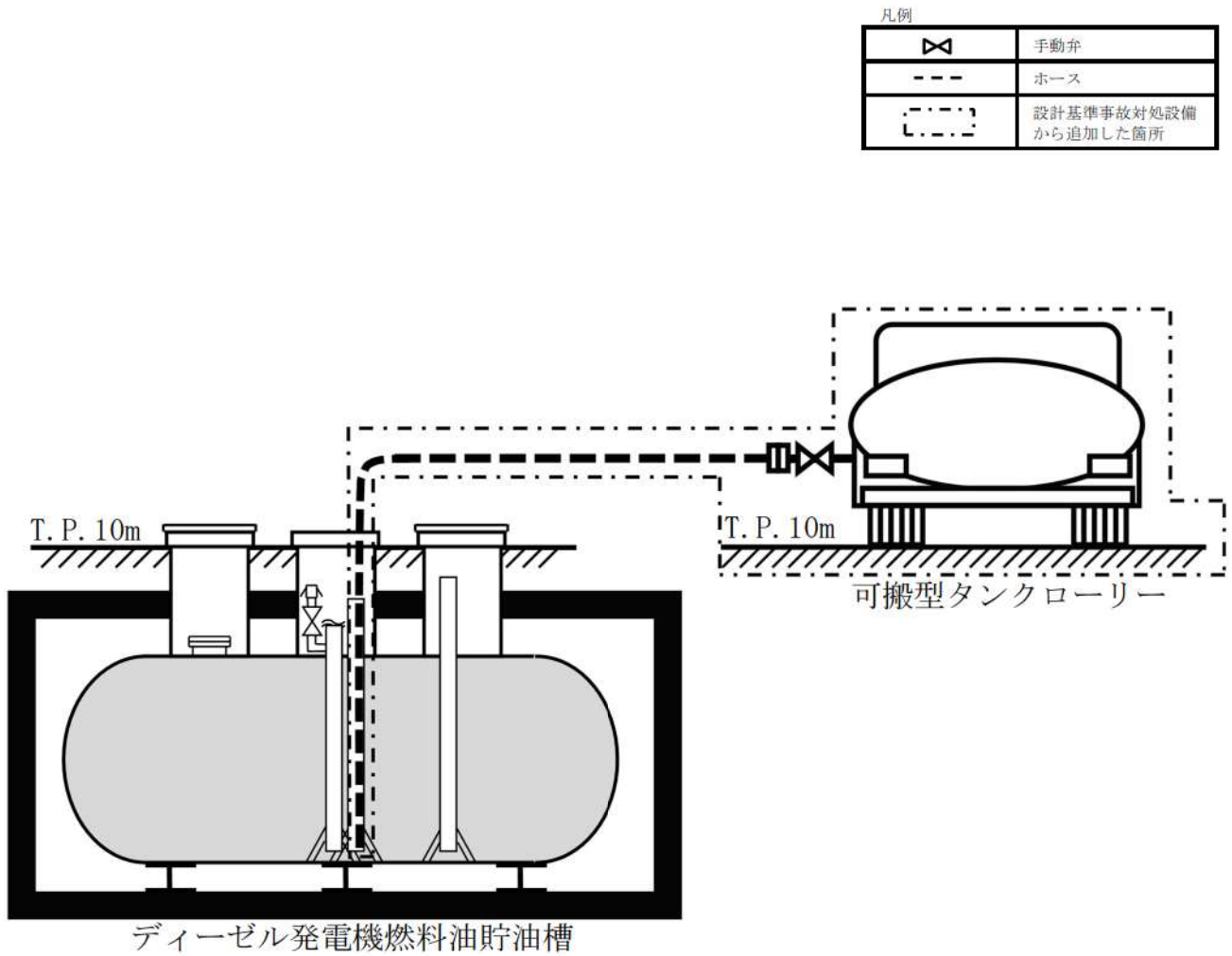
※1: 中央制御室から機器操作場所までの移動時間及び機器の操作時間に余裕を見込んだ時間  
 ※2: 中央制御室から代替非常用発電機までの移動時間及び機器の操作時間に余裕を見込んだ時間  
 ※3: 機器の操作時間及び動作時間に余裕を見込んだ時間

第 1.14.27 図 代替非常用発電機又は可搬型代替電源車による代替格納容器  
 スプレイポンプ変圧器盤及び代替所内電気設備分電盤給電(代  
 替非常用発電機の場合) タイムチャート



※1: 中央制御室から機器操作場所までの移動時間及び機器の操作時間に余裕を見込んだ時間  
 ※2: 機器の操作時間及び動作時間に余裕を見込んだ時間  
 ※3: 可搬型代替電源車の保管場所は1号炉西側31mエリア、2号炉東側31mエリア(a)  
 ※4: 機器操作場所から1号炉西側31mエリアまでの移動を想定した移動時間に余裕を見込んだ時間  
 ※5: 可搬型代替電源車の移動時間として、1号炉西側31mエリアから原子炉補助建屋付近または原子炉建屋付近までを想定した移動時間  
 ※6: ケーブル敷設実績及び可搬型代替電源車の起動実績を考慮した作業時間に余裕を見込んだ時間  
 ※7: 可搬型代替電源車の給電実績を考慮した作業時間に余裕を見込んだ時間

第 1.14.28 図 代替非常用発電機又は可搬型代替電源車による代替格納容器  
 スプレイポンプ変圧器盤及び代替所内電気設備分電盤給電  
 (可搬型代替電源車の場合) タイムチャート



第 1.14.29 図 ディーゼル発電機燃料油貯油槽又は燃料タンク (SA) から可搬型タンクローリーへの補給 (ディーゼル発電機燃料油貯油槽から補給する場合) 概要図

手順の項目	要員 (数)	経過時間 (時間)			備考	
		1	2	3		
			ディーゼル発電機燃料油貯油槽から 可搬型タンクローリーへの燃料補給開始 120分 ▽		操作手順	
ディーゼル発電機 燃料油貯油槽から 可搬型タンクロー リーの燃料補給	災害対策要員 A, B	2	保管場所への移動 <sup>※1※2</sup>		③ <sup>a</sup>	
			可搬型タンクローリー移動, 準備, ホース敷設 <sup>※3</sup>		④ <sup>a</sup> ~⑦ <sup>a</sup>	
			繰り返し	燃料汲み上げ <sup>※4</sup>		⑧ <sup>a</sup> ~⑩ <sup>a</sup>
				移動, 燃料補給準備 <sup>※5</sup>		⑪ <sup>a</sup>

※1: 可搬型タンクローリーの保管場所は1号炉西側31mエリア及び2号炉東側31mエリア(b)

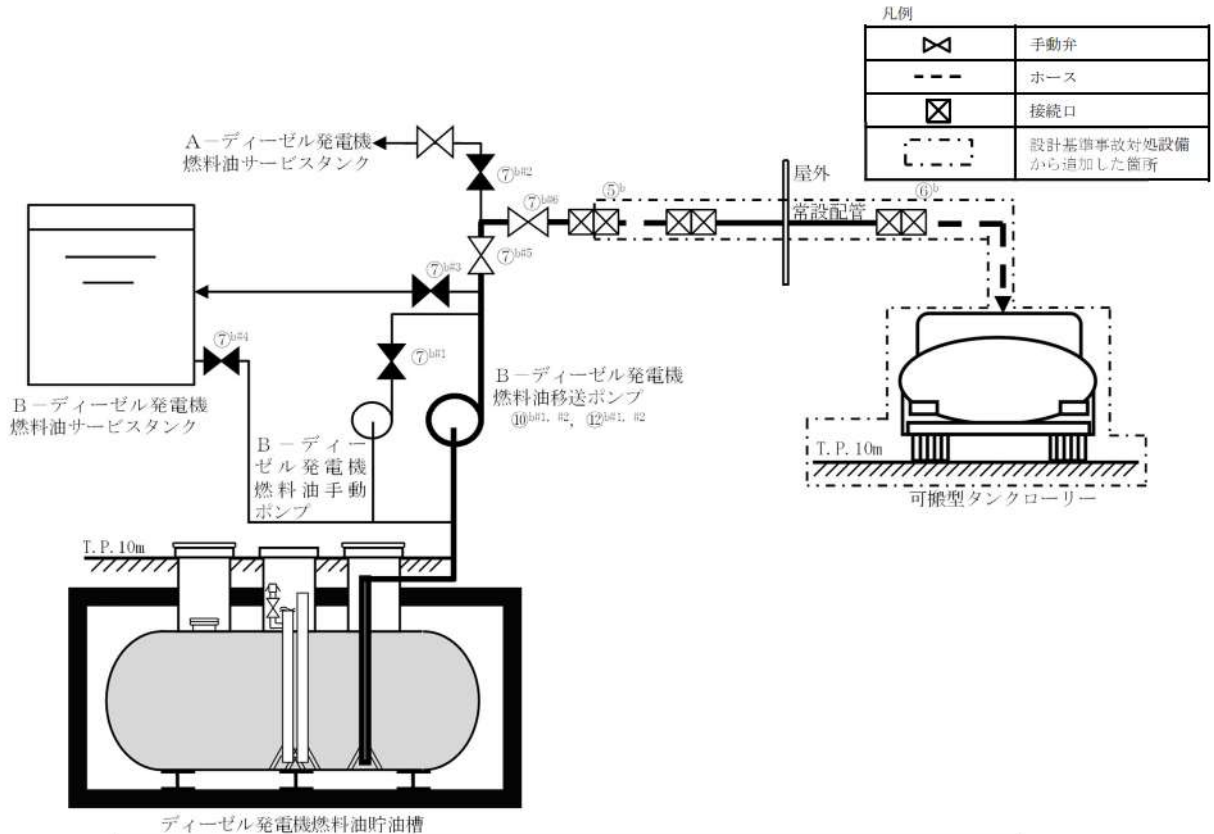
※2: 緊急時対策所から1号炉西側31mエリアまでの移動時間に余裕を見込んだ時間

※3: 可搬型タンクローリーの移動時間として、1号炉西側31mエリアからディーゼル発電機燃料油貯油槽までを想定した移動時間及び  
ホース敷設実績を考慮した作業時間に余裕を見込んだ時間

※4: 可搬型タンクローリーの燃料汲み上げを想定した作業時間に余裕を見込んだ時間

※5: 給油対象機器までを想定した移動時間, 給油準備実績を考慮した作業時間に余裕を見込んだ時間

第 1.14.30 図 ディーゼル発電機燃料油貯油槽又は燃料タンク (SA) から可搬型タンクローリーへの補給 (ディーゼル発電機燃料油貯油槽から補給する場合) タイムチャート



操作手順	操作対象機器	状態の変化
⑤ <sup>b</sup>	ホース	ホース接続
⑥ <sup>b</sup>	ホース	ホース接続
⑦ <sup>1a1</sup>	B-燃料油手動ポンプ出口弁	全閉確認
⑦ <sup>1a2</sup>	A-燃料油移送ポンプ出口A側連絡弁	全閉確認
⑦ <sup>1a3</sup>	B-燃料油サービスタンク入口弁	全開→全閉
⑦ <sup>1a4</sup>	B-燃料油サービスタンク油面制御元弁	全開→全閉
⑦ <sup>1a5</sup>	B-燃料油移送ポンプ出口B側連絡弁	全閉→全開
⑦ <sup>1a6</sup>	燃料油移送ポンプ出口連絡サンプリング弁	全閉→全開
⑧ <sup>1a1</sup>	GCC-B共通電源	入→切
⑧ <sup>1a2</sup>	B-燃料油移送ポンプ	入→切
⑧ <sup>1a3</sup>	B-潤滑油タンクヒータ	入→切
⑧ <sup>1a4</sup>	B-空気圧縮機	入→切
⑧ <sup>1a5</sup>	B-燃料油サービスタンク油面制御弁 (3LSV-4452)	入→切
⑧ <sup>1a6</sup>	B-清水タンク補給電磁弁 (3LSV-4402)	入→切
⑧ <sup>1a7</sup>	B-清水加熱器	入→切
⑧ <sup>1a8</sup>	B-ディーゼル発電機制御盤	入→切
⑧ <sup>1a9</sup>	B-ディーゼル発電機スペースヒータ	入→切
⑧ <sup>1a10</sup>	C-ディーゼル発電機室給気ファン	入→切
⑧ <sup>1a11</sup>	D-ディーゼル発電機室給気ファン	入→切
⑧ <sup>1a12</sup>	B-動弁油ブライミングポンプ	入→切
⑧ <sup>1a13</sup>	B-蓄熱室加熱器	入→切
⑧ <sup>1a14</sup>	B-温水循環ポンプ	入→切
⑧ <sup>1a15</sup>	B-潤滑油ブライミングポンプ	入→切
⑧ <sup>1a16</sup>	B-燃料油移送ポンプ	9Pコネクタ差替え
⑧ <sup>1a17</sup>	B-ディーゼル発電機コントロールセンタ	切→入
⑩ <sup>1a1</sup>	B-ディーゼル発電機燃料油移送ポンプ	切→入
⑩ <sup>1a2</sup>	B-ディーゼル発電機燃料油移送ポンプ	停止→起動
⑫ <sup>1a1</sup>	B-ディーゼル発電機燃料油移送ポンプ	入→切
⑫ <sup>1a2</sup>	B-ディーゼル発電機燃料油移送ポンプ	起動→停止

#1~: 同一操作手順番号内に複数の操作又は確認を実施する機器があることを示す。

第 1.14.31 図 ディーゼル発電機燃料油貯油槽又は燃料タンク (SA) から可搬型タンクローリーへの補給 (ディーゼル発電機燃料油貯油槽からディーゼル発電機燃料油移送ポンプにより補給する場合) 概要図

		経過時間(時間)				備考	
		1	2	3	4		
手順の項目	要員(数)	ディーゼル発電機燃料油貯油槽から 可搬型タンクローリーへの燃料補給開始 180分 ▽				操作手順	
ディーゼル発電機 燃料油貯油槽から 可搬型タンクローリーへの補給 (ディーゼル発電機燃料油移送ポンプにより補給する場合)	災害対策要員 A, B	2	保管場所への移動 <sup>※1※2</sup>				④ <sup>b</sup>
			可搬型タンクローリー移動, ホース敷設, 接続 <sup>※3</sup>				④ <sup>b</sup> ~⑥ <sup>b</sup>
			可搬型タンクローリー移動, 準備 <sup>※4</sup>				④ <sup>b</sup> ⑨ <sup>b</sup>
			燃料汲み上げ <sup>※5</sup>				⑪ <sup>b</sup> ⑬ <sup>b</sup>
			繰り返し				⑯ <sup>b</sup>
		繰り返し					
	運転員 (現場) A	1	移動, 系統構成 <sup>※7</sup>				⑦ <sup>b</sup>
			燃料油移送ポンプ受電準備 <sup>※8</sup>				⑧ <sup>b</sup>
			繰り返し				⑩ <sup>b</sup>
			燃料油移送ポンプ起動 <sup>※9</sup>				⑩ <sup>b</sup>
		繰り返し				⑫ <sup>b</sup>	

※1: 可搬型タンクローリーの保管場所は1号炉西側31mエリア及び2号炉東側31mエリア(b),  
ホースの保管場所は原子炉建屋内

※2: 緊急時対策所から1号炉西側31mエリアまでの移動時間に余裕を見込んだ時間

※3: 可搬型タンクローリーの移動時間として, 1号炉西側31mエリアから原子炉補助建屋付近までを想定した移動時間及び  
ホース敷設実績を考慮した作業時間に余裕を見込んだ時間

※4: 可搬型タンクローリーの移動時間として原子炉補助建屋付近から3号出入管理室横通路までを想定した移動時間,  
可搬型タンクローリーの給油準備実績を考慮した作業時間に余裕を見込んだ時間

※5: 可搬型タンクローリーの燃料汲み上げを想定した作業時間に余裕を見込んだ時間

※6: 給油対象機器までを想定した移動時間, 給油準備実績を考慮した作業時間に余裕を見込んだ時間




※7: 中央制御室から機器操作場所までの移動時間及び機器の操作時間に余裕を見込んだ時間

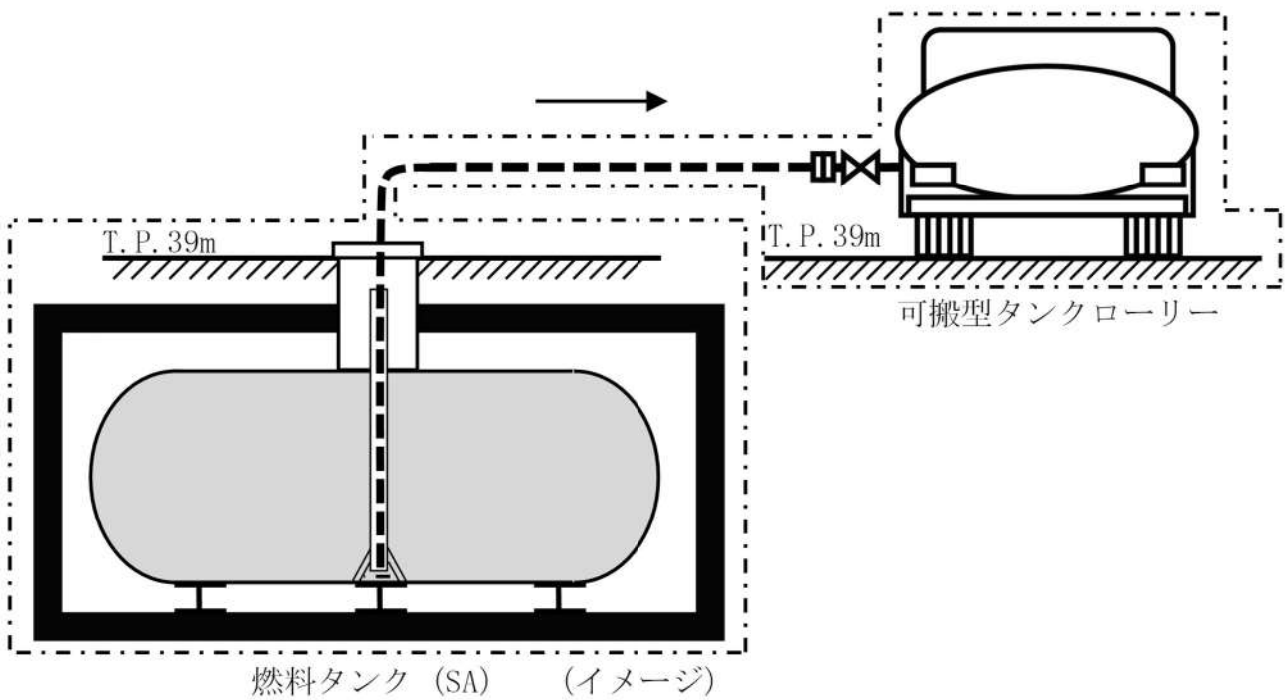
※8: 燃料油移送ポンプ受電準備に余裕を見込んだ時間

※9: 機器の操作時間に余裕を見込んだ時間

第 1.14.32 図 ディーゼル発電機燃料油貯油槽又は燃料タンク (SA) から可搬型タンクローリーへの補給 (ディーゼル発電機燃料油貯油槽からディーゼル発電機燃料油移送ポンプにより補給する場合) タイムチャート

凡例

	手動弁
	ホース
	設計基準事故対処設備 から追加した箇所



※燃料タンク (SA) については、今後の検討により変更となる可能性がある。

第 1.14.33 図 ディーゼル発電機燃料油貯油槽又は燃料タンク (SA) から可搬型タンクローリーへの補給 (燃料タンク (SA) から補給する場合) 概要図

		経過時間（時間）			備考
		1	2	3	
手順の項目	要員（数）	ディーゼル発電機燃料貯油槽から 可搬型タンクローリーへの燃料補給開始 120分 ▽			操作手順
燃料タンク（SA） から可搬型タンク ローリーの燃料補 給	災害対策要員 A, B	2	保管場所への移動 <sup>※1※2</sup>		③ <sup>c</sup>
			可搬型タンクローリー移動，準備，		④ <sup>c</sup> ～⑦ <sup>c</sup>
			ホース敷設 <sup>※3</sup>		⑧ <sup>c</sup> ～⑩ <sup>c</sup>
			燃料汲み上げ <sup>※4</sup>		⑪ <sup>c</sup>
			移動，燃料補給準備 <sup>※5</sup>		

※1：可搬型タンクローリーの保管場所は1号炉西側31mエリア及び2号炉東側31mエリア(b)

※2：緊急時対策所から1号炉西側31mエリアまでの移動時間に余裕を見込んだ時間

※3：可搬型タンクローリーの移動時間として，1号炉西側31mエリアから燃料タンク（SA）までを想定した移動時間及びホース敷設実績を考慮した作業時間に余裕を見込んだ時間

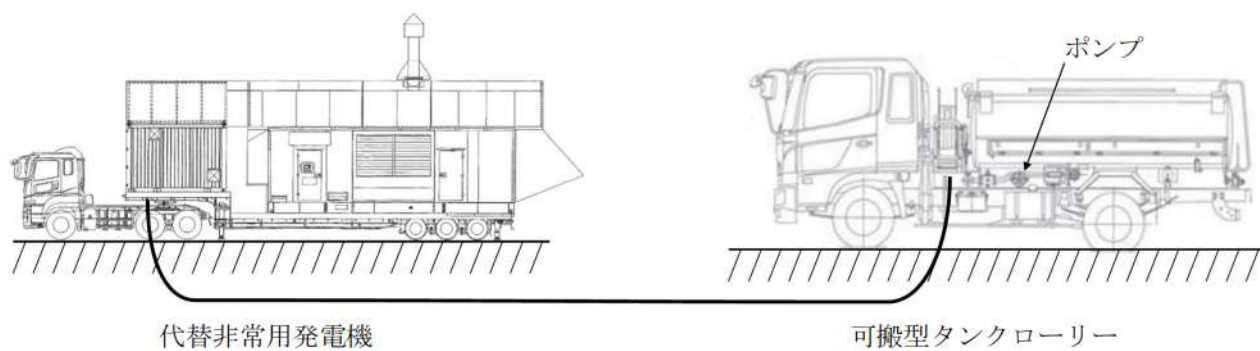
※4：可搬型タンクローリーの燃料汲み上げを想定した作業時間に余裕を見込んだ時間

※5：給油対象機器までを想定した移動時間，給油準備実績を考慮した作業時間に余裕を見込んだ時間

第 1.14.34 図 ディーゼル発電機燃料油貯油槽又は燃料タンク（SA）から可搬型タンクローリーへの補給（燃料タンク（SA）から補給する場合） タイムチャート







第 1.14.36 図 可搬型タンクローリーから各機器への補給 概要図

		経過時間（時間）			備考
		1	2	3	
手順の項目	要員（数）	40分 燃料補給完了 ▽			操作手順
代替非常用発電機への補給	災害対策要員 A, B 2	代替非常用発電機への補給 <sup>※1</sup>			④ <sup>a</sup>

※1：代替非常用発電機への補給を想定した作業時間に余裕を見込んだ時間

		経過時間（時間）			備考
		1	2	3	
手順の項目	要員（数）	45分 燃料補給完了 ▽			操作手順
可搬型代替電源車への補給	災害対策要員 A, B 2	可搬型代替電源車への補給 <sup>※1</sup>			④ <sup>a</sup>

※1：可搬型代替電源車への補給を想定した作業時間に余裕を見込んだ時間

		経過時間（時間）			備考
		1	2	3	
手順の項目	要員（数）	10分 燃料補給完了 ▽			操作手順
可搬型直流電源用発電機等への補給	災害対策要員 A, B 2	可搬型直流電源用発電機等への補給 <sup>※1※2</sup>			④ <sup>a</sup>

※1：給油対象機器への補給を想定した作業時間に余裕を見込んだ時間

※2：給油対象機器は可搬型直流電源用発電機、可搬型大型送水ポンプ車及び緊急時対策所用発電機

		経過時間（時間）			備考
		1	2	3	
手順の項目	要員（数）	15分 燃料補給完了 ▽			操作手順
可搬型大容量海水送水ポンプ車への補給	災害対策要員 A, B 2	可搬型大容量海水送水ポンプ車への補給 <sup>※1</sup>			④ <sup>a</sup>

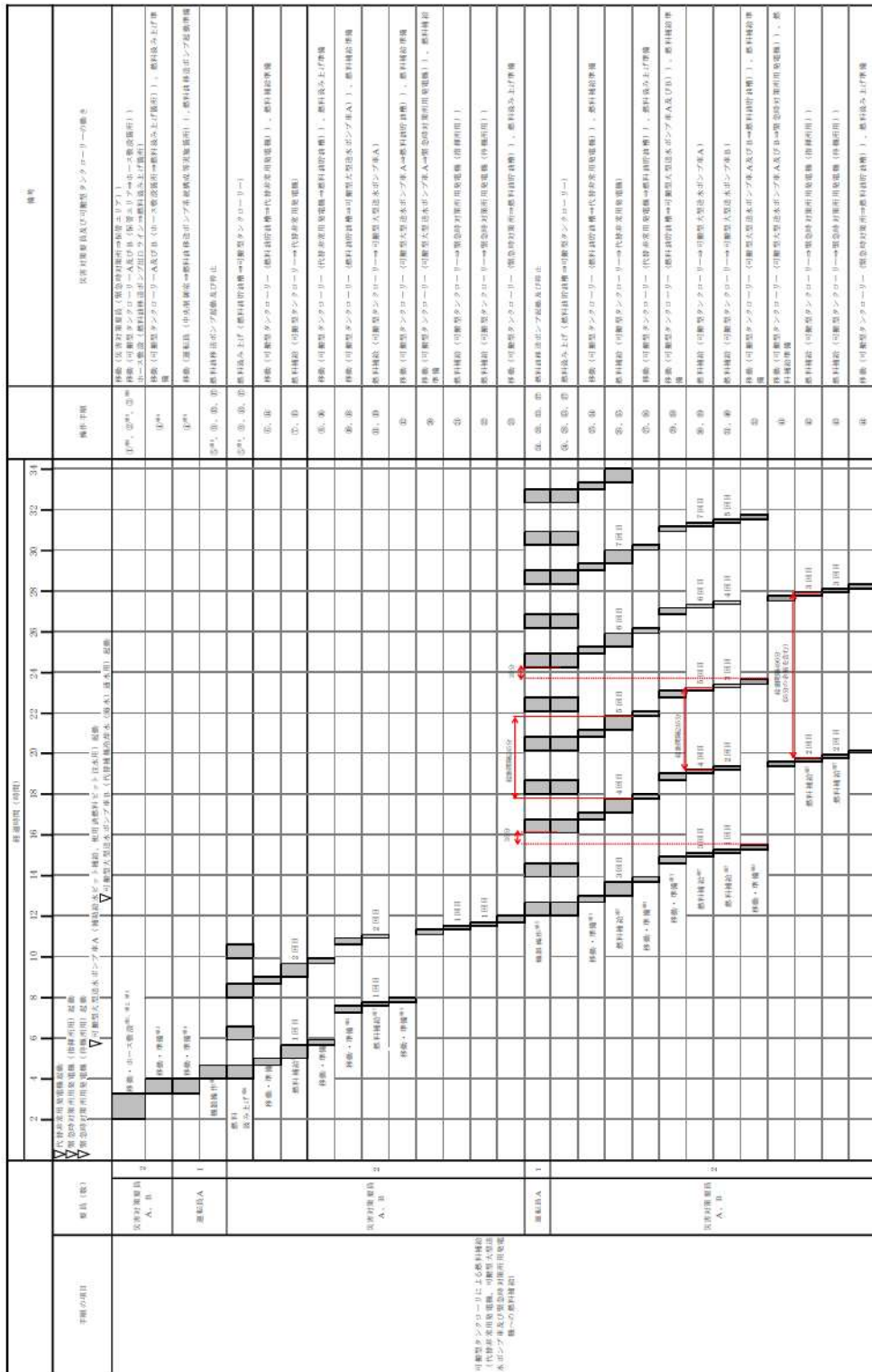
※1：可搬型大容量海水送水ポンプ車への補給を想定した作業時間に余裕を見込んだ時間

		経過時間（時間）			備考
		1	2	3	
手順の項目	要員（数）	10分 燃料補給完了 ▽			操作手順
ディーゼル発電機燃料油貯油槽への補給	災害対策要員 A, B 2	ディーゼル発電機燃料油貯油槽への補給 <sup>※1</sup>			⑦ <sup>b</sup>

※1：給油対象機器への補給を想定した作業時間に余裕を見込んだ時間

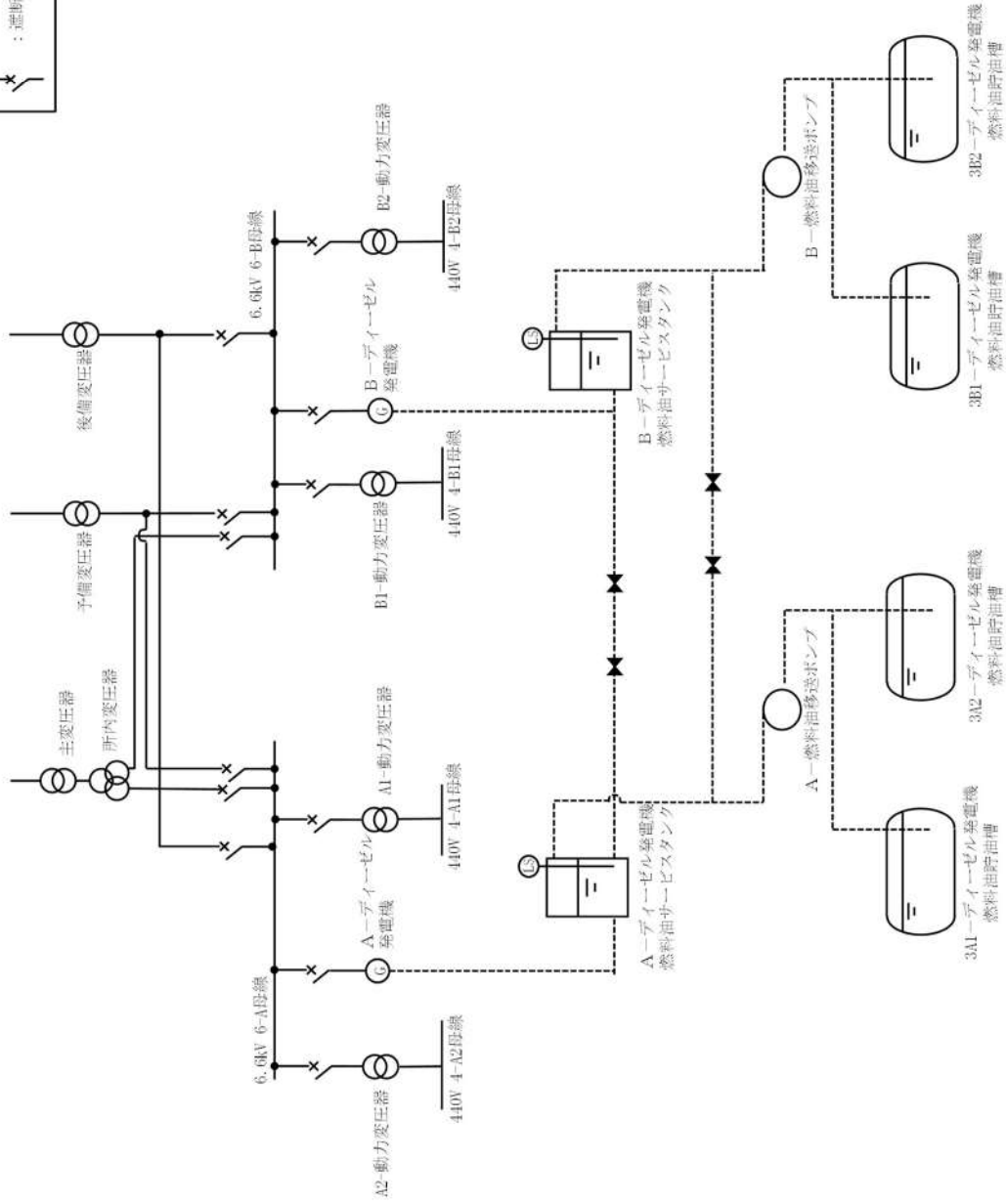
第 1.14.37 図 可搬型タンクローリーから各機器への補給 タイムチャート





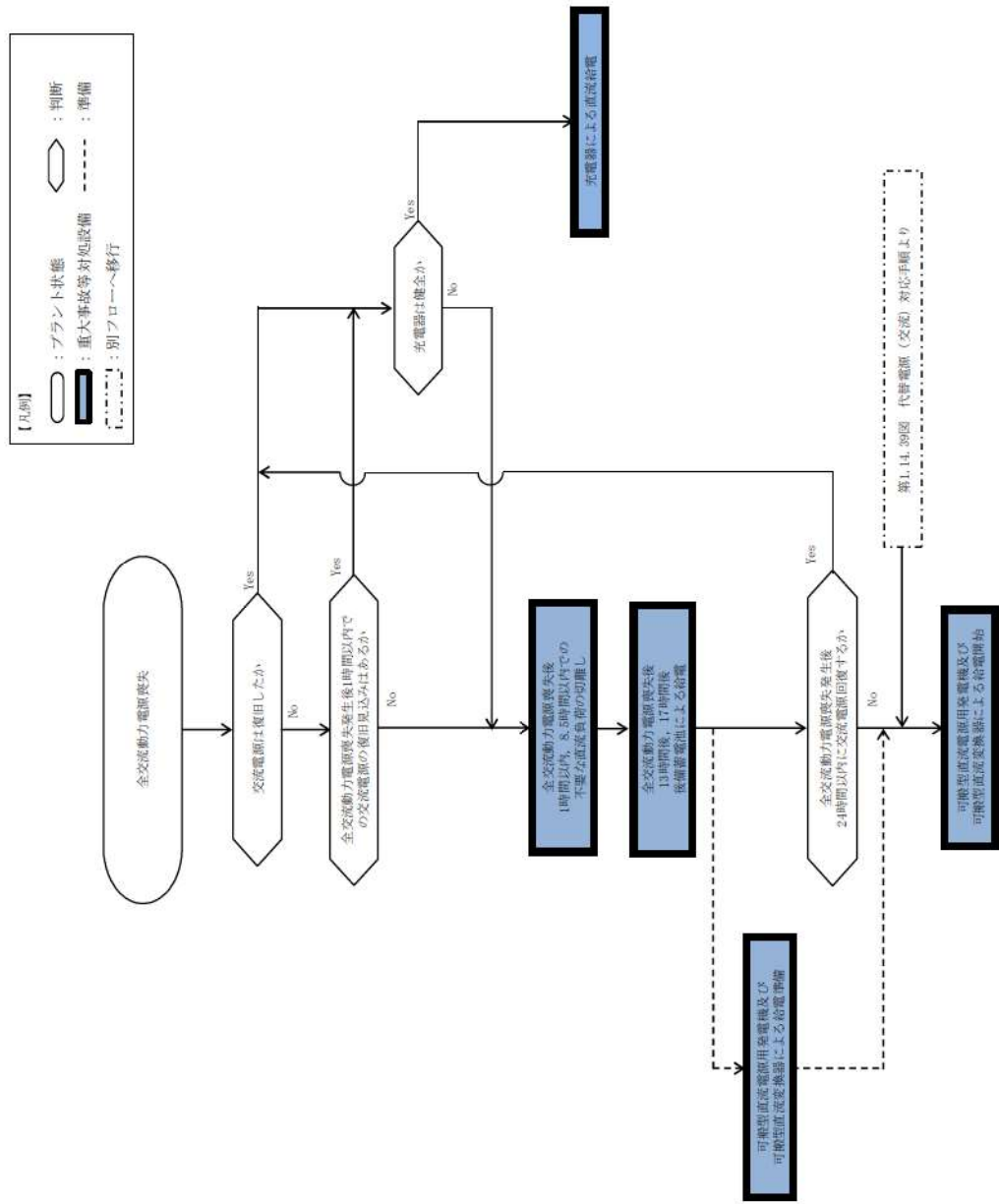
第1.14.39 図 可搬型タンクローリーから各機器への補給約7日間サイクルル(ディーゼル発電機燃料油移送ポンプにより補給する場合) タイムチャート

本図は、燃料油の供給スケジュールを示しています。搬入作業は、緊急時対応用発電機(1号機)とディーゼル発電機(2号機)の燃料油を搬入する作業です。稼働は、各機器の燃料油を消費する期間です。搬出作業は、燃料油を搬出する作業です。本図は、燃料油の供給スケジュールを示しています。搬入作業は、緊急時対応用発電機(1号機)とディーゼル発電機(2号機)の燃料油を搬入する作業です。稼働は、各機器の燃料油を消費する期間です。搬出作業は、燃料油を搬出する作業です。



第 1.14.40 図 非常用交流電源設備による給電 概要図

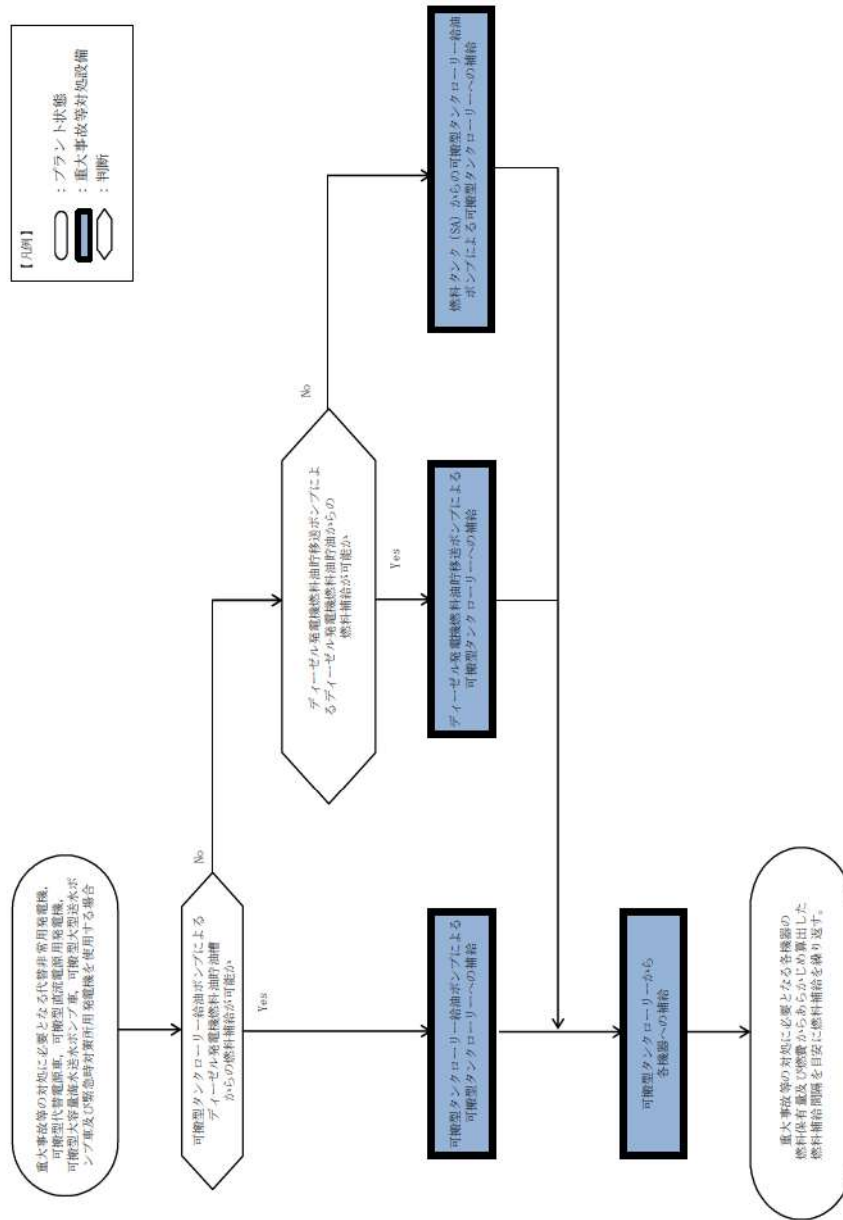




第 1.14.42 図 重大事故等時の対応手段の選択フローチャート

代替電源（直流）による対応手段





第 1.14.43 図 重大事故等時の対応手段の選択フローチャート  
 燃料補給に関する対応手段

審査基準, 基準規則と対処設備との対応表 (1/6)

技術的能力審査基準 (1.14)	番号	設置許可基準規則 (五十七条)	技術基準規則 (七十二条)	番号
<p>【本文】 発電用原子炉設置者において、電源が喪失したことにより重大事故等が発生した場合において炉心の著しい損傷、原子炉格納容器の破損、貯蔵槽内燃料体等の著しい損傷及び運転停止中における発電用原子炉内の燃料体（以下「運転停止中原子炉内燃料体」という。）の著しい損傷を防止するために必要な電力を確保するために必要な手順等が適切に整備されているか、又は整備される方針が適切に示されていること。</p>	①	<p>【本文】 発電用原子炉施設には、設計基準事故対処設備の電源が喪失したことにより重大事故等が発生した場合において炉心の著しい損傷、原子炉格納容器の破損、貯蔵槽内燃料体等の著しい損傷及び運転停止中原子炉内燃料体の著しい損傷を防止するために必要な電力を確保するために必要な設備を設けなければならない。</p> <p>2 発電用原子炉施設には、第三十三条第二項の規定により設置される非常用電源設備及び前項の規定により設置される電源設備のほか、設計基準事故対処設備の電源が喪失したことにより重大事故等が発生した場合において炉心の著しい損傷、原子炉格納容器の破損、貯蔵槽内燃料体等の著しい損傷及び運転停止中原子炉内燃料体の著しい損傷を防止するための常設の直流電源設備を設けなければならない。</p>	<p>【本文】 発電用原子炉施設には、設計基準事故対処設備の電源が喪失したことにより重大事故等が発生した場合において炉心の著しい損傷、原子炉格納容器の破損、貯蔵槽内燃料体等の著しい損傷及び運転停止中における発電用原子炉内の燃料体（以下「運転停止中原子炉内燃料体」という。）の著しい損傷を防止するために必要な電力を確保するために必要な設備を施設しなければならない。</p> <p>2 発電用原子炉施設には、第四十五条第一項の規定により設置される非常用電源設備及び前項の規定により設置される電源設備のほか、設計基準事故対処設備の電源が喪失したことにより重大事故等が発生した場合において炉心の著しい損傷、原子炉格納容器の破損、貯蔵槽内燃料体等の著しい損傷及び運転停止中原子炉内燃料体の著しい損傷を防止するための常設の直流電源設備を施設しなければならない。</p>	⑤
<p>【解釈】 1 「電力を確保するために必要な手順等」とは、以下に掲げる措置又はこれらと同等以上の効果を有する措置を行うための手順等をいう。</p>	—	<p>【解釈】 1 第1項に規定する「必要な電力を確保するために必要な設備」とは、以下に掲げる措置又はこれらと同等以上の効果を有する措置を行うための設備をいう。</p>	<p>【解釈】 1 第1項に規定する「必要な電力を確保するために必要な設備」とは、以下に掲げる措置又はこれらと同等以上の効果を有する措置を行うための設備をいう。</p>	—
<p>(1) 炉心の著しい損傷等を防止するために必要な電力の確保 a) 電源が喪失したことにより重大事故等が発生した場合において、代替電源により、炉心の著しい損傷、原子炉格納容器の破損、貯蔵槽内燃料体等の著しい損傷及び運転停止中原子炉内燃料体の著しい損傷を防止するために必要な電力を確保するために必要な手順等を整備すること。</p>	②	<p>a) 代替電源設備を設けること。 i) 可搬型代替電源設備（電源車及びバッテリー等）を配備すること。</p> <p>ii) 常設代替電源設備として交流電源設備を設置すること。</p> <p>iii) 設計基準事故対処設備に対して、独立性を有し、位置的分散を図ること。</p>	<p>a) 代替電源設備を設けること。 i) 可搬型代替電源設備（電源車及びバッテリー等）を配備すること。</p> <p>ii) 常設代替電源設備として交流電源設備を設置すること。</p> <p>iii) 設計基準事故対処設備に対して、独立性を有し、位置的分散を図ること。</p>	⑥ ⑦ ⑧
<p>b) 所内直流電源設備から給電されている24時間内に、十分な余裕を持って可搬型代替交流電源設備を繋ぎ込み、給電を開始できること。</p>	③	<p>b) 所内常設蓄電式直流電源設備は、負荷切り離しを行わずに8時間、電気の供給が可能であること。ただし、「負荷切り離しを行わず」には、原子炉制御室又は隣接する電気室等において簡易な操作で負荷の切り離しを行う場合を含まない。その後、必要な負荷以外を切り離して残り16時間の合計24時間にわたり、電気の供給を行うことが可能であること。</p> <p>c) 24時間にわたり、重大事故等の対応に必要な設備に電気（直流）の供給を行うことが可能である可搬型直流電源設備を整備すること。</p>	<p>b) 所内常設蓄電式直流電源設備は、負荷切り離しを行わずに8時間、電気の供給が可能であること。ただし、「負荷切り離しを行わず」には、原子炉制御室又は隣接する電気室等において簡易な操作で負荷の切り離しを行う場合を含まない。その後、必要な負荷以外を切り離して残り16時間の合計24時間にわたり、電気の供給を行うことが可能であること。</p> <p>c) 24時間にわたり、重大事故等の対応に必要な設備に電気（直流）の供給を行うことが可能である可搬型直流電源設備を整備すること。</p>	⑨ ⑩
<p>c) 複数号機設置されている工場等では、号機間の電力融通を行えるようにしておくこと。また、敷設したケーブル等が利用できない状況に備え、予備のケーブル等を用意すること。</p>	—	<p>d) 複数号機設置されている工場等では、号機間の電力融通を行えるようにあらかじめケーブル等を敷設し、手動で接続できること。</p>	<p>d) 複数号機設置されている工場等では、号機間の電力融通を行えるようにあらかじめケーブル等を敷設し、手動で接続できること。</p>	—
<p>d) 所内電気設備（モーターコントロールセンター(MCC)、パワーセンター(P/C)及び金属閉鎖配電盤(メタクラ)(MC)等)は、共通要因で機能を失うことなく、少なくとも一系統は機能の維持及び人の接近性の確保を図ること。</p>	④	<p>e) 所内電気設備（モーターコントロールセンター(MCC)、パワーセンター(P/C)及び金属閉鎖配電盤(メタクラ)(MC)等)は、代替所内電気設備を設けることなどにより共通要因で機能を失うことなく、少なくとも一系統は機能の維持及び人の接近性の確保を図ること。</p>	<p>e) 所内電気設備（モーターコントロールセンター(MCC)、パワーセンター(P/C)及び金属閉鎖配電盤(メタクラ)(MC)等)は、代替所内電気設備を設けることなどにより共通要因で機能を失うことなく、少なくとも一系統は機能の維持及び人の接近性の確保を図ること。</p>	⑪
<p>—</p>	—	<p>2 第2項に規定する「常設の直流電源設備」とは、以下に掲げる措置又はこれと同等以上の効果を有する措置を行うための設備とする。 a) 更なる信頼性を向上するため、負荷切り離し（原子炉制御室又は隣接する電気室等において簡易な操作で負荷の切り離しを行う場合を含まない。）を行わずに8時間、その後、必要な負荷以外を切り離して残り16時間の合計24時間にわたり、重大事故等の対応に必要な設備に電気の供給を行うことが可能であるもう1系統の特に高い信頼性を有する所内常設直流電源設備（3系統目）を整備すること。</p>	<p>2 第2項に規定する「常設の直流電源設備」とは、以下に掲げる措置又はこれと同等以上の効果を有する措置を行うための設備とする。 a) 更なる信頼性を向上するため、負荷切り離し（原子炉制御室又は隣接する電気室等において簡易な操作で負荷の切り離しを行う場合を含まない。）を行わずに8時間、その後、必要な負荷以外を切り離して残り16時間の合計24時間にわたり、重大事故等の対応に必要な設備に電気の供給を行うことが可能であるもう1系統の特に高い信頼性を有する所内常設直流電源設備（3系統目）を整備すること。</p>	—

審査基準，基準規則と対処設備との対応表 (2/6)

■ : 重大事故等対処設備    ■ : 重大事故等対処設備 (設計基準拡張)

重大事故等対処設備を使用した手段 審査基準の要求に適合するための手段				自主対策設備					
対応手段	機器名称	既設 新設	解釈 対応 番号	対応 手段	機器名称	常設 可撤	必要時間内に 使用可能か	対応可能な 人数で 使用可能か	備考
非常用交流電源設備による給電	ディーゼル発電機	既設	① ⑤	—	—	—	—	—	—
	ディーゼル発電機燃料油サービスタンク	既設							
	ディーゼル発電機～非常用高圧母線 (6-A) 及び非常用高圧母線 (6-B) 電路	既設							
	原子炉補機冷却設備 (原子炉補機冷却海水設備)	既設							
	ディーゼル発電機燃料油貯油槽	既設	① ⑤						
	ディーゼル発電機燃料油移送ポンプ	既設							
	ディーゼル発電機設備 (燃料移送系) 配管・弁	既設							

審査基準, 基準規則と対処設備との対応表 (3/6)

■ : 重大事故等対処設備 □ : 重大事故等対処設備 (設計基準拡張)

重大事故等対処設備を使用した手段 審査基準の要求に適合するための手段				自主対策設備						
対応手段	機器名称	既設 新設	解釈 対応 番号	対応 手段	機器名称	常設 可搬	必要時間内に 使用可能か	対応可能な 人数で 使用可能か	備考	
常設代替交流電源設備による給電	代替非常用発電機	新設	① ② ⑤ ⑦ ⑧	—	—	—	—	—	—	
	可搬型タンクローリー	新設								
	ディーゼル発電機燃料油貯油槽	既設								
	燃料タンク (SA)	新設								
	代替格納容器スプレイポンプ変圧器盤	新設								
	代替非常用発電機～非常用高圧母線 (6-A) 及び非常用高圧母線 (6-B) 電路	新設								
	代替非常用発電機～代替格納容器スプレイポンプ変圧器盤電路	新設								
	ディーゼル発電機燃料油移送ポンプ	既設								
	ディーゼル発電機設備 (燃料油系統) 配管・弁	既設								
	ホース・接続口	新設								
可搬型代替交流電源設備による給電	可搬型代替電源車	新設	① ② ③ ⑤ ⑥ ⑧	—	—	—	—	—	—	
	ディーゼル発電機燃料油貯油槽	既設								
	燃料タンク (SA)	新設								
	可搬型タンクローリー	新設								
	ディーゼル発電機設備 (燃料移送系) 配管・弁	既設								
	ホース・接続口	新設								
	ディーゼル発電機燃料油移送ポンプ	既設								
	代替格納容器スプレイポンプ変圧器盤	新設								
	可搬型代替電源車～可搬型代替電源接続盤電路	新設								
	可搬型代替電源接続盤～非常用高圧母線 (6-A) 及び非常用高圧母線 (6-B) 電路	新設								
可搬型代替電源接続盤～代替格納容器スプレイポンプ変圧器盤電路	新設									
—	—	—	—	—	後備変圧器	常設	60分	2名	自主対策設備とする理由は本文参照	
					後備変圧器～非常用高圧母線 (6-A) 及び非常用高圧母線 (6-B) 電路	常設				
					号炉間電力融通設備による給電	号炉間連絡ケーブル	常設	号炉間連絡ケーブル 215分		号炉間連絡ケーブル 6名
					号炉間連絡予備ケーブル	可搬				
					号炉間連絡ケーブル～非常用高圧母線 (6-A) 及び非常用高圧母線 (6-B) 電路	常設				
					号炉間連絡予備ケーブル～可搬型代替電源接続盤電路	可搬				
					可搬型代替電源接続盤～非常用高圧母線 (6-A) 及び非常用高圧母線 (6-B) 電路	常設	号炉間連絡予備ケーブル 395分	号炉間連絡予備ケーブル 11名		
					開閉所設備	常設				
					開閉所設備～非常用高圧母線 (6-A) 及び非常用高圧母線 (6-B) 電路	常設	215分	6名		自主対策設備とする理由は本文参照

審査基準，基準規則と対処設備との対応表 (4/6)

■ : 重大事故等対処設備    ■ : 重大事故等対処設備 (設計基準拡張)

重大事故等対処設備を使用した手段 審査基準の要求に適合するための手段				自主対策設備					
対応手段	機器名称	既設 新設	解釈 対応 番号	対応 手段	機器名称	常設 可搬	必要時間内に 使用可能か	対応可能な 人数で 使用可能か	備考
所内常設蓄電式 給電 直流電源設備による	蓄電池 (非常用)	既設	① ② ⑤ ⑧ ⑨	-	-	-	-	-	-
	後備蓄電池	新設							
	A充電器	既設							
	B充電器	既設							
	蓄電池 (非常用) 及びA充電器～A直流母線電路	既設							
	蓄電池 (非常用) 及びB充電器～B直流母線電路	既設							
	後備蓄電池～A直流母線及びB直流母線電路	新設							
可搬型代替 直流電源設備による給電	可搬型直流電源用発電機	新設	① ② ⑤ ⑥ ⑧ ⑨	-	-	-	-	-	-
	ディーゼル発電機燃料油貯油槽	既設							
	燃料タンク (SA)	新設							
	可搬型タンクローリー	新設							
	ホース	新設							
	可搬型直流変換器	新設							
	可搬型直流電源用発電機～可搬型直流電源接続盤電路	新設							
	可搬型直流電源接続盤～A直流母線及びB直流母線電路	新設							

審査基準，基準規則と対処設備との対応表 (5/6)

■ : 重大事故等対処設備    ■ : 重大事故等対処設備 (設計基準拡張)

重大事故等対処設備を使用した手段 審査基準の要求に適合するための手段				自主対策設備					
対応手段	機器名称	既設 新設	解釈 対応 番号	対応手段	機器名称	常設 可搬	必要時間内に 使用可能か	対応可能な 人数で 使用可能か	備考
代替所内電気設備による給電	代替非常用発電機	新設	① ④ ⑤ ⑩	—	—	—	—	—	—
	ディーゼル発電機燃料油貯油槽	既設							
	燃料タンク (SA)	新設							
	可搬型タンクローリー	新設							
	ディーゼル発電機設備 (燃料油系統) 配管・弁	既設							
	ホース・接続口	新設							
	ディーゼル発電機燃料油移送ポンプ	既設							
	代替所内電気設備分電盤	新設							
	代替所内電気設備変圧器	新設							
	代替格納容器スプレイポンプ変圧器盤	新設							
	代替非常用発電機～代替所内電気設備分電盤電路及び代替格納容器スプレイポンプ変圧器盤電路	新設							
	可搬型代替電源車	新設							
	可搬型代替電源車～可搬型代替電源接続盤電路	新設							
	可搬型代替電源接続盤～代替所内電気設備分電盤電路及び代替格納容器スプレイポンプ変圧器盤電路	新設							

審査基準，基準規則と対処設備との対応表 (6/6)

■ : 重大事故等対処設備    ■ : 重大事故等対処設備 (設計基準拡張)

重大事故等対処設備を使用した手段 審査基準の要求に適合するための手段				自主対策設備					
対応手段	機器名称	既設 新設	解釈 対応 番号	対応 手段	機器名称	常設 可搬	必要時間内に 使用可能か	対応可能な 人数で 使用可能か	備考
燃料 補給 設備 による 補給	ディーゼル発電機燃料油貯油槽	既設	① ② ⑤ ⑧	-	-	-	-	-	-
	燃料タンク (SA)	新設							
	可搬型タンクローリー	新設							
	ディーゼル発電機燃料油移送ポンプ	既設							
	ディーゼル発電機設備 (燃料移送系) 配管・弁	既設							
	ホース・接続口	新設							

## 自主対策設備仕様

機器名称	常設 /可搬	耐震性	公称電圧	容量	数
後備変圧器	常設	Cクラス	6.6kV	20MVA	1系統
号戸間連絡ケーブル	常設	—	6.6kV	280A	1系統
号戸間連絡予備ケーブル	可搬	—	6.6kV	325A	1系統
開閉所設備	常設	Cクラス	300kV	2,000A <sup>*1</sup>	2系統

\*1 開閉所設備のうち、予備変圧器用遮断器の容量が最低値のため、予備変圧器用遮断器の容量を記載する。



代替非常用発電機又は可搬型代替電源車によるメタクラA系及びメタクラB系受電

【代替非常用発電機によるメタクラA系及びメタクラB系の受電操作】

1. 操作概要

全交流動力電源が喪失した場合に、代替非常用発電機によるメタクラA系及びメタクラB系の受電前準備として、パワーコントロールセンタ及びコントロールセンタの負荷抑制のため、あらかじめ定められた負荷以外の遮断器の「切」操作を実施する。代替非常用発電機起動完了後、必要な遮断器操作によりメタクラA系及びメタクラB系を受電する。

2. 操作場所

原子炉補助建屋T.P. 10. 3m

3. 必要要員数及び操作時間

必要要員数	:	4名
操作時間(想定)	:	45分
操作時間(訓練実績等)	:	34分

4. 操作の成立性

移動経路： ヘッドライト、懐中電灯等を携行していることから、建屋内照明消灯時においてもアクセス可能である。また、アクセスルート上に支障となる設備はない。

作業環境： 事故環境下における室温は通常運転状態と同等である。また、作業エリアに設置されている照明はバッテリー内蔵型であり、事故環境下においても作業可能である。操作は汚染の可能性を考慮し、防護具(全面マスク、個人線量計、ゴム手袋等)を装備又は携行して作業を行う。

操作性： 通常運転時に行う遮断器操作と同じであり、容易に操作可能である。

連絡手段： 事故環境下において通常の連絡手段が使用不能となった場合でも、携行型通話装置を使用し、確実に中央制御室へ連絡することが可能である。



代替非常用発電機受電遮断器操作  
(安全補機開閉器室)  
(原子炉補助建屋T. P. 10. 3m)



代替非常用発電機受電遮断器操作  
(安全補機開閉器室)  
(原子炉補助建屋T. P. 10. 3m)



M/C 電源確認  
(安全補機開閉器室)  
(原子炉補助建屋T. P. 10. 3m)

## 【可搬型代替電源車によるメタクラA系及びメタクラB系の受電操作】

## 1. 操作概要

全交流動力電源喪失時，代替非常用発電機による受電に失敗した場合に，可搬型代替電源によるメタクラA系及びメタクラB系の受電前準備として，パワーコントロールセンタ及びコントロールセンタの負荷抑制のため，あらかじめ定められた負荷以外の遮断器の「切」操作を実施する。可搬型代替電源車起動完了後，必要な遮断器操作によりメタクラA系及びメタクラB系を受電する。

## 2. 操作場所

原子炉補助建屋T. P. 10. 3m

## 3. 必要要員数及び操作時間

## [受電準備]

必要要員数 : 2名  
 操作時間(想定) : 75分  
 操作時間(訓練実績等) : 65分(現場移動，放射線防護具着用時間を含む。)

## [受電操作]

必要要員数 : 1名  
 操作時間(想定) : 35分  
 操作時間(訓練実績等) : 22分(現場移動，放射線防護具着用時間を含む。)

## 4. 操作の成立性

移動経路： ヘッドライト，懐中電灯等を携行していることから，建屋内照明消灯時においてもアクセス可能である。また，アクセスルート上に支障となる設備はない。

作業環境： 事故環境下における室温は通常運転状態と同等である。また，作業エリアに設置されている照明はバッテリー内蔵型であり，事故環境下においても作業可能である。

操作は汚染の可能性を考慮し，防護具(全面マスク，個人線量計，ゴム手袋等)を装備又は携行して作業を行う。

操作性： 通常運転時に行う遮断器操作と同じであり，容易に操作可能である。

連絡手段： 事故環境下において通常の連絡手段が使用不能となった場合でも，携行型通話装置を使用し，確実に中央制御室へ連絡することが可能である。



受電遮断器操作  
 (安全補機開閉器室)  
 (原子炉補助建屋T. P. 10. 3m)



受電遮断器操作  
 (安全補機開閉器室)  
 (原子炉補助建屋T. P. 10. 3m)

【可搬型代替電源車によるメタクラA系及びメタクラB系受電のケーブル敷設、接続及び可搬型代替電源車操作】

1. 作業概要

全交流動力電源喪失時、代替非常用発電機による受電に失敗した場合に、可搬型代替電源車によるメタクラA系及びメタクラB系受電の際、可搬型代替電源車と可搬型電源接続盤間にケーブル敷設及び接続し、その後可搬型代替電源車を起動し、必要な遮断器操作によりメタクラA系及びメタクラB系を受電する。

2. 作業場所

屋外T.P. 31.0m

3. 必要要員数及び作業時間

必要要員数 : 3名  
 作業時間(想定) : 205分  
 作業時間(訓練実績等) : 170分(現場移動、放射線防護具着用時間を含む。)

4. 作業の成立性

移動経路: 夜間においても、ヘッドライト、懐中電灯等を携行していることから、アクセス可能である。また、アクセスルート上に支障となる設備はない。

作業環境: 可搬型代替電源車の設置場所及び高圧ケーブル敷設場所は作業を行う上で支障となる設備は無い。また、ヘッドライト、懐中電灯等を携行していることから、夜間や事故環境下においても作業可能である。

操作は汚染の可能性を考慮し、防護具(全面マスク、個人線量計、ゴム手袋等)を装備又は携行して作業を行う。

なお、冬季間の屋外作業では防寒服等の着用が必要となるが、夏季と冬季での作業時間に相違がないことを訓練実績等で確認している。

作業性: ケーブルの接続先は端子またはコネクタ化されており、建屋内の電路は恒設化されていることから、容易かつ確実に接続可能である。

連絡手段: 事故環境下において通常の連絡手段が使用不能となった場合でも、無線連絡設備(携帯型)又は衛星電話設備(携帯型)にて、確実に中央制御室へ連絡することが可能である。



高圧ケーブル敷設  
(屋外T. P. 31. 0m)



高圧ケーブル接続  
(屋外T. P. 31. 0m)



可搬型代替電源車起動  
(屋外T. P. 31. 0m)

## 交流電源給電負荷積上げ表

- ・代替非常用発電機での給電対象負荷リスト  
 (代替非常用発電機容量：1,380kW(1,725kVA) × 2台)

【全交流電源喪失+原子炉補機冷却機能喪失+RCP シール LOCA 時に必要な負荷】

負荷名称	負荷容量 (kW)
高圧注入ポンプ	1,098
充電器 (A, B)	113
	113
計装用電源 (安全系) (A, B, C, D)	充電器 A に含む (22)
	充電器 B に含む (22)
	充電器 A に含む (22)
	充電器 B に含む (22)
代替格納容器スプレイポンプ	200
アニュラス空気浄化ファン	39
中央制御室給気ファン	21
中央制御室循環ファン	13
中央制御室非常用循環ファン	5
中央制御室照明等	23
中央制御室非常用循環フィルタ用電気ヒータ	13
ディーゼル発電機燃料油移送ポンプ <sup>※1</sup>	7
合計	1,645

※1 事故シーケンス上の最大負荷としては考慮しないが、代替非常用発電機の出力決定に際しては最大負荷に含める。

## 交流電源給電負荷積上げ表

- ・可搬型代替電源車での給電対象負荷リスト  
(可搬型代替電源車容量：1,760kW(2,200kVA)×2台(予備2台))

## 【プラント監視機能及び原子炉格納容器冷却等に必要な負荷】

負荷名称	負荷容量 (kW)
充電器 (A, B)	113
	113
計装用電源 (安全系) (A, B, C, D)	充電器Aに含む (22)
	充電器Bに含む (22)
	充電器Aに含む (22)
	充電器Bに含む (22)
代替格納容器スプレイポンプ	200
アニュラス空気浄化ファン	39
中央制御室給気ファン	21
中央制御室循環ファン	13
中央制御室非常用循環ファン	5
中央制御室照明等	23
中央制御室非常用循環フィルタ用電気ヒータ	13
ディーゼル発電機燃料油移送ポンプ	7
CV水素濃度計電源盤	6
合計	553

## 交流電源給電負荷積上げ表

- ・代替所内電気設備での給電対象負荷リスト（代替非常用発電機又は可搬型代替電源車）  
（代替所内電気設備変圧器容量：300kVA）

負荷名称	負荷容量 (kW)
Aー蓄圧タンク出口弁	(20.6) *1
Bー蓄圧タンク出口弁	(20.6) *1
Cー蓄圧タンク出口弁	(20.6) *1
計装用電源（安全系） （A, B, C, D）	22
	22
	22
	22
アニュラス空気浄化ファン	39
格納容器水素イグナイタ変圧器盤	8
CV水素濃度計電源盤	5
ディーゼル発電機燃料油移送ポンプ	7
合計	147

\*1 電動弁は、短時間動作であり負荷容量には含めない。

（代替格納容器スプレイポンプ変圧器容量：1,000kVA）

負荷名称	負荷容量 (kW)
代替格納容器スプレイポンプ	200
合計	200



## 後備変圧器によるメタクラA系又はメタクラB系受電

## 【後備変圧器によるメタクラA系又はメタクラB系の受電操作】

## 1. 操作概要

全交流動力電源喪失時、代替非常用発電機による受電に失敗した場合に、後備変圧器によるメタクラA系又はメタクラB系の受電前準備として、パワーコントロールセンタ及びコントロールセンタの負荷抑制のため、あらかじめ定められた負荷以外の遮断器の「切」操作を実施する。後備変圧器受電完了後、必要な遮断器操作によりメタクラA系又はメタクラB系を受電する。

## 2. 操作場所

原子炉補助建屋T.P. 17. 8m, T.P. 10. 3m

## 3. 必要要員数及び操作時間

必要要員数 : 2名  
 操作時間(想定) : 60分  
 作業時間(訓練実績等) : 50分(現場移動, 放射線防護具着用時間を含む。)

## 4. 操作の成立性

移動経路: ヘッドライト, 懐中電灯等を携行していることから, 建屋内照明消灯時においてもアクセス可能である。また, アクセスルート上に支障となる設備はない。

作業環境: 事故環境下における室温は通常運転状態と同等である。また, 作業エリアに設置されている照明はバッテリー内蔵型であり, 事故環境下においても作業可能である。

操作は汚染の可能性を考慮し, 防護具(全面マスク, 個人線量計, ゴム手袋等)を装備又は携行して作業を行う。

操作性: 通常運転時に行う遮断器操作と同じであり, 容易に操作可能である。

連絡手段: 事故環境下において通常の連絡手段が使用不能となった場合でも, 携行型通話装置を使用し, 確実に中央制御室へ連絡することが可能である。



後備変圧器遮断器操作  
(中央制御室)  
(原子炉補助建屋T. P. 17. 8m)  
(作業風景は類似作業)



受電遮断器操作  
(安全補機開閉器室)  
(原子炉補助建屋T. P. 10. 3m)



受電遮断器操作 (安全補機開閉器室)  
(原子炉補助建屋T. P. 10. 3m)

号炉間連絡ケーブル又は号炉間連絡予備ケーブルを使用したメタクラA系又はメタクラB系受電

【号炉間連絡ケーブル又は号炉間連絡予備ケーブルによるメタクラA系又はメタクラB系の受電操作】

#### 1. 操作概要

全交流動力電源喪失時、可搬型代替電源車による受電が失敗した場合に、号炉間連絡ケーブル又は号炉間連絡予備ケーブルによるメタクラA系又はメタクラB系の受電前準備として、パワーコントロールセンタ及びコントロールセンタの負荷抑制のため、あらかじめ定められた負荷以外の遮断器の「切」操作を実施する。号炉間連絡ケーブル又は号炉間連絡予備ケーブルの接続完了後、必要な遮断器操作によりメタクラA系又はメタクラB系を受電する。

#### 2. 操作場所

原子炉補助建屋T. P. 10. 3m

1号又は2号炉原子炉補助建屋T. P. 9. 8m

#### 3. 必要要員数及び操作時間

[受電準備]

必要要員数	:	4名
操作時間(想定)	:	中央 15分 現場 45分
操作時間(訓練実績等)	:	中央 9分 現場 39分(現場移動、放射線防護具着用時間を含む。)

[受電側操作]

必要要員数	:	1名
操作時間(想定)	:	20分
操作時間(訓練実績等)	:	15分(現場移動、放射線防護具着用時間を含む。)

[給電側操作]

必要要員数	:	1名
操作時間(想定)	:	15分
操作時間(訓練実績等)	:	11分(現場移動、放射線防護具着用時間を含む。)

#### 4. 操作の成立性

移動経路： ヘッドライト、懐中電灯等を携行していることから、建屋内照明消灯時においてもアクセス可能である。また、アクセスルート上に支障となる設備はない。

作業環境： 事故環境下における室温は通常運転状態と同等である。また、作業エリアに設置されている照明はバッテリー内蔵型であり、事故環境下においても作業可能である。

操作は汚染の可能性を考慮し、防護具(全面マスク、個人線量計、ゴム手袋等)を装備又は携行して作業を行う。

操作性： 通常運転時に行う遮断器操作と同じであり、容易に操作可能である。

連絡手段： 事故環境下において通常の連絡手段が使用不能となった場合でも、携行型通話装置を使用し、確実に中央制御室へ連絡することが可能である。



受電遮断器操作  
(安全補機開閉器室)  
(原子炉補助建屋T. P. 10. 3m)



受電遮断器操作  
(安全補機開閉器室)  
(原子炉補助建屋T. P. 10. 3m)

## 【号炉間連絡ケーブルの接続】

## 1. 作業概要

全交流動力電源喪失時，可搬型代替電源車による受電が失敗した場合に，号炉間連絡ケーブルを使用したメタクラA系又はメタクラB系受電の際，号炉間連絡ケーブルの接続を実施する。

## 2. 作業場所

屋外T. P. 31. 0m

## 3. 必要要員数及び作業時間

必要要員数 : 2名  
 作業時間（想定） : 180分  
 作業時間（訓練実績等） : 156分（現場移動，放射線防護具着用時間を含む。）

## 4. 作業の成立性

移動経路：夜間においても，ヘッドライト，懐中電灯等を携行していることから，アクセス可能である。また，アクセスルート上に支障となる設備はない。

作業環境：屋外の号機間連絡ケーブル接続場所は作業を行う上で支障となる設備等はない。また，ヘッドライト，懐中電灯等を携行していることから，夜間や事故環境下においても作業可能である。操作は汚染の可能性を考慮し，防護具（全面マスク，個人線量計，ゴム手袋等）を装備又は携行して作業を行う。なお，冬季間の屋外作業では防寒服等の着用が必要となるが，夏季と冬季での作業時間に相違がないことを訓練実績等で確認している。

作業性：ケーブルの接続先は端子にしていることから，容易かつ確実に接続可能である。

連絡手段：事故環境下において通常の連絡手段が使用不能となった場合でも，無線連絡設備（携帯型）又は衛星電話設備（携帯型）にて，確実に中央制御室へ連絡することが可能である。



号炉間連絡ケーブル接続  
 （屋外T. P. 31m）



号炉間連絡ケーブル接続  
 （屋外T. P. 31m）

## 【号炉間連絡予備ケーブルの敷設及び接続】

## 1. 作業概要

全交流動力電源喪失時、開閉所設備による受電に失敗した場合に、号炉間連絡予備ケーブルを使用したメタクラA系又はメタクラB系受電の際、号炉間連絡予備ケーブルの敷設及び接続を実施する。

## 2. 作業場所

屋外T.P. 31.0m

## 3. 必要要員数及び作業時間

必要要員数 : 7名  
 作業時間(想定) : 360分  
 作業時間(訓練実績等) : 325分(現場移動、放射線防護具着用時間を含む。)

## 4. 作業の成立性

移動経路: 夜間においても、ヘッドライト、懐中電灯等を携行していることから、アクセス可能である。また、アクセスルート上に支障となる設備はない。

作業環境: 屋外の予備ケーブル接続場所は作業を行う上で支障となる設備等はない。また、ヘッドライト、懐中電灯等を携行していることから、夜間や事故環境下においても作業可能である。操作は汚染の可能性を考慮し、防護具(全面マスク、個人線量計、ゴム手袋等)を装備又は携行して作業を行う。なお、冬季間の屋外作業では防寒服等の着用が必要となるが、夏季と冬季での作業時間に相違がないことを訓練実績等で確認している。

作業性: ケーブルの接続先は端子にしていることから、容易かつ確実に接続可能である。

連絡手段: 事故環境下において通常の連絡手段が使用不能となった場合でも、無線連絡設備(携帯型)又は衛星電話設備(携帯型)にて、確実に中央制御室へ連絡することが可能である。



号炉間連絡予備ケーブル



号炉間連絡予備ケーブル敷設  
(屋外T.P. 31m)

## 開閉所設備を使用したメタクラA系又はメタクラB系受電

## 【開閉所設備を使用したメタクラA系又はメタクラB系受電操作】

## 1. 操作概要

全交流動力電源喪失時、号炉間連絡ケーブルによる受電に失敗した場合に、開閉所設備を使用したメタクラA系又はメタクラB系の受電前準備として、パワーコントロールセンタ及びコントロールセンタの負荷抑制のため、あらかじめ定められた負荷以外の遮断器の「切」操作及び保護リレーのロックを実施する。受電前準備完了後、必要な遮断器操作によりメタクラA系又はメタクラB系を受電する。

## 2. 操作場所

屋外T.P. 85.0m

1号又は2号炉原子炉補助建屋T.P. 9.8m

## 3. 必要要員数及び操作時間

## [受電準備]

必要要員数	:	5名
操作時間(想定)	:	中央 15分 現場 140分
操作時間(訓練実績等)	:	中央 9分 現場 110分(現場移動、放射線防護具着用時間を含む。)

## [受電側操作]

必要要員数	:	2名
操作時間(想定)	:	中央 5分 現場 20分
操作時間(訓練実績等)	:	中央 1分 現場 15分(現場移動、放射線防護具着用時間を含む。)

## [給電側操作]

必要要員数	:	2名
操作時間(想定)	:	中央 10分 現場 40分
操作時間(訓練実績等)	:	中央 5分 現場 28分(現場移動、放射線防護具着用時間を含む。)

## 4. 操作の成立性

移動経路： ヘッドライト、懐中電灯等を携行していることから、建屋内照明消灯時においてもアクセス可能である。また、アクセスルート上に支障となる設備はない。

作業環境： 事故環境下における室温は通常運転状態と同等である。また、作業エリアに設置されている照明はバッテリー内蔵型であり、夜間や事故環境下においても作業可能である。

操作は汚染の可能性を考慮し、防護具(全面マスク、個人線量計、ゴム手袋等)を装備又は携行して作業を行う。

なお、冬季間の屋外作業では防寒服等の着用が必要となるが、夏季と冬季での作業時間に相違がないことを訓練実績等で確認している。

操作性： 保護リレーのロック操作は工具等不要であり、容易に操作可能である。275kV母線の遮断器操作は、遮断器に工具が備え付けられており、容易かつ確実に操作可能である。

連絡手段： 事故環境下において通常の連絡手段が使用不能となった場合でも、携行型通話装置、無線連絡設備(携帯型)及び衛星電話設備(携帯型)を使用し、確実に中央制御室へ連絡することが可能である。



開閉所設備遮断器操作  
(屋外 T.P. 85m)



保護リレーロック操作  
(1号機 2次系継電器室)  
(原子炉補助建屋 T.P. 9.8m)



## 所内常設蓄電式直流電源設備による給電

## 【不要な直流負荷の切離し操作】

## 1. 操作概要

全交流動力電源喪失事象発生から、1時間以内及び8.5時間以内に、A直流母線及びB直流母線の不要な直流負荷の切離しを行う。

## 2. 操作場所

原子炉補助建屋T.P.17.8m, T.P.10.3m

## 3. 必要要員数及び操作時間

[不要な直流負荷切離し (1時間以内)]

必要要員数 : 2名

操作時間 (想定) : 中央 10分  
現場 20分

操作時間 (訓練実績等) : 中央 6分  
現場 13分 (現場移動, 放射線防護具着用時間を含む。)

[不要な直流負荷切離し (8.5時間以内)]

必要要員数 : 1名

操作時間 (想定) : 現場 30分

操作時間 (訓練実績等) : 現場 24分 (現場移動, 放射線防護具着用時間を含む。)

## 4. 操作の成立性

移動経路: ヘッドライト, 懐中電灯等を携行していることから, 建屋内照明消灯時においてもアクセス可能である。また, アクセスルート上に支障となる設備はない。

作業環境: 事故環境下における室温は通常運転状態と同等である。また, ヘッドライト, 懐中電灯等を携行しているため, 事故環境下においても作業可能である。

操作は汚染の可能性を考慮し, 防護具 (全面マスク, 個人線量計, ゴム手袋等) を装備又は携行して作業を行う。

操作性: 通常行う遮断器操作と同じであり, 容易に操作可能である。

連絡手段: 事故環境下において通常の連絡手段が使用不能となった場合でも, 携行型通話装置を使用し, 確実に中央制御室へ連絡することが可能である。



不要直流負荷の切離し操作  
(安全系計装盤室)  
(原子炉補助建屋 T.P.17.8m)



不要直流負荷の切離し操作  
(安全補機開閉器室)  
(原子炉補助建屋 T.P.10.3m)

【後備蓄電池による代替電源（直流）からの給電】

1. 操作概要

全交流動力電源喪失発生から13時間後及び17時間後に後備蓄電池を投入することで、全交流動力電源喪失発生から蓄電池（非常用）及び後備蓄電池にて24時間以上にわたり非常用直流母線へ代替電源（直流）を給電する。

2. 操作場所

原子炉補助建屋T. P. 17. 8m

3. 必要要員数及び操作時間

必要要員数 : 1名  
操作時間（想定） : 5分  
操作時間（訓練実績等） : 2分

4. 操作の成立性

移動経路： 中央制御室の操作であることから、アクセス性に問題はない。

作業環境： 室温は通常運転状態と同等である。

操作性： 通常行う遮断器操作と同じであり、容易に操作可能である。

連絡手段： 中央制御室での操作のため、中央制御室から現場間の連絡は必要ない。



後備蓄電池による受電操作  
（中央制御室）  
（原子炉補助建屋 T. P. 17. 8m）

## 【蓄電池（非常用）及び後備蓄電池給電を 24 時間継続するため切離していた直流負荷の復旧操作】

## 1. 操作概要

全交流動力電源喪失事象発生から、蓄電池（非常用）及び後備蓄電池給電を24時間継続するため切離していた、A直流母線及びB直流母線の直流負荷の復旧操作を実施する。

## 2. 操作場所

原子炉補助建屋T.P. 17. 8m, T.P. 10. 3m

## 3. 必要要員数及び操作時間

必要要員数	:	2名
操作時間（想定）	:	中央 5分
		現場 55分
操作時間（訓練実績等）	:	中央 5分
		現場 43分

## 4. 操作の成立性

移動経路： ヘッドライト，懐中電灯等を携行していることから，建屋内照明消灯時においてもアクセス可能である。また，アクセスルート上に支障となる設備はない。

作業環境： 事故環境下における室温は通常運転状態と同等である。また，ヘッドライト，懐中電灯等を携行しているため，事故環境下においても作業可能である。

操作は汚染の可能性を考慮し，防護具（全面マスク，個人線量計，ゴム手袋等）を装備又は携行して作業を行う。

操作性： 通常運転時に行う遮断器操作と同じであり，容易に操作可能である。

連絡手段： 事故環境下において通常の連絡手段が使用不能となった場合でも，携行型通話装置を使用し，確実に中央制御室へ連絡することが可能である。

## 不要直流負荷切離しリスト (1/8)

## A-蓄電池 (非常用) (1 時間以内の切離し)

安全系FDPプロセッサ (トレンA) (保守用) (3SFMA1, 2)

用途名称	給電対象	操作場所	負荷 (A)	備考
AC100V (主系)	×	A-安全系計装盤室	0.0	運転コンソールにて監視操作可能のため不要。
AC100V (後備系)	-	A-安全系計装盤室	-	SBO時停電。

安全系FDPプロセッサ (トレンA) (保守用) (3SFMA3, 4)

用途名称	給電対象	操作場所	負荷 (A)	備考
AC100V (主系)	×	A-安全系計装盤室	0.0	運転コンソールにて監視操作可能のため不要。
AC100V (後備系)	-	A-安全系計装盤室	-	SBO時停電。

安全系FDPプロセッサ (トレンA) (保守用) (3SFMA5, 6)

用途名称	給電対象	操作場所	負荷 (A)	備考
AC100V (主系)	×	A-安全系計装盤室	0.0	運転コンソールにて監視操作可能のため不要。
AC100V (後備系)	-	A-安全系計装盤室	-	SBO時停電。

安全系FDPプロセッサ (トレンA) (保守用) (3SFMA7)

用途名称	給電対象	操作場所	負荷 (A)	備考
AC100V (主系)	×	A-安全系計装盤室	0.0	運転コンソールにて監視操作可能のため不要。
AC100V (後備系)	-	A-安全系計装盤室	-	SBO時停電。

安全系現場制御監視盤 (トレンAグループ2)

用途名称	給電対象	操作場所	負荷 (A)	備考
AC100V (1系)	×	A-安全系計装盤室	0.0	関連補機停止しており、当該盤に期待しないため不要。
AC100V (2系)	△	A-安全系計装盤室	0.0	C-計装用インバータ負荷切離しにより停電。

安全系現場制御監視盤 (トレンAグループ3)

用途名称	給電対象	操作場所	負荷 (A)	備考
AC100V (1系)	×	A-安全系計装盤室	0.0	関連補機停止しており、当該盤に期待しないため不要。
AC100V (2系)	△	A-安全系計装盤室	0.0	C-計装用インバータ負荷切離しにより停電。

○: NFB「入」確認

△: 上流又は下流のNFBにて「切」

×: NFB「切」または「切」確認

## 不要直流負荷切離しリスト (2/8)

## B-蓄電池(非常用) (1時間以内の切離し)

安全系FDPプロセッサ(トレンB)(保守用)(3SFMB1, 2)

用途名称	給電対象	操作場所	負荷(A)	備考
AC100V(主系)	×	B-安全系計装盤室	0.0	運転コンソールにて監視操作可能のため不要。
AC100V(後備系)	-	B-安全系計装盤室	-	SBO時停電

安全系FDPプロセッサ(トレンB)(保守用)(3SFMB3, 4)

用途名称	給電対象	操作場所	負荷(A)	備考
AC100V(主系)	×	B-安全系計装盤室	0.0	運転コンソールにて監視操作可能のため不要。
AC100V(後備系)	-	B-安全系計装盤室	-	SBO時停電

安全系FDPプロセッサ(トレンB)(保守用)(3SFMB5, 6)

用途名称	給電対象	操作場所	負荷(A)	備考
AC100V(主系)	×	B-安全系計装盤室	0.0	運転コンソールにて監視操作可能のため不要。
AC100V(後備系)	-	B-安全系計装盤室	-	SBO時停電

安全系FDPプロセッサ(トレンB)(保守用)(3SFMB7)

用途名称	給電対象	操作場所	負荷(A)	備考
AC100V(主系)	×	B-安全系計装盤室	0.0	運転コンソールにて監視操作可能のため不要。
AC100V(後備系)	-	B-安全系計装盤室	-	SBO時停電

安全系FDPプロセッサ(トレンB)(運転用)(3SF0B2)

用途名称	給電対象	操作場所	負荷(A)	備考
AC100V(主系)	×	B-安全系計装盤室	0.0	他の運転コンソールにて監視が可能である。
AC100V(後備系)	-	B-安全系計装盤室	-	SBO時停電

安全系FDPプロセッサ(トレンB)(運転用)(3SF0B3)

用途名称	給電対象	操作場所	負荷(A)	備考
AC100V(主系)	×	B-安全系計装盤室	0.0	他の運転コンソールにて監視が可能である。
AC100V(後備系)	-	B-安全系計装盤室	-	SBO時停電

安全系現場制御監視盤(トレンBグループ2)

用途名称	給電対象	操作場所	負荷(A)	備考
AC100V(1系)	×	B-安全系計装盤室	0.0	関連補機停止しており、当該盤に期待しないため不要。
AC100V(2系)	×	B-安全系計装盤室	0.0	関連補機停止しており、当該盤に期待しないため不要。

安全系現場制御監視盤(トレンBグループ3)

用途名称	給電対象	操作場所	負荷(A)	備考
AC100V(1系)	×	B-安全系計装盤室	0.0	関連補機停止しており、当該盤に期待しないため不要。
AC100V(2系)	×	B-安全系計装盤室	0.0	関連補機停止しており、当該盤に期待しないため不要。

原子炉安全保護盤(チャンネルIV)炉外核計装信号処理部

用途名称	給電対象	操作場所	負荷(A)	備考
計装用電源 AC100V(主系)	×	B-安全系計装盤室	0.0	その他の原子炉安全保護盤で必要な監視が可能であるため不要。
制御用電源 AC100V(主系)	×	B-安全系計装盤室	0.0	その他の原子炉安全保護盤で必要な監視が可能であるため不要。
計装用電源 AC100V(後備系)	-	B-安全系計装盤室	-	SBO時停電
制御用電源 AC100V(後備系)	-	B-安全系計装盤室	-	SBO時停電

共通要因故障対策盤(自動制御盤)(CMFP)

用途名称	給電対象	操作場所	負荷(A)	備考
AC100V	×	B-安全系計装盤室	0.0	原子炉が停止しているため不要。

○: NFB「入」確認

△: 上流又は下流のNFBにて「切」

×: NFB「切」または「切」確認

不要直流負荷切離しリスト (3/8)

A-蓄電池 (非常用) (1時間以内の切離し)

A-直流コントロールセンタ

用途名称	給電対象	操作場所	負荷 (A)	備考
A-補助建屋直流分電盤	△	A-安全補機開閉器室	20.4	A-補助建屋直流分電盤で切離しを実施。「不要直流負荷切離しリスト (4/8)」参照。
A-6.6kVメタクラ	○	A-安全補機開閉器室	1.6	
タービン動補助給水ポンプ起動盤 トレンA	○	A-安全補機開閉器室	2.4	
A-計装用インバータ	△	中央制御室 (A-直流コントロールセンタ遠隔操作盤)	62.9	A1, A2-計装用交流分電盤にて切離しを実施。「不要直流負荷切離しリスト (5/8)」参照。
C-計装用インバータ	×	中央制御室 (A-直流コントロールセンタ遠隔操作盤)	0.0	A-計装用インバータにより必要な監視が可能なため不要。「不要直流負荷切離しリスト (6/8)」参照。
A-ディーゼル発電機制御盤 (発電機盤)	×	A-安全補機開閉器室	0.0	全交流動力電源喪失から8.5時間以内に切離し。
A-ディーゼル発電機制御盤 (励磁機盤)	×	A-安全補機開閉器室	0.0	全交流動力電源喪失から8.5時間以内に切離し。
DCA共通電源	○	A-安全補機開閉器室	0.0	
補助給水ポンプ出口流量調節弁盤 トレンA	○	A-安全補機開閉器室	6.9	
A1-パワーコントロールセンタ	○	A-安全補機開閉器室	0.1	
A2-パワーコントロールセンタ	○	A-安全補機開閉器室	0.3	
津波及び内部溢水事象制御盤 (地下排水設備)	○	A-安全補機開閉器室	4.5	
合計負荷電流 (A)			99.1	
○: NFB「入」確認 △: 上流又は下流のNFBにて「切」 ×: NFB「切」または「切」確認				

B-蓄電池 (非常用) (1時間以内の切離し)

B-直流コントロールセンタ

用途名称	給電対象	操作場所	負荷 (A)	備考
B-補助建屋直流分電盤	△	B-安全補機開閉器室	13.2	B-補助建屋直流分電盤にて切離しを実施。「不要直流負荷切離しリスト (4/8)」参照。
B-6.6kVメタクラ	○	B-安全補機開閉器室	1.6	
タービン動補助給水ポンプ起動盤 トレンB	○	B-安全補機開閉器室	2.4	
B-計装用インバータ	△	中央制御室 (B-直流コントロールセンタ遠隔操作盤)	46.8	B1, B2-計装用交流分電盤にて切離しを実施。「不要直流負荷切離しリスト (7/8)」参照。
D-計装用インバータ	△	中央制御室 (B-直流コントロールセンタ遠隔操作盤)	51.7	D1, D2-計装用交流分電盤にて切離しを実施。「不要直流負荷切離しリスト (8/8)」参照。
B-ディーゼル発電機制御盤 (発電機盤)	×	B-安全補機開閉器室	0.0	全交流動力電源喪失から8.5時間以内に切離し。
B-ディーゼル発電機制御盤 (励磁機盤)	×	B-安全補機開閉器室	0.0	全交流動力電源喪失から8.5時間以内に切離し。
DCB共通電源	○	B-安全補機開閉器室	0.0	
補助給水ポンプ出口流量調節弁盤 トレンB	○	B-安全補機開閉器室	3.5	
B1-パワーコントロールセンタ	○	B-安全補機開閉器室	0.1	
B2-パワーコントロールセンタ	○	B-安全補機開閉器室	0.2	
B-AM設備直流電源分電盤	-	B-安全補機開閉器室	0.0	A系より給電
津波及び内部溢水事象制御盤 (地下排水設備)	○	B-安全補機開閉器室	4.5	
合計負荷電流 (A)			124.0	
○: NFB「入」確認 △: 上流又は下流のNFBにて「切」 ×: NFB「切」または「切」確認				

不要直流負荷切離しリスト (4/8)

A-蓄電池 (非常用) (8.5 時間以内の切離し)

設備名称	用途名称	給電対象	操作場所	負荷 (A)	備考
A-補助建屋直流分電盤	原子炉トリップ遮断器盤 (チャンネルⅠ)	○	A-安全補機開閉器室	0.68	
	原子炉トリップ遮断器盤 (チャンネルⅢ)	○	A-安全補機開閉器室	0.68	
	A-電気式タービン保安装置分電盤	○	A-安全補機開閉器室	0.00	
	A-制御用空気圧縮機盤	○	A-安全補機開閉器室	0.96	
	ソレノイド分電盤トレンA 1	○	A-安全補機開閉器室	1.82	
	ソレノイド分電盤トレンA 2	○	A-安全補機開閉器室	1.82	
	ソレノイド分電盤トレンA 3	○	A-安全補機開閉器室	1.82	
	ソレノイド分電盤トレンA 4	○	A-安全補機開閉器室	1.82	
	A-AM設備直流電源分離盤 (3TOMP用)	○	A-安全補機開閉器室	4.62	
	A-AM設備直流電源分離盤 (3SAMB用)	○	A-安全補機開閉器室	6.16	
	A-共通要因故障対策操作盤	×	A-安全補機開閉器室	0.00	1 時間以内の負荷切離しにおいて、中央制御室内の制御盤にて実施済。補機に期待しないため不要。
合計負荷 (A)				20.38	

- : NFB「入」確認
- △: 上流又は下流のNFBにて「切」
- ×: NFB「切」または「切」確認

B-蓄電池 (非常用) (8.5 時間以内の切離し)

設備名称	用途名称	給電対象	操作場所	負荷 (A)	備考
B-補助建屋直流分電盤	原子炉トリップ遮断器盤 (チャンネルⅡ)	×	B-安全補機開閉器室	0.00	原子炉が停止しているため不要。
	原子炉トリップ遮断器盤 (チャンネルⅣ)	×	B-安全補機開閉器室	0.00	原子炉が停止しているため不要。
	B-電気式タービン保安装置分電盤	×	B-安全補機開閉器室	0.00	タービンが停止しているため不要。
	B-制御用空気圧縮機盤	×	B-安全補機開閉器室	0.00	補機に期待しないため不要。
	ソレノイド分電盤トレンB 1	○	B-安全補機開閉器室	1.82	
	ソレノイド分電盤トレンB 2	○	B-安全補機開閉器室	1.82	
	ソレノイド分電盤トレンB 3	×	B-安全補機開閉器室	0.00	補機に期待しないため不要。
	ソレノイド分電盤トレンB 4	○	B-安全補機開閉器室	1.82	
	B-AM設備直流電源分離盤 (3TOCP1・2/3TOMP用)	○	B-安全補機開閉器室	4.62	
	B-AM設備直流電源分離盤 (3PRCP用)	○	B-安全補機開閉器室	3.04	
		B-共通要因故障対策操作盤	×	B-安全補機開閉器室	0.00
	3号予備変圧器受電区分盤	×	B-安全補機開閉器室	0.00	補機に期待しないため不要。
合計負荷 (A)				13.12	

- : NFB「入」確認
- △: 上流又は下流のNFBにて「切」
- ×: NFB「切」または「切」確認

不要直流負荷切離しリスト (5/8)

A-蓄電池 (非常用) (8.5 時間以内の切離し)

設備名称	用途名称	給電対象	操作場所	負荷 (VA)	備考
A1- 計装用交流分電盤	A1-制御用地震計 (下部階)	×	A-安全補機開閉器室	0.0	原子炉が停止しているため不要。
	A2-制御用地震計 (上部階)	×	A-安全補機開閉器室	0.0	原子炉が停止しているため不要。
	A-1次冷却材ポンプ母線計測盤	×	A-安全補機開閉器室	0.0	補機に期待しないため不要。
	A-原子炉安全保護盤 (チャンネル1) 炉外核計装信号処理部計装用	○	A-安全補機開閉器室	118.9	
	A-ディーゼル発電機制御盤	×	A-安全補機開閉器室	0.0	補機に期待しないため不要。
	A-空調用冷凍機盤	×	A-安全補機開閉器室	0.0	補機に期待しないため不要。
	A-電気式タービン保安装置分電盤	×	A-安全補機開閉器室	0.0	タービンが停止しているため不要。
	A-直流コントロールセンタ	○	A-安全補機開閉器室	6.0	
	A-6.6kVメタクラ	○	A-安全補機開閉器室	3.0	
	A1-計装用交流分電盤電圧計	○	A-安全補機開閉器室	-	
	AM設備計装用電源切替器盤	○	A-安全補機開閉器室	1317.1	
A2- 計装用交流分電盤	原子炉安全保護盤 (チャンネル1) [主系]	○	A-安全補機開閉器室	3243.4	
	原子炉安全保護盤 (チャンネル1) 炉外信号処理部制御用[主系]	○	A-安全補機開閉器室	71.1	
	工学的安全施設作動盤 (トレンA) [1系]	○	A-安全補機開閉器室	1430.1	
	安全系現場制御監視盤 (トレンA グループ1) [1系]	○	A-安全補機開閉器室	1500.0	
	安全系現場制御監視盤 (トレンA グループ2) [1系]	※1	A-安全補機開閉器室	0.0	関連補機停止しており、当該盤に期待しないため不要。
	安全系現場制御監視盤 (トレンA グループ3) [1系]	※1	A-安全補機開閉器室	0.0	関連補機停止しており、当該盤に期待しないため不要。
	安全系マルチプレクサ (トレンA) [1系]	○	A-安全補機開閉器室	372.7	
	安全系FDPプロセッサ (トレンA) (3SFOA1) [1系]	○	A-安全補機開閉器室	456.9	
	安全系FDPプロセッサ (トレンA) (3SFOA2) [1系]	○	A-安全補機開閉器室	456.9	
	安全系FDP (トレンA) (3SPMA1, 2) [1系]	×	A-安全補機開閉器室	0.0	運転コンソールにて監視操作可能のため不要。
	安全系FDP (トレンA) (3SPMA5, 6) [1系]	×	A-安全補機開閉器室	0.0	運転コンソールにて監視操作可能のため不要。
	A1-計装用交流分電盤電圧計	○	A-安全補機開閉器室	-	
	合計負荷 (VA)				8976.1
計装用電源負荷電流換算 (A)				62.9	

○：切離し対象外のNFB  
 ×：NFB「切」  
 ※1：中央制御室に隣接するA-安全系計装室での切離しにより給電停止。



不要直流負荷切離しリスト (6/8)

A-蓄電池 (非常用) (8.5 時間以内の切離し)

設備名称	用途名称	給電対象	操作場所	負荷 (VA)	備考	
C 1-計装用交流分電盤	C 1-制御用地震計 (下部階)	× ※2	中央制御室	0.0	原子炉が停止しているため不要。	
	C 1-制御用地震計 (上部階)	× ※2	中央制御室	0.0	原子炉が停止しているため不要。	
	C-1 次冷却材ポンプ母線計測盤	× ※2	中央制御室	0.0	補機に期待しないため不要。	
	原子炉安全保護盤 (チャンネルⅢ) 炉外核計装信号処理部計装用【主系】	× ※2	中央制御室	0.0	その他の原子炉安全保護盤が必要な監視が可能であるため不要。	
	A-制御用空気圧縮機盤	× ※2	中央制御室	0.0	補機に期待しないため不要。	
	B-空調用冷凍機盤	× ※2	中央制御室	0.0	補機に期待しないため不要。	
	A-直流漏電検出器盤	× ※2	中央制御室	0.0	漏電監視に期待しないため不要。	
	C 1-計装用交流分電盤電圧計	× ※2	中央制御室	0.0		
C 2-計装用交流分電盤	原子炉安全保護盤 (チャンネルⅢ) 【主系】	× ※2	中央制御室	0.0	その他の原子炉安全保護盤が必要な監視が可能であるため不要。	
	原子炉安全保護盤 (チャンネルⅢ) 炉外核計装信号処理部制御用【主系】	× ※2	中央制御室	0.0	その他の原子炉安全保護盤が必要な監視が可能であるため不要。	
	原子炉安全保護盤 (チャンネルⅢ) 放射線監視設備信号処理部【主系】	× ※2	中央制御室	0.0	その他の原子炉安全保護盤が必要な監視が可能であるため不要。	
	工学的安全施設作動盤 (トレンA) 【2系】	× ※2	中央制御室	0.0	その他の工学的安全施設作動盤が必要な監視が可能であるため不要。	
	安全系現場制御監視盤 (トレンA グループ1)【2系】	× ※2	中央制御室	0.0	関連補機停止しており、当該盤に期待しないため不要。	
	安全系現場制御監視盤 (トレンA グループ2)【2系】	× ※2	中央制御室	0.0	関連補機停止しており、当該盤に期待しないため不要。	
	安全系現場制御監視盤 (トレンA グループ3)【2系】	× ※2	中央制御室	0.0	関連補機停止しており、当該盤に期待しないため不要。	
	安全系マルチプレクサ (トレンA) 【2系】	× ※2	中央制御室	0.0	関連補機停止しており、当該盤に期待しないため不要。	
	安全系FDPプロセッサ (トレンA) (3SFOA3)【主系】	× ※2	中央制御室	0.0	他の運転コンソールにて監視が可能である。	
	安全系FDP (トレンA) (3SFOA3, 4)【主系】	× ※2	中央制御室	0.0	運転コンソールにて監視可能のため不要。	
	安全系FDP (トレンA) (3SFOA7)【主系】	× ※2	中央制御室	0.0	運転コンソールにて監視可能のため不要。	
	C 2-計装用交流分電盤電圧計	× ※2	中央制御室	0.0		
	合計負荷 (VA)				0.0	
	計装用電源負荷電流換算 (A)				0.0	

○：切離し対象外のNFB  
×：NFB「切」  
※2：中央制御室での遠隔操作にてC 1-計装用交流分電盤及びC 2-計装用交流分電盤の給電停止。

不要直流負荷切離しリスト (7/8)

B-蓄電池 (非常用) (8.5 時間以内の切離し)

設備名称	用途名称	給電対象	操作場所	負荷 (VA)	備考	
B 1 - 計装用交流分電盤	B 1 -制御用地震計 (下部階)	×	B-安全補機開閉器室	0.0	原子炉が停止しているため不要。	
	B 2 -制御用地震計 (上部階)	×	B-安全補機開閉器室	0.0	原子炉が停止しているため不要。	
	B-1 次冷却材ポンプ母線計測盤	×	B-安全補機開閉器室	0.0	補機に期待しないため不要。	
	原子炉安全保護盤 (チャンネル II) 炉外核計装信号処理部計装用 [主系]	○	B-安全補機開閉器室	118.9		
	B-ディーゼル発電機制御盤	×	B-安全補機開閉器室	0.0	補機に期待しないため不要。	
	C-空調用冷凍機盤	×	B-安全補機開閉器室	0.0	補機に期待しないため不要。	
	B-電気式タービン保安装置分電盤	×	B-安全補機開閉器室	0.0	タービンが停止しているため不要。	
	B-直流コントロールセンタ	○	B-安全補機開閉器室	6.0		
	B-6.6kVメタクラ	○	B-安全補機開閉器室	3.0		
	B 1 -計装用交流分電盤電圧計	○	B-安全補機開閉器室	-		
	AM設備計装用電源切替器盤	-	B-安全補機開閉器室	-	A系より給電。	
	B 2 - 計装用交流分電盤	原子炉安全保護盤 (チャンネル II) [主系]	○	B-安全補機開閉器室	3262.9	
		原子炉安全保護盤 (チャンネル II) 炉外核計装信号処理部制御用 [主系]	○	B-安全補機開閉器室	71.1	
工学的安全施設作動盤 (トレンB) [1系]		○	B-安全補機開閉器室	1430.1		
安全系現場制御監視盤 (トレンB グループ1) [1系]		○	B-安全補機開閉器室	1500.0		
安全系現場制御監視盤 (トレンB グループ2) [1系]		×	B-安全補機開閉器室	0.0	関連補機停止しており、当該盤に期待しないため不要。	
安全系現場制御監視盤 (トレンB グループ3) [1系]		×	B-安全補機開閉器室	0.0	関連補機停止しており、当該盤に期待しないため不要。	
安全系マルチプレクサ (トレンB) [1系]		○	B-安全補機開閉器室	372.7		
安全系FDPプロセッサ (トレンB) (3SF0B1) [1系]		○	B-安全補機開閉器室	456.9		
安全系FDPプロセッサ (トレンB) (3SF0B2) [1系]		×	B-安全補機開閉器室	0.0	他の運転コンソールにて監視が可能である。	
安全系FDP (トレンB) (3SFMB1_2) [1系]		×	B-安全補機開閉器室	0.0	運転コンソールにて監視可能のため不要。	
安全系FDP (トレンB) (3SFMB5_6) [1系]		×	B-安全補機開閉器室	0.0	運転コンソールにて監視可能のため不要。	
B 2 -計装用交流分電盤電圧計		○	B-安全補機開閉器室	-		
合計負荷 (VA)				7221.6		
計装用電源負荷電流換算 (A)				46.8		
○ : 切離し対象外のNFB × : NFB「切」 ※3 : 中央制御室に隣接するB-安全系計装盤室での切離しにより給電停止。						

不要直流負荷切離しリスト (8/8)

B-蓄電池 (非常用) (8.5 時間以内の切離し)

設備名称	用途名称	給電対象	操作場所	負荷 (VA)	備考	
D 1 - 計装用交流分電盤	D 1-制御用地震計 (下部階)	×	B-安全補機開閉器室	0.0	原子炉が停止しているため不要。	
	D 1-制御用地震計 (上部階)	×	B-安全補機開閉器室	0.0	原子炉が停止しているため不要。	
	原子炉安全保護盤 (チャンネルIV) 炉外核計装信号処理部計装用 [主系]	×	B-安全補機開閉器室	0.0	その他の原子炉安全保護盤が必要な監視が可能であるため不要。	
	B-制御用空気圧縮機盤	×	B-安全補機開閉器室	0.0	補機に期待しないため不要。	
	D-空調用冷凍機盤	×	B-安全補機開閉器室	0.0	補機に期待しないため不要。	
	B-直流漏電検出器盤	×	B-安全補機開閉器室	0.0	漏電監視に期待しないため不要。	
	D 1-計装用交流分電盤電圧計	○	B-安全補機開閉器室	-		
	共通要因故障対策盤	×	※4	B-安全補機開閉器室	0.0	原子炉が停止しているため不要。
D 2 - 計装用交流分電盤	原子炉安全保護盤 (チャンネルIV) [主系]	○	B-安全補機開閉器室	3198.4		
	原子炉安全保護盤 (チャンネルIV) 炉外核計装信号処理部制御用 [主系]	×	※4	B-安全補機開閉器室	0.0	その他の原子炉安全保護盤が必要な監視が可能であるため不要。
	原子炉安全保護盤 (チャンネルIV) 放射線監視設備信号処理部 [主系]	○	B-安全補機開閉器室	857.1		
	工学的安全施設作動盤 (トレンB) [2系]	○	B-安全補機開閉器室	1430.1		
	安全系現場制御監視盤 (トレンB グループ1) [2系]	○	B-安全補機開閉器室	1500.0		
	安全系現場制御監視盤 (トレンB グループ2) [2系]	×	※4	B-安全補機開閉器室	0.0	関連補機停止しており、当該盤に期待しないため不要。
	安全系現場制御監視盤 (トレンB グループ3) [2系]	×	※4	B-安全補機開閉器室	0.0	関連補機停止しており、当該盤に期待しないため不要。
	安全系マルチプレクサ (トレンB) [2系]	○	B-安全補機開閉器室	372.7		
	安全系FDPプロセッサ (トレンB) (SFPB3) [主系]	×	※4	B-安全補機開閉器室	0.0	他の運転コンソールにて監視が可能である。
	安全系FDP (トレンB) (GSFMB3、4) [主系]	×	※4	B-安全補機開閉器室	0.0	運転コンソールにて監視可能のため不要。
	安全系FDP (トレンB) (GSFMB7) [主系]	×	※4	B-安全補機開閉器室	0.0	運転コンソールにて監視可能のため不要。
	D 2-計装用交流分電盤電圧計	○	B-安全補機開閉器室	-		
	緊急時対策所用ゲートウェイ盤用切替器分電盤	○	B-安全補機開閉器室	562.0		
	合計負荷 (VA)				7920.3	
計装用電源負荷電流換算 (A)				51.7		

○：切離し対象外のNFB  
 ×：NFB「切」  
 ※4：中央制御室に隣接するB-安全系計装盤室での切離しにより給電停止。

## 可搬型代替直流電源設備による給電

## 【可搬型直流電源用発電機及び可搬型直流変換器による直流母線の受電操作】

## 1. 操作概要

全交流動力電源喪失時、蓄電池（非常用）及び後備蓄電池によるA直流母線及びB直流母線の受電ができない場合に、可搬型直流電源用発電機及び可搬型直流変換器の起動完了後、遮断器操作によりA直流母線及びB直流母線を受電する。

## 2. 操作場所

原子炉補助建屋T.P.10.3m

## 3. 必要要員数及び操作時間

## [受電準備]

必要要員数 : 1名  
 操作時間（想定） : 20分  
 操作時間（訓練実績等） : 15分（現場移動、放射線防護具着用時間を含む。）

## [受電操作]

必要要員数 : 1名  
 操作時間（想定） : 15分  
 操作時間（訓練実績等） : 11分（現場移動、放射線防護具着用時間を含む。）

## 4. 操作の成立性

移動経路： ヘッドライト、懐中電灯等を携行していることから、建屋内照明消灯時においてもアクセス可能である。また、アクセスルート上に支障となる設備はない。

作業環境： 事故環境下における室温は通常運転状態と同等である。また、作業エリアに設置されている照明はバッテリー内蔵型であり、事故環境下においても作業可能である。

操作は汚染の可能性を考慮し、防護具（全面マスク、個人線量計、ゴム手袋等）を装備又は携行して作業を行う。

操作性： 通常運転時に行う遮断器操作と同じであり、容易に操作可能である。

連絡手段： 事故環境下において通常の連絡手段が使用不能となった場合でも、携行型通話装置を使用し、確実に中央制御室へ連絡することが可能である。



不要直流負荷切離し操作  
 （安全補機開閉器室）  
 （原子炉補助建屋 T.P.10.3m）



可搬型直流電源用発電機及び  
 可搬型直流変換器による受電操作  
 （安全補機開閉器室）  
 （原子炉補助建屋 T.P.10.3m）

## 【可搬型直流電源用発電機及び可搬型直流変換器のケーブル敷設及び接続】

## 1. 作業概要

全交流動力電源喪失時、蓄電池（非常用）及び後備蓄電池によるA直流母線及びB直流母線の受電ができない場合に、可搬型直流電源用発電機及び可搬型直流変換器のケーブル敷設及び接続を実施する。

## 2. 作業場所

屋外T.P. 31.0m

原子炉補助建屋T.P. 10.3m

## 3. 必要要員数及び作業時間

必要要員数 : 3名

作業時間（想定） : 175分

作業時間（訓練実績等） : 140分（現場移動、放射線防護具着用時間を含む。）

## 4. 作業の成立性

移動経路： 夜間においても、ヘッドライト、懐中電灯等を携行していることから、アクセス可能である。また、アクセスルート上に支障となる設備はない。

作業環境： 事故環境下における室温は通常運転状態と同等である。また、作業エリアに設置されている照明はバッテリー内蔵型であり、事故環境下においても作業可能である。

可搬型直流電源用発電機の設置場所及びケーブル敷設場所は作業を行う上で支障となる設備は無い。また、ヘッドライト、懐中電灯等を携行していることから、夜間や事故環境下においても作業可能である。

操作は汚染の可能性を考慮し、防護具（全面マスク、個人線量計、ゴム手袋等）を装備又は携行して作業を行う。

なお、冬季間の屋外作業では防寒服等の着用が必要となるが、夏季と冬季での作業時間に相違がないことを訓練実績等で確認している。

作業性： ケーブルの接続先は端子にしていることから、容易かつ確実に接続可能である。

連絡手段： 事故環境下において通常の連絡手段が使用不能となった場合でも、携行型通話装置、無線連絡設備（携帯型）又は衛星電話設備（携帯型）を使用し、確実に中央制御室へ連絡することが可能である。



可搬型直流電源用発電機ケーブル接続  
(屋外 T.P. 31m)



可搬型直流電源用発電機ケーブル敷設  
(屋外 T.P. 31m)



可搬型直流変換器  
直流出力ケーブル敷設作業  
(安全補機開閉器室)  
(原子炉補助建屋 T.P. 10. 3m)



可搬型直流変換器  
直流出力ケーブル接続作業  
(安全補機開閉器室)  
(原子炉補助建屋 T.P. 10. 3m)

代替非常用発電機又は可搬型代替電源車による代替格納容器スプレイポンプ変圧器盤及び代替所内電気設備分電盤給電

【代替非常用発電機による代替格納容器スプレイポンプ変圧器盤及び代替所内電気設備給電系統構成作業／給電操作】

#### 1. 操作概要

所内電気設備2系統が同時機能喪失した場合に、代替非常用発電機による代替格納容器スプレイポンプ変圧器盤及び代替所内電気設備給電の際、給電系統構成を行い、その後、代替非常用発電機を起動し、給電する。

#### 2. 操作場所

原子炉補助建屋T.P. 10. 3m, T.P. 17. 8m  
屋外T.P. 31m

#### 3. 必要要員数及び操作時間

##### (1) 災害対策要員

###### 【系統構成】

必要要員数 : 2名  
作業時間(想定) : 115分  
作業時間(訓練実績等) : 110分(現場移動, 放射線防護具着用時間を含む。)

###### 【代替所内電気設備対象負荷の切替・給電(1次系設備)】

必要要員数 : 2名  
作業時間(想定) : 70分  
作業時間(訓練実績等) : 35分(現場移動, 放射線防護具着用時間を含む。)

##### (2) 運転員

###### 【系統構成】

必要要員数 : 1名  
操作時間(想定) : 30分  
操作時間(訓練実績等) : 20分(現場移動, 放射線防護具着用時間を含む。)

###### 【代替非常用発電機起動】

必要要員数 : 2名  
操作時間(想定) : 20分  
操作時間(訓練実績等) : 15分(現場移動, 放射線防護具着用時間を含む。)

###### 【代替所内電気設備対象負荷の切替・給電(2次系設備, 1次系設備)】

必要要員数 : 1名  
操作時間(想定) : 50分  
操作時間(訓練実績等) : 45分(現場移動, 放射線防護具着用時間を含む。)

#### 4. 操作の成立性

移動経路: 夜間においても、ヘッドライト、懐中電灯等を携行していることから、アクセス可能である。また、アクセスルート上に支障となる設備はない。

作業環境: 事故環境下における室温は通常運転状態と同等である。また、作業エリアに設置されている照明はバッテリー内蔵型であり、事故環境下においても作業可能である。操作は汚染の可能性を考慮し、防護具(全面マスク、個人線量計、ゴム手袋等)を装備又は携行して作業を行う。  
なお、冬季間の屋外作業では防寒服等の着用が必要となるが、夏季と冬季での作業時間に相違がないことを訓練実績等で確認している。

操 作 性： 通常行うNFB操作と同じであり，容易に操作可能である。  
連 絡 手 段： 事故環境下において通常の連絡手段が使用不能となった場合でも，携行型  
通話装置を使用し，確実に中央制御室へ連絡することが可能である。



代替所内電気設備対象負荷の  
切替・給電操作  
(安全補機開閉器室)  
(原子炉補助建屋T.P. 10. 3m)



代替所内電気設備対象負荷の  
切替・給電操作  
(原子炉補助建屋 T.P. 17. 8m)



**【可搬型代替電源車による代替格納容器スプレイポンプ変圧器盤及び代替所内電気設備給電系統構成作業／給電操作】**

1. 操作概要

所内電気設備 2 系統が同時機能喪失した場合に、可搬型代替電源車による代替格納容器スプレイポンプ変圧器盤及び代替所内電気設備給電の際、給電系統構成を行い、その後、可搬型代替電源車を起動し、給電する。

2. 操作場所

原子炉補助建屋 T. P. 10. 3m, T. P. 17. 8m

屋外 T. P. 31. 0m

3. 必要要員数及び操作時間

(1) 災害対策要員

**【系統構成、ケーブル敷設、接続及び可搬型代替電源車起動】**

必要要員数 : 3 名  
 作業時間 (想定) : 310 分  
 作業時間 (訓練実績等) : 263 分 (現場移動, 放射線防護具着用時間を含む。)

**【代替所内電気設備対象負荷の切替・給電 (1 次系設備)】**

必要要員数 : 3 名  
 作業時間 (想定) : 70 分  
 作業時間 (訓練実績等) : 52 分 (現場移動, 放射線防護具着用時間を含む。)

(2) 運転員

**【系統構成】**

必要要員数 : 1 名  
 操作時間 (想定) : 30 分  
 操作時間 (訓練実績等) : 20 分 (現場移動, 放射線防護具着用時間を含む。)

**【代替所内電気設備対象負荷の切替・給電 (2 次系設備, 1 次系設備)】**

必要要員数 : 1 名  
 操作時間 (想定) : 70 分  
 操作時間 (訓練実績等) : 59 分 (現場移動, 放射線防護具着用時間を含む。)

4. 操作の成立性

移動経路: 夜間においても、ヘッドライト、懐中電灯等を携行していることから、アクセス可能である。また、アクセスルート上に支障となる設備はない。

作業環境: 事故環境下における室温は通常運転状態と同等である。また、作業エリアに設置されている照明はバッテリー内蔵型であり、夜間や事故環境下においても作業可能である。

操作は汚染の可能性を考慮し、防護具 (全面マスク、個人線量計、ゴム手袋等) を装備又は携行して作業を行う。

なお、冬季間の屋外作業では防寒服等の着用が必要となるが、夏季と冬季での作業時間に相違がないことを訓練実績等で確認している。

操作性: 通常行う NFB 操作と同じであり、容易に操作可能である。

連絡手段: 事故環境下において通常の連絡手段が使用不能となった場合でも、携行型通話装置、無線連絡設備 (携帯型) 及び衛星電話設備 (携帯型) を使用し、確実に中央制御室へ連絡することが可能である。



代替所内電気設備対象負荷の  
切替・給電操作  
(安全補機開閉器室)  
(原子炉補助建屋T.P. 10. 3m)



代替所内電気設備対象負荷の  
切替・給電操作  
(原子炉補助建屋 T.P. 17. 8m)

ディーゼル発電機燃料油貯油槽又は燃料タンク (SA) から可搬型タンクローリーへの補給

【ディーゼル発電機燃料油貯油槽から可搬型タンクローリー給油ポンプにより補給する場合】

1. 作業概要

ディーゼル発電機燃料油貯油槽から可搬型タンクローリー給油ポンプを用いて、可搬型タンクローリーへ燃料の補給を行う。

2. 作業場所

屋外 (ディーゼル発電機燃料油貯油槽付近)

3. 必要要員数及び作業時間

必要要員数 : 2名  
 作業時間 (想定) : 120分  
 作業時間 (訓練実績等) : 95分 (現場移動, 放射線防護具着用時間を含む。)

4. 作業の成立性

移動経路: 夜間においても、ヘッドライト、懐中電灯等を携行していることから、アクセス可能である。また、アクセスルート上に支障となる設備はない。

作業環境: 保管エリア、運搬ルート及び設置エリア周辺には、作業を行う上で支障となる設備等はない。また、ヘッドライト、懐中電灯等を携行することとしており作業可能である。

操作は汚染の可能性を考慮し、防護具 (全面マスク、個人線量計、ゴム手袋等) を装備又は携行して作業を行う。

なお、冬季間の屋外作業では防寒服等の着用が必要となるが、夏季と冬季での作業時間に相違がないことを訓練実績等で確認している。

作業性: ホース接続は、クイックカップラ式となっているため、容易かつ確実に接続可能である。

可搬型タンクローリーは容易に移動でき、代替非常用発電機及び可搬型代替電源車への接続は、コネクタ接続となっているため、容易かつ確実に接続可能である。燃料補給については、一般車両への燃料補給と同等であるため容易に操作可能である。

連絡手段: 事故環境下において通常の連絡手段が使用不能となった場合でも、無線連絡設備 (携帯型) 及び衛星電話設備 (携帯型) を携帯しており、確実に発電所対策本部へ連絡することが可能である。



可搬型タンクローリー給油ホース引出し  
(屋外)

【ディーゼル発電機燃料油貯油槽からディーゼル発電機燃料油移送ポンプにより補給する場合】

#### 1. 操作概要

可搬型タンクローリー給油ポンプによるディーゼル発電機燃料油貯油槽からの燃料補給ができない場合に、ディーゼル発電機燃料油移送ポンプを使用して可搬型タンクローリーへ燃料補給を行うため、系統構成及びディーゼル発電機燃料油移送ポンプの起動・停止操作を行う。

#### 2. 操作場所

原子炉建屋 T.P. 6. 2m, T.P. 10. 3m, 17. 8m

原子炉補助建屋 T.P. 10. 3m

#### 3. 必要要員数及び操作時間

[系統構成, ポンプ受電準備, ポンプ起動]

必要要員数 : 1名

操作時間(想定) : 60分

操作時間(訓練実績等) : 42分(現場移動, 放射線防護具着用時間を含む。)

[ポンプ停止]

必要要員数 : 1名

操作時間(想定) : 5分

操作時間(訓練実績等) : 1分

#### 4. 操作の成立性

移動経路: ヘッドライト, 懐中電灯等を携行していることから, 建屋内照明消灯時においてもアクセス可能である。また, アクセスルート上に支障となる設備はない。

作業環境: 事故環境下における室温は通常運転状態と同等である。また, 作業エリアに設置されている照明はバッテリー内蔵型であり, 事故環境下においても作業可能である。

操作は汚染の可能性を考慮し, 防護具(全面マスク, 個人線量計, ゴム手袋等)を装備又は携行して作業を行う。

操作性: 弁操作及び遮断器操作にあたっては通常行う操作と同じであり, 容易かつ確実に操作可能である。

連絡手段: 事故環境下において通常の連絡手段が使用不能となった場合でも, 携行型通話装置を使用し, 確実に中央制御室へ連絡することが可能である。



仮設ホース接続及び敷設  
 (ディーゼル発電機燃料油サービスタンク室)  
 (原子炉建屋T.P. 17. 8m)



燃料補給系統構成  
 (ディーゼル発電機室)  
 (原子炉建屋T.P. 6. 2m)



燃料補給系統構成  
 (ディーゼル発電機燃料油サービスタンク室)  
 (原子炉建屋T.P. 17. 8m)



ディーゼル発電機燃料油移送ポンプ  
 受電準備  
 (安全補機開閉器室)  
 (原子炉補助建屋T.P. 10. 3m)



ディーゼル発電機燃料油移送ポンプ  
 起動操作  
 (ディーゼル発電機制御盤室)  
 (原子炉建屋T.P. 10. 3m)

【燃料タンク（SA）から可搬型タンクローリー給油ポンプにより補給する場合】

1. 作業概要

ディーゼル発電機燃料油移送ポンプによるディーゼル発電機燃料油貯油槽からの燃料補給ができない場合に、燃料タンク（SA）から可搬型タンクローリーへ燃料の補給を行う。

2. 作業場所

屋外（燃料タンク（SA）付近）

3. 必要要員数及び作業時間

必要要員数 : 2名  
 作業時間（想定） : 120分  
 作業時間（訓練実績等） : 96分\*（現場移動，放射線防護具着用時間を含む。）  
 ※：今後の検討により変更となる可能性がある。

4. 作業の成立性

移動経路： 夜間においても，ヘッドライト，懐中電灯等を携行していることから，アクセス可能である。また，アクセスルート上に支障となる設備はない。

作業環境： 保管エリア，運搬ルート及び設置エリア周辺には，作業を行う上で支障となる設備等はない。また，ヘッドライト，懐中電灯等を携行することとしており作業可能である。

操作は汚染の可能性を考慮し，防護具（全面マスク，個人線量計，ゴム手袋等）を装備又は携行して作業を行う。

なお，冬季間の屋外作業では防寒服等の着用が必要となるが，夏季と冬季での作業時間に相違がないことを訓練実績等で確認している。

作業性： ホース接続は，クイックカップラ式となっているため，容易かつ確実に接続可能である。

連絡手段： 事故環境下において通常の連絡手段が使用不能となった場合でも，無線連絡設備（携帯型）及び衛星電話設備（携帯型）を携帯しており，確実に発電所対策本部へ連絡することが可能である。



可搬型タンクローリー給油ホース引出し  
（屋外）

## 可搬型タンクローリーから各機器への補給

1. 作業概要  
可搬型タンクローリーへ補給した燃料を重大事故等の対処に必要な燃料補給対象の設備へ燃料補給を行う。
2. 作業場所  
屋外（重大事故等の対処に必要な燃料補給対象の設備近傍）
3. 必要要員数及び作業時間
 

必要要員数	:	2名
作業時間（想定）	:	40分（代替非常用発電機）
		45分（可搬型代替電源車）
		10分（可搬型直流電源用発電機等）
		15分（可搬型大容量海水送水ポンプ車）
		10分（ディーゼル発電機燃料油貯油槽）
4. 作業の成立性
 

移動経路:	夜間においても、ヘッドライト、懐中電灯等を携行していることから、アクセス可能である。また、アクセスルート上に支障となる設備はない。
作業環境:	保管エリア、運搬ルート及び設置エリア周辺には、作業を行う上で支障となる設備等はない。また、ヘッドライト、懐中電灯等を携行することとしており作業可能である。 操作は汚染の可能性を考慮し、防護具（全面マスク、個人線量計、ゴム手袋等）を装備又は携行して作業を行う。 なお、冬季間の屋外作業では防寒服等の着用が必要となるが、夏季と冬季での作業時間に相違がないことを訓練実績等で確認している。
作業性:	可搬型タンクローリーは容易に移動でき、燃料補給対象設備への接続は、コネクタ接続となっているため、容易かつ確実に接続可能である。燃料補給については、一般車両への燃料補給と同等であるため容易に操作可能である。
連絡手段:	事故環境下において通常の連絡手段が使用不能となった場合でも、無線連絡設備（携帯型）及び衛星電話設備（携帯型）を携帯しており、確実に発電所対策本部へ連絡することが可能である。



可搬型タンクローリー給油ホース引出し  
(屋外 T.P. 31m)



代替非常用発電機の給油口への  
接続 (コネクタ接続)  
(代替非常用発電機)  
(屋外 T.P. 31m)



可搬型代替電源車の給油口への  
接続 (コネクタ接続)  
(可搬型代替電源車)  
(屋外 T.P. 31m)



可搬型直流電源用発電機  
給油口  
(可搬型直流電源用発電機)  
(屋外 T.P. 31m)



代替非常用発電機による受電時の自動起動防止及び切離し対象負荷リスト (1/3)  
自動起動防止対象負荷リスト

操作場所	電源	機器名称	負荷容量 (kW)	操作器処置又は電源処置のタイミング
中央制御室	A-MC	A-充てんポンプ	680.0	非常用母線受電前 <sup>※1</sup>
	A-MC	B 1-充てんポンプ	—	
	A-MC	A-原子炉補機冷却海水ポンプ	310.0	
	A-MC	B-原子炉補機冷却海水ポンプ	310.0	
	A-MC	A-原子炉補機冷却水ポンプ	290.0	
	A-MC	B-原子炉補機冷却水ポンプ	290.0	
	A-MC	A-格納容器スプレイポンプ	750.0	
	A-MC	A-高压注入ポンプ	1170.0	
	A-MC	A-電動補助給水ポンプ	400.0	
	A1-PCC	A 1-加圧器後備ヒータ	270.0	
	A2-PCC	A 2-加圧器後備ヒータ	215.0	
	A1-PCC	A-空調用冷凍機	136.0	
	A2-PCC	B-空調用冷凍機	136.0	
	A1-PCC	A-余熱除去ポンプ	290.0	
	A1-PCC	A-使用済燃料ビットポンプ	160.0	
	A1-PCC	A-安全補機閉閉器室給気ファン	185.0	
	A1-PCC	A-格納容器再循環ファン	185.0	
	A2-PCC	B-格納容器再循環ファン	185.0	
	A2-PCC	A-制御棒駆動装置冷却ファン	132.0	
	A1-PCC	A-軸受冷却水ポンプ	250.0	
	A2-PCC	A-制御用空気圧縮機	150.0	
	A1-PCC	A-2次系補給水ポンプ	110.0	
	A1-RCC	A-中央制御室給気ファン	22.0	
	A1-RCC	A-中央制御室循環ファン	15.0	
	A1-RCC	A-中央制御室非常用循環ファン	5.5	
	A1-RCC	A-中央制御室非常用循環フィルタ用電気ヒータ	12.5	
	B-MC	B 2-充てんポンプ	680.0	
	B-MC	C-充てんポンプ	680.0	
	B-MC	C-原子炉補機冷却海水ポンプ	310.0	
	B-MC	D-原子炉補機冷却海水ポンプ	310.0	
	B-MC	C-原子炉補機冷却水ポンプ	290.0	
	B-MC	D-原子炉補機冷却水ポンプ	290.0	
	B-MC	B-格納容器スプレイポンプ	750.0	
	B-MC	B-高压注入ポンプ	1170.0	
	B-MC	B-電動補助給水ポンプ	400.0	
	B1-PCC	B 1-加圧器後備ヒータ	270.0	
	B2-PCC	B 2-加圧器後備ヒータ	215.0	
	B1-PCC	C-空調用冷凍機	136.0	
	B2-PCC	D-空調用冷凍機	136.0	
	B1-PCC	B-余熱除去ポンプ	290.0	
	B1-PCC	B-使用済燃料ビットポンプ	160.0	
	B1-PCC	B-安全補機閉閉器室給気ファン	185.0	
	B1-PCC	C-格納容器再循環ファン	185.0	
	B2-PCC	D-格納容器再循環ファン	185.0	
B2-PCC	B-制御棒駆動装置冷却ファン	132.0		
B1-PCC	B-軸受冷却水ポンプ	250.0		
B2-PCC	B-制御用空気圧縮機	150.0		
B1-RCC	B-中央制御室給気ファン	22.0		
B1-RCC	B-中央制御室循環ファン	15.0		
B1-RCC	B-中央制御室非常用循環ファン	5.5		
B1-RCC	B-中央制御室非常用循環フィルタ用電気ヒータ	12.5		
B2-RCC	B-アニュラス空気浄化ファン	37.0		
B2-RCC	B-アニュラス空気浄化フィルタ用電気ヒータ	44.0		

※1 母線電圧の回復に伴う機器の自動起動により代替非常用発電機容量を超過しないよう非常用母線受電前に自動起動防止措置を実施

代替非常用発電機による受電時の自動起動防止及び切離し対象負荷リスト (2/3)  
切離し対象負荷リスト

操作場所	電源	機器名称	負荷容量 (kW)	操作器処置又は電源処置のタイミング
原子炉補助建屋	A/B DCA-4B	A-ディーゼル発電機制御盤 (発電機盤)	—	非常用母線受電前 <sup>※1</sup>
	A/B DCA-4D	A-ディーゼル発電機制御盤 (励磁機盤)	—	
	A/B DCB-4B	B-ディーゼル発電機制御盤 (発電機盤)	—	
	A/B DCB-4D	B-ディーゼル発電機制御盤 (励磁機盤)	—	
	A/B PCC-A1-2B	A 1-原子炉コントロールセンタ	609.6	
	A/B PCC-A1-3C	A-ヒートトランス変圧器	144.0	
	A/B PCC-A2-2B	A 2-原子炉コントロールセンタ	609.6	
	A/B PCC-A2-5B	A-タービンコントロールセンタ	488.0	
	A/B PCC-B1-2B	B 1-原子炉コントロールセンタ	609.6	
	A/B PCC-B1-3C	B-ヒートトランス変圧器	144.0	
	A/B PCC-B2-2B	B 2-原子炉コントロールセンタ	609.6	
	A/B PCC-B2-5B	B-タービンコントロールセンタ	488.0	
	A/B PCC-B2-6A	計装用後備定電圧装置 E	144.0	
	A/B RCC-A1-3D	A-充電器盤	85.9	
	A/B RCC-A1-4D	A-ディーゼル発電機コントロールセンタ	60.8	
	A/B RCC-A1-5E	A-空調用冷水ポンプ	30.0	
	A/B RCC-A1-6B	A-安全補機室冷却ファン	5.5	
	A/B RCC-A1-12D	A-主蒸気逃がし弁元弁 (V-MS-518A)	2.0	
	A/B RCC-A1-14C	A-原子炉補機冷却水サージタンク室電気ヒータ用ファン	0.05	
	A/B RCC-A1-14E	E 1-計装用インバータ	48.0	
	A/B RCC-A1-15A	セメント固化装置機器・配管ヒータ電源盤	8.8	
	A/B RCC-A1-15C	E 3-計装用インバータ	48.0	
	A/B RCC-A1-16B	A-湧水ビットポンプ	5.5	
	A/B RCC-A1-17A	A-放射線監視設備サンプリングパッケージ分電盤	12.0	
	A/B RCC-A1-17B	C-放射線監視設備サンプリングパッケージ分電盤	7.2	
	A/B RCC-A1-17E	充電器盤 (3系統目)	30.4	
	A/B RCC-A1-18A	A-非管理区域空調機器室電気ヒータ用ファン	0.3	
	A/B RCC-A1-18E	計装用後備変圧器 F	48.0	
	A/B RCC-A2-3E	A-ほう酸ポンプ	11.0	
	A/B RCC-A2-4E	B-空調用冷水ポンプ	30.0	
	A/B RCC-A2-5A	A-電動補助給水ポンプ室給気ファン	3.7	
	A/B RCC-A2-5B	A-制御用空気圧縮機室給気ファン	3.7	
	A/B RCC-A2-5E	A-アニュラス空気浄化ファン	37.0	
	A/B RCC-A2-10A	B-主蒸気逃がし弁元弁 (V-MS-518B)	2.0	
	A/B RCC-A2-14E	A-運転保安照明用変圧器	80.0	
	A/B RCC-A2-15B	計装用後備変圧器 AC	20.0	
	A/B RCC-A2-15C	A-1次系補給水ポンプ	30.0	
	A/B RCC-A2-16A	A-タービン動補助給水ポンプ室給気ファン	7.5	
	A/B RCC-A2-16B	A-蓄電池室排気ファン	5.5	
	A/B RCC-A2-16E	E 2-計装用インバータ	48.0	
	A/B RCC-A2-17A	A-原子炉容器室冷却ファン	22.0	
	A/B RCC-A2-17B	A-制御用空気圧縮機室電気ヒータ用ファン	0.05	
A/B RCC-A2-17E	F 1-計装用定電圧装置	48.0		
A/B RCC-A2-18A	B-非管理区域空調機器室電気ヒータ用ファン	0.3		

※1 母線電圧の回復に伴う機器の自動起動により代替非常用発電機容量を超過しないよう非常用母線受電前に自動起動防止措置を実施

代替非常用発電機による受電時の自動起動防止及び切離し対象負荷リスト (3/3)  
切離し対象負荷リスト

操作場所	電源	機器名称	負荷容量 (kW)	操作器処置又は電源処置のタイミング
原子炉補助建屋	A/B RCC-B1-3D	B-充電器盤	85.9	非常用母線受電前 <sup>※1</sup>
	A/B RCC-B1-4D	B-ディーゼル発電機コントロールセンタ	60.8	
	A/B RCC-B1-5E	C-空調用冷水ポンプ	30.0	
	A/B RCC-B1-6B	B-安全補機室冷却ファン	5.5	
	A/B RCC-B1-14C	B-原子炉補機冷却水サージタンク室電気ヒータ用ファン	0.05	
	A/B RCC-B1-15A	セメント固化装置機器・配管ヒータ電源盤	14.4	
	A/B RCC-B1-15B	セメント固化装置混練機駆動用電源盤	25.0	
	A/B RCC-B1-16B	B-湧水ビットポンプ	5.5	
	A/B RCC-B1-17A	B-放射線監視設備サンプリングパッケージ分電盤	12.0	
	A/B RCC-B1-17E	後備充電器盤	30.4	
	A/B RCC-B1-18A	C-非管理区域空調機器室電気ヒータ用ファン	0.3	
	A/B RCC-B1-18E	計装用後備変圧器F	48.0	
	A/B RCC-B2-3E	B-ほう酸ポンプ	11.0	
	A/B RCC-B2-4E	D-空調用冷水ポンプ	30.0	
	A/B RCC-B2-5A	B-電動補助給水ポンプ室給気ファン	3.7	
	A/B RCC-B2-5B	B-制御用空気圧縮機室給気ファン	3.7	
	A/B RCC-B2-10A	C-主蒸気逃し弁元弁 (V-MS-518C)	2.0	
	A/B RCC-B2-14E	B-運転保安照明用変圧器	60.0	
	A/B RCC-B2-15B	計装用後備変圧器BD	20.0	
	A/B RCC-B2-15C	B-1次系補給水ポンプ	30.0	
	A/B RCC-B2-16A	B-タービン動補助給水ポンプ室給気ファン	7.5	
	A/B RCC-B2-16B	B-蓄電池室排気ファン	5.5	
	A/B RCC-B2-16E	計装用後備定電圧装置E直送変圧器	72.0	
	A/B RCC-B2-17A	B-原子炉容器室冷却ファン	22.0	
	A/B RCC-B2-17B	B-制御用空気圧縮機室電気ヒータ用ファン	0.05	
	A/B RCC-B2-17E	F2-計装用定電圧装置	48.0	
	A/B RCC-B2-18A	D-非管理区域空調機器室電気ヒータ用ファン	0.3	

※1 母線電圧の回復に伴う機器の自動起動により代替非常用発電機容量を超過しないよう非常用母線受電前に自動起動防止措置を実施

審査基準における要求事項ごとの給電対象設備

対象条文	対応手段	電源設備	給電経路	給電対象設備
【1.1】 緊急停止失敗時に発電用原子炉を未臨界にするための手順等	<ul style="list-style-type: none"> <li>原子炉出力抑制（自動）</li> <li>原子炉出力抑制（手動）</li> <li>ほう酸水注入</li> </ul>	非常用交流電源設備	6-A 非常用高压母線	A-電動補助給水ポンプ
				A-充てんポンプ
			6-B 非常用高压母線	B-充てんポンプ
				C-充てんポンプ
				B-電動補助給水ポンプ
				A-ほう酸ポンプ
			A2-原子炉コントロールセンタ	B-ほう酸ポンプ
			B2-原子炉コントロールセンタ	化学体積制御設備弁
			A1-原子炉コントロールセンタ	
			A2-原子炉コントロールセンタ	
		B1-原子炉コントロールセンタ		
		B2-原子炉コントロールセンタ	1次冷却設備弁	
		非常用交流電源設備 所内常設蓄電式直流電源設備	A-直流母線 B-直流母線	非常用炉心冷却設備（高压注入系）弁
				2次冷却設備（主蒸気設備）弁
2次冷却設備（補助給水設備）弁				

審査基準における要求事項ごとの給電対象設備

対象条文	対応手段	電源設備	給電経路	給電対象設備
<p>【1.2】 原子炉冷却材圧力バウンダリ高圧時に発電用原子炉を冷却するための手順等</p>	<ul style="list-style-type: none"> <li>・ 蒸気発生器2次側からの除熱による発電用原子炉の冷却</li> <li>・ 1次冷却系のフィードアンドブリード</li> <li>・ 代替交流電源設備による電動補助給水ポンプへの給電</li> </ul>	非常用交流電源設備	6-A 非常用高圧母線	A-高圧注入ポンプ
			6-B 非常用高圧母線	B-高圧注入ポンプ
			4-A 1 非常用低圧母線	A-余熱除去ポンプ
			4-B 1 非常用低圧母線	B-余熱除去ポンプ
			A 1 - 原子炉コントロールセンタ	非常用炉心冷却設備 (高圧注入系) 弁
			B 1 - 原子炉コントロールセンタ	
			A 1 - 原子炉コントロールセンタ	非常用炉心冷却設備 (蓄圧注入系) 弁
			A 2 - 原子炉コントロールセンタ	
			B 1 - 原子炉コントロールセンタ	
			A 1 - 原子炉コントロールセンタ	余熱除去設備弁
			A 2 - 原子炉コントロールセンタ	
			B 1 - 原子炉コントロールセンタ	
		B 2 - 原子炉コントロールセンタ		
		常設代替交流電源設備	6-A 非常用高圧母線	A-電動補助給水ポンプ
			6-B 非常用高圧母線	B-電動補助給水ポンプ
		非常用交流電源設備 常設代替交流電源設備 所内常設蓄電式直流電源設備	A-直流母線 B-直流母線	1次冷却設備弁
				非常用炉心冷却設備 (高圧注入系) 弁
2次冷却設備 (主蒸気設備) 弁				
2次冷却設備 (補助給水設備) 弁				

審査基準における要求事項ごとの給電対象設備

対象条文	対応手段	電源設備	給電経路	給電対象設備
【1.3】 原子炉冷却材圧力バウンダリを減圧するための手順等	<ul style="list-style-type: none"> <li>・ 蒸気発生器2次側からの除熱による原子炉冷却材圧力バウンダリの減圧</li> <li>・ 加圧器逃がし弁による原子炉冷却材圧力バウンダリの減圧</li> <li>・ 1次冷却系のフィードアンドブリード</li> <li>・ 電動補助給水ポンプ又はタービン動補助給水ポンプによる蒸気発生器への注水</li> <li>・ 主蒸気逃がし弁による蒸気放出</li> <li>・ 加圧器逃がし弁操作用可搬型窒素ガスボンベによる加圧器逃がし弁の機能回復</li> <li>・ 加圧器逃がし弁操作用可搬型窒素ガスボンベによる加圧器逃がし弁の背圧対策</li> <li>・ 代替交流電源設備による加圧器逃がし弁の機能回復</li> <li>・ 代替交流電源設備による電動補助給水ポンプの機能回復</li> <li>・ 高压溶融物放出/格納容器器面気直接加熱の防止</li> <li>・ 発電用原子炉の減圧</li> </ul>	非常用交流電源設備	6-A 非常用高压母線	A-高压注入ポンプ
			6-B 非常用高压母線	B-高压注入ポンプ
			4-A 1 非常用低压母線	A-余熱除去ポンプ
			4-B 1 非常用低压母線	B-余熱除去ポンプ
			A 1-原子炉コントロールセンタ	非常用炉心冷却設備（高压注入系）弁
			B 1-原子炉コントロールセンタ	
			A 1-原子炉コントロールセンタ	非常用炉心冷却設備（蓄圧注入系）弁
			A 2-原子炉コントロールセンタ	
			B 1-原子炉コントロールセンタ	余熱除去設備弁
			A 1-原子炉コントロールセンタ	
		A 2-原子炉コントロールセンタ		
		B 1-原子炉コントロールセンタ		
		B 2-原子炉コントロールセンタ	圧縮空気設備（制御用圧縮空気設備）弁	
		A 2-原子炉コントロールセンタ		
		B 2-原子炉コントロールセンタ		
		常設代替交流電源設備	6-A 非常用高压母線	A-電動補助給水ポンプ
			6-B 非常用高压母線	B-電動補助給水ポンプ
		非常用交流電源設備 常設代替交流電源設備 所内常設蓄電式直流電源設備	A-直流母線 B-直流母線	1次冷却設備弁
				非常用炉心冷却設備（高压注入系）弁
				2次冷却設備（補助給水設備）弁
2次冷却設備（主蒸気設備）弁				

審査基準における要求事項ごとの給電対象設備

対象条文	対応手段	電源設備	給電経路	給電対象設備
【1.4】 原子炉冷却材圧力バウンダリ低圧時に発電用原子炉を冷却するための手順等	<ul style="list-style-type: none"> <li>・高圧注入ポンプによる発電用原子炉の冷却</li> <li>・余熱除去ポンプによる発電用原子炉の冷却</li> <li>・高圧注入ポンプによる高圧再循環運転</li> <li>・余熱除去ポンプによる低圧再循環運転</li> <li>・余熱除去ポンプによる発電用原子炉からの除熱</li> <li>・充てんポンプによる発電用原子炉の冷却</li> <li>・B-格納容器スプレイポンプ (RHRS-CSS連絡ライン使用) による発電用原子炉の冷却</li> <li>・代替格納容器スプレイポンプによる発電用原子炉の冷却</li> <li>・高圧注入ポンプによる高圧再循環運転</li> <li>・B-格納容器スプレイポンプ (RHRS-CSS連絡ライン使用) による代替再循環運転</li> <li>・格納容器再循環スクリーン閉塞の兆候が見られた場合の手順</li> <li>・B-充てんポンプ (自己冷却) による発電用原子炉の冷却</li> <li>・可搬型大型送水ポンプ車を用いたA-高圧注入ポンプにより代替再循環</li> <li>・格納容器スプレイ又は代替格納容器スプレイによる残存溶融炉心の冷却</li> <li>・電動補助給水ポンプ又はタービン動補助給水ポンプによる蒸気発生器への注水</li> <li>・主蒸気逃逃がし弁による蒸気放出</li> <li>・タービン動補助給水ポンプ又は電動補助給水ポンプによる蒸気発生器への注水</li> <li>・電動補助給水ポンプによる蒸気発生器への注水</li> </ul>	非常用交流電源設備	6-A 非常用高圧母線	A-電動補助給水ポンプ
			6-B 非常用高圧母線	B-電動補助給水ポンプ
			6-A 非常用高圧母線	A-充てんポンプ
			6-B 非常用高圧母線	C-充てんポンプ
			6-A 非常用高圧母線	A-格納容器スプレイポンプ
			6-B 非常用高圧母線	B-高圧注入ポンプ
			4-A 1 非常用低圧母線	A-余熱除去ポンプ
			4-B 1 非常用低圧母線	B-余熱除去ポンプ
			A 1-原子炉コントロールセンタ	非常用炉心冷却設備 (余熱除去系) 弁
			A 2-原子炉コントロールセンタ	
		B 1-原子炉コントロールセンタ		
		B 2-原子炉コントロールセンタ		
		A 1-原子炉コントロールセンタ	非常用炉心冷却設備 (低圧注入系) 弁	
		B 1-原子炉コントロールセンタ		
		常設代替交流電源設備 非常用交流電源設備	6-A 非常用高圧母線	B-充てんポンプ
			6-B 非常用高圧母線	
			6-A 非常用高圧母線	A-高圧注入ポンプ
			6-B 非常用高圧母線	B-格納容器スプレイポンプ
			A 1-原子炉コントロールセンタ	非常用炉心冷却設備 (高圧注入系) 弁
			B 1-原子炉コントロールセンタ	
			A 2-原子炉コントロールセンタ	原子炉格納容器スプレイ設備弁
			B 2-原子炉コントロールセンタ	
			A 1-原子炉コントロールセンタ	化学体積制御設備弁
			A 2-原子炉コントロールセンタ	
		B 1-原子炉コントロールセンタ		
		非常用交流電源設備 常設代替交流電源設備 所内常設蓄電式直流電源設備	A-直流母線	非常用炉心冷却設備 (高圧注入系) 弁
			B-直流母線	
			A-直流母線	2次冷却設備 (補助給水設備) 弁
			B-直流母線	
			A-直流母線	2次冷却設備 (主蒸気設備) 弁
B-直流母線				
非常用交流電源設備 常設代替交流電源設備 可搬型代替交流電源設備 代替所内電気設備	代替格納容器スプレイポンプ変圧器盤	代替格納容器スプレイポンプ		
	代替格納容器スプレイポンプ変圧器盤			
	代替格納容器スプレイポンプ変圧器盤			

審査基準における要求事項ごとの給電対象設備

対象条文	対応手段	電源設備	給電経路	給電対象設備
【1.5】 最終ヒートシンクへ熱を輸送するための手順等	<ul style="list-style-type: none"> <li>原子炉補機冷却海水ポンプ及び原子炉補機冷却水ポンプによる除熱</li> <li>電動補助給水ポンプ又はタービン動補助給水ポンプによる蒸気発生器への注水</li> <li>可搬型大型送水ポンプ車を用いたC、D-格納容器再循環ユニットによる格納容器内自然対流冷却</li> <li>可搬型大型送水ポンプ車によるA-高圧注入ポンプへの補機冷却水（海水）通水</li> <li>タービン動補助給水ポンプ又は電動補助給水ポンプによる蒸気発生器への注水</li> </ul>	非常用交流電源設備	6-A 非常用高圧母線	A-原子炉補機冷却水ポンプ
				B-原子炉補機冷却水ポンプ
				A-原子炉補機冷却海水ポンプ
				B-原子炉補機冷却海水ポンプ
			6-B 非常用高圧母線	C-原子炉補機冷却水ポンプ
				D-原子炉補機冷却水ポンプ
		非常用交流電源設備 常設代替交流電源設備	6-A 非常用高圧母線	A-電動補助給水ポンプ
				A-高圧注入ポンプ
			6-B 非常用高圧母線	B-電動補助給水ポンプ
				A1-原子炉コントロールセンタ
			A2-原子炉コントロールセンタ	
			B1-原子炉コントロールセンタ	
			B2-原子炉コントロールセンタ	
			非常用交流電源設備 常設代替交流電源設備 所内常設蓄電式直流電源設備	A-直流母線
B-直流母線	2次冷却設備（補助給水設備）弁			
【1.6】 原子炉格納容器内の冷却等のための手順等	<ul style="list-style-type: none"> <li>原子炉格納容器スプレイ設備による原子炉格納容器内の除熱・C、D-格納容器再循環ユニットによる格納容器内自然対流冷却</li> <li>代替格納容器スプレイポンプによる原子炉格納容器内の冷却</li> <li>可搬型大型送水ポンプ車を用いたC、D-格納容器再循環ユニットによる格納容器内自然対流冷却</li> </ul>	非常用交流電源設備	6-A 非常用高圧母線	A-格納容器スプレイポンプ
				6-B 非常用高圧母線
			C-原子炉補機冷却水ポンプ	
			D-原子炉補機冷却水ポンプ	
			C-原子炉補機冷却海水ポンプ	
			D-原子炉補機冷却海水ポンプ	
			A2-原子炉コントロールセンタ	
			B1-原子炉コントロールセンタ	
			B2-原子炉コントロールセンタ	原子炉格納容器スプレイ設備弁
			B2-原子炉コントロールセンタ	
		代替格納容器スプレイポンプ変圧器盤	代替格納容器スプレイポンプ	
		常設代替交流電源設備	A1-原子炉コントロールセンタ	原子炉補機冷却設備 (原子炉補機冷却水設備) 弁
			A2-原子炉コントロールセンタ	
			B1-原子炉コントロールセンタ	
B2-原子炉コントロールセンタ				
B2-原子炉コントロールセンタ	原子炉格納容器スプレイ設備弁			
代替格納容器スプレイポンプ変圧器盤			代替格納容器スプレイポンプ	
可搬型代替交流電源設備	代替格納容器スプレイポンプ変圧器盤	代替格納容器スプレイポンプ		
代替所内電気設備	代替格納容器スプレイポンプ変圧器盤	代替格納容器スプレイポンプ		



審査基準における要求事項ごとの給電対象設備

対象条文	対応手段	電源設備	給電経路	給電対象設備
【1.7】 原子炉格納容器の過圧破損を防止するための手順等	<ul style="list-style-type: none"> <li>・格納容器スプレイポンプによる格納容器スプレイ</li> <li>・C、D-格納容器再循環ユニットによる格納容器内自然対流冷却</li> <li>・代替格納容器スプレイポンプによる原子炉格納容器へのスプレイ</li> <li>・可搬型大型送水ポンプ車を用いたC、D-格納容器再循環ユニットによる格納容器内自然対流冷却</li> </ul>	非常用交流電源設備	6-A 非常用高圧母線	A-格納容器スプレイポンプ
			6-B 非常用高圧母線	B-格納容器スプレイポンプ
				C-原子炉補機冷却水ポンプ
				D-原子炉補機冷却水ポンプ
				C-原子炉補機冷却海水ポンプ
				D-原子炉補機冷却海水ポンプ
			A 2-原子炉コントロールセンタ	原子炉補機冷却設備 (原子炉補機冷却水設備) 弁
			B 1-原子炉コントロールセンタ	
			B 2-原子炉コントロールセンタ	
			B 2-原子炉コントロールセンタ	原子炉格納容器スプレイ設備弁
		代替格納容器スプレイポンプ変圧器盤	代替格納容器スプレイポンプ	
		常設代替交流電源設備	A 1-原子炉コントロールセンタ	原子炉補機冷却設備 (原子炉補機冷却水設備) 弁
			A 2-原子炉コントロールセンタ	
			B 1-原子炉コントロールセンタ	
B 2-原子炉コントロールセンタ				
B 2-原子炉コントロールセンタ	原子炉格納容器スプレイ設備弁			
代替格納容器スプレイポンプ変圧器盤	代替格納容器スプレイポンプ			
可搬型代替交流電源設備	代替格納容器スプレイポンプ変圧器盤	代替格納容器スプレイポンプ		
代替所内電気設備	代替格納容器スプレイポンプ変圧器盤	代替格納容器スプレイポンプ		

審査基準における要求事項ごとの給電対象設備

対象条文	対応手段	電源設備	給電経路	給電対象設備		
【1.8】 原子炉格納容器下部の溶融炉心を冷却するための手順等	<ul style="list-style-type: none"> <li>格納容器スプレイポンプによる原子炉格納容器下部への注水</li> <li>代替格納容器スプレイポンプによる原子炉格納容器下部への注水</li> <li>高圧注入ポンプ又は余熱除去ポンプによる原子炉容器への注水</li> <li>充てんポンプによる原子炉容器への注水</li> <li>B-格納容器スプレイポンプ（RHRS-CSS連絡ライン使用）による原子炉容器への注水</li> <li>代替格納容器スプレイポンプによる原子炉容器への注水</li> <li>B-充てんポンプ（自己冷却）による原子炉容器への注水</li> </ul>	非常用交流電源設備	6-A 非常用高圧母線	A-格納容器スプレイポンプ		
				A-高圧注入ポンプ		
				A-充てんポンプ		
			6-B 非常用高圧母線	B-格納容器スプレイポンプ		
				B-高圧注入ポンプ		
				C-充てんポンプ		
			4-A 1 非常用低圧母線	A-余熱除去ポンプ		
		4-B 1 非常用低圧母線	B-余熱除去ポンプ			
		A 1 - 原子炉コントロールセンタ	化学体積制御設備弁			
		B 1 - 原子炉コントロールセンタ				
		A 2 - 原子炉コントロールセンタ	原子炉格納容器スプレイ設備弁			
		B 2 - 原子炉コントロールセンタ				
		非常用交流電源設備 常設代替交流電源設備		6-A 非常用高圧母線	6-B 非常用高圧母線	B-充てんポンプ
						A 1 - 原子炉コントロールセンタ
A 2 - 原子炉コントロールセンタ						
B 1 - 原子炉コントロールセンタ						
非常用交流電源設備 常設代替交流電源設備 可搬型代替交流電源設備 代替所内電気設備	代替格納容器スプレイポンプ変圧器盤			代替格納容器スプレイポンプ		
【1.9】 水素爆発による原子炉格納容器の破損を防止するための手順等	<ul style="list-style-type: none"> <li>原子炉格納容器内水素処理装置による原子炉格納容器内の水素濃度低減</li> <li>格納容器水素イグナイタによる原子炉格納容器内の水素濃度低減</li> <li>可搬型格納容器内水素濃度計測ユニットによる原子炉格納容器内の水素濃度監視</li> </ul>	非常用交流電源設備 常設代替交流電源設備 可搬型代替交流電源設備 代替所内電気設備	4-B 1 非常用低圧母線	格納容器水素イグナイタ		
			CV水素濃度計電源盤	可搬型ガスサンプル冷却器用冷却ポンプ		
				可搬型代替ガスサンプリング圧縮装置		
		非常用交流電源設備 常設代替交流電源設備	B 1 - 原子炉コントロールセンタ	格納容器雰囲気ガスサンプリング圧縮装置		
		非常用交流電源設備 常設代替交流電源設備 可搬型代替交流電源設備 所内常設蓄電式直流電源設備	A-直流母線	格納容器雰囲気ガス試料採取設備弁		
			B-直流母線			
		非常用直流電源設備 常設代替交流電源設備 可搬型代替交流電源設備 所内常設蓄電式直流電源設備 可搬型代替直流電源設備	A-AM設備直流電源分離盤	原子炉格納容器内水素処理装置温度監視装置		
			B-AM設備直流電源分離盤			
			A-AM設備直流電源分離盤	格納容器水素イグナイタ温度監視装置		
			B-AM設備直流電源分離盤			

審査基準における要求事項ごとの給電対象設備

対象条文	対応手段	電源設備	給電経路	給電対象設備
【1.10】 水素爆発による原子炉建屋等の損傷を防止するための手順等	・アニュラス空気浄化設備による水素排出 ・アニュラス部の水素濃度監視	非常用交流電源設備 常設代替交流電源設備 可搬型代替交流電源設備 代替所内電気設備	A 2-原子炉コントロールセンタ	A-アニュラス空気浄化ファン
			B 2-原子炉コントロールセンタ	B-アニュラス空気浄化ファン
			CV水素濃度計電源盤	可搬型アニュラス水素濃度計測ユニット
		非常用交流電源設備 常設代替交流電源設備 可搬型代替交流電源設備 所内常設蓄電式直流電源設備	A-直流母線 B-直流母線	アニュラス空気浄化設備ダンパ・弁
【1.11】 使用済燃料貯蔵槽の冷却等のための手順等	・使用済燃料ピットの監視 ・代替電源による給電	常設代替交流電源設備 可搬型代替交流電源設備	SFP監視設備電源盤	使用済燃料ピット監視設備 (監視計器)
			B 1-計装用交流分電盤	
		所内常設蓄電式直流電源設備 可搬型代替交流電源設備	B-AM設備直流電源分離盤	

## 審査基準における要求事項ごとの給電対象設備

対象条文	対応手段	電源設備	給電経路	給電対象設備
【1.13】 重大事故等の収束に必要な 水の供給手順等	・燃料取替用水ビットから補助給水ビットへ の切替え	非常用交流電源設備 常設代替交流電源設備 可搬型代替交流電源設備 代替所内電気設備	代替格納容器スプレイポンプ変圧器盤	代替格納容器スプレイポンプ
		常設代替交流電源設備	B2-原子炉コントロールセンタ	原子炉格納容器スプレイ設備弁

審査基準における要求事項ごとの給電対象設備

対象条文	対応手段	電源設備	給電経路	給電対象設備
【1.15】 事故時の計装に関する 手順等	・他チャンネル又は他ループによる計測 ・代替パラメータによる推定	非常用交流電源設備 常設代替交流電源設備 可搬型代替交流電源設備 所内常設蓄電式直流電源設備 可搬型代替直流電源設備 代替所内電気設備	A 2-計装用交流分電盤	1次冷却材温度（広域-高温側）
			B 2-計装用交流分電盤	1次冷却材温度（広域-低温側）
			C 2-計装用交流分電盤	1次冷却材圧力（広域）
			D 2-計装用交流分電盤	
			A 2-計装用交流分電盤	加圧器水位
			B 2-計装用交流分電盤	
			A 2-計装用交流分電盤	原子炉容器水位
			A 2-計装用交流分電盤	高压注入流量
			B 2-計装用交流分電盤	
			C 2-計装用交流分電盤	低压注入流量
			D 2-計装用交流分電盤	
			C 2-計装用交流分電盤	格納容器再循環サンプ水位（広域）
			D 2-計装用交流分電盤	
			C 2-計装用交流分電盤	格納容器内温度
			D 2-計装用交流分電盤	
			C 2-計装用交流分電盤	原子炉格納容器圧力
		D 2-計装用交流分電盤		
		非常用交流電源設備 常設代替交流電源設備 可搬型代替交流電源設備 所内常設蓄電式直流電源設備 可搬型代替直流電源設備	A-AM設備直流電源分離盤	格納容器圧力（AM用）
			A-AM設備直流電源分離盤	代替格納容器スプレイ出口積算流量
			A-AM設備直流電源分離盤	B-格納容器スプレイ冷却器 出口積算流量（AM用）

審査基準における要求事項ごとの給電対象設備

対象条文	対応手段	電源設備	給電経路	給電対象設備
【1.15】 事故時の計装に関する 手順等	・他チャンネル又は他ループによる計測 ・代替パラメータによる推定	非常用交流電源設備 常設代替交流電源設備 可搬型代替交流電源設備 所内常設蓄電式直流電源設備 可搬型代替直流電源設備 代替所内電気設備	C 2-計装用交流分電盤	格納容器再循環サンプ水位(狭域)
			D 2-計装用交流分電盤	
			A 1-計装用交流分電盤	格納容器水位
			A 1-計装用交流分電盤	原子炉下部キャビティ水位
		非常用交流電源設備 常設代替交流電源設備 可搬型代替交流電源設備 所内常設蓄電式直流電源設備 可搬型代替直流電源設備	A-AM設備直流電源分電盤	格納容器内水素濃度
			A-AM設備直流電源分電盤	原子炉格納容器内水素処理装置温度
			A-AM設備直流電源分電盤	格納容器水素イグナイタ温度
			A-AM設備直流電源分電盤	アニュラス水素濃度(可搬型)
		非常用交流電源設備 常設代替交流電源設備 可搬型代替交流電源設備 所内常設蓄電式直流電源設備 可搬型代替直流電源設備 代替所内電気設備	C 2-計装用交流分電盤	格納容器高レンジエリアモニタ (低レンジ)
			D 2-計装用交流分電盤	
			C 2-計装用交流分電盤	格納容器高レンジエリアモニタ (高レンジ)
			D 2-計装用交流分電盤	
			A 1-計装用交流分電盤	出力領域中性子束
			A 2-計装用交流分電盤	
			B 1-計装用交流分電盤	
			B 2-計装用交流分電盤	
			C 1-計装用交流分電盤	
			C 2-計装用交流分電盤	
			D 1-計装用交流分電盤	
			D 2-計装用交流分電盤	
A 1-計装用交流分電盤	中間領域中性子束			
A 2-計装用交流分電盤				
B 1-計装用交流分電盤				
B 2-計装用交流分電盤				

審査基準における要求事項ごとの給電対象設備

対象条文	対応手段	電源設備	給電経路	給電対象設備			
【1. 15】 事故時の計装に関する 手順等	・他チャンネル又は他ループによる計測 ・代替パラメータによる推定	非常用交流電源設備 常設代替交流電源設備 可搬型代替交流電源設備 所内常設蓄電式直流電源設備 可搬型代替直流電源設備 代替所内電気設備	A 1 - 計装用交流分電盤	中性子源領域中性子束			
			A 2 - 計装用交流分電盤				
			B 1 - 計装用交流分電盤				
			B 2 - 計装用交流分電盤				
			A 2 - 計装用交流分電盤	蒸気発生器水位 (狭域)			
			B 2 - 計装用交流分電盤				
			A 2 - 計装用交流分電盤	蒸気発生器水位 (広域)			
			B 2 - 計装用交流分電盤				
			C 2 - 計装用交流分電盤				
			B 2 - 計装用交流分電盤	補助給水流量			
			C 2 - 計装用交流分電盤				
			D 2 - 計装用交流分電盤	主蒸気ライン圧力			
			C 2 - 計装用交流分電盤				
			D 2 - 計装用交流分電盤	原子炉補機冷却水サージタンク水位			
			C 2 - 計装用交流分電盤				
			D 2 - 計装用交流分電盤	燃料取替用水ピット水位			
			B 2 - 計装用交流分電盤				
			A 2 - 計装用交流分電盤	ほう酸タンク水位			
			B 2 - 計装用交流分電盤				
			A 2 - 計装用交流分電盤	補助給水ピット水位			
			B 2 - 計装用交流分電盤				
			B 1 - 計装用交流分電盤	使用済燃料ピット監視カメラ			
			非常用交流電源設備 常設代替交流電源設備 可搬型代替交流電源設備 所内常設蓄電式直流電源設備 可搬型代替直流電源設備			A-AM設備直流電源分離盤	使用済燃料ピット水位 (AM用)
						A-AM設備直流電源分離盤	使用済燃料ピット温度 (AM用)

審査基準における要求事項ごとの給電対象設備

対象条文	対応手段	電源設備	給電経路	給電対象設備	
【1.16】 原子炉制御室の居住性等に 関する手順等	<ul style="list-style-type: none"> <li>・居住性の確保</li> <li>・汚染の持ち込み防止</li> <li>・放射性物質の濃度低減</li> </ul>	非常用交流電源設備 常設代替交流電源設備	A1-原子炉コントロールセンタ	A-中央制御室給気ファン	
				A-中央制御室循環ファン	
				A-中央制御室非常用循環ファン	
				中央制御室空調装置ダンパ	
			A2-原子炉コントロールセンタ	A-アニュラス空気浄化ファン	
			B1-原子炉コントロールセンタ	B-中央制御室給気ファン	
				B-中央制御室循環ファン	
				B-中央制御室非常用循環ファン	
				中央制御室空調装置ダンパ	
			B2-原子炉コントロールセンタ	B-アニュラス空気浄化ファン	
			常設代替交流電源設備	AM設備監視操作盤	可搬型照明 (SA)
			所内常設蓄電式直流電源設備	A-直流母線	中央制御室空調装置ダンパ
B-直流母線					
A-直流母線	アニュラス空気浄化設備ダンパ・弁				
B-直流母線					
【1.17】 監視測定等に関する手順等	<ul style="list-style-type: none"> <li>・モニタリングポスト、モニタリングステーションの代替交流電源からの給電</li> </ul>	非常用交流電源設備 常設代替交流電源設備	環境放射線モニタリング設備電源盤	モニタリングポスト モニタリングステーション	
【1.18】 緊急時対策所の居住性等に 関する手順等	<ul style="list-style-type: none"> <li>・居住性の確保</li> <li>・必要な指示及び通信連絡</li> <li>・代替電源設備からの給電</li> </ul>	緊急時対策所用発電機	緊急時対策所 指揮所200V分電盤	可搬型新設緊急時対策所 空気浄化ファン	
			緊急時対策所 待機所200V分電盤		
			緊急時対策所 指揮所100V分電盤	データ表示端末	
			緊急時対策所 通信設備分電盤	データ収集計算機 ERSS伝送サーバ	
		非常用交流電源設備 常設代替交流電源設備	SPDS/TSCP用 切替器分電盤		



審査基準における要求事項ごとの給電対象設備

対象条文	対応手段	電源設備	給電経路	給電対象設備
【1.19】 通信連絡に関する手順等	・発電所内の通信連絡設備 ・発電所外の通信連絡設備	非常用交流電源設備 常設代替交流電源設備 緊急時対策所用発電機	緊急時対策所通信機器電源 緊急時対策所指揮所100V分電盤	衛星電話設備（固定型） 設置場所：緊急時対策所指揮所
				衛星電話設備（FAX） 設置場所：緊急時対策所指揮所
				無線連絡設備（固定型） 設置場所：緊急時対策所指揮所
				統合原子力防災ネットワークを用いた通信 連絡設備（テレビ会議システム、IP電話及 びIP-FAX） 設置場所：緊急時対策所指揮所
		緊急時対策所用発電機	緊急時対策所指揮所100V分電盤	データ伝送設備（発電所内） データ表示端末 設置場所：緊急時対策所指揮所
				テレビ会議システム（指揮所・待機所間） 設置場所：緊急時対策所指揮所
				インターフォン 設置場所：緊急時対策所指揮所
				テレビ会議システム（指揮所・待機所間） 設置場所：緊急時対策所待機所
		非常用交流電源設備 常設代替交流電源設備 可搬型代替交流電源設備	3-SPDS/TSCP用 切替器分電盤	テレビ会議システム（指揮所・待機所間） 設置場所：緊急時対策所待機所
				インターフォン 設置場所：緊急時対策所待機所
				衛星電話設備（固定型） 設置場所：中央制御室
				無線連絡設備（固定型） 設置場所：中央制御室
		データ伝送設備（発電所内）、データ伝送 設備（発電所外）、データ収集計算機 設置場所：原子炉補助建屋		
		データ伝送設備（発電所外） ERSS伝送サーバ 設置場所：原子炉補助建屋		

## 重大事故等時における燃料補給に係る複数ルートの確保について

泊3号炉重大事故等対策有効性評価において、その機能に期待する重大事故等対処設備のうち、重大事故等発生後7日間運転を継続させるために燃料補給が必要となる設備は、代替非常用発電機、可搬型大型送水ポンプ車及び緊急時対策所用発電機（以下「代替非常用発電機等」という。）である。

代替非常用発電機等に燃料を補給するため、可搬型タンクローリー（以下「タンクローリー」という。）によりディーゼル発電機燃料油貯油槽（以下「燃料油貯油槽」という。）から直接燃料を汲み上げた後、タンクローリーを代替非常用発電機等の付近に移動し、燃料を補給する手段を整備している。

この直接汲み上げ方式の場合、タンクローリーをT.P. 31m以上にある保管場所から燃料油貯油槽付近まで移動する必要があるが、燃料油貯油槽までのアクセスルートは原子炉建屋東側を通る1つのルートのみであることから、設置許可基準規則第四十三条（重大事故等対処設備）第3項第六号の要求である「想定される重大事故等が発生した場合において可搬型重大事故等対処設備を運搬し、又は他の設備の被害状況を把握するため、工場等内の道路及び通路が確保できるよう、適切な措置を講じたものであること。」に適合するため、ディーゼル発電機燃料油移送ポンプ（以下「燃料油移送ポンプ」という。）を用いて燃料移送ルートを建屋内に確保することで、代替非常用発電機等に燃料補給するための複数のルートを確保する。

## 1. 設置許可基準規則（抜粋）

（第四十三条第3項第六号）

- 3 可搬型重大事故等対処設備に関しては、第一項に定めるもののほか、次に掲げるものでなければならない。
- 六 想定される重大事故等が発生した場合において可搬型重大事故等対処設備を運搬し、又は他の設備の被害状況を把握するため、工場等内の道路及び通路が確保できるよう、適切な措置を講じたものであること。

## 2. 泊3号炉43条まとめ資料（抜粋）

### 1.1.10.4 操作性及び試験・検査性

#### （1）操作性の確保

#### d. 発電所内の屋外道路及び屋内通路の確保

想定される重大事故等が発生した場合において、可搬型重大事故等対処設備を運搬し、又は他の設備の被害状況を把握するため、発電所内の道路及び通路が確保できるよう、以下の設計とする。

屋外及び屋内において、想定される重大事故等の対処に必要な可搬型重大事故等対処設備の保管場所から設置場所及び接続場所まで運搬するための経路、又は他の設備の被害状況を把握するための経路（以下「アクセスルート」という。）は、自然現象、外部人為事象、溢水及び火災を想定しても、運搬、移動に支障をきたすことのないよう、迂回路も考慮して複数のアクセスルートを確保する。

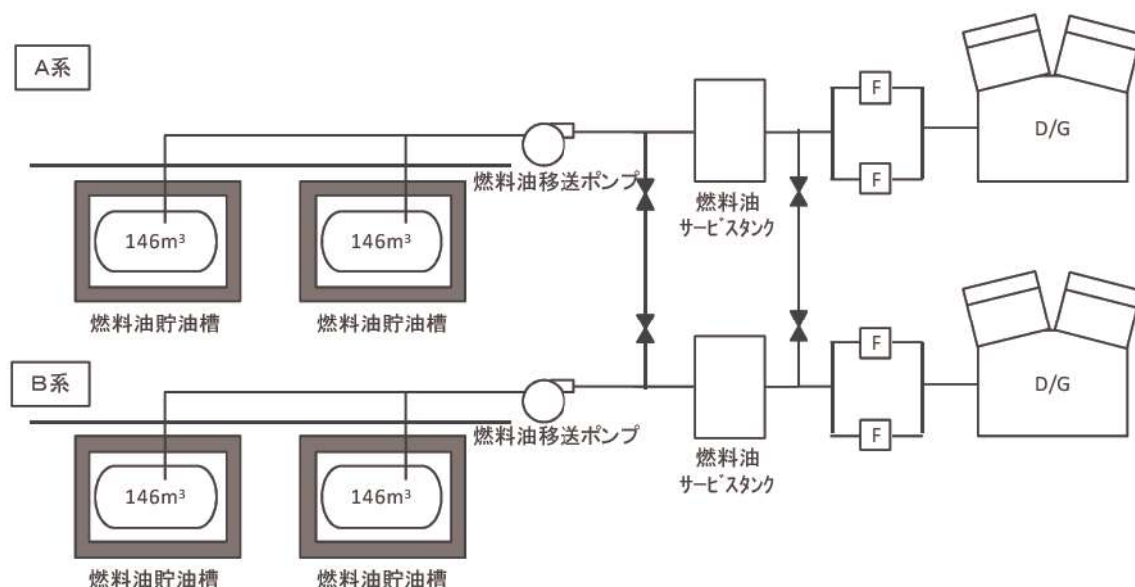
### 3. 代替非常用発電機等への燃料補給手段

重大事故等発生時、代替非常用発電機等を運転した後、約7日間運転を継続させるため、代替非常用発電機等の燃料が枯渇する前にタンクローリーにより燃料を補給する必要がある。

タンクローリーは、T.P. 31m以上の高台に保管しており、燃料油貯油槽から直接燃料を汲み上げる場合、燃料油貯油槽付近まで移動する必要があるが、原子炉建屋の東側を通るルートのみであり、複数のルートが確保できない。このため、西側ルートとして、非常用発電設備のディーゼル発電機（以下「DG」という。）の燃料を移送するために設けている燃料油移送ポンプを用いることで、原子炉建屋西側まで燃料を移送する2ルート目を確保する。

#### (1) DG燃料系統

DGが運転中は、燃料油貯油槽から燃料油移送ポンプによりディーゼル発電機燃料油サービスタンク（以下「燃料油サービスタンク」という。）に燃料を移送し、DG機関付けの燃料循環ポンプにより、DG機関に燃料を供給する設備構成となっている。（図－1 参照）



図－1 DG燃料系統 概要図

(2) タンクローリーによる直接汲み上げ（第1ルート）

タンクローリーによる直接汲み上げに係る概要図を図-2に、アクセスルートを図-3に示す。

原子炉建屋の東側を通るルートより、タンクローリーを燃料油貯油槽付近まで移動し、タンクローリーに取り付けたホースを燃料油貯油槽の給油口に挿入するとともに、タンクローリー付きの給油ポンプにより、燃料油貯油槽から直接燃料を汲み上げる。

汲み上げ作業完了後、タンクローリーを代替非常用発電機等の付近に移動し、燃料を補給する。

a. 要員数 : 災害対策要員 2名

b. 想定時間 : 約 2時間

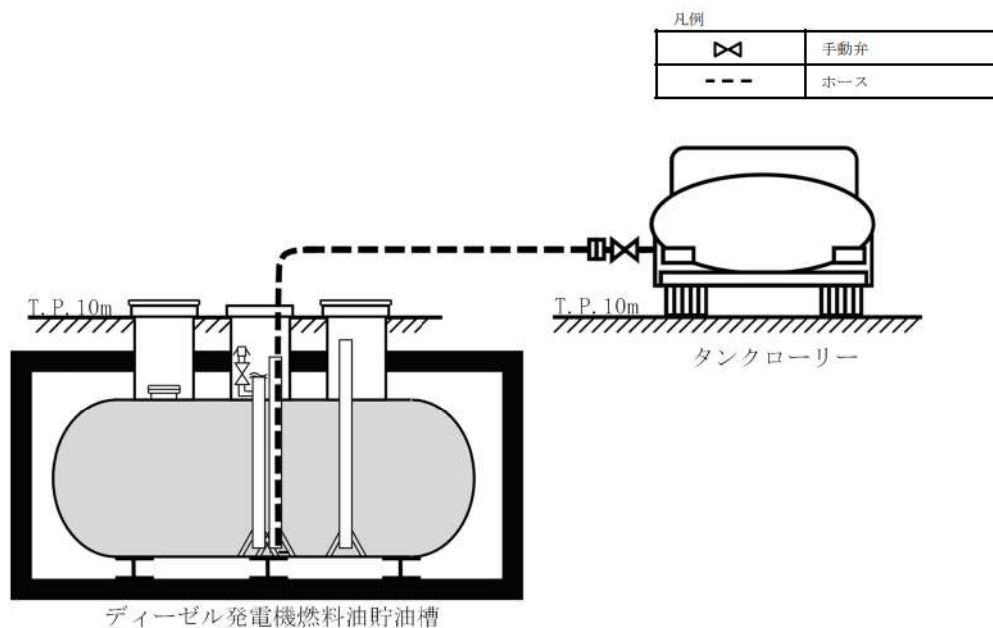
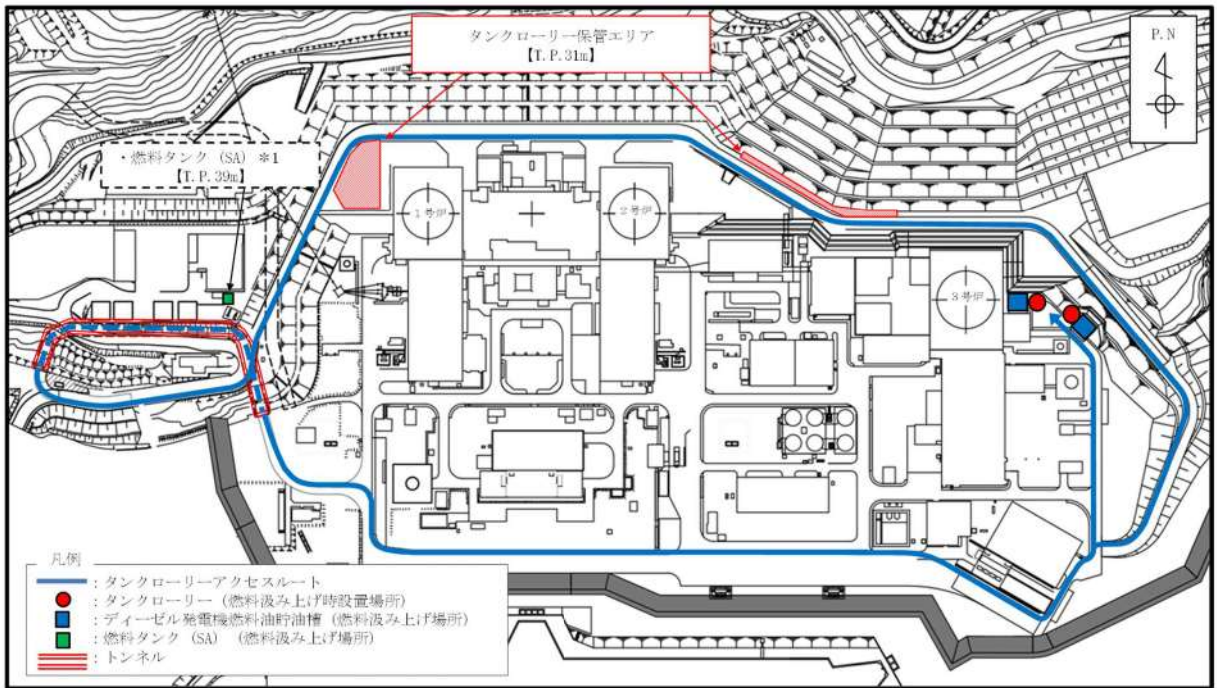


図-2 タンクローリーによる直接汲み上げ手段 概要図



\*1 燃料タンク (SA) については、今後の検討により変更となる可能性がある。

図-3 タンクローリーによる直接汲み上げ手段 アクセスルート

(3) 燃料油移送ポンプによる汲み上げ（第2ルート）

燃料油移送ポンプによる汲み上げに係る概要図を図-4に、アクセスルートを図-5、建屋内ホース敷設ルートを図-6に示す。

燃料油移送ポンプから燃料油サービスタンクへの移送ラインにホースを取り付け、タンクローリーの移動先である原子炉補助建屋西側までホースを建屋内に敷設し、燃料油移送配管屋内接続口に接続する。その後、燃料油移送配管屋外接続口にホースを接続し、タンクローリーまでホースを敷設する。

準備作業完了後、燃料油移送ポンプを運転し、燃料油貯油槽からタンクローリーへ燃料を汲み上げる。

汲み上げ作業完了後、タンクローリーによる直接汲み上げ手段と同様に、タンクローリーを代替非常用発電機等の付近に移動し、燃料を補給する。

a. 要員数：運転員（現場）1名、災害対策要員2名

b. 想定時間：約3時間

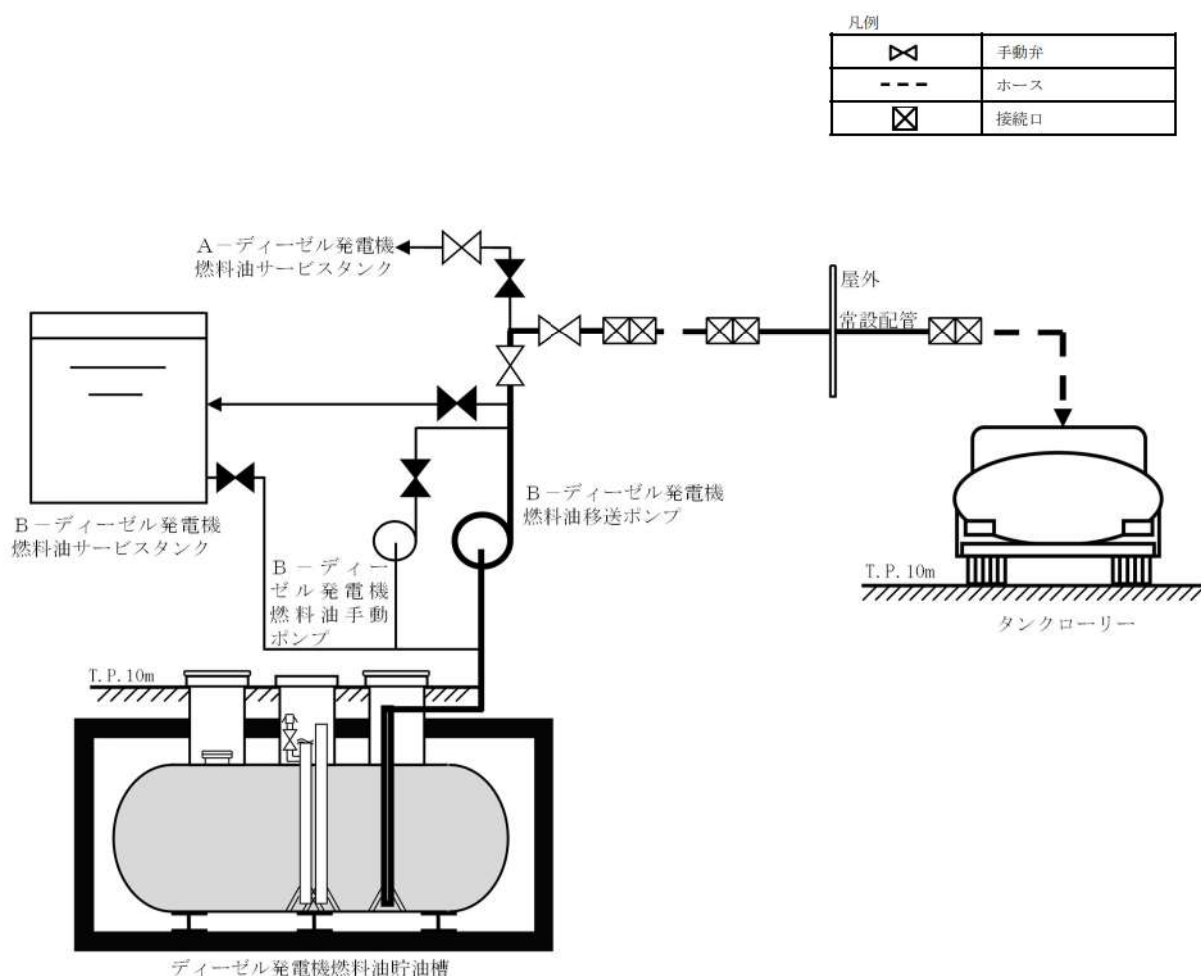
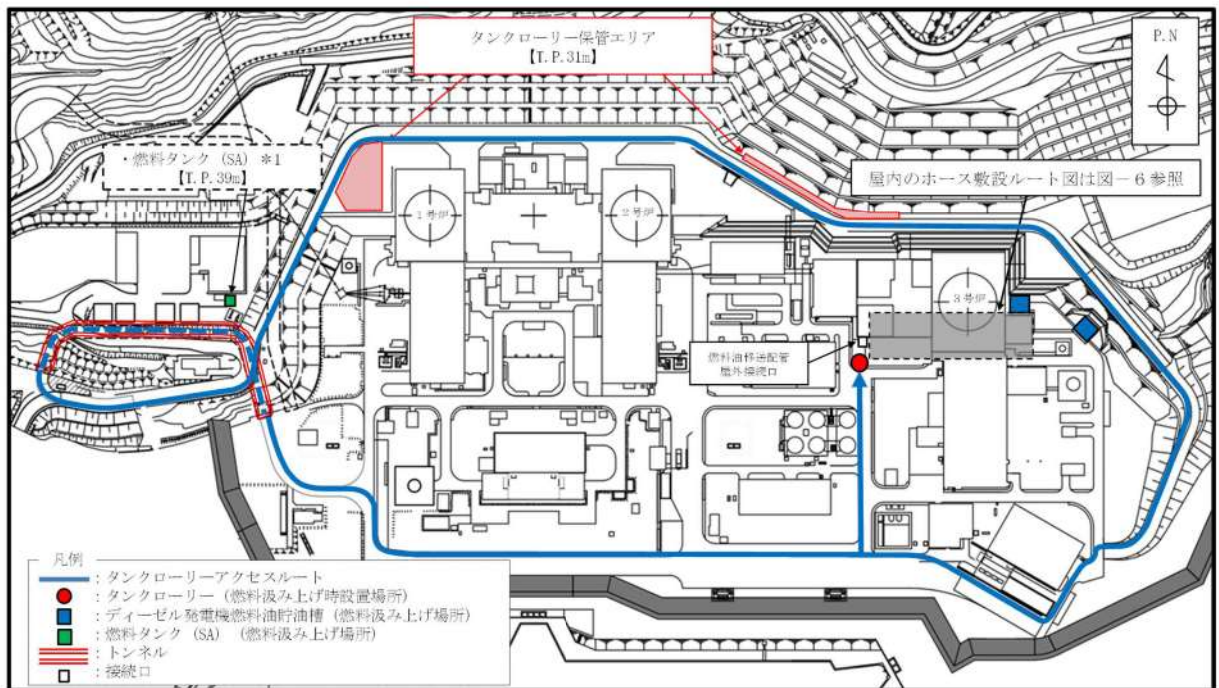


図-4 燃料油移送ポンプによる汲み上げ手段 概要図



\*1 燃料タンク (SA) については、今後の検討により変更となる可能性がある。

図-5 燃料油移送ポンプによる汲み上げ手段 アクセスルート



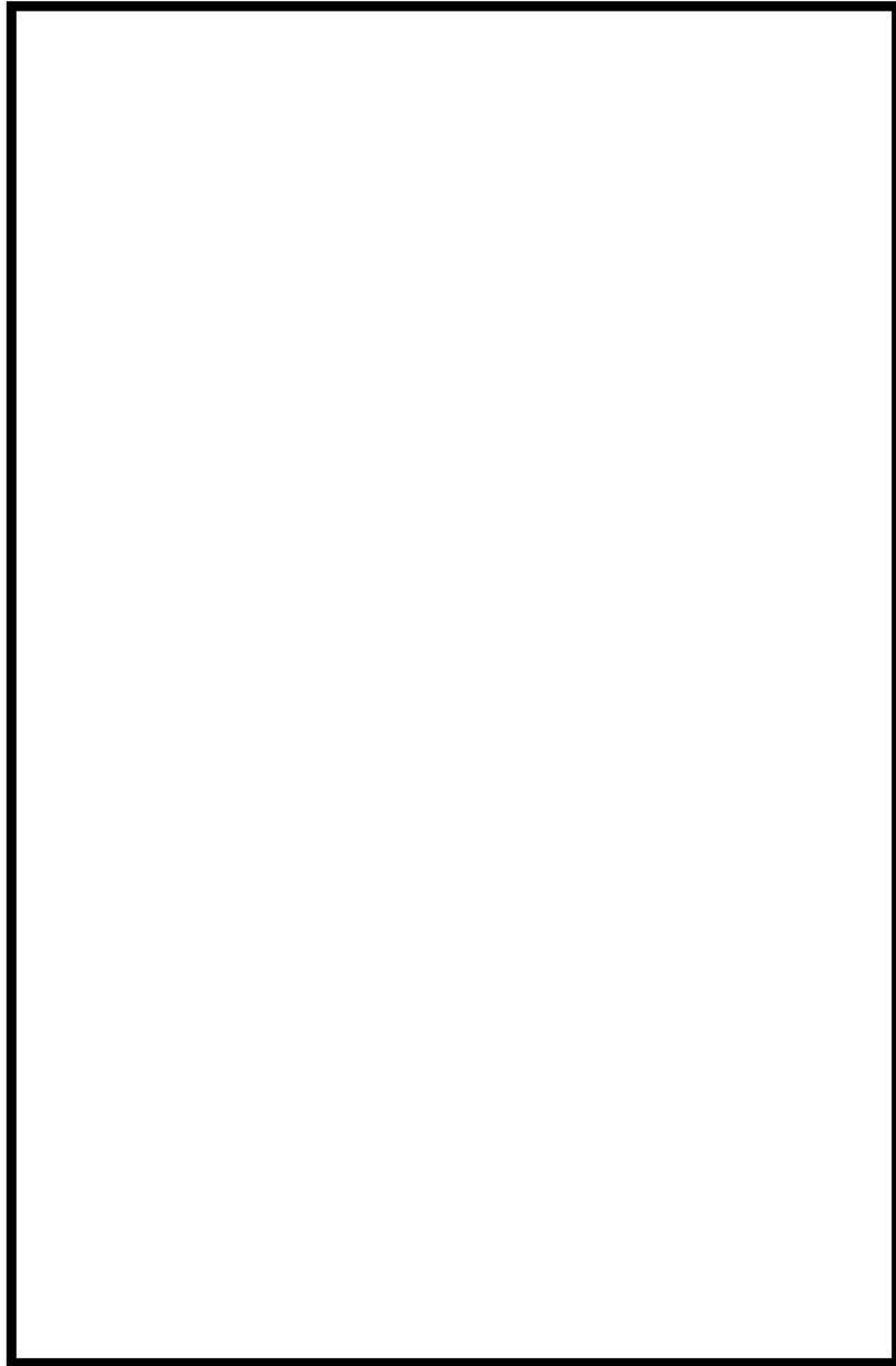



図-6 屋内ホース敷設ルート

 : 枠囲みの内容は機密情報に属しますので公開できません。

(4) 複数設備への燃料補給対応

複数の燃料補給対象設備に期待する重大事故等を想定した場合であっても、タンクローリー1台を用いることで、代替非常用発電機等の運転を継続するために必要な燃料補給について、重大事故等発生後7日間対応可能である。要員及びタンクローリーの動きの一例を示したタイムチャートを図-7及び図-8に示す。

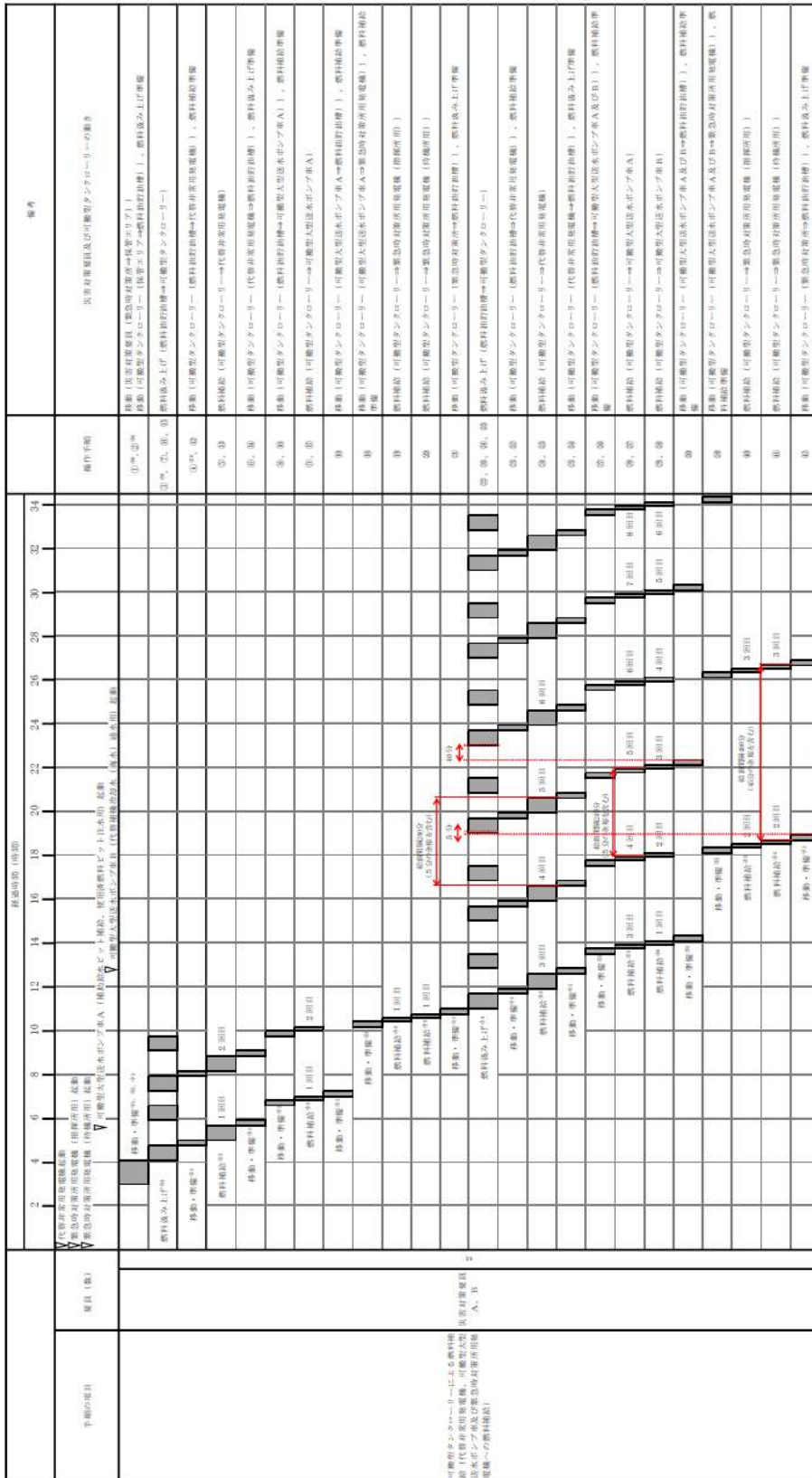


図-7 タンクローリーから各設備への燃料補給サイクル タイムチャート (タンクローリーによる直接積み上げ手段を用いる場合)



#### 4. まとめ

設置許可基準規則第四十三条に適合するため、タンクローリーによる直接汲み上げ手段及び燃料油移送ポンプによる汲み上げ手段の2つの手段を整備することにより、代替非常用発電機等へ燃料補給するための複数のアクセスルートを確認する。

2つの手段の優先順位は、作業性や必要要員数、作業に要する時間等を考慮し、タンクローリーのみを用いて燃料油貯油槽から直接燃料を汲み上げるタンクローリーによる直接汲み上げ手段を優先する。

上記のアクセスルートの確保ができない等、直接汲み上げ手段が使用できない場合は、燃料油移送ポンプによる汲み上げ手段を使用する。

また、発電所内に、約60kL容量の燃料タンク（SA）を燃料油貯油槽と離れた場所に整備し、更なる燃料補給手段の信頼性向上を図る方針としており、状況に応じて当該タンクからのタンクローリーによる直接汲み上げができる手段を確認する。

以上

## 解釈一覧

## 1. 弁番号及び弁名称一覧

弁番号	弁名称	操作場所
3V-DG-311B	B-燃料油手動ポンプ出口弁	ディーゼル発電機建屋T.P. 6.2m
3V-DG-312A	A-燃料油移送ポンプ出口A側連絡弁	原子炉建屋T.P. 17.8m
3V-DG-309B	B-燃料油サービスタンク入口弁	原子炉建屋T.P. 17.8m
3V-DG-317B	B-燃料油サービスタンク油面制御元弁	原子炉建屋T.P. 17.8m
3V-DG-312B	B-燃料油移送ポンプ出口B側連絡弁	原子炉建屋T.P. 17.8m
3V-DG-333	燃料油移送ポンプ出口連絡サンプリング弁	原子炉建屋T.P. 17.8m