

資料 5 - 7

泊発電所 3 号炉 審査資料	
資料番号	SA44 r. 5. 0
提出年月日	令和5年5月11日

泊発電所 3 号炉

設置許可基準規則等への適合状況について
(重大事故等対処設備)

2.1 緊急停止失敗時に発電用原子炉を
未臨界にするための設備【44条】

令和5年5月
北海道電力株式会社

枠囲みの内容は機密情報に属しますので公開できません。

目次

今回提出範囲

1. 基本的な設計方針

- 1.1. 耐震性・耐津波性
 - 1.1.1. 発電用原子炉施設の位置【38条】
 - 1.1.2. 耐震設計の基本方針【39条】
 - 1.1.3. 津波による損傷の防止【40条】
- 1.2. 火災による損傷の防止【41条】
- 1.3. 重大事故等対処設備【43条】

2. 個別機能の設計方針

- 2.1. 緊急停止失敗時に発電用原子炉を未臨界にするための設備【44条】
- 2.2. 原子炉冷却材圧力バウンダリ高圧時に発電用原子炉を冷却するための設備【45条】
- 2.3. 原子炉冷却材圧力バウンダリを減圧するための設備【46条】
- 2.4. 原子炉冷却材圧力バウンダリ低圧時に発電用原子炉を冷却するための設備【47条】
- 2.5. 最終ヒートシンクへ熱を輸送するための設備【48条】
- 2.6. 原子炉格納容器内の冷却等のための設備【49条】
- 2.7. 原子炉格納容器の過圧破損を防止するための設備【50条】
- 2.8. 原子炉格納容器下部の熔融炉心を冷却するための設備【51条】
- 2.9. 水素爆発による原子炉格納容器の破損を防止するための設備【52条】
- 2.10. 水素爆発による原子炉建屋等の損傷を防止するための設備【53条】
- 2.11. 使用済燃料貯蔵槽の冷却等のための設備【54条】
- 2.12. 発電所外への放射性物質の拡散を抑制するための設備【55条】
- 2.13. 重大事故等時に必要となる水源及び水の供給設備【56条】
- 2.14. 電源設備【57条】
- 2.15. 計装設備【58条】
- 2.16. 運転員が原子炉制御室にとどまるための設備【59条】
- 2.17. 監視測定設備【60条】
- 2.18. 緊急時対策所【61条】
- 2.19. 通信連絡を行うために必要な設備【62条】
- 2.20. 1次冷却設備
- 2.21. 原子炉格納施設
- 2.22. 燃料貯蔵施設
- 2.23. 非常用取水設備
- 2.24. 補機駆動用燃料設備（非常用電源設備及び補助ボイラに係るものを除く）

2.1 緊急停止失敗時に発電用原子炉を未臨界にするための設備【44条】

(緊急停止失敗時に発電用原子炉を未臨界にするための設備)

第四十四条 発電用原子炉施設には、運転時の異常な過渡変化時において発電用原子炉の運転を緊急に停止することができない事象が発生するおそれがある場合又は当該事象が発生した場合においても炉心の著しい損傷を防止するため、原子炉冷却材圧力バウンダリ及び原子炉格納容器の健全性を維持するとともに、発電用原子炉を未臨界に移行するために必要な設備を設けなければならない。

(解釈)

- 1 第44条に規定する「発電用原子炉の運転を緊急に停止することができない事象が発生するおそれがある場合」とは、発電用原子炉が緊急停止していなければならない状況にもかかわらず、原子炉出力又は原子炉圧力等のパラメータの変化から緊急停止していないことが推定される場合のことをいう。
- 2 第44条に規定する「発電用原子炉を未臨界に移行するために必要な設備」とは、以下に掲げる措置又はこれらと同等以上の効果を有する措置を行うための設備をいう。

(1)BWR

- a) センサー出力から最終的な作動装置の入力までの原子炉スクラム系統から独立した代替反応度制御棒挿入回路(ARI)を整備すること。
- b) 上記1の「発電用原子炉の運転を緊急に停止することができない事象が発生するおそれがある場合」に、原子炉出力を制御するため、原子炉冷却材再循環ポンプを自動で停止させる装置を整備すること。
- c) 十分な反応度制御能力を有するほう酸水注入設備(SLCS)を整備すること。

(2)PWR

- a) 上記1の「発電用原子炉の運転を緊急に停止することができない事象が発生するおそれがある場合」に、原子炉出力を抑制するため、補助給水系ポンプを自動的に起動させる設備及び蒸気タービンを自動で停止させる設備を整備すること。
- b) 上記1の「発電用原子炉の運転を緊急に停止することができない事象が発生するおそれがある場合」には、化学体積制御設備又は非常用炉心冷却設備による十分な量のほう酸水注入を実施する設備を整備すること。

6.7 緊急停止失敗時に発電用原子炉を未臨界にするための設備

6.7.1 概要

概要

運転時の異常な過渡変化時において発電用原子炉の運転を緊急に停止することができない事象が発生するおそれがある場合又は当該事象が発生した場合においても炉心の著しい損傷を防止するため、原子炉冷却材圧力バウンダリ及び原子炉格納容器の健全性を維持するとともに、発電用原子炉を未臨界に移行するために必要な重大事故等対処設備を設置する。

緊急停止失敗時に発電用原子炉を未臨界にするための設備の説明図及び系統概要図を第6.7.1図から第6.7.6図に示す。

6.7.2 設計方針

設備の 目的

緊急停止失敗時に発電用原子炉を未臨界にするための設備のうち、原子炉冷却材圧力バウンダリ及び原子炉格納容器の健全性を維持するとともに、発電用原子炉を未臨界に移行し、炉心の著しい損傷を防止するための設備として、手動による原子炉緊急停止、原子炉出力抑制（自動）、原子炉出力抑制（手動）及びほう酸水注入を設ける。

(1) フロントライン系故障時に用いる設備

a. 手動による原子炉緊急停止

発電用原子炉が運転を緊急に停止していなければならない状況にもかかわらず、原子炉出力、原子炉圧力等のパラメータの変化から緊急停止していないことが推定される場合の重大事故等対処設備として、手動による原子炉緊急停止を使用する。

(44-1)

機能 喪失 ・ 使用 機器

手動による原子炉緊急停止は、原子炉トリップスイッチ、原子炉トリップ遮断器等で構成し、中央制御室の原子炉トリップスイッチを手動で操作することにより、全制御棒クラスタを全挿入させて発電用原子炉を未臨界にできる設計とする。

主要な設備は、以下のとおりとする。

- ・原子炉トリップスイッチ
- ・制御棒クラスタ（6.6 原子炉保護設備）
- ・原子炉トリップ遮断器（6.6 原子炉保護設備）

b. 原子炉出力抑制（自動）

発電用原子炉が運転を緊急に停止していなければならない状況にもかかわらず、原子炉出力、原子炉圧力等のパラメータの変化から緊急停止していないことが推定される場合の重大事故等対処設備として、原子炉出力抑制（自動）を使用する。

原子炉出力抑制（自動）は、検出器（加圧器圧力及び蒸気発生器水位）及び論理回路の機能を担う共通要因故障対策盤（自動制御盤）（ATWS緩和設備）、2次冷却設備のうち主蒸気設備の主蒸気隔離弁、主蒸気逃がし弁及び主蒸気安全弁、補助給水設備の電動補助給水ポンプ、タービン動補助給水ポンプ及び補助給水ピット、1次冷却設備の蒸気発生器、加圧器逃がし弁及び加圧器安全弁並びに配管・弁類、計測制御装置等で構成し、蒸気発生器水位低の信号によりタービントリップの作動及び主蒸気隔離弁の閉止により、1次冷却系から2次冷却系への除熱を過渡的に悪化させることで1次冷却材温度を上昇させ、減速材温度係数の負の反応度帰還効果により原子炉出力を抑制でき

(44-2)

機能
喪失
・
使用
機器

る設計とする。

また、原子炉出力抑制（自動）は、補助給水ピットを水源とするタービン動補助給水ポンプ及び電動補助給水ポンプを自動起動させ、蒸気発生器水位の低下を抑制するとともに、加圧器逃がし弁、加圧器安全弁、主蒸気逃がし弁及び主蒸気安全弁の動作により1次冷却系の過圧を防止することで、原子炉冷却材圧力バウンダリ及び原子炉格納容器の健全性を維持できる設計とする。

主要な設備は、以下のとおりとする。

- ・ 共通要因故障対策盤（自動制御盤）（ATWS緩和設備）
- ・ 主蒸気隔離弁
- ・ 電動補助給水ポンプ
- ・ タービン動補助給水ポンプ
- ・ 補助給水ピット
- ・ 加圧器逃がし弁
- ・ 加圧器安全弁
- ・ 主蒸気逃がし弁
- ・ 主蒸気安全弁
- ・ 蒸気発生器

本システムの流路として、2次冷却設備のうち主蒸気設備、給水設備及び補助給水設備の配管及び弁並びに1次冷却設備を重大事故等対処設備として使用する。

その他、設計基準事故対処設備である非常用交流電源設備及び非常用直流電源設備を重大事故等対処設備（設計基準拡張）として使用する。

(44-3)

機能
喪失
・
使用
機器

c. 原子炉出力抑制（手動）

発電用原子炉が運転を緊急に停止していなければならない状況にもかかわらず、原子炉出力、原子炉圧力等のパラメータの変化から緊急停止していないことが推定される場合の重大事故等対処設備として、原子炉出力抑制（手動）を使用する。

原子炉出力抑制（手動）は、2次冷却設備のうち主蒸気設備の主蒸気隔離弁、主蒸気逃がし弁及び主蒸気安全弁、補助給水設備の電動補助給水ポンプ、タービン動補助給水ポンプ及び補助給水ピット、1次冷却設備の蒸気発生器、加圧器逃がし弁及び加圧器安全弁並びに配管・弁類、計測制御装置等で構成し、中央制御室での操作により手動でタービントリップの作動及び主蒸気隔離弁を閉操作することで、1次冷却系から2次冷却系への除熱を過渡的に悪化させることで原子炉冷却材温度を上昇させ、減速材温度係数の負の反応度帰還効果により原子炉出力を抑制できる設計とする。

また、中央制御室での操作により補助給水ピットを水源とする電動補助給水ポンプ及びタービン動補助給水ポンプを手動で起動し、補助給水を確保することで蒸気発生器水位の低下を抑制するとともに、加圧器逃がし弁、加圧器安全弁、主蒸気逃がし弁及び主蒸気安全弁の動作により1次冷却系の過圧を防止することで、原子炉冷却材圧力バウンダリ及び原子炉格納容器の健全性を維持できる設計とする。

主要な設備は、以下のとおりとする。

- ・主蒸気隔離弁

- ・ 電動補助給水ポンプ
- ・ タービン動補助給水ポンプ
- ・ 補助給水ピット
- ・ 加圧器逃がし弁
- ・ 加圧器安全弁
- ・ 主蒸気逃がし弁
- ・ 主蒸気安全弁
- ・ 蒸気発生器

本系統の流路として、2次冷却設備のうち主蒸気設備、給水設備及び補助給水設備の配管及び弁並びに1次冷却設備を重大事故等対処設備として使用する。

その他、設計基準事故対処設備である非常用交流電源設備及び非常用直流電源設備を重大事故等対処設備（設計基準拡張）として使用する。

d. ほう酸水注入

制御棒クラスタ、原子炉トリップ遮断器及び原子炉安全保護盤の故障等により原子炉トリップに失敗した場合の重大事故等対処設備としてほう酸水注入を使用する。

ほう酸水注入は、化学体積制御設備のほう酸ポンプ、緊急ほう酸注入弁、ほう酸タンク及び充てんポンプ並びに配管・弁類、計測制御装置等で構成し、ほう酸ポンプ及び充てんポンプにより、緊急ほう酸注入弁を介してほう酸タンクのほう酸水を原子炉容器へ注入することで、発電用原子炉を未臨界にできる設計とする。

(44-4)

機能
喪失
・
使用
機器

主要な設備は、以下のとおりとする。

- ・ほう酸ポンプ
- ・緊急ほう酸注入弁
- ・ほう酸タンク
- ・充てんポンプ

本システムの流路として、化学体積制御設備のほう酸フィルタ、再生熱交換器、配管及び弁、非常用炉心冷却設備の弁並びに1次冷却設備を重大事故等対処設備として使用する。

その他、設計基準対象施設である原子炉容器を重大事故等対処設備として使用し、設計基準事故対処設備である原子炉補機冷却設備、非常用交流電源設備及び非常用直流電源設備を重大事故等対処設備（設計基準拡張）として使用する。

(44-5)

機能
喪失
・
使用
機器

ほう酸ポンプが故障により使用できない場合の重大事故等対処設備として、非常用炉心冷却設備の燃料取替用水ピットを水源としたほう酸水注入を使用する。

燃料取替用水ピットを水源としたほう酸水注入は、化学体積制御設備の充てんポンプ、配管・弁類、計測制御装置等で構成し、充てんポンプにより燃料取替用水ピットのほう酸水を原子炉容器へ注入することで、発電用原子炉を未臨界にできる設計とする。

主要な設備は、以下のとおりとする。

- ・充てんポンプ
- ・燃料取替用水ピット

本システムの流路として、化学体積制御設備の再生熱交換器、配

管及び弁，非常用炉心冷却設備の配管及び弁並びに1次冷却設備を重大事故等対処設備として使用する。

その他，設計基準対象施設である原子炉容器を重大事故等対処設備として使用し，設計基準事故対処設備である原子炉補機冷却設備，非常用交流電源設備及び非常用直流電源設備を重大事故等対処設備（設計基準拡張）として使用する。

1次冷却設備については，「5.1 1次冷却設備」に記載する。

原子炉補機冷却設備については，「5.9 原子炉補機冷却設備」に記載する。

2次冷却設備については，「5.11 2次冷却設備」に記載する。

非常用交流電源設備及び非常用直流電源設備については，「10.1 非常用電源設備」に記載する。

6.7.2.1 多様性，位置的分散

基本方針については，「1.1.10.1 多様性，位置的分散，悪影響防止等」に示す。

手動による原子炉緊急停止は，電源が不要であることで，非常用交流電源設備から給電する原子炉保護設備の論理回路の交流電源に対して多様性を有する設計とする。

手動による原子炉緊急停止は，原子炉保護設備の検出器から論理回路までに対して独立した構成とすることで，自動による原子炉トリップと共通要因によって同時に機能を損なわない設計とする。

また，手動による原子炉緊急停止は，自動による原子炉トリップの電源と電氣的に分離することで，共通要因によって同時に機能を損なわない設計とする。

原子炉出力抑制（自動）は，原子炉保護設備の論理回路に対して独立した構成とすることで，共通要因によって同時に機能を損なわない設計とする。

原子炉出力抑制（自動）は，原子炉保護設備の作動に必要なプロセス計装と部分的に設備を共用するが，原子炉保護設備から電氣的・物理的に分離することで，原子炉保護設備と共通要因によって同時に機能を損なわない設計とする。

また，共通要因故障対策盤（自動制御盤）（ATWS緩和設備），主蒸気隔離弁，電動補助給水ポンプ，タービン動補助給水ポンプ，主蒸気逃がし弁，主蒸気安全弁，補助給水ピット，蒸気発生器，加圧器逃がし弁及び加圧器安全弁は，原子炉トリップ遮断器及び原子炉安全保護盤と共通要因によって同時に機能を損なわないよ

う，それぞれ原理の異なる原子炉出力抑制方法を用いることで多様性を有する設計とする。

共通要因故障対策盤（自動制御盤）（ATWS緩和設備）は，原子炉保護設備と共通要因によって同時に機能を損なわれないよう，原子炉保護設備から電氣的・物理的に分離して独立した盤として設置することで位置的分散を図る設計とする。

原子炉出力抑制（手動）は，検出器から原子炉保護設備の論理回路まで原子炉保護設備に対して独立した構成とすることで，共通要因によって同時に機能を損なわない設計とする。

主蒸気隔離弁，主蒸気逃がし弁，主蒸気安全弁，電動補助給水ポンプ，タービン動補助給水ポンプ，補助給水ピット，蒸気発生器，加圧器逃がし弁及び加圧器安全弁を使用した原子炉出力抑制（手動）は，原子炉補助建屋内の原子炉安全保護盤と異なる区画に設置することで，原子炉安全保護盤と共通要因によって同時に機能を損なわないよう位置的分散を図る設計とする。

ほう酸水注入は，制御棒クラスタ，原子炉トリップ遮断器及び原子炉安全保護盤と共通要因によって同時に機能を損なわないよう，それぞれ原理の異なる原子炉出力抑制方法を用いることで多様性を有する設計とする。

ほう酸タンク，ほう酸ポンプ，緊急ほう酸注入弁，充てんポンプ及び燃料取替用水ピットは，原子炉建屋内の原子炉トリップ遮断器，原子炉補助建屋内の原子炉安全保護盤及び原子炉格納容器内の制御棒クラスタと異なる区画に設置することで，原子炉トリップ遮断器，原子炉安全保護盤及び制御棒クラスタと共通要因によって同時に機能を損なわないよう位置的分散を図る設計とする。

6.7.2.2 悪影響防止

基本方針については、「1.3.1 多様性，位置的分散，悪影響防止等」に示す。

手動による原子炉緊急停止に使用する原子炉トリップスイッチは，独立して信号を発信することができる設計とする。

また，原子炉トリップスイッチ，制御棒クラスタ及び原子炉トリップ遮断器は，設計基準事故対処設備として使用する場合と同じ系統構成で重大事故等対処設備として使用することで，他の設備に悪影響を及ぼさない設計とする。

原子炉出力抑制（自動）は，原子炉保護設備の論理回路に対して独立した構成とすることで，原子炉保護設備に悪影響を及ぼさない設計とする。

また，原子炉出力抑制（自動）は，原子炉保護設備の作動に必要なプロセス計装と部分的に設備を共用するが，原子炉保護設備から電氣的・物理的に分離することで，原子炉保護設備に悪影響を及ぼさない設計とする。

原子炉出力抑制（自動）に使用する共通要因故障対策盤（自動制御盤）（ATWS緩和設備）は，他の設備に悪影響を及ぼさないよう系統から分離が可能な設計とする。

原子炉トリップ信号が原子炉保護設備より正常に発信した場合は，不必要な信号の発信を阻止できることで，他の設備に悪影響を及ぼさない設計とする。

原子炉出力抑制（自動）及び原子炉出力抑制（手動）に使用する主蒸気隔離弁，電動補助給水ポンプ，タービン動補助給水ポンプ，補助給水ピット，加圧器逃がし弁，加圧器安全弁，主蒸気逃

がし弁，主蒸気安全弁，主蒸気管及び蒸気発生器並びに配管及び弁は，設計基準事故対処設備として使用する場合と同じ系統構成で重大事故等対処設備として使用することで，他の設備に悪影響を及ぼさない設計とする。

ほう酸水注入に使用するほう酸ポンプ，緊急ほう酸注入弁，ほう酸タンク，充てんポンプ，ほう酸フィルタ，再生熱交換器及び燃料取替用水ピット並びに配管及び弁は，設計基準事故対処設備として使用する場合と同じ系統構成で重大事故等対処設備として使用することで，他の設備に悪影響を及ぼさない設計とする。

6.7.2.3 容量等

基本方針については、「1. 1.10.2 容量等」に示す。

緊急停止失敗時に発電用原子炉を未臨界にするための設備として使用する共通要因故障対策盤（自動制御盤）（ATWS緩和設備）は、想定される重大事故等時において、蒸気発生器水位低の原子炉トリップ信号の計装誤差を考慮して確実に作動する設計とする。

共通要因故障対策盤（自動制御盤）（ATWS緩和設備）の作動による主蒸気隔離弁の閉止に伴う1次冷却系の過圧のピークを抑えるために使用する加圧器逃がし弁及び加圧器安全弁は、設計基準事故対処設備の1次冷却系の過圧防止機能と兼用しており、設計基準事故対処設備としての弁吹出量が、想定される重大事故等時において、主蒸気隔離弁の閉止による1次冷却系の過圧防止に必要な弁吹出量に対して十分であるため、設計基準事故対処設備と同仕様で設計する。

また、その後の1次冷却系を安定させるために使用する電動補助給水ポンプ、タービン動補助給水ポンプ、補助給水ピット、主蒸気逃がし弁、主蒸気安全弁及び蒸気発生器は、設計基準事故対処設備の2次冷却設備からの除熱による冷却機能と兼用しており、設計基準事故対処設備としての補助給水流量及び蒸気流量が、想定される重大事故等時において、主蒸気隔離弁の閉止による1次冷却系の過圧防止に必要な補助給水流量及び蒸気流量に対して十分であるため、設計基準事故対処設備と同仕様で設計する。

緊急停止失敗時に発電用原子炉を未臨界にするためにほう酸水を炉心注入する設備として使用するほう酸タンク、ほう酸ポンプ、充てんポンプ及び燃料取替用水ピットは、設計基準事故対処設備

のほう酸水を1次冷却系に注水する機能と兼用しており、設計基準事故対処設備としての注入流量、タンク容量及びピット容量が、想定される重大事故等時において、発電用原子炉を未臨界にするために必要な注入流量、タンク容量及びピット容量に対して十分であるため、設計基準事故対処設備と同仕様で設計する。

6.7.2.4 環境条件等

基本方針については、「1. 1.10.3 環境条件等」に示す。

手動による原子炉緊急停止に使用する原子炉トリップスイッチは、中央制御室内に設置し、想定される重大事故等時における環境条件を考慮した設計とする。

原子炉トリップスイッチの操作は、想定される重大事故等時において、中央制御室で可能な設計とする。

原子炉トリップスイッチの操作により動作する原子炉トリップ遮断器は原子炉建屋内に設置及び制御棒クラスタは原子炉格納容器内に設置し、想定される重大事故等時における環境条件を考慮した設計とする。

原子炉出力抑制（自動）に使用する共通要因故障対策盤（自動制御盤）（ATWS緩和設備）は、原子炉補助建屋内に設置し、想定される重大事故等時における環境条件を考慮した設計とする。

共通要因故障対策盤（自動制御盤）（ATWS緩和設備）は、ATWS緩和機能以外に、安全保護回路のデジタル計算機の共通要因故障対策の機能を有しているが、これらの回路は、それぞれハードウェアのみでシステムを構築した回路とすることにより、同一筐体内にあるが、他機能からの影響を考慮した設計とする。

原子炉出力抑制（手動）に使用する主蒸気逃がし弁、主蒸気隔離弁、電動補助給水ポンプ、タービン動補助給水ポンプ及び加圧器逃がし弁の操作は、想定される重大事故等時において、中央制御室で可能な設計とする。

原子炉出力抑制（自動）及び原子炉出力抑制（手動）にて使用する加圧器逃がし弁、加圧器安全弁及び蒸気発生器は、原子炉格

納容器内に設置し，想定される重大事故等時における環境条件を考慮した設計とする。

主蒸気隔離弁，電動補助給水ポンプ及びタービン動補助給水ポンプ，補助給水ピット，主蒸気逃がし弁並びに主蒸気安全弁は，原子炉建屋内に設置し，想定される重大事故等時における環境条件を考慮した設計とする。

主蒸気管は，原子炉格納容器内及び原子炉建屋内に設置し，想定される重大事故等時における環境条件を考慮した設計とする。

ほう酸ポンプ，緊急ほう酸注入弁，充てんポンプ，ほう酸タンク及びほう酸フィルタは，原子炉補助建屋内に設置し，想定される重大事故等時における環境条件を考慮した設計とする。

燃料取替用水ピットは，原子炉建屋内に設置し，想定される重大事故等時における環境条件を考慮した設計とする。

再生熱交換器は，原子炉格納容器内に設置し，想定される重大事故等時における環境条件を考慮した設計とする。

ほう酸ポンプ，緊急ほう酸注入弁及び充てんポンプの操作は，想定される重大事故等時において，中央制御室で可能な設計とする。

6.7.2.5 操作性の確保

基本方針については、「1. 1.10.4 操作性及び試験・検査性」に示す。

原子炉トリップスイッチ，制御棒クラスタ及び原子炉トリップ遮断器を使用した手動による原子炉緊急停止を行う系統は，想定される重大事故等時において，設計基準事故対処設備として使用する場合と同じ系統構成で重大事故等対処設備として使用する設計とする。

また，原子炉トリップスイッチは，中央制御室の制御盤での操作が可能な設計とする。

原子炉トリップスイッチにより動作する原子炉トリップ遮断器及び制御棒クラスタは，操作不要な設計とする。

主蒸気隔離弁を使用した原子炉出力抑制（自動）及び原子炉出力抑制（手動）を行う系統並びに補助給水ピット，電動補助給水ポンプ，タービン動補助給水ポンプ，加圧器逃がし弁，加圧器安全弁，主蒸気逃がし弁，主蒸気安全弁，主蒸気管及び蒸気発生器を使用した1次冷却系の過圧防止を行う系統は，想定される重大事故等時において，設計基準事故対処設備として使用する場合と同じ系統構成で重大事故等対処設備として使用し，弁操作等により速やかに切り替えられる設計とする。

共通要因故障対策盤（自動制御盤）（ATWS緩和設備）は，蒸気発生器水位低の論理回路1チャンネルで構成し，論理回路は，想定される重大事故等時において，蒸気発生器水位低の「2 out of 3」論理で自動的に作動する設計とする。

また，原子炉出力抑制（手動）は，中央制御室の操作スイッチ

により操作が可能な設計とする。

主蒸気隔離弁，電動補助給水ポンプ，タービン動補助給水ポンプ，加圧器逃がし弁及び主蒸気逃がし弁は，中央制御室の制御盤での操作が可能な設計とする。

ほう酸ポンプ，緊急ほう酸注入弁，ほう酸タンク，ほう酸フィルタ及び再生熱交換器を使用したほう酸水注入を行う系統は，想定される重大事故等時において，設計基準対象施設として使用する場合と同じ系統構成で重大事故等対処設備として使用し，弁操作等により速やかに切り替えられる設計とする。

緊急ほう酸注入弁の操作，ほう酸ポンプの起動及びほう酸注入系統の構成は，中央制御室の制御盤での操作が可能な設計とする。

充てんポンプ，燃料取替用水ピット及び再生熱交換器を使用したほう酸水注入を行う系統は，想定される重大事故等時において，設計基準対象施設として使用する場合と同じ系統構成で重大事故等対処設備として使用し，弁操作等により速やかに切り替えられる設計とする。

充てんポンプは，中央制御室の制御盤での操作が可能な設計とする。

6.7.3 主要設備及び仕様

緊急停止失敗時に発電用原子炉を未臨界にするための設備の主要機器仕様を第6.7.1表に示す。

6.7.4 試験検査

基本方針については、「1.1.10.4 操作性及び試験・検査性」に示す。

手動による原子炉緊急停止に使用する原子炉トリップスイッチは、発電用原子炉の停止中に機能・性能の確認として、手動操作による原子炉トリップ遮断器の動作確認が可能な設計とする。

手動による原子炉緊急停止に使用する制御棒クラスタは、発電用原子炉の運転中又は停止中に機能・性能の確認として、動作確認が可能な設計とする。

手動による原子炉緊急停止に使用する原子炉トリップ遮断器は、発電用原子炉の停止中に機能・性能の確認として、試験装置を接続し動作の確認が可能な設計とする。

原子炉出力抑制（自動）に使用する共通要因故障対策盤（自動制御盤）（ATWS緩和設備）は、発電用原子炉の運転中又は停止中に機能・性能の確認として、模擬入力による論理回路の動作確認、校正及び設定値確認が可能な設計とする。

運転中に機能・性能の確認を行う場合、原子炉停止系及び非常用炉心冷却設備の不必要な動作が発生しない設計とする。

原子炉出力抑制（自動）及び原子炉出力抑制（手動）に使用する系統は、発電用原子炉の運転中又は停止中に機能・性能及び漏えいの有無の確認並びに弁の開閉動作の確認が可能な設計とする。

電動補助給水ポンプ，タービン動補助給水ポンプ，主蒸気逃がし弁及び主蒸気安全弁は，発電用原子炉の運転中又は停止中に分解及び外観の確認が可能な設計とする。

主蒸気隔離弁，加圧器逃がし弁及び加圧器安全弁は，発電用原子炉の運転中又は停止中に外観の確認が可能な設計とする。また，発電用原子炉の停止中に分解が可能な設計とする。

補助給水ピットは，発電用原子炉の運転中又は停止中に外観の確認が可能な設計とする。

また，発電用原子炉の運転中又は停止中に有効水量の確認及び外観の確認が可能な設計とする。

蒸気発生器は，発電用原子炉の停止中に内部の確認が可能なように，マンホールを設ける設計とする。

また，発電用原子炉の停止中に伝熱管の非破壊検査が可能なように，試験装置を設置可能な設計とする。

ほう酸水注入に使用する系統は，発電用原子炉の運転中又は停止中に機能・性能の確認及び漏えいの有無の確認並びに弁の開閉動作の確認が可能な設計とする。

ほう酸ポンプ，緊急ほう酸注入弁及び充てんポンプは，発電用原子炉の運転中又は停止中に分解及び外観の確認が可能な設計とする。

ほう酸タンク及び燃料取替用水ピットは，発電用原子炉の運転中又は停止中にほう酸濃度及び有効水量の確認並びに外観の確認が可能な設計とする。

ほう酸タンクは，発電用原子炉の運転中又は停止中に内部の確認が可能なように，マンホールを設ける設計とする。

燃料取替用水ピットは，発電用原子炉の運転中又は停止中に外観

の確認が可能な設計とする。

ほう酸フィルタは、発電用原子炉の運転中又は停止中に差圧確認が可能な設計とする。また、発電用原子炉の運転中又は停止中に内部の確認及び外観の確認が可能なように、フランジを設ける設計とする。

再生熱交換器は、発電用原子炉の停止中に機能・性能の確認が可能な設計とする。

また、構造については、応力腐食割れ対策、伝熱管の摩耗対策により健全性が確保でき、開放が不要な設計であることから、発電用原子炉の運転中又は停止中に外観の確認が可能な設計とする。

第 6.7.1 表 緊急停止時失敗時に発電用原子炉を未臨界にするための設備
(常設) の主要仕様

(1) 原子炉トリップスイッチ

兼用する設備は以下のとおり。

- ・原子炉保護設備
- ・緊急停止失敗時に発電用原子炉を未臨界にするための設備

個 数 2

(2) 制御棒クラスタ

兼用する設備は以下のとおり。

- ・反応度制御設備
- ・緊急停止失敗時に発電用原子炉を未臨界にするための設備

クラスタの本数	48
クラスタ当たり制御棒本数	24
制御棒有効長さ	約 3.6m
吸収材直径	約 8.7mm
中性子吸収材	銀・インジウム・カドミウム (80%, 15%, 5%) 合金
被覆管厚さ	約 0.5mm
被覆管材料	ステンレス鋼

(3) 原子炉トリップ遮断器

兼用する設備は以下のとおり。

- ・原子炉保護設備
- ・緊急停止失敗時に発電用原子炉を未臨界にするための設備

型 式	低圧気中しゃ断器
台 数	8
定格使用電圧	460V
定 格 電 流	1,600A

(4) 共通要因故障対策盤（自動制御盤）（ATWS緩和設備）

個 数	1
-----	---

工学的安全施設等の作動信号の種類

- a. タービントリップ信号
- b. 主蒸気ライン隔離信号
- c. 補助給水ポンプ起動信号

(5) 主蒸気隔離弁

兼用する設備は以下のとおり。

- ・主蒸気設備
- ・緊急停止失敗時に発電用原子炉を未臨界にするための設備

型 式	スウィングディスク式
個 数	3
最高使用圧力	7.48MPa[gage]
最高使用温度	291℃
材 料	炭素鋼

(6) 電動補助給水ポンプ

兼用する設備は以下のとおり。

- ・ 給水設備
- ・ 緊急停止失敗時に発電用原子炉を未臨界にするための設備
- ・ 原子炉冷却材圧力バウンダリ高圧時に発電用原子炉を冷却するための設備
- ・ 原子炉冷却材圧力バウンダリを減圧するための設備
- ・ 原子炉冷却材圧力バウンダリ低圧時に発電用原子炉を冷却するための設備
- ・ 最終ヒートシンクへ熱を輸送するための設備

型	式	うず巻形		
台	数	2		
容	量	約90m ³ /h（1台当たり）		
揚	程	約900m		
本	体	材	料	ステンレス鋼

(7) タービン動補助給水ポンプ

兼用する設備は以下のとおり。

- ・ 給水設備
- ・ 緊急停止失敗時に発電用原子炉を未臨界にするための設備
- ・ 原子炉冷却材圧力バウンダリ高圧時に発電用原子炉を冷却するための設備
- ・ 原子炉冷却材圧力バウンダリを減圧するための設備
- ・ 原子炉冷却材圧力バウンダリ低圧時に発電用原子炉を冷却するための設備

- ・最終ヒートシンクへ熱を輸送するための設備

型	式	うず巻形
台	数	1
容	量	約115m ³ /h
揚	程	約900m
本	体	材
材	料	ステンレス鋼

(8) 補助給水ピット

兼用する設備は以下のとおり。

- ・給水設備
- ・緊急停止失敗時に発電用原子炉を未臨界にするための設備
- ・原子炉冷却材圧力バウンダリ高圧時に発電用原子炉を冷却するための設備
- ・原子炉冷却材圧力バウンダリを減圧するための設備
- ・原子炉冷却材圧力バウンダリ低圧時に発電用原子炉を冷却するための設備
- ・最終ヒートシンクへ熱を輸送するための設備
- ・原子炉格納容器内の冷却等のための設備
- ・原子炉格納容器の過圧破損を防止するための設備
- ・原子炉格納容器下部の熔融炉心を冷却するための設備
- ・重大事故等の収束に必要な水の供給設備

型	式	ライニング槽（取水部掘込み付き）
基	数	1
容	量	約660m ³
最	高	使
用	圧	力
		大気圧

最高使用温度	65℃
ライニング材料	ステンレス鋼
位 置	原子炉建屋 T.P. 24.8m

(9) 加圧器逃がし弁

兼用する設備は以下のとおり。

- ・ 1次冷却設備（通常運転時等）
- ・ 緊急停止失敗時に発電用原子炉を未臨界にするための設備
- ・ 原子炉冷却材圧力バウンダリ高圧時に発電用原子炉を冷却するための設備
- ・ 原子炉冷却材圧力バウンダリを減圧するための設備
- ・ 重大事故等の収束に必要なとなる水の供給設備

型 式	空気作動式
個 数	2
最高使用圧力	17.16MPa[gage] 約18.6MPa[gage]（重大事故等時における使用時の値）
最高使用温度	360℃
吹出容量	約95t/h（1個当たり）
材 料	ステンレス鋼

(10) 加圧器安全弁

兼用する設備は以下のとおり。

- ・ 1次冷却設備（通常運転時等）
- ・ 緊急停止失敗時に発電用原子炉を未臨界にするための設備

型 式	ばね式（平衡型）
個 数	3
最高使用圧力	17.16MPa[gage]
最高使用温度	360℃
吹 出 容 量	約160t/h（1個当たり）
材 料	ステンレス鋼

(11) 主蒸気逃がし弁

兼用する設備は以下のとおり。

- ・主蒸気設備
- ・緊急停止失敗時に発電用原子炉を未臨界にするための設備
- ・原子炉冷却材圧力バウンダリ高圧時に発電用原子炉を冷却するための設備
- ・原子炉冷却材圧力バウンダリを減圧するための設備
- ・原子炉冷却材圧力バウンダリ低圧時に発電用原子炉を冷却するための設備
- ・最終ヒートシンクへ熱を輸送するための設備

型 式	空気作動式
個 数	3
口 径	6 B
容 量	約180t/h（1個当たり）
最高使用圧力	7.48MPa[gage] 約8.0MPa[gage]（重大事故等時における 使用時の値）
最高使用温度	291℃

約348℃（重大事故等時における使用時の値）

本体材料 炭素鋼

(12) 主蒸気安全弁

兼用する設備は以下のとおり。

- ・主蒸気設備
- ・緊急停止失敗時に発電用原子炉を未臨界にするための設備

型 式	ばね式
個 数	15
口 径	6 B
容 量	約360t/h（1個当たり）
最高使用圧力	7.48MPa [gage]
最高使用温度	291℃
本体材料	炭素鋼

(13) 蒸気発生器

兼用する設備は以下のとおり。

- ・ 1次冷却設備（通常運転時等）
- ・ 1次冷却設備（重大事故等時）
- ・ 緊急停止失敗時に発電用原子炉を未臨界にするための設備
- ・ 原子炉冷却材圧力バウンダリ高圧時に発電用原子炉を冷却するための設備
- ・ 原子炉冷却材圧力バウンダリを減圧するための設備
- ・ 原子炉冷却材圧力バウンダリ低圧時に発電用原子炉を冷却するための設備
- ・ 最終ヒートシンクへ熱を輸送するための設備

型 式	たて置U字管式熱交換器型（流量制限器内蔵）
基 数	3
胴側最高使用圧力	7.48MPa [gage] 約8.0MPa [gage]（重大事故等時における使用時の値）
胴側最高使用温度	291℃ 約348℃（重大事故等時における使用時の値）
管側最高使用圧力	17.16MPa [gage] 約18.6MPa [gage]（重大事故等時における使用時の値）
管側最高使用温度	343℃ 約360℃（重大事故等時における使用時の値）

の値)

1次冷却材流量	約 15.1×10^6 kg/h (1基当たり)
主蒸気運転圧力 (定格出力時)	約5.75 MPa[gage]
主蒸気運転温度 (定格出力時)	約274℃
蒸気発生量 (定格出力時)	約1700 t/h (1基当たり)
出口蒸気湿分	0.25 %以下
伝熱面積	約5,100m ² (1基当たり)
伝熱管	
本数	3,386本 (1基当たり)
内径	約20 mm
厚さ	約1.3 mm
胴部外径	
上部	約4.5 m
下部	約3.5 m
全高	約21 m
材 料	
本体	低合金鋼
伝熱管	ニッケル・クロム・鉄合金
管板肉盛り	ニッケル・クロム・鉄合金
水室肉盛り	ステンレス鋼

(14) 主蒸気管

兼用する設備は以下のとおり。

- ・主蒸気設備
- ・緊急停止失敗時に発電用原子炉を未臨界にするための設備
- ・原子炉冷却材圧力バウンダリ高圧時に発電用原子炉を冷却するための設備
- ・原子炉冷却材圧力バウンダリを減圧するための設備
- ・原子炉冷却材圧力バウンダリ低圧時に発電用原子炉を冷却するための設備
- ・最終ヒートシンクへ熱を輸送するための設備

管 内 径 約700 mm

管 厚 約33 mm

最高使用圧力 7.48MPa [gage]

約8.0MPa[gage] (重大事故等時における使用時の値)

最高使用温度 291℃

約348℃ (重大事故等時における使用時の値)

材 料 炭素鋼

(15) ほう酸ポンプ

兼用する設備は以下のとおり。

- ・ 化学体積制御設備
- ・ 緊急停止失敗時に発電用原子炉を未臨界にするための設備

型	式	うず巻形		
台	数	2		
容	量	約17m ³ /h (1台当たり)		
最	高	使用圧力	1.4MPa [gage]	
最	高	使用温度	95℃	
本	体	材	料	ステンレス鋼

(16) 緊急ほう酸注入弁

兼用する設備は以下のとおり。

- ・ 化学体積制御設備
- ・ 緊急停止失敗時に発電用原子炉を未臨界にするための設備

型	式	電動式	
個	数	1	
最	高	使用圧力	1.4MPa [gage]
最	高	使用温度	95℃
材	料	ステンレス鋼	

(17) ほう酸タンク

兼用する設備は以下のとおり。

- ・化学体積制御設備
- ・緊急停止失敗時に発電用原子炉を未臨界にするための設備

基	数	2
容	量	約40m ³ （1基当たり）
最	高使用圧力	大気圧
最	高使用温度	95℃
ほ	う素濃度	約21,000ppm
材	料	ステンレス鋼

(18) 充てんポンプ

兼用する設備は以下のとおり。

- ・化学体積制御設備
- ・緊急停止失敗時に発電用原子炉を未臨界にするための設備
- ・原子炉冷却材圧力バウンダリ低圧時に発電用原子炉を冷却するための設備

型	式	うず巻形
台	数	3
容	量	約45m ³ /h（1台当たり）
最	高使用圧力	20.0 MPa[gage]
最	高使用温度	95℃
揚	程	約1,770m
本	体材料	合金鋼

(19) ほう酸フィルタ

兼用する設備は以下のとおり。

- ・化学体積制御設備
- ・緊急停止失敗時に発電用原子炉を未臨界にするための設備

型	式	たて置円筒形
基	数	1
流	量	約17m ³ /h
最	高	使用
圧	力	1.4MPa [gage]
最	高	使用
温	度	95℃
本	体	材
材	料	ステンレス鋼

(20) 再生熱交換器

兼用する設備は以下のとおり。

- ・ 化学体積制御設備
- ・ 緊急停止失敗時に発電用原子炉を未臨界にするための設備
- ・ 原子炉冷却材圧力バウンダリ低圧時に発電用原子炉を冷却するための設備

型 式	横置3胴U字管式
基 数	1
伝 熱 容 量	約 4.9×10^3 kW
最高使用圧力	
管 側	20.0 MPa [gage]
胴 側	17.16 MPa [gage]
最高使用温度	
管 側	343°C
胴 側	343°C
材 料	
管 側	ステンレス鋼
胴 側	ステンレス鋼

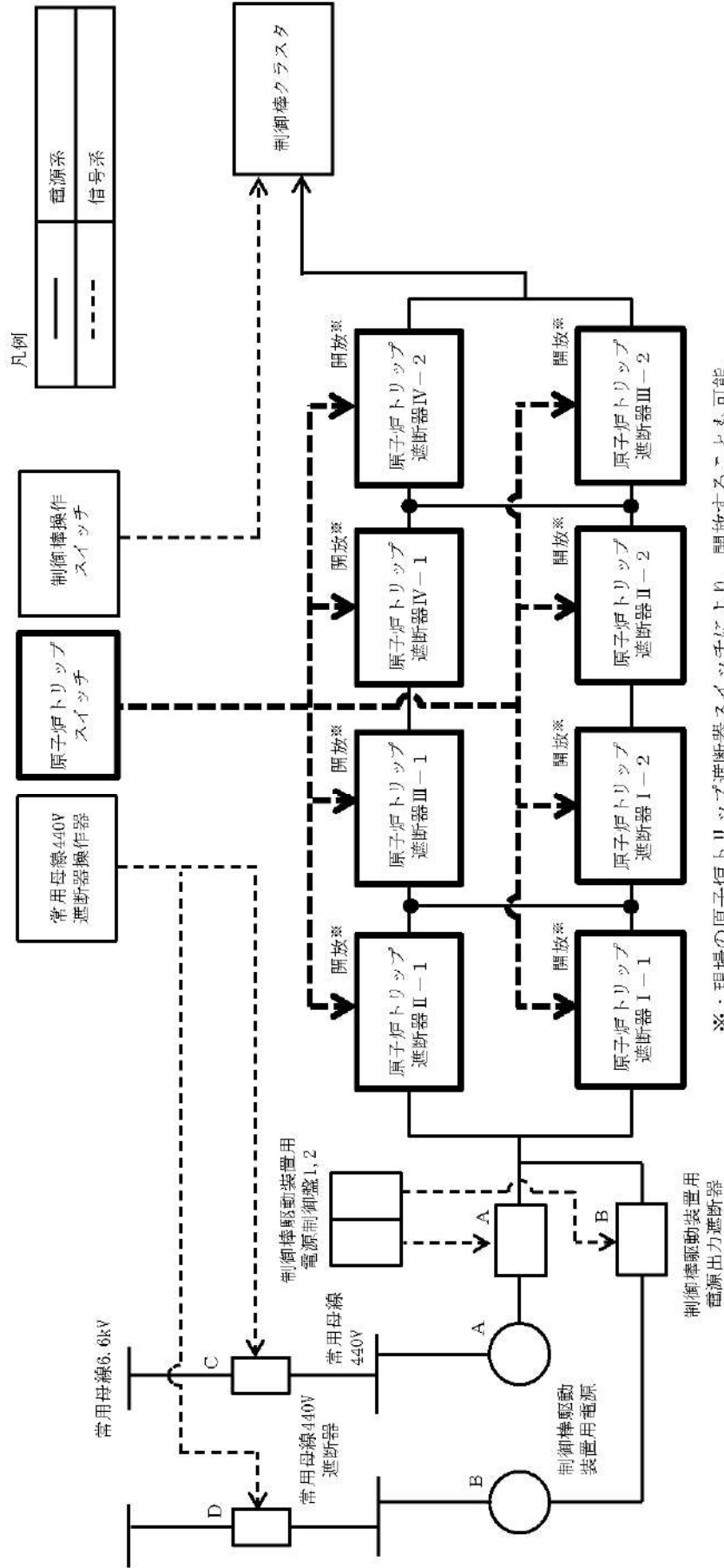
(21) 燃料取替用水ピット

兼用する設備は以下のとおり。

- ・ 非常用炉心冷却設備
- ・ 原子炉格納容器スプレイ設備
- ・ 火災防護設備
- ・ 緊急停止失敗時に発電用原子炉を未臨界にするための設備

- ・ 原子炉冷却材圧力バウンダリ高圧時に発電用原子炉を冷却するための設備
- ・ 原子炉冷却材圧力バウンダリを減圧するための設備
- ・ 原子炉冷却材圧力バウンダリ低圧時に発電用原子炉を冷却するための設備
- ・ 原子炉格納容器内の冷却等のための設備
- ・ 原子炉格納容器の過圧破損を防止するための設備
- ・ 原子炉格納容器下部の熔融炉心を冷却するための設備
- ・ 重大事故等の収束に必要なとなる水の供給設備

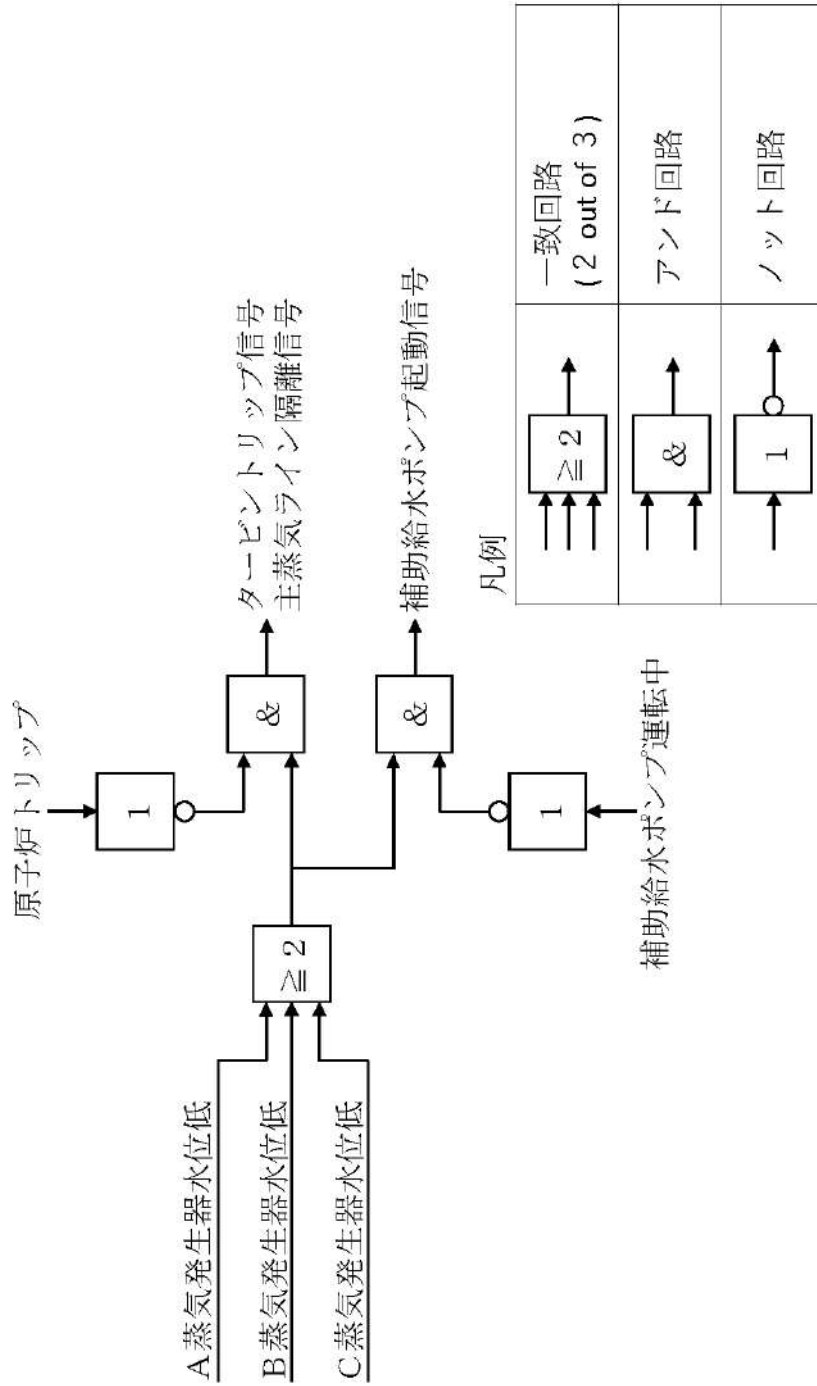
型 式	ライニング槽（取水部掘込み付き）
基 数	1
容 量	約2,000m ³
最高使用圧力	大気圧
最高使用温度	95℃
ほう素濃度	3,000ppm以上 (ウラン・プルトニウム混合酸化物燃料が装荷されるまでのサイクル) 3,200ppm以上 (ウラン・プルトニウム混合酸化物燃料が装荷されたサイクル以降)
ライニング材料	ステンレス鋼
位 置	原子炉建屋 T.P. 24.8m



※：現場の原子炉トリップ遮断器スイッチにより，開放することも可能。

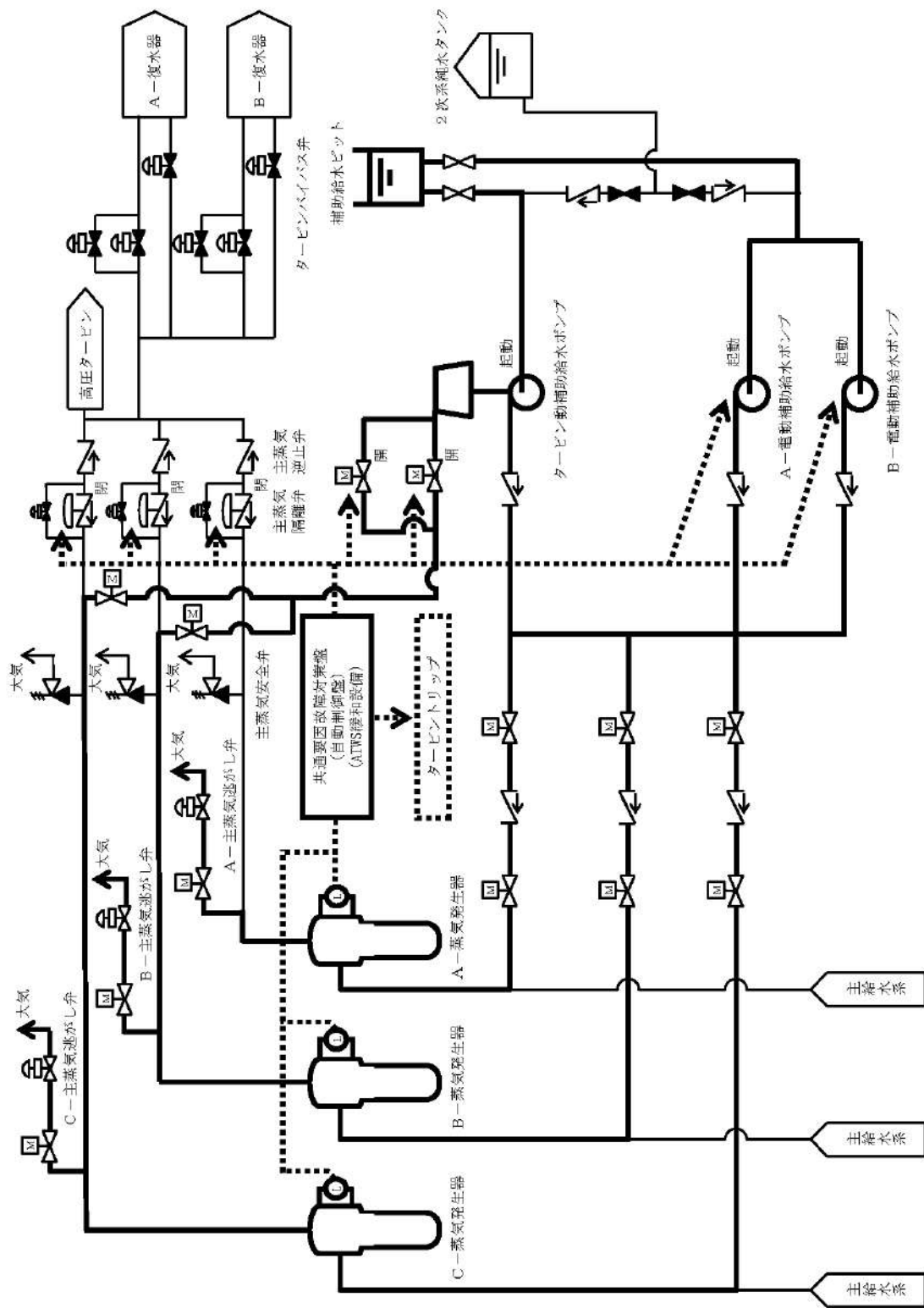
第 6.7.1 図 緊急停止失敗時に発電用原子炉を未臨界にするための設備

系統概要図 (1) (手動による原子炉緊急停止)



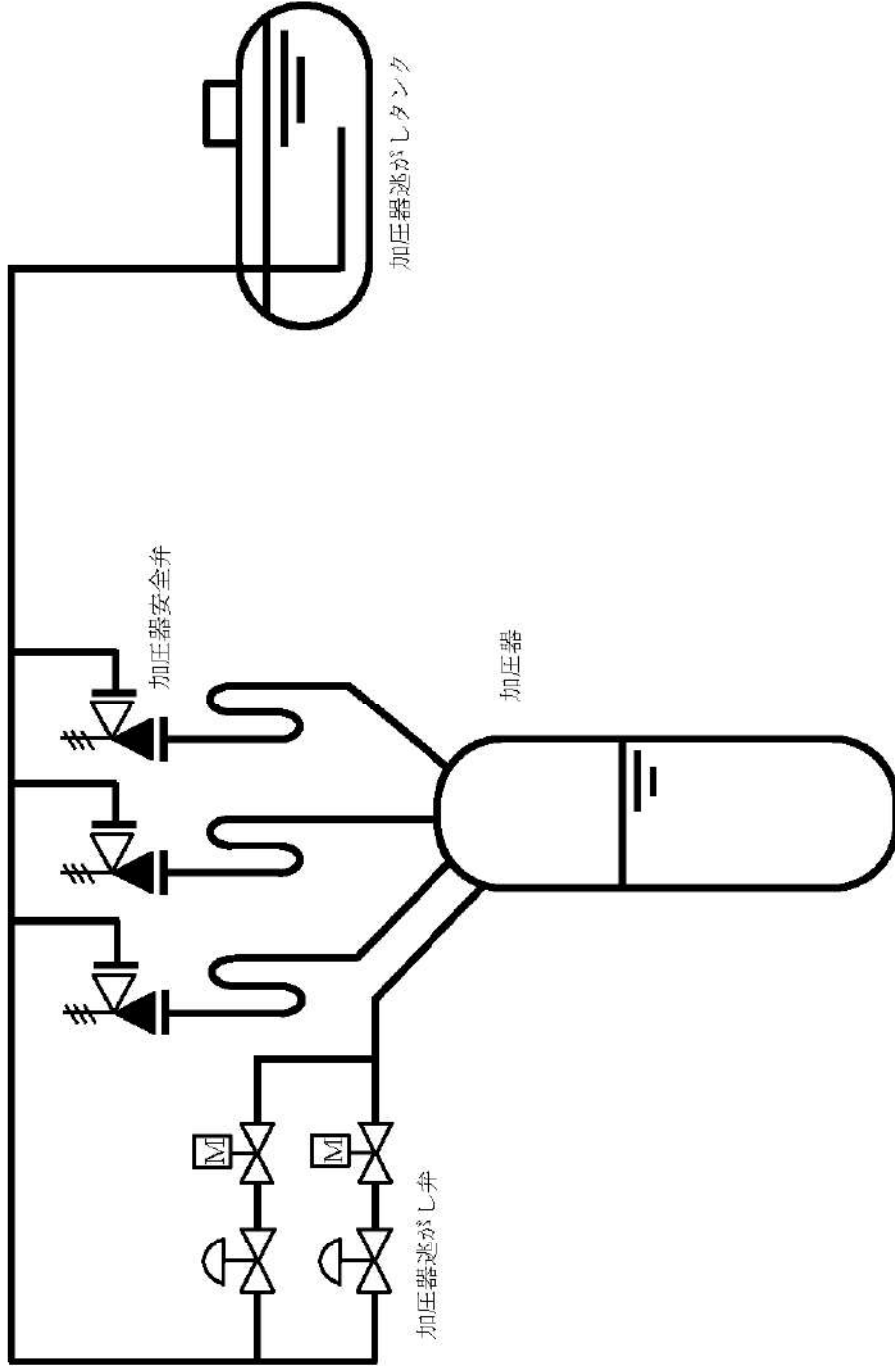
第 6.7.2 図 緊急停止失敗時に発電用原子炉を未臨界にするための設備

系統概要図 (2) (原子炉出力抑制) (1)



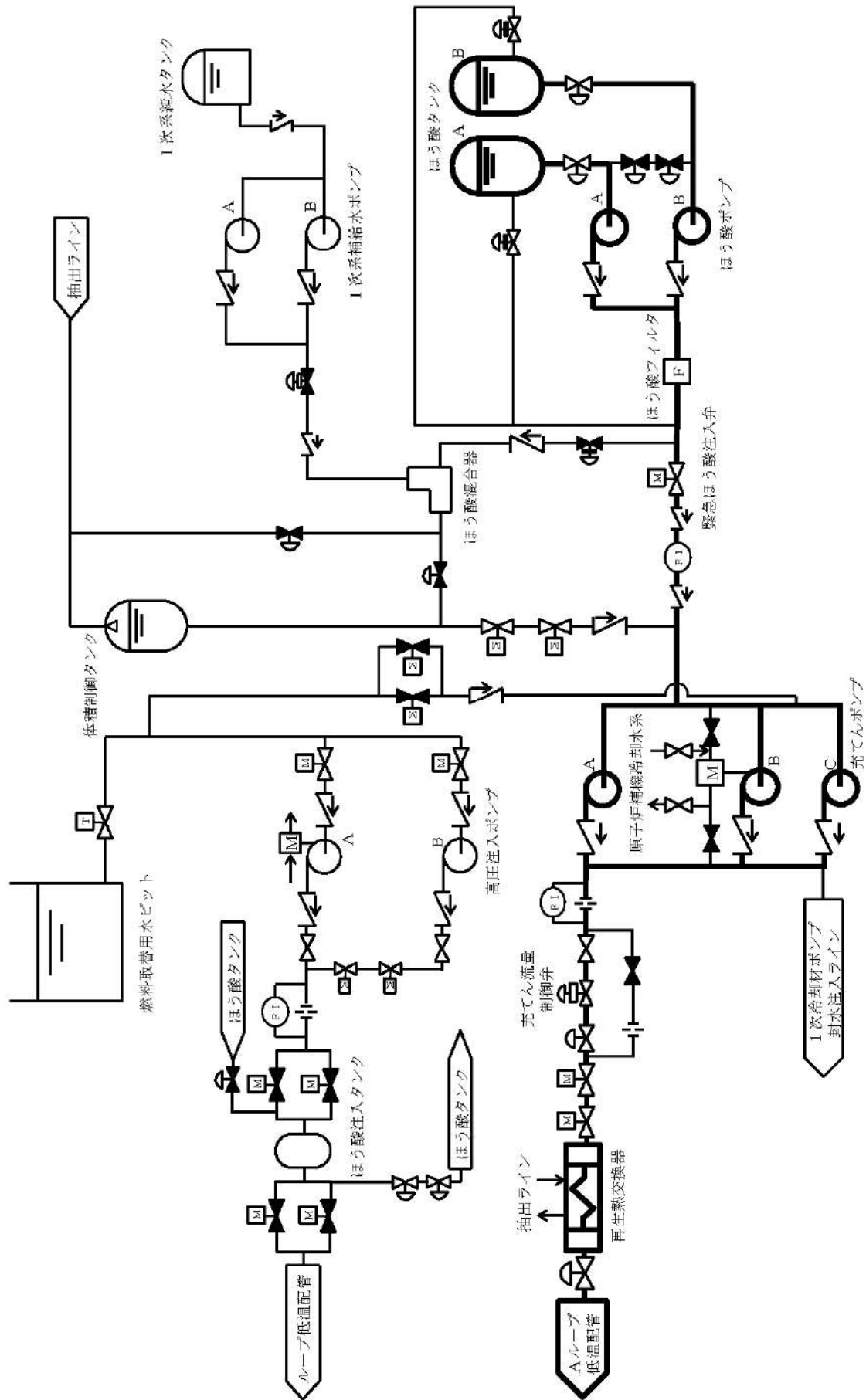
第 6.7.3 図 緊急停止失敗時に発電用原子炉を未臨界にするための設備

系統概要図 (3) (原子炉出力抑制) (2)



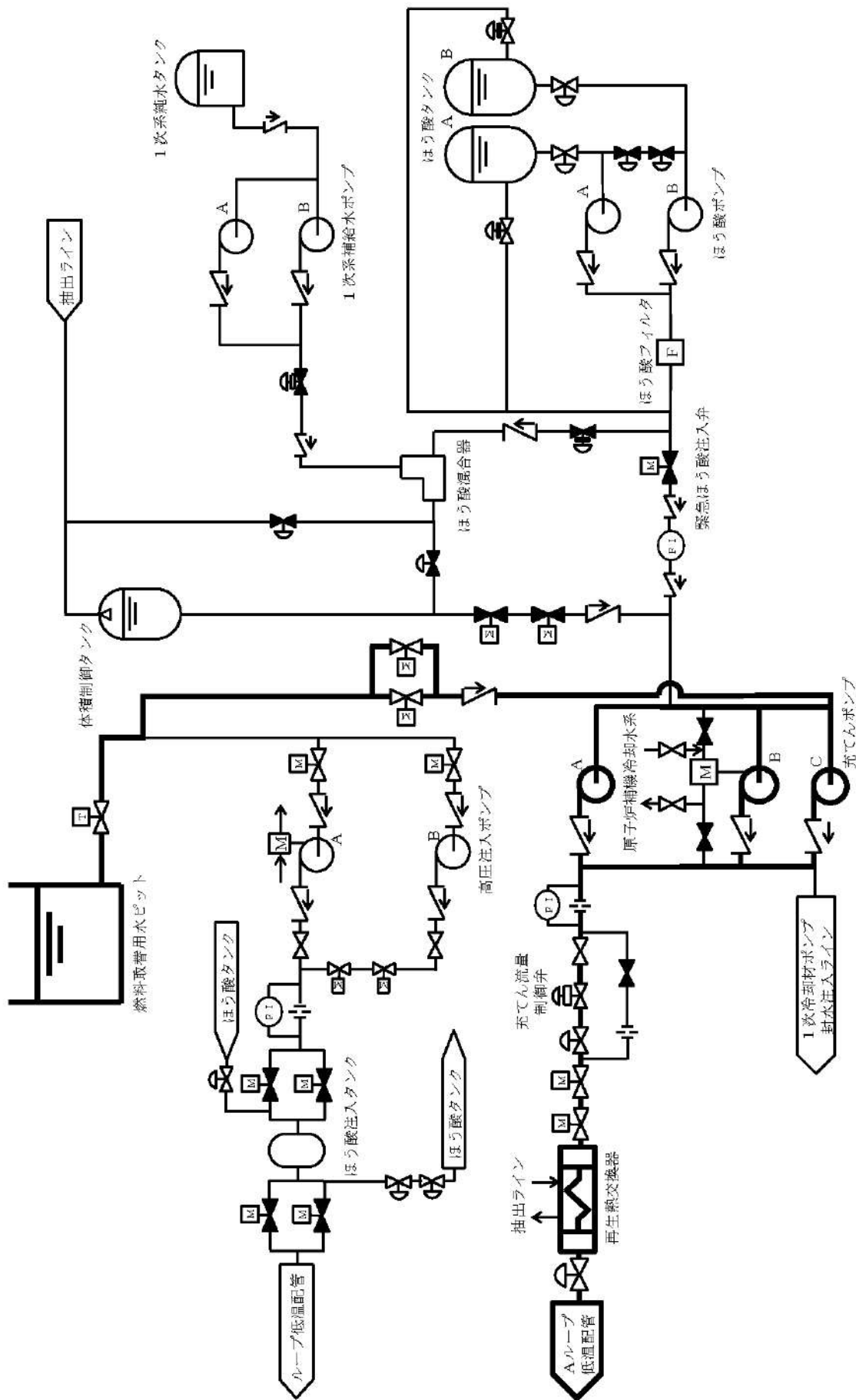
第 6.7.4 図 緊急停止失敗時に発電用原子炉を未臨界にするための設備

系統概要図 (4) (原子炉出力抑制) (3)



第 6.7.5 図 緊急停止失敗時に発電用原子炉を未臨界にするための設備

系統概要図 (5) (ほう酸水注入) (1)



第 6.7.6 図 緊急停止失敗時に発電用原子炉を未臨界にするための設備

系統概要図 (6) (ほう酸水注入) (2)

2.1 緊急停止失敗時に発電用原子炉を未臨界にするための設備【44条】

<添付資料 目次>

2.1 緊急停止失敗時に発電用原子炉を未臨界にするための設備	2
2.1.1 設置許可基準規則第44条への適合方針	2
(1) 原子炉出力抑制（自動）（設置許可基準規則解釈の第2項（2）a）	2
(2) ほう酸水注入（設置許可基準規則解釈の第2項（2）b）	2
(3) 技術的能力審査基準への適合のための手順等の整備	2
(i) 手動による原子炉緊急停止	2
(ii) 原子炉出力抑制（手動）	2
(4) 自主対策設備の整備	2
(i) 制御棒駆動装置用電源（常用母線440V遮断器操作器）	2
(ii) 制御棒駆動装置用電源（制御棒駆動装置用電源出力遮断器スイッチ）	2
(iii) 原子炉トリップ遮断器スイッチ	3
(iv) 制御棒操作スイッチ	3
(v) タービントリップスイッチ	3
(vi) 高圧注入ポンプ、燃料取替用水ピット及びほう酸注入タンク	3
2.1.2 重大事故等対処設備	4
2.1.2.1 原子炉出力抑制（自動）	4
2.1.2.1.1 設備概要	4
2.1.2.1.2 主要設備の仕様	6
(1) 共通要因故障対策盤（自動制御盤）（ATWS緩和設備）	9
(2) 主蒸気隔離弁	9
(3) 電動補助給水ポンプ	9
(4) タービン動補助給水ポンプ	9
(5) 補助給水ピット	9
(6) 主蒸気逃がし弁	10
(7) 主蒸気安全弁	10
(8) 加圧器逃がし弁	10
(9) 加圧器安全弁	10
(10) 蒸気発生器	11
(11) 主蒸気管	12
2.1.2.1.3 設置許可基準規則第43条への適合方針	12
2.1.2.1.3.1 設置許可規則第43条第1項への適合方針	12
(1) 環境条件及び荷重条件（設置許可基準規則第43条第1項第一号）	12
(2) 操作性（設置許可基準規則第43条第1項第二号）	13
(3) 試験及び検査（設置許可基準規則第43条第1項第三号）	13
(4) 切替えの容易性（設置許可基準規則第43条第1項第四号）	15
(5) 悪影響の防止（設置許可基準規則第43条第1項第五号）	15
(6) 設置場所（設置許可基準規則第43条第1項第六号）	16
2.1.2.1.3.2 設置許可規則第43条第2項への適合方針	16
(1) 容量（設置許可基準規則第43条第2項第一号）	16
(2) 共用の禁止（設置許可基準規則第43条第2項第二号）	17
(3) 設計基準事故対処設備との多様性（設置許可基準規則第43条第2項第三号）	17
.....	17

2.1.2.2	ほう酸水注入	18
2.1.2.2.1	設備概要	18
2.1.2.2.2	主要設備の仕様	20
(1)	ほう酸タンク	22
(2)	ほう酸ポンプ	22
(3)	緊急ほう酸注入弁	22
(4)	充てんポンプ	22
(5)	ほう酸フィルタ	22
(6)	再生熱交換器	23
(7)	燃料取替用水ピット	23
2.1.2.2.3	設置許可基準規則第 43 条への適合方針	24
2.1.2.2.3.1	設置許可規則第 43 条第 1 項への適合方針	24
(1)	環境条件及び荷重条件（設置許可基準規則第 43 条第 1 項第一号）	24
(2)	操作性（設置許可基準規則第 43 条第 1 項第二号）	24
(3)	試験及び検査（設置許可基準規則第 43 条第 1 項第三号）	26
(4)	切替えの容易性（設置許可基準規則第 43 条第 1 項第四号）	27
(5)	悪影響の防止（設置許可基準規則第 43 条第 1 項第五号）	29
(6)	設置場所（設置許可基準規則第 43 条第 1 項第六号）	29
2.1.2.2.3.2	設置許可規則第 43 条第 2 項への適合方針	29
(1)	容量（設置許可基準規則第 43 条第 2 項第一号）	29
(2)	共用の禁止（設置許可基準規則第 43 条第 2 項第二号）	30
(3)	設計基準事故対処設備との多様性（設置許可基準規則第 43 条第 2 項第三号）	30
2.1.3	技術的能力審査基準への適合のための設備	32
2.1.3.1	手動による原子炉緊急停止	32
2.1.3.1.1	設備概要	32
2.1.3.1.2	主要設備の仕様	33
(1)	原子炉トリップスイッチ	33
(2)	制御棒クラスタ	33
(3)	原子炉トリップ遮断器	34
2.1.3.1.3	設置許可基準規則第 43 条への適合方針	34
2.1.3.2	原子炉出力抑制（手動）	36
2.1.3.2.1	設備概要	36
2.1.3.2.2	主要設備の仕様	39
(1)	主蒸気隔離弁	39
(2)	電動補助給水ポンプ	39
(3)	タービン動補助給水ポンプ	39
(4)	補助給水ピット	39
(5)	主蒸気逃がし弁	40
(6)	主蒸気安全弁	40
(7)	加圧器逃がし弁	40
(8)	加圧器安全弁	40
(9)	蒸気発生器	41
(10)	主蒸気管	42
2.1.3.2.3	設置許可基準規則第 43 条への適合方針	42

2.1 緊急停止失敗時に発電用原子炉を未臨界にするための設備【44条】

【設置許可基準規則】

(原子炉冷却材圧力バウンダリ高圧時に発電用原子炉を冷却するための設備)

第四十四条 発電用原子炉施設には、運転時の異常な過渡変化時において発電用原子炉の運転を緊急に停止することができない事象が発生するおそれがある場合又は当該事象が発生した場合においても炉心の著しい損傷を防止するため、原子炉冷却材圧力バウンダリ及び原子炉格納容器の健全性を維持するとともに、発電用原子炉を未臨界に移行するために必要な設備を設けなければならない。

(解釈)

- 1 第44条に規定する「発電用原子炉の運転を緊急に停止することができない事象が発生するおそれがある場合」とは、発電用原子炉が緊急停止していただかなければならない状況にもかかわらず、原子炉出力又は原子炉圧力等のパラメータの変化から緊急停止していないことが推定される場合のことをいう。
- 2 第44条に規定する「発電用原子炉を未臨界に移行するために必要な設備」とは、以下に掲げる措置又はこれらと同等以上の効果を有する措置を行うための設備をいう。

(1) BWR

- a) センサー出力から最終的な作動装置の入力までの原子炉スクラム系統から独立した代替反応度制御棒挿入回路(ARI)を整備すること。
- b) 上記1の「発電用原子炉の運転を緊急に停止することができない事象が発生するおそれがある場合」に、原子炉出力を制御するため、原子炉冷却材再循環ポンプを自動で停止させる装置を整備すること。
- c) 十分な反応度制御能力を有するほう酸水注入設備(SLCS)を整備すること。

(2) PWR

- a) 上記1の「発電用原子炉の運転を緊急に停止することができない事象が発生するおそれがある場合」に、原子炉出力を抑制するため、補助給水系ポンプを自動的に起動させる設備及び蒸気タービンを自動で停止させる設備を整備すること。
- b) 上記1の「発電用原子炉の運転を緊急に停止することができない事象が発生するおそれがある場合には、化学体積制御設備又は非常用炉心冷却設備による十分な量のほう酸水注入を実施する設備を整備すること。

2.1 緊急停止失敗時に発電用原子炉を未臨界にするための設備

2.1.1 設置許可基準規則第44条への適合方針

運転時の異常な過渡変化時において発電用原子炉の運転を緊急に停止することができない事象（以下「ATWS」という。）が発生するおそれがある場合又は当該事象が発生した場合においても炉心の著しい損傷を防止するため、原子炉冷却材圧力バウンダリ及び原子炉格納容器の健全性を維持するとともに、発電用原子炉を未臨界にするための設備として、原子炉出力抑制（自動）及びほう酸水注入を設ける。

(1) 原子炉出力抑制（自動）（設置許可基準規則解釈の第2項（2）a）

ATWSが発生するおそれがある場合又はATWSが発生した場合に、共通要因故障対策盤（自動制御盤）（ATWS緩和設備）の自動作動により原子炉出力を抑制するとともに、原子炉冷却材圧力バウンダリ及び原子炉格納容器の健全性を維持する設備。

(2) ほう酸水注入（設置許可基準規則解釈の第2項（2）b）

ATWSが発生するおそれがある場合又はATWSが発生した場合に、発電用原子炉の出力抑制を図った後、発電用原子炉を未臨界状態とするために、化学体積制御設備によりほう酸水注入を行う設備。

(3) 技術的能力審査基準への適合のための手順等の整備

(i) 手動による原子炉緊急停止

ATWSが発生するおそれがある場合又はATWSが発生した場合に、手動による原子炉緊急停止により、発電用原子炉を緊急停止する手段。

(ii) 原子炉出力抑制（手動）

手動による原子炉緊急停止ができない場合かつ共通要因故障対策盤（自動制御盤）（ATWS緩和設備）が自動作動しない場合に、中央制御室からの手動操作により、タービン手動トリップ、電動補助給水ポンプ及びタービン動補助給水ポンプの手動起動を実施することで原子炉出力を抑制するとともに、原子炉冷却材圧力バウンダリ及び原子炉格納容器の健全性を維持する手段。

(4) 自主対策設備の整備

緊急停止失敗時に発電用原子炉を未臨界にするための自主対策設備として、以下を整備する。

(i) 制御棒駆動装置用電源（常用母線440V遮断器操作器）

耐震性がないものの、サポート系である電源系を遮断することにより制御棒を全挿入できることから、原子炉を緊急停止する代替手段として有効であるため、制御棒駆動装置用電源（常用母線440V遮断器操作器）を整備している。

(ii) 制御棒駆動装置用電源（制御棒駆動装置用電源出力遮断器スイッチ）

耐震性がないものの、サポート系である電源系を遮断することにより

制御棒を全挿入できることから、原子炉を緊急停止する代替手段として有効であるため、制御棒駆動装置用電源（制御棒駆動装置用電源出力遮断器スイッチ）を整備している。

(iii) 原子炉トリップ遮断器スイッチ

耐震性がないものの、サポート系である電源系を遮断することにより制御棒を全挿入できることから、原子炉を緊急停止する代替手段として有効であるため、原子炉トリップ遮断器スイッチを整備している。

(iv) 制御棒操作スイッチ

制御棒全挿入完了までは時間を要するものの、(i)、(ii)及び(iii)の電源系遮断操作完了までの間又は実施できない場合に原子炉を停止する手段として有効であるため、制御棒操作スイッチを整備している。

(v) タービントリップスイッチ

耐震性がないものの、機能が健全であれば中央制御室にて速やかな操作が可能であるため、原子炉出力を抑制する代替手段として有効であることから、タービントリップスイッチを整備している。

(vi) 高圧注入ポンプ、燃料取替用水ピット及びほう酸注入タンク

1次冷却材圧力が高圧注入ポンプ注入圧力未満であれば、高圧注入ポンプによりほう酸注入タンクを経由して燃料取替用水ピットのほう酸水を発電用原子炉へ注入することが可能であるため、原子炉出力を抑制する代替手段として有効であることから、高圧注入ポンプ、燃料取替用水ピット及びほう酸注入タンクを整備している。

2.1.2 重大事故等対処設備

2.1.2.1 原子炉出力抑制（自動）

2.1.2.1.1 設備概要

発電用原子炉が運転を緊急に停止していなければならない状況にもかかわらず、原子炉出力、原子炉圧力等のパラメータの変化から緊急停止していないことが推定される場合に、発電用原子炉の出力を自動で抑制するために設置するものである。

本システムは、検出器（蒸気発生器水位）、論理回路の機能を担う共通要因故障対策盤（自動制御盤）（ATWS 緩和設備）等で構成し、蒸気発生器水位低の場合に、主蒸気ライン隔離信号、タービントリップ信号及び補助給水ポンプ起動信号を発信する回路構成とする。A、B、C－蒸気発生器の水位検出器各 1 個及び論理回路 1 チャンネルで構成し、蒸気発生器水位低の「2 out of 3」論理が成立することで自動的に信号を発信する設計とする。

本システムの作動により、1 次冷却系から 2 次冷却系への除熱を過渡的に悪化させることで 1 次冷却材温度を上昇させ、減速材温度係数の負の反応度帰還効果により原子炉出力を抑制できる設計とする。

なお、共通要因故障対策盤（自動制御盤）（ATWS 緩和設備）により作動する主蒸気隔離弁、電動補助給水ポンプ、タービン動補助給水ポンプ及び水源とする補助給水ピット並びに 1 次冷却系を除熱する蒸気発生器、出力抑制後の 1 次冷却系の過圧防止及び除熱のため作動する加圧器逃がし弁、加圧器安全弁、主蒸気逃がし弁及び主蒸気安全弁についても、重大事故等対処設備として整備する。

本システムの重大事故等対処設備一覧を第 2.1-1 表に示す。

第2.1-1表 原子炉出力抑制（自動）に関する重大事故等対処設備一覧

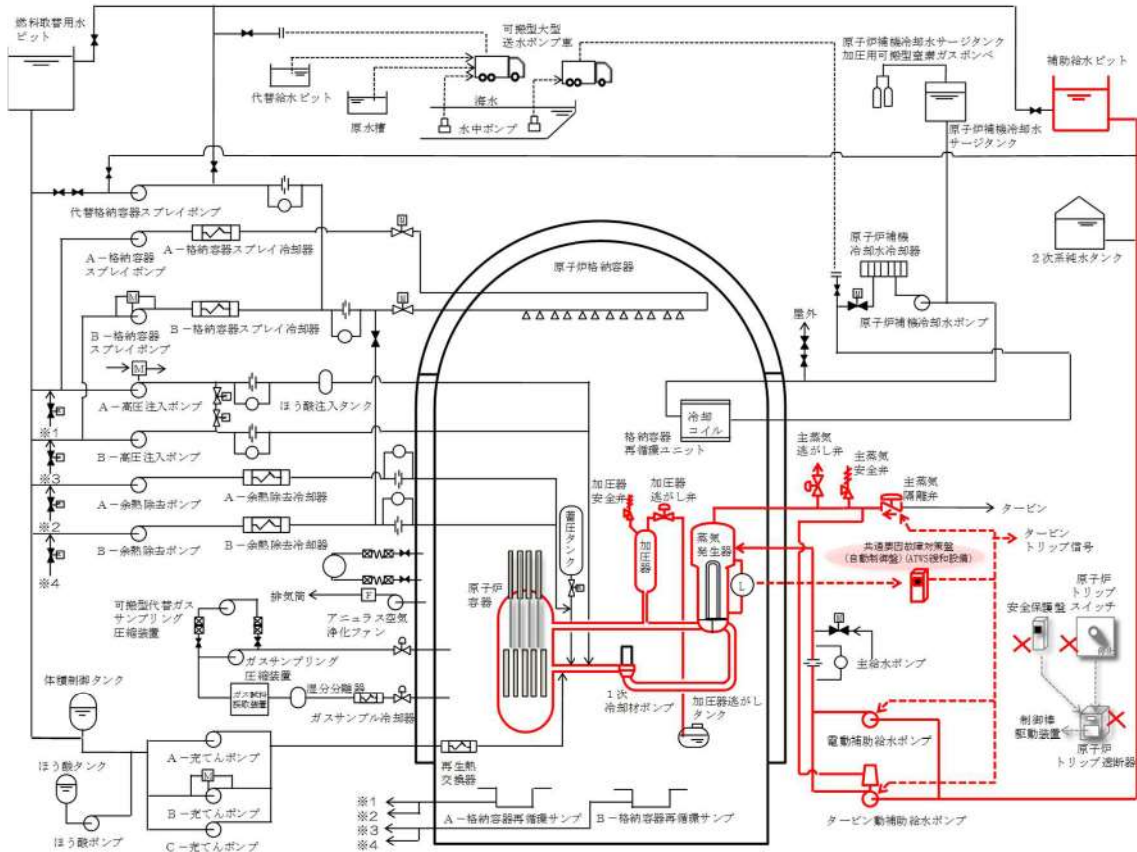
設備区分	設備名
主要設備	共通要因故障対策盤（自動制御盤）（ATWS緩和設備）【常設】 主蒸気隔離弁【常設】 電動補助給水ポンプ【常設】 タービン動補助給水ポンプ【常設】 主蒸気逃がし弁【常設】 主蒸気安全弁【常設】 加圧器逃がし弁【常設】 加圧器安全弁【常設】 蒸気発生器【常設】
付属設備	—
水源	補助給水ピット【常設】
流路	2次冷却設備（主蒸気設備）配管・弁 2次冷却設備（給水設備）配管 2次冷却設備（補助給水設備）配管・弁 1次冷却設備
注水先	—
電源設備*1	非常用交流電源設備【常設】 非常用直流電源設備【常設】
計装設備*2	出力領域中性子束 中間領域中性子束 中性子源領域中性子束 1次冷却材温度（広域－高温側） 1次冷却材温度（広域－低温側） 1次冷却材圧力（広域） 格納容器内温度 原子炉格納容器圧力 格納容器圧力（AM用） 主蒸気ライン圧力 蒸気発生器水位（狭域） 補助給水流量

*1：電源設備については「2.14 電源設備（設置許可基準規則第57条に対する設計方針を示す章）」で示す。

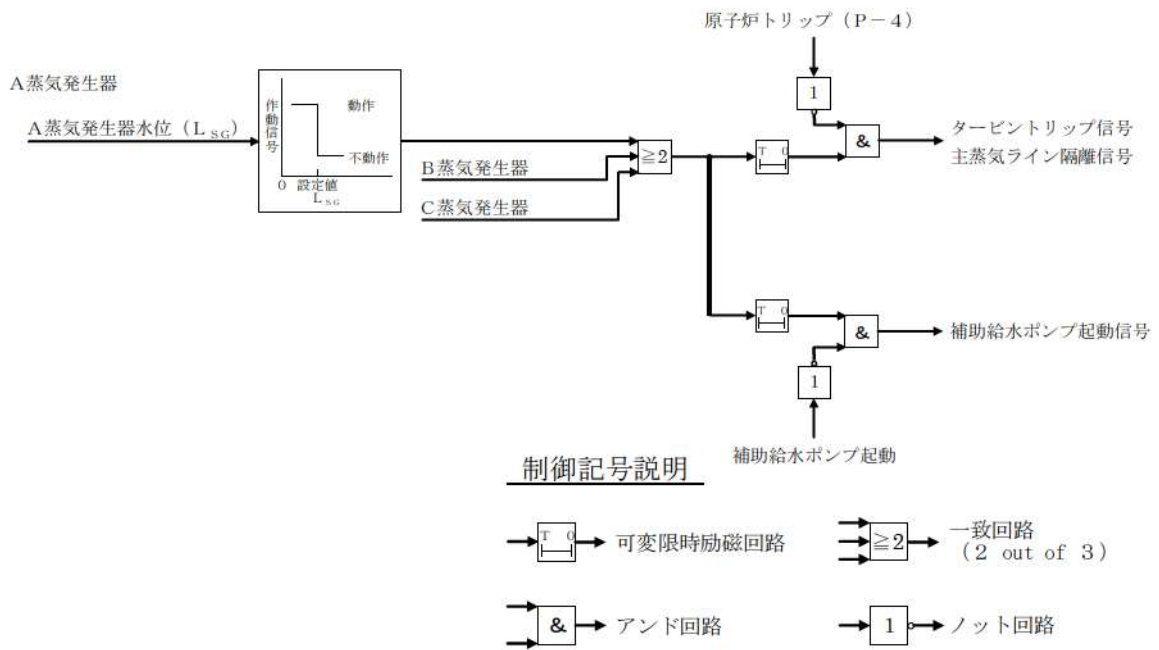
*2：計装設備については「2.15 計装設備（設置許可基準規則第58条に対する設計方針を示す章）」で示す。

2.1.2.1.2 主要設備の仕様

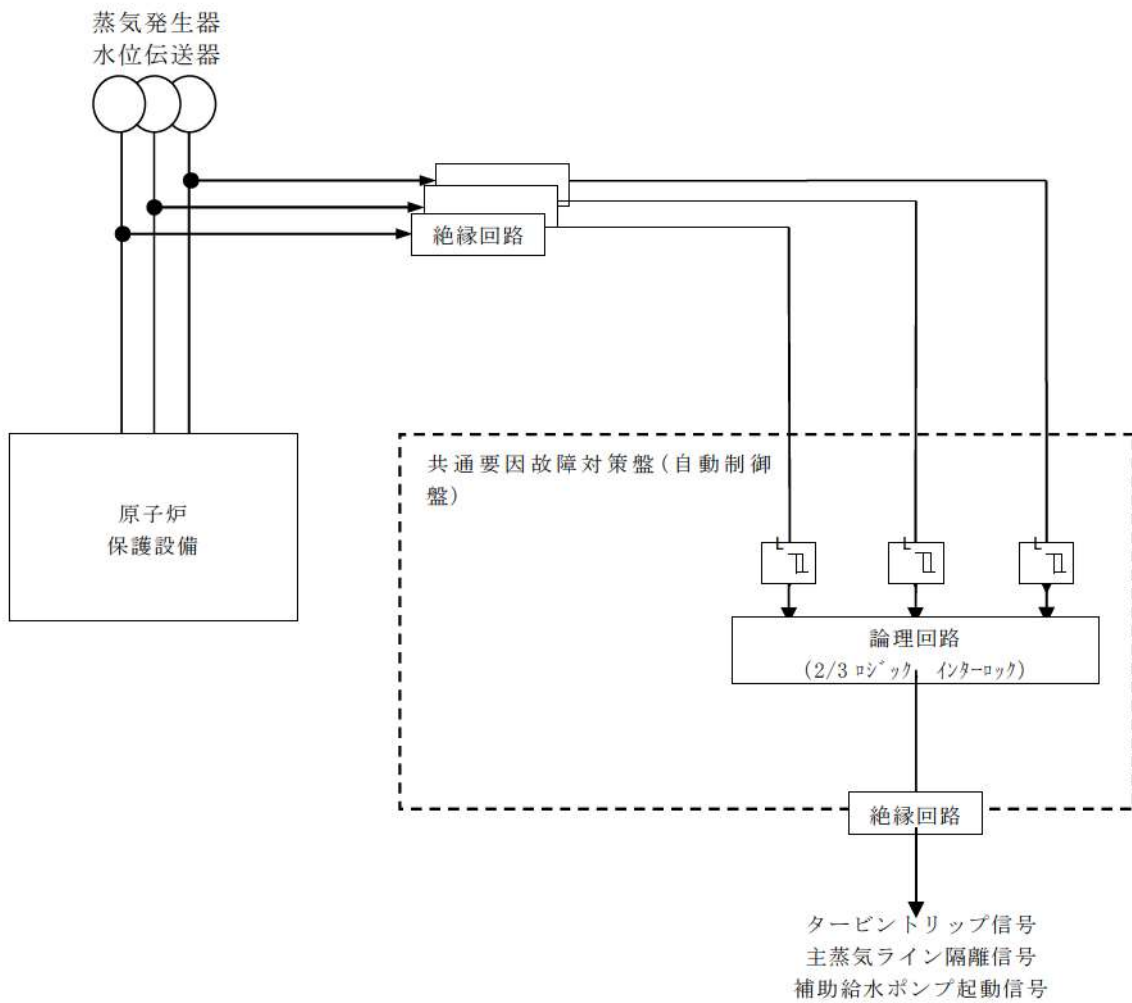
第 2.1-1～3 図に原子炉出力抑制（自動）の説明図を示す。



第 2.1-1 図 原子炉出力抑制（自動）説明図



第 2.1-2 図 共通要因故障対策盤（自動制御盤）（ATWS 緩和設備）の作動回路の説明図



第 2.1-3 図 共通要因故障対策盤(自動制御盤)(ATWS 緩和設備)の構成の説明
図

主要機器の仕様を以下に示す。

(1) 共通要因故障対策盤（自動制御盤）（ATWS 緩和設備）

個 数 1
工学的安全施設等の作動信号の種類
a. タービントリップ信号
b. 主蒸気ライン隔離信号
c. 補助給水ポンプ起動信号

(2) 主蒸気隔離弁

型 式 スウィングディスク式
個 数 3
最高使用圧力 7.48MPa[gage]
最高使用温度 291℃
材 料 炭素鋼

(3) 電動補助給水ポンプ

型 式 うず巻形
台 数 2
容 量 約90m³/h（1台当たり）
揚 程 約900m
本 体 材 料 ステンレス鋼

(4) タービン動補助給水ポンプ

型 式 うず巻形
台 数 1
容 量 約115m³/h
揚 程 約900m
本 体 材 料 ステンレス鋼

(5) 補助給水ピット

型 式 ライニング槽（取水部掘込み付き）
基 数 1
容 量 約660m³
最高使用圧力 大気圧
最高使用温度 65℃
ライニング材料 ステンレス鋼
位 置 周辺補機棟 T.P. 24.8m

(6)	主蒸気逃がし弁		
	型	式	空気作動式
	個	数	3
	口	径	6 B
	容	量	約180t/h (1個当たり)
	最高使用圧力		7.48MPa[gage] 約8.0MPa[gage] (重大事故等時における使用時の値)
	最高使用温度		291℃ 約348℃ (重大事故等時における使用時の値)
	本体材料		炭素鋼
(7)	主蒸気安全弁		
	型	式	ばね式
	個	数	15
	口	径	6 B
	容	量	約360t/h (1個当たり)
	最高使用圧力		7.48MPa [gage]
	最高使用温度		291℃
	本体材料		炭素鋼
(8)	加圧器逃がし弁		
	型	式	空気作動式
	個	数	2
	最高使用圧力		17.16MPa[gage] 約18.6MPa[gage] (重大事故等時における使用時の値)
	最高使用温度		360℃
	吹出容量		約95t/h (1個当たり)
	材料		ステンレス鋼
(9)	加圧器安全弁		
	型	式	ばね式 (平衡型)
	個	数	3
	最高使用圧力		17.16MPa[gage]
	最高使用温度		360℃
	吹出容量		約160t/h (1個当たり)
	材料		ステンレス鋼

(10)	蒸気発生器		
	型	式	たて置U字管式熱交換器型（流量制限器内蔵）
	基	数	3
	胴側最高使用圧力		7.48MPa [gage] 約8.0MPa[gage]（重大事故等時における使用時の値）
	胴側最高使用温度		291℃ 約348℃（重大事故等時における使用時の値）
	管側最高使用圧力		17.16MPa[gage] 約18.6MPa[gage]（重大事故等時における使用時の値）
	管側最高使用温度		343℃ 約360℃（重大事故等時における使用時の値）
	1次冷却材流量		約 15.1×10^6 kg/h（1基当たり）
	主蒸気運転圧力 （定格出力時）		約5.75 MPa[gage]
	主蒸気運転温度 （定格出力時）		約274℃
	蒸気発生量 （定格出力時）		約1700 t/h（1基当たり）
	出口蒸気湿分		0.25%以下
	伝熱面積		約5,100m ² （1基当たり）
	伝熱管		
		本数	3,386本（1基当たり）
		内径	約20 mm
		厚さ	約1.3 mm
	胴部外径		
		上部	約4.5 m
		下部	約3.5 m
		全高	約21 m
	材料		
		本体	低合金鋼
		伝熱管	ニッケル・クロム・鉄合金
		管板肉盛り	ニッケル・クロム・鉄合金
		水室肉盛り	ステンレス鋼

(1 1)	主蒸気管	
	管 内 径	約700 mm
	管 厚	約33 mm
	最高使用圧力	7.48MPa [gage] 約8.0MPa [gage] (重大事故等時における使用時の値)
	最高使用温度	291℃ 約348℃ (重大事故等時における使用時の値)
	材 料	炭素鋼

2.1.2.1.3 設置許可基準規則第43条への適合方針

2.1.2.1.3.1 設置許可規則第43条第1項への適合方針

(1) 環境条件及び荷重条件 (設置許可基準規則第43条第1項第一号)

(i) 要求事項

想定される重大事故等が発生した場合における温度，放射線，荷重その他の使用条件において，重大事故等に対処するために必要な機能を有効に発揮するものであること。

(ii) 適合性

基本方針については，「1.3.3 環境条件等」に示す。

原子炉出力抑制（自動）に使用する共通要因故障対策盤（自動制御盤）（ATWS 緩和設備）は，原子炉補助建屋に設置する設備であることから，想定される重大事故等時における原子炉補助建屋内の環境条件及び荷重条件を考慮し，その機能を有効に発揮することができるよう，表 2.1-2 に示す設計とする。

原子炉出力抑制（自動）により作動する主蒸気隔離弁，電動補助給水ポンプ，タービン動補助給水ポンプ及び水源とする補助給水ピット並びに 1 次冷却系を除熱する蒸気発生器，出力抑制後の 1 次冷却系の過圧防止のために作動する主蒸気逃がし弁，主蒸気安全弁，加圧器逃がし弁及び加圧器安全弁，流路として使用する主蒸気管は，原子炉格納容器及び周辺補機棟に設置する設備であることから，想定される重大事故等時における原子炉格納容器及び周辺補機棟内の環境条件及び荷重条件を考慮し，その機能を有効に発揮することができるよう，表 2.1-2 に示す設計とする。

表2.1-2 想定する環境条件及び荷重条件

環境条件等	対応
温度・圧力・湿度・放射線	各設備の設置場所（原子炉格納容器，周辺補機棟及び原子炉補助建屋）で想定される温度，圧力，湿度及び放射線条件下に耐えられる性能を確認した機器を使用する。
屋外の天候による影響	原子炉格納容器，周辺補機棟及び原子炉補助建屋内に設置するため，天候による影響は受けない。
海水を通水する系統への影響	海水を通水しない。
地震	適切な地震荷重との組合せを考慮した上で機器が損傷しない設計とする（詳細は「1.1.2 耐震設計の基本方針」に示す。）。
風（台風）・積雪	原子炉格納容器，周辺補機棟及び原子炉補助建屋内に設置するため，風（台風）及び積雪の影響は受けない。
電磁的障害	重大事故等時においても，電磁波によりその機能が損なわれない設計とする。

(2) 操作性（設置許可基準規則第43条第1項第二号）

(i) 要求事項

想定される重大事故等が発生した場合において確実に操作できるものであること。

(ii) 適合性

基本方針については、「1.3.4 操作性及び試験・検査性」に示す。

原子炉出力抑制（自動）は，A，B，C－蒸気発生器の水位検出器各1個及び論理回路1チャンネルで構成し，蒸気発生器水位低の「2 out of 3」論理が成立することで自動的に作動する設計とする。

(3) 試験及び検査（設置許可基準規則第43条第1項第三号）

(i) 要求事項

健全性及び能力を確認するため，発電用原子炉の運転中又は停止中に試験又は検査ができるものであること。

(ii) 適合性

基本方針については、「1.3.4 操作性及び試験・検査性」に示す。

原子炉出力抑制（自動）に使用する共通要因故障対策盤（自動制御盤）（ATWS緩和設備）は，表2.1-3に示すように，発電用原子炉の運転中又は停止中に機能・性能の確認として，模擬入力による論理回路の動作確認，校正及び設定値確認が可能な設計とする。運転中に機能・性能の確認を行う場合，原子炉停止系及び非常用炉心冷却設備の不必要な動作が

発生しない設計とする。

表 2.1-3 共通要因故障対策盤（自動制御盤）（ATWS 緩和設備）の試験及び検査

発電用原子炉の状態	項目	内容
運転中又は停止中	機能・性能試験	論理回路確認
	特性試験	校正 設定値確認

原子炉出力抑制（自動）に使用する系統（主蒸気隔離弁，電動補助給水ポンプ，タービン動補助給水ポンプ，補助給水ピット，加圧器逃がし弁，加圧器安全弁，主蒸気逃がし弁，主蒸気安全弁，主蒸気管及び蒸気発生器並びに配管及び弁）は，発電用原子炉の運転中又は停止中に他系統と独立した試験系統により機能・性能の確認及び漏えい有無の確認が可能な系統設計とする。

電動補助給水ポンプ，タービン動補助給水ポンプ，主蒸気逃がし弁及び主蒸気安全弁は，発電用原子炉の運転中又は停止中に分解及び外観の確認が可能な設計とする。

主蒸気隔離弁，加圧器逃がし弁及び加圧器安全弁は，発電用原子炉の運転中又は停止中に外観の確認が可能な設計とする。また，発電用原子炉の停止中に分解が可能な設計とする。

補助給水ピットは，発電用原子炉の運転中又は停止中に外観の確認が可能なようにアクセスドアを設ける設計とする。また，発電用原子炉の運転中又は停止中に有効水量の確認及び外観の確認が可能な設計とする。

蒸気発生器は，発電用原子炉の停止中に内部の確認が可能なように，マンホールを設ける設計とする。また，発電用原子炉の停止中に伝熱管の非破壊検査が可能なように，試験装置を設置可能な設計とする。

主蒸気隔離弁，加圧器逃がし弁及び主蒸気逃がし弁は，発電用原子炉の運転中又は停止中に開閉動作の確認ができる設計とする。

表 2.1-4 に，共通要因故障対策盤（自動制御盤）（ATWS 緩和設備）を除く，原子炉出力抑制（自動）の試験及び検査を示す。

表 2.1-4 原子炉出力抑制（自動）の試験及び検査

発電用原子炉の状態	項目	内容
運転中又は停止中	機能・性能試験	運転性能，漏えい有無の確認 有効水量の確認
	分解点検	機器を分解し，各部の状態を目視等で確認
	開放点検	機器を開放し，各部の状態を目視等で確認
	開閉試験	弁開閉動作の確認

(4) 切替えの容易性（設置許可基準規則第43条第1項第四号）

(i) 要求事項

本来の用途以外の用途として重大事故等に対処するために使用する設備にあっては，通常時に使用する系統から速やかに切替えられる機能を備えるものであること。

(ii) 適合性

基本方針については，「1.3.4 操作性及び試験・検査性」に示す。

原子炉出力抑制（自動）に使用する共通要因故障対策盤（自動制御盤）（ATWS 緩和設備）は，設計基準対象施設と兼用せず，他の系統と切替えることなく使用可能な設計とする。

また，原子炉出力抑制（自動）に使用する系統（主蒸気隔離弁，電動補助給水ポンプ，タービン動補助給水ポンプ，補助給水ピット，加圧器逃がし弁，加圧器安全弁，主蒸気逃がし弁，主蒸気安全弁，主蒸気管及び蒸気発生器並びに配管及び弁）は，重大事故等が発生した場合でも，設計基準事故対処設備として使用する場合と同じ系統構成で重大事故等対処設備として使用することから，切替えることなく使用可能な設計とする。

(5) 悪影響の防止（設置許可基準規則第43条第1項第五号）

(i) 要求事項

工場等内の他の設備に対して悪影響を及ぼさないものであること。

(ii) 適合性

基本方針については，「1.3.1 多様性，位置的分散，悪影響防止等」に示す。

原子炉出力抑制（自動）は、原子炉保護設備の論理回路に対して独立した構成とすることで、原子炉保護設備に悪影響を及ぼさない設計とする。また、原子炉保護設備の作動に必要なプロセス計装と部分的に設備を共用するが、原子炉保護設備から電氣的・物理的に分離することで、原子炉保護設備に悪影響を及ぼさない設計とする。

原子炉出力抑制（自動）に使用する共通要因故障対策盤（自動制御盤）（ATWS 緩和設備）は、他の設備に悪影響を及ぼさないよう系統から分離が可能な設計とする。また、原子炉トリップ信号が原子炉保護設備より正常に発信した場合は、不必要な信号の発信を阻止できることで、他の設備に悪影響を及ぼさない設計とする。

主蒸気隔離弁、電動補助給水ポンプ、タービン動補助給水ポンプ、補助給水ピット、加圧器逃がし弁、加圧器安全弁、主蒸気逃がし弁、主蒸気安全弁、主蒸気管及び蒸気発生器並びに配管及び弁は、設計基準事故対処設備として使用する場合と同じ系統構成で重大事故等対処設備として使用することで、他の設備に悪影響を及ぼさない設計とする。

（6）設置場所（設置許可基準規則第43条第1項第六号）

（i）要求事項

想定される重大事故等が発生した場合において重大事故等対処設備の操作及び復旧作業を行うことができるよう、放射線量が高くなるおそれが少ない設置場所の選定、設置場所への遮蔽物の設置その他の適切な措置を講じたものであること。

（ii）適合性

基本方針については、「1.3.3 環境条件等」に示す。

原子炉出力抑制（自動）に使用する共通要因故障対策盤（自動制御盤）（ATWS 緩和設備）、主蒸気隔離弁、電動補助給水ポンプ、タービン動補助給水ポンプ、補助給水ピット、加圧器逃がし弁、加圧器安全弁、主蒸気逃がし弁、主蒸気安全弁、主蒸気管及び蒸気発生器並びに配管及び弁は、操作が不要な設計とする。

2.1.2.1.3.2 設置許可規則第43条第2項への適合方針

（1）容量（設置許可基準規則第43条第2項第一号）

（i）要求事項

想定される重大事故等の収束に必要な容量を有するものであること。

（ii）適合性

基本方針については、「1.3.2 容量等」に示す。

原子炉出力抑制（自動）に使用する共通要因故障対策盤（自動制御盤）（ATWS 緩和設備）は、原子炉緊急停止が必要な原子炉トリップ設定値に

到達した場合において、原子炉安全保護盤又は原子炉トリップ遮断器の故障等により原子炉自動トリップに失敗した場合に、発電用原子炉の出力を抑制するための設備である。このため、原子炉自動トリップ失敗時に作動する設備であることを考慮し、「蒸気発生器水位低」の原子炉トリップ信号の計装誤差を考慮して確実に作動する設計とする。

共通要因故障対策盤（自動制御盤）（ATWS緩和設備）の作動による主蒸気隔離弁の閉止に伴う1次冷却系の過圧のピークを抑えるために使用する加圧器逃がし弁及び加圧器安全弁は、設計基準事故対処設備の1次冷却系の過圧防止機能と兼用しており、設計基準事故対処設備としての弁吹出量が、想定される重大事故等時において、主蒸気隔離弁の閉止による1次冷却系の過圧防止に必要な弁吹出量に対して十分であるため、設計基準事故対処設備と同仕様で設計する。

また、その後の1次冷却系を安定させるために使用する電動補助給水ポンプ、タービン動補助給水ポンプ、補助給水ピット、主蒸気逃がし弁、主蒸気安全弁及び蒸気発生器は、設計基準事故対処設備の2次冷却設備からの除熱による冷却機能と兼用しており、設計基準事故対処設備としての補助給水流量及び蒸気流量が、想定される重大事故等時において、主蒸気隔離弁の閉止による1次冷却系の過圧防止に必要な補助給水流量及び蒸気流量に対して十分であるため、設計基準事故対処設備と同仕様で設計する。

(2) 共用の禁止（設置許可基準規則第43条第2項第二号）

(i) 要求事項

二以上の発電用原子炉施設において共用するものでないこと。ただし、二以上の発電用原子炉施設と共用することによって当該二以上の発電用原子炉施設の安全性が向上する場合であって、同一の工場等内の他の発電用原子炉施設に対して悪影響を及ぼさない場合は、この限りでない。

(ii) 適合性

基本方針については、「1.3.1 多様性、位置的分散、悪影響防止等」に示す。

原子炉出力抑制（自動）に使用する重大事故等対処設備は、二以上の発電用原子炉施設において共用しない設計とする。

(3) 設計基準事故対処設備との多様性（設置許可基準規則第43条第2項第三号）

(i) 要求事項

常設重大事故防止設備は、共通要因によって設計基準事故対処設備の安全機能と同時にその機能が損なわれるおそれがないよう、適切な措置を講じたものであること。

(ii) 適合性

基本方針については、「1.3.1 多様性，位置的分散，悪影響防止等」に示す。

原子炉出力抑制（自動）は，原子炉保護設備の論理回路に対して独立した構成とすることで，共通要因によって同時に機能を損なわない設計とする。また，原子炉保護設備の作動に必要なプロセス計装と部分的に設備を共用するが，原子炉保護設備から電氣的・物理的に分離することで，原子炉保護設備と共通要因によって同時に機能を損なわない設計とする。

共通要因故障対策盤（自動制御盤）（ATWS 緩和設備），主蒸気隔離弁，電動補助給水ポンプ，タービン動補助給水ポンプ，補助給水ピット，加圧器逃がし弁，加圧器安全弁，主蒸気逃がし弁，主蒸気安全弁，主蒸気管及び蒸気発生器並びに配管及び弁は，原子炉トリップ遮断器及び原子炉安全保護盤と共通要因によって同時に機能を損なわないよう，それぞれ原理の異なる原子炉出力抑制方法を用いることで多様性を有する設計とする。

共通要因故障対策盤（自動制御盤）（ATWS 緩和設備）は，原子炉保護設備と共通要因によって同時に機能を損なわれないよう，原子炉保護設備から電氣的・物理的に分離して独立した盤として設置することで位置的分散を図る設計とする。

2.1.2.2 ほう酸水注入

2.1.2.2.1 設備概要

ATWS が発生するおそれがある場合又は当該事象が発生した場合に，原子炉の出力抑制を図った後，発電用原子炉を未臨界に移行し，炉心の著しい損傷を防止することを目的として，十分なほう酸水量を有する化学体積制御設備によるほう酸水注入を使用する。

本系統は，ほう酸ポンプ，ほう酸タンク，緊急ほう酸注入弁，充てんポンプ，電源設備，計装設備，流路である化学体積制御設備の容器，熱交換器，配管，弁類及び注入先である原子炉容器で構成される。

本系統は，充てんポンプ及びほう酸ポンプにより，ほう酸タンクのほう酸水を緊急ほう酸注入弁を経由する緊急ほう酸濃縮ラインにて原子炉容器へ注入することで，発電用原子炉を未臨界にすることが可能な設計とする。

ほう酸タンクのほう酸水を原子炉へ注入する場合は燃料取替ほう素濃度になるまで継続する。なお，ほう酸水注入を行っている間に制御棒の全挿入に成功した場合は，プラントを高温停止に維持し，引き続いて低温停止に移行させるために必要となるほう素濃度を目標にほう酸水注入を継続する。

本系統は，中央制御室からの操作により系統構成を行い，希釈による反応度添加の可能性を除去するためほう酸希釈ラインを隔離した後，ほう酸ポンプ及び充てんポンプを起動させ，原子炉容器にほう酸水を注水する。

また，ほう酸ポンプの故障等により，緊急ほう酸濃縮ラインが使用できない場合，水源をほう酸タンクから燃料取替用水ピットに切替え，充てんポン

プにより、燃料取替用水ピットのほう酸水を原子炉容器へ注水することで、発電用原子炉を未臨界にすることが可能な設計とする。

本システムの重大事故等対処設備一覧を第 2.1-5 表に示す。

第2.1-5表 ほう酸水注入に関する重大事故等対処設備一覧

設備区分	設備名
主要設備	ほう酸ポンプ【常設】 緊急ほう酸注入弁【常設】 充てんポンプ【常設】
付属設備	—
水源	ほう酸タンク【常設】 燃料取替用水ピット【常設】
流路	ほう酸フィルタ【常設】 再生熱交換器【常設】 化学体積制御設備 配管・弁 1次冷却設備
注水先	—
電源設備*1	非常用交流電源設備【常設】 非常用直流電源設備【常設】
計装設備*2	出力領域中性子束 中間領域中性子束 中性子源領域中性子束 燃料取替用水ピット水位 ほう酸タンク水位 燃料取替用水ピット水位

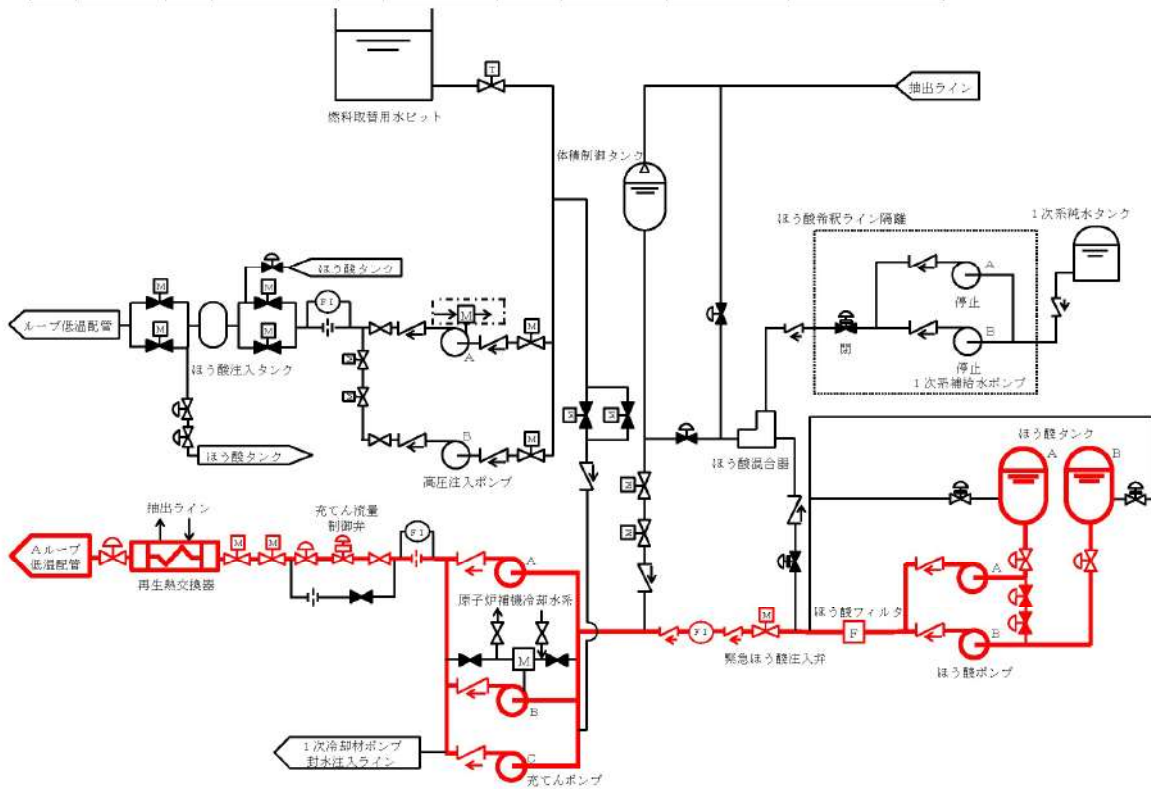
*1：電源設備については「2.14 電源設備（設置許可基準規則第 57 条に対する設計方針を示す章）」で示す。

*2：計装設備については「2.15 計装設備（設置許可基準規則第 58 条に対する設計方針を示す章）」で示す。

2.1.2.2 主要設備の仕様

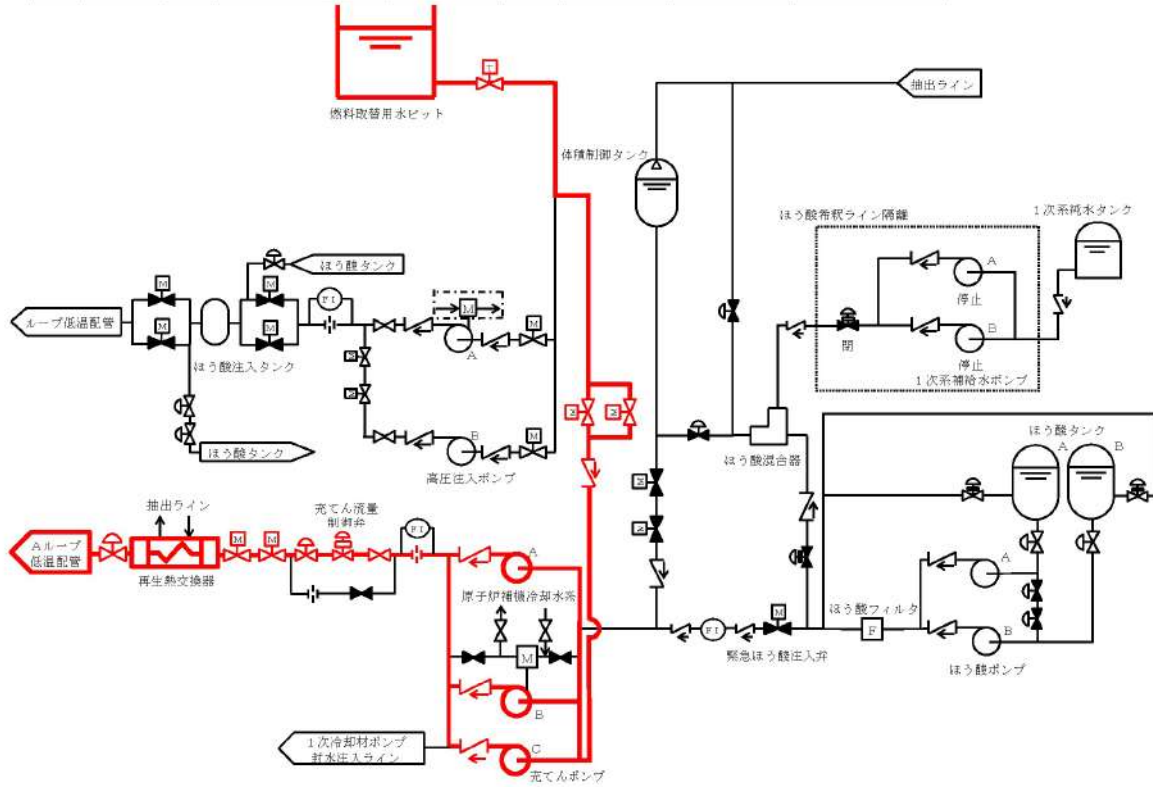
第 2.1-4 図及び第 2.1-5 図にほう酸水注入の説明図を示す。

	手動弁		空気作動弁 (ボジションナキ)		ツインパワー弁		オリフイス		自己冷却 (手動弁による隔離)
	空気作動弁		電動弁		逆止弁		流量計		代替補機冷却



第 2.1-4 図 ほう酸水注入 (ほう酸タンクを水源とする場合)

	手動弁		空気作動弁 (ポジション付き)		ツインパワー弁		オリフイス		自己冷却 (手動弁による隔離)
	空気作動弁		電動弁		逆止弁		流量計		代替補機冷却



第 2.1-5 図 ほう酸水注入 (燃料取替用水ピットを水源とする場合)

主要機器の仕様を以下に示す。

(1) ほう酸タンク

基	数	2
容	量	約40m ³ (1基当たり)
最高使用圧力		大気圧
最高使用温度		95℃
ほう素濃度		約21,000ppm
材	料	ステンレス鋼

(2) ほう酸ポンプ

型	式	うず巻形
台	数	2
容	量	約17m ³ /h (1台当たり)
最高使用圧力		1.4MPa [gage]
最高使用温度		95℃
本体材料		ステンレス鋼

(3) 緊急ほう酸注入弁

型	式	電動式
個	数	1
最高使用圧力		1.4MPa [gage]
最高使用温度		95℃
材	料	ステンレス鋼

(4) 充てんポンプ

型	式	うず巻形
台	数	3
容	量	約45m ³ /h (1台当たり)
最高使用圧力		20.0 MPa [gage]
最高使用温度		95℃
揚	程	約1,770m
本体材料		合金鋼

(5) ほう酸フィルタ

型	式	たて置円筒形
基	数	1
流	量	約17m ³ /h
最高使用圧力		1.4MPa [gage]
最高使用温度		95℃
本体材料		ステンレス鋼

(6) 再生熱交換器

型	式	横置3胴U字管式
基	数	1
伝熱容量		約 4.9×10^3 kW
最高使用圧力		
	管側	20.0
	胴側	17.16
最高使用温度		
	管側	343
	胴側	343
材	料	
	管側	ステンレス鋼
	胴側	ステンレス鋼

(7) 燃料取替用水ピット

型	式	ライニング槽 (取水部掘込み付き)
基	数	1
容	量	約 $2,000\text{m}^3$
最高使用圧力		大気圧
最高使用温度		95℃
ほう素濃度		3,000ppm以上 (ウラン・プルトニウム混合酸化物燃料が装荷されるまでのサイクル)
		3,200ppm以上 (ウラン・プルトニウム混合酸化物燃料が装荷されたサイクル以降)
ライニング材料		ステンレス鋼
位	置	燃料取扱棟 T.P. 24.8m

2.1.2.2.3 設置許可基準規則第43条への適合方針

2.1.2.2.3.1 設置許可規則第43条第1項への適合方針

(1) 環境条件及び荷重条件（設置許可基準規則第43条第1項第一号）

(i) 要求事項

想定される重大事故等が発生した場合における温度，放射線，荷重その他の使用条件において，重大事故等に対処するために必要な機能を有効に発揮するものであること。

(ii) 適合性

基本方針については，「1.3.3 環境条件等」に示す。

ほう酸タンク，ほう酸ポンプ，緊急ほう酸注入弁，充てんポンプ，ほう酸フィルタ，再生熱交換器及び燃料取扱棟及び原子炉格納容器，燃料取扱棟及び原子炉補助建屋に設置する設備であることから，想定される重大事故等時における原子炉格納容器，燃料取扱棟及び原子炉補助建屋内の環境条件及び荷重条件を考慮し，その機能を有効に発揮することができるよう，第2.1-6表に示す設計とする。

ほう酸ポンプ及び充てんポンプは，想定される重大事故等時において，中央制御室から操作が可能な設計とする。

第2.1-6表 想定する環境条件及び荷重条件

設備区分	設備名
温度・圧力・湿度・放射線	各設備の設置場所（原子炉格納容器，燃料取扱棟及び原子炉補助建屋）で想定される温度，圧力，湿度及び放射線条件下に耐えられる性能を確認した機器を使用する。
屋外の天候による影響	原子炉格納容器，燃料取扱棟及び原子炉補助建屋内に設置するため，天候による影響は受けない。
海水を注水する系統への影響	海水を通水しない。
地震	適切な地震荷重との組合せを考慮した上で機器が損傷しない設計とする（詳細は「1.1.2 耐震設計の基本方針」に示す。）。
風（台風）・積雪	原子炉格納容器，燃料取扱棟及び原子炉補助建屋内に設置するため，風（台風）及び積雪の影響は受けない。
電磁的障害	重大事故等時においても，電磁波によりその機能が損なわれない設計とする。

(2) 操作性（設置許可基準規則第43条第1項第二号）

(i) 要求事項

想定される重大事故等が発生した場合において確実に操作できるものであること。

(ii) 適合性

基本方針については、「1.3.4 操作性及び試験・検査性」に示す。

充てんポンプを使用したほう酸水注入は、第2.1-7表に示す通り充てんポンプの起動を確認し、ほう酸タンクのほう酸水を緊急ほう酸注入ラインを経由して注入する系統構成を行うことで、原子炉にほう酸水を注入する。また、緊急ほう酸注入ラインが使用できない場合には、燃料取替用水ピット水を水源とした系統構成を行うことで、燃料取替用水ピットのほう酸水を原子炉へ注入する。

ほう酸ポンプ、緊急ほう酸注入弁及び充てんポンプは、中央制御室の制御盤での操作が可能な設計とする。また、中央制御室の制御盤の操作器は、操作者の操作性・監視性・識別性を考慮し、また、十分な操作空間を確保することで、確実に操作可能な設計とする。

なお、ほう酸タンク及び燃料取替用水ピットは、操作不要な設計とする。

第2.1-7表 操作対象機器（充てんポンプを用いたほう酸注入）

機器名称	状態の変化	設置場所	操作場所	操作方法	備考
A-充てんポンプ	起動確認	原子炉補助建屋 10.3m	中央制御室	操作器操作	うち1台使用 交流電源
B-充てんポンプ	起動確認	原子炉補助建屋 10.3m	中央制御室	操作器操作	
C-充てんポンプ	起動確認	原子炉補助建屋 10.3m	中央制御室	操作器操作	
ほう酸注入タンク循環ライン入口止め弁	全開→全閉	原子炉補助建屋 17.8m	中央制御室	操作器操作	直流電源 制御用空気
A-ほう酸タンク循環ライン流量調節弁	全閉→調整開	原子炉補助建屋 17.8m 中間	中央制御室	操作器操作	A系使用時 制御用空気
B-ほう酸タンク循環ライン流量調節弁	全閉→調整開	原子炉補助建屋 17.8m 中間	中央制御室	操作器操作	B系使用時 制御用空気
A-ほう酸ポンプ	停止→起動	原子炉補助建屋 17.8m	中央制御室	操作器操作	うち1台使用 交流電源
B-ほう酸ポンプ	停止→起動	原子炉補助建屋 17.8m	中央制御室	操作器操作	
緊急ほう酸注入弁	全閉→全開	原子炉補助建屋 10.3m 中間	中央制御室	操作器操作	交流電源
充てんポンプ入口燃料取替用水ピット側入口弁A	全閉→全開	原子炉補助建屋 10.3m 中間	中央制御室	操作器操作	交流電源
充てんポンプ入口燃料取替用水ピット側入口弁B	全閉→全開	原子炉補助建屋 10.3m 中間	中央制御室	操作器操作	交流電源
体積制御タンク出口第1止め弁	全開→全閉	原子炉補助建屋 10.3m 中間	中央制御室	操作器操作	交流電源
体積制御タンク出口第2止め弁	全開→全閉	原子炉補助建屋 10.3m 中間	中央制御室	操作器操作	交流電源
1次系純水補給ライン流量制御弁	全閉確認	原子炉補助建屋 10.3m 中間	中央制御室	操作器操作	直流電源 制御用空気
A-1次系補給水ポンプ	起動→停止	周辺補機棟 10.3m	中央制御室	操作器操作	うち1台使用 交流電源
B-1次系補給水ポンプ	起動→停止	周辺補機棟 10.3m	中央制御室	操作器操作	

(3) 試験及び検査（設置許可基準規則第43条第1項第三号）

(i) 要求事項

健全性及び能力を確認するため、発電用原子炉の運転中又は停止中に試験又は検査ができるものであること。

(ii) 適合性

基本方針については、「1.3.4 操作性及び試験・検査性」に示す。

ほう酸水注入に使用する系統（ほう酸ポンプ、緊急ほう酸注入弁、ほう酸タンク、充てんポンプ、ほう酸フィルタ、再生熱交換器及び燃料取替用水ピット並びに配管及び弁）は、発電用原子炉の運転中又は停止中に他系統と独立した試験系統により機能・性能の確認及び漏えい有無の確認が可能な系統設計とする。

ほう酸ポンプ、緊急ほう酸注入弁及び充てんポンプは、発電用原子炉の運転中又は停止中に分解及び外観の確認が可能な設計とする。

ほう酸タンク及び燃料取替用水ピットは、発電用原子炉の運転中又は停止中にほう酸濃度及び有効水量の確認並びに外観の確認が可能な設計とする。

ほう酸タンクは、発電用原子炉の運転中又は停止中に内部の確認が可能なように、マンホールを設ける設計とする。

燃料取替用水ピットは、発電用原子炉の運転中又は停止中に外部の確認が可能なようにアクセスドアを設ける設計とする。

ほう酸フィルタは、発電用原子炉の運転中又は停止中に差圧確認が可能な設計とする。また、発電用原子炉の運転中又は停止中に内部の確認及び外観の確認が可能なように、フランジを設ける設計とする。

再生熱交換器は、発電用原子炉の停止中に機能・性能の確認が可能な設計とする。また、構造については、応力腐食割れ対策、伝熱管の摩耗対策により健全性が確保でき、開放が不要な設計であることから、発電用原子炉の運転中又は停止中に外観の確認が可能な設計とする。

ほう酸水注入に必要な操作対象機器（第2.1-7表）のうち電動弁及び空気作動弁は、発電用原子炉の運転中又は停止中に開閉動作の確認ができる設計とする。

第2.1-8表にほう酸水注入の試験及び検査を示す。

第 2.1-8 表 ほう酸水注入の試験及び検査

発電用原子炉の状態	項目	内容
運転中又は停止中	機能・性能試験	運転性能，漏えい有無の確認 ほう素濃度，有効水量の確認
	分解点検	機器を分解し，各部の状態を目視等で確認
	開放点検	機器を開放し，各部の状態を目視等で確認
	外観点検	機器外観の確認
	開閉試験	弁開閉動作の確認

(4) 切替えの容易性（設置許可基準規則第43条第1項第四号）

(i) 要求事項

本来の用途以外の用途として重大事故等に対処するために使用する設備にあっては，通常時に使用する系統から速やかに切替えられる機能を備えるものであること。

(ii) 適合性

基本方針については，「1.3.4 操作性及び試験・検査性」に示す。

ほう酸水注入に使用する系統（ほう酸ポンプ，緊急ほう酸注入弁，ほう酸タンク，充てんポンプ，ほう酸フィルタ，再生熱交換器及び燃料取替用水ピット並びに配管及び弁）は，重大事故等が発生した場合でも，設計基準事故対処設備として使用する場合と同じ系統構成で重大事故等対処設備として使用することから，切替えることなく使用可能な設計とする。

原子炉容器へのほう酸水注入の際に必要なほう酸ポンプ，充てんポンプ，ほう酸タンク循環ラインの切換え弁及び緊急ほう酸注入弁は，中央制御室での操作により，速やかに操作が可能な設計とすることで，中央制御室でのほう酸水注入開始操作における所要時間は，想定として5分以内となる。

また，ほう酸水注入は，原子炉自動トリップ又は手動トリップを実施しても，原子炉トリップが成功しない場合に実施される操作であり，第2.1-6 図で示すタイムチャートのとおり速やかに切替え操作を実施することが可能な設計とする。

(1) 手動による原子炉緊急停止

		経過時間 (分)												備考	
		2	4	6	8	10	12	14	16	18	20	22	24		26
手順の項目	要員 (数)	「蒸気発生器水位低」による原子炉自動トリップ信号発信												操作手順	
手動による原子炉緊急停止	運転員 (中央制御室) A	1	原子炉手動トリップ ^{※1}												②
		1	制御棒駆動装置用電源断 (常用母線440V遮断器開放) ^{※2}												③
		1	制御棒手動挿入 ^{※2}												④
	運転員 (現場) B	1	移動, 制御棒駆動装置用電源出力遮断器現場開放 ^{※3}												⑤
		1	移動, 原子炉トリップ遮断器現場開放 ^{※3}												⑥
		1													

※1: 機器の操作時間及び状態確認に必要な想定時間に余裕を見込んだ時間
 ※2: 機器の操作時間及び動作時間に余裕を見込んだ時間
 ※3: 中央制御室から機器操作場所までの移動時間及び機器の操作時間に余裕を見込んだ時間

(2) 原子炉出力抑制 (自動)

		経過時間 (分)												備考	
		2	4	6	8	10	12	14	16	18	20	22	24		26
手順の項目	要員 (数)	蒸気発生器水位低設定値到達+10秒後												操作手順	
原子炉出力抑制 (自動)	運転員 (中央制御室) A	1	共通要因故障対策盤 (自動制御盤) (ATWS緩和設備) の作動確認 ^{※1}												②③④

※1: 中央制御室での状況確認に必要な想定時間に余裕を見込んだ時間

(3) 原子炉出力抑制 (手動)

		経過時間 (分)												備考	
		2	4	6	8	10	12	14	16	18	20	22	24		26
手順の項目	要員 (数)	共通要因故障対策盤 (自動制御盤) (ATWS緩和設備) が作動しない場合かつ原子炉トリップによる原子炉緊急停止ができない場合												操作手順	
原子炉出力抑制 (手動)	運転員 (中央制御室) A	1	タービントリップスイッチ操作 ^{※1}												②
		1	主蒸気隔離弁閉操作 ^{※2}												③
		1	電動補助給水ポンプ及びタービン動補助給水ポンプの手動起動操作 ^{※2}												④
		1													

※1: 機器の操作時間及び状態確認に必要な想定時間に余裕を見込んだ時間
 ※2: 機器の操作時間及び動作時間に余裕を見込んだ時間

(4) ほう酸水注入

		経過時間 (分)												備考	
		2	4	6	8	10	12	14	16	18	20	22	24		26
手順の項目	要員 (数)	手動による原子炉緊急停止の失敗を確認し, 原子炉出力が5%以上又は中間領域起動率が正であり, ほう酸タンクの水位が確保されている場合												操作手順	
ほう酸水注入	運転員 (中央制御室) A	1	5分 ほう酸水注入 (緊急ほう酸濃縮) 開始												
		1	系統構成 ^{※1}												②
			ほう酸水注入 (緊急ほう酸濃縮) ^{※2}												④⑤⑥⑦

※1: 機器の操作時間及び動作時間に余裕を見込んだ時間
 ※2: 濃縮時間 (例) : 0 ppmから3,200ppmまで濃縮するには約150分を要する。
 ほう酸タンク: 21,000ppm, 緊急ほう酸注入ライン流量: 13.6m³/h

第 2.1-6 図 原子炉停止機能喪失時の操作手順 タイムチャート*

* : 「実用発電用原子炉に係る発電用原子炉設置者の重大事故の発生及び拡大の防止に必要な措置を実施するために必要な技術的能力に係る審査基準」への適合方針について (個別手順) の 1.1 で示すタイムチャート

(5) 悪影響の防止（設置許可基準規則第43条第1項第五号）

(i) 要求事項

工場等内の他の設備に対して悪影響を及ぼさないものであること。

(ii) 適合性

基本方針については、「1.3.1 多様性，位置的分散，悪影響防止等」に示す。

ほう酸水注入に使用するほう酸ポンプ，緊急ほう酸注入弁，ほう酸タンク，充てんポンプ，ほう酸フィルタ，再生熱交換器及び燃料取替用水ピット並びに配管及び弁は，設計基準事故対処設備として使用する場合と同じ系統構成で重大事故等対処設備として使用することで，他の設備に悪影響を及ぼさない設計とする。

(6) 設置場所（設置許可基準規則第43条第1項第六号）

(i) 要求事項

想定される重大事故等が発生した場合において重大事故等対処設備の操作及び復旧作業を行うことができるよう，放射線量が高くなるおそれが少ない設置場所の選定，設置場所への遮蔽物の設置その他の適切な措置を講じたものであること。

(ii) 適合性

基本方針については、「1.3.3 環境条件等」に示す。

ほう酸水注入に使用するほう酸タンク，ほう酸フィルタ，再生熱交換器及び燃料取替用水ピットは，設備の操作の必要がないため，設計場所に係る設計上の配慮は必要ない。

また，ほう酸ポンプ，緊急ほう酸注入弁及び充てんポンプの操作は，遠隔操作で行うことから，中央制御室遮蔽区域内である中央制御室から操作可能な設計とする。

2.1.2.2.3.2 設置許可規則第43条第2項への適合方針

(1) 容量（設置許可基準規則第43条第2項第一号）

(i) 要求事項

想定される重大事故等の収束に必要な容量を有するものであること。

(ii) 適合性

基本方針については、「1.3.2 容量等」に示す。

緊急停止失敗時に発電用原子炉を未臨界にするためにほう酸水を炉心注入する設備として使用するほう酸タンク，ほう酸ポンプ，充てんポンプ及び燃料取替用水ピットは，設計基準事故対処設備のほう酸水を1次

冷却系に注水する機能と兼用しており，設計基準事故対処設備としての注入流量，タンク容量及びピット容量が，想定される重大事故等時において，発電用原子炉を未臨界にするために必要な注入流量，タンク容量及びピット容量に対して十分であるため，設計基準事故対処設備と同仕様で設計する。

(2) 共用の禁止（設置許可基準規則第43条第2項第二号）

(i) 要求事項

二以上の発電用原子炉施設において共用するものでないこと。ただし，二以上の発電用原子炉施設と共用することによって当該二以上の発電用原子炉施設の安全性が向上する場合であって，同一の工場等内の他の発電用原子炉施設に対して悪影響を及ぼさない場合は，この限りでない。

(ii) 適合性

基本方針については，「1.3.1 多様性，位置的分散，悪影響防止等」に示す。

ほう酸水注入に使用する重大事故等対処設備は，二以上の発電用原子炉施設において共用しない設計とする。

(3) 設計基準事故対処設備との多様性（設置許可基準規則第43条第2項第三号）

(i) 要求事項

常設重大事故防止設備は，共通要因によって設計基準事故対処設備の安全機能と同時にその機能が損なわれるおそれがないよう，適切な措置を講じたものであること。

(ii) 適合性

基本方針については，「1.3.1 多様性，位置的分散，悪影響防止等」に示す。

ほう酸ポンプ，緊急ほう酸注入弁，ほう酸タンク，充てんポンプ，ほう酸フィルタ，再生熱交換器及び燃料取替用水ピット並びに配管及び弁を使用したほう酸水注入は，制御棒クラスタ，原子炉トリップ遮断器及び原子炉安全保護盤と共通要因によって同時に機能を損なわないよう，それぞれ原理の異なる原子炉出力抑制方法を用いることで多様性を有する設計とする。

ほう酸タンク，ほう酸ポンプ，緊急ほう酸注入弁，充てんポンプ及び燃料取替用水ピットは，周辺補機棟内の原子炉トリップ遮断器，原子炉補助建屋内の原子炉安全保護盤及び原子炉格納容器内の制御棒クラスタと異なる区画に設置することで，原子炉トリップ遮断器，原子炉安全保護盤及び制御棒クラスタと共通要因によって同時に機能を損なわないよう位置的分散を図る設計とする。（第2.1-9表）

第2.1-9表 ほう酸水注入の多様性, 位置的分散

項目	設計基準事故対処設備			重大事故等対処設備	
	原子炉出力抑制			ほう酸水注入	
機器	制御棒 クラスタ	原子炉トリ ップ遮断器	原子炉安 全保護盤	ほう酸 ポンプ	充てん ポンプ
	原子炉 格納容器 24.8m	周辺 補機棟 T. P. 17, 8m	原子炉 補助建屋 T. P. 17, 8m	原子炉 補助建屋 T. P. 10. 3m	原子炉 補助建屋 T. P. 10. 3m
水源	不要			ほう酸タンク ／燃料取替用水ピット	
	—			原子炉補助建屋T. P. 17. 8m ／燃料取扱棟T. P. 24. 8m	
駆動電 源			ディーゼ ル発電機	ディーゼル発電機	
			ディーゼ ル発電機 建屋 T. P. 10. 3m	ディーゼル発電機建屋 T. P. 10. 3m	
駆動用 空気	不要			不要	
潤滑油	不要			不要 (内包油)	
冷却方 式	不要			水冷	

2.1.3 技術的能力審査基準への適合のための設備

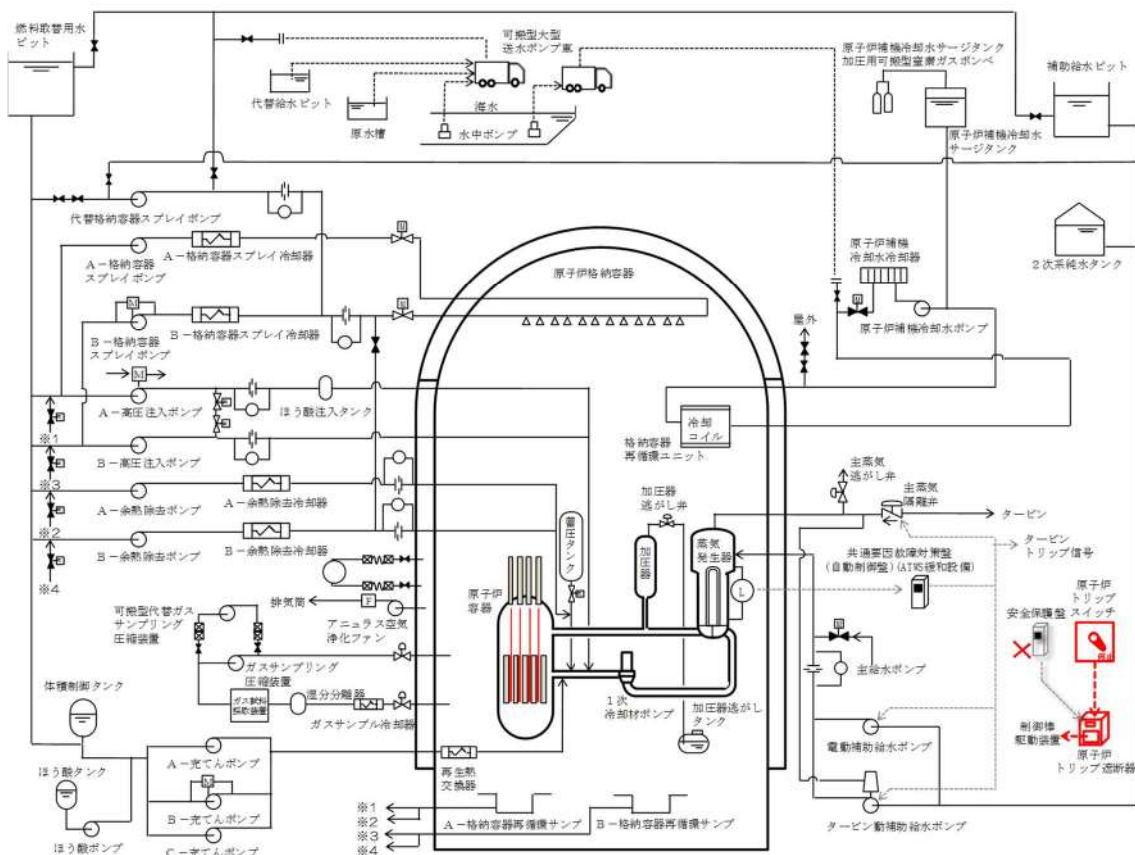
2.1.3.1 手動による原子炉緊急停止

2.1.3.1.1 設備概要

発電用原子炉が運転を緊急に停止していなければならない状況にもかかわらず、原子炉出力、原子炉圧力等のパラメータの変化から緊急停止していないことが推定される場合の重大事故等対処設備として、手動による原子炉緊急停止を使用する。

手動による原子炉緊急停止は、原子炉トリップスイッチ、原子炉トリップ遮断器等で構成し、中央制御室の原子炉トリップスイッチを手動で操作することにより、全制御棒クラスタを全挿入させて発電用原子炉を未臨界にできる設計とする。

説明図を第 2.1-6 図に、重大事故等対処設備一覧を第 2.1-11 表に示す。



第 2.1-7 図 手動による原子炉緊急停止

第2.1-10表 手動による原子炉緊急停止に関する重大事故等対処設備一覧

設備区分	設備名
主要設備	原子炉トリップスイッチ【常設】 制御棒クラスタ【常設】 原子炉トリップ遮断器【常設】
付属設備	—
水源	—
流路	—
注水先	—
電源設備*1	—
計装設備*2	出力領域中性子束 中間領域中性子束 中性子源領域中性子束

*1：電源設備については「2.14 電源設備（設置許可基準規則第57条に対する設計方針を示す章）」で示す。

*2：計装設備については「2.15 計装設備（設置許可基準規則第58条に対する設計方針を示す章）」で示す。

2.1.3.1.2 主要設備の仕様

(1) 原子炉トリップスイッチ

個 数 2

(2) 制御棒クラスタ

クラスタの本数	48
クラスタ当たり制御棒本数	24
制御棒有効長さ	約3.6m
吸収材直径	約8.7mm
中性子吸収材	銀・インジウム・カドミウム (80%, 15%, 5%) 合金
被覆管厚さ	約0.5mm
被覆管材料	ステンレス鋼

(3) 原子炉トリップ遮断器

型 式	低圧気中しゃ断器
台 数	8
定格使用電圧	460V
定 格 電 流	1600A

2.1.3.1.3 設置許可基準規則第43条への適合方針

手動による原子炉緊急停止は、電源が不要であることで、非常用交流電源設備から給電する原子炉保護設備の論理回路の交流電源に対して多様性を有する設計とする。

手動による原子炉緊急停止は、原子炉保護設備の検出器から論理回路までに対して独立した構成とすることで、自動による原子炉トリップと共通要因によって同時に機能を損なわない設計とする。また、自動による原子炉トリップの電源と電氣的に分離することで、共通要因によって同時に機能を損なわない設計とする。

手動による原子炉緊急停止に使用する原子炉トリップスイッチは、独立して信号を発信することができる設計とする。また、原子炉トリップスイッチ、制御棒クラスタ及び原子炉トリップ遮断器は、設計基準事故対処設備として使用する場合と同じ系統構成で重大事故等対処設備として使用することで、他の設備に悪影響を及ぼさない設計とする。

基本方針については、「1.3.1 多様性、位置的分散、悪影響防止等」に示す。

重大事故等時に使用する原子炉トリップスイッチを使用した手動による原子炉緊急停止は、容量の要求事項を求められる重大事故等対処設備はない。

重大事故等時に使用する原子炉トリップスイッチは、重大事故等時における中央制御室内の環境条件を考慮した設計とする。操作は中央制御室で可能な設計とする。

重大事故等時に使用する制御棒クラスタは、重大事故等時における原子炉格納容器内の環境条件を考慮した設計とする。また、原子炉トリップ遮断器は、重大事故等時における周辺補機棟内の環境条件を考慮した設計とする。

重大事故等時に使用する原子炉トリップスイッチを使用した手動による原子炉緊急停止は、原子炉格納容器、周辺補機棟及び原子炉補助建屋に設置する設備であることから、想定される重大事故等時における原子炉格納容器、周辺補機棟及び原子炉補助建屋内の環境条件及び荷重条件を考慮し、その機能を有効に発揮することができるよう、第2.1-12表に示す設計とする。

基本方針については、「1.3.3 環境条件等」に示す。

第2.1-11表 想定する環境条件及び荷重条件

設備区分	設備名
温度・圧力・湿度・放射線	各設備の設置場所（原子炉格納容器，周辺補機棟及び原子炉補助建屋）で想定される温度，圧力，湿度及び放射線条件下に耐えられる性能を確認した機器を使用する。
屋外の天候による影響	原子炉格納容器，周辺補機棟及び原子炉補助建屋内に設置するため，天候による影響は受けない。
海水を注水する系統への影響	海水を通水しない
地震	適切な地震荷重との組合せを考慮した上で機器が損傷しない設計とする（詳細は「1.1.2 耐震設計の基本方針」に示す。）。
風（台風）・積雪	原子炉格納容器，周辺補機棟及び原子炉補助建屋内に設置するため，風（台風）及び積雪の影響は受けない。
電磁的障害	重大事故等時においても，電磁波によりその機能が損なわれない設計とする。

重大事故等時に使用する原子炉トリップスイッチ，原子炉トリップ遮断器及び制御棒クラスタを使用した手動による原子炉緊急停止を行う系統は，重大事故等が発生した場合でも，設計基準事故対処設備として使用する場合と同じ系統構成で重大事故等対処設備として使用する設計とする。

原子炉トリップスイッチは，中央制御室の制御盤での操作が可能な設計とする。また，原子炉トリップスイッチにより動作する原子炉トリップ遮断器及び制御棒クラスタは，操作不要な設計とする。

手動による原子炉緊急停止に使用する原子炉トリップスイッチは，発電用原子炉の停止中に，機能・性能の確認が可能なように，手動操作による原子炉トリップ遮断器の動作確認ができる設計とする。

手動による原子炉緊急停止に使用する制御棒クラスタは，発電用原子炉の運転中又は停止中に，機能・性能の確認が可能なように，動作確認ができる設計とする。

手動による原子炉緊急停止に使用する原子炉トリップ遮断器は，発電用原子炉の停止中に，機能・性能の確認が可能なように，試験装置を接続し動作の確認ができる設計とする。

基本方針については，「1.3.4 操作性及び試験・検査性」に示す

2.1.3.2 原子炉出力抑制（手動）

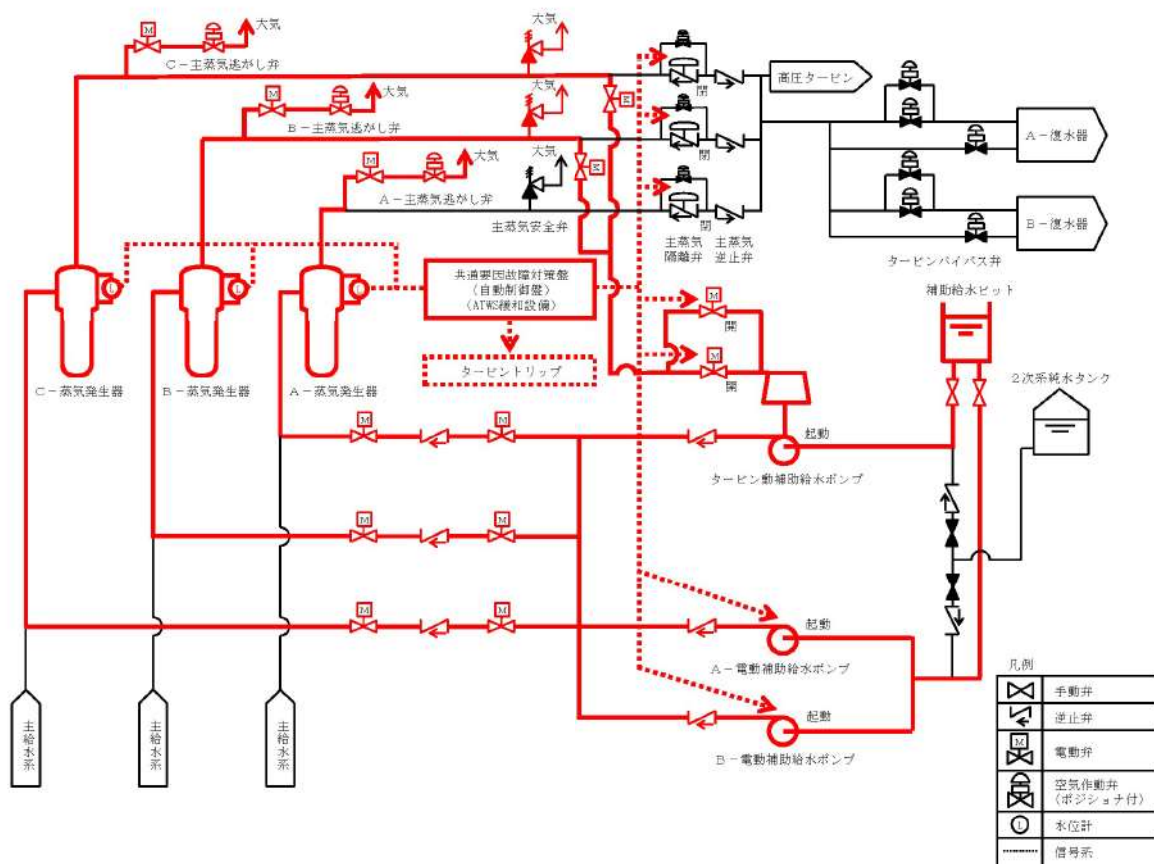
2.1.3.2.1 設備概要

発電用原子炉が運転を緊急に停止していなければならない状況にもかかわらず、原子炉出力、原子炉圧力等のパラメータの変化から緊急停止していないことが推定される場合の重大事故等対処設備として、原子炉出力抑制（手動）を使用する。

原子炉出力抑制（手動）は、2次冷却設備のうち主蒸気設備の主蒸気隔離弁、主蒸気逃がし弁及び主蒸気安全弁、補助給水設備の電動補助給水ポンプ、タービン動補助給水ポンプ及び補助給水ピット、1次冷却設備の蒸気発生器、加圧器逃がし弁及び加圧器安全弁並びに配管・弁類、計測制御装置等で構成し、中央制御室での操作により手動でタービントリップの作動及び主蒸気隔離弁を閉操作することで、1次冷却系から2次冷却系への除熱を過渡的に悪化させることで原子炉冷却材温度を上昇させ、減速材温度係数の負の反応度帰還効果により原子炉出力を抑制できる設計とする。

また、中央制御室での操作により補助給水ピットを水源とする電動補助給水ポンプ及びタービン動補助給水ポンプを手動で起動し、補助給水を確保することで蒸気発生器水位の低下を抑制するとともに、加圧器逃がし弁、加圧器安全弁、主蒸気逃がし弁及び主蒸気安全弁の動作により1次冷却系の過圧を防止することで、原子炉冷却材圧力バウンダリ及び原子炉格納容器の健全性を維持できる設計とする。

説明図を第2.1-7図に、重大事故等対処設備一覧を第2.1-13表に示す。



第 2.1-8 図 原子炉出力抑制 (手動)

第2.1-12表 原子炉出力抑制（手動）に関する重大事故等対処設備一覧

設備区分	設備名
主要設備	主蒸気隔離弁【常設】 電動補助給水ポンプ【常設】 タービン動補助給水ポンプ【常設】 主蒸気逃がし弁【常設】 主蒸気安全弁【常設】 加圧器逃がし弁【常設】 加圧器安全弁【常設】 蒸気発生器【常設】
付属設備	—
水源	補助給水ピット【常設】
流路	2次冷却設備（主蒸気設備）配管・弁 2次冷却設備（給水設備）配管 2次冷却設備（補助給水設備）配管・弁 1次冷却設備
注水先	—
電源設備*1	非常用交流電源設備【常設】 非常用直流電源設備【常設】
計装設備*2	出力領域中性子束 中間領域中性子束 中性子源領域中性子束 主蒸気ライン圧力 蒸気発生器水位（狭域） 補助給水流量 1次冷却材温度（広域－高温側） 1次冷却材温度（広域－低温側） 1次冷却材圧力（広域） 格納容器内温度 原子炉格納容器圧力 格納容器圧力（AM用）

*1：電源設備については「2.14 電源設備（設置許可基準規則第57条に対する設計方針を示す章）」で示す。

*2：計装設備については「2.15 計装設備（設置許可基準規則第58条に対する設計方針を示す章）」で示す。

2.1.3.2.2 主要設備の仕様

(1) 主蒸気隔離弁

型	式	スウィングディスク式
個	数	3
最高使用圧力		7.48MPa[gage]
最高使用温度		291℃
材	料	炭素鋼

(2) 電動補助給水ポンプ

型	式	うず巻形		
台	数	2		
容	量	約90m ³ /h (1台当たり)		
揚	程	約900m		
本	体	材	料	ステンレス鋼

(3) タービン動補助給水ポンプ

型	式	うず巻形		
台	数	1		
容	量	約115m ³ /h		
揚	程	約900m		
本	体	材	料	ステンレス鋼

(4) 補助給水ピット

型	式	ライニング槽 (取水部掘込み付き)
基	数	1
容	量	約660m ³
最高使用圧力		大気圧
最高使用温度		65℃
ライニング材料		ステンレス鋼
位	置	周辺補機棟 T.P. 24.8m

(5)	主蒸気逃がし弁		
	型	式	空気作動式
	個	数	3
	口	径	6 B
	容	量	約180t/h (1個当たり)
	最高使用圧力		7.48MPa[gage] 約8.0MPa[gage] (重大事故等時における使用時の値)
	最高使用温度		291℃ 約348℃ (重大事故等時における使用時の値)
	本体材料		炭素鋼
(6)	主蒸気安全弁		
	型	式	ばね式
	個	数	15
	口	径	6 B
	容	量	約360t/h (1個当たり)
	最高使用圧力		7.48MPa [gage]
	最高使用温度		291℃
	本体材料		炭素鋼
(7)	加圧器逃がし弁		
	型	式	空気作動式
	個	数	2
	最高使用圧力		17.16MPa[gage] 約18.6MPa[gage] (重大事故等時における使用時の値)
	最高使用温度		360℃
	吹出容量		約95t/h (1個当たり)
	材料		ステンレス鋼
(8)	加圧器安全弁		
	型	式	ばね式 (平衡型)
	個	数	3
	最高使用圧力		17.16MPa[gage]
	最高使用温度		360℃
	吹出容量		約160t/h (1個当たり)
	材料		ステンレス鋼

(9) 蒸気発生器		
型	式	たて置U字管式熱交換器型（流量制限器内蔵）
基数		3
胴側最高使用圧力		7.48MPa [gage] 約8.0MPa[gage]（重大事故等時における使用時の値）
胴側最高使用温度		291℃ 約348℃（重大事故等時における使用時の値）
管側最高使用圧力		17.16MPa[gage] 約18.6MPa[gage]（重大事故等時における使用時の値）
管側最高使用温度		343℃ 約360℃（重大事故等時における使用時の値）
1次冷却材流量		約 15.1×10^6 kg/h（1基当たり）
主蒸気運転圧力 （定格出力時）		約5.75 MPa[gage]
主蒸気運転温度 （定格出力時）		約274℃
蒸気発生量 （定格出力時）		約1700 t/h（1基当たり）
出口蒸気湿分		0.25 %以下
伝熱面積		約5,100m ² （1基当たり）
伝熱管		
	本数	3,386本（1基当たり）
	内径	約20 mm
	厚さ	約1.3 mm
胴部外径		
	上部	約4.5 m
	下部	約3.5 m
	全高	約21 m
材料		
	本体	低合金鋼
	伝熱管	ニッケル・クロム・鉄合金
	管板肉盛り	ニッケル・クロム・鉄合金
	水室肉盛り	ステンレス鋼

(10) 主蒸気管		
管 内 径		約700 mm
管 厚		約33 mm
最高使用圧力		7.48MPa [gage]
		約8.0MPa [gage] (重大事故等時における使用時の値)
最高使用温度		291℃
		約348℃ (重大事故等時における使用時の値)
材 料		炭素鋼

2.1.3.2.3 設置許可基準規則第43条への適合方針

原子炉出力抑制（手動）は、検出器から原子炉保護設備の論理回路まで原子炉保護設備に対して独立した構成とすることで、共通要因によって同時に機能を損なわない設計とする。

原子炉出力抑制（手動）に使用する主蒸気隔離弁、電動補助給水ポンプ、タービン動補助給水ポンプ、補助給水ピット、主蒸気逃がし弁、主蒸気安全弁、加圧器逃がし弁、加圧器安全弁、蒸気発生器及び主蒸気管は、原子炉補助建屋内の原子炉安全保護盤と異なる区画に設置することで、位置的分散を図る設計とする。

重大事故等時に使用する原子炉出力抑制(手動)に使用する主蒸気隔離弁、電動補助給水ポンプ、タービン動補助給水ポンプ、補助給水ピット、加圧器逃がし弁、加圧器安全弁、主蒸気逃がし弁、主蒸気安全弁、主蒸気管及び蒸気発生器並びに配管及び弁は、設計基準事故対処設備として使用する場合と同じ系統構成で重大事故等対処設備として使用することで、他の設備に悪影響を及ぼさない設計とする。

基本方針については、「1.3.1 多様性、位置的分散、悪影響防止等」に示す。

主蒸気隔離弁の閉止に伴う1次冷却系の過圧のピークを抑えるために使用する加圧器逃がし弁及び加圧器安全弁は、設計基準事故対処設備の1次冷却系の過圧防止機能と兼用しており、設計基準事故対処設備としての弁吹出量が、想定される重大事故等時において、主蒸気隔離弁の閉止による1次冷却系の過圧防止に必要な弁吹出量に対して十分であるため、設計基準事故対処設備と同仕様で設計する。

また、その後の1次冷却系を安定させるために使用する電動補助給水ポンプ、タービン動補助給水ポンプ、補助給水ピット、主蒸気逃がし弁、主蒸気安全弁及び蒸気発生器は、設計基準事故対処設備の2次冷却設備からの除熱による冷却機能と兼用しており、設計基準事故対処設備としての補助給水流量及び蒸気流量が、想定される重大事故等時において、主蒸気隔離弁の閉止による1次冷却系の過圧防止に必要な補助給水流量及び蒸気流量に対して十分であるため、設計基準事故対処設備と同仕様で設計する。

基本方針については、「1.3.2 容量等」に示す。

重大事故等時に使用する主蒸気隔離弁，電動補助給水ポンプ，タービン動補助給水ポンプ，補助給水ピット，主蒸気逃がし弁，主蒸気安全弁，加圧器逃がし弁，加圧器安全弁，蒸気発生器及び主蒸気管は，原子炉格納容器，周辺補機棟及び原子炉補助建屋に設置する設備であることから，想定される重大事故等時における原子炉格納容器，周辺補機棟及び原子炉補助建屋内の環境条件及び荷重条件を考慮し，その機能を有効に発揮することができるよう，第2.1-14表に示す設計とする。

基本方針については，「1.3.3 環境条件等」に示す。

第2.1-13表 想定する環境条件及び荷重条件

設備区分	設備名
温度・圧力・湿度・放射線	各設備の設置場所（原子炉格納容器，周辺補機棟及び原子炉補助建屋）で想定される温度，圧力，湿度及び放射線条件下に耐えられる性能を確認した機器を使用する。
屋外の天候による影響	原子炉格納容器，周辺補機棟及び原子炉補助建屋内に設置するため，天候による影響は受けない。
海水を注水する系統への影響	海水を通水しない
地震	適切な地震荷重との組合せを考慮した上で機器が損傷しない設計とする（詳細は「1.1.2 耐震設計の基本方針」に示す。）。
風（台風）・積雪	原子炉格納容器，周辺補機棟及び原子炉補助建屋内に設置するため，風（台風）及び積雪の影響は受けない。
電磁的障害	重大事故等時においても，電磁波によりその機能が損なわれない設計とする。

重大事故等時に使用する原子炉出力抑制(手動)に使用する主蒸気隔離弁，電動補助給水ポンプ，タービン動補助給水ポンプ，補助給水ピット，加圧器逃がし弁，加圧器安全弁，主蒸気逃がし弁，主蒸気安全弁，主蒸気管及び蒸気発生器並びに配管及び弁を使用した原子炉出力抑制(手動)を行う系統は，重大事故等が発生した場合でも，設計基準事故対処設備として使用する場合と同じ系統構成で重大事故等対処設備として使用する設計とする。

重大事故等時に使用する主蒸気隔離弁，電動補助給水ポンプ，タービン動補助給水ポンプ，加圧器逃がし弁及び主蒸気逃がし弁は，中央制御室の制御盤での操作が可能な設計とする。

原子炉出力抑制に使用する系統（主蒸気隔離弁，電動補助給水ポンプ，タービン動補助給水ポンプ，補助給水ピット，加圧器逃がし弁，加圧器安全弁，主蒸気逃がし弁，主蒸気安全弁，主蒸気管及び蒸気発生器並びに配管及び弁）は，発電用原子炉の運転中又は停止中に，他系統と独立した試験系統により機能・性能の確認及び漏えい有無の確認が可能な系統設計とする。

電動補助給水ポンプ，タービン動補助給水ポンプ，主蒸気逃がし弁及び主蒸気安全弁は，発電用原子炉の運転中又は停止中に分解及び外観の確認が可

能な設計とする。

主蒸気隔離弁，加圧器逃がし弁及び加圧器安全弁は，発電用原子炉の運転中又は停止中に外観の確認が可能な設計とする。また，発電用原子炉の停止中に分解が可能な設計とする。

補助給水ピットは，発電用原子炉の運転中又は停止中に外観の確認が可能なようにアクセスドアを設ける設計とする。また，発電用原子炉の運転中又は停止中に有効水量の確認及び外観の確認が可能な設計とする。

蒸気発生器は，発電用原子炉の停止中に内部の確認が可能なように，マンホールを設ける設計とする。また，発電用原子炉の停止中に伝熱管の非破壊検査が可能なように，試験装置を設置可能な設計とする。

主蒸気隔離弁，加圧器逃がし弁及び主蒸気逃がし弁は，発電用原子炉の運転中又は停止中に開閉動作の確認ができる設計とする。

基本方針については，「1.3.4 操作性及び試験・検査性」に示す。

泊発電所3号炉審査資料	
資料番号	SA44H r.5.0
提出年月日	令和5年5月11日

泊発電所3号炉

設置許可基準規則等への適合状況について
(重大事故等対処設備)
補足説明資料

44条

令和5年5月
北海道電力株式会社

枠囲みの内容は機密情報に属しますので公開できません。

目次

- 44 条
- 44-1 SA 設備基準適合性一覧表
- 44-2 配置図
- 44-3 試験・検査説明資料
- 44-4 系統図
- 44-5 容量設定根拠
- 44-6 単線結線図
- 44-7 共通要因故障対策盤(自動制御盤)(ATWS 緩和設備)について
- 44-8 共通要因故障対策盤(自動制御盤)(ATWS 緩和設備)に関する健全性について
- 44-9 その他設備

4 4 - 1 S A設備 基準適合性一覽表

泊発電所3号炉 SA設備基準適合性 一覧表(常設)

第44条 緊急停止失敗時に発電用原子炉を未臨界にするための設備		原子炉トリップスイッチ	類型化区分	関連資料		
第1項	第1号	環境温度・湿度・圧力／屋外の天候／放射線	C/V以外の屋内-その他(中央制御室)	B d	[補足説明資料]44-2 配置図	
		荷重	(有効に機能を発揮する)	-		
		海水	対象外(海水を通水しない)	/		
		電磁波	(機能が損なわれない)	-		
		他設備からの影響	(周辺機器等からの悪影響により機能を失うおそれがない)	-		
	第2号	操作性	【原子炉緊急停止】 中央制御室操作 (中央制御室の制御盤での操作が可能)	B	-	
	第3号	試験・検査(検査性、系統構成・外部入力)	計測制御設備 (機能・性能の確認(原子炉トリップ遮断器の動作確認)が可能)	J	[補足説明資料]44-3 試験・検査説明資料	
	第4号	切り替え性	【原子炉緊急停止】 DB施設と同じ用途で使用又は切替せず使用 (DB施設と同じ系統構成で使用)	B b	[補足説明資料]44-4 系統図	
	第5号	悪影響防止	系統設計	【手動による原子炉緊急停止】 DBと同系統構成 (設計基準対象施設として使用する場合と同じ系統構成) (独立して信号を発信することができる)	A d	[補足説明資料]44-4 系統図
			配置設計	地震、溢水、火災、外部からの衝撃の影響を及ぼさない	-	
その他(飛散物)			対象外	/		
第6号	設置場所	中央制御室操作 (操作は中央制御室で可能)	B	-		
第1号	常設SAの容量	対象外	/	-		
	第2号	共用の禁止	(共用しない)	-	-	
	第2項	第3号	共通要因故障防止	【手動による原子炉緊急停止】 防止設備／共通要因の考慮対象設備あり／屋内 (原子炉安全保護盤からの信号によるトリップと多様性)	A a	[補足説明資料]44-2 配置図
サポート系要因			対象外(サポート系なし)	/		

・記号は「共-2 類型化区分及び適合内容」における類型化区分を示す。
 ・「-」は全ての設備に適用する共通の設計方針であることを示し、個別条文の適合方針としては記載せず、43条適合方針としてのみ記載する。
 ・「/」は当該設備が対象外であることを示し、記載すべき設計方針がないことを表す。

泊発電所3号炉 SA設備基準適合性 一覧表(常設)

第44条 緊急停止失敗時に発電用原子炉を未臨界にするための設備		制御棒クラスタ	類型化区分	関連資料		
第43条	第1項	第1号	環境温度・湿度・圧力／屋外の天候／放射線	原子炉格納容器	A	[補足説明資料]44-2 配置図
			荷重	(有効に機能を発揮する)	-	
			海水	対象外(海水を通水しない)	/	
			電磁波	(機能が損なわれない)	-	
			他設備からの影響	(周辺機器等からの悪影響により機能を失うおそれがない)	-	
	第2号	操作性	対象外 (操作不要)	/	-	
	第3号	試験・検査 (検査性、系統構成・外部入力)	計測制御設備 (機能・性能の確認(動作確認)が可能)	J	[補足説明資料]44-3 試験・検査説明資料	
	第4号	切り替え性	【原子炉緊急停止】 DB施設と同じ用途で使用又は切替せず使用 (DB施設と同じ系統構成で使用)	B b	[補足説明資料]44-4 系統図	
	第5号	悪影響防止	系統設計	【手動による原子炉緊急停止】 DBと同系統構成 (設計基準対象施設として使用する場合と同じ系統構成)	A d	[補足説明資料]44-4 系統図
			配置設計	地震、溢水、火災、外部からの衝撃の影響を及ぼさない	-	
			その他(飛散物)	対象外	/	
	第6号	設置場所	対象外 (操作不要)	/	-	
第2項	第1号	常設SAの容量	対象外	/	-	
		共用の禁止	(共用しない)	-	-	
	第3号	共通要因故障防止	【手動による原子炉緊急停止】 防止設備／対象外(共通要因の考慮対象設備なし)	/	-	
		サポート系要因	対象外(サポート系なし)	/		

・記号は「共-2 類型化区分及び適合内容」における類型化区分を示す。
 ・「-」は全ての設備に適用する共通の設計方針であることを示し、個別条文の適合方針としては記載せず、43条適合方針としてのみ記載する。
 ・「/」は当該設備が対象外であることを示し、記載すべき設計方針がないことを表す。

泊発電所3号炉 SA設備基準適合性 一覧表(常設)

第44条 緊急停止失敗時に発電用原子炉を未臨界にするための設備		原子炉トリップ遮断器	類型化区分	関連資料		
第1項	第1号	環境温度・湿度・圧力/屋外の天候/放射線	C/V以外の屋内-その他(原子炉建屋)	B d	[補足説明資料]44-2 配置図	
		荷重	(有効に機能を発揮する)	-		
		海水	対象外(海水を通水しない)	/		
		電磁波	(機能が損なわれない)	-		
		他設備からの影響	(周辺機器等からの悪影響により機能を失うおそれがない)	-		
	第2号	操作性	対象外(操作不要)	/	-	
	第3号(検査性、系統構成・外部入力)	試験・検査	計測制御設備(機能・性能の確認(動作確認)が可能)	J	[補足説明資料]44-3 試験・検査説明資料	
	第4号	切り替え性	【原子炉緊急停止】DB施設と同じ用途で使用又は切替せず使用(DB施設と同じ系統構成で使用)	B b	[補足説明資料]44-4 系統図	
	第5号	悪影響防止	系統設計	【手動による原子炉緊急停止】DBと同系統構成(設計基準対象施設として使用する場合と同じ系統構成)	A d	[補足説明資料]44-4 系統図
			配置設計	地震、溢水、火災、外部からの衝撃の影響を及ぼさない	-	
その他(飛散物)			対象外	/		
第6号	設置場所	対象外(操作不要)	/	-		
第2項	第1号	常設SAの容量	対象外	/	-	
	第2号	共用の禁止	(共用しない)	-	-	
	第3号	共通要因故障防止	【手動による原子炉緊急停止】防止設備/対象外(共通要因の考慮対象設備なし)	/	-	
サポート系要因		対象外(サポート系なし)	/			

・記号は「共-2 類型化区分及び適合内容」における類型化区分を示す。
 ・「-」は全ての設備に適用する共通の設計方針であることを示し、個別条文の適合方針としては記載せず、43条適合方針としてのみ記載する。
 ・「/」は当該設備が対象外であることを示し、記載すべき設計方針がないことを表す。

泊発電所3号炉 SA設備基準適合性 一覧表(常設)

第44条 緊急停止失敗時に発電用原子炉を未臨界にするための設備		共通要因故障対策盤(自動制御盤)(ATWS緩和設備)	類型化区分	関連資料		
第1項	第1号	環境条件における健全性 環境温度・湿度・圧力/屋外の天候/放射線	C/V以外の屋内-その他(原子炉補助建屋)	B d	[補足説明資料]44-2 配置図	
		荷重	(有効に機能を発揮する)	-		
		海水	対象外(海水を通水しない)	/		
		電磁波	(機能が損なわれない)	-		
		他設備からの影響	(ハードウェアのみでシステム構築した回路とし、同一筐体内の他機能からの影響を考慮)	-		
	第2号	操作性	対象外(操作不要)	/	-	
	第3号	試験・検査(検査性、系統構成・外部入力)	計測制御設備(機能・性能の確認(ロジック回路動作確認、特性の確認(校正及び設定値確認))が可能)	J	[補足説明資料]44-3 試験・検査説明資料	
	第4号	切り替え性	【原子炉出力抑制(自動)】 DB施設としての機能を有しない(自動信号を発信)	B a 2	-	
	第5号	悪影響防止	系統設計	【原子炉出力抑制(自動)】 その他(原子炉トリップ信号が正常に発信した場合、不必要な信号の発信を阻止できる)	-	[補足説明資料]44-8 共通要因故障対策盤(自動制御盤)(ATWS緩和設備)に関する健全性について
			配置設計	地震、溢水、火災、外部からの衝撃の影響を及ぼさない	-	
その他(飛散物)			対象外	/		
第6号	設置場所	対象外(操作不要)	/	-		
第1項	第1号	常設SAの容量	【原子炉出力抑制(自動)】 SA設備単独で系統の目的に応じ使用(原子炉トリップ信号の計装誤差を考慮して確実に作動する設計)	C	[補足説明資料]44-5 容量設定根拠	
	第2号	共用の禁止	(共用しない)	-	-	
	第2項	第3号	共通要因故障防止 環境条件、自然現象、外部人為事象、溢水、火災	【原子炉出力抑制(自動)】 防止設備/共通要因の考慮対象設備あり/屋内(原子炉保護設備と電気的・物理的に独立)	A a	[補足説明資料]44-2 配置図
サポート系要因			対象外(サポート系なし)	/	[補足説明資料]44-7 共通要因故障対策盤(自動制御盤)(ATWS緩和設備)について	

・記号は「共-2 類型化区分及び適合内容」における類型化区分を示す。
 ・「-」は全ての設備に適用する共通の設計方針であることを示し、個別条文の適合方針としては記載せず、43条適合方針としてのみ記載する。
 ・「/」は当該設備が対象外であることを示し、記載すべき設計方針がないことを表す。

泊発電所3号炉 SA設備基準適合性 一覧表(常設)

第44条 緊急停止失敗時に発電用原子炉を未臨界にするための設備		主蒸気隔離弁	類型化区分	関連資料		
第1項	第1号	環境温度・湿度・圧力／屋外の天候／放射線	C/V以外の屋内-その他(原子炉建屋)	B d	[補足説明資料]44-2 配置図	
		荷重	(有効に機能を発揮する)	-		
		海水	対象外(海水を通水しない)	/	[補足説明資料]44-4 系統図	
		電磁波	(機能が損なわれない)	-		
		他設備からの影響	(周辺機器等からの悪影響により機能を失うおそれがない)	-		
	第2号	操作性	【原子炉出力抑制(手動)】 中央制御室操作 (中央制御室の制御盤での操作が可能)	B	-	
	第3号	試験・検査(検査性、系統構成・外部入力)	弁 (機能・性能及び漏えいの確認が可能) (分解が可能)	B	[補足説明資料]44-3 試験・検査説明資料	
	第4号	切り替え性	【原子炉出力抑制(自動)・(手動)】 DB施設と同じ用途で使用又は切替せず使用 (DB施設と同じ系統構成で使用)	B b	[補足説明資料]44-4 系統図	
	第5号	悪影響防止	系統設計	【原子炉出力抑制(自動、手動)】 DBと同系統構成 (設計基準対象施設として使用する場合と同じ系統構成)	A d	[補足説明資料]44-4 系統図
			配置設計	地震、溢水、火災、外部からの衝撃の影響を及ぼさない	-	
その他(飛散物)			対象外	/		
第6号	設置場所	中央制御室操作 (操作は中央制御室で可能)	B	-		
第2項	第1号	常設SAの容量	対象外(閉機能のみ)	/	-	
	第2号	共用の禁止	(共用しない)	-	-	
	第3号	共通要因故障防止	【原子炉出力抑制(自動)】 防止設備／共通要因の考慮対象設備あり／屋内 (原子炉安全保護盤、原子炉トリップ遮断器と多様性) (原子炉安全保護盤と位置的分散) 【原子炉出力抑制(手動)】 防止設備／共通要因の考慮対象設備あり／屋内 (原子炉安全保護盤、原子炉トリップ遮断器と多様性) (原子炉安全保護盤と位置的分散)	A a	[補足説明資料]44-2 配置図	
サポート系要因		対象外(サポート系なし)	/			

・記号は「共-2 類型化区分及び適合内容」における類型化区分を示す。
 ・「-」は全ての設備に適用する共通の設計方針であることを示し、個別条文の適合方針としては記載せず、43条適合方針としてのみ記載する。
 ・「/」は当該設備が対象外であることを示し、記載すべき設計方針がないことを表す。

泊発電所3号炉 SA設備基準適合性 一覧表(常設)

第44条 緊急停止失敗時に発電用原子炉を未臨界にするための設備		電動補助給水ポンプ	類型化区分	関連資料		
第1項	第1号	環境温度・湿度・圧力／屋外の天候／放射線	C/V以外の屋内-その他(原子炉建屋)	B d	[補足説明資料]44-2 配置図	
		荷重	(有効に機能を発揮する)	-		
		海水	対象外(海水を通水しない)	/	[補足説明資料]44-4 系統図	
		電磁波	(機能が損なわれない)	-		
		他設備からの影響	(周辺機器等からの悪影響により機能を失うおそれがない)	-		
	第2号	操作性	【原子炉出力抑制(手動)】 中央制御室操作 (中央制御室の制御盤での操作が可能)	B	-	
	第3号	試験・検査(検査性、系統構成・外部入力)	ポンプ (機能・性能及び漏えいの確認が可能) (分解が可能)	A	[補足説明資料]44-3 試験・検査説明資料	
	第4号	切り替え性	【原子炉出力抑制(自動)】、(手動)】 DB施設と同じ用途で使用又は切替せず使用 (DB施設と同じ系統構成で使用)	B b	[補足説明資料]44-4 系統図	
	第5号	悪影響防止	系統設計	【原子炉出力抑制(自動、手動)】 DBと同系統構成 (設計基準対象施設として使用する場合と同じ系統構成)	A d	[補足説明資料]44-4 系統図
			配置設計	地震、溢水、火災、外部からの衝撃の影響を及ぼさない	-	
その他(飛散物)			対象外	/		
第6号	設置場所	中央制御室操作 (操作は中央制御室で可能)	B	-		
第2項	第1号	常設SAの容量	【原子炉出力抑制(自動)】、(手動)】 DB設備の容量等が十分 (DB設備と同仕様で設計)	A	-	
	第2号	共用の禁止	(共用しない)	-	-	
	第3号	共通要因故障防止	環境条件、自然現象、外部人為事象、溢水、火災	【原子炉出力抑制(自動)】 防止設備／共通要因の考慮対象設備あり／屋内 (原子炉安全保護盤、原子炉トリップ遮断器と多様性) (原子炉安全保護盤と位置的分散) 【原子炉出力抑制(手動)】 防止設備／共通要因の考慮対象設備あり／屋内 (原子炉安全保護盤、原子炉トリップ遮断器と多様性) (原子炉安全保護盤と位置的分散)	A a	[補足説明資料]44-2 配置図
サポート系要因			対象外(サポート系なし)	/		

・記号は「共-2 類型化区分及び適合内容」における類型化区分を示す。
 ・「-」は全ての設備に適用する共通の設計方針であることを示し、個別条文の適合方針としては記載せず、43条適合方針としてのみ記載する。
 ・「/」は当該設備が対象外であることを示し、記載すべき設計方針がないことを表す。

泊発電所3号炉 SA設備基準適合性 一覧表(常設)

第44条 緊急停止失敗時に発電用原子炉を未臨界にするための設備		タービン動補助給水ポンプ	類型化区分	関連資料		
第43条	第1項	第1号	環境温度・湿度・圧力／屋外の天候／放射線	C/V以外の屋内-その他(原子炉建屋)	B d	[補足説明資料]44-2 配置図
			荷重	(有効に機能を発揮する)	-	
			海水	対象外(海水を通水しない)	/	[補足説明資料]44-4 系統図
			電磁波	(機能が損なわれない)	-	
			他設備からの影響	(周辺機器等からの悪影響により機能を失うおそれがない)	-	
	第2号	操作性	【原子炉出力抑制(手動)】 中央制御室操作 (中央制御室の制御盤での操作が可能)	B	-	
	第3号	試験・検査(検査性、系統構成・外部入力)	ポンプ (機能・性能及び漏えいの確認が可能) (分解が可能)	A	[補足説明資料]44-3 試験・検査説明資料	
	第4号	切り替え性	【原子炉出力抑制(自動)】、(手動)】 DB施設と同じ用途で使用又は切替せず使用 (DB施設と同じ系統構成で使用)	B b	[補足説明資料]44-4 系統図	
	第5号	悪影響防止	系統設計	【原子炉出力抑制(自動、手動)】 DBと同系統構成 (設計基準対象施設として使用する場合と同じ系統構成)	A d	[補足説明資料]44-4 系統図
			配置設計	地震、溢水、火災、外部からの衝撃の影響を及ぼさない	-	
			その他(飛散物)	対象外	/	
	第6号	設置場所	中央制御室操作 (操作は中央制御室で可能)	B	-	
	第2項	第1号	常設SAの容量	【原子炉出力抑制(自動)】、(手動)】 DB設備の容量等が十分 (DB設備と同仕様で設計)	A	-
			共用の禁止	(共用しない)	-	-
		第3号	共通要因故障防止	【原子炉出力抑制(自動)】 防止設備／共通要因の考慮対象設備あり／屋内 (原子炉安全保護盤、原子炉トリップ遮断器と多様性) (原子炉安全保護盤と位置的分散) 【原子炉出力抑制(手動)】 防止設備／共通要因の考慮対象設備あり／屋内 (原子炉安全保護盤、原子炉トリップ遮断器と多様性) (原子炉安全保護盤と位置的分散)	A a	[補足説明資料]44-2 配置図
サポート系要因	対象外(サポート系なし)	/				

・記号は「共-2 類型化区分及び適合内容」における類型化区分を示す。
 ・「-」は全ての設備に適用する共通の設計方針であることを示し、個別条文の適合方針としては記載せず、43条適合方針としてのみ記載する。
 ・「/」は当該設備が対象外であることを示し、記載すべき設計方針がないことを表す。

泊発電所3号炉 SA設備基準適合性 一覧表(常設)

第44条 緊急停止失敗時に発電用原子炉を未臨界にするための設備		補助給水ピット	類型化区分	関連資料		
第43条	第1項	第1号	環境温度・湿度・圧力／屋外の天候／放射線	C/V以外の屋内-その他(原子炉建屋)	B d	[補足説明資料]44-2 配置図
			荷重	(有効に機能を発揮する)	-	
			海水	対象外(海水を通水しない)	/	[補足説明資料]44-4 系統図
			電磁波	(機能が損なわれない)	-	
			他設備からの影響	(周辺機器等からの悪影響により機能を失うおそれがない)	-	
	第2号	操作性	対象外(操作不要)	/	-	
	第3号	試験・検査(検査性、系統構成・外部入力)	ビット (機能・性能及び漏えいの確認が可能) (内部の確認が可能-アクセスドア設置) (有効水量の確認が可能)	C	[補足説明資料]44-3 試験・検査説明資料	
	第4号	切り替え性	【原子炉出力抑制(自動)、(手動)】 DB施設と同じ用途で使用又は切替せず使用 (DB施設と同じ系統構成で使用)	B b	[補足説明資料]44-4 系統図	
	第5号	悪影響防止	系統設計	【原子炉出力抑制(自動、手動)】 DBと同系統構成 (設計基準対象施設として使用する場合と同じ系統構成)	A d	[補足説明資料]44-4 系統図
			配置設計	地震、溢水、火災、外部からの衝撃の影響を及ぼさない	-	
			その他(飛散物)	対象外	/	
	第6号	設置場所	対象外(操作不要)	/	-	
	第2項	第1号	常設SAの容量	【原子炉出力抑制(自動)、(手動)】 DB設備の容量等が十分 (DB設備と同仕様で設計)	A	-
			共用の禁止	(共用しない)	-	-
		第3号	共通要因故障防止	【原子炉出力抑制(自動)】 防止設備／共通要因の考慮対象設備あり／屋内 (原子炉安全保護盤、原子炉トリップ遮断器と多様性) (原子炉安全保護盤と位置的分散) 【原子炉出力抑制(手動)】 防止設備／共通要因の考慮対象設備あり／屋内 (原子炉安全保護盤、原子炉トリップ遮断器と多様性) (原子炉安全保護盤と位置的分散)	A a	[補足説明資料]44-2 配置図
サポート系要因	対象外(サポート系なし)	/				

・記号は「共-2 類型化区分及び適合内容」における類型化区分を示す。
 ・「-」は全ての設備に適用する共通の設計方針であることを示し、個別条文の適合方針としては記載せず、43条適合方針としてのみ記載する。
 ・「/」は当該設備が対象外であることを示し、記載すべき設計方針がないことを表す。

泊発電所3号炉 SA設備基準適合性 一覧表(常設)

第44条 緊急停止失敗時に発電用原子炉を未臨界にするための設備		主蒸気逃がし弁	類型化区分	関連資料			
第43条	第1項	第1号	環境温度・湿度・圧力／屋外の天候／放射線	C/V以外の屋内-その他(原子炉建屋)	B d	[補足説明資料]44-2 配置図	
			荷重	(有効に機能を発揮する)	-		
			海水	対象外(海水を通水しない)	/	[補足説明資料]44-4 系統図	
			電磁波	(機能が損なわれない)	-		
			他設備からの影響	(周辺機器等からの悪影響により機能を失うおそれがない)	-		
	第2項	第2号	操作性	【原子炉出力抑制(手動)】 中央制御室操作 (中央制御室の制御盤での操作が可能)	B	-	
			試験・検査(検査性、系統構成・外部入力)	弁 (機能・性能及び漏えいの確認が可能) (分解が可能)	B	[補足説明資料]44-3 試験・検査説明資料	
			切り替え性	【原子炉出力抑制(自動)】、(手動)】 DB施設と同じ用途で使用又は切替せず使用 (DB施設と同じ系統構成で使用)	B b	[補足説明資料]44-4 系統図	
			悪影響防止	系統設計	【原子炉出力抑制(自動、手動)】 DBと同系統構成 (設計基準対象施設として使用する場合と同じ系統構成)	A d	[補足説明資料]44-4 系統図
				配置設計	地震、溢水、火災、外部からの衝撃の影響を及ぼさない	-	
				その他(飛散物)	対象外	/	
	第6号	設置場所	中央制御室操作 (操作は中央制御室で可能)	B	-		
	第2項	第3号	常設SAの容量	【原子炉出力抑制(自動)】、(手動)】 DB設備の容量等が十分 (DB設備と同仕様で設計)	A	-	
			共用の禁止	(共用しない)	-	-	
			共通要因故障防止	環境条件、自然現象、外部人為事象、溢水、火災	【原子炉出力抑制(自動)】 防止設備／共通要因の考慮対象設備あり／屋内 (原子炉安全保護盤、原子炉トリップ遮断器と多様性) (原子炉安全保護盤と位置的分散) 【原子炉出力抑制(手動)】 防止設備／共通要因の考慮対象設備あり／屋内 (原子炉安全保護盤、原子炉トリップ遮断器と多様性) (原子炉安全保護盤と位置的分散)	A a	[補足説明資料]44-2 配置図
サポート系要因	対象外(サポート系なし)	/					

・記号は「共-2 類型化区分及び適合内容」における類型化区分を示す。
 ・「-」は全ての設備に適用する共通の設計方針であることを示し、個別条文の適合方針としては記載せず、43条適合方針としてのみ記載する。
 ・「/」は当該設備が対象外であることを示し、記載すべき設計方針がないことを表す。

泊発電所3号炉 SA設備基準適合性 一覧表(常設)

第44条 緊急停止失敗時に発電用原子炉を未臨界にするための設備		主蒸気安全弁	類型化区分	関連資料		
第43条	第1項	第1号	環境温度・湿度・圧力／屋外の天候／放射線	C/V以外の屋内-その他(原子炉建屋)	B d	[補足説明資料]44-2 配置図
			荷重	(有効に機能を発揮する)	-	
			海水	対象外(海水を通水しない)	/	[補足説明資料]44-4 系統図
			電磁波	(機能が損なわれない)	-	
			他設備からの影響	(周辺機器等からの悪影響により機能を失うおそれがない)	-	
	第2号	操作性	対象外(操作不要)	/	-	
	第3号	試験・検査(検査性、系統構成・外部入力)	弁 (機能・性能及び漏えいの確認が可能) (分解が可能)	B	[補足説明資料]44-3 試験・検査説明資料	
	第4号	切り替え性	【原子炉出力抑制(自動)、(手動)】 DB施設と同じ用途で使用又は切替せず使用 (DB施設と同じ系統構成で使用)	B b	[補足説明資料]44-4 系統図	
	第5号	悪影響防止	系統設計	【原子炉出力抑制(自動、手動)】 DBと同系統構成 (設計基準対象施設として使用する場合と同じ系統構成)	A d	[補足説明資料]44-4 系統図
			配置設計	地震、溢水、火災、外部からの衝撃の影響を及ぼさない	-	
			その他(飛散物)	対象外	/	
	第6号	設置場所	対象外(操作不要)	/	-	
	第2項	第1号	常設SAの容量	【原子炉出力抑制(自動)、(手動)】 DB設備の容量等が十分 (DB設備と同仕様で設計)	A	-
			共用の禁止	(共用しない)	-	-
		第3号	共通要因故障防止	【原子炉出力抑制(自動)】 防止設備／共通要因の考慮対象設備あり／屋内 (原子炉安全保護盤、原子炉トリップ遮断器と多様性) (原子炉安全保護盤と位置的分散) 【原子炉出力抑制(手動)】 防止設備／共通要因の考慮対象設備あり／屋内 (原子炉安全保護盤、原子炉トリップ遮断器と多様性) (原子炉安全保護盤と位置的分散)	A a	[補足説明資料]44-2 配置図
サポート系要因	対象外(サポート系なし)	/				

・記号は「共-2 類型化区分及び適合内容」における類型化区分を示す。
 ・「-」は全ての設備に適用する共通の設計方針であることを示し、個別条文の適合方針としては記載せず、43条適合方針としてのみ記載する。
 ・「/」は当該設備が対象外であることを示し、記載すべき設計方針がないことを表す。

泊発電所3号炉 SA設備基準適合性 一覧表(常設)

第44条 緊急停止失敗時に発電用原子炉を未臨界にするための設備		加圧器逃がし弁	類型化区分	関連資料		
第43条	第1項	第1号	環境温度・湿度・圧力／屋外の天候／放射線	原子炉格納容器	A	[補足説明資料]44-2 配置図
			荷重	(有効に機能を発揮する)	-	
			海水	対象外(海水を通水しない)	/	[補足説明資料]44-4 系統図
			電磁波	(機能が損なわれない)	-	
			他設備からの影響	(周辺機器等からの悪影響により機能を失うおそれがない)	-	
	第2号	操作性	【原子炉出力抑制(手動)】 中央制御室操作 (中央制御室の制御盤での操作が可能)	B	-	
	第3号	試験・検査 (検査性、系統構成・外部入力)	弁 (機能・性能及び漏えいの確認が可能) (分解が可能)	B	[補足説明資料]44-3 試験・検査説明資料	
	第4号	切り替え性	【原子炉出力抑制(自動)、(手動)】 DB施設と同じ用途で使用又は切替せず使用 (DB施設と同じ系統構成で使用)	B b	[補足説明資料]44-4 系統図	
	第5号	悪影響防止	系統設計	【原子炉出力抑制(自動、手動)】 DBと同系統構成 (設計基準対象施設として使用する場合と同じ系統構成)	A d	[補足説明資料]44-4 系統図
			配置設計	地震、溢水、火災、外部からの衝撃の影響を及ぼさない	-	
			その他(飛散物)	対象外	/	
	第6号	設置場所	中央制御室操作 (操作は中央制御室で可能)	B	-	
	第2項	第1号	常設SAの容量	【原子炉出力抑制(自動)、(手動)】 DB設備の容量等が十分 (DB設備と同仕様で設計)	A	-
			共用の禁止	(共用しない)	-	-
		第3号	共通要因故障防止	【原子炉出力抑制(自動)】 防止設備／共通要因の考慮対象設備あり／屋内 (原子炉安全保護盤、原子炉トリップ遮断器と多様性) (原子炉安全保護盤と位置的分散) 【原子炉出力抑制(手動)】 防止設備／共通要因の考慮対象設備あり／屋内 (原子炉安全保護盤、原子炉トリップ遮断器と多様性) (原子炉安全保護盤と位置的分散)	A a	[補足説明資料]44-2 配置図
サポート系要因	対象外(サポート系なし)	/				

・記号は「共-2 類型化区分及び適合内容」における類型化区分を示す。
 ・「-」は全ての設備に適用する共通の設計方針であることを示し、個別条文の適合方針としては記載せず、43条適合方針としてのみ記載する。
 ・「/」は当該設備が対象外であることを示し、記載すべき設計方針がないことを表す。

泊発電所3号炉 SA設備基準適合性 一覧表(常設)

第44条 緊急停止失敗時に発電用原子炉を未臨界にするための設備		加圧器安全弁	類型化区分	関連資料		
第43条	第1項	第1号	環境温度・湿度・圧力／屋外の天候／放射線	原子炉格納容器	A	[補足説明資料]44-2 配置図
			荷重	(有効に機能を発揮する)	-	
			海水	対象外(海水を通水しない)	/	[補足説明資料]44-4 系統図
			電磁波	(機能が損なわれない)	-	
			他設備からの影響	(周辺機器等からの悪影響により機能を失うおそれがない)	-	
	第2号	操作性	対象外 (操作不要)	/	-	
	第3号	試験・検査 (検査性、系統構成・外部入力)	弁 (機能・性能及び漏えいの確認が可能) (分解が可能)	B	[補足説明資料]44-3 試験・検査説明資料	
	第4号	切り替え性	【原子炉出力抑制(自動)、(手動)】 DB施設と同じ用途で使用又は切替せず使用 (DB施設と同じ系統構成で使用)	B b	[補足説明資料]44-4 系統図	
	第5号	悪影響防止	系統設計	【原子炉出力抑制(自動、手動)】 DBと同系統構成 (設計基準対象施設として使用する場合と同じ系統構成)	A d	[補足説明資料]44-4 系統図
			配置設計	地震、溢水、火災、外部からの衝撃の影響を及ぼさない	-	
			その他(飛散物)	対象外	/	
	第6号	設置場所	対象外 (操作不要)	/	-	
	第2項	第1号	常設SAの容量	【原子炉出力抑制(自動)、(手動)】 DB設備の容量等が十分 (DB設備と同仕様で設計)	A	-
			共用の禁止	(共用しない)	-	-
		第3号	共通要因故障防止	【原子炉出力抑制(自動)】 防止設備／共通要因の考慮対象設備あり／屋内 (原子炉安全保護盤、原子炉トリップ遮断器と多様性) (原子炉安全保護盤と位置的分散) 【原子炉出力抑制(手動)】 防止設備／共通要因の考慮対象設備あり／屋内 (原子炉安全保護盤、原子炉トリップ遮断器と多様性) (原子炉安全保護盤と位置的分散)	A a	[補足説明資料]44-2 配置図
サポート系要因	対象外(サポート系なし)	/				

・記号は「共-2 類型化区分及び適合内容」における類型化区分を示す。
 ・「-」は全ての設備に適用する共通の設計方針であることを示し、個別条文の適合方針としては記載せず、43条適合方針としてのみ記載する。
 ・「/」は当該設備が対象外であることを示し、記載すべき設計方針がないことを表す。

泊発電所3号炉 SA設備基準適合性 一覧表(常設)

第44条 緊急停止失敗時に発電用原子炉を未臨界にするための設備		蒸気発生器	類型化区分	関連資料		
第43条	第1項	第1号	環境温度・湿度・圧力／屋外の天候／放射線	原子炉格納容器	A	[補足説明資料]44-2 配置図
			荷重	(有効に機能を発揮する)	-	
			海水	対象外(海水を通水しない)	/	[補足説明資料]44-4 系統図
			電磁波	(機能が損なわれない)	-	
		他設備からの影響	(周辺機器等からの悪影響により機能を失うおそれがない)	-		
		第2号	操作性	対象外 (操作不要)	/	-
		第3号	試験・検査 (検査性、系統構成・外部入力)	熱交換器 (機能・性能及び漏えいの確認が可能) (内部の確認が可能-マンホール設置) (非破壊検査が可能)	D	[補足説明資料]44-3 試験・検査説明資料
	第4号	切り替え性	【原子炉出力抑制(自動)、(手動)】 DB施設と同じ用途で使用又は代替せず使用 (DB施設と同じ系統構成で使用)	B b	[補足説明資料]44-4 系統図	
	第5号	悪影響防止	系統設計	【原子炉出力抑制(自動、手動)】 DBと同系統構成 (設計基準対象施設として使用する場合と同じ系統構成)	A d	[補足説明資料]44-4 系統図
			配置設計	地震、溢水、火災、外部からの衝撃の影響を及ぼさない	-	
			その他(飛散物)	対象外	/	
	第6号	設置場所	対象外 (操作不要)	/	-	
	第2項	第1号	常設SAの容量	【原子炉出力抑制(自動)、(手動)】 DB設備の容量等が十分 (DB設備と同仕様で設計)	A	-
			第2号	共用の禁止	(共用しない)	-
		第3号	共通要因故障防止	【原子炉出力抑制(自動)】 防止設備／共通要因の考慮対象設備あり／屋内 (原子炉安全保護盤、原子炉トリップ遮断器と多様性) (原子炉安全保護盤と位置的分散) 【原子炉出力抑制(手動)】 防止設備／共通要因の考慮対象設備あり／屋内 (原子炉安全保護盤、原子炉トリップ遮断器と多様性) (原子炉安全保護盤と位置的分散)	A a	[補足説明資料]44-2 配置図
	サポート系要因	対象外(サポート系なし)	/			

・記号は「共-2 類型化区分及び適合内容」における類型化区分を示す。
 ・「-」は全ての設備に適用する共通の設計方針であることを示し、個別条文の適合方針としては記載せず、43条適合方針としてのみ記載する。
 ・「/」は当該設備が対象外であることを示し、記載すべき設計方針がないことを表す。

泊発電所3号炉 SA設備基準適合性 一覧表(常設)

第44条 緊急停止失敗時に発電用原子炉を未臨界にするための設備		主蒸気管	類型化区分	関連資料		
第43条	第1項	第1号	環境温度・湿度・圧力／屋外の天候／放射線	原子炉格納容器 C/V以外の屋内-その他 (原子炉建屋)	A B d	[補足説明資料]44-2 配置図
			荷重	(有効に機能を発揮する)	-	
			海水	対象外(海水を通水しない)	/	[補足説明資料]44-4 系統図
			電磁波	(機能が損なわれない)	-	
		他設備からの影響	(周辺機器等からの悪影響により機能を失うおそれがない)	-		
		第2号	操作性	対象外 (操作不要)	/	-
		第3号	試験・検査 (検査性、系統構成・外部入力)	流路 (機能・性能及び漏えいの確認が可能)	F	[補足説明資料]44-3 試験・検査説明資料
	第4号	切り替え性	【原子炉出力抑制(自動)、(手動)】 DB施設と同じ用途で使用又は切替せず使用 (DB施設と同じ系統構成で使用)	B b	[補足説明資料]44-4 系統図	
	第5号	悪影響防止	系統設計	【原子炉出力抑制(自動、手動)】 DBと同系統構成 (設計基準対象施設として使用する場合と同じ系統構成)	A d	[補足説明資料]44-4 系統図
			配置設計	地震、溢水、火災、外部からの衝撃の影響を及ぼさない	-	
			その他(飛散物)	対象外	/	
	第6号	設置場所	対象外 (操作不要)	/	-	
	第2項	第1号	常設SAの容量	対象外(流路)	/	-
			第2号	共用の禁止	(共用しない)	-
		第3号	共通要因故障防止	【原子炉出力抑制(自動)】 防止設備／共通要因の考慮対象設備あり／屋内 (原子炉安全保護盤、原子炉トリップ遮断器と多様性) (原子炉安全保護盤と位置的分散) 【原子炉出力抑制(手動)】 防止設備／共通要因の考慮対象設備あり／屋内 (原子炉安全保護盤、原子炉トリップ遮断器と多様性) (原子炉安全保護盤と位置的分散)	A a	[補足説明資料]44-2 配置図
	サポート系要因	対象外(サポート系なし)	/			

・記号は「共-2 類型化区分及び適合内容」における類型化区分を示す。
 ・「-」は全ての設備に適用する共通の設計方針であることを示し、個別条文の適合方針としては記載せず、43条適合方針としてのみ記載する。
 ・「/」は当該設備が対象外であることを示し、記載すべき設計方針がないことを表す。

泊発電所3号炉 SA設備基準適合性 一覧表(常設)

第44条 緊急停止失敗時に発電用原子炉を未臨界にするための設備		ほう酸タンク	類型化区分	関連資料		
第43条	第1項	第1号	環境温度・湿度・圧力／屋外の天候／放射線	C/V以外の屋内-その他 (原子炉補助建屋)	B d	[補足説明資料]44-2 配置図
			荷重	(有効に機能を発揮する)	-	
			海水	対象外(海水を通水しない)	/	[補足説明資料]44-4 系統図
			電磁波	(機能が損なわれない)	-	
			他設備からの影響	(周辺機器等からの悪影響により機能を失うおそれがない)	-	
	第2号	操作性	対象外 (操作不要)	/	-	
	第3号	試験・検査 (検査性、系統構成・外部入力)	容器 (機能・性能及び漏えいの確認が可能) (内部の確認が可能-マンホール設置) (ほう素濃度及び有効水量の確認が可能)	C	[補足説明資料]44-3 試験・検査説明資料	
	第4号	切り替え性	【ほう酸水注入】 DB施設と同じ用途で使用又は切替せず使用 (DB施設と同じ系統構成で使用)	B b	[補足説明資料]44-4 系統図	
	第5号	悪影響防止	系統設計	【ほう酸水注入】 DBと同系統構成 (設計基準対象施設として使用する場合と同じ系統構成)	A d	[補足説明資料]44-4 系統図
			配置設計	地震、溢水、火災、外部からの衝撃の影響を及ぼさない	-	
その他(飛散物)			対象外	/		
第6号	設置場所	対象外 (操作不要)	/	-		
第2項	第1号	常設SAの容量	【ほう酸水注入】 DB設備の容量等が十分 (DB設備と同仕様で設計)	A	-	
		共用の禁止	(共用しない)	-	-	
	第3号	共通要因故障防止	【ほう酸水注入】 防止設備／共通要因の考慮対象設備あり／屋内 (原子炉トリップ遮断器、安全保護保護盤及び制御棒クラスと多様性) (原子炉トリップ遮断器、安全保護保護盤及び制御棒クラスと位置的分散)	A a	[補足説明資料]44-2 配置図	
	サポート系要因	対象外(サポート系なし)	/			

・記号は「共-2 類型化区分及び適合内容」における類型化区分を示す。
 ・「-」は全ての設備に適用する共通の設計方針であることを示し、個別条文の適合方針としては記載せず、43条適合方針としてのみ記載する。
 ・「/」は当該設備が対象外であることを示し、記載すべき設計方針がないことを表す。

泊発電所3号炉 SA設備基準適合性 一覧表(常設)

第44条 緊急停止失敗時に発電用原子炉を未臨界にするための設備		ほう酸ポンプ	類型化区分	関連資料		
第1項	第1号	環境温度・湿度・圧力／屋外の天候／放射線	C/V以外の屋内-その他 (原子炉補助建屋)	B d	[補足説明資料]44-2 配置図	
		荷重	(有効に機能を発揮する)	-		
		海水	対象外(海水を通水しない)	/	[補足説明資料]44-4 系統図	
		電磁波	(機能が損なわれない)	-		
		他設備からの影響	(周辺機器等からの悪影響により機能を失うおそれがない)	-		
	第2号	操作性	【ほう酸水注入】 中央制御室操作 (中央制御室の制御盤での操作が可能)	B	-	
	第3号	試験・検査 (検査性、系統構成・外部入力)	ポンプ (機能・性能及び漏えいの確認が可能) (分解が可能)	A	[補足説明資料]44-3 試験・検査説明資料	
	第4号	切り替え性	【ほう酸水注入】 DB施設と同じ用途で使用又は切替せず使用 (DB施設と同じ系統構成で使用)	B b	[補足説明資料]44-4 系統図	
	第5号	悪影響防止	系統設計	【ほう酸水注入】 DBと同系統構成 (設計基準対象施設として使用する場合と同じ系統構成)	A d	[補足説明資料]44-4 系統図
			配置設計	地震、溢水、火災、外部からの衝撃の影響を及ぼさない	-	
その他(飛散物)			対象外	/		
第6号	設置場所	中央制御室操作 (操作は中央制御室から可能)	B	-		
第2項	第1号	常設SAの容量	【ほう酸水注入】 DB設備の容量等が十分 (DB設備と同仕様で設計)	A	-	
	第2号	共用の禁止	(共用しない)	-	-	
	第3号	共通要因故障防止	【ほう酸水注入】 防止設備／共通要因の考慮対象設備あり／屋内 (原子炉トリップ遮断器、安全保護保護盤及び制御棒クラスと多様性) (原子炉トリップ遮断器、安全保護保護盤及び制御棒クラスと位置的分散)	A a	[補足説明資料]44-2 配置図	
サポート系要因		対象外(サポート系なし)	/			

・記号は「共-2 類型化区分及び適合内容」における類型化区分を示す。
 ・「-」は全ての設備に適用する共通の設計方針であることを示し、個別条文の適合方針としては記載せず、43条適合方針としてのみ記載する。
 ・「/」は当該設備が対象外であることを示し、記載すべき設計方針がないことを表す。

泊発電所3号炉 SA設備基準適合性 一覧表(常設)

第44条 緊急停止失敗時に発電用原子炉を未臨界にするための設備		緊急ほう酸水注入	類型化区分	関連資料		
第1項	第1号	環境温度・湿度・圧力／屋外の天候／放射線	C/V以外の屋内-その他 (原子炉補助建屋)	B d	[補足説明資料]44-2 配置図	
		荷重	(有効に機能を発揮する)	-		
		海水	対象外(海水を通水しない)	/	[補足説明資料]44-4 系統図	
		電磁波	(機能が損なわれない)	-		
		他設備からの影響	(周辺機器等からの悪影響により機能を失うおそれがない)	-		
	第2号	操作性	【ほう酸水注入】 中央制御室操作 (中央制御室の制御盤での操作が可能)	B	-	
	第3号	試験・検査 (検査性、系統構成・外部入力)	弁 (機能・性能及び漏えいの確認が可能) (分解が可能)	B	[補足説明資料]44-3 試験・検査説明資料	
	第4号	切り替え性	【ほう酸水注入】 DB施設と同じ用途で使用又は切替せず使用 (DB施設と同じ系統構成で使用)	B b	[補足説明資料]44-4 系統図	
	第5号	悪影響防止	系統設計	【ほう酸水注入】 DBと同系統構成 (設計基準対象施設として使用する場合と同じ系統構成)	A d	[補足説明資料]44-4 系統図
			配置設計	地震、溢水、火災、外部からの衝撃の影響を及ぼさない	-	
その他(飛散物)			対象外	/		
第6号	設置場所	中央制御室操作 (操作は中央制御室から可能)	B	-		
第2項	第1号	常設SAの容量	対象外(流路)	/	-	
	第2号	共用の禁止	(共用しない)	-	-	
	第3号	共通要因故障防止	環境条件、自然現象、外部人為事象、溢水、火災	【ほう酸水注入】 防止設備／共通要因の考慮対象設備あり／屋内 (原子炉トリップ遮断器、安全保護保護盤及び制御棒クラスと多様性) (原子炉トリップ遮断器、安全保護保護盤及び制御棒クラスと位置的分散)	A a	[補足説明資料]44-2 配置図
サポート系要因			対象外(サポート系なし)	/		

・記号は「共-2 類型化区分及び適合内容」における類型化区分を示す。
 ・「-」は全ての設備に適用する共通の設計方針であることを示し、個別条文の適合方針としては記載せず、43条適合方針としてのみ記載する。
 ・「/」は当該設備が対象外であることを示し、記載すべき設計方針がないことを表す。

泊発電所3号炉 SA設備基準適合性 一覧表(常設)

第44条 緊急停止失敗時に発電用原子炉を未臨界にするための設備		充てんポンプ	類型化区分	関連資料		
第1項	第1号	環境温度・湿度・圧力／屋外の天候／放射線	C/V以外の屋内-その他 (原子炉補助建屋)	B d	[補足説明資料]44-2 配置図	
		荷重	(有効に機能を発揮する)	-		
		海水	対象外(海水を通水しない)	/	[補足説明資料]44-4 系統図	
		電磁波	(機能が損なわれない)	-		
		他設備からの影響	(周辺機器等からの悪影響により機能を失うおそれがない)	-		
	第2号	操作性	【ほう酸水注入】 中央制御室操作 (中央制御室の制御盤での操作が可能)	B	-	
	第3号	試験・検査 (検査性、系統構成・外部入力)	ポンプ (機能・性能及び漏えいの確認が可能) (分解が可能)	A	[補足説明資料]44-3 試験・検査説明資料	
	第4号	切り替え性	【ほう酸水注入】 DB施設と同じ用途で使用又は切替せず使用 (DB施設と同じ系統構成で使用)	B b	[補足説明資料]44-4 系統図	
	第5号	悪影響防止	系統設計	【ほう酸水注入】 DBと同系統構成 (設計基準対象施設として使用する場合と同じ系統構成)	A d	[補足説明資料]44-4 系統図
			配置設計	地震、溢水、火災、外部からの衝撃の影響を及ぼさない	-	
その他(飛散物)			対象外	/		
第6号	設置場所	中央制御室操作 (操作は中央制御室から可能)	B	-		
第2項	第1号	常設SAの容量	【ほう酸水注入】 DB設備の容量等が十分 (DB設備と同仕様で設計)	A	-	
	第2号	共用の禁止	(共用しない)	-	-	
	第3号	共通要因故障防止	環境条件、自然現象、外部人為事象、溢水、火災	【ほう酸水注入】 防止設備／共通要因の考慮対象設備あり／屋内 (原子炉トリップ遮断器、安全保護保護盤及び制御棒クラスと多様性) (原子炉トリップ遮断器、安全保護保護盤及び制御棒クラスと位置的分散)	A a	[補足説明資料]44-2 配置図
サポート系要因			対象外(サポート系なし)	/		

・記号は「共-2 類型化区分及び適合内容」における類型化区分を示す。
 ・「-」は全ての設備に適用する共通の設計方針であることを示し、個別条文の適合方針としては記載せず、43条適合方針としてのみ記載する。
 ・「/」は当該設備が対象外であることを示し、記載すべき設計方針がないことを表す。

泊発電所3号炉 SA設備基準適合性 一覧表(常設)

第44条 緊急停止失敗時に発電用原子炉を未臨界にするための設備		ほう酸フィルタ	類型化区分	関連資料		
第43条	第1項	第1号	環境温度・湿度・圧力／屋外の天候／放射線	C/V以外の屋内-その他 (原子炉補助建屋)	B d	[補足説明資料]44-2 配置図
			荷重	(有効に機能を発揮する)	-	
			海水	対象外(海水を通水しない)	/	[補足説明資料]44-4 系統図
			電磁波	(機能が損なわれない)	-	
		他設備からの影響	(周辺機器等からの悪影響により機能を失うおそれがない)	-		
	第2号	操作性	対象外 (操作不要)	/	-	
	第3号	試験・検査 (検査性、系統構成・外部入力)	流路 (機能・性能及び漏えいの確認が可能) (内部の確認が可能-フランジ設置) (差圧確認が可能)	F	[補足説明資料]44-3 試験・検査説明資料	
	第4号	切り替え性	【ほう酸水注入】 DB施設と同じ用途で使用又は代替せず使用 (DB施設と同じ系統構成で使用)	B b	[補足説明資料]44-4 系統図	
	第5号	悪影響防止	系統設計	【ほう酸水注入】 DBと同系統構成 (設計基準対象施設として使用する場合と同じ系統構成)	A d	[補足説明資料]44-4 系統図
			配置設計	地震、溢水、火災、外部からの衝撃の影響を及ぼさない	-	
			その他(飛散物)	対象外	/	
	第6号	設置場所	対象外 (操作不要)	/	-	
	第2項	第1号	常設SAの容量	対象外(流路)	/	-
			共用の禁止	(共用しない)	-	-
		第3号	共通要因故障防止	防止設備／共通要因の考慮対象設備なし	/	-
	サポート系要因	対象外(サポート系なし)	/	-		

・記号は「共-2 類型化区分及び適合内容」における類型化区分を示す。
 ・「-」は全ての設備に適用する共通の設計方針であることを示し、個別条文の適合方針としては記載せず、43条適合方針としてのみ記載する。
 ・「/」は当該設備が対象外であることを示し、記載すべき設計方針がないことを表す。

泊発電所3号炉 SA設備基準適合性 一覧表(常設)

第44条 緊急停止失敗時に発電用原子炉を未臨界にするための設備		再生熱交換器	類型化区分	関連資料			
第43条	第1項	第1号	環境温度・湿度・圧力/屋外の天候/放射線	原子炉格納容器	A	[補足説明資料]44-2 配置図	
			荷重	(有効に機能を発揮する)	-		
			海水	対象外(海水を通水しない)	/	[補足説明資料]44-4 系統図	
			電磁波	(機能が損なわれない)	-		
			他設備からの影響	(周辺機器等からの悪影響により機能を失うおそれがない)	-		
	第2項	第2号	操作性	対象外 (操作不要)	/	-	
			第3号 (検査性、系統構成・外部入力)	試験・検査	流路 (機能・性能及び漏えいの確認が可能) (外觀の確認が可能)	F	[補足説明資料]44-3 試験・検査説明資料
				切り替え性	【ほう酸水注入】 DB施設と同じ用途で使用又は代替せず使用 (DB施設と同じ系統構成で使用)	B b	[補足説明資料]44-4 系統図
	第5号	悪影響防止	系統設計	【ほう酸水注入】 DBと同系統構成 (設計基準対象施設として使用する場合と同じ系統構成)	A d	[補足説明資料]44-4 系統図	
			配置設計	地震、溢水、火災、外部からの衝撃の影響を及ぼさない	-		
			その他(飛散物)	対象外	/		
	第6号	設置場所	対象外 (操作不要)	/	-		
	第2項	第1号	常設SAの容量	対象外(流路)	/	-	
			共用の禁止	(共用しない)	-	-	
		第3号	共通要因故障防止	環境条件、自然現象、外部人為事象、溢水、火災	防止設備/共通要因の考慮対象設備なし	/	-
サポート系要因	対象外(サポート系なし)			/			

・記号は「共-2 類型化区分及び適合内容」における類型化区分を示す。
 ・「-」は全ての設備に適用する共通の設計方針であることを示し、個別条文の適合方針としては記載せず、43条適合方針としてのみ記載する。
 ・「/」は当該設備が対象外であることを示し、記載すべき設計方針がないことを表す。

泊発電所3号炉 SA設備基準適合性 一覧表(常設)

第44条 緊急停止失敗時に発電用原子炉を未臨界にするための設備		燃料取替用ホピット	類型化区分	関連資料		
第1項	第1号	環境条件における健全性 環境温度・湿度・圧力/屋外の天候/放射線	C/V以外の屋内-その他(原子炉建屋)	B d	[補足説明資料]44-2 配置図	
		荷重	(有効に機能を発揮する)	-		
		海水	対象外(海水を通水しない)	/	[補足説明資料]44-4 系統図	
		電磁波	(機能が損なわれない)	-		
		他設備からの影響	(周辺機器等からの悪影響により機能を失うおそれがない)	-		
	第2号	操作性	対象外(操作不要)	/	-	
	第3号	試験・検査(検査性、系統構成・外部入力)	ビット (機能・性能及び漏えいの確認が可能) (内部の確認が可能-アクセスドア設置) (ほう素濃度及び有効水量の確認が可能)	C	[補足説明資料]44-3 試験・検査説明資料	
	第4号	切り替え性	【ほう酸水注入】 DB施設と同じ用途で使用又は切替せず使用 (DB施設と同じ系統構成で使用)	B b	[補足説明資料]44-4 系統図	
	第5号	悪影響防止	系統設計	【ほう酸水注入】 DBと同系統構成 (設計基準対象施設として使用する場合と同じ系統構成)	A d	[補足説明資料]44-4 系統図
			配置設計	地震、溢水、火災、外部からの衝撃の影響を及ぼさない	-	
その他(飛散物)			対象外	/		
第6号	設置場所	対象外(操作不要)	/	-		
第2項	第1号	常設SAの容量	【ほう酸水注入】 DB設備の容量等が十分 (DB設備と同仕様のタンク容量で設計)	A	-	
		共用の禁止	(共用しない)	-	-	
	第3号	共通要因故障防止	【ほう酸水注入】 防止設備/共通要因の考慮対象設備あり/屋内 (原子炉トリップ遮断器、安全保護保護盤及び制御棒クラスと多様性) (原子炉トリップ遮断器、安全保護保護盤及び制御棒クラスと位置的分散)	A a	[補足説明資料]44-2 配置図	
	サポート系要因	対象外(サポート系なし)	/			

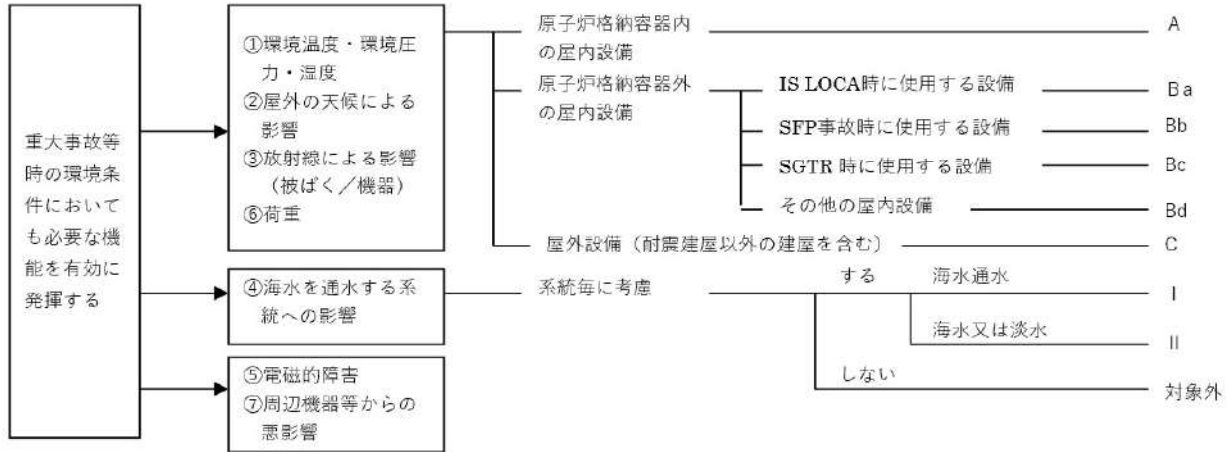
・記号は「共-2 類型化区分及び適合内容」における類型化区分を示す。
 ・「-」は全ての設備に適用する共通の設計方針であることを示し、個別条文の適合方針としては記載せず、43条適合方針としてのみ記載する。
 ・「/」は当該設備が対象外であることを示し、記載すべき設計方針がないことを表す。

泊発電所3号炉 SA設備基準適合性 一覧表(常設)

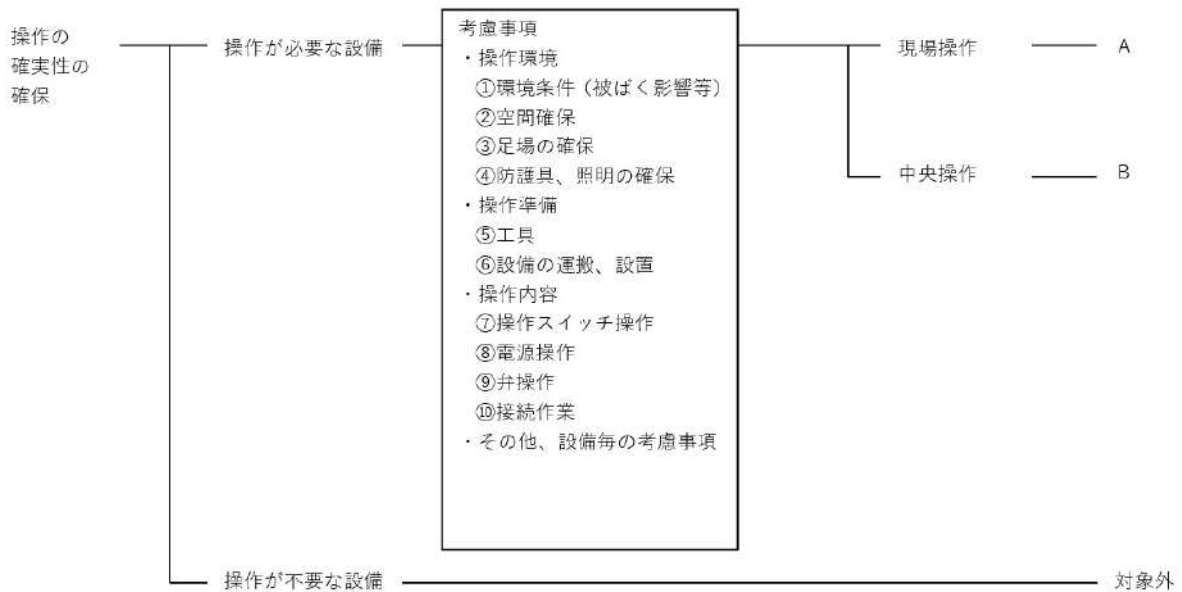
第44条 緊急停止失敗時に発電用原子炉を未臨界にするための設備		ほう酸注入タンク	類型化区分	関連資料		
第43条	第1項	第1号	環境温度・湿度・圧力／屋外の天候／放射線	C/V以外の屋内-その他 (原子炉補助建屋)	B d	[補足説明資料]44-2 配置図
			荷重	(有効に機能を発揮する)	-	
			海水	対象外(海水を通水しない)	/	[補足説明資料]44-4 系統図
			電磁波	(機能が損なわれない)	-	
			他設備からの影響	(周辺機器等からの悪影響により機能を失うおそれがない)	-	
	第2号	操作性	対象外 (操作不要)	/	-	
	第3号	試験・検査 (検査性、系統構成・外部入力)	容器 (機能・性能及び漏えいの確認が可能) (内部の確認が可能-マンホール設置) (ほう素濃度及び有効水量の確認が可能)	C	[補足説明資料]44-3 試験・検査説明資料	
	第4号	切り替え性	【ほう酸水注入】 DB施設と同じ用途で使用又は切替せず使用 (DB施設と同じ系統構成で使用)	B b	[補足説明資料]44-4 系統図	
	第5号	悪影響防止	系統設計	【ほう酸水注入】 DBと同系統構成 (設計基準対象施設として使用する場合と同じ系統構成)	A d	[補足説明資料]44-4 系統図
			配置設計	地震、溢水、火災、外部からの衝撃の影響を及ぼさない	-	
その他(飛散物)			対象外	/		
第6号	設置場所	対象外 (操作不要)	/	-		
第2項	第1号	常設SAの容量	【ほう酸水注入】 DB設備の容量等が十分 (DB設備と同仕様で設計)	A	-	
		共用の禁止	(共用しない)	-	-	
	第3号	共通要因故障防止	【ほう酸水注入】 防止設備／共通要因の考慮対象設備あり／屋内 (原子炉トリップ遮断器、安全保護保護盤及び制御棒クラスと多様性) (原子炉トリップ遮断器、安全保護保護盤及び制御棒クラスと位置的分散)	A a	[補足説明資料]44-2 配置図	
	サポート系要因	対象外(サポート系なし)	/			

・記号は「共-2 類型化区分及び適合内容」における類型化区分を示す。
 ・「-」は全ての設備に適用する共通の設計方針であることを示し、個別条文の適合方針としては記載せず、43条適合方針としてのみ記載する。
 ・「/」は当該設備が対象外であることを示し、記載すべき設計方針がないことを表す。

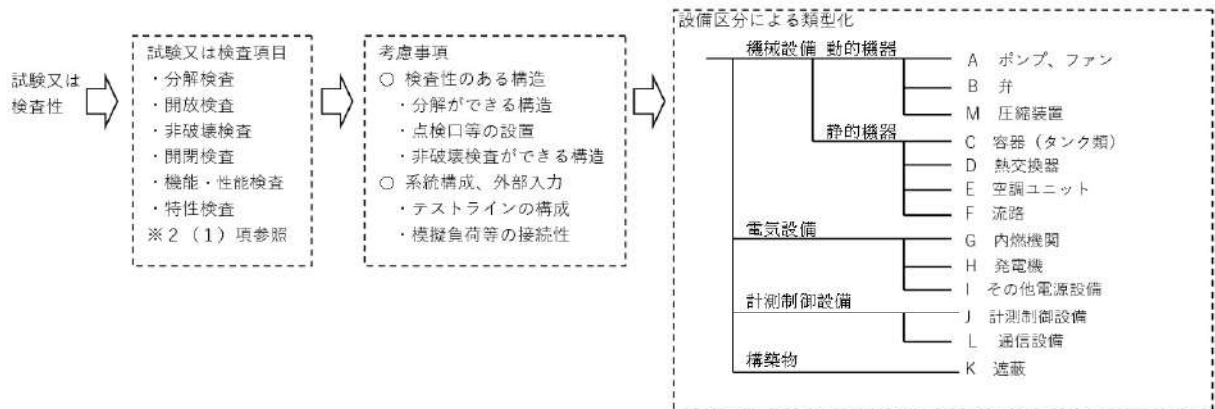
■ 設置許可基準規則 第43条 第1項 第1号
重大事故等時の環境条件における健全性について



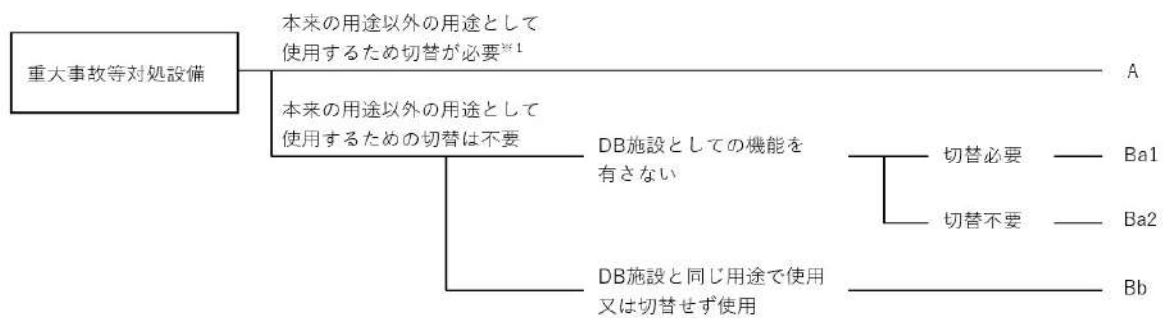
■ 設置許可基準規則 第43条 第1項 第2号
操作の確実性について



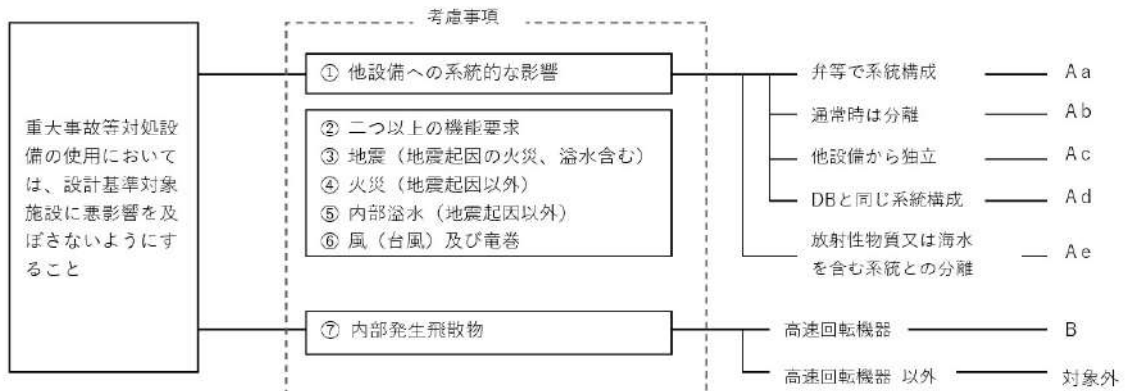
■ 設置許可基準規則 第43条 第1項 第3号
試験又は検査性について



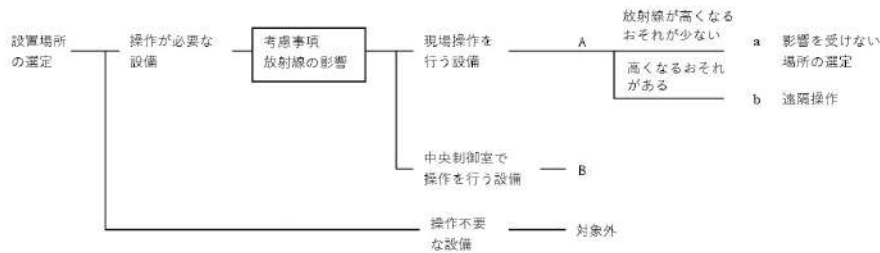
■ 設置許可基準規則 第43条 第1項 第4号
切り替え性について



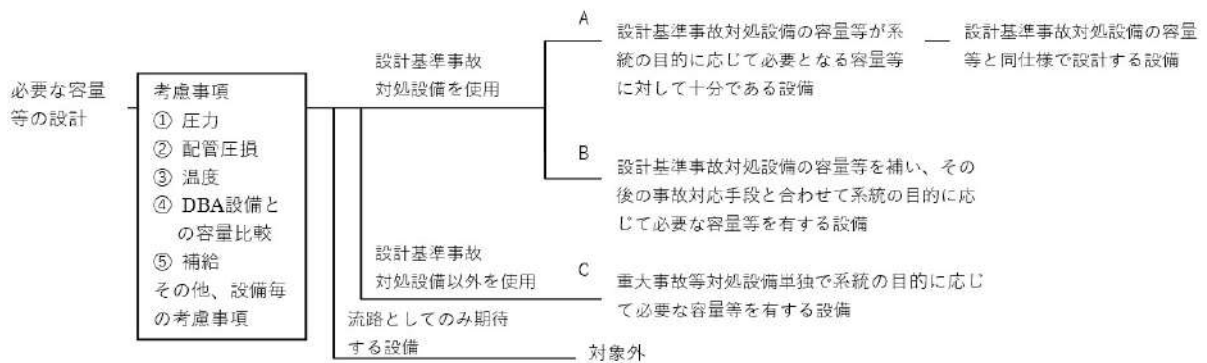
■ 設置許可基準規則 第43条 第1項 第5号
重大事故等対処設備の悪影響防止について



■ 設置許可基準規則 第43条 第1項 第6号
常設重大事故等対処設備の容量等について



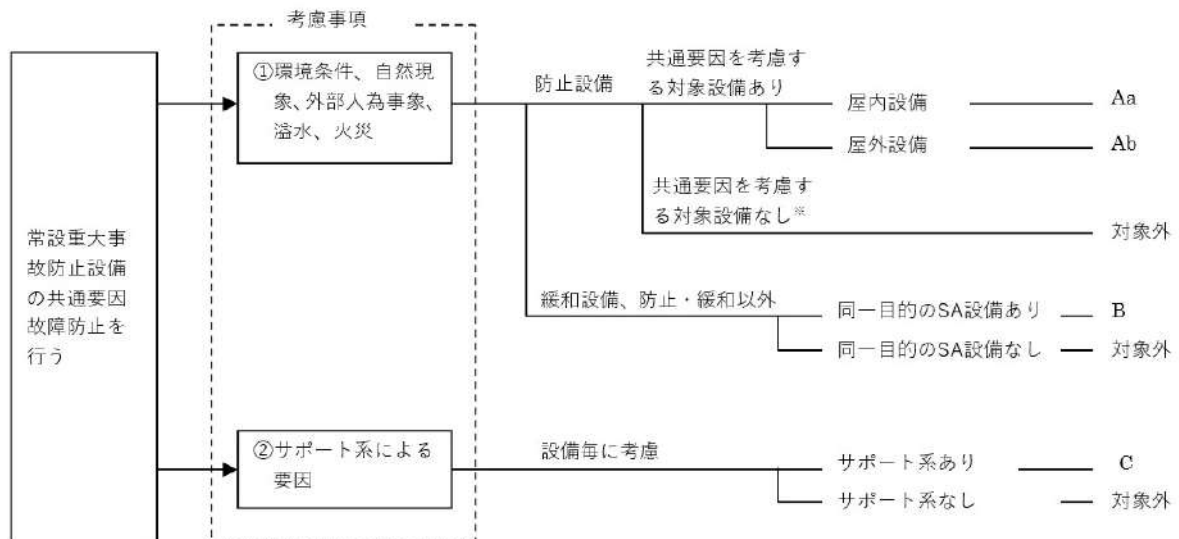
■ 設置許可基準規則 第43条 第2項 第1号
常設重大事故等対処設備の容量等について



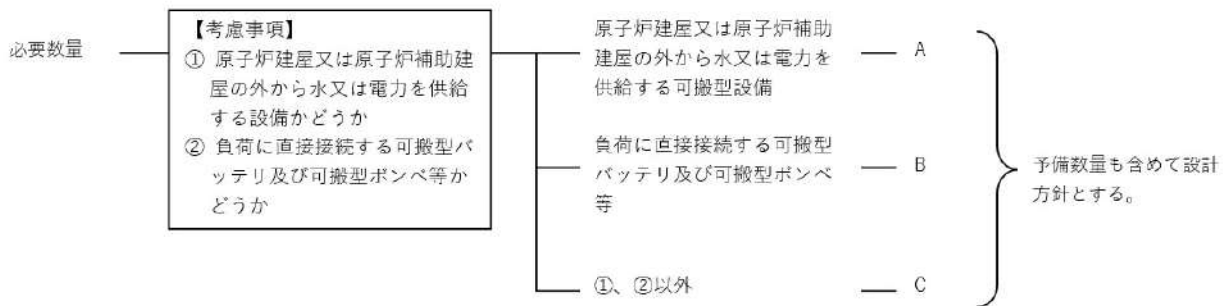
■ 設置許可基準規則 第43条 第2項 第2号
発電用原子炉施設での共用の禁止について

区分	設計方針	関連資料	備考
-	2以上の発電用原子炉施設において共用しない設計とする。	-	

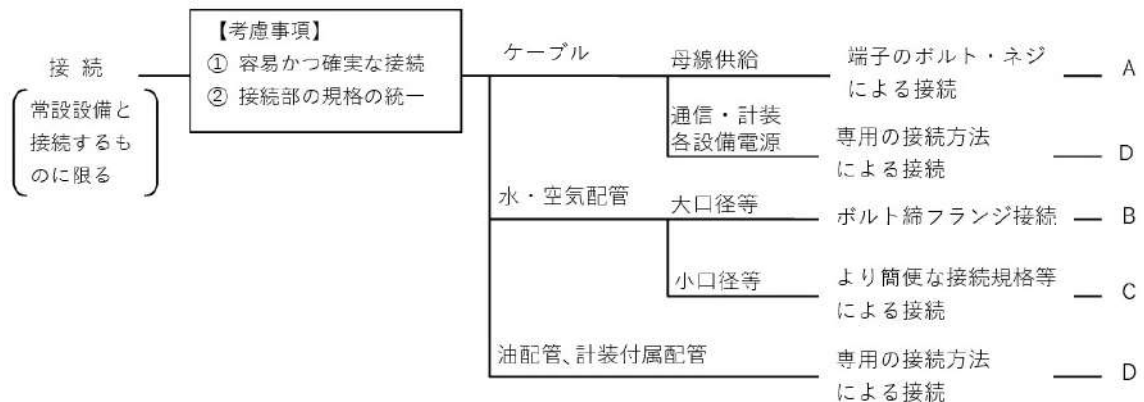
■ 設置許可基準規則 第43条 第2項 第3号
常設重大事故防止設備の共通要因故障について



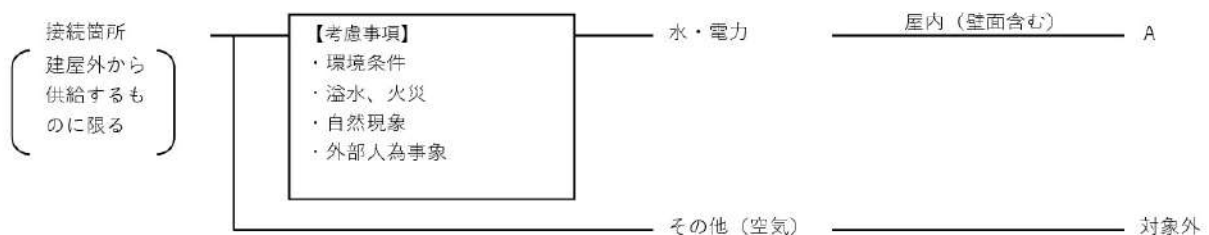
■ 設置許可基準規則 第43条 第3項 第1号
可搬型重大事故等対処設備の容量等について



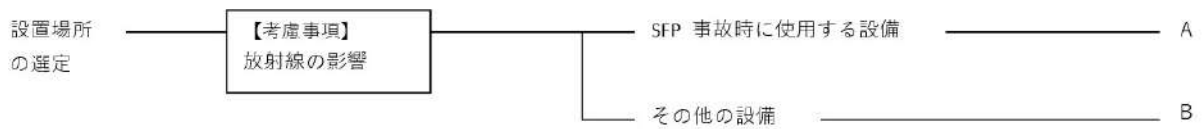
■ 設置許可基準規則 第43条 第3項 第2号
可搬型重大事故等対処設備の常設設備との接続性について



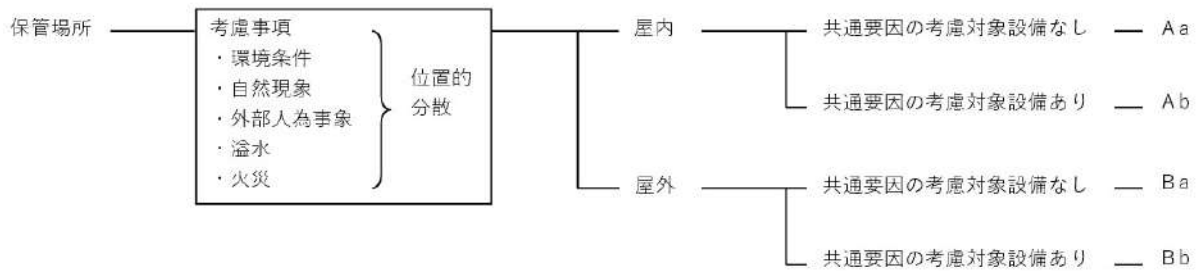
■ 設置許可基準規則 第43条 第3項 第3号
異なる複数の接続箇所の確保について



■ 設置許可基準規則 第43条 第3項 第4号
可搬型重大事故等対処設備の設置場所について



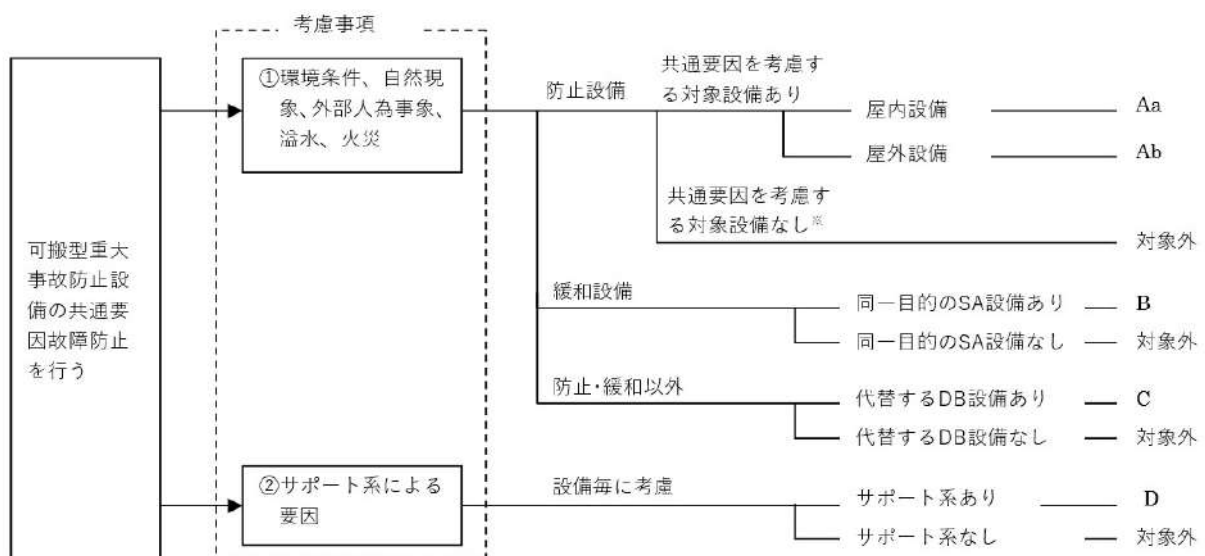
■ 設置許可基準規則 第43条 第3項 第5号
保管場所について



■ 設置許可基準規則 第43条 第3項 第6号
アクセスルートについて




■ 設置許可基準規則 第43条 第3項 第7号
重大事故防止設備のうちの可搬型のものの共通要因故障について

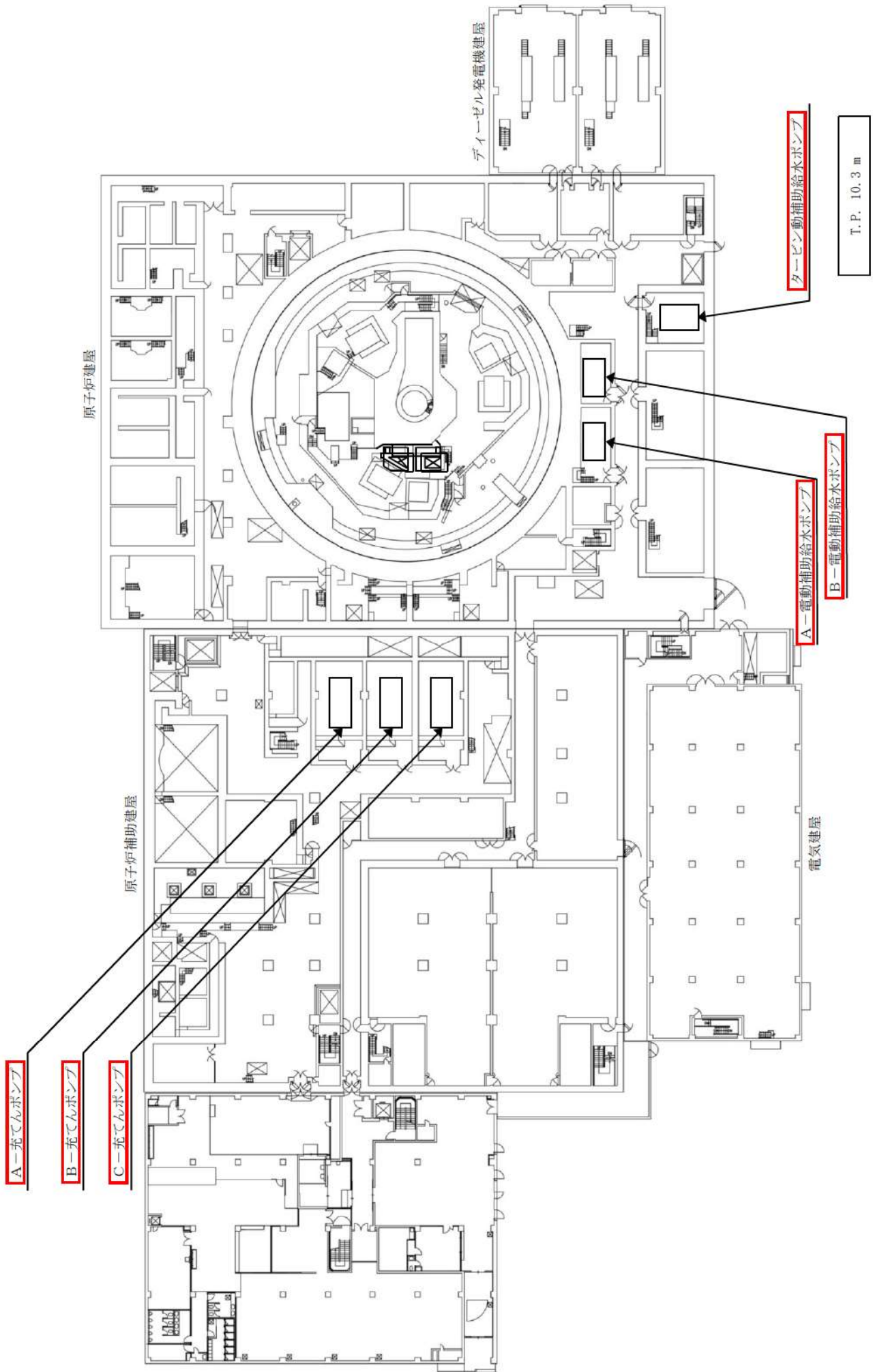


4 4 - 2 配置図

凡例

 : 設計基準事故対処設備等

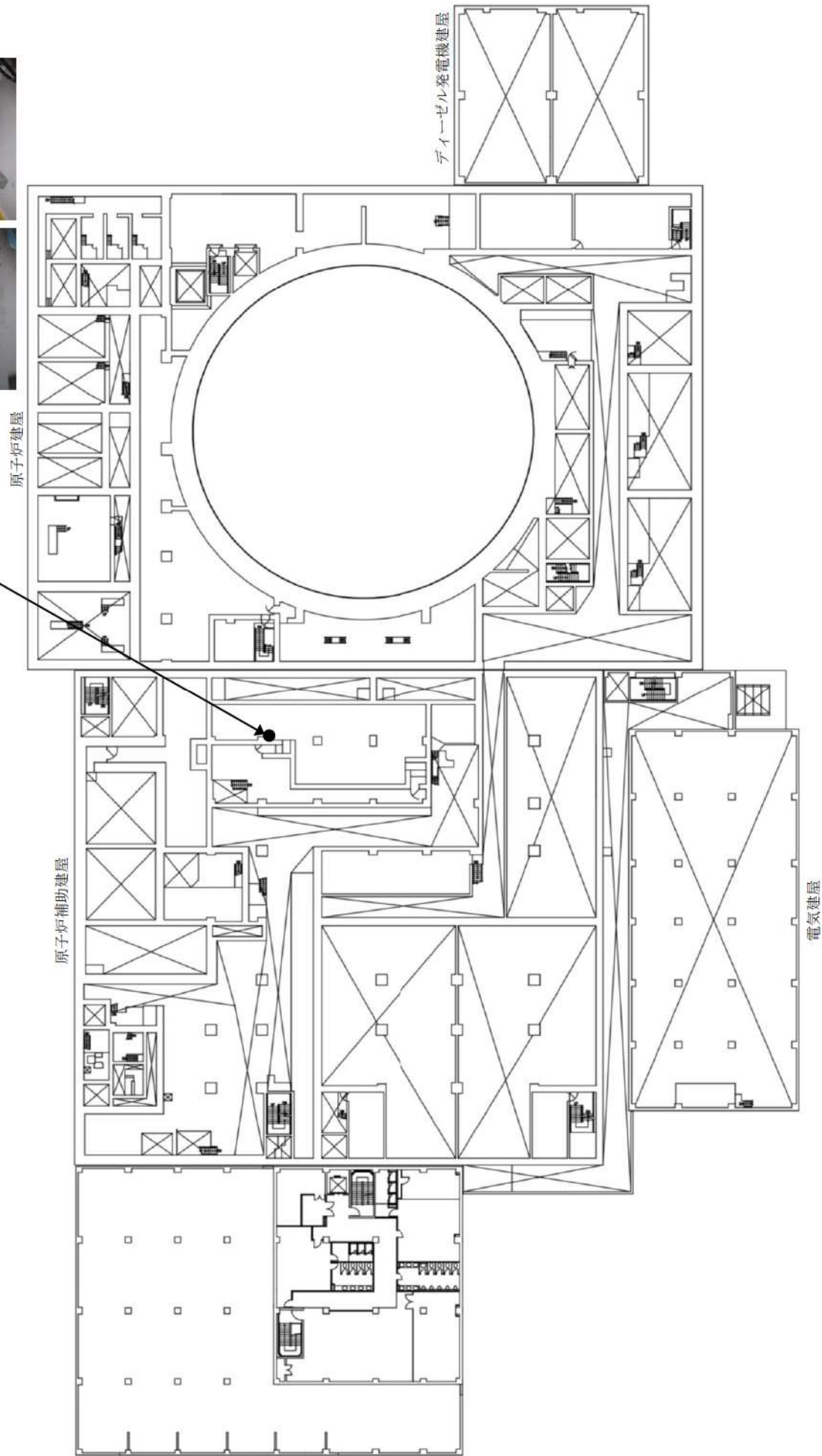
 : 重大事故等対処設備



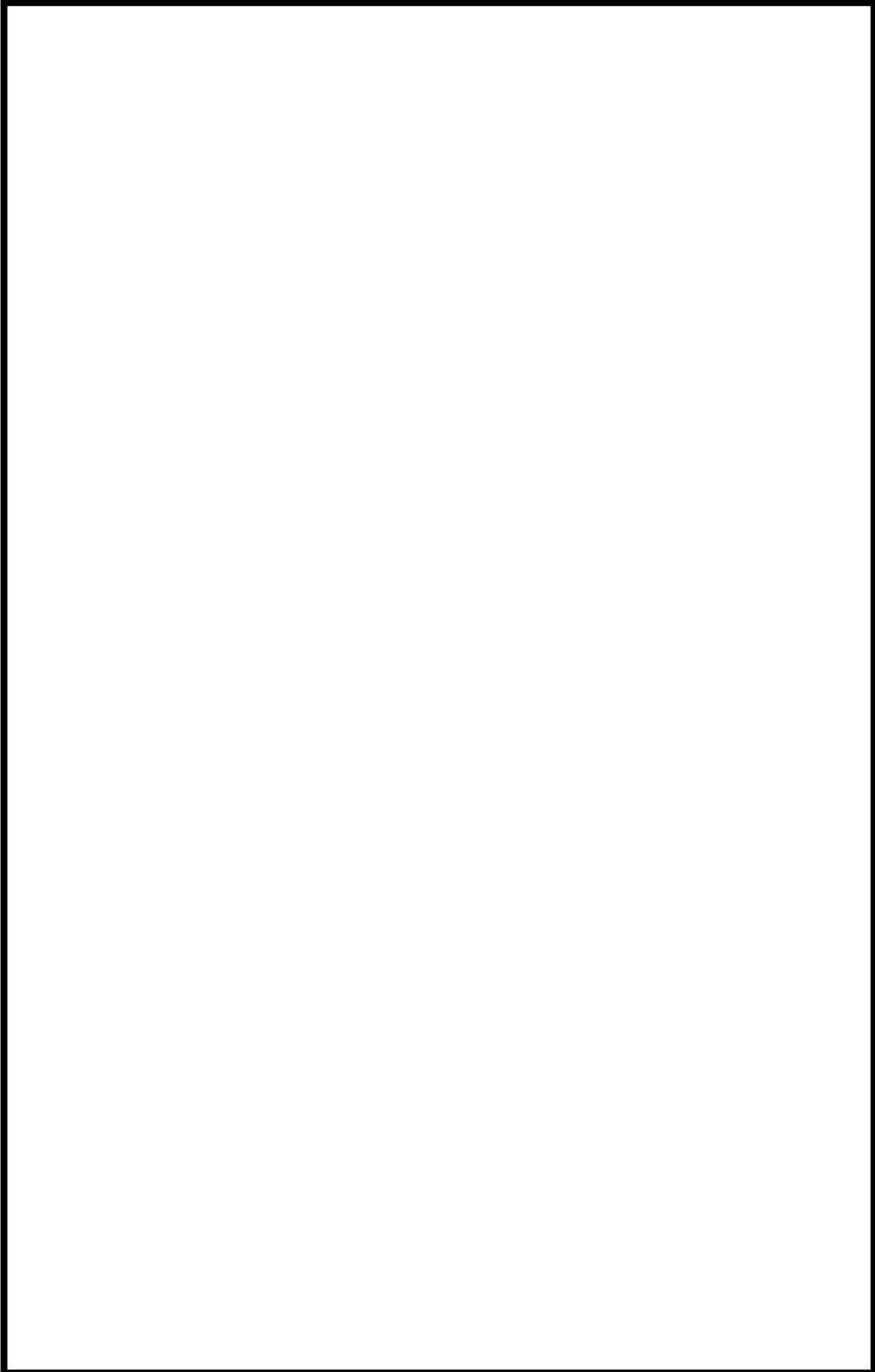
【操作性】



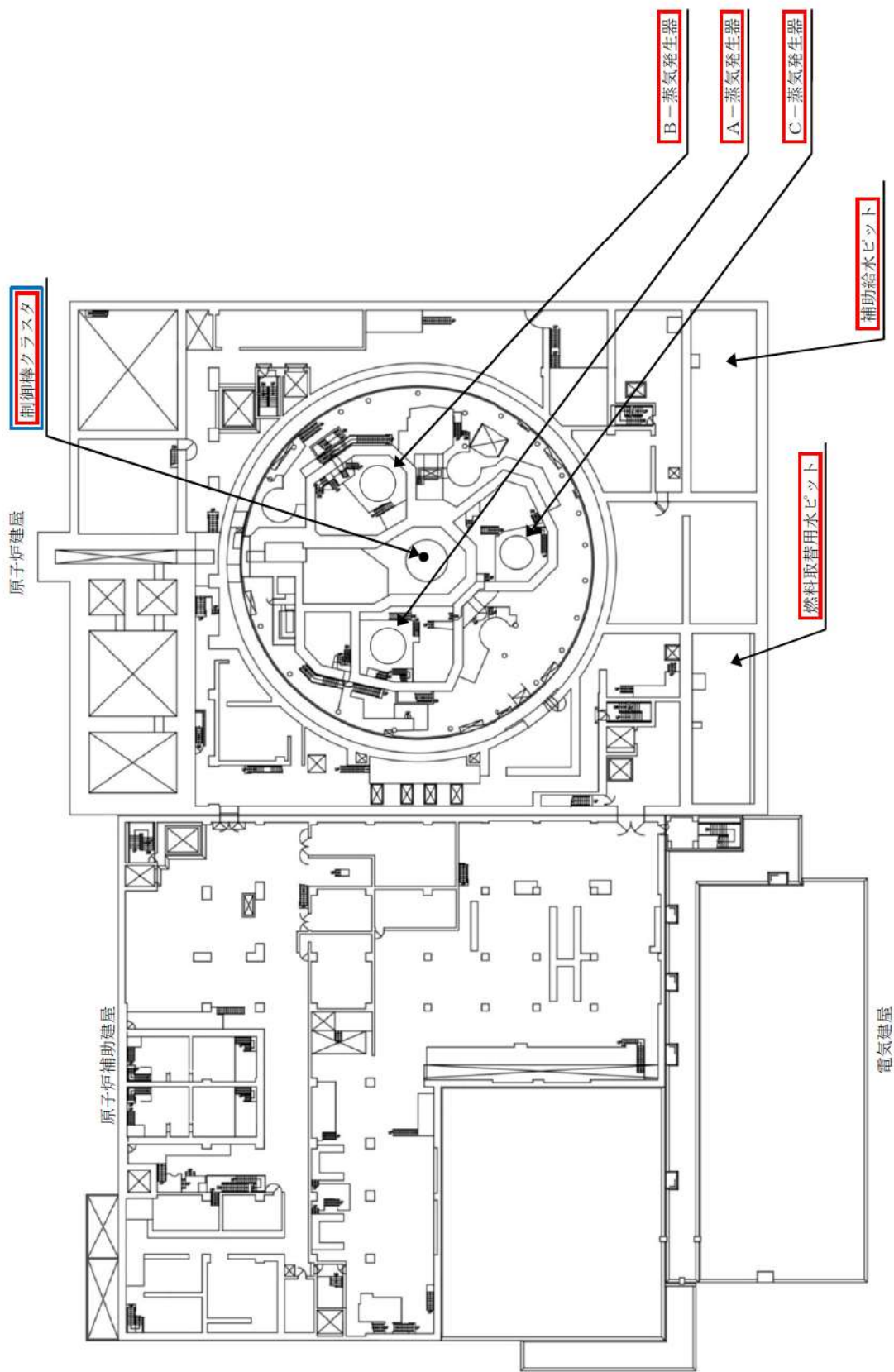
緊急ほう酸注入弁
設置場所 T.P. 15.0m



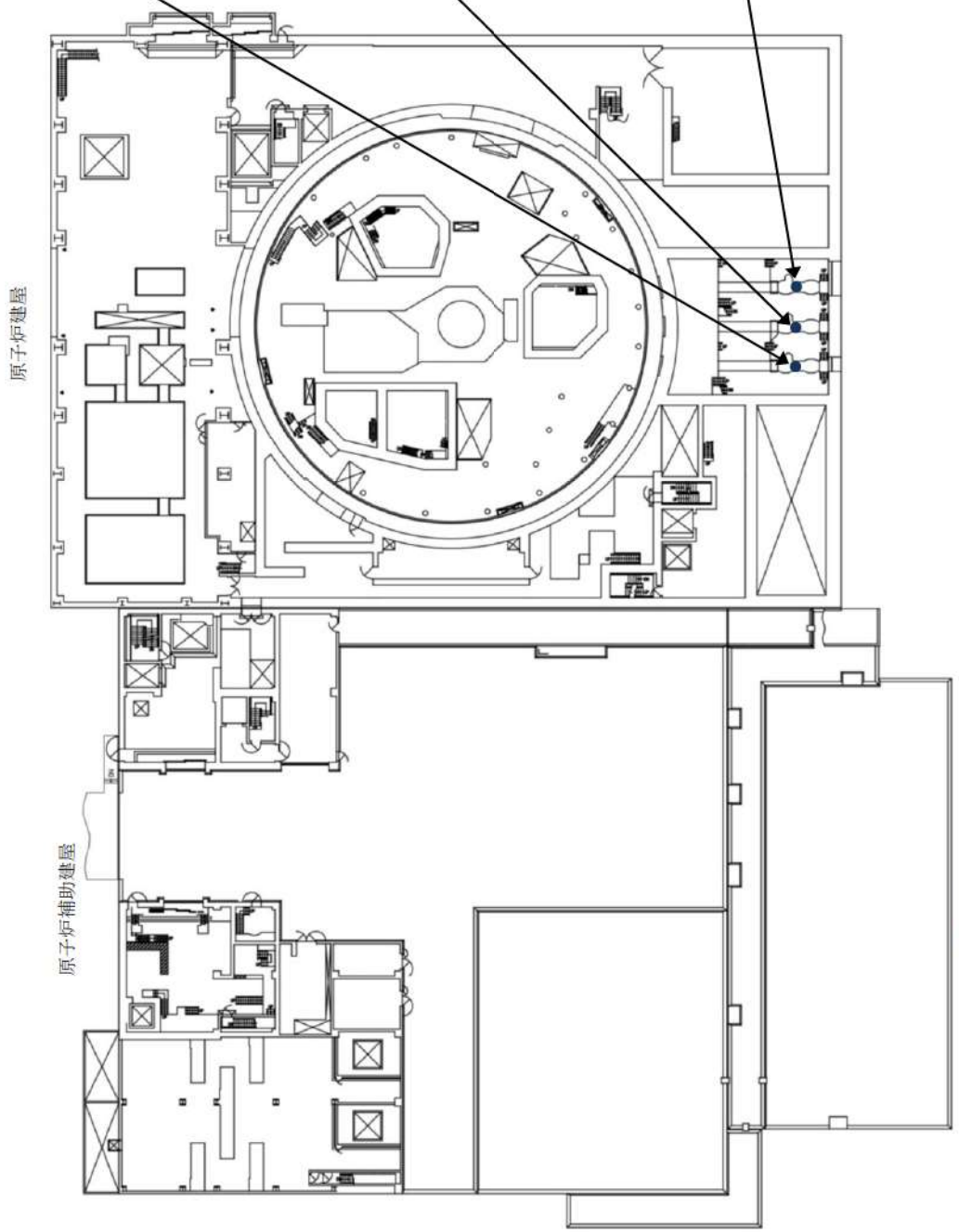
T.P. 14.8m



□ 枠囲みの内容は機密情報に属しますので公開できません。



T. P. 24. 8m



A-主蒸気隔離弁
設置場所 T.P. 29.3m

【操作性】



C-主蒸気隔離弁
設置場所 T.P. 29.3m

【操作性】



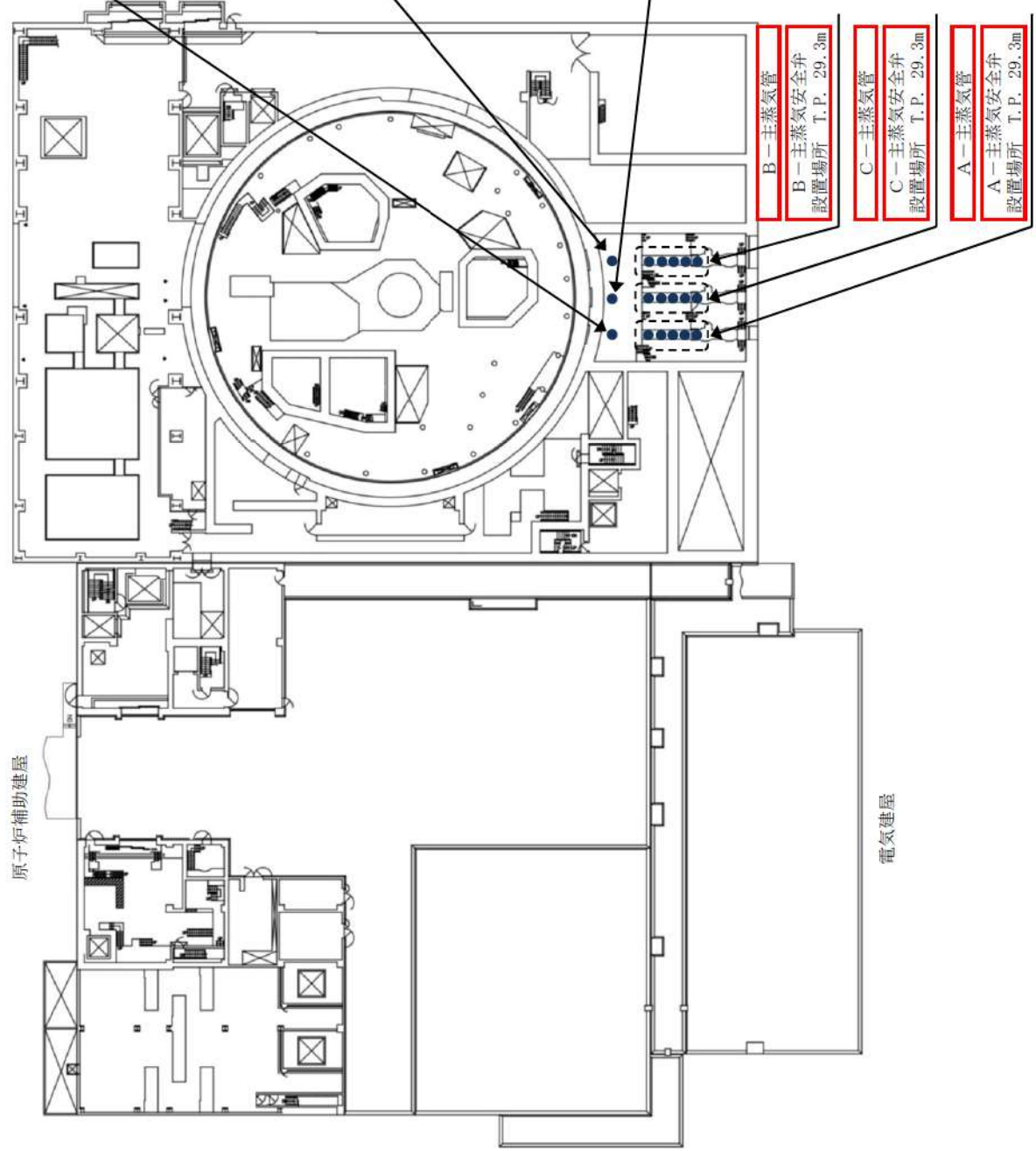
B-主蒸気隔離弁
設置場所 T.P. 29.3m

【操作性】



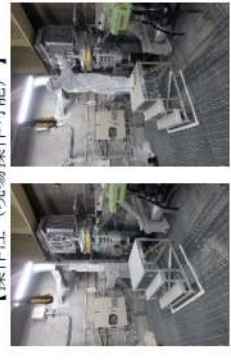
T.P. 33.1m

原子炉建屋



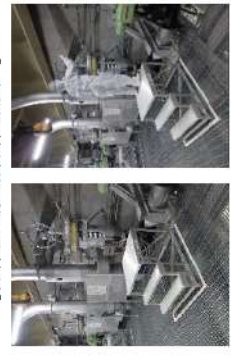
A-主蒸気逃がし弁
設置場所 T.P. 29.3m

【操作性 (現場操作可能)】



B-主蒸気逃がし弁
設置場所 T.P. 29.3m

【操作性 (現場操作可能)】



C-主蒸気逃がし弁
設置場所 T.P. 29.3m

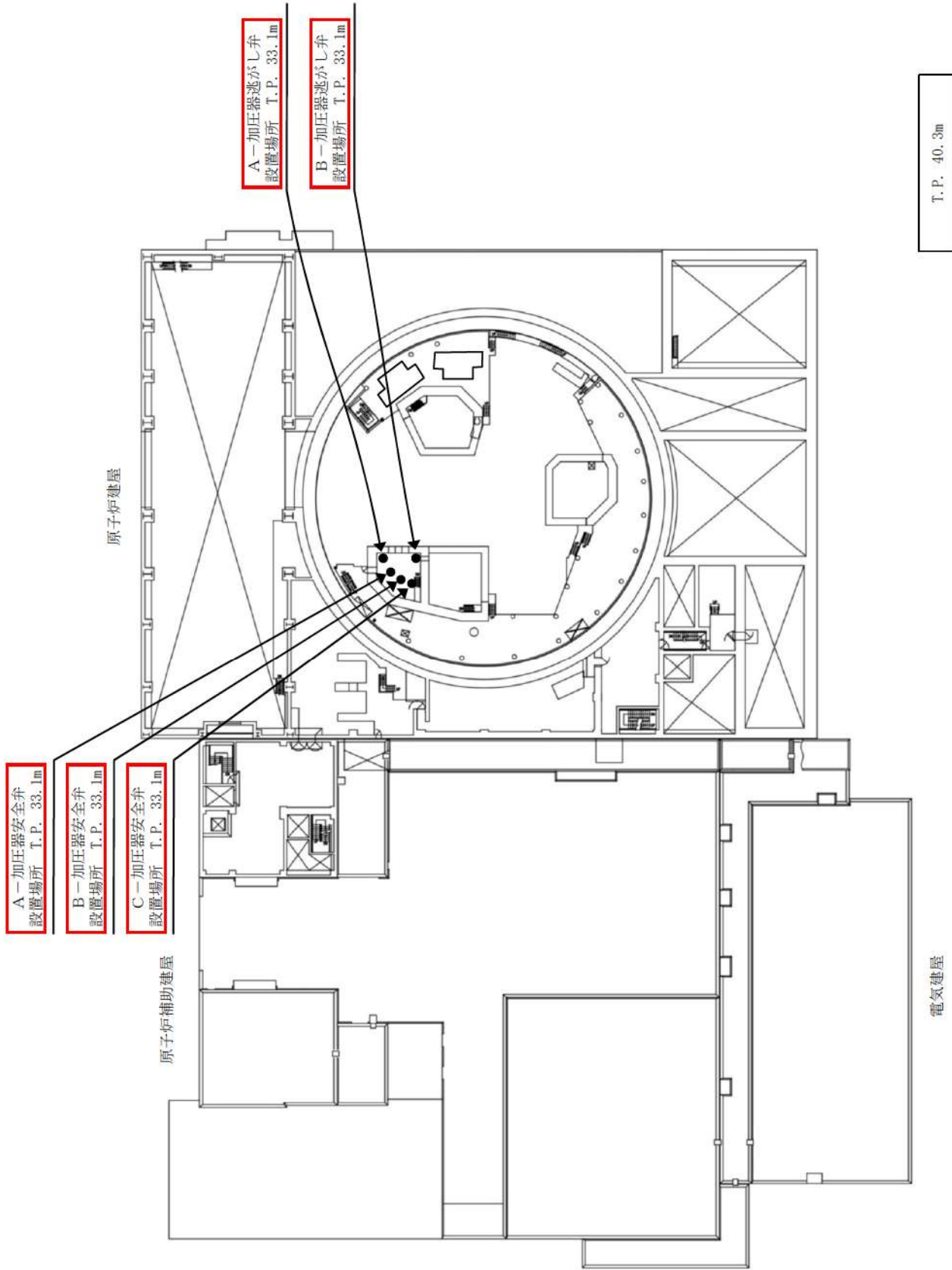
【操作性 (現場操作可能)】



T.P. 33.1m

原子炉補助建屋

電気建屋



4 4 - 3 試験・検査説明資料

泊常備貯る貯槽 点検計画

機種又は品名	装置名(略称)	貯槽の位置	点検及び点検の項目	検査方式 (又は 検査 頻度)	検査点	備 考 (〇内は使用する検査動作時)	
機種別貯槽の取扱説明書及び 装置図 【燃料取替用水設備】	SOPFA 3A-燃料取替用水ポンプ	高	機種・性能検査	5.2M	83.1次系ポンプ機前検査	(駆動診断：2M《運転運転時》)	
			分解点検	5.2M			
			SOPFAN 3A-燃料取替用水ポンプ用駆動機	機種・性能検査	5.2M	83.1次系ポンプ機前検査	(駆動診断：2M《運転運転時》)
				分解点検	5.2M		
			SOPFB 3B-燃料取替用水ポンプ	機種・性能検査	5.2M	83.1次系ポンプ機前検査	(駆動診断：2M《運転運転時》)
				分解点検	5.2M		
			SOPFBM 3B-燃料取替用水ポンプ用駆動機	機種・性能検査	5.2M	83.1次系ポンプ機前検査	(駆動診断：2M《運転運転時》)
				分解点検	5.2M		
			SV-RP-012 3-燃料取替用水加給器入口弁	分解点検	1.30M	84.1次系弁検査	
				分解点検	1.30M	84.1次系弁検査	
			SV-RP-018 3-燃料取替用水浄化戻りライン燃料取替用水加給器入口 側調整弁	分解点検	2.60M	84.1次系弁検査	
				分解点検	2.60M	84.1次系弁検査	
SV-RP-025 3-燃料取替用水浄化戻りライン燃料取替用水ポンプ入口 調整弁	機種・性能検査	7.8M	85.1次系安全弁検査				
	分解点検	7.8M					
その他機器 1式	手回し検査	7.8M	85.1次系安全弁検査				
	分解点検 他	1.0~ 1.30M					
SOPV-451A 3A-加圧器スプレイ弁	機種・性能検査	1.3M	84.1次系弁検査				
	分解点検 (海産品交換時)	1.3M					
SOPV-451B 3B-加圧器スプレイ弁	機種・性能検査	1.3M	84.1次系弁検査				
	分解点検 (海産品交換時)	1.3M					
SOPV-452A 3A-加圧器過剰し弁	機種・性能検査	1.0	11.加圧器過剰し弁機前検査				
	分解点検	2.6M	13.加圧器過剰し弁分解検査				
	磨えし検査	1.0	13.加圧器過剰し弁磨えし検査				
	機種・性能検査	1.0	11.加圧器過剰し弁機前検査				
SOPV-452B 3B-加圧器過剰し弁	分解点検	2.6M	13.加圧器過剰し弁分解検査				
	磨えし検査	1.0	13.加圧器過剰し弁磨えし検査				
	2次側スラッジ・スケール除去	1.3M					
	開放点検 (海産品交換時)	1.3M					
SOPHA 3A-酸素発生器	開放点検 (海産品交換時)	1.3M					
	非破壊検査	2.6M	6.酸素発生器圧力管体検査	伝導管径：φ3.3φ6本			
	2次側スラッジ・スケール除去	1.3M					
	開放点検 (海産品交換時)	1.3M					
SOPHB 3B-酸素発生器	非破壊検査	2.6M	6.酸素発生器圧力管体検査	伝導管径：φ3.3φ6本			
	2次側スラッジ・スケール除去	1.3M					
	開放点検 (海産品交換時)	1.3M					
	開放点検 (海産品交換時)	1.3M					
SOPHC 3C-酸素発生器	開放点検 (海産品交換時)	1.3M					
	非破壊検査	2.6M	6.酸素発生器圧力管体検査	伝導管径：φ3.3φ6本			

【1-1次給気時の導管取替】

北海道電力株式会社 泊発電所

3号機 第2保全サイクル


定期事業者検査要領書

設 備 名：原子炉冷却系統設備

検 査 名：加圧器逃がし弁機能検査

要領書番号：HT3-11



 枠囲みの内容は機密情報に属しますので公開できません。
44-3-3

北海道電力株式会社 泊発電所
3号機 第2保全サイクル
定期事業者検査要領書

設 備 名：原子炉冷却系統設備
検 査 名：加圧器逃がし弁漏えい検査
要領書番号：HT3-12

試原-17



枠囲みの内容は機密情報に属しますので公開できません。

44-3-5

北海道電力株式会社 泊発電所
3号機 第2保全サイクル
定期事業者検査要領書

設 備 名：原子炉冷却系統設備
検 査 名：加圧器逃がし弁分解検査
要領書番号：HT3-13

試原-19



枠囲みの内容は機密情報に属しますので公開できません。

44-3-7

泊常備貯る型機 点検計画

機種又は品名	装置名(機種名)	保守の重要度	点検及び保守の項目	保守方式又は頻度	検査点	備考 (〇内は適用する検査動作)	
機手用冷媒充填装置 【一次冷媒充填の標準取組】	SRCPJA 3A-1 次冷媒充填ポンプ	高	機器・性能検査	1 3M	92. 1 次冷媒充填ポンプ機器検査	一部定期検査	
			分解点検	1 0Y	90. 1 次冷媒充填ポンプメカニカルシール分解検査		一部先行点検
	SRCPJM 3A-1 次冷媒充填ポンプ用電動機	高	外観点検(漏洩点検)	1 3M			
			機器・性能検査	5 2M	92. 1 次冷媒充填ポンプ機器検査		
	SRCPJB 3B-1 次冷媒充填ポンプ	高	機器・性能検査	1 3M	92. 1 次冷媒充填ポンプ機器検査	一部定期検査	
			分解点検	1 0Y			
	SRCPJN 3B-1 次冷媒充填ポンプ用電動機	高	外観点検(漏洩点検)	1 3M			
			機器・性能検査	5 2M	92. 1 次冷媒充填ポンプメカニカルシール分解検査	一部先行点検	
	SRCPJC 3C-1 次冷媒充填ポンプ	高	機器・性能検査	1 3M	92. 1 次冷媒充填ポンプ機器検査	一部定期検査	
			分解点検	1 0Y			
	SRCPJN 3C-1 次冷媒充填ポンプ用電動機	高	外観点検(漏洩点検)	1 3M			
			機器・性能検査	5 2M	92. 1 次冷媒充填ポンプ機器検査		
SRCPJ 3-加圧器	中	機器点検(清浄点検)	1 3M				
		分解点検	5 2M				
SV-RC-006 3-摩子用常備ワランジ潤滑油吐出止め弁	低	機器点検(清浄点検)	1 17M	84. 1 次系弁検査			
		分解点検	1 17M				
SV-RC-003 3-常備吐出ライン第1止め弁	中	機器・性能検査	7 5M	84. 1 次系弁検査			
		分解点検	7 5M	84. 1 次系弁検査			
SV-RC-004 3-常備吐出ライン第2止め弁	高	機器・性能検査	7 5M	84. 1 次系弁検査			
		分解点検	7 5M	84. 1 次系弁検査			
SV-RC-054A 3A-加圧器過剰弁弁弁	高	機器・性能検査	1 C	14 加圧器過剰弁弁弁弁検査			
		分解点検	7 5M				
SV-RC-054B 3B-加圧器過剰弁弁弁	高	機器・性能検査	1 C	14 加圧器過剰弁弁弁弁検査			
		分解点検	7 5M				
SV-RC-055 3A-加圧器安全弁	中	機器・性能検査	1 3M	8 加圧器安全弁検査			
		分解点検(清浄点検)	1 3M	10 加圧器安全弁分解検査			
SV-RC-056 3B-加圧器安全弁	高	弁組漏えい検査	1 3M	9 加圧器安全弁漏えい検査			
		機器・性能検査	1 3M	8 加圧器安全弁機器検査			
SV-RC-056 3B-加圧器安全弁	高	分解点検(清浄点検)	1 3M	10 加圧器安全弁分解検査			
		弁組漏えい検査	1 3M	9 加圧器安全弁漏えい検査			

泊船要請の形態 点検対象

機組又は船名	要請状(船名)	要請の重要度	点検及び検査の項目	検査方式 (又は 検査)	検査点	備 考 (〇内は適用する検査形態を示す)
原子炉等規制施設 【一次発出者の簿籍設置】	3V-07-057 3 C-1加圧器安全弁	高	機組・性能試験 分解点検(消耗品交換他)	1.3M 1.3M	8.加圧器安全弁機能検査 10.加圧器安全弁分解検査	
	その他機組 1式	高	分解点検(起)	1C~ 1.6M	9.加圧器安全弁磨き検査	
	3RV-016 3 A-1主機気バス隔離弁	高	機組・性能試験 分解点検(消耗品交換他)	1.3M 1.3M	84.1次系弁検査	
	3RV-026 3 B-1主機気バス隔離弁	高	機組・性能試験 分解点検(消耗品交換他)	1.3M 1.3M	84.1次系弁検査	
	3RV-036 3 C-1主機気バス隔離弁	高	機組・性能試験 分解点検(消耗品交換他)	1.3M 1.3M	84.1次系弁検査	
	3RV-040 3 A-1主機気抜き弁	高	機組・性能試験 分解点検(消耗品交換他) 磨き検査	1C 1.3M	27.主機気抜き弁機能検査 28.主機気抜き弁磨き検査	
	3RV-060 3 B-1主機気抜き弁	高	機組・性能試験 分解点検(消耗品交換他)	1.3M 1.3M	27.主機気抜き弁機能検査 28.主機気抜き弁磨き検査	
	3RV-090 3 C-1主機気抜き弁	高	機組・性能試験 分解点検(消耗品交換他) 磨き検査	1C 1.3M	27.主機気抜き弁機能検査 28.主機気抜き弁磨き検査	
	3TV-008 3 A-タービンバス弁	高	機組・性能試験 分解点検(消耗品交換他)	1.3M 1.3M	61.タービンバス弁機能検査 61.タービンバス弁磨き検査	
	3TV-008 3 B-タービンバス弁	高	機組・性能試験 分解点検(消耗品交換他)	1.3M 1.3M	61.タービンバス弁機能検査 61.タービンバス弁磨き検査	
原子炉等規制施設 【主機気・主機水設備】	3TV-008 3 A-タービンバス弁	高	機組・性能試験 分解点検(消耗品交換他)	1.3M 1.3M	61.タービンバス弁機能検査 61.タービンバス弁磨き検査	
	3TV-008 3 B-タービンバス弁	高	機組・性能試験 分解点検(消耗品交換他)	1.3M 1.3M	61.タービンバス弁機能検査 61.タービンバス弁磨き検査	
	3TV-008 3 D-タービンバス弁	高	機組・性能試験 分解点検(消耗品交換他)	1.3M 1.3M	61.タービンバス弁機能検査 61.タービンバス弁磨き検査	
	3TV-008 3 E-タービンバス弁	高	機組・性能試験 分解点検(消耗品交換他)	1.3M 1.3M	61.タービンバス弁機能検査 61.タービンバス弁磨き検査	
	3TV-008 3 F-タービンバス弁	高	機組・性能試験 分解点検(消耗品交換他)	1.3M 1.3M	61.タービンバス弁機能検査 61.タービンバス弁磨き検査	
	3V-FW-038 3 A-1主機水隔離弁	高	機組・性能試験 分解点検(起)	7.8M 7.8M	84.1次系弁検査	
	3V-FW-038 3 B-1主機水隔離弁	高	機組・性能試験 分解点検(起)	7.8M 7.8M	84.1次系弁検査	
	3V-FW-038 3 C-1主機水隔離弁	高	機組・性能試験 分解点検(起)	7.8M 7.8M	84.1次系弁検査	
	3V-FW-038 3 D-1主機水隔離弁	高	機組・性能試験 分解点検(起)	7.8M 7.8M	84.1次系弁検査	
	3V-FW-038 3 E-1主機水隔離弁	高	機組・性能試験 分解点検(起)	7.8M 7.8M	84.1次系弁検査	

北海道電力株式会社 泊発電所
3号機 第2保全サイクル
定期事業者検査要領書

設 備 名: 原子炉冷却系統設備
検 査 名: 加圧器安全弁機能検査
要領書番号: HT3-8

試原-23



枠囲みの内容は機密情報に属しますので公開できません。


44-3-11

北海道電力株式会社 泊発電所
3号機 第2保全サイクル
定期事業者検査要領書

設 備 名: 原子炉冷却系統設備
検 査 名: 加圧器安全弁漏えい検査
要領書番号: HT3-9

試原-25



 枠囲みの内容は機密情報に属しますので公開できません。

44-3-13

北海道電力株式会社 泊発電所
3号機 第2保全サイクル
定期事業者検査要領書

設 備 名: 原子炉冷却系統設備
検 査 名: 加圧器安全弁分解検査
要領書番号: HT 3-10

試原-27



枠囲みの内容は機密情報に属しますので公開できません。

44-3-15

泊常備貯3号機 点検計画

機種又は品名	装置名(機種名)	部品の重要度	点検及び点検の項目	検査方式 (又は 検査 頻度)	検査点	備考 (①内は使用する検査動作時)
機種又は品名 機種別装置の取扱説明書及び 点検計画 【燃料取替用水設備】	SOPFA 3 A 燃料取替用水ポンプ	高	機種・性能検査	5 M	83 1次系ポンプ機前検査	(駆動診断：2M (運転運転時))
		高	分解点検	5 M		
		高	機種・性能検査	5 M	83 1次系ポンプ機前検査	(駆動診断：2M (運転運転時))
		高	分解点検	5 M		
		高	機種・性能検査	5 M	83 1次系ポンプ機前検査	(駆動診断：2M (運転運転時))
		高	分解点検	5 M		
		高	機種・性能検査	5 M	83 1次系ポンプ機前検査	(駆動診断：2M (運転運転時))
		高	分解点検	5 M		
		高	分解点検	1.30M	84 1次系弁検査	
		高	分解点検	1.30M	84 1次系弁検査	
		高	分解点検	2.60M	84 1次系弁検査	
		高	機種・性能検査	7.8M	85 1次系安全弁検査	
		高	分解点検	7.8M		
		高	弁圧漏えい検査	7.8M	85 1次系安全弁検査	
		高	分解点検 他	1C~ 1.30M		
機種又は品名 機種別装置の取扱説明書及び 点検計画 【一次冷却水の循環設備】	SOPV-451A 3 A 加圧器スプレイ弁	高	機種・性能検査	1.3M	84 1次系弁検査	
		高	分解点検 (清純品交換他)	1.3M		
		高	機種・性能検査	1.3M	84 1次系弁検査	
		高	分解点検 (清純品交換他)	1.3M		
		高	機種・性能検査	1C	11 加圧器逃がし弁機前検査	
		高	分解点検	2.6M	13 加圧器逃がし弁分解検査	
		高	漏えい検査	1C	13 加圧器逃がし弁漏えい検査	
		高	機種・性能検査	1C	11 加圧器逃がし弁機前検査	
		高	分解点検	2.6M	13 加圧器逃がし弁分解検査	
		高	漏えい検査	1C	13 加圧器逃がし弁漏えい検査	
		高	2次側スラッジ・スケール除去	1.3M		
		高	開放点検 (清純品交換他)	1.3M		
		高	非破壊検査	2.6M	6 酸素発生時圧力調整弁体検査	伝導管径：φ3.3φ6本
		高	2次側スラッジ・スケール除去	1.3M		
		高	開放点検 (清純品交換他)	1.3M		
高	非破壊検査	2.6M	6 酸素発生時圧力調整弁体検査	伝導管径：φ3.3φ6本		
高	2次側スラッジ・スケール除去	1.3M				
高	開放点検 (清純品交換他)	1.3M				
高	非破壊検査	2.6M	6 酸素発生時圧力調整弁体検査	伝導管径：φ3.3φ6本		

北海道電力株式会社 泊発電所
3号機 第2保全サイクル
定期事業者検査要領書

設 備 名：原子炉冷却系統設備
検 査 名：蒸気発生器伝熱管体積検査
要領書番号：HT 3-6

試原-30



枠囲みの内容は機密情報に属しますので公開できません。
44-3-18



枠囲みの内容は機密情報に属しますので公開できません。
44-3-19



枠囲みの内容は機密情報に属しますので公開できません。

44-3-20

泊地調査の計画 点検計画

機材又は装置名	製造廠(機種名)	機種の型式	点検及び点検の項目	検査方式 (又は 検査 頻度)	検査点	備 考 (①内は適用する検査形態を示す)	
電子制御空気装置 【主空気・主降圧制御】	3V-4B-524B 3B-4-主空気安全弁	機能・性能検査 分解点検	1.3M 2.6M	25 主空気安全弁機能検査			
	3V-4B-524C 3C-4-主空気安全弁	性能・性能検査	1.3M 2.6M	26 主空気安全弁漏えい検査			
		機能・性能検査	1.3M 2.6M	25 主空気安全弁機能検査			
	3V-4B-525A 3A-3-主空気安全弁	性能・性能検査	1.3M 2.6M	26 主空気安全弁漏えい検査			
		機能・性能検査	1.3M 2.6M	25 主空気安全弁機能検査			
	3V-4B-525B 3B-3-主空気安全弁	性能・性能検査	1.3M 2.6M	26 主空気安全弁漏えい検査			
		機能・性能検査	1.3M 2.6M	25 主空気安全弁機能検査			
	3V-4B-525C 3C-3-主空気安全弁	性能・性能検査	1.3M 2.6M	26 主空気安全弁漏えい検査			
		機能・性能検査	1.3M 2.6M	25 主空気安全弁機能検査			
	電子制御空気装置 【主空気・主降圧制御】	3V-4B-526A 3A-1-主降圧制御弁	機能・性能検査	1.3M 2.6M	20 主降圧機能試験 84.1 吹送弁検査		
		3V-4B-526B 3B-1-主降圧制御弁	性能・性能検査	1.3M 2.6M	20 主降圧機能試験 84.1 吹送弁検査		
			機能・性能検査	1.3M 2.6M	20 主降圧機能試験 84.1 吹送弁検査		
		3V-4B-526C 3C-1-主降圧制御弁	性能・性能検査	1.3M 2.6M	20 主降圧機能試験 84.1 吹送弁検査		
			機能・性能検査	1.3M 2.6M	20 主降圧機能試験 84.1 吹送弁検査		
		3V-4B-601A 3A-1-主降圧制御弁上流ドレンライン開閉弁	性能・性能検査	7.5M 7.5M	84.1 吹送弁検査		
			機能・性能検査	7.5M 7.5M	84.1 吹送弁検査		
		3V-4B-601B 3B-1-主降圧制御弁上流ドレンライン開閉弁	性能・性能検査	7.5M 7.5M	84.1 吹送弁検査		
			機能・性能検査	7.5M 7.5M	84.1 吹送弁検査		
3V-4B-601C 3C-1-主降圧制御弁上流ドレンライン開閉弁		性能・性能検査	7.5M 7.5M	84.1 吹送弁検査			
		機能・性能検査	7.5M 7.5M	84.1 吹送弁検査			
その他の機器		1式	分解点検 他	1.3M 2.6M			
電子制御空気装置 【余降圧装置(置)】	3PCV-601 3A-1-余降圧装置(置)	機能・性能検査	7.5M 7.5M	84.1 吹送弁検査			
	3PCV-604 3-1-余降圧装置(置)	性能・性能検査	7.5M 7.5M	84.1 吹送弁検査			
		機能・性能検査	7.5M 7.5M	84.1 吹送弁検査			

北海道電力株式会社 泊発電所
3号機 第2保全サイクル
定期事業者検査要領書

設 備 名：原子炉冷却系統設備
検 査 名：主蒸気隔離弁機能検査
要領書番号：HT 3-29

試原-39



枠囲みの内容は機密情報に属しますので公開できません。
44-3-23

北海道電力株式会社 泊発電所
3号機 第2保全サイクル
定期事業者検査要領書

設 備 名：原子炉冷却系統設備
計測制御系統設備
原子炉格納施設

検 査 名：1次系弁検査
要領書番号：HT3-84

試原-41



枠囲みの内容は機密情報に属しますので公開できません。

44-3-25

泊客用3号機 点検計画


機種又は品名	型式(機種名)	保安の重要度	点検及び点検の項目	保安方式又は検査	検査点	備考 ()内は適用する検査(保安方式)	
原子炉等規制施設 【一次冷却系の循環設備】	3V-B0-057 3 C-1加圧器安全弁	高	機能・性能試験 分解点検(消耗品交換他)	1.3M 1.3M	8 加圧器安全弁機能検査 10 加圧器安全弁分解検査		
	その他機器 1式	高	分解点検他	1.3M 1.3M	9 加圧器安全弁漏えい検査		
	3RV-3010 3 A-1主蒸気バイパス隔離弁	高	機能・性能試験 分解点検(消耗品交換他)	1.3M 1.3M	84 1次系弁検査		
	3RV-3020 3 B-1主蒸気バイパス隔離弁	高	機能・性能試験 分解点検(消耗品交換他)	1.3M 1.3M	84 1次系弁検査		
	3RV-3030 3 C-1主蒸気バイパス隔離弁	高	機能・性能試験 分解点検(消耗品交換他)	1.3M 1.3M	84 1次系弁検査		
	3RV-3010 3 A-1主蒸気過かし弁	高	機能・性能試験 分解点検(消耗品交換他) 漏えい試験	1 C 1.3M 1 C	27 主蒸気過かし弁機能検査 28 主蒸気過かし弁漏えい検査 27 主蒸気過かし弁機能検査		
	3RV-3020 3 B-1主蒸気過かし弁	高	機能・性能試験 分解点検(消耗品交換他) 漏えい試験	1 C 1.3M 1 C	28 主蒸気過かし弁漏えい検査 27 主蒸気過かし弁機能検査 28 主蒸気過かし弁漏えい検査		
	3RV-3030 3 C-1主蒸気過かし弁	高	機能・性能試験 分解点検(消耗品交換他) 漏えい試験	1 C 1.3M 1 C	28 主蒸気過かし弁漏えい検査 27 主蒸気過かし弁機能検査 28 主蒸気過かし弁漏えい検査		
	原子炉等規制施設 【主蒸気・主排水設備】	3TV-500A 3 A-タービンバイパス弁	高	機能・性能試験 分解点検(消耗品交換他)	1 C 1.3M	61 タービンバイパス弁機能検査	
		3TV-500B 3 B-タービンバイパス弁	高	機能・性能試験 分解点検(消耗品交換他)	1 C 1.3M	61 タービンバイパス弁機能検査	
3TV-500C 3 C-タービンバイパス弁		高	機能・性能試験 分解点検(消耗品交換他)	1 C 3.9M	61 タービンバイパス弁機能検査		
3TV-500D 3 D-タービンバイパス弁		高	機能・性能試験 分解点検	1 C 3.9M	61 タービンバイパス弁機能検査		
3TV-500E 3 E-タービンバイパス弁		高	機能・性能試験 分解点検	1 C 3.9M	61 タービンバイパス弁機能検査		
3TV-500F 3 F-タービンバイパス弁		高	機能・性能試験 分解点検	1 C 3.9M	61 タービンバイパス弁機能検査		
3V-FW-538A 3 A-主排水隔離弁		高	機能・性能試験 分解点検	7.8M 7.8M	84 1次系弁検査 84 1次系弁検査		
3V-FW-538B 3 B-主排水隔離弁		高	機能・性能試験 分解点検	7.8M 7.8M	84 1次系弁検査 84 1次系弁検査		
3V-FW-538C 3 C-主排水隔離弁		高	機能・性能試験 分解点検	7.8M 7.8M	84 1次系弁検査 84 1次系弁検査		

北海道電力株式会社 泊発電所
3号機 第2保全サイクル
定期事業者検査要領書

設 備 名：原子炉冷却系統設備
検 査 名：主蒸気逃がし弁機能検査
要領書番号：HT3-27

試原-44




 枠囲みの内容は機密情報に属しますので公開できません。
44-3-28

北海道電力株式会社 泊発電所
3号機 第2保全サイクル
定期事業者検査要領書

設 備 名：原子炉冷却系統設備
検 査 名：主蒸気逃がし弁漏えい検査
要領書番号：HT3-28

試原-46



 枠囲みの内容は機密情報に属しますので公開できません。
44-3-30



枠囲みの内容は機密情報に属しますので公開できません。
44-3-31

泊地調査の計画 点検計画

機組又は浮体式	装置名(機組名)	保安の重要度	点検及び点検の項目	検査方式又は検査	検査点	備考 (①内は適用する検査点検表)
機子母船型後置型 [主燃気安全弁付機]	SV-48-518A 3 A 1 主燃気安全弁	高	機能、性能検査 分解点検	7 8M 7 8M	84 1次系弁検査	
	SV-48-518B 3 B 1 主燃気安全弁	高	機能、性能検査 分解点検	7 8M 7 8M	84 1次系弁検査	
	SV-48-518C 3 C 1 主燃気安全弁	高	機能、性能検査 分解点検	7 8M 7 8M	84 1次系弁検査	
	SV-48-521A 3 A 1 主燃気安全弁	高	機能、性能検査 分解点検	1 3M 2 6M	25 主燃気安全弁組付検査 26 主燃気安全弁漏えい検査	
	SV-48-521B 3 B 1 主燃気安全弁	高	機能、性能検査 分解点検	1 3M 2 6M	25 主燃気安全弁組付検査 26 主燃気安全弁漏えい検査	
	SV-48-521C 3 C 1 主燃気安全弁	高	機能、性能検査 分解点検	1 3M 2 6M	25 主燃気安全弁組付検査 26 主燃気安全弁漏えい検査	
	SV-48-522A 3 A 2 主燃気安全弁	高	機能、性能検査 分解点検	1 3M 2 6M	25 主燃気安全弁組付検査 26 主燃気安全弁漏えい検査	
	SV-48-522B 3 B 2 主燃気安全弁	高	機能、性能検査 分解点検	1 3M 2 6M	25 主燃気安全弁組付検査 26 主燃気安全弁漏えい検査	
	SV-48-522C 3 C 2 主燃気安全弁	高	機能、性能検査 分解点検	1 3M 2 6M	25 主燃気安全弁組付検査 26 主燃気安全弁漏えい検査	
	SV-48-523A 3 A 3 主燃気安全弁	高	機能、性能検査 分解点検	1 3M 2 6M	25 主燃気安全弁組付検査 26 主燃気安全弁漏えい検査	
	SV-48-523B 3 B 3 主燃気安全弁	高	機能、性能検査 分解点検	1 3M 2 6M	25 主燃気安全弁組付検査 26 主燃気安全弁漏えい検査	
	SV-48-523C 3 C 3 主燃気安全弁	高	機能、性能検査 分解点検	1 3M 2 6M	25 主燃気安全弁組付検査 26 主燃気安全弁漏えい検査	
SV-48-524A 3 A 4 主燃気安全弁	高	機能、性能検査 分解点検	1 3M 2 6M	25 主燃気安全弁組付検査 26 主燃気安全弁漏えい検査		

泊船場所の名称 船主社名

機材又は設備名	製造廠(機材名)	型式の型番	点検及び検査の項目	検査方式 (又は 検査 部位)	検査点	備考 (①内は適用する検査点番号)
電子制御空気装置 【主空気・主圧補償】	3V-43-524B 3B-4-主空気安全弁	高	機能・性能検査	1.3M	25 主空気安全弁機能検査	
			分解点検	2.6M		
			弁座磨きたい検査	2.8M	26 主空気安全弁磨きたい検査	
	3V-43-524C 3C-4-主空気安全弁	高	機能・性能検査	1.3M	25 主空気安全弁機能検査	
			分解点検	2.6M		
			弁座磨きたい検査	2.8M	26 主空気安全弁磨きたい検査	
	3V-43-525A 3A-3-主空気安全弁	高	機能・性能検査	1.3M	25 主空気安全弁機能検査	
			分解点検	2.6M		
			弁座磨きたい検査	2.8M	26 主空気安全弁磨きたい検査	
	3V-43-525B 3B-3-主空気安全弁	高	機能・性能検査	1.3M	25 主空気安全弁機能検査	
			分解点検	2.6M		
			弁座磨きたい検査	2.8M	26 主空気安全弁磨きたい検査	
	3V-43-525C 3C-3-主空気安全弁	高	機能・性能検査	1.3M	25 主空気安全弁機能検査	
			分解点検	2.6M		
			弁座磨きたい検査	2.8M	26 主空気安全弁磨きたい検査	
3V-43-526A 3A-1-主空気調整弁	高	機能・性能検査	1.C	20 主空気調整弁機能検査		
		分解点検	2.6M	84.1 調整弁検査		
		分解点検 (増圧品交換時)	1.3M			
3V-43-526B 3B-1-主空気調整弁	高	機能・性能検査	1.C	20 主空気調整弁機能検査		
		分解点検	2.6M	84.1 調整弁検査		
		分解点検 (増圧品交換時)	1.3M			
3V-43-526C 3C-1-主空気調整弁	高	機能・性能検査	1.C	20 主空気調整弁機能検査		
		分解点検	2.6M	84.1 調整弁検査		
		分解点検 (増圧品交換時)	1.3M			
3V-43-601A 3A-1-主空気調整弁上流ドレンライン調整弁	高	機能・性能検査	7.5M	84.1 調整弁検査		
		分解点検	7.5M			
		分解点検	7.5M			
3V-43-601B 3B-1-主空気調整弁上流ドレンライン調整弁	高	機能・性能検査	7.5M	84.1 調整弁検査		
		分解点検	7.5M			
		分解点検	7.5M			
3V-43-601C 3C-1-主空気調整弁上流ドレンライン調整弁	高	機能・性能検査	7.5M	84.1 調整弁検査		
		分解点検	7.5M			
		分解点検	7.5M			
3V-43-604 3-1-主空気調整弁Aライン流量制御弁	高	機能・性能検査	1.3M 2.9.0M	84.1 調整弁検査		
		分解点検	7.5M			
		分解点検	7.5M			
電子制御空気装置 【余圧給気装置】	3V-43-604 3-1-主空気調整弁Aライン流量制御弁	高	機能・性能検査	7.5M	84.1 調整弁検査	
			分解点検	7.5M		
			分解点検	7.5M		

北海道電力株式会社 泊発電所
3号機 第2保全サイクル
定期事業者検査要領書

設 備 名 : 原子炉冷却系統設備
検 査 名 : 主蒸気安全弁機能検査
要領書番号 : HT3-25

試原-51



枠囲みの内容は機密情報に属しますので公開できません。
44-3-35

北海道電力株式会社 泊発電所
3号機 第2保全サイクル
定期事業者検査要領書

設 備 名 : 原子炉冷却系統設備
検 査 名 : 主蒸気安全弁漏えい検査
要領書番号 : HT3-26

試原-53



枠囲みの内容は機密情報に属しますので公開できません。

44-3-37



枠囲みの内容は機密情報に属しますので公開できません。

44-3-38

泊船要請の仕様 点検計画

機材又は部品名	要請表(略称名)	検査の 重要度	点検及び検査の項目	検査方式 又は 検査 頻度	検査点	(0)内は適用する検査頻度(検査)
原子力発電所 原子力発電所 原子力発電所 原子力発電所 原子力発電所 原子力発電所 原子力発電所 原子力発電所 原子力発電所 原子力発電所 原子力発電所 原子力発電所 原子力発電所 原子力発電所 原子力発電所	SPW01D 3 B-主給水ポンプタービン	高	規格、性能試験 分解点検(潤滑油交換)	1.3M 1.3M	121. 2次系ポンプ機組検査	
	SPW01A 3 A-主給水ポンプタービン駆圧機取止め弁	中	分解点検	2.4M	120. 2次系ポンプ分解検査	補修を伴う点検時は2次系ポンプ分解検査に非破壊検査を含む
	SPW01B 3 A-主給水ポンプタービン駆圧機取止め弁	高	分解点検	2.4M	120. 2次系ポンプ分解検査	補修を伴う点検時は2次系ポンプ分解検査に非破壊検査を含む
	SPW01C 3 A-主給水ポンプタービン駆圧機取止め弁	高	分解点検	2.4M	120. 2次系ポンプ分解検査	補修を伴う点検時は2次系ポンプ分解検査に非破壊検査を含む
	SPW01E 3 A-主給水ポンプタービン駆圧機取止め弁	高	分解点検	2.4M	120. 2次系ポンプ分解検査	補修を伴う点検時は2次系ポンプ分解検査に非破壊検査を含む
	SPW01F 3 B-主給水ポンプタービン駆圧機取止め弁	高	分解点検	2.4M	120. 2次系ポンプ分解検査	補修を伴う点検時は2次系ポンプ分解検査に非破壊検査を含む
	SPW01G 3 B-主給水ポンプタービン駆圧機取止め弁	高	分解点検	2.4M	120. 2次系ポンプ分解検査	補修を伴う点検時は2次系ポンプ分解検査に非破壊検査を含む
	SPW01H 3 B-主給水ポンプタービン駆圧機取止め弁	高	分解点検	2.4M	120. 2次系ポンプ分解検査	補修を伴う点検時は2次系ポンプ分解検査に非破壊検査を含む
	SPW01I 3 B-主給水ポンプタービン駆圧機取止め弁	高	分解点検	2.4M	120. 2次系ポンプ分解検査	補修を伴う点検時は2次系ポンプ分解検査に非破壊検査を含む
	SPW-P 3-補助給水ピット	高	内面点検	1.30M	124. 2次系管線検査	
	SPW01J 3 A-高圧第6海水加熱器	高	開放点検 非破壊検査	3.9M 3.9M	125. 2次系熱交換器検査 125. 2次系熱交換器検査	2次系熱交換器は、これまで検査の実績がないため、定期事業若検査要領書は添付していない。
	SPW01K 3 B-高圧第6海水加熱器	高	開放点検 非破壊検査	3.9M 3.9M	125. 2次系熱交換器検査 125. 2次系熱交換器検査	



枠囲みの内容は機密情報に属しますので公開できません。

44-3-40



枠囲みの内容は機密情報に属しますので公開できません。
44-3-41

右填寫所の牙機 点検計画

機器又は系統名	実名称 (機器名)	保安の 重要度	点検及び試験の項目	保安方式 又は 経度	検査名	備 考 (〇は適用する定期試験時条件)
機器又は系統名 蒸気タービン [蒸気タービンに付属する給 水ポンプ及び炉水循環立上げに 伴う処理設備]	SPW1 3 A-タービン駆動補助給水ポンプ	高	機能・性能試験	5.2M	121 2次系ポンプ機能検査	
			分解点検	5.2M	24 補助給水系ポンプ分解検査	
			分解点検 (ダバヤ弁手入れ・調整)	1.3M		
	SPW2A 3 A-電動補助給水ポンプ	高	機能・性能試験	1C	23 補助給水系機能検査	(運転診断 : 3M (定期試験時))
			分解点検	1.04M	24 補助給水系ポンプ分解検査	
			分解点検	5.2M		
	SPW2A/M 3 A-電動補助給水ポンプ用電動機	高	機能・性能試験	1C	23 補助給水系機能検査	(運転診断 : 3M (定期試験時))
			分解点検	1.04M		
			分解点検	5.2M		
	SPW2B 3 B-電動補助給水ポンプ	高	機能・性能試験	1C	23 補助給水系機能検査	(運転診断 : 3M (定期試験時))
			分解点検	1.04M	24 補助給水系ポンプ分解検査	
			分解点検	5.2M		
SPW2B/M 3 B-電動補助給水ポンプ用電動機	高	機能・性能試験	1C	23 補助給水系機能検査	(運転診断 : 3M (定期試験時))	
		分解点検	1.04M			
		分解点検	5.2M			
SPW13A 3 A-タービン駆動給水ポンプ	高	分解点検	3.9M	120 2次系ポンプ分解検査	(運転診断 : 2M (運転運転時))	
		機能・性能試験	1C	121 2次系ポンプ機能検査		
		分解点検	3.9M	120 2次系ポンプ分解検査	(運転診断 : 2M (運転運転時))	
SPW13B 3 B-タービン駆動給水ポンプ	高	機能・性能試験	1C	121 2次系ポンプ機能検査		
		分解点検	3.9M	120 2次系ポンプ分解検査	(運転診断 : 2M (運転運転時))	
		機能・性能試験	1C	121 2次系ポンプ機能検査		

北海道電力株式会社 泊発電所
3号機 第2保全サイクル
定期事業者検査要領書


設 備 名：原子炉冷却系統設備
検 査 名：補助給水系機能検査
要領書番号：HT 3-23

試原-60



枠囲みの内容は機密情報に属しますので公開できません。
44-3-44



 枠囲みの内容は機密情報に属しますので公開できません。
44-3-45

右端箇所を分機 点検計画

機器又は系統名	実名称 (機器名)	保安の 重要度	点検及び検査の項目	保安方式 又は 経度	検 査 名	備 考 (○は運用する設備試験時)
蒸気タービン [蒸気タービンに付属する給 水ポンプ及び貯水配管並びに 給水処理設備]	SCMPAB 3 B-1低圧第3給水加温器	高	開放点検 非破壊試験	5.2M 5.2M	125 2次系熱交換器検査 125 2次系熱交換器検査	
	SCMPBA 3 A-1低圧第4給水加温器	中	開放点検 非破壊試験	5.2M 5.2M	125 2次系熱交換器検査 125 2次系熱交換器検査	
	SCMPABE 3 B-1低圧第4給水加温器	高	開放点検 非破壊試験	5.2M 5.2M	125 2次系熱交換器検査 125 2次系熱交換器検査	
	補助給水系	高	検点・性能試験	1C	20 補助給水系統点検	
	SCMPZA 3 A-1低圧ブースタポンプ	高	分解点検	5.2M	120 2次系ポンプ分解検査	(振動診断：2M (運転運転時))
	SCMPBE 3 B-1低圧ブースタポンプ	高	分解点検 (カップリンググリス交換)	1.3M		
	SCMPZC 3 C-1低圧ブースタポンプ	高	分解点検	5.2M	120 2次系ポンプ分解検査	(振動診断：2M (運転運転時))
	SCMPZC 3 C-1低圧ブースタポンプ	高	分解点検 (カップリンググリス交換)	1.3M		
	SCMPZC 3 C-1低圧ブースタポンプ	高	分解点検	5.2M	120 2次系ポンプ分解検査	(振動診断：2M (運転運転時))
	SCMPZA 3 A-1低圧ブースタポンプ用給水ブースタポンプ	高	分解点検 (カップリンググリス交換)	1.3M		
SCMPLE 3 B-1タービン駆動主給水ポンプ用給水ブースタポンプ	SCMPLE 3 B-1タービン駆動主給水ポンプ用給水ブースタポンプ	高	分解点検	3.9M	120 2次系ポンプ分解検査	(振動診断：2M (運転運転時))
	SCMPLE 3 B-1タービン駆動主給水ポンプ用給水ブースタポンプ	高	分解点検 (カップリンググリス交換)	1.3M		
	SCMPLE 3 B-1タービン駆動主給水ポンプ用給水ブースタポンプ	高	分解点検	3.9M	120 2次系ポンプ分解検査	(振動診断：2M (運転運転時))
	SCMPLE 3 B-1タービン駆動主給水ポンプ用給水ブースタポンプ	高	分解点検 (カップリンググリス交換)	1.3M		
SCMPJ 3-タービン駆動主給水ポンプ	SCMPJ 3-タービン駆動主給水ポンプ用給水ブースタポンプ	高	分解点検	7.8M	120 2次系ポンプ分解検査	(振動診断：3M (定額試験時))
	SCMPJ 3-タービン駆動主給水ポンプ	高	検点・性能試験	1C	20 補助給水系統点検	(振動診断：3M (定額試験時))

右填寫所の牙機 点検計画


機器又は系統名	実名称 (機器名)	保安の 重要度	点検及び試験の項目	保安方式 又は 程度	検査名	備 考 (○内は適用する定期点検時条件)
蒸気タービン [蒸気タービンに付属する給 水ポンプ及び炉水循環ポンプに 対して適用]	SFW 3タービン駆動補助給水ポンプ	高	機能・性能試験	5.2M	121 2次系ポンプ機能検査	
			分解点検	5.2M	24 補助給水系ポンプ分解検査	
			分解点検 (ダバヤ弁手入れ・調整)	1.3M		
	SFW2A 3 A-電動補助給水ポンプ	高	機能・性能試験	1C	23 補助給水系機能検査 (運転診断：3M (定期試験時))	
			分解点検	1.04M	24 補助給水系ポンプ分解検査	
			分解点検	5.2M		
	SFW2A/M 3 A-電動補助給水ポンプ用電動機	高	機能・性能試験	1C	23 補助給水系機能検査 (運転診断：3M (定期試験時))	
			分解点検	1.04M		
			機能・性能試験	1C	23 補助給水系機能検査 (運転診断：3M (定期試験時))	
	SFW2B 3 B-電動補助給水ポンプ	高	機能・性能試験	1C	23 補助給水系機能検査 (運転診断：3M (定期試験時))	
			分解点検	1.04M	24 補助給水系ポンプ分解検査	
			分解点検	5.2M		
SFW2B/M 3 B-電動補助給水ポンプ用電動機	高	機能・性能試験	1C	23 補助給水系機能検査 (運転診断：3M (定期試験時))		
		分解点検	1.04M			
		分解点検	3.9M	120 2次系ポンプ分解検査 (運転診断：2M (運転運転時))		
SFW13A 3 A-タービン駆動給水ポンプ	高	機能・性能試験	1C	121 2次系ポンプ機能検査		
		分解点検	3.9M	120 2次系ポンプ分解検査 (運転診断：2M (運転運転時))		
		分解点検	1.04M			
SFW13B 3 B-タービン駆動給水ポンプ	高	機能・性能試験	1C	121 2次系ポンプ機能検査 (運転診断：2M (運転運転時))		
		分解点検	3.9M	120 2次系ポンプ分解検査 (運転診断：2M (運転運転時))		
		分解点検	1.04M	121 2次系ポンプ機能検査		

北海道電力株式会社 泊発電所
3号機 第2保全サイクル
定期事業者検査要領書

設 備 名：原子炉冷却系統設備
検 査 名：補助給水系機能検査
要領書番号：HT 3-23

試原-66

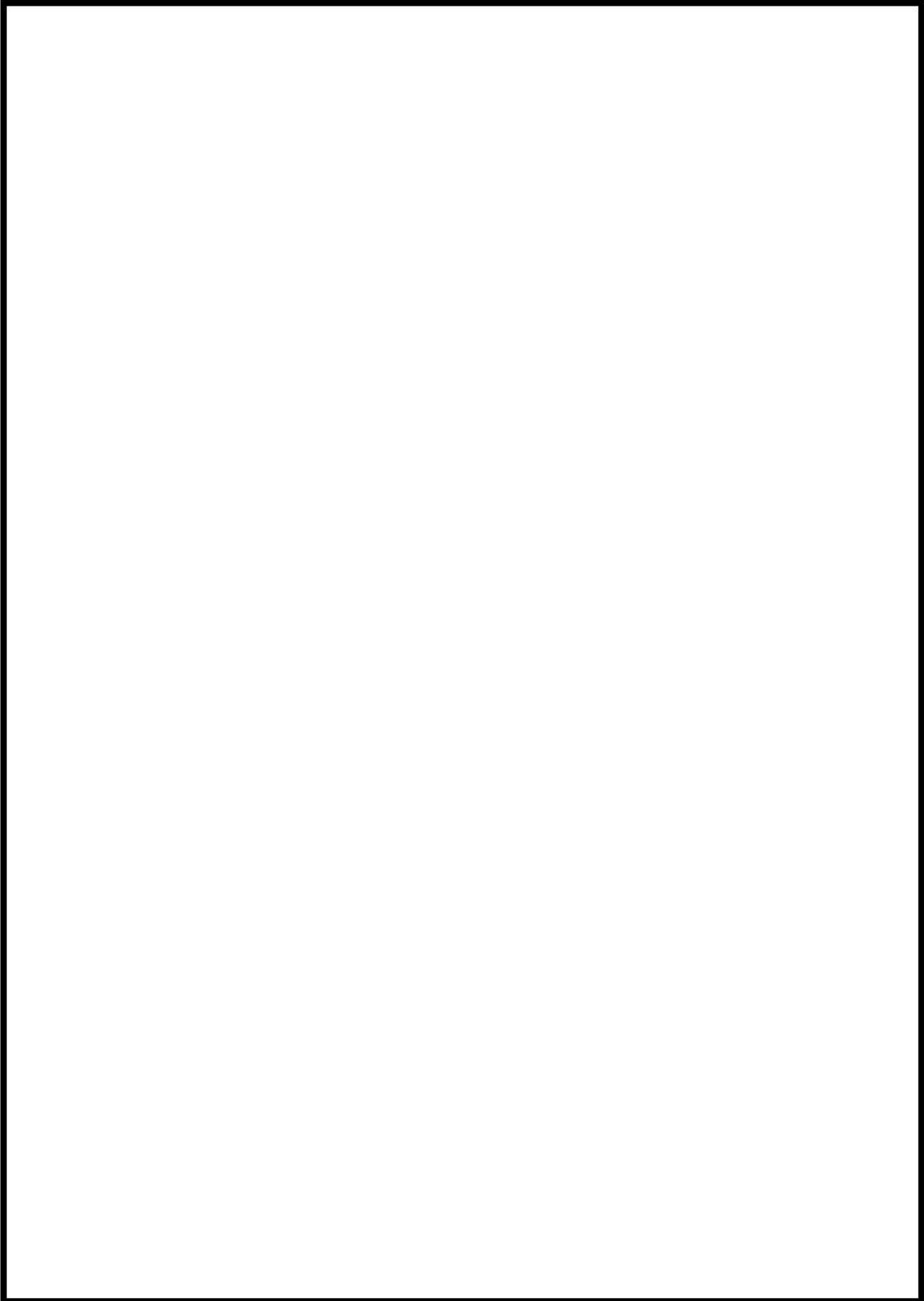


 枠囲みの内容は機密情報に属しますので公開できません。
44-3-49

北海道電力株式会社 泊発電所
3号機 第1保全サイクル
定期事業者検査要領書

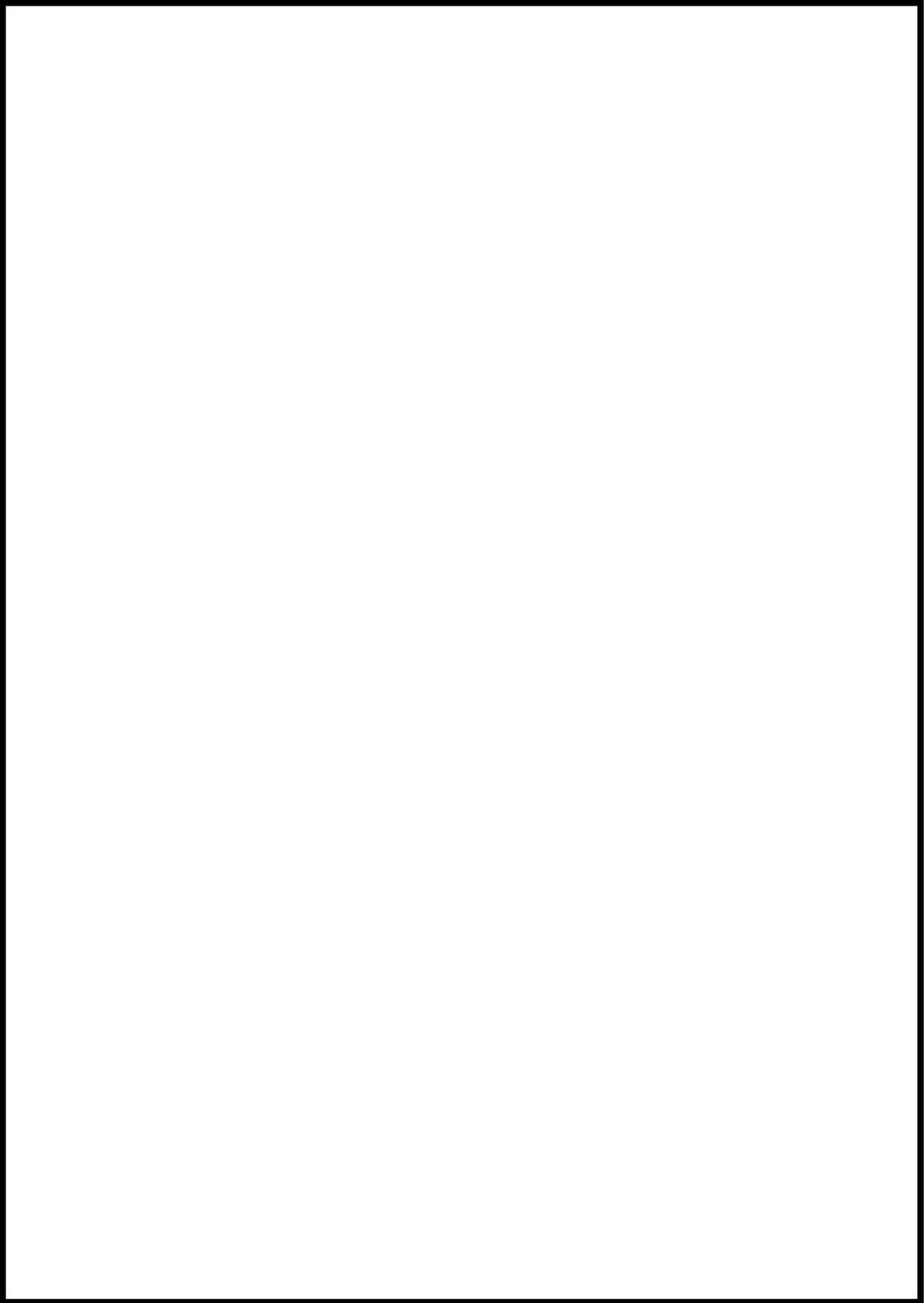
設 備 名：原子炉冷却系統設備
（蒸気タービン附属設備）
検 査 名：補助給水系ポンプ分解検査
要領書番号：HT 3-24

試原-62



枠囲みの内容は機密情報に属しますので公開できません。

44-3-51



枠囲みの内容は機密情報に属しますので公開できません。

44-3-52

点検項目の名称 点検対象

機材又は部品名	要領表(略称)	点検の重要度	点検及び点検の項目	検査方式又は検査頻度	検査点	備考 (①内は適用する検査時間)
電子制御弁駆動装置 【余部除去装置】	SV-RH-004B 3 B-1 余部除去ポンプ入口遮断弁	高	機能、性能検査 分解点検	7.8M 7.8M	85 1次系安全弁検査 7.8M	
	SV-RH-001A 3 A-1 余部除去ライオンC/V内側駆動停止弁 3 A-2 余部除去BライオンC/V内側駆動停止弁	高	性能検査	1.30M	84 1次系弁検査	
	SV-RH-009A 3 A-1 余部除去ポンプ再循環ポンプ吸入口遮断弁	高	分解点検	1.30M	84 1次系弁検査	
	SV-RH-009B 3 B-1 余部除去ポンプ再循環ポンプ吸入口遮断弁	高	分解点検	1.30M	84 1次系弁検査	
	その他機器 1式	高	分解点検 他	3C~ 2.60M	84 1次系弁検査	
	駆圧及び駆圧注入弁	高	機能、性能検査	1C	16 非常用伊心冷却系機器検査	
	駆圧注入弁	高	機能、性能検査(仕様監視含む)	6M	【運転中】 【検査時間】 3A, 3B-1 駆圧注入ポンプ 3A, 3B-2 余部除去ポンプ	
	駆圧注入弁	高	機能、性能検査	1C	16 非常用伊心冷却系機器検査	
	SVW2 3 A-1 駆圧制御駆動ポンプ	高	開放点検 (清浄他)	1.3M	89 1次系密封検査	
	SVW3 3 B-1 駆圧制御駆動ポンプ	高	開放点検 (清浄他)	1.3M	89 1次系密封検査	
電子制御弁駆動装置 【非常用伊心冷却設備】	SSIP-P 3 A-1 非常用伊心冷却ポンプ	高	内面点検	1.30M		
	SSIP-A 3 A-1 非常用伊心冷却ポンプ	高	機能、性能検査	1C	16 非常用伊心冷却系機器検査	(駆動診断: 3M (定時試験時))
	SSIP-A 3 A-1 非常用伊心冷却ポンプ	高	分解点検	1.04M	17 非常用伊心冷却系ポンプ分解検査	
	SSIP-A 3 A-1 非常用伊心冷却ポンプ	高	分解点検	5.2M		
	SSIP-A/M 3 A-1 非常用伊心冷却ポンプ用電動機	高	外観点検 (清浄油交換)	1.3M		
	SSIP-A/M 3 A-1 非常用伊心冷却ポンプ用電動機	高	機能、性能検査	1C	16 非常用伊心冷却系機器検査	(駆動診断: 3M (定時試験時))
	SSIP-B 3 B-1 非常用伊心冷却ポンプ	高	機能、性能検査	1.04M		
	SSIP-B 3 B-1 非常用伊心冷却ポンプ	高	分解点検	5.2M		
	SSIP-B/M 3 B-1 非常用伊心冷却ポンプ用電動機	高	外観点検 (清浄油交換)	1.3M		
	SSIP-B/M 3 B-1 非常用伊心冷却ポンプ用電動機	高	機能、性能検査	1C	16 非常用伊心冷却系機器検査	(駆動診断: 3M (定時試験時))
電子制御弁駆動装置 【非常用伊心冷却設備】	SSIT-A 3 A-1 非常用タンク	高	分解点検	1.80M		
	SSIT-B 3 B-1 非常用タンク	高	マンホール増し締め	1.3M		
	SSIT-B 3 B-1 非常用タンク	高	開放点検	1.90M		
	SSIT-B 3 B-1 非常用タンク	高	マンホール増し締め	1.3M		
	SSIT-C 3 C-1 非常用タンク	高	開放点検	1.30M		
	SSIT-C 3 C-1 非常用タンク	高	マンホール増し締め	1.3M		
	SSIT-C 3 C-1 非常用タンク	高	開放点検	1.30M		
	SSIT-C 3 C-1 非常用タンク	高	マンホール増し締め	1.3M		
	SSIT-C 3 C-1 非常用タンク	高	マンホール増し締め	1.30M		
	SSIT-C 3 C-1 非常用タンク	高	マンホール増し締め	1.3M		



枠囲みの内容は機密情報に属しますので公開できません。

44-3-54



枠囲みの内容は機密情報に属しますので公開できません。

44-3-55

泊常備貯蔵型機 点検計画

機種又は機名	業務名(種別名)	作業の重要度	点検及び作業の項目	検査方式又は検査頻度	検査点	備考 (①内は適用する検査時間表)
電子制御型発電機 【余励磁機】	SV-RH-004B 3 B—余励磁去ボンプ入口逆止弁	高	機能、性能検査 分解点検	7.5M 7.5M	85 1次系安全弁検査	
	SV-RH-001A 3 A—余励磁去ライオンC/V内倒閉防止弁 3 B—余励磁去BライオンC/V内倒閉防止弁	高	余励磁去の点検	7.5M	85 1次系安全弁検査	
	SV-RH-009A 3 A—余励磁去ボンプ再励磁サンプ吸入口逆止弁	高	分解点検	1.30M	84 1次系弁検査	
	SV-RH-009B 3 B—余励磁去ボンプ再励磁サンプ吸入口逆止弁	高	分解点検	1.30M	84 1次系弁検査	
	その他機器 1式	高	分解点検 他	3C～ 2.60M	84 1次系弁検査	
	高圧及び低圧注入弁	高	機能、性能検査	1C	16 非常用伊心冷却系機器検査	プラント運転中 【検査時間】 3A、3B—常励磁ボンプ 3A、3B—余励磁ボンプ
	蓄圧注入弁	高	機能、性能検査	6M	16 非常用伊心冷却系機器検査	
	SVT2 3 A—低圧蓄圧機器サンプ	高	機能、性能検査	1C	16 非常用伊心冷却系機器検査	
	SVT3 3 B—低圧蓄圧機器サンプ	高	開放点検 (清浄他)	1.3M	89 1次系密封検査	
	SVT-P 3 A—低圧蓄圧機器サンプ	高	開放点検 (清浄他)	1.3M	89 1次系密封検査	
電子制御型発電機 【非常用伊心冷却設備】	SS1P/A 3 A—蓄圧注入ボンプ	高	機能、性能検査	1.30M	16 非常用伊心冷却系機器検査	(稼働診断：3M (定時稼働時))
	SS1P/B 3 B—蓄圧注入ボンプ	高	機能、性能検査	1.04M	17 非常用伊心冷却系ボンプ分解検査	
	SS1P/A/M 3 A—蓄圧注入ボンプ用電動機	高	外観点検 (清浄他交換)	5.2M		
	SS1P/B 3 B—蓄圧注入ボンプ用電動機	高	機能、性能検査	1.3M	16 非常用伊心冷却系機器検査	(稼働診断：3M (定時稼働時))
	SS1P/B 3 B—蓄圧注入ボンプ	高	機能、性能検査	1.04M	16 非常用伊心冷却系機器検査	(稼働診断：3M (定時稼働時))
	SS1P/B/M 3 B—蓄圧注入ボンプ用電動機	高	外観点検 (清浄他交換)	1.3M	16 非常用伊心冷却系機器検査	(稼働診断：3M (定時稼働時))
	SS1P/B 3 B—蓄圧注入ボンプ	高	機能、性能検査	1.04M	17 非常用伊心冷却系ボンプ分解検査	
	SS1P/B 3 B—蓄圧注入ボンプ	高	機能、性能検査	5.2M		
	SS1P/B/M 3 B—蓄圧注入ボンプ用電動機	高	外観点検 (清浄他交換)	1.3M	16 非常用伊心冷却系機器検査	(稼働診断：3M (定時稼働時))
	SS1P/B 3 B—蓄圧注入ボンプ	高	機能、性能検査	1.04M	16 非常用伊心冷却系機器検査	(稼働診断：3M (定時稼働時))
電子制御型発電機 【非常用伊心冷却設備】	SS1T/A 3 A—蓄圧タンク	高	開放点検	1.30M	マンホール増し締め	
	SS1T/B 3 B—蓄圧タンク	高	開放点検	1.3M	マンホール増し締め	
	SS1T/C 3 C—蓄圧タンク	高	開放点検	1.3M	マンホール増し締め	
	SS1T/A 3 A—蓄圧タンク	高	開放点検	1.30M	マンホール増し締め	
	SS1T/B 3 B—蓄圧タンク	高	開放点検	1.3M	マンホール増し締め	
	SS1T/C 3 C—蓄圧タンク	高	開放点検	1.30M	マンホール増し締め	
	SS1T/A 3 A—蓄圧タンク	高	開放点検	1.30M	マンホール増し締め	
	SS1T/B 3 B—蓄圧タンク	高	開放点検	1.3M	マンホール増し締め	
	SS1T/C 3 C—蓄圧タンク	高	開放点検	1.30M	マンホール増し締め	
	SS1T/A 3 A—蓄圧タンク	高	開放点検	1.30M	マンホール増し締め	

北海道電力株式会社 泊発電所
3号機 第2保全サイクル
定期事業者検査要領書

設 備 名：原子炉冷却系統設備
検 査 名：非常用炉心冷却系機能検査
要領書番号：HT 3-16

試原-84



枠囲みの内容は機密情報に属しますので公開できません。

44-3-58

北海道電力株式会社 泊発電所
3号機 第2保全サイクル
定期事業者検査要領書

設 備 名：原子炉冷却系統設備
検 査 名：非常用炉心冷却系ポンプ分解検査
要領書番号：HT3-17

試原-86



枠囲みの内容は機密情報に属しますので公開できません。

44-3-60

泊常備貯る型機 点検計画

機種又は品名	要領表(略称)	点検の重要度	点検及び点検の項目	検査方式又は検査機	検査点	備考 (①内は要する検査時間)
機種又は品名 【余部検査設備】	SV-RH-004B 3 B—余部除去ポンプ入口逆止弁	高	機能、性能検査 分解点検	7.8M	85 1次系安全弁検査	
	SV-RH-001A 3 A—余部除去ライオンC/V内側駆動停止弁 3 B—余部除去BライオンC/V内側駆動停止弁	高	余部除去ポンプ	7.8M	85 1次系安全弁検査	
	SV-RH-009A 3 A—余部除去ポンプ駆動停止弁入口逆止弁	高	分解点検	1.30M	84 1次系弁検査	
	SV-RH-009B 3 B—余部除去ポンプ駆動停止弁入口逆止弁	高	分解点検	1.30M	84 1次系弁検査	
	その他機器 1式	高	分解点検 他	3.5~ 2.60M	84 1次系弁検査	
	駆圧及び駆圧注入弁	高	機能、性能検査	1.0C	16 非常用炉心冷却系機器検査	プラント運転中 【検査時間】 3A, 3B—常時運転ポンプ 3A, 3B—常時運転ポンプ
	駆圧注入弁	高	機能、性能検査	6M	16 非常用炉心冷却系機器検査	
	SVT2 3 A—駆動監視駆動ポンプ	高	機能、性能検査	1.0C	16 非常用炉心冷却系機器検査	
	SVT3 3 B—駆動監視駆動ポンプ	高	開放点検 (清浄他)	1.3M	89 1次系監視検査	
	SSP-P 3—燃料取器用排水ポンプ	高	内側点検	1.30M	89 1次系監視検査	
原子炉冷却系設備 【非常用炉心冷却設備】	SSPIA 3 A—駆圧注入ポンプ	高	機能、性能検査 分解点検	1.0C 1.04M	16 非常用炉心冷却系機器検査 17 非常用炉心冷却系ポンプ分解検査	(駆動診断: 3M (定時試験時))
	SSPIA/M 3 A—駆圧注入ポンプ用電動機	高	外観点検 (清浄他交換)	5.2M		
	SSPIA/M 3 A—駆圧注入ポンプ用電動機	高	機能、性能検査	1.3M		(駆動診断: 3M (定時試験時))
	SSPIB 3 B—駆圧注入ポンプ	高	機能、性能検査 分解点検	1.04M		(駆動診断: 3M (定時試験時))
	SSPIB/M 3 B—駆圧注入ポンプ用電動機	高	外観点検 (清浄他交換)	1.3M		
	SSPIB/M 3 B—駆圧注入ポンプ用電動機	高	機能、性能検査	1.0C		(駆動診断: 3M (定時試験時))
	SSPIA 3 A—駆圧タンク	高	分解点検	1.80M		
	SSPIB 3 B—駆圧タンク	高	マンホール増し締め	1.3M		
	SSPIA/C 3 C—駆圧タンク	高	開放点検	1.30M		
	SSPIB 3—ほう酸注入ポンプ	高	マンホール増し締め	1.30M		



枠囲みの内容は機密情報に属しますので公開できません。
44-3-62

泊常置貯る貯槽 点検計画

機種又は機名	装置名(機種名)	貯槽の 重要度	点検及び検査の項目	検査方式 又は 頻度	検査点	備 考 ()内は重なる検査を実施)
計測部系外置設 【ほう給圧入側部を有する部 (備)	ほう給タンク組機名	高	機能、性能検査	1C	19 ほう給ポンプ駆動検査	
	303F4 3-A-ほう給フィルタ	高	開放点検	1.30M		
	303F2A 3-A-ほう給ポンプ	高	機能、性能検査 分解点検	1C 2.6M 5.2M	19 ほう給ポンプ駆動検査 2.6M 5.2M	(駆動形所：2M (運転運転時))
	303F2A/M 3-A-ほう給ポンプ用電動機	高	機能、性能検査 分解点検	1C 5.2M	19 ほう給ポンプ駆動検査 5.2M	(駆動形所：2M (運転運転時))
	303F2B 3-B-ほう給ポンプ	高	機能、性能検査 分解点検	1C 2.6M 5.2M	19 ほう給ポンプ駆動検査 2.6M 5.2M	(駆動形所：2M (運転運転時))
	303F2B/M 3-B-ほう給ポンプ用電動機	高	機能、性能検査 分解点検	1C 5.2M	19 ほう給ポンプ駆動検査 5.2M	(駆動形所：2M (運転運転時))
	303F5A 3-A-ほう給タンク	高	開放点検	1.30M		
	303F5B 3-B-ほう給タンク	高	開放点検	1.30M		
	3FCV-220A 3-ほう給制御ライン流量制御弁	高	機能、性能検査 分解点検	3.9M 3.9M	84 1次系弁検査 3.9M	
	3FCV-220B 3-作動制御タンク出口流量制御弁	高	機能、性能検査 分解点検	5.2M 5.2M	84 1次系弁検査 5.2M	
	3FCV-223A 3-1次系配管ライン流量制御弁	高	機能、性能検査 分解点検	3.9M 3.9M	84 1次系弁検査 3.9M	
	3PMP1A 3-A-1次系配管水ポンプ	高	機能、性能検査 分解点検	5.2M 5.2M	83 1次系ポンプ駆動検査 5.2M	(駆動形所：2M (運転運転時))
	3PMP1A/M 3-A-1次系配管水ポンプ用電動機	高	機能、性能検査 分解点検	5.2M 5.2M	83 1次系ポンプ駆動検査 5.2M	(駆動形所：2M (運転運転時))

北海道電力株式会社 泊発電所
3号機 第2保全サイクル
定期事業者検査要領書

設 備 名：計測制御系統設備
検 査 名：ほう酸ポンプ機能検査
要領書番号：HT 3-19

試-原-114



枠囲みの内容は機密情報に属しますので公開できません。
44-3-65

北海道電力株式会社 泊発電所
3号機 第2保全サイクル
定期事業者検査要領書

設 備 名 : 計測制御系統設備
検 査 名 : ほう酸ポンプ分解検査
要領書番号 : HT 3-3 1



枠囲みの内容は機密情報に属しますので公開できません。

44-3-67

泊霧港貯水貯槽 点検計画

機組又は設備名	装置名(機組名)	保守の重要度	点検及び保守の項目	保守方式又は検査	検定点	備考 (①内は適用する検査設備名)	
計測制御系統 【制御用空気設備】	3V-03-541 3-1緊急ほう動注入弁	高	機能・性能検査 分解点検	7.8M 7.8M	84.1次系弁装置		
	3V-03-302 3-1改修用貯水ポンプ水ヘッドタンク溢流し弁	高	機能・性能検査 分解点検 弁装置ない状態	5.2M 5.2M 5.2M	85.1次系安全弁装置		
	3V-04-57A 3A-1ほう動ポンプエレクトリック水逆止弁	低	分解点検	2.60M	86.1次系逆止弁装置		
	3V-04-57B 3B-1ほう動ポンプエレクトリック水逆止弁	低	分解点検	2.60M	86.1次系逆止弁装置		
	3V-04-505 3-1次系純水タンク入口漏気水検出ライン逆止弁	低	分解点検	2.60M	85.1次系逆止弁装置		
	3V-04-102 3-1次系純水タンク パネキュームリリーフ弁	高	分解点検	5.5M	87.1次系真空破弁装置		
	3V-81-141 3-1ほう動注入タンク循環ライン入口止り弁	高	機能・性能検査 分解点検	1C 7.8M	15 非常用停心冷却系循環設備 84.1次系弁装置		
	3V-81-145 3-1ほう動注入タンク循環ライン出口第1止り弁	高	機能・性能検査 分解点検	1C 7.8M	16 非常用停心冷却系循環設備 84.1次系弁装置		
	3V-81-146 3-1ほう動注入タンク循環ライン出口第2止り弁	高	機能・性能検査 分解点検	1C 7.8M	15 非常用停心冷却系循環設備 84.1次系弁装置		
	3V-81-041 3-1ほう動注入タンク出口C/V内閉鎖逆止弁	高	分解点検	1.30M	84.1次系弁装置		
計測制御系統 【制御用空気設備】	その他機器 1式	高	分解点検 他	1C~ 1.30M			
	3A5A 3A-1制御用空気圧縮機	高	機能・性能検査 分解点検 (清浄品交換時)	1C 1.3M	32 制御用空気圧縮系循環設備		
	3A5B 3A-2制御用空気圧縮機	高	分解点検	5.2M			
	3A5B 3B-1制御用空気圧縮機	高	機能・性能検査 分解点検 (清浄品交換時)	1C 1.3M	32 制御用空気圧縮系循環設備		
	3A5B 3B-2制御用空気圧縮機	高	分解点検	5.2M			
	3V-09-004 3A-1制御用空気圧縮機中間冷却器安全弁	高	機能・性能検査 分解点検 (清浄品交換時)	1.3M 1.3M	85.1次系安全弁装置		
				弁装置ない状態	1.3M	85.1次系安全弁装置	

北海道電力株式会社 泊発電所
3号機 第2保全サイクル
定期事業者検査要領書

設 備 名：原子炉冷却系統設備
計測制御系統設備
原子炉格納施設

検 査 名：1次系弁検査
要領書番号：HT3-84

試原-119



枠囲みの内容は機密情報に属しますので公開できません。
44-3-70



枠囲みの内容は機密情報に属しますので公開できません。

44-3-71

泊常備貯る貯機 点検計画

機種又は機名	装置名(機種名)	保守の重要度	点検及び保守の項目	検査方式又は検査頻度	検査点	備考 (〇内は重点化する検査箇所を示す)
計測部系外装置 【ほう給圧入側部を有する部 (備)】	ほう給タンク駆動系	高	機能、性能検査	1C	19 ほう給ポンプ駆動検査	
	303F4 3-A-ほう給フィルタ	高	開放点検	1.0M		
	303F2A 3-A-ほう給ポンプ	高	機能、性能検査 分解点検	1C 2.6M 5.2M	19 ほう給ポンプ駆動検査 2.6M 5.2M	(駆動形所：2M (運転運転時))
	303F2A/M 3-A-ほう給ポンプ用電動機	高	機能、性能検査 分解点検	1C 5.2M	19 ほう給ポンプ駆動検査 5.2M	(駆動形所：2M (運転運転時))
	303F2B 3-B-ほう給ポンプ	高	機能、性能検査 分解点検	1C 2.6M 5.2M	19 ほう給ポンプ駆動検査 2.6M 5.2M	(駆動形所：2M (運転運転時))
	303F2B/M 3-B-ほう給ポンプ用電動機	高	機能、性能検査 分解点検	1C 5.2M	19 ほう給ポンプ駆動検査 5.2M	(駆動形所：2M (運転運転時))
	303F5A 3-A-ほう給タンク	高	開放点検	1.0M		
	303F5B 3-B-ほう給タンク	高	開放点検	1.0M		
	3FCV-220A 3-ほう給制御ライン流量制御弁	高	機能、性能検査 分解点検	3.9M 3.9M	84 1次系弁検査 84 1次系弁検査	
	3FCV-220B 3-作動制御タンク出口流量制御弁	高	機能、性能検査 分解点検	5.2M 5.2M	84 1次系弁検査 84 1次系弁検査	
	3FCV-223A 3-1次系配管検査ライン流量制御弁	高	機能、性能検査 分解点検	3.9M 3.9M	84 1次系弁検査 84 1次系弁検査	
	3PMP1A 3-A-1次系配管検査ポンプ	高	機能、性能検査 分解点検	5.2M 5.2M	83 1次系ポンプ駆動検査 83 1次系ポンプ駆動検査	(駆動形所：2M (運転運転時))
	3PMP1A/M 3-A-1次系配管検査ポンプ用電動機	高	機能、性能検査 分解点検	5.2M 5.2M	83 1次系ポンプ駆動検査 83 1次系ポンプ駆動検査	(駆動形所：2M (運転運転時))



枠囲みの内容は機密情報に属しますので公開できません。

44-3-73



枠囲みの内容は機密情報に属しますので公開できません。
44-3-74

泊常備貯る野糧 点検計画

機種又は品名	実装機 (機種名)	部品の型番	点検及び点検の項目	検査方式又は検査	検査点	備考 (①内は適用する検査開始時)
電子秤用測定装置 【化学体積測定装置】	30SP-18 3 B一取てんポンプ用電動機	高	外観点検 (清掃点検)	1 3 M		
			機能・性能試験	1 C	69 取てんポンプ用材料検査装置検査 (駆動診断: 2 M (運転開始時))	
			分解点検	3 9 M		
	30SP-1C 3 C一取てんポンプ	高	機能・性能試験	1 C	69 取てんポンプ用材料検査装置検査 (駆動診断: 2 M (運転開始時))	
			分解点検	3 9 M		
			外観点検 (清掃点検)	1 3 M		
	30SP-1C M 3 C一取てんポンプ用電動機	高	機能・性能試験	1 C	69 取てんポンプ用材料検査装置検査 (駆動診断: 2 M (運転開始時))	
			分解点検	3 9 M		
			調整点検	1 3 0 M		
	30CV-1 3一取てんポンプ	高	機能・性能試験	7 8 M	84 1 次系点検	
			分解点検	7 8 M		
			調整点検	7 8 M	84 1 次系点検	
	30CV-102 3一取てんポンプ用電動機	高	機能・性能試験	7 8 M	84 1 次系点検	
			分解点検	7 8 M		
			調整点検	7 8 M	84 1 次系点検	
	30CV-110 3一取てんポンプ用電動機	高	機能・性能試験	3 9 M	84 1 次系点検	
			分解点検	3 9 M		
			調整点検	1 3 M	84 1 次系点検	
	30CV-138 3一取てんポンプ	高	機能・性能試験	3 9 M	84 1 次系点検	
			分解点検	3 9 M		
			調整点検 (消耗品交換)	1 3 M		
	30CV-121A 3一取てんポンプ	高	機能・性能試験	3 9 M	84 1 次系点検	
			分解点検	3 9 M		
			調整点検	7 8 M	84 1 次系点検	
	30CV-121D 3一取てんポンプ	高	機能・性能試験	3 9 M	84 1 次系点検	
			分解点検	7 8 M		
			調整点検	7 8 M	84 1 次系点検	
	30CV-121B 3一取てんポンプ	高	機能・性能試験	3 9 M	84 1 次系点検	
			分解点検	3 9 M		
			調整点検	7 8 M	84 1 次系点検	
30CV-451 3一取てんポンプ	高	機能・性能試験	3 9 M	84 1 次系点検		
		分解点検	3 9 M			
		調整点検	7 8 M	84 1 次系点検		
30CV-452 3一取てんポンプ	高	機能・性能試験	3 9 M	84 1 次系点検		
		分解点検	3 9 M			
		調整点検	7 8 M	84 1 次系点検		
30CV-104 3一取てんポンプ	高	機能・性能試験	1 3 M	84 1 次系点検		
		分解点検 (消耗品交換)	1 3 M			
		調整点検	7 8 M	84 1 次系点検		
30CV-104 3一取てんポンプ	高	機能・性能試験	7 8 M	85 1 次系点検		
		分解点検	7 8 M			
		調整点検	7 8 M	85 1 次系点検		
30CV-005 3一取てんポンプ	高	機能・性能試験	7 8 M	85 1 次系点検		
		分解点検	7 8 M			
		調整点検	7 8 M	85 1 次系点検		
30CV-000 3一取てんポンプ	高	機能・性能試験	7 8 M	85 1 次系点検		
		分解点検	7 8 M			
		調整点検	7 8 M	85 1 次系点検		

北海道電力株式会社 泊発電所
3号機 第2保全サイクル
定期事業者検査要領書

設 備 名：原子炉冷却系統設備
検 査 名：充てんポンプ冷却材補給系機能検査
要領書番号：HT 3-69

試-原-127



枠囲みの内容は機密情報に属しますので公開できません。
44-3-78



枠囲みの内容は機密情報に属しますので公開できません。

44-3-79

泊常備貯る貯機 点検計画

機組又は機成	装置名(機組名)	保守の 重要度	点検及び保守の項目	保守方式 又は 頻度	検定点	備 考 (○内は重点とする保守点検時)
計測部系外置設 【ほう給圧入側部を有する部 (備)	ほう給タンク用排水	高	機能、性能検査	1C	19 ほう給ポンプ駆動検査	
	30SF4 3-A-ほう給フィルタ	高	開放点検	1.30M		
	30SF2A 3-A-ほう給ポンプ	高	機能、性能検査 分解点検	1C 2.6M 5.2M	19 ほう給ポンプ駆動検査 2.6M 5.2M	(駆動形所：2M (運転運転時))
	30SF2A/M 3-A-ほう給ポンプ用電動機	高	機能、性能検査 分解点検	1C 5.2M	19 ほう給ポンプ駆動検査 5.2M	(駆動形所：2M (運転運転時))
	30SF2B 3-B-ほう給ポンプ	高	機能、性能検査 分解点検	1C 2.6M 5.2M	19 ほう給ポンプ駆動検査 2.6M 5.2M	(駆動形所：2M (運転運転時))
	30SF2B/M 3-B-ほう給ポンプ用電動機	高	機能、性能検査 分解点検	1C 5.2M	19 ほう給ポンプ駆動検査 5.2M	(駆動形所：2M (運転運転時))
	30SF5A 3-A-ほう給タンク	高	開放点検	1.30M		
	30SF5B 3-B-ほう給タンク	高	開放点検	1.30M		
	30CV-220A 3-ほう給排水ライン流量制御弁	高	機能、性能検査 分解点検	3.9M 3.9M	84 1次系弁検査 84 1次系弁検査	
	30CV-220B 3-作動制御タンク出口流量制御弁	高	機能、性能検査 分解点検	5.2M 5.2M	84 1次系弁検査 84 1次系弁検査	
	30CV-223A 3-1次系配管検査ライン流量制御弁	高	機能、性能検査 分解点検	3.9M 3.9M	84 1次系弁検査 84 1次系弁検査	
	30MF1A 3-A-1次系排水ポンプ	高	機能、性能検査 分解点検	5.2M 5.2M	83 1次系ポンプ駆動検査 83 1次系ポンプ駆動検査	(駆動形所：2M (運転運転時))
	30MF1A/M 3-A-1次系排水ポンプ用電動機	高	機能、性能検査 分解点検	5.2M 5.2M	83 1次系ポンプ駆動検査 83 1次系ポンプ駆動検査	(駆動形所：2M (運転運転時))



枠囲みの内容は機密情報に属しますので公開できません。
44-3-81



枠囲みの内容は機密情報に属しますので公開できません。
44-3-83

泊船場所の名称 点検対象

機組又は設備名	集積数(総積込)	保安の重要度	点検及び検査の項目	保安方式又は検査	検査点	備考 (〇内は適用する設備を記載)
計測制御系が施設 【制御用保安設備】	3V-0P-003B 3 B-制御用空域上層側中間者制御装置	高	機能・性能試験 分解点検(消耗品交換他)	1.3M 1.3M	85.1次系安全弁検査 85.1次系安全弁検査	
	3V-0P-005A 3 A-制御用空域中層側下レンジバレーブ安全弁	高	機能・性能試験 分解点検	1.3M 2.5M	85.1次系安全弁検査 85.1次系安全弁検査	
	3V-0P-005B 3 B-制御用空域中層側下レンジバレーブ安全弁	高	機能・性能試験 分解点検	2.6M 2.6M	85.1次系安全弁検査 85.1次系安全弁検査	
	3V-0P-006A 3 A-制御用空域ため安全弁	高	機能・性能試験 分解点検	7.5M 7.5M	85.1次系安全弁検査 85.1次系安全弁検査	
	3V-0P-006B 3 B-制御用空域ため安全弁	高	機能・性能試験 分解点検	7.5M 7.5M	85.1次系安全弁検査 85.1次系安全弁検査	
	その他施設 1式	高	機能・性能試験 分解点検他	1.3M~ 1.5.6M	35.安全保護系機能検査	
	工場の機組をオンライン回路 28回路 に接続したトリップ保護用の7面機 工場の保安設備として設置されている 高圧配電設備のトリップ保護機能の試験 高圧配電設備のトリップ保護機能の試験 での点検等を行うこととする。そのサブ での点検等を行うこととする。そのサブ (1) 1次分断試験計測装置 伝送機 5.2層 配電母線(保護継電器含む) 1.3.6層 2.4層 (2) 積込試験装置 配電母線 8層 現場における運用が指示計器 (1) 1次分断試験計測装置 伝送機 5.2層 配電母線(保護継電器含む) 1.3.6層 2.4層 (2) 積込試験装置 配電母線 8層	高	機能・性能試験	1.3M	34.安全保護系配電設備検査 一部定検後検査	対象設備:原子炉トリップスイッチ
	35.プラント状態監視配電設備検査	1.3M	35.プラント状態監視配電設備検査	1.3M	35.プラント状態監視配電設備検査	
	36.プラント状態監視配電設備検査	1.3M	36.プラント状態監視配電設備検査	1.3M	36.プラント状態監視配電設備検査	
	71.計測制御系保安設備検査	1.3M	71.計測制御系保安設備検査	1.3M	71.計測制御系保安設備検査	
72-1.計測制御系保安設備検査(その1)	1.3M	72-1.計測制御系保安設備検査(その1)	1.3M	72-1.計測制御系保安設備検査(その1)		
72-2.計測制御系保安設備検査(その2)	1.3M	72-2.計測制御系保安設備検査(その2)	1.3M	72-2.計測制御系保安設備検査(その2)		
72-3.計測制御系保安設備検査(その3)	1.3M	72-3.計測制御系保安設備検査(その3)	1.3M	72-3.計測制御系保安設備検査(その3)		
105.核計器設備検査	1.3M	105.核計器設備検査	1.3M	105.核計器設備検査		
105.核計器設備検査	1.3M	105.核計器設備検査	1.3M	105.核計器設備検査		
109.炉内計測用シンプルチェンアップ体検査	7.5M	109.炉内計測用シンプルチェンアップ体検査	7.5M	109.炉内計測用シンプルチェンアップ体検査		

北海道電力株式会社 泊発電所
3号機 第2保全サイクル
定期事業者検査要領書

設 備 名 : 計測制御系統設備
検 査 名 : 安全保護系機能検査
要領書番号 : HT3-33

試計-2



枠囲みの内容は機密情報に属しますので公開できません。

44-3-86

泊場所の仕様 点検計画

機材又は設備名	集積数(種類名)	検査の重要度	点検及び検査の項目	検査方式又は検査頻度	検査点	備 考 (①内は使用する検査設備名称)
圧入検査機等検査設備 【その他設備】	3V-B5-118B 3日一振圧機 3 振圧機加振器がし弁	高	機能・性能検査 分解点検	5 日M 5 日M	123 2次系安全弁検査 5 日M	
	3V-GS-012 3一層圧力ケーシングラジエーター加振器がし弁	高	機能・性能検査 分解点検	5 日M 7 日M	123 2次系安全弁検査 123 2次系安全弁検査	
	3V-R3-118 3一層分種加振器がし弁	高	機能・性能検査 分解点検	2 日M 2 日M	123 2次系安全弁検査 123 2次系安全弁検査	
	3V-R3-109 3二層分種加振器がし弁A	高	外観点検	2 日M	123 2次系安全弁検査	ローテーションポンプのため、定期検として機能・性能検査、備えい検査の定期検査を含む
	3V-R3-110 3一層分種加振器がし弁B	高	外観点検	5 日M	123 2次系安全弁検査	ローテーションポンプのため、定期検として機能・性能検査、備えい検査の定期検査を含む
	3V-R3-111 3一層分種加振器がし弁C	高	外観点検	5 日M	123 2次系安全弁検査	ローテーションポンプのため、定期検として機能・性能検査、備えい検査の定期検査を含む
	3V-R3-112 3一層分種加振器がし弁D	高	外観点検	5 日M	123 2次系安全弁検査	ローテーションポンプのため、定期検として機能・性能検査、備えい検査の定期検査を含む
	3V-R3-113 3二層分種加振器がし弁E	高	外観点検	5 日M	123 2次系安全弁検査	ローテーションポンプのため、定期検として機能・性能検査、備えい検査の定期検査を含む
	3V-R3-114 3二層分種加振器がし弁F	高	外観点検	5 日M	123 2次系安全弁検査	ローテーションポンプのため、定期検として機能・性能検査、備えい検査の定期検査を含む
	3V-R3-115 3一層分種加振器がし弁G	高	外観点検	5 日M	123 2次系安全弁検査	ローテーションポンプのため、定期検として機能・性能検査、備えい検査の定期検査を含む
	3V-R3-116 3一層分種加振器がし弁H	高	外観点検	5 日M	123 2次系安全弁検査	ローテーションポンプのため、定期検として機能・性能検査、備えい検査の定期検査を含む
	3V-R3-117 3一層分種加振器がし弁I	高	外観点検	5 日M	123 2次系安全弁検査	ローテーションポンプのため、定期検として機能・性能検査、備えい検査の定期検査を含む
	3V-R3-118 3二層分種加振器がし弁J	高	機能・性能検査 分解点検	7 日M 7 日M	123 2次系安全弁検査 123 2次系安全弁検査	
	3V-SC-007 3一層サーコムコンバータ加振器がし弁	低	分解点検	7 日M	123 2次系安全弁検査	
	計測制御系統設備 【制御用】	3V-SC-300 3一層サーコムコンバータ安全弁	低	機能・性能検査 分解点検	7 日M 7 日M	123 2次系安全弁検査 123 2次系安全弁検査
3V-SC-313 3一層サーコムコンバータドレンゲラ安全弁		低	機能・性能検査 分解点検	7 日M 7 日M	123 2次系安全弁検査 123 2次系安全弁検査	
その他機器 1式		高	分解点検 他	1.3M~ 1.50M	123 2次系安全弁検査	(駆動形番: 2M (運転運転時))
制御用クラスター 4.8本		高	外観点検	1C	107 制御用クラスター検査	
バーナブルボイズ ※1式		高	外観点検	1C	107 制御用クラスター検査	※伊心設計による
中圧予備 8本		高	外観点検	1C	107 制御用クラスター検査	
シムプルプラグ ※1式		高	外観点検	1C	107 制御用クラスター検査	※伊心設計による
制御用クラスター 4.8本		高	機能・性能検査 分解点検	1C	106 制御用クラスター動作検査 108 制御用クラスター動作検査	
制御用 (M-Gセット) 2台		高	機能・性能検査 外観点検 (清掃出張等)	1C 1.3M	109 制御用クラスター動作検査	
その他機器 1式		高	機能検査 他	1.3M~ 9.1M		

北海道電力株式会社 泊発電所
3号機 第2保全サイクル
定期事業者検査要領書

設 備 名 : 計測制御系統設備
検 査 名 : 制御棒駆動系機能検査
要領書番号 : HT3-30

試計-5



枠囲みの内容は機密情報に属しますので公開できません。
44-3-89

北海道電力株式会社 泊発電所
3号機 第2保全サイクル
定期事業者検査要領書

設 備 名：計測制御系統設備
検 査 名：制御棒クラスタ動作検査
要領書番号：HT3-106

試計-7



枠囲みの内容は機密情報に属しますので公開できません。

44-3-91

北海道電力株式会社 泊発電所
3号機 第2保全サイクル
定期事業者検査要領書

設 備 名: 原子炉本体
検 査 名: 制御棒クラスタ検査
要領書番号: HT3-107

試計-9



枠囲みの内容は機密情報に属しますので公開できません。
44-3-93

指定電圧30kV用 点検計画

機種又は機種名	集積数(機種名)	点検の重要度	点検及び点検の項目	検定方式又は型式	検定地点	備考 (○内は適用する検定機種名)
その他高電圧用原子炉の附属設備 【非常用予備電源装置】	3V-10-429A 3A-空気圧縮機2段安全弁	高	機能・性能試験 分解点検	5.2M 5.2M	85.1次系安全弁検査	
	3V-10-429B 3B-空気圧縮機2段安全弁	高	機能・性能試験 分解点検	5.2M 5.2M	85.1次系安全弁検査	
	その他機器 1式	中	分解点検 他	1.8M~ 2.08M	85.1次系安全弁検査	* (検定距離: 2M (運転運転時)) * (検定距離: 3M (定常運転時))
	直流電源装置質量検査 2組 (5.0個/組)	高	機能・性能試験	1C	52.9非常用予備電源装置質量検査 (その2)	
	3VA 3A-計測用インバータ	高	機能・性能試験 部品交換	1C 1.3M	111.インバータ駆動検査	
	3VB 3B-計測用インバータ	高	機能・性能試験 部品交換	1C 1.3M	111.インバータ駆動検査	
	3VC 3C-計測用インバータ	高	機能・性能試験 部品交換	1C 1.3M	111.インバータ駆動検査	
	3VD 3D-計測用インバータ	高	機能・性能試験 部品交換	1C 1.3M	111.インバータ駆動検査	
	その他機器 1式	高	分解点検 他	1.8M~ 1.80M		
	発電機 1式	高	分解点検 他	1.3M~ 5.2M		
その他高電圧用原子炉の附属設備 【駆動装置】	変圧機 1式	高	分解点検 他	2.6M~ 1.90M		対象設備: 原子炉トリップ駆動器
	シヤ駆器 1式	高	開放点検 他	1.66M		
	その他機器 1式	高	分解点検 他	1.7V~ 2.08M		(検定距離: 2M (運転運転時))
	3AP1A 3A-補助ボイラー燃料噴霧ポンプ	低	外観点検 分解点検	1.0V ※2 1.0V ※2	132.補助ボイラー駆動検査	* プラント運転中 * ※2は、本装置下部に設置
	3AP1B 3B-補助ボイラー燃料噴霧ポンプ	低	外観点検 分解点検	1.0V ※2 1.0V ※2	132.補助ボイラー駆動検査	* プラント運転中 * ※2は、本装置下部に設置
	3AP1C 3C-補助ボイラー燃料噴霧ポンプ	低	外観点検 分解点検	1.0V ※2 1.0V ※2	132.補助ボイラー駆動検査	* プラント運転中 * ※2は、本装置下部に設置
	3AP1A 3A-補助ボイラー基本ポンプ	低	外観点検 分解点検	1.0V ※2	132.補助ボイラー駆動検査	* プラント運転中 * ※2は、本装置下部に設置
	3AP1B 3B-補助ボイラー基本ポンプ	低	外観点検 分解点検	1.0V ※2	132.補助ボイラー駆動検査	* プラント運転中 * ※2は、本装置下部に設置
	3AP1C 3C-補助ボイラー基本ポンプ	低	外観点検 分解点検	1.0V ※2	132.補助ボイラー駆動検査	* プラント運転中 * ※2は、本装置下部に設置
	3AP1A 3A-補助ボイラー基本ポンプ	低	外観点検 分解点検	1.0V ※2	132.補助ボイラー駆動検査	* プラント運転中 * ※2は、本装置下部に設置



枠囲みの内容は機密情報に属しますので公開できません。

44-3-95



枠囲みの内容は機密情報に属しますので公開できません。
44-3-96

北海道電力株式会社 泊発電所

3号機 第2保全サイクル

事業者検査（自主検査）

要領書

【追加保全（追5サイクル）】

施設名：原子炉冷却系統施設（蒸気タービンを除く。）

計測制御系統施設

核燃料物質の取扱施設及び貯蔵施設

放射線管理施設

放射性廃棄物の廃棄施設

原子炉格納施設

非常用電源設備

検査名：構造健全性検査

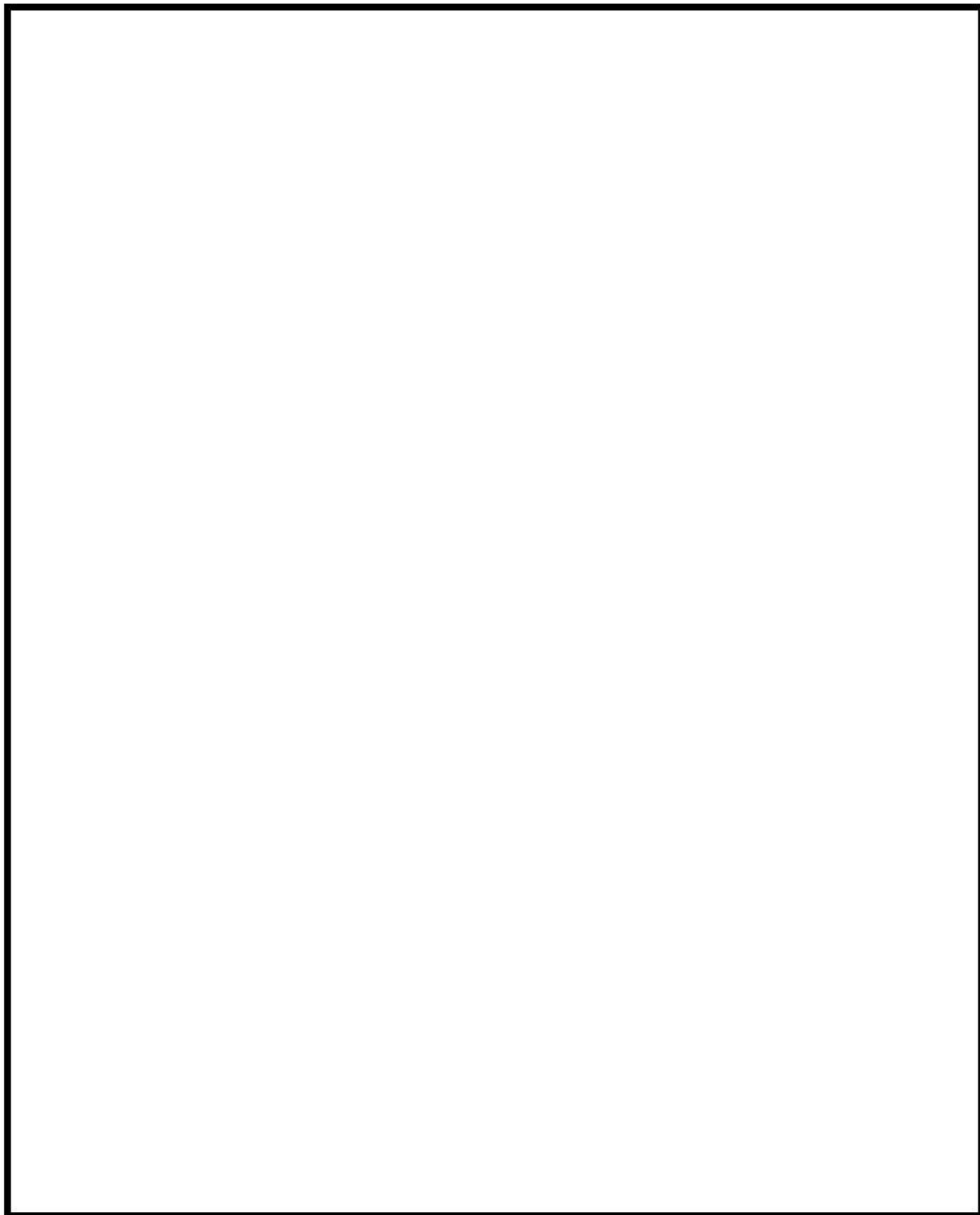
要領書番号：HT3-103


3. 外観検査 (1/3) 構造健全性検査10年計画表 (3/5)

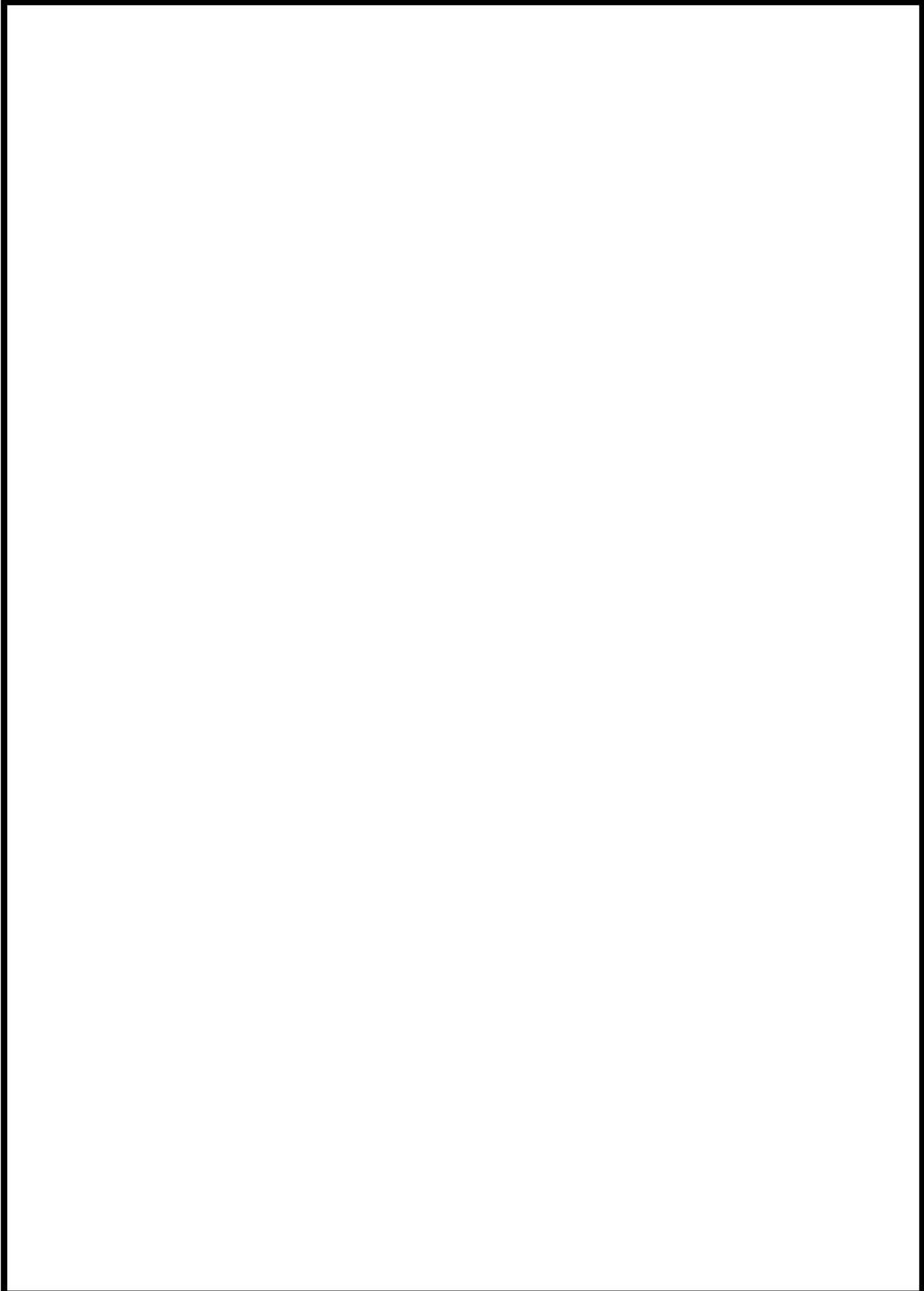
系 統	泊発電所 3号機 検査計画 (10サイクル)										備 考	
	回次	第1回	第2回	第3回	第4回	第5回	第6回	第7回	第8回	第9回		第10回
1次冷却設備	-					○	○	○				
化学体積制御設備	-					○	○	○				
ほう酸回収装置	-						○					
安全注入設備	-					○	○	○				
余熱除去設備	-						○					
給水設備	-				○							
主蒸気設備	-				○							
原子炉格納容器ｽﾌﾟﾚｲ設備	-							○				
原子炉補機冷却水設備	-				○		○	○				
使用済燃料ﾍﾞｯﾄ水浄化冷却設備	-								○			
原子炉補機冷却海水設備	-				○							
気体廃棄物処理設備	-				○						○	
ｶﾞｽ圧縮装置	-										○	


点検エリア 第3回：原子炉補助建屋（非管理区域）、循環水ポンプ建屋（海水管が外室含む）
 第4回：空調設備エリア、原子炉建屋（非管理区域）、第5回：原子炉格納容器内
 第6回：原子炉補助建屋（管理区域）、第7回：原子炉建屋（管理区域）、空調設備エリア

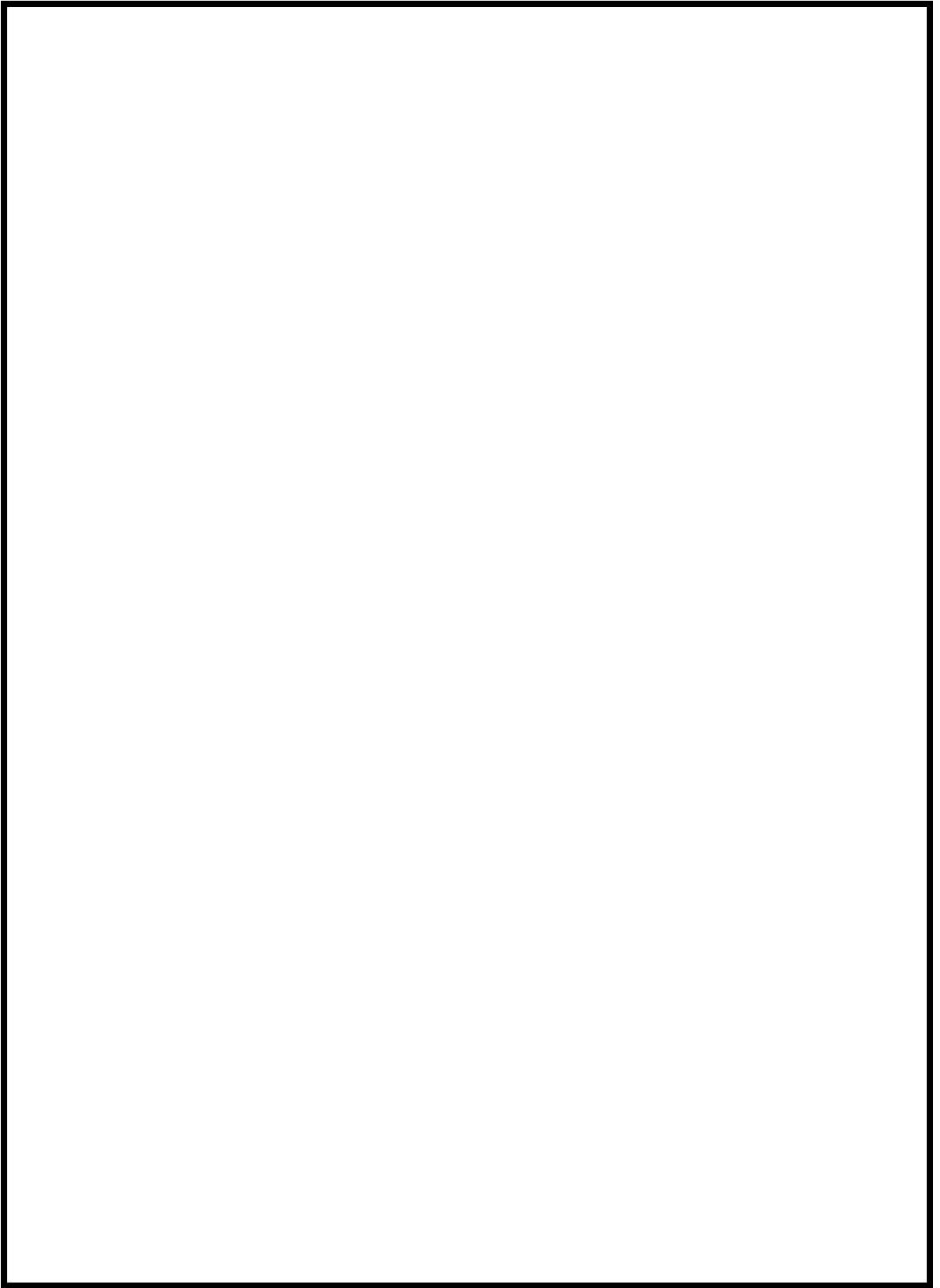
共通要因故障対策盤(自動制御盤)(A T W S 緩和設備)の試験に対する考え方について



 枠囲みの内容は機密情報に属しますので公開できません。



 枠囲みの内容は機密情報に属しますので公開できません。



枠囲みの内容は機密情報に属しますので公開できません。

4 4 - 4 系統図

No	機器名称	状態の変化	操作場所	操作方法	備考
①	原子炉トリップ (1)	中立→トリップ	中央制御室	スイッチ操作	うち1台使用
②	原子炉トリップ (2)	中立→トリップ	中央制御室	スイッチ操作	

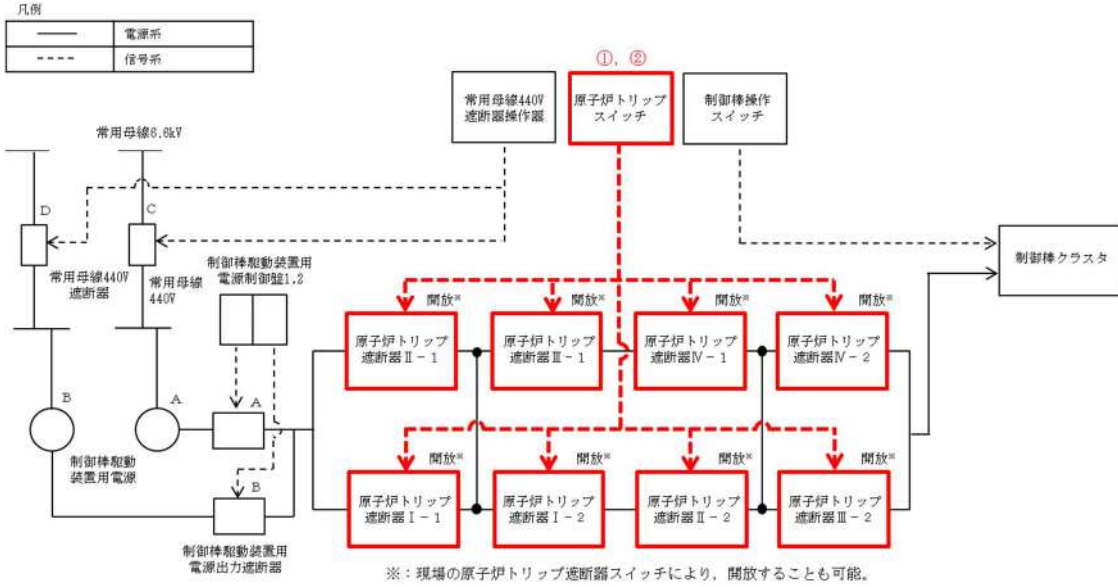


図 44-4-1 手動による原子炉緊急停止

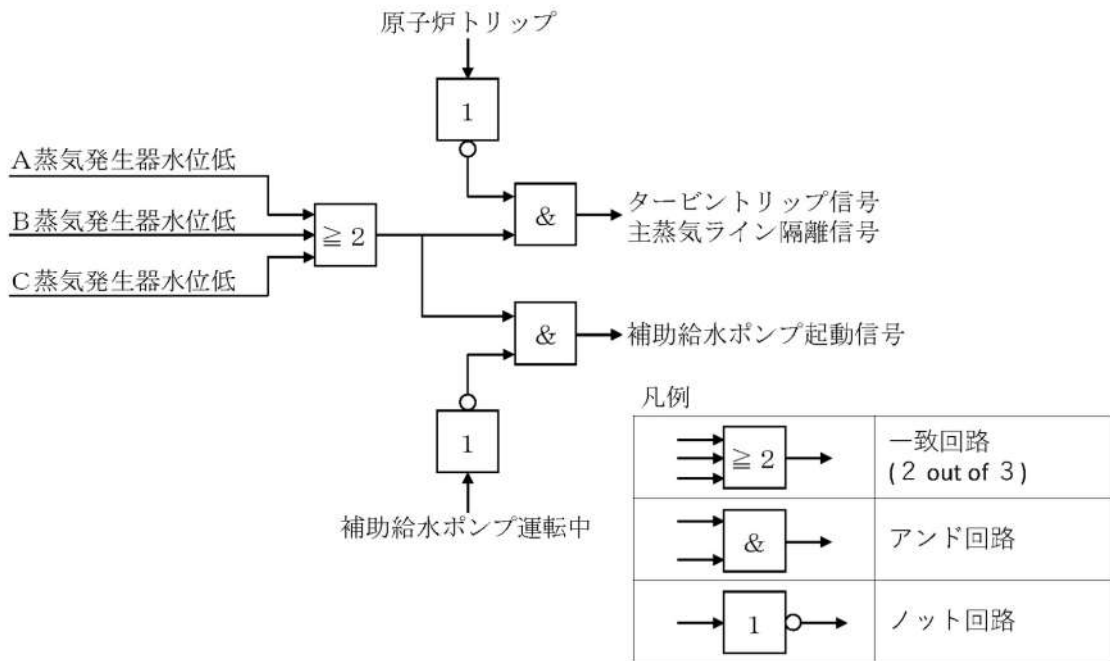


図 44-4-2 原子炉出力抑制 (1)

No	機器名称	状態の変化	操作場所	操作方法	備考
①	タービントリップ	作動	—	自動動作	—
②	A-主蒸気隔離弁	全開→全閉	中央制御室	連動	直流電源制御用空気
③	B-主蒸気隔離弁	全開→全閉	中央制御室	連動	直流電源制御用空気
④	C-主蒸気隔離弁	全開→全閉	中央制御室	連動	直流電源制御用空気
⑤	A-電動補助給水ポンプ	停止→起動	中央制御室	操作器操作	交流電源
⑥	B-電動補助給水ポンプ	停止→起動	中央制御室	操作器操作	交流電源
⑦	タービン動補助給水ポンプ駆動蒸気入口弁A	全閉→全開	中央制御室	操作器操作	直流電源
⑧	タービン動補助給水ポンプ駆動蒸気入口弁B	全閉→全開	中央制御室	操作器操作	直流電源
⑨	タービン動補助給水ポンプ	停止→起動	中央制御室	連動	—
⑩	A-主蒸気逃がし弁	全閉→全開	中央制御室	操作器操作	直流電源
⑪	B-主蒸気逃がし弁	全閉→全開	中央制御室	操作器操作	直流電源
⑫	C-主蒸気逃がし弁	全閉→全開	中央制御室	操作器操作	直流電源
⑬	A-主蒸気安全弁	全閉→全開	—	—	—
⑭	B-主蒸気安全弁	全閉→全開	—	—	—
⑮	C-主蒸気安全弁	全閉→全開	—	—	—

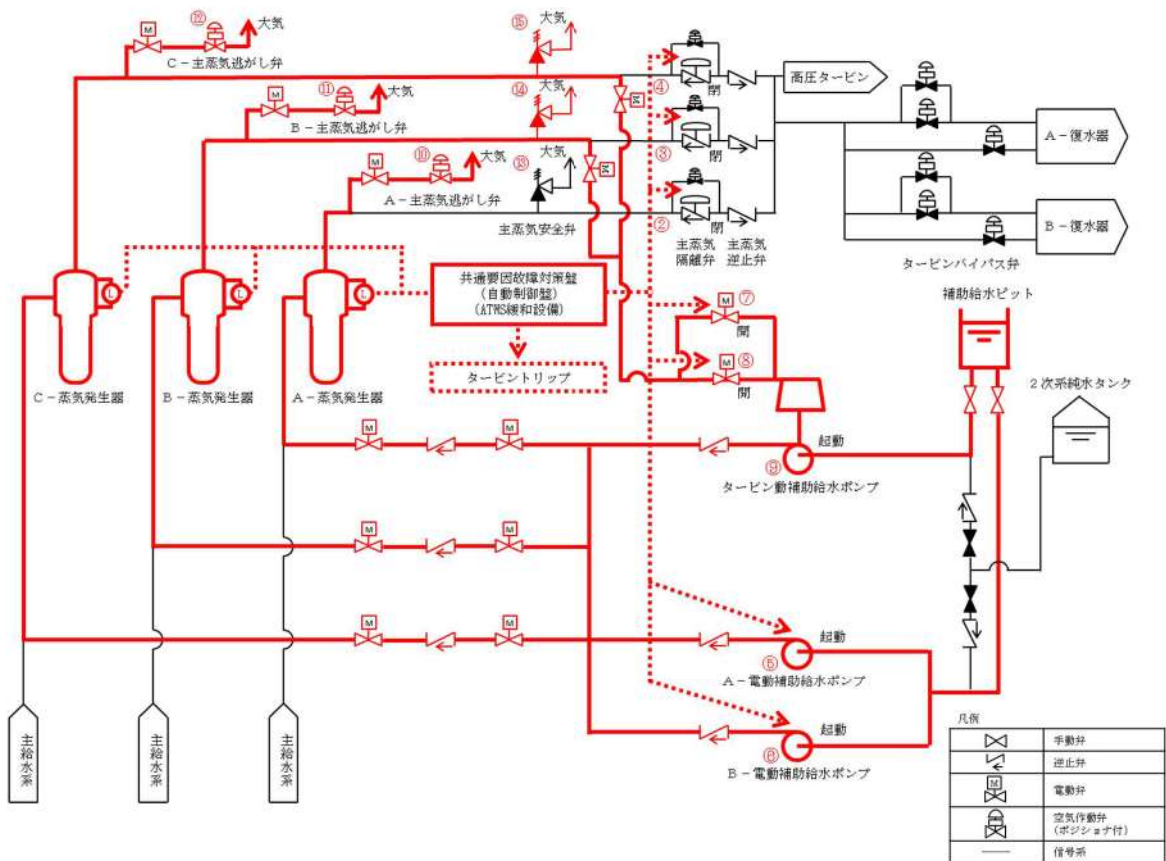


図 44-4-3 原子炉出力抑制 (2)

No	機器名称	状態の変化	操作場所	操作方法	備考
①	A-加圧器逃がし弁	全閉⇔全開	中央制御室	自動動作	直流電源制御用空気
②	B-加圧器逃がし弁	全閉⇔全開	中央制御室	自動動作	直流電源制御用空気
③	A-加圧器安全弁	全閉→全開	—	自動動作	—
④	B-加圧器安全弁	全閉→全開	—	自動動作	—
⑤	C-加圧器安全弁	全閉→全開	—	自動動作	—

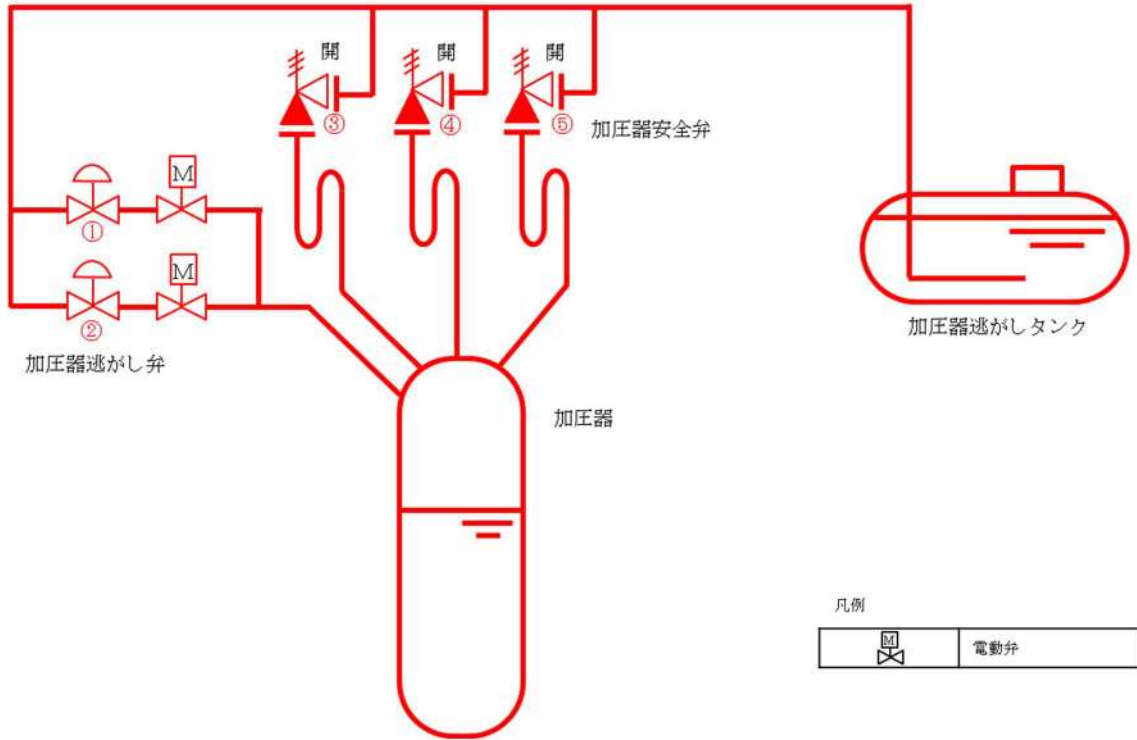


図 44-4-4 原子炉出力抑制 (3)

No	機器名称	状態の変化	操作場所	操作方法	備考
①	A-充てんポンプ	起動確認	中央制御室	操作器操作	うち1台使用 交流電源
②	B-充てんポンプ	起動確認	中央制御室	操作器操作	
③	C-充てんポンプ	起動確認	中央制御室	操作器操作	
④	A-ほう酸ポンプ	起動→停止 →起動	中央制御室	操作器操作	うち1台使用 交流電源
⑤	B-ほう酸ポンプ	起動→停止 →起動	中央制御室	操作器操作	
⑥	ほう酸注入タンク循環ライン入口止め弁	全開→全閉	中央制御室	操作器操作	直流電源 制御用空気
⑦	A-ほう酸タンク循環ライン流量調節弁	全閉→調整開	中央制御室	操作器操作	A系使用時 直流電源 制御用空気
⑧	B-ほう酸タンク循環ライン流量調節弁	全閉→調整開	中央制御室	操作器操作	B系使用時 直流電源 制御用空気
⑨	緊急ほう酸注入弁	全閉→全開	中央制御室	操作器操作	交流電源
⑩	1次系純水補給ライン流量制御弁	全閉確認	中央制御室	操作器操作	直流電源 制御用空気
⑪	A-1次系補給水ポンプ	起動→停止	中央制御室	操作器操作	うち1台使用 交流電源
⑫	B-1次系補給水ポンプ	起動→停止	中央制御室	操作器操作	

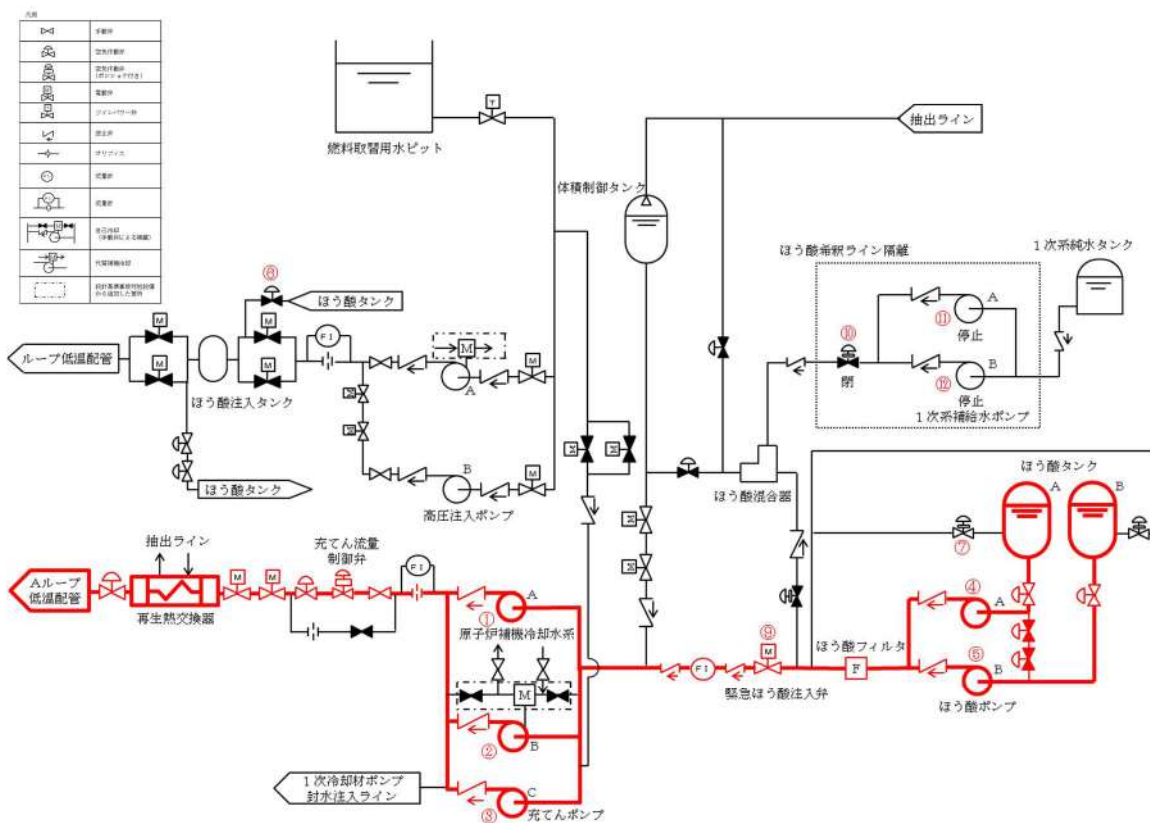


図 44-4-5 ほう酸水注入 (1)

No	機器名称	状態の変化	操作場所	操作方法	備考
①	充てんポンプ入口燃料取替用水ピット側入口弁A	全閉→全開	中央制御室	操作器操作	交流電源
②	充てんポンプ入口燃料取替用水ピット側入口弁B	全閉→全開	中央制御室	操作器操作	交流電源
③	体積制御タンク出口第1止め弁	全開→全閉	中央制御室	操作器操作	交流電源
④	体積制御タンク出口第2止め弁	全開→全閉	中央制御室	操作器操作	交流電源

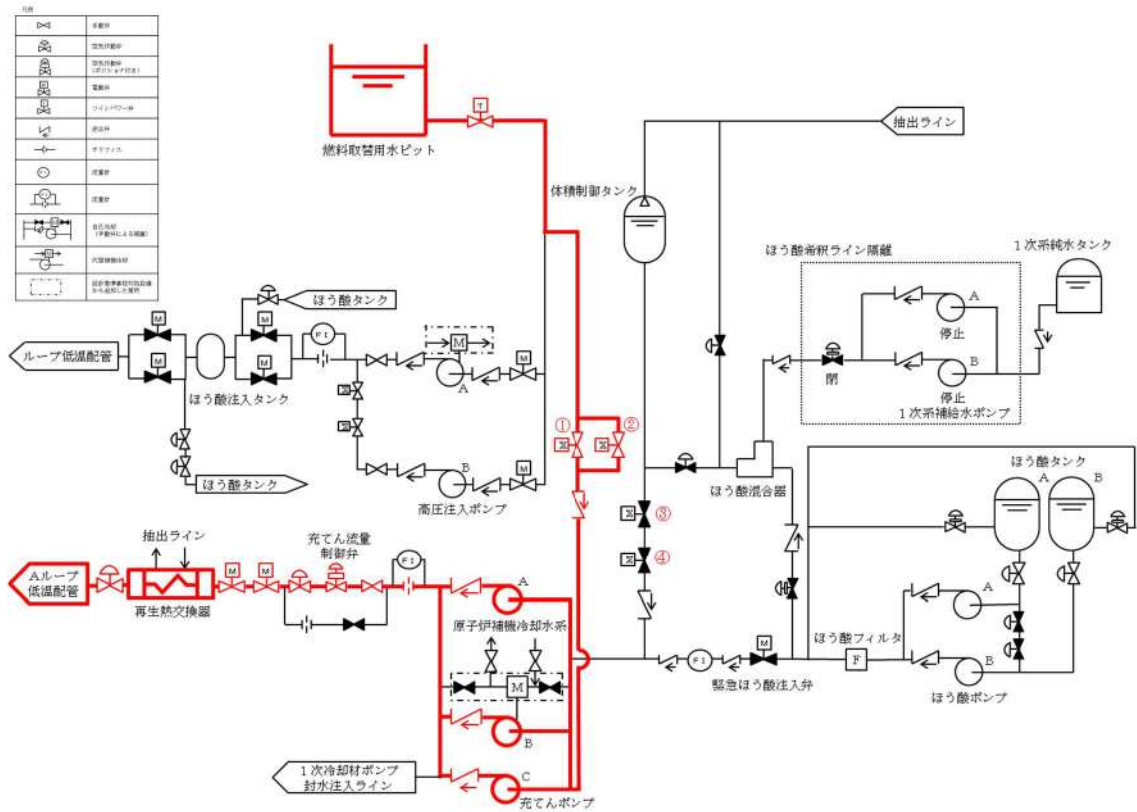


図 44-4-6 ほう酸水注入 (2)

4 4 - 5 容量設定根拠

本資料は、一部、詳細設計中のものも含まれているため、設計の進捗により変更する場合があります。

		変 更 前	変 更 後
名 称		補助給水ピット	
容 量	m ³ /個	<input type="text" value=""/> 以上(660)	変更なし
最 高 使 用 圧 力	MPa	大気圧	
最 高 使 用 温 度	℃	65	

() 内は公称値を示す。

原子炉冷却系統施設のうち非常用炉心冷却設備その他原子炉注水設備と兼用及び原子炉格納施設のうち圧力低減設備その他の安全設備（格納容器安全設備）と兼用。

最高使用圧力及び温度は、原子炉格納施設のうち圧力低減設備その他の安全設備（格納容器安全設備）に使用する場合の記載事項。

【設定根拠】

・設計基準対象施設

設計基準対象施設の補助給水ピットの概要、容量、個数の設定根拠については、平成15年11月21日付け平成15・07・22原第25号にて認可された工事計画の参考資料1-3「設備別記載事項の設定根拠に関する説明書（蒸気タービン）」による。

・重大事故等対処設備

重大事故等時に原子炉冷却系統施設のうち蒸気タービンの附属設備及び非常用炉心冷却設備その他原子炉注水設備として使用する補助給水ピットは、以下の機能を有する。

補助給水ピットは、運転時の異常な過渡変化時において原子炉の運転を緊急に停止することができない事象が発生するおそれがある場合又は当該事象が発生した場合においても炉心の著しい損傷を防止するため、原子炉冷却材圧力バウンダリ及び原子炉格納容器の健全性を維持するとともに、原子炉を未臨界に移行するために設置する。

枠囲みの内容は機密情報に属しますので公開できません。

系統構成は、原子炉緊急停止が必要な原子炉トリップ設定値に到達した場合において、原子炉安全保護盤又は原子炉トリップ遮断器の故障等により原子炉自動トリップに失敗した場合の原子炉出力抑制（自動）として、A T W S緩和設備は、補助給水ピットを水源とする電動補助給水ポンプ及びタービン動補助給水ポンプを自動起動させ、蒸気発生器水位の低下を抑制するとともに、加圧器逃がし弁、加圧器安全弁、主蒸気逃がし弁及び主蒸気安全弁の作動により1次冷却系統の過圧を防止することで、原子炉冷却材圧力バウンダリ及び原子炉格納容器の健全性を維持できる設計とする。

共通要因故障対策盤（自動制御盤）（A T W S緩和設備）から自動信号が発信した場合において、原子炉の出力を抑制するために必要な機器等が自動作動しなかった場合の原子炉出力抑制（手動）として、中央制御室での操作により、手動で主蒸気隔離弁を閉止することで原子炉出力を抑制するとともに、補助給水ピットを水源とする電動補助給水ポンプ及びタービン動補助給水ポンプを手動で起動し、補助給水を確保することで蒸気発生器水位の低下を抑制し、加圧器逃がし弁、加圧器安全弁、主蒸気逃がし弁及び主蒸気安全弁の作動により1次冷却系統の過圧を防止できる設計とする。

これらの系統構成については、設備別記載事項の設定根拠に関する説明書別添3「技術基準規則第59条系統図」による。

補助給水ピットは、原子炉冷却材圧力バウンダリが高圧の状態であって、設計基準事故対処設備が有する原子炉の冷却機能が喪失した場合においても炉心の著しい損傷を防止するため、原子炉を冷却するために設置する。

系統構成は、全交流動力電源及び常設直流電源系統が喪失した場合を想定した蒸気発生器2次側による炉心冷却として、補助給水ピットを水源としたタービン動補助給水ポンプは、蒸気発生器へ注水するため、現場での人力による専用工具を用いたタービン動補助給水ポンプの蒸気加減弁の操作、専用の注油器によるタービン動補助給水ポンプ軸受への潤滑油供給及び人力によるタービン動補助給水ポンプ駆動蒸気入口弁の操作によりタービン動補助給水ポンプの機能を回復し、蒸気発生器2次側による炉心冷却によって、1次冷却系統の十分な減圧及び冷却ができる設計とし、その期間内に1次冷却系統の減圧対策及び低圧時の冷却対策が可能な時間的余裕をとれる設計とする。

全交流動力電源が喪失した場合を想定した蒸気発生器2次側による炉心冷却として、補助給水ピットを水源とした電動補助給水ポンプは、蒸気発生器へ注水するため、代替非常用発電機より給電することで機能を回復し、蒸気発生器2次側による炉心冷却によって、1次冷却系統の十分な減圧及び冷却ができる設計とし、その期間内に1次冷却系統の減圧対策及び低圧時の冷却対策が可能な時間的余裕をとれる設計とする。

これらの系統構成については、設備別記載事項の設定根拠に関する説明書別添3「技術基準規則第60条系統図」による。

補助給水ピットは、原子炉冷却材圧力バウンダリが高圧の状態であって、設計基準事故対処設備が有する原子炉の減圧機能が喪失した場合においても炉心の著しい損傷及び原子炉格納容器の破損を防止するため、原子炉冷却材圧力バウンダリを減圧するために設置する。

系統構成は、加圧器逃がし弁の故障により1次冷却系統の減圧機能が喪失した場合の蒸気発生器2次側による炉心冷却として、補助給水ピットを水源とした電動補助給水ポンプ又はタービン動補助給水ポンプは、蒸気発生器へ注水し、主蒸気逃がし弁を開操作することで蒸気発生器2次側での炉心冷却により1次冷却系統を減圧できる設計とする。

全交流動力電源及び常設直流電源系統が喪失した場合の蒸気発生器2次側による炉心冷却として、補助給水ピットを水源としたタービン動補助給水ポンプは、蒸気発生器に注水するため、現場での人力による専用工具を用いたタービン動補助給水ポンプの蒸気加減弁の操作、専用の注油器によるタービン動補助給水ポンプ軸受への潤滑油供給及び人力によるタービン動補助給水ポンプ駆動蒸気入口弁の操作によりタービン動補助給水ポンプの機能を回復し、蒸気発生器2次側による炉心冷却によって、1次冷却系統の十分な減圧及び冷却ができる設計とする。

全交流動力電源が喪失した場合の蒸気発生器2次側による炉心冷却として、補助給水ピットを水源とした電動補助給水ポンプは、蒸気発生器に注水するため、代替非常用発電機より給電することで機能を回復し、蒸気発生器2次側による炉心冷却によって、1次冷却系統の十分な減圧及び冷却ができる設計とする。

これらの系統構成については、設備別記載事項の設定根拠に関する説明書別添3「技術基準規則第61条系統図」による。

補助給水ピットは、原子炉冷却材圧力バウンダリが低圧の状態であって、設計基準事故対処設備が有する原子炉の冷却機能が喪失した場合においても炉心の著しい損傷及び原子炉格納容器の破損を防止するため、原子炉を冷却するために設置する。

系統構成は、運転中において余熱除去ポンプ又は余熱除去冷却器の故障等により余熱除去設備による崩壊熱除去機能が喪失した場合並びに運転停止中において、余熱除去ポンプ又は余熱除去冷却器の故障等により余熱除去設備による崩壊熱除去機能が喪失した場合の蒸気発生器2次側による炉心冷却として、補助給水ピットを水源とする電動補助給水ポンプ又はタービン動補助給水ポンプは、蒸気発生器へ注水し、主蒸気逃がし弁を開操作することで蒸気発生器2次側による炉心冷却ができる設計とする。

運転中において、全交流動力電源又は原子炉補機冷却機能が喪失した場合並びに運転停止中において、全交流動力電源が喪失した場合の蒸気発生器2次側による炉心冷却として、補助給水ピットを水源とする電動補助給水ポンプ又はタービン動補助給水ポンプは、蒸気発生器へ注水し、主蒸気逃がし弁を現場で人力により開操作することで蒸気発生器2次側による炉心冷却ができる設計とする。

運転中の1次冷却材喪失事象時において、余熱除去ポンプ及び高圧注入ポンプの故障等により炉心注水機能が喪失した場合、運転中の1次冷却材喪失事象時において、余熱除去ポンプ若しくは高圧注入ポンプによる再循環又はB-格納容器スプレイポンプによる代替再循環で格納容器再循環サンプスクリーン閉塞の兆候が見られた場合、運転中の1次冷却材喪失事象時において、全交流動力電源又は原子炉補機冷却機能が喪失した場合、運転停止中において、余熱除去ポンプ又は余熱除去冷却器の故障等により余熱除去設備による崩壊熱除去機能が喪失した場合、運転停止中において、全交流動力電源又は原子炉補機冷却機能が喪失した場合並びに原子炉の冷却機能が喪失し、炉心の著しい損傷が発生した場合の代替炉心注水として、燃料取替用水ピット又は補助給水ピットを水源とする代替格納容器スプレイポンプは、格納容器スプレイ系統と余熱除去系統間の連絡ラインを介して炉心へ注水できる設計とする。

炉心の著しい損傷、熔融が発生した場合において、原子炉容器に残存熔融デブリが存在する場合の代替格納容器スプレイとして、燃料取替用水ピット又は補助給水ピットを水源とする代替格納容器スプレイポンプは、格納容器スプレイ系統を介して、原子炉格納容器内上部にあるスプレイリングのスプレイノズルより注水できる設計とする。

これらの系統構成については、設備別記載事項の設定根拠に関する説明書別添3「技術基準規則第62条系統図」による。

補助給水ピットは、設計基準事故対処設備が有する最終ヒートシンクへ熱を輸送する機能が喪失した場合において炉心の著しい損傷及び原子炉格納容器の破損(炉心の著しい損傷が発生する前に生ずるものに限る。)を防止するため、最終ヒートシンクへ熱を輸送するために設置する。

系統構成は、原子炉補機冷却海水ポンプ又は原子炉補機冷却水ポンプの故障等により最終ヒートシンクへ熱を輸送する機能が喪失した場合並びに全交流動力電源が喪失した場合を想定した蒸気発生器2次側による炉心冷却として、補助給水ピットを水源とした電動補助給水ポンプ及びタービン動補助給水ポンプは、蒸気発生器へ注水できる設計とする。

これらの系統構成については、設備別記載事項の設定根拠に関する説明書別添3「技術基準規則第63条系統図」による。

補助給水ピットは、炉心の著しい損傷が発生した場合において原子炉格納容器の破損を防止するため、溶融し、原子炉格納容器の下部に落下した炉心を冷却するために設置する。

系統構成は、炉心の著しい損傷が発生した場合の代替格納容器スプレイとして、燃料取替用水ピット又は補助給水ピットを水源とする代替格納容器スプレイポンプは、格納容器スプレイ系統を介して、原子炉格納容器内上部にあるスプレイリングのスプレイノズルより注水し、代替格納容器スプレイ水が原子炉格納容器とフロア最外周部間の隙間等を通じ原子炉格納容器最下階フロアまで流下し、さらに連通管及び小扉を経由して原子炉下部キャビティへ流入することで、溶融炉心が落下するまでに原子炉下部キャビティに十分な水量を蓄水できる設計とする。

これらの系統構成については、設備別記載事項の設定根拠に関する説明書別添3「技術基準規則第66条系統図」による。

補助給水ピットは、設計基準事故の収束に必要な水源とは別に、重大事故等の収束に必要な十分な量の水を有する水源を確保することに加えて、原子炉施設には、設計基準事故対処設備及び重大事故等対処設備に対して重大事故等の収束に必要な十分な量の水を供給するために設置する。

系統構成は、重大事故等により、炉心注水の水源となる燃料取替用水ピットが枯渇又は破損した場合の代替手段である代替格納容器スプレイポンプによる代替炉心注水の水源として、代替水源である給水設備の補助給水ピットを使用する。

これらの系統構成については、設備別記載事項の設定根拠に関する説明書別添3「技術基準規則第71条系統図」による。

重大事故等時に原子炉格納施設のうち圧力低減設備その他の安全設備として使用する補助給水ピットは、以下の機能を有する。

補助給水ピットは、設計基準事故対処設備が有する原子炉格納容器内の冷却機能が喪失した場合において炉心の著しい損傷を防止するため、原子炉格納容器内の圧力及び温度を低下させるために設置する。また、炉心の著しい損傷が発生した場合において原子炉格納容器の破損を防止するため、原子炉格納容器内の圧力及び温度並びに放射性物質の濃度を低下させるために設置する。

系統構成は、1次冷却材喪失事象時において、格納容器スプレイポンプ又は燃料取替用水ピットの故障等により原子炉格納容器内の冷却機能が喪失した場合、全交流動力電源又は原子炉補機冷却機能が喪失した場合、1次冷却材喪失事象時に格納容器スプレイポンプ又は燃料取替用水ピットの故障等により原子炉格納容器内の冷却機能が喪失し、炉心の著しい損傷が発生した場合並びに全交流動力電源又は原子炉補機冷却機能が喪失し、炉心の著しい損傷が発生した場合の代替格納容器スプレイとして、燃料取替用水ピット又は補助給水ピットを水源とする代替格納容器スプレイポンプは、格納容器スプレイ系統を介して、原子炉格納容器内上部にあるスプレイリングのスプレイノズルより原子炉格納容器内にスプレイできる設計とする。

これらの系統構成については、設備別記載事項の設定根拠に関する説明書別添3「技術基準規則第64条系統図」による。

補助給水ピットは、炉心の著しい損傷が発生した場合において原子炉格納容器の破損を防止するため、原子炉格納容器内の圧力及び温度を低下させるために設置する。

系統構成は、炉心の著しい損傷が発生した場合の代替格納容器スプレイとして、燃料取替用水ピット又は補助給水ピットを水源とする代替格納容器スプレイポンプは、格納容器スプレイ系統を介して、原子炉格納容器内上部にあるスプレイリングのスプレイノズルより原子炉格納容器内にスプレイできる設計とする。

これらの系統構成については、設備別記載事項の設定根拠に関する説明書別添3「技術基準規則第65条系統図」による。

補助給水ピットは、設計基準事故の収束に必要な水源とは別に、重大事故等の収束に必要な十分な量の水を有する水源を確保することに加えて、原子炉施設には、設計基準事故対処設備及び重大事故等対処設備に対して重大事故等の収束に必要な十分な量の水を供給するために設置する。

系統構成は、重大事故等により、格納容器スプレイの水源となる燃料取替用水ピットが枯渇又は破損した場合の代替手段である代替格納容器スプレイポンプによる代替格納容器スプレイの水源として、代替水源である給水設備の補助給水ピットを使用する。

これらの系統構成については、設備別記載事項の設定根拠に関する説明書別添3「技術基準規則第71条系統図」による。

補助給水ピットは、設計基準対象施設として1個設置しているものを重大事故等対処設備として使用する。

1. 容量

補助給水ピットを重大事故等時においてタービン動補助給水ポンプ又は電動補助給水ポンプによる蒸気発生器への給水時に水源として使用する場合の容量は、有効性評価において可搬型大型送水ポンプ車による補助給水ピットへの補給開始まで蒸気発生器に給水が可能な容量 m³(注1)が確認されている。

以上より、補助給水ピットを重大事故等時に使用する場合の容量は、 m³/個以上とする。

公称値については、要求される容量 m³/個を上回る660m³/個とする。

2. 最高使用圧力

設計基準対象施設として使用する補助給水ピットの最高使用圧力は、補助給水ピットが大気開放であることから大気圧とする。

補助給水ピットを重大事故等時において使用する場合の圧力は、補助給水ピットが大気開放であることから、設計基準対象施設と同仕様で設計し、大気圧とする。

3. 最高使用温度

設計基準対象施設として使用する補助給水ピットの最高使用温度は、補助給水ピットの運転温度が40℃以下となるため、これを上回る標準的な温度として65℃とする。

補助給水ピットを重大事故等時において使用する場合の温度は、補助給水ピットの運転温度が40℃以下となるため、設計基準対象施設と同仕様で設計し、40℃を上回る65℃とする。

(注1) 補助給水ピットの有効水量

枠囲みの内容は機密情報に属しますので公開できません。

		変 更 前	変 更 後
名	称	燃料取替用水ピット	
容	量	m ³ /個	□以上(2,000)
最 高 使 用 圧 力	MPa	大気圧	
最 高 使 用 温 度	℃	95	

変更なし

()内は公称値を示す。

計測制御系統施設のうちほう酸注入機能を有する設備、原子炉格納施設のうち圧力低減設備その他の安全設備（格納容器安全設備）及びその他発電用原子炉の附属施設（火災防護設備）のうち消火設備と兼用。

最高使用圧力及び温度は、原子炉格納施設のうち圧力低減設備その他の安全設備（格納容器安全設備）に使用する場合の記載事項であり、重大事故等対処設備としての値。

【設定根拠】

・設計基準対象施設

設計基準対象施設の燃料取替用水ピットの概要、容量、個数の設定根拠については、平成15年11月21日付け平成15・07・22原第25号にて認可された工事計画の参考資料1-1「設備別記載事項の設定根拠に関する説明書（原子炉冷却系統設備）」による。

その他発電用原子炉の附属施設（火災防護設備）のうち消火設備として使用する燃料取替用水ピットは、原子炉格納容器内で火災が発生した際、消火要員による消火活動が困難である場合に、原子炉格納容器内にスプレーすることにより、原子炉格納容器全体の雰囲気水滴で覆い消火を行うために設置する。

・重大事故等対処設備

重大事故等時に原子炉冷却系統施設のうち非常用炉心冷却設備その他原子炉注水設備として使用する燃料取替用水ピットは、以下の機能を有する。

燃料取替用水ピットは、原子炉冷却材圧力バウンダリが高圧の状態であって、設計基準事故対処設備が有する原子炉の冷却機能が喪失した場合においても炉心の著しい損傷を防止するため、原子炉を冷却するために設置する。

□ 枠囲みの内容は機密情報に属しますので公開できません。

系統構成は、電動補助給水ポンプ及びタービン動補助給水ポンプ、補助給水ピット又は主蒸気逃がし弁の故障等により2次冷却系からの除熱機能が喪失した場合の1次系のフィードアンドブリードとして、燃料取替用水ピットを水源とした高圧注入ポンプは、安全注入系統により炉心へほう酸水を注水し、加圧器逃がし弁を開操作することでフィードアンドブリードできる設計とする。

これらの系統構成については、設備別記載事項の設定根拠に関する説明書別添3「技術基準規則第60条系統図」による。

燃料取替用水ピットは、原子炉冷却材圧力バウンダリが高圧の状態であって、設計基準事故対処設備が有する原子炉の減圧機能が喪失した場合においても炉心の著しい損傷及び原子炉格納容器の破損を防止するため、原子炉冷却材圧力バウンダリを減圧するために設置する。

系統構成は、電動補助給水ポンプ及びタービン動補助給水ポンプ、補助給水ピット又は主蒸気逃がし弁の故障等により蒸気発生器2次側による炉心冷却を用いた1次冷却系統の減圧機能が喪失した場合の1次系のフィードアンドブリードとして、燃料取替用水ピットを水源とした高圧注入ポンプは、安全注入系統により炉心へほう酸水を注水し、格納容器再循環サンプ水位が再循環切替可能水位に到達後、格納容器再循環サンプを水源とした高圧注入ポンプは、再循環により炉心へほう酸水の注水を継続することで1次冷却系統をフィードアンドブリードできる設計とする。

これらの系統構成については、設備別記載事項の設定根拠に関する説明書別添3「技術基準規則第61条系統図」による。

燃料取替用水ピットは、原子炉冷却材圧力バウンダリが低圧の状態であって、設計基準事故対処設備が有する原子炉の冷却機能が喪失した場合においても炉心の著しい損傷及び原子炉格納容器の破損を防止するため、原子炉を冷却するために設置する。

運転中の1次冷却材喪失事象時において余熱除去ポンプ及び高圧注入ポンプの故障等により炉心注水機能が喪失した場合、運転中の1次冷却材喪失事象時において余熱除去ポンプ若しくは高圧注入ポンプによる再循環又はB-格納容器スプレイポンプによる代替再循環で格納容器再循環サンプスクリーン閉塞の兆候が見られた場合並びに原子炉の冷却機能が喪失し、炉心の著しい損傷が発生した場合であって交流動力電源及び原子炉補機冷却機能が健全である場合の炉心注水として、燃料取替用水ピットを水源とする充てんポンプは、化学体積制御系統により炉心へ注水できる設計とする。

運転中の1次冷却材喪失事象時において、余熱除去ポンプ及び高圧注入ポンプの故障等により炉心注水機能が喪失した場合、運転中の1次冷却材喪失事象時において、余熱除去ポンプ若しくは高圧注入ポンプによる再循環又はB-格納容器スプレイポンプによる代替再循環で格納容器再循環サンプスクリーン閉塞の兆候が見られた場合、運転停止中において、余熱除去ポンプ又は余熱除去冷却器の故障等により余熱除去設備による崩壊熱除去機能が喪失した場合並びに原子炉の冷却機能が喪失し、炉心の著しい損傷が発生した場合であって交流動力電源及び原子炉補機冷却機能が健全である場合の代替炉心注水として、燃料取替用水ピットを水源とするB-格納容器スプレイポンプは、格納容器スプレイ系統と余熱除去系統間の連絡ラインを介して炉心へ注水できる設計とする。

運転中の1次冷却材喪失事象時において、余熱除去ポンプ及び高圧注入ポンプの故障等により炉心注水機能が喪失した場合、運転中の1次冷却材喪失事象時において、余熱除去ポンプ若しくは高圧注入ポンプによる再循環又はB-格納容器スプレイポンプによる代替再循環で格納容器再循環サンプスクリーン閉塞の兆候が見られた場合、運転中の1次冷却材喪失事象時において、全交流動力電源又は原子炉補機冷却機能が喪失した場合、運転停止中において、余熱除去ポンプ又は余熱除去冷却器の故障等により余熱除去設備による崩壊熱除去機能が喪失した場合、運転停止中において、全交流動力電源又は原子炉補機冷却機能が喪失した場合並びに原子炉の冷却機能が喪失し、炉心の著しい損傷が発生した場合の代替炉心注水として、燃料取替用水ピット又は補助給水ピットを水源とする代替格納容器スプレイポンプは、格納容器スプレイ系統と余熱除去系統間の連絡ラインを介して炉心へ注水できる設計とする。

運転中の1次冷却材喪失事象時において、余熱除去ポンプ若しくは高圧注入ポンプによる再循環又はB-格納容器スプレイポンプによる代替再循環で格納容器再循環サンプスクリーン閉塞の兆候が見られた場合、運転停止中において余熱除去ポンプ又は余熱除去冷却器の故障等により余熱除去設備による崩壊熱除去機能が喪失した場合並びに原子炉の冷却機能が喪失し、炉心の著しい損傷が発生した場合であって交流動力電源及び原子炉補機冷却機能が健全である場合の炉心注水として、燃料取替用水ピットを水源とした高圧注入ポンプは、安全注入システムにより炉心へ注水できる設計とする。

運転中の1次冷却材喪失事象時において、全交流動力電源又は原子炉補機冷却機能が喪失した場合、運転停止中において、全交流動力電源又は原子炉補機冷却機能が喪失した場合並びに原子炉の冷却機能が喪失し、炉心の著しい損傷が発生した場合であって全交流動力電源又は原子炉補機冷却機能が喪失した場合の代替炉心注水として、燃料取替用水ピットを水源とするB-充てんポンプは、自己冷却ラインを用いることにより運転でき、化学体積制御系により炉心へ注水できる設計とする。

炉心の著しい損傷、溶融が発生した場合において、原子炉容器に残存溶融デブリが存在する場合の格納容器スプレイとして、燃料取替用水ピットを水源とする格納容器スプレイポンプは、原子炉格納容器内上部にあるスプレイリングのスプレイノズルより注水できる設計とする。

炉心の著しい損傷、溶融が発生した場合において、原子炉容器に残存溶融デブリが存在する場合の代替格納容器スプレイとして、燃料取替用水ピット又は補助給水ピットを水源とする代替格納容器スプレイポンプは、格納容器スプレイシステムを介して、原子炉格納容器内上部にあるスプレイリングのスプレイノズルより注水できる設計とする。

原子炉の冷却機能が喪失し、炉心の著しい損傷が発生した場合であって交流動力電源及び原子炉補機冷却機能が健全である場合の炉心注水として、燃料取替用水ピットを水源とする余熱除去ポンプは、低圧注入システムにより炉心へ注水できる設計とする。

これらのシステム構成については、設備別記載事項の設定根拠に関する説明書別添3「技術基準規則第62条システム図」による。

燃料取替用水ピットは、炉心の著しい損傷が発生した場合において原子炉格納容器の破損を防止するため、溶融し、原子炉格納容器の下部に落下した炉心を冷却するために設置する。

系統構成は、炉心の著しい損傷が発生した場合であって交流動力電源及び原子炉補機冷却機能が健全である場合の格納容器スプレイとして、燃料取替用水ピットを水源とした格納容器スプレイポンプは、原子炉格納容器内上部にあるスプレイリングのスプレイノズルより注水し、格納容器スプレイ水が原子炉格納容器とフロア最外周部間の隙間等を通じ原子炉格納容器最下階フロアまで流下し、さらに連通管及び小扉を経由して原子炉下部キャビティへ流入することで、溶融炉心が落下するまでに原子炉下部キャビティに十分な水量を蓄水できる設計とする。

炉心の著しい損傷が発生した場合の代替格納容器スプレイとして、燃料取替用水ピット又は補助給水ピットを水源とする代替格納容器スプレイポンプは、格納容器スプレイ系統を介して、原子炉格納容器内上部にあるスプレイリングのスプレイノズルより注水し、代替格納容器スプレイ水が原子炉格納容器とフロア最外周部間の隙間等を通じ原子炉格納容器最下階フロアまで流下し、さらに連通管及び小扉を経由して原子炉下部キャビティへ流入することで、溶融炉心が落下するまでに原子炉下部キャビティに十分な水量を蓄水できる設計とする。

これらの系統構成については、設備別記載事項の設定根拠に関する説明書別添3「技術基準規則第66条系統図」による。

燃料取替用水ピットは、設計基準事故の収束に必要な水源とは別に、重大事故等の収束に必要となる十分な量の水を有する水源を確保することに加えて、原子炉施設には、設計基準事故対処設備及び重大事故等対処設備に対して重大事故等の収束に必要となる十分な量の水を供給するために設置する。

系統構成は、重大事故等により、蒸気発生器2次側への注水手段の水源となる補助給水ピットが枯渇又は破損した場合の代替手段である1次系のフィードアンドブリードの水源として、代替水源である非常用炉心冷却設備の燃料取替用水ピットを使用する。

これらの系統構成については、設備別記載事項の設定根拠に関する説明書別添3「技術基準規則第71条系統図」による。

重大事故等時に計測制御系統施設のうちほう酸注入機能を有する設備として使用する燃料取替用水ピットは、以下の機能を有する。

燃料取替用水ピットは、運転時の異常な過渡変化時において原子炉の運転を緊急に停止することができない事象が発生するおそれがある場合又は当該事象が発生した場合においても炉心の著しい損傷を防止するため、原子炉冷却材圧力バウンダリ及び原子炉格納容器の健全性を維持するとともに、原子炉を未臨界に移行するために設置する。

系統構成は、ほう酸ポンプが故障により使用できない場合のほう酸水注入として、燃料取替用水ピットを水源とした充てんポンプは、化学体積制御系統により、炉心に十分な量のほう酸水を注入できる設計とする。さらに、充てんポンプが使用できない場合のほう酸水注入として、燃料取替用水ピットを水源とした高圧注入ポンプは、ほう酸注入タンクを介して炉心に十分な量のほう酸水を注入できる設計とする。

これらの系統構成については、設備別記載事項の設定根拠に関する説明書別添3「技術基準規則第59条系統図」による。

重大事故等時に原子炉格納施設のうち圧力低減設備その他の安全設備として使用する燃料取替用水ピットは、以下の機能を有する。

燃料取替用水ピットは、設計基準事故対処設備が有する原子炉格納容器内の冷却機能が喪失した場合において炉心の著しい損傷を防止するため、原子炉格納容器内の圧力及び温度を低下させるために設置する。また、炉心の著しい損傷が発生した場合において原子炉格納容器の破損を防止するため、原子炉格納容器内の圧力及び温度並びに放射性物質の濃度を低下させるために設置する。

系統構成は、1次冷却材喪失事象時において、格納容器スプレイポンプ又は燃料取替用水ピットの故障等により原子炉格納容器内の冷却機能が喪失した場合、全交流動力電源又は原子炉補機冷却機能が喪失した場合、1次冷却材喪失事象時に格納容器スプレイポンプ又は燃料取替用水ピットの故障等により原子炉格納容器内の冷却機能が喪失し、炉心の著しい損傷が発生した場合並びに全交流動力電源又は原子炉補機冷却機能が喪失し、炉心の著しい損傷が発生した場合の代替格納容器スプレイとして、燃料取替用水ピット又は補助給水ピットを水源とする代替格納容器スプレイポンプは、格納容器スプレイ系統を介して、原子炉格納容器内上部にあるスプレイリングのスプレイノズルより原子炉格納容器内にスプレイできる設計とする。

これらの系統構成については、設備別記載事項の設定根拠に関する説明書別添3「技術基準規則第64条系統図」による。

燃料取替用水ピットは、炉心の著しい損傷が発生した場合において原子炉格納容器の破損を防止するため、原子炉格納容器内の圧力及び温度を低下させるために設置する。

系統構成は、炉心の著しい損傷が発生した場合であって交流動力電源及び原子炉補機冷却機能が健全である場合の格納容器スプレイとして、燃料取替用水ピットを水源とする格納容器スプレイポンプは、原子炉格納容器内上部にあるスプレイリングのスプレイノズルより原子炉格納容器内にスプレイできる設計とする。

炉心の著しい損傷が発生した場合の代替格納容器スプレイとして、燃料取替用水ピット又は補助給水ピットを水源とする代替格納容器スプレイポンプは、格納容器スプレイ系統を介して、原子炉格納容器内上部にあるスプレイリングのスプレイノズルより原子炉格納容器内にスプレイできる設計とする。

これらの系統構成については、設備別記載事項の設定根拠に関する説明書別添3「技術基準規則第65条系統図」による。

1. 容量

設計基準対象施設のその他発電用原子炉の附属施設（火災防護設備）のうち消火設備として使用する燃料取替用水ピットの容量は、原子炉冷却系等施設としての設計基準対象施設と同仕様で設計し、 m³以上とする。

枠囲みの内容は機密情報に属しますので公開できません。

燃料取替用水ピットを重大事故等時において代替格納容器スプレイポンプ等による炉心注入の水源として使用する場合は、有効性評価において格納容器スプレイポンプによる代替再循環運転又は高圧注入ポンプによる高圧再循環運転、可搬型大型送水ポンプ車及び格納容器再循環ユニットによる格納容器内自然対流冷却へ移行可能な容量 \square m³(注1)が確認されている。

また、燃料取替用水ピットを重大事故等時において代替格納容器スプレイポンプによる格納容器スプレイの水源として使用する場合は、有効性評価において可搬型大型送水ポンプ車による燃料取替用水ピットへの補給と合わせて、事故後24時間までに可搬型大型送水ポンプ車、格納容器再循環ユニットによる格納容器内自然対流冷却へ移行可能な容量 \square m³(注1)が確認されている。

以上より、燃料取替用水ピットを重大事故等時に使用する場合は、 \square m³/個とする。

公称値については、要求される容量 \square m³/個を上回る2,000m³/個とする。

2. 最高使用圧力

設計基準対象施設として使用する燃料取替用水ピットの最高使用圧力は、燃料取替用水ピットが大気開放であることから大気圧とする。

燃料取替用水ピットを重大事故等時において使用する場合は、燃料取替用水ピットが大気開放であることから、設計基準対象施設と同仕様で設計し、大気圧とする。

3. 最高使用温度

設計基準対象施設として使用する燃料取替用水ピットの最高使用温度は、燃料取替用水ピットの通常運転温度が約30℃であるため、これを上回る温度として95℃とする。

燃料取替用水ピットを重大事故等時において使用する場合は、燃料取替用水ピットの通常運転温度が約30℃であることから、設計基準対象施設と同仕様で設計し、30℃を上回る95℃とする。

(注1) 燃料取替用水ピットの有効水量

\square 枠囲みの内容は機密情報に属しますので公開できません。

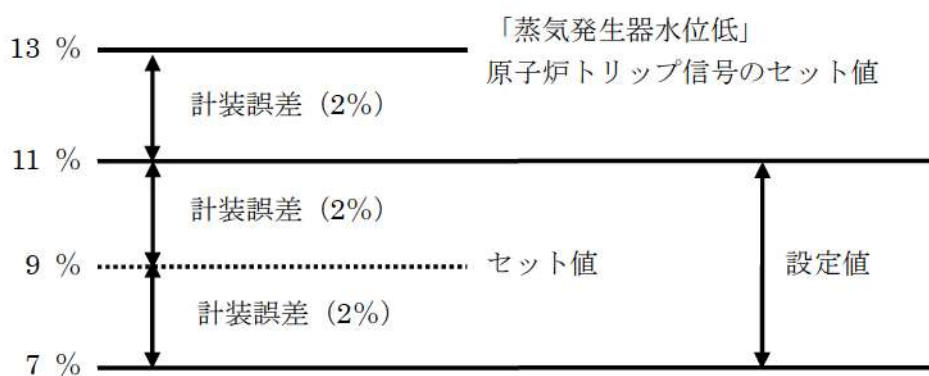
緊急停止失敗時に発電用原子炉を未臨界にするための設備の作動信号の設定値根拠

名 称	蒸気発生器水位低
目 的 / 機 能	原子炉トリップ失敗時に蒸気発生器の水位が異常に低下した場合には、原子炉を安全に停止するため、2ループ以上の蒸気発生器の水位低の信号で補助給水ポンプを起動させ、タービントリップさせるとともに、主蒸気ライン隔離を行う。
設 定 値	計器スパンの7%以上、かつ、11%以下 (計器スパンの9% ± 2%以内)

【設 定 根 拠】

セット値は、設計基準事故対処設備の「蒸気発生器水位低」原子炉トリップ (13%) の信号発信が最も遅れるように計装誤差を負側に考慮して (-2%)、かつ、本信号の発信が最も早まるように計装誤差を正側に考慮し (+2%)、前述の原子炉トリップ信号が作動した時に本設備の不必要な動作を防止するよう9%に設定する。

設定値は、セット値から計装誤差である2%を差し引いても確実に作動する7%以上、かつ、セット値に計装誤差である2%を加算しても本設備の不必要な動作を防止できる11%以下とする。



工学的安全施設等の作動信号の設定根拠について

1. 概 要

本資料は、運転時の異常な過渡変化時の原子炉トリップ失敗事象（ATWS）の兆候を検知した場合又は発生した場合、発電用原子炉を未臨界にするための設備を作動させる信号の設定値の根拠、及び、作動回路の説明図についてまとめたものであり、構成としては概要、緊急停止失敗時に発電用原子炉を未臨界にするための設備の概要、作動信号の設定値根拠、作動回路の説明図からなっている。

2. 緊急停止失敗時に発電用原子炉を未臨界にするための設備の概要

共通要因故障対策盤(自動制御盤)(ATWS緩和設備)は、ATWSが発生するおそれがある場合又は発生した場合に、設計基準事故対処設備により原子炉が停止しない場合には、自動でタービントリップ及び主蒸気ライン隔離を行い、また、補助給水ポンプが起動しない場合には、自動で補助給水ポンプを起動させ、炉心の著しい損傷を防止する設計とする。

また、化学体積制御設備又は非常用炉心冷却設備によって、十分な量のほう酸水を1次冷却材中に注入することで発電用原子炉を未臨界にする。

3. 緊急停止失敗時に発電用原子炉を未臨界にするための設備の作動信号の設定値の記載方法について

緊急停止失敗時に発電用原子炉を未臨界にするための設備の作動信号は、実際のセット値に対して計装誤差を差し引いた値から、実際のセット値に対して計装誤差を加算した値までの範囲を設定範囲とする。本設定方法により、計装誤差を考慮して規定した設定範囲における緊急停止失敗時に発電用原子炉を未臨界にするための設備の作動が保証される。

なお、設定値、セット値等の用語の定義は以下のとおりである。

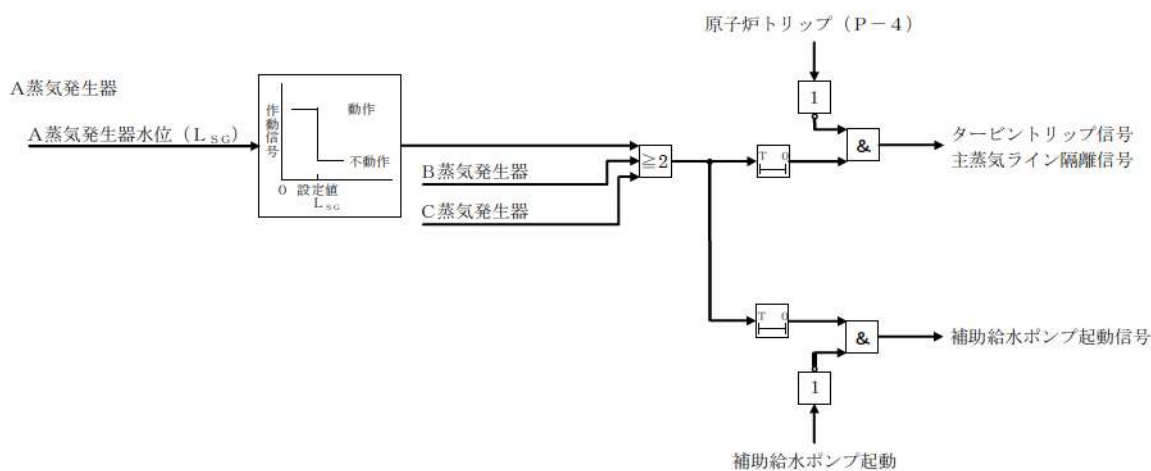
表1 設定値根拠の用語の説明

用語	説明
設定値 (設定範囲)	緊急停止失敗時に発電用原子炉を未臨界にするための設備の作動信号の作動値の許容範囲を表す。セット値に対して計装誤差を差し引いた値から、セット値に対して計装誤差を加算した値までの範囲とする。
セット値	実機の計装設備にセットする値。
計装誤差	検出器の計器誤差に余裕を加算したもの。

4. 緊急停止失敗時に発電用原子炉を未臨界にするための設備の作動回路の説明図

緊急停止失敗時に発電用原子炉を未臨界にするための設備の作動回路の説明図を図1に示す。

緊急停止失敗時に発電用原子炉を未臨界にするための設備の作動信号



制御記号説明

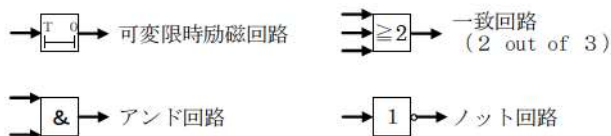
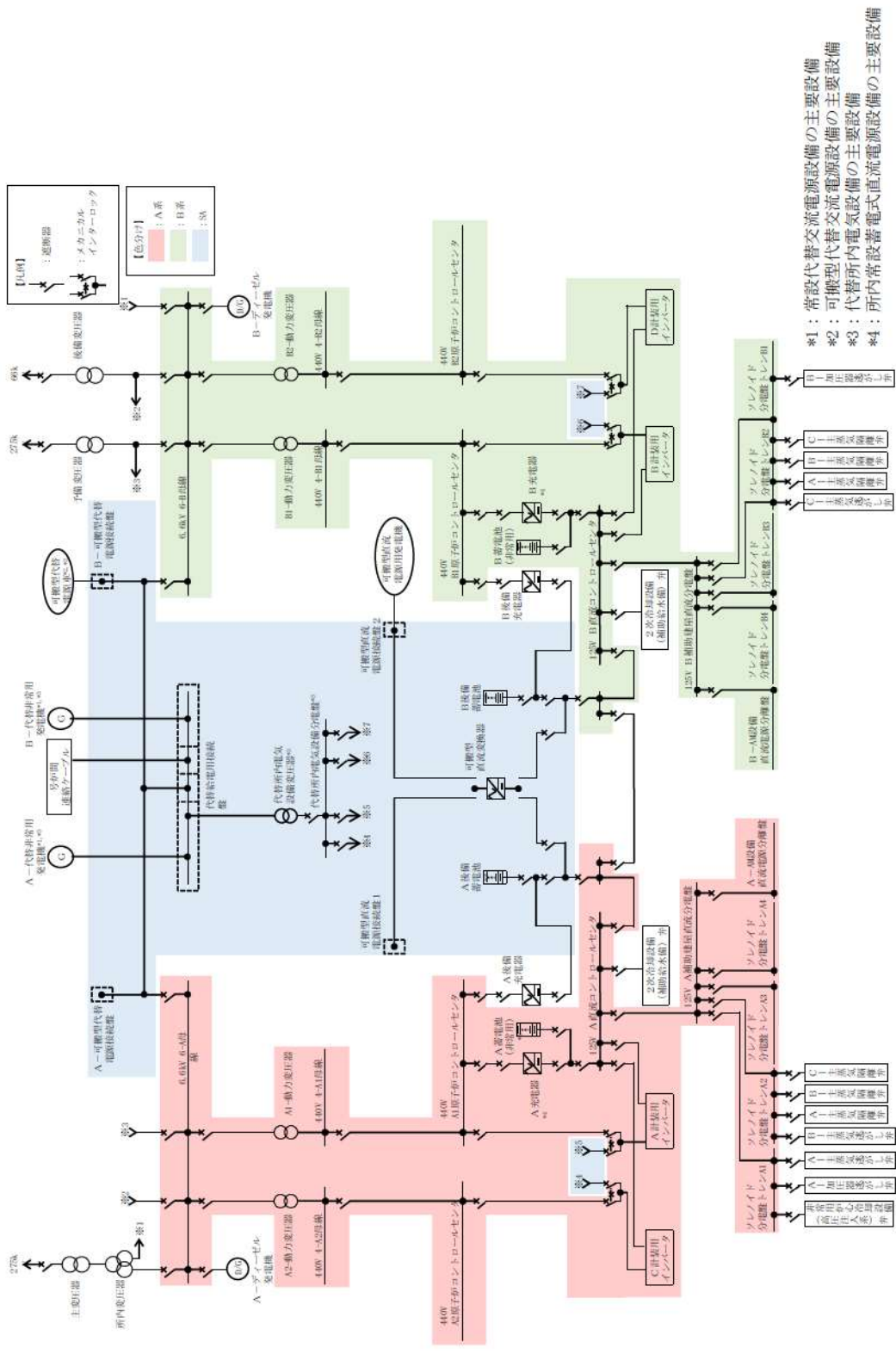


図1 緊急停止失敗時に発電用原子炉を未臨界にするための設備の作動回路の説明図

4 4 - 6 単線結線図



- *1: 常設代替交流電源設備の主要設備
- *2: 可搬型代替交流電源設備の主要設備
- *3: 代替所内電気設備の主要設備
- *4: 所内常設蓄電式直流電源設備の主要設備

図 4-4-6-2 直流電源単線結線図

44-7 共通要因故障対策盤(自動制御盤)(A T W S緩和設備)について

1. 概要

本資料は、運転時の異常な過渡変化時において、原子炉を緊急に停止することができない事象（ATWS）が発生するおそれがある場合又は当該事象が発生した場合において、炉心の著しい損傷を防止するため、原子炉冷却材圧力バウンダリ及び原子炉格納容器の健全性を維持するとともに、原子炉を未臨界に移行するために必要な設備について説明する。

2. 基本方針

原子炉を緊急に停止することができない事象が発生するおそれがある場合又は当該事象が発生した場合において、自動的にタービントリップ及び主蒸気ライン隔離させることにより1次冷却材温度を上昇させ、減速材温度係数の負の反応度帰還効果により原子炉出力を低下させるとともに、補助給水ポンプを自動起動し、蒸気発生器2次側保有水量の減少を抑制し、低下した原子炉出力に相当する発生熱を蒸気発生器を介して除去することで、原子炉冷却材圧力バウンダリ及び原子炉格納容器の健全性を維持し、炉心の著しい損傷を防止するための設備（以下、共通要因故障対策盤(自動制御盤)(ATWS緩和設備))を設置する。

また、化学体積制御設備又は非常用炉心冷却設備の操作により、十分な量のほう酸水を1次冷却材中に注入することで原子炉を未臨界にする。

3. 共通要因故障対策盤(自動制御盤)(ATWS緩和設備)の設計方針

共通要因故障対策盤(自動制御盤)(ATWS緩和設備)の設計方針を以下に示す。また、主要設備の構成を5章に示す。

(1) 環境条件

共通要因故障対策盤(自動制御盤)(ATWS緩和設備)は、想定する重大事故(ATWS)が発生した場合における環境条件下において、必要な機能を果たすことができる設計とする。

共通要因故障対策盤(自動制御盤)(ATWS緩和設備)については、具体的には以下の条件で所定の機能を維持する設計とする。

温度：0～50℃

圧力：大気圧

(2) 操作性

共通要因故障対策盤(自動制御盤)(ATWS緩和設備)は、必要な信号を自動的に発信する設計としており、操作性に関する設計上の考慮は不要である。

(3) 悪影響防止

共通要因故障対策盤(自動制御盤)(A T W S 緩和設備)の自動作動機能は、万が一故障が生じて、設計基準事故対処設備の安全保護系に悪影響を与えないように、安全保護系とは電氣的に分離を図る設計とする。

(4) 耐震性

共通要因故障対策盤(自動制御盤)(A T W S 緩和設備)は、耐震 S クラスの耐震性を有する設計とする。

(5) 耐津波性

共通要因故障対策盤(自動制御盤)(A T W S 緩和設備)は、津波の影響を受けない場所に設置するものとする。

(6) 多様性

共通要因故障対策盤(自動制御盤)(A T W S 緩和設備)は、検出器信号の出力から自動作動信号の出力までを原子炉停止機能を有する安全保護系とは独立した回路で実現することにより、原子炉停止機能を有する安全保護系とは多様性を有する設計とする。

4. 化学体積制御設備及び非常用炉心冷却設備

化学体積制御設備又は非常用炉心冷却設備の操作により、十分な量のほう酸水を1次冷却材中に注入することで原子炉を未臨界にする。

化学体積制御設備のほう酸ポンプ及び充てんポンプを必要に応じて、手動起動し、ほう酸タンクのほう酸水を1次冷却材管を経て、炉心に注入する。

化学体積制御設備の充てんポンプを中央制御室の操作スイッチにより手動起動し、非常用炉心冷却設備の燃料取替用水ピットのほう酸水を1次冷却材管を経て、炉心に注入する。

化学体積制御設備及び非常用炉心冷却設備は、耐震 S クラスの耐震性を有するものとし、また、津波の影響を受けない場所への配置とする。

化学体積制御設備及び非常用炉心冷却設備は、通常時、設計基準事故時及び重大事故時において、使用するものと同一の機能、系統構成であり、他の設備に対して悪影響を及ぼすことはない。

5. 共通要因故障対策盤(自動制御盤)(A T W S 緩和設備)の構成

タービントリップ、主蒸気ライン隔離、補助給水ポンプ起動の自動作動について、主要な設備構成を図1に示す。

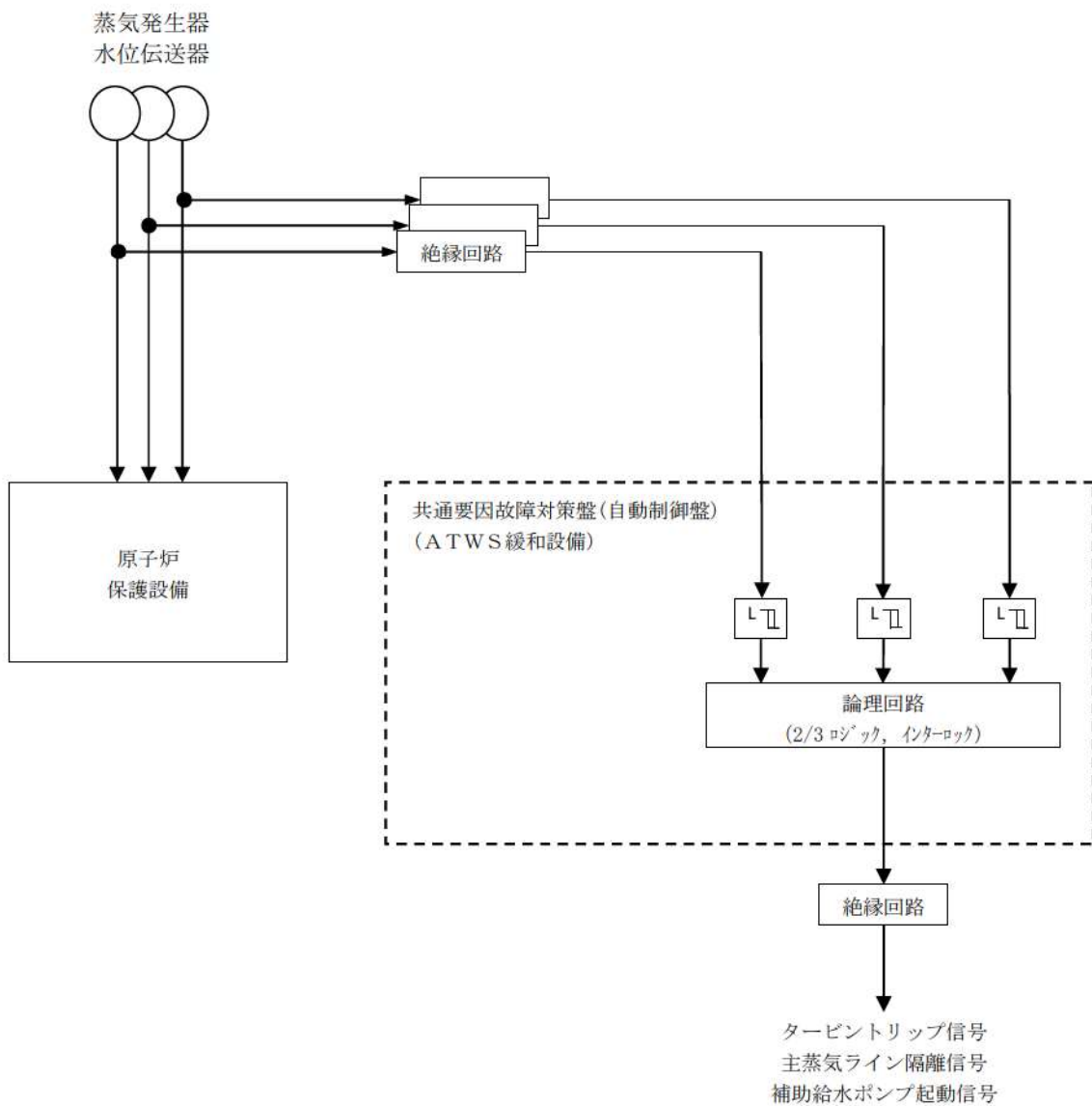


図1 共通要因故障対策盤(自動制御盤)(ATWS緩和設備)の構成

44-8 共通要因故障対策盤(自動制御盤)(A T W S 緩和設備)に関する健全性について

1. 設計方針

(1) 設置目的

共通要因故障対策盤(自動制御盤)(ATWS緩和設備)は、「運転時の異常な過渡変化」時に原子炉トリップに失敗し制御棒が緊急挿入できない事象(以下、ATWSという。)が発生した場合に、炉心の著しい損傷を防止し、原子炉冷却材圧力バウンダリの健全性を確保することを目的とする。

(2) ATWSの発生要因

ATWSの発生要因としては、安全保護系における以下の共通要因故障の想定及び、以下理由により、原子炉トリップ信号が発信しても原子炉トリップ遮断器の開放に失敗し、制御棒落下機能が喪失することを想定する。

①原子炉安全保護盤の機能喪失

②原子炉トリップ遮断器開放失敗による制御棒落下機能喪失

- ・原子炉トリップ遮断器は多重性・独立性を有した設計としているが、機械的な要因により動作不良が発生する可能性は否定できない。
- ・海外で原子炉トリップ遮断器の不具合によりATWSが発生した事例がある。

(3) 共通要因故障対策盤(自動制御盤)(ATWS緩和設備)に要求される機能

ATWS緩和設備には、①原子炉出力を抑制する、②1次系の過圧を防止することが求められており、「実用発電用原子炉及びその附属施設の位置、構造及び設備の基準に関する規則の解釈」の第44条2(2)a)に従い、以下の機能を設けている。

①原子炉出力の抑制

タービントリップをさせることにより1次系から2次系への除熱を過渡的に悪化させ、1次冷却材温度を上昇させることで減速材温度係数の負の反応度帰還効果により原子炉出力を低下させる。

さらに、本機能を強化するため、主蒸気隔離弁も閉止させる。

②1次系の過圧防止

低下した原子炉出力に相当する発生熱を、蒸気発生器(以下、SGという。)を介して除去する必要がある、SG2次側保有水量の減少を抑制することを目的に、補助給水ポンプを起動させる。

(4) 共通要因故障対策盤(自動制御盤)(ATWS緩和設備)の作動ロジック

ATWS発生時は原子炉トリップ不能であるため、1次系原子炉出力は比較的高い状態を維持するものの、SG2次側保有水量が十分に確保されている限り、1次系から2次系への除熱がバランスする状態で過渡変化は収束する。

一方、SG 2次側保有水量が確保できない事象発生時に原子炉トリップが失敗した場合、SG水位の低下に伴い、SGを介した1次系から2次系への除熱が急激に悪化するため、1次系が過度に過熱されることとなる。

この場合は、SGの水位が低下するため、共通要因故障対策盤(自動制御盤)(ATWS緩和設備)の作動信号として「蒸気発生器水位低」を選定する。

具体的には、共通要因故障対策盤(自動制御盤)(ATWS緩和設備)の作動ロジックとしては、「蒸気発生器水位低」信号の全ループの一致(3/3ロジック(1ch/SG))となるが、運転中の検出器の故障による不動作を考慮して2/3ロジックとしている。

共通要因故障対策盤(自動制御盤)(ATWS緩和設備)は、設計基準事故対処設備の不動作時に期待される機能であり、共通要因故障対策盤(自動制御盤)(ATWS緩和設備)の不必要な作動を防止する観点から、正常に原子炉トリップしている場合は主蒸気ライン隔離信号とタービントリップ信号の発信を阻止し、また、正常に補助給水ポンプが起動している場合は補助給水ポンプ起動信号の発信を阻止することとする。

(5) 共通要因故障対策盤(自動制御盤)(ATWS緩和設備)の不具合による安全保護系への影響防止対策

共通要因故障対策盤(自動制御盤)(ATWS緩和設備)の故障による安全保護系の誤動作を防止するため、以下の対策を設計上考慮している。

- a. 共通要因故障対策盤(自動制御盤)(ATWS緩和設備)の内部構成を多重化し、単一故障により誤動作しない設計としている。
- b. 本設備は作動信号を発信する際に出力を出す設計をしており、駆動源である電源の喪失が生じた場合に誤信号を発信しない。なお、本設備が電源喪失した場合は中央制御室に警報を発信することから、故障を早期に把握し、復旧対応を行うことが可能である。
- c. 共通要因故障対策盤(自動制御盤)(ATWS緩和設備)は安全保護系からSG水位等の信号を取り込み、作動信号を安全保護系に出力しているが、安全保護系に対して電氣的、物理的分離を図ることにより、不具合の波及を防止する設計とする。

(6) 共通要因故障対策盤(自動制御盤)の信頼性評価

共通要因故障対策盤(自動制御盤)(ATWS緩和設備)の信頼性評価結果として、プラント稼働性に影響を与えるような誤動作率、及び不動作となる発生頻度を表1に示す。表1より、本設備の誤動作によりプラント外乱が発生する頻度は、PRAにおける過渡事象の発生頻度である 1.1×10^{-1} /炉年に比べ十分小さく、また、不動作の発生頻度も十分に小さいことから、高い信頼性を有している。

なお、誤動作率、不動作の発生頻度の評価の詳細は、表1に示す。

表1 共通要因故障対策盤(自動制御盤)(ATWS緩和設備)の信頼性評価結果

	共通要因故障対策盤(自動制御盤)(ATWS緩和設備)
誤動作率	
不動作の発生頻度	

※1：主蒸気ライン隔離，タービントリップ，原子炉トリップ，主給水隔離のいずれかが誤動作する頻度

※2：ATWSが発生し，かつATWS緩和機能が不動作である事象が発生する頻度

(7) 共通要因故障対策盤(自動制御盤)(ATWS緩和設備)が作動する事象及び設備作動時のプラント挙動

表2に，添付十で想定されている「運転時の異常な過渡変化」事象に対して，ATWSが発生した場合のプラント挙動，ATWS緩和設備に期待する機能，ATWS緩和設備作動に伴って期待する機能以外が作動することによる事象への影響及び長期的な運転員操作を整理した。

表2に示すとおり，「運転時の異常な過渡変化」事象のうち「原子炉起動時における制御棒の異常な引き抜き」，「原子炉冷却材流量の部分喪失」，「外部電源喪失」，「主給水流量喪失」及び「負荷の喪失」において，ATWSが発生した場合には，事象発生後の主蒸気流量と主給水流量の mismatch に伴い，蒸気発生器水位が低下し，ATWS緩和設備が作動する。それに伴い①主蒸気ライン隔離信号，②タービントリップ信号及び③補助給水ポンプ起動信号が発信する。ATWS緩和設備が作動する全事象において，③の機能は期待しているが，「主給水流量喪失」以外の事象は，①及び②の機能を期待していない。しかしながら，その機能の動作による影響は，減速材温度係数の負の反応度帰還効果により出力を抑制する方向となるため，プラントへ悪影響を及ぼすものではない。

また，上で挙げた以外の「運転時の異常な過渡変化」事象は，ATWS緩和設備が作動しない。これらの事象は，主給水流量が喪失していないため，蒸気発生器水位の低下に時間的余裕があり，また，ある出力状態でプラントはバランスするため，運転員による手動原子炉トリップ，補助給水ポンプ起動及びほう酸注入で対応が可能である。

以上より，「運転時の異常な過渡変化」時においてATWSが発生した場合でも，ATWS緩和設備によりプラントに著しい影響を与えることにはならない。また，ATWS緩和設備が作動しない事象についても，運転員操作により，プラントに著しい影響を与えることにはならない。

□ 枠囲みの内容は機密情報に属しますので公開できません。

表2 「運転時の異常な過渡変化」におけるATWSが発生した場合のプラント挙動及びATWS緩和設備の影響について(1/3)

事象名	過渡変化解析での原子炉トリップ信号	トリップ限界値到達時間	ATWS発生時のプラント挙動	ATWS緩和設備の動作により期待する機能	ATWS緩和設備の動作により期待する機能以外が動作する影響	長期的なプラント収束のために必要な運転員操作
原子炉起動時における制御棒の異常な引き抜き	出力領域中性子束高(低設定)	約 9.5 秒後	<p><安全解析上の取扱い> 制御棒の引き抜きにより出力が上昇するが、急峻な事象であり、制御棒挿入以前にドップラ効果により定格出力以下の出力となる。主給水が停止している原子炉起動時を初期状態としているため、制御棒挿入に失敗している場合は、出力(蒸気流量)の上昇に伴い、蒸気発生器2次側保水が減少する。ATWS緩和設備により補助給水ポンプが起動することで、蒸気発生器2次側保水水量は回復し、冷却することができ。したがって、燃料の健全性/原子炉冷却材圧力バウンダリの健全性が問題となることはない。</p> <p><実際のプラント挙動> 安全解析上の取り扱いと大きく変わらない。</p>	③補助給水ポンプ起動	①主蒸気ライン隔離が作動した場合、タービンバイパスの蒸気を遮断することで1次冷却材の温度が上昇し、原子炉出力が低下するため、事象は緩和される方向である。なお、タービントリップして原子炉起動時を初期状態としているため、②タービントリップの影響はない。	プラントの通常停止操作に従って、 ・手動原子炉トリップ ・主蒸気ライン隔離 ・補助給水ポンプ起動 ・緊急ほう酸濃縮 を行う。 本事象は、蒸気発生器の保有水が減少する事象であるため、補助給水ポンプの起動は早期に行う必要がある。手動トリップについては、減速材反応度補償効果で原子炉出力は十分低下しているため、緊急性は低い。
			<p><安全解析上の取扱い> 制御棒挿入限界から制御棒の全引き抜きが生じたとしても、出力上昇に対して、燃料温度及び減速材密度の変化が追いつくため、ドップラ/減速材密度効果により、原子炉出力は有意に上昇せず安定する。したがって、燃料の健全性/原子炉冷却材圧力バウンダリの健全性が問題となることはない。</p> <p><実際のプラント挙動> 現実的には定格出力運転中に制御棒はほぼ全引状態(制御棒制御用Dバシクが約210step)であるため、制御棒が引き抜きされたとしても過渡現象は激しいものにはならな。さらに、制御棒クランプ引き抜き阻止インターローックが作動すれば、制御棒の引き抜きは停止する。</p> <p><安全解析上の取扱い> 制御棒落下により制御棒落下により出力は低下し、ある程度低下した出力で安定するため、その後原子炉トリップしなくても、燃料の健全性/原子炉冷却材圧力バウンダリの健全性が問題となることはない。</p> <p><実際のプラント挙動> 安全解析上の取り扱いと大きく変わらない。</p>			
出力運転中の制御棒の異常な引き抜き	過大温度ΔT高(遅い引き抜き)	約 54 秒後	<p><安全解析上の取扱い> 制御棒落下により出力は低下し、ある程度低下した出力で安定するため、その後原子炉トリップしなくても、燃料の健全性/原子炉冷却材圧力バウンダリの健全性が問題となることはない。</p> <p><実際のプラント挙動> 安全解析上の取り扱いと大きく変わらない。</p>	—	蒸気発生器2次側保水が低下しないため、ATWS緩和設備は作動しない。	プラントの通常停止操作に従って、 ・手動原子炉トリップ及び手動タービントリップ ・主蒸気ライン隔離 ・補助給水ポンプ起動 ・緊急ほう酸濃縮 を行う。 本事象では、蒸気発生器の保有水や原子炉出力、加圧器水位及び圧力が平衡状態に達するため、手動トリップに緊急性は低い。
			<p><安全解析上の取扱い> 制御棒落下により出力は低下し、ある程度低下した出力で安定するため、その後原子炉トリップしなくても、燃料の健全性/原子炉冷却材圧力バウンダリの健全性が問題となることはない。</p> <p><実際のプラント挙動> 安全解析上の取り扱いと大きく変わらない。</p>			
制御棒の落下及び不整合	原子炉圧力低(制御棒手動制御運転)	約 74 秒後	<p><安全解析上の取扱い> 制御棒落下により出力は低下し、ある程度低下した出力で安定するため、その後原子炉トリップしなくても、燃料の健全性/原子炉冷却材圧力バウンダリの健全性が問題となることはない。</p> <p><実際のプラント挙動> 安全解析上の取り扱いと大きく変わらない。</p>	—	蒸気発生器2次側保水が低下しないため、ATWS緩和設備は作動しない。	プラントの通常停止操作に従って、 ・手動原子炉トリップ及び手動タービントリップ ・主蒸気ライン隔離 ・補助給水ポンプ起動 ・緊急ほう酸濃縮 を行う。 本事象では、制御棒の落下により原子炉出力は低下するたため、手動トリップに緊急性は低い。
			<p><安全解析上の取扱い> 制御棒落下により出力は低下し、ある程度低下した出力で安定するため、その後原子炉トリップしなくても、燃料の健全性/原子炉冷却材圧力バウンダリの健全性が問題となることはない。</p> <p><実際のプラント挙動> 安全解析上の取り扱いと大きく変わらない。</p>			
原子炉冷却材中のほう素の異常な希釈	過渡変化解析は実施していない	—	<p><安全解析上の取扱い> 未臨界状態からほう素の異常な希釈により正の反応度が添加されたとしても、臨界に至る前に手動による希釈停止により事象は収束するため、原子炉トリップには期待していない。</p> <p><実際のプラント挙動> 設定流量以上の希釈が継続すると補給水制御弁が自動的に閉じられるため、希釈は停止する。</p> <p>出力運転時 <安全解析上の取扱い> 出力運転中に希釈が生じたとしても、出力運転中の制御棒の異常な引き抜きに包絡される。</p> <p><実際のプラント挙動> 設定流量以上の希釈が継続すると補給水制御弁が自動的に閉じられるため、希釈は停止する。</p>	—	蒸気発生器2次側保水が低下しないため、ATWS緩和設備は作動しない。	プラントの運転操作に従って、 ・ほう素希釈ライン隔離及び緊急ほう酸濃縮 を行う。 プラントがトリップする事象でないため、手動トリップに緊急性は低い。
			<p><安全解析上の取扱い> 出力運転中に希釈が生じたとしても、出力運転中の制御棒の異常な引き抜きに包絡される。</p> <p><実際のプラント挙動> 設定流量以上の希釈が継続すると補給水制御弁が自動的に閉じられるため、希釈は停止する。</p>			
原子炉冷却材流量の部分喪失	1次冷却材流量低	約 1.7 秒後	<p><安全解析上の取扱い> 1次冷却材ポンプ1台がコーストダウンすることにより炉心流量が低下するが、冷却材温度上昇に伴い減速材反応度補償効果で原子炉出力が低下する。蒸気発生器2次側保水が減少しない場合でも、ATWS緩和設備により補助給水ポンプが起動することで、蒸気発生器2次側保水水量は回復し、冷却することができ。したがって、燃料の健全性/原子炉冷却材圧力バウンダリの健全性が問題となることはない。</p> <p><実際のプラント挙動> 安全解析上の取り扱いと大きく変わらない。</p>	③補助給水ポンプ起動	①主蒸気ライン隔離及び②タービントリップが作動した場合、蒸気を遮断することにより1次冷却材温度が上昇し、原子炉出力が低下するため、事象は緩和される方向である。	プラントの通常停止操作に従って、 ・手動原子炉トリップ及び手動タービントリップ ・主蒸気ライン隔離 ・補助給水ポンプ起動 ・緊急ほう酸濃縮 を行う。 本事象は、蒸気発生器の保有水が減少する可能性があるため、手動トリップについては、減速材反応度補償効果で原子炉出力は低下するため、緊急性は低い。

表2 「運転時の異常な過渡変化」におけるATWSが発生した場合のプラント挙動及びATWS緩和設備の影響について(2/3)

事象名	過渡変化解析での原子炉トリップ信号	トリップ限界値到達時間	ATWS発生時のプラント挙動	ATWS緩和設備の機能	ATWS緩和設備の作用により期待する機能以外が動作する影響	長期的なプラント収束のために必要な運転員操作
原子炉冷却材系の停止ループの誤起動	原子炉トリップしない	-	<p><安全解析上の取扱い> 炉心に冷水が導入され、減速材の反応度補償により出力が上昇するが、ドップラ効果により出力上昇は抑えられ、最終的に出力はタービン負荷とバランスするため、原子炉トリップには至らない。</p> <p><実際のプラント挙動> 安全解析上の取り扱いと大きく変わらない。</p>	-	<p>蒸気発生器2次側保水が低下しないため、ATWS緩和設備は作動しない。</p>	<p>プラントの通常停止操作に従って、</p> <ul style="list-style-type: none"> ・ 手動原子炉トリップ及び手動タービントリップ ・ 緊急ほう酸濃縮 <p>を行う。</p> <p>プラントがトリップする事象でないため、手動トリップに緊急性は無い。</p>
外部電源喪失	1次冷却材ポンプ電源電圧低(「原子炉冷却材流量の喪失」事象より)	0秒 (「原子炉冷却材流量の喪失」事象より)	<p><安全解析上の取扱い> 1次冷却材ポンプ全台がコグスタウンすることにより炉心流量が低下するが、1次冷却材温度上昇に伴い減速材反応度補償効果で原子炉出力が低下する。主給水ポンプが停止することにより主給水が停止するため蒸気発生器2次側保水が減少するが、ATWS緩和設備により補助給水ポンプが起動することで、蒸気発生器2次側保水は回復し、冷却することができる。したがって、燃料の健全性/原子炉冷却材圧力バウンダリの健全性が問題となることはない。</p> <p><実際のプラント挙動> 安全解析上の取り扱いと大きく変わらない。</p>	③補助給水ポンプ起動	<p>本事象は、起因事象として外部電源の喪失を想定しているため、タービントリップするとともに、タービンバypass系も作動しないため、①主蒸気ライン隔離及び②タービントリップの影響はない。</p>	<p>プラントの通常停止操作に従って、</p> <ul style="list-style-type: none"> ・ 手動原子炉トリップ及び手動タービントリップ ・ 主蒸気ライン隔離 ・ 補助給水ポンプ起動 ・ 緊急ほう酸濃縮 <p>を行う。</p> <p>本事象は、蒸気発生器の保水が減少する事象であるため、補助給水ポンプの起動は早期に行う必要がある。手動トリップについては、減速材反応度補償効果で原子炉出力は低下するため、緊急性は無い。</p>
主給水流量喪失	原子炉圧力高(加圧器圧力制御系不動作) 蒸気発生器水位低(加圧器圧力制御系不動作)	約25秒後 (加圧器圧力制御系不動作) 約53秒後 (加圧器圧力制御系不動作)	<p><安全解析上の取扱い> 主給水が喪失することで蒸気発生器2次側保水が減少し、2次側からの除熱が低下するが、ATWS緩和設備による主蒸気ライン隔離(及びタービントリップ)により1次冷却材温度が上昇し原子炉出力が低下する。また、ATWS緩和設備により補助給水ポンプが起動することで、蒸気発生器の2次側保水は回復し、冷却することができる。したがって、燃料の健全性/原子炉冷却材圧力バウンダリの健全性が問題となることはない。</p> <p><実際のプラント挙動> 安全解析上の取り扱いと大きく変わらない。</p>	①主蒸気ライン隔離(及び②タービントリップ)起動 ③補助給水ポンプ起動	<p>ATWS緩和設備により作動する機能がすべて期待されている。</p>	<p>プラントの通常停止操作に従って、</p> <ul style="list-style-type: none"> ・ 手動原子炉トリップ及び手動タービントリップ ・ 主蒸気ライン隔離 ・ 補助給水ポンプ起動 ・ 緊急ほう酸濃縮 <p>を行う。</p> <p>本事象は、蒸気発生器の保水が減少する事象であるため、補助給水ポンプの起動は早期に行う必要がある。さらに、主蒸気ライン隔離についても、1次冷却材温度を上昇させることで減速材温度係数の負の反応度補償効果により原子炉出力を低下させるため早期に行う必要がある。手動トリップについては、減速材反応度補償効果で原子炉出力は低下するため、緊急性は無い。</p>
蒸気負荷の異常な増加	原子炉トリップしない	-	<p><安全解析上の取扱い> 蒸気負荷増加により原子炉出力が上昇するが、原子炉トリップに期待しない場合でも原子炉出力は110%近傍で安定するため、燃料の健全性/原子炉冷却材圧力バウンダリの健全性が問題となることはない。(過渡変化解析では、原子炉トリップには至らない。)</p> <p><実際のプラント挙動> 安全解析上の取り扱いと大きく変わらない。</p>	-	<p>蒸気発生器2次側保水が低下しないため、ATWS緩和設備は作動しない。</p>	<p>プラントの運転操作に従って、</p> <ul style="list-style-type: none"> ・ 手動原子炉トリップ及びタービントリップ ・ 緊急ほう酸濃縮 <p>を行う。プラントがトリップする事象でないため、手動トリップに緊急性は無い。</p>
2次冷却材系の異常な減圧	事象開始前から原子炉トリップを想定	同左	<p><安全解析上の取扱い> 原子炉トリップ後の状態(高温停止状態)を初期状態としており、事象発生後の原子炉トリップには期待していない。</p> <p><実際のプラント挙動> 安全解析上の取り扱いと大きく変わらない。</p>	-	<p>蒸気発生器2次側保水が低下しないため、ATWS緩和設備は作動しない。</p>	<p>プラントの運転操作に従って、</p> <ul style="list-style-type: none"> ・ 破拍側蒸気発生器隔離 ・ 補助給水ポンプ起動 ・ 緊急ほう酸濃縮 <p>を行う。</p> <p>2次冷却材の異常な減圧により1次冷却系が冷却され、反応度が追加される。S1シーケンスにより補助給水ポンプが起動しているため、破拍側蒸気発生器を隔離後、炉心の過冷却を抑制するため健全側蒸気発生器水位を無負荷水位に維持する。</p>

表2 「運転時の異常な過渡変化」におけるATWSが発生した場合のプラント挙動及びATWS緩和設備の影響について (3/3)

事象名	過渡変化解析での 原子炉トリップ信号	トリップ限界 値到達時間	ATWS発生時のプラント挙動	ATWS緩和設備 作動及び期待する 機能	ATWS緩和設備の作動によ り期待する機能以外が動作す る影響	長期的なプラント戻東のために 必要な運転員操作
蒸気発生器への 過剰給水	蒸気発生器水位異常高 によるタービントリップ	約 55 秒後	<p><安全解析上の取扱い> 主給水制御弁1基が全閉となり、1次冷却材温度が低下するため原子炉出力が上昇する が、原子炉出力は10%程度で安定するため、原子炉トリップに期待しなくても燃料の健全 性/原子炉冷却材圧力バウンダリの健全性が問題となることはない。</p> <p><実際のプラント挙動> 「蒸気発生器水位高」信号により主給水制御弁が全閉するため、過渡現象は厳しいもの とならない。</p>	-	蒸気発生器2次側保有水が低下 しないため、ATWS緩和設備 は作動しない。	<p>プラントの通常停止操作に従って、</p> <ul style="list-style-type: none"> ・手動原子炉トリップ及び手動タービントリップ ・主蒸気ライン隔離 ・補助給水ポンプ起動 ・緊急ほう酸濃縮 <p>本事象は、蒸気発生器の保有水や原子炉出力、加圧器水位 及び圧力が急激に変化する事象でないため、手動トリップ に緊急性は無い。</p>
負荷の喪失	原子炉圧力高 (加圧器圧力 制御系作動) 原子炉圧力高 (加圧器圧力 制御系不作動)	約 10 秒後 (加圧器圧力 制御系作動) 約 6 秒後 (加圧器圧力 制御系不作動)	<p><安全解析上の取扱い> 蒸気負荷の喪失とともに主給水の喪失を仮定するため、蒸気発生器2次側保有水が減 少し、2次側からの除熱が低下するが、1次冷却材温度上昇により原子炉出力が低下 する。また、ATWS緩和設備により補助給水ポンプが起動することで、蒸気発生器 の2次側保有水は回復し、冷却することができると見られる。</p> <p><実際のプラント挙動> 負荷の喪失の原因が主蒸気加減弁の閉止等の場合には主給水は喪失しないが、全主蒸 気隔離弁の閉止又は復水器の故障を想定するとタービン動主給水ポンプが停止する ため、主給水の喪失も想定している。主給水が継続する場合は、蒸気発生器の2次側 保有水量は減少しないため、原子炉圧力の観点で厳しい事象にならない。</p>	③補助給水ポンプ 起動	本事象は起因事象として2次 側の蒸気負荷の喪失を想定し ており、主蒸気ライン隔離弁の 閉止と同等の状態を想定して いるため、①主蒸気ライン隔離 及び②タービントリップの影響 はない。	<p>プラントの通常停止操作に従って、</p> <ul style="list-style-type: none"> ・手動原子炉トリップ及び手動タービントリップ ・主蒸気ライン隔離 ・補助給水ポンプ起動 ・緊急ほう酸濃縮 <p>本事象は、蒸気発生器の保有水が減少する事象であるた め、補助給水ポンプの起動は早期に行う必要がある。 手動トリップについては、減速材反応度帰還効果で原子 炉出力は低下するため、緊急性は無い。</p>
原子炉冷却材 系の異常な減 圧	原子炉圧力低	約 62 秒後	<p><安全解析上の取扱い> 加圧器速がし弁が誤開し、原子炉圧力が低下することにより、DNBRが低下する。 しかしながら、炉心でのボイド発生に伴う減速材反応度帰還効果により原子炉出力が 低下するため、原子炉トリップに期待しなくても燃料の健全性が問題となることはな ない。</p>	-	蒸気発生器2次側保有水が低 下しないため、ATWS緩和設 備は作動しない。	<p>プラントの通常停止操作に従って、</p> <ul style="list-style-type: none"> ・手動原子炉トリップ及び手動タービントリップ ・主蒸気ライン隔離 ・補助給水ポンプ起動 ・緊急ほう酸濃縮 <p>本事象では、1次冷却材圧力低下に伴う密度低下による 負の反応度帰還効果で原子炉出力が低下するため、手動 トリップに緊急性は無い。</p>
出力運転中の 非常用炉心冷 却系の誤起動	原子炉圧力低	約 38 秒後	<p><実際のプラント挙動> 現実的には加圧器速がし弁が自動閉止するため、過渡現象は厳しいものとならない。</p> <p><安全解析上の取扱い> 非常用炉心冷却系の誤起動により、高濃度のほう酸水が1次冷却系に注入されるため 原子炉出力が低下する。このため、原子炉トリップしない場合でも、燃料の健全性/ 原子炉冷却材圧力バウンダリの健全性が問題となることはない。</p>	-	蒸気発生器2次側保有水が低 下しないため、ATWS緩和設 備は作動しない。	<p>プラントの通常停止操作に従って、</p> <ul style="list-style-type: none"> ・手動原子炉トリップ及び手動タービントリップ ・主蒸気ライン隔離 ・補助給水ポンプ起動 ・緊急ほう酸濃縮 (必要に応じて) <p>本事象は、ほう酸水の炉心注入により原子炉出力は低下 するため、手動トリップに緊急性は無い。</p>

2. 設備概要

(1) 機器仕様

a. 概要

個 数：1面/ユニット

取 付 箇 所：原子炉補助建屋 T.P. 17.8m

設 備 概 要：A T W S 緩和設備

共通要因故障対策盤(自動制御盤)(A T W S 緩和設備)は、原子炉停止機能喪失時に、原子炉出力を抑制するための設備の作動信号を、自動的に発信する設備である。A T W S 緩和設備の機能は以下のとおり。

- ①蒸気発生器水位低による主蒸気ライン隔離
- ②蒸気発生器水位低によるタービントリップ
- ③蒸気発生器水位低による補助給水ポンプ起動

共通要因故障対策盤(自動制御盤)

また、共通要因故障対策盤(自動制御盤)(A T W S 緩和設備)は、デジタル安全保護系の共通要因故障に対する多様性を備えたバックアップ機能として、上記以外にも以下を有している。

- ④蒸気発生器水位低による原子炉トリップ
- ⑤蒸気発生器水位低による主給水隔離
- ⑥蒸気発生器水位異常高による水位異常高警報発信
- ⑦手動原子炉トリップ等の主要な手動操作器(従来のハード操作器)

b. 共通要因故障対策盤(自動制御盤)(A T W S 緩和設備)作動信号

作動に要する信号：蒸気発生器水位低信号“2 out of 3”

設定値：計器スパンの7%以上かつ11%以下(セット値：9%)

作動信号(※)：①主蒸気ライン隔離信号

②タービントリップ信号

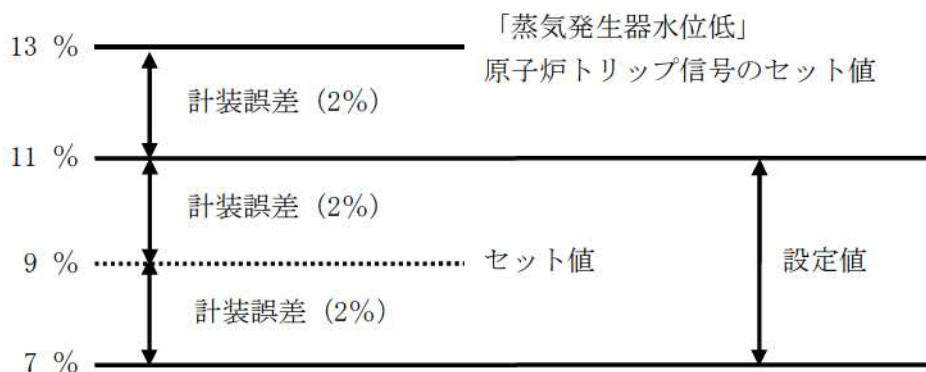
③補助給水ポンプ起動信号

(※)有効性評価では、①主蒸気ライン隔離信号及び③補助給水ポンプ起動信号による機器の動作を想定。

作動信号を発信させない条件：正常に原子炉トリップしている場合、作動信号①、②の発信を阻止。タービン動補助給水ポンプ又は電動補助給水ポンプのいずれかが正常に起動している場合、作動信号③の発信を阻止。

(2) 設定値根拠

共通要因故障対策盤(自動制御盤)(A T W S 緩和設備)から発信する作動信号のセット値は、「蒸気発生器水位低」による原子炉トリップに対して本設備からの不必要な作動信号発信を防止するため、「蒸気発生器水位低」原子炉トリップ信号のセット値である 13%から、原子炉トリップ信号を発信する安全保護系計装設備の計装誤差(2%)及び本設備の計装誤差(2%)を差し引き、9%に設定する。



※セット値：実機の計装設備にセットする値。

計装誤差：検出器などの計器誤差に余裕を加算したもの。

(3) 設備概要

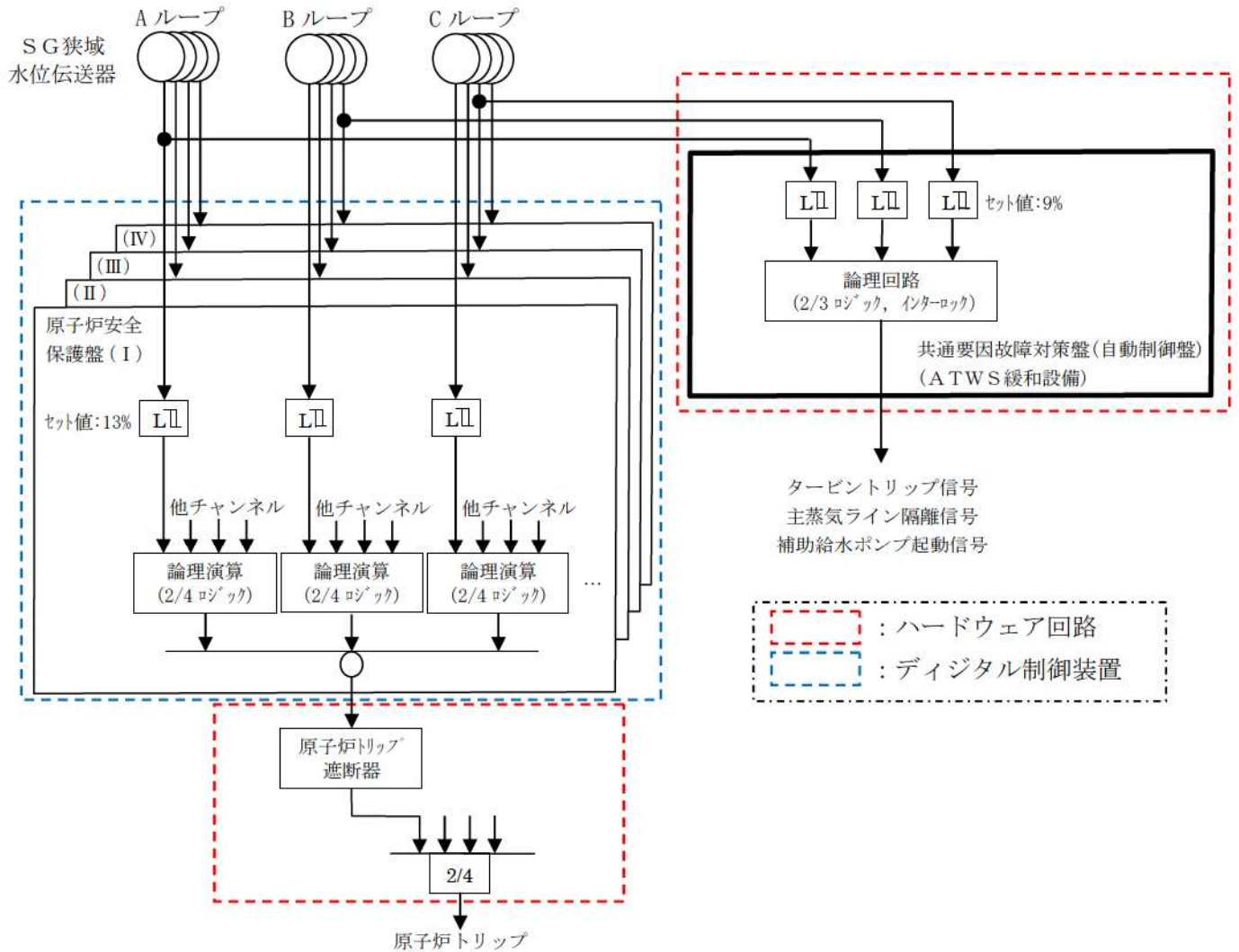
a. 設置場所



枠囲みの内容は機密情報に属しますので公開できません。

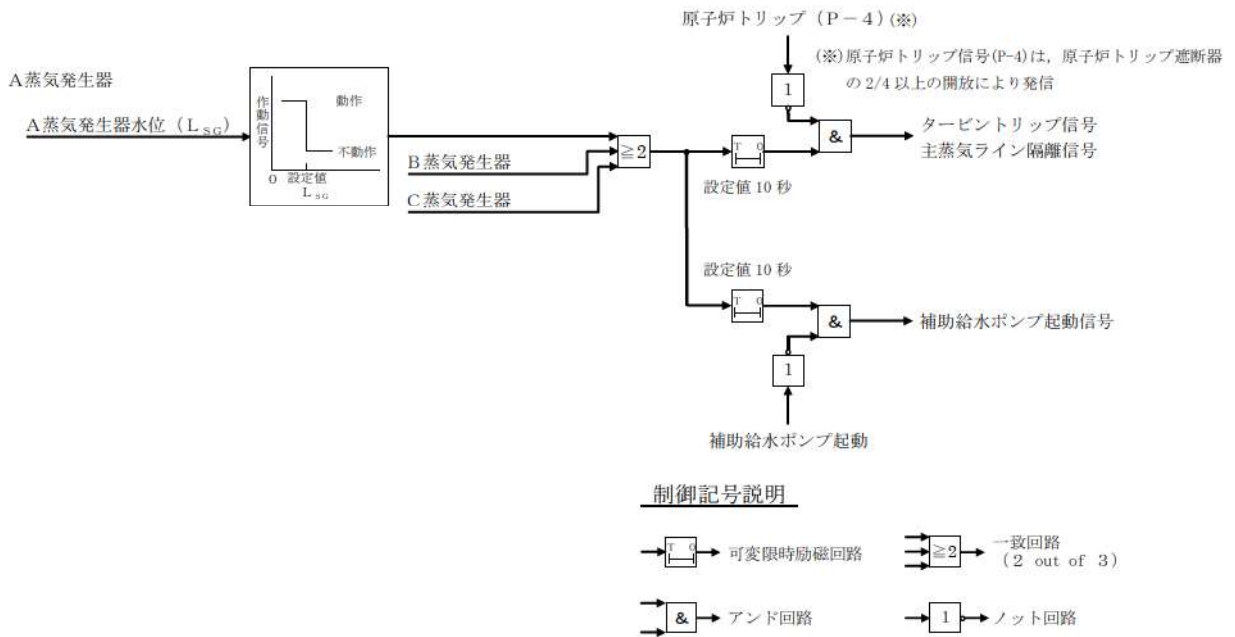
b. 回路構成

(a) 共通要因故障対策盤(自動制御盤) (A T W S 緩和設備) ・安全保護系設備の回路構成概略及び設計上の考慮



		設計上の考慮
共通要因故障対策盤 (自動制御盤) (A T W S 緩和設備)		<ul style="list-style-type: none"> 各蒸気発生器の狭域水位信号のうち1チャンネル (計3台) を取り込んでいるが、安全保護系とは電氣的・物理的に分離した構成である。 単一故障を考慮した2/3ロジックにて、本設備の不要な動作を防止することで、既設設備への悪影響を防止している。
安全保護系設備	検出部	<ul style="list-style-type: none"> 蒸気発生器ごとに各4台 (計12台) 設置し、それぞれが独立した構成としている。
	信号処理・ロジック部	<ul style="list-style-type: none"> 4チャンネルで独立した構成としている。
	電源	<ul style="list-style-type: none"> 各系統で独立した計器用電源より給電している。 電源系の故障に対しては、フェイルセーフ動作となる設計である。

(b) 原子炉出力を抑制する設備の作動信号の回路図



<タイマー設定根拠>

本設備は、安全保護系が不動作時に期待される機能であるため、不要な動作を回避する観点から、作動信号の発信に対してタイマーを設置している。

タイマーとしては、安全保護系の作動遅れに余裕を見込んで10秒に設定している。ここで、安全保護系の作動遅れとは、安全保護系により正常に原子炉トリップした場合に共通要因故障対策盤(自動制御盤)(ATWS緩和設備)の動作が抑制されるまでの時間であり、安全保護系の信号遅れ、原子炉トリップ遮断器の開時間及び原子炉トリップ信号(P-4)により、共通要因故障対策盤(自動制御盤)(ATWS緩和設備)の動作が抑制されるまでの信号遅れを想定した約2秒を考慮したものである。

表3 ATWS緩和設備作動遅れ時間

	主蒸気ライン隔離	補助給水ポンプ起動
信号遅れ	2秒 ^{※1}	2秒 ^{※1}
ATWS緩和設備タイマー	10秒 ^{※2}	10秒 ^{※2}

※1 安全解析上の設計要求

※2 ATWS緩和設備の設計要求

3. 共通要因故障対策盤（自動制御盤）の機能

(1) 共通要因故障対策盤（自動制御盤）の機能について

デジタル安全保護系は、ソフトウェアの品質に対する考慮を満足させることにより、多重化された設備が共通の要因で同時に故障を生じる可能性は十分に小さいと考えるが、より一層の信頼性向上を目的として、泊発電所3号炉では安全保護系にデジタル設備を適用するにあたり、安全機能を合理的にバックアップするハードウェアを用いた設備として、共通要因故障対策盤（自動制御盤）を設置している。

また、ATWS緩和設備は、安全保護系と同時に安全機能が損なわれることがないように共通要因故障対策盤（自動制御盤）に設置している。

(2) 共通要因故障対策盤（自動制御盤）の共通要因故障対策機能について

a. 共通要因故障対策機能の設計方針

共通要因故障対策盤（自動制御盤）には共通要因故障対策として、デジタル化された安全保護設備が全てフリーズし、安全保護機能の自動作動、手動操作、監視が全て不能となった状態において、「運転時の異常な過渡変化」又は「事故」が発生することを想定して、環境への大量の放射性物質の放出を防止することを目標とした機能を設置している。

比較的発生頻度の高い事象（運転時の異常な過渡変化）に対しては、事象進展の防止を図り（異常な過渡変化の段階で事象進展を防止し、原子炉冷却材圧力バウンダリの損傷まで事象を進展させない）、また、発生頻度の低い事象（事故）に対しては炉心損傷を防止することにより、最終的な放射性物質の閉じ込めを行うこととしている。ただし、発生頻度の極めて小さい大中破断LOCAについては、共通要因故障との重ね合わせは対象外としている。（但し、放射性物質の放出防止のため、「閉じ込める」機能は設ける。）

具体的には、起回事象の発生頻度と必要な安全機能（「止める」、「冷やす」、「閉じ込める」）に事象進展速度を考慮して、デジタル安全保護系の共通要因故障が発生した場合にも深層防護の観点から適切な安全機能を確保できる必要最小限の対策を抽出し、それらの機能を有するデジタル安全保護系とは独立の設備（共通要因故障対策設備）を設置している。

b. 共通要因故障対策として自動起動が必要な機能

起回事象の発生頻度と「止める」、「冷やす」、「閉じ込める」の安全機能の観点から、運転時の異常な過渡変化又は事故と共通要因故障が重畳して発生する場合に、特に早期の作動を要する以下の機能について共通要因故障対策設備から自動起動させることとした。

【選定した自動起動が必要な機能】

原子炉トリップ，タービントリップ，主給水隔離，補助給水ポンプ起動

c. 共通要因故障対策として自動起動が必要な機能の作動信号

共通要因故障対策として自動起動させる各機能の作動信号を検討するにあたり，添付十の全事象を事象の進展（圧力の上昇等）の観点から以下のように分類した。

- ◇ 1次系減圧事象 : 1次系弁の誤開又は1次系の破損により，1次系が減圧する事象であり，1次系インベントリの減少により，炉心の健全性が悪化する。
- ◇ 1次系加圧事象 : 出力上昇又は2次側除熱異常により，1次系が加圧／加熱する事象であり，1次系圧力上昇，DNBRの観点で厳しい。
- ◇ 2次冷却材喪失事象 : 2次系弁の誤開又は2次系の破損により，1次系が冷却され反応度添加となる事象で，DNBR低下にはつながるものの，炉心健全性の観点では比較的問題は小さい。

これらの3つの分類に対し，それぞれ以下の信号で事象を検知するとともに，自動停止（原子炉トリップ／タービントリップ）を行う。

- ◎ 1次系減圧事象：「加圧器圧力低」
- ◎ 1次系加圧事象：「加圧器圧力高」
- ◎ 2次冷却材喪失事象：「蒸気発生器水位低」

また，本信号で自動停止した場合に，主給水が継続して蒸気発生器が満水となると，事象判別が難しくなるため，同時に主給水隔離を行う。（例えば，主給水隔離が遅れて1次系が過冷却となり，加圧器圧力や加圧器水位が低下していくと，1次系の異常な減圧又は原子炉冷却材喪失といった事象との判別が難しくなる。）

さらに，自動停止後，高温停止状態を維持するには補助給水が必要となるため，安全保護系と同様に，「蒸気発生器水位低」信号により補助給水ポンプを自動起動する。

なお，「蒸気発生器への過剰給水」については，上述の3つの分類に当てはまらないが，本事象に対しては「蒸気発生器水位異常高」警報を設けることにより事象を検知し，運転員による手動での原子炉トリップ／タービントリップ／主給水隔離により事象収束を行うこととしている。

以上を整理すると，共通要因故障対策としての共通要因故障対策盤（自動制御盤）の自動作動信号は下記の通りとなる。

【共通要因故障対策盤（自動制御盤）の共通要因故障対策機能】

- ①加圧器圧力低による原子炉トリップ／タービントリップ／主給水隔離
- ②加圧器圧力高による原子炉トリップ／タービントリップ／主給水隔離
- ③蒸気発生器水位低による原子炉トリップ／タービントリップ／主給水隔離
／補助給水ポンプ起動
- ④蒸気発生器水位異常高による警報発信

(3) 共通要因故障対策盤（自動制御盤）のATWS緩和機能について

共通要因故障対策盤（自動制御盤）に設置しているATWS緩和設備は、「運転時の異常な過渡変化」発生時の原子炉トリップ失敗時に原子炉出力の抑制及び1次系の過圧を防止する設備を作動させることにより、ATWS事象を緩和するものであり、同設備が有する以下の機能について、有効性を確認している。

【共通要因故障対策盤（自動制御盤）のATWS緩和機能】

- ①蒸気発生器水位低によるタービントリップ
- ②蒸気発生器水位低による主蒸気ライン隔離
- ③蒸気発生器水位低による補助給水ポンプ起動

4. 共通要因故障対策盤（自動制御盤）の自動作動機能について

前述の通り、共通要因故障対策盤（自動制御盤）には共通要因故障対策機能及びATWS緩和機能を設置している。

これらの共通要因故障対策機能とATWS緩和機能を整理すると以下の通りとなる。

- ・ 共通要因故障対策盤（自動制御盤）の主な自動作動機能

【要素】

- ①蒸気発生器水位低
- ②加圧器圧力低
- ③加圧器圧力高
- ④蒸気発生器水位異常高

【作動信号】

- ①【要素】①，②，③いずれかによる主蒸気ライン隔離
- ②【要素】①，②，③いずれかによるタービントリップ
- ③【要素】①，②，③いずれかによる原子炉トリップ
- ④【要素】①，②，③いずれかによる主給水隔離
- ⑤【要素】①による補助給水ポンプ起動
- ⑥【要素】④による蒸気発生器水位異常高警報発信

5. ATWS事象時における共通要因故障対策機能作動時のプラント挙動

「運転時の異常な過渡変化」事象に対して、ATWSが発生した場合に、ATWS緩和設備作動以外に共通要因故障対策機能が作動する可能性がある。その場合のプラントへの影響を整理した。

「運転時の異常な過渡変化」事象のうち、「原子炉起動時における制御棒の異常な引き抜き」、「原子炉冷却材流量の部分喪失」、「外部電源喪失」、「主給水流量喪失」及び「負荷の喪失」については、ATWSが発生した場合に、蒸気発生器の水位が低下するため、ATWS緩和設備が作動する事象である。また、事象発生後の主蒸気流量及び主給水流量のミスマッチに伴う蒸気発生器での除熱の悪化により、1次冷却材温度及び原子炉圧力が上昇するため、共通要因故障対策機能の「加圧器圧力高」信号が発信する可能性がある。しかし、共通要因故障対策機能により作動する機能（原子炉トリップ／タービントリップ／主給水隔離／主蒸気ライン隔離）は、ATWS緩和設備と同等であるため、作動のタイミングに相違はあるものの、基本的に事象が緩和される方向となり、プラントへの悪影響はない。その後、蒸気発生器水位の低下に伴い補助給水ポンプが起動することで安定状態に整定することから、事象が厳しくなることはない。

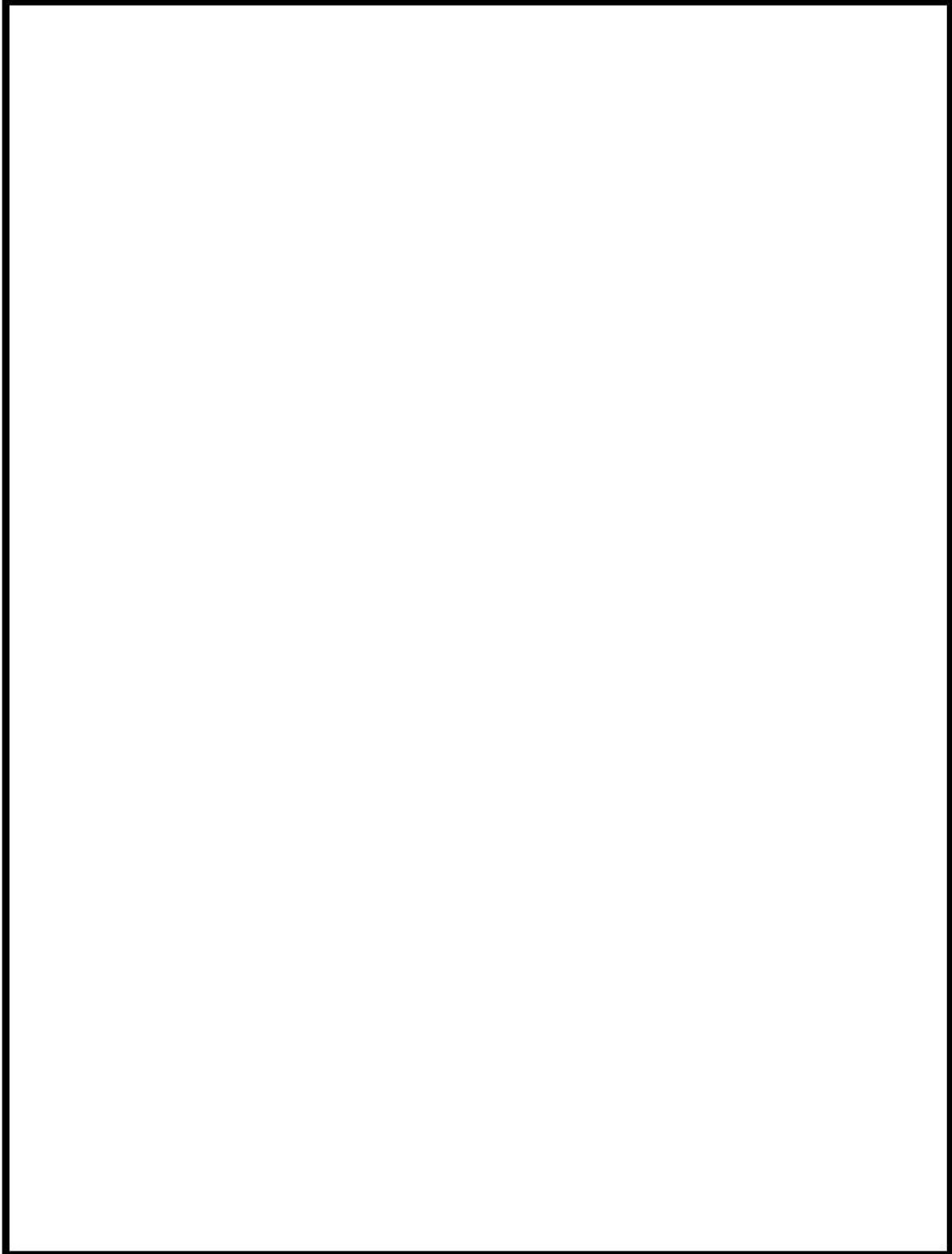
また、「運転時の異常な過渡変化」事象のうち、ATWS緩和設備が作動する事象ではないが、加圧器圧力が低下する事象（「制御棒の落下」、「原子炉冷却材系の異常な減圧」及び「出力運転中の非常用炉心冷却系の誤起動」）については、ATWSが発生した場合に、共通要因故障対策機能の「加圧器圧力低」信号が発信する可能性がある。これらの事象では、原子炉圧力低下による1次冷却材密度低下等により炉心に負の反応度が添加されるため、事象発生後原子炉出力は低下していく。その後、共通要因故障対策機能による「加圧器圧力低」信号により発信する機能（原子炉トリップ／タービントリップ／主給水隔離／主蒸気ライン隔離）が作動すれば、主蒸気／主給水流量が零となり蒸気発生器での除熱能力が低下するため、一時的に1次冷却材温度が上昇するが、原子炉出力はさらに低下傾向となるため、プラントへの悪影響はない。さらに、蒸気発生器水位の低下に伴い補助給水ポンプが起動することで安定状態に整定することから、事象が厳しくなることはない。

その他の事象では、ATWS緩和機能及び共通要因故障対策機能が作動することなく、安定状態に落ち着くことから、共通要因故障対策機能による影響はない。

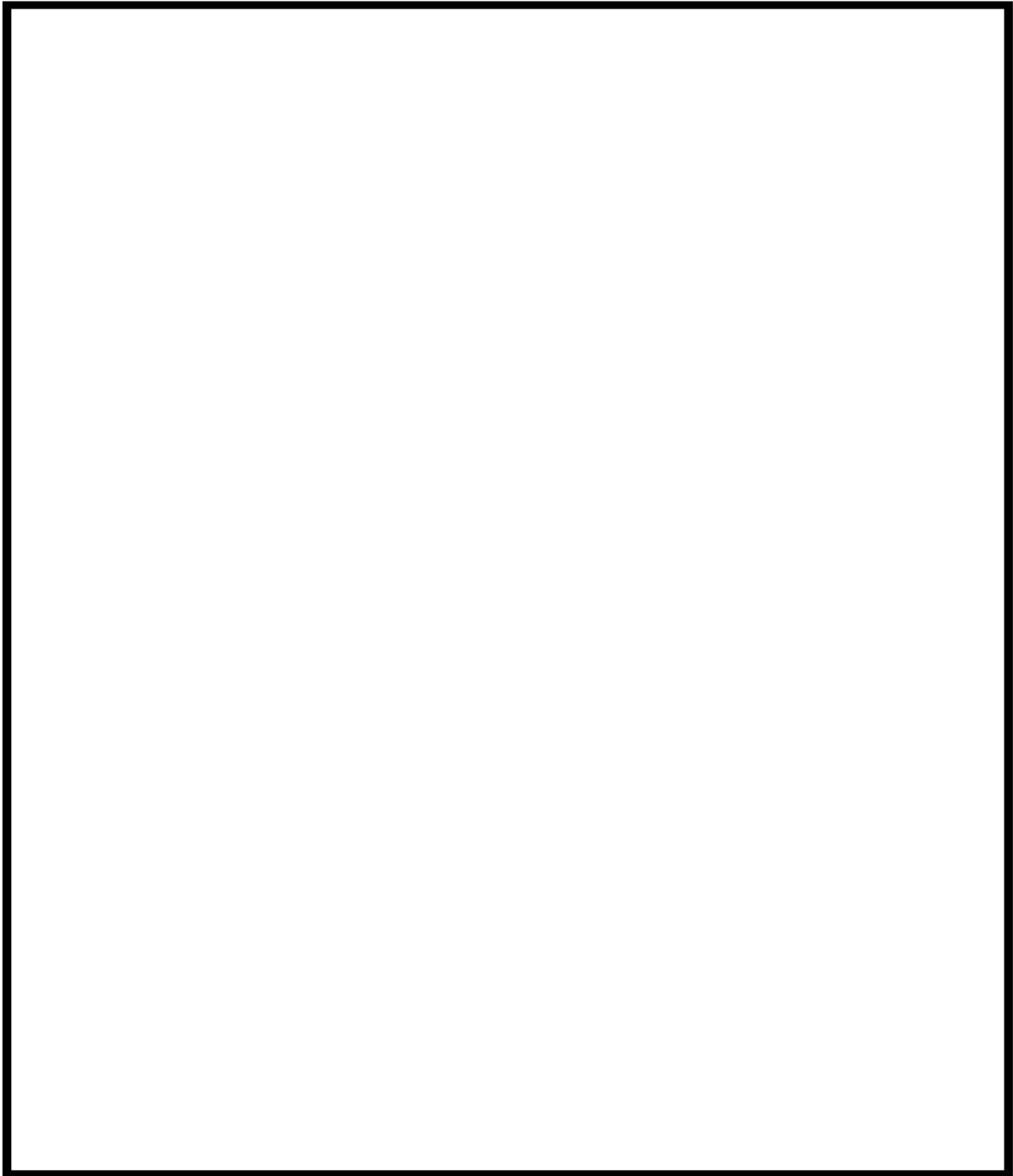
以上より、ATWS発生時に共通要因故障対策機能が作動したとしても、プラントに悪影響を及ぼすことはない。


共通要因故障対策盤(自動制御盤)(A T W S 緩和設備)の信頼性評価について

a. 共通要因故障対策盤(自動制御盤)(A T W S 緩和設備)の誤動作率の算出方法



 枠囲みの内容は機密情報に属しますので公開できません。



 枠囲みの内容は機密情報に属しますので公開できません。

44-8-16

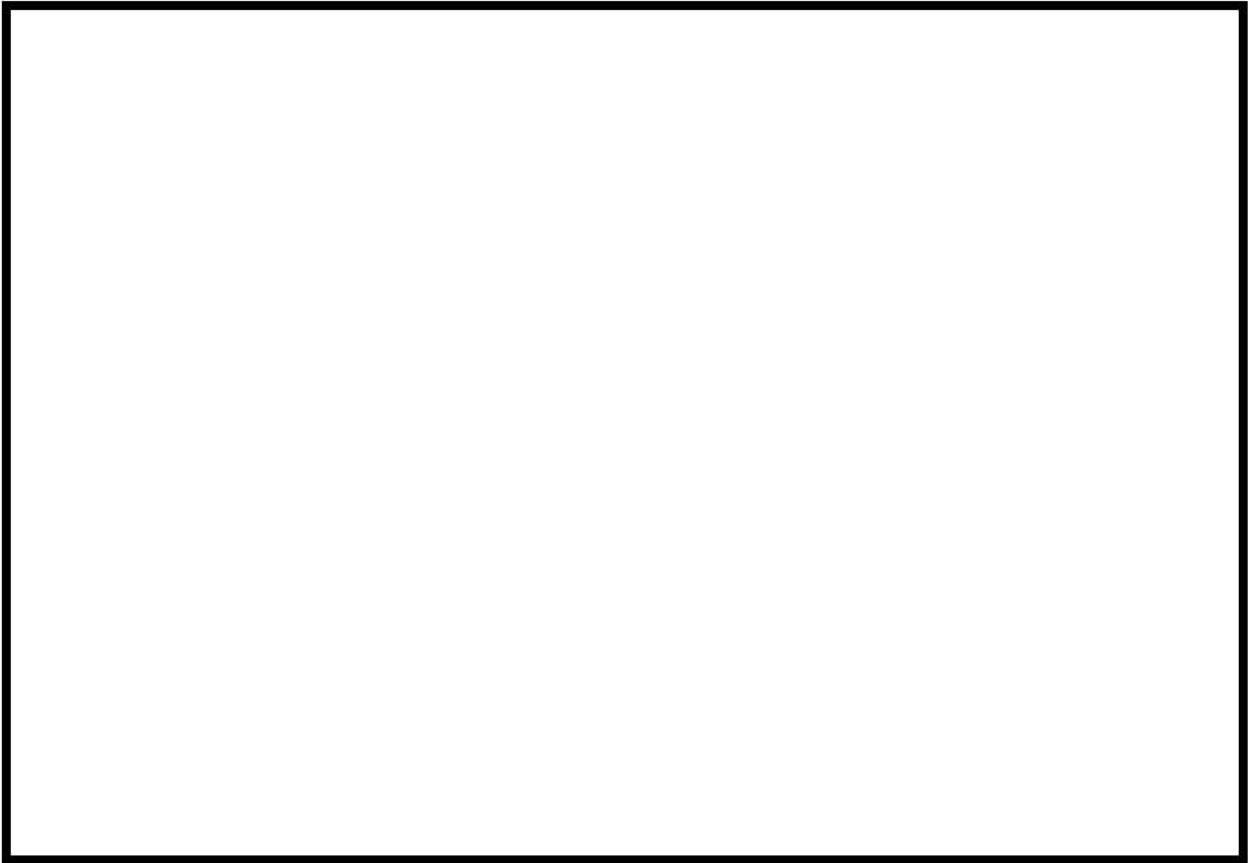



図1 共通要因故障対策設備の誤動作率評価モデル（概略）



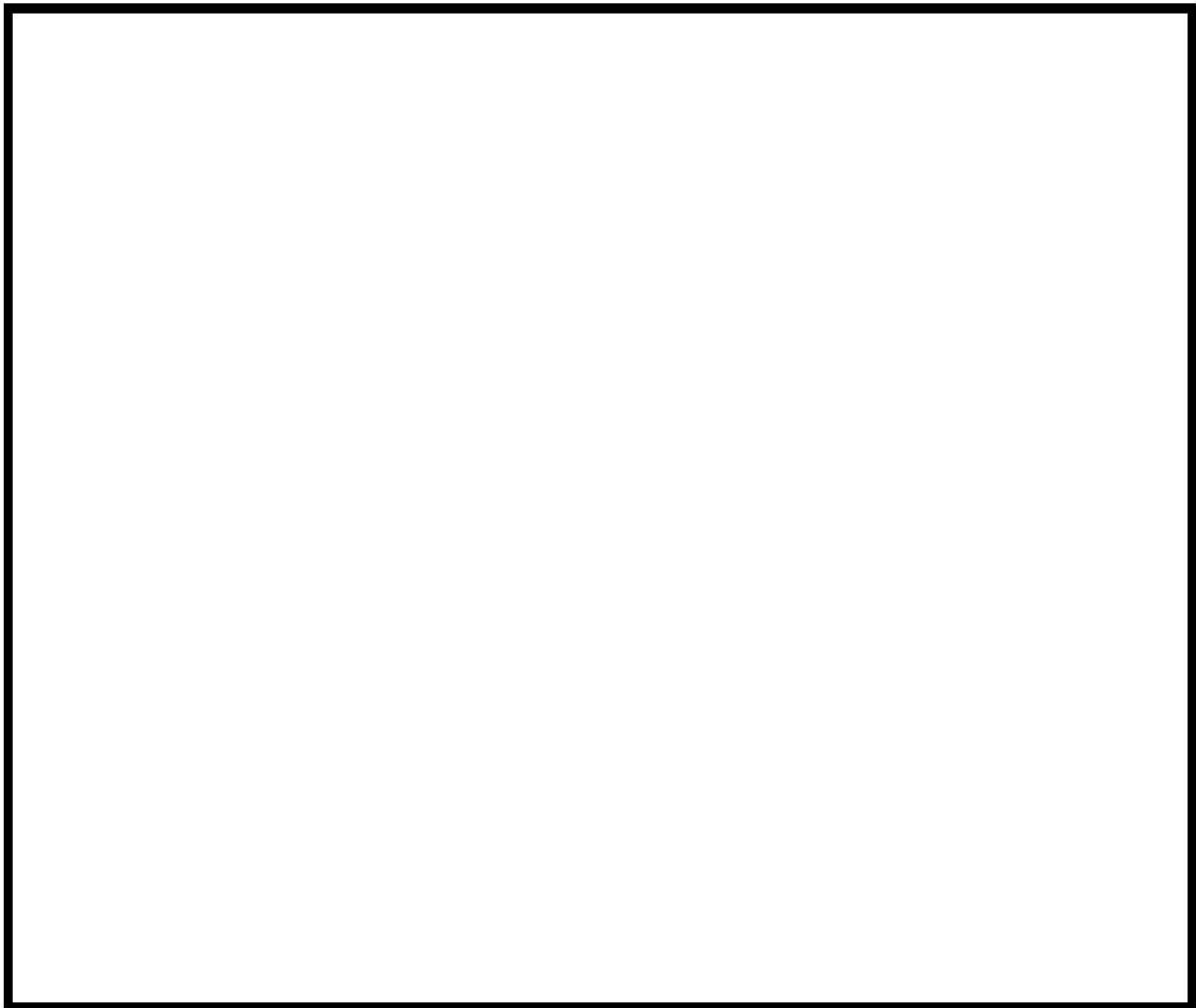
図2 誤動作率評価フォルトツリー（概略）

 枠囲みの内容は機密情報に属しますので公開できません。

b. 不動作の発生頻度



 枠囲みの内容は機密情報に属しますので公開できません。



 枠囲みの内容は機密情報に属しますので公開できません。

44-8-19

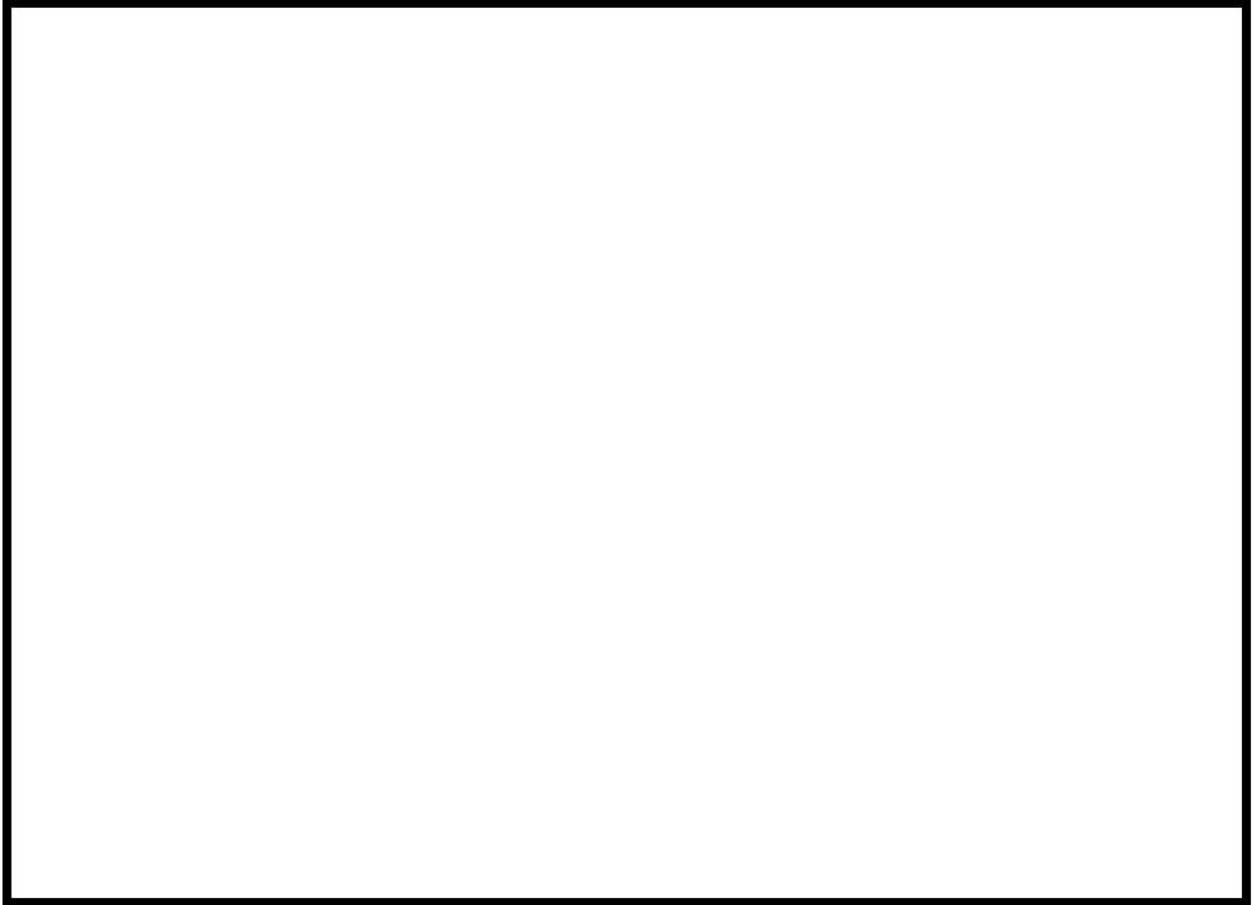



図3 アンアベイラビリティ評価モデル (概略)



図4 アンアベイラビリティ評価フォルトツリー (概略)

 枠囲みの内容は機密情報に属しますので公開できません。

44-9

その他設備

以下に、発電用原子炉を未臨界に移行するための自主対策設備の概要を示す。

緊急停止失敗時に発電用原子炉を未臨界にするために寄与する自主対策設備は以下のとおりである。

1. 制御棒駆動装置用電源（常用母線 440V 遮断器操作器）

サポート系である電源系を遮断することにより制御棒を全挿入できることから、制御棒駆動装置用電源（常用母線 440V 遮断器操作器）を整備している。制御棒駆動装置用電源（常用母線 440V 遮断器操作器）の配置箇所を図 44-9-1 に示す。

2. 制御棒駆動装置用電源（制御棒駆動装置用電源出力遮断器スイッチ）

サポート系である電源系を遮断することにより制御棒の緊急挿入が可能であることから、制御棒駆動装置用電源（制御棒駆動装置用電源出力遮断器スイッチ）を整備している。制御棒駆動装置用電源（制御棒駆動装置用電源出力遮断器スイッチ）の配置箇所を図 44-9-1 に示す。

3. 原子炉トリップ遮断器スイッチ

サポート系である電源系を遮断することにより制御棒の緊急挿入が可能であることから、原子炉トリップ遮断器スイッチを整備している。原子炉トリップ遮断器スイッチの配置箇所を図 44-9-1 に示す。

4. 制御棒操作スイッチ

制御棒駆動装置用電源（常用母線 440V 遮断器操作器）、制御棒駆動装置用電源（制御棒駆動装置用電源出力遮断器スイッチ）又は原子炉トリップ遮断器スイッチの操作により制御棒の緊急挿入を完了するまでの間、若しくはこれらの操作が実施できない場合に、制御棒を手動挿入する手段として有効であることから、制御棒操作スイッチを整備している。制御棒操作スイッチの配置箇所を図 44-9-1 に示す。

5. タービントリップスイッチ

タービントリップスイッチの操作によりタービントリップが可能であることから、タービントリップスイッチを整備している。タービントリップスイッチの配置箇所を図 44-9-1 に、信号系の概要を図 44-9-2 に示す。



図 44-9-1 配置図 (自主設備)

No	機器名称	状態の変化	操作方法	操作場所	備考
①	タービントリップスイッチ	中立→作動	スイッチ操作	中央制御室	
②	主蒸気止め弁	全開→全閉	—	—	
③	蒸気加減弁	全開→全閉	—	—	
④	インターセプト弁	全開→全閉	—	—	
⑤	再熱蒸気止め弁	全開→全閉	—	—	

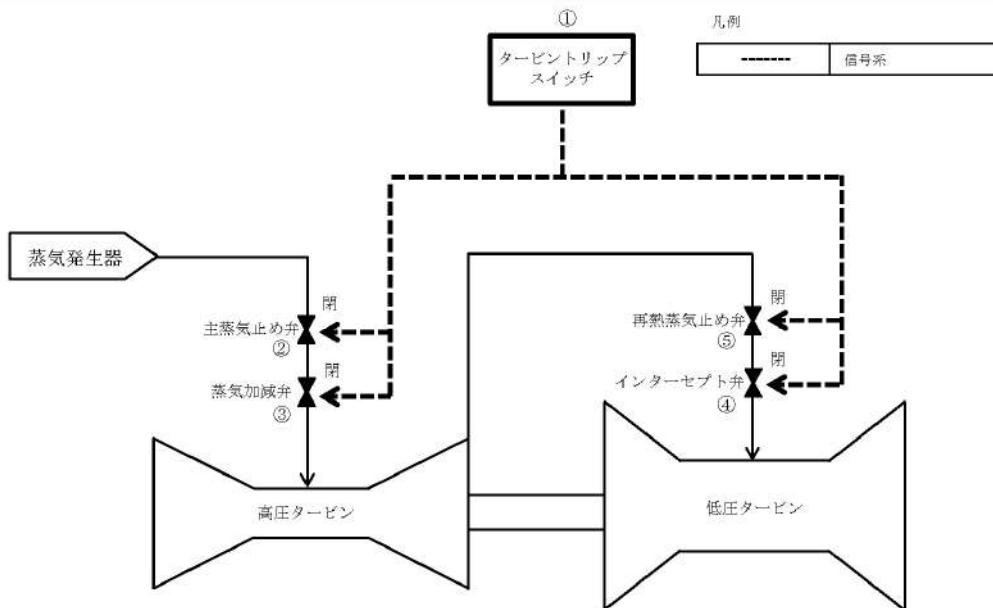


図 44-9-2 タービントリップの信号系概要図

 枠囲みの内容は機密情報に属しますので公開できません。

6. 高圧注入ポンプ、燃料取替用水ピット及びほう酸注入タンク

1次冷却材圧力が高圧注入ポンプ注入圧力未満の場合にしか使用できないが、ほう酸水を注入することが可能な設備であるため、高圧注入ポンプ、燃料取替用水ピット及びほう酸注入タンクを用いたほう酸水注入手段を自主対策設備として整備している。

高圧注入ポンプ、燃料取替用水ピット及びほう酸注入タンクを用いたほう酸水注入手段は、燃料取替用水ピットを水源とし、高圧注入ポンプにより燃料取替用水ピットの水をほう酸注入タンク並びに高圧注入系の配管及び弁を経由して原子炉へ注入する。高圧注入ポンプ、燃料取替用水ピット及びほう酸注入タンクを用いたほう酸水注入の概要を図 44-9-3 に示す。

No	機器名称	状態の変化	操作方法	操作場所	備考
①	ほう酸注入タンク循環ライン入口止め弁	全開→全閉	操作器操作	中央制御室	
②	ほう酸注入タンク循環ライン出口第1止め弁	全開→全閉	操作器操作	中央制御室	
③	ほう酸注入タンク循環ライン出口第2止め弁	全開→全閉	操作器操作	中央制御室	
④	A- 高压注入ポンプ	停止→起動	操作器操作	中央制御室	
⑤	B- 高压注入ポンプ	停止→起動	操作器操作	中央制御室	
⑥	ほう酸注入タンク出口 C/V 外側隔離弁A	全閉→全開	操作器操作	中央制御室	
⑦	ほう酸注入タンク出口 C/V 外側隔離弁B	全閉→全開	操作器操作	中央制御室	
⑧	ほう酸注入タンク入口弁A	全閉→全開	操作器操作	中央制御室	
⑨	ほう酸注入タンク入口弁B	全閉→全開	操作器操作	中央制御室	

凡例

	手動弁		空気作動弁 (ポジション付き)		ツインパワー弁		オリフィス		自己冷却 (手動弁による隔離)
	空気作動弁		電動弁		逆止弁		流量計		代替補機冷却

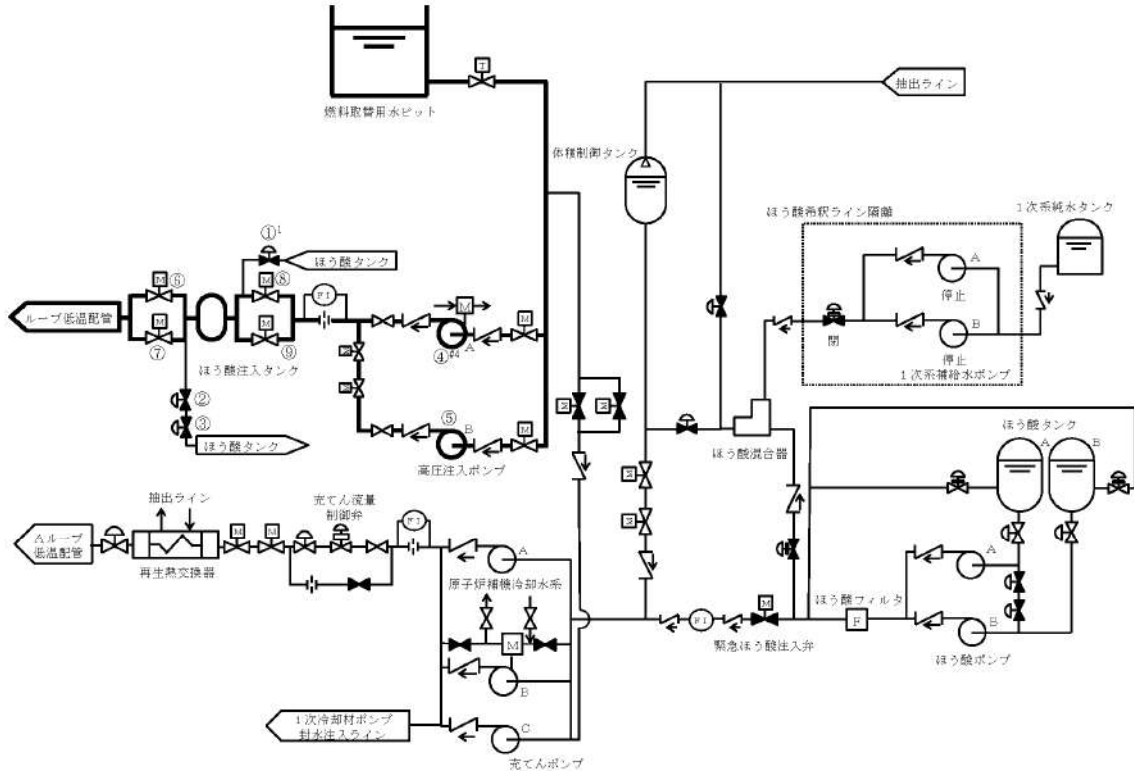


図 44-9-3 高压注入ポンプ、燃料取替用水ピット及びほう酸注入タンクを用いたほう酸水注入の概要図