



浜岡 4 号炉 高経年化技術評価 保安規定で定める運転上の制限との整合性について

令和 5 年 4 月 1 3 日

第26回審査会合コメントの一覧

質問事項・コメント	回答
<p>浜岡4号炉の「冷温停止状態」を示す言葉を定義すること。</p>	<p>本資料の説明の通り、評価対象機器・構造物の選定にあたり、原子炉の状態の定義の見直しは行っていない。そのため、浜岡3号炉と想定する原子炉の状態は同じであり、「冷温停止状態」の記載とする。</p>
<p>高経年化対策実施ガイド3.1項⑧の適合性を説明すること。</p>	<p>高経年化対策実施ガイドに従い、冷温停止状態が維持されることを前提としていること、審査ガイド3項(1)②に従い「燃料を炉心に装荷した状態を含む」評価を行っていることから、ガイドに適合していると考えている。</p>
<p>浜岡3号炉の冷温停止状態のPLM評価から評価対象機器・構造物が変わっており、網羅性を説明すること。</p>	<p>浜岡3号炉と浜岡4号炉の冷温停止状態として想定する原子炉の状態は同じであり、浜岡3号炉から冷温停止状態の定義は見直していない。しかしながら、保安規定に従い原子炉格納容器のバウンダリ機能及び同機能に関連するその他機能が不要であることから、今回整理を行ったもの。 浜岡4号炉では浜岡3号炉から原子炉格納容器のバウンダリ機能及び同機能に関連するその他機能に係る機器を見直しており、本資料4ページに示すとおり保安規定上冷温停止状態では同機能は要求されないため、網羅性は確保している。</p>
<p>格納容器に求められる機能に対し、今回の冷温停止状態を考えると必要な機能は何であるか体系立てて説明すること。</p>	<p>本資料5ページに示す。</p>
<p>冷温停止状態において、格納容器の上鏡が評価対象外となることについて、図示して説明すること。</p>	<p>本資料6ページに示す。</p>
<p>設置許可、設工認が終わって、断続運転のPLM評価が認可されるまでの期間、この状態が維持されることは何かで担保されるのか説明すること。</p>	<p>実施ガイドに従い、設工認認可後は技術基準規則に適合した状態となり、断続運転版のPLMの提出が要求され、認可後に再起動することとなる。浜岡4号炉の冷温停止版PLMで想定するプラント状態は保安規定の「冷温停止」と同義であり、保安規定において担保されていると考える。</p>

冷温停止状態の定義の表現の見直しについて

前提条件となる運転状態について、低サイクル疲労の評価条件である過渡回数を停止過程後のボルト取外しまでカウントしていたことから、明確化のため「原子炉圧力容器締付ボルトが1本以上緩められている状態（格納容器が開放された状態）」を記載していた。

これまでの審査会合のコメントを踏まえ、保安規定の定義に記載の用語との整合性の観点から記載を削除する。

記載を見直した場合においても原子炉格納容器のバウンダリ機能については、保安規定上要求がない。詳細について次ページに示す。

なお、保安規定において「炉心変更時」又は「照射された燃料に係る作業時」に要求される第49条（原子炉建屋原子炉室）、第50条（原子炉建屋原子炉室給排気隔離弁）、第51条（非常用ガス処理系）、第56条（中央制御室非常用循環系）については、要求される機能として整理している。

	前提となる運転状態	備考
見直し前	<ul style="list-style-type: none"> 原子炉モードスイッチ「停止」又は「燃料交換」 原子炉圧力容器締付ボルトが1本以上緩められている状態（格納容器が開放された状態） 	
見直し後	<ul style="list-style-type: none"> 原子炉モードスイッチ「停止」又は「燃料交換」 	保安規定第11条に定める原子炉の状態が「冷温停止」の定義に合わせた

保安規定（運転上の制限）との整合性について

原子炉格納容器については、保安規定第43条において、原子炉の状態が運転、起動及び高温停止に運転上の制限を課している。

そのため、原子炉の状態が冷温停止及び燃料交換においては機能が要求されないことから、冷温停止状態の維持を前提とする場合は格納容器本体、機械ペネトレーション及び電気ペネトレーションの格納容器バウンダリ機能のみを機能として有する部位については評価対象外として整理する。

そのため、技術評価書への影響は第26回審査会合で説明した格納容器本体及び電気ペネトレーションの修正のみであり、その他は影響がないことを確認した。

原子炉格納容器の各部位に要求される機能について次ページに整理した。

(原子炉格納容器及び原子炉格納容器隔離弁)

第43条 原子炉の状態が運転、起動及び高温停止において、原子炉格納容器及び原子炉格納容器隔離弁は、表43-1に定める事項を運転上の制限とする。ただし、ドライウェル点検時は、速やかにエアロックを閉鎖できる措置を講じた上でエアロック二重扉を開放したままとすることができるが、この場合は原子炉格納容器が機能喪失とは見なさない。

2 原子炉格納容器及び原子炉格納容器隔離弁が前項に定める運転上の制限を満足していることを確認するため、次の各号を実施する。

- (1) 保守管理課長は、定事検停止時に、原子炉格納容器漏えい率が表43-2に定める値であることを確認し、その結果を運転管理課長に通知する。
- (2) 安全・系統管理課長は、定事検停止時に、表43-3に定める原子炉格納容器隔離弁が模擬信号で全閉することを確認し、その結果を運転管理課長に通知する。
- (3) 発電指令課長は、定事検停止後の原子炉起動前に原子炉格納容器バウンダリとなっている原子炉格納容器隔離弁が系統の状態に応じた開閉状態であることを確認する。

3 発電指令課長は、原子炉格納容器又は原子炉格納容器隔離弁が第1項に定める運転上の制限を満足していないと判断した場合、表43-4の措置を講じる。なお、同時に複数の動作不能な原子炉格納容器隔離弁が発生した場合には、個々の弁に対して表43-4の措置を講じる。

表43-1 原子炉格納容器及び原子炉格納容器隔離弁の運転上の制限

項目	運転上の制限
原子炉格納容器	機能が健全であること
原子炉格納容器隔離弁	動作可能であること

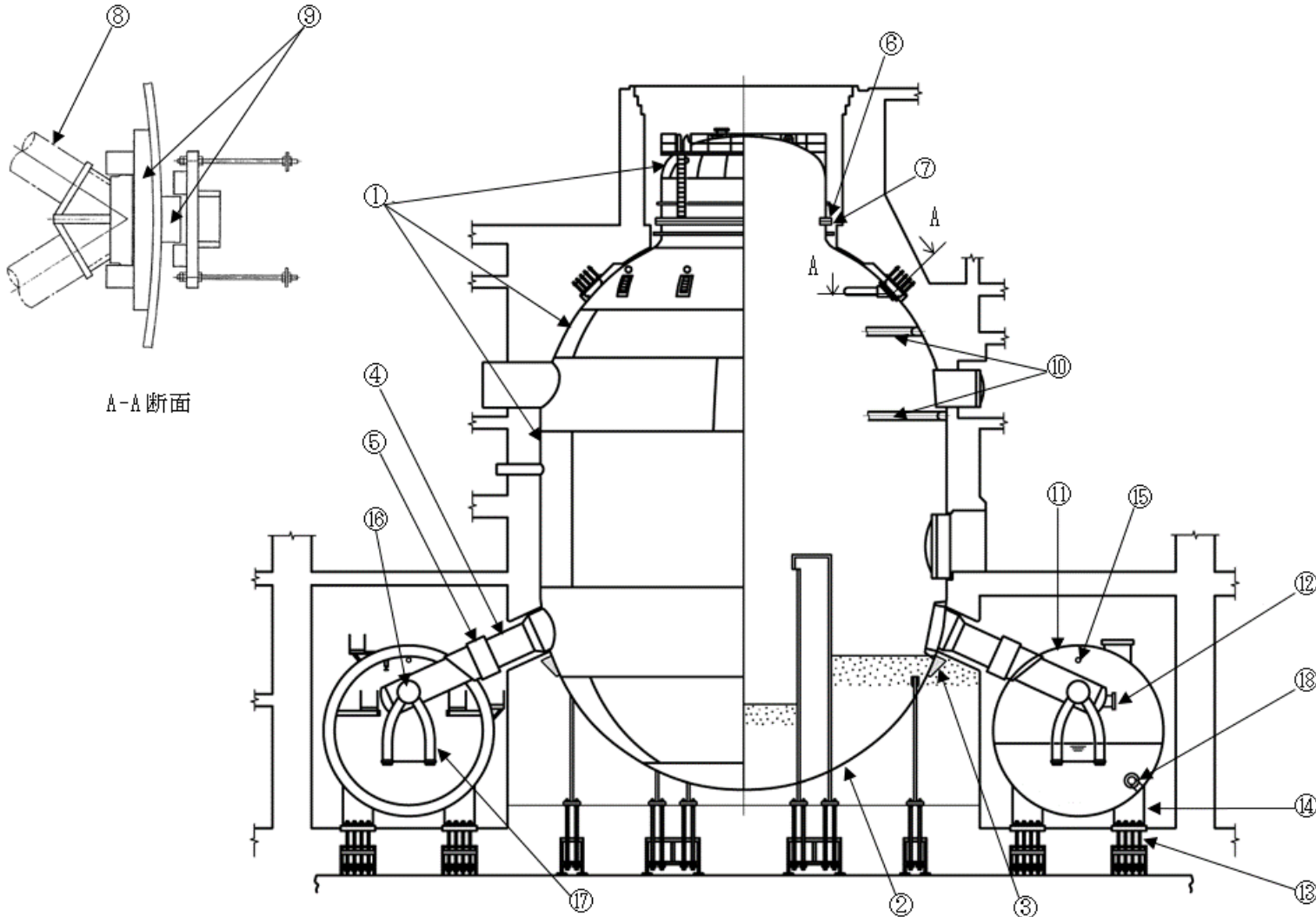
表43-2(1) 原子炉格納容器漏えい率の判定値（3号炉及び4号炉）

項目	判定値
原子炉格納容器の漏えい率	0.5%/日以下 (常温、空気又は窒素ガス、最高使用圧力の0.9倍)

表43-2(2) 原子炉格納容器漏えい率の判定値（5号炉）

項目	判定値
原子炉格納容器の漏えい率	0.4%/日以下 (常温、空気又は窒素ガス、最高使用圧力の0.9倍)

原子炉格納容器の部位に要求される機能



No	部位	
①	ドライウエル	上鏡、円筒部、球殻部鋼板
②		コンクリート埋設部鋼板
③		サンドクッション部鋼板
④		ベント管
⑤		ベント管ベローズ
⑥		主フランジボルト
⑦		主フランジガスケット
⑧		スタビライザ
⑨		シヤラグ
⑩		スプレイヘッド、スプレイノズル
⑪	サブプレッションチェンバ	シェル
⑫		真空破壊装置
⑬		基礎ボルト
⑭		サポート
⑮		スプレイヘッド、スプレイノズル
⑯		ベントヘッド
⑰		ダウンコマ
⑱		ストレーナ

原子炉格納容器の部位に要求される機能

部位名		要求される機能	
ドライウェル	①	上鏡鋼板	原子炉格納容器バウンダリ機能
	①	円筒部鋼板	原子炉格納容器バウンダリ機能、機器の支持機能
	①	球殻部鋼板	原子炉格納容器バウンダリ機能、機器の支持機能
	②	コンクリート埋設部鋼板	原子炉格納容器バウンダリ機能、機器の支持機能
	③	サンドクッション部鋼板	原子炉格納容器バウンダリ機能、機器の支持機能
	④	ベント管	原子炉格納容器バウンダリ機能、その他（原子炉格納容器ベント機能）※1
	⑤	ベント管ベローズ	原子炉格納容器バウンダリ機能、その他（原子炉格納容器ベント機能）※1
	⑥	主フランジボルト	原子炉格納容器バウンダリ機能
	⑦	主フランジボルトガスケット	原子炉格納容器バウンダリ機能
	⑧	スタビライザ	機器の支持機能
	⑨	シヤラグ	機器の支持機能
	⑩	スプレイヘッド	その他（原子炉格納容器（ドライウェル）スプレイ冷却機能）※2
⑩	スプレイノズル	その他（原子炉格納容器（ドライウェル）スプレイ冷却機能）※2	
サブプレッションチェンバ	⑪	シエル	原子炉格納容器バウンダリ機能、サブプレッションプール水貯蔵機能
	⑫	真空破壊装置	原子炉格納容器バウンダリ機能、その他（真空破壊機能）※3
	⑬	基礎ボルト	機器の支持機能
	⑭	サポート	機器の支持機能
	⑮	スプレイヘッド	その他（原子炉格納容器（サブプレッションチェンバ）スプレイ冷却機能）※2
	⑮	スプレイノズル	その他（原子炉格納容器（サブプレッションチェンバ）スプレイ冷却機能）※2
	⑯	ベントヘッド	その他（原子炉格納容器ベント機能）※1
	⑰	ダウンカマ	その他（原子炉格納容器ベント機能）※1
⑱	ストレーナ	サブプレッションプール水貯蔵機能	

赤字については以下の理由で原子炉の状態が「冷温停止」の場合不要となる機能

※1 原子炉格納容器ベント機能：本機能は保安規定添付－1（原子炉がスクラムした場合の手順）の表－15（ドライウェル温度制御）にて主な監視操作内容として要求される。
原子炉の状態が「冷温停止」の場合は全制御棒が挿入された状態であり、同機能が要求されることはないため本機能は不要となる。

※2 原子炉格納容器スプレイ冷却機能：本機能は保安規定第39条（非常用炉心冷却系）にて要求されるが、同条は原子炉の状態が運転、起動、高温停止の場合に運転上の制限を課しており、また、原子炉の状態が冷温停止及び燃料交換の場合の非常用炉心冷却系の要求を定めている第40条では本機能は要求されていない。以上より、原子炉の状態が「冷温停止」の場合不要となる。

※3 真空破壊機能：本機能は保安規定第44条（サブプレッション・チェンバからドライウェルへの真空破壊弁）にて要求されるが、同条は原子炉の状態が運転、起動、高温停止の場合に運転上の制限を課しているため、原子炉の状態が「冷温停止」の場合不要となる。

原子炉格納容器の部位に要求される機能（上鏡）

冷温停止状態を維持している期間、原子炉格納容器上鏡は取り外し可能である。

一方、原子炉圧力容器を支持しているシヤラグは原子炉格納容器の円筒部鋼板に取り付けられているため、上鏡が取り外された状態であっても原子炉圧力容器の支持機能は維持される。

