

泊発電所 3 号炉
技術的能力審査基準及び設置許可基準規則
への適合状況について
技能1.1 / 第四十四条

令和5年4月13日
北海道電力株式会社

本資料中の [〇〇]（記載例； [1.1-〇] [44-〇]）は、
当該記載の抜粋元として、まとめ資料のページ番号を示している。

技術的能力審査基準1.1／設置許可基準規則第四十四条

- 本日の説明事項・・ 2
- 第1表 技術的能力審査基準，設置許可基準規則及び技術基準規則の要求事項・・・・・・・・ 3
- 第2表 整備する対応手段及び重大事故等対処設備・・・・・・・・・・・・・・・・・・・・・・・・ 5
- 対応手段及び重大事故等対処設備に係る系統概要図・・・・・・・・・・・・・・・・・・・・ 7

技術的能力審査基準1.1／設置許可基準規則第四十四条

【本日の説明事項】

技術的能力審査基準1.1（緊急停止失敗時に発電用原子炉を未臨界にするための手順等）及び設置許可基準規則第四十四条（緊急停止失敗時に発電用原子炉を未臨界にするための設備）の要求事項に対応するために整備する対応手段及び重大事故等対処設備について、次ページ以降に示す。概要は、以下の通り。

- 泊3号炉において、原子炉出力を抑制するとともに原子炉冷却材圧力バウンダリ及び原子炉格納容器の健全性を維持する手段は、PWR固有のプラント設計に基づく「2次冷却設備を用いた原子炉出力抑制」及び「化学体積制御設備又は非常用炉心冷却設備によるほう酸水注入」であることから、PWRプラントの先行審査実績と比較・整理し、泊3号炉において整備する対応手段が先行PWRプラントと同等であることを確認している。
- まとめ資料は、2017年3月までに審査を受けたものから先行審査実績を踏まえて記載の充実や表現の適正化を図っているが、対応手段の内容や方針に変更は無い。

技術的能力審査基準1.1 / 設置許可基準規則第四十四条

- 技術的能力審査基準1.1，設置許可基準規則第四十四条及び技術基準規則第五十九条の要求事項を第1表に示す。
- 各要求事項に対応するために整備する対応手段及び重大事故等対処設備を，第1表中の「番号」に対応させる形で，第2表（5，6ページ）に示す。

第1表 技術的能力審査基準，設置許可基準規則及び技術基準規則の要求事項（1 / 2）

技術的能力審査基準（1.1）	番号	設置許可基準規則（四十四条）	技術基準規則（五十九条）	番号
<p>【本文】 発電用原子炉設置者において、運転時の異常な過渡変化時において発電用原子炉の運転を緊急に停止することができない事象が発生するおそれがある場合又は当該事象が発生した場合においても炉心の著しい損傷を防止するため、原子炉冷却材圧力バウンダリ及び原子炉格納容器の健全性を維持するとともに、発電用原子炉を未臨界に移行するために必要な手順等が適切に整備されているか、又は整備される方針が適切に示されていること。</p>	①	<p>【本文】 発電用原子炉施設には、運転時の異常な過渡変化時において発電用原子炉の運転を緊急に停止することができない事象が発生するおそれがある場合又は当該事象が発生した場合においても炉心の著しい損傷を防止するため、原子炉冷却材圧力バウンダリ及び原子炉格納容器の健全性を維持するとともに、発電用原子炉を未臨界に移行するために必要な設備を設けなければならない。</p>	<p>【本文】 発電用原子炉施設には、運転時の異常な過渡変化時において発電用原子炉の運転を緊急に停止することができない事象が発生するおそれがある場合又は当該事象が発生した場合においても炉心の著しい損傷を防止するため、原子炉冷却材圧力バウンダリ及び原子炉格納容器の健全性を維持するとともに、発電用原子炉を未臨界に移行するために必要な設備を施設しなければならない。</p>	⑤
<p>【解釈】 1 「発電用原子炉の運転を緊急に停止することができない事象のおそれがある場合」とは、発電用原子炉を緊急停止していなければならない状況にもかかわらず、原子炉出力又は原子炉圧力等のパラメータの変化から緊急停止していないことが推定される場合のことをいう。 2 「発電用原子炉を未臨界に移行するために必要な手順等」とは、以下に掲げる措置又はこれらと同等以上の効果を有する措置を行うための手順等をいう。</p>	—	<p>【解釈】 1 第44条に規定する「発電用原子炉の運転を緊急に停止することができない事象が発生するおそれがある場合」とは、発電用原子炉が緊急停止していなければならない状況にもかかわらず、原子炉出力又は原子炉圧力等のパラメータの変化から緊急停止していないことが推定される場合のことをいう。 2 第44条に規定する「発電用原子炉を未臨界に移行するために必要な設備」とは、以下に掲げる措置又はこれらと同等以上の効果を有する措置を行うための設備をいう。</p>	<p>【解釈】 1 第59条に規定する「発電用原子炉の運転を緊急に停止することができない事象が発生するおそれがある場合」とは、発電用原子炉が緊急停止していなければならない状況にもかかわらず、原子炉出力又は原子炉圧力等のパラメータの変化から緊急停止していないことが推定される場合のことをいう。 2 第59条に規定する「発電用原子炉を未臨界に移行するために必要な設備」とは、以下に掲げる措置又はこれらと同等以上の効果を有する措置を行うための設備をいう。</p>	—

技術的能力審査基準1.1 / 設置許可基準規則第四十四条

第1表 技術的能力審査基準，設置許可基準規則及び技術基準規則の要求事項（2 / 2）

技術的能力審査基準（1.1）	番号	設置許可基準規則（四十四条）	技術基準規則（五十九条）	番号
(1) 沸騰水型原子炉(BWR)及び加圧水型原子炉(PWR)共通 a) 上記1の「発電用原子炉の運転を緊急に停止することができない事象のおそれがある場合」に、手動による原子炉の緊急停止操作を実施すること。	②			—
	—	(1) BWR a) センサー出力から最終的な作動装置の入力までの原子炉スクラム系統から独立した代替反応度制御棒挿入回路 (ARI) を整備すること。	(1) BWR a) センサー出力から最終的な作動装置の入力までの原子炉スクラム系統から独立した代替反応度制御棒挿入回路 (ARI) を整備すること。	—
(2) BWR a) 上記1の「発電用原子炉の運転を緊急に停止することができない事象のおそれがある場合」に、原子炉出力を制御するため、原子炉冷却材再循環ポンプが自動停止しない場合は、手動で停止操作を実施すること。	—	b) 上記1の「発電用原子炉の運転を緊急に停止することができない事象が発生するおそれがある場合」に、原子炉出力を制御するため、原子炉冷却材再循環ポンプを自動で停止させる装置を整備すること。	b) 上記1の「発電用原子炉の運転を緊急に停止することができない事象が発生するおそれがある場合」に、原子炉出力を制御するため、原子炉冷却材再循環ポンプを自動で停止させる装置を整備すること。	—
b) 十分な反応度制御能力を有するほう酸水注入設備 (SLCS) を起動する判断基準を明確に定めること。	—	c) 十分な反応度制御能力を有するほう酸水注入設備 (SLCS) を整備すること。	c) 十分な反応度制御能力を有するほう酸水注入設備 (SLCS) を整備すること。	—
c) 発電用原子炉を緊急停止することができない事象の発生時に不安定な出力振動が検知された場合には、ほう酸水注入設備 (SLCS) を作動させること。	—			—
(3) PWR a) 上記1の「発電用原子炉の運転を緊急に停止することができない事象のおそれがある場合」に、原子炉出力を抑制するため、補助給水系ポンプが自動起動しない場合又はタービンが自動停止しない場合は、手動操作により実施すること。	③	(2) PWR a) 上記1の「発電用原子炉の運転を緊急に停止することができない事象が発生するおそれがある場合」に、原子炉出力を抑制するため、補助給水系ポンプを自動的に起動させる設備及び蒸気タービンを自動で停止させる設備を整備すること。	(2) PWR a) 上記1の「発電用原子炉の運転を緊急に停止することができない事象が発生するおそれがある場合」に、原子炉出力を抑制するため、補助給水系ポンプを自動的に起動させる設備及び蒸気タービンを自動で停止させる設備を整備すること。	⑥
b) 上記1の「発電用原子炉の運転を緊急に停止することができない事象のおそれがある場合」に、化学体積制御設備又は非常用炉心冷却設備による十分な量のほう酸水注入を実施すること。	④	b) 上記1の「発電用原子炉の運転を緊急に停止することができない事象が発生するおそれがある場合」には、化学体積制御設備又は非常用炉心冷却設備による十分な量のほう酸水注入を実施する設備を整備すること。	b) 上記1の「発電用原子炉の運転を緊急に停止することができない事象が発生するおそれがある場合」には、化学体積制御設備又は非常用炉心冷却設備による十分な量のほう酸水注入を実施する設備を整備すること。	⑦

技術的能力審査基準1.1 / 設置許可基準規則第四十四条

- 技術的能力審査基準1.1，設置許可基準規則第四十四条及び技術基準規則第五十九条の要求事項に対応するために整備する対応手段及び重大事故等対処設備を第2表に示す。
- 整備する対応手段及び重大事故等対処設備に係る系統概要図を第1図～第5図（7～9ページ）に示す。

第2表 整備する対応手段及び重大事故等対処設備（1 / 2） [1.1-24, 25]

【先行PWRプラントと同等】

分類	機能喪失を想定する設計基準事故対処設備	対応手段	対処設備	第1表の番号	系統概要図
フロントライン系故障時	原子炉安全保護盤 又は 安全保護系のプロセス計装 又は 炉外核計装	手動による原子炉緊急停止	原子炉トリップスイッチ 制御棒クラスタ 原子炉トリップ遮断器	① ② ⑤	第1図
	制御棒クラスタ 又は 原子炉トリップ遮断器 又は 原子炉安全保護盤 又は 安全保護系のプロセス計装 又は 炉外核計装	原子炉出力抑制（自動）	共通要因故障対策盤（自動制御盤）（ATWS緩和設備） *1 主蒸気隔離弁 電動補助給水ポンプ タービン動補助給水ポンプ 補助給水ピット 蒸気発生器 主蒸気逃がし弁 主蒸気安全弁 2次冷却設備（主蒸気設備）配管・弁 2次冷却設備（給水設備）配管 2次冷却設備（補助給水設備）配管・弁 加圧器逃がし弁 加圧器安全弁 充てんポンプ ほう酸ポンプ ほう酸タンク ほう酸フィルタ 緊急ほう酸注入弁 再生熱交換器 化学体積制御設備 配管・弁 非常用炉心冷却設備 高压注入系 弁 1次冷却設備	① ④ ⑤ ⑥ ⑦	第2図 第3図 第4図 第5図
			原子炉補機冷却設備 非常用交流電源設備 非常用直流電源設備		

*1: 原子炉トリップ遮断器故障時にも有効に機能する。

分類	機能喪失を想定する設計基準事故対処設備	対応手段	対処設備	第1表の番号	系統概要図
フロントライン系故障時	制御棒クラスタ 又は 原子炉トリップ遮断器 又は 原子炉安全保護盤 又は 安全保護系のプロセス計装 又は 炉外核計装	原子炉出力抑制（手動）	主蒸気隔離弁 電動補助給水ポンプ タービン動補助給水ポンプ 補助給水ピット 蒸気発生器 主蒸気逃がし弁 主蒸気安全弁 2次冷却設備（主蒸気設備）配管・弁 2次冷却設備（給水設備）配管 2次冷却設備（補助給水設備）配管・弁 加圧器逃がし弁 加圧器安全弁 充てんポンプ ほう酸ポンプ ほう酸タンク ほう酸フィルタ 緊急ほう酸注入弁 再生熱交換器 化学体積制御設備 配管・弁 非常用炉心冷却設備 高压注入系 弁 1次冷却設備 原子炉補機冷却設備 非常用交流電源設備 非常用直流電源設備	① ③ ④ ⑤ ⑦	第3図 第4図 第5図

技術的能力審査基準1.1 / 設置許可基準規則第四十四条

第2表 整備する対応手段及び重大事故等対処設備 (2 / 2) [1.1-25]

【先行PWRプラントと同等】

分類	機能喪失を想定する設計基準事故対処設備	対応手段	対処設備	第1表の番号	系統概要図	
フロントライン系故障時	制御棒クラスタ 又は 原子炉トリップ遮断器 又は 原子炉安全保護盤 又は 安全保護系のプロセス計装 又は 炉外核計装	ほう酸水注入	充てんポンプ ほう酸ポンプ ほう酸タンク 緊急ほう酸注入弁 ほう酸フィルタ 再生熱交換器 化学体積制御設備 配管・弁 非常用炉心冷却設備 高压注入系 弁 1次冷却設備	① ④ ⑤ ⑦	第5図	
			原子炉補機冷却設備 非常用交流電源設備 非常用直流電源設備			重大事故等対処設備 (設計基準拡張)
			充てんポンプ 燃料取替用水ビット 再生熱交換器 化学体積制御設備 配管・弁 非常用炉心冷却設備 配管・弁 1次冷却設備		重大事故等対処設備	第6図
			原子炉補機冷却設備 非常用交流電源設備		重大事故等対処設備 (設計基準拡張)	

技術的能力審査基準1.1 / 設置許可基準規則第四十四条

○対応手段及び重大事故等対処設備に係る系統概要図 (1 / 3)

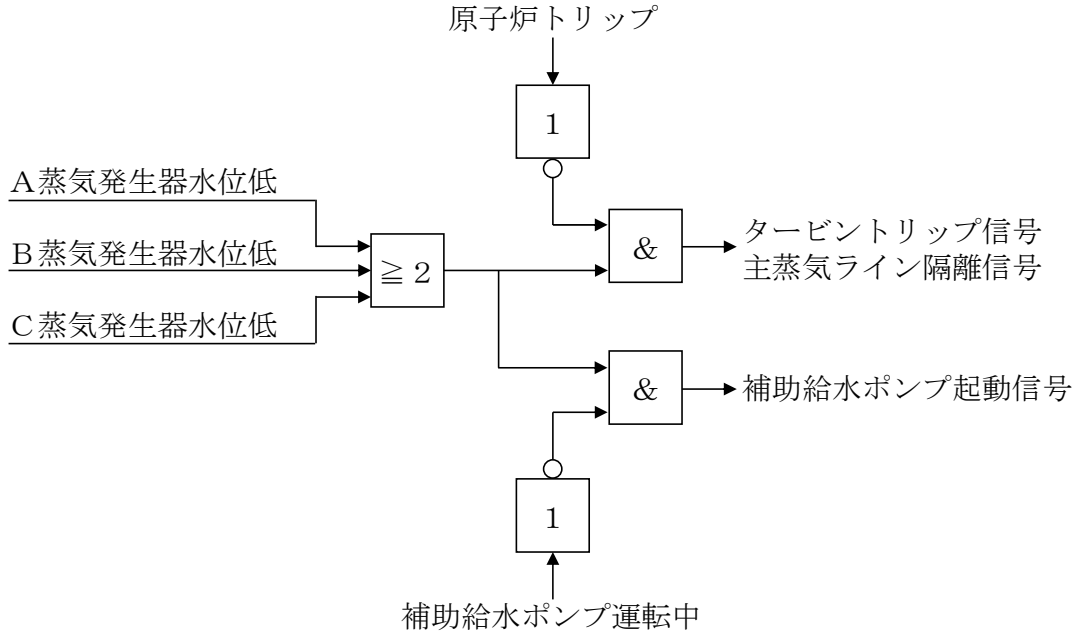
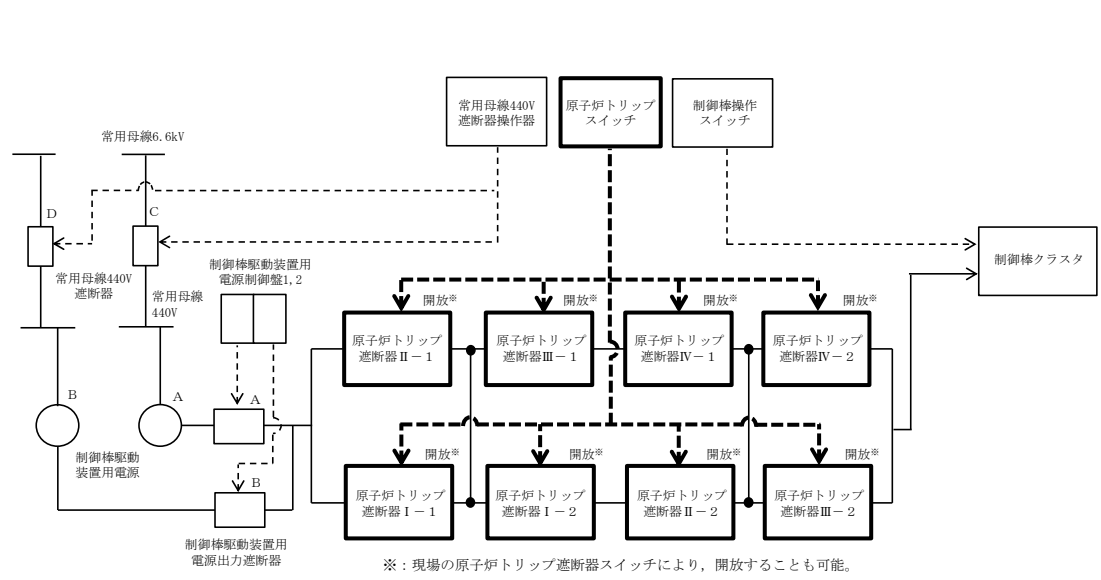
【先行PWRプラントと同等】

凡例

——	電源系
----	信号系

凡例

	一致回路 (2 out of 3)
	アンド回路
	ノット回路



第1図 手動による原子炉緊急停止 系統概要図 [44-37]

第2図 原子炉出力抑制 系統概要図 [44-38]

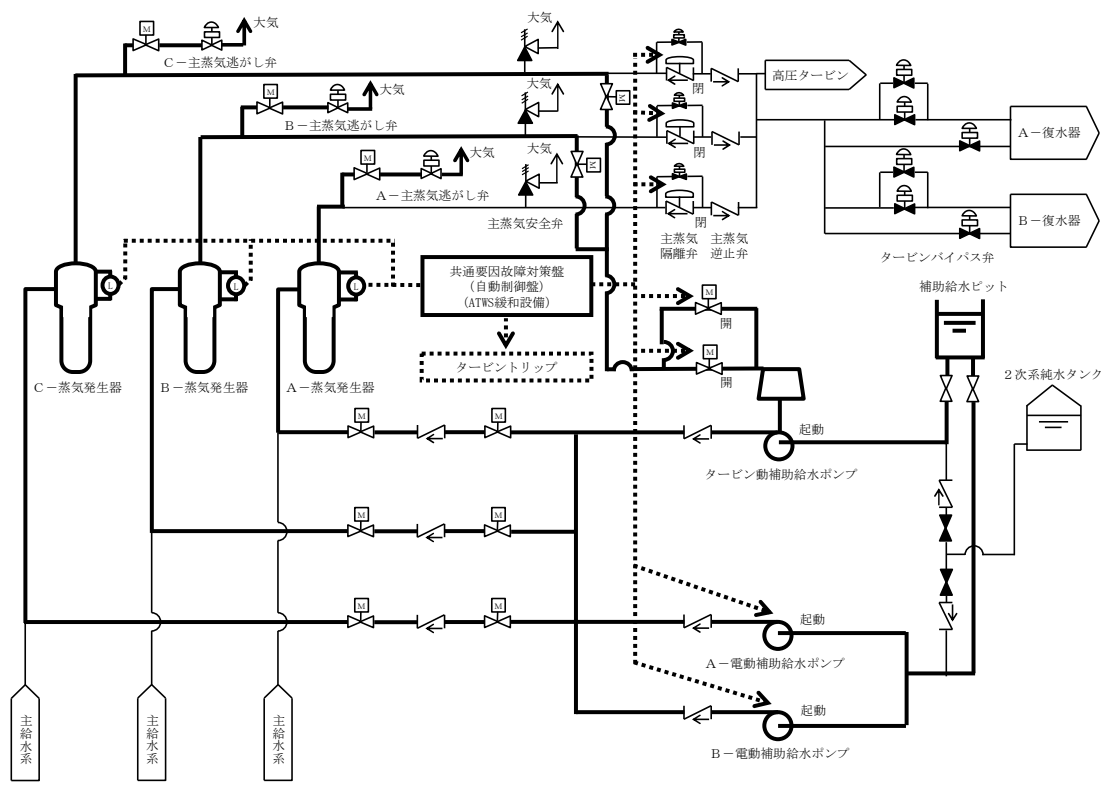
技術的能力審査基準1.1 / 設置許可基準規則第四十四条

○対応手段及び重大事故等対処設備に係る系統概要図 (2 / 3)

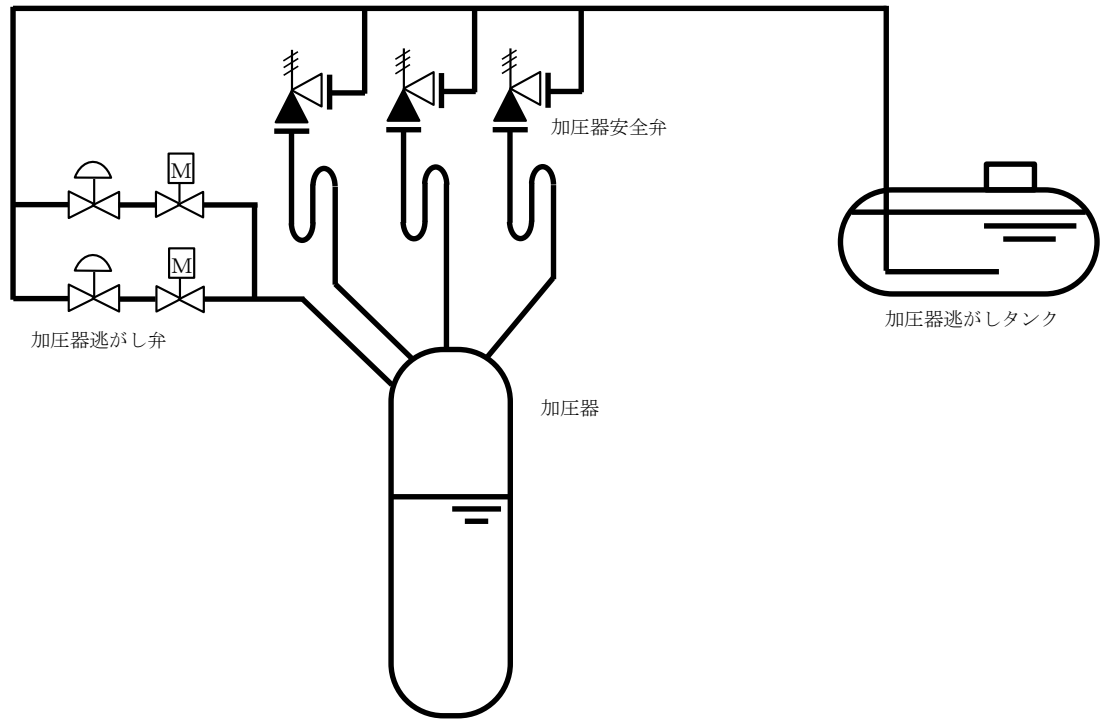
【先行PWRプラントと同等】

凡例

	手動弁
	逆止弁
	電動弁
	空気作動弁 (ポジションナ付)
	水位計
	信号系



第3図 原子炉出力抑制 系統概要図 [44-39]



第4図 原子炉出力抑制 系統概要図 [44-40]

