

泊発電所 3号炉  
技術的能力審査基準及び設置許可基準規則  
への適合状況について  
第26条（原子炉制御室等）  
技能1.16／第59条

令和 5 年 3 月 30 日  
北海道電力株式会社

本資料中の[26条-別添〇-〇〇][添59-〇〇] [59-〇-〇]  
[59-〇-〇-〇] ] [1.16-〇〇]は、当該記載の抜粋元として、  
まとめ資料のページ番号を示している。

## 【本日の説明事項】

設置許可基準規則第26条（原子炉制御室等）及び技術基準規則第38条（原子炉制御室等）において、追加要求事項となった項目について、泊3号炉の適合方針及び適合状況を3～5ページ、10～12ページ及び18～20ページに示す。

概要は、以下のとおり。

- 中央制御室には、3号炉原子炉建屋壁面他に設置した監視カメラの映像により、津波等の自然現象を昼夜にわたり監視できる設備を設置する。

また、技術的能力審査基準1.16（原子炉制御室の居住性等に関する手順等）及び設置許可基準規則第59条（運転員が原子炉制御室にとどまるための設備）の要求事項に対応するために整備する対応手段及び重大事故等対処設備について、6～9ページ及び13～27ページ（20ページを除く）に示す。

概要は、以下のとおり。

- 炉心の著しい損傷が発生した場合において、運転員が中央制御室にとどまるために、原子炉格納容器から漏えいした空気中の放射性物質の濃度を低減するための重大事故等対処設備としてアニュラス空気浄化設備を設置する。

まとめ資料は、2017年3月までに審査を受けたものから、設計方針の変更として監視カメラの仕様変更及び増設を行った。これ以外は先行審査実績を踏まえ、記載の充実や表現の適正化を図っているが、対応手段の内容や方針に変更は無い。

1. 新規制基準の追加要件について .....	3
2. 設置許可基準規則第26条への適合状況 .....	10
(1) 中央制御室から外の状況を把握する設備 .....	10
(2) 酸素濃度・二酸化炭素濃度計 .....	12
3. 設置許可基準規則第59条への適合状況 .....	13
(1) 炉心の著しい損傷が発生した場合に運転員がとどまるために必要な設備 .....	13
(2) 中央制御室の電源（空調，照明等）について .....	15
(3) 汚染の持込みを防止するための設備 .....	16
(4) 原子炉格納容器から漏えいする空気中の放射性物質の濃度を低減する ための設備 .....	17
4. 中央制御室の居住性に係る被ばく評価について .....	18
5. 技術的能力審査基準1.16への適合状況 .....	22
6. 参考資料 .....	28
(1) 3号炉発電用原子炉施設と津波監視カメラの監視可能な画角範囲 .....	29
(2) 3号炉発電用原子炉施設と構内監視カメラの監視可能な画角範囲 .....	30

## 【新規制基準における追加要求事項とその適合方針】

- 設置許可基準規則第26条及び技術基準規則第38条における新規制基準での追加要求事項を表1に示す。

表1 設置許可基準規則第26条及び技術基準規則第38条の追加要求事項 (1 / 3)

設置許可基準規則 第26条 (原子炉制御室等)	技術基準規則 第38条 (原子炉制御室等)	備考
二 発電用原子炉施設の外の状況を把握する設備を有するものとする。 【解釈】 2 第1項第2号に規定する「発電用原子炉施設の外の状況を把握する」とは、原子炉制御室から、発電用原子炉施設に影響を及ぼす可能性のある自然現象等を把握できることをいう。	3 原子炉制御室には、発電用原子炉施設の外部の状況を把握するための装置を施設しなければならない。 【解釈】 8 第3項に規定する「発電用原子炉施設の外部の状況を把握するための装置」とは、発電用原子炉施設に迫る津波等の自然現象をカメラの映像等により昼夜にわたり監視できる装置をいう。	追加 要求 事項

# 1. 新規制基準の追加要件について (2/7)

表 1 設置許可基準規則第26条及び技術基準規則第38条の追加要求事項 (2 / 3)

設置許可基準規則 第26条 (原子炉制御室等)	技術基準規則 第38条 (原子炉制御室等)	備考
<p>3 一次冷却系統に係る発電用原子炉施設の損壊又は故障その他の異常が発生した場合に発電用原子炉の運転の停止その他の発電用原子炉施設の安全性を確保するための措置をとるため、従事者が支障なく原子炉制御室に入り、又は一定期間とどまり、かつ、当該措置をとるための操作を行うことができるよう、次の各号に掲げる場所の区分に応じ、当該各号に定める設備を設けなければならない。</p> <p>一 原子炉制御室及びその近傍並びに有毒ガスの発生源の近傍工場等内における有毒ガスの発生を検出するための装置及び当該装置が有毒ガスの発生を検出した場合に原子炉制御室において自動的に警報するための装置</p> <p>【解釈】 5 第3項に規定する「従事者が支障なく原子炉制御室に入り、又は一定期間とどまり」とは、事故発生後、事故対策操作をすべき従事者が原子炉制御室に接近できるよう通路が確保されていること、及び従事者が原子炉制御室に適切な期間滞在できること、並びに従事者の交替等のため接近する場合においては、放射線レベルの減衰及び時間経過とともに可能となる被ばく防護策が採り得ることをいう。「当該措置をとるための操作を行うことができる」には、有毒ガスの発生に関して、有毒ガスが原子炉制御室の運転員に及ぼす影響により、運転員の対処能力が著しく低下し、安全施設の安全機能が損なわれることがないことを含む。</p> <p>6 第3項第1号に規定する「有毒ガスの発生源」とは、有毒ガスの発生時において、運転員の対処能力が損なわれるおそれがあるものをいう。 「工場等内における有毒ガスの発生」とは、有毒ガスの発生源から有毒ガスが発生することをいう。</p>	<p>5 一次冷却系統に係る発電用原子炉施設の損壊又は故障その他の異常が発生した場合に発電用原子炉の運転の停止その他の発電用原子炉施設の安全性を確保するための措置をとるため、従事者が支障なく原子炉制御室に入り、又は一定期間とどまり、かつ、当該措置をとるための操作を行うことができるよう、次の各号に掲げる場所の区分に応じ、当該各号に定める防護措置を講じなければならない。</p> <p>一 原子炉制御室及びその近傍並びに有毒ガスの発生源の近傍工場等内における有毒ガスの発生を検出するための装置及び当該装置が有毒ガスの発生を検出した場合に原子炉制御室において自動的に警報するための装置の設置</p> <p>【解釈】 1 3 第5項に規定する「当該措置をとるための操作を行うことができる」には、有毒ガスの発生時において、原子炉制御室の運転員の吸気中の有毒ガス濃度を有毒ガス防護のための判断基準値以下とすることを含む。「防護措置」には、必ずしも設備面の対策のみではなく防護具の配備、着用等運用面の対策を含む。</p> <p>1 4 第5項第1号に規定する「工場等内における有毒ガスの発生を検出するための装置及び当該装置が有毒ガスの発生を検出した場合に原子炉制御室において自動的に警報するための装置の設置」については「有毒ガスの発生を検出し警報するための装置に関する要求事項（別記－9）」によること。</p>	<p>追加 要求 事項</p>

別途「中央制御室，緊急時対策所及び重大事故等対処上特に重要な操作を行う地点の有毒ガス防護について」にて説明。

# 1. 新規制基準の追加要件について (3/7)

表1 設置許可基準規則第26条及び技術基準規則第38条の追加要求事項 (3 / 3)

設置許可基準規則 第26条 (原子炉制御室等)	技術基準規則 第38条 (原子炉制御室等)	備考
—	6 原子炉制御室には、酸素濃度計を施設しなければならない。 【解釈】 1 6 第6項に規定する「酸素濃度計」は、設計基準事故時において、外気から原子炉制御室への空気の取り込みを、一時的に停止した場合に、事故対策のための活動に支障のない酸素濃度の範囲にあることが正確に把握できるものであること。また、所定の精度を保証するものであれば、常設設備、可搬型を問わない。	追加 要求 事項

## 【適合方針の概要】

(設置許可基準規則第26条第1項第二号への適合方針) 10～11ページ

- 中央制御室には、発電用原子炉施設の外の状況を把握するために、3号炉原子炉建屋壁面他に設置した監視カメラの映像により、津波等の外部状況を昼夜にわたり監視できる設備を設置する。
- 気象観測設備等の情報を、中央制御室で監視可能な設計とする。
- 公的機関の警報（地震情報、大津波警報等）を、中央制御室内のパソコン等にて受信可能な設計とする。

(設置許可基準規則第26条第3項への適合方針) 12ページ

- 中央制御室には酸素濃度・二酸化炭素濃度計を配備することで、中央制御室内の酸素濃度が、活動に支障がない範囲にあることを把握可能な設計とする。

(設置許可基準規則第26条第3項第一号への適合方針)

- 万一事故が発生した際には、中央制御室内の運転員に対し、有毒ガスの発生に関して、有毒ガスが中央制御室の運転員に及ぼす影響により、運転員の対処能力が著しく低下しないよう、運転員が中央制御室内にとどまり、事故対策に必要な各種の操作を行うことができる設計とする。

別途「中央制御室、緊急時対策所及び重大事故等対処上特に重要な操作を行う地点の有毒ガス防護について」にて説明。

## 【新規制基準における追加要求事項とその適合方針】

- 技術的能力審査基準1.16, 設置許可基準規則第59条及び技術基準規則第74条の要求事項を表2に示す。

表2 技術的能力審査基準1.16, 設置許可基準規則第59条及び技術基準規則第74条の要求事項 (1 / 3)

技術的能力審査基準 1.16	設置許可基準規則 第59条 (運転員が原子炉制御室にとどまるための設備)	技術基準規則 第74条 (運転員が原子炉制御室にとどまるための設備)
<p>発電用原子炉設置者において、原子炉制御室に関し、重大事故が発生した場合においても運転員がとどまるために必要な手順等が適切に整備されているか、又は整備される方針が適切に示されていること。</p> <p>【解釈】 1 「運転員がとどまるために必要な手順等」とは、以下に掲げる措置（原子炉制御室の遮蔽設計及び換気設計に加えてマネジメント（マスク及びボンベ等）により対応する場合）又はこれらと同等以上の効果を有する措置を行うための手順等をいう。</p>	<p>発電用原子炉施設には、炉心の著しい損傷が発生した場合（重大事故等対処設備（特定重大事故等対処施設を構成するものを除く。）が有する原子炉格納容器の破損を防止するための機能が損なわれた場合を除く。）においても運転員が第二十六条第一項の規定により設置される原子炉制御室にとどまるために必要な設備を設けなければならない。</p> <p>【解釈】 1 第59条に規定する「重大事故等対処設備（特定重大事故等対処施設を構成するものを除く。）が有する原子炉格納容器の破損を防止するための機能が損なわれた場合」とは、第49条、第50条、第51条又は第52条の規定により設置されるいずれかの設備の原子炉格納容器の破損を防止するための機能が喪失した場合をいう。  2 第59条に規定する「運転員が第26条第1項の規定により設置される原子炉制御室にとどまるために必要な設備」とは、以下に掲げる措置又はこれらと同等以上の効果を有する措置を行うための設備をいう。</p>	<p>発電用原子炉施設には、炉心の著しい損傷が発生した場合（重大事故等対処設備（特定重大事故等対処施設を構成するものを除く。）が有する原子炉格納容器の破損を防止するための機能が損なわれた場合を除く。）においても運転員が第三十八条第一項の規定により設置される原子炉制御室にとどまるために必要な設備を施設しなければならない。</p> <p>【解釈】 1 第74条に規定する「重大事故等対処設備（特定重大事故等対処施設を構成するものを除く。）が有する原子炉格納容器の破損を防止するための機能が損なわれた場合」とは、第64条、第65条、第66条又は第67条の規定により設置されるいずれかの設備の原子炉格納容器の破損を防止するための機能が喪失した場合をいう。  2 第74条に規定する「運転員が第38条第1項の規定により設置される原子炉制御室にとどまるために必要な設備」とは、以下に掲げる措置又はこれらと同等以上の効果を有する措置を行うための設備をいう。</p>

# 1. 新規制基準の追加要件について (5/7)

表2 技術的能力審査基準1.16, 設置許可基準規則第59条及び技術基準規則第74条の要求事項 (2 / 3)

技術的能力審査基準 1.16	設置許可基準規則 第59条 (運転員が原子炉制御室にとどまるための設備)	技術基準規則 第74条 (運転員が原子炉制御室にとどまるための設備)
<p>【解釈】のつづき b) 原子炉制御室用の電源（空調及び照明等）が、代替交流電源設備からの給電を可能とする手順等（手順及び装備等）を整備すること。</p> <p>a) 重大事故が発生した場合においても、放射線防護措置等により、運転員がとどまるために必要な手順等を整備すること。</p>	<p>【解釈】のつづき a) 原子炉制御室用の電源（空調及び照明等）は、代替交流電源設備からの給電を可能とすること。</p> <p>b) 炉心の著しい損傷が発生した場合の原子炉制御室の居住性について、次の要件を満たすものであること。</p> <p>① 本規程第37条の想定する格納容器破損モードのうち、原子炉制御室の運転員の被ばくの観点から結果が最も厳しくなる事故収束に成功した事故シーケンス（例えば、炉心の著しい損傷の後、格納容器圧力逃がし装置等の格納容器破損防止対策が有効に機能した場合）を想定すること。</p> <p>② 運転員はマスクの着用を考慮してもよい。ただしその場合は、実施のための体制を整備すること。</p> <p>③ 交代要員体制を考慮してもよい。ただしその場合は、実施のための体制を整備すること。</p> <p>④ 判断基準は、運転員の実効線量が7日間で100mSvを超えないこと。</p>	<p>【解釈】のつづき a) 原子炉制御室用の電源（空調及び照明等）は、代替交流電源設備からの給電を可能とすること。</p> <p>b) 炉心の著しい損傷が発生した場合の原子炉制御室の居住性について、次の要件を満たすものであること。</p> <p>① 設置許可基準規則解釈第37条の想定する格納容器破損モードのうち、原子炉制御室の運転員の被ばくの観点から結果が最も厳しくなる事故収束に成功した事故シーケンス（例えば、炉心の著しい損傷の後、格納容器圧力逃がし装置等の格納容器破損防止対策が有効に機能した場合）を想定すること。</p> <p>② 運転員はマスクの着用を考慮してもよい。ただしその場合は、実施のための体制を整備すること。</p> <p>③ 交代要員体制を考慮してもよい。ただしその場合は、実施のための体制を整備すること。</p> <p>④ 判断基準は、運転員の実効線量が7日間で100mSvを超えないこと。</p>



# 1. 新規制基準の追加要件について (6/7)

表2 技術的能力審査基準1.16, 設置許可基準規則第59条及び技術基準規則第74条の要求事項 (3 / 3)

技術的能力審査基準 1.16	設置許可基準規則 第59条 (運転員が原子炉制御室にとどまるための設備)	技術基準規則 第74条 (運転員が原子炉制御室にとどまるための設備)
	<p>【解釈】のつづき</p> <p>c) 原子炉制御室の外側が放射性物質により汚染したような状況下において、原子炉制御室への汚染の持ち込みを防止するため、モニタリング及び作業服の着替え等を行うための区画を設けること。</p> <p>d) 上記 b) の原子炉制御室の居住性を確保するために原子炉格納容器から漏えいした空気中の放射性物質の濃度を低減する必要がある場合は、非常用ガス処理系等 (BWRの場合) 又はアニュラス空気再循環設備等 (PWRの場合) を設置すること。</p> <p>e) BWRにあつては、上記 b) の原子炉制御室の居住性を確保するために原子炉建屋に設置されたブローアウトパネルを閉止する必要がある場合は、容易かつ確実に閉止操作ができること。また、ブローアウトパネルは、現場において人力による操作が可能なものとする。</p>	<p>【解釈】のつづき</p> <p>c) 原子炉制御室の外側が放射性物質により汚染したような状況下において、原子炉制御室への汚染の持ち込みを防止するため、モニタリング及び作業服の着替え等を行うための区画を設けること。</p> <p>d) 上記 b) の原子炉制御室の居住性を確保するために 原子炉格納容器から漏えいした空気中の放射性物質の濃度を低減する必要がある場合は、非常用ガス処理系等 (BWRの場合) 又はアニュラス空気再循環設備等 (PWRの場合) を設置すること。</p> <p>e) BWRにあつては、上記 b) の原子炉制御室の居住性を確保するために原子炉建屋に設置されたブローアウトパネルを閉止する必要がある場合は、容易かつ確実に閉止操作ができること。また、ブローアウトパネルは、現場において人力による操作が可能なものとする。</p>

## 【適合方針の概要】

(設置許可基準規則第59条への適合方針) 13~14ページ

- 中央制御室には、炉心の著しい損傷が発生した場合においても運転員がとどまるために必要な設備 (中央制御室換気空調装置, 可搬型照明 (SA)等) を設置する。

## 【適合方針の概要】前ページからの続き

- (設置許可基準規則の解釈 第59条第2項 a) への適合方針) 15ページ
- 炉心の著しい損傷が発生した場合において、運転員がとどまるために必要な設備は、常設代替交流電源設備である代替非常用発電機から給電可能な設計とする。
- (設置許可基準規則の解釈 第59条第2項 b) への適合方針) 18～19,21ページ
- 居住性の判断基準である7日間で100mSvを超えないことを確認する。
- (設置許可基準規則の解釈 第59条第2項 c) への適合方針) 16ページ
- 中央制御室の外側が放射性物質により汚染したような状況下において、身体サーベイ及び作業服の着替え等により中央制御室への汚染の持込みを防止するための区画を設ける。
- (設置許可基準規則の解釈 第59条第2項 d) への適合方針) 17ページ
- 炉心の著しい損傷が発生した場合において、運転員が中央制御室にとどまるために、原子炉格納容器から漏えいした空気中の放射性物質の濃度を低減するための重大事故等対処設備としてアニュラス空気浄化設備を設置する。
- (技術的能力審査基準 1.16への適合方針) 22～27ページ
- 重大事故が発生した場合においても、放射線防護措置等により、運転員がとどまるために必要な手順等を整備する。
  - 原子炉制御室用の電源（空調及び照明等）が、代替交流電源設備からの給電を可能とする手順等（手順及び装備等）を整備する。

[次ページから、条項号の順に要求事項への適合状況を示す。](#)

## (1) 中央制御室から外の状況を把握する設備

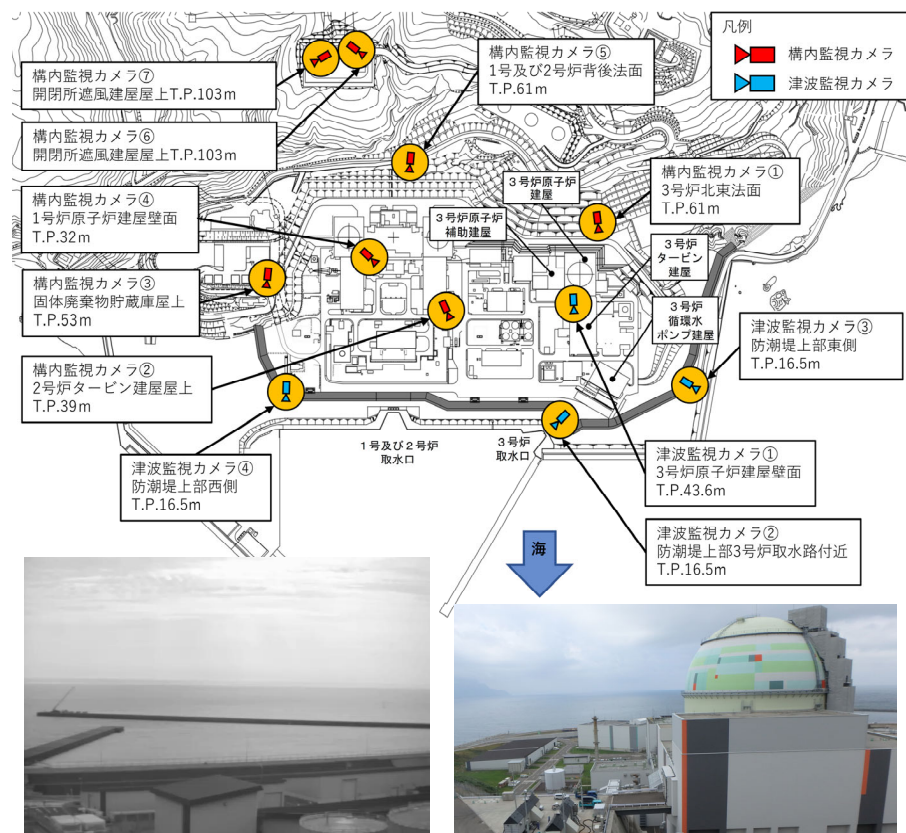
設置許可基準規則第26条第1項第二号への適合方針

女川2号炉, 大飯3/4号炉と適合方針は同様

中央制御室には, 発電用原子炉施設の外の状況を把握するために, 3号炉原子炉建屋壁面他に設置した監視カメラの映像により, 津波等の外部状況を昼夜にわたり監視できる設備を設置する。また, 気象観測設備等の情報を中央制御室で監視可能な設計とする。そのほか, 公的機関の警報(地震情報, 大津波警報等)を中央制御室内のパソコン等にて受信可能な設計とする。

➤ 中央制御室から発電用原子炉施設の外の状況を把握するため, 3号炉原子炉建屋壁面他に監視カメラを設置する。

表3 監視カメラの概要



津波監視カメラ①



構内監視カメラ①

	津波監視カメラ	構内監視カメラ
カメラ構成	可視光と赤外線デュアルカメラ	
ズーム (可視光カメラ)	光学ズーム30倍	光学ズーム36倍
ズーム (赤外線カメラ)	デジタルズーム4倍	デジタルズーム4倍
遠隔可動	垂直: ±90° 水平: 360°	垂直: +25°~-90° 水平: 360°
暗視機能	あり (赤外線カメラ)	
耐震性	Sクラス	Cクラス
電源供給	非常用所内電源 (代替交流電源設備から給電可能)	常用所内電源
風荷重	風速 (100 m/s) による荷重を考慮	
積雪荷重	積雪 (189cm) による荷重を考慮	
台数	4台	7台

図1 中央制御室から外の状況を把握する設備の配置と映像イメージ

## 前ページからの続き

女川2号炉, 大飯3/4号炉とシステム構成は同様

- 3号炉原子炉建屋壁面他に設置する津波監視カメラ及び3号炉北東法面他に設置する構内監視カメラの映像により, 発電用原子炉施設の外の状況(地震発生後の発電所構内及び発電用原子炉施設への影響の有無, 津波襲来の状況, 台風・竜巻による原子炉施設への被害状況等)を, 昼夜にわたり監視可能とする。
- 発電所構内に設置している気象観測設備等により, 風向・風速等の気象状況を常時監視可能とする。
- 公的機関等からの地震, 津波, 竜巻情報等を入手するために中央制御室内に電話, FAX等を設置する。また, 社内ネットワークに接続されたパソコンを使用することで台風情報, 竜巻注意情報のほか雷・降雨予報等の公的機関からの情報を入手可能とする。

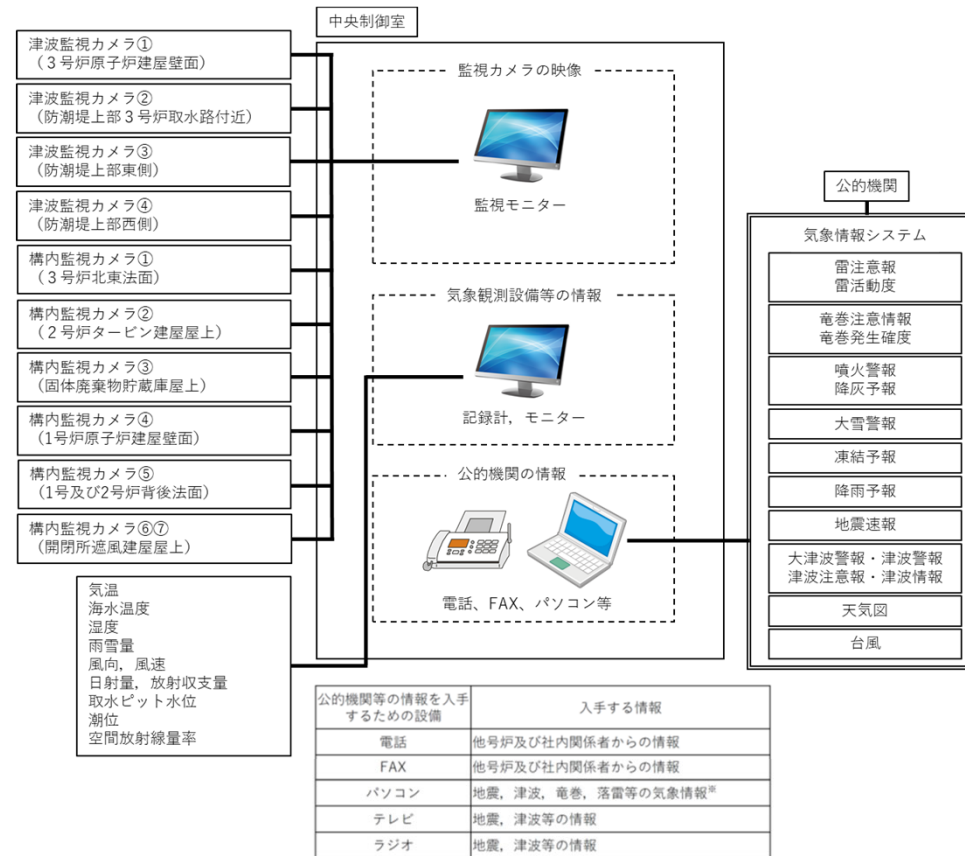


図2 中央制御室における外部状況把握のイメージ

## (2) 酸素濃度・二酸化炭素濃度計

設置許可基準規則第26条第3項への適合方針

大飯3 / 4号炉と同様の運用※

中央制御室には酸素濃度・二酸化炭素濃度計を配備することで、中央制御室内の酸素濃度が、活動に支障がない範囲にあることを把握可能な設計とする。

### 酸素濃度・二酸化炭素濃度計

- 外気から中央制御室への空気の取込みを停止した場合に、酸素濃度、二酸化炭素濃度が事故対策のための活動に支障がない範囲にあることを正確に把握するため、3号炉中央制御室には酸素濃度・二酸化炭素濃度計を1個配備している。
- 中央制御室内において酸素濃度が19%を下回るおそれがある場合、又は二酸化炭素濃度が1.0%を上回るおそれがある場合には、中央制御室空調装置を外気取入れ運転とし、外気をフィルタにて浄化しながら取り入れる運用としている。

鉱山保安法施行規則（一部抜粋）  
（通気の確保）

第十六条 法第五条第二項の規定に基づき、衛生に関する通気の確保について鉱業権者が講ずべき措置は、次の各号に掲げる基準を満たすための措置とする。


一 鉱山労働者が作業し、又は通行する坑内の空気の酸素含有率は十九パーセント以上とし、炭酸ガス含有率は一パーセント以下とすること。

（参考）

酸素欠乏症等防止規則：酸素濃度18%以上

労働安全衛生規則：二酸化炭素濃度1.5%以下

表4 中央制御室に配備する酸素濃度・二酸化炭素濃度計の概要

機器名称及び外観	仕様等	
酸素濃度・二酸化炭素濃度計  	検知原理	酸素：定電位電解式 二酸化炭素：非分散型赤外線吸収法 (NDIR)
	検知範囲	酸素：0～25.0vol% 二酸化炭素：0～5.00vol%
	表示精度	酸素：±0.7vol% 二酸化炭素：±0.25vol%
	電源	電源：乾電池（単四×2） 測定可能時間：7時間 （バッテリー切れの場合、乾電池交換を実施する。）
	台数	1個 （故障時及び保守点検による待機除外時のバックアップ用として予備2個を保有する。）

※酸素濃度と二酸化炭素濃度を1つの測定器で監視する方針については、柏崎刈羽6、7号炉と同様。

## (1) 炉心の著しい損傷が発生した場合に運転員がとどまるために必要な設備 (1/2)

設置許可基準規則第59条への適合方針

大飯3 / 4号炉と同様の系統構成

中央制御室には、炉心の著しい損傷が発生した場合においても運転員がとどまるために必要な設備（中央制御室換気空調装置、可搬型照明（SA）等）を設置する。

### 中央制御室空調装置

- 炉心の著しい損傷が発生した場合において、中央制御室空調装置は、微粒子フィルタ及びよう素フィルタを内蔵した中央制御室非常用循環フィルタユニットを通る閉回路循環運転とし、運転員を過度の被ばくから防護する設計とする。
- 中央制御室空調装置は、外気との遮断が長期にわたり、室内環境が悪化した場合には、外気を中央制御室非常用循環フィルタユニットで浄化しながら取り入れることも可能な設計とする。
- 中央制御室空調装置については、常設代替交流電源設備である代替非常用発電機から受電するまでの間起動しないが、居住性の被ばく評価においては全交流動力電源喪失発生後、300分後に起動することを条件として評価しており、必要な居住環境が確保されることを確認している。

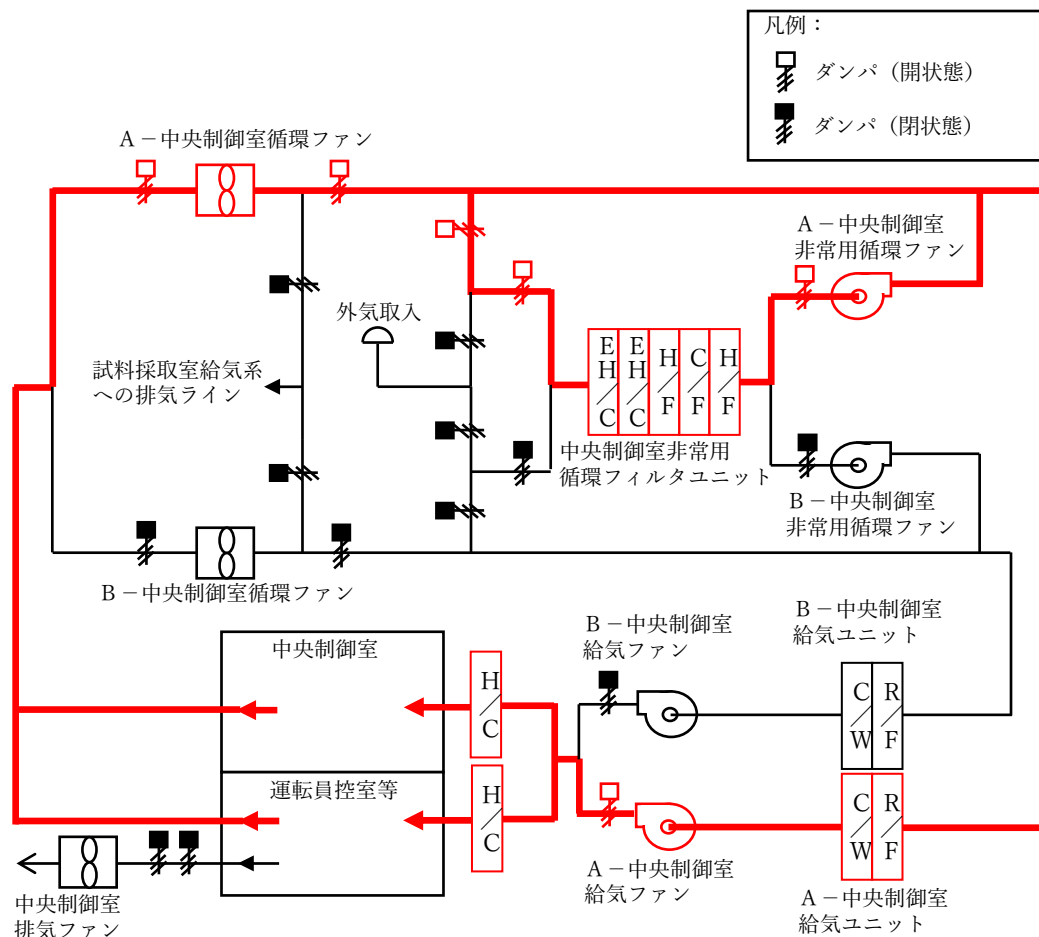


図3 中央制御室空調装置 系統概略図

## 前ページからの続き

女川2号炉, 大飯3/4号炉と同様

### 可搬型照明 (SA)

- 全交流動力電源喪失発生から代替非常用発電機による給電が開始されるまでの間, 4時間以上無充電で点灯する無停電運転保安灯に加え, 約2.5時間無充電で点灯する可搬型照明 (SA) を配備する。
- 可搬型照明 (SA) は, 全交流動力電源喪失時においても常設代替交流電源設備である代替非常用発電機から給電可能な設計とする。
- 仮に可搬型照明 (SA) が活用できない場合のため, 可搬型照明 (懐中電灯, ヘッドライト及びワークライト) を中央制御室に保管する。
- 可搬型照明 (SA) は, 主盤から約2mの位置に設置した場合で, 無停電運転保安灯の設計値である照度床面20ルクス以上に対し, 操作を行う盤面で約180ルクスの照度を確認している。

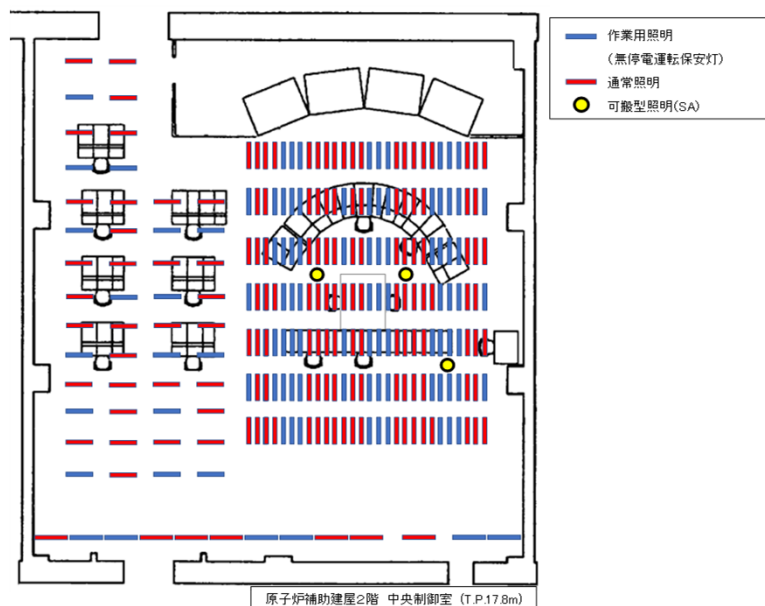


図4 中央制御室照明 配置図

[26条-別添1-41~46]

表5 可搬型照明 (SA) 等の仕様

名称	保管場所	数量	仕様
可搬型照明 (SA) 	中央制御室	3個 (予備1個)	電源: AC100V 点灯時間: 約2.5時間 (蓄電池による点灯時)
可搬型照明 (懐中電灯) 	中央制御室	12個 (運転員6名分 + 予備6個)	電源: 乾電池(単四×3) 点灯時間: 約30時間
可搬型照明 (ヘッドライト) 	中央制御室	12個 (運転員6名分 + 予備6個)	電源: 乾電池(単四×3) 点灯時間: 約30時間
可搬型照明 (ワークライト) 	中央制御室	10個 (運転員6名分 + 予備4個)	電源: 乾電池(単三×4) 点灯時間: 約10時間



図5 シミュレータ施設における可搬型照明 (SA) 点灯状況

## (2) 中央制御室の電源 (空調, 照明等) について

設置許可基準規則の解釈 第59条第2項 a) への適合方針

大飯3 / 4号炉と同様の電源構成

炉心の著しい損傷が発生した場合において、運転員がとどまるために必要な設備は、常設代替交流電源設備である代替非常用発電機から給電可能な設計とする。

➤ 中央制御室用の電源 (空調及び照明等) は、常設代替交流電源設備である代替非常用発電機から給電可能な設計とする。

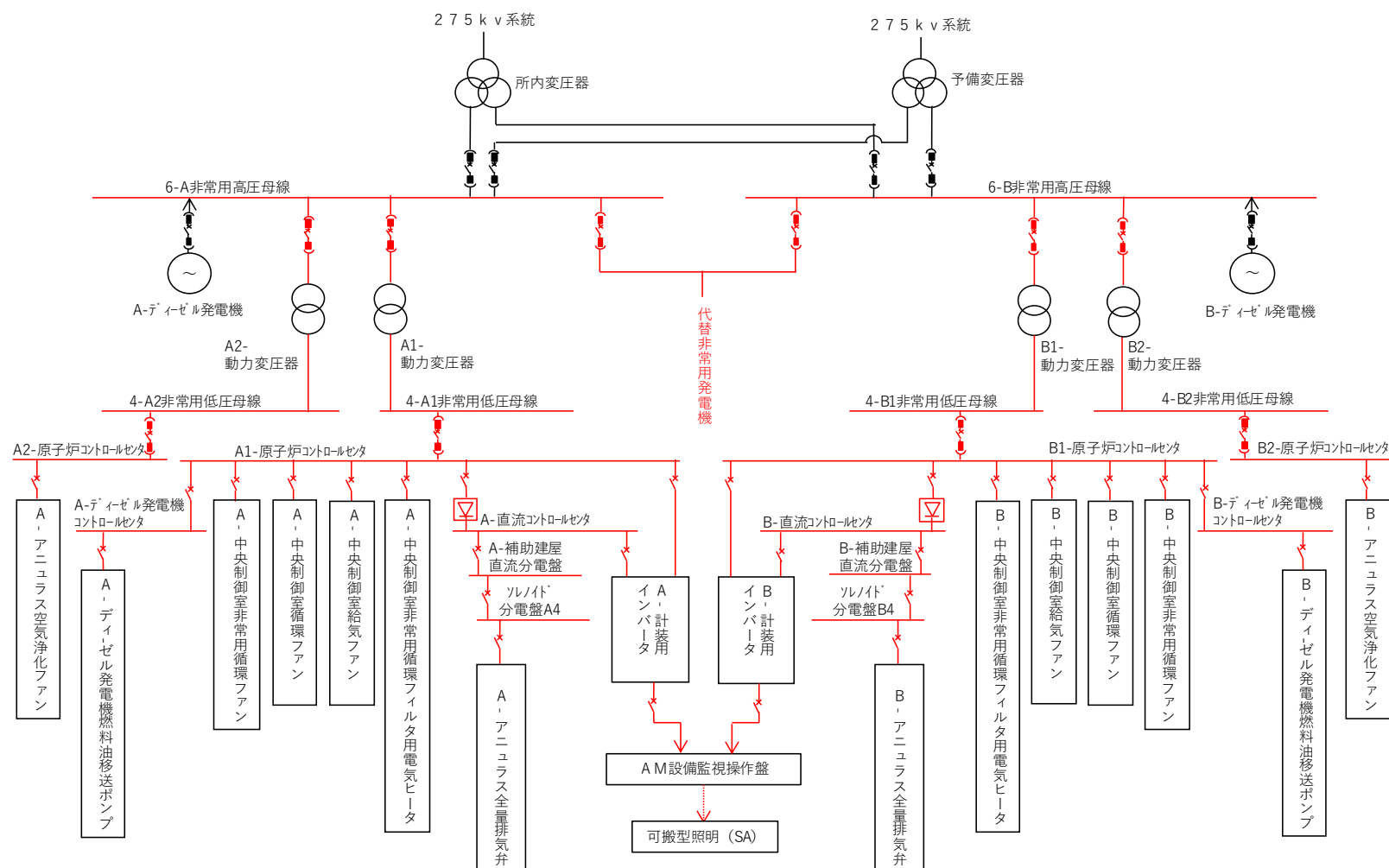


図6 3号炉常設代替交流電源設備系統図 (代替非常用発電機～中央制御室)



## (3) 汚染の持込みを防止するための設備

### 設置許可基準規則の解釈 第59条第2項c)への適合方針

中央制御室の外側が放射性物質により汚染したような状況下において、身体サーベイ及び作業服の着替え等により中央制御室への汚染の持込みを防止するための区画を設ける。

#### チェンジングエリアの概要

- 中央制御室への放射性物質の持込みを防止するため、中央制御室バウンダリ内にチェンジングエリアを設営する。
- チェンジングエリアは靴着脱エリア、脱衣エリア、除染エリア及びスクリーニングからなり、中央制御室内への汚染の持込みを防止する。
- チェンジングエリアを構成する各エリアの面積は他社プラントと同等でありチェンジングエリアで行う運用に支障はない。

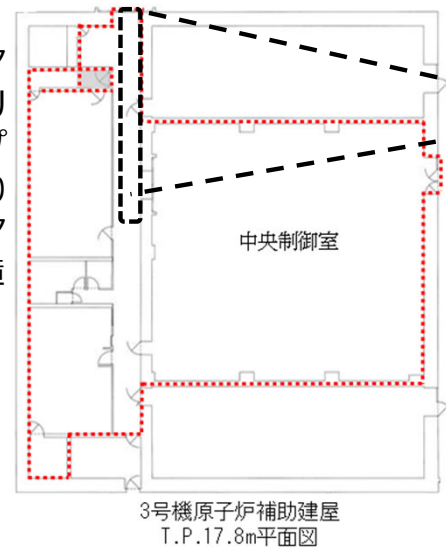


図7 チェンジングエリア設置場所

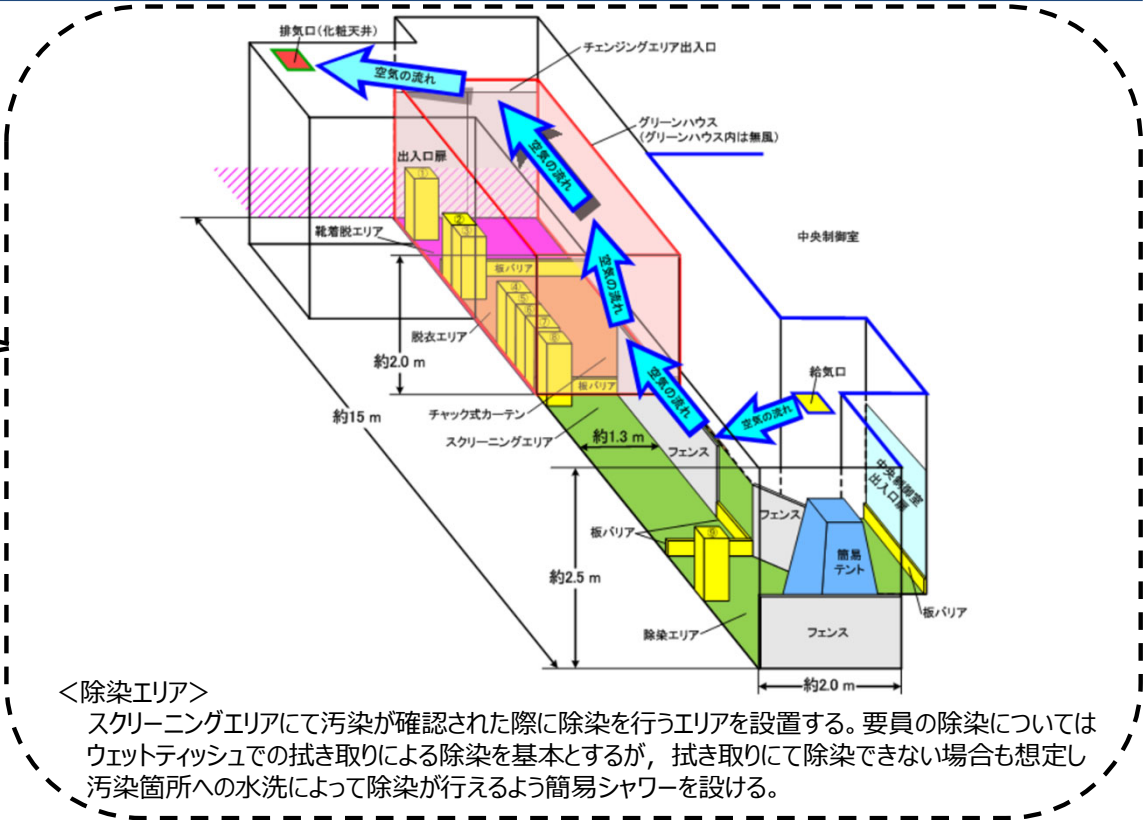


図8 チェンジングエリアのレイアウト

**【泊発電所3号炉の特徴】**チェンジングエリアの全てを中央制御室バウンダリ内に設営するのは泊発電所3号炉のみであるが、中央制御室への汚染の持込みを防止する設計であることに各社と相違ない。

⇒中央制御室バウンダリ外は汚染する可能性があることから、この汚染源からの放射線による身体サーベイへの影響の低減、チェンジングエリア内の汚染レベルの低いエリアから高いエリアへの空気の流れの確保、チェンジングエリアの設置スペースの確保の観点より、これらを満足できる中央制御室バウンダリ内にチェンジングエリアを設営する。また、靴着脱エリア及び脱衣エリアはグリーンハウス化し汚染拡大の防止を図る。

## (4) 原子炉格納容器から漏えいする空気中の放射性物質の濃度を低減するための設備

設置許可基準規則の解釈 第59条第2項d)への適合方針

高浜3 / 4号炉と同様の系統構成

炉心の著しい損傷が発生した場合において、運転員が中央制御室にとどまるために、原子炉格納容器から漏えいした空気中の放射性物質の濃度を低減するための重大事故等対処設備としてアニュラス空気浄化設備を設置する。

### アニュラス空気浄化設備

- アニュラス空気浄化設備は、アニュラス空気浄化ファンにより原子炉格納容器からアニュラス内に漏えいした放射性物質を含むガスを吸入し、アニュラス空気浄化フィルタユニットを介して放射性物質を低減させて排気筒から排気することで中央制御室の運転員の被ばく線量の低減が可能な設計とする。  
(SA時においても交流動力電源及び直流電源が健全である場合はA,B両系統が使用可能)
- 全交流動力電源又は直流電源が喪失した場合にはB - アニュラス空気浄化ファン及びB - アニュラス空気浄化フィルタユニット並びにアニュラス全量排気弁操作可搬型窒素ガスポンベを使用する。
- B - アニュラス全量排気弁は、アニュラス全量排気弁操作可搬型窒素ガスポンベにより代替空気を供給し、代替電源設備によりアニュラス全量排気弁駆動用空気配管の電磁弁を開弁することで開操作できる設計とする。

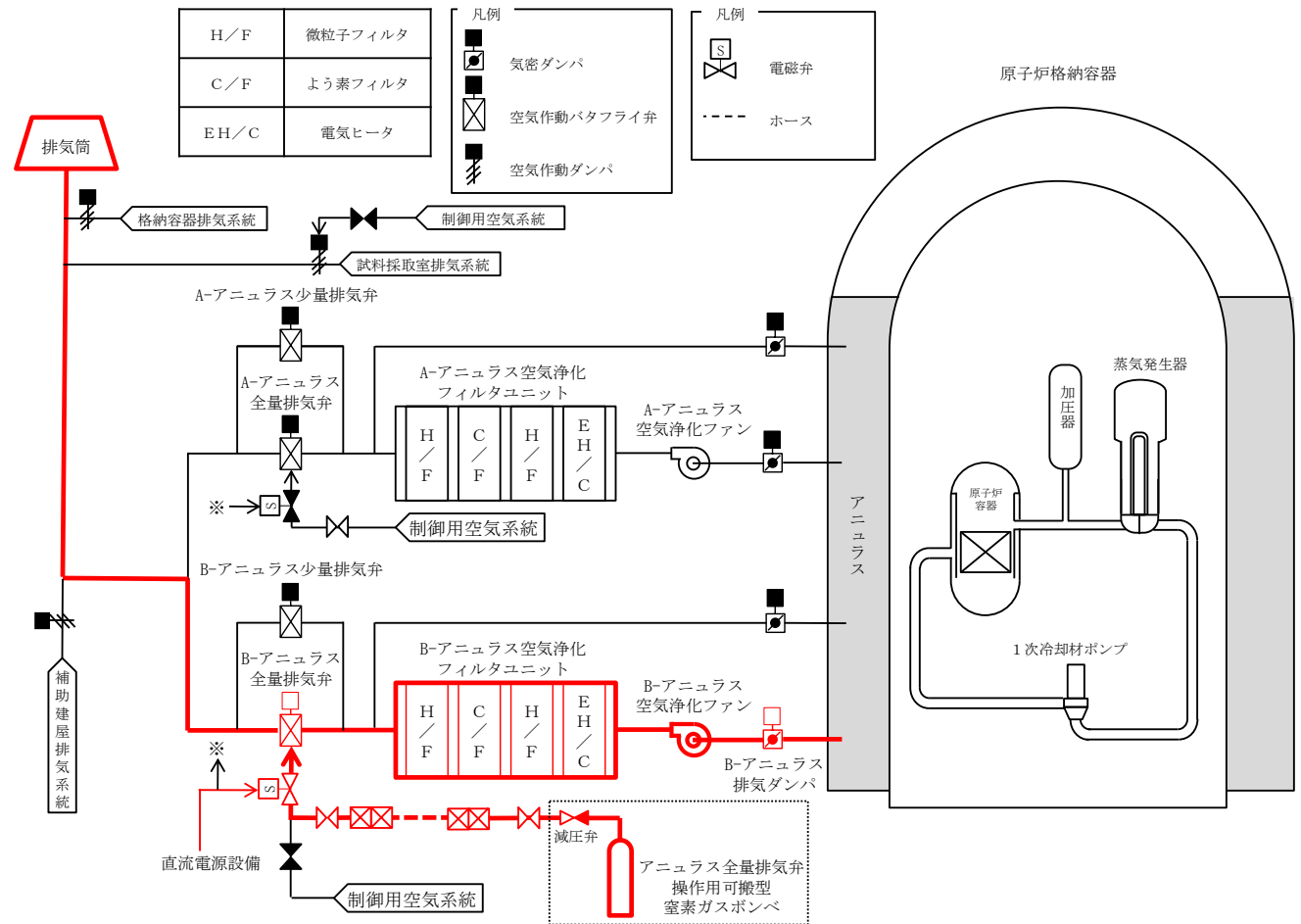


図9 アニュラス空気浄化設備の系統概要図 (交流動力電源又は直流電源が喪失した場合)

## 中央制御室の居住性に係る被ばく評価に係る要求事項

設置許可基準規則 第26条 (原子炉制御室等)	設置許可基準規則 第59条 (運転員が原子炉制御室にとどまるための設備)
<p>3 一次冷却系統に係る発電用原子炉施設の損壊又は故障その他の異常が発生した場合に発電用原子炉の運転の停止その他の発電用原子炉施設の安全性を確保するための措置をとるため、従事者が支障なく原子炉制御室に入り、又は一定期間とどまり、かつ、当該措置をとるための操作を行うことができるよう、次の各号に掲げる場所の区分に応じ、当該各号に定める設備を設けなければならない。</p>	<p>発電用原子炉施設には、炉心の著しい損傷が発生した場合（重大事故等対処設備（特定重大事故等対処施設を構成するものを除く。）が有する原子炉格納容器の破損を防止するための機能が損なわれた場合を除く。）においても運転員が第二十六条第一項の規定により設置される原子炉制御室にとどまるために必要な設備を設けなければならない。</p> <p>【解釈】</p>
<p>技術基準規則 第38条 (原子炉制御室等)</p>	<p>2 第59条に規定する「運転員が第26条第一項の規定により設置される原子炉制御室にとどまるために必要な設備」とは、以下に掲げる措置又はこれらと同等以上の効果を有する措置を行うための設備をいう。</p>
<p>5 一次冷却系統に係る発電用原子炉施設の損壊又は故障その他の異常が発生した場合に発電用原子炉の運転の停止その他の発電用原子炉施設の安全性を確保するための措置をとるため、従事者が支障なく原子炉制御室に入り、又は一定期間とどまり、かつ、当該措置をとるための操作を行うことができるよう、次の各号に掲げる場所の区分に応じ、当該各号に定める防護措置を講じなければならない。</p> <p>【解釈】</p> <p>1 2 第5項に規定する「遮蔽その他の適切な放射線防護措置」とは、一次冷却材喪失等の設計基準事故時に、原子炉制御室内にとどまり必要な操作、措置を行う運転員が過度の被ばくを受けないよう施設し、運転員が原子炉制御室に入り、とどまる間の被ばくを「核原料物質又は核燃料物質の製錬の事業に関する規則等の規定に基づく線量限度等を定める告示」第7条第1項における緊急時作業に係る線量限度100mSv以下にできるものであることをいう。</p> <p>この場合における運転員の被ばく評価は、判断基準の線量限度内であることを確認すること。被ばく評価手法は、「原子力発電所中央制御室の居住性に係る被ばく評価手法について（内規）」（平成21・07・27原院第1号（平成21年8月12日原子力安全・保安院制定））（以下「被ばく評価手法（内規）」という。）に基づくこと。</p>	<p>b) 炉心の著しい損傷が発生した場合の原子炉制御室の居住性について、次の要件を満たすものであること。</p> <ol style="list-style-type: none"> <li>① 本規程第37条の想定する格納容器破損モードのうち、原子炉制御室の運転員の被ばくの観点から結果が最も厳しくなる事故収束に成功した事故シーケンス（例えば、炉心の著しい損傷の後、格納容器圧力逃がし装置等の格納容器破損防止対策が有効に機能した場合）を想定すること。</li> <li>② 運転員はマスクの着用を考慮してもよい。ただしその場合は、実施のための体制を整備すること。</li> <li>③ 交代要員体制を考慮してもよい。ただしその場合は、実施のための体制を整備すること。</li> <li>④ 判断基準は、運転員の実効線量が7日間で100mSvを超えないこと。</li> </ol>

## (1) 中央制御室の居住性に係る被ばく評価について

高浜3 / 4号炉と同様の評価方法

設置許可基準規則第26条第3項への適合方針

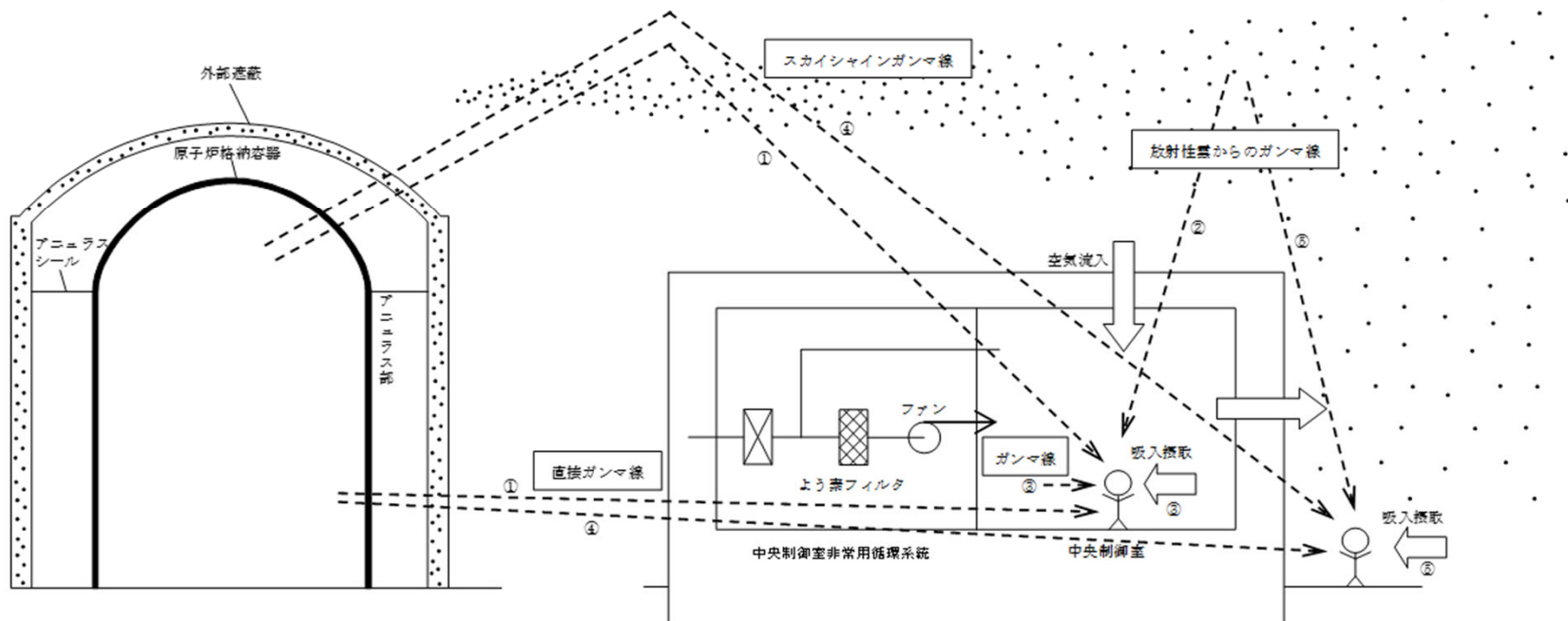
一次冷却材喪失等の設計基準事故時において、中央制御室の居住性の判断基準である30日間で100mSvを超えない設計とする。

設置許可基準規則の解釈 第59条第2項b)への適合方針

炉心の著しい損傷が発生した場合において、中央制御室の居住性の判断基準である7日間で100mSvを超えない設計とする。

- 設計基準事故時及び炉心の著しい損傷が発生した場合における、中央制御室の居住性に係る被ばく評価を行った。
- 被ばく評価で考慮した被ばく経路は以下のとおりである。

中央制御室内での被ばく	①原子炉建屋内の放射性物質からのガンマ線による被ばく(直接及びスカイシャインガンマ線による外部被ばく) ②大気中へ放出された放射性物質のガンマ線による被ばく(クラウドシャインガンマ線による外部被ばく) ③外気から中央制御室内へ取り込まれた放射性物質による被ばく (吸入摂取による内部被ばく、室内に浮遊している放射性物質による外部被ばく)
入退域での被ばく	④原子炉建屋内の放射性物質からのガンマ線による被ばく(直接及びスカイシャインガンマ線による外部被ばく) ⑤大気中へ放出された放射性物質のガンマ線による被ばく (クラウドシャインによる外部被ばく、吸入摂取による内部被ばく)



[26条-別添2-1-8]

図10 中央制御室の居住性に係る被ばく経路イメージ

# 4. 中央制御室の居住性に係る被ばく評価について (3/4)

## (2) 設計基準事故時の被ばく評価結果

高浜3 / 4号炉と同様の評価方法

設計基準事故時の中央制御室の居住性に係る被ばく評価にあたっては、「原子力発電所中央制御室の居住性に係る被ばく評価手法について（内規）（平成21・07・27原院第1号（平成21年8月12日原子力安全・保安院制定））」に基づき評価を行った。

被ばく評価結果は以下のとおりであり、原子炉冷却材喪失及び蒸気発生器伝熱管破損において、居住性の判断基準である30日間で100mSvを超えないことを確認した。

実効線量が最も大きい原子炉冷却材喪失の被ばく評価結果を以下に示す。

表6 中央制御室居住性に係る被ばく評価結果（設計基準事故時）（原子炉冷却材喪失）

被ばく経路		30日間の実効線量 (mSv)		
		外部被ばくによる実効線量	内部被ばくによる実効線量	実効線量の合計
室内作業時	①原子炉建屋内の放射性物質からのガンマ線による被ばく（直接及びスカイシャインガンマ線による外部被ばく）	約 $3.5 \times 10^{-2}$	—	約 $3.5 \times 10^{-2}$
	②大気中へ放出された放射性物質のガンマ線による被ばく（クラウドシャインガンマ線による外部被ばく）	約 $1.7 \times 10^{-1}$	—	約 $1.7 \times 10^{-1}$
	③外気から中央制御室内へ取り込まれた放射性物質による被ばく（吸入摂取による内部被ばく、室内に浮遊している放射性物質による外部被ばく）	約 $4.7 \times 10^{-1}$	約 $8.5 \times 10^0$	約 $8.9 \times 10^0$
	小 計 (①+②+③)	約 $6.8 \times 10^{-1}$	約 $8.5 \times 10^0$	約 $9.2 \times 10^0$
入退域時	④原子炉建屋内の放射性物質からのガンマ線による被ばく（直接及びスカイシャインガンマ線による外部被ばく）	約 $6.4 \times 10^0$	—	約 $6.4 \times 10^0$
	⑤大気中へ放出された放射性物質のガンマ線による被ばく（クラウドシャインによる外部被ばく、吸入摂取による内部被ばく）	約 $8.1 \times 10^{-1}$	約 $1.1 \times 10^0$	約 $1.9 \times 10^0$
	小 計 (④+⑤)	約 $7.2 \times 10^0$	約 $1.1 \times 10^0$	約 $8.3 \times 10^0$
合 計 (①+②+③+④+⑤)		約7.9	約9.6	約18

## (3) 炉心の著しい損傷時の被ばく評価結果

高浜3 / 4号炉と同様の評価方法  
(運用面の評価条件に女川2号炉実績を反映)

炉心の著しい損傷時の中央制御室の居住性に係る被ばく評価にあたっては、「実用発電用原子炉に係る重大事故時の制御室及び緊急時対策所の居住性に係る被ばく評価に関する審査ガイド」に基づき評価を行った。

被ばく評価結果は以下のとおりであり、居住性の判断基準である7日間で100mSvを超えないことを確認した。

表7 中央制御室居住性に係る被ばく評価結果 (炉心の著しい損傷時)

被ばく経路		7日間の実効線量 (mSv) ※1※2※3		
		外部被ばくによる実効線量	内部被ばくによる実効線量	実効線量の合計
室内作業時	①原子炉建屋内の放射性物質からのガンマ線による被ばく (直接及びスカイシャインガンマ線による外部被ばく)	約 $3.3 \times 10^{-2}$	—	約 $3.3 \times 10^{-2}$
	②大気中へ放出された放射性物質からのガンマ線による被ばく (クラウドシャインガンマ線及びグランドシャインによる外部被ばく)	約 $2.1 \times 10^{-2}$	—	約 $2.1 \times 10^{-2}$
	③室内に外気から取り込まれた放射性物質による被ばく (吸入摂取による内部被ばく, 室内に浮遊している放射性物質による外部被ばく)	約 $1.7 \times 10^0$	約 $6.2 \times 10^0$	約 $7.9 \times 10^0$
	小計 (① + ② + ③)	約 $1.8 \times 10^0$	約 $6.2 \times 10^0$	約 $8.0 \times 10^0$
入退域時	④原子炉建屋内の放射性物質からのガンマ線による被ばく (直接ガンマ線及びスカイシャインガンマ線による外部被ばく)	約 $1.2 \times 10^1$	—	約 $1.2 \times 10^1$
	⑤大気中へ放出された放射性物質による被ばく (クラウドシャインガンマ線及びグランドシャインによる外部被ばく, 吸入摂取による内部被ばく)	約 $7.3 \times 10^{-1}$	約 $3.0 \times 10^{-2}$	約 $7.6 \times 10^{-1}$
	小計 (④ + ⑤)	約 $1.2 \times 10^1$	約 $3.0 \times 10^{-2}$	約 $1.2 \times 10^1$
合計 (① + ② + ③ + ④ + ⑤)		約14	約6.2	約21※4

※1 中央制御室内でマスク (DF=50) の着用を考慮。1日目は6時間当たり18分間, 2日以降は6時間当たり1時間外すものとして評価

※2 入退域時においてマスク (DF=50) の着用を考慮

※3 表における「実効線量の合計 (① + ② + ③ + ④ + ⑤)」以外の数値は, 有効数値3桁目を四捨五入し2桁に丸めた値

※4 「実効線量の合計 (① + ② + ③ + ④ + ⑤)」の数値は, 有効数値3桁目を切り上げて2桁に丸めた値

## 技術的能力審査基準1.16の解釈 1 a) b) への適合方針

- a) 重大事故が発生した場合においても、放射線防護措置等により、運転員がとどまるために必要な手順等を整備する。
- b) 原子炉制御室用の電源（空調及び照明等）が、代替交流電源設備からの給電を可能とする手順等（手順及び装備等）を整備する。

### 整備する手順等

女川2号炉，大飯3／4号炉と整備する手順は同様

#### (1) 居住性を確保するための手順等

手順	手順の概要	手順着手の判断基準
a. 中央制御室空調装置の運転手順	【審査基準1.16の解釈 1 a) b) への適合】	
(a) 交流動力電源が確保されている場合	<ul style="list-style-type: none"> <li>・発電課長（当直）は、手順着手の判断基準に基づき、運転員に中央制御室換気系隔離の動作状況の確認を指示する。</li> <li>・運転員は、中央制御室で中央制御室換気系隔離信号発信を確認するとともに、中央制御室非常用循環ファンの自動起動を確認する。</li> <li>・運転員は、中央制御室で中央制御室外気取入ダンパ及び中央制御室排気ラインのすべてのダンパが閉止され、中央制御室空調装置が閉回路循環運転で運転中であることを確認する。</li> </ul> <p style="text-align: right;">[1.16-12,13]</p>	<p>中央制御室空調装置の電源が、外部電源又はディーゼル発電機から供給可能な場合で非常用炉心冷却設備作動信号発信による中央制御室換気系隔離信号又は中央制御室エリアモニタ指示値上昇による中央制御室換気系隔離信号の発信を確認した場合。</p> <p style="text-align: right;">[1.16-12]</p>
(b) 常設代替交流電源設備により中央制御室空調装置を復旧する場合	<ul style="list-style-type: none"> <li>・発電課長（当直）は、手順着手の判断基準に基づき、運転員及び災害対策要員に中央制御室空調装置の起動の準備を指示する。</li> <li>・災害対策要員は、現場で中央制御室空調装置を運転するためのダンパの開処置をする。</li> <li>・運転員は、中央制御室で必要な電源が確保されていることを確認し、中央制御室給気ファン、中央制御室循環ファン及び中央制御室非常用循環ファンを起動する。</li> </ul> <p style="text-align: right;">[1.16-14～16]</p>	<p>全交流動力電源喪失等により、中央制御室空調装置が自動で閉回路循環運転に切替わらない場合。</p> <p style="text-align: right;">[1.16-14]</p>

前ページからの続き

手順	手順の概要	手順着手の判断基準
<p>b. 中央制御室の照明を確保する手順</p> <p>【審査基準1.16の解釈 1 a) b) への適合】</p> <div style="border: 1px solid black; padding: 5px; margin-top: 10px;">                     女川2号炉, 大飯3 / 4号炉と整備する手順は同様                 </div>	<p>・発電課長（当直）は、手順着手の判断基準に基づき、運転員に中央制御室の照明を確保するため、可搬型照明（SA）の設置を指示する。</p> <p>・運転員は、中央制御室に可搬型照明（SA）を設置し、中央制御室の照明を確保する。</p> <p style="text-align: right;">[1.16-17,18]</p>	<p>全交流動力電源喪失や電気系統の故障により、中央制御室の照明が使用できない場合。</p> <p style="text-align: right;">[1.16-17]</p>
<p>c. 中央制御室内の酸素及び二酸化炭素の濃度測定と濃度管理手順</p> <p>【審査基準1.16の解釈 1 a) への適合】</p> <div style="border: 1px solid black; padding: 5px; margin-top: 10px;">                     女川2号炉と整備する手順は同様                 </div>	<p>・発電課長（当直）は、手順着手の判断基準に基づき、運転員に中央制御室内の酸素及び二酸化炭素の濃度測定を指示する。</p> <p>・運転員は、中央制御室内の酸素及び二酸化炭素の濃度測定を開始する。</p> <p>・運転員は、中央制御室内の酸素及び二酸化炭素の濃度を適宜確認し、酸素濃度が19%を下回るおそれがある場合又は二酸化炭素濃度が1%を超えるおそれがある場合は、外気取入れ運転への切替を行い、酸素及び二酸化炭素の濃度調整を行う。</p> <p style="text-align: right;">[1.16-19]</p>	<p>中央制御室空調装置が閉回路循環運転で運転中等、中央制御室外気取入ダンパ、中央制御室排気風量調節ダンパ及び中央制御室排気隔離ダンパが全閉の場合。</p> <p style="text-align: right;">[1.16-18]</p>



前ページからの続き

女川2号炉, 大飯3 / 4号炉と整備する手順等は同様

手順	手順の概要	手順着手の判断基準
d. その他の放射線防護措置等に関する手順等 【審査基準1.16の解釈1 a) への適合】		
(a) 重大事故等時の全面マスクの着用手順	<ul style="list-style-type: none"> <li>・発電課長（当直）は、手順着手の判断基準に基づき、中央制御室及び現場において、運転員等に全面マスクの着用を指示する。</li> <li>・運転員等は、中央制御室及び現場で全面マスクの使用前点検を行い、異常がある場合は予備品と交換する。運転員等は、全面マスクを着用し、リークチェックを行う。</li> </ul> <p style="text-align: right;">[1.16-20]</p>	<p>重大事故等が発生し、炉心出口温度等により炉心損傷が予想される事態となった場合又は炉心損傷の兆候が見られた場合※。</p> <p>※ 炉心出口温度が350℃を超えて上昇が継続する場合又は格納容器内高レンジエリアモニタ（高レンジ）の指示値が <math>1 \times 10^5 \text{mSv/h}</math> 以上の場合。</p> <p style="text-align: right;">[1.16-20]</p>
(b) 放射線防護に関する教育等	<ul style="list-style-type: none"> <li>・全面マスクの着用については、内部被ばく防止のため日常的な作業においても着用しており、全面マスクの着用方法についての教育訓練は社内教育にて実施する。</li> <li>・フィッティングテストを使用した全面マスク着用訓練において、漏れ率（フィルタ透過率含む）2%を担保できるよう正しく全面マスクを着用できることを確認する。</li> </ul> <p style="text-align: right;">[1.16-21]</p>	-

前ページからの続き

女川2号炉, 大飯3 / 4号炉と整備する手順等は同様

手順	手順の概要	手順着手の判断基準
d. その他の放射線防護措置等に関する手順等 【審査基準1.16の解釈 1 a) への適合】		
(c) 重大事故等時の運転員の被ばく低減及び被ばく線量の平準化	<ul style="list-style-type: none"> <li>・炉心損傷が予想される事態となった場合又は炉心損傷の兆候が見られた場合, 通常勤務帯の運転員を当直交代サイクルに充当する等の運用を行うことで, 被ばく線量の平準化を行う。</li> <li>・運転員交代に伴う移動時の放射線防護措置やチェン징エリア等の各境界における汚染管理を行うことで運転員の被ばく低減を図る。</li> </ul> <p style="text-align: right;">[1.16-21,22]</p>	-

## 整備する手順等

### (2) 汚染の持込みを防止するための手順等

女川2号炉, 大飯3 / 4号炉と整備する手順は同様

手順	手順の概要	手順着手の判断基準
<p>a. チェンジングエリアの設置及び運用 手順</p> <p>【審査基準1.16の解釈1 a) b) への適合】</p>	<ul style="list-style-type: none"> <li>・放管班長は, 手順着手の判断基準に基づき, 放管班員に中央制御室の出入口付近に, チェンジングエリアを設置するよう指示する。</li> <li>・放管班員は, チェンジングエリア用資機材を準備し, チェンジングエリアを設置する。</li> <li>・チェンジングエリア設置場所付近の全照明が消灯した場合は, 可搬型照明 (SA) を設置し常設代替交流電源設備から給電する。</li> <li>・チェンジングエリアには, 靴着脱エリア, 脱衣エリア, スクリーニングエリア, 除染エリアを設け, 放管班員が汚染検査及び除染を行うとともに, チェンジングエリアの汚染管理を行う。</li> <li>・除染はウェットティッシュでの拭き取りを基本とするが, 拭き取りにて除染できない場合は, 簡易シャワーにて水洗による除染を行う。</li> <li>・簡易シャワーで発生した汚染水は, 必要に応じてウエスへ染み込ませる等により固体廃棄物として廃棄する。</li> </ul> <p style="text-align: right;">[1.16-25,26]</p>	<p>「原子力災害対策特別措置法」第10条特定事象が発生した後, 放管班長が, 事象進展の状況 (炉心損傷を判断した場合※等), 参集済みの要員数を考慮して, チェンジングエリア設営を行うと判断した場合。</p> <p>※ 炉心出口温度が350℃以上及び格納容器内高レンジエリアモニタ (高レンジ) の指示値が <math>1 \times 10^5 \text{mSv/h}</math> 以上の場合。 [1.16-25]</p>

# 5. 技術的能力審査基準1.16への適合状況 (6/6)

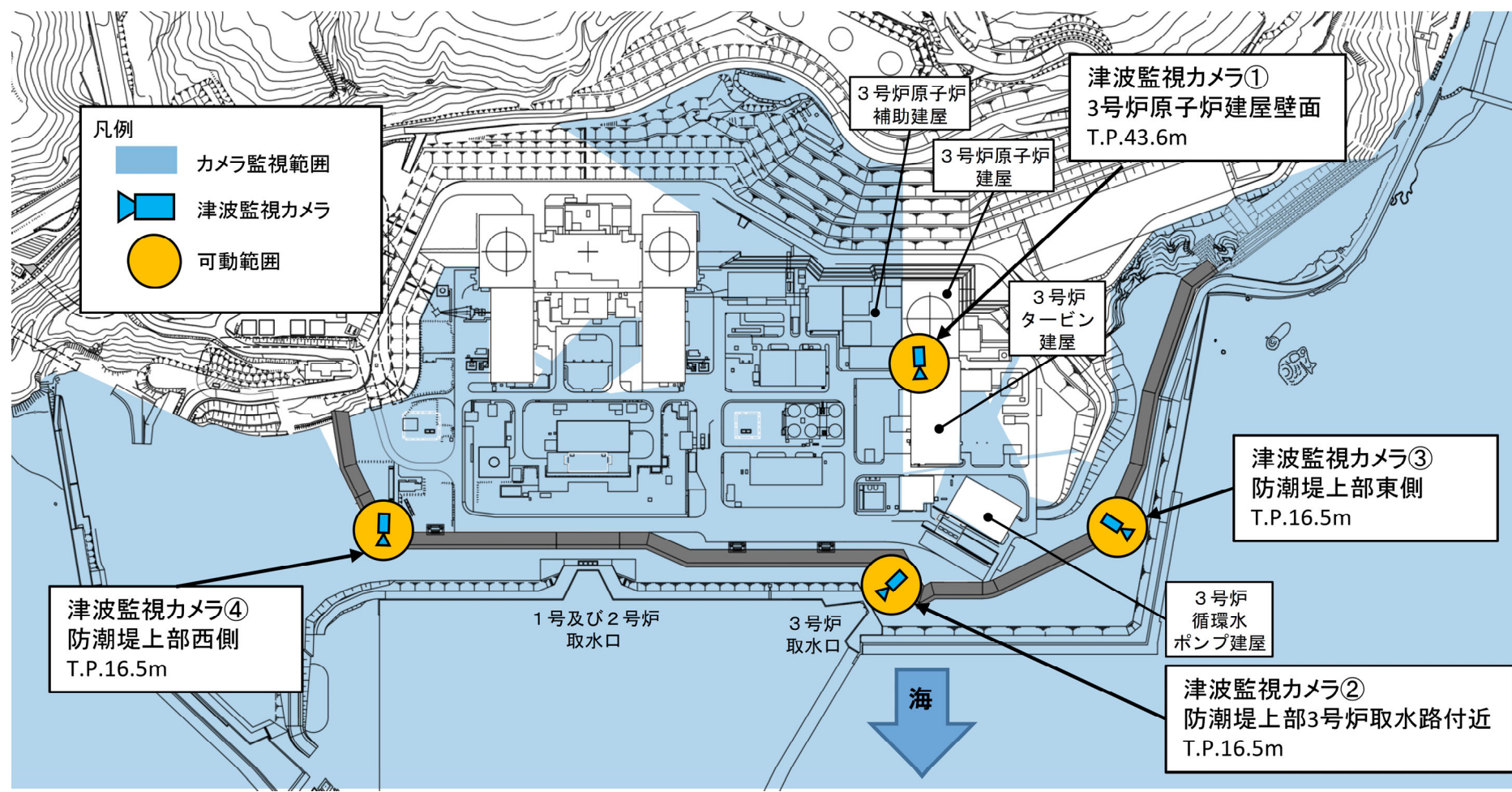
## 整備する手順等

### (3) 放射性物質の濃度を低減するための手順等

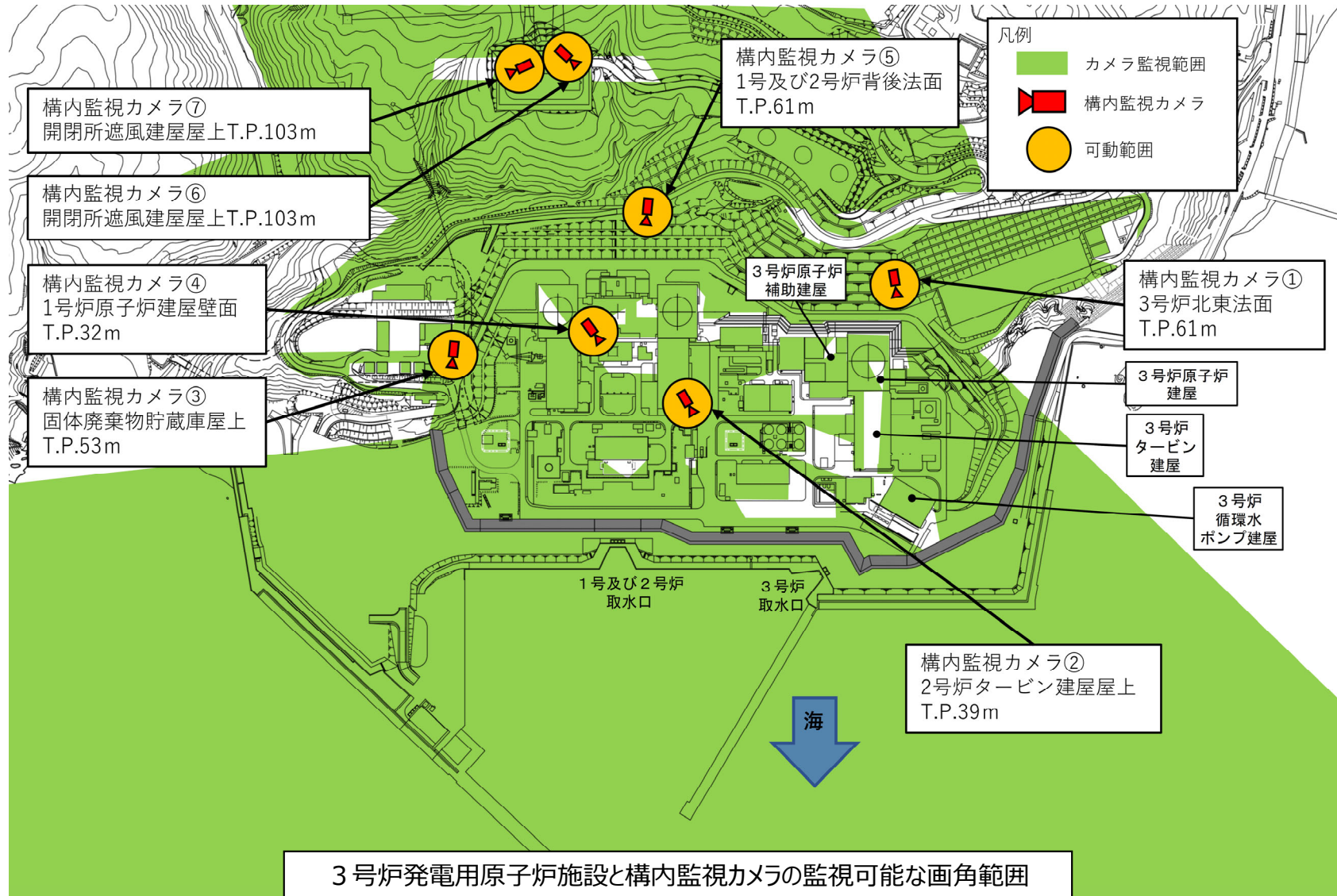
大飯3 / 4号炉と整備する手順は同様

手順	手順の概要	手順着手の判断基準
a. アニュラス空気浄化設備の運転手順 【審査基準1.16の解釈1 a) b) への適合】		
(a) 交流動力電源及び常設直流電源が健全である場合	<ul style="list-style-type: none"> <li>交流動力電源及び常設直流電源が健全である場合の手順は、「1.10 水素爆発による原子炉建屋等の損傷を防止するための手順等」のうち、1.10.2.1(1) a. (a)「交流動力電源及び常設直流電源が健全である場合の操作手順」にて整備する。</li> </ul> <p style="text-align: right;">[1.16-28]</p>	非常用炉心冷却設備作動信号が発信した場合。  <p style="text-align: right;">[1.16-28]</p>
(b) 全交流動力電源又は常設直流電源が喪失した場合	<ul style="list-style-type: none"> <li>発電課長（当直）は、手順着手の判断基準に基づき、運転員及び災害対策要員にB系アニュラス空気浄化設備の運転による放射性物質の濃度低減の系統構成を指示する。</li> <li>運転員及び災害対策要員は、現場で試料採取室排気隔離ダンパの閉処置、B-アニュラス排気ダンパの開操作、アニュラス全量排気弁操作用可搬型窒素ガスポンベの使用準備、系統構成、B-アニュラス全量排気弁へ窒素を供給する。</li> <li>運転員は、中央制御室で常設代替交流電源設備によりB系アニュラス空気浄化設備に給電されていることを確認し、B-アニュラス空気浄化ファンを起動する。</li> </ul> <p style="text-align: right;">[1.16-29,30]</p>	全交流動力電源又は常設直流電源が喪失した場合。  <p style="text-align: right;">[1.16-28]</p>

## 6. 参考資料



3号炉発電用原子炉施設と津波監視カメラの監視可能な画角範囲



※ 6条（自然現象）での地滑り発生場所の評価結果から必要に応じて構内監視カメラを増設する。