

エバラSRP31型片吸込スリーエースファン  
EBARA SINGLE SUCTION THREE ACE FAN

極 数 4P  
POLE

トップランナーモータ搭載  
with top runner motor

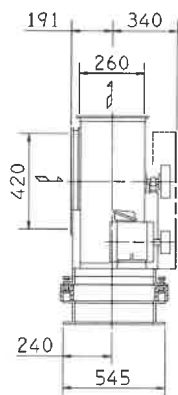
外形寸法図  
DIMENSIONS

防振スプリング  
ISOLATORS (SPRING)  
耐震ストッパボルト付  
STOPPER BOLT

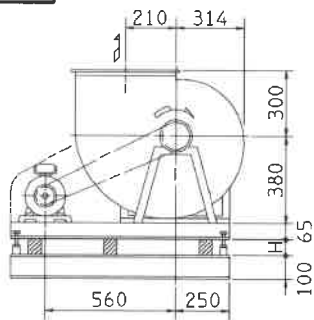
機 名 MODEL 21/2SRP31

周波数 FREQUENCY 60 Hz

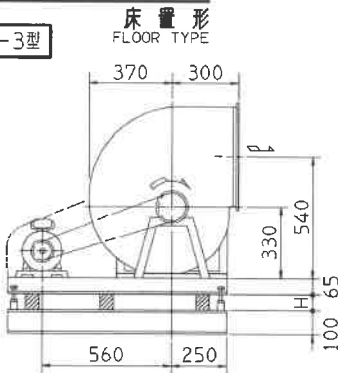
特殊仕様 SPECIAL SPEC.



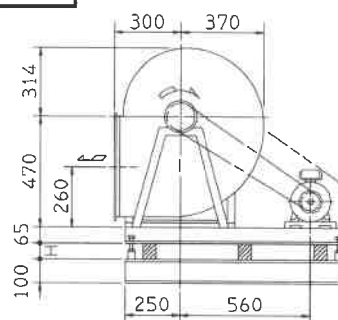
f-1型



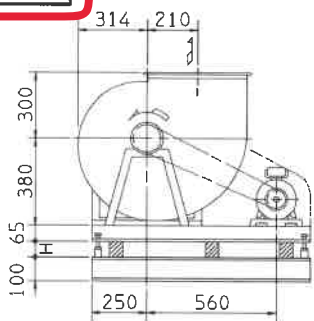
f-3型



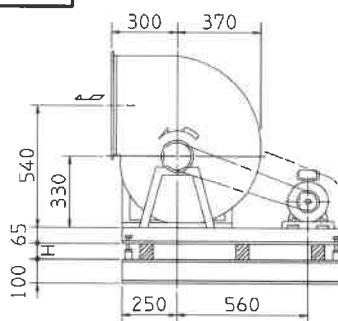
f-5型



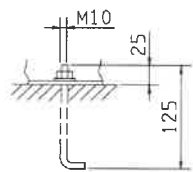
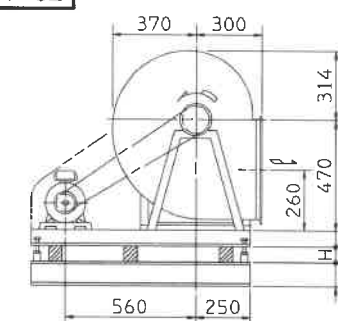
f-2型



f-4型

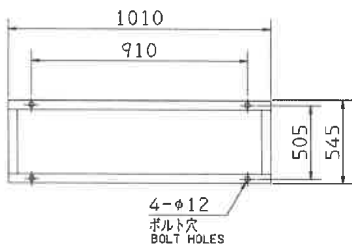


f-6型

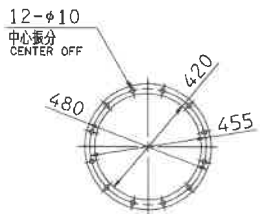


推奨基礎ボルト  
RECOMMENDABLE  
ANCHOR BOLT

基礎ボルトは別購入いたします。  
ANCHOR BOLTS ARE OUT OF SUPPLY.

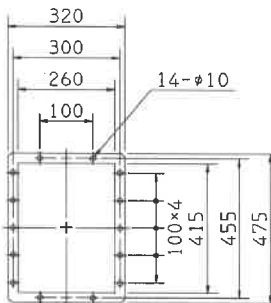


基礎図  
FOUNDATION PLAN



板厚: t=2.3  
THICKNESS

吸込フランジ  
SUCTION FLANGE



板厚: t=3.0  
THICKNESS

吐出しフランジ  
DISCHARGE FLANGE

- 注) 1. 本図は、駆動側(プーリ側)より見た図です。  
DRAWING SHOWS THE DIMENSIONS VIEWED FROM PULLEY SIDE.  
2. 兼印kW数種のVベルトにはレッドベルトを使用しています。  
MODELS MARKED \* ARE USED MULTIPLE V BELT.  
3. 機器の取付け、配管等は取扱説明書を参照してください。  
FOR INSTALLATION PLEASE REFER INSTRUCTION MANUAL.  
4. 本図は、エバラ標準電動機を使用した場合の図です。  
MOTORS ARE IN ACCORDANCE WITH EBARA STANDARDS.

出力 OUTPUT kW	回転速度 SPEED m/min	Vプーリ組合せ V PULLEY		Vベルト V BELT				概 略 寸 法 H	概 略 質 量 kg	
		電動機側 MOTOR SIDE	ファン側 FAN SIDE	型 数 TYPE Q'TY	呼 称(号) SIZE					
* 0.75	1650	100	112	A	1	62	60	65	101	119
	1725	100	106	A	1	61	60	65		
* 1.5	1800	106	109	A	1	61	60	65	100	125
	1875	100	98	A	1	60	59	64		
	1950	112	106	A	1	62	60	65		
	2025	118	106	A	1	62	60	65		
* 2.2	2100	118	103	A	1	62	60	65	99	137
	2200	118	98	A	1	61	59	64		
* 3.7	2300	140	112	A	1	63	62	66	99	146
	2400	140	106	A	1	63	61	66		
* 5.5	2500	150	109	A	1	63	62	66	97	166
	2600	150	103	A	1	63	61	66		
	2700	150	100	A	1	63	61	66		
* 7.5	2800	160	103	A	2	63	62	67	97	166
	2900	160	100	A	2	63	62	66		
	3000	250	150	A	2	71	70	74		
* 11	3150	200	112	A	2	66	65	69	97	166
	3300	200	109	A	2	66	65	69		

附属品 ACCESSORIES		特別附属品 SPECIAL ACCESSORIES		電動機 MOTOR		特殊仕様 SPECIAL SPEC.	
1 軸受(駆動側) UCP306 BC PULLEY SIDE	8 防振材(スプリング) ISOLATORS (SPRING)	1		周波数 Hz	60 Hz	防振スプリング	
2 軸受(吸込側) UCP204 BC PULLEY SIDE	9 防振ベース VIBRO ISOLATING BASE	2		電 圧 V	200 V		
3 Vプーリ V PULLEY	10 耐震ストッパボルト STOPPER BOLT	3		出力 kW	3.7 kW		
4 Vベルト V BELT	11	4		形 式 TYPE	全形片層形 (P4L(兼用))		
5 Vベルトガード V BELT GUARD	12	5		メーカー MAKER			
6 基礎ベース FOUNDATION BASE	13	6					
7 相フランジ DISCHARGE FLANGE	14	7					

御 主 文 主 CUSTOMER	機 器 番 号 ITEM NO.	000010				
御 使 用 先 FINAL USER	機 器 名 称 EQUIPMENT NAME					
在 原 製 者 SER. NO.	機 名 MODEL	風 量 CAPACITY	静 圧 STATIC PRESS.	回 転 速 度 SPEED	出 力 OUTPUT	数 量 Q'TY
	21/2SRP31	5885 m <sup>3</sup> /h	1100 Pa	2800 m <sup>3</sup> /min	3.7 kW	1



図 番 DWG. NO. Z21/2SRP316AFV

# エバラSRP31型片吸込スリーエースファン

EBARA SINGLE SUCTION THREE ACE FAN

トップランナーモータ搭載  
with top runner motor

## 代表性能曲線 PERFORMANCE CURVE

機名 MODEL NO. **21/2SRP31**

周波数 FREQUENCY 60 Hz

出力 OUTPUT 3.7 kW

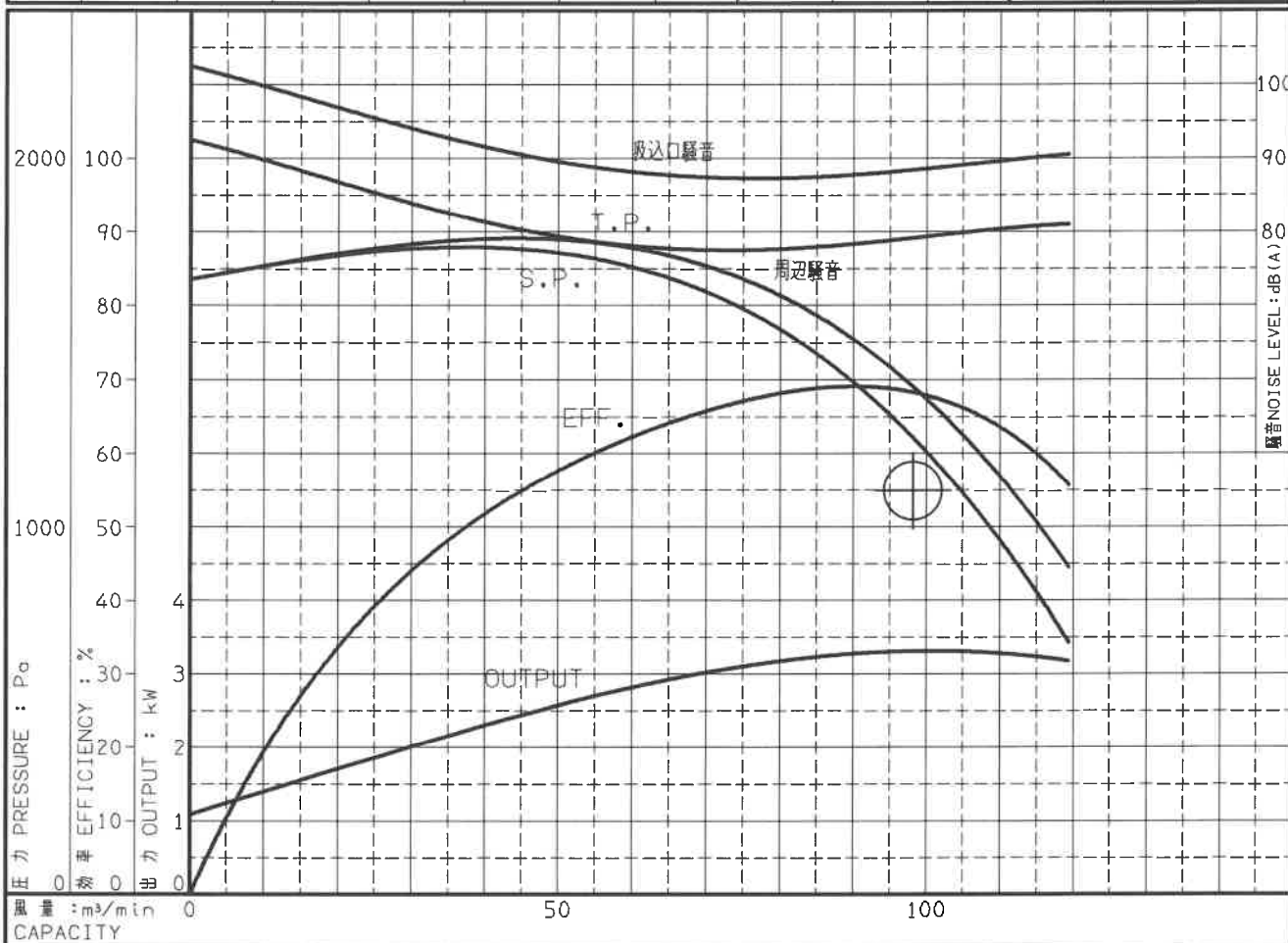
電動機定格 MOTOR RATING  
200 V 14.6 A 1755 min<sup>-1</sup>  
400 V 7.3 A 1755 min<sup>-1</sup>

3.7 kW

形式 TYPE 全閉外扇形 T.E.F.C

本図はエバラ標準電動機を使用した場合のデータです

番号 TEST NO.	送風機 FAN				三相誘導電動機 MOTOR						騒音(1.5m) NOISE LEVEL		
	風量 CAPACITY m <sup>3</sup> /min	静圧 STATIC PRESS. Pa	全圧 TOTAL PRESS. Pa	効率 EFF. %	電圧 VOLTS (200V)			電圧 VOLTS (400V)			出力 OUTPUT kW	吸込口 SUCTION dB(A)	周辺 AMBIENT dB(A)
					電流 CURRENT A	入力 INPUT kW	効率 EFF. %	電流 CURRENT A	入力 INPUT kW	効率 EFF. %			
1	0.00	1670	1670	0.0	6.75	1.239	87.3	3.377	1.239	87.3	1.082	102.5	92.5
2	26.05	1747	1757	40.3	8.67	2.098	90.1	4.337	2.098	90.1	1.892	95.0	85.0
3	52.11	1736	1775	58.5	10.74	2.909	90.4	5.370	2.909	90.4	2.630	89.5	79.0
4	74.54	1594	1674	67.1	12.18	3.434	90.1	6.094	3.434	90.1	3.096	87.0	77.5
5	96.97	1267	1401	68.4	12.88	3.676	90.0	6.440	3.676	90.0	3.308	88.5	79.0
6	119.4	684	888	55.6	12.44	3.524	90.1	6.222	3.524	90.1	3.175	90.5	81.0



注) 性能試験はJIS B 8330(図1(B))に準拠します。

この性能曲線は標準吸込状態(20°C, 1.2kg/m<sup>3</sup>)におけるものです。

NOTE THIS CURVE IS BASED ON JIS TESTING CODE (B 8330).

THIS CURVE IS BASED ON STANDARD SUCTION CONDITION(20°C, 1.2kg/m<sup>3</sup>).

御注文主 CUSTOMER 御使用先 FINAL USER	近大原研送風機更新工事 殿	機器番号 ITEM NO.	000010
在原製番 SER.NO.	機名 MODEL NO.	風量 CAPACITY	静圧 STATIC PRESS.
	21/2SRP31	5885 m <sup>3</sup> /h	1100 pa
		回転速度 SPEED	出力 OUTPUT
		2800 min <sup>-1</sup>	3.7 kW
		数量 QTY	1



図番 DWG.NO. P21/2SRP31-2800-63.7 000

A4-207T  
150330

## 特長

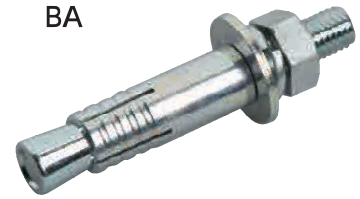
- JCAA 認証品と SHASE-S 規格品に基づく主要寸法
- 引張力に追従し、拡張部が開く「追従拡張機能」で安定した強度を発揮
- スリーブを打込むことにより、テーパ部にそって確実に拡張部で固着する
- 素早い打込み施工タイプ

## [用途]

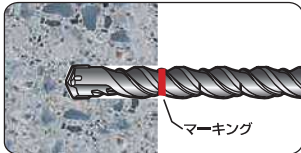
防音壁取付け / 競技場ベンチ固定 / 外壁石張工事 / 設備機器設置 / 看板取付け等

## コンクリート用 / スリーブ打込み式

BA



## 施工方法



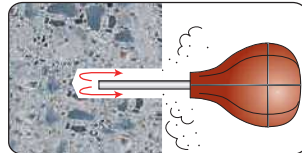
① 穿孔

### 推奨施工ツール

アンカードリル [ADX II-HEX タイプ]  
[ADX II-MAX タイプ]



→ 145 ページ参照

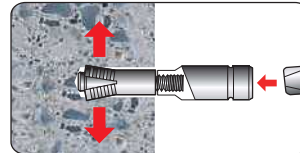


② 清掃

ダストポンプ [P タイプ]



→ 126 ページ参照

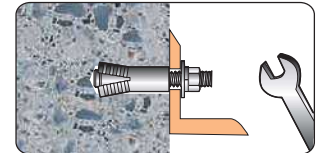


③ 挿入・打込み

アンカーハンマー [AH タイプ]



→ 126 ページ参照



④ 取付け

### ・締付けトルクの目安

ねじの呼び		締付けトルク	N・m
M 6	—	4	—
M 8	—	9	—
M10	W3/8	18	14
M12	W1/2	31	34
M16	—	80	—
M20	—	150	—
M22	—	200	—
M24	—	260	—

### 専用ハンドホルダー [BA-MH タイプ]



→ 127 ページ参照

### 他の施工ツールでの打込み



③ 打込み (専用マシホルダー使用)

専用マシホルダー [BA-MH-SDS タイプ]  
[BA-MH-HEX タイプ]  
[BA-MH-MAX タイプ]



→ 130 ページ参照

## 強度表

### BA/SBA/BA-D タイプ

単位: mm

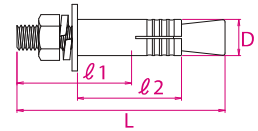
単位: kN

ねじの呼び	アンカー 外径	アンカー埋込み長さ	最大荷重	
			引張	せん断
M 6	9.5	30	9.7	6.9
M 8	12.0	35	12.8	11.3
M10	14.0	40	17.6	17.8
		50	27.6	—
M12	17.3	60	28.1	25.2
		50	28.4	—
M16	21.7	60	36.3	45.1
		80	53.9	65.0
M20	27.2	75	50.4	—
		90	59.8	88.1
M22	32.0	90	59.8	88.1
		100	83.2	107.2
M24	34.0	100	83.2	107.2
W3/8	14.0	40	17.6	15.0
W1/2	17.3	50	27.6	28.5

・コンクリート強度  $F_c=21\text{N/mm}^2$  のカタログ値です。

サイズ表

**BAタイプ** スチール製 ミリねじ：三価クロメート処理  
インチねじ：有色クロメート処理



単位：mm 単位：本 単位：円

ねじの呼び	品番	アンカー外径 D	全長 L	ねじ長さ l1	スリーブ長さ l2	最大取付物厚	穿孔径	アンカー埋込み長さ	穿孔深さ	入数		標準価格 (税抜き)
										小箱	大箱	
M 6	BA- 650	9.5	50	25	30	8	10.0	30	33		600	69
M 8	BA- 865	12.0	65	35	35	15	12.5	35	39	100	400	90
	BA- 870		70	40		20						92
M10	BA-1070	14.0	70	35	40	11	14.5	40	45	50	200	123
	BA-1080		80	45		21						127
	BA-1010		100	65		41						144
	BA-1012		120	85		61						154
M12	BA-1015	17.3	150	115	50	91	18.0	50	56	30	120	187
	BA-1280		80	35		6						210
	BA-1210		100	55		26						216
	BA-1212		120	75		46						223
	BA-1215		150	105		76						262
	BA-1216		160	115		86						276
M16	BA-1220	21.7	200	155	60	126	22.5	60	68	20	60	337
	BA-1610		100	50		20						382
	BA-1612		120	70		30						394
	BA-1615		150	100		60						455
	BA-1616		160	110		70						467
M20	BA-1620	25.4	200	150	80	110	26.0	80	90	10	30	590
	BA-2016		160	100		40						742
W3/8	BA-2020	14.0	200	140	40	80	14.5	40	45	50	200	910
	BA-3070		70	35		11						123
W1/2	BA-3080	17.3	80	45	50	21	18.0	50	56	30	120	127
	BA-4100		100	50		26						216

**SBAタイプ** ステンレス製 SUSXM7・SUS304系

単位：mm 単位：本 単位：円

ねじの呼び	品番	アンカー外径 D	全長 L	ねじ長さ l1	スリーブ長さ l2	最大取付物厚	穿孔径	アンカー埋込み長さ	穿孔深さ	入数		標準価格 (税抜き)	
										小箱	大箱		
M 6	SBA- 650	9.5	50	25	30	8	10.0	30	33		600	205	
M 8	SBA- 865	12.0	65	35	35	15	12.5	35	39	100	400	292	
	SBA- 870		70	40		20						292	
	SBA- 810		100	70		50						425	
M10	SBA- 1070	14.0	70	40	40	11	14.5	40	45	50	200	357	
	SBA- 1080		80	50		21						372	
	SBA- 1010		100	70		41						452	
	SBA- 1012		120	90		61						483	
	SBA- 1015		150	120		91						580	
M12	SBA- 1210	17.3	100	55	50	26	18.0	50	56	30	120	712	
	SBA- 1212		120	75		46						818	
	SBA- 1212S		125	75		60						36	850
	SBA- 1215		150	105		76						1,010	
	SBA- 1216		160	115		86						1,070	
	SBA- 1220		200	155		126						1,310	
M16	SBA- 1610	21.7	100	50	60	20	22.5	60	68	20	60	1,450	
	SBA- 1612		120	70		30						1,450	
	SBA- 1612S		125	75		35						1,500	
	SBA- 1615		150	100		60						1,550	
	SBA- 1616		160	110		70						1,660	
M20	SBA- 1620	25.4	200	150	80	110	26.0	80	90	10	30	1,880	
	SBA- 2016		160	100		40						2,970	
	SBA- 2017 ※		170	100		50						3,150	
M22	SBA- 2020	27.2	200	130	75	80	28.0	75	88	5	15	3,260	
	SBA- 2220			120	90	62						33.0	90
M24	SBA- 2420	34.0	200	110	100	47	35.0	100	115	5	15	9,450	

・ナット/ワッシャー/スプリングワッシャー仕様 ・コンクリート面からのボルト突出寸法目安：全長－穿孔深さ  
 ・最大取付物厚＝全長－埋込長さ－（ナット/スプリングワッシャー/ワッシャー）  
 取付け後にナット上部にネジの余長（3山）が必要な場合は、最大取付物厚から差し引いてください。  
 ※受注生産品となります。

金属系アンカー  
 接着系アンカー  
 その他のアンカー類  
 施工ツール・試験機  
 ドリルビット  
 コアドリル  
 サイディング  
 ルーフフィン  
 その他取扱い製品