

補足説明資料

原子力施設の保安のための業務に係る品質管理に必要な体制の基準に関する規則、
及び実用発電用原子炉の設置、運転等に関する規則第百十一条
への適合性に関する説明資料

目 次

1. 概要	1
2. 規則要求事項への適合性	1

別添 申請に係る型式設計特定機器の設計及び製作に係る品質管理の方法並びにその実施に係る組織に関する説明書（型式指定申請書 添付書類 14）

1. 概要

核原料物質、核燃料物質及び原子炉の規制に関する法律第四十三条の三の三十一第三項の規定に基づき、型式設計特定機器の型式の指定では、型式証明を受けた設計に基づいたものであること、第四十三条の三の十四の技術上の基準に適合しているものであること、及び均一性を有するものであることに該当することの確認を受ける。このうち均一性を有するものであることとは、発電用原子炉施設に使用する特定機器の型式証明及び型式指定運用ガイド（平成25年6月19日 原規技発第13061921号）（以下「型式証明及び型式指定運用ガイド」という。）において、型式設計特定機器が均一に製作されるよう品質管理が行われていることとされている。また、型式証明及び型式指定運用ガイドにおいて、実用発電用原子炉の設置、運転等に関する規則（以下「実用炉規則」という。）第七十条第一項七号の「申請に係る型式設計特定機器の設計及び製作に係る品質管理の方法並びにその実施に係る組織に関する事項」とは、申請する型式設計特定機器に係る原子力施設の保安のための業務に係る品質管理に必要な体制の基準に関する規則（以下「品質管理基準規則」という。）の規定に適合するために計画された事項とされている。

加えて、実用炉規則第百十一条において、「当該型式設計特定機器が均一性を有するようにするために行う検査の結果その他品質管理の実施の記録を五年間保存しなければならない。」とされている。

本書は、上記に基づき、型式指定の申請を行う MSF-24P(S) 型の設計及び製作に係る品質管理の方法並びにその実施に係る組織に関する事項が、品質管理基準規則、及び実用炉規則第百十一条に適合していることを説明し、MSF-24P(S) 型が均一性を有しており、その品質管理の実施の記録が適切に保管されることを示すものである。

2. 規則要求事項への適合性

型式指定申請書本文及び添付書類 14「申請に係る型式設計特定機器の設計及び製作に係る品質管理の方法並びにその実施に係る組織に関する説明書」に記載している設置許可基準規則及び外運搬規則等に対する適合性の確保に必要な設計、製作、試験・検査及び購買に係る品質管理の方法及び組織の説明は、以下に示すとおり、品質管理基準規則¹⁾に適合している。

また、実用炉規則第百十一条の「当該型式設計特定機器が均一性を有するようにするために行う検査の結果その他品質管理の実施の記録を五年間保存しなければならない。」に対しても、同品質管理の方法及び組織の説明は以下に示すとおり、適合している。

(注) 型式証明及び型式指定運用ガイドに基づき、品質管理基準規則を以下のとおり読み替える。

- ・第一章から第六章までの規定中「原子力施設」とあるのは、「型式設計特定機器」とする。
- ・第一条中「保安」とあるのは、「品質管理（原子力の安全を確保するため、型式設計特定機器が原子炉等規制法第四十三条の三の三十一第三項各号に該当することを保証することをいう。以下同じ。）」とする。
- ・第十六条第二項第四号、第三十四条第6項及び第三十七条第一号中「保安」とあるのは、「品質管理」とする。

- ・第二条から第五十三条までの規定中「原子力事業者等」とあるのは、「型式設計特定機器の製造者等」とする。
- ・第二条第2項第一号中「保安活動」とは、原子力施設の保安のための業務に係る活動をいう。」とあるのは、「品質管理活動」とは、原子力の安全を確保するため、型式設計特定機器が原子炉等規制法第四十三条の三の三十一第3項各号に該当することを保証するために必要な措置を体系的に実施することをいう。」とする。
- ・第二条第2項第四号及び第九号並びに第四条から第五十二条までの規定中「保安活動」とあるのは、「品質管理活動」とする。
- ・第二条第2項第七号中「原子力施設等」とあるのは、「型式設計特定機器」とする。
- ・第十九条から第五十条までの規定中「組織の外部の者」とあるのは、「型式設計特定機器の使用者その他の外部の者」とする。

No.	原子力施設の保安のための業務に係る品質管理に必要な体制の基幹に関する規則	原子力施設の保安のための業務に係る品質管理に必要な体制の基幹に関する規則の解釈	7 申請に係る型式設計特定機器の設計及び製作に係る品質管理の方法並びにその実施に係る組織に関する以下の事項。 7 申請に係る型式設計特定機器の設計及び製作に係る品質管理の方法並びにその実施に係る組織に関する以下の事項。 MSF-2P(S)型の設計及び製作に係る品質管理の方法並びにその実施に係る組織に関する以下の事項。 (1)品質管理の実施に係る組織 (2)品質管理活動の計画 (3)品質管理活動の実施 (4)品質管理活動の評価 (5)品質管理活動の改善 については、以下のとおりである。	備考
1	<p>原子力施設の保安のための業務に係る品質管理に必要な体制の基幹に関する規則</p> <p>目次</p> <p>第一章 総則 (第一条-第三条)</p> <p>第二章 品質マネジメントシステム(第四-第八条)</p> <p>第三章 経営責任者等の責任(第九条-第二十条)</p> <p>第四章 資源の管理(第二十一条-第二十二条)</p> <p>第五章 個別業務に関する計画の策定及び個別業務の実施(第二十三条-第四十三条)</p> <p>第六章 評価及び改善(第四十四条-第五十三条)</p> <p>第七章 使用者に関する特例(第五十四条)</p> <p>附則</p>	/	<p>7 申請に係る型式設計特定機器の設計及び製作に係る品質管理の方法並びにその実施に係る組織に関する以下の事項。 7 申請に係る型式設計特定機器の設計及び製作に係る品質管理の方法並びにその実施に係る組織に関する以下の事項。 MSF-2P(S)型の設計及び製作に係る品質管理の方法並びにその実施に係る組織に関する以下の事項。 (1)品質管理の実施に係る組織 (2)品質管理活動の計画 (3)品質管理活動の実施 (4)品質管理活動の評価 (5)品質管理活動の改善 については、以下のとおりである。</p>	
2	<p>第一章 総則</p> <p>(目的)</p> <p>第一条 この規則は、原子力施設の保安のための業務に係る品質管理に必要な体制の基幹を定めることにより、原子力の安全を確保することを目的とする。</p>	<p>第1条(目的)</p> <p>1 第1条に規定する「原子力施設」とは、核原料物質、核燃料物質及び原子炉の規制に関する法律(昭和32年法律第166号。以下「原子炉等規制法」という。)第2条第7項に規定する原子力施設をいう。</p>	<p>7.1 品質保証計画</p> <p>三菱重工業株式会社(以下「当社」という。)の原子力プラントに対する品質保証活動の基本方針は、「品質マネジメントシステム」の強化と継続的改善を前提として、適用される法令、基準、規格及び顧客の品質要求事項を満足している安全性と信頼性の高い製品を顧客に供給することにより、最優先として原子力安全を達成、維持、向上することである。</p> <p>本基本方針に基づいて当社は品質マネジメントシステム(以下「QMS」という。)を確立し、維持する。当社は、本基本方針に合致し、「品質マネジメントシステム」要求事項：ISO9001:2015 (JIS Q 9001:2015)の要求事項を満足する品質マニュアル及び各種業務標準を定めて品質保証活動を実施し遂行する。</p>	

No.	原子力施設の保安のための業務に係る品質管理に必要な体制の基制に関する規則	原子力施設の保安のための業務に係る品質管理に必要な体制の基制に関する規則の解釈	7 申請に係る型式設計特定機器の設計及び製作に係る品質管理の方法並びにその実施に係る組織に関する事項	備考
3	<p>(定義)</p> <p>第二条 この規則において使用する用語は、核原料物質、核燃料物質及び原子力の規制に関する法律において使用する用語の例による。</p> <p>2 この規則において、次に掲げる用語の意義は、それぞれ当該各号に定めるところによる。</p> <p>一 「保安活動」とは、原子力施設の保安のための業務として行われる一切の活動をいう。</p> <p>二 「不適合」とは、要求事項に適合していないことをいう。</p> <p>三 「プロセス」とは、意図した結果を生み出すための相互に関連し、又は作用する一連の活動及び手順をいう。</p> <p>四 「品質マネジメントシステム」とは、保安活動の計画、実施、評価及び改善に関し、原子力事業者等が自らの組織の管理監督を行うための仕組みをいう。</p> <p>五 「原子力の安全のためのリーダーシップ」とは、原子力の安全を確保することの重要性を認識し、組織の品質方針及び品質目標を定めて要員（保安活動を実施する者をいう。以下同じ。）がこれらを作成すること並びに組織の安全文化のあるべき姿を定めて要員が健全な安全文化を育成し、及び維持することに主体的に取り組むことができるよう先導的な役割を果たす能力をいう。</p> <p>六 「是正処置」とは、不適合その他の事象の原因を除去し、その再発を防止するために講ずる措置をいう。</p> <p>七 「未然防止処置」とは、原子力施設その他の施設における不適合その他の事象から得ら</p>	<p>第2条（定義）</p> <p>1 本規則において使用する用語は、原子力法等規制法及び原子力施設の保安のための業務に係る品質管理に必要な体制の基制に関する規則において使用する用語の例による。</p> <p>2 第2項第4号に規定する「原子力事業者等」とは、原子力等規制法第57条の8に規定する者をいう。</p> <p>3 第2項第4号に規定する「自らの組織の管理監督を行うための仕組み」とは、組織が品質マネジメントシステムの運用に必要な文書を整備することを含む。</p> <p>4 第2項第5号に規定する「要員（保安活動を実施する者をいう。以下同じ。）」とは、原子力事業者等の品質マネジメントシステムに基づき、保安活動を実施する組織の内外の者をいう。</p> <p>5 第2項第6号及び第7号に規定する「不適合その他の事象」には、結果的に不適合には至らなかった事象又は原子力施設に悪影響を及ぼす可能性がある事象を含む。</p> <p>6 第2項第7号に規定する「原子</p>	<p>7.3 定義</p> <p>本「品質保証計画」における用語は、ISO9000:2005（JIS Q 9000:2006）及び当社内で運用上必要なものを基本に次のとおり定義する。</p> <p>(1) トップマネジメント 原子力セグメント長をいう。</p> <p>(2) 原子力品質統括責任者 原子力関連製品の QMS の活動を統括する管理責任者として原子力セグメント長が任命した原子力セグメント品質保証部（以下「品質部」という。）長をいう。</p> <p>(3) 原子力品質保証責任者（以下「原子力 QA 責任者」という。） 原子力品質統括責任者の補佐及び品質活動の推進責任者として原子力品質統括責任者が指名した品質部原子力品質保証課長をいう。</p> <p>(4) 関連部門 MSF-2AP(S) 型の設計及び製作に係わる業務を担当する常務担当部門（以下「営業部門」という。）、設計・開発担当部門（以下「設計部門」という。）、購買担当部門（以下「購買部門」という。）、製造担当部門（以下「製造部門」という。）、品管担当部門及び品質担当部門（以下「品質部」という。）をいう。</p>	

No.	原子力施設の保安のための業務に係る品質管理に必要な体制の基準に関する規則	原子力施設の保安のための業務に係る品質管理に必要な体制の基準に関する規則の解釈	7 申請に係る型式設計特定機器の設計及び製作に係る品質管理の方法並びにその実施に係る組織に関する事項	備考
	<p>原子力施設の保安のための業務に係る品質管理に必要な体制の基準に関する規則</p> <p>れた知見を踏まえ、自らの組織で起こり得る不適合の発生を防止するために講ずる措置をいう。</p> <p>八 「一般産業用工業品」とは、原子力施設の安全機能に係る機器、構造物及びシステム並びにそれらの部品（以下「機器等」という。）であって、専ら原子力施設において用いるための設計開発及び製造されたもの以外の工業品をいう。</p> <p>九 「妥当性確認」とは、原子力施設の保安のための業務に係る品質管理に関して、機器等又は保安活動を構成する個別の業務（以下「個別業務」という。）及びプロセスが実際の使用環境又は活動において要求事項に適合していることを確認することをいう。</p>	<p>原子力施設の保安のための業務に係る品質管理に必要な体制の基準に関する規則の解釈</p> <p>力施設その他の施設」とは、国内外の原子力施設に加え、火力発電所などと広く産業全般に関連する施設をいう（第53条第1項において同じ。）。</p>	<p>7 申請に係る型式設計特定機器の設計及び製作に係る品質管理の方法並びにその実施に係る組織に関する事項</p>	
4	<p>（適用範囲）</p> <p>第二条 次章から第六章までの規定は、原子力施設（使用施設等であって、核原料物質、核燃料物質及び原子炉の規制に関する法律施行令（昭和三十二年政令第324号、以下「令」という。）第四十一条各号に掲げる核燃料物質を使用しないものを除く。以下同じ。）について適用する。</p>		<p>7.2 適用範囲</p> <p>本「品質保証計画」は、MSF-24P(S)型の設計及び製作に係る品質管理の方法並びにその実施に係る組織に関する事項に適用する。</p>	
5	<p>2 第七章の規定は、使用施設等（令第四十一条各号に掲げる核燃料物質を使用しないものに限る。）について適用する。</p>			

No.	原子力施設の保安のための業務に係る品質管理に必要な体制の基準に関する規則	原子力施設の保安のための業務に係る品質管理に必要な体制の基準に関する規則の解釈	申請に係る型式設計特定機器の設計及び製作に係る品質管理の方法並びにその実施に係る組織に関する事項	備考
6	<p>第二章 品質マネジメントシステム (品質マネジメントシステムに係る要求事項) 第四条 原子力事業者等(使用者であつて、令第四十一条各号に掲げる核燃料物質を使用しないものを除く。以下同じ。)は、品質マネジメントシステムを確立し、実施するとともに、その有効性を維持するため、その改善を継続的に行わなければならない。</p>	<p>第2章 品質マネジメントシステム 第4条 (品質マネジメントシステムに係る要求事項) 1 第1項に規定する「有効性を維持する」とは、保安活動の目的が達成される蓋然性が高い計画を立案し、計画どおりに保安活動を実施した結果、計画段階で意図した効果を維持していることをいう。 2 第1項に規定する「品質マネジメントシステムを確立し、実施するとともに、その有効性を維持するため、その改善を継続的に行わなければならない」とは、品質マネジメントシステムに基づき実施した一連のプロセスの運用の結果、原子力の安全の確保が維持されているとともに、不適合その他の事象について品質マネジメントシステムに起因する原因を究明し、是正処置や未然防止処置を通じて原因の除去を行うこと等により、当該システムの改善を継続的に行うことをいう。</p>	<p>7 申請に係る型式設計特定機器の設計及び製作に係る品質管理の方法並びにその実施に係る組織に関する事項 7.4.1 一般要求事項 トップマネジメント及び関連部門の長は、ISO9001:2015 (JIS Q 9001:2015) の要求事項に従つて、QMSを確立し、文書化するとともに、同システムを実施、維持する。また、QMSの有効性を評価し、必要に応じて継続的な改善を行う。</p>	

No.	原子力施設の保安のための業務に係る品質管理に必要な体制の基準に関する規則	原子力施設の保安のための業務に係る品質管理に必要な体制の基準に関する規則の解釈	7 申請に係る型式設計特定機器の設計及び製作に係る品質管理の方法並びにその実施に係る組織に関する事項	備考
7	<p>2 原子力事業者等は、保安活動の重要度に応じて、品質マネジメントシステムを確立し、運用しなければならない。この場合において、次に掲げる事項を適切に考慮しなければならない。</p> <ul style="list-style-type: none"> 一 原子力施設、組織又は個別業務の重要度及びこれらの複雑さの程度 二 原子力施設若しくは機器等の品質又は保安活動に関連する原子力の安全に影響を及ぼすおそれのあるもの及びこれらに関連する潜在的影響の大きさ 三 機器等の故障若しくは通常想定されない事象の発生又は保安活動が不適切に計画され、若しくは実行されたことにより起こり得る影響 	<p>3 第2項に規定する「保安活動の重要度」とは、事故が発生した場合に原子力施設から放出される放射性物質が人と環境に及ぼす影響の度合いを、第2項第1号から第3号までに掲げる事項を考慮した原子力施設における保安活動の管理の重み付けをいう。</p> <p>4 第2項第2号に規定する「原子力の安全に影響を及ぼすおそれのあるもの及びこれらに関連する潜在的影響の大きさ」とは、原子力の安全に影響を及ぼすおそれのある自然現象や人為による事象（故意によるものを除く。）及びそれらにより生じ得る影響や結果の大きさをいう。</p> <p>5 第2項第3号に規定する「通常想定されない事象」とは、設計上考慮していない又は考慮していても発生し得る事象（人的過誤による作業の失敗等）をいう。</p>	<p>7.4.1 一般要求事項</p> <p>(2)関連部門の長は、QMS の運用において、原子力安全に対する重要性に応じて、QMS の要求事項の適用の程度についてグレード分けを行う。なお、グレード分けの決定に際しては、原子力安全に対する重要性に加え、次の事項を考慮する。</p> <ul style="list-style-type: none"> (a)プロセス及び原子力関連製品の複雑性、独自性、又は斬新性の程度 (b)プロセス及び原子力関連製品の標準化の程度や記録のトレーサビリティの程度 (c)プロセス及び原子力関連製品の要求事項（原子力安全を含む）への適合性に対する検査又は試験による検証可能性の程度 (d)作業又は製造プロセス、要員、要領、装置等に対する特別な管理や検査の必要性の程度 	

No.	原子力施設の保安のための業務に係る品質管理に必要な体制の基準に関する規則	原子力施設の保安のための業務に係る品質管理に必要な体制の基準に関する規則の解釈	7 申請に係る型式設計特定機器の設計及び製作に係る品質管理の方法並びにその実施に係る組織に関する事項	備考
8	<p>原子力事業者等は、自らの原子力施設に適用される関係法令（以下単に「関係法令」という。）を明確に認識し、この規則に規定する文書その他品質マネジメントシステムに必要な文書（記録を除く。以下「品質マネジメント文書」という。）に明記しなければならない。</p>		<p>7.1 品質保証計画</p> <p>三菱重工株式会社（以下「当社」という。）の原子力プラントに対する品質保証活動の基本方針は、「品質マネジメントシステムの強化と継続的改善を前提として、適用される法令、基準、規格及び顧客の品質要求事項を満足している安全性と信頼性の高い製品を顧客に供給することにより、最優先としている原子力安全を達成、維持、向上すること」である。</p> <p>本基本方針に基づいて当社は品質マネジメントシステム（以下「QMS」という。）を確立し、維持する。</p> <p>7.5.1 経営者のコミットメント</p> <p>トップマネジメントは、QMSの構築・実施及びその有効性の継続的な改善、並びに顧客重視、原子力安全の重視に対するコミットメントの証拠を次の事項により示す。</p> <p>(1) 本「品質保証計画」、品質方針、品質目標等によって法令・規制及び顧客要求事項（原子力安全を含む）を満たすことの重要性を社内周知する。</p> <p>(2) 品質方針を設定する。</p> <p>(3) 品質方針に基づく品質目標が関連部門で設定されるよう指示する。</p> <p>7.7.2.1 製品に関連する要求事項の明確化</p> <p>関連部門は、次の事項を明確にする。</p> <p>(3) 製品に適用される法令・規制等の法的要求事項</p> <p>7.4.2 文書化に関する要求事項</p> <p>7.4.2.1 一般</p> <p>QMSの文書には、次の事項を含める。</p> <p>(1) 文書化した、品質方針及び品質目標の表明</p> <p>(2) 品質マニュアル</p>	<p>関係法令の文書（製品に関連する要求事項）への明記（品質保証部）について、添付書類-14の以下項目に詳細を示している。</p> <p>6.1</p> <p>7.1</p> <p>7.2.3.3</p> <p>8.1.1</p>

No.	原子力施設の保安のための業務に係る品質管理に必要な体制の基幹に関する規則	原子力施設の保安のための業務に係る品質管理に必要な体制の基幹に関する規則の解釈	7 申請に係る型式設計特定機器の設計及び製作に係る品質管理の方法並びにその実施に係る組織に関する事項 (3)本「品質保証計画」で規定する「文書化された手順」及び7.4.2.4で管理対象となる記録 (4)プロセスの効果的な計画、運用及び管理を実施するために、当社が必要と決定した文書（品質保証計画書、部・課標準、仕様書、要領書、指示書等）及び記録	備考
9	<p>原子力事業者等は、品質マネジメントシステムに必要なプロセスを明確にするとともに、そのプロセスを組織に適用することを決定し、次に掲げる業務を行わなければならない。</p> <p>一 プロセスの運用に必要な情報及び当該プロセスの運用により達成される結果を明確に定めること。</p> <p>二 プロセスの順序及び相互の関係を明確に定めること。</p> <p>三 プロセスの運用及び管理の実効性の確保に必要な原子力事業者等の保安活動の状況を示す指標（以下「保安活動指標」という。）並びに当該指標に係る判定基準を明確に定めること。</p> <p>四 プロセスの運用並びに監視及び測定（以下「監視測定」という。）に必要な資源及び情報</p>	<p>6 第4項第2号に規定する「プロセスの順序及び相互の関係」には、組織内のプロセス間の相互関係を含む。</p> <p>7 第4項第3号に規定する「原子力事業者等の保安活動の状況を示す指標」には、原子力規制検査等に関する規則（令和2年原子力規制委員会規則第2号）第5条に規定する安全実績指標（特定核燃料物質の6品目に関する領域に係るものを除く。）を含む。</p> <p>8 第4項第6号に規定する「実効性を維持するための措置」には、プロセスの変更を含む。</p>	<p>7.4 品質マネジメントシステム</p> <p>7.4.1 一般要求事項</p> <p>トップマネジメント及び関連部門の長は、ISO9001:2015（JIS Q 9001:2015）の要求事項に従って、QMSを確立し、文書化するとともに、同システムを実施、維持する。また、QMSの有効性を評価し、必要に応じて継続的な改善を行う。</p> <p>(1) トップマネジメント及び関連部門の長は、次の事項を実施し、QMSに適切に運営管理する。</p> <p>(a) QMSに必要なプロセス及びそれらの適用を明確にする。また、当該プロセスについて、それぞれどのような適用されるかを識別する。</p> <p>(b) プロセスの順序及び相互関係を明確にする。</p> <p>(c) プロセスの運用及びその管理が効果的であることを確保するために、必要な判断基準及び方法を明確にする。</p>	<p>プロセスの明確化と適用（ ）節について、品質マネジメントシステムに係る主な社内規定の一覧を添付書類-14の第3-1表に示している。</p>

No.	原子力施設の保安のための業務に係る品質管理に必要な体制の基幹に関する規則 が利用できる体制を確保すること(責任及び権限の明確化を含む。) 五 プロセスの運用状況を監視測定し、分析すること。ただし、監視測定することが困難である場合は、この限りでない。 六 プロセスについて、意図した結果を得、及び実効性を維持するための措置を講ずること。 七 プロセス及び組織を品質マネジメントシステムと整合的なものとする。 八 原子力の安全とそれ以外の事項において意思決定の際に対立が生じた場合には、原子力の安全が確保されるようにすること。	原子力施設の保安のための業務に係る品質管理に必要な体制の基幹に関する規則の解釈 9 第4項第8号に規定する「原子力の安全とそれ以外の事項」において意思決定の際に対立が生じた場合には、原子力の安全が確保されるようにする」には、セキュリティ対策が原子力の安全に与える潜在的影響と原子力の安全に係る対策がセキュリティ対策に与える潜在的な影響を特定し、解決することを含む。	7 申請に係る型式設計特定機器の設計及び製作に係る品質管理の方法並びにその実施に係る組織に関する事項 (d) プロセスの運用及び監視の支援をするために必要な資源及び情報を利用できる状態にする。 (e) プロセスを監視し、適用可能な場合には測定し分析する。 (f) プロセスが計画どおりの結果を得るため、かつ、継続的な改善を達成するために必要な処置をとる。 (g) 本「品質保証計画」に係るプロセス及び組織を当社QMSと整合的なものとする。 (h) 社会科学及び行動科学の知見を踏まえて、品質保証活動を促進する。 7.1 品質保証計画 三菱重工株式会社(以下「当社」という。)の原子力プラントに対する品質保証活動の基本方針は、「品質マネジメントシステムの強化と継続的改善を前提として、適用される法令、基準、規格及び顧客の品質要求事項を満足している安全性と信頼性の高い製品を顧客に供給することにより、最優先として原子力安全を達成、維持、向上すること」である。 本基本方針に基づいて当社は品質マネジメントシステム(以下「QMS」という。)を確立し、維持する。	備考 関連する事項として、原子力安全最優先の下流工程への展開と実行についてはNo.10に詳細を記載している。
10	5. 原子力事業者等は、健全な安全文化を育成し、及び維持しなければならない。	10 第5項に規定する「健全な安全文化を育成し、及び維持しなければならない」とは、技術的、人的、組織的な要因の相互作用を適切に考慮して、効果的な取組を通じて、次の状態を目指すことを行う。 ・ 原子力の安全及び安全文化の理解が組織全体で共通のもの	7.5.1 経営者のコミットメント トップマネジメントは、QMSの構築・実施及びその有効性の継続的な改善、並びに顧客重視、原子力安全の重視に対するコミットメントの証拠を次の事項により示す。 (1) 本「品質保証計画」、品質方針、品質目標等によって法令・規制及び顧客要求事項(原子力安全を含む)を満たすことの重要性を社内に周知する。 (2) 品質方針を設定する。 (3) 品質方針に基づく品質目標が関連部門で設定される	

No.	原子力施設の保安のための業務に係る品質管理に必要な体制の基幹に関する規則	原子力施設の保安のための業務に係る品質管理に必要な体制の基幹に関する規則の解釈	7 申請に係る型式設計特定機器の設計及び製作に係る品質管理の方法並びにその実施に係る組織に関する事項	備考
	<p>原子力施設の保安のための業務に係る品質管理に必要な体制の基幹に関する規則の解釈</p> <ul style="list-style-type: none"> ・風通しの良い組織文化が形成されている。 ・要員が、自らが行う原子力の安全に係る業務について理解して遂行し、その業務に責任を持っている。 ・全ての活動において、原子力の安全を考慮した意思決定が行われている。 ・要員が、常に開いた姿勢及び学習する姿勢を持ち、原子力の安全に対する自己満足戒めている。 ・原子力の安全に影響を及ぼすおそれのある問題が速やかに報告され、報告された問題が対処され、その結果が関係する要員に共有されている。 ・安全文化に関する内部監査及び自己評価の結果を組織全体で共有し、安全文化を改善するための基礎としている。 ・原子力の安全には、セキュリティが関係する場合があることを認識して、要員が必要なコミュニケーションを取っている。 	<p>原子力施設の保安のための業務に係る品質管理に必要な体制の基幹に関する規則の解釈</p> <ul style="list-style-type: none"> ・風通しの良い組織文化が形成されている。 ・要員が、自らが行う原子力の安全に係る業務について理解して遂行し、その業務に責任を持っている。 ・全ての活動において、原子力の安全を考慮した意思決定が行われている。 ・要員が、常に開いた姿勢及び学習する姿勢を持ち、原子力の安全に対する自己満足戒めている。 ・原子力の安全に影響を及ぼすおそれのある問題が速やかに報告され、報告された問題が対処され、その結果が関係する要員に共有されている。 ・安全文化に関する内部監査及び自己評価の結果を組織全体で共有し、安全文化を改善するための基礎としている。 ・原子力の安全には、セキュリティが関係する場合があることを認識して、要員が必要なコミュニケーションを取っている。 	<p>7 申請に係る型式設計特定機器の設計及び製作に係る品質管理の方法並びにその実施に係る組織に関する事項</p> <p>よう指示する。</p> <p>(4) マネジメントレビューを実施する。</p> <p>(5) 必要な資源が使用できるようにする。</p> <p>(6) 安全文化を醸成するための活動を促進する。</p> <p>7.5.3 品質方針</p> <p>トップマネジメントは、要求事項への適合、QMSの構築・実施及びその有効性の継続的な改善、並びに顧客重視、原子力安全の重視に対するコミットメントとして、次の事項を考慮した関連部門の品質方針を表明し、関連部門に掲示して周知する。</p> <ol style="list-style-type: none"> (1) 当社の目的に対して適切であること。 (2) 要求事項への適合、QMSの有効性の継続的な改善、原子力安全の重要性に対するコミットメントを含むこと。 (3) 各部門及び階層で品質目標の設定、活動計画の策定及びレビューを実施させること。 (4) 当社全体に伝達され、理解されること。 (5) 品質方針が継続して適切であるよう定期的にレビューし、適宜見直すこと。 (6) 組織運営に関する方針と整合的なものとする。 <p>7.5.5.2 管理責任者及び関連部門の長</p> <p>(a) 原子力品質統括責任者</p> <p>(iii) 組織内に関係法令の遵守、顧客要求事項（安全文化の醸成活動を含む）に対する認識を高めることを確実にする。</p> <p>7.5.5.3 内部コミュニケーション</p> <p>トップマネジメントは、品質に関する情報、QMSの有効性に関する情報の交換等、次の活動を推進し、社内のコミュニケーションを関連にする。</p>	備考

No.	原子力施設の保安のための業務に係る品質管理に必要な体制の基制に関する規則	原子力施設の保安のための業務に係る品質管理に必要な体制の基制に関する規則の解釈	7 申請に係る型式設計特定機器の設計及び製作に係る品質管理の方法並びにその実施に係る組織に関する事項	備考
			<p>(1) 原子力安全推進委員会、同委員会ステアリングコミッティ、三菱保全検討委員会等</p> <p>(2) 原子力マネジメントレビュー会議、品質保証連絡会、品質保証委員会等</p> <p>(3) 部門長会議、品質管理関連の会議、品質管理パトロール等</p> <p>(4) 社内イントラネットや広報活動</p> <p>7.5.6.2 マネジメントレビューへのインプット マネジメントレビューへのインプットには、次の情報を含める。</p> <p>(5) 安全文化を醸成するための活動の実施状況</p> <p>7.6.1 資源の提供 関連部門の長は、次の事項に必要な資源を明確にし、提供する。</p> <p>(3) 原子力安全を推進すること。</p> <p>7.6.2.2 力量、教育・訓練及び認識 関連部門の長は、次の事項を行う。</p> <p>(a) 業務に必要な知識、技術、技能、技術及び各種の管理技術、QMS の理解、原子力安全の重要性の理解等についての習得、維持・向上を図る。</p> <p>(5) 製品要求事項への適合に影響がある業務に従事する要員が、業務に従事する上で、業務内容の理解と原子力安全の重要性を認識し、品質目標達成に向けて、自らがどのように貢献できるかについて、職種、経験等に応じて、教育・訓練や面談、ミーティング、打合せ等の適切な方法を用いて認識させる。</p> <p>7.7.2 顧客関連のプロセス</p>	

No.	原子力施設の保安のための業務に係る品質管理に必要な体制の基盤に関する規則	原子力施設の保安のための業務に係る品質管理に必要な体制の基盤に関する規則の解釈	7 申請に係る型式設計特定機器の設計及び製作に係る品質管理の方法並びにその実施に係る組織に関する事項 7.7.2.1 製品に関連する要求事項の明確化 関連部門は、次の事項を明確にする。 (e) 安全文化を醸成するための活動に関する必要な要求事項 7.7.4.2 購買情報 関連部門は、次の事項を行う。なお、購買文書は、発行前に関連部門のレビューを受け、規定した購買要求事項が妥当であることが確実になるようにする。 (e) 安全文化を醸成するための活動に関する必要な要求事項 7.8.2.1 顧客満足 関連部門は、QMS の成果を含む実施状況の測定の一つとして、製品が原子力安全を含む顧客要求事項を満たしているかどうかに関して、顧客又は外部がどのように受け止めているかについての情報を監視する。 7.8.4 データの分析 関連部門は、QMS の適切性及び有効性を実証するため、また、QMS の有効性の継続的な改善の可能性を評価するため、監視及び測定の結果、監査、顧客満足情報、不適合、是正処置等からデータを収集・分析し、必要に応じて次の事項に関連する情報を原子力マネジメントレビュー会議及び関連部門等へ提供し、効果的な決定と改善に役立てる。 (1) 顧客満足 (7.8.2.1 参照) (2) 製品要求事項への適合 (製品、プロセス、原子力安全に関する不適合情報等) (7.8.2.3 及び 7.8.2.4 参照)	備考

No.	原子力施設の保安のための業務に係る品質管理に必要な体制の基幹に関する規則	原子力施設の保安のための業務に係る品質管理に必要な体制の基幹に関する規則の解釈	7 申請に係る型式設計特定機器の設計及び製作に係る品質管理の方法並びにその実施に係る組織に関する事項	備考
11	<p>6 原子力事業者等又は、機器等又は個別業務に係る要求事項（関係法令を含む。以下「個別業務等要求事項」という。）への適合に影響を及ぼすプロセスを外部委託することとしたときは、当該プロセスが管理されているようにしなければならない。</p>		<p>7.4.1 一般要求事項</p> <p>(3) 関連部門の長は、QMS の要求事項に対する製品の適合性に影響を与えるプロセスをアウトソースする場合、そのプロセスに関する管理及びこれらのアウトソースしたプロセスに適用される管理の方式及び程度は、QMS の中で定める。</p> <p>(4) 関連部門の長は、アウトソースしたプロセスに対する管理を確保したとしても、すべての顧客要求事項及び法令・規制要求事項への適合に対する当社の責任が免除されるものではない。アウトソースしたプロセスに適用される管理の方式及び程度は、次のような要因によって影響される。</p> <p>(a) 要求事項に適合する製品を提供するために必要な組織の能力に対する、アウトソースしたプロセスの影響の可能性</p> <p>(b) そのプロセスの管理への関与の度合い</p> <p>(c) 「7.7.4 購買」の適用において必要な管理を遂行する能力</p>	
12	<p>7 原子力事業者等又は、保安活動の重要度に応じて、資源の適切な配分を行わなければならない。</p>			<p>7.4.1 一般要求事項</p> <p>(1) トップマネジメント及び関連部門の長は、次の事項を実施し、QMS に使い適切に運営管理する。</p> <p>(d) プロセスの運用及び監視の支援をするために必要な資源及び情報を利用できる状態にする。</p> <p>(2) 関連部門の長は、QMS の運用において、原子力安全に対する重要性に応じて、QMS の要求事項の適用の程度についてグレード分けを行う。なお、グレード分けの決定に際しては、原子力安全に対する重要性に加え、次の事項を考慮する。</p> <p>(a) プロセス及び原子力関連製品の複雑性、独自性、又は斬新性の程度</p>

No.	原子力施設の保安のための業務に係る品質管理に必要な体制の基幹に関する規則	原子力施設の保安のための業務に係る品質管理に必要な体制の基幹に関する規則の解釈	7 申請に係る型式設計特定機器の設計及び製作に係る品質管理の方法並びにその実施に係る組織に関する事項	備考
13	<p>原子力施設の保安のための業務に係る品質管理に必要な体制の基幹に関する規則</p> <p>(品質マネジメントシステムの文書化) 第五条 原子力事業者等は、前条第一項の規定により品質マネジメントシステムを確立するときは、保安活動の重要度に応じて次に掲げる文書を作成し、当該文書に規定する事項を実施しなければならぬ。</p> <ul style="list-style-type: none"> 一 品質方針及び品質目標 二 品質マネジメントシステムを規定する文書（以下「品質マニュアル」という。） 三 実効性のあるプロセスの計画的な実施及び管理がなされるようにするために必要な文書 四 この規則に規定する手順書、指示書、図面等（以下「手順書等」という。） 		<p>7 申請に係る型式設計特定機器の設計及び製作に係る品質管理の方法並びにその実施に係る組織に関する事項</p> <p>(b) プロセス及び原子力関連製品の標準化の程度や記録のトレーサビリティの程度</p> <p>(c) プロセス及び原子力関連製品の要求事項（原子力安全を含む）への適合性に対する検査又は試験による検証可能性的の程度</p> <p>(d) 作業又は製造プロセス、要員、要領、装置等に対する特別な管理や検査の必要性の程度</p> <p>7.6.1 資源の提供 関連部門の長は、次の事項に必要な資源を明確にし、提供する。</p> <p>(1) QMS を実施し維持するとともに、その有効性を継続的に改善すること。</p> <p>(2) 顧客満足、顧客要求事項を満たすことによって向上させること。</p> <p>(3) 原子力安全を推進すること。</p> <p>7.4.2 文書化に関する要求事項</p> <p>7.4.2.1 一般 QMS の文書には、次の事項を含める。</p> <p>(1) 文書化した、品質方針及び品質目標の表明</p> <p>(2) 品質マニュアル</p> <p>(3) 本「品質保証計画」で規定する“文書化された手順”及び7.4.2.4で管理対象となる記録</p> <p>(4) プロセスの効果的な計画、運用及び管理を実施するため、当社が必要と決定した文書（品質保証計画書、部・課標準、仕様書、要領書、指示書等）及び記録</p>	

No.	原子力施設の保安のための業務に係る品質管理に必要な体制の基制に関する規則	原子力施設の保安のための業務に係る品質管理に必要な体制の基制に関する規則の解釈	7 申請に係る型式設計特定機器の設計及び製作に係る品質管理の方法並びにその実施に係る組織に関する事項	備考
14	<p>(品質マニュアル)</p> <p>第六条 原子力事業者等は、品質マニュアルに次に掲げる事項を定めなければならない。</p> <p>一 品質マネジメントシステムの運用に係る組織に関する事項</p> <p>二 保安活動の計画、実施、評価及び改善に関する事項</p> <p>三 品質マネジメントシステムの適用範囲</p> <p>四 品質マネジメントシステムのために作成した手続書等の参照情報</p> <p>五 プロセスの相互の関係</p>	/	<p>7.4.2.2 品質マニュアル</p> <p>関連部門は、ISO9001:2015 (JIS Q 9001:2015) の要求事項を満たし、かつ品質方針を実行し、品質目標を達成するために、次の事項を含む原子力関連製品の品質マニュアル (以下「品質マニュアル」という。) を作成し、維持する。また、品質マニュアルの適切性、有効性を適宜レビューし必要に応じて改訂する。</p> <p>(1)QMS の適用範囲</p> <p>(2)QMS について確立された“文書化された手順”又はそれらを参照できる情報</p> <p>(3)QMS のプロセス間の相互関係に関する記述</p>	
15	<p>(文書の管理)</p> <p>第七条 原子力事業者等は、品質マネジメント文書を管理しなければならない。</p> <p>2 原子力事業者等は、要員が判断及び決定をすることができるよう、適切な品質マネジメント文書を利用できるように、品質マネジメント文書に関する次に掲げる事項を定めた手続書等を作成しなければならない。</p> <p>一 品質マネジメント文書を発行するに当たり、その妥当性を審査し、発行を承認すること。</p> <p>二 品質マネジメント文書の改訂の必要性について評価するとともに、改訂に当たり、その妥当性を審査し、改訂を承認すること。</p> <p>三 前二号の審査及び前号の評価には、その対象となる文書に定められた活動を実施する部門の要員を参画させること。</p>	<p>第7条 (文書の管理)</p> <p>1 第1項に規定する「品質マネジメント文書を管理しなければならない」とは、次の事項を含む。</p> <ul style="list-style-type: none"> ・組織として承認されていない文書の使用又は適切ではない変更の防止 ・文書の組織外への流出等の防止 ・品質マネジメント文書の発行及び改訂に係る審査の結果、当該審査の結果に基づき講じた措置並びに当該発行及び改訂を承認した者に関する情報の維持 	<p>7.4.2.3 文書管理</p> <p>関連部門は、QMS で必要とする文書 (基本計画及び開発計画等を含む各種計画書、品質保証計画書・仕様書・要領書・指示書・図面等、QMS とその実施、検証に関する重要な文書及び技術文書等) を管理する。</p> <p>次の活動の実施及びその管理の具体的方法を規定するために、“文書化された手順”を確立し実行する。</p> <p>(1)QMS で必要とする管理すべき文書を明確にする。</p> <p>(2)文書は、発行前に、発行部門において権限を有する者がその適切性について審査し、承認する。なお、他の部門に影響がある文書については、必要に応じて発行前に該当部門のレビューを受け、問題があれば解決した後、発行する。</p> <p>(3)発行後の文書は、必要に応じて適切性、有効性をレビューし、その結果によっては、更新 (変更・改訂) し、再承認する。</p>	

No.	原子力施設の保安のための業務に係る品質管理に必要な体制の基幹に関する規則	原子力施設の保安のための業務に係る品質管理に必要な体制の基幹に関する規則の解釈	7 申請に係る型式設計特定機器の設計及び製作に係る品質管理の方法並びにその実施に係る組織に関する事項	備考
	<p>四 品質マネジメント文書の改訂内容及び最新の改訂状況を識別できるようにすること。</p> <p>五 改訂のあった品質マネジメント文書を利用する場合には、当該文書の適切な制定版又は改訂版が利用しやれい体制を確保すること。</p> <p>六 品質マネジメント文書を、読みやすく容易に内容を把握することができるようにすること。</p> <p>七 組織の外部で作成された品質マネジメント文書を識別し、その配付を管理すること。</p> <p>八 廃止した品質マネジメント文書が使用されることを防止すること。この場合において、当該文書を保持するときは、その目的にかかわらず、これを識別し、管理すること。</p>	<p>2 第2項に規定する「適切な品質マネジメント文書を利用できる」には、文書改訂時等の必要が判明した場合に当該文書作成部等に使用した根拠等の情報が確認できることを含む。</p> <p>3 第2項第2号に規定する「改訂に当たり、その妥当性を審査し、改訂を承認する」とは、第1号と同様に改訂の妥当性を審査し、承認することをいう。</p> <p>4 第2項第3号に規定する「部門」とは、原子力施設の保安規定に規定する組織の最小単位をいう。</p>	<p>(4) 文書を変更・改訂する場合、(2)、(3)に加え次の事項を確実に行う。</p> <p>(a) 初版の作成あるいは制定根拠及び変更理由を十分に理解して変更・改訂を行う。</p> <p>(b) 特に規定しない限り、初版を発行した部門、又は同一機能を有する部門が、変更・改訂の適切性について審査、承認後、発行する。</p> <p>(c) 変更・改訂内容をその文書中又は改訂履歴表等で明確にする。</p> <p>(d) 文書の変更・改訂の識別及び最新版並びに有効な版が分かるように、適切に識別表示する。</p> <p>(5) 該当する文書の適切な版が、必要なときに、必要なところで使用できるようにする。</p> <p>(6) 常に適切な文書が使用されるよう、適切な方法で文書の発行及び配付の管理を行う。</p> <p>(7) 文書の配付を受けた部門は、最新の文書が適宜利用できるように適切に管理する。</p> <p>(8) 無効又は廃止文書が誤って使用されないよう、速やかに廃棄する。</p> <p>(9) 法律上又は知識、保存目的等で無効又は廃止文書を保持する場合は、適切に識別表示する。</p> <p>(10) 文書は読みやすく、かつ容易に識別可能な状態であるようにする。</p> <p>(11) QMS の計画及び運用のために当社が必要と決定した外部からの文書（法規書、契約書、顧客要求仕様書、購買先からの技術文書等）は、他の文書と明確に区別し、配付する場合は、配付先を明確にして管理する。</p>	

No.	原子力施設の保安のための業務に係る品質管理に必要な体制の基幹に関する規則	原子力施設の保安のための業務に係る品質管理に必要な体制の基幹に関する規則の解釈	7 申請に係る型式設計特定機器の設計及び製作に係る品質管理の方法並びにその実施に係る組織に関する事項	備考
16	<p>原子力事業者等は、この規則に規定する個別業務等要求事項への適合及び品質マネジメントシステムの有効性を検証する記録を明確にするとともに、当該記録を、読みやすく容易に内容を把握することができ、かつ、検索することができるよう作成し、保安活動の重要性に応じてこれを管理しなければならない。</p> <p>2 原子力事業者等は、前項の記録の識別、保存、保護、検索及び廃棄に関し、所要の管理の方法を定めた手順書等を作成しなければならない。</p>		<p>7.4.2.4 記録の管理</p> <p>関連部門は、次の事項を確実に履行し、要求事項への適合及び QMS の効果的運用の証拠を示すために各プロセスで作成する記録の管理対象を明確にし、維持管理する。</p> <p>(1) 図面、仕様書、試験・検査・補修記録、トレーサビリティに関する記録及び継続して保持する必要がある各種計画書等を含む管理すべき記録を明確にし、識別、保管、保護、検索、保管期間及び廃棄に関する方法等必要な管理を規定するために“文書化された手順”を確立し実行する。</p> <p>(2) 記録は、読みやすく、容易に識別可能かつ検索可能であるように維持する。</p>	
17	<p>第三章 経営責任者等の責任</p> <p>(経営責任者の原子力の安全のためのリーダーシップ)</p> <p>第九条 経営責任者は、原子力の安全のためのリーダーシップを発揮し、責任を持って品質マネジメントシステムを確立させ、実施させるとともに、その有効性を維持していることを、次に掲げる業務を行うことにより実証しなければならない。</p> <p>一 品質方針を定めること。</p> <p>二 品質目標が定められているようにすること。</p> <p>三 要員が、健全な安全文化を育成し、及び維持することに貢献できるようにすること。</p> <p>四 第十八条に規定するマネジメントレビューを実施すること。</p> <p>五 資源が利用できる体制を確保すること。</p> <p>六 関係法令を遵守することその他の原子力の安全を確保することの重要性を要員に周知す</p>	<p>第三章 経営責任者等の責任</p> <p>第9条 (経営責任者の原子力の安全のためのリーダーシップ)</p> <p>1 第9号に規定する「要員が、健全な安全文化を育成し、及び維持することに貢献できるよう」とは、要員が健全な安全文化を育成し、維持する取組に参画できる環境を整えていることをいう。</p>	<p>7.5.1 経営者のコミットメント</p> <p>トップマネジメントは、QMS の構築・実施及びその有効性の継続的な改善、並びに顧客重視、原子力安全の重視に対するコミットメントの証拠を次の事項により示す。</p> <p>(1) 本「品質保証計画」、品質方針、品質目標等によって法令・規制及び顧客要求事項（原子力安全を含む）を満たすことの重要性を社内に周知する。</p> <p>(2) 品質方針を設定する。</p> <p>(3) 品質方針に基づく品質目標が関連部門で設定されるよう指示する。</p> <p>(4) マネジメントレビューを実施する。</p> <p>(5) 必要な資源が使用できるようにする。</p> <p>(6) 安全文化を醸成するための活動を促進する。</p> <p>7.5.3 品質方針</p> <p>トップマネジメントは、要求事項への適合、QMS の構築・実施及びその有効性の継続的な改善、並びに顧客重視、原子力安全の重視に対するコミットメントとして、次の事項を考慮した関連部門の品質方針を表明し、関連部門</p>	<p>関連する事項として、原子力安全文化醸成の下流工程への展開と実行については No.10 に詳細を記載している。</p>

No.	原子力施設の保安のための業務管理に必要な体制の基幹に関する規則	原子力施設の保安のための業務に係る品質管理に必要な体制の基幹に関する規則の解釈	7 申請に係る型式設計特定機器の設計及び製作に係る品質管理の方法並びにその実施に係る組織に関する事項	備考
18	<p>原子力施設の保安のための業務管理に必要な体制の基幹に関する規則</p> <p>七 保安活動に関する担当業務を理解し、遂行する責任を有することを要員に認識させること。</p> <p>八 全ての階層で行われる決定が、原子力の安全の確保について、その優先順位及び説明する責任を考慮して実施が行われるようにすること。</p>	<p>第10条(原子力の安全の確保の重視)</p> <p>1 第10条に規定する「原子力の安全がそれ以外の事由により損なわれない」とは、例えば、コスト、工期等によって原子力の安全が損なわれないことをいう。</p>	<p>に掲示して周知する。</p> <p>(1) 当社の目的に対して適切であること。</p> <p>(2) 要求事項への適合、QMSの有効性の継続的な改善、原子力安全の重要性に対するコミットメントを含むこと。</p> <p>(3) 各部門及び階層で品質目標の設定、活動計画の策定及びレビューを実施させること。</p> <p>(4) 当社全体に伝達され、理解されること。</p> <p>(5) 品質方針が継続して適切であるよう定期的にレビューし、適宜見直すこと。</p> <p>(6) 組織運営に関する方針と整合的なものとする。</p> <p>7.1 品質保証計画</p> <p>三菱重工株式会社(以下「当社」という。)の原子力プラントに対する品質保証活動の基本方針は、「品質マネジメントに対するシステムの強化と継続的改善を前提として、適用される法令、基準、規格及び顧客の品質要求事項を満足している安全性と信頼性の高い製品を顧客に供給することにより、最優先として原子力安全を達成、維持、向上すること」である。</p> <p>本基本方針に基づいて当社は品質マネジメントシステム(以下「QMS」という。)を確立し、維持する。</p> <p>7.5.1 経営者のコミットメント</p> <p>トップマネジメントは、QMSの構築・実施及びその有効性の継続的な改善、並びに顧客重視、原子力安全の重視に対するコミットメントの証拠を次の事項により示す。</p> <p>(1) 本「品質保証計画」、品質方針、品質目標等によって法令・規制及び顧客要求事項(原子力安全を含む)を満たすことの重要性を社内に周知する。</p> <p>(2) 品質方針を設定する。</p> <p>(3) 品質方針に基づく品質目標が関連部門で設定されるよう指示する。</p>	<p>関連する事項として、原子力安全最優先の下流工程への展開と実行についてはNo.10に詳細を記載している。</p> <p>原子力安全文化醸成に係る経営責任者の責任についてはNo.17に詳細を記載している。</p>

No.	原子力施設の保安のための業務に係る品質管理に必要な体制の基盤に関する規則	原子力施設の保安のための業務に係る品質管理に必要な体制の基盤に関する規則の解釈	7 申請に係る型式設計特定機器の設計及び製作に係る品質管理の方法並びにその実施に係る組織に関する事項	備考
			<p>(4) マネジメントレビューを実施する。</p> <p>(5) 必要な資源が使用できるようにする。</p> <p>(6) 安全文化を醸成するための活動を促進する。</p> <p>7.5.3 品質方針</p> <p>トップマネジメントは、要求事項への適合、QMS の構築・実施及びその有効性の継続的な改善、並びに顧客重視、原子力安全の重視に対するコミットメントとして、次の事項を考慮した関連部門の品質方針を表明し、関連部門に掲示して周知する。</p> <p>(1) 当社の目的に対して適切であること。</p> <p>(2) 要求事項への適合、QMS の有効性の継続的な改善、原子力安全の重要性に対するコミットメントを含むこと。</p> <p>(3) 各部門及び階層で品質目標の設定、活動計画の策定及びレビューを実施させること。</p> <p>(4) 当社全体に達成され、理解されること。</p> <p>(5) 品質方針が継続して適切であるよう定期的にレビューし、適宜見直すこと。</p> <p>(6) 組織運営に関する方針と整合的なものとする。</p>	

No.	原子力施設の保安のための業務に係る品質管理に必要な体制の基幹に関する規則	原子力施設の保安のための業務に係る品質管理に必要な体制の基幹に関する規則の解釈	7 申請に係る型式設計特定機器の設計及び製作に係る品質管理の方法並びにその実施に係る組織に関する事項	備考
19	<p>(品質方針)</p> <p>第11条 経営責任者は、品質方針が次に掲げる事項に適合しているようにしなければならぬ。</p> <p>一 組織の目的及び状況に対して適切なものであること。</p> <p>二 要求事項への適合及び品質マネジメントシステムの実効性の維持に経営責任者が責任を持って関与すること。</p> <p>三 品質目標を定め、評価するに当たっての枠組みとなるものであること。</p> <p>四 要員に周知され、理解されていること。</p> <p>五 品質マネジメントシステムの継続的な改善に経営責任者が責任を持って関与すること。</p>	<p>第11条 (品質方針)</p> <p>1 第11条に規定する「品質方針」には、健全な安全文化を育成し、及び維持することに關するものを含む。この場合における、技術的、人的及び組織的要因並びにそれらの間の相互作用が原子力の安全に対して影響を及ぼすものであることを考慮し、組織全体の安全文化のあるべき姿を旨して設定していること。</p> <p>2 第11号に規定する「組織の目的及び状況」に対して適切なものであることには、組織運営に関する方針と整合的なものであることを含む。</p>	<p>7.5.3 品質方針</p> <p>トップマネジメントは、要求事項への適合、QMS の構築・実施及びその有効性の継続的な改善、並びに顧客重視、原子力安全の重視に対するコミットメントとして、次の事項を考慮した関連部門の品質方針を表明し、関連部門に掲示して周知する。</p> <p>(1) 当社の目的に対して適切であること。</p> <p>(2) 要求事項への適合、QMS の有効性の継続的な改善、原子力安全の重要性に対するコミットメントを含むこと。</p> <p>(3) 各部門及び階層で品質目標の設定、活動計画の策定及びレビューを実施させること。</p> <p>(4) 当社全体に伝達され、理解されること。</p> <p>(5) 品質方針が継続して適切であるよう定期的にレビューし、適宜見直すこと。</p> <p>(6) 組織運営に関する方針と整合的なものとする。</p>	
20	<p>(品質目標)</p> <p>第12条 経営責任者は、部門において、品質目標(個別業務等要求事項への適合のために必要な目標を含む。)が定められているようにしななければならない。</p> <p>2 経営責任者は、品質目標が、その達成状況を評価し得るものであって、かつ、品質方針と整合的なものとなるようにしなければならない。</p>	<p>第12条 (品質目標)</p> <p>1 第1項に規定する「品質目標(個別業務等要求事項への適合のために必要な目標を含む。)」が定められている」には、品質目標を達成するための計画として、次の事項を含む。</p> <ul style="list-style-type: none"> ・実施事項 ・必要な資源 ・責任者 ・実施事項の完了時期 ・結果の評価方法 <p>2 第2項に規定する「その達成状況を評価し得る」とは、品質</p>	<p>7.5.4.1 品質目標</p> <p>(1) トップマネジメントは、製品要求事項を満たすために必要なものを含む達成度が判定可能で、品質方針と整合性がとれた原子力関連製品の品質目標を設定する。関連部門の長は、トップマネジメントが策定した品質目標と整合し達成度が判定可能な各部門における品質目標を実行計画等で策定し、推進する。</p> <p>(2) 原子力品質統括責任者は、関連部門が策定し推進する実行計画等の実施状況を適宜フォローし、適切性をレビューする。</p> <p>(3) 関連部門の長は、実行計画等で設定した目標の達成に向けて具体的な活動を推進し、その達成状況をマネジメントアセスメントに含め適宜評価し、四半期ごとにトップマネジメントに報告する。また、その評価結果により</p>	

No.	原子力施設の保安のための業務に係る品質管理に必要な体制の基準に関する規則	原子力施設の保安のための業務に係る品質管理に必要な体制の基準に関する規則の解釈	7 申請に係る型式設計特定機器の設計及び製作に係る品質管理の方法並びにその実施に係る組織に関する事項	備考
21	<p>(品質マネジメントシステムの計画)</p> <p>第十三条 経営責任者は、品質マネジメントシステムが第四條の規定に適合するよう、その実施に当たっての計画が策定されているようにしなければならない。</p> <p>2 経営責任者は、品質マネジメントシステムの変更が計画され、それが実施される場合においては、当該品質マネジメントシステムが不備のない状態に維持されているようにしなければならない。この場合において、保安活動の重要性に応じて、次に掲げる事項を適切に考慮しなければならない。</p> <p>一 品質マネジメントシステムの変更の目的及び当該変更により起こり得る結果</p> <p>二 品質マネジメントシステムの実効性の維持</p> <p>三 資源の利用可能性</p> <p>四 責任及び権限の割当て</p>	<p>第13条(品質マネジメントシステム)</p> <p>1 第2項に規定する「品質マネジメントシステムの変更」には、プロセス及び組織の変更(果轉的な影響が生じ得るプロセス及び組織の軽微な変更を含む。)を含む。</p> <p>2 第2項第1号に規定する「起こり得る結果」には、組織の活動として実施する次の事項を含む(第23条第3項第1号において同じ。)</p> <ul style="list-style-type: none"> ・当該変更による原子力の安全への影響の程度の分析及び評価 <p>値</p> <ul style="list-style-type: none"> ・当該分析及び評価の結果に基づき講じた措置 	<p>7.5.4.2 品質マネジメントシステムの計画</p> <p>トップマネジメントは、品質目標、本「品質保証計画」7.4.1の規定を満たすために、原子力品質統括責任者に対して次の事項を指示し、QMSの構築とその維持、管理を行う。</p> <p>(1) QMSの構築及びQMSの有効性を維持するため、QMSに係わる文書を定期的及び必要に応じて見直し等を行う。</p> <p>(2) マネジメントレビュー結果、内部監査結果等によりQMSを変更する場合、QMSが滞ることなく継続して機能する状態を維持し、相互に矛盾がなく、整合がとれるよう見直す。</p>	<p>関連する事項として、プロセスの順序及び相互関係の明確化についてはNo.9に詳細を記載している。</p> <p>重要度に応じた管理、資源の運用管理についてはNo.12に詳細を記載している。</p>
22	<p>(責任及び権限)</p> <p>第十四条 経営責任者は、部門及び要員の責任及び権限並びに部門相互間の業務の役割を定めさせ、関係する要員が責任を持って業務を遂行できるようにしなければならない。</p>	<p>第14条(責任及び権限)</p> <p>1 第14条に規定する「部門及び要員の責任」には、担当業務に応じて、組織の内外に対し保安活動の内容について説明する責任を含む。</p> <p>2 第14条に規定する「部門相互間の業務の役割」とは、部門間で連携が必要な業務のプロセ</p>	<p>7.5.5.1 責任及び権限</p> <p>(1) 原子力セグメント長は、次の責任と権限を有する。</p> <p>トップマネジメントである原子力セグメント長は、当社の原子力関連製品に関する業務全体を管理する最高責任者として、次の責任と権限を有する。</p> <p>(a) 当社の原子力関連製品のQMSを管理・実行し、検証する。</p> <p>(b) 当社のQMSに係わる責任と権限を定め、当社内全体に伝達し周知する。</p>	<p>型式設計特定機器の設計及び製作に係る組織及び責任と権限()部について、添付書類-14の以下項目に詳細を示している。</p> <p>2</p>

No.	原子力施設の保安のための業務に係る品質管理に必要なた体制の基準に関する規則	原子力施設の保安のための業務に係る品質管理に必要なた体制の基準に関する規則の解釈	7 申請に係る型式設計特定機器の設計及び製作に係る品質管理の方法並びにその実施に係る組織に関する事項	備考
		<p>スにおいて、業務（情報の伝達を含む。）が停滞し、断続することなく遂行できる仕組みをいう。</p>	<p>(c)品質方針を表明し、当社内全体に周知する。 (d)原子力関連製品の品質目標を設定し、当社内全体に周知するとともに、それぞれの部門及び階層に対し品質目標を設定させ、その達成に向けた具体的な活動を推進させる。 (e)品質マニュアル制定及び改定を行う。 (f)原子力品質統括責任者を任命し、QMS とその実施を統括する管理責任者としての責任と権限を与える。 (g)原子力セグメント副セグメント長を代理者として指名し、(a)に関する権限を与えることができる。 (2)原子力セグメント副セグメント長は、次の責任と権限を有する。 原子力セグメント長の指名を受け、代理者として(1)(a)に関する事項を実施する。</p> <p>7.4.1 一般要求事項 トップマネジメント及び関連部門の長は、ISO9001:2015 (JIS Q 9001:2015) の要求事項に従って、QMS を確立し、文書化するとともに、同システムを実施、維持する。また、QMS の有効性を評価し、必要に応じて継続的な改善を行う。 (1)トップマネジメント及び関連部門の長は、次の事項を実施し、QMS に従い適切に運営管理する。 (b)プロセスの順序及び相互関係を明確にする。</p>	<p>第2-1図</p>

No.	原子力施設の保安のための業務に係る品質管理に必要な体制の基盤に関する規則	原子力施設の保安のための業務に係る品質管理に必要な体制の基盤に関する規則の解釈	7 申請に係る型式設計特定機器の設計及び製作に係る品質管理の方法並びにその実施に係る組織に関する事項	備考
23	<p>原子力施設の保安のための業務に係る品質管理に必要な体制に関する規則</p> <p>(品質マネジメントシステム管理責任者)</p> <p>第十五条 経営責任者は、品質マネジメントシステムを管理する責任者に、次に掲げる業務に係る責任及び権限を与えなければならない。</p> <p>一 プロセスが確立され、実施されるとともに、その実効性が維持されているようにすること。</p> <p>二 品質マネジメントシステムの運用状況及びその改善の必要性について経営責任者に報告すること。</p> <p>三 健全な安全文化を育成し、及び維持することにより、原子力の安全の確保についての認識が向上するようにすること。</p> <p>四 関係法令を遵守すること。</p>		<p>7.5.5.2 管理責任者及び関連部門の長</p> <p>(1)管理責任者</p> <p>(a)原子力品質統括責任者</p> <p>原子力品質統括責任者は、原子力関連製品の QMS とその実施を統括する管理責任者として、次の責任と権限を有し、品証部長がその任にあたる。</p> <p>(i) QMS とその実施 (品質マニュアルの制定・改廃の権限を除く) を管理・統括する。</p> <p>①品質マニュアル付属書及び QA マニュアルの制定・改廃</p> <p>② QMS の活動の計画立案とその実施</p> <p>③ QMS に必要なプロセスの確立、実施及び維持</p> <p>④ 内部監査の統括、外部監査の推進及び外部組織・機関との連絡</p> <p>(ii) QMS の成果を含む実施状況及び見直し、改善の必要性について取りまとめ、トップマネジメントに報告する。</p> <p>(iii) 組織内に関係法令の遵守、顧客要求事項 (安全文化の醸成活動を含む) に対する認識を高めることを確実にする。</p> <p>(iv) 原子力 QA 責任者を指名し、原子力品質統括責任者が統括する原子力関連製品の QMS とその実施を補佐させる。</p> <p>(b) 原子力 QA 責任者</p> <p>原子力 QA 責任者は、品質活動の推進責任者として原子力品質統括責任者が統括する原子力関連製品の QMS とその実施を補佐する。</p>	

No.	原子力施設の保安のための業務に係る品質管理に必要な体制の基制に関する規則	原子力施設の保安のための業務に係る品質管理に必要な体制の基制に関する規則の解釈	7 申請に係る型式設計特定機器の設計及び製作に係る品質管理の方法並びにその実施に係る組織に関する事項	備考
24	<p>(管理者)</p> <p>第十六条 経営責任者は、次に掲げる業務を管理監督する地位にある者（以下「管理者」という。）に、当該管理者が管理監督する業務に係る責任及び権限を与えなければならない。</p> <p>一 個別業務のプロセスが確立され、実施されることとともに、その実効性が維持されているようにすること。</p> <p>二 要員の個別業務等要求事項についての認識が向上するようにすること。</p> <p>三 個別業務の実施状況に関する評価を行うこと。</p> <p>四 健全な安全文化を育成し、及び維持すること。</p> <p>五 関係法令を遵守すること。</p>	<p>第16条 (管理者)</p> <p>1 第1項に規定する「管理者」とは、職務権限を示す文書において、管理者として責任及び権限を付与されている者をいう。なお、管理者に代わり、個別業務のプロセスを管理する責任者を置いて、その業務を行わせることができる。この場合において、当該責任者の責任及び権限は、文書で明確に定める必要がある。</p>	<p>7.5.5.2 管理責任者及び関連部門の長</p> <p>(2) 溶接検査責任者 溶接検査責任者は、当社の溶接検査に関する管理業務全般の統括を行う責任を有する。</p> <p>(3) 溶接技術管理責任者 溶接技術管理責任者は、当社の溶接施工管理業務全般の統括を行う責任を有する。</p> <p>(4) 関連部門の長 各部門の長は、原子力関連製品において、次の QMS の活動に関する責任と権限を有し、また、権限を委譲することができ、その場合は、委譲内容を文書で明確にする。</p> <p>(a) 品証部門の長 製品が顧客要求事項、通用法令、基準及び設計指示事項に適合していることの確認並びに QMS の維持、改善に関する事項</p> <p>(i) 品質状況の把握と記録及び QMS の改善の有効性確認 (ii) 品質情報の収集分析と関連部門へのフィードバック及び是正勧告 (iii) 内部監査の計画、実施とその評価 (iv) 監視・測定計画の取りまとめ (v) 製品要求事項への適合状態の確認 (vi) 製品及び計画したプロセスの監視・測定の実施 (vii) 監視機器及び測定機器の管理 (viii) 不適合製品の処置及び是正処置の確認 (ix) 出荷可否の判定</p> <p>(b) 営業部門の長 契約等に関する事項及び計画したプロセスの監視・測定の実施</p> <p>(i) 顧客との契約に関する業務 (ii) 顧客仕様を含む契約内容の確認 (iii) 製品及び工事にに関する見積、予算管理及び製作指図</p>	<p>関連する事項として、関係法令の遵守について No.8 に詳細を記載している。</p> <p>安全文化の育成及び維持、要員の認識向上については No.10 に詳細を記載している。</p>

No.	原子力施設の保安のための業務に係る品質管理に必要な体制の基盤に関する規則	原子力施設の保安のための業務に係る品質管理に必要な体制の基盤に関する規則の解釈	7 申請に係る型式設計特定機器の設計及び製作に係る品質管理の方法並びにその実施に係る組織に関する事項	備考
			<p>(iv) 顧客との窓口 (v) 顧客満足に関する情報の監視及び管理 (vi) 顧客からのクレームに関する取りまとめ (c) 購買部門の長 品質要求事項を満足する製品及び役務（以下「購買製品」という。）の購買に関する事項及び計画したプロセスの監視・測定の実施 (i) 購買先の認定、維持及び発注先の選定並びに発注 (ii) 購買製品の検収、保管及び払い出し業務 (iii) 製品の発送及び輸送業務 (d) 設計部門の長 顧客要求事項に適合した基本計画、設計・開発及び仕様書、計算書、図面、要領書の発行等に関する事項並びに計画した各プロセスの監視・測定の実施 (i) 顧客ニーズに応じた製品の開発 (ii) 顧客仕様の技術的検討及び製品仕様決定 (iii) 見積仕様書、引合仕様書等の作成 (iv) 製品の設計・開発及び仕様書、図面並びに取扱説明書等の作成 (v) 注文仕様書、購入仕様書の作成 (e) 製造部門の長 設計指示事項に適合した製品の製造に関する事項及び計画したプロセスの監視・測定の実施 (i) 生産・日程管理及び見積管理に関する取りまとめ (ii) 製品の製造（加工外注業務の選定及び施工管理を含む） (iii) 部品（加工外注品等）の品質要求設定 (iv) 製造技術の確立、推進及び技術認定の管理 (v) 製造工程の管理及び作業環境の管理 (vi) 製造設備・治工具及び測定機器等の整備、保守 (vii) 製造に関する工法の改善及び新技術の開発・検証</p>	

No.	原子力施設の保安のための業務に係る品質管理に必要な体制の基準に関する規則	原子力施設の保安のための業務に係る品質管理に必要な体制の基準に関する規則の解釈	7 申請に係る型式設計特定機器の設計及び製作に係る品質管理の方法並びにその実施に係る組織に関する事項	備考
25	<p>原子力施設の保安のための業務に係る品質管理に必要な体制の基準に関する規則</p> <p>2 管理者は、前項の責任及び権限の範囲において、原子力の安全のためのリーダーシップを発揮し、次に掲げる事項を確実に実施しなければならない。</p> <ul style="list-style-type: none"> 一 品質目標を設定し、その目標の達成状況を確認するため、業務の実施状況を監視測定すること。 二 要員が、原子力の安全に対する意識を向上し、かつ、原子力の安全への取組を積極的に行えるようにすること。 三 原子力の安全に係る意思決定の理由及びその内容を、関係する要員に確実に伝達すること。 四 常に問いかける姿勢及び学習する姿勢を要員に定着させるとともに、要員が、積極的に原子力施設の保安に関する問題の報告を行えるようにすること。 五 要員が、積極的に業務の改善に対する貢献を行えるようにすること。 		<p>7 申請に係る型式設計特定機器の設計及び製作に係る品質管理の方法並びにその実施に係る組織に関する事項</p> <p>No. 10, No. 17, 及び No. 24 と同じ。</p>	

No.	原子力施設の保安のための業務に係る品質管理に必要な体制の基準に関する規則	原子力施設の保安のための業務に係る品質管理に必要な体制の基準に関する規則の解釈	7 申請に係る型式設計特定機器の設計及び製作に係る品質管理の方法並びにその実施に係る組織に関する事項	備考
26	<p>3 管理者は、管理監督する業務に関する自己評価を、あらかじめ定められた期間で行わなければならない。</p>	<p>2 第3項に規定する「自己評価」には、安全文化についての観点のある分野及び強化すべき分野に係るものを含む。</p> <p>3 第3項に規定する「あらかじめ定められた期間」とは、品質マネジメントシステムの実効性の維持及び継続的な改善のために保安活動として取り組む必要がある課題並びに当該品質マネジメントシステムの変更を考慮に入れて設定された期間をいう（第18条において同じ。）。</p>	<p>No. 20, 及び No. 24 と同じ。</p>	
27	<p>(組織の内部の情報の伝達)</p> <p>第十七条 経営責任者は、組織の内部の情報が適切に伝達される仕組みが確立されているようにするとともに、品質マネジメントシステムの実効性に関する情報が確実に伝達されるようにしなければならない。</p>	<p>第17条(組織の内部の情報の伝達)</p> <p>1 第17条に規定する「組織の内部の情報が適切に伝達される仕組みが確立されているようにする」とは、品質マネジメントシステムの運営に必要なとなるコミュニケーションが必要に応じて行われる場や仕組みを定め、実行することをいう。</p> <p>2 第17条に規定する「品質マネジメントシステムの実効性に関する情報が確実に伝達される」とは、例えば、第18条に規定する品質マネジメントシステムの評価の結果を要員に</p>	<p>7.5.5.3 内部コミュニケーション</p> <p>トップマネジメントは、品質に関する情報、QMSの有効性に関する情報の交換等、次の活動を推進し、社内のコミュニケーションを関連にする。</p> <p>(1) 原子力安全推進委員会、同委員会ステアリングコミッティ、三菱保安検討委員会等</p> <p>(2) 原子力マネジメントレビュー会議、品質保証連絡会、品質保証委員会等</p> <p>(3) 部門長会議、品質管理関連の会議、品質管理パトロール等</p> <p>(4) 社内イントラネットや広報活動</p>	

No.	原子力施設の保安のための業務に係る品質管理に必要な体制の基制に関する規則	原子力施設の保安のための業務に係る品質管理に必要な体制の基制に関する規則の解釈	7 申請に係る型式設計特定機器の設計及び製作に係る品質管理の方法並びにその実施に係る組織に関する事項	備考
28	<p>(マネジメントレビュー)</p> <p>第十八条 経営責任者は、品質マネジメントシステムの有効性を評価するとともに、改善の機会を得て、保安活動の改善に必要な措置を講ずるため、品質マネジメントシステムの評価（以下「マネジメントレビュー」という。）を、あらかじめ定められた間隔で行わなければならない。</p>	/	<p>7.5.6 マネジメントレビュー</p> <p>7.5.6.1 一般</p> <p>トップマネジメントは、当社の QMS が、継続して適切、妥当でかつ有効であるようにするために、あらかじめ定められた間隔で、原子力マネジメントレビュー会議等の会議を通じて QMS の実施状況をレビューする。また、状況によっては、原子力品質統括責任者、原子力 QA 責任者、関連部門の長より文書による報告を受け、QMS の実施状況をレビューする。</p> <p>レビューでは、QMS の改善の機会の評価、品質方針及び品質目標を含む QMS の変更の必要性の評価も行う。</p> <p>(7.4.2.4 参照)</p>	

No.	原子力施設の保安のための業務に係る品質管理に必要な体制の基準に関する規則	原子力施設の保安のための業務に係る品質管理に必要な体制の基準に関する規則の解釈	7 申請に係る型式設計特定機器の設計及び製作に係る品質管理の方法並びにその実施に係る組織に関する事項	備考
29	<p>(マネジメントレビューに用いる情報)</p> <p>第十九条 原子力事業者等は、マネジメントレビューにおいて、少なくとも次に掲げる情報を報告しなければならない。</p> <ul style="list-style-type: none"> 一 内部監査の結果 二 組織の外部の者の意見 三 プロセスの運用状況 四 使用前事業者検査、定期事業者検査及び使用前検査(以下「使用前事業者検査等」という。)並びに自主検査等の結果 五 品質目標の達成状況 六 健全な安全文化の育成及び原料の状況 七 関係法令の遵守状況 八 不適合並びに是正処置及び未然防止処置の状況 九 従前のマネジメントレビューの結果を受けて講じた措置 十 品質マネジメントシステムに影響を及ぼすおそれのある変更 十一 部門又は要員からの改善のための提案 十二 資源の妥当性 十三 保安活動の改善のために講じた措置の実効性 	<p>第19条(マネジメントレビューに用いる情報)</p> <p>1 第2号に規定する「組織の外部の者の意見」とは、外部監査(安全文化の外部評価を含む。)の結果(外部監査を受けた場合に限る。)、地域住民の意見、原子力規制委員会の意見等を含む。この場合において、外部監査とは、原子力事業者等が外部の組織又は者から監査、評価等を受けることをいう。</p> <p>2 第3号に規定する「プロセスの運用状況」とは、産業標準化法(昭和24年法律第185号)に基づき日本産業規格Q9001(以下「JIS Q 9001」という。)の「プロセスのパフォーマンス並びに製品及びサービスの適合」の状況及び「プロセスの監視測定で得られた結果」に相当するものをいう。</p> <p>3 第4号に規定する「自主検査等」とは、要求事項への適合性を判定するため、原子力事業者等が使用前事業者検査等のほか、自主的に行う、合否判定基準のある検証、妥当性確認、監視測定、試験及びこれらに付随するものをいう(第48条において同じ。)</p>	<p>7.5.6.2 マネジメントレビューへのインプット</p> <p>マネジメントレビューへのインプットには、次の情報を含める。</p> <ul style="list-style-type: none"> (1) 監査の結果 (2) 顧客からのフィードバック (3) プロセスの成果を含む実施状況(品質目標の達成状況を含む)及び製品の適合性(関係法令の遵守状況を含む) (4) 予防処置及び是正処置の状況 (5) 安全文化を醸成するための活動の実施状況 (6) 前回までのマネジメントレビューの結果に対するフォローアップ (7) QMSに影響を及ぼす可能性のある変更 (8) 改善のための提案 (9) 仕損費、クレーム費の状況と低減活動等 (10) その他の重要品質問題 	<p>関連する事項として、資源の妥当性や改善のために講じた措置の実効性については品質目標(実行計画)の達成状況評価に含んでおり、その活動は No.20 に詳細を記載している。</p>

No.	原子力施設の保安のための業務に係る品質管理に必要な体制の基準に関する規則	原子力施設の保安のための業務に係る品質管理に必要な体制の基準に関する規則の解釈	7 申請に係る型式設計特定機器の設計及び製作に係る品質管理の方法並びにその実施に係る組織に関する事項	備考
		<p>4 第6号に規定する「健全な安全文化の育成及び維持の状況」には、内部監査による安全文化の育成及び維持の取組状況に係る評価の結果並びに管理者による安全文化についての弱点のある分野及び強化すべき分野に係る自己評価の結果を含む。</p> <p>5 第8号に規定する「不適合並びに是正処置及び未然防止処置の状況」には、組織の内外で得られた知見(技術的な進歩により得られたものを含む。)並びに不適合その他の事象から得られた教訓を含む。</p> <p>6 第13号に規定する「保安活動の改善のために講じた措置」には、品質方針に影響を与えるおそれのある組織の内外の課題を明確にし、当該課題に取り組むことを含む(第52条第1項第4号において同じ。)</p>		

No.	原子力施設の保安のための業務に係る品質管理に必要な体制の基制に関する規則	原子力施設の保安のための業務に係る品質管理に必要な体制の基制に関する規則の解釈	7 申請に係る型式設計特定機器の設計及び製作に係る品質管理の方法並びにその実施に係る組織に関する事項	備考
30	<p>(マネジメントレビューの結果を受けて行う措置)</p> <p>第二十条 原子力事業者等は、マネジメントレビューの結果を受けて、少なくとも次に掲げる事項について決定しなければならない。</p> <ul style="list-style-type: none"> 一 品質マネジメントシステム及びプロセスの実効性の維持に必要な改善 二 個別業務に関する計画及び個別業務の実施に関連する保安活動の改善 三 品質マネジメントシステムの実効性の維持及び継続的な改善のために必要な資源 四 健全な安全文化の育成及び維持に関する改善 五 関係法令の遵守に関する改善 <p>2 原子力事業者等は、マネジメントレビューの結果の記録を作成し、これを管理しなければならない。</p> <p>3 原子力事業者等は、第一項の決定をした事項について、必要な措置を講じなければならない。</p>	<p>第20条 (マネジメントレビューの結果を受けて行う措置)</p> <p>1 第1号に規定する「実効性の維持に必要な改善」とは、改善の機会を得て実施される組織の業務遂行能力を向上させるための活動をいう。</p> <p>2 第4号に規定する「健全な安全文化の育成及び維持に関する改善」には、安全文化についての弱点のある分野及び強化すべき分野が確認された場合における改善策の検討を含む。</p>	<p>7.5.6.3 マネジメントレビューからのアウトプット</p> <p>トップマネジメントは、マネジメントレビューからのアウトプットには、次の事項に関する決定及び処置すべてを含める。また、マネジメントレビューとして報告を受けた活動状況に対するコメントも同等に扱う。必要に応じて、原子力品質統括責任者を通じ該当する関連部門の長に対し、適切な活動の実施又は推進を指示する。</p> <p>なお、原子力品質統括責任者は、QMSの実施状況等をフォローし、その結果をトップマネジメントへ報告する。</p> <p>(1) QMS及びQMSで計画されたプロセスの有効性の改善</p> <p>(2) 顧客要求事項への適合に必要な製品そのものの改善</p> <p>(3) 顧客要求事項を満たすために計画されたプロセスに適用する資源の必要性</p> <p>7.5.6.1 一般</p> <p>これらのマネジメントレビュー結果の記録は、保管期間を定め、適切に維持する。(7.4.2.4 参照)</p>	
31	<p>第四章 資源の管理</p> <p>(資源の確保)</p> <p>第二十一条 原子力事業者等は、原子力の安全を確保するために必要に応じて、及び管理し資源を明確に定め、これを確保し、及び管理しなければならない。</p> <ul style="list-style-type: none"> 一 要員 二 個別業務に必要な施設、設備及びサービスの体系 三 作業環境 四 その他必要な資源 	<p>第四章 資源の管理</p> <p>第21条 (資源の確保)</p> <p>1 第21条に規定する「資源を明確に定め」とは、本規程の事項を実施するために必要な資源を特定した上で、組織の内部で保持すべき資源と組織の外部から調達できる資源(本規程第2条4に規定する組織の外部から調達する者を含む。)とを明確にし、それを定めているこ</p>	<p>7.6 資源の運用管理</p> <p>7.6.1 資源の提供</p> <p>関連部門の長は、次の事項に必要な資源を明確にし、提供する。</p> <p>(1) QMSを実施し維持するとともに、その有効性を継続的に改善すること。</p> <p>(2) 顧客満足、顧客要求事項を満たすことよって向上させること。</p> <p>(3) 原子力安全を推進すること。</p> <p>7.6.2 人的資源</p>	

No.	原子力施設の保安のための業務に係る品質管理に必要な体制の基準に関する規則	原子力施設の保安のための業務に係る品質管理に必要な体制の基準に関する規則の解釈	7 申請に係る型式設計特定機器の設計及び製作に係る品質管理の方法並びにその実施に係る組織に関する事項	備考
		<p>とをいう。</p> <p>2 第2号に規定する「個別業務に必要な施設、設備及びサービスの体系」とは、JIS Q9001の「インフラストラクチャ」をいう。</p> <p>3 第3号に規定する「作業環境」には、作業場所の放射線量、温度、照度、狭小の程度等の作業に影響を及ぼす可能性がある事項を含む。</p>	<p>7.6.2.1 一般 関連部門の長は、製品要求事項への適合に影響がある業務に従事する要員には、関連する適切な教育、訓練、技能及び経験を判断の根拠として、業務に必要な力量があるようにする。</p> <p>7.6.3 インフラストラクチャ 関連部門は、製品要求事項への適合を達成するために必要なインフラストラクチャ（製品の製作工程能力及び業務遂行を継続的に維持するために関連部門が保有し、保全・管理する設備等（ハードウェアを含む））について、該当する工事項等のソフトウェアを含む）について、該当する工事項計画や関連する標準等で明確にし、提供し維持する。</p> <p>7.6.4 作業環境 関連部門は、製品要求事項への適合を達成するために必要な作業環境を明確にし、運営管理する。 なお、適切な作業環境を創り出すために考慮する事項には、次のような物理的及び環境的なものがある。 (1) 温度、湿度、照度、光、天候 (2) 衛生、清浄、騒音、振動、汚染、他</p>	

No.	原子力施設の保安のための業務に係る品質管理に必要な体制の基制に関する規則	原子力施設の保安のための業務に係る品質管理に必要な体制の基制に関する規則の解釈	7 申請に係る型式設計特定機器の設計及び製作に係る品質管理の方法並びにその実施に係る組織に関する事項	備考
32	<p>(要員の力量の確保及び教育訓練)</p> <p>第二十二條 原子力事業者等は、個別業務の実施に必要な技能及び経験を有し、意図した結果を達成するために必要な知識及び技能並びにこれを適用する能力（以下「力量」という。）が実証された者を要員に充てなければならない。</p> <p>2 原子力事業者等は、要員の力量を確保するために、保安活動の重要度に応じて、次に掲げる業務を行わなければならない。</p> <ul style="list-style-type: none"> 一 要員にどのような力量が必要かを明確に定めること。 二 要員の力量を確保するために教育訓練その他の措置を講ずること。 三 前号の措置の実効性を評価すること。 四 要員が、自らの個別業務について次に掲げる事項を認識しているようにすること。 イ 品質目標の達成に向けた自らの貢献 ロ 品質マネジメントシステムの実効性を維持するための貢献 ハ 原子力の安全に対する当該個別業務の重要性 五 要員の力量及び教育訓練その他の措置に係る記録を作成し、これを管理すること。 	<p>第22条(要員の力量の確保及び教育訓練)</p> <p>1 第1項に規定する「力量」には、組織が必要とする技術的、人的及び組織的側面に関する知識を含む。</p> <p>2 第2項第号に規定する「その他の措置」には、必要な力量を有する要員を新たに配属し、又は雇用することを含む。</p>	<p>7.6.2.2 力量、教育・訓練及び認識</p> <p>関連部門の長は、次の事項を行う。</p> <p>(1) 製品要求事項への適合に影響がある業務の遂行に必要な力量を明確にする。</p> <p>(2) 製品要求事項への適合に影響がある業務に従事する要員の業務遂行に必要な力量と現有の力量を明確にする。</p> <p>(3) 必要な力量が不足している場合には、その必要な力量に到達することができようように次の事項を考慮した教育・訓練計画を策定・実施し、又は他の処置をとる。なお、教育・訓練にはOJTが含まれる。</p> <p>(a) 業務に必要な知識、技術、技能、技術及び各種の管理技術、QMSの理解、原子力安全の重要性の理解等についての習得、維持・向上を図る。</p> <p>(b) 法令、基準等で資格認定が必要とされる者の資格取得に配慮する。</p> <p>(c) 教育、訓練、技能及び経験に基づき資格認定する場合は、資格認定基準を明確にする。</p> <p>(4) 教育・訓練又は他の処置を行った場合、その有効性(必要な力量に到達させることに対する有効性等)を適切な方法で評価し明確にする。</p> <p>(5) 製品要求事項への適合に影響がある業務に従事する要員が、業務に従事する上で、業務内容の理解と原子力安全の重要性を認識し、品質目標達成に向けて、自らがどのように貢献できるかについて、職種、経験等に応じて、教育・訓練や面談、ミーティング、打合せ等の適切な方法を用いて認識させる。</p> <p>(6) 教育、訓練、技能及び経験について、該当する記録は保管期間を定め、適切に維持する。(7.4.2.4 参照)</p>	

No.	原子力施設の保安のための業務に係る品質管理に必要な体制の基制に関する規則	原子力施設の保安のための業務に係る品質管理に必要な体制の基制に関する規則の解釈	7 申請に係る型式設計特定機器の設計及び製作に係る品質管理の方法並びにその実施に係る組織に関する事項	備考
33	<p>第五章 個別業務に関する計画の策定及び個別業務の実施</p> <p>(個別業務に必要なプロセスの計画)</p> <p>第二十三条 原子力事業者等は、個別業務に必要なプロセスについて、計画を策定するとともに、そのプロセスを確立しなければならない。</p> <p>2 原子力事業者等、仲買の計画と当該個別業務以外のプロセスに係る個別業務等要求事項との整合性を確保しなければならない。</p> <p>3 原子力事業者等、個別業務に関する計画(以下「個別業務計画」という。)の策定又は変更を行うに当たり、次に掲げる事項を明確にしなければならない。</p> <p>一 個別業務計画の策定又は変更の目的及び当該計画の策定又は変更により起こり得る結果</p> <p>二 機器等又は個別業務に係る品質目標及び個別業務等要求事項</p> <p>三 機器等又は個別業務に固有のプロセス、品質マネジメント文書及び資源</p> <p>四 使用前事業者検査等、検証、妥当性確認及び監視測定並びにこれらの個別業務等要求事項への適合性を判定するための基準(以下「合否判定基準」という。)</p> <p>五 個別業務に必要なプロセス及び当該プロセスを実施した結果が個別業務等要求事項に適合することを実証するために必要な記録</p> <p>4 原子力事業者等、策定した個別業務計画を、その個別業務の作業方法に適したものとしなければならない。</p>	<p>第5章 個別業務に関する計画の策定及び個別業務の実施</p> <p>第23条(個別業務に必要なプロセスの計画)</p> <p>1 第1項に規定する「計画を策定する」には、第4条第2項第3号の事項を考慮して計画を策定することを含む。</p> <p>2 第2項に規定する「個別業務等要求事項との整合性」には、業務計画を変更する場合の整合性を含む。</p> <p>3 第3項に規定する「個別業務に関する計画(以下「個別業務計画」という。)</p> <p>の策定又は変更」には、プロセス及び組織の変更(累積的な影響が生じ得るプロセス及び組織の軽微な変更を含む。)を含む。</p>	<p>7.7 製品実現</p> <p>7.7.1 製品実現の計画</p> <p>(1)関連部門は、製品実現のための業務に必要なプロセスを計画し、構築する。</p> <p>(2)製品実現の計画は、QMS のその他のプロセスの要求事項と整合がとれるようにする。(7.4.1参照)</p> <p>(3)製品実現の計画において、次の事項について適切に明確にする。</p> <p>(a)製品に対する品質目標及び要求事項</p> <p>(b)製品に特有な、プロセス及び文書の確立の必要性、並びに工程、設備、装置、要員等の資源の提供の必要性</p> <p>(c)製品のための検証、妥当性確認、監視、測定、検査、試験活動及び製品の合否判定基準</p> <p>(d)製品実現のプロセス及びその結果としての製品が、要求事項を満たしていることを実証するために必要な記録(7.4.2.4参照)</p> <p>(4)この計画のアウトプットは、関連部門が構築する計画の実行に適した形式とし、品質保証計画書又は特定の製品や工事の計画として作成し、顧客の了解を得た後、関連部門へ正式発行する。</p>	<p>型式設計特定機器の設計及び製作に係る製品実現の計画関連の手順()部)について、添付書類-14の以下項目に詳細を示している。</p> <p>4.</p> <p>5.</p> <p>第5-1図</p> <p>第5-2図</p> <p>第5-3図</p>

No.	原子力施設の保安のための業務に係る品質管理に必要な体制の基幹に関する規則	原子力施設の保安のための業務に係る品質管理に必要な体制の基幹に関する規則の解釈	7 申請に係る型式設計特定機器の設計及び製作に係る品質管理の方法並びにその実施に係る組織に関する事項	備考
34	<p>原子力施設の保安のための業務に係る品質管理に必要な体制に関する規則</p> <p>(個別業務等要求事項として明確にすべき事項)</p> <p>第二十四条 原子力事業者等は、次に掲げる事項を個別業務等要求事項として明確に定めなければならない。</p> <ul style="list-style-type: none"> 一 組織の外部の者が明示してはならないものの、機器等又は個別業務に必要な要求事項 二 関係法令 三 前二号に掲げるもののほか、原子力事業者等が必要とする要求事項 	/	<p>7.5.2 顧客重視</p> <p>顧客満足の上を目指して、トップマネジメントは、顧客要求事項が決定され、満たされている状態にする。その方法は、本「品質保証計画」7.7.2.1及び7.8.2.1に示す。</p> <p>7.7.2 顧客関連のプロセス</p> <p>7.7.2.1 製品に関連する要求事項の明確化</p> <p>関連部門は、次の事項を明確にする。</p> <ul style="list-style-type: none"> (1)顧客が規定した要求事項、これには次の事項を含む。 (a)引渡し及び引渡し後の活動（保証、メンテナンスサービス、リサイクル又は最終廃棄のような補助的サービスの活動等を含む）に関する要求事項 (b)不適合の報告及び処理に関する要求事項 (c)安全文化を醸成するための活動に関する必要な要求事項 (d)製品を顧客に引き渡す場合における製品に関する要求事項への適合の証拠を記録した文書の提出に関する要求事項 (e)製品の引渡し後における製品の維持又は運用に必要な保安に係る技術情報の提供及びそれらを他の組織と共有する場合に必要な処置に関する要求事項 (2)顧客要求事項が明示されていないが、顧客によって指定された用途又は意図された用途が既知である場合、それらの用途に応じた要求事項（通常、暗黙のうちに了解されている事項） (3)製品に適用される法令・規制等の法的要求事項 (4)上記(1)～(3)以外で製品特性を考慮し当社が必要と判断する追加要求事項すべて 	

No.	原子力施設の保安のための業務に係る品質管理に必要な体制の基調に関する規則	原子力施設の保安のための業務に係る品質管理に必要な体制の基調に関する規則の解釈	7 申請に係る型式設計特定機器の設計及び製作に係る品質管理の方法並びにその実施に係る組織に関する事項	備考
35	<p>原子力施設の保安のための業務に係る品質管理に必要な体制の基調に関する規則</p> <p>(個別業務等要求事項の審査)</p> <p>第二十五条 原子力事業者等は、機器等の使用又は個別業務の実施に当たり、あらかじめ、個別業務等要求事項の審査を実施しなければならない。</p> <p>2 原子力事業者等は、前項の審査を実施するに当たり、次に掲げる事項を確認しなければならない。</p> <p>一 当該個別業務等要求事項が定められていること。</p> <p>二 当該個別業務等要求事項が、あらかじめ定められた個別業務等要求事項と相違する場合においては、その相違点が説明されていること。</p> <p>三 原子力事業者等が、あらかじめ定められた個別業務等要求事項に適合するための能力を有していること。</p> <p>3 原子力事業者等は、第一項の審査の結果の記録及び当該審査の結果に基づき講じた措置に係る記録を作成し、これを管理しなければならない。</p> <p>4 原子力事業者等は、個別業務等要求事項が変更された場合においては、関連する文書が改訂されるようにするとともに、関連する要員に対し変更後の個別業務等要求事項が周知されるようにしなければならない。</p>		<p>7.2.2.2 製品に関連する要求事項のレビュー</p> <p>関連部門は、次の事項を実施する。</p> <p>(1) 顧客に製品を提供することに対するコミットメント(提案書の提出、契約又は注文の受諾、契約又は注文への変更の受諾)をする前に、顧客から提示された製品に関連する要求事項についてレビューし、次の事項を確実にする。</p> <p>(a) 製品要求事項が定められていること。</p> <p>(b) 契約又は注文の要求事項が以前に提示されたものと異なる場合には、それについて解決されていること。</p> <p>(c) 当社が定められた要求事項を満たす能力を持っていること。</p> <p>(2) 顧客と合意した製品要求事項を関連部門に周知し、設計及び製作を指示する。</p> <p>(3) レビューの結果の記録及びレビュー結果でとられた処置の記録に基づいて、保管期間を定め、適切に維持する。</p> <p>(7.4.2.4 参照)</p> <p>(4) 顧客から要求事項が書面で示されない場合、その内容を文書で明確にし、関連部門に配付して、顧客要求事項を受諾する前に確認する。</p> <p>(5) 製品要求事項に変更がある場合、関連する文書を変更又は修正した後、その要求事項が関連部門に理解されることを確保するために、次の事項を行う。</p> <p>(a) 顧客より要求事項の変更があった場合、関連部門とその内容を検討し、変更内容を明確にして関連部門に周知すること。</p> <p>(b) 契約上合意された要求事項において、当社側内容の変更が生じた場合、顧客の承認を得るとともに、その内容を明確にし、関連部門に周知すること。</p>	

No.	原子力施設の保安のための業務に係る品質管理に必要な体制の基準に関する規則 (組織の外部の者との情報の伝達等) 第二十六条 原子力事業者等は、組織の外部の者からの情報の収集及び組織の外部の者への情報の伝達のために、実効性のある方法を明確に定め、これを実施しなければならない。	原子力施設の保安のための業務に係る品質管理に必要な体制の基準に関する規則の解釈 第26条(組織の外部の者との情報の伝達等) 1 第26条に規定する「組織の外部の者からの情報の収集及び組織の外部の者への情報の伝達のために、実効性のある方法」には、次の事項を含む。 ・組織の外部の者と効果的に連絡し、適切に情報を通知する方法 ・予期せぬ事態における組織の外部の者との時宜を得た効果的な連絡方法 ・原子力の安全に関する必要な情報を組織の外部の者に確実に提供する方法 ・原子力の安全に関する組織の外部の者の懸念や期待を把握し、意思決定において適切に考慮する方法	7 申請に係る型式設計特定機器の設計及び製作に係る品質管理の方法並びにその実施に係る組織に関する事項 7.7.2.3 顧客とのコミュニケーション 関連部門は、次の事項に関して、顧客との打合せ、報告会、連絡会等にて顧客とのコミュニケーションを図り、情報を収集する。また、製品要求事項への適応に影響を与えるような無理な工程になっていないか等、顧客とのコミュニケーションを円滑に実施し、連絡調整を行う。 (1) 製品情報 (2) 引合い、契約若しくは注文、又はそれらの変更 (3) 苦情を含む顧客からのフィードバック 7.8.2.1 顧客満足 関連部門は、QMS の成果を含む実施状況の測定の一つとして、製品が原子力安全を含む顧客要求事項を満たしているかどうかに関して、顧客又は外部がどのように受け止めているかについての情報を監視する。この情報の入手及び使用方法を規定し実施する。なお、顧客がどのように受け止めているかの監視には、顧客満足度調査、提供された製品の品質に関する顧客からのデータ、ユーザー意見調査、失注分析、顧客からの賛辞、補償請求及びユーザー報告等の情報源から得たインプットを含めることができる。	備考
36				

No.	原子力施設の保安のための業務に係る品質管理に必要な体制の基幹に関する規則 (設計開発計画) 第二十七条 原子力事業者等は、設計開発(専ら原子力施設において用いるための設計開発に限る。)の計画(以下「設計開発計画」という。)を策定するとともに、設計開発を管理しなければならない。 2 原子力事業者等、設計開発計画の策定において、次に掲げる事項を明確にしなければならない。 一 設計開発の性質、期間及び複雑さの程度 二 設計開発の各段階における適切な審査、検証及び妥当性確認の方法並びに管理体制 三 設計開発に係る部門及び要員の責任及び権限 四 設計開発に必要な組織の内部及び外部の資源 3 原子力事業者等、実効性のある情報の伝達並びに責任及び権限の明確な割当てがなされるようにするために、設計開発に関与する各者間の連絡を管理しなければならない。 4 原子力事業者等、第一項の規定により策定された設計開発計画を、設計開発の進行に応じて適切に変更しなければならない。	原子力施設の保安のための業務に係る品質管理に必要な体制の基幹に関する規則の解釈 第27条(設計開発計画) 1 第1項に規定する「設計開発」には、設備、施設、ソフトウェア及び書類等に関する設計開発を含む。この場合において、原子力の安全のために重要な書類等の設計開発については、新規定の場合に加え、重要な変更がある場合にも行う必要がある。 2 第1項に規定する「設計開発(専ら原子力施設において用いるための設計開発に限る。)」の計画(以下「設計開発計画」という。)を策定する」には、不適合及び予期せぬ事象の発生等を未然に防止するための活動(第4条第2項第3号の事項を考慮して行うものを含む。)を行うことを含む。	7 申請に係る型式設計特定機器の設計及び製作に係る品質管理の方法並びにその実施に係る組織に関する事項 7.7.3.1 設計・開発の計画 (1)関連部門は、製品の設計・開発活動において、次の事項を明確にした設計・開発の計画を策定し、管理する。また、設計・開発の進行に応じて計画を適切に更新する。なお、製品には、製品組込み用ソフトウェア、提供するサービス、役務等も含まれる。 (a)設計・開発の段階(設計・開発活動のステップ、スケジュール等) (b)設計・開発の各段階に適したレビュー、検証及び妥当性確認(用いる方法を含む) (c)設計・開発に関する責任と権限 (2)関連部門は、効果的なコミュニケーション及び責任の明確な割当てを確保するために、設計・開発に関与するグループ間のインタフェースを運営管理する。 設計の責務が当社にあるすべての設計について、設計初期段階で重要度に応じた管理区分を設定し、それに応じたレビュー、検証及び妥当性確認を行う。なお、レビュー、検証及び妥当性確認は、異なる目的をもつ個別の活動であるが、製品に適用するように、個々に又はどのようないかなる組合せでも実施し、記録することとしてもよいものとする。 7.7.3.8 設計インタフェースの管理 関連部門は、効果的なコミュニケーションと責任の明確な割当てを確保するために、次の事項を行い、設計・開発に関与する部門間のインタフェースを明確にして運営管理する。 (1)各部門間及び部門内の設計取合い点を文書で明確にし、インタフェースにおける設計・開発のレビュー、設計・開発の変更、設計文書の管理の要領及び関係する組織又は組織内の責任を明確にし、設計・開発業務の円滑	備考 型式設計特定機器の設計及び製作に係る設計・開発の計画関連の手順()部)について、添付書類-14の以下項目に詳細を示している。 第5-1図 6 6.2 6.3 6.5 6.5.1 6.5.2 6.10
37				

No.	原子力施設の保安のための業務に係る品質管理に必要な体制の基幹に関する規則	原子力施設の保安のための業務に係る品質管理に必要な体制の基幹に関する規則の解釈	7 申請に係る型式設計特定機器の設計及び製作に係る品質管理の方法並びにその実施に係る組織に関する事項 な推進を図る。 (2) 設計インタフェースに関連する各部門間及び部門内の設計・開発情報の伝達ルートを定め、文書により伝達することを基本とする。 7.7.3.9 解析業務管理 同此部門は、原子力安全推進協会が発行した「原子力施設における許認可申請等に係る解析業務の品質向上ガイドライン」(JANSI-QQA-01 第3版 2021年6月)に準拠して解析業務を管理する。	備考
38	<p>(設計開発に用いる情報)</p> <p>第二十八条 原子力事業者等は、個別業務等要求事項として設計開発に用いる情報であって、次に掲げるものを明確に定めるとともに、当該情報に係る記録を作成し、これを管理しなければならない。</p> <p>一 機能及び性能に係る要求事項</p> <p>二 従前の類似した設計開発から得られた情報であって、当該設計開発に用いる情報として適用可能なもの</p> <p>三 関係法令</p> <p>四 その他設計開発に必要な要求事項</p> <p>2 原子力事業者等は、設計開発に用いる情報について、その妥当性を評価し、承認しなければならない。</p>	/	<p>7.7.3.2 設計・開発へのインプット 関連部門は、設計・開発へのインプットを確実にするために、次の事項を行う。</p> <p>(1) 製品要求事項に関連するインプットを明確にし、その記録は、保管期間を定め、適切に維持する。(7.4.2.4参照)</p> <p>なお、インプットには次の事項を含める。</p> <p>(a) 機能及び性能に関する要求事項</p> <p>(b) 適用される法令・規制等の要求事項</p> <p>(c) 適用可能な場合は、以前の類似した設計・開発から得られた情報</p> <p>(d) 設計・開発に不可欠なその他の要求事項</p> <p>(2) 製品要求事項に関連するインプットについては、その適切性をレビューする。要求事項は、漏れがなく、あいまい(曖昧)ではなく、相反することがないこととする。</p> <p>(3) インプットが不完全・不明確又は相反する場合は、作成元とその他関連部門で解決することとし、また、製品に関する要求事項のレビュー結果を考慮し設定する。</p>	<p>型式設計特定機器の設計及び製作に係る設計・開発へのインプット関連の手順()部について、添付書類-14の以下項目に詳細を示している。</p> <p>6.1 6.5.3</p>

No.	原子力施設の保安のための業務に係る品質管理に必要な体制の基幹に関する規則	原子力施設の保安のための業務に係る品質管理に必要な体制の基幹に関する規則の解釈	7 申請に係る型式設計特定機器の設計及び製作に係る品質管理の方法並びにその実施に係る組織に関する事項 7.7.3.9 解析業務管理 関連部門は、原子力安全推進協会が発行した「原子力施設における許認可申請等に係る解析業務の品質向上ガイドライン」(JANSI-QQA-01 第3版 2021年6月)に準拠して解析業務を管理する。	備考
39	<p>《設計開発の結果に係る情報》</p> <p>第二十九条 原子力事業者等は、設計開発の結果に係る情報を、設計開発に用いた情報と対比して検証することができ、形式により管理しななければならない。</p> <p>2 原子力事業者等が、設計開発の次の段階のプロセスに進むに当たり、あらかじめ、当該設計開発の結果に係る情報を承認しなければならぬ。</p> <p>3 原子力事業者等は、設計開発の結果に係る情報を、次に掲げる事柄に適合するものとしなければならない。</p> <p>一 設計開発に係る個別業務等要求事項に適合するものであること。</p> <p>二 調達、機器等の使用及び個別業務の実施のために適切な情報を提供するものであること。</p> <p>三 合否判定基準を含むものであること。</p> <p>四 機器等を安全かつ適正に使用するために不可欠な当該機器等の特性が明確であること。</p>	<p>第29条(設計開発の結果に係る情報)</p> <p>1 第1項に規定する「設計開発の結果に係る情報」とは、例えば、機器等の仕様又はソフトウェアをいう。</p>	<p>7.7.3.3 設計・開発からのアウトプット 関連部門は、次の事項を行う。</p> <p>(1) 設計・開発からのアウトプットは、設計・開発へのインプットと対比した検証を行うのに適した形式を用いて示す。また、次の段階に進める前に権限を有する者の承認を受ける。</p> <p>(2) 設計・開発からのアウトプットは次の状態にする。</p> <p>(a) 設計・開発へのインプットで与えられた要求事項を満たしていること。</p> <p>(b) 購買、製造及びサプライズ提供に対し、製品の保存に関する情報を含む適切な情報を提供していること。</p> <p>(c) 製品の合否判定基準を含むか、又はそれを参照していること。</p> <p>(d) 製品が安全かつ適正に使用又は機能するために不可欠な製品特性を明確にしていること。</p> <p>(注1) 製品特性とは、例えば、運転、保管、取扱い、保全及び廃棄に関する要求事項をいう。</p> <p>7.7.3.9 解析業務管理 関連部門は、原子力安全推進協会が発行した「原子力施設における許認可申請等に係る解析業務の品質向上ガイドライン」(JANSI-QQA-01 第3版 2021年6月)に準拠して解析業務を管理する。</p>	<p>型式設計特定機器の設計及び製作に係る設計・開発からのアウトプット関連の手順()部)について、商付書類-14の以下項目に詳細を示している。 6.5.6 6.6</p>

No.	原子力施設の保安のための業務品質管理に係る規則	原子力施設の保安のための業務に係る品質管理に必要な体制の解釈	7 申請に係る型式設計特定機器の設計及び製作に係る品質管理の方法並びにその実施に係る組織に関する事項	備考
40	<p>原子力施設の保安のための業務品質管理に係る規則</p> <p>(設計開発レビュー)</p> <p>第三十条 原子力事業者等は、設計開発の適切な段階において、設計開発計画に従って、次に掲げる事項を目的とした体系的な審査（以下「設計開発レビュー」という。）を実施しなければならない。</p> <p>一 設計開発の結果の個別業務等要求事項への適合性について評価すること。</p> <p>二 設計開発の問題がある場合においては、当該問題の内容を明確にし、必要な措置を提案すること。</p> <p>2 原子力事業者等は、設計開発レビューに、当該設計開発レビューの対象となっている設計開発段階に関連する部門の代表者及び当該設計開発に係る専門家を参加させなければならない。</p> <p>3 原子力事業者等は、設計開発レビューの結果の記録及び当該設計開発レビューの結果に基づき講じた措置に係る記録を作成し、これを管理しなければならない。</p>	<p>原子力施設の保安のための業務に係る品質管理に必要な体制の解釈</p>	<p>7.7.3.4 設計・開発のレビュー</p> <p>関連部門は、次の事項を行う。</p> <p>(1)設計・開発の適切な段階において、設計・開発の計画(7.7.3.1参照)に従って、設計・開発からのアウトプットに対し、次の事項を目的として体系的な(正式かつ文書による)レビューを行う。</p> <p>(a)設計・開発の結果が要求事項を満たせるかどうかを評価する。</p> <p>(b)問題点を明確にし、必要な処置を提案する。</p> <p>(2)レビューの参加メンバーは、レビュー対象となつている設計・開発の段階に関連する部門を代表する者とし、必要に応じて他の部門の専門家・顧客等を含める。このレビューの結果の記録及び必要な処置があれば、その記録は保管期間を定め、適切に維持する。(7.4.2.4参照)</p> <p>7.7.3.9 解析業務管理</p> <p>関連部門は、原子力安全推進協会が発行した「原子力施設における許認可申請等に係る解析業務の品質向上ガイドライン」(JANSI-QQA-01 第3版 2021年6月)に準拠して解析業務を管理する。</p>	<p>型式設計特定機器の設計及び製作に係る設計・開発の順序()部)について、添付書類-14の以下項目に詳細を示している。</p> <p>6.4 6.5.8</p>
41	<p>(設計開発の検証)</p> <p>第三十一条 原子力事業者等は、設計開発の結果が個別業務等要求事項に適合している状態を確保するために、設計開発計画に従って検証を実施しなければならない。</p> <p>2 原子力事業者等は、前項の検証の結果の記録及び当該検証の結果に基づき講じた措置に係る記録を作成し、これを管理しなければならない。</p> <p>3 原子力事業者等は、当該設計開発を行った要員に第一項の検証をさせてはならない。</p>	<p>第31条 (設計開発の検証)</p> <p>1 第1項に規定する「設計開発計画に従って検証を実施しなければならない」とは、設計開発計画に従ってプロセスの次の段階に移行する前に、当該設計開発に係る個別業務等要求事項への適合性の確認を行うことを含む。</p>	<p>7.7.3.5 設計・開発の検証</p> <p>関連部門は、次の事項を行う。</p> <p>(1)設計・開発からのアウトプットが、設計・開発へのインプットで与えられている要求事項を満たしていることを確認するため、設計・開発の計画(7.7.3.1参照)に従い、次のいずれかの方法又はその組合せで検証を行う。なお、設計・開発の検証は、原設計者以外の者又はグループが行う。</p> <p>(a)設計・開発時とは別の方法による再計算(代替計算)</p> <p>(b)試験・実証、シミュレーション及び試行の実施</p> <p>(c)設計・開発段階における発行前のアウトプットのレビュー</p>	<p>型式設計特定機器の設計及び製作に係る設計・開発の検証関連の順序()部)について、添付書類-14の以下項目に詳細を示している。</p> <p>6.5.4 6.5.5 6.5.8</p>

No.	原子力施設の保安のための業務に係る品質管理に必要となる体制の基制に関する規則	原子力施設の保安のための業務に係る品質管理に必要となる体制の基制に関する規則の解釈	7 申請に係る型式設計特定機器の設計及び製作に係る品質管理の方法並びにその実施に係る組織に関する事項	備考
42	<p>(設計開発の妥当性確認)</p> <p>第三十二条 原子力事業者等は、設計開発の結果の個別業務等要求事項への適合性を確認するため、設計開発計画に従って、当該設計開発の妥当性確認(以下この条において「設計開発妥当性確認」という。)を実施しなければならない。</p> <p>2 原子力事業者等は、機器等の使用又は個別業務の実施に当たり、あらかじめ、設計開発妥当性確認を完了しなければならない。</p> <p>3 原子力事業者等は、設計開発妥当性確認の結果の記録及び当該設計開発妥当性確認の結果に基づき講じた措置に係る記録を作成し、これを管理しなければならない。</p>	<p>第32条 (設計開発の妥当性確認)</p> <p>1 第1項に規定する「当該設計開発の妥当性確認(以下この条において「設計開発妥当性確認」という。)を実施しなければならない」とは、機器等の設置後でなければ妥当性確認を行うことができない場合において、当該機器等の使用を開始する前に、設計開発妥当性確認を行うことを含む。</p>	<p>6.7 6.7.1</p> <p>(d)その他、検証に適した方法</p> <p>(2)検証結果及び必要な処置があれば、それらの記録は保管期間を定め、適切に維持する。(7.4.2.4参照)</p> <p>7.7.3.9 解析業務管理</p> <p>関連部門は、原子力安全推進協会が発行した「原子力施設における許認可申請等に係る解析業務の品質向上ガイドライン」(JANSI-CQA-01 第3版 2021年6月)に準拠して解析業務を管理する。</p> <p>7.7.3.6 設計・開発の妥当性確認</p> <p>関連部門は、次の事項を行う。</p> <p>(1)結果として得られた製品が、指定された用途又は原区された用途に応じた要求事項を満たし得ることを確実にするため、設計・開発の計画(7.7.3.1参照)に従い、次の事項を考慮し、設計・開発の妥当性確認を行う。実施可能な場合には、製品引渡し前又は提供前に妥当性確認を完了する。</p> <p>(a)設計・開発の検証で合格した後に行う。</p> <p>(b)通常定められた使用条件下で行う。</p> <p>(c)通常最終製品に対して行うが、製品の特性や工程等によって実施できない場合は、その状況に応じて製品完成前の早い段階で行う。</p> <p>(d)設計・開発のアウトプットの性質によっては、設計・開発の検証と妥当性確認を組み合わせて実施する場合があります。</p> <p>(2)妥当性確認結果及び必要な処置があれば、それらの記録は保管期間を定め、適切に維持する。(7.4.2.4参照)</p> <p>7.7.3.9 解析業務管理</p> <p>関連部門は、原子力安全推進協会が発行した「原子力施設</p>	<p>型式設計特定機器の設計及び製作に係る設計・開発の妥当性確認関連の手順()部)について、添付書類-14の以下項目に詳細を示している。</p> <p>6.5.6 6.5.8 6.8</p>

No.	原子力施設の保安のための業務に係る品質管理に必要な体制の基制に関する規則	原子力施設の保安のための業務に係る品質管理に必要な体制の基制に関する規則の解釈	7 申請に係る型式設計特定機器の設計及び製作に係る品質管理の方法並びにその実施に係る組織に関する事項 設計における許認可申請等に係る解析業務の品質向上ガイドライン」(JANSI-QQA-01 第3版 2021年6月)に準拠して解析業務を管理する。	備考
43	<p>原子力施設の保安のための業務に係る品質管理に必要な体制の基制に関する規則</p> <p>(設計開発の変更の管理)</p> <p>第三十三条 原子力事業者等は、設計開発の変更を行った場合には、当該変更の内容を識別することができるようにするとともに、当該変更に係る記録を作成し、これを管理しなければならない。</p> <p>2 原子力事業者等は、設計開発の変更を行うに当たり、あらかじめ、審査、検証及び妥当性確認を行い、変更を承認しなければならない。</p> <p>3 原子力事業者等は、前項の審査において、設計開発の変更が原子力施設に及ぼす影響の評価(当該原子力施設を構成する材料又は部品に及ぼす影響の評価を含む。)を行わなければならない。</p> <p>4 原子力事業者等は、第二項の審査、検証及び妥当性確認の結果の記録及びその結果に基づき講じた措置に係る記録を作成し、これを管理しなければならない。</p>		<p>7.3.7 設計・開発の変更管理 関連部門は、次の事項を行う。</p> <p>(1) 設計・開発の変更は、特に規定しない限り、原設計・開発時に適用された方法(部門又はグループ及び審査承認を含む手順)と同じ方法で実施する。 なお、次のような場合は、設計・開発の変更として管理するが、設計図書の正式発行前の変更及び設計・開発のレビュー結果で生じた変更のうち、仕様変更には該当しない修正程度のもの等は、設計・開発の変更として扱わない場合がある。</p> <p>(a) 製品の仕様を変更する場合 (b) 設計図書を正式に発行した後に仕様変更として当該設計図書を改訂する場合 (c) 許認可済みの原子力施設設計申請用図書、設計及び工事計画申請用図書等に影響を及ぼす場合</p> <p>(2) 設計・開発の変更を明確にし、記録を維持する。 (7.4.2.4 参照) また、次の事項を考慮し、変更に対して、レビュー、検証及び妥当性確認を適切に行い、その変更を実施する前に検証を有する者による承認を受ける。 (a) 関連部門への影響を十分考慮するとともに、変更内容が適用される法令、規則、規格、基準及び顧客要求事項を満たしていることを事前に確認する。 (b) その変更が、製品を構成する要素及び環境に引き渡されている製品に及ぼす影響について評価する。 (3) 変更に対して適切に行われたレビュー、検証及び妥当性確認の結果、変更内容、変更理由並びに必要な処置があれば、その記録は、保管期間を定め適切に維持する。 (7.4.2.4 参照)</p>	<p>型式設計特定機器の設計及び製作に係る設計・開発の変更管理関連の手順()部)について、添付書類-14の以下項目に詳細を示している。 6.5.7 6.5.8 6.9</p>

No.	原子力施設の保安のための業務に係る品質管理に必要な体制の規則	原子力施設の保安のための業務に係る品質管理に必要な体制の解釈	7 申請に係る型式設計特定機器の設計及び製作に係る品質管理の方法並びにその実施に係る組織に関する事項	備考
44	<p>(調達プロセス)</p> <p>第三十四条 原子力事業者等は、調達する物品又は役務（以下「調達物品等」という。）が、自ら規定する調達物品等に係る要求事項（以下「調達物品等要求事項」という。）に適合するようにならなければならない。</p> <p>2 原子力事業者等は、保安活動の重要度に応じて、調達物品等の供給者及び調達物品等に適用される管理の方法及び程度を定めなければならない。この場合において、一般産業用工業品については、調達物品等の供給者等から必要な情報を入手し当該一般産業用工業品が調達物品等要求事項に適合していることを確認できるよう、管理の方法及び程度を定めなければならない。</p> <p>3 原子力事業者等は、調達物品等要求事項に従い、調達物品等を供給する能力を根拠として調達物品等の供給者を評価し、選定しなければならない。</p>	<p>第34条（調達プロセス）</p> <p>1 第2項に規定する「調達物品等に適用される管理の方法及び程度」には、力量を有する者を組織の外部から確保する際に、外部への業務委託の範囲を品質マネジメント文書に明確に定めることを含む。</p> <p>2 第2項に規定する「管理の方法」とは、調達物品等が調達物品等要求事項に適合していることを確認する適切な方法（機器単位の検証、調達物品等の妥当性確認等の方法）をいう。</p> <p>3 第2項に規定する「次項の評価に必要な情報を調達物品等の供給者等から入手し、当該一般産業用工業品が調達物品等要求事項に適合していること</p>	<p>(4) 設計変更文書の審査及び承認は、原則として原設計文書の審査及び承認を実施したグループ又は組織が実施する。</p> <p>(5) 設計変更がある場合、顧客へ連絡又は相談する。また、顧客と協議の上、設計変更の内容に重要度を設定した場合には、重要度に応じて顧客への確認頻度を定める。</p> <p>7.7.3.9 解析業務管理</p> <p>関連部門は、原子力安全推進協会が発行した「原子力施設における許認可申請等に係る解析業務の品質向上ガイドライン」（JANIS-QA-01 第3版 2021年6月）に準拠して解析業務を管理する。</p> <p>7.7.4 購買</p> <p>関連部門は、購買製品（材料、部品、設備、機器及び役務）が規定の購買要求事項に適合することを確保するため、次の事項を行う。なお、QMS 適用範囲外の社内部門に対し購買する場合においても、本項を適用する。</p> <p>7.7.4.1 購買プロセス</p> <p>(1) 関連部門は、購買製品がその後の製品実現のプロセス、最終製品及び原子力安全に及ぼす影響に応じて、購買先及び製品の管理方式と程度を定める。</p> <p>(2) 関連部門は、QMS 及び特定の品質要求事項を含む要求事項に基づいて、購買先が製品を供給する能力を判断の基盤に、購買製品の形態（ハードウェア、ソフトウェア、役務等）を十分考慮し、監査、書類審査、調査、購買基調等にて購買先を評価し選定する。</p> <p>(3) 関連部門は、あらかじめ購買先の QMS 及び品質保証能力の評価を行うことが困難な輸入品については、特別な要領を設けて購買製品管理を行う。</p> <p>(4) 関連部門は、購買先の評価結果により処置等を実施し</p>	<p>型式設計特定機器の設計及び製作に係る購買プロセス関連の手順（ ）について、添付書類-14 の以下項目に詳細を示している。第5-3図</p> <p>9.1</p> <p>9.2</p>

No.	原子力施設の保安のための業務に係る品質管理に必要な体制の基準に関する規則	原子力施設の保安のための業務に係る品質管理に必要な体制の解釈	7 申請に係る型式設計特定機器の設計及び製作に係る品質管理の方法並びにその実施に係る組織に関する事項	備考
	<p>原子力事業者等は、調達物品等の供給者の評価及び選定に係る判定基準を定めなければならない。</p> <p>原子力事業者等は、第三項の評価の結果の記録及び当該評価の結果に基づき講じた措置に係る記録を作成し、これを管理しなければならない。</p> <p>原子力事業者等は、調達物品等を調達する場合には、個別業務計画において、適切な調達の実施に必要な事項(当該調達物品等の調達後におけるこれらの維持又は運用に必要な技術情報(原子力施設の保安に係るものに限る。))の取得及び当該情報を他の原子力事業者等と共有するために必要な措置に関する事項を含む。)を定めなければならない。</p>	<p>原子力施設の保安のために、管理の方法及び程度を定めなければならない。例えば、次のように原子力事業者等が当該一般産業用工業品に関する技術的な評価を行うことをいう。</p> <ul style="list-style-type: none"> 採用しようとする一般産業用工業品の技術情報を供給者等から入手し、原子力事業者等が当該一般産業用工業品の技術的な評価を行うこと。 一般産業用工業品を設置しようとする環境等の情報を供給者等に提供し、供給者等に当該一般産業用工業品の技術的な評価を行わせること。 	<p>場合の再評価基準を定める。なお、評価には、次の項目を適宜含める。</p> <ul style="list-style-type: none"> (a) 技術的強力及び品質保証体制 (b) 購買製品の供給実績及び使用実績 (c) 購買製品サンプルの品質 (5) 関連部門は、購買先の品質管理水準を確認するために監査を実施する場合、次の事項を考慮する。 <ul style="list-style-type: none"> (a) 有効期間を定めて定期的に確認する必要があるとき (b) 発注の時期にあわせて実施する必要があるとき (c) 購買先が QMS とおりに遂行していることを確認する必要があるとき (d) 大幅な組織変更又は管理要領の変更等、購買先の QMS に重大な変更があるとき (e) 購買先の QMS 又はその選定における不備によって、購買製品に重大な不適合が発生したとき、又は不適合の発生が強く懸念されるとき (f) 不適合の是正処置が適切に実施されていることを確認する必要があるとき (6) 関連部門は、購買先の評価結果の記録及び評価によって必要となった処置があれば、その記録は保管期間を定め、適切に維持する。(7.4.2.4 参照) (7) 関連部門は、購買先の評価、選定、購買要求事項の明確化、購買製品の確実な検証の実施等によって、購買先を管理する。また、購買先が同様の方法によって、二次購買先を管理していることを確認する。 (8) 関連部門は、購買先に対して、必要に応じて購買先による二次購買先の購買先評価に際して、購買先の同意の下に監査を実施できるようにする。また、不適合発生時には当該不適合発生原因の購買先に監査(調査)を実施できるようにする。 (9) 関連部門は、作業工程が品質への影響を与えるような 	

No.	原子力施設の保安のための業務に係る品質管理に必要な体制の基制に関する規則	原子力施設の保安のための業務に係る品質管理に必要な体制の基制に関する規則の解釈	7 申請に係る型式設計特定機器の設計及び製作に係る品質管理の方法並びにその実施に係る組織に関する事項	備考
45	<p>(調達物品等要求事項)</p> <p>第三十五条 原子力事業者等は、調達物品等に関する情報に、次に掲げる調達物品等要求事項のうち、該当するものを含めなければならない。</p> <p>一 調達物品等の供給者の業務のプロセス及び設備に係る要求事項</p> <p>二 調達物品等の供給者の要員の力量に係る要求事項</p> <p>三 調達物品等の供給者の品質マネジメントシステムに係る要求事項</p> <p>四 調達物品等の不適合の報告及び処理に係る要求事項</p> <p>五 調達物品等の供給者が健全な安全文化を育成し、及び維持するために必要な要求事項</p> <p>六 一般産業用工業品を機器等に使用するために当たっての評価に必要な要求事項</p> <p>七 その他調達物品等に必要な要求事項</p> <p>2 原子力事業者等は、調達物品等要求事項として、原子力事業者等が調達物品等の供給者の工場等において使用前事業者検査等その他の個別業務を行う際の原子力規制委員会の職員による当該工場等への立入りに関することを含めなければならない。</p> <p>3 原子力事業者等は、調達物品等の供給者に対し調達物品等に関する情報を提供するに当</p>	<p>第35条 (調達物品等要求事項)</p> <p>1 第1項第4号に規定する「不適合の報告」には、偽造品又は模造品等の報告を含む。</p> <p>2 第2項に規定する「その他の個別業務」とは、例えば、原子力事業者等が、プロセスの確認、検証及び妥当性確認のために供給者が行う活動への立会いや記録確認等を行うことを行う。</p>	<p>7.7.4.2 購買情報</p> <p>関連部門は、次の事項を行う。なお、購買文書は、発行前に関連部門のレビューを受け、規定した購買要求事項が妥当であることが確認になるようにする。</p> <p>(1) 購買製品に関する情報（要求事項等）を明確にした購買文書を作成し、購買先へ発行する。なお、必要な場合には、購買文書に次の事項のうち該当する事項を含める。</p> <p>(a) 製品、手順、プロセス及び設備の承認に関する要求事項</p> <p>(b) 要員の適格性確認に関する要求事項</p> <p>(c) QMSに関する要求事項（名称、番号及び版を含む）</p> <p>(d) 不適合の報告及び処理に関する要求事項</p> <p>(e) 安全文化を醸成するための活動に関する必要な要求事項</p> <p>(f) 偽造品、不製品等の防止対策に関する要求事項</p> <p>(g) 購買先への立入権に関する要求事項</p> <p>(h) その他調達物品等に関する必要な事項</p> <p>(2) 購買先の外注先に対する購買要求事項の適用を明確にする。</p> <p>(3) 当社と購買先との責任範囲を明確にする。</p> <p>(4) 購買製品を受領する場合は、購買先に対し購買要求事項への適合状況を記録した文書の提出を明確にする。</p> <p>(5) QMS の適用範囲外の社内部門へ業務を委託する場合は、次の事項を行う。</p> <p>(a) 規定された様式の購買文書の運用は必要としないが、委任範囲を明確にし、委託内容に関する品質要求事項等</p>	<p>型式設計特定機器の設計及び製作に係る購買情報関連の手順（ ）節について、添付書類-14 の以下項目に詳細を示している。</p> <p>9.2</p> <p>9.3</p> <p>9.4</p>

No.	原子力施設の保安のための業務に係る品質管理に必要となる体制の基制に関する規則 原子力事業者等、調査物品等の供給者に対する規則 たり、あらかじめ、当該調査物品等要求事項の妥当性を確認しなければならぬ。 4 原子力事業者等、調査物品等を受領する場合には、調査物品等の供給者に対し、調査物品等要求事項への適合状況を記録した文書を提出させなければならない。	原子力施設の保安のための業務に係る品質管理に必要となる体制の基制に関する規則の解釈	7 申請に係る型式設計特定機器の設計及び製作に係る品質管理の方法並びにその実施に係る組織に関する事項を工事図書、打合議事録等により適切に文書化し伝達する。 (b) 委託内容について委託先の合意を得て、委託先工程表、打合議事録等の適切な文書で明確にする。	備考
46	<p>(調査物品等の検証)</p> <p>第三十六条 原子力事業者等、調査物品等が調査物品等要求事項に適合しているようにするために必要な検証の方法を定め、実施しなければならない。</p> <p>2 原子力事業者等、調査物品等の供給者の工場等において調査物品等の検証を実施することとしたときは、当該検証の実施要領及び調査物品等の供給者からの出荷の可否の決定の方法について調査物品等要求事項の中で明確に定めなければならない。</p>	/	<p>7.7.4.3 購買製品の検証</p> <p>調達部門は、購買製品が規定した購買要求事項を満たしていることを確保するため、必要な検査又はその他の活動を実施する。このとき、購買先から提供された適合の証拠となる記録を考慮に入れる。また、QMS の適用範囲外の社内部門へ委託した業務（役務）の検証についても、本項に準じて実施する。</p> <p>(1) 購買先での検証</p> <p>調達部門は、その他関連部門又は顧客が購買製品のリリース品を検証する場合、検証の要領及び購買製品のリリース（出荷許可）の方法を購買文書で規定する。</p> <p>(2) 安全上重要な機能を有する部位に使用する材料、部品のうち、公的規格が定められていない材料（特殊材料）を購買する場合には、関連部門は、材料メーカーが発行する材料証明書について、材料メーカーの品質保証部門等が確認していること及び発行責任者が明確であることを確認する。また、直接性能確認ができないものについては、必要に応じ元データの確認を実施する。</p> <p>(3) 購買製品の記録</p> <p>関連部門は、購買製品が、購買文書で規定された要求事項に適合していることを証明する記録は、製造に先立ち、工場で使用できるようにする。</p>	<p>型式設計特定機器の設計及び製作に係る購買製品の検証関連の手順（ ）について、添付書類-14の以下項目に詳細を示している。</p> <p>9.4 9.5 9.6</p>

No.	原子力施設の保安のための業務に係る品質管理に必要な体制の基準に関する規則 (個別業務の管理) 第三十七条 原子力事業者等は、個別業務計画に基づき、個別業務を次に掲げる事項(当該個別業務の内容等から該当しない)と認められるものを除く。)に適合するように実施しなければならない。 一 原子力施設の保安のために必要な情報が利用できる体制にあること。 二 手順書等が必要な時に利用できる体制にあること。 三 当該個別業務に見合う設備を使用していること。 四 監視測定のための設備が利用できる体制にあり、かつ、当該設備を使用していること。 五 第四十七条の規定に基づき監視測定を実施していること。 六 この規則の規定に基づき、プロセスの次の段階に適合することの承認を行っていること。	原子力施設の保安のための業務に係る品質管理に必要な体制の基準に関する規則の解釈 第37条(個別業務の管理) 1 第1号に規定する「原子力施設の保安のために必要な情報」には、次の事項を含む。 ・保安のために使用する機器等又は実施する個別業務の特性・当該機器等の使用又は個別業務の実施により達成すべき結果	7 申請に係る型式設計特定機器の設計及び製作に係る品質管理の方法並びにその実施に係る組織に関する事項 7.7.5.1 製造及びサービス提供の管理 製造部門は、製造及びサービス提供を計画し、管理された状態で実行する。管理された状態には、次の事項のうち該当するものを含める。 また、プロセスの設計に相当する製品実現に必要なプロセスの活動計画及び対応に証明されている設計の管理にも適用される。 (1) 製品の特性を述べた情報(参照、法令、規格、基準、判定基準、図面、品質保証計画書等)が利用できること。 (2) 必要に応じて、工法や作業手順(作業標準、指示書等)が利用できること。 (3) 適切な設備(装置類、治工具等を含む)を使用していること。 (4) 適切な環境条件(安全を含む、等)が確保されていること。 (5) 教育・訓練された力量のある要員が実施していること。 (6) 適切な監視機器及び測定機器が利用でき、使用していること。 (7) 規定された監視及び測定が実施されていること。 (8) 規定要求事項に基づき、製品のリリース(次工程への引渡し)及び顧客への引渡し並びに引渡し後の活動が実施されていること。 (9) 事故や故障が発生した場合の処置と顧客への対応を迅速に行える体制が整っていること。 製造及びサービス提供の管理の計画には、製品の仕様書、作業実施要領書、品質管理工程表、作業指示書、検査基準、作業チェックシート等を引用することがある。 (注1) 安全確保の実施例として、製造及び工場の施工着手前に事前検討会やツールボックスミーティング等の機会を通じた、作業者に対する作業工程の調整・確認、	備考 型式設計特定機器の設計及び製作に係る製造及びサービス提供の管理関連の手順()について、添付書類-14の以下項目に詳細を示している。 第5-2図 7. 7.1 7.2 第7-1図 7.4 7.5 8.1 8.2 8.3 8.6
47				

No.	原子力施設の保安のための業務に係る品質管理に必要な体制の基幹に関する規則	原子力施設の保安のための業務に係る品質管理に必要な体制の基幹に関する規則の解釈	7 申請に係る型式設計特定機器の設計及び製作に係る品質管理の方法並びにその実施に係る組織に関する事項	備考
48	<p>(個別業務の実施に係るプロセスの妥当性確認)</p> <p>第三十八条 原子力事業者等は、個別業務の実施に係るプロセスについて、それ以降の監視測定では当該プロセスの結果を検証することができない場合(個別業務が実施された後にのみ不適合その他の事象が明確になる場合を含む。)においては、妥当性確認を行わなければならない。</p> <p>2 原子力事業者等は、前項のプロセスが個別業務計画に定めた結果を得ることができるとを、同項の妥当性確認によって実証しなければならない。</p> <p>3 原子力事業者等は、妥当性確認を行った場合は、その結果の記録を作成し、これを管理しなければならない。</p> <p>4 原子力事業者等は、第一項の妥当性確認の対象とされたプロセスについて、次に掲げる事項(当該プロセスの内容等から該当しないことと認められるものを除く。)を明確にしなければならない。</p> <p>一 当該プロセスの審査及び承認のための判定基準</p> <p>二 妥当性確認に用いる設備の承認及び要員の力量を確認する方法</p> <p>三 妥当性確認の方法</p>	<p>第38条(個別業務の実施に係るプロセスの妥当性確認)</p> <p>1 第4項第3号に規定する「妥当性確認」には、対象となる個別業務計画の変更時の再確認及び一定期間が経過した後に行う定期的な再確認を含む。</p>	<p>7.7.5.2 製造及びサービス提供に関するプロセスの妥当性確認</p> <p>関連部署は、次の事項を行う。</p> <p>(1) 製造及びサービス提供の過程で結果として生じたアウトプットが、以降の監視又は測定(検査・試験等)で検証することが不可能で、その結果、製品が使用され、又はサービスが提供された後でしか不具合が顕在化しない場合には、その製造及びサービス提供の該当するプロセスの妥当性確認を行う。</p> <p>(2) プロセスの妥当性確認を行い、プロセスが計画どおりの結果を出せることを実証する。</p> <p>(3) 次の事項のうち、適用できるものを含んだ手続きを確立する。</p> <p>(a) プロセスのレビュー及び承認のための明確な基準</p> <p>(b) 設備の承認及び要員の適格性確認</p> <p>(c) 所定の方法及び手順の適用</p> <p>(d) 記録に関する要求事項(7.4.2.4 参照)</p> <p>(e) 妥当性の再確認</p> <p>具体的には、当社のQA マニュアルに添え、製造及びサービス提供の計画としての「実施要領書」等を作成し、「製造及びサービス提供の管理」を実施する。</p> <p>(4) プロセスの妥当性確認の結果、及び認定された設備、要員等に関する記録は保管期間を定め、適切に維持する。(7.4.2.4 参照)</p> <p>(5) 溶接、熱処理、洗浄、表面処理、その他の特殊工程作業等に係る要員に対する資格を必要に応じ明確にする。</p>	<p>型式設計特定機器の設計及び製作に係るプロセスの妥当性確認関連の手順()部)について、添付書類-14 の以下項目に詳細を示している。</p> <p>7.2.1</p> <p>7.2.2</p> <p>7.2.3.4</p> <p>7.2.3.5</p> <p>7.2.3.6</p> <p>8.1</p> <p>8.1.1</p> <p>8.1.3</p> <p>8.2</p> <p>8.3</p> <p>8.4</p>

No.	原子力施設の保安のための業務に係る品質管理に必要な体制の基制に関する規則 (識別管理) 第三十九条 原子力事業者等は、個別業務計画及び個別業務の実施に係る全てのプロセスにおいて、適切な手段により、機器等及び個別業務の状態を識別し、管理しなければならない。	原子力施設の保安のための業務に係る品質管理に必要な体制の基制に関する規則の解釈 第39条 (識別管理) 1 第39条に規定する「機器等及び個別業務の状態を識別」とは、不注意による誤操作、検査の設定条件の不備又は実施漏れ等を防ぐために、例えば、札の貼付けや個別業務の管理等により機器等及び個別業務の状態を区別することをいう。	7 申請に係る型式設計特定機器の設計及び製作に係る品質管理の方法並びにその実施に係る組織に関する事項 7.7.5.3 識別及びトレーサビリティ関連部門は、次の事項を行う。 (1) 必要な場合、製品実現の全過程（製品の受入れから製造、出荷及びサービス提供）において、製品の性質に合わせた適切な方法で製品を識別するとともに、製品（役務を含む）の状態が分かるよう適切な方法で識別する。 なお、識別では次の事項に留意する。 (a) 明確で他と区別しやすいため、消えにくいこと及び表面処置、塗装等によって消えないような配慮を含む。 (c) 製品に要求事項への適合に影響を及ぼさないこと。 (2) 製品実現の全過程（製品の受入れから製造、出荷及びサービス提供）において、監視及び測定された要求事項に関連して、製品（役務等を含む）の状態が分かるよう適切な方法で識別する。	備考 型式設計特定機器の設計及び製作に係る識別管理関連の手順（部）について、添付書類-14の以下項目に詳細を示している。 7.3
49			7.7.5.3 識別及びトレーサビリティ 関連部門は、次の事項を行う。 (3) トレーサビリティが要求事項にある場合、その要求事項の範囲及び程度に応じて、製品について、意の識別を管理し、その記録は保管期間を定め、適切に維持する。 (7.4.2.4 参照) なお、トレーサビリティの程度に応じて、次のようなものが含まれる。 (a) 製品耐用期間を通じた識別の維持 (b) 組立製品については、使用した材料、部品及び機器の履歴の追跡 (c) 製品についての一連の製造記録の追跡	型式設計特定機器の設計及び製作に係るトレーサビリティ管理関連の手順（部）について、添付書類-14の以下項目に詳細を示している。 7.3
50	(トレーサビリティの確保) 第四十条 原子力事業者等は、トレーサビリティ（機器等の使用又は個別業務の実施に係る履歴、適用又は所在を追跡できる状態をいう。）の確保が個別業務等要求事項である場合においては、機器等又は個別業務を識別し、これを記録するとともに、当該記録を管理しなければならない。		7.7.5.3 識別及びトレーサビリティ 関連部門は、次の事項を行う。 (3) トレーサビリティが要求事項にある場合、その要求事項の範囲及び程度に応じて、製品について、意の識別を管理し、その記録は保管期間を定め、適切に維持する。 (7.4.2.4 参照) なお、トレーサビリティの程度に応じて、次のようなものが含まれる。 (a) 製品耐用期間を通じた識別の維持 (b) 組立製品については、使用した材料、部品及び機器の履歴の追跡 (c) 製品についての一連の製造記録の追跡	型式設計特定機器の設計及び製作に係るトレーサビリティ管理関連の手順（部）について、添付書類-14の以下項目に詳細を示している。 7.3

No.	原子力施設の保安のための業務に係る品質管理に必要な体制の基準に関する規則 （組織の外部の者の物品） 第四十一条 原子力事業者等は、組織の外部の者の物品を所持している場合においては、必要に応じ、記録を作成し、これを管理しなければならない。	原子力施設の保安のための業務に係る品質管理に必要な体制の基準に関する規則の解釈 第41条（組織の外部の者の物品） 1 第41条に規定する「組織の外部の者の物品」とは、JIS Q9001の「顧客又は外部提供者の所有物」をいう。	7 申請に係る型式設計特定機器の設計及び製作に係る品質管理の方法並びにその実施に係る組織に関する事項 7.7.5.4 顧客の所有物 関連部門は、使用するため又は製品に組み込むために提供された顧客の所有物が当社の管理下にある間、又は当社が使用している間は、次の事項を行い顧客の所有物を管理する。なお、顧客の所有物には産業財産権、著作権及び技術、知識、情報等の知的財産並びに個人情報に該当するものも含まれるため、その取扱いに不備がないか、注意を払う。 (1)顧客の所有物を識別し、使用する前に検証する。また、紛失、損傷、劣化が起ころぬよう、保護及び防汚を行う。 (2)顧客の所有物を紛失、損傷、劣化させた場合は使用に適さないと分かった場合、記録を作成し顧客に報告する。その記録は保管期間を定め適切に維持する。(7.4.2.4参照)	備考
51				
52	（調達物品の管理） 第四十二条 原子力事業者等は、調達した物品が使用されるまでの間、当該物品を調達物品等要求事項に適合するように管理（識別表示、取扱い、包装、保管及び保護を含む。）しなければならない。	/	7.7.5.5 製品の保存 関連部門は、購買製品の受入れから製品を顧客へ引き渡すまでの間、次の事項を行い、要求事項への適合を維持するよう製品を保存（識別、取扱い、包装、保管及び保護を含む）する。保存は、製品を構成する要素にも適用する。 (1)製品の状態を明確にするため、適切な方法で識別する。 (2)製品実現における作業及び製品の移動時等に発生する損傷又は劣化を防ぐため、適切な方法で実施する。 (3)製品の出荷に際し、必要に応じて適切な包装、梱包及び表示方法を定め、輸送中の損傷、劣化を防止する処理を行う。 (4)購入品及び製品の損傷又は劣化を防ぐために、適切な保管方法及び保管場所を設定して保管し、製品の状態を維持する。 (5)製品が管理下にある場合、製品の品質を維持するため	

No.	原子力施設の保安のための業務に係る品質管理に必要な体制の基幹に関する規則	原子力施設の保安のための業務に係る品質管理に必要な体制の基幹に関する規則の解釈	7 申請に係る型式設計特定機器の設計及び製作に係る品質管理の方法並びにその実施に係る組織に関する事項に適切な保護対策を行う。	備考
53	<p>第四十三条 原子力事業者等は、機器等又は個別業務の個別業務等要求事項への適合性の実証に必要な監視測定及び当該監視測定のための設備を明確に定めなければならない。</p> <p>2 原子力事業者等は、前項の監視測定について、実施可能であり、かつ、当該監視測定に係る要求事項と整合性のとれた方法で実施しなければならない。</p> <p>3 原子力事業者等は、監視測定の結果の妥当性を確保するために、監視測定のために必要な設備を、次に掲げる事項に適合するものとしなければならない。</p> <p>一 あらかじめ定められた間隔で、又は使用前に、計量の標準まで追跡することが可能な方法(当該計量の標準が存在しない場合には、校正又は検査の根拠について記録すること。法)により校正又は検査がなされていること。</p> <p>二 校正の状態が明確になるよう、識別されていること。</p> <p>三 所要の調整がなされていること。</p> <p>四 監視測定の結果を無効とする操作から保護されていること。</p> <p>五 取扱、維持及び保管の間、損傷及び劣化から保護されていること。</p> <p>4 原子力事業者等は、監視測定のための設備に係る要求事項への不適合が判明した場合においては、従前の監視測定の結果の妥当性を評価し、これを記録しなければならない。</p>	<p>第43条(監視測定のための設備の管理)</p> <p>1 第3項第1号に規定する「あらかじめ定められた間隔」とは、第23条第1項の規定に基づき定めた計画に基づく間隔をいう。</p>	<p>7.7.6 監視機器及び測定機器の管理</p> <p>7.7.6.1 計測器・計量器の管理要領</p> <p>関連説明は、製品が適合していることを実証するために必要な監視・測定、それに用いる監視機器及び測定機器を明確にし、監視機器及び測定機器を管理、校正し、維持するための手順を定め、次の事項を行う。</p> <p>(1) 定められた要求事項に対する製品の適合性を実証するために、試験・検査要領書、作業実施要領書、据付・試験計画等にて、実施すべき監視及び測定とともに、それらの実施に必要な監視機器及び測定機器を明確にする。</p> <p>(2) 監視及び測定の要求事項との整合性を確保できる方法で監視及び測定が実施できるよう、監視機器及び測定機器を管理、校正し、維持するための手順を確立する。</p> <p>(3) 監視機器及び測定機器は、必要な測定能力を満たしている状態で適切に使用する。</p> <p>(4) 測定値の正当性を保証しなければならない場合は、測定機器に関して次の事項を満たす。</p> <p>(a) 定められた間隔で、又は使用する前に、国際又は国家計量標準にトレーサブルな計量標準に照らして測定機器を校正若しくは検証、又はその両方を行う。ただし、そのような計量標準が存在しない場合は、校正又は検証に用いた基準を記録する。(7.4.2.4参照)</p> <p>(b) 測定機器の調整をする、又は必要に応じて再調整する。</p> <p>(c) 校正の状態を明確にするために、有効期限をラベルで表示し識別する。</p> <p>(d) 測定した結果が無効になるような操作ができないようにする。</p>	<p>型式設計特定機器の設計及び製作に係る監視機器及び測定機器の管理関連の手順()について、添付書類-14の以下項目に詳細を示している。</p> <p>8.3</p>

No.	原子力施設の保安のための業務に係る品質管理に必要な体制の基準に関する規則	原子力施設の保安のための業務に係る品質管理に必要な体制の基準に関する規則の解釈	7 申請に係る型式設計特定機器の設計及び製作に係る品質管理の方法並びにその実施に係る組織に関する事項	備考
	<p>5 原子力事業者等は、前項の場合において、当該監視測定のための設備及び事項の不適合により影響を受けた機器等又は個別業務について、適切な措置を講じなければならない。</p> <p>6 原子力事業者等は、監視測定のための設備の校正及び検証の結果の記録を作成し、これを管理しなければならない。</p> <p>7 原子力事業者等は、監視測定においてソフトウェアを使用することとしたときは、その初回の使用に当たり、あらかじめ、当該ソフトウェアが意図したとおり当該監視測定に適用されていることを確認しなければならない。</p>		<p>(e) 取扱い、保守及び保管についての要領を定め、損傷及び劣化しないよう保護し管理する。</p> <p>(5) 測定機器が要求事項に適合していないことが判明した場合、その測定機器でそれまでに測定した結果の妥当性を評価し、記録する。(7.4.2.4 参照) また、その機器及び影響を受けた製品すべてに対して再検査等、適切な処置を行う。</p> <p>(6) 製品の監視及び測定のためには使用するリース品の測定機器について、顧客との個々の契約で、その返却時の健全性確認を個別に要求されている場合、当該測定機器の返却時の校正記録を入力し、確認する。(7.4.2.4 参照)</p> <p>(7) 校正及び検証の結果の記録は、保管期間を定め、適切に維持する。(7.4.2.4 参照)</p> <p>(8) 監視及び測定にコンピュータソフトウェアを用いる場合には、そのソフトウェアによって意図した監視及び測定ができることを、最初に使用するのに先立って検証し、適切であることを確認する。また、必要に応じて再確認する。</p> <p>なお、ソフトウェアの能力の確認には、その使用の適切性を維持するための検証及びバージョン管理等の構成管理も含まれる。</p>	

No.	原子力施設の保安のための業務に係る品質管理に必要な体制の基制に関する規則	原子力施設の保安のための業務に係る品質管理に必要な体制の基制に関する規則の解釈	7 申請に係る型式設計特定機器の設計及び製作に係る品質管理の方法並びにその実施に係る組織に関する事項	備考
54	<p>第六章 評価及び改善 (監視測定、分析、評価及び改善) 第四十四条 原子力事業者等は、監視測定、分析、評価及び改善に係るプロセスを計画し、実施しなければならない。</p> <p>2 原子力事業者等は、要員が前項の監視測定の結果を利用できるようにならなければならない。</p>	<p>第6章 評価及び改善 第44条 (監視測定、分析、評価及び改善) 1 第1項に規定する「監視測定、分析、評価及び改善に係るプロセス」には、取り組むべき改善に係る部門の管理者等の要員を含め、組織が当該改善の必要性、方針、方法等について検討するプロセスを含む。</p> <p>2 第2項に規定する「要員が前項の監視測定の結果を利用できるようにならなければならない」とは、要員が情報を容易に取得し、改訂活動に用いることができる体制があることをいう。</p>	<p>7.8 測定、分析及び改善 7.8.1 一般 関連部門は、次の事項のために必要となる監視、測定、分析及び改善のプロセスを計画し、実施する。これには、統計的手法を含め、適用可能な方法及びその使用の程度を決定することを含める。</p> <p>(1) 製品要求事項への適合を支援する。 (2) QMS の適合性を確保にする。 (3) QMS の有効性を継続的に改善する。</p>	<p>型式設計特定機器の設計及び製作に係る測定、分析及び改善関連の手順() について、添付書類-14の以下項目に詳細を示している。 第5-2図 第5-3図 8. 9.5</p>

No.	原子力施設の保安のための業務に係る品質管理に必要な体制の基準に関する規則	原子力施設の保安のための業務に係る品質管理に必要な体制の基準に関する規則の解釈	7 申請に係る型式設計特定機器の設計及び製作に係る品質管理の方法並びにその実施に係る組織に関する事項	備考
55	<p>(組織の外部の者の意見)</p> <p>第四十五条 原子力事業者等は、監視測定の一環として、原子力の安全の確保に対する組織の外部の者の意見を把握しなければならない。</p> <p>2 原子力事業者等は、前項の意見の把握及び当該意見の反映に係る方法を明確に定めなければならない。</p>	<p>第45条 (組織の外部の者の意見)</p> <p>1 第1項に規定する「組織の外部の者の意見を把握」には、例えば、外部監査結果の把握、地元自治体及び地元住民の保安活動に関する意見の把握並びに原子力規制委員会の指摘等の把握がある。</p>	<p>7.5.2 顧客重視</p> <p>顧客満足の上を目指して、トップマネジメントは、顧客要求事項が決定され、満たされている状態にする。その方法は、本「品質保証計画」7.7.2.1及び7.8.2.1に示す。</p> <p>7.8.2.1 顧客満足</p> <p>関連部門は、QMSの成果を含む実施状況の測定の一つとして、製品が原子力安全を含む顧客要求事項を満たしているかどうかに関して、顧客又は外部がどのように受け止めているかについての情報を監視する。この情報の入手及び使用方法を規定し実施する。なお、顧客がどのように受け止めているかの監視には、顧客満足度調査、提供された製品の品質に関する顧客からのデータ、ユーザー意見調査、失注分析、顧客からの賛辞、補償請求及びフィードバック等の情報源から得たインプットを含めることができる。</p>	
56	<p>(内部監査)</p> <p>第四十六条 原子力事業者等は、品質マネジメントシステムについて、次に掲げる要件への適合性を確認するため、保安活動の重要度に応じて、あらかじめ定められた間隔で、客観的な評価を行う部門その他の体制により内部監査を実施しなければならない。</p> <p>一 この規則の規定に基づく品質マネジメントシステムに係る要求事項</p> <p>二 実効性のある実施及び実効性の維持</p> <p>2 原子力事業者等は、内部監査の判定基準、監査範囲、頻度、方法及び責任を定めなければならない。</p> <p>3 原子力事業者等は、内部監査の対象となり</p>	<p>第46条 (内部監査)</p> <p>1 第1項に規定する「客観的な評価を行う部門その他の体制により内部監査を実施」するに当たり、重大事故の発生及び拡大の防止に必要な措置が要求されていない原子力施設においては、内部監査の対象に関する限り、必要ない要員に実施させることができる。</p> <p>2 第6項に規定する「権限」には、必要に応じ、内部監査員又は内部監査を実施した部門が内部監査結果を経営責任者に</p>	<p>7.8.2.2 内部監査</p> <p>(1) 原子力品質統括責任者は、原子力QA責任者と協力し、関連部門が実施するQMS活動及び関連する活動が、QMSの次の事項を満たしているかを明瞭にするため、また、QMSの有効性を調査・検証するために、年1回及び必要に応じて、内部監査を実施する。</p> <p>(a) QMSが、個別製品の実現の計画(7.7.1参照)及び本「品質保証計画」、下位標準等で定める要求事項に適合していること。</p> <p>(b) QMSが効果的に実施、維持されていること。</p> <p>(2) 内部監査の手順として、次の事項を規定するために“文書化された手順”を確立し実行する。</p> <p>(a) 原子力QA責任者は、内部監査の実施前に内部監査実施計画を立案し、監査の目的、監査時期、監査対象部門、</p>	

No.	原子力施設の保安のための業務に係る品質管理に必要な体制の基準に関する規則	原子力施設の保安のための業務に係る品質管理に必要な体制の基準に関する規則の解釈	7 申請に係る型式設計特定機器の設計及び製作に係る品質管理の方法並びにその実施に係る組織に関する事項	備考
	<p>得る部門、個別業務、プロセスその他の領域(以下「領域」という。)の状態及び重要性並びに従前の監査の結果を考慮して内部監査の対象を決定し、かつ、内部監査の実施に関する計画(以下「内部監査実施計画」という。)を策定し、及び実施することにより、内部監査の実効性を維持しなければならない。</p> <p>4 原子力事業者等は、内部監査を行う要員(以下「内部監査員」という。)の選定及び内部監査の実施においては、客観性及び公平性を確保しなければならない。</p> <p>5 原子力事業者等は、内部監査員又は管理者に自らの個別業務又は管理下にある個別業務に関する内部監査をさせてはならない。</p> <p>6 原子力事業者等は、内部監査実施計画の策定及び実施並びに内部監査結果の報告並びに記録の作成及び管理について、その責任及び権限並びに内部監査に係る要求事項を手冊書等に定めなければならない。</p> <p>7 原子力事業者等は、内部監査の対象として選定された領域に責任を有する管理者に内部監査結果を通知しなければならない。</p> <p>8 原子力事業者等は、不適合が発見された場合には、前項の通知を受けた管理者に、不適合を除去するための措置及び是正処置を遅滞なく講じさせるとともに、当該措置の検証を行わせ、その結果を報告させなければならない。</p>	<p>直接報告する権限を含む。</p>	<p>監査項目を明確にし、原子力品質統括責任者の承認を得る。</p> <p>(b) 原子力 QA 責任者は、監査員の選定及び監査の実施において、認定された監査リーダー及び監査員の中から被監査部門に所属していない者を選定し、客観性及び公平性を確保する。</p> <p>(c) 被監査部門の責任者は、内部監査において不適合が検出された場合、必要な修正及び再発防止のために是正処置(不適合の原因を特定し除去する処置)を遅延なく確実に行う。是正処置のフォローアップには、とられた処置の検証及び検証結果の報告を含める。(7.8.5.2 参照)</p> <p>(d) 原子力 QA 責任者は、内部監査実施計画及び監査結果報告、是正処置に関する記録について、保管期間を定め、適切に維持する。(7.4.2.4 参照)</p> <p>(e) 原子力品質統括責任者は、原子力 QA 責任者と協力し、監査結果及び是正処置結果等を取りまとめ、トップマネジメントに報告し、マネジメントレビューを受ける。</p>	

No.	原子力施設の保安のための業務に係る品質管理に必要な体制の基制に関する規則	原子力施設の保安のための業務に係る品質管理に必要な体制の基制に関する規則の解釈	申請に係る型式設計特定機器の設計及び製作に係る品質管理の方法並びにその実施に係る組織に関する事項	備考
57	<p>原子力事業者等は、プロセスの監視測定を行う場合においては、当該プロセスの監視測定に見合う方法により、これを行わなければならない。</p> <p>2 原子力事業者等は、前項の監視測定の実施に当たり、保安活動の重要性に応じて、保安活動指標を用いなければならない。</p> <p>3 原子力事業者等は、第一項の方法により、プロセスが第十三条第一項及び第二十三条第一項の計画に定めた結果を得ることができることを実証しなければならない。</p> <p>4 原子力事業者等は、第一項の監視測定の結果に基づき、保安活動の改善のために、必要な措置を講じなければならない。</p> <p>5 原子力事業者等は、第十三条第一項及び第二十三条第一項の計画に定めた結果を得ることができない場合又は当該結果を得ることができないおそれがある場合においては、保安活動等要求事項への適合性を確保するために、当該プロセスの問題を特定し、当該問題に対して適切な措置を講じなければならない。</p>	<p>第47条（プロセスの監視測定）</p> <p>1 第1項に規定する「監視測定」の対象には、機器等及び保安活動に係る不適合についての特徴のある分野及び強化すべき分野等に関する情報を含む。</p> <p>2 第1項に規定する「監視測定」の方法には、次の事項を含む。</p> <ul style="list-style-type: none"> ・監視測定の実施時期 ・監視測定の結果の分析及び評価の方法並びに時期 	<p>7 申請に係る型式設計特定機器の設計及び製作に係る品質管理の方法並びにその実施に係る組織に関する事項</p> <p>7.8.2.3 プロセスの監視及び測定</p> <p>関連部門は、QMS の各プロセスが計画どおりの結果を達成する能力があることを実証するために、製品要求事項への適合及び QMS の有効性への影響等の重要性に応じて、内部監査、部門別モニタリング、調整会議、工程会議、パトロール、ヒアリング及び部門ごとの計画された業務や各種活動の実施状況フォロー等にてそのプロセスを監視し、適用可能な場合は適切な方法を用いて測定する。計画どおりの結果が達成できない場合は、適切に修正や是正処置を実施し、そのプロセスの目標達成に努める。</p>	

No.	原子力施設の保安のための業務に係る品質管理に必要な体制の基制に関する規則 (機器等の検査等) 第四十八条 原子力事業者等は、機器等に係る要求事項への適合性を検証するために、個別業務計画に従って、個別業務の実施に係るプロセスの適切な段階において、使用前事業者検査等又は自主検査等を実施しなければならない。 2 原子力事業者等は、使用前事業者検査等又は自主検査等の結果に係る記録を作成し、これを管理しなければならない。 3 原子力事業者等は、プロセスの次の段階に進むことの承認を行った要員を特定することができ、記録を作成し、これを管理しなければならない。 4 原子力事業者等は、個別業務計画に基づく使用前事業者検査等又は自主検査等を支障なく完了するまでは、プロセスの次の段階に進むことの承認をしてはならない。ただし、当該承認の権限を持つ要員が、個別業務計画に定める手順により特に承認をする場合は、この限りでない。 5 原子力事業者等は、保安活動の重要度に応じて、使用前事業者検査等の独立性(使用前事業者検査等を実施する要員をその対象とする機器等を所管する部門に属する要員と部門を異にする要員とすることその他の方法により、使用前事業者検査等の中立性及び信頼性が損なわれないこと)を確保しなければならない。 6 前項の規定は、自主検査等について準用する。この場合において、「部門を異にする要員」とあるのは「必要に応じて部門を異にする要	原子力施設の保安のための業務に係る品質管理に必要な体制の解釈 第48条(機器等の検査等) 1 第2項に規定する「使用前事業者検査等又は自主検査等の結果に係る記録」には、必要に応じて、検査において使用した試験体や計測機器等に關する記録を含む。 2 第5項に規定する「使用前事業者検査等の独立性(使用前事業者検査等を実施する要員をその対象となる機器等を所管する部門に属する要員と部門を異にする要員とすることその他の方法により、使用前事業者検査等の中立性及び信頼性が損なわれないこと)をいう。」を確保するに当たり、重大事故の発生及び拡大の防止に必要な措置が要求されていない原子力施設においては、当該使用前事業者検査等の対象となる機器等の工事(補修、取替え、改造等)又は点検に關与していない要員に使用前事業者検査等を実施させることができる。 3 第5項に規定する「部門を異にする要員とすること」とは、使用前事業者検査等を実施する要員と当該検査対象となる機器等を所管する部門に属する要員が、原子力施設の保安規	7 申請に係る型式設計特定機器の設計及び製作に係る品質管理の方法並びにその実施に係る組織に関する事項 7.2.4 製品の監視及び測定 製造部門は、製品要求事項が満たされていることを検証するために、次の事項に基づいて、製品(ソフトウェア、製品組込み用ソフトウェア、サービス、役務を含む)の特性を監視し、測定する。 (1) 監視及び測定の実施 (a) 製品の監視及び測定は、個別製品の実現の計画(7.7.1参照)に従って、設計・開発、購買、製造、梱付、アフターサービスの適切な段階で実施する。 (b) 製品の監視及び測定は、製品要求事項に基づき、対象品目、項目、実施時期、要員、判定基準等を定めた仕様書や要領書(試験・検査要領書を含む)等に基づいて実施する。 (c) 製品の監視及び測定は、適切な環境条件下で、測定された必要な力量のある要員又は必要に応じて該当する資格を有する要員により実施する。 (d) 監視及び測定プロセスは、実施する要員(検査員等)の独立の程度と製品の原子力安全上の重要度、監視及び測定(検査及び試験を含む)の種類を適切に組み合わせて定め実施する。 (e) ホールドポイントとして設定した検査及び試験は、リリースを行う製品要求事項への適合性評価(合否判定)を行い、製造又はアフターサービス工程を規定する適切な文書に反映する。 (2) 製品の出荷 個別製品の実現の計画で規定されたことが問題なく完了し、製品要求事項のすべてに適合していることを確認し、関連データ及び記録等について権限を有する者が承認した後、顧客への引渡しのための製品の出荷及びサービス提供を行う。ただし、出荷の権限をもつ者が承認し、かつ顧客が承認したときは、この限りではない。	備考 型式設計特定機器の設計及び製作に係る製品の監視及び測定関連の手順()部)について、添付書類-14の以下項目に詳細を示している。 8. 9.5
58				

No.	原子力施設の保安のための業務に係る品質管理に必要な体制の基幹に関する規則 員」と読み替えるものとする。	原子力施設の保安のための業務に係る品質管理に必要な体制の基幹に関する規則の解釈 定に規定する職務の内容に照らして、別の部門に所属していることという。 4 第5項に規定する「使用前事業者検査等の中立性及び官廳性が根なわれないこと」とは、使用前事業者検査等を実施する要員が、当該検査等に必要力量を持ち、適正な判定を行うに当たり、何人からも不当な影響を受けることなく、当該検査等を実施できる状況にあることをいう。	7 申請に係る型式設計特定機器の設計及び製作に係る品質管理の方法並びにその実施に係る組織に関する事項 (3) 記録の管理 (a) 製品が監視及び測定を受けた証拠となる記録及び適合判定基準への適合の証拠となる記録を作成し、保管期間を定め、適切に維持する。(7.4.2.4 参照) (b) 記録には、製品が定められた適合判定基準に合格したか、不合格になったかの判定結果を明記する。 (c) 記録には、顧客への引渡しのための製品の出荷を正式に許可した権限を有する者を記載する。(7.4.2.4 参照)	備考
59	<p>(不適合の管理)</p> <p>第四十九条 原子力事業者等は、個別業務等要求事項に適合しない機器等が使用され、又は個別業務が実施されることのないよう、当該機器等又は個別業務を特定し、これを管理しなければならぬ。</p> <p>2 原子力事業者等は、不適合の処理に係る管理並びにそれに関連する責任及び権限を手順書等に定めなければならない。</p> <p>3 原子力事業者等は、次に掲げる方法のいずれかにより、不適合を処理しなければならない。</p> <p>一 発見された不適合を除去するための措置を講ずること。</p> <p>二 不適合について、あらかじめ定められた手順により原子力の安全に及ぼす影響について評価し、機器等の使用又は個別業務の実施についての承認を行うこと（以下「特別採用」とい</p>	<p>第49条 (不適合の管理)</p> <p>1 第1項に規定する「当該機器等又は個別業務を特定し、これを管理しなければならない」とは、不適合が確認された機器等又は個別業務が識別され、不適合が全て管理されていることをいう。</p> <p>2 第2項に規定する「不適合の処理に係る管理」には、不適合に関連する管理者に報告することを含む。</p>	<p>7.8.3 不適合製品の管理</p> <p>関連部門は、製品要求事項（法令、規格、基準、顧客要求事項及び型面等）に適合しない製品が混入する防止のために、それらを識別し管理する。不適合製品の処理に関する管理（識別、文書化、評価、隔離、処置、関連部門への通知等）及び関連する責任と権限を規定するために“文書化された手順”を確立し実行する。なお、“文書化された手順”には、不注意な使用又は受入れを防止するための連絡、識別の方法、取扱いについての審査及び処置に関する方法並びに顧客への報告を必要とする不適合の範囲を含める。</p> <p>(1) 不適合製品の処理方法</p> <p>関連部門は、次のいずれかの方法を用いて不適合製品を処理する。</p> <p>(a) 検出された不適合を除去するための処置（製品要求事項を満たすための修正）をする。</p> <p>(b) 当該の権限をもつ者、及び該当する場合に顧客が、修</p>	<p>型式設計特定機器の設計及び製作に係る不適合製品の管理関連の手順（ 部）について、添付書類-14の以下項目に詳細を示している。</p> <p>8.5.2 9.5</p>

No.	原子力施設の保安のための業務に係る品質管理に必要な体制の基調に関する規則	原子力施設の保安のための業務に係る品質管理に必要な体制の基調に関する規則の解釈	7 申請に係る型式設計特定機器の設計及び製作に係る品質管理の方法並びにその実施に係る組織に関する事項	備考
	<p>原子力施設の保安のための業務に係る品質管理に必要な体制の基調に関する規則</p> <p>う。)</p> <p>三 機器等の使用又は個別業務の実施ができないようにするための措置を講ずること。</p> <p>四 機器等の使用又は個別業務の実施後に発見した不適合については、その不適合による影響又は起こり得る影響に応じて適切な措置を講ずること。</p> <p>4 原子力事業者等は、不適合の内容の記録及び当該不適合に対して講じた措置(特別採用を含む。)に係る記録を作成し、これを管理しなければならない。</p> <p>5 原子力事業者等は、第三項第一号の措置を講じた場合においては、個別業務等要求事項への適合性を実証するための検証を行わなければならない。</p>		<p>7 申請に係る型式設計特定機器の設計及び製作に係る品質管理の方法並びにその実施に係る組織に関する事項</p> <p>正した上で又は修正せずに特別採用として、その使用、リリース(次工程への引渡し)若しくは出荷、又は合格と判定することを許可する。</p> <p>(c) 本来の意図された使用又は適用ができないような処置(用途変更、不採用、廃棄等)をとる。</p> <p>(d) 引渡し後又は使用開始後に不適合製品が検出された場合には、その不適合による影響又は起こり得る影響に対して適切な処置をとる。</p> <p>(2) 不適合製品に修正を施した場合</p> <p>関連部門は、要求事項への適合性を実証するために、不適合製品に対する修正処置を確認するとともに、再検証を行う。</p> <p>(3) 引渡し後又は使用開始後に不適合製品が発見された場合</p> <p>関連部門は、その不適合による影響又は起こり得る影響を明確にし、不適合製品の処置に関する管理の手順に従い、適切な処置を行う。</p> <p>(4) 再発防止対策が必要な場合</p> <p>再発防止のために不適合の原因を除去する処置については、本「品質保証計画」7.8.5.2に従って行い、当該関連部門が再発防止対策を立案し、その他関連部門が必要も含めてレビューする。</p> <p>(5) 当社以外の他組織(他社も含む)に影響を与える不適合が発生した場合</p> <p>関連部門は、協議の上、処置を決定する。</p> <p>(6) 記録の管理</p> <p>関連部門は、不適合の性質の記録及び不適合製品の特別採用を含む処置に関する記録について、保管期間を定め、適切に維持する。(7.4.2.4参照)</p>	

No.	原子力施設の保安のための業務に係る品質管理に必要な体制の基制に関する規則	原子力施設の保安のための業務に係る品質管理に必要な体制の基制の解釈	7 申請に係る型式設計特定機器の設計及び製作に係る品質管理の方法並びにその実施に係る組織に関する事項	備考
60	<p>(データの分析及び評価)</p> <p>第五十条 原子力事業者等は、品質マネジメントシステムが実効性のあるものであることを実証するため、及び当該品質マネジメントシステムの実効性の改善の必要性を評価するために、適切なデータ（監視測定の結果から得られたデータ及びそれ以外の関連情報源からのデータを含む。）を明確にし、収集し、及び分析しなければならない。</p> <p>2 原子力事業者等は、前項のデータの分析及びこれに基づき評価を行い、次に掲げる事項に係る情報を得なければならない。</p> <ul style="list-style-type: none"> 一 組織の外部の者からの意見の傾向及び特徴その他分析により得られる知見 二 個別業務等要求事項への適合性 三 機器等及びプロセスの特性及び傾向(是正処置を行う端緒となるものを含む。) 四 関連物品等の供給者の供給能力 	<p>第50条 (データの分析及び評価)</p> <p>1 第1項に規定する「品質マネジメントシステムの実効性の改善」には、品質マネジメントシステムの実効性に関するデータの分析の結果、課題や問題が確認されたプロセスを抽出し、当該プロセスの改良、変更等を行い、品質マネジメントシステムの实効性を改善することを含む。</p> <p>2 第2項第3号に規定する「是正処置を行う端緒」とは、不適合の特性及び傾向から得られた情報に基づき、是正処置の必要性について検討する機会を得ることをいう。</p>	<p>7.8.4 データの分析</p> <p>関連部門は、QMSの適切性及び有効性を実証するため、また、QMSの有効性の継続的な改善の可能性を評価するために、監視及び測定の結果、監査、顧客満足情報、不適合、是正処置等からデータを収集・分析し、必要に応じて次の事項に関連する情報を原子力マネジメントレビュー会議及び関連部門等へ提供し、効果的な決定と改善に役立てる。</p> <ul style="list-style-type: none"> (1) 顧客満足 (7.8.2.1 参照) (2) 製品要求事項への適合 (製品、プロセス、原子力安全に関する不適合情報等) (7.8.2.3 及び7.8.2.4 参照) (3) 予防処置の機会を得ることを含む、プロセス及び製品の特性及び傾向 (7.8.2.3 及び7.8.2.4 参照) (4) 監査結果 (5) 実行計画等の実施状況と品質目標達成の評価 (6) 購買先の貢献 (購買製品の適合性、協力状況等) (7.7.4 参照) 	
61	<p>(継続的な改善)</p> <p>第五十一条 原子力事業者等は、品質マネジメントシステムの継続的な改善を行うために、品質方針及び品質目標の設定、マネジメントレビュー及び内部監査の結果の活用、データの分析及び是正処置及び未然防止処置の評価を通じて改善が必要な事項を明確にするとともに、当該改善の実施その他の措置を講じなければならない。</p>	<p>第51条 (継続的な改善)</p> <p>1 第51条に規定する「品質マネジメントシステムの継続的な改善」とは、品質マネジメントシステムの実効性を向上させるための継続的な活動をいう。</p>	<p>7.8.5.1 継続的改善</p> <p>原子力品質統括責任者、原子力QA責任者及び関連部門は、品質方針、品質目標、監査結果、データの分析、是正処置、予防処置及びマネジメントレビューを通じて、QMSの有効性を継続的に改善する。</p>	
62	<p>(是正処置等)</p> <p>第五十二条 原子力事業者等は、個々の不適合その他の事象が原子力の安全に及ぼす影響に</p>	<p>第52条 (是正処置等)</p> <p>1 第1項第1号イに規定する「不適合その他の事象の分析」に</p>	<p>7.8.5.2 是正処置</p> <p>関連部門は、顧客からの苦情を含む製品、プロセス及びQMS等に不適合が発生した場合、再発防止のため、不適合</p>	<p>型式設計特定機器の設計及び製作に係る是正処置関連</p>

No.	原子力施設の保安のための業務に係る品質管理に必要な体制の基幹に関する規則	原子力施設の保安のための業務に係る品質管理に必要な体制の基幹に関する規則の解釈	7 申請に係る型式設計特定機器の設計及び製作に係る品質管理の方法並びにその実施に係る組織に関する事項	備考
	<p>原子力施設の保安のための業務に係る品質管理に必要な体制の基幹に関する規則</p> <p>応じて、次に掲げるところにより、速やかに対応する必要がある。</p> <p>一 是正処置を講ずる必要性について、次に掲げる手順により評価を行うこと。</p> <p>イ 不適合その他の事象の分析及び当該不適合の原因の明確化</p> <p>ロ 類似の不適合その他の事象の有無又は当該類似の不適合その他の事象が発生する可能性の明確化</p> <p>二 必要な是正処置を明確にし、実施すること。</p> <p>三 講じた全ての是正処置の実効性の評価を行うこと。</p> <p>四 必要に応じて、計画において決定した保安活動の改善のために講じた措置を変更すること。</p> <p>五 必要に応じて、品質マネジメントシステムを変更すること。</p> <p>六 原子力の安全に及ぼす影響の程度が大きい不適合に関して、根本的な原因を究明するために行う分析の手順を確立し、実施すること。</p> <p>七 講じた全ての是正処置及びその結果の記録を作成し、これを管理すること。</p> <p>2. 原子力事業者等は、前項各号に掲げる事項について、手順書等に定めなければならない。</p> <p>3. 原子力事業者等は、手順書等に基づき、複数の不適合その他の事象に係る情報から類似する事象に係る情報を抽出し、その分析を行い、当該類似の事象に共通する原因を明確にし、た上で、適切な措置を講じなければならない。</p>	<p>原子力施設の保安のための業務に係る品質管理に必要な体制の基幹に関する規則の解釈</p> <p>は、次の事項を含む。</p> <ul style="list-style-type: none"> ・情報の収集及び整理 ・技術的、人的及び組織的側面等の考慮 <p>2 第1項第1号イに規定する「原因の明確化」には、必要に応じて、日常業務のマネジメントや安全文化の弱点のある分野及び強化すべき分野との関係を整理することを含む。</p> <p>3 第1項第1号イに規定する「原子力の安全に及ぼす影響の程度が大きい不適合」には、単独の事象では原子力の安全に及ぼす影響の程度が小さいが、同様の事象が繰り返り発生することにより、原子力の安全に及ぼす影響の程度が増大するおそれのあるものを含む。</p> <p>4 第3項に規定する「適切な措置を講じなければならない」とは、第1項の規定のうち必要なものについて実施することを行う。</p>	<p>7 申請に係る型式設計特定機器の設計及び製作に係る品質管理の方法並びにその実施に係る組織に関する事項</p> <p>の理由を除去する処置を実施する。ただし、是正処置は、検出された不適合のリスク等（リスク等）に応じたものとする。</p> <p>(1) 関連部門は、次の事項に関する要求事項（根本原因分析を含む）を含めた是正処置及びその内容の伝達について規定するために「文書化された手順」を確立し実行する。</p> <p>(a) 不適合（顧客の苦情を含む）の内容を確認</p> <p>(b) 不適合の原因の特定</p> <p>(c) 不適合の再発防止を確実にするための処置の必要性の評価</p> <p>(d) 必要な処置の決定及び実施</p> <p>(e) とった処置の結果の記録（7.4.2.4 参照）</p> <p>(f) とった是正処置の有効性のレビュー</p> <p>なお、「とった是正処置」とは(a)～(e)の活動のことをいう。</p> <p>(2) 内部監査による不適合の処理</p> <p>(a) 内部監査によりQMSに関する不適合が検出された場合は、本「品質保証計画」の7.8.2.2の規定に従い処理する。</p> <p>(b) 外部審査機関の審査でQMSに関する不適合が検出された場合は、本規定を基本とし、別途定める要領に従い処理する。</p> <p>(c) 再発防止対策実施後、更に有効な対策が得られた場合、あるいは顧客よりその対策の実施を要求された場合、更なる対策を実施する。</p> <p>(3) 記録の管理</p> <p>関連部門は、是正処置に関する記録の保管期間を定め、適切に維持する。（7.4.2.4 参照）</p>	<p>備考</p> <p>の手順（節）について、添付書類-14 の以下項目に詳細を示している。</p> <p>8.5.2</p> <p>9.5</p>

No.	原子力施設の保安のための業務に係る品質管理に必要な体制の基制に関する規則 (未然防止処置) 第五十三条 原子力事業者等は、原子力施設その他の施設の運轉経験等の知見を収集し、自らの組織で起り得る不適合の重要性に応じ、次に掲げるところにより、適切な未然防止処置を講じなければならない。 一 起り得る不適合及びその原因について調査すること。 二 未然防止処置を講ずる必要性について評価すること。 三 必要な未然防止処置を明確にし、実施すること。 四 講じた全ての未然防止処置の実効性の評価を行うこと。 五 講じた全ての未然防止処置及びその結果の記録を作成し、これを管理すること。 2 原子力事業者等は、前項各号に掲げる事項について、手順書等に定めなければならない。	原子力施設の保安のための業務に係る品質管理に必要な体制の基制に関する規則の解釈 第53条(未然防止処置) 1 第1項に規定する「自らの組織で起り得る不適合」には、原子力施設その他の施設における不適合その他の事象が自らの施設で起る可能性について分析を行った結果、特定した問題を含む。	7 申請に係る型式設計特定機器の設計及び製作に係る品質管理の方法並びにその実施に係る組織に関する事項 7.8.5.3 予防処置 関連部門は、起り得る(潜在的)不適合が発生することを防止するため、その原因を除去する処置を実施する。ただし、予防処置は、起り得る問題の影響(リスク等)に応じたものとする。 (1) 関連部門は、次の事項に関する要求事項(根本原因分析を含む)を含めた予防処置及びその内容の伝達について規定するために「文書化された手順」を確立し実行する。 (a) 起り得る不適合及びその原因の特定 (b) 不適合の発生を予防するための処置の必要性の評価 (c) 必要な処置の決定及び実施 (d) とった処置の結果の記録 (e) とった予防処置の有効性のレビュー なお、「とった予防処置」とは(a)～(d)の活動のことをいう。 (2) 予防処置を実施する場合 (a) 製品の品質に影響がある工程、作業、特許採用、監査結果、サービス提供、クレーム及び先行プラント(国内及び海外プラント含む)からの不適合情報等について、必要な場合は QMS 活動によって得られた知見、及び最新の知見に基づき検討を行い、不適合の潜在的原因を検出・分析する。 (b) 潜在的要因の分析の結果、不適合の未然防止のために予防処置が必要と判断した場合、その原因を除去するための処置を立案し、その有効性をレビューし決定した場合は、その処置を実施する。 (c) とった予防処置の有効性をレビューする。 (3) 記録の管理 関連部門は、予防処置に関する記録の保管期間を定め、適切に維持する。(7.4.2.4 参照)	備考
63				

No.	原子力施設の保安のための業務に係る品質管理に必要な体制に関する規則	原子力施設の保安のための業務に係る品質管理に必要な体制の解釈	7 申請に係る型式設計特定機器の設計及び製作に係る品質管理の方法並びにその実施に係る組織に関する事項	備考
64	<p>第七章 使用者に関する特例 (令第四十一条各号に掲げる核燃料物質を使用しない使用施設等に係る品質管理に必要な体制)</p> <p>第五十四条 使用者(令第四十一条各号に掲げる核燃料物質を使用しない者)に限る。以下同じ。)は、使用施設等の保安のための業務に係る品質管理に関し、次に掲げる措置を講じなければならない。</p> <ul style="list-style-type: none"> 一 個別業務に関し、継続的な改善を計画的に実施し、これを評価すること。 二 前号の措置に係る記録を作成し、これを管理すること。 <p>2 使用者は、前項に規定する措置に関し、原子力の安全を確保することの重要性を認識し、原子力の安全がそれ以外の事由により損なわれまいようにしなければならない。</p>	<p>第七章 使用者に関する特例 第54条(令第41条各号に掲げる核燃料物質を使用しない使用施設等)に係る品質管理に必要な体制 1第2項に規定する「原子力の安全がそれ以外の事由により損なわれまい」については、本規定第10条1を準用する。</p>		

No.	実用発電用原子炉の設置、運転等に関する規則	7 申請に係る型式設計特定機器の設計及び製作に係る品質管理の方法並びにその実施に係る組織に関する事項	備考
1	<p>（品質管理の実施の記録の保存） 第百十一条 指定製造者等は、当該型式設計特定機器が型式指定を受けた型式としての設計の内容を有するようにならなければならない。この場合において、指定製造者等は、当該型式設計特定機器が均一性を有するようにするために行う検査の結果その他品質管理の実施の記録を五年間保存しなければならない。</p>	<p>7.4.2.4 記録の管理 関連部門は、次の事項を確実に履行し、要求事項への適合及び QMS の効果的運用の証拠を示すために各プロセスで作成する記録の管理対象を明確にし、維持管理する。 (1) 図面、仕様書、試験・検査・補修記録、トレーサビリティに関する記録及び継続して保持する必要がある各種計画書等を含む管理すべき記録を明確にし、識別、保護、保護、検査、保管期間及び廃棄に関する方法等必要な管理を規定するために“文書化された手順”を確立し実行する。</p>	<p>検査の結果その他品質管理の実施の記録を五年間保存するための手順（ ）について、添付書類-14 の第 3-1 表に示す「品質記録管理要領」に定めている。</p>

別添 申請に係る型式設計特定機器の設計及び製作に係る品質管理の方法並びにその実施に係る組織に関する
説明書（型式指定申請書 添付書類 14）

添付書類 14 申請に係る型式設計特定機器の設計及び製作に係る品質管理の方法並びにその実施に係る組織に関する説明書

目次

1. 概要	1
2. 型式設計特定機器の設計及び製作に係る組織	1
2.1 設計に係る組織	1
2.2 製造、試験・検査に係る組織	1
2.3 購買に係る組織	2
3. 品質マネジメントシステムに係る社内規定	4
4. 型式設計特定機器の設計及び製作に係る製品実現の計画	8
4.1 プロジェクト・マネージャーの責任と権限	8
4.2 プロジェクト組織の確立と運営	8
4.3 プロジェクト工程管理	8
5. 型式設計特定機器の設計及び製作に係る設計、製造、試験・検査及び購買の手順	8
6. 設計に係る品質管理の方法	12
6.1 設計インプットの明確化	12
6.2 設計計画の作成と運営管理	12
6.3 設計インタフェース管理	13
6.4 設計の体系的レビュー	13
6.5 設計解析	13
6.6 設計アウトプットの文書化	15
6.7 設計検証	15
6.8 設計の妥当性確認	16
6.9 設計変更管理	17
6.10 型式指定申請書の作成	17
7. 製造に係る品質管理の方法	18
7.1 設計要求事項及び購入要求事項	18
7.2 製造工程管理	18
7.3 識別管理	21
7.4 出荷検査の実施	22
7.5 輸 送	23
8. 試験・検査に係る品質管理の方法	23
8.1 試験・検査要領の確立	23
8.2 検査員の技量管理	24
8.3 試験・検査設備（計測器、試験機等）の管理	24

8.4	試験・検査の実施	25
8.5	試験・検査結果と不適合品の識別	25
8.6	出荷検査の実施	25
9.	購買に係る品質管理の方法	25
9.1	購買計画及び購買先の選定	26
9.2	購買先とのコミュニケーション	26
9.3	発注	27
9.4	文書の管理	27
9.5	試験・検査及び受入管理	27
9.6	品質記録の保管	28

1. 概要

本書は、「原子力施設の保安のための業務に係る品質管理に必要な体制の基準に関する規則（令和2年1月23日原子力規制委員会規則第2号）」に適合するための計画として「型式設計特定機器の型式指定申請書」（以下「本申請書」という。）7.「申請に係る型式設計特定機器の設計及び製作に係る品質管理の方法並びにその実施に係る組織に関する事項」に記載した事項のうち「実用発電用原子炉及びその付属施設の位置、構造及び設備の基準に関する規則（平成25年6月28日原子力規制委員会規則第5号）」、及び「核燃料物質等の工場又は事業所の外における運搬に関する規則」（昭和53年12月28日総理府令第57号）等に対する適合性の確保に必要な設計、製造、試験・検査及び購買に係る品質管理の方法、及び組織について、具体的に実績並びに計画を記載したものである。

2. 型式設計特定機器の設計及び製作に係る組織

型式設計特定機器の設計及び製作等に係る設計、製造、試験・検査及び購買の組織は第2-1図に示す。

2.1 設計に係る組織

機器設計部 プラント機器設計課は設計取りまとめとして、設計計画書の作成、基本設計、基本形状図の作成、解析条件書の作成、安全解析、解析報告書の作成、型式指定申請書の取りまとめを行い、その他設計部門とのインタフェース調整、各プロセスに関するレビュー活動取りまとめを行う。

炉心・安全技術部 炉心・放射線技術課は設計部門として、設計取りまとめの指示に従い、安全解析及び解析報告書の作成を行い、その結果を設計取りまとめに報告する。

原子力部 軽水炉課及び神戸原子力営業部 プラント課は営業部門として、顧客要求事項を受け取り、その他関連部門に配付する。

品質保証部 原子力品質保証課は品証担当部門として、品質保証計画書を作成し、その他関連部門に配付する。

その他関連部門は設計取りまとめの指示に従い、各プロセスにおいて必要に応じてレビュー等を行う。

2.2 製造、試験・検査に係る組織

設計取りまとめは、製作図面／組立図面の発行、購入品注文仕様書の発行、及び製造、試験・検査に関連するレビュー等を行う。

原子力工作部 生産技術課、大型機器工作課、蒸気発生器工作課、及び機械電機工作課は製造部門として、製作フローチャートの発行、製作手順書／製作要領書の発行、製造及び出荷を行い、製造及び出荷に関する結果を作業記録に記録する。また、製造、試験・検査に関連するレビュー

等を行う。

品質保証部 機器品質管理課及び購入品品質管理課は品管担当部門として、試験・検査に対する立会検査又は記録確認を実施する。また、品質管理程度表／試験・検査要領書の発行、製造部門が実施した製造に対する試験・検査を行い、試験・検査に関する結果を試験・検査記録に記録する。また、製造、試験・検査に関連するレビュー等を行う。

営業部門は、顧客の発注仕様書を受け取り、その他関連部門に配付する。

調達部 素材・外注グループ、機器・工事契約グループ、物流・シェアドサービスグループは購買部門として、購買、出荷等に係る手続きを行う。

設計部門は、製造、試験・検査に関連するレビュー等を行う。

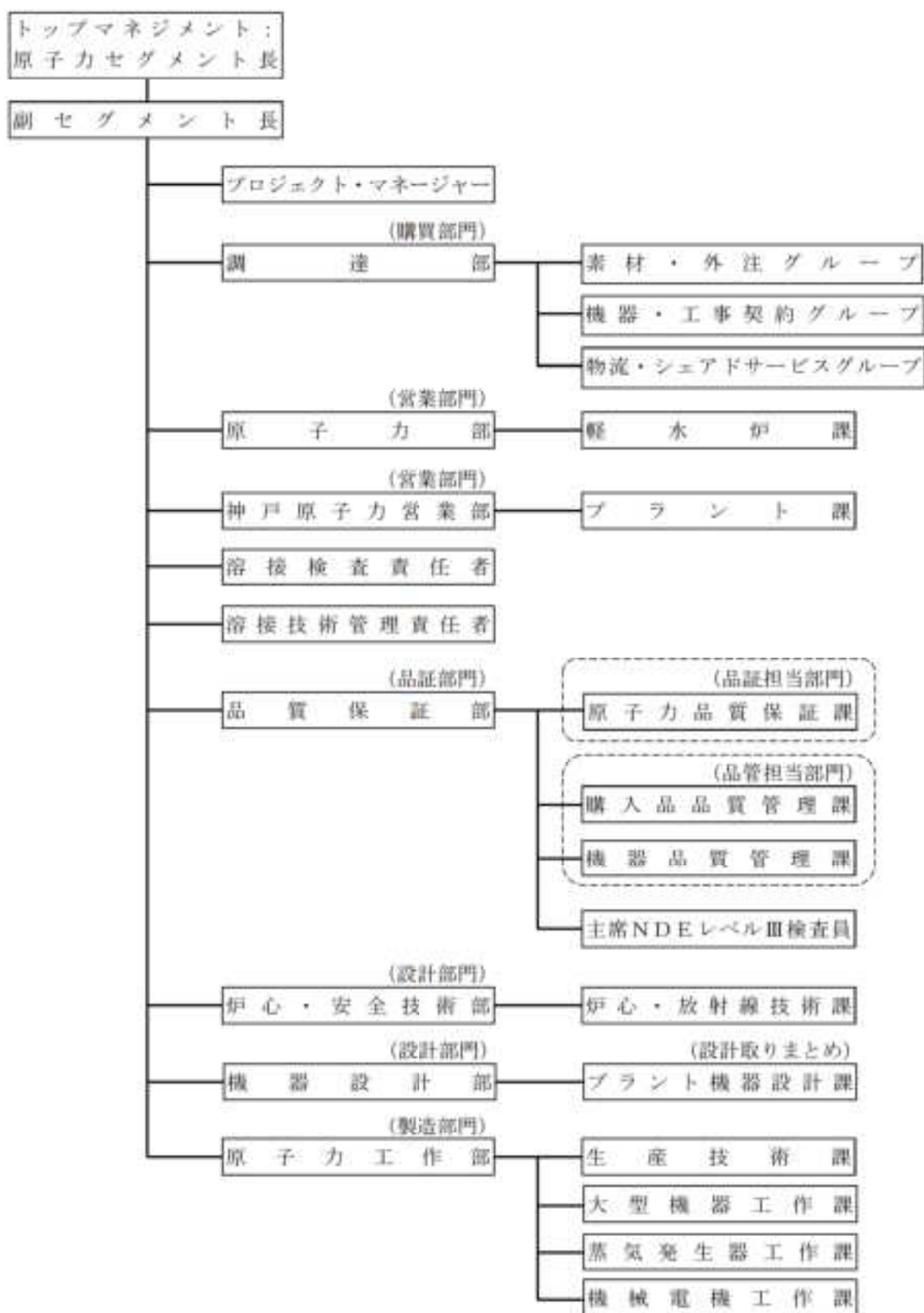
2.3 購買に係る組織

営業部門は、顧客要求事項を受け取り、その他関連部門に配付する。

設計部門、品証担当部門、品管担当部門、製造部門は購入要求元部門として、購買先監査・調査・評価、注文仕様書の発行、購買先が発行する図面仕様書、各種要領書のレビュー・承認、購買先の製造・役務の受入、三年ごとの購買先認定更新及び購買に関連するレビュー等を行う。

購買部門は、購買先監査・調査・評価、購買先決定、発注、三年ごとの購買先認定更新及び購買に関連するレビュー等を行う。

品証担当部門／品管担当部門は品質保証要求事項を購買先に配付、購買先の品質マネジメントシステムへの反映結果をレビュー、購買先監査・調査・評価、購買先認定、図面仕様書、各種要領書のレビュー、購買先の製造・役務に対する受入・工程中・完成検査、発送許可証の発行、品質記録の発行、三年ごとの購買先認定更新及び購買に関連するレビュー等を行う。



(注) 本組織図はQMS上の関係を示したものである。

第2-1図 型式設計特定機器の設計及び製作に係る組織

3. 品質マネジメントシステムに係る社内規定

品質マネジメントシステムに係る主な社内規定の一覧を第3-1表に示す。

第3-1表 品質マネジメントシステムに係る主な社内規定 (1/4)

申請に係る型式設計特定機器の設計及び製作に係る品質管理の方法並びにその実施に係る組織に関する事項の項目	社内規定			
	一次文書	制定者	二次文書	制定者
7.4 品質マネジメントシステム 7.4.1 一般要求事項	原子力関連製品の品質マニュアル	原子力セグメント長	<ul style="list-style-type: none"> 品質保証組織 原子力関連製品の品質マネジメントシステム体系 原子力関連製品の品質保証体制変更に伴う影響評価実施要領 製品品質に係る重要度分類による品質保証方式適用基準 	品質保証部長
7.4.2 文書化に関する要求事項 7.4.2.1 一般 7.4.2.2 品質マニュアル 7.4.2.3 文書管理 7.4.2.4 記録の管理	原子力関連製品の品質マニュアル	原子力セグメント長	<ul style="list-style-type: none"> 原子力関連製品の品質マネジメントシステム体系 原子力関連製品の品質保証体制変更に伴う影響評価実施要領 品質保証組織 品質マニュアル管理要領 文書管理要領 標準管理要領 図面管理要領 品質記録管理要領 	品質保証部長
7.5 経営者の責任 7.5.1 経営者のコミットメント 7.5.2 顧客重視 7.5.3 品質方針 7.5.4 計画 7.5.4.1 品質目標 7.5.4.2 品質マネジメントシステムの計画	原子力関連製品の品質マニュアル	原子力セグメント長	<ul style="list-style-type: none"> 品質保証組織 原子力関連製品マネジメントレビュー運営要領 品質マニュアル管理要領 原子力関連製品の品質マネジメントシステム体系 原子力関連製品の品質保証体制変更に伴う影響評価実施要領 標準管理要領 	品質保証部長
7.5.5 責任、権限及びコミュニケーション 7.5.5.1 責任及び権限 7.5.5.2 管理責任者及び関連部門の長 7.5.5.3 内部コミュニケーション	原子力関連製品の品質マニュアル	原子力セグメント長	<ul style="list-style-type: none"> 品質保証組織 原子力関連製品の品質マネジメントシステム体系 原子力関連製品マネジメントレビュー運営要領 製造工程管理要領 	品質保証部長
7.5.6 マネジメントレビュー 7.5.6.1 一般 7.5.6.2 マネジメントレビューへのインプット 7.5.6.3 マネジメントレビューからのアウトプット	原子力関連製品の品質マニュアル	原子力セグメント長	<ul style="list-style-type: none"> 原子力関連製品マネジメントレビュー運営要領 	品質保証部長
7.6 資源の運用管理 7.6.1 資源の提供 7.6.2 人的資源 7.6.2.1 一般 7.6.2.2 力量、教育・訓練及び認識	原子力関連製品の品質マニュアル	原子力セグメント長	<ul style="list-style-type: none"> 力量評価及び教育・訓練管理要領 製造工程管理要領 特殊工程管理要領 監査員・監査員資格認定要領 	品質保証部長
7.6.3 インフラストラクチャー 7.6.4 作業環境	原子力関連製品の品質マニュアル	原子力セグメント長	<ul style="list-style-type: none"> 業務支援プログラムの品質保証方針 	品質保証部長

第3-1表 品質マネジメントシステムに係る主な社内規定 (2/4)

申請に係る型式設計特定機器の設計及び製作に係る品質管理の方法並びにその実施に係る組織に関する事項の項目	社内規定			
	一次文書	制定者	二次文書	制定者
7.7 製品実現 7.7.1 製品実現の計画	原子力関連製品の品質マニュアル	原子力セグメント長	<ul style="list-style-type: none"> 品質保証組織 原子力関連製品の品質マネジメントシステム体系 製品品質に係る重要度分類による品質保証方式適用基準 中小工事品質保証運営要領 試験・検査管理要領 I P Sシステムによる日程計画管理要領 	品質保証部長
7.7.2 顧客関連のプロセス 7.7.2.1 製品に関連する要求事項の明確化 7.7.2.2 製品に関連する要求事項のレビュー 7.7.2.3 顧客とのコミュニケーション	原子力関連製品の品質マニュアル	原子力セグメント長	<ul style="list-style-type: none"> プロジェクト運営要領 設計管理要領 設計レビューボード会議運営要領 顧客満足に関する情報処理要領 	品質保証部長
7.7.3 設計・開発 7.7.3.1 設計・開発の計画 7.7.3.2 設計・開発へのアプローチ 7.7.3.3 設計・開発からのアプローチ 7.7.3.4 設計・開発のレビュー 7.7.3.5 設計・開発の検証 7.7.3.6 設計・開発の妥当性確認 7.7.3.7 設計・開発の変更管理 7.7.3.8 設計プロセスの管理 7.7.3.9 解析業務管理	原子力関連製品の品質マニュアル	原子力セグメント長	<ul style="list-style-type: none"> 設計管理要領 設計レビューボード会議運営要領 技術評価・研究の業務管理要領 製品の品質保証方針 図面管理要領 設計解析管理要領 解析アプローチ管理要領 	品質保証部長
7.7.4 購買 7.7.4.1 購買プロセス 7.7.4.2 購買情報 7.7.4.3 購買製品の検証	原子力関連製品の品質マニュアル	原子力セグメント長	<ul style="list-style-type: none"> 調達管理要領 注文仕様書作成要領 品質保証協定管理要領 調達先に対する品質保証要求事項(品質管理向けA工場製作向け) 調達先に対する品質保証要求事項(品質管理向けB工場製作向け) 調達先に対する品質保証要求事項(加工外注向け) 調達先に対する品質保証要求事項(原子力施設に関わる設計役務全般) 社内研究所に対する品質保証要求事項(原子力施設に供する解析/分析業務等) 試験・検査管理要領 	品質保証部長
7.7.5 製造及びサービス提供 7.7.5.1 製造及びサービス提供の管理	原子力関連製品の品質マニュアル	原子力セグメント長	<ul style="list-style-type: none"> 梱包、出荷及び輸送の管理要領 製造工程管理要領 特殊工程管理要領 異物管理要領 試験・検査管理要領 計測器、試験機の管理要領 製品の品質保証方針 技術評価・研究の業務管理要領 工法レビュー要領 	品質保証部長
7.7.5.2 製造及びサービス提供に関するプロセスの妥当性確認	原子力関連製品の品質マニュアル	原子力セグメント長	<ul style="list-style-type: none"> 製造工程管理要領 特殊工程管理要領 力量評価及び教育・訓練管理要領 	品質保証部長

第3-1表 品質マネジメントシステムに係る主な社内規定 (3/4)

申請に係る型式設計特定機器の設計及び製作に係る品質管理の方法並びにその実施に係る組織に関する事項の項目	社内規定			
	一次文書	制定者	二次文書	制定者
7.7.5.3 識別及びトレーサビリティ 7.7.5.4 顧客の所有物 7.7.5.5 製品の保存	原子力関連製品の品質マニュアル	原子力セグメント長	<ul style="list-style-type: none"> 材料及び機器の管理要領 梱包、出荷及び輸送の管理要領 試験・検査管理要領 顧客の所有物の管理要領 	品質保証部長
7.7.6 監視機器及び測定機器の管理 7.7.6.1 計測器・計量器の管理要領	原子力関連製品の品質マニュアル	原子力セグメント長	<ul style="list-style-type: none"> 計測器、試験機の管理要領 	品質保証部長
7.8 測定、分析及び改善 7.8.1 一般 7.8.2 監視及び測定 7.8.2.1 顧客満足	原子力関連製品の品質マニュアル	原子力セグメント長	<ul style="list-style-type: none"> 顧客満足に関する情報処理要領 不適合及び是正処置管理要領 ホーム管理要領 	品質保証部長
7.8.2.2 内部監査	原子力関連製品の品質マニュアル	原子力セグメント長	<ul style="list-style-type: none"> ISO9001 審査結果に対する処置実施要領 内部監査運営要領 監査員・監査員資格認定要領 	品質保証部長
7.8.2.3 プロセスの監視及び測定	原子力関連製品の品質マニュアル	原子力セグメント長	<ul style="list-style-type: none"> 原子力関連製品の品質マネジメントシステム体系 原子力関連製品の品質保証体制変更に伴う影響評価実施要領 ISO9001 審査結果に対する処置実施要領 製造工程管理要領 試験・検査管理要領 内部監査運営要領 原子力関連製品に対する運営要領 	品質保証部長
7.8.2.4 製品の監視及び測定	原子力関連製品の品質マニュアル	原子力セグメント長	<ul style="list-style-type: none"> 梱包、出荷及び輸送の管理要領 据付・試運転管理要領 試験・検査管理要領 	品質保証部長
7.8.3 不適合製品の管理	原子力関連製品の品質マニュアル	原子力セグメント長	<ul style="list-style-type: none"> 不適合及び是正処置管理要領 ホーム管理要領 顧客満足に関する情報処理要領 試験・検査管理要領 	品質保証部長
7.8.4 データの分析	原子力関連製品の品質マニュアル	原子力セグメント長	<ul style="list-style-type: none"> 顧客満足に関する情報処理要領 試験・検査管理要領 不適合及び是正処置管理要領 原子力発電所の不適合情報管理要領 	品質保証部長
7.8.5 改善 7.8.5.1 継続的改善	原子力関連製品の品質マニュアル	原子力セグメント長	<ul style="list-style-type: none"> 原子力関連製品の品質マネジメント運営要領 顧客満足に関する情報処理要領 不適合及び是正処置管理要領 内部監査運営要領 原子力関連製品に対する運営要領 	品質保証部長

第3-1表 品質マネジメントシステムに係る主な社内規定 (4/4)

申請に係る型式設計特定機器の設計及び製作に係る品質管理の方法並びにその実施に係る組織に関する事項の項目	社内規定			
	一次文書	制定者	二次文書	制定者
7.8.5.2 是正処置	原子力関連製品の品質マニュアル	原子力セグメント長	<ul style="list-style-type: none"> ・顧客満足に関する情報処理要領 ・ISO9001 審査結果に対する処置実施要領 ・不適合及び是正処置管理要領 ・FMEA管理要領 ・三菱グループ 対策不適合管理要領 ・内部監査運営要領 ・原子力関連製品に特化した運営要領 	品質保証部長
7.8.5.3 予防処置	原子力関連製品の品質マニュアル	原子力セグメント長	<ul style="list-style-type: none"> ・ISO9001 審査結果に対する処置実施要領 ・不適合及び是正処置管理要領 ・不適合情報管理要領 ・不正常現象に関する処理要領 ・内部監査運営要領 ・原子力関連製品に特化した運営要領 	品質保証部長

4. 型式設計特定機器の設計及び製作に係る製品実現の計画

4.1 プロジェクト・マネージャーの責任と権限

当社の原子力関連製品のQMSを管理・実行する責任と権限を有する原子力セグメント副セグメント長は、金属製乾式キャスクの設計・製作等に係るプロジェクト・マネージャー（以下「プロ・マネ」という。）を任命する。

プロ・マネは、プロジェクト体制のリーダーとして関連部門の職制の壁を越え、主要技術事項、プロジェクト工程、品質を管理し、コーディネーションを確実に行う責任がある。

4.2 プロジェクト組織の確立と運営

(1) 社内の責任分担

プロ・マネは、関連部門の長と協議の上、各部門の分担を明確にし、実施段階以降、必要に応じて部門内分担の詳細を決定させる。

(2) 体制の確立と周知徹底

プロ・マネは、プロジェクト全体の体制表を作成し、関連部門に周知徹底させる。

(3) プロジェクト会議の開催

プロ・マネは、定期的にプロジェクト会議を開催し、プロジェクトに関してプロジェクトメンバーの認識の統一を図る。

また、工事着手前会議を開催し、業務推進体制、工事工程、関連法規／指針、基本設計仕様書、品質保証計画等の周知を図る。

4.3 プロジェクト工程管理

(1) 主要工程表の作成

プロ・マネは、顧客要求を反映した主要工程表を取りまとめ、関連部門に周知徹底させる。主要工程表においては、ホールドポイントを明確にする。

(2) 工程管理

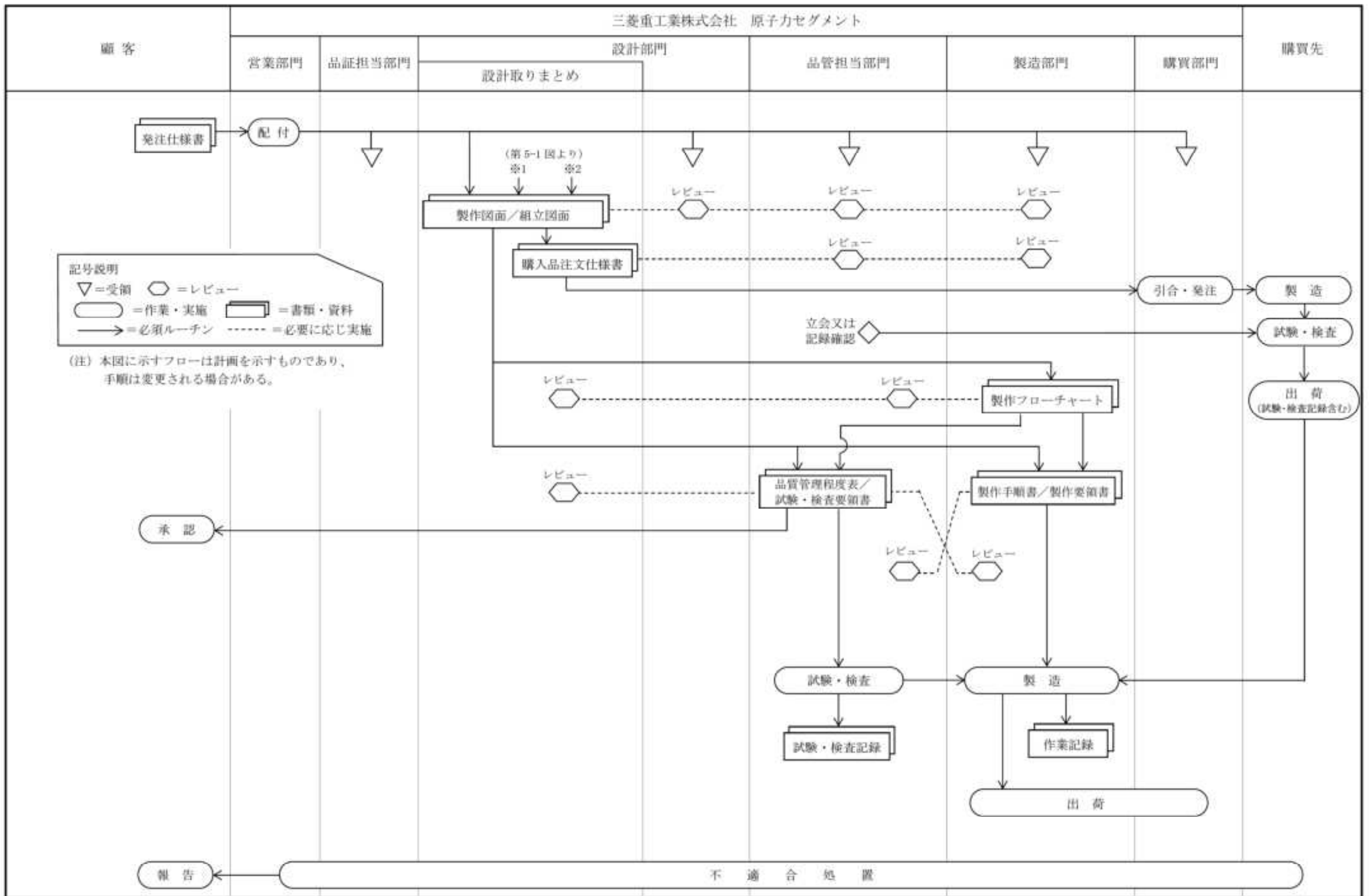
プロ・マネは、工程の監視を行い、遅れがある場合や遅れが出そうな事態の場合、遅延対策として適切な処理を行う。

(3) 設計と製造インタフェース調整

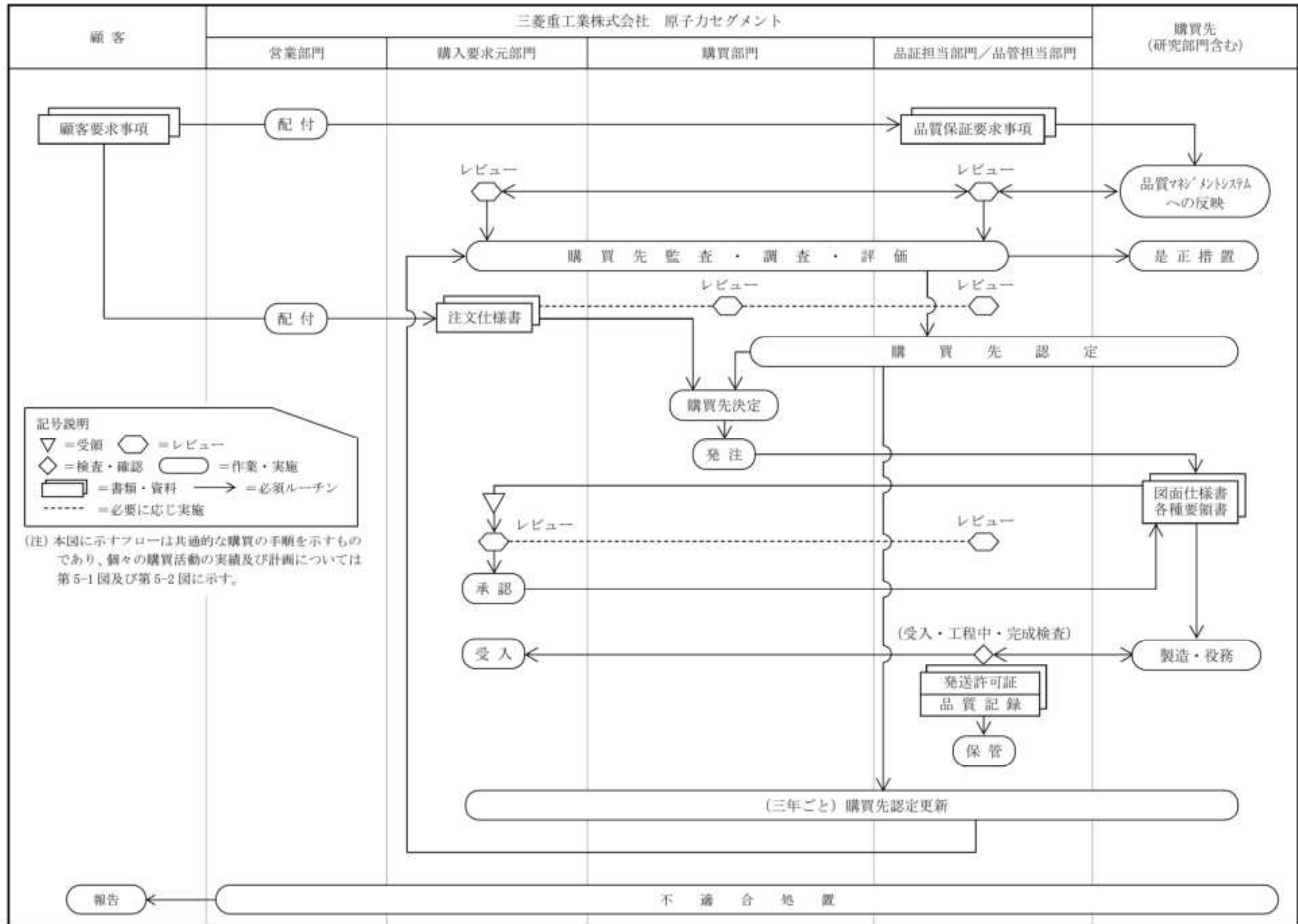
プロ・マネは、設計部門間、及び設計部門と製造部門に関連する事項を調整する。

5. 型式設計特定機器の設計及び製作に係る設計、製造、試験・検査及び購買の手順

型式設計特定機器の設計及び製作等に係る設計、製造、試験・検査及び購買の手順を、第5-1図、第5-2図及び第5-3図に示す。なお、具体的な品質管理の方法については6.、7.、8.及び9.に示す。



第5-2図 型式設計特定機器の設計及び製作に係る製造、試験・検査フロー図



第5-3図 型式設計特定機器の設計及び製作に係る購買フロー図

6. 設計に係る品質管理の方法

次の設計方法には実績及び計画を記載しており、実績及び計画の範囲については第5-1図に示す。

6.1 設計インプットの明確化

設計部門は、設計作業が正しい方法で実施されるよう、また設計内容の決定、設計検証の実施、妥当性確認の実施及び設計変更の評価を行うための適切な基準を与えるよう、設計インプットを適時、明確に文書化し、承認する。また、設計部門は、承認された設計インプットからの変更とその理由を明確に文書化し、承認し、管理する。

設計部門は、型式設計特定機器の設計及び製作に関する法令、規則（実用発電用原子炉の設置、運転等に関する規則（昭和53年12月28日 通商産業省令第77号）（以下「実用炉規則」という。）等）、技術基準及び既に認可を取得した当該型式証明申請書を確実にインプットとして管理する。

6.2 設計計画の作成と運営管理

設計部門は、設計プロセスが正しい方法で実施されるよう、そして設計が要求事項に適合していることを検証できるよう、次の事項を含む設計活動を詳細化した設計計画を作成する。

- (1) 工事概要
- (2) 設計部門の業務
- (3) 設計レビュー計画
- (4) 設計インプット
- (5) 設計業務フロー及び設計インタフェース
- (6) 解析業務管理要領（解析業務を行う場合）
- (7) 設計工程
- (8) 設計体制
- (9) 設計アウトプット
- (10) 設計検証の要領^(注1) (注2)
- (11) 設計の妥当性確認^(注1)

(注1) 設計レビュー、設計検証、設計の妥当性確認は、異なった目的をもっている。それらは、製品及び組織に適するよう、個々に又はどのような組合せでも、実施し、記録することができることとしている。

(注2) 本資料の6.7.1に記載している設計検証要領による。この要領を適用しない場合は、その方法と理由を記載することとしている。

設計計画は設計の進捗に応じて適宜改訂し、運営管理する。また、設計の妥当性確認が完了し

た段階で最終版として改訂を行う。なお、最終改訂版では全ての設計インプット、設計アウトプット、設計の妥当性確認結果を明確にする。(6.8 参照)

6.3 設計インタフェース管理

設計部門は、設計インタフェースが複雑な業務等については、個々の設計作業に先立ち、必要に応じて、詳細な設計分担・インタフェース管理要領を作成し、管理する。この設計分担・インタフェース管理要領の作成にあたって、その他関連部門のレビューを受ける。

6.4 設計の体系的レビュー

設計部門は、設計インプットが適切に選定され、かつ設計アウトプットが要求事項を満たせるかどうかを評価するために、包括的かつ体系的なレビュー活動を適切な段階で計画的に実施する。

6.5 設計解析

許認可等の重要な安全評価に係る解析業務については、「原子力施設における許認可申請等に係る解析業務の品質向上ガイドライン (JANSI-GQA-01 第3版 2021年6月)」に準拠して次のとおり管理する。

6.5.1 解析業務の計画

設計部門は、解析業務の計画段階において、次の事項の計画を明確にする。

- (1) 解析の目的
- (2) 実施体制
- (3) 解析及び審査、検証の実施者
- (4) 解析業務の作業手順
- (5) 各作業プロセスの実施時期
- (6) 解析結果の検証方法
- (7) 業務報告書の確認
- (8) 解析業務の変更管理

6.5.2 計算機プログラムの検証

設計部門は、計算機プログラムの検証が未実施の場合は、計画段階で別途検証を実施する。なお、適用実績のない解析手順を適用する場合は、適切な検証を実施する。また、検証報告書には、検証された計算機プログラム名称及びバージョンを明記し、計算機プログラム名称が同じであってもバージョンが相違する計算機プログラムを使用する場合は、改めて検証を実施する。

設計部門は、プログラム管理台帳等を作成して、開発又は変更した全てのプログラムの管理状況が把握できるようにする。

6.5.3 入力根拠の明確化

設計部門は、各計算機プログラムへの入力データの技術的な根拠事項を文書化することを解析業務計画時に認識するため、次に例示する入力根拠書を作成する。

また、過去に実績のある入力データを流用する場合は、流用する対象及び対象の入力根拠を確認する。

- (1) 解析諸元入力データ根拠書
- (2) 解析条件入力データ根拠書
- (3) 解析モデル根拠書

6.5.4 入力結果の確認

設計部門は、入力値の確認のため、確認方法の状態に応じたエビデンス（エコーバック [計算機が読み込んだ入力データを出力として書き出したもの]、入力画面、入力リスト（入力データの一覧）等）を技術図書として残す。このうち、エコーバック以外の手段を採用する場合は、入力書式についてもプログラムマニュアル等で確認する。なお、入力値の確認にあたっては、必要に応じてダブルチェックによる確認を実施する。

6.5.5 解析結果の確認

解析計画に従い、以下の視点で解析結果を確認する。確認の結果は、客観的な証拠によって示せるようにする。

- ・正しいインプットが使用されている
- ・解析ソフトウェアの有効範囲で使用されている
- ・アウトプットが正しい
- ・確認されるべき仮定が確認されている

6.5.6 業務報告書の確認

設計部門は、顧客の要求する解析業務報告書（設置許可申請書、設計及び工事計画認可申請書等に記載される計算書等）が、所定の要求事項（様式等）に適合し、また、確認済みの解析結果が適切に解析業務報告書に反映されていることを確認する。

6.5.7 解析業務の変更管理

設計部門は、解析業務に変更が生じた場合は変更内容を文書化し、解析業務の各段階に

においてその変更内容を反映する。また、変更に伴う影響範囲等を考慮し、入力根拠の反映、計算機プログラムへの入力が正確に実施されたことの確認、解析結果の検証、及び解析業務報告書の確認等を実施する。

解析業務において電子ファイルに変更が生じた場合は、変更を識別できるようにする。

6.5.8 品質記録の保管管理

設計部門は、解析業務に係る必要な文書（解析業務計画書、入力根拠書、解析業務報告書、チェックシート及びチェックのための照合資料、入出力値の記録等）を品質記録として保管期限を定め適切に管理する。また、購買先に対しても同様の管理を実施することを要求する。ただし、購買先において当社と同等の管理が実施できない場合には、当該設計部門が該当する品質記録を引き取り管理する。

6.6 設計アウトプットの文書化

設計部門は、プラント、設備、機器・装置の機能条件等を十分に考慮の上、その他関連部門及び顧客に対して要求すべき事項を、設計アウトプットとして図面、仕様書、技術資料等の設計文書により明確にし、指示内容を下流工程又は顧客に確実に伝達する。

これらの設計文書は、次の条件を満たすこととしている。

- (1) 設計検証が可能となるように十分詳細に文書によって設計インプットと関連付けられている。
- (2) 要求すべき試験・検査が規定され、適切な判定基準が含まれているか又は参照されている。
- (3) 設計される製品の機器名称が明確にされている。

6.7 設計検証

設計部門は、設計アウトプットが設計インプットを満たしていることを検証するために、設計部門長が原設計者以外の設計検証者を指名し、設計検証者に検証を実施させる。なお、設計検証者は、設計部門長を含め、同じ部門の者でもよいこととしている。また、設計部門長は、使用する設計検証方法を識別し、文書化する。

6.7.1 設計検証要領

(1) 設計検証の方法

設計部門は、次の一つ以上の方法を用いて設計検証を実施する。

(a) 設計検証者による評価/確認

設計検証者が、原設計者の設計作業を次の観点で評価/確認することにより検証する。

- ・設計インプットが適切に選定されている。

- ・設計条件や仮定が適切であり、記述されている。設計が完了する時点で、再度仮定の適切性を確認する必要がある場合、それを明記している。
- ・設計方法が適切である。
- ・設計インプットが適切に設計に取り入れられている。
- ・設計インプットに対して妥当なアウトプットである。
- ・設計インタフェースのある部門が必要とする設計インプット及び設計検証事項を、その設計図書に明記している。
- ・適切に材料、部品、プロセス及び試験・検査の判定基準が規定されている。

(b) 代替計算

設計検証者が、設計に使用した計算又は解析と、別の計算又は解析により得られた結果の比較により検証する。

(c) 実証試験

設計検証者が、設計要求事項に対して、試作機、モデル等により適切な条件下で試験により検証する。

なお、上述の方法に加えて、必要に応じ検証済みの設計との比較（既に設計検証が完了した設計又は類似の証明された設計との比較評価により検証する）を実施する。

(2) 設計検証の範囲

必要な設計検証の範囲は、設計部門長が安全性に対する重要度、設計の複雑さ、標準化の程度、技術レベル及び検証済みの設計との類似性により判断する。

(3) 設計検証のタイミング

設計検証は、設計部門から設計アウトプットとして出図される前に行う。データが不十分で、そのタイミングで設計検証が実施できない場合は、(4)の規定に従う。

(4) 未検証範囲の特定及び管理

設計部門は、設計検証ができていない範囲を明確化し、管理する。その設計が関連する機器等が使用される前の適切な時期に検証を完了させる。

(5) 設計検証結果による設計修正

設計部門は、設計検証時の所見により設計修正を行う場合は、再度設計検証を行う。

(6) 設計検証記録

設計部門は、設計検証の結果が確認できるように記録する。また、設計検証の結果によって必要な処置がある場合は記録する。それらの記録は、適切に保管する。

6.8 設計の妥当性確認

設計部門は、結果として得られる製品が、設計要求事項を満たし得ることを確実にするために、

6.2 で計画された方法と実施時期及び次の事項に従って、設計の妥当性確認を実施する。

- (1) 設計の計画において、設計部門は、妥当性確認の方法と時期を明確にする。
- (2) 設計の妥当性確認は、実施可能な場合にはいつでも、製品の引渡し前又は提供の前に完了する。
- (3) 品管担当部門が作成する試験・検査要領書や試運転要領書等のレビューを通じて、試験・検査段階で設計の妥当性確認が実施できることを確認する。
- (4) 設計計画に定めた方法と時期で妥当性確認を行った後、設計計画に妥当性確認結果を記載する。

6.9 設計変更管理

設計部門は、設計変更を行うにあたり、次のとおり管理する。

- (1) 設計変更を明確にし、記録を維持する。
- (2) 設計変更に対して、設計の体系的レビュー、設計検証及び妥当性確認を適宜行い、その設計変更を実施する前に承認する。
- (3) 設計変更のレビューには、その設計変更が当該製品を構成する要素及び関連する製品に及ぼす影響の評価を含める。^(注1)
- (4) 設計変更のレビュー結果の記録、及び必要な処置があればその記録を維持する。^(注1)

(注1) 設計変更のレビューとは、変更に対して適切に行われた設計の体系的レビュー、設計検証及び妥当性確認をいう。

6.10 型式指定申請書の作成

設計取りまとめは、6.1、6.2、6.5 及び 6.6 の設計インプット及び設計アウトプットを基に、型式指定申請書に必要な資料等を次のとおり取りまとめる。

6.10.1 本文の作成

設計取りまとめは、文書化された設計インプット及び設計アウトプットを基に、実用炉規則第 107 条第 1 項及び第 2 項の規定に従って、必要な事項（申請者及び製造工場、並びに型式設計特定機器の種類、名称・型式、設計及び製作の方法の概要並びに設計及び製作に係る品質管理の方法等）を本文として取りまとめる。

6.10.2 添付書類の作成

設計部門は、設計インプットを基に設計解析を行い、結果を設計アウトプットとして文書化する。設計取りまとめは、設計部門が作成した設計アウトプット文書を基に、実用炉規則第 107 条第 3 項の規定に従って、必要な事項を添付書類として取りまとめる。

6.10.3 型式指定申請書の検証

設計取りまとめは検証を実施し、その結果としてコメントが付きされた場合は、必要に応じ資料を修正したうえで再度検証する。必要に応じこれらを繰り返し、型式指定申請書の検証を完了する。

7. 製造に係る品質管理の方法

次の製造方法には計画を記載しており、本申請段階において実績はない。

7.1 設計要求事項及び購入要求事項

設計部門及び購入要求元部門は、必要に応じ、製造部門、品管担当部門と協議し、適用法令、規格、基準、契約仕様及び次の要求事項を設計・購買文書で明確に規定する。

- (1) 試験・検査判定に係わる基準
- (2) 適用法令、規格
- (3) 識別、マーキングに係る事項
- (4) 特殊工程に係る事項（溶接、非破壊検査、熱処理、中性子遮蔽材（レジン）充填）
- (5) 製品品質に係る重要度
- (6) 取扱い、保管、梱包、出荷、運搬に係る事項
- (7) 関連技術資料
- (8) その他

7.2 製造工程管理

製造部門及び品管担当部門は、担当する業務について次の事項を計画し、管理する。

7.2.1 技能管理

- (1) 製造部門、品管担当部門は、特殊工程である次の作業について技能管理要領を確立し、技能管理を行う。
 - (a) 溶接作業
 - (b) 非破壊検査作業
 - (c) 熱処理作業
 - (d) 中性子遮蔽材（レジン）充填作業
- (2) 製造部門及び品管担当部門は、技能管理に関する記録を作成し管理する。

7.2.2 設備管理

製造部門及び品管担当部門は、製品要求事項への適合に影響ある設備（治工具等を含む）

の機能・性能及び精度等を確保し、管理されている設備により、製造、取扱い、運搬等の作業を行う。なお、管理する設備には、次のようなものがある。

- (1) 製造に使用する設備（工作機械、溶接機、治工具類、計測器、試験機、純水製造装置、揚重クレーン、熱処理設備、他）
- (2) 製造に適した環境を保持する設備（清浄、空調設備、乾燥炉、換気設備、他）
- (3) その他、製品要求事項への適合に影響ある設備等

7.2.3 製造の管理

7.2.3.1 製造に使用する図面

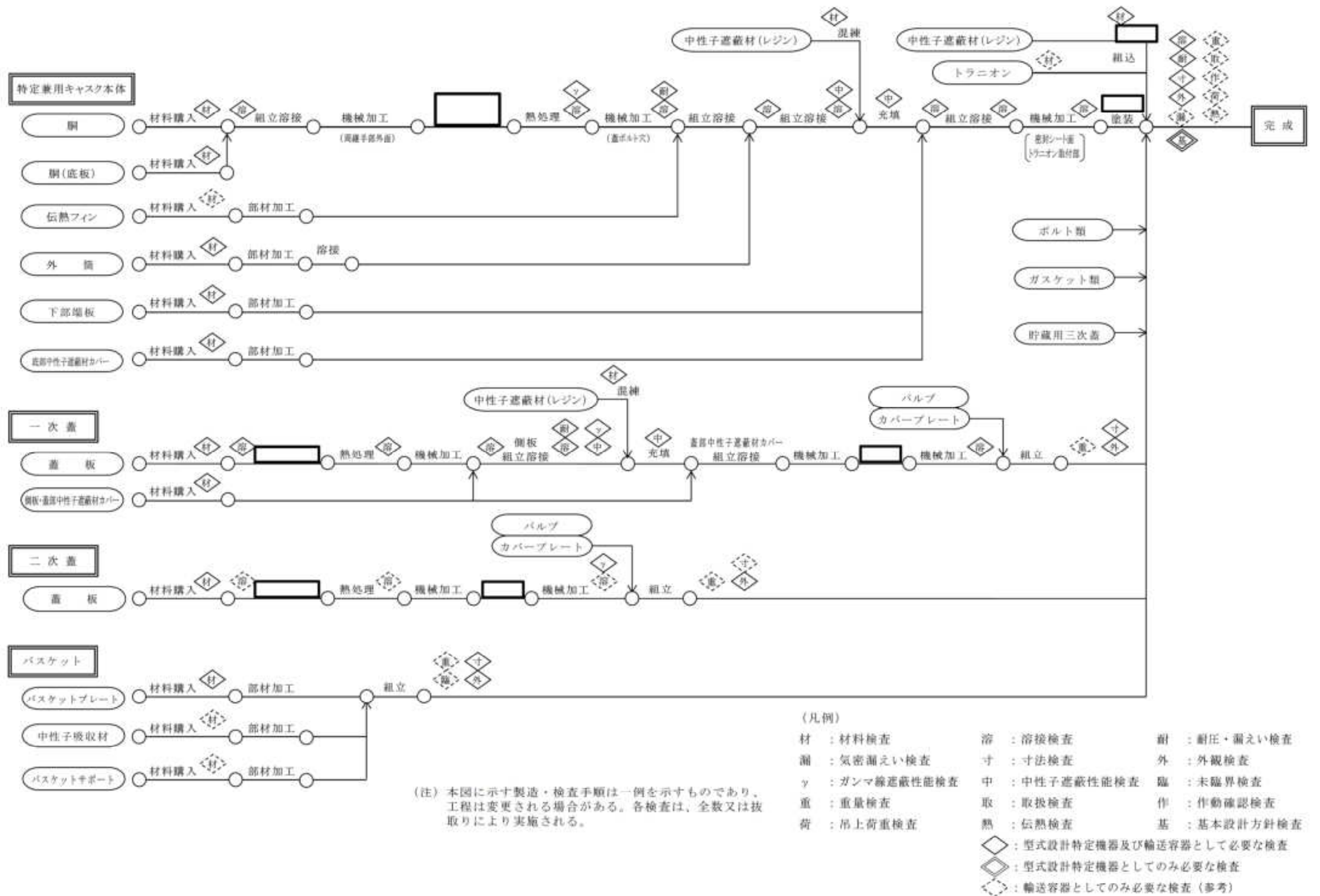
- (1) 製造部門は、製造に使用する図面において、原則、最新の「決定図」で製造を行う。設計部門は製造工程に支障がないよう、適切な時期に顧客と調整し、図面を「決定図」とする。

7.2.3.2 製作フローチャートの作成

- (1) 製造部門は、主要機器について、図面等に基づき、製品ごとに製造及び試験・検査に関する全体的な製作フローチャートを作成する。
製作フローチャートの例を第7-1図に示す
- (2) 品管担当部門及び設計取りまとめは、必要に応じて製作フローチャートをレビューし、検査計画で要求する試験・検査項目及びそれらの実施時期が適切であることを確認する。

7.2.3.3 製造手順・要領の確立

- (1) 製造部門は、適用法令、規格、基準及び設計要求事項に適合する製品を製造するために、製作手順書及び製作要領書を作成する。
- (2) 製造部門は、次の事項を製作手順書で明確にする。
 - (a) 必要に応じて、作業環境（温度、湿度、塵埃等）条件の設定、指示
 - (b) 次の作業手順。ただし、これに限定しない。
 - (i) 製造取合い工程において、引継作業着手前に、前作業がすべて終了していることを確認する手順
 - (ii) ステンレス表面清浄度を確認する手順
 - (iii) 異物除去（清掃）及び異物が残留していないことを確認する手順
- (3) 品管担当部門は、製作手順書をレビューし、品質上の要求事項が適正に反映されていることを確認する。



第 7-1 図 型式設計特定機器 MSF-24P(S) 型 製作フローチャート (例)

7.2.3.4 作業実施の指示

- (1) 製造部門は、次の事項を実施し作業指示を明確にする。
 - (a) 製造着工前に、製作手順書及び当該手順書に適用する製作要領書を明らかにし、製造作業の実施を指示する。
 - (b) 特殊工程作業については、特殊工程管理要領を明確にし、作業実施を指示する。
 - (c) 作業実施前に、作業者に対して製作手順書、製作要領書の内容について周知徹底する。

7.2.3.5 作業実施

- (1) 製造部門は、図面、製作手順書、製作要領書に基づいて適切な作業を行う。
- (2) 製造部門は、作業終了後速やかに製作手順書に定める手順ごとに作業実施者名及び実施日付を記録する。
- (3) 製造部門は、製作手順書の要求に従い作業記録を作成する。
- (4) 製造部門は、製作フローチャート等に基づき定期的に製造工程のフォローを行う。

7.2.3.6 工程中試験・検査の依頼

- (1) 製造部門は、立会試験・検査に先立ち、次の事項を点検・確認した後、品管担当部門に検査依頼をする。
 - (a) 当該試験・検査前にすべての作業が完了し、製作手順書に作業実施者名及び実施日付が記録されていること。
 - (b) 作成した作業記録は、製造担当者によりレビューされていること。

7.3 識別管理

7.3.1 識別

7.3.1.1 識別を要する材料

設計部門は、次の材料の識別表示を図面あるいは注文仕様書で規定する。

- (1) JSME クラス要求対象材
- (2) 溶接検査対象材
- (3) 設計部門が特に指定するもの

7.3.1.2 マーキング方法

- (1) 永久マーキングは、対象物の厚さにより次項に定めるいずれかの方法により行う。
 - (a) 低応力スタンプによる刻印
 - (b) 銘板取付

- (c) バイブレーションツール（彫刻機を含む）によるマーキング
- (2) 材料に永久マーキングができない場合、適切な方法により仮マーキングを行うとともに、記録により材料成績書と関連づけを行う。

7.3.1.3 識別マーキングの内容

- (1) 識別マーキングとは、材料番号及び材料、部品の製造工程の追跡を可能とするもので、原則として次の項目からなる。ただし、一連番号などにより材料成績書と照合確認できる場合は、(a)、(c)は必ずしも必要ではない。
 - (a) 材質
 - (b) 材料番号（同一材料番号で同一形状のものは必ず一連番号を符し、個々のものが識別可能にすること。）
 - (c) 材料メーカー名又は社章
- (2) 上記識別表示を行うことが实际的に不可能若しくは困難な場合には、簡略符号によりマーキングをしてもよいが、簡略符号と正規のマーキングとの対応づけを標準又は要領書等で明確にする。

7.3.1.4 材料識別表示の記録

品管担当部門は、材料リストなどを基に組立品あるいは部品のどの部分にどの材料、部品が使われたかを明確に記録する。

7.3.2 材料使用前の確認

品管担当部門は、使用材料の成績書と図面、必要に応じて注文仕様書を現品と照合確認して、現品に対して刻印などにより使用可否の識別をする。

7.3.3 マークシフト

- (1) 製造部門は、官庁検査、顧客検査及び社内検査に係る検査刻印及び識別マーキング（以下「刻印・識別マーキング」という。）を、製造工程中適切に維持する。
- (2) 製造部門は、製造中に刻印・識別マーキングが機械加工、切断、溶接及び熱処理等により消える場合、当該刻印・識別マーキングが消える前に官庁、顧客あるいは品管担当部門立会のもとで移し換えを行うか、維持のための適切な保護措置をとる。

7.4 出荷検査の実施

- (1) 製造部門は、梱包に先立ち製作手順書のすべての作業ステップが完了していることを確認し、「発送許可証」に必要事項を記入の上、品管担当部門に送付して出荷検査を依頼する。

7.5 輸 送

- (1) 製造部門は、製品が輸送中に損傷・破損・劣化しないよう設計指示事項に基づき輸送用機材、保護具等の製造及び振動部の固定を行うとともに、次の事項を文書にて明らかにして輸送を依頼する。
 - (a) 積荷、緩衝、保護措置に係る指示
 - (b) 輸送中の留意、厳守事項に係る指示
 - (c) 製品と一緒に送付する文書
 - (i) 「発送許可証」(原紙)
 - (ii) 納品書及び受領書
 - (iii) 必要な検査記録
- (2) 購買部門は、輸送依頼製品の輸送計画を作成し、必要に応じ顧客と打合せの上輸送手配を行う。
- (3) 製造部門は、原則として、製品出荷日の5日前までに「出荷通知書」等により、輸送先に連絡する。

8. 試験・検査に係る品質管理の方法

次の試験・検査方法には計画を記載しており、本申請段階において実績はない。

8.1 試験・検査要領の確立

8.1.1 設計要求事項及び購入要求事項

設計部門及び購入要求元部門は、必要に応じ、製造部門、品管担当部門と協議し、適用法令、規格、基準、契約仕様及び次の要求事項を設計・購買文書で明確に規定する。

- (1) 試験・検査判定に係わる基準
- (2) 適用法令、規格
- (3) 識別、マーキングに係る事項
- (4) 特殊工程に係る事項(溶接、非破壊検査、熱処理、レジン充填)
- (5) 製品品質に係る重要度
- (6) 取扱い、保管、梱包、出荷、運搬に係る事項
- (7) 関連技術資料
- (8) その他

8.1.2 品質管理程度表の作成

品管担当部門は、製品品質の重要度に応じ、材料購買、製造（購買製品を含む）の各段階で実施する試験・検査項目、立会検査の程度並びに試験・検査要領書の作成の有無を明確にした品質管理程度表を作成し、発行する。

8.1.3 試験・検査要領書の作成

品管担当部門は、品質管理程度表に従い、試験・検査要領書を作成し、発行する。試験・検査要領書には下記の事項を明確に記載する。

- (1) 目的
- (2) 対象
- (3) 製造者及び検査場所
- (4) 適用規格
- (5) 試験・検査の項目及び立会程度
- (6) 試験・検査の要領と判定基準
- (7) 記録の顧客への提出範囲及び保管期限

8.2 検査員の技量管理

品管担当部門は、次の事項により検査員の技量管理を行う。

- (1) 作業内容に応じて定められた要領書に従い技量認定された検査員又は必要な技量がある検査員に試験・検査を実施させる。
- (2) 非破壊検査は、技量認定された検査員に実施させる。
- (3) 非破壊検査については、「非破壊試験技術者の資格及び認証（JIS Z 2305）」に基づく資格認定取得者を従事させる。

8.3 試験・検査設備（計測器、試験機等）の管理

品管担当部門は、製品の合否判定に使用する試験・検査設備を管理するために、次の事項を行う。

- (1) 試験・検査設備の精度及び性能を維持し管理する。
- (2) 試験・検査設備の使用前に試験・検査設備の計量器検査成績書を必要に応じて準備し、検査が適切に実施されていること、かつ有効期限内であること及び記載内容に不備がないことを確認する。なお、顧客より要求がある場合には検査記録に同計量器検査成績書を添付する。

8.4 試験・検査の実施

- (1) 品管担当部門は、試験・検査の実施にあたっては、事前に適用する要領書を明確にし、検査員に指示するとともに、周知する。
- (2) 品管担当部門は、検査依頼に基づき設計指示事項及び適用要領書に従い試験・検査を行うとともに、要求される試験・検査記録をすみやかに作成する。

8.5 試験・検査結果と不適合品の識別

品管担当部門は、試験・検査結果について、次の方法により製品の状態を識別する。

8.5.1 合格品（適合品）の識別

次の(1)～(4)のいずれかにより識別すること。

- (1) 製作手順書の試験・検査ステップ欄に日付と署名を記入する。
- (2) 複数部品の場合で袋、ケースなどの使用により明確に仕分けられる場合には、その仕分に対して「合格ステッカ」を貼付する。「合格ステッカ」は次工程を行うものが除去する。
- (3) 指定されたマーキング材を用いて、検査結果のマーキング表示を行う。
- (4) 社内又は顧客指定の検査刻印を打刻する。

8.5.2 不適合品の識別

- (1) 不適合品又は他の適切な場所に、「不合格ステッカ」を貼付する。
- (2) 不適合品は、「不適合及び是正処理管理要領」に従い処置する。
- (3) 「不合格ステッカ」は、適切に処置がされた時点で、品管担当部門の担当者が除去する。

8.6 出荷検査の実施

- (1) 品管担当部門は、製品に発生した不適合に対するすべての処置が完了し合格となっていること、及び製造工程中に採取された試験・検査記録を点検して問題がないことを確認した後、「発送許可証」記載の製品について出荷検査を実施の上、「発送許可証」を完成させ、発行する。
- (2) 品管担当部門は、「発送許可証」（原紙）を製造部門に送付する。

9. 購買に係る品質管理の方法

次の購買方法には実績及び計画を記載しており、実績及び計画の範囲については第 5-1 図及び第 5-2 図に示す。

9.1 購買計画及び購買先の選定

9.1.1 購買計画

- (1) 購入要求元部門は、日程計画に基づき、注文仕様書及び購入要求書を計画的に発行する。
なお、その他関連部門との打合せにより仕様内容の相互確認を行い、仕様の早期確立を図る。

9.1.2 購買先の選定

- (1) 購買先の選定は以下の手順に基づくものとする。
 - (a) 購買先を新規に選定する場合、次の事項に関する調査・評価・監査を実施し、選定する。
 - (i) 技術的能力及び製品供給能力
 - (ii) 製品・役務の使用実績又は供給実績
 - (iii) 試作品等の検証と評価
 - (iv) 経営的能力
 - (v) 品質保証体制
 - (2) 購入要求元部門、購買部門及び品管担当部門は、既に評価済みの購買先が要求品質を満足する購買製品の供給能力を維持していることを上記(1)(a)の(i)～(v)に関する調査・評価・監査を適宜行うことにより確認する。
 - (3) 購入要求元部門は特殊材料^(注1)を採用する場合、上記(2)に加え発注前に購買先と情報交換及び技術検討を行い、次の事項を文書により明確にする。
 - (a) 安全性と仕様の関係、仕様決定の背景及び根拠
 - (b) 製造方法、試験・検査方法（成分分析含む）

(注1) 特殊材料の定義

特殊材料とは安全上重要な機能を有する部位に使用する材料、部品のうち、公的規格が定められておらず、仕様・製造方法・品質管理方法に関する技術情報が公開されていないものを言う。

9.2 購買先とのコミュニケーション

購入要求元部門、購買部門及び品管担当部門は、購買先とのコミュニケーションを図り、次の事項を行う。

- (1) 購入要求元部門
 - (a) 進捗状況のステータス管理（設計・製造工程に基づく文書提出・製造状況の把握）
- (2) 購買部門
 - (a) 適切な購買先の選定、早期発注による納期確保

- (b) 進捗日程フォロー（情報入手と関係先への周知）、納期管理
- (3) 品管担当部門
 - (a) 不適合の早期発見による是正処置
 - (b) 製造工程上のホールドポイントの明確化、必要に応じた出張立会検査
- (4) その他

購入要求元部門、購買部門及び品管担当部門は、購買製品の特異性、複雑さ、購買頻度、過去の不適合事例等を勘案し、次の例に示す場を活用して購買先とのコミュニケーションを強化する。

- (a) 交流会、講演会
- (b) 発注時、製造又は作業着手前の確認会
- (c) 不適合事例周知、コンプライアンス及び原子力安全に関連した個別の連絡会等

9.3 発注

- (1) 購入要求元部門の担当者は、注文仕様書を作成し、審査を受けた後、承認を受ける。
また、レビューが必要な仕様書は発行前に関係先のレビューを受ける。
- (2) 購買部門は、最新の購入要求書及び注文仕様書に基づき、品質要求事項を満足する購買先へ発注する。

9.4 文書の管理

購買受領文書及び購買先が必要な当社文書については、次のとおり管理する。

- (1) 購入要求元部門は、注文仕様書で提出を要求した文書について、提出文書リスト、管理台帳等により当該文書の受領、レビュー等を管理する。
- (2) 購入要求元部門は、発注作業の中で購買先が必要な当社文書を明確にし、購買先がそれら文書の適切な版を利用できるよう管理する。
- (3) 購入要求元部門は、当社が納入を要求した文書について、納入文書の受領に関する要領を確立し、この要領に基づき必要に応じて当該文書に関するその他関連部門のコメントを取りまとめ、購買先に返却する。納入文書受領要領には、適宜、図面、仕様書、要領書等が要求事項に適合していることの確認について含める。

9.5 試験・検査及び受入管理

購買製品が購買要求事項を満足していることを確認するために、購入要求元部門及び品管担当部門は購買製品に対して次のとおり試験・検査及び受入管理を行う。

- (1) 品管担当部門は、注文仕様書及び購入要求書に基づき、製品の試験・検査を実施し、記録を作成する。

- (2) 設計役務の購買の場合、購入要求元部門は役務（成果物含む）が当該注文仕様書の要求事項に適合していることを確認し、確認した結果を記録として維持する。
- (3) 品管担当部門は、購買製品に不適合が発生した場合、不適合の処置及び再発防止対策を図る。

9.6 品質記録の保管

- (1) 品管担当部門は、注文仕様書の要求に従って提出された品質記録（試験・検査記録、補修記録等）を保管する。
- (2) 購入要求元部門は、注文仕様書、購入要求書及び前記(1)以外の受領文書を適切に保管する。