

島根原子力発電所 2 号炉 審査資料	
資料番号	特 EP-025-02(補)
提出年月日	2022 年 11 月 29 日

島根原子力発電所 2 号炉

設置許可基準規則等への適合性について 補足説明資料

< 所内常設直流電源設備（3 系統目） >
(技術的能力)

2022 年 11 月
中国電力株式会社

本資料のうち、枠囲みの内容は機密に係る事項のため公開できません。

< 目次 >

- 1.1 緊急停止失敗時に発電用原子炉を未臨界にするための手順等
- 1.2 原子炉冷却材圧力バウンダリ高圧時に発電用原子炉を冷却するための手順等
- 1.3 原子炉冷却材圧力バウンダリを減圧するための手順等
- 1.4 原子炉冷却材圧力バウンダリ低圧時に発電用原子炉を冷却するための手順等
- 1.5 最終ヒートシンクへ熱を輸送するための手順等
- 1.6 原子炉格納容器内の冷却等のための手順等
- 1.7 原子炉格納容器の過圧破損を防止するための手順等
- 1.8 原子炉格納容器下部の溶融炉心を冷却するための手順等
- 1.9 水素爆発による原子炉格納容器の破損を防止するための手順等
- 1.10 水素爆発による原子炉建屋等の損傷を防止するための手順等
- 1.11 使用済燃料貯蔵槽の冷却等のための手順等
- 1.12 発電所外への放射性物質の拡散を抑制するための手順等
- 1.13 重大事故等の収束に必要な水の供給手順等
- 1.14 電源の確保に関する手順等
- 1.15 事故時の計装に関する手順等
- 1.16 原子炉制御室の居住性等に関する手順等
- 1.17 監視測定等に関する手順等
- 1.18 緊急時対策所の居住性等に関する手順等
- 1.19 通信連絡に関する手順等

下線は、今回の提出資料を示す。

1.14 電源の確保に関する手順等

<目次>

1.14.1 対応手段と設備の選定

(1) 対応手段と設備の選定の考え方

(2) 対応手段と設備の選定の結果

a. 代替電源（交流）による対応手段及び設備

(a) 代替交流電源設備による給電

(b) 重大事故等対処設備と自主対策設備

b. 代替電源（直流）による対応手段及び設備

(a) 代替直流電源設備による給電

(b) 号炉間連絡ケーブルを使用した直流電源確保

(c) 重大事故等対処設備と自主対策設備

c. 代替所内電気設備による対応手段及び設備

(a) 代替所内電気設備による給電

(b) 重大事故等対処設備と自主対策設備

d. 非常用ディーゼル発電機機能喪失時の代替電源による対応手段及び設備

(a) 非常用ディーゼル発電機機能喪失時の代替交流電源による給電

(b) 重大事故等対処設備と自主対策設備

e. 燃料補給のための対応手段及び設備

(a) 燃料補給設備による給油

(b) 重大事故等対処設備と自主対策設備

f. 手順等

1.14.2 重大事故等時の手順

1.14.2.1 代替電源（交流）による対応手順

(1) 代替交流電源設備による給電

a. ガスタービン発電機によるM/C C系及びM/C D系受電

b. 号炉間電力融通ケーブル（常設）を使用したM/C C系又はM/C D系受電

c. 高圧発電機車によるM/C C系又はM/C D系受電

d. 号炉間電力融通ケーブル（可搬型）を使用したM/C C系又はM/C D系受電

1.14.2.2 代替電源（直流）による対応手順

(1) 代替直流電源設備による給電

a. 所内常設蓄電式直流電源設備及び常設代替直流電源設備による給電

b. 所内常設直流電源設備（3系統目）による給電

c. 可搬型直流電源設備による給電

d. 直流給電車による直流盤への給電

(2) 非常用直流電源喪失時の遮断器用制御電源確保

a. SA用115V系蓄電池によるB-115V系直流盤受電

b. 非常用直流電源喪失時のA-115V系直流盤受電

(3) 号炉間連絡ケーブルを使用した直流電源確保

a. 号炉間連絡ケーブルを使用したA-115V系直流盤又はB-115V系直流盤受電

1.14.2.3 代替所内電気設備による対応手順

(1) 代替所内電気設備による給電

a. ガスタービン発電機又は高圧発電機車によるSAロードセンタ及びSAコントロールセンタ受電

1.14.2.4 非常用ディーゼル発電機機能喪失時の代替電源による対応手順

(1) 非常用ディーゼル発電機機能喪失時の代替交流電源による給電

a. ガスタービン発電機によるM/C C系及びM/C D系受電

b. 高圧炉心スプレイ系ディーゼル発電機によるM/C C系又はM/C D系受電

c. 号炉間電力融通ケーブル(常設)を使用したM/C C系又はM/C D系受電

d. 高圧発電機車によるM/C C系又はM/C D系受電

e. 号炉間電力融通ケーブル(可搬型)を使用したM/C C系又はM/C D系受電

1.14.2.5 燃料の補給手順

(1) ガスタービン発電機用軽油タンク又は非常用ディーゼル発電機燃料貯蔵タンク等からタンクローリへの補給

(2) タンクローリから各機器等への給油

1.14.2.6 重大事故等対処設備(設計基準拡張)による対応手順

(1) 非常用交流電源設備による給電

(2) 非常用直流電源設備による給電

1.14.2.7 その他の手順項目について考慮する手順

1.14.2.8 重大事故等時の対応手段の選択

添付資料1.14.1 審査基準，基準規則と対処設備との対応表

添付資料1.14.2 重大事故対策の成立性

- (1) ガスタービン発電機によるM/C C系及びM/C D系受電
- (2) 号炉間電力融通ケーブル（常設）を使用したM/C C系又はM/C D系受電
- (3) 高圧発電機車によるM/C C系又はM/C D系受電
- (4) 号炉間電力融通ケーブル（可搬型）を使用したM/C C系又はM/C D系受電
- (5) 所内常設蓄電式直流電源設備及び常設代替直流電源設備による給電
- (6) 所内常設直流電源設備（3系統目）による給電
- (7) 可搬型直流電源設備による給電
- (8) 直流給電車による直流盤への給電
- (9) SA用115V系蓄電池によるB-115V系直流盤受電
- (10) 非常用直流電源喪失時のA-115V系直流盤受電
- (11) 号炉間連絡ケーブルを使用したA-115V系直流盤又はB-115V系直流盤受電
- (12) ガスタービン発電機又は高圧発電機車によるSAロードセンタ及びSAコントロールセンタ受電
- (13) 高圧炉心スプレイ系ディーゼル発電機によるM/C C系又はM/C D系受電
- (14) ガスタービン発電機用軽油タンク又は非常用ディーゼル発電機燃料貯蔵タンク等からタンクローリへの補給
- (15) タンクローリから各機器等への給油
- (16) 不要直流負荷（A系）の切離し

添付資料1.14.3 不要直流負荷切離しリスト

添付資料1.14.4 動的負荷自動起動防止措置

- (1) 常設代替交流電源設備による非常用所内電気設備（M/C C系又はM/C D系）への給電時の中央制御室における動的負荷の自動起動防止措置
- (2) 可搬型代替交流電源設備による非常用所内電気設備（M/C C系又はM/C D系）への給電時の中央制御室における動的負荷の自動起動防止措置

添付資料1.14.5 受電前準備操作対象リスト

- (1) 常設代替交流電源設備による非常用所内電気設備（M/C C系）への給電時の現場による受電前準備操作対象リスト
- (2) 常設代替交流電源設備による非常用所内電気設備（M/C D系）への給電時の現場による受電前準備操作対象リスト
- (3) 可搬型代替交流電源設備による非常用所内電気設備（M/C C系）への給電時の現場による受電前準備操作対象リスト
- (4) 可搬型代替交流電源設備による非常用所内電気設備（M/C D系）への給電時の現場による受電前準備操作対象リスト

添付資料1.14.6 常設代替交流電源設備又は可搬型代替交流電源設備からS A電源切替盤にて電源給電可能な設計基準事故対処設備の電動弁リスト

添付資料1.14.7 審査基準における要求事項ごとの給電対象設備

添付資料1.14.8 解釈一覧

(1) 判断基準の解釈一覧

(2) 操作手順の解釈一覧

(3) 操作の成立性の解釈一覧

添付資料1.14.9 所内常設直流電源設備（3系統目）を直流電源に追加する場合の有効性評価への影響について

下線は、今回の提出資料を示す。

1.14 電源の確保に関する手順等

【要求事項】

発電用原子炉設置者において、電源が喪失したことにより重大事故等が発生した場合において炉心の著しい損傷、原子炉格納容器の破損、貯蔵槽内燃料体等の著しい損傷及び運転停止中における発電用原子炉内の燃料体（以下「運転停止中原子炉内燃料体」という。）の著しい損傷を防止するために必要な電力を確保するために必要な手順等が適切に整備されているか、又は整備される方針が適切に示されていること。

【解釈】

1 「電力を確保するために必要な手順等」とは、以下に掲げる措置又はこれらと同等以上の効果を有する措置を行うための手順等をいう。

(1) 炉心の著しい損傷等を防止するために必要な電力の確保

- a) 電源が喪失したことにより重大事故等が発生した場合において、代替電源により、炉心の著しい損傷、原子炉格納容器の破損、貯蔵槽内燃料体等の著しい損傷及び運転停止中原子炉内燃料体の著しい損傷を防止するために必要な電力を確保するために必要な手順等を整備すること。
- b) 所内直流電源設備から給電されている24時間内に、十分な余裕を持って可搬型代替交流電源設備を繋ぎ込み、給電が開始できること。
- c) 複数号機設置されている工場等では、号機間の電力融通を行えるようにしておくこと。また、敷設したケーブル等が利用できない状況に備え、予備のケーブル等を用意すること。
- d) 所内電気設備（モーターコントロールセンター(MCC)、パワーセンター(P/C)及び金属閉鎖配電盤(メタクラ)(MC)等）は、共通要因で機能を失うことなく、少なくとも一系統は機能の維持及び人の接近性の確保を図ること。

電源が喪失したことにより重大事故等が発生した場合において炉心の著しい損傷、原子炉格納容器の破損、燃料プール内の燃料体等の著しい損傷及び運転停止中原子炉内燃料体の著しい損傷を防止するために必要な電力を確保する対処設備を整備しており、ここでは、この対処設備を活用した手順等について説明する。

1.14.1 対応手段と設備の選定

(1) 対応手段と設備の選定の考え方

外部電源が喪失した場合において、非常用高圧母線及び直流設備へ給電するための設計基準事故対処設備として、非常用交流電源設備及び非常用直流電源設備を設置している。

また、非常用交流電源設備及び非常用直流電源設備から供給された電力を各負荷へ分配するための設計基準事故対処設備として、非常用所内電気設備を設置している。

これらの設計基準事故対処設備のうち、非常用交流電源設備並びに非常用直流電源設備が健全であれば、これらを重大事故等対処設備及び重大事故等対処設備（設計基準拡張）として位置付け重大事故等の対処に用いるが、設計基準事故対処設備が故障した場合は、その機能を代替するために、各設計基準事故対処設備が有する機能、相互関係を明確にした（以下「機能喪失原因対策分析」という。）上で、想定する故障に対応できる対応手段並びに重大事故等対処設備及び重大事故等対処設備（設計基準拡張）を選定する（第1.14-1図）。

重大事故等対処設備及び重大事故等対処設備（設計基準拡張）のほかに、柔軟な事故対応を行うための対応手段及び自主対策設備^{※1}を選定する。

※1 自主対策設備：技術基準上のすべての要求事項を満たすことやすべてのプラント状況において使用することは困難であるが、プラント状況によっては、事故対応に有効な設備。

選定した重大事故等対処設備及び重大事故等対処設備（設計基準拡張）により、「技術的能力審査基準」（以下「審査基準」という。）だけでなく、「設置許可基準規則」第五十七条及び「技術基準規則」第七十二条（以下「基準規則」という。）の要求機能を満足する設備が網羅されていることを確認するとともに、自主対策設備との関係を明確にする。

(2) 対応手段と設備の選定の結果

重大事故等対処設備及び重大事故等対処設備（設計基準拡張）である非常用交流電源設備又は非常用直流電源設備が健全であれば重大事故等の対処に用いる。

非常用交流電源設備による給電で使用する設備は以下のとおり。

- ・非常用ディーゼル発電機
- ・高圧炉心スプレイ系ディーゼル発電機
- ・非常用ディーゼル発電機燃料デイタンク
- ・高圧炉心スプレイ系ディーゼル発電機燃料デイタンク
- ・非常用ディーゼル発電機～非常用高圧母線C系及びD系回路
- ・高圧炉心スプレイ系ディーゼル発電機～非常用高圧母線H P C S系回路
- ・原子炉補機冷却系（原子炉補機海水系を含む。）
- ・高圧炉心スプレイ補機冷却系（高圧炉心スプレイ補機海水系を含む。）

- ・非常用ディーゼル発電機燃料貯蔵タンク
- ・高圧炉心スプレイ系ディーゼル発電機燃料貯蔵タンク
- ・非常用ディーゼル発電機燃料移送ポンプ
- ・高圧炉心スプレイ系ディーゼル発電機燃料移送ポンプ
- ・非常用ディーゼル発電機燃料移送系配管・弁
- ・高圧炉心スプレイ系ディーゼル発電機燃料移送系配管・弁

非常用直流電源設備による給電で使用する設備は以下のとおり。

- ・ A-115V 系蓄電池
- ・ B-115V 系蓄電池
- ・ 高圧炉心スプレイ系蓄電池
- ・ A-原子炉中性子計装用蓄電池
- ・ B-原子炉中性子計装用蓄電池
- ・ B1-115V 系蓄電池 (S A)
- ・ 230V 系蓄電池 (R C I C)
- ・ A-115V 系充電器
- ・ B-115V 系充電器
- ・ 高圧炉心スプレイ系充電器
- ・ A-原子炉中性子計装用充電器
- ・ B-原子炉中性子計装用充電器
- ・ B1-115V 系充電器 (S A)
- ・ 230V 系充電器 (R C I C)
- ・ A-115V 系蓄電池及び充電器～直流母線電路
- ・ B-115V 系蓄電池及び充電器～直流母線電路
- ・ 高圧炉心スプレイ系蓄電池及び充電器～直流母線電路
- ・ A-原子炉中性子計装用蓄電池及び充電器～直流母線電路
- ・ B-原子炉中性子計装用蓄電池及び充電器～直流母線電路
- ・ B1-115V 系蓄電池 (S A) 及び充電器～直流母線電路
- ・ 230V 系蓄電池 (R C I C) 及び充電器～直流母線電路

機能喪失原因対策分析の結果，設計基準事故対処設備の故障として，非常用高圧母線への交流電源による給電及び直流設備への直流電源による給電に使用する設備並びに非常用所内電気設備の故障を想定する。

設計基準事故対処設備に要求される機能の喪失原因から選定した対応手段及び審査基準，基準規則からの要求により選定した対応手段と，その対応に使用する重大事故等対処設備及び自主対策設備を以下に示す。

なお，機能喪失を想定する設計基準事故対処設備，対応に使用する重大事故等対処設備及び自主対策設備と整備する手順についての関係を第 1.14-1 表に整理する。

a. 代替電源（交流）による対応手段及び設備

(a) 代替交流電源設備による給電

設計基準事故対処設備である非常用交流電源設備の故障により非常用高圧母線C系（以下「M/C C系」という。）、D系（以下「M/C D系」という。）及び高圧炉心スプレイ系（以下「M/C HPCS系」という。）への給電ができない場合は、代替交流電源設備による給電にて炉心の著しい損傷等を防止するために必要な電力を確保する。

i 常設代替交流電源設備による給電

常設代替交流電源設備から非常用所内電気設備又は代替所内電気設備へ給電する手段がある。

また、原子炉圧力容器、原子炉格納容器及び燃料プールの除熱を実施するため、常設代替交流電源設備を原子炉補機代替冷却系に接続し、給電する手段がある。

常設代替交流電源設備による給電で使用する設備は以下のとおり。単線結線図を第1.14-2図に示す。

- ・ガスタービン発電機
- ・ガスタービン発電機用サービスタンク
- ・ガスタービン発電機用燃料移送ポンプ
- ・ガスタービン発電機用燃料移送系配管・弁
- ・ガスタービン発電機～非常用高圧母線C系及びD系電路
- ・ガスタービン発電機～SAロードセンタ電路
- ・ガスタービン発電機～SAロードセンタ～SA1コントロールセンタ電路
- ・ガスタービン発電機～SAロードセンタ～SA2コントロールセンタ電路
- ・ガスタービン発電機～高圧発電機車接続プラグ収納箱（原子炉建物西側）電路
- ・高圧発電機車接続プラグ収納箱（原子炉建物西側）～原子炉補機代替冷却系電路
- ・ガスタービン発電機～高圧発電機車接続プラグ収納箱（原子炉建物南側）電路
- ・高圧発電機車接続プラグ収納箱（原子炉建物南側）～原子炉補機代替冷却系電路
- ・ガスタービン発電機用軽油タンク

なお、原子炉補機代替冷却系への給電の操作手順については、「1.5.2.2(1)a. 原子炉補機代替冷却系による除熱」にて整備する。

ii 号炉間電力融通電気設備による給電

号炉間電力融通ケーブルを用いて他号炉の非常用高压母線から当該号炉の非常用高压母線C系又はD系までの電路を構築し、他号炉からの給電により、当該号炉の非常用高压母線を受電する手段がある。

号炉間電力融通電気設備による給電で使用する設備は以下のとおり。単線結線図を第1.14-3図に示す。

- ・号炉間電力融通ケーブル（常設）
- ・号炉間電力融通ケーブル（常設）～常用高压母線A系～非常用高压母線C系電路
- ・号炉間電力融通ケーブル（常設）～常用高压母線B系～非常用高压母線D系電路
- ・号炉間電力融通ケーブル（可搬型）
- ・号炉間電力融通ケーブル（可搬型）～非常用高压母線C系及びD系電路

なお、号炉間電力融通ケーブル（常設）は他号炉の常用高压母線と当該号炉の常用高压母線間にあらかじめ敷設し、号炉間電力融通ケーブル（可搬型）は屋内に配備する。

iii 可搬型代替交流電源設備による給電

可搬型代替交流電源設備を非常用所内電気設備又は代替所内電気設備に接続し、給電する手段がある。

可搬型代替交流電源設備による給電で使用する設備は以下のとおり。単線結線図を第1.14-2図に示す。

- ・高压発電機車
- ・高压発電機車～高压発電機車接続プラグ収納箱（原子炉建物西側）電路
- ・高压発電機車接続プラグ収納箱（原子炉建物西側）～非常用高压母線C系及びD系電路
- ・高压発電機車～高压発電機車接続プラグ収納箱（原子炉建物南側）電路
- ・高压発電機車接続プラグ収納箱（原子炉建物南側）～非常用高压母線C系及びD系電路
- ・高压発電機車～緊急用メタクラ接続プラグ盤電路
- ・緊急用メタクラ接続プラグ盤～非常用高压母線C系及びD系電路
- ・高压発電機車接続プラグ収納箱（原子炉建物西側）～SA1コントロールセンタ及びSA2コントロールセンタ電路
- ・高压発電機車接続プラグ収納箱（原子炉建物南側）～SA1コントロールセンタ及びSA2コントロールセンタ電路
- ・緊急用メタクラ接続プラグ盤～SA1コントロールセンタ及びSA

2 コントロールセンタ電路

- ・ガスタービン発電機用軽油タンク
- ・ガスタービン発電機用軽油タンクドレン弁
- ・非常用ディーゼル発電機燃料貯蔵タンク
- ・高圧炉心スプレイ系ディーゼル発電機燃料貯蔵タンク
- ・ホース
- ・タンクローリ

(b) 重大事故等対処設備と自主対策設備

常設代替交流電源設備による給電で使用する設備のうち、ガスタービン発電機、ガスタービン発電機用サービスタンク、ガスタービン発電機用燃料移送ポンプ、ガスタービン発電機用燃料移送系配管・弁、ガスタービン発電機～非常用高圧母線C系及びD系電路、ガスタービン発電機～SAロードセンタ電路、ガスタービン発電機～SAロードセンタ～SA1コントロールセンタ電路、ガスタービン発電機～SAロードセンタ～SA2コントロールセンタ電路、ガスタービン発電機～高圧発電機車接続プラグ収納箱（原子炉建物西側）電路、高圧発電機車接続プラグ収納箱（原子炉建物西側）～原子炉補機代替冷却系電路、ガスタービン発電機～高圧発電機車接続プラグ収納箱（原子炉建物南側）電路、高圧発電機車接続プラグ収納箱（原子炉建物南側）～原子炉補機代替冷却系電路及びガスタービン発電機用軽油タンクは重大事故等対処設備として位置付ける。

可搬型代替交流電源設備による給電で使用する設備のうち、高圧発電機車、高圧発電機車～高圧発電機車接続プラグ収納箱（原子炉建物西側）電路、高圧発電機車接続プラグ収納箱（原子炉建物西側）～非常用高圧母線C系及びD系電路、高圧発電機車～高圧発電機車接続プラグ収納箱（原子炉建物南側）電路、高圧発電機車接続プラグ収納箱（原子炉建物南側）～非常用高圧母線C系及びD系電路、高圧発電機車～緊急用メタクラ接続プラグ盤電路、緊急用メタクラ接続プラグ盤～非常用高圧母線C系及びD系電路、高圧発電機車接続プラグ収納箱（原子炉建物西側）～SA1コントロールセンタ及びSA2コントロールセンタ電路、高圧発電機車接続プラグ収納箱（原子炉建物南側）～SA1コントロールセンタ及びSA2コントロールセンタ電路、緊急用メタクラ接続プラグ盤～SA1コントロールセンタ及びSA2コントロールセンタ電路、ガスタービン発電機用軽油タンク、ガスタービン発電機用軽油タンクドレン弁、非常用ディーゼル発電機燃料貯蔵タンク、高圧炉心スプレイ系ディーゼル発電機燃料貯蔵タンク、ホース及びタンクローリは重大事故等対処設備として位置付ける。

これらの機能喪失原因対策分析の結果により選定した設備は、審査基準及び基準規則に要求される設備がすべて網羅されている。

(添付資料1.14.1)

以上の重大事故等対処設備により、設計基準事故対処設備の故障で交流電源が喪失した場合においても、炉心の著しい損傷等を防止するために必要な電力を確保できる。

また、以下の設備はプラント状況によっては事故対応に有効な設備であるため、自主対策設備として位置付ける。併せて、その理由を示す。

- ・号炉間電力融通ケーブル（常設）
- ・号炉間電力融通ケーブル（常設）～常用高圧母線A系～非常用高圧母線C系電路
- ・号炉間電力融通ケーブル（常設）～常用高圧母線B系～非常用高圧母線D系電路
- ・号炉間電力融通ケーブル（可搬型）
- ・号炉間電力融通ケーブル（可搬型）～非常用高圧母線C系及びD系電路

耐震性は確保されていないが、当該電路及び1号炉のディーゼル発電機の健全性が確認できた場合において、重大事故等の対処に必要な電源を確保するための手段として有効である。

b. 代替電源（直流）による対応手段及び設備

(a) 代替直流電源設備による給電

設計基準事故対処設備である非常用交流電源設備の故障により充電器を経由した直流設備への給電ができない場合は、代替直流電源設備による給電にて炉心の著しい損傷等を防止するために必要な電力を確保する。

i 所内常設蓄電式直流電源設備及び常設代替直流電源設備による給電

非常用交流電源設備の故障により充電器を経由した直流設備への給電ができない場合は、常設代替交流電源設備又は可搬型代替交流電源設備による給電を開始するまでの間、所内常設蓄電式直流電源設備及び常設代替直流電源設備により24時間にわたり直流設備へ給電する手段がある。

所内常設蓄電式直流電源設備による給電で使用する設備は以下のとおり。単線結線図を第1.14-5図に示す。

- ・ B-115V系蓄電池
- ・ B1-115V系蓄電池（SA）
- ・ 230V系蓄電池（RCIC）
- ・ SA用115V系蓄電池
- ・ B-115V系充電器
- ・ B1-115V系充電器（SA）
- ・ 230V系充電器（RCIC）
- ・ SA用115V系充電器
- ・ B-115V系蓄電池及び充電器～直流母線電路
- ・ B1-115V系蓄電池（SA）及び充電器～直流母線電路

- ・ 230V 系蓄電池（R C I C）及び充電器～直流母線電路
- ・ S A用 115V 系蓄電池及び充電器～直流母線電路

また、共通要因によって非常用直流電源設備 A 系及び H P C S 系の安全機能と同時に機能が喪失することがないように物理的に分離を図った常設代替直流電源設備があり、その常設代替直流電源設備により重大事故等時の対応に必要な直流設備へ給電する手段がある。

常設代替直流電源設備による給電で使用する設備は以下のとおり。単線結線図を第 1. 14-5 図に示す。

- ・ S A用 115V 系蓄電池
- ・ S A用 115V 系充電器
- ・ S A用 115V 系蓄電池及び充電器～直流母線電路

ii 所内常設直流電源設備（3 系統目）による給電

全交流動力電源喪失時に可搬型直流電源設備等の準備が完了するまでに、直流母線電圧が常設代替直流電源設備の枯渇等により許容最低電圧値以上を維持できない場合、所内常設直流電源設備（3 系統目）により 24 時間にわたり直流設備へ給電する手段がある。

所内常設直流電源設備（3 系統目）による給電に使用する設備は以下のとおり。単線結線図を第 1. 14-5 図に示す。

- ・ 115V 系蓄電池（3 系統目）
- ・ 115V 系蓄電池（3 系統目）～直流母線電路

iii 可搬型直流電源設備による給電

非常用交流電源設備の故障、所内常設蓄電式直流電源設備、常設代替直流電源設備及び所内常設直流電源設備（3 系統目）の蓄電池の枯渇により直流設備への給電ができない場合は、高圧発電機車、代替所内電気設備及び充電器（B 1-115V 系充電器（S A）、S A用 115V 系充電器、230V 系充電器（常用））を組み合わせた可搬型直流電源設備により直流設備へ給電する手段がある。

可搬型直流電源設備による給電で使用する設備は以下のとおり。単線結線図を第 1. 14-2 図及び第 1. 14-5 図に示す。

- ・ 高圧発電機車
- ・ B 1-115V 系充電器（S A）
- ・ S A用 115V 系充電器
- ・ 230V 系充電器（常用）
- ・ 高圧発電機車～高圧発電機車接続プラグ収納箱（原子炉建物西側）電路
- ・ 高圧発電機車接続プラグ収納箱（原子炉建物西側）～直流母線電路
- ・ 高圧発電機車～高圧発電機車接続プラグ収納箱（原子炉建物南側）

電路

- ・ 高圧発電機車接続プラグ収納箱（原子炉建物南側）～直流母線電路
- ・ 高圧発電機車～緊急用メタクラ接続プラグ盤電路
- ・ 緊急用メタクラ接続プラグ盤～直流母線電路
- ・ ガスタービン発電機用軽油タンク
- ・ ガスタービン発電機用軽油タンクドレン弁
- ・ 非常用ディーゼル発電機燃料貯蔵タンク
- ・ 高圧炉心スプレイ系ディーゼル発電機燃料貯蔵タンク
- ・ ホース
- ・ タンクローリ

iv 直流給電車による給電

非常用交流電源設備の故障，所内常設蓄電式直流電源設備，常設代替直流電源設備及び所内常設直流電源設備（3系統目）の蓄電池の枯渇により直流設備への給電ができない場合は，直流給電車及び高圧発電機車の組合せにより直流設備へ給電する手段がある。

直流給電車による給電で使用する設備は以下のとおり。単線結線図を第 1.14-5 図に示す。

- ・ 高圧発電機車
- ・ 直流給電車 115V
- ・ 直流給電車 230V
- ・ 高圧発電機車～直流給電車～直流給電車接続プラグ収納箱（原子炉建物南側）電路
- ・ 直流給電車接続プラグ収納箱（原子炉建物南側）～直流母線電路
- ・ 高圧発電機車～直流給電車～直流給電車接続プラグ収納箱（廃棄物処理建物南側）電路
- ・ 直流給電車接続プラグ収納箱（廃棄物処理建物南側）～直流母線電路
- ・ ガスタービン発電機用軽油タンク
- ・ ガスタービン発電機用軽油タンクドレン弁
- ・ 非常用ディーゼル発電機燃料貯蔵タンク
- ・ 高圧炉心スプレイ系ディーゼル発電機燃料貯蔵タンク
- ・ ホース
- ・ タンクローリ

(b) 号炉間連絡ケーブルを使用した直流電源確保

交流電源及び直流電源の喪失により設計基準事故対処設備である非常用ディーゼル発電機が起動できない場合は，他号炉の非常用低圧母線から当該号炉の非常用低圧母線へ給電することにより非常用ディーゼル発電

機の起動に必要な直流電源（制御電源）を確保する手段がある。

号炉間連絡ケーブルを使用した直流電源確保で使用する設備は以下のとおり。

- ・号炉間連絡ケーブル

(c) 重大事故等対処設備と自主対策設備

所内常設蓄電式直流電源設備による給電で使用する設備のうち、B-115V系蓄電池、B1-115V系蓄電池（SA）、230V系蓄電池（RCIC）、SA用115V系蓄電池、B-115V系充電器、B1-115V系充電器（SA）、230V系充電器（RCIC）、SA用115V系充電器、B-115V系蓄電池及び充電器～直流母線電路、B1-115V系蓄電池（SA）及び充電器～直流母線電路、230V系蓄電池（RCIC）及び充電器～直流母線電路、SA用115V系蓄電池及び充電器～直流母線電路は重大事故等対処設備として位置付ける。

常設代替直流電源設備による給電で使用する設備のうち、SA用115V系蓄電池、SA用115V系充電器、SA用115V系蓄電池及び充電器～直流母線電路は重大事故等対処設備として位置付ける。

所内常設直流電源設備（3系統目）による給電で使用する設備のうち、115V系蓄電池（3系統目）及び115V系蓄電池（3系統目）～直流母線電路は重大事故等対処設備として位置付ける。

可搬型直流電源設備による給電で使用する設備のうち、高圧発電機車、B1-115V系充電器（SA）、SA用115V系充電器、230V系充電器（常用）、高圧発電機車～高圧発電機車接続プラグ収納箱（原子炉建物西側）電路、高圧発電機車接続プラグ収納箱（原子炉建物西側）～直流母線電路、高圧発電機車～高圧発電機車接続プラグ収納箱（原子炉建物南側）電路、高圧発電機車接続プラグ収納箱（原子炉建物南側）～直流母線電路、高圧発電機車～緊急用メタクラ接続プラグ盤電路、緊急用メタクラ接続プラグ盤～直流母線電路、ガスタービン発電機用軽油タンク、ガスタービン発電機用軽油タンクドレン弁、非常用ディーゼル発電機燃料貯蔵タンク、高圧炉心スプレイ系ディーゼル発電機燃料貯蔵タンク、ホース及びタンクローリは重大事故等対処設備として位置付ける。

これらの機能喪失原因対策分析の結果により選定した設備は、審査基準及び基準規則に要求される設備がすべて網羅されている。

（添付資料1.14.1）

以上の重大事故等対処設備により、設計基準事故対処設備の故障で直流電源が喪失した場合においても、炉心の著しい損傷等を防止するために必要な電力を確保できる。

また、以下の設備はプラント状況によっては事故対応に有効な設備であ

るため、自主対策設備として位置付ける。併せて、その理由を示す。

- ・ 直流給電車 115V
- ・ 直流給電車 230V
- ・ 高圧発電機車～直流給電車～直流給電車接続プラグ収納箱（原子炉建物南側）電路
- ・ 直流給電車接続プラグ収納箱（原子炉建物南側）～直流母線電路
- ・ 高圧発電機車～直流給電車～直流給電車接続プラグ収納箱（廃棄物処理建物南側）電路
- ・ 直流給電車接続プラグ収納箱（廃棄物処理建物南側）～直流母線電路

全交流動力電源喪失時には代替交流電源設備による給電を優先して実施しているため、高圧発電機車は配備されており、可搬型直流電源設備としては、電路構成等により対応することが可能である。その状態に追加して直流給電車2台（直流給電車115V及び直流給電車230V）の配備が必要となり時間を要するが、重大事故等の対処に必要な直流電源を確保するための手段として有効である。

- ・ 号炉間連絡ケーブル

号炉間融通によって確保できる電源の容量は小さく、使用用途及び使用条件が限定されるが、直流電源の喪失が原因で非常用ディーゼル発電機を起動することができない場合において、非常用ディーゼル発電機の起動のために必要な直流電源（制御電源）を確保するための手段として有効である。

c. 代替所内電気設備による対応手段及び設備

(a) 代替所内電気設備による給電

設計基準事故対処設備である非常用所内電気設備の機能が喪失し、必要な設備へ給電できない場合又は代替所内電気設備に接続する重大事故等対処設備が必要な場合は、代替所内電気設備にて電路を確保し、常設代替交流電源設備又は可搬型代替交流電源設備から給電する手段がある。

なお、非常用所内電気設備及び代替所内電気設備は、重大事故等が発生した場合において、共通要因で同時に機能を喪失することなく、少なくとも一系統は機能の維持及び人の接近性を確保する設計とする。

代替所内電気設備による給電で使用する設備は以下のとおり。単線結線図を第1.14-2図に示す。

- ・ 緊急用メタクラ
- ・ メタクラ切替盤
- ・ 緊急用メタクラ接続プラグ盤
- ・ 高圧発電機車接続プラグ収納箱
- ・ SAロードセンタ
- ・ SA1コントロールセンタ

- ・ S A 2 コントロールセンタ
- ・ 充電器電源切替盤
- ・ S A 電源切替盤
- ・ 非常用コントロールセンタ切替盤
- ・ 重大事故操作盤
- ・ 非常用高圧母線 C 系
- ・ 非常用高圧母線 D 系

(b) 重大事故等対処設備と自主対策設備

代替所内電気設備による給電で使用する設備のうち、緊急用メタクラ、メタクラ切替盤、緊急用メタクラ接続プラグ盤、高圧発電機車接続プラグ収納箱、S A ロードセンタ、S A 1 コントロールセンタ、S A 2 コントロールセンタ、充電器電源切替盤、S A 電源切替盤、重大事故操作盤、非常用高圧母線 C 系及び非常用高圧母線 D 系は重大事故等対処設備として位置付ける。

これらの機能喪失原因対策分析の結果により選定した設備は、審査基準及び基準規則に要求される設備がすべて網羅されている。

(添付資料1.14.1)

以上の重大事故等対処設備により、設計基準事故対処設備である非常用所内電気設備が機能喪失した場合においても、炉心の著しい損傷等を防止するために必要な電力を確保できる。

また、以下の設備はプラント状況によっては事故対応に有効な設備であるため、自主対策設備として位置付ける。併せて、その理由を示す。

- ・ 非常用コントロールセンタ切替盤

非常用コントロールセンタの一次側に接続するものの、非常用コントロールセンタに接続される全ての負荷に対して給電することができないため、非常用コントロールセンタ負荷の負荷抑制に時間を要するが、電路の健全性が確認できた場合において、重大事故等の対処に必要な電源を確保するための手段として有効である。

d. 非常用ディーゼル発電機機能喪失時の代替電源による対応手段及び設備

(a) 非常用ディーゼル発電機機能喪失時の代替交流電源による給電

設計基準事故対処設備である非常用ディーゼル発電機の故障により M/C C 系及び D 系への給電ができない場合は、代替交流電源設備による給電にて炉心の著しい損傷等を防止するために必要な電力を確保する。

i 常設代替交流電源設備による給電

常設代替交流電源設備から非常用所内電気設備又は代替所内電気設備へ給電する手段がある。

また、原子炉压力容器、原子炉格納容器及び燃料プールの除熱を実施するため、常設代替交流電源設備を原子炉補機代替冷却系に接続し、給電する手段がある。

常設代替交流電源設備による給電で使用する設備は以下のとおり。単線結線図を第1.14-2図に示す。

- ・ガスタービン発電機
- ・ガスタービン発電機用サービスタンク
- ・ガスタービン発電機用燃料移送ポンプ
- ・ガスタービン発電機用燃料移送系配管・弁
- ・ガスタービン発電機～非常用高圧母線C系及びD系電路
- ・ガスタービン発電機～SAロードセンタ電路
- ・ガスタービン発電機～SAロードセンタ～SA1コントロールセンタ電路
- ・ガスタービン発電機～SAロードセンタ～SA2コントロールセンタ電路
- ・ガスタービン発電機～高圧発電機車接続プラグ収納箱（原子炉建物西側）電路
- ・高圧発電機車接続プラグ収納箱（原子炉建物西側）～原子炉補機代替冷却系電路
- ・ガスタービン発電機～高圧発電機車接続プラグ収納箱（原子炉建物南側）電路
- ・高圧発電機車接続プラグ収納箱（原子炉建物南側）～原子炉補機代替冷却系電路
- ・ガスタービン発電機用軽油タンク

なお、原子炉補機代替冷却系への給電の操作手順については、「1.5.2.2(1)a. 原子炉補機代替冷却系による除熱」にて整備する。

ii 高圧炉心スプレイ系ディーゼル発電機による給電

高圧炉心スプレイ系ディーゼル発電機からM/C C系又はM/C D系へ給電する手段がある。

高圧炉心スプレイ系ディーゼル発電機によるM/C C系又はM/C D系への給電で使用する設備は以下のとおり。単線結線図を第1.14-4図に示す。

- ・高圧炉心スプレイ系ディーゼル発電機
- ・高圧炉心スプレイ系ディーゼル発電機燃料デイトンク
- ・高圧炉心スプレイ系ディーゼル発電機～非常用高圧母線HPCS系～常用高圧母線A系～非常用高圧母線C系電路
- ・高圧炉心スプレイ系ディーゼル発電機～非常用高圧母線HPCS系～常用高圧母線A系～常用高圧母線B系～非常用高圧母線D系電路

- ・高圧炉心スプレイ補機冷却系(高圧炉心スプレイ補機海水系を含む。)
- ・高圧炉心スプレイ系ディーゼル発電機燃料貯蔵タンク
- ・高圧炉心スプレイ系ディーゼル発電機燃料移送ポンプ
- ・高圧炉心スプレイ系ディーゼル発電機燃料移送系配管・弁

iii 号炉間電力融通電気設備による給電

号炉間電力融通ケーブルを用いて他号炉の非常用高圧母線から当該号炉の非常用高圧母線C系又はD系までの電路を構築し，他号炉からの給電により，当該号炉の非常用高圧母線を受電する手段がある。

号炉間電力融通電気設備による給電で使用する設備は以下のとおり。単線結線図を第1.14-3図に示す。

- ・号炉間電力融通ケーブル（常設）
- ・号炉間電力融通ケーブル（常設）～常用高圧母線A系～非常用高圧母線C系電路
- ・号炉間電力融通ケーブル（常設）～常用高圧母線B系～非常用高圧母線D系電路
- ・号炉間電力融通ケーブル（可搬型）
- ・号炉間電力融通ケーブル（可搬型）～非常用高圧母線C系及びD系電路

なお，号炉間電力融通ケーブル（常設）は他号炉の常用高圧母線と当該号炉の常用高圧母線間にあらかじめ敷設し，号炉間電力融通ケーブル（可搬型）は屋内に配備する。

iv 可搬型代替交流電源設備による給電

可搬型代替交流電源設備を非常用所内電気設備又は代替所内電気設備に接続し，給電する手段がある。

可搬型代替交流電源設備による給電で使用する設備は以下のとおり。単線結線図を第1.14-2図に示す。

- ・高圧発電機車
- ・高圧発電機車～高圧発電機車接続プラグ収納箱（原子炉建物西側）電路
- ・高圧発電機車接続プラグ収納箱（原子炉建物西側）～非常用高圧母線C系及びD系電路
- ・高圧発電機車～高圧発電機車接続プラグ収納箱（原子炉建物南側）電路
- ・高圧発電機車接続プラグ収納箱（原子炉建物南側）～非常用高圧母線C系及びD系電路
- ・高圧発電機車～緊急用メタクラ接続プラグ盤電路
- ・緊急用メタクラ接続プラグ盤～非常用高圧母線C系及びD系電路

- ・ 高圧発電機車接続プラグ収納箱（原子炉建物西側）～S A 1 コントロールセンタ及びS A 2 コントロールセンタ電路
- ・ 高圧発電機車接続プラグ収納箱（原子炉建物南側）～S A 1 コントロールセンタ及びS A 2 コントロールセンタ電路
- ・ 緊急用メタクラ接続プラグ盤～S A 1 コントロールセンタ及びS A 2 コントロールセンタ電路
- ・ ガスタービン発電機用軽油タンク
- ・ ガスタービン発電機用軽油タンクドレン弁
- ・ 非常用ディーゼル発電機燃料貯蔵タンク
- ・ 高圧炉心スプレイ系ディーゼル発電機燃料貯蔵タンク
- ・ ホース
- ・ タンクローリ

(b) 重大事故等対処設備と自主対策設備

常設代替交流電源設備による給電で使用する設備のうち、ガスタービン発電機、ガスタービン発電機用サービスタンク、ガスタービン発電機用燃料移送ポンプ、ガスタービン発電機用燃料移送系配管・弁、ガスタービン発電機～非常用高圧母線C系及びD系電路、ガスタービン発電機～S Aロードセンタ電路、ガスタービン発電機～S Aロードセンタ～S A 1 コントロールセンタ電路、ガスタービン発電機～S Aロードセンタ～S A 2 コントロールセンタ電路、ガスタービン発電機～高圧発電機車接続プラグ収納箱（原子炉建物西側）電路、高圧発電機車接続プラグ収納箱（原子炉建物西側）～原子炉補機代替冷却系電路、ガスタービン発電機～高圧発電機車接続プラグ収納箱（原子炉建物南側）電路、高圧発電機車接続プラグ収納箱（原子炉建物南側）～原子炉補機代替冷却系電路及びガスタービン発電機用軽油タンクは重大事故等対処設備として位置付ける。

可搬型代替交流電源設備による給電で使用する設備のうち、高圧発電機車、高圧発電機車～高圧発電機車接続プラグ収納箱（原子炉建物西側）電路、高圧発電機車接続プラグ収納箱（原子炉建物西側）～非常用高圧母線C系及びD系電路、高圧発電機車～高圧発電機車接続プラグ収納箱（原子炉建物南側）電路、高圧発電機車接続プラグ収納箱（原子炉建物南側）～非常用高圧母線C系及びD系電路、高圧発電機車～緊急用メタクラ接続プラグ盤電路、緊急用メタクラ接続プラグ盤～非常用高圧母線C系及びD系電路、高圧発電機車接続プラグ収納箱（原子炉建物西側）～S A 1 コントロールセンタ及びS A 2 コントロールセンタ電路、高圧発電機車接続プラグ収納箱（原子炉建物南側）～S A 1 コントロールセンタ及びS A 2 コントロールセンタ電路、緊急用メタクラ接続プラグ盤～S A 1 コントロールセンタ及びS A 2 コントロールセンタ電路、ガスタービン発電機用軽油タンク、ガスタービン発電機用軽油タンクドレン弁、非常用ディーゼル発電

機燃料貯蔵タンク，高圧炉心スプレイ系ディーゼル発電機燃料貯蔵タンク，ホース及びタンクローリは重大事故等対処設備として位置付ける。

高圧炉心スプレイ系ディーゼル発電機による給電で使用する設備のうち，高圧炉心スプレイ系ディーゼル発電機燃料貯蔵タンクは重大事故等対処設備として位置付け，高圧炉心スプレイ系ディーゼル発電機，高圧炉心スプレイ系ディーゼル発電機燃料タンク，高圧炉心スプレイ補機冷却系（高圧炉心スプレイ補機海水系を含む。），高圧炉心スプレイ系ディーゼル発電機燃料移送ポンプ及び高圧炉心スプレイ系ディーゼル発電機燃料移送系配管・弁は重大事故等対処設備（設計基準拡張）として位置付ける。

これらの機能喪失原因対策分析の結果により選定した設備は，審査基準及び基準規則に要求される設備がすべて網羅されている。

（添付資料1.14.1）

以上の重大事故等対処設備により，設計基準事故対処設備の故障で交流電源が喪失した場合においても，炉心の著しい損傷等を防止するために必要な電力を確保できる。

また，以下の設備はプラント状況によっては事故対応に有効な設備であるため，自主対策設備として位置付ける。併せて，その理由を示す。

- ・高圧炉心スプレイ系ディーゼル発電機～非常用高圧母線H P C S系～常用高圧母線A系～非常用高圧母線C系電路
- ・高圧炉心スプレイ系ディーゼル発電機～非常用高圧母線H P C S系～常用高圧母線A系～常用高圧母線B系～非常用高圧母線D系電路

耐震性は確保されていないが，常用高圧母線A系（及びB系）を経由する電路の健全性が確認でき，高圧炉心スプレイ系ディーゼル発電機が健全であり，かつ高圧炉心スプレイ系ポンプの停止が可能な場合において，事故対応時に必要な電源を確保するための手段として有効である。

- ・号炉間電力融通ケーブル（常設）
- ・号炉間電力融通ケーブル（常設）～常用高圧母線A系～非常用高圧母線C系電路
- ・号炉間電力融通ケーブル（常設）～常用高圧母線B系～非常用高圧母線D系電路
- ・号炉間電力融通ケーブル（可搬型）
- ・号炉間電力融通ケーブル（可搬型）～非常用高圧母線C系及びD系電路

耐震性は確保されていないが，当該電路及び1号炉のディーゼル発電機の健全性が確認できた場合において，重大事故等の対処に必要な電源を確保するための手段として有効である。

e. 燃料補給のための対応手段及び設備

(a) 燃料補給設備による給油

重大事故等の対処で使用する設備を必要な期間継続して運転させるため、燃料補給設備により給油する手段がある。

燃料補給設備による給油で使用する設備は以下のとおり。

- ・ガスタービン発電機用軽油タンク
- ・ガスタービン発電機用軽油タンクドレン弁
- ・非常用ディーゼル発電機燃料貯蔵タンク
- ・高圧炉心スプレイ系ディーゼル発電機燃料貯蔵タンク
- ・ホース
- ・タンクローリ

(b) 重大事故等対処設備と自主対策設備

燃料補給設備による給油で使用する設備のうち、ガスタービン発電機用軽油タンク、ガスタービン発電機用軽油タンクドレン弁、非常用ディーゼル発電機燃料貯蔵タンク、高圧炉心スプレイ系ディーゼル発電機燃料貯蔵タンク、ホース及びタンクローリは重大事故等対処設備として位置付ける。

これらの選定した設備は、審査基準及び基準規則に要求される設備がすべて網羅されている。

(添付資料1.14.1)

以上の重大事故等対処設備により、重大事故等の対処で使用する設備の燃料を確保し、必要な期間運転を継続することができる。

f. 手順等

上記「a. 代替電源（交流）による対応手段及び設備」、「b. 代替電源（直流）による対応手段及び設備」、「c. 代替所内電気設備による対応手段及び設備」、「d. 非常用ディーゼル発電機機能喪失時の代替電源による対応手段及び設備」及び「e. 燃料補給のための対応手段及び設備」により選定した対応手段に係る手順を整備する。

これらの手順は、運転員及び緊急時対策要員の対応として「事故時操作要領書（徴候ベース）」（以下「EOP」という。）、「原子力災害対策手順書」、「AM設備別操作要領書」に定める（第1.14-1表）。

また、重大事故等時に監視が必要となる計器についても整理する（第1.14-2表）。

さらに、他の条文にて選定した重大事故等対処設備と本条文にて選定した給電手段との関連性についても整理する。

(添付資料1.14.7)

1.14.2 重大事故等時の手順

1.14.2.1 代替電源（交流）による対応手順

(1) 代替交流電源設備による給電

a. ガスタービン発電機によるM/C C系及びM/C D系受電

送電線及び開閉所が破損又は破損する可能性のある大規模自然災害が発生した場合、並びに外部電源、非常用ディーゼル発電機及び高圧炉心スプレイ系ディーゼル発電機による給電が見込めない場合に、発電用原子炉及び燃料プールの冷却、原子炉格納容器内の冷却及び除熱に必要なM/C C系及びM/C D系の電源を復旧する。なお、M/C D系受電を優先させ、その後にM/C C系へ給電する。

M/C C系及びD系受電操作完了後、A-115V系充電器盤、B-115V系充電器盤、B1-115V系充電器盤（SA）、SA用115V系充電器盤及び230V系充電器盤（RCIC）及び中央制御室監視計器へ交流電源を供給する。

代替交流電源設備によるM/C C系及びM/C D系への給電の優先順位は以下のとおり。

なお、原子炉建物西側又は原子炉建物南側の高圧発電機車接続プラグ収納箱の選択は、操作内容及び想定時間は同一であるものの、原子炉建物南側エリアは、他の可搬型車両が優先的に配置されるため、他の可搬型車両との干渉及びケーブル敷設の作業性を考慮し、原子炉建物西側の高圧発電機車接続プラグ収納箱を優先して使用する。

1. ガスタービン発電機
2. 号炉間電力融通ケーブル（常設）
3. 高圧発電機車（原子炉建物西側の高圧発電機車接続プラグ収納箱に接続）
4. 高圧発電機車（原子炉建物南側の高圧発電機車接続プラグ収納箱に接続）
5. 高圧発電機車（ガスタービン発電機建物（緊急用メタクラ）の緊急用メタクラ接続プラグ盤への接続）（故意による大型航空機の衝突その他のテロリズムによる影響がある場合）
6. 号炉間電力融通ケーブル（可搬型）

なお、優先2の手順については「b. 号炉間電力融通ケーブル（常設）を使用したM/C C系又はM/C D系受電」にて、優先3、優先4及び優先5の手順については「c. 高圧発電機車によるM/C C系又はM/C D系受電」にて、優先6の手順については「d. 号炉間電力融通ケーブル（可搬型）を使用したM/C C系又はM/C D系受電」にて整備する。

また、上記給電を継続するために高圧発電機車への燃料補給を実施する。燃料の補給手順については、「1.14.2.5 燃料の補給手順」にて整備する。なお、ガスタービン発電機への燃料補給は自動給油である。

(a) 手順着手の判断基準

外部電源、非常用ディーゼル発電機及び高圧炉心スプレイ系ディーゼル発電機の機能喪失によりM/C C系、M/C D系及びM/C HPC S系へ給電できない場合。なお、ガスタービン発電機の現場起動については、ガスタービン発電機の中央制御室起動が失敗した場合及び要員が確保されている場合に、他の手段と同時並行で実施する。

(b) 操作手順

ガスタービン発電機によるM/C C系及びM/C D系受電手順の概要は以下のとおり。手順の対応フローを第1.14-6図及び第1.14-7図に、概要図を第1.14-8図に、タイムチャートを第1.14-9図に示す。

〔優先1. ガスタービン発電機によるM/C C系及びM/C D系受電の場合〕

I. ガスタービン発電機の中央制御室からの起動

- ①^a当直副長は、手順着手の判断基準に基づき、中央制御室運転員にガスタービン発電機の起動、緊急用メタクラ及びS A-L/Cの受電開始を指示する。
- ②^a中央制御室運転員Aは、緊急用メタクラの動力変圧器用遮断器以外の遮断器の「切」を確認した後、ガスタービン発電機を起動し、緊急用メタクラ及びS A-L/Cの受電を電圧確認により実施し、ガスタービン発電機の起動、緊急用メタクラ及びS A-L/Cの受電が開始されたことを当直副長に報告する。
- ③^a当直副長は、運転員にガスタービン発電機によるM/C D系への受電準備開始を指示する。
- ④^a中央制御室運転員Aは、受電前準備としてM/C D系、L/C D系及びC/C D系の動的機器の自動起動防止のため操作スイッチ（以下「CS」という。）を「停止引ロック」又は「停止」とする。
- ⑤^a現場運転員B及びCは、M/C D系及びL/C D系の負荷抑制のため、あらかじめ定められた負荷以外の遮断器を「切」とし、当直副長に受電準備完了を報告する。
- ⑥^a当直副長は、運転員にガスタービン発電機によるM/C D系の受電開始を指示する。
- ⑦^a現場運転員B及びCは、M/C D系の受電遮断器を「入」とし、M/C D系、L/C D系及びC/C D系の受電操作を実施する。
- ⑧^a中央制御室運転員Aは、M/C D系を受電するための緊急用メタクラの遮断器を「入」操作を実施する。
- ⑨^a現場運転員B及びCは、外観点検によりM/C D系、L/C D系及びC/C D系の受電状態に異常がないことを確認後、当直副長に報告する。

- ⑩^a 当直副長は、運転員にガスタービン発電機によるM/C C系への受電準備開始を指示する。
- ⑪^a 中央制御室運転員Aは、受電前準備としてM/C C系、L/C C系及びC/C C系の動的機器の自動起動防止のためCSを「停止引ロック」又は「停止」とする。
- ⑫^a 現場運転員B及びCは、M/C C系及びL/C C系の負荷抑制のため、あらかじめ定められた負荷以外の遮断器を「切」とし、当直副長にM/C C系の受電準備完了を報告する。
- ⑬^a 当直副長は、運転員にガスタービン発電機によるM/C C系の受電開始を指示する。
- ⑭^a 現場運転員B及びCは、M/C C系の受電遮断器を「入」とし、M/C C系、L/C C系及びC/C C系の受電操作を実施する。
- ⑮^a 中央制御室運転員Aは、M/C C系を受電するための緊急用メタクラの遮断器を「入」操作を実施する。
- ⑯^a 現場運転員B及びCは、外観点検によりM/C C系、L/C C系及びC/C C系の受電状態に異常がないことを確認後、当直副長に報告し、A-115V系充電器盤、B-115V系充電器盤、B1-115V系充電器盤(SA)、SA用115V系充電器盤、230V系充電器盤(RCID)及び中央制御室監視計器へ交流電源を供給する。
- 操作手順については、「1.14.2.2(1)a. 所内常設蓄電式直流電源設備及び常設代替直流電源設備による給電」の操作手順⑩^a～と同様である。

II. ガスタービン発電機の現場からの起動

- ①^b 当直副長は、手順着手の判断基準に基づき、当直長を經由して、緊急時対策本部にガスタービン発電機の現場起動、緊急用メタクラ及びSA-L/Cの受電開始を依頼する。
- ②^b 緊急時対策本部は、緊急時対策要員にガスタービン発電機の現場起動、緊急用メタクラ及びSA-L/Cの受電開始を指示する。
- ③^b 緊急時対策要員は、緊急用メタクラの動力変圧器用遮断器以外の遮断器の「切」を確認した後、ガスタービン発電機を現場起動し、緊急用メタクラの受電を電圧確認により、SA-L/Cの受電を状態表示確認により実施し、ガスタービン発電機の現場起動、緊急用メタクラ及びSA-L/C受電完了を緊急時対策本部に報告する。
- ④^b 緊急時対策本部は、ガスタービン発電機の現場起動、緊急用メタクラ及びSA-L/C受電完了を当直長に報告する。
- ⑤^b 当直副長は、運転員にガスタービン発電機によるSA-L/Cの受電確認、M/C C系及びM/C D系への受電準備開始を指示する。
- ⑥^b 中央制御室運転員Aは、SA-L/Cの受電を電圧確認により実施した後、受電前準備としてM/C D系、L/C D系及びC/C D

系の動的機器の自動起動防止のためCSを「停止引ロック」又は「停止」とする。

- ⑦^b現場運転員B及びCは、M/C D系及びL/C D系の負荷抑制のため、あらかじめ定められた負荷以外の遮断器を「切」とする。
 - ⑧^b中央制御室運転員Aは、受電前準備としてM/C C系、L/C C系及びC/C C系の動的機器の自動起動防止のためCSを「停止引ロック」又は「停止」とする。
 - ⑨^b現場運転員B及びCは、M/C C系及びL/C C系の負荷抑制のため、あらかじめ定められた負荷以外の遮断器を「切」とし、当直副長にM/C C系の受電準備完了を報告する。
 - ⑩^b当直副長は、運転員にガスタービン発電機によるM/C D系の受電開始を指示する。
 - ⑪^b現場運転員B及びCは、M/C D系の受電遮断器を「入」とし、M/C D系、L/C D系及びC/C D系の受電操作を実施する。
 - ⑫^b中央制御室運転員Aは、M/C D系を受電するための緊急用メタクラの遮断器を「入」操作を実施する。
 - ⑬^b現場運転員B及びCは、外観点検によりM/C D系、L/C D系及びC/C D系の受電状態に異常がないことを確認後、当直副長に報告する。
 - ⑭^b当直副長は、運転員にガスタービン発電機によるM/C C系の受電開始を指示する。
 - ⑮^b現場運転員B及びCは、M/C C系の受電遮断器を「入」とし、M/C C系、L/C C系及びC/C C系の受電操作を実施する。
 - ⑯^b中央制御室運転員Aは、M/C C系を受電するための緊急用メタクラの遮断器を「入」操作を実施する。
 - ⑰^b現場運転員B及びCは、外観点検によりM/C C系、L/C C系及びC/C C系の受電状態に異常がないことを確認後、当直副長に報告し、A-115V系充電器盤、B-115V系充電器盤、B1-115V系充電器盤(SA)、SA用115V系充電器盤、230V系充電器盤(RCIC)及び中央制御室監視計器へ交流電源を供給する。
- 操作手順については、「1.14.2.2(1)a. 所内常設蓄電式直流電源設備及び常設代替直流電源設備による給電」の操作手順⑫^a～と同様である。

(c) 操作の成立性

優先1の中央制御室操作でのガスタービン発電機によるM/C C系及びM/C D系受電操作は、中央制御室運転員1名及び現場運転員2名にて作業を実施した場合、作業開始を判断してからの所要時間は以下のとおり。

- ・ガスタービン発電機による給電開始まで10分以内で可能である。

- ・ガスタービン発電機によるM/C D系受電完了まで40分以内で可能である。
- ・ガスタービン発電機によるM/C C系受電完了まで1時間10分以内で可能である。

現場操作でのガスタービン発電機によるM/C C系及びM/C D系受電操作は、中央制御室運転員1名、現場運転員2名及び緊急時対策要員2名にて作業を実施した場合、作業開始を判断してからの所要時間は以下のとおり。

- ・ガスタービン発電機による給電開始まで50分以内で可能である。
- ・ガスタービン発電機によるM/C D系受電完了まで1時間5分以内で可能である。
- ・ガスタービン発電機によるM/C C系受電完了まで1時間10分以内で可能である。

円滑に作業できるように、移動経路を確保し、防護具、照明及び通信連絡設備を整備する。

室温は通常運転時と同程度である。

(添付資料1.14.2(1))

b. 号炉間電力融通ケーブル（常設）を使用したM/C C系又はM/C D系受電

当該号炉で外部電源，非常用ディーゼル発電機，高圧炉心スプレイ系ディーゼル発電機及びガスタービン発電機による給電ができない場合において，号炉間電力融通ケーブル（常設）を使用して他号炉のM/C C系又はM/C D系から当該号炉のM/C C系又はM/C D系までの電路を構成し，他号炉から給電することにより，発電用原子炉及び燃料プールの冷却，原子炉格納容器内の冷却及び除熱に必要な設備の電源を復旧する。

また，他号炉で全交流動力電源が喪失し，当該号炉の電源が確保されている場合は，同様の手段により当該号炉から他号炉へ給電することが可能である。

なお，他号炉の常用高圧母線と当該号炉の常用高圧母線間にあらかじめ敷設する号炉間電力融通ケーブル（常設）が使用できない場合は，屋内に配備する号炉間電力融通ケーブル（可搬型）を使用して電力融通を行う。

(a) 手順着手の判断基準

当該号炉で外部電源，非常用ディーゼル発電機，高圧炉心スプレイ系ディーゼル発電機及びガスタービン発電機による給電ができない状況において，他号炉の非常用ディーゼル発電機A系又は非常用ディーゼル発電機B系が健全で電力融通が可能な場合。

(b) 操作手順

号炉間電力融通ケーブル（常設）を使用したM/C C系又はM/C D系受電手順の概要は以下のとおり。手順の対応フローを第1.14-6図及び第1.14-7図に，概要図を第1.14-10図に，タイムチャートを第1.14-11図に示す。

〔優先2. 号炉間電力融通ケーブル（常設）を使用したM/C C系又はM/C D系受電の場合〕

（当該号炉で全交流動力電源が喪失し，他号炉の非常用ディーゼル発電機A系から号炉間電力融通ケーブル（常設）による当該号炉のM/C C系又はM/C D系へ受電する場合）

- ①当直副長は，手順着手の判断基準に基づき，運転員に号炉間電力融通ケーブル（常設）による他号炉の非常用ディーゼル発電機A系による当該号炉のM/C C系又はM/C D系の受電準備開始を指示する。
- ②中央制御室運転員Aは，受電前準備として受電するM/C，L/C，C/Cの動的機器の自動起動防止のためCSを「停止引ロック」又は「停止」とする。
- ③現場運転員B及びCは，受電前準備として受電するM/C，L/C，C/C負荷抑制のため，あらかじめ定められた負荷以外の遮断器を「切」とする。

- ④中央制御室運転員Aは、号炉間電力融通に伴う受電遮断器のインターロック解除処置を実施する。
- ⑤現場運転員B及びCは、号炉間電力融通に伴う受電遮断器のインターロック解除処置を実施し、号炉間電力融通の受電準備が完了したことを当直副長に報告する。
- ⑥当直副長は、中央制御室運転員に号炉間電力融通ケーブル（常設）による他号炉の非常用ディーゼル発電機A系から当該号炉のM/Cへの給電開始を指示する。
- ⑦中央制御室運転員Aは、当該号炉の常用高圧母線の予備変受電遮断器及び非常用高圧母線の母線連絡遮断器の「入」操作を行う。
- ⑧中央制御室運転員Aは、他号炉の常用高圧母線及び非常用高圧母線の母線連絡操作及び予備変受電遮断器を「入」操作及び受電したM/Cの電圧確認を行い、給電が開始したことを当直副長に報告する。
- ⑨現場運転員B及びCは、外観点検により受電したM/C、L/C、C/Cの受電状態に異常がないことを確認後、当直長に報告し、充電器盤及び中央制御室監視計器へ交流電源を供給する。
操作手順については、「1.14.2.2(1) a. 所内常設蓄電式直流電源設備及び常設代替直流電源設備による給電」の操作手順⑫^aと同様である。

(c) 操作の成立性

優先2の号炉間電力融通ケーブル（常設）を使用したM/C C系又はM/C D系受電操作は、中央制御室運転員1名、現場運転員2名にて作業を実施した場合、作業開始を判断してからの所要時間は1時間35分以内で可能である。

円滑に作業できるように、移動経路を確保し、防護具、照明及び通信連絡設備を整備する。

室温は通常運転時と同程度である。

(添付資料1.14.2(2))

c. 高圧発電機車によるM/C C系又はM/C D系受電

外部電源、非常用ディーゼル発電機、高圧炉心スプレイ系ディーゼル発電機、ガスタービン発電機及び号炉間電力融通ケーブル（常設）によるM/C C系及びM/C D系への給電が見込めない場合、高圧発電機車を高圧発電機車接続プラグ収納箱又は緊急用メタクラ接続プラグ盤に接続してM/C C系又はM/C D系を受電し、発電用原子炉及び燃料プールの冷却、原子炉格納容器内の冷却及び除熱に必要となる設備の電源を確保する。M/C C系又はM/C D系の受電完了後、A-115V系充電器盤、B-115V系充電器盤、B1-115V系充電器盤（SA）、SA用115V系充電器盤、230V系充電器盤（RCIC）及び中央制御室監視計器へ交流電源を供給する。

また、上記給電を継続するために高圧発電機車への燃料補給を実施する。燃料の補給手順については、「1.14.2.5 燃料の補給手順」にて整備する。

(a) 手順着手の判断基準

外部電源、非常用ディーゼル発電機、高圧炉心スプレイ系ディーゼル発電機、ガスタービン発電機及び号炉間電力融通ケーブル（常設）による給電ができない場合。

(b) 操作手順

高圧発電機車によるM/C C系又はM/C D系受電手順の概要は以下のとおり。手順の対応フローを第1.14-6図及び第1.14-7図に、概要図を第1.14-12図に、タイムチャートを第1.14-13図から第1.14-15図に示す。

〔優先3. 高圧発電機車（原子炉建物西側の高圧発電機車接続プラグ収納箱に接続）によるM/C C系又はM/C D系受電の場合〕

- ①当直副長は、手順着手の判断基準に基づき、当直長を經由して、緊急時対策本部に高圧発電機車によるM/C C系又はM/C D系受電準備開始を依頼する。
- ②緊急時対策本部は、緊急時対策要員に高圧発電機車（原子炉建物西側の高圧発電機車接続プラグ収納箱に接続）によるM/C C系又はM/C D系受電準備開始を指示する。
- ③緊急時対策要員は、高圧発電機車を原子炉建物西側近傍に配置し、高圧発電機車の起動準備、高圧発電機車から高圧発電機車接続プラグ収納箱までの間に高圧発電機車のケーブルを敷設し、接続作業を行う。
- ④当直副長は、運転員に高圧発電機車によるM/C C系又はM/C D系受電準備開始を指示する。
- ⑤中央制御室運転員Aは、受電前準備として受電するM/C、L/C、C/Cの動的機器の自動起動防止のためCSを「停止引ロック」又は「停止」とする。

- ⑥現場運転員 B 及び C は、受電前準備として高圧発電機車による M/C、L/C、C/C への給電のための電路を構成し、M/C、L/C、C/C 負荷抑制のため、あらかじめ定められた負荷以外の遮断器を「切」とし、当直副長に M/C の受電準備完了を報告する。
- ⑦緊急時対策要員は、メタクラ切替盤において受電する M/C への切替え作業をするとともに、絶縁抵抗測定により高圧発電機車から L/C 動力変圧器の一次側までの間の電路の健全性を確認し、受電準備完了を緊急時対策本部に報告する。
- ⑧当直長は、当直副長からの依頼に基づき、緊急時対策本部に高圧発電機車による M/C の受電準備が完了したことを報告する。
- ⑨緊急時対策本部は、緊急時対策要員に給電開始を指示する。
- ⑩緊急時対策要員は、高圧発電機車を起動し、C/C 母線までの給電を開始するとともに、給電が開始されたことを緊急時対策本部に報告する。
- ⑪当直副長は、運転員に受電した M/C、L/C、C/C の受電状態の確認を指示する。
- ⑫中央制御室運転員 A は、受電した M/C の電圧確認を行う。
- ⑬現場運転員 B 及び C は、外観点検により受電した M/C、L/C、C/C の受電状態に異常がないことを確認後、当直副長に報告し、充電器盤及び中央制御室監視計器へ交流電源を供給する。
操作手順については、「1.14.2.2(1) a. 所内常設蓄電式直流電源設備及び常設代替直流電源設備による給電」の操作手順⑫^aと同様である。

〔優先 4. 高圧発電機車（原子炉建物南側の高圧発電機車接続プラグ収納箱に接続）による M/C C 系又は M/C D 系受電の場合〕

- ①当直副長は、手順着手の判断基準に基づき、当直長を経由して、緊急時対策本部に高圧発電機車による M/C C 系又は M/C D 系受電準備開始を依頼する。
- ②緊急時対策本部は、緊急時対策要員に高圧発電機車（原子炉建物南側の高圧発電機車接続プラグ収納箱に接続）による M/C C 系又は M/C D 系受電準備開始を指示する。
- ③緊急時対策要員は、高圧発電機車を原子炉建物南側近傍に配置し、高圧発電機車の起動準備、高圧発電機車から高圧発電機車接続プラグ収納箱までの間に高圧発電機車のケーブルを敷設し、接続作業を行う。
- ④当直副長は、運転員に高圧発電機車による M/C C 系又は M/C D 系受電準備開始を指示する。
- ⑤中央制御室運転員 A は、受電前準備として受電する M/C、L/C、C/C の動的機器の自動起動防止のため CS を「停止引ロック」又は「停止」とする。

- ⑥現場運転員B及びCは、受電前準備として高圧発電機車によるM/C、L/C、C/Cへの給電のための電路を構成し、M/C、L/C、C/C負荷抑制のため、あらかじめ定められた負荷以外の遮断器を「切」とし、当直副長にM/Cの受電準備完了を報告する。
- ⑦緊急時対策要員は、メタクラ切替盤において受電するM/Cへの切替え作業をするとともに、絶縁抵抗測定により高圧発電機車からL/C動力変圧器の一次側までの間の電路の健全性を確認し、受電準備完了を緊急時対策本部に報告する。
- ⑧当直長は、当直副長からの依頼に基づき、緊急時対策本部に高圧発電機車によるM/Cの受電準備が完了したことを報告する。
- ⑨緊急時対策本部は、緊急時対策要員に給電開始を指示する。
- ⑩緊急時対策要員は、高圧発電機車を起動し、C/C母線までの給電を開始するとともに、給電が開始されたことを緊急時対策本部に報告する。
- ⑪当直副長は、運転員に受電したM/C、L/C、C/Cの受電状態の確認を指示する。
- ⑫中央制御室運転員Aは、受電したM/Cの電圧確認を行う。
- ⑬現場運転員B及びCは、外観点検により受電したM/C、L/C、C/Cの受電状態に異常がないことを確認後、当直副長に報告し、充電器盤及び中央制御室監視計器へ交流電源を供給する。
操作手順については、「1.14.2.2(1)a. 所内常設蓄電式直流電源設備及び常設代替直流電源設備による給電」の操作手順⑫^aと同様である。

[優先5. 高圧発電機車（ガスタービン発電機建物（緊急用メタクラ）の緊急用メタクラ接続プラグ盤に接続）によるM/C C系又はM/C D系受電の場合（故意による大型航空機の衝突その他のテロリズムによる影響がある場合）]

- ①当直副長は、手順着手の判断基準に基づき、当直長を経由して、緊急時対策本部に高圧発電機車によるM/C C系又はM/C D系受電準備開始を依頼する。
- ②緊急時対策本部は、緊急時対策要員に高圧発電機車（ガスタービン発電機建物（緊急用メタクラ）の緊急用メタクラ接続プラグ盤に接続）によるM/C C系又はM/C D系受電準備開始を指示する。
- ③緊急時対策要員は、高圧発電機車をガスタービン発電機建物（緊急用メタクラ）近傍に配置し、高圧発電機車の起動準備、高圧発電機車から緊急用メタクラ接続プラグ盤までの間に高圧発電機車のケーブルを敷設し、接続作業を行う。
- ④当直副長は、運転員に高圧発電機車によるM/C C系又はM/C D系受電準備開始を指示する。

- ⑤中央制御室運転員Aは、受電前準備として受電するM/C、L/C、C/Cの動的機器の自動起動防止のためCSを「停止引ロック」又は「停止」とし、緊急用メタクラの動力変圧器用遮断器以外の遮断器の「切」を確認した後、M/Cを受電するための緊急用メタクラの遮断器を「入」操作し、当直副長にM/Cの受電準備完了を報告する。
- ⑥現場運転員B及びCは、受電前準備として高圧発電機車によるM/C、L/C、C/Cへの給電のための電路を構成し、M/C、L/C、C/C負荷抑制のため、あらかじめ定められた負荷以外の遮断器を「切」とし、当直副長にM/Cの受電準備完了を報告する。
- ⑦緊急時対策要員は、緊急用メタクラの受電遮断器を「入」操作するとともに、絶縁抵抗測定により高圧発電機車からL/C動力変圧器の一次側までの間の電路の健全性を確認し、受電準備完了を緊急時対策本部に報告する。
- ⑧当直長は、当直副長からの依頼に基づき、緊急時対策本部に高圧発電機車によるM/Cの受電準備が完了したことを報告する。
- ⑨緊急時対策本部は、緊急時対策要員に給電開始を指示する。
- ⑩緊急時対策要員は、高圧発電機車を起動し、C/C母線までの給電を開始するとともに、給電が開始されたことを緊急時対策本部に報告する。
- ⑪当直副長は、運転員に受電したM/C、L/C、C/Cの受電状態の確認を指示する。
- ⑫中央制御室運転員Aは、受電したM/Cの電圧確認を行う。
- ⑬現場運転員B及びCは、外観点検により受電したM/C、L/C、C/Cの受電状態に異常がないことを確認後、当直副長に報告し、充電器盤及び中央制御室監視計器へ交流電源を供給する。
操作手順については、「1.14.2.2(1) a. 所内常設蓄電式直流電源設備及び常設代替直流電源設備による給電」の操作手順⑫^aと同様である。

(c) 操作の成立性

優先3の高圧発電機車（原子炉建物西側の高圧発電機車接続プラグ収納箱に接続）によるM/C C系又はM/C D系受電操作は、中央制御室運転員1名、現場運転員2名及び緊急時対策要員3名にて作業を実施した場合、作業開始を判断してから高圧発電機車（原子炉建物西側の高圧発電機車接続プラグ収納箱に接続）によるM/C C系又はM/C D系受電完了まで4時間35分以内で可能である。

優先4の高圧発電機車（原子炉建物南側の高圧発電機車接続プラグ収納箱に接続）によるM/C C系又はM/C D系受電操作は、中央制御室運転員1名、現場運転員2名及び緊急時対策要員3名にて作業を実施した場合、作業開始を判断してから高圧発電機車（原子炉建物南側の高圧発電

機車接続プラグ収納箱に接続)によるM/C C系又はM/C D系受電完了まで4時間35分以内で可能である。

優先5の高圧発電機車(ガスタービン発電機建物(緊急用メタクラ)の緊急用メタクラ接続プラグ盤に接続)によるM/C C系又はM/C D系受電操作(故意による大型航空機の衝突その他のテロリズムによる影響がある場合)は、中央制御室運転員1名、現場運転員2名及び緊急時対策要員3名にて作業を実施した場合、作業開始を判断してから高圧発電機車(ガスタービン発電機建物(緊急用メタクラ)の緊急用メタクラ接続プラグ盤に接続)によるM/C C系又はM/C D系受電完了まで4時間40分以内で可能である。

緊急用メタクラ接続プラグ盤、原子炉建物西側及び原子炉建物南側の高圧発電機車接続プラグ収納箱からメタクラ切替盤間のケーブルは常時敷設されており、ケーブル敷設作業が円滑に行うことが可能である。

円滑に作業できるように、移動経路を確保し、防護具、照明及び通信連絡設備を整備する。

室温は通常運転時と同程度である。

高圧発電機車はプラント監視機能等を維持する上で必要な最低限度の電力を供給する。プラントの被災状況に応じて使用可能な設備の電源を供給する。

(添付資料1.14.2(3))

d. 号炉間電力融通ケーブル（可搬型）を使用したM/C C系又はM/C D系受電

当該号炉で外部電源，非常用ディーゼル発電機，高圧炉心スプレイ系ディーゼル発電機，ガスタービン発電機，号炉間電力融通ケーブル（常設）及び高圧発電機車による給電ができない場合において，号炉間電力融通ケーブル（可搬型）を使用して他号炉のM/C C系又はM/C D系から当該号炉のM/C C系又はM/C D系までの電路を構成し，他号炉から給電することにより，発電用原子炉及び燃料プールの冷却，原子炉格納容器内の冷却及び除熱に必要となる設備の電源を復旧する。

(a) 手順着手の判断基準

当該号炉で外部電源，非常用ディーゼル発電機，高圧炉心スプレイ系ディーゼル発電機，ガスタービン発電機，号炉間電力融通ケーブル（常設）及び高圧発電機車による給電ができない状況において，他号炉の非常用ディーゼル発電機A系又は非常用ディーゼル発電機B系が健全で電力融通が可能な場合。

(b) 操作手順

号炉間電力融通ケーブル（可搬型）を使用したM/C C系又はM/C D系受電手順の概要は以下のとおり。手順の対応フローを第1.14-6図及び第1.14-7図に，概要図を第1.14-16図に，タイムチャートを第1.14-17図に示す。

〔優先6. 号炉間電力融通ケーブル（可搬型）を使用したM/C C系又はM/C D系受電の場合〕

（当該号炉で全交流動力電源が喪失し，他号炉の非常用ディーゼル発電機A系から号炉間電力融通ケーブル（可搬型）による当該号炉のM/C C系又はM/C D系へ受電する場合）

- ①当直副長は，手順着手の判断基準に基づき，当直長を經由して，緊急時対策本部に号炉間電力融通ケーブル（可搬型）による当該号炉のM/C C系又はM/C D系受電準備開始を依頼する。
- ②緊急時対策本部は，緊急時対策要員に号炉間電力融通ケーブル（可搬型）による当該号炉のM/C C系又はM/C D系受電準備開始を指示する。
- ③緊急時対策要員は，当該号炉のM/C C系又はM/C D系から他号炉のM/C C系までの間にケーブルを敷設し，接続作業を行う。
- ④当直副長は，運転員に号炉間電力融通ケーブル（可搬型）による他号炉の非常用ディーゼル発電機A系による当該号炉のM/C C系又はM/C D系受電準備開始を指示する。
- ⑤中央制御室運転員Aは，受電前準備として受電するM/C，L/C，

C/Cの動的機器の自動起動防止のためCSを「停止引ロック」又は「停止」とする。

- ⑥現場運転員B及びCは、受電前準備として受電するM/C、L/C、C/C負荷抑制のため、あらかじめ定められた負荷以外の遮断器を「切」及び受電するM/Cの受電遮断器を「入」とし、号炉間電力融通ケーブル（可搬型）による他号炉の非常用ディーゼル発電機A系による当該号炉のM/C C系又はM/C D系受電準備が完了したことを当直副長に報告する。
- ⑦当直長は、当直副長からの依頼に基づき、緊急時対策本部に号炉間電力融通ケーブル（可搬型）による他号炉の非常用ディーゼル発電機A系による当該号炉のM/C C系又はM/C D系受電準備が完了したことを報告する。
- ⑧緊急時対策要員は、当該号炉のM/C C系又はM/C D系から他号炉のM/C C系にケーブルを接続するとともに、絶縁抵抗測定により当該号炉のM/C C系又はM/C D系から他号炉のM/C C系までの間の電路の健全性を確認し、ケーブル接続完了を緊急時対策本部に報告する。
- ⑨緊急時対策本部は、当直長に給電準備が完了したことを報告する。
- ⑩当直副長は、運転員に号炉間電力融通ケーブル（可搬型）による他号炉の非常用ディーゼル発電機A系から当該号炉のM/Cへの給電開始を指示する。
- ⑪現場運転員B及びCは、他号炉の非常用高圧母線の遮断器の電源「入」操作を実施する。
- ⑫中央制御室運転員Aは、他号炉の非常用高圧母線の遮断器を「入」操作する。
- ⑬現場運転員B及びCは、外観点検により受電したM/C、L/C、C/Cの受電状態に異常がないことを確認後、当直長に報告し、充電器盤及び中央制御室監視計器へ交流電源を供給する。
操作手順については、「1.14.2.2(1) a. 所内常設蓄電式直流電源設備及び常設代替直流電源設備による給電」の操作手順⑫^aと同様である。

（当該号炉で全交流動力電源が喪失し、他号炉の非常用ディーゼル発電機B系から号炉間電力融通ケーブル（可搬型）による当該号炉のM/C C系又はM/C D系へ受電する場合）

- ①当直副長は、手順着手の判断基準に基づき、当直長を経由して、緊急時対策本部に号炉間電力融通ケーブル（可搬型）による当該号炉のM/C C系又はM/C D系受電準備開始を依頼する。
- ②緊急時対策本部は、緊急時対策要員に号炉間電力融通ケーブル（可搬型）による当該号炉のM/C C系又はM/C D系受電準備開始を

指示する。

- ③緊急時対策要員は、当該号炉のM/C C系又はM/C D系から他号炉のM/C C系までの間にケーブルを敷設し、接続作業を行う。
- ④当直副長は、運転員に号炉間電力融通ケーブル（可搬型）による他号炉の非常用ディーゼル発電機B系による当該号炉のM/C C系又はM/C D系受電準備開始を指示する。
- ⑤中央制御室運転員Aは、受電前準備として受電するM/C, L/C, C/Cの動的機器の自動起動防止のためCSを「停止引ロック」又は「停止」とする。
- ⑥現場運転員B及びCは、受電前準備として受電するM/C, L/C, C/C負荷抑制のため、あらかじめ定められた負荷以外の遮断器を「切」及び受電するM/Cの受電遮断器を「入」とし、号炉間電力融通ケーブル（可搬型）による他号炉の非常用ディーゼル発電機A系による当該号炉のM/C C系又はM/C D系受電準備が完了したことを当直副長に報告する。
- ⑦当直長は、当直副長からの依頼に基づき、緊急時対策本部に号炉間電力融通ケーブル（可搬型）による他号炉の非常用ディーゼル発電機B系による当該号炉のM/C C系又はM/C D系受電準備が完了したことを報告する。
- ⑧緊急時対策要員は、当該号炉のM/C C系又はM/C D系から他号炉のM/C D系にケーブルを接続するとともに、絶縁抵抗測定により当該号炉のM/C C系又はM/C D系から他号炉のM/C D系までの間の電路の健全性を確認し、ケーブル接続完了を緊急時対策本部に報告する。
- ⑨緊急時対策本部は、当直長に給電準備が完了したことを報告する。
- ⑩当直副長は、現場運転員に号炉間電力融通ケーブル（可搬型）による他号炉の非常用ディーゼル発電機B系から当該号炉のM/Cへの給電開始を指示する。
- ⑪現場運転員B及びCは、他号炉の非常用高圧母線の遮断器の電源「入」操作を実施する。
- ⑫現場運転員B及びCは、他号炉の非常用高圧母線の遮断器を「入」操作する。
- ⑬現場運転員B及びCは、外観点検により受電したM/C, L/C, C/Cの受電状態に異常がないことを確認後、当直長に報告し、充電器盤及び中央制御室監視計器へ交流電源を供給する。
操作手順については、「1.14.2.2(1) a. 所内常設蓄電式直流電源設備及び常設代替直流電源設備による給電」の操作手順⑫^aと同様である。

(c) 操作の成立性

優先 6 の号炉間電力融通ケーブル（可搬型）を使用したM/C C系又はM/C D系受電操作は、中央制御室運転員 1 名、現場運転員 2 名及び緊急時対策要員 3 名にて作業を実施した場合、作業開始を判断してからの所要時間は 4 時間 25 分以内で可能である。

円滑に作業できるように、移動経路を確保し、防護具、照明及び通信連絡設備を整備する。

室温は通常運転時と同程度である。

(添付資料 1. 14. 2(4))

1.14.2.2 代替電源（直流）による対応手順

(1) 代替直流電源設備による給電

a. 所内常設蓄電式直流電源設備及び常設代替直流電源設備による給電

外部電源，非常用ディーゼル発電機及び高圧炉心スプレイ系ディーゼル発電機の機能喪失，ガスタービン発電機，号炉間電力融通ケーブル（常設），高圧発電機車及び号炉間電力融通ケーブル（可搬型）による交流電源の復旧ができない場合，B-115V系蓄電池及びB1-115V系蓄電池（SA）から，24時間以上にわたり直流母線へ給電する。また，SA用115V系蓄電池及び230V系蓄電池（R C I C）については，負荷切離しなしで蓄電池にて24時間以上にわたり直流母線へ給電する。

外部電源，非常用ディーゼル発電機及び高圧炉心スプレイ系ディーゼル発電機の機能喪失後，充電器を経由した直流母線への給電から，B-115V系蓄電池，B1-115V系蓄電池（SA），SA用115V系蓄電池及び230V系蓄電池（R C I C）による直流母線への給電に自動で切り替わることを確認する。全交流動力電源喪失から8時間を経過した時点で，B-115V系直流盤の不要な負荷の切離しを実施する。その後，B-115V系蓄電池からB1-115V系蓄電池（SA）による給電に切り替えることで，24時間以上にわたり直流母線へ給電する。

所内常設蓄電式直流電源設備及び常設代替直流電源設備から直流母線へ給電している24時間以内に，ガスタービン発電機による給電の場合，M/C，L/C，C/CのC系及びD系を受電し，その後，A-115V系充電器盤，B-115V系充電器盤，B1-115V系充電器盤（SA），SA用115V系充電器盤及び230V系充電器盤（R C I C）を受電して直流電源の機能を回復させる。

所内常設蓄電式直流電源設備及び常設代替直流電源設備から直流母線へ給電している24時間以内に，号炉間電力融通ケーブル（常設），高圧発電機車又は号炉間電力融通ケーブル（可搬型）による給電の場合，M/C，L/C，C/CのC系又はD系を受電し，その後，A-115V系充電器盤又はB-115V系充電器盤，B1-115V系充電器盤（SA），SA用115V系充電器盤及び230V系充電器盤（R C I C）を受電して直流電源の機能を回復させる。

なお，蓄電池を充電する際は水素ガスが発生するため，バッテリー室の換気を確保した上で蓄電池の回復充電を実施する。また，ガスタービン発電機によるM/C，L/C，C/CのC系及びD系の受電完了後は，中央制御室監視計器C系及びD系の復旧を行う。号炉間電力融通ケーブル（常設），高圧発電機車又は号炉間電力融通ケーブル（可搬型）によるM/C，L/C，C/CのC系又はD系の受電完了後は，中央制御室監視計器C系又はD系の復旧を行う。

(a) 手順着手の判断基準

〔B-115V系蓄電池，B1-115V系蓄電池（SA），SA用115V系蓄電池及び230V系蓄電池（R C I C）による給電の判断基準〕

全交流動力電源喪失により、B-115V系充電器、B1-115V系充電器(SA)、SA用115V系充電器及び230V系充電器(RCIC)の交流入力電源の喪失が発生した場合。

〔B-115V系蓄電池からB1-115V系蓄電池(SA)への切替えの判断基準〕

全交流動力電源喪失から8時間が経過した時点で、ガスタービン発電機、号炉間電力融通ケーブル(常設)、高圧発電機車又は号炉間電力融通ケーブル(可搬型)による給電操作が完了していない場合。又は全交流動力電源喪失後に、B-115V系蓄電池の電圧が放電電圧の最低値を下回るおそれがあると判断した場合。

〔A-115V系充電器盤の受電及び中央制御室監視計器C系の復旧の判断基準〕

全交流動力電源喪失時に、ガスタービン発電機、号炉間電力融通ケーブル(常設)、高圧発電機車又は号炉間電力融通ケーブル(可搬型)による給電により、M/C、L/C、C/CのC系の受電が完了している場合。

〔B-115V系充電器盤、B1-115V系充電器盤(SA)、SA用115V系充電器盤及び230V系充電器盤(RCIC)の受電及び中央制御室監視計器D系の復旧の判断基準〕

全交流動力電源喪失時に、ガスタービン発電機、号炉間電力融通ケーブル(常設)、高圧発電機車又は号炉間電力融通ケーブル(可搬型)による給電により、M/C、L/C、C/CのD系の受電が完了している場合。

(b) 操作手順

所内常設蓄電式直流電源設備及び常設代替直流電源設備による給電手順の概要は以下のとおり。手順の対応フローを第1.14-6図に、概要図を第1.14-18図から第1.14-20図に、タイムチャートを第1.14-21図から第1.14-27図に示す。なお、A-115V系蓄電池、高圧炉心スプレイ系蓄電池、A-原子炉中性子計装用蓄電池及びB-原子炉中性子計装用蓄電池による給電手順については、「1.14.2.6(2) 非常用直流電源設備による給電」にて整備する。

- ①当直副長は、手順着手の判断基準に基づき、運転員にB-115V系蓄電池、B1-115V系蓄電池(SA)、SA用115V系蓄電池及び230V系蓄電池(RCIC)による給電が開始されたことの確認を指示する。
- ②中央制御室運転員Aは、B-115V系充電器、B1-115V系充電器(SA)、SA用115V系充電器及び230V系充電器(RCIC)による給電が停止したことをM/C D系電圧にて確認し、当直副長に報告する。

- ③現場運転員B及びCは、B-115V系蓄電池、B1-115V系蓄電池(SA)、SA用115V系蓄電池及び230V系蓄電池(RCIC)による給電が開始され、B-115V系充電器盤、B1-115V系充電器盤(SA)、SA用115V系充電器盤及び230V系充電器盤(RCIC)にて負荷電圧が規定電圧であることを確認し、当直副長に報告する。
- ④当直副長は、中央制御室運転員に8時間経過後の蓄電池切替え操作の時間的裕度を確保するため、原子炉圧力容器内の水位を原子炉水位高(レベル8)近傍まで上昇させた後、原子炉隔離時冷却系を停止するよう指示する。
- ⑤中央制御室運転員Aは、8時間経過後の蓄電池切替え操作の時間的裕度を確保するため、原子炉圧力容器内の水位を原子炉水位高(レベル8)近傍まで上昇させた後、原子炉隔離時冷却系を停止する。
- ⑥当直副長は、現場運転員に全交流動力電源喪失から8時間を経過する時点でB-115V系蓄電池の不要な負荷の切離し及びB-115V系蓄電池からB1-115V系蓄電池(SA)への切替えを指示する。なお、B-115V系蓄電池の電圧が放電電圧の最低値を下回るおそれがあると判断した場合は、経過時間によらず、B-115V系蓄電池からB1-115V系蓄電池(SA)への切替えを指示する。
- ⑦現場運転員B及びCは、蓄電池の延命処置として全交流動力電源喪失から8時間を経過した時点で制御電源及び直流照明を除く直流負荷の切離しを実施する。
- ⑧現場運転員B及びCは、全交流動力電源喪失から8時間を経過した時点でB-115V系蓄電池による給電からB1-115V系蓄電池(SA)による給電への切替え操作を実施し、廃棄物処理建物地下中1階(非管理区域)のB1-115V系充電器盤(SA)蓄電池電圧指示値が規定電圧であることを確認し、切替え完了を当直副長に報告する。
- ⑨当直副長は、中央制御室運転員に原子炉隔離時冷却系の再起動を指示する。
- ⑩中央制御室運転員Aは、原子炉隔離時冷却系を再起動する。
- ⑪^a当直副長は、蓄電池による給電開始から24時間経過するまでにガスタービン発電機によるM/C、L/C、C/CのC系及びD系の受電が完了したことを確認した場合、運転員に交流電源によるA-115V系充電器盤、B-115V系充電器盤、B1-115V系充電器盤(SA)、SA用115V系充電器盤及び230V系充電器盤(RCIC)の受電開始を指示する。
- ⑪^b当直副長は、蓄電池による給電開始から24時間経過するまでに号炉間電力融通ケーブル(常設)、高圧発電機車又は号炉間電力融通ケーブル(可搬型)によるM/C、L/C、C/CのC系又はD系の受電が完了したことを確認した場合、運転員に交流電源によるA-115V系充

電器盤又はB-115V系充電器盤、B1-115V系充電器盤(SA)、SA用115V系充電器盤及び230V系充電器盤(RCIC)の受電開始を指示する。

⑫^a A-115V系充電器盤受電の場合

当直長は、当直副長からの依頼に基づき、緊急時対策本部にガスタービン発電機、他号炉の非常用ディーゼル発電機又は高圧発電機車の負荷容量確認を依頼し、A-中央制御室排風機及びA-115V系充電器盤が使用可能か確認する。

⑬^a 緊急時対策本部は、ガスタービン発電機、他号炉の非常用ディーゼル発電機又は高圧発電機車の負荷容量を確認し、A-中央制御室排風機及びA-115V系充電器盤の使用可否を当直長に報告する。

⑭^a 当直副長は、緊急時対策本部からの報告で、A-中央制御室排風機及びA-115V系充電器盤が使用可能であれば、運転員にバッテリー室において、蓄電池充電時の水素ガス滞留防止のため、A-中央制御室排風機によるバッテリー室の換気を指示する。

⑮^a 現場運転員B及びCは、A-中央制御室排風機を起動するための系統構成を実施する。

⑯^a 中央制御室運転員Aは、A-中央制御室排風機を起動し、バッテリー室が換気されたことを当直副長に報告する。

⑰^a 当直副長は、運転員にA-115V系充電器盤の受電開始を指示する。

⑱^a 現場運転員B及びCは、C/C C系の遮断器を「入」操作し、廃棄物処理建物1階(非管理区域)のA-115V系充電器盤の運転状態及び充電器電圧指示値が規定電圧であることを確認するとともに、給電が開始したことを当直副長に報告する。

⑲^a 当直副長は、L/C C系及びL/C D系復旧完了後、運転員に中央制御室監視計器の復旧開始を指示する。

⑳^a 現場運転員B及びCは、中央制御室監視計器C系の遮断器操作又は受電確認を実施し、中央制御室監視計器電源が復旧されたことを確認し、当直副長に報告する。

㉑^a 現場運転員B及びCは、中央制御室監視計器D系の遮断器操作又は受電確認を実施し、中央制御室監視計器電源が復旧されたことを確認し、当直副長に報告する。

㉒^a 中央制御室運転員Aは、中央制御室にて中央制御室監視計器が復旧されたことを状態表示にて確認し、当直副長に報告する。

⑫^b B-115V系充電器盤受電の場合

当直長は、当直副長からの依頼に基づき、緊急時対策本部にガスタービン発電機、他号炉の非常用ディーゼル発電機又は高圧発電機車の

負荷容量確認を依頼し、B－中央制御室排風機及びB－115V系充電器盤が使用可能か確認する。

- ⑬^b 緊急時対策本部は、ガスタービン発電機、他号炉の非常用ディーゼル発電機又は高圧発電機車の負荷容量を確認し、B－中央制御室排風機及びB－115V系充電器盤の使用可否を当直長に報告する。
- ⑭^b 当直副長は、緊急時対策本部からの報告で、B－中央制御室排風機及びB－115V系充電器盤が使用可能であれば、運転員にバッテリー室において、蓄電池充電時の水素ガス滞留防止のため、B－中央制御室排風機によるバッテリー室の換気を指示する。
- ⑮^b 現場運転員B及びCは、B－中央制御室排風機を起動するための系統構成を実施する。
- ⑯^b 中央制御室運転員Aは、B－中央制御室排風機を起動し、バッテリー室が換気されたことを当直副長に報告する。
- ⑰^b 当直副長は、運転員にB－115V系充電器盤の受電開始を指示する。
- ⑱^b 現場運転員B及びCは、C/C D系の遮断器を「入」操作し、廃棄物処理建物地下中1階（非管理区域）のB－115V系充電器盤の運転状態及び充電器電圧指示値が規定電圧であることを確認するとともに、給電が開始したことを当直副長に報告する。
B－115V系充電器盤受電完了後、中央制御室監視計器の復旧を実施する。
操作手順については、「A－115V系充電器盤受電の場合」の操作手順⑲^a～⑳^aと同様である。

⑫^c B 1－115V系充電器盤（S A）受電の場合

当直長は、当直副長からの依頼に基づき、緊急時対策本部にガスタービン発電機、他号炉の非常用ディーゼル発電機又は高圧発電機車の負荷容量確認を依頼し、B－中央制御室排風機及びB 1－115V系充電器盤（S A）が使用可能か確認する。

- ⑬^c 緊急時対策本部は、ガスタービン発電機、他号炉の非常用ディーゼル発電機又は高圧発電機車の負荷容量を確認し、B－中央制御室排風機及びB 1－115V系充電器盤（S A）の使用可否を当直長に報告する。
- ⑭^c 当直副長は、緊急時対策本部からの報告で、B－中央制御室排風機及びB 1－115V系充電器盤（S A）が使用可能であれば、運転員にバッテリー室において、蓄電池充電時の水素ガス滞留防止のため、B－中央制御室排風機によるバッテリー室の換気を指示する。
- ⑮^c 現場運転員B及びCは、B－中央制御室排風機を起動するための系統構成を実施する。
- ⑯^c 中央制御室運転員Aは、B－中央制御室排風機を起動し、バッテリー室が換気されたことを当直副長に報告する。

⑰^c 当直副長は、運転員に B 1 - 115V 系充電器盤 (S A) の受電開始を指示する。

⑱^c 現場運転員 B 及び C は、C / C D 系の遮断器を「入」操作し、廃棄物処理建物地下中 1 階 (非管理区域) の B 1 - 115V 系充電器盤 (S A) の運転状態及び充電器電圧指示値が規定電圧であることを確認するとともに、給電が開始したことを当直副長に報告する。

B 1 - 115V 系充電器盤 (S A) 受電完了後、中央制御室監視計器の復旧を実施する。

操作手順については、「A - 115V 系充電器盤受電の場合」の操作手順

⑲^a ~ ⑳^a と同様である。

⑫^d S A 用 115V 系充電器盤受電の場合

当直長は、当直副長からの依頼に基づき、緊急時対策本部にガスタービン発電機、他号炉の非常用ディーゼル発電機又は高圧発電機車の負荷容量確認を依頼し、B - 中央制御室排風機及び S A 用 115V 系充電器盤が使用可能か確認する。

⑬^d 緊急時対策本部は、ガスタービン発電機、他号炉の非常用ディーゼル発電機又は高圧発電機車の負荷容量を確認し、B - 中央制御室排風機及び S A 用 115V 系充電器盤の使用可否を当直長に報告する。

⑭^d 当直副長は、緊急時対策本部からの報告で、B - 中央制御室排風機及び S A 用 115V 系充電器盤が使用可能であれば、運転員にバッテリー室において、蓄電池充電時の水素ガス滞留防止のため、B - 中央制御室排風機によるバッテリー室の換気を指示する。

⑮^d 現場運転員 B 及び C は、B - 中央制御室排風機を起動するための系統構成を実施する。

⑯^d 中央制御室運転員 A は、B - 中央制御室排風機を起動し、バッテリー室が換気されたことを当直副長に報告する。

⑰^d 当直副長は、運転員に S A 用 115V 系充電器盤の受電開始を指示する。

⑱^d 現場運転員 B 及び C は、C / C D 系の遮断器を「入」操作し、廃棄物処理建物地下中 1 階 (非管理区域) の S A 用 115V 系充電器盤の運転状態及び充電器電圧指示値が規定電圧であることを 1 確認するとともに、給電が開始したことを当直副長に報告する。

S A 用 115V 系充電器盤受電完了後、中央制御室監視計器の復旧を実施する。

操作手順については、「A - 115V 系充電器盤受電の場合」の操作手順

⑲^a ~ ⑳^a と同様である。

⑫^e 230V 系充電器盤 (R C I C) 受電の場合

当直長は、当直副長からの依頼に基づき、緊急時対策本部にガスタ

ービン発電機，他号炉の非常用ディーゼル発電機又は高圧発電機車の負荷容量確認を依頼し，Bー中央制御室排風機及び230V系充電器盤（R C I C）が使用可能か確認する。

- ⑬°緊急時対策本部は，ガスタービン発電機，他号炉の非常用ディーゼル発電機又は高圧発電機車の負荷容量を確認し，Bー中央制御室排風機及び230V系充電器盤（R C I C）の使用可否を当直長に報告する。
- ⑭°当直副長は，緊急時対策本部からの報告で，Bー中央制御室排風機及び230V系充電器盤（R C I C）が使用可能であれば，運転員にバッテリー室において，蓄電池充電時の水素ガス滞留防止のため，Bー中央制御室排風機によるバッテリー室の換気を指示する。
- ⑮°現場運転員B及びCは，Bー中央制御室排風機を起動するための系統構成を実施する。
- ⑯°中央制御室運転員Aは，Bー中央制御室排風機を起動し，バッテリー室が換気されたことを当直副長に報告する。
- ⑰°当直副長は，運転員に230V系充電器盤（R C I C）の受電開始を指示する。
- ⑱°現場運転員B及びCは，C/C D系の遮断器を「入」操作し，廃棄物処理建物地下中1階（非管理区域）の230V系充電器盤（R C I C）の運転状態及び充電器電圧指示値が規定電圧であることを確認するとともに，給電が開始したことを当直副長に報告する。
230V系充電器盤（R C I C）受電完了後，中央制御室監視計器の復旧を実施する。
操作手順については，「Aー115V系充電器盤受電の場合」の操作手順⑲^a～⑳^aと同様である。

(c) 操作の成立性

Bー115V系蓄電池，B 1ー115V系蓄電池（S A），S A用115V系蓄電池及び230V系蓄電池（R C I C）による給電は，現場運転員2名にて直流母線（Bー115V系直流盤，Bー115V系直流盤（S A），S A対策設備用分電盤（2）及び230V系直流盤（R C I C））へ自動で給電されることを確認する。中央制御室近傍での電圧確認であるため，速やかに対応ができる。

所内常設蓄電式直流電源設備及び常設代替直流電源設備による給電操作は，中央制御室運転員1名及び現場運転員2名にて作業を実施した場合，作業開始を判断してからの所要時間は以下のとおり。

- ・ Bー115V系蓄電池からB 1ー115V系蓄電池（S A）受電切替え完了及び不要負荷切離し操作完了まで30分以内で可能である。
- ・ Aー115V系充電器盤受電完了まで20分以内で可能である。
- ・ Bー115V系充電器盤受電完了まで20分以内で可能である。
- ・ B 1ー115V系充電器盤（S A）受電完了まで20分以内で可能である。

- ・ S A用115V系充電器盤受電完了まで20分以内で可能である。
- ・ 230V系充電器盤（R C I C）受電完了まで20分以内で可能である。
- ・ 中央制御室監視計器C系及びD系復旧まで40分以内で可能である。

円滑に作業できるように、移動経路を確保し、防護具、照明及び通信連絡設備を整備する。

室温は通常運転時と同程度である。

(添付資料1. 14. 2(5))

b. 所内常設直流電源設備（3系統目）による給電

全交流動力電源喪失時に、可搬型直流電源設備等の準備が完了するまでに、直流母線電圧がSA用115V系蓄電池の枯渇等により許容最低電圧値以上を維持できない場合に、所内常設直流電源設備（3系統目）である115V系蓄電池（3系統目）から、24時間にわたり直流母線へ給電する。

115V系蓄電池（3系統目）によるSA対策設備用分電盤（2）への給電については、負荷切離しなしで115V系蓄電池（3系統目）による給電から24時間以上にわたり直流母線へ給電する。

(a) 手順着手の判断基準

外部電源、非常用ディーゼル発電機及び高压炉心スプレイ系ディーゼル発電機の機能喪失時に可搬型直流電源設備等の準備が完了するまでに、直流母線電圧がSA用115V系蓄電池の枯渇等により直流母線電圧が許容最低電圧値以上を維持できない場合。

(b) 操作手順

所内常設直流電源設備（3系統目）による給電手順の概要は以下のとおり。手順の対応フローを第1.14-6図に、概要図を第1.14-28図に、タイムチャートを第1.14-29図に示す。

- ①当直副長は、手順着手の判断基準に基づき、運転員に115V系蓄電池（3系統目）によるSA対策設備用分電盤（2）への給電を指示する。
- ②中央制御室運転員Aは、115V系直流盤（3系統目）のHPAC直流コントロールセンタ用遮断器の「入」操作を実施し、当直副長に報告する。
- ③現場運転員B及びCは、SA用115V系充電器盤の出力遮断器を「切」操作し、当直副長に報告する。
- ④中央制御室運転員Aは、HPAC直流コントロールセンタの115V系直流盤（3系統目）用遮断器の「入」操作を実施し、当直副長に報告する。
- ⑤現場運転員B及びCは、廃棄物処理建物地下中1階（非管理区域）のSA対策設備用分電盤（2）の運転状態及び電圧指示値が規定電圧であることを確認するとともに、給電が開始したことを当直副長に報告する。

(c) 操作の成立性

所内常設直流電源設備（3系統目）による給電操作は、中央制御室運転員1名及び現場運転員2名にて作業を実施した場合、作業開始を判断してからSA対策設備用分電盤（2）受電完了まで20分以内で可能である。

円滑に作業できるように、移動経路を確保し、防護具、照明及び通信連絡設備を整備する。

室温は通常運転時と同程度である。

(添付資料1.14.2.(6))

c. 可搬型直流電源設備による給電

外部電源、非常用ディーゼル発電機及び高圧炉心スプレイ系ディーゼル発電機の機能喪失時に、B1-115V系蓄電池(SA)、230V系蓄電池(RCIC)、SA用115V系蓄電池又は115V系蓄電池(3系統目)による給電ができない場合に、可搬型直流電源設備(高圧発電機車及び充電器盤(B1-115V系充電器盤(SA)、SA用115V系充電器盤及び230V系充電器盤(常用)))により直流電源を必要な機器に給電する。

可搬型直流電源設備による給電(高圧発電機車によるSA低圧母線、充電器盤への給電)の優先順位は以下のとおり。

1. 高圧発電機車(原子炉建物西側の高圧発電機車接続プラグ収納箱に接続)
2. 高圧発電機車(原子炉建物南側の高圧発電機車接続プラグ収納箱に接続)
3. 高圧発電機車(ガスタービン発電機建物(緊急用メタクラ)の緊急用メタクラ接続プラグ盤に接続)(故意による大型航空機の衝突その他のテロリズムによる影響がある場合)

また、上記給電を継続するために高圧発電機車への燃料補給を実施する。燃料の補給手順については、「1.14.2.5 燃料の補給手順」にて整備する。

(a) 手順着手の判断基準

全交流動力電源喪失後、24時間以内にガスタービン発電機、号炉間電力融通ケーブル(常設)又は号炉間電力融通ケーブル(可搬型)による給電操作が完了する見込みがない場合。

(b) 操作手順

可搬型直流電源設備による給電手順の概要は以下のとおり。手順の対応フローを第1.14-6図に、概要図を第1.14-30図及び第1.14-31図に、タイムチャートを第1.14-32図から第1.14-34図に示す。

なお、高圧発電機車によるSAコントロールセンタ受電の操作手順については「1.14.2.3(1)a. ガスタービン発電機又は高圧発電機車によるSAロードセンタ及びSAコントロールセンタ受電」の操作手順のうち、「高圧発電機車によるSAロードセンタ及びSAコントロールセンタ受電」の操作手順と同様であるため、当該手順にて実施する。

- ①当直副長は、手順着手の判断基準に基づき、運転員に高圧発電機車による充電器盤(B1-115V系充電器盤(SA)、SA用115V系充電器盤及び230V系充電器盤(常用))への給電準備開始を指示する。
- ②当直長は、当直副長からの依頼に基づき、緊急時対策本部に高圧発電機車による充電器盤(B1-115V系充電器盤(SA)、SA用115V系充電器盤及び230V系充電器盤(常用))への給電準備を依頼する。
- ③緊急時対策本部は、緊急時対策要員に高圧発電機車による充電器盤

(B1-115V系充電器盤(SA), SA用115V系充電器盤及び230V系充電器盤(常用))への給電準備開始を指示する。

- ④中央制御室運転員A及び緊急時対策要員は、充電器盤(B1-115V系充電器盤(SA), SA用115V系充電器盤及び230V系充電器盤(常用))の受電に先立ち、「1.14.2.3(1)a. ガスタービン発電機又は高圧発電機車によるSAロードセンタ及びSAコントロールセンタ受電」の操作手順のうち、「高圧発電機車によるSAロードセンタ及びSAコントロールセンタ受電」の操作手順にてSAコントロールセンタの受電を実施する。
- ⑤現場運転員B及びCは、仮設ケーブル接続のためC/C C系又はC/C D系の負荷「中央制御室排風機」の遮断器を「切」とし、当直副長に報告する。
- ⑥緊急時対策要員は、SAコントロールセンタから中央制御室排風機用のC/C C系又はC/C D系に仮設ケーブルを敷設する。
- ⑦現場運転員B及びCは、A-中央制御室排風機又はB-中央制御室排風機を起動するための系統構成を実施する。
- ⑧緊急時対策要員は、SAコントロールセンタから中央制御室排風機用のC/C C系又はC/C D系に仮設ケーブルを接続するとともに、絶縁抵抗測定によりSAコントロールセンタから中央制御室排風機用のC/C C系又はC/C D系までの間の電路の健全性を確認し、仮設ケーブル接続完了を緊急時対策本部に報告する。
- ⑨緊急時対策本部は、当直長に給電準備が完了したことを報告する。
- ⑩当直副長は、現場運転員に中央制御室排風機の電源の復旧を指示する。
- ⑪現場運転員B及びCは、仮設ケーブルを接続したSAコントロールセンタの遮断器を「入」とし、中央制御室排風機の電源が復旧したことを当直副長に報告する。
- ⑫当直副長は、中央制御室運転員に中央制御室排風機の起動操作を指示する。
- ⑬中央制御室運転員Aは、中央制御室排風機を起動し、バッテリー室が換気されたことを確認し、起動操作が完了したことを当直副長に報告する。
- ⑭当直副長は、現場運転員にSAコントロールセンタから充電器盤への給電開始を指示する。

なお、充電器盤(SA用115V系充電器盤)受電前に、「1.14.2.2(1)b. 所内常設直流電源設備(3系統目)による給電」を実施していた場合は、充電器盤(SA用115V系充電器盤)による給電への切替えを運転員に指示する。

- ⑮中央制御室運転員A、現場運転員B及びCは、充電器盤(SA用115V系充電器盤)受電前に、「1.14.2.2(1)b. 所内常設直流電源設備(3

系統目)による給電」を実施していた場合は、充電器盤(SA用115V系充電器盤)による給電への切替えを実施する。

- ⑩現場運転員B及びCは、充電器切替盤にて「C/C C系又はC/C D系」から「SAコントロールセンタ」へ受電切替え操作を行い、充電器盤(B1-115V系充電器盤(SA)、SA用115V系充電器盤及び230V系充電器盤(常用))の運転状態及び充電器盤充電器電圧指示値が規定電圧であることを確認するとともに、給電が開始したことを当直副長に報告する。

(c) 操作の成立性

上記の操作は、中央制御室運転員1名、現場運転員2名及び緊急時対策要員3名にて作業を実施した場合、作業開始を判断してからの所要時間は以下のとおり。

優先1の高圧発電機車(原子炉建物西側の高圧発電機車接続プラグ収納箱に接続)による給電完了まで5時間10分以内で可能である。

優先2の高圧発電機車(原子炉建物南側の高圧発電機車接続プラグ収納箱に接続)による給電完了まで5時間10分以内で可能である。

優先3の高圧発電機車(ガスタービン発電機建物(緊急用メタクラ)の緊急用メタクラ接続プラグ盤に接続)(故意による大型航空機の衝突その他のテロリズムによる影響がある場合)による給電完了まで5時間50分以内で可能である。

円滑に作業できるように、移動経路を確保し、防護具、照明及び通信連絡設備を整備する。

室温は通常運転時と同程度である。

(添付資料1.14.2(7))

d. 直流給電車による直流盤への給電

外部電源、非常用ディーゼル発電機及び高圧炉心スプレイ系ディーゼル発電機の機能喪失時、所内常設蓄電式直流電源設備、常設代替直流電源設備及び所内常設直流電源設備（3系統目）が機能喪失した場合で、かつ可搬型直流電源設備による直流電源の給電ができない場合に、直流給電車をB-115V系直流盤、230V系直流盤（RCIC）、B-115V系直流盤（SA）及び230V系直流盤（常用）に接続し、直流電源を給電する。

また、上記給電を継続するために高圧発電機車への燃料補給を実施する。燃料の補給手順については、「1.14.2.5 燃料の補給手順」にて整備する。

(a) 手順着手の判断基準

全交流動力電源喪失後、24時間以内にガスタービン発電機、号炉間電力融通ケーブル（常設）又は号炉間電力融通ケーブル（可搬型）による給電操作が完了する見込みがない場合において、可搬型直流電源設備による給電ができない場合。

(b) 操作手順

直流給電車による直流盤への給電手順の概要は以下のとおり。手順の対応フローを第1.14-6図に、概要図を第1.14-35図に、タイムチャートを第1.14-36図及び第1.14-37図に示す。

〔優先1. 廃棄物処理建物南側の直流給電車接続プラグ収納箱に接続による直流盤への給電〕

- ①当直副長は、手順着手の判断基準に基づき、現場運転員に直流給電車によるB-115V系直流盤及び230V系直流盤（RCIC）への給電準備開始を指示する。
- ②当直長は、当直副長からの依頼に基づき、緊急時対策本部に直流給電車によるB-115V系直流盤及び230V系直流盤（RCIC）への給電準備開始を依頼する。
- ③緊急時対策本部は、緊急時対策要員に直流給電車（廃棄物処理建物南側の直流給電車接続プラグ収納箱に接続）によるB-115V系直流盤及び230V系直流盤（RCIC）への給電準備開始を指示する。
- ④現場運転員B及びCは、直流給電車によるB-115V系直流盤及び230V系直流盤（RCIC）への給電準備のためB-115V系充電器盤及び230V系充電器盤（RCIC）の出力遮断器を「切」とし、当直副長にB-115V系直流盤及び230V系直流盤（RCIC）への給電前準備完了を報告する。
- ⑤緊急時対策要員は、直流給電車によるB-115V系直流盤及び230V系直流盤（RCIC）への給電準備として直流電路の回路構成、高圧発電機車及び直流給電車の起動準備を行い、緊急時対策本部に給電準備完了を報告する。

- ⑥当直長は、当直副長からの依頼に基づき、直流給電車によるB-115V系直流盤及び230V系直流盤(RCIC)への給電準備が完了したことを緊急時対策本部へ報告するとともに、給電開始を依頼する。
- ⑦緊急時対策本部は、緊急時対策要員に高圧発電機車の起動及び直流給電車によるB-115V系直流盤及び230V系直流盤(RCIC)への給電開始を指示する。
- ⑧緊急時対策要員は、高圧発電機車の起動後、直流給電車によるB-115V系直流盤及び230V系直流盤(RCIC)への給電操作を実施し、給電が開始したことを緊急時対策本部へ報告する。
- ⑨緊急時対策本部は、当直長に直流給電車によるB-115V系直流盤及び230V系直流盤(RCIC)への給電が開始したことを報告する。
- ⑩当直副長は、現場運転員にB-115V系直流盤及び230V系直流盤(RCIC)の電圧確認を指示する。
- ⑪現場運転員B及びCは、外観点検によりB-115V系直流盤及び230V系直流盤(RCIC)への給電状況に異常がないこと及び電圧指示値が規定電圧であることの確認を行い、給電が開始されたことを当直副長に報告する。

〔優先2．原子炉建物南側の直流給電車接続プラグ収納箱に接続による直流盤への給電〕

- ①当直副長は、手順着手の判断基準に基づき、現場運転員に直流給電車によるB-115V系直流盤(SA)及び230V系直流盤(常用)への給電準備開始を指示する。
- ②当直長は、当直副長からの依頼に基づき、緊急時対策本部に直流給電車によるB-115V系直流盤(SA)及び230V系直流盤(常用)への給電準備開始を依頼する。
- ③緊急時対策本部は、緊急時対策要員に直流給電車(原子炉建物南側の直流給電車接続プラグ収納箱に接続)によるB-115V系直流盤(SA)及び230V系直流盤(常用)への給電準備開始を指示する。
- ④現場運転員B及びCは、直流給電車によるB-115V系直流盤(SA)及び230V系直流盤(常用)への給電準備のためB1-115V系充電器盤(SA)及び230V系充電器盤(常用)の出力遮断器を「切」とし、当直副長にB-115V系直流盤(SA)及び230V系直流盤(常用)への給電前準備完了を報告する。
- ⑤緊急時対策要員は、直流給電車によるB-115V系直流盤(SA)及び230V系直流盤(常用)への給電準備として直流電路の回路構成、高圧発電機車及び直流給電車の起動準備を行い、緊急時対策本部に給電準備完了を報告する。
- ⑥当直長は、当直副長からの依頼に基づき、直流給電車によるB-115V

- 系直流盤（S A）及び230V系直流盤（常用）への給電準備が完了したことを緊急時対策本部へ報告するとともに、給電開始を依頼する。
- ⑦緊急時対策本部は、緊急時対策要員に高圧発電機車の起動及び直流給電車によるB-115V系直流盤（S A）及び230V系直流盤（常用）への給電開始を指示する。
 - ⑧緊急時対策要員は、高圧発電機車の起動後、直流給電車によるB-115V系直流盤（S A）及び230V系直流盤（常用）への給電操作を実施し、給電が開始したことを緊急時対策本部へ報告する。
 - ⑨緊急時対策本部は、当直長に直流給電車によるB-115V系直流盤（S A）及び230V系直流盤（常用）への給電が開始したことを報告する。
 - ⑩当直副長は、現場運転員にB-115V系直流盤（S A）及び230V系直流盤（常用）の電圧確認を指示する。
 - ⑪現場運転員B及びCは、外観点検によりB-115V系直流盤（S A）及び230V系直流盤（常用）への給電状況に異常がないこと及び電圧指示値が規定電圧であることの確認を行い、給電が開始されたことを当直副長に報告する。

(c) 操作の成立性

優先1の廃棄物処理建物南側の直流給電車接続プラグ収納箱に接続による直流盤への給電操作は、現場運転員2名、緊急時対策要員3名にて作業を実施した場合、作業開始を判断してから直流給電車によるB-115V系直流盤及び230V系直流盤（R C I C）への給電完了まで4時間15分以内で可能である。

優先2の原子炉建物南側の直流給電車接続プラグ収納箱に接続による直流盤への給電操作は、現場運転員2名、緊急時対策要員3名にて作業を実施した場合、作業開始を判断してから直流給電車によるB-115V系直流盤（S A）及び230V系直流盤（常用）への給電完了まで4時間15分以内で可能である。

円滑に作業できるように、移動経路を確保し、防護具、照明及び通信連絡設備を整備する。

室温は通常運転時と同程度である。

(添付資料1.14.2(8))

(2) 非常用直流電源喪失時の遮断器用制御電源確保

a. S A用115V系蓄電池によるB-115V系直流盤受電

外部電源、非常用ディーゼル発電機及び高圧炉心スプレイ系ディーゼル発電機の機能喪失時に、M/C D系への給電のため、S A用115V系蓄電池によるB-115V系直流盤への給電を実施し、M/C D系の受電遮断器の制御電源を確保する。

(a) 手順着手の判断基準

外部電源、非常用ディーゼル発電機及び高圧炉心スプレイ系ディーゼル発電機の機能喪失時、S A用115V系蓄電池の電圧が規定電圧である場合で、ガスタービン発電機、号炉間電力融通ケーブル（常設）、高圧発電機車又は号炉間電力融通ケーブル（可搬型）によるM/C D系への給電が可能となった場合。

(b) 操作手順

S A用115V系蓄電池によるB-115V系直流盤受電手順の概要は以下のとおり。手順の対応フローを第1.14-6図に、概要図を第1.14-38図に、タイムチャートを第1.14-39図に示す。

- ①当直副長は、手順着手の判断基準に基づき、現場運転員にS A用115V系蓄電池によるB-115V系直流盤受電準備開始を指示する。
- ②現場運転員B及びCは、B-115V系直流盤の負荷抑制として、B-115V系直流盤にてM/C D系遮断器制御電源以外の負荷の遮断器を「切」とする。
- ③現場運転員B及びCは、S A用115V系蓄電池からB-115V系蓄電池及びB1-115V系蓄電池（S A）へ放電させないために、B-115V系蓄電池及びB1-115V系蓄電池（S A）の遮断器を「切」とする。
- ④現場運転員B及びCは、S A用115V系充電器盤のB-115V系直流盤（S A）の遮断器並びにB-115V系直流盤（S A）のS A用115V系充電器盤受電遮断器及びB-115V系直流盤の遮断器を「入」操作し、当直副長にB-115V系直流盤受電準備完了を報告する。
- ⑤当直副長は、現場運転員にS A用115V系蓄電池によるB-115V系直流盤の受電開始を指示する。
- ⑥現場運転員B及びCは、B-115V系直流盤にてB-115V系直流盤（S A）の遮断器を「入」とし、B-115V系直流盤受電を実施する。
- ⑦現場運転員B及びCは、廃棄物処理建物1階（非管理区域）のS A用115V系充電器盤蓄電池電圧指示値が規定電圧であることを確認し、受電完了を当直副長に報告する。
- ⑧当直副長は、運転員にM/C D系の受電操作開始を指示する。

(c) 操作の成立性

上記の操作は、現場運転員2名にて作業を実施した場合、作業開始を判断してからB-115V系直流盤受電完了まで30分以内で可能である。

円滑に作業できるように、移動経路を確保し、防護具、照明及び通信連絡設備を整備する。

室温は通常運転時と同程度である。

(添付資料1.14.2(9))

b. 非常用直流電源喪失時のA-115V系直流盤受電

外部電源，非常用ディーゼル発電機，高圧炉心スプレイ系ディーゼル発電機及び非常用直流電源喪失後，ガスタービン発電機，号炉間電力融通ケーブル（常設），高圧発電機車又は号炉間電力融通ケーブル（可搬型）による給電が可能な場合，M/C C系を受電後，A-115V系充電器盤からA-115V系直流盤へ給電し，遮断器の制御電源を確保する。

なお，M/C C系の受電時に，M/C C系の受電遮断器の制御電源が喪失している場合には，手動にて遮断器を投入後，受電操作を実施する。

また，給電手段，電路構成及びM/C C系受電前準備については「1.14.2.1(1) a. ガスタービン発電機によるM/C C系及びM/C D系受電」，「1.14.2.1(1) b. 号炉間電力融通ケーブル（常設）を使用したM/C C系又はM/C D系受電」，「1.14.2.1(1) c. 高圧発電機車によるM/C C系又はM/C D系受電」及び「1.14.2.1(1) d. 号炉間電力融通ケーブル（可搬型）を使用したM/C C系又はM/C D系受電」と同様である。

代替交流電源設備によるM/C C系への給電の優先順位は以下のとおり。

1. ガスタービン発電機
2. 号炉間電力融通ケーブル（常設）
3. 高圧発電機車（原子炉建物西側の高圧発電機車接続プラグ収納箱に接続）
4. 高圧発電機車（原子炉建物南側の高圧発電機車接続プラグ収納箱に接続）
5. 高圧発電機車（ガスタービン発電機建物（緊急用メタクラ）の緊急用メタクラ接続プラグ盤への接続）（故意による大型航空機の衝突その他のテロリズムによる影響がある場合）
6. 号炉間電力融通ケーブル（可搬型）

(a) 手順着手の判断基準

A-115V系直流盤の電圧が喪失した場合で，ガスタービン発電機，号炉間電力融通ケーブル（常設），高圧発電機車又は号炉間電力融通ケーブル（可搬型）のいずれかの手段によるM/C C系への給電のための電路構成，M/C C系受電前準備及び起動操作が完了している場合。

(b) 操作手順

非常用直流電源喪失時のA-115V系直流盤受電手順の概要は以下のとおり。手順の対応フローを第1.14-6図に，概要図を第1.14-40図から第1.14-42図に，タイムチャートを第1.14-43図から第1.14-46図に示す。

なお，ガスタービン発電機，号炉間電力融通ケーブル（常設），高圧発電機車又は号炉間電力融通ケーブル（可搬型）のいずれかの手段によるM

／C C系への給電のための電路構成，M／C C系受電前準備及び起動操作については「1.14.2.1(1) a. ガスタービン発電機によるM／C C系及びM／C D系受電」，「1.14.2.1(1) b. 号炉間電力融通ケーブル（常設）を使用したM／C C系又はM／C D系受電」，「1.14.2.1(1) c. 高圧発電機車によるM／C C系又はM／C D系受電」又は「1.14.2.1(1) d. 号炉間電力融通ケーブル（可搬型）を使用したM／C C系又はM／C D系受電」の操作手順にて実施し，その後，本手順を実施する。

- ①当直副長は，手順着手の判断基準に基づき，運転員にA-115V系直流盤受電準備開始を指示する。
- ②現場運転員B及びCは，M／C C系の受電遮断器を手動操作にて「入」とし，当直長にM／C C系の受電準備完了を報告する。号炉間電力融通ケーブル（常設）を使用した給電の場合，M／C C系の母線連絡遮断器及びM／C A系の受電遮断器を手動操作にて「入」とし，当直副長にM／C C系の受電準備完了を報告する。

〔優先1. ガスタービン発電機によるA-115V系直流盤受電の場合〕

- ③^a当直副長は，ガスタービン発電機による給電が可能な場合は，運転員にM／C C系への給電開始を指示する。
- ④^a中央制御室運転員Aは，ガスタービン発電機からM／C C系へ給電するための緊急用メタクラの遮断器を「入」とし，ガスタービン発電機から給電が開始されたことを当直副長に報告する。
- ⑤^a現場運転員B及びCは，外観点検によりM／C，L／C，C／CのC系の受電状態に異常がないことを確認後，当直副長に報告するとともに，A-115V系充電器盤の受電を開始する。

操作手順については，「1.14.2.2(1) a. 所内常設蓄電式直流電源設備及び常設代替直流電源設備による給電」の操作手順②^a～と同様である。

〔優先2. 号炉間電力融通ケーブル（常設）によるA-115V系直流盤受電の場合〕

- ③^b当直副長は，号炉間電力融通ケーブル（常設）による電力融通が可能な場合は，運転員にM／C C系への電力融通開始を指示する。
- ④^b中央制御室運転員Aは，他号炉の常用高圧母線及び非常用高圧母線の母線連絡及び予備変受電の遮断器を「入」とし，号炉間電力融通ケーブル（常設）による電力融通を開始する。
- ⑤^b現場運転員B及びCは，外観点検によりM／C，L／C，C／CのC系の受電状態に異常がないことを確認後，当直副長に報告するとともに，A-115V系充電器盤の受電を開始する。

操作手順については，「1.14.2.2(1) a. 所内常設蓄電式直流電源設備

及び常設代替直流電源設備による給電」の操作手順⑫^a～と同様である。

〔優先 3. 高圧発電機車（原子炉建物西側の高圧発電機車接続プラグ収納箱に接続）による A-115V 系直流盤受電の場合〕

- ③^c 当直長は、当直副長からの依頼に基づき、高圧発電機車（原子炉建物西側の高圧発電機車接続プラグ収納箱に接続）による給電が可能な場合は、緊急時対策本部に M/C C 系の受電開始を依頼する。
- ④^c 緊急時対策本部は、緊急時対策要員に高圧発電機車（原子炉建物西側の高圧発電機車接続プラグ収納箱に接続）による M/C C 系の受電開始を指示する。
- ⑤^c 緊急時対策要員は、高圧発電機車（原子炉建物西側の高圧発電機車接続プラグ収納箱に接続）による給電を実施し、高圧発電機車から給電が開始されたことを緊急時対策本部に報告する。
- ⑥^c 緊急時対策本部は、当直長に高圧発電機車による M/C C 系への給電が開始したことを報告する。
- ⑦^c 当直副長は、運転員に高圧発電機車による M/C C 系への給電が開始されたことの確認を指示する。
- ⑧^c 中央制御室運転員 A は、受電した M/C の電圧確認を行う。
- ⑨^c 現場運転員 B 及び C は、外観点検により M/C, L/C, C/C の C 系の受電状態に異常がないことを確認後、当直副長に報告するとともに、A-115V 系充電器盤の受電を開始する。

操作手順については、「1.14.2.2(1) a. 所内常設蓄電式直流電源設備及び常設代替直流電源設備による給電」の操作手順⑫^a～と同様である。

〔優先 4. 高圧発電機車（原子炉建物南側の高圧発電機車接続プラグ収納箱に接続）による A-115V 系直流盤受電の場合〕

- ③^d 当直長は、当直副長からの依頼に基づき、高圧発電機車（原子炉建物南側の高圧発電機車接続プラグ収納箱に接続）による給電が可能な場合は、緊急時対策本部に M/C C 系の受電開始を依頼する。
- ④^d 緊急時対策本部は、緊急時対策要員に高圧発電機車（原子炉建物南側の高圧発電機車接続プラグ収納箱に接続）による M/C C 系の受電開始を指示する。
- ⑤^d 緊急時対策要員は、高圧発電機車（原子炉建物南側の高圧発電機車接続プラグ収納箱に接続）による給電を実施し、高圧発電機車から給電が開始されたことを緊急時対策本部に報告する。
- ⑥^d 緊急時対策本部は、当直長に高圧発電機車による M/C C 系への給電が開始したことを報告する。
- ⑦^d 当直副長は、運転員に高圧発電機車による M/C C 系への給電が開始されたことの確認を指示する。

- ⑧^d 中央制御室運転員Aは、受電したM/Cの電圧確認を行う。
- ⑨^d 現場運転員B及びCは、外観点検によりM/C, L/C, C/CのC系の受電状態に異常がないことを確認後、当直副長に報告するとともに、A-115V系充電器盤の受電を開始する。
- 操作手順については、「1.14.2.2(1)a. 所内常設蓄電式直流電源設備及び常設代替直流電源設備による給電」の操作手順⑫^aと同様である。

[優先5. 高圧発電機車（ガスタービン発電機建物（緊急用メタクラ）の緊急用メタクラ接続プラグ盤への接続）によるA-115V系直流盤受電の場合（故意による大型航空機の衝突その他のテロリズムによる影響がある場合）]

- ③^e 当直長は、当直副長からの依頼に基づき、高圧発電機車（ガスタービン発電機建物（緊急用メタクラ）の緊急用メタクラ接続プラグ盤への接続）による給電が可能な場合は、緊急時対策本部にM/C C系の受電開始を依頼する。
- ④^e 緊急時対策本部は、緊急時対策要員に高圧発電機車（ガスタービン発電機建物（緊急用メタクラ）の緊急用メタクラ接続プラグ盤への接続）によるM/C C系の受電開始を指示する。
- ⑤^e 緊急時対策要員は、高圧発電機車（ガスタービン発電機建物（緊急用メタクラ）の緊急用メタクラ接続プラグ盤への接続）による給電を実施し、高圧発電機車から給電が開始されたことを緊急時対策本部に報告する。
- ⑥^e 緊急時対策本部は、当直長に高圧発電機車によるM/C C系への給電が開始したことを報告する。
- ⑦^e 当直副長は、運転員に高圧発電機車によるM/C C系への給電が開始されたことの確認を指示する。
- ⑧^e 中央制御室運転員Aは、受電したM/Cの電圧確認を行う。
- ⑨^e 現場運転員B及びCは、外観点検によりM/C, L/C, C/CのC系の受電状態に異常がないことを確認後、当直副長に報告するとともに、A-115V系充電器盤の受電を開始する。
- 操作手順については、「1.14.2.2(1)a. 所内常設蓄電式直流電源設備及び常設代替直流電源設備による給電」の操作手順⑫^aと同様である。

[優先6. 号炉間電力融通ケーブル（可搬型）によるA-115V系直流盤受電の場合]

- ③^f 当直副長は、号炉間電力融通ケーブル（可搬型）による電力融通が可能な場合は、運転員に当該号炉のM/C C系への電力融通開始を指示する。
- ④^f 現場運転員B及びCは、他号炉の非常用高圧母線の遮断器を「入」

- とし、号炉間電力融通ケーブル（可搬型）による電力融通を開始する。
- ⑤^f 中央制御室運転員Aは、受電したM/Cの電圧確認を行う。
- ⑥^f 現場運転員B及びCは、外観点検により当該号炉のM/C、L/C、C/CのC系の受電状態に異常がないことを確認後、当直副長に報告するとともに、A-115V系充電器盤の受電を開始する。
- 操作手順については、「1.14.2.2(1)a. 所内常設蓄電式直流電源設備及び常設代替直流電源設備による給電」の操作手順⑫^a～と同様である。

(c) 操作の成立性

上記優先1の操作は、中央制御室運転員1名及び現場運転員2名にて作業を実施した場合、作業開始を判断してからガスタービン発電機によるA-115V系直流盤受電完了まで1時間25分以内で可能である。

上記優先2の操作は、中央制御室運転員1名及び現場運転員2名にて作業を実施した場合、作業開始を判断してから号炉間電力融通ケーブル（常設）によるA-115V系直流盤受電完了まで1時間45分以内で可能である。

上記優先3、優先4及び優先5の操作は、中央制御室運転員1名、現場運転員2名及び緊急時対策要員3名にて作業を実施した場合、作業開始を判断してから高圧発電機車（原子炉建物西側の高圧発電機車接続プラグ収納箱に接続）、高圧発電機車（原子炉建物南側の高圧発電機車接続プラグ収納箱に接続）又は高圧発電機車（ガスタービン発電機建物（緊急用メタクラ）の緊急用メタクラ接続プラグ盤への接続）（故意による大型航空機の衝突その他のテロリズムによる影響がある場合）によるA-115V系直流盤受電完了まで1時間30分以内で可能である。

上記優先6の操作は、中央制御室運転員1名、現場運転員2名及び緊急時対策要員3名にて作業を実施した場合、作業開始を判断してから号炉間電力融通ケーブル（可搬型）によるA-115V系直流盤受電完了まで1時間50分以内で可能である。

円滑に作業できるように、移動経路を確保し、防護具、照明及び通信連絡設備を整備する。

室温は通常運転時と同程度である。

(添付資料1.14.2(10))

(3) 号炉間連絡ケーブルを使用した直流電源確保

a. 号炉間連絡ケーブルを使用したA-115V系直流盤又はB-115V系直流盤受電

当該号炉で外部電源喪失及び非常用直流電源設備の機能喪失により非常用ディーゼル発電機の起動に必要な直流電源（制御電源）を確保できない場合において、他号炉のC/Cから号炉間連絡ケーブルを使用して当該号炉のA-115V系直流盤又はB-115V系直流盤を受電し、非常用ディーゼル発電機の起動に必要な直流電源（制御電源）を確保する。

また、他号炉で外部電源喪失及び非常用直流電源設備が機能喪失し、当該号炉の電源が確保されている場合は、同様の手段により当該号炉から他号炉へ給電することが可能である。

(a) 手順着手の判断基準

直流電源の喪失により非常用ディーゼル発電機が起動できず、外部電源、ガスタービン発電機、号炉間電力融通ケーブル（常設）、高圧発電機車及び号炉間電力融通ケーブル（可搬型）による給電が不可能な状況において、他号炉のL/C C系又はL/C D系の電圧が正常で他号炉のC/C C系又はC/C D系からの給電が可能である場合。

(b) 操作手順

号炉間連絡ケーブルを使用したA-115V系直流盤又はB-115V系直流盤受電手順の概要は以下のとおり。手順の対応フローを第1.14-6図に、概要図を第1.14-47図に、タイムチャートを第1.14-48図に示す。

（本手順は、当該号炉で外部電源喪失並びに非常用直流電源設備が機能喪失した状況において、他号炉のC/C C系又はC/C D系から号炉間連絡ケーブルを使用して当該号炉のA-115V系直流盤又はB-115V系直流盤を受電する操作手順を示す。）

- ①当直副長は、手順着手の判断基準に基づき、現場運転員に他号炉のC/C C系又はC/C D系を經由した当該号炉のA-115V系直流盤又はB-115V系直流盤の受電準備を指示する。
- ②現場運転員B及びCは、バッテリー室換気のための空調機電源が確保できないため、A-115V系蓄電池又はB-115V系蓄電池の遮断器を「切」とする。
- ③現場運転員B及びCは、当該号炉のC/C C系及びA-115V系直流盤の受電前準備、又はC/C D系及びB-115V系直流盤の受電前準備としてC/C C系又はC/C D系の負荷抑制のためにあらかじめ定められた負荷の遮断器を「切」とし、当直副長に受電準備完了を報告する。
- ④当直副長は、現場運転員に他号炉のC/C C系又はC/C D系による当該号炉のC/C C系又はC/C D系への給電開始を指示す

る。

- ⑤現場運転員B及びCは、他号炉のC/C C系又はC/C D系の母線連絡ラインの遮断器を「入」とし、当該号炉への給電を開始したことを当直副長に報告する。
- ⑥当直副長は、他号炉のC/C C系又はC/C D系による当該号炉のC/C C系又はC/C D系への給電完了後、現場運転員に交流電源によるA-115V系充電器盤又はB-115V系充電器盤の受電開始を指示する。
- ⑦現場運転員B及びCは、A-115V系充電器盤又はB-115V系充電器盤へ給電するための遮断器を「入」とし、廃棄物処理建物1階（非管理区域）のA-115V系充電器盤充電器電圧指示値及びA-115V系直流盤電圧指示値又は廃棄物処理建物地下中1階（非管理区域）のB-115V系充電器盤充電器電圧指示値及びB-115V系直流盤電圧指示値が規定電圧であることにより確認するとともに、当直副長に報告する。

(c) 操作の成立性

上記の操作は、現場運転員2名にて作業を実施した場合、作業開始を判断してから他号炉のC/Cによる当該号炉A-115V系直流盤又はB-115V系直流盤受電完了まで55分以内で可能である。

円滑に作業できるように、移動経路を確保し、防護具、照明及び通信連絡設備を整備する。

室温は通常運転時と同程度である。

(添付資料1.14.2(11))

1.14.2.3 代替所内電気設備による対応手順

(1) 代替所内電気設備による給電

a. ガスタービン発電機又は高圧発電機車によるSAロードセンタ及びSAコントロールセンタ受電

非常用所内電気設備であるM/C C系及びM/C D系が機能喪失した場合、又は代替所内電気設備に接続する重大事故等対処設備が必要な場合に、ガスタービン発電機又は高圧発電機車から代替所内電気設備へ給電することで、発電用原子炉の冷却、原子炉格納容器内の冷却及び除熱に必要なとなる設備の電源を復旧する。

なお、負荷への給電にあたっては、SA電源切替盤及び非常用コントロールセンタ切替盤の双方が健全であれば、SA電源切替盤での給電を優先して使用する。

代替交流電源設備によるSAロードセンタ及びSAコントロールセンタ（以下「SA-L/C及びSA-C/C」という。）への給電の優先順位は以下のとおり。

1. ガスタービン発電機
2. 高圧発電機車（原子炉建物西側の高圧発電機車接続プラグ収納箱に接続）
3. 高圧発電機車（原子炉建物南側の高圧発電機車接続プラグ収納箱に接続）
4. 高圧発電機車（ガスタービン発電機建物（緊急用メタクラ）の緊急用メタクラ接続プラグ盤への接続）（故意による大型航空機の衝突その他のテロリズムによる影響がある場合）

また、上記給電を継続するために高圧発電機車への燃料補給を実施する。燃料の補給手順については、「1.14.2.5 燃料の補給手順」にて整備する。なお、ガスタービン発電機への燃料補給については、自動給油である。

(a) 手順着手の判断基準

非常用所内電気設備であるM/C C系及びM/C D系が機能喪失した場合、又は代替所内電気設備に接続する重大事故等対処設備が必要な場合で、ガスタービン発電機又は高圧発電機車からSA-L/C及びSA-C/Cへ給電が可能な場合。なお、ガスタービン発電機の現場起動については、ガスタービン発電機の中央制御室起動が失敗した場合及び要員が確保されている場合に、他の手段と同時並行で実施する。

(b) 操作手順

ガスタービン発電機又は高圧発電機車によるSA-L/C及びSA-C/C受電手順の概要は以下のとおり。手順の対応フローを第1.14-6図に、概要図を第1.14-49図に、タイムチャートを第1.14-50図から第1.14-53図に示す。

〔優先1. ガスタービン発電機によるSAロードセンタ及びSAコントロールセンタ受電の場合〕

I. ガスタービン発電機の中央制御室からの起動

- ①^a当直副長は、手順着手の判断基準に基づき、中央制御室運転員にガスタービン発電機の起動、緊急用メタクラ及びSA-L/Cの受電開始を指示する。
- ②^a中央制御室運転員Aは、緊急用メタクラの動力変圧器用遮断器以外の遮断器の「切」を確認した後、ガスタービン発電機を起動し、緊急用メタクラ及びSA-L/Cの受電を電圧確認により実施し、ガスタービン発電機の起動、緊急用メタクラ及びSA-L/Cの受電が開始されたことを当直副長に報告する。
- ③^a当直副長は、SA電源切替盤による給電の場合には、現場運転員にSA電源切替盤による負荷への給電開始を指示する。
当直副長は、非常用コントロールセンタ切替盤による給電の場合には、運転員に非常用コントロールセンタ切替盤による給電開始を指示する。
- ④^a現場運転員B及びCは、SA電源切替盤による給電の場合には、SA電源切替盤にて各電動弁電源を「SA側」へ切替えを行い、切替え作業完了を当直副長へ報告し、非常用コントロールセンタ切替盤による給電の場合には、不要な負荷の切離しを行い、切離し作業完了を当直副長へ報告する。
中央制御室運転員Aは、非常用コントロールセンタ切替盤による給電の場合には、CSで非常用コントロールセンタ切替盤の切替え及び不要な負荷のCSを「停止引ロック」又は「停止」を行い、切替え作業完了を当直副長へ報告する。
- ⑤^a中央制御室運転員Aは、電動弁の電源が復旧したことを状態表示ランプにて確認する。

II. ガスタービン発電機の現場からの起動

- ①^b当直副長は、手順着手の判断基準に基づき、当直長を経由して、緊急時対策本部にガスタービン発電機の現場起動、緊急用メタクラ及びSA-L/Cの受電開始を依頼する。
- ②^b緊急時対策本部は、緊急時対策要員にガスタービン発電機の現場起動、緊急用メタクラ及びSA-L/Cの受電開始を指示する。
- ③^b緊急時対策要員は、緊急用メタクラの動力変圧器用遮断器以外の遮断器の「切」を確認した後、ガスタービン発電機を現場起動し、緊急用メタクラの受電を電圧確認により、SA-L/Cの受電を状態表示確認により実施し、ガスタービン発電機の現場起動、緊急用メタクラ及びSA-L/C受電完了を緊急時対策本部に報告する。
- ④^b緊急時対策本部は、ガスタービン発電機の現場起動、緊急用メタク

ラ及びSA-L/C受電完了を当直長に報告する。

- ⑤^b 当直副長は、中央制御室運転員にSA-L/Cの受電確認を指示する。
- ⑥^b 中央制御室運転員Aは、SA-L/Cの電圧確認を行い、ガスタービン発電機から給電が開始されたことを当直副長に報告する。
SA電源切替盤又は非常用コントロールセンタ切替盤による負荷への受電操作手順については、「ガスタービン発電機によるSAロードセンタ及びSAコントロールセンタ受電の場合」の操作手順③^a～⑤^aと同様である。

[優先2. 高圧発電機車（原子炉建物西側の高圧発電機車接続プラグ収納箱に接続）によるSAロードセンタ及びSAコントロールセンタ受電の場合]

- ①^c 当直副長は、手順着手の判断基準に基づき、中央制御室運転員に高圧発電機車（原子炉建物西側の高圧発電機車接続プラグ収納箱に接続）によるSA-L/C及びSA-C/C受電準備開始を指示する。
- ②^c 当直長は、当直副長からの依頼に基づき、緊急時対策本部に高圧発電機車（原子炉建物西側の高圧発電機車接続プラグ収納箱に接続）によるSA-L/C及びSA-C/Cへの給電を依頼する。
- ③^c 緊急時対策本部は、緊急時対策要員に高圧発電機車（原子炉建物西側の高圧発電機車接続プラグ収納箱に接続）によるSA-L/C及びSA-C/Cへの給電準備開始を指示する。
- ④^c 中央制御室運転員Aは、緊急用メタクラの動力変圧器用遮断器以外の遮断器の「切」を確認した後、緊急用メタクラの非常用高圧母線用遮断器の「入」操作を行い、当直副長にSA-L/C及びSA-C/Cの受電準備完了を報告する。
- ⑤^c 当直長は、当直副長からの依頼に基づき、緊急時対策本部に緊急用メタクラ、SA-L/C及びSA-C/Cの受電準備が完了したことを報告する。
- ⑥^c 緊急時対策要員は、高圧発電機車を原子炉建物西側近傍に配置し、高圧発電機車の起動準備、高圧発電機車から高圧発電機車接続プラグ収納箱までの間に高圧発電機車のケーブルを敷設し、接続作業を行う。
- ⑦^c 緊急時対策要員は、メタクラ切替盤において給電する緊急用メタクラへの切替え作業をするとともに、絶縁抵抗測定により高圧発電機車からSA-L/C動力変圧器の一次側までの間の電路の健全性を確認し、受電準備完了を緊急時対策本部に報告する。
- ⑧^c 緊急時対策本部は、緊急時対策要員に高圧発電機車（原子炉建物西側の高圧発電機車接続プラグ収納箱に接続）による給電開始を指示する。

- ⑨[°]緊急時対策要員は、高圧発電機車を起動し、S A-L/C及びS A-C/Cまでの給電を開始するとともに、給電が開始されたことを緊急時対策本部に報告する。
- ⑩[°]緊急時対策本部は、緊急時対策要員により、高圧発電機車から給電が開始されたことを当直長に報告する。
- ⑪[°]当直副長は、中央制御室運転員に高圧発電機車（原子炉建物西側の高圧発電機車接続プラグ収納箱に接続）によるS A-L/C及びS A-C/C受電の確認を指示する。
- ⑫[°]中央制御室運転員Aは、S A-L/Cの電圧確認を行い、S A-L/C及びS A-C/Cが受電されたことを当直副長へ報告する。S A電源切替盤又は非常用コントロールセンタ切替盤による負荷への受電操作手順については、「ガスタービン発電機によるS Aロードセンタ及びS Aコントロールセンタ受電の場合」の操作手順③^a～⑤^aと同様である。

〔優先3．高圧発電機車（原子炉建物南側の高圧発電機車接続プラグ収納箱に接続）によるS Aロードセンタ及びS Aコントロールセンタ受電の場合〕

- ①^d当直副長は、手順着手の判断基準に基づき、中央制御室運転員に高圧発電機車（原子炉建物南側の高圧発電機車接続プラグ収納箱に接続）によるS A-L/C及びS A-C/C受電準備開始を指示する。
- ②^d当直長は、当直副長からの依頼に基づき、緊急時対策本部に高圧発電機車（原子炉建物南側の高圧発電機車接続プラグ収納箱に接続）によるS A-L/C及びS A-C/Cへの給電を依頼する。
- ③^d緊急時対策本部は、緊急時対策要員に高圧発電機車（原子炉建物南側の高圧発電機車接続プラグ収納箱に接続）によるS A-L/C及びS A-C/Cへの給電準備開始を指示する。
- ④^d中央制御室運転員Aは、緊急用メタクラの動力変圧器用遮断器以外の遮断器の「切」を確認した後、緊急用メタクラの非常用高圧母線用遮断器の「入」操作を行い、当直副長にS A-L/C及びS A-C/Cの受電準備完了を報告する。
- ⑤^d当直長は、当直副長からの依頼に基づき、緊急時対策本部に緊急用メタクラ、S A-L/C及びS A-C/Cの受電準備が完了したことを報告する。
- ⑥^d緊急時対策要員は、高圧発電機車を原子炉建物南側近傍に配置し、高圧発電機車の起動準備、高圧発電機車から高圧発電機車接続プラグ収納箱までの間に高圧発電機車のケーブルを敷設し、接続作業を行う。
- ⑦^d緊急時対策要員は、メタクラ切替盤において給電する緊急用メタクラへの切替え作業をするとともに、絶縁抵抗測定により高圧発電機車

からSA-L/C動力変圧器の一次側までの間の電路の健全性を確認し、受電準備完了を緊急時対策本部に報告する。

- ⑧^d緊急時対策本部は、緊急時対策要員に高圧発電機車（原子炉建物南側の高圧発電機車接続プラグ収納箱に接続）による給電開始を指示する。
- ⑨^d緊急時対策要員は、高圧発電機車を起動し、SA-L/C及びSA-C/Cまでの給電を開始するとともに、給電が開始されたことを緊急時対策本部に報告する。
- ⑩^d緊急時対策本部は、緊急時対策要員により、高圧発電機車から給電が開始されたことを当直長に報告する。
- ⑪^d当直副長は、中央制御室運転員に高圧発電機車（原子炉建物南側の高圧発電機車接続プラグ収納箱に接続）によるSA-L/C及びSA-C/C受電の確認を指示する。
- ⑫^d中央制御室運転員Aは、SA-L/Cの電圧確認を行い、SA-L/C及びSA-C/Cが受電されたことを当直副長へ報告する。SA電源切替盤又は非常用コントロールセンタ切替盤による負荷への受電操作手順については、「ガスタービン発電機によるSAロードセンタ及びSAコントロールセンタ受電の場合」の操作手順③^a～⑤^aと同様である。

〔優先4．高圧発電機車（ガスタービン発電機建物（緊急用メタクラ）の緊急用メタクラ接続プラグ盤への接続）によるSAロードセンタ及びSAコントロールセンタ受電の場合（故意による大型航空機の衝突その他のテロリズムによる影響がある場合）〕

- ①^e当直副長は、手順着手の判断基準に基づき、中央制御室運転員に高圧発電機車（ガスタービン発電機建物（緊急用メタクラ）の緊急用メタクラ接続プラグ盤への接続）によるSA-L/C及びSA-C/C受電準備開始を指示する。
- ②^e当直長は、当直副長からの依頼に基づき、緊急時対策本部に高圧発電機車（ガスタービン発電機建物（緊急用メタクラ）の緊急用メタクラ接続プラグ盤への接続）によるSA-L/C及びSA-C/Cへの給電を依頼する。
- ③^e緊急時対策本部は、緊急時対策要員に高圧発電機車（ガスタービン発電機建物（緊急用メタクラ）の緊急用メタクラ接続プラグ盤への接続）によるSA-L/C及びSA-C/Cへの給電準備開始を指示する。
- ④^e中央制御室運転員Aは、緊急用メタクラの動力変圧器用遮断器以外の遮断器の「切」を確認し、当直副長にSA-L/C及びSA-C/Cの受電準備完了を報告する。

- ⑤°当直長は、当直副長からの依頼に基づき、緊急時対策本部に緊急用メタクラ、SA-L/C及びSA-C/Cの受電準備が完了したことを報告する。
- ⑥°緊急時対策要員は、高圧発電機車をガスタービン発電機建物（緊急用メタクラ）近傍に配置し、高圧発電機車の起動準備、高圧発電機車から緊急用メタクラ接続プラグ盤までの間に高圧発電機車のケーブルを敷設し、接続作業を行う。
- ⑦°緊急時対策要員は、緊急用メタクラの受電遮断器を「入」操作するとともに、絶縁抵抗測定により高圧発電機車からSA-L/C動力変圧器の一次側までの間の電路の健全性を確認し、受電準備完了を緊急時対策本部に報告する。
- ⑧°緊急時対策本部は、緊急時対策要員に高圧発電機車（ガスタービン発電機建物（緊急用メタクラ）の緊急用メタクラ接続プラグ盤への接続）による給電開始を指示する。
- ⑨°緊急時対策要員は、高圧発電機車を起動し、SA-L/C及びSA-C/Cまでの給電を開始するとともに、給電が開始されたことを緊急時対策本部に報告する。
- ⑩°緊急時対策本部は、緊急時対策要員により、高圧発電機車から給電が開始されたことを当直長に報告する。
- ⑪°当直副長は、中央制御室運転員に高圧発電機車（ガスタービン発電機建物（緊急用メタクラ）の緊急用メタクラ接続プラグ盤への接続）によるSA-L/C及びSA-C/C受電の確認を指示する。
- ⑫°中央制御室運転員Aは、SA-L/Cの電圧確認を行い、SA-L/C及びSA-C/Cが受電されたことを当直副長へ報告する。
SA電源切替盤又は非常用コントロールセンタ切替盤による負荷への受電操作手順については、「ガスタービン発電機によるSAロードセンタ及びSAコントロールセンタ受電の場合」の操作手順③^a～⑤^aと同様である。

(c) 操作の成立性

優先1の中央制御室操作でのガスタービン発電機によるSA-L/C及びSA-C/C受電操作は、中央制御室運転員1名にて作業を実施した場合、作業開始を判断してからガスタービン発電機によるSA-L/C及びSA-C/C受電完了まで10分以内で可能である。

現場操作でのガスタービン発電機によるSA-L/C及びSA-C/C受電操作は、中央制御室運転員1名及び緊急時対策要員2名にて作業を実施した場合、作業開始を判断してからガスタービン発電機によるSA-L/C及びSA-C/C受電完了まで55分以内で可能である。

優先2の高圧発電機車（原子炉建物西側の高圧発電機車接続プラグ収納箱

に接続)によるSA-L/C及びSA-C/C受電操作は、中央制御室運転員1名及び緊急時対策要員3名にて作業を実施した場合、作業開始を判断してから高圧発電機車(原子炉建物西側の高圧発電機車接続プラグ収納箱に接続)によるSA-L/C及びSA-C/C受電完了まで4時間35分以内で可能である。

優先3の高圧発電機車(原子炉建物南側の高圧発電機車接続プラグ収納箱に接続)によるSA-L/C及びSA-C/C受電操作は、中央制御室運転員1名及び緊急時対策要員3名にて作業を実施した場合、作業開始を判断してから高圧発電機車(原子炉建物南側の高圧発電機車接続プラグ収納箱に接続)によるSA-L/C及びSA-C/C受電完了まで4時間35分以内で可能である。

優先4の高圧発電機車(ガスタービン発電機建物(緊急用メタクラ)の緊急用メタクラ接続プラグ盤への接続)によるSA-L/C及びSA-C/C受電操作(故意による大型航空機の衝突その他のテロリズムによる影響がある場合)は、中央制御室運転員1名及び緊急時対策要員3名にて作業を実施した場合、作業開始を判断してから高圧発電機車(ガスタービン発電機建物(緊急用メタクラ)の緊急用メタクラ接続プラグ盤への接続)によるSA-L/C及びSA-C/C受電完了まで4時間40分以内で可能である。

円滑に作業できるように、移動経路を確保し、防護具、照明及び通信連絡設備を整備する。

室温は通常運転時と同程度である。

(添付資料1.14.2(12))

1.14.2.4 非常用ディーゼル発電機機能喪失時の代替電源による対応手順

(1) 非常用ディーゼル発電機機能喪失時の代替交流電源による給電

a. ガスタービン発電機によるM/C C系及びM/C D系受電

送電線及び開閉所が破損又は破損する可能性のある大規模自然災害が発生した場合、並びに外部電源及び非常用ディーゼル発電機による給電が見込めない場合に、発電用原子炉及び燃料プールの冷却、原子炉格納容器内の冷却及び除熱に必要なとなるM/C C系及びM/C D系への給電を実施する。なお、M/C D系受電を優先させ、その後にM/C C系へ給電する。

M/C C系及びM/C D系受電操作完了後、A-115V系充電器盤、B-115V系充電器盤、B1-115V系充電器盤(SA)、SA用115V系充電器盤、230V系充電器盤(RCIC)及び中央制御室監視計器へ交流電源を供給する。

代替交流電源設備によるM/C C系及びM/C D系への給電の優先順位は以下のとおり。

1. ガスタービン発電機
2. 高圧炉心スプレイ系ディーゼル発電機
3. 号炉間電力融通ケーブル(常設)
4. 高圧発電機車(原子炉建物西側の高圧発電機車接続プラグ収納箱に接続)
5. 高圧発電機車(原子炉建物南側の高圧発電機車接続プラグ収納箱に接続)
6. 高圧発電機車(ガスタービン発電機建物(緊急用メタクラ)の緊急用メタクラ接続プラグ盤への接続)(故意による大型航空機の衝突その他のテロリズムによる影響がある場合)
7. 号炉間電力融通ケーブル(可搬型)

なお、優先2の手順については「b. 高圧炉心スプレイ系ディーゼル発電機によるM/C C系又はM/C D系受電」にて、優先3の手順については「c. 号炉間電力融通ケーブル(常設)を使用したM/C C系又はM/C D系受電」にて、優先4、優先5及び優先6の手順については「d. 高圧発電機車によるM/C C系又はM/C D系受電」にて、優先7の手順については「e. 号炉間電力融通ケーブル(可搬型)を使用したM/C C系又はM/C D系受電」にて整備する。

また、上記給電を継続するために高圧発電機車への燃料補給を実施する。燃料の補給手順については、「1.14.2.5 燃料の補給手順」にて整備する。なお、ガスタービン発電機への燃料補給は自動給油である。

(a) 手順着手の判断基準

外部電源喪失、非常用ディーゼル発電機の故障によりM/C C系及びD系へ給電ができない場合。なお、ガスタービン発電機の現場起動については、ガスタービン発電機の中央制御室起動が失敗した場合及び要員が確

保されている場合に、他の手段と同時並行で実施する。

(b) 操作手順

ガスタービン発電機によるM/C C系及びM/C D系受電手順の概要は以下のとおり。手順の対応フローを第1.14-6図及び第1.14-7図に、概要図を第1.14-8図に、タイムチャートを第1.14-9図に示す。

操作手順は「1.14.2.1(1)代替交流電源設備による給電」の〔優先1.ガスタービン発電機によるM/C C系及びM/C D系受電の場合〕の操作手順と同様である。

(c) 操作の成立性

上記の中央制御室操作のガスタービン発電機によるM/C C系及びM/C D系受電操作は、中央制御室運転員1名及び現場運転員2名にて作業を実施した場合、作業開始を判断してからの所要時間は以下のとおり。

- ・ガスタービン発電機による給電開始まで10分以内で可能である。
- ・ガスタービン発電機によるM/C D系受電完了まで40分以内で可能である。
- ・ガスタービン発電機によるM/C C系受電完了まで1時間10分以内で可能である。

現場操作のガスタービン発電機によるM/C C系及びM/C D系受電操作は、中央制御室運転員1名、現場運転員2名及び緊急時対策要員2名にて作業を実施した場合、作業開始を判断してからの所要時間は以下のとおり。

- ・ガスタービン発電機による給電開始まで50分以内で可能である。
- ・ガスタービン発電機によるM/C D系受電完了まで1時間5分以内で可能である。
- ・ガスタービン発電機によるM/C C系受電完了まで1時間10分以内で可能である。

操作の成立性は「1.14.2.1(1)代替交流電源設備による給電」の〔優先1.ガスタービン発電機によるM/C C系及びM/C D系受電の場合〕の操作の成立性と同様である。

(添付資料1.14.2(1))

b. 高圧炉心スプレイ系ディーゼル発電機によるM/C C系又はM/C D系受電

外部電源喪失及び非常用ディーゼル発電機の故障により、非常用所内電気設備であるM/C C系及びM/C D系の母線電圧が喪失している状態で、高圧炉心スプレイ系ディーゼル発電機からM/C HPCS系及びM/C A系を經由して非常用所内電気設備であるM/C C系又は高圧炉心

スプレイ系ディーゼル発電機からM/C HPCS系、M/C A系及びM/C B系を経由して非常用所内電気設備であるM/C D系へ給電する。

(a) 手順着手の判断基準

外部電源喪失及び非常用ディーゼル発電機の故障により、M/C C系及びD系の母線電圧が喪失している状態で、非常用ディーゼル発電機による受電ができない場合において、高圧炉心スプレイ系ディーゼル発電機、M/C HPCS系、M/C A系並びにM/C C系又はM/C B系及びM/C D系の使用が可能であって、さらに高圧炉心スプレイ系ポンプの停止が可能な場合。

(b) 操作手順

高圧炉心スプレイ系ディーゼル発電機によるM/C C系又はM/C D系への受電手順の概要は以下のとおり。手順の対応フローを第1.14-6図及び第1.14-7図に、概要図を第1.14-54図及び第1.14-55図に、タイムチャートを第1.14-56図に示す。

〔高圧炉心スプレイ系ディーゼル発電機からM/C C系受電の場合〕

- ①当直副長は、手順着手の判断基準に基づき、運転員に高圧炉心スプレイ系ディーゼル発電機によるM/C A系を経由したM/C C系の受電準備開始を指示する。
 - ②中央制御室運転員Aは、受電前準備として、受電するM/C、L/C、C/Cの動的機器の自動起動防止のためCSを「停止引ロック」又は「停止」とし、高圧炉心スプレイ系ディーゼル発電機によるM/C A系及びC系の受電準備が完了したことを当直副長に報告する。
 - ③現場運転員B及びCは、M/C、L/C、C/C負荷抑制のため、あらかじめ定められた負荷以外の遮断器を「切」とする。
 - ④現場運転員B及びCは、M/C HPCS系の受電遮断器のインターロック解除処置を実施し、受電準備が完了したことを当直副長に報告する。
 - ⑤当直副長は、中央制御室運転員に高圧炉心スプレイ系ディーゼル発電機によるM/C C系への給電開始を指示する。
 - ⑥中央制御室運転員Aは、M/C HPCS系及びC系の受電遮断器の「入」操作及び受電したM/Cの電圧確認を行い、給電が開始したことを当直副長に報告する。
 - ⑦現場運転員B及びCは、外観点検により受電したM/C、L/C、C/Cの受電状態に異常がないことを確認後、当直副長に報告し、充電器盤及び中央制御室監視計器へ交流電源を供給する。
- 操作手順については、「1.14.2.2(1) a. 所内常設蓄電式直流電源設備及び常設代替直流電源設備による給電」の操作手順⑱^aと同様である。

- 〔高圧炉心スプレイ系ディーゼル発電機からM/C D系受電の場合〕
- ①当直副長は、手順着手の判断基準に基づき、運転員に高圧炉心スプレイ系ディーゼル発電機によるM/C A系及びM/C B系を経由したM/C D系の受電準備開始を指示する。
 - ②中央制御室運転員Aは、受電前準備として、受電するM/C, L/C, C/Cの動的機器の自動起動防止のためCSを「停止引ロック」又は「停止」とし、高圧炉心スプレイ系ディーゼル発電機によるM/C A系, B系及びD系の受電準備が完了したことを当直副長に報告する。
 - ③現場運転員B及びCは、M/C, L/C, C/C負荷抑制のため、あらかじめ定められた負荷以外の遮断器を「切」とする。
 - ④現場運転員B及びCは、M/C HPCS系, M/C A系及びM/C B系の受電遮断器のインターロック解除処置を実施し、受電準備が完了したことを当直副長に報告する。
 - ⑤当直副長は、中央制御室運転員Aに高圧炉心スプレイ系ディーゼル発電機によるM/C D系への給電開始を指示する。
 - ⑥中央制御室運転員Aは、M/C HPCS系, A系, B系及びD系の受電遮断器の「入」操作及び受電したM/Cの電圧確認を行い、給電が開始したことを当直副長に報告する。
 - ⑦現場運転員B及びCは、外観点検により受電したM/C, L/C, C/Cの受電状態に異常がないことを確認後、当直副長に報告し、充電器盤及び中央制御室監視計器へ交流電源を供給する。
- 操作手順については、「1.14.2.2(1) a. 所内常設蓄電式直流電源設備及び常設代替直流電源設備による給電」の操作手順⑫^aと同様である。

(c) 操作の成立性

優先2の高圧炉心スプレイ系ディーゼル発電機によるM/C C系又はM/C D系受電操作は、中央制御室運転員1名、現場運転員2名にて作業を実施した場合、作業開始を判断してからの所要時間は1時間20分以内で可能である。

円滑に作業できるように、移動経路を確保し、防護具、照明及び通信連絡設備を整備する。

室温は通常運転時と同程度である。

(添付資料1.14.2(13))

c. 号炉間電力融通ケーブル（常設）を使用したM/C C系又はM/C D系受電

当該号炉で外部電源、非常用ディーゼル発電機、ガスタービン発電機及び高圧炉心スプレイ系ディーゼル発電機による給電ができない場合において、号炉間電力融通ケーブル（常設）を使用して他号炉のM/C C系又はM/

C D系から当該号炉のM/C C系又はM/C D系までの電路を構成し、他号炉から給電することにより、発電用原子炉及び燃料プールの冷却、原子炉格納容器内の冷却及び除熱に必要な設備の電源を復旧する。

また、他号炉で全交流動力電源が喪失し、当該号炉の電源が確保されている場合は、同様の手段により当該号炉から他号炉へ給電することが可能である。

なお、他号炉の常用高圧母線と当該号炉の常用高圧母線間にあらかじめ敷設する号炉間電力融通ケーブル（常設）が使用できない場合は、屋内に配備する号炉間電力融通ケーブル（可搬型）を使用して電力融通を行う。

(a) 手順着手の判断基準

当該号炉で外部電源、非常用ディーゼル発電機、ガスタービン発電機及び高圧炉心スプレイ系ディーゼル発電機による給電ができない状況において、他号炉の非常用ディーゼル発電機A系又は非常用ディーゼル発電機B系が健全で電力融通が可能な場合。

(b) 操作手順

号炉間電力融通ケーブル（常設）を使用したM/C C系又はM/C D系受電手順の概要は以下のとおり。手順の対応フローを第1.14-6図及び第1.14-7図に、概要図を第1.14-10図に、タイムチャートを第1.14-11図に示す。

操作手順は「1.14.2.1(1)代替交流電源設備による給電」の〔優先2．号炉間電力融通ケーブル（常設）を使用したM/C C系又はM/C D系受電の場合〕の操作手順と同様である。

(c) 操作の成立性

優先3の号炉間電力融通ケーブル（常設）を使用したM/C C系又はM/C D系受電操作は、中央制御室運転員1名、現場運転員2名にて作業を実施した場合、作業開始を判断してからの所要時間は1時間35分以内と想定する。

操作の成立性は「1.14.2.1(1)代替交流電源設備による給電」の〔優先2．号炉間電力融通ケーブル（常設）を使用したM/C C系又はM/C D系受電の場合〕の操作の成立性と同様である。

(添付資料1.14.2(2))

d. 高圧発電機車によるM/C C系又はM/C D系受電

外部電源、非常用ディーゼル発電機、ガスタービン発電機、高圧炉心スプレイ系ディーゼル発電機及び号炉間電力融通ケーブル（常設）によるM/C C系及びM/C D系への給電が見込めない場合、高圧発電機車を高圧発電機車接続プラグ収納箱又は緊急用メタクラ接続プラグ盤に接続してM/C

C系又はM/C D系を受電し、発電用原子炉及び燃料プールの冷却、原子炉格納容器内の冷却及び除熱に必要な設備の電源を確保する。M/C C系又はM/C D系の受電完了後、A-115V系充電器盤、B-115V系充電器盤、B1-115V系充電器盤(SA)、SA用115V系充電器盤、230V系充電器盤(RCIC)及び中央制御室監視計器へ交流電源を供給する。

また、上記給電を継続するために高圧発電機車への燃料補給を実施する。燃料の補給手順については、「1.14.2.5 燃料の補給手順」にて整備する。

(a) 手順着手の判断基準

外部電源、非常用ディーゼル発電機、ガスタービン発電機、高圧炉心スプレイ系ディーゼル発電機及び号炉間電力融通ケーブル(常設)による給電ができない場合。

(b) 操作手順

高圧発電機車によるM/C C系又はM/C D系受電手順の概要は以下のとおり。手順の対応フローを第1.14-6図及び第1.14-7図に、概要図を第1.14-12図に、タイムチャートを第1.14-13図から第1.14-15図に示す。

操作手順は「1.14.2.1(1)代替交流電源設備による給電」の〔優先3. 高圧発電機車(原子炉建物西側の高圧発電機車接続プラグ収納箱に接続)によるM/C C系又はM/C D系受電の場合〕、〔優先4. 高圧発電機車(原子炉建物南側の高圧発電機車接続プラグ収納箱に接続)によるM/C C系又はM/C D系受電の場合〕及び〔優先5. 高圧発電機車(ガスタービン発電機建物(緊急用メタクラ)の緊急用メタクラ接続プラグ盤に接続)によるM/C C系又はM/C D系受電の場合(故意による大型航空機の衝突その他のテロリズムによる影響がある場合)〕の操作手順と同様である。

(c) 操作の成立性

優先4の高圧発電機車(原子炉建物西側の高圧発電機車接続プラグ収納箱に接続)によるM/C C系又はM/C D系受電操作は、中央制御室運転員1名、現場運転員2名及び緊急時対策要員3名にて作業を実施した場合、作業開始を判断してから高圧発電機車(原子炉建物西側の高圧発電機車接続プラグ収納箱に接続)によるM/C C系又はM/C D系受電完了まで4時間35分以内で可能である。

優先5の高圧発電機車(原子炉建物南側の高圧発電機車接続プラグ収納箱に接続)によるM/C C系又はM/C D系受電操作は、中央制御室運転員1名、現場運転員2名及び緊急時対策要員3名にて作業を実施した場合、作業開始を判断してから高圧発電機車(原子炉建物南側の高圧発電機車接続プラグ収納箱に接続)によるM/C C系又はM/C D系受電

完了まで4時間35分以内で可能である。

優先6の高圧発電機車（ガスタービン発電機建物（緊急用メタクラ）の緊急用メタクラ接続プラグ盤に接続）によるM/C C系又はM/C D系受電操作（故意による大型航空機の衝突その他のテロリズムによる影響がある場合）は、中央制御室運転員1名、現場運転員2名及び緊急時対策要員3名にて作業を実施した場合、作業開始を判断してから高圧発電機車（ガスタービン発電機建物（緊急用メタクラ）の緊急用メタクラ接続プラグ盤に接続）によるM/C C系又はM/C D系受電完了まで4時間40分以内で可能である。

操作の成立性は「1.14.2.1(1)代替交流電源設備による給電」の〔優先3.高圧発電機車（原子炉建物西側の高圧発電機車接続プラグ収納箱に接続）によるM/C C系又はM/C D系受電の場合〕、〔優先4.高圧発電機車（原子炉建物南側の高圧発電機車接続プラグ収納箱に接続）によるM/C C系又はM/C D系受電の場合〕及び〔優先5.高圧発電機車（ガスタービン発電機建物（緊急用メタクラ）の緊急用メタクラ接続プラグ盤に接続）によるM/C C系又はM/C D系受電の場合（故意による大型航空機の衝突その他のテロリズムによる影響がある場合）〕の操作の成立性と同様である。

（添付資料 1.14.2(3)）

e. 号炉間電力融通ケーブル（可搬型）を使用したM/C C系又はM/C D系受電

当該号炉で外部電源、非常用ディーゼル発電機、ガスタービン発電機、高圧炉心スプレイ系ディーゼル発電機、号炉間電力融通ケーブル（常設）及び高圧発電機車による給電ができない場合において、号炉間電力融通ケーブル（可搬型）を使用して他号炉のM/C C系又はM/C D系から当該号炉のM/C C系又はM/C D系までの電路を構成し、他号炉から給電することにより、発電用原子炉及び燃料プールの冷却、原子炉格納容器内の冷却及び除熱に必要なとなる設備の電源を復旧する。

(a) 手順着手の判断基準

当該号炉で外部電源、非常用ディーゼル発電機、ガスタービン発電機、高圧炉心スプレイ系ディーゼル発電機、号炉間電力融通ケーブル（常設）及び高圧発電機車による給電ができない状況において、他号炉の非常用ディーゼル発電機A系又は非常用ディーゼル発電機B系が健全で電力融通が可能な場合。

(b) 操作手順

号炉間電力融通ケーブル（可搬型）を使用したM/C C系又はM/C D系受電手順の概要は以下のとおり。手順の対応フローを第1.14-6図及

び第1.14-7図に、概要図を第1.14-16図に、タイムチャートを第1.14-17図に示す。

操作手順は「1.14.2.1(1)代替交流電源設備による給電」の〔優先6．号炉間電力融通ケーブル（可搬型）を使用したM/C C系又はM/C D系受電の場合〕の操作手順と同様である。

(c) 操作の成立性

優先7の号炉間電力融通ケーブル（可搬型）を使用したM/C C系又はM/C D系受電操作は、中央制御室運転員1名、現場運転員2名及び緊急時対策要員3名にて作業を実施した場合、作業開始を判断してからの所要時間は4時間25分以内と想定する。

操作の成立性は「1.14.2.1(1)代替交流電源設備による給電」の〔優先6．号炉間電力融通ケーブル（可搬型）を使用したM/C C系又はM/C D系受電の場合〕の操作の成立性と同様である。

(添付資料 1.14.2(4))

1.14.2.5 燃料の補給手順

(1) ガスタービン発電機用軽油タンク又は非常用ディーゼル発電機燃料貯蔵タンク等からタンクローリへの補給

重大事故等の対処に必要なとなる大量送水車、高圧発電機車、大型送水ポンプ車、可搬式窒素供給装置に給油する。

上記設備に給油するため、ガスタービン発電機用軽油タンク若しくは非常用ディーゼル発電機燃料貯蔵タンク又は高圧炉心スプレー系ディーゼル発電機燃料貯蔵タンク（以下「非常用ディーゼル発電機燃料貯蔵タンク等」という。）とタンクローリをホースで接続し、タンクローリへ軽油の補給を行う。

燃料補給設備によるタンクローリへの補給の優先順位は以下のとおり。

1. ガスタービン発電機用軽油タンク
2. 非常用ディーゼル発電機燃料貯蔵タンク等

a. 手順着手の判断基準

重大事故等の対処に必要なとなる大量送水車、高圧発電機車、大型送水ポンプ車、可搬式窒素供給装置を使用する場合。

b. 操作手順

〔優先1. ガスタービン発電機用軽油タンクからタンクローリへ補給する場合〕

ガスタービン発電機用軽油タンクからタンクローリへの補給手順の概要は以下のとおり。概要図を第1.14-57図に、タイムチャートを第1.14-58図に示す。

- ①緊急時対策本部は、手順着手の判断基準に基づき、緊急時対策要員にガスタービン発電機用軽油タンクからタンクローリへ軽油の補給開始を指示する。
- ②緊急時対策要員は、補給活動に必要な装備品・資機材を準備し、車両保管場所へ移動し、タンクローリの健全性を確認する。
- ③緊急時対策要員は、ガスタービン発電機用軽油タンクへ移動し、ガスタービン発電機用軽油タンクドレン弁の閉止フランジを取り外し、燃料抜き取り用バルブ付アタッチメントを取り付ける。
- ④緊急時対策要員は、タンクローリの吐出口にホースを接続する。
- ⑤緊急時対策要員は、タンクローリに接続したホースをガスタービン発電機用軽油タンクドレン弁に取り付けた燃料抜き取り用バルブ付アタッチメントへ接続し、ガスタービン発電機用軽油タンクドレン弁を「開」操作する。
- ⑥緊急時対策要員は、燃料抜き取り用バルブ付アタッチメントの弁を「開」操作する。
- ⑦緊急時対策要員は、タンクローリへ軽油を補給するため、車両付ポンプを作動させた後、タンクローリの各バルブを「開」操作し、ガスタービ

ン発電機用軽油タンクからタンクローリへの補給を開始する。

- ⑧緊急時対策要員は、タンクローリの補給状態をタンク頂部のハッチから目視で確認し、満タンとなったことを確認後、車両付ポンプを停止し、タンクローリの各バルブ及び燃料抜き取り用バルブ付アタッチメントの弁を「閉」操作し、タンクローリからホースを取り外した後（継続的にホースを使用する場合は、当該ホースをガスタービン発電機用軽油タンク側に接続したままとする）、ガスタービン発電機用軽油タンクからタンクローリへの補給が完了したことを緊急時対策本部に報告する。
- ⑨緊急時対策要員は、「(2)タンクローリから各機器等への給油」の操作手順にて給油した後、タンクローリの軽油の残量に応じて、上記操作手順④から⑧（⑤は軽油タンク側にホースを接続済みのため実施不要）を繰り返す。

〔優先2. 非常用ディーゼル発電機燃料貯蔵タンク等からタンクローリへ補給する場合〕

非常用ディーゼル発電機燃料貯蔵タンク等からタンクローリへの補給手順の概要は以下のとおり。概要図を第 1.14-59 図に、タイムチャートを第 1.14-60 図に示す。

- ①緊急時対策本部は、手順着手の判断基準に基づき、緊急時対策要員に非常用ディーゼル発電機燃料貯蔵タンク等からタンクローリへ軽油の補給開始を指示する。
- ②緊急時対策要員は、補給活動に必要な装備品・資機材を準備し、車両保管場所へ移動し、タンクローリの健全性を確認する。
- ③緊急時対策要員は、補給先に指定された非常用ディーゼル発電機燃料貯蔵タンク等へ移動し、閉止フランジを取り外し、ホースを挿入する。
- ④緊急時対策要員は、タンクローリの吐出口にホースを接続する。
- ⑤緊急時対策要員は、タンクローリへ軽油を補給するため、車両付ポンプを作動させた後、タンクローリの各バルブを「開」操作し、非常用ディーゼル発電機燃料貯蔵タンク等からタンクローリへの補給を開始する。
- ⑥緊急時対策要員は、タンクローリの補給状態をタンク頂部のハッチから目視で確認し、満タンとなったことを確認後、車両付ポンプを停止し、タンクローリの各バルブを「閉」操作し、タンクローリからホースを取り外した後（継続的にホースを使用する場合は、当該ホースを非常用ディーゼル発電機燃料貯蔵タンク等に挿入したままとする）、非常用ディーゼル発電機燃料貯蔵タンク等からタンクローリへの補給が完了したことを緊急時対策本部に報告する。
- ⑦緊急時対策要員は、「(2)タンクローリから各機器等への給油」の操作手順にて給油した後、タンクローリの軽油の残量に応じて、上記操作手順④から⑥を繰り返す。

c. 操作の成立性

上記の操作は、タンクローリ 1 台当たり緊急時対策要員 2 名にて作業を実施した場合、作業開始を判断してからタンクローリへの補給完了までガスタービン発電機用軽油タンクは 1 時間50分以内、非常用ディーゼル発電機燃料貯蔵タンク等は 2 時間30分以内で可能である。

円滑に作業できるように、移動経路を確保し、防護具、照明及び通信連絡設備を整備する。

(添付資料1. 14. 2(14))

(2) タンクローリから各機器等への給油

重大事故等の対処に必要な大量送水車、高圧発電機車、大型送水ポンプ車、可搬式窒素供給装置に対して、タンクローリを用いて給油する。

a. 手順着手の判断基準

重大事故等の対処に必要な大量送水車、高圧発電機車、大型送水ポンプ車、可搬式窒素供給装置を運転した場合において、各機器の燃料が規定油量以上あることを確認した上で運転開始後、燃料保有量及び燃料消費率からあらかじめ算出した給油時間^{※2}となった場合。

※2：給油間隔は以下のとおりであり、各設備の燃料が枯渇するまでに給油することを考慮して作業に着手する。

ただし、以下の設備は代表例であり各設備の燃料保有量及び燃料消費率から燃料が枯渇する前に給油することとし、同一箇所での作業が重複する際は適宜、給油間隔を考慮して作業を実施する。

[ガスタービン発電機用軽油タンクを使用した場合]

- ・大量送水車 : 運転開始後約 1 時間35分
- ・高圧発電機車 : 運転開始後約 1 時間30分
- ・大型送水ポンプ車 : 運転開始後約 1 時間30分
- ・可搬式窒素供給装置 : 運転開始後約 1 時間30分

[非常用ディーゼル発電機燃料貯蔵タンク等を使用した場合]

- ・大量送水車 : 運転開始後約 1 時間40分
- ・高圧発電機車 : 運転開始後約 1 時間35分
- ・大型送水ポンプ車 : 運転開始後約 1 時間35分
- ・可搬式窒素供給装置 : 運転開始後約 1 時間40分

b. 操作手順

タンクローリから各機器等への給油手順の概要は以下のとおり。概要図を第1. 14-61図に、タイムチャートを第1. 14-62図及び第1. 14-63図に示す。

①緊急時対策本部は、手順着手の判断基準に基づき、緊急時対策要員にタンクローリによる給油対象設備への給油を指示する。

- ②緊急時対策要員は、給油対象設備の近傍まで移動し、タンクローリの給油前準備を行い、必要な距離分の給油ホースを引き出す。
- ③緊急時対策要員は、タンクローリの車両付ポンプを作動させる。
- ④緊急時対策要員は、給油対象設備の燃料タンクの蓋を「開」とし、給油ノズルレバーを握り、タンクローリによる給油対象設備への給油を開始する。
- ⑤緊急時対策要員は、給油対象設備の給油状態を目視で確認し、必要量の給油完了を確認後、給油ノズルレバーを開放し、タンクローリによる給油対象設備への給油を完了する。
- ⑥緊急時対策要員は、定格負荷運転時の給油間隔を目安に、上記操作手順②から⑤を繰り返す。また、タンクローリの軽油の残量に応じて、「(1)ガスタービン発電機用軽油タンク又は非常用ディーゼル発電機燃料貯蔵タンク等からタンクローリへの補給」の操作手順にてタンクローリへ軽油を補給する。

c. 操作の成立性

上記の操作は、タンクローリ 1 台当たり緊急時対策要員 2 名にて作業を実施した場合、作業開始を判断してからの所要時間は以下のとおり。

- ・タンクローリによる給油対象設備への給油は30分以内（1 台当たり）で可能である。

円滑に作業できるように、移動経路を確保し、防護具、照明及び通信連絡設備を整備する。

なお、各設備の燃料が枯渇しないよう以下の時間までに給油を実施する。

- ・大量送水車の燃料消費率は、定格容量にて約 $0.068\text{m}^3/\text{h}$ であり、起動から燃料枯渇までの時間は約 3 時間
- ・高圧発電機車の燃料消費率は、定格容量にて約 $0.115\text{m}^3/\text{h}$ であり、起動から燃料枯渇までの時間は約 2 時間
- ・大型送水ポンプ車の燃料消費率は、定格容量にて約 $0.31\text{m}^3/\text{h}$ であり、起動から燃料枯渇までの時間は約 3 時間
- ・可搬式窒素供給装置の燃料消費率は、定格容量にて約 $0.047\text{m}^3/\text{h}$ であり、起動から燃料枯渇までの時間は約 8 時間

また、多くの給油対象設備が必要となる事象（雰囲気圧力・温度による静的負荷（格納容器過圧・過温破損）残留熱代替除去系を使用する場合）を想定した場合、事象発生後 7 日間、それらの設備（ガスタービン発電機、大量送水車及び大型送水ポンプ車等）の運転を継続するために必要な燃料（軽油）の燃料消費量は約 425m^3 である。ガスタービン発電機用軽油タンクにおいては、 500m^3 以上となるよう管理する。

(添付資料 1. 14. 2 (15))

1.14.2.6 重大事故等対処設備（設計基準拡張）による対応手順

(1) 非常用交流電源設備による給電

非常用ディーゼル発電機又は高圧炉心スプレイ系ディーゼル発電機が健全な場合は、自動起動信号（非常用高圧母線電圧低）による作動，又は中央制御室からの手動操作により非常用ディーゼル発電機又は高圧炉心スプレイ系ディーゼル発電機を起動し，非常用高圧母線に給電する。

非常用ディーゼル発電機の運転により消費された燃料は，非常用ディーゼル発電機燃料デイトンクの油面が規定値以下まで低下すると非常用ディーゼル発電機燃料移送ポンプが自動起動し，非常用ディーゼル発電機燃料貯蔵タンクから非常用ディーゼル発電機燃料デイトンクへの補給が開始される。その後燃料補給の完了に伴い，非常用ディーゼル発電機燃料移送ポンプが自動停止する。

高圧炉心スプレイ系ディーゼル発電機の運転により消費された燃料は，高圧炉心スプレイ系ディーゼル発電機燃料デイトンクの油面が規定値以下まで低下すると高圧炉心スプレイ系ディーゼル発電機燃料移送ポンプが自動起動し，高圧炉心スプレイ系ディーゼル発電機燃料貯蔵タンクから高圧炉心スプレイ系ディーゼル発電機燃料デイトンクへの補給が開始される。その後燃料補給の完了に伴い，高圧炉心スプレイ系ディーゼル発電機燃料移送ポンプが自動停止する。

a. 手順着手の判断基準

外部電源が喪失した場合又は非常用高圧母線の電圧がないことを確認した場合。

b. 操作手順

非常用交流電源設備による給電手順の概要は以下のとおり。概要図を第1.14-64図に，タイムチャートを第1.14-65図に示す。

- ①当直副長は，手順着手の判断基準に基づき，中央制御室運転員に非常用交流電源設備による給電開始を指示する。
- ②中央制御室運転員Aは，非常用ディーゼル発電機又は高圧炉心スプレイ系ディーゼル発電機が自動起動信号（非常用高圧母線電圧低）により自動起動し，受電遮断器が投入されたことを確認する。あるいは，中央制御室からの手動操作により非常用ディーゼル発電機又は高圧炉心スプレイ系ディーゼル発電機を起動し，受電遮断器を投入する。
- ③中央制御室運転員Aは，非常用高圧母線へ給電が開始されたことをM/C電圧指示値の上昇及び非常用ディーゼル又は高圧炉心スプレイ系ディーゼル電力指示値の上昇により確認し，当直副長に報告する。

c. 操作の成立性

非常用ディーゼル発電機又は高圧炉心スプレイ系ディーゼル発電機の自動起動は，中央制御室運転員1名にて作業を実施した場合，作業開始を判断

してから非常用ディーゼル発電機又は高圧炉心スプレイ系ディーゼル発電機が自動起動し、受電遮断器が投入される（M/C C系、D系又はH P C S系が受電する）ことの確認完了まで1分以内で可能である。

非常用ディーゼル発電機又は高圧炉心スプレイ系ディーゼル発電機の手動起動は、中央制御室運転員1名にて作業を実施した場合、作業開始を判断してから非常用ディーゼル発電機又は高圧炉心スプレイ系ディーゼル発電機を手動起動し、受電遮断器が投入（M/C C系、D系又はH P C S系が受電する）完了まで3分以内で可能である。

中央制御室に設置されている操作盤からの遠隔操作であるため、速やかに対応できる。

(2) 非常用直流電源設備による給電

外部電源及び非常用ディーゼル発電機及び高圧炉心スプレイ系ディーゼル発電機の機能喪失後、充電器を経由した直流母線への給電から、A-115V系蓄電池、B-115V系蓄電池、高圧炉心スプレイ系蓄電池、B1-115V系蓄電池（SA）、230V系蓄電池（RCIC）、A-原子炉中性子計装用蓄電池及びB-原子炉中性子計装用蓄電池による直流母線への給電に自動で切り替わることを確認する。蓄電池による給電が開始されたことを確認後、A-115V系蓄電池については、蓄電池の延命のため、A-115V系直流盤の不要な負荷の切離しを実施する。また、B-115V系蓄電池については、外部電源及び非常用ディーゼル発電機の機能喪失後8時間が経過する時点で、B-115V系直流盤の不要な負荷の切離しを実施し、B-115V系蓄電池による給電からB1-115V系蓄電池（SA）による給電に切替えを実施する。

a. 手順着手の判断基準

全交流動力電源喪失により、A-115V系充電器、B-115V系充電器、高圧炉心スプレイ系充電器、B1-115V系充電器（SA）、230V系充電器（RCIC）、A-原子炉中性子計装用充電器及びB-原子炉中性子計装用充電器の交流入力電源の喪失が発生した場合。

b. 操作手順

A-115V系蓄電池、高圧炉心スプレイ系蓄電池、A-原子炉中性子計装用蓄電池及びB-原子炉中性子計装用蓄電池による給電手順の概要は以下のとおり。概要図を第1.14-66図に、タイムチャートを第1.14-67図に示す。なお、B-115V系蓄電池、B1-115V系蓄電池（SA）及び230V系蓄電池（RCIC）による給電手順については、「1.14.2.2(1)a. 所内常設蓄電式直流電源設備及び常設代替直流電源設備による給電」にて整理する。

- ①当直副長は、手順着手の判断基準に基づき、運転員にA-115V系蓄電池、高圧炉心スプレイ系蓄電池、A-原子炉中性子計装用蓄電池及びB-原子炉中性子計装用蓄電池からの給電が開始されたことの確認を指示す

る。

- ②中央制御室運転員Aは、A-115V系充電器、高圧炉心スプレイ系充電器、A-原子炉中性子計装用充電器及びB-原子炉中性子計装用充電器による給電が停止したことをM/C C系電圧、M/C HPCS系電圧及びM/C D系電圧にて確認し、当直副長に報告する。
- ③現場運転員B及びCは、A-115V系蓄電池、高圧炉心スプレイ系蓄電池、A-原子炉中性子計装用蓄電池及びB-原子炉中性子計装用蓄電池による給電が開始され、A-115V系直流盤、高圧炉心スプレイ系直流盤、A-原子炉中性子計装用充電器盤及びB-原子炉中性子計装用充電器盤電圧指示値が規定値であることを確認し、当直副長に報告する。
- ④現場運転員B及びCは、A-115V系蓄電池の延命処置として制御電源及び直流照明を除く直流負荷の切離しを実施する。

c. 操作の成立性

A-115V系蓄電池、高圧炉心スプレイ系蓄電池、A-原子炉中性子計装用蓄電池及びB-原子炉中性子計装用蓄電池からの給電は、現場運転員2名にて直流母線（A-115V系直流盤、高圧炉心スプレイ系直流盤、A-原子炉中性子計装用分電盤及びB-原子炉中性子計装用分電盤）へ自動で給電されることを確認する。

A-115V系直流盤、A-原子炉中性子計装用充電器盤及びB-原子炉中性子計装用充電器盤は、中央制御室近傍での電圧確認であるため、速やかに対応ができる。

高圧炉心スプレイ系直流盤は、現場にて速やかに対応する。

不要な負荷の切離し操作は、現場運転員2名にて作業を実施した場合、作業開始を判断してから不要な負荷の切離し完了まで30分以内で可能である。

円滑に作業できるように、移動経路を確保し、防護具、照明及び通信連絡設備を整備する。

室温は通常運転時と同程度である。

(添付資料1.14.2(16))

1.14.2.7 その他の手順項目について考慮する手順

常設代替交流電源設備による原子炉補機代替冷却系への給電手順については、「1.5 最終ヒートシンクへ熱を輸送するための手順等」にて整備する。

また、操作の判断、確認に係る計装設備に関する手順は「1.15 事故時の計装に関する手順等」にて整備する。

1.14.2.8 重大事故等時の対応手段の選択

重大事故等時の対応手段の選択方法は以下のとおり。対応手段の選択フローチャートを第1.14-68図に示す。

(1) 代替電源（交流）による対応手順

全交流動力電源喪失時に炉心の著しい損傷，原子炉格納容器の破損，燃料プール内の燃料体等の著しい損傷及び運転停止中原子炉内燃料体の著しい損傷を防止するために必要な電力を確保するための給電手段として，ガスタービン発電機による給電，高圧発電機車による給電並びに号炉間電力融通ケーブルを使用した他号炉の非常用ディーゼル発電機からの電力融通による給電がある。

短期的には，低圧代替注水で用いる低圧原子炉代替注水系（常設）への給電，中長期的には，発電用原子炉及び原子炉格納容器の除熱で用いる残留熱除去系への給電が主な目的となることから，これらの必要な負荷を運転するための十分な容量があり，かつ短時間で給電が可能であるガスタービン発電機による給電を優先する。

ガスタービン発電機（優先1）から給電できず他号炉の非常用ディーゼル発電機からの給電が可能な場合は，号炉間電力融通ケーブル（常設）（優先2）を使用した電力融通を行う。なお，号炉間電力融通ケーブル（常設）を使用した電力融通を行う場合は，電源を供給する号炉の非常用ディーゼル発電機の運転状況及び電源を受電する号炉の受電体制を確認した上で実施する。

ガスタービン発電機及び号炉間電力融通ケーブル（常設）による給電ができない場合は，高圧発電機車を原子炉建物近傍又はガスタービン発電機建物（緊急用メタクラ）へ移動させ，複数ある接続口から給電ルートを選択して非常用所内電気設備又は代替所内電気設備へ給電する。高圧発電機車から非常用所内電気設備へ給電する場合は，高圧発電機車（原子炉建物西側の高圧発電機車接続プラグ収納箱に接続）（優先3），高圧発電機車（原子炉建物南側の高圧発電機車接続プラグ収納箱に接続）（優先4），高圧発電機車（ガスタービン発電機建物（緊急用メタクラ）の緊急用メタクラ接続プラグ盤への接続）（故意による大型航空機の衝突その他のテロリズムによる影響がある場合）（優先5）の順で高圧発電機車の給電ルートを選択する。また，高圧発電機車から代替所内電気設備へ給電する場合も同様な順で高圧発電機車の給電ルートを選択する。

ガスタービン発電機，号炉間電力融通ケーブル（常設）及び高圧発電機車から給電できず他号炉の非常用ディーゼル発電機からの給電が可能な場合は，号炉間電力融通ケーブル（可搬型）（優先6）を使用した電力融通を行う。なお，号炉間電力融通ケーブル（可搬型）を使用した電力融通を行う場合は，電源を供給する号炉の非常用ディーゼル発電機の運転状況及び電源を受電する号炉の受電体制を確認した上で実施する。

上記の優先1から優先3までの手順を連続して実施した場合，充電器盤の受電完了まで7時間20分以内（あらかじめ他号炉の非常用ディーゼル発電機か

らの電力融通ができないと判断した場合は5時間45分以内)で実施可能であり、所内常設蓄電式直流電源設備及び常設代替直流電源設備から給電されている24時間以内に十分な余裕を持って給電を開始する。

(2) 代替電源(直流)による対応手順

全交流動力電源喪失時、直流母線への給電ができない場合の対応手段として、所内常設蓄電式直流電源設備、常設代替直流電源設備、**所内常設直流電源設備(3系統目)**、可搬型直流電源設備及び直流給電車がある。

原子炉圧力容器への注水で用いる原子炉隔離時冷却系及び高圧原子炉代替注水系、発電用原子炉の減圧で用いる自動減圧系、原子炉格納容器内の減圧及び除熱で用いる格納容器フィルタベント系への給電が主な目的となる。短時間で給電が可能であり、長期間にわたる運転を期待できる手段から優先して準備する。

全交流動力電源の喪失によりB-115V系充電器を経由したB-115V系直流盤への給電ができない場合は、代替交流電源設備による給電を開始するまでの間、B-115V系蓄電池にて8時間30分、B1-115V系蓄電池(SA)を組み合わせ使用することで合計24時間にわたり原子炉隔離時冷却系の運転及び自動減圧系の作動等に必要な直流電源の供給を行う。

なお、蓄電池の電圧が放電電圧の最低値を下回るおそれがあると判断した場合は、経過時間によらず、蓄電池の切替えを実施する。

全交流動力電源喪失後、可搬型直流電源設備等の準備が完了するまでに、直流母線電圧が常設代替直流電源設備の枯渇等により許容最低電圧値以上を維持できない場合は、所内常設直流電源設備(3系統目)である115V系蓄電池(3系統目)から、直流母線へ給電する。

全交流動力電源喪失後、24時間以内に代替交流電源設備による給電操作が完了する見込みがない場合は、可搬型直流電源設備又は直流給電車を用いて直流母線へ給電するが、短時間で給電が可能な可搬型直流電源設備を優先して準備する。

代替交流電源設備により交流電源が復旧した場合は、充電器盤を受電して直流電源の機能を回復させる。

全交流動力電源の喪失によりA-115V系充電器を経由したA-115V系直流盤への給電ができない場合は、代替交流電源設備による給電を開始するまでの間、A-115V系蓄電池により自動減圧系の作動等に必要な直流電源の供給を行う。A-115V系蓄電池が枯渇した場合は、遮断器の制御電源が喪失しているため、遮断器を手動で投入してから代替交流電源設備により交流電源を復旧し、A-115V系充電器を受電して直流電源の機能を回復させる。

第 1.14-1 表 機能喪失を想定する設計基準事故対処設備と整備する手順

対応手段, 対処設備, 手順書一覧 (1 / 5)

分類	機能喪失を想定する設計基準事故対処設備	対応手段	対処設備	手順書	
重大事故等対処設備 (設計基準拡張)	—	非常用交流電源設備による給電	非常用ディーゼル発電機 高圧炉心スプレイ系ディーゼル発電機 非常用ディーゼル発電機燃料デイトンク 高圧炉心スプレイ系ディーゼル発電機燃料デイトンク 非常用ディーゼル発電機～非常用高圧母線 C 系及び D 系電路 高圧炉心スプレイ系ディーゼル発電機～非常用高圧母線 H P C S 系電路 原子炉補機冷却系 (原子炉補機海水系を含む。) *1 高圧炉心スプレイ補機冷却系 (高圧炉心スプレイ補機海水系を含む。) *1 非常用ディーゼル発電機燃料移送ポンプ 高圧炉心スプレイ系ディーゼル発電機燃料移送ポンプ 非常用ディーゼル発電機燃料移送系 配管・弁 高圧炉心スプレイ系ディーゼル発電機燃料移送系 配管・弁	重大事故等対処設備 (設計基準拡張)	事故時操作要領書 (徴候ベース) 「外部電源喪失時対応手順」 「電源復旧」
			非常用ディーゼル発電機燃料貯蔵タンク 高圧炉心スプレイ系ディーゼル発電機燃料貯蔵タンク		
		非常用直流電源設備による給電	高圧炉心スプレイ系蓄電池*2 高圧炉心スプレイ系充電器 高圧炉心スプレイ系蓄電池及び充電器～直流母線電路	重大事故等対処設備 (設計基準拡張)	事故時操作要領書 (徴候ベース) 「電源復旧」
			A-115V 系蓄電池*2 B-115V 系蓄電池*2 B1-115V 系蓄電池 (SA) *2 230V 系蓄電池 (RCIC) *2 A-原子炉中性子計装用蓄電池*2 B-原子炉中性子計装用蓄電池*2 A-115V 系充電器 B-115V 系充電器 B1-115V 系充電器 (SA) 230V 系充電器 (RCIC) A-原子炉中性子計装用充電器 B-原子炉中性子計装用充電器 A-115V 系蓄電池及び充電器～直流母線電路 B-115V 系蓄電池及び充電器～直流母線電路 B1-115V 系蓄電池 (SA) 及び充電器～直流母線電路 230V 系蓄電池 (RCIC) 及び充電器～直流母線電路 A-原子炉中性子計装用蓄電池及び充電器～直流母線電路 B-原子炉中性子計装用蓄電池及び充電器～直流母線電路	重大事故等対処設備	

※1 : 手順は「1.5 最終ヒートシンクへ熱を輸送するための手順等」にて整備する。

※2 : A-115V 系蓄電池, B-115V 系蓄電池, SA 用 115V 系蓄電池, 高圧炉心スプレイ系蓄電池, A-原子炉中性子計装用蓄電池, B-原子炉中性子計装用蓄電池, B1-115V 系蓄電池 (SA) 及び 230V 系蓄電池 (RCIC) からの給電は, 運転員による操作不要の動作である。

対応手段，対処設備，手順書一覧（2 / 5）

分類	機能喪失を想定する設計基準事故対処設備	対応手段	対処設備	手順書	
代替交流電源設備による給電	非常用交流電源設備 (全交流動力電源喪失)	常設代替交流電源設備による給電	ガスタービン発電機 ガスタービン発電機用サービスタンク ガスタービン発電機用燃料移送ポンプ ガスタービン発電機用燃料移送系 配管・弁 ガスタービン発電機～非常用高圧母線C系及びD系回路 ガスタービン発電機～SAロードセンタ回路 ガスタービン発電機～SAロードセンタ～SA1コントロールセンタ回路 ガスタービン発電機～SAロードセンタ～SA2コントロールセンタ回路 ガスタービン発電機～高圧発電機車接続プラグ収納箱（原子炉建物西側）回路 高圧発電機車接続プラグ収納箱（原子炉建物西側）～原子炉補機代替冷却系回路 ガスタービン発電機～高圧発電機車接続プラグ収納箱（原子炉建物南側）回路 高圧発電機車接続プラグ収納箱（原子炉建物南側）～原子炉補機代替冷却系回路 ガスタービン発電機用軽油タンク	重大事故等対処設備	事故時操作要領書（徴候ベース） 「外部電源喪失時対応手順」 「電源復旧」 AM設備別操作要領書 「GTGによるC、D-M/C受電」 原子力災害対策手順書 「ガスタービン発電機の現場起動による電源確保」
		電気設備による給電 号炉間電力融通	号炉間電力融通ケーブル（常設） 号炉間電力融通ケーブル（常設）～非常用高圧母線A系～非常用高圧母線C系回路 号炉間電力融通ケーブル（常設）～非常用高圧母線B系～非常用高圧母線D系回路 号炉間電力融通ケーブル（可搬型） 号炉間電力融通ケーブル（可搬型）～非常用高圧母線C系及びD系回路	自主対策設備	事故時操作要領書（徴候ベース） 「外部電源喪失時対応手順」 「電源復旧」 AM設備別操作要領書 「号炉間融通によるC、D-M/C受電」 原子力災害対策手順書 「号炉間電力融通ケーブルを使用したM/C C系又はM/C D系電源確保」
		可搬型代替交流電源設備による給電	高圧発電機車 高圧発電機車～高圧発電機車接続プラグ収納箱（原子炉建物西側）回路 高圧発電機車接続プラグ収納箱（原子炉建物西側）～非常用高圧母線C系及びD系回路 高圧発電機車～高圧発電機車接続プラグ収納箱（原子炉建物南側）回路 高圧発電機車接続プラグ収納箱（原子炉建物南側）～非常用高圧母線C系及びD系回路 高圧発電機車～緊急用メタクラ接続プラグ盤回路 緊急用メタクラ接続プラグ盤～非常用高圧母線C系及びD系回路 高圧発電機車接続プラグ収納箱（原子炉建物西側）～SA1コントロールセンタ及びSA2コントロールセンタ回路 高圧発電機車接続プラグ収納箱（原子炉建物南側）～SA1コントロールセンタ及びSA2コントロールセンタ回路 緊急用メタクラ接続プラグ盤～SA1コントロールセンタ及びSA2コントロールセンタ回路 ガスタービン発電機用軽油タンク ガスタービン発電機用軽油タンクドレン弁 非常用ディーゼル発電機燃料貯蔵タンク 高圧炉心スプレー系ディーゼル発電機燃料貯蔵タンク ホース タンクローリ	重大事故等対処設備	事故時操作要領書（徴候ベース） 「外部電源喪失時対応手順」 「電源復旧」 AM設備別操作要領書 「高圧発電機車によるC、D-M/C受電」 原子力災害対策手順書 「高圧発電機車による緊急用メタクラ接続プラグ盤からの電源確保」 「高圧発電機車によるメタクラ切替盤を使用したM/C C系又はM/C D系電源確保」 「タンクローリから各機器等への給電」

※1：手順は「1.5 最終ヒートシンクへ熱を輸送するための手順等」にて整備する。

※2：A-115V系蓄電池，B-115V系蓄電池，SA用115V系蓄電池，高圧炉心スプレー系蓄電池，A-原子炉中性子計装用蓄電池，

B-原子炉中性子計装用蓄電池，B1-115V系蓄電池（SA）及び230V系蓄電池（R C I C）からの給電は，運転員による操作不要の動作である。

対応手段， 対処設備， 手順書一覧（3 / 5）

分類	機能喪失を想定する設計基準事故対処設備	対応手段	対処設備	手順書	
代替直流電源設備による給電	非常用交流電源設備 （全交流動力電源喪失） 非常用直流電源設備 （蓄電池枯渇）	所内常設蓄電式直流電源設備 による給電	B-115V系蓄電池 ^{*2} B1-115V系蓄電池（SA） ^{*2} 230V系蓄電池（RCIC） ^{*2} SA用115V系蓄電池 ^{*2} B-115V系充電器 B1-115V系充電器（SA） 230V系充電器（RCIC） SA用115V系充電器 B-115V系蓄電池及び充電器～直流母線回路 B1-115V系蓄電池（SA）及び充電器～直流母線回路 230V系蓄電池（RCIC）及び充電器～直流母線回路 SA用115V系蓄電池及び充電器～直流母線回路	重大事故等 対処設備	事故時操作要領書 （微候ベース） 「電源復旧」 AM設備別操作要領書 「B1-115V系蓄電池（SA） によるB-115V系直流盤受電」 「充電器復旧，中央監視計器復旧」
	非常用交流電源設備 （全交流動力電源喪失） 非常用直流電源設備 （常設直流電源系統喪失）	常設代替直流電源設備 による給電	SA用115V系蓄電池 ^{*2} SA用115V系充電器 SA用115V系蓄電池及び充電器～直流母線回路	重大事故等 対処設備	事故時操作要領書 （微候ベース） 「電源復旧」 AM設備別操作要領書 「SA用115V系蓄電池による B-115V系直流盤受電」
	非常用交流電源設備 （全交流動力電源喪失） 非常用直流電源設備 （常設直流電源系統喪失）	所内常設直流電源設備 （3系統目）による給電	115V系蓄電池（3系統目） 115V系蓄電池（3系統目）～直流母線回路	重大事故等 対処設備	事故時操作要領書 （微候ベース） 「電源復旧」 AM設備別操作要領書 「115V系蓄電池（3系統 目）による115V直流電源確 保」
	非常用交流電源設備 （全交流動力電源喪失） 非常用直流電源設備 （蓄電池枯渇）	可搬型直流電源設備による給電	高圧発電機車 B1-115V系充電器（SA） SA用115V系充電器 230V系充電器（常用） 高圧発電機車～高圧発電機車接続プラグ収納箱（原 子炉建物西側）回路 高圧発電機車接続プラグ収納箱（原子炉建物西側） ～直流母線回路 高圧発電機車～高圧発電機車接続プラグ収納箱（原 子炉建物南側）回路 高圧発電機車接続プラグ収納箱（原子炉建物南側） ～直流母線回路 高圧発電機車～緊急用メタクラ接続プラグ盤回路 緊急用メタクラ接続プラグ盤～直流母線回路 ガスタービン発電機用軽油タンク ガスタービン発電機用軽油タンクドレン弁 非常用ディーゼル発電機燃料貯蔵タンク 高圧炉心スプレイ系ディーゼル発電機燃料貯蔵タ ンク ホース タンクローリ	重大事故等 対処設備	事故時操作要領書 （微候ベース） 「電源復旧」 AM設備別操作要領書 「高圧発電機車によるSA- L/C，C/C受電」 「充電器復旧，中央監視計器復 旧」 原子力災害対策手順書 「高圧発電機車による緊急用 メタクラ接続プラグ盤からの 電源確保」 「高圧発電機車によるメタク ラ切替盤を使用した緊急用M /C電源確保」 「高圧発電機車による直流電 源確保時の可搬ケーブルを使用 した中央制御室排風機電源 確保」 「タンクローリから各機器等 への給油」
	直流給電車による給電	高圧発電機車 直流給電車115V 直流給電車230V 高圧発電機車～直流給電車～直流給電車接続ブラ グ収納箱（原子炉建物南側）回路 直流給電車接続プラグ収納箱（原子炉建物南側）～ 直流母線回路 高圧発電機車～直流給電車～直流給電車接続ブラ グ収納箱（廃棄物処理建物南側）回路 直流給電車接続プラグ収納箱（廃棄物処理建物南 側）～直流母線回路 ガスタービン発電機用軽油タンク ガスタービン発電機用軽油タンクドレン弁 非常用ディーゼル発電機燃料貯蔵タンク 高圧炉心スプレイ系ディーゼル発電機燃料貯蔵タ ンク ホース タンクローリ	自主対 策設備	事故時操作要領書 （微候ベース） 「電源復旧」 AM設備別操作要領書 「直流給電車による直流盤受 電」 原子力災害対策手順書 「直流給電車を使用した直流 盤電源確保」 「タンクローリから各機器等 への給油」	

※1：手順は「1.5 最終ヒートシンクへ熱を輸送するための手順等」にて整備する。

※2：A-115V系蓄電池，B-115V系蓄電池，SA用115V系蓄電池，高圧炉心スプレイ系蓄電池，A-原子炉中性子計装用蓄電池，

B-原子炉中性子計装用蓄電池，B1-115V系蓄電池（SA）及び230V系蓄電池（RCIC）からの給電は，運転員による操作不要の動作である。

対応手段，対処設備，手順書一覧（4 / 5）

分類	機能喪失を想定する設計基準 事故対処設備	対応 手段	対処設備	手順書
号炉間連絡ケーブルを使用した直流電源確保	非常用交流電源設備 (全交流動力電源喪失) 非常用直流電源設備 (蓄電池枯渇)	号炉間連絡ケーブルを使用した直流電源確保	号炉間連絡ケーブル	自主対策設備 事故時操作要領書（徴候ベース） 「電源復旧」 AM設備別操作要領書 「低圧電源融通」
代替所内電気設備による給電	非常用所内電気設備	代替所内電気設備による給電	緊急用メタクラ メタクラ切替盤 緊急用メタクラ接続プラグ盤 高圧発電機車接続プラグ収納箱 SAロードセンタ SA1コントロールセンタ SA2コントロールセンタ 充電器電源切替盤 SA電源切替盤 重大事故操作盤 非常用高圧母線C系 非常用高圧母線D系	重大事故等対処設備 事故時操作要領書（徴候ベース） 「電源復旧」 AM設備別操作要領書 「GTGによるSA-L/C， C/C受電」 「主要弁の電源切替」 「高圧発電機車によるSA-L/C，C/C受電」 原子力災害対策手順書 「ガスタービン発電機の現場 起動による電源確保」 「高圧発電機車による緊急用 メタクラ接続プラグ盤からの 電源確保」 「高圧発電機車によるメタクラ 切替盤を使用した緊急用M /C電源確保」 「タンクローリから各機器等 への給油」
			非常用コントロールセンタ切替盤	自主対策設備
非常用ディーゼル発電機機能喪失時の代替交流電源による給電	非常用ディーゼル発電機	常設代替交流電源設備による給電	ガスタービン発電機 ガスタービン発電機用サービスタンク ガスタービン発電機用燃料移送ポンプ ガスタービン発電機用燃料移送系 配管・弁 ガスタービン発電機～非常用高圧母線C系及びD系電路 ガスタービン発電機～SAロードセンタ電路 ガスタービン発電機～SAロードセンタ～SA1コントロールセンタ電路 ガスタービン発電機～SAロードセンタ～SA2コントロールセンタ電路 ガスタービン発電機～高圧発電機車接続プラグ収納箱（原子炉建物西側）電路 高圧発電機車接続プラグ収納箱（原子炉建物西側）～原子炉補機代替冷却系電路 ガスタービン発電機～高圧発電機車接続プラグ収納箱（原子炉建物南側）電路 高圧発電機車接続プラグ収納箱（原子炉建物南側）～原子炉補機代替冷却系電路 ガスタービン発電機用軽油タンク	重大事故等対処設備 事故時操作要領書（徴候ベース） 「外部電源喪失時対応手順」 「電源復旧」 AM設備別操作要領書 「GTGによるC，D-M/C受電」 原子力災害対策手順書 「ガスタービン発電機の現場 起動による電源確保」

※1：手順は「1.5 最終ヒートシンクへ熱を輸送するための手順等」にて整備する。

※2：A-115V系蓄電池，B-115V系蓄電池，SA用115V系蓄電池，高圧炉心スプレイ系蓄電池，A-原子炉中性子計装用蓄電池，

B-原子炉中性子計装用蓄電池，B1-115V系蓄電池（SA）及び230V系蓄電池（RCIC）からの給電は，運転員による操作不要の動作である。

対応手段, 対処設備, 手順書一覧 (5 / 5)

分類	機能喪失を想定する設計基準事故対処設備	対応手段	対処設備	手順書	
非常用ディーゼル発電機機能喪失時の代替交流電源による給電	非常用ディーゼル発電機	高圧炉心スプレイ系ディーゼル発電機による給電	高圧炉心スプレイ系ディーゼル発電機 高圧炉心スプレイ系ディーゼル発電機燃料デイトンク 高圧炉心スプレイ補機冷却系(高圧炉心スプレイ補機海水系を含む。)※ ¹ 高圧炉心スプレイ系ディーゼル発電機燃料移送ポンプ 高圧炉心スプレイ系ディーゼル発電機燃料移送系配管・弁	重大事故等対処設備 (設計基準拡張)	事故時操作要領書(徴候ベース) 「外部電源喪失時対応手順」 「電源復旧」 AM設備別操作要領書 「H P C S - D E G による C, D-M/C 受電」
			高圧炉心スプレイ系ディーゼル発電機燃料貯蔵タンク	重大事故等対処設備	
			高圧炉心スプレイ系ディーゼル発電機～非常用高圧母線 H P C S 系～常用高圧母線 A 系～非常用高圧母線 C 系電路 高圧炉心スプレイ系ディーゼル発電機～非常用高圧母線 H P C S 系～常用高圧母線 A 系～常用高圧母線 B 系～非常用高圧母線 D 系電路	自主対策設備	
		電気設備による給電	号炉間電力融通	号炉間電力融通ケーブル(常設) 号炉間電力融通ケーブル(常設)～常用高圧母線 A 系～非常用高圧母線 C 系電路 号炉間電力融通ケーブル(常設)～常用高圧母線 B 系～非常用高圧母線 D 系電路 号炉間電力融通ケーブル(可搬型) 号炉間電力融通ケーブル(可搬型)～非常用高圧母線 C 系及び D 系電路	自主対策設備
燃料の補給	—	可搬型代替交流電源設備による給電	高圧発電機車 高圧発電機車～高圧発電機車接続プラグ収納箱(原子炉建物西側)電路 高圧発電機車接続プラグ収納箱(原子炉建物西側)～非常用高圧母線 C 系及び D 系電路 高圧発電機車～高圧発電機車接続プラグ収納箱(原子炉建物南側)電路 高圧発電機車接続プラグ収納箱(原子炉建物南側)～非常用高圧母線 C 系及び D 系電路 高圧発電機車～緊急用メタクラ接続プラグ盤電路 緊急用メタクラ接続プラグ盤～非常用高圧母線 C 系及び D 系電路 高圧発電機車接続プラグ収納箱(原子炉建物西側)～S A 1 コントロールセンタ及び S A 2 コントロールセンタ電路 高圧発電機車接続プラグ収納箱(原子炉建物南側)～S A 1 コントロールセンタ及び S A 2 コントロールセンタ電路 緊急用メタクラ接続プラグ盤～S A 1 コントロールセンタ及び S A 2 コントロールセンタ電路 ガスタービン発電機用軽油タンク ガスタービン発電機用軽油タンクドレン弁 非常用ディーゼル発電機燃料貯蔵タンク 高圧炉心スプレイ系ディーゼル発電機燃料貯蔵タンク ホース タンクローリ	重大事故等対処設備	事故時操作要領書(徴候ベース) 「外部電源喪失時対応手順」 「電源復旧」 AM設備別操作要領書 「高圧発電機車による C, D-M/C 受電」 原子力災害対策手順書 「高圧発電機車による緊急用メタクラ接続プラグ盤からの電源確保」 「高圧発電機車によるメタクラ切替盤を使用した M/C C 系又は M/C D 系電源確保」 「タンクローリから各機器等への給油」
			ガスタービン発電機用軽油タンク ガスタービン発電機用軽油タンクドレン弁 非常用ディーゼル発電機燃料貯蔵タンク 高圧炉心スプレイ系ディーゼル発電機燃料貯蔵タンク ホース タンクローリ	重大事故等対処設備	原子力災害対策手順書 「軽油タンク等を使用したタンクローリへの燃料積載」 「タンクローリから各機器等への給油」

※1: 手順は「1.5 最終ヒートシンクへ熱を輸送するための手順等」にて整備する。

※2: A-115V 系蓄電池, B-115V 系蓄電池, SA 用 115V 系蓄電池, 高圧炉心スプレイ系蓄電池, A-原子炉中性子計装用蓄電池,

B-原子炉中性子計装用蓄電池, B1-115V 系蓄電池(SA)及び230V系蓄電池(RCIC)からの給電は, 運転員による操作不要の動作である。

第 1.14-2 表 重大事故等対処に係わる監視計器

監視計器一覧 (1 / 9)

手順書	重大事故等の対応に 必要となる監視項目		監視パラメータ (計器)
1.14.2.1 代替電源 (交流) による対応手順 (1) 代替交流電源設備による給電 a. ガスタービン発電機によるM/C C系及びM/C D系受電			
事故時操作要領書 (徴候ベース) 「外部電源喪失時対応手順」 「電源復旧」 AM設備別操作要領書 「G T GによるC, D-M/C受電」 原子力災害対策手順書 「ガスタービン発電機の現場起動による電 源確保」	判断 基準	電源	220kV 第2原子力幹線 1 L送電電圧 220kV 第2原子力幹線 2 L送電電圧 66kV 鹿島支線電圧 C-メタクラ母線電圧 D-メタクラ母線電圧 HPCS-メタクラ母線電圧
	操作	ガスタービン発電機 運転監視	ガスタービン発電機電圧 ガスタービン発電機電流 ガスタービン発電機電力
		電源	緊急用メタクラ電圧 C-メタクラ母線電圧 D-メタクラ母線電圧 C-ロードセンタ母線電圧 D-ロードセンタ母線電圧
1.14.2.1 代替電源 (交流) による対応手順 (1) 代替交流電源設備による給電 b. 号炉間電力融通ケーブル (常設) を使用したM/C C系又はM/C D系受電			
事故時操作要領書 (徴候ベース) 「外部電源喪失時対応手順」 「電源復旧」 AM設備別操作要領書 「号炉間融通によるC, D-M/C受電」	判断 基準	電源	220kV 第2原子力幹線 1 L送電電圧 220kV 第2原子力幹線 2 L送電電圧 66kV 鹿島支線電圧 C-メタクラ母線電圧 D-メタクラ母線電圧 C-メタクラ母線電圧 (他号炉) D-メタクラ母線電圧 (他号炉) HPCS-メタクラ母線電圧
	操作	電源	C-メタクラ母線電圧 D-メタクラ母線電圧
		非常用ディーゼル発電機運転監視 (他号炉)	A-ディーゼル発電機電圧 (他号炉) B-ディーゼル発電機電圧 (他号炉) A-ディーゼル発電機電力 (他号炉) B-ディーゼル発電機電力 (他号炉) A-ディーゼル発電機周波数 (他号炉) B-ディーゼル発電機周波数 (他号炉)

監視計器一覧（2 / 9）

手順書	重大事故等の対応に必要な監視項目		監視パラメータ（計器）
1.14.2.1 代替電源（交流）による対応手順 (1) 代替交流電源設備による給電 c. 高圧発電機車によるM/C C系又はM/C D系受電			
事故時操作要領書（徴候ベース） 「外部電源喪失時対応手順」 「電源復旧」 AM設備別操作要領書 「高圧発電機車によるC、D-M/C受電」 原子力災害対策手順書 「高圧発電機車による緊急用メタクラ接続プラグ盤からの電源確保」 「タンクローリから各機器等への給油」	判断基準	電源	220kV 第2原子力幹線1L送電電圧 220kV 第2原子力幹線2L送電電圧 66kV 鹿島支線電圧 C-メタクラ母線電圧 D-メタクラ母線電圧 HPCS-メタクラ母線電圧
		操作	高圧発電機車運転監視
	電源		緊急用メタクラ電圧 C-メタクラ母線電圧 D-メタクラ母線電圧 C-ロードセンタ母線電圧 D-ロードセンタ母線電圧
事故時操作要領書（徴候ベース） 「外部電源喪失時対応手順」 「電源復旧」 AM設備別操作要領書 「高圧発電機車によるC、D-M/C受電」 原子力災害対策手順書 「高圧発電機車によるメタクラ切替盤を使用したM/C C系又はM/C D系電源確保」 「タンクローリから各機器等への給油」	判断基準	電源	220kV 第2原子力幹線1L送電電圧 220kV 第2原子力幹線2L送電電圧 66kV 鹿島支線電圧 C-メタクラ母線電圧 D-メタクラ母線電圧 HPCS-メタクラ母線電圧
		操作	高圧発電機車運転監視
	電源		C-メタクラ母線電圧 D-メタクラ母線電圧 C-ロードセンタ母線電圧 D-ロードセンタ母線電圧
1.14.2.1 代替電源（交流）による対応手順 (1) 代替交流電源設備による給電 d. 号炉間電力融通ケーブル（可搬型）を使用したM/C C系又はM/C D系受電			
事故時操作要領書（徴候ベース） 「外部電源喪失時対応手順」 「電源復旧」 AM設備別操作要領書 「号炉間融通によるC、D-M/C受電」 原子力災害対策手順書 「号炉間電力融通ケーブルを使用したM/C C系又はM/C D系電源確保」	判断基準	電源	220kV 第2原子力幹線1L送電電圧 220kV 第2原子力幹線2L送電電圧 66kV 鹿島支線電圧 C-メタクラ母線電圧 D-メタクラ母線電圧 C-メタクラ母線電圧（他号炉） D-メタクラ母線電圧（他号炉） HPCS-メタクラ母線電圧
		操作	電源
	非常用ディーゼル発電機運転監視（他号炉）		A-ディーゼル発電機電圧（他号炉） B-ディーゼル発電機電圧（他号炉） A-ディーゼル発電機電力（他号炉） B-ディーゼル発電機電力（他号炉） A-ディーゼル発電機周波数（他号炉） B-ディーゼル発電機周波数（他号炉）

監視計器一覧（3 / 9）

手順書	重大事故等の対応に必要な監視項目		監視パラメータ（計器）
1.14.2.2 代替電源（直流）による対応手順 (1) 代替直流電源設備による給電 a. 所内常設蓄電式直流電源設備及び常設代替直流電源設備による給電			
事故時操作要領書（徴候ベース） 「電源復旧」	判断基準	電源	220kV 第2原子力幹線 1 L 送電電圧 220kV 第2原子力幹線 2 L 送電電圧 66kV 鹿島支線電圧 D-メタクラ母線電圧
	操作	電源	B-115V 系直流盤母線電圧 B-115V 系直流盤（SA）母線電圧 SA対策設備用分電盤（2）母線電圧
事故時操作要領書（徴候ベース） 「電源復旧」 AM設備別操作要領書 「B1-115V系蓄電池（SA）によるB-115V系直流盤受電」	判断基準	電源	220kV 第2原子力幹線 1 L 送電電圧 220kV 第2原子力幹線 2 L 送電電圧 66kV 鹿島支線電圧 D-メタクラ母線電圧
		蓄電池放電継続時間	B-115V系蓄電池の放電時間が8時間以上となるおそれ
	操作	電源	B1-115V系蓄電池（SA）電圧
		原子炉圧力容器内の水位	原子炉水位（広帯域） 原子炉水位（狭帯域） 原子炉水位（SA）
事故時操作要領書（徴候ベース） 「電源復旧」 AM設備別操作要領書 「充電器復旧，中央監視計器復旧」	判断基準	電源	C-ロードセンタ母線電圧
	操作	電源	A-115V系充電器電圧 A-115V系直流盤母線電圧
事故時操作要領書（徴候ベース） 「電源復旧」 AM設備別操作要領書 「充電器復旧，中央監視計器復旧」	判断基準	電源	D-ロードセンタ母線電圧
	操作	電源	B-115V系充電器電圧 B-115V系直流盤母線電圧
事故時操作要領書（徴候ベース） 「電源復旧」 AM設備別操作要領書 「充電器復旧，中央監視計器復旧」	判断基準	電源	D-ロードセンタ母線電圧
	操作	電源	B1-115V系充電器（SA）電圧 B-115V系直流盤（SA）母線電圧
事故時操作要領書（徴候ベース） 「電源復旧」 AM設備別操作要領書 「充電器復旧，中央監視計器復旧」	判断基準	電源	D-ロードセンタ母線電圧
	操作	電源	SA用115V系充電器電圧 SA対策設備用分電盤（2）母線電圧
事故時操作要領書（徴候ベース） 「電源復旧」 AM設備別操作要領書 「充電器復旧，中央監視計器復旧」	判断基準	電源	D-ロードセンタ母線電圧
	操作	電源	230V系充電器（RCIC）電圧 230V系直流盤（RCIC）母線電圧
事故時操作要領書（徴候ベース） 「電源復旧」 AM設備別操作要領書 「充電器復旧，中央監視計器復旧」	判断基準	電源	C-ロードセンタ母線電圧 D-ロードセンタ母線電圧
	操作	-	-

監視計器一覧（4 / 9）

手順書	重大事故等の対応に 必要となる監視項目	監視パラメータ（計器）
1.14.2.2 代替電源（直流）による対応手順 (1) 代替直流電源設備による給電 b. 所内常設直流電源設備（3系統目）による給電		
事故時操作要領書（徴候ベース） 「電源復旧」 AM設備別操作要領書 「115V系蓄電池（3系統目）による115V 直流電源確保」	判断基準	電源 SA対策設備用分電盤（2）母線電圧
	操作	電源 SA対策設備用分電盤（2）母線電圧
1.14.2.2 代替電源（直流）による対応手順 (1) 代替直流電源設備による給電 c. 可搬型直流電源設備による給電		
事故時操作要領書（徴候ベース） 「電源復旧」 AM設備別操作要領書 「高圧発電機車によるSA-L/C, C/ C受電」 「充電器復旧, 中央監視計器復旧」 原子力災害対策手順書 「高圧発電機車による緊急用メタクラ接続 プラグ盤からの電源確保」 「高圧発電機車による直流電源確保時の可 搬ケーブルを使用した中央制御室排風機電 源確保」 「タンクローリから各機器等への給油」	判断基準	電源 B-115V系直流盤母線電圧 B1-115V系蓄電池（SA）電圧 230V系直流盤（常用）母線電圧
	操作	高圧発電機車運転監視 高圧発電機車電圧 高圧発電機車周波数
		電源 B1-115V系充電器（SA）電圧 SA用115V系充電器電圧 230V系充電器（常用）電圧
事故時操作要領書（徴候ベース） 「電源復旧」 AM設備別操作要領書 「高圧発電機車によるSA-L/C, C/ C受電」 「充電器復旧, 中央監視計器復旧」 原子力災害対策手順書 「高圧発電機車によるメタクラ切替盤を使 用した緊急用M/C電源確保」 「高圧発電機車による直流電源確保時の可 搬ケーブルを使用した中央制御室排風機電 源確保」 「タンクローリから各機器等への給油」	判断基準	電源 B-115V系直流盤母線電圧 B1-115V系蓄電池（SA）電圧 230V系直流盤（常用）母線電圧
	操作	高圧発電機車運転監視 高圧発電機車電圧 高圧発電機車周波数
		電源 B1-115V系充電器（SA）電圧 SA用115V系充電器電圧 230V系充電器（常用）電圧
1.14.2.2 代替電源（直流）による対応手順 (1) 代替直流電源設備による給電 d. 直流給電車による直流盤への給電		
事故時操作要領書（徴候ベース） 「電源復旧」 AM設備別操作要領書 「直流給電車による直流盤受電」 原子力災害対策手順書 「直流給電車を使用した直流盤電源確保」 「タンクローリから各機器等への給油」	判断基準	電源 B-115V系直流盤母線電圧 B1-115V系蓄電池（SA）電圧 230V系直流盤（RCIC）母線電圧 230V系直流盤（常用）母線電圧
	操作	直流給電車運転監視 直流給電車電圧
		電源 B-115V系直流盤母線電圧 B-115V系直流盤（SA）母線電圧 230V系直流盤（RCIC）母線電圧 230V系直流盤（常用）母線電圧

監視計器一覧（5 / 9）

手順書	重大事故等の対応に 必要となる監視項目		監視パラメータ（計器）
1.14.2.2 代替電源（直流）による対応手順 (2) 非常用直流電源喪失時の遮断器用制御電源確保 a. SA用115V系蓄電池によるB-115V系直流盤受電			
事故時操作要領書（徴候ベース） 「電源復旧」 AM設備別操作要領書 「SA用115V系蓄電池によるB-115V系 直流盤受電」	判断 基準	電源	SA用115V系充電器盤蓄電池電圧
	操作	電源	SA用115V系充電器盤蓄電池電圧 B-115V系直流盤母線電圧
1.14.2.2 代替電源（直流）による対応手順 (2) 非常用直流電源喪失時の遮断器用制御電源確保 b. 非常用直流電源喪失時のA-115V系直流盤受電			
事故時操作要領書（徴候ベース） 「電源復旧」 AM設備別操作要領書 「GTGによるC、D-M/C受電」 「号炉間融通によるC、D-M/C受電」 「高圧発電機車によるC、D-M/C受電」 原子力災害対策手順書 「ガスタービン発電機の現場起動による電 源確保」 「高圧発電機車による緊急用メタクラ接続 プラグ盤からの電源確保」 「高圧発電機車によるメタクラ切替盤を使 用したM/C C系又はM/C D系電源 確保」 「号炉間電力融通ケーブルを使用したM/ C C系又はM/C D系電源確保」 「タンクローリから各機器等への給油」	判断 基準	電源	A-115V系直流盤母線電圧
	操作	電源	A-115V系充電器電圧 A-115V系直流盤母線電圧 C-メタクラ母線電圧 C-ロードセンタ母線電圧
1.14.2.2 代替電源（直流）による対応手順 (3) 号炉間連絡ケーブルを使用した直流電源確保 a. 号炉間連絡ケーブルを使用したA-115V系直流盤又はB-115V系直流盤受電			
事故時操作要領書（徴候ベース） 「電源復旧」 AM設備別操作要領書 「低圧電源融通」	判断 基準	電源	220kV 第2原子力幹線1L送電電圧 220kV 第2原子力幹線2L送電電圧 66kV 鹿島支線電圧 C-メタクラ母線電圧 D-メタクラ母線電圧 A-115V系直流盤母線電圧 B-115V系直流盤母線電圧 C-ロードセンタ母線電圧（他号炉） D-ロードセンタ母線電圧（他号炉）
	操作	電源	A-115V系直流盤母線電圧 B-115V系直流盤母線電圧 C-ロードセンタ母線電圧（他号炉） D-ロードセンタ母線電圧（他号炉）

監視計器一覧（6 / 9）

手順書	重大事故等の対応に必要な監視項目		監視パラメータ（計器）	
1.14.2.3 代替所内電気設備による対応手順 (1) 代替所内電気設備による給電 a. ガスタービン発電機又は高圧発電機車によるSAロードセンタ及びSAコントロールセンタ受電				
事故時操作要領書（徴候ベース） 「電源復旧」 AM設備別操作要領書 「GTGによるSA-L/C, C/C受電」 原子力災害対策手順書 「ガスタービン発電機の現場起動による電源確保」	判断基準	電源	C-メタクラ母線電圧 D-メタクラ母線電圧 C-ロードセンタ母線電圧 D-ロードセンタ母線電圧	
		操作	ガスタービン発電機 運転監視	ガスタービン発電機電圧 ガスタービン発電機電流 ガスタービン発電機電力
			電源	緊急用メタクラ電圧 SAロードセンタ母線電圧
事故時操作要領書（徴候ベース） 「電源復旧」 AM設備別操作要領書 「高圧発電機車によるSA-L/C, C/C受電」 原子力災害対策手順書 「高圧発電機車による緊急用メタクラ接続 ブラグ盤からの電源確保」 「タンクローリから各機器等への給油」	判断基準	電源	C-メタクラ母線電圧 D-メタクラ母線電圧 C-ロードセンタ母線電圧 D-ロードセンタ母線電圧	
		操作	高圧発電機車運転監視	高圧発電機車電圧 高圧発電機車周波数
			電源	緊急用メタクラ電圧 SAロードセンタ母線電圧
事故時操作要領書（徴候ベース） 「電源復旧」 AM設備別操作要領書 「高圧発電機車によるSA-L/C, C/C受電」 原子力災害対策手順書 「高圧発電機車によるメタクラ切替盤を使用した緊急用M/C電源確保」 「タンクローリから各機器等への給油」	判断基準	電源	C-メタクラ母線電圧 D-メタクラ母線電圧 C-ロードセンタ母線電圧 D-ロードセンタ母線電圧	
		操作	高圧発電機車運転監視	高圧発電機車電圧 高圧発電機車周波数
			電源	緊急用メタクラ電圧 SAロードセンタ母線電圧
1.14.2.4 非常用ディーゼル発電機喪失時の代替電源による対応手順 (1) 非常用ディーゼル発電機機能喪失時の代替交流電源による給電 a. ガスタービン発電機によるM/C C系及びM/C D系受電				
事故時操作要領書（徴候ベース） 「外部電源喪失時対応手順」 「電源復旧」 AM設備別操作要領書 「GTGによるC, D-M/C受電」 原子力災害対策手順書 「ガスタービン発電機の現場起動による電源確保」	判断基準	電源	220kV 第2原子力幹線 1 L送電電圧 220kV 第2原子力幹線 2 L送電電圧 66kV 鹿島支線電圧 C-メタクラ母線電圧 D-メタクラ母線電圧	
		操作	ガスタービン発電機 運転監視	ガスタービン発電機電圧 ガスタービン発電機電流 ガスタービン発電機電力
			電源	緊急用メタクラ電圧 C-メタクラ母線電圧 D-メタクラ母線電圧 C-ロードセンタ母線電圧 D-ロードセンタ母線電圧

監視計器一覧（7 / 9）

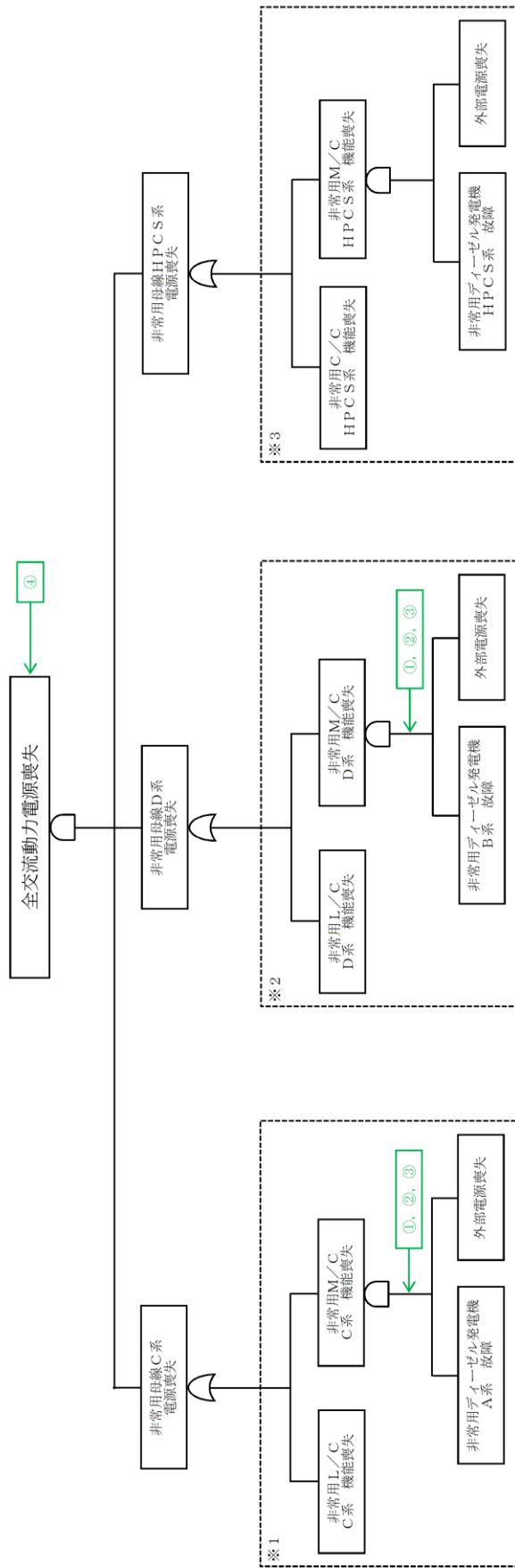
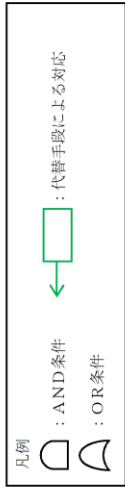
手順書	重大事故等の対応に必要な監視項目		監視パラメータ（計器）
1.14.2.4 非常用ディーゼル発電機喪失時の代替電源による対応手順 (1) 非常用ディーゼル発電機機能喪失時の代替交流電源による給電 b. 高圧炉心スプレイ系ディーゼル発電機によるM/C C系又はM/C D系受電			
事故時操作要領書（徴候ベース） 「外部電源喪失時対応手順」 「電源復旧」 AM設備別操作要領書 「HPCS-DEGによるC、D-M/C受電」	判断基準	電源	220kV 第2原子力幹線1L送電電圧 220kV 第2原子力幹線2L送電電圧 66kV 鹿島支線電圧 C-メタクラ母線電圧 D-メタクラ母線電圧
		電源	C-メタクラ母線電圧 D-メタクラ母線電圧
	操作	高圧炉心スプレイ系 ディーゼル発電機 運転監視	HPCS-ディーゼル発電機電圧 HPCS-ディーゼル発電機電力 HPCS-ディーゼル発電機周波数
1.14.2.4 非常用ディーゼル発電機喪失時の代替電源による対応手順 (1) 非常用ディーゼル発電機機能喪失時の代替交流電源による給電 c. 号炉間電力融通ケーブル（常設）を使用したM/C C系又はM/C D系受電			
事故時操作要領書（徴候ベース） 「外部電源喪失時対応手順」 「電源復旧」 AM設備別操作要領書 「号炉間融通によるC、D-M/C受電」	判断基準	電源	220kV 第2原子力幹線1L送電電圧 220kV 第2原子力幹線2L送電電圧 66kV 鹿島支線電圧 C-メタクラ母線電圧 D-メタクラ母線電圧 C-メタクラ母線電圧（他号炉） D-メタクラ母線電圧（他号炉）
		電源	C-メタクラ母線電圧 D-メタクラ母線電圧
	操作	非常用ディーゼル発電機運転監視（他号炉）	A-ディーゼル発電機電圧（他号炉） B-ディーゼル発電機電圧（他号炉） A-ディーゼル発電機電力（他号炉） B-ディーゼル発電機電力（他号炉） A-ディーゼル発電機周波数（他号炉） B-ディーゼル発電機周波数（他号炉）
1.14.2.4 非常用ディーゼル発電機喪失時の代替電源による対応手順 (1) 非常用ディーゼル発電機機能喪失時の代替交流電源による給電 d. 高圧発電機車によるM/C C系又はM/C D系受電			
事故時操作要領書（徴候ベース） 「外部電源喪失時対応手順」 「電源復旧」 AM設備別操作要領書 「高圧発電機車によるC、D-M/C受電」 原子力災害対策手順書 「高圧発電機車による緊急用メタクラ接続 ブラグ盤からの電源確保」 「タンクローリから各機器等への給油」	判断基準	電源	220kV 第2原子力幹線1L送電電圧 220kV 第2原子力幹線2L送電電圧 66kV 鹿島支線電圧 C-メタクラ母線電圧 D-メタクラ母線電圧
		高圧発電機車運転監視	高圧発電機車電圧 高圧発電機車周波数
	操作	電源	緊急用メタクラ電圧 C-メタクラ母線電圧 D-メタクラ母線電圧 C-ロードセンタ母線電圧 D-ロードセンタ母線電圧

監視計器一覧（8 / 9）

手順書	重大事故等の対応に必要な監視項目		監視パラメータ（計器）
1.14.2.4 非常用ディーゼル発電機喪失時の代替電源による対応手順 (1) 非常用ディーゼル発電機機能喪失時の代替交流電源による給電 d. 高圧発電機車によるM/C C系又はM/C D系受電			
事故時操作要領書（徴候ベース） 「外部電源喪失時対応手順」 「電源復旧」 AM設備別操作要領書 「高圧発電機車によるC, D-M/C受電」 原子力災害対策手順書 「高圧発電機車によるメタクラ切替盤を使用したM/C C系又はM/C D系電源確保」 「タンクローリから各機器等への給油」	判断基準	電源	220kV 第2原子力幹線 1 L送電電圧 220kV 第2原子力幹線 2 L送電電圧 66kV 鹿島支線電圧 C-メタクラ母線電圧 D-メタクラ母線電圧
		操作	高圧発電機車運転監視
	電源		C-メタクラ母線電圧 D-メタクラ母線電圧 C-ロードセンタ母線電圧 D-ロードセンタ母線電圧
1.14.2.4 非常用ディーゼル発電機喪失時の代替電源による対応手順 (1) 非常用ディーゼル発電機機能喪失時の代替交流電源による給電 e. 号炉間電力融通ケーブル（可搬型）を使用したM/C C系又はM/C D系受電			
事故時操作要領書（徴候ベース） 「外部電源喪失時対応手順」 「電源復旧」 AM設備別操作要領書 「号炉間融通によるC, D-M/C受電」 原子力災害対策手順書 「号炉間電力融通ケーブルを使用したM/C C系又はM/C D系電源確保」	判断基準	電源	220kV 第2原子力幹線 1 L送電電圧 220kV 第2原子力幹線 2 L送電電圧 66kV 鹿島支線電圧 C-メタクラ母線電圧 D-メタクラ母線電圧 C-メタクラ母線電圧（他号炉） D-メタクラ母線電圧（他号炉）
		操作	電源
	非常用ディーゼル発電機運転監視（他号炉）		A-ディーゼル発電機電圧（他号炉） B-ディーゼル発電機電圧（他号炉） A-ディーゼル発電機電力（他号炉） B-ディーゼル発電機電力（他号炉） A-ディーゼル発電機周波数（他号炉） B-ディーゼル発電機周波数（他号炉）
1.14.2.5 燃料の補給手順 (1) ガスタービン発電機用軽油タンク又は非常用ディーゼル発電機燃料貯蔵タンク等タンクからタンクローリへの補給			
原子力災害対策手順書 「軽油タンク等を使用したタンクローリへの燃料積載」	判断基準	補機監視機能	ガスタービン発電機用軽油タンク油面 タンクローリ油タンクレベル
	操作	補機監視機能	ガスタービン発電機用軽油タンク油面 タンクローリ油タンクレベル
原子力災害対策手順書 「軽油タンク等を使用したタンクローリへの燃料積載」	判断基準	補機監視機能	ディーゼル燃料貯蔵タンクレベル タンクローリ油タンクレベル
	操作	補機監視機能	ディーゼル燃料貯蔵タンクレベル タンクローリ油タンクレベル
1.14.2.5 燃料の補給手順 (2) タンクローリから各機器等への給油			
原子力災害対策手順書 「タンクローリから各機器等への給油」	判断基準	補機監視機能	タンクローリ油タンクレベル 各機器油タンクレベル
	操作	補機監視機能	タンクローリ油タンクレベル 各機器油タンクレベル

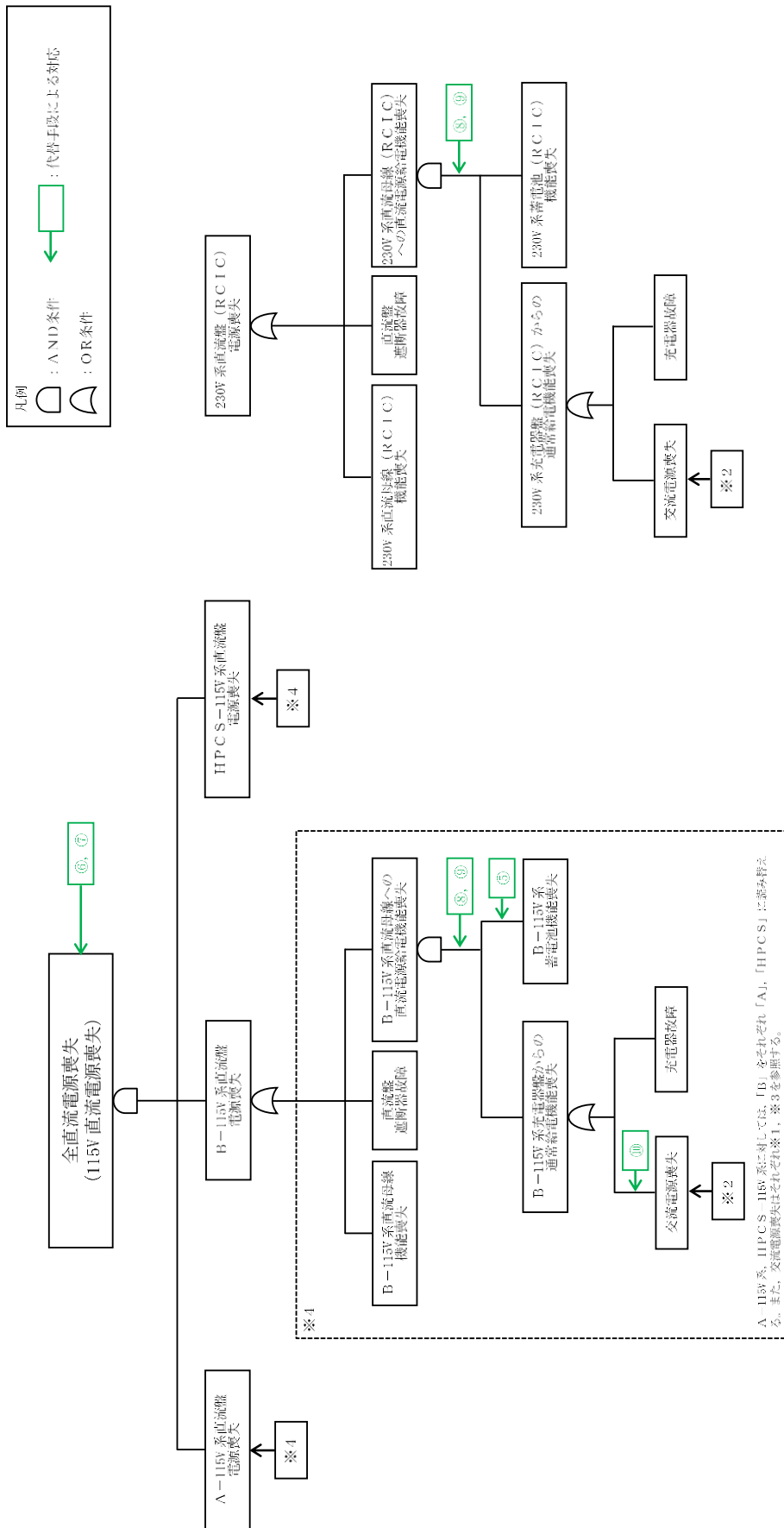
監視計器一覧 (9 / 9)

手順書	重大事故等の対応に 必要となる監視項目		監視パラメータ (計器)
1.14.2.6 重大事故等対処設備 (設計基準拡張) による対応手順 (1) 非常用交流電源設備による給電			
事故時操作要領書 (徴候ベース) 「外部電源喪失時対応手順」 「電源復旧」	判断基準	電源	220kV 第2原子力幹線 1 L 送電電圧 220kV 第2原子力幹線 2 L 送電電圧 66kV 鹿島支線電圧 C-メタクラ母線電圧 D-メタクラ母線電圧 HPCS-メタクラ母線電圧
	操作	電源	C-メタクラ母線電圧 D-メタクラ母線電圧 HPCS-メタクラ母線電圧
	操作	非常用ディーゼル発電機, 高圧炉心スプレイ系ディーゼル発電機運転監視	A-ディーゼル発電機電圧 B-ディーゼル発電機電圧 HPCS-ディーゼル発電機電圧 A-ディーゼル発電機電力 B-ディーゼル発電機電力 HPCS-ディーゼル発電機電力 A-ディーゼル発電機周波数 B-ディーゼル発電機周波数 HPCS-ディーゼル発電機周波数
	操作	補機監視機能	ディーゼル燃料デイトンレベル ディーゼル燃料貯蔵タンクレベル A-原子炉補機冷却水ポンプ出口圧力 B-原子炉補機冷却水ポンプ出口圧力 I-RCW熱交換器出口温度 II-RCW熱交換器出口温度
1.14.2.6 重大事故等対処設備 (設計基準拡張) による対応手順 (2) 非常用直流電源設備による給電			
事故時操作要領書 (徴候ベース) 「電源復旧」	判断基準	電源	220kV 第2原子力幹線 1 L 送電電圧 220kV 第2原子力幹線 2 L 送電電圧 66kV 鹿島支線電圧 C-メタクラ母線電圧 D-メタクラ母線電圧 HPCS-メタクラ母線電圧
	操作	電源	A-115V 系直流盤母線電圧 高圧炉心スプレイ系直流盤母線電圧 A-原子炉中性子計装用充電器盤母線電圧 B-原子炉中性子計装用充電器盤母線電圧



- 対応手段
- ① 常設代替交流電源設備による給電
 - ② 可搬型代替交流電源設備による給電
 - ③ 号炉間電力融通電気設備による給電
 - ④ 代替所内電気設備による給電

第 1.14-1 図 機能喪失原因対策分析 (1 / 2)



凡例
 : AND条件
 : OR条件
 : 代替手段による対応

対応手段
 ⑤ 所内常設蓄電式直流電源設備による給電^{注1}
 ⑥ 常設代替直流電源設備による給電
 ⑦ 所内常設直流電源設備（3系統目）による給電
 ⑧ 可搬型直流電源設備による給電^{注2}
 ⑨ 直流給電車による給電^{注2}
 ⑩ 号炉間連絡ケーブルを使用した直流電源確保^{注3}

注1：⑤の対策はB-115V系蓄電池機能喪失が対象
 注2：⑧、⑨の対策はB-115V系直流母線及び230V系直流母線（R.C.I.C）への給電が対象
 注3：⑩の対策はA-115V系直流母線及びB-115V系直流母線への給電が対象

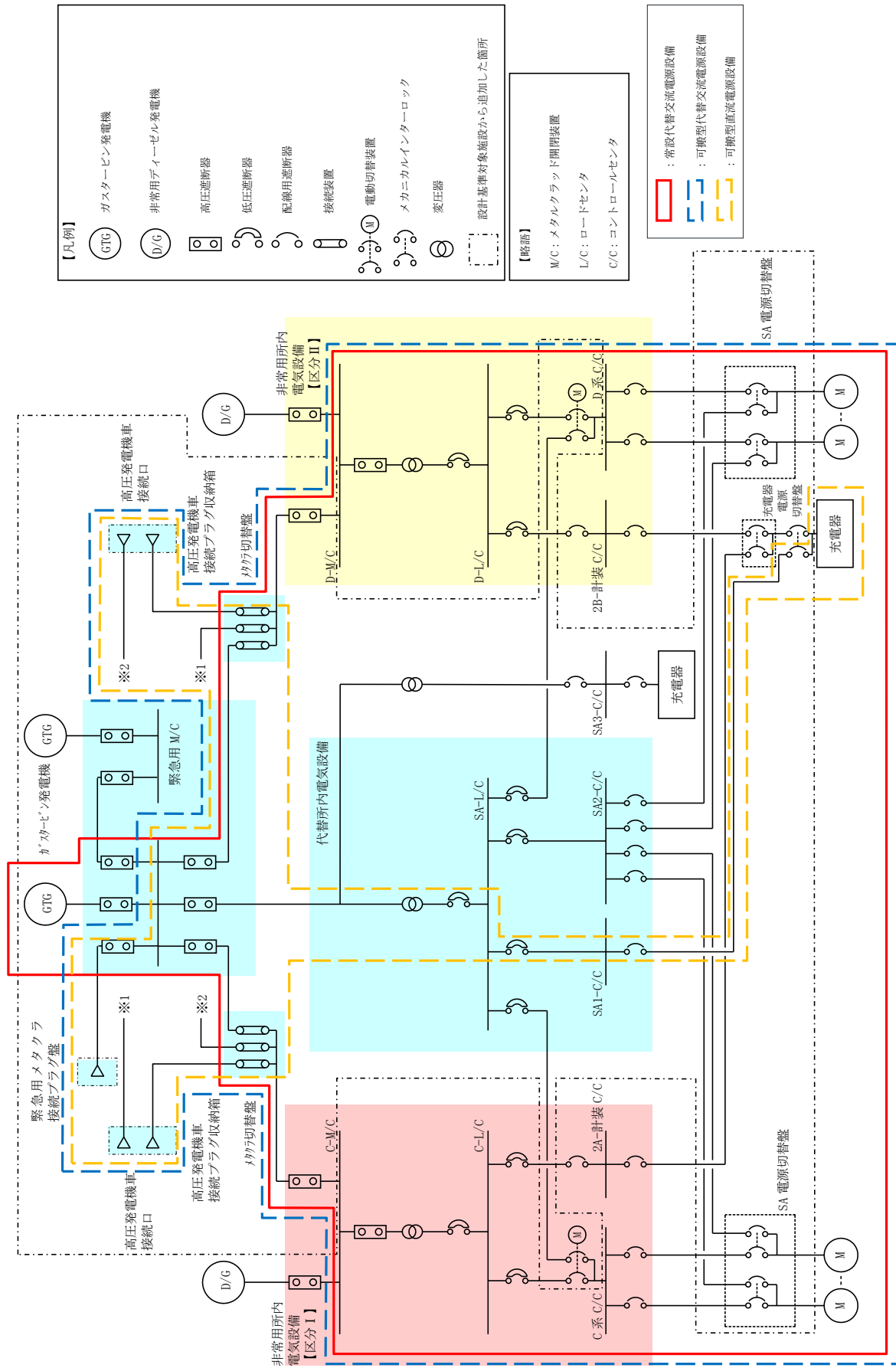
機能喪失第 1.14-1 図 機能喪失原因対策分析 (2 / 2)

フロントライン系, サポート系の整理, 故障の想定・対応手段

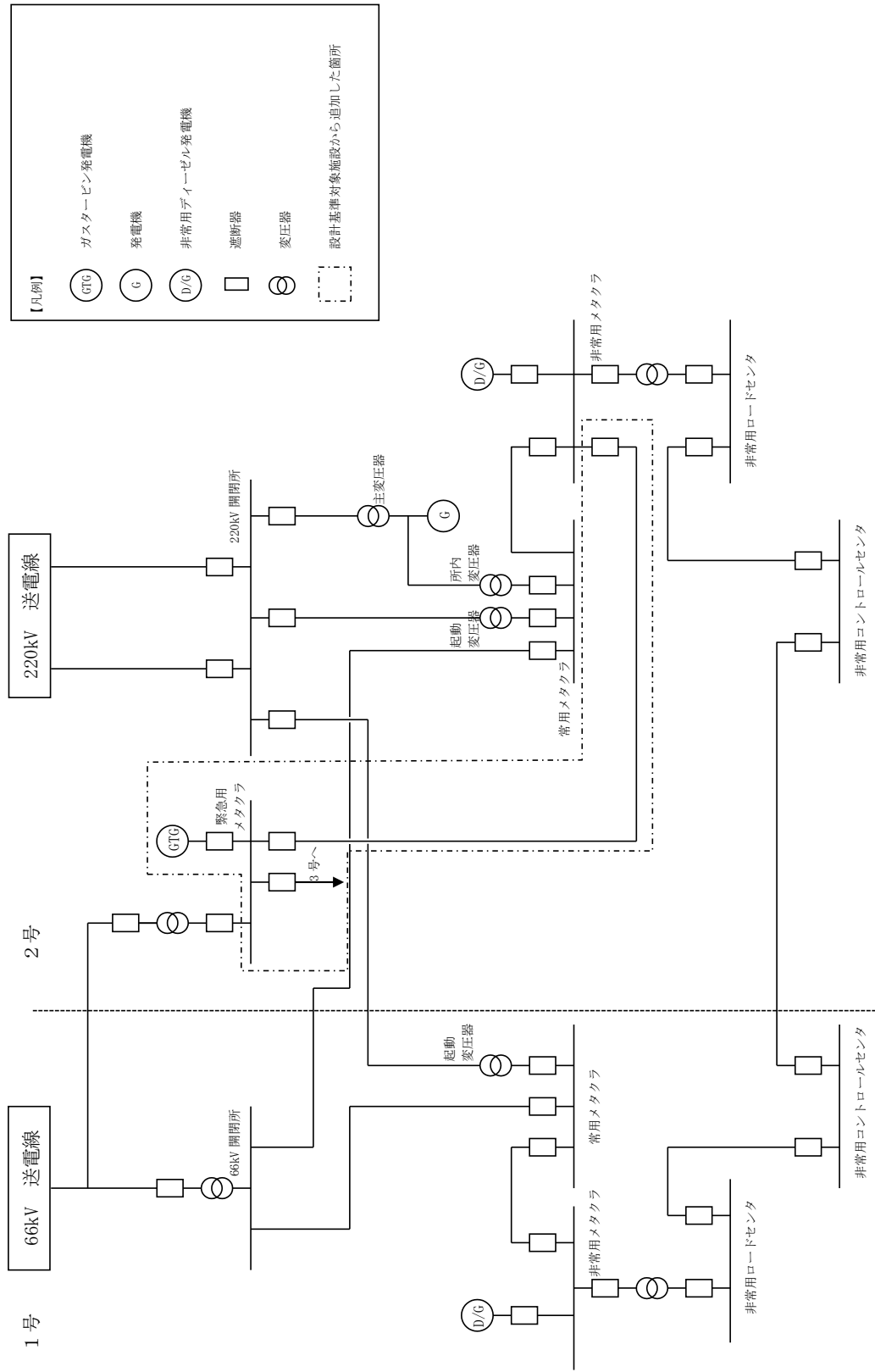
故障想定機器	故障要因1	故障要因2	故障要因3	故障要因4	故障要因5	故障要因6	故障要因7	故障要因8
全交流動力電源喪失	非常用母線C系電源喪失	非常用L/C系機能喪失						
		非常用M/C系機能喪失	非常用DEG A系故障					
		外部電源喪失						
	非常用母線D系電源喪失	非常用L/C系機能喪失						
		非常用M/C系機能喪失	非常用DEG B系故障					
		外部電源喪失						
非常用母線HPCS系電源喪失	非常用C/C HPCS系機能喪失							
	非常用M/C HPCS系機能喪失	HPCS系非常用DEG故障						
全直流電源喪失 (115V直流電源喪失)	A-115V系直流盤電源喪失	A-115V系直流母線機能喪失						
		直流盤遮断器故障						
		A-115V系直流母線への直流電源給電機能喪失	A-115V系蓄電池機能喪失					
			A-115V系充電器盤からの通常給電機能喪失	充電器故障	非常用L/C系機能喪失		非常用DEG A系故障	
				交流電源喪失	非常用M/C系機能喪失	外部電源喪失		
	B-115V系直流盤電源喪失	B-115V系直流母線機能喪失						
		直流盤遮断器故障						
		B-115V系直流母線への直流電源給電機能喪失	B-115V系蓄電池機能喪失					
			B-115V系充電器盤からの通常給電機能喪失	充電器故障	非常用L/C系機能喪失		非常用DEG B系故障	
				交流電源喪失	非常用M/C系機能喪失	外部電源喪失		
HPCS-115V系直流盤電源喪失	HPCS-115V系直流母線機能喪失							
	直流盤遮断器故障							
	HPCS-115V系直流母線への直流電源給電機能喪失	HPCS-115V系蓄電池機能喪失						
		HPCS-115V系充電器盤からの通常給電機能喪失	充電器故障	非常用C/C HPCS系機能喪失		HPCS系非常用DEG故障		
			交流電源喪失	非常用M/C HPCS系機能喪失	外部電源喪失			
230V系直流盤(RCIC)電源喪失	230V系直流母線(RCIC)機能喪失							
	直流盤遮断器故障							
	230V系直流母線(RCIC)への直流電源給電機能喪失	230V系蓄電池(RCIC)機能喪失						
		230V系充電器盤(RCIC)からの通常給電機能喪失	充電器故障	非常用L/C系機能喪失		非常用DEG B系故障		
			交流電源喪失	非常用M/C系機能喪失	外部電源喪失			

※ 本資料は、「機能喪失原因対策分析」を基に、設計基準事故対処設備の機能が喪失に至る原因を順次右側へ展開している。すなわち、機器の機能が喪失することにより、当該機器の左側に記載される機能が喪失する関係にあることを示している。ただし、AND条件、OR条件については表現していないため、必要に応じて「機能喪失原因対策分析」を確認することとする。

第 1.14-1 図 機能喪失原因対策分析 (補足)



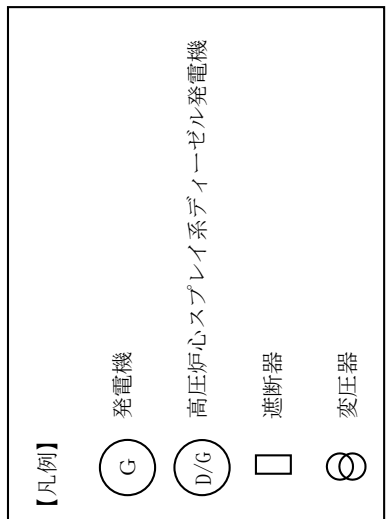
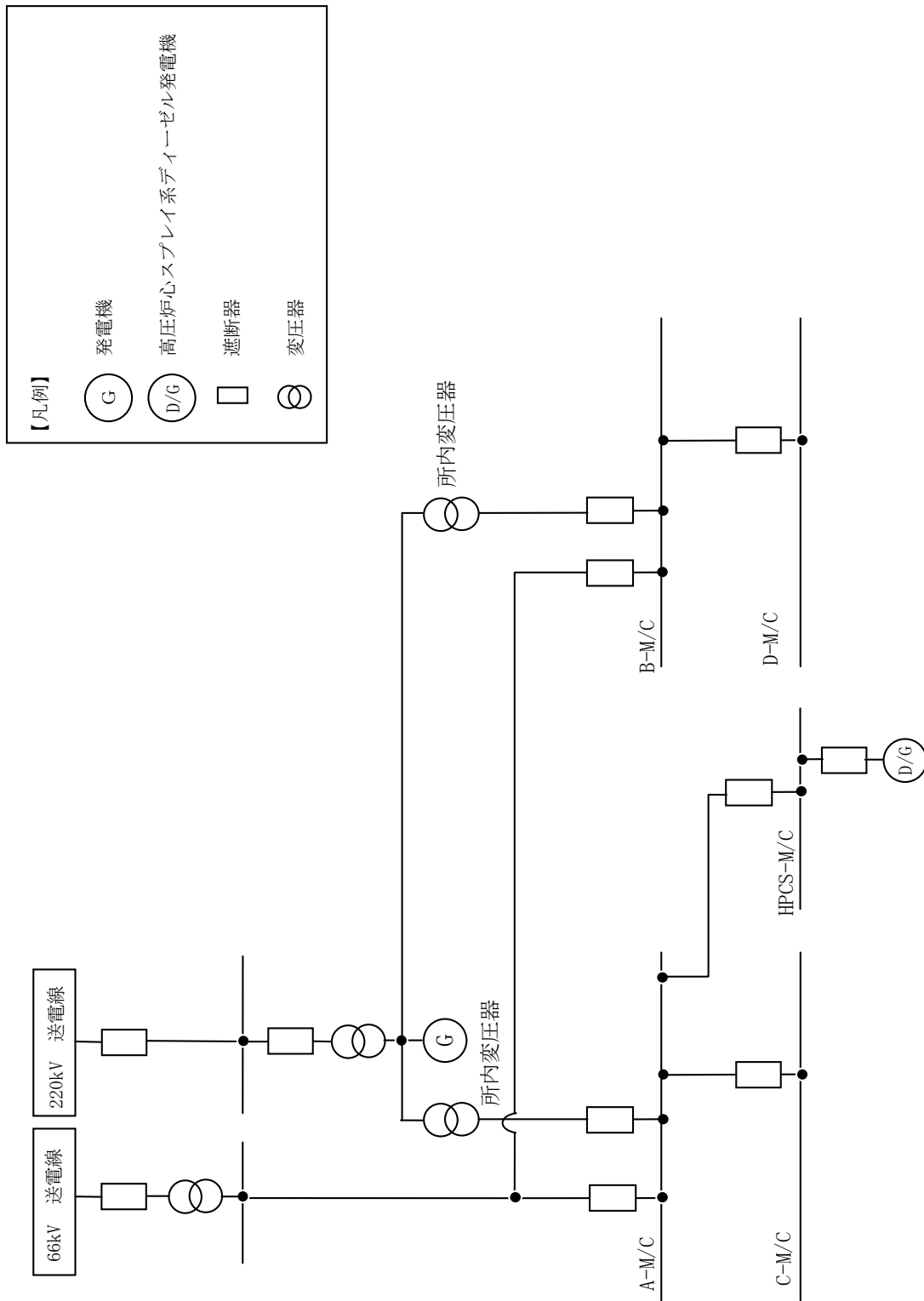
第 1.14-2 図 交流電源単線結線図



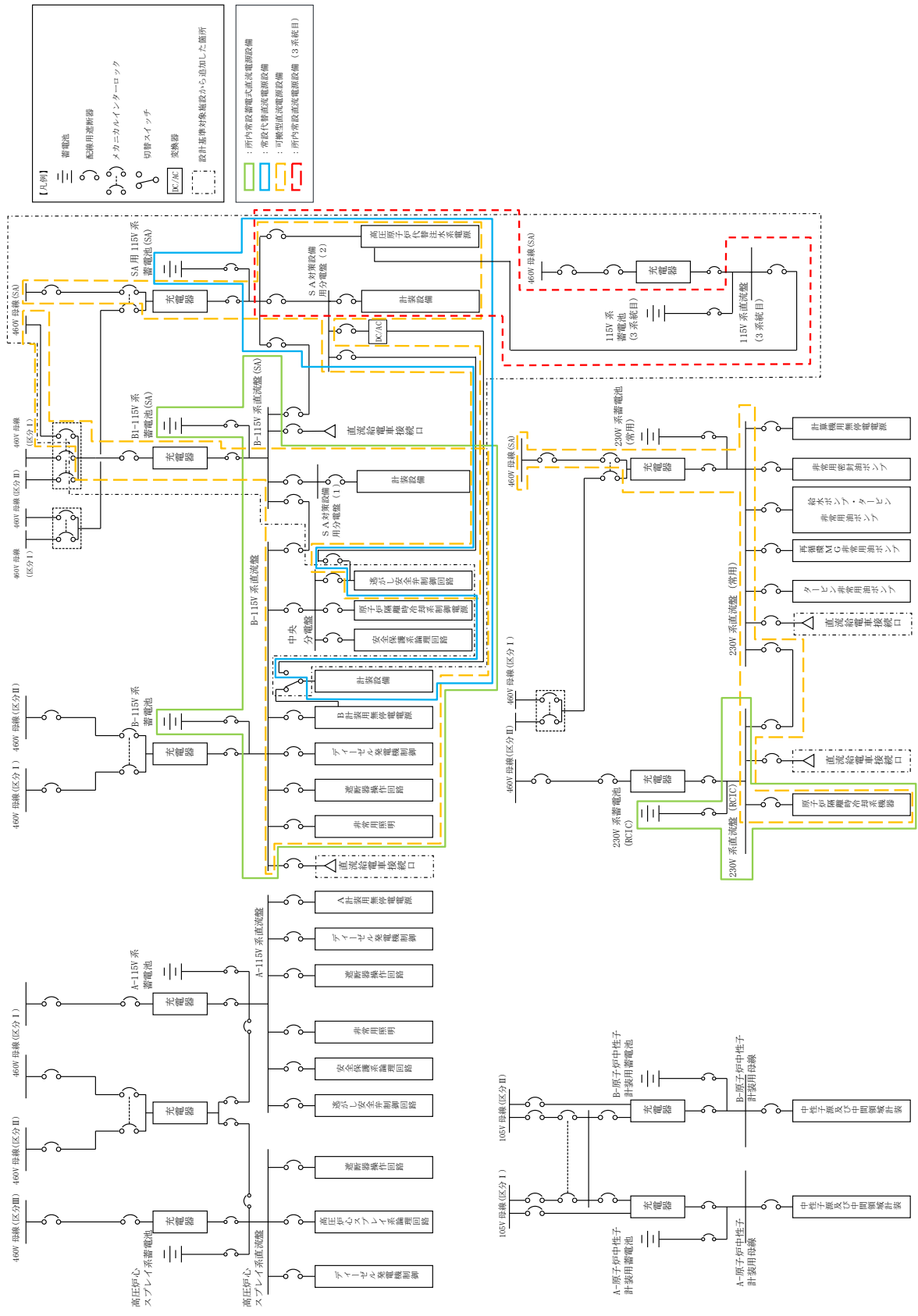
【凡例】

- (GTG) ガスタービン発電機
- (G) 発電機
- (D/G) 非常用ディーゼル発電機
- 遮断器
- ⊗ 変圧器
- - - 設計基準対象施設から追加した箇所

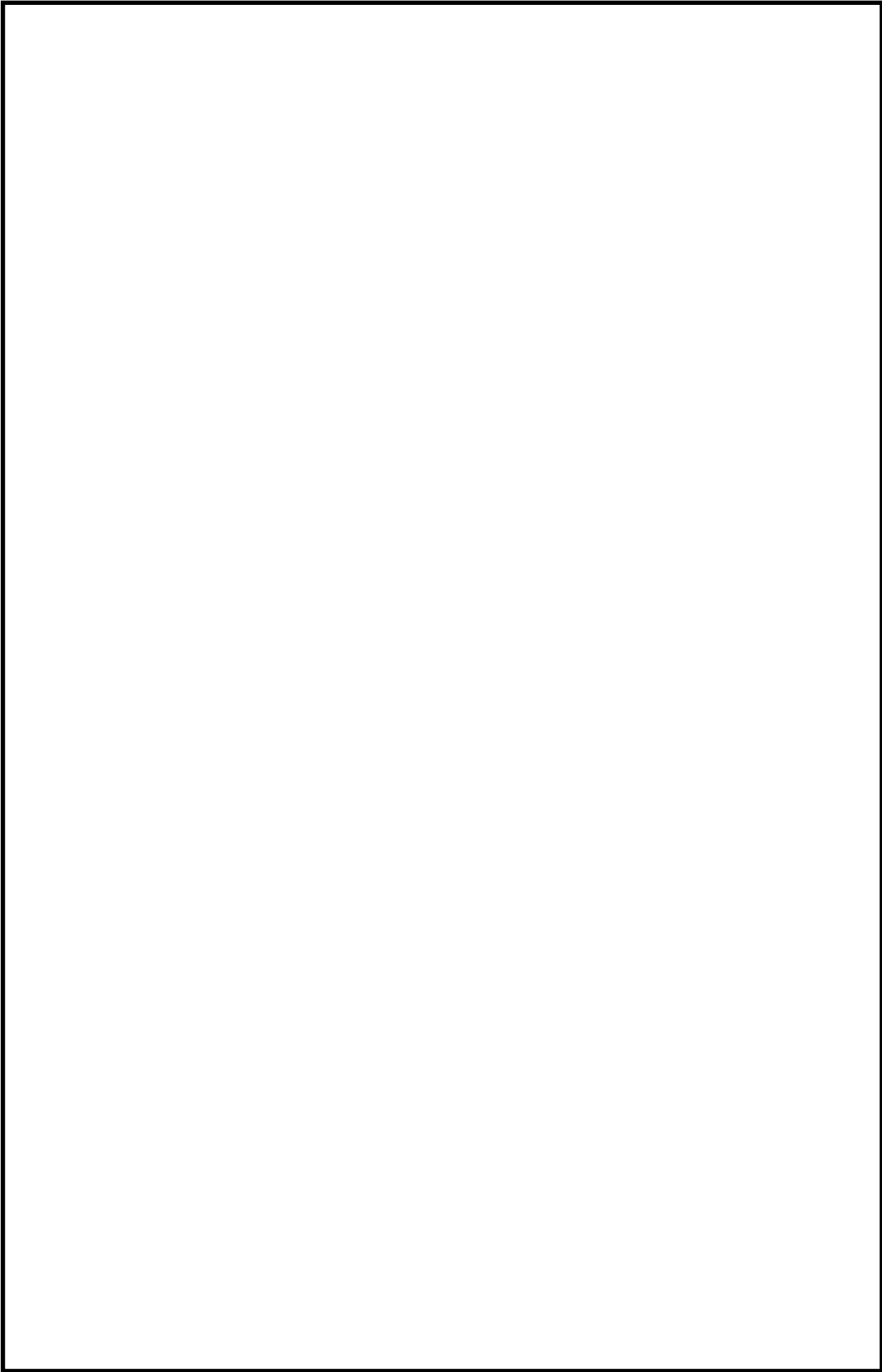
第 1.14-3 図 電力融通単線結線図 (1号炉及び2号炉)



第 1.14-4 図 所内電気設備単線結線図

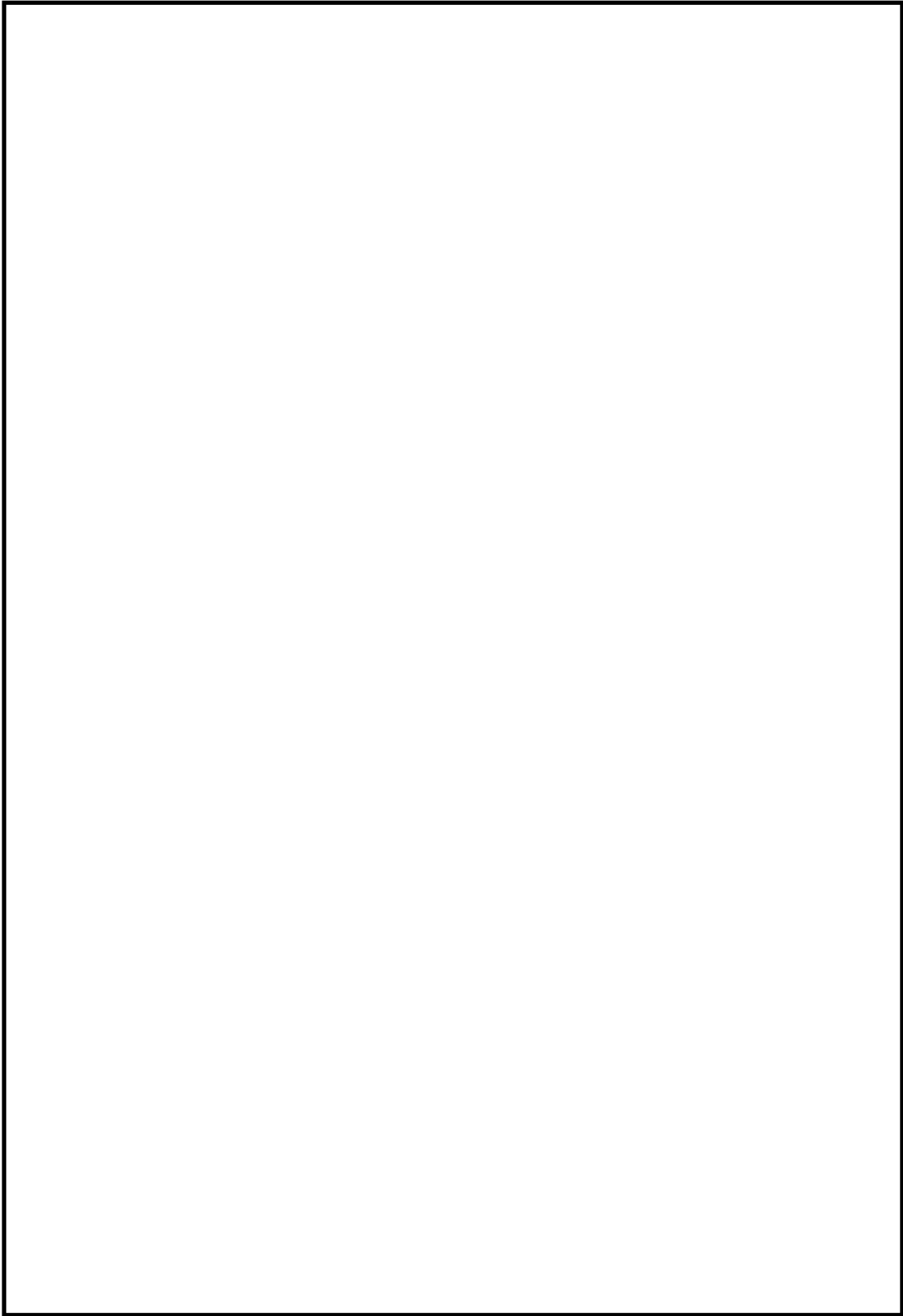


第 1.14-5 図 直流電源単線結線図



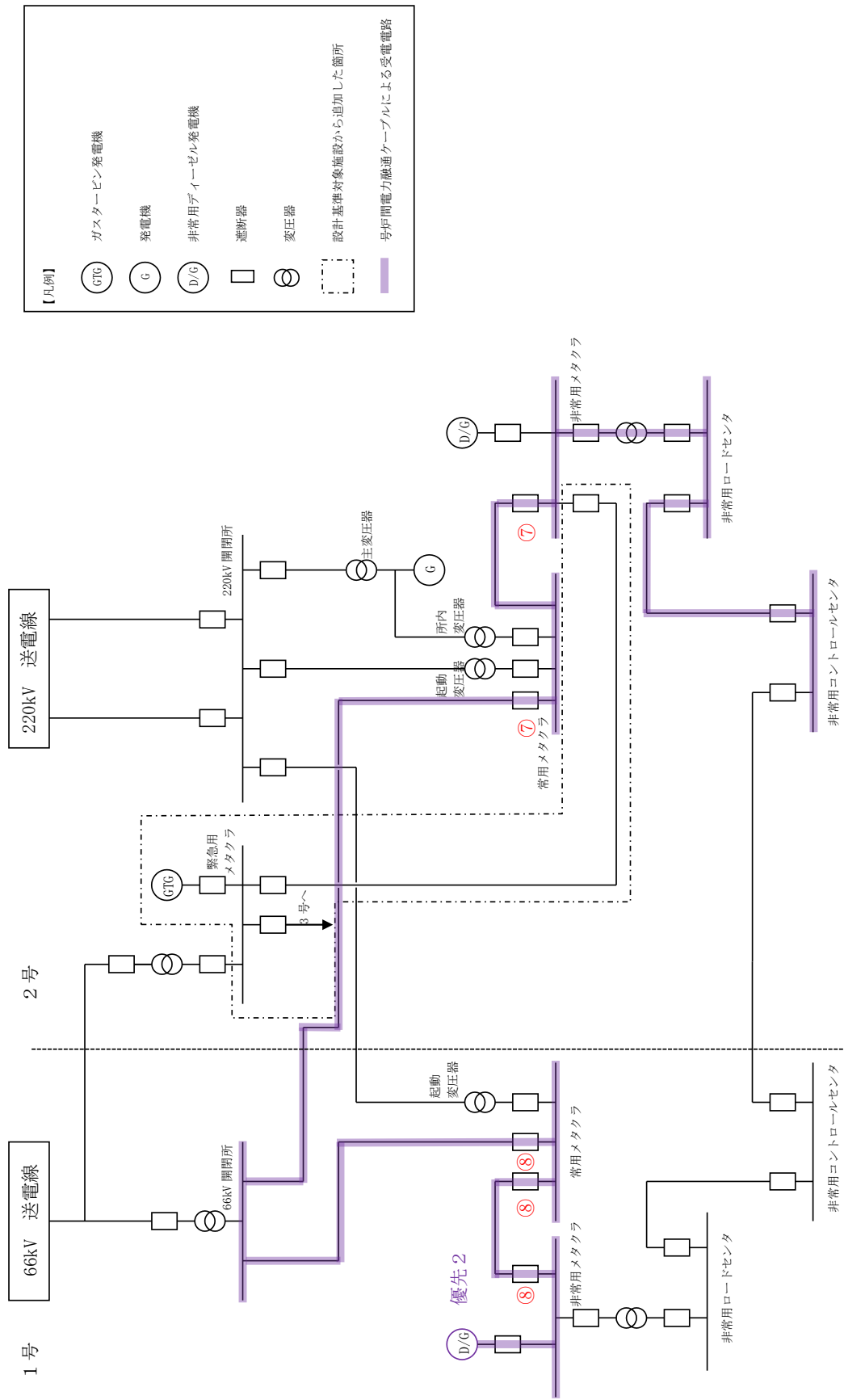
第 1.14-6 図 EOP [電源復旧] における対応フロー

本資料のうち、枠囲みの内容は機密に係る事項のため公開できません。



第1.14-7 図 EOP [外部電源喪失時対応手順]における対応フロー

本資料のうち、枠囲みの内容は機密に係る事項のため公開できません。



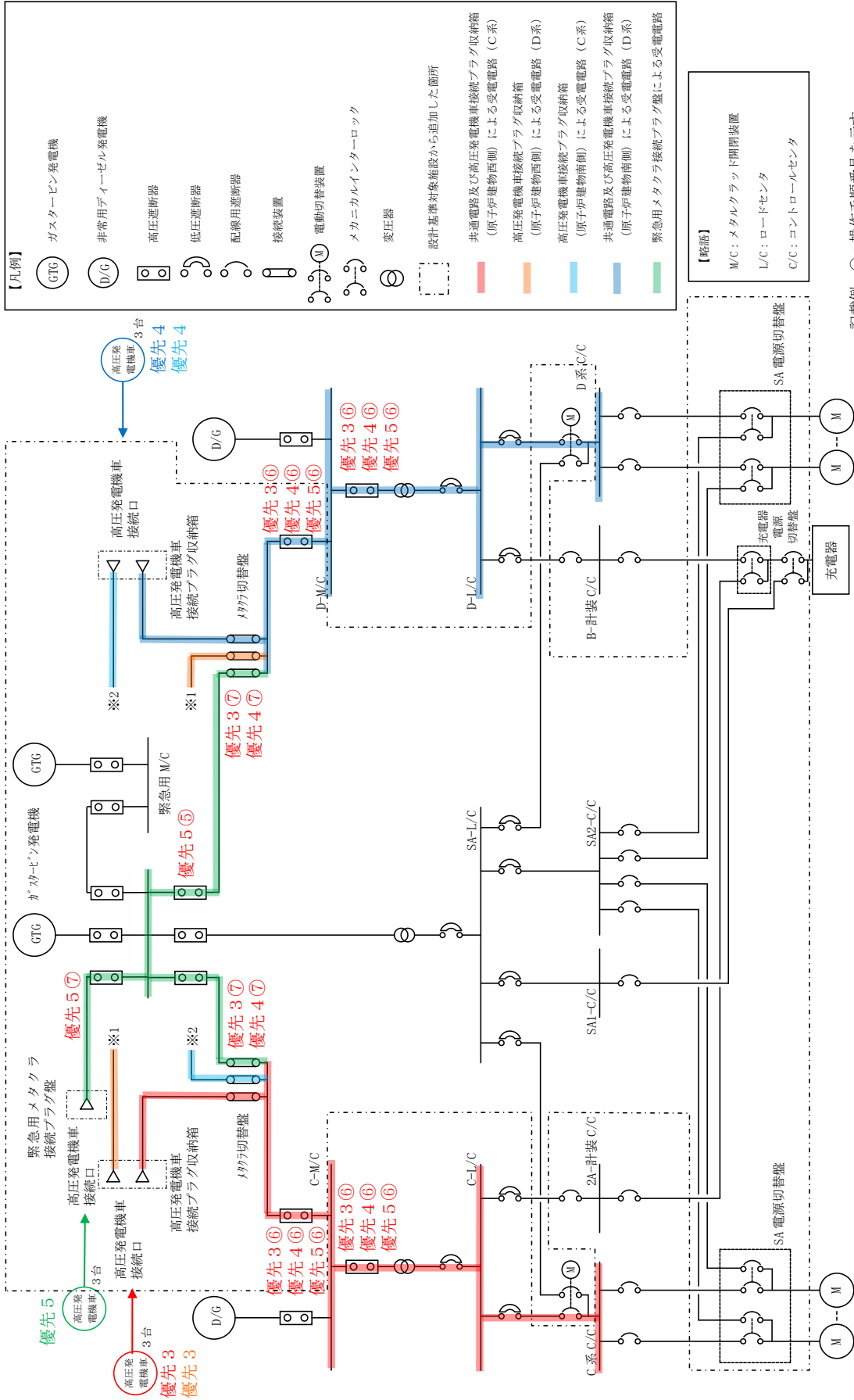
記載例 ○：操作手順番号を示す。

第 1.14-10 図 号炉間電力融通ケーブル（常設）を使用したM/C C系又はM/C C系又はM/C D系受電（号炉間電力融通ケーブル（常設）を使用したM/C C系又はM/C D系受電の場合） 概要図

手順の項目	必要な要員と作業項目	経過時間 (分)												備考			
		20	40	60	80	100	120	140	160	180	200	220	240				
	要員(数)	1 時間35分 号炉間電力融通ケーブル (常設) による電力融通															
号炉間電力融通ケーブル (常設) を使用したM/C C系又はM/C D系受電	中央制御室運転員A	1	M/C C系又はM/C D系受電準備														
	現場運転員B, C	2	移動, 受電準備	インターロック処置	受電確認	移動, インターロック解除処置											

※1 号炉間電力融通ケーブル (常設) を使用したM/C C系受電を示す。また、号炉間電力融通ケーブル (常設) を使用したM/C D系受電については1時間35分以内で可能である。

第 1.14-11 図 号炉間電力融通ケーブル (常設) を使用したM/C C系又はM/C D系受電 (号炉間電力融通ケーブル (常設) を使用したM/C C系又はM/C D系受電の場合) タイムチャート

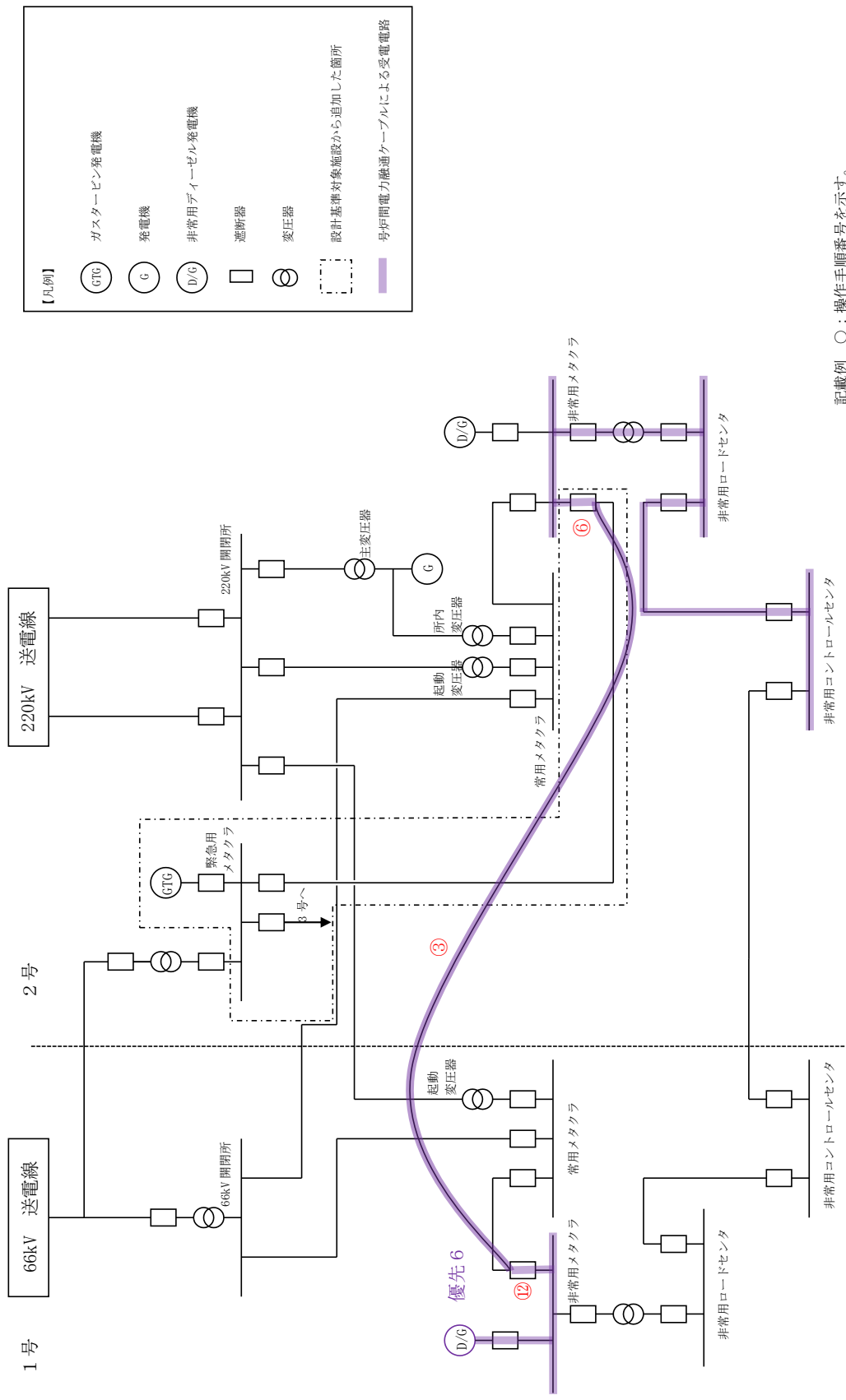


第 1.14-12 図 高圧発電機車によるM/C C系又はM/C D系受電 概要図

手順の項目	必要な要員と作業項目	経過時間 (分)												備考					
		30	60	90	120	150	180	210	240	270	300	330	360						
高圧発電機車(原子炉建物西側の高圧発電機車接続プラグ収納に接続)によるM/C C系又はM/C D系受電 【第1保管エリアを使用する場合】	要員(数)	中央制御室運転員A	1	M/C受電準備														高圧発電機車によるM/Cへの給電 4時間35分 ※1 受電確認 移動, M/C受電準備 車両健全性確認(高圧発電機車) ※2 高圧発電機車配置 ※2 高圧発電機車準備, ケーブル/ケーブル敷設, 接続 移動, メタクト上切替操作 移動, 送電操作	
			2	移動, M/C受電準備															
			3	緊急時対策要員															

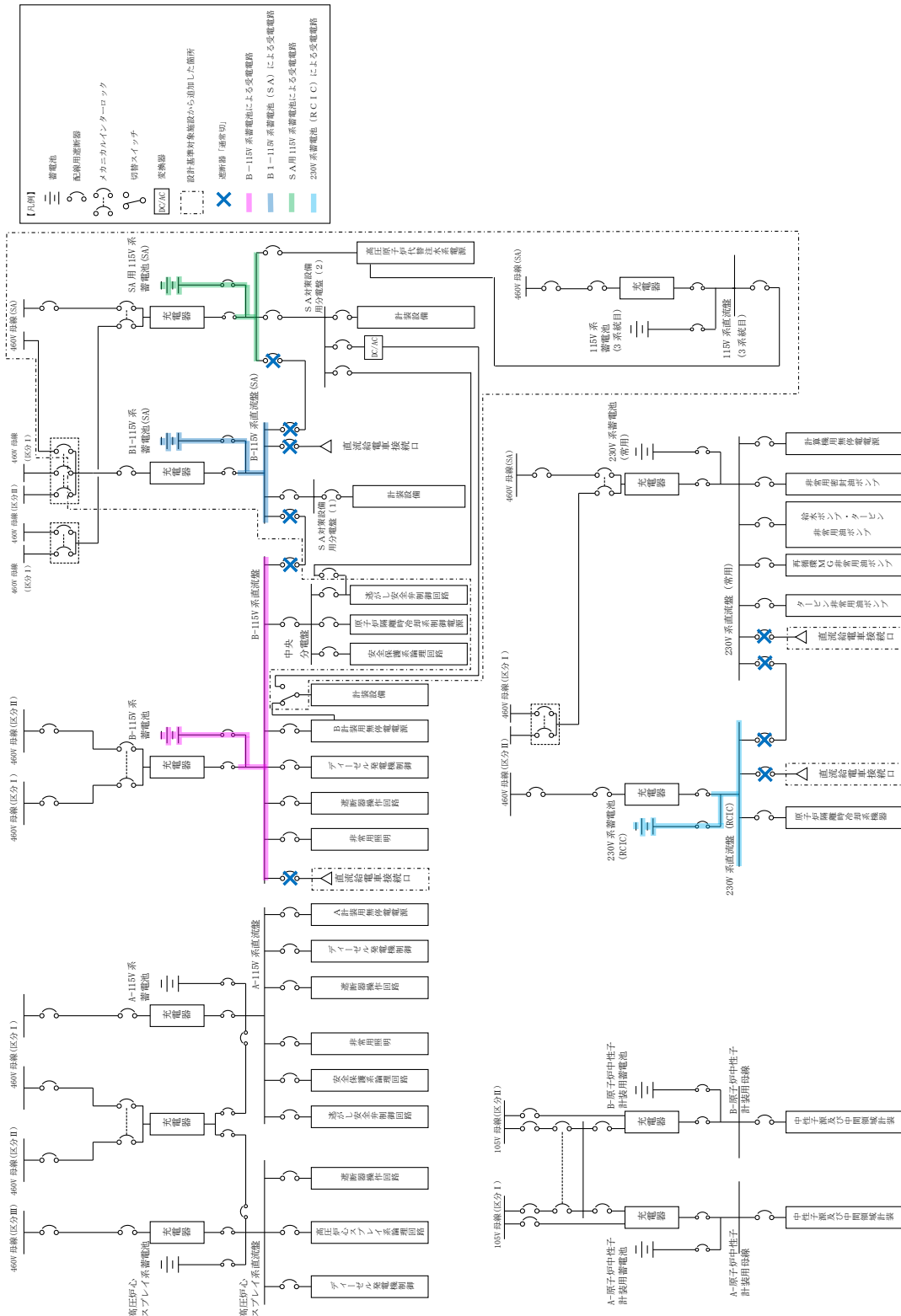
※1 第4保管エリアの可搬型設備を使用した場合は、4時間20分以内で可能である。
 ※2 第4保管エリアの可搬型設備を使用した場合は、車両健全性確認作業の前に第4保管エリアへ緊急時対策要員が移動を行う。
 また、第4保管エリアを使用した場合、車両健全性確認及び高圧発電機車配置作業で1時間25分以内で可能である。
 ※3 高圧発電機車(原子炉建物西側の高圧発電機車接続プラグ収納に接続)によるM/C D系受電を示す。
 また、高圧発電機車(原子炉建物西側の高圧発電機車接続プラグ収納に接続)によるM/C C系受電については4時間35分以内で可能である。

第1.14-13 図 高圧発電機車によるM/C C系又はM/C D系受電 (高圧発電機車(原子炉建物西側の高圧発電機車接続プラグ収納に接続)による M/C C系又はM/C D系受電の場合) タイムチャート



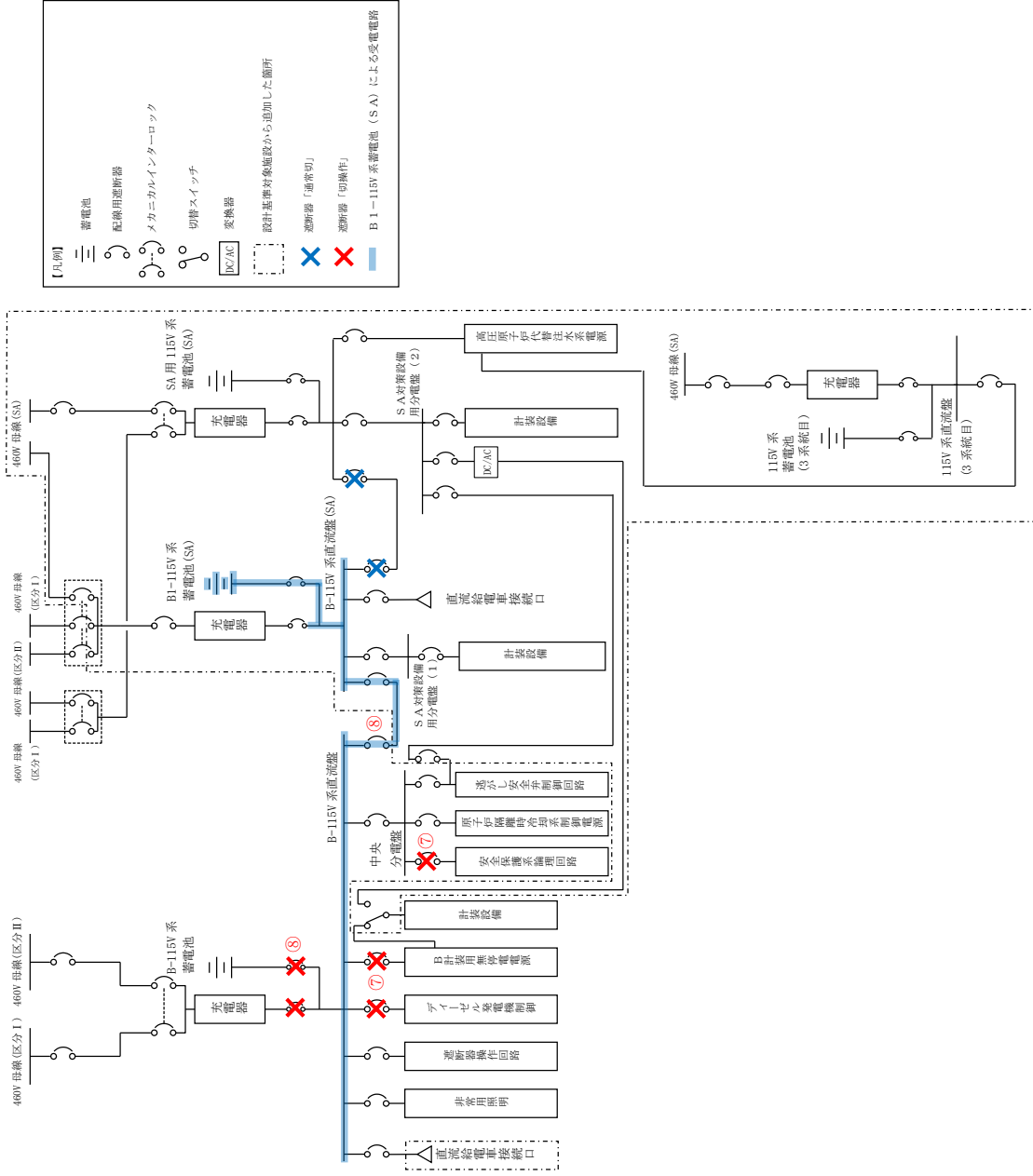
記載例 ○：操作手順番号を示す。

第1.14-16図 号炉間電力融通ケーブル（可搬型）を使用したM/C C系又はM/C C系又はM/C D系受電（号炉間電力融通ケーブル（可搬型）を使用したM/C C系又はM/C D系受電の場合） 概要図



第1.14-18 図 所内常設蓄電式直流電源設備及び常設代替直流電源設備による給電
 （全交流動力電源喪失後～8時間）

（B-115V系蓄電池，B1-115V系蓄電池（SA）切替え） 概要図（1/2）

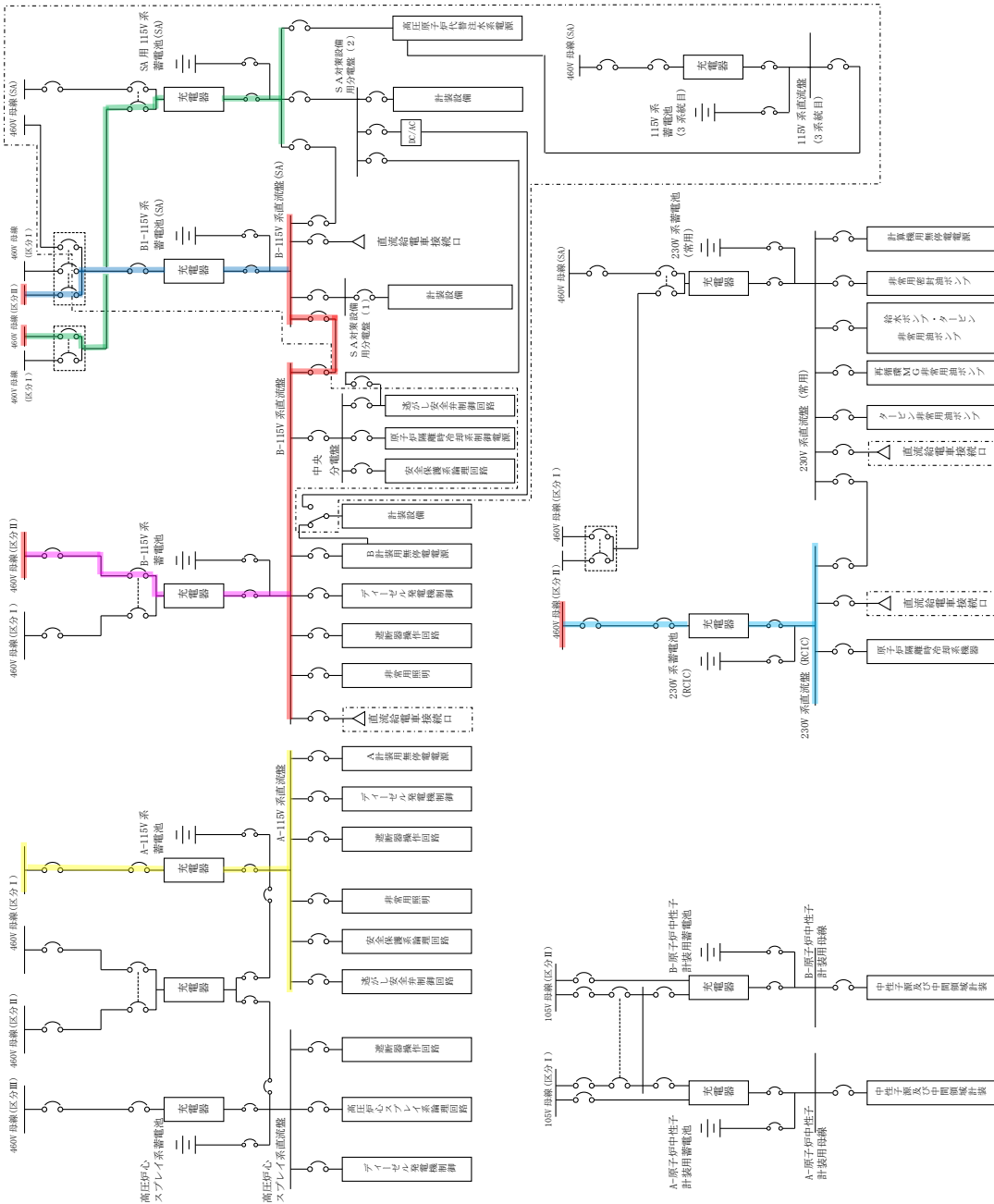
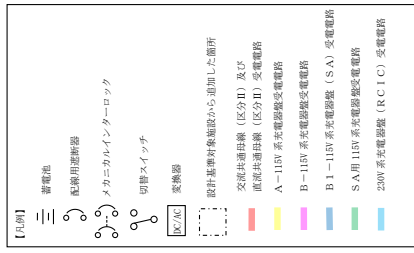


記載例 ○ : 操作手順番号を示す。

第 1.14-18 図 所内常設蓄電式直流電源設備及び常設代替直流電源設備による給電

(全交流動力電源喪失 8 時間後 ~ 24 時間後)

(B-115V 系蓄電池, B1-115V 系蓄電池 (SA) 切替え) 概要図 (2/2)



第 1.14-19 図 所内常設蓄電式直流電源設備及び常設代替直流電源設備による給電 (A-115V 系充電器盤, B-115V 系充電器盤, B1-115V 系充電器盤 (SA), SA用115V系充電器盤及び230V系充電器盤 (RCIC) 受電)

概要図

手順の項目	必要な要員と作業項目	経過時間(分)												備考
		10	20	30	40	50	60	70	80	90	100	110	120	
A-115V系充電器受電	要員(数)	1 時間20分 A-115V系充電器受電												
		中央制御室運転員A	1											
	現場運転員B, C	2												

第 1.14-22 図 所内常設蓄電式直流電源設備及び常設代替直流電源設備による給電
(A-115V系充電器受電) タイムチャート

手順の項目	必要な要員と作業項目	経過時間(分)												備考	
		10	20	30	40	50	60	70	80	90	100	110	120		
B-115V系充電器受電	要員(数)	1 時間20分 B-115V系充電器受電													
		中央制御室運転員A	1												
	現場運転員B, C		2												

第 1.14-23 図 所内常設蓄電式直流電源設備及び常設代替直流電源設備による給電
(B-115V系充電器受電) タイムチャート

手順の項目	必要な要員と作業項目	経過時間 (分)												備考
		10	20	30	40	50	60	70	80	90	100	110	120	
B 1 - 115V系充電器盤 (S A) 受電	要員(数)	1 時間20分 B 1 - 115V系充電器盤 (S A) 受電												
		中央制御室運転員A	1											
	現場運転員B, C	2												

1 時間20分 B 1 - 115V系充電器盤 (S A) 受電

△

B - 中央制御室排風機起動

移動, 中央制御室排風機起動準備

B 1 - 115V系充電器盤 (S A) 受電

↑

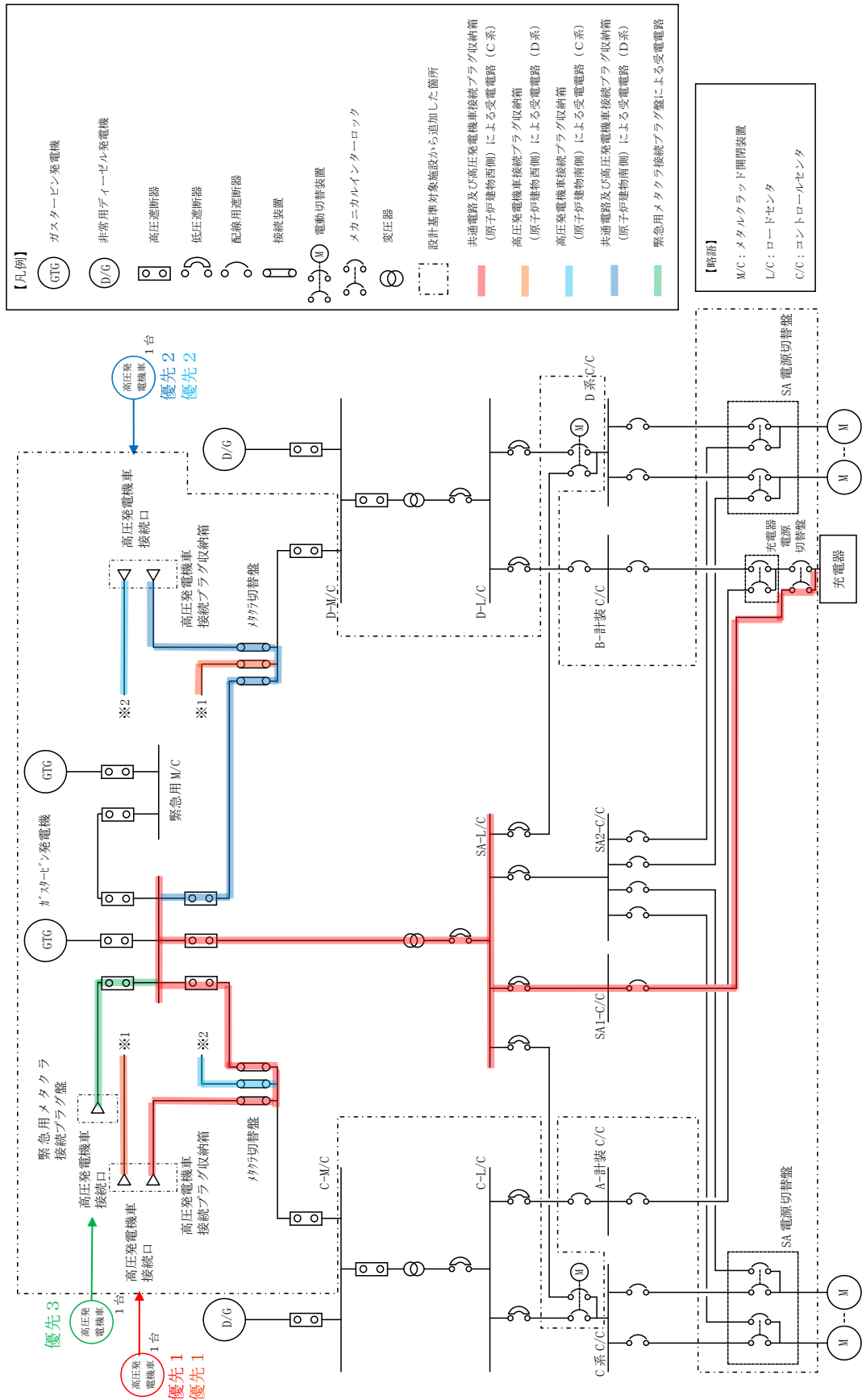
第 1.14-24 図 所内常設蓄電式直流電源設備及び常設代替直流電源設備による給電 (B 1 - 115V 系充電器盤 (S A) 受電) タイムチャート

手順の項目	必要な要員と作業項目	経過時間(分)											備考	
		10	20	30	40	50	60	70	80	90	100	110		120
S A用115V系充電器盤受電	要員(数)	1 時間20分 S A用115V系充電器盤受電												
		中央制御室運転員A	1											
	現場運転員B, C	2												

第 1.14-25 図 所内常設蓄電式直流電源設備及び常設代替直流電源設備による給電
(S A用 115V 系充電器盤受電) タイムチャート

必要な要員と作業項目		経過時間 (分)												備考				
		10	20	30	40	50	60	70	80	90	100	110	120					
手順の項目 所内常設直流電源設備 (3 系統目) による給電	要員(数)	S A対策設備用分電盤 (2) 受電 20分																
	中央制御室運転員 A	1	△															
	現場運転員 B, C	2																

第 1.14-29 図 所内常設直流電源設備 (3 系統目) による給電 タイムチャート



- 【凡例】**
- GTG ガスタービン発電機
 - D/G 非常用ディーゼル発電機
 - 高圧遮断器
 - 低圧遮断器
 - 配線用遮断器
 - 接続装置
 - (M) 電動切替装置
 - (M) メカニカルインターロック
 - 変圧器
 - 設計基準対象施設から追加した箇所
 - 共通電路及び高圧発電機車接続プラグ取納箱 (原子炉建物西側) による受電電路 (C系)
 - 高圧発電機車接続プラグ取納箱 (原子炉建物西側) による受電電路 (D系)
 - 高圧発電機車接続プラグ取納箱 (原子炉建物南側) による受電電路 (C系)
 - 共通電路及び高圧発電機車接続プラグ取納箱 (原子炉建物南側) による受電電路 (D系)
 - 緊急用メタクラ接続プラグ盤による受電電路

【略語】

M/C: メタクララッド開閉装置
 L/C: ロードセンタ
 C/C: コントロールセンタ

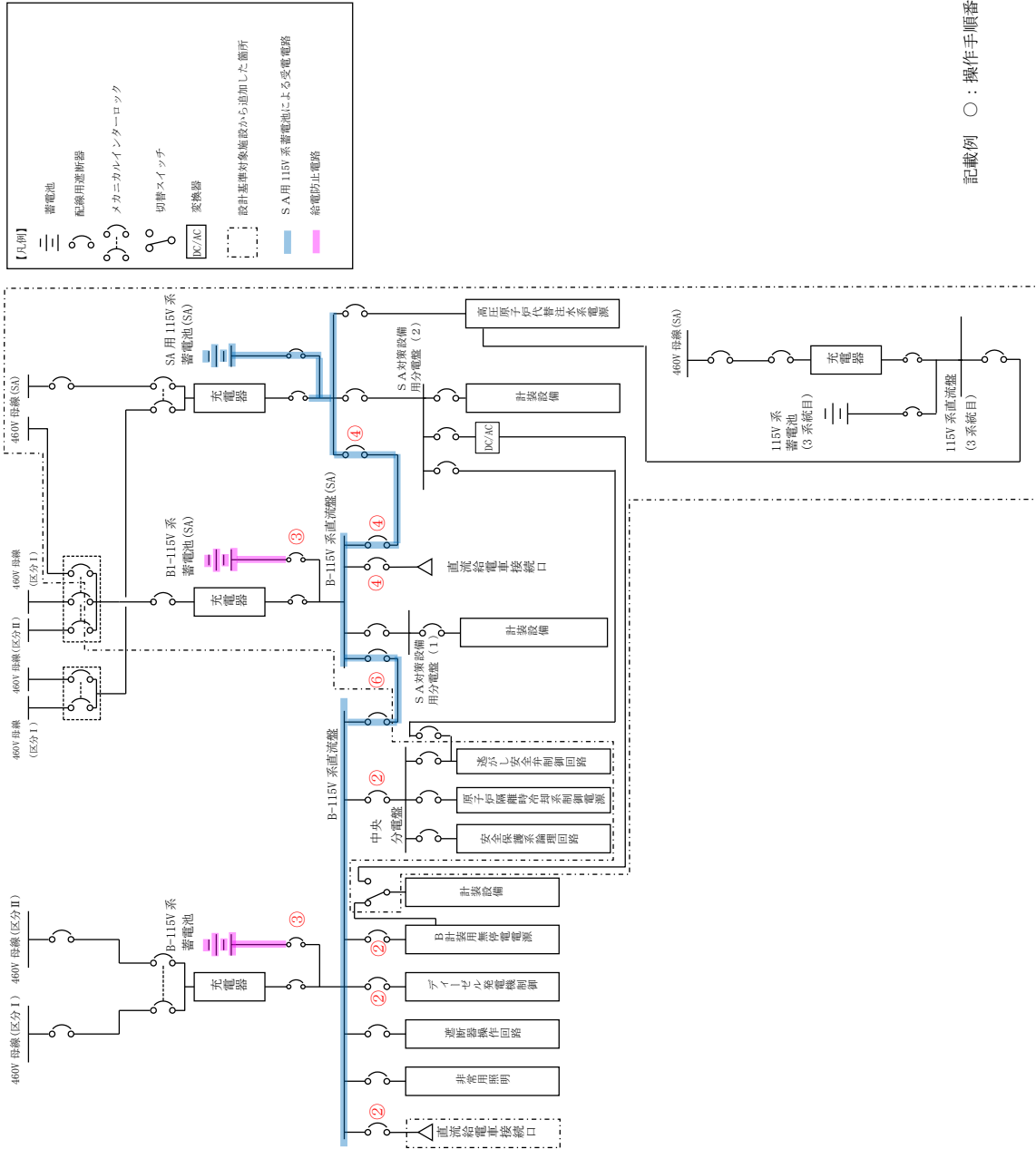
第 1.14-30 図 可搬型直流電源設備による給電 概要図

必要な要員と作業項目	経過時間 (分)												備考
	30	60	90	120	150	180	210	240	270	300	330	360	
手順の項目	直流給電車による給電 4時間15分												
必要な要員と作業項目	要員(数)												
	現場運転員B, C												
必要な要員と作業項目	要員(数)												
	緊急時対策要員												
必要な要員と作業項目	要員(数)												
	車両健全性確認 (高圧発電機車, 直流給電車)												
必要な要員と作業項目	要員(数)												
	高圧発電機車, 直流給電車配置												
必要な要員と作業項目	要員(数)												
	車両準備, ケーブル敷設, 接続												
必要な要員と作業項目	要員(数)												
	直流給電車による給電												
必要な要員と作業項目	要員(数)												
	移動, 遮断器操作												
必要な要員と作業項目	要員(数)												
	受電確認												

第 1.14-36 図 直流給電車による給電
(廃棄物処理建物南側の直流給電車接続プラグ収納箱に接続による直流盤への給電)
タイムチャート

手順の項目	必要な要員と作業項目	経過時間 (分)												備考	
		30	60	90	120	150	180	210	240	270	300	330	360		
直流給電車による給電 (原子炉建物南側の直流給電車接続プラグ収納箱に接続による直流盤への給電)	要員(数)	直流給電車による給電													
		4時間15分													
	2	移動, 遮断器操作													
		受電確認													
	3	車両健全性確認 (高圧発電機車, 直流給電車)													
		高圧発電機車, 直流給電車配置													
		車両準備, ケーブル敷設, 接続													
		直流給電車による給電													

第 1.14-37 図 直流給電車による給電
 (原子炉建物南側の直流給電車接続プラグ収納箱に接続による直流盤への給電)
 タイムチャート

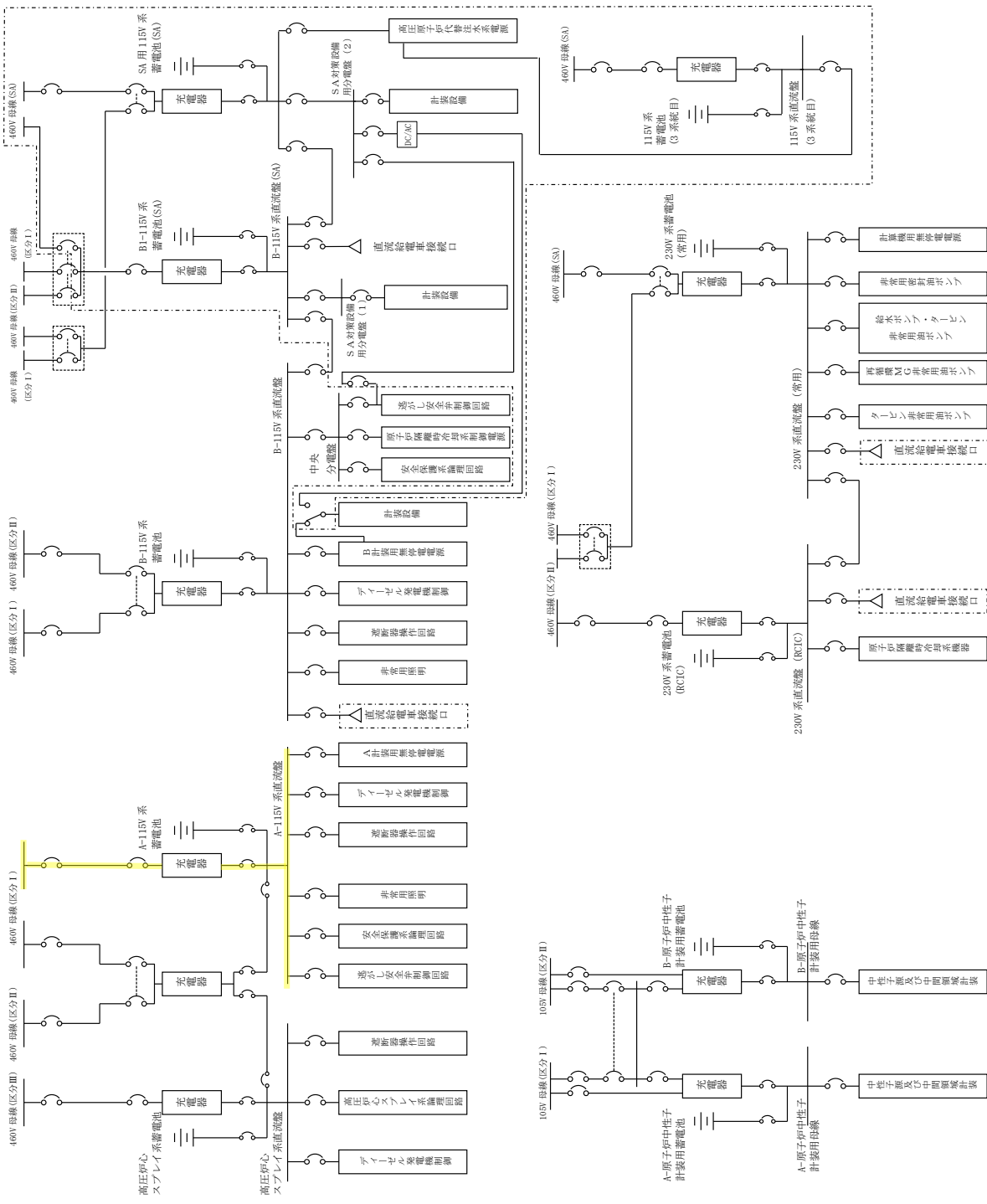
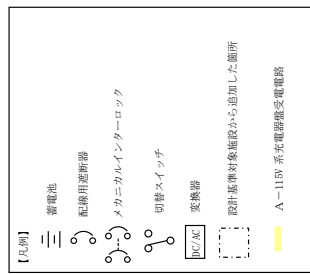


記載例 ○：操作手順番号を示す。

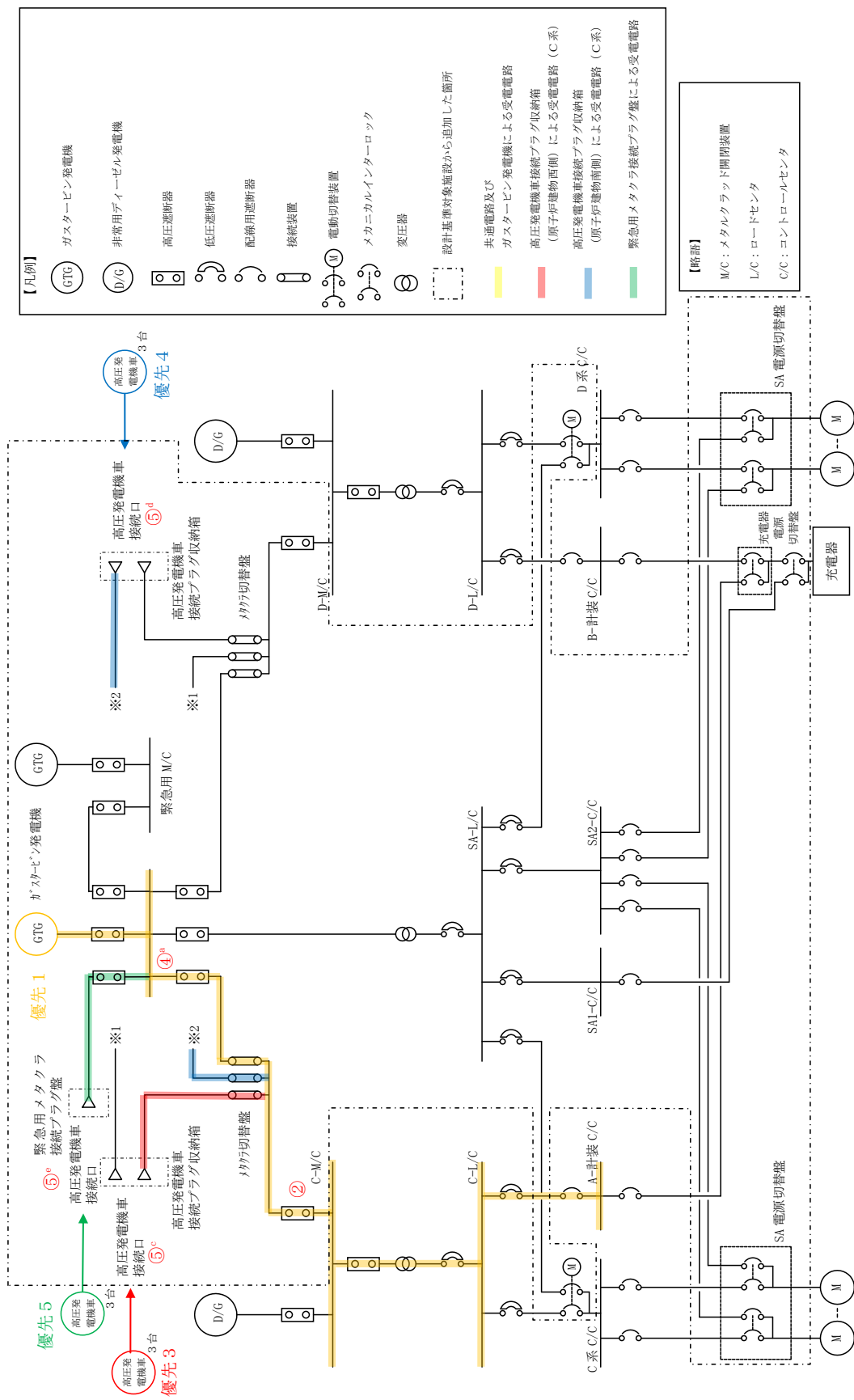
第 1.14-38 図 SA用 115V 系蓄電池による B-115V 系直流盤受電 概要図

必要な要員と作業項目		経過時間 (分)												備考	
		10	20	30	40	50	60	70	80	90	100	110	120		
手順の項目	要員(数)	B-115V系直流盤受電 30分 ▽													
S A用115V系蓄電池によるB-115V系直流盤受電	現場運転員B, C	移動, B-115V系直流盤受電準備													
		B-115V系直流盤受電操作													
	2														

第 1.14-39 図 S A用 115V 系蓄電池による B-115V 系直流盤受電
タイムチャート

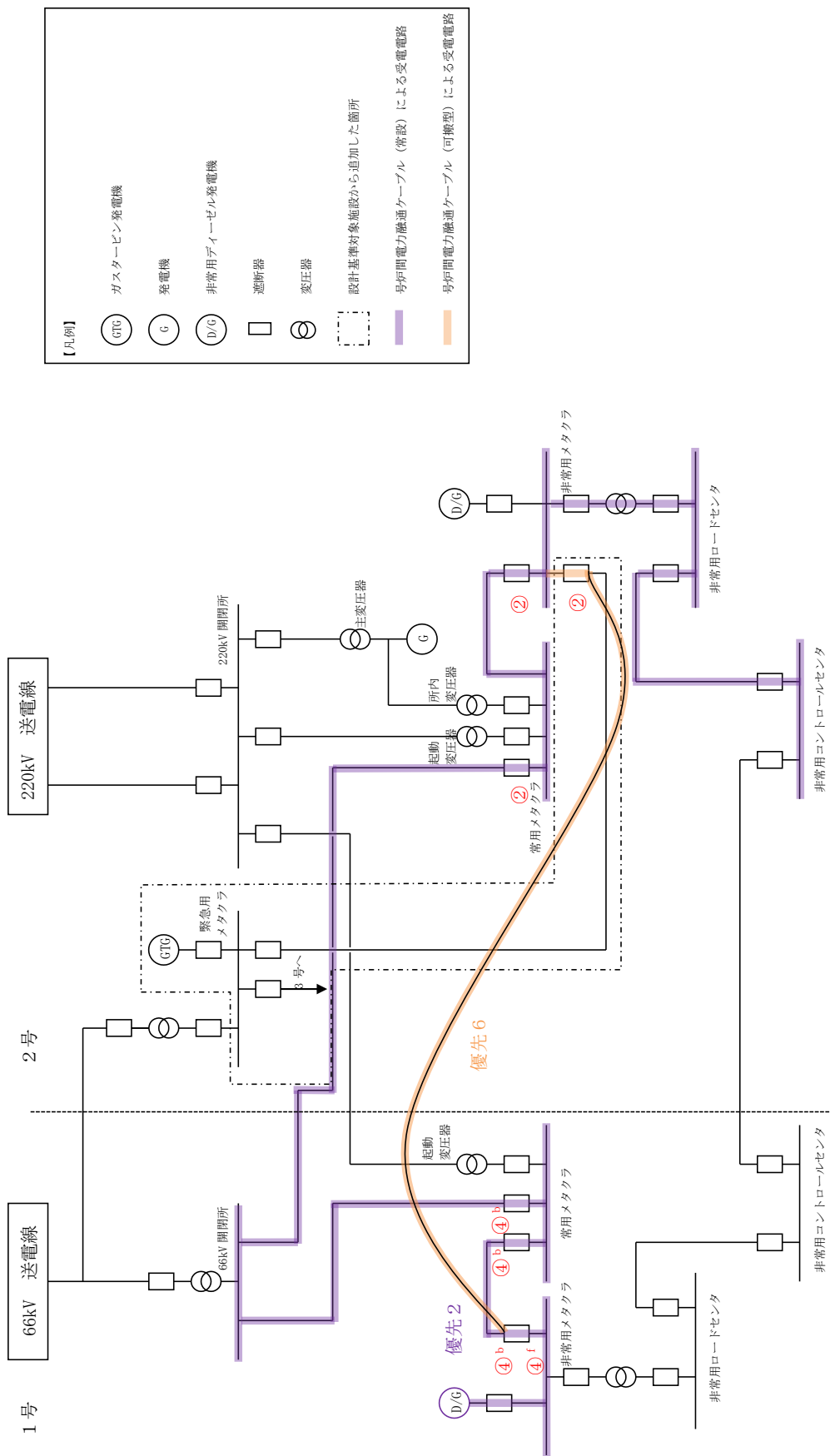


第 1.14-40 図 非常用直流電源喪失時の A-115V 系直流盤受電 概要図



記載例 ○ : 操作手順番号を示す。
 ○~ : 同一操作手順番号内で選択して実施する操作がある場合の操作手順の優先番号を示す。

第 1.14-41 図 非常用直流電源喪失時の A-115V 系直流流盤受電 (ガスタービン発電機, 高圧発電機車による給電) 概要図



第 1.14-42 図 非常用直流電源喪失時の A-115V 系直流流盤受電 (号炉間電力融通ケーブルによる給電) 概要図

必要な要員と作業項目		経過時間 (分)												備考
手順の項目	要員(数)	10	20	30	40	50	60	70	80	90	100	110	120	
非常用直流電源喪失時の A-115V系直流盤受電 (ガスタービン発電機による A-115V系直流盤受電の場合)	中央制御室運転員A 1	1 時間25分 A-115V系充電器盤受電												
		M/C C系受電機操作												
		A-中央制御室排風機起動												
	現場運転員B, C 2	M/C C系受電機用遮断器「入」												
		移動, 中央制御室排風機起動準備												
		A-115V系充電器盤受電												

第 1.14-43 図 非常用直流電源喪失時の A-115V 系直流盤受電
(ガスタービン発電機による A-115V 系直流盤受電の場合)
タイムチャート

必要な要員と作業項目	経過時間 (分)	備考												
			10	20	30	40	50	60	70	80	90	100	110	120
手順の項目	1 時間30分	A-115V系充電器受電												
要員(数)	中央制御室運転員A	1	M/C	C系受電確認										
										A-中央制御室排風機起動				
非常用直流電源喪失時のA-115V系直流受電 (高圧発電機車(原子炉建物西側の高圧発電機車接続プラグ収納箱に接続)によるA-115V系直流受電の場合) (高圧発電機車(原子炉建物南側の高圧発電機車接続プラグ収納箱に接続)によるA-115V系直流受電の場合) (高圧発電機車(ガスタタービン発電機建物(緊急用メタクラ)の緊急用メタクラ接続プラグ盤への接続)によるA-115V系直流受電の場合)	2	M/C	C系受電用遮断器「入」											
		M/C	C系受電確認											
										移動、中央制御室排風機起動準備				
											A-115V系充電器受電			
緊急時対策要員	3													

第 1.14-45 図 非常用直流電源喪失時の A-115V 系直流受電

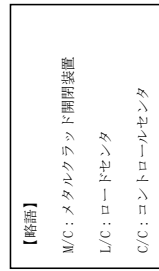
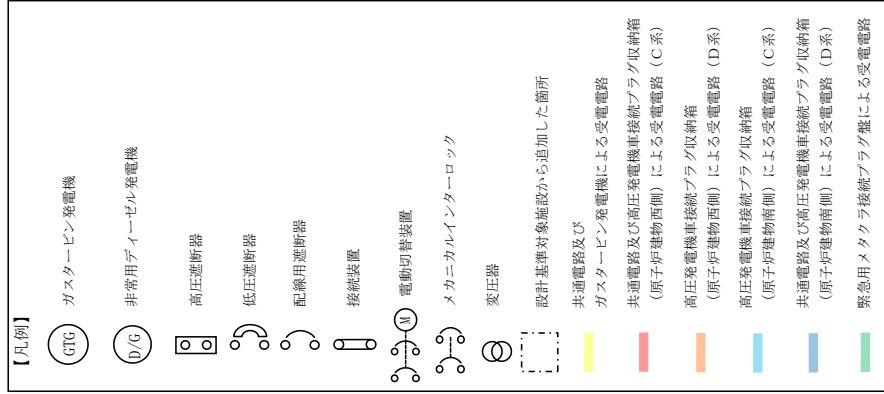
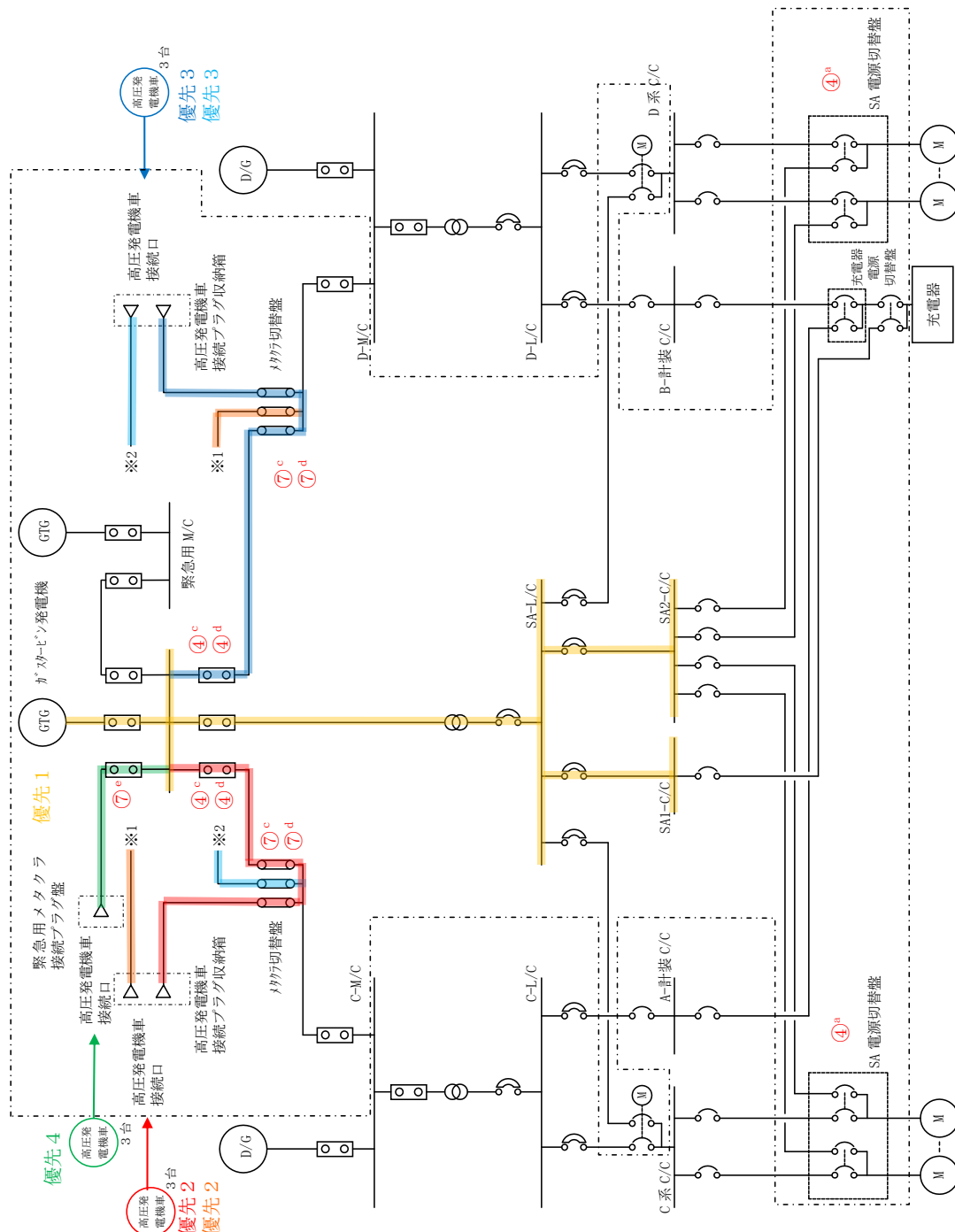
(高圧発電機車 (原子炉建物西側の高圧発電機車接続プラグ収納箱に接続) による A-115V 系直流受電の場合)
 (高圧発電機車 (原子炉建物南側の高圧発電機車接続プラグ収納箱に接続) による A-115V 系直流受電の場合)
 (高圧発電機車 (ガスタタービン発電機建物 (緊急用メタクラ) の緊急用メタクラ接続プラグ盤への接続) による A-115V 系直流受電の場合) (故意による大型航空機の衝突その他のテロリズムによる影響がある場合))

タイムチャート

必要な要員と作業項目		経過時間 (分)												備考		
		10	20	30	40	50	60	70	80	90	100	110	120			
手順の項目	要員(数)	55分 号炉間連絡ケーブルを使用したA-115V系直流流盤又はB-115V系直流流盤受電														
号炉間連絡ケーブルを使用したA-115V系直流流盤又はB-115V系直流流盤受電	現場運転員B, C 2	移動、蓄電池運搬器「切」														
		受電準備														
		盤通作業														
		充電器受電														

※1 号炉間連絡ケーブルを使用したB-115V系直流流盤受電を示す。なお、号炉間連絡ケーブルを使用したA-115V系直流流盤受電は55分以内で可能である。

第 1.14-48 図 号炉間連絡ケーブルを使用したA-115V系直流流盤又はB-115V系直流流盤受電
(1号炉から2号炉) タイムチャート



記載例 ○ : 操作手順番号を示す。
 ○^① : 同一操作手順番号内で選択して実施する操作がある場合の操作手順の優先番号を示す。

第 1.14-49 図 ガスタービン発電機又は高圧発電機車による SA ロードセンタ及び SA コントローラセンタ受電 概要図

手順の項目	必要な要員と作業項目	経過時間 (分)												備考
		10	20	30	40	50	60	70	80	90	100	110	120	
手順の項目	必要な要員と作業項目	10分 ガスタービン発電機によるSAロードセンタ及びSAコントロールセンター受電												
	要員(数)	▽												
ガスタービン発電機によるSAロードセンタ及びSAコントロールセンター受電 (SA電源切替盤による負荷への受電の場合) (中央制御室による起動)	中央制御室運転員A	1	ガスタービン発電機起動, SAロードセンタ及びSAコントロールセンター受電											
	現場運転員B, C	2	移動, SA電源切替盤操作 (A系) 移動, SA電源切替盤操作 (B系)											
			↑											

手順の項目	必要な要員と作業項目	経過時間 (分)												備考
		10	20	30	40	50	60	70	80	90	100	110	120	
手順の項目	必要な要員と作業項目	10分 ガスタービン発電機によるSAロードセンタ及びSAコントロールセンター受電												
	要員(数)	▽												
ガスタービン発電機によるSAロードセンタ及びSAコントロールセンター受電 (非常用コントロールセンター切替盤による負荷への受電の場合) (中央制御室による起動)	中央制御室運転員A	1	ガスタービン発電機起動, SAロードセンタ及びSAコントロールセンター受電 C/C C系不要負荷切離し 非常用コントロールセンター切替盤操作 (A系) C/C D系不要負荷切離し 非常用コントロールセンター切替盤操作 (B系)											
	現場運転員B, C	2	移動, C/C C系不要負荷切離し 移動, C/C D系不要負荷切離し											
			↑											

第1.14-50 図 ガスタービン発電機又は高圧発電機によるSAロードセンタ及びSAコントロールセンター受電 (ガスタービン発電機によるSAロードセンタ及びSAコントロールセンター受電の場合) (中央制御室による起動)
タイムチャート (1/2)

必要な要員と作業項目	経過時間 (分)										備考						
	10	20	30	40	50	60	70	80	90	100		110	120	130	140	150	160
手順の項目	55分 ガスタービン発電機によるSAロードセンタ及びSAコントロールセンタ受電																
要員(数)	▽																
中央制御室運転員A	SAロードセンタ及びSAコントロールセンタ受電																
現勢運転員B, C	移動, SA電源切替操作 (A系)																
緊急時対応要員	移動																
	ガスタービン発電機起動準備 ガスタービン発電機起動, 緊急用メタラ選断操作																

必要な要員と作業項目	経過時間 (分)										備考						
	10	20	30	40	50	60	70	80	90	100		110	120	130	140	150	160
手順の項目	55分 ガスタービン発電機によるSAロードセンタ及びSAコントロールセンタ受電																
要員(数)	▽																
中央制御室運転員A	SAロードセンタ及びSAコントロールセンタ受電																
1	C/C, C系不要負荷切離し																
	非常用コントロールセンタ切替操作 (A系)																
2	C/C, D系不要負荷切離し																
	非常用コントロールセンタ切替操作 (B系)																
緊急時対応要員	移動, C/C, C系不要負荷切離し																
	移動, C/C, D系不要負荷切離し																
3	ガスタービン発電機起動準備																
	ガスタービン発電機起動, 緊急用メタラ選断操作																

※1 タイムチャートのスタートは、中央制御室からのガスタービン発電機の起動失敗により、現場からの起動操作を行うことを判断した時とする。

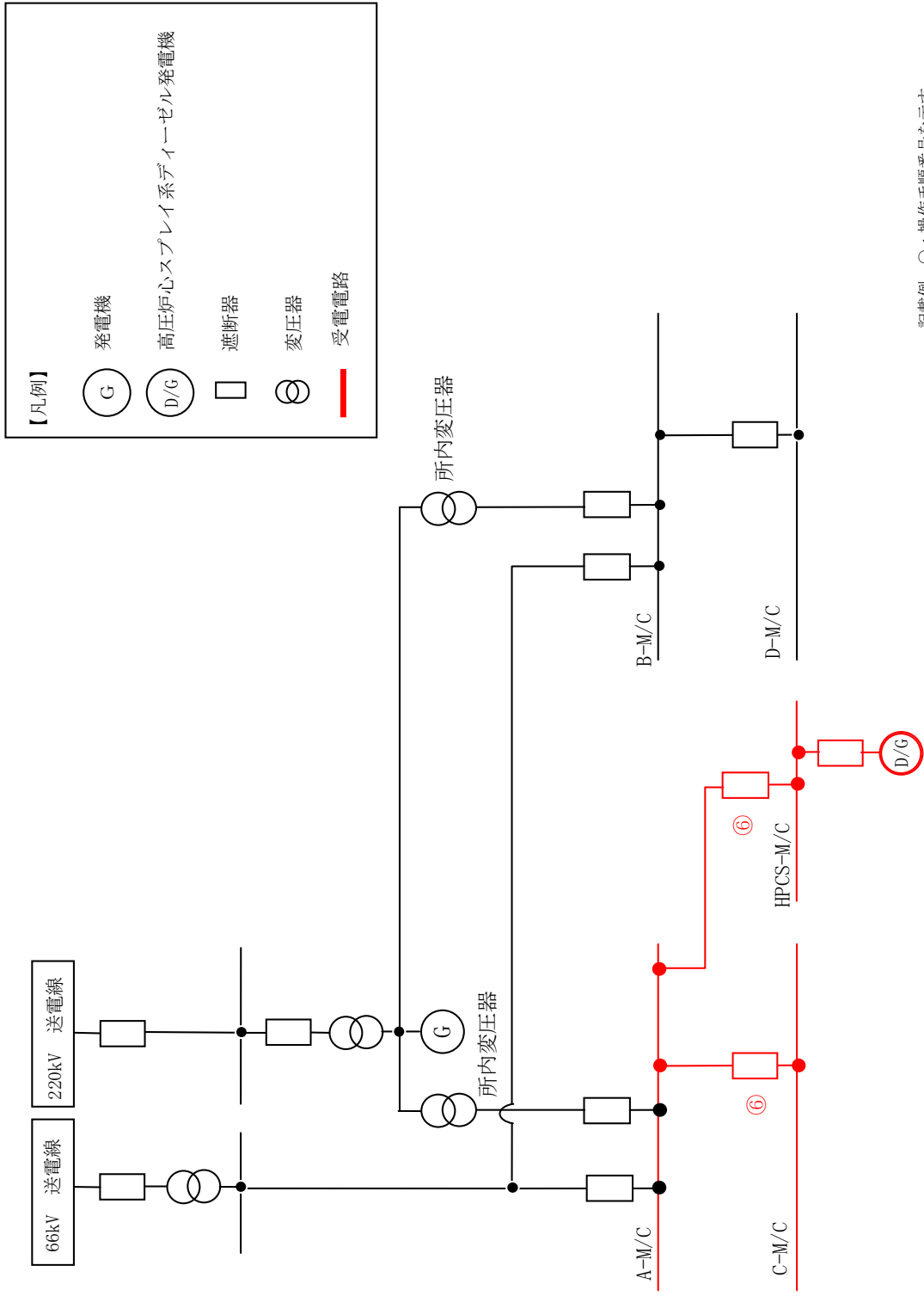
第1.14-50 図 ガスタービン発電機又は高圧発電機によるSAロードセンタ及びSAコントロールセンタ受電
(ガスタービン発電機によるSAロードセンタ及びSAコントロールセンタ受電の場合) (現場操作による起動)
タイムチャート (2/2)

必要な要員と作業項目		経過時間 (時間)												備考		
手順の項目	要員(数)	30	60	90	120	150	180	210	240	270	300	330	360	390	420	450
高圧発電機車 (原子炉建物南側の高圧発電機車接続プラグ(原箱)に接続)によるSAロードセンター及びSAコントロールセンター受電 (SA電源切替盤による負荷への受電の場合) 【第1 保管エリアを使用する場合】	1 中央御室運転員A			緊急用メタタラ及びSA底圧母線の受電準備												
	2 現場運転員B, C											移動, SA電源切替盤操作 (A系)				
	3 緊急時対策要員															

必要な要員と作業項目		経過時間 (時間)												備考		
手順の項目	要員(数)	30	60	90	120	150	180	210	240	270	300	330	360	390	420	450
高圧発電機車 (原子炉建物南側の高圧発電機車接続プラグ(原箱)に接続)によるSAロードセンター及びSAコントロールセンター受電 (非常用コントロールセンター切替盤による負荷への受電の場合) 【第1 保管エリアを使用する場合】	1 中央御室運転員A			緊急用メタタラ及びSA底圧母線の受電準備												
	2 現場運転員B, C												C/C C系不要負荷切離し 非常用コントロールセンター切替盤操作 (A系)			
	3 緊急時対策要員												C/C D系不要負荷切離し 非常用コントロールセンター切替盤操作 (B系)			

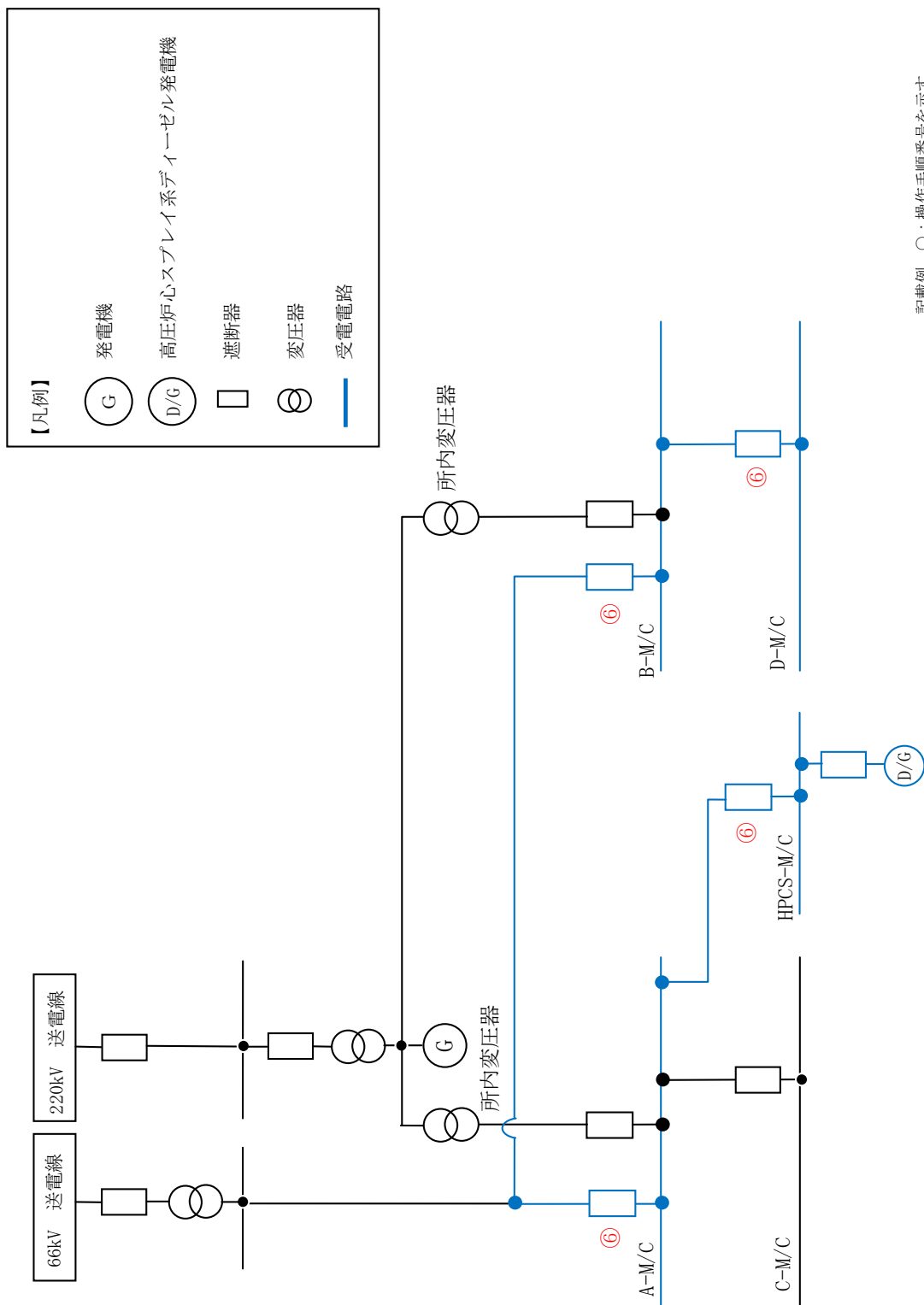
※1 第4 保管エリアの可搬型設備を使用した場合は、4時間20分以内で可能である。
 ※2 第4 保管エリアの可搬型設備を使用した場合は、車両健全性確認作業の前に第4 保管エリアへ緊急時対策要員が移動を行う。
 また、第4 保管エリアを使用した場合、車両健全性確認及び高圧発電機車配置作業で1時間55分以内で可能である。

第 1.14-52 図 ガスタワービン発電機又は高圧発電機車による SA ロードセンター及び SA コントロールセンター受電 (高圧発電機車 (原子炉建物南側の高圧発電機車接続プラグ(原箱)に接続) による SA ロードセンター及び SA コントロールセンター受電の場合) タイムチャート

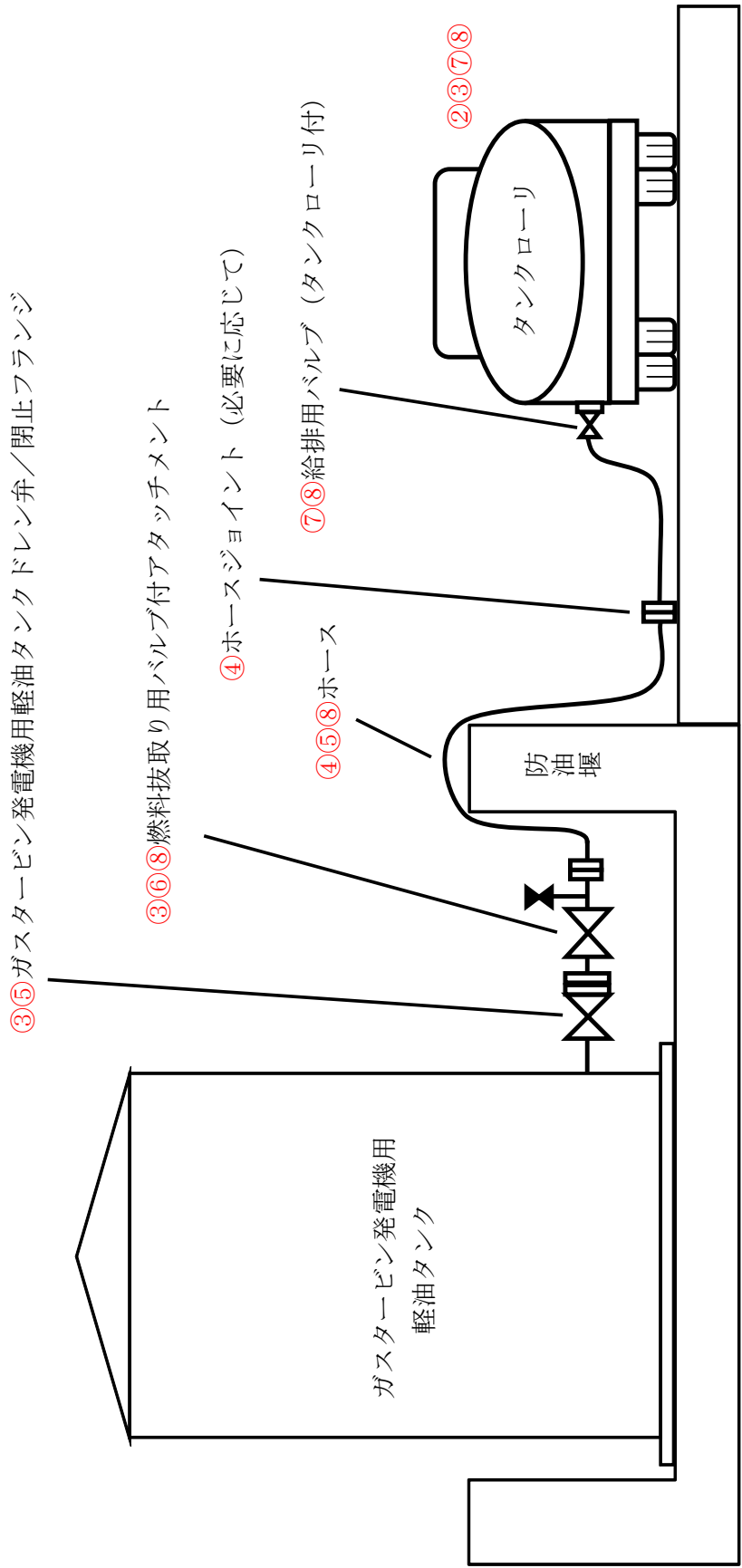


記載例 ○：操作手順番号を示す。

第 1.14-54 図 高圧炉心スプレィ系ディーゼル発電機によるM/C C系又はM/C C系又はM/C D系受電 概要図
 (高圧炉心スプレィ系ディーゼル発電機によるM/C C系受電)



第 1.14-55 図 高圧炉心スプレイ系ディーゼル発電機によるM/C C系又はM/C D系受電 概要図
 (高圧炉心スプレイ系ディーゼル発電機によるM/C D系受電)



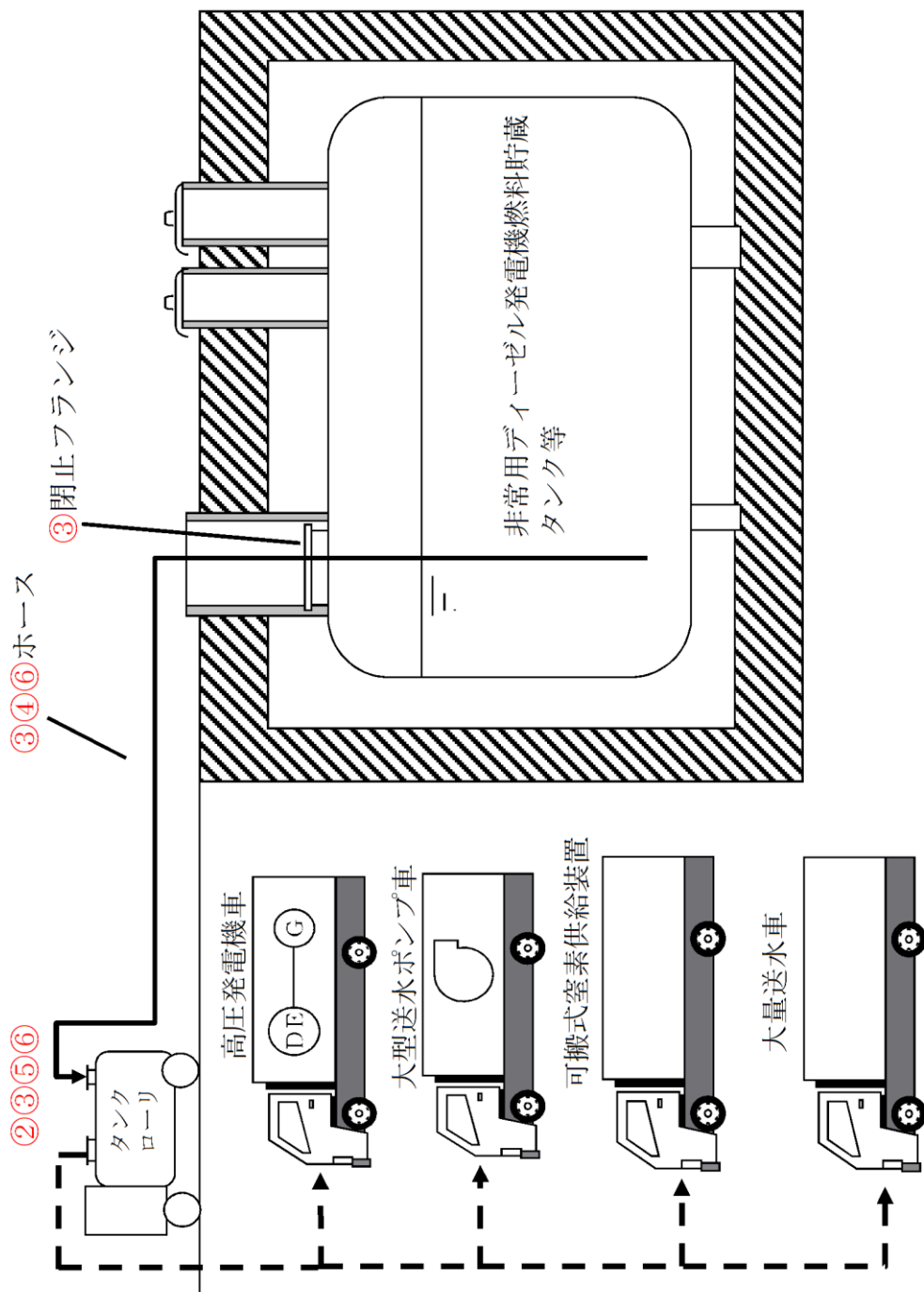
記載例 ○：操作手順番号を示す。

第 1.14-57 図 ガスタービン発電機用軽油タンク又は非常用ディーゼル発電機燃料貯蔵タンク等からタンクローリへの補給 (ガスタービン発電機用軽油タンクからタンクローリへの補給) 概要図

手順の項目	必要な要員と作業項目	経過時間 (分)												備考			
		10	20	30	40	50	60	70	80	90	100	110	120				
ガスタタービン発電機用軽油タンクから タンクローリへの補給	要員(数) 緊急時対策要員 2	緊急時対策所へ第3保管エリア移動															以降、タンクローリから各機器等への給油を実施し、 タンクローリの軽油残量に応じて繰り返す 1時間50分 ▽
		車両健全性確認(タンクローリ)															
		タンクローリ配置															
		バルブ付アタッチメント接続															
		補給準備															
		補給															
		補給片付け															
		補給片付け															
		補給片付け															
		補給片付け															

手順の項目	必要な要員と作業項目	経過時間 (分)												備考			
		10	20	30	40	50	60	70	80	90	100	110	120				
ガスタタービン発電機用軽油タンクから タンクローリへの補給 (2回目以降)	要員(数) 緊急時対策要員 2	補給準備															35分 ▽ 以降、タンクローリから各機器等への給油を実施し、 タンクローリの軽油残量に応じて繰り返す
		補給															
		補給片付け															
		補給片付け															
		補給片付け															
		補給片付け															
		補給片付け															
		補給片付け															
		補給片付け															
		補給片付け															

第1.14-58 図 ガスタタービン発電機用軽油タンク又は非常用ディーゼル発電機燃料貯蔵タンク等からタンクローリへの補給
(ガスタタービン発電機用軽油タンクからタンクローリへの補給) タイムチャート



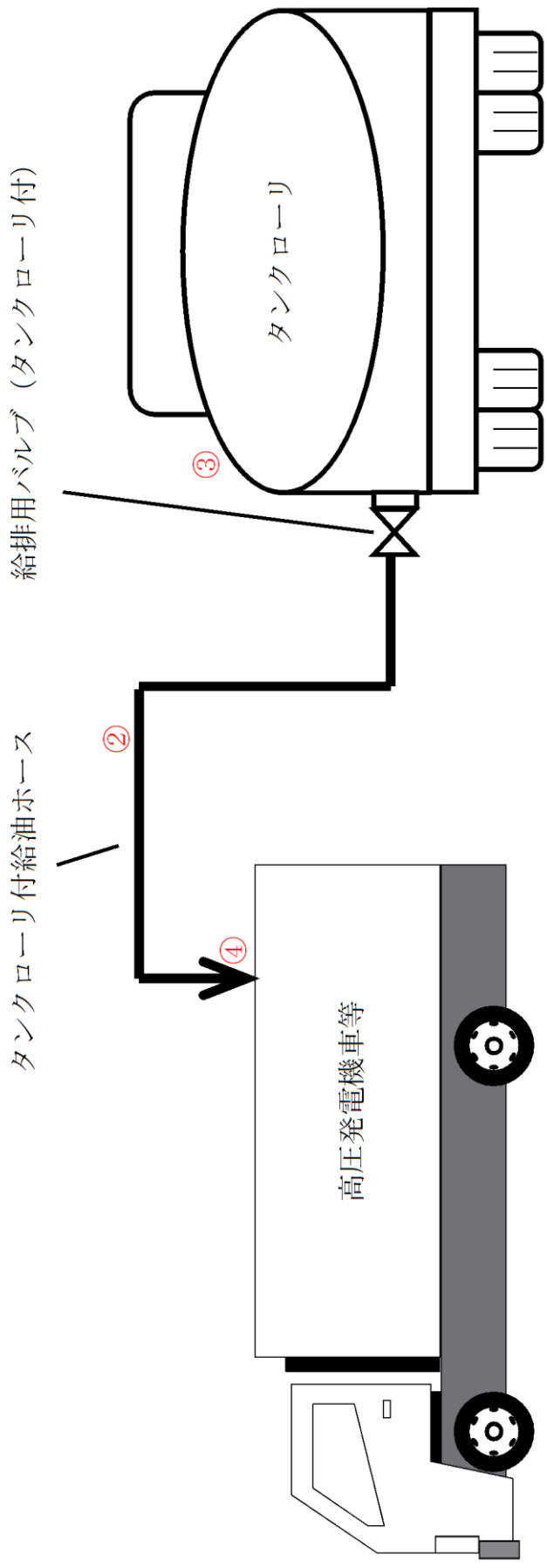
記載例 ○：操作手順番号を示す。

第 1.14-59 図 ガスタービン発電機用軽油タンク又は非常用ディーゼル発電機燃料貯蔵タンク等からタンクローリへの補給
 (非常用ディーゼル発電機燃料貯蔵タンク等からタンクローリへの補給) 概要図

必要な要員と作業項目	経過時間 (分)											備考			
	10	20	30	40	50	60	70	80	90	100	110		120	130	140
手順の項目	以降、タンクローリから各機器等への給油を実施し、 タンクローリの軽油残量に応じて繰り返す														
非常用ディーゼル発電機燃料貯蔵タンク等 からタンクローリへの補給	緊急時対策所～第3保管エリア移動														
	車両鍵 全性確認 (タンクローリ)														
	タンクローリ配置														
	抜き取り準備※1														
	補給														
補給片付け															
※1 「抜き取り準備」として、ホースの理端及び閉止フランジの取り外しを行い、2回目以降は、ホースを非常用ディーゼル発電機燃料貯蔵タンク等に挿入したままとする。															

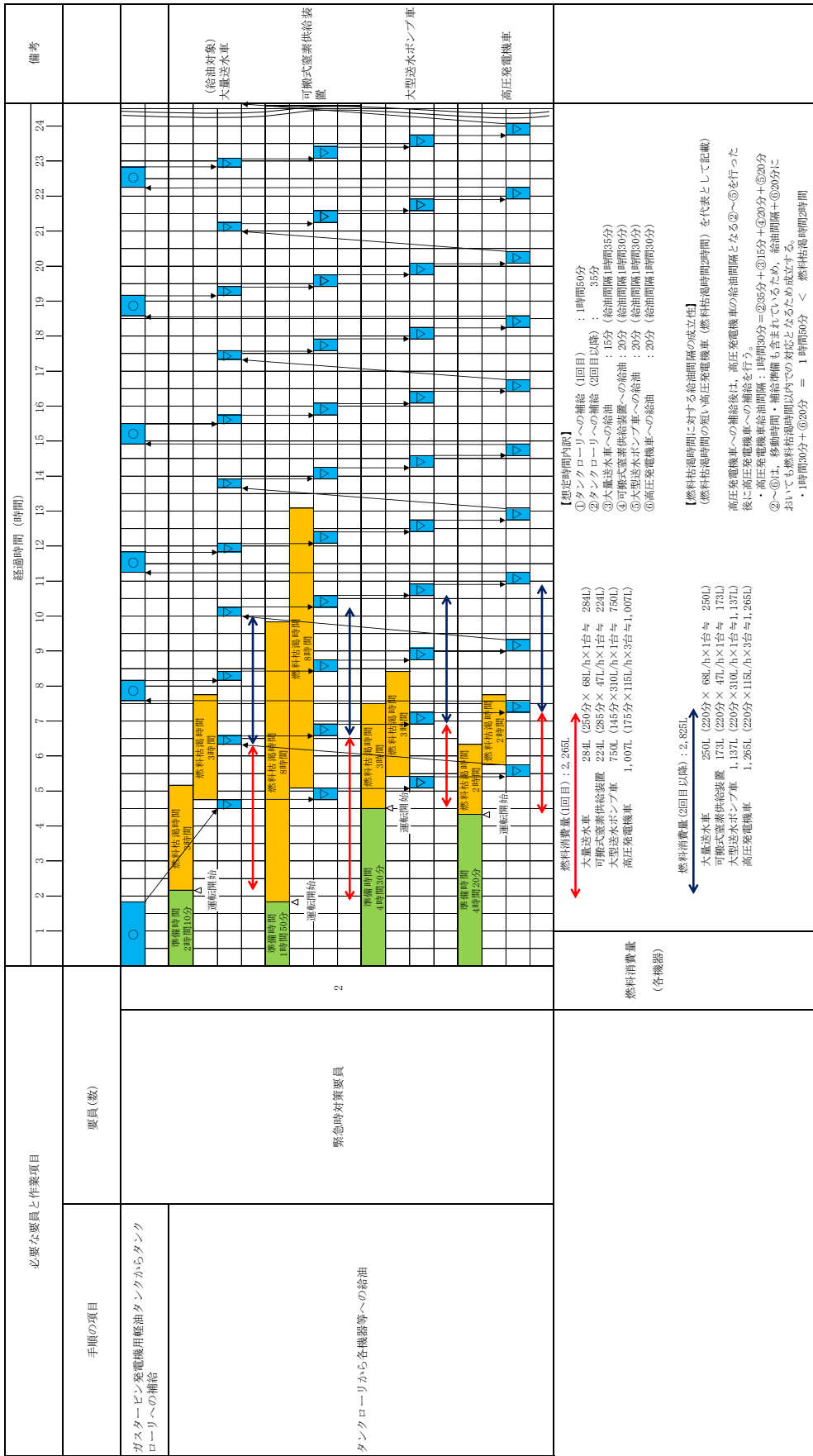
必要な要員と作業項目	経過時間 (分)											備考			
	10	20	30	40	50	60	70	80	90	100	110		120	130	140
手順の項目	45分 以降、タンクローリから各機器等への給油を実施し、 タンクローリの軽油残量に応じて繰り返す														
非常用ディーゼル発電機燃料貯蔵タンク等 からタンクローリへの補給 (2回目以降)	抜き取り準備														
	補給														
	補給片付け														

第1.14-60 図 ガスタービン発電機用軽油タンク又は非常用ディーゼル発電機燃料貯蔵タンク等からタンクローリへの補給
 (非常用ディーゼル発電機燃料貯蔵タンク等からタンクローリへの補給) タイムチャート

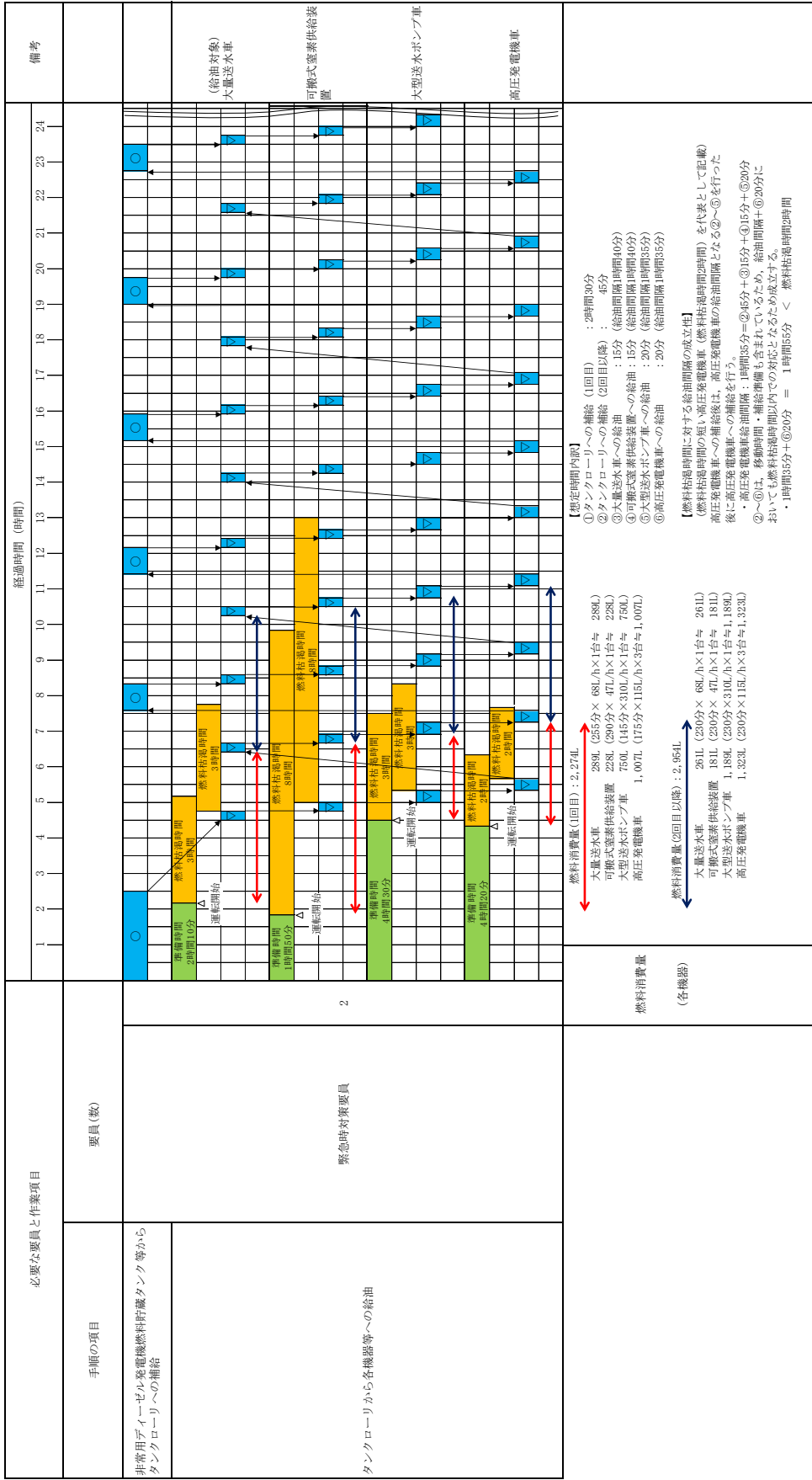


記載例 ○：操作手順番号を示す。

第 1.14-61 図 タンクローリから各機器等への給油 概要図

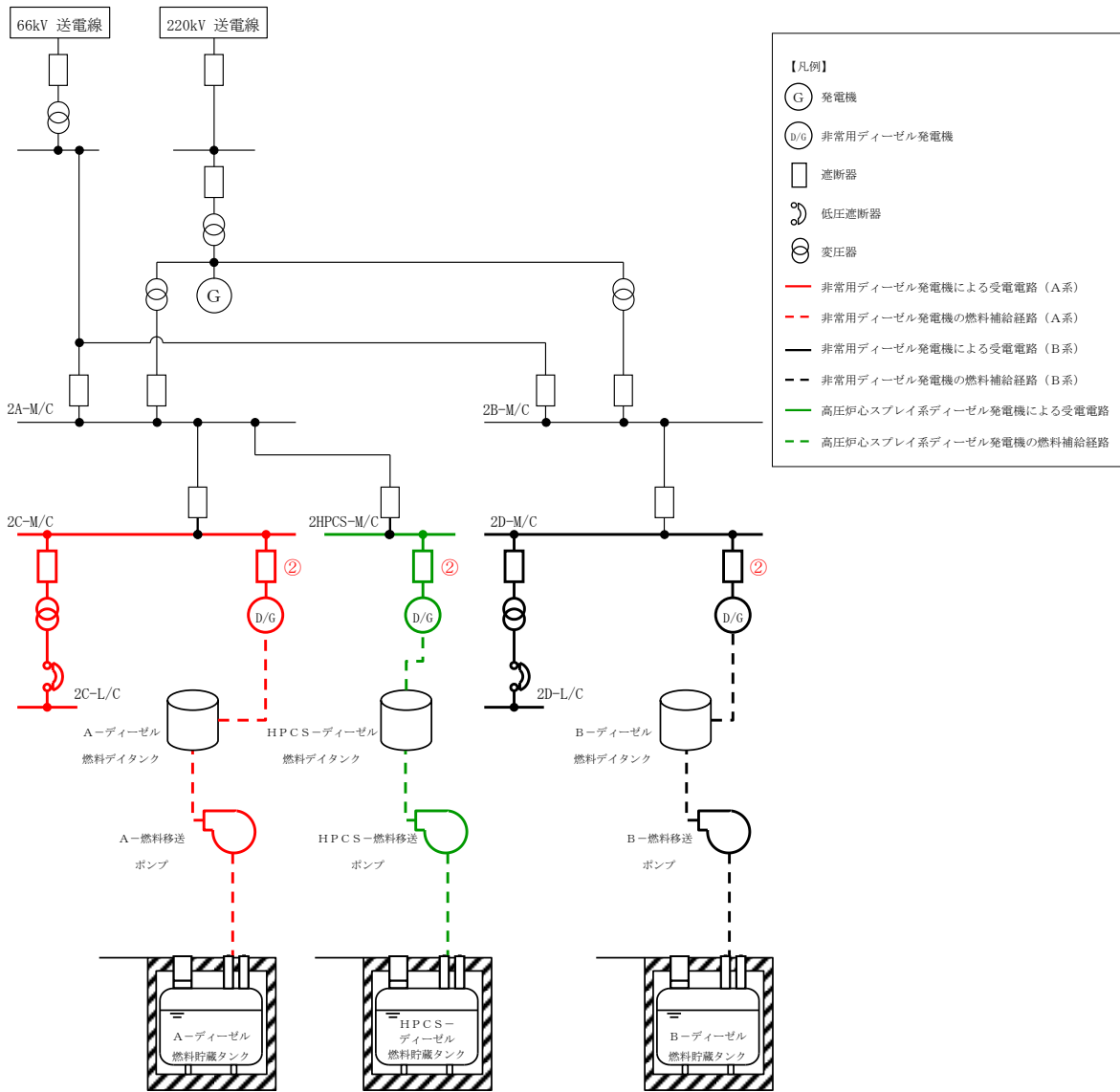


第1.14-63 図 タンクローリーから各機器等への給油7日間サイクル
 (ガスタービン発電機用軽油タンクを使用した場合) タイムチャート (1/2)
 (1日間分の記載。内訳については各タイムチャートの軽油補給, 燃料給油時間参照)



○ 非常用ディーゼル発電機燃料貯蔵タンク等からタンクローリ (3,000L) への補給
 ▽ タンクローリから各機器等への給油
 ▲ 燃料消費 (1回目)
 ▼ 燃料消費 (2回目)
 注: 上記以外の可搬設備を使用する場合は、各車両の燃料消費量を考慮し給油を実施する。

第 1.14-63 図 タンクローリから各機器等への給油 7 日間サイクル (非常用ディーゼル発電機燃料貯蔵タンク等を使用した場合) タイムチャート (2/2) (1 日間分の記載。内訳については各タイムチャートの軽油補給, 燃料給油時間参照)



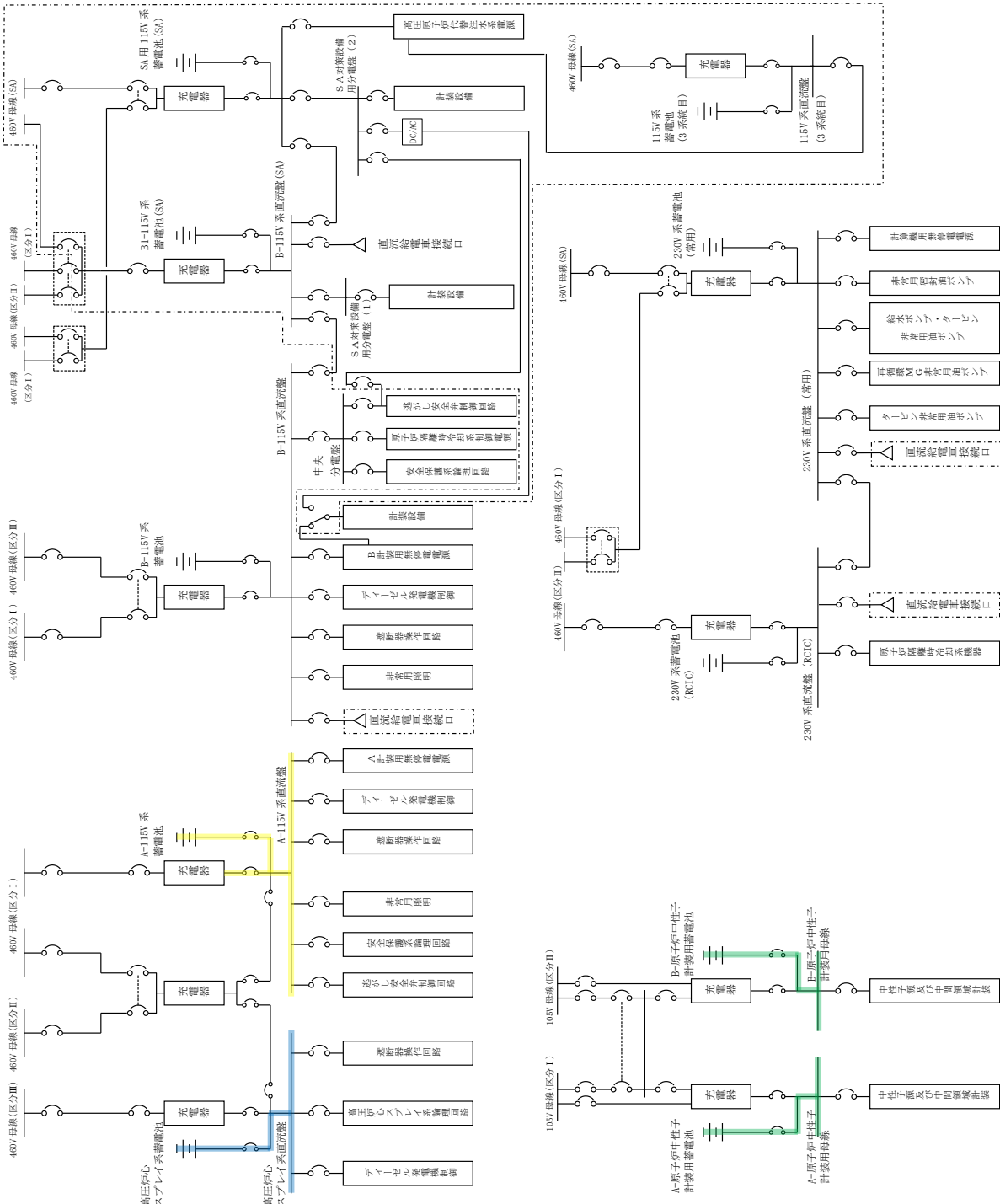
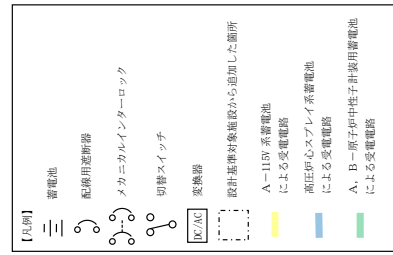
記載例 ○：操作手順番号を示す。

第 1.14-64 図 非常用交流電源設備による給電 概要図

必要な要員と作業項目	経過時間 (分)												備考
	10	20	30	40	50	60	70	80	90	100	110	120	
手順の項目	1分 非常用ディーゼル発電機又は高圧炉心スプレイス系ディーゼル発電機による給電確認												
要員(敬)	▽												
非常用交流電源設備による給電 (非常用ディーゼル発電機又は高圧炉心スプレ イス系ディーゼル発電機の自動起動)	■ 非常用ディーゼル発電機又は高圧炉心スプレイス系ディーゼル発電機による給電確認												
中央制御室運転員A	1												
	↑												

必要な要員と作業項目	経過時間 (分)												備考
	10	20	30	40	50	60	70	80	90	100	110	120	
手順の項目	3分 非常用ディーゼル発電機又は高圧炉心スプレイス系ディーゼル発電機の 中央制御室からの起動による給電												
要員(敬)	▽												
非常用交流電源設備による給電 (非常用ディーゼル発電機又は高圧炉心スプレ イス系ディーゼル発電機の中央制御室からの起 動)	■ 非常用ディーゼル発電機又は高圧炉心スプレイス系ディーゼル発電機の中央制御室からの起動による給電												
中央制御室運転員A	1												
	↑												

第 1.14-65 図 非常用交流電源設備による給電 タイムチャート

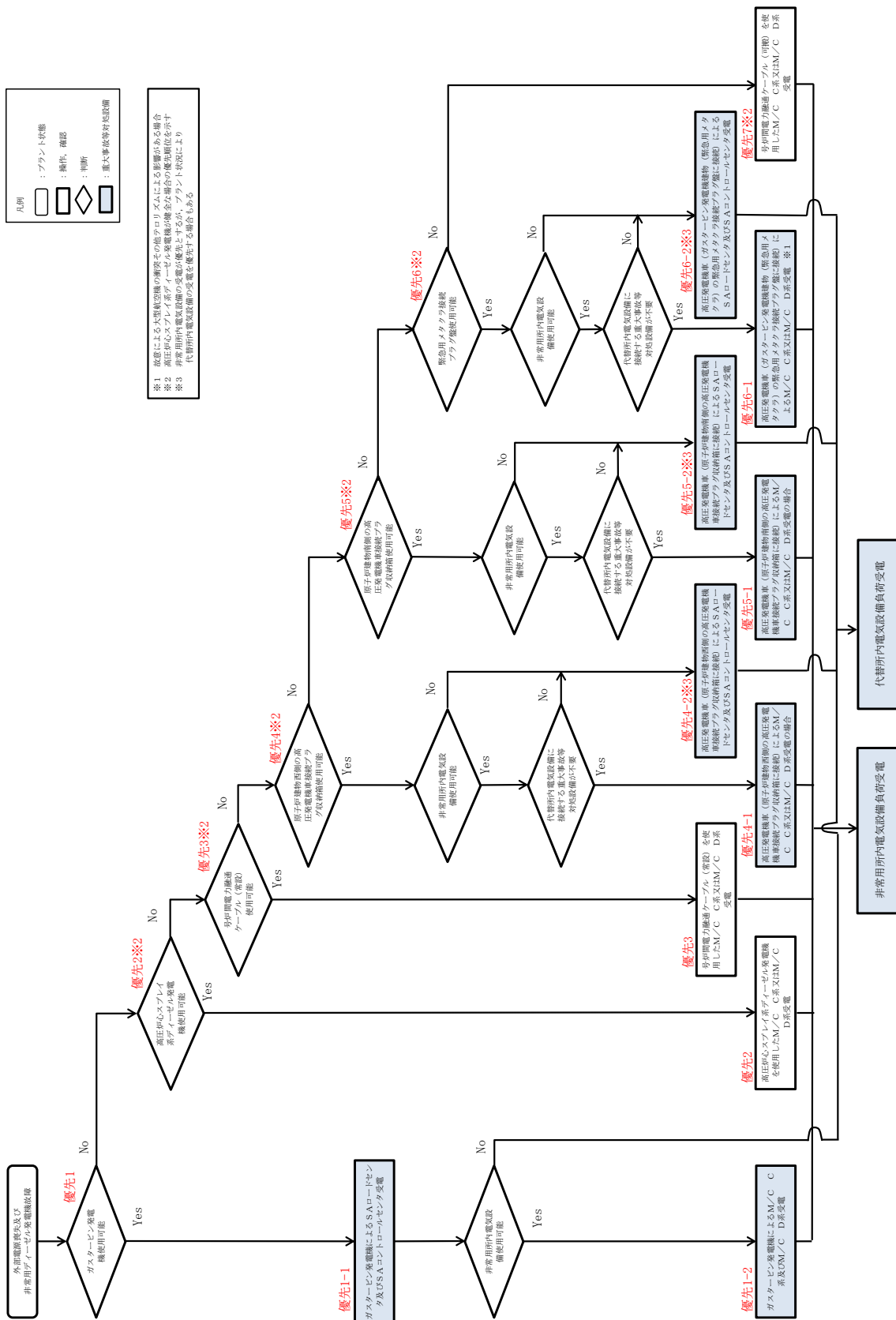


第 1.14-66 図 非常用直流電源設備による給電 概要図

必要な要員と作業項目		経過時間 (分)											備考									
		20	40	60	80	100	120	140	160	180	200	220										
手順の項目	要員(数)	1 時間40分 A-115V系蓄電池による不要負荷の切離し																				
非常用直流電源設備による給電	現場運転員B, C																					

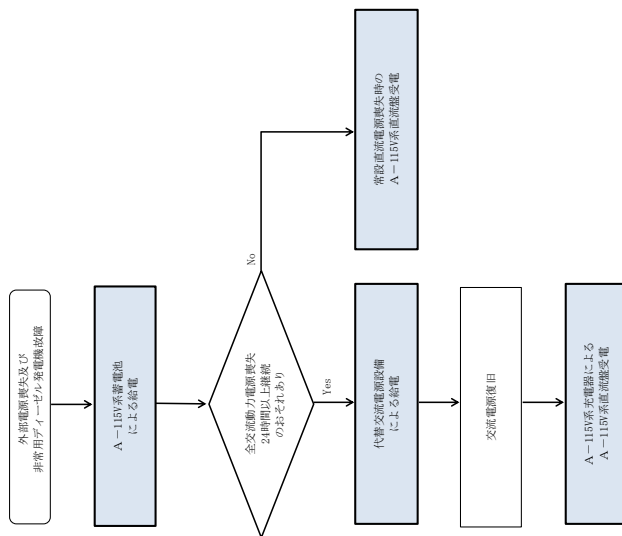
第 1.14-67 図 非常用直流電源設備による給電 タイムチャート

(1) 代替電源（交流）による対応手段

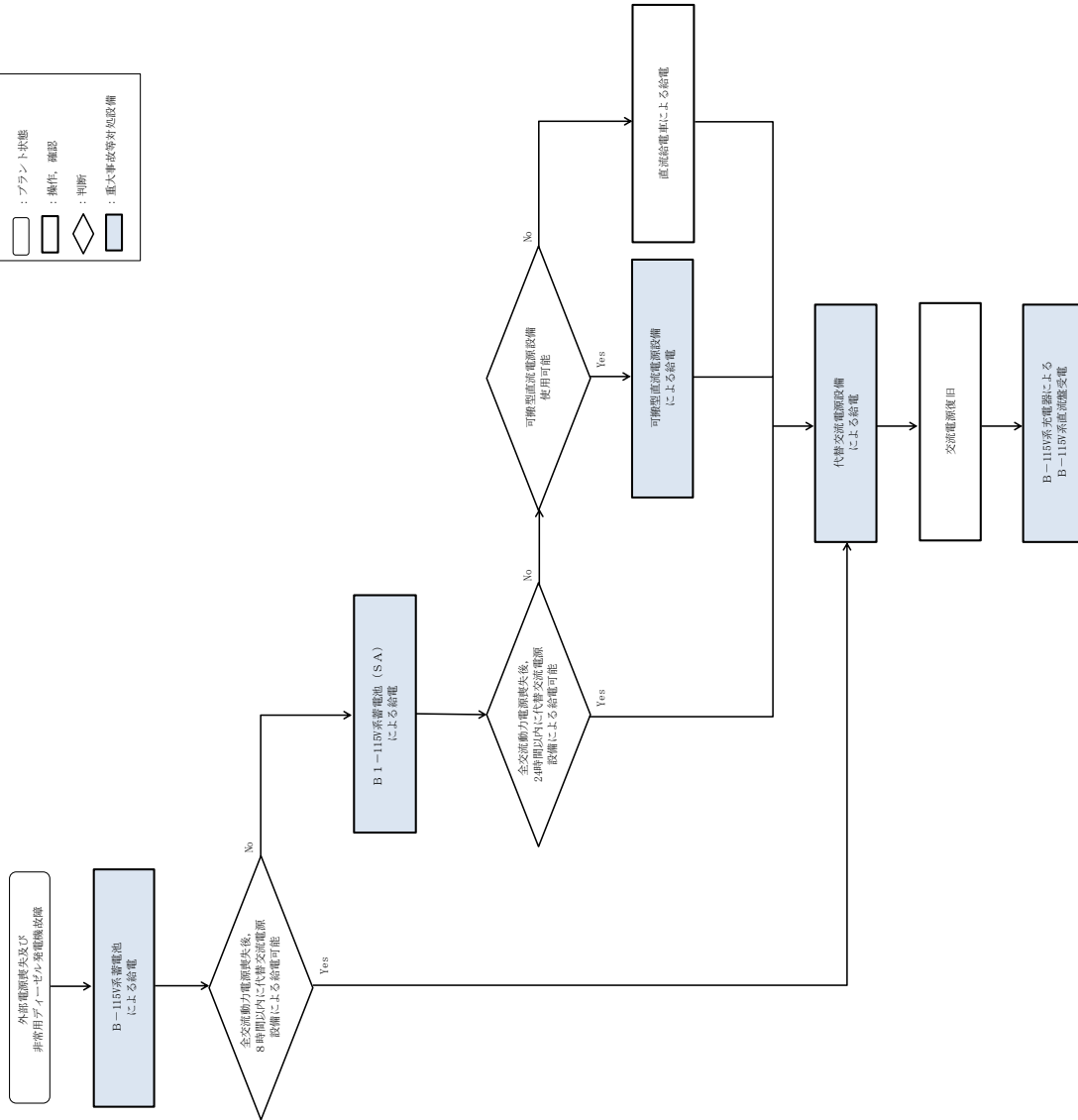


第 1.14-68 図 重大事故等時の対応手段選択フローチャート (1/3)

(2) 代替電源（直流）による対応手段
（直流電源A系喪失時）



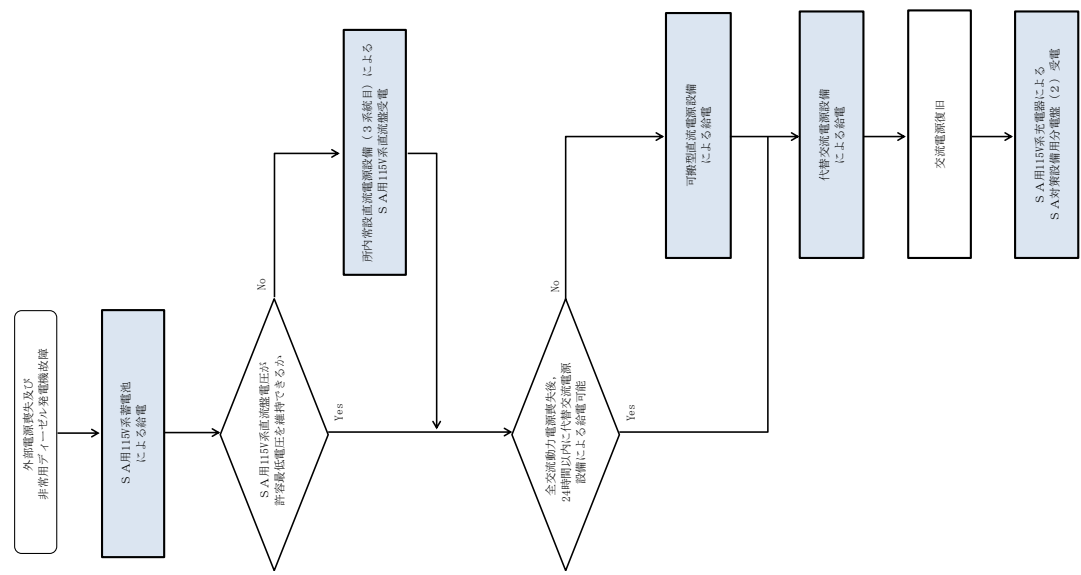
(3) 代替電源（直流）による対応手段
（直流電源B系喪失時）



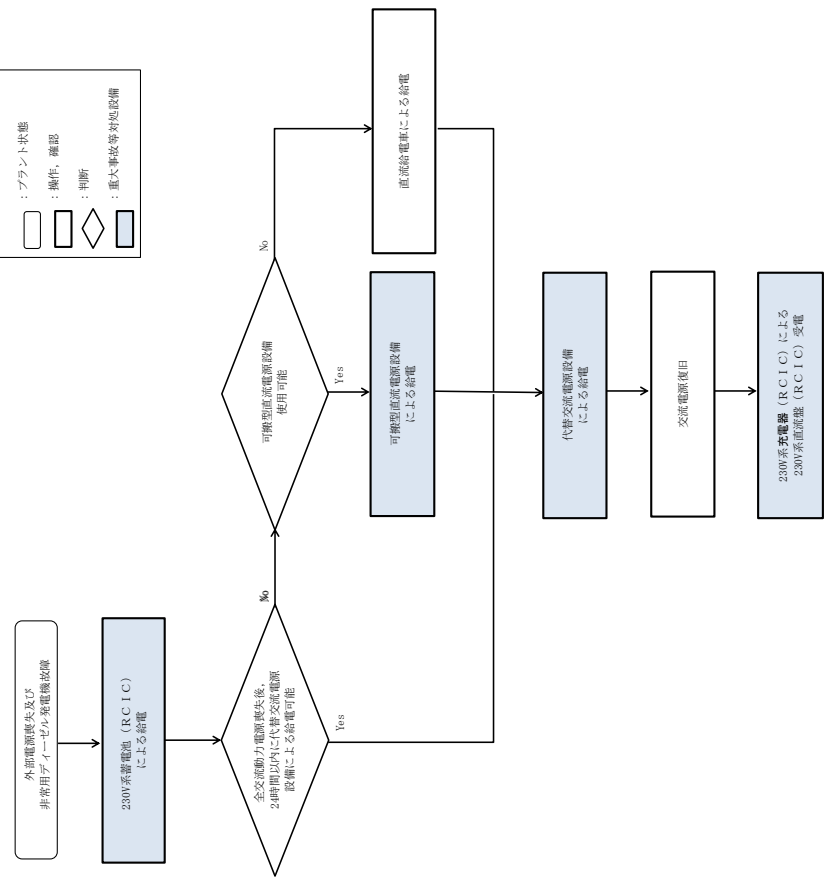
凡例
 ◻ : プラント状態
 ◻ : 操作、確認
 ◊ : 判断
 ◻ : 重大事故等対応設備

第 1.14-68 図 重大事故等時の対応手段選択フローチャート (2/3)

(4) 代替電源（直流）による対応手段
（直流電源SA用115V系喪失時）



(5) 代替電源（直流）による対応手段
（直流電源230V系喪失時）



凡例
 □ : フラント状態
 □ : 操作、確認
 ◇ : 判断
 □ : 重大事故等対応設備

第 1.14-68 図 重大事故等時の対応手段選択フローチャート（3/3）

審査基準，基準規則と対処設備との対応表（1 / 8）

技術的能力審査基準（1.14）	番号	設置許可基準規則（五十七条）	技術基準規則（七十二条）	番号
<p>【本文】 発電用原子炉設置者において、電源が喪失したことにより重大事故等が発生した場合において炉心の著しい損傷、原子炉格納容器の破損、貯蔵槽内燃料体等の著しい損傷及び運転停止中における発電用原子炉内の燃料体（以下「運転停止中原子炉内燃料体」という。）の著しい損傷を防止するために必要な電力を確保するために必要な手順等が適切に整備されているか、又は整備される方針が適切に示されていること。</p>	①	<p>【本文】 発電用原子炉施設には、設計基準事故対処設備の電源が喪失したことにより重大事故等が発生した場合において炉心の著しい損傷、原子炉格納容器の破損、貯蔵槽内燃料体等の著しい損傷及び運転停止中原子炉内燃料体の著しい損傷を防止するために必要な電力を確保するために必要な設備を設けなければならない。</p> <p>2 発電用原子炉施設には、第三十三条第二項の規定により設置される非常用電源設備及び前項の規定により設置される電源設備のほか、設計基準事故対処設備の電源が喪失したことにより重大事故等が発生した場合において炉心の著しい損傷、原子炉格納容器の破損、貯蔵槽内燃料体等の著しい損傷及び運転停止中原子炉内燃料体の著しい損傷を防止するための常設の直流電源設備を設けなければならない。</p>	<p>【本文】 発電用原子炉施設には、設計基準事故対処設備の電源が喪失したことにより重大事故等が発生した場合において炉心の著しい損傷、原子炉格納容器の破損、貯蔵槽内燃料体等の著しい損傷及び運転停止中における発電用原子炉内の燃料体（以下「運転停止中原子炉内燃料体」という。）の著しい損傷を防止するために必要な電力を確保するために必要な設備を施設しなければならない。</p> <p>2 発電用原子炉施設には、第四十五条第一項の規定により設置される非常用電源設備及び前項の規定により設置される電源設備のほか、設計基準事故対処設備の電源が喪失したことにより重大事故等が発生した場合において炉心の著しい損傷、原子炉格納容器の破損、貯蔵槽内燃料体等の著しい損傷及び運転停止中原子炉内燃料体の著しい損傷を防止するための常設の直流電源設備を施設しなければならない。</p>	⑤
<p>【解釈】 1 「電力を確保するために必要な手順等」とは、以下に掲げる措置又はこれらと同等以上の効果を有する措置を行うための手順等をいう。 （1）炉心の著しい損傷等を防止するために必要な電力の確保</p>	—	<p>【解釈】 1 第1項に規定する「必要な電力を確保するために必要な設備」とは、以下に掲げる措置又はこれらと同等以上の効果を有する措置を行うための設備をいう。</p>	<p>【解釈】 1 第1項に規定する「必要な電力を確保するために必要な設備」とは、以下に掲げる措置又はこれらと同等以上の効果を有する措置を行うための設備をいう。</p>	—
<p>a) 電源が喪失したことにより重大事故等が発生した場合において、代替電源により、炉心の著しい損傷、原子炉格納容器の破損、貯蔵槽内燃料体等の著しい損傷及び運転停止中原子炉内燃料体の著しい損傷を防止するために必要な電力を確保するために必要な手順等を整備すること。</p>	②	<p>a) 代替電源設備を設けること。 i) 可搬型代替電源設備（電源車及びバッテリー等）を配備すること。 ii) 常設代替電源設備として交流電源設備を設置すること。 iii) 設計基準事故対処設備に対して、独立性を有し、位置的分散を図ること。</p>	<p>a) 代替電源設備を設けること。 i) 可搬型代替電源設備（電源車及びバッテリー等）を配備すること。 ii) 常設代替電源設備として交流電源設備を設置すること。 iii) 設計基準事故対処設備に対して、独立性を有し、位置的分散を図ること。</p>	⑥ ⑦ ⑧

審査基準，基準規則と対処設備との対応表（2 / 8）

技術的能力審査基準（1.14）	番号	設置許可基準規則（五十七条）	技術基準規則（七十二条）	番号
b) 所内直流電源設備から給電されている24時間内に、十分な余裕を持って可搬型代替交流電源設備を繋ぎ込み、給電が開始できること。	③	b) 所内常設蓄電式直流電源設備は、負荷切り離しを行わずに8時間、電気の供給が可能であること。ただし、「負荷切り離しを行わずに」には、原子炉制御室又は隣接する電気室等において簡易な操作で負荷の切り離しを行う場合を含まない。その後、必要な負荷以外を切り離して残り16時間の合計24時間にわたり、電気の供給を行うことが可能であること。	b) 所内常設蓄電式直流電源設備は、負荷切り離しを行わずに8時間、電気の供給が可能であること。ただし、「負荷切り離しを行わずに」には、原子炉制御室又は隣接する電気室等において簡易な操作で負荷の切り離しを行う場合を含まない。その後、必要な負荷以外を切り離して残り16時間の合計24時間にわたり、電気の供給を行うことが可能であること。	⑨
c) 複数号機設置されている工場等では、号機間の電力融通を行えるようにしておくこと。また、敷設したケーブル等が利用できない状況に備え、予備のケーブル等を用意すること。	—	c) 24時間にわたり、重大事故等の対応に必要な設備に電気（直流）の供給を行うことが可能である可搬型直流電源設備を整備すること。	c) 24時間にわたり、重大事故等の対応に必要な設備に電気（直流）の供給を行うことが可能である可搬型直流電源設備を整備すること。	⑩
d) 複数号機設置されている工場等では、号機間の電力融通を行えるようにあらかじめケーブル等を敷設し、手動で接続できること。	—	d) 複数号機設置されている工場等では、号機間の電力融通を行えるようにあらかじめケーブル等を敷設し、手動で接続できること。	d) 複数号機設置されている工場等では、号機間の電力融通を行えるようにあらかじめケーブル等を敷設し、手動で接続できること。	—
d) 所内電気設備（モーターコントロールセンター（MCC）、パワーセンター（P/C）及び金属閉鎖配電盤（メタクラ）（MC）等）は、共通要因で機能を失うことなく、少なくとも一系統は機能の維持及び人の接近性の確保を図ること。	④	e) 所内電気設備（モーターコントロールセンター（MCC）、パワーセンター（P/C）及び金属閉鎖配電盤（メタクラ）（MC）等）は、代替所内電気設備を設けることなどにより共通要因で機能を失うことなく、少なくとも一系統は機能の維持及び人の接近性の確保を図ること。	e) 所内電気設備（モーターコントロールセンター（MCC）、パワーセンター（P/C）及び金属閉鎖配電盤（メタクラ）（MC）等）は、代替所内電気設備を設けることなどにより共通要因で機能を失うことなく、少なくとも一系統は機能の維持及び人の接近性の確保を図ること。	⑪
		2 第2項に規定する「常設の直流電源設備」とは、以下に掲げる措置又はこれと同等以上の効果を有する措置を行うための設備とする。 a) 更なる信頼性を向上するため、負荷切り離し（原子炉制御室又は隣接する電気室等において簡易な操作で負荷の切り離しを行う場合を含まない。）を行わずに8時間、その後、必要な負荷以外を切り離して残り16時間の合計24時間にわたり、重大事故等の対応に必要な設備に電気の供給を行うことが可能であるもう1系統の特に高い信頼性を有する所内常設直流電源設備（3系統目）を整備すること。	2 第2項に規定する「常設の直流電源設備」とは、以下に掲げる措置又はこれと同等以上の効果を有する措置を行うための設備とする。 a) 更なる信頼性を向上するため、負荷切り離し（原子炉制御室又は隣接する電気室等において簡易な操作で負荷の切り離しを行う場合を含まない。）を行わずに8時間、その後、必要な負荷以外を切り離して残り16時間の合計24時間にわたり、重大事故等の対応に必要な設備に電気の供給を行うことが可能であるもう1系統の特に高い信頼性を有する所内常設直流電源設備（3系統目）を整備すること。	⑫

審査基準，基準規則と対処設備との対応表（3／8）

■：重大事故等対処設備

□：重大事故等対処設備（設計基準拡張）

重大事故等対処設備を使用した手段 審査基準の要求に適合するための手段				自主対策					
機能	機器名称	既設 新設	解釈 対応 番号	機能	機器名称	常設 可搬	必要時間 内に使用 可能か	対応可能な 人数で使用 可能か	備考
非常用交流電源設備による給電	非常用ディーゼル発電機	既設	① ⑤	-	-	-	-	-	-
	高圧炉心スプレイ系ディーゼル発電機	既設							
	非常用ディーゼル発電機 燃料デイトンク	既設							
	高圧炉心スプレイ系ディーゼル発電機 燃料デイトンク	既設							
	非常用ディーゼル発電機～ 非常用高圧母線C系及びD系電路	既設							
	高圧炉心スプレイ系ディーゼル発電機 ～非常用高圧母線HPCS系電路	既設							
	原子炉補機冷却系（原子炉補機海水系 を含む。）	既設							
	高圧炉心スプレイ補機冷却系（高圧炉 心スプレイ補機海水系を含む。）	既設							
	非常用ディーゼル発電機 燃料貯蔵タンク	既設							
	高圧炉心スプレイ系ディーゼル発電機 燃料貯蔵タンク	既設							
	非常用ディーゼル発電機 燃料移送ポンプ	既設							
	高圧炉心スプレイ系ディーゼル発電機 燃料移送ポンプ	既設							
	非常用ディーゼル発電機 燃料移送系配管・弁	既設							
	高圧炉心スプレイ系ディーゼル発電機 燃料移送系配管・弁	既設							
	非常用直流電源設備による給電	A-115V系蓄電池							
B-115V系蓄電池		既設							
高圧炉心スプレイ系蓄電池		既設							
A-原子炉中性子計装用蓄電池		既設							
B-原子炉中性子計装用蓄電池		既設							
B1-115V系蓄電池（SA）		新設							
230V系蓄電池（RCIC）		新設							
A-115V系充電器		既設							
B-115V系充電器		既設							
高圧炉心スプレイ系充電器		既設							
A-原子炉中性子計装用充電器		既設							
B-原子炉中性子計装用充電器		既設							
B1-115V系充電器（SA）		新設							
230V系充電器（RCIC）		新設							
A-115V系蓄電池及び充電器～ 直流母線電路		既設							
B-115V系蓄電池及び充電器～ 直流母線電路		既設							
高圧炉心スプレイ系蓄電池及び 充電器～直流母線電路		既設							
A-原子炉中性子計装用蓄電池及び 充電器～直流母線電路		既設							
B-原子炉中性子計装用蓄電池及び 充電器～直流母線電路	既設								
B1-115V系蓄電池（SA）及び 充電器～直流母線電路	新設								
230V系蓄電池（RCIC）及び 充電器～直流母線電路	新設								

審査基準，基準規則と対処設備との対応表（4／8）

■：重大事故等対処設備

□：重大事故等対処設備（設計基準拡張）

重大事故等対処設備を使用した手段 審査基準の要求に適合するための手段				自主対策					
機能	機器名称	既設 新設	解釈 対応 番号	機能	機器名称	常設 可搬	必要時間 内に使用 可能か	対応可能な 人数で使用 可能か	備考
常設代替交流電源設備による給電	ガスタービン発電機	新設	① ② ⑤ ⑦ ⑧	-	-	-	-	-	-
	ガスタービン発電機用サービスタンク	新設							
	ガスタービン発電機用燃料移送ポンプ	新設							
	ガスタービン発電機用燃料移送系配管・弁	新設							
	ガスタービン発電機～非常用高圧母線C系及びD系電路	新設							
	ガスタービン発電機～SAロードセンタ電路	新設							
	ガスタービン発電機～SAロードセンタ～SA1コントロールセンタ電路	新設							
	ガスタービン発電機～SAロードセンタ～SA2コントロールセンタ電路	新設							
	ガスタービン発電機～高圧発電機車接続プラグ収納箱（原子炉建物西側）電路	新設							
	高圧発電機車接続プラグ収納箱（原子炉建物西側）～原子炉補機代替冷却系電路	新設							
	ガスタービン発電機～高圧発電機車接続プラグ収納箱（原子炉建物南側）電路	新設							
	高圧発電機車接続プラグ収納箱（原子炉建物南側）～原子炉補機代替冷却系電路	新設							
	ガスタービン発電機用軽油タンク	新設							
	-	-							
				号炉間電力融通ケーブル（常設）～常用高圧母線A系～非常用高圧母線C系電路	常設				
				号炉間電力融通ケーブル（常設）～常用高圧母線B系～非常用高圧母線D系電路	常設				
				号炉間電力融通ケーブル（可搬型）	可搬	1時間 35分	6名	自主対策とする理由は本文参照	
				号炉間電力融通ケーブル（可搬型）～非常用高圧母線C系及びD系電路	可搬				

審査基準，基準規則と対処設備との対応表（5／8）

■：重大事故等対処設備

□：重大事故等対処設備（設計基準拡張）

重大事故等対処設備を使用した手段 審査基準の要求に適合するための手段				自主対策							
機能	機器名称	既設 新設	解釈 対応 番号	機能	機器名称	常設 可搬	必要時間 内に使用 可能か	対応可能な 人数で使用 可能か	備考		
				高圧炉心スプレイ系ディーゼル発電機による給電	高圧炉心スプレイ系ディーゼル発電機	常設	1時間 15分	3名	自主対策とする理由は本文参照		
					高圧炉心スプレイ系ディーゼル発電機燃料デイトンク	常設					
					高圧炉心スプレイ系ディーゼル発電機～非常用高圧母線HPCS系～常用高圧母線A系～非常用高圧母線C系電路	常設					
					高圧炉心スプレイ系ディーゼル発電機～非常用高圧母線HPCS系～常用高圧母線A系～常用高圧母線B系～非常用高圧母線D系電路	常設					
					高圧炉心スプレイ補機冷却系（高圧炉心スプレイ補機海水系を含む。）	常設					
					高圧炉心スプレイ系ディーゼル発電機燃料貯蔵タンク	常設					
					高圧炉心スプレイ系ディーゼル発電機燃料移送ポンプ	常設					
					高圧炉心スプレイ系ディーゼル発電機燃料移送系配管・弁	常設					
可搬型代替交流電源設備による給電	高圧発電機車	新設	① ② ③ ⑤ ⑥ ⑧	可搬型代替交流電源設備による給電							
	高圧発電機車～高圧発電機車接続プラグ収納箱（原子炉建物西側）電路	新設									
	高圧発電機車接続プラグ収納箱（原子炉建物西側）～非常用高圧母線C系及びD系電路	新設									
	高圧発電機車～高圧発電機車接続プラグ収納箱（原子炉建物南側）電路	新設									
	高圧発電機車接続プラグ収納箱（原子炉建物南側）～非常用高圧母線C系及びD系電路	新設									
	高圧発電機車～緊急用メタクラ接続プラグ盤電路	新設									
	緊急用メタクラ接続プラグ盤～非常用高圧母線C系及びD系電路	新設									
	高圧発電機車接続プラグ収納箱（原子炉建物西側）～SA1コントロールセンタ及びSA2コントロールセンタ電路	新設									
	高圧発電機車接続プラグ収納箱（原子炉建物南側）～SA1コントロールセンタ及びSA2コントロールセンタ電路	新設									
	緊急用メタクラ接続プラグ盤～SA1コントロールセンタ及びSA2コントロールセンタ電路	新設									
	ガスタービン発電機用軽油タンク	新設									
	ガスタービン発電機用軽油タンクドレン弁	新設									
	非常用ディーゼル発電機燃料貯蔵タンク	既設									
	高圧炉心スプレイ系ディーゼル発電機燃料貯蔵タンク	既設									
	ホース	新設									
タンクローリ	新設										

審査基準，基準規則と対処設備との対応表（6 / 8）

■ : 重大事故等対処設備

□ : 重大事故等対処設備（設計基準拡張）

重大事故等対処設備を使用した手段 審査基準の要求に適合するための手段				自主対策					
機能	機器名称	既設 新設	解釈 対応 番号	機能	機器名称	常設 可搬	必要時間 内に使用 可能か	対応可能な 人数で使用 可能か	備考
設備による給電 所内常設蓄電式直流電源	B-115V系蓄電池	新設	① ② ⑤ ⑧ ⑨	-					
	B1-115V系蓄電池(SA)	新設							
	230V系蓄電池(RCIC)	新設							
	SA用115V系蓄電池	新設							
	B-115V系充電器	既設							
	B1-115V系充電器(SA)	新設							
	230V系充電器(RCIC)	新設							
	SA用115V系充電器	新設							
	B-115V系蓄電池及び充電器～ 直流母線電路	既設							
	B1-115V系蓄電池(SA)及び 充電器～直流母線電路	新設							
	230V系蓄電池(RCIC)及び 充電器～直流母線電路	新設							
	SA用115V系蓄電池及び充電器～ 直流母線電路	新設							
設備による給電 常設代替直流電源	SA用115V系蓄電池	新設	① ② ⑤ ⑧ ⑨	-					
	SA用115V系充電器	新設							
	SA用115V系蓄電池及び充電器～ 直流母線電路	新設							
(3系統目)による給電 所内常設直流電源設備	115V系蓄電池(3系統目)	新設	① ② ⑤ ⑧ ⑫	-					
	115V系蓄電池(3系統目)～ 直流母線電路	新設							
可搬型直流電源設備による給電	高压発電機車	新設	① ② ③ ⑤ ⑥ ⑧ ⑩	直流給電車による給電	高压発電機車	可搬	3時間 25分	5名	自主対策とする理由は本文参照
	B1-115V系充電器(SA)	新設			直流給電車115V	可搬			
	SA用115V系充電器	新設			直流給電車230V	可搬			
	230V系充電器(常用)	新設			高压発電機車～直流給電車～ 直流給電車接続プラグ収納箱 (原子炉建物南側)電路	可搬			
	高压発電機車～高压発電機車接続 プラグ収納箱(原子炉建物西側)電路	新設			直流給電車接続プラグ収納箱 (原子炉建物南側)～直流母線 電路	常設			
	高压発電機車接続プラグ収納箱 (原子炉建物西側)～直流母線電路	新設			高压発電機車～直流給電車～ 直流給電車接続プラグ収納箱 (廃棄物処理建物南側)電路	可搬			
	高压発電機車～高压発電機車接続 プラグ収納箱(原子炉建物南側)電路	新設			直流給電車接続プラグ収納箱 (廃棄物処理建物南側)～ 直流母線電路	常設			
	高压発電機車接続プラグ収納箱 (原子炉建物南側)～直流母線電路	新設							
	高压発電機車～緊急用メタクラ接続 プラグ盤電路	新設							

審査基準，基準規則と対処設備との対応表（7 / 8）

■：重大事故等対処設備

□：重大事故等対処設備（設計基準拡張）

重大事故等対処設備を使用した手段 審査基準の要求に適合するための手段				自主対策								
機能	機器名称	既設 新設	解釈 対応 番号	機能	機器名称	常設 可搬	必要時間 内に使用 可能か	対応可能な 人数で使用 可能か	備考			
可搬型直 流電源設 備による 給電	緊急用メタクラ接続プラグ盤～ 直流母線電路	新設	① ② ③ ⑤ ⑥ ⑧ ⑩	直 流 給 電 車 に よ る 給 電	ガスタービン発電機用 軽油タンク	常設	-	-	自主対 策とす る理由 は本文 参照			
	ガスタービン発電機用軽油タンク	新設			ガスタービン発電機用 軽油タンクドレン弁	常設						
	ガスタービン発電機用軽油タンク ドレン弁	新設			非常用ディーゼル発電機 燃料貯蔵タンク	常設						
	非常用ディーゼル発電機 燃料貯蔵タンク	既設			高圧炉心スプレイ系ディーゼ ル発電機燃料貯蔵タンク	常設						
	高圧炉心スプレイ系ディーゼル 発電機燃料貯蔵タンク	既設			ホース	可搬						
	ホース	新設			タンクローリ	可搬						
	タンクローリ	新設			-	-						
-	-	-	-	号 炉 間 連 絡 ケ ー ブ ル を 使 用 し た 直 流 電 源 確 保	号炉間連絡ケーブル	常設	55分	2名	自主対 策とす る理由 は本文 参照			
代替所内電 気設備に よる給電	緊急用メタクラ	新設	① ④ ⑤ ⑩	(非常用コ ントロー ルセンタ 切替盤使 用の場合)	緊急用メタクラ	常設	-	-	自主対 策とす る理由 は本文 参照			
	メタクラ切替盤	新設			メタクラ切替盤	常設						
	緊急用メタクラ接続プラグ盤	新設			緊急用メタクラ接続プラグ 盤	常設						
	高圧発電機車接続プラグ収納箱	新設			高圧発電機車接続プラグ収 納箱	常設						
	SAロードセンタ	新設			SAロードセンタ	常設						
	SA1コントロールセンタ	新設			SA1コントロールセンタ	常設						
	SA2コントロールセンタ	新設			非常用コントロールセンタ 切替盤	常設						
	充電器電源切替盤	新設			重大事故操作盤	常設						
	SA電源切替盤	新設			非常用高圧母線C系	常設						
	重大事故操作盤	新設			非常用高圧母線D系	常設						
	非常用高圧母線C系	既設			-	-				-	-	-
	非常用高圧母線D系	既設			-	-				-	-	-
燃料補 給設備に よる給油	ガスタービン発電機用軽油タンク	新設	① ② ⑤	-	-	-	-	-	-			
	ガスタービン発電機用軽油タンクド レン弁	新設			-	-	-	-	-			
	非常用ディーゼル燃料発電機 燃料貯蔵タンク	既設			-	-	-	-	-			
	高圧炉心スプレイ系ディーゼル 発電機燃料貯蔵タンク	既設			-	-	-	-	-			
	ホース	新設			-	-	-	-	-			
	タンクローリ	新設			-	-	-	-	-			

審査基準，基準規則と対処設備との対応表（8／8）

技術的能力審査基準(1.14)	適合方針
<p>【要求事項】</p> <p>発電用原子炉設置者において、電源が喪失したことにより重大事故等が発生した場合において炉心の著しい損傷、原子炉格納容器の破損、貯蔵槽内燃料体等の著しい損傷及び運転停止中における発電用原子炉内の燃料体（以下「運転停止中原子炉内燃料体」という。）の著しい損傷を防止するために必要な電力を確保するために必要な手順等が適切に整備されているか、又は整備される方針が適切に示されていること。</p>	<p>電源が喪失したことにより重大事故等が発生した場合において炉心の著しい損傷、原子炉格納容器の破損、貯蔵槽内燃料体等の著しい損傷及び運転停止中における発電用原子炉内の燃料体の著しい損傷を防止するために必要な電力を確保するために必要な手順等を整備する。</p>
<p>【解釈】</p> <p>1 「電力を確保するために必要な手順等」とは、以下に掲げる措置又はこれらと同等以上の効果を有する措置を行うための手順等をいう。</p>	<p>—</p>
<p>(1) 炉心の著しい損傷等を防止するために必要な電力の確保</p> <p>a) 電源が喪失したことにより重大事故等が発生した場合において、代替電源により、炉心の著しい損傷、原子炉格納容器の破損、貯蔵槽内燃料体等の著しい損傷及び運転停止中原子炉内燃料体の著しい損傷を防止するために必要な電力を確保するために必要な手順等を整備すること。</p>	<p>常設代替交流電源設備，可搬型代替交流電源設備，所内常設蓄電式直流電源設備，常設代替直流電源設備，所内常設直流電源設備（3系統目），可搬型直流電源設備及び燃料補給設備を設置又は配備し，非常用所内電気設備及び代替所内電気設備に給電するために必要な手順等を整備する。</p>
<p>b) 所内直流電源設備から給電されている24時間内に、十分な余裕を持って可搬型代替交流電源設備を繋ぎ込み、給電が開始できること。</p>	<p>可搬型代替交流電源設備及び代替所内電気設備を設置又は配備し，可搬型代替交流電源設備，代替所内電気設備及び充電器（B1-115V系充電器（SA），SA用115V系充電器，230V系充電器（常用））を組み合わせた可搬型直流電源設備により直流設備へ給電するために必要な手順等を整備する。</p>
<p>c) 複数号機設置されている工場等では、号機間の電力融通を行えるようにしておくこと。また、敷設したケーブル等が利用できない状況に備え、予備のケーブル等を用意すること。</p>	<p>—</p>
<p>d) 所内電気設備（モーターコントロールセンター(MCC)、パワーセンター(P/C)及び金属閉鎖配電盤(メタクラ)(MC)等)は、共通要因で機能を失うことなく、少なくとも一系統は機能の維持及び人の接近性の確保を図ること。</p>	<p>非常用所内電気設備と共通要因で同時に機能を喪失することなく、少なくとも一系統は機能の維持及び人の接近性を確保する設計とした代替所内電気設備を設置し，発電用原子炉の冷却，原子炉格納容器内の冷却及び除熱に必要な設備の電源を復旧するために必要な手順等を整備する。</p>

(6) 所内常設直流電源設備（3系統目）による給電

(a) 操作概要

全交流動力電源喪失時において、S A用 115V 系蓄電池の枯渇等により直流母線電圧が許容最低電圧以上を維持できない場合に、所内常設直流電源設備（3系統目）である 115V 系蓄電池（3系統目）による直流母線への給電に切替えを行う。

(b) 作業場所

廃棄物処理建物 地下1階中階（非管理区域）（B-計装電気室，充電器室）

廃棄物処理建物 1階（非管理区域）（中央制御室）

(c) 必要要員数及び想定時間

所内常設直流電源設備（3系統目）による給電切替えに必要な要員数、想定時間は以下のとおり。

必要要員数 : 3名（中央制御室運転員1名，現場運転員2名）

想定時間 : 20分以内（所要時間目安^{※1} : 8分）

※1 : 所要時間目安は，模擬により算定した時間

想定時間内訳

【中央制御室運転員】

●給電準備：想定時間5分，所要時間目安1分

・給電準備：所要時間目安1分

●給電操作：想定時間5分，所要時間目安1分

・給電操作：所要時間目安1分

【現場運転員B，C】

●移動，給電準備：想定時間15分，所要時間目安7分

・移動：所要時間目安3分（移動経路：中央制御室からB-計装電気室，充電器室）

・給電準備：所要時間目安4分（給電準備：B-計装電気室，充電器室）

(d) 操作の成立性について

i 中央制御室操作

作業環境 : 常用照明消灯時においてもLEDライト（三脚タイプ），LEDライト（ランタンタイプ）及びヘッドライトを配備している。

操作性 : 操作スイッチによる操作であり、容易に操作可能である。

ii B-計装電気室操作

作業環境 : 常用照明消灯時においても、電源内蔵型照明を作業エリアに配備している。また、ヘッドライト及び懐中電灯を携行している。

移動経路 : 電源内蔵型照明をアクセスルート上に配備していること、ヘッドライト及び懐中電灯を携行していることから接近可能である。また、アクセスルート上に支障となる設備はない。

操作性 : 通常の遮断器操作であり、十分な作業スペースもあることから、容易に実施可能である。

連絡手段 : 有線式通信設備、所内通信連絡設備(警報装置を含む。)及び電力保安通信用電話設備のうち、使用可能な設備により、中央制御室との連絡が可能である。

- c. C/C C系又はC/C D系から蓄電池室換気設備及び充電器盤（B 1-115V系充電器盤（SA）, SA用115V系充電器盤及び230V系充電器盤（常用））への給電

(a) 操作概要

高圧発電機車によりSAコントロールセンタ受電後、仮設ケーブルを敷設及び接続して蓄電池室換気設備を起動し、蓄電池充電時の水素ガスの滞留を防止する。また、蓄電池室の換気を実施した後、充電器盤（B 1-115V系充電器盤（SA）, SA用115V系充電器盤及び230V系充電器盤（常用））の受電操作を行う。

(b) 作業場所

原子炉建物附属棟 2階（非管理区域）

原子炉建物附属棟 3階（非管理区域）

廃棄物処理建物 地下中1階（非管理区域）（B-計装電気室, 充電器室）

廃棄物処理建物 2階（非管理区域）

制御室建物 4階（非管理区域）（中央制御室）

(c) 必要要員数及び想定時間

高圧発電機車による充電器盤（B 1-115V系充電器盤（SA）, SA用115V系充電器盤及び230V系充電器盤（常用））受電のうち、最長時間を要する高圧発電機車（ガスタービン発電機建物（緊急用メタクラ）の緊急用メタクラ接続プラグ盤に接続）による給電の仮設ケーブル接続前準備、仮設ケーブル敷設、充電器盤（B 1-115V系充電器盤（SA）, SA用115V系充電器盤及び230V系充電器盤（常用））受電操作及び蓄電池室換気設備起動操作に必要な要員数、想定時間は以下のとおり。

必要要員数：6名（中央制御室運転員1名、現場運転員2名、緊急時対策要員3名）

想定時間：3時間以内（所要時間目安^{※1}：1時間41分）

※1：所要時間目安は、実機による検証及び模擬により算定した時間

想定時間内訳

【中央制御室運転員】

●排風機運転：想定時間10分、所要時間目安2分

・排風機運転：所要時間目安2分

●所内常設直流電源設備（3系統目）からの給電切替え：想定時間5分、

所要時間目安1分

・所内常設直流電源設備（3系統目）からの給電切替え：所要時間目安1分

【現場運転員 B, C】

- 移動, 仮設ケーブル接続前準備, 排風機運転準備: 想定時間 1 時間 10 分, 所要時間目安 43 分
 - ・移動: 所要時間目安 5 分 (移動経路: 中央制御室から原子炉建物付属棟 2 階)
 - ・中央制御室排風機ケーブル接続準備: 所要時間目安 1 分 (接続準備: 原子炉建物付属棟 2 階)
 - ・移動: 所要時間目安 6 分 (移動経路: 原子炉建物付属棟 2 階から廃棄物処理建物 2 階)
 - ・中央制御室排風機起動準備: 所要時間目安 31 分 (排風機起動準備: 廃棄物処理建物 2 階)
- 移動, 排風機電源復旧: 想定時間 20 分, 所要時間目安 7 分
 - ・移動: 所要時間目安 6 分 (移動経路: 廃棄物処理建物 2 階から原子炉建物付属棟 3 階)
 - ・中央制御室排風機電源復旧: 所要時間目安 1 分 (中央制御室排風機電源復旧: 原子炉建物付属棟 3 階)
- 移動, 充電器盤への給電, 受電操作: 想定時間 50 分, 所要時間目安 20 分
 - ・移動: 所要時間目安 6 分 (移動経路: 原子炉建物付属棟 3 階から充電器室)
 - ・B 1 - 115V 充電器盤 (S A) 受電: 所要時間目安 3 分 (電源切替え操作及び受電確認: 充電器室)
 - ・S A 用 115V 系充電器盤受電: 所要時間目安 3 分^{※2} (電源切替え操作及び受電確認: 充電器室)
 - ・230V 系充電器盤 (R C I C) 受電: 所要時間目安 8 分 (電源切替え操作及び受電確認: 充電器室)

※2: 所内常設直流電源設備 (3 系統目) からの給電切替えの場合: 4 分

【緊急時対策要員 3 名】

- 移動, 仮設ケーブル敷設, 接続: 想定時間 1 時間 40 分, 所要時間目安 1 時間 12 分
 - ・移動: 所要時間目安 26 分 (移動経路: ガスタービン発電機建物近傍から原子炉建物付属棟 3 階)
 - ・仮設ケーブル敷設, 接続: 所要時間目安 46 分 (原子炉建物付属棟 2 階及び 3 階)

(d) 操作の成立性について

i 中央制御室操作

- 作業環境 : 常用照明消灯時においてもLEDライト(三脚タイプ)、LEDライト(ランタンタイプ)及びヘッドライトを配備している。
- 操作性 : 操作スイッチによる操作であり、容易に操作可能である。
- ii B-計装電気室操作, 充電器室操作
- 作業環境 : 常用照明消灯時においても、電源内蔵型照明を作業エリアに配備している。また、ヘッドライト及び懐中電灯を携行している。
- 移動経路 : 電源内蔵型照明をアクセスルート上に配備していること、ヘッドライト及び懐中電灯を携行していることから接近可能である。また、アクセスルート上に支障となる設備はない。
- 操作性 : 通常の遮断器操作であり、十分な作業スペースもあることから、容易に実施可能である。
- 連絡手段 : 有線式通信設備, 所内通信連絡設備(警報装置を含む。)及び電力保安通信用電話設備のうち、使用可能な設備により、中央制御室との連絡が可能である。
- iii 現場操作
- 作業環境 : 常用照明消灯時においても、電源内蔵型照明を作業エリアに配備している。また、ヘッドライト及び懐中電灯を携行している。放射性物質が放出される可能性があることから、操作は防護具(全面マスク, 個人線量計, 綿手袋, ゴム手袋, 汚染防護服)を装備又は携行して作業を行う。
- 移動経路 : 電源内蔵型照明をアクセスルート上に配備していること、ヘッドライト及び懐中電灯を携行していることから接近可能である。また、アクセスルート上に支障となる設備はない。
- 操作性 : 通常受電操作であるため、容易に実施可能である。
- 連絡手段 : 衛星電話設備(固定型, 携帯型), 無線通信設備(固定型, 携帯型), 所内通信連絡設備(警報装置を含む。), 電力保安通信用電話設備及び有線式通信設備のうち、使用可能な設備により、中央制御室及び緊急時対策本部との連絡が可能である。



電源切替え操作

不要直流負荷切離しリスト (1 / 3)

B-115V系直流盤負荷

操作場所	FFB	用途名称	使用時間	負荷(A)
廃棄物処理建物地下中1階 B-非常用直流電灯盤	21	原子炉建物照明 地下1階	8h	8.1
廃棄物処理建物地下中1階 B-非常用直流電灯盤	22	廃棄物処理建物照明 地下中1階	8h	8.1
廃棄物処理建物地下中1階 B-非常用直流電灯盤	23	廃棄物処理建物照明 1階	8h	8.1
廃棄物処理建物地下中1階 B-非常用直流電灯盤	24	原子炉建物照明 2階	8h	8.1
廃棄物処理建物地下中1階 B-非常用直流電灯盤	25	原子炉建物照明 2階	8h	8.1
廃棄物処理建物地下中1階 B-115V系直流盤	21	2B-メタクラ	8h	0.0
廃棄物処理建物地下中1階 B-115V系直流盤	22	2B1-ロードセンタ	8h	0.0
廃棄物処理建物地下中1階 B-115V系直流盤	23	2B2-ロードセンタ	8h	0.0
廃棄物処理建物地下中1階 B-115V系直流盤	24	遮断器テスト電源 (常用電気室L/C)	8h	0.0
廃棄物処理建物地下中1階 B-115V系直流盤	30	2D-ロードセンタ	8h	0.0
廃棄物処理建物地下中1階 B-115V系直流盤	31	遮断器テスト電源 (B-非常用電気室)	8h	0.0
廃棄物処理建物地下中1階 B-115V系直流盤	35	B-ディーゼル発電機AVR盤	8h	0.0
廃棄物処理建物地下中1階 B-115V系直流盤	36	B-計装用無停電交流電源装置	8h	154

不要直流負荷切離しリスト (2 / 3)

B-115V系直流盤負荷

操作場所	FFB	用途名称	使用時間	負荷 (A)
廃棄物処理建物地下中1階 B-115V系直流盤	25	B-再循環MG開閉器盤	8h	50.0
廃棄物処理建物地下中1階 B-115V系直流盤	28	B-中央分電盤(常用)	8h	
廃棄物処理建物地下中1階 B-115V系直流盤	34	B-ディーゼル発電機制御盤	8h	
廃棄物処理建物地下中1階 B-115V系直流盤	33	中央制御室外原子炉停止制御盤	8h	
廃棄物処理建物1階 B-中央分電盤(非常用)	1D	RCW遮断弁回路	8h	
廃棄物処理建物1階 B-中央分電盤(非常用)	2D	共通盤(HVAC)	8h	
廃棄物処理建物1階 B-中央分電盤(非常用)	4D	後備スクラムパイロット弁回路	8h	
廃棄物処理建物1階 B-中央分電盤(非常用)	5D	SII-RCW, RSW論理回路	8h	
廃棄物処理建物1階 B-中央分電盤(非常用)	7D	B, C-RHR論理回路	8h	
廃棄物処理建物1階 B-中央分電盤(非常用)	9D	B-SGT論理回路	8h	
廃棄物処理建物1階 B-中央分電盤(非常用)	10D	B-PLRポンプモータ不足電圧継電器盤	8h	
廃棄物処理建物1階 B-中央分電盤(非常用)	11D	B-計装用無停電交流電源装置	8h	
廃棄物処理建物1階 B-中央分電盤(非常用)	12D	B-中央制御室冷凍機制御盤	8h	
廃棄物処理建物1階 B-中央分電盤(非常用)	13D	AM設備制御盤	8h	
廃棄物処理建物1階 B-中央分電盤(非常用)	14D	B-R/Bオペフロ水素濃度計測盤 SFP温度計測回路	8h	
廃棄物処理建物1階 B-中央分電盤(非常用)	15D	2D2, 2D3-R/Bコントロールセンタ 切替盤	8h	
廃棄物処理建物1階 B-中央分電盤(非常用)	16D	B1-水素検出装置盤 (B2-水素検出装置盤)	8h	
廃棄物処理建物1階 B-中央分電盤(非常用)	17D	補助消火ポンプ制御盤	8h	
廃棄物処理建物1階 B-中央分電盤(非常用)	18D	2S-R/Bコントロールセンタ	8h	
		合計		244.5

不要直流負荷切離しリスト (3 / 3)

A-115V系直流盤負荷

操作場所	FFB	用途名称	使用時間	負荷(A)
廃棄物処理建物1階 A-115V系直流盤	1	2A-メタクラ	70分	0.0
廃棄物処理建物1階 A-115V系直流盤	2	2A1-ロードセンタ	70分	0.0
廃棄物処理建物1階 A-115V系直流盤	3	2A2-ロードセンタ	70分	0.0
廃棄物処理建物1階 A-115V系直流盤	4	遮断器用テスト電源(常用電気室M/C)	70分	0.0
廃棄物処理建物1階 A-115V系直流盤	10	2C-ロードセンタ	70分	0.0
廃棄物処理建物1階 A-115V系直流盤	11	遮断器テスト電源(A-非常用電気室)	70分	0.0
廃棄物処理建物1階 A-115V系直流盤	13	A-ディーゼル発電機AVR盤	70分	0.0
廃棄物処理建物1階 A-115V系直流盤	14	A-計装用無停電交流電源装置	70分	154.0
		合計		154.0

解釈一覧

(1) 判断基準の解釈一覧 (1 / 2)

手順		判断基準記載内容	解釈
1.14.2.1 代替電源 (交流) による対応手 順	(1) 代替交流電源 設備による給電	a. ガスタービン発電 機によるM/C C系 及びM/C D系受電	2C-メタクラ 2D-メタクラ
	(1) 代替直流電源 設備による給電	a. 所内常設蓄電式直 流電源設備及び常設代 替直流電源設備による 給電	B-115V系蓄電池の電圧が 94.5Vを下回るおそれがあると 判断した場合 2C, 2D-メタクラ 2C, 2D-ロードセンタ 2C3, 2D3-コントロールセ ンタ
1.14.2.2 代替電源 (直流) による対応手 順	(1) 代替直流電源 設備による給電	b. 所内常設直流電源 設備(3系統目)によ る給電	S A対策設備用分電盤(2)電圧 が92V以上を維持できない場合
	(2) 非常用直流電 源喪失時の遮断器 用制御電源確保	a. S A用115V系蓄電 池によるB-115V系 直流盤受電 b. 非常用直流電源喪 失時のA-115V系直 流盤受電	S A用115V系蓄電池の電圧が 94.5V以上である場合 2D-メタクラ A-115V系直流盤の電圧が 以下になった場合 2C-メタクラ

(1) 判断基準の解釈一覧 (2 / 2)

手順		判断基準記載内容	解釈
1.14.2.2 代替電源 (直流) による対応手 順	(3) 号炉間連絡ケ ーブルを使用した直 流電源確保	a. 号炉間連絡ケーブ ルを使用したA-115V 系直流盤又はB-115V 系直流盤受電	1C-ロードセンタ 1D-ロードセンタ
	1.14.2.3 代替所内電 気設備による対応手順	(1) 代替所内電 気設備による給電	1T-コントロールセンタ 2A-計装コントロールセンタ 1U-コントロールセンタ 2B-計装コントロールセンタ 2C-メタクラ 2D-メタクラ 2SA-ロードセンタ 2SA1-コントロールセンタ 2SA2-コントロールセンタ

(2) 操作手順の解釈一覧 (1/10)

手順		操作手順記載内容	解釈
1.14.2.1 代替電源(交流)による対応手順	(1) 代替交流電源設備による給電	M/C C系	2C-メタクラ
	a. ガスタービン発電機によるM/C C系及びM/C D系受電	M/C D系	2D-メタクラ
		緊急用メタクラの動力変圧器用遮断器以外の遮断器	2号緊急用M/C受電遮断器 2号ガスタービン発電機遮断器 2C-M/C切替盤遮断器 2D-M/C切替盤遮断器 2号緊急用M/C・2-F S M/C母線連絡遮断器 2号緊急用M/C・予備緊急用M/C母線連絡遮断器
		L/C C系	2C-ロードセンタ
		L/C D系	2D-ロードセンタ
		C/C C系	2C1-R/Bコントロールセンタ 2C2-R/Bコントロールセンタ 2C3-R/Bコントロールセンタ 2S-R/Bコントロールセンタ
		C/C D系	2D1-R/Bコントロールセンタ 2D2-R/Bコントロールセンタ 2D3-R/Bコントロールセンタ
		緊急用メタクラの遮断器	2C-M/C切替盤遮断器 2D-M/C切替盤遮断器
		M/C C系の受電遮断器	2C-メタクラ切替盤遮断器
		M/C D系の受電遮断器	2D-メタクラ切替盤遮断器

(2) 操作手順の解釈一覧 (2 / 10)

手順		操作手順記載内容	解釈
1.14.2.1 代替電源 (交流) による対応手順	(1) 代替交流電源設備による給電	M/C C系	2C-メタクラ
	b. 号炉間電力融通ケーブル (常設) を使用したM/C C系又はM/C D系受電	M/C D系 L/C C系 L/C D系 C/C C系 C/C D系	2D-メタクラ 2C-ロードセンタ 2D-ロードセンタ 2C1-R/Bコントロールセンタ 2C2-R/Bコントロールセンタ 2C3-R/Bコントロールセンタ 2S-R/Bコントロールセンタ 2D1-R/Bコントロールセンタ 2D2-R/Bコントロールセンタ 2D3-R/Bコントロールセンタ
		号炉間電力融通に伴う受電遮断器	予備変受電遮断器
		1号炉の常用高圧母線及び非常用高圧母線	1A-メタクラ 1B-メタクラ 1C-メタクラ 1D-メタクラ
		常用高圧母線, 非常用高圧母線	2A-メタクラ 2B-メタクラ 2C-メタクラ 2D-メタクラ
	c. 高圧発電機車によるM/C C系又はM/C D系受電	M/C C系 M/C D系 L/C C系 L/C D系	2C-メタクラ 2D-メタクラ 2C-ロードセンタ 2D-ロードセンタ

(2) 操作手順の解釈一覧 (3 / 10)

手順		操作手順記載内容	解釈	
1.14.2.1 代替電源 (交流) による対応手順	(1) 代替交流電源設備による給電			
1.14.2.1 代替電源 (交流) による対応手順	(1) 代替交流電源設備による給電	c. 高圧発電機車によるM/C C系又はM/C D系受電	C/C C系	2C1-R/Bコントロールセンタ
			C/C D系	2C2-R/Bコントロールセンタ
			緊急用メタクラの遮断器	2C3-R/Bコントロールセンタ
			緊急用メタクラの受電遮断器	2S-R/Bコントロールセンタ
			メタクラ切替盤	2D1-R/Bコントロールセンタ
			M/C C系	2D2-R/Bコントロールセンタ
		d. 号炉間電力融通ケーブル (可搬型) を使用したM/C C系又はM/C D系受電	M/C D系	2D3-R/Bコントロールセンタ
			L/C C系	2C-M/C切替盤遮断器
			L/C D系	2D-M/C切替盤遮断器
			C/C C系	2号緊急用メタクラ接続プラグ盤遮断器
			C/C C系	2C-M/C切替盤遮断器
			C/C D系	2D-M/C切替盤遮断器

(2) 操作手順の解釈一覧 (4 / 10)

手順		操作手順記載内容	解釈
1.14.2.1 代替電源 (交流) による対応手順	(1) 代替交流電源設備による給電	d. 号炉間電力融通ケーブル (可搬型) を使用した M / C C 系又は M / C D 系受電	1 C - メタクラ 1 D - メタクラ
	(1) 代替直流電源設備による給電	a. 所内常設蓄電式直流電源設備及び常設代替直流電源設備による給電	2 C - メタクラ 2 D - メタクラ
1.14.2.2 代替電源 (直流) による対応手順	(1) 代替直流電源設備による給電	B - 115V 系充電器盤, B 1 - 115V 系充電器盤 (S A) 及び S A 用 115V 系充電器盤にて負荷電圧が規定電圧であることを確認	B - 115V 系充電器盤にて負荷電圧が 94.5V 以上であることを確認 B 1 - 115V 系充電器盤 (S A) にて負荷電圧が 94.5V 以上であることを確認 S A 用 115V 系充電器盤にて負荷電圧が 94.5V 以上であることを確認
	(1) 代替交流電源設備による給電	B - 115V 系蓄電池から B 1 - 115V 系蓄電池 (S A) への切替え	B - 115V 系蓄電池から B 1 - 115V 系蓄電池 (S A) への切替え操作を B - 115V 系直流盤及び B - 115V 系直流盤 (S A) にて実施 (操作場所: 廃棄物処理建物地下中 1 階 B - 1 計装用電気室及び充電器室)

(2) 操作手順の解釈一覧 (5 / 1 0)

手順		操作手順記載内容	解釈
1.14.2.2 代替電源 (直流)による対応手 順	(1) 代替直流電源設 備による給電	a. 所内常設蓄電式直 流電源設備及び常設 代替直流電源設備に よる給電	B-115V 系蓄電池の電圧が 94.5V を下 回るおそれがあると判断した場合
		B1-115V 系充電器盤 (SA) 蓄電池電圧指示値が規定電圧 であることを確認 M/C C系 M/C D系 L/C C系 L/C D系 C/C C系 C/C D系 L/C C系のA-計装コン トロールセンタ用遮断器 A-115V 系充電器盤の運転状 態及び充電器電圧指示値が規 定電圧であることを確認 C/C C系の受電操作又は 受電確認を実施し、中央制御室 監視計器電源が復旧されたこ とを確認 B-中央制御室排風機 L/C D系のB-計装コン トロールセンタ用遮断器	B1-115V 系充電器 (SA) にて負荷電 圧が 94.5V 以上であることを確認 2C-メタクラ 2D-メタクラ 2C-ロードセンタ 2D-ロードセンタ 2C3-R/Bコントロールセンタ 2D3-R/Bコントロールセンタ 2A-計装コントロールセンタ遮断器 充電器出力電圧が 94.5V 以上であること を確認 A-無停電交流電源装置の受電操作又 は受電確認を実施し、電源が復旧された ことを確認 B-中央制御室排風機 2B-計装コントロールセンタ遮断器

(2) 操作手順の解釈一覧 (6 / 10)

1.14.2.2 代替電源 (直流) による対応手順	手順	a. 所内常設蓄電式直流電源設備及び常設代替直流電源設備による給電	b. 所内常設直流電源設備 (3系統目) による給電	c. 可搬型直流電源設備による給電	操作手順記載内容	解釈
	(1) 代替直流電源設備による給電				B-115V系充電器盤充電器電圧指示値が規定電圧であることを確認	充電器出力電圧が94.5V以上であることを確認
					B1-115V系充電器盤 (SA) 充電器電圧指示値が規定電圧であることを確認	充電器出力電圧が94.5V以上であることを確認
					SA用115V系充電器盤充電器電圧指示値が規定電圧であることを確認	充電器出力電圧が94.5V以上であることを確認
					230V系充電器盤 (R C I C) 充電器電圧指示値が規定電圧であることを確認	充電器出力電圧が194.4V以上であることを確認
					C/C D系の受電操作又は受電確認を実施し、中央制御室監視計器電源が復旧されたことを確認	B-無停電交流電源装置の受電操作又は受電確認を実施し、電源が復旧されたことを確認
					SA対策設備用分電盤 (2) 電圧指示値が規定電圧であることを確認	SA対策設備用分電盤 (2) 電圧が92V～126.5Vであることを確認
					SAコントロールセンタ	2SA1-コントロールセンタ
					C/C C系	2C3-R/Bコントロールセンタ
					C/C D系	2D3-R/Bコントロールセンタ
					充電器切替盤	B1-115V系 (SA) 充電器電源切替盤

(2) 操作手順の解釈一覧 (7 / 10)

手順		操作手順記載内容		解釈
1.14.2.2 代替電源 (直流) による対応手順	(1) 代替直流電源設備による給電	c. 可搬型直流電源設備による給電	充電器運転開閉器	B1-115V系充電器盤 (SA) SA用115V系充電器盤 230V系充電器盤 (常用)
	(2) 非常用直流電源喪失時の遮断器用制御電源確保	d. 直流給電車による給電	充電器盤充電器電圧指示値が規定電圧であることを確認 B-115V系直流盤及び230V系直流盤 (R C I C) への給電状況に異常がないこと及び電圧指示値が規定電圧であることを確認 B-115V系直流盤 (SA) 及び230V系直流盤 (常用) への給電状況に異常がないこと及び電圧指示値が規定電圧であることを確認	B1-115V系充電器盤 (SA) にて負荷電圧が94.5V以上であることを確認 SA用115V系充電器盤にて負荷電圧が94.5V以上であることを確認 230V系充電器盤 (常用) にて負荷電圧が194.4V以上であることを確認 B-115V系直流盤電圧が92V～126.5Vであることを確認 230V系直流盤 (R C I C) 電圧が172.5V～253Vであることを確認 B-115V系直流盤 (SA) 電圧が92V～126.5Vであることを確認 230V系直流盤 (常用) 電圧が172.5V～253Vであることを確認
		a. SA用115V系蓄電池によるB-115V系直流盤受電	SA用115V系充電器盤蓄電池電圧指示値が規定電圧であることを確認 M/C D系	電圧が94.5V以上であることを確認
				2D-メタクラ

(2) 操作手順の解釈一覧 (8 / 10)

手順		操作手順記載内容	解釈
1.14.2.2 代替電源 (直流) による対応手順	(2) 非常用直流電源喪失時の遮断器用制御電源確保	M/C C系の受電遮断器 M/C C系の母線連絡遮断器及びM/C A系の受電遮断器	2C-メタクラ切替盤遮断器 2C-メタクラ受電遮断器 予備変受電遮断器
	b. 非常用直流電源喪失時のA-115V系直流盤受電	M/C C系へ給電するための緊急用メタクラの遮断器 M/C C系 L/C C系 C/C C系	2C-M/C切替盤遮断器 2C-メタクラ 2C-ロードセンタ
		L/C C系のA-計装コントロールセンタ用遮断器 A-115V系充電器盤及びA-115V系直流盤の電圧指示値が規定電圧であることを確認 1号炉の常用高圧母線及び非常用高圧母線の母線連絡及び予備変受電の遮断器	A-計装コントロールセンタ用遮断器 A-115V系充電器盤電圧が94.5V以上であることを確認 A-115V系直流盤電圧が92V～126.5Vであることを確認 1A-メタクラ受電遮断器 1C-メタクラ受電遮断器 予備変受電遮断器

(2) 操作手順の解釈一覧 (9 / 10)

1.14.2.2 代替電源 (直流) による対応手順	手順	操作手順記載内容	解釈
	(3) 号炉間連絡ケーブルを使用した直流電源確保	他号炉のC/C C系又はC/C D系 当該号炉のC/C C系又はC/C D系 A-115V系充電器 電圧指示値, A-115V系直 流電圧指示値 B-115V系充電器 電圧指示値, B-115V系直 流電圧指示値が規定電圧	1 T-コントロールセンタ 1 U-コントロールセンタ 2 A-計装用コントロールセンタ 2 B-計装用コントロールセンタ A-115V系充電器電圧が94.5V以上であることを確認 A-115V系直流電圧が92V～126.5Vであることを確認 B-115V系充電器電圧が94.5V以上であることを確認 B-115V系直流電圧が92V～126.5Vであることを確認
1.14.2.3 代替所内電気設備による対応手順	(1) 代替所内電気設備による給電	SAロードセンタ SAコントロールセンタ 緊急用メタクラの動力変圧器用遮断器以外の遮断器	2 SA-ロードセンタ 2 SA1-コントロールセンタ 2 SA2-コントロールセンタ 2 号緊急用M/C受電遮断器 2 号ガスタービン発電機遮断器 2 C-M/C切替盤遮断器 2 D-M/C切替盤遮断器 2 号緊急用M/C・2-F S M/C母線連絡遮断器 2 号緊急用M/C・予備緊急用M/C母線連絡遮断器 緊急用メタクラの電圧が6210V～7590Vであることを確認 2-S A動力変圧器遮断器

(2) 操作手順の解釈一覧 (10 / 10)

手順		操作手順記載内容	解釈
1.14.2.3 代替所内電気設備による対応手順	(1) 代替所内電気設備による給電	a. ガスタービン発電機又は高圧発電機車によるSAロードセンタ及びSAコントロールセンタ受電	SA-L/Cの電圧が391V～506Vであることを確認 「DBA側」から「SA側」へ受電切替え 2号緊急用メタクラ接続プラグ盤遮断器 2C-メタクラ切替盤 2D-メタクラ切替盤
	(2) 非常用直流電源設備による給電	緊急用メタクラのSA-L/Cへの遮断器及び非常用高圧母線用遮断器 A-115V系直流盤, HPC系直流盤, 230V系直流盤 (R C I C), A-原子炉中性子計装用充電器盤及びB-中性子計装用充電器盤電圧指示値が規定値であることを確認	2-S A動力変圧器遮断器 2C-M/C切替盤遮断器 2D-M/C切替盤遮断器 A-115V系直流盤電圧が92V～126.5Vであることを確認 HPC系直流盤電圧が92V～126.5Vであることを確認 230V系直流盤 (R C I C) 電圧が172.5V～253Vであることを確認 A-原子炉中性子計装用充電器盤電圧が+21V以上又は-21V以下であることを確認 B-中性子計装用充電器盤電圧指示値電圧が+21V以上又は-21V以下であることを確認
1.14.2.5 重大事故等対処設備 (設計基準拡張) による対応手順			

所内常設直流電源設備（3系統目）を直流電源に追加する場合の有効性評価への影響について

所内常設直流電源設備（3系統目）を追加するにあたり、炉心損傷防止対策等の有効性評価への影響について検討した。検討の結果、所内常設直流電源設備（3系統目）は、有効性評価に影響しないことを確認した。

1. 対象となる事故シーケンス

「実用発電用原子炉に係る炉心損傷防止対策及び格納容器破損防止対策の有効性評価に関する審査ガイド」のうち、事故シーケンス「全交流動力電源喪失」が該当。

2. 有効性評価への影響

(1) 重大事故等対処設備の単一故障

重大事故等対処に係る有効性評価においては、設計基準事故対処設備の故障による炉心損傷防止又は原子炉格納容器の破損防止のため、技術基準の要求を満足する重大事故等対処設備を選定し、解析結果及び体制・手順により重要事故シーケンスが成立することを説明している。

有効性評価においては、設計基準事故対処設備の多重故障等により起こりうる炉心損傷等を重大事故等対処設備により防止することを確認しているが、有効性評価における基本的考え方の中で「重大事故等対処設備の単一故障は考えない※」としている。

※「実用発電用原子炉に係る炉心損傷防止対策及び格納容器破損防止対策の有効性評価に関する審査ガイド」

(2) 所内常設直流電源設備（3系統目）の使用の優先順位

全交流動力電源喪失時における蓄電池の優先順位は以下のとおり。

ベース：常設代替直流電源設備

優先順位 1：所内常設直流電源設備（3系統目）

全交流動力電源喪失時に、自動動作により給電される常設代替直流電源設備は、早期の交流電源の復旧見込みがない場合、24時間にわたって給電を確保可能であることからベースとして使用する。

所内常設直流電源設備（3系統目）は、全交流動力電源喪失時に可搬型直流電源設備による代替電源（直流）からの給電準備が完了するまでに常設代替直流電源設備の想定外の枯渇等による機能喪失があった場合、遠隔操作により所内常設直流電源設備（3系統目）を使用することにより24時間以上にわたって直流電源を確保可能であることから第一優先で使用する。

また、所内常設直流電源設備（3系統目）を使用する場合には、中央制御

室にて投入操作を行うことによって速やかに給電することが可能である。
したがって、有効性評価に悪影響を与えるものではない。

(3) 有効性評価への影響

(1) 及び (2) の理由により、所内常設直流電源設備 (3 系統目) は、重大事故等の対処に対する有効性評価に影響するものではない。

1.15 事故時の計装に関する手順等

< 目次 >

1.15.1 対応手段と設備の選定

(1) 対応手段と設備の選定の考え方

(2) 対応手段と設備の選定の結果

- a. パラメータを計測する計器の故障時に発電用原子炉施設の状態を把握するための手段及び設備
- b. 原子炉圧力容器内の温度、圧力及び水位、並びに原子炉圧力容器及び原子炉格納容器への注水量を監視するパラメータの値が計器の計測範囲を超えた場合に発電用原子炉施設の状態を把握するための手段及び設備
- c. 計測に必要な計器電源が喪失した場合の手段及び設備
- d. 重大事故等時のパラメータを記録する手段及び設備
- e. 手順等

1.15.2 重大事故等時の手順等

1.15.2.1 監視機能喪失

(1) 計器の故障

(2) 計器の計測範囲（把握能力）を超えた場合

- a. 代替パラメータによる推定
- b. 可搬型計測器によるパラメータ計測又は監視
- c. 重大事故等時の対応手段の選択

1.15.2.2 計測に必要な電源の喪失

(1) 全交流動力電源喪失及び直流電源喪失

- a. 所内常設蓄電式直流電源設備及び常設代替直流電源設備からの給電
- b. 常設代替交流電源設備、可搬型代替交流電源設備又は号炉間電力融通電気設備からの給電

- c. 所内常設直流電源設備（3系統目）、可搬型直流電源設備又は直流給電車からの給電
 - d. 設計基準事故対処設備と重大事故等対処設備を兼用する計装設備への給電
 - e. 可搬型計測器によるパラメータ計測又は監視
 - f. 重大事故等時の対応手段の選択
- 1.15.3 重大事故等時のパラメータを記録する手順
- 1.15.4 その他の手順項目にて考慮する手順

1.15 事故時の計装に関する手順等

【要求事項】

発電用原子炉設置者において、重大事故等が発生し、計測機器（非常用のものを含む。）の故障により当該重大事故等に対処するために監視することが必要なパラメータを計測することが困難となった場合において当該パラメータを推定するために有効な情報を把握するために必要な手順等が適切に整備されているか、又は整備される方針が適切に示されていること。

【解釈】

- 1 「当該重大事故等に対処するために監視することが必要なパラメータを計測することが困難となった場合においても当該パラメータを推定するために有効な情報を把握するために必要な手順等」とは、以下に掲げる措置又はこれらと同等以上の効果を有する措置を行うための手順等をいう。なお、「当該重大事故等に対処するために監視することが必要なパラメータ」とは、事業者が検討すべき炉心損傷防止対策及び格納容器破損防止対策を成功させるために把握することが必要な発電用原子炉施設の状態を意味する。
 - a) 設計基準を超える状態における発電用原子炉施設の状態の把握能力を明確化すること。（最高計測可能温度等）
 - b) 発電用原子炉施設の状態の把握能力（最高計測可能温度等）を超えた場合の発電用原子炉施設の状態を推定すること。
 - i) 原子炉圧力容器内の温度、圧力及び水位を推定すること。
 - ii) 原子炉圧力容器及び原子炉格納容器への注水量を推定すること。
 - iii) 推定するために必要なパラメータについて、複数のパラメータの中から確からしさを考慮し、優先順位を定めておくこと。
 - c) 原子炉格納容器内の温度、圧力、水位、水素濃度及び放射線量率な

ど想定される重大事故等の対応に必要なパラメータが計測又は監視及び記録ができること。

d) 直流電源喪失時に、特に重要なパラメータを計測又は監視を行う手順等（テスター又は換算表等）を整備すること。

重大事故等が発生し、計測機器(非常用のものを含む。)の故障等により、当該重大事故等に対処するために監視することが必要なパラメータを計測することが困難となった場合に、当該パラメータの推定に有効な情報を把握するため、計器の故障（検出器の測定値不良，ケーブルの断線等）時の対応，計器の計測範囲を超えた場合への対応，計器電源の喪失時の対応，計測結果を記録する手順等を整備する。

1.15.1 対応手段と設備の選定

(1) 対応手段と設備の選定の考え方

重大事故等時において、炉心損傷防止対策、格納容器破損防止対策等を実施するため、発電用原子炉施設の状態を把握することが重要である。当該重大事故等に対処するために監視することが必要なパラメータを、「技術的能力に係る審査基準」（以下「審査基準」という。）1.1～1.15の手順着手の判断基準及び操作手順に用いられるパラメータ並びに有効性評価の判断及び確認に用いるパラメータを抽出する（以下「抽出パラメータ」という。）。

なお、審査基準 1.16～1.19 の手順着手の判断基準及び操作手順に用いられるパラメータについては、炉心損傷防止対策、格納容器破損防止対策等を成功させるための手順ではないため、各々の手順において整備する。

抽出パラメータのうち、当該重大事故等の炉心損傷防止対策、格納容器破損防止対策等を成功させるために把握することが必要な発電用原子炉施設の状態を直接監視するパラメータ^{※1}（以下「主要パラメータ」という。）及び主要パラメータを計測するための重大事故等対処設備を選定する。

※1：原子炉圧力容器内の温度、圧力及び水位、原子炉圧力容器及び原子炉格納容器への注水量、原子炉格納容器内の温度、圧力、水位、水素濃度及び放射線量率、未臨界の維持又は監視、最終ヒートシンクの確保、格納容器バイパスの監視、水源の確保、原子炉建物内の水素濃度、原子炉格納容器内の酸素濃度、燃料プールの監視。

また、計器の故障、計器の計測範囲（把握能力）の超過及び計器電源喪失により、主要パラメータを計測することが困難となった場合において、主要パラメータの推定に必要なパラメータ（以下「代替パラメータ」という。）を用いて対応する手段を整備し、重大事故等対処設備を選定する（第 1.15-1 図、第 1.15-2 図）。（以下「機能喪失原因対策分析」と

いう。)

さらに、原子炉格納容器内の温度、圧力、水位、水素濃度、放射線量率等、想定される重大事故等の対応に必要なパラメータの記録手順及びそのために必要となる重大事故等対処設備を選定する。抽出パラメータのうち、発電用原子炉施設の状態を直接監視することができないパラメータについては、電源設備の受電状態、重大事故等対処設備の運転状態及びその他の設備の運転状態により発電用原子炉施設の状態を補助的に監視するパラメータ（以下「補助パラメータ」という。）に分類し、第 1.15-4 表に整理する。なお、重大事故等対処設備の運転・動作状態を表示する設備（ランプ表示灯等）については、各条文の「設置許可基準規則」第四十三条への適合状況のうち、(2)操作性（「設置許可基準規則」第四十三条第一項二）にて、適合性を整理する。

重大事故等対処設備のほかに、柔軟な事故対応を行うための対応手段及び自主対策設備^{※2}を選定する。

※2 自主対策設備：技術基準上のすべての要求事項を満たすことやすべてのプラント状況において使用することは困難であるが、プラント状況によっては、事故対応に有効な設備。

選定した重大事故等対処設備により、審査基準だけでなく、「設置許可基準規則」第五十八条及び「技術基準規則」第七十三条（以下「基準規則」という。）の要求機能を満足する設備が網羅されていることを確認するとともに、自主対策設備との関係を明確にする。

主要パラメータは以下のとおり分類する。

- ・重要監視パラメータ

主要パラメータのうち、耐震性、耐環境性を有し、重大事故等対処設備としての要求事項を満たした計器を少なくとも 1 つ以上有するパラメータをいう。

- ・有効監視パラメータ

主要パラメータのうち、自主対策設備の計器のみで計測されるが、計測することが困難となった場合にその代替パラメータが重大事故等対処設備としての要求事項を満たした計器で計測されるパラメータをいう。

代替パラメータは以下のとおり分類する。

- ・重要代替監視パラメータ

主要パラメータの代替パラメータを計測する計器が重大事故等対処設備としての要求事項を満たした計器を少なくとも1つ以上有するパラメータをいう。

- ・有効監視パラメータ

主要パラメータの代替パラメータが自主対策設備の計器のみで計測されるパラメータをいう。

また、主要パラメータ及び代替パラメータを計測する設備は以下のとおり分類する。

主要パラメータを計測する計器は以下のとおり。

- ・重要計器

重要監視パラメータを計測する計器のうち、耐震性、耐環境性を有し、重大事故等対処設備として位置付ける計器をいう。

- ・常用計器

主要パラメータを計測する計器のうち、重要計器以外の自主対策設備の計器をいう。

代替パラメータを計測する計器は以下のとおり。

- ・重要代替計器

重要代替監視パラメータを計測する計器のうち、耐震性、耐環境性を有し、重大事故等対処設備として位置付ける計器をいう。

- ・常用代替計器

代替パラメータを計測する計器のうち、重要代替計器以外の自主

対策設備の計器をいう。

なお、主要パラメータが重大事故等対処設備で計測できず、かつその代替パラメータも重大事故等対処設備で計測できない場合は、重大事故等時に発電用原子炉施設の状態を把握するため、主要パラメータを計測する計器の1つを重大事故等対処設備としての要求を満たした計器へ変更する。

以上の分類により抽出した重要監視パラメータ及び重要代替監視パラメータを第1.15-2表に示す。併せて、設計基準を超える状態における発電用原子炉施設の状態を把握する能力を明確化するために、重要監視パラメータ及び重要代替監視パラメータの計測範囲、個数、耐震性及び非常用電源からの給電の有無についても整理する。

整理した結果を踏まえ、原子炉圧力容器内の温度、圧力及び水位、並びに原子炉圧力容器及び原子炉格納容器への注水量を監視するパラメータの値が計測範囲を超えた場合、発電用原子炉施設の状態を推定するための手段を整備する。

重大事故等の対処に必要なパラメータを計測又は監視し、記録する手順等を整備する。

(2) 対応手段と設備の選定の結果

機能喪失原因対策分析の結果、監視機能の喪失として計器故障及び計器の計測範囲（把握能力）を超過した場合を想定する。また、全交流動力電源喪失及び直流電源喪失による計器電源の喪失を想定する。

a. パラメータを計測する計器の故障時に発電用原子炉施設の状態を把握するための手段及び設備

(a) 対応手段

重大事故等の対処時に主要パラメータを計測する計器が故障した場合、発電用原子炉施設の状態を把握するため、多重化された計器の他チャンネル^{※3}の計器により計測する手段及び代替パラメータを計測する計器により当該パラメータを推定する手段がある（第

1.15-3 表)。

※3 チャンネル：単一故障を想定しても、パラメータの監視機能が喪失しないように、1つのパラメータを測定原理が同じである複数の計器で監視しており、多重化された監視機能のうち、検出器から指示部までの最小単位をチャンネルと呼ぶ。

他チャンネルによる計測に使用する計器は以下のとおり。

- ・主要パラメータの他チャンネルの重要計器
- ・主要パラメータの他チャンネルの常用計器

代替パラメータを計測する計器は以下のとおり。

- ・重要代替計器
- ・常用代替計器

(b) 重大事故等対処設備と自主対策設備

機能喪失原因対策分析の結果により選定した、主要パラメータを計測する計器の故障時に発電用原子炉施設の状態を把握するための設備のうち、当該パラメータの他チャンネルの重要計器は重大事故等対処設備として位置付ける。代替パラメータによる推定に使用する設備のうち、重要代替計器は重大事故等対処設備として位置付ける。

これらの選定した設備は、審査基準及び基準規則に要求される設備がすべて網羅されている。

以上の重大事故等対処設備により、主要パラメータを把握することができる。また、以下の設備はプラント状況によっては事故対応に有効な設備であるため、自主対策設備として位置付ける。併せて、その理由を示す。

- ・主要パラメータの他チャンネルの常用計器及び常用代替計器
耐震性又は耐環境性はないが、監視可能であれば発電用原子炉施設の状態を把握することが可能なことから代替手段として

有効である。

なお、電源は非常用電源から供給している。

b. 原子炉圧力容器内の温度、圧力及び水位、並びに原子炉圧力容器及び原子炉格納容器への注水量を監視するパラメータの値が計器の計測範囲を超えた場合に発電用原子炉施設の状態を把握するための手段及び設備

(a) 対応手段

重大事故等の対処時に当該パラメータが計測範囲を超えた場合は、発電用原子炉施設の状態を把握するため、代替パラメータを計測する計器により必要とするパラメータの値を推定する手段及び可搬型の計測器により計測する手段がある。

代替パラメータによる推定に使用する設備は以下のとおり。

- ・重要代替計器
- ・常用代替計器

可搬型の計測器による計測に使用する設備は以下のとおり。

- ・可搬型計測器

(b) 重大事故等対処設備と自主対策設備

機能喪失原因対策分析の結果により選定した、主要パラメータの値が計器の計測範囲を超えた場合に、発電用原子炉施設の状態を把握するための設備のうち、重要代替計器及び可搬型計測器は重大事故等対処設備として位置付ける。

これらの選定した設備は、審査基準及び基準規則に要求される設備がすべて網羅されている。

以上の重大事故等対処設備により、当該パラメータを把握することができる。また、以下の設備はプラント状況によっては事故対応に有効な設備であるため、自主対策設備として位置付ける。併せて、その理由を示す。

- ・常用代替計器

耐震性又は耐環境性はないが、監視可能であれば発電用原子炉施設の状態を把握することが可能なことから、代替手段として有効である。

c. 計測に必要な計器電源が喪失した場合の手段及び設備

(a) 対応手段

監視する計器に供給する電源（以下「計器電源」という。）が喪失し、監視機能が喪失した場合に、代替電源（交流，直流）から給電し、当該パラメータの計器により計測又は監視する手段がある。

また、計器電源が喪失した場合に、電源（乾電池）を内蔵した可搬型の計測器を用いて計測又は監視する手段がある。計器の電源構成を第 1.15-4 図に示す。

代替電源（交流）からの給電に使用する設備は以下のとおり。

- ・ 常設代替交流電源設備
- ・ 可搬型代替交流電源設備
- ・ 代替所内電気設備
- ・ 号炉間電力融通電気設備

代替電源（直流）からの給電に使用する設備は以下のとおり。

- ・ 所内常設蓄電式直流電源設備
- ・ 常設代替直流電源設備
- ・ 所内常設直流電源設備（3 系統目）
- ・ 可搬型直流電源設備
- ・ 直流給電車及び可搬型代替交流電源設備

可搬型の計測器による計測又は監視する設備は以下のとおり。

- ・ 可搬型計測器

(b) 重大事故等対処設備と自主対策設備

機能喪失原因対策分析の結果により選定した、常設代替交流電源設備、可搬型代替交流電源設備、代替所内電気設備、所内常設蓄電式直流電源設備、常設代替直流電源設備、所内常設直流電源設備（3

系統目), 可搬型直流電源設備, 可搬型計測器は, 重大事故等対処設備として位置付ける。

これらの選定した設備は, 審査基準及び基準規則に要求される設備がすべて網羅されている。

以上の重大事故等対処設備により, 主要パラメータを把握することができる。また, 以下の設備は, プラント状況によっては事故対応に有効な設備であるため, 自主対策設備として位置付ける。併せて, その理由を示す。

- ・ 直流給電車

全交流動力電源喪失時には代替交流電源設備による給電を優先して実施しているため, 高圧発電機車は配備されており, 可搬型直流電源設備としては, 電路構成等により対応することが可能である。その状態に追加して直流給電車 2 台 (直流給電車 115V 及び直流給電車 230V) の配備が必要となり時間を要するが, 給電可能であれば重大事故等の対処に必要なパラメータの監視が可能となることから代替手段として有効である。

- ・ 号炉間電力融通電気設備

耐震性は確保されていないが, 1 号炉のディーゼル発電機の健全性が確認できた場合において, 重大事故等の対処に必要な電源を確保するための手段として有効である。

d. 重大事故等時のパラメータを記録する手段及び設備

(a) 対応手段

重大事故等時において, 原子炉格納容器内の温度, 圧力, 水位, 水素濃度, 放射線量率等, 想定される重大事故等の対応に必要な重要監視パラメータ及び重要代替監視パラメータを記録する手段がある。

重要監視パラメータ及び重要代替監視パラメータを記録する設備は以下のとおり。

- ・安全パラメータ表示システム（SPDS）

安全パラメータ表示システム（SPDS）は、SPDSデータ収集サーバ、SPDS伝送サーバ及びSPDSデータ表示装置により構成される。

また、重大事故等時の有効監視パラメータが使用できる場合は、パラメータを記録する手段がある。

有効監視パラメータを記録する設備は以下のとおり。

- ・安全パラメータ表示システム（SPDS）

- ・中央制御室記録計

なお、その他の記録として、プラントトリップ状態を記録する手段がある。

その他のパラメータを記録する設備は以下のとおり。

- ・運転監視用計算機

重要監視パラメータは、原則、安全パラメータ表示システム（SPDS）へ記録するが、可搬型計測器により測定したパラメータの値、複数の計測結果を使用し計算により推定する監視パラメータ（計測結果を含む。）の値は、記録用紙に記録する手順を整備する。

(b) 重大事故等対処設備と自主対策設備

重要監視パラメータ及び重要代替監視パラメータを記録する設備である安全パラメータ表示システム（SPDS）は、重大事故等対処設備として位置付ける。

これらの選定した設備は、審査基準及び基準規則に要求される設備がすべて網羅されている。

以上の重大事故等対処設備により、重要な監視パラメータを記録することができる。また、以下の設備は、プラント状況によっては事故対応に有効な設備であるため、自主対策設備として位置付ける。併せて、その理由を示す。

- ・運転監視用計算機

- ・中央制御室記録計

耐震性を有していないが，設備が健全である場合は重大事故等の対処に必要な監視パラメータの記録が可能なことから代替手段として有効である。

- e. 手順等

上記の「a. パラメータを計測する計器の故障時に発電用原子炉施設の状態を把握するための手段及び設備」，「b. 原子炉圧力容器内の温度，圧力及び水位，並びに原子炉圧力容器及び原子炉格納容器への注水量を監視するパラメータの値が計器の計測範囲を超えた場合に発電用原子炉施設の状態を把握するための手段及び設備」，「c. 計測に必要な計器電源が喪失した場合の手段及び設備」及び「d. 重大事故等時のパラメータを記録する手段及び設備」により選定した対応手段に係る手順を整備する。

これらの手順は，運転員及び緊急時対策要員の対応として事故時操作要領書（徴候ベース），原子力災害対策手順書及びAM設備別操作要領書に定める（第 1.15-1 表）。

1. 15. 2 重大事故等時の手順等

1. 15. 2. 1 監視機能喪失

(1) 計器の故障

主要パラメータを計測する計器が、故障により計測することが困難となった場合、当該パラメータを推定する手順を整備する(第 1. 15-3 表)。

a. 手順着手の判断基準

重大事故等に対処するために発電用原子炉施設の状態を把握するために必要な重要監視パラメータを計測する重要計器が故障した場合^{*1}。

※1：重要計器の指示値に、以下のような変化があった場合

- ・通常時や事故時に想定される値から、大きな変動がある場合
- ・複数ある計器については、それぞれの指示値の差が大きい場合
- ・計器信号の喪失に伴い、指示値が計測範囲外にある場合
- ・計器電源の喪失に伴い、指示値の表示が消滅した場合

b. 操作手順

計器の故障の判断及び対応手順は、以下のとおり。

- ①中央制御室運転員 A は、発電用原子炉施設の状態を把握するために必要な重要監視パラメータについて、他チャンネルの重要計器がある場合には、当該計器により当該パラメータを計測する。
また、当該パラメータの常用計器が監視可能であれば確認に使用する。
- ②中央制御室運転員 A は、読み取った指示値が正常であることを、計測範囲内にあること及びプラント状況によりあらかじめ推定される値との間に大きな差異がないことより確認する。
- ③当該パラメータが計測範囲外、又はプラント状況によりあらかじめ推定される値との間に大きな差異がある場合には、当直副長は、あらかじめ選定した重要代替監視パラメータの計測を中央制御室運転員に指示する。

④中央制御室運転員Aは、読み取った指示値を当直副長に報告する。

なお、常用代替計器が使用可能であれば、併せて確認する。

⑤当直長は、当直副長からの依頼に基づき、緊急時対策本部へ重要代替監視パラメータの指示値から主要パラメータの推定を依頼する。

⑥緊急時対策本部は、緊急時対策要員に重要代替監視パラメータの値から主要パラメータの推定を指示する。

⑦緊急時対策要員は、主要パラメータの推定結果を緊急時対策本部へ報告する。

⑧緊急時対策本部は、当直長に主要パラメータの推定結果を報告する。

c. 操作の成立性

上記の計測及び推定は、中央制御室運転員1名、緊急時対策要員1名で対応が可能である。速やかに作業ができるように、推定手順を整備する。

d. 代替パラメータでの推定方法

主要パラメータを計測する計器の故障により、主要パラメータの監視機能が喪失した場合は、代替パラメータによる推定を行う。

計器が故障するまでの発電用原子炉施設の状態及び事象進展状況を踏まえ、関連するパラメータを複数確認し、得られた情報の中から有効な情報を評価することで、発電用原子炉施設の状態を把握する。

推定に当たっては、使用する計器が複数ある場合、代替パラメータと主要パラメータの関連性、検出器の種類、使用環境条件等、以下に示す事項及び計測される値の不確かさを考慮し、使用するパラメータの優先順位をあらかじめ定める。

- ・基準配管に水を満たした構造の計器で計測するパラメータについては、急激な原子炉減圧等により基準配管の水が蒸発し、不確かな指示を示すことがある。そのような状態が想定される場合は、

関連するパラメータを複数確認しパラメータを推定する。なお、原子炉水位、原子炉圧力及びサプレッション・プール水位を除き、基準配管の水位変動に起因する不確かさを考慮する必要はない。

- 常用代替計器が監視機能を維持している場合、重大事故等の対処に有効な情報を得ることができる。ただし、環境条件や不確かさを考慮し、重要計器又は重要代替計器で測定されるパラメータの値との差異を評価し、パラメータの値、信頼性を考慮した上で使用する。
- 重大事故等時に最も設置雰囲気環境が厳しくなるのは、炉心損傷及び原子炉圧力容器が破損した状態であるため、原子炉格納容器内の圧力、温度、放射線量率等が厳しい環境下においても、その監視機能を維持できる重要代替計器を優先して使用する。また、重大事故等発生時と校正時の状態変化による影響を考慮する。
- 圧力のパラメータと温度のパラメータを水の飽和状態の関係から推定する場合は、水が飽和状態でないと不確かさを生じるため、計器が故障するまでの発電用原子炉施設の状況及び事象進展状況を踏まえ、複数の関連パラメータを確認し、有効な情報を得た上で推定する。
- 推定に当たっては、代替パラメータの誤差による影響を考慮する。
代替パラメータによる主要パラメータの推定ケースは以下のとおりであり、具体的な推定方法については、第 1.15-3 表に整理する。
- 同一物理量（温度、圧力、水位、放射線量率、水素濃度、中性子束及び酸素濃度）により推定するケース
- 水位を注水源若しくは注水先の水位変化又は注水量及びポンプ出口圧力により推定するケース
- 流量を注水源又は注水先の水位変化を監視することにより推定するケース

- ・除熱状態を温度，圧力，流量等の傾向監視により推定するケース
- ・圧力又は温度を水の飽和状態の関係により推定するケース
- ・注水量を注水先の圧力から注水特性の関係により推定するケース
- ・未臨界状態の維持を制御棒の挿入状態により推定するケース
- ・あらかじめ評価したパラメータの相関関係により酸素濃度を推定するケース
- ・装置の作動状況により水素濃度を推定するケース
- ・エリア放射線モニタの傾向監視により格納容器バイパス事象が発生したことを推定するケース
- ・原子炉格納容器への空気（酸素）の流入の有無を原子炉格納容器内圧力により推定するケース
- ・燃料プールの状態を同一の物理量（水位），あらかじめ評価した水位と放射線量率の相関関係及びカメラによる監視により，燃料プールの水位又は必要な水遮蔽が確保されていることを推定するケース
- ・原子炉圧力容器内の圧力とサプレッション・チェンバの圧力の差圧により原子炉圧力容器の満水状態を推定するケース

e. 重大事故等時の対応手段の選択

主要パラメータを計測する計器が故障した場合の，対応手段の優先順位を以下に示す。

主要パラメータを計測する多重化された重要計器が，計器の故障により計測することが困難となった場合に，他チャンネルの重要計器により計測できる場合は，他チャンネルの重要計器により主要パラメータを計測する。

他チャンネルの重要計器の故障により，計測することが困難となった場合は，他チャンネルの常用計器により主要パラメータを計測する。

主要パラメータを計測する計器の故障により，主要パラメータの監視機能が喪失した場合は，第 1.15-3 表にて定める優先順位にて代替

計器により代替パラメータを計測し，主要パラメータを推定する。

(2) 計器の計測範囲（把握能力）を超えた場合

原子炉圧力容器内の温度，圧力及び水位，並びに原子炉圧力容器及び原子炉格納容器への注水量を計測するパラメータのうち，パラメータの値が計器の計測範囲を超えるものは，原子炉圧力容器内の温度と水位である。なお，これらのパラメータ以外で計器の計測範囲を超えた場合には，可搬型計測器により計測することも可能である。可搬型計測器により計測可能な計器について第 1.15-2 表に示す。

・原子炉圧力容器内の温度

原子炉圧力容器内の温度を計測する計器の計測範囲は，0～500℃である。原子炉の冷却機能が喪失し，原子炉圧力容器内の水位が燃料棒有効長頂部以下になった場合，原子炉圧力容器温度の計測範囲を超える場合があるが，重大事故等時における損傷炉心の冷却失敗及び原子炉圧力容器の破損徴候を検知する温度は，300℃であり計測範囲内で判断可能である。

なお，原子炉圧力容器温度が計測範囲を超える（500℃以上）場合は，可搬型計測器により原子炉圧力容器温度を計測する。

・原子炉圧力容器内の圧力

原子炉圧力容器内の圧力を計測する計器の計測範囲は，0～11MPa [gage] である。原子炉圧力容器の最高使用圧力（8.62MPa [gage]）の1.2倍（10.34MPa [gage]）を監視可能であり，重大事故等時において原子炉圧力容器内の圧力は，計器の計測範囲内で計測が可能である。

・原子炉圧力容器内の水位

原子炉圧力容器内の水位を計測する計器の計測範囲は，気水分離器下端を基準とした-900cm～150cmであり，原子炉水位制御範囲（レベル3～8）及び燃料棒有効長底部まで計測できるため，重大事故等時において原子炉圧力容器内の水位は，計器の計測範囲内で計測

が可能である。

原子炉圧力容器内の水位のパラメータである、原子炉水位の計測範囲を超えた場合、高圧原子炉代替注水流量、原子炉隔離時冷却ポンプ出口流量、高圧炉心スプレイポンプ出口流量、代替注水流量(常設)、低圧原子炉代替注水流量、残留熱除去ポンプ出口流量、低圧炉心スプレイポンプ出口流量、残留熱代替除去系原子炉注水流量のうち、機器動作状態にある流量計より崩壊熱除去に必要な水量の差を算出し、直前まで判明していた水位に変換率を考慮することにより原子炉圧力容器内の水位を推定する。

また、発電用原子炉の満水確認は原子炉圧力又は原子炉圧力(SA)とサプレッション・チェンバ圧力(SA)の差圧により、原子炉圧力容器内の水位が燃料棒有効長頂部以上であることは原子炉圧力容器温度により監視可能である。

- ・原子炉圧力容器への注水量

原子炉圧力容器への注水量を監視するパラメータは、高圧原子炉代替注水流量、原子炉隔離時冷却ポンプ出口流量、高圧炉心スプレイポンプ出口流量、代替注水流量(常設)、低圧原子炉代替注水流量、残留熱除去ポンプ出口流量、低圧炉心スプレイポンプ出口流量、残留熱代替除去系原子炉注水流量である。

高圧原子炉代替注水流量の計測範囲は、 $0 \sim 150\text{m}^3/\text{h}$ としており、計測対象である高圧原子炉代替注水ポンプの最大注水量は、 $93\text{m}^3/\text{h}$ であるため、重大事故等時において計器の計測範囲内での流量測定が可能である。

原子炉隔離時冷却ポンプ出口流量の計測範囲は、 $0 \sim 150\text{m}^3/\text{h}$ としており、計測対象である原子炉隔離時冷却ポンプの最大注水量は、 $99\text{m}^3/\text{h}$ であるため、計器の計測範囲内での流量測定が可能である。

高圧炉心スプレイポンプ出口流量の計測範囲は、 $0 \sim 1,500\text{m}^3/\text{h}$ としており、計測対象である高圧炉心スプレイ・ポンプの最大注水

量は、 $1,314\text{m}^3/\text{h}$ であるため、重大事故等時において計器の計測範囲内での流量測定が可能である。

低圧原子炉代替注水系（常設）による代替注水流量（常設）の計測範囲は、 $0\sim 300\text{m}^3/\text{h}$ としており、計測対象である低圧原子炉代替注水系（常設）による原子炉压力容器への注水時の最大注水量は、 $230\text{m}^3/\text{h}$ であるため、重大事故等時において計器の計測範囲内での流量測定が可能である。

低圧原子炉代替注水系（可搬型）による低圧原子炉代替注水流量の計測範囲は、 $0\sim 200\text{m}^3/\text{h}$ （狭帯域は $0\sim 50\text{m}^3/\text{h}$ ）としており、計測対象である低圧原子炉代替注水系（可搬型）の原子炉压力容器への注水時の最大注水量は、 $70\text{m}^3/\text{h}$ であるため、重大事故等時において計器の計測範囲内での流量測定が可能である。

残留熱除去ポンプ出口流量の計測範囲は、 $0\sim 1,500\text{m}^3/\text{h}$ としており、計測対象である残留熱除去ポンプの最大注水量は $1,380\text{m}^3/\text{h}$ であるため、計器の計測範囲内での流量測定が可能である。

低圧炉心スプレイポンプ出口流量の計測範囲は、 $0\sim 1,500\text{m}^3/\text{h}$ としており、計測対象である低圧炉心スプレイ・ポンプの最大注水量は $1,314\text{m}^3/\text{h}$ であるため、計器の計測範囲内での流量測定が可能である。

残留熱代替除去系原子炉注水流量の計測範囲は、 $0\sim 50\text{m}^3/\text{h}$ としており、計測対象である残留熱代替除去系による原子炉压力容器への注水時の最大注水量は $30\text{m}^3/\text{h}$ であるため、重大事故等時において計器の計測範囲内での流量測定が可能である。

- ・原子炉格納容器への注水量

原子炉格納容器への注水量を監視するパラメータは、代替注水流量（常設）、格納容器代替スプレイ流量、ペDESTAL代替注水流量、残留熱代替除去系格納容器スプレイ流量である。

格納容器代替スプレイ系（常設）による代替注水流量（常設）の

計測範囲は、 $0 \sim 300\text{m}^3/\text{h}$ としており、計測対象である格納容器代替スプレイ系（常設）による格納容器スプレイ時の最大注水量は、 $120\text{m}^3/\text{h}$ であるため、重大事故等時において計器の計測範囲内での流量測定が可能である。

格納容器代替スプレイ系（可搬型）による格納容器代替スプレイ流量の計測範囲は、 $0 \sim 150\text{m}^3/\text{h}$ としており、計測対象である格納容器代替スプレイ系（可搬型）による格納容器スプレイ時の最大注水量は、 $120\text{m}^3/\text{h}$ であるため、重大事故等時において計器の計測範囲内での流量測定が可能である。

ペDESTAL代替注水系（常設）による代替注水流量（常設）の計測範囲は、 $0 \sim 300\text{m}^3/\text{h}$ としており、計測対象であるペDESTAL代替注水系（常設）による原子炉格納容器下部注水時における最大注水量は、 $200\text{m}^3/\text{h}$ であるため、重大事故等時において計器の計測範囲内での流量測定が可能である。

ペDESTAL代替注水系（可搬型）によるペDESTAL代替注水流量の計測範囲は、 $0 \sim 150\text{m}^3/\text{h}$ （狭帯域は $0 \sim 50\text{m}^3/\text{h}$ ）としており、計測対象であるペDESTAL代替注水系（可搬型）による原子炉格納容器下部注水時における最大注水量は、 $120\text{m}^3/\text{h}$ であるため、重大事故等時において計器の計測範囲内での流量測定が可能である。

残留熱代替除去系による残留熱代替除去系格納容器スプレイ流量の計測範囲は、 $0 \sim 150\text{m}^3/\text{h}$ としており、計測対象である残留熱代替除去系による格納容器スプレイ時における最大注水量は、 $120\text{m}^3/\text{h}$ であるため、計器の計測範囲内での流量測定が可能である。

a. 代替パラメータによる推定

重大事故等時において、計器の計測範囲を超過した場合、代替パラメータによる推定を行う手順を整備する。

(a) 手順着手の判断基準

重大事故等時に、原子炉圧力容器内の水位を監視するパラメータ

が計器の計測範囲を超過し、指示値が確認できない場合。

(b) 操作手順

計器の計測範囲超過の判断及び対応手順は、以下のとおり。

①中央制御室運転員 A は、発電用原子炉施設の状態を把握するために必要な重要監視パラメータについて、他チャンネルの重要計器がある場合には、当該計器により当該パラメータを計測する。

また、当該パラメータの常用計器が監視可能であれば確認に使用する。

②中央制御室運転員 A は、読み取った指示値が正常であることを、計測範囲内にあること及びプラント状況によりあらかじめ推定される値との間に大きな差異がないことより確認する。

③当該パラメータが計測範囲外にある場合には、当直副長は、あらかじめ選定した重要代替監視パラメータの計測を中央制御室運転員に指示する。

④中央制御室運転員 A は、読み取った指示値を当直副長に報告する。なお、常用代替計器が使用可能であれば、併せて確認する。

⑤当直長は、当直副長からの依頼に基づき、緊急時対策本部へ重要代替監視パラメータの指示値から主要パラメータの推定を依頼する。

⑥緊急時対策本部は、緊急時対策要員に重要代替監視パラメータの値から主要パラメータの推定を指示する。

⑦緊急時対策要員は、主要パラメータの推定結果を緊急時対策本部へ報告する。

⑧緊急時対策本部は、当直長に主要パラメータの推定結果を報告する。

(c) 操作の成立性

上記の計測及び推定は、中央制御室運転員 1 名、緊急時対策要員

1名で対応が可能である。速やかに作業ができるように、推定手順を整備する。

b. 可搬型計測器によるパラメータ計測又は監視

重大事故等時において、主要パラメータが計器の計測範囲を超過した場合、可搬型計測器による計測を行う手順を整備する。

(a) 手順着手の判断基準

重大事故等時に、主要パラメータが計器の計測範囲を超過し、指示値が確認できない場合。

(b) 操作手順

可搬型計測器によるパラメータ計測の概要は以下のとおり。また、タイムチャートを第 1.15-6 図に示す。

- ①当直副長は、手順着手の判断基準に基づき、運転員に可搬型計測器によるパラメータの計測開始を指示する。
- ②現場運転員 B 及び C は、可搬型計測器を使用する前に電池容量を確認し、残量が少ない場合は予備乾電池と交換する。
- ③現場運転員 B 及び C は、廃棄物処理建物 1 階のあらかじめ定めた端子台にて、測定対象パラメータの信号出力端子と可搬型計測器を接続し、測定を開始する。
- ④現場運転員 B 及び C は、可搬型計測器に表示される計測結果を読み取り、換算表により工学値に換算し、記録する。

(c) 操作の成立性

上記の操作対応は 1 測定点当たり、現場運転員 2 名にて実施し、作業開始を判断してから所要時間は 20 分以内で可能である。2 測定点以降は 10 分追加となる。

円滑に作業できるように、移動経路を確保し、照明及び通信連絡設備を整備する。また、作業環境（作業空間、温度等）に支障がないことを確認する。

c. 重大事故等時の対応手段の選択

主要パラメータを計測する計器の計測範囲を超過した場合の、対応手段の優先順位を以下に示す。

主要パラメータを計測する計器の計測範囲を超過したことにより、主要パラメータの指示値が確認できない場合は、第 1.15-3 表にて定める優先順位にて代替計器により代替パラメータを計測し、主要パラメータを推定する。

代替計器により代替パラメータを計測し、主要パラメータの推定が困難となった場合は、可搬型計測器により主要パラメータを計測する。

1.15.2.2 計測に必要な電源の喪失

(1) 全交流動力電源喪失及び直流電源喪失

全交流動力電源喪失及び直流電源喪失等により計器電源が喪失した場合に、代替電源（交流，直流）から計器へ給電する手順及び可搬型計測器により、重要監視パラメータ及び重要代替監視パラメータを計測又は監視する。

a. 所内常設蓄電式直流電源設備及び常設代替直流電源設備からの給電

全交流動力電源喪失が発生した場合に、所内常設蓄電式直流電源設備であるB-115V系蓄電池，B1-115V系蓄電池（SA）及び常設代替直流電源設備であるSA用115V系蓄電池からの給電に関する手順は、「1.14 電源の確保に関する手順等」にて整理する。

なお、所内常設蓄電式直流電源設備及び常設代替直流電源設備からの給電により計測可能な計器について第1.15-2表に示す。

b. 常設代替交流電源設備，可搬型代替交流電源設備又は号炉間電力融通電気設備からの給電

全交流動力電源喪失が発生した場合に、常設代替交流電源設備であるガスタービン発電機，可搬型代替交流電源設備である高圧発電機車，自主対策設備の号炉間電力融通電気設備である号炉間電力融通ケーブル（常設）又は号炉間電力融通ケーブル（可搬型）からの給電に関する手順は、「1.14 電源の確保に関する手順等」にて整備する。

c. 所内常設直流電源設備（3系統目），可搬型直流電源設備又は直流給電車からの給電

全交流動力電源喪失が発生し，直流電源が枯渇するおそれがある場合に，所内常設直流電源設備（3系統目）である115V系蓄電池（3系統目）又は可搬型直流電源設備である高圧発電機車，B1-115V系充電器（SA），SA用115V系充電器又は可搬型直流電源設備に関連する自主対策設備である直流給電車からの給電に関する手順は、「1.14 電源の確保に関する手順等」にて整備する。

d. 設計基準事故対処設備と重大事故等対処設備を兼用する計装設備への給電

全交流動力電源喪失が発生した場合に、設計基準事故対処設備と重大事故等対処設備を兼用する計装設備のうち、常設代替直流電源設備である S A 用 115V 系蓄電池からの給電が必要な計装設備の電源切替え手順を整備する。

(a) 手順着手の判断基準

全交流動力電源喪失から 8 時間が経過した時点で、ガスタービン発電機、号炉間電力融通ケーブル（常設）、高圧発電機車又は号炉間電力融通ケーブル（可搬型）による給電操作が完了していない場合。又は全交流動力電源喪失後に、B-115V 系蓄電池の電圧が放電電圧の最低値を下回るおそれがあると判断した場合。

(b) 操作手順

設計基準事故対処設備と重大事故等対処設備を兼用する計装設備への給電手順の概要は以下のとおり。また、タイムチャートを第 1.15-5 図に示す。

- ①当直副長は、手順着手の判断基準に基づき、運転員に S A 用 115V 系蓄電池からの給電が必要な設計基準事故対処設備と重大事故等対処設備を兼用する計装設備の電源切替えを指示する。
- ②現場運転員 B, C は、中央制御室及び廃棄物処理建物 1 階のあらかじめ定められた制御盤にて、電源切替え操作を実施し、当直副長に報告する。

(c) 操作の成立性

上記の操作対応は、現場運転員 2 名にて実施し、作業開始を判断してから所要時間は 10 分以内で可能である。

円滑に作業できるように、移動経路を確保し、照明及び通信連絡設備を整備する。また、作業環境（作業空間、温度等）に支障がないことを確認する。

e. 可搬型計測器によるパラメータ計測又は監視

代替電源（交流，直流）からの給電が困難となり，中央制御室でのパラメータ監視が不能となった場合に，重要監視パラメータ及び重要代替監視パラメータのうち，手順着手の判断基準及び操作に必要なパラメータを可搬型計測器で計測又は監視を行う手順を整備する。

可搬型計測器による計測対象の選定を行う際，同一パラメータにチャンネルが複数ある場合は，いずれか1つの適切なチャンネルを選定し計測又は監視する。同一の物理量について複数のパラメータがある場合は，いずれか1つの適切なパラメータを選定し計測又は監視する。

なお，可搬型計測器により計測可能な計器については第 1.15-2 表に示す。

(a) 手順着手の判断基準

計器電源が喪失し，中央制御室でパラメータ監視ができない場合。

(b) 操作手順

可搬型計測器によるパラメータ計測の概要は以下のとおり。また，タイムチャートを第 1.15-6 図に示す。

- ①当直副長は，手順着手の判断基準に基づき，運転員に可搬型計測器によるパラメータの計測開始を指示する。
- ②現場運転員 B，C は，可搬型計測器を使用する前に電池容量を確認し，残量が少ない場合は予備乾電池と交換する。
- ③現場運転員 B，C は，廃棄物処理建物 1 階のあらかじめ定めた端子台にて，測定対象パラメータの信号出力端子と可搬型計測器を接続し，測定を開始する。
- ④現場運転員 B，C は，可搬型計測器に表示される計測結果を読み取り，換算表により工学値に換算し，記録する。

(c) 操作の成立性

上記の操作対応は 1 測定点当たり，現場運転員 2 名にて実施し，作業開始を判断してから所要時間は 20 分以内で可能である。2 測定

点以降は 10 分追加となる。

円滑に作業できるように、移動経路を確保し、照明及び通信連絡設備を整備する。また、作業環境（作業空間、温度等）に支障がないことを確認する。

f. 重大事故等時の対応手段の選択

全交流動力電源喪失、直流電源喪失等により、計器電源が喪失した場合に、計器に給電する対応手段の優先順位を以下に示す。

全交流動力電源喪失が発生した場合には、所内常設蓄電式直流電源設備及び常設代替直流電源設備から計測可能な計器に給電される。

所内常設蓄電式直流電源設備及び常設代替直流電源設備から給電されている間に、常設代替交流電源設備、可搬型代替交流電源設備又は号炉間電力融通電気設備から計器に給電する。

常設代替交流電源設備、可搬型代替交流電源設備又は号炉間電力融通電気設備からの給電が困難となった場合で直流電源が枯渇するおそれがある場合は、所内常設直流電源設備（3系統目）、可搬型直流電源設備又は直流給電車から計器に給電する。

代替電源（交流、直流）からの給電が困難となった場合は、可搬型計測器により重要監視パラメータ及び重要代替監視パラメータを計測又は監視する。

1. 15. 3 重大事故等時のパラメータを記録する手順

重要監視パラメータ及び重要代替監視パラメータは、安全パラメータ表示システム（SPDS）により計測結果を記録する。

ただし、複数の計測結果を使用し計算により推定する主要パラメータ（使用した計測結果を含む。）の値、現場操作時のみ監視する現場の指示値及び可搬型計測器で計測されるパラメータの値は、記録用紙に記録する。

主要パラメータのうち記録可能なものについて、自主対策設備である運転監視用計算機及び中央制御室記録計により計測結果等を記録する。

有効監視パラメータの計測結果の記録について整理し、第 1. 15-5 表に示す。

(1) 手順着手の判断

重大事故等が発生した場合。

(2) 操作手順

重大事故等が発生し、重要監視パラメータ及び重要代替監視パラメータの計測結果を記録する手順の概要は以下のとおり。

a. 安全パラメータ表示システム（SPDS）による記録

安全パラメータ表示システム（SPDS）は、常時記録であり、非常用交流電源設備である非常用ディーゼル発電機又は可搬型代替電源設備である緊急時対策所用発電機から給電可能で、14 日間の記録容量を持っている。重大事故等時のパラメータの値を継続して確認できるよう、記録された計測結果が記録容量を超える前に定期的にメディア（記録媒体）に保存する。

b. 現場指示計の記録

現場運転員は、現場操作時に監視する手順着手の判断基準及び操作に必要なパラメータの現場指示計がある場合には、記録用紙へ記録する。

c. 可搬型計測器の記録

現場運転員は、「1. 15. 2. 1(2) b. 可搬型計測器によるパラメータ計測

又は監視」又は「1.15.2.2(1)e.可搬型計測器によるパラメータ計測
又は監視」で得られた可搬型計測器で計測されたパラメータの値を記
録用紙に記録する。

d. 運転監視用計算機の記録

(a) 運転日誌

運転監視用計算機が稼働状態にあれば、定められたプロセスの計
測結果を定時ごとに自動で記録し、中央制御室にて日ごとに自動で
帳票印刷する。

(b) 状態変化記録

運転監視用計算機が稼働状態にあれば、プロセス値の異常な状態
変化を記録し、中央制御室にて日ごとに自動で帳票印刷する。

プラントの過渡変化によるトリップ事象発生時、その発生順序(シ
ーケンス)、トリップ状態、工学的安全施設作動信号及び工学的安全
施設作動状況を記録し、中央制御室にて事象発生時に自動で帳票印
刷する。

(c) 事故時データ収集記録

運転監視用計算機が稼働状態にあれば、事象発生前後のプラント
状態の推移を把握するため、定められたプロセス値のデータを自動
で収集、記録し、中央制御室にて事象発生時に自動で帳票印刷する。

e. 中央制御室記録計による記録

中央制御室記録計が稼働状態であれば、定められたプロセスの計測
結果を、中央制御室にてチャート用紙に自動で記録する。

(3) 操作の成立性

安全パラメータ表示システム(SPDS)による記録は、安全パラメ
ータ表示システム(SPDS)の記録容量(14日間)を超える前に、緊
急時対策所にて緊急時対策要員1名で行う。室内での端末操作であるた
め、対応が可能である。

現場指示計及び可搬型計測器の記録は記録用紙への記録であり、現場

運転員 2 名で対応が可能である。

また，中央制御室記録計に記録されたチャート紙の交換は，中央制御室運転員 1 名で対応が可能である。

1.15.4 その他の手順項目にて考慮する手順

審査基準 1.9, 1.10, 1.11, 1.14, 1.18 については、各審査基準において要求事項があるため、以下のとおり各々の手順において整備する。

原子炉格納容器内の水素濃度監視に関する手順は「1.9 水素爆発による原子炉格納容器の破損を防止するための手順等」にて整備する。

原子炉建物内の水素濃度監視に関する手順は「1.10 水素爆発による原子炉建屋等の損傷を防止するための手順等」にて整備する。

燃料プールの監視に関する手順は「1.11 使用済燃料貯蔵槽の冷却等のための手順等」にて整備する。

全交流動力電源喪失時の代替電源確保に関する手順は「1.14 電源の確保に関する手順等」にて整備する。

安全パラメータ表示システム（SPDS）に関する手順は「1.18 緊急時対策所の居住性等に関する手順等」にて整備する。

第1.15-1表 事故時に必要な計装に関する手順
対応手段, 対処設備, 手順書一覧 (1 / 2)

分類	機能喪失を想定する重大事故等対処設備	対応手段	対処設備		手順書
監視機能喪失時	計器の故障	他チャンネルによる計測	主要パラメータの他チャンネルの重要計器	重大事故等 対処設備	原子力災害対策手順書 「重要計器の監視・復旧」
			主要パラメータの他チャンネルの常用計器	自主対策 設備	
		代替パラメータによる推定	重要代替計器	重大事故等 対処設備	
			常用代替計器	自主対策 設備	
	計器の計測範囲を超えた場合	代替パラメータによる推定	重要代替計器	重大事故等 対処設備	原子力災害対策手順書 「重要計器の監視・復旧」
			常用代替計器	自主対策 設備	
可搬型計測器による計測		可搬型計測器	重大事故等 対処設備	事故時操作要領書 (徴候ベース) 「電源復旧」 AM設備別操作要領書 「可搬型計測器による計測」	
計器電源喪失時	全交流動力電源喪失 直流電源喪失	代替電源(交流)からの給電	常設代替交流電源設備	重大事故等 対処設備	事故時操作要領書 (徴候ベース) 「電源復旧」
			可搬型代替交流電源設備		
			代替所内電気設備		
			号伊間電力融通電気設備	自主対策 設備	
		代替電源(直流)からの給電	所内常設蓄電式直流電源設備	重大事故等 対処設備	
			常設代替直流電源設備		
			所内常設直流電源設備 (3系統目)		
			可搬型直流電源設備	自主対策 設備	
		直流給電車			
		設計基準事故対処設備と重大事故等対処設備を兼用する計装設備への給電	常設代替直流電源設備	重大事故等 対処設備	
可搬型計測器による計測	可搬型計測器		重大事故等 対処設備	事故時操作要領書 (徴候ベース) 「電源復旧」 AM設備別操作要領書 「可搬型計測器による計測」	

対応手段，対処設備，手順書一覧（2 / 2）

分類	機能喪失を想定する 重大事故等対処設備	対応 手段	対処設備		手順書
—	—	パラ メー タ 記 録	安全パラメータ表示システム（SPDS）（SPDSデータ収集サーバ，SPDS伝送サーバ，SPDSデータ表示装置）	重大事故等 対処設備	原子力災害対策手順書 「SPDSによるパラメータ記録 結果の保存」
			運転監視用計算機	自主対策 設備	—
			中央制御室記録計		

第1.15-2表 重要監視パラメータ及び重要代替監視パラメータ (重大事故等対処設備) (1/18)

分類	重要監視パラメータ 重要代替監視パラメータ	個数	計測範囲	設計基準	把握能力 (計測範囲の考え方)	耐震性	電源※12	検出器の 種類	可搬型 計測器	第1.15-3 図No.
① 原子炉圧力容器内の温度	原子炉圧力容器温度 (SA)	2	0 ~ 500°C	最大値: 302°C	重大事故等時における損傷炉心の冷却状態を把握し、適切に対応するための判断基準 (300°C) に対して、500°Cまでを監視可能。	- (S s)	SA用 直流電源	熱電対	可	③③
	原子炉圧力※1									
	原子炉圧力 (SA) ※1									
	原子炉水位 (広帯域) ※1									
	原子炉水位 (燃料域) ※1									
② 原子炉圧力容器内の圧力	原子炉圧力 (SA) ※2	1	0 ~ 11MPa [gauge]	最大値: 8.29MPa [gauge]	原子炉圧力容器内の圧力」を監視するパラメータと同じ	- (S s)	SA用 直流電源	弾性圧力 検出器	可	③④
	原子炉水位 (広帯域) ※1									
	原子炉水位 (燃料域) ※1									
	原子炉水位 (SA) ※1									
	原子炉圧力容器温度 (SA) ※1									
[②]最終ヒートシンクの確保 (残留熱除去系)」を監視するパラメータと同じ										
残留熱除去系熱交換器入口温度※1										
[③]原子炉圧力容器内の水位」を監視するパラメータと同じ										
[③]原子炉圧力容器内の水位」を監視するパラメータと同じ										
[③]原子炉圧力容器内の水位」を監視するパラメータと同じ										
[①]原子炉圧力容器内の温度」を監視するパラメータと同じ										

※1: 重要代替監視パラメータ ※2: 重要監視パラメータ及び重要代替監視パラメータ

※3: 基準点は気水分離器下端 (原子炉圧力容器零レベルより1,328cm)。 ※4: 基準点はサブレーション・プール通常水位 (EL5610)。

※5: 基準点は格納容器底面 (EL10100)。 ※6: 基準点はコリウムシールド上表面 (EL6706)。

※7: 局部出力領域計装の検出器は124個であり、平均出力領域計装の各チャンネルには14個又は17個の信号が入力される。

※8: 重大事故等時に使用する設備のため、設計基準事故時は値なし。

※9: 炉心損傷は原子炉停止後の経過時間における格納容器内雰囲気放射線レベルの値で判断する。原子炉停止直後に炉心損傷した場合の判断値は約10Sv/h (経過時間とともに低くなる) であり設計基準では炉心損傷しないことからこの値を下回る。

※10: 基準点は使用済燃料貯蔵ラック上端 (EL35518)。 ※11: 検出点は7箇所。

※12: 所内常設蓄電式直流電源設備及び常設代替直流電源設備からの給電により計測可能な計器は、SA用直流電源、区分II直流電源及び区分II無停電交流電源を電源とした計器である。

※13: 全交流動力電源喪失時に蓄電池 (非常用) からの電源供給に期待せず、交流電源復旧後に充電器を介して直流電源を供給する。

第1.15-2表 重要監視パラメータ及び重要代替監視パラメータ (重大事故等対処設備) (2/18)

分類	重要監視パラメータ 重要代替監視パラメータ	個数	計測範囲	設計基準	把握能力 (計測範囲の考え方)	耐震性	電源 ^{※12}	検出器の種類	可搬型計測器	第1.15-3 図No.
③ 原子炉圧力容器内の水位	原子炉水位 (広帯域) ^{※2}	2	-400~150cm ^{※3}	-798~132cm ^{※3}	炉心の冷却状況を把握する上で、原子炉水位制御範囲 (レベル3~8) 及び燃料棒有効長底部まで監視可能である。	S	区分Ⅰ 無停電 交流電源	差圧式 水位 検出器	可	⑤⑥
	原子炉水位 (燃料域) ^{※2}	2	-800~-300cm ^{※3}							
	原子炉水位 (SA) ^{※2}	1	-900~150cm ^{※3}			- (S s)	SA用 直流電源	差圧式 水位 検出器	可	⑧
	高压原子炉代替注水流量 ^{※1}									
	代替注水流量 (常設) ^{※1}									
	低压原子炉代替注水流量 ^{※1}									
	低压原子炉代替注水流量 (狭帯域用) ^{※1}									
	原子炉隔離時冷却ポンプ出口流量 ^{※1}									
	高压炉心スプレイポンプ出口流量 ^{※1}									
	残留熱除去ポンプ出口流量 ^{※1}									
低压炉心スプレイポンプ出口流量 ^{※1}										
残留熱代替除去系原子炉注水流量 ^{※1}										
原子炉圧力 ^{※1}										
原子炉圧力 (SA) ^{※1}										
サブレーション・チェンバ圧力 (SA) ^{※1}										
<p>「④原子炉圧力容器への注水量」を監視するパラメータと同じ</p> <p>「②原子炉圧力容器内の圧力」を監視するパラメータと同じ</p> <p>「⑦原子炉格納容器内の圧力」を監視するパラメータと同じ</p>										

※1：重要代替監視パラメータ ※2：重要監視パラメータ及び重要代替監視パラメータ

※3：基準点は気水分離器下端 (原子炉圧力容器零レベルより1,328cm)。 ※4：基準点はサブレーション・プール通常水位 (EL5610)。

※5：基準点は格納容器底面 (EL10100)。 ※6：基準点はコリウムシールド上表面 (EL6706)。

※7：局部出力領域計装の検出器は124個であり、平均出力領域計装の各チャンネルには14個又は17個の信号が入力される。

※8：重大事故等時に使用する設備のため、設計基準事故時は値なし。

※9：炉心損傷は原子炉停止後の経過時間における格納容器内雰囲気放射線レベルの値で判断する。原子炉停止直後に炉心損傷した場合の判断値は約10Sv/h (経過時間とともに低くなる) であり設計基準では炉心損傷しないことからこの値を下回る。 ※11：検出点は7箇所。

※10：基準点は使用済燃料貯蔵ラック上端 (EL35518)。

※12：所内常設蓄電式直流電源設備及び常設代替直流電源設備からの給電により計測可能な計器は、SA用直流電源、区分Ⅱ直流電源及び区分Ⅱ無停電交流電源を電源とした計器である。

※13：全交流動力電源喪失時に蓄電池 (非常用) からの電源供給に期待せず、交流電源復旧後に充電器を介して直流電源を供給する。

第1.15-2表 重要監視パラメータ及び重要代替監視パラメータ (重大事故等対処設備) (3/18)

分類	重要監視パラメータ 重要代替監視パラメータ	個数	計測範囲	設計基準	把握能力 (計測範囲の考え方)	耐震性	電源 ^{※12}	検出器の種類	可搬型計測器	第1.15-3 図No.
④ 原子炉圧力容器への注水量 (1/2)	高圧原子炉代替注水流量	1	0 ~ 150m ³ /h	— ^{※8}	高圧原子炉代替注水ポンプの最大注水量 (93m ³ /h) を監視可能である。	— (S s)	S A用 直流電源	差圧式 流量 検出器	可	①
	代替注水流量 (常設)	1	0 ~ 300m ³ /h	— ^{※8}	低圧原子炉代替注水ポンプの最大注水量 (230m ³ /h) を監視可能。	— (S s)	S A用 直流電源	超音波式 流量 検出器	—	②
	低圧原子炉代替注水流量	2	0 ~ 200m ³ /h	— ^{※8}	大量送水車を用いた低圧原子炉代替注水系 (可搬型) を監視可能。また、崩壊熱相当の注水量 (12m ³ /h) を監視可能。	— (S s)	S A用 直流電源	差圧式 流量 検出器	可	③ ^a ③ ^b
	低圧原子炉代替注水流量 (狭帯域用)	2	0 ~ 50m ³ /h	— ^{※8}		— (S s)	S A用 直流電源	差圧式 流量 検出器	可	
	原子炉隔離時冷却ポンプ出口流量	1	0 ~ 150m ³ /h	0 ~ 99m ³ /h	原子炉隔離時冷却ポンプの最大注水量 (99m ³ /h) を監視可能。	S	区分Ⅱ 直流電源 ②	差圧式 流量 検出器	可	⑥
	高圧炉心スプレイポンプ出口流量	1	0 ~ 1, 500m ³ /h	0 ~ 1, 314m ³ /h	高圧炉心スプレイ・ポンプの最大注水量 (1, 314m ³ /h) を監視可能。	S	区分Ⅲ 交流電源	差圧式 流量 検出器	可	⑦
	残留熱除去ポンプ出口流量	3	0 ~ 1, 500m ³ /h	0 ~ 1, 380m ³ /h	残留熱除去ポンプの最大注水量 (1, 380m ³ /h) を監視可能。	S	区分Ⅰ 交流電源 区分Ⅱ 交流電源 ②	差圧式 流量 検出器	可	⑧
	低圧炉心スプレイポンプ出口流量	1	0 ~ 1, 500m ³ /h	0 ~ 1, 314m ³ /h	低圧炉心スプレイ・ポンプの最大注水量 (1, 314m ³ /h) を監視可能。	S	区分Ⅰ 交流電源	差圧式 流量 検出器	可	⑨
	残留熱代替除去系原子炉注水流量	1	0 ~ 50m ³ /h	— ^{※8}	残留熱代替除去系原子炉注水の最大注水量 (30m ³ /h) を監視可能。	S	S A用 直流電源	差圧式 流量 検出器	可	⑩

※1：重要代替監視パラメータ ※2：重要監視パラメータ及び重要代替監視パラメータ

※3：基準点は気水分離器下端 (原子炉圧力容器零レベルより1, 328cm)。 ※4：基準点はサブレクション・プール通常水位 (EL5610)。

※5：基準点は格納容器底面 (EL10100)。 ※6：基準点はコリウムシールド上表面 (EL6706)。

※7：局部出力領域計装の検出器は124個であり、平均出力領域計装の各チャンネルには14個又は17個の信号が入力される。

※8：重大事故等時に使用する設備のため、設計基準事故時は値なし。

※9：炉心損傷は原子炉停止後の経過時間における格納容器内雰囲気放射線レベルの値で判断する。原子炉停止直後に炉心損傷した場合の判断値は約10Sv/h (経過時間とともに低くなる) であり設計基準では炉心損傷しないことからこの値を下回る。

※10：基準点は使用済燃料貯蔵ラック上端 (EL35518)。 ※11：換出点は7箇所。

※12：所内常設蓄電池式直流電源設備及び常設代替直流電源設備からの給電により計測可能な計器は、S A用直流電源、区分Ⅱ直流電源及び区分Ⅱ無停電交流電源を電源とした計器である。

※13：全交流動力電源喪失時に蓄電池 (非常用) からの電源供給に期待せず、交流電源復旧後に充電器を介して直流電源を供給する。

第1.15-2表 重要監視パラメータ及び重要代替監視パラメータ (重大事故等対処設備) (4/18)

分類	重要監視パラメータ 重要代替監視パラメータ	個数	計測範囲	設計基準	把握能力 (計測範囲の考え方)	耐震性	電源 ^{※12}	検出器の 種類	可搬型 計測器	第1.15-3 図No.
④ 原子炉圧力容器への注水量 (2/2)	サブレーション・プール水位 (SA) ^{※1}				「⑧原子炉格納容器内の水位」を監視するパラメータと同じ					
	低圧原子炉代替注水槽水位 ^{※1}				「④水源の確保」を監視するパラメータと同じ					
	原子炉水位 (広帯域) ^{※1}				「③原子炉圧力容器内の水位」を監視するパラメータと同じ					
	原子炉水位 (燃料域) ^{※1}									
原子炉水位 (SA) ^{※1}										

※1：重要代替監視パラメータ ※2：重要監視パラメータ及び重要代替監視パラメータ

※3：基準点は気水分離器下端 (原子炉圧力容器零レベルより1,328cm)。 ※4：基準点はサブレーション・プール通常水位 (EL5610)。

※5：基準点は格納容器底面 (EL10100)。 ※6：基準点はコリウムセンサー上表面 (EL6706)。

※7：局部出力領域計装の検出器は124個であり、平均出力領域計装の各チャンネルには14個又は17個の信号が入力される。

※8：重大事故等時に使用する設備のため、設計基準事故時は値なし。

※9：炉心損傷は原子炉停止後の経過時間における格納容器内雰囲気放射線レベルの値で判断する。原子炉停止直後に炉心損傷した場合の判断値は約10Sv/h (経過時間とともに低くなる) であり設計基準では炉心損傷しないことからこの値を下回る。

※10：基準点は使用済燃料貯蔵ラック上端 (EL35518)。 ※11：検出点は7箇所。

※12：所内常設蓄電式直流電源設備及び常設代替直流電源設備からの給電により計測可能な計器は、SA用直流電源、区分II直流電源及び区分II無停電交流電源を電源とした計器である。

※13：全交流動力電源喪失時に蓄電池(非常用)からの電源供給に期待せず、交流電源復旧後に充電器を介して直流電源を供給する。

第1.15-2表 重要監視パラメータ及び重要代替監視パラメータ (重大事故等対処設備) (5/18)

分類	重要監視パラメータ 重要代替監視パラメータ	個数	計測範囲	設計基準	把握能力 (計測範囲の考え方)	耐震性	電源 ^{※12}	検出器の種類	可搬型計測器	第1.15-3 図No.
⑤ 原子炉格納容器への注水量	代替注水量 (常設)				「④原子炉圧力容器への注水量」を監視するパラメータと同じ					
	格納容器代替スプレイ流量	2	0 ~ 150m ³ /h	- ^{※8}	大量送水車を用いた格納容器代替スプレイ系 (可搬型) における最大注水量 (120m ³ /h) を監視可能。	- (S s)	S A用 直流電源	差圧式 流量 検出器	可	④
	ペデスタル代替注水量	2	0 ~ 150m ³ /h	- ^{※8}	大量送水車を用いたペデスタル代替注水系 (可搬型) における最大注水量 (120m ³ /h) を監視可能。また、崩壊熱相当の注水量 (12m ³ /h) を監視可能。	- (S s)	S A用 直流電源	差圧式 流量 検出器	可	⑤ ^a ⑤ ^b
	ペデスタル代替注水量 (狭帯域用)	2	0 ~ 50m ³ /h	- ^{※8}		- (S s)	S A用 直流電源	差圧式 流量 検出器	可	
	残留熱代替除去系格納容器スプレイ流量	1	0 ~ 150m ³ /h	- ^{※8}	残留熱代替除去系格納容器スプレイの最大注水量 (120m ³ /h) を監視可能。	S	S A用 直流電源	差圧式 流量 検出器	可	⑩
	低圧原子炉代替注水槽水位 ^{※1}				「④水源の確保」を監視するパラメータと同じ					
	ドライウェル圧力 (S A) ^{※1}									
	サブレーション・チェンバ圧力 (S A) ^{※1}									
	ドワイウェル水位 ^{※1}									
	サブレーション・プール水位 (S A) ^{※1}									
	ペデスタル水位 ^{※1}									
	残留熱代替除去系原子炉注水量 ^{※1}				「④原子炉圧力容器への注水量」を監視するパラメータと同じ					
	残留熱代替除去ポンプ出口圧力 ^{※1}				「④水源の確保」を監視するパラメータと同じ					

※1：重要代替監視パラメータ ※2：重要監視パラメータ及び重要代替監視パラメータ

※3：基準点は気水分離器下端 (原子炉圧力容器零レベルより1, 328cm)。 ※4：基準点はサブレーション・プール通常水位 (EL5610)。

※5：基準点は格納容器底面 (EL10100)。 ※6：基準点はコリウムシールド上表面 (EL6706)。

※7：局部出力領域計装の検出器は124個であり、平均出力領域計装の各チャンネルには14個又は17個の信号が入力される。

※8：重大事故等時に使用される設備のため、設計基準事故時は値なし。

※9：炉心損傷は原子炉停止後の経過時間における格納容器内雰囲気放射線レベルの値で判断する。原子炉停止直後に炉心損傷した場合の判断値は約10Sv/h (経過時間とともに低くなる) であり設計基準では炉心損傷しないことからこの値を下回る。

※10：基準点は使用済燃料貯蔵ラック上端 (EL35518)。 ※11：検出点は7箇所。

※12：所内常設蓄電池式直流電源設備及び常設代替直流電源設備からの給電により計測可能な計器は、S A用直流電源、区分Ⅱ直流電源及び区分Ⅱ無停電交流電源を電源とした計器である。

※13：全交流動力電源喪失時に蓄電池 (非常用) からの電源供給に期待せず、交流電源復旧後に充電器を介して直流電源を供給する。

第1.15-2表 重要監視パラメータ及び重要代替監視パラメータ (重大事故等対処設備) (6/18)

分類	重要監視パラメータ 重要代替監視パラメータ	個数	計測範囲	設計基準	把握能力 (計測範囲の考え方)	耐震性	電源 ^{※12}	検出器の種類	可搬型計測器	第1.15-3 図No.
⑥ 原子炉格納容器内の温度	ドライウエル温度 (SA) ^{※2}	7	0 ~ 300°C	最大値: 145°C	原子炉格納容器の限界温度 (200°C) を監視可能。	- (S s)	SA用 直流電源	熱電対	可	⑳
	パデスタル温度 (SA) ^{※2}	2	0 ~ 300°C	最大値: 145°C	原子炉格納容器の限界温度 (200°C) を監視可能。	- (S s)	SA用 直流電源	熱電対	可	㉑
	パデスタル水温度 (SA)	2	0 ~ 300°C	- ^{※8}	原子炉格納容器下部に熔融炉心が落下した場合における原子炉圧力容器の破損検知が可能。	- (S s)	SA用 直流電源	熱電対	可	㉒
	サブレーション・チェンバ温度 (SA) ^{※2}	2	0 ~ 200°C	最大値: 88°C	原子炉格納容器の限界温度 (200°C) を監視可能。	- (S s)	SA用 直流電源	熱電対	可	㉓
	サブレーション・プールの水温度 (SA) ^{※2}	2	0 ~ 200°C	最大値: 88°C	原子炉格納容器の限界温度 (約178°C) を監視可能。	- (S s)	SA用 直流電源	测温 抵抗体	可	㉔
	ドライウエル圧力 (SA) ^{※1}									
	サブレーション・チェンバ圧力 (SA) ^{※1}									

「⑦原子炉格納容器内の圧力」を監視するパラメータと同じ

※1: 重要代替監視パラメータ ※2: 重要監視パラメータ及び重要代替監視パラメータ
 ※3: 基準点は気水分離器下端 (原子炉圧力容器零レベルより1,328cm)。 ※4: 基準点はサブレーション・プール通常水位 (EL5610)。
 ※5: 基準点は格納容器底面 (EL10100)。 ※6: 基準点はコリウムシールド上表面 (EL6706)。
 ※7: 局部出力領域計装の検出器は124個であり、平均出力領域計装の各チャンネルには14個又は17個の信号が入力される。
 ※8: 重大事故等時に使用する設備のため、設計基準事故時は値なし。
 ※9: 炉心損傷は原子炉停止後の経過時間における格納容器内雰囲気放射線レベルの値で判断する。原子炉停止直後に炉心損傷した場合の判断値は約105v/h (経過時間とともに低くなる) であり設計基準では炉心損傷しないことからこの値を下回る。
 ※10: 基準点は使用済燃料貯蔵ラック上端 (EL35518)。 ※11: 検出点は7箇所。
 ※12: 所内常設蓄電池式直流電源設備及び常設代替直流電源設備からの給電により計測可能な計器は、SA用直流電源、区分II直流電源及び区分II無停電交流電源を電源とした計器である。
 ※13: 全交流動力電源喪失時に蓄電池 (非常用) からの電源供給に期待せず、交流電源復旧後に充電器を介して直流電源を供給する。

第1.15-2表 重要監視パラメータ及び重要代替監視パラメータ (重大事故等対処設備) (7/18)

分類	重要監視パラメータ 重要代替監視パラメータ	個数	計測範囲	設計基準	把握能力 (計測範囲の考え方)	耐震性	電源※12	検出器の 種類	可搬型 計測器	第1.15-3 図No.
⑦ 原子炉格納容器内の圧力	ドライウエル圧力 (SA) ※2	2	0 ~ 1,000kPa [abs]	最大値: 324kPa [gage]	原子炉格納容器の限界圧力 (2Pd: 853kPa [gage]) を監視可能。	-	SA用 直流電源	弾性圧力 検出器	可	⑭
	サブレシジョン・チェンバ圧力 (SA) ※2	2	0 ~ 1,000kPa [abs]	最大値: 206kPa [gage]						
	ドライウエル温度 (SA) ※1									
	ペダスタル温度 (SA) ※1									
	サブレシジョン・チェンバ温度 (SA) ※1									
「⑥ 原子炉格納容器内の温度」を監視するパラメータと同じ										

※1: 重要代替監視パラメータ ※2: 重要監視パラメータ及び重要代替監視パラメータ

※3: 基準点は気水分離器下端 (原子炉圧力容器零レベルより1,328cm)。 ※4: 基準点はサブレシジョン・プール通常水位 (EL5610)。

※5: 基準点は格納容器底面 (EL10100)。 ※6: 基準点はコリウムシールド上表面 (EL6706)。

※7: 局部出力領域計装の検出器は124個であり、平均出力領域計装の各チャンネルには14個又は17個の信号が入力される。

※8: 重大事故等時に使用する設備のため、設計基準事故時は値なし。

※9: 炉心損傷は原子炉停止後の経過時間における格納容器内雰囲気放射線レベルの値で判断する。原子炉停止直後に炉心損傷した場合の判断値は約10Sv/h (経過時間とともに低くなる) であり設計基準では炉心損傷しないことからこの値を下回る。

※10: 基準点は使用済燃料貯蔵ラック上端 (EL35518)。 ※11: 検出点は7箇所。

※12: 所内常設蓄電式直流電源設備及び常設代替直流電源設備からの給電により計測可能な計器は、SA用直流電源、区分II直流電源及び区分II無停電交流電源を電源とした計器である。

※13: 全交流動力電源喪失時に蓄電池(非常用)からの電源供給に期待せず、交流電源復旧後に充電器を介して直流電源を供給する。

第1.15-2表 重要監視パラメータ及び重要代替監視パラメータ (重大事故等対処設備) (8/18)

分類	重要監視パラメータ 重要代替監視パラメータ	個数	計測範囲	設計基準	把握能力 (計測範囲の考え方)	耐震性	電源 ^{※12}	検出器の種類	可搬型計測器	第1.15-3 図No.
⑧ 原子炉格納容器内の水位	ドラウエレ水位	3	-3.0m ^{※5} , -1.0m ^{※5} , +1.0m ^{※5}	- ^{※8}	重大事故等時において、溶融炉心の冷却に必要な原子炉格納容器下部へ残留熱代替除去系による代替循環冷却実施時におけるペダスタル代替注水系 (可搬型) による注水の停止の判断基準 (格納容器底面+1.0m) を監視可能。	- (S s)	S A用 直流電源	電極式 水位 検出器	可	④7
	サブレーション・プールの水位 (S A) ^{※2}	1	-0.80~5.50m ^{※4}	-0.5~0m ^{※4}	ウェットウェルベント操作可否判断を把握できる範囲を監視可能。 (サブレーション・プールの水源とする非常用炉心冷却系の起動時に想定される変動(低下)水位:-0.5mについて)も監視可能。	- (S s)	S A用 直流電源	差圧式 水位 検出器	可	④6
	ペダスタル水位	4	+0.1m ^{※6} , +1.2m ^{※6} , +2.4m ^{※6} , +2.4m ^{※6}	- ^{※8}	重大事故等時において、原子炉格納容器下部に溶融炉心の冷却に必要な水深(+2.4m)があることを監視可能。	- (S s)	S A用 直流電源	電極式 水位 検出器	可	④8
	代替注水量 (常設) ^{※1}									
	低圧原子炉代替注水量 ^{※1}									
	低圧原子炉代替注水量 (狭帯域用) ^{※1}									
	格納容器代替スプレイ流量 ^{※1}									
	ペダスタル代替注水量 ^{※1}									
	ペダスタル代替注水量 (狭帯域用) ^{※1}									
	低圧原子炉代替注水量 ^{※1}									
「④水源の確保」を監視するパラメータと同じ										

「⑤原子炉格納容器への注水量」を監視するパラメータと同じ

※1：重要代替監視パラメータ ※2：重要監視パラメータ及び重要代替監視パラメータ

※3：基準点は気水分離器下端 (原子炉圧力容器傘レベルより1,328cm)。 ※4：基準点はサブレーション・プール通常水位 (EL5610)。

※5：基準点は格納容器底面 (EL10100)。 ※6：基準点はコリウムシールド上表面 (EL6706)。

※7：局部出力領域計装の検出器は124個であり、平均出力領域計装の各チャンネルには14個又は17個の信号が入力される。

※8：重大事故等時に使用する設備のため、設計基準事故時は値なし。

※9：炉心損傷は原子炉停止後の経過時間における格納容器内雰囲気放射線レベルの値で判断する。原子炉停止直後に炉心損傷した場合の判断値は約10Sv/h (経過時間とともに低くなる) であり設計基準では炉心損傷しないことからこの値を下回る。

※10：基準点は使用済燃料貯蔵ラック上端 (EL35518)。 ※11：検出点は7箇所。

※12：所内常設電式直流電源設備及び常設代替直流電源設備からの給電により計測可能な計器は、S A用直流電源、区分Ⅱ直流電源及び区分Ⅱ無停電交流電源を電源とした計器である。

※13：全交流動力電源喪失時に蓄電池 (非常用) からの電源供給に期待せず、交流電源復旧後に充電器を介して直流電源を供給する。

第1.15-2表 重要監視パラメータ及び重要代替監視パラメータ (重大事故等対処設備) (9/18)

分類	重要監視パラメータ 重要代替監視パラメータ	個数	計測範囲	設計基準	把握能力 (計測範囲の考え方)	耐震性	電源 ^{※12}	検出器の種類	可搬型計測器	第1.15-3 図No.
⑨ 原子炉格納容器内の 水素濃度	格納容器水素濃度 (B系) ^{※2}	1	0~5vol%/ 0~100vol%	0~2.0vol%	重大事故等時に原子炉格納容器内の 水素濃度が変動する可能性のある範 囲 (0~90.4vol%) を監視可能。	S	区分Ⅱ 交流電源 ②	熱伝導式 水素 検出器	-	⑭
	格納容器水素濃度 (SA) ^{※2}	1	0~100vol%	0~2.0vol%	重大事故等時に原子炉格納容器内の 水素濃度が変動する可能性のある範 囲 (0~90.4vol%) を監視可能。	- (S s)	SA用 交流電源 ③	熱伝導式 水素 検出器	-	⑮
⑩ 原子炉格納容器内の放射線量率	格納容器雰囲気放射線モニタ (ドワイエール)	2	$10^{-2} \sim 10^5$ Sv/h	約10Sv/h未満 ^{※9}	炉心損傷の判断値 (原子炉停止直後 に炉心損傷した場合は約10Sv/h) を 把握する上で監視可能 (上記の判断 値及び推定値は原子炉停止後の経過 時間とともに低くなる)。	S	区分Ⅰ 無停電 交流電源 区分Ⅱ 無停電 交流電源 ①	電離箱	-	⑯
	格納容器雰囲気放射線モニタ (サブプレッション・チェンバ)	2	$10^{-2} \sim 10^5$ Sv/h	約10Sv/h未満 ^{※9}	炉心損傷の判断値 (原子炉停止直後 に炉心損傷した場合は約10Sv/h) を 把握する上で監視可能 (上記の判断 値及び推定値は原子炉停止後の経過 時間とともに低くなる)。	S	区分Ⅰ 無停電 交流電源 区分Ⅱ 無停電 交流電源 ①	電離箱	-	⑰

※1：重要代替監視パラメータ ※2：重要監視パラメータ及び重要代替監視パラメータ

※3：基準点は気水分離器下端 (原子炉圧力容器零レベルより1,328cm)。 ※4：基準点はサブプレッション・プール通常水位 (EL5610)。

※5：基準点は格納容器底面 (EL10100)。 ※6：基準点はコリウムシールド上表面 (EL6706)。

※7：局部出力領域計装の検出器は124個であり、平均出力領域計装の各チャンネルには14個又は17個の信号が入力される。

※8：重大事故等時に使用する設備のため、設計基準事故時は値なし。

※9：炉心損傷は原子炉停止後の経過時間における格納容器内雰囲気放射線レベルの値で判断する。原子炉停止直後に炉心損傷した場合の判断値は約10Sv/h (経過時間とともに低くなる) であり設計基準では炉心損傷しないことからこの値を下回る。

※10：基準点は使用済燃料貯蔵ラック上端 (EL35518)。 ※11：検出点は7箇所。

※12：所内常設蓄電式直流電源設備及び常設代替直流電源設備からの給電により計測可能な計器は、SA用直流電源、区分Ⅱ直流電源及び区分Ⅱ無停電交流電源を電源とした計器である。

※13：全交流動力電源喪失時に蓄電池 (非常用) からの電源供給に期待せず、交流電源復旧後に充電器を介して直流電源を供給する。

第1.15-2表 重要監視パラメータ及び重要代替監視パラメータ (重大事故等対処設備) (10/18)

分類	重要監視パラメータ 重要代替監視パラメータ	個数	計測範囲	設計基準	把握能力 (計測範囲の考え方)	耐震性	電源 ^{※12}	検出器 の種類	可搬型 計測器	第1.15-3 図No.
① 未臨界の維持又は監視	中性子源領域計装 ^{※2}	4	$10^{-1} \sim 10^6 \text{ s}^{-1}$ ($1.0 \times 10^3 \sim 1.0 \times 10^9 \text{ cm}^2 \cdot \text{s}^{-1}$)	設計基準 定格出力の 約21倍	原子炉の停止時から起動時の中性子束を監視可能。 なお、中性子源領域計装が測定できる範囲を超えた場合は、中間領域計装、平均出力領域計装によって監視可能。	S	区分Ⅰ 直流電源 ^{※13} 区分Ⅱ 直流電源 ^③ ^{※13}	核分裂 計数管	—	⑤
	中間領域計装 ^{※2}	8	0~40% 又は0~125% ($1.0 \times 10^8 \sim 1.5 \times 10^{13} \text{ cm}^2 \cdot \text{s}^{-1}$)		原子炉の停止時から起動時の中性子束を監視可能。 なお、中間領域計装が測定できる範囲を超えた場合は、平均出力領域計装によって監視可能。	S	区分Ⅰ 直流電源 ^{※13} 区分Ⅱ 直流電源 ^③ ^{※13}	核分裂 電離箱	—	⑤
	平均出力領域計装 ^{※2}	6 ^{※7}	0~125% ($1.2 \times 10^{12} \sim 2.8 \times 10^{14} \text{ cm}^2 \cdot \text{s}^{-1}$)		原子炉の起動時から定格出力運転時の中性子束を監視可能。 なお、設計基準事故及び重大事故等時、一時的に計測範囲を超えるが、負の反応度フィードバック効果により短期間であり、かつ出力上昇及び下降は急峻である。125%を超えた領域でその指示に基づき操作を伴うものでないことから、現状の計測範囲でも運転監視に影響はない。また、重大事故等時においても再循環ポンプトリップ等により中性子束は低下するため、現状の計測範囲でも対応が可能。	S	区分Ⅰ 無停電 交流電源 区分Ⅱ 無停電 交流電源 ^②	核分裂 電離箱	—	⑤

※1：重要代替監視パラメータ ※2：重要監視パラメータ及び重要代替監視パラメータ

※3：基準点は気水分離器下端 (原子炉圧力容器零レベルより1,328cm)。 ※4：基準点はサブプレッション・プール通常水位 (EL5610)。

※5：基準点は格納容器底面 (EL10100)。 ※6：基準点はコリウムシールド上表面 (EL6706)。

※7：局部出力領域計装の検出器は124個であり、平均出力領域計装の各チャンネルには14個又は17個の信号が入力される。

※8：重大事故等時に使用するための、設計基準事故時は値なし。

※9：炉心損傷は原子炉停止後の経過時間における格納容器内雰囲気放射線レベルの値で判断する。原子炉停止直後に炉心損傷した場合の判断値は約10Sv/h (経過時間とともに低くなる) であり設計基準では炉心損傷しないことからこの値を下回る。

※10：基準点は使用済燃料貯蔵ラック上端 (EL35518)。 ※11：検出点は7箇所。

※12：所内常設蓄電池式直流電源設備及び常設代替直流電源設備からの給電により計測可能な計器は、S A用直流電源、区分Ⅱ直流電源及び区分Ⅱ無停電交流電源を電源とした計器である。

※13：全交流動力電源喪失時に蓄電池 (非常用) からの電源供給に期待せず、交流電源復旧後に充電器を介して直流電源を供給する。

第1.15-2表 重要監視パラメータ及び重要代替監視パラメータ (重大事故等対処設備) (11/18)

分類	重要監視パラメータ 重要代替監視パラメータ	個数	計測範囲	設計基準	把握能力 (計測範囲の考え方)	耐震性	電源※12	検出器の 種類	可搬型 計測器	第1.15-3 図No.
⑫最終ヒートシンクの確保	サブレーション・プールの温度 (SA) ※2				「⑥原子炉格納容器内の温度」を監視するパラメータと同じ					
	残留熱除去系熱交換器出口温度				「⑫最終ヒートシンクの確保 (残留熱除去系)」を監視するパラメータと同じ					
	残留熱代替除去系原子炉注水 流量※2				「④原子炉圧力容器への注水量」を監視するパラメータと同じ					
	残留熱代替除去系格納容器スプレイ 流量※2				「⑤原子炉格納容器への注水量」を監視するパラメータと同じ					
	サブレーション・プール水位 (SA) ※1				「⑧原子炉格納容器内の水位」を監視するパラメータと同じ					
	原子炉水位 (広帯域) ※1				「③原子炉圧力容器内の水位」を監視するパラメータと同じ					
	原子炉水位 (燃料域) ※1									
	原子炉水位 (SA) ※1									
	残留熱代替除去ポンプ出口圧力※1					「⑭水源の確保」を監視するパラメータと同じ				
	サブレーション・チェンバ温度 (SA) ※1					「⑥原子炉格納容器内の温度」を監視するパラメータと同じ				
ドライウエル温度 (SA) ※1										
原子炉圧力容器温度 (SA) ※1					「①原子炉圧力容器内の温度」を監視するパラメータと同じ					

※1：重要代替監視パラメータ ※2：重要監視パラメータ及び重要代替監視パラメータ

※3：基準点は気水分離器下端 (原子炉圧力容器零レベルより1,328cm)。 ※4：基準点はサブレーション・プール通常水位 (EL5610)。

※5：基準点は格納容器底面 (EL10100)。 ※6：基準点はコリウムシールド上表面 (EL6706)。

※7：高部出力領域計装の検出器は124個であり、平均出力領域計装の各チャンネルには14個又は17個の信号が入力される。

※8：重大事故等時に使用する設備のため、設計基準事故時は値なし。

※9：炉心損傷は原子炉停止後の経過時間における格納容器内雰囲気放射線レベルの値で判断する。原子炉停止直後に炉心損傷した場合の判断値は約10Sv/h (経過時間とともに低くなる) であり設計基準では炉心損傷しないことからこの値を下回る。

※10：基準点は使用済燃料貯蔵ラック上端 (EL35518)。 ※11：検出点は7箇所。

※12：所内常設蓄電池直流電源設備及び常設代替直流電源設備からの給電により計測可能な計器は、SA用直流電源、区分II直流電源及び区分II無停電交流電源を電源とした計器である。

※13：全交流動力電源喪失時に蓄電池 (非常用) からの電源供給に期待せず、交流電源復旧後に充電器を介して直流電源を供給する。

第1.15-2表 重要監視パラメータ及び重要代替監視パラメータ (重大事故等対処設備) (12/18)

分類	重要監視パラメータ 重要代替監視パラメータ	個数	計測範囲	設計基準	把握能力 (計測範囲の考え方)	耐震性	電源 ^{※12}	検出器の 種類	可搬型 計測器	第1.15-3 図No.	
格納容器 ⑬最終ヒートシンクの確保	スクラパ容器水位	8	[]	— ^{※8}	系統待機時におけるスクラパ容器水位の範囲 (1,700mm~1,900mm) 及びフィルタ装置機能維持のための系統運転時の下限水位から上限水位の範囲 ([]) を監視可能。	— (S s)	SA用 直流電源	差圧式 水位 検出器	可	⑭	
	スクラパ容器圧力	4	0 ~ 1 MPa [gage]	— ^{※8}	格納容器ベント実施時に、格納容器フィルタベント系の最高使用圧力 (0.853MPa [gage]) が監視可能。	— (S s)	SA用 直流電源	弾性圧力 検出器	可	⑮	
	スクラパ容器温度	4	0 ~ 300°C	— ^{※8}	格納容器フィルタベント系の最高使用温度 (200°C) を計測可能な範囲とする。	— (S s)	SA用 直流電源	熱電対	可	⑯	
	第1ベントフィルタ出口放射線モニタ (高レンジ・低レンジ)		2	$10^{-2} \sim 10^5 \text{ Sv/h}$	— ^{※8}	格納容器ベント実施時 (炉心損傷している場合) に、想定される第1ベントフィルタ出口の最大放射線量率 (約 $1.6 \times 10^1 \text{ Sv/h}$) を監視可能。	— (S s)	SA用 直流電源	電離箱	—	⑰
			1	$10^{-3} \sim 10^4 \text{ mSv/h}$	— ^{※8}	格納容器ベント実施時 (炉心損傷していない場合) に、想定される第1ベントフィルタ出口の最大放射線量率 (約 $6.5 \times 10^{-2} \text{ mSv/h}$) を監視可能。	— (S s)	SA用 直流電源	電離箱	—	
	第1ベントフィルタ出口水素濃度		1	0 ~ 20vol% / 0 ~ 100vol%	— ^{※8}	格納容器ベント停止後の窒素によるパーズを実施し、第1ベントフィルタ出口配管内に滞留する水素濃度が可燃限界 (4vol%) 未満であること を監視可能。	—	SA用 交流電源 ⑰	熱伝導式 水素濃度 検出器	—	⑱
		ドライウエル圧力 (SA) ^{※1} サブレーション・チエンパ圧力 (SA) ^{※1}									
	「⑰原子炉格納容器内の圧力」を監視するパラメータと同じ										
	「⑱原子炉格納容器内の水素濃度」を監視するパラメータと同じ										

※1：重要代替監視パラメータ ※2：重要監視パラメータ及び重要代替監視パラメータ
 ※3：基準点は気水分離器下端 (原子炉圧力容器零レベルより1,328cm)。 ※4：基準点はサブレーション・プール通常水位 (EL5610)。
 ※5：基準点は格納容器底面 (EL10100)。 ※6：基準点はコリウムシールド上表面 (EL6706)。
 ※7：局部出力領域計装の検出器は124個であり、平均出力領域計装の各チャンネルには14個又は17個の信号が入力される。
 ※8：重大事故等時に使用する設備のため、設計基準事故時は値なし。
 ※9：炉心損傷は原子炉停止後の経過時間における格納容器内雰囲気放射線レベルの値で判断する。原子炉停止直後に炉心損傷した場合の判断値は約10Sv/h (経過時間とともに低くなる) であり設計基準では炉心損傷しないことからこの値を下回る。 ※11：検出点は7箇所。
 ※10：基準点は使用済燃料貯蔵ラック上端 (EL35518)。
 ※12：所内常設蓄電池式直流電源設備及び常設代替直流電源設備からの給電により計測可能な計器は、SA用直流電源、区分II直流電源及び区分II無停電交流電源を電源とした計器である。
 ※13：全交流動力電源喪失時に蓄電池 (非常用) からの電源供給に期待せず、交流電源復旧後に充電器を介して直流電源を供給する。

本資料のうち、枠囲みの内容は機密に係る事項のため公開できません。

第1.15-2表 重要監視パラメータ及び重要代替監視パラメータ (重大事故等対処設備) (13/18)

分類	重要監視パラメータ 重要代替監視パラメータ	個数	計測範囲	設計基準	把握能力 (計測範囲の考え方)	耐震性	電源※12	検出器の種類	可搬型計測器	第1.15-3 図No.									
⑩最終ヒートシシクの確保	残留熱除去系熱交換器入口温度※2	2	0～200℃	185℃以下	残留熱除去系の運転時における, 残留熱除去系系統水の最高使用温度 (185℃) を監視可能。	S	区分Ⅰ 交流電源 区分Ⅱ 交流電源 ① S A用 直流電源	熱電対	可	⑬									
	残留熱除去系熱交換器出口温度	2	0～200℃	185℃以下	残留熱除去系の運転時における, 残留熱除去系系統水の最高使用温度 (185℃) を監視可能。	S	区分Ⅰ 交流電源 区分Ⅱ 交流電源 ① S A用 直流電源	熱電対	可	⑭									
残留熱除去系																			
残留熱除去ポンプ出口流量																			
「④原子炉圧力容器への注水量」を監視するパラメータと同じ																			
原子炉圧力容器温度 (S A) ※1																			
「①原子炉圧力容器内の温度」を監視するパラメータと同じ																			
サブレーション・プール水温度 (S A) ※1																			
「⑥原子炉格納容器内の温度」を監視するパラメータと同じ																			
残留熱除去系熱交換器冷却水流量※1																			
<table border="1"> <tr> <td>2</td> <td>0～1,500m³/h</td> <td>0～1,218m³/h</td> <td>残留熱除去系熱交換器冷却水流量の最大流量 (1,218m³/h) を監視可能。移動式代替熱交換器設備の最大流量 (600m³/h) を監視可能。</td> <td>S</td> <td>区分Ⅰ 交流電源 区分Ⅱ 交流電源 ②</td> <td>差圧式 流量 検出器</td> <td>可</td> <td>⑮</td> </tr> </table>											2	0～1,500m ³ /h	0～1,218m ³ /h	残留熱除去系熱交換器冷却水流量の最大流量 (1,218m ³ /h) を監視可能。移動式代替熱交換器設備の最大流量 (600m ³ /h) を監視可能。	S	区分Ⅰ 交流電源 区分Ⅱ 交流電源 ②	差圧式 流量 検出器	可	⑮
2	0～1,500m ³ /h	0～1,218m ³ /h	残留熱除去系熱交換器冷却水流量の最大流量 (1,218m ³ /h) を監視可能。移動式代替熱交換器設備の最大流量 (600m ³ /h) を監視可能。	S	区分Ⅰ 交流電源 区分Ⅱ 交流電源 ②	差圧式 流量 検出器	可	⑮											
残留熱除去ポンプ出口圧力※1																			
「⑬格納容器バイパスの監視」を監視するパラメータと同じ																			

※1：重要代替監視パラメータ ※2：重要監視パラメータ及び重要代替監視パラメータ

※3：基準点は気水分離器下端 (原子炉圧力容器零レベルより1,328cm)。 ※4：基準点はサブレーション・プール通常水位 (EL5610)。

※5：基準点は格納容器底面 (EL10100)。 ※6：基準点はコリウムシールド上表面 (EL6706)。

※7：局部出力領域計装の検出器は124個であり, 平均出力領域計装の各チャンネルには14個又は17個の信号が入力される。

※8：重大事故等時に使用する設備のため, 設計基準事故時は値なし。

※9：炉心損傷は原子炉停止後の経過時間における格納容器内雰囲気放射線レベルの値で判断する。原子炉停止直後に炉心損傷した場合の判断値は約10Sv/h (経過時間とともに低くなる) であり設計基準では炉心損傷しないことからこの値を下回る。

※10：基準点は使用済燃料貯蔵ラック上端 (EL35518)。 ※11：検出点は7箇所。

※12：所内常設蓄電池式直流電源設備及び常設代替直流電源設備からの給電により計測可能な計器は, S A用直流電源, 区分Ⅱ直流電源及び区分Ⅱ無停電交流電源を電源とした計器である。

※13：全交流動力電源喪失時に蓄電池 (非常用) からの電源供給に期待せず, 交流電源復旧後に充電器を介して直流電源を供給する。

第1.15-2表 重要監視パラメータ及び重要代替監視パラメータ (重大事故等対処設備) (14/18)

分類	重要監視パラメータ 重要代替監視パラメータ	個数	計測範囲	設計基準	把握能力 (計測範囲の考え方)	耐震性	電源※12	検出器の種類	可搬型計測器	第1.15-3 図No.	
原子炉圧力容器内の状態	原子炉水位 (広帯域) ※2				「③原子炉圧力容器内の水位」を監視するパラメータと同じ						
	原子炉水位 (燃料域) ※2										
	原子炉水位 (S A) ※2										
	原子炉圧力 ※2										
原子炉圧力容器内の状態	原子炉圧力 (S A) ※2				「②原子炉圧力容器内の圧力」を監視するパラメータと同じ						
	原子炉圧力 (S A) ※1										
	ドライウエル温度 (S A) ※2										
	ドライウエル圧力 (S A) ※2										
⑬格納容器バイパスの監視	サブレーション・チェンバ圧力 (S A) ※1				「⑦原子炉格納容器内の圧力」を監視するパラメータと同じ						
	残留熱除去ポンプ出口圧力	3	0 ~ 4 MPa [gage]	最大値： 1.0MPa [gage]		残留熱除去系の運転時における、残留熱除去系の最高使用圧力 (1.0MPa [gage]) を監視可能。	S	区分Ⅰ 無停電 交流電源 区分Ⅱ 無停電 交流電源 ①	弾性圧力 検出器	可	⑯
	低圧炉心スプレイポンプ出口圧力	1	0 ~ 5 MPa [gage]	最大値： 2.0MPa [gage]		低圧炉心スプレイ系の運転時における、低圧炉心スプレイ系系統の最高使用圧力 (2.0MPa [gage]) を監視可能。	S	区分Ⅰ 無停電 交流電源	弾性圧力 検出器	可	⑳
原子炉建物内の状態	原子炉圧力 ※1				「②原子炉圧力容器内の圧力」を監視するパラメータと同じ						
	原子炉圧力 (S A) ※1										

※1：重要代替監視パラメータ ※2：重要監視パラメータ及び重要代替監視パラメータ

※3：基準点は気水分離器下端 (原子炉圧力容器零レベルより1,328cm)。 ※4：基準点はサブレーション・プール通常水位 (EL5610)。

※5：基準点は格納容器底面 (EL10100)。 ※6：基準点はコリウムシールド上表面 (EL6706)。

※7：局部出力領域計装の検出器は24個であり、平均出力領域計装の各チャンネルには14個又は17個の信号が入力される。

※8：重大事故等時に使用する設備のため、設計基準事故時は値なし。

※9：炉心損傷は原子炉停止後の経過時間における格納容器内雰囲気放射線レベルの値で判断する。原子炉停止直後に炉心損傷した場合の判断値は約10Sv/h (経過時間とともに低くなる) であり設計基準では炉心損傷しないことからこの値を下回る。

※10：基準点は使用済燃料貯蔵ラック上端 (EL35518)。 ※11：検出点は7箇所。

※12：所内常設蓄電式直流電源設備及び常設代替直流電源設備からの給電により計測可能な計器は、S A用直流電源、区分Ⅱ直流電源及び区分Ⅱ無停電交流電源を電源とした計器である。

※13：全交流動力電源喪失時に蓄電池 (非常用) からの電源供給に期待せず、交流電源復旧後に充電器を介して直流電源を供給する。

第1.15-2表 重要監視パラメータ及び重要代替監視パラメータ (重大事故等対処設備) (15/18)

分類	重要監視パラメータ 重要代替監視パラメータ	個数	計測範囲	設計基準	把握能力 (計測範囲の考え方)	耐震性	電源※12	検出器の 種類	可搬型 計測器	第1.15-3 図No.
④ 水源 の 確 保 (1/2)	低圧原子炉代替注水槽水位	1	0～1,500m ³ (0～12,542mm)	—※8	低圧原子炉代替注水槽の底部から上 端 (0～1,495m ³) を監視可能である。	— (S s)	S A 用 直 流 電 源	差圧式 水位 検出器	可	⑩
	サブレーション・プール水位 (S A) ※2				「⑧原子炉格納容器内の水位」を監視するパラメータと同じ					
	高圧原子炉代替注水流量※1				「④原子炉圧力容器への注水量」及び「⑤原子炉格納容器への注水量」を監視するパラメータと同じ					
	代替注水流量 (常設) ※1									
	原子炉隔離時冷却ポンプ出口流量※1									
	高圧炉心スプレイポンプ出口流量※1									
	残留熱除去ポンプ出口流量※1									
	低圧炉心スプレイポンプ出口流量※1									
	残留熱代替除去系原子炉注水流量※1									

※1：重要代替監視パラメータ ※2：重要監視パラメータ及び重要代替監視パラメータ

※3：基準点は気水分離器下端 (原子炉圧力容器零レベルより1,328cm)。 ※4：基準点はサブレーション・プール通常水位 (EL5610)。

※5：基準点は格納容器底面 (EL10100)。 ※6：基準点はコリウムシールド上表面 (EL6706)。

※7：高圧出力領域計装の検出器は124個であり、平均出力領域計装の各チャンネルには14個又は17個の信号が入力される。

※8：重大事故等時に使用する設備のため、設計基準事故時は値なし。

※9：炉心損傷は原子炉停止後の経過時間における格納容器内雰囲気放射線レベルの値で判断する。原子炉停止直後に炉心損傷した場合の判断値は約10Sv/h (経過時間とともに低くなる) であり設計基準では炉心損傷しないことからこの値を下回る。

※10：基準点は使用済燃料貯蔵ラック上端 (EL35518)。 ※11：検出点は7箇所。

※12：所内常設蓄電池直流電源設備及び常設代替直流電源設備からの給電により計測可能な計器は、S A 用直流電源、区分Ⅱ直流電源及び区分Ⅱ無停電交流電源を電源とした計器である。

※13：全交流動力電源喪失時に蓄電池 (非常用) からの電源供給に期待せず、交流電源復旧後に充電器を介して直流電源を供給する。

第1.15-2表 重要監視パラメータ及び重要代替監視パラメータ (重大事故等対処設備) (16/18)

分類	重要監視パラメータ 重要代替監視パラメータ	個数	計測範囲	設計基準	把握能力 (計測範囲の考え方)	耐震性	電源 ^{※12}	検出器の種類	可搬型計測器	第1.15-3 区No.	
⑭ 水源の確保 (2/2)	低圧原子炉代替注水ポンプ出口圧力 ^{※1}	2	0～4MPa [gage]	— ^{※8}	重大事故等時における, 低圧原子炉代替注水ポンプの最高使用圧力 (3.92MPa [gage]) を監視可能。	— (S s)	SA用 直流電源	弾性圧力 検出器	可	⑮	
	原子炉隔離時冷却ポンプ出口圧力 ^{※1}	1	0～10MPa [gage]	最大値: 9.02MPa [gage]	原子炉隔離時冷却系の運転時における, 原子炉隔離時冷却系系統の最高使用圧力 (9.02MPa [gage]) を監視可能。	S	区分II 直流電源 ②	弾性圧力 検出器	可	⑯	
	高圧炉心スプレイポンプ出口圧力 ^{※1}	1	0～12MPa [gage]	最大値: 8.93MPa [gage]	高圧炉心スプレイ系の運転時における, 高圧炉心スプレイ系系統の最高使用圧力 (8.93MPa [gage]) を監視可能。	S	区分III 直流電源	弾性圧力 検出器	可	⑰	
	残留熱除去ポンプ出口圧力 ^{※1}	[⑬格納容器バイパスの監視] を監視するパラメータと同じ									
	低圧炉心スプレイポンプ出口圧力 ^{※1}										
	残留熱代替ポンプ出口圧力 ^{※1}	2	0～3MPa [gage]	— ^{※8}	重大事故等時における, 残留熱代替除去ポンプの最高使用圧力 (2.5MPa [gage]) を監視可能。	— (S s)	SA用 直流電源	弾性圧力 検出器	可	⑱	
	原子炉水位 (広帯域) ^{※1}	[⑬原子炉圧力容器内の水位] を監視するパラメータと同じ									
	原子炉水位 (燃料域) ^{※1}										
	原子炉水位 (SA) ^{※1}										

※1: 重要代替監視パラメータ ※2: 重要監視パラメータ及び重要代替監視パラメータ

※3: 基準点は気水分離器下端 (原子炉圧力容器零レベルより1,328cm)。 ※4: 基準点はサブレシジョン・プール通常水位 (EL5610)。

※5: 基準点は格納容器底面 (EL10100)。 ※6: 基準点はコリウムシールド上表面 (EL6706)。

※7: 局部出力領域計装の検出器は124個であり, 平均出力領域計装の各チャンネルには14個又は17個の信号が入力される。

※8: 重大事故等時に使用する設備のため, 設計基準事故時は値なし。

※9: 炉心損傷は原子炉停止後の経過時間における格納容器内雰囲気放射線レベルの値で判断する。原子炉停止直後に炉心損傷した場合の判断値は約10Sv/h (経過時間とともに低くなる) であり設計基準では炉心損傷しないことからこの値を下回る。

※10: 基準点は使用済燃料貯蔵ラック上端 (EL35518)。 ※11: 検出点は7箇所。

※12: 所内常設蓄電式直流電源設備及び常設代替直流電源設備からの給電により計測可能な計器は, SA用直流電源, 区分II直流電源及び区分II無停電交流電源を電源とした計器である。

※13: 全交流動力電源喪失時に蓄電池 (非常用) からの電源供給に期待せず, 交流電源復旧後に充電器を介して直流電源を供給する。

第1.15-2表 重要監視パラメータ及び重要代替監視パラメータ (重大事故等対処設備) (17/18)

分類	重要監視パラメータ 重要代替監視パラメータ	個数	計測範囲	設計基準	把握能力 (計測範囲の考え方)	耐震性	電源 ^{※12}	検出器の種類	可搬型計測器	第1.15-3 図No.
⑮ 原子炉建物内の水素濃度	原子炉建物水素濃度	1 6	0 ~ 10vol% 0 ~ 20vol%	- ^{※8}	重大事故等時において、原子炉建物内の水素燃焼の可能性 (水素濃度: 4 vol%) を把握する上で監視可能 (なお、静的触媒式水素処理装置にて、原子炉建物内の水素濃度を可燃限界である 4 vol% 未満に低減する)。	- (S s)	S A 用 交流電源 ^②	触媒式水素検出器 熱伝導式水素検出器	-	⑳
	静的触媒式水素処理装置入口温度 ^{※1} 静的触媒式水素処理装置出口温度 ^{※1}	2 2	0 ~ 100℃ 0 ~ 400℃	- ^{※8}	重大事故等時において、静的触媒式水素処理装置作動時に想定される温度を監視可能。	- (S s)	S A 用 直流電源	熱電対	可	㉓ ^a ㉓ ^b
⑯ 原子炉格納容器内の酸素濃度	格納容器酸素濃度 (B系) ^{※2}	1	0 ~ 5 vol% / 0 ~ 25 vol%	4.3 vol% 以下	重大事故等時において、原子炉格納容器内の酸素濃度が変動する可能性のある範囲 (0 ~ 4.4 vol%) を監視可能。	S	区分Ⅱ 交流電源 ^②	熱磁気風式酸素検出器	-	㉕
	格納容器酸素濃度 (S A) ^{※2}	1	0 ~ 25 vol%	4.3 vol% 以下	重大事故等時において、原子炉格納容器内の酸素濃度が変動する可能性のある範囲 (0 ~ 4.4 vol%) を監視可能。	- (S s)	S A 用 交流電源 ^③	磁気力式酸素検出器	-	㉕
<p>格納容器雰囲気放射線モニタ (ドライヴェル)^{※1}</p> <p>格納容器雰囲気放射線モニタ (サブレンジョン・チェンバ)^{※1}</p> <p>ドライヴェル圧力 (S A)^{※1}</p> <p>サブレンジョン・チェンバ圧力 (S A)^{※1}</p> <p>「⑩原子炉格納容器内の放射線量率」を監視するパラメータと同じ</p> <p>「⑦原子炉格納容器内の圧力」を監視するパラメータと同じ</p>										

※1: 重要代替監視パラメータ ※2: 重要監視パラメータ及び重要代替監視パラメータ

※3: 基準点は気水分離器下端 (原子炉圧力容器零レベルより1,328cm)。 ※4: 基準点はサブレンジョン・プール通常水位 (EL5610)。

※5: 基準点は格納容器底面 (EL10100)。 ※6: 基準点はコリウムシールド上表面 (EL6706)。

※7: 局部出力領域計装の検出器は124個であり、平均出力領域計装の各チャンネルには14個又は17個の信号が入力される。

※8: 重大事故等時に使用する設備のため、設計基準事故時は値なし。

※9: 炉心損傷は原子炉停止後の経過時間における格納容器内雰囲気放射線レベルの値で判断する。原子炉停止直後に炉心損傷した場合の判断値は約10Sv/h (経過時間とともに低くなる) であり設計基準では炉心損傷しないことからこの値を下回る。

※10: 基準点は使用済燃料貯蔵ラック上端 (EL35518)。 ※11: 検出点は7箇所。

※12: 所内常設蓄電池直流通電源設備及び常設代替直流通電源設備からの給電により計測可能な計器は、S A 用直流通電源、区分Ⅱ直流通電源及び区分Ⅱ無停電交流電源を電源とした計器である。

※13: 全交流動力電源喪失時に蓄電池 (非常用) からの電源供給に期待せず、交流電源復旧後に充電器を介して直流通電源を供給する。

第1.15-2表 重要監視パラメータ及び重要代替監視パラメータ（重大事故等対処設備）（18/18）

分類	重要監視パラメータ 重要代替監視パラメータ	個数	計測範囲	設計基準	把握能力（計測範囲の考え方）	耐震性	電源※12	検出器の種類	可搬型計測器	第1.15-3 図№
⑩ 燃料プールの監視	燃料プール水位（SA）※2	1	-4.30～7.30m※10 (EL.31218～42818)	6,982mm※10 (EL.42500)	重大事故等時により変動する可能性のある燃料プール上部から底部付近までの範囲にわたり水位を監視可能。	-（S s）	SA用 交流電源 ②	ガイド パルス式 水位検出 器	-	⑭
	燃料プール水位・温度（SA）※2	1※11	-1,000～6,710mm※10 (EL.34518～42228)	6,982mm※10 (EL.42500)	重大事故等時により変動する可能性のある燃料プール上端近傍までの範囲にわたり水位を監視可能。	C（S s）	区分Ⅱ 直流電源 ①	熱電対	可	⑮
			0～150℃	最大値： 65℃	重大事故等時により変動する可能性のある燃料プールの温度を監視可能。					
	燃料プールのエア放射線モニタ (高レンジ・低レンジ)（SA）※2	1	10 ⁻¹ ～10 ⁻⁸ mSv/h	-※8	重大事故等時により変動する可能性がある放射線量率の範囲（10 ⁻³ ～10 ⁻⁷ mSv/h）にわたり監視可能。	-（S s）	SA用 直流電源	電離箱	-	⑯
10 ⁻³ ～10 ⁻⁴ mSv/h										
燃料プールの監視カメラ（SA）※2	1	-	-※8	重大事故等時において燃料プールの状況を監視可能。	-（S s）	カメラ： SA用 直流電源 冷却設 備：SA用 交流電源 ②	赤外線 カメラ	-	⑰	

※1：重要代替監視パラメータ ※2：重要監視パラメータ及び重要代替監視パラメータ

※3：基準点は気水分離器下端（原子炉圧力容器零レベルより1,328cm）。 ※4：基準点はサブレーション・プール通常水位（EL.5610）。

※5：基準点は格納容器底面（EL.10100）。 ※6：基準点はコリウムシールド上表面（EL.6706）。

※7：局部出力領域計装の検出器は124個であり、平均出力領域計装の各チャンネルには14個又は17個の信号が入力される。

※8：重大事故等時に使用する設備のため、設計基準事故時は値なし。

※9：炉心損傷は原子炉停止後の経過時間における格納容器内雰囲気放射線レベルの値で判断する。原子炉停止直後に炉心損傷した場合の判断値は約10Sv/h（経過時間とともに低くなる）であり設計基準では炉心損傷しないことからこの値を下回る。

※10：基準点は使用済燃料貯蔵ラック上端（EL.35518）。 ※11：検出点は7箇所。

※12：所内常設蓄電池式直流電源設備及び常設代替直流電源設備からの給電により計測可能な計器は、SA用直流電源、区分Ⅱ直流電源及び区分Ⅱ無停電交流電源を電源とした計器である。

※13：全交流動力電源喪失時に蓄電池（非常用）からの電源供給に期待せず、交流電源復旧後に充電器を介して直流電源を供給する。

第1.15-3表 代替パラメータによる主要パラメータの推定(1/17)

【推定ケース】

ケース1：同一物理量（温度，圧力，水位，放射線量率，水素濃度，中性子束及び酸素濃度）により推定する。

ケース2：水位を注水源若しくは注水先の水位変化又は注水量及びポンプ出口圧力により推定する。

ケース3：流量を注水源又は注水先の水位変化を監視することにより推定する。

ケース4：除熱状態を温度，圧力，流量等の傾向監視により推定する。

ケース5：圧力又は温度を水の飽和状態の関係により推定する。

ケース6：注水量を注水先の圧力から注水特性の関係により推定する。

ケース7：未臨界状態の維持を制御棒の挿入状態により推定する。

ケース8：酸素濃度をあらかじめ評価したパラメータの相関関係により推定する。

ケース9：エリア放射線モニタの傾向監視により格納容器バイパス事象が発生したことを推定する。

ケース10：原子炉格納容器への空気（酸素）の流入の有無を原子炉格納容器内圧力により推定する。

ケース11：燃料プールの状態を同一の物理量（水位），あらかじめ評価した水位と放射線量率の相関関係及びカメラによる監視により，

燃料プールの水位又は必要な水遮蔽が確保されていることを推定する。

ケース13：原子炉圧力容器内の圧力とサブプレッション・チェンバの圧力の差圧により原子炉圧力容器の満水状態を推定する。

なお，代替パラメータによる推定にあたっては，代替パラメータの誤差による影響を考慮する。

分類	主要パラメータ	代替パラメータ※1	推定ケース	代替パラメータ推定方法
原子炉圧力容器内の温度	原子炉圧力容器温度 (SA)	①主要パラメータの他チャンネル	ケース1	①原子炉圧力容器温度 (SA) の1チャンネルが故障した場合は，他チャンネルにより推定する。
		②原子炉圧力	ケース5	②原子炉圧力容器温度 (SA) の監視が不可能となった場合は，原子炉水位から原子炉圧力容器内が飽和状態にあると想定することで，原子炉圧力より飽和温度/圧力の間係を利用して原子炉圧力容器内の温度を推定する。また，原子炉スクラム後，原子炉水位が燃料棒有効長頂部に到達するまでの経過時間より原子炉圧力容器温度を推定する。
		②原子炉圧力 (SA) ②原子炉水位 (広帯域) ②原子炉水位 (燃料域) ②原子炉水位 (SA)		
③残留熱除去系熱交換器入口温度	ケース1			

※1：代替パラメータの番号は優先順位を示す。

※2：[] は有効監視パラメータ又は重要監視パラメータの常用計器（耐震性又は耐環境性等はないが，監視可能であれば発電用原子炉施設の状態を把握することが可能な計器）を示す。

第1.15-3表 代替パラメータによる主要パラメータの推定(2/17)

分類	主要パラメータ	代替パラメータ※1	推定ケース	代替パラメータ推定方法
原子炉圧力容器内の圧力	原子炉圧力	①主要パラメータの他チャンネル ②原子炉圧力 (S A) ③原子炉水位 (広帯域) ③原子炉水位 (燃料域) ③原子炉水位 (S A) ③原子炉圧力容器温度 (S A)	ケース1 ケース5	①原子炉圧力の1チャンネルが故障した場合は、他チャンネルにより推定する。 ②原子炉圧力の監視が不可能となった場合は、原子炉圧力 (S A) により推定する。 ③原子炉水位から原子炉圧力容器内が飽和状態にあると想定することで、原子炉圧力容器温度 (S A) により飽和温度/圧力の関係を利用して原子炉圧力容器内の圧力を推定する。 推定は、主要パラメータの他チャンネルを優先する。
	原子炉圧力 (S A)	①原子炉圧力 ②原子炉水位 (広帯域) ②原子炉水位 (燃料域) ②原子炉水位 (S A) ②原子炉圧力容器温度 (S A)	ケース1 ケース5	①原子炉圧力 (S A) の監視が不可能となった場合は、原子炉圧力により推定する。 ②原子炉水位から原子炉圧力容器内が飽和状態にあると想定することで、原子炉圧力容器温度 (S A) により飽和温度/圧力の関係を利用して原子炉圧力容器内の圧力を推定する。 推定は、原子炉圧力容器内の圧力を直接計測する原子炉圧力を優先する。

※1：代替パラメータの番号は優先順位を示す。

※2：[] は有効監視パラメータ又は重要監視パラメータの常用計器（耐震性又は耐環境性等はないが、監視可能であれば発電用原子炉施設の状態を把握することが可能な計器）を示す。

第1.15-3表 代替パラメータによる主要パラメータの推定(3/17)

分類	主要パラメータ	代替パラメータ※1	推定ケース	代替パラメータ推定方法
原子炉圧力容器内の水位	原子炉水位 (広帯域) 原子炉水位 (燃料域)	①主要パラメータの他チャネル	ケース1	①原子炉水位 (広帯域), 原子炉水位 (燃料域) の1チャネルが故障した場合は, 他チャネルにより推定する。 ②原子炉水位 (広帯域), 原子炉水位 (燃料域) の監視が不可能となった場合は, 原子炉水位 (SA) により推定する。 ③高圧原子炉代替注水流量, 代替注水流量 (常設), 低圧原子炉代替注水流量, 低圧原子炉代替注水流量 (狭帯域用), 原子炉隔離時冷却ポンプ出口流量, 高圧炉心スプレイポンプ出口流量, 残留熱除去ポンプ出口流量, 低圧炉心スプレイポンプ出口流量, 残留熱代替除去系原子炉注水流量のうち機器動作状態にある流量より, 崩壊熱による原子炉水位変化量を考慮し, 原子炉圧力容器内の水位を推定する。 ④原子炉圧力容器への注水により主蒸気配管より上まで注水し, 原子炉圧力, 原子炉圧力 (SA) とサブレーション・チェンバ圧力 (SA) の差圧から原子炉圧力容器の満水を推定する。推定は, 主要パラメータの他チャネルを優先する。
		②原子炉水位 (SA)		
		③高圧原子炉代替注水流量		
		③代替注水流量 (常設)		
	原子炉水位 (燃料域)	③低圧原子炉代替注水流量 (狭帯域用)	ケース2	①原子炉水位 (広帯域), 原子炉水位 (燃料域) の監視が不可能となった場合は, 原子炉水位 (広帯域), 原子炉水位 (燃料域) により推定する。 ②高圧原子炉代替注水流量, 代替注水流量 (常設), 低圧原子炉代替注水流量, 低圧原子炉代替注水流量 (狭帯域用), 原子炉隔離時冷却ポンプ出口流量, 高圧炉心スプレイポンプ出口流量, 残留熱除去ポンプ出口流量, 低圧炉心スプレイポンプ出口流量, 残留熱代替除去系原子炉注水流量のうち機器動作状態にある流量より, 崩壊熱による原子炉水位変化量を考慮し, 原子炉圧力容器内の水位を推定する。 ③原子炉圧力容器への注水により主蒸気配管より上まで注水し, 原子炉圧力, 原子炉圧力 (SA) とサブレーション・チェンバ圧力 (SA) の差圧から原子炉圧力容器の満水を推定する。推定は, 主要パラメータの他チャネルを優先する。
		③原子炉隔離時冷却ポンプ出口流量		
		③高圧炉心スプレイポンプ出口流量		
		③残留熱除去ポンプ出口流量		
	原子炉水位 (SA)	③低圧炉心スプレイポンプ出口流量	ケース13	①原子炉水位 (SA) の監視が不可能となった場合は, 原子炉水位 (広帯域), 原子炉水位 (燃料域) により推定する。 ②高圧原子炉代替注水流量, 代替注水流量 (常設), 低圧原子炉代替注水流量, 低圧原子炉代替注水流量 (狭帯域用), 原子炉隔離時冷却ポンプ出口流量, 高圧炉心スプレイポンプ出口流量, 残留熱除去ポンプ出口流量, 低圧炉心スプレイポンプ出口流量, 残留熱代替除去系原子炉注水流量のうち機器動作状態にある流量より, 崩壊熱による原子炉水位変化量を考慮し, 原子炉圧力容器内の水位を推定する。 ③原子炉圧力容器への注水により主蒸気配管より上まで注水し, 原子炉圧力, 原子炉圧力 (SA) とサブレーション・チェンバ圧力 (SA) の差圧から原子炉圧力容器の満水を推定する。推定は, 主要パラメータの他チャネルを優先する。
		③残留熱代替除去系原子炉注水流量		
		④原子炉圧力		
		④原子炉圧力 (SA)		
		④サブレーション・チェンバ圧力 (SA)		
原子炉水位 (SA)	原子炉水位 (広帯域)	①原子炉水位 (燃料域)	ケース1	①原子炉水位 (SA) の監視が不可能となった場合は, 原子炉水位 (広帯域), 原子炉水位 (燃料域) により推定する。 ②高圧原子炉代替注水流量, 代替注水流量 (常設), 低圧原子炉代替注水流量, 低圧原子炉代替注水流量 (狭帯域用), 原子炉隔離時冷却ポンプ出口流量, 高圧炉心スプレイポンプ出口流量, 残留熱除去ポンプ出口流量, 低圧炉心スプレイポンプ出口流量, 残留熱代替除去系原子炉注水流量のうち機器動作状態にある流量より, 崩壊熱による原子炉水位変化量を考慮し, 原子炉圧力容器内の水位を推定する。 ③原子炉圧力容器への注水により主蒸気配管より上まで注水し, 原子炉圧力, 原子炉圧力 (SA) とサブレーション・チェンバ圧力 (SA) の差圧から原子炉圧力容器の満水を推定する。推定は, 主要パラメータの他チャネルを優先する。
		②高圧原子炉代替注水流量		
		②代替注水流量 (常設)		
		②低圧原子炉代替注水流量 (狭帯域用)		
	原子炉水位 (燃料域)	②低圧原子炉代替注水流量 (狭帯域用)	ケース2	①原子炉水位 (SA) の監視が不可能となった場合は, 原子炉水位 (広帯域), 原子炉水位 (燃料域) により推定する。 ②高圧原子炉代替注水流量, 代替注水流量 (常設), 低圧原子炉代替注水流量, 低圧原子炉代替注水流量 (狭帯域用), 原子炉隔離時冷却ポンプ出口流量, 高圧炉心スプレイポンプ出口流量, 残留熱除去ポンプ出口流量, 低圧炉心スプレイポンプ出口流量, 残留熱代替除去系原子炉注水流量のうち機器動作状態にある流量より, 崩壊熱による原子炉水位変化量を考慮し, 原子炉圧力容器内の水位を推定する。 ③原子炉圧力容器への注水により主蒸気配管より上まで注水し, 原子炉圧力, 原子炉圧力 (SA) とサブレーション・チェンバ圧力 (SA) の差圧から原子炉圧力容器の満水を推定する。推定は, 主要パラメータの他チャネルを優先する。
		②原子炉隔離時冷却ポンプ出口流量		
		②高圧炉心スプレイポンプ出口流量		
		②残留熱除去ポンプ出口流量		
	原子炉水位 (SA)	②低圧炉心スプレイポンプ出口流量	ケース13	①原子炉水位 (SA) の監視が不可能となった場合は, 原子炉水位 (広帯域), 原子炉水位 (燃料域) により推定する。 ②高圧原子炉代替注水流量, 代替注水流量 (常設), 低圧原子炉代替注水流量, 低圧原子炉代替注水流量 (狭帯域用), 原子炉隔離時冷却ポンプ出口流量, 高圧炉心スプレイポンプ出口流量, 残留熱除去ポンプ出口流量, 低圧炉心スプレイポンプ出口流量, 残留熱代替除去系原子炉注水流量のうち機器動作状態にある流量より, 崩壊熱による原子炉水位変化量を考慮し, 原子炉圧力容器内の水位を推定する。 ③原子炉圧力容器への注水により主蒸気配管より上まで注水し, 原子炉圧力, 原子炉圧力 (SA) とサブレーション・チェンバ圧力 (SA) の差圧から原子炉圧力容器の満水を推定する。推定は, 主要パラメータの他チャネルを優先する。
		②残留熱代替除去系原子炉注水流量		
		③原子炉圧力		
		③原子炉圧力 (SA)		
		③サブレーション・チェンバ圧力 (SA)		

※1: 代替パラメータの番号は優先順位を示す。

※2: [] は有効監視パラメータ又は重要監視パラメータの常用計器 (耐震性又は耐環境性等はないが, 監視可能であれば発電用原子炉施設の状態を把握することが可能な計器) を示す。

第1.15-3表 代替パラメータによる主要パラメータの推定(4/17)

分類	主要パラメータ	代替パラメータ※1	推定ケース	代替パラメータ推定方法
原子炉圧力容器への注水量	高圧原子炉代替注水流量	①サブプレッション・プール水位 (SA) ②原子炉水位 (広帯域) ②原子炉水位 (燃料域) ②原子炉水位 (SA)	ケース3	①高圧原子炉代替注水流量の監視が不可能となった場合は、水源であるサブプレッション・プール水位の変化により注水量を推定する。 ②注水先の原子炉水位の水位変化により高圧原子炉代替注水流量を推定する。 推定は、水源であるサブプレッション・プール水位 (SA) を優先する。
	代替注水流量 (常設)	①低圧原子炉代替注水槽水位 ②原子炉水位 (広帯域) ②原子炉水位 (燃料域) ②原子炉水位 (SA)	ケース3	①代替注水流量 (常設) の監視が不可能となった場合は、水源である低圧原子炉代替注水槽水位の水量変化により注水量を推定する。なお、低圧原子炉代替注水槽の補給状況も考慮した上で注水量を推定する。 ②注水先の原子炉水位の水位変化により代替注水流量 (常設) を推定する。 推定は、環境悪化の影響が小さい低圧原子炉代替注水槽水位を優先する。
	低圧原子炉代替注水流量 低圧原子炉代替注水流量 (狭帯域用)	①原子炉水位 (広帯域) ①原子炉水位 (燃料域) ①原子炉水位 (SA)	ケース3	①低圧原子炉代替注水流量、低圧原子炉代替注水流量 (狭帯域用) の監視が不可能となった場合は、注水先の原子炉水位の水位変化により注水量を推定する。
	原子炉隔離時冷却ポンプ出口流量	①サブプレッション・プール水位 (SA) ②原子炉水位 (広帯域) ②原子炉水位 (燃料域) ②原子炉水位 (SA)	ケース3	①原子炉隔離時冷却ポンプ出口流量の監視が不可能となった場合は、水源であるサブプレッション・プール水位の変化により注水量を推定する。 ②注水先の原子炉水位の水位変化により原子炉隔離時冷却ポンプ出口流量を推定する。 推定は、水源であるサブプレッション・プール水位 (SA) を優先する。
	高圧炉心スプレイポンプ出口流量	①サブプレッション・プール水位 (SA) ②原子炉水位 (広帯域) ②原子炉水位 (燃料域) ②原子炉水位 (SA)	ケース3	①高圧炉心スプレイポンプ出口流量の監視が不可能となった場合は、水源であるサブプレッション・プール水位の変化により注水量を推定する。 ②注水先の原子炉水位の水位変化により高圧炉心スプレイポンプ出口流量を推定する。 推定は、水源であるサブプレッション・プール水位 (SA) を優先する。
	残留熱除去ポンプ出口流量	①サブプレッション・プール水位 (SA) ②原子炉水位 (広帯域) ②原子炉水位 (燃料域) ②原子炉水位 (SA)	ケース3	①残留熱除去ポンプ出口流量の監視が不可能となった場合は、水源であるサブプレッション・プール水位の変化により注水量を推定する。 ②注水先の原子炉水位の水位変化により残留熱除去ポンプ出口流量を推定する。 推定は、水源であるサブプレッション・プール水位 (SA) を優先する。
	低圧炉心スプレイポンプ出口流量	①サブプレッション・プール水位 (SA) ②原子炉水位 (広帯域) ②原子炉水位 (燃料域) ②原子炉水位 (SA)	ケース3	①低圧炉心スプレイポンプ出口流量の監視が不可能となった場合は、水源であるサブプレッション・プール水位の変化により注水量を推定する。 ②注水先の原子炉水位の水位変化により低圧炉心スプレイポンプ出口流量を推定する。 推定は、水源であるサブプレッション・プール水位 (SA) を優先する。
	残留熱代替除去系原子炉注水流量	①サブプレッション・プール水位 (SA) ②原子炉水位 (広帯域) ②原子炉水位 (燃料域) ②原子炉水位 (SA)	ケース3	①残留熱代替除去系原子炉注水流量の監視が不可能となった場合は、水源であるサブプレッション・プール水位の変化により注水量を推定する。 ②注水先の原子炉水位の水位変化により残留熱代替除去系原子炉注水流量を推定する。 推定は、水源であるサブプレッション・プール水位 (SA) を優先する。

※1：代替パラメータの番号は優先順位を示す。

※2：[] は有効監視パラメータ又は重要監視パラメータの常用計器 (耐震性又は耐環境性等はないが、監視可能であれば発電用原子炉施設の状態を把握することが可能な計器) を示す。

第1.15-3表 代替パラメータによる主要パラメータの推定(5/17)

分類	主要パラメータ	代替パラメータ※1	推定ケース	代替パラメータ推定方法	
原子炉格納容器への注水量	代替注水流量 (常設)	①低圧原子炉代替注水槽水位	ケース3	①代替注水流量 (常設) の監視が不可能となった場合は、水源である低圧原子炉代替注水槽水位の水流量により注水量を推定する。なお、低圧原子炉代替注水槽の補給状況も考慮した上で注水量を推定する。 ②注水先のドライウエル圧力 (SA) 又はサブプレッション・チェンバ圧力 (SA) より代替注水流量 (常設) を推定する。 ③注水先のドライウエル水位、サブプレッション・プール水位 (SA) 及びベデスタル水位の水流量により代替注水流量 (常設) を推定する。	
		②ドライウエル圧力 (SA)	ケース6		
		②サブプレッション・チェンバ圧力 (SA)	ケース3		
	格納容器代替スプレイ流量	②ドライウエル水位	②ドライウエル水位	ケース3	①格納容器代替スプレイ流量の監視が不可能となった場合は、注水先のドライウエル圧力 (SA) 又はサブプレッション・チェンバ圧力 (SA) より格納容器代替スプレイ流量を推定する。 ①注水先のドライウエル水位、サブプレッション・プール水位 (SA) 及びベデスタル水位の変化により注水量を推定する。
		②サブプレッション・プール水位 (SA)	②サブプレッション・プール水位 (SA)	ケース6	
		②ベデスタル水位	②サブプレッション・プール水位 (SA)	ケース3	
		①ドライウエル圧力 (SA)	①サブプレッション・チェンバ圧力 (SA)	ケース6	
		①サブプレッション・チェンバ圧力 (SA)	①ドライウエル水位	ケース3	
	ベデスタル代替注水流量 (狭帯域)	①ベデスタル水位	①ベデスタル水位	ケース3	①ベデスタル代替注水流量、ベデスタル代替注水流量 (狭帯域用) の監視が不可能となった場合は、注水先のベデスタル水位及びドライウエル水位の変化により注水量を推定する。
		①ドライウエル水位	①ドライウエル水位	ケース3	
残留熱代替除去系格納容器スプレイ流量	①残留熱代替除去系原子炉注水流量	①残留熱代替除去系原子炉注水流量	ケース6	①残留熱代替除去系格納容器スプレイ流量の監視が不可能となった場合は、残留熱代替除去ポンプ出口圧力から残留熱代替除去ポンプの注水特性を用いて流量を推定し、この流量から残留熱代替除去系原子炉注水流量を差し引いて、残留熱代替除去系格納容器スプレイ流量を推定する。	
	①残留熱代替除去ポンプ出口圧力	①残留熱代替除去ポンプ出口圧力	ケース6		

※1：代替パラメータの番号は優先順位を示す。

※2：[] は有効監視パラメータ又は重要監視パラメータの常用計器 (耐震性又は耐環境性等はないが、監視可能であれば発電用原子炉施設の状態を把握することが可能な計器) を示す。

第1.15-3表 代替パラメータによる主要パラメータの推定(6/17)

分類	主要パラメータ	代替パラメータ※1	推定ケース	代替パラメータ推定方法
原子炉格納容器内の温度	ドライウエル温度 (SA)	①主要パラメータの他チャンネル ②ペデスタル温度 (SA)	ケース1	①ドライウエル温度 (SA) の1チャンネルが故障した場合は、他チャンネルにより推定する。 ②ドライウエル温度 (SA) の監視が不可能となった場合には、ペデスタル温度 (SA) により推定する。
			ケース5	③飽和温度/圧力の関係を利用してドライウエル圧力 (SA) によりドライウエル温度 (SA) を推定する。 ④サブプレッション・チェンバ圧力 (SA) により、上記③と同様にドライウエル温度 (SA) を推定する。
	ペデスタル温度 (SA)	①主要パラメータの他チャンネル ②ドライウエル温度 (SA)	ケース1	①ペデスタル温度 (SA) の1チャンネルが故障した場合は、他チャンネルにより推定する。 ②ペデスタル温度 (SA) の監視が不可能となった場合には、ドライウエル温度 (SA) により推定する。
			ケース5	③飽和温度/圧力の関係を利用してドライウエル圧力 (SA) によりペデスタル温度 (SA) を推定する。 ④サブプレッション・チェンバ圧力 (SA) により、上記③と同様にペデスタル温度 (SA) を推定する。
	サブプレッション・チェンバ温度 (SA)	①主要パラメータの他チャンネル ②サブプレッション・プール水温度 (SA)	ケース1	①サブプレッション・チェンバ温度 (SA) の1チャンネルが故障した場合は、他チャンネルにより推定する。 ②サブプレッション・チェンバ温度 (SA) の監視が不可能となった場合は、サブプレッション・プール水温度 (SA) によりサブプレッション・チェンバ温度 (SA) を推定する。
			ケース5	③飽和温度/圧力の関係を利用してサブプレッション・チェンバ圧力 (SA) によりサブプレッション・チェンバ温度 (SA) を推定する。
	サブプレッション・プール水温度 (SA)	①主要パラメータの他チャンネル ②サブプレッション・チェンバ温度 (SA)	ケース1	①サブプレッション・プール水温度 (SA) の1チャンネルが故障した場合は、他チャンネルにより推定する。 ②サブプレッション・プール水温度 (SA) の監視が不可能となった場合は、サブプレッション・チェンバ温度 (SA) によりサブプレッション・プール水温度 (SA) を推定する。
			ケース5	③飽和温度/圧力の関係を利用してサブプレッション・チェンバ圧力 (SA) によりサブプレッション・チェンバ温度 (SA) を推定する。

※1：代替パラメータの番号は優先順位を示す。

※2：[] は有効監視パラメータ又は重要監視パラメータの常用計器（耐震性又は耐環境性等はないが、監視可能であれば発電用原子炉施設の状態を把握することが可能な計器）を示す。

第1.15-3表 代替パラメータによる主要パラメータの推定(7/17)

分類	主要パラメータ	代替パラメータ※1	推定ケース	代替パラメータ推定方法
原子炉格納容器内の圧力	ドライウエル圧力 (SA)	①主要パラメータの他チャンネル ②サブプレッション・チェンバ圧力 (SA)	ケース1	①ドライウエル圧力 (SA) のIチャンネルが故障した場合は、他チャンネルにより推定する。 ②ドライウエル圧力 (SA) の監視が不可能となった場合は、サブプレッション・チェンバ圧力 (SA) により推定する。 ③飽和温度/圧力の関係を利用してドライウエル温度 (SA)、ペデスタル温度 (SA) によりドライウエル圧力 (SA) を推定する。 推定は、主要パラメータの他チャンネルを優先する。
		③ドライウエル温度 (SA) ③ペデスタル温度 (SA)	ケース5	
	サブプレッション・チェンバ圧力 (SA)	①主要パラメータの他チャンネル ②ドライウエル圧力 (SA)	ケース1	①サブプレッション・チェンバ圧力 (SA) のIチャンネルが故障した場合は、他チャンネルにより推定する。 ②サブプレッション・チェンバ圧力 (SA) の監視が不可能となった場合は、ドライウエル圧力 (SA) により推定する。 ③飽和温度/圧力の関係を利用してサブプレッション・チェンバ温度 (SA) によりサブプレッション・チェンバ圧力 (SA) を推定する。 推定は、主要パラメータの他チャンネルを優先する。
		③サブプレッション・チェンバ温度 (SA)	ケース5	

※1：代替パラメータの番号は優先順位を示す。

※2：[] は有効監視パラメータ又は重要監視パラメータの常用計器（耐震性又は耐環境性等はないが、監視可能であれば発電用原子炉施設の状態を把握することが可能な計器）を示す。

第1.15-3表 代替パラメータによる主要パラメータの推定(8/17)

分類	主要パラメータ	代替パラメータ※1	推定ケース	代替パラメータ推定方法
原子炉格納容器内の水位	ドライウエル水位	①サブプレッション・プール水位 (SA) ②代替注水流量 (常設) ②低圧原子炉代替注水流量 (狭帯域用) ②低圧原子炉代替注水流量 (狭帯域用) ②格納容器代替スプレイ流量 ②ペデスタル代替注水流量 ②ペデスタル代替注水流量 (狭帯域用) ③低圧原子炉代替注水槽水位	ケース2	①原子炉格納容器下部注水の停止判断に用いるドライウエル水位計の監視が不可能となった場合は、サブプレッション・プール水位 (SA) により推定する。 ②ドライウエル水位の監視が不可能となった場合は、代替注水流量 (常設)、低圧原子炉代替注水流量、低圧原子炉代替注水流量 (狭帯域用)、格納容器代替スプレイ流量、ペデスタル代替注水流量、ペデスタル代替注水流量 (狭帯域用) のうち機器動作状態にある流量により、ドライウエル水位を推定する。 ③水源である低圧原子炉代替注水槽水位の水量変化により、ドライウエル水位を推定する。なお、低圧原子炉代替注水槽水位の補給状況も考慮した上で注水量を推定する。 推定は、サブプレッション・プール水位 (SA) を優先する。
	サブプレッション・プール水位 (SA)	①代替注水流量 (常設) ①低圧原子炉代替注水流量 (狭帯域用) ①低圧原子炉代替注水流量 (狭帯域用) ①格納容器代替スプレイ流量 ①ペデスタル代替注水流量 (狭帯域用) ②低圧原子炉代替注水槽水位 ③ [サブプレッション・プール水位] ※2	ケース2	①サブプレッション・プール水位 (SA) の監視が不可能となった場合は、代替注水流量 (常設)、低圧原子炉代替注水流量 (狭帯域用)、格納容器代替スプレイ流量、ペデスタル代替注水流量、ペデスタル代替注水流量 (狭帯域用) のうち機器動作状態にある流量により、サブプレッション・プール水位 (SA) を推定する。 ②水源である低圧原子炉代替注水槽水位の水量変化により、サブプレッション・プール水位 (SA) を推定する。なお、低圧原子炉代替注水槽水位の補給状況も考慮した上で注水量を推定する。 ③監視可能であればサブプレッション・プール水位 (常用計器) により、水位を推定する。 推定は、代替注水流量 (常設)、低圧原子炉代替注水流量、低圧原子炉代替注水流量 (狭帯域用)、格納容器代替スプレイ流量、ペデスタル代替注水流量、ペデスタル代替注水流量 (狭帯域用) を優先する。
	ペデスタル水位	①主要パラメータの他チャンネル ②代替注水流量 (常設) ②格納容器代替スプレイ流量 ②ペデスタル代替注水流量 ③低圧原子炉代替注水槽水位	ケース1 ケース2	①ペデスタル水位の1チャンネルが故障した場合は、他チャンネルにより推定する。 ②ペデスタル水位の監視が不可能になった場合は、代替注水流量 (常設)、格納容器代替スプレイ流量、ペデスタル代替注水流量により、ペデスタル水位を推定する。 ③水源である低圧原子炉代替注水槽水位の水量変化により、ペデスタル水位を推定する。なお、低圧原子炉代替注水槽水位の補給状況も考慮した上で注水量を推定する。 推定は、主要パラメータの他チャンネルを優先する。

※1：代替パラメータの番号は優先順位を示す。

※2：[] は有効監視パラメータ又は重要監視パラメータの常用計器 (耐震性又は耐環境性等はないが、監視可能であれば発電用原子炉施設の状態を把握することが可能な計器) を示す。

第1.15-3表 代替パラメータによる主要パラメータの推定(9/17)

分類	主要パラメータ	代替パラメータ※1	推定ケース	代替パラメータ推定方法
原子炉格納容器内の 水素濃度	格納容器水素濃度 (B系)	①格納容器水素濃度 (SA) ② [格納容器水素濃度 (A系)] ※2	ケース1	①格納容器水素濃度 (B系) の監視が不可能となった場合は、格納容器水素濃度 (SA) により推定する。 ②監視可能であれば格納容器水素濃度 (A系) (常用計器) により、水素濃度を推定する。推定は、格納容器水素濃度 (SA) を優先する。
	格納容器水素濃度 (SA)	①格納容器水素濃度 (B系) ② [格納容器水素濃度 (A系)] ※2	ケース1	①格納容器水素濃度 (SA) の監視が不可能となった場合は、格納容器水素濃度 (B系) により推定する。 ②監視可能であれば格納容器水素濃度 (A系) (常用計器) により、水素濃度を推定する。推定は、格納容器水素濃度 (B系) を優先する。
原子炉格納容器内の 放射線量率	格納容器雰囲気放射線モニタ (ドライウエル)	①主要パラメータの他チャンネル ② [エリア放射線モニタ] ※2	ケース1	①格納容器雰囲気放射線モニタ (ドライウエル) の I チャンネルが故障した場合は、他チャンネルにより推定する。 ②監視可能であれば、エリア放射線モニタ (有効監視パラメータ) の指示値を用いて、原子炉格納容器内の放射線量率を推定する。推定は、主要パラメータの他チャンネルを優先する。
	格納容器雰囲気放射線モニタ (サプレッション・チェンバ)	①主要パラメータの他チャンネル ② [エリア放射線モニタ] ※2	ケース1	①格納容器雰囲気放射線モニタ (サプレッション・チェンバ) の I チャンネルが故障した場合は、他チャンネルにより推定する。 ②監視可能であれば、エリア放射線モニタ (有効監視パラメータ) の指示値を用いて、原子炉格納容器内の放射線量率を推定する。推定は、主要パラメータの他チャンネルを優先する。

※1：代替パラメータの番号は優先順位を示す。

※2：[] は有効監視パラメータ又は重要監視パラメータの常用計器 (耐震性又は耐環境性等はないが、監視可能であれば発電用原子炉施設の状態を把握することが可能な計器) を示す。

第1.15-3表 代替パラメータによる主要パラメータの推定(10/17)

分類	主要パラメータ	代替パラメータ※1	推定ケース	代替パラメータ推定方法
未 臨 界 の 維 持 又 は 監 視	中性子源領域計装	①主要パラメータの他チャンネル ②中間領域計装 ②平均出力領域計装	ケース1	①中性子源領域計装の1チャンネルが故障した場合は、他チャンネルにより推定する。 ②中性子源領域計装の監視が不可能になった場合は、中間領域計装、平均出力領域計装により推定する。 ③制御棒手動操作・監視系(有効監視パラメータ)により全制御棒が挿入状態にあることが確認できる場合は、未臨界状態の維持を推定する。
			ケース7	推定は、主要パラメータの他チャンネルを優先する。
			ケース1	①中間領域計装の1チャンネルが故障した場合は、他チャンネルにより推定する。 ②中間領域計装の監視が不可能になった場合は、中性子源領域計装、平均出力領域計装により推定する。
	中間領域計装	①主要パラメータの他チャンネル ②中性子源領域計装 ②平均出力領域計装	ケース1	③制御棒手動操作・監視系(有効監視パラメータ)により全制御棒が挿入状態にあることが確認できる場合は、未臨界状態の維持を推定する。
			ケース7	推定は、主要パラメータの他チャンネルを優先する。
	平均出力領域計装	①主要パラメータの他チャンネル ②中間領域計装	ケース1	①平均出力領域計装の1チャンネルが故障した場合は、他チャンネルにより推定する。 ②平均出力領域計装の監視が不可能になった場合は、中性子源領域計装、中間領域計装により推定する。
			ケース7	③制御棒手動操作・監視系(有効監視パラメータ)により全制御棒が挿入状態にあることが確認できる場合は、未臨界状態の維持を推定する。
	[制御棒手動操作・監視系] ※2	①中性子源領域計装 ②中間領域計装 ③平均出力領域計装	ケース1	①制御棒手動操作・監視系(有効監視パラメータ)の監視が不可能になった場合は、中性子源領域計装を優先する。
			ケース7	②中間領域計装により推定する。 ③平均出力領域計装により推定する。

※1：代替パラメータの番号は優先順位を示す。

※2：[] は有効監視パラメータの常用計器(耐震性又は耐環境性等はないが、監視可能であれば発電用原子炉施設の状態を把握することが可能な計器)を示す。

第1.15-3表 代替パラメータによる主要パラメータの推定(11/17)

分類	主要パラメータ	代替パラメータ※1	推定ケース	代替パラメータ推定方法	
残留熱代替除去系 最終ヒートシンクの確保	サブプレッション・プール水温度 (SA)	①主要パラメータの他チャンネル ②サブプレッション・チェンバ温度 (SA)	ケース1	①サブプレッション・プール水温度 (SA) の1チャンネルが故障した場合は、他チャンネルにより推定する。 ②サブプレッション・プール水温度 (SA) の監視が不可能となった場合は、サブプレッション・チェンバ温度 (SA) によりサブプレッション・プール水温度 (SA) を推定する。	
	残留熱除去系熱交換器出口温度	①サブプレッション・プール水温度 (SA)	ケース1	①残留熱除去系熱交換器出口温度の監視が不可能となった場合は、熱交換器ユニットの熱交換量評価からサブプレッション・プール水温度 (SA) により推定する。	
	残留熱代替除去系原子炉注水流	流量	①サブプレッション・プール水位 (SA) ②原子炉水位 (広帯域) ②原子炉水位 (燃料域) ②原子炉水位 (SA)	ケース3	①残留熱代替除去系原子炉注水流の監視が不可能となった場合は、水源であるサブプレッション・プール水位 (SA) の変化により注水量を推定する。
		レイ流量	③残留熱代替除去系格納容器スプレイ流量	ケース6	②注水先の原子炉水位の水位変化により残留熱代替除去系原子炉注水流を推定する。
			③残留熱代替除去系格納容器スプレイ流量	ケース6	③残留熱代替除去系格納容器スプレイ流量を差し引いて、残留熱代替除去系原子炉注水流を推定する。
			④原子炉圧力容器温度 (SA)	ケース4	④原子炉圧力容器温度 (SA) により最終ヒートシンクが確保されていることを推定する。推定は、水源であるサブプレッション・プール水位 (SA) を優先する。
	残留熱代替除去系格納容器スプレイ流量	①残留熱代替除去系原子炉注水流	①残留熱代替除去系格納容器スプレイ流量	ケース6	①残留熱代替除去系格納容器スプレイ流量の監視が不可能となった場合は、残留熱代替除去系格納容器スプレイ流量を推定し、この流量から残留熱代替除去系原子炉注水流を差し引いて、残留熱代替除去系格納容器スプレイ流量を推定する。
		①残留熱代替除去系格納容器スプレイ流量	①残留熱代替除去系格納容器スプレイ流量	ケース6	②残留熱代替除去系による冷却において、残留熱代替除去系格納容器スプレイ流量の監視が不可能となった場合は、サブプレッション・プール水温度 (SA)、ドライウエル温度 (SA)、サブプレッション・チェンバ温度 (SA) により最終ヒートシンクが確保されていることを推定する。
			②サブプレッション・プール水温度 (SA) ②ドライウエル温度 (SA) ②サブプレッション・チェンバ温度 (SA)	ケース4	推定は、残留熱代替除去系原子炉注水流、残留熱代替除去系格納容器スプレイ流量を優先する。

※1：代替パラメータの番号は優先順位を示す。

※2：[] は有効監視パラメータ又は重要監視パラメータの常用計器（耐震性又は耐環境性等はないが、監視可能であれば発電用原子炉施設の状態を把握することが可能な計器）を示す。

第1.15-3表 代替パラメータによる主要パラメータの推定(12/17)

分類	主要パラメータ	代替パラメータ※1	推定ケース	代替パラメータ推定方法
格納容器フィルタベント系 最終ヒートシンクの確保	スクラバ容器水位	①主要パラメータの他チャネル	ケース1	①スクラバ容器水位の1チャネルが故障した場合は、他チャネルにより推定する。
	スクラバ容器圧力	①主要パラメータの他チャネル ②ドラウエル圧力 (SA) ③サブレッション・チェンバ圧力 (SA)	ケース1	①スクラバ容器圧力の1チャネルが故障した場合は、他チャネルにより推定する。 ②スクラバ容器圧力の監視が不可能となった場合は、ドラウエル圧力 (SA) 又はサブレッション・チェンバ圧力 (SA) の傾向監視により格納容器フィルタベント系の健全性を推定する。
	スクラバ容器温度	①主要パラメータの他チャネル	ケース1	推定は、主要パラメータの他チャネルを優先する。 ①スクラバ容器温度の1チャネルが故障した場合は、他チャネルにより推定する。
	第1ベントフィルタ出口放射線モニタ (高レンジ・低レンジ)	①主要パラメータの他チャネル	ケース1	①第1ベントフィルタ出口放射線モニタ (高レンジ) の1チャネルが故障した場合は、他チャネルにより推定する。
	第1ベントフィルタ出口水素濃度	①主要パラメータの予備 ②格納容器水素濃度 (B系) ③格納容器水素濃度 (SA)	ケース1	①第1ベントフィルタ出口水素濃度が故障した場合は、予備の第1ベントフィルタ出口水素濃度により推定する。 ②第1ベントフィルタ出口水素濃度の監視が不可能となった場合は、原子炉格納容器内の水素ガスが格納容器フィルタベント系の配管内を通過することから、格納容器水素濃度 (B系) 及び格納容器水素濃度 (SA) により推定する。
	残留熱除去系熱交換器入口温度	①原子炉圧力容器温度 (SA) ①サブレッション・プール水温度 (SA)	ケース1	①残留熱除去系熱交換器入口温度の監視が不可能となった場合は、原子炉圧力容器温度 (SA)、サブレッション・プール水温度 (SA) により最終ヒートシンクが確保されていることを推定する。
	残留熱除去系熱交換器出口温度	①残留熱除去系熱交換器入口温度 ②残留熱除去系熱交換器冷却水流量	ケース1 ケース4	①残留熱除去系熱交換器出口温度の監視が不可能になった場合は、熱交換器ユニットの熱交換量評価から残留熱除去系熱交換器入口温度により推定する。 ②残留熱除去系熱交換器冷却水流量により、最終ヒートシンクが確保されていることを推定する。
	残留熱除去ポンプ出口流量	①残留熱除去ポンプ出口圧力	ケース6	推定は、残留熱除去系熱交換器入口温度を優先する。 ①残留熱除去ポンプ出口流量の監視が不可能となった場合は、残留熱除去ポンプ出口圧力から残留熱除去ポンプの注水特性を用いて、残留熱除去ポンプ出口流量が確保されていることを推定する。

※1：代替パラメータの番号は優先順位を示す。

※2：[] は有効監視パラメータ又は重要監視パラメータの常用計器 (耐震性又は耐環境性等はないが、監視可能であれば発電用原子炉施設の状態を把握することが可能な計器) を示す。

第1.15-3表 代替パラメータによる主要パラメータの推定(13/17)

分類	主要パラメータ	代替パラメータ※1	推定ケース	代替パラメータ推定方法
原子炉圧力容器内の状態 格納容器バイパスの監視	原子炉水位 (広帯域) 原子炉水位 (燃料域)	①主要パラメータの他チャネル ②原子炉水位 (SA)	ケース1	①原子炉水位 (広帯域), 原子炉水位 (燃料域) の1チャネルが故障した場合は, 他チャネルにより推定する。 ②原子炉水位 (広帯域), 原子炉水位 (燃料域) の監視が不可能となった場合は, 原子炉水位 (SA) により推定する。
		①原子炉水位 (広帯域) ①原子炉水位 (燃料域)	ケース1	推定は, 主要パラメータの他チャネルを優先する。 ①原子炉水位 (SA) の水位の監視が不可能となった場合は, 原子炉水位 (広帯域), 原子炉水位 (燃料域) により推定する。
	原子炉圧力	①主要パラメータの他チャネル ②原子炉圧力 (SA)	ケース1	①原子炉圧力の1チャネルが故障した場合は, 他チャネルにより推定する。 ②原子炉圧力の監視が不可能となった場合は, 原子炉圧力 (SA) により推定する。 ③原子炉水位から原子炉圧力容器内に飽和状態にあると想定することで, 原子炉圧力容器温度 (SA) より飽和温度/圧力の関係を利用して原子炉圧力容器内の圧力を推定する。 推定は, 主要パラメータの他チャネルを優先する。
		③原子炉水位 (広帯域) ③原子炉水位 (燃料域) ③原子炉水位 (SA) ③原子炉圧力容器温度 (SA)	ケース5	推定は, 主要パラメータの他チャネルを優先する。
		①原子炉圧力	ケース1	①原子炉圧力 (SA) の監視が不可能となった場合は, 原子炉圧力により推定する。 ②原子炉水位から原子炉圧力容器内に飽和状態にあると想定することで, 原子炉圧力容器温度 (SA) より飽和温度/圧力の関係を利用して原子炉圧力容器内の圧力を推定する。 推定は, 原子炉圧力容器内の圧力を直接計測する原子炉圧力を優先する。
		②原子炉水位 (広帯域) ②原子炉水位 (燃料域) ②原子炉水位 (SA) ②原子炉圧力容器温度 (SA)	ケース5	推定は, 原子炉圧力容器内の圧力を優先する。
	ドライウエル温度 (SA)	①主要パラメータの他チャネル ②ドライウエル圧力 (SA)	ケース1 ケース5	①ドライウエル温度 (SA) の1チャネルが故障した場合は, 他チャネルにより推定する。 ②ドライウエル温度 (SA) の監視が不可能となった場合は, 飽和温度/圧力の関係を利用してドライウエル圧力 (SA) によりドライウエル温度 (SA) を推定する。 推定は, 主要パラメータの他チャネルを優先する。
		①主要パラメータの他チャネル ②サブプレッション・チェンパ圧力 (SA) ③ドライウエル温度 (SA)	ケース1 ケース5	①ドライウエル圧力 (SA) の1チャネルが故障した場合は, 他チャネルにより推定する。 ②ドライウエル圧力 (SA) の監視が不可能となった場合は, サプレッション・チェンパ圧力 (SA) により推定する。 ③飽和温度/圧力の関係を利用してドライウエル温度 (SA) によりドライウエル圧力 (SA) を推定する。 推定は, 主要パラメータの他チャネルを優先する。

※1: 代替パラメータの番号は優先順位を示す。

※2: [] は有効監視パラメータ又は重要計器 (耐震性又は耐環境性等はないが, 監視可能であれば発電用原子炉施設の状態を把握することが可能な計器) を示す。

第1.15-3表 代替パラメータによる主要パラメータの推定(14/17)

分類	主要パラメータ	代替パラメータ※1	推定ケース	代替パラメータ推定方法
原子炉建物内の状態 格納容器バイパスの監視	残留熱除去ポンプ出口圧力	①原子炉圧力 ①原子炉圧力 (SA)	ケース1	①残留熱除去ポンプ出口圧力の監視が不可能となった場合は、原子炉圧力、原子炉圧力 (SA) の低下により格納容器バイパスの発生を推定する。 ②残留熱除去ポンプ出口圧力の監視が不可能となった場合は、エリア放射線モニタ (有効監視パラメータ) により格納容器バイパスの発生を推定する。
		② [エリア放射線モニタ] ※2	ケース10	
	低圧炉心スプレイポンプ 出口圧力	①原子炉圧力 ①原子炉圧力 (SA)	ケース1	①低圧炉心スプレイポンプ出口圧力の監視が不可能となった場合は、原子炉圧力、原子炉圧力 (SA) の低下により格納容器バイパスの発生を推定する。 ②低圧炉心スプレイポンプ出口圧力の監視が不可能となった場合は、エリア放射線モニタ (有効監視パラメータ) により格納容器バイパスの発生を推定する。
		② [エリア放射線モニタ] ※2	ケース10	

※1：代替パラメータの番号は優先順位を示す。

※2：[] は有効監視パラメータ又は重要監視パラメータの常用計器 (耐震性又は耐環境性等はないが、監視可能であれば発電用原子炉施設の状態を把握することが可能な計器) を示す。

第1.15-3表 代替パラメータによる主要パラメータの推定(16/17)

分類	主要パラメータ	代替パラメータ※1	推定ケース	代替パラメータ推定方法
原子炉建物内 の 水素濃度	原子炉建物水素濃度	①主要パラメータの他チャンネル	ケース1	①原子炉建物水素濃度の1チャンネルが故障した場合は、他チャンネルにより推定する。 ②原子炉建物水素濃度の監視が不可能となった場合は、静的触媒式水素処理装置入口温度及び静的触媒式水素処理装置出口温度の温度差により推定する。 推定は、主要パラメータの他チャンネルを優先する。
		②静的触媒式水素処理装置入口温度 ②静的触媒式水素処理装置出口温度	ケース9	
		格納容器酸素濃度 (B系)	①格納容器酸素濃度 (SA) ②格納容器雰囲気放射線モニタ (ドライウエル) ②格納容器雰囲気放射線モニタ (サブプレッション・チェンバ) ②ドライウエル圧力 (SA) ②サブプレッション・チェンバ圧力 (SA) ③ [格納容器酸素濃度 (A系)] ※2	ケース1 ケース8 ケース11 ケース1
原子炉格納容器内 の 酸素濃度	格納容器酸素濃度 (SA)	①格納容器酸素濃度 (B系) ②格納容器雰囲気放射線モニタ (ドライウエル) ②格納容器雰囲気放射線モニタ (サブプレッション・チェンバ) ②ドライウエル圧力 (SA) ②サブプレッション・チェンバ圧力 (SA) ③ [格納容器酸素濃度 (A系)] ※2	ケース1 ケース8 ケース11 ケース1	①格納容器酸素濃度 (SA) の監視が不可能となった場合は、格納容器酸素濃度 (B系) により推定する。 ②格納容器雰囲気放射線モニタ (ドライウエル) 又は格納容器雰囲気放射線モニタ (サブプレッション・チェンバ) にて炉心損傷を判断した後、初期酸素濃度と保守的なG値を入力とした評価結果 (解析結果) により格納容器酸素濃度 (SA) を推定する。 ②ドライウエル圧力 (SA) 又はサブプレッション・チェンバ圧力 (SA) により、格納容器内圧力が正圧であることを確認することで、事故後の原子炉格納容器内への空気 (酸素) の流入有無を把握し、水素燃焼の可能性を推定する。 ③監視可能であれば格納容器酸素濃度 (A系) (常用計器) により、酸素濃度を推定する。 推定は、格納容器酸素濃度 (B系) を優先する。

※1：代替パラメータの番号は優先順位を示す。

※2：[] は有効監視パラメータ又は重要監視パラメータの常用計器 (耐震性又は耐環境性等はないが、監視可能であれば発電用原子炉施設の状態を把握することが可能な計器) を示す。

第1.15-3表 代替パラメータによる主要パラメータの推定(17/17)

分類	主要パラメータ	代替パラメータ※1	推定ケース	代替パラメータ推定方法
燃料プールの監視	燃料プール水位 (SA)	①燃料プール水位・温度 (SA) ②燃料プールエリア放射線モニタ (高レンジ・低レンジ) (SA) ③燃料プール監視カメラ (SA)	ケース12	①燃料プール水位 (SA) の監視が不可能となった場合は、燃料プール水位・温度 (SA) により燃料プール水位を推定する。 ②燃料プールエリア放射線モニタ (高レンジ・低レンジ) (SA) により燃料プール水位を推定する。 ③燃料プール監視カメラ (SA) により、燃料プールの状態を監視する。 推定は、燃料プール水位・温度 (SA) を優先する。
	燃料プール水位・温度 (SA)	①燃料プール水位 (SA) ②燃料プールエリア放射線モニタ (高レンジ・低レンジ) (SA) ③燃料プール監視カメラ (SA)	ケース12	①燃料プール水位・温度 (SA) の監視が不可能となった場合は、燃料プール水位 (SA) により水位・温度を推定する。 ②燃料プールエリア放射線モニタ (高レンジ・低レンジ) (SA) にて燃料プールの状態を判断した後、燃料プールの水位を推定する。 ③燃料プール監視カメラ (SA) により、燃料プールの状態を監視する。 推定は、燃料プール水位 (SA) を優先する。
	燃料プールエリア放射線モニタ (高レンジ・低レンジ) (SA)	①燃料プール水位 (SA) ①燃料プール水位・温度 (SA) ②燃料プール監視カメラ (SA)	ケース12	①燃料プールエリア放射線モニタ (高レンジ・低レンジ) (SA) の監視が不可能となった場合は、燃料プール水位 (SA)、燃料プール水位・温度 (SA)、燃料プール監視カメラ (SA) により放射線量率を推定する。 ②燃料プール監視カメラ (SA) により、燃料プールの状態を監視する。 推定は、燃料プールを直接監視する燃料プール水位 (SA)、燃料プール水位・温度 (SA) を優先する。
	燃料プール監視カメラ (SA)	①燃料プール水位 (SA) ①燃料プール水位・温度 (SA) ①燃料プールエリア放射線モニタ (高レンジ・低レンジ) (SA)	ケース12	①燃料プール監視カメラ (SA) の監視が不可能となった場合は、燃料プール水位 (SA)、燃料プール水位・温度 (SA)、燃料プールエリア放射線モニタ (高レンジ・低レンジ) (SA) にて、燃料プールの状態を推定する。

※1：代替パラメータの番号は優先順位を示す。

※2：[] は有効監視パラメータ又は重要監視パラメータの常用計器 (耐震性又は耐環境性等はないが、監視可能であれば発電用原子炉施設の状態を把握することが可能な計器) を示す。

第1.15-4表 補助パラメータ(1/2)

分類	補助パラメータ	補助パラメータの分類理由	
電源関係	220kV第2原子力幹線1L送電電圧	外部電源の受電状態を確認するパラメータ	
	220kV第2原子力幹線2L送電電圧		
	66kV鹿島支線電圧		
	C-メタクラ母線電圧 ^{*1}	非常用高圧母線の受電状態を確認するパラメータ	
	D-メタクラ母線電圧 ^{*1}		
	C-メタクラ母線電圧(他号炉)		
	D-メタクラ母線電圧(他号炉)		
	HPCS-メタクラ母線電圧 ^{*1}		
	C-ロードセンタ母線電圧 ^{*1}		
	D-ロードセンタ母線電圧 ^{*1}		非常用低圧母線のロードセンタの受電状態を確認するパラメータ
	C-ロードセンタ母線電圧(他号炉)		
	D-ロードセンタ母線電圧(他号炉)		
	B1-115V系充電器(SA)電圧	直流電源の受電状態を確認するパラメータ	
	B1-115V系蓄電池(SA)電圧 ^{*1}		
	B-115V系充電器電圧		
	A-115V系直流盤母線電圧 ^{*1}		
	B-115V系直流盤母線電圧 ^{*1}		
	230V系直流盤(RCIC)母線電圧		
	230V系直流盤(常用)母線電圧 ^{*1}		
	SA用115V系充電器電圧		
	230V系充電器(RCIC)電圧		
	230V系充電器(常用)電圧		
	A-115V系充電器電圧		
	B-115V系直流盤(SA)母線電圧		
	高圧炉心スプレイ系直流盤母線電圧		
	SA対策設備用分電盤(2)母線電圧 ^{*1}		
	SA用115V系充電器蓄電池電圧 ^{*1}		
	A-原子炉中性子計装用充電器盤母線電圧		
	B-原子炉中性子計装用充電器盤母線電圧		
	ディーゼル発電機電圧		非常用ディーゼル発電機等の運転状態を確認するパラメータ
	ディーゼル発電機周波数		
	ディーゼル発電機電力		
	ディーゼル発電機電圧(他号炉)		
	ディーゼル発電機周波数(他号炉)		
	ディーゼル発電機電力(他号炉)		
	HPCS-ディーゼル発電機電圧		
	HPCS-ディーゼル発電機電力		
	HPCS-ディーゼル発電機周波数		
	ガスタービン発電機電圧	代替電源設備の運転状態を確認するパラメータ	
	ガスタービン発電機電流		
	ガスタービン発電機電力		
	高圧発電機車電圧		
	高圧発電機車周波数		
	直流給電車電圧	緊急用メタクラの受電状態を確認するパラメータ	
	緊急用メタクラ電圧 ^{*1}		
	SAロードセンタ母線電圧 ^{*1}	SAロードセンタの受電状態を確認するパラメータ	
	ディーゼル燃料デイトンクレベル	燃料の確保状態を確認するパラメータ	
ディーゼル燃料貯蔵タンクレベル			
タンクローリ油タンクレベル			
ガスタービン発電機用軽油タンク油面			
各機器油タンクレベル			
補機関係	高圧原子炉代替注水ポンプ出口圧力	高圧原子炉代替注水系の運転状態を確認するパラメータ	
	高圧原子炉代替注水系タービン入口圧力		
	高圧原子炉代替注水系タービン排気圧力		
	高圧原子炉代替注水ポンプ入口圧力	原子炉隔離時冷却系の運転状態を確認するパラメータ	
	可搬型回転計		
	原子炉隔離時冷却系タービン入口圧力		
	原子炉隔離時冷却系タービン排気圧力		
	原子炉隔離時冷却ポンプ入口圧力		
	原子炉隔離時冷却系タービン回転速度	復水輸送ポンプの運転状態を確認するパラメータ	
	復水貯蔵タンク水位		
	復水輸送ポンプ出口ヘッダ圧力		
	RPV/PCV注入流量		
	ベデスタル注入流量		
	消火ポンプ出口圧力	消火ポンプの運転状態を確認するパラメータ	
	移動式代替熱交換設備淡水ポンプ出口圧力	移動式代替熱交換設備の運転状態を確認するパラメータ	
	大量送水車ポンプ出口圧力	大量送水車の運転状態を確認するパラメータ	
	大型送水ポンプ車出口圧力	大型送水ポンプ車の運転状態を確認するパラメータ	
	ほう酸水注入ポンプ出口圧力	ほう酸水注入系の運転状態を確認するパラメータ	
	ほう酸水貯蔵タンク液位		
	非常用ガス処理系排ガス・モニタ		耐圧強化ベントラインの運転状態を確認するパラメータ

※1：重大事故等対処設備を活用する手順等の着手の判断基準として用いるパラメータについては、重大事故等対処設備とする。

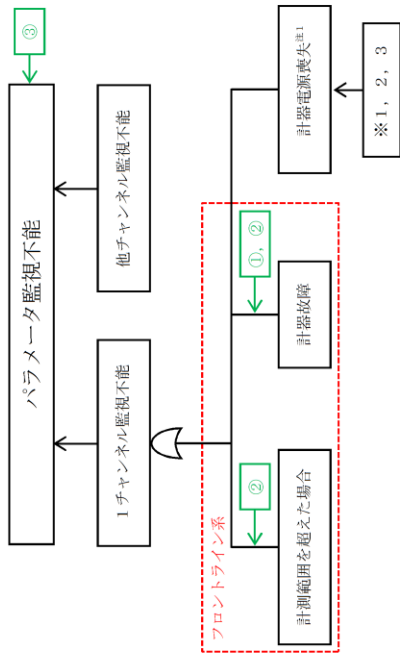
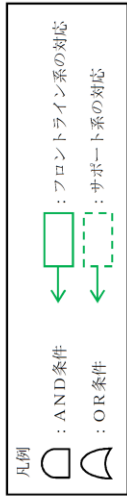
第1.15-4表 補助パラメータ(2/2)

分類	補助パラメータ	補助パラメータの分類理由	
その他	制御棒駆動水圧系系統流量	制御棒駆動水圧系の動作状態を確認するパラメータ	
	制御棒駆動水圧系充てん水ヘッド圧力		
	制御棒駆動水圧系駆動水差圧		
	ADS用N ₂ ガス減圧弁二次側圧力 ^{*1}		
	N ₂ ガスボンベ圧力 ^{*1}	逃がし安全弁の動作状態を確認するパラメータ	
	窒素ガス代替供給系窒素ガスボンベ圧力		
	窒素ガス代替供給系窒素ガス供給圧力		
	ドライウェル床ドレンサンプ水位		
	残留熱除去系配管周囲温度	原子炉冷却材の漏えいを確認するパラメータ	
	原子炉隔離時冷却系配管周囲温度		
	スクラバ水pH		
	薬液タンク水位		
	FCS系統入口流量	可燃性ガス濃度制御系の運転状態を確認するパラメータ	
	ブロワ入口圧力		
	FCSブロワ入口流量		
	再結合器ガス温度		
	FCS加熱器ガス温度		
	FCS加熱器出口温度		
	FCS加熱器壁温度		
	FCS再結合器壁温度		
	非常用ガス処理系系統流量		非常用ガス処理系の運転状態を確認するパラメータ
	原子炉給水流量		復水・給水系の運転状態を確認するパラメータ
	RFP出口ヘッド圧力		
	復水器真空度		
	原子炉浄化系系統流量	原子炉浄化系の運転状態を確認するパラメータ	
	原子炉浄化系系統入口温度		
	原子炉浄化系非再生熱交出口温度		
	残留熱代替除去ポンプ出口流量	残留熱代替除去系の運転状態を確認するパラメータ	
	原子炉補機冷却水ポンプ出口圧力 ^{*1}	原子炉補機冷却系の動作状態を確認するパラメータ	
	原子炉補機冷却系常用流量		
	RCW熱交換器出口温度 ^{*1}		
	RCWサージタンク水位 ^{*1}		
	原子炉補機海水ポンプ出口圧力	原子炉補機海水ポンプの動作状態を確認するパラメータ	
	原子炉ウェル水位	原子炉ウェル代替注水系の運転状態を確認するパラメータ	
	原子炉棟排気高レンジモニタ	原子炉建物の放射線量率を確認するパラメータ	
	換気系モニタ		
	燃料取替階放射線モニタ	燃料プールの状態を確認するパラメータ	
	燃料プールのスプレイ流量		
	スキマサージタンク水位		
	燃料プール冷却ポンプ出口流量		
	純水タンク水位	代替水源の確保状態を確認するパラメータ	
	ろ過水タンク水位		
	1号ろ過水タンク水位		
	非常用ろ過水タンク水位		
	補助消火水槽水位		
	輪谷貯水槽(西1)		
	輪谷貯水槽(西2)		
輪谷貯水槽(東1)			
輪谷貯水槽(東2)			
モニタリング・ポスト	屋外の放射線量を確認するパラメータ		

※1：重大事故等対処設備を活用する手順等の着手の判断基準として用いるパラメータについては、重大事故等対処設備とする。

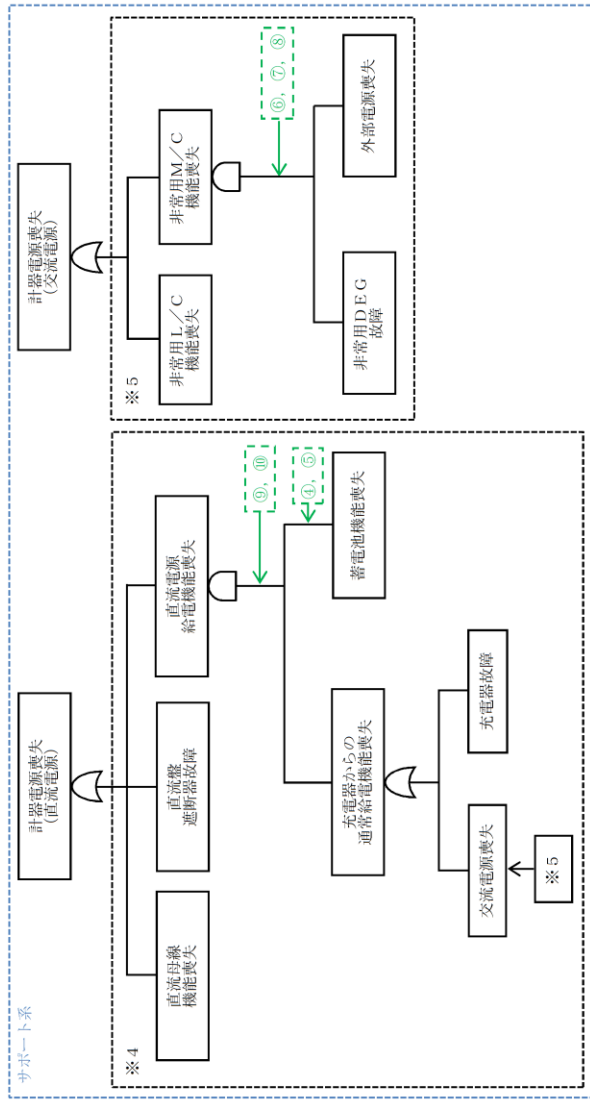
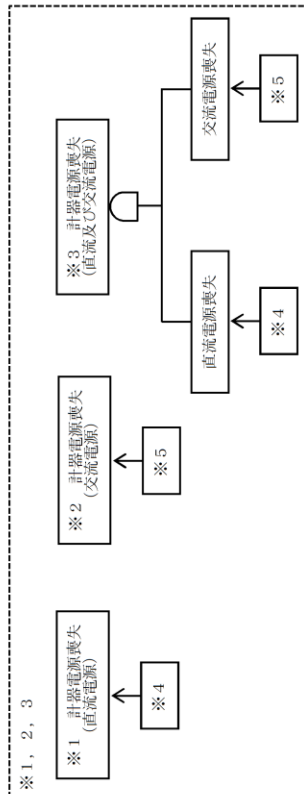
第1.15-5表 有効監視パラメータ（自主対策設備）の監視・記録について

分類	パラメータ	可搬型計測器での対応			記録	
		計測		要否理由	記録先	備考
		可否	要否			
原子炉格納容器内の放射線量率 格納容器バイパスの監視	エリア放射線モニタ	否	—	可搬型計測器での計測対象外。	中央制御室 記録計	—
未臨界の維持又は監視	制御棒手動操作・監視系	否	—	可搬型計測器での計測対象外。	安全パラメータ 表示システム (SPDS)	—



注1：計器電源喪失には、計器タイプにより以下の3とおりがある。

- ※1 直流電源
- ※2 交流電源
- ※3 直流電源及び交流電源



対応手段

- ① 他チャンネルによる計測
- ② 代替パラメータによる推定
- ③ 可搬型計測器による計測
- ④ 所内常設蓄電式直流電源設備及び常設代替直流電源設備からの給電
- ⑤ 所内常設直交流電源設備（3系統目）からの給電
- ⑥ 常設代替交流電源設備からの給電
- ⑦ 可搬型代替交流電源設備からの給電
- ⑧ 号伊間電力融雪電気設備からの給電
- ⑨ 可搬型直流電源設備からの給電
- ⑩ 直流給電車からの給電

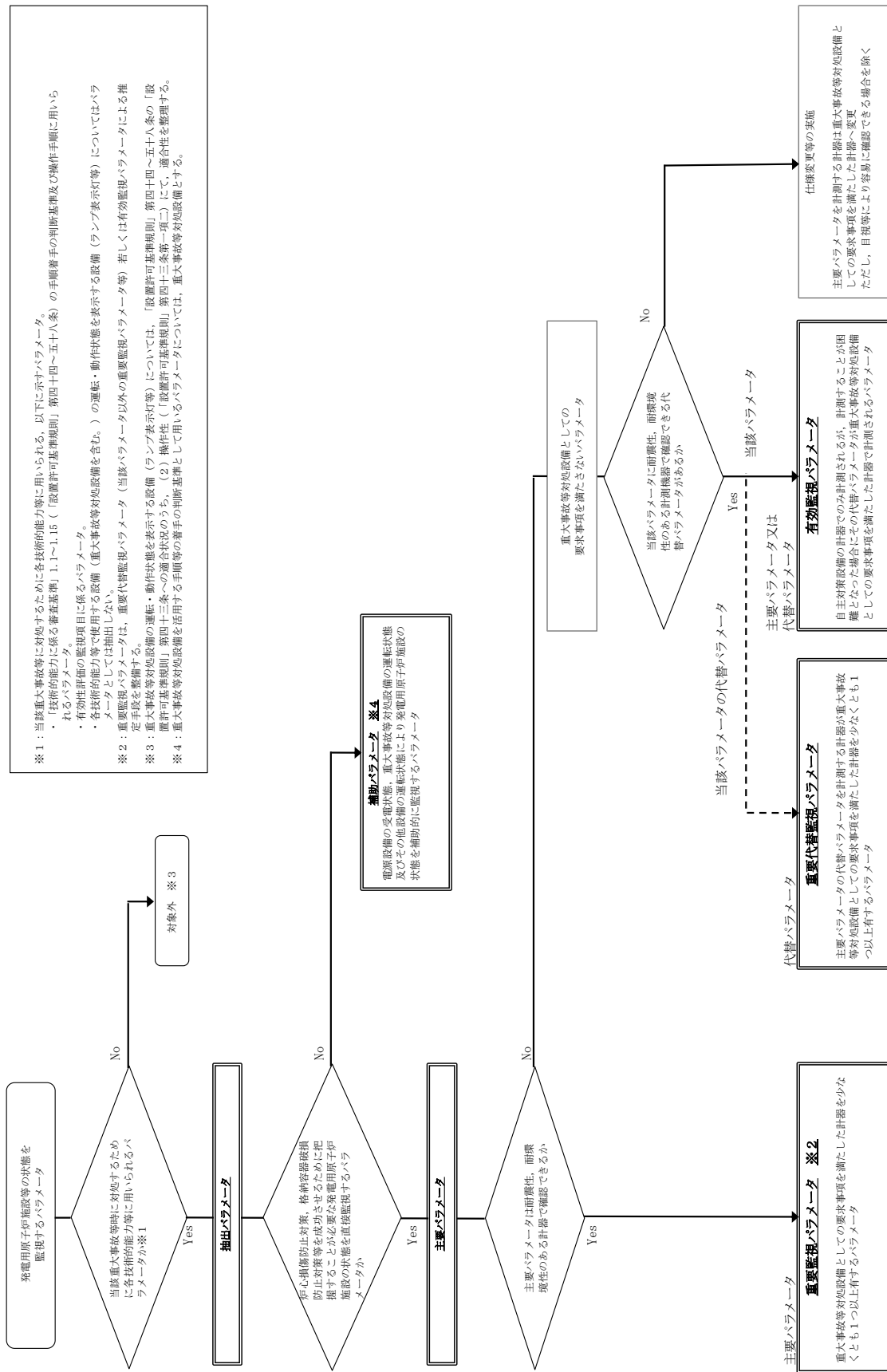
第1.15-1図 機能喪失原因対策分析

フロントライン系, サポート系の整理, 故障の想定・対応手段

故障想定機器	故障要因1	故障要因2	故障要因3	故障要因4	故障要因5	故障要因6	故障要因7	
パラメータ監視不能	他チャンネル監視不能 1チャンネル監視不能	計測範囲を超えた場合						
		計器故障						
		計器電源喪失 (直流電源)	直流母線機能喪失					
			直流盤遮断器故障					
			直流母線への 直流電源給電 機能喪失	蓄電池 機能喪失				
				充電器故障				
		計器電源喪失 (交流電源)	非常用L/C 機能喪失	交流電源喪失	非常用L/C 機能喪失			
					非常用M/C 機能喪失			
			非常用M/C 機能喪失	非常用DEG 故障				
				外部電源喪失				
							非常用DEG 故障	
								外部電源喪失

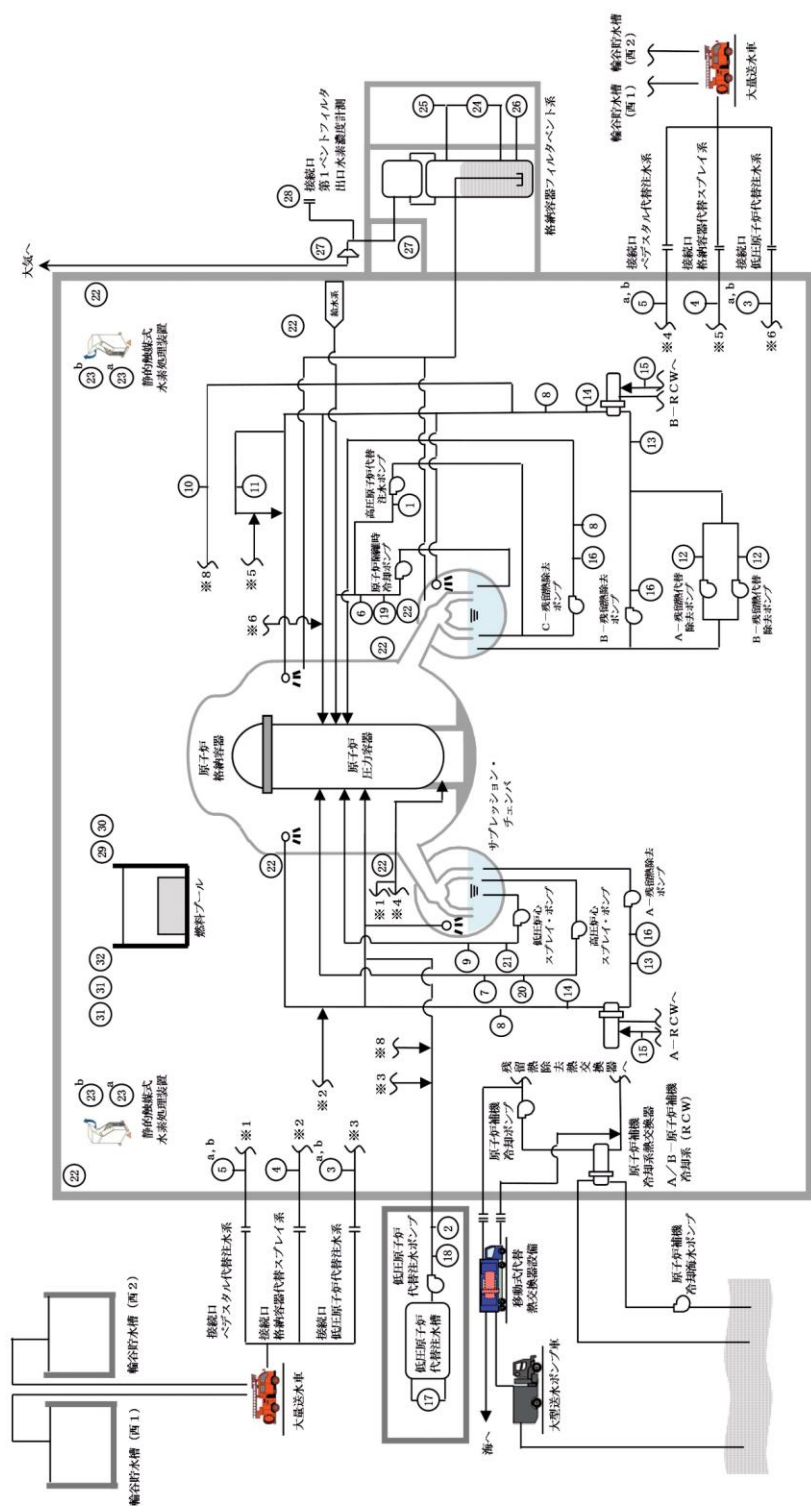
第1.15-1図 機能喪失原因対策分析 (補足)

※ 本資料は、「機能喪失原因対策分析」を基に、設計基準事故対処設備の機能が喪失に至る原因を順次右側へ展開している。すなわち、機器の機能が喪失することにより、当該機器の左側に記載される機能が喪失する関係にあることを示している。ただし、AND条件、OR条件については表現していないため、必要に応じて「機能喪失原因対策分析」を確認することとする。

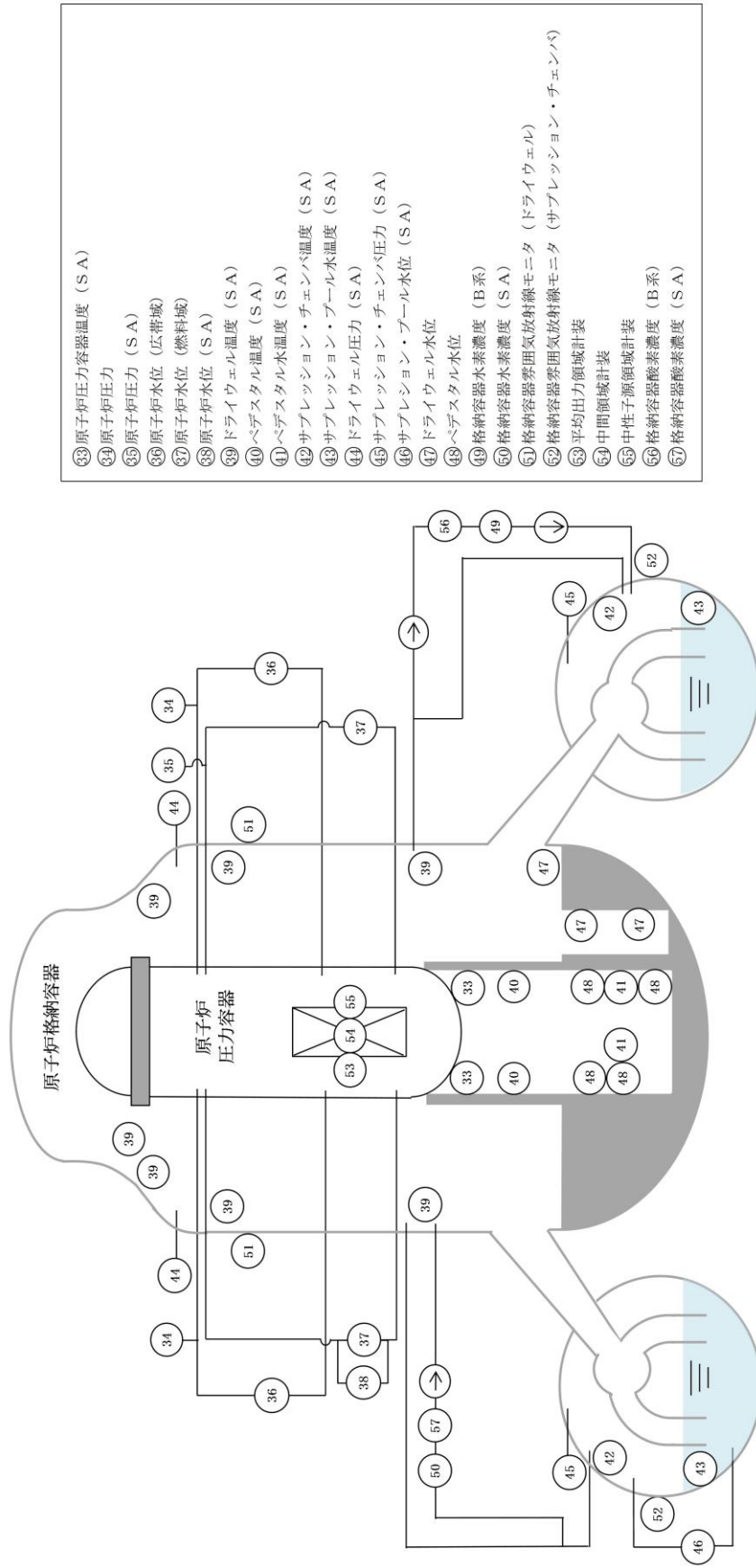


第1.15-2図 重大事故等発生時に必要なパラメータの選定フロー

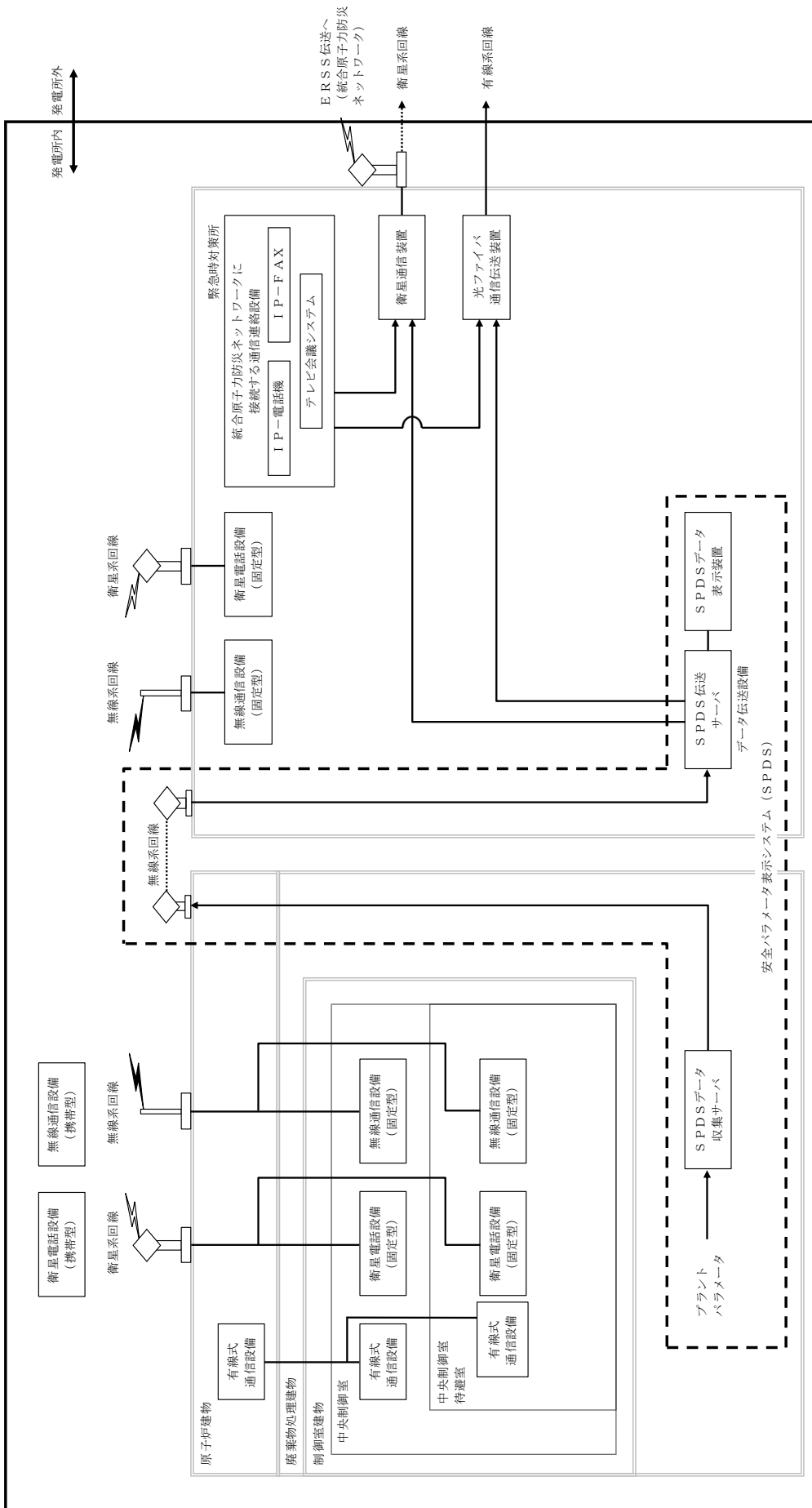
- ① 高圧原子炉代替注水流量
- ② 代替注水流量 (常設)
- ③ a 低圧原子炉代替注水流量
- ③ b 低圧原子炉代替注水流量 (狭帯域用)
- ④ 格納容器代替スプレイ流量
- ⑤ a ベデスタル代替注水流量
- ⑤ b ベデスタル代替注水流量 (狭帯域用)
- ⑥ 原子炉隔離時冷却ポンプ出口流量
- ⑦ 高圧炉心スプレイポンプ出口流量
- ⑧ 残留熱除去ポンプ出口流量
- ⑨ 低圧炉心スプレイポンプ出口流量
- ⑩ 残留熱代替注水流量
- ⑪ 残留熱代替注水流量
- ⑫ 残留熱代替注水流量
- ⑬ 残留熱代替注水流量
- ⑭ 残留熱代替注水流量
- ⑮ 残留熱代替注水流量
- ⑯ 低圧原子炉代替注水ポンプ出口圧力
- ⑰ ベデスタル代替注水ポンプ出口圧力
- ⑱ 原子炉隔離時冷却ポンプ出口圧力
- ⑲ 高圧炉心スプレイポンプ出口圧力
- ⑳ 低圧炉心スプレイポンプ出口圧力
- ㉑ 原子炉建炉物素濃度
- ㉒ 原子炉建炉物素濃度
- ㉓ a 静的触媒式水素処理装置入口温度
- ㉓ b 静的触媒式水素処理装置出口温度
- ㉔ スクラフバ容器圧力
- ㉕ スクラフバ容器圧力
- ㉖ スクラフバ容器圧力
- ㉗ 第1ベントフィルタ出口放射線モニタ (高レンジ・低レンジ)
- ㉘ 燃料プール水位 (SA)
- ㉙ 燃料プール水位・温度 (SA)
- ㉚ 燃料プールエリア放射線モニタ (高レンジ・低レンジ) (SA)
- ㉛ 燃料プール監視カメラ (SA)



第1.15-3図 主要設備 概略系統図 (1 / 3)



第1.15-3図 主要設備 概略系統図 (2 / 3)



第1.15-3図 主要設備 概略系統図 (3 / 3)

必要な要員と作業項目	経過時間 (分)												備考
	2	4	6	8	10	12	14	16	18	20	22	24	
手順の項目	要員(数)												
設計基準事故対処設備と重大事故等対処設備を兼用する計装設備への給電	中央制御室での電源切替え操作												
	補助燃室での電源切替え操作												
	10分												

第1.15-5図 設計基準事故対処設備と重大事故等対処設備を兼用する計装設備への給電タイムチャート

必要な要員と作業項目	経過時間 (分)												備考
	2	4	6	8	10	12	14	16	18	20	22	24	
手順の項目	要員(数)												
可搬型計測器によるパラメータ確認	移動												
	1測定点あたり10分 (接続、測定のみ)												
	20分												
	接続完了, 計測開始												

第1.15-6図 可搬型計測器によるパラメータ計測タイムチャート