

資料 6 - 2

泊発電所 3 号炉 審査資料	
資料番号	DB33 r. 7. 0
提出年月日	令和5年1月10日

泊発電所 3 号炉

設置許可基準規則等への適合状況について
(設計基準対象施設等)

第33条 保安電源設備

令和 5 年 1 月
北海道電力株式会社

枠囲みの内容は機密情報に属しますので公開できません。

第 33 条 保安電源設備

<目 次>

1. 基本方針

1.1 要求事項の整理

1.2 追加要求事項に対する適合性

(1) 位置, 構造及び設備

(2) 安全設計方針

(3) 適合性説明

1.3 気象等

1.4 設備等 (手順等含む)

2. 追加要求事項に対する適合方針

2.1 保安電源設備の概要

2.1.1 常用電源設備の概要

2.1.2 非常用電源設備の概要

2.2 保安電源の信頼性

2.2.1 発電所構内における電気系統の信頼性

2.2.1.1 安全施設に対する電力系統の異常の検知とその拡大防止

2.2.1.1.1 安全施設の保護装置について

2.2.1.1.1.1 送電線保護装置

2.2.1.1.1.2 275kV 母線保護装置

2.2.1.1.1.3 変圧器保護装置

2.2.1.1.1.4 その他設備に対する保護装置

2.2.1.1.2 1相開放故障への対策について

2.2.1.1.2.1 米国バイロン2号炉の事象の概要と問題点

2.2.1.1.2.2 非常用高圧母線への電力供給について

- 2.2.1.1.2.3 1相開放故障時における検知性
- 2.2.1.1.2.4 1相開放故障時に非常用高圧母線へ電源供給した場合の検知性
- 2.2.1.1.2.5 1相開放故障時の対応操作について
- 2.2.1.1.3 電気設備の保護
- 2.2.1.2 電気系統の信頼性
 - 2.2.1.2.1 系統分離を考慮した母線構成
 - 2.2.1.2.2 電気系統を構成する個々の機器の信頼性
 - 2.2.1.2.3 非常用所内電源系からの受電時等の母線の切替操作
- 2.2.2 電線路の独立性
 - 2.2.2.1 外部電源受電回路について
 - 2.2.2.2 複数の変電所又は開閉所との接続
 - 2.2.2.2.1 変電所等と活断層等の位置
 - 2.2.2.2.2 変電所又は開閉所の停止想定
 - 2.2.2.2.2.1 西野変電所全停時の供給系統
 - 2.2.2.2.2.2 西双葉開閉所全停時の供給系統
 - 2.2.2.2.2.3 国富変電所全停時の供給系統
- 2.2.3 電線路の物理的分離
 - 2.2.3.1 送電鉄塔への架線方法について
 - 2.2.3.2 送電線の信頼性向上対策
 - 2.2.3.2.1 鉄塔基礎の安定性
 - 2.2.3.2.2 送電線の交差・近接箇所の共倒れリスク
 - 2.2.3.2.3 送電線の風雪対策について
- 2.2.4 複数号炉を設置する場合における電力供給確保
 - 2.2.4.1 電線路が2回線喪失した場合の電力の供給

- 2.2.4.1.1 2回線喪失時の電力供給継続
- 2.2.4.1.2 変圧器多重故障時の電力供給
- 2.2.4.1.3 外部電源受電設備の設備容量について
- 2.2.4.2 受送電設備の信頼性
 - 2.2.4.2.1 開閉所設備等の耐震性評価について
 - 2.2.4.2.2 送変電設備の碍子及び遮断器等の耐震性
 - 2.2.4.2.3 開閉所基礎の設置地盤の支持性能について
 - 2.2.4.2.4 CV ケーブルトンネル及び CV ケーブルダクトの設置地盤の支持性能について
 - 2.2.4.2.5 基礎並びに CV ケーブルトンネル及び CV ケーブルダクトの不等沈下による影響について
 - 2.2.4.2.6 設置地盤の液状化について
 - 2.2.4.2.7 津波の影響，塩害対策
- 2.3 外部電源喪失時における発電所構内の電源の確保
 - 2.3.1 非常用電源設備及びその附属設備の信頼性
 - 2.3.1.1 多重性又は多様性及び独立性
 - 2.3.1.1.1 非常用電源設備及びその附属設備の配置
 - 2.3.1.1.2 非常用電源設備及びその附属設備の共通要因に対する頑健性
 - 2.3.1.2 容量について
 - 2.3.1.3 燃料貯蔵設備
 - 2.3.2 隣接する発電用原子炉施設に属する非常用電源設備等への依存
 - 2.3.2.1 他の発電用原子炉施設に属する非常用電源設備との取り合い

2.3.2.2 ディーゼル発電機の共用について

別紙 1 鉄塔基礎の安定性について

別紙 2 吊り下げ設置型高圧遮断器について

別紙 3 変圧器 1 次側の 1 相開放故障について

別紙 4 1 相開放故障発生箇所の識別とその後の対応操作について

別紙 5 非常用電源設備の配置の基本方針

別紙 6 泊発電所に接続する送電線等の経過地における風速について

別紙 7 変電所等の津波影響について

別紙 8 北海道電力ネットワーク株式会社の送電鉄塔の設計及び耐震性

別紙 9 275kV 送電線近接区間における鉄塔基礎強化

別紙 10 66kV 送電線の津波影響について

別紙 11 送変電設備の碍子及び遮断器等の耐震性

別紙 12 275kV 開閉所の塩害対策について

別紙 13 66kV 送電線から後備変圧器を介した電力供給ルート
の確保について

参考 1 非常用電源設備の多重性及び独立性について

3. 技術的能力説明資料

別添 泊発電所 3 号炉 運用, 手順説明資料 (保安電源設備)

< 概 要 >

1. において、設計基準対象施設の設置許可基準規則、技術基準規則の追加要求事項を明確化するとともに、それら要求に対する泊発電所3号炉における適合性を示す。

2. において、設計基準対象施設について、追加要求事項に適合するために必要となる機能を達成するための設備又は運用等について説明する。

3. において、追加要求事項に適合するための技術的能力（手順等）を抽出し、必要となる運用対策等を整理する。

1. 基本方針

1.1 要求事項の整理

保安電源設備について，設置許可基準規則第 33 条及び技術基準規則第 45 条において，追加要求事項を明確化する（表 1）。

表 1 設置許可基準規則第 33 条及び技術基準規則第 45 条 要求事項

設置許可基準規則 第 33 条 (保安電源設備)	技術基準規則 第 45 条 (保安電源設備)	備考
<p>発電用原子炉施設は、重要安全施設がその機能を維持するために必要となる電力を当該重要安全施設に供給するため、電力系統に連系したものでなければならぬ。</p>	<p>—</p>	<p>変更なし</p>
<p>2 発電用原子炉施設には、非常用電源設備（安全施設に属するものに限る。以下この条において同じ。）を設けなければならない。</p>	<p>発電用原子炉施設には、電線路及び当該発電用原子炉施設において常時使用される発電機からの電力の供給が停止した場合において発電用原子炉施設の安全性を確保するために必要な装置の機能を維持するため、内燃機関を原動力とする発電設備又はこれと同等以上の機能を有する非常用電源設備を施設しなければならない。</p>	<p>変更なし</p>
<p>—</p>	<p>2 設計基準対象施設の安全性を確保する上で特に必要な設備には、無停電電源装置又はこれと同等以上の機能を有する装置を施設しなければならない。</p>	<p>変更なし</p>
<p>3 保安電源設備（安全施設へ電力を供給するための設備をいう。）は、電線路、発電用原子炉施設において常時使用される発電機及び非常用電源設備から安全施設への電力の供給が停止することがないよう、機器の損壊、故障その他の異常を検知するとともに、その拡大を防止するものでなければならない。</p>	<p>3 保安電源設備（安全施設へ電力を供給するための設備をいう。）には、<u>第一項の電線路、当該発電用原子炉施設において常時使用される発電機及び非常用電源設備から発電用原子炉施設の安全性を確保するために必要な装置への電力の供給が停止することがないよう、次に掲げる措置を講じなければならない。</u></p> <p>一 <u>高エネルギーのアーク放電による電気盤の損壊の拡大を防止するために必要な措置</u></p> <p>二 <u>前号に掲げるもののほか、機器の損壊、故障その他の異常を検知し、及びその拡大を防止するために必要な措置</u></p>	<p>追加要求事項</p>

設置許可基準規則 第33条 (保安電源設備)	技術基準規則 第45条 (保安電源設備)	備考
<p>4 設計基準対象施設に接続する電線路のうち少なくとも二回線は、それぞれ互いに独立したものであって、当該設計基準対象施設において受電可能なものであり、かつ、それにより当該設計基準対象施設を電力系統に連系するものでなければならぬ。</p>	<p>4 設計基準対象施設に接続する第一項の電線路のうち少なくとも二回線は、それぞれ互いに独立したものであって、当該設計基準対象施設において受電可能なものであり、かつ、使用電圧が六万ボルトを超える特別高圧のものであり、かつ、それにより当該設計基準対象施設を電力系統に連系するようには設計しなければならぬ。</p>	追加要求事項
<p>5 前項の電線路のうち少なくとも一回線は、設計基準対象施設において他の回線と物理的に分離して受電できるものでなければならぬ。</p>	<p>5 前項の電線路のうち少なくとも一回線は、当該設計基準対象施設において他の回線と物理的に分離して受電できるようには設計しなければならぬ。</p>	追加要求事項
<p>6 設計基準対象施設に接続する電線路は、同一の工場等の二以上の発電用原子炉施設を電力系統に連系する場合には、いずれの二回線が喪失した場合においても電力系統からこれらの発電用原子炉施設への電力の供給が同時に停止しないものでなければならぬ。</p>	<p>6 設計基準対象施設に接続する電線路は、同一の敷地内の二以上の発電用原子炉施設を電力系統に連系する場合には、いずれの二回線が喪失した場合においても電力系統からこれらの発電用原子炉施設への電力の供給が同時に停止しないようには設計しなければならぬ。</p>	追加要求事項
<p>7 非常用電源設備及びその附属設備は、多重性又は多様性を確保し、及び独立性を確保し、その系統を構成する機械又は器具の単一故障が発生した場合であっても、運転時の異常な過渡変化時又は設計基準事故時において工学的安全施設及び設計基準事故に対処するための設備がその機能を確保するために十分な容量を有するものでなければならぬ。</p>	<p>7 非常用電源設備及びその附属設備は、多重性又は多様性を確保し、及び独立性を確保し、その系統を構成する機械又は器具の単一故障が発生した場合であっても、運転時の異常な過渡変化時又は設計基準事故時において工学的安全施設及び設計基準事故に対処するための設備がその機能を確保するために十分な容量を有するものでなければならぬ。</p>	追加要求事項 設置許可基準 規則 解釈

設置許可基準規則 第33条 (保安電源設備)	技術基準規則 第45条 (保安電源設備)	備考
<p>8 <u>設計基準対象施設及びその附属設備から受電する場合には、当該非常用電源設備から供給される電力に過度に依存しないものでなければならない。</u></p>	<p>8 <u>設計基準対象施設は、他の発電用原子炉施設に属する非常用電源設備から受電する場合には、当該非常用電源設備から供給される電力に過度に依存しないように設計しなければならない。</u></p>	<p>追加要求事項</p>

1.2 追加要求事項に対する適合性

(1) 位置，構造及び設備

ロ．発電用原子炉施設の一般構造

(3) その他の主要な構造

(i) 本発電用原子炉施設は，(1)耐震構造，(2)耐津波構造に加え，以下の基本の方針のもとに安全設計を行う。

a. 設計基準対象施設

(ab) 保安電源設備

発電用原子炉施設は，重要安全施設がその機能を維持するために必要となる電力を当該重要安全施設に供給するため，電力系統に連系した設計とする。

また，発電用原子炉施設には，非常用電源設備（安全施設に属するものに限る。以下，本項において同じ。）を設ける設計とする。

【説明資料（2.1.1：P33条-77～80）（2.1.2：P33条-81～84）】

保安電源設備（安全施設へ電力を供給するための設備をいう。）は，電線路，発電用原子炉施設において常時使用される発電機，外部電源系及び非常用所内電源系から安全施設への電力の供給が停止することがないように，発電機，送電線，変圧器，母線等に保護継電器を設置し，機器の損壊，故障その他の異常を検知するとともに，異常を検知した場合は，ガス絶縁開閉装置あるいはメタルクラッド開閉装置等の遮断器が動作することにより，その拡大を防止する設計とする。

【説明資料（2.2.1.1：P33条-85～93，110～111）】

特に重要安全施設においては、多重性を有し、系統分離が可能である母線で構成し、信頼性の高い機器を設置するとともに、非常用所内電源系からの受電時の母線切替操作が容易な設計とする。

【説明資料（2.2.1.2：P33条-112～116）】

また、変圧器1次側において3相のうちの1相の電路の開放が生じ、安全施設への電力の供給が不安定になった場合においては、自動（地絡や過電流による保護継電器の動作）若しくは手動操作で、故障箇所の隔離又は非常用母線の健全な電源からの受電へ切替えることにより安全施設への電力の供給の安定性を回復できる設計とする。

【説明資料（2.2.1.1：P33条-93～109）】

設計基準対象施設に接続する電線路のうち少なくとも2回線は、それぞれ互いに独立したものであって、当該設計基準対象施設において受電可能なものであり、かつ、それにより当該設計基準対象施設を電力系統に連系するとともに、電線路のうち少なくとも1回線は、設計基準対象施設において他の回線と物理的に分離して受電できる設計とする。

【説明資料（2.2.2：P33条-117～122）

（2.2.3.1：P33条-123～140）】

設計基準対象施設に接続する電線路は、同一の発電所内の2以上の発電用原子炉施設を電力系統に連系する場合には、いずれの2回線が喪失した場合においても電力系統からこれらの発電用原子炉施設への電力の供給が同時に停止しない設計とする。

【説明資料（2.2.3：P33条-123～150）

（2.2.4：P33条-151～175）】

非常用電源設備及びその附属設備は、多重性又は多様性を確保し、及び独立性を確保し、その系統を構成する機械又は器具の単一故障が発生した場合であっても、運転時の異常な過渡変化時又は設計基準事故時において工学的安全施設及び設計基準事故に対処するための設備がその機能を確保するために十分な容量を有する設計とする。

【説明資料（2.3.1.1：P33条-176～179）

（2.3.1.2：P33条-180～188）】

7日間の外部電源喪失を仮定しても、運転時の異常な過渡変化又は設計基準事故に対処するためにディーゼル発電機2台を7日間連続運転することにより必要とする電力を供給できる容量以上の燃料を敷地内のディーゼル発電機燃料油貯油槽に貯蔵する設計とする。

【説明資料（2.3.1.3：P33条-189～190）】

設計基準対象施設は、他の発電用原子炉施設に属する非常

用電源設備及びその附属設備から受電する場合には，当該非常用電源設備から供給される電力に過度に依存しない設計とする。

ヌ. その他発電用原子炉の附属施設の構造及び設備

A. 3号炉

(1) 常用電源設備の構造

(i) 発電機

台数	1
容量	約 1,020,000kVA

(ii) 外部電源系

275kV	4回線（1号，2号及び3号炉共用，既設） （「常用電源設備」及び「非常用電源設備」と兼用）
66kV	2回線（1号，2号及び3号炉共用，既設） （「常用電源設備」及び「非常用電源設備」と兼用）

発電機，外部電源系，非常用所内電源系，その他の関連する電気系統の機器の短絡若しくは地絡又は母線の低電圧若しくは過電流に対し，検知できる設計とする。

(iii) 変圧器

a. 主変圧器

台数	1
容量	約 950,000kVA
電圧	21kV／275kV（1次／2次）

b. 所内変圧器

台数	1
容量	約 72,000kVA
電圧	21kV／6.9kV（1次／2次）

c. 予備変圧器

台数	1
容量	約 30,000kVA
電圧	280kV／6.9kV（1次／2次）

d. 後備変圧器

台数	1
容量	約 20,000kVA
電圧	64.5kV／6.9kV（1次／2次）

(2) 非常用電源設備の構造

(i) 受電系統

275kV	4回線（1号、2号及び3号炉共用、既設） （「常用電源設備の構造」と兼用）
66kV	2回線（1号、2号及び3号炉共用、既設） （「常用電源設備の構造」と兼用）

(ii) ディーゼル発電機

a. ディーゼル発電機（「ディーゼル発電機」及び「代替電源設備」と兼用）

台数	2
出力	約 5,600kW（1台当たり）
起動時間	約 10秒

b. ディーゼル発電機燃料油貯油槽

(「ディーゼル発電機」, 「代替電源設備」及び「補機駆動用燃料設備」と兼用)

基 数	4
容 量	約 146m ³ (1基当たり)

7日間の外部電源喪失を仮定しても、運転時の異常な過渡変化又は設計基準事故に対処するためにディーゼル発電機2台を7日間連続運転することにより必要とする電力を供給できる容量以上の燃料を敷地内のディーゼル発電機燃料油貯油槽に貯蔵する設計とする。

(iii) 蓄電池

a. 蓄電池 (非常用) (「蓄電池」及び「代替電源設備」と兼用)

型 式	鉛蓄電池
組 数	2
容 量	A蓄電池 約 2,400Ah (1組) B蓄電池 約 2,400Ah (1組)

(2) 安全設計方針

該当なし

(3) 適合性説明

(保安電源設備)

第三十三条 発電用原子炉施設は、重要安全施設がその機能を維持するために必要となる電力を当該重要安全施設に供給するため、電力系統に連系したものでなければならない。

2 発電用原子炉施設には、非常用電源設備（安全施設に属するものに限る。以下この条において同じ。）を設けなければならない。

3 保安電源設備（安全施設へ電力を供給するための設備をいう。）は、電線路、発電用原子炉施設において常時使用される発電機及び非常用電源設備から安全施設への電力の供給が停止することがないよう、機器の損壊、故障その他の異常を検知するとともに、その拡大を防止するものでなければならない。

4 設計基準対象施設に接続する電線路のうち少なくとも二回線は、それぞれ互いに独立したものであって、当該設計基準対象施設において受電可能なものであり、かつ、それにより当該設計基準対象施設を電力系統に連系するものでなければならない。

5 前項の電線路のうち少なくとも一回線は、設計基準対象施設において他の回線と物理的に分離して受電できるものでなければならない。

6 設計基準対象施設に接続する電線路は、同一の工場等の二以上の発電用原子炉施設を電力系統に連系する場合には、いずれの二回線が喪失した場合においても電力系統からこれらの発電用原子炉施設への電力の供給が同時に停止しないものでなければならない。

- 7 非常用電源設備及びその附属設備は、多重性又は多様性を確保し、及び独立性を確保し、その系統を構成する機械又は器具の単一故障が発生した場合であっても、運転時の異常な過渡変化時又は設計基準事故時において工学的安全施設及び設計基準事故に対処するための設備がその機能を確保するために十分な容量を有するものでなければならない。
- 8 設計基準対象施設は、他の発電用原子炉施設に属する非常用電源設備及びその附属設備から受電する場合には、当該非常用電源設備から供給される電力に過度に依存しないものでなければならない。

適合のための設計方針

第1項について

発電用原子炉施設は、重要安全施設がその機能を維持するために必要となる電力を当該重要安全施設に供給するため、275kV送電線（北海道電力ネットワーク株式会社泊幹線（以下「泊幹線」という。）及び北海道電力ネットワーク株式会社後志幹線（以下「後志幹線」という。））2ルート各2回線（1号、2号及び3号炉共用、既設）及び66kV送電線（北海道電力ネットワーク株式会社泊地中支線（以下「泊地中支線」という。）（北海道電力ネットワーク株式会社泊支線（以下「泊支線」という。）及び北海道電力ネットワーク株式会社茅沼線（以下「茅沼線」という。）を一部含む。））1ルート2回線（1号、2号及び3号炉共用、既設）で電力系統に連系した設計とする。

【説明資料（2.1.1：P33条-77～80）】

第 2 項について

発電用原子炉施設に、非常用所内電源設備として非常用交流電源設備であるディーゼル発電機及び非常用直流電源設備である蓄電池（非常用）を設ける設計とする。また、それらに必要な燃料等を備える設計とする。

【説明資料（2.1.2：P33 条-81～84）】

第 3 項について

保安電源設備（安全施設へ電力を供給するための設備をいう。）は、電線路、発電用原子炉施設において常時使用される発電機、外部電源系及び非常用所内電源系から安全施設への電力の供給が停止することがないように、発電機、外部電源、非常用所内電源設備、その他の関連する電気系統機器の短絡若しくは地絡又は母線の低電圧若しくは過電流等を保護継電器にて検知できる設計とする。また、故障を検知した場合は、ガス絶縁開閉装置あるいはメタルクラッド開閉装置等の遮断器により故障箇所を隔離することによって、故障による影響を局所化できるとともに、他の安全機能への影響を限定できる設計とする。

変圧器 1 次側において 3 相のうちの 1 相の電路の開放が生じ、安全施設への電力の供給が不安定になった場合においては、自動（地絡や過電流による保護継電器の動作）若しくは手動操作で、故障箇所の隔離又は非常用母線の健全な電源からの受電へ切替えることにより安全施設への電力の供給の安定性を回復できる設計とする。また、送電線は複数回線との接続を確保し、巡視点検による異常の早期検知ができるよう、送電線引留部の外観確認が可能な設計とする。

なお、1相開放故障事象の知見を手順書に反映し、運転員に対して定期的に教育を実施するとともに、変圧器等の巡視点検を1日1回実施することや手動による受電切替時に、変圧器等の巡視点検を実施することで、可能な限り異常の早期検知に努める。

また、保安電源設備は、重要安全施設の機能を維持するために必要となる電力の供給が停止することがないように、以下の設計とする。

- ・ 送電線の回線数と開閉所の母線数は、供給信頼度の整合が図れた設計とし、電気系統の系統分離を考慮して、275kV母線は2母線、66kV母線は1母線で構成する。275kV送電線は母線連絡遮断器を設置したタイラインにより予備変圧器を介して又は主変圧器及び所内変圧器を介して、66kV送電線は後備変圧器を介して発電用原子炉施設へ給電する設計とするとともに発電機からの発生電力は、所内変圧器を介して発電用原子炉施設へ給電する設計とする。非常用母線を2母線確保することで、多重性を損なうことなく、系統分離を考慮して母線を構成する設計とする。
- ・ 電気系統を構成する送電線（泊幹線、後志幹線、泊地中支線（泊支線及び茅沼線を一部含む。）、母線、変圧器、非常用所内電源設備、その他関連する機器については、電気学会電気規格調査会にて定められた規格（JEC）又は日本産業規格（JIS）等で定められた適切な仕様を選定し、信頼性の高い設計とする。
- ・ 非常用所内電源系からの受電時等の母線切替は、故障を検知した場合、自動又は手動で容易に切替わる設計とする。

【説明資料（2.2.1：P33条-85～116）】

第4項について

設計基準対象施設は、送受電可能な回線として、275kV送電線（泊幹線及び後志幹線）2ルート各2回線（1号、2号及び3号炉共用、既設）及び受電専用の回線として66kV送電線（泊地中支線（泊支線及び茅沼線を一部含む。））1ルート2回線（1号、2号及び3号炉共用、既設）の合計3ルート6回線にて、電力系統に接続する設計とする。

275kV送電線（泊幹線）1ルート2回線は、約67km離れた北海道電力ネットワーク株式会社西野変電所（以下「西野変電所」という。）に、275kV送電線（後志幹線）1ルート2回線は、約66km離れた北海道電力ネットワーク株式会社西双葉開閉所（以下「西双葉開閉所」という。）に連系する。また、66kV送電線（泊地中支線（泊支線及び茅沼線を一部含む。））1ルート2回線は約19km離れた北海道電力ネットワーク株式会社国富変電所（以下「国富変電所」という。）に連系する設計とする。

上記3ルート6回線の送電線の独立性を確保するため、万一、送電線の上流側接続先である西野変電所が停止した場合でも、外部電源からの電力供給が可能となるよう、西双葉開閉所を経由するルートで本発電所に電力を供給することが可能な設計とする。また、西双葉開閉所が停止した場合には、西野変電所又は国富変電所を経由するルートで本発電所に電力を供給することが可能な設計とする。さらに、国富変電所が停止した場合には、西野変電所又は西双葉開閉所を経由するルートで本発電所に電力を供給することが可能な設計とする。

【説明資料（2.2.2：P33条-117～122）】

第 5 項について

設計基準対象施設に連系する 275kV 送電線（泊幹線）2 回線と 275kV 送電線（後志幹線）2 回線及び 66kV 送電線（泊地中支線（泊支線及び茅沼線を一部含む。））2 回線は、同一の送電鉄塔に架線しないよう、それぞれに送電鉄塔を備える設計とする。66kV 送電線（泊地中支線（泊支線及び茅沼線を一部含む。））は、一部を地中に埋設する設計とする。

また、送電線は、大規模な盛土の崩壊、大規模な地滑り、急傾斜地の崩壊による被害の最小化を図るため、鉄塔基礎の安定性を確保することで、鉄塔の倒壊を防止するとともに、台風等による強風発生時又は着氷雪の事故防止対策を図ることにより、外部電源系からの電力供給が同時に停止することのない設計とする。

さらに、275kV 送電線（泊幹線及び後志幹線）と 66kV 送電線（泊地中支線（泊支線及び茅沼線を一部含む。））の交差・近接箇所については、仮に 1 つの鉄塔が倒壊しても、すべての送電線が同時に機能喪失しない絶縁距離及び水平距離を確保する設計とする。

これらにより、設計基準対象施設に連系する送電線は、互いに物理的に分離した設計とする。

【説明資料（2.2.3：P33 条-123～150）】

第 6 項について

設計基準対象施設に連系する送電線は、275kV 送電線 4 回線と 66kV 送電線 2 回線とで構成する設計とする。

これらの送電線は 1 回線で 3 号炉の停止に必要な電力を供給し得る容量とし、いずれの 2 回線が喪失しても、発電用原子炉施設が同時に外部電源喪失に至らない構成とする。

なお、275kV 送電線は母線連絡遮断器を設置したタイラインにより予備変圧器を介して又は主変圧器及び所内変圧器を介して、66kV 送電線は後備変圧器を介して発電用原子炉施設へ接続する設計とする。

開閉所からの送受電設備は、十分な支持性能を持つ地盤に設置するとともに、碍子は可とう性のある懸垂碍子を使用し、遮断器等は重心の低いガス絶縁開閉装置を採用する等、耐震性の高いものを使用する。さらに、防潮堤等により津波の影響を受けないエリアに設置するとともに、塩害を考慮し、開閉所を塩害の影響の小さい陸側後背地へ設置するとともに、送電線引留部の碍子に対しては、遮風建屋内に絶縁性能が高いポリマー碍管を設置し、遮断器等に対しては、電路がタンクに内包されているガス絶縁開閉装置を採用する設計とする。

【説明資料（2.1.1：P33 条-77～80）

（2.2.4：P33 条-151～175）】

第7項について

ディーゼル発電機及びその附属設備は、多重性及び独立性を考慮して、必要な容量のものを各々別の場所に2台備え、共通要因により機能が喪失しない設計とするとともに、各々非常用高圧母線に接続する。

蓄電池は、非常用2系統をそれぞれ異なる区画に設置し、多重性及び独立性を確保し共通要因により機能が喪失しない設計とする。

これらにより、その系統を構成する機器の単一故障が発生した場合にも、機能が確保される設計とする。

7日間の外部電源喪失を仮定しても、運転時の異常な過渡変化又は設計基準事故に対処するためにディーゼル発電機2台を7日間連続運転することにより必要とする電力を供給できる容量以上の燃料を敷地内のディーゼル発電機燃料油貯油槽に貯蔵する設計とする。

【説明資料（2.3.1：P33条-176～190）】

第8項について

設計基準事故時において、発電用原子炉施設に属する非常用所内電源設備及びその附属設備は、発電用原子炉ごとに単独で設置し、他の発電用原子炉施設と共用しない設計とする。

【説明資料（2.3.2：P33条-191～196）】

1.3 気象等

該当なし

1.4 設備等（手順等含む）

10. その他発電用原子炉の附属施設

10.1 非常用電源設備

10.1.1 通常運転時等

10.1.1.1 概要

発電用原子炉施設は、重要安全施設がその機能を維持するために必要となる電力を当該重要安全施設に供給するため、電力系統に連系する設計とする。

【説明資料（2.1.1：P33条-77～80）】

非常用の所内高圧母線は2母線で構成し、予備変圧器，所内変圧器，非常用交流電源設備であるディーゼル発電機及び後備変圧器のいずれからも受電できる設計とする。

非常用の所内低圧母線は4母線で構成し、非常用高圧母線から動力変圧器を通して受電する。

所内機器は、工学的安全施設に関係する機器とその他の一般機器に分類する。工学的安全施設に関係する機器は非常用母線に、その他の一般機器は原則として常用母線に接続する。所内機器で2台以上設置するものは、単一の所内母線の故障があっても、全部の機器電源が喪失しないよう2母線以上に分割接続し、所内電力供給の安定を図る。

安全保護系及び工学的安全施設に関係する機器は、単一の非常用母線の故障があっても、他の系統に波及して多重性を損なうことがないよう系統ごとに分離して非常用母線に接続する。

2台のディーゼル発電機は、275kV送電線が停電した場合にそ

れぞれの非常用母線に電力を供給する。1台のディーゼル発電機が作動しないと仮定した場合でも燃料体及び原子炉冷却材圧力バウンダリの設計条件を超えることなく炉心を冷却でき、あるいは、原子炉冷却材喪失事故時にも炉心の冷却とともに、原子炉格納容器等安全上重要な系統機器の機能を確保できる容量と機能を有する設計とする。

また、発電所の安全に必要な直流電源を確保するため蓄電池（非常用）を設置し、安定した交流電源を必要とするものに対しては、非常用の無停電電源装置を設置する。非常用直流電源設備は、非常用所内電源系として125V 2系統から構成し、2系統のうち1系統が故障しても発電用原子炉の安全性は確保できる設計とする。

発電機、外部電源、非常用所内電源設備、その他の関連する電気系統機器の短絡若しくは地絡又は母線の低電圧若しくは過電流等を検知できる設計とし、検知した場合には、遮断器により故障箇所を隔離することによって、故障による影響を局所化できるとともに、他の安全機能への影響を限定できる設計とする。

また、非常用所内電源設備からの受電時に、容易に母線切替操作が可能な設計とする。

【説明資料（2.1.2：P33条-81～84）】

10.1.1.2 設計方針

10.1.1.2.1 非常用所内電源系

安全上重要な構築物、系統及び機器の安全機能を確保するため非常用所内電源系を設ける。安全上重要な系統及び機器へ電

力を供給する電気施設は、その電力の供給が停止することがないように、発電機、外部電源、非常用所内電源設備、その他の関連する電気系統機器の短絡若しくは地絡又は母線の低電圧若しくは過電流等を検知できる設計とし、検知した場合には、遮断器により故障箇所を隔離することによって、故障による影響を局所化できるとともに、他の安全機能への影響を限定できる設計とする。

また、非常用所内電源設備からの受電時に、容易に母線切替操作が可能な設計とする。

【説明資料（2.2.1.1：P33条-85～111）

（2.1.2：P33条-81～84）】

非常用所内電源系である非常用所内電源設備及びその附属設備は、多重性及び独立性を確保し、その系統を構成する機器の単一故障が発生した場合であっても、運転時の異常な過渡変化時又は設計基準事故時において発電用原子炉の安全性が確保できる設計とする。

【説明資料（2.3.1.1：P33条-176～179）

（2.3.1.2：P33条-180～188）】

非常用所内電源系のうち非常用交流電源設備であるディーゼル発電機については、燃料体及び原子炉冷却材圧力バウンダリの設計条件を超えることなく炉心を冷却でき、あるいは、原子炉冷却材喪失事故時にも炉心の冷却とともに、原子炉格納容器等安全上重要な系統機器の機能を確保できる容量と機能を

有する設計とする。

また、7日間の外部電源喪失を仮定しても、運転時の異常な過渡変化又は設計基準事故に対処するためにディーゼル発電機2台を7日間連続運転することにより必要とする電力を供給できる容量以上の燃料を敷地内のディーゼル発電機燃料油貯油槽に貯蔵する設計とする。

【説明資料（2.3.1.3：P33条-189～190）】

10.1.1.2.2 全交流動力電源喪失

発電用原子炉施設には、全交流動力電源喪失時から重大事故等に対処するために必要な電力の供給が常設代替交流電源設備から開始されるまでの約25分を包絡した約8時間に対し、発電用原子炉を安全に停止し、かつ、発電用原子炉の停止後に炉心を冷却するための設備が動作するとともに、原子炉格納容器の健全性を確保するための設備が動作することができるよう、これらの設備の動作に必要な容量を有する非常用直流電源設備である蓄電池（非常用）を設ける設計とする。

【説明資料（2.3.1.2：P33条-180～188）】

10.1.1.3 主要設備の仕様

主要設備の仕様を第10.1.1表から第10.1.5表に示す。

10.1.1.4 主要設備

10.1.1.4.1 所内高圧系統

非常用の所内高圧系統は、6.6kVで第10.1.1図に示すように

2 母線で構成する。

非常用高圧母線（6-A, 6-B）

予備変圧器，所内変圧器，ディーゼル発電機，後備変圧器
から受電する母線

これらの母線は，母線ごとに一連のメタルクラッド開閉装置
で構成し遮断器には真空遮断器を使用する。故障を検知した場
合には，遮断器により故障箇所を隔離することによって，故障
による影響を局所化できるとともに，他の安全機能への影響を
限定できる設計とする。

非常用高圧母線のメタルクラッド開閉装置は，耐震性を有し
た原子炉補助建屋内に設置する。

非常用高圧母線には，工学的安全施設に係る機器を振り
分ける。

通常時，275kV 送電線から予備変圧器を介して，予備変圧器
から受電できなくなった場合には，所内変圧器を介して非常用
高圧母線に給電する。また，所内変圧器から受電できなくなっ
た場合には，ディーゼル発電機から非常用高圧母線に給電する。
さらに，ディーゼル発電機から受電できない場合には，66kV
送電線から後備変圧器を介して非常用高圧母線に給電する設
計とする。

【説明資料（2.1.2：P33 条-81～84）】

10.1.1.4.2 所内低圧系統

非常用の所内低圧系統は，440V で第 10.1.1 図に示すように
4 母線で構成する。

非常用低圧母線（4-A1, 4-A2, 4-B1, 4-B2）

非常用高圧母線から動力変圧器を通して受電する母線

これらの母線は、母線ごとに一連のキュービクルで構成し、遮断器は配線用遮断器を使用する。故障を検知した場合には、遮断器により故障箇所を隔離することによって、故障による影響を局所化できるとともに、他の安全機能への影響を限定できる設計とする。

非常用低圧母線のパワーコントロールセンタは、耐震性を有した原子炉補助建屋内に設置する。

工学的安全施設に係る機器を接続している非常用低圧母線には、非常用高圧母線から動力変圧器を通して降圧し給電する。通常時、275kV送電線から予備変圧器を介して、予備変圧器から受電できなくなった場合には、所内変圧器を介して非常用高圧母線を通して非常用低圧母線に給電する。

また、所内変圧器から受電できなくなった場合には、ディーゼル発電機から非常用高圧母線を通して非常用低圧母線に給電する。さらに、ディーゼル発電機から受電できない場合には、66kV送電線から後備変圧器を介して非常用高圧母線を通して非常用低圧母線に給電する設計とする。

【説明資料（2.1.2：P33条-81～84）】

10.1.1.4.3 ディーゼル発電機

ディーゼル発電機は、275kV外部電源が喪失した場合には発電用原子炉を安全に停止するために必要な電力を供給し、また、275kV外部電源が喪失し同時に原子炉冷却材喪失が発生した場

合には工学的安全施設作動のための電力も供給する。

ディーゼル発電機は多重性を考慮して、2台を備え、各々非常用高圧母線に接続する。各ディーゼル発電設備は、耐震性を有したディーゼル発電機建屋内又は原子炉建屋内のそれぞれ独立した部屋に設置する。

【説明資料（2.3.1.1：P33条-176～179）】

非常用高圧母線が停電若しくは原子炉冷却材喪失事故が発生すると、ディーゼル発電機が起動する。

非常用高圧母線が停電した場合には、非常用高圧母線に接続される負荷は、動力変圧器を除いてすべて遮断される。

その後、ディーゼル発電機電圧及び周波数が定格値になると、ディーゼル発電機は非常用高圧母線に自動的に接続され、発電用原子炉を安全に停止するために必要な負荷が自動的に投入される。

原子炉冷却材喪失事故によりディーゼル発電機が起動した場合で、非常用高圧母線が停電していない場合は、ディーゼル発電機は待機運転状態となり、手動で停止するまで運転を継続する。

また、原子炉冷却材喪失事故と外部電源喪失が同時に起こった場合、ディーゼル発電機に工学的安全施設に関する負荷が自動的に投入される。

また、7日間の外部電源喪失を仮定しても、運転時の異常な過渡変化又は設計基準事故に対処するためにディーゼル発電機2台を7日間連続運転できる燃料貯蔵設備を発電所内に設

ける。

外部電源喪失のみが発生した場合，各ディーゼル発電機に接続する主要な負荷は次のとおりである。

充てんポンプ	1 台
制御用空気圧縮機	1 台
安全補機開閉器室給気ファン	1 台
中央制御室給気ファン	1 台
中央制御室循環ファン	1 台
原子炉補機冷却水ポンプ	2 台
電動補助給水ポンプ	1 台
原子炉補機冷却海水ポンプ	2 台
空調用冷凍機	2 台
格納容器再循環ファン	2 台
制御棒駆動装置冷却ファン	1 台
原子炉容器室冷却ファン	1 台
軸受冷却水ポンプ	1 台

上記以外にも，必要に応じて負荷を接続できる。

また，原子炉冷却材喪失事故と外部電源喪失が同時に発生した場合，各ディーゼル発電機に接続する主要な負荷は次のとおりである。

原子炉格納容器隔離弁等	数十台
アニュラス空気浄化ファン	1 台
中央制御室給気ファン	1 台
中央制御室循環ファン	1 台
中央制御室非常用循環ファン	1 台

高圧注入ポンプ	1台
余熱除去ポンプ	1台
安全補機開閉器室給気ファン	1台
原子炉補機冷却水ポンプ	1台
電動補助給水ポンプ	1台
原子炉補機冷却海水ポンプ	1台
格納容器スプレイポンプ	1台
制御用空気圧縮機	1台
空調用冷凍機	2台

上記以外にも、必要に応じて負荷を接続できる。

なお、格納容器スプレイポンプは、原子炉格納容器スプレイ作動信号が発信した場合に接続する。

ディーゼル発電機の負荷が最も大きくなる外部電源喪失又は原子炉冷却材喪失事故と外部電源喪失が同時に起こった場合の負荷曲線例を第 10.1.2 図に示す。

【説明資料（2.3.1.2：P33 条-180～188）】

10.1.1.4.4 直流電源設備

非常用直流電源設備は、第 10.1.3 図に示すように、非常用所内電源系として、直流 125V 2 系統（A 系，B 系）から構成する。

非常用所内電源系の直流 125V 系統は、非常用低圧母線に接続される充電器 2 台，蓄電池（非常用）2 組，直流コントロールセンタ 2 台等を設ける。これらの 2 系統のうち 1 系統が故障しても発電用原子炉の安全性は確保できる。また、これらの系

統は、多重性及び独立性を確保することにより、共通要因により同時に機能が喪失することのない設計とする。直流母線は125Vであり、非常用直流電源設備2組の電源の負荷は、工学的安全施設等の遮断器操作回路、タービン動補助給水ポンプ起動盤、電磁弁、非常用の計装用インバータ（無停電電源装置）等である。

蓄電池（非常用）はA蓄電池（A系）及びB蓄電池（B系）の2組で構成し、据置型蓄電池でそれぞれ異なる区画に設置され独立したものであり、非常用低圧母線に接続された充電器で浮動充電する。

また、蓄電池（非常用）の容量は1組当たり約2,400Ahであり、発電用原子炉を安全に停止し、かつ、発電用原子炉の停止後に炉心を一定時間冷却するための設備が動作するとともに原子炉格納容器の健全性を確保するための設備が動作することができるよう、これらの動作に必要な容量を有している。

この容量は、例えば、発電用原子炉が停止した際に遮断器の開放動作を行うメタルクラッド開閉装置、発電用原子炉停止後の炉心冷却のためのタービン動補助給水ポンプ起動盤（タービン動補助給水ポンプ非常用油ポンプ、タービン動補助給水ポンプ駆動蒸気入口弁等）、発電用原子炉の停止、冷却、原子炉格納容器の健全性を確認できる計器に電源供給を行う非常用の計装用インバータ（無停電電源装置）及びその他制御盤の待機電力等の負荷へ電源供給を行った場合においても、全交流動力電源喪失時から重大事故等に対処するために必要な電力の供給が常設代替交流電源設備から開始されるまでの約25分を包

絡した約 8 時間以上電源供給が可能な容量である。

【説明資料（2.1：P14 条-16～18）

（2.4.1：P14 条-47～52）】

10.1.1.4.5 計測制御用電源設備

非常用の計測制御用電源設備は、第 10.1.4 図に示すように、計装用交流母線 100V 8 母線で構成する。

計装用交流母線は、4 系統に分離独立させ、それぞれ非常用の計装用インバータ（無停電電源装置）から給電する。

非常用の計装用インバータ（無停電電源装置）は、外部電源喪失及び全交流動力電源喪失時から重大事故等に対処するため、非常用直流電源設備である蓄電池（非常用）から電力が供給されることにより、非常用の計装用インバータ（無停電電源装置）内の変換器を介し直流を交流へ変換し、計装用交流母線に対し電力供給を確保する。非常用の計装用インバータ（無停電電源装置）は、炉外核計装の監視による発電用原子炉の安全停止状態及び未臨界の維持状態の確認、1 次冷却材温度等の監視による発電用原子炉の冷却状態の確認並びに原子炉格納容器圧力及び格納容器内温度の監視による原子炉格納容器の健全性の確認のため、全交流動力電源喪失時から重大事故等に対処するために必要な電力の供給が常設代替交流電源設備から開始されるまでの約 25 分間を包絡した約 1 時間、電源供給が可能である。

原子炉保護設備等の重要度の特に高い安全機能を有する設備に関する負荷は、非常用の計装用交流母線に接続する。多重

チャンネル構成の原子炉保護設備への給電は，チャンネルごとに分離し，独立性を確保する。

なお，非常用の計装用交流母線のうち4母線は，非常用低圧母線に接続された計装用後備変圧器からも給電できる。

【説明資料（2.1：P14条-16～18）（2.2：P14条-19～45）
（2.4.1：P14条-47～52）】

10.1.1.4.6 ケーブル及び電線路

安全保護系並びに工学的安全施設に関係する動力回路，制御回路及び計装回路のケーブルは，その多重性及び独立性を確保するため，それぞれ相互に分離したケーブルトレイ，電線管を使用して敷設し，相互に独立性を侵害することがないようにする。また，これらのケーブル，ケーブルトレイ，電線管材料には不燃性又は難燃性のものを使用する設計とする。さらに，ケーブルトレイ等が障壁を貫通する場合は，火災対策上，障壁効果を減少させないような構造とする。

また，格納容器電線貫通部は，原子炉冷却材喪失事故時の環境条件に適合するものを使用する。

【説明資料（2.3.1.1：P33条-176～179）】

10.1.1.4.7 母線切替

通常運転時は，275kV送電線4回線を使用して運転するが，275kV送電線1回線停止時でも本発電所の全発生電力を送電し得る容量がある。

【説明資料（2.1.1：P33条-77～80）】

発電機，外部電源，非常用所内電源設備，その他の関連する電気系統機器の短絡若しくは地絡又は母線の低電圧若しくは過電流等を検知できる設計とし，検知した場合には，遮断器により故障箇所を隔離することによって，故障による影響を局所化できるとともに，他の安全機能への影響を限定できる構成とする。

【説明資料（2.1.2：P33条-81～84）】

また，275kV送電線がすべて停止するような場合，発電用原子炉を安全に停止するために必要な所内電力は，ディーゼル発電機又は66kV送電線から受電する設計とする。

【説明資料（2.2.1.2：P33条-112～116）】

(1) 所内変圧器への切替

非常用高圧母線は，通常時は275kV送電線から予備変圧器を通して電力を供給するが，予備変圧器回路の故障等により予備変圧器からの電力が喪失し，所内変圧器回路に電圧がある場合，所内変圧器から受電して，発電所の安全停止に必要な補機を運転する。本切替は自動又は中央制御室での手動操作であり容易に実施可能である。

(2) ディーゼル発電機への切替

非常用高圧母線が予備変圧器及び所内変圧器を介した受電ができなくなった場合には，非常用高圧母線に接続された負荷は，動力変圧器を除いてすべて遮断される。ディーゼル発電機

は、自動起動し電圧及び周波数が定格値になると、非常用高圧母線に自動的に接続され、発電用原子炉の停止に必要な負荷が自動的に順次投入される。

【説明資料（2.2.1.2：P33条-112～116）】

(3) 275kV 送電線又は 66kV 送電線電圧回復後の切替

ディーゼル発電機で所内負荷運転中、275kV 送電線又は 66kV 送電線の電圧が回復すれば、ディーゼル発電機を外部電源に同期並列させる設計とする。275kV 送電線電圧回復の場合は無停電切替（手動）で所内負荷を元の状態にもどし、66kV 送電線電圧回復の場合は無停電切替（手動）で発電用原子炉を安全に停止するために必要な所内電力を受電する設計とする。

【説明資料（2.2.1.2：P33条-112～116）】

(4) 計装用交流母線の切替

非常用の計測制御用電源設備のうち 4 母線には、2 台の計装用後備変圧器を設け、440V 交流電源に切替えることができる。

10.1.1.5 試験検査

10.1.1.5.1 ディーゼル発電機

(1) 手動起動試験

ディーゼル発電機は、定期的に手動で起動し、非常用高圧母線に接続して、定格負荷をかけた状態で、健全性を確認する。

(2) 自動起動試験

発電用原子炉停止時に、非常用高圧母線低電圧信号及び非常用炉心冷却設備作動信号を模擬し、信号発信後 10 秒以内に電圧が確立することを確認する。

10.1.1.5.2 蓄電池（非常用）

蓄電池（非常用）は、定期的に巡視点検、電解液面の検査と補水、電解液の比重とセル電圧の測定及び浮動充電電圧の測定を行い、機器の健全性や、浮動充電状態にあることを確認する。

10.1.1.6 手順等

非常用電源設備は、以下の内容を含む手順を定め、適切な管理を行う。

- (1) 電気設備に要求される機能を維持するため、適切に保守管理を実施するとともに、必要に応じ補修を行う。
- (2) 電気設備に係る保守管理に関する教育を実施する。

10.3 常用電源設備

10.3.1 概要

設計基準対象施設は、275kV送電線（泊幹線）1ルート2回線にて、約67km離れた西野変電所に、275kV送電線（後志幹線）1ルート2回線にて、約66km離れた西双葉開閉所に連系する。また、66kV送電線（泊地中支線（泊支線及び茅沼線を一部含む。））1ルート2回線にて、約19km離れた国富変電所に連系する設計とする。

上記3ルート6回線の送電線の独立性を確保するため、万一、送電線の上流側接続先である西野変電所が停止した場合でも、外部電源系からの電力供給が可能となるよう、西双葉開閉所を経由するルートで本発電所に電力を供給することが可能な設計とする。また、西双葉開閉所が停止した場合には、西野変電所又は国富変電所を経由するルートで本発電所に電力を供給することが可能な設計とする。さらに、国富変電所が停止した場合には、西野変電所又は西双葉開閉所を経由するルートで本発電所に電力を供給することが可能な設計とする。

これら送電線は、発電所を安全に停止するために必要な電力を供給可能な容量とする。

275kV送電線4回線は、1回線停止時でも本発電所の全発生電力を送電し得る能力がある。

通常運転時には、所内電力は、主として発電機から所内変圧器を通して受電するが、275kV送電線より受電する主変圧器及び所内変圧器を通して又は予備変圧器を通して受電することができる。

常用高圧母線は3母線で構成し、所内変圧器又は予備変圧器から受電できる設計とする。

常用低圧母線は5母線で構成し、常用高圧母線から動力変圧器を通して受電できる設計とする。

所内機器で2台以上設置するものは、非常用、常用共に、各母線に分割接続し、所内電力供給の安定を図る。

また、必要な直流電源を確保するため蓄電池(常用)を設置し、安定した交流電源を必要とするものに対しては無停電電源装置を設置する。

直流電源設備は、常用所内電源系として直流125V 2系統で構成する。

【説明資料(2.1.1:P33条-77~80)】

10.3.2 設計方針

10.3.2.1 外部電源系

重要安全施設がその機能を維持するために必要となる電力を当該重要安全施設に供給するため、外部電源系を設ける。重要安全施設へ電力を供給する電気施設は、その電力の供給が停止することがないように、送電線の回線数と開閉所の母線数は、供給信頼度の整合が図れた設計とし、電気系統の系統分離を考慮して、275kV母線を2母線、66kV母線を1母線で構成する設計とする。

【説明資料（2.1.1：P33条-77～80）】

また、発電機、外部電源系、非常用所内電源系、その他の関連する電気系統の機器の短絡若しくは地絡又は母線の低電圧若しくは過電流、変圧器1次側における1相開放故障等を検知できる設計とし、検知した場合には、遮断器により故障箇所を隔離することによって、故障による影響を局所化できるとともに、他の安全機能への影響を限定できる構成とする。

【説明資料（2.2.1：P33条-85～116）】

さらに、変圧器1次側において3相のうちの1相の電路の開放が生じ、安全施設への電力の供給が不安定になった場合においては、自動（地絡や過電流による保護継電器の動作により）若しくは手動操作で、故障箇所の隔離又は非常用母線の健全な電源からの受電へ切替えることにより安全施設への電力の供給の安定性を回復できる設計とする。

なお、1相開放故障事象の知見を手順書に反映し、運転員に対して定期的に教育を実施するとともに、変圧器等の巡視点検を1日1回実施することや手動による受電切替時に、変圧器等の巡視点検を実施することで、可能な限り異常の早期検知に努める。

【説明資料（2.2.1.2：P33条-112～116）】

外部電源系の少なくとも2回線は、それぞれ独立した送電線により電力系統に連系させるため、万一、送電線の上流側接続先である西野変電所が停止した場合でも、外部電源系からの電力供給が可能となるよう、西双葉開閉所を経由するルートで本発電所に電力を供給することが可能な設計とする。また、西双葉開閉所が停止した場合には、西野変電所又は国富変電所を経由するルートで本発電所に電力を供給することが可能な設計とする。さらに、国富変電所が停止した場合には、西野変電所又は西双葉開閉所を経由するルートで本発電所に電力を供給することが可能な設計とする。

少なくとも1回線は他の回線と物理的に分離された設計とし、すべての送電線が同一鉄塔等に架線されない設計とすることにより、これらの発電用原子炉施設への電力供給が同時に停止しない設計とする。

さらに、いずれの2回線が喪失した場合においても電力系統からこれらの発電用原子炉施設への電力供給が同時に停止しない設計とする。

【説明資料（2.2.2：P33条-117～122）】

開閉所及び送受電設備は、十分な支持性能を持つ地盤に設置する。

碍子、遮断器等は耐震性の高いものを使用する。さらに、防潮堤等により津波の影響を受けないエリアに設置するとともに、塩害を考慮した設計とする。

【説明資料（2.2.4.2：P33条-156～175）】

10.3.3 主要設備の仕様

主要仕様を第 10.1.1 表、第 10.1.2 表、第 10.1.4 表、第 10.1.5 表及び第 10.3.1 表から第 10.3.4 表に示す。

10.3.4 主要設備

10.3.4.1 送電線（1号，2号及び3号炉共用，既設，非常用電源設備と兼用）

発電所は、重要安全施設がその機能を維持するために必要となる電力を当該重要安全施設に供給するため、第 10.3.1 図に示すとおり、送受電可能な回線として 275kV 送電線（泊幹線）1 ルート 2 回線，275kV 送電線（後志幹線）1 ルート 2 回線及び受電専用の回線として 66kV 送電線（泊地中支線（泊支線及び茅沼線を一部含む。））1 ルート 2 回線の合計 3 ルート 6 回線で電力系統に連系する設計とする。

275kV 送電線（泊幹線）は、約 67km 離れた西野変電所に、275kV 送電線（後志幹線）は約 66km 離れた西双葉開閉所に連系する。

また、66kV 送電線（泊地中支線（泊支線及び茅沼線を一部含

む。)) は約 19km 離れた国富変電所に連系する設計とする。

【説明資料 (2.1.1 : P33 条-77~80)】

万一、西野変電所が停止した場合でも、外部電源系からの電力供給が可能となるよう、西双葉開閉所を経由するルートで本発電所に電力を供給することが可能な設計とする。また、西双葉開閉所が停止した場合には、西野変電所又は国富変電所を経由するルートで本発電所に電力を供給することが可能な設計とする。さらに、国富変電所が停止した場合には、西野変電所又は西双葉開閉所を経由するルートで本発電所に電力を供給することが可能な設計とする。

送電線は、1回線で重要安全施設がその機能を維持するために必要となる電力を供給できる容量を選定するとともに、常時、重要安全施設に連系する 275kV 送電線は、系統事故による停電の減少を図るためタイラインにて接続とする。

【説明資料 (2.1.1 : P33 条-77~80)】

275kV 送電線については、短絡、地絡検出用保護装置を 2 系列設置することにより、多重化を図る設計とする。また、送電線両端の発電所、変電所及び開閉所の送電線引出口に遮断器を配置し、送電線で短絡、地絡等の故障が発生した場合には、遮断器により故障箇所を隔離することにより、故障によって影響を局所化できるとともに、他の安全機能への影響を限定できる設計とする。

また、送電線 1 相の開放が生じた際には、275kV 送電線は送

受電時、66kV送電線は受電している場合、保護装置による自動検知又は人的な検知（巡視点検等）を加えることで、一部の保護継電器等による検知が期待できない箇所での1相開放故障の発見や、その兆候を早期に発見できる可能性を高めることとしている。

なお、1相開放故障事象の知見を手順書に反映し、運転員に対して定期的に教育を実施するとともに、変圧器等の巡視点検を1日1回実施することや手動による受電切替時に、変圧器等の巡視点検を実施することで、可能な限り異常の早期検知に努める。

【説明資料（2.2.1.1：P33条-85～111）】

設計基準対象施設に連系する275kV送電線（泊幹線）1ルート2回線と275kV送電線（後志幹線）1ルート2回線及び66kV送電線（泊地中支線（泊支線及び茅沼線を一部含む。））1ルート2回線は、同一の送電鉄塔に架線しないよう、それぞれに送電鉄塔を備える設計とする。66kV送電線（泊地中支線）は地中に埋設する設計とする。

【説明資料（2.2.3.1：P33条-123～140）】

また、送電線は、大規模な盛土の崩壊、大規模な地滑り、急傾斜地の崩壊による被害の最小化を図るため、鉄塔基礎の安定性を確保することで、鉄塔の倒壊を防止するとともに、台風等による強風発生時又は冬期の着氷雪による事故防止対策を図ることにより、外部電源系からの電力供給が同時に停止するこ

とのない設計とする。

さらに、275kV 送電線（泊幹線及び後志幹線）と 66kV 送電線（泊地中支線（泊支線及び茅沼線を一部含む。））の交差・近接箇所については、仮に 1 つの鉄塔が倒壊しても、すべての送電線が同時に機能喪失しない絶縁距離及び水平距離を確保する設計とする。

これらにより、設計基準対象施設に連系する送電線は、互いに物理的に分離した設計である。

【説明資料（2.2.3.2：P33 条-141～150）】

10.3.4.2 開閉所（275kV 開閉所（1号，2号及び3号炉共用，既設），66kV 開閉所（後備用））

275kV 開閉所は、第 10.3.2 図に示すように、275kV 送電線と主変圧器及び予備変圧器を連系する遮断器，断路器，避雷器，計器用変圧器，計器用変流器，275kV 母線等で構成する。66kV 開閉所（後備用）は、66kV 送電線と後備変圧器を連系する遮断器，断路器，避雷器，計器用変圧器，計器用変流器，66kV 母線等で構成する設計とする。

故障を検知した場合には、遮断器により故障箇所を隔離することによって、故障による影響を局所化できるとともに、他の安全機能への影響を限定できる設計とする。

また、開閉所は地盤の不等沈下や傾斜等が起きないような十分な支持性能を持つ場所に設置し、かつ津波の影響を考慮した設計とする。

碍子，遮断器等は耐震性の高い懸垂碍子及びガス絶縁開閉装

置を使用する設計とする。

塩害を考慮し、開閉所を塩害の影響の小さい陸側後背地へ設置するとともに、送電線引留部の碍子に対しては、遮風建屋内に絶縁性能の高いポリマー碍管を設置し、遮断器等に対しては電路がタンクに内包されているガス絶縁開閉装置を採用する設計とする。

【説明資料（2.2.4.2：P33条-156～175）】

10.3.4.3 発電機及び励磁装置

発電機は約 1,020,000kVA、約 1,500min⁻¹の蒸気タービン直結の横置・円筒回転界磁形・全閉自力通風・三相同期交流発電機で励磁装置はブラシレス励磁方式である。発電機の回転子は水素ガス内部冷却で、固定子は水及び水素ガスで冷却する。

また、発電機主回路には、発電機負荷開閉器を設置する。

【説明資料（2.1.1：P33条-77～80）】

10.3.4.4 変圧器

本発電用原子炉施設では、次のような変圧器を使用する。

主変圧器・・・発電機並列中は、発電機電圧(21kV)を275kV開閉所電圧(275kV)に昇圧する。また、発電機解列中は、275kV開閉所電圧(275kV)を発電機電圧(21kV)に降圧する。

所内変圧器・・・発電機電圧(21kV)を所内高圧母線電圧(6.6kV)に降圧する。

予備変圧器・・・275kV 開閉所電圧(275kV)を所内高圧母線電圧(6.6kV)に降圧する。

動力変圧器・・・所内高圧母線電圧(6.6kV)を所内低圧母線電圧(440V)に降圧する。

後備変圧器・・・66kV 開閉所電圧(66kV)を所内高圧母線電圧(6.6kV)に降圧する。

発電機の発生電力は、主変圧器を通して 275kV 開閉所に送る。所内電力は、通常運転時は発電機から 1 台の所内変圧器を通して又は 275kV 開閉所から予備変圧器を通して供給するが、発電用原子炉の起動又は停止中は、275kV 開閉所から 1 台の主変圧器及び所内変圧器を通して又は予備変圧器を通して供給する。また、66kV 送電線は、後備変圧器を通して受電する設計とする。

【説明資料（2.1.1：P33 条-77～80）】

10.3.4.5 所内高圧系統

常用の所内高圧系統は、6.6kV で第 10.1.1 図に示すように常用 3 母線で構成する。

常用高圧母線（6-C1, 6-C2, 6-D）

所内変圧器又は予備変圧器から受電する母線

これらの母線は、母線ごとに一連のメタルクラッド開閉装置で構成し、遮断器には真空遮断器を使用する。故障を検知した場合には、遮断器により故障箇所を隔離することによって、故障による影響を局所化できるとともに、他の安全機能への影響を限定できる設計とする。

常用高圧母線のメタルクラッド開閉装置は、電気建屋内に設置する。

常用高圧母線には、通常運転時に必要な負荷を振り分け、これらの母線は、通常時は、所内変圧器から受電するが、所内変圧器から受電できなくなった場合には、予備変圧器から受電する。

【説明資料（2.1.1：P33条-77～80）】

10.3.4.6 所内低圧系統

常用の所内低圧系統は、440Vで第10.1.1図に示すように常用5母線で構成する。

常用低圧母線（4-C1, 4-C2, 4-D1, 4-D2, 4-E）

常用高圧母線から動力変圧器を通して受電する母線

これらの母線は、母線ごとに一連のキュービクルで構成し、遮断器は配線用遮断器を使用する。故障を検知した場合には、遮断器により故障箇所を隔離することによって、故障による影響を局所化できるとともに、他の安全機能への影響を限定できる設計とする。

常用低圧母線のパワーコントロールセンタは、電気建屋内に設置する。

【説明資料（2.1.1：P33条-77～80）】

10.3.4.7 所内機器

所内機器で2台以上設置するものは、単一の所内母線の故障があっても、全部の機器電源が喪失しないよう2母線以上に分

割接続し，所内電力供給の安定を図る。

【説明資料（2.1.1：P33条-77～80）】

10.3.4.8 直流電源設備

常用直流電源設備は，第 10.1.3 図に示すように，常用所内電源系として，直流 125V 2 系統（C 1 系，C 2 系）から構成する。常用所内電源系の直流 125V 系統は，非常用低圧母線に接続される充電器 2 台，蓄電池（常用）2 組，直流コントロールセンタ 2 台等を設ける。直流母線は 125V であり，うち蓄電池（常用）2 組の電源の負荷は，常用の計装用インバータ（無停電電源装置），タービンの非常用油ポンプ，発電機の非常用密封油ポンプ，電磁弁等である。

これらすべての蓄電池は，据置型蓄電池で独立したものであり，非常用低圧母線に接続された充電器により浮動充電される。

【説明資料（2.1.1：P33条-77～80）】

10.3.4.9 計測制御用電源設備

常用の計測制御用電源設備は，第 10.1.4 図に示すように，計装用交流母線 100V 8 母線及び計装用後備母線 100V 5 母線で構成する。

計装用交流母線は，常用の計装用インバータ（無停電電源装置）又は計装用定電圧装置から，計装用後備母線は，常用の計装用後備定電圧装置又は計装用後備変圧器から給電する。

常用の計装用インバータ（無停電電源装置）は，外部電源喪失及び全交流動力電源喪失により交流入力喪失しても，常用

直流電源設備である蓄電池（常用）から電力が供給されることにより，常用の計装用インバータ（無停電電源装置）内の変換器を介し直流を交流へ変換し，計装用交流母線に対し電力供給を確保する。

なお，常用の計装用交流母線のうち3母線は，非常用低圧母線に接続された計装用後備定電圧装置から，2母線は，非常用低圧母線に接続された計装用後備変圧器からも給電できる。

【説明資料（2.1.1：P33条-77～80）】

10.3.4.10 制御棒駆動装置用電源設備

制御棒駆動装置用電源設備は，M-Gセットを使用する。

M-Gセットは，100%容量のものを2台備え，各々別個に440V常用低圧母線から給電する。また，モータにはフライホイールを取り付け，瞬間的な電力変動による発電機出力のじょう乱を極力抑制し，制御棒駆動装置用電源の確保を図る。

10.3.4.11 作業用電源設備

作業用電源としては440V常用低圧母線から変圧器を通して，交流200V及び100Vに変圧し，給電する。

また，分電盤，スイッチ，コンセント等を所要場所に設置する。

10.3.4.12 ケーブル及び電線路

動力回路，制御回路及び計装回路のケーブルは，それぞれ相互に分離したケーブルトレイ，電線管を使用して敷設する。

また、これらのケーブル、ケーブルトレイ、電線管材料には不燃性材料又は難燃性材料のものを使用する設計とする。

さらに、ケーブルトレイ等が障壁を貫通する場合は、火災対策上、障壁効果を減少させないような構造とする。また、格納容器電線貫通部は、原子炉冷却材喪失時の環境条件に適合するものを使用する。

【説明資料（2.1.1：P33 条-77～80）】

10.3.4.13 母線切替

通常運転時は、275kV 送電線 4 回線を使用して運転するが、275kV 送電線 1 回線停止時でも本発電所の全発生電力を送電し得る容量がある。

発電機、外部電源、非常用所内電源設備、その他の関連する電気系統機器の短絡若しくは地絡又は母線の低電圧若しくは過電流等を検知できる設計とし、検知した場合には、遮断器により故障箇所を隔離することによって、故障による影響を局所化できるとともに、他の安全機能への影響を限定できる構成とする。

(1) 予備変圧器への切替

常用高圧母線は、通常運転時は発電機から所内変圧器を通して、発電用原子炉の停止時は 275kV 送電線より受電する主変圧器及び所内変圧器を通して電力を供給するが、所内変圧器回路の故障時には、予備変圧器を通して受電するように切替える。

本切替は自動又は中央制御室での手動操作であり容易に実施可能である。

【説明資料（2.2.1.2：P33条-112～116）】

10.3.5 試験検査

10.3.5.1 蓄電池（常用）

蓄電池（常用）は、定期的に巡視点検、セル電圧の測定及び浮動充電電圧の測定を行い、機器の健全性や、浮動充電状態にあること等を確認する。

10.3.6 手順等

常用電源設備は、以下の内容を含む手順を定め、適切な管理を行う。

- (1) 外部電源系統切替を実施する際は、手順を定め、給電運用担当箇所と連携を図り確実に操作を実施する。
- (2) 電気設備の塩害による汚損、劣化を監視するためポリマー罅管の漏れ電流測定を実施する。また、罅子の汚損が激しい場合は、罅子の清掃を実施する。
- (3) 変圧器1次側において1相開放を検知した場合、故障箇所の隔離又は非常用母線を健全な電源から受電できるよう切替えを実施する。
- (4) 変圧器1次側における1相開放事象への対応として、送電線は複数回線との接続を確保し、送電線引留部の巡視点検を実施する。
- (5) 電気設備に要求される機能を維持するため、適切に保守管理を

実施するとともに，必要に応じ補修を行う。

- (6) 電気設備に係る保守管理に関する教育を実施する。

第 10.1.1 表 メタルクラッド開閉装置の主要仕様 (1/2)

構成及び仕様

項目	受電盤	き電盤	計器用変圧器盤
型式	屋内用鋼板製単位閉鎖垂直自立型		
台数	16	51	10
定格電圧	7.2kV		
電気方式	50Hz	3相	3線 変圧器接地式
電源引込方式	バスダクト又はケーブルによる		
フィーダ引出方式	ケーブルによる		
母線電流容量	3,150A	2,000A	1,200A

遮断器

項目	受電用	き電用
型式	真空遮断器	
台数	16	51
極数	3極	
操作方式	バネ投入操作(DC125V)	
定格耐電圧	定格雷インパルス耐電圧：60kV 定格短時間商用周波耐電圧：22kV	
定格電圧	7.2kV	
定格電流	3,150A	2,000A 1,200A
定格遮断電流	44kA	
定格遮断時間	5サイクル	
引きはずし自由方式	電氣的，機械的	
投入方式	バネ式	

第 10.1.1 表 メタルクラッド開閉装置の主要仕様 (2/2)

動力変圧器

項 目	非常用母線用	常用母線用
型 式	屋内用 3 相乾式変圧器	
台 数	4	5
冷 却 方 式	自 冷	
周 波 数	50Hz	
容 量	約 2,500kVA	約 2,500kVA, 約 2,300kVA
結 線	一次：星形 二次：三角形	
定 格 電 圧	一次：6.6kV(5 タップ) (6.3, 6.45, 6.6, 6.75, 6.9kV) 二次：460V	
絶 縁	H 種	

第 10.1.2 表 パワーコントロールセンタの主要仕様

構成及び仕様

項目	き電盤	動変盤
型式	屋内用鋼板製閉鎖垂直自立型	
台数	47	9
定格電圧	600V	
電気方式	50Hz 3相 3線 非接地式	
電源引込方式	バスダクト又はケーブルによる	
フィーダ引出方式	ケーブルによる	
母線電流容量	4,000A (主母線)	1,600A (分岐母線)

遮断器

項目	き電用
型式	配線用遮断器
台数	127
極数	3極
操作方式	交流操作 (AC100V)
定格電圧	600V
最大容量	900kVA (モータ負荷 300kW)
定格遮断電流	50kA
引外し自由方式	電氣的, 機械的

第 10.1.3 表 ディーゼル発電機設備の主要仕様

(1) エンジン

形 式	4 サイクルたて形 16 気筒ディーゼル機関
台 数	2
出 力	約 5,600kW (1 台当たり)
回転速度	約 750min ⁻¹
起動方式	圧縮空気起動
起動時間	約 10 秒
使用燃料	軽油

(2) 発電機

型 式	横置・回転界磁形・三相同期発電機
台 数	2
容 量	約 7,000kVA (1 台当たり)
力 率	0.8 (遅れ)
電 圧	6.9kV
周波数	50Hz
回転速度	約 750min ⁻¹

(3) ディーゼル発電機燃料油貯油槽

種 類	横置円筒形
基 数	4
容 量	約 146m ³ (1 基当たり)
使用燃料	軽油

(4) ディーゼル発電機燃料油移送ポンプ

台 数 2

容 量 約 26m³/h (1 台当たり)

第 10.1.4 表 直流電源設備の主要仕様

(1) 蓄電池

非常用

型 式		鉛蓄電池
組 数		2
セ ル 数	A 系	60
	B 系	60
電 圧	A 系	約 130V
	B 系	約 130V
容 量	A 系	約 2,400Ah
	B 系	約 2,400Ah

常用

型 式		鉛蓄電池
組 数		2
セ ル 数	C 1 系	59
	C 2 系	59
電 圧	C 1 系	約 130V
	C 2 系	約 130V
容 量	C 1 系	約 2,000Ah
	C 2 系	約 2,000Ah

(2) 充電器

非常用

型 式		サイリスタ整流装置
台 数	A 系	1
	B 系	1
充電方式		浮動
冷却方式		自然冷却
交流入力	A 系	3 相 50Hz 440V
	B 系	3 相 50Hz 440V
容 量	A 系	約 131kVA
	B 系	約 131kVA
直流出力電圧	A 系	129V
	B 系	129V
直流出力電流	A 系	約 700A
	B 系	約 700A

常用

型 式		サイリスタ整流装置
台 数	C 1 系	1
	C 2 系	1
	(予備)	1)
充電方式		浮動
冷却方式		自然冷却
交流入力	C 1 系	3 相 50Hz 440V
	C 2 系	3 相 50Hz 440V

	(予備	3相 50Hz 440V)
容量	C 1系	約108kVA
	C 2系	約54kVA
	(予備	約124kVA)
直流出力電圧	C 1系	131.6V
	C 2系	131.6V
	(予備	129/131.6V)
直流出力電流	C 1系	600A
	C 2系	300A
	(予備	700A)

(3) 直流コントロールセンタ

非常用

型式		屋内用鋼板製自立形抽出式
台数		2
母線容量	A系	約600A
	B系	約600A
電圧	A系	125V
	B系	125V

常用

型式		屋内用鋼板製自立形抽出式
台数		2
母線容量	C 1系	約800A
	C 2系	約800A

電	圧	C 1 系	125V
		C 2 系	125V

第 10.1.5 表 計測制御用電源設備の主要仕様

(1) 非常用

a. 計装用インバータ（無停電電源装置）

型 式	静止型インバータ
台 数	4
容 量	約 25kVA（1 台当たり）
出力電圧	100V

b. 計装用交流母線

台 数	8
電 圧	100V

(2) 常用

a. 計装用インバータ（無停電電源装置）

型 式	静止型インバータ
台 数	3
容 量	約 60kVA（1 台当たり）
出力電圧	100V

b. 計装用定電圧装置

型 式	静止型インバータ
台 数	2
容 量	約 60kVA（1 台当たり）
出力電圧	100V

c. 計装用後備定電圧装置

型 式	静止型インバータ
台 数	1
容 量	約 180kVA
出力電圧	100V

d. 計装用後備変圧器

型 式	乾式
台 数	3
容 量	約 25kVA×2台（後備） 約 60kVA×1台（後備）
出力電圧	100V

e. 計装用交流母線

台 数	8
電 圧	100V

f. 計装用後備母線

台 数	5
電 圧	100V

第 10.3.1 表 送電線設備の主要仕様

(1) 275kV 送電線 (1号, 2号及び3号炉共用)

(「常用電源設備」及び「非常用電源設備(通常運転時等)」と兼用)

a. 後志幹線

公称電圧	275kV
回線数	2
導体サイズ	TACSR 610mm ² , 2導体
送電容量	約 1,578MW (1回線当たり)
亘長	約 66km (西双葉開閉所まで)

b. 泊幹線

公称電圧	275kV
回線数	2
導体サイズ	ACSR 1,160mm ² , 2導体
送電容量	約 1,529MW (1回線当たり)
亘長	約 67km (西野変電所まで)

(2) 66kV 送電線 (1号, 2号及び3号炉共用)

(「常用電源設備」及び「非常用電源設備(通常運転時等)」と兼用)

a. 泊地中支線 (泊支線及び茅沼線を一部含む。)

公称電圧	66kV
回線数	2

導体サイズ	ACSR 160mm ² , 1 導体 (架空部)
	CVT 325mm ² , 1 本 (地中部)
送電容量	約 47MW (1 回線当たり)
亘 長	約 19km (国富変電所まで)

第 10.3.2 表 開閉所設備の主要仕様

(1) 275kV 母線 (1号, 2号及び3号炉共用)

型 式	SF ₆ ガス絶縁方式
定 格 電 圧	300kV
定 格 電 流	4,000A
定格短時間耐電流	50kA 2秒

(2) 遮断器

	主変圧器用	予備変圧器用	送電線用	母線連絡用	後備変圧器用
台 数	1	1	4	4	1
定 格 電 圧	300kV	300kV	300kV	300kV	72kV
定 格 電 流	4,000A	2,000A	4,000A	4,000A	800A
定格遮断電流	40kA	50kA	40kA	40kA	25kA
備 考	—	—	1号, 2号及び3号炉 共用		—

第 10.3.3 表 発電機，励磁装置及び発電機負荷開閉器の主要仕様

(1) 発電機

型式	横置・円筒回転界磁形・全閉自力通風・三相同期発電機	
台数	1	
容量	約 1,020,000kVA	
力率	0.9 (遅れ)	
電圧	21kV	
相	3	
周波数	50Hz	
回転速度	約 1,500min ⁻¹	
結線法	星形	
冷却法	固定子	水及び水素ガス冷却
	回転子	水素ガス内部冷却

(2) 励磁装置

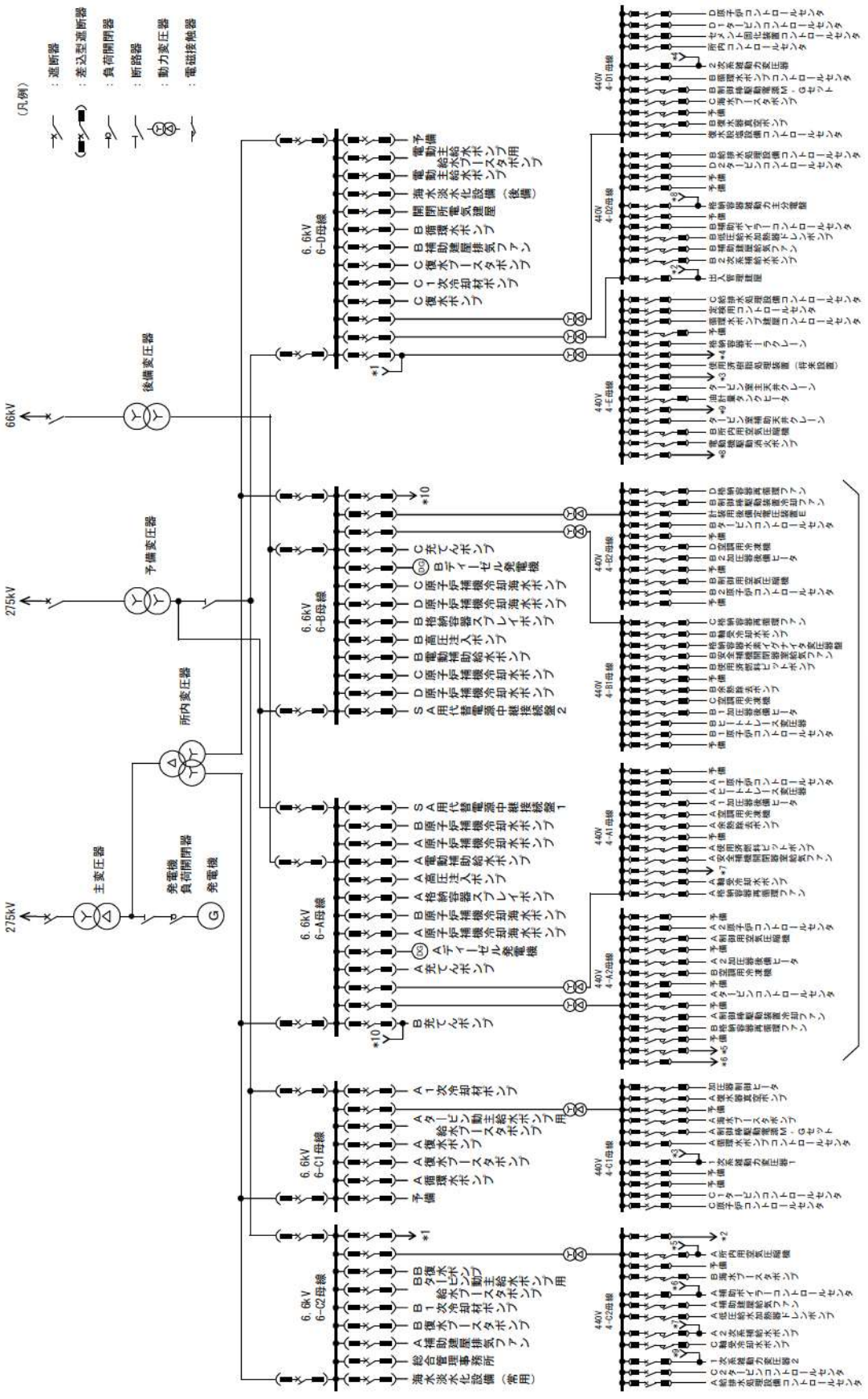
名称	主励磁機	副励磁機
型式	ブラシレス励磁機	永久磁石回転界磁形
台数	1	1
容量	4,600kW	60kVA
電圧	DC470V	AC105V
回転速度	1,500min ⁻¹	1,500min ⁻¹
駆動方式	発電機と直結	発電機と直結

(3) 発電機負荷開閉器

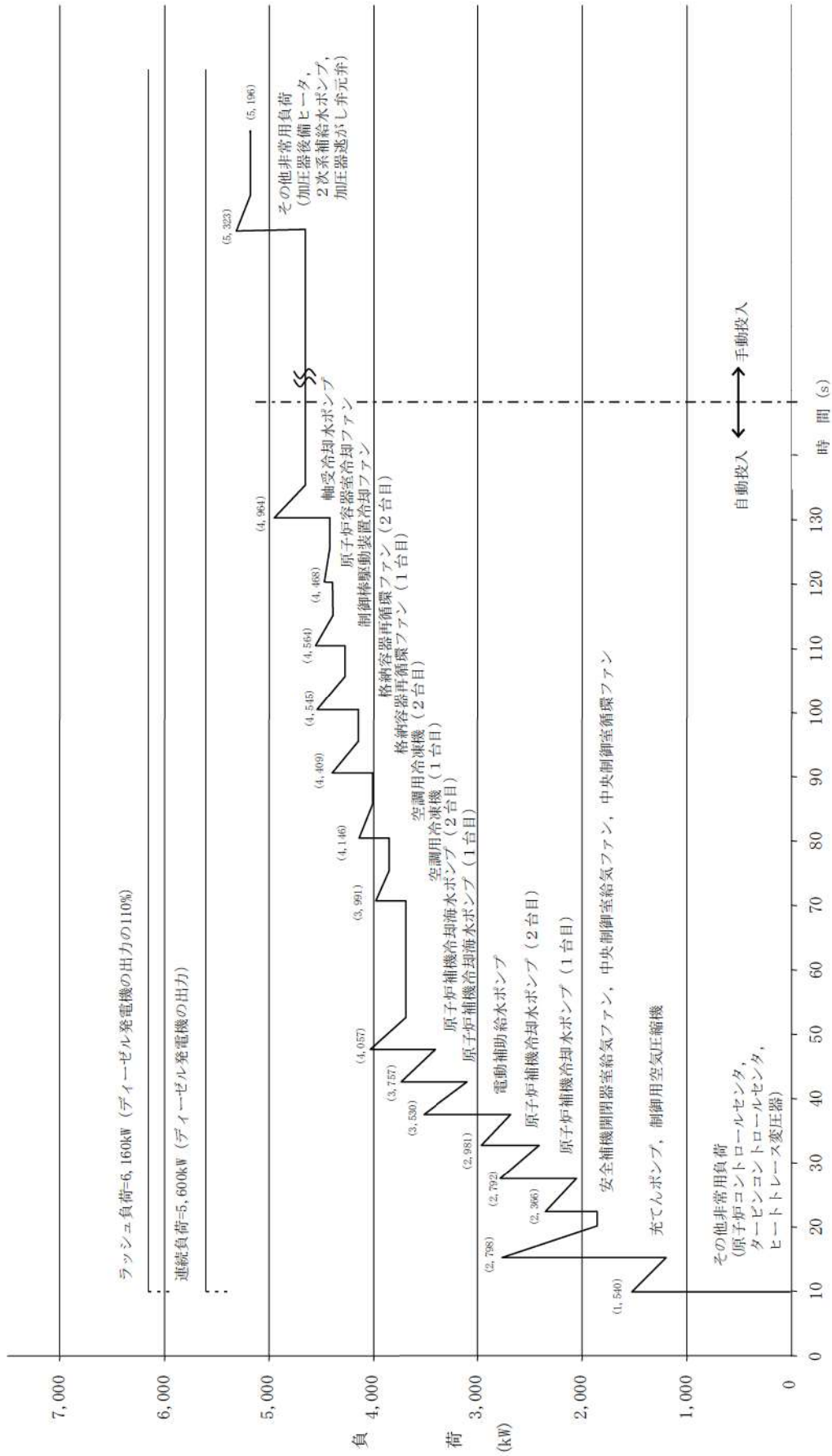
台数	1
定格電圧	23kV
定格電流	30,000A

第 10. 3. 4 表 変圧器設備の主要仕様

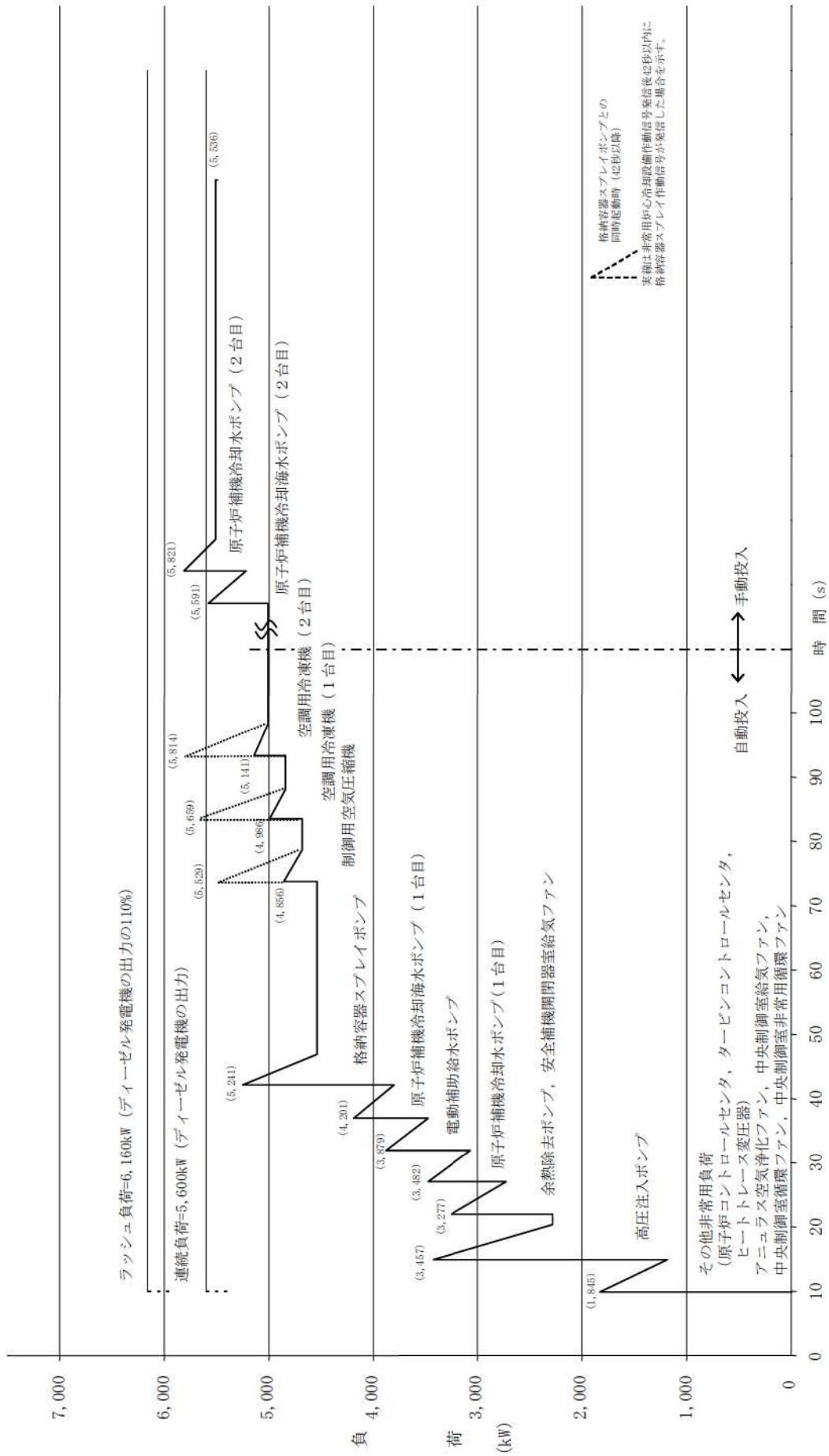
名称		主変圧器	所内変圧器	予備変圧器	後備変圧器
型式		屋外無圧密封式	屋外無圧密封式 負荷時タップ切 換器付	屋外無圧密封式 負荷時タップ切 換器付	屋外無圧密封式 負荷時タップ切 換器付
台数		1	1	1	1
容量		約 950,000kVA	約 72,000kVA	約 30,000kVA	約 20,000kVA
電圧	一次	21kV	21+1.5, -2.5kV	280±28kV	64.5±7.5kV
	二次	287.5kV/284.375kV/281.25kV/278.125kV/275kV	6.9kV, 6.9kV	6.9kV	6.9kV
相		3	3	3	3
周波数		50Hz	50Hz	50Hz	50Hz
結線法	一次	三角	三角	星形	星形
	二次	星形	星形, 星形	星形	星形
冷却方式		導油風冷	導油風冷	油入自冷	油入自冷
備考		—	—	—	—



第 10.1.1 図 所内単線結線図

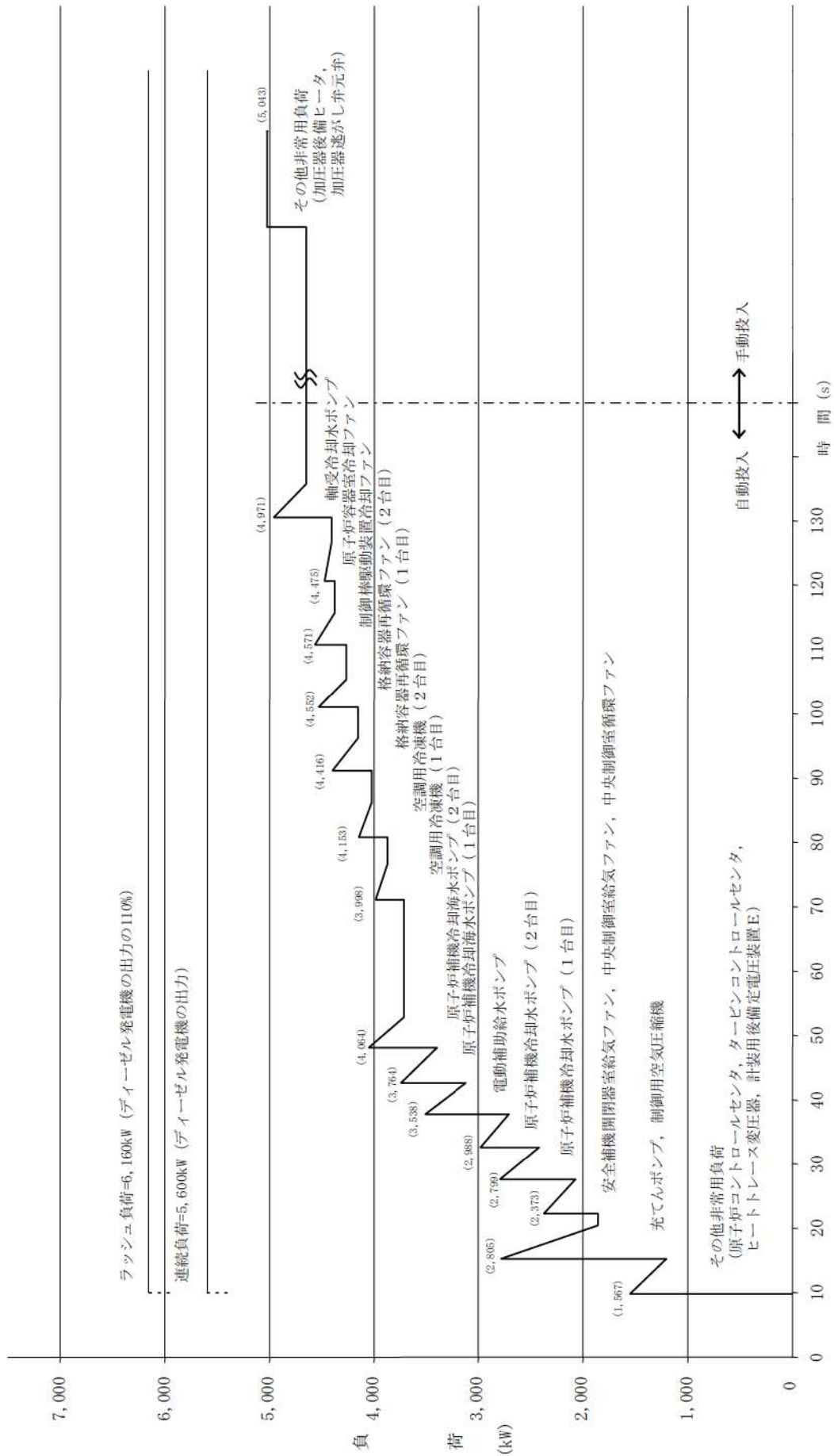


第 10.1.2 図 (1) 外部電源喪失時における A-ディーゼル発電機の負荷曲線

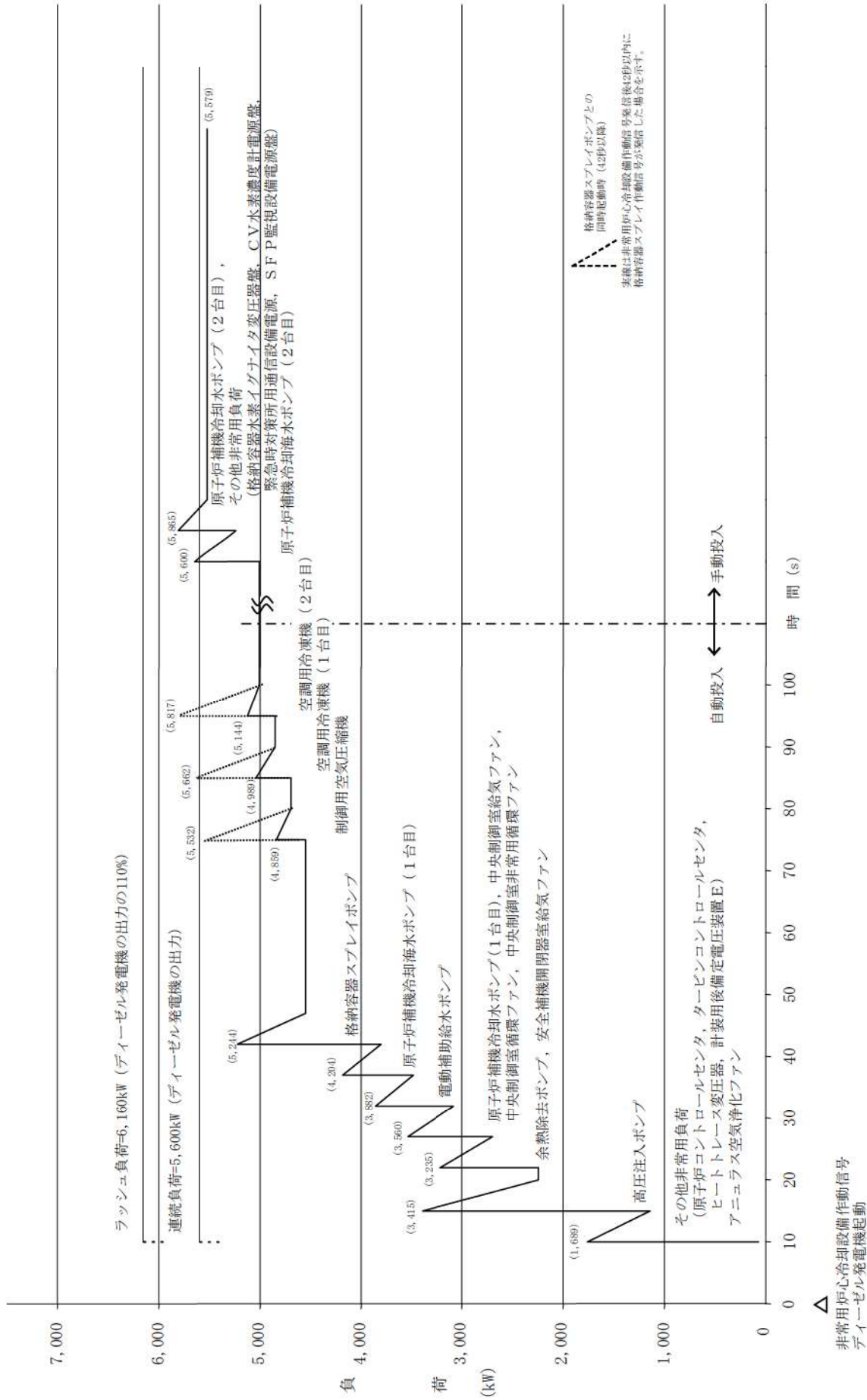


非常用炉心冷却設備作動信号
ディーゼル発電機起動

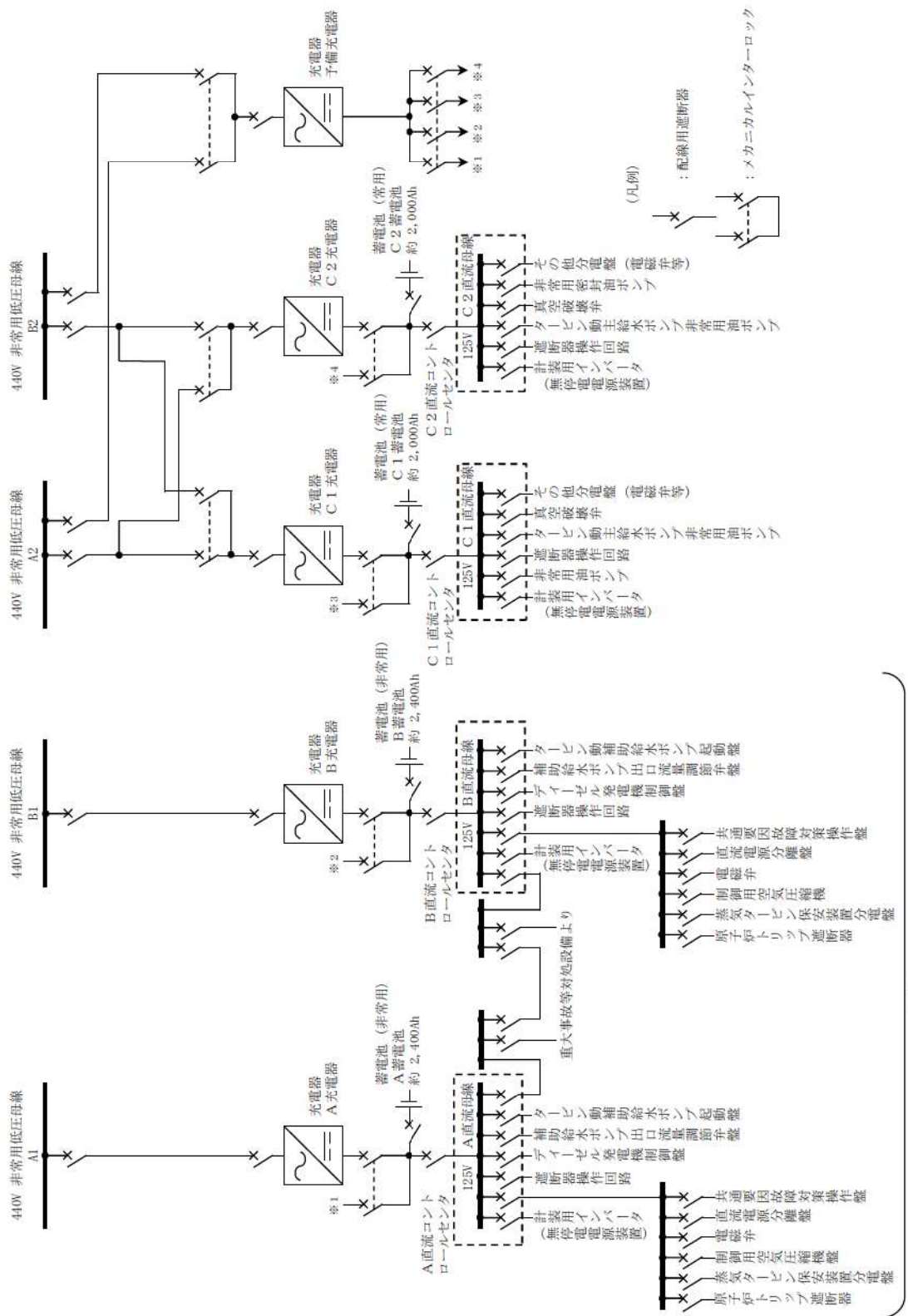
第 10.1.2 図 (2) 工学的安全施設作動時における A-デーゼル発電機の負荷曲線



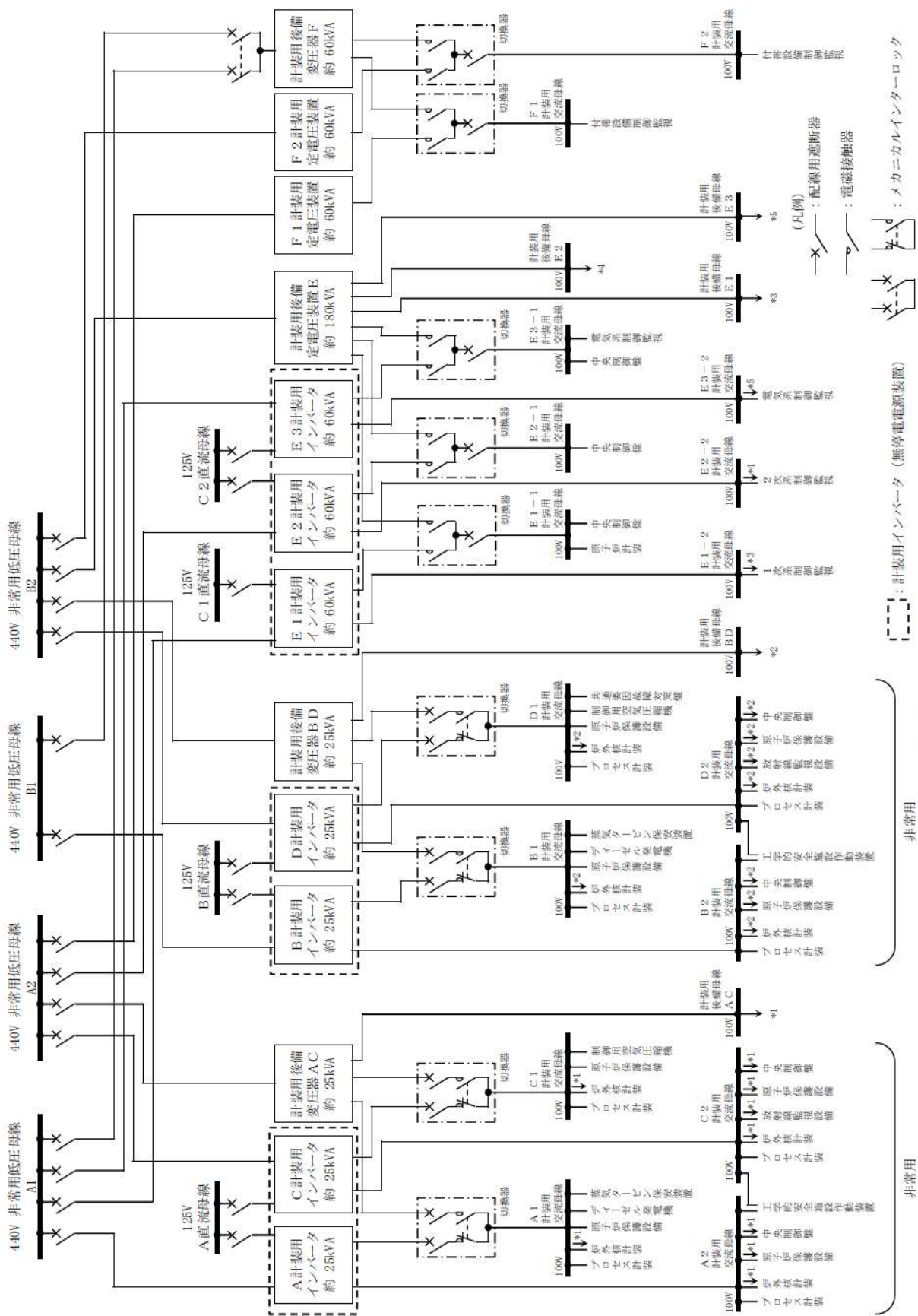
第 10.1.2 図 (3) 外部電源喪失時における B-デーゼル発電機の負荷曲線



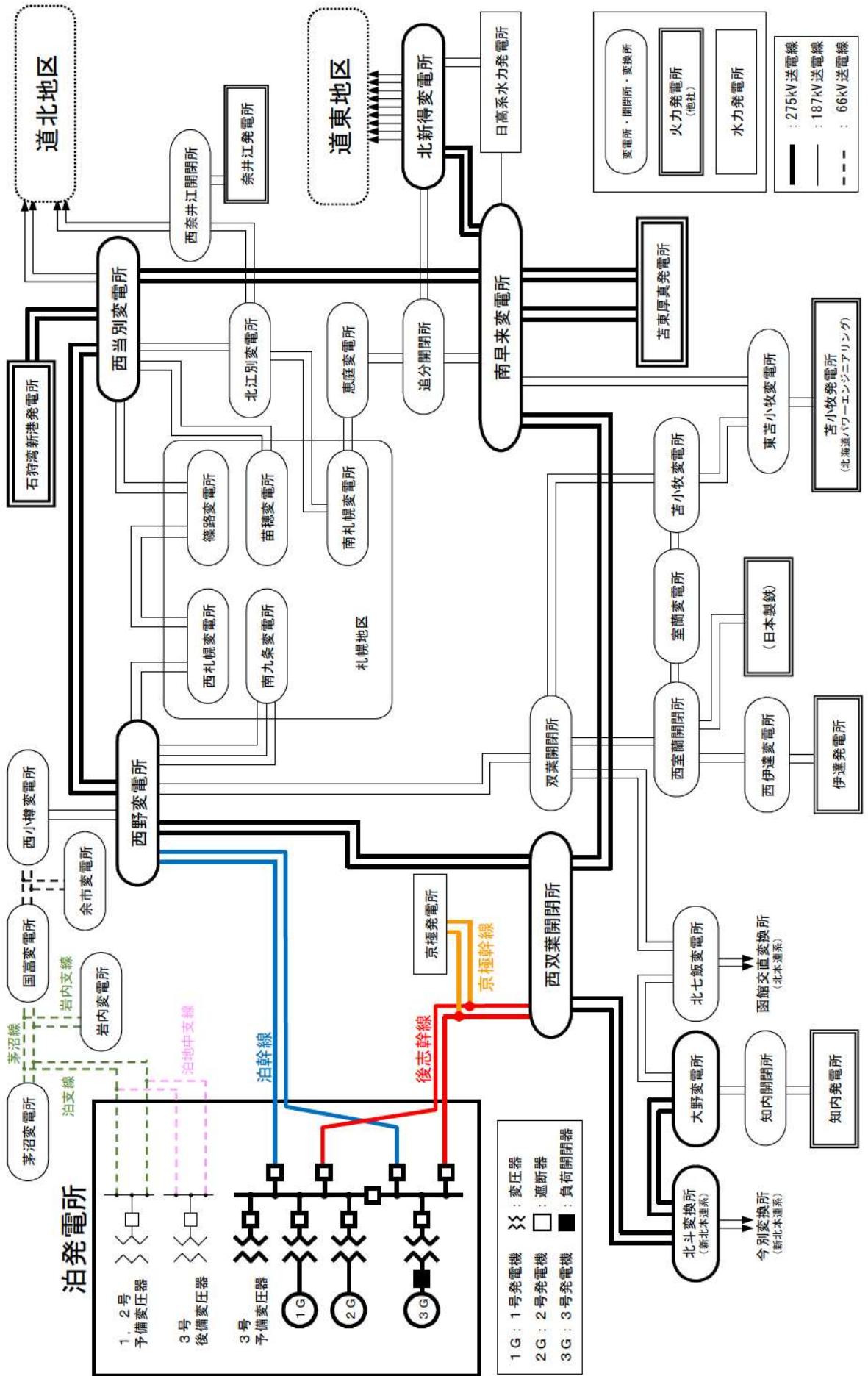
第 10.1.2 図 (4) 工学的安全施設作動時における B-デーゼル発電機の負荷曲線



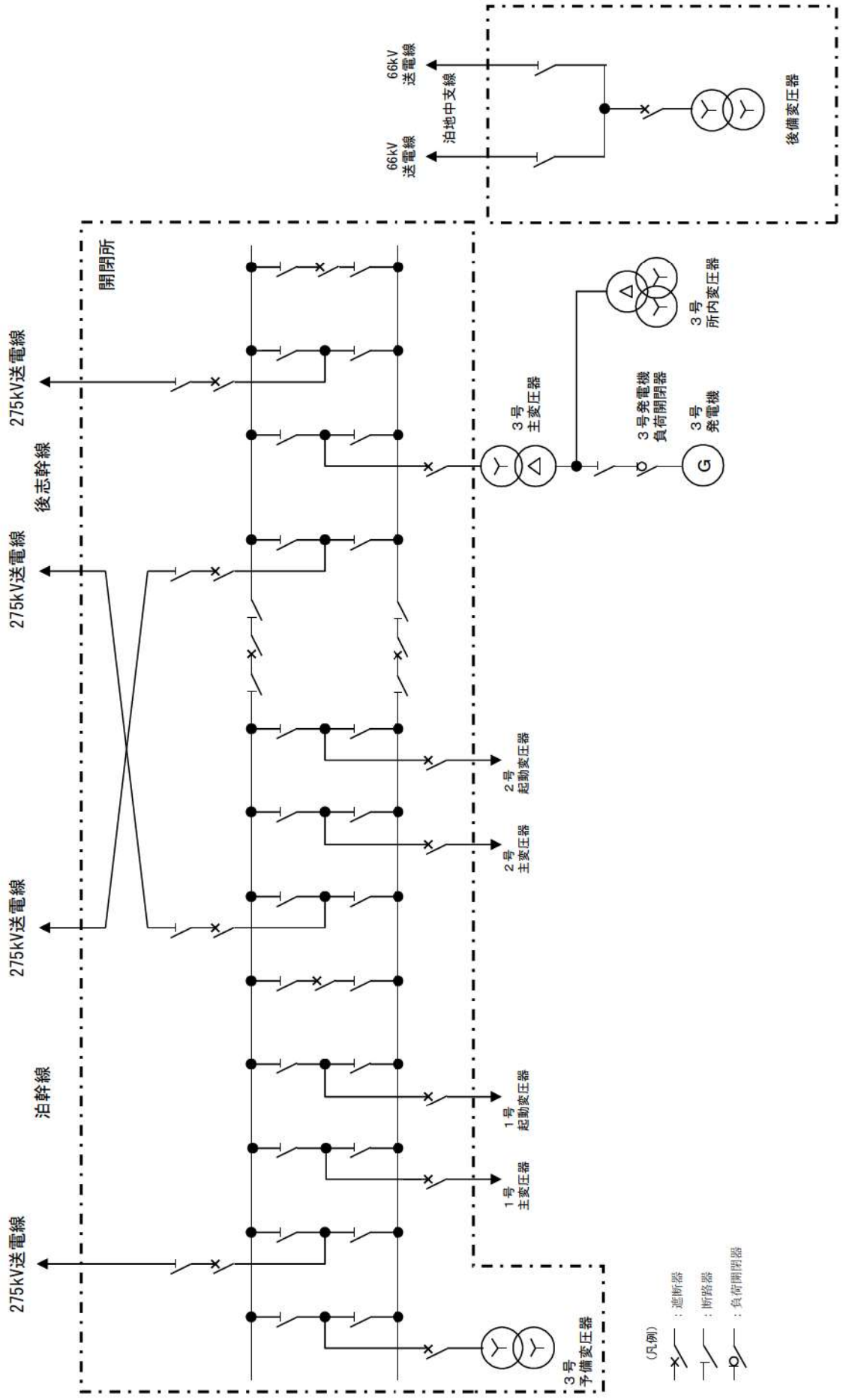
第 10.1.3 図 直流電源設備単線結線図



第 10.1.4 図 計測制御用電源設備単線結線図



第 10.3.1 図 送電系統概要図



第 10.3.2 図 開閉所単線結線図

2. 追加要求事項に対する適合方針

2.1 保安電源設備の概要

2.1.1 常用電源設備の概要

泊発電所に接続する275kV送電線4回線は、275kV送電線（泊幹線）2回線、275kV送電線（後志幹線）2回線の2ルートでそれぞれ約67km離れた西野変電所、約66km離れた西双葉開閉所に連系する。また、66kV送電線（泊地中支線（泊支線及び茅沼線を一部含む。））2回線の1ルートで約19km離れた国富変電所に連系する設計とする。送電系統図を第2.1.1.1図に示し、開閉所単線結線図を第2.1.1.2図に示す。

上記3ルート6回線の独立性を確保するため、万一、西野変電所が停止した場合でも、外部電源からの電力供給が可能となるよう、275kV送電線（後志幹線）により電力を供給することが可能な設計とする。また、西双葉開閉所が停止した場合には、275kV送電線（泊幹線）又は66kV送電線（泊地中支線（泊支線及び茅沼線を一部含む。））により、国富変電所が停止した場合には、275kV送電線（泊幹線又は後志幹線）により電力を供給することが可能な設計とする。

これら送電線は、発電所を安全に停止するために必要な電力を供給可能な容量とする。275kV送電線4回線は、1回線停止時でも泊発電所の全発生電力を送電し得る能力がある。

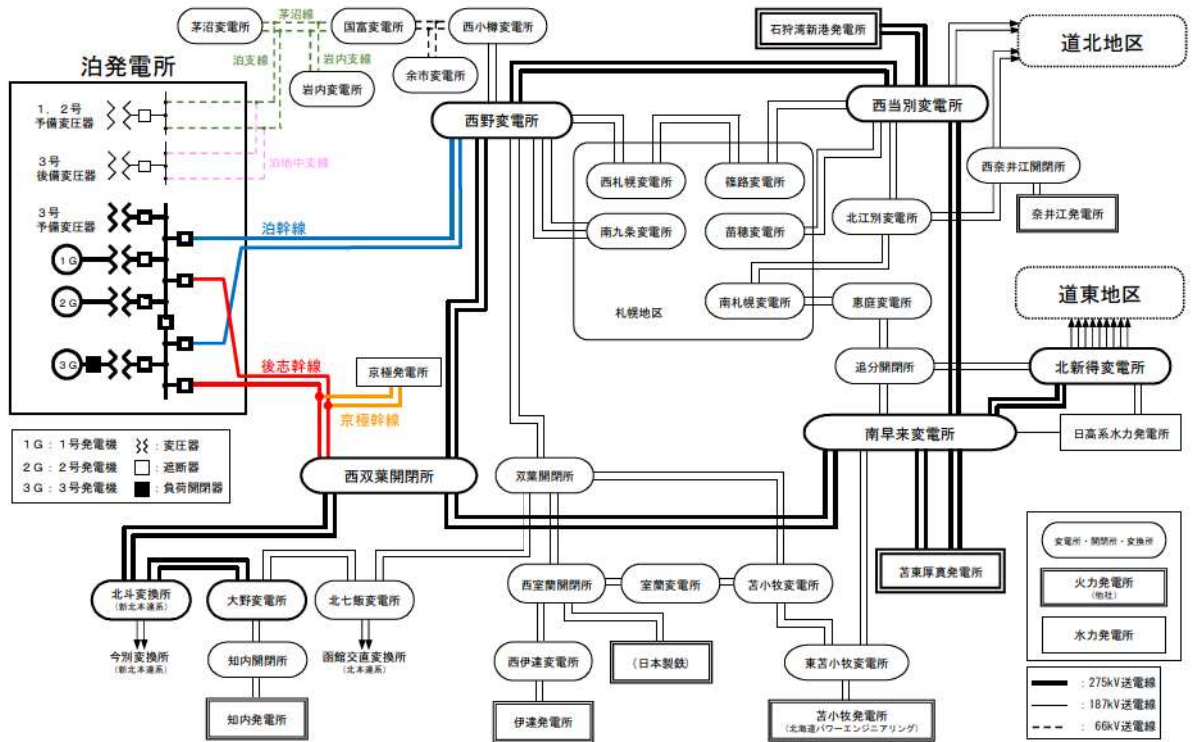
通常運転時には、所内電力は、主として発電機から所内変圧器を通して受電するが、275kV送電線より予備変圧器を介しても受電することができる。

常用高圧母線は3母線で構成し、所内変圧器又は予備変圧器から受電する。

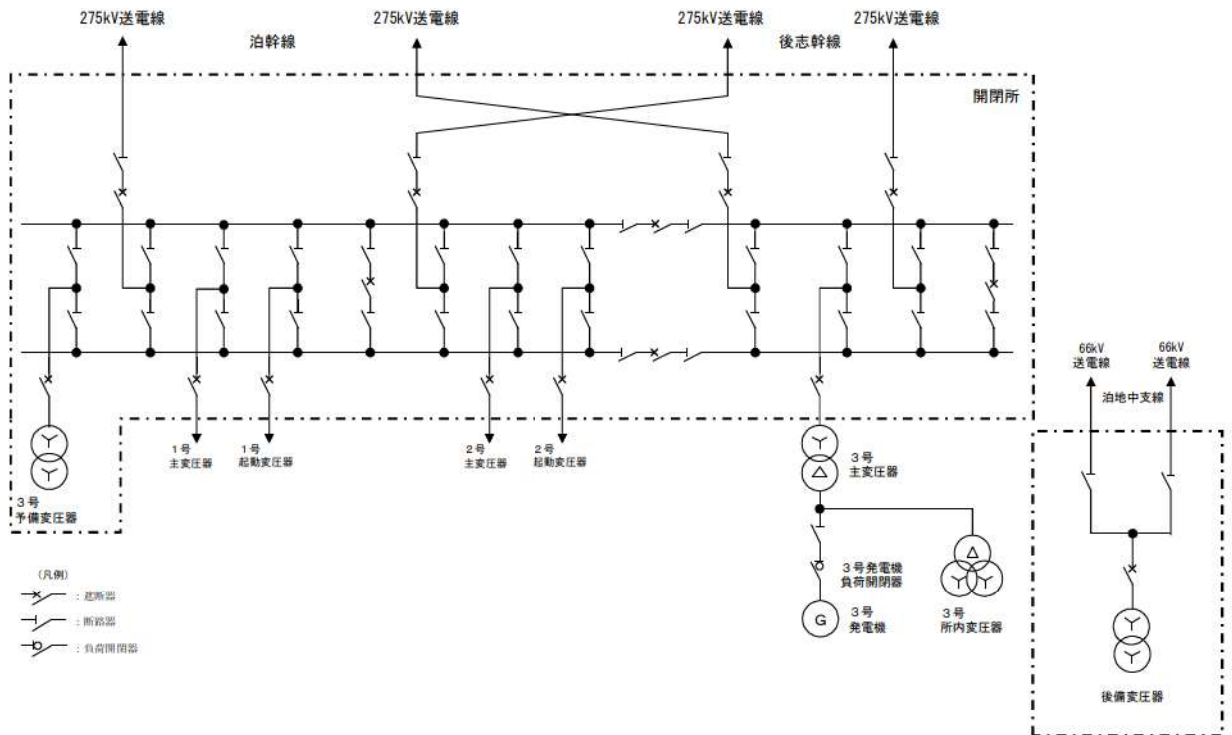
常用低圧母線は5母線で構成し、常用高圧母線から動力変圧器を通して受電する。

所内機器で2台以上設置するものは、単一の所内母線の故障があっても、全機能を喪失しないよう2母線以上に各々接続し、所内電力供給の安定を図る。所内単線結線図を第2.1.1.3図に示す。

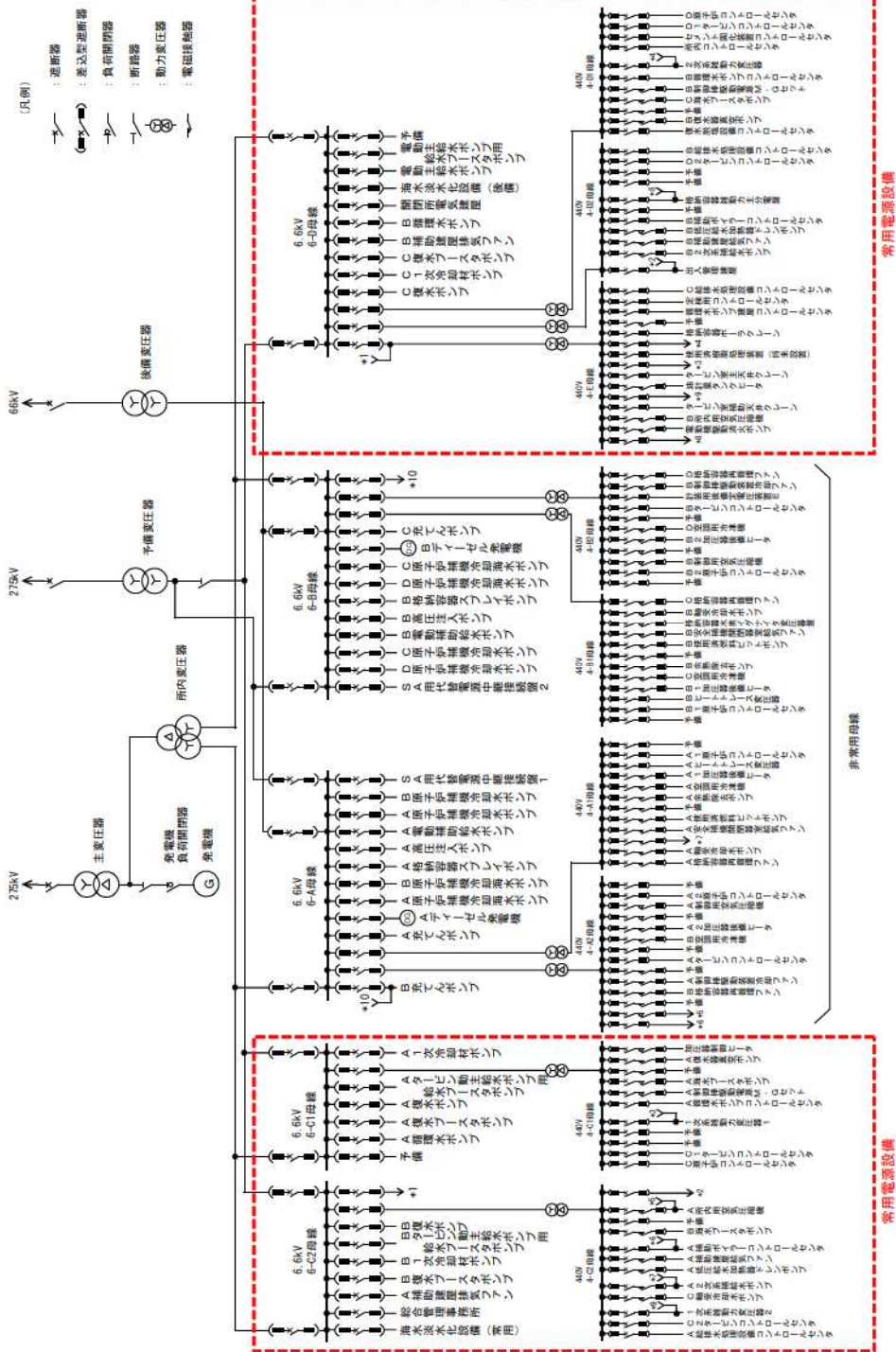
また、直流電源設備は、常用所内電源として、125V 2系統で構成する。直流電源設備単線結線図を第2.1.1.4図に示す。



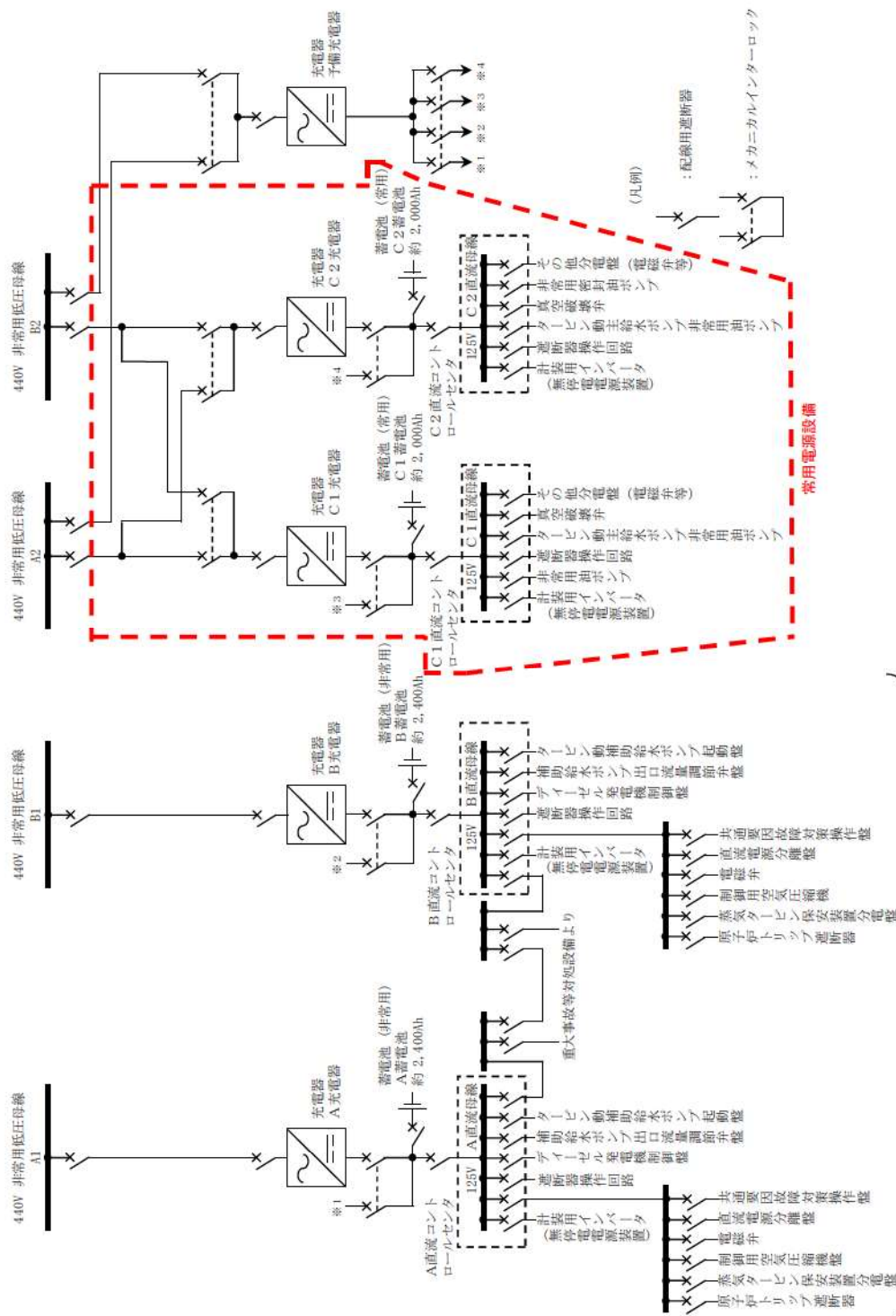
第 2.1.1.1 図 送電系統図



第 2.1.1.2 図 開閉所単線結線図



第 2.1.1.3 図 所内単線結線図 (常用電源設備)



第 2.1.1.4 図 直流電源設備単線結線図 (常用電源設備)

2.1.2 非常用電源設備の概要

発電用原子炉施設は、重要安全施設がその機能を維持するために必要となる電力を当該重要安全施設に供給するため、電力系統に連系する設計とする。

非常用の所内高圧母線は2母線で構成し、予備変圧器、所内変圧器、ディーゼル発電機又は後備変圧器のいずれからも受電できる設計とする。

非常用の所内低圧母線は4母線で構成し、非常用高圧母線から動力変圧器を通して受電する。所内単線結線図を第2.1.2.1図に示す。

所内機器は、工学的安全施設に関係する機器とその他一般機器に分類する。

工学的安全施設に関係する機器は非常用母線に、その他の一般機器は原則として常用母線に接続する設計とする。

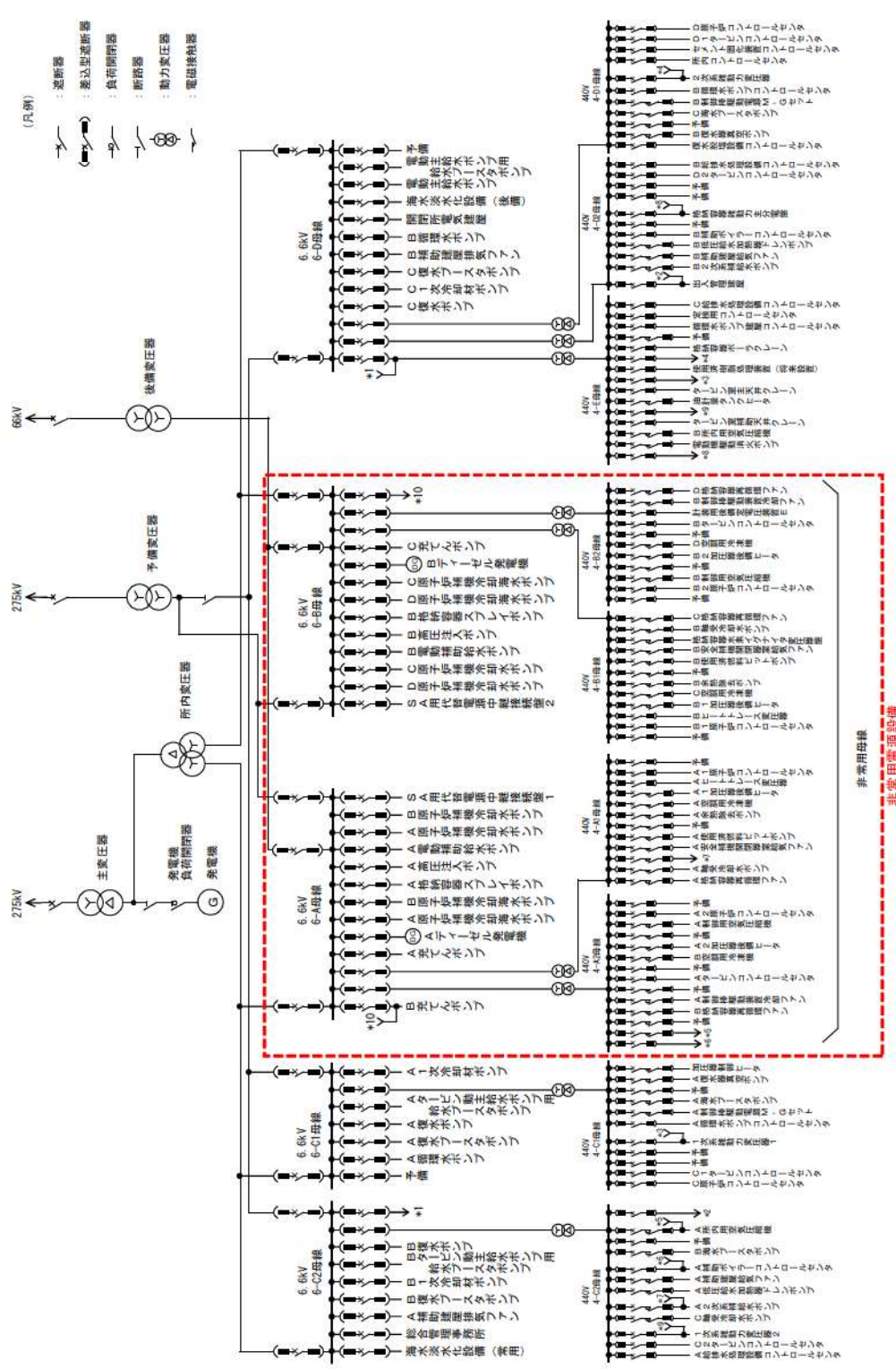
安全保護系及び工学的安全施設に関係する機器は、単一の非常用母線の故障があっても、他の系統に波及して多重性を損なうことがないように系統ごとに分離して非常用母線に接続する。

2台のディーゼル発電機は、275kV送電線が停電した場合にそれぞれの非常用母線に電力を供給し、1台のディーゼル発電機が作動しないと仮定した場合でも発電用原子炉内の燃料及び原子炉冷却材圧力バウンダリの設計条件を超えることなく炉心を冷却でき、あるいは、冷却材喪失事故時にも炉心の冷却とともに、原子炉格納容器等安全上重要な系統機器の機能を確保できる容量と機能を有する設計とする。

また、発電用原子炉施設の安全施設がその機能を維持するために必要な直流電源を確保するため蓄電池（非常用）を設置し、安定した交流電源を必要とするものに対しては、静止形無停電電源装置を設置する設計とする。直流電源設備は、非常用所内電源設備として2系統（A系、B系）から構成する。直流電源設備単線結線図を第2.1.2.2図に、計測制御用電源設備単線結線図を第2.1.2.3図に示す。

発電機、外部電源系、非常用所内電源設備、その他の関連する電気系統機器の短絡若しくは地絡又は母線の低電圧若しくは過電流等を検知できる設計とし、検知した場合には、遮断器により故障箇所を隔離し、他の安全機能への影響を限定できる設計とする。

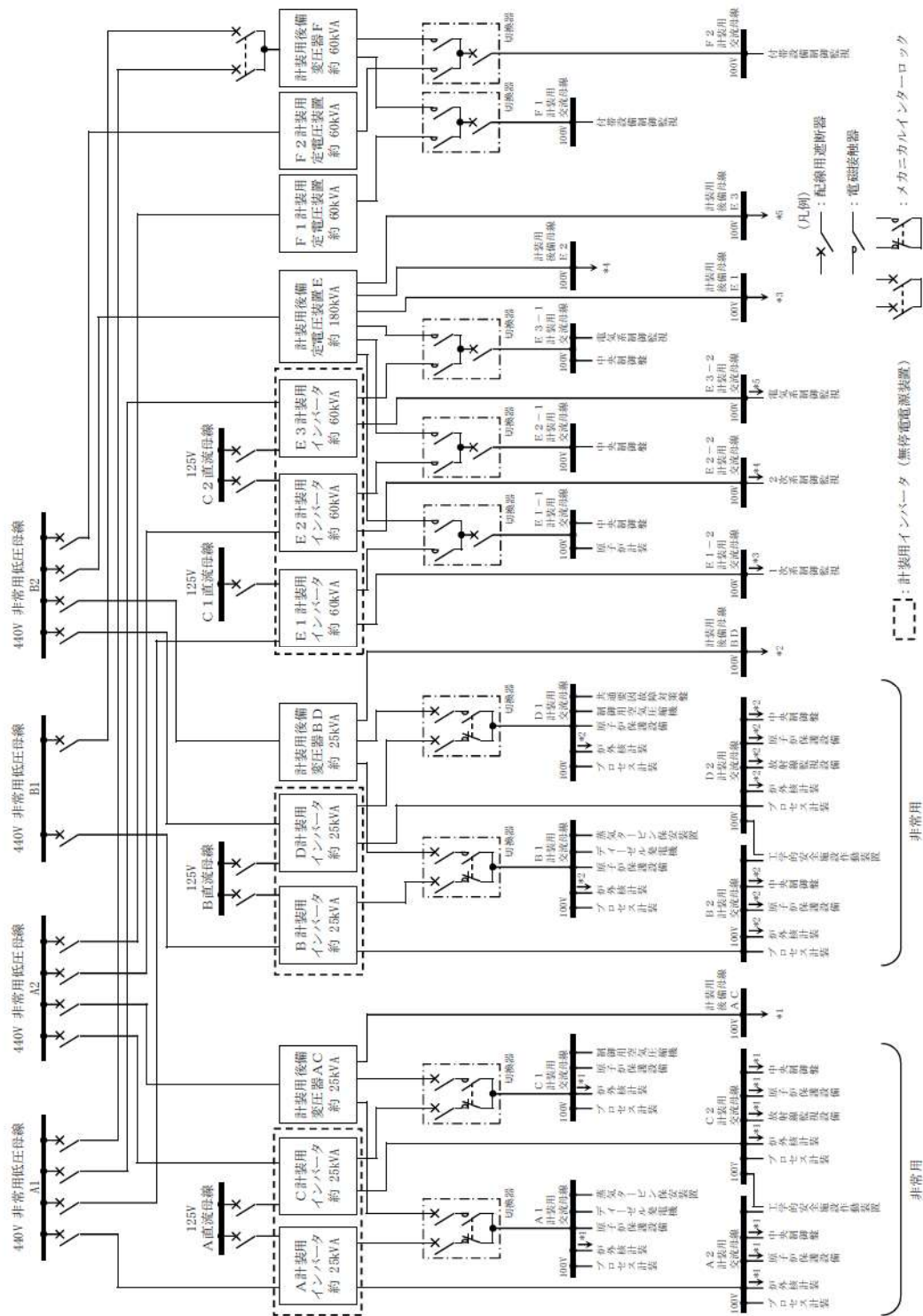
また、非常用所内電源系からの受電時に、容易に母線切替操作が可能な設計とする。



(凡例)

- : 遮断器
- ()— : 差込型遮断器
- ()— : 負荷開閉器
- ()— : 断路器
- ()— : 動力変圧器
- ()— : 電磁接触器

第 2.1.2.1 図 所内単線結線図 (非常用電源設備)



第 2.1.2.3 図 計測制御用電源設備単線結線図

2.2 保安電源の信頼性

2.2.1 発電所構内における電気系統の信頼性

2.2.1.1 安全施設に対する電力系統の異常の検知とその拡大防止

2.2.1.1.1 安全施設の保護装置について

発電機，外部電源系，非常用所内電源系，その他の関連する電気系統の機器の故障により発生する短絡若しくは地絡又は母線の低電圧若しくは過電流等に対し，安全施設への電力の供給が停止することのないように，保護継電装置により検知できる設計としており，検知した場合には，異常の拡大防止のため，保護継電装置からの信号により，遮断器等により故障箇所を隔離し，故障による影響を局所化し，他の電気系統の安全性への影響を限定できる設計とする。

【設置許可基準規則第 33 条 第 3 項】

なお，吊り下げ設置型高圧遮断器については，使用していない。（別紙 2）

2.2.1.1.1.1 送電線保護装置

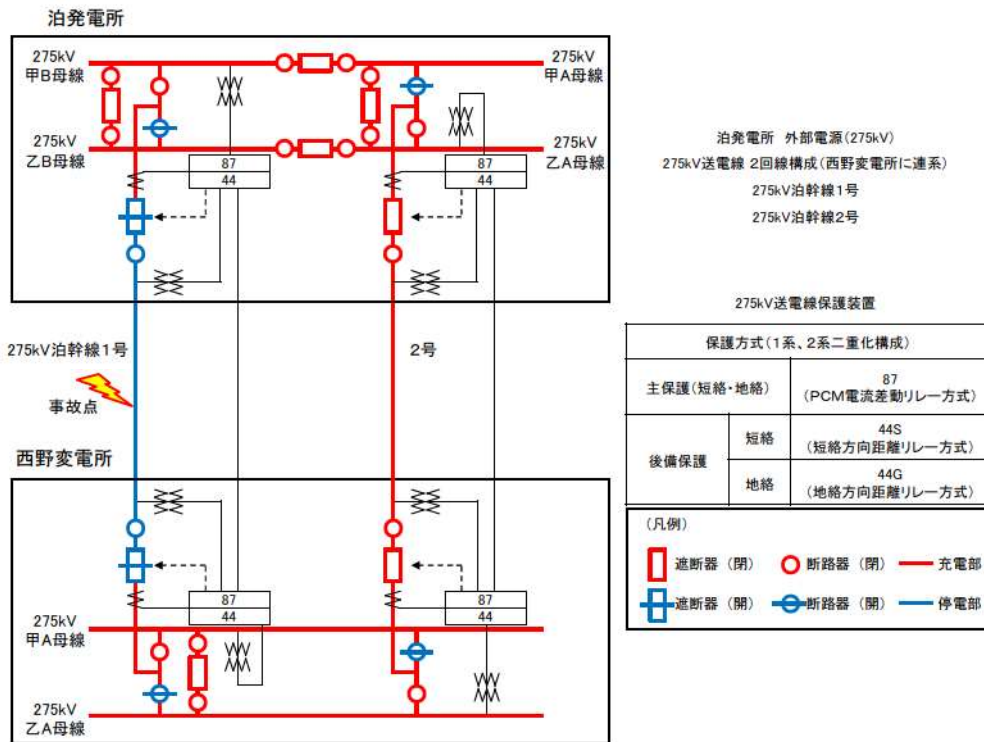
(1) 275kV 送電線（泊幹線）

泊発電所と西野変電所を連系する 275kV 送電線（泊幹線）には，第 2.2.1.1 図の表に示す保護装置を設置している。

送電線の短絡若しくは地絡を検出した場合，当該送電線が連系される遮断器を開放し，故障区間を速やかに分離し，残りの健全回線の電力供給を維持することが可能な設計とする。

【設置許可基準規則第 33 条 第 3 項 解釈 2】

第 2.2.1.1 図に，275kV 送電線（泊幹線）1 号線故障時に動作する遮断器及び停電範囲を示す。



第 2.2.1.1 図 送電線保護装置 (275kV 送電線 (泊幹線) 1号線故障時)

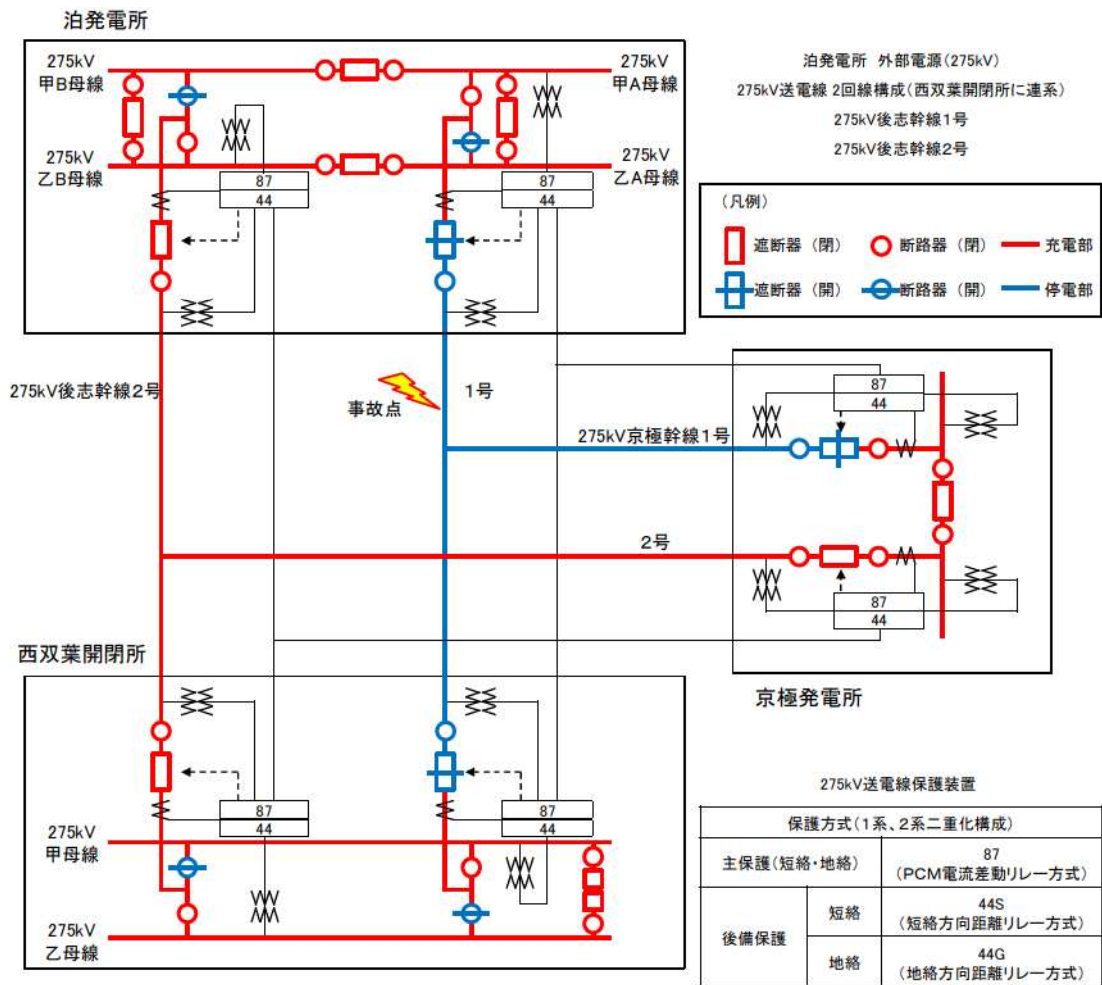
(2) 275kV 送電線 (後志幹線)

泊発電所と西双葉開閉所を連系する 275kV 送電線 (後志幹線) には、第 2.2.1.2 図の表に示す保護装置を設置している。

送電線の短絡若しくは地絡を検出した場合、当該送電線が連系される遮断器を開放し、故障区間を速やかに分離し、残りの健全回線の電力供給を維持することが可能な設計とする。

【設置許可基準規則第 33 条 第 3 項 解釈 2】

第 2.2.1.2 図に、275kV 送電線 (後志幹線) 1号線故障時に動作する遮断器及び停電範囲を示す。



第 2. 2. 1. 2 図 送電線保護装置 (275kV 送電線 (後志幹線) 1 号線故障時)

(3) 66kV送電線（泊地中支線（泊支線及び茅沼線を一部含む。））

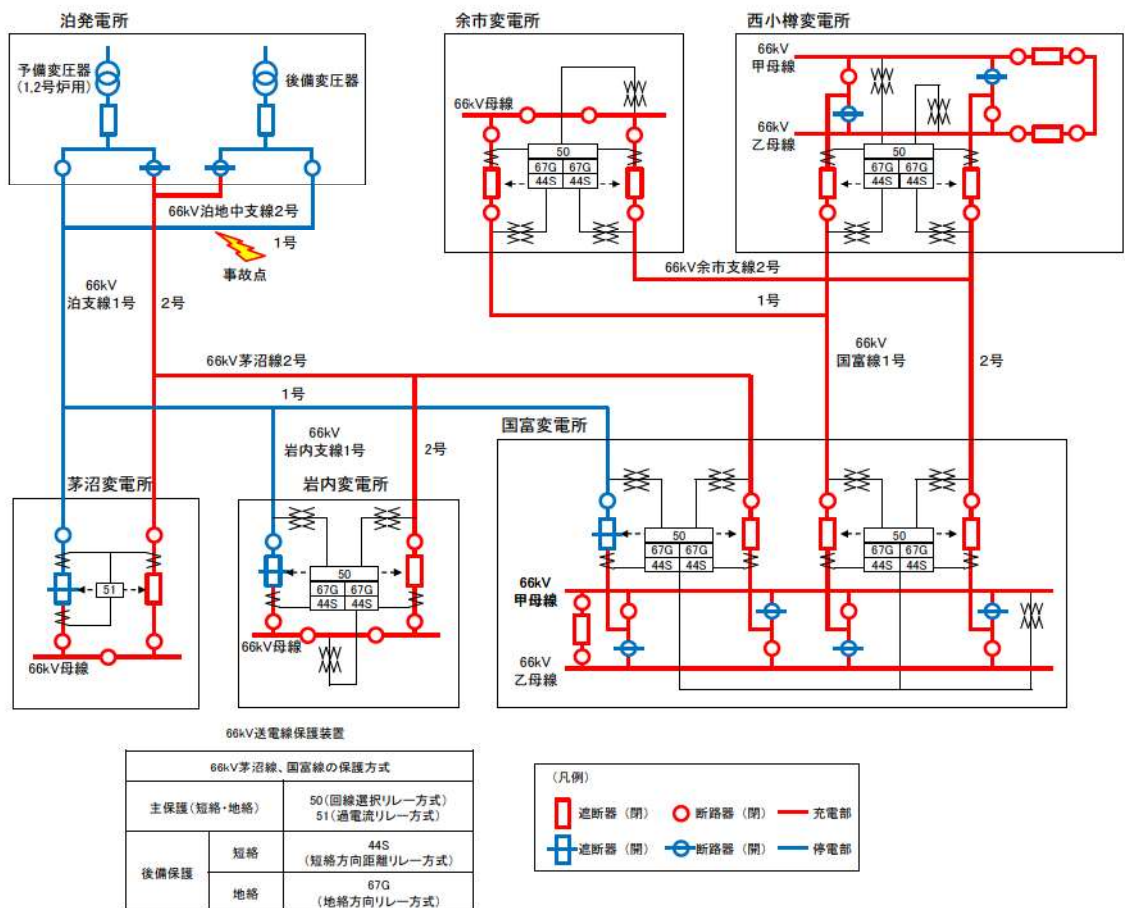
泊発電所と国富変電所を連系する 66kV 送電線（泊地中支線（泊支線及び茅沼線を一部含む。））

には、第 2.2.1.3 図の表に示す保護装置を設置する設計とする。

送電線の短絡若しくは地絡を検出した場合、当該送電線が連系される遮断器を開放し、故障区間を速やかに分離し、残りの健全回線の電力供給を維持することが可能な設計とする。

【設置許可基準規則第 33 条 第 3 項 解釈 2】

第 2.2.1.3 図に、66kV 送電線（泊地中支線（泊支線及び茅沼線を一部含む。））故障時に動作する遮断器及び停電範囲を示す。



第2.2.1.3図 送電線保護装置（66kV送電線（泊地中支線（泊支線及び茅沼線を一部含む。））

故障時)

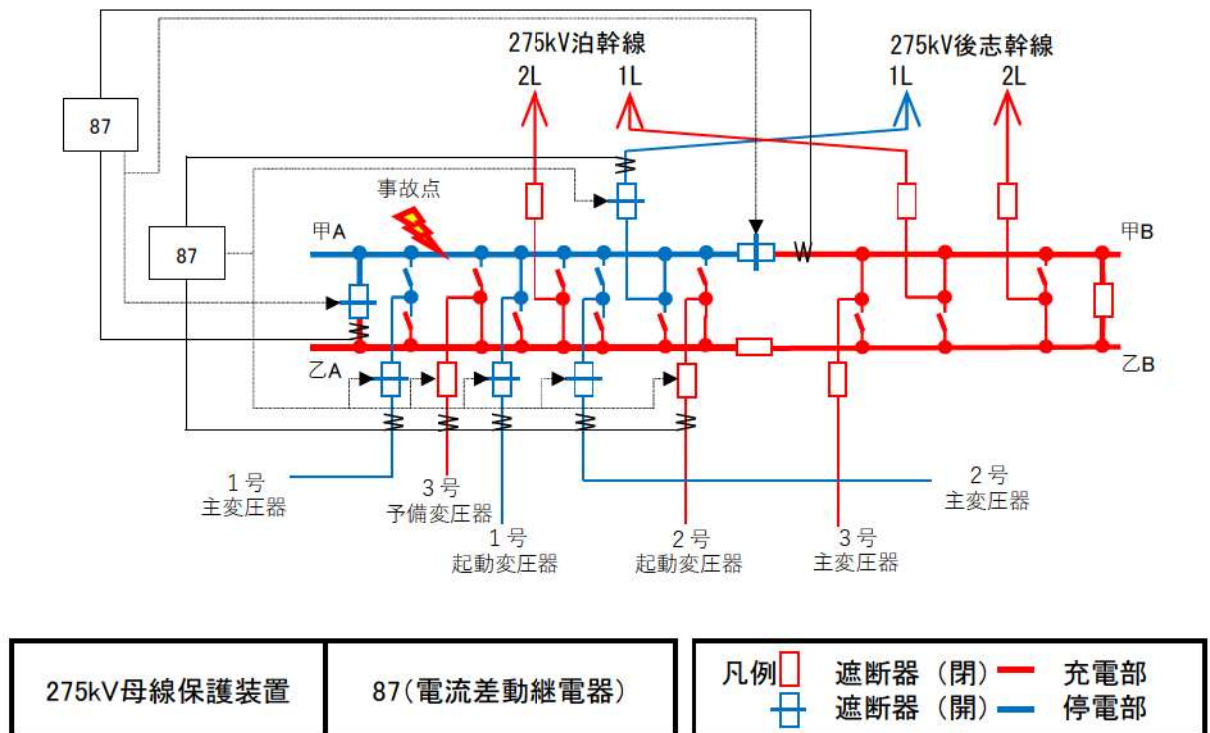
2.2.1.1.1.2 275kV母線保護装置

泊発電所 275kV 開閉所は、2母線で構成されており、第 2.2.1.4 図の表に示す保護装置を設置している。

母線の短絡若しくは地絡を検出した場合、当該母線が連系される遮断器を開放し、故障区間を速やかに分離し、残りの健全側母線の電力供給を維持することが可能な設計とする。

【設置許可基準規則第 33 条 第 3 項 解釈 2】

第 2.2.1.4 図に 1 号炉が接続する母線事故時に動作する遮断器及び停電範囲を示す。



第 2.2.1.4 図 送電線保護装置 (275kV 開閉所 1 号炉が接続する甲 A 母線故障時)

2.2.1.1.1.3 変圧器保護装置

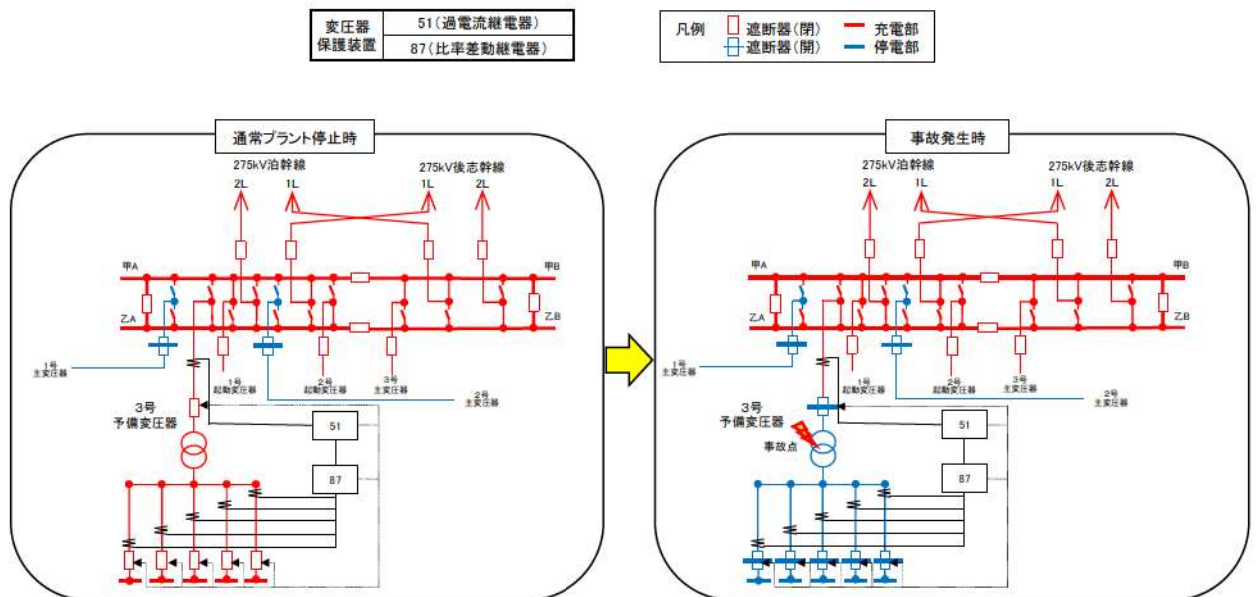
変圧器には、第 2.2.1.5 図、第 2.2.1.6 図及び第 2.2.1.7 図の表に示す保護装置を設置している。

(1) 予備変圧器

変圧器の短絡若しくは地絡を検出した場合、当該変圧器が連系される遮断器を開放し、故障変圧器を速やかに分離するとともに、他の安全施設への影響を限定できる構成としている。

【設置許可基準規則第 33 条 第 3 項 解釈 2】

第 2.2.1.5 図に予備変圧器で故障が発生した際に、動作する遮断器及び停電範囲を示す。



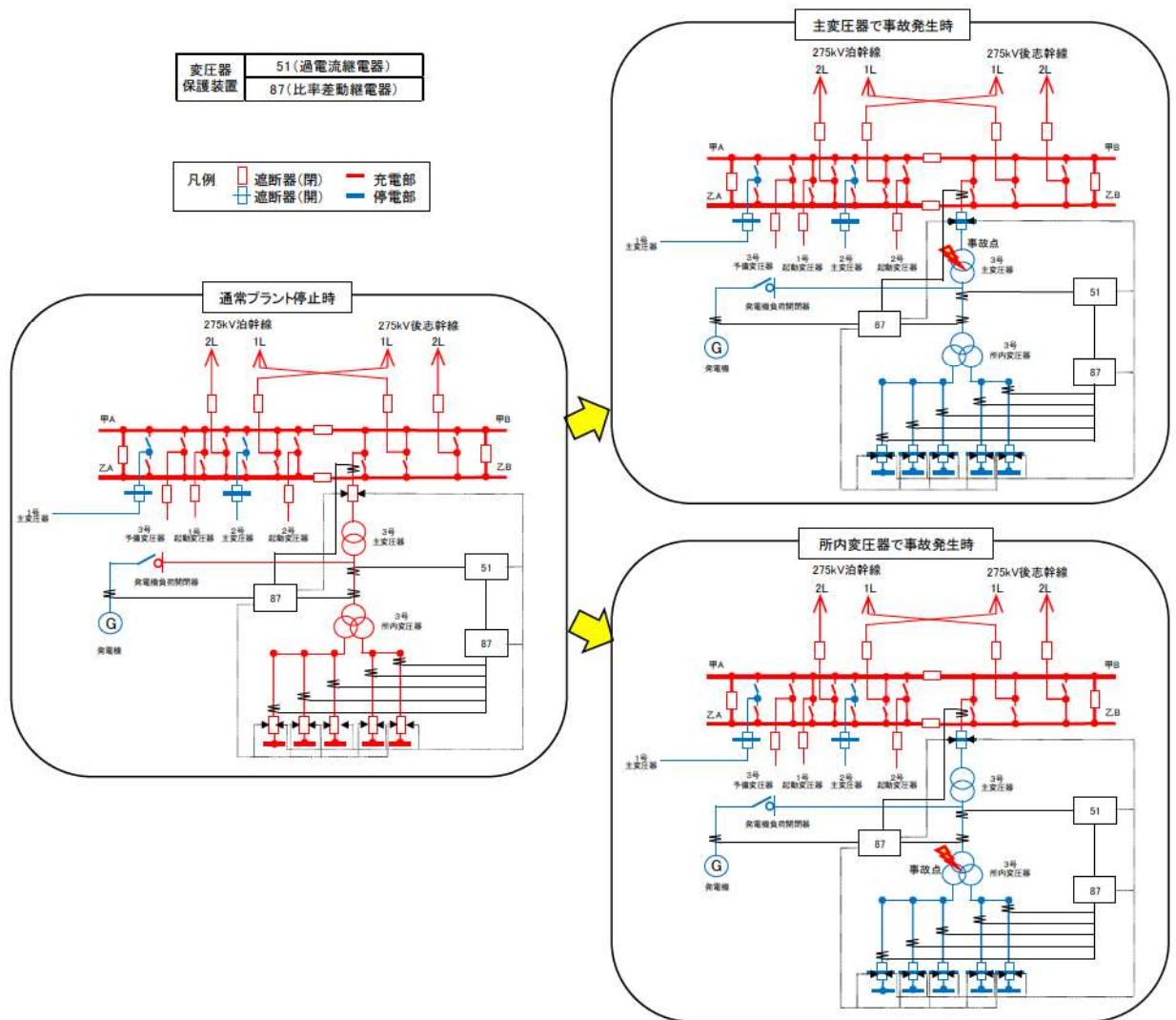
第 2.2.1.5 図 変圧器保護装置 (予備変圧器故障時)

(2) 主変圧器及び所内変圧器

変圧器の短絡若しくは地絡を検出した場合、当該変圧器が連系される遮断器を開放し、故障変圧器を速やかに分離するとともに、他の安全施設への影響を限定できる構成としている。

【設置許可基準規則第 33 条 第 3 項 解釈 2】

第 2.2.1.6 図に主変圧器及び所内変圧器で故障が発生した際に、動作する遮断器及び停電範囲を示す。



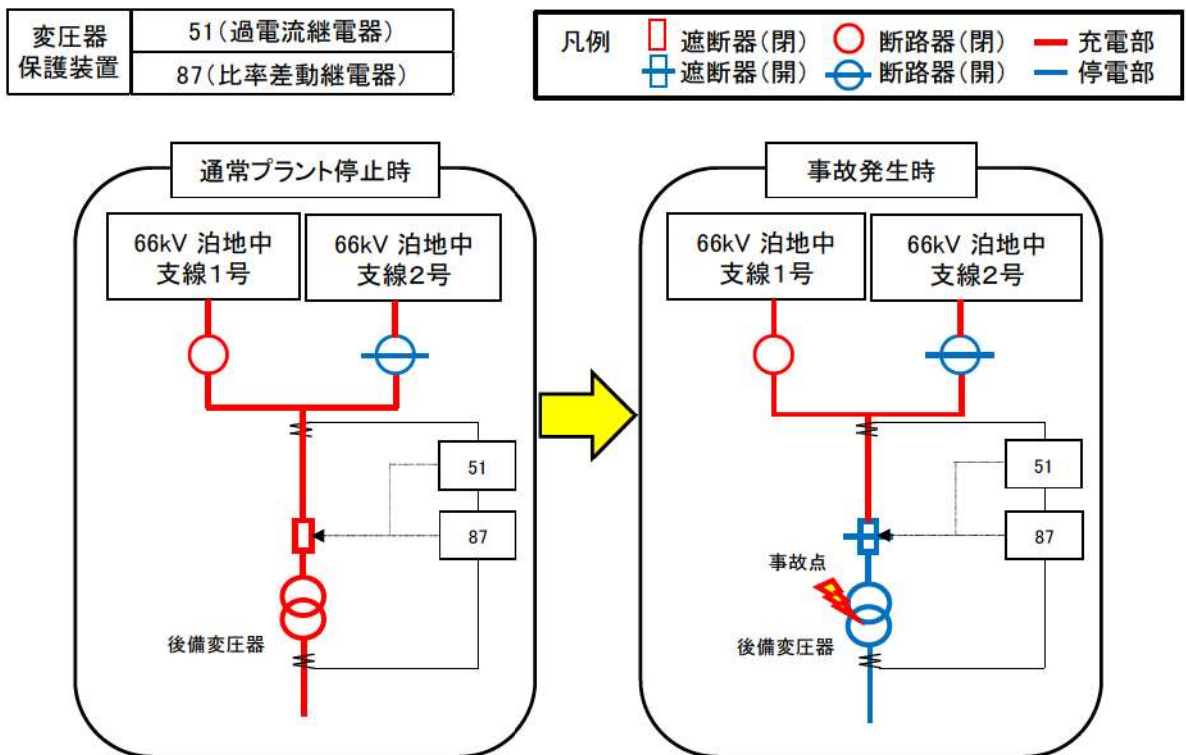
第 2.2.1.6 図 変圧器保護装置 (主変圧器及び所内変圧器故障時)

(3) 後備変圧器

変圧器の短絡若しくは地絡を検出した場合、当該変圧器が連系される遮断器を開放し、故障変圧器を速やかに分離するとともに、他の安全施設への影響を限定できる設計とする。

【設置許可基準規則第 33 条 第 3 項 解釈 2】

第 2. 2. 1. 7 図に後備変圧器で故障が発生した際に、動作する遮断器及び停電範囲を示す。



第 2. 2. 1. 7 図 変圧器保護装置 (後備変圧器故障時)

2.2.1.1.1.4 その他設備に対する保護装置

ファンやポンプ等の補機については過負荷保護継電器及び過電流保護継電器を設置している。

過負荷保護継電器（49）及び過電流保護継電器（51）にて過電流を検知した場合、警報を発生させることや補機を停止させることにより、他の安全機能への影響を限定できる設計としている。

【設置許可基準規則第33条 第3項 解釈2】

2.2.1.1.2 1相開放故障への対策について

外部電源に直接接続している変圧器の1次側において3相のうち1相の電路の開放が生じた場合にあっては、安全施設への電力の供給が不安定になったことを検知し、保護継電器が作動することによる故障箇所の隔離又は非常用母線の接続変更その他の異常の拡大を防止する対策（手動操作による対策を含む。）を行うことによって、安全施設への電力の供給が停止することがないように、電力供給の安定性を回復できる設計とする。

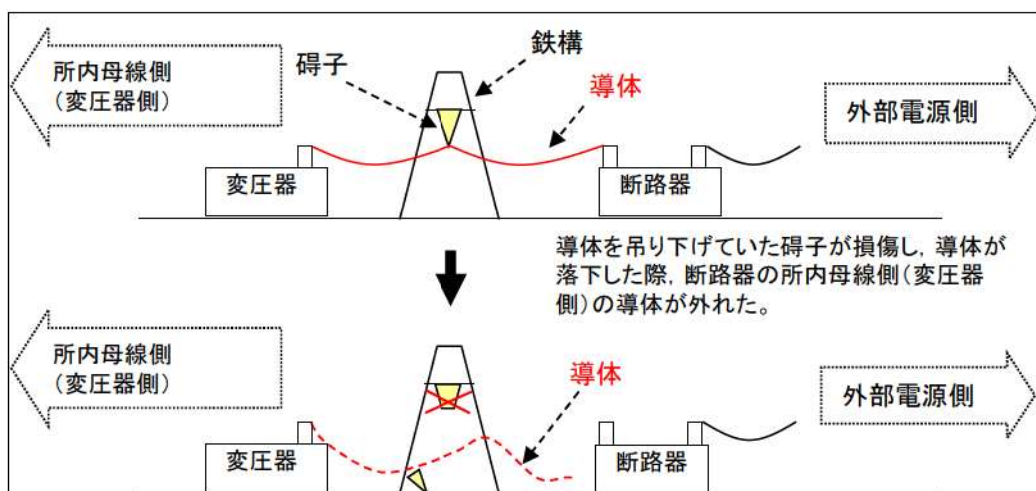
【設置許可基準規則第33条 第3項 解釈2】

2.2.1.1.2.1 米国バイロン2号炉の事象の概要と問題点

(1) 事象の概要

2012年1月30日、米国バイロン2号炉において定格出力運転中、以下の事象が発生した。

- ①起動用変圧器の故障（架線の碍子破損）により、3相交流電源の1相が開放故障した状態が発生した（第2.2.1.8図参照）。
- ②このため、起動変圧器から受電していた常用母線の電圧の低下により、一次冷却材ポンプがトリップし、発電用原子炉がトリップした。
- ③トリップ後の所内切替により、常用母線の接続が起動用変圧器側に切替わった。
- ④非常用母線の電圧を監視している保護継電器のうち、1相分の保護継電器しか動作しなかったため、非常用母線の外部電源への接続が維持され、非常用母線各相の電圧が不平衡となった。
- ⑤原子炉トリップ後に起動した安全系補機類が、非常用高圧母線の電圧不平衡のために過電流によりトリップした。
- ⑥運転員が1相開放故障状態に気づき、外部電源の遮断器を手動で動作させることにより、外部電源系から非常用母線が開放され、非常用ディーゼル発電機が自動起動し、電源を回復させた。



第2.2.1.8図 米国バイロン2号炉の1相開放故障の概要

(2) 1相開放故障が発生し変圧器2次側電圧が低下しない事象のメカニズム

米国バイロン2号炉の事象のように変圧器1次側において1相開放故障が発生した場合に、所内電源系の3相の各相には、低電圧を検知する不足電圧継電器(27)が設置されていることから、不足電圧継電器(27)の検知電圧がある程度(約30%以上)低下すれば、当該の保護継電器が動作し警報が発報することにより1相開放故障を含めた電源系の異常を検知することが可能である。

一方、変圧器負荷が非常に少ない場合や、変圧器に Δ 結線の安定巻線を含む場合等においては、所内電源系側の不足電圧継電器(27)の検知電圧が動作範囲まで低下せず、1相開放故障が検知できない可能性がある(3相交流では、変圧器1次側における1相のみが開放故障となっても変圧器鉄心に磁束の励磁が持続され、変圧器2次側(所内電源系側)において3相ともほぼ正常に電圧が維持されてしまう場合がある。)

したがって、変圧器1次側に1相開放故障が発生した場合の検知の可否については、不足電圧継電器(27)が動作することにより検知できる場合もあるものの、発生時の負荷の状態等によっては検知できない可能性がある。

(3)問題点

当該事象に対し、「変圧器1次側の3相のうち1相開放故障が発生した状態が検知されることなく、非常用母線への給電が維持された。」ことが問題点である。

2.2.1.1.2.2 非常用高圧母線への電力供給について

泊発電所は、275kV 送電線（泊幹線及び後志幹線）2ルート各2回線及び66kV 送電線（泊地中支線（泊支線及び茅沼線を一部含む。））1ルート2回線で電力系統に連系している。

非常用高圧母線は、以下の方法にて受電可能である。

- ①通常時、275kV 開閉所内にある275kV ガス絶縁開閉装置を介し、予備変圧器より受電する。
- ②予備変圧器から受電できない場合、通常運転時は発電機より発生した電力を所内変圧器を介して受電する。また、発電用原子炉の停止時は275kV 開閉所内にある275kV ガス絶縁開閉装置から主変圧器を介し、所内変圧器より受電する。
- ③予備変圧器及び所内変圧器から受電できない場合、ディーゼル発電機から受電する。
- ④ディーゼル発電機から受電できない場合、66kV ガス絶縁開閉装置を介し、後備変圧器から受電する設計とする。

非常用高圧母線への電力供給を第2.2.1.9 図に示す。

外部電源に直接接続しており、安全施設へ電力供給を行う変圧器は、予備変圧器、主変圧器及び後備変圧器である。

2.2.1.1.2.3 1相開放故障時における検知性

(1)送電線引込み部以外での1相開放故障

外部電源に直接接続している対象変圧器（予備変圧器及び主変圧器）1次側の接続部位は、送電線の引込み部を除き米国バイロン2号炉のように全面的に気中に露出した架線接続ではなく、接地された筐体内等に配線された構造である。（第2.2.1.10図参照）

後備変圧器の1次側の接続部位は、送電線接続部についてもケーブルによる引込みのため、米国バイロン2号炉のように気中に露出した架線部はなく、接地された筐体内等に配線された構造となるように設計する。

筐体内等の導体においては、断線による1相開放故障が発生したとしても、接地された筐体等を通じ完全地絡となることで、比率差動継電器（87）及び地絡過電圧継電器（64）による検知が可能である。

予備変圧器の比率差動継電器（87）等が動作した場合は、1相開放故障が発生した部位が自動で隔離されるとともに、所内変圧器からの非常用高圧母線への電源供給に切替わる。

主変圧器の比率差動継電器（87）等が動作した場合は、1相開放故障が発生した部位が自動で隔離されるとともに、ディーゼル発電機が自動起動し非常用高圧母線に電源供給される。

したがって、変圧器1次側の3相のうち1相開放故障が発生した状態が検知されることなく、非常用母線への給電が維持されることはない。（別紙3、4）



予備変圧器



主変圧器

第2.2.1.10図 変圧器1次側接続部

(2) 送電線引込み部の 1 相開放故障

第2.2.1.9図の受電経路において米国パイロン2号炉のように導体が気中へ露出した類似箇所は第2.2.1.11図のとおり開閉所の送電線引込み部（遮風建屋～ブッシング）である。



275kV 開閉所



275kV ブッシング

第 2. 2. 1. 11 図 送電線引込み部

a. 275kV送電線引込み部での 1 相開放故障発生

275kV 送電線 4 回線の電源は 275kV 開閉所にて連系しているため、①及び②の受電経路で受電する場合に 275kV 送電線 1 回線にて 1 相開放故障が発生しても非常用高圧母線の電圧に変化が生じることはない。

この場合、毎日実施する「巡視点検」にて電路の健全性を確認することにより、1 相開放故障を目視で検知することが可能である。

泊発電所では毎日実施する巡視点検時に確認すべき項目として、運転要領にて第 2.2.1.1 表のとおり定めており、1 日 1 回以上パトロールを実施することで 1 相開放故障の発見が可能である。

したがって、1 相開放故障が発生した状態が検知されることなく、1 相開放故障が発生した変圧器を経由した非常用母線への給電が維持されることはない。

第 2.2.1.1 表 巡視確認項目

巡視機器	点検項目
開閉所屋外機器	外観の異常の有無

b. 66kV送電線引込み部の 1 相開放故障発生

66kV 送電線は④の受電経路にて、後備変圧器を介し非常用高圧母線に電源供給を行う設計とするが、ディーゼル発電機が故障した場合のバックアップである。

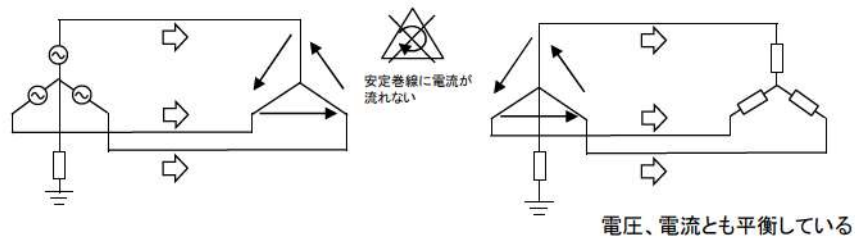
通常、後備変圧器は無負荷状態で待機しており、電流が流れていないことから電流計による 1 相開放故障の検知は難しい。

ただし、引留鉄構等の米国バイロン 2 号で発生した事故と類似した箇所については、米国バイロン 2 号機と異なり、導体の断線が起きないケーブル引き込みにより 66kV 開閉所（後備用）に接続する設計とする。仮に、接続先のガス絶縁開閉装置内で断線が発生した場合には、導体と接地された筐体間の絶縁距離が保てなくなるため地絡が発生し、地絡過電圧継電器（64）が動作する等、異常を検知することが可能な設計とする。（第 2.2.1.12 図参照）

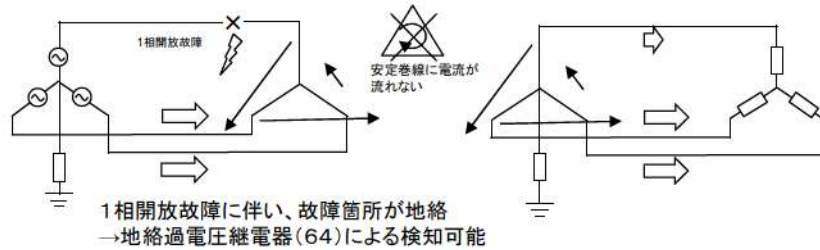
一方、後備変圧器に負荷が有る状態においては、1 次側で地絡・短絡を伴わない 1 相開放故障が発生した場合には、電流計による確認を実施することで検知することができる設計とする。

したがって、1 相開放故障が発生した状態が検知されることなく、1 相開放故障が発生した変圧器を経由した非常用母線への給電が維持されることはない。

【1相開放故障前】



【1相開放故障後】



第 2. 2. 1. 12 図 地絡過電圧継電器 (64) による検知 (イメージ) (後備変圧器)

2. 2. 1. 1. 2. 4 1 相開放故障時に非常用高圧母線へ電源供給した場合の検知性

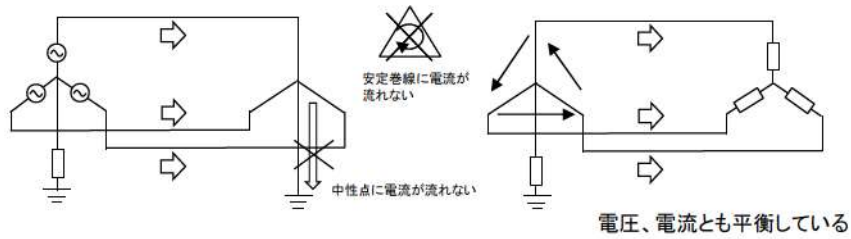
仮に対象変圧器 (予備変圧器, 主変圧器及び後備変圧器) 1 次側に 3 相中 1 相が欠相した電力が供給され, 非常用高圧母線に給電した場合の検知性について負荷の状態を踏まえて以下のとおり示す。

変圧器の 1 次側において 1 相開放故障が発生した場合, 以下の事象が発生する (第 2. 2. 1. 13～14 図参照)。

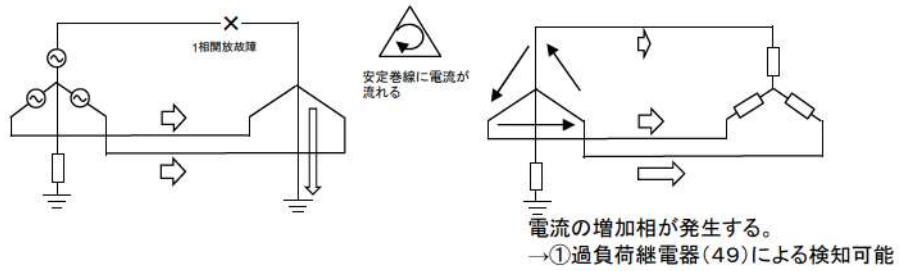
- ①電動機に逆相電流が流れるため, 各相の電流が不平衡になり, 電動機電流の増加相が発生する。
- ②変圧器の 1 次側の中性点に電流が流れる。

したがって, 上記事象①②を検知することにより, 変圧器 1 次側に 1 相開放故障が発生した場合の検知性向上の対策を図る。

【1相開放故障前】

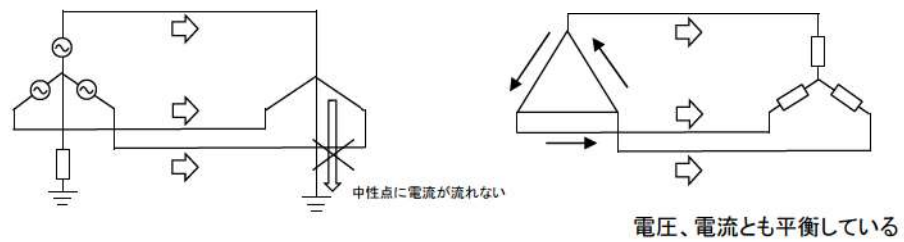


【1相開放故障後】

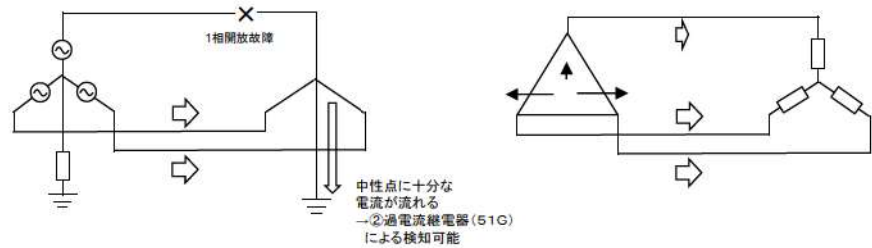


第 2. 2. 1. 13 図 過負荷継電器 (49) による検知 (イメージ) (予備変圧器)

【1相開放故障前】



【1相開放故障後】



第 2. 2. 1. 14 図 地絡過電流継電器 (51G) による検知 (イメージ) (主変圧器)

上記事象は、変圧器の1次側において1相開放故障が発生した条件により検知できる保護継電器が異なる。1相開放故障の発生条件に応じた保護継電器による検知方法を第2.2.1.2表に示す。

第 2.2.1.2 表 検知性向上対策

1 相開放故障の発生条件		検知可否 ^{※1}	保護継電器	検知後の対処	参照図
発生場所	変圧器の状態				
予備変圧器 1 次側	負荷有	△	過負荷継電器 (49)	複数の電動機に過負荷継電器 (49) の警報又はトリップが発生することにより、1 相開放故障の発生を想定し、電圧等を確認後、手動にて発生箇所を隔離する。	第 2.2.1.13 図
		△	地絡過電流継電器 (51G)	予備変圧器 1 次側遮断器が自動開放し、所内変圧器に接続する遮断器が自動で投入され、非常用高圧母線に電源供給を行う。	第 2.2.1.14 図
	無負荷	×	なし ^{※2}		
主変圧器 1 次側	負荷有	△	過負荷継電器 (49)	複数の電動機に過負荷継電器 (49) の警報又はトリップが発生することにより、1 相開放故障の発生を想定し、電圧等を確認後、手動にて発生箇所を隔離する。	第 2.2.1.13 図
		△	地絡過電流継電器 (51G)	主変圧器 1 次側遮断器が自動開放し、非常用高圧母線の不足電圧継電器 (27) が動作することで、ディーゼル発電機が自動起動、投入される。	第 2.2.1.14 図
	無負荷	×	なし ^{※2}		
後備変圧器 1 次側	負荷有	△	過負荷継電器 (49)	複数の電動機に過負荷継電器 (49) の警報又はトリップが発生することにより、1 相開放故障の発生を想定し、電圧等を確認後、手動にて発生箇所を隔離する。	第 2.2.1.13 図
	無負荷	×	なし ^{※2}		

※1. ○ : 検知可能 △ : 検知可能な場合と不可能な場合あり

× : 検知できないことを示す

※2. 無負荷なので安全上の問題に至ることはない。

2.2.1.1.2.5 1相開放故障時の対応操作について

1相開放故障の発生箇所ごとに応じた識別方法と対応操作を第2.2.1.3～6表に示す。

第2.2.1.3表 1相開放故障発生箇所の識別とその後に対応操作（通常運転時）

発生箇所	識別方法	切離し操作	対応操作	別紙
275kV送電線	目視にて確認	手動	残り3回線で電源供給を維持する。 (非常用高压母線の電圧に変化なし) ※通常運転時は非常用高压母線への供給は行わない	4.1(1)
66kV送電線	地絡過電圧継電器(64)にて検知	手動	後備変圧器は通常、非常用高压母線と隔離されている。 (非常用高压母線の電圧に変化なし)	4.1(2)
予備変圧器1次側	予備変圧器の比率差動継電器(87)にて検知	自動	非常用高压母線の電圧が喪失することで、所内変圧器からの電源供給に切替わる。	4.1(3)
	予備変圧器の過電流継電器(51G)にて検知	自動	非常用高压母線の電圧が喪失することで、所内変圧器からの電源供給に切替わる。	4.1(4)
	過負荷継電器(49)にて検知	手動	非常用高压母線の電圧が喪失することで、所内変圧器からの電源供給に切替わる。	4.1(5)

第 2.2.1.4 表 1 相開放故障発生箇所の識別と

その後の対応操作（発電用原子炉の起動又は停止中）

発生箇所	識別方法	切離し操作	対応操作	別紙
275kV 送電線	目視にて確認	手動	残り 3 回線で電源供給を維持する。 （非常用高圧母線の電圧に変化なし） ※通常運転時は非常用高圧母線への供給は行わない	4.2(1)
予備変圧器 1 次側	予備変圧器又は 275kV 母線の比率作動継電器 (87) にて検知	自動	非常用高圧母線の電圧が喪失することで、所内変圧器からの電源供給に切替わる。	4.2(2)
	地絡過電流継電器 (51G) にて検知	自動	非常用高圧母線の電圧が喪失することで、所内変圧器からの電源供給に切替わる。	4.2(3)
	過負荷継電器 (49) にて検知	手動	非常用高圧母線の電圧が喪失することで、所内変圧器からの電源供給に切替わる。	4.2(4)
66kV 送電線	66kV 送電線の地絡過電圧継電器 (64) にて検知	手動	後備変圧器は通常、非常用高圧母線と隔離されている。 （非常用高圧母線の電圧に変化なし）	4.2(5)

なお、後備変圧器は通常、非常用高圧母線に電源供給を行わない設計とするが、後備変圧器を用いた電源供給時の1相開放故障発生箇所ごとに応じた識別方法と対応操作を第2.2.1.5表に示す。

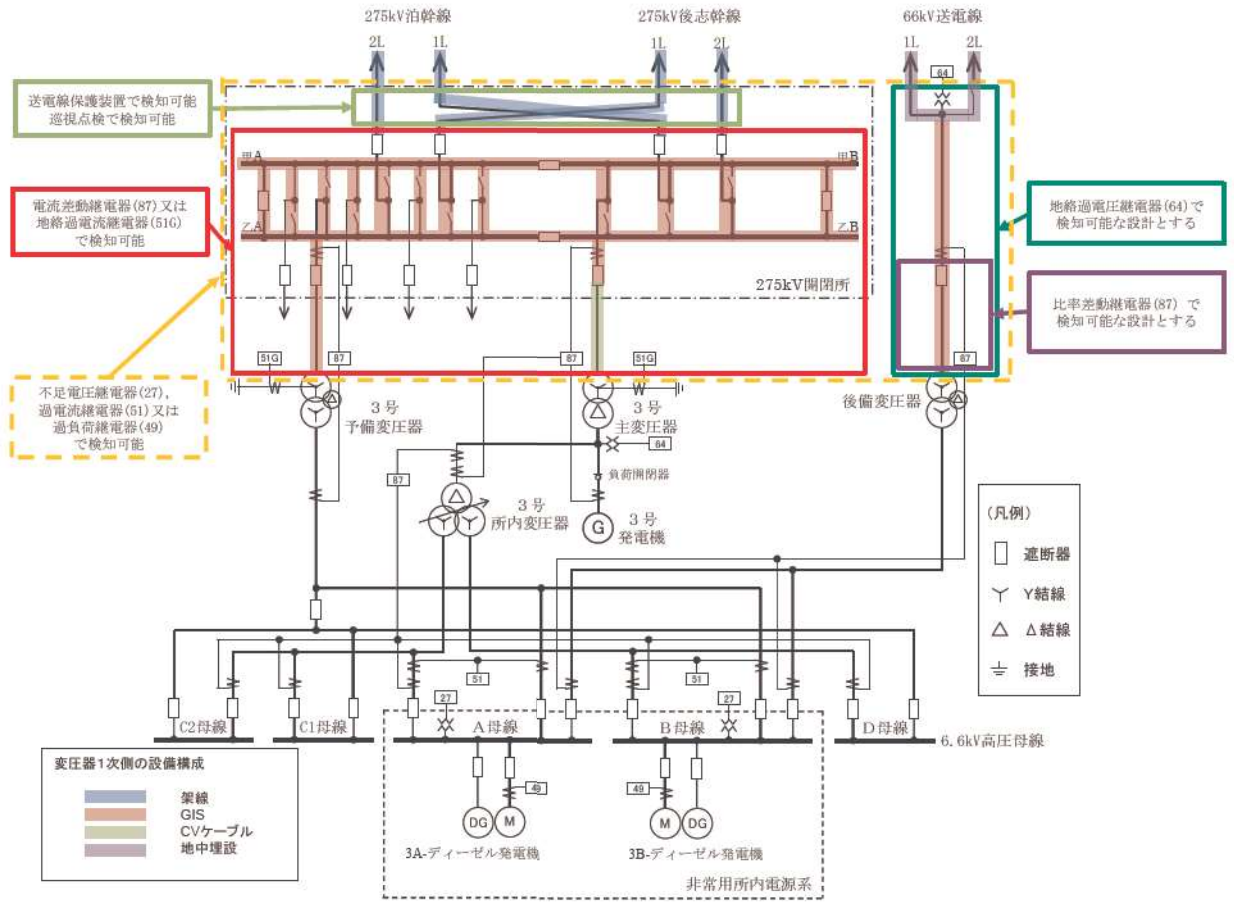
第2.2.1.5表 1相開放故障発生箇所の識別とその後の対応操作（後備変圧器使用時）

発生箇所	識別方法	切離し操作	対応操作	別紙
275kV送電線	目視にて確認	手動	残り3回線で電源供給を維持する。 (非常用高圧母線の電圧に変化なし)	4.3(1)
後備変圧器1次側	後備変圧器の比率差動継電器(87)にて検知	自動	非常用高圧母線の電圧が喪失することで、不足電圧継電器(27)が動作し、ディーゼル発電機から電源供給を行う。	4.3(2)
	過負荷継電器(49)にて検知	手動	非常用高圧母線の電圧が喪失することで、不足電圧継電器(27)が動作し、ディーゼル発電機から電源供給を行う。	4.3(3)
	後備変圧器2次側の不足電圧継電器(27)にて検知	手動	非常用高圧母線の電圧が喪失することで、不足電圧継電器(27)が動作し、ディーゼル発電機から電源供給を行う。 (1相開放時に2次側電圧低下が発生する場合、3相中1相の電圧が低下する。このとき、後備変圧器2次側の不足電圧継電器(27)が検知する)	4.3(4)
66kV送電線	地絡過電圧継電器(64)にて検知	手動	非常用高圧母線の電圧が喪失することで、不足電圧継電器(27)が動作し、ディーゼル発電機から電源供給を行う。	4.3(5)

第 2.2.1.6 表 1 相開放故障発生箇所の識別とその後の対応操作（所内変圧器使用時）

発生箇所	識別方法	切離し 操作	対応操作	別紙
275kV 送電線	目視にて確認	手動	残り 3 回線で電源供給を維持する。 （非常用高圧母線の電圧に変化なし） ※通常運転時は非常用高圧母線への供給は行わない	4.4(1)
主変圧器 1 次側	主変圧器又は 275kV 母線の比率差動継電器 (87) にて検知	自動	非常用高圧母線の電圧が喪失することで、不足電圧継電器 (27) が動作し、ディーゼル発電機から電源供給を行う。	4.4(2)
	地絡過電流継電器 (51G) にて検知	自動	非常用高圧母線の電圧が喪失することで、不足電圧継電器 (27) が動作し、ディーゼル発電機から電源供給を行う。	4.4(3)
	過負荷継電器 (49) にて検知	手動	非常用高圧母線の電圧が喪失することで、不足電圧継電器 (27) が動作し、ディーゼル発電機から電源供給を行う。	4.4(4)
66kV 送電線	地絡過電圧継電器 (64) にて検知	手動	後備変圧器は通常、非常用高圧母線と隔離されている。 （非常用高圧母線の電圧に変化なし）	4.4(5)

変圧器の1次側において1相開放故障が発生した場合の検知方法及び適用範囲について第2.2.1.15図に示す。



第 2.2.1.15 図 1 相開放故障が発生した場合の検知方法及び適用範囲について

(4)まとめ

米国バイロン2号炉のように導体が気中へ露出した類似箇所において1相開放故障が発生しても、275kV送電線においては巡視点検等による早期発見が可能であるとともに、4回線で構成されているため電力供給が不安定になることはない。66kV送電線に1相開放故障が発生した場合は、不足電圧継電器による検知が可能な設計とする。

また、架線部以外で発生した場合に、地絡・短絡を伴うことが予想されることから既存の保護継電器にて検知が可能である。

仮に1相開放故障が発生した場合にも、その兆候を捉えることができれば、待機側の電源系の切替えや、ディーゼル発電機の起動により、安全上の問題に至る前に、事象を収束することが可能である。

運転員の1相開放故障発生時の対応を確実にするため、運転・監視業務に関する文書類に1相開放（欠相）が発生した場合の兆候、対応について記載している。

2.2.1.1.3 電気設備の保護

開閉所（母線等）、変圧器、その他の関連する電気系統の機器の故障により発生する短絡若しくは地絡又は母線の低電圧若しくは過電流等に対し、保護継電装置により検知できる設計としており、検知した場合には、保護継電装置からの信号により、遮断器等により故障箇所を隔離し、故障による影響を局所化し、他の電気系統の安全性への影響を限定できる設計とする。外部電源系の保護継電装置を第2.2.1.6表に示す。

第 2. 2. 1. 6 表 外部電源系保護継電装置

設備名	保護継電装置の種類
275kV 送電線	PCM 電流差動リレー方式 (87) 短絡方向距離リレー方式 (44S) 地絡方向距離リレー方式 (44G)
66kV 送電線	回線選択リレー方式 (50) 過電流リレー方式 (51) 短絡方向距離リレー方式 (44S) 地絡方向リレー方式 (67G)
275kV 母線	電流差動継電器 (87)
発電機	過電流継電器 (51) 比率差動継電器 (87) 逆相電流継電器 (46) 界磁喪失継電器 (40) 地絡過電圧継電器 (64) 発電主回路地絡過電圧継電器 (64) 逆電力継電器 (67) 固定子冷却水差圧継電器 (63)
主変圧器	比率差動継電器 (87) 地絡過電流継電器 (51G)
所内変圧器	比率差動継電器 (87) 過電流継電器 (51) 地絡過電圧継電器 (64)
予備変圧器	比率差動継電器 (87) 過電流継電器 (51) 地絡過電圧継電器 (64) 地絡過電流継電器 (51G)
後備変圧器	比率差動継電器 (87) 過電流継電器 (51) 地絡過電圧継電器 (64)
非常用高圧母線	過電流継電器 (51) 不足電圧継電器 (27)
ディーゼル発電機	比率差動継電器 (87) 過電流継電器 (51)
負荷 (電動機類)	過電流継電器 (50-51)

※工事計画書に記載の保護継電装置についても追記した。

2.2.1.2 電気系統の信頼性

重要安全施設に対する電気系統については、系統分離を考慮した母線によって構成するとともに、電気系統を構成する個々の機器が信頼性の高いものであって、非常用所内電源系からの受電時等の母線切替操作が容易である設計とする。

2.2.1.2.1 系統分離を考慮した母線構成

通常時は、275kV 開閉所から予備変圧器を介して非常用高圧母線へ給電する設計とする。

また、66kV 送電線を予備電源として使用することも可能な設計とする。非常用母線を2母線確保することで、多重性を損なうことなく、系統分離を考慮して母線を構成する設計とする。

詳細な系統構成は2.2.1.1.2.2項参照。

2.2.1.2.2 電気系統を構成する個々の機器の信頼性

電気系統を構成する送電線（275kV送電線（泊幹線及び後志幹線）及び66kV送電線（泊地中支線（泊支線及び茅沼線を一部含む。)), 母線, 変圧器, 非常用電源系, その他関連する機器については、電気学会電気規格調査会にて定められた規格（JEC）又は日本産業規格（JIS）等で定められた適切な仕様を選定し、信頼性の高い設計とする。

2.2.1.2.3 非常用所内電源系からの受電時等の母線の切替操作

重要度の特に高い安全機能を有する構築物、系統及び機器で、その機能を達成するために電力を必要とするものについては、非常用高压母線から電源供給可能な構成とし、非常用高压母線は外部電源並びにディーゼル発電機のいずれからも受電できる構成としている(第2.2.1.16図参照)。

【設置許可基準規則第33条 第1項】

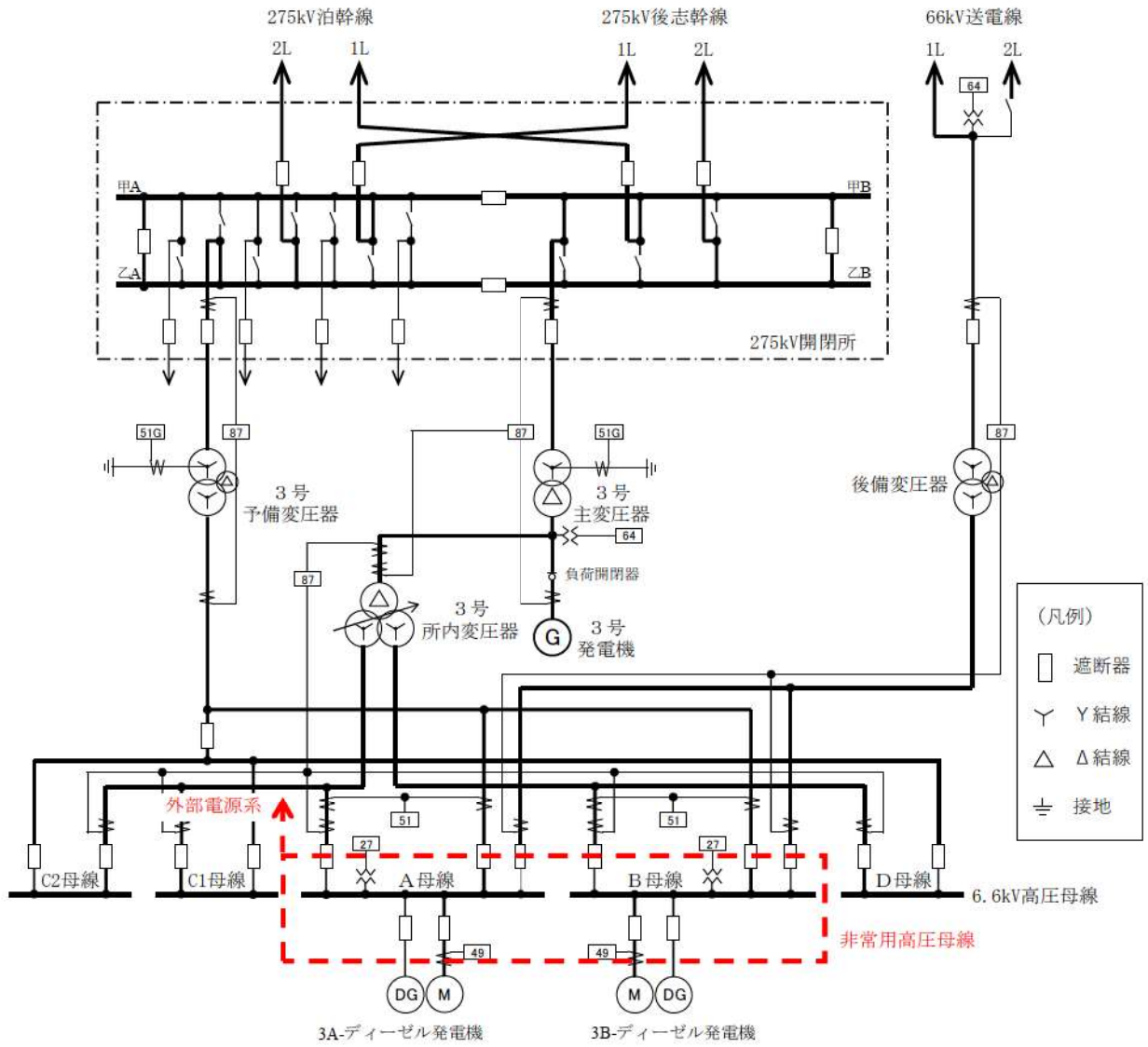
このうち、外部電源については、送電線に接続する遮断器や断路器等を設置した275kV開閉所機器、66kV開閉所(後備用)機器、及び開閉所電圧を降圧する変圧器から構成される。

開閉所機器及び変圧器については、送電線や所内電源の切替操作が容易に実施可能なように操作スイッチ等を設ける設備構成としている。

【設置許可基準規則第33条 第3項 解釈1, 第4項 解釈3, 解釈4】

非常用所内電源系は、予備変圧器から受電できない場合、所内変圧器への自動切替が可能であり、予備変圧器及び所内変圧器から受電できない場合、ディーゼル発電機からの受電に自動切替される。また、予備変圧器、所内変圧器、ディーゼル発電機から受電できない場合、後備変圧器からの受電に手動切替する設計とする等、安全施設への電力の供給が停止することがない構成としている。

【設置許可基準規則第33条 第3項 解釈1】



第 2. 2. 1. 16 図 所内単線結線図

非常用高压母線は、通常時は 275kV 開閉所から予備変圧器を通して受電する。

通常時の受電経路は以下のとおり。

- ・非常用高压母線 (6.6kV M/C 6-3A) : 275kV 送電線→予備変圧器→非常用高压母線 (6.6kV M/C 6-3A)
- ・非常用高压母線 (6.6kV M/C 6-3B) : 275kV 送電線→予備変圧器→非常用高压母線 (6.6kV M/C 6-3B)

予備変圧器回路の故障時には、通常運転時は発電機より発生した電力を所内変圧器を通して受電するように切替える。また、発電用原子炉の停止時は 275kV 送電線（泊幹線又は後志幹線）から主変圧器及び所内変圧器を通して受電するように切替える。

通常運転時に予備変圧器回路が故障した場合の受電経路は以下のとおり。

- ・非常用高压母線 (6.6kV M/C 6-3A) : 発電機→所内変圧器→非常用高压母線 (6.6kV M/C 6-3A)
- ・非常用高压母線 (6.6kV M/C 6-3B) : 発電機→所内変圧器→非常用高压母線 (6.6kV M/C 6-3B)

発電用原子炉停止時に予備変圧器回路が故障した場合の受電経路は以下のとおり。

- ・非常用高压母線 (6.6kV M/C 6-3A) : 275kV 送電線→主変圧器→所内変圧器→非常用高压母線 (6.6kV M/C 6-3A)
- ・非常用高压母線 (6.6kV M/C 6-3B) : 275kV 送電線→主変圧器→所内変圧器→非常用高压母線 (6.6kV M/C 6-3B)

非常用高压母線が 275kV 送電線（泊幹線及び後志幹線）及び発電機から受電できなくなった場合、A-ディーゼル発電機及びB-ディーゼル発電機は自動起動し、非常用高压母線へ給電する。

275kV 送電線（泊幹線及び後志幹線）及び発電機から受電できなくなった場合の受電経路は以下のとおり。

- ・非常用高压母線 (6.6kV M/C 6-3A) : A-ディーゼル発電機→非常用高压母線 (6.6kV M/C 6-3A)
- ・非常用高压母線 (6.6kV M/C 6-3B) : B-ディーゼル発電機→非常用高压母線 (6.6kV M/C 6-3B)

さらに、ディーゼル発電機から受電できなくなった場合、66kV送電線から後備変圧器を通しての給電へ手動切替する設計とする。

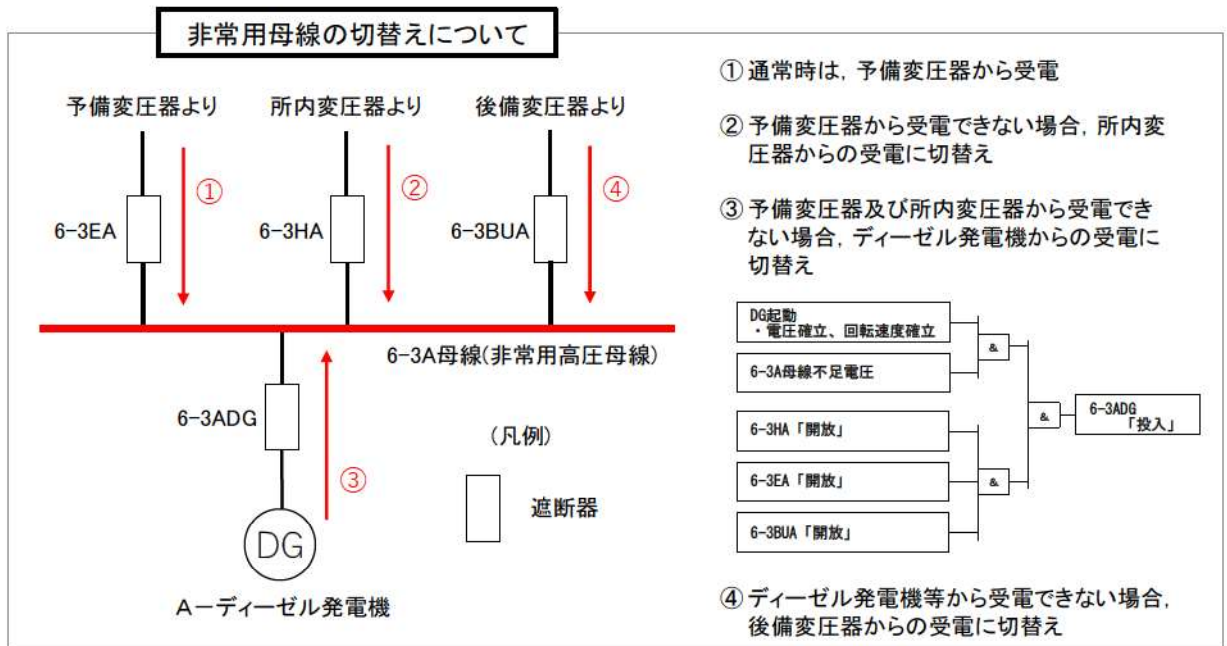
ディーゼル発電機から受電できなくなった場合の受電経路は以下のとおり。

- ・非常用高压母線 (6.6kV M/C 6-3A) : 66kV 送電線→後備変圧器→非常用高压母線 (6.6kV M/C 6-3A)

・非常用高圧母線(6.6kV M/C 6-3B) : 66kV 送電線→後備変圧器→非常用高圧母線(6.6kV M/C 6-3B)

なお、ディーゼル発電機への受電切替は、変圧器の故障等により母線電圧が低下したことを検知する不足電圧継電器の動作により自動切替する設計とする(第2.2.1.17図参照)。

【設置許可基準規則第33条 第3項 解釈1】



第2.2.1.17図 非常用高圧母線の受電切替のイメージ

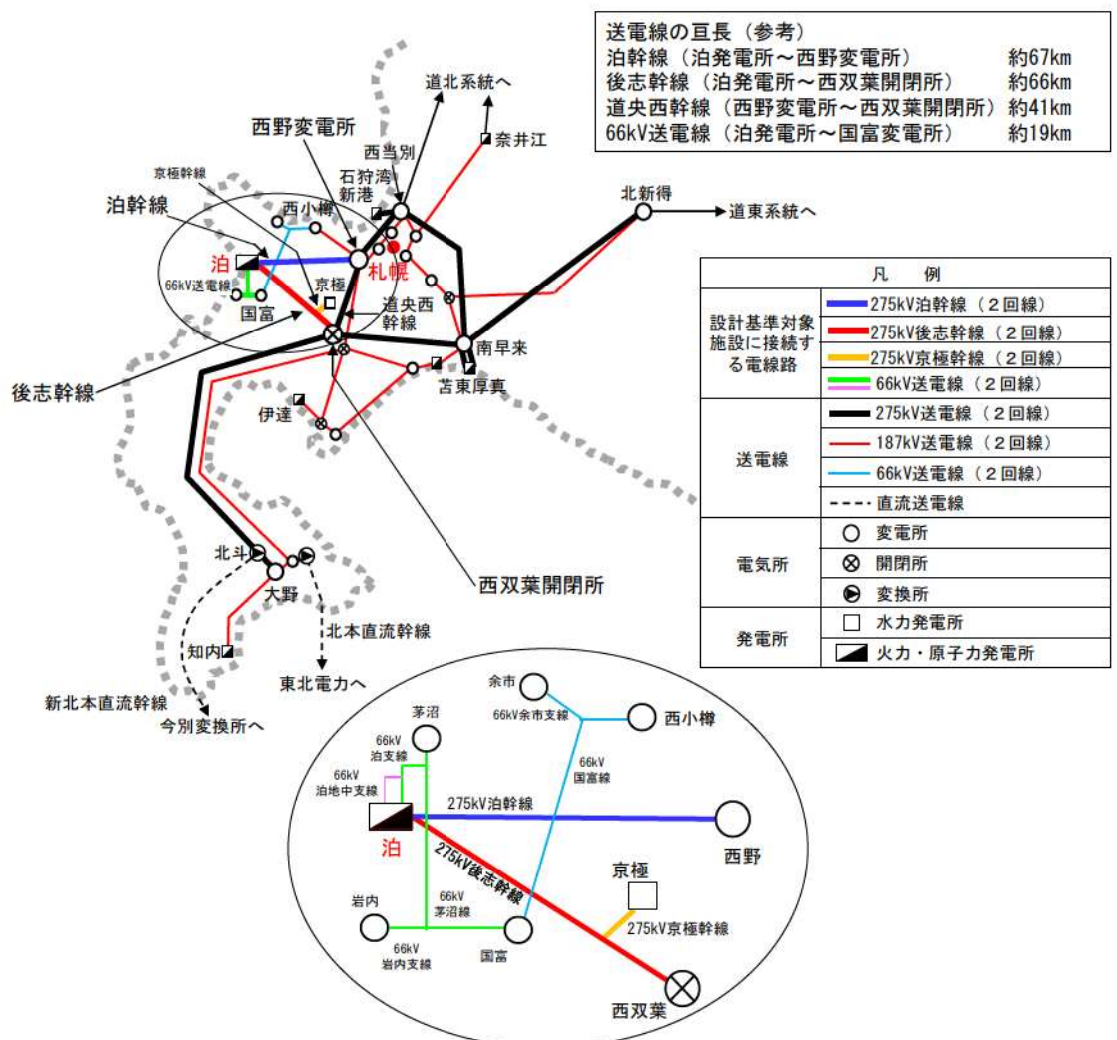
(A-ディーゼル発電機の例)

2.2.2 電線路の独立性

2.2.2.1 外部電源受電回路について

泊発電所は、275kV送電線4回線及び66kV送電線2回線の合計6回線で電力系統に連系し、275kV送電線（泊幹線）2回線1ルートが発電所から送電線互長で約67km離れた西野変電所に、275kV送電線（後志幹線）2回線1ルートが発電所から送電線互長で約66km離れた西双葉開閉所に、66kV送電線（泊地中支線（泊支線及び茅沼線を一部含む。））2回線1ルートが発電所から送電線互長で約19km離れた国富変電所に連系する設計とする。

外部電源受電回路の送電系統図を第2.2.2.1図に示す。



第2.2.2.1図 送電系統図

2.2.2.2 複数の変電所又は開閉所との接続

275kV 送電線は、275kV 送電線（泊幹線）2回線1ルートが発電所から送電線亘長で約 67km 離れた西野変電所に、275kV 送電線（後志幹線）2回線1ルートが発電所から送電線亘長で約 66km 離れた西双葉開閉所に、66kV 送電線（泊地中支線（泊支線及び茅沼線を一部含む。））2回線1ルートが発電所から送電線亘長で約 19km 離れた国富変電所に連系する設計とする。

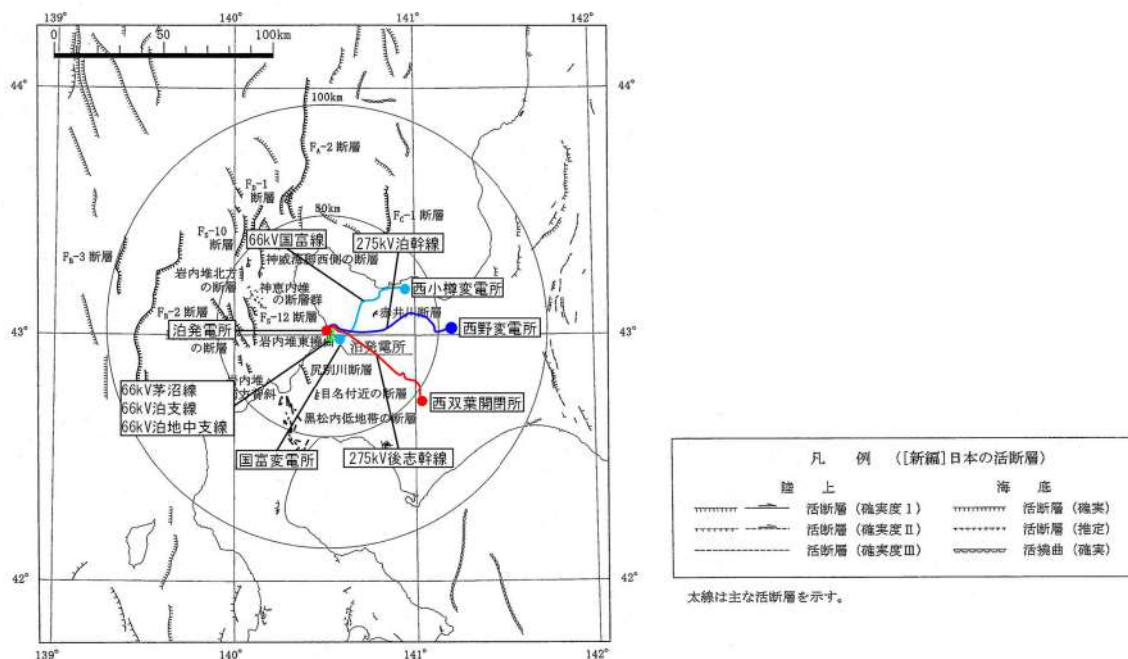
泊発電所は、複数の異なる変電所へ連系することにより、1つの変電所が停止することにより当該発電用原子炉施設に接続された送電線がすべて停止する事態に至らない設計とする。

【設置許可基準規則第 33 条 第 1 項，第 3 項 解釈 1，第 4 項 解釈 3，解釈 4】

2.2.2.2.1 変電所等と活断層等の位置

西野変電所，西双葉開閉所及び国富変電所は，共通する活断層の上部に設置されていない。泊発電所に接続する送電線等*と活断層との交差箇所はなく，断層運動による送電線への重大な影響はないものと判断している。第 2.2.2.2 図に変電所等と活断層との位置を示す。

西野変電所，西双葉開閉所及び国富変電所はそれぞれ独立しており，泊発電所から，直線距離で約 57km，約 52km，約 12km 離れた場所に設置し，位置的に分散している。



第 2.2.2.2 図 変電所等と活断層の位置

* 「泊発電所に接続する送電線等」とは275kV送電線（泊幹線及び後志幹線），66kV送電線（泊地中支線（泊支線及び茅沼線を一部含む。））をいう。

なお、西野変電所、西双葉開閉所及び国富変電所は、第 2.2.2.1 表のとおり、それぞれ標高約 300m、約 300m、約 150m にあり、津波の影響を受けない位置に設置している。

西野変電所、西双葉開閉所及び国富変電所については海岸からの距離が 11km、45km、10km と内陸部に位置しており、北海道が作成する津波浸水想定区域図には記載されておらず、津波の影響を受けない位置に設置していることを確認している。

第2.2.2.1表 変電所及び開閉所の設置場所

電気所名	海岸からの距離	標高
西野変電所	11km	約300m
西双葉開閉所	45km	約300m
国富変電所	10km	約150m

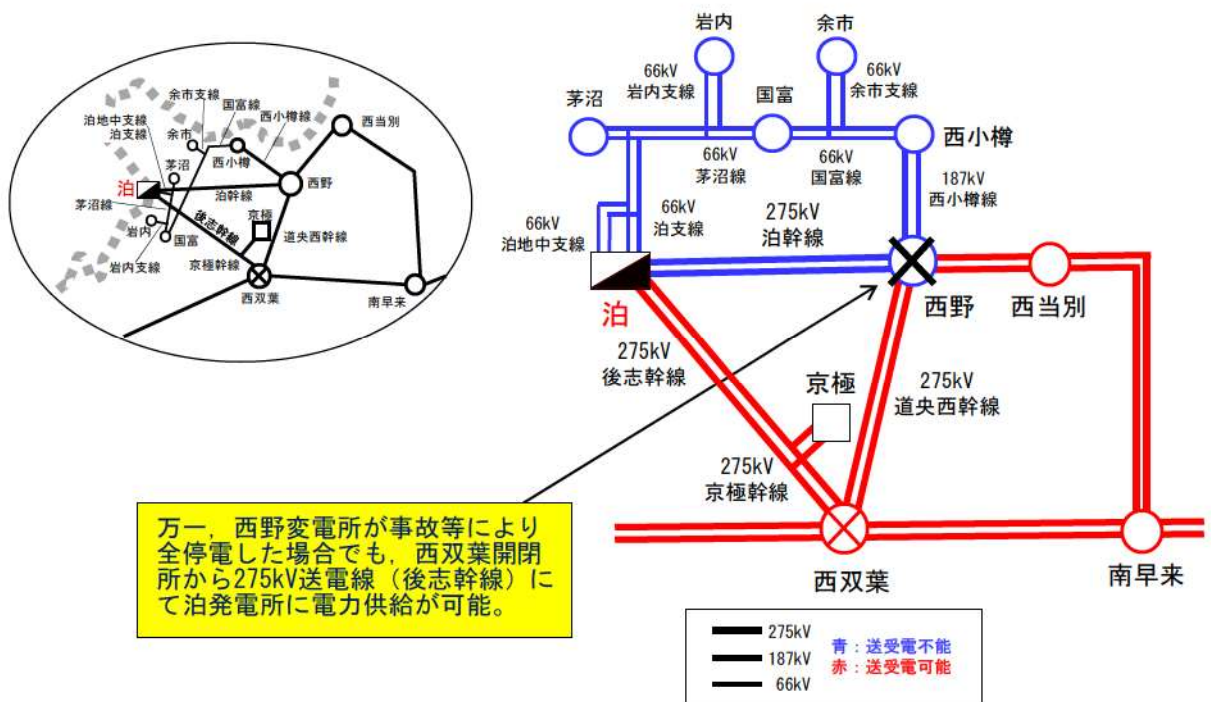
2.2.2.2.2 変電所又は開閉所の停止想定

2.2.2.2.2.1 西野変電所全停時の供給系統

275kV 送電線（泊幹線及び後志幹線）を含む 275kV 系統は、ループ状に形成しており供給信頼性の向上を図っている。

万一、西野変電所が事故等により全停電した場合には、第 2.2.2.3 図に示すとおり、西双葉開閉所から 275kV 送電線（後志幹線）にて泊発電所への電力供給が可能である。

【設置許可基準規則第 33 条 第 4 項 解釈 4】

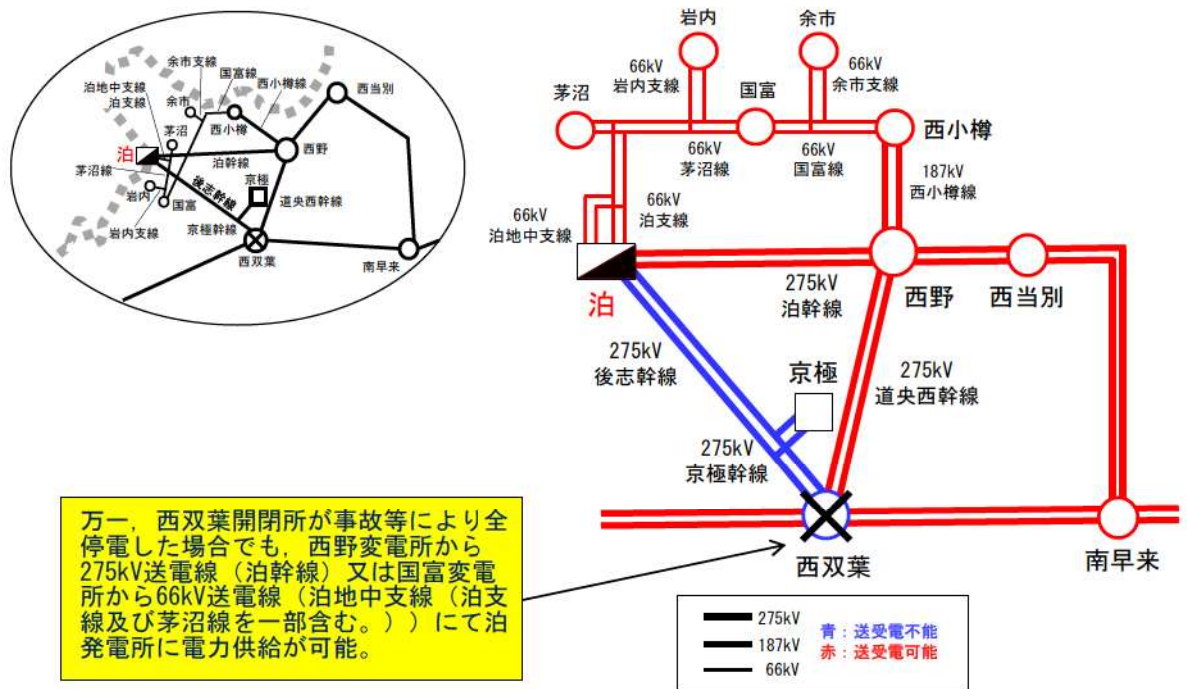


第 2.2.2.3 図 西野変電所全停時の供給系統

2.2.2.2.2 西双葉開閉所全停時の供給系統

西双葉開閉所が事故等により全停電した場合には、第 2.2.2.4 図に示すとおり、西野変電所から 275kV 送電線（泊幹線）又は国富変電所から 66kV 送電線（泊地中支線（泊支線及び茅沼線を一部含む。））にて泊発電所への電力供給が可能である。

【設置許可基準規則第 33 条 第 4 項 解釈 4】

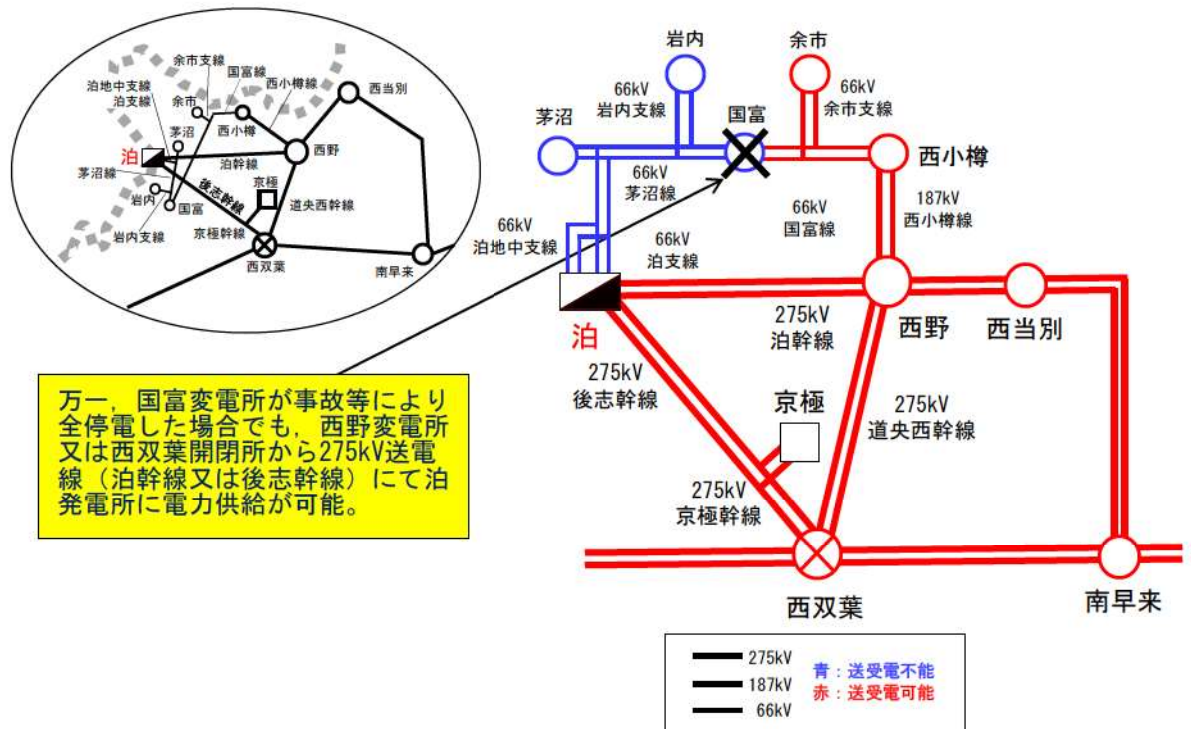


第 2.2.2.4 図 西双葉開閉所全停時の供給系統

2.2.2.2.3 国富変電所全停時の供給系統

国富変電所が事故等により全停電した場合には、第 2.2.2.5 図に示すとおり、西野変電所又は西双葉開閉所から 275kV 送電線（泊幹線又は後志幹線）にて泊発電所への電力供給が可能である。

【設置許可基準規則第 33 条 第 4 項 解釈 4】



第 2.2.2.5 図 国富変電所全停時の供給系統

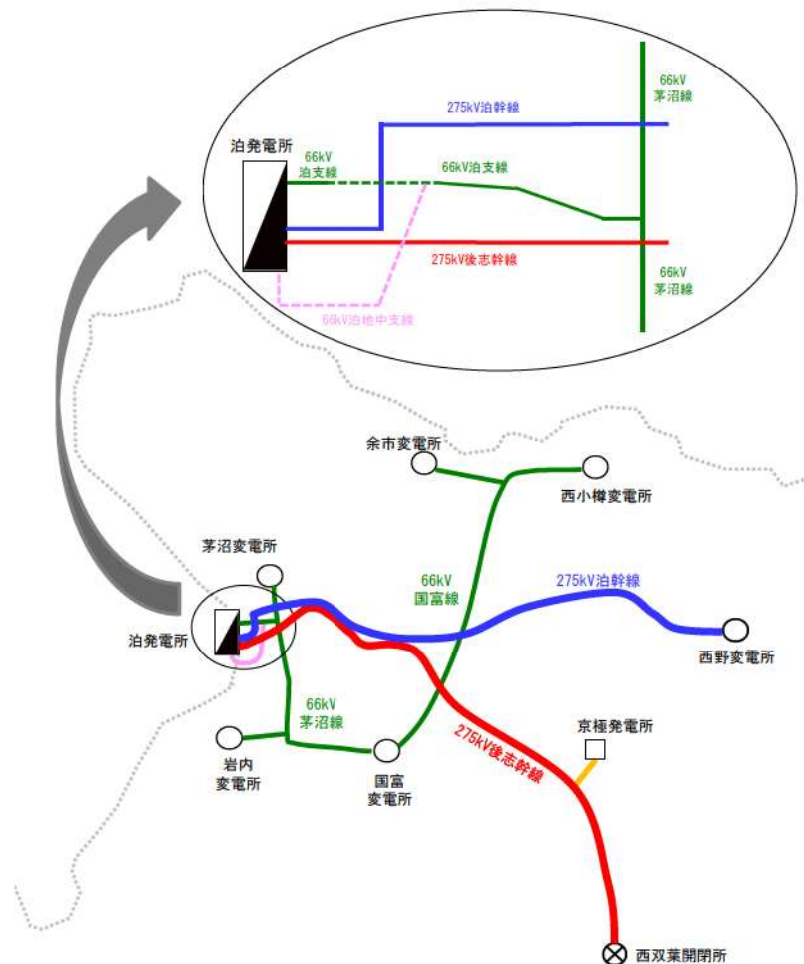
2.2.3 電線路の物理的分離

2.2.3.1 送電鉄塔への架線方法について

泊発電所に接続する送電線は、275kV 送電線 4 回線（泊幹線 2 回線，後志幹線 2 回線）と 66kV 送電線 2 回線（泊地中支線（泊支線及び茅沼線を一部含む。））であり，すべての送電線が同一鉄塔に架線されている箇所はなく，物理的に分離した設計とする。また，66kV 送電線（泊地中支線）は地中に埋設する設計とするため，275kV 送電線（泊幹線及び後志幹線）との交差・近接による影響はない。

すべての送電線が同一の送電鉄塔に架線しないよう，275kV 送電線（泊幹線）と，275kV 送電線（後志幹線）及び 66kV 送電線（泊地中支線（泊支線及び茅沼線を一部含む。））は別に送電鉄塔を備えており，物理的に分離した設計としている（第 2.2.3.1 図参照）。

【設置許可基準規則第 33 条 第 5 項 解釈 5】

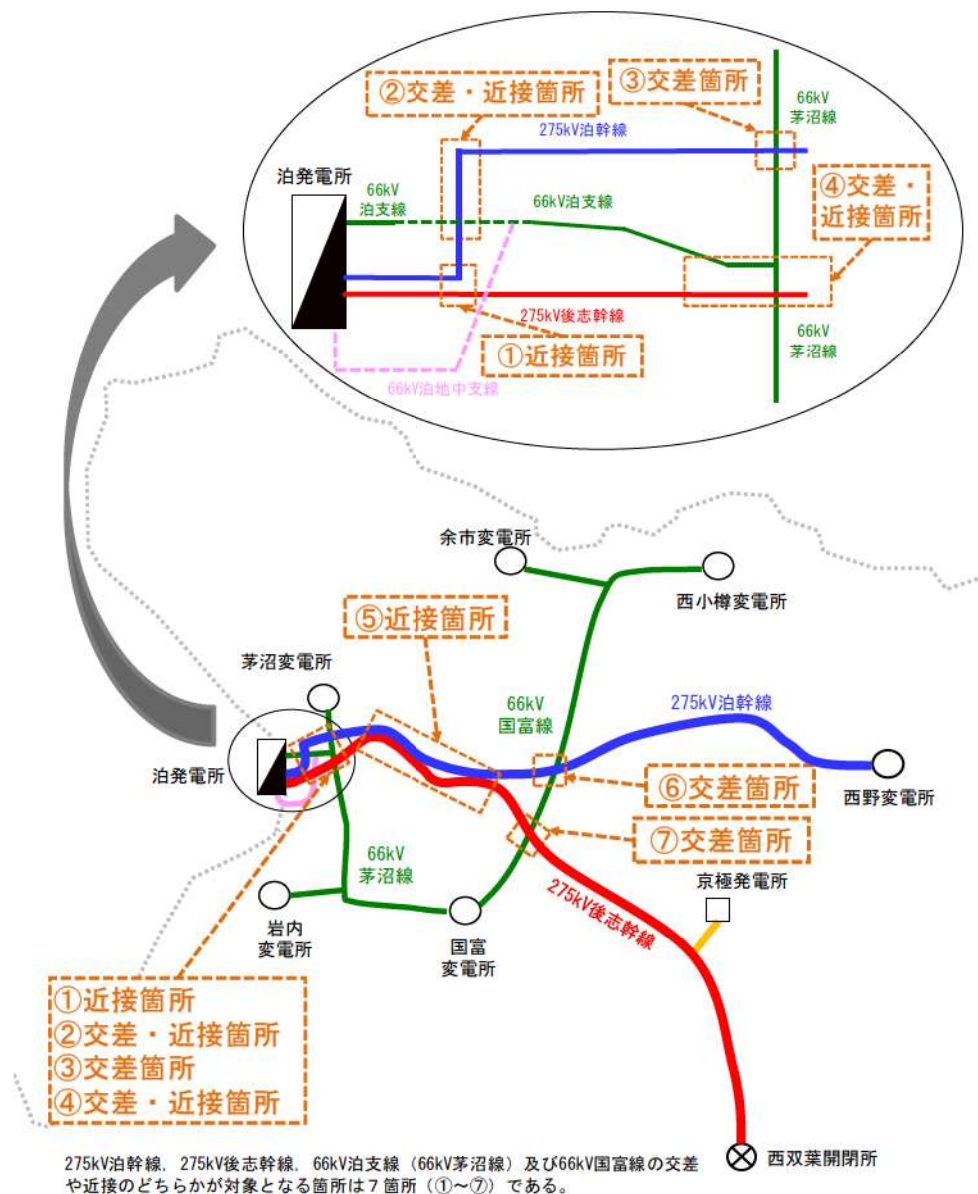


第 2.2.3.1 図 送電線ルート

なお、泊発電所に接続する送電線等には、第 2.2.3.2 図のとおり、発電所外において交差・近接する箇所が 5 箇所（①～⑤）ある。さらに、泊発電所に直接接続する送電線ではないが、国富変電所より上流の送電線である 66kV 国富線と 275kV 泊幹線が交差する箇所が 1 箇所（⑥）及び 66kV 国富線と 275kV 後志幹線が交差する箇所が 1 箇所（⑦）ある。

これらの箇所については、仮に 1 つの鉄塔が倒壊してもすべての送電線が同時に機能喪失しない鉄塔の配置となる設計とする。

また、構内の送電鉄塔は、重大事故等対処設備、防潮堤、アクセスルートへの影響を考慮する。



第 2.2.3.2 図 送電線の交差・近接箇所

泊発電所に接続する送電線等の交差・近接箇所の状況は、第2.2.3.1表のとおり。

第2.2.3.1表 送電線の交差・近接の状況

区 分	状 況
①近接箇所	<ul style="list-style-type: none"> ・ 275kV 泊幹線 (No. 1) と 275kV 後志幹線 (泊発電所 275kV 開閉所～No. 1) の近接 ・ 275kV 後志幹線 (No. 1) と 275kV 泊幹線 (No. 1) の近接
②交差・近接箇所	<ul style="list-style-type: none"> ・ 275kV 泊幹線 (No. 1～No. 3) と 66kV 泊支線 (No. 4～No. 5) の交差 ・ 275kV 泊幹線 (No. 3) と 66kV 泊支線 (No. 4) の近接
③交差箇所	<ul style="list-style-type: none"> ・ 275kV 泊幹線 (No. 7～No. 8) と 66kV 茅沼線 (No. 64～No. 65) の交差
④交差・近接箇所	<ul style="list-style-type: none"> ・ 275kV 後志幹線 (No. 5～No. 6) と 66kV 茅沼線 (No. 63～No. 64) の交差 ・ 275kV 後志幹線 (No. 4～No. 5) と 66kV 茅沼線 (No. 64) ～66kV 泊支線 (No. 2) の近接
⑤近接箇所	<ul style="list-style-type: none"> ・ 275kV 泊幹線 (No. 12～No. 27) と 275kV 後志幹線 (No. 12～No. 27) の近接 ・ 275kV 泊幹線 (No. 30～No. 34) と 275kV 後志幹線 (No. 30～No. 34) の近接 ・ 275kV 後志幹線 (No. 12～No. 27) と 275kV 泊幹線 (No. 12～No. 27) の近接 ・ 275kV 後志幹線 (No. 30～No. 34) と 275kV 泊幹線 (No. 30～No. 34) の近接
⑥交差箇所	<ul style="list-style-type: none"> ・ 275kV 泊幹線 (No. 53～No. 54) と 66kV 国富線 (No. 135～No. 136) の交差
⑦交差箇所	<ul style="list-style-type: none"> ・ 275kV 後志幹線 (No. 48～No. 49) と 66kV 国富線 (No. 147～No. 148～No. 149) の交差

※「AとBの交差・近接」とは、Aの倒壊がBの停電に波及しうる位置関係にあることを示している。

泊発電所に接続する送電線等の交差・近接箇所において、万一、送電線事故が発生した場合における評価は、第 2.2.3.2 表のとおりであり、いずれの場合も泊発電所への電力供給が継続して可能である。

第 2.2.3.2 表 送電線の交差・近接箇所の評価結果

区 分	事故線路	状 況
①近接箇所	275kV 泊幹線 275kV 後志幹線	275kV 泊幹線が倒壊すると、近接する 275kV 後志幹線に接触し 2 ルートが停電となるが、66kV 泊地中支線で供給が可能
	275kV 後志幹線 275kV 泊幹線	275kV 後志幹線が倒壊すると、近接する 275kV 泊幹線に接触し 2 ルートが停電となるが、66kV 泊地中支線で供給が可能
②交差・近接箇所	275kV 泊幹線 66kV 泊支線	275kV 泊幹線と交差する 66kV 泊支線 (No. 4～No. 5) を地中化することから、275kV 泊幹線が倒壊しても 66kV 泊支線は停電せず、275kV 後志幹線及び 66kV 泊地中支線で供給が可能
	275kV 泊幹線 66kV 泊支線	275kV 泊幹線が倒壊しても、近接する 66kV 泊支線 (No. 4) を 275kV 泊幹線 (No. 3) の倒壊範囲の外側へ移設・建替することから 66kV 泊支線は停電せず、275kV 後志幹線及び 66kV 泊地中支線で供給が可能
③交差箇所	275kV 泊幹線 66kV 茅沼線	275kV 泊幹線が倒壊すると、交差する 66kV 茅沼線に接触し 2 ルートが停電となるが、275kV 後志幹線で供給が可能
④交差・近接箇所	275kV 後志幹線 66kV 茅沼線	275kV 後志幹線が倒壊すると、交差する 66kV 茅沼線又は近接する 66kV 泊支線に接触し 2 ルートが停電となるが、275kV 泊幹線で供給が可能
⑤近接箇所	275kV 泊幹線 275kV 後志幹線	275kV 泊幹線が倒壊すると、近接する 275kV 後志幹線に接触し 2 ルートが停電となるが、66kV 泊地中支線で供給が可能
	275kV 後志幹線 275kV 泊幹線	275kV 後志幹線が倒壊すると、近接する 275kV 泊幹線に接触し 2 ルートが停電となるが、66kV 泊地中支線で供給が可能
⑥交差箇所	275kV 泊幹線 66kV 国富線	275kV 泊幹線が倒壊すると、交差する 66kV 国富線に接触し 2 ルートが停電となるが、275kV 後志幹線で供給が可能
⑦交差箇所	275kV 後志幹線 66kV 国富線	275kV 後志幹線が倒壊すると、交差する 66kV 国富線に接触し 2 ルートが停電となるが、275kV 泊幹線で供給が可能

①近接箇所の状況

第 2.2.3.3 図に 275kV 送電線（泊幹線）と 275kV 送電線（後志幹線）の近接箇所の現地状況を示す。

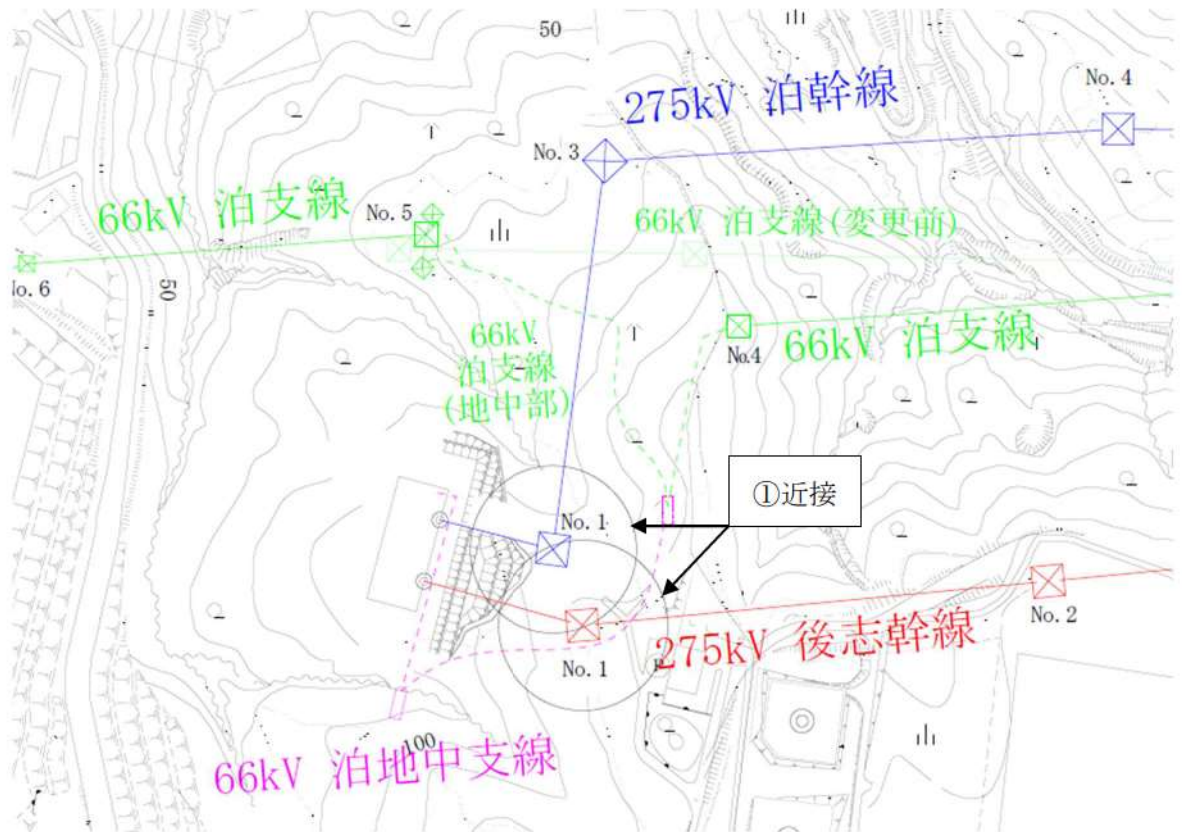


第 2.2.3.3 図 ①近接箇所の現地状況 (1/3)



第 2.2.3.3 図 ①近接箇所の現地状況 (2/3)

枠囲みの内容は機密情報に属しますので公開できません。



第 2. 2. 3. 3 図 ①近接箇所の現地状況 (3/3)

○想定状況 1/2 (近接)

1. 泊幹線 No. 1 の鉄塔が倒壊し、泊幹線が停電する。
2. 泊幹線 No. 1 の鉄塔が泊発電所 275kV 開閉所～後志幹線 No. 1 の電線に接触し、後志幹線が停電する。
3. 泊地中支線の 2 回線が残り、泊発電所に電力供給が可能である。

○想定状況 2/2 (近接)

1. 後志幹線 No. 1 の鉄塔が倒壊し、後志幹線が停電する。
2. 後志幹線 No. 1 の鉄塔が泊幹線 No. 1 付近の電線に接触し、泊幹線が停電する。
3. 泊地中支線の 2 回線が残り、泊発電所に電力供給が可能である。

②交差・近接箇所の状況


第 2. 2. 3. 4 図に 275kV 送電線（泊幹線）と 66kV 送電線（泊支線）の交差・近接箇所の現地状況を示す。

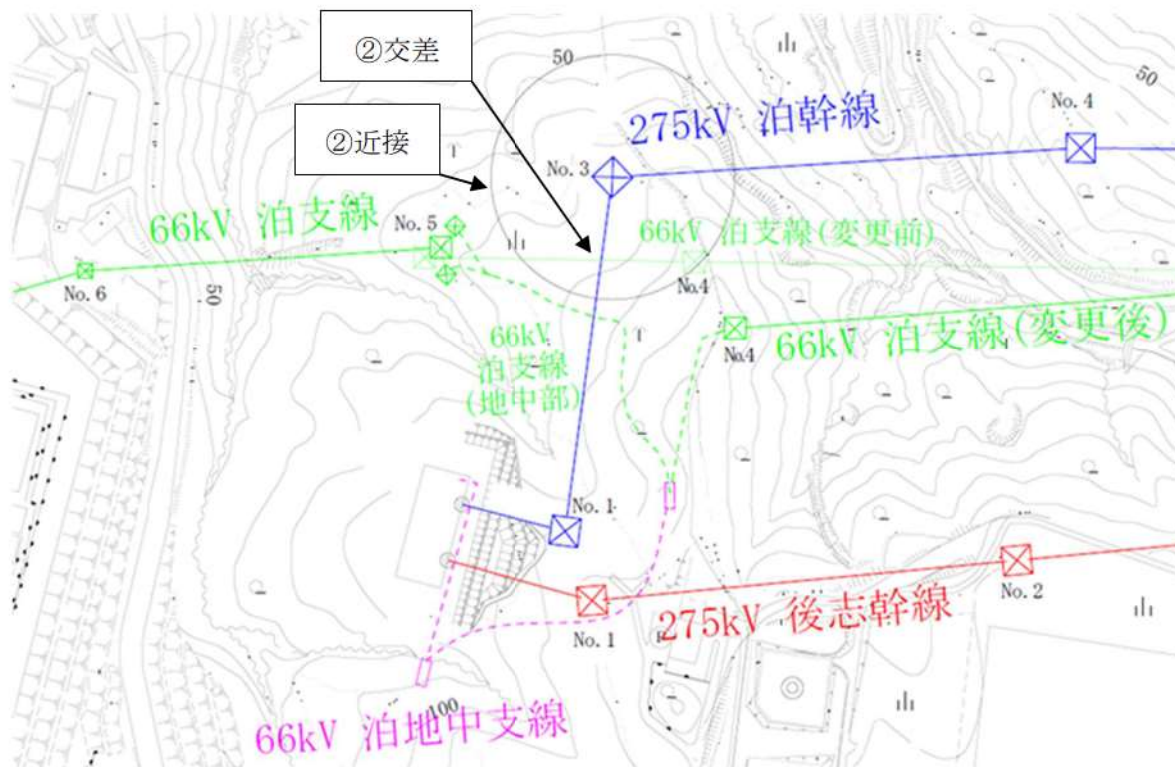


第 2. 2. 3. 4 図 ②交差・近接箇所の現地状況（1/3）



第 2. 2. 3. 4 図 ②交差・近接箇所の現地状況（2/3）

 枠囲みの内容は機密情報に属しますので公開できません。



第 2. 2. 3. 4 図 ②交差・近接箇所の現地状況 (3/3)

○想定状況 1/2 (交差)

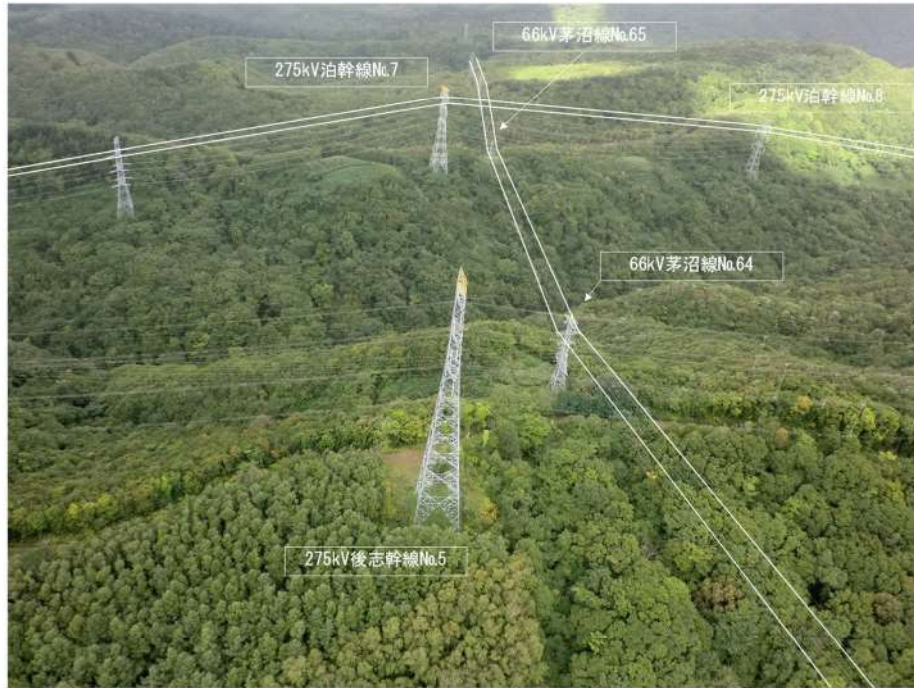
1. 泊幹線 No. 3 の鉄塔が倒壊し、泊幹線が停電する。
2. 泊幹線 No. 1～No. 3 と交差する泊支線 No. 4～No. 5 を地中化することにより、泊幹線 No. 1～No. 3 の電線が落下しても泊支線は停電しない。
3. 泊地中支線の 2 回線及び後志幹線の 2 回線が残り、泊発電所に電力供給が可能である。

○想定状況 2/2 (近接)

1. 泊幹線 No. 3 の鉄塔が倒壊し、泊幹線が停電する。
2. 泊支線 No. 4 の鉄塔を泊幹線 No. 3 の鉄塔の倒壊範囲の外側へ移設・建替することにより、泊幹線は泊支線と接触しない。
3. 泊地中支線の 2 回線及び後志幹線の 2 回線が残り、泊発電所に電力供給が可能である。

③交差箇所の状況


第 2. 2. 3. 5 図に 275kV 送電線（泊幹線）と 66kV 送電線（茅沼線）の交差箇所の現地状況を示す。

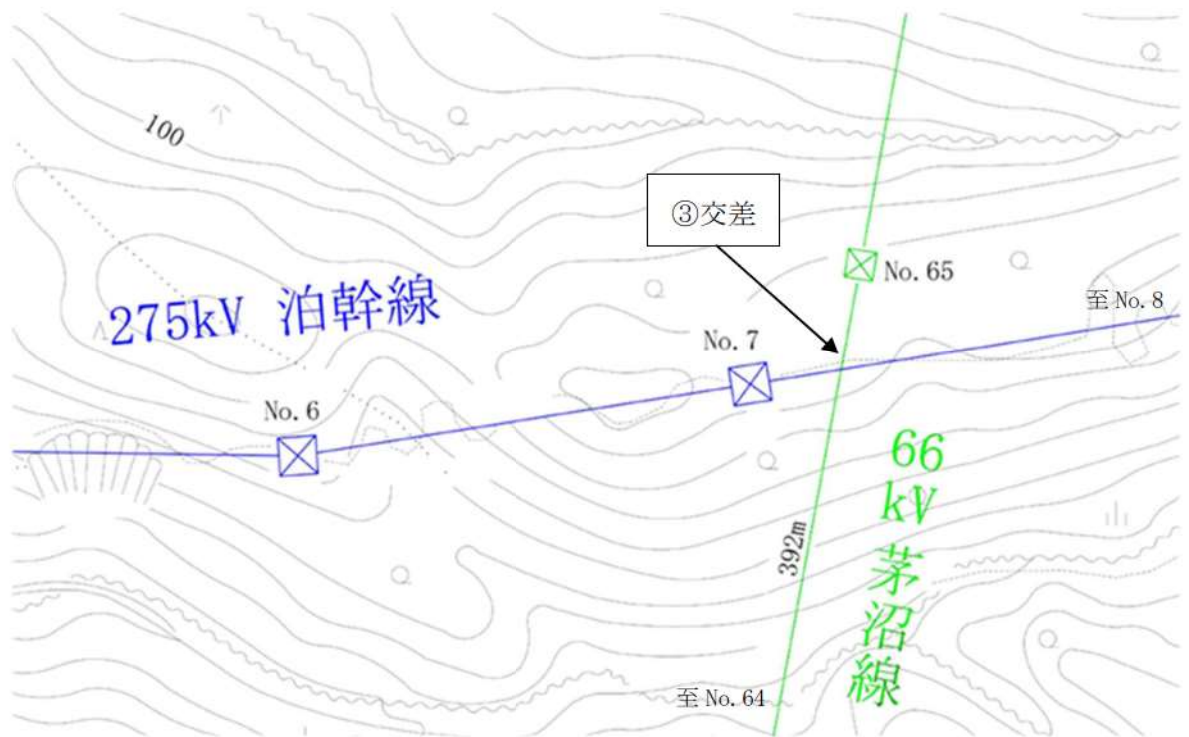


第 2. 2. 3. 5 図 ③交差箇所の現地状況 (1/3)



第 2. 2. 3. 5 図 ③交差箇所の現地状況 (2/3)

 枠囲みの内容は機密情報に属しますので公開できません。



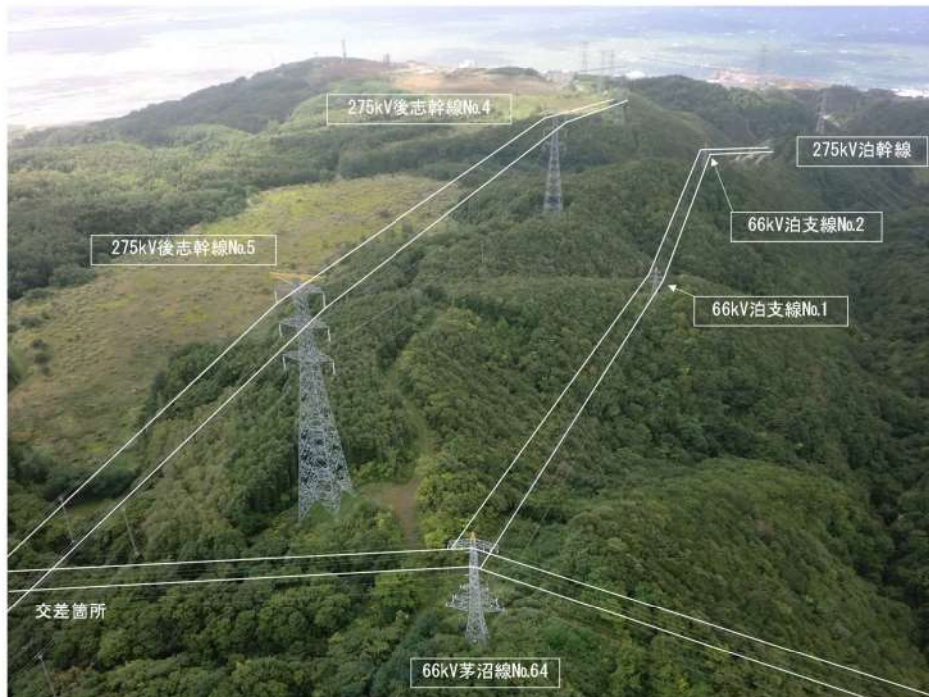
第 2. 2. 3. 5 図 ③交差箇所の現地状況 (3/3)

○想定状況 1/1 (交差)

1. 泊幹線 No. 7 の鉄塔が倒壊し，泊幹線が停電する。
2. 泊幹線 No. 7～No. 8 の電線が茅沼線 No. 64～No. 65 の電線と接触し，茅沼線が停電する。
3. 後志幹線の 2 回線が残り，泊発電所に電力供給が可能である。

④交差・近接箇所の状況

第 2. 2. 3. 6 図に 275kV 送電線（後志幹線）と 66kV 送電線（茅沼線）の交差・近接箇所の現地状況を示す。

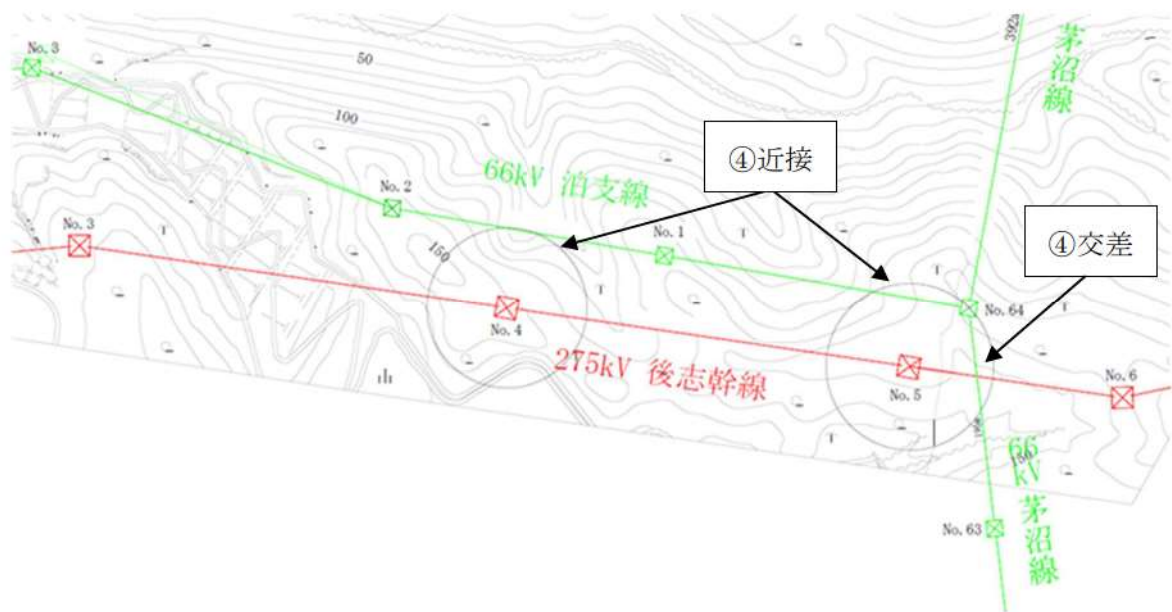


第 2. 2. 3. 6 図 ④交差・近接箇所の現地状況（1/3）



第 2. 2. 3. 6 図 ④交差・近接箇所の現地状況（2/3）

 枠囲みの内容は機密情報に属しますので公開できません。



第 2. 2. 3. 6 図 ④交差・近接箇所の現地状況 (3/3)

○想定状況 1/2 (交差)

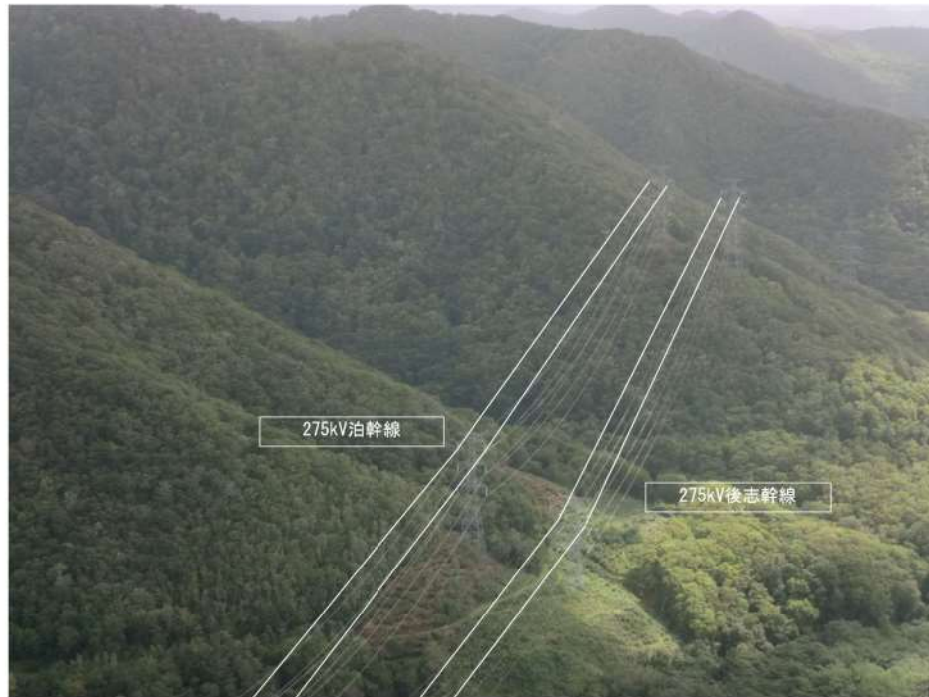
1. 後志幹線 No. 5 の鉄塔が倒壊し、後志幹線が停電する。
2. 後志幹線 No. 5～No. 6 の電線が茅沼線 No. 63～No. 64 の電線と接触し、茅沼線が停電する。
3. 泊幹線の 2 回線が残り、泊発電所に電力供給が可能である。

○想定状況 2/2 (近接)

1. 後志幹線 No. 4 又は No. 5 の鉄塔が倒壊し、後志幹線が停電する。
2. 倒壊した後志幹線の鉄塔が泊支線の電線に接触し、泊支線が停電する。
3. 泊幹線の 2 回線が残り、泊発電所に電力供給が可能である。

⑤近接箇所の状況


第 2.2.3.7 図に 275kV 送電線（泊幹線）と 275kV 送電線（後志幹線）の近接箇所の現地状況を示す。



第 2.2.3.7 図 ⑤近接箇所の現地状況 (1/2)



第 2.2.3.7 図 ⑤近接箇所の現地状況 (2/2)

 枠囲みの内容は機密情報に属しますので公開できません。

○想定状況 1/2 (近接)

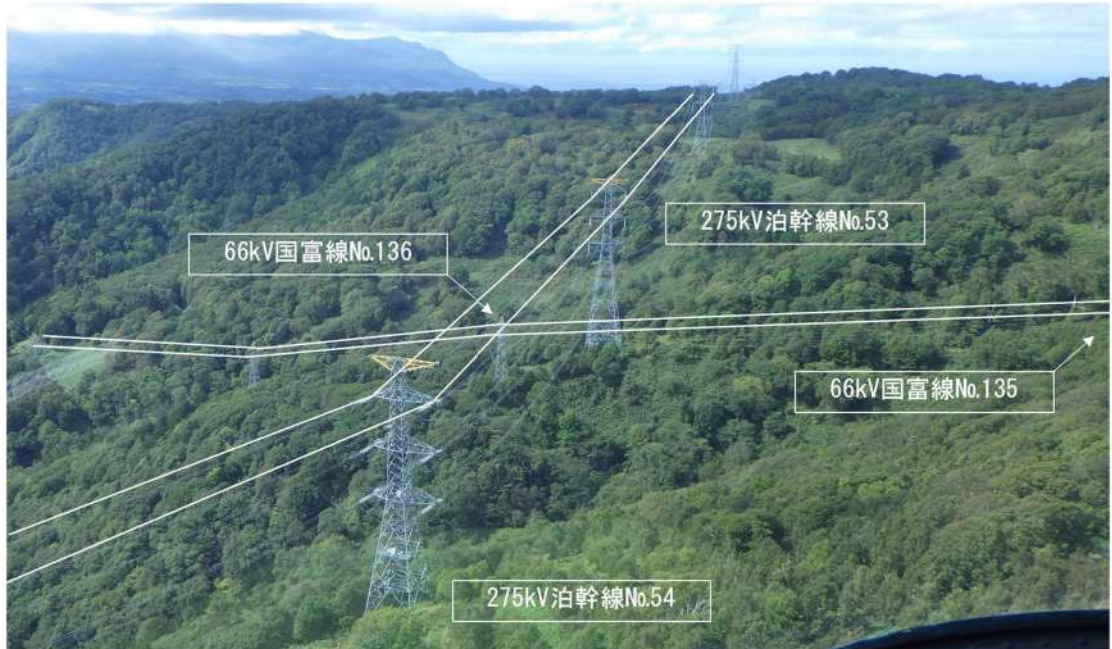
1. 泊幹線 No. 12～No. 27 又は No. 30～No. 34 のいずれかの鉄塔が倒壊し、泊幹線が停電する。
2. 倒壊した泊幹線の鉄塔が後志幹線の電線に接触し、後志幹線が停電する。
3. 泊地中支線の 2 回線が残り、泊発電所に電力供給が可能である。

○想定状況 2/2 (近接)

1. 後志幹線 No. 12～No. 27 又は No. 30～No. 34 のいずれかの鉄塔が倒壊し、後志幹線が停電する。
2. 倒壊した後志幹線の鉄塔が泊幹線の電線に接触し、泊幹線が停電する。
3. 泊地中支線の 2 回線が残り、泊発電所に電力供給が可能である。

⑥交差箇所の状況

第 2. 2. 3. 8 図に 275kV 送電線（泊幹線）と 66kV 送電線（国富線）の交差箇所の現地状況を示す。



第 2. 2. 3. 8 図 ⑥交差箇所の現地状況（1/2）



第 2. 2. 3. 8 図 ⑥交差箇所の現地状況（2/2）

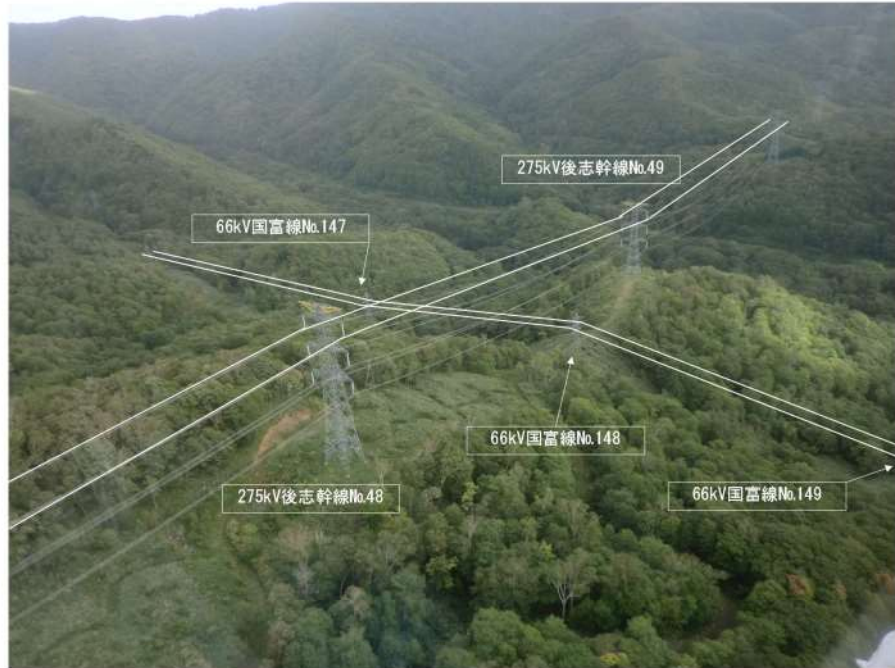
枠囲みの内容は機密情報に属しますので公開できません。

○想定状況 1/1 (交差)

1. 泊幹線 No. 53 の鉄塔が倒壊し、泊幹線が停電する。
2. 泊幹線No. 53～No. 54の電線が国富線No. 135～No. 136の電線と接触し、国富線が停電する。
3. 後志幹線の2回線が残り、泊発電所に電力供給が可能である。

⑦交差箇所の状況


第 2. 2. 3. 9 図に 275kV 送電線（後志幹線）と 66kV 送電線（国富線）の交差箇所の現地状況を示す。



第 2. 2. 3. 9 図 ⑦交差箇所の現地状況（1/2）



第 2. 2. 3. 9 図 ⑦交差箇所の現地状況（2/2）

 枠囲みの内容は機密情報に属しますので公開できません。

○想定状況 1/1 (交差)

1. 後志幹線 No. 48 の鉄塔が倒壊し，後志幹線が停電する。
2. 後志幹線No. 48～No. 49の電線が国富線No. 147～No. 148～No. 149の電線と接触し，国富線が停電する。
3. 泊幹線の2回線が残り，泊発電所に電力供給が可能である。

2.2.3.2 送電線の信頼性向上対策

送電線は、大規模な盛土の崩壊、大規模な地滑り、急傾斜地の崩壊による被害の最小化を図るため、鉄塔基礎の安定性を確保することで、鉄塔の倒壊を防止する設計とする。

過去に発生した設備の被害状況を踏まえて、電気設備の技術基準（第 32 条）への適合に加え、台風等による強風発生時又は冬期の着氷雪による事故防止対策を図ることにより、外部電源系からの電力供給が同時に停止することのない設計とする。

2.2.3.2.1 鉄塔基礎の安定性

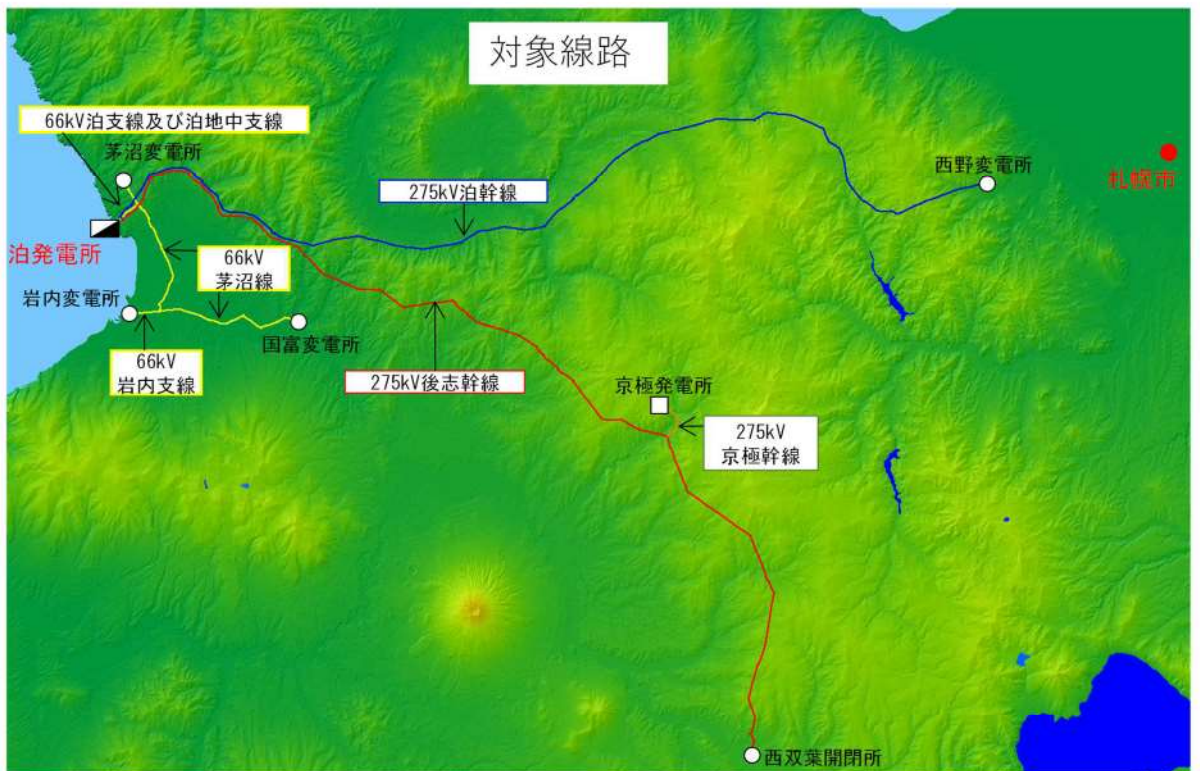
一般に、送電線ルートはルート選定の段階から地滑り地域等を極力回避しており、地震による鉄塔敷地周辺の影響による被害の最小化を図っている。また、やむを得ずこのような地域を選定する場合には個別に詳細調査を実施し、基礎の安定性を検討して基礎型を選定する等の対策を実施している。

さらに、泊発電所に接続する 275kV 送電線 4 回線及び 66kV 送電線 2 回線については、鉄塔敷地周辺で基礎の安定性に影響を与える盛土の崩壊、地滑り、急傾斜地の土砂崩壊について、図面等を用いた机上調査及び地質専門家による現地踏査を実施し、鉄塔基礎の安定性が確保されていることを確認している。評価対象となる鉄塔基数を第 2.2.3.3 表に、評価対象線路を第 2.2.3.10 図に示す。

第 2. 2. 3. 3 表 基礎の安定性評価対象

発電所	送電線区分	対象線路	鉄塔基数
泊発電所 3号炉	外部電源線	275kV 泊幹線	182 基
		275kV 後志幹線	169 基
		275kV 京極幹線	5 基
		66kV 茅沼線	69 基
		66kV 岩内支線	7 基
		66kV 泊支線	7 基
		66kV 泊支線*	2 基
		66kV 茅沼線 (No. 9 鉄塔建替)	1 基

* 調査時の名称は「66kV 泊電源支線」

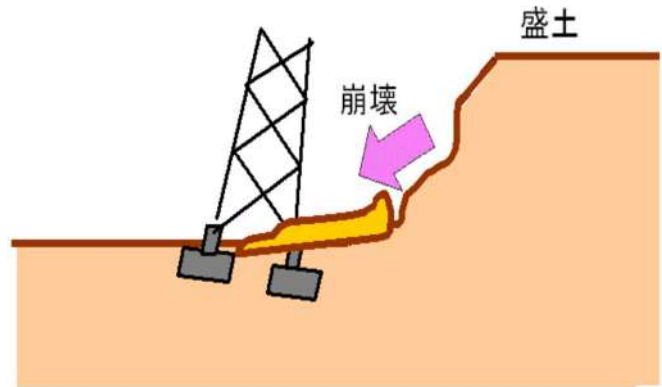


第 2. 2. 3. 10 図 基礎の安定性評価対象線路

(1) 評価内容

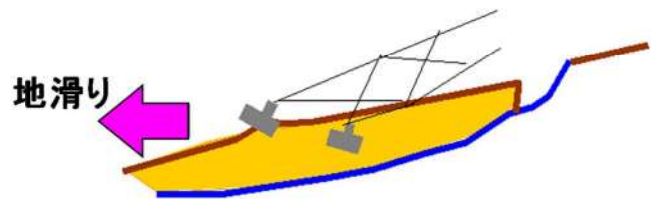
① 盛土の崩壊

【リスク】 盛土の崩壊に伴う土塊の流れ込みによる鉄塔傾斜，倒壊
→送電鉄塔近傍に大規模な盛土がある箇所を抽出し，リスク評価する。



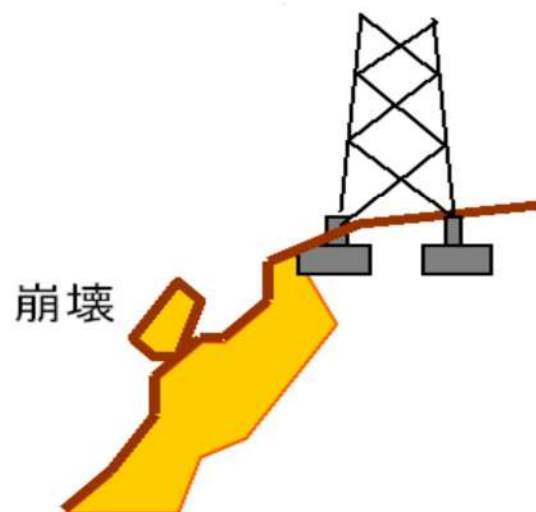
② 地滑り

【リスク】 鉄塔を巻込んだ地滑りによる鉄塔傾斜，倒壊
→地滑り防止区域，地滑り危険箇所，地滑り地形分布図をもとに地滑り箇所を抽出し，リスク評価する。



③ 急傾斜地の崩壊

【リスク】 地盤崩壊による鉄塔傾斜，倒壊
→急傾斜地（30度以上）で土砂崩壊が発生する可能性がある箇所を抽出し，リスク評価する。



(2) 確認結果

① 盛土の崩壊リスク

実測平面図や送電線路周辺の保守記録を使用し、人工的に土地の改変が加えられた箇所を抽出
→鉄塔付近や鉄塔敷地の斜面上方に盛土箇所がないことを確認（第 2.2.3.4 表参照，詳細は別紙 1 を参照）

② 地滑りリスク

地滑り防止区域，地滑り危険箇所，地滑り地形分布図から対象鉄塔を抽出した後，空中写真判読により地滑り地形近傍の鉄塔を抽出

→275kV 送電線（泊幹線）52 基，275kV 送電線（後志幹線）50 基，275kV 送電線（京極幹線）2 基，66kV 送電線（茅沼線）4 基，66kV 送電線（泊支線）3 基，66kV 送電線（泊支線*）2 基
*評価時の名称は「66kV 泊電源支線」

→抽出された 113 基について現地踏査等により，現時点では基礎の安定性に問題ないことを確認（第 2.2.3.4 表参照，詳細は別紙 1 を参照）

③ 急傾斜地リスク

国土地理院発行の地形図等を使用し，急傾斜を有する斜面が近傍にある鉄塔を抽出

→275kV 送電線（泊幹線）1 基，275kV 送電線（後志幹線）10 基，66kV 送電線（茅沼線）1 基

→抽出された 12 基について現地踏査等により，現時点では基礎の安定性に問題ないことを確認（第 2.2.3.4 表参照，詳細は別紙 1 を参照）

第 2. 2. 3. 4 表 基礎の安定性評価結果

対象線路	対象 基数	現地踏査基数			崩壊防止対策等の 追加対策 が必要な基数
		盛土の 崩壊	地滑り	急傾斜地の 崩壊	
275kV 泊幹線	182 基	0 基	52 基	1 基	0 基
275kV 後志幹線	169 基	0 基	50 基	10 基	0 基
275kV 京極幹線	5 基	0 基	2 基	0 基	0 基
66kV 茅沼線	69 基	0 基	4 基	1 基	0 基
66kV 岩内支線	7 基	0 基	0 基	0 基	0 基
66kV 泊支線	7 基	0 基	3 基	0 基	0 基
66kV 泊支線*	2 基	0 基	2 基	0 基	0 基
66kV 茅沼線 (No. 9 鉄塔建替)	1 基	0 基	0 基	0 基	0 基
(合計)	442 基	0 基	113 基	12 基	0 基

* 調査時の名称は「66kV 泊電源支線」

※基礎の安定性評価以降も巡視及び点検を実施しており、基礎の安定を脅かす兆候（亀裂等）がないことを確認している。

2.2.3.2.2 送電線の交差・近接箇所の共倒れリスク

送電線の交差・近接箇所（第 2.2.3.2 図）に記載のとおり，泊発電所に接続する送電線等には交差・近接箇所が 7 箇所あるが，地形評価に加え，送電線相互の位置関係，気象状況から 3 ルートが共倒れするリスクは極めて低いと判断している。

(1) 地形評価

第 2.2.3.5 表の評価より，盛土崩壊，急傾斜地の崩壊，地滑り等，将来的にも鉄塔斜面の安定性が損なわれる可能性は低い。

第 2.2.3.5 表 地形評価結果

評価項目	主な評価項目	評価結果
盛土の崩壊	<ul style="list-style-type: none"> ・盛土の状況 ・鉄塔と盛土の距離 ・崩壊跡の有無 	図面等を用いた机上調査の結果，対象鉄塔なし。
地滑り	<ul style="list-style-type: none"> ・地滑り地形（地形・地質・形状） ・鉄塔と地滑り地形の距離 ・露岩分布 ・移動土塊の状況 ・地表面の変状の有無 ・地滑り地形の明瞭度 	図面等を用いた机上調査の結果抽出された 113 基を対象に，現地調査による評価の結果，基礎の安定性に影響はない。
急傾斜地の崩壊	<ul style="list-style-type: none"> ・急斜面地形（地質・斜度・斜面状況） ・鉄塔と急傾斜地の距離 ・崩壊跡の有無 	図面等を用いた机上調査の結果抽出された 12 基を対象に，現地調査による評価の結果，基礎の安定性に影響はない。

(2) 送電線相互の位置関係の評価

275kV 送電線（泊幹線），275kV 送電線（後志幹線），275kV 送電線（京極幹線），66kV 送電線（茅沼線），66kV 送電線（岩内支線），66kV 送電線（泊支線）の各線路において，地形評価で基礎の安定性が損なわれる可能性が低いことを確認しているが，万一，斜面崩壊を仮定した場合でも，3 ルートが共倒れとなる箇所はないことを確認している。

(3) 気象状況の評価

台風の影響について，当該地域の地域別基本風速（再現期間 50 年）は第 2.2.3.6 表のとおり電気設備の技術基準の基準風速（平均風速 40m/s）よりも小さい。

また，雪の影響については，経過地に応じて電線への着雪重量を個別に評価し対策を実施している。

なお，泊発電所に接続する送電線等が設置されている地域の気象観測所において，現在まで「送電用支持物設計標準」で定める基準速度圧を超えた記録は存在しない。（別紙 6 参照）

第 2.2.3.6 表 地域別基本風速

対象線路	地域別基本風速	
	高温季最大 (m/s)	低温季最大 (m/s)
275kV 泊幹線	36.3	31.8
275kV 後志幹線	36.8	31.6
275kV 京極幹線	24.6	23.8
66kV 茅沼線	32.4	29.5
66kV 岩内支線	26.4	25.3
66kV 泊支線	30.8	28.8
66kV 泊支線*	32.1	29.8

* 評価時の名称は「66kV 泊電源支線」

2.2.3.2.3 送電線の風雪対策について

(1) 設備対策面


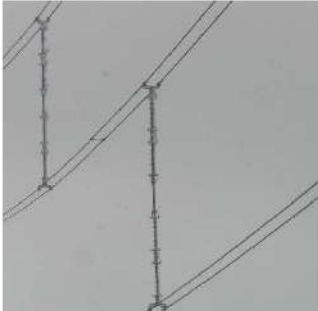

a. 風に対する設備対策

電気設備の技術基準（解釈）に基づく甲種風圧荷重（風速 40m/s）及び乙種風圧荷重（架渉線の周囲に厚さ 6mm 又は 9mm，比重 0.9 の氷雪が付着した状態に対し，甲種風圧荷重の 0.5 倍を基礎として計算したもの）を考慮している。

b. 雪に対する設備対策

上記の荷重に加えて，275kV 送電線（泊幹線及び後志幹線）及び 66kV 送電線（泊地中支線（泊支線及び茅沼線を一部含む。)) の全区間については，これまでの雪害事故実績を踏まえ耐雪強化対策として，電線への着雪荷重（経過地により架渉線の周囲に比重 0.7 の雪が同心円状に 1m 当たり 5kg 付着）を考慮している。

さらに，重着雪，ギャロッピングを防止するため，雪害防止対策品を設置し，信頼性向上を図っている。泊発電所に接続する送電線に採用している雪害防止対策品とその役割は第 2.2.3.11 図のとおり。

難着雪リング	相間スペーサ	素導体スペーサ
		
電線・地線にリングを一定間隔で取り付け、電線・地線のよりに沿って滑る着雪をさえぎり、雪の回り込みによる着雪の発達を防止する。	電線間に絶縁性のスペーサを取り付け、電線の動揺を抑制するとともに、電線間の接触を防止する。	導体同士の接触による電線損傷を防止するために、スペーサを一定間隔で取り付けている。導体が固定されるため電線の回転による着雪の発達を防止する効果がある。

第 2. 2. 3. 11 図 雪害防止対策品とその役割

○雪害防止対策品の線路別採用状況

泊発電所に接続する送電線等への線路別の雪害防止対策品採用状況は第 2. 2. 3. 7 表のとおり。

第 2. 2. 3. 7 表 雪害防止対策品採用状況

線路名	雪害防止対策品		
	難着雪 リング	相間 スペーサ	素導体 スペーサ
275kV 泊幹線	○	—	○
275kV 後志幹線	○	○	○
275kV 京極幹線	○	—	—
66kV 茅沼線	○	○	—
66kV 岩内支線	○	—	—
66kV 泊支線	○	—	—
66kV 泊支線*	○	—	—

*設置時の名称は「66kV 泊電源支線」

※電線若しくは地線への採用状況を示す。

(2) 保守管理面

発電所に接続するすべての送電線に対し、送電設備全般を対象とした定期的な普通巡視を実施し設備の異常兆候の把握に努めている。また、大雨・地震後等に必要に応じて行う予防巡視により、送電鉄塔の安定性に影響がないことを確認している（第 2.2.3.8 表参照）。

第 2.2.3.8 表 巡視・点検の頻度

保守管理		頻 度
巡視	普通巡視	2 回／年
	予防巡視	必要の都度（大雨・地震後等）
点検	定期点検	架空送電線：1 回／10 年，地中送電線：1 回／6 年
	臨時点検	必要の都度

2.2.4 複数号炉を設置する場合における電力供給確保

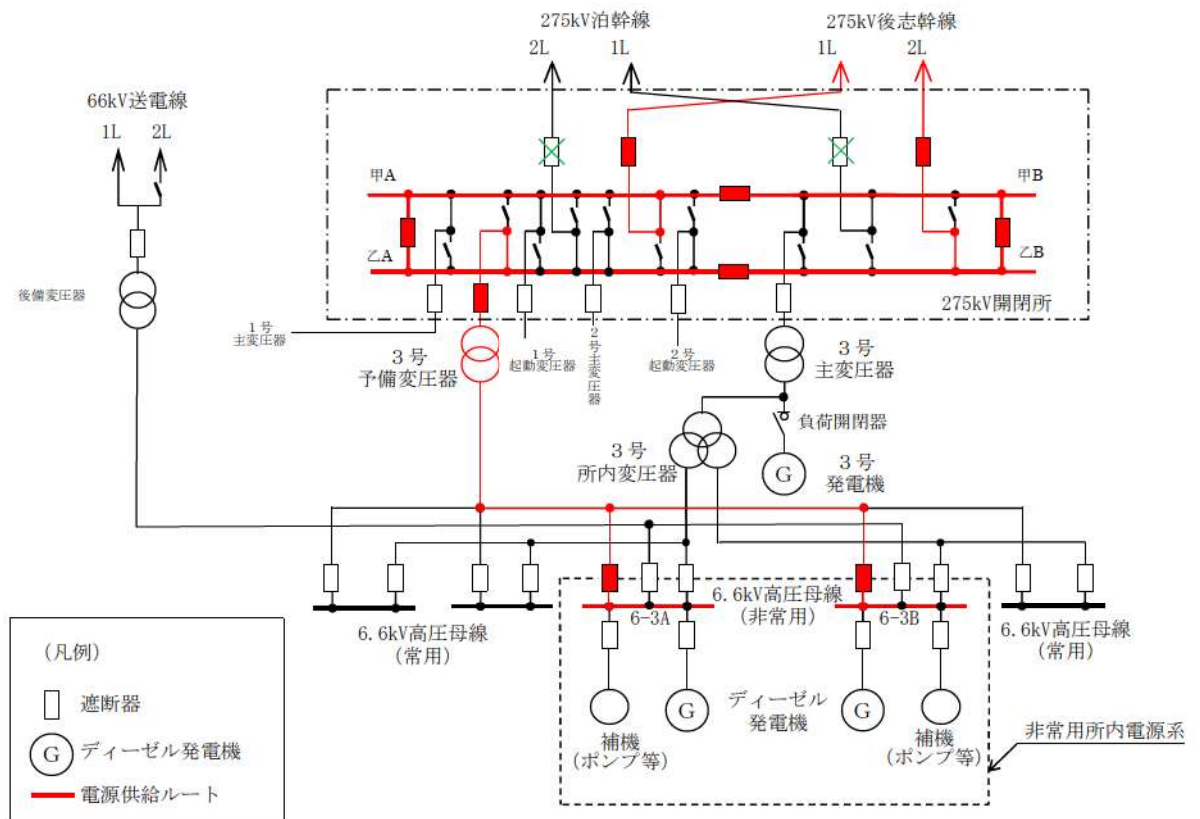
2.2.4.1 電線路が2回線喪失した場合の電力の供給

泊発電所に接続する275kV送電線及び66kV送電線は、1回線で3号炉の停止に必要な電力を供給できる容量があり、275kV送電線4回線はタイラインで接続されていることから、いかなる2回線が喪失しても、発電用原子炉を安全に停止するための電力を他の275kV送電線及び66kV送電線から受電できる設計とする。

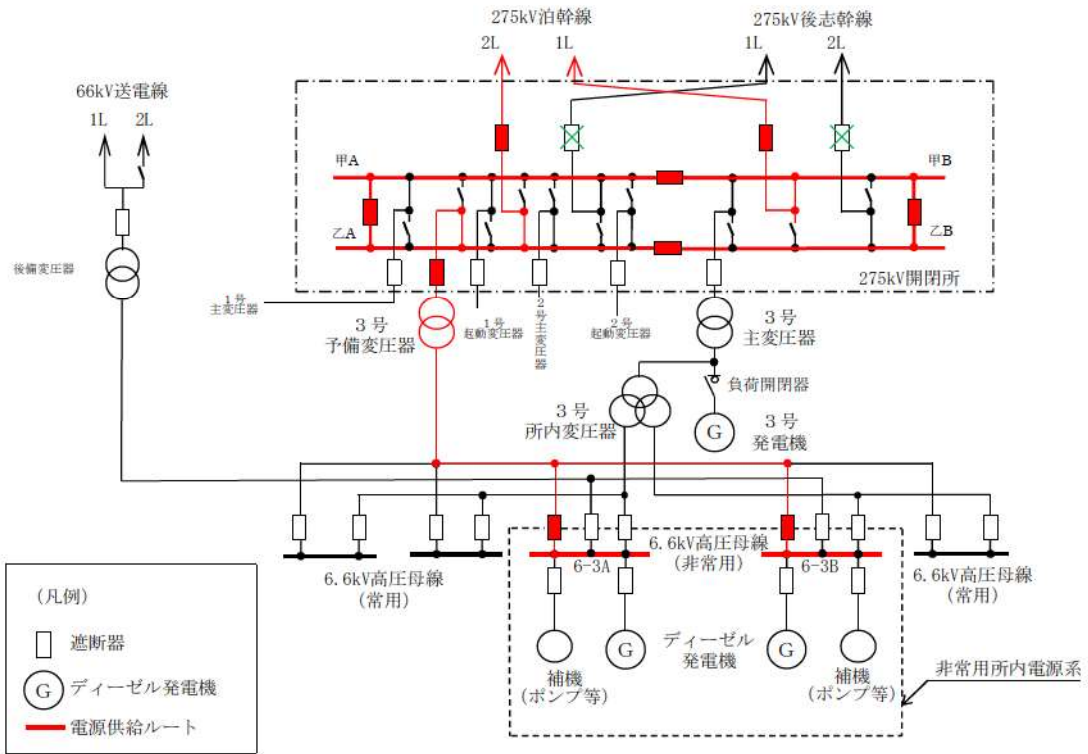
【設置許可基準規則第33条 第6項 解釈6】

2.2.4.1.1 2回線喪失時の電力供給継続

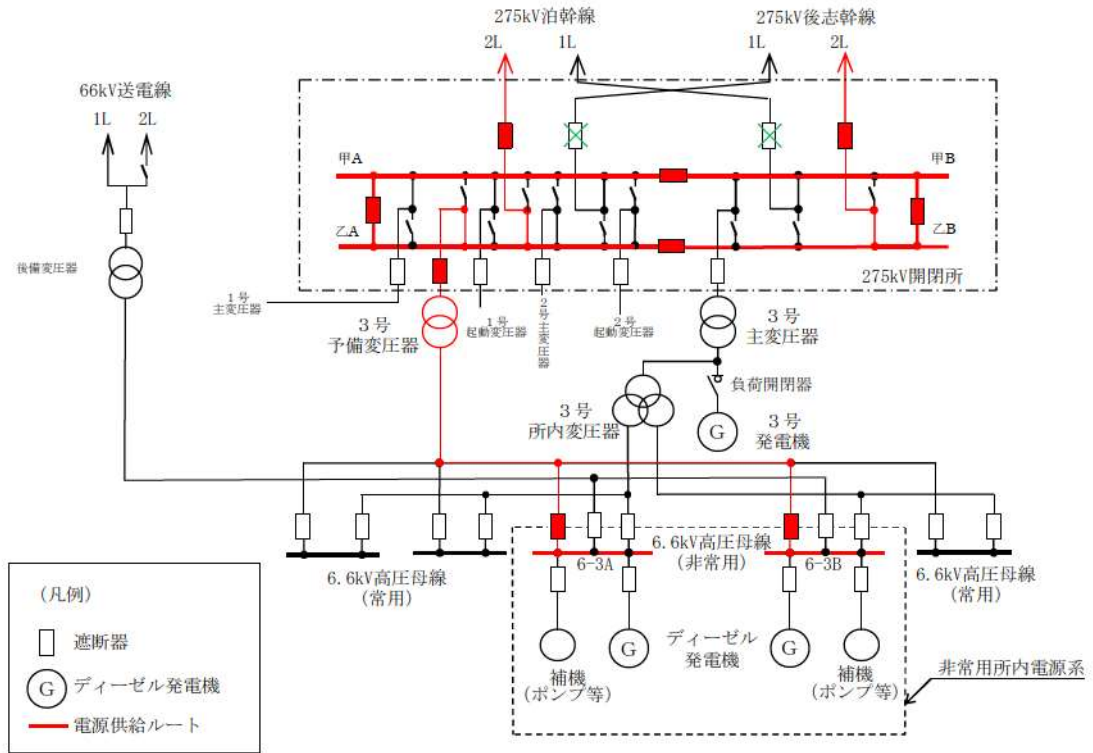
第2.2.4.1図～第2.2.4.4図に、いずれかの2回線が喪失した場合における非常用高圧母線への電力供給を示す。



第2.2.4.1図 275kV送電線(泊幹線)2回線電源喪失時の電源供給

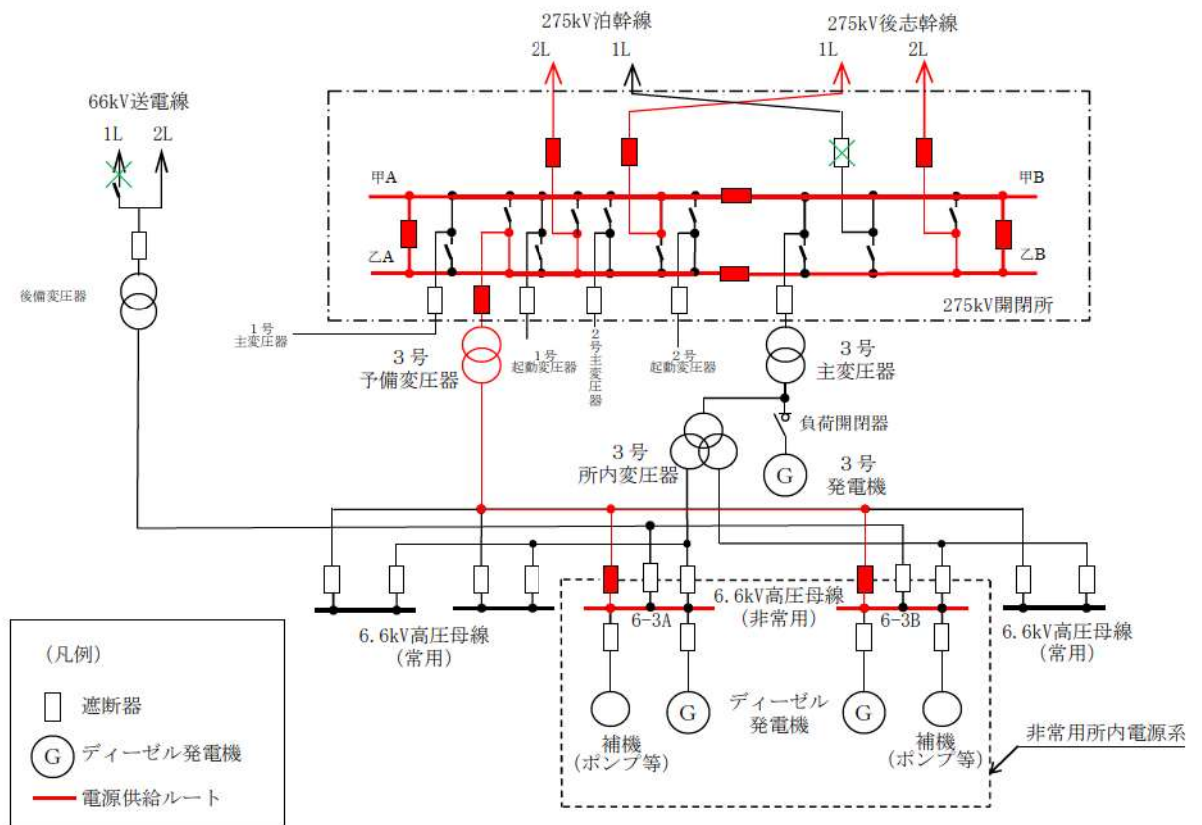


第 2. 2. 4. 2 図 275kV 送電線（後志幹線）2 回線電源喪失時の電源供給



第 2. 2. 4. 3 図 275kV 送電線（泊幹線）1 回線及び

275kV 送電線（後志幹線）1 回線電源喪失時の電源供給



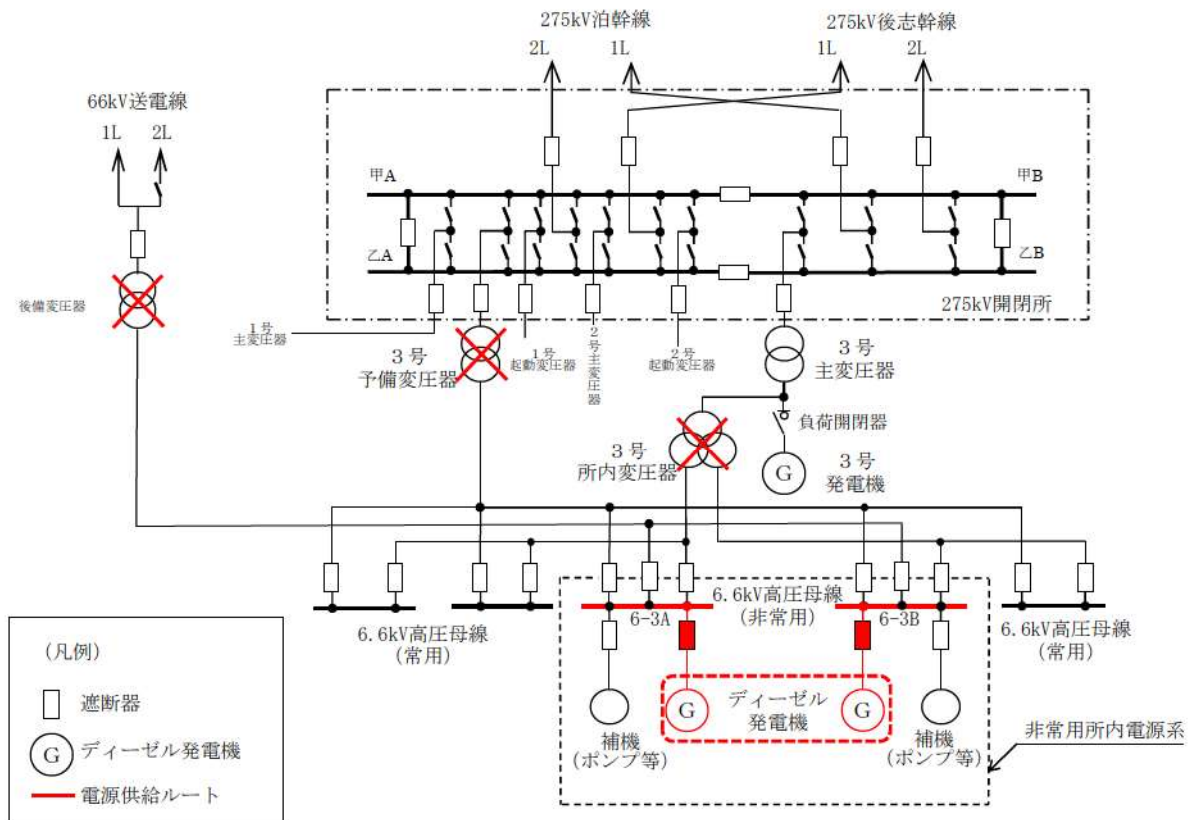
第 2. 2. 4. 4 図 275kV 送電線（泊幹線）1 回線及び

66kV 送電線（泊地中支線（泊支線及び茅沼線を一部含む。））1 回線電源喪失時の電源供給

2.2.4.1.2 変圧器多重故障時の電力供給

変圧器多重故障等により、275kV送電線4回線及び66kV送電線2回線から受電できない場合は、非常用高圧母線が予備変圧器、所内変圧器及び後備変圧器から受電できなくなるため、発電用原子炉を安全に停止するために必要な所内電力はディーゼル発電機から受電する。

第2.2.4.5図に、変圧器多重故障時の非常用高圧母線への電力供給を示す。



第2.2.4.5図 予備変圧器、所内変圧器及び後備変圧器故障時の電力供給

2.2.4.1.3 外部電源受電設備の設備容量について

泊発電所は、275kV 送電線（泊幹線及び後志幹線）2ルート各2回線及び66kV 送電線（泊地中支線（泊支線及び茅沼線を一部含む。））1ルート2回線で電力系統に連系している。

非常用高圧母線は、以下の方法にて受電可能である。

- ①通常時、予備変圧器から受電する。
- ②予備変圧器から受電できない場合、所内変圧器へ自動切替が可能。通常運転時は発電機より発生した電力を所内変圧器にて6.6kVへ降圧し、受電する。また、発電用原子炉の停止時は275kV開閉所にあるガス絶縁開閉装置から主変圧器を介し、所内変圧器にて6.6kVへ降圧し、受電する。
- ③予備変圧器及び所内変圧器から受電できない場合、ディーゼル発電機からの受電に自動切替。
- ④ディーゼル発電機が使用できない場合、後備変圧器からの受電に切替え。66kVガス絶縁開閉装置を介し、後備変圧器にて6.6kVに降圧し、受電する設計とする。

それぞれの送電線及び変圧器は、第2.2.4.1表に示す発電用原子炉を安全に停止するために必要な電力を受電し得る容量を有している（第2.2.4.2表参照）。

【設置許可基準規則第33条 第4項】

第2.2.4.1表 発電用原子炉を安全に停止するために必要となる電力

(必要容量)		(単位：MVA)								
		275kV 系統						66kV 系統		
		泊幹線（2回線）			後志幹線（2回線）			66kV 送電線（2回線）		
ディーゼル 発電機容量	号炉	1	2	3	1	2	3	1	2	3
		片系容量	5.925	5.925	7.000	5.925	5.925	7.000	5.925	5.925
必要容量		18.85			18.85			18.85		

第2.2.4.2表 送電線及び変圧器の設備容量

(設備容量)		(単位：MVA)					
		泊幹線（2回線）			後志幹線（2回線）		66kV 送電線（2回線）
送電線容量		1,529MW* ¹ 1,609/回線			1,578MW* ¹ 1,661/回線		47MW* ¹ 49.4/回線
変圧器容量		起動変圧器 (1号用)	起動変圧器 (2号用)	所内変圧器 (3号用)	予備変圧器 (3号用)	後備変圧器	
		40	40	72	30	20	

*1 設置許可添付八で MW 表記、力率 0.95 で MVA に換算した。

2.2.4.2 受送電設備の信頼性

275kV 開閉所、66kV 開閉所（後備用）及びケーブル洞道等は十分な支持性能を持つ地盤に設置した上で、遮断器等の機器については耐震性の高い機器を使用する設計とする。

275kV 開閉所及び 66kV 開閉所（後備用）は標高約 85m の高所に設置することで津波の影響を受けない設計とするとともに、塩害を考慮する設計とする。

2.2.4.2.1 開閉所設備等の耐震性評価について

275kV 開閉所、66kV 開閉所（後備用）及びケーブル洞道等の基礎構造は、岩盤で支持する直接基礎構造であり、1.0Ci の地震力に対し不等沈下、傾斜又は滑りがおきないような地盤に設置していることから、十分な支持性能を確保しており、耐震クラスCを満足している。

発電所内の開閉所の遮断器は耐震クラスCを満足するガス絶縁開閉装置（GIS）を使用している（第 2.2.4.6 図参照）。

開閉所の電気設備及び変圧器については、経済産業省原子力安全・保安院指示文書「原子力発電所等の外部電源の信頼性確保に係る開閉所等の地震対策について（指示）」（平成 23・06・07 原院第 1 号）に基づき、JEAG5003-2010「変電所等における電気設備の耐震設計指針」による耐震評価を実施することにより、耐震裕度を有する設計とする。（平成 23 年 7 月 7 日報告）

【設置許可基準規則第 33 条 第 6 項 解釈 6】



第 2.2.4.6 図 開閉所設備外観

(1) 泊発電所開閉所設備等の耐震性評価

平成 23 年 3 月 11 日の東北地方太平洋沖地震による揺れで、東京電力株式会社福島第一原子力発電所内の開閉所における空気遮断器等に損傷が発生したことを受け、経済産業省原子力安全・保安院指示文書「原子力発電所等の外部電源の信頼性確保に係る開閉所等の地震対策について（指示）」（平成 23・06・07 原院第 1 号）に基づき、開閉所等の電気設備の耐震性に関する評価を行った。

評価の結果、開閉所等の電気設備について、過去の大規模地震を考慮しても、機能不全となる倒壊、損傷等が発生する可能性が低いことを確認した。

(2) 評価対象設備

泊発電所における、福島第一原子力発電所の 1 号機及び 2 号機の遮断器等と同様の開閉所設備について影響評価を行った。

また、開閉所設備で受電した後に電圧を変換する変圧器についても、地震による倒壊、損傷に関する評価を行った。

(3) 開閉所設備等の影響評価手法

福島第一原子力発電所で観測された地震記録の応答スペクトルにおいて、開閉所設備の固有周波数帯である 0.5～10Hz 程度に比較的大きな地震の揺れが確認されている。

このため、従来より地震応答スペクトルとそれに対する機器の共振も考慮した JEAG5003-2010 「変電所等における電気設備の耐震設計指針」による評価手法により、機器の設計上の裕度（当該部位の許容応力／各部位の発生応力の値）を確認した。

開閉所設備については、機器下端に 3 m/s^2 の共振正弦 3 波（地表面への 3 m/s^2 共振正弦 2 波入力相当）を入力し、動的評価を実施している。裕度が 1.3* 以上であれば、機能不全となる倒壊、損傷等が発生する可能性は低いと考えられる。

また、変圧器設備については地震と共振する可能性が小さいことから、 5 m/s^2 の静的入力で倒壊しない（基礎ボルトがせん断しない）ことを評価している。

(4) 耐震性評価結果

評価の結果、泊発電所における評価対象設備について、以下のとおり、今回設定した指標をすべて満足していることを確認した（第 2.2.4.3 表及び第 2.2.4.7 図参照）。

なお、66kV 開閉所（後備用）及び後備変圧器の設置又は機器の構造変更を行う場合は、本評価手法による機器の設計上の裕度を満足する設計とする。

*：地表面への共振正弦 2 波入力に相当する加速度応答倍率 4.7（過去の大規模地震データの約 93% を包絡する値）と地表面への共振正弦 3 波入力に相当する加速度応答倍率 6.1 の比

第 2.2.4.3 表 開閉所設備／変圧器設備の評価結果

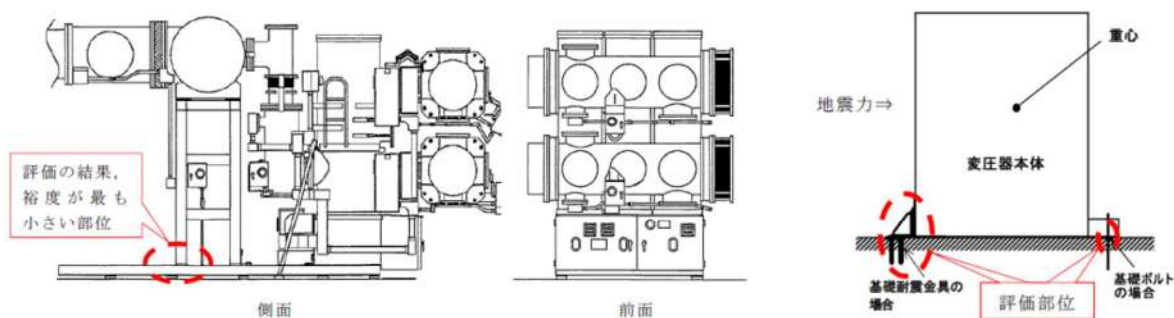
開閉所設備の評価結果

発電所	号炉	電圧階級	仕様	裕度	評価部位
泊発電所	1～3号炉	275kV	GIS	1.93	GIS 支持架台部

変圧器設備の評価結果

発電所	号炉	電圧	変圧器名称	裕度	評価部位
泊発電所	3号炉	275kV／21kV	主変圧器／ 所内変圧器*	1.82	基礎耐震金具部
		21kV／6.9kV			
		280kV／6.9kV	予備変圧器	7.94	基礎耐震金具部

※主変圧器，所内変圧器は一体型である。



第 2.2.4.7 図 開閉所設備／変圧器設備の評価部位例

2.2.4.2.2 送変電設備の碍子及び遮断器等の耐震性

(1) 送電設備の碍子の耐震性

泊発電所に接続する送電線等の支持碍子について、以下のとおり耐震化対策を実施した。対象線路ごとの耐震化対策の状況を第2.2.4.4表に示す。

【設置許可基準規則第33条 第6項 解釈6】

- ・66kV 茅沼線で支持碍子に長幹碍子を使用していた鉄塔では、第2.2.4.8図のとおり、可とう性のある懸垂碍子に取替えを実施した。
- ・その他の送電線には耐震化対策を要する支持碍子はない。

第2.2.4.4表 対象線路ごとの対策状況

対象線路	支持碍子の耐震化対策	
	懸垂碍子化	
275kV 泊幹線	—	
275kV 後志幹線	—	
275kV 京極幹線	—	
66kV 茅沼線	3基（5相） (H23.9 完了)	
66kV 岩内線	—	
66kV 泊支線	—	
66kV 泊支線*	—	

*設置時の名称は「66kV 泊電源支線」

< 懸垂碍子化 >



第2.2.4.8図 懸垂碍子化の施工状況

(2) 変電所及び開閉所の遮断器等の耐震性について

第2.2.4.9図のとおり，西野変電所（275kV）はガス絶縁開閉装置（GIS），西双葉開閉所（275kV）はSF6ガス絶縁複合型遮断器（H-GCB）を採用し，国富変電所（66kV）はガス遮断器（GCB）及び真空遮断器（VCB）を採用している。

これらはJEAG5003-2010「変電所等における電気設備の耐震設計指針」に基づいて設計を行っている。

【設置許可基準規則第33条 第3項 解釈1】



西野変電所（GIS）



西双葉開閉所（H-GCB）



国富変電所（GCB）



国富変電所（VCB）

第 2.2.4.9 図 変電所及び開閉所の GIS，H-GCB，GCB，VCB

2.2.4.2.3 開閉所基礎の設置地盤の支持性能について

(1) 275kV 開閉所及び予備変圧器

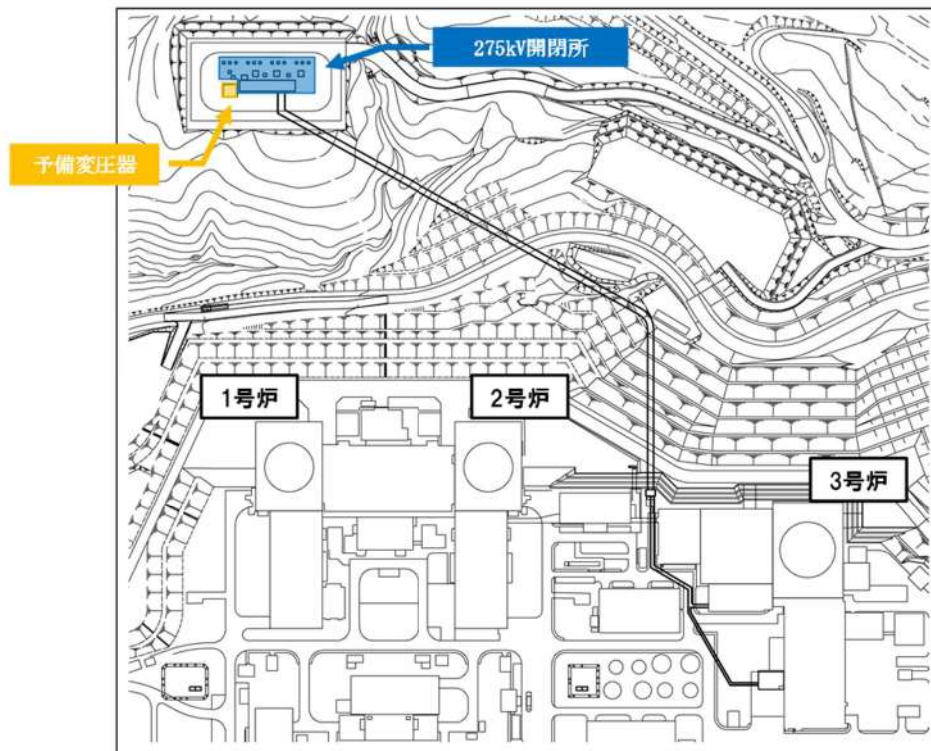
275kV開閉所及び予備変圧器は、直接基礎構造であり、1.0Ciの地震力に対し十分な支持性能を確保している。

【設置許可基準規則第33条 第6項 解釈6】

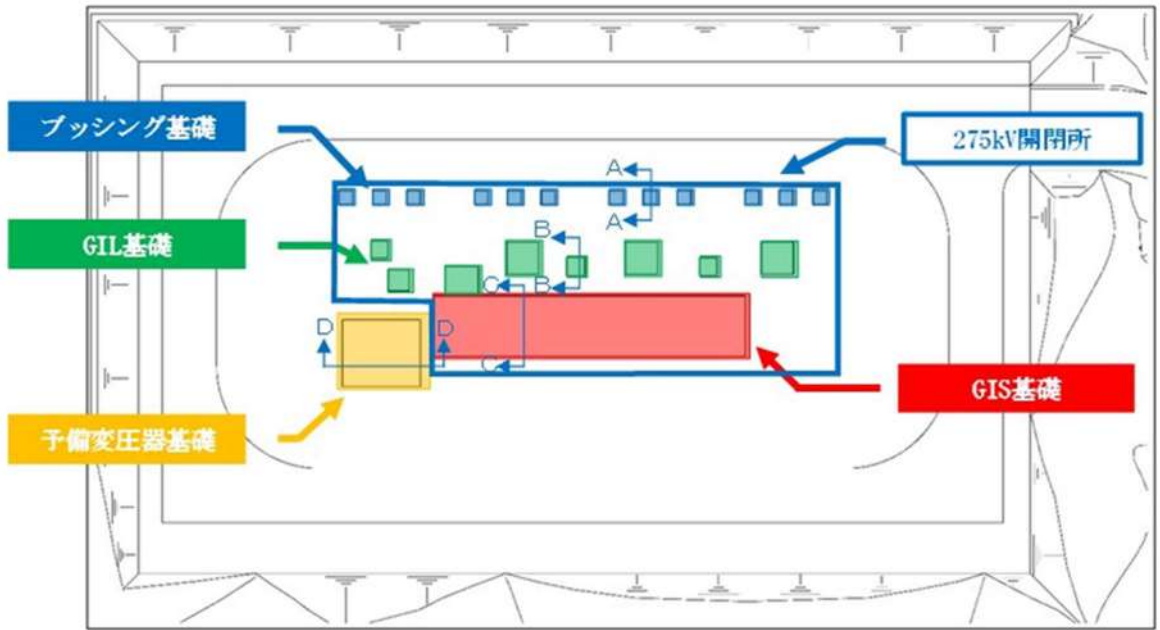
第2.2.4.5表に275kV開閉所及び予備変圧器の支持性能評価結果、第2.2.4.10図に275kV開閉所及び予備変圧器位置、第2.2.4.11～14図に275kV開閉所及び予備変圧器基礎構造を示す。

第2.2.4.5表 275kV開閉所及び予備変圧器の支持性能評価結果

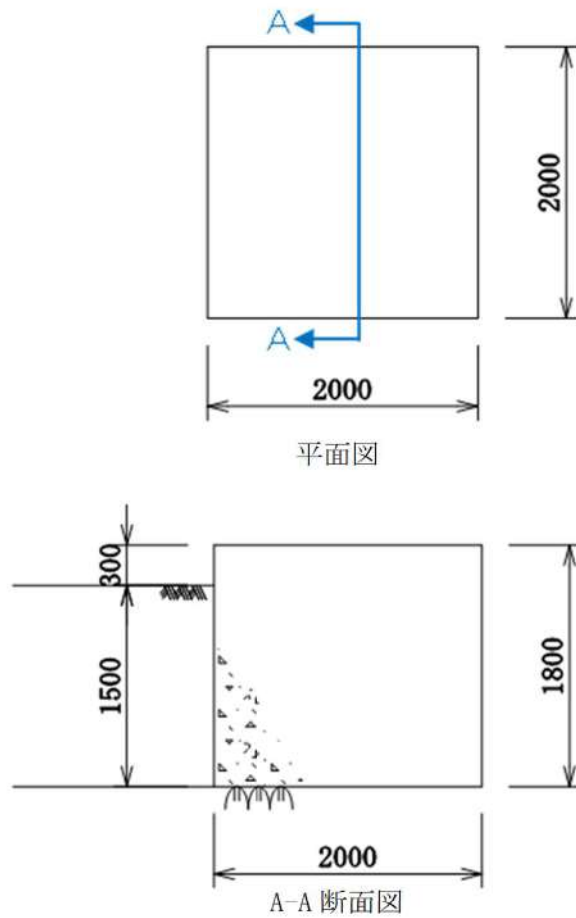
設備		最大接地圧	評価基準値	判定
275kV 開閉所	ブッシング	追而		
	GIL			
	GIS			
予備変圧器				



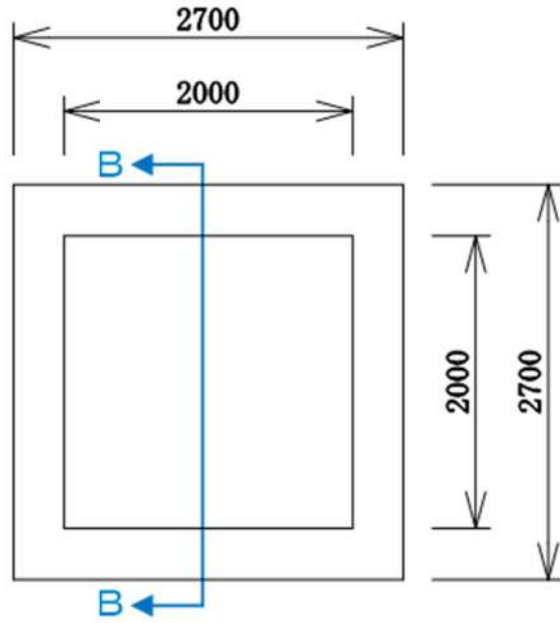
第2.2.4.10図 275kV開閉所及び予備変圧器位置図 (1/2)



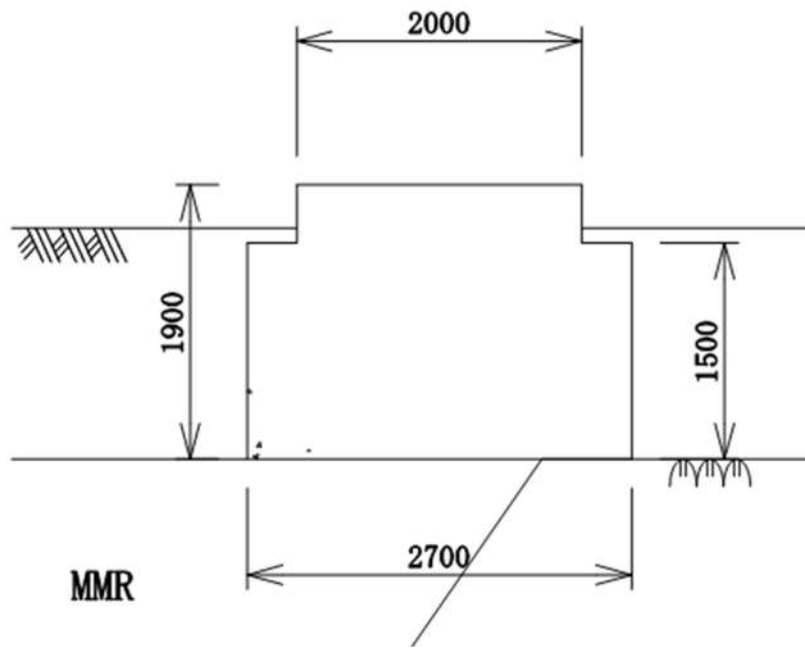
第 2. 2. 4. 10 図 275kV 開閉所及び予備変圧器位置図 (2/2)



第 2. 2. 4. 11 図 ブッシング基礎構造図

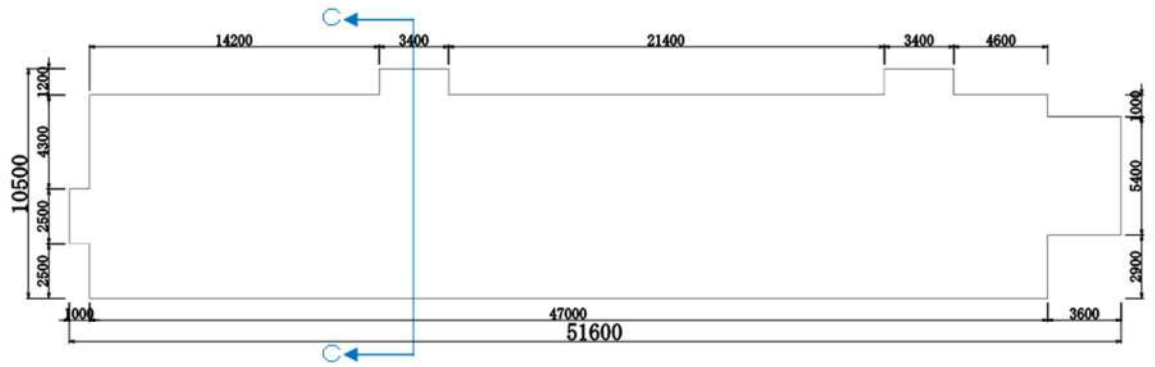


平面图

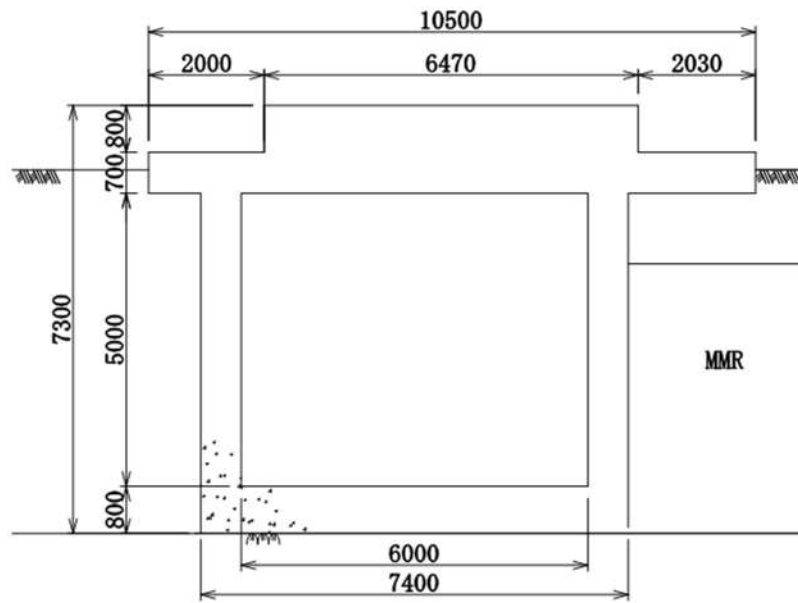


B-B 断面图

第2.2.4.12图 GIL基础构造图

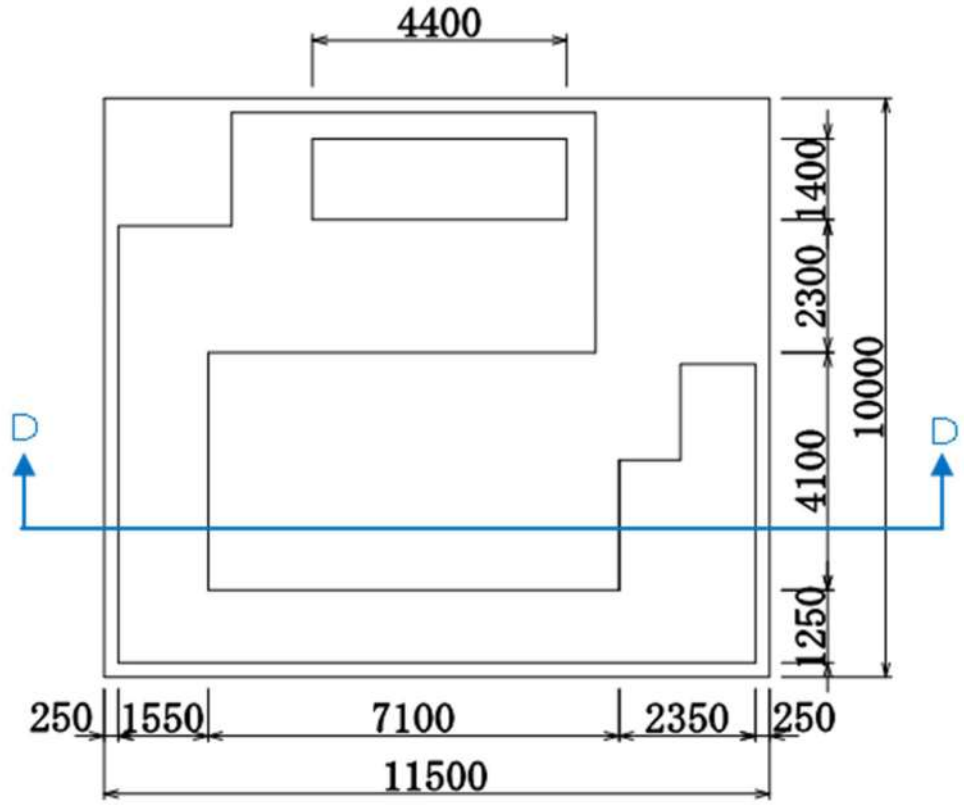


平面图

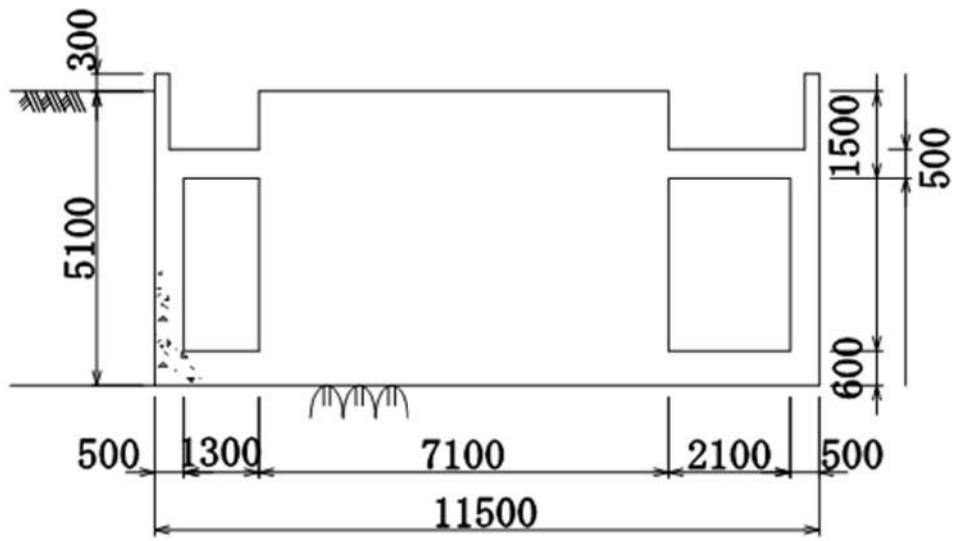


C-C断面图

第2.2.4.13图 GIS基础构造图



平面图



D-D断面图

第2.2.4.14图 予備变压器基础构造图