

資料 3 - 2

泊発電所 3号炉 審査資料	
資料番号	DB11 r. 8. 0
提出年月日	令和5年1月10日

泊発電所 3号炉

設置許可基準規則等への適合状況について
(設計基準対象施設等)

第11条 安全避難通路等

令和5年1月
北海道電力株式会社

枠囲みの内容は機密情報に属しますので公開できません。

第 11 条：安全避難通路等について

<目次>

1. 基本方針
 - 1.1 要求事項の整理
 - 1.2 適合のための基本方針
 - 1.2.1 設置許可基準規則第 11 条第 1 項第 1 号及び第 2 号に対する基本方針
 - 1.3 追加要求事項に対する適合性
 - 1.4 気象等
 - 1.5 設備等（手順等含む）
2. 追加要求事項に対する適合方針
 - 2.1 設計基準事故対策のための作業場所の抽出
 - 2.2 作業用照明の設計方針
 - 2.3 可搬型照明の設計方針
3. 別紙
 - 別紙 1 新規制基準適合申請に係る発電用原子炉施設追加設備の安全避難通路等について（設置許可基準規則第 11 条第 1 項第 1 号及び第 2 号への適合性）
 - 別紙 2 現場操作の確認結果について
4. 技術的能力説明資料
（別添資料 1）安全避難通路等

〈概 要〉

1. において、設計基準対象施設の設置許可基準規則、技術基準規則の追加要求事項を明確化するとともに、それら要求に対する泊発電所 3 号炉における適合性を示す。
2. において、設計基準対象施設について、追加要求事項に適合するために必要となる機能を達成するための設備又は運用等について説明する。
3. において、追加要求事項に適合するための技術的能力（手順等）を抽出し、必要となる運用対策等を整理する。

1. 基本方針

1.1 要求事項の整理

安全避難通路等について、設置許可基準規則第 11 条及び技術基準規則第 13 条において、追加要求事項を明確化する（第 1 表）。

第 1 表 設置許可基準規則第 11 条及び技術基準規則第 13 条 要求事項

設置許可基準規則 第 11 条（安全避難通路等）	技術基準規則 第 13 条（安全避難通路等）	備 考
発電用原子炉施設には、次に掲げる設備を設けなければならない。 一 その位置を明確かつ恒久的に表示することにより容易に識別できる安全避難通路	発電用原子炉施設には、次に掲げる設備を設けなければならない。 一 その位置を明確かつ恒久的に表示することにより容易に識別できる安全避難通路	変更なし
二 照明用の電源が喪失した場合においても機能を損なわない避難用の照明	二 照明用の電源が喪失した場合においても機能を損なわない避難用の照明	変更なし
三 設計基準事故が発生した場合に用いる照明（前号の避難用の照明を除く。）及びその専用の電源	三 設計基準事故が発生した場合に用いる照明（前号の避難用の照明を除く。）及びその専用の電源	追加要求事項

1.2 適合のための基本方針

1.2.1 設置許可基準規則第 11 条第 1 項第 1 号及び第 2 号に対する基本方針

発電用原子炉施設は、安全避難通路及び安全避難通路の位置を明確かつ恒久的に表示する避難用の照明として非常灯及び誘導灯を設置する設計とする。

避難用の照明の電源が喪失した場合においても、点灯可能なよう非常灯及び誘導灯に蓄電池を内蔵する設計とする。

また、新規制基準対応に伴い、新たに耐火壁及び防火扉を設ける場所については、新たな配置に応じた安全避難通路を確保するとともに、その位置を明確かつ恒久的に表示する避難用の照明を設置する設計とする。

なお、新規制基準適合申請に係る発電用原子炉施設追加設備の安全避難通路等について、別紙 1 に示す。

1.3 追加要求事項に対する適合性

(1) 位置、構造及び設備

ロ 発電用原子炉施設の一般構造

(3) その他の主要な構造

(i) 本発電用原子炉施設は、(1)耐震構造、(2)耐津波構造に加え、以下の基本的方針のもとに安全設計を行う。

a. 設計基準対象施設

(f) 安全避難通路等

発電用原子炉施設には、その位置を明確かつ恒久的に表示することにより容易に識別できる安全避難通路及び照明用の電源が喪失した場合においても機能を損なわない避難用照明を設ける設計とする。

設計基準事故が発生した場合に用いる作業用照明として、運転保安灯及び無停電運転保安灯を設置する設計とする。運転保安灯及び無停電運転保安灯は非常用低圧母線に接続し、ディーゼル発電機からも電力を供給できる設計とする。無停電運転保安灯は、専用の内蔵蓄電池を備える設計とする。また、作業場所までの移動等に必要な照明として内蔵電池を備える可搬型照明を配備する。

【説明資料 (2. :P11 条-8~21)】

(2) 安全設計方針

1. 安全設計

1.1 安全設計の方針

1.1.1 安全設計の基本方針

1.1.1.11 避難通路、照明、通信連絡設備

発電用原子炉施設には、標識を設置した安全避難通路、避難用及び事故対応用照明、通信連絡設備を設ける設計とする。

【説明資料 (2. :P11 条-8~21)】

(3) 適合性説明

(安全避難通路等)

第十一条 発電用原子炉施設には、次に掲げる設備を設けなければならない。

一 その位置を明確かつ恒久的に表示することにより容易に識別できる安全避難通路

二 照明用の電源が喪失した場合においても機能を損なわない避難用の照明

三 設計基準事故が発生した場合に用いる照明（前号の避難用の照明を除く。）及びその専用の電源

適合のための設計方針

第1項第1号について

発電用原子炉施設の建屋内には避難通路を設ける。また、避難通路には必要に応じて、標識並びに非常灯及び誘導灯を設け、その位置を明確かつ恒久的に表示することにより容易に識別できる設計とする。

第1項第2号について

非常灯及び誘導灯は、ディーゼル発電機又は灯具に内蔵した蓄電池により、照明用の電源が喪失した場合においても機能を損なわない設計とする。

第1項第3号について

設計基準事故が発生した場合に用いる作業用照明として、避難用の照明とは別に、運転保安灯及び無停電運転保安灯を設置する。また、作業場所までの移動等に必要な照明として、内蔵電池を備える可搬型照明を配備する。

運転保安灯及び無停電運転保安灯は、発電用原子炉の停止、停止後の冷却及び監視等の操作が必要となる中央制御室及び中央制御室で操作が困難な場合に必要な操作を行う中央制御室外原子炉停止盤室に設置する。

また、外部電源喪失時にも必要な照明を確保できるよう、非常用低圧母線に接続し、ディーゼル発電機からも電力を供給する設計とする。

無停電運転保安灯は、全交流動力電源喪失時から重大事故等に対処するために必要な電力の供給が常設代替電源設備から開始される前までに必要な操作を実施する中央制御室、安全補機開閉器室、主蒸気管室及びディーゼル発電機室に設置する。

無停電運転保安灯は、専用の内蔵蓄電池を備える設計とし、ディーゼル発電機からも電力を供給する設計とするほか、全交流動力電源喪失時から重大事故等に対処するために必要な電力の供給が常設代替電源設備から開始されるまでの間、点灯可能な設計とする。

【説明資料 (2.1:P11条-8~10) (2.2:P11条-11~19)】

作業用照明は、設計基準事故が発生した場合に必要な操作が行えるように非常灯と同等以上の照度を有する設計とする。

可搬型照明は、内蔵電池にて点灯可能な設計とし、全交流動力電源喪失時における緊急時対策所指揮所内の可搬型照明保管場所への移動及び緊急時対策所指揮所の作業に必要な照度を確保できる設計とする。可搬型照明は、作業開始前に準備可能な場所（緊急時対策所指揮所、総合管理事務所）に配備する。

上記以外の設計基準事故に対応するための操作が必要な場所には、作業用照明を設置することにより作業が可能であるが、万一、作業用照明設置箇所以外での対応が必要になった場合には、初動操作に対応する運転員が常時滞在している中央制御室に配備する可搬型照明（内蔵電池にて点灯可能な懐中電灯等）を活用する。

【説明資料 (2.:P11条-8~21)】

1.4 気象等

該当なし

1.5 設備等（手順等含む）

10. その他発電用原子炉の附属施設

10.11 安全避難通路等

10.11.1 概要

照明用電源は、常用低圧母線より、原子炉建屋内（原子炉格納施設、燃料取扱棟を含む。）、原子炉補助建屋内、タービン建屋内及びディーゼル発電機建屋内の照明設備へ給電する。

また、非常用低圧母線より、緊急時対策所指揮所内の照明設備へ給電する。

中央制御室及びその他必要な場所の非常灯及び誘導灯は、非常用低圧母線から給電するとともに、照明用の電源が喪失した場合にはディーゼル発電機又は内蔵蓄電池から給電する。

【説明資料（2.2:P11 条-11～19）】

設計基準事故が発生した場合に用いる作業用照明として、運転保安灯及び無停電運転保安灯を設置する。

運転保安灯及び無停電運転保安灯は非常用低圧母線に接続し、ディーゼル発電機からも電力を給電できる設計とするとともに、無停電運転保安灯は専用の内蔵蓄電池を備える設計とする。

【説明資料（2.2:P11 条-11～19）】

また、作業場所までの移動等に必要な照明として内蔵電池を備える可搬型照明を配備する。

上記以外で、その他現場作業が必要となった場合を考慮し、内蔵電池を備える可搬型照明を配備する。

【説明資料（2.3:P11 条-20, 21）】

10.11.2 設計方針

安全避難通路には、その位置を明確かつ恒久的に表示することにより、容易に識別できるように避難用照明を設置する。また、避難用照明は、照明用の電源が喪失した場合においても機能を損なうおそれがないようにする。さらに、設計基準事故が発生した場合に用いる照明（避難用の照明を除く。）及びその専用の電源を設ける。

【説明資料（2.2:P11 条-11～19）（別紙1）】

10.11.3 主要設備

10.11.3.1 照明設備

照明用電源は、原子炉コントロールセンタ、タービンコントロールセンタ及び定検用コントロールセンタから原子炉建屋内、タービン建屋内及び原子炉補助建屋内、ディーゼル発電機建屋内の照明設備へ給電する。

また、メタルクラッド開閉装置の非常用低圧母線から緊急時対策所指揮所内の照明設備へ給電する。

中央制御室及びその他必要な場所の非常灯及び誘導灯は、非常用低圧母線から給電するとともに、照明用の電源が喪失した場合にはディーゼル発電機又は内蔵蓄電池から給電する。

【説明資料（2.2:P11 条-11～19）】

設計基準事故が発生した場合に用いる照明として、避難用の照明とは別に運転保安灯及び無停電運転保安灯を設置する。

【説明資料（2.2:P11 条-11～19）】

運転保安灯及び無停電運転保安灯は、外部電源喪失時にも必要な照明を確保できるように、非常用低圧母線に接続し、ディーゼル発電機からも電力を供給できる設計とする。

無停電運転保安灯は、全交流動力電源喪失時から重大事故等に対処するために必要な電力の供給が常設代替電源設備から開始されるまでの間、点灯可能なように専用の内蔵蓄電池からの電力を供給できる設計とする。

専用の内蔵蓄電池は、非常用低圧母線からの給電により充電状態で待機する設計とする。

これらの作業用照明により、設計基準事故で操作が必要となる場所及びアクセスルート上の照明を確保でき、昼夜、場所を問わず作業が可能な設計とする。

可搬型照明は、内蔵電池にて点灯可能な設計とし、緊急時対策所指揮所における全交流動力電源喪失時の作業に必要な照度を確保できる設計とする。

可搬型照明は、以下のとおりに配備する。

- (1) 全交流動力電源喪失時における緊急時対策所指揮所内の可搬型照明保管場所への移動時の照度を確保するために、災害対策本部要員及び災害対策要員が持参し、作業開始前に準備可能なように総合管理事務所に配備する。
- (2) 全交流動力電源喪失時における緊急時対策所指揮所内の照度を確保するために、事故対応時に災害対策本部要員及び災害対策要員が滞在する緊急時対策所指揮所に配備する。

上記以外の設計基準事故に対応するための操作が必要な場所には、作業用照明を設置することにより作業が可能であるが、万一、作業用照明設置箇所以外での対応が必要になった場合には、初動操作に対応する運転員が常時滞在している中央制御室に配備する可搬型照明（内蔵電池にて点灯可能な懐中電灯等）を活用する。

【説明資料（2.3:P11 条-20,21）】

10.11.4 手順等

安全避難通路等は、以下の内容を含む手順を定め適切な管理を行う。

- (1) 運転保安灯及び無停電運転保安灯は、外観検査及び性能検査を行う。
- (2) 可搬型照明は、緊急時対策所指揮所及び万一、作業用照明設置箇所以外での対応が必要になった時に迅速に使用できるよう、必要数及び保管場所を定める。
- (3) 可搬型照明は、員数確認及び点灯確認を行う。
- (4) 作業用照明に係る保守管理に関する教育を行う。
- (5) 可搬型照明の使用に関する教育・訓練を行う。

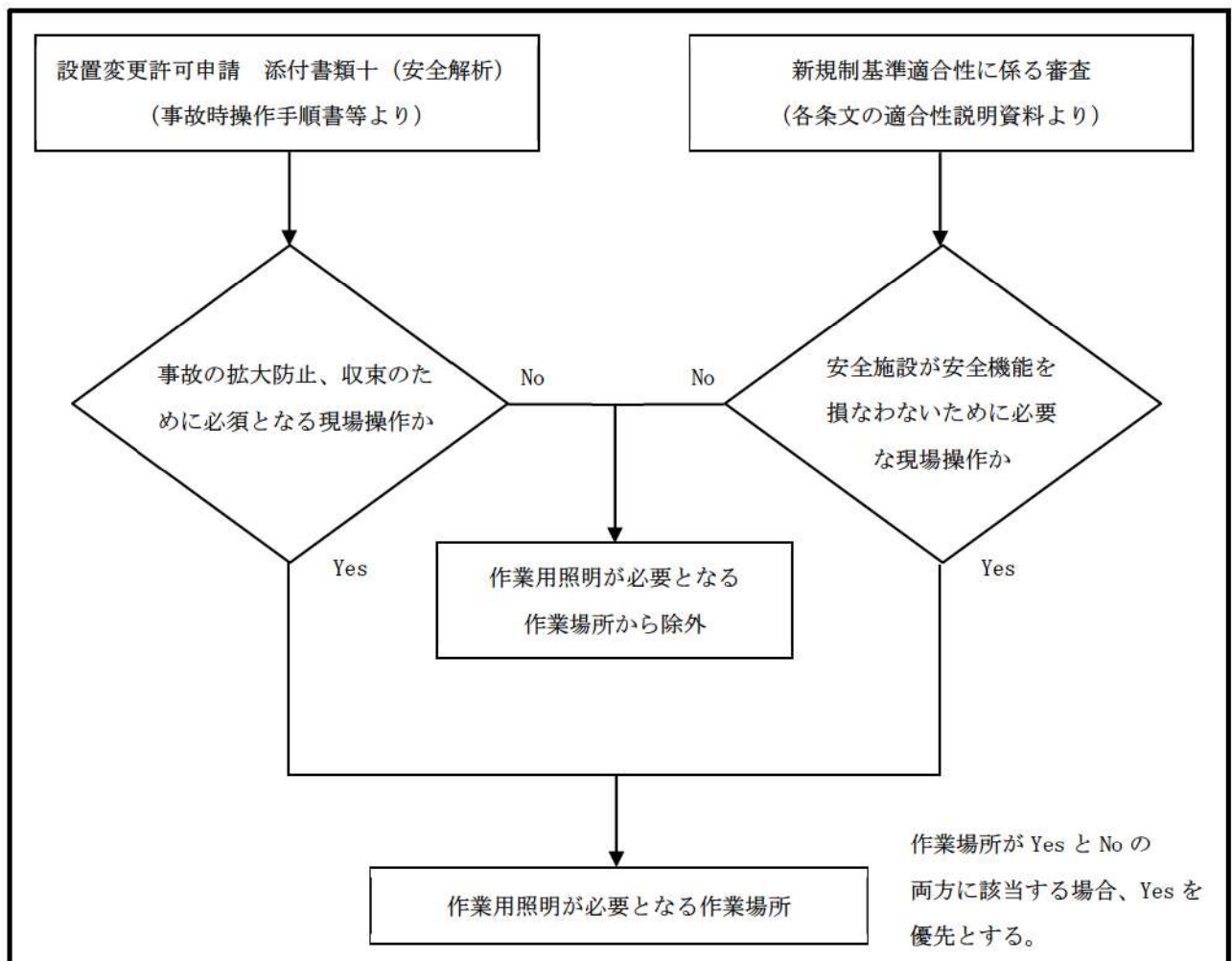
2. 追加要求事項に対する適合方針

2.1 設計基準事故対策のための作業場所の抽出

設計基準事故が発生した場合に事故の拡大防止、収束させるために必要な操作及び作業時に用いる作業用照明が必要となる作業場所及び、安全施設が安全機能を損なわないために必要な操作及び作業時に用いる作業用照明が必要となる作業場所を第2.1-1図のとおり抽出した結果を、第2.1-1表に示す。

発電用原子炉の停止、停止後の冷却及び監視等の操作が必要となる中央制御室、安全補機開閉器室、主蒸気管室、ディーゼル発電機室、中央制御室外原子炉停止盤室及びこれらへのアクセスルート並びに緊急時対策所指揮所に、避難用の照明とは別に作業用照明を設置する設計とする。

第2.1-2図に、作業用照明設置場所の概要図を示す。



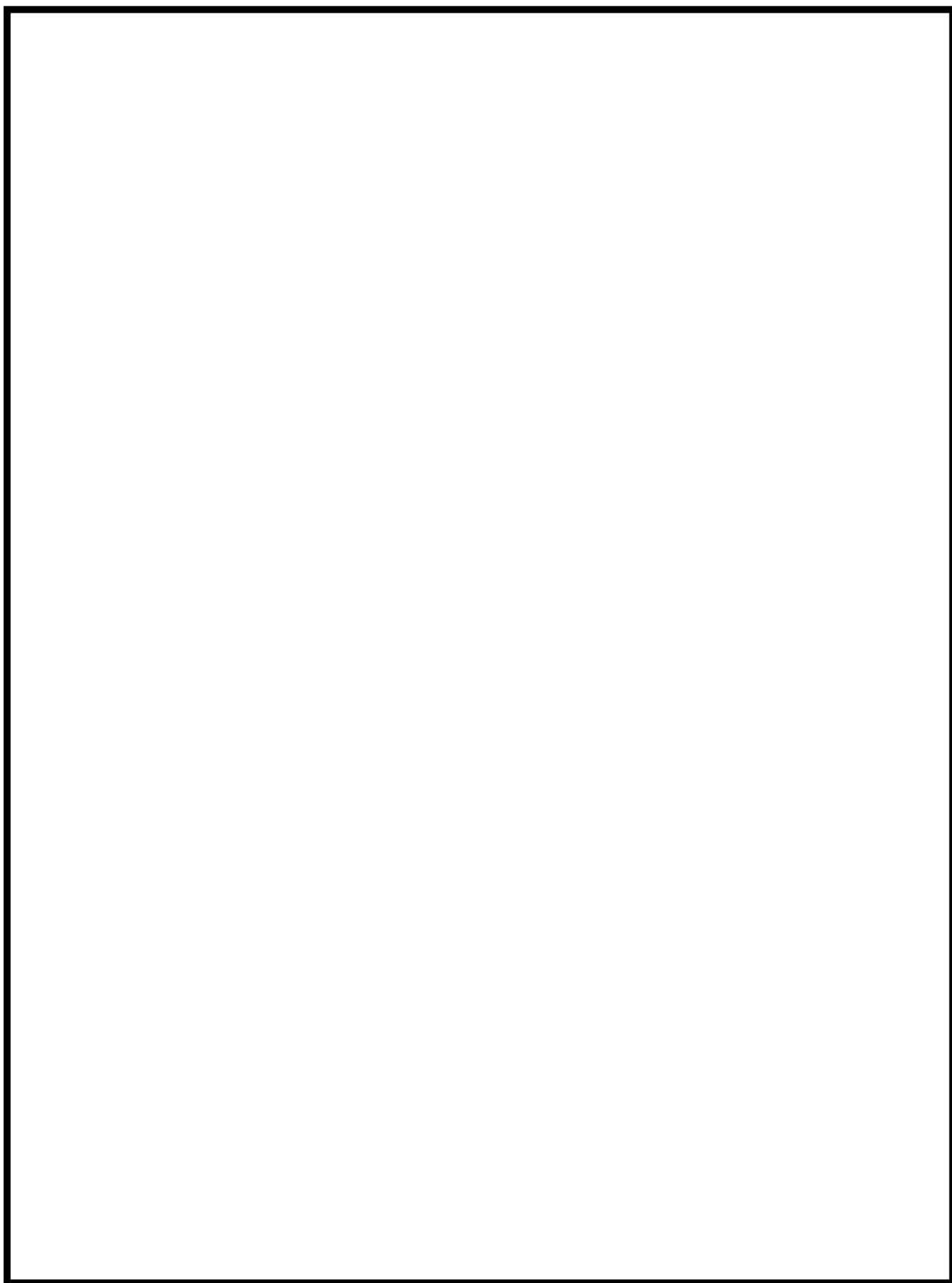
第2.1-1図 作業用照明が必要となる作業場所の抽出フロー

第 2.1-1 表 作業用照明が必要となる作業場所

選定項目	作業用照明が必要となる作業場所 動線上の必要となる作業用照明の設置場所は、第 2.1-2 図参照
①原子炉の停止，停止後の冷却及び監視等の操作	<発電用原子炉設置変更許可申請書 添付資料十に示す事故> ・中央制御室 ^{※1}
②設計基準事故発生時に必要な操作	<設計基準事故発生時に必要な操作> ・中央制御室 ^{※1} <蒸気発生器伝熱管破損時における主蒸気隔離弁増し締め操作> ・主蒸気管室 ^{※1}
③第十四条（全交流動力電源喪失対策設備）：全交流動力電源喪失時から重大事故時に対処するために必要な電力の供給が交流動力電源から開始される前までに必要な操作を実施する現場操作場所	<2次冷却系強制冷却のための主蒸気逃がし弁操作> ・主蒸気管室 <代替非常用発電機からの給電操作> ・安全補機開閉器室 <ディーゼル発電機復旧操作> ・ディーゼル発電機室 <全交流動力電源喪失時における負荷抑制操作> ・安全補機開閉器室
④第二十六条（原子炉制御室等）：中央制御室待避事象時に必要な操作を実施する現場操作場所	<中央制御室外原子炉停止操作> ・中央制御室外原子炉停止盤室
⑤第三十四条（緊急時対策所）：②～④に対処するために必要な指示を実施する緊急時対策所	・緊急時対策所指揮所 ^{※2}
⑥中央制御室から現場操作場所までの建屋内アクセスルート	・通路

※1 必要な運転操作を別紙2に示す。

※2 屋外からの動線は、「技術的能力 1.0 重大事故等対策における共通事項（保管場所アクセスルート）補足資料 10」参照



第 2. 1-2 図 作業用照明設置場所の概要図

枠囲みの範囲は機密に係る事項ですので公開することはできません。

2.2 作業用照明の設計方針

作業用照明として、運転保安灯及び無停電運転保安灯を設置する設計とする（第2.2-1表）。

運転保安灯及び無停電運転保安灯は、外部電源喪失時にも必要な照明が確保できるよう、ディーゼル発電機から電力を供給する設計とする。

また、運転保安灯及び無停電運転保安灯は、外部電源喪失により常用照明が停電した場合においても適切な運転操作が可能なように、中央制御室、原子炉建屋各階等に設置する設計とする。なお、外部電源喪失時に、確認、操作が必要となる安全補機開閉器室、非常用電源の供給元となるディーゼル発電機室については、運転保安灯及び無停電運転保安灯を主な照明とする。

無停電運転保安灯は、全交流動力電源喪失時から重大事故等に対処するために必要な電力の供給が常設代替電源設備から開始される前までに必要な操作を実施する中央制御室、安全補機開閉器室、主蒸気管室及びディーゼル発電機室に設置し、全交流動力電源喪失時から重大事故等に対処するために必要な電力の供給が常設代替電源設備から開始される前まで（約25分間を満足する2時間仕様のもをを設置）においても点灯できるように専用の内蔵蓄電池から電力を供給できる設計とする。

運転保安灯及び無停電運転保安灯は、設計基準事故が発生した場合に必要な操作が行える照度を有する設計とする。

また、無停電運転保安灯は中央制御室の運転保安灯が機能喪失した場合に可搬型照明保管場所まで移動可能な照度を有する設計とする。

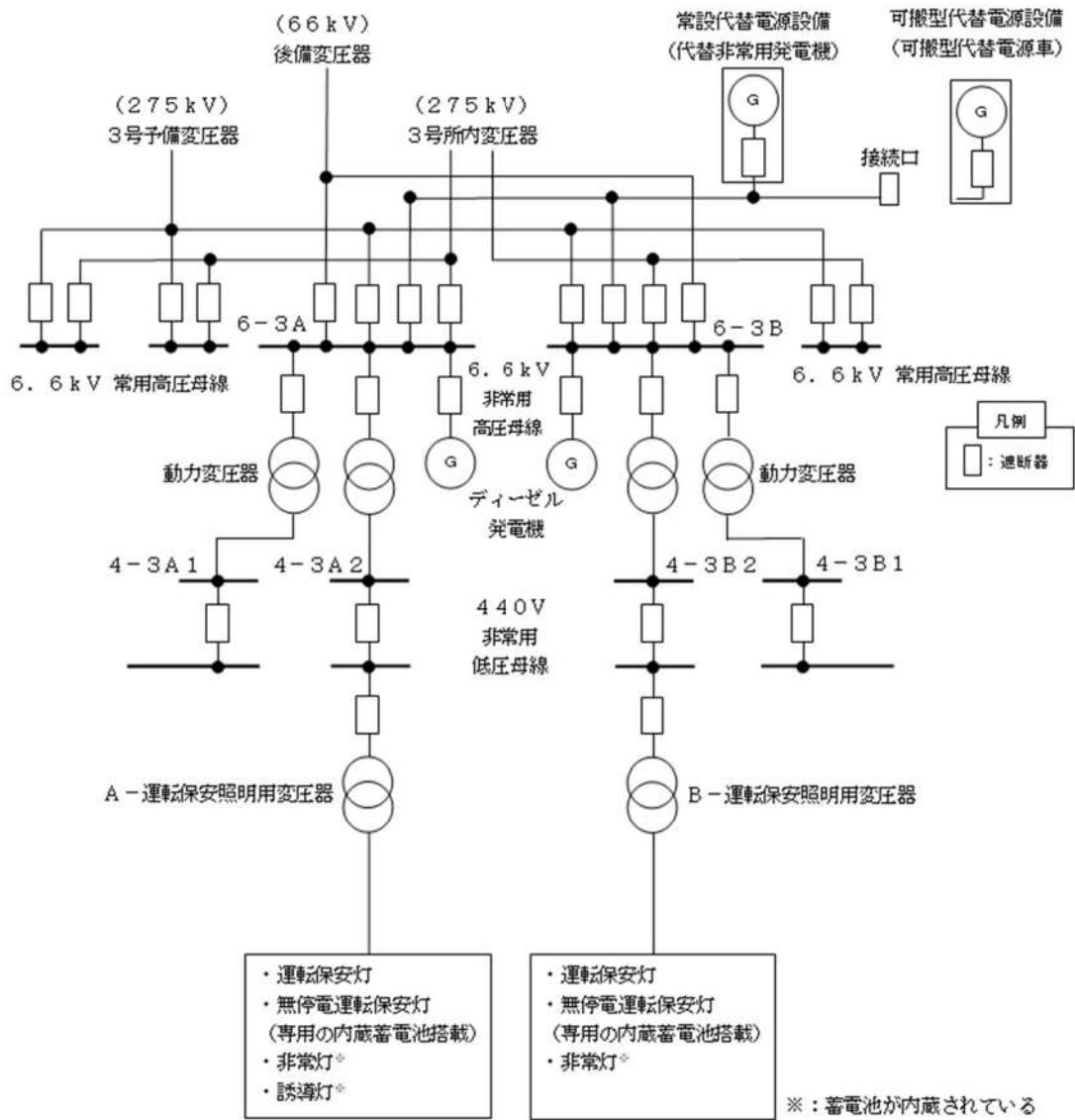
運転保安灯及び無停電運転保安灯は、建築基準法施行令第126条の五に準拠した非常灯と同等以上の照度*を有する設計とする。

第 2.2-1 表 作業用照明の種類，給電元及び設置場所について

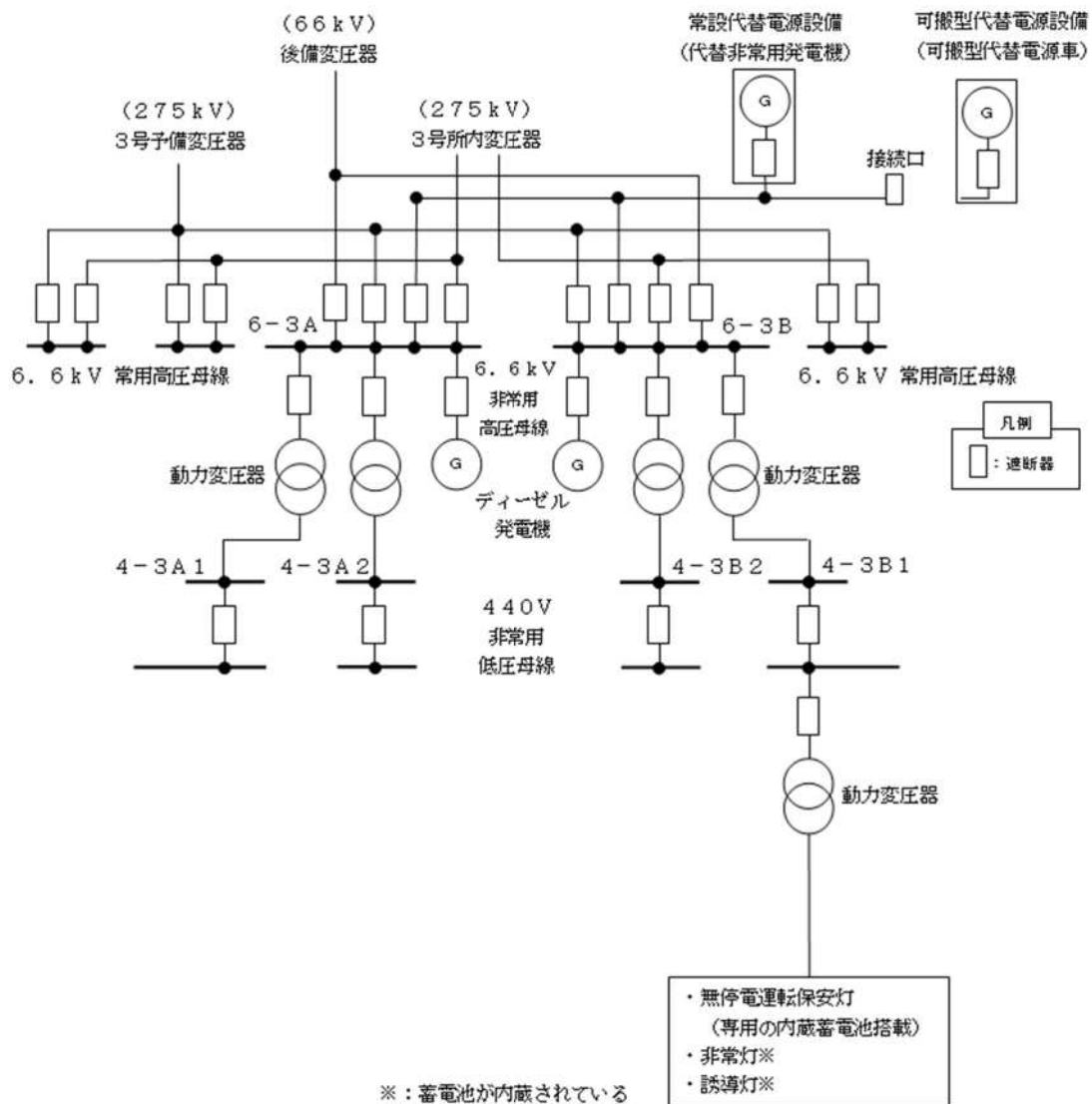
	給電元	設置場所	用途
運転保安灯 (蛍光灯)	非常用低圧母線	中央制御室 安全補機開閉器室 ディーゼル発電機室 アクセスルート	外部電源喪失時における運転操作に必要な照度を得るために設置。
無停電運転保安灯 (蛍光灯)	非常用低圧母線 専用の内蔵蓄電池	中央制御室 主蒸気管室 安全補機開閉器室 ディーゼル発電機室 アクセスルート	外部電源喪失時及び全交流動力電源喪失時に必要な照度を得るために設置。
		緊急時対策所指揮所	緊急時対策所指揮所の運用に必要な照度を得るために設置。

※建築基準法施行令第 126 条の五で定められている照度は 1 lx 以上

なお，作業用照明は定期的な点検や交換を行うことにより，必要な機能を維持する。
第 2.2-1 図に作業用照明電源系統図，第 2.2-2 図に作業用照明装置，第 2.2-3 図に作業用照明配置図を示す。



第2. 2-1 図 作業用照明電源系統図 (3号炉) (1/2)



第2. 2-1図 作業用照明電源系統図 (緊急時対策所指揮所) (2/2)



運転保安灯

- 〈仕様〉
- ・ 定格電圧：交流 100V
 - ・ 現場操作場所までのアクセスルート：00lx



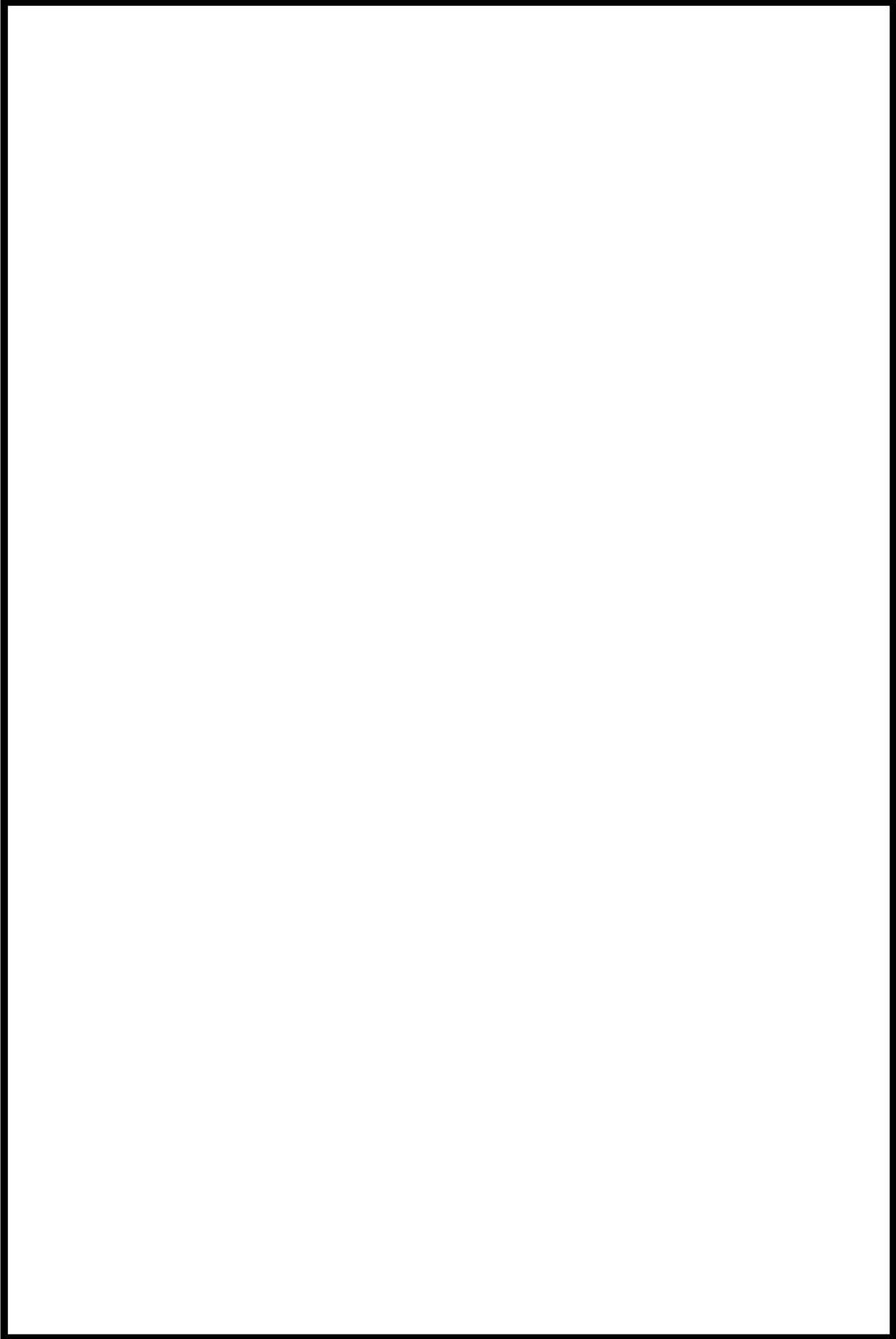
無停電運転保安灯

- 〈仕様〉
- ・ 定格電圧：交流 100V, 200V
 - ・ 中央制御室（通常）：水平面照度 700lx
 - ・ 中央制御室運転エリア（通常時）：水平面照度 1000lx
 - ・ 中央制御室非常時：200lx
 - ・ 点灯可能時間：2時間仕様

第2. 2-2図 作業用照明装置

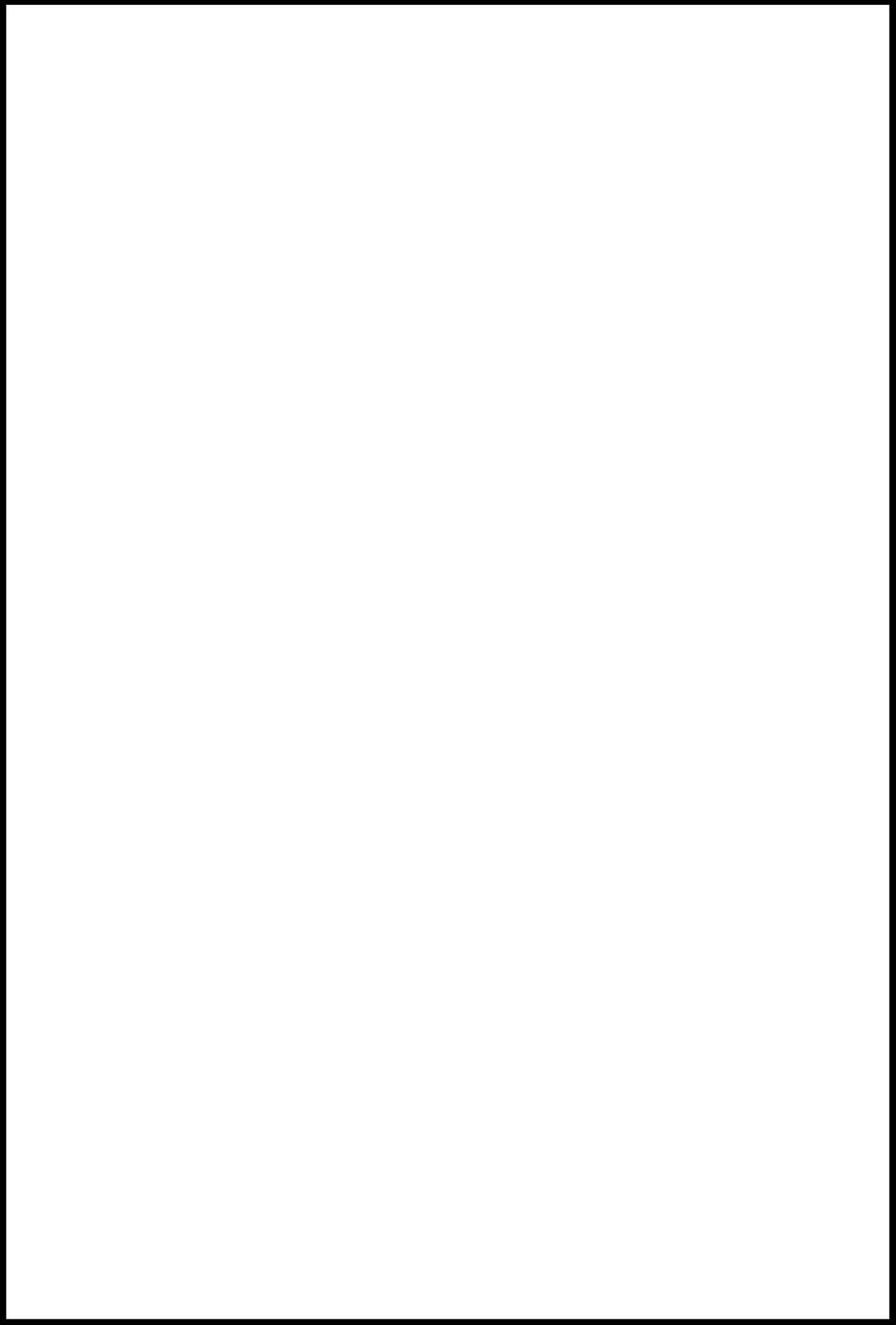
第2. 2-3 図 作業用照明配置図 3号炉各建屋 (1/3)

枠囲みの範囲は機密に係る事項ですので公開することはできません。



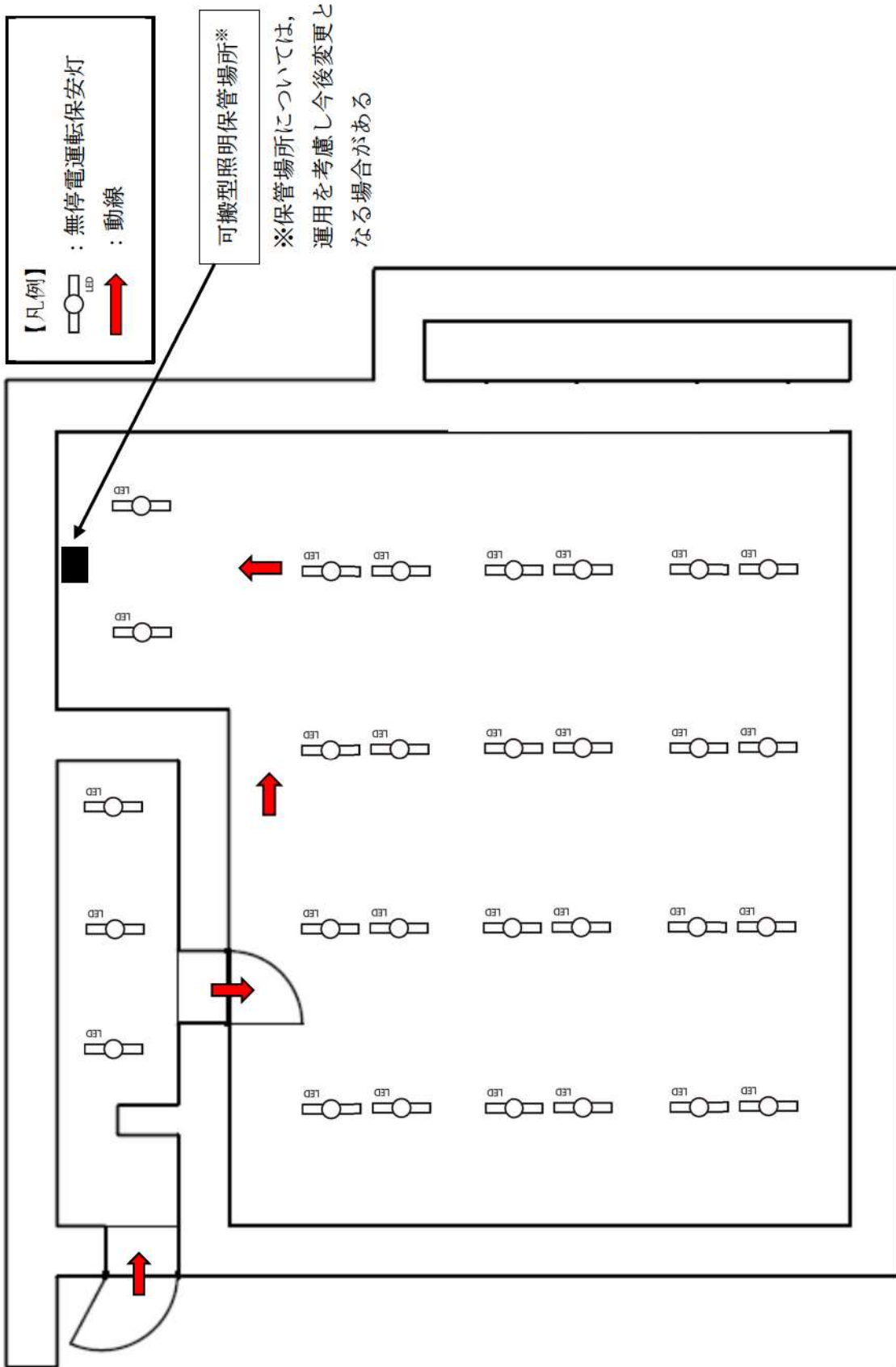
第2. 2-3 図 作業用照明配置図 3号炉各建屋 (2/3)

枠囲みの範囲は機密に係る事項ですので公開することはできません。



第2. 2-3 図 作業用照明配置図 3号炉各建屋 (3/3)

枠囲みの範囲は機密に係る事項ですので公開することはできません。



緊急時対策所指揮所 平面図
 第2. 2-3 図 作業用照明配置図 (緊急時対策所)

2.3 可搬型照明の設計方針

可搬型照明は、以下のとおり配備する設計とする。

(1) 全交流動力電源喪失時における緊急時対策所指揮所内の可搬型照明保管場所への移動

全交流動力電源喪失時における緊急時対策所指揮所内の可搬型照明保管場所への移動時の照度を確保できるよう可搬型照明を配備する設計とする。

可搬型照明については、使用時に即使用できるように内蔵電池にて点灯可能なヘッドライト（ヘルメット装着用）を用い、全交流動力電源喪失時における緊急時対策所指揮所内の可搬型照明保管場所への移動に十分準備可能なように災害対策本部要員及び災害対策要員が事故対応以外の通常時に滞在する総合管理事務所に配備し持参する。

(2) 全交流動力電源喪失時における緊急時対策所指揮所内照度の確保

全交流動力電源喪失時における緊急時対策所指揮所内の照度を確保できるよう可搬型照明を配備する設計とする。

可搬型照明については、内蔵電池を備えるとともに、使用時に即使用できるように内蔵電池にて点灯可能なワークライト（LED光源）及びヘッドライト（ヘルメット装着用）を用い、作業開始前に準備可能なように事故対応時に災害対策本部要員及び災害対策要員が滞在する緊急時対策所指揮所に配備する。

(1)～(2)項以外の作業については、建屋内に作業用照明である無停電運転保安灯を確保するため、可搬型照明を使用せずとも操作に必要な照明は確保される。

上記以外の設計基準事故時における対応操作、また全交流動力電源喪失時に現場操作等の対応が必要となる安全補機開閉器室、主蒸気管室及びディーゼル発電機室については、現場への移動や操作を考慮した位置に運転保安灯及び無停電運転保安灯の作業用照明を設置している。

作業用照明により、操作に必要な照明は確保されるが、万一、作業用照明設置箇所以外での対応が必要になった場合には、運転員が滞在している中央制御室に配備する十分な数量の可搬型照明（懐中電灯、ワークライト、ヘッドライト（ヘルメット装着用））を活用し、昼夜、場所を問わず作業を可能とする。

また、複数の可搬型照明（例えば、現場対応時は懐中電灯とヘッドライト（ヘルメット装着用））と予備の乾電池を用意することにより、照明を確保し、電池交換を可能とする。

なお、乾電池については、可搬型照明が7日間使用可能な数量を確保し、交換周期を定めて維持管理する。

第2.3-1表に可搬型照明の配備状況を示す。

中央制御室における可搬型照明の保管場所への移動については、保管場所近傍に設置の無停電運転保安灯により移動可能である。

第2. 3-1表 可搬型照明の保管場所、数量及び仕様

	保管場所	数量	仕様
<p>懐中電灯</p>  <p>※暗所での使用状況</p> 	中央制御室	12個 (運転員6名分 +予備6個)	電源：単4型電池×3本 点灯時間：30時間 照明：LED光源
<p>ワークライト</p>  <p>※暗所での使用状況</p> 	中央制御室	10個 (発電課長(当直)席1個 +当直副長席1個 +運転員席4個 +予備4個)	電源：単3型電池×4本 点灯時間：10時間 照明：LED光源
	緊急時対策所 指揮所	60個	
<p>ヘッドライト (ヘルメット装着用)</p>  <p>※暗所での使用状況</p> 	中央制御室	12個 (運転員6名分 +予備6個)	電源：単4型電池×3本 点灯時間：8時間 照明：LED光源
	緊急時対策所 指揮所	60個	

※個数(予備数を含む)については、初動要員数及び運用を考慮し今後変更となる場合がある。

別紙1 新規制基準適合申請に係る発電用原子炉施設追加設備の安全避難通路等について（設置許可基準規則第11条第1項第1号及び第2号への適合性）

1. 概要

「実用発電用原子炉及びその附属施設の位置、構造及び設備の基準に関する規則」第十一条（安全避難通路等）第1項第一号によって要求される『その位置を明確かつ恒久的に表示することにより容易に識別できる安全避難通路』については、追加設備である緊急時対策所指揮所に安全避難通路及び安全避難通路の位置を明確かつ恒久的に表示する避難用の照明として非常灯及び誘導灯を設置する。

「実用発電用原子炉及びその附属施設の位置、構造及び設備の基準に関する規則」第十一条（安全避難通路等）第1項第二号によって要求される『照明用の電源が喪失した場合においても機能を損なわない避難用の照明』については、追加設備である緊急時対策所指揮所に用いる避難用の照明の電源が喪失した場合においても、点灯可能なよう非常灯及び誘導灯に蓄電池を内蔵する。

2. 安全避難通路について

緊急時対策所指揮所に設置する安全避難通路及び避難用の照明配置図を第別紙1-1図に示す。

安全避難通路の位置を明確かつ恒久的に表示する避難用の照明として、以下に準拠し蓄電池内蔵の非常灯及び誘導灯を設置する。

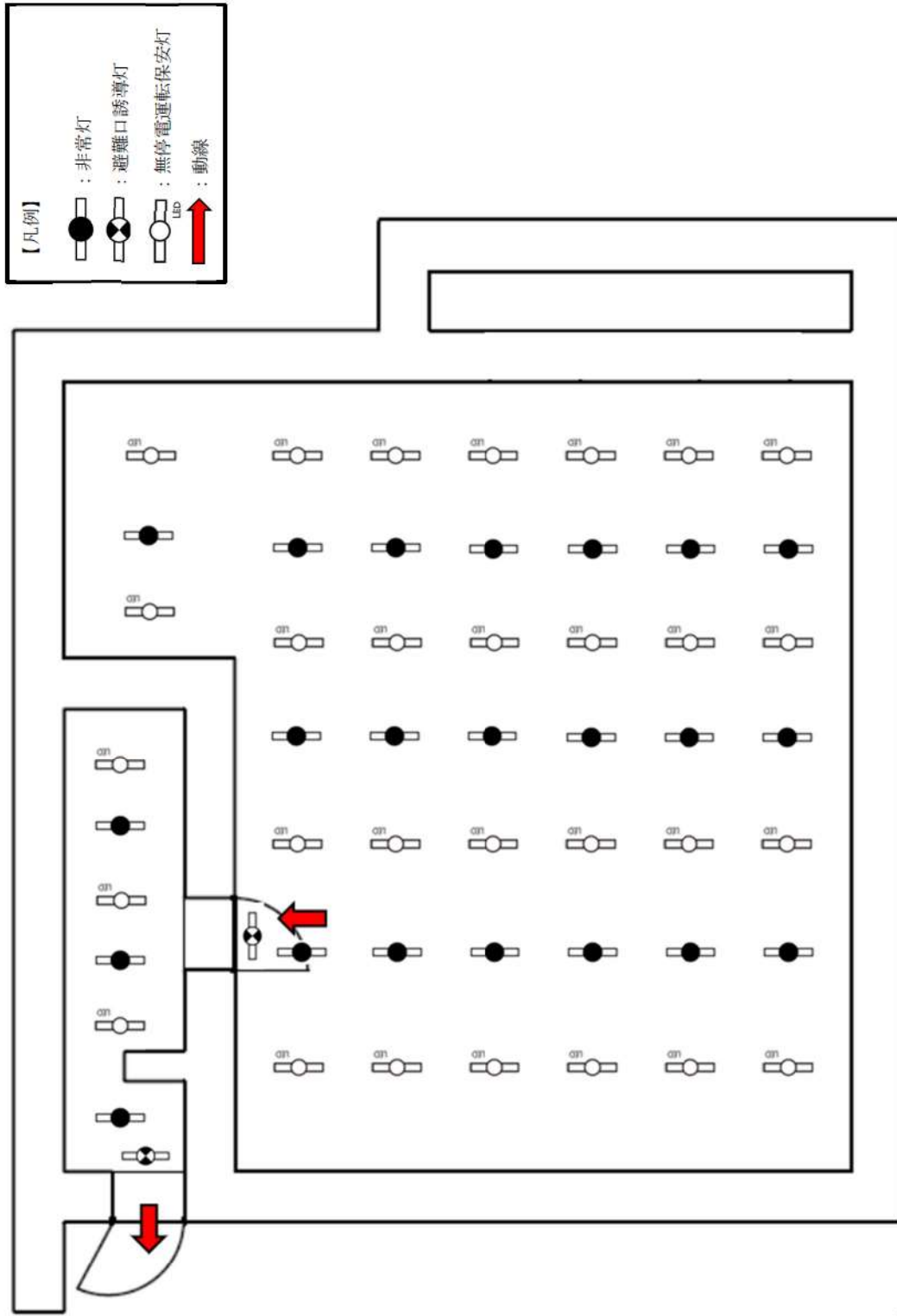
- ・非常灯：建築基準法施行令第126条の四、五

及び昭和45年建設省告示第1830号

- ・誘導灯：消防法施行令第26条及び消防法施行規則第28条

蓄電池は、非常灯については昭和45年建設省告示第1830号に準拠し30分以上、誘導灯については消防法施行規則第28条に準拠し20分以上点灯できる容量を有するものとする。

第別紙1-2図に避難用の照明装置を示す。

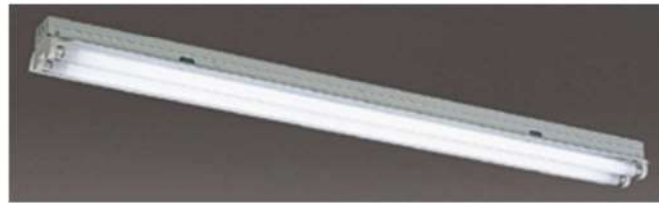


緊急時対策所指揮所平面図

第別紙 1 - 1 図 安全避難通路及び避難用の照明配置図



避難口誘導灯



非常灯

第別紙1-2図 避難用の照明装置

11条-別紙1-3

別紙2 現場操作の確認結果について

第別紙2-1表 運転時の異常な過渡変化時の運転操作(1/11)

運転時の異常な過渡変化	事象ベース	事故対応中の主な操作項目	手順書要求 操作場所	備考
<p>原子炉起動時における制御棒の異常な引き抜き</p> <p>【原因】 原子炉の起動時に、制御棒駆動装置の故障、誤操作等により、制御棒クラストが連続的に引き抜かれ、原子炉出力が上昇する。</p> <p>出力運転中の制御棒の異常な引き抜き</p> <p>【原因】 原子炉の出力運転中に、制御棒駆動装置の故障、誤操作等により、制御棒クラストが連続的に引き抜かれ、原子炉出力が上昇する。</p>	<p>事故直後の操作および事象の判別</p> <p>原子炉トリップ処置</p> <p>事故直後の操作および事象の判別</p> <p>原子炉トリップ処置</p>	<p>原子炉トリップ確認 所内電源及び外部電源受電状況確認</p> <p>1次冷却材温度確認</p> <p>主給水制御弁、主給水バイパス制御弁閉止確認</p> <p>制御棒挿入状態確認</p> <p>加圧器水位制御系確認</p> <p>加圧器圧力制御系確認</p> <p>蒸気発生器水位確認</p> <p>所内電源及び外部電源受電状況確認</p> <p>1次冷却材ポンプ運転状態確認</p> <p>中性子源領域ブロック解除確認 ・中性子束記録計切替「出力領域」→「中性子源領域」</p> <p>高温停止状態確認</p> <p>トリップ原因調査</p> <p>運転操作手順書に基づき冷温停止</p> <p>原子炉トリップ確認 タービントリップおよび発電機トリップ確認 所内電源及び外部電源受電状況確認</p> <p>1次冷却材温度確認</p> <p>電動補助給水ポンプおよびタービン動補助給水ポンプ自動起動確認 ・補助給水ポンプ出口流量調節弁「調整開」 ・タービン動補助給水ポンプ駆動蒸気入口弁A, B「閉ロック」</p> <p>主給水制御弁、主給水バイパス制御弁閉止確認</p> <p>制御棒挿入状態確認</p> <p>加圧器水位制御系確認</p> <p>加圧器圧力制御系確認</p> <p>蒸気発生器水位確認</p> <p>所内電源及び外部電源受電状況確認</p> <p>タービンバイパス制御切替 ・タービンバイパス弁モード選択「Tavg制御」→「主蒸気タイライン」 ・主蒸気タイライン圧力調整</p>	<p>中央制御室</p> <p>「第別紙2-3表プラント停止時の運転操作」参照</p> <p>中央制御室</p>	<p>-</p> <p>-</p>

第別紙2-1表 運転時の異常な過渡変化時の運転操作 (2/11)

運転時の異常な過渡変化	事象ベース	事故対応中の主な操作項目	手順書要求 操作場所	備考
出力運転中の制御棒の異常な引き抜き (つづき)	原子炉トリップ処置 (つづき)	蒸気発生器への給水切替 (補助給水→主給水) ・蒸気発生器水張制御「HAND・全閉」 ・電動主給水ポンプ出口流量制御「HAND・全閉」 ・M/D FWP出口弁「閉ロック」 ・電動主給水ポンプ「入」 ・蒸気発生器水張制御「調整閉」 ・補助給水ポンプ出口流量調節弁「全閉」 ・蒸気発生器水張制御「AUTO」 ・電動補助給水ポンプ「切」 ・タービン動補助給水ポンプ駆動蒸気入口弁A, B「自動」 ・タービン動主給水ポンプ速度制御「HAND・MV」, 操作出力値調整 ・T/D FWP出口弁「閉」 ・FWPT E.H停止&リセット「停止」 1次冷却材ポンプ運転状態確認 中性子源領域ブロック解除確認 ・中性子束記録計切替「出力領域」→「中性子源領域」 高温停止状態確認 トリップ原因の確認	中央制御室	—
制御棒の落下及び不整合 (制御棒制御自動の場合)	原子炉制御系統の異常 (制御棒落下)	運転操作手順書に基づき冷温停止 落下制御棒および炉心分布の確認 ・制御棒位置確認 (炉底位置表示, ステップカウンタ値, 制御棒位置指示) ・炉心パラメータ確認 制御棒制御モード選択「手動」 タービン負荷調整	「第別紙2-3表プラント停止時の運転操作」参照 中央制御室	—
制御棒の落下及び不整合 (制御棒制御手動の場合)	事故直後の操作および事象の判別	運転操作手順書に基づき冷温停止	「第別紙2-3表プラント停止時の運転操作」参照	—
原子炉の出力運転中に制御棒駆動装置の故障等により、炉心に挿入されている制御棒クラスタの配置に異常が生じ、炉心内の出力分布が変化する。	原子炉トリップ処置	「出力運転中の制御棒の異常な引き抜き」と同様		—

第別紙2-1表 運転時の異常な過渡変化時の運転操作(3/11)

運転時の異常な過渡変化	事象ベース	事故対応中の主な操作項目	手順書要求 操作場所	備考
<p>制御棒の落下及び不整合 (制御棒不整合)</p> <p>【原因】 原子炉の出力運転中に制御棒駆動装置の故障等により、炉心に挿入されている制御棒クラストの配置に異常が生じ、炉心内の出力分布が変化する。</p>	<p>原子炉制御系統の異常(制御棒不ぞろい)</p>	<p>落下制御棒および炉心分布の確認</p> <ul style="list-style-type: none"> ・制御棒位置確認(炉底位置表示, ステップカウンタ値, 制御棒位置指示) ・炉心パラメータ確認 <p>制御棒制御モード選択「手動」</p> <p>タービン負荷調整</p>	<p>中央制御室</p>	<p>—</p>
<p>原子炉冷却材中のほう素の異常な希釈(プラント起動時)</p> <p>【原因】 原子炉の起動時又は出力運転中に、化学体積制御設備の故障、誤操作等により、1次冷却材中に純水が注入され、1次冷却材中のほう素濃度が低下して反応度が添加される。</p>	<p>原子炉停止時緊急濃縮が必要な場合</p>	<p>運転操作手順書に基づき冷温停止</p> <p>「SR炉停止時中性子束高(N31)」または「SR炉停止時中性子束高(N32)」警報確認</p> <p>格納容器内からの退避指示</p> <ul style="list-style-type: none"> ・格納容器外への退避ベージング ・格納容器退避警報装置「入」 <p>希釈停止</p> <ul style="list-style-type: none"> ・1次系補給水ポンプ「切」 ・1次系純水補給ライン流量制御弁「閉」 ・体積制御タンク入口側補給弁「閉」 ・体積制御タンク出口側補給弁「閉」 <p>緊急濃縮</p> <ul style="list-style-type: none"> ・ほう酸ポンプ「切」 ・ほう酸注入タンク循環ライン入口止め弁「閉」 ・ほう酸タンク循環ライン流量調節「調整開」 ・ほう酸ポンプ速度選択「高速」 ・ほう酸ポンプ「入」 ・原子炉補給水制御「切」 ・緊急ほう酸注入弁「開」 ・ほう酸注入完了後 ・緊急ほう酸注入弁「閉」 ・ほう酸ポンプ「切」 ・ほう酸注入タンク循環ライン入口止め弁「開」 ・ほう酸タンク循環ライン流量調節「閉」 ・ほう酸ポンプ速度選択「低速」 ・ほう酸ポンプ「入」 <p>未臨界状態確認</p>	<p>中央制御室</p>	<p>—</p>
<p>運転操作手順書に基づき冷温停止</p>			<p>「第別紙2-3表プラント停止時の運転操作」参照</p>	<p>「第別紙2-3表プラント停止時の運転操作」参照</p>

第別紙2-1表 運転時の異常な過渡変化時の運転操作（4/11）

運転時の異常な過渡変化	事象ベース	事故対応中の主な操作項目	手順書要求 操作場所	備考
<p>原子炉冷却材中のほう素の異常な希釈（出力運転時（制御棒制御自動の場合））</p> <p>【原因】 原子炉の起動時又は出力運転中に、化学体種制御設備の故障、誤操作等により、1次冷却材中に純水が注入され、1次冷却材中のほう素濃度が低下して反応度が添加される。</p>	<p>冷却材補給系の異常</p>	<p>【制御バンプD制御棒挿入限界異常低】 警報確認 希釈停止 ・1次系補給水ポンプ「切」 ・1次系純水補給ライン流量制御弁「閉」 ・体積制御タンク入口側補給弁「閉」 ・体積制御タンク出口側補給弁「閉」</p> <p>緊急濃縮 ・ほう酸ポンプ「切」 ・ほう酸注入タンク循環ライン入口止め弁「閉」 ・ほう酸タンク循環ライン流量調節「調整開」 ・ほう酸ポンプ速度選択「高速」 ・ほう酸ポンプ「入」 ・原子炉補給水制御「切」 ・緊急ほう酸注入弁「開」 ほう酸注入完了後 ・緊急ほう酸注入弁「閉」 ・ほう酸ポンプ「切」 ・ほう酸注入タンク循環ライン入口止め弁「開」 ・ほう酸タンク循環ライン流量調節「閉」 ・ほう酸ポンプ速度選択「低速」 ・ほう酸ポンプ「入」</p>	<p>中央制御室</p>	<p>—</p>
<p>原子炉冷却材中のほう素の異常な希釈（出力運転時（制御棒制御手動の場合））</p> <p>【原因】 原子炉の起動時又は出力運転中に、化学体種制御設備の故障、誤操作等により、1次冷却材中に純水が注入され、1次冷却材中のほう素濃度が低下して反応度が添加される。</p>	<p>事故直後の操作および事象の判別 原子炉トリップ処置</p>	<p>運転操作手順書に基づき冷温停止</p> <p>「出力運転中の制御棒の異常な引き抜き」と同様</p>	<p>【別紙2-3表プラント停止時の運転操作】参照</p>	<p>—</p>
<p>原子炉冷却材流量の部分喪失</p> <p>【原因】 原子炉の出力運転中に1次冷却材を駆動する1次冷却材ポンプの故障等により、炉心の冷却材流量が減少する。</p>	<p>事故直後の操作および事象の判別 原子炉トリップ処置</p>	<p>「出力運転中の制御棒の異常な引き抜き」と同様</p>		<p>—</p>

第別紙2-1表 運転時の異常な過渡変化時の運転操作(5/11)

運転時の異常な過渡変化	事象ベース	事故対応中の主な操作項目	手順書要求 操作場所	備考
<p>原子炉冷却材系の停止ループの誤起動</p> <p>【原因】 1次冷却材ポンプ1台が停止しており、原子炉が部分負荷で運転中に、ポンプ制御系の故障、誤操作等により停止中のポンプが起動され、停止ループ中の比較的低温の冷却材が炉心に注入されて反応度が添加される。</p> <p>外部電源喪失</p> <p>【原因】 原子炉の出力運転中に送電系統又は所内主発電設備の故障等により外部電源が喪失する。</p>	<p>—</p> <p>事故直後の操作および事象の判別</p> <p>原子炉トリップ処置</p>	<p>—</p>	<p>—</p>	<p>—</p>
	<p>原子炉トリップ確認</p> <p>タービントリップ及び発電機トリップ確認</p> <p>所内電源及び外部電源の受電状況確認</p> <ul style="list-style-type: none"> ・ダイゼル発電機自動起動, 受電確認 ・ブランクアウトシークエンス作動機器の自動起動確認 <p>1次冷却材温度確認</p> <p>電動補助給水ポンプおよびタービン動補助給水ポンプ自動起動確認</p> <ul style="list-style-type: none"> ・補助給水ポンプ出口流量調節弁「調整閉」 ・タービン動補助給水ポンプ駆動蒸気入口弁A, B「閉ロック」 <p>主蒸気逃がし弁設定圧力変更</p> <p>主給水制御弁, 主給水バイパス制御弁閉止確認</p> <p>制御棒挿入状態確認</p> <p>加圧器水位制御系確認</p> <p>加圧器圧力制御系確認</p> <p>蒸気発生器水位確認</p> <p>所内電源及び外部電源受電状況確認</p> <ul style="list-style-type: none"> ・ダイゼル発電機自動起動, 受電確認 <p>中性子源領域ブロック解除確認</p> <ul style="list-style-type: none"> ・中性子源領域計切替「出力領域」→「中性子源領域」 <p>高温停止状態確認</p> <p>BOシークエンス信号リセット(A), (B)操作器「リセット」</p> <ul style="list-style-type: none"> ・補機自動起動ブロック信号「リセット」 <p>不要補機の停止, 必要補機の再起動・復旧</p> <ul style="list-style-type: none"> ・使用済燃料ピットポンプ「入」 ・タービン設備, 発電機設備復旧 ・換気空調設備復旧 <p>加圧器逃がし弁作動確認</p>	<p>中央制御室</p>	<p>—</p>	<p>—</p>

第別紙2-1表 運転時の異常な過渡変化時の運転操作 (6/11)

運転時の異常な過渡変化 外部電源喪失 (つづき)	事象ベース 外部電源喪失 (自然循環冷却) (つづき)	事故対応中の主な操作項目	手順書要求 操作場所	備考
		<p>充てん抽出系統復旧</p> <ul style="list-style-type: none"> ・充てんライン流量制御「HAND・調整開」 ・抽出ライン非再生クローラ出口圧力制御「HAND・調整開」 ・抽出ライン非再生クローラ出口温度制御「HAND・調整開」 ・抽出オリアイス出口C/V内側隔離弁「開」 ・抽出ライン非再生クローラ出口圧力制御「AUTO」 ・抽出ライン非再生クローラ出口圧力制御設定値変更 ・抽出オリアイス出口C/V内側隔離弁「開」 ・抽出ライン非再生クローラ出口圧力制御設定値変更 ・抽出ライン非再生クローラ出口温度制御「AUTO」 ・充てんライン流量制御「AUTO」 <p>高温停止状態確認</p> <p>緊急濃縮</p> <ul style="list-style-type: none"> ・ほう酸ポンプ「切」 ・ほう酸注入タンク循環ライン入口止め弁「閉」 ・ほう酸タンク循環ライン流量調節「調整開」 ・ほう酸ポンプ速度選択「高速」 ・ほう酸ポンプ「入」 ・原子炉補給水制御「切」 ・緊急ほう酸注入弁「開」 ・ほう酸注入完了後 ・緊急ほう酸注入弁「閉」 ・ほう酸ポンプ「切」 ・ほう酸注入タンク循環ライン入口止め弁「開」 ・ほう酸タンク循環ライン流量調節「閉」 ・ほう酸ポンプ速度選択「低速」 ・ほう酸ポンプ「入」 <p>1次冷却系降溫・降圧</p> <ul style="list-style-type: none"> ・加圧器後備ヒータ「切ロック」 ・主蒸気逃がし弁制御「HAND・調整開」 ・補助給水ポンプ出口流量調節弁「調整開」 <p>加圧器補助スプレイ弁を使用する場合</p> <ul style="list-style-type: none"> ・加圧器補助スプレイ弁電源「入」 ・加圧器補助スプレイ弁を閉穴「開」 <p>加圧器逃し弁を使用する場合</p> <ul style="list-style-type: none"> ・加圧器逃し弁を閉穴「開」 <p>運転操作手順書に基づき冷温停止</p>	<p>中央制御室</p>	<p>—</p>
			<p>現場 A/B/D.3m 中央制御室</p>	<p>代替措置により実施可能なため対象外</p>
			<p>中央制御室</p>	<p>—</p>
			<p>「第別紙2-3まプリント 停止時の運転操作」参照</p>	<p>—</p>

第別紙2-1表 運転時の異常な過渡変化時の運転操作(7/11)

運転時の異常な過渡変化	事象ベース	事故対応中の主な操作項目	手順書要求 操作場所	備考
<p>主給水流量喪失(外部電源喪失)</p> <p>【原因】 原子炉の出力運転中に、主給水ポンプ、復水ポンプ又は給水制御系の故障等により、すべての蒸気発生器への給水が停止する。</p>	<p>事故直後の操作および事象の判別</p> <p>原子炉トリップ処置</p> <p>外部電源喪失(自然循環冷却)</p>	<p>「外部電源喪失」と同様</p>		-
<p>蒸気負荷の異常な増加</p> <p>【原因】 原子炉の出力運転中に、タービンバイパス弁、蒸気加減弁又は主蒸気逃がし弁の誤開放により主蒸気流量が異常に増加し、1次冷却材の温度が低下して反応度が添加される。</p>	-	-	-	-
<p>2次冷却系の異常な減圧</p> <p>【原因】 原子炉の高温停止中に、タービンバイパス弁、主蒸気逃がし弁等の2次冷却材の弁が誤開放し、1次冷却材の温度が低下して反応度が添加される。</p>	<p>事故直後の操作および事象の判別</p>	<p>原子炉トリップ確認</p> <p>非常用炉心冷却設備作動信号「発信」確認</p> <p>所内電源および外部電源の受電状況確認(非常用炉心冷却設備作動時)</p> <ul style="list-style-type: none"> ・ディゼール発電機自動起動確認 <p>非常用炉心冷却設備作動機器確認</p> <p>1次冷却材ポンプ停止確認</p> <p>主給水隔離作動確認</p> <p>原子炉格納容器隔離A(T信号)作動確認</p> <p>電動補助給水ポンプおよびタービン動補助給水ポンプ「起動」確認</p> <p>高圧注入ポンプ「起動」確認</p> <p>余熱除去ポンプ「起動」確認</p> <p>原子炉補機冷却水ポンプ「起動」確認</p> <p>原子炉補機冷却海水ポンプ「起動」確認</p> <p>格納容器換気系隔離(V信号)「発信」確認</p> <p>制御用空気圧縮機「起動」確認</p> <p>中央制御室換気系隔離(M信号)「発信」確認</p> <p>主蒸気ライン隔離信号「発信」確認</p> <p>非常用炉心冷却設備注水流量および蓄圧注入系作動確認</p> <p>補助給水流量確立確認</p> <ul style="list-style-type: none"> ・補助給水ポンプ出口流量調節弁「調整開」 <p>1次冷却材ポンプ封水注入確認</p> <p>1次冷却材温度確認</p> <p>蒸気発生器2次側の漏えい確認</p> <p>主蒸気逃がし弁閉止確認</p> <ul style="list-style-type: none"> ・主蒸気逃がし弁制御「HAND・閉」 <p>健全蒸気発生器確認</p> <p>破損蒸気発生器特定</p>	<p>中央制御室</p>	-
	2次冷却材喪失			

第別紙2-1表 運転時の異常な過渡変化時の運転操作 (8/11)

運転時の異常な過渡変化	事象ベース	事故対応中の主な操作項目	手順書要求 操作場所	備考
2次冷却材の異常な減圧 (つづき)	2次冷却材喪失 (つづき)	<p>破損蒸気発生器隔離</p> <ul style="list-style-type: none"> 破損蒸気発生器の補助給水隔離弁「閉ロック」 破損蒸気発生器の補助給水ポンプ出口流量調節弁「閉ロック」 破損蒸気発生器の主蒸気隔離弁 (A), (B)「閉」 破損蒸気発生器の主蒸気バイパス隔離弁 (A), (B)「閉」 破損蒸気発生器の主蒸気逃がし弁制御「HAND・閉」 破損蒸気発生器側のタービン動補助給水ポンプ駆動蒸気B (C)主蒸気ライン元弁「閉ロック」 破損蒸気発生器の主蒸気隔離弁上流ドレンライン隔離弁「閉」 破損蒸気発生器の主給水隔離弁「閉」確認 破損蒸気発生器の主給水制御弁「閉」確認 破損蒸気発生器の主給水バイパス制御弁「閉」確認 破損蒸気発生器の蒸気発生器水張調節「閉」確認 破損蒸気発生器のプロワードダウンC/V外側隔離弁「閉」確認 破損蒸気発生器のプロワードダウン止め弁「閉」確認 破損蒸気発生器の蒸気発生器サンプララインC/V外側隔離弁「閉」確認 サブクールル使用1次冷却材温度切離ループ選択(高温側)「破損ループ側」 サブクールル使用1次冷却材温度切離ループ選択(低温側)「破損ループ側」 サブクールル使用1次冷却材圧力切離ループ選択「破損ループ側」 <p>健全蒸気発生器水位調整</p> <ul style="list-style-type: none"> 補助給水ポンプ出口流量調節弁「調整開」 タービン動補助給水ポンプ駆動蒸気入口弁A, B「閉ロック」 <p>非常用炉心冷却設備作動信号リセット</p> <ul style="list-style-type: none"> ECS作動信号リセット(A), (B)「リセット」 原子炉格納容器隔離A (T信号)リセット(A), (B)「リセット」 <p>非常用炉心冷却設備作動状況確認</p> <ul style="list-style-type: none"> 余熱除去ポンプ「切」(停止可能と判断した場合) <p>燃料取替用水レベル水位確認</p> <p>非常用炉心冷却設備停止条件確認及び確立(格納容器外破断)</p> <p>非常用炉心冷却設備停止</p> <ul style="list-style-type: none"> 高圧注入ポンプ「切」 余熱除去ポンプ「切」 <p>非常用炉心冷却設備再起動条件確認</p> <p>制御棒挿入状態確認</p>	中央制御室	-

第別紙2-1表 運転時の異常な過渡変化時の運転操作(9/11)

運転時の異常な過渡変化	事象ベース	事故対応中の主な操作項目	手順書要求 操作場所	備考
2次冷却系の異常な減圧(つづき)	2次冷却材喪失(つづき)	<ul style="list-style-type: none"> ・充てんライン流量制御「HAND・閉」 ・充てんラインC/V外側隔離弁「開」 ・充てんラインC/V外側止め弁「開」 ・充てんライン流量制御「調整開」 ・体積制御タンク出口第1止め弁「開」 ・体積制御タンク出口第2止め弁「開」 ・充てんポンプ入口燃料取替用水ピット側入口弁A「閉」 ・充てんポンプ入口燃料取替用水ピット側入口弁B「閉」 ・抽出ライン第1止め弁「開」 ・抽出ライン第2止め弁「開」 ・抽出ライン格納容器外側隔離弁「開」 ・抽出ライン非再生クローラ出口圧力制御「HAND・調整開」 ・抽出ライン非再生クローラ出口温度制御「HAND・調整開」 ・抽出オリフィス出口C/V内側隔離弁「開」 ・抽出ライン非再生クローラ出口圧力制御「AUTO」 ・抽出ライン非再生クローラ出口温度制御「AUTO」 ・加圧器基準水位設定「HAND」, 設定値変更 ・充てんライン流量制御「AUTO」 	中央制御室	-
		1次冷却材冷却状況確認 加圧器ヒータ投入 ・加圧器後備ヒータ「入」 ・加圧器制御ヒータ「入」 健全蒸気発生器水位確認 所内電源および外部電源の受電状況確認 ・ディーゼル発電機「停止」 1次冷却材ポンプ再起動条件確認 健全ループ1次冷却材ポンプ1台再起動 ・健全ループの1次冷却材ポンプオイレルフロトポンプ「入」 ・加圧器スプレイ弁制御「HAND・閉」 ・加圧器スプレイ弁「開許可」 ・健全ループの1次冷却材ポンプ「入」 ・健全ループの1次冷却材ポンプオイレルフロトポンプ「切ロック」 1次冷却材ほう素濃度の確認および蒸着		

第別紙2-1表 運転時の異常な過渡変化時の運転操作(10/11)

運転時の異常な過渡変化 2次冷却系の異常な減圧(つづき)	事象ベース 2次冷却材喪失(つづき)	事故対応中の主な操作項目	手順書要求 操作場所	備考
		<p>タービンバイパス系の使用</p> <ul style="list-style-type: none"> タービン第1段圧力低信号リセット(A), (B)「リセット」 タービンバイパス弁モード選択「T a v g 制御」→「主蒸気タイライン」 MSラインECCS作動ブロック&リセット(I)~(IV)「ブロック」 主蒸気ライン隔離信号リセット(A), (B)「リセット」 健全蒸気発生器の主蒸気バイパス隔離弁(A), (B)「開許可」 健全蒸気発生器の主蒸気バイパス隔離弁開度調節「開」 健全蒸気発生器の主蒸気隔離弁(A), (B)「開」 健全蒸気発生器の主蒸気バイパス隔離弁開度調節「閉」 健全蒸気発生器の主蒸気バイパス隔離弁(A), (B)「閉」 タービンバイパスインターロック(A), (B)「バイパス」 復水器スプレイ弁「開」 主蒸気タイライン圧力制御「調整開」 健全蒸気発生器の主蒸気遮がし弁制御「閉」 <p>健全蒸気発生器への給水切替(補助給水→主給水)</p> <ul style="list-style-type: none"> 主給水制御「HAND・閉」 主給水バイパス制御「HAND・閉」 健全蒸気発生器主給水隔離弁「開」 M/D FWP出口弁「閉ロック」 電動主給水ポンプ出口流量制御「HAND・全開」 電動主給水ポンプ「入」 健全蒸気発生器の蒸気発生器水張制御「調整開」 補助給水ポンプ出口流量調節弁「全開」 電動補助給水ポンプ「切」 タービン動補助給水ポンプ駆動蒸気入口弁A, B「自動」 <p>中性子源領域ブロック解除の確認</p> <ul style="list-style-type: none"> 中性子東記録計切替「出方領域」→「中性子源領域」 <p>1次冷却系降温・降圧</p> <ul style="list-style-type: none"> 加圧器後備ヒータ, 加圧器制御ヒータ「切ロック」 主蒸気タイライン圧力制御「調整開」 加圧器スプレイ弁「開許可」 加圧器スプレイ弁制御「調整開」 <p>必要補機復旧</p> <ul style="list-style-type: none"> 使用済燃料ピット冷却器補機冷却水入口弁「開」 使用済燃料ピット冷却器補機冷却水出口弁「開」 使用済燃料ピットポンプ「入」 予備側使用済燃料ピット冷却器補機冷却水入口弁「開」 <p>運転操作手順書に基づき冷温停止</p>	<p>中央制御室</p>	<p>—</p>
			<p>「第別紙2-3表プラント停止時の運転操作」参照</p>	

第別紙2-1表 運転時の異常な過渡変化時の運転操作(11/11)

運転時の異常な過渡変化		事象ベース	事故対応中の主な操作項目	手順書要求 操作場所	備考
蒸気発生器への過剰給水 【原因】 原子炉の出力運転中に、給水制御系の故障、誤操作等により蒸気発生器への給水が過剰となり、1次冷却材の温度が低下して反応度が添加される。 負荷の喪失	事故直後の操作および事象の判別	原子炉トリップ処置	「出力運転中の制御棒の異常な引き抜き」と同様		—
	【原因】 原子炉の出力運転中に、外部電源系統又は蒸気タービンの故障等により、蒸気タービンへの蒸気流量が急減し原子炉圧力が上昇する。 原子炉冷却材系の異常な減圧	事故直後の操作および事象の判別			
原子炉の出力運転中に、1次冷却系の圧力制御系の故障等により、原子炉圧力が低下する。 出力運転中の非常用炉心冷却系の誤起動	事故直後の操作および事象の判別	原子炉トリップ処置	「出力運転中の制御棒の異常な引き抜き」と同様		—
	【原因】 原子炉の出力運転中に、非常用炉心冷却設備が誤起動する。	事故直後の操作および事象の判別			

第別紙2-2表 設計基準事故時の運転操作(1/11)

設計基準事故	事象ベース	事故対応中の主な操作項目	手順書要求 操作場所	備考
<p>原子炉冷却材喪失(大破断, 外部電源喪失)</p> <p>【原因】 原子炉の出力運転中に原子炉冷却材圧力バウナダリを構成する機器の破損等により, 1次冷却材が系外に流失し, 炉心の冷却能力が低下する。</p>	<p>事故直後の操作および事象の判別</p>	<p>原子炉トリップ確認 タービントリップおよび発電機トリップ確認 非常用炉心冷却設備作動信号「発信」確認 所内電源及び外部電源受電状況確認(非常用炉心冷却設備作動時) ・ディセル発電機自動起動, 受電確認 非常用炉心冷却設備作動機器の確認 1次冷却材ポンプ「停止」確認 主給水隔離作動の確認 原子炉格納容器隔離A(T信号)「発信」確認 電動補助給水ポンプおよびタービン動補助給水ポンプ「起動」確認 高圧注入ポンプ「起動」確認 余熱除去ポンプ「起動」確認 原子炉補機冷却水ポンプ「起動」確認 原子炉補機冷却水ポンプ「起動」確認 原子炉格納容器換気系隔離(V信号)「発信」確認 制御用空圧縮機「起動」確認 中央制御室換気系隔離(M信号)「発信」確認 格納容器スプレイ作動信号「発信」確認 原子炉格納容器隔離B(P信号)「発信」確認 非常用炉心冷却設備注水流量および蓄圧注入系作動確認 補助給水流量確立確認 ・補助給水ポンプ出口流量調節弁「調整閉」 1次冷却材ポンプ封水注入確認 主蒸気逃がし弁制御系による除熱確認 ・主蒸気逃がし弁制御設定値変更 1次冷却材温度確認</p>	<p>中央制御室</p>	<p>-</p>
<p>1次冷却材喪失</p>	<p>格納容器内での1次冷却材の漏えい確認 非常用炉心冷却設備作動後状況確認 主蒸気逃がし弁による除熱 ・主蒸気逃がし弁制御「HAND・全開」 ・補助給水ポンプ出口流量調節弁「調整閉」 ・タービン動補助給水ポンプ駆動蒸気入口弁A, B「閉ロック」 格納容器スプレイ作動状況確認 よう素除去薬品注入の停止およびpH調整剤注入 ・よう素除去薬品タンク注入A, Bライン止め弁「閉ロック」 ・pH調整剤貯蔵タンク注入A, Bライン第1弁「開」 ・pH調整剤貯蔵タンク注入A, Bライン第2弁「開」 ・よう素除去薬品タンク注入A, Bライン止め弁後弁「閉」</p>	<p>現場 A/B10, 3m</p>	<p>緊急性を要しない操作のため対象外</p>	<p>-</p>
<p>低溫配管再循環</p>	<p>非常用炉心冷却設備停止条件成立性確認 低溫再循環切替及びC/Nスプレイ再循環切替 ・低溫再循環自動切替信号許可(A), (B)「作動」 ECCS作動信号リセット(A), (B)「リセット」 所内電源受電状況確認</p>	<p>中央制御室</p>	<p>-</p>	<p>-</p>
<p>1次冷却材喪失</p>	<p>所内電源受電状況確認</p>	<p>中央制御室</p>	<p>-</p>	<p>-</p>

第別紙 2-2 表 設計基準事故時の運転操作 (2/11)

設計基準事故	事象ベース	事故対応中の主な操作項目	手順書要求 操作場所	備考
原子炉冷却材喪失 (大破断, 外部電源喪失) (つづき)	1 次冷却材喪失 (つづき)	必要補機復旧 ・使用済燃料ピット冷却器補機冷却水入口弁「開」 ・使用済燃料ピット冷却器補機冷却水出口弁「開」 ・使用済燃料ピットポンプ「入」 ・予備側使用済燃料ピット冷却器補機冷却水入口弁「開」	中央制御室	-
	高温配管再循環	高温再循環切替 ・余熱除去冷却器出口 C/V 内側連絡弁「閉」 ・A, C ループ高温側低圧注入ライン止め弁「開」 ・高圧注入ポンプ出口 C/V 内側連絡弁「閉」 ・高温側高圧注入 A, B ライン止め弁「開」		
	事故直後の操作および事象の判別	運転操作手順書に基づき高温再循環による冷却継続		
	1 次冷却材喪失			
	低温配管再循環			
	1 次冷却材喪失			
原子炉冷却材喪失 (小破断, 外部電源喪失)	事故直後の操作および事象の判別	「原子炉冷却材喪失 (大破断, 外部電源喪失)」と同様		
	1 次冷却材喪失			
	低温配管再循環			
	1 次冷却材喪失			
	高温配管再循環			
	事故直後の操作および事象の判別	原子炉トリップ確認 タービントリップおよび発電機トリップ確認 所内電源及び外部電源受電状況確認 1 次冷却材温度確認		
原子炉トリップ処置	電動補助給水ポンプおよびタービン電動補助給水ポンプ自動起動確認 ・補助給水ポンプ出口流量調節弁「調整開」 ・タービン電動補助給水ポンプ駆動蒸気入口弁 A, B「閉ロック」 主給水制御弁, 主給水バイパス制御弁閉止確認 副側棒挿入状態確認 加圧器水位制御系確認	中央制御室		
原子炉冷却材流量の喪失	【原因】 原子炉の出力運転中に, 1 次冷却材の流量が, 定格出力時の流量から自然循環流量にまで大幅に減少する。			

第別紙 2-2 表 設計基準事故時の運転操作 (3/11)

設計基準事故	事象ベース	事故対応中の主な操作項目	手順書要求 操作場所	備考
<p>原子炉冷却材流量の喪失 (つぎ)</p>	<p>原子炉トリップ処置 (つぎ)</p>	<p>加圧器圧力制御系確認 蒸気発生器水位確認 所内電源及び外部電源受電状況確認 タービンバイパス制御切替 ・タービンバイパス弁モード選択「T a v g 制御」→「主蒸気タイライ ン」 ・主蒸気タイライン圧力調整 蒸気発生器への給水切替 (補助給水→主給水) ・蒸気発生器水張制御「HAND・全閉」 ・電動主給水ポンプ出口流量制御「HAND・全閉」 ・M/D F W P 出口弁「閉ロック」 ・電動主給水ポンプ「入」 ・蒸気発生器水張制御「調整開」 ・補助給水ポンプ出口流量調節弁「全閉」 ・蒸気発生器水張制御「AUTO」 ・電動補助給水ポンプ「切」 ・タービン動補助給水ポンプ駆動蒸気入口弁 A, B「自動」 ・タービン動主給水ポンプ速度制御「HAND・MV」, 操作出力値調 整 ・T/D F W P 出口弁「閉」 ・FWPT E H 停止&リセット「停止」</p>	<p>中央制御室</p>	<p>—</p>
<p>原子炉冷却材ポンプの軸固着</p>	<p>事故直後の操作および事象の判別</p>	<p>1次冷却系の自然循環確認 中性子源領域ブロック解除確認 ・中性子束記録計切替「出力領域」→「中性子源領域」 高温停止状態確認 トリップ原因の確認 運転操作手順書に基づき冷温停止</p>	<p>「第別紙 2-3 表 プラント停止時の運転操作」参照</p>	<p>—</p>
<p>【原因】 原子炉の出力運転中に、1次冷却材を駆動するポンプの回転軸が固着し、1次冷却材の流量が急激に減少する。</p>	<p>原子炉トリップ処置</p>	<p>「出力運転中の制御棒の異常な引き抜き」と同様</p>		<p>—</p>
<p>主給水管破断 (外給電源喪失)</p>	<p>事故直後の操作および事象の判別</p>	<p>原子炉トリップ確認 タービントリップおよび発電機トリップ確認 非常用炉心冷却設備作動信号「発信」確認 所内電源および外部電源の受電状況確認 (非常用炉心冷却設備作動時) ・デューセル発電機自動起動、受電確認 非常用炉心冷却設備作動機器確認 1次冷却材ポンプ停止確認 主給水管隔離作動確認 原子炉格納容器隔離 A (T 信号) 作動確認 電動補助給水ポンプおよびタービン動補助給水ポンプ「起動」確認 高圧注入ポンプ「起動」確認</p>	<p>中央制御室</p>	<p>—</p>

第別紙2-2表 設計基準事故時の運転操作(4/11)

設計基準事故	事象ベース	事故対応中の主な操作項目	手順書要求 操作場所	備考
<p>主給水管破断(外部電源喪失) (つづき)</p>	<p>事故直後の操作および事象の判別(つづき)</p>	<p>余熱除去ポンプ「起動」確認 原子炉補機冷却水ポンプ「起動」確認 原子炉補機冷却水ポンプ「起動」確認 格納容器換気系隔離(V信号)「発信」確認 制御用空気圧縮機「起動」確認 中央制御室換気系隔離(M信号)「発信」確認 主蒸気ライン隔離信号「発信」確認 非常用炉心冷却設備注水流量および蓄圧注入系作動確認 補助給水流量確認 ・補助給水ポンプ出口流量調節弁「調整開」 1次冷却材ポンプ封水注入確認 主蒸気逃がし弁制御系による除熱確認 ・主蒸気逃がし弁制御設定値変更 1次冷却材温度確認 蒸気発生器2次側の補えい確認 主蒸気逃がし弁閉止確認 ・主蒸気逃がし弁制御「HAND・閉」 健全蒸気発生器確認 破損蒸気発生器特定 破損蒸気発生器隔離 ・破損蒸気発生器の補助給水隔離弁「閉ロック」 ・破損蒸気発生器の補助給水ポンプ出口流量調節弁「閉ロック」 ・破損蒸気発生器の主蒸気隔離弁(A),(B)「閉」 ・破損蒸気発生器の主蒸気バイパス隔離弁(A),(B)「閉」 ・破損蒸気発生器の主蒸気逃がし弁制御「HAND・閉」 ・破損蒸気発生器側のタービン動補助給水ポンプ駆動蒸気B(C)主蒸気ライン元弁「閉ロック」 ・破損蒸気発生器の主蒸気隔離弁上流ドレンライン隔離弁「閉」 ・破損蒸気発生器の主給水隔離弁「閉」確認 ・破損蒸気発生器の主給水制御弁「閉」確認 ・破損蒸気発生器の主給水バイパス制御弁「閉」確認 ・破損蒸気発生器の蒸気発生器水張調節「閉」確認 ・破損蒸気発生器のプロローダウン止め弁「閉」確認 ・破損蒸気発生器の蒸気発生器サンプララインC/V外側隔離弁「閉」確認 ・サブクール度用1次冷却材温度切離ループ選択(高温側)「破損ループ側」 ・サブクール度用1次冷却材温度切離ループ選択(低温側)「破損ループ側」 ・サブクール度用1次冷却材圧力切離ループ選択「破損ループ側」 健全蒸気発生器水位調整 ・補助給水ポンプ出口流量調節弁「調整開」</p>	<p>中央制御室</p>	<p>—</p>

第別紙2-2表 設計基準事故時の運転操作 (5/11)

設計基準事故 主給水管破断 (外部電源喪失) (つづき)	事象ベース 2 次冷却材喪失 (つづき)	事故対応中の主な操作項目	手順書要求 操作場所	備考
		非常用炉心冷却設備作動信号リセット ・ E C C S 作動信号リセット (A), (B) 「リセット」 ・ 原子炉格納容器隔離 A (T 信号) リセット (A), (B) 「リセット」 ・ 6-A, 6-B 母線電圧低信号リセット 「リセット」 ・ 制御用空気 C ヘッド供給弁 「開」 ・ 制御用空気原子炉格納容器内供給弁 「開」 非常用炉心冷却設備作動状況確認 ・ 余熱除去ポンプ 「切」 (停止可能と判断した場合) 燃料取替用水レベル水位確認 非常用炉心冷却設備停止条件確認及び確立 非常用炉心冷却設備停止 ・ 高圧注入ポンプ 「切」 ・ 余熱除去ポンプ 「切」 非常用炉心冷却設備再起動条件確認 制御棒挿入状態確認 充てん・抽出ライン復旧 ・ 高圧注入ポンプ封水注入ライン止め弁 「開」 確認 ・ 充てんライン流量制御 「HAND・閉」 ・ 充てんライン C/V 外側隔離弁 「開」 ・ 充てんライン C/V 外側止め弁 「開」 ・ 1 次冷却材ポンプ封水戻りオリフイストバイス弁 「開ロック」 ・ 1 次冷却材ポンプ封水戻りライン C/V 外側隔離弁 「開」 ・ 1 次冷却材ポンプ封水戻りライン C/V 内側隔離弁 「開」 ・ 1 次冷却材ポンプ封水戻りオリフイストバイス弁 「開ロック」 解除 ・ 1 次冷却材ポンプ封水注入流量制御 「HAND・調整開」 ・ 高圧注入ポンプ封水注入ライン止め弁 「閉」 ・ 1 次冷却材ポンプ封水注入流量制御 「AUTO」 ・ 充てんライン流量制御 「調整開」 ・ 体積制御タンク出口第 1 止め弁 「開」 ・ 体積制御タンク出口第 2 止め弁 「閉」 ・ 充てんポンプ入口燃料取替用水レベル側入口弁 A 「閉」 ・ 充てんポンプ入口燃料取替用水レベル側入口弁 B 「閉」 ・ 抽出ライン第 1 止め弁 「開」 ・ 抽出ライン第 2 止め弁 「閉」 ・ 抽出ライン格納容器外側隔離弁 「開」 ・ 抽出ライン非再生クローラ出口圧力制御 「HAND・調整開」 ・ 抽出ライン非再生クローラ出口温度制御 「HAND・調整開」 ・ 抽出オリフイストバイス出口 C/V 内側隔離弁 「開」 ・ 抽出ライン非再生クローラ出口圧力制御 「AUTO」 ・ 抽出ライン非再生クローラ出口温度制御 「AUTO」 ・ 加圧器基準水位設定変更 ・ 充てんライン流量制御 「AUTO」 1 次冷却材冷却状況確認 加圧器ヒータ投入 ・ 加圧器後備ヒータ 「入」 健全蒸気発生器水位確認 所内電源および外部電源の受電状況確認	中央制御室	—

第別紙2-2表 設計基準事故時の運転操作 (6/11)

設計基準事故	事象ベース	事故対応中の主な操作項目	手順書要求 操作場所	備考
主給水管破断 (外部電源喪失) (つづき)	2 次冷却材喪失 (つづき)	1 次冷却材ほう素濃度の確認および濃縮 中性子源領域ブロック解除の確認 ・中性子束記録計切替「出力領域」→「中性子源領域」 1 次冷却系降圧・降圧 ・加圧器後備ヒータ「切ロック」 ・主蒸気逃がし弁制御「HAND・調整開」 ・補助給水ポンプ出口流量調節弁「調整開」 加圧器補助スプレイ弁を使用する場合 ・加圧器補助スプレイ弁電源「入」 ・加圧器補助スプレイ弁を開「開」 加圧器逃し弁を使用する場合 ・加圧器逃し弁を開「開」 運転操作手順書に基づき冷温停止	中央制御室	-
		現場 A/B10.3m 中央制御室	代替措置により実施可能のため対象外	
主蒸気管破断 制御棒飛び出し	事故直後の操作および事象 の判別 2 次冷却材喪失	「2 次冷却系の異常な減圧」と同様	中央制御室 「第別紙2-3表プラント停止時の運転操作」参照	-
		「原子炉冷却材喪失 (小破断)」と同様		-
制御棒飛び出し	事故直後の操作および事象 の判別 1 次冷却材喪失 低温配管再循環 1 次冷却材喪失 高温配管再循環	排気筒ガスモニタ指示確認 ・格納容器給気ファンおよび排気ファン「切」 「排気筒ガスモニタ計数率高」インターロック作動確認	中央制御室	-
		「排気筒ガスモニタ計数率高」インターロック作動確認 運転操作手順書に基づき原因調査	中央制御室 現場	財産保護のための操作のため対象外
放射線気体廃棄物処理施設の破損	プロセスモニタ放射線レベル上昇 (排気筒ガスモニタ)			
【原因】 気体廃棄物処理設備の一部が破損し、ここに貯留されていた気体状態の放射性物質が環境に放出される。				

第別紙 2-2 表 設計基準事故時の運転操作 (7/11)

設計基準事故	事象ベース	事故対応中の主な操作項目	手順書要求 操作場所	備考
蒸気発生器伝熱管破損 (外部電源喪失) 【原因】 原子炉の出力運転中に、蒸気発生器の伝熱管が破損し、2次冷却系を介して1次冷却材が原子炉格納容器外に放出される。	事故直後の操作および事象の判別 蒸気発生器伝熱管破損	原子炉トリップ確認 タービントリップおよび発電機トリップ確認 非常用炉心冷却設備作動信号「発信」確認 所内電源および外部電源の受電状況確認(非常用炉心冷却設備作動時) ・ディセル発電機自動起動、受電確認 非常用炉心冷却設備自動機器の確認 1次冷却材ポンプ「停止」確認 主給水隔離作動確認 原子炉格納容器隔離A (T信号)「発信」確認 電動補助給水ポンプおよびタービンド補助給水ポンプ「起動」確認 高圧注入ポンプ「起動」確認 余熱除去ポンプ「起動」確認 原子炉補機冷却水ポンプ「起動」確認 原子炉補機冷却海水ポンプ「起動」確認 格納容器換気系隔離 (V信号)「発信」確認 制御用空気圧縮機「起動」確認 中央制御室換気系隔離 (M信号)「発信」確認 非常用炉心冷却設備注水流量および蓄圧注入系作動確認 補助給水流量確立確認 ・補助給水ポンプ出口流量調節弁「調整閉」 1次冷却材ポンプ封水注入確認 主蒸気逃がし弁制御系による除熱確認 ・主蒸気逃がし弁制御設定値変更 1次冷却材温度確認 蒸気発生器伝熱管の漏えい確認 放射線監視設備インターロック作動確認および復水器隔離確認 破損蒸気発生器の特定 破損蒸気発生器の隔離 ・破損蒸気発生器の主蒸気隔離弁 (A), (B)「閉」 破損蒸気発生器の主蒸気隔離弁「手動増締め」	中央制御室 ー	
			現場 R/B 36.3m	抽出対象

第別紙2-2表 設計基準事故時の運転操作 (8/11)

設計基準事故	事象ベース	事故対応中の主な操作項目	手順書要求 操作場所	備考
蒸気発生器伝熱管破損 (外部電源喪失) (つづき)	蒸気発生器伝熱管破損 (つづき)	破損蒸気発生器の隔離 ・破損蒸気発生器の主蒸気バイパス隔離弁 (A), (B) 「閉」 ・破損蒸気発生器の主蒸気逃がし弁制御 「HAND・閉」 ・破損蒸気発生器側のタービン補助給水ポンプ駆動蒸気B (C) 主蒸気ライン元弁 「閉ロック」 ・破損蒸気発生器の補助給水隔離弁 「閉」 ・破損蒸気発生器の補助給水ポンプ出口流量調節弁 「閉ロック」 ・破損蒸気発生器の主給水隔離弁 「閉」 ・破損蒸気発生器の主給水制御弁 「閉」 ・破損蒸気発生器の主給水バイパス制御弁 「閉」 ・破損蒸気発生器の蒸気発生器水張調節 「閉」 ・破損蒸気発生器の主蒸気隔離弁上流ドレンライン隔離弁 「閉」 ・破損蒸気発生器の蒸気発生器サンブルラインC/V外側隔離弁 「閉」確認 ・破損蒸気発生器のプロローダウンC/V外側隔離弁 「閉」 確認 ・破損蒸気発生器のプロローダウン止め弁 「閉」 確認 ・サブクール度用1次冷却材温度切離ループ選択 (高温側) 「破損ループ側」 ・サブクール度用1次冷却材温度切離ループ選択 (低温側) 「破損ループ側」 ・サブクール度用1次冷却材圧力切離ループ選択 「破損ループ側」 健全蒸気発生器による1次冷却材急速冷却 ・健全蒸気発生器の主蒸気逃がし弁制御 「HAND・全開」 ・健全蒸気発生器の主蒸気逃がし弁制御 「調整開」 (目標温度到達後) 健全蒸気発生器水位調整 ・健全蒸気発生器の補助給水ポンプ出口流量調節弁 「調整開」 非常用炉心冷却設備作動信号リセットおよび関連操作 ・ECCS 作動信号リセット (A), (B) 「リセット」 ・原子炉格納容器隔離A (T信号) リセット (A), (B) 「リセット」 ・6-A, 6-B母線電圧低信号リセット 「リセット」 ・制御用空気Cヘッダ供給弁 「開」 ・制御用空気原子炉格納容器内供給弁 「開」 1次冷却系の減圧開始条件の確認 1次冷却系の減圧 ・加圧器逃がし弁 「閉」 ・1次冷却材圧力が破損側主蒸気ライン圧力と平衡となれば、加圧器逃がし弁 「閉」	中央制御室	-

第別紙2-2表 設計基準事故時の運転操作 (9/11)

設計基準事故	事象ベース	事故対応中の主な操作項目	手順書要求 操作場所	備考
蒸気発生器伝熱管破損 (外部電源喪失) (つづき)	蒸気発生器伝熱管破損 (つづき)	充てんラインの復旧 ・高圧注入ポンプ封水注入ライン止め弁「開」確認 ・充てんライン流量制御「HAND・閉」 ・充てんラインC/V外側隔離弁「開」 ・充てんラインC/V外側止め弁「開」 ・1次冷却材ポンプ封水戻りオリフィスバイパス弁「開ロック」 ・1次冷却材ポンプ封水戻りラインC/V外側隔離弁「開」 ・1次冷却材ポンプ封水戻りラインC/V内側隔離弁「開」 ・1次冷却材ポンプ封水戻りオリフィスバイパス弁「開ロック」解除 ・高圧注入ポンプ封水注入流量制御「HAND・調整開」 ・高圧注入ライン止め弁「閉」 ・1次冷却材ポンプ封水注入流量制御「AUTO」 ・充てんライン流量制御「調整開」 非常用炉心冷却設備停止条件確認および確立 非常用炉心冷却設備停止 ・高圧注入ポンプ「切」 ・余熱除去ポンプ「切」 非常用炉心冷却設備再起動条件確認 加圧器水位・圧力の維持 ・充てんライン流量制御「調整開」 ・抽出ライン第1止め弁「開」 ・抽出ライン第2止め弁「開」 ・抽出ライン格納容器外側隔離弁「開」 ・抽出ライン非再生クローラ出口圧力制御「HAND・調整開」 ・抽出ライン非再生クローラ出口温度制御「HAND・調整開」 ・抽出オリフィス出口C/V内側隔離弁「開」 ・抽出ライン非再生クローラ出口圧力制御「AUTO」 ・抽出ライン非再生クローラ出口温度制御「AUTO」 ・加圧器基準水位設定変更 ・充てんライン流量制御「AUTO」 ・体積制御タンク出口第1止め弁「開」 ・体積制御タンク出口第2止め弁「開」 ・充てんポンプ入口燃料取替用水ピット側入口弁A「閉」 ・充てんポンプ入口燃料取替用水ピット側入口弁B「閉」 ・加圧器後備ヒータ「入」	中央制御室	-

第別紙2-2表 設計基準事故時の運転操作(10/11)

設計基準事故	事象ベース	事故対応中の主な操作項目	手順書要求 操作場所	備考
蒸気発生器伝熱管破損(外部電源喪失)(つづき)	蒸気発生器伝熱管破損(つづき)	<p>汚染拡大防止処置(中央制御室操作)</p> <ul style="list-style-type: none"> ・蒸気発生器細管漏えい時汚染拡大防止一括隔離「隔離」 ・SGブロー復水クローラ冷却水脱気器戻り弁「閉」 ・SGブロー復水クローラ冷却水ブロー弁「閉」 ・SGブロー脱塩用循環ポンプ「切ロック」 ・補助ボイラー「起動」 ・ほう酸回収装置「停止」 ・廃液蒸発装置「停止」 ・洗淨廃水蒸発装置「停止」 ・復水器スビルオーバーバ水位制御「HAND・閉」 ・非常用タービンラングランド蒸気元弁「閉」 ・アンモニウム注入装置「停止」 ・希ヒドラジン注入装置「停止」 	中央制御室	-
		<p>汚染拡大防止処置(現場操作)</p> <ul style="list-style-type: none"> ・復水器スビルオーバーバ水位制御弁前弁「閉」 ・スチームコンバータ加熱蒸気1次圧力制御弁前弁「閉」 ・スチームコンバータ加熱蒸気元弁「閉」 ・グラント蒸気補助蒸気元弁「閉」確認 ・グラント蒸気1次圧力制御弁前弁「閉」 ・プロダクトウイナトリ補助建屋サブドレン弁「閉」 ・イオンタクトマトグラブ補助建屋サブドレン弁「閉」 ・プロダクトウイナトリ海水放出A、Bライン止め弁「閉」 ・高圧第6給水加熱器出口サンプリング水現場第1入口弁「閉」 ・高圧給水クリンアップサンプリング水第1入口弁「閉」 ・A、B、C-蒸気発生器入口サンプリング水入口弁「閉」 ・主蒸気サンプリング水現場第1入口弁「閉」 ・復水ポンプ出口サンプリング水フラッシング弁「閉」 ・脱気器入口サンプリング水入口弁「閉」 ・脱気器再循環ポンプ出口サンプリング水入口弁「閉」 ・給水プースタポンプ出口サンプリング水入口弁「閉」 ・高圧第6給水加熱器出口サンプリング水集中第1入口弁「閉」 ・主蒸気サンプリング水集中第1入口弁「閉」 ・復水ポンプ出口サンプリング水フラッシング弁「閉」 ・脱気器入口サンプリング水入口弁「閉」 ・脱気器再循環ポンプ出口サンプリング水入口弁「閉」 ・給水プースタポンプ出口サンプリング水入口弁「閉」 ・高圧第6給水加熱器出口サンプリング水集中第1入口弁「閉」 ・主蒸気サンプリング水集中第1入口弁「閉」 ・低圧給水加熱器ドレンサンプリング水入口弁「閉」 ・高圧第6給水加熱器ドレンサンプリング水入口弁「閉」 ・水分離器ドレンサンプリング水入口弁「閉」 ・スチームコンバータ加熱蒸気ドレンサンプリング水入口弁「閉」 ・A、B、C-蒸気発生器内水サンプリング水第1入口弁「閉」 ・第1段水分分離加熱器ドレンサンプリング水入口弁「閉」 ・第2段水分分離加熱器ドレンサンプリング水第1入口弁「閉」 ・SGブロー熱回収フラッシュタンク蒸気サンプリング水入口弁「閉」 ・脱塩塔入口母管サンプリングラック入口弁「閉」 ・A、B、C、D、E-脱塩塔出口サンプリングラック入口弁「閉」 	<p>現場</p> <p>T/B 2.8m T/B 10.3m T/B 17.8m R/B 24.8m R/B 17.8m R/B 2.3m</p>	緊急性を要しない操作のため対象外

第別紙 2-2 表 設計基準事故時の運転操作 (11/11)

設計基準事故	事象ベース	事故対応中の主な操作項目	手続書要求 操作場所	備考
蒸気発生器伝熱管破損 (外部電源喪失) (つづき)	蒸気発生器伝熱管破損 (つづき)	汚染防止防止処置 (現場操作) (つづき) ・ 風機吐出口母管サンプラインドラック入口弁「閉」 所内電源および外部電源の受電状況の確認 1次冷却材および濃度の確認および濃縮 1次冷却系圧力および破損蒸気発生器圧力調整 加圧器補助スプレイ弁を使用する場合 ・ 加圧器補助スプレイ弁電源「入」 ・ 加圧器補助スプレイ弁を閉「閉」 加圧器逃し弁を使用する場合 ・ 加圧器逃し弁を閉「閉」 ・ 加圧器後備ヒータ「入」 中性子源領域ブロック解除の確認 ・ 中性子束記録計切替「出力領域」→「中性子源領域」 健全蒸気発生器水位確認 ・ 健全蒸気発生器の補助給水ポンプ出口流量調節弁「調整開」 ・ 健全蒸気発生器の1次冷却系冷却 ・ 健全蒸気発生器の主蒸気逃がし弁制御「調整開」 必要補機復旧 ・ 使用済燃料ピット冷却器補助冷却水入口弁「開」 ・ 使用済燃料ピット冷却器補助冷却水出口弁「開」 ・ 使用済燃料ピットポンプ「入」 ・ 予備側使用済燃料ピット冷却器補助冷却水入口弁「開」 運転操作手順書に基づき冷温停止	現場 T/B 10.3m 中央制御室	緊急性を要しない操作のため対象外 —
燃料集合体の落下	「使用済燃料ピットユリアモニタ容量当量率高」警報処置 プロセスマニタ放射線レベル上昇 (排気筒ガスマニタ)	使用済燃料ピットユリアモニタ, 事故状況確認 排気筒ガスマニタ指示確認 ・ 格納容器給気ファンおよび排気ファン「切」 「排気筒ガスマニタ計数率高」インターロック作動 燃料移送管仕切弁「閉」 燃料取扱棟隔離ダンパ「閉」 燃料取扱棟事故時排気ライン隔離ダンパ電源「入」 アニュラス圧力制御「HAND・閉」 アニュラス空気浄化ファン起動 ・ アニュラス空気浄化ファン「入」 ・ 燃料取扱棟事故時排気ライン隔離ダンパ「開」 ・ アニュラス空気浄化ファン用電気ヒータ「入」	現場 R/B 24.8m 中央制御室 現場 A/B 10.3m 中央制御室	緊急性を要しない操作のため対象外 — 緊急性を要しない操作のため対象外 —
可燃性ガスの発生	事象直後の操作および事象の判別 1次冷却材喪失 低温配管再循環 1次冷却材喪失 高温配管再循環	「原子炉冷却材喪失」と同様		—

第別紙2-3表 プラント停止時の運転操作(1/11)

分類	操作項目	手順書要求 操作場所	備考
負荷降下前準備	補助蒸気切替 ・補助ボイラー「起動」 ・スチームコンバーター「停止」	中央制御室	—
	高pH→AVT運転切替 ・復水脱塩装置バイパス運転→通水運転切替 ・復水器非常用水位制御設定値変更 ・復水器常用水位制御「HAND・閉」	中央制御室 現場 T/B2.8mほか	財産保護のための操作のため 対象外
	タービン設備準備 ・S.G.プロ熱回収フラッシュタンク復水器回収 VCTカバールガス切替(水素→窒素) ・体積制御タンク窒素供給ライン圧力制御設定値調整	中央制御室 現場 T/B2.8mほか	財産保護のための操作のため 対象外
	・体積制御タンク窒素供給弁「閉」 ・体積制御タンク水素供給弁「閉」 ・体積制御タンク窒素供給ライン圧力制御設定値調整 ・体積制御タンク水素供給ライン圧力制御設定値調整	現場 A/B 17.8m 中央制御室	財産保護のための操作のため 対象外
	VCTガス置換(水素→窒素)	中央制御室 現場 A/B 17.8mほか	財産保護のための操作のため 対象外
	加圧器ミキシング ・加圧器圧力制御モード選択「ミキシング」		
	発電機負荷降下開始 ・ALL目標負荷設定変更 ・ALL負荷変化率設定変更 ・ALL制御モード選択「ALL使用」 ・ALLプログラム運転「ALL起動」 ・制御棒位置およびRCSほう素濃度調整	中央制御室	—
	発電機負荷75%(684MW) ・復水脱塩塔1塔目「停止」 ・LPDT常用水位制御「HAND・閉」 ・LPDT常用水位制御弁後弁「閉」	現場 T/B 10.3m	財産保護のための操作のため 対象外
	・LPDT常用水位制御「AUTO」 発電機負荷50%(456MW) ・MSDT常用水位制御「HAND・閉」 ・MSDT常用水位制御弁後弁「閉」	中央制御室	—
	・MSDT常用水位制御「AUTO」 発電機負荷40%(約365MW) ・HPH-6常用水位制御弁後弁系統切替「閉」 ・1stMSRDT常用水位制御弁後弁系統切替「閉」 ・2ndMSRDT常用水位制御弁後弁系統切替「閉」	現場 T/B 24.3m	財産保護のための操作のため 対象外
	発電機負荷35%(約319MW) ・「P-8以下1ループRCS流量低原子炉トリップブロック」点灯確認	中央制御室	—

第別紙2-3表 プラント停止時の運転操作 (2/11)

分類	操作項目	手順書要求 操作場所	備考
負荷降下 (つづき)	<p>発電機負荷30%(約2.74MW)</p> <ul style="list-style-type: none"> ・ALR制御モード選択「ALR除外」 ・PSSモード選択「除外」 ・タービン動主給水ポンプ速度制御「HAND・MV」、操作出力値調整 ・T/D FWP出口弁「閉」 ・FWPT EH停止&リセット「停止」 ・電動主給水ポンプ出口流量制御「HAND・全開」 ・ALR目標負荷設定変更 ・ALR負荷変化率設定変更 ・ALR制御モード選択「ALR使用」 ・ALRプログラム運転「ALR起動」 <p>発電機負荷2.5%(2.28MW)</p> <ul style="list-style-type: none"> ・復水脱塩塔2塔目「停止」 ・脱気器加熱蒸気主蒸気圧力制御弁前弁「開」 <p>加圧器基準水位制御「HAND・SV」</p> <ul style="list-style-type: none"> ・充てんライン流量制御調整 <p>制御棒制御系手動</p> <ul style="list-style-type: none"> ・「C-5以下タービン出力低制御棒自動引抜阻止」点灯確認 ・制御棒制御モード選択「手動」 ・制御棒操作または、ほろ素濃度調整にて原子炉出力調整 <p>発電機負荷1.5%(約1.37MW)</p> <ul style="list-style-type: none"> ・ALR制御モード選択「ALR除外」 ・AQRモード選択「除外」 <p>タービンバイパス制御系切替</p> <ul style="list-style-type: none"> ・タービン第1段圧力低信号リセット「リセット」 ・タービンバイパスモード選択「Tavg制御」→「主蒸気タイライン」 ・主蒸気タイライン圧力制御「AUTO」 ・復水器スプレイレイン弁「開」 <p>SG給水切替(主給水→バイパス)</p> <ul style="list-style-type: none"> ・主給水制御弁・バイパス弁自動切替「主弁→バイパス弁」 ・主給水制御弁・バイパス弁自動切替「開始」 ・主給水バイパス制御「AUTO」「調整開」確認 ・主給水制御「HAND」「閉」確認 <ul style="list-style-type: none"> ・主給水制御弁前弁「閉」 <p>脱気器再循環ポンプ起動その他</p> <ul style="list-style-type: none"> ・脱気器再循環ポンプ「入」 ・脱気器再循環ポンプ出口弁「調整開」 ・低圧クリローアップロー元弁A、B「調整開」 ・ALR目標負荷設定変更 ・ALR負荷変化率設定変更 ・ALR制御モード選択「ALR使用」 ・ALRプログラム運転「ALR起動」 <p>高圧抽気マスタモード確認</p> <ul style="list-style-type: none"> ・高圧抽気マスタモード選択「手動」 	<p>中央制御室</p>	<p>—</p>
		現場 R/B 31.1m	財産保護のための操作のため 対象外
		中央制御室	—
		現場 T/B 10.3m	財産保護のための操作のため 対象外
		現場 T/B 24.3m	—
		中央制御室	—

第別紙2-3表 プラント停止時の運転操作 (3/11)

分類	操作項目	手順書要求 操作場所	備考
負荷除下 (つづき)	発電機負荷10%(約91MW) ・「P-13以下タービン出力低原子炉トリップブロック」点灯確認 発電機負荷5%(約46MW) ・ALR制御モード選択「ALR除外」	中央制御室	-
	原子炉出力8% ・「P-7以下原子炉タービン出力低原子炉トリップブロック」点灯確認 発電機解列操作 ・復水ポンプ出口ブロー弁「調整開」 ・ロードリミッタ開度調節及びAVR電圧調節にて発電機負荷調整 ・制御棒操作または、ほう素濃度調整にて原子炉出力調整 ・3「切」 ・3X「切」		
発電機解列後操作	発電機解列後操作 ・AVRモード選択「界磁一定制御」 ・AVR電圧調節「減」操作、「設定値下限」点灯 ・41E「切」 ・界磁断器「断路」	現場 EL/B 17.8m 現場 T/B 17.8m 現場 T/B24.3m 中央制御室	財産保護のための操作のため 対象外
	脱気器降水管希ヒドラジン注入 ・軸受冷却水ポンプ吸入管ヒドラジン注入弁「開」 ・ヒドラジン注入ポンプ出口連絡弁A「開」 ・脱気器降水管ヒドラジン注入弁A「開」 ・脱気器降水管薬液注入(N2H4)弁「開」 ・濃ヒドラジン注入ポンプ「入」 ・濃ヒドラジン注入ポンプストローク調整 ・濃ヒドラジン注入ポンプ「停止」 ・濃ヒドラジン注入ポンプストローク調整 ・濃ヒドラジン注入ポンプ「切ロック」 ・ヒドラジン注入ポンプ出口連絡弁A「開」 ・脱気器降水管ヒドラジン注入弁A「開」 ・脱気器降水管薬液注入(N2H4)弁「開」 ・軸受冷却水ポンプ吸入管ヒドラジン注入弁「開」 ・アンモニア注入ポンプストローク制御器「手動」 ・アンモニア注入ポンプストローク調整 ・アンモニア注入ポンプ回転速度制御器「手動」 ・アンモニア注入ポンプ速度設定調整 ・アンモニア注入ポンプ「切」 ・アンモニア注入装置「停止」 ・高pH/AVT切替インターロocker「除外」 異常時事故時運転支援システム「停止」	現場 T/B 2.8m 現場 T/B 24.8m 現場 T/B 2.8m 現場 T/B 2.8m 現場 T/B 2.8m 現場 T/B 2.8m 中央制御室	財産保護のための操作のため 対象外
タービン停止操作	タービン停止操作 ・タービンE/H全弁閉「全弁閉」 ・タービントリップ「トリップ」	中央制御室	-

第別紙2-3表 プラント停止時の運転操作 (4/11)

分類	操作項目	手順書要求 操作場所	備考		
タービン停止操作 (つづき)	<ul style="list-style-type: none"> ・第1段湿分分離加熱器加熱蒸気元弁「閉」 ・MSRウォームアップマスタ制御モード選択「手動」 ・2ndMSR加熱蒸気温度制御「HAND・MV」 ・第3抽気止め弁「閉」 ・第4抽気止め弁「閉」 ・制御棒挿入(原子炉出力2～3%まで) 	現場 T/B 10.3m	財産保護のための操作のため 対象外		
		中央制御室	—		
		現場 T/B 17.8m	財産保護のための操作のため 対象外		
		中央制御室	—		
		加圧器気相ページ	<ul style="list-style-type: none"> ・VCT連続ページ実施 ・加圧器液相部サンプリングラインC/V内側隔離弁「閉」 ・サンプリング冷却器下流減圧棒「閉」 ・サンプリング冷却器下流減圧棒出口止め弁「閉」 ・加圧器気相部ページライン絞り弁「閉」 ・サンプリング冷却器側サンプリングフード入口弁「閉」 ・加圧器気相部サンプリングラインC/V内側隔離弁「閉許可」 	現場 試料採取室	財産保護のための操作のため 対象外
			中央制御室	—	
			現場 試料採取室	—	
			中央制御室	—	
			現場 試料採取室	—	
		タービン停止後操作	<ul style="list-style-type: none"> ・加圧器気相ページ開始 ・サンプリング冷却器下流減圧棒「調整開」 ・加圧器気相部サンプリングラインC/V内側隔離弁「閉」 ・サンプリング冷却器下流減圧棒「調整開」 ・タービン蒸気1次圧力制御「HAND・閉」 ・タービン蒸気1次圧力制御弁前弁「閉」 ・非常用タービンドラフト蒸気元弁「閉」 ・脱気器加熱蒸気主蒸気圧力制御「HAND」 ・脱気器加熱蒸気補助蒸気圧力制御操作出力値調整 ・脱気器加熱蒸気主蒸気側圧力制御「閉」 ・脱気器加熱蒸気主蒸気圧力制御弁前弁「閉」 タービン設備ドレン切替 ・低圧給水加熱器ドレンタンク常用ブロー弁「開」 ・湿分分離器ドレンタンク常用ブロー弁「開」 ・HPH-6常用水位制御弁後弁系統切替「ブロー」 ・1stMSRDT常用水位制御弁後弁系統切替「ブロー」 ・2ndMSRDT常用水位制御弁後弁系統切替「ブロー」 ・主蒸気管ドレン系統切替「ブロー」 電動主給水ポンプ起動(T/D→M/D主給水ポンプ切替) ・電動主給水ポンプ出口流量制御「HAND」「閉」 ・電動主給水ポンプ「切ロック」 ・電動主給水ポンプ用給水ブースタポンプ「入」 ・電動主給水ポンプ「入」 ・電動主給水ポンプ出口流量制御弁「開」 SG給水切替(バイパス→水張り) ・主給水バイパス制御「HAND」 ・蒸気発生器水張制御「調整開」 ・主給水バイパス制御「閉」 ・蒸気発生器水張制御「AUTO」 	現場 T/B 17.8m	財産保護のための操作のため 対象外
中央制御室	—				
現場 T/B 10.3m	財産保護のための操作のため 対象外				
現場 T/B 24.3m	—				
中央制御室	—				

第別紙2-3表 プラント停止時の運転操作 (5/11)

分類	操作項目	手順書要求 操作場所	備考
タービン停止後操作 (つづき)	<p>T/D主給水ポンプ2台目停止(T/D→M/D主給水ポンプ切替)</p> <ul style="list-style-type: none"> タービン動主給水ポンプ速度制御「HAND・MV」, 操作出力値調整 T/D FWP出口弁「閉」 FWP T/EH停止&リセット「停止」 <p>ターニング開始確認</p> <p>サンプリング系統停止・他</p> <ul style="list-style-type: none"> 主蒸気サンプル水手分析弁「閉」 高圧第6給水加熱器出口pH計入口弁「閉」 脱気器再循環ポンプ出口/給水ブースタポンプ出口/高圧第6給水加熱器出口サンブル水溶解酸素濃度計入口弁「閉」 高圧第6給水加熱器出口サンブル水ヒドログリジン濃度計入口弁「閉」 復水ポンプ出口/脱気器入口サンブル水溶解酸素濃度計入口弁「閉」 スチームコンバータ器内水サンブル水手分析弁「閉」 スチームコンバータ器内水/スチームコンバータ発生蒸気pH計入口弁「閉」 脱気器入口サンブル水電気伝導率計入口弁「閉」 高圧第6給水加熱器出口電気伝導率計入口弁(AVT)「閉」 高圧第6給水加熱器出口電気伝導率計入口弁高(pH)「閉」 <p>ブローダウンpH計入口弁「閉」</p> <ul style="list-style-type: none"> 復水回収タンク水位制御弁前弁「閉」 <p>タービン設備補機停止</p> <ul style="list-style-type: none"> 復水脱塩塔3塔目「停止」 復水ブースタポンプ1台目「切」, 「切ロック」 復水ポンプ1台目「切」, 「切ロック」 軸受冷却水ポンプ出口弁「調整開」 <ul style="list-style-type: none"> 軸受冷却水ポンプ1台目「切」 軸受冷却水ポンプ出口弁「閉」 低圧給水加熱器ドレンポンプ出口弁「閉」 低圧給水加熱器ドレンポンプ「切ロック」 低圧給水加熱器ドレンポンプシール水入口元弁「閉」 油清浄機抽水器入口弁「閉」 循環水ポンプ1台目停止 	<p>中央制御室</p> <p>中央制御室 現場 T/B17.8m</p> <p>現場 T/B 10.3m</p> <p>現場 R/B 24.8m 現場 T/B 2.8m</p> <p>中央制御室</p> <p>現場 T/B 2.8m</p> <p>中央制御室</p> <p>現場 T/B 2.8m 中央制御室</p> <p>現場 T/B 2.8m 中央制御室 現場 T/B 2.8mほか</p>	<p>-</p> <p>財産保護のための操作のため 対象外</p> <p>-</p> <p>財産保護のための操作のため 対象外</p> <p>財産保護のための操作のため 対象外</p>
高温停止操作	<p>制御用制御棒全挿入</p> <p>P-6ブロック解除 (自動復帰) 確認</p> <ul style="list-style-type: none"> NS31B「バイパス」 NS32B「バイパス」 SR中性子束高原子炉トリップ設定値未滿確認 NS31B「ノーマル」 NS32B「ノーマル」 炉停止時中性子束高警報ブロック&リセット(I)「リセット」 炉停止時中性子束高警報ブロック&リセット(II)「リセット」 中性子束記録計切替「出力領域」→「中性子源領域」 	<p>中央制御室</p>	<p>-</p>

第別紙2-3表 プラント停止時の運転操作 (6/11)

分類	操作項目	手順書要求 操作場所	備考
高温停止操作 (つづき)	ほう素濃度調整 ・ほう酸ポンプエッチング水通水・停止 ・ほう酸ポンプ「切」 ・ほう酸注入タンク循環ライン入口止め弁「閉」 ・ほう酸タンク循環ライン流量調節操作出力値調整 ・ほう酸ポンプ速度選択「高速」 ・ほう酸ポンプ「入」 ・原子炉補給水制御「切」 ・緊急ほう酸注入弁「開」	現場 A/B17.8m	財産保護のための操作のため 対象外
	ほう酸注入完了後 ・ほう酸ポンプエッチング水通水・停止 ・緊急ほう酸注入弁「閉」 ・ほう酸ポンプ「切」 ・ほう酸注入タンク循環ライン入口止め弁「開」 ・ほう酸タンク循環ライン流量調節「閉」 ・ほう酸ポンプ速度選択「低速」 ・ほう酸ポンプ「入」	現場 A/B17.8m	財産保護のための操作のため 対象外
	・緊急ほう酸注入ライン洗弁「調整開」、「閉」	現場 A/B17.8m	財産保護のための操作のため 対象外
	・ほう素濃度設定変更 ・原子炉補給水制御「入」	中央制御室	—
	加圧器気相部バーンジ停止 ・サンブル冷却器下流減圧棒「閉」 ・加圧器気相部サンプリングラインC/V内側隔離弁「閉」 ・加圧器液相部サンプリングラインC/V内側隔離弁「開許可」 ・加圧器液相部サンプリングラインC/V内側隔離弁「開」 ・サンブル冷却器下流減圧棒「調整開」 ・サンブル冷却器下流減圧棒「閉」 ・加圧器気相部バーンジライン絞り弁「閉」 ・サンブル冷却器下流減圧棒出口止め弁「開」 ・サンブル冷却器下流減圧棒「調整開」 ・加圧器液相部サンプリングラインC/V内側隔離弁「閉」	現場 試料採取室	財産保護のための操作のため 対象外
	・加圧器液相部サンプリングラインC/V内側隔離弁「閉」	中央制御室	—
	・サンブル冷却器側サンブルフード入口弁「閉」	現場 試料採取室	財産保護のための操作のため 対象外
	高温停止状態確認 冷却材陽イオン脱塩塔通水流量の増加 冷却材陽イオン脱塩塔通水流量調節弁「全閉」 ・冷却材陽イオン脱塩塔入口弁「開」 ・冷却材陽イオン脱塩塔通水流量絞り弁「調整開」	中央制御室	—
	陽イオンデミ通水	現場 A/B17.8m	財産保護のための操作のため 対象外

第別紙2-3表 プラント停止時の運転操作 (7/11)

分類	操作項目	手順書要求 操作場所	備考
1次冷却系降溫, 降圧準備	加圧器ミキシング停止 ・加圧器圧力制御モード選択「通常」 抽出オリフィス1本停止 ・充てんライン流量制御「HAND」 ・抽出ライン非再生クーラ出口圧力制御設定値調整 ・抽出オリフィス出口C/V内側隔離弁「閉」 ・充てんライン流量制御操作出力値調整 ・抽出ライン非再生クーラ出口圧力制御設定値調整 ・ 冷却材陽イオン脱塩器通水流量絞り弁「調整開」	中央制御室	-
1次冷却系降溫, 降圧	制御用制御棒各バンク引抜 (5ステップまで) ・制御棒制御モード選択「CBA」 ・制御棒「引抜」 ・制御棒制御モード選択「CBB」 ・制御棒「引抜」 ・制御棒制御モード選択「CBC」 ・制御棒「引抜」 ・制御棒制御モード選択「CBD」 ・制御棒「引抜」 加圧器アウトサージ操作, 加圧器スプレイ弁開許可 ・加圧器圧力制御「HAND」 ・加圧器後備ヒータ「入」 ・加圧器圧力制御出力値調整 ・加圧器制御ヒータ「切ロック」 ・加圧器スプレイ弁「開許可」 ・タービンバイパス弁による1次冷却系降溫 ・主蒸気タービン圧力制御「HAND」 「調整開」 ・タービンバイパスイスタントロック(A) (B) 「バイパス」 加圧器スプレイ弁による1次冷却系降壓 加圧器水位上昇操作 ・加圧器スプレイ弁制御操作出力値調整 ・充てんライン流量制御操作出力値調整 ・加圧器基礎水位制御設定値変更 ・充てんライン流量制御「AUTO」	現場 A/B17, 8m	財産保護のための操作のため 対象外
ECCSブロックおよびCMF 除外	ECCS 作動ブロック ・加圧器ECCS作動信号ブロック&リセット(I),(II),(III),(IV) 「ブロック」 ・MSラインECCS作動信号ブロック&リセット(I),(II),(III),(IV) 「ブロック」 CMF 除外 ・CMF 対策盤バイパス「除外」	中央制御室	-
抽出オリフィス追加	抽出オリフィス追加 ・抽出ライン非再生クーラ出口温度制御「HAND」, 操作出力値調整 ・抽出オリフィス出口C/V内側隔離弁「開」 ・抽出ライン非再生クーラ出口温度制御「AUTO」		
蓄圧タンク隔離	蓄圧タンク隔離 ・蓄圧タンク出口弁「閉ロック」		

第別紙2-3表 プラント停止時の運転操作 (8/11)

分類	操作項目	手順書要求 操作場所	備考
抽出ラインの冷却	抽出ラインの冷却 ・非再生クローラ出口温度プログラムモード選択「降溫」 ・非再生クローラ出口温度プログラム「入」	中央制御室	—
	余熱除去系使用準備 ・B(A) - 原子炉補機冷却海水ポンプ出口弁「微開」 ・B(A) - 原子炉補機冷却海水ポンプ「入」 ・B(A) - 原子炉補機冷却海水ポンプ出口弁「開」	循環水ポンプ建屋 中央制御室 循環水ポンプ建屋	財産保護のための操作のため 対象外 — 財産保護のための操作のため 対象外
低溫過加圧防護事前処置	原子炉補機冷却水ポンプ追加起動 (2台→3台) ・B(A) - 原子炉補機冷却水ポンプ「入」 余熱除去冷却器冷却水通水 ・A - 余熱除去冷却器補機冷却水出口弁「開」	中央制御室	—
	原子炉補機冷却水ポンプ追加起動 (3台→4台) ・D(C) - 原子炉補機冷却海水ポンプ出口弁「微開」 ・D(C) - 原子炉補機冷却海水ポンプ「入」 ・D(C) - 原子炉補機冷却海水ポンプ出口弁「開」	循環水ポンプ建屋 中央制御室 循環水ポンプ建屋	財産保護のための操作のため 対象外 — 財産保護のための操作のため 対象外
	原子炉補機冷却水ポンプ追加起動 (3台→4台) ・D(C) - 原子炉補機冷却水ポンプ「入」 余熱除去冷却器冷却水通水 ・B - 余熱除去冷却器補機冷却水出口弁「開」	中央制御室	—
	・B, D(A, C) - 原子炉補機冷却海水ポンプ電解液供給元弁「開」 ・B, D(A, C) - 原子炉補機冷却海水ポンプ出口ライン海水電解液注入流量調整 ・海水電解装置整流器出力電流調整	循環水ポンプ建屋	財産保護のための操作のため 対象外
	低溫過加圧防護事前処置 ・高圧注入ポンプ「切ロック」	現場 A/B10, 3m	緊急性を要しない操作のため 対象外
	1次冷却系温度, 圧力保持 ・加圧器スプレイ弁制御機作出力値調整 ・主蒸気タイライン圧力制御機作出力値調整	中央制御室	—
	A - 余熱除去系統加圧 ・A - 余熱除去ポンプ「切ロック」 ・A - 余熱除去ポンプ入口C/V内側隔離弁電源投入	現場 A/B10, 3m	緊急性を要しない操作のため 対象外
	・A - 余熱除去ポンプRWS P / 再循環ポンプ側入口弁「開」 ・余熱除去AラインC/V外側隔離弁「閉」 ・低圧抽出Aライン弁「開」 ・A - 余熱除去ポンプミニフロー弁「強制開」 ・低圧抽出ライン流量調節機作出力値調整 ・低圧抽出Aライン弁「閉」	中央制御室	—
	・A - 余熱除去ポンプ入口C/V内側隔離弁「開」 ・余熱除去Aライン入口止め弁「開」 ・A - 余熱除去冷却器出口流量調節機作出力値「下限」	中央制御室	—
	B - 余熱除去系統加圧 ・B - 余熱除去ポンプ「切ロック」 ・B - 余熱除去ポンプ入口C/V内側隔離弁電源投入	現場 A/B10, 3m	緊急性を要しない操作のため 対象外

第別紙2-3表 プラント停止時の運転操作 (9/11)

分類	操作項目	手順書要求 操作場所	備考
余熱除去系加圧 (つづき)	<ul style="list-style-type: none"> ・B-余熱除去ポンプRWS/P/再循環サンポン側入口弁「閉」 ・余熱除去BラインC/V外側隔離弁「閉」 ・低圧抽出Bライン弁「開」 ・B-余熱除去ポンプミニフロー弁「強制開」 ・低圧抽出ライン流量調節操作出力値調整 ・低圧抽出Bライン弁「閉」 ・B-余熱除去ポンプ入口H/C/V内側隔離弁「開」 ・余熱除去Bライン入口止め弁「開」 ・B-余熱除去冷却器出口流量調節操作出力値「下限」 	中央制御室	-
余熱除去系ウォーミング	<p>A系統ウォーミング</p> <ul style="list-style-type: none"> ・A-余熱除去ポンプ「入」 ・A-余熱除去ポンプミニフロー弁「自動」 ・余熱除去AラインC/V外側隔離弁「開」 ・抽出ライン非再生クーラ出口圧力制御「HAND」 ・低圧抽出Aライン弁「開」 ・低圧抽出ライン流量調節, 抽出ライン非再生クーラ出口圧力制御操作出力値調整 ・C, B, A-抽出オリフィス出口C/V内側隔離弁「閉」 ・充てんライン流量制御操作出力値調整 ・余熱除去Aラインウォーミング指令「許可」 ・余熱除去Aラインウォーミングプログラム運転「起動」 ・余熱除去Aラインウォーミング指令「除外」 ・低圧抽出ライン流量調節, 抽出ライン非再生クーラ出口圧力制御操作出力値調整 ・充てんライン流量制御操作出力値調整 <p>B系統ウォーミング</p> <ul style="list-style-type: none"> ・B-余熱除去ポンプ「入」 ・B-余熱除去ポンプミニフロー弁「自動」 ・余熱除去BラインC/V外側隔離弁「開」 ・余熱除去Bラインウォーミング指令「許可」 ・余熱除去Bラインウォーミングプログラム運転「起動」 ・余熱除去Bラインウォーミング指令「除外」 ・低圧抽出ライン流量調節, 抽出ライン非再生クーラ出口圧力制御操作出力値調整 ・充てんライン流量制御操作出力値調整 		
加圧器気相消滅	<ul style="list-style-type: none"> ・充てんライン流量制御操作出力値調整 ・加圧器スプレイ弁制御操作出力値調整 ・抽出ライン非再生クーラ出口圧力制御操作出力値調整 ・充てんライン流量制御操作出力値調整 ・加圧器後備ヒータ「切ロック」 ・抽出モード選択「通常」→「低圧」 ・抽出ライン非再生冷却器出口圧力制御「AUTO」 ・加圧器スプレイ弁制御操作出力値調整 		

第別紙2-3表 プラント停止時の運転操作(10/11)

分類	操作項目	手順書要求 操作場所	備考
加圧器気相バージ停止	加圧器気相バージ停止 <ul style="list-style-type: none"> ・サンブル冷却器下流減圧棒「閉」 ・加圧器気相部サンプリングラインC/V内側隔離弁「閉」 	現場 試料採取室	財産保護のための操作のため 対象外
	バーライン復旧および押し出し <ul style="list-style-type: none"> ・加圧器気相部サンプリングラインC/V内側隔離弁「閉」 ・加圧器液相部サンプリングラインC/V内側隔離弁「閉許可」 	中央制御室	—
	<ul style="list-style-type: none"> ・加圧器液相部サンプリングラインC/V内側隔離弁「閉」 ・サンブル冷却器下流減圧棒「調整開」→「閉」 ・加圧器気相部バーライン絞り弁「閉」 ・サンブル冷却器下流減圧棒出口止め弁「閉」 ・サンブル冷却器下流減圧棒「調整開」 ・加圧器液相部サンプリングラインC/V内側隔離弁「閉」 ・加圧器液相部サンプリングラインC/V内側隔離弁「閉」 ・サンブル冷却器側サンブルフロード入口弁「閉」 	現場 試料採取室	財産保護のための操作のため 対象外
	タービンバイパス弁→余熱除去系負荷切替 <ul style="list-style-type: none"> ・主蒸気タイライン圧力制御操作出力値調整 ・余熱除去冷却器出口流量調節操作出力値調整 ・復水器スプレイ弁「自動」 ・タービンバイパスラインローック(A)(B)「オフ」 	中央制御室	—
	1次冷却系降温再開 工安系補機の電源開放 余熱除去冷却器出口流量調節操作出力値調整 蓄圧タンク出口弁電源開放	現場 試料採取室	財産保護のための操作のため 対象外
最大浄化流量の確保	冷却材混床式脱塩塔2塔通水 <ul style="list-style-type: none"> ・冷却材混床式脱塩塔出口弁「開」 ・冷却材混床式脱塩塔入口弁「開」 ・冷却材陽イオン脱塩塔通水流量絞り弁「開」 ・体積制御タンク入口スプレイライン連絡弁「開」 充てんポンプ追加起動(1台→2台) <ul style="list-style-type: none"> ・充てんポンプ「入」 ・充てんライン流量制御操作出力値調整 ・抽出ライン非再生クローラ出口圧力制御設定値調整 	現場 A/B 10.3m	財産保護のための操作のため 対象外
過圧防護モード切替	過圧防護モード切替 <ul style="list-style-type: none"> ・パームシンプ表示灯「B-過圧防護設備低圧モード選択可」点灯確認 ・過圧防護設備モード選択(B)「低圧」 ・パームシンプ表示灯「A-過圧防護設備低圧モード選択可」点灯確認 ・過圧防護設備モード選択(A)「低圧」 	現場 A/B 17.8m	財産保護のための操作のため 対象外
モード5到達	モード5到達 <ul style="list-style-type: none"> ・格納容器スプレイポンプ「切ロック」 ・よう素除去薬品タンク注入A, Bライン止め弁「閉ロック」 ・格納容器スプレイ冷却器出口C/V外側隔離弁「閉ロック」 	中央制御室	—
1次冷却系温度80℃到達	1次冷却系温度80℃到達 <ul style="list-style-type: none"> ・余熱除去冷却器出口流量調節操作出力値調整 ・体積制御タンク水位制御設定値調整 		

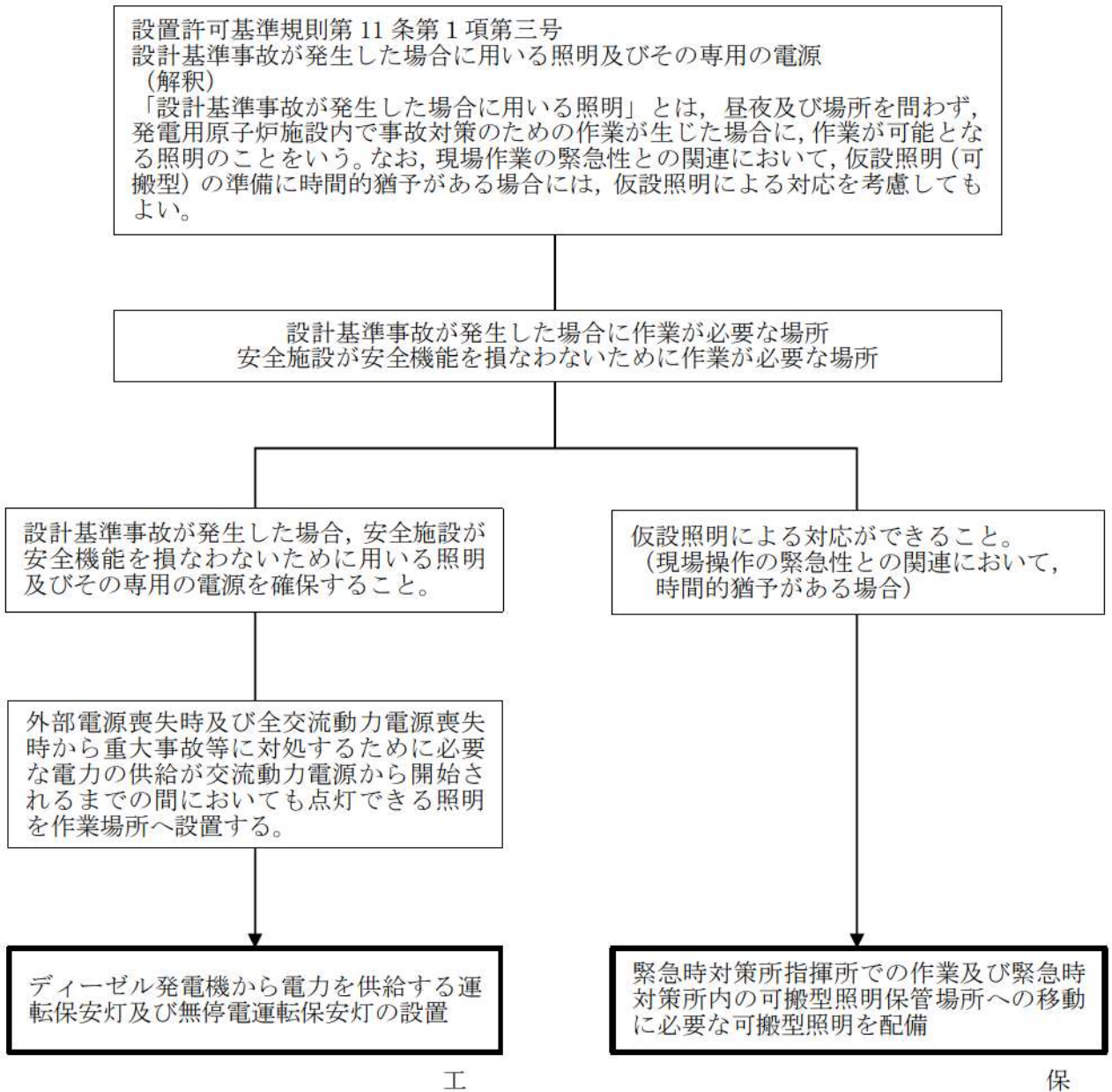
第別紙2-3表 プラント停止時の運転操作(11/11)

分類	操作項目	手順書要求 操作場所	備考
主蒸気隔離	主蒸気隔離 ・主蒸気バイパス隔離弁開度調節操作出力値調整 ・主蒸気隔離弁「閉」 ・主蒸気隔離弁制御用空気供給弁「閉」 ・主蒸気隔離弁(Aトレン)電源開放 ・主蒸気隔離弁(Bトレン)電源開放 ・主蒸気バイパス隔離弁制御用空気供給弁「閉」 ・主蒸気バイパス隔離弁(Aトレン)電源開放 ・主蒸気バイパス隔離弁(Bトレン)電源開放 ・主蒸気隔離弁増し締め ・主蒸気サンプリング弁「閉」 ・主蒸気止め弁上流トレントラップバイパス弁「開」	中央制御室 現場 R/B33.1m 現場 A/B 10.3m 現場 R/B 33.1m 現場 A/B 10.3m 現場 R/B 36.3m 現場 T/B17.8m	-
補助給水ポンプ付機除外	補助給水ポンプ付機除外 ・補助給水隔離弁「閉ロック」 ・タービン動補助給水ポンプ駆動蒸気B, C主蒸気ライン元弁「閉ロック」 ・タービン動補助給水ポンプ駆動蒸気入口弁A, B「閉ロック」 ・タービン動補助給水ポンプ非常用油ポンプ「閉ロック」 ・タービン動補助給水ポンプ補助油ポンプ「閉ロック」 ・電動補助給水ポンプ「閉ロック」 ・電動補助給水ポンプ電源開放	中央制御室	-
		現場 A/B 10.3m	財産保護のための操作のため 対象外

泊發電所 3 号炉

技術的能力説明資料
安全避難通路等

11条 安全避難通路等



【後段規制との対応】

工：工認（基本設計方針，添付書類）

保：保安規定（下位文書含む）

核：核物質防護規定（下位文書含む）

【添付六，八への反映事項】

■：添付六，八に反映

□：当該条文に関係しない

（他条文での反映事項他）

運用、手順に係る対策等（設計基準）

設置許可基準 対象条文	対象項目	区分	運用対策等
	運転保安灯及び無停電運転保安灯の設置	運用・手順	—
		体制	—
		保守・点検	外観検査及び性能検査
		教育・訓練	作業用照明に係る保守管理に関する教育を行う。
第 11 条 安全避難通路等	可搬型照明の配備	運用・手順	<ul style="list-style-type: none"> ・ 緊急時対策所指揮所で用いる可搬型照明は、必要に時に迅速に使用できるよう、必要数及び保管場所を定める。 ・ 万一、作業用照明設置箇所以外での対応が必要になった時に迅速に使用できるよう、必要数及び保管場所を定める。 ・ 乾電池については、交換周期を定めて維持管理する。
		体制	—
		保守・点検	員数確認及び点灯確認
		教育・訓練	可搬型照明の使用に関する教育・訓練を行う。