

5・5 火災感知設備の耐震性について

5・5・1 耐震評価の範囲について

(1) 火災感知器の耐震評価に関する説明書

本設工認申請に伴い、追加設置する火災感知器、火災受信機盤に対して耐震評価を実施し「火災感知器の耐震評価に関する説明書」を添付している。

火災感知器については、既工認と同様、火災感知器の感知方式（煙感知方式、熱感知方式、炎感知方式）毎に最も多く採用している支持構造（取付パターン）を基本的な支持構造の構造計画に示し、それぞれの構造計画による取付場所のうち評価が最も厳しくなる場所（評価用加速度が最も大きい場所）の耐震評価結果を耐震計算書に記載している。

また、火災受信機盤については、中央制御室に新規に設置する火災受信機盤の構造計画及び耐震評価結果を記載している。

なお、上記以外の火災感知器及び火災受信機盤の耐震評価については、平成28年10月26日付け原規規発第1610261号にて認可された工事計画（以下「既工認」という。）から変更はない。

(2) 補足説明資料

本設工認申請対象の火災感知器及び火災受信機盤について、既工認の耐震評価との差異を説明する。

また、本設工認で追加設置する火災感知器の支持構造には、基本的な支持構造以外の支持構造もあることから、その構造計画を示すとともに、取付場所のうち評価が最も厳しくなる場所（評価用加速度が最も大きい場所）の耐震評価結果を記載している。

5・5・2 既工認の耐震評価との差異について

本設工認申請対象の火災感知器及び火災受信機盤の耐震評価について、既工認の耐震評価との差異を第5・5・1表に示す。

第 5・5・1 表 既工認の耐震評価との差異 (1/2) (火災感知器)

設備名称	差異有無	差異の補足説明
煙感知器 (アナログ) ①	有	応力評価モデル及び評価式、応力評価モデルの諸元は既工認の「煙感知器 (アナログ)」と差異なし。煙感知器 (アナログ) ①を追加設置することから、設計用地震力、設計用加速度及び評価用加速度については、追加設置する場所で最も大きいものを使用し、評価している。既工認の「煙感知器 (アナログ)」と差異なし。
熱感知器 (アナログ) ①	無	既工認の「熱感知器 (アナログ) ①」と差異なし。 (本設工認では既工認から変更なしと記載)
熱感知器 (アナログ) ②	無	既工認の「熱感知器 (アナログ) ②」と差異なし。 (本設工認では既工認から変更なしと記載)
熱感知器 (防爆) ①	有	新規の構造計画により設置するため、本設工認にて応力評価モデル及び評価式、応力評価モデルの諸元を設定。設計用地震力、設計用加速度及び評価用加速度については、新規設置する場所で最も大きいものを使用し、評価している。
熱感知器 (防爆) ②	無	既工認の「熱感知器 (防爆)」と差異なし。 (本設工認では既工認から変更なしと記載)
炎感知器①	有	応力評価モデル及び評価式、応力評価モデルの諸元は既工認の「炎感知器①」と差異なし。炎感知器①を追加設置することから、設計用地震力、設計用加速度及び評価用加速度については、追加設置する場所で最も大きいものを使用し、評価している。
炎感知器②	無	既工認の「炎感知器②」と差異なし。 (本設工認では既工認から変更なしと記載)

第 5-5-1 表 既工認の耐震評価との差異 (2/2) (火災受信機盤)

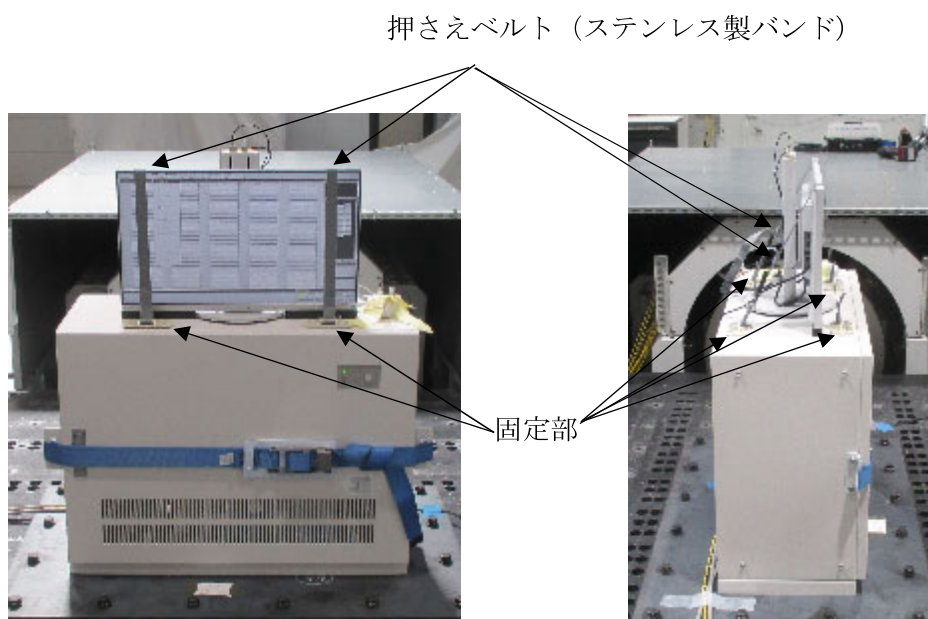
設備名称	差異有無	差異の補足説明
火災受信機盤 (自火報盤)	無	既工認の火災受信機盤①と差異なし。 (本設工認では既工認から変更なしと記載)
火災受信機盤 (総合操作盤)	有	新規の構造計画により設置するため、本設工認にて応力評価モデル及び評価式、応力評価モデルの諸元を設定。設計用地震力、設計用加速度及び評価用加速度については、追加設置する場所のものを使用し、評価している。
火災受信機盤 (消火設備用感知器監視用)	有	新規の構造計画により設置するため、本設工認にて応力評価モデル及び評価式、応力評価モデルの諸元を設定。設計用地震力、設計用加速度及び評価用加速度については、追加設置する場所のものを使用し、評価している。
火災受信機盤 (熱サーモカメラ等監視用)	無	既工認の火災受信機盤②と差異なし。 (本設工認では既工認から変更なしと記載)
火災受信機盤 (緊急時対策所自火報盤)	無	既工認の火災受信機盤③と差異なし。 (本設工認では既工認から変更なしと記載)

5-5-3 火災受信機盤 (総合操作盤)、火災受信機盤 (消火設備用感知器監視用) のモニター固定方法について

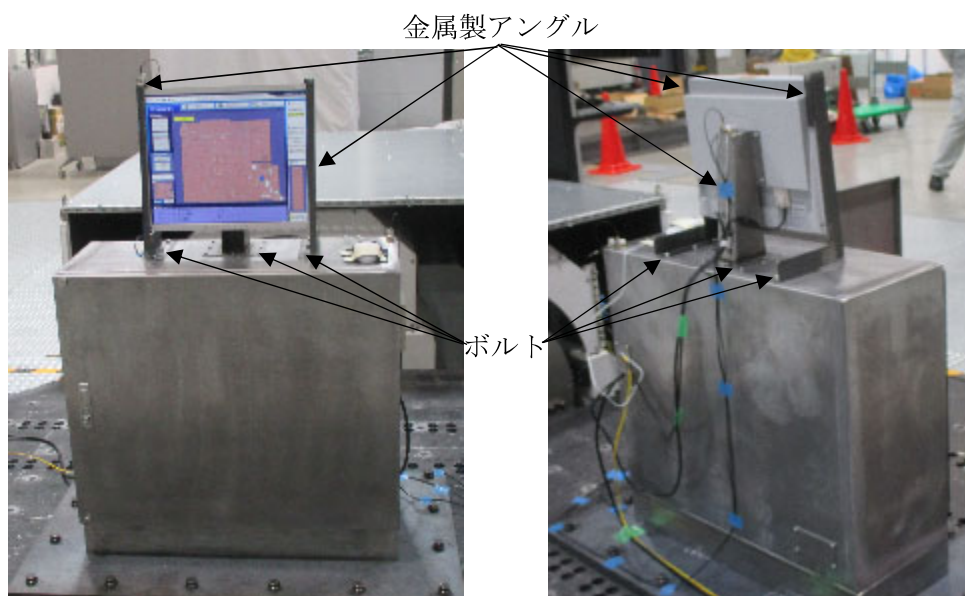
火災受信機盤 (総合操作盤)、火災受信機盤 (消火設備用感知器監視用) は、モニター及び制御ボックスで構成されており、モニターの固定方法について第 5-5-1 図及び第 5-5-2 図に示す。

火災受信機盤 (総合操作盤) のモニター固定方法は、モニターを押さえベルトにて固定しており、また、火災受信機盤 (消火設備用感知器監視用) のモニター固定方法は金属製アングル及びボルトにて固定している。

なお、火災受信機盤 (総合操作盤)、火災受信機盤 (消火設備用感知器監視用) のモニターについては、原子力発電所耐震設計技術指針 (JEAG4601-1987) の電気計装機器のうち、器具に大別され、モニター取付状態で加振試験を実施し、機能維持を確認している。機能維持評価結果については、M3-別添 1-2-2-26 に記載している。



第 5-5-1 図 火災受信機盤（総合監視盤）の設置イメージ



第 5-5-2 図 、火災受信機盤（消火設備用感知器監視用）の設置イメージ

5-5-4 火災感知器の鉛直方向からの取付構造について

火災感知器の鉛直方向からの取付構造について、参考 1 に示す。

5-5-5 特別な設置をする箇所の耐震性について

特別な設置をするグレーチングの火災感知器の耐震性の考え方について、参考 2 に示す。

5-5-6 火災感知器の支持構造計画について

本設工認の資料3「耐震性に関する説明書」別添1-1「火災防護設備の耐震計算の方針」第2-1表では、追加設置する火災感知器の基本的な支持構造の構造計画（第5-5-2表にて再掲）について示しており、基本的な支持構造以外の構造計画については第5-5-3表に示す。

また、第5-5-2表及び第5-5-3表の構造計画に記載する設備名称に対応する感知器等の名称（基本設計方針に記載している名称）を第5-5-4表に整理する。

基本的な支持構造以外の構造計画により追加設置する火災感知器の応力評価結果及び電氣的機能維持評価結果を第5-5-5表及び第5-5-6表に示す。

いずれにおいても応力発生値は許容値以下であり、評価用加速度は機能確認済加速度以下であることから、火災感知器は地震時及び地震後においても、基準地震動 S_s による地震力に対し耐震性を有することを確認した。

第5-5-2表 基本的な支持構造の火災感知器の構造計画（1/2）（本設工認の再掲）

設備名称	計画の概要		説明図
	主体構造	支持構造	
煙感知器 (アナログ)①	煙感知器 (天井支持型)	各火災感知器は、取付ボルトにて固定金具に取り付け、固定金具を基礎ボルトにより、建屋天井等のコンクリート躯体に据え付ける。	
熱感知器 (アナログ)①	熱感知器 (天井支持型)		

第5-5-2表 基本的な支持構造の火災感知器の構造計画 (2/2) (本設工認の再掲)

設備名称	計画の概要		説明図
	主体構造	支持構造	
熱感知器 (防爆)①	熱感知器 (天井支持型)	熱感知器 (防爆) ①は、取付ボルトにて固定金具に取り付け、固定金具を基礎ボルトにより、建屋天井等のコンクリート躯体に据え付ける。	
炎感知器①	炎感知器 (壁掛け型)	炎感知器①は、取付ボルトにて固定金具に取り付け、固定金具を基礎ボルトにより、建屋壁等のコンクリート躯体に据え付ける。	

第 5-5-3 表 基本的な支持構造以外の火災感知器の構造計画

No.	設備名称	計画の概要		説明図
		主体構造	支持構造	
1	煙感知器 (アナログ)⑩ 熱感知器 (アナログ)⑩	煙感知器 (天井支持型) 熱感知器 (天井支持型)	各火災感知器は、取付ボルトにて固定金具に取り付け、固定金具を溶接により、建屋躯体等の金属躯体に据え付ける。	
2	煙感知器 (アナログ)⑪ 熱感知器 (アナログ)⑪	煙感知器 (壁面支持型) 熱感知器 (壁面支持型)	各火災感知器は、取付ボルトにて固定金具に取り付け、固定金具を基礎ボルトにより、建屋壁等のコンクリート躯体に据え付ける。	
3	煙感知器 (防爆)⑩	煙感知器 (防爆) (天井支持型)	煙感知器 (防爆) ⑩ は、取付ボルトにて固定金具に取り付け、固定金具を基礎ボルトにより、建屋壁等のコンクリート躯体に据え付ける。	
4	煙感知器 (防爆)⑪	煙感知器 (防爆) (鋼材支持型)	煙感知器 (防爆) ⑪ は、取付ボルトにて固定金具に取り付け、固定金具を基礎ボルトにより、鋼材等に据え付ける。	

No.	設備名称	計画の概要		説明図
		主体構造	支持構造	
5	熱感知器 (防爆)⑩	熱感知器 (防爆) (壁面支持型)	熱感知器 (防爆) ⑩は、取付ボルトにて固定金具に取り付け、固定金具を基礎ボルトにより、建屋壁等のコンクリート躯体に据え付ける。	
6	熱感知器 (防爆)⑪	熱感知器 (防爆) (天井支持型)	熱感知器 (防爆) ⑪は、取付ボルトにて固定金具に取り付け、固定金具を溶接により、建屋躯体等の金属躯体に据え付ける。	
7	炎感知器⑩	炎感知器 (壁面支持型)	炎感知器⑩は、取付ボルトにて固定金具に取り付け、固定金具を溶接により、建屋躯体等の金属躯体に据え付ける。	
8	炎感知器⑪	炎感知器 (壁面支持型)	炎感知器⑪は、取付ボルトにて固定金具に取り付け、固定金具を溶接により、建屋躯体等の金属躯体に据え付ける。	

No.	設備名称	計画の概要		説明図
		主体構造	支持構造	
9	炎感知器⑫	炎感知器 (壁面支持型)	炎感知器⑫は、取付ボルトにて固定金具に取り付け、固定金具を基礎ボルトにより、建屋壁等のコンクリート躯体に据え付ける。	
10	炎感知器⑬	炎感知器 (天井支持型)	炎感知器⑬は、取付ボルトにて固定金具に取り付け、固定金具を基礎ボルトにより、建屋壁等のコンクリート躯体に据え付ける。	
11	炎感知器⑭	炎感知器 (天井支持型)	炎感知器⑭は、取付ボルトにて固定金具に取り付け、固定金具を溶接により、建屋躯体等の金属躯体に据え付ける。	

第 5-5-4 表 構造計画に示す設備名称に該当する感知器等の名称(1/2)

基本的な支持構造の火災感知器の構造計画 (第 5-5-2 表)		
No.	設備名称	感知器等の名称
1	煙感知器 (アナログ) ①	アナログ式の煙感知器
	熱感知器 (アナログ) ①	アナログ式の熱感知器 アナログ式の防水型の熱感知器
2	熱感知器 (防爆) ①	アナログ式でない防爆型の熱感知器
3	炎感知器①	アナログ式でない炎感知器

第 5-5-4 表 構造計画に示す設備名称に該当する感知器等の名称(2/2)

本設工認で追加設置する基本的な支持構造以外の構造計画 (第 5-5-3 表)		
No.	設備名称	感知器等の名称
1	煙感知器 (アナログ) ⑩	アナログ式の煙感知器
	熱感知器 (アナログ) ⑩	アナログ式の熱感知器
		アナログ式の防水型の熱感知器
2	煙感知器 (アナログ) ⑪	アナログ式の煙感知器
	熱感知器 (アナログ) ⑪	アナログ式の熱感知器
		アナログ式の防水型の熱感知器
3	煙感知器 (防爆) ⑩	アナログ式でない防爆型の煙感知器
4	煙感知器 (防爆) ⑪	アナログ式でない防爆型の煙感知器
5	熱感知器 (防爆) ⑩	アナログ式でない防爆型の熱感知器
6	熱感知器 (防爆) ⑪	アナログ式でない防爆型の煙感知器
7	炎感知器⑩	アナログ式でない炎感知器
8	炎感知器⑪	アナログ式でない炎感知器
9	炎感知器⑫	アナログ式でない炎感知器
10	炎感知器⑬	アナログ式でない炎感知器
11	炎感知器⑭	アナログ式でない炎感知器

第5・5・5表 基本的な支持構造以外の火災感知器の応力評価結果(1/4)

No.	設備名称	評価部位	応力分類	方向	発生値	許容値
1	煙感知器 (アナログ) ⑩ 熱感知器 (アナログ) ⑩	溶接部	せん断応力 (単位 MPa)	前後	1	72
				左右	1	72
			曲げ応力 (単位 MPa)	前後	7	126
				左右	3	126
			組合せ応力 (単位 MPa)	前後	8	126
				左右	4	126
2	煙感知器 (アナログ) ⑪ 熱感知器 (アナログ) ⑪	基礎ボルト	引張応力 (単位 MPa)	前後	27	210
				左右	33	210
			せん断応力 (単位 MPa)	前後	4	160
				左右	5	160
			組合せ応力 (単位 MPa)	前後	27	210
				左右	33	210
3	煙感知器 (防爆) ⑩	基礎ボルト	引張応力 (単位 MPa)	前後	1	180
				左右	1	180
			せん断応力 (単位 MPa)	前後	1	138
				左右	1	138
			組合せ応力 (単位 MPa)	前後	1	180
				左右	1	180

第 5-5-5 表 基本的な支持構造以外の火災感知器の応力評価結果(2/4)

No.	設備名称	評価部位	応力分類	方向	発生値	許容値
4	煙感知器 (防爆) ⑩	基礎ボルト	引張応力 (単位 MPa)	前後	3	210
				左右	3	210
			せん断応力 (単位 MPa)	前後	2	160
				左右	2	160
			組合せ応力 (単位 MPa)	前後	3	210
				左右	3	210
5	熱感知器 (防爆) ⑩	基礎ボルト	引張応力 (単位 MPa)	前後	10	207
				左右	10	207
			せん断応力 (単位 MPa)	前後	2	159
				左右	3	159
			組合せ応力 (単位 MPa)	前後	10	207
				左右	10	207
6	熱感知器 (防爆) ⑩	溶接部	せん断応力 (単位 MPa)	前後	1	72
				左右	1	72
			曲げ応力 (単位 MPa)	前後	16	126
				左右	3	126
			組合せ応力 (単位 MPa)	前後	17	126
				左右	4	126

第5・5・5表 基本的な支持構造以外の火災感知器の応力評価結果(3/4)

No.	設備名称	評価部位	応力分類	方向	発生値	許容値
7	炎感知器⑩	溶接部	引張応力 (単位 MPa)	前後	1	126
				左右	—	126
			せん断応力 (単位 MPa)	前後	1	72
				左右	1	72
			曲げ応力 (単位 MPa)	前後	1	126
				左右	2	126
組合せ応力 (単位 MPa)	前後	3	126			
	左右	3	126			
8	炎感知器⑪	基礎ボルト	引張応力 (単位 MPa)	前後	60	210
				左右	60	210
			せん断応力 (単位 MPa)	前後	5	161
				左右	5	161
			組合せ応力 (単位 MPa)	前後	60	210
				左右	60	210
9	炎感知器⑫	基礎ボルト	引張応力 (単位 MPa)	前後	6	210
				左右	6	210
			せん断応力 (単位 MPa)	前後	1	160
				左右	1	160
			組合せ応力 (単位 MPa)	前後	6	210
				左右	6	210

—：応力発生なし。

第5・5・5表 基本的な支持構造以外の火災感知器の応力評価結果(4/4)

No.	設備名称	評価部位	応力分類	方向	発生値	許容値
10	炎感知器⑬	基礎ボルト	引張応力	前後	28	207
			(単位 MPa)	左右	33	207
			せん断応力	前後	3	159
			(単位 MPa)	左右	3	159
			組合せ応力	前後	28	207
			(単位 MPa)	左右	33	207
11	炎感知器⑭	溶接部	せん断応力	前後	1	72
			(単位 MPa)	左右	1	72
			曲げ応力	前後	8	126
			(単位 MPa)	左右	4	126
			組合せ応力	前後	9	126
			(単位 MPa)	左右	5	126

第5-5-6表 火災感知器の電氣的機能維持評価結果

設備名称		機能確認済加速度との比較				詳細評価
		水平加速度 (G)		鉛直加速度 (G)		
		評価用 加速度	機能確認済 加速度	評価用 加速度	機能確認済 加速度	
火 災 感 知 器	煙感知器(アナログ)⑩	8.75	10.93	3.64	10.93	—
	煙感知器(アナログ)⑪	8.75	10.93	3.64	10.93	—
	熱感知器(アナログ)⑩	8.75	10.93	3.64	10.93	—
	熱感知器(アナログ)⑪	8.75	10.93	3.64	10.93	—
	煙感知器(防爆)⑩	8.75	10.49	3.64	10.98	—
	煙感知器(防爆)⑪	8.75	10.12	3.64	4.55	—
	熱感知器(防爆)⑩	8.75	10.93	3.64	10.93	—
	熱感知器(防爆)⑪	8.75	10.93	3.64	10.93	—
	炎感知器⑩	8.75	10.93	3.64	10.93	—
	炎感知器⑪	8.75	10.93	3.64	10.93	—
	炎感知器⑫	8.75	10.93	3.64	10.93	—
	炎感知器⑬	8.75	10.93	3.64	10.93	—
	炎感知器⑭	8.75	10.93	3.64	10.93	—

以 上

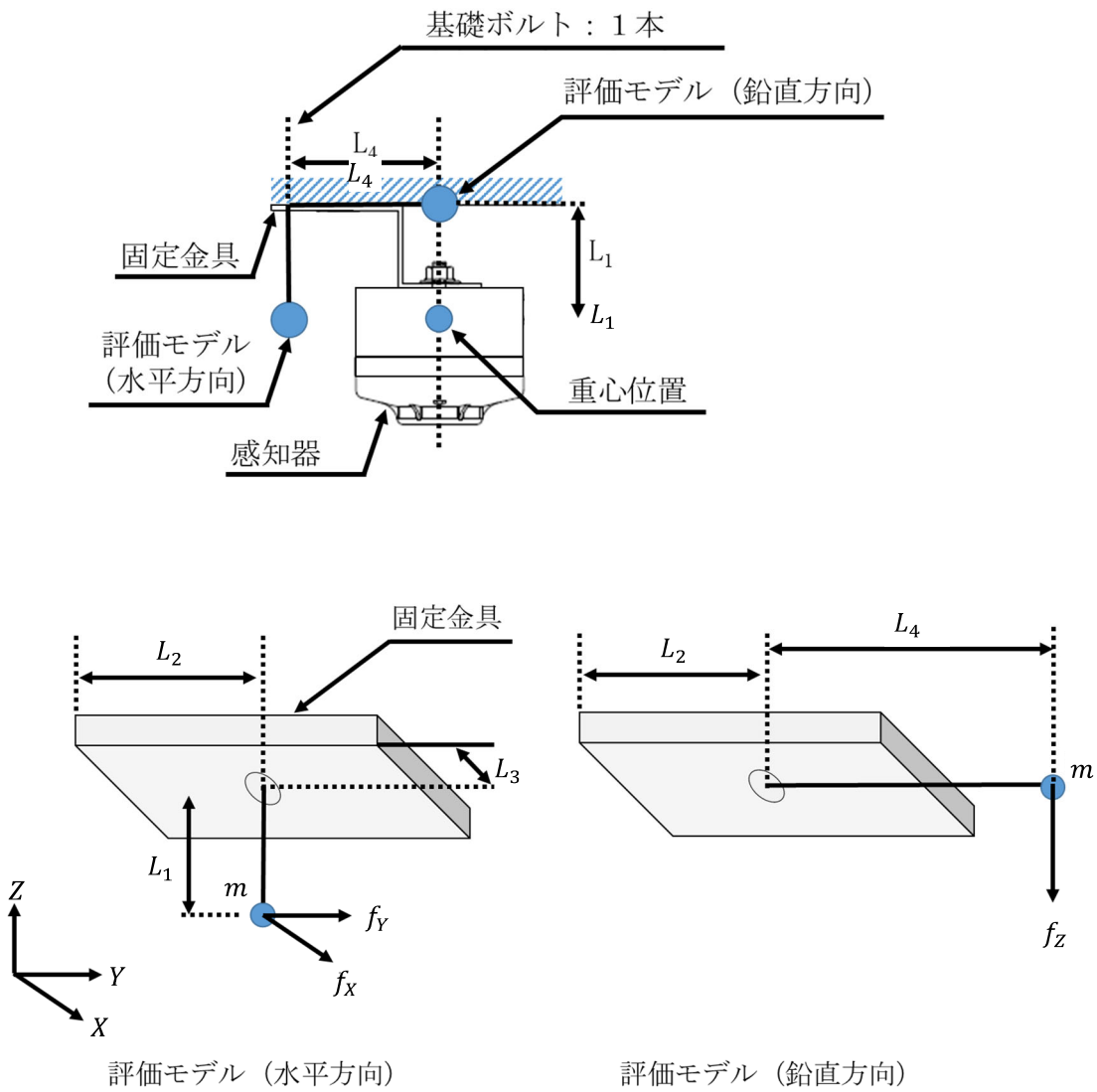
火災感知器の鉛直方向からの取付構造について

第5・5・7表 火災感知器の構造計画 (1/2)

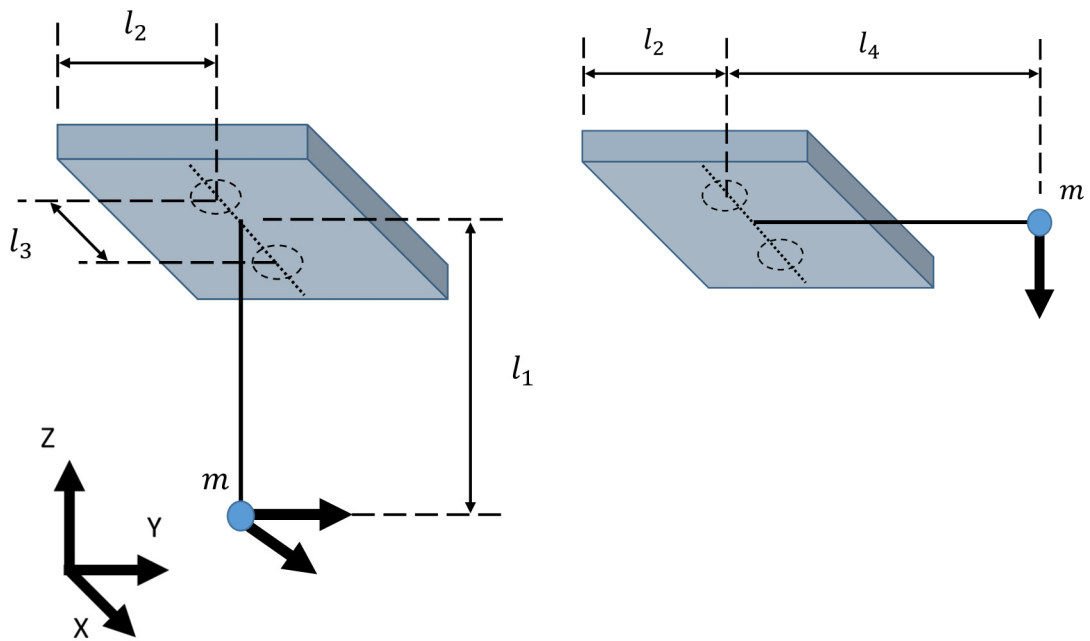
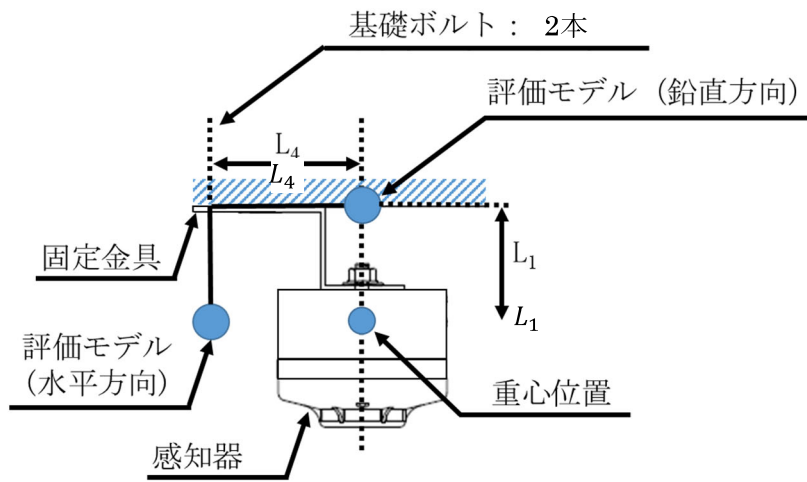
設備名称	計画の概要		説明図
	主体構造	支持構造	
煙感知器 (アナログ)① 熱感知器 (アナログ)①	煙感知器 (天井支持型) 熱感知器 (天井支持型)	各火災感知器は、取付ボルトにて固定金具に取り付け、固定金具を基礎ボルトにより、建屋天井等のコンクリート躯体に据え付ける。	
熱感知器 (防爆)①	熱感知器 (天井支持型)	熱感知器 (防爆) は、取付ボルトにて固定金具に取り付け、固定金具を基礎ボルトにより、建屋天井等のコンクリート躯体に据え付ける。	

第5・5・7表 火災感知器の構造計画 (2/2)

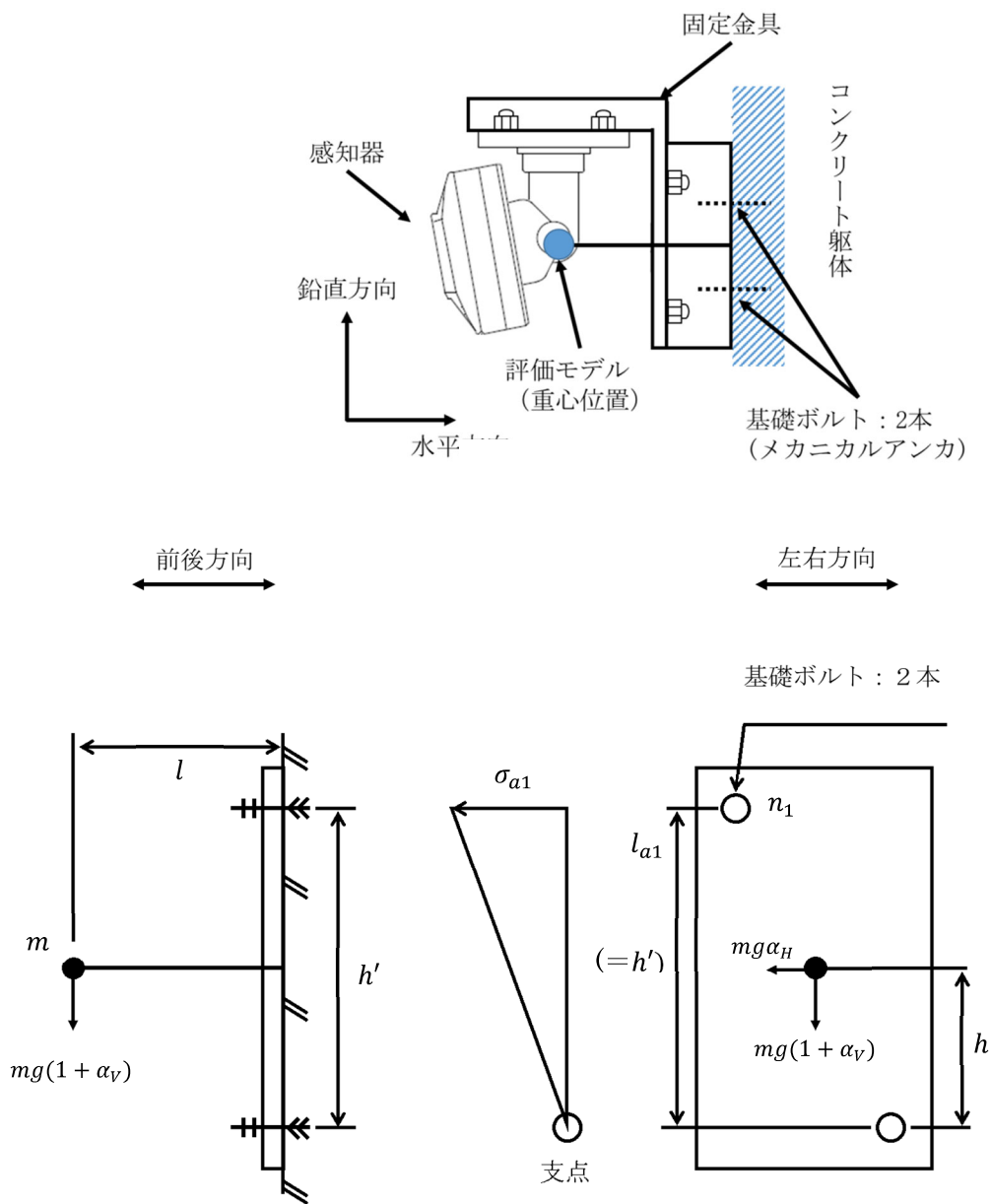
設備名称	計画の概要		説明図
	主体構造	支持構造	
炎感知器①	炎感知器 (壁掛け型)	炎感知器は、取付ボルトにて固定金具に取り付け、固定金具を基礎ボルトにより、建屋壁等のコンクリート躯体に据え付ける。	<p>感知器</p> <p>鉛直方向</p> <p>水平方向</p> <p>取付ボルト</p> <p>固定金具</p> <p>コンクリート躯体</p> <p>基礎ボルト (メカニカルアンカー)</p> <p>鉛直方向</p> <p>水平方向</p>



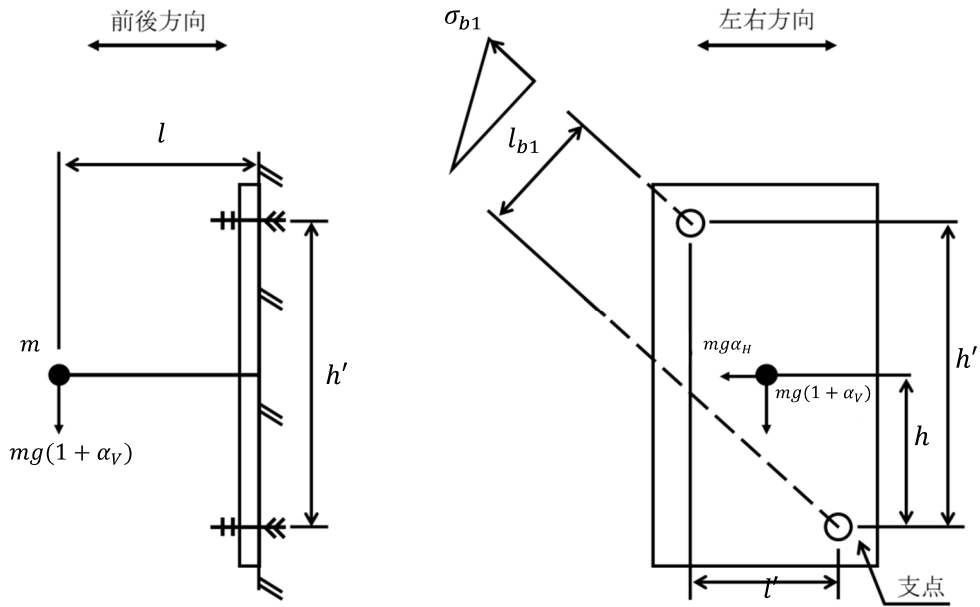
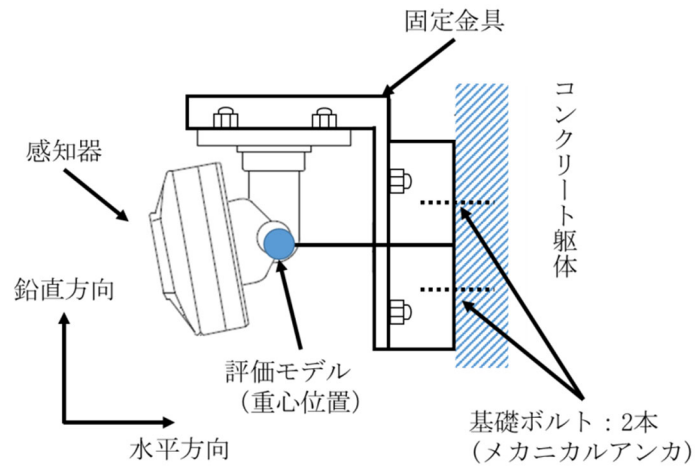
第5・5・3図 一点固定型（天井支持型）の応力評価モデル



第5・5・4図 二点固定型（天井支持型）の応力評価モデル



第5・5・5図 二点固定型（壁掛け型）の応力評価モデル（前後方向）



第5・5・6図 二点固定型（壁掛け型）の応力評価モデル（左右方向）

特別な設置をする箇所（グレーチング）の耐震性について

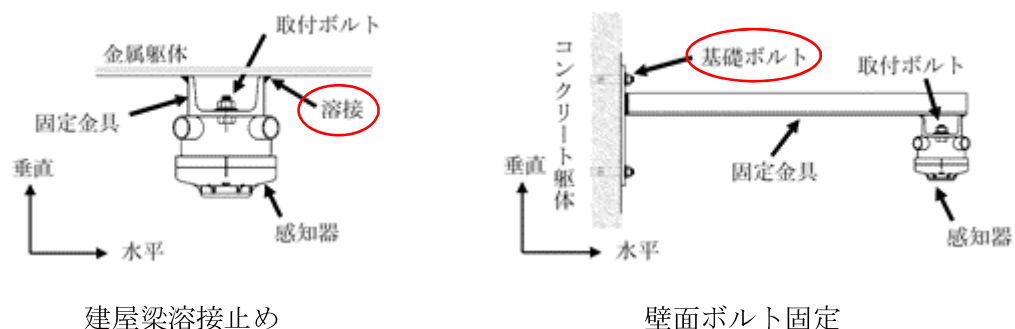
火災感知設備の耐震性の考え方（設計方針）は、設置許可添付書類八及び再稼働工認の基本設計方針「（2）火災の感知及び消火」に「火災感知設備及び消火設備は、地震時及び地震後においても、火災防護上重要な機器等の耐震クラス及び重大事故等対処施設の区分に応じて、機能を保持する設計とする。」と記載しており、火災感知器は当該設置場所における火災防護上重要な機器等と同等の耐震性を有する設計としている。

一方、「火災防護審査基準」の2.2.2の要求は、Sクラス機器である原子炉の火災防護対象機器の機能を失わせることがないように、火災感知設備の耐震性を確保することの要求であり、耐震BCクラスの機器に対して設置する火災感知設備については対象外としており、耐震BCクラス機器については、耐震区分に応じた耐震評価としている。

以上を踏まえ、特別な設置場所となるグレーチングの耐震設計の考え方を以下に記載する。

グレーチングに火災感知器を設置する場合、グレーチングの格子面に設置するのではなく、グレーチングを支持する建屋梁、壁面に設置する計画としている。これにより、火災感知器は、耐震Sクラスの火災防護上重要な機器等を支持する建屋と同等の耐震性を有する設計としており、各取付方法の耐震評価結果については、申請書の耐震性に関する説明書及び補足説明資料に記載している。

取付け方法の例（溶接止め、ボルト固定）を第5・5・6図に示す。



第5・5・6図 取付け方法の例

以上

5-6 本申請における基本設計方針を踏まえた設置許可添付書類八の記載の適正化について

「資料1 発電用原子炉の設置の許可との整合性に関する説明書」にて、本申請における設計及び工事計画認可申請（以下、本申請という。）が美浜発電所 発電用原子炉設置変更許可申請書（令和3年5月19日付け原規規発第2105195号までに許可された発電用原子炉設置変更許可申請書）の本文記載事項に整合していることを示しているが、添付書類八記載事項については、本申請における基本設計方針の記載事項を踏まえ、一部記載を適正化することが望ましい箇所があるため、今後の対応方針について説明するものである。

（1）設置許可添付書類八における記載適正化の内容

本申請の認可内容に基づく設置許可添付書類八の適正化内容を添付-1に例示する。

なお、設置許可添付書類八の記載の適正化は、設置許可申請書の本文記載事項に影響を及ぼすものではない。

（2）本申請に基づき設置許可添付書類八を適正化する妥当性

設置許可の本文では、「火災感知器は、環境条件や火災の性質を考慮して型式を選定し、固有の信号を発する異なる種類を組み合わせる設計とする。」という基本設計方針、添付書類八では設置場所や設置方法に関する設計方針の概要を記載し、本申請では火災感知器の設置場所や設置方法に関する詳細設計の方針を記載している。

また、設計及び工事計画の認可に当たっては、法第43条の3の9第3項において設置（変更）許可を受けたところによると定められており、本申請では、設置許可本文に記載している早期の火災感知を目的に異なる感知方式の火災感知器を設置するという基本設計方針に変更はないことから、設置許可添付書類八の一部記載を本申請による詳細設計の方針に合わせて適正化することは妥当である。

（3）今後の対応方針

設置許可添付書類八の該当箇所の記載については、今後、添付書類八を含む申請を行う際に、併せて記載の適正化を実施することとする。

以 上

設置許可申請書（本文）	設置許可申請書（添付書類八）該当事項	設置許可申請書（添付書類八）適正化版	設計及び工事の計画 基本設計方針
<p>(c-3-1) 火災感知設備</p> <p>火災感知器は、環境条件や火災の性質を考慮して型式を選定し、固有の信号を発する異なる種類を組み合わせで設置する設計とする。</p>	<p>【設計基準対象施設に関する記載】</p> <p>1.5.1.3.1 火災感知設備</p> <p>1.5.1.3.1.1 火災感知器の環境条件等の考慮</p> <p>火災感知設備の火災感知器は、火災区域又は火災区画における放射線、取付面高さ、温度、湿度、空気流等の環境条件や、予想される火災の性質を考慮して設置する設計とする。</p> <p>1.5.1.3.1.2 固有の信号を発する異なる火災感知器の設置</p> <p>火災感知設備の火災感知器は、「1.5.1.3.1.1 火災感知器の環境条件等の考慮」の環境条件等や火災感知器を設置する火災区域又は火災区画の安全機能を有する機器の種類に応じて予想される火災の性質を考慮し、火災を早期に感知できるよう、固有の信号を発するアナログ式の煙感知器、アナログ式の熱感知器、アナログ式でないが、炎が発する赤外線又は紫外線を感知するため、煙や熱が感知器に到達する時間遅れがなく、火災の早期感知に優位性がある炎感知器から異なる種類の感知器を組み合わせで設置する設計とする。</p>	<p>【設計基準対象施設に関する記載】</p> <p>1.5.1.3.1 火災感知設備</p> <p>1.5.1.3.1.1 火災感知器の環境条件等の考慮</p> <p>火災感知設備の火災感知器は、火災区域又は火災区画における放射線、取付面高さ、温度、湿度、空気流等の環境条件や、予想される火災の性質を考慮して設置する設計とする。</p> <p>1.5.1.3.1.2 固有の信号を発する異なる火災感知器の設置</p> <p>火災感知設備の火災感知器は、「1.5.1.3.1.1 火災感知器の環境条件等の考慮」の環境条件等や火災感知器を設置する火災区域又は火災区画の安全機能を有する機器の種類に応じて予想される火災の性質を考慮し、火災を早期に感知できるよう、固有の信号を発するアナログ式の煙感知器、アナログ式の熱感知器、アナログ式でないが、炎が発する赤外線又は紫外線を感知するため、煙や熱が感知器に到達する時間遅れがなく、火災の早期感知に優位性がある炎感知器から異なる種類の感知器を組み合わせで設置する設計とする。</p>	<p>1. 1. 2 火災の感知及び消火</p> <p>(1) 火災感知設備</p> <p>火災感知設備として、火災感知器（「3号機設備」、「1・2・3号機共用、1号機に設置」（以下同じ。））及び火災受信機盤（「3号機設備」、「1・2・3号機共用、3号機に設置」（以下同じ。））を設置し、火災区域又は火災区画の火災に対し、火災を早期に感知する設計とする。</p> <p>a. 火災防護上重要な機器等又は重大事故等対処施設（所内常設直流電源設備（3系統目）及びその電路を除く。）を設置する火災区域又は火災区画の火災感知設備の設計</p> <p>(a) 火災感知器の選定、誤作動の防止及び組合せ</p> <p>火災感知設備のうち火災感知器は、火災区域又は火災区画における環境条件（放射線の影響、引火性気体の滞留のおそれ、風雨の影響、設備配置）を考慮し、使用可能な感知器及び感知器と同等の機能を有する機器（以下「検出装置」という。）を選定の上、それぞれの感知器及び検出装置（以下「感知器等」という。）について誤作動を防止するための方策を検討し、その中から設置場所ごとに異なる感知方式の感知器等の組合せを選択する方針とする。</p> <p>感知器には、アナログ式の煙感知器、アナログ式の熱感知器、炎が発する赤外線又は紫外線を感知するため、煙や熱が感知器に到達する時間遅れがなく、火災の早期感知に優位性があるアナログ式でない炎感知器に加え、広範囲の空間監視に適したアナログ式でない煙感知器（光電分離型）、放射線量が高い場所で使用可能なアナログ式でない熱感知器（スポット型又は差動分布型、以下、注記なき場合はスポット型を示す。）、風雨の影響による感知器等の不動作や故障が想定される屋外の火災感知に適したアナログ式の防水型の熱感知器、引火性気体が滞留するおそれがある場所で使用可能なアナログ式でない防爆型の煙感知器及びアナログ式でない防爆型の熱感知器を選定する設計とする。</p> <p>また、検出装置には、アナログ式の煙感知器と同等の機能を有する検出装置として放射線量が高い場所で使用可能な空気吸引式の煙検出装置、アナログ式の熱感知器と同等の機能を有する検出装置として引火性気体が滞留するおそれがある場所で使用可能なアナログ式でない防爆型の熱検出装置、長距離にわたってケーブルが敷設される場所の火災感知に適した光ファイバー式熱検出装置及び風雨の影響による感知器等の不動作や故障が想定される屋外</p>

設置許可申請書（本文）	設置許可申請書（添付書類八）該当事項	設置許可申請書（添付書類八）適正化版	設計及び工事の計画 基本設計方針
	<p>なお、アナログ式の火災感知器は、平常時の状況（温度、煙の濃度）を監視し、かつ火災現象（急激な温度や煙の濃度の上昇）を把握することができる設計とする。</p> <p>アナログ式の煙感知器は蒸気等が充満する場所には設置せず、アナログ式の熱感知器は作動温度を周囲温度より高い温度で作動するものを選定することで、誤作動を防止する設計とする。</p> <p>アナログ式でない炎感知器には、赤外線を感知する方式と紫外線を感知する方式の2種類があるが、炎特有の性質を検出することで誤作動が少ない赤外線方式を採用する。アナログ式でない炎感知器の誤作動を防止するため、屋内に設置する場合は、外光が当たらず、高温物体が近傍にない箇所に設置することとし、屋外に設置する場合は、視野角への影響を考慮した太陽光の影響を防ぐ遮光板の設置や防水型を採用する設計とする。</p>	<p>なお、アナログ式の火災感知器は、平常時の状況（温度、煙の濃度）を監視し、かつ火災現象（急激な温度や煙の濃度上昇）を把握することができる設計とする。</p> <p>アナログ式の煙感知器は蒸気等が充満する場所には設置せず、アナログ式の熱感知器は作動温度を周囲温度より高い温度で作動するものを選定することで、誤作動を防止する設計とする。</p> <p>アナログ式でない炎感知器には、赤外線を感知する方式と紫外線を感知する方式の2種類があるが、炎特有の性質を検出することで誤作動が少ない赤外線方式を採用する。アナログ式でない炎感知器の誤作動を防止するため、屋内に設置する場合は、外光が当たらず、高温物体が近傍にない箇所に設置することとし、屋外に設置する場合は、視野角への影響を考慮した太陽光の影響を防ぐ遮光板の設置や防水型を採用する設計とする。</p>	<p>の火災感知に適した熱サーモカメラを選定し、アナログ式でない炎感知器と同等の機能を有する検出装置として風雨の影響による感知器等の不動作や故障が想定される屋外の火災感知に適したアナログ式でない防水型の炎検出装置及び引火性気体が滞留するおそれがある場所で使用可能なアナログ式でない防爆型の炎検出装置を選定する設計とする。</p> <p>感知器等は、誤作動を防止するため、平常時の状況（温度、煙の濃度）を監視し、かつ、火災現象（急激な温度や煙の濃度上昇）を把握することができるアナログ式の感知器を優先して使用することを基本とし、感知方式の特性及び設置場所における環境条件（温度（周辺設備からの影響を含む。）、煙の濃度（塵埃及び水蒸気の影響を含む。）、外光の影響）を考慮し、以下のとおり設計する。</p> <p>煙感知方式のアナログ式の煙感知器、アナログ式でない煙感知器（光電分離型）及びアナログ式でない防爆型の煙感知器は塵埃及び水蒸気の影響を受けない場所に設置し、空気吸引式の煙検出装置は配管の空気吸引口を塵埃を吸込みにくい場所に設置することで、誤作動を防止する設計とする。</p> <p>熱感知方式のアナログ式の熱感知器、アナログ式の防水型の熱感知器、アナログ式でない熱感知器、アナログ式でない防爆型の熱感知器、アナログ式でない防爆型の熱検出装置、光ファイバー式熱検出装置及び熱サーモカメラは、作動温度を周囲温度より高い温度で作動するものを選定し、誤作動を防止する設計とする。また、アナログ式でない熱感知器（差動分布型）は、加熱源となる設備の近傍等、急激な温度変化がない場所に設置することで、誤作動を防止する設計とする。</p> <p>炎感知方式のアナログ式でない炎感知器、アナログ式でない防水型の炎検出装置及びアナログ式でない防爆型の炎検出装置は、赤外線を感知する方式と紫外線を感知する方式のうち、炎特有の性質を検出することで誤作動が少ない赤外線方式を採用し、外光が当たらず高温物体が近傍にない屋内の場所、あるいは遮光板を視野角に影響がないように設置し、太陽光の影響を防ぐことができる屋外の場所に設置することで、誤作動を防止する設計とする。</p> <p>感知器等の組合せについては、設置場所ごとに予想される火災の性質（急激な温度変化、煙の濃度の上昇、赤外線量の上昇）及び環境条件（放射線の影響、引火性気体の滞留のおそれ、風雨の影響、設備配置）を考慮し、火災を早期に感知できるよう、上記の方針で選定し、誤作動の防止を検討した感知器等の中から固有の信号を発する異なる感知方式の感知器等を選択する設計とする。各感知方式においては、感知器を検出装置より優先して選択するものとする。</p>

設置許可申請書（本文）	設置許可申請書（添付書類八）該当事項	設置許可申請書（添付書類八）適正化版	設計及び工事の計画 基本設計方針
	<p>ただし、(1)から(3)に示す火災区域又は火災区画は、上記とは異なる火災感知器を組み合わせて設置する設計とする。</p> <p>屋外エリアは、火災による煙は周囲に拡散し、煙感知器による火災感知は困難であることから、アナログ式の熱感知器とアナログ式でない炎感知器を選定する。</p> <p>放射線量が高い場所は、アナログ式の火災感知器の放射線の影響による故障が想定される。このため、火災感知器の故障を防止する観点から、アナログ式でない火災感知器を選定する。</p> <p>発火性又は引火性の雰囲気を形成するおそれのある場所は、火災感知器作動時の着火を防止するため、アナログ式でない防爆型の火災感知器を選定する。</p> <p>(1) 原子炉格納容器</p> <p>原子炉格納容器には、アナログ式の煙感知器とアナログ式の熱感知器を設置する設計とする。ただし、比較的線量の高い原子炉格納容器ループ室及び加圧器室の熱感知器は、放射線による火災感知器の故障を防止するため、アナログ式でないものとする。アナログ式でない熱感知器は、原子炉格納容器内の通常時の温度より高い温度で作動するものを選定することで、誤作動を防止する設計とする。</p> <p>なお、水素が発生するような事故を考慮して、アナログ式でない火災感知器は、念のため防爆型とする。</p> <p>(2) 燃料油貯蔵タンクエリア</p> <p>燃料油貯蔵タンクエリアは、タンク内部の燃料が気化することを考慮し、アナログ式でない防爆型の熱感知器とアナログ式でない防爆型の炎感知器を設置する設計とする。アナログ式でない防爆型の熱感知器は、燃料油貯蔵タンクの温度を有意に変動させる加熱源等を設置しないことで、誤作動を防止する設計とする。アナログ式でない防爆型の炎感知器は、外光があたらないタンク内に設置することで、誤作動を防止する設計とする。</p> <p>(3) 固体廃棄物貯蔵庫</p> <p>固体廃棄物貯蔵庫には、アナログ式の煙感知器とアナログ式の熱感知器を設置する設計とする。ただし、比較的線量の高い4一廃棄物庫のドラム缶貯蔵エリアの火災感知器は、放射線による火災感知器の故障を防止するため、アナログ式でないものとする。アナログ式でない煙感知器は、塵埃等を発生させる機器等を4一廃棄物庫に設置しないことで、誤作動を防止する設計とする。</p> <p>アナログ式でない熱感知器は、4一廃棄物庫のドラム缶貯蔵エリアの通常時の温度より高い温度で作動するものを選定することで、誤作動を防止する設計とする。</p>	<p>ただし、(1)から(3)に示す火災区域又は火災区画は、上記とは異なる火災感知器を組み合わせて設置する設計とする。</p> <p>屋外エリアは、火災による煙は周囲に拡散し、煙感知器による火災感知は困難であることから、アナログ式の熱感知器とアナログ式でない炎感知器を選定する。</p> <p>放射線量が高い場所は、アナログ式の火災感知器の放射線の影響による故障が想定される。このため、火災感知器の故障を防止する観点から、アナログ式でない火災感知器を選定する。</p> <p>発火性又は引火性の雰囲気を形成するおそれのある場所は、火災感知器作動時の着火を防止するため、アナログ式でない防爆型の火災感知器を選定する。</p> <p>(1) 原子炉格納容器</p> <p>原子炉格納容器には、アナログ式の煙感知器とアナログ式の熱感知器を設置する設計とする。ただし、原子炉格納容器ループ室、加圧器室、抽出水再生クーラ室及びインコアモニタチェス室のうち比較的線量の高い場所に設置する熱感知器は、放射線による火災感知器の故障を防止するため、アナログ式でないものとする。アナログ式でない熱感知器は、原子炉格納容器内の通常時の温度（約65℃以下）より高い温度で作動するものを選定することで、誤作動を防止する設計とする。</p> <p>なお、水素が発生するような事故を考慮して、アナログ式でない火災感知器は、念のため防爆型とする。</p> <p>(2) 燃料油貯蔵タンクエリア</p> <p>燃料油貯蔵タンクエリアは、タンク内部の燃料が気化することを考慮し、アナログ式でない防爆型の煙感知器とアナログ式でない防爆型の熱感知器を設置する設計とする。アナログ式でない防爆型の煙感知器は、塵埃及び水蒸気の影響を受けない場所に設置することで、誤作動を防止する設計とする。アナログ式でない防爆型の熱感知器は、燃料油貯蔵タンクの温度を有意に変動させる加熱源等を設置しないことで、誤作動を防止する設計とする。</p> <p>(4) 固体廃棄物貯蔵庫</p> <p>固体廃棄物貯蔵庫には、アナログ式の煙感知器とアナログ式の熱感知器を設置する設計とする。ただし、比較的線量の高い4一廃棄物庫のドラム缶貯蔵エリアの熱感知器は、放射線による火災感知器の故障を防止するため、アナログ式でないものとする。</p> <p>アナログ式でない熱感知器は、4一廃棄物庫のドラム缶貯蔵エリアの通常時の温度より高い温度で作動するものを選定することで、誤作動を防止する設計とする。</p>	

設置許可申請書（本文）	設置許可申請書（添付書類八）該当事項	設置許可申請書（添付書類八）適正化版	設計及び工事の計画 基本設計方針
	<p>廃樹脂タンク、廃樹脂貯蔵タンク及び廃樹脂供給タンクエリアは、以下に示すとおり火災感知器を設置しない設計とする。</p> <p>(4) 廃樹脂タンク、廃樹脂貯蔵タンク及び廃樹脂供給タンクエリア</p> <p>廃樹脂タンク、廃樹脂貯蔵タンク及び廃樹脂供給タンクは、金属製であること、タンク内に貯蔵する樹脂は水に浸かっており、廃樹脂タンク、廃樹脂貯蔵タンク及び廃樹脂供給タンクエリアは、可燃物を置かず発火源がない設計とすることから、火災が発生するおそれはない。</p> <p>したがって、廃樹脂タンク、廃樹脂貯蔵タンク及び廃樹脂供給タンクエリアには、火災感知器を設置しない設計とする。</p>	<p>廃樹脂タンク、廃樹脂貯蔵タンク及び廃樹脂供給タンクエリアは、以下に示すとおり火災感知器を設置しない設計とする。</p> <p>a. 廃樹脂タンク、廃樹脂貯蔵タンク及び廃樹脂供給タンクエリア</p> <p>廃樹脂タンク、廃樹脂貯蔵タンク及び廃樹脂供給タンクは、金属製であること、タンク内に貯蔵する樹脂は水に浸かっており、廃樹脂タンク、廃樹脂貯蔵タンク及び廃樹脂供給タンクエリアは、可燃物を置かず発火源がない設計とすることから、火災が発生するおそれはない。</p> <p>したがって、廃樹脂タンク、廃樹脂貯蔵タンク及び廃樹脂供給タンクエリアには、火災感知器を設置しない設計とする。</p>	<p>1. 1. 2 火災の感知及び消火</p> <p>ただし、廃樹脂タンク、廃樹脂貯蔵タンク又は廃樹脂供給タンク（1・2・3号機共用、3号機に設置）を設置する火災区画は、コンクリート壁で囲まれており、タンクは金属製であること、タンク内に貯蔵する樹脂は水に浸かっていること及び可燃物を置かず発火源がない設計とすることから、火災が発生するおそれはない。可燃物を置かない運用については、保安規定に定めて管理する。従って、火災感知設備及び消火設備を設置しない設計とする。</p> <p>(b) 火災感知器の設置方法</p> <p>上記の「(a) 火災感知器の選定、誤作動の防止及び組合せ」にて選択する感知器等をそれぞれ設置するに当たり、感知器については消防法施行規則第23条第4項に従い、検出装置については同項において求める火災区域内の感知器の網羅性及び火災報知設備の感知器及び発信機に係る技術上の規格を定める省令第12条から第18条までに定める感知性能と同等以上の方法により設置するとともに、誤作動を防止するための方策を講じる設計とする。また、感知器の設置方法については、火災の感知に支障がないことを確認した上で、以下のi. からiii. に掲げる方法についても適用する設計とする。</p> <p>i. 感知区域の面積が小さく、隣接感知区域に感知器があるときに、一定の範囲を限度として、感知器の設置を行わない方法</p> <p>ii. 感知器の設置面から換気口等の空気吹出し口までの鉛直距離が1m以上あるときに、感知器と空気吹出し口との水平距離が1.5mを下回る位置に感知器を設置する方法</p> <p>iii. 空気吹出し口から水平に空気が吹き出されているときに、その吹き出し方向と逆方向について、感知器と空気吹出し口との水平距離が1.5mを下回る位置に感知器を設置する方法</p> <p>ただし、設置場所における環境条件（取付面の高さ、障害物の有無、水蒸気の影響、取付場所）を考慮した場合、以下のイ. からニ. に該当する場所は、消防法施行規則第23条第4項に基づく条件を満足しないため、感知器等を火災防護審査基準2.2.1(1)②に定められた方法で設置することができない。</p> <p>また、感知器等の設置又は保守点検時における作業員の被ばくを考慮した場合、以下のホ. に該当する場所は、感知器等を火災防護</p>

設置許可申請書（本文）	設置許可申請書（添付書類八）該当事項	設置許可申請書（添付書類八）適正化版	設計及び工事の計画 基本設計方針
			<p>審査基準 2.2.1(1)②に定められた方法で設置することが適切ではない。</p> <p>イ. 取付面の高さが消防法施行規則第 23 条第 4 項で規定される高さ以上の場所</p> <p>ロ. 障害物等により有効に火災の発生を感知できない場所</p> <p>ハ. 水蒸気が多量に滞留する場所</p> <p>ニ. 感知器等を設置できる取付面がなく、有効に火災の発生を感知できない場所</p> <p>ホ. 放射線作業の計画段階において、感知器等の設置又は保守点検時における作業員の個人線量及び集団線量が、法令で定める線量限度を超過する又は発電所の 1 年間の集団線量を超過するおそれのある場所</p> <p>以上より、上記のイ. からホ. に該当する場所は、感知器等を消防法施行規則第 23 条第 4 項に基づき設置した場合と同等水準で感知できるよう設置することにより、設置場所において発生する火災を早期に感知できる設計とし、これができない場合は、火災区域又は火災区画において感知等を適切な場所に設置することにより、設置場所において発生する火災をもれなく確実に感知できる設計とする。</p> <p>消防法施行規則第 23 条第 4 項の適用対象ではない屋外は、火災防護上重要な機器等、重大事故等対処施設及び発火源となり得る設備を全体的に監視できるよう感知器等を設置する設計とする。</p> <p>また、消防法施行規則第 23 条第 4 項の適用対象ではないが、屋内に準ずる場所として、海水管トレンチは感知器を消防法施行規則第 23 条第 4 項に準じて設置する設計とし、燃料油貯蔵タンクは感知器等を油火災の早期感知に有効な取付場所に設置する設計とする。</p> <p>b. 上記 a. 項を除く火災区域又は火災区画の火災感知設備の設計</p> <p>火災感知設備のうち火災感知器は、火災区域又は火災区画における放射線、取付面高さ、温度、湿度、空気流の環境条件、予想される火災の性質（急激な温度変化、煙の濃度の上昇、赤外線量の上</p>

設置許可申請書（本文）	設置許可申請書（添付書類八）該当事項	設置許可申請書（添付書類八）適正化版	設計及び工事の計画 基本設計方針
	<p>1.5.1.3.1.3 火災受信機盤</p> <p>中央制御室に設置する火災受信機盤で、アナログ式の火災感知器、アナログ式でない火災感知器、アナログ式でない防爆型の火災感知器の作動状況を常時監視する設計とする。</p> <p>火災受信機盤は、火災感知設備を構成する火災感知器に応じて、以下の機能を有するよう設計する。</p> <p>(1) 作動したアナログ式の火災感知器を1つずつ特定することで、火災の発生場所を特定する機能</p> <p>(2) 作動したアナログ式でない火災感知器を1つずつ特定することで、火災の発生場所を特定する機能</p> <p>(3) 作動したアナログ式でない防爆型の火災感知器を1つずつ特定することで、火災の発生場所を特定する機能</p>	<p>1.5.1.3.1.3 火災受信機盤</p> <p>中央制御室に設置する火災受信機盤等で、火災感知器の作動状況を常時監視する設計とする。</p> <p>火災受信機盤等は、作動した火災感知器を1つずつ特定することで、火災の発生場所を特定する機能を有するよう設計する。</p>	<p>昇)を考慮し、火災を早期に感知できるよう、固有の信号を発するアナログ式の煙感知器、アナログ式の熱感知器、アナログ式ではないが、炎が発する赤外線又は紫外線を感知するため、煙や熱が感知器に到達する時間遅れがなく、火災の早期感知に優位性がある炎感知器から異なる種類の火災感知器を組み合わせる設計を基本とする。</p> <p>アナログ式の煙感知器は蒸気等が充満する場所には設置せず、アナログ式の熱感知器は作動温度を周囲温度より高い温度で作動するものを選定することで、誤作動を防止する設計とする。</p> <p>アナログ式でない炎感知器の誤作動を防止するため、アナログ式でない炎感知器を屋内に設置する場合は、外光が当たらず、高温物体が近傍にない箇所に設置することとし、屋外に設置する場合は、視野角への影響を考慮した太陽光の影響を防ぐ遮光板の設置や防水型を採用する設計とする。</p> <p style="text-align: center;">＜中略＞</p> <p>(1) 火災感知設備</p> <p>a. 火災防護上重要な機器等又は重大事故等対処施設（所内常設直流電源設備（3系統目）及びその電路を除く。）を設置する火災区域又は火災区画の火災感知設備の設計</p> <p>(c) 火災感知設備の設計上の考慮</p> <p>火災感知設備のうち火災受信機盤は、感知器等の設置場所を1つずつ特定することにより火災の発生場所を特定することができる機能を有するものとし、中央制御室において常時監視できる設計とする。</p> <p style="text-align: center;">＜中略＞</p> <p>b. 上記a. 項を除く火災区域又は火災区画の火災感知設備の設計</p> <p style="text-align: center;">＜中略＞</p> <p>火災感知設備のうち火災受信機盤は、作動した火災感知器を1つずつ特定できるアナログ式の受信機とし、中央制御室において常時監視できる設計とする。</p> <p style="text-align: center;">＜中略＞</p> <p>(1) 火災感知設備</p> <p>a. 火災防護上重要な機器等又は重大事故等対処施設（所内常設直流電源設備（3系統目）及びその電路を除く。）を設置する火災区域又は火災区画の火災感知設備の設計</p>

設置許可申請書（本文）	設置許可申請書（添付書類八）該当事項	設置許可申請書（添付書類八）適正化版	設計及び工事の計画 基本設計方針
<p>火災感知設備は、外部電源喪失時においても火災の感知が可能のように電源確保を行い、中央制御室で常時監視できる設計とする。</p>	<p>1.5.1.3.1.4 火災感知設備の電源確保</p> <p>火災区域又は火災区画に設置する火災感知設備は、外部電源喪失時においても火災の感知が可能となるように消防法を満足する蓄電池を設ける設計とする。この蓄電池は、ディーゼル発電機から電力が供給開始されるまでの容量を有し、また、原子炉の安全停止に必要な機器等を設置する火災区域又は火災区画の火災感知設備については、非常用電源からの受電も可能とし、蓄電池の容量は、全交流動力電源喪失時に代替電源から給電されるまでの容量も満足するものとする。</p>	<p>1.5.1.3.1.4 火災感知設備の電源確保</p> <p>火災区域又は火災区画に設置する火災感知設備は、外部電源喪失時においても火災の感知が可能となるように消防法を満足する蓄電池を設ける設計とする。この蓄電池は、ディーゼル発電機から電力が供給開始されるまでの容量を有し、また、火災防護上重要な機器等を設置する火災区域又は火災区画の火災感知設備については、非常用電源からの受電も可能とし、蓄電池の容量は、全交流動力電源喪失時に代替電源から給電されるまでの容量も満足するものとする。</p>	<p>(c) 火災感知設備の設計上の考慮</p> <p style="text-align: center;">＜中略＞</p> <p>火災感知設備は、外部電源喪失時又は全交流動力電源喪失時においても火災の感知を可能とするため、非常用電源であるディーゼル発電機又は代替電源から電力が供給開始されるまでに必要な容量を有した消防法を満足する蓄電池を設け、火災防護上重要な機器等又は重大事故等対処施設（所内常設直流電源設備（3系統目）及びその電路を除く。）を設置する火災区域又は火災区画の火災感知設備は、非常用電源からの受電も可能な設計とする。</p> <p style="text-align: center;">＜中略＞</p> <p>b. 上記 a. 項を除く火災区域又は火災区画の火災感知設備の設計</p> <p style="text-align: center;">＜中略＞</p> <p>火災感知設備は、外部電源喪失時又は全交流動力電源喪失時においても火災の感知を可能とするため、非常用電源である <input type="text"/> から電力が供給開始されるまでに必要な容量を有した消防法を満足する蓄電池を設け、所内常設直流電源設備（3系統目）及びその電路を設置する火災区域又は火災区画の火災感知設備は、非常用電源からの受電も可能な設計とする。</p> <p style="text-align: center;">＜中略＞</p>

枠囲みの範囲は機密に係る事項ですので公開することはできません。

5-7 火災感知設備の設計に係る設置許可と本設工認の整合性について

本資料は、「資料1 発電用原子炉の設置の許可との整合性に関する説明書」における設置許可申請書(本文)と本設工認の火災感知設備に関する基本設計方針の整合性について、説明を補足するものである。

(1) 許可本文における火災感知設備の基本設計方針の記載について

設置許可申請書(本文)「b-3-1 火災感知設備」に「火災感知設備は、全交流動力電源喪失時においても火災の感知が可能なように電源確保を行い、中央制御室及び[□]_□で常時監視できる設計とする。」の記載において、中央制御室以外の監視場所については、所内常設直流電源設備(3系統目)の設置変更許可時に追加したものであり、この意図は、中央制御室の火災受信機盤は全ての火災区域又は火災区画の火災感知器を監視できる設計とし、中央制御室以外の場所に設置する火災受信機盤は当該場所で重大事故等に対処するために監視が必要となる火災感知器を監視できる設計とすること、具体的には所内常設直流電源設備(3系統目)及びその電路の設置場所の火災を監視できる設計とすることを示すためであった。また、所内常設直流電源設備(3系統目)の設工認において、「なお、重大事故等に対処する場合を考慮して、緊急時対策所及び[□]_□で監視できる設計とする。」と基本設計方針に記載している意図も同じであり、許可との整合性を確認している。

以上のとおり、設置許可の基本設計方針は、中央制御室において全ての火災区域又は火災区画の火災感知器を監視するとともに、中央制御室以外の場所では当該場所で重大事故等に対処するために必要な火災感知器を監視できる設計とすることを示しているもので、必要のない火災感知器は監視対象外としている。

(2) 本設工認の整合性について

本設工認の基本設計方針では、中央制御室以外の場所で重大事故等に対処するに当たり検出装置の監視は必要がないため、中央制御室で常時監視できる火災感知器のうち感知器(検出装置を除く。)のみを監視対象としていることが明確になるよう、

「火災感知設備のうち火災受信機盤は、<中略>中央制御室において常時監視できる設計とする。また、重大事故等に対処する場合を考慮して、緊急時対策所及び[□]_□においても中央制御室の火災受信機盤における感知器の動作状況を監視できる設計とする。」

と下線部を追加し、適正化している。

なお、本設工認の基本設計方針において、「a. 火災防護上重要な機器等又は重大事故等対処施設(所内常設直流電源設備(3系統目)及びその電路を除く。)を設置する火災区域又は火災区画の火災感知設備の設計」に中央制御室以外の監視場所を記載しているが、所内常設直流電源設備(3系統目)及びその電路を監視対象から除外しているため、当該場所で監視が必要な火災感知器はないと整理される。

枠囲みの範囲は機密に係る事項ですので公開することはできません。

5-8 適用基準及び適用規格における記載の整理について

本資料は、設工認本文に記載している「適用基準及び適用規格」について、その記載の整理を説明するものである。

「発電用原子炉施設の設計及び工事の計画に係る手続きガイド（令和元年12月25日 原規規発第 1912257号）」によれば、工事計画に記載する必要がある適用基準及び適用規格については、「各設備の設計・製作に適用する基準及び規格について、具体的な規格番号、名称、及び制定又は改訂年度も含め記載する。」とされ、記載対象とする基準及び規格については、「技術基準規則に規定される性能を満足させるための基本的な規格及び基準」となっており、「具体的には技術基準規則解釈に引用されるもの等」と示されている。

また、具体的な記載方法としては、「工事計画認可申請における本文及び添付書類の作成要領」に基づき、共通条文に該当の適用基準及び適用規格については、共通項目として基本設計方針のまとめ方と同様に「原子炉冷却系統施設」に記載することを基本とし、火災に関するものは、「火災防護設備」、浸水に関するものは、「浸水防護施設」に記載することとしている。また、個別条文については該当の施設区分ごとに個別項目として記載することとしている。

ただし、共通条文の適用基準及び適用規格のうち、複数の施設に適用されない場合は、適用する施設の個別条文として整理することとしている。

以 上

5-9 本設計及び工事計画における火災の感知以外の設計への影響について

本設計及び工事計画は、火災の感知に係るバックフィット要求に対応するため火災感知設備の設計を変更するものであるが、実用発電用原子炉及びその附属施設の火災防護に係る審査基準（以下「火災防護審査基準」という。）の改正点を踏まえ、既工認における火災防護設計（火災発生防止、火災の感知・消火及び火災の影響軽減）への影響及び変更点について整理する。

(1) 火災防護審査基準の改正点について

火災防護審査基準の改正により「2.2.1(1) 火災感知設備」に関する要求事項が明確化された。火災防護審査基準を以下に抜粋し、明確化された事項を下線にて示す。

【火災防護審査基準 抜粋】

2. 基本事項

2.2 火災の感知・消火

2.2.1 火災感知設備及び消火設備は、以下の各号に掲げるように、安全機能を有する構築物、系統及び機器に対する火災の影響を限定し、早期の火災感知及び消火を行える設計であること。

(1) 火災感知設備

- ①各火災区域における放射線、取付面高さ、温度、湿度、空気流等の環境条件や予想される火災の性質を考慮して型式を選定し、早期に火災を感知できるよう固有の信号を発する異なる感知方式の感知器等（感知器及びこれと同等の機能を有する機器をいう。以下同じ。）をそれぞれ設置すること。また、その設置に当たっては、感知器等の誤作動を防止するための方策を講ずること。
- ②感知器については消防法施行規則（昭和36年自治省令第6号）第23条第4項に従い、感知器と同等の機能を有する機器については同項において求める火災区域内の感知器の網羅性及び火災報知設備の感知器及び発信機に係る技術上の規格を定める省令（昭和56年自治省令第17号）第12条から第18条までに定める感知性能と同等以上の方法により設置すること。
- ③外部電源喪失時に機能を失わないように、電源を確保する設計であること。
- ④中央制御室で適切に監視できる設計であること。

改正後の火災防護審査基準のうち、②については感知器等の設置に係る要求事項が明確化されたものである。また、④については、中央制御室における適切な監視に係る要求事項について要求事項が明確化されたものである。

なお、上記以外の要求事項（火災発生防止、火災の消火及び火災の影響軽減含む）に変更はない。

(2) 既工認における火災防護設計への影響及び変更点について

火災防護審査基準の改正を踏まえた美浜3号機における火災防護設計の変更有無について、第5-9-1表に示す。

火災の感知に関する設計については、火災防護審査基準の改正により今回明確化された要求事項に対応するため、既工認から変更となる。

また、火災発生防止、火災の消火及び火災の影響軽減に関する設計については、火災防護審査基準の要求事項に変更はなく、火災の感知と独立した設計であり、既工認から設計を変更する必要はなく、本設計及び工事計画においても変更しないことから、既工認における火災発生防止、火災の消火及び火災の影響軽減に関する設計に影響はない。

なお、火災防護審査基準の改正により今回明確化された②及び④の要求事項に対応する設計以外についても基本設計方針等の記載を変更する箇所はあるが、記載の適正化であり、適正化した設計内容は既工認の設計内容を変更するものではない。

第5-9-1表 既工認における火災防護設計の変更有無 (1 / 3)

火災防護審査基準に基づく設計項目		美浜3号機
火災発生防止	2.1.1 (1)①発火性・引火性物質の漏えい拡大防止	火災の感知と独立した設計であり変更なし
	②火災に対する配置上考慮	火災の感知と独立した設計であり変更なし
	③換気ができる設計	火災の感知と独立した設計であり変更なし
	④防爆型の電気・計装品の使用、接地	火災の感知と独立した設計であり変更なし
	⑤イオン交換樹脂他の金属容器保管等	火災の感知と独立した設計であり変更なし
	(2)可燃性蒸気・微粉対策、静電気防止	火災の感知と独立した設計であり変更なし
	(3)発火源の金属製本体収納他	火災の感知と独立した設計であり変更なし
	(4)水素漏えい対策	火災の感知と独立した設計であり変更なし
	(5)放射性分解による水素等の滞留防止	火災の感知と独立した設計であり変更なし
	(6)過電流による加熱、焼損防止	火災の感知と独立した設計であり変更なし
	2.1.2 不燃性、難燃性材料の使用	火災の感知と独立した設計であり変更なし
	2.1.3 落雷、地震等による火災発生防止	火災の感知と独立した設計であり変更なし

第 5-9-1 表 既工認における火災防護設計の変更有無 (2 / 3)

火災防護審査基準に基づく設計項目		美浜 3 号機
2.2 火 災 の 感 知 ・ 消 火	2.2.1 (1)①異なる種類の感知器設置、誤作動防止	各エリアに異なる種類の感知器を 設置する設計であり変更なし
	②消防法施行規則に基づく感知器設置 (バックフィット要求での明確化)	感知器等の設置方法について 明確化されたことから設計に変更有
	③外電喪失時の火災感知設備電源確保	火災受信盤に専用の蓄電池を設置、非常用 電源から受電可能な設計であり変更なし
	④中央制御室で適切に監視できる設計 (バックフィット要求で記載適正化)	中央制御室で適切に監視できる設計であり変 更なし
	(2)①自動消火設備又は手動操作による固定 式消火設備の設置 (各種設計要求含む)	消火設備用感知器を一部兼用するが、消火 設備の自動消火機能に影響を与えないため変 更なし
	消火器、消火栓の設置	火災の感知と独立した設計であり変更なし
	消火用照明器具の設置	火災の感知と独立した設計であり変更なし
	②消火剤に水を使用する消火設備の水源 及びポンプ等に対する設計	火災の感知と独立した設計であり変更なし
	③消火剤にガスを使用する消火設備に対 する作動前の警報吹鳴設計	火災の感知と独立した設計であり変更なし
	2.2.2 地震等による火災感知・消火設備の機能維持	感知器等の耐震上の機能保持に関する設計 であり変更なし
	2.2.3 消火設備の破損時等の溢水影響の確認	火災の感知と独立した設計であり変更なし

第 5-9-1 表 既工認における火災防護設計の変更有無（3 / 3）

火災防護審査基準に基づく設計項目		美浜 3 号機
2.3 火 災 の 影 響 軽 減	2.3.1 (1)安全停止機能を有する機器等を設置する 火災区域を 3 時間以上の耐火壁により分離	火災の感知と独立した設計であり変更なし
	(2)安全停止機能を有する機器等の系統分離 対策	火災の感知と独立した設計であり変更なし
	(3)放射性物質貯蔵・閉じ込め機能を有する 機器等が設置される火災区域を 3 時間以上 の耐火壁により分離	火災の感知と独立した設計であり変更なし
	(4)換気空調設備の悪影響防止対策	火災の感知と独立した設計であり変更なし
	(5)中央制御室の火災発生時の排煙設計	火災の感知と独立した設計であり変更なし
	(6)油タンクの排気設計	火災の感知と独立した設計であり変更なし
	2.3.2 原子炉の安全停止に関する火災影響評価	火災の影響軽減対策として当該エリア内に設置 した感知器に期待しているものではなく、火災影 響評価に影響を与えるものではないため変更なし

以 上

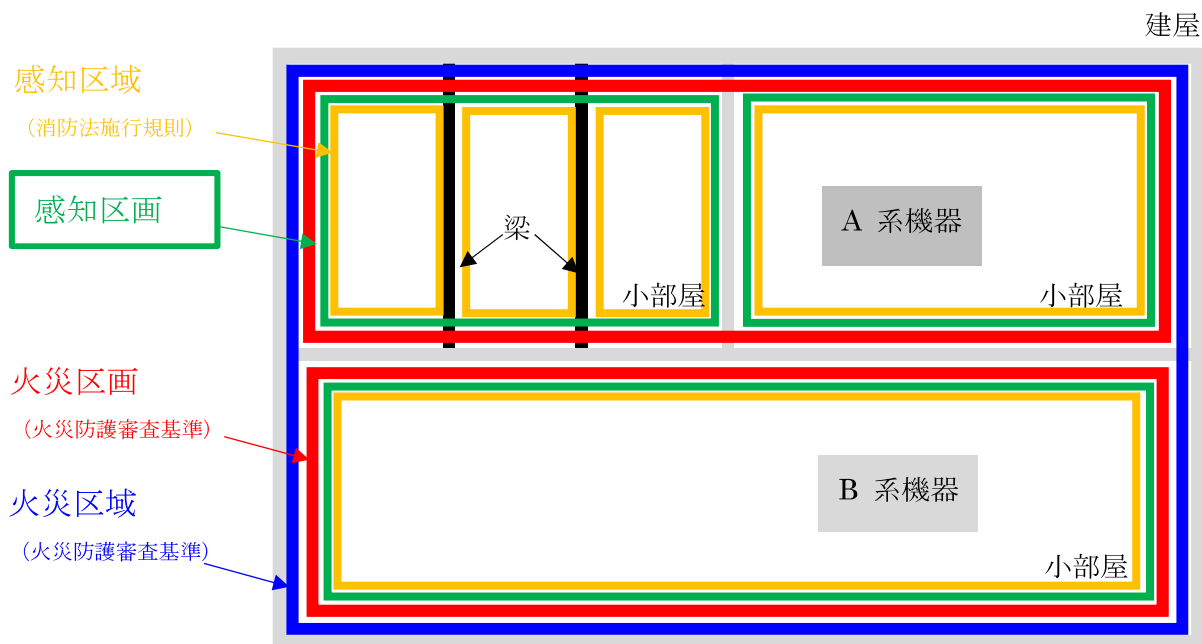
[感知区画の定義について]

今回、火災防護審査基準の改定を踏まえた火災感知器の配置設計にあたり、既工事計画において設定した火災区域及び火災区画において消防法施行規則に基づき設定される感知区域を小部屋や天井高さの違い等を考慮してグループ化した単位を感知区画、複数の感知区画を環境条件等でまとめたものをエリアと定義し、エリア毎に火災感知器設計を実施することを基本としている^①。

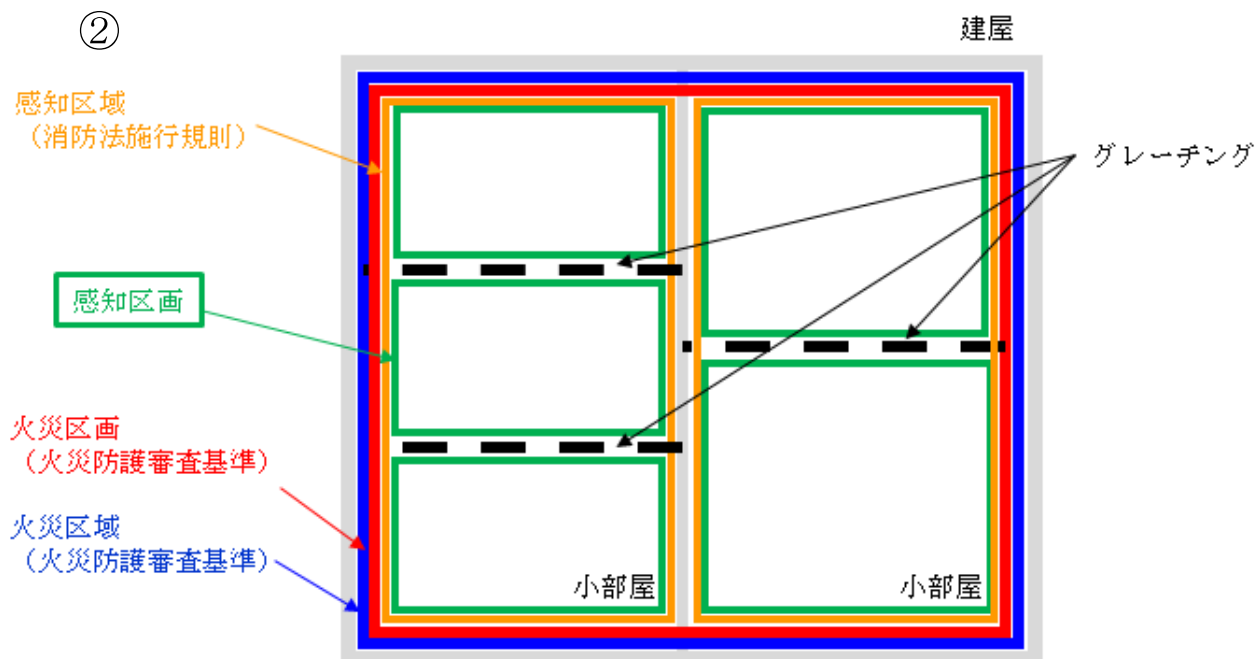
ただし、天井高さ等の環境条件を踏まえ、火災感知器を消防法施行規則どおりに設置することが適切でない場所については、感知区域をグレーチング等の配置状況を考慮して細分化した単位を感知区画、複数の感知区画を環境条件等でまとめたものをエリアと定義し、エリア毎に火災感知器の設計を実施している^②。

概略イメージは下図のとおり。

①



②



火災防護審査基準及び消防法施行規則における火災区域、火災区画及び感知区域の定義は以下のとおり。

火災区域：耐火壁によって囲まれ、他の区域と分離されている建屋内の区域をいう。

火災区画：火災区域を細分化したものであって、耐火壁、離隔距離、固定式消火設備等により分離された火災防護上の区画をいう。

感知区域：感知区域とは、壁又は取付け面から0.4m（差動式分布型感知器又は煙感知器にあっては0.6m）以上突き出したはり等によって区画された区域をいう。

以上