

高浜 2 号機

A, B ループ余熱除去系第 2 入口弁

弁ふた取替えに係る

設計及び工事計画変更認可申請書について

補足説明資料

関西電力株式会社

目 次

1. 工事の概要
2. 設計及び工事計画変更認可申請書における適用条文
3. 設計及び工事計画変更認可申請書の添付書類の整理
4. 「工事の方法」について
5. 「変更認可申請書における添付資料の取扱い」について
6. 設置許可と本設工認の整合性について

添付資料 1

資料 1 4 - 3 - 1 クラス 1 管の強度計算書

添付資料 2

資料 1 4 - 3 - 1 0 重大事故等クラス 2 管の強度計算書

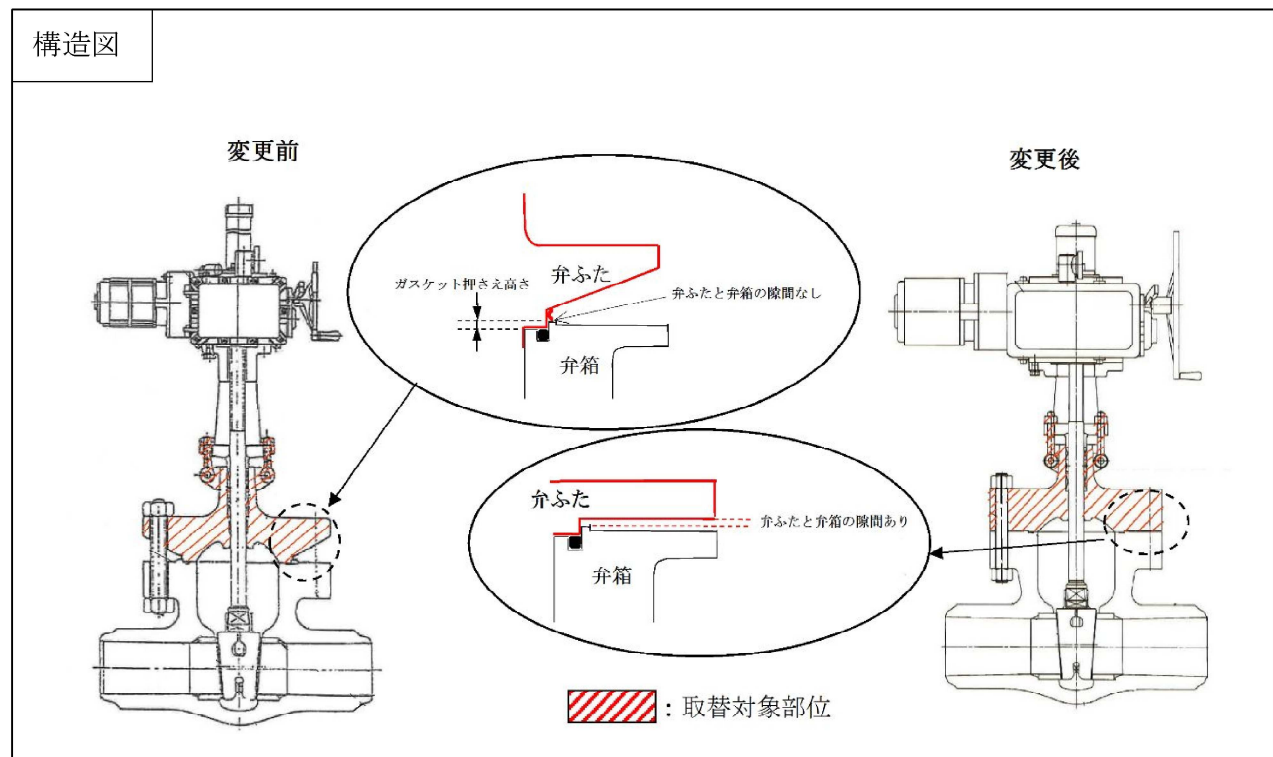
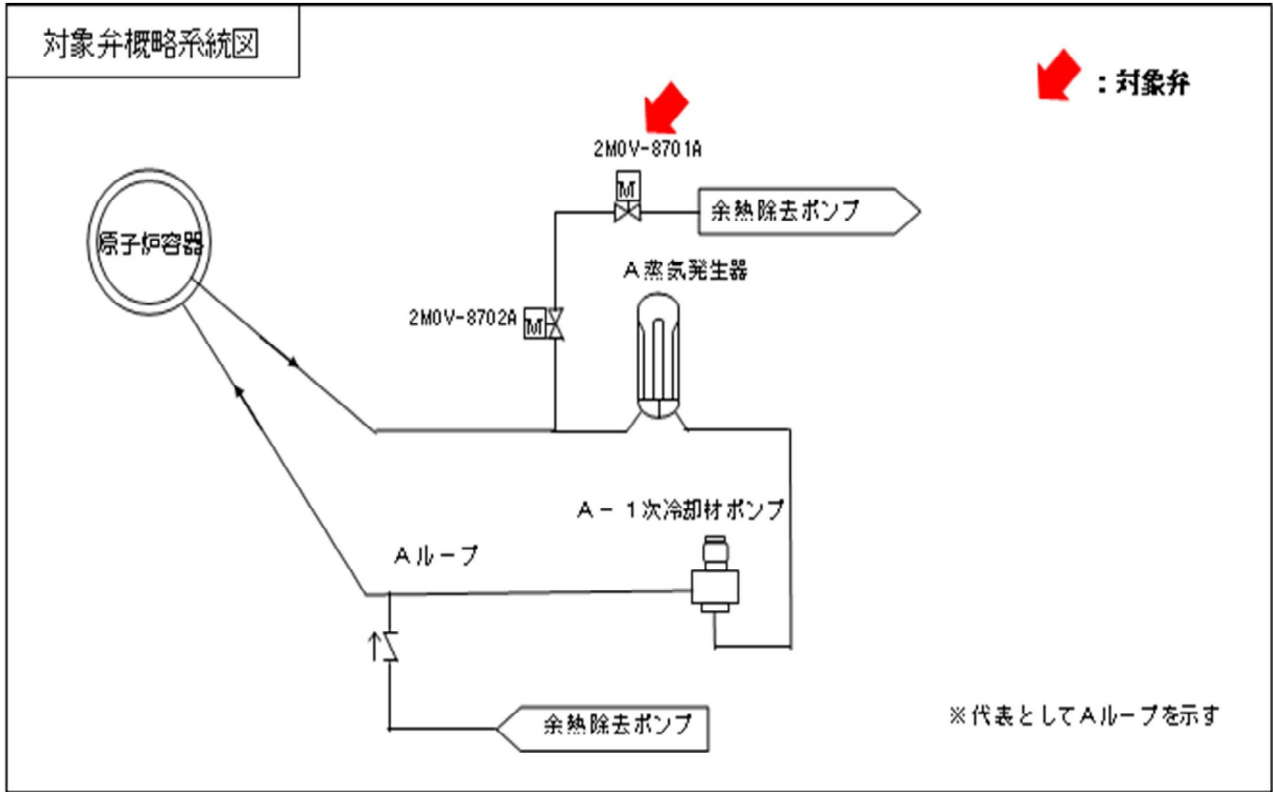
参考資料 1

誤記修正箇所について

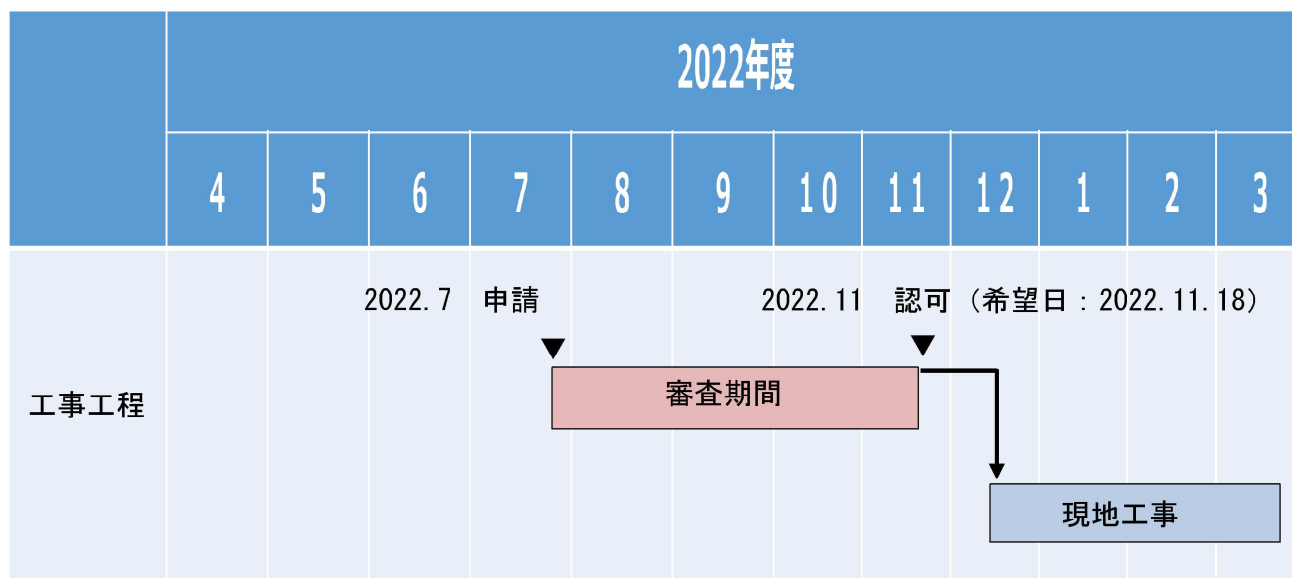
1. 工事の概要

A, Bループ余熱除去系第2入口弁において、分解点検時に実施している手入れにより、ガスケット押さえ高さが徐々に減少していることから、保守性の観点から弁ふたを取り替える。

<系統概要>



<工事工程>



2. 設計及び工事計画変更認可申請書における適用条文

今回、高浜発電所第2号機のA、Bループ余熱除去系第2入口弁 弁ふた取替えに係る設計及び工事計画変更認可申請書の手続きにあたり、「実用発電用原子炉及びその附属施設の技術基準に関する規則」(以下「技術基準」という。)の条文について整理すると共に、適合性の確認が必要となる条文を明確にする。

なお、本手続きにおいては、技術基準の第三章重大事故等対処施設に係る条文の適用は受けない*ことは明らかであることから記載を省略する。

※A、Bループ余熱除去系第2入口弁(2MOV-8701A、B)は、重大事故等対処設備の機能を有していない。

【凡例】

○：適用条文であり、今回の申請で適合性を確認する必要がある条文

△：適用条文であるが、既に適合性が確認されている条文

×：適用を受けない条文

本申請設備については以下のとおり、また、条文整理及び適合性の確認結果を第1表に示す。

第 1 表 適用条文の整理結果 (1/6)

技術基準規則	適用要否判断	理由
第二章 設計基準対象施設		
第 4 条 設計基準対象施設の地盤	△	本設備は、設計基準対象施設であることから、適用条文となるが、本申請の取替設備（弁ふた）は既設建屋に設置するが、平成 28 年 6 月 10 日付け原規規発第 1606105 号にて認可の工事計画（以下、「既工事計画」という）において適合性が確認されており、本工事は設置地盤を変更するもしくは影響を与える工事ではなく、設計基準対象施設の地盤に係る設計は変更の工事の内容（本申請内容）に関係しないため、審査対象条文とならない。
第 5 条 地震による損傷の防止	○	本申請の取替設備（弁ふた）において、耐震重要度 S クラスに分類され、それに応じた地震力に耐えうる設計であることの確認が必要であり、本条文に適合していることの確認が必要であるため、審査対象条文となる。耐震重要度 S クラスの地震力に耐えうる設計であることを、耐震性に関する説明書（資料 1 3）で確認し、本条文に適合していると判断した。
第 6 条 津波による損傷の防止	△	本設備は、設計基準対象施設であることから、適用条文となるが、津波による損傷の防止については、既工事計画において適合性が確認されており、本工事において既工事計画から設計内容に変更はなく、津波による損傷の防止に係る設計は変更の工事の内容（本申請内容）に関係しないため、審査対象条文とならない。
第 7 条 外部からの衝撃による損傷の防止	△	本設備は、設計基準対象施設であることから、適用条文となるが、外部からの衝撃による損傷の防止については、既工事計画において適合性が確認されており、本工事において既工事計画から設計内容に変更はなく、外部からの衝撃による損傷の防止に係る設計は変更の工事の内容（本申請内容）に関係しないため、審査対象条文とならない。
第 8 条 立入りの防止	△	工場等に係る要求であることから、適用条文となるが、立ち入りの防止については、工場、事業所（発電所）に対する要求であり、既工事計画において適合性が確認されており、本申請は、立ち入りの防止が図られた区域内に設置されている設備の取替工事であり、既設計に影響を与えるものではないことから、審査対象条文とならない。

第 1 表 適用条文の整理結果 (2/6)

技術基準規則	適用要否判断	理由
<p>第 9 条 発電用原子炉施設への人の不法な侵入等の防止</p>	△	<p>工場等に係る要求であることから、適用条文となるが、発電用原子炉施設への人の不法な侵入等の防止については、工場、事業所（発電所）に対する要求であり、既工事計画において適合性が確認されており、本申請は、人の不法な侵入・不正アクセス等の防止が図られた区域内に設置されている設備の取替工事であり、既設計に影響を与えるものではないことから、審査対象条文とならない。</p>
<p>第 10 条 急傾斜地の崩壊の防止</p>	△	<p>高浜発電所において、急傾斜地崩壊危険区域に指定された区域に指定されていないことが確認できているため、審査対象条文とならない。</p>
<p>第 11 条 火災による損傷の防止</p>	△	<p>本設備は、設計基準対象施設であることから、適用条文となるが、火災による損傷の防止については、本工事は不燃材料であるステンレス鋼を使用することから、既工事計画の設計内容に変更はなく、火災による損傷の防止に係る設計は、本申請内容に関係しないため、審査対象条文とならない。</p>
<p>第 12 条 発電用原子炉施設内における溢水等による損傷の防止</p>	△	<p>本設備は、設計基準対象施設であることから、適用条文となるが、溢水による損傷の防止については、溢水源からの溢水評価は、既工事計画にて設定した溢水量を変更する必要はなく、既工事計画の評価に影響がないことを確認していることから、既工事計画から設計内容に変更はなく、溢水による損傷の防止に係る設計は本申請内容に関係しないため、審査対象条文とならない。</p>
<p>第 13 条 安全避難通路等</p>	△	<p>本設備は、発電用原子炉施設であることから、適用条文となるが、安全避難通路等については、既工事計画において適合性が確認されており、既工事計画から設計内容に変更はなく、安全避難通路等に係る設計は変更の工事の内容（本申請内容）に関係しないため、審査対象条文とならない。</p>
<p>第 14 条 安全設備</p>	○	<p>本設備は、安全設備であり、変更を行う設備が通常運転時、運転時の異常な過渡変化及び設計基準事故時において、必要な機能が発揮できることを確認する必要があるため、変更工事の内容（本申請内容）について、審査対象条文となる。必要な機能を発揮することを、安全設備が使用される条件の下における健全性に関する説明書（資料 6）で確認し、本条文の規定に適合していると判断した。</p>

第 1 表 適用条文の整理結果 (3/6)

技術基準規則	適用要否 判断	理由
第 15 条 設計基準対象施設の機能	○	本設備は安全施設であり、設計基準対象施設の機能として、保守点検を含めた試験・検査性について、適合性の確認が必要であり、審査対象条文となる。悪影響防止及び保守点検を含めた試験・検査性が確保されている設計であることを、安全設備が使用される条件の下における健全性に関する説明書（資料 6）で確認し、本条文の規定に適合していると判断した。
第 16 条 全交流動力電源喪失対策設備	×	本設備は、全交流動力電源喪失対策設備に該当しないため、審査対象条文とならない。
第 17 条 材料及び構造	○	本申請の取替設備は、クラス 1 機器として必要な機械的強度等を有していることの確認が必要であるため、審査対象条文となる。クラス 1 機器として、必要な機械的強度等を有していることを、強度に関する説明書（資料 1 4）で確認し、本条文の規定に適合していると判断した。
第 18 条 使用中の亀裂等による破壊の防止	△	本設備は、クラス 1 機器であり適用条文となるが、使用中の亀裂等による破壊の防止については、維持段階での要求であるため、設計段階においては審査対象条文とならない。
第 19 条 流体振動等による損傷の防止	○	本設備は、余熱除去系に係る弁であることから、審査対象条文となる。流体振動等による損傷の防止については、変更を行う設備が流体振動又は温度差のある流体の混合等により生ずる温度変動により損傷を受けない設計としていることを確認する必要がある。流体振動又は温度変動により損傷を受けない設計であることを流体振動又は温度変動による損傷の防止に関する説明書（資料 2 5）で確認し、本条文の規定に適合していると判断した。
第 20 条 安全弁等	×	本設備に安全弁等が含まれないため、審査対象条文とならない。
第 21 条 耐圧試験等	△	本設備は、クラス 1 機器であり適用条文となるが、耐圧試験等については、検査段階での要求であり、設計段階において審査対象条文とならない。
第 22 条 監視試験片	×	本設備に原子炉圧力容器が含まれないため、審査対象条文とならない。

第 1 表 適用条文の整理結果 (4/6)

技術基準規則	適用要否 判断	理由
第 23 条 炉心等	×	本設備に炉心等が含まれないため、審査対象条文とならない。
第 24 条 熱遮蔽材	×	本設備に熱遮蔽材が含まれないため、審査対象条文とならない。
第 25 条 一次冷却材	×	本申請は一次冷却材に関するものではないため、審査対象条文とならない。
第 26 条 燃料取扱設備及び燃料貯蔵 設備	×	本設備に燃料体等が含まれないため、審査対象条文とならない。
第 27 条 原子炉冷却材圧力バウンダ リ	○	本設備は原子炉冷却材圧力バウンダリを構成する機器であるため、審査対象条文となる。原子炉冷却材圧力バウンダリを構成する機器に加わる負荷に耐える設計になっていることを基本設計方針、耐震性に関する説明書（資料 1 3）及び強度に関する説明書（資料 1 4）で確認し、本条文の規定に適合していると判断した。
第 28 条 原子炉冷却材圧力バウンダ リの隔離装置等	○	本設備は、原子炉冷却材圧力バウンダリの隔離装置等に該当するため審査対象条文となる。隔離装置について、変更を行う設備が本条文にて要求される機能を発揮することができる設計であることを確認する必要がある。原子炉冷却材圧力バウンダリの隔離機能を有することを基本設計方針で確認し、本条文の規定に適合していると判断した。
第 29 条 一次冷却材処理装置	×	本設備に一次冷却材処理装置が含まれないため、審査対象条文とならない。
第 30 条 逆止め弁	×	本設備に逆止め弁が含まれないため、審査対象条文とならない。
第 31 条 蒸気タービン	×	本設備に蒸気タービンが含まれないため、審査対象条文とならない。
第 32 条 非常用炉心冷却設備	×	本設備に非常用炉心冷却設備が含まれないため、審査対象条文とならない。
第 33 条 循環設備等	○	本設備は、余熱除去系であるため審査対象条文となる。発電用原子炉停止時に原子炉圧力容器内において発生した残留熱を除去することができることを、基本設計方針で確認し、本条文の規定に適合していると判断した。

第 1 表 適用条文の整理結果 (5/6)

技術基準規則	適用要否判断	理由
第 34 条 計測装置	×	本設備に計測装置が含まれないため、審査対象条文とならない。
第 35 条 安全保護装置	×	本設備に安全保護装置が含まれないため、審査対象条文とならない。
第 36 条 反応度制御系統及び原子炉停止系統	×	本設備に反応度制御系統及び原子炉停止系統を構成する機器が含まれないため、審査対象条文とならない。
第 37 条 制御材駆動装置	×	本設備に制御材駆動装置が含まれないため、審査対象条文とならない。
第 38 条 原子炉制御室等	×	本設備は、原子炉制御室等に関するものでないため、審査対象条文とはならない。
第 39 条 廃棄物処理設備等	×	本設備に廃棄物処理設備等が含まれないため、審査対象条文とならない。
第 40 条 廃棄物貯蔵設備等	×	本設備に廃棄物貯蔵設備等が含まれないため、審査対象条文とならない。
第 41 条 放射性物質による汚染の防止	×	本設備に放射性物質による汚染の防止に関連する機器が含まれないため、審査対象条文とならない。
第 42 条 生体遮蔽等	×	本設備に生体遮蔽等が含まれないことから、審査対象条文とならない。
第 43 条 換気設備	×	本設備に換気設備が含まれないため、審査対象条文とならない。
第 44 条 原子炉格納施設	×	本設備に原子炉格納施設が含まれないため、審査対象条文とならない。
第 45 条 保安電源設備	×	本設備に保安電源設備が含まれないため、審査対象条文とならない。
第 46 条 緊急時対策所	×	本設備に緊急時対策所に関する機器が含まれないため、審査対象条文とならない。
第 47 条 警報装置等	×	本設備に警報装置等が含まれないため、審査対象条文とならない。
第 48 条 準用	×	本申請は火力設備等に関連する手続きではないため、審査対象条文とならない。

3. 設計及び工事計画変更認可申請書の添付書類の整理

「実用発電用原子炉の設置、運転等に関する規則」に基づき、高浜発電所第2号機のA、Bループ余熱除去系第2入口弁 弁ふた取替えに係る設計及び工事計画変更認可申請書に添付する書類については第2表に整理する。

第2表 本申請における添付書類の要否 (1/6)

実用発電用原子炉の設置、運転等に関する規則別表第二添付書類	添付要否 (○×)	理由
○各発電用原子炉施設に共通		
送電関係一覧図	×	本工事計画に伴い変更がなく、影響がないことから不要。
急傾斜地崩壊危険区域内において行う制限工事に係る場合は、当該区域内の急傾斜地の崩壊の防止措置に関する説明書	×	本工事計画に伴い影響を与えるものではなく、急傾斜地崩壊危険区域内ではないことから不要。
工場又は事業所の概要を明示した地形図	×	本工事計画に関連するものではないことから不要。
主要設備の配置の状況を明示した平面図及び断面図	×	本申請は原子炉冷却系統設備の一部の取替工事であり、原子炉冷却系統施設の配置を明示した図面で示していることから不要。
単線結線図	×	本工事計画に関連するものではないことから不要。
新技術の内容を十分に説明した書類	×	本工事計画に関連するものではないことから不要。
発電用原子炉施設の熱精算図	×	本工事計画に関連するものではないことから不要。
熱出力計算書	×	本工事計画に関連するものではないことから不要。
発電用原子炉の設置の許可との整合性に関する説明書	○	設置変更許可に抵触しないことを説明することから添付する。
排気中及び排水中の放射性物質の濃度に関する説明書	×	本設備は、放射性物質を発電所外へ排水する設備ではないことから不要。
人が常時勤務し、又は頻繁に出入する工場又は事業所内の場所における線量に関する説明書	×	本工事計画において、周辺監視区域、保全区域、管理区域、遮蔽設計区分の考え方を変更するようなものではないことから不要。
発電用原子炉施設の自然現象等による損傷の防止に関する説明書	×	本工事計画は既設建屋内での設計基準対象施設の取替工事であること及び防護施設等を変更しないことから、既工認で評価した防護設計に影響を与えないことは明らかであるため不要。

第2表 本申請における添付書類の要否(2/6)

実用発電用原子炉の設置、運転等に関する規則別表第二 添付書類	添付要否 (○×)	理由
○各発電用原子炉施設に共通 (続き)		
放射性物質により汚染するおそれがある管理区域並びにその地下に施設する排水路並びに当該排水路に施設する排水監視設備及び放射性物質を含む排水を安全に処理する設備の配置の概要を明示した図面	×	本工事計画において、管理区域、排水路等を変更するものではないことから不要。
取水口及び放水口に関する説明書	×	本工事計画に関連するものではないことから不要。
設備別記載事項の設定根拠に関する説明書	×	本申請による取替設備(弁ふた)の設備別記載事項に変更がないことから不要。
環境測定装置の構造図及び取付箇所を明示した図面	×	本工事計画に関連するものではないことから不要。
クラス1 機器及び炉心支持構造物の応力腐食割れ対策に関する説明書	○	本工事計画は、クラス1 機器の応力腐食割れ対策に関する適合性を説明するため添付する。
安全設備及び重大事故等対処設備が使用される条件の下における健全性に関する説明書	○	本申請による取替設備(弁ふた)の多重性、多様性及び位置的分散、悪影響防止、環境条件等、操作性及び試験・検査性に係る設計上の考慮が必要であり、安全施設の健全性に関する確認が必要であることから添付する。
発電用原子炉施設の火災防護に関する説明書	×	本工事計画は不燃材料を採用する取替工事であるため、既工事計画で評価した防護設計に影響を与えないことから不要。
発電用原子炉施設の溢水防護に関する説明書	×	本工事計画に伴う申請設備は、溢水源からの溢水評価については、本工事計画において既工事計画にて設定した溢水量を変更する必要はなく、既工事計画で評価した防護設計に影響を与えないことから不要。
発電用原子炉施設の蒸気タービン、ポンプ等の損壊に伴う飛散物による損傷防護に関する説明書	×	本工事計画に関連するものではないことから不要。
通信連絡設備に関する説明書及び取付箇所を明示した図面	×	本工事計画に関連するものではないことから不要。
安全避難通路に関する説明書及び安全避難通路を明示した図面	×	本工事計画に関連するものではないことから不要。

第2表 本申請における添付書類の要否(3/6)

実用発電用原子炉の設置、運転等に関する規則別表第二 添付書類	添付要否 (○×)	理由
○各発電用原子炉施設に共通 (続き)		
非常用照明に関する説明書及び取付箇所を明示した図面	×	本工事計画に関連するものではないことから不要。

第2表 本申請における添付書類の要否(4/6)

実用発電用原子炉の設置、運転等に関する規則別表第二添付書類	添付要否 (○×)	理由
○原子炉冷却系統施設		
原子炉冷却系統施設に係る機器の配置を明示した図面及び系統図	○	本工事計画に伴う申請設備について、取替設備（弁ふた）の系統図を添付する。
蒸気タービンの給水処理系統図	×	本工事計画は、蒸気タービンに係るものではないことから不要。
耐震性に関する説明書（支持構造物を含めて記載すること。）	○	本工事計画に伴う申請設備のうち、取替設備（弁ふた）は耐震重要度分類 S クラスに該当し、当該分類の耐震性を確認する必要があることを確認することから添付する。
強度に関する説明書（支持構造物を含めて記載すること。）	○	本工事計画に伴う申請設備のうち、取替設備（弁ふた）は、クラス1弁に該当し、強度評価等を確認する必要があることから添付する。
構造図	○	本工事計画に伴う申請設備について、取替設備（弁ふた）については構造図を添付する。
原子炉格納容器内の原子炉冷却材又は一次冷却材の漏えいを監視する装置の構成に関する説明書、検出器の取付箇所を明示した図面並びに計測範囲及び警報動作範囲に関する説明書	×	本工事計画は、原子炉格納容器内の原子炉冷却材および一次冷却材の漏えいを監視する装置に係るものではないことから不要。
蒸気発生器及び蒸気タービンの基礎に関する説明書及びその基礎の状況を明示した図面	×	本工事計画は、蒸気発生器及び蒸気タービンの基礎に係るものではないことから不要。
流体振動又は温度変動による損傷の防止に関する説明書	○	本工事計画に伴う申請設備のうち取替設備については流体振動又は温度変動による損傷の防止への適合性を説明するため添付する。
非常用炉心冷却設備その他原子炉注水設備のポンプの有効吸込水頭に関する説明書	×	本工事計画に関連するものではないことから不要。
蒸気タービンの制御方法に関する説明書	×	本工事計画に関連するものではないことから不要。
蒸気タービンの振動管理に関する説明書	×	本工事計画に関連するものではないことから不要。

第2表 本申請における添付書類の要否(5/6)

実用発電用原子炉の設置、運転等に関する規則別表第二添付書類	添付要否 (○×)	理由
○原子炉冷却系統施設(続き)		
蒸気タービンの冷却水の種類及び冷却水として海水を使用しない場合は、可能取水量を記載した書類	×	本工事計画に関連するものではないことから不要。
安全弁及び逃がし弁の吹出量計算書 (バネ式のものに限る。)	×	本工事計画は、安全弁及び逃がし弁に係るものではないことから不要。

第2表 本申請における添付書類の要否(6/6)

実用発電用原子炉の設置、運転等に関する規則別表第二添付書類	添付の要否 (○×)	理由
「実用発電用原子炉の設置、運転等に関する規則」(第九条)		
設計及び工事に係る品質マネジメントシステムに関する説明書	○	本工事計画に伴い品質管理の方法等のプロセスの確認のため、添付する。

4. 「工事の方法」について

本工事計画における「工事の方法」の該当箇所について第3表に示す。

第3表 「工事の方法」の該当箇所について(1/3)

項目	対象要否 (○ー)	該当箇所の補足説明
1. 工事の手順		
図1 (設置又は変更の工事における工事の手順と検査)	○	今回の新設する主要弁を対象として、技術上の基準※に適合しているか確認するため、「構造、強度又は漏えいに係る検査」と「機能又は性能に係る検査」を実施する。 ※実用発電用原子炉及びその附属施設の技術基準に関する規則
図2 (主要な耐圧部の溶接に係る工事の手順と検査)	ー	主要な耐圧部の溶接部がないため対象外。
図3 (燃料体に係る工事の手順と検査)	ー	燃料体に係る工事が発生しないため対象外。
2. 使用前事業者検査の方法		
2.1 構造、強度又は漏えいに係る検査		
2.1.1 構造、強度又は漏えいに係る検査		
材料検査	○	今回の新設する主要弁を対象として、技術上の基準に適合しているか確認するため、当該検査を実施する。
寸法検査	○	
外観検査	○	
組立て及び据付け状態を確認する検査(据付検査)	○	
状態確認検査	○	
耐圧検査	○	
漏えい検査	○	
原子炉格納施設が直接設置される基盤の状態を確認する検査	ー	原子炉格納施設が直接設置される対象がないため対象外。
建物・構築物の構造を確認する検査	ー	建物・構築物が設置される対象がないため対象外。
2.1.2 主要な耐圧部の溶接部に係る検査	ー	主要な耐圧部の溶接部がないため対象外。
2.1.3 燃料体に係る検査	ー	燃料体に係る検査が発生しないため対象外。

第 3 表 「工事の方法」の該当箇所について(2/3)

項目	対象要否 (○ー)	該当箇所の補足説明
2.2 機能又は性能に係る検査		
2.2.1 燃料体を挿入できる段階の検査	ー	当該段階に係る検査が発生しないため対象外。
2.2.2 臨界反応操作を開始できる段階の検査	ー	当該段階に係る検査が発生しないため対象外。
2.2.3 工事完了時の検査	○	今回の工事計画の工事の完了を確認するため、「工事完了時の検査」を実施する。
2.3 基本設計方針検査	ー	2.1、2.2 で確認できることから対象外。
2.4 品質マネジメントシステムに係る検査	○	今回の工事計画に示すプロセスの通り実施していることを確認するため、「品質マネジメントシステムに係る検査」を実施する。
3. 工事上の留意事項		
3.1 設置又は変更の工事に係る工事上の留意事項		
a. 設置又は変更の工事を行う発電用原子炉施設の機器等について、周辺資機材、他の発電用原子炉施設及び環境条件からの悪影響や劣化等を受けないよう、隔離、作業環境維持、異物侵入防止対策等の必要な措置を講じる。	○	工事における一般的な留意事項であるため、該当する。
b. 工事にあたっては、既設の安全上重要な機器等へ悪影響を与えないよう、現場状況、作業環境及び作業条件を把握し、作業に潜在する危険性又は有害性や工事用資機材から想定される影響を確認するとともに、隔離、火災防護、溢水防護、異物侵入防止対策、作業管理等の必要な措置を講じる。	○	
c. 設置又は変更の工事を行う発電用原子炉施設の機器等について、必要に応じて、供用後の施設管理のための重要なデータを採取する。	○	
d. プラントの状況に応じて、検査・試験、試運転等の各段階における工程を管理する。	○	
e. 設置又は変更の工事を行う発電用原子炉施設の機器等について、供用開始後に必要な機能性能を発揮できるよう製造から供用開始までの間、維持する。	○	

第 3 表 「工事の方法」の該当箇所について(3/3)

項目	対象要否 (○ー)	該当箇所の補足説明
f. 放射性廃棄物の発生量低減に努めるとともに、その種類に応じて保管及び処理を行う。	○	管理区域内での工事における一般的な留意事項であるため、該当する。
g. 現場状況、作業環境及び作業条件を把握し、放射線業務従事者に対して防護具の着用や作業時間管理等適切な被ばく低減措置と、被ばく線量管理を行う。また、公衆の放射線防護のため、気体及び液体廃棄物の放出管理については、周辺監視区域外の空気中・水中の放射性物質濃度が「線量限度等を定める告示」に定める値を超えないようにするとともに、放出管理目標値を超えないように努める。	○	
h. 修理の方法は、基本的に「図 1 工事の手順と使用前事業者検査のフロー(燃料体を除く)」の手順により行うこととし、機器等の全部又は一部について、撤去、切断、切削又は取外しを行い、据付、溶接又は取付け、若しくは同等の方法により、同等仕様又は性能・強度が改善されたものに取替を行う等、機器等の機能維持又は回復を行う。また、機器等の一部撤去、一部撤去の既設端部について閉止板の取付け、蒸気発生器、熱交換器又は冷却器の伝熱管への閉止栓取付け若しくは同等の方法により適切な処置を実施する。	○	今回は、取替工事を実施するため、該当する。
i. 特別な工法を採用する場合の施工方法は、技術基準に適合するよう、安全性及び信頼性について必要に応じ検証等により十分確認された方法により実施する。	—	今回の工事計画は、特別な工法は採用しないため、該当しない。
3.2 燃料体の加工に係る工事上の留意事項	—	燃料体に係る工事が発生しないため対象外。

5. 「変更認可申請書における添付資料の取扱い」について

本工事は、A、B ループ余熱除去系第2入口弁（2MOV-8701A、B）の弁ふたの取替えを行うものであり、新規制基準対応工認の申請対象設備の工事であることから、新規制基準対応工認の工事計画変更認可申請対象となる。

以下に、本変更認可申請書における添付資料の取扱いについて記載する。

本工事により弁の重量が増加することから、当該弁の耐震・強度評価に影響を与えるだけでなく、当該弁の周辺配管への耐震・強度評価にも間接的に影響を与えることとなる。

したがって、当該弁だけでなく周辺配管においても、耐震・強度評価結果に影響を与えず、十分な耐震性・強度を有していることを確認しているが、本変更認可申請書においては、本工事の審査に直接的に関連する当該弁に関する耐震・強度評価結果を添付資料として添付し、本工事により間接的に影響を受ける当該弁の周辺配管への強度評価結果については、補足説明資料にて従来の評価結果に影響を与えないことを示す。

<当該弁に関する評価結果>

添付資料として添付する。

資料13-17-3-24 原子炉冷却系統施設の配管の耐震計算書

※弁は、配管より厚肉構造であるため、発生応力が小さいことから、弁の耐震計算は、弁質量を負荷した配管の耐震計算により包絡される。

資料13-17-3-25 原子炉冷却系統施設の配管支持構造物の強度及び耐震性に関する説明書

資料13-17-3-26 原子炉冷却系統施設の弁の耐震計算書

資料13-19 水平2方向及び鉛直方向地震力の組合せに関する影響評価結果

資料14-3-2 クラス1弁の強度計算書

<間接的に影響を受けるもの>

補足説明資料にて従来の評価結果に影響を与えないことを示す。

資料14-3-1 クラス1管の強度計算書

資料14-3-10 重大事故等クラス2管の強度計算書

以上

6. 設置許可と本設工認の整合性について

「資料1 発電用原子炉の設置の許可との整合性に関する説明書」にて、本申請における設計及び工事計画変更認可申請（以下、本申請という。）が、令和4年6月1日付け原規規発第2206018号までに許可された高浜発電所 発電用原子炉設置変更許可申請書の本文記載事項に整合していることを示している。

その後、令和4年12月21日に「高浜発電所の重大事故等対処設備である使用済燃料ピット用中性子吸収体の廃止等」（以下、新規許可案件という。）に係る発電用原子炉設置変更許可が新たに許可処分となった（令和4年12月21日付け原規規発第2212211号）が、新規許可案件は本申請対象設備であるA,Bループ余熱除去系第2入口弁に係る申請内容と関連するものではなく、許可整合の説明内容に影響を与えるものではない。

なお、これまでの設計及び工事計画認可申請書と発電用原子炉設置変更許可申請書の整合に係る変遷については、次頁に示す。

既工事計画書（令和4年5月30日まで）

認可番号	認可日	申請番号	許可申請番号	備考
原規規発第22053011号	2022/5/30	関原発第429号 関原発第32号 関原発第72号	原規規発第2105196号	国産ウランA
原規規発第22053010号	2022/5/30	関原発第430号 関原発第33号 関原発第73号	原規規発第2105196号	国産ウランB
原規規発第2203043号	2022/3/4	関原発第194号 関原発第510号	原規規発第2105196号	DNP
原規規発第21062813号	2021/6/28	関原発第8号 関原発第171号 関原発第217号	原規規発第2012026号	HEAF（DG）
原規規発第2102082号	2021/2/8	関原発第343号 関原発第452号 関原発第503号 関原発第565号	原規規発第2012026号	警報なし津波
原規規発第2003305号	2020/3/30	関原発第496号 関原発第528号	原規規発第2001292号	有毒ガス
原規規発第2002193号	2020/2/19	関原発第246号	原規規発第1909253号	S A高度化
原規規発第2001242号	2020/1/24	関原発第331号	原規規発第1907313号	制圧道路
—	—	関原発第267号	—	軽微変更届出
原規規発第1908192号	2019/8/19	関原発第171号	原規規発第1907314号	燃料被覆管健全性BF
原規規発第1906218号	2019/6/21	関原発第558号	原規規発第1812122号	kk67
原規規発第19042614号	2019/4/26	関原発第331号 関原発第530号	原規規発第1812122号	HEAF
原規規発第1903272号	2019/3/27	関原発第445号 関原発第526号 関原発第573号	原規規発第1812122号	繫対所斜面
原規規発第1901282号	2019/1/28	関原発第431号 関原発第486号	原規規発第1812122号	溢水BF
—	—	関原発第123号	原規規発第16110233号	軽微変更届出
原規規発第1811266号	2018/11/26	関原発第39号 関原発第360号	原規規発第16110233号	動的機能維持BF
原規規発第1808064号	2018/8/6	関原発第397号 関原発第109号 関原発第196号	原規規発第16110233号	設計変更
原規規発第1806276号	2018/6/27	関原発第34号 関原発第130号 関原発第151号	—	組織改正
原規規発第18013114号	2018/1/31	関原発第248号	原規規発第16110233号	設計変更
原規規発第1707192号	2017/7/19	関原発第61号	—	組織改正
原規規発第1606105号	2016/6/10	関原発第74号 関原発第216号 関原発第316号 関原発第376号 関原発第57号 関原発第94号	原規規発第1604201号	一括

※ は、今回の設計及び工事計画変更認可申請に関係のある箇所を示す。

添付資料 1

資料 1 4 - 3 - 1 クラス 1 管の強度計算書
(T2-添 14-3-1-i ~ T2-添 14-3-1-22/E)

添付資料 2

資料 1 4 - 3 - 1 0 重大事故等クラス 2 管の強度計算書
(T2-添 14-3-10-i ~ T2-添 14-3-10-467/E)

資料 1 4 - 3 - 1 クラス 1 管の強度計算書

目 次

	頁
1. 原子炉冷却系統施設のクラス 1 管の強度計算書	T2-添14-3-1-1
(1) 余熱除去設備のクラス 1 管の強度計算書	T2-添14-3-1-2

1. 原子炉冷却系統施設のクラス 1 管の強度計算書

(1) 余熱除去設備のクラス 1 管の強度計算書

1. 余熱除去設備のクラス1管の強度計算結果

1.1 管の設計仕様

名 称		最高使用 圧 力 (MPa)	最高使用 温 度 (°C)	外 径 (mm)	厚 さ (mm)	材 料	番号
余熱除去設備	弁 (2MOV-8702A、B)	17.16	343				1
	～ 弁 (2MOV-8701A、B)						

(注1) 公称値

(注2) エルボについては管と同等以上の厚さのものを選定する。

1.2 管の厚さ計算結果（告示第501号 第50条）

設備区分

原子炉冷却系統施設

余熱除去設備

クラス1管

番号	最高使用 圧 力 (MPa)	最高使用 温 度 (°C)	材 料	許容引張応力 S (MPa)	外 径 D _o (mm)	継手の効率 η	計算上必要な 厚さ t (mm)	管の厚さ (最小厚さ) (mm)	
1	17.16	343							
	以下余白								
評 価：上記鋼管の最小厚さは、すべて計算上必要な厚さ以上である。									

1.3 穴の補強計算結果 (JSME PPB-3420)

設備区分

原子炉冷却系統施設

余熱除去設備

クラス1管

使用箇所番号 1-1

最高使用圧力 17.16MPa

最高使用温度 343℃

主 管

材 料	設計応力強さ S_m (MPa)	外 径 D_o (mm)	内 径 (mm)	厚 さ T_s (mm)	計算上必要な 厚さ T_{SR} (mm)	補強計算に 使用する厚さ (mm)	補強を要しない 穴の最大径 d (mm)	補強計算を行う管台
SUS32TP								

管 台

管 台 名 称	材 料	設計応力強さ S_m (MPa)	外 径 d_o (mm)	内 径 D (mm)	厚 さ t (mm)	計算上必要な 厚さ T_{NR} (mm)	補強計算に 使用する厚さ (mm)
	ASTM A182 F304 (SUSF304 相当)						

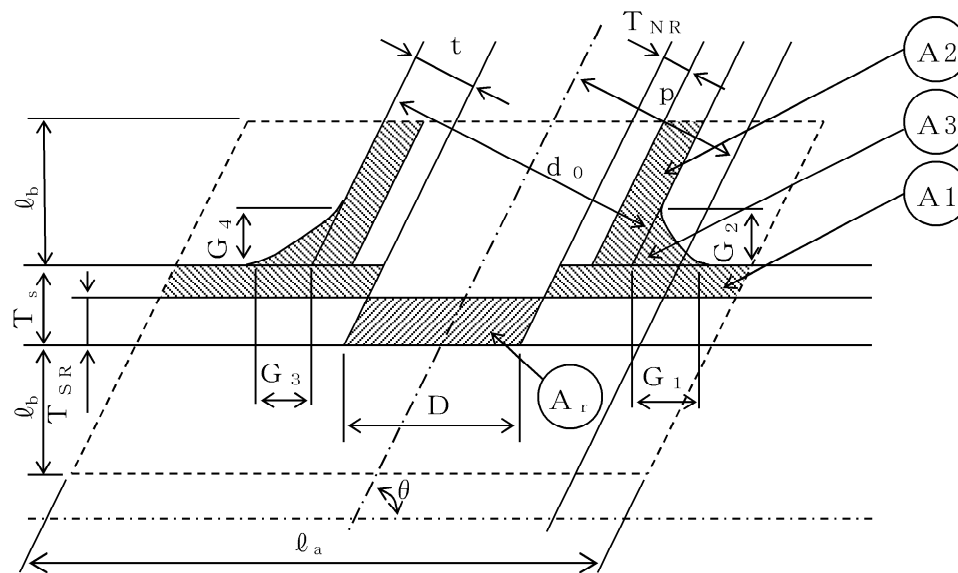
設備区分

原子炉冷却系統施設

余熱除去設備

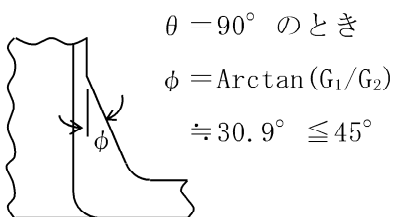
クラス1管

項目		管台名称	
補強に有効な範囲 (mm)	穴の中心線に平行な直線 l_a		108.6
	主管の面に沿う線 l_b		9.0
補強に有効な面積 (mm ²)	A1		962
	A2		182
	A3		101
	$A_t = \sum_{i=1}^3 A_i$		1245
補強に必要な面積: A_r (mm ²)			350
評価		A_t は、 A_r より大であるので補強は十分である。	



- 補強に有効な面積
- 補強に必要な面積
- 補強に有効な範囲

- T2-添14-3-1-6 -



管台名称 (単位: mm)

θ	d_0	D	t	T_{NR}	T_s	T_{SR}	G_1	G_2	G_3	G_4	ϕ

設備区分

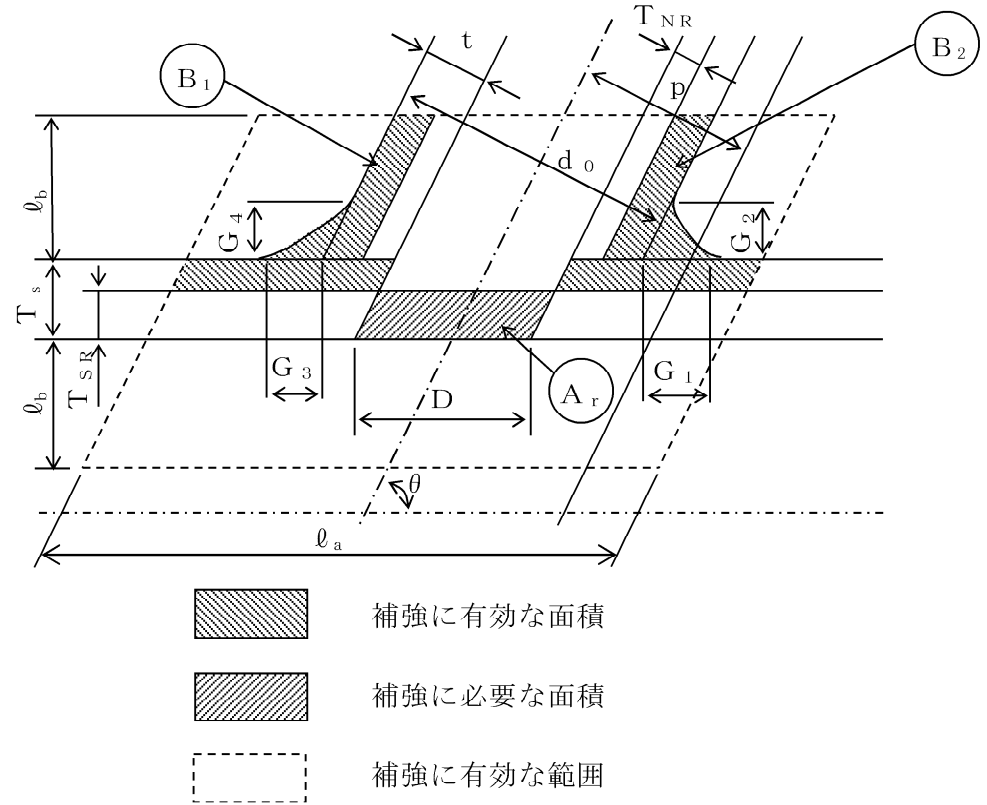
原子炉冷却系統施設

余熱除去設備

クラス1管

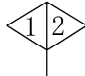
JSME PPB-3424(4)及び(5)の規定

項目	管台名称	
補強に必要な面積に関する適合条件	穴の中心から p の距離内の補強に有効な面積 (mm^2)	1003
	補強に必要な面積 A_r の $\frac{2}{3}$ (mm^2)	234
	評価	穴の中心から p の距離内の補強に有効な面積は、補強に必要な面積の $\frac{2}{3}$ 以上を満足する。
	B_1 の面積 (mm^2)	622
	B_2 の面積 (mm^2)	622
	補強に必要な面積 A_r の $\frac{1}{2}$ (mm^2)	175
	評価	穴の中心線の両側にある補強に有効な面積は面積の $\frac{1}{2}$ 以上を満足する。



1.4 管の応力計算結果

申請範囲を含むように、第1-1図に示すブロック①からブロック②について計算を行う。第1-2図から第1-3図に配管系の解析モデル図を示す。なお、申請範囲はすべてクラス1配管である。

(管の区分境界は、にて記載する。)

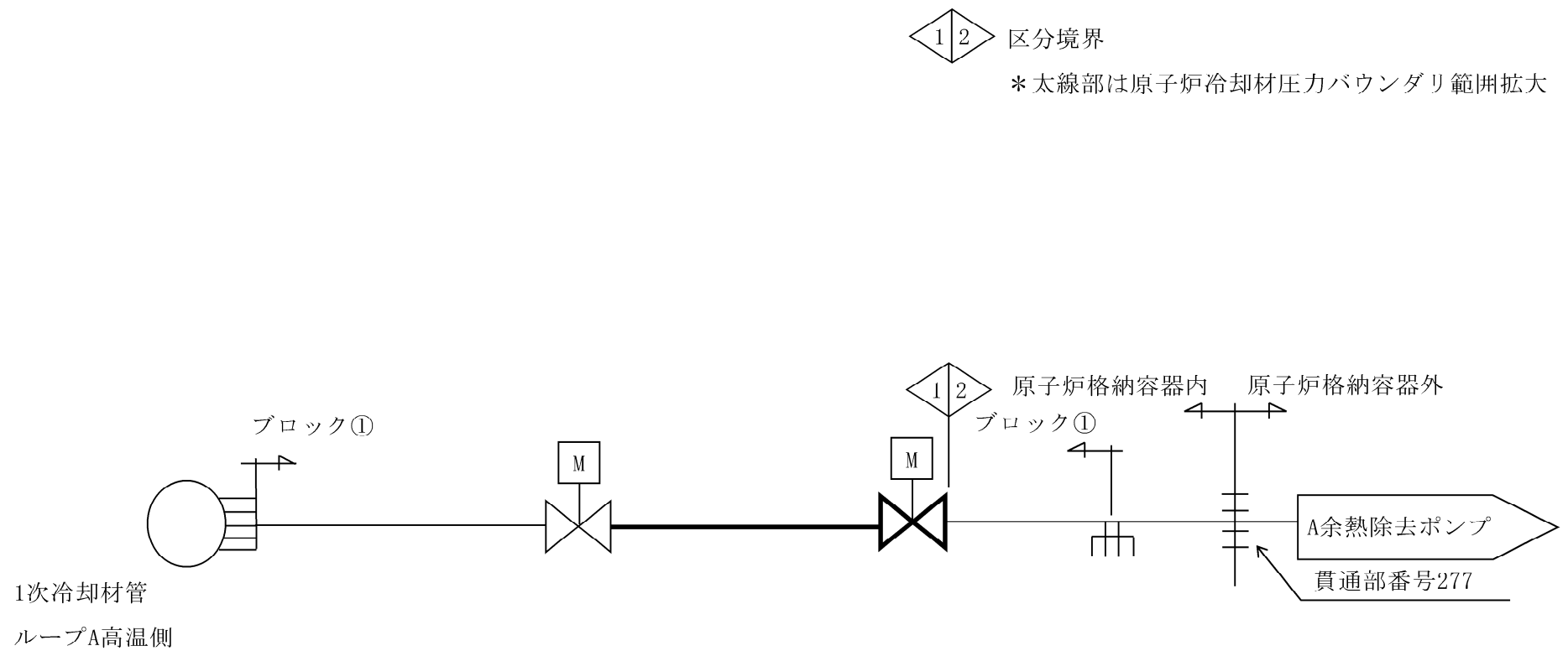
ブロック①については、第1-1表「ブロック①配管仕様」並びに第1-2表「質点質量」により計算を行い、管の応力計算結果を第1-3表に示す。

ブロック②については、第1-4表「ブロック②配管仕様」並びに第1-5表「質点質量」により計算を行い、管の応力計算結果を第1-6表に示す。

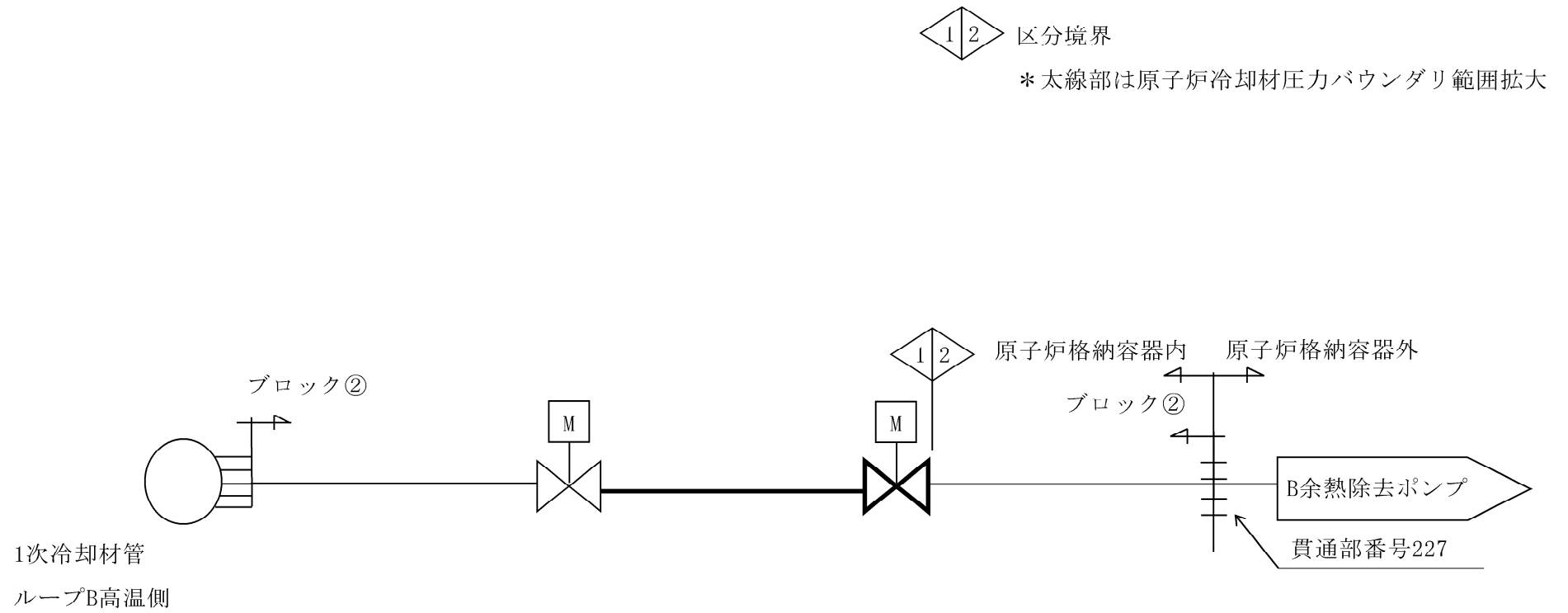
計算結果については、申請範囲にある節点数が15点以下である場合はすべてを記載するが、16点以上である場合は原則下記条件で選んだ15点を代表として記載する。

- ①各供用状態における一次応力及び、供用状態A及びBにおける一次＋二次応力が最大となる節点
- ②供用状態A及びBにおける疲労累積係数（0を超えるもの）の大きい順の節点
- ③設計条件における一次応力の大きい順の節点

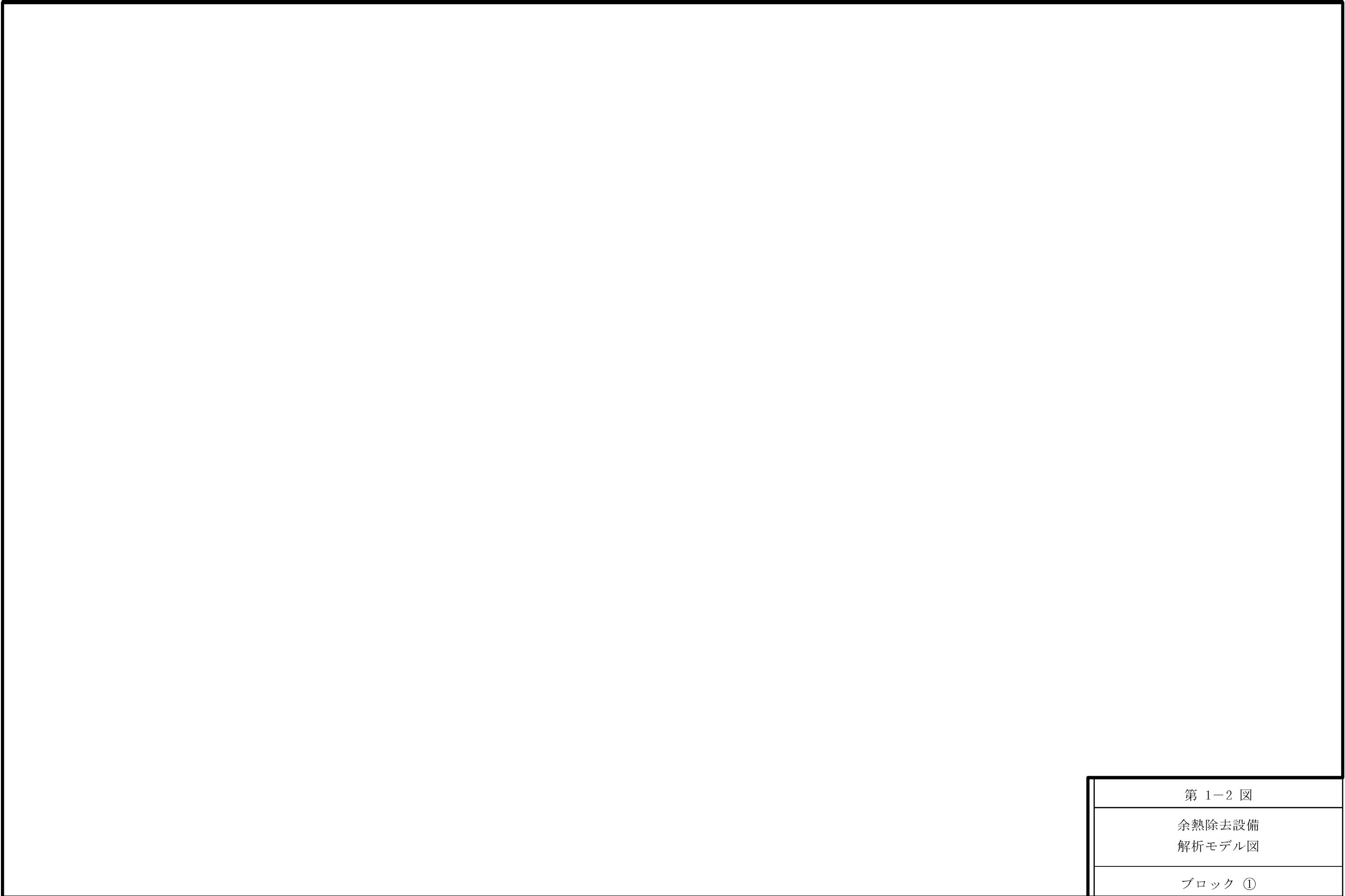
応力解析に使用した解析コードは「MSAP 」である。



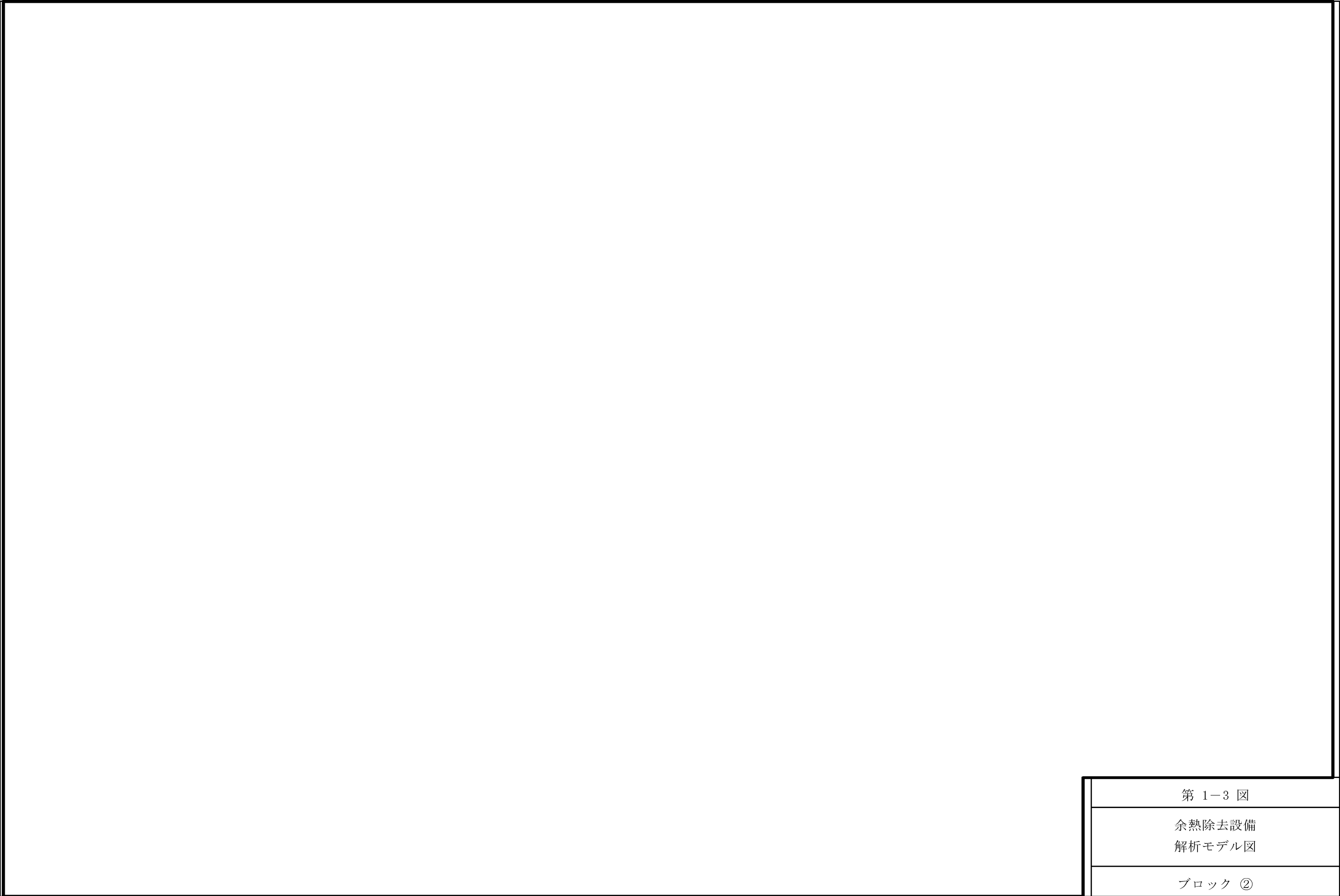
第1-1図 ブロック分割図 (1/2)



第1-1図 ブロック分割図 (2/2)



第 1-2 図
余熱除去設備 解析モデル図
ブロック ①



第 1-3 図
余熱除去設備 解析モデル図
ブロック ②

ブロック①

第1-1表 ブロック① 配管仕様 (1/2)

名 称	単 位	節点番号	節点番号
		1001 から 901	901 から 902
外 径	mm		
厚 さ	mm		
材 料	—		
縦弾性係数 (注1)	$\times 10^5$ MPa		
熱膨張係数 (注1)	$\times 10^{-5}$ mm/mm $^{\circ}$ C		
最高使用圧力	MPa		
最高使用温度	$^{\circ}$ C		
設計応力強さ (注2) (S_m)	MPa		

(注1) 最高使用温度における値を示す。

(注2) 申請範囲の許容値のみを記載する。

第1-1表 ブロック① 配管仕様 (2/2)

名 称	単 位	節点番号 902 から 1002
外 径	mm	
厚 さ	mm	
材 料	—	
縦弾性係数 ^(注1)	$\times 10^5$ MPa	
熱膨張係数 ^(注1)	$\times 10^{-5}$ mm/mm $^{\circ}$ C	
最高使用圧力	MPa	
最高使用温度	$^{\circ}$ C	
設計応力強さ ^(注2) (S_m)	MPa	

(注1) 最高使用温度における値を示す。

(注2) 申請範囲の許容値のみを記載する。

第1-2表 ブロック① 質点質量
(単位 : kg)

質点番号	質量 ^(注)
901	
902	
911	
912	
619	
617	
618	
616	
615	
613	
614	
610	
611	
609	
607	
606	
605	
604	
603	
602	
601	
600	
612	

第1-3表 ブロック① 管の応力計算結果 (JSME PPB-3500)

節点 番号	設計条件		供用状態C		供用状態D		供用状態A及び供用状態B			
	一次応力 S (MPa)	許容値 $1.5 S_m$ (MPa)	一次応力 S (MPa)	許容値 ^(注1) (MPa)	一次応力 S (MPa)	許容値 ^(注2) (MPa)	一次+二次応力 S_n (MPa)	許容値 $3 S_m$ (MPa)	疲労累積 係数	許容値
122										
124										
125										
127										
813										
612										
815										
134										
136										
821										
139										
140										
619										
142										
202										
評 価：上記管に発生する応力は、すべて許容値以下であるので強度は十分である。										

(注1) 供用状態Cの許容応力は、JSME付録材料図表Part5表1に定める値の2.25倍又はJSME付録材料図表Part5表8に定める値の1.8倍のいずれか小さい方

(注2) 供用状態Dの許容応力は、JSME付録材料図表Part5表1に定める値の3倍又はJSME付録材料図表Part5表8に定める値の2倍のいずれか小さい方

ブロック②

第1-4表 ブロック② 配管仕様 (1/2)

名 称	単 位	節点番号	節点番号
		1001 から 905	905 から 901
外 径	mm		
厚 さ	mm		
材 料	—		
縦弾性係数 ^(注1)	$\times 10^5$ MPa		
熱膨張係数 ^(注1)	$\times 10^{-5}$ mm/mm $^{\circ}$ C		
最高使用圧力	MPa		
最高使用温度	$^{\circ}$ C		
設計応力強さ ^(注2) (S_m)	MPa		

(注1) 最高使用温度における値を示す。

(注2) 申請範囲の許容値のみを記載する。

第1-4表 ブロック② 配管仕様 (2/2)

名 称	単 位	節点番号	節点番号
		901 から 101	101 から 2227
外 径	mm		
厚 さ	mm		
材 料	—		
縦弾性係数 ^(注1)	$\times 10^5$ MPa		
熱膨張係数 ^(注1)	$\times 10^{-5}$ mm/mm $^{\circ}$ C		
最高使用圧力	MPa		
最高使用温度	$^{\circ}$ C		
設計応力強さ ^(注2) (S _m)	MPa		

(注1) 最高使用温度における値を示す。

(注2) 申請範囲の許容値のみを記載する。

第1-5表 ブロック② 質点質量
(単位 : kg)

質点番号	質量 ^(注)
901	
902	
905	
906	
605	
604	
601	
600	
602	
606	
608	
607	
609	
611	
612	
613	
132	
615	
614	
603	

第1-6表 ブロック② 管の応力計算結果 (JSME PPB-3500)

節点 番号	設計条件		供用状態C		供用状態D		供用状態A及び供用状態B			
	一次応力 S (MPa)	許容値 $1.5 S_m$ (MPa)	一次応力 S (MPa)	許容値 ^(注1) (MPa)	一次応力 S (MPa)	許容値 ^(注2) (MPa)	一次+二次応力 S_n (MPa)	許容値 $3 S_m$ (MPa)	疲労累積 係数	許容値
121										
120										
118										
117										
607										
808										
114										
112										
111										
109										
805										
603										
804										
802										
105										
評 価：上記管に発生する応力は、すべて許容値以下であるので強度は十分である。										

(注1) 供用状態Cの許容応力は、JSME付録材料図表Part5表1に定める値の2.25倍又はJSME付録材料図表Part5表8に定める値の1.8倍のいずれか小さい方

(注2) 供用状態Dの許容応力は、JSME付録材料図表Part5表1に定める値の3倍又はJSME付録材料図表Part5表8に定める値の2倍のいずれか小さい方

資料 1 4 - 3 - 1 0 重大事故等クラス 2 管の強度計算書

目 次

	頁
1. 重大事故等クラス2管の強度評価対象機器リスト	T2-添14-3-10-1
(1) 適用規格	T2-添14-3-10-1
(2) 略語の定義	T2-添14-3-10-2
2. 原子炉冷却系統施設の重大事故等クラス2管の強度計算書	T2-添14-3-10-11
(1) 一次冷却材の循環設備の重大事故等クラス2管の強度計算書	T2-添14-3-10-12
(2) 主蒸気・主給水設備の重大事故等クラス2管の強度計算書	T2 添14 3 10 76
(3) 余熱除去設備の重大事故等クラス2管の強度計算書	T2-添14-3-10-105
(4) 非常用炉心冷却設備その他原子炉注水設備の重大事故等クラス2管の 強度計算書	T2-添14-3-10-114
(5) 格納容器再循環サンプスクリーンの強度計算書	T2-添14-3-10-156
(6) 原子炉補機冷却設備の重大事故等クラス2管の強度計算書	T2 添14-3-10-159
(7) 蒸気タービンの附属設備の重大事故等クラス2管の強度計算書	T2-添14-3-10-279
3. 計測制御系統施設の重大事故等クラス2管の強度計算書	T2-添14-3-10-306
(1) ほう酸注入機能を有する設備の重大事故等クラス2管の 強度計算書	T2-添14-3-10-307
(2) 制御用空気設備の重大事故等クラス2管の強度計算書	T2-添14-3-10-319
(3) 計測装置の重大事故等クラス2管の強度計算書	T2-添14-3-10-338
4. 放射線管理施設の重大事故等クラス2管の強度計算書	T2-添14-3-10-345
(1) 換気設備の重大事故等クラス2管の強度計算書	T2-添14-3-10-346
5. 原子炉格納施設の重大事故等クラス2管の強度計算書	T2-添14-3-10-428
(1) 圧力低減設備その他の安全設備の重大事故等クラス2管の 強度計算書	T2-添14-3-10-429
(2) 格納容器再循環サンプスクリーンの強度計算書	T2-添14-3-10-464
(3) 格納容器排気筒の強度計算書	T2-添14-3-10-466

(注1) (1) 「一次冷却材の循環設備の重大事故等クラス2管の強度計算書」以外は、平成30年8月6日付け原規規発第1808064号にて認可された工事計画書の記載に変更はない。

1. 重大事故等クラス2管の強度評価対象機器リスト

(1) 適用規格

第1表に資料14-1-6「重大事故等クラス2機器及び重大事故等クラス2支持構造物の強度計算の基本方針」に基づく強度評価対象機器リスト及び適用規格の選定結果を示す。

以下に評価区分及び準用した評価式の同等性評価区分の凡例を示す。

評価区分

①既工事計画書における評価結果又は既実施された評価結果の確認による評価

②JSME又は告示第501号のいずれか安全側の規格による評価^{(注1)(注2)}

③JSMEによる評価^(注1)

(注1) JSME又は告示第501号によらない場合は、これと同等性を示す方法による評価を実施する。

(注2) 告示第501号による評価を実施している場合は、JSMEによる評価と比較し、安全側の評価を実施する。

同等性評価区分

a. 評価式が規定されていない場合

(a) 長方形板の大たわみ式^(注3)を用いた評価

(b) クラス3ポンプの規定を準用した評価

(c) ねじ山のせん断破壊式^(注4)を用いた評価

(d) クラス3容器の規定を準用した評価

b. 精緻な評価を実施する必要がある場合

(a) クラス1容器（第1種容器）の規定を準用した評価

(注3) 機械工学便覧に記載されている4辺単純支持の長方形板が等分布荷重を受ける場合の長方形板の大たわみ式

(注4) 機械工学便覧に記載されているねじ山のせん断破壊荷重評価式

(2) 略語の定義

強度評価対象機器リストに用いる略語について、以下に説明する。

DBクラス：設計基準対象施設としての機器クラス

	略語	定 義
設計基準対象施設	DB-1	技術基準規則第二条第二項第三十二号に規定する「クラス1容器」、「クラス1管」、「クラス1ポンプ」又は「クラス1弁」及びこれらを支持する構造物
	DB-2	技術基準規則第二条第二項第三十三号に規定する「クラス2容器」、「クラス2管」、「クラス2ポンプ」又は「クラス2弁」及びこれらを支持する構造物
	DB-3	技術基準規則第二条第二項第三十四号に規定する「クラス3容器」又は「クラス3管」
	DB-4	技術基準規則第二条第二項第三十五号に規定する「クラス4管」
	格納容器 ^(注)	技術基準規則第二条第二項第二十八号に規定する「原子炉格納容器」
	炉心支持構造物	原子炉圧力容器の内部において、燃料集合体を直接に支持するか又は拘束する部材
	火力技術基準	発電用火力設備に関する技術基準を定める省令の規定を準用するもの。
	Non	上記以外の容器、管、ポンプ、弁又は支持構造物
—	当該施設において設計基準対象施設として使用しないもの又は上記以外のもの。	

(注) 「発電用原子力設備規格 設計・建設規格 (2005年版 (2007年追補版含む。)) <第I編 軽水炉規格> JSME S NC1-2005/2007」 (日本機械学会) における「クラスMC」である。

SAクラス：重大事故等対処設備としての重大事故等機器クラス

	略語	定 義
重大事故等対処設備	SA-2	技術基準規則第二条第二項第三十八号に規定する「重大事故等クラス2容器」、「重大事故等クラス2管」、「重大事故等クラス2ポンプ」又は「重大事故等クラス2弁」及びこれらを支持する構造物

DB条件：設計基準対象施設としての使用時における最高使用圧力及び最高使用温度

SA条件：重大事故等時における使用時の値

第1表 強度評価対象リスト

機器名	既設 又は 新設か	クラスアップ ^(注1) するか			設計条件に変更があるか				既工事計画 書における 評価結果又は 既に実施 された評価 結果の有無	評価 区分	同等性 評価 区分	破壊じん性 施設時の 要求に適合 したか	強度 評価結果		
		DB クラス	SA クラス	クラス アップの 有無	DB条件		SA条件							条件 変更の 有無	
					圧力 (MPa)	温度 (℃)	圧力 (MPa)	温度 (℃)							
原子炉冷却系統施設	一次冷却材の 循環設備の 重大事故等 クラス2管	既設	DB-1	SA-2	無					有	有	②	—	適合	本資料 2. (1)参照
										有	有	②	—		
	主蒸気・ 主給水設備の 重大事故等 クラス2管	既設	DB-2	SA-2	無					有	有	②	—	適合	本資料 2. (2)参照
										有	有	②	—		
										有	有	②	—		
										有	有	②	—		
	余熱除去 設備の 重大事故等 クラス2管	既設	DB-1	SA-2	無					有	有	②	—	適合	本資料 2. (3)参照
										無	有	①	—		
	非常用 炉心冷却設備 その他原子炉 注水設備の 重大事故等 クラス2管	既設	DB-1	SA-2	無					有	有	②	—	適合	本資料 2. (4)参照
										無	有	①	—		
			DB-2	SA-2	無					有	有	②	—		
										無	有	①	—		
										無	有	①	—		
										無	有	①	—		
										無	有	①	—		
無						有	①	—							
—			SA-2	—	—	—	③	—							
	—	—			③	—									
—	—	—	—	—	③	—									

機器名	既設 又は 新設か	クラスアップ ^(注1) するか			設計条件に変更があるか				既工事計画 における 評価結果又は 既に実施 された評価 結果の有無	評価 区分	同等性 評価 区分	破壊じん性 施設時の 要求に適合 したか	強度 評価結果		
		DB クラス	SA クラス	クラス アップの 有無	DB条件		SA条件							条件 変更の 有無	
					圧力 (MPa)	温度 (℃)	圧力 (MPa)	温度 (℃)							
原子炉冷却系統施設 非常用 炉心冷却設備 その他原子炉 注水設備の 重大事故等 クラス2管	既設	— ^(注3)	SA-2	—						—	—	①	—	適合	本資料 2. (4)参照
										—	—	①	—		
										—	—	①	—		
										—	—	③	—		
										—	—	①	—		
	新設	—	SA-2	—						—	—	③	—	適合	本資料 2. (4)参照
										—	—	③	—		
										—	—	③	—		
										—	—	③	—		
										—	—	③	—		
格納容器 再循環 サンプ スクリーン	既設	DB-2	SA-2	無	有	有	③	—	適合	本資料 2. (5)参照					

機器名	既設 又は 新設か	クラスアップ ^(注1) するか			設計条件に変更があるか				既工事計画書における評価結果又は既に実施された評価結果の有無	評価区分	同等性評価区分	破壊じん性 施設時の要求に適合したか	強度 評価結果	
		DB クラス	SA クラス	クラス アップの 有無	DB条件		SA条件							条件 変更の 有無
					圧力 (MPa)	温度 (℃)	圧力 (MPa)	温度 (℃)						
原子炉冷却系統施設 原子炉補機 冷却設備の 重大事故等 クラス2管	既設	DB-2	SA-2	無					有	有	②	—	適合	本資料 2. (6)参照
									有	有	②	—		
									有	有	②	—		
		DB-3	SA-2	有					有	有	②	—		
									無	有	②	—		
									有	有	②	—		
									有	有	②	—		
									無	有	②	—		
									無	有	②	—		
									—	—	②	—		
		—	SA-2	—					—	—	②	—		
									—	—	②	—		
									—	—	②	—		
							—	—	②	(注9) a. (c)				
							—	—	②	—				
							—	—	②	—				

機器名	既設 又は 新設か	クラスアップ ^(注1) するか			設計条件に変更があるか				既工事計画 における 評価結果又は 既実施 された評価 結果の有無	評価 区分	同等性 評価 区分	破壊じん性 施設時の 要求に適合 したか	強度 評価結果		
		DB クラス	SA クラス	クラス アップの 有無	DB条件		SA条件							条件 変更の 有無	
					圧力 (MPa)	温度 (°C)	圧力 (MPa)	温度 (°C)							
原子炉補機 冷却設備の 重大事故等 クラス2管	新設	-	SA-2	-					-	-	③	-	適合	本資料 2. (6)参照	
									-	-	③	-			
									-	-	③	-			
									-	-	③	-			
									-	-	③	-			
									-	-	③	-			
									-	-	③	-			
									-	-	③	-			
									-	-	③	-			
									-	-	③	-			
									-	-	③	-			
蒸気タービンの 附属設備の 重大事故等 クラス2管	既設	-	SA 2	有					無	無	②	-	適合	本資料 2. (7)参照	
									無	有	②	-			
									無	無	②	-			
									無	無	②	-			
									無	無	②	-			
	既設	-	SA-2	-					-	-	-	③	-		適合
										-	-	③	-		
										-	-	③	-		
										-	-	③	-		
										-	-	③	-		
										-	-	③	-		
新設	-	SA-2	-	-	-	-	③	-	適合						
					-	-	③	-							

原子炉冷却系統施設

機器名	既設 又は 新設か	クラスアップ ^(注1) するか			設計条件に変更があるか				既工事計画 における 評価結果又は 既に実施 された評価 結果の有無	評価 区分	同等性 評価 区分	破壊じん性 施設時の 要求に適合 したか	強度 評価結果						
		DB クラス	SA クラス	クラス アップの 有無	DB条件		SA条件							条件 変更の 有無					
					圧力 (MPa)	温度 (°C)	圧力 (MPa)	温度 (°C)											
ほう酸注入 機能を有する 設備の 重大事故等 クラス2管	既設	DB-2	SA-2	無					無	有	①	-	適合	本資料 3. (1)参照					
									無	有	①								
									無	有	①								
制御用 空気設備の 重大事故等 クラス2管	既設	DB-2	SA-2	無					無	無	②	-	適合	-	-	-	-	-	
									有	無	②								
									有	無	②								
									無	無	②								
									無	無	②								
	新設	-	SA-2	-					-	-	③	-	-	-	-	-	-	-	-
									-	-	③								
					-	-	③												

機器名	既設 又は 新設か	クラスアップ ^(注1) するか			設計条件に変更があるか				既工事計画 書における 評価結果又は 既に実施 された評価 結果の有無	評価 区分	同等性 評価 区分	破壊じん性 施設時の 要求に適合 したか	強度 評価結果	
		DB クラス	SA クラス	クラス アップの 有無	DB条件		SA条件							条件 変更の 有無
					圧力 (MPa)	温度 (℃)	圧力 (MPa)	温度 (℃)						
計測制御系統施設 (注11) 計測装置の 重大事故等 クラス2管	既設	—	SA-2	—					—	—	②	—	適合	本資料 3. (3)参照
									—	—	②	—		
									—	—	②	—		
									—	—	②	—		
									—	—	②	—		
原子炉格納施設 圧力低減設備 その他の 安全設備の 重大事故等 クラス2管	既設	DB-2	SA-2	無					無	有	①	—	適合	本資料 5. (1)参照
									無	有	②	—		
									無	有	①	—		
									無	有	②	—		
									無	無	①	—		
	新設	—	SA-2	—					—	—	③	—	適合	
									—	—	③	—		

機器名	既設 又は 新設か	クラスアップ ^(注1) するか			設計条件に変更があるか				既工事計画 書における 評価結果又は 既に実施 された評価 結果の有無	評価 区分	同等性 評価 区分	破壊じん性 施設時の 要求に適合 したか	強度 評価結果	
		DB クラス	SA クラス	クラス アップの 有無	DB条件		SA条件							条件 変更の 有無
					圧力 (MPa)	温度 (°C)	圧力 (MPa)	温度 (°C)						
原子炉格納施設 圧力低減設備 その他の 安全設備の 重大事故等 クラス2管	既設	DB-4	SA-2	有					—	—	②	—	適合	本資料 5. (1)参照
									—	—	②	—		
									—	—	②	—		
									—	—	②	—		
									—	—	②	—		
									—	—	②	—		
									—	—	②	—		
									—	—	②	—		
		—	—	②					—					
格納容器 再循環サンプ スクリーン		—	SA-2	—									本資料 5. (2)参照	
^(注11) 格納容器 排気筒	既設	—	SA-2	—	—	—	②	—	—	適合	本資料 5. (3)参照			

- (注1) クラスアップする機器とは、クラス1 機器又はクラス2 機器に属さない設備のうち、重大事故等クラス2 機器となるものである。
- (注2) 本範囲は、原子炉冷却系統施設のうち非常用炉心冷却設備その他原子炉注水設備と兼用する。
- (注3) 本範囲は、原子炉冷却系統施設のうち化学体積制御設備のクラス1 管又はクラス2 管を重大事故等クラス2 管として兼用する。
- (注4) 本範囲は、原子炉冷却系統施設のうち余熱除去設備と兼用する。
- (注5) 本範囲は、原子炉冷却系統施設のうち蒸気タービンの附属設備と兼用する。
- (注6) 本範囲は、原子炉格納施設のうち圧力低減設備その他の安全設備（格納容器安全設備）と兼用する。
- (注7) 格納容器再循環サンプスクリーンは、その機能及び構造上耐圧機能を必要としないため、最高使用圧力は適用されないが、ここでは、原子炉格納容器の最高使用圧力を（ ）内に示す。

(注8) 本範囲は、計測制御系統施設のうちほう酸注入機能を有する設備と兼用する。

(注9) 本範囲の強度評価のうち、ねじ部の強度評価が該当する。

(注10) 本範囲は原子炉冷却系統施設のうち一次冷却材の循環設備と兼用する。

(注11) 本範囲は別表対象外の設備である。

2. 原子炉冷却系統施設の重大事故等クラス2管の強度計算書

(1) 一次冷却材の循環設備の重大事故等クラス2管の強度計算書

1. 一次冷却材の循環設備の重大事故等クラス2管の強度計算結果

1.1 管の設計仕様

名 称		最高使用 圧 力 (MPa)	最高使用 温 度 (°C)	外 径 (mm)	厚 さ (mm)	材 料	番号	
一次冷却材の循環設備	ホットレグ	原子炉容器 出口管台 ～ 蒸気発生器 入口 50° 径違い エルボ	17.16 (注2)	343 (注2)				(注4)
		蒸気発生器 入口 50° 径違い エルボ	17.16 (注2)	343 (注2)				
		蒸気発生器 入口 50° 径違い エルボ ～ 蒸気発生器 入口管台	17.16 (注2)	343 (注2)				
		14B 一次冷却系 加圧器サージ ライン用管台	17.16 (注2)	343 (注2)				
		12B 余熱除去 ライン用管台	17.16 (注2)	343 (注2)				
クロスオーバーレグ		蒸気発生器 出口 40° エルボ	17.16 (注2)	343 (注2)				
			18.5 (注2)	360 (注2)				

名 称		最高使用 圧 力 (MPa)	最高使用 温 度 (℃)	外 径 (mm)	厚 さ (mm)	材 料	番号	
一次冷却材の循環設備	クロスオーバーレグ	蒸気発生器 出口 40° エルボ ～ 蒸気発生器 出口 90° エルボ	17.16 <small>(注2)</small> 18.5	343 <small>(注2)</small> 360				(注4)
		蒸気発生器 出口 90° エルボ	17.16 <small>(注2)</small> 18.5	343 <small>(注2)</small> 360				
		蒸気発生器 出口 90° エルボ ～ 冷却材ポンプ 吸込口 90° エルボ	17.16 <small>(注2)</small> 18.5	343 <small>(注2)</small> 360				
		冷却材ポンプ 吸込口 90° エルボ	17.16 <small>(注2)</small> 18.5	343 <small>(注2)</small> 360				
		冷却材ポンプ 吐出口 ～ 原子炉容器 入口 32° エルボ	17.16 <small>(注2)</small> 18.5	343 <small>(注2)</small> 360				
		原子炉容器 入口 32° エルボ	17.16 <small>(注2)</small> 18.5	343 <small>(注2)</small> 360				
	コールドレグ	12B 安全注入系 ライン用管台	17.16 <small>(注2)</small> 18.5	343 <small>(注2)</small> 360				

名 称		最高使用 圧 力 (MPa)	最高使用 温 度 (℃)	外 径 (mm)	厚 さ (mm)	材 料	番号
一 次 冷 却 材 の 循 環 設 備	コ ー ル ド レ グ	6B 安全注入系 ライン用管台	17.16 <small>(注2)</small> 18.5	343 <small>(注2)</small> 360			(注4)
		3B 化学体積 制御系 ライン用管台	17.16 <small>(注2)</small> 18.5	343 <small>(注2)</small> 360			
	14B 1次冷却系 加圧器サージ ライン用管台 ～ 加圧器 加圧器 ～ 弁 (2V-8010A、B、C)		17.16 <small>(注2)</small> 18.5	360			(注5)
	加圧器 ～ 弁 (2MOV-8000A、B) 入口 レギュレーサ (6×3)		17.16 <small>(注2)</small> 18.5	360			

名 称	最高使用 圧 力 (MPa)	最高使用 温 度 (°C)	外 径 (mm)	厚 さ (mm)	材 料	番号
一次冷却材の循環設備	弁 (2MOV-8000A, B) 入口 レギュレーサ (6×3) ～ 弁 (2PCV-444A、 2PCV-445)	17.16 <small>(注2)</small> 18.5	360			
	弁(2V-8378B) ～ 3B 化学体積 制御系 ライン用管台	17.16 <small>(注2)</small> 18.5	343 <small>(注2)</small> 360			
	12B 余熱除去 ライン用管台 ～ 弁 (2MOV-8702 A、B)	17.16 <small>(注2)</small> 18.5	343 <small>(注2)</small> 360			
	弁 (2V-8948A、B、C) ～ 12B 安全注入系 ライン用管台	17.16 <small>(注2)</small> 18.5	343 <small>(注2)</small> 360			
	弁 (2V-8945A、B、C) ～ 6B 安全注入系 ライン用管台	17.16 <small>(注2)</small> 18.5	343 <small>(注2)</small> 360			

(注1) 公称値

(注2) 重大事故等時における使用時の値。

(注3) エルボについては管と同等以上の厚さのものを選定する。

(注4) 本範囲は、クラス1管を重大事故等クラス2管として兼用する。

強度計算結果については、「1.2 管の応力計算結果（一次冷却材管）」に示す。

(注5) 本範囲は、クラス1管を重大事故等クラス2管として兼用する。

強度計算結果については、「1.3 管の応力計算結果（一次冷却材管を除く）」に示す。

1.2 管の応力計算結果（一次冷却材管）

1.2.1 概要

一次冷却材管が十分な強度を有することを確認するための強度計算の条件及びその結果について記載したものである。

1.2.2 解析箇所

一次冷却材管の応力解析は、第 1.2-1 図に示す代表箇所について行う。

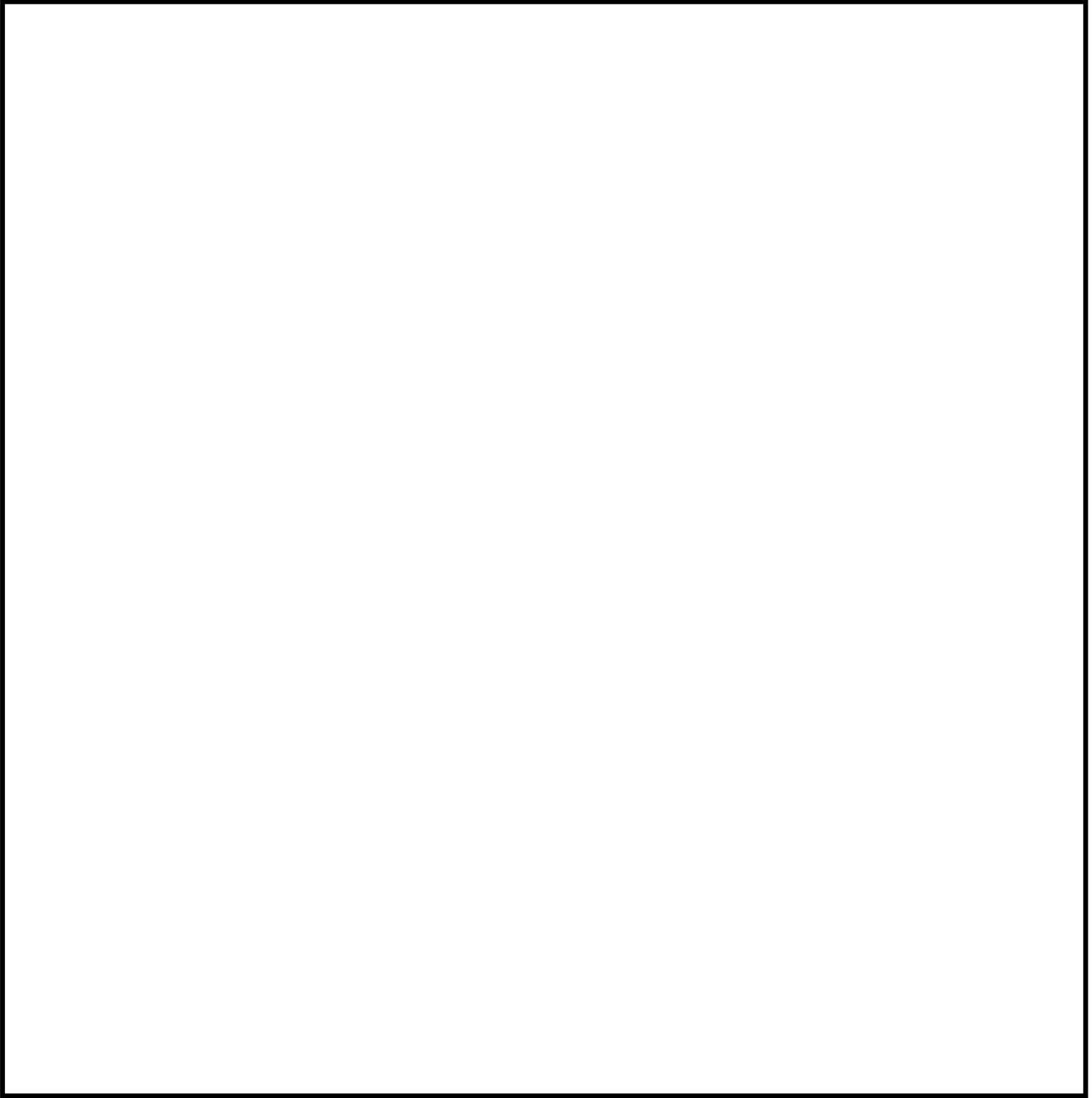
一次冷却材管の応力解析箇所を第 1.2-1 表及び第 1.2-1 図～第 1.2-4 図に示す。

第 1.2-1 表 一次冷却材管応力解析箇所 (1/2)

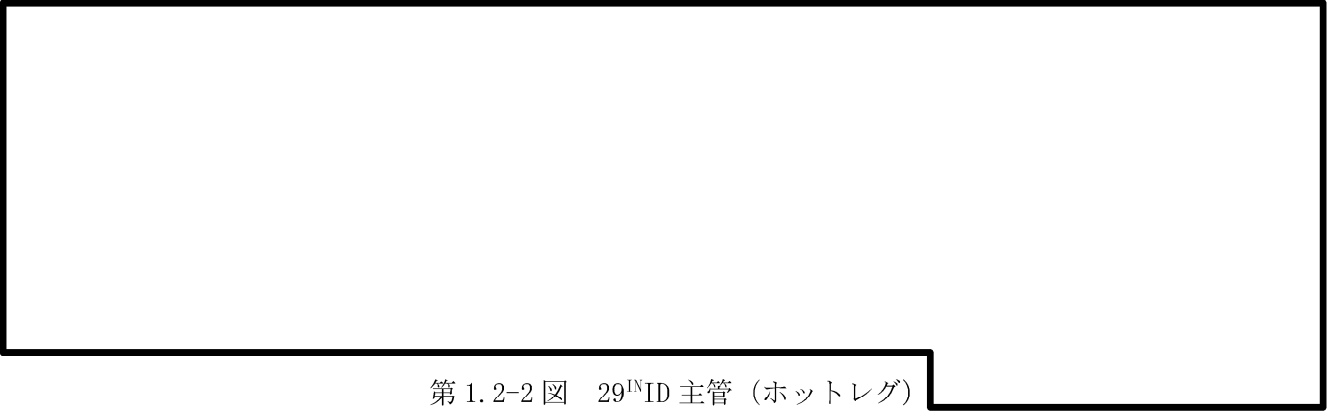
位 置		節点番号	応力解析箇所
一次冷却材管 (第 1.2-2 図)	29 th ID 主管 (ホットレグ)	107	原子炉容器出口管台溶接部
		109	直管
		111	直管と直管の溶接部
		112	50° 径違いエルボと直管の溶接部
		110	50° エルボ
		113	50° エルボ中心
		116	50° エルボ
		114	50° エルボと短管の溶接部
		117	短管
		118	蒸気発生器入口管台溶接部
一次冷却材管 (第 1.2-3 図)	31 th ID 主管 (クロスオーバーレグ)	141	蒸気発生器出口管台溶接部
		142	40° エルボ
		146	40° エルボ
		143	40° エルボ中心
		148	40° エルボ
		145	40° エルボ
		147	40° エルボと立上り管の溶接部
		149	立上り管中心
		151	90° エルボと立上り管の溶接部
		152	90° エルボ
		153	90° エルボ中心
		155	90° エルボ
		157	90° エルボと直管の溶接部
		159	直管中心部
		160	90° エルボと直管の溶接部
		161	90° エルボ
		163	90° エルボ中心
165	90° エルボ		
167	冷却材ポンプ入口溶接部		

第 1.2-1 表 一次冷却材管応力解析箇所 (2/2)

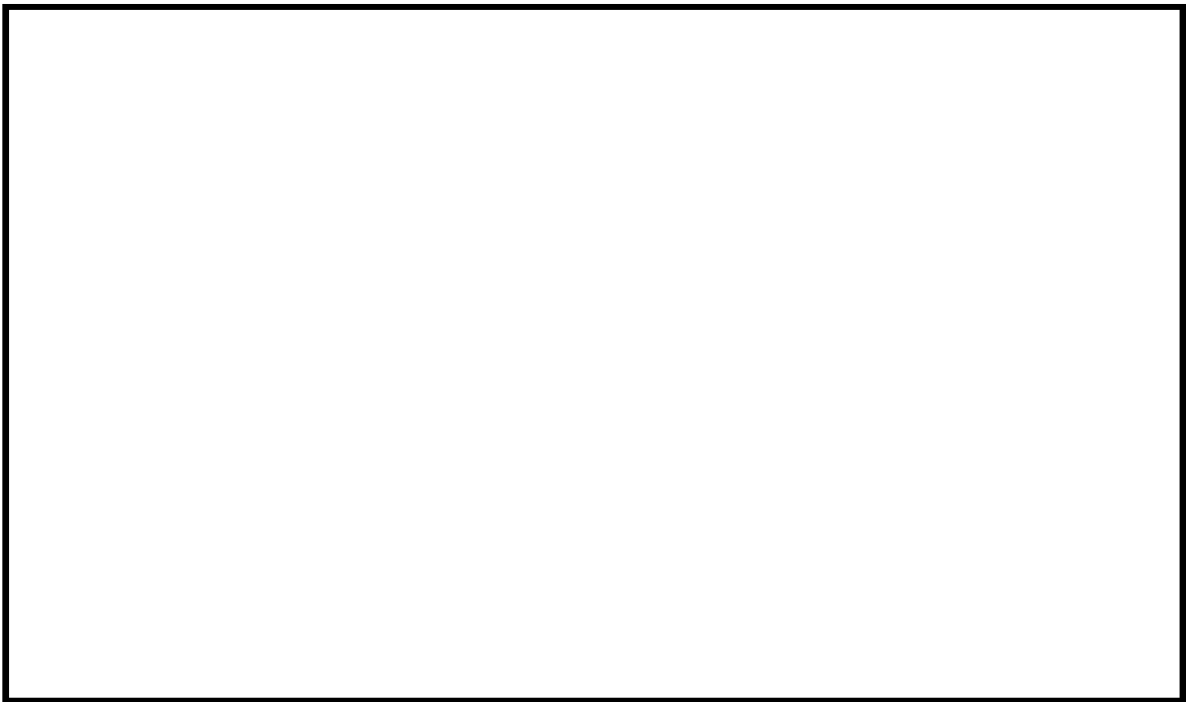
位 置		節点番号	応力解析箇所
一次冷却材管 (第 1.2-4 図)	27.5 ^{IN} ID 主管 (コールドレグ)	181	冷却材ポンプ出口溶接部
		183	直管
		185	32° エルボと直管の溶接部
		189	32° エルボ中心
		194	原子炉容器入口管台溶接部
一次冷却材管 (第 1.2-1 図)	管 台	—	14B 一次冷却系加圧器サージライン用管台 (A ループ)
		—	12B 安全注入系ライン用管台 (A, B, C ループ)
		—	6B 安全注入系ライン用管台 (A, B, C ループ)
		—	3B 化学体積制御系ライン用管台 (B ループ)



第 1.2-1 图 一次冷却材管全体图



第 1.2-2 図 29thID 主管 (ホットレグ)



第 1.2-3 図 31thID 主管 (クロスオーバーレグ)



第 1.2-4 図 27.5thID 主管 (コールドレグ)

1.2.3 荷重条件

一次冷却材管の強度評価は、資料 14-2-10「重大事故等クラス 2 管の強度計算方法」に従い自重と主蒸気管破断時荷重を考慮する。重大事故等時における外荷重を第 1.2-2 表、及び第 1.2-3 表に示す。

第 1.2-2 表 重大事故等時における外荷重^{(注1)(注2)(注3)} (1/4)
29^{IN}ID 主管 (ホットレグ)

節点番号	作用箇所	荷重の種類	モーメント (kN・m)		
			M _x	M _y	M _z
107	原子炉容器 出口管台 溶接部	自重			
		主蒸気管破断			
109	直管	自重			
		主蒸気管破断			
111	直管と直管 の溶接部	自重			
		主蒸気管破断			
112	50° 径違いエルボと 直管の溶接部	自重			
		主蒸気管破断			
110	50°エルボ	自重			
		主蒸気管破断			
113	50°エルボ中心	自重			
		主蒸気管破断			
116	50°エルボ	自重			
		主蒸気管破断			
114	50°エルボと 短管の溶接部	自重			
		主蒸気管破断			
117	短管	自重			
		主蒸気管破断			
118	蒸気発生器 入口管台 溶接部	自重			
		主蒸気管破断			

第 1.2-2 表 重大事故等時における外荷重^{(注1)(注2)(注3)} (2/4)

31^{IN}ID 主管 (クロスオーバーレグ)

節点番号	作用箇所	荷重の種類	モーメント (kN・m)		
			M _x	M _y	M _z
141	蒸気発生器 出口管台 溶接部	自重			
		主蒸気管破断			
142	40°エルボ	自重			
		主蒸気管破断			
146	40°エルボ	自重			
		主蒸気管破断			
143	40°エルボ中心	自重			
		主蒸気管破断			
148	40°エルボ	自重			
		主蒸気管破断			
145	40°エルボ	自重			
		主蒸気管破断			
147	40°エルボと 立上り管の 溶接部	自重			
		主蒸気管破断			
149	立上り管 中心	自重			
		主蒸気管破断			
151	90°エルボと 立上り管の 溶接部	自重			
		主蒸気管破断			
152	90°エルボ	自重			
		主蒸気管破断			
153	90°エルボ中心	自重			
		主蒸気管破断			
155	90°エルボ	自重			
		主蒸気管破断			
157	90°エルボと 直管の 溶接部	自重			
		主蒸気管破断			

第 1.2-2 表 重大事故等時における外荷重^{(注1)(注2)(注3)} (3/4)

31^{IN}ID 主管 (クロスオーバーレグ)

節点番号	作用箇所	荷重の種類	モーメント (kN・m)		
			M _x	M _y	M _z
159	直管中心部	自重			
		主蒸気管破断			
160	90°エルボと直管の溶接部	自重			
		主蒸気管破断			
161	90°エルボ	自重			
		主蒸気管破断			
163	90°エルボ中心	自重			
		主蒸気管破断			
165	90°エルボ	自重			
		主蒸気管破断			
167	冷却材ポンプ入口溶接部	自重			
		主蒸気管破断			

第 1.2-2 表 重大事故等時における外荷重^{(注1)(注2)(注3)} (4/4)

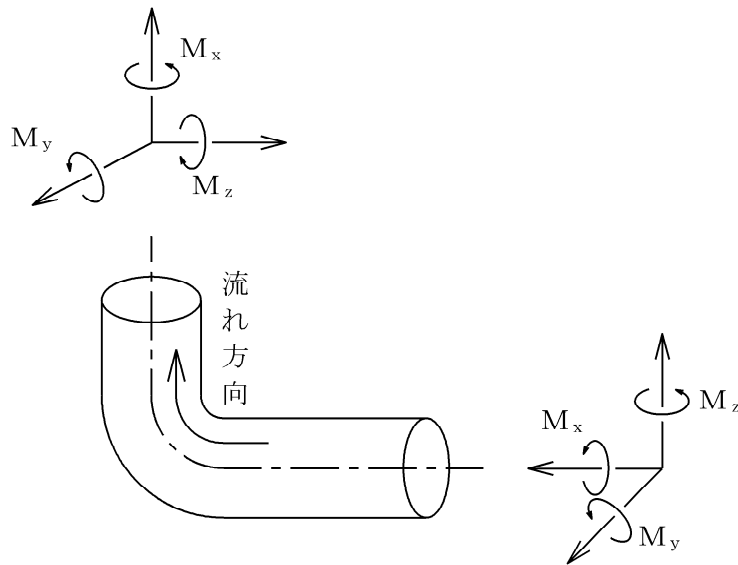
27.5^{IN}ID 主管 (コールドレグ)

節点番号	作用箇所	荷重の種類	モーメント (kN・m)		
			M _x	M _y	M _z
181	冷却材ポンプ 出口溶接部	自重			
		主蒸気管破断			
183	直管	自重			
		主蒸気管破断			
185	32°エルボと 直管の溶接部	自重			
		主蒸気管破断			
189	32°エルボ中心	自重			
		主蒸気管破断			
194	原子炉容器 入口管台 溶接部	自重			
		主蒸気管破断			

(注1) モーメント： $(M_x^2 + M_y^2 + M_z^2)^{1/2}$ が最大となるループの荷重値である。

(注2) 荷重の方向は以下による。

(注3) 自重荷重を含んだ荷重であるため、事故時条件評価においては自重荷重は含めない。



第 1.2-3 表 重大事故等時における外荷重^(注3)

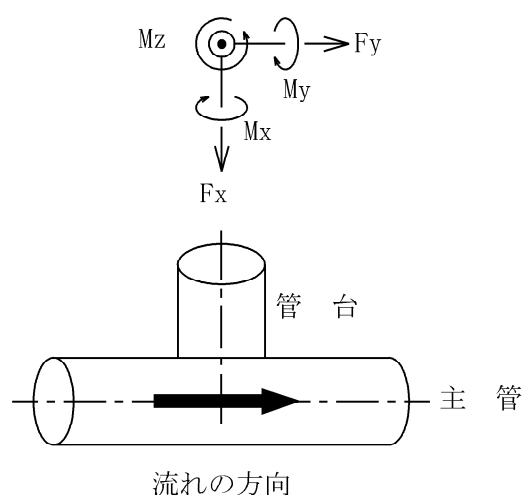
管 台

作用箇所	荷重の種類	軸 力 (kN)			モーメント (kN・m)		
		F _x	F _y	F _z	M _x	M _y	M _z
14B 一次冷却系加圧器 サージライン用 管台	自 重						
	主蒸気管破断						
12B 安全注入系ライン 用管台	自 重 ^(注1)						
	主蒸気管破断 ^(注2)						
6B 安全注入系ライン 用管台	自 重 ^(注1)						
	主蒸気管破断 ^(注2)						
3B 化学体積制御系 ライン用管台	自 重						
	主蒸気管破断						

(注1) モーメント： $(M_x^2 + M_y^2 + M_z^2)^{1/2}$ が最大となるループの荷重値である。

(注2) 荷重値6成分(F_x, F_y, F_z, M_x, M_y, M_z)それぞれについて、各ループの中で最大の荷重値である。

(注3) 軸力及びモーメントの方向は以下による。



14B 一次冷却系加圧器サージライン用管台, 12B 安全注入系ライン用管台
6B 安全注入系ライン用管台, 3B 化学体積制御系ライン用管台

1.2.4 応力強さの限界

(1) 応力強さの限界

一次応力強さに対する許容値は、資料 14-2-10「重大事故等クラス 2 管の強度計算方法」による。

(2) 設計応力強さ等

一次冷却材管の各温度における材料の設計応力強さ、設計降伏点及び設計引張強さを第 1.2-4 表及び第 1.2-5 表に示す。

第 1.2-4 表 一次冷却材管（主管）の材料の設計応力強さ及び設計降伏点

(単位：MPa)

材 料	設計応力強さ等の種類	重大事故等時 ^(注 1, 2)	使 用 箇 所
	S _m		29 ^{IN} ID 主管（ホットレグ）
	S _y		
	S _m		
	S _y		
	S _m		31 ^{IN} ID 主管（クロスオーバレグ） 27.5 ^{IN} ID 主管（コールドレグ）
	S _y		



第 1.2-5 表 一次冷却材管（管台）の設計応力強さ及び設計引張強さ

(単位：MPa)

材 料	設計応力強さ等の種類	重大事故等時 ^(注 1, 2)	使 用 箇 所
	S _m		14B 一次冷却系加圧器サージライン用管台 (ホットレグ)
	S _u		12B 安全注入系ライン用管台 (コールドレグ)
	S _m		6B 安全注入系ライン用管台 (コールドレグ)
	S _u		3B 化学体積制御系ライン用管台 (コールドレグ)

--

1.2.5 応力解析結果及び評価

(1) 主 管

a. 配管仕様

主管の配管仕様を第 1.2-6 表に示す。

第 1.2-6 表 配管仕様 (1/4)

29^{IN}ID 主管 (ホットレグ)

名 称	単 位	節点番号 107 から 110	節点番号 113	節点番号 116	節点番号 114 から 118
外 径	mm				
厚 さ	mm				
材 料	—				
最高使用 圧 力	MPa				
最高使用 温 度	℃				
設計応力 ^(注2) 強 さ (S _m)	MPa				

第 1.2-6 表 配管仕様 (2/4)

31^{IN}ID 主管 (クロスオーバーレグ)

名 称	単 位	節点番号 141 から 146	節点番号 143	節点番号 148 から 152	節点番号 153
外 径	mm				
厚 さ	mm				
材 料					
最高使用 圧 力	MPa				
最高使用 温 度	℃				
設計応力 ^(注2) 強 さ (S _m)	MPa				

第 1.2-6 表 配管仕様 (3/4)

31^{IN}ID 主管 (クロスオーバーレグ)

名 称	単 位	節点番号 155 から 161	節点番号 163	節点番号 165 から 167
外 径	mm			
厚 さ	mm			
材 料				
最高使用 圧 力	MPa			
最高使用 温 度	℃			
設計応力 強さ (S _m)	(注 2) MPa			

第 1.2-6 表 配管仕様 (4/4)

27.5^{IN}ID 主管 (コールドレグ)

名 称	単 位	節点番号 181 から 185	節点番号 189	節点番号 194
外 径	mm			
厚 さ	mm			
材 料	—			
最高使用 圧 力	MPa			
最高使用 温 度	°C			
設計応力 強さ (S _m) <small>(注 2)</small>	MPa			

(注1) 告示第 501 号別表第 11 及び別表第 12 の使用する材料の最高使用温度での値を示す。

(注2) 使用する材料の最高使用温度での値を示す。

b. 一次応力評価

重大事故等時の評価条件における一次応力強さは、第 1.2-7 表に示すとおり許容値を満足している。

第 1.2-7 表 主管の一次応力強さ

(単位：MPa)

解析箇所	状態	一次応力		
		(注1) 評価点	S	許容値
29 ^{IN} ID主管 (ホットレグ)	重大事故等時			
31 ^{IN} ID主管 (クロスオーバーレグ)	重大事故等時			
27.5 ^{IN} ID主管 (コールドレグ)	重大事故等時			

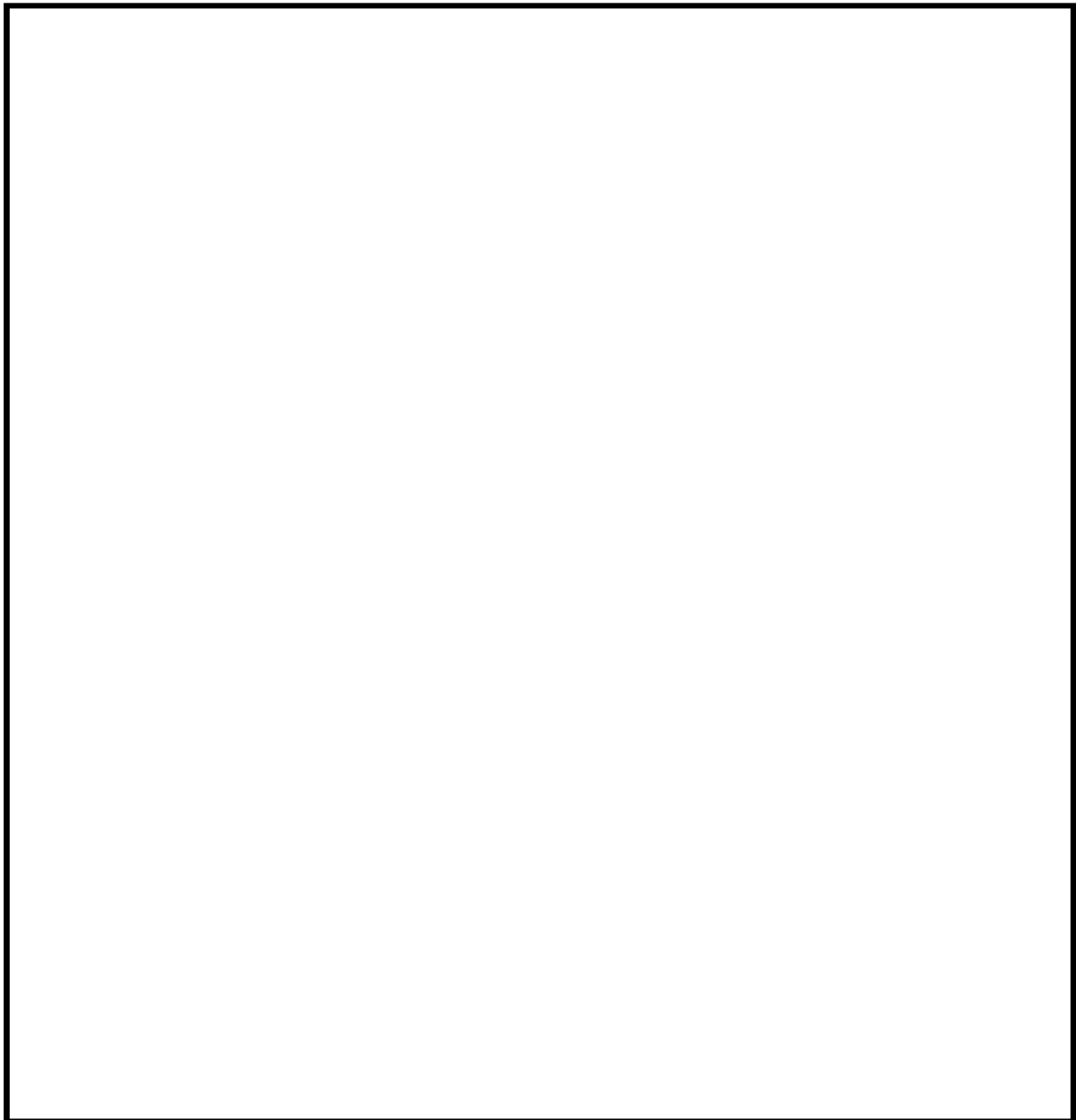
(注 1) 評価点は、解析箇所での評価のうち最も厳しい位置である。

(評価点については、第 1.2-2 図～第 1.2-4 図を参照)

(2) 14B 一次冷却系加圧器サージライン用管台

a. 形状、寸法、材料及び応力評価点

14B 一次冷却系加圧器サージライン用管台の形状、寸法、材料及び応力評価点を第 1.2-5 図に示す。

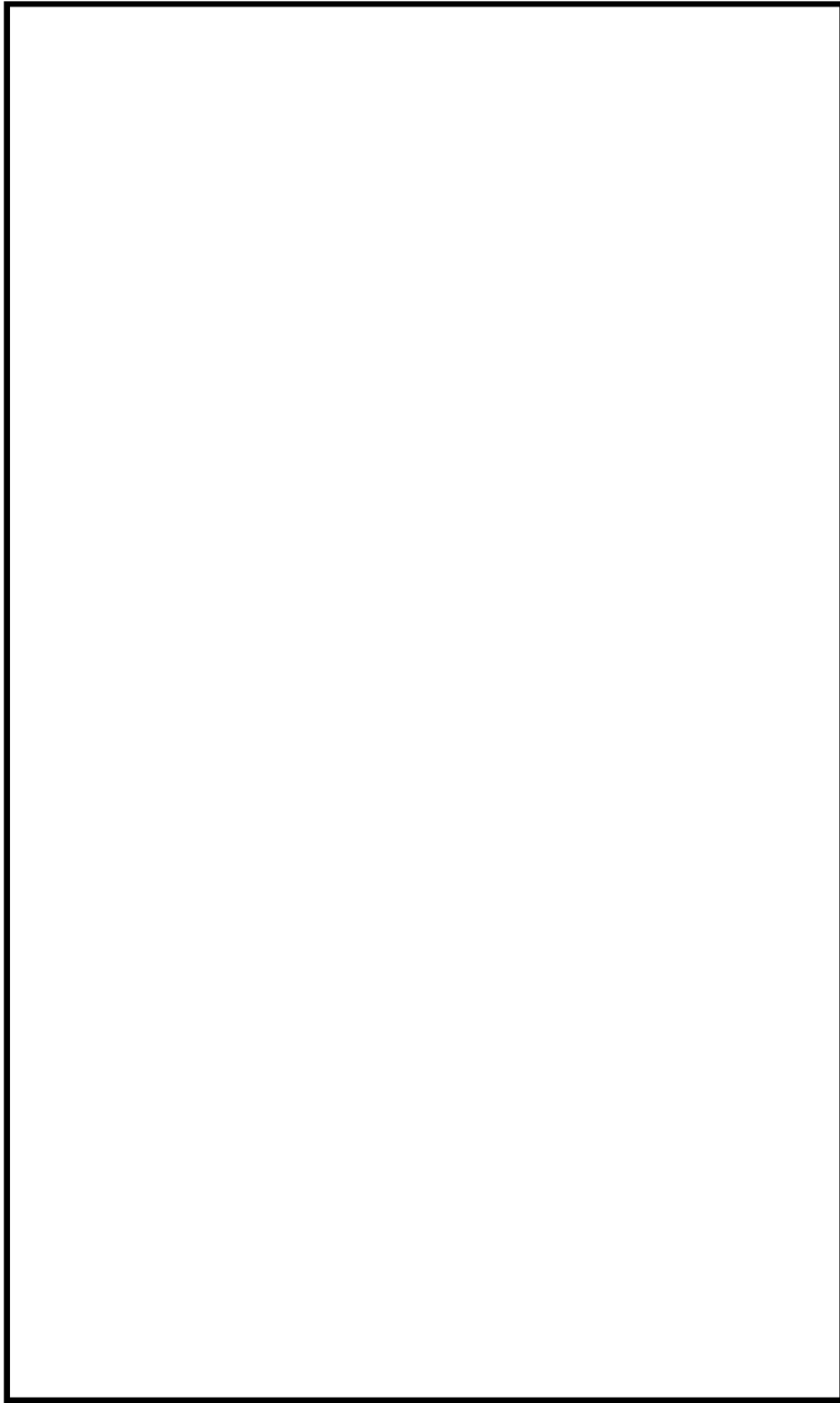


第 1.2-5 図 14B 一次冷却系加圧器サージライン用管台

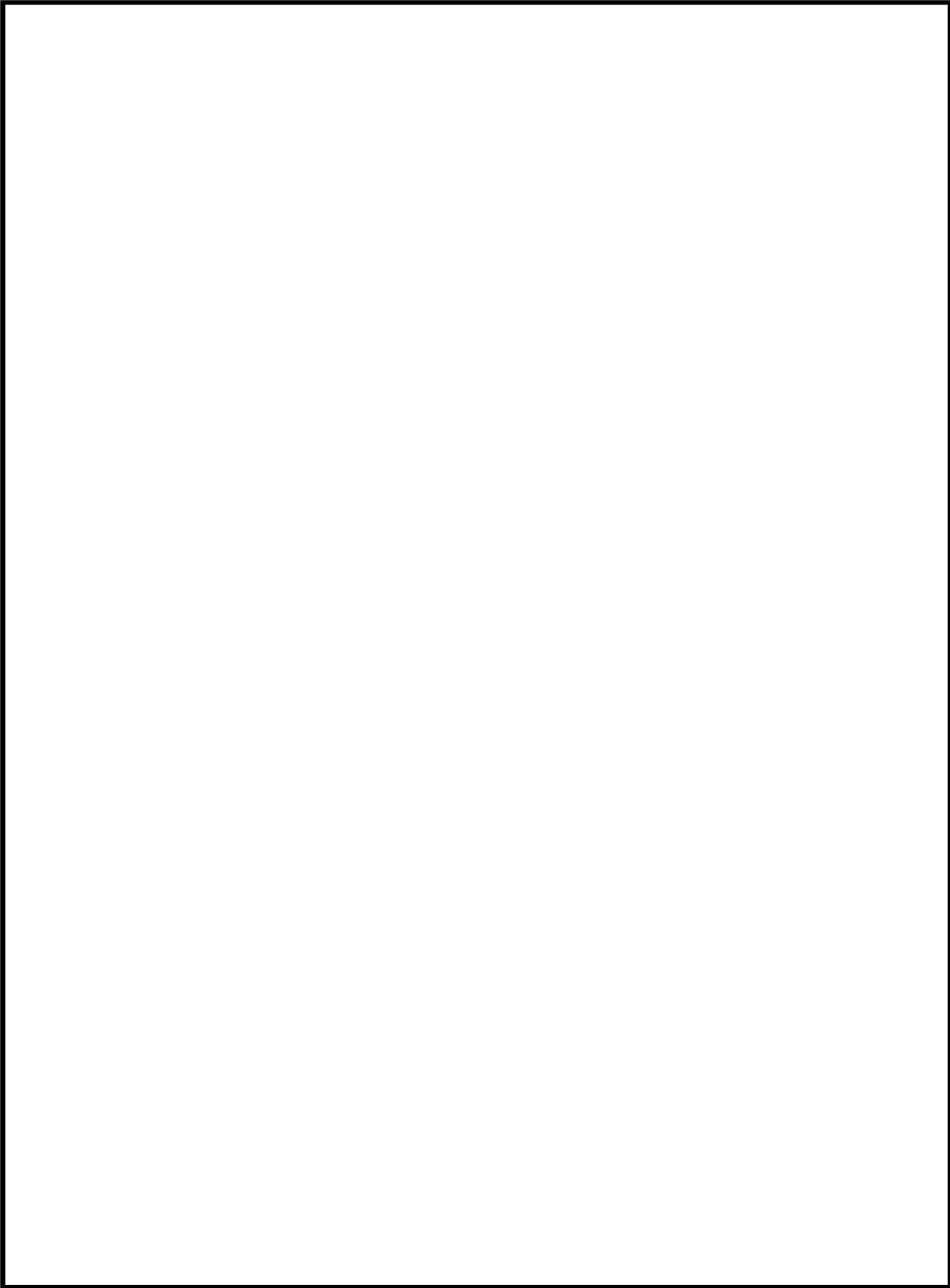
b. 解析モデル及び解析条件

各評価点の応力計算を行うための解析モデルを第 1.2-6 図に、解析条件を第 1.2-7 図に示す。解析モデルは、主管を半径が 2 倍となる球殻に置き換えた 2 次元軸対称モデルとする。

応力計算は、有限要素法を用いて解析した。使用した計算機コードは「ABAQUS. ver. 6. 3-1」である。



第 1.2-6 図 解析モデル (圧力による応力計算用要素分割図)



第 1.2-7 图 解析条件

c. 一次応力評価

重大事故等時の評価条件における一次応力強さは、第 1.2-7 表に示すとおり許容値を満足している。

第 1.2-7 表 管台の一次応力評価の概要

(単位 : MPa)

解析箇所	状 態	一次一般膜応力強さ			一次局部膜応力強さ			一次膜+ 一次曲げ応力強さ		
		(注1) 評価点	P_m	許容値	(注1) 評価点	P_L	許容値	(注1) 評価点	P_L+P_b	許容値
14B 一次冷却系 加圧器サージ ライン用 管台	重大 事故等時									

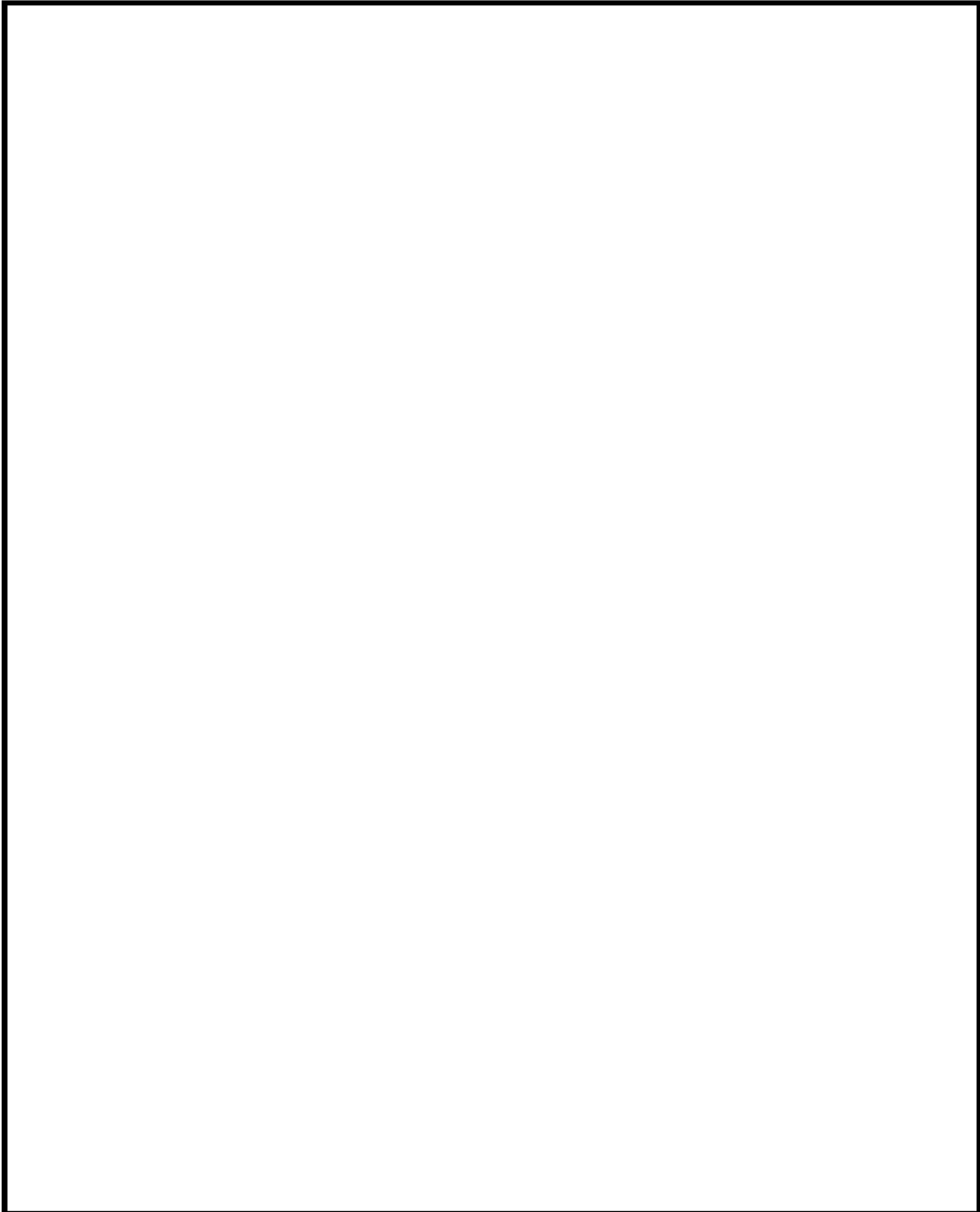
(注 1) 評価点は、解析箇所での評価のうち最も厳しい位置である。

(評価点については、第 1.2-5 図を参照)

(3) 12B 安全注入系ライン用管台

a. 形状，寸法，材料及び応力評価点

12B 安全注入系ライン用管台の形状，寸法，材料及び応力評価点を第 1.2-8 図に示す。

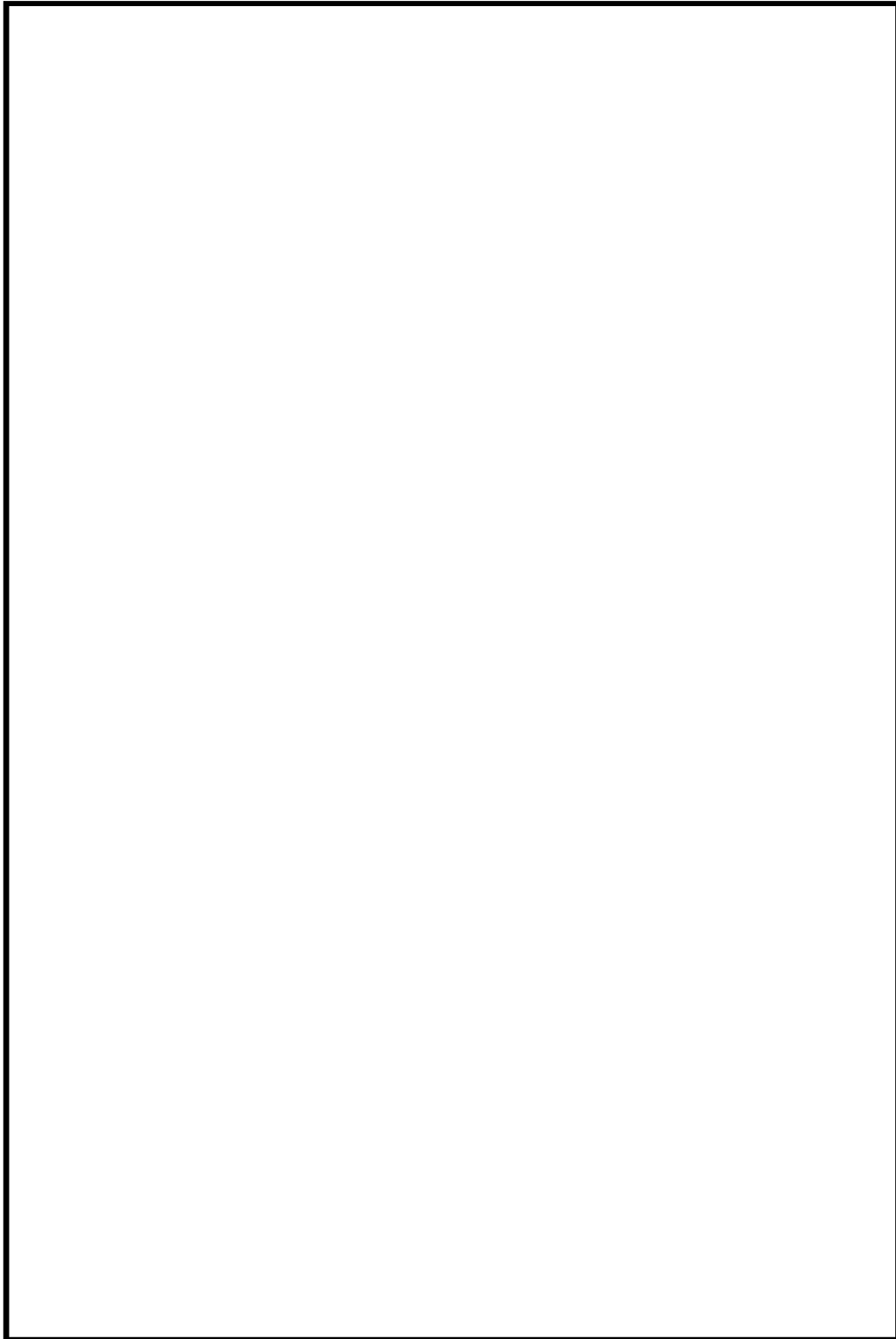


第 1.2-8 図 12B 安全注入系ライン用管台

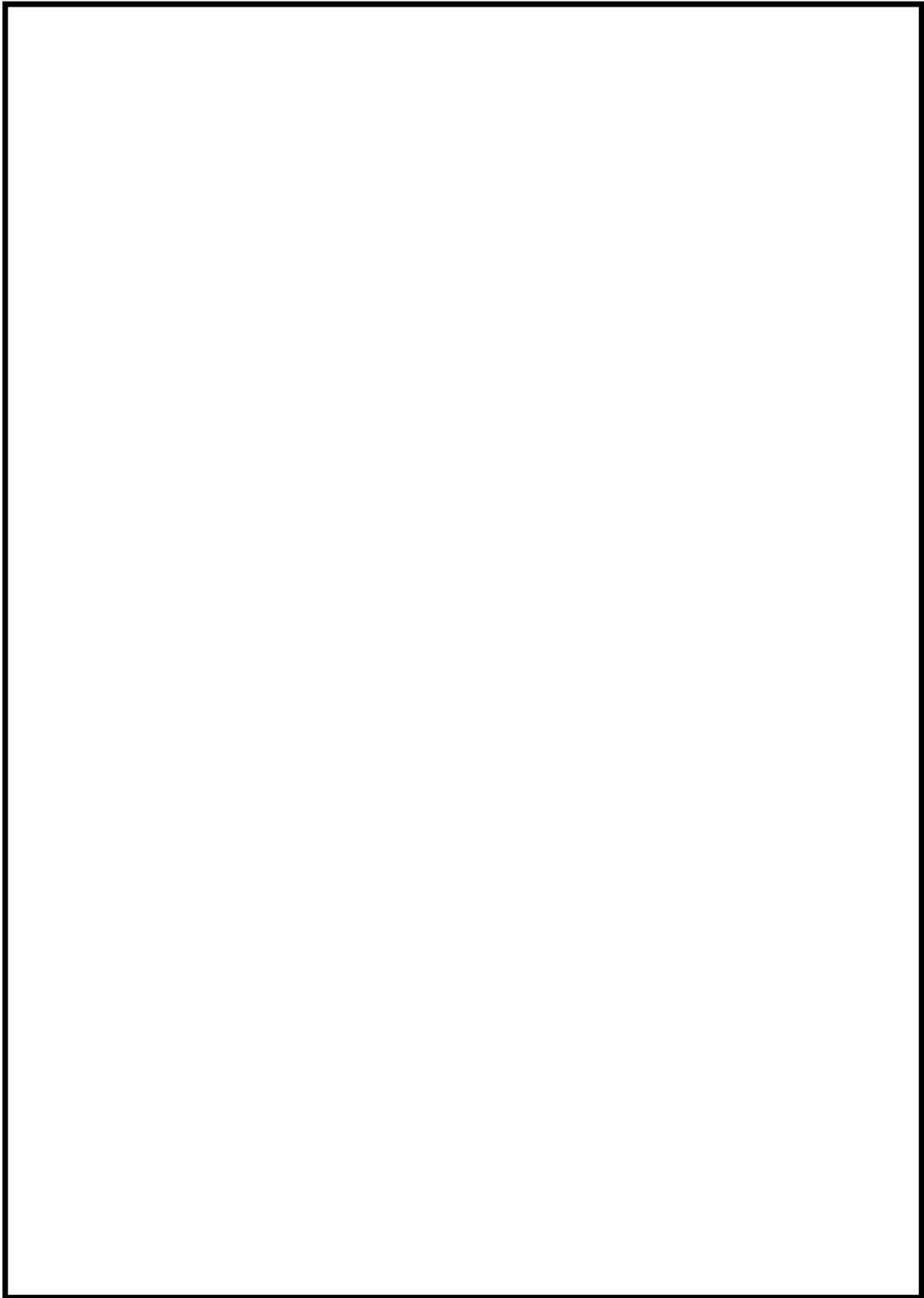
b. 解析モデル及び解析条件

各評価点の応力計算を行うための解析モデルを第 1.2-9 図に、解析条件を第 1.2-10 図に示す。解析モデルは、主管を半径が 2 倍となる球殻に置き換えた 2 次元軸対称モデルとする。

応力計算は、有限要素法を用いて解析した。使用した計算機コードは「ABAQUS. ver. 6. 3-1」である。



第 1.2-9 図 解析モデル (圧力による応力計算用要素分割図)



第 1.2-10 図 解析条件

c. 一次応力評価

重大事故等時の評価条件における一次応力強さは第 1.2-8 表に示すとおり許容値を満足している。

第 1.2-8 表 管台の一次応力評価の概要

(単位：MPa)

解析箇所	状態	一次一般膜応力強さ			一次局部膜応力強さ			一次膜＋ 一次曲げ応力強さ		
		(注1) 評価点	P_m	許容値	(注1) 評価点	P_L	許容値	(注1) 評価点	$P_L + P_b$	許容値
12B 安全注 入系ライン 用管台	重大 事故等時									

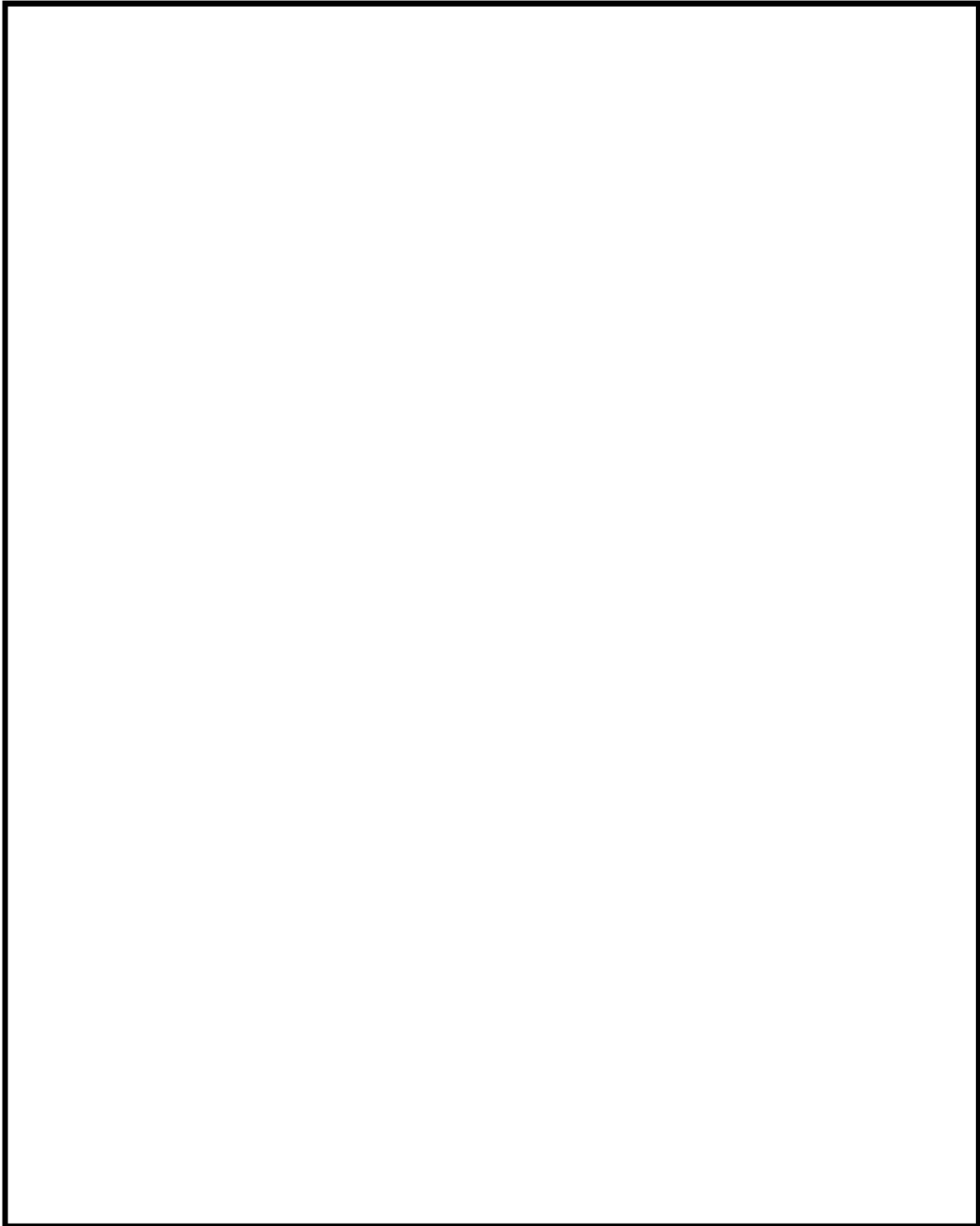
(注 1) 評価点は、解析箇所での評価のうち最も厳しい位置である。

(評価点については、第 1.2-8 図を参照)

(4) 6B 安全注入系ライン用管台

a. 形状，寸法，材料及び応力評価点

6B 安全注入系ライン用管台の形状，寸法，材料及び応力評価点を第 1.2-11 図に示す。

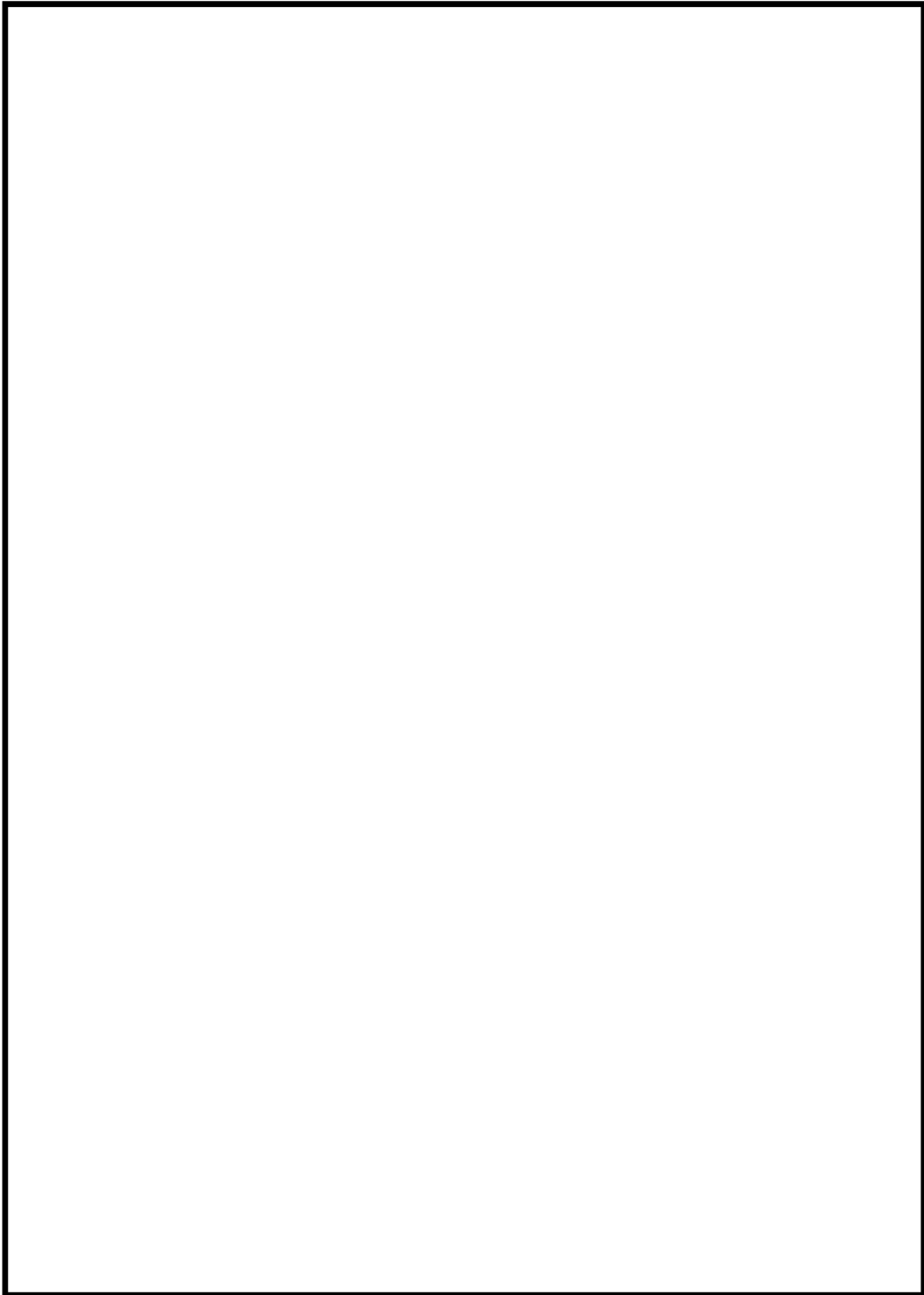


第 1.2-11 図 6B 安全注入系ライン用管台

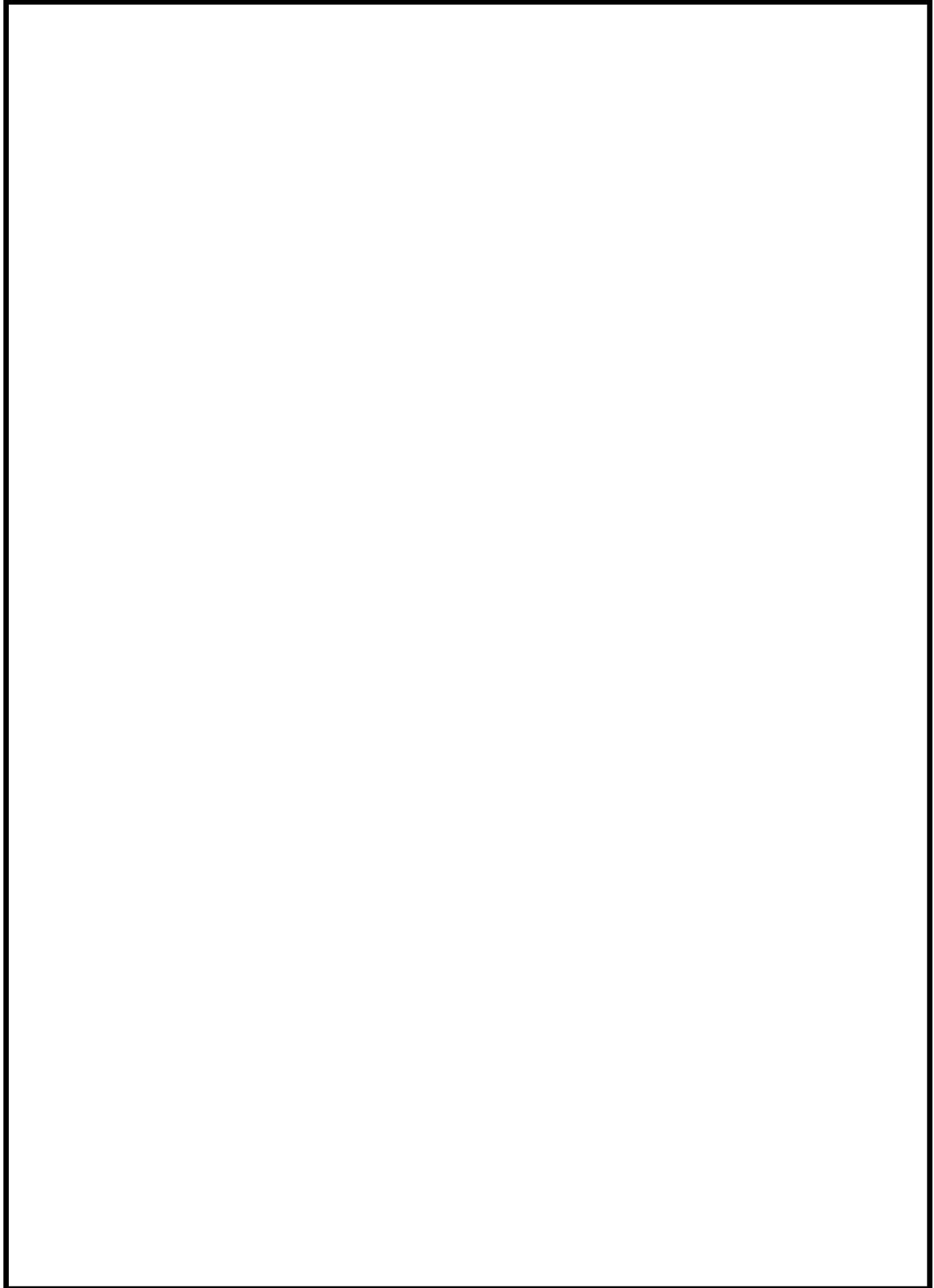
b. 解析モデル及び解析条件

各評価点の応力計算を行うための解析モデルを第 1.2-12 図に、解析条件を第 1.2-13 図に示す。解析モデルは、主管を半径が 2 倍となる球殻に置き換えた 2 次元軸対称モデルとする。

応力計算は、有限要素法を用いて解析した。使用した計算機コードは「ABAQUS. ver. 6. 12-3」である。



第 1.2-12 図 解析モデル (圧力による応力計算用要素分割図)



第 1.2-13 図 解析条件

c. 一次応力評価

重大事故等時の評価条件における一次応力強さは第 1.2-9 表に示すとおり許容値を満足している。

第 1.2-9 表 管台の一次応力評価の概要

(単位：MPa)

解析箇所	状態	一次一般膜応力強さ			一次局部膜応力強さ			一次膜＋ 一次曲げ応力強さ		
		(注1) 評価点	P_m	許容値	(注1) 評価点	P_L	許容値	(注1) 評価点	P_L+P_b	許容値
6B 安全注入 系ライン用 管台	重大 事故等時									

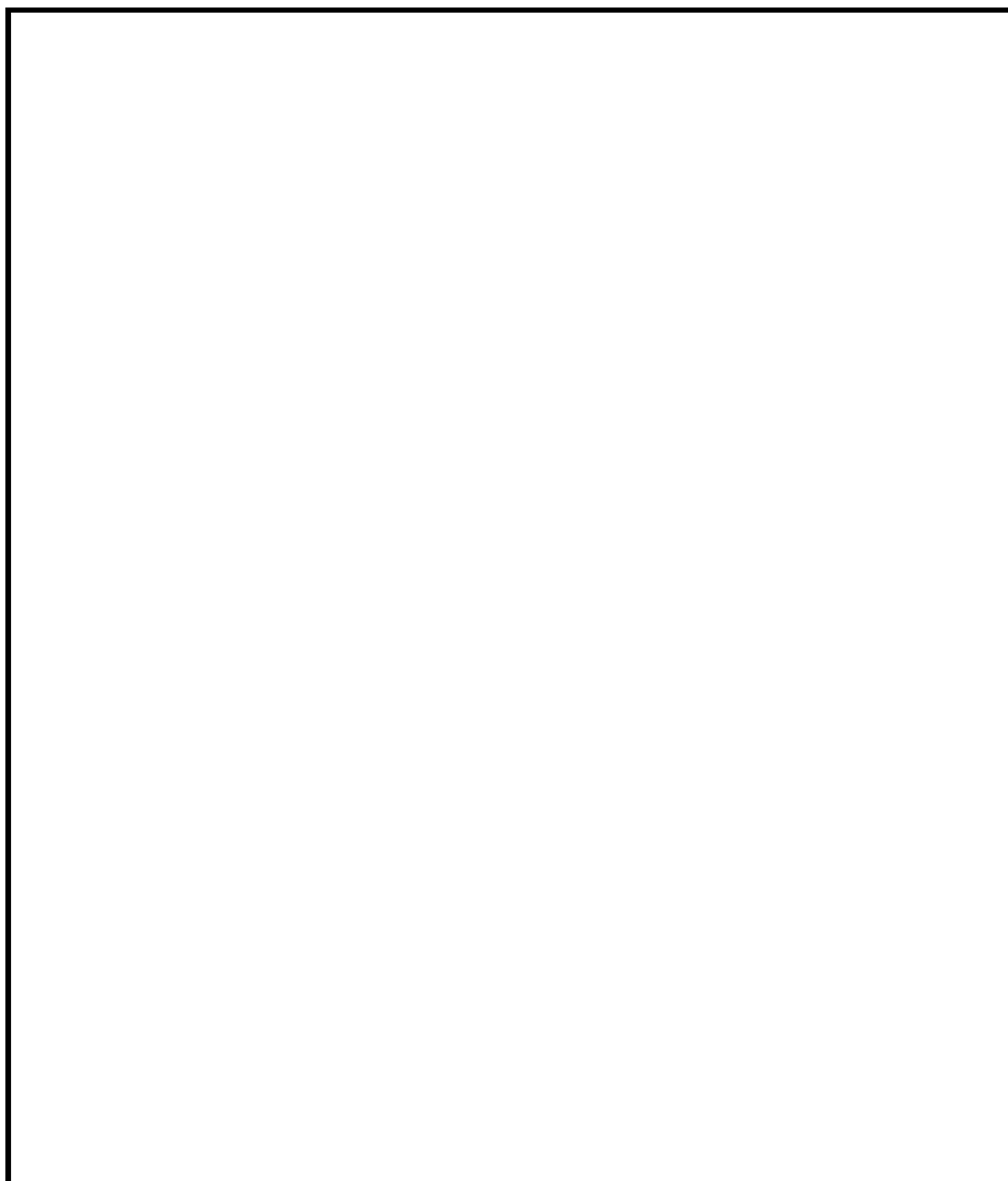
(注 1) 評価点は、解析箇所での評価のうち最も厳しい位置である。

(評価点については、第 1.2-11 図を参照)

(5) 3B 化学体積制御系ライン用管台

a. 形状，寸法，材料及び応力評価点

3B 化学体積制御系ライン用管台の形状，寸法，材料及び応力評価点を第 1.2-14 図に示す。

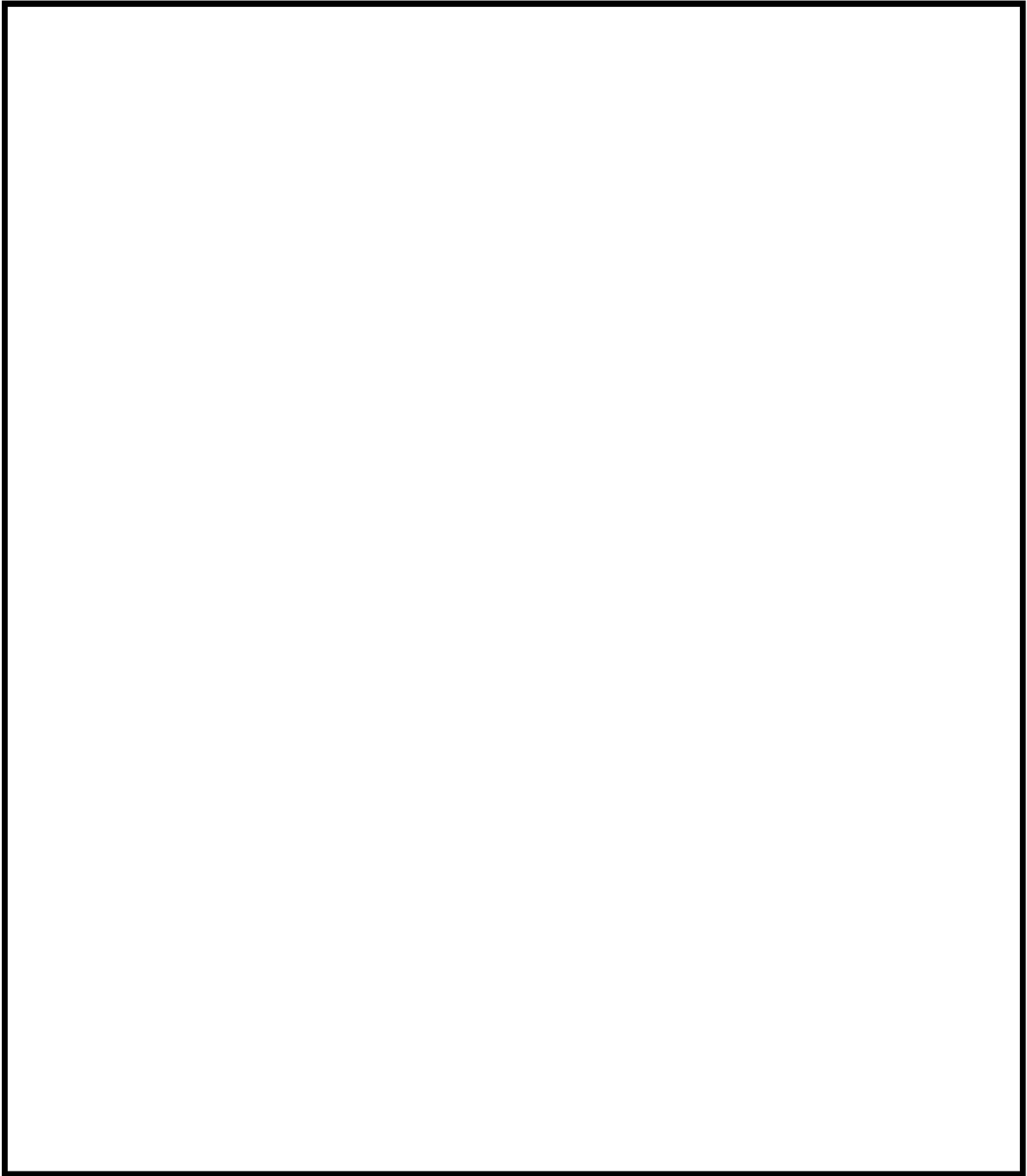


第 1.2-14 図 3B 化学体積制御系ライン用管台

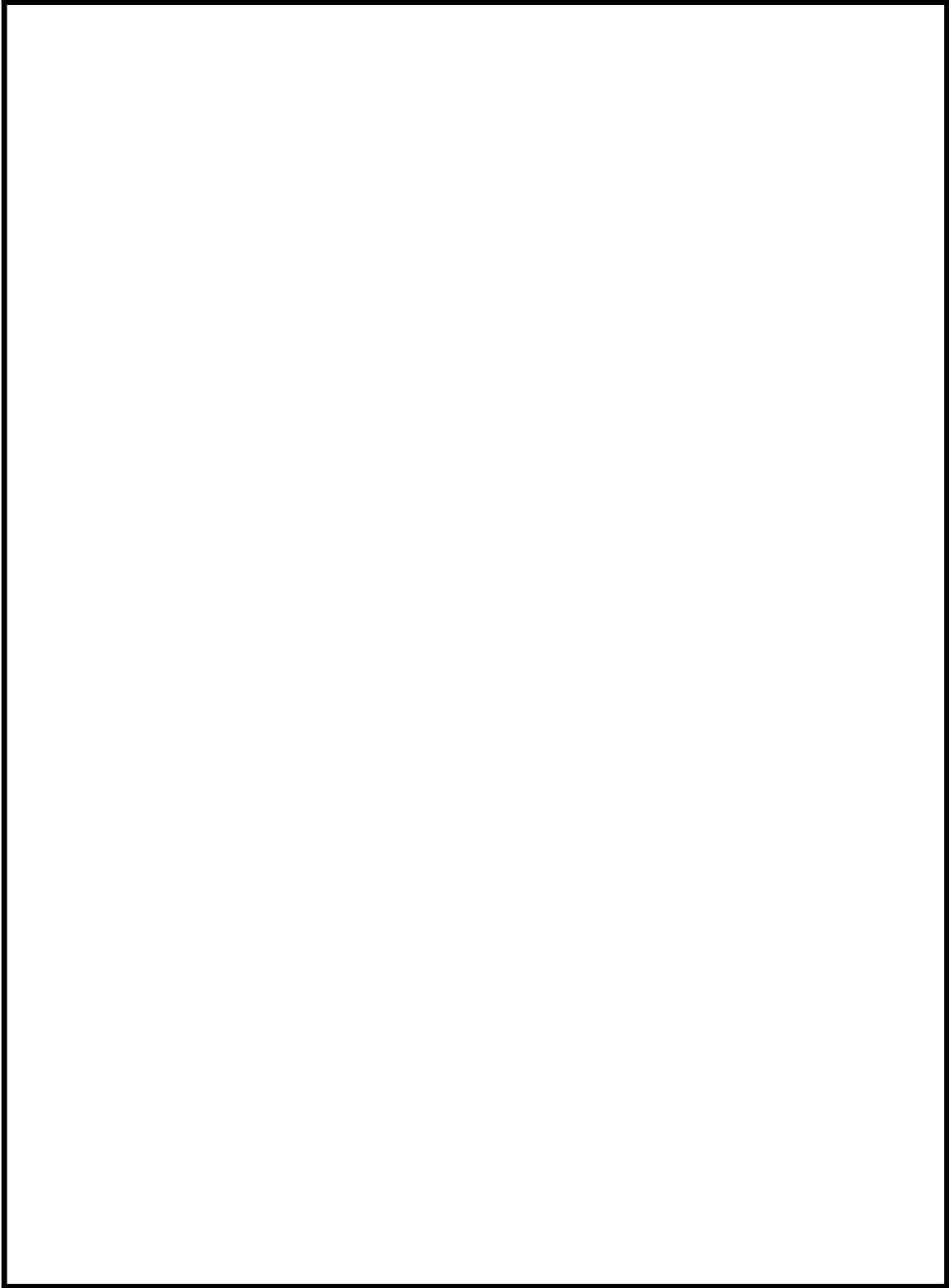
b. 解析モデル及び解析条件

各評価点の応力計算を行うための解析モデルを第 1.2-15 図に、解析条件を第 1.2-16 図に示す。解析モデルは、主管を半径が 2 倍となる球殻に置き換えた 2 次元軸対称モデルとする。

応力計算は、有限要素法を用いて解析した。使用した計算機コードは「ABAQUS. ver. 6. 3-1」である。



第 1.2-15 図 解析モデル (要素分割図)



第 1.2-16 図 解析条件

c. 一次応力評価

重大事故等時の評価条件における一次応力強さは第 1.2-10 表に示すとおり許容値を満足している。

第 1.2-10 表 管台の一次応力評価の概要

(単位：MPa)

解析箇所	状 態	一次一般膜応力強さ			一次局部膜応力強さ			一次膜＋ 一次曲げ応力強さ		
		(注1) 評価点	P_m	許容値	(注1) 評価点	P_L	許容値	(注1) 評価点	$P_L + P_b$	許容値
3B 化学体積 制御系 ライン用 管台	重大 事故等時									

(注 1) 評価点は、解析箇所での評価のうち最も厳しい位置である。

(評価点については、第 1.2-14 図を参照)

1.3 管の応力計算結果（一次冷却材管を除く）

申請範囲を含むように、重大事故等時主流路となる配管のうち原子炉冷却材圧力バウンダリの高温配管（外径4B以上かつ最高使用温度150℃を超える配管）についてモデルを作成し、応力計算を行う。評価範囲の一覧を第1.3-1表に示す。

評価結果は系統設備ごとに一次応力の結果が最も厳しい評価点が含まれるブロックを代表として記載する。本資料にて記載する代表ブロックの解析対象範囲を第1.3-1図に、配管系の解析モデル図を第1.3-2図～第1.3-4図に示す。

なお、申請範囲はすべて重大事故等クラス2管である。

ブロック①については、第1.3-2表「ブロック①配管仕様」及び第1.3-3表「ブロック①質点質量」により計算を行い、管の応力計算結果を第1.3-4表に示す。

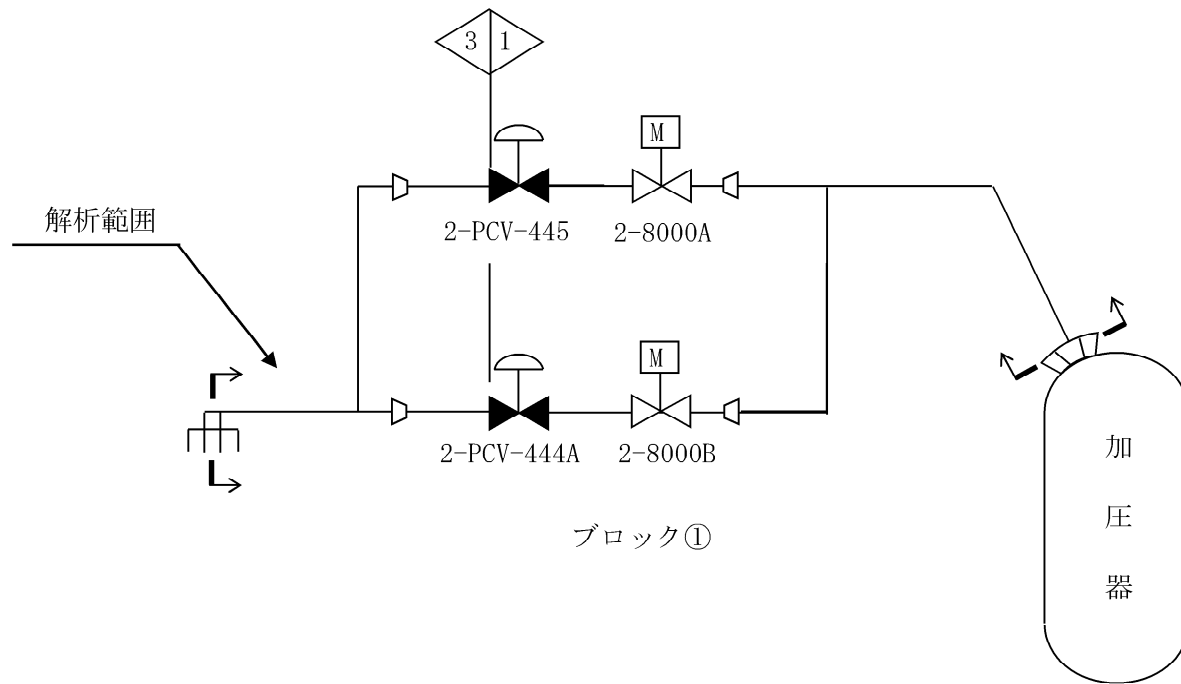
ブロック②については、第1.3-5表「ブロック②配管仕様」及び第1.3-6表「ブロック②質点質量」により計算を行い、管の応力計算結果を第1.3-7表に示す。

ブロック③については、第1.3-8表「ブロック③配管仕様」及び第1.3-9表「ブロック③質点質量」により計算を行い、管の応力計算結果を第1.3-10表に示す。

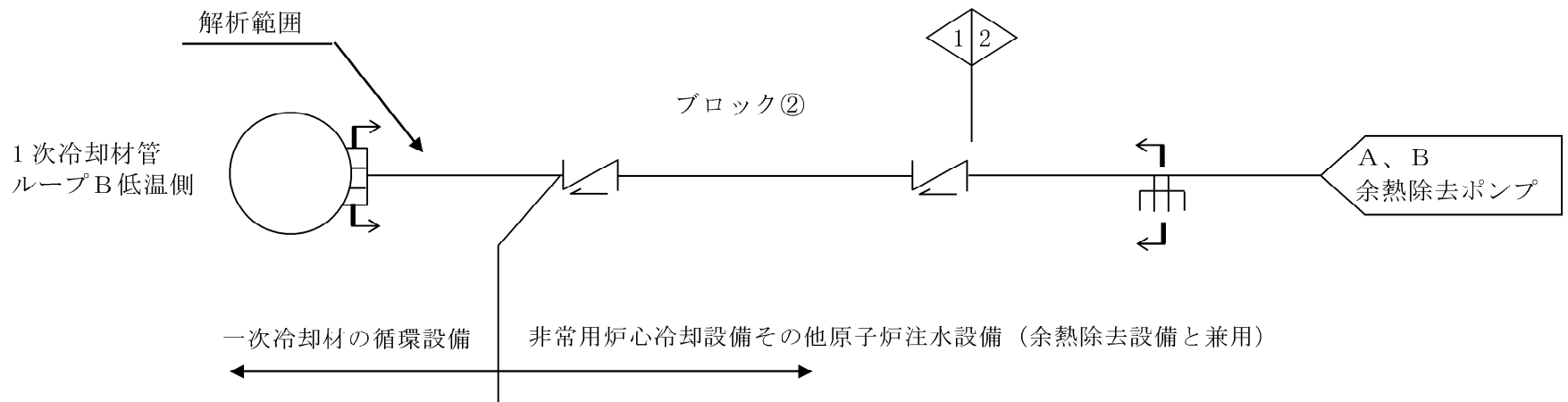
応力解析に使用した解析コードは「MSAP」である。

第1.3-1表 評価範囲一覧

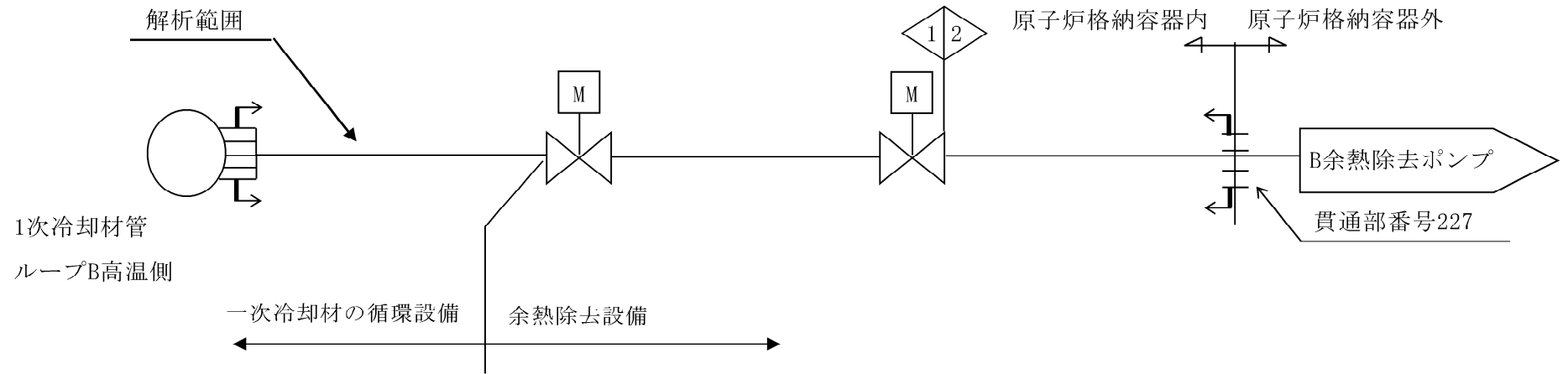
評価対象設備	ブロック	代表	備考
一次冷却設備 配管	RC01		
	RC04	○	ブロック①
安全注入設備 配管	SI01a		
	SI01b		
	SI01c		
	SI21		
	SI22	○	ブロック②
	SI23		
余熱除去設備 配管	RH01		
	RH08	○	ブロック③



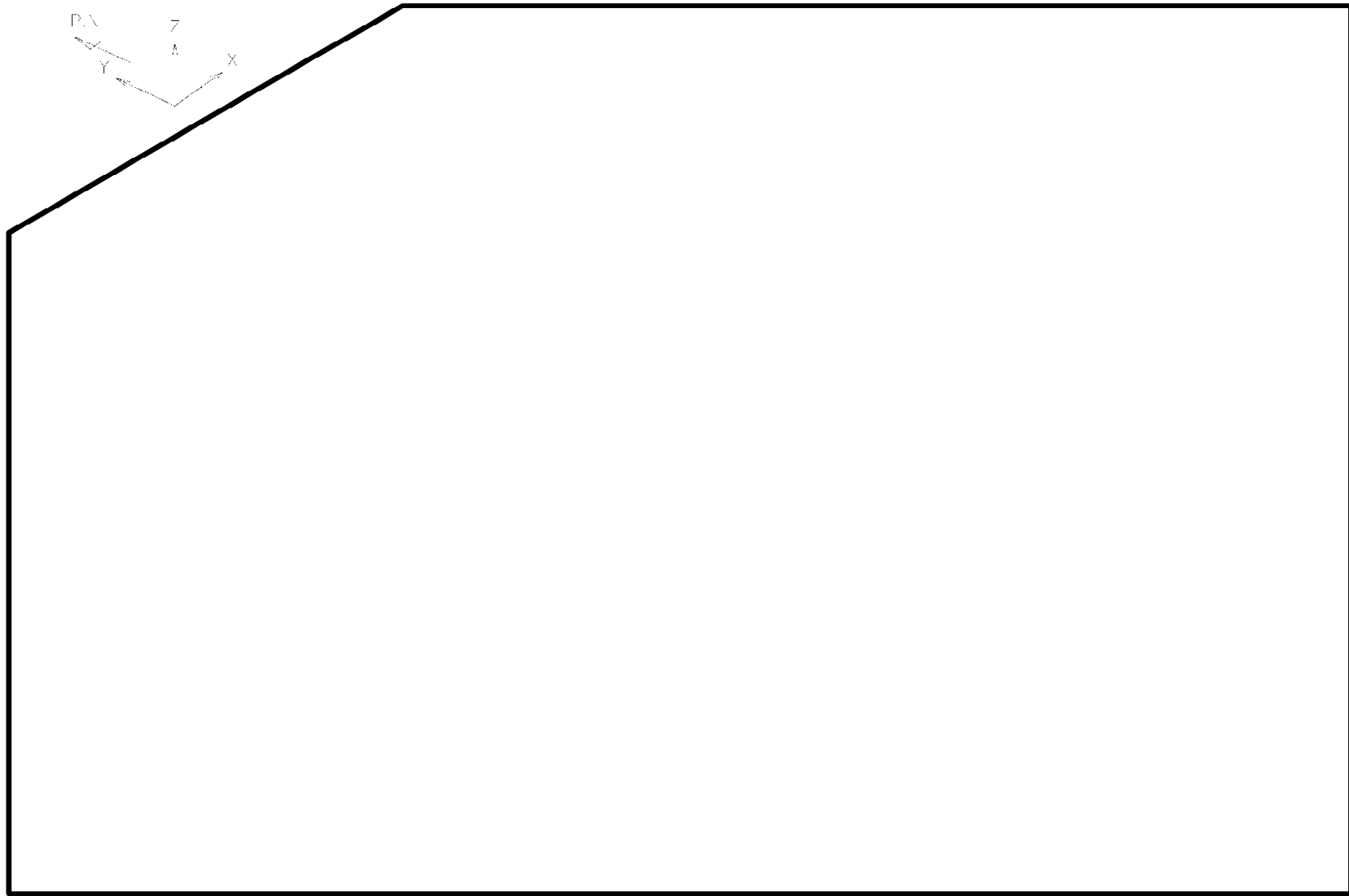
第 1.3-1 図 ブロック分割図(1/3)



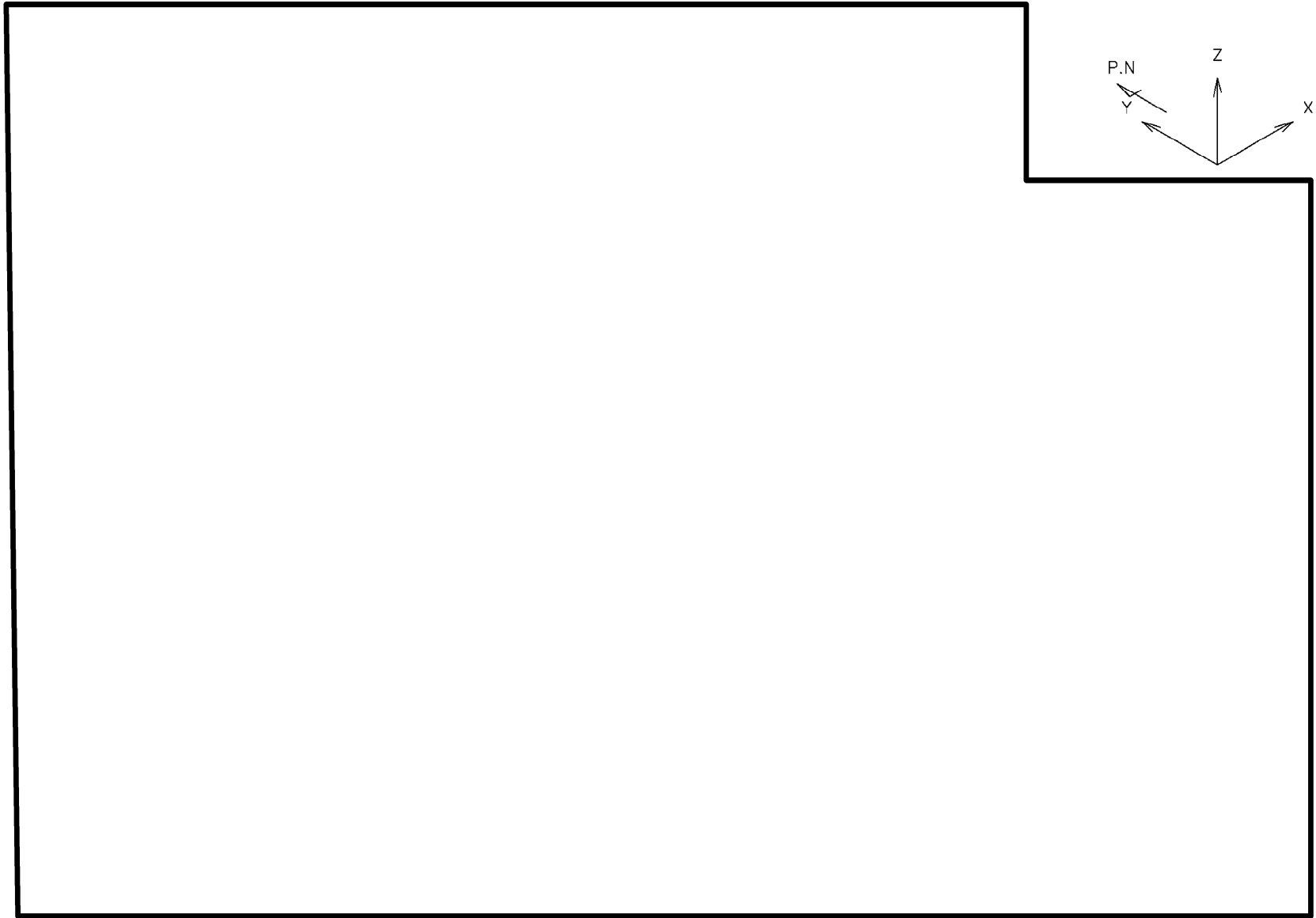
第1.3-1図 ブロック分割図 (2/3)



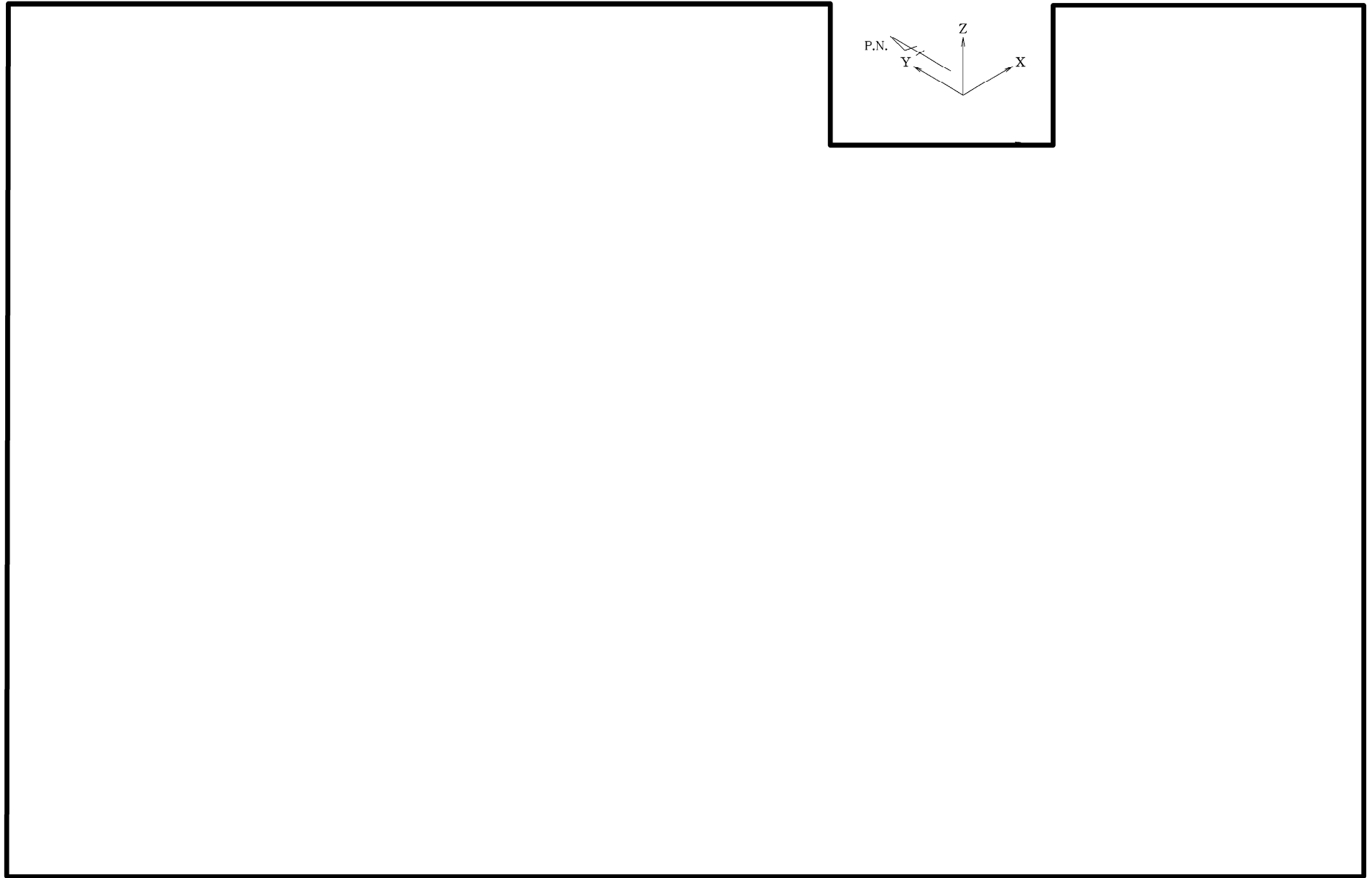
第1.3-1図 ブロック分割図 (3/3)



第 1.3-2 図 一次冷却設備配管 ブロック RC04 解析モデル (ブロック①)



第 1.3-3 図 安全注入設備配管 ブロック SI22 解析モデル (ブロック②)



第 1.3-4 図 余熱除去設備配管 ブロック RH08 解析モデル (ブロック③)

ブロック①

第1.3-2表 ブロック① 配管仕様 (1/2)

名 称	単 位	節点番号 1111 から 1002 から 115 1002から142	節点番号 116 から 902 144から904	節点番号 902 から 121 904から147
外 径	mm			
厚 さ	mm			
材 料	—			
縦弾性係数 ^(注1)	$\times 10^5$ MPa			
最高使用圧力	MPa			
最高使用温度	°C			
設計応力強さ (S_m)	MPa			
設計降伏点 (S_y)	MPa			

(注1) 最高使用温度における値を示す。

(注2) 重大事故時において、主流路となる範囲の圧力・温度を示す。

(注3) 重大事故時(361.3°C)における値を示す。

第1.3-2表 ブロック① 配管仕様 (2/2)

名 称	単 位	節点番号 123 から 200 200 から 1003 149から200
外 径	mm	
厚 さ	mm	
材 料	—	
縦弾性係数 ^(注1)	$\times 10^5$ MPa	
最高使用圧力	MPa	
最高使用温度	℃	
設計応力強さ (S_m)	MPa	
設計降伏点 (S_y)	MPa	

(注1) 最高使用温度における値を示す。

第 1.3-3 表 ブロック① 質点質量

(単位 : kg)

質点番号	質 量	
901		
902		
903		
904		
951		
952		
953		
954		
106		
600		
601		
603		
602		
605		
126		
607		
131		
608		
609		
610		
611		
615		
614		

第 1.3-4 表 ブロック①管の応力計算結果 (JSME PPC-3500)

(単位 : MPa)

重大事故等時	
一次応力	許容値
評価 : 上記管に発生する一次応力は許容値以下であるので、強度は十分である。	

ブロック②

第 1.3-5 表 ブロック② 配管仕様

名 称	単 位	節点 1006 から 902	節点 902 から 150	節点 150 から 1002
外 径	mm			
厚 さ	mm			
材 料	—			
縦弾性係数 ^(注1)	×10 ⁵ MPa			
最高使用圧力	MPa			
最高使用温度	℃			
設計応力強さ (S _m)	MPa			
設計降伏点 (S _y)	MPa			

(注 1) 最高使用温度での値を示す。

(注 2) 重大事故時において、主流路となる範囲の圧力・温度を示す。

(注 3) 重大事故時 (361.3℃) での値を示す。

第 1.3-6 表 ブロック② 質点質量

(単位 : kg)

質点番号	質 量 (kg)
902	
903	
601	
602	
603	
604	
605	
606	
607	
608	
151	
118	

第1.3-7表 ブロック②管の応力計算結果 (JSME PPC-3500)

(単位 : MPa)

重大事故等時	
一次応力	許容値
<div style="border: 2px solid black; height: 15px; width: 100%;"></div>	
評価：上記管に発生する一次応力は許容値以下であるので、強度は十分である。	

ブロック③

第1.3-8表 ブロック③ 配管仕様 (1/2)

名 称	単 位	節点番号 1001 から 905	節点番号 905 から 901
外 径	mm		
厚 さ	mm		
材 料	—		
縦弾性係数 ^(注1)	×10 ⁵ MPa		
最高使用圧力	MPa		
最高使用温度	℃		
設計応力強さ (S _m)	MPa		
設計降伏点 (S _y)	MPa		

(注1) 最高使用温度における値を示す。

(注2) 重大事故時において、主流路となる範囲の圧力・温度を示す。

(注3) 重大事故時(361.3℃)における値を示す。

第1.3-8表 ブロック③ 配管仕様 (2/2)

名 称	単 位	節点番号 901 から 101	節点番号 101 から 2227
外 径	mm		
厚 さ	mm		
材 料	—		
縦弾性係数 (注1)	$\times 10^5$ MPa		
最高使用圧力	MPa	4.1	4.1
最高使用温度	°C	200	200
設計応力強さ (S_m)	MPa		
設計降伏点 (S_y)	MPa		

(注1) 最高使用温度における値を示す。

第 1.3-9 表 ブロック③ 質点質量

(単位 : kg)

質点番号	質量
901	
902	
905	
906	
605	
604	
601	
600	
602	
606	
608	
607	
609	
611	
612	
613	
132	
615	
614	
603	

第1.3-10表 ブロック③管の応力計算結果 (JSME PPC-3500)

(単位：MPa)

重大事故等時	
一次応力	許容値
<div style="border: 2px solid black; height: 15px; width: 100%;"></div>	
評価：上記管に発生する一次応力は許容値以下であるので、強度は十分である。	

(2) 主蒸気・主給水設備の重大事故等クラス2管の強度計算書

1. 主蒸気・主給水設備の重大事故等クラス2管の強度計算結果

1.1 管の設計仕様

名 称	最高使用 圧 力 (MPa)	最高使用 温 度 (°C)	外 径 (mm)	厚 さ (mm)	材 料	番号	
主蒸気・主給水設備	弁(2FW-562 A、B、C) ～ 補助給水配管 合流点	7.48 <small>(注1)</small>	230 <small>(注1)</small>				1
	補助給水配管 合流点	<u>8.0</u>	<u>351</u>				2
	補助給水配管 合流点 ～ 格納容器貫通部 PEN#226、250、351	7.48 <small>(注1)</small>	230 <small>(注1)</small>				3
	格納容器貫通部 PEN#226、250、351	<u>8.0</u>	<u>351</u>				4
	格納容器貫通部 PEN#226、250、351 ～ 蒸気発生器 A、B、C	7.48 <small>(注1)</small>	230 <small>(注1)</small>				5
	蒸気発生器 A、B、C ～ 蒸気発生器 A、B、C下流 レジューサ (32×30)	7.48 <small>(注1)</small>	291 <small>(注1)</small>				6
	蒸気発生器 A、B、C下流 レジューサ (32×30) ～ 格納容器貫通部 PEN#225、251、352	7.48 <small>(注1)</small>	291 <small>(注1)</small>				7
	格納容器貫通部 PEN#225、251、352	<u>8.0</u>	<u>351</u>				8
	格納容器貫通部 PEN#225、251、352 ～ 主蒸気配管 分岐点 弁(2MS-527 A、B、C)行き	7.48 <small>(注1)</small>	291 <small>(注1)</small>				9
		<u>8.0</u>	<u>351</u>				10

名 称	最高使用 圧 力 (MPa)	最高使用 温 度 (°C)	外 径 (mm)	厚 さ (mm)	材 料	番号	
主蒸気・主給水設備	主蒸気配管 分岐点 弁 (2AS-108A、B) 行き ～ 弁 (2AS-108A、B)	7.48 <small>(注1)</small>	291 <small>(注1)</small>				11
		<u>8.0</u>	<u>351</u>				12
	主蒸気配管 分岐点 弁(2MS-520 A、B、C)行き ～ 弁(2MS-520 A、B、C)	7.48 <small>(注1)</small>	291 <small>(注1)</small>				13
	<small>(注5)</small> 格納容器貫通部 (貫通部番号225、251)	7.48 <small>(注1)</small>	291 <small>(注1)</small>				14
	<small>(注5)</small> 格納容器貫通部 (貫通部番号352)	7.48 <small>(注1)</small>	291 <small>(注1)</small>				15
		<u>8.0</u>	<u>351</u>				16
	<small>(注5)</small> 格納容器貫通部 (貫通部番号226)	7.48 <small>(注1)</small>	230 <small>(注1)</small>				17
	<small>(注5)</small> 格納容器貫通部 (貫通部番号250、351)	7.48 <small>(注1)</small>	230 <small>(注1)</small>				18
		<u>8.0</u>	<u>351</u>				19
		7.48 <small>(注1)</small>	230 <small>(注1)</small>				
	<u>8.0</u>	<u>351</u>					

(注1) 重大事故等時における使用時の値。なお、評価に用いる値に下線を示す。

(注2) 公称値

(注3) エルボについては管と同等以上の厚さのものを選定する。

(注4) エルボを示す。

(注5) 本設備のうち、貫通配管が該当する。

1.2 管の厚さ計算結果 (1/1) (告示501号 第58条)

設備区分

原子炉冷却系統施設

主蒸気・主給水設備

重大事故等クラス2管

番号	最高使用 圧 力 (MPa)	最高使用 温 度 (°C)	材 料	許容引張応力 S (MPa)	外 径 D ₀ (mm)	継手の効率 η	計算上 必要な厚さ t (mm)	炭素鋼鋼管の 必要最小厚さ (mm)	管の厚さ (最小厚さ) (mm)
1	8.0	351							
2	8.0	351							
12	8.0	351							
13	8.0	351							
14	8.0	351							
15	8.0	351							
	以下余白								

評 価：上記鋼管の最小厚さは、すべて計算上必要な厚さ及び炭素鋼鋼管の必要最小厚さ以上である。

管の厚さ計算結果 (1/2) (JSME PPC-3411)

設備区分

原子炉冷却系統施設

主蒸気・主給水設備

重大事故等クラス2管

番号	最高使用 圧 力 (MPa)	最高使用 温 度 (°C)	材 料	許容引張応力 S (MPa)	外 径 D ₀ (mm)	継手の効率 η	計算上 必要な厚さ t (mm)	炭素鋼鋼管の 必要最小厚さ (mm)	管の厚さ (最小厚さ) (mm)
3	8.0	351							
4	8.0	351							
5	8.0	351							
6	8.0	351							
7	8.0	351							
7	8.0	351							
8	8.0	351							
9	8.0	351							
10	8.0	351							
11	8.0	351							

評 価：上記鋼管の最小厚さは、すべて計算上必要な厚さ及び炭素鋼鋼管の必要最小厚さ以上である。

管の厚さ計算結果 (2/2) (JSME PPC-3411)

設備区分 原子炉冷却系統施設 主蒸気・主給水設備 重大事故等クラス2管

番号	最高使用 圧 力 (MPa)	最高使用 温 度 (°C)	材 料	許容引張応力 S (MPa)	外 径 D ₀ (mm)	継手の効率 η	計算上 必要な厚さ t (mm)	炭素鋼鋼管の 必要最小厚さ (mm)	管の厚さ (最小厚さ) (mm)
16	8.0	351							
17	8.0	351							
18	8.0	351							
19	8.0	351							
	以下余白								
<p>評 価：上記鋼管の最小厚さは、すべて計算上必要な厚さ及び炭素鋼鋼管の必要最小厚さ以上である。</p>									

1.3 穴の補強計算結果 (1/4) (JSME PPC-3420、3422、3424)

設備区分 原子炉冷却系統施設

主蒸気・主給水設備

重大事故等クラス2管

使用箇所番号 4-1

最高使用圧力 8.0MPa

最高使用温度 351℃

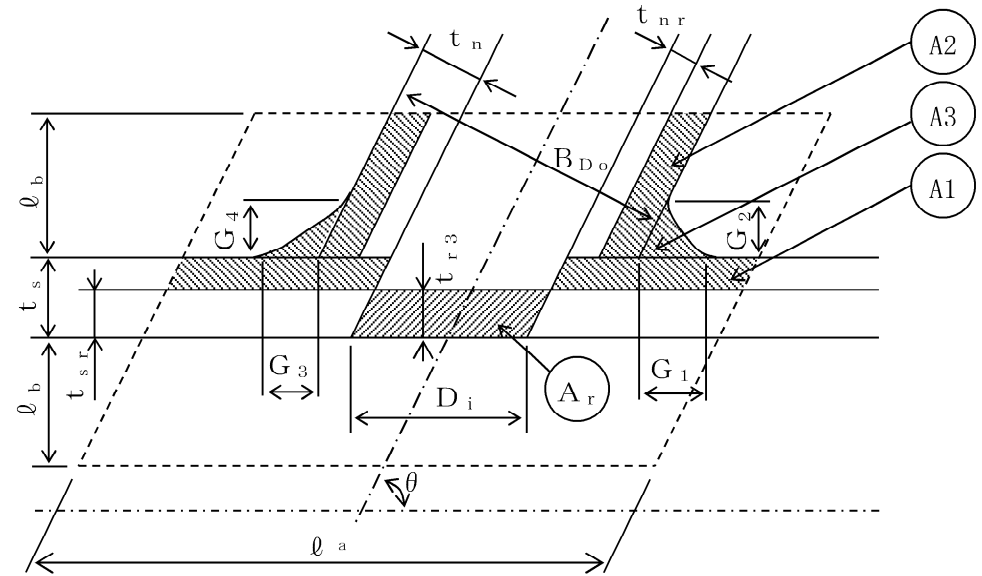
主 管

材 料	許容引張応力 S (MPa)	外 径 D _o (mm)	厚 さ t _s (mm)	継手効率 η	補強計算に使用する 計算上必要な厚さ t _{r3} (mm)	補強計算に 使用する厚さ t _{sr} (mm)	補強を要しない 穴の最大径 (mm)	補強計算 を行う管台
STPT480								

管 台

管 台 名 称	材 料	許容引張応力 S (MPa)	外 径 B _{D_o} (mm)	内 径 D _i (mm)	厚 さ t _n (mm)	継手効率 η	補強計算に使用する 計算上必要な厚さ t _{nr} (mm)
	SF440A						

項目		管台名称	
補強に有効な範囲 (mm)	穴の中心線に平行な直線 ℓ_a		253.5
	主管の面に沿う線 ℓ_b		53.5
補強に有効な面積 (mm ²)	A1		1,040
	A2		2,067
	A3		363
	$A_t = \sum_{i=1}^3 A_i$		3,470
補強に必要な面積 : A_r (mm ²)			2,209
評価		A _t は、A _r より大であるので補強は十分である。	



- 補強に有効な面積
- 補強に必要な面積
- 補強に有効な範囲

(単位 : mm)

θ	B_{Do}	D_i	t_n	t_{nr}	t_s	t_{sr}	t_{r3}	G_1	G_2	G_3	G_4
50											

穴の補強計算結果 (2/4) (JSME PPC-3420、3422、3424)

設備区分 原子炉冷却系統施設

主蒸気・主給水設備

重大事故等クラス2管

使用箇所番号 9-1

最高使用圧力 8.0MPa

最高使用温度 351℃

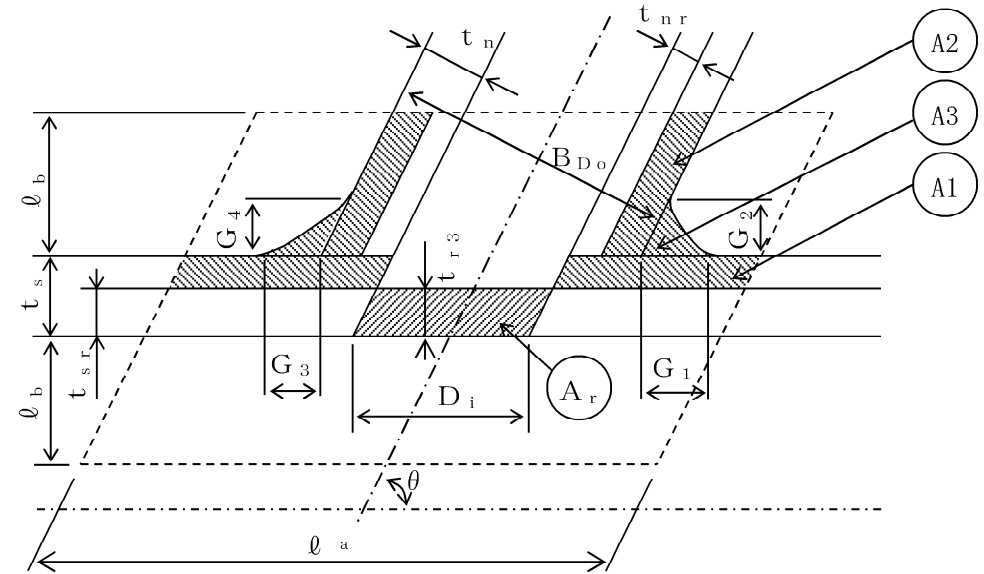
主 管

材 料	許容引張応力 S (MPa)	外 径 D _o (mm)	厚 さ t _s (mm)	継手効率 η	補強計算に使用する 計算上必要な厚さ t _{r3} (mm)	補強計算に 使用する厚さ t _{sr} (mm)	補強を要しない 穴の最大径 (mm)	補強計算 を行う管台
SB42								

管 台

管 台 名 称	材 料	許容引張応力 S (MPa)	外 径 B _{D.o} (mm)	内 径 D _i (mm)	厚 さ t _n (mm)	継手効率 η	補強計算に使用する 計算上必要な厚さ t _{nr} (mm)
	SF50						

項目		管台名称	
補強に有効な範囲 (mm)	穴の中心線に平行な直線 ℓ_a		380.0
	主管の面に沿う線 ℓ_b		82.5
補強に有効な面積 (mm ²)	A1		712
	A2		7,208
	A3		1,296
	$A_t = \sum_{i=1}^3 A_i$		9,216
補強に必要な面積 : A_r (mm ²)			5,947
評価		A _t は、A _r より大であるので補強は十分である。	



- 補強に有効な面積
- 補強に必要な面積
- 補強に有効な範囲

(単位 : mm)

θ	B_{D_o}	D_i	t_n	t_{nr}	t_s	t_{sr}	t_{r3}	G_1	G_2	G_3	G_4
[Empty table body]											

穴の補強計算結果 (3/4) (JSME PPC-3420、3422、3424)

設備区分 原子炉冷却系統施設

主蒸気・主給水設備

重大事故等クラス2管

使用箇所番号 9-2

最高使用圧力 8.0MPa

最高使用温度 351℃

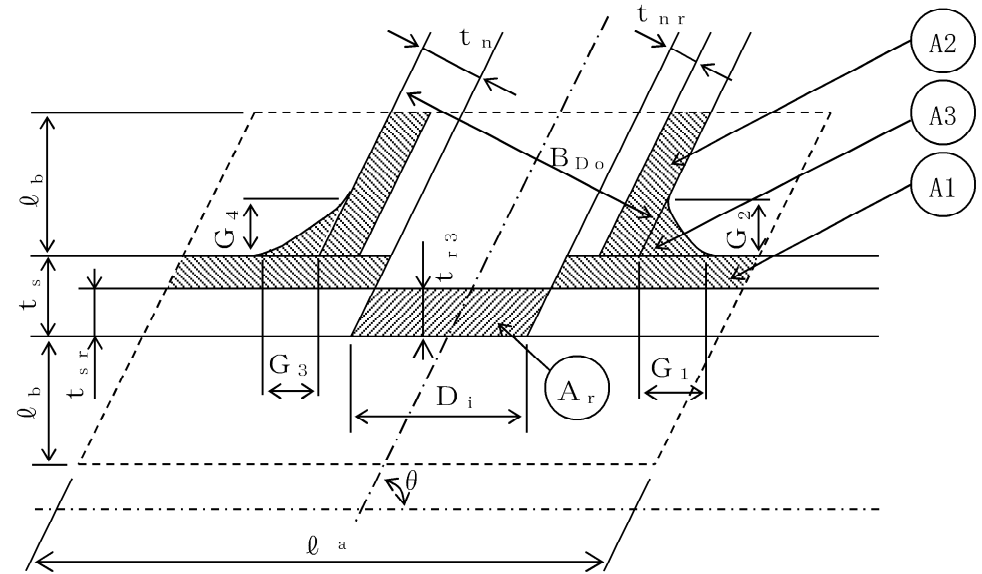
主 管

材 料	許容引張応力 S (MPa)	外 径 D ₀ (mm)	厚 さ t _s (mm)	継手効率 η	補強計算に使用する 計算上必要な厚さ t _{r3} (mm)	補強計算に 使用する厚さ t _{sr} (mm)	補強を要しない 穴の最大径 (mm)	補強計算 を行う管台
SB42								

管 台

管 台 名 称	材 料	許容引張応力 S (MPa)	外 径 B _{D0} (mm)	内 径 D _i (mm)	厚 さ t _n (mm)	継手効率 η	補強計算に使用する 計算上必要な厚さ t _{nr} (mm)
	SF50						

項目		管台名称	
補強に有効な範囲 (mm)	穴の中心線に平行な直線	ℓ_a	292.8
	主管の面に沿う線	ℓ_b	82.5
補強に有効な面積 (mm ²)	A1		548
	A2		5,067
	A3		900
	$A_t = \sum_{i=1}^3 A_i$		6,515
補強に必要な面積 : A_r (mm ²)			4,583
評価		A _t は、A _r より大であるので補強は十分である。	



- 補強に有効な面積
- 補強に必要な面積
- 補強に有効な範囲

(単位 : mm)

θ	B_{Do}	D_i	t_n	t_{nr}	t_s	t_{sr}	t_{r3}	G_1	G_2	G_3	G_4

穴の補強計算結果 (4/4) (JSME PPC-3420、3422、3424)

設備区分 原子炉冷却系統施設

主蒸気・主給水設備

重大事故等クラス2管

使用箇所番号 9-3

最高使用圧力 8.0MPa

最高使用温度 351℃

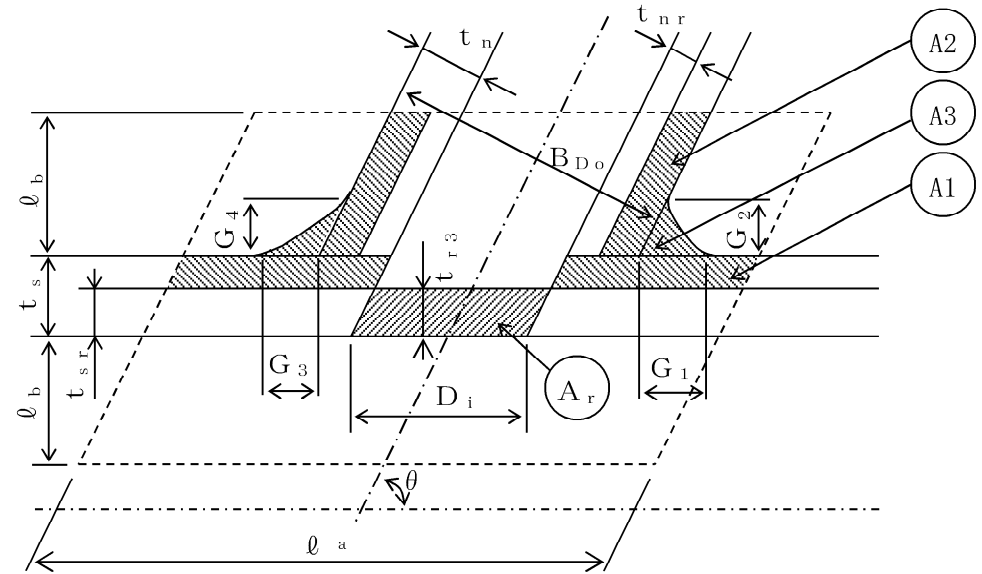
主 管

材 料	許容引張応力 S (MPa)	外 径 D ₀ (mm)	厚 さ t _s (mm)	継手効率 η	補強計算に使用する 計算上必要な厚さ t _{r3} (mm)	補強計算に 使用する厚さ t _{sr} (mm)	補強を要しない 穴の最大径 (mm)	補強計算 を行う管台
SB42								

管 台

管 台 名 称	材 料	許容引張応力 S (MPa)	外 径 B _{D0} (mm)	内 径 D _i (mm)	厚 さ t _n (mm)	継手効率 η	補強計算に使用する 計算上必要な厚さ t _{nr} (mm)
	SF50						

項目		管台名称	
補強に有効な範囲 (mm)	穴の中心線に平行な直線	ℓ_a	286.4
	主管の面に沿う線	ℓ_b	82.5
補強に有効な面積 (mm ²)	A1		536
	A2		5,353
	A3		900
	$A_t = \sum_{i=1}^3 A_i$		6,789
補強に必要な面積 : A_r (mm ²)			4,483
評価		A _t は、A _r より大であるので補強は十分である。	



- 補強に有効な面積
- 補強に必要な面積
- 補強に有効な範囲

(単位 : mm)

θ	B_{Do}	D_i	t_n	t_{nr}	t_s	t_{sr}	t_{r3}	G_1	G_2	G_3	G_4

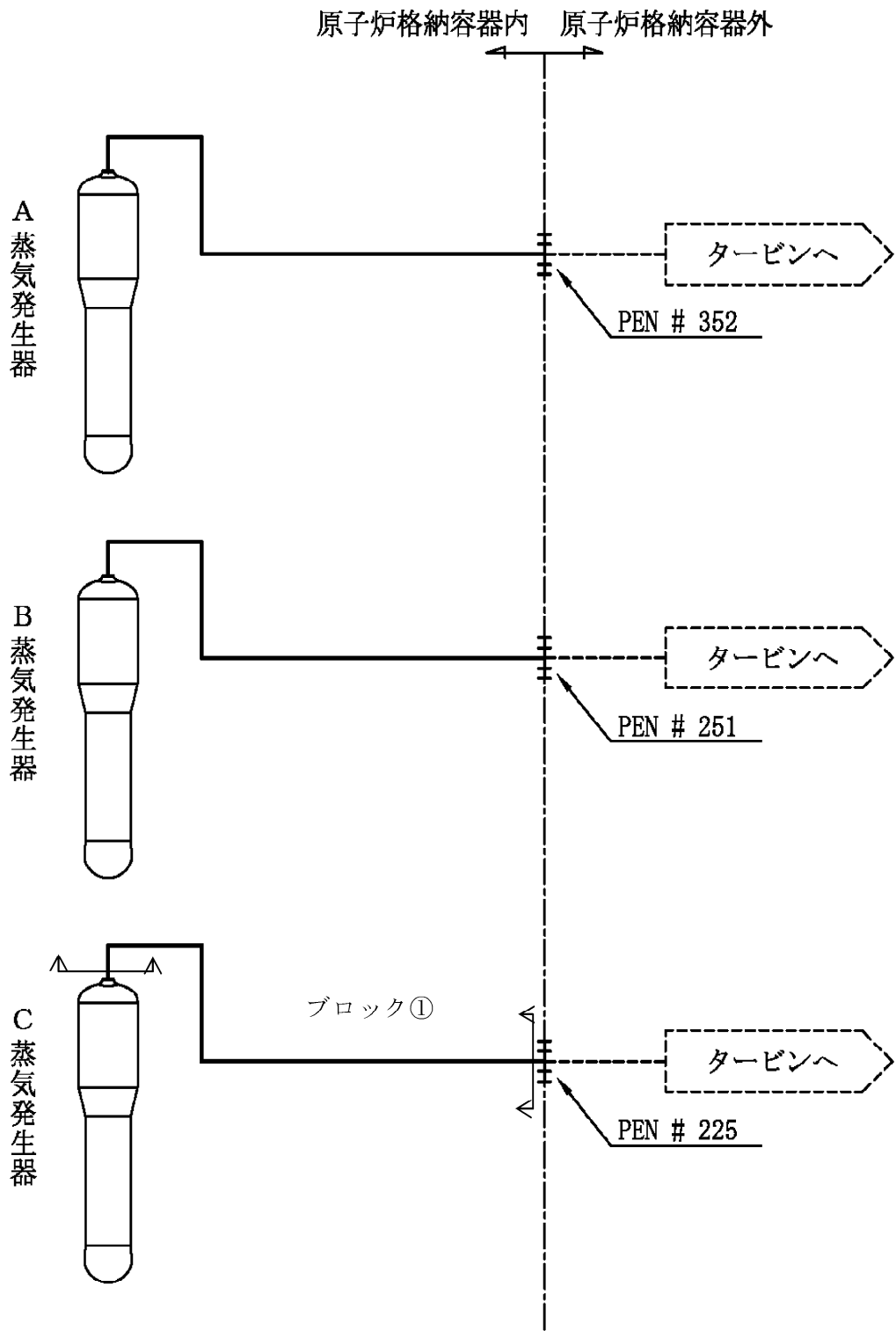
1.4 管の応力計算結果

申請範囲を含むように、第1図に示すブロック①からブロック②について計算を行う。第2図に配管系の解析モデル図を示す。なお、申請範囲はすべて重大事故等クラス2配管である。

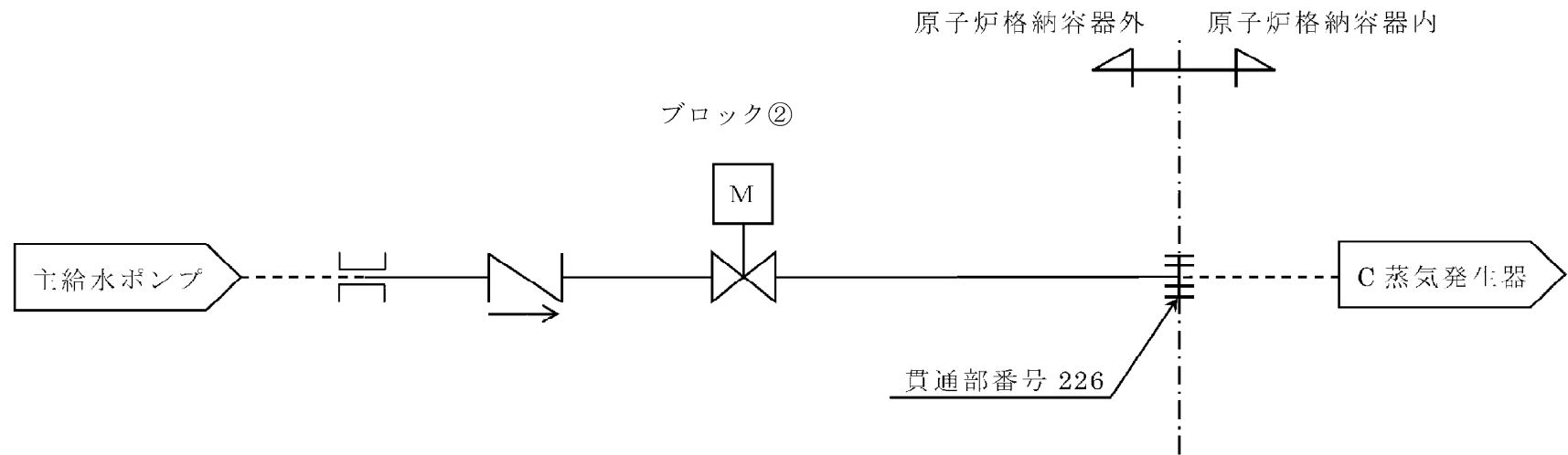
ブロック①については、第1-1表「ブロック①配管仕様」並びに第1-2表「質点質量」により計算を行い、管の応力計算結果を第1-3表に示す。

ブロック②については、第2-1表「ブロック②配管仕様」並びに第2-2表「質点質量」により計算を行い、管の応力計算結果を第2-3表に示す。

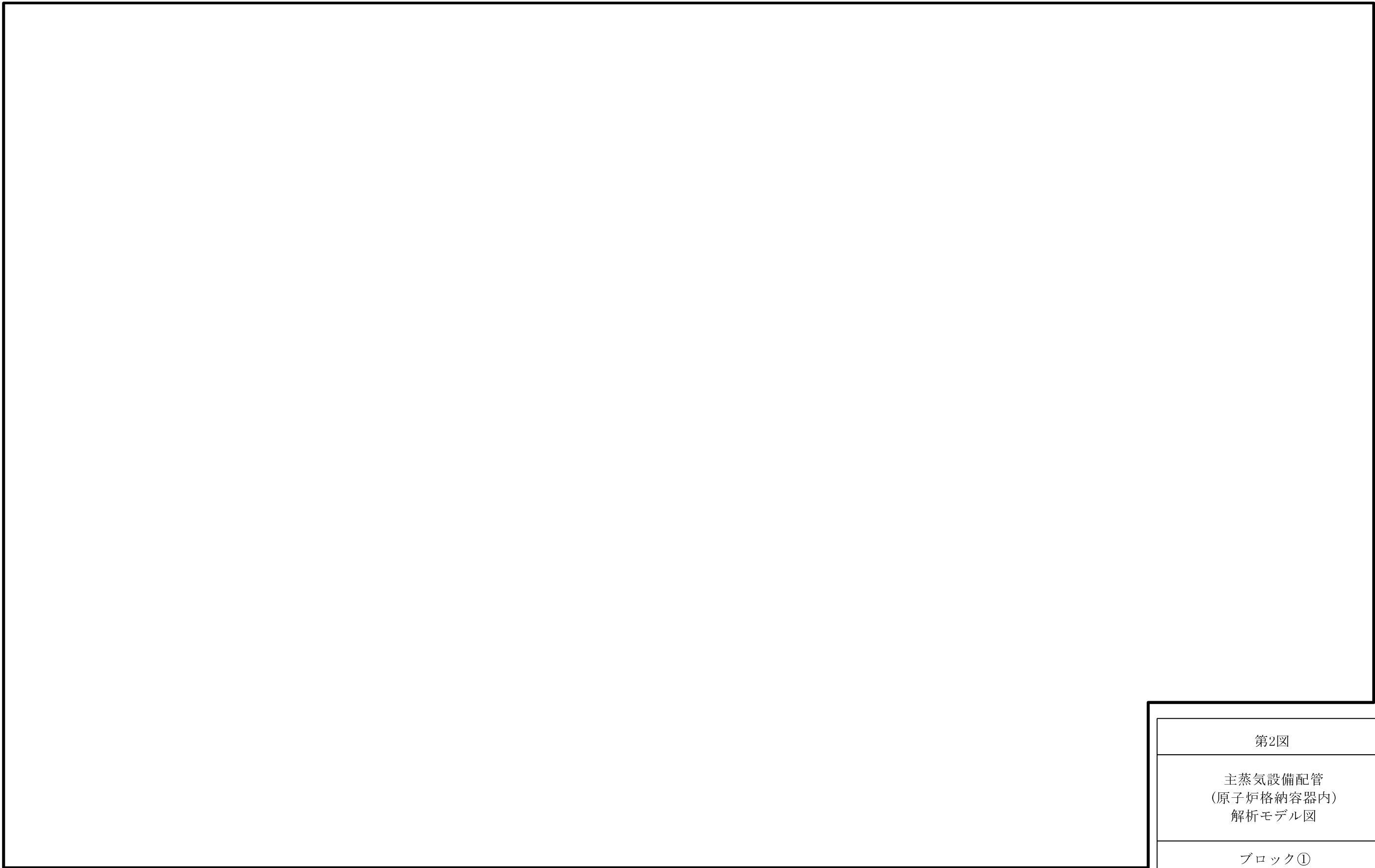
応力解析に使用した解析コードは「MSAP」である。



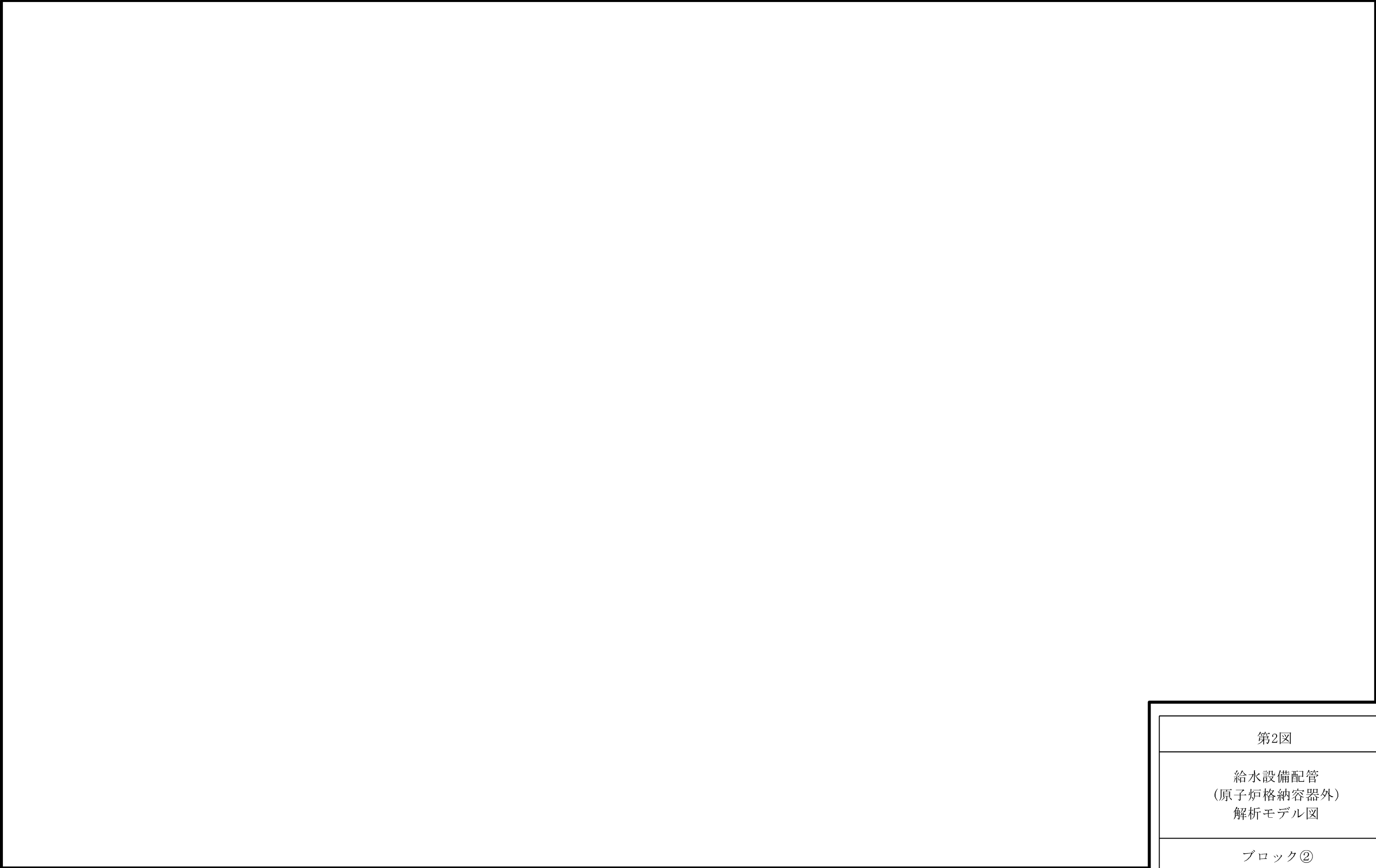
第1図 ブロック分割図 (1/2)



第1図 ブロック分割図 (2/2)



第2図
主蒸気設備配管 (原子炉格納容器内) 解析モデル図
ブロック①



第2図
給水設備配管 (原子炉格納容器外) 解析モデル図
ブロック②

ブロック①

第 1-1 表 ブロック① 配管仕様

名 称	単 位	節点 6140 から 7400	節点 7401 から 7442	節点 7442 から 7450
外 径	mm			
厚 さ	mm			
材 料	-			
縦 弾 性 係 数 ^(注 1)	× 10 ⁵ MPa			
最 高 使 用 圧 力	MPa			
最 高 使 用 温 度	℃			
許 容 引 張 応 力 (S)	MPa			

(注 1) 負荷喪失時 (297.3℃) での値を示す。

(注 2) 重大事故時において、主流路となる範囲の圧力・温度を示す。

(注 3) 重大事故時 (351℃) での値を示す。

(注 4) 節点番号 7400~7401 はレギュレーサである。

第 1-2 表 ブロック① 質点質量

(単位 : kg)

質点番号	質 量
7400	
7402	
7405	
7409	
7410	
7411	
7413	
7414	
7415	
7419	
7427	
7432	
7444	
7445	
7443	

第1-3表 ブロック①管の応力計算結果 (JSME PPC-3500)

重大事故等時	
一次応力 S_{prm} (MPa)	許容値 $1.5S_h$ (MPa)
評価：上記管に発生する一次応力は許容値以下であるので、強度は十分である。	

ブロック②

第 2-1 表 ブロック② 配管仕様 (1/2)

名 称	単 位	節点 1351 から 101	節点 101 から 201	節点 201 から 901
外 径	mm			
厚 さ	mm			
材 料	-			
縦 弾 性 係 数 ^(注 1)	×10 ⁹ MPa			
最 高 使 用 圧 力	MPa			
最 高 使 用 温 度	℃			
許 容 引 張 応 力 (S)	MPa			

(注 1) 最高使用温度での値を示す。

(注 2) 重大事故時において、主流路となる範囲の圧力・温度を示す。

(注 3) 重大事故時 (351℃) での値を示す。

第 2-1 表 ブロック② 配管仕様 (2/2)

名 称	単 位	節点 901 から 203	節点 203 から 204	節点 204 から 1000
外 径	mm			
厚 さ	mm			
材 料	-			
縦 弾 性 係 数 ^(注 1)	×10 ^b MPa			
最 高 使 用 圧 力	MPa			
最 高 使 用 温 度	℃			
許 容 引 張 応 力 (S)	MPa			

(注 1) 最高使用温度での値を示す。

第2-2表 ブロック② 質点質量

(単位：kg)

質点番号	質 量
901	
902	
911	
113	
105	
600	
601	
117	
606	
602	
603	
604	
605	

第2-3表 ブロック②管の応力計算結果 (JSME PPC-3500)

重大事故等時	
一次応力 S_{prim} (MPa)	許容値 $1.5S_h$ (MPa)

(3) 余熱除去設備の重大事故等クラス2管の強度計算書

1. 余熱除去設備の重大事故等クラス2管の強度計算結果

1.1 管の設計仕様

名 称	最高使用 圧 力 (MPa)	最高使用 温 度 (°C)	外 径 (mm)	厚 さ (mm)	材 料	番号
余熱除去設備	弁 (2MOV-8809A、B) ～ 余熱除去ポンプ 入口ラインとの 合流点	4.1	200			(注2)
						1
	弁 (2MOV-8812A、B) ～ 燃料取替 用水タンク 出口ラインとの 合流点	4.1	200			(注2)
						2
余熱除去ポンプ A、B 出口レギュレーサ (10×8) ～ 余熱除去クーラ A、B	4.1	200	3			

名 称	最高使用 圧 力 (MPa)	最高使用 温 度 (°C)	外 径 (mm)	厚 さ (mm)	材 料	番号
余熱除去設備	A、B 余熱除去クーラ ～ 弁 (2HCV-603A、B)	4.1	200			(注2)
						4
	弁 (2HCV-603A、B) ～ 高温側注入配管 分岐点	4.1	200			5
						(注2)
						(注2, 3)
						(注3)
6						

名 称	最高使用 圧 力 (MPa)	最高使用 温 度 (°C)	外 径 (mm)	厚 さ (mm)	材 料	番号			
A、B 余熱除去ポンプ 出口ライン分岐点 ～ A、B 余熱除去クーラ 出口ライン合流点	4.1	200				(注2, 3)			
A、B 余熱除去クーラ 出口ライン合流点						(注2)			
余熱除去クーラ 出口ライン分岐点 ～ 弁 (2MOV-8706A、B)	4.1	200				7			
弁 (2MOV-8702A、B) ～ 弁 (2MOV-8701A、B)	17.16 18.5 ^(注5)	343 360 ^(注5)				(注4)			
弁 (2MOV-8701A、B) ～ 格納容器貫通部 PEN#227、277	4.1	200				(注2)			
格納容器貫通部 PEN#227、277 ～ 余熱除去ポンプ 入口ラインとの 合流点	4.1	200							
									8

余熱除去設備

名 称	最高使用 圧 力 (MPa)	最高使用 温 度 (℃)	外 径 (mm)	厚 さ (mm)	材 料	番号
余熱除去設備	余熱除去ポンプ 入口ラインとの 合流点 ～ 余熱除去ポンプ A、B	4.1	200			(注2)
						9
	高温側注入配管 分岐点 ～ 弁 (2MOV-8817A、B) 及び 弁 (2MOV-8818A、B)	4.1	200			10
						(注2)
						(注7) 格納容器貫通部 (貫通部番号 227)
(注7) 格納容器貫通部 (貫通部番号 277)	4.1	200				

(注1) 公称値

(注2) 本範囲は、クラス2管を重大事故等クラス2管として兼用する。

クラス2管（告示第501号の第2種管として強度を確認）としては、昭和48年2月19日付け47公第11429号にて認可された工事計画の添付資料12「配管強度計算書」に評価結果があり、強度が十分であることを確認している。

資料14-2-10「重大事故等クラス2管の強度計算方法」の2.4項に示すとおり、クラス2管の既工事計画書における評価結果にてクラス2管としての強度が十分であることを確認することにより、重大事故等クラス2管として要求される強度が十分であることを確認できる。

以上のことから、本範囲の重大事故等クラス2管として要求される強度は十分である。

(注3) 本範囲は、クラス2管を重大事故等クラス2管として兼用する。

クラス2管（告示第501号の第2種管として強度を確認）としては、平成21年2月25日付け平成20・11・25原第1号にて認可された工事計画の添付資料4-3「強度計算結果」に評価結果があり、強度が十分であることを確認している。

資料14-2-10「重大事故等クラス2管の強度計算方法」の2.4項に示すとおり、クラス2管の既工事計画書における評価結果にてクラス2管としての強度が十分であることを確認することにより、重大事故等クラス2管として要求される強度が十分であることを確認できる。

以上のことから、本範囲の重大事故等クラス2管として要求される強度は十分である。

(注4) 本範囲は、クラス1管を重大事故等クラス2管として兼用する。

強度計算結果については、本資料の2.(1)「一次冷却材の循環設備の重大事故等クラス2管の強度計算書 1.3 管の応力計算結果（一次冷却材管を除く）」に示す。

(注5) 重大事故等時における使用時の値

(注6) エルボについては管と同等以上の厚さのものを選定する。

(注7) 本設備のうち、貫通配管が該当する。

以下の設備の強度計算結果は、本資料の2.(4)「非常用炉心冷却設備その他原子炉注水設備の重大事故等クラス2管の強度計算書」に示す。

なお、格納容器貫通部においては貫通部配管が該当する。

- ・ 弁（2V-8973A、B、C）～余熱除去クーラ出口配管合流点弁（2V-8944A、B、C）側
- ・ 弁（2MOV-8817A、B）～弁（2MOV-8817A、B）下流分岐点
- ・ 弁（2V-8818A、B）～格納容器貫通部PEN#224、263
- ・ 格納容器貫通部PEN#224、263～弁（2V-8971A、B）下流分岐点
- ・ 弁（2V-8971A、B）下流分岐点～逆止弁（2V-8973A、B、C）
- ・ 余熱除去クーラ出口配管合流点弁（2V-8944A、B、C）側～弁（2V-8945A、B、C）

1.2 管の厚さ計算結果 (1/2) (告示第501号 第58条)

設備区分			原子炉冷却系統施設	余熱除去設備	重大事故等クラス2管				
番号	最高使用 圧 力 (MPa)	最高使用 温 度 (°C)	材 料	許容引張応力 S (MPa)	外 径 D ₀ (mm)	継手の効率 η	計算上 必要な厚さ t (mm)	炭素鋼鋼管の 必要最小厚さ (mm)	管の厚さ (最小厚さ) (mm)
1	4.1	200							
2	4.1	200							
2	4.1	200							
3	4.1	200							
3	4.1	200							
4	4.1	200							
5	4.1	200							
5	4.1	200							
6	4.1	200							
7	4.1	200							

評 価：上記鋼管の最小厚さは、すべて計算上必要な厚さ以上である。

管の厚さ計算結果 (2/2) (告示第501号 第58条)

設備区分 原子炉冷却系統施設 余熱除去設備 重大事故等クラス2管

番号	最高使用圧力 (MPa)	最高使用温度 (°C)	材 料	許容引張応力 S (MPa)	外 径 D ₀ (mm)	継手の効率 η	計算上必要な厚さ t (mm)	炭素鋼鋼管の必要最小厚さ (mm)	管の厚さ (最小厚さ) (mm)
7	4.1	200							
8	4.1	200							
8	4.1	200							
9	4.1	200							
10	4.1	200							
10	4.1	200							
	以下余白								

評 価：上記鋼管の最小厚さは、すべて計算上必要な厚さ以上である。

(4) 非常用炉心冷却設備その他原子炉注水設備の重大事故等クラス2管の強度計算書

1. 非常用炉心冷却設備その他原子炉注水設備の重大事故等クラス2管の強度計算結果

1.1 管の設計仕様

名 称	最高使用 圧 力 (MPa)	最高使用 温 度 (°C)	外 径 (mm)	厚 さ (mm)	材 料	番号
非常用炉心冷却設備その他原子炉注水設備	燃料取替用水 タンク ～ 弁(2MOV-6400 A、B)	0	95			(注2)
						(注9)
						1
	燃料取替用水 タンク ～ 弁(2V-8926)	0	95			(注2)
						(注9)
						2
	弁(2V-8926) ～ 弁(2LCV-115 B、D)	0	95			(注9)
						(注2)
						3
	1.4	150	4			

名 称	最高使用 圧 力 (MPa)	最高使用 温 度 (℃)	外 径 (mm)	厚 さ (mm)	材 料	番号	
非常用炉心冷却設備その他原子炉注水設備	格納容器貫通部 PEN#175、151 ～ 弁(2MOV-8811 A、B)	0.261 <small>(注6)</small> <u>0.305</u>	122 <small>(注6)</small> <u>138</u>				5
	弁(2MOV-8811 A、B) ～ 弁(2MOV-8812 A、B)	4.1	200				(注2)
	燃料取替用水 タンク ～ 弁(2V-8958)	0	95				(注2)
		0 <small>(注9)</small>	95				6
	弁(2V-8958) ～ 弁(2MOV-8809 A、B)	4.1	200				(注2)
	充てん/高圧 注入ポンプ 弁(2MOV-8803 A、B)側 出口連絡管 分岐点 ～ 弁(2MOV-8803 A、B) (2FE943取付部を 除く)	18.8	150				(注2)
8							

名 称	最高使用 圧 力 (MPa)	最高使用 温 度 (°C)	外 径 (mm)	厚 さ (mm)	材 料	番号
非常用炉心冷却設備その他原子炉注水設備	充てん/高圧 注入ポンプ 弁(2MOV-8803 A、B)側 出口連絡管 分岐点 ～ 弁(2MOV-8803 A、B) (2FE943 取付部を 除く)	18.8	150			9
	2FE943取付部 上流レジューサ (4×3) ～ 2FE943取付部 下流レジューサ (4×3)	18.8	150			10
						(注3)
						(注2)
	弁(2MOV-8803 A、B) ～ ほう酸注入 タンク 人口レジューサ (6×3)	18.8	150			11
						12
			13			
ほう酸注入 タンク 人口レジューサ (6×3) ～ ほう酸注入 タンク	18.8	150				14

名 称	最高使用 圧 力 (MPa)	最高使用 温 度 (°C)	外 径 (mm)	厚 さ (mm)	材 料	番号	
非常用炉心冷却設備その他原子炉注水設備	ほう酸注入 タンク 出口レギュレーサ (6×3) ～ 弁(2MOV-8801 A、B)	18.8	150			(注2)	
						15	
						16	
						17	
	弁(2MOV-8801 A、B) ～ 格納容器貫通部 PEN#261	17.16	150				(注2)
							18
	格納容器貫通部 PEN#261 ～ 弁(2V 8944 A、B、C)上流 分岐点	17.16	150				(注2)
							19
	弁(2V-8944 A、B、C)上流 分岐点 ～ 弁(2V-8944 A、B、C)	17.16	150				(注2)
							20
21							

名 称	最高使用 圧 力 (MPa)	最高使用 温 度 (°C)	外 径 (mm)	厚 さ (mm)	材 料	番号
非常用炉心冷却設備その他原子炉注水設備	弁(2V 8944 A、B、C)上流 分岐点 ～ 弁(2V-8944 A、B、C)	17.16	150			22
						23
						24
						25

名 称	最高使用 圧 力 (MPa)	最高使用 温 度 (℃)	外 径 (mm)	厚 さ (mm)	材 料	番号
非常用炉心冷却設備その他原子炉注水設備	弁(2V-8944 A、B、C) ～ 余熱除去クーラ 出口配管合流点 弁(2V-8944 A、B、C)側	17.16 <small>(注8)</small>	343 <small>(注8)</small>			
		18.5	360			
	弁(2V-8973 A、B、C) ～ 余熱除去クーラ 出口配管合流点 弁(2V-8944 A、B、C)側	17.16 <small>(注8)</small>	343 <small>(注8)</small>			
		18.5	360			(注4)
	余熱除去クーラ 出口配管合流点 弁(2V-8944 A、B、C)側 ～ 弁(2V-8945 A、B、C)	17.16 <small>(注8)</small>	343 <small>(注8)</small>			
		18.5	360			

名 称	最高使用 圧 力 (MPa)	最高使用 温 度 (°C)	外 径 (mm)	厚 さ (mm)	材 料	番号
非常用炉心冷却設備その他原子炉注水設備	弁(2MOV-8817 A、B) ～ 弁(2MOV-8817 A、B)下流 分岐点	4.1	200			(注2)
	弁(2V-8818 A、B) ～ 格納容器貫通部 PEN#224、263	17.16	200			(注2)
	格納容器貫通部 PEN#224、263 ～ 弁(2V-8971 A、B)下流 分岐点	17.16	200			26
	弁(2V-8971 A、B)下流 分岐点 ～ 弁(2V-8973 A、B、C)	17.16	200			(注2)
						27
						28
アキュムレータ A、B、C ～ 弁(2MOV-8808 A、B、C)	4.9	150	(注2)			
			29			
			30			

名 称	最高使用 圧 力 (MPa)	最高使用 温 度 (°C)	外 径 (mm)	厚 さ (mm)	材 料	番号
非常用炉心冷却設備その他原子炉注水設備	弁(2MOV-8808 A、B、C) ～ 弁(2V-8956 A、B、C)	17.16	343			(注2)
	弁(2V-8956 A、B、C) ～ 弁(2V-8948 A、B、C)	17.16 (注8)	343 (注8)			(注4)
	B内部スプレ クーラ 出口配管分岐点 弁(2MOV-8746) 行き ～ 弁(2MOV-8746) ～ B余熱除去クーラ 出口配管合流点	2.7 (注8)	150 (注8)			31
		4.1 (注8)	200 (注8)			32
		0 (注8,9)	40 (注8)			33
	燃料取替用水 タンク出口配管 分岐点 及び B電動補助給水 ポンプ 入口配管分岐点 ～ 原子炉下部 キャビティ注水 ポンプ 及び 恒設代替低圧 注水ポンプ	0 (注8,9)	40 (注8)			34
		0 (注8)	40 (注8)			35
						(注9)

名 称	最高使用 圧 力 (MPa)	最高使用 温 度 (°C)	外 径 (mm)	厚 さ (mm)	材 料	番号	
非常用炉心冷却設備その他原子炉注水設備	燃料取替用水 タンク出口配管 分岐点 及び B電動補助給水 ポンプ 入口配管分岐点 ～ 原子炉下部 キャビティ注水 ポンプ 及び 恒設代替低圧 注水ポンプ	0 ^(注8,9)				36	
						37	
						38	
						39	
	原子炉下部 キャビティ注水 ポンプ ～ Λ内部スプレ クーラ 出口配管合流点	0 ^(注8)	95 ^(注8)				(注9)
							40
							41
							42
							43
							44

名 称	最高使用 圧 力 (MPa)	最高使用 温 度 (℃)	外 径 (mm)	厚 さ (mm)	材 料	番号
非常用炉心冷却設備その他原子炉注水設備	2.7 ^(注8)	95 ^(注8)				45
						46
						47
						48
		49				
		150 ^(注8)				
恒設代替低圧 注水ポンプ ～ B内部スプレ クーラ 出口配管合流点	2.7 ^(注8)	95 ^(注8)				50
恒設代替低圧 注水ポンプ 出口配管分岐点 ～ 弁(2V-6484) ～ 恒設代替低圧 注水ポンプ 出口配管合流点		95 ^(注8)				51
可搬式代替低圧 注水ライン 接続口 ～ 恒設代替低圧 注水ポンプ 出口配管合流点	2.7 ^(注8)	40 ^(注8)				52
						53

名 称	最高使用 圧 力 (MPa)	最高使用 温 度 (°C)	外 径 (mm)	厚 さ (mm)	材 料	番号
非常用炉心冷却設備その他原子炉注水設備	可搬式代替低圧 注水ライン 接続口 ～ 恒設代替低圧 注水ポンプ 出口配管合流点	2.7 ^(注8)	40 ^(注8)			54
		2.7 ^(注8)	95 ^(注8)			55
						56
		0 ^(注8,9)	95 ^(注8)			57
						58
		0 ^(注8)	95 ^(注8)			(注9)
	内部スプレ クーラ 出口テスト ライン分岐点 ～ 弁(2MOV-6496 A、B) ～ 燃料取替 用水タンク					59
						60
		2.1 ^(注8)	95 ^(注8)			61
						62

名 称	最高使用 圧 力 (MPa)	最高使用 温 度 (℃)	外 径 (mm)	厚 さ (mm)	材 料	番号
非常用炉心冷却設備その他原子炉注水設備	内部スプレ クーラ 出口テスト ライン分岐点 ～ 弁(2MOV-6496 A、B) ～ 燃料取替 用水タンク	(注8) 2.1	(注8) 95			63
						64
		(注8) 2.7	(注8) 150			65
						66
	充てん配管 分岐点 ～ 弁(2V-8579) ～ 充てん配管 合流点					67
						68
		(注8) 18.8	(注8) 150			69
						70
						71
						72

名 称	最高使用 圧 力 (MPa)	最高使用 温 度 (℃)	外 径 (mm)	厚 さ (mm)	材 料	番号	
非常用炉心冷却設備その他原子炉注水設備	(注8, 9) 0	(注8) 40				73	
	復水タンク ブロー配管 接続口 ～ 弁 (2CW-301) ～ 復水タンク	(注8) 1.3				(注8) 40	74
							75
							76
	充てん／高圧 注入ポンプ 入口ライン 合流点 (余熱除去 クーラより) ～ 充てん／高圧 注入ポンプ 入口ライン 合流点 (体積制御タンクより)	1.4				150	(注2)
							77
	弁 (2MOV-8706A) ～ 充てん／高圧 注入ポンプ 入口ライン 合流点 (余熱除去 クーラより)	1.4				150	78
							(注2)

名 称	最高使用 圧 力 (MPa)	最高使用 温 度 (°C)	外 径 (mm)	厚 さ (mm)	材 料	番号
非常用炉心冷却設備その他原子炉注水設備	弁 (2MOV-8706B) ～ 充てん／高圧 注入ポンプ 入口ライン 合流点	1.4	150			
	充てん／高圧 注入ポンプ 入口ライン 合流点 ～ 充てん／高圧 注入ポンプ 入口ライン 合流点 (余熱除去 クーラより)	1.4	150			
	弁 (2LCV-115B、D) ～ 充てん／高圧 注入ポンプ 入口ライン 合流点 (燃料取替用 水タンクより)	1.4	150			
	充てん／高圧 注入ポンプ 入口ライン 合流点 (余熱除去 クーラより) 及び 充てん／高圧 注入ポンプ 入口ライン 合流点 (体積制御タンクより) ～ 充てん／高圧 注入ポンプ A、B、C	1.4	150			
						(注2)

名 称	最高使用 圧 力 (MPa)	最高使用 温 度 (℃)	外 径 (mm)	厚 さ (mm)	材 料	番号	
非常用炉心冷却設備その他原子炉注水設備	18.8	150				(注2)	
						充てん／高圧 注入ポンプ A、B、C 出口レギュレーサ (4×3) ～ 充てん／高圧 注入ポンプA、B 出口ライン 分岐点 及び 充てん／高圧 注入ポンプC 出口ライン 分岐点 上流レギュレーサ (4×3)	79
							80
							81
							82
							83
							(注2)
充てん／高圧 注入ポンプC 出口ライン 分岐点 上流レギュレーサ (4×3) ～ 充てんライン側 レギュレーサ (4×3)	18.8	150				84	
						85	

名 称	最高使用 圧 力 (MPa)	最高使用 温 度 (℃)	外 径 (mm)	厚 さ (mm)	材 料	番号	
非常用炉心冷却設備その他原子炉注水設備	充てんライン側 レジューサ (4×3) ～ 弁(2MOV-8107)	18.8	150			(注2)	
						86	
						87	
						88	
	弁 (2MOV-8107) ～ 格納容器貫通部 PEN # 288	18.8	95 <u>138</u> (注6)				89
	格納容器貫通部 PEN # 288 ～ 弁 (2V-8381)	18.8	95 <u>138</u> (注6)				90
	弁 (2V-8381) ～ 抽出水再生 クーラ	18.8	95 <u>138</u> (注6)				91

名 称	最高使用 圧 力 (MPa)	最高使用 温 度 (℃)	外 径 (mm)	厚 さ (mm)	材 料	番号
非常用炉心冷却設備その他原子炉注水設備	抽出水再生 クーラ ～ 弁(2A0V-8146)	18.8	343			(注2)
						92
						93
						94
						95
弁(2A0V-8146) ～ 弁(2V-8378A)	17.16	343				(注2)
						96
						97

名 称	最高使用 圧 力 (MPa)	最高使用 温 度 (℃)	外 径 (mm)	厚 さ (mm)	材 料	番 号	
非常用炉心冷却設備その他原子炉注水設備	弁(2V-8378A) ～ 弁(2V-8378B)	17.16 <small>(注8)</small> 18.5	343 <small>(注8)</small> 360				(注4)
	<small>(注10)</small> 格納容器貫通部 (貫通部番号 151)	0.24 <small>(注6)</small> <u>0.305</u>	122 <small>(注6)</small> <u>138</u>				98
	<small>(注10)</small> 格納容器貫通部 (貫通部番号 175)	0.24 <small>(注6)</small> <u>0.305</u>	122 <small>(注6)</small> <u>138</u>				99
	<small>(注10)</small> 格納容器貫通部 (貫通部番号 224)	17.2	200				(注3)
	<small>(注10)</small> 格納容器貫通部 (貫通部番号 261)	17.2	150				(注3)
	<small>(注10)</small> 格納容器貫通部 (貫通部番号 263)	17.2	200				(注3)
	<small>(注10)</small> 格納容器貫通部 (貫通部番号288)	18.8	95 <small>(注6)</small> <u>138</u>				100

(注1) 公称値

(注2) 本範囲は、クラス2管を重大事故等クラス2管として兼用する。

クラス2管（告示第501号の第2種管として強度を確認）としては、昭和48年2月19日付け47公第11429号にて認可された工事計画の添付資料12「配管強度計算書」に評価結果があり、強度が十分であることを確認している。

資料14-2-10「重大事故等クラス2管の強度計算方法」の2.4項に示すとおり、クラス2管の既工事計画書における評価結果にてクラス2管としての強度が十分であることを確認することにより、重大事故等クラス2管として要求される強度が十分であることを確認できる。

以上のことから、本範囲の重大事故等クラス2管として要求される強度は十分である。

(注3) 本範囲は、クラス2管を重大事故等クラス2管として兼用する。

クラス2管（告示第501号の第2種管として強度を確認）としては、昭和48年12月26日付け関工発第167号にて軽微変更した工事計画の添付資料3「配管強度計算書（通産省告示第501号第2種管による計算書）（分割第7次申請分資料12）（分割第8次申請分資料13）」に評価結果があり、強度が十分であることを確認している。

資料14-2-10「重大事故等クラス2管の強度計算方法」の2.4項に示すとおり、クラス2管の既工事計画書における評価結果にてクラス2管としての強度が十分であることを確認することにより、重大事故等クラス2管として要求される強度が十分であることを確認できる。

以上のことから、本範囲の重大事故等クラス2管として要求される強度は十分である。

(注4) 本範囲は、クラス1管を重大事故等クラス2管として兼用する。

強度計算結果については、本資料の2.(1)「一次冷却材の循環設備の重大事故等クラス2管の強度計算書 1.3 管の応力計算結果（一次冷却材管を除く）」に示す。本範囲は、クラス1管を重大事故等クラス2管として兼用する。

(注5) エルボである。

(注6) 重大事故等時における使用時の値。なお、評価に用いる値には下線を示す。

(注7) エルボについては管と同等以上の厚さのものを選定する。

(注8) 重大事故等時における使用時の値

(注9) 管の厚さ計算に使用する重大事故等条件の圧力が0MPaであり、計算上必要な厚さも0mmとなるため計算は行わない。

(注10) 本設備のうち、貫通配管が該当する。

以下の設備の強度計算結果は、本資料の2. (4) 「非常用炉心冷却設備その他原子炉注水設備の重大事故等クラス2管の強度計算書」に示す。

- ・ 弁 (2MOV-8809A、B) ～余熱除去ポンプ入口ラインとの合流点
- ・ 弁 (2MOV-8812A、B) ～燃料取替用水タンク出口ラインとの合流点
- ・ 余熱除去ポンプA、B出口レギュレータ (10×8) ～余熱除去クーラA、B
- ・ A、B余熱除去クーラ～弁 (2HCV-603A、B)
- ・ 弁 (2HCV-603A、B) ～高温側注入配管分岐点
- ・ 余熱除去クーラ出口ライン分岐点～弁 (2MOV-8706A、B)
- ・ 余熱除去ポンプ入口ラインとの合流点～余熱除去ポンプA、B
- ・ 高温側注入配管分岐点～弁 (2MOV 8817A、B) 及び弁 (2MOV 8818A、B)

以下の設備の強度計算結果は、本資料の2. (7) 「蒸気タービンの附属設備の重大事故等クラス2管の強度計算書」に示す。

- ・ 復水タンク～復水タンク出口配管分岐点
- ・ 復水タンク出口配管分岐点～B電動補助給水ポンプ入口配管分岐点

以下の設備の強度計算結果は、本資料の5. (1) 「圧力低減設備その他の安全設備の重大事故等クラス2管の強度計算書」に示す。

なお、格納容器貫通部においては貫通部配管が該当する。

- ・ 弁 (2MOV-6400A、B) ～A、B、C、D内部スプレポンプへの分岐点
- ・ A、B、C、D内部スプレポンプへの分岐点～内部スプレポンプ
- ・ 内部スプレポンプ～内部スプレクーラ入口合流点
- ・ 内部スプレクーラ入口合流点～内部スプレクーラ出口配管合流点
- ・ 内部スプレクーラ出口配管合流点～弁 (2MOV-6405A、B)
- ・ 弁 (2MOV-6405A、B) ～内部スプレクーラ出口分岐点
- ・ 内部スプレクーラ出口分岐点～外部遮へい壁貫通部
- ・ 外部遮へい壁貫通部～格納容器貫通部PEN#457、477及びPEN#450、451、478、481上流分岐点
- ・ 格納容器貫通部PEN#457、477～内部スプレリングヘッド1A、2A、1B、2B、前オリフィス
- ・ 格納容器貫通部PEN#450、451、478、481上流分岐点～格納容器貫通部PEN#450、451、478、481
- ・ 格納容器貫通部PEN#450、451、478、481～内部スプレリングヘッド3A、4A、3B、4B前オリフィス

- ・内部スプレリングヘッド1A、2A、3A、4A、1B、2B、3B、4B前オリフィス～内部スプレリングヘッド（1A、2A、3A、4A、1B、2B、3B、4B）
- ・内部スプレリングヘッド（1A、2A、4A、1B、2B、4B）
- ・内部スプレリングヘッド（3A、3B）
- ・格納容器サンプB-B～格納容器貫通部PEN#152
- ・格納容器貫通部PEN#152～弁（2MOV-6408B）
- ・弁（2MOV-6408B）～C内部スプレポンプへの分岐点

1.2 管の厚さ計算結果 (1/7) (告示第501号 第58条)

設備区分 原子炉冷却系統施設 非常用炉心冷却設備その他原子炉注水設備 重大事故等クラス2管

番号	最高使用圧力 (MPa)	最高使用温度 (°C)	材 料	許容引張応力 S (MPa)	外 径 D ₀ (mm)	継手の効率 η	計算上必要な厚さ t (mm)	炭素鋼鋼管の必要最小厚さ (mm)	管の厚さ (最小厚さ) (mm)
3	1.4	150							
4	1.4	150							
5	0.305	138							
7	4.1	200							
8	18.8	150							
8	18.8	150							
9	18.8	150							
10	18.8	150							
11	18.8	150							
12	18.8	150							

評 価：上記鋼管の最小厚さは、すべて計算上必要な厚さ以上であるので強度は十分である。

管の厚さ計算結果 (2/7) (告示第501号 第58条)

設備区分 原子炉冷却系統施設 非常用炉心冷却設備その他原子炉注水設備 重大事故等クラス2管

番号	最高使用圧力 (MPa)	最高使用温度 (°C)	材 料	許容引張応力 S (MPa)	外 径 D ₀ (mm)	継手の効率 η	計算上必要な厚さ t (mm)	炭素鋼鋼管の必要最小厚さ (mm)	管の厚さ (最小厚さ) (mm)
13	18.8	150							
13	18.8	150							
14	18.8	150							
15	18.8	150							
16	18.8	150							
16	18.8	150							
17	18.8	150							
18	17.16	150							
19	17.16	150							
20	17.16	150							

評 価：上記鋼管の最小厚さは、すべて計算上必要な厚さ以上であるので強度は十分である。

管の厚さ計算結果 (3/7) (告示第501号 第58条)

設備区分 原子炉冷却系統施設 非常用炉心冷却設備その他原子炉注水設備 重大事故等クラス2管

番号	最高使用圧力 (MPa)	最高使用温度 (°C)	材 料	許容引張応力 S (MPa)	外 径 D ₀ (mm)	継手の効率 η	計算上必要な厚さ t (mm)	炭素鋼鋼管の必要最小厚さ (mm)	管の厚さ (最小厚さ) (mm)
21	17.16	150							
22	17.16	150							
23	17.16	150							
23	17.16	150							
24	17.16	150							
25	17.16	150							
26	17.16	200							
26	17.16	200							
27	17.16	200							
27	17.16	200							

評 価：上記鋼管の最小厚さは、すべて計算上必要な厚さ以上であるので強度は十分である。

管の厚さ計算結果 (4/7) (告示第501号 第58条)

設備区分 原子炉冷却系統施設 非常用炉心冷却設備その他原子炉注水設備 重大事故等クラス2管

番号	最高使用 圧 力 (MPa)	最高使用 温 度 (°C)	材 料	許容引張応力 S (MPa)	外 径 D ₀ (mm)	継手の効率 η	計算上 必要な厚さ t (mm)	炭素鋼鋼管の 必要最小厚さ (mm)	管の厚さ (最小厚さ) (mm)
28	17.16	200							
29	4.9	150							
30	4.9	150							
31	2.7	150							
32	2.7	150							
33	4.1	200							
59	2.1	95							
61	2.1	95							
65	2.7	150							
69	18.8	150							

評 価：上記鋼管の最小厚さは、すべて計算上必要な厚さ以上であるので強度は十分である。

管の厚さ計算結果 (5/7) (告示第501号 第58条)

設備区分 原子炉冷却系統施設 非常用炉心冷却設備その他原子炉注水設備 重大事故等クラス2管

番号	最高使用 圧 力 (MPa)	最高使用 温 度 (°C)	材 料	許容引張応力 S (MPa)	外 径 D ₀ (mm)	継手の効率 η	計算上 必要な厚さ t (mm)	炭素鋼鋼管の 必要最小厚さ (mm)	管の厚さ (最小厚さ) (mm)
77	1.4	150							
78	1.4	150							
78	1.4	150							
81	18.8	150							
82	18.8	150							
82	18.8	150							
83	18.8	150							
84	18.8	150							
84	18.8	150							
85	18.8	150							

評 価：上記鋼管の最小厚さは、すべて計算上必要な厚さ以上であるので強度は十分である。

管の厚さ計算結果 (6/7) (告示501号 第58条)

設備区分 原子炉冷却系統施設 非常用炉心冷却設備その他原子炉注水設備 重大事故等クラス2管

番号	最高使用 圧 力 (MPa)	最高使用 温 度 (°C)	材 料	許容引張応力 S (MPa)	外 径 D ₀ (mm)	継手の効率 η	計算上 必要な厚さ t (mm)	炭素鋼鋼管の 必要最小厚さ (mm)	管の厚さ (最小厚さ) (mm)
85	18.8	150							
87	18.8	150							
87	18.8	150							
89	18.8	138							
90	18.8	138							
91	18.8	138							
92	18.8	343							
93	18.8	343							
94	18.8	343							
94	18.8	343							

評 価：上記鋼管の最小厚さは、すべて計算上必要な厚さ以上であるので強度は十分である。

管の厚さ計算結果 (7/7) (告示501号 第58条)

設備区分 原子炉冷却系統施設 非常用炉心冷却設備その他原子炉注水設備 重大事故等クラス2管

番号	最高使用 圧 力 (MPa)	最高使用 温 度 (°C)	材 料	許容引張応力 S (MPa)	外 径 D ₀ (mm)	継手の効率 η	計算上 必要な厚さ t (mm)	炭素鋼鋼管の 必要最小厚さ (mm)	管の厚さ (最小厚さ) (mm)
95	18.8	343							
96	17.16	343							
97	17.16	343							
98	0.305	138							
99	0.305	138							
100	18.8	138							
	以下余白								

評 価：上記鋼管の最小厚さは、すべて計算上必要な厚さ以上であるので強度は十分である。

管の厚さ計算結果 (1/5) (JSME PPC-3411)

設備区分 原子炉冷却系統施設 非常用炉心冷却設備その他原子炉注水設備 重大事故等クラス2管

番号	最高使用圧力 (MPa)	最高使用温度 (°C)	材 料	許容引張応力 S (MPa)	外 径 D ₀ (mm)	継手の効率 η	計算上必要な厚さ t (mm)	炭素鋼管の必要最小厚さ (mm)	管の厚さ (最小厚さ) (mm)
40	2.7	95							
41	2.7	95							
42	2.7	95							
42	2.7	95							
43	2.7	95							
44	2.7	150							
45	2.7	95							
46	2.7	95							
47	2.7	95							
47	2.7	95							

評 価：上記鋼管の最小厚さは、すべて計算上必要な厚さ以上であるので強度は十分である。

管の厚さ計算結果 (2/5) (JSME PPC-3411)

設備区分 原子炉冷却系統施設 非常用炉心冷却設備その他原子炉注水設備 重大事故等クラス2管

番号	最高使用 圧 力 (MPa)	最高使用 温 度 (°C)	材 料	許容引張応力 S (MPa)	外 径 D ₀ (mm)	継手の効率 η	計算上 必要な厚さ t (mm)	炭素鋼鋼管の 必要最小厚さ (mm)	管の厚さ (最小厚さ) (mm)
48	2.7	95							
49	2.7	150							
50	2.7	95							
51	2.7	40							
52	2.7	40							
52	2.7	40							
53	2.7	40							
54	2.7	40							
55	2.7	95							
56	2.7	95							

評 価：上記鋼管の最小厚さは、すべて計算上必要な厚さ以上であるので強度は十分である。

管の厚さ計算結果 (3/5) (JSME PPC-3411)

設備区分 原子炉冷却系統施設 非常用炉心冷却設備その他原子炉注水設備 重大事故等クラス2管

番号	最高使用圧力 (MPa)	最高使用温度 (°C)	材 料	許容引張応力 S (MPa)	外 径 D_0 (mm)	継手の効率 η	計算上必要な厚さ t (mm)	炭素鋼鋼管の必要最小厚さ (mm)	管の厚さ (最小厚さ) (mm)
60	2.1	95							
62	2.1	95							
63	2.1	95							
64	2.7	150							
66	2.7	150							
67	18.8	150							
68	18.8	150							
70	18.8	150							
70	18.8	150							
71	18.8	150							

評 価：上記鋼管の最小厚さは、すべて計算上必要な厚さ以上であるので強度は十分である。

管の厚さ計算結果 (4/5) (JSME PPC-3411)

設備区分 原子炉冷却系統施設 非常用炉心冷却設備その他原子炉注水設備 重大事故等クラス2管

番号	最高使用 圧 力 (MPa)	最高使用 温 度 (°C)	材 料	許容引張応力 S (MPa)	外 径 D ₀ (mm)	継手の効率 η	計算上 必要な厚さ t (mm)	炭素鋼鋼管の 必要最小厚さ (mm)	管の厚さ (最小厚さ) (mm)
72	18.8	150							
74	1.3	40							
75	1.3	40							
76	1.3	40							
76	1.3	40							
79	18.8	150							
80	18.8	150							
80	18.8	150							
86	18.8	150							

評 価：上記鋼管の最小厚さは、すべて計算上必要な厚さ以上であるので強度は十分である。

管の厚さ計算結果 (5/5) (JSME PPC-3411)

設備区分 原子炉冷却系統施設 非常用炉心冷却設備その他原子炉注水設備 重大事故等クラス2管

番号	最高使用 圧 力 (MPa)	最高使用 温 度 (°C)	材 料	許容引張応力 S (MPa)	外 径 D ₀ (mm)	継手の効率 η	計算上 必要な厚さ t (mm)	炭素鋼鋼管の 必要最小厚さ (mm)	管の厚さ (最小厚さ) (mm)
88	18.8	150							
88	18.8	150							
	以下余白								
評 価：上記鋼管の最小厚さは、すべて計算上必要な厚さ以上であるので強度は十分である。									

1.3 穴の補強計算結果 (1/1) (JSME PPC-3420, 3422, 3424)

設備区分 原子炉冷却系統施設

非常用炉心冷却設備その他原子炉冷却設備

重大事故等クラス2管

使用箇所番号 46-1

最高使用圧力 2.7MPa

最高使用温度 95°C

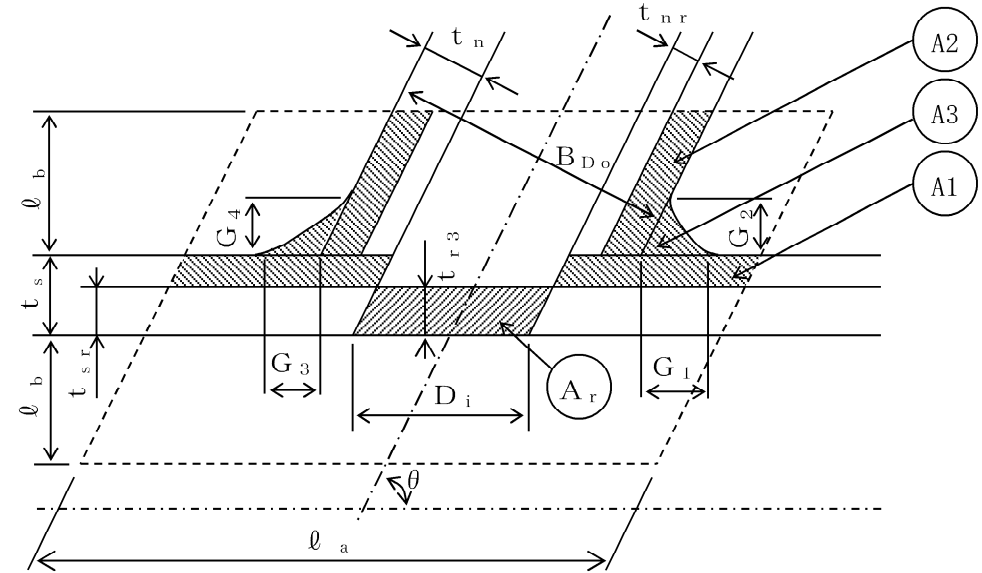
主 管

材 料	許容引張応力 S (MPa)	外 径 D _o (mm)	厚 さ t _s (mm)	継手効率 η	補強計算に使用する 計算上必要な厚さ t _{r3} (mm)	補強計算に 使用する厚さ t _{sr} (mm)	補強を要しない 穴の最大径 (mm)	補強計算 を行う管台

管 台

管 台 名 称	材 料	許容引張応力 S (MPa)	外 径 B _{D_o} (mm)	内 径 D _i (mm)	厚 さ t _n (mm)	継手効率 η	補強計算に使用する 計算上必要な厚さ t _{nr} (mm)
	SUS304TP						

項目		管台名称	
補強に有効な範囲 (mm)	穴の中心線に平行な直線 ℓ_a		156.2
	主管の面に沿う線 ℓ_b		13.8
補強に有効な面積 (mm ²)	A1		412
	A2		127
	A3		30
	$A_t = \sum_{i=1}^3 A_i$		569
補強に必要な面積: A_r (mm ²)			152
評価			A_t は、 A_r より大であるので補強は十分である。

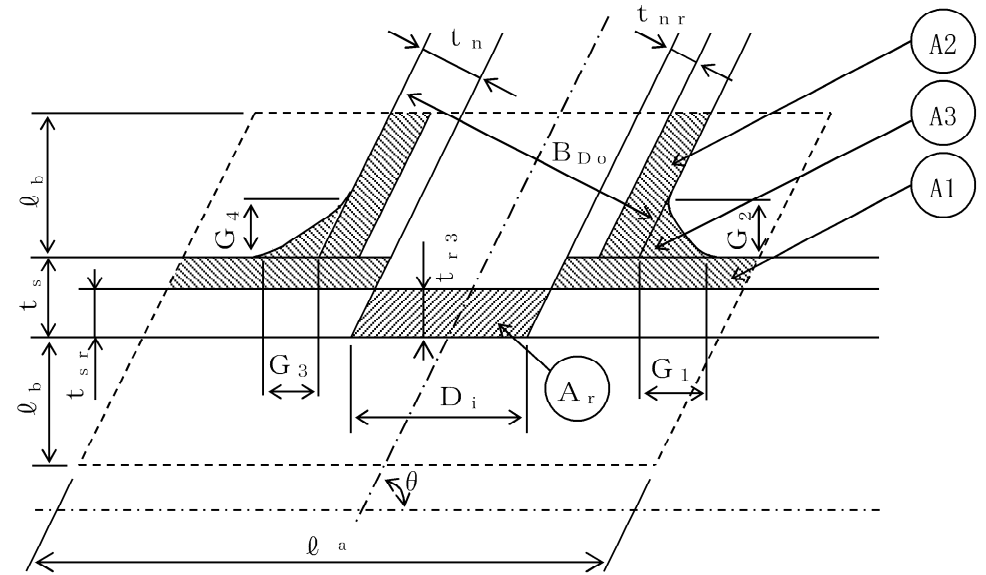





- 補強に有効な面積
- 補強に必要な面積
- 補強に有効な範囲

(単位: mm)

θ	B_{Do}	D_i	t_n	t_{nr}	t_s	t_{sr}	t_{r3}	G_1	G_2	G_3	G_4
[Empty row for data entry]											

項目		管台名称
補強に必要な面積に関わる適合条件	穴の周囲から穴の径の4分の1の距離 (mm)	19.5
	JSME PPC-3424 (4) の規定 穴の周囲からの穴の径の4分の1の距離の範囲の補強に有効な面積 補強に必要な面積	2.3882
	評価	穴の周囲から穴の径の4分の1の距離の範囲の補強に有効な面積は、補強に必要な面積の2/3以上を満足する。



-  補強に有効な面積
-  補強に必要な面積
-  補強に有効な範囲

1.4 管の応力計算結果 (1/5) (JSME PPC-3500)

番号	外 径 (mm)	厚 さ (mm)	材 料	最高使用圧力 (MPa)	最高使用温度 (°C)	一 次 応 力	
						合計応力 (MPa)	許容応力 (MPa)
1				0	95		
2				0	95		
5				0.305	138		
6				0	95		
11				18.8	150		
15				18.8	150		
20				17.16	150		
29				4.9	150		
31				2.7	150		
33				4.1	200		

備 考：管の合計応力は、許容応力以下であるので、強度は十分である。

管の応力計算結果 (2/5) (JSME PPC-3500)

設備区分 原子炉冷却系統施設 非常用炉心冷却設備その他原子炉注水設備 重大事故等クラス2管

番号	外径 (mm)	厚さ (mm)	材 料	最高使用圧力 (MPa)	最高使用温度 (°C)	一 次 応 力	
						合計応力 (MPa)	許容応力 (MPa)
34				0	40		
35				0	40		
36				0	95		
37				0	95		
38				0	95		
39				0	95		
40				2.7	95		
41				2.7	95		
44				2.7	150		
45				2.7	95		

評 価：管の合計応力は、許容応力以下であるので、強度は十分である。

管の応力計算結果 (3/5) (JSME PPC-3500)

設備区分 原子炉冷却系統施設 非常用炉心冷却設備その他原子炉注水設備 重大事故等クラス2管

番号	外径 (mm)	厚さ (mm)	材 料	最高使用圧力 (MPa)	最高使用温度 (°C)	一 次 応 力	
						合計応力 (MPa)	許容応力 (MPa)
46				2.7	95		
49				2.7	150		
50				2.7	95		
51				2.7	40		
55				2.7	95		
56				2.7	95		
57				0	95		
58				0	95		
59				2.1	95		
60				2.1	95		

評 価：管の合計応力は、許容応力以下であるので、強度は十分である。

管の応力計算結果 (4/5) (JSME PPC-3500)

設備区分 原子炉冷却系統施設 非常用炉心冷却設備その他原子炉注水設備 重大事故等クラス2管

番号	外径 (mm)	厚さ (mm)	材 料	最高使用圧力 (MPa)	最高使用温度 (°C)	一 次 応 力	
						合計応力 (MPa)	許容応力 (MPa)
64				2.7	150		
67				18.8	150		
68				18.8	150		
73				0	40		
74				1.3	40		
75				1.3	40		
79				18.8	150		
83				18.8	150		
86				18.8	150		
89				18.8	138		
評 価 : 管の合計応力は、許容応力以下であるので、強度は十分である。							

管の応力計算結果 (5/5) (JSME PPC-3500)

設備区分 原子炉冷却系統施設 非常用炉心冷却設備その他原子炉注水設備 重大事故等クラス2管

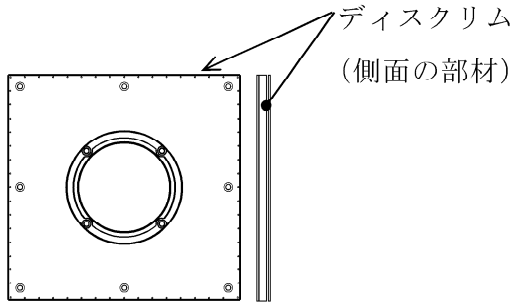
番号	外径 (mm)	厚さ (mm)	材 料	最高使用圧力 (MPa)	最高使用温度 (°C)	一 次 応 力						
						合計応力 (MPa)	許容応力 (MPa)					
90				18.8	138							
91				18.8	138							
92				18.8	343							
93				18.8	343							
96				17.16	343							
98				0.305	138							
99				0.305	138							
100				18.8	138							
				以下余白								

評 価：管の合計応力は、許容応力以下であるので、強度は十分である。

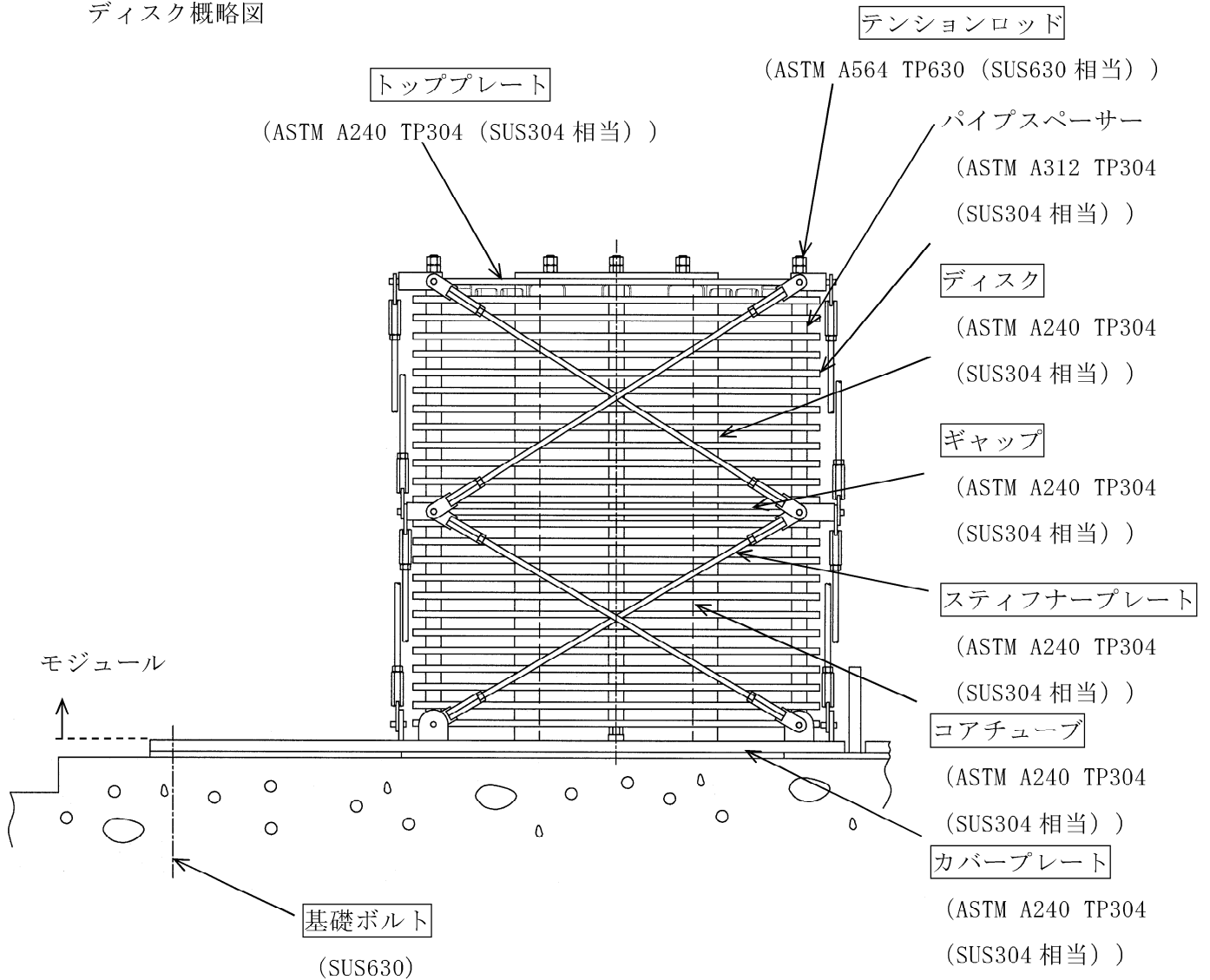
(5) 格納容器再循環サンプスクリーンの強度計算書

1. 格納容器再循環サンプスクリーンの強度計算結果

評価部材		応力の種類	発生応力 (MPa)	許容応力 (MPa)	裕度
モジュール	トッププレート	組合せ			
	ステイフナープレート	組合せ			
	テンションロッド	組合せ			
	サイスミックロッド	組合せ			
	コアチューブ	組合せ			
	ディスク	組合せ			
	ギャップ	組合せ			
カバープレート		組合せ			
基礎ボルト		引張			
		せん断			
		組合せ			



ディスク概略図



□ : 評価対象部材

格納容器再循環サンプスクリーンの概要図 (1モジュール)

(6) 原子炉補機冷却設備の重大事故等クラス2管の強度計算書

1. 原子炉補機冷却設備の重大事故等クラス2管の使用材料の妥当性確認結果

1.1 評価対象材料及び仕様

番号	使用箇所	使用条件				使用材料規格	比較材料規格
		最高使用圧力 (MPa)		最高使用温度 (°C)			
		DB	SA	DB	SA		
1	原子炉補機冷却設備用常設配管					JIS G 3457 (1978) STPY41	JIS G 3456 (1978) STPT370
2	原子炉補機冷却設備用常設配管					JIS G 3457 (1988) STPY400	JIS G 3456 (2004) STPT370
3	原子炉補機冷却設備用常設配管					JIS G 3101 (1976) SS41	JIS G 3106 (1977) SM400B
4	原子炉補機冷却設備用常設配管					JIS G 3454 (1988) STPG370	JIS G 3456 (2004) STPT370

1.2 評価結果

番号1（使用材料規格：JIS G 3457(1978) STPY41）の評価結果

(1) 機械的強度

使用材料	引張強さ 41kgf/mm ² 以上 (402N/mm ² 以上) <small>(注)</small>	降伏点又は耐力 23kgf/mm ² 以上 (226N/mm ² 以上) <small>(注)</small>	比較結果 最小引張強さ及び最小降伏点は同等以上である。
比較材料	38kgf/mm ² 以上 (378N/mm ² 以上) <small>(注)</small>	22kgf/mm ² 以上 (216N/mm ² 以上) <small>(注)</small>	

(注) 括弧内はSI単位化したものを示す。

(2) 化学的成分

	化学的成分 (%)									
	C	Si	Mn	P	S	Cu	Ni	Cr	Mo	V
使用材料	—	—	—	0.050 以下	0.050 以下	—	—	—	—	—
比較材料	0.25 以下	0.10 ～ 0.35	0.30 ～ 0.90	0.035 以下	0.035 以下	—	—	—	—	—
比較結果										

(3) 評価結果

番号2（使用材料規格：JIS G 3457(1988) STPY400）の評価結果

(1) 機械的強度

	引張強さ	降伏点又は耐力	比較結果
使用材料	400N/mm ² 以上	225N/mm ² 以上	最小引張強さ及び最小降伏点は同等以上である。
比較材料	370N/mm ² 以上	215N/mm ² 以上	

(2) 化学的成分

	化学的成分 (%)									
	C	Si	Mn	P	S	Cu	Ni	Cr	Mo	V
使用材料	0.25 以下	—	—	0.040 以下	0.040 以下	—	—	—	—	—
比較材料	0.25 以下	0.10 ～ 0.35	0.30 ～ 0.90	0.035 以下	0.035 以下	—	—	—	—	—
比較結果	使用材料と比較材料においてCについては、化学的成分規定値に差異がない。 差異のある成分はP、Sの2成分であり、Si、Mnについては使用材料では規定されていない。 P及びSは材料の機械的強度、じん性に影響を及ぼす。 機械的強度については、影響を及ぼす化学的成分規定値に差異はあるものの、(1)の機械的強度の比較結果より十分な機械的強度を有していることを確認できるため問題はない。 じん性については、影響を及ぼす不純物であるP、Sの化学的成分規定値に差異があるものの、規定値が影響を与えるレベル以下であるため、問題はない。									

(3) 評価結果

JIS G 3457 STPY400はクラス2管に使用可能な材料として規定されているJIS G 3456 STPT370と比較した結果、機械的強度は同等以上であり、化学的成分は材料に悪影響を与える差異はないため、使用条件に対してクラス2管に適用する材料として適切である。また、一般的にSTPY材とSTPT材の違いは、350℃を超える領域での使用可否であるが、使用条件に示すとおり、使用温度領域は、350℃以下であり、使用条件に対して、適切な材料である。

番号3（使用材料規格：JIS G 3101(1976) SS41）の評価結果

(1) 機械的強度

	引張強さ	降伏点又は耐力	比較結果
使用材料	41～52kgf/mm ² 以上 (注1) (402～510N/mm ² 以上)	(注2) 25kgf/mm ² 以上 (注1) (245N/mm ² 以上)	最小引張強さ及び最小降伏点は同値である。
比較材料	41～52kgf/mm ² 以上 (注1) (402～510N/mm ² 以上)	(注2) 25kgf/mm ² 以上 (注1) (245N/mm ² 以上)	

(注1) 括弧内はSI単位化したものを示す。

(注2) 鋼材の厚さが16mm以下の場合の値

(2) 化学的成分

	化学的成分 (%)									
	C	Si	Mn	P	S	Cu	Ni	Cr	Mo	V
使用材料	—	—	—	0.050 以下	0.050 以下	—	—	—	—	—
比較材料	(注1) 0.20 以下	0.35 以下	0.60 ～ 1.20	0.040 以下	0.040 以下	—	—	—	—	—
比較結果										

(注1) 鋼材の厚さが50mm以下の場合の値

(3) 評価結果

--

番号4（使用材料規格：JIS G 3454(1978) STPG370）の評価結果

(1) 機械的強度

	引張強さ	降伏点又は耐力	比較結果
使用材料	370N/mm ² 以上	215N/mm ² 以上	最小引張強さは同等以上である。 最小降伏点は同値である。
比較材料	370N/mm ² 以上	215N/mm ² 以上	

(2) 化学的成分

	化学的成分 (%)									
	C	Si	Mn	P	S	Cu	Ni	Cr	Mo	V
使用材料	0.25 以下	0.35 以下	0.30 ～ 0.90	0.040 以下	0.040 以下	—	—	—	—	—
比較材料	0.25 以下	0.10 ～ 0.35	0.30 ～ 0.90	0.035 以下	0.035 以下	—	—	—	—	—
比較結果										

(3) 評価結果

--

2. 原子炉補機冷却設備の重大事故等クラス2管の強度計算結果

2.1 管の設計仕様

名 称	最高使用 圧 力 (MPa)	最高使用 温 度 (°C)	外 径 (mm)	厚 さ (mm)	材 料	番号
原子 炉 補 機 冷 却 設 備	1次系冷却水 クーラ A、B、C ～ 供給母管 1次系 冷却水クーラ A、B、C 分岐点	0.98	95			(注2)
						1
		^(注6) 0.98	^(注6) 95			2
		0.98	95			3
		^(注4) <u>1.2</u>				4
						5
		^(注6) 1.2	^(注6) 95			6
		7				
供給母管 1次系 冷却水クーラA 分岐点 ～ 供給母管 1次系 冷却水クーラC 分岐点	0.98	95			(注2)	
					8	
	0.98	95			9	
	^(注4) <u>1.2</u>					
	^(注6) 1.2	^(注6) 95			10	

名 称	最高使用 圧 力 (MPa)	最高使用 温 度 (℃)	外 径 (mm)	厚 さ (mm)	材 料	番号
原子炉補機冷却設備	供給母管 1次系 冷却水クーラC 分岐点 ～ 1次系機器冷却水 母管分岐点 充てん/高圧 注入ポンプ行き 上流 レジューサ (20×14)	0.98 <small>(注4)</small> <u>1.2</u>	95			11
						12
		<small>(注6)</small> 1.2	<small>(注6)</small> 95			13
						14
	1次系機器冷却水 母管分岐点 充てん/高圧 注入ポンプ行き 上流 レジューサ (20×14) ～ 1次系機器冷却水 母管分岐点 充てん/高圧 注入ポンプ行き	0.98 <small>(注4)</small> <u>1.2</u>	95			15
		<small>(注6)</small> 1.2	<small>(注6)</small> 95			16
	1次系 冷却水クーラB 出口ライン分岐点 ～ 1次系機器冷却水 母管分岐点 格納容器循環 冷暖房ユニット 行き	0.98 <small>(注4)</small> <u>1.2</u>	95			17
						18
		<small>(注6)</small> 1.2	<small>(注6)</small> 95			19

名 称	最高使用 圧 力 (MPa)	最高使用 温 度 (°C)	外 径 (mm)	厚 さ (mm)	材 料	番号	
原子炉補機冷却設備	1次系機器冷却水 母管合流点 格納容器循環 冷暖房ユニット 戻り ～ Cヘッド戻り 合流点	0.98	95 (注4) <u>161</u>				20
		0.98 (注6)	161 (注6)				21
							22
	1次系冷却水 タンク 連絡配管接続点 ～ 1次系 冷却水ポンプ A、D 入口ライン合流点	0.98	95				(注2)
		0.98 (注6)	95 (注6)				23
	1次系 冷却水ポンプA 入口ライン合流点 ～ 1次系 冷却水ポンプD 入口ライン合流点	0.98	95 (注4) <u>161</u>				24
		0.98 (注6)	161 (注6)				25
							26

名 称	最高使用 圧 力 (MPa)	最高使用 温 度 (°C)	外 径 (mm)	厚 さ (mm)	材 料	番号	
原子炉補機冷却設備	1次系 冷却水ポンプ A、B、C、D 入口ライン合流点 ～ 1次系 冷却水ポンプ A、B、C、D	0.98	95			27	
			<u>161</u> ^(注4)			28	
		^(注6) 0.98	^(注6) 161				29
							30
	1次系 冷却水ポンプ A、B、C、D ～ 1次系 冷却水ポンプ A、B、C、D 出口ライン分岐点	0.98	95				31
			<u>161</u> ^(注4)				32
		^(注6) 0.98	^(注6) 161				33
							34
	1次系 冷却水ポンプA 出口ライン分岐点 ～ 1次系 冷却水ポンプD 出口ライン分岐点	0.98	95				35
			<u>161</u> ^(注4)				36
	1次系 冷却水ポンプ A、D 出口ライン分岐点 ～ 1次系 冷却水ターラ A、C 入口ライン合流点	0.98	95				37
			<u>161</u> ^(注4)				38
	^(注6) 0.98	^(注6) 161				38	

名 称	最高使用 圧 力 (MPa)	最高使用 温 度 (°C)	外 径 (mm)	厚 さ (mm)	材 料	番号
原子 炉 補 機 冷 却 設 備	1次系 冷却水クーラ A、C 入口ライン合流点 ～ 1次系 冷却水クーラ B上流 レジューサ (20×16)	0.98	95 (注4) <u>161</u>			39
		(注6) 0.98	(注6) 161			40
	41					
	1次系 冷却水クーラ A、C 入口ライン合流点 及び 1次系 冷却水クーラ B上流 レジューサ (20×16) ～ 1次系 冷却水クーラ A、C及びB	0.98	95 (注4) <u>161</u>			43
		(注6) 0.98	(注6) 161			44
	1次系冷却水 タンク 連絡配管接続点 ～ 弁(2V-5105A、B)	0.98	95			(注2)
		(注6) 0.98	(注6) 95			45
	弁(2V-5105A、B) ～ 1次系冷却水 タンク	0.34	95			(注2)
		(注6) 0.34	(注6) 95			46

名 称	最高使用 圧 力 (MPa)	最高使用 温 度 (°C)	外 径 (mm)	厚 さ (mm)	材 料	番号	
原子炉補機冷却設備	1次系機器冷却水 母管分岐点 B使用済 燃料ピット クーラ行き ～ B使用済 燃料ピットクーラ 供給配管分岐点	0.98 <small>(注4)</small>	95				47
		<u>1.2</u>					48
		1.2 <small>(注6)</small>	95 <small>(注6)</small>				49
							50
		1.2 <small>(注6)</small>	95 <small>(注6)</small>				51
							52
	1次系機器冷却水 母管分岐点 B余熱除去ポンプ 他行き ～ B余熱除去ポンプ 及び 内部スプレ ポンプ室 空調装置 冷却ライン 入口配管分岐点	0.98 <small>(注4)</small>	95				53
		<u>1.2</u>					54
		1.2 <small>(注6)</small>	95 <small>(注6)</small>				55
							56
		1.2 <small>(注6)</small>	95 <small>(注6)</small>				57
							58

名 称	最高使用 圧 力 (MPa)	最高使用 温 度 (°C)	外 径 (mm)	厚 さ (mm)	材 料	番号	
原子 炉 補 機 冷 却 設 備	0.98 <small>(注4)</small> <u>1.2</u>	95				58	
	B余熱除去ポンプ 及び C、D内部スプレ ポンプ 冷却ライン レジューサ(3×2) ～ B余熱除去ポンプ 冷却ライン レジューサ (2×1 1/2) 及び C、D内部スプレ ポンプ 冷却ライン レジューサ (2×1 1/2)					59	
		1.2 <small>(注6)</small>				95 <small>(注6)</small>	60
							61
	B余熱除去ポンプ 冷却ライン レジューサ (2×1 1/2) ～ B余熱除去ポンプ	0.98 <small>(注4)</small> <u>1.2</u>				95	62
							63
		1.2 <small>(注6)</small>				95 <small>(注6)</small>	64

名 称	最高使用 圧 力 (MPa)	最高使用 温 度 (°C)	外 径 (mm)	厚 さ (mm)	材 料	番号
原子炉補機冷却設備	B余熱除去ポンプ 冷却ライン レジューサ (2×1 1/2) ～ B余熱除去ポンプ	1.2 ^(注6)	95 ^(注6)			65
						66
						67
	B余熱除去ポンプ ～ B余熱除去ポンプ 出口配管分岐点	0.98 ^(注4) <u>1.2</u>	95			68
						69
		1.2 ^(注6)	95 ^(注6)			70
						71
						72

名 称	最高使用 圧 力 (MPa)	最高使用 温 度 (°C)	外 径 (mm)	厚 さ (mm)	材 料	番号
原子炉補機冷却設備	B余熱除去ポンプ ～ B余熱除去ポンプ 出口配管分岐点	1.2 ^(注6)	95 ^(注6)			73
						74
						75
						76
	1次系機器冷却水 母管分岐点 格納容器循環 冷暖房ユニット 行き ～ 弁(2MOV-5160A)	1.2 ^(注6)	95 ^(注6)			77
						78
						79

名 称	最高使用 圧 力 (MPa)	最高使用 温 度 (℃)	外 径 (mm)	厚 さ (mm)	材 料	番号
原子炉補機冷却設備	弁(2MOV-5160A) ～ 格納容器貫通部 PEN#256	1.2 ^(注6)	138 ^(注6)			80
						81
	格納容器貫通部 PEN#256 ～ 格納容器貫通部 PEN#256 下流 レジューサ (12×10)	1.2 ^(注6)	138 ^(注6)			82
						83
						84
	格納容器貫通部 PEN#256 下流 レジューサ (12×10) ～ B格納容器循環 冷暖房ユニット 行き分岐点	1.2 ^(注6)	138 ^(注6)			85
						86
					87	

名 称	最高使用 圧 力 (MPa)	最高使用 温 度 (°C)	外 径 (mm)	厚 さ (mm)	材 料	番号
原子炉補機冷却設備	B格納容器循環 冷暖房ユニット 行き分岐点 ～ A格納容器循環 冷暖房ユニット 入口上流 レジューサ (6×4)	1.2 ^(注6)	138 ^(注6)			88
						89
						90
						91
						92
	A格納容器循環 冷暖房ユニット 入口上流 レジューサ (6×4) 及び A格納容器循環 冷暖房ユニット 入口上流分岐点 ～ A格納容器循環 冷暖房ユニット 入口下流 レジューサ (4×2)	1.2 ^(注6)	138 ^(注6)			93
						94
						95

名 称	最高使用 圧 力 (MPa)	最高使用 温 度 (℃)	外 径 (mm)	厚 さ (mm)	材 料	番号
原子炉補機冷却設備	A格納容器循環 冷暖房ユニット 入口下流 レジューサ (4×2) 及び A格納容器循環 冷暖房ユニット 入口下流分岐点 ～ A格納容器循環 冷暖房ユニット	1.2 ^(注6)	138 ^(注6)			96
						97
	A格納容器循環 冷暖房ユニット ～ A格納容器循環 冷暖房ユニット 出口上流 レジューサ (4×2) 及び A格納容器循環 冷暖房ユニット 出口上流 合流点	1.2 ^(注6)	161 ^(注6)			98
						99
			100			

名 称	最高使用 圧 力 (MPa)	最高使用 温 度 (°C)	外 径 (mm)	厚 さ (mm)	材 料	番号
A格納容器循環 冷暖房ユニット ～ A格納容器循環 冷暖房ユニット 出口上流 レジューサ (4×2) 及び A格納容器循環 冷暖房ユニット 出口上流 合流点	1.2 ^(注6)	161 ^(注6)				101
A格納容器循環 冷暖房ユニット 出口上流 レジューサ (4×2)						102
～ A格納容器循環 冷暖房ユニット 出口下流 レジューサ (6×4) 及び A格納容器循環 冷暖房ユニット 出口下流 合流点	1.2 ^(注6)	161 ^(注6)				103
						104
						105
						106
A格納容器循環 冷暖房ユニット 出口下流 レジューサ (6×4) ～ A、B格納容器循環 冷暖房ユニット 出口合流点	1.2 ^(注6)	161 ^(注6)				107
						108
						109

原子炉補機冷却設備

名 称	最高使用 圧 力 (MPa)	最高使用 温 度 (°C)	外 径 (mm)	厚 さ (mm)	材 料	番号
原子炉補機冷却設備	A格納容器循環 冷暖房ユニット 出口下流 レジューサ (6×4) ～ A、B格納容器循環 冷暖房ユニット 出口合流点	1.2 ^(注6)	161 ^(注6)			110
	A、B格納容器循環 冷暖房ユニット 出口合流点					111
	A、B格納容器循環 冷暖房ユニット 出口合流点 ～ A、B格納容器循環 冷暖房ユニット 出口合流点下流 レジューサ (12×10)	1.2 ^(注6)	161 ^(注6)			112
						113
						114
	A、B格納容器循環 冷暖房ユニット 出口合流点下流 レジューサ (12×10) ～ 格納容器貫通部 PEN#257	1.2 ^(注6)	161 ^(注6)			115
						116
	格納容器貫通部 PEN#257 ～ 弁(2MOV-5160B)	1.2 ^(注6)	161 ^(注6)			117
	弁(2MOV-5160B) ～ 弁(2MOV-5160B)	1.2 ^(注6)	161 ^(注6)			118
	下流 レジューサ (12×8)	1.2 ^(注6)	161 ^(注6)			119
					120	

名 称		最高使用 圧 力 (MPa)	最高使用 温 度 (°C)	外 径 (mm)	厚 さ (mm)	材 料	番号			
原子炉補機冷却設備	弁(2MOV-5160B) 下流 レジューサ (12×8) ～ 1次系機器冷却水 母管合流点 格納容器循環 冷暖房ユニット 戻り	(注6) 0.98	(注6) 161				121			
							122			
		(注6) 0.98	(注6) 161				123			
		(注6) 1.2	(注6) 161				124			
							125			
							126			
		(注6) 1.2	(注6) 161				127			
	充てん／高圧 注入ポンプ室 B空調装置冷却 ライン分岐点 ～ B充てん／高圧 注入ポンプ入口 分岐点	0.98								128
		(注4) 1.2	95							129
		(注6) 1.2	(注6) 95							130
			131							

名 称	最高使用 圧 力 (MPa)	最高使用 温 度 (°C)	外 径 (mm)	厚 さ (mm)	材 料	番号
原子炉補機冷却設備	0.98 <small>(注4)</small> 1.2	95				132
	B充てん／高圧 注入ポンプ入口 分岐点 ～ B充てん／高圧 注入ポンプ 冷却ライン入口 レジューサ (2×1 1/2) 及び B充てん／高圧 注入ポンプ 油冷却器 冷却ライン入口 レジューサ (2 1/2×2)					133
						134
	1.2 <small>(注6)</small>	95 <small>(注6)</small>				135
						136

名 称	最高使用 圧 力 (MPa)	最高使用 温 度 (°C)	外 径 (mm)	厚 さ (mm)	材 料	番号
原子炉補機冷却設備						137
	B充てん／高圧 注入ポンプ入口 分岐点 ～ B充てん／高圧 注入ポンプ 冷却ライン入口 レジューサ (2×1 1/2) 及び B充てん／高圧 注入ポンプ 油冷却器 冷却ライン入口 レジューサ (2 1/2×2)	(注6) 1.2	(注6) 95			138

名 称	最高使用 圧 力 (MPa)	最高使用 温 度 (°C)	外 径 (mm)	厚 さ (mm)	材 料	番号	
原子炉補機冷却設備	0.98	95				(注2)	
						139	
	C充てん／高圧 注入ポンプ 冷却水 入口配管合流点 ～ C充てん／高圧 注入ポンプ 冷却ライン入口 レジューサ (2×1 1/2) 及び C充てん／高圧 注入ポンプ 油冷却器 冷却ライン入口 レジューサ (2 1/2×2)	0.98 ^(注6)				95 ^(注6)	140
							141
							142
							143
144							

名 称	最高使用 圧 力 (MPa)	最高使用 温 度 (°C)	外 径 (mm)	厚 さ (mm)	材 料	番号	
原子炉補機冷却設備	0.98 <small>(注4)</small> <u>1.2</u>	95				145	
	B充てん／高圧 注入ポンプ 冷却ライン入口 レジューサ (2×1 1/2) ～ B充てん／高圧 注入ポンプ ～ B充てん／高圧 注入ポンプ 冷却ライン出口 レジューサ (2×1 1/2)						146
							147
	1.2 <small>(注6)</small>	95 <small>(注6)</small>					148
	C充てん／高圧 注入ポンプ 冷却ライン入口 レジューサ (2×1 1/2) ～ C充てん／高圧 注入ポンプ ～ C充てん／高圧 注入ポンプ 冷却ライン出口 レジューサ (2×1 1/2)	0.98				95	<small>(注2)</small>
		0.98 <small>(注6)</small>				95 <small>(注6)</small>	149

名 称		最高使用 圧 力 (MPa)	最高使用 温 度 (°C)	外 径 (mm)	厚 さ (mm)	材 料	番号
原子 炉 補 機 冷 却 設 備	C充てん／高圧 注入ポンプ 冷却ライン入口 レジューサ (2×1 1/2) ～	0.98 ^(注6)	95 ^(注6)				150
	C充てん／高圧 注入ポンプ ～ C充てん／高圧 注入ポンプ 冷却ライン出口 レジューサ (2×1 1/2)						151
	B充てん／高圧 注入ポンプ 油冷却器 冷却ライン入口 レジューサ (2 1/2×2) ～	0.98 ^(注4) <u>1.2</u>	95				152
	B充てん／高圧 注入ポンプ ～ B充てん／高圧 注入ポンプ 油冷却器 冷却ライン出口 レジューサ (2 1/2×2)	1.2 ^(注6)	95 ^(注6)				153
							154

名 称		最高使用 圧 力 (MPa)	最高使用 温 度 (°C)	外 径 (mm)	厚 さ (mm)	材 料	番号
原子 炉 補 機 冷 却 設 備	C充てん／高圧 注入ポンプ 油冷却器 冷却ライン入口 レジューサ (2 1/2×2) ～	0.98	95				(注2)
	C充てん／高圧 注入ポンプ ～						155
	C充てん／高圧 注入ポンプ 油冷却器 冷却ライン出口 レジューサ (2 1/2×2)	0.98 ^(注6)	95 ^(注6)				156
	B充てん／高圧 注入ポンプ 冷却ライン出口 レジューサ (2×1 1/2) 及び	0.98 ^(注4) 1.2	95				157
	B充てん／高圧 注入ポンプ 油冷却器 冷却ライン出口 レジューサ (2 1/2×2) ～	1.2 ^(注6)	95 ^(注6)				158
	B充てん／高圧 注入ポンプ 出口配管合流点						159

名 称	最高使用 圧 力 (MPa)	最高使用 温 度 (°C)	外 径 (mm)	厚 さ (mm)	材 料	番号
原子炉補機冷却設備	B充てん／高圧 注入ポンプ 冷却ライン出口 レジューサ (2×1 1/2) 及び B充てん／高圧 注入ポンプ 油冷却器 冷却ライン出口 レジューサ (2 1/2×2) ～ B充てん／高圧 注入ポンプ 出口配管合流点	1.2 ^(注6)	95 ^(注6)			160
						161
	C充てん／高圧 注入ポンプ 冷却ライン出口 レジューサ (2×1 1/2) 及び C充てん／高圧 注入ポンプ 油冷却器 冷却ライン出口 レジューサ (2 1/2×2) ～ C充てん／高圧 注入ポンプ 冷却水出口配管 分岐点	0.98	95			(注2)
						162
	C充てん／高圧 注入ポンプ 油冷却器 冷却ライン出口 レジューサ (2 1/2×2) ～ C充てん／高圧 注入ポンプ 冷却水出口配管 分岐点	0.98 ^(注6)	95 ^(注6)			163
						164

名 称	最高使用 圧 力 (MPa)	最高使用 温 度 (°C)	外 径 (mm)	厚 さ (mm)	材 料	番号
原子炉補機冷却設備	C充てん／高圧 注入ポンプ 冷却ライン出口 レジューサ (2×1 1/2) 及び C充てん／高圧 注入ポンプ 油冷却器 冷却ライン出口 レジューサ (2 1/2×2) ～ C充てん／高圧 注入ポンプ 冷却水出口配管 分岐点	0.98 ^(注6)	95 ^(注6)			165
						166
		0.98 ^(注4) <u>1.2</u>	95			167
	B充てん／高圧 注入ポンプ 出口配管合流点 ～ B充てん／高圧 注入ポンプ 冷却水出口配管 分岐点	1.2 ^(注6)	95 ^(注6)			168
						169
						170

名 称	最高使用 圧 力 (MPa)	最高使用 温 度 (°C)	外 径 (mm)	厚 さ (mm)	材 料	番号	
原子炉補機冷却設備	0.7	40				171	
	^(注6) 0.7	^(注6) 40				172	
	0.7	40				173	
	^(注6) 0.7	^(注6) 40				174	
	0.7	40				175	
						176	
						177	
	海水ポンプ A、B、C、D ～ Aa、Ab						178
	海水ストレーナ 入口配管合流点 及び 中間建屋入口 (B系)						179
	^(注6) 0.7	^(注6) 40				180	
		181					
		182					

名 称	最高使用 圧 力 (MPa)	最高使用 温 度 (°C)	外 径 (mm)	厚 さ (mm)	材 料	番号	
原子炉補機冷却設備	0.7 <small>(注4)</small>	40				183	
	<u>1.2</u> <small>(注6)</small>	40 <small>(注6)</small>				184	
	0.7 <small>(注4)</small>	40				185	
	<u>1.2</u>					186	
						187	
	Aa、Ab 海水ストレーナ 入口配管合流点 ～ 中間建屋入口 (A系)						188
	<u>1.2</u> <small>(注6)</small>	40 <small>(注6)</small>				189	
						190	
		191					

名 称	最高使用 圧 力 (MPa)	最高使用 温 度 (°C)	外 径 (mm)	厚 さ (mm)	材 料	番号
原子炉補機冷却設備 中間建屋入口 A、B系 ～ 海水供給母管 分岐点 及び 1次系 冷却水クーラ A、C入口ライン レジューサ (30×24)	0.7	40				(注2)
						192
						193
	0.7 ^(注6)	40 ^(注6)				194
						195
	0.7 ^(注4) <u>1.2</u>	40				196
						197
		198				
	1.2 ^(注6)	40 ^(注6)				199

名 称		最高使用 圧 力 (MPa)	最高使用 温 度 (°C)	外 径 (mm)	厚 さ (mm)	材 料	番号
原子炉補機冷却設備	海水供給母管 分岐点 及び 1次系 冷却水クーラ A、C入口ライン レジューサ (30×24) ～ 1次系冷却水 クーラ A、B、C	0.7	40				(注2)
							200
		0.7 ^(注6)	40 ^(注6)				201
		0.7 ^(注4)	40				202
		<u>1.2</u>					203
		1.2 ^(注6)	40 ^(注6)				204
	1次系冷却水 クーラ A、B、C ～ 海水戻り母管 分岐点 A、B、C	0.7	40				(注2)
							205
		0.7 ^(注6)	40 ^(注6)				206

名 称		最高使用 圧 力 (MPa)	最高使用 温 度 (°C)	外 径 (mm)	厚 さ (mm)	材 料	番号
原子炉補機冷却設備	海水戻り母管 分岐点A ～ 海水戻り母管 合流点	0.7	40				(注2)
		0.7 ^(注6)	40 ^(注6)				207
							208
							209
	海水戻り母管 分岐点 屋外放出端行き ～ 屋外放出端	0.7 ^(注6)	40 ^(注6)				(注2)
							211
	B1次系 冷却水クーラ 入口配管分岐点 (補機冷却海水側) ～ B1次系 冷却水クーラ 出口配管合流点 (原子炉補機 冷却水側) 及び B1次系 冷却水クーラ 海水供給接続口	1.2 ^(注6)	40 ^(注6)				212
							95 ^(注6)

名 称	最高使用 圧 力 (MPa)	最高使用 温 度 (°C)	外 径 (mm)	厚 さ (mm)	材 料	番号
原子炉補機冷却設備	B余熱除去ポンプ 出口配管分岐点 ～ B余熱除去ポンプ 海水排水用ホース 上流側取合点	1.2 ^(注6)	95 ^(注6)			215
	B余熱除去ポンプ 海水排水用ホース 下流側取合点 ～ 海水戻り母管 合流点	0.7 ^(注6)	40 ^(注6)			216
	B充てん／高圧 注入ポンプ 冷却水出口配管 分岐点 ～ B充てん／高圧 注入ポンプ 海水排水用ホース 上流側取合点	1.2 ^(注6)	95 ^(注6)			217

名 称		最高使用 圧 力 (MPa)	最高使用 温 度 (°C)	外 径 (mm)	厚 さ (mm)	材 料	番号
原子炉補機冷却設備	B充てん／高圧 注入ポンプ 海水排水用ホース 下流側取合点 ～ 屋外放出端	(注6,7) 0	(注6) 95				218
							219
		(注6) 0	(注6) 95				(注7)
	格納容器貫通部 PEN#257 出口配管分岐点 ～ 屋外放出端	(注6,7) 0	(注6) 161				220
		(注6) 1.2	(注6) 161				221
							222
	窒素ポンベ ホース接続口 ～ 1次系冷却水 タンク						223
							224
		(注6) 0.34	(注6) 95				225
							226
			227				

名 称		最高使用 圧 力 (MPa)	最高使用 温 度 (°C)	外 径 (mm)	厚 さ (mm)	材 料	番号
原子炉補機冷却設備	C充てん/ 高圧注入ポンプ 出口配管 分岐点 ～ C充てん/ 高圧注入ポンプ 冷却水入口配管 合流点	(注6) 0.98	(注6) 95				228
							229
							230
		(注6) 18.8	(注6) 150				231
	C充てん/ 高圧注入ポンプ 冷却水出口配管 分岐点 ～ 充てん/ 高圧注入ポンプ 入口配管 合流点	(注6) 0.98	(注6) 95				232
							233
							234
		(注6) 1.4	(注6) 150				235

名 称	最高使用 圧 力 (MPa)	最高使用 温 度 (°C)	外 径 (mm)	厚 さ (mm)	材 料	番号
原子炉補機冷却設備	B使用済 燃料ピットクーラ 供給配管分岐点 ～ 格納容器雰囲気 ガスサンプ リング冷却器 ～ 格納容器雰囲気 ガスサンプ リング冷却器 出口配管分岐点 ～ 弁(2V-45204) 下流側取合点	1.2 ^(注6)	95 ^(注6)			236
						237
						238
						239
	可搬型原子炉 補機冷却水 循環ポンプ 入口配管分岐点 ～ 可搬型原子炉 補機冷却水 循環ポンプ 入口接続点	0.33 ^(注6)	40 ^(注6)			240
	可搬型原子炉 補機冷却水 循環ポンプ 出口接続点 ～ 可搬型原子炉 補機冷却水 循環ポンプ 出口配管合流点	0.33 ^(注6)	40 ^(注6)			241

名 称	最高使用 圧 力 (MPa)	最高使用 温 度 (°C)	外 径 (mm)	厚 さ (mm)	材 料	番号
原子炉補機冷却設備	A海水供給母管 接続口 ～ Aa、Ab 海水ストレナ 入口配管合流点	(注6) 1.2	(注6) 40			242
	(注8) 格納容器貫通部 (貫通部番号256)	(注4) 0.98 <u>1.2</u>	(注4) 95 <u>138</u>			243
	(注8) 格納容器貫通部 (貫通部番号257)	(注4) 0.98 <u>1.2</u>	(注4) 95 <u>161</u>			244

(注1) 公称値

(注2) 本範囲は、クラス3管を重大事故等クラス2管として兼用する。

管の厚さ計算については、クラス2管（告示第501号の第2種管として強度を確認）として、昭和48年2月19日付け47公第11429号にて認可された工事計画の添付資料12「配管強度計算書」に評価結果があり、強度が十分であることを確認している。

資料14-2-10「重大事故等クラス2管の強度計算方法」の2.4項に示すとおり、クラス2管の既工事計画書における評価結果にてクラス2管としての強度が十分であることを確認することにより、重大事故等クラス2管として要求される強度が十分であることを確認できる。

以上のことから、本範囲の管の厚さ計算については、重大事故等クラス2管として要求される強度は十分である。

(注3) エルボである。

(注4) 重大事故等時における使用時の値。なお、評価に用いる値には下線を示す。

(注5) エルボについては管と同等以上の厚さのものを選定する。

(注6) 重大事故等時における使用時の値

(注7) 管の厚さ計算に使用する重大事故等条件の圧力が0MPaであり、計算上必要な厚さも0mmとなるため計算は行わない。

(注8) 本設備のうち、貫通配管が該当する。

2.2 管の厚さ計算結果 (1/7) (告示第501号 第58条)

設備区分 原子炉冷却系統施設 原子炉補機冷却設備 重大事故等クラス2管

番号	最高使用 圧 力 (MPa)	最高使用 温 度 (°C)	材 料	許容引張応力 S (MPa)	外 径 D ₀ (mm)	継手の効率 η	計算上 必要な厚さ t (mm)	炭素鋼鋼管の 必要最小厚さ (mm)	管の厚さ (最小厚さ) (mm)
2	0.98	95							
3	1.2	95							
5	1.2	95							
6	1.2	95							
8	0.98	95							
8	0.98	95							
9	1.2	95							
10	1.2	95							
10	1.2	95							
11	1.2	95							

評 価：上記鋼管の最小厚さは、すべて計算上必要な厚さ及び炭素鋼鋼管の必要最小厚さ以上である。

管の厚さ計算結果 (2/7) (告示第501号 第58条)

設備区分 原子炉冷却系統施設 原子炉補機冷却設備 重大事故等クラス2管

番号	最高使用 圧 力 (MPa)	最高使用 温 度 (°C)	材 料	許容引張応力 S (MPa)	外 径 D ₀ (mm)	継手の効率 η	計算上 必要な厚さ t (mm)	炭素鋼鋼管の 必要最小厚さ (mm)	管の厚さ (最小厚さ) (mm)
12	1.2	95							
13	1.2	95							
14	1.2	95							
17	1.2	95							
18	1.2	95							
19	1.2	95							
20	0.98	161							
21	0.98	161							
22	0.98	161							
23	0.98	95							

評 価：上記鋼管の最小厚さは、すべて計算上必要な厚さ及び炭素鋼鋼管の必要最小厚さ以上である。

管の厚さ計算結果 (3/7) (告示第501号 第58条)

設備区分 原子炉冷却系統施設 原子炉補機冷却設備 重大事故等クラス2管

番号	最高使用 圧 力 (MPa)	最高使用 温 度 (°C)	材 料	許容引張応力 S (MPa)	外 径 D ₀ (mm)	継手の効率 η	計算上 必要な厚さ t (mm)	炭素鋼鋼管の 必要最小厚さ (mm)	管の厚さ (最小厚さ) (mm)
24	0.98	161							
25	0.98	161							
26	0.98	161							
26	0.98	161							
27	0.98	161							
28	0.98	161							
29	0.98	161							
30	0.98	161							
30	0.98	161							
31	0.98	161							

評 価：上記鋼管の最小厚さは、すべて計算上必要な厚さ及び炭素鋼鋼管の必要最小厚さ以上である。

管の厚さ計算結果 (4/7) (告示第501号 第58条)

設備区分 原子炉冷却系統施設 原子炉補機冷却設備 重大事故等クラス2管

番号	最高使用 圧 力 (MPa)	最高使用 温 度 (°C)	材 料	許容引張応力 S (MPa)	外 径 D ₀ (mm)	継手の効率 η	計算上 必要な厚さ t (mm)	炭素鋼鋼管の 必要最小厚さ (mm)	管の厚さ (最小厚さ) (mm)
32	0.98	161							
33	0.98	161							
34	0.98	161							
35	0.98	161							
35	0.98	161							
36	0.98	161							
37	0.98	161							
38	0.98	161							
38	0.98	161							
39	0.98	161							

評 価：上記鋼管の最小厚さは、すべて計算上必要な厚さ及び炭素鋼鋼管の必要最小厚さ以上である。

管の厚さ計算結果 (5/7) (告示第501号 第58条)

設備区分 原子炉冷却系統施設 原子炉補機冷却設備 重大事故等クラス2管

番号	最高使用 圧 力 (MPa)	最高使用 温 度 (°C)	材 料	許容引張応力 S (MPa)	外 径 D ₀ (mm)	継手の効率 η	計算上 必要な厚さ t (mm)	炭素鋼鋼管の 必要最小厚さ (mm)	管の厚さ (最小厚さ) (mm)
40	0.98	161							
41	0.98	161							
41	0.98	161							
42	0.98	161							
43	0.98	161							
44	0.98	161							
97	1.2	138							
100	1.2	161							
191	0.7	40							
192	0.7	40							

評 価：上記鋼管の最小厚さは、すべて計算上必要な厚さ及び炭素鋼鋼管の必要最小厚さ以上である。

管の厚さ計算結果 (6/7) (告示第501号 第58条)

設備区分 原子炉冷却系統施設 原子炉補機冷却設備 重大事故等クラス2管

番号	最高使用 圧 力 (MPa)	最高使用 温 度 (°C)	材 料	許容引張応力 S (MPa)	外 径 D ₀ (mm)	継手の効率 η	計算上 必要な厚さ t (mm)	炭素鋼鋼管の 必要最小厚さ (mm)	管の厚さ (最小厚さ) (mm)
192	0.7	40							
193	0.7	40							
194	1.2	40							
196	1.2	40							
197	1.2	40							
197	1.2	40							
199	0.7	40							
200	1.2	40							
202	1.2	40							
203	0.7	40							

評 価：上記鋼管の最小厚さは、すべて計算上必要な厚さ及び炭素鋼鋼管の必要最小厚さ以上である。

管の厚さ計算結果 (7/7) (告示第501号 第58条)

設備区分 原子炉冷却系統施設 原子炉補機冷却設備 重大事故等クラス2管

番号	最高使用 圧 力 (MPa)	最高使用 温 度 (°C)	材 料	許容引張応力 S (MPa)	外 径 D ₀ (mm)	継手の効率 η	計算上 必要な厚さ t (mm)	炭素鋼鋼管の 必要最小厚さ (mm)	管の厚さ (最小厚さ) (mm)
204	0.7	40							
205	0.7	40							
206	0.7	40							
206	0.7	40							
207	0.7	40							
207	0.7	40							
209	0.7	40							
	以下余白								

評 価：上記鋼管の最小厚さは、すべて計算上必要な厚さ及び炭素鋼鋼管の必要最小厚さ以上である。

管の厚さ計算結果 (1/23) (JSME PPC-3411)

設備区分

原子炉冷却系統施設

原子炉補機冷却設備

重大事故等クラス2管

番号	最高使用 圧 力 (MPa)	最高使用 温 度 (°C)	材 料	許容引張応力 S (MPa)	外 径 D ₀ (mm)	継手の効率 η	計算上 必要な厚さ t (mm)	炭素鋼鋼管の 必要最小厚さ (mm)	管の厚さ (最小厚さ) (mm)
1	0.98	95							
4	1.2	95							
7	1.2	95							
7	1.2	95							
13	1.2	95							
15	1.2	95							
16	1.2	95							
19	1.2	95							
22	0.98	161							
33	0.98	161							

評 価：上記鋼管の最小厚さは、すべて計算上必要な厚さ及び炭素鋼鋼管の必要最小厚さ以上である。

管の厚さ計算結果 (2/23) (JSME PPC-3411)

設備区分

原子炉冷却系統施設

原子炉補機冷却設備

重大事故等クラス2管

番号	最高使用 圧 力 (MPa)	最高使用 温 度 (°C)	材 料	許容引張応力 S (MPa)	外 径 D ₀ (mm)	継手の効率 η	計算上 必要な厚さ t (mm)	炭素鋼鋼管の 必要最小厚さ (mm)	管の厚さ (最小厚さ) (mm)
45	0.98	95							
46	0.34	95							
47	1.2	95							
48	1.2	95							
49	1.2	95							
50	1.2	95							
51	1.2	95							
52	1.2	95							
53	1.2	95							
54	1.2	95							

評 価：上記鋼管の最小厚さは、すべて計算上必要な厚さ及び炭素鋼鋼管の必要最小厚さ以上である。

管の厚さ計算結果 (3/23) (JSME PPC-3411)

設備区分 原子炉冷却系統施設 原子炉補機冷却設備 重大事故等クラス2管

番号	最高使用 圧 力 (MPa)	最高使用 温 度 (°C)	材 料	許容引張応力 S (MPa)	外 径 D ₀ (mm)	継手の効率 η	計算上 必要な厚さ t (mm)	炭素鋼鋼管の 必要最小厚さ (mm)	管の厚さ (最小厚さ) (mm)
55	1.2	95							
56	1.2	95							
57	1.2	95							
58	1.2	95							
59	1.2	95							
60	1.2	95							
60	1.2	95							
61	1.2	95							
62	1.2	95							
63	1.2	95							

評 価：上記鋼管の最小厚さは、すべて計算上必要な厚さ及び炭素鋼鋼管の必要最小厚さ以上である。

管の厚さ計算結果 (4/23) (JSME PPC-3411)

設備区分 原子炉冷却系統施設 原子炉補機冷却設備 重大事故等クラス2管

番号	最高使用 圧 力 (MPa)	最高使用 温 度 (°C)	材 料	許容引張応力 S (MPa)	外 径 D ₀ (mm)	継手の効率 η	計算上 必要な厚さ t (mm)	炭素鋼鋼管の 必要最小厚さ (mm)	管の厚さ (最小厚さ) (mm)
64	1.2	95							
65	1.2	95							
65	1.2	95							
66	1.2	95							
66	1.2	95							
67	1.2	95							
68	1.2	95							
69	1.2	95							
70	1.2	95							
71	1.2	95							

評 価：上記鋼管の最小厚さは、すべて計算上必要な厚さ及び炭素鋼鋼管の必要最小厚さ以上である。

管の厚さ計算結果 (5/23) (JSME PPC-3411)

設備区分 原子炉冷却系統施設 原子炉補機冷却設備 重大事故等クラス2管

番号	最高使用 圧 力 (MPa)	最高使用 温 度 (°C)	材 料	許容引張応力 S (MPa)	外 径 D ₀ (mm)	継手の効率 η	計算上 必要な厚さ t (mm)	炭素鋼鋼管の 必要最小厚さ (mm)	管の厚さ (最小厚さ) (mm)
72	1.2	95							
73	1.2	95							
73	1.2	95							
74	1.2	95							
75	1.2	95							
75	1.2	95							
76	1.2	95							
77	1.2	95							
78	1.2	95							
79	1.2	95							

評 価：上記鋼管の最小厚さは、すべて計算上必要な厚さ及び炭素鋼鋼管の必要最小厚さ以上である。

管の厚さ計算結果 (6/23) (JSME PPC-3411)

設備区分 原子炉冷却系統施設 原子炉補機冷却設備 重大事故等クラス2管

番号	最高使用 圧 力 (MPa)	最高使用 温 度 (°C)	材 料	許容引張応力 S (MPa)	外 径 D ₀ (mm)	継手の効率 η	計算上 必要な厚さ t (mm)	炭素鋼鋼管の 必要最小厚さ (mm)	管の厚さ (最小厚さ) (mm)
80	1.2	138							
81	1.2	138							
82	1.2	138							
83	1.2	138							
83	1.2	138							
84	1.2	138							
85	1.2	138							
86	1.2	138							
87	1.2	138							
87	1.2	138							

評 価：上記鋼管の最小厚さは、すべて計算上必要な厚さ及び炭素鋼鋼管の必要最小厚さ以上である。

管の厚さ計算結果 (7/23) (JSME PPC-3411)

設備区分 原子炉冷却系統施設 原子炉補機冷却設備 重大事故等クラス2管

番号	最高使用 圧 力 (MPa)	最高使用 温 度 (°C)	材 料	許容引張応力 S (MPa)	外 径 D ₀ (mm)	継手の効率 η	計算上 必要な厚さ t (mm)	炭素鋼鋼管の 必要最小厚さ (mm)	管の厚さ (最小厚さ) (mm)
88	1.2	138							
89	1.2	138							
90	1.2	138							
90	1.2	138							
91	1.2	138							
92	1.2	138							
92	1.2	138							
93	1.2	138							
94	1.2	138							
95	1.2	138							

評 価：上記鋼管の最小厚さは、すべて計算上必要な厚さ及び炭素鋼鋼管の必要最小厚さ以上である。

管の厚さ計算結果 (8/23) (JSME PPC-3411)

設備区分 原子炉冷却系統施設 原子炉補機冷却設備 重大事故等クラス2管

番号	最高使用 圧 力 (MPa)	最高使用 温 度 (°C)	材 料	許容引張応力 S (MPa)	外 径 D ₀ (mm)	継手の効率 η	計算上 必要な厚さ t (mm)	炭素鋼鋼管の 必要最小厚さ (mm)	管の厚さ (最小厚さ) (mm)
95	1.2	138							
96	1.2	138							
98	1.2	138							
99	1.2	161							
101	1.2	161							
102	1.2	161							
103	1.2	161							
104	1.2	161							
105	1.2	161							

評 価：上記鋼管の最小厚さは、すべて計算上必要な厚さ及び炭素鋼鋼管の必要最小厚さ以上である。

管の厚さ計算結果 (9/23) (JSME PPC-3411)

設備区分 原子炉冷却系統施設 原子炉補機冷却設備 重大事故等クラス2管

番号	最高使用 圧 力 (MPa)	最高使用 温 度 (°C)	材 料	許容引張応力 S (MPa)	外 径 D ₀ (mm)	継手の効率 η	計算上 必要な厚さ t (mm)	炭素鋼鋼管の 必要最小厚さ (mm)	管の厚さ (最小厚さ) (mm)
105	1.2	161							
106	1.2	161							
106	1.2	161							
107	1.2	161							
108	1.2	161							
109	1.2	161							
110	1.2	161							
110	1.2	161							
111	1.2	161							
112	1.2	161							

評 価：上記鋼管の最小厚さは、すべて計算上必要な厚さ及び炭素鋼鋼管の必要最小厚さ以上である。

管の厚さ計算結果 (10/23) (JSME PPC-3411)

設備区分 原子炉冷却系統施設 原子炉補機冷却設備 重大事故等クラス2管

番号	最高使用 圧 力 (MPa)	最高使用 温 度 (°C)	材 料	許容引張応力 S (MPa)	外 径 D ₀ (mm)	継手の効率 η	計算上 必要な厚さ t (mm)	炭素鋼鋼管の 必要最小厚さ (mm)	管の厚さ (最小厚さ) (mm)
113	1.2	161							
114	1.2	161							
114	1.2	161							
115	1.2	161							
116	1.2	161							
117	1.2	161							
118	1.2	161							
119	1.2	161							
120	1.2	161							
120	1.2	161							

評 価：上記鋼管の最小厚さは、すべて計算上必要な厚さ及び炭素鋼鋼管の必要最小厚さ以上である。

管の厚さ計算結果 (11/23) (JSME PPC-3411)

設備区分 原子炉冷却系統施設 原子炉補機冷却設備 重大事故等クラス2管

番号	最高使用 圧 力 (MPa)	最高使用 温 度 (°C)	材 料	許容引張応力 S (MPa)	外 径 D ₀ (mm)	継手の効率 η	計算上 必要な厚さ t (mm)	炭素鋼鋼管の 必要最小厚さ (mm)	管の厚さ (最小厚さ) (mm)
121	0.98	161							
122	0.98	161							
123	0.98	161							
124	1.2	161							
125	1.2	161							
126	1.2	161							
127	1.2	161							
127	1.2	161							
128	1.2	95							
129	1.2	95							

評 価：上記鋼管の最小厚さは、すべて計算上必要な厚さ及び炭素鋼鋼管の必要最小厚さ以上である。

管の厚さ計算結果 (12/23) (JSME PPC-3411)

設備区分 原子炉冷却系統施設 原子炉補機冷却設備 重大事故等クラス2管

番号	最高使用 圧 力 (MPa)	最高使用 温 度 (°C)	材 料	許容引張応力 S (MPa)	外 径 D ₀ (mm)	継手の効率 η	計算上 必要な厚さ t (mm)	炭素鋼鋼管の 必要最小厚さ (mm)	管の厚さ (最小厚さ) (mm)
130	1.2	95							
130	1.2	95							
131	1.2	95							
132	1.2	95							
133	1.2	95							
134	1.2	95							
134	1.2	95							
135	1.2	95							
135	1.2	95							
136	1.2	95							

評 価：上記鋼管の最小厚さは、すべて計算上必要な厚さ及び炭素鋼鋼管の必要最小厚さ以上である。

管の厚さ計算結果 (13/23) (JSME PPC-3411)

設備区分 原子炉冷却系統施設 原子炉補機冷却設備 重大事故等クラス2管

番号	最高使用 圧 力 (MPa)	最高使用 温 度 (°C)	材 料	許容引張応力 S (MPa)	外 径 D ₀ (mm)	継手の効率 η	計算上 必要な厚さ t (mm)	炭素鋼鋼管の 必要最小厚さ (mm)	管の厚さ (最小厚さ) (mm)
136	1.2	95							
137	1.2	95							
138	1.2	95							
139	0.98	95							
140	0.98	95							
141	0.98	95							
141	0.98	95							
142	0.98	95							
142	0.98	95							
143	0.98	95							

評 価：上記鋼管の最小厚さは、すべて計算上必要な厚さ及び炭素鋼鋼管の必要最小厚さ以上である。

管の厚さ計算結果 (14/23) (JSME PPC-3411)

設備区分 原子炉冷却系統施設 原子炉補機冷却設備 重大事故等クラス2管

番号	最高使用 圧 力 (MPa)	最高使用 温 度 (°C)	材 料	許容引張応力 S (MPa)	外 径 D ₀ (mm)	継手の効率 η	計算上 必要な厚さ t (mm)	炭素鋼鋼管の 必要最小厚さ (mm)	管の厚さ (最小厚さ) (mm)
143	0.98	95							
143	0.98	95							
144	0.98	95							
145	1.2	95							
146	1.2	95							
147	1.2	95							
147	1.2	95							
148	1.2	95							
149	0.98	95							
150	0.98	95							

評 価：上記鋼管の最小厚さは、すべて計算上必要な厚さ及び炭素鋼鋼管の必要最小厚さ以上である。

管の厚さ計算結果 (15/23) (JSME PPC-3411)

設備区分 原子炉冷却系統施設 原子炉補機冷却設備 重大事故等クラス2管

番号	最高使用 圧 力 (MPa)	最高使用 温 度 (°C)	材 料	許容引張応力 S (MPa)	外 径 D ₀ (mm)	継手の効率 η	計算上 必要な厚さ t (mm)	炭素鋼鋼管の 必要最小厚さ (mm)	管の厚さ (最小厚さ) (mm)
150	0.98	95							
151	0.98	95							
152	1.2	95							
153	1.2	95							
154	1.2	95							
154	1.2	95							
155	0.98	95							
156	0.98	95							
156	0.98	95							
157	1.2	95							

評 価：上記鋼管の最小厚さは、すべて計算上必要な厚さ及び炭素鋼鋼管の必要最小厚さ以上である。

管の厚さ計算結果 (16/23) (JSME PPC-3411)

設備区分 原子炉冷却系統施設 原子炉補機冷却設備 重大事故等クラス2管

番号	最高使用 圧 力 (MPa)	最高使用 温 度 (°C)	材 料	許容引張応力 S (MPa)	外 径 D ₀ (mm)	継手の効率 η	計算上 必要な厚さ t (mm)	炭素鋼鋼管の 必要最小厚さ (mm)	管の厚さ (最小厚さ) (mm)
158	1.2	95							
159	1.2	95							
159	1.2	95							
160	1.2	95							
161	1.2	95							
162	0.98	95							
163	0.98	95							
164	0.98	95							
164	0.98	95							
165	0.98	95							

評 価：上記鋼管の最小厚さは、すべて計算上必要な厚さ及び炭素鋼鋼管の必要最小厚さ以上である。

管の厚さ計算結果 (17/23) (JSME PPC-3411)

設備区分 原子炉冷却系統施設 原子炉補機冷却設備 重大事故等クラス2管

番号	最高使用 圧 力 (MPa)	最高使用 温 度 (°C)	材 料	許容引張応力 S (MPa)	外 径 D ₀ (mm)	継手の効率 η	計算上 必要な厚さ t (mm)	炭素鋼鋼管の 必要最小厚さ (mm)	管の厚さ (最小厚さ) (mm)
166	0.98	95							
167	1.2	95							
168	1.2	95							
169	1.2	95							
170	1.2	95							
170	1.2	95							
171	0.7	40							
172	0.7	40							
173	0.7	40							
174	0.7	40							

評 価：上記鋼管の最小厚さは、すべて計算上必要な厚さ及び炭素鋼鋼管の必要最小厚さ以上である。

管の厚さ計算結果 (18/23) (JSME PPC-3411)

設備区分 原子炉冷却系統施設 原子炉補機冷却設備 重大事故等クラス2管

番号	最高使用 圧 力 (MPa)	最高使用 温 度 (°C)	材 料	許容引張応力 S (MPa)	外 径 D ₀ (mm)	継手の効率 η	計算上 必要な厚さ t (mm)	炭素鋼鋼管の 必要最小厚さ (mm)	管の厚さ (最小厚さ) (mm)
175	0.7	40							
176	0.7	40							
177	0.7	40							
178	0.7	40							
178	0.7	40							
179	0.7	40							
180	0.7	40							
181	0.7	40							
182	0.7	40							
183	1.2	40							

評 価：上記鋼管の最小厚さは、すべて計算上必要な厚さ及び炭素鋼鋼管の必要最小厚さ以上である。

管の厚さ計算結果 (19/23) (JSME PPC-3411)

設備区分 原子炉冷却系統施設 原子炉補機冷却設備 重大事故等クラス2管

番号	最高使用 圧 力 (MPa)	最高使用 温 度 (°C)	材 料	許容引張応力 S (MPa)	外 径 D ₀ (mm)	継手の効率 η	計算上 必要な厚さ t (mm)	炭素鋼鋼管の 必要最小厚さ (mm)	管の厚さ (最小厚さ) (mm)
184	1.2	40							
185	1.2	40							
186	1.2	40							
187	1.2	40							
187	1.2	40							
188	1.2	40							
189	1.2	40							
190	1.2	40							
191	1.2	40							
192	0.7	40							

評 価：上記鋼管の最小厚さは、すべて計算上必要な厚さ及び炭素鋼鋼管の必要最小厚さ以上である。

管の厚さ計算結果 (20/23) (JSME PPC-3411)

設備区分

原子炉冷却系統施設

原子炉補機冷却設備

重大事故等クラス2管

番号	最高使用 圧 力 (MPa)	最高使用 温 度 (°C)	材 料	許容引張応力 S (MPa)	外 径 D ₀ (mm)	継手の効率 η	計算上 必要な厚さ t (mm)	炭素鋼鋼管の 必要最小厚さ (mm)	管の厚さ (最小厚さ) (mm)
197	1.2	40							
200	0.7	40							
203	1.2	40							
210	0.7	40							
210	0.7	40							
212	1.2	40							
213	1.2	40							
214	1.2	95							
215	1.2	95							
216	0.7	40							

評 価：上記鋼管の最小厚さは、すべて計算上必要な厚さ及び炭素鋼鋼管の必要最小厚さ以上である。

管の厚さ計算結果 (21/23) (JSME PPC-3411)

設備区分 原子炉冷却系統施設 原子炉補機冷却設備 重大事故等クラス2管

番号	最高使用 圧 力 (MPa)	最高使用 温 度 (°C)	材 料	許容引張応力 S (MPa)	外 径 D ₀ (mm)	継手の効率 η	計算上 必要な厚さ t (mm)	炭素鋼鋼管の 必要最小厚さ (mm)	管の厚さ (最小厚さ) (mm)
217	1.2	95							
221	1.2	161							
222	1.2	161							
222	1.2	161							
223	0.34	95							
224	0.34	95							
225	0.34	95							
226	0.34	95							
227	0.34	95							
228	0.98	95							

評 価：上記鋼管の最小厚さは、すべて計算上必要な厚さ及び炭素鋼鋼管の必要最小厚さ以上である。

管の厚さ計算結果 (22/23) (JSME PPC-3411)

設備区分 原子炉冷却系統施設 原子炉補機冷却設備 重大事故等クラス2管

番号	最高使用 圧 力 (MPa)	最高使用 温 度 (°C)	材 料	許容引張応力 S (MPa)	外 径 D ₀ (mm)	継手の効率 η	計算上 必要な厚さ t (mm)	炭素鋼鋼管の 必要最小厚さ (mm)	管の厚さ (最小厚さ) (mm)
229	0.98	95							
230	18.8	150							
231	18.8	150							
232	0.98	95							
233	0.98	95							
234	1.4	150							
235	1.4	150							
236	1.2	95							
237	1.2	95							
238	1.2	95							

評 価：上記鋼管の最小厚さは、すべて計算上必要な厚さ及び炭素鋼鋼管の必要最小厚さ以上である。

管の厚さ計算結果 (23/23) (JSME PPC-3411)

設備区分 原子炉冷却系統施設 原子炉補機冷却設備 重大事故等クラス2管

番号	最高使用 圧 力 (MPa)	最高使用 温 度 (°C)	材 料	許容引張応力 S (MPa)	外 径 D ₀ (mm)	継手の効率 η	計算上 必要な厚さ t (mm)	炭素鋼鋼管の 必要最小厚さ (mm)	管の厚さ (最小厚さ) (mm)
239	1.2	95							
240	0.33	40							
241	0.33	40							
242	1.2	40							
243	1.2	138							
244	1.2	161							
	以下余白								

評 価：上記鋼管の最小厚さは、すべて計算上必要な厚さ及び炭素鋼鋼管の必要最小厚さ以上である。

2.3 穴の補強計算結果 (1/14) (JSME PPC-3420, 3422, 3424)

設備区分 原子炉冷却系統施設

原子炉補機冷却設備

重大事故等クラス2管

使用箇所番号 11-1

最高使用圧力 1.2MPa

最高使用温度 95°C

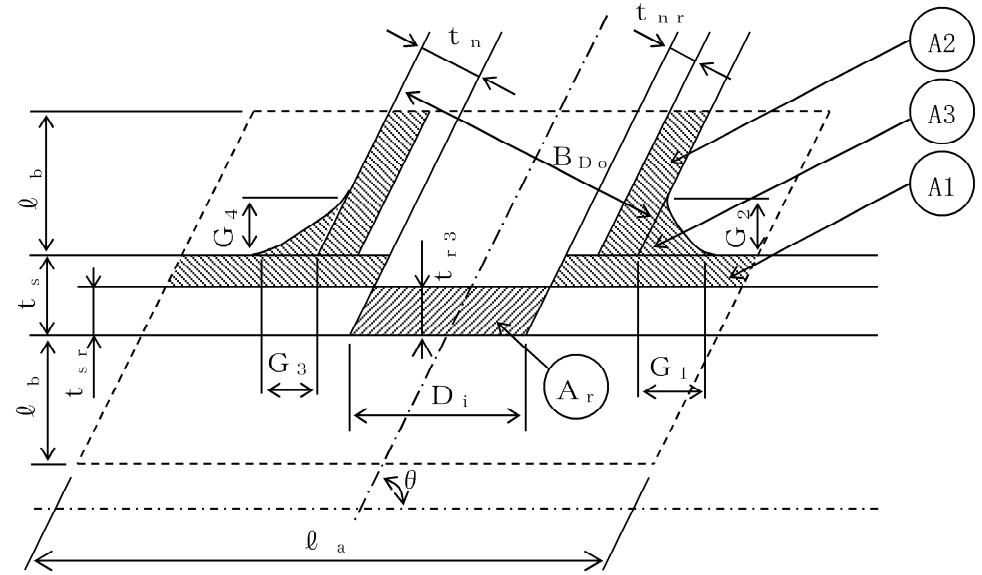
主 管

材 料	許容引張応力 S (MPa)	外 径 D _o (mm)	厚 さ t _s (mm)	継手効率 η	補強計算に使用する 計算上必要な厚さ t _{r3} (mm)	補強計算に 使用する厚さ t _{sr} (mm)	補強を要しない 穴の最大径 (mm)	補強計算 を行う管台
SS41								

管 台

管 台 名 称	材 料	許容引張応力 S (MPa)	外 径 B _{D_o} (mm)	内 径 D _i (mm)	厚 さ t _n (mm)	継手効率 η	補強計算に使用する 計算上必要な厚さ t _{nr} (mm)
	STPG42						

項目		管台名称	
補強に有効な範囲 (mm)	穴の中心線に平行な直線 ℓ_a		673.2
	主管の面に沿う線 ℓ_b		23.8
補強に有効な面積 (mm ²)	A1		1918
	A2		354
	A3		49
	$A_t = \sum_{i=1}^3 A_i$		2321
補強に必要な面積 : A_r (mm ²)			1558
評価		A _t は、A _r より大であるので補強は十分である。	

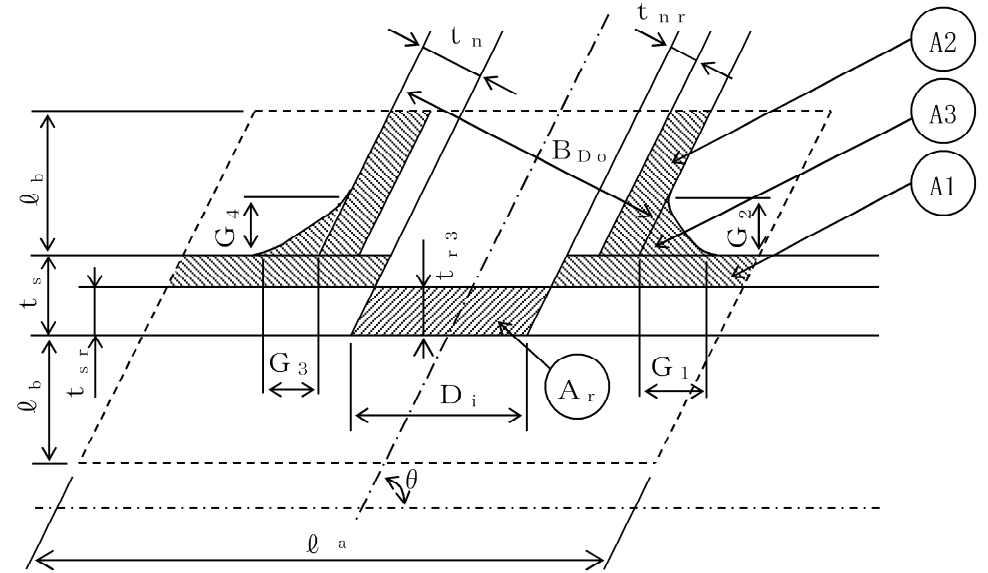


- 補強に有効な面積
- 補強に必要な面積
- 補強に有効な範囲

(単位 : mm)

θ	B_{Do}	D_i	t_n	t_{nr}	t_s	t_{sr}	t_{r3}	G_1	G_2	G_3	G_4
[Redacted data]											

項目		管台名称
補強に必要な面積に関わる適合条件	穴の周囲から穴の径の4分の1の距離 (mm)	84.2
	$\frac{\text{穴の周囲からの穴の径の4分の1の距離の範囲の補強に有効な面積}}{\text{補強に必要な面積}}$	0.8742
	評価	穴の周囲から穴の径の4分の1の距離の範囲の補強に有効な面積は、補強に必要な面積の2/3以上を満足する。



- 補強に有効な面積
- 補強に必要な面積
- 補強に有効な範囲

穴の補強計算結果 (2/14) (JSME PPC-3420, 3422, 3424)

設備区分 原子炉冷却系統施設

原子炉補機冷却設備

重大事故等クラス2管

使用箇所番号 11-2

最高使用圧力 1.2MPa

最高使用温度 95°C

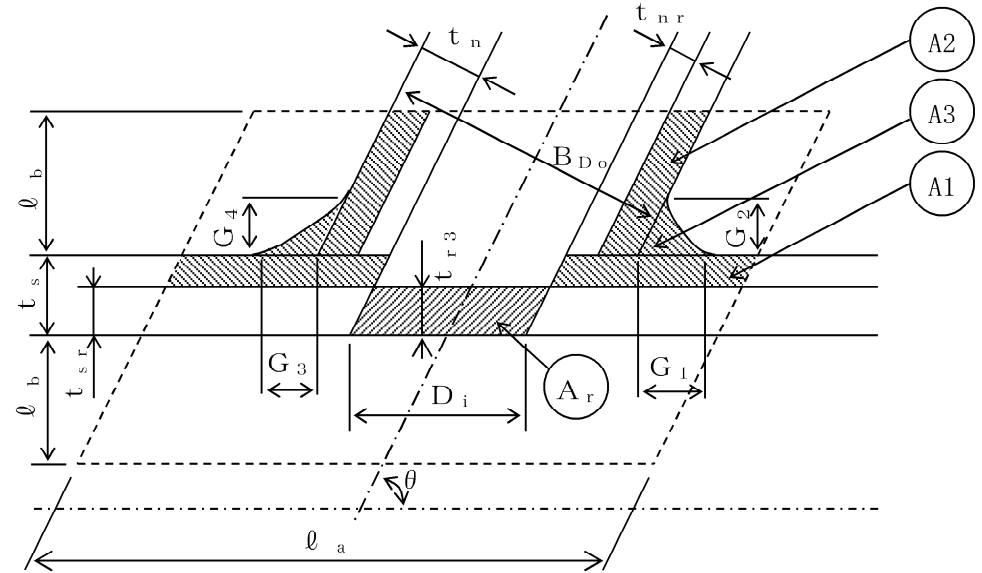
主 管

材 料	許容引張応力 S (MPa)	外 径 D _o (mm)	厚 さ t _s (mm)	継手効率 η	補強計算に使用する 計算上必要な厚さ t _{r3} (mm)	補強計算に 使用する厚さ t _{sr} (mm)	補強を要しない 穴の最大径 (mm)	補強計算 を行う管台
SS41								

管 台

管 台 名 称	材 料	許容引張応力 S (MPa)	外 径 B _{D_o} (mm)	内 径 D _i (mm)	厚 さ t _n (mm)	継手効率 η	補強計算に使用する 計算上必要な厚さ t _{nr} (mm)
	STPG42						

項目		管台名称	
補強に有効な範囲 (mm)	穴の中心線に平行な直線 ℓ_a		509.0
	主管の面に沿う線 ℓ_b		23.3
補強に有効な面積 (mm ²)	A1		1450
	A2		360
	A3		49
	$A_t = \sum_{i=1}^3 A_i$		1859
補強に必要な面積 : A_r (mm ²)			1178
評価		A _t は、A _r より大であるので補強は十分である。	

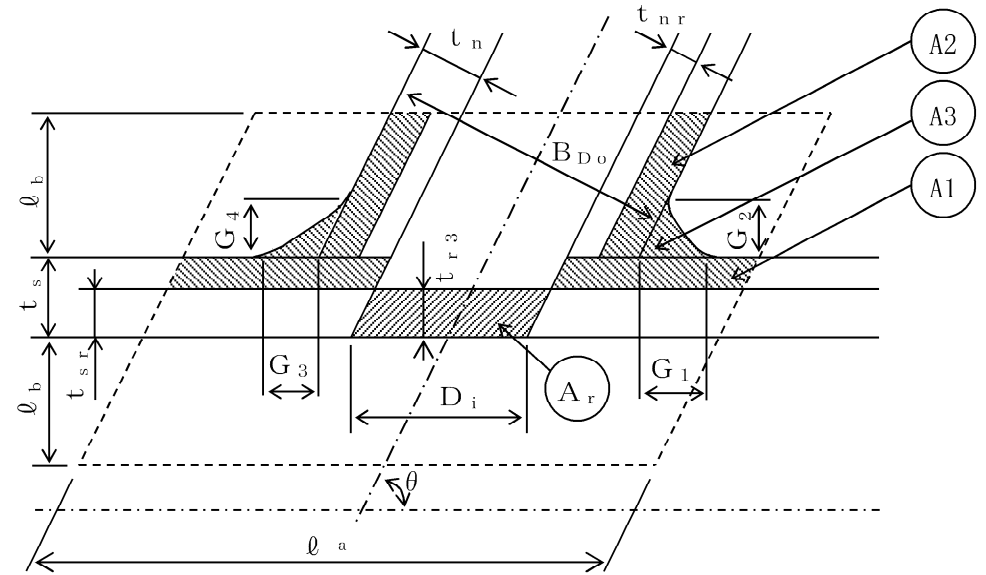


- 補強に有効な面積
- 補強に必要な面積
- 補強に有効な範囲

(単位 : mm)

θ	B_{D_o}	D_i	t_n	t_{nr}	t_s	t_{sr}	t_{r3}	G_1	G_2	G_3	G_4

項目		管台名称	
補強に必要な面積に関わる適合条件	JSME PPC-3424 (4) の規定	穴の周囲から穴の径の 4分の1の距離 (mm)	63.6
		穴の周囲からの穴の径の4分の1の 距離の範囲の補強に有効な面積 補強に必要な面積	0.9626
		評 価	穴の周囲から 穴の径の4分の 1の距離の範囲 の補強に有効 な面積は、補 強に必要な面 積の2/3以上を 満足する。



- 補強に有効な面積
- 補強に必要な面積
- 補強に有効な範囲

穴の補強計算結果 (3/14) (JSME PPC-3420, 3422, 3424)

設備区分 原子炉冷却系統施設

原子炉補機冷却設備

重大事故等クラス2管

使用箇所番号 17-1

最高使用圧力 1.2MPa

最高使用温度 95°C

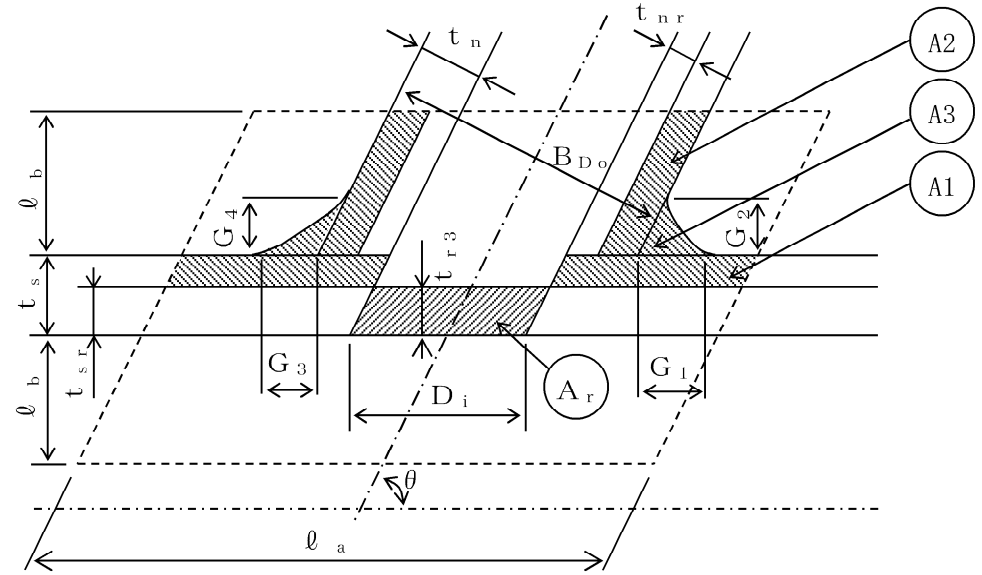
主 管

材 料	許容引張応力 S (MPa)	外 径 D _o (mm)	厚 さ t _s (mm)	継手効率 η	補強計算に使用する 計算上必要な厚さ t _{r3} (mm)	補強計算に 使用する厚さ t _{sr} (mm)	補強を要しない 穴の最大径 (mm)	補強計算 を行う管台
SS41								

管 台

管 台 名 称	材 料	許容引張応力 S (MPa)	外 径 B _{D_o} (mm)	内 径 D _i (mm)	厚 さ t _n (mm)	継手効率 η	補強計算に使用する 計算上必要な厚さ t _{nr} (mm)
	STPG42						

項目		管台名称	
補強に有効な範囲 (mm)	穴の中心線に平行な直線 ℓ_a		308.2
	主管の面に沿う線 ℓ_b		17.8
補強に有効な面積 (mm ²)	A1		878
	A2		218
	A3		36
	$A_t = \sum_{i=1}^3 A_i$		1132
補強に必要な面積 : A_r (mm ²)			627
評価		A _t は、A _r より大であるので補強は十分である。	



- 補強に有効な面積
- 補強に必要な面積
- 補強に有効な範囲

(単位 : mm)

θ	B_{D_o}	D_i	t_n	t_{nr}	t_s	t_{sr}	t_{r3}	G_1	G_2	G_3	G_4

穴の補強計算結果 (4/14) (JSME PPC-3420, 3422, 3424)

設備区分 原子炉冷却系統施設

原子炉補機冷却設備

重大事故等クラス2管

使用箇所番号 18-1

最高使用圧力 1.2MPa

最高使用温度 95°C

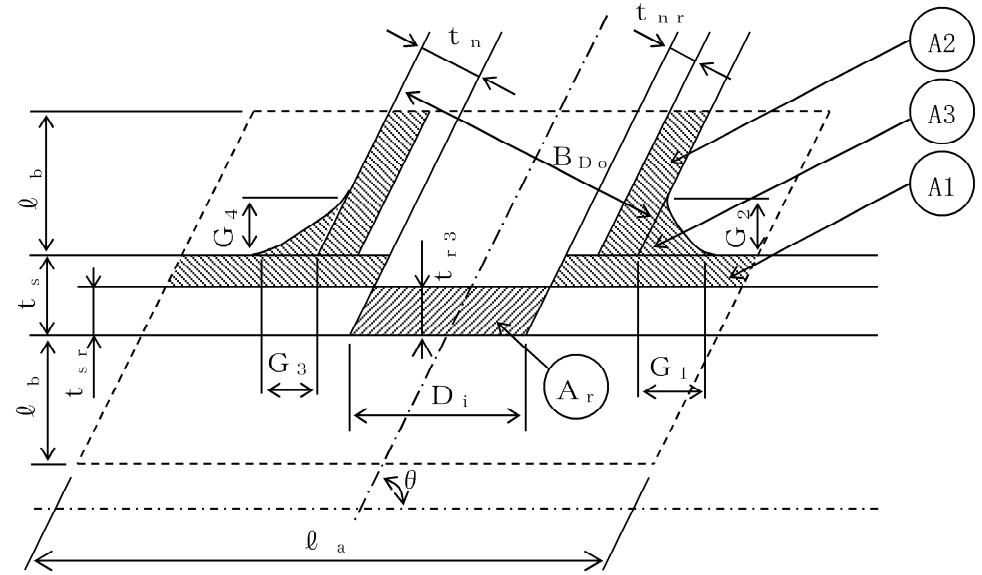
主 管

材 料	許容引張応力 S (MPa)	外 径 D _o (mm)	厚 さ t _s (mm)	継手効率 η	補強計算に使用する 計算上必要な厚さ t _{r3} (mm)	補強計算に 使用する厚さ t _{sr} (mm)	補強を要しない 穴の最大径 (mm)	補強計算 を行う管台
SS41								

管 台

管 台 名 称	材 料	許容引張応力 S (MPa)	外 径 B _{D_o} (mm)	内 径 D _i (mm)	厚 さ t _n (mm)	継手効率 η	補強計算に使用する 計算上必要な厚さ t _{nr} (mm)
	STPG42						

項目		管台名称	
補強に有効な範囲 (mm)	穴の中心線に平行な直線 ℓ_a		573.3
	主管の面に沿う線 ℓ_b		20.5
補強に有効な面積 (mm ²)	A1		1633
	A2		285
	A3		152
	$A_t = \sum_{i=1}^3 A_i$		2070
補強に必要な面積 : A_r (mm ²)			1507
評価		A _t は、A _r より大であるので補強は十分である。	

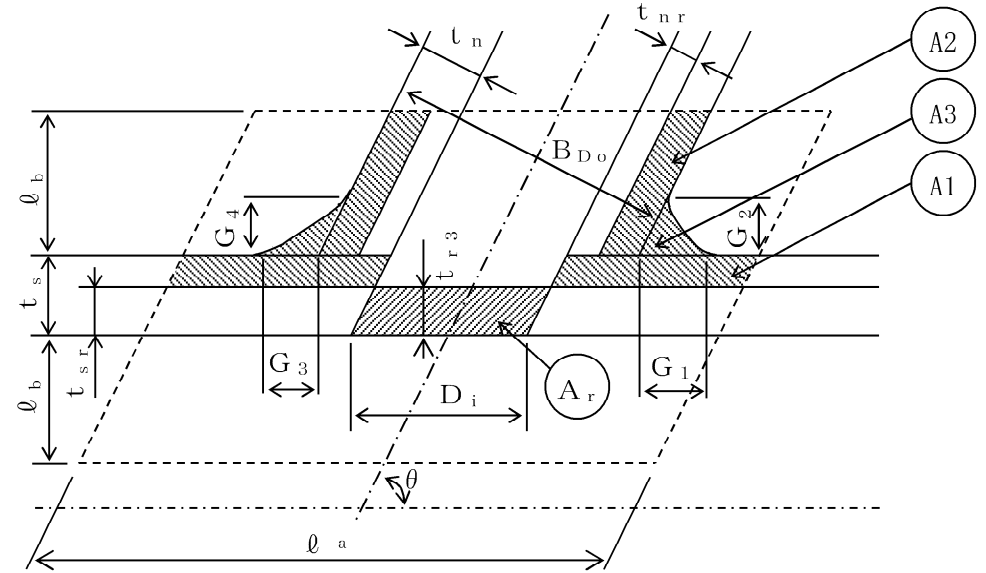



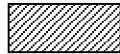

- 補強に有効な面積
- 補強に必要な面積
- 補強に有効な範囲

(単位 : mm)

θ	B_{Do}	D_i	t_n	t_{nr}	t_s	t_{sr}	t_{r3}	G_1	G_2	G_3	G_4
[Redacted data]											

項目		管台名称
補強に必要な面積に関わる適合条件	穴の周囲から穴の径の4分の1の距離 (mm)	71.7
	$\frac{\text{穴の周囲からの穴の径の4分の1の距離の範囲の補強に有効な面積}}{\text{補強に必要な面積}}$	0.8315
	評価	穴の周囲から穴の径の4分の1の距離の範囲の補強に有効な面積は、補強に必要な面積の2/3以上を満足する。



-  補強に有効な面積
-  補強に必要な面積
-  補強に有効な範囲

穴の補強計算結果 (5/14) (JSME PPC-3420, 3422, 3424)

設備区分 原子炉冷却系統施設

原子炉補機冷却設備

重大事故等クラス2管

使用箇所番号 20-1

最高使用圧力 0.98MPa

最高使用温度 161℃

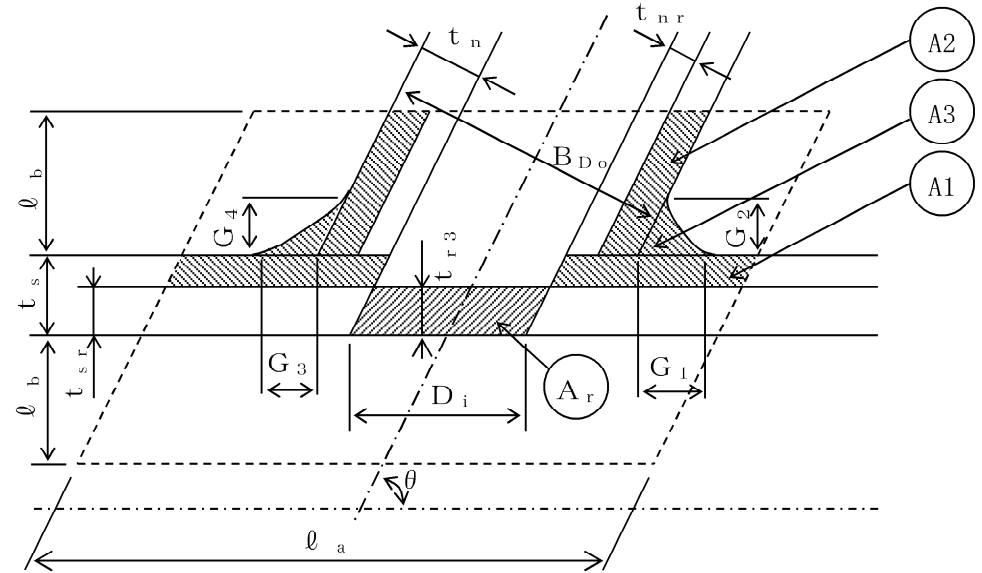
主 管

材 料	許容引張応力 S (MPa)	外 径 D _o (mm)	厚 さ t _s (mm)	継手効率 η	補強計算に使用する 計算上必要な厚さ t _{r3} (mm)	補強計算に 使用する厚さ t _{sr} (mm)	補強を要しない 穴の最大径 (mm)	補強計算 を行う管台
SS41								

管 台

管 台 名 称	材 料	許容引張応力 S (MPa)	外 径 B _{D_o} (mm)	内 径 D _i (mm)	厚 さ t _n (mm)	継手効率 η	補強計算に使用する 計算上必要な厚さ t _{nr} (mm)
	STPG42						

項目		管台名称	
補強に有効な範囲 (mm)	穴の中心線に平行な直線 ℓ_a		308.2
	主管の面に沿う線 ℓ_b		17.8
補強に有効な面積 (mm ²)	A1		878
	A2		225
	A3		36
	$A_t = \sum_{i=1}^3 A_i$		1139
補強に必要な面積 : A_r (mm ²)			627
評価		A _t は、A _r より大であるので補強は十分である。	



- 補強に有効な面積
- 補強に必要な面積
- 補強に有効な範囲

(単位 : mm)

θ	B_{D_o}	D_i	t_n	t_{nr}	t_s	t_{sr}	t_{r3}	G_1	G_2	G_3	G_4

穴の補強計算結果 (6/14) (JSME PPC-3420, 3422, 3424)

設備区分 原子炉冷却系統施設

原子炉補機冷却設備

重大事故等クラス2管

使用箇所番号 21-1

最高使用圧力 0.98MPa

最高使用温度 161℃

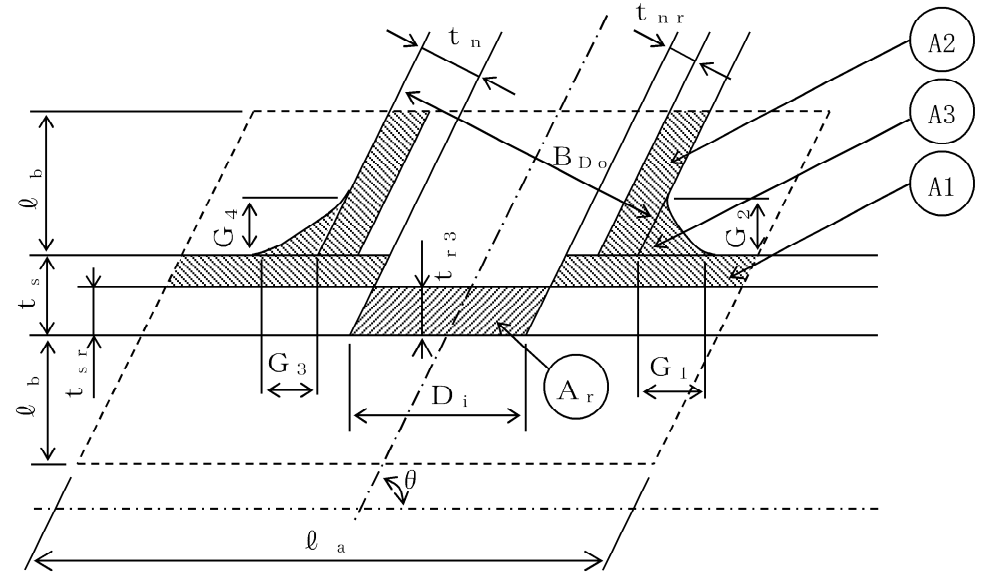
主 管

材 料	許容引張応力 S (MPa)	外 径 D _o (mm)	厚 さ t _s (mm)	継手効率 η	補強計算に使用する 計算上必要な厚さ t _{r3} (mm)	補強計算に 使用する厚さ t _{sr} (mm)	補強を要しない 穴の最大径 (mm)	補強計算 を行う管台
SS41								

管 台

管 台 名 称	材 料	許容引張応力 S (MPa)	外 径 B _{D_o} (mm)	内 径 D _i (mm)	厚 さ t _n (mm)	継手効率 η	補強計算に使用する 計算上必要な厚さ t _{nr} (mm)
	STPG42						

項目		管台名称	
補強に有効な範囲 (mm)	穴の中心線に平行な直線 ℓ_a		573.3
	主管の面に沿う線 ℓ_b		20.5
補強に有効な面積 (mm ²)	A1		1633
	A2		295
	A3		152
	$A_t = \sum_{i=1}^3 A_i$		2080
補強に必要な面積 : A_r (mm ²)			1507
評価		A _t は、A _r より大であるので補強は十分である。	

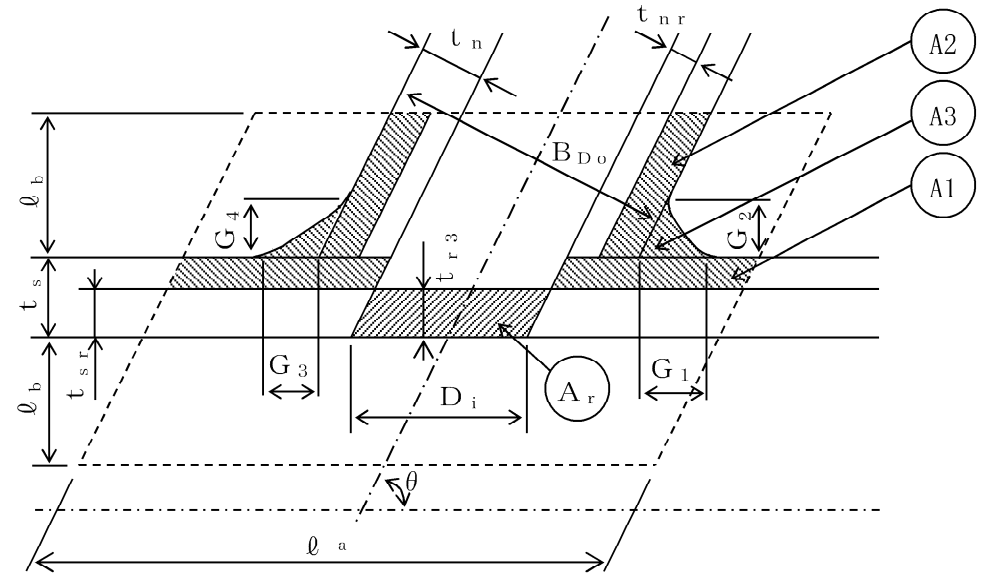





- 補強に有効な面積
- 補強に必要な面積
- 補強に有効な範囲

(単位 : mm)

θ	B_{Do}	D_i	t_n	t_{nr}	t_s	t_{sr}	t_{r3}	G_1	G_2	G_3	G_4

項目		管台名称
補強に必要な面積に関わる適合条件	穴の周囲から穴の径の4分の1の距離 (mm)	71.7
	$\frac{\text{穴の周囲からの穴の径の4分の1の距離の範囲の補強に有効な面積}}{\text{補強に必要な面積}}$	0.8381
	評価	穴の周囲から穴の径の4分の1の距離の範囲の補強に有効な面積は、補強に必要な面積の2/3以上を満足する。



-  補強に有効な面積
-  補強に必要な面積
-  補強に有効な範囲

穴の補強計算結果 (7/14) (JSME PPC-3420, 3422, 3424)

設備区分 原子炉冷却系統施設

原子炉補機冷却設備

重大事故等クラス2管

使用箇所番号 112-1

最高使用圧力 1.2MPa

最高使用温度 161℃

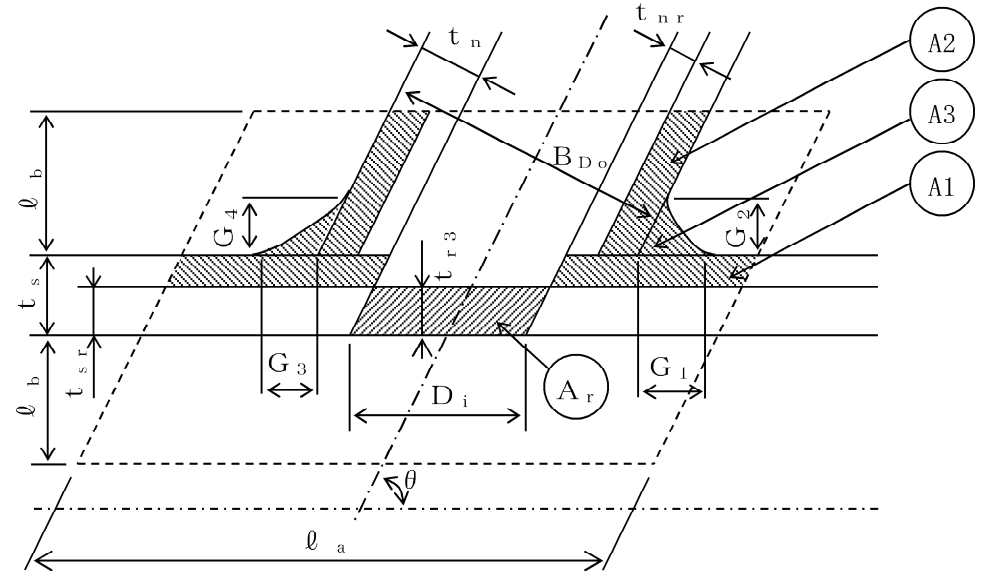
主 管

材 料	許容引張応力 S (MPa)	外 径 D _o (mm)	厚 さ t _s (mm)	継手効率 η	補強計算に使用する 計算上必要な厚さ t _{r3} (mm)	補強計算に 使用する厚さ t _{sr} (mm)	補強を要しない 穴の最大径 (mm)	補強計算 を行う管台
STPG42								

管 台

管 台 名 称	材 料	許容引張応力 S (MPa)	外 径 B _{D_o} (mm)	内 径 D _i (mm)	厚 さ t _n (mm)	継手効率 η	補強計算に使用する 計算上必要な厚さ t _{nr} (mm)
	STPG42						

項目		管台名称	
補強に有効な範囲 (mm)	穴の中心線に平行な直線 ℓ_a		308.2
	主管の面に沿う線 ℓ_b		17.8
補強に有効な面積 (mm ²)	A1		847
	A2		219
	A3		36
	$A_t = \sum_{i=1}^3 A_i$		1102
補強に必要な面積 : A_r (mm ²)			627
評価		A _t は、A _r より大であるので補強は十分である。	

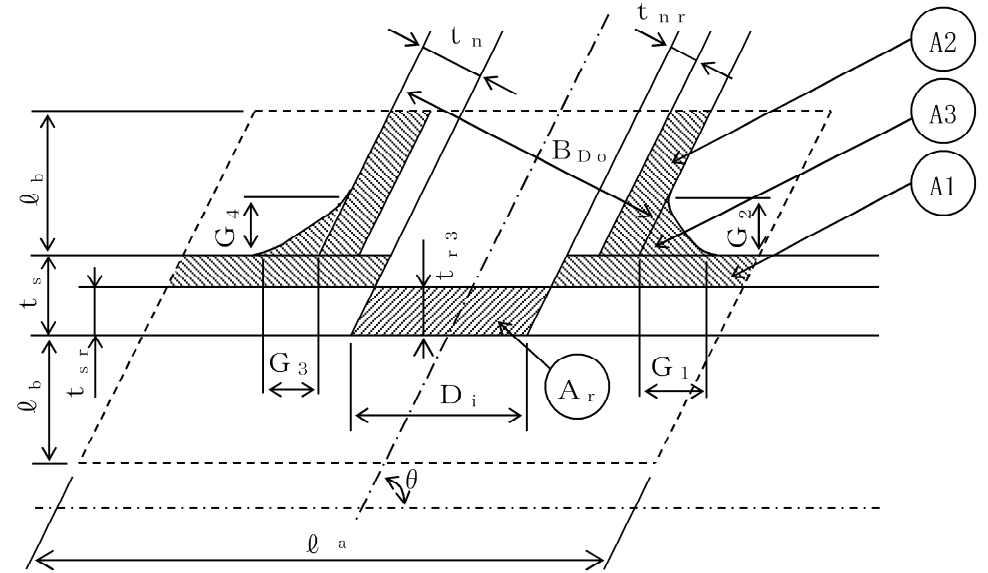


- 補強に有効な面積
- 補強に必要な面積
- 補強に有効な範囲

(単位 : mm)

θ	B_{Do}	D_i	t_n	t_{nr}	t_s	t_{sr}	t_{r3}	G_1	G_2	G_3	G_4

項目		管台名称
補強に必要な面積に関わる適合条件	穴の周囲から穴の径の4分の1の距離 (mm)	38.5
	$\frac{\text{穴の周囲からの穴の径の4分の1の距離の範囲の補強に有効な面積}}{\text{補強に必要な面積}}$	1.0813
	評価	穴の周囲から穴の径の4分の1の距離の範囲の補強に有効な面積は、補強に必要な面積の2/3以上を満足する。



- 補強に有効な面積
- 補強に必要な面積
- 補強に有効な範囲

穴の補強計算結果 (8/14) (JSME PPC-3420, 3422, 3424)

設備区分 原子炉冷却系統施設

原子炉補機冷却設備

重大事故等クラス2管

使用箇所番号 175-1

最高使用圧力 0.7MPa

最高使用温度 40°C

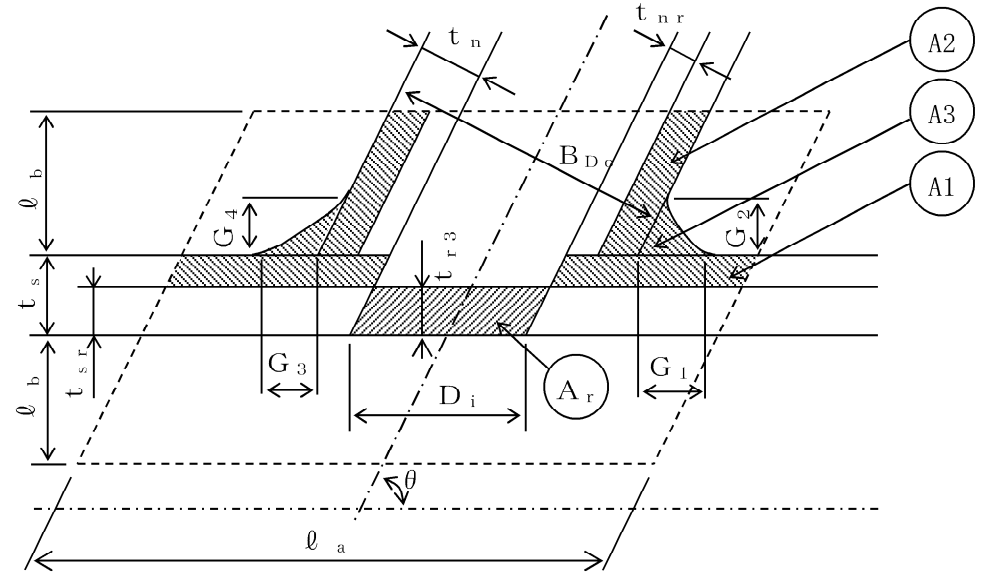
主 管

材 料	許容引張応力 S (MPa)	外 径 D _o (mm)	厚 さ t _s (mm)	継手効率 η	補強計算に使用する 計算上必要な厚さ t _{r3} (mm)	補強計算に 使用する厚さ t _{sr} (mm)	補強を要しない 穴の最大径 (mm)	補強計算 を行う管台
SS400								

管 台

管 台 名 称	材 料	許容引張応力 S (MPa)	外 径 B _{D_o} (mm)	内 径 D _i (mm)	厚 さ t _n (mm)	継手効率 η	補強計算に使用する 計算上必要な厚さ t _{nr} (mm)
	SS400						

項目		管台名称	
補強に有効な範囲 (mm)	穴の中心線に平行な直線	ℓ_a	980.0
	主管の面に沿う線	ℓ_b	22.5
補強に有効な面積 (mm ²)	A1		4,018
	A2		324
	A3		81
	$A_t = \sum_{i=1}^3 A_i$		4,423
補強に必要な面積 : A_r (mm ²)			1,993
評価		A _t は、A _r より大であるので補強は十分である。	

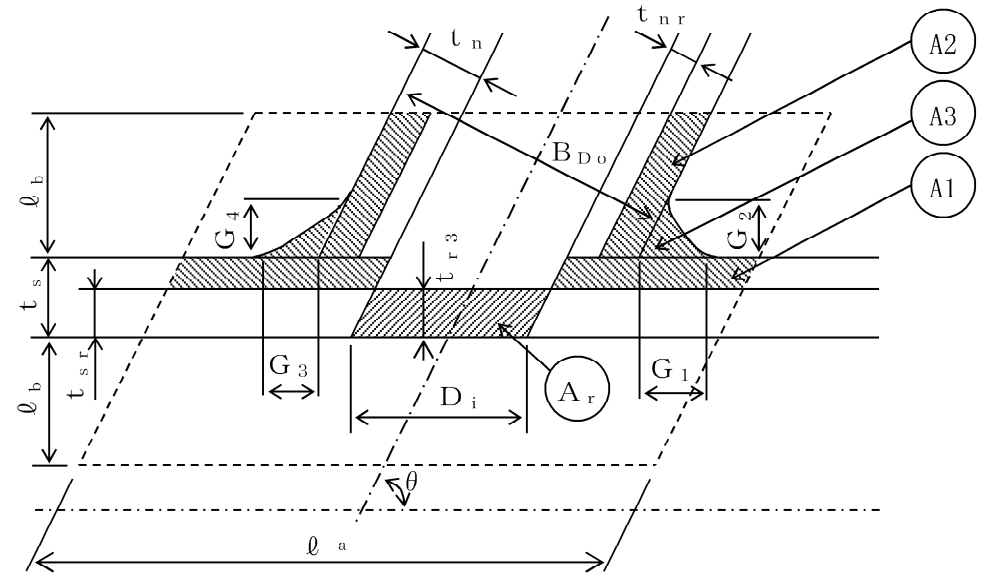





- 補強に有効な面積
- 補強に必要な面積
- 補強に有効な範囲

(単位 : mm)

θ	B_{D_0}	D_i	t_n	t_{nr}	t_s	t_{sr}	t_{r3}	G_1	G_2	G_3	G_4

項目		管台名称
補強に必要な面積に関わる適合条件	穴の周囲から穴の径の4分の1の距離 (mm)	122.5
	$\frac{\text{穴の周囲からの穴の径の4分の1の距離の範囲の補強に有効な面積}}{\text{補強に必要な面積}}$	1.21
	評価	穴の周囲から穴の径の4分の1の距離の範囲の補強に有効な面積は、補強に必要な面積の2/3以上を満足する。



-  補強に有効な面積
-  補強に必要な面積
-  補強に有効な範囲

穴の補強計算結果 (9/14) (JSME PPC-3420, 3422, 3424)

設備区分 原子炉冷却系統施設

原子炉補機冷却設備

重大事故等クラス2管

使用箇所番号 175-2、175-3

最高使用圧力 0.7MPa

最高使用温度 40°C

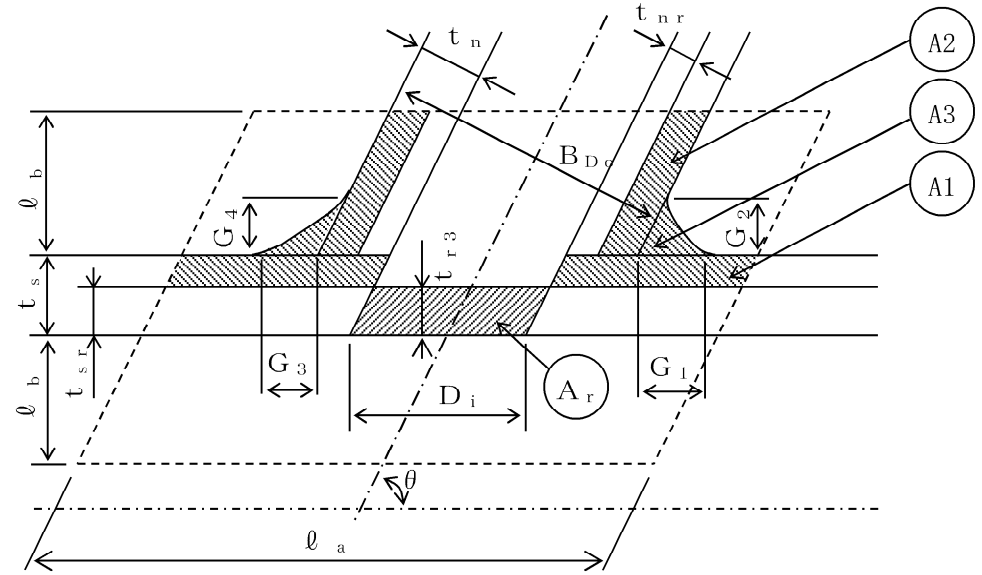
主 管

材 料	許容引張応力 S (MPa)	外 径 D _o (mm)	厚 さ t _s (mm)	継手効率 η	補強計算に使用する 計算上必要な厚さ t _{r3} (mm)	補強計算に 使用する厚さ t _{sr} (mm)	補強を要しない 穴の最大径 (mm)	補強計算 を行う管台
SS400								

管 台

管 台 名 称	材 料	許容引張応力 S (MPa)	外 径 B _{D_o} (mm)	内 径 D _i (mm)	厚 さ t _n (mm)	継手効率 η	補強計算に使用する 計算上必要な厚さ t _{nr} (mm)
	SS400						

項目		管台名称	
補強に有効な範囲 (mm)	穴の中心線に平行な直線 ℓ_a		886.0
	主管の面に沿う線 ℓ_b		25.0
補強に有効な面積 (mm ²)	A1		2,430
	A2		395
	A3		100
	$A_t = \sum_{i=1}^3 A_i$		2,925
補強に必要な面積 : A_r (mm ²)			2,398
評価		A _t は、A _r より大であるので補強は十分である。	

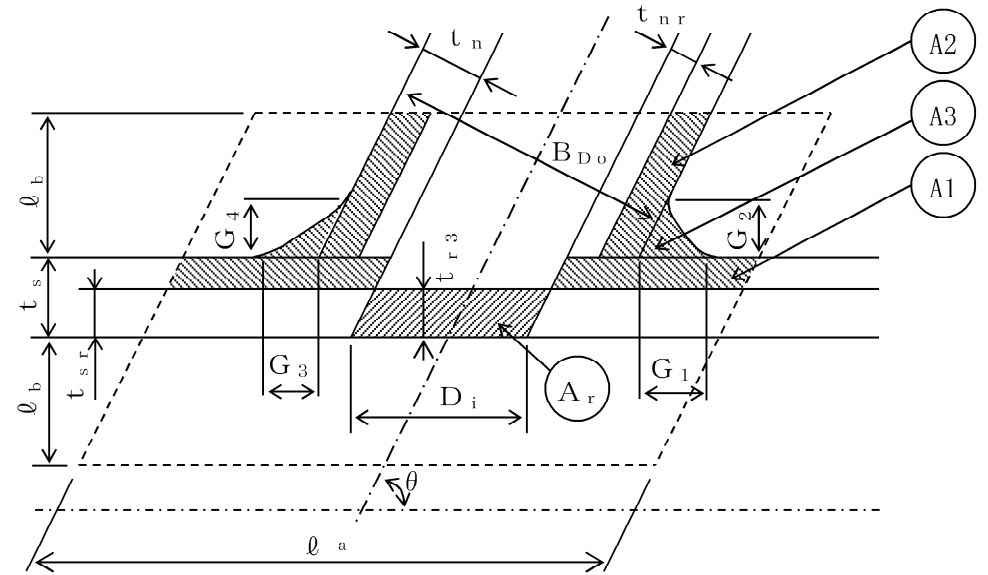


- 補強に有効な面積
- 補強に必要な面積
- 補強に有効な範囲

(単位 : mm)

θ	B_{Do}	D_i	t_n	t_{nr}	t_s	t_{sr}	t_{r3}	G_1	G_2	G_3	G_4

項目		管台名称
補強に必要な面積に関わる適合条件	穴の周囲から穴の径の4分の1の距離 (mm)	147.4
	$\frac{\text{穴の周囲からの穴の径の4分の1の距離の範囲の補強に有効な面積}}{\text{補強に必要な面積}}$	1.21
	評価	穴の周囲から穴の径の4分の1の距離の範囲の補強に有効な面積は、補強に必要な面積の2/3以上を満足する。



- 補強に有効な面積
- 補強に必要な面積
- 補強に有効な範囲

穴の補強計算結果 (10/14) (JSME PPC-3420, 3422, 3424)

設備区分 原子炉冷却系統施設

原子炉補機冷却設備

重大事故等クラス2管

使用箇所番号 175-4

最高使用圧力 0.7MPa

最高使用温度 40°C

主 管

材 料	許容引張応力 S (MPa)	外 径 D _o (mm)	厚 さ t _s (mm)	継手効率 η	補強計算に使用する 計算上必要な厚さ t _{r3} (mm)	補強計算に 使用する厚さ t _{sr} (mm)	補強を要しない 穴の最大径 (mm)	補強計算 を行う管台
SS400								

管 台

管 台 名 称	材 料	許容引張応力 S (MPa)	外 径 B _{D_o} (mm)	内 径 D _i (mm)	厚 さ t _n (mm)	継手効率 η	補強計算に使用する 計算上必要な厚さ t _{nr} (mm)
	SS400						