

2022年12月9日
東北電力株式会社

女川原子力発電所1号機
第2回定期事業者検査期間の変更について

女川原子力発電所1号機は、第2回定期事業者検査を実施中であるが、予定期間内での検査の実施ができない状況にあることから、第2回定期事業者検査の期間について、以下のとおり変更することといたしたい。

1. 定期事業者検査の予定期間

現状 : 2022年8月10日～2022年12月14日

変更後 : 2022年8月10日～2023年12月27日

2. 変更理由

2022年5月に実施した原子炉建屋クレーン点検において、クレーン走行部の支持台座にき裂が発生していることを確認した(詳細は図1参照)。その後、同年7月から8月にかけて詳細点検を実施した結果、合計8カ所のき裂を確認した。

原子炉建屋クレーンの復旧には支持台座の交換が必要であり、復旧時期を踏まえると「01-903 原子炉建屋クレーン機能検査」の実施は2023年11月30日を予定している。

また、「01-902 燃料取扱装置機能検査」については、検査対象である燃料交換機の点検に原子炉建屋クレーンを使用することから、「01-903 原子炉建屋クレーン機能検査」終了後の2023年12月27日を予定している。

3. 変更の影響について

当該の不具合設備は性能維持施設であるが、設備復旧予定までの期間、廃止措置作業において使用しないことから、廃止措置工程への影響はない。

4. 定期事業者検査報告書の提出について

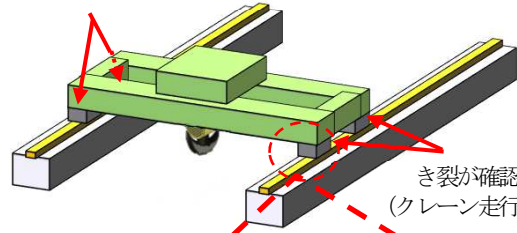
全ての検査完了後に定期事業者検査報告書(終了時)を提出させていただく。

以 上

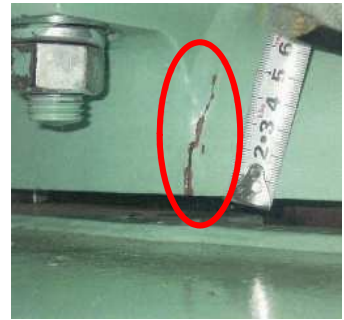
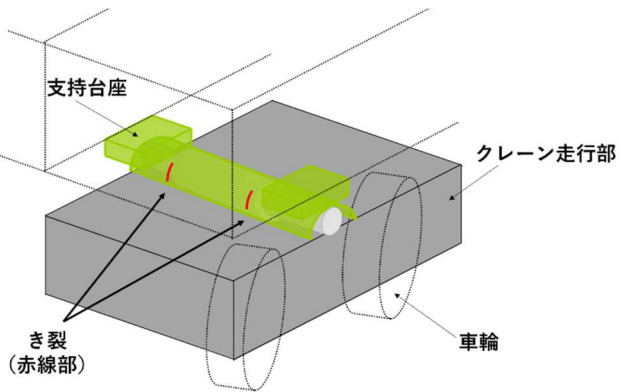


クレーン全景 (写真)

き裂が確認された部位
(クレーン走行部の支持台座)



き裂が確認された部位
(クレーン走行部の支持台座)



き裂箇所 (写真)

図1 原子炉建屋クレーン走行部支持台座のき裂に係る概要図