

志賀原子力発電所 1 号炉 審査資料	
資料番号	志賀 1 PLM-補-03 改 1
提出年月日	2022 年 8 月 22 日

志賀原子力発電所 1 号炉
高経年化技術評価
(中性子照射脆化)

補足説明資料

2022 年 8 月 22 日

北 陸 電 力 株 式 会 社

目 次

1. 概要	1
2. 基本方針	1
3. 評価対象と評価手法	3
3.1 評価対象	3
3.2 評価手法	3
4. 代表機器の技術評価	4
4.1 関連温度に基づく評価	4
4.2 上部棚吸収エネルギー評価	8
4.3 現状保全	9
4.4 総合評価	9
4.5 高経年化への対応	10
5. まとめ	11
5.1 審査ガイド適合性	11
5.2 施設管理に関する方針として策定する事項	12
別紙1 関連温度の計算過程	1-1
別紙2 上部棚吸収エネルギーの計算過程	2-1

1. 概要

本資料は、「実用発電用原子炉の設置、運転等に関する規則」第82条第1項の規定に基づき実施した、冷温停止状態が維持されることを前提とした高経年化技術評価のうち、中性子照射脆化の評価結果を補足説明するものである。

金属材料は中性子の照射を受けると非常に微小な欠陥（析出物、マイクロポイド）が生じ、靱性（破壊に対する抵抗）の低下が生じる。原子炉圧力容器の炉心領域部においては、中性子照射に伴い遷移温度の上昇と上部柵領域の靱性が低下（上部柵吸収エネルギーの低下）することが知られている（図1参照）。

ここでは、原子炉圧力容器について、遷移温度の上昇及び上部柵領域の靱性低下の観点から、中性子照射脆化について評価を実施した。

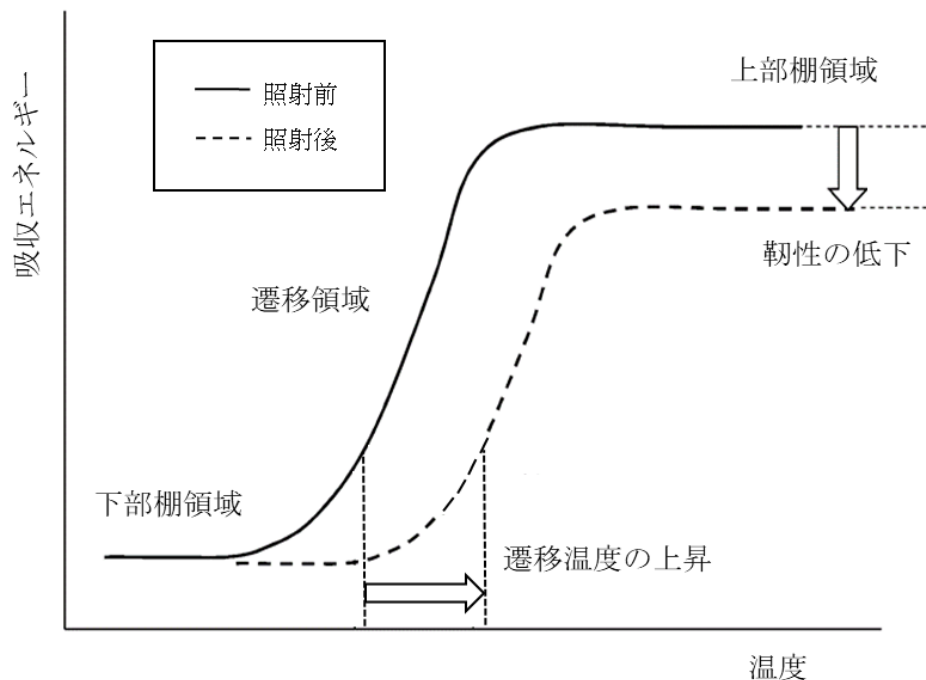


図1 中性子照射による機械的性質（靱性）の変化

2. 基本方針

中性子照射脆化に対する評価の基本方針は、評価対象機器について中性子照射による脆化予測及び健全性評価を行い、運転開始後40年時点までの期間において「実用発電用原子炉施設における高経年化対策審査ガイド」（以下、「審査ガイド」という。）及び「実用発電用原子炉施設における高経年化対策実施ガイド」（以下、「実施ガイド」という。）の要求事項を満たすことを確認することである。

原子炉圧力容器の中性子照射脆化を評価するにあたっての要求事項を表1に整理する。

なお、本事象は、冷温停止状態が維持されることを前提とした期間は劣化の進展が考えられない事象であるが、評価時点（2021年7月30日）までの劣化の発生又は進展に係る健全性評価を実施する必要があることから、高経年化対策上着目すべき経年劣化事象として整理している。

評価に当たっては、実施ガイド3.1⑧ただし書き^{*1}に該当することから、運転開始後40年時点ま

での期間における健全性を評価している。

※1：運転開始以後30年を経過する日において技術基準^{※2}に適合しないものがある場合

※2：実用発電用原子炉及びその附属施設の技術基準に関する規則に定められる基準

表1 原子炉压力容器の中性子照射脆化についての要求事項

ガイド名	要求事項
実用発電用原子炉施設における高経年化対策審査ガイド	<p>3. 高経年化技術評価等の審査の視点・着眼点</p> <p>(1) 高経年化技術評価の審査</p> <p>⑫健全性の評価 実施ガイド 3.1⑤に規定する期間の満了日までの期間について、高経年化対策上着目すべき経年劣化事象の発生又は進展に係る健全性を評価していることを審査する。</p> <p>⑬現状保全の評価 健全性評価結果から現状の保全策の妥当性が評価されていることを審査する。</p> <p>⑭追加保全策の抽出 現状保全の評価結果から、現状保全に追加する必要がある新たな保全策が抽出されていることを審査する。</p> <p>(2) 長期施設管理方針の審査</p> <p>①長期施設管理方針の策定 すべての追加保全策について長期保守管理方針として策定されているかを審査する。</p>
実用発電用原子炉施設における高経年化対策実施ガイド	<p>3.1 高経年化技術評価の実施及び見直し</p> <p>⑤ 抽出された高経年化対策上着目すべき経年劣化事象について、以下に規定する期間の満了日までの期間について機器・構造物の健全性評価を行うとともに、必要に応じ現状の施設管理に追加すべき保全策（以下「追加保全策」という。）を抽出すること。 イ 実用炉規則第82条第1項の規定に基づく高経年化技術評価プラントの運転を開始した日から60年間（ただし、⑧ただし書の規定に該当する場合にはプラントの運転を開始した日から40年間とする。）</p> <p>3.2 長期施設管理方針の策定及び変更</p> <p>① 高経年化技術評価の結果抽出された全ての追加保全策（発電用原子炉の運転を断続的に行うことを前提として抽出されたもの及び冷温停止状態が維持されることを前提として抽出されたものの全て。）について、発電用原子炉ごとに、施設管理の項目及び当該項目ごとの実施時期を規定した長期施設管理方針を策定すること。 なお、高経年化技術評価の結果抽出された追加保全策について、発電用原子炉の運転を断続的に行うことを前提とした評価から抽出されたものと冷温停止状態が維持されることを前提とした評価から抽出されたもの間で、その対象の経年劣化事象及び機器・構造物の部位が重複するものについては、双方の追加保全策を踏まえた保守的な長期施設管理方針を策定すること。 ただし、冷温停止が維持されることを前提とした高経年化技術評価のみを行う場合はその限りではない。</p>

3. 評価対象と評価手法

3.1 評価対象

原子炉圧力容器を代表機器として評価する。

3.2 評価手法

3.2.1 関連温度に基づく評価

日本電気協会「原子炉構造材の監視試験方法 JEAC 4201-2007（2013年追補版）」（以下、「JEAC4201」という。）により関連温度移行量の予測を行い、監視試験結果を包含することを確認する。

また、関連温度移行量より、日本電気協会「原子力発電所用機器に対する破壊靱性の確認試験方法 JEAC 4206-2007」（以下、「JEAC4206」という。）に従い、最低使用温度を算出する。

3.2.2 上部棚吸収エネルギー評価

JEAC4201により上部棚吸収エネルギーの予測を行い、プラント運転開始後40年時点において破壊靱性の要求を満足することを確認する。

4. 代表機器の技術評価

4.1 関連温度に基づく評価

4.1.1 評価点選定の考え方

原子炉压力容器において中性子照射脆化に対し健全性評価上厳しい箇所は、炉心領域の胴である。胴内表面での中性子照射量は、運転開始後 40 年時点で 2.1×10^{22} n/m² (E > 1 MeV) 程度と評価される。運転開始後 40 年時点での中性子照射量が、 1.0×10^{21} n/m² を超えると予測される炉心領域には胴以外に低圧注水ノズル、計装ノズル、再循環水入口ノズルが含まれるが、胴に比べ中性子照射量が小さいことから胴を対象として評価を実施した。このうち、計装ノズルは高ニッケル合金であることから日本機械学会「発電用原子力設備規格設計・建設規格（2005 年版〔2007 年追補版〕 JSME S NC1-2005/2007）」（以下、「設計・建設規格」という。）の PVB-2311(6)より評価対象外とした。

なお、冷温停止維持状態においては中性子の照射がないことから、運転開始後 40 年時点での中性子照射量は評価時点（2021 年 7 月 30 日）までの中性子照射量としている。

以下にその内容を示す。

(1) しきい値を超えると予測される範囲

評価時点（2021 年 7 月 30 日）での中性子照射量が、原子炉压力容器内表面でしきい値を超えると予想される範囲を図 2 に示す。

- a. 胴（炉心領域部） 2.1×10^{22} n/m² 程度
- b. 低圧注水ノズル 3.9×10^{21} n/m² 程度
- c. 再循環水入口ノズル 3.3×10^{21} n/m² 程度

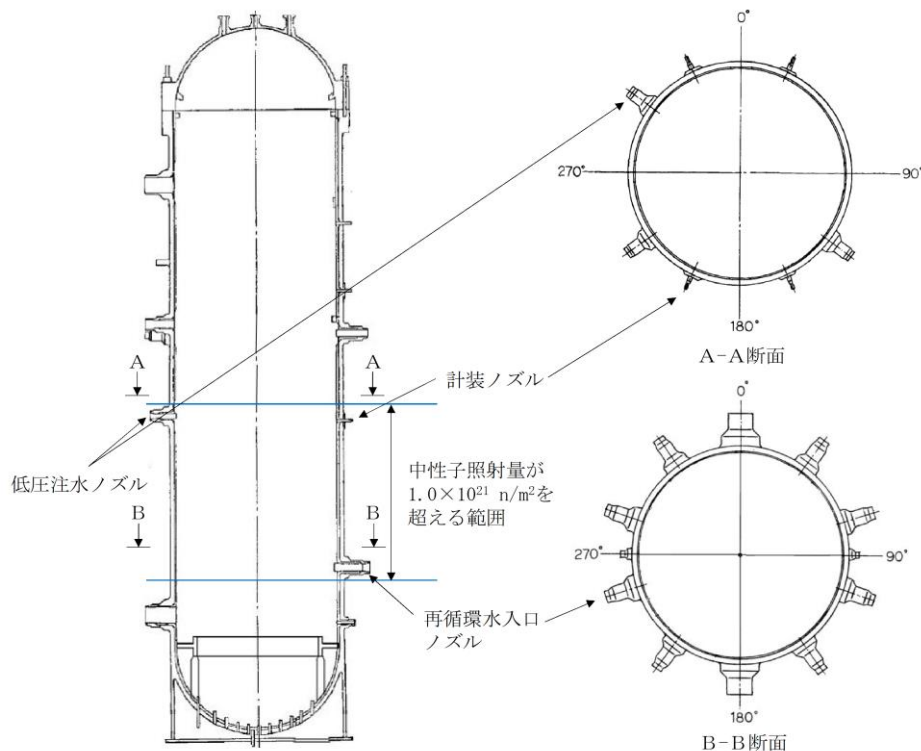


図 2 中性子照射量がしきい値を超える範囲

(2) 発電所実効運転期間 (EFPY) の算出

評価時点 (2021 年 7 月 30 日) の EFPY は、以下のとおり算出した。

$$\begin{aligned} & \text{評価時点 (2021 年 7 月 30 日) の累積発電電力量} \div (\text{定格出力} \times 24 \times 365) \\ &= \frac{174,923,856 \text{ (MWh)}}{1,593 \text{ (MW)} \times 24 \text{ (h)} \times 365 \text{ (d)}} \\ &= 12.54 \text{ EFPY} \end{aligned}$$

(3) 中性子照射量の算出

内表面から板厚 t の $1/4$ 深さ位置での、評価時点 (2021 年 7 月 30 日) の中性子照射量の計算過程について以下に示す。

評価時点 (2021 年 7 月 30 日) における原子炉压力容器内表面から板厚 t の $1/4$ 深さ位置での中性子照射量 f は、第 2 回監視試験結果より得られた中性子束 ϕf に板厚方向の減衰定数を考慮し、評価時点 (2021 年 7 月 30 日) での発電所実効運転期間 (EFPY) を乗じて算出する。

$$f = \phi f \times \text{EFPY} \times \exp(-0.24 \times 1/4 t / 25.4)$$

志賀原子力発電所 1 号炉の中性子照射量算出に用いる値を表 2 に示す。

表 2 中性子照射量算出に用いる値

	記号	算出に用いる値
監視試験カプセルの 中性子束 (炉容器内壁)	ϕf (n/cm ² /s)	
評価時点 (2021 年 7 月 30 日) の EFPY	EFPY	12.54
原子炉压力容器板厚	t (mm)	
クラッド厚さ	—	—*2

* 1 : 最小板厚を適用している。

* 2 : 保守的にクラッド厚さは考慮していない。

評価時点 (2021 年 7 月 30 日) における原子炉压力容器内表面から板厚 t の $1/4$ 深さ位置での中性子照射量 f (n/m²) は以下となる。

$$\begin{aligned} f &= \boxed{} \times 3,600 \times 24 \times 365 \times 12.54 \times \exp(-0.24 \times 1/4 \times \boxed{} / 25.4) \\ &= \boxed{} \text{ n/m}^2 \end{aligned}$$

4.1.2 関連温度評価

(1) 化学成分及び監視試験結果

原子炉压力容器胴 (炉心領域部) の化学成分を表 3 に示す。

また、JEAC4201 の規定に基づき、これまで監視試験を 2 回実施している。監視試験結果

を表4に示し、監視試験片の位置について図3に示す。

表3 原子炉压力容器の化学成分

部 位		化学成分 (mass%)		
		Cu	Ni	P
原子炉压力容器胴 (炉心領域部)	母材			
	溶接金属			

表4 監視試験結果

回 数	中性子照射量 ($\times 10^{23}$ n/m ²)	関連温度及び関連温度移行量 (°C)						上部棚吸収エネルギー (J)		
		母材		溶接金属		熱影響部		母材	溶接金属	熱影響部
		関連温度 移行量	関連 温度	関連温度 移行量	関連 温度	関連温度 移行量	関連 温度			
初期値	0	—	—40	—	—70	—	—40	248	194	255
第1回 (加速)	0.172 (約 25 EFPY*)	2	—38	16	—54	11	—29	196	176	226
第2回 (炉壁)	0.0459 (約 6 EFPY*)	16	—24	5	—65	10	—30	204	174	235

* : 監視試験片位置の中性子束から、設備使用率 100 %として原子炉压力容器内表面に換算した場合の照射年数

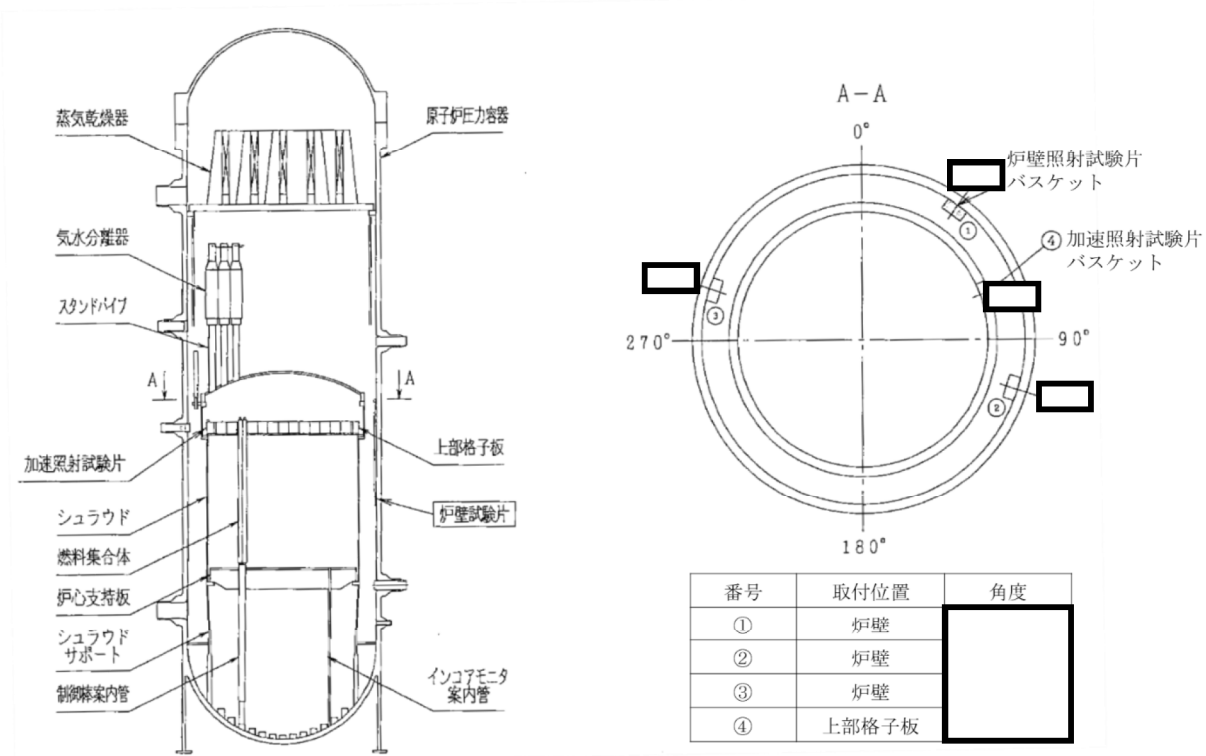


図3 監視試験片の位置

(2) 関連温度移行量の予測値及び実測値の比較

JEAC4201 の国内脆化予測法による関連温度移行量の予測値及び監視試験結果による測定値の関係を図4に示し、関連温度予測値の算出根拠を別紙1に示す。なお、関連温度移行量の予測値は、材料の化学成分、中性子束、マージンに依存しており、母材と熱影響部で同様な値であることから、熱影響部の関連温度移行量は母材と同様の予測値となる。関連温度移行量の予測値及び実測値から、当該部位の中性子照射脆化は、国内脆化予測法による予測の範囲であることを確認した。

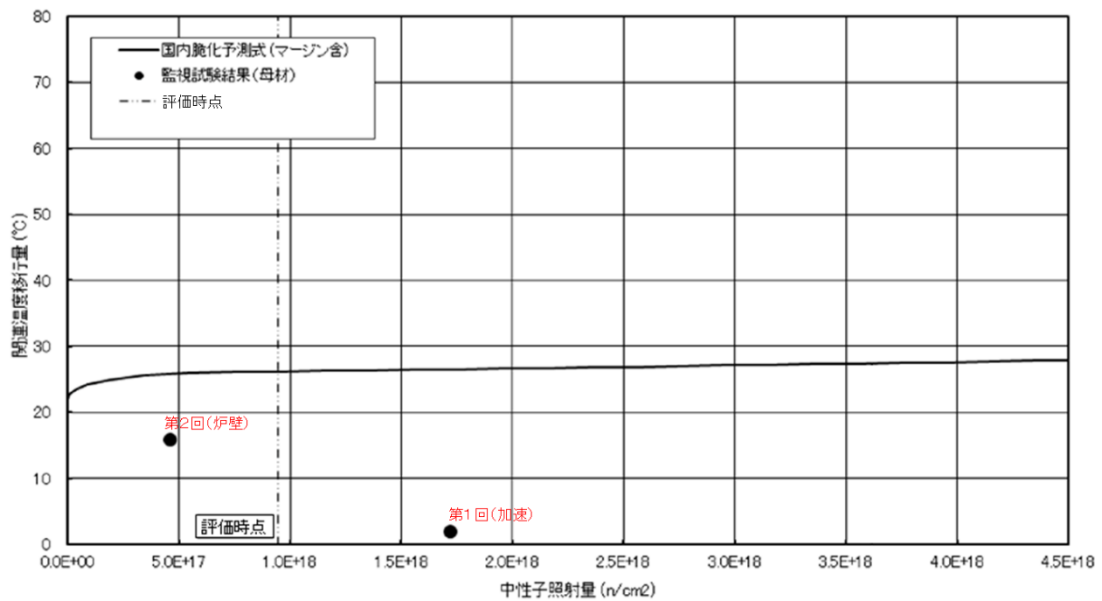


図4 (1 / 3) JEAC4201 の国内脆化予測法による予測と監視試験結果の関係 (母材)

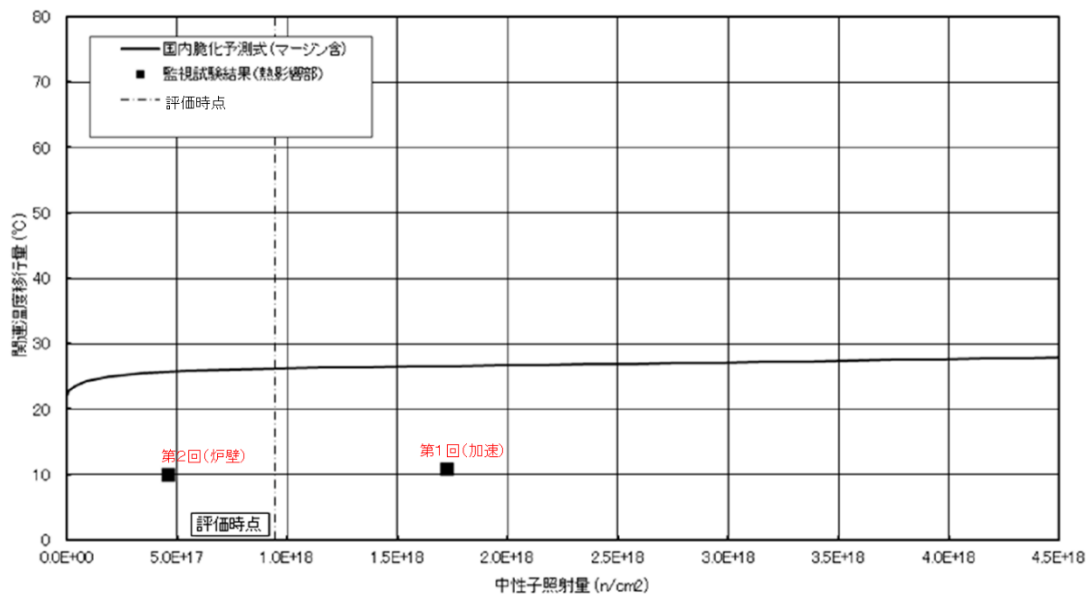


図4 (2 / 3) JEAC4201 の国内脆化予測法による予測と監視試験結果の関係 (熱影響部)

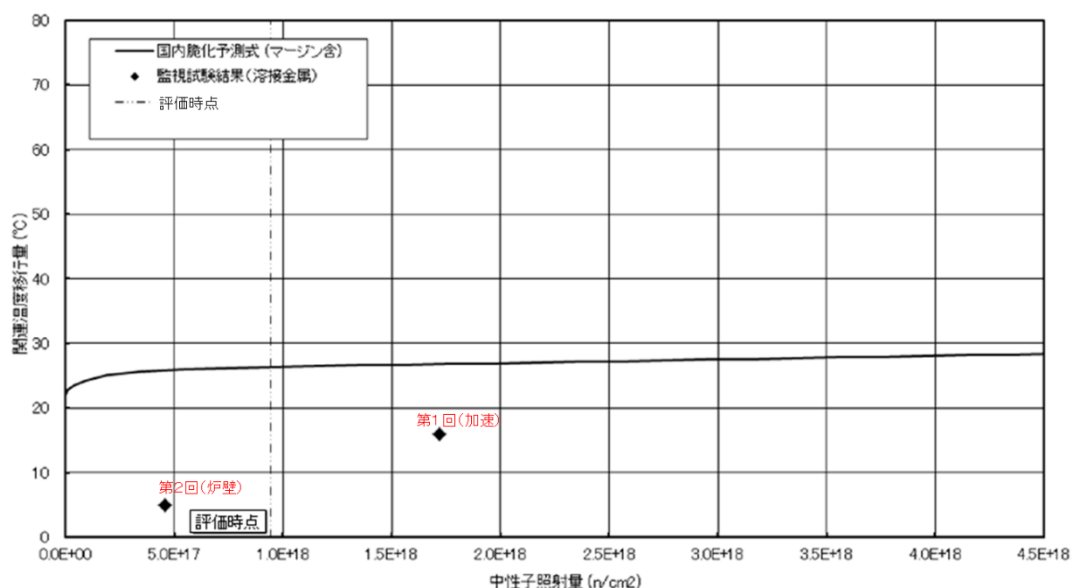


図4 (3 / 3) JEAC4201 の国内脆化予測法による予測と監視試験結果の関係 (溶接金属)

(3) 最低使用温度の算出

JEAC4206 により、評価時点 (2021 年 7 月 30 日) での関連温度移行量、関連温度及び最低使用温度を算出した結果を表 5 に示す。これより、原子炉压力容器の耐圧・漏えい試験時の最低使用温度は、破壊力学的検討によるマージンを考慮すると、評価時点 (2021 年 7 月 30 日) で 37 °C 程度となった。

表 5 関連温度の予測値

部 位	評価時期	材 料	関連温度 初期値 (°C)	関連温度 移行量 (°C)	関連 温度 (°C)	破壊力学的 検討による マージン* (°C)	最低使 用温度 (°C)
原子炉压力容器胴 (炉心領域部)	評価時点 (2021 年 7 月 30 日)	母材	-40	27	-13	50	37
		溶接金属	-70	27	-43	50	7
		熱影響部	-40	27	-13	50	37

* : $K_{IR} = 29.43 + 1.344 \exp [0.0261 (T - RT_{NDT} + 88.9)]$ (JEAC4206 A-3212) より、
破壊力学的検討によるマージンは $T - RT_{NDT} = 1 / 0.0261 \times \ln [(K_{IR} - 29.43) / 1.344] - 88.9$ に
耐圧試験時 (MPa) の応力拡大係数 $K_I =$ MPa \sqrt{m} を代入し算出した。

4.2 上部棚吸収エネルギー評価

国内プラントを対象とした上部棚吸収エネルギーの予測式 (JEAC4201 附属書 B の国内 USE 予測式) を用いた評価時点 (2021 年 7 月 30 日) での上部棚吸収エネルギー予測値についての評価結果を表 6 に示す。

また、上部棚吸収エネルギーの算出過程を別紙 2 に示す。これより、JEAC4206 で要求されている 68 J を上回っており、十分な上部棚吸収エネルギーがあることを確認した。

表6 上部棚吸収エネルギー予測値

	初期値 (J)	評価時点 (2021年7月30日) (J)	許容値 (J)
母材	248	197	68
溶接金属	194	158	
熱影響部	255	217	

4.3 現状保全

原子炉圧力容器に対しては、定期事業者検査クラス1機器供用期間中検査として、日本機械学会「発電用原子力設備規格 維持規格 JSME S NA1-2002」(以下、「維持規格」という。)に基づき、超音波探傷試験及び漏えい検査を実施しており、有意な欠陥は確認されていない。維持規格に基づく試験内容を表7に示す。

表7 維持規格に基づく試験内容

検査 カテゴリ	検査部位		検査方法	検査頻度及 び範囲	至近の検査実績	検査 結果
B-A	炉心外周域 にある溶接 継手	胴の周継手	超音波探傷 試験	10年で全長 の5%	第12回定期検査 (2010年)	良
B-P	全ての耐圧 機器	圧力保持範 囲	漏えい検査	1サイクル 毎に圧力保 持範囲	第13回定期検査 (2011年)	良

炉心領域部の中性子照射による機械的性質の変化については、設計・建設規格及び JEAC4201に基づいて、計画的に監視試験を実施し破壊靱性の将来の変化を予測している。監視試験実施実績を表8に示す。第3回監視試験は、15 EFPY 経過後に取り出す計画としている。

また、志賀原子力発電所1号炉は全4セット中2セットの監視試験片を取り出し済みであり、これらの結果から、JEAC4206に基づく最低使用温度により漏えい検査温度を設定している。

表8 監視試験実施実績

監視試験実績		JEAC4201 の規定	取出時期の考え方
回数	取出し時期		
第1回	1998年3月	(電力自主)	—
第2回	2000年10月	6 EFPY, 又は監視試験片の中性子照射量 ($E > 1 \text{ MeV}$) が $5 \times 10^{18} \text{ n/cm}^2$ ($E > 1 \text{ MeV}$) を超える時期あるいは最大リードファクタを示す監視試験片の ΔRT_{NDT} が $28 \text{ }^\circ\text{C}$ と予測される時期のうち、いずれか早い方。*	6 EFPY に近い時期として計画した。

* : JEAC4201-1991 の規定による。

4.4 総合評価

技術評価結果から、原子炉圧力容器胴(炉心領域部)の中性子照射脆化が問題となる可能性は小さい。

炉心領域部の機械的性質の予測は監視試験により把握可能であり、また有意な欠陥のないことを超音波探傷試験及び漏えい検査により確認している。

なお、冷温停止維持状態においては燃料からの中性子照射がないことから、中性子照射脆化は今後進展しない。

以上のことから、中性子照射脆化が機器の健全性に影響を与える可能性はないと判断する。

4.5 高経年化への対応

原子炉圧力容器胴（炉心領域部）の中性子照射脆化に対しては、高経年化対策の観点から現状の保全内容に追加すべき項目はなく、今後も現状保全を継続していく。

5. まとめ

5.1 審査ガイド適合性

「2. 基本方針」で示した要求事項について技術評価を行った結果、全ての要求を満足しており、審査ガイドに適合していることを確認した。原子炉压力容器の中性子照射脆化についての要求事項との対比を表9に示す。

表9（1／2） 原子炉压力容器の中性子照射脆化についての要求事項との対比表

ガイド名	要求事項	技術評価結果
実用発電用原子炉施設における高経年化対策審査ガイド	3. 高経年化技術評価等の審査の視点・着眼点 (1) 高経年化技術評価の審査 ⑫健全性の評価 実施ガイド 3.1⑤に規定する期間の満了日までの期間について、高経年化対策上着目すべき経年劣化事象の発生又は進展に係る健全性を評価していることを審査する。	「4. 代表機器の技術評価」に示すとおり、運転開始後40年時点を想定した健全性評価を実施した。
	⑬現状保全の評価 健全性評価結果から現状の保全策の妥当性が評価されていることを審査する。	4.3の「現状保全」に示すとおり、健全性評価結果から、現状の保全策が妥当であることを確認した。
	⑭追加保全策の抽出 現状保全の評価結果から、現状保全に追加する必要がある新たな保全策が抽出されていることを審査する。	4.5の「高経年化への対応」に示すとおり、現状保全項目に高経年化対策の観点から追加すべきものはなかった。
	(2) 長期施設管理方針の審査 ①長期施設管理方針の策定 すべての追加保全策について長期保守管理方針として策定されているかを審査する。	

表9 (2/2) 原子炉圧力容器の中性子照射脆化についての要求事項との対比

ガイド名	要求事項	技術評価結果
実用発電用原子炉施設における高経年化対策実施ガイド	3.1 高経年化技術評価の実施及び見直し ⑤ 抽出された高経年化対策上着目すべき経年劣化事象について、以下に規定する期間の満了日までの期間について機器・構造物の健全性評価を行うとともに、必要に応じ現状の施設管理に追加すべき保全策（以下「追加保全策」という。）を抽出すること。 イ 実用炉規則第82条第1項の規定に基づく高経年化技術評価プラントの運転を開始した日から60年間（ただし、⑧ただし書の規定に該当する場合にはプラントの運転を開始した日から40年間とする。）	4.5の「高経年化への対応」に示すとおり、現状保全項目に高経年化対策の観点から追加すべき新たな保全はなかった。
	3.2 長期施設管理方針の策定及び変更 ① 高経年化技術評価の結果抽出された全ての追加保全策（発電用原子炉の運転を断続的に行うことを前提として抽出されたもの及び冷温停止状態が維持されることを前提として抽出されたものの全て。）について、発電用原子炉ごとに、施設管理の項目及び当該項目ごとの実施時期を規定した長期施設管理方針を策定すること。 なお、高経年化技術評価の結果抽出された追加保全策について、発電用原子炉の運転を断続的に行うことを前提とした評価から抽出されたものと冷温停止状態が維持されることを前提とした評価から抽出されたものの中で、その対象の経年劣化事象及び機器・構造物の部位が重複するものについては、双方の追加保全策を踏まえた保守的な長期施設管理方針を策定すること。 ただし、冷温停止が維持されることを前提とした高経年化技術評価のみを行う場合はその限りではない。	4.5の「高経年化への対応」に示すとおり、現状保全項目に高経年化対策の観点から追加すべきものはなく、施設管理に関する方針として策定する事項はなかった。

5.2 施設管理に関する方針として策定する事項

中性子照射脆化に関する評価において、施設管理に関する方針は抽出されなかった。

別 紙

別紙 1 関連温度の計算過程

別紙 2 上部棚吸収エネルギーの計算過程

別紙1 関連温度の計算過程

1. 関連温度の算出

1.1 関連温度の算出過程

JEAC4201 B-2000 より RT_{NDT} 調整値は次のとおり算出する。

$$RT_{NDT} \text{ 調整値} = RT_{NDT} \text{ 初期値} + \Delta RT_{NDT} \text{ 予測値} \dots \dots \dots (1)$$

$$\Delta RT_{NDT} \text{ 予測値} = \Delta RT_{NDT} \text{ 計算値} + M_R \dots \dots \dots (2)$$

a. RT_{NDT} 初期値：照射前の試験により決定した RT_{NDT} [°C]

b. ΔRT_{NDT} 計算値：以下のように設定する。

ΔRT_{NDT} 計算値 [°C] は JEAC4201 (2013 年追補版) 附属書表 B-2100-2 より、中性子束、Cu 含有量、Ni 含有量及び中性子照射量又は EFPY を線形補間及び対数補間にて算出する。なお、中性子照射量 f は、容器内面からの深さを a [mm] とすると次式で与えられる。

$$f = f_0 \cdot \exp(-0.24a/25.4) \dots \dots \dots (3)$$

ここで、

f_0 ：原子炉圧力容器内表面での中性子照射量 ($\times 10^{19}$ n/cm², $E > 1$ MeV)

c. M_R はマージン (°C) で 22 °C である。

しかしながら、監視試験による ΔRT_{NDT} の実測値が (2) 式で求まる ΔRT_{NDT} 予測値を上回った場合は実測値を包絡するように M_R を定め直す。

d. 当該材料に対して 2 個以上の監視試験による ΔRT_{NDT} の実測値がある場合、そのデータを用いて以下の様に ΔRT_{NDT} 予測値を求め、それと (1) の式を用いて RT_{NDT} の調整値を求める。

$$\Delta RT_{NDT} \text{ 予測値} = [\Delta RT_{NDT} \text{ 計算値} + M_C] + M_R \dots \dots \dots (4)$$

ここで、

ΔRT_{NDT} 計算値：b. により求めた ΔRT_{NDT} 計算値 [°C]

M_C ：実測値で補正する場合に用いるマージン [°C] であり、次式で求める。ただし、 $[\Delta RT_{NDT}$ 計算値 + $M_C]$ が負となる場合は、 $[\Delta RT_{NDT}$ 計算値 + $M_C]$ を 0 とする。

$$M_C = \frac{\sum_{i=1}^n \{(\Delta RT_{NDT} \text{ 実測値})_i - (\Delta RT_{NDT} \text{ 計算値})_i\}}{n} \dots \dots \dots (5)$$

ここで、

n ：監視試験データ数

$(\Delta RT_{NDT} \text{ 実測値})_i$ ：第 i 回監視試験により得られた ΔRT_{NDT} の実測値 [°C]

$(\Delta RT_{NDT} \text{ 計算値})_i$ ：第 i 回監視試験での照射条件に対して b. で求めた ΔRT_{NDT} 計算値 [°C]

この場合、(4) 式のマージン M_R は 18 °C とすることができる。

e. 本脆化予測法の適用範囲を表 1-1 示す。

表 1-1 国内脆化予測法の適用範囲

項目	母材及び溶接金属
材料の Cu 含有量* (mass%)	0.25 以下
材料の Ni 含有量 (mass%)	0.5~1.1
材料の P 含有量 (mass%)	0.025 以下
中性子照射量 (n/cm ² , E > 1 MeV)	1.0×10 ¹⁷ ~1.3×10 ²⁰
中性子束 (n/cm ² /s, E > 1 MeV)	1.0×10 ⁷ ~1.0×10 ¹²
公称照射温度 (°C)	270~290

* : Cu 含有量が 0.04 mass% 以下の場合は, Cu 含有量は 0.04 mass% として関連温度移行量を予測する。

1.2 関連温度算出結果

1.1 項に従い (1), (2) 式より評価時点 (2021 年 7 月 30 日) における関連温度を算出した結果を以下に示す。なお, 原子炉压力容器胴 (炉心領域部) の関連温度算出位置は原子炉压力容器内表面から板厚 t の 1/4 深さ位置とする。熱影響部については母材と同じ材料データ, マージンを用いて評価を行うため, 母材評価と同値となる。関連温度の算出に用いたパラメータを表 1-2 に示す。

表 1-2 関連温度の算出に用いたパラメータ

パラメータ	原子炉压力容器胴 (炉心領域部)	
	母材 (熱影響部)	溶接金属
材料の Cu 含有量* (mass%)		
材料の Ni 含有量 (mass%)		
材料の P 含有量 (mass%)		
中性子束 【容器内面】 (n/cm ² /s)		
中性子照射量 f 【想定亀裂深さ位置】 (n/cm ²)		
公称照射温度 (°C)	276	276
関連温度初期値 (°C)	-40	-70

* : Cu 含有量が 0.01 mass% であるため, Cu 含有量は 0.04 mass% とする。

【算出式】 RT_{NDT} 調整値 = RT_{NDT} 初期値 + ΔRT_{NDT} 計算値 + M_R

< 評価時点 (2021 年 7 月 30 日) >

母材 : (-40) + 4.2 + 22* ≒ -13 °C

溶接金属： $(-70) + 4.4 + 22^{\ast} \approx -43$ °C

熱影響部： $(-40) + 4.2 + 22^{\ast} \approx -13$ °C

※：加速照射試験データは実測値としないため，1.1 項 d. は適用対象外であり，1.1 項 c. に従い $M_R = 22$ °Cを適用した。

以 上

別紙2 上部棚吸収エネルギーの計算過程

1. 上部棚吸収エネルギーの算出

1.1 上部棚吸収エネルギー算出過程

JEAC4201 B-3000 より、以下のとおり算出する。

$$\text{USE 調整値 [J]} = \text{USE 初期値} \times (1 - \Delta \text{USE 予測値} / 100) \dots \dots \dots (1)$$

a. USE 初期値：照射前の試験により決定した USE (J)

$$b. \Delta \text{USE 予測値 [\%]} = C_0 + [\text{CF}_U] \times [\text{FF}_U]_{(f)} + M_U \dots \dots \dots (2)$$

C_0 ：母材（熱影響部含む）については-0.95，溶接金属については-2.78 である。

$[\text{CF}_U]$ ：化学成分 [mass%] による係数

【母材（熱影響部含む）】

$$[\text{CF}_U] = 5.23 + 9.36 \times (0.5 + 0.5 \times \tanh \{(\text{Cu} - 0.087) / 0.034\}) \\ \times (1 + 0.59 \times \text{Ni}) \dots \dots \dots (3)$$

【溶接金属】

$$[\text{CF}_U] = 9.78 + 3.96 \times (0.5 + 0.5 \times \tanh \{(\text{Cu} - 0.086) / 0.045\}) \\ \times (1 + 3.63 \times \text{Ni}) \dots \dots \dots (4)$$

Cu：銅の含有量 [mass%]

Ni：ニッケルの含有量 [mass%]

$[\text{FF}_U]_{(f)}$ ：中性子照射量 f ($\times 10^{19}$ n/cm², $E > 1$ MeV) による係数

【母材（熱影響部含む）】

$$[\text{FF}_U]_{(f)} = f^{(0.349 - 0.0681 \log f)} \dots \dots \dots (5)$$

【溶接金属】

$$[\text{FF}_U]_{(f)} = f^{(0.234 + 0.0151 \log f)} \dots \dots \dots (6)$$

$$f = f_0 \times \exp(-0.24a / 25.4) \dots \dots \dots (7)$$

f_0 ：容器内面での中性子照射量 ($\times 10^{19}$ n/cm², $E > 1$ MeV)

a ：容器内面からの深さ [mm]

M_U ：以下のように設定する。

①当該の材料に対して監視試験による ΔUSE の実測値が2個未満の場合

$$M_U = 2 \sigma_{\Delta U} \dots \dots \dots (8)$$

$\sigma_{\Delta U}$ ： ΔUSE に関する標準偏差 (%)。母材（熱影響部含む）については6.9%，溶接金属については7.5%とする。

ただし、監視試験による ΔUSE の実測値が(2)式で求まる ΔUSE 予測値を上回った場合は実測値を包含するように M_U を定め直す。

②当該の材料に対して監視試験による ΔUSE の実測値が2個以上の場合

$$M_U = \frac{\sum_{i=1}^n \{(\Delta \text{USE 実測値})_i - (C_0 + [\text{CF}_U] \times [\text{FF}_U]_{(f_i)})\}}{n} \dots \dots \dots (9)$$

$(\Delta \text{USE 実測値})_i$ ：第 i 回監視試験より得られた ΔUSE の実測値 [%]

n ：監視試験データ数

ただし、監視試験による最大の ΔUSE の実測値が(2)式で求まる ΔUSE 予測値を上回

った場合は実測値を包含するように M_0 を定め直す。

国内 USE 予測式の適用範囲を表 2-1 に示す。

表 2-1 国内 USE 予測式の適用範囲

項目	母材 (熱影響部)	溶接金属
材料の Cu 含有量 (mass%)	0.25 以下	0.20 以下
材料の Ni 含有量 (mass%)	0.5~1.0	0.5~1.1
材料の P 含有量 (mass%)	0.020 以下	0.016 以下
中性子照射量 (n/cm ² , E > 1 MeV)	1.0×10 ¹⁷ ~1.2×10 ²⁰	
公称照射温度 (°C)	274~310	

1.2 上部棚吸収エネルギー算出結果

上部棚吸収エネルギーの算出に用いる化学成分, 公称照射温度及び評価時点 (2021 年 7 月 30 日) における中性子照射量を表 2-2 に示す。

表 2-2 上部棚吸収エネルギーの算出に用いたパラメータ

パラメータ	原子炉圧力容器胴 (炉心領域部)	
	母材 (熱影響部)	溶接金属
材料の Cu 含有量 (mass%)		
材料の Ni 含有量 (mass%)		
材料の P 含有量 (mass%)		
中性子照射量 f 【板厚 t の 1/4 深さ位置】 (n/cm ²)		
公称照射温度 (°C)	276	276

1.1 項に示す算出式より, 評価時点 (2021 年 7 月 30 日) における上部棚吸収エネルギーを算出した結果を以下に示す。

<評価時点 (2021 年 7 月 30 日) >

$$\text{母材: } \Delta \text{USE 予測値} = (-0.95) + 5.37 \times \boxed{} + 19.3^* \div \boxed{} \%$$

$$\text{USE 調整値} = 248 \times (1 - \boxed{} / 100) \div 197 \text{ J}$$

$$\text{溶接金属: } \Delta \text{USE 予測値} = (-2.78) + 10.37 \times \boxed{} + 15^* \div \boxed{} \%$$

$$\text{USE 調整値} = 194 \times (1 - \boxed{} / 100) \div 158 \text{ J}$$

$$\text{熱影響部: } \Delta \text{USE 予測値} = (-0.95) + 5.37 \times \boxed{} + 13.8^* \div \boxed{} \%$$

$$\text{USE 調整値} = 255 \times (1 - \boxed{} / 100) \div 217 \text{ J}$$

※：志賀原子力発電所 1 号炉では第 2 回監視試験まで USE 実測値があるため、 M_0 算出には(9)式（監視試験による ΔUSE の実測値が 2 個以上の場合）が適用可能である。しかしながら、保守的な評価として(8)式（監視試験による ΔUSE の実測値が 2 個未満の場合）を適用した。なお、母材については、 ΔUSE の実測値が ΔUSE 予測値を上回ったため、実測値を包含するように定め直した。

以 上