

もんじゅ廃止措置 審査資料	
資料番号	本文六, 七, 添付書類六 改 <u>1</u>
提出年月日	2022 年 <u>9</u> 月 <u>7</u> 日

高速増殖原型炉もんじゅ  
性能維持施設について

令和 4 年 9 月 7 日

国立研究開発法人日本原子力研究開発機構

# 目 次

1. はじめに
2. 性能維持施設の抽出
3. 性能維持施設に係る性能及び維持期間
4. 性能維持施設の位置、構造及び設備並びにその性能、その性能を維持すべき期間
5. 性能維持施設の維持方法及び施設管理
6. 第 6-1 表「性能維持施設」の記載事項

別図-1 廃止措置における設備の維持・運用の見直し

別図-2 性能維持施設による安全性確保の基本的な考え方

別図-3 廃止措置進捗に伴うプラントの安全要求機能の整理

別図-4 性能維持施設の抽出フロー

別図-5 しゃへい体等取出し作業とリカバリープランの関係

別図-6 リカバリープランの適用プロセス

別表-1 維持台数を変更する性能維持施設

別紙-1 原子炉補機冷却水設備及び原子炉補機冷却海水設備の性能維持について

別紙-2 エリアモニタリング設備の性能維持について

別紙-3 換気設備等の性能維持について

別紙-4 高速増殖原型炉もんじゅ 原子炉施設廃止措置計画変更認可申請書 第 6-1 表  
性能維持施設変更前後比較表

参考-1 高速増殖原型炉もんじゅ 原子炉施設廃止措置計画変更認可申請書 変更前後  
比較表 (本文 六、七)

参考-2 高速増殖原型炉もんじゅ 原子炉施設廃止措置計画変更認可申請書 変更前後  
比較表 (添付書類 六)

## 1. はじめに

本資料は、高速増殖原型炉もんじゅ（以下、「もんじゅ」という。）の廃止措置計画変更認可申請書に係る性能維持施設【「研究開発段階発電用原子炉の設置、運転等に関する規則」（以下、「研開炉規則」という。）第111条第1項第6号及び7号】の特定プロセスを示した上で、廃止措置計画変更認可申請書第6-1表「性能維持施設」記載事項について説明する。

## 2. 性能維持施設の抽出

性能維持施設の抽出については、「国立研究開発法人日本原子力研究開発機構高速増殖原型炉もんじゅの廃止措置計画の認可の審査に関する考え方」（以下、「審査の考え方」という。）第5の6に従い、性能維持施設が、設置許可及び工事計画認可等の既往の許認可に基づく施設並びに保安規定に基づき保守管理の対象としている設備類（緊急安全対策として整備したものを含む。）から抽出した。

性能維持施設について、燃料体取出し作業及びしゃへい体等取出し作業に係る設備、放射性気体廃棄物及び放射性液体廃棄物の処理設備、放射性物質の外部への漏えいを防止するための建物・構築物の障壁、遮蔽及び換気設備、管理区域における放射線管理設備、屋内外の放射線監視を行うための放射線監視設備、放射性固体廃棄物の処理設備及び貯蔵設備、ナトリウムの漏えい及び火災を防止するための設備等の施設を廃止措置の進捗に応じて、性能維持施設として維持管理していくこととした。

段階的に変化するプラント状態に合わせ、原子力災害の防止・対応に用いる施設に加え、廃止措置の安全確保に必要な施設についても性能維持施設として適切に管理することにより、廃止措置プラントの安全性を確保する。（別図-1、別図-2参照）

廃止措置の進展に伴いプラントに要求される安全機能は変化していくことから、原子力災害の防止・対応及び廃止措置の安全確保のため、マイルストーンに応じて性能維持施設も別図-3に示すとおり変化していく。

廃止措置の第2段階では、全ての使用済み燃料が燃料池にあり、原子力災害の防止・対応の観点から使用済み燃料の未臨界維持、冷却及び一般公衆への過度の放射線被ばくを防止又は緩和することが廃止措置段階の安全を確保するうえで重要となる。

また、廃止措置の安全確保の観点から管理区域の換気設備や放射線管理施設が必要となる。

したがって、第2段階の前半では、以下の施設を性能維持施設として別図-4のフローを用いて抽出した。

### 「原子力災害の防止・対応の観点」

- ① 廃止措置段階でも重要な安全機能を有する施設（「止める、冷やす、閉じ込める」に寄与する施設）

② 大規模損壊等対応で使用する施設

「廃止措置の安全確保の観点」

③ もんじゅの特殊性（炉心に燃料体が存在する状態から廃止措置を開始したこと及び冷却材に化学的に活性なナトリウムを使用していること）を考慮して維持すべき施設

④ 安全確保上必要な施設

なお、現状を再整理し、プラント安全に寄与しない排水処理設備及び非管理区域の換気設備については、自主的に管理する施設として維持管理していくこととした。

「自主的に管理する施設」に変更する施設

設備（建物）名称	維持機能	備考
排水処理設備	プラント運転補助機能	
補助建物一般換気装置	換気機能	非管理区域の換気設備
蒸気発生器室換気装置	換気機能	非管理区域の換気設備
メンテナンス冷却系室換気装置	換気機能	非管理区域の換気設備
炉外燃料貯蔵槽冷却系室換気装置	換気機能	非管理区域の換気設備

3. 性能維持施設に係る性能及び維持期間

性能維持施設に係る性能及び維持期間については、審査の考え方第5の6に従い、維持すべき性能又は性能維持施設に廃止措置の進捗に応じた変化（性能維持施設の増減を含む。）があるため、当該廃止措置の進捗に応じて定めた。

性能維持施設に係る必要な性能及び維持期間について、以下に基本的な考え方を示す。

性能については、これまで「既許認可とおり」としていたが、内容を具体化するため、設置許可、工認、技術基準、保安規定、設計図書類から機能/性能に係る記載を抽出して記載した。なお、定期事業者検査においては、この性能を確認している。

また、性能維持施設の機能、性能及びプラント状態に応じて性能を発揮するために必要な維持台数並びに性能について変更する場合は、廃止措置計画に反映して変更認可を受ける。

（1）燃料体取出し作業及びしゃへい体等取出し作業に係る設備に関しては、炉心等から燃料体、しゃへい体等を取り出すための燃料交換設備、燃料出入設備、燃料洗浄設備等について、しゃへい体等取出し作業が完了するまでの期間、維持管理する。

また、炉心等から取り出した燃料体を貯蔵する水中燃料貯蔵設備については、燃料体を安全に貯蔵するため、臨界を防止するための貯蔵ラックにかかる機能等を、燃料体を搬出するまでの期間、維持管理する。ただし、燃料池の水冷却機能は、使用済燃料の強制冷却が不要となるまでの期間、維持管理する。使用済燃料の強制冷却

が不要な状態となったことは別途、評価・確認し、その内容について廃止措置計画の変更認可を行う。

なお、燃料池冷却浄化装置はプレコートフィルタで水を浄化し、そのバックアップとして脱塩器を設けているが、水質悪化には時間的裕度があり、プレコートフィルタ交換は十分可能であることから、脱塩器は不要とした。(燃料池冷却浄化装置が1月程度停止した場合でも水質は悪化しない。)

しゃへい体等取出し作業において、燃料体取出し作業時と同じ施設を用いて作業を行うが、原子炉容器のナトリウム液位が異なるため、ナトリウムの浄化や液位変更する（以下、「リカバリープラン」という。）ことを想定し、必要な設備を性能維持施設とする。リカバリープランで使用する設備の維持期間は、「ナトリウムをタンク等に固化するまで」としているが、現段階においては、ナトリウムをタンクに一時的に固化した状態にあり、設備の使用時には、ナトリウムを再溶融することとなることから、しゃへい体等取出し作業が終了するまでを維持期間とする。

- (2) 放射性気体廃棄物及び放射性液体廃棄物の処理設備については、施設内の放射性物質を除去し、放出する放射性気体廃棄物及び放射性液体廃棄物がなくなるまでの期間、維持管理する。ただし、運転停止からの期間が十分長く、よう素除去に係る設備については、現状のもんじゅにおける核燃料物質の減衰期間等を考慮すると環境への影響は無視できることから、これら設備の維持は不要とする。
- (3) 汚染された系統及び設備が収納されている原子炉建物、原子炉補助建物、メンテナンス・廃棄物処理建物等については、これらの系統及び設備を撤去し、管理区域としての管理が不要となるまでの期間、放射性物質の外部への漏えいを防止するための障壁及び遮蔽機能とともに、換気設備について維持管理する。
- (4) 放射線管理を行う出入管理設備及び汚染管理設備については、管理区域内の系統及び設備を撤去し、管理区域としての管理が不要となるまでの期間、維持管理する。屋内外の放射線監視を行う設備については、廃止措置の進捗に応じた監視対象範囲を明確にし、管理区域としての管理が不要となるまでの期間、必要となる監視設備について維持管理する。エリアモニタリング設備のうち原子炉建物運転床及び炉外燃料貯蔵槽上部室に設置している中性子エリアモニタについては、中性子源集合体が燃料池に保管されるまで維持する。1次ナトリウム純化系コールドトラップ冷却ガスモニタについては、ナトリウムをタンク等に固化するまで維持する。
- (5) 設備、建物等の解体・撤去等で発生する放射性固体廃棄物の処理施設については、汚染されている設備等の解体・撤去が完了し、処理が完了するまでの期間、維持管理する。

また、放射性固体廃棄物の貯蔵施設については、放射性固体廃棄物を廃棄事業者の廃棄施設に廃棄するまでの期間、維持管理する。

(6) ナトリウムを内包している系統、設備等については、ナトリウムの漏えい及び凍結を防止するためのナトリウムの保持機能、予熱・保温機能（液体ナトリウムの充填範囲）、漏えい監視機能等について、ナトリウムをタンク等に固化するまでの期間、維持管理する。また、タンク等にドレンした後においても、残留している系統・設備内のナトリウム酸化を防止するため、不活性ガス供給機能について、系統・設備内のナトリウムを安定化処理するまでの期間、維持管理する。

また、ナトリウム火災に係る消火及び影響緩和に必要な資機材、電源供給や燃料池への給水を行う移動式電源車、化学消防自動車等の施設について、廃止措置の段階に応じたリスクを踏まえて、維持管理する。

なお、ガードベッセル、1次ナトリウムオーバフロー系の維持機能は、「原子炉冷却材液位確保機能」としていたが、原子炉容器ガードベッセルの機能が明確となるよう「原子炉容器内ナトリウム液位確保機能」に変更した。

(7) 必要な設備への電源を供給するためのディーゼル発電機、変圧器等の電源設備、系統の制御・監視等を行う計測制御設備、プラントの監視・操作を行う中央制御室等、廃止措置期間中の保安に必要な施設について、廃止措置の進捗に応じ、必要な期間、維持管理する。

(8) 出力運転を前提として設計された機器については過剰な設備容量となっていることから、廃止措置の各段階に応じて最適な性能を確認し、その性能を発揮するために必要な設備容量となる維持台数を確保する。第2段階開始時点における必要な性能を整理した結果を別表-1に示す。本整理の結果、原子炉補機冷却水ポンプ、原子炉補機冷却海水ポンプ、換気設備等の維持台数を適正化する。（詳細は別紙-1、別紙-2、別紙-3参照）

具体的には以下の設備を性能維持施設から除外し、自主的に管理する施設として保全計画で管理する。

① 廃止措置段階での予備機

② 必要な性能を上回る設備

なお、廃止措置段階の安全に係る燃料池水の冷却に係る設備については予備機を維持し、過度の放射線被ばくを防止又は緩和する設備については許認可時の台数を維持する。

#### 4. 性能維持施設の位置、構造及び設備並びにその性能、その性能を維持すべき期間

性能維持施設の位置、構造及び設備並びにその性能、その性能を維持すべき期間については、審査の考え方第5の7④に従い、性能維持施設の位置、構造及び設備並びにその性能、その性能を維持すべき期間を具体的に定め、維持すべき性能に廃止措置の進捗等に応じた変化があるため、廃止措置の進捗等に応じて定めた。

また、申請の時点で詳細な事項等を定め難い性能維持施設がある場合は、その理由を明らかにするとともに、当該性能維持施設について、詳細な事項等を定めるための方針及びその時期を定めた。

なお、しゃへい体等取出し作業は、燃料体取出し作業時と異なる原子炉容器のナトリウム液位で作業を行うことから、リカバリープランで使用する以下の設備を性能維持施設として維持管理する。(別図-5にしゃへい体等取出し作業とリカバリープランの関係を示す。)

1 次主冷却系設備

1 次ナトリウム補助設備（オーバフロー系、純化系、充填ドレン系）

メンテナンス冷却系設備（1 次メンテナンス冷却系）

プロセス計装（ナトリウム漏えい検出設備、予熱計装設備、計測制御設備）

機器冷却系設備

## 5. 性能維持施設の維持方法及び施設管理

性能維持施設の維持の方法及び施設管理については、審査の考え方第 5 の 7 ②に従い、「研究開発段階発電用原子炉及びその附属施設の技術基準に関する規則」（以下、「技術基準規則」という。）第 2 章及び第 3 章に規定する基準により難い特別な事情があるため、廃止措置計画に定めるところにより性能維持施設を維持しようとする場合は、当該特別な事情を明らかにするとともに、発電用原子炉施設の現況や技術上の基準等に照らし適切な方法及び水準により性能維持施設を維持する方法等を定めることとした。

また、審査の考え方第 5 の 7 ⑤に従い、性能維持施設の保守管理その他の事項について保安規定において具体的な対応等を定める場合は、その旨を記載した。

燃料体取出し作業後は、化学的に活性なナトリウムを保有するリスク低減として、非放射性及び放射性バルクナトリウムの所外搬出を早期に完了させることと、速やかに第 3 段階におけるナトリウム設備の解体に着手する観点から、放射性バルクナトリウム搬出のクリティカル工程となっているしゃへい体等取出し作業を最優先に実施する。

このような背景から、性能維持施設を維持する方法として、技術基準規則の要求事項に代わり、原子炉設置許可申請書等の既往の許認可を踏まえて、性能維持施設を維持する。

また、性能維持施設については、保安規定に定める施設管理に基づき、継続的な改善を図りながら適切に維持し、性能維持施設に要求される機能等については、設備の運用前までに機能及び作動の状況を定期事業者検査によって確認する。

なお、リカバリープランに使用する機器は、原子炉施設保安規定第 103 条（施設管理計画）6.3 に定める特別な保全計画にて施設管理を行う。この特別な保全計画は、地震、事故等により、特別な保全を実施する場合などに用いるものであり、これまで水・蒸気系や固体廃棄物処理系等の長期停止設備の管理及び炉外燃料貯蔵槽冷却系等の一時的に設備

を休止する場合の施設管理に用いてきた。

特別な保全計画で休止設備を維持管理する場合は、点検期限を迎えた機器であっても使用する必要が出た段階で、健全性を確認する点検を行い、定期事業者検査にて性能を確認する。~~ただし、点検に長期間を要する分解点検、簡易点検、取替は設備使用の有無に係わらず、計画的に点検し、速やかにリカバリープランが実施できるよう維持管理する。~~

リカバリープランは、プラントの状態に応じて使用する設備が異なることから、適用するプロセスを保安規定に基づく品質マネジメントシステムに定める。

(別図-6にリカバリープランの適用プロセスを示す。)

## 6. 第6-1表「性能維持施設」の記載事項

第1段階と第2段階の性能維持施設の違いを別紙-4の「高速増殖原型炉もんじゅ 原子炉施設廃止措置計画変更認可申請書 第6-1表 性能維持施設変更前後比較表」に整理し、維持期間が終了した機器を斜線により識別する。

なお、第3段階以降の計画を検討中であり、検討の結果、性能維持施設の範囲・機能が変更となる。よって、廃止措置を安全かつ確実に進捗させるため、設備の再使用や新規設置等、最適なプラント状態となるよう進捗に合わせて性能維持施設の範囲・維持機能を見直し、廃止措置計画の変更認可の申請を行う。

以上



## 廃止措置への移行、進捗による 設備の要求条件、状況の変化

### プラント安全機能要求

- ・維持すべき安全機能
- ・安全機能の要求レベル  
(信頼性、多重性、時間余裕等)
- ・維持すべき期間

### 設備維持上の課題

- ・設備経年劣化
- ・交換部品確保
- ・メーカーサポート、対応要員維持

### 廃止措置作業との関係

- ・廃止措置作業用機能の追加
- ・廃止措置作業との干渉  
(スペース、工程取合、要員等)
- ・より効果的な運用

## 設備の維持・運用再評価

### 設備の維持・運用の 再評価

- 廃止措置の進捗に応じ、
- ・プラントの安全機能要求を満足しつつ、設備の維持・運用を確実かつ効果的に行い、
  - ・廃止措置作業を安全、確実かつできる限り速やかに推進する

設備の維持・運用計画  
を検討

設備機能  
不要

設備機能  
必要

## 今後の設備の維持・運用計画

### 設備維持期間の終了

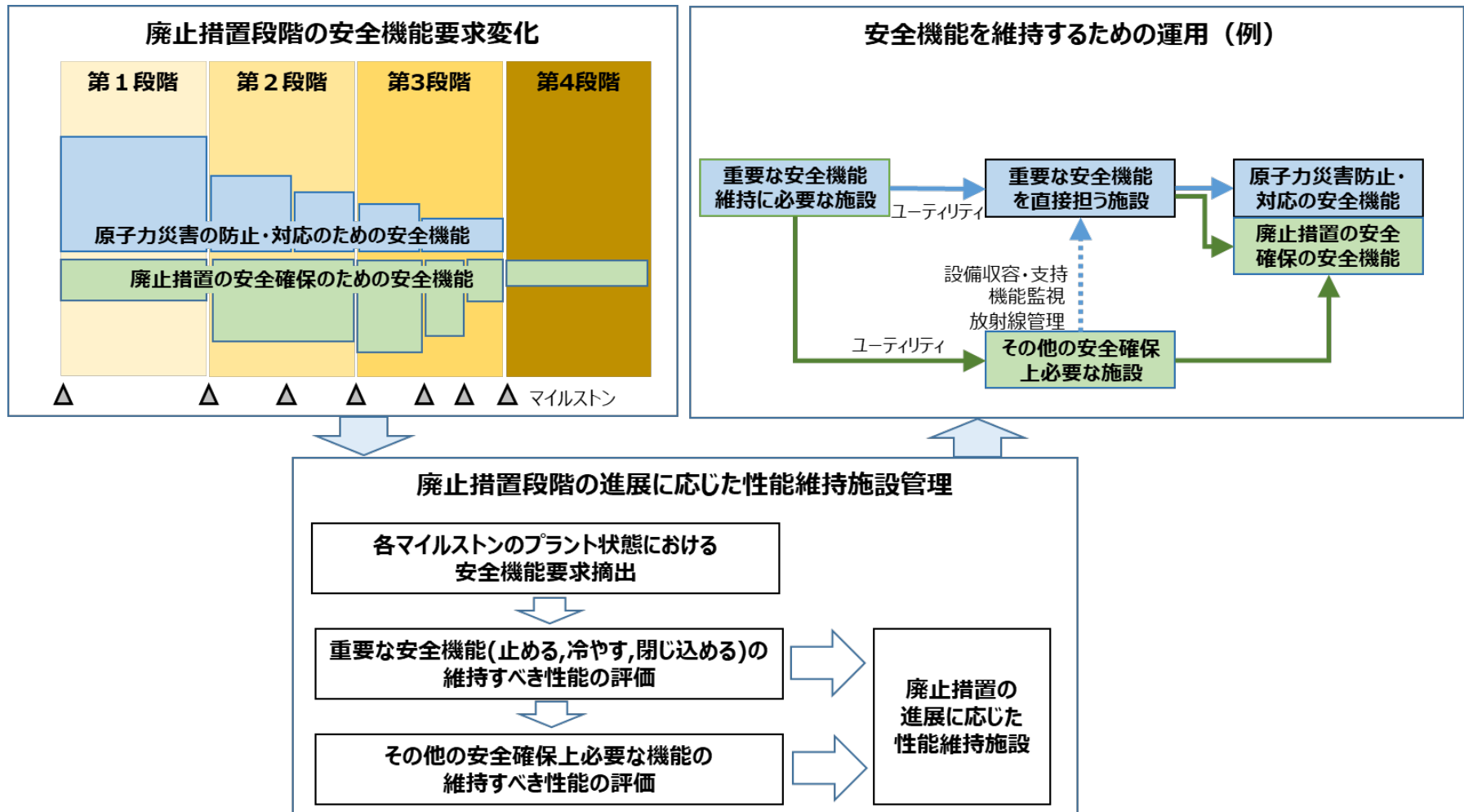
- 廃止措置の進捗に従い、
- ・プラントの安全機能要求を満たす上で維持・運用の必要性がなくなった設備は、設備の性能維持を終了し、準備が整い次第、解体・撤去

### 設備運用計画

廃止措置の進捗に従い、プラントの安全機能を満たすため、設備の状況に応じて、最適な運用方針を選択

- ・変更なし
- ・運用・維持方法変更
- ・設備更新
- ・移設、改造
- ・代替設備への移行

別図-1. 廃止措置における設備の維持・運用の見直し

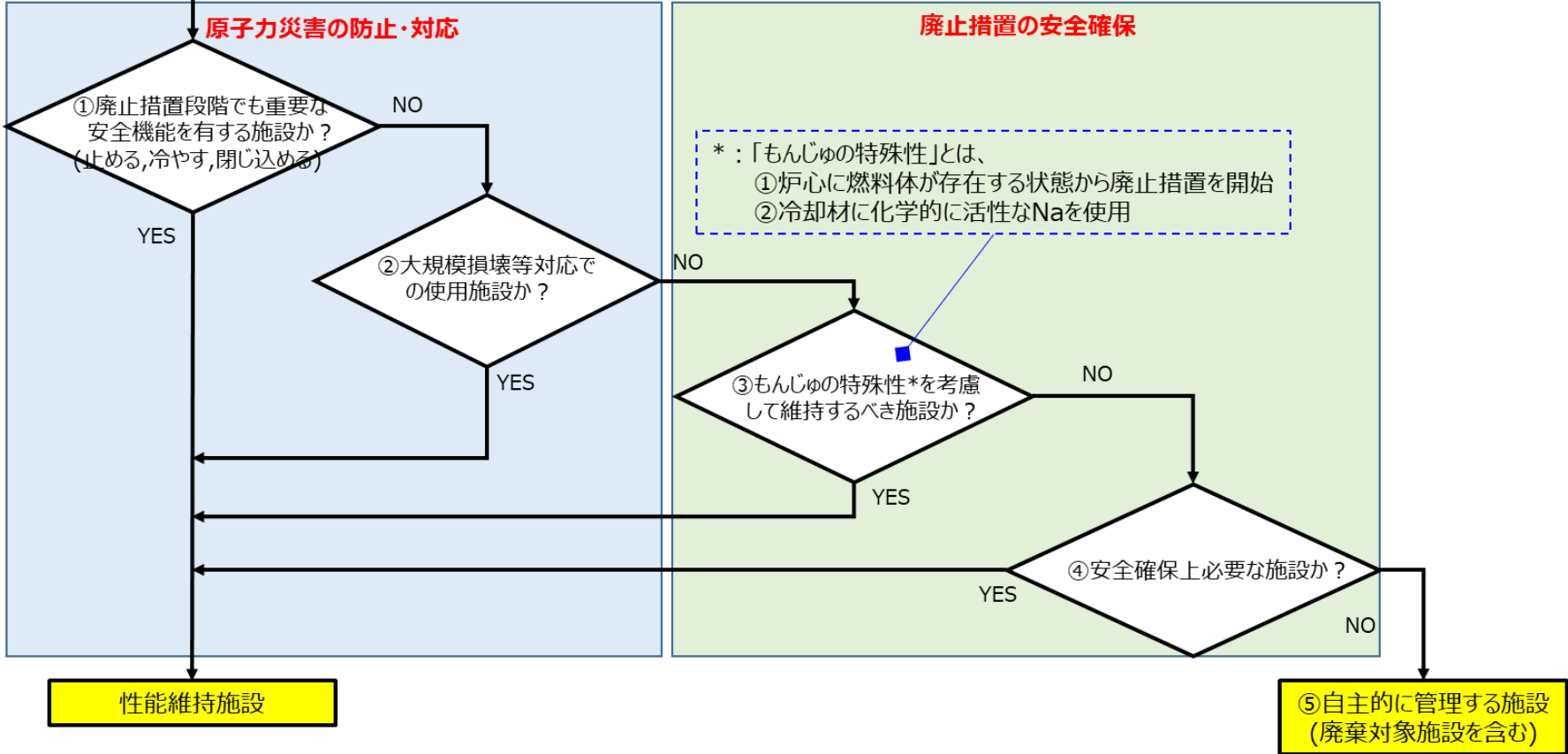


別図-2. 性能維持施設による安全性確保の基本的な考え方

		運転段階	廃止措置段階				
			第1段階	第2段階	第3段階	第4段階	
			発電炉に共通的なマイルストーン： 運転終了▽				
性能維持施設	原子力災害の防止・対応	①原子力災害防止 【運転許認可の概要施設】	「止める」 ・原子炉停止 ・原子炉未臨界維持 ・SFプール未臨界維持 ・新燃料未臨界維持	・原子炉停止 ・原子炉未臨界維持 ・SFプール未臨界維持 ・新燃料未臨界維持	・原子炉停止 ・原子炉未臨界維持 ・SFプール未臨界維持 ・新燃料未臨界維持		
		「冷やす」	・炉心冷却（運転時） ・崩壊熱除去 ・SFプール冷却	・炉心冷却 ・崩壊熱除去 ・SFプール冷却	・炉心冷却 ・崩壊熱除去 ・SFプール冷却		
		「閉込める」	・事故時放出抑制 ・炉心、EVST内燃料 ・SFプール内SF ・系統内放射性物質	・事故時放出抑制 ・炉心、EVST内燃料 ・SFプール内SF ・系統内放射性物質	・事故時放出抑制 ・炉心、EVST内燃料 ・SFプール内SF ・系統内放射性物質	・事故時放出抑制 ・施設内燃料 ・SFプール内SF ・系統放射性物質	
	②シビアアクシデント対応 【大規模損壊等対応での使用施設】		・電源喪失、大規模火災等への対策				
				▽SF強制冷却不要			
				▽燃料搬出終了		▽管理区域解除	
		もんじゅ特有のマイルストーン： ▽燃料取出し終了		▽バルクNa搬出終了			▽Na処理終了
廃止措置の安全確保	③もんじゅ特有の廃止措置安全措置 【運転許認可、廃止措置計画の燃取、Na設備】		・燃料取扱い ・Na漏えいの影響緩和	・しゃへい体等取扱い ・Na漏えいの影響緩和 ・Naの抜取・搬出 ・Na機器の移送、洗浄	・残留ナトリウム処理 ・Na機器の移送、洗浄		
	④廃止措置の安全確保 【運転許認可、廃止措置計画の諸設備】	・換気 ・放射線管理 ・非常用電源(①以外)	・換気 ・放射線管理 ・非常用電源(①以外) ・運転停止恒久的措置	・換気 ・放射線管理 ・非常用電源(①以外)	・換気 ・放射線管理 ・廃棄体化		・建屋解体
	⑤廃止措置の実施 【自主的に管理する施設、廃棄対象施設を含む】	・プラント運転補助機能（排水処理機能） ・換気機能（非管理区域）					

別図-3. 廃止措置進捗に伴うプラントの安全要求機能の整理

・発電用原子炉施設(既往の許認可に基づく施設)  
 ・保守管理の対象としている設備類(緊急安全対策として整備するものを含む。)

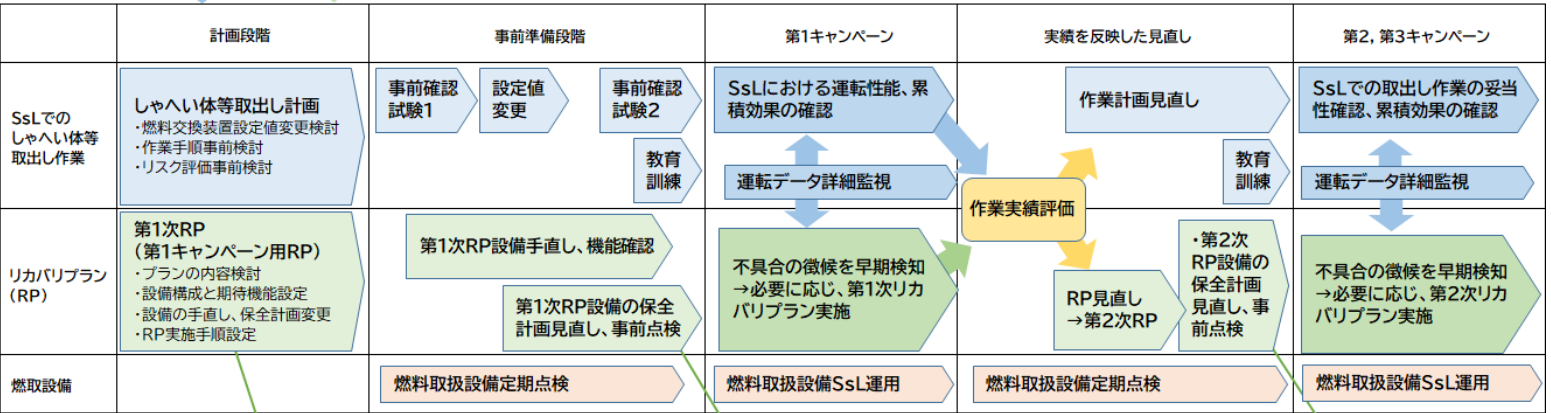


別図-4. 性能維持施設の抽出フロー

**しゃへい体等取出し作業の基本方針**  
 ・ナトリウムの搬出完了を安全、確実かつ、可能な限り早期に完了するため、SsLでしゃへい体等の取出し作業を行うこととし、念のためリカバリープラン(RP)を準備する。

**SsL運用の事前評価、試験・運用実績**  
 ・SsL運用でも一部設定値を変更することにより、設計で想定した通りに動作し、問題とならないと評価。  
 ・SsLに類似した低液位でのフルモックアップ試験で156体、実機でのSsL運用で9体の実績がある。

**リカバリープラン(RP)対応方針**  
 ・実機実績が9体に限られることから、第1キャンペーンでは、NsLでの取出し作業までをカバーするRPを準備する。  
 ・第1キャンペーン後、SsLでの作業実績を評価し、RPの見直しを行い、作業の最適化を図る。

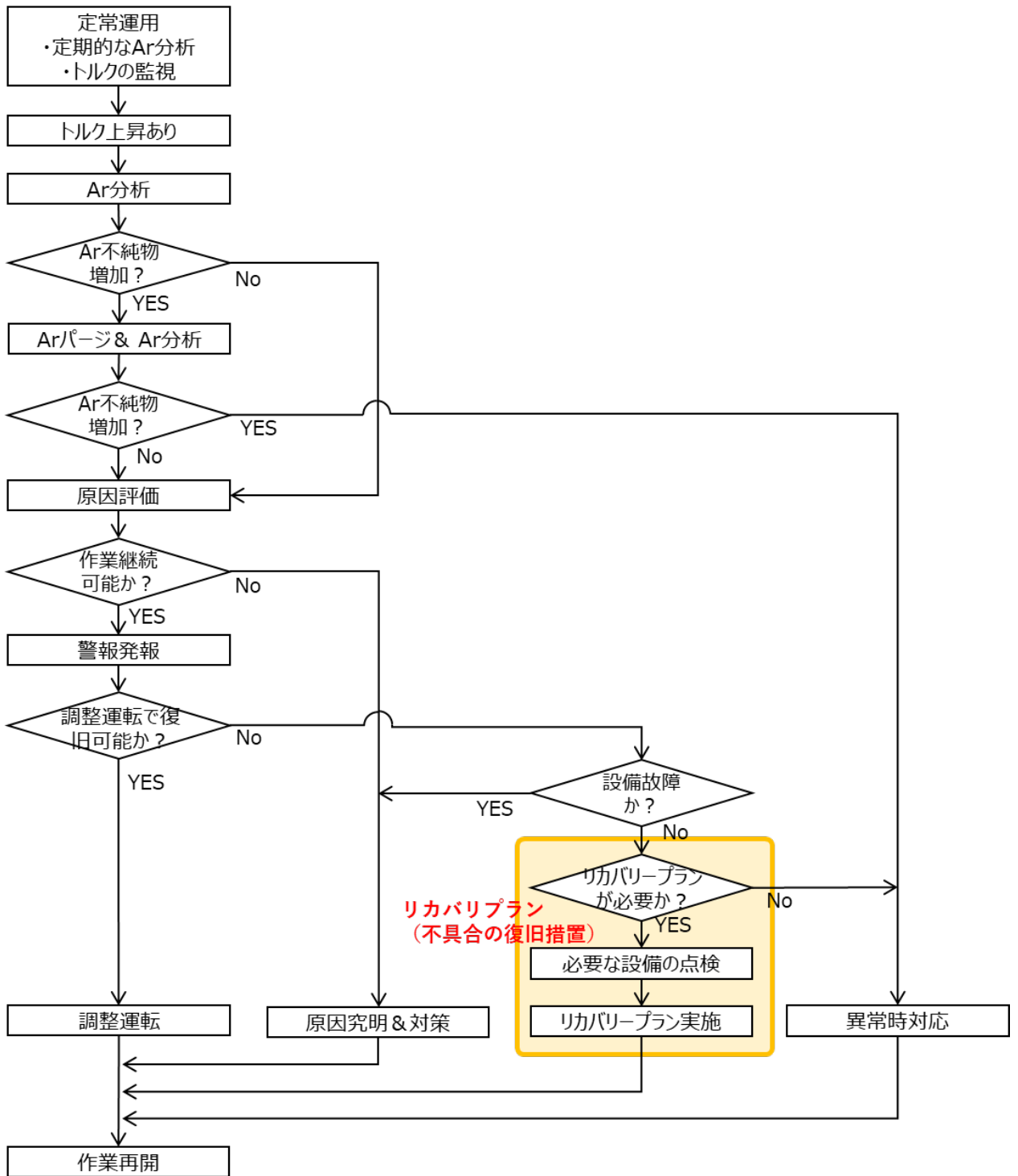


**第1次RP概要**  
 ・**純化機能付加**: メンテナンス冷却系を用いてナトリウムの純化機能を付加することにより、不純物増加による燃料交換装置動作トルク上昇を防止。  
 ・**NsL液位復帰**: 1次系にナトリウムを充填し、NsL運転で、ナトリウム液位低下に伴う何らかの障害が発生した場合に対応。

**第1次RP設備の運用、保全方針**  
 ・特別な保全計画で管理。  
 ・機器停止状態での劣化モードを鑑みて保管対策、起動前点検等を実施。

**第2次RP設備について(現時点での目論見)**  
 ・第1キャンペーンの作業実績を踏まえて、リカバリープランの内容、特別な保全計画における点検内容を見直し。

別図- 5. しゃへい体等取出し作業とリカバリープランの関係



別図-6. リカバリープランの適用プロセス

別表-1. 維持台数を変更する性能維持施設

設備等の区分	設備（建屋）名称	既許認可の記載台数	維持台数	機能	性能	性能維持理由 (別図-4の分類)	削減理由
原子炉補機 冷却水設備	原子炉補機 冷却水 熱交換器	4基	3基	冷却機能 (冷却機能)	性能維持施設へ 冷却水を供給できる状態である こと	④	A・B系に各1基、C系に2基の合計4基が設置されて <u>おり、燃料池の冷却はA・B系で行っている</u> 。 C系の主要な負荷は廃止措置により停止しており、熱負荷は $3,090 \times 10^3 \text{kcal/h}$ となっている。このため、C系の熱交換器の1基当たりの容量 ( $3,200 \times 10^3 \text{kcal/h}$ ) を下回ることからC系の1基を削減する。 (詳細は別紙-1参照)
	原子炉補機 冷却水 ポンプ	5台	3台	冷却機能（自動起動機能を 除く。） (冷却機能)	性能維持施設へ 冷却水を供給できる状態である こと	④	A・B系に各1台、C系に50%容量のポンプ3台の合計5台が設置されて <u>おり、燃料池の冷却はA・B系で行っている</u> 。 C系の主要負荷は廃止措置により停止しており、必要流量は $550.6 \text{m}^3/\text{h}$ となっている。このため、C系のポンプ1台当たりの容量 ( $600 \text{m}^3/\text{h}$ ) を下回ることからC系の2台を削減する。 (詳細は別紙-1参照)
原子炉補機 冷却海水 設備	原子炉補機 冷却海水 ポンプ	5台	4台	冷却機能（自動起動機能を 除く。） (冷却機能)	性能維持施設へ 冷却水を供給できる状態である こと	④	A・B系に各1台、C系に50%容量のポンプ3台の合計5台が設置されて <u>おり、燃料池の冷却はA・B系で行っている</u> 。 C系のポンプ3台のうち1台は、廃止措置前から予備機であり、C系の負荷には安全機能に関連する設備がなく、

設備等の区分	設備（建屋）名称	既許認可の記載台数	維持台数	機能	性能	性能維持理由 (別図-4の分類)	削減理由
							C系停止に対する <u>時間的余裕が十分にある</u> ことからC系の1台を削減する。 (詳細は別紙-1参照)
屋内管理用の主要な設備（放射線監視設備）	エリアモニタリング設備	54個	45個	放射線監視機能（放射線監視機能）	線量当量率を測定できる状態であること 警報設定値において警報を発信する状態であること	④	汚染の恐れがない以下のエリアに設置されているものを削減する。 ① <u>第1段階に燃料体が全て燃料池に貯蔵されることによって、1次アルゴンガス系統内に放射性希ガスが発生することがなくなり、放射線レベルの変動する可能性が著しく低いため、第2段階ではエリアモニタによる常時監視が不要になると判断したエリア</u> ② <u>第1段階は燃料体取出し作業を実施するため維持したが、燃料体の取出し・処理に必要な設備の点検期間も含め、放射線レベルに有意な変動がなかったことから、第1段階と同様の作業を行う第2段階においても放射線レベルの変動する可能性は著しく低いため、エリアモニタによる常時監視が不要になると判断したエリア</u> (詳細は別紙-2参照)
アニュラス循環排気装置	アニュラス循環排気ファン	2系統	1系統	換気機能（自動起動及び事故時の負圧維	ファンの運転に異常がない状態であること	④	100%容量の排気ファンが2系統設置されている。また、作業員等の入域時の換気機能が要求されている。 設備故障時には <u>換気対象部屋への立入りを制限すること</u>



設備等の区分	設備（建屋）名称	既許認可の記載台数	維持台数	機能	性能	性能維持理由 (別図-4の分類)	削減理由
				持機能並びに よう素除去機 能を除く。） (換気機能)			<u>や仮設設備により換気を行う</u> ことにより、復旧までの時間的余裕が十分にあることから、廃止措置段階では予備機となっている1系統を削減する。 (詳細は別紙-3参照)
格納容器 換気装置	格納容器 換気装置	2系統	1系統	換気機能 (換気機能)	ファンの運転に 異常がない状態 であること	④	50%の出力の給気ファン、排気ファンが各2系統設置されている。 廃止措置前には、機器からの発熱等による熱負荷を考慮して100%の換気機能が要求されていたが、廃止措置段階においては熱負荷が小さく、 <u>必要に応じて給気ユニット冷水冷却コイルへの通水により30℃以下に維持されていることから、50%の換気機能での運用に支障はない。</u> また、給気ファンより排気ファンの容量が大きいことから、管理区域内の負圧は維持できる設計である。 設備故障時には <u>換気対象部屋への立入りを制限すること</u> <u>や仮設設備により換気を行う</u> ことにより、復旧までの時間的余裕が十分にあることから1系統を削減する。 (詳細は別紙-3参照)
格納容器 空気雰囲気 調節装置	格納容器 空気雰囲気 調節装置	3系統	1系統	換気機能 (換気機能)	ファンの運転に 異常がない状態 であること	④	50%の出力の空調ファンが3系統設置されている。 廃止措置前には、機器からの発熱等による熱負荷を考慮して100%の換気機能が要求されていたが、廃止措置段

設備等の区分	設備（建屋）名称	既許認可の記載台数	維持台数	機能	性能	性能維持理由 (別図-4の分類)	削減理由
							<p>階においては熱負荷が小さく、50%の換気機能で室温を30℃以下に保つことが可能であり、プラント運転に支障はない。</p> <p>また、給気ファンより排気ファンの容量が大きいことから、管理区域内の負圧は維持できる設計である。</p> <p>設備故障時には<u>換気対象部屋への立入りを制限すること</u>や<u>仮設設備により換気を行う</u>ことにより、復旧までの時間的余裕が十分にあることから予備機を含めての2系統を削減する。</p> <p>(詳細は別紙-3参照)</p>
主冷却系窒素雰囲気調節装置	主冷却系窒素雰囲気調節装置	6系統	3系統	ナトリウム漏えい時の熱的・化学的影響の緩和機能 (窒素雰囲気維持機能)	窒素雰囲気維持できる状態であること	④	<p>100%の出力の循環ファンがA・B・Cループに各2系統の合計6系統設置されており、廃止措置前から1系統は予備機である。</p> <p><u>当該循環ファンが停止し、酸素濃度が上昇した場合でも窒素ガス供給系と窒素雰囲気室には圧力差があり、窒素ガス供給弁の開放することにより窒素ガス供給系から窒素ガス注入(窒素雰囲気の維持)</u>が可能であることから予備機の1系統を削減する。</p> <p>(詳細は別紙-3参照)</p>

設備等の区分	設備（建屋）名称	既許認可の記載台数	維持台数	機能	性能	性能維持理由 (別図-4の分類)	削減理由
原子炉容器室 窒素雰囲気 調節装置	原子炉容器室 窒素雰囲気 調節装置	2系統	1系統	ナトリウム漏えい時の熱的・化学的影響の緩和機能 (窒素雰囲気維持機能)	窒素雰囲気が維持できる状態であること	④	100%の出力の循環ファンが2系統設置されており、廃止措置前から1系統は予備機である。 酸素濃度が上昇した場合でも窒素を注入・排気することで窒素雰囲気の維持が可能であることから予備機の1系統を削減する。  (詳細は別紙-3参照)
中央制御室 空調装置	中央制御室 空調装置	2系統	1系統	換気機能（よう素除去機能を除く。） (換気機能)	ファンの運転に異常がない状態であること	④	100%の出力の給気ファン、排気ファンが各2系統設置されている。 当該設備は、設備故障時の <u>換気対象部屋への立入制限が困難なことから部屋の扉を開放することや仮設設備により換気を行う</u> ことにより、復旧までの時間的余裕が十分にあることから、廃止措置段階では予備機となっている1系統を削減する。  (詳細は別紙-3参照)
電気設備室 換気装置	電気設備室 換気装置	2系統	1系統	換気機能 (換気機能)	ファンの運転に異常がない状態であること	④	100%の出力の空調ファン（バッテリー室は排気ファン）が2系統設置されている。 設備故障時には <u>バッテリー充電時に発生する水素の換気が困難なことから部屋の扉を開放することや仮設設備により換気を行う</u> ことにより、復旧までの時間的余裕が十分にあることから、廃止措置段階では予備機となっている1系統を削減する。  (詳細は別紙-3参照)

設備等の区分	設備（建屋）名称	既許認可の記載台数	維持台数	機能	性能	性能維持理由 (別図-4の分類)	削減理由
燃料取扱 設備室窒素 雰囲気調節 装置	燃料取扱 設備室窒素 雰囲気調節 装置	2系統	1系統	ナトリウム漏えい時の熱的・化学的影響の緩和機能 (窒素雰囲気維持機能)	窒素雰囲気が維持できる状態であること	④	100%の出力の循環ファンが2系統設置されており、廃止措置前から1系統は予備機である。 <u>当該循環ファンが停止し、酸素濃度が上昇した場合でも窒素ガス供給系と窒素雰囲気室には圧力差があり、窒素ガス供給弁の開放により窒素ガス供給系から窒素ガス注入（窒素雰囲気の維持）が可能であることから予備機の1系統を削減する。</u> (詳細は別紙-3参照)
燃料取扱 設備室換気 装置	燃料取扱 設備室換気 装置	2系統	1系統	換気機能（よう素除去機能を除く。） (換気機能)	ファンの運転に異常がない状態であること	④	50%の出力の給気ファン、排気ファンが各2系統設置されている。 廃止措置前には、機器からの発熱等による熱負荷を考慮して100%の換気機能が要求されていたが、廃止措置段階においては熱負荷が小さく、 <u>温度管理が必要となる部屋は冷却器により30℃以下に維持されていることから、50%の換気機能での運用に支障はない。</u> また、給気ファンより排気ファンの容量が大きいことから、管理区域内の負圧は維持できる設計である。 設備故障時には <u>換気対象部屋への立入りを制限することや仮設備により換気を行うこと</u> により、復旧までの時間的余裕が十分にあることから1系統を削減する。 (詳細は別紙-3参照)

設備等の区分	設備（建屋）名称	既許認可の記載台数	維持台数	機能	性能	性能維持理由 (別図-4の分類)	削減理由
放射線管理室 空調装置	放射線管理室 空調装置	2系統	1系統	換気機能（よう素除去機能を除く。） (換気機能)	ファンの運転に異常がない状態であること	④	50%の出力の空調ファン、排気ファン、浄化ファンが各2系統設置されている。 廃止措置前には、機器からの発熱等による熱負荷を考慮して100%の換気機能が要求されていたが、廃止措置段階においては熱負荷が小さく、50%の換気機能で室温を30℃以下に保つことが可能であり、プラント運転に支障はない。 また、給気ファンより排気ファンの容量が大きいことから、管理区域内の負圧は維持できる設計である。 設備故障時には <u>換気対象部屋への立入りを制限することや仮設備により換気を行うこと</u> により、復旧までの時間的余裕が十分にあることから1系統を削減する。 (詳細は別紙-3参照)
メンテナンス ・廃棄物処理 建物換気装置	メンテナンス ・廃棄物処理 建物換気装置	2系統	1系統	換気機能 (換気機能)	ファンの運転に異常がない状態であること	④	50%の出力の給気ファン、排気ファンが各2系統設置されている。 廃止措置前には、機器からの発熱等による熱負荷を考慮して100%の換気機能が要求されていたが、廃止措置段階においては熱負荷が小さく、 <u>温度管理が必要となる部屋は空調ユニットにより30℃以下に維持されていることから、50%の換気機能での運用に支障はない。</u>

設備等の区分	設備（建屋）名称	既許認可の記載台数	維持台数	機能	性能	性能維持理由 (別図-4の分類)	削減理由
							また、給気ファンより排気ファンの容量が大きいことから、管理区域内の負圧は維持できる設計である。 設備故障時には <u>換気対象部屋への立入りを制限すること</u> や <u>仮設備により換気を行う</u> ことにより、復旧までの時間的余裕が十分にあることから1系統を削減する。 (詳細は別紙-3参照)
1次アルゴンガス系設備	1次アルゴンガス系設備	2系統	1系統	ナトリウム酸化防止機能 (不活性ガス循環機能、不活性ガス圧力の正圧保持機能)	不活性ガス（アルゴンガス）にて正圧保持している状態であること 不活性ガス（アルゴンガス）が循環できる状態であること	④	100%容量の圧縮機が2系統設置されており、廃止措置前から1台は予備機である。 <u>1次アルゴンガス系設備によって、原子炉容器を含めた1次系のカバーガスを正圧に維持している。</u> <u>この系統は、圧縮機でアルゴンガスを循環させているが、その圧縮機を停止してもアルゴンガスの供給弁・排気弁を開閉することによりアルゴンガス循環し、1次系のカバーガスを正圧に維持できることから予備機の1系統を削減する。</u> (詳細は別紙-3参照)
気体廃棄物処理設備	廃ガス圧縮機	2台	1台	放射性廃棄物処理機能 (廃ガス処理機能)	放射性気体廃棄物を処理できる状態であること	④	100%容量の圧縮機が2台設置されており、廃止措置前から1台は予備機である。 <u>設備故障時には、気体廃棄物の放出量が少ないことから、圧縮機による排気ではなく、エゼクタによる排気も可能である</u> ことから予備機の1台を削減する。 (詳細は別紙-3参照)

設備等の区分	設備（建屋）名称	既許認可の記載台数	維持台数	機能	性能	性能維持理由 (別図-4の分類)	削減理由
気体廃棄物処理設備	廃ガス貯槽	2台	1台	放射性廃棄物処理機能 (廃ガス処理機能)	放射性気体廃棄物を処理できる状態であること	④	100%容量の貯槽が2台設置されており、廃止措置前から1台は予備機である。 <u>設備故障時には、気体廃棄物の放出量が少ないことから、廃ガス貯槽をバイパスし、エゼクタによる排気も可能であることから予備機の1台を削減する。</u> (詳細は別紙-3参照)
制御用圧縮空気設備	制御用圧縮空気設備	2系統	1系統	プラント運転補助機能 (圧縮空気供給機能)	性能維持施設へ圧縮空気を供給できる状態であること	④	100%容量の圧縮機が2系統設置されている。 <u>燃料池の冷却には圧縮空気を使用していない。設備故障時は、所内用圧縮空気設備によるバックアップ供給により圧縮空気の供給が可能であり、復旧までの時間的余裕が十分にあることから、廃止措置段階では予備機となっている1系統を削減する。</u> (詳細は別紙-3参照)
補助蒸気設備	補助蒸気設備	2系統	1系統	プラント運転補助機能 (補助蒸気供給機能)	性能維持施設へ補助蒸気を供給できる状態であること	④	100%容量のボイラが2系統設置されており、廃止措置第1段階から1系統は予備機である。 補助蒸気の供給先には安全機能に関連する設備がなく、 <u>復旧に対する時間的余裕が十分にある</u> ことから予備機の1系統を削減する。 (詳細は別紙-3参照)

原子炉補機冷却水設備及び  
原子炉補機冷却海水設備の性能維持について



## 目 次

1. はじめに
2. 原子炉補機冷却水設備の要求事項
3. 原子炉補機冷却海水設備の要求事項
4. 施設運用最適化の考え方
5. RCW 及び RCWS の性能を維持すべき台数の選定
6. まとめ

## 1. はじめに

高速増殖原型炉もんじゅ（以下「もんじゅ」という。）では、廃止措置の進展に伴いプラント状態が変化し、各設備に要求される安全機能要求、性能要求も変わってくる。廃止措置では、プラント状態の変化に応じて施設運用を最適化することにより、廃止措置作業を効率的に推進し、原子炉施設が有する潜在的风险を早期に低減する。

本資料は、もんじゅの廃止措置計画変更認可申請書「六 性能維持施設」、「添付書類六 性能維持施設及びその性能並びにその性能を維持すべき期間に関する説明書」のうち、原子炉補機冷却水設備（以下「RCW」という。）、原子炉補機冷却海水設備（以下「RCWS」という。）に係る記載事項について説明する。

## 2. 各設備に要求される機能及び性能

### (1) RCW の機能及び性能

RCW は、原子炉補機に冷却水を供給する行う設備であり、別図-1 の系統図に示すように、原子炉補機冷却水熱交換器、原子炉補機冷却水ポンプ、原子炉補機冷却水サージタンク、配管及び弁等からなり閉回路を構成している。

設備に要求される機能及び性能は以下に示すとおりである。

設備（建物）名称	機能	性能
原子炉補機冷却水熱交換器	冷却機能 (冷却機能)	性能維持施設へ冷却水を供給できる状態であること
原子炉補機冷却水ポンプ	冷却機能（自動起動機能を除く。） (冷却機能)	性能維持施設へ冷却水を供給できる状態であること

上記機能を担保するよう、廃止措置第2段階のプラント状態を考慮して性能を維持すべき台数を選定する。

### (2) RCWS の機能及び性能

RCWS は、別図-1 の系統図に示すように、原子炉補機冷却海水ポンプ、配管及び弁等で構成され、原子炉補機冷却水熱交換器、換気空調設備用冷凍機及び非常用ディーゼル発電機へ冷却海水を供給している。

設備に要求される機能及び性能は以下に示すとおりである。

設備（建物）名称	機能	性能
原子炉補機冷却海水ポンプ	冷却機能（自動起動機能を除く。） (冷却機能)	性能維持施設へ冷却水を供給できる状態であること

上記機能を担保するよう、廃止措置第2段階のプラント状態を考慮して性能を維持すべき台数を選定する。

## 3. 施設運用最適化の考え方

原子炉施設は、原子炉運転中に事故や故障を想定しても、施設の安全性を確保でき

るように、安全上重要な施設は、独立性、多重性を有した施設となっている。第2段階においては、燃料体が炉心等からすべて燃料池へ搬出されており、放射性物質を含む機器や設備に故障が発生しても、線量は著しく低いことから敷地外へ過度な放射性物質を放出するおそれもなく、敷地周辺公衆へ与える放射線の影響も十分小さい。このため、安全性を確保するための独立性、多重性の維持要求は既に無くなっており、独立性、多重性を有した施設は、1系統の運用停止も可能である。

施設の最適化は、廃止措置段階のプラント状態に応じて、機器の運用台数を見直し、当該設備のメンテナンス期間を短縮、停止機器を予備機として活用する等、設備保全業務を合理化する。これによって設備保全費用と要員を施設の解体撤去検討に注力し、廃止措置を推進することが重要である。しかしながら、運用停止後にトラブルが発生することで、その影響範囲が広い場合、あるいは復旧に時間がかかることが想定される場合は、廃止措置工程の遅延リスクにつながることから、運用停止とはしない。

#### 4. RCW 及び RCWS の性能を維持すべき台数の選定

上記のことを踏まえ、廃止措置第2段階において性能を維持すべき RCW 及び RCWS の具体的な設備運用について以下に示す。

##### (1) RCW

###### ①原子炉補機冷却水熱交換器

原子炉補機冷却水熱交換器は、負荷設備の冷却器等の冷却水を海水で冷却するものであり、海水は管側を流れ、冷却水は胴側を流れる。この熱交換器は、A系及びB系に各1基設置し、C系に2基の合計4基設置している。

A系、B系は、しゃへい体等の取出しに係る燃料洗浄設備、燃料池の冷却に係る燃料池水冷却浄化装置の冷却に係る設備のため、性能維持施設として維持する。

C系は、負荷の大半を占めていた1次系主冷却系循環ポンプ M-Gセット (出力運転段階において 1次系主循環ポンプ主電動機の電源供給装置) の冷却が不要となったことから、熱負荷は合計  $3,090 \times 10^3 \text{kcal/h}$  となっている。このため、C系の熱交換器の1台当たりの容量 ( $3,200 \times 10^3 \text{kcal/h}$ ) を下回ることから熱交換は1基とする。

したがって、性能維持台数を4基から3基に変更する。

(RCW-C系の熱負荷の内訳は別表-1参照)

###### ②原子炉補機冷却水ポンプ

原子炉補機冷却水ポンプは、原子炉補機冷却水熱交換器を通して冷却水を循環し、負荷設備を冷却する。この冷却水ポンプは、A系及びB系には各1台設置している。C系には3台設置しているが、常時2台を使用し、1台は予備機としている。

A系、B系は、供用時と同様の設備を維持する。

C系は、負荷設備の減少に伴い、必要流量は  $550.6 \text{m}^3/\text{h}$  となっている。このため、C系のポンプ1台当たりの容量 ( $600 \text{m}^3/\text{h}$ ) を下回ることからC系の2台を削減する。1台のポンプで運用が可能である。また、予備機は運用最低台数から削減する。

したがって、性能維持台数を 5 台から 3 台に変更する。

(RCW-C 系の水量の内訳は別表- 1 参照)

(2) RCWS

①原子炉補機冷却海水ポンプ

原子炉補機冷却海水ポンプは、A 系及び B 系には各 1 台設置している。C 系は、3 台設置しているが、常時 2 台を使用し、1 台は予備機としている。

C 系のポンプ 3 台のうち 1 台は、廃止措置前から予備機であり、C 系の 2 台のポンプが設備故障時は、C 系の負荷には安全機能に関連する設備がなく、復旧までに時間的余裕が十分にあることから C 系の 1 台を削減する。

したがって、性能維持台数を 5 台から 4 台に変更する。

5. まとめ

RCW/RCWS の維持台数は下表のとおりとなる。

RCW/RCWS の維持台数

設備（建物）名称	既許認可の 記載台数	維持台数	内訳	
原子炉補機冷却水熱交換器	4 基	3 基	A 系	1 基
			B 系	1 基
			C 系	1 基
原子炉補機冷却水ポンプ	5 台	3 台	A 系	1 台
			B 系	1 台
			C 系	1 台
原子炉補機冷却海水ポンプ	5 台	4 台	A 系	1 台
			B 系	1 台
			C 系	2 台

以上

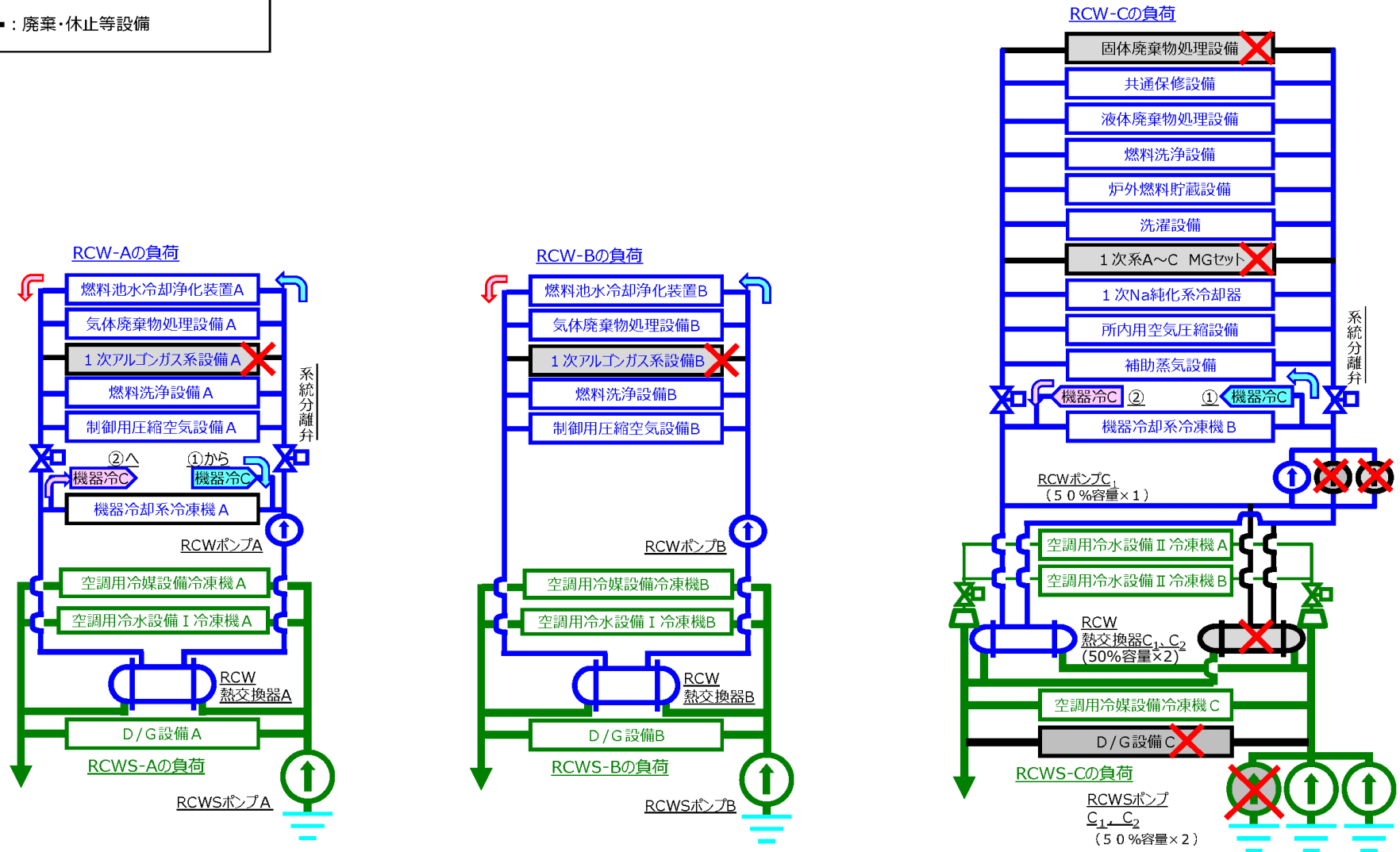


図1. RCW/RCWS 系統図

別表-1. RCW-C 系の熱負荷と水量

No.	被冷却機器設備	設計時		現状		備考
		熱負荷 ×10 <sup>3</sup> kcal/h	水量 m <sup>3</sup> /h	熱負荷 ×10 <sup>3</sup> kcal/h	水量 m <sup>3</sup> /h	
1	1次主冷却系循環ポンプ M-G セット 油冷却器 A	516	105	0	0	廃棄対象 施設
2	1次主冷却系循環ポンプ M-G セット 油冷却器 B	516	105	0	0	廃棄対象 施設
3	1次主冷却系循環ポンプ M-G セット 油冷却器 C	516	105	0	0	廃棄対象 施設
4	1次主冷却系循環ポンプ M-G セット 誘導電動機エアクーラ A	103.2	40	0	0	廃棄対象 施設
5	1次主冷却系循環ポンプ M-G セット 誘導電動機エアクーラ B	103.2	40	0	0	廃棄対象 施設
6	1次主冷却系循環ポンプ M-G セット 誘導電動機エアクーラ C	103.2	40	0	0	廃棄対象 施設
7	1次主冷却系循環ポンプ M-G セット 発電機エアクーラ A	72.3	36	0	0	廃棄対象 施設
8	1次主冷却系循環ポンプ M-G セット 発電機エアクーラ B	72.3	36	0	0	廃棄対象 施設
9	1次主冷却系循環ポンプ M-G セット 発電機エアクーラ C	72.3	36	0	0	廃棄対象 施設
10	1次ナトリウム純化系冷却器	250	73	250	73	
11	機器冷却系冷凍機 B	266	54	266	54	
12	所内用圧縮空気設備	94.6	12	94.6	12	
13	補助蒸気設備	65	13	65	13	
14	炉外燃料貯蔵槽 1次補助ナトリウム系	94.2	32	94.2	32	
15	燃料洗浄設備	-	2	-	2	

No.	被冷却機器設備	設計時		現状		備考
		熱負荷 ×10 <sup>3</sup> kcal/h	水量 m <sup>3</sup> /h	熱負荷 ×10 <sup>3</sup> kcal/h	水量 m <sup>3</sup> /h	
16	液体廃棄物処理系 廃液凝縮器 A, B、 廃液凝縮液冷却器 A, B	1,840	184	1,840	184	
17	液体廃棄物処理系 サンプリングラック A	64	6.4	64	6.4	
18	液体廃棄物処理系 シール水タンク	21	3	21	3	
19	固体廃棄物処理系 冷凍機 A, B	110	40	0	0	廃棄対象 施設
20	固体廃棄物処理系 復水器 他	189	30	0	0	廃棄対象 施設
21	固体廃棄物処理系 乾燥機サンプルクーラ	5.8	1.6	0	0	廃棄対象 施設
22	共通保修設備 機器洗浄設備	150	95	150	95	
23	洗濯設備 ドライクリーニング機	245.2	76.2	245.2	76.2	
C系合計		5,469.3	1,165.2	3,090	550.6	
原子炉補機冷却水熱交換器 (基) 原子炉補機冷却水ポンプ (台)		6,400 (3,200×2 基)	1,200 (600×2 台)	3,200 (3,200×1 基)	600 (600×1 台)	

<別紙-2>

エリアモニタリング設備の性能維持について



# 目 次

1. はじめに
2. エリアモニタリング設備の要求事項
3. 性能を維持するエリアモニタの選定
4. 原子炉施設保安規定への反映

## 1. はじめに

高速増殖原型炉もんじゅ（以下は「もんじゅ」という。）のエリアモニタリング設備について、資料1「性能維持施設について」の「別図-4. 性能維持施設の抽出フロー」を用い、原子炉施設内の放射線環境の常時監視、放射線業務従事者の被ばく管理の観点から「④安全確保上必要な施設」として第2段階において性能を維持するエリアモニタを選定した。

第1段階では、燃料体取出し作業を実施していたことから、原子炉運転中における事故対応用の放射線モニタとして設置されていた原子炉格納容器内の工学的安全施設作動信号を発信するエリアモニタ及び高レンジエリアモニタの運用を停止するに留めた。しかし、第2段階では、燃料体取出し作業が完了しているなど、プラント状態が変化することから、エリアモニタにより放射線環境を常時監視する必要のないエリアが生じる。そのため、第2段階において性能を維持するエリアモニタを選定するに当たっては、第1段階に維持したエリアモニタリング設備のうち、このように監視不要となるエリアのエリアモニタを抽出、運用を停止することとした。これにより、性能維持台数を削減し、メンテナンス期間の短縮、設備保全の効率的な実施、設備保全要員の業務軽減等を図る。

本資料は、もんじゅの廃止措置計画変更認可申請書「六 性能維持施設」、「添付書類六 性能維持施設及びその性能並びにその性能を維持すべき期間に関する説明書」及び原子炉施設保安規定第94条（放射線計測器類の管理）のうち、エリアモニタリング設備に係る記載事項について説明する。

## 2. エリアモニタリング設備の要求事項

エリアモニタリング設備は、管理区域内空間の外部放射線に係る線量当量を把握するため、管理区域内の主要部分における外部放射線に係る線量当量率を連続測定し、放射線環境の常時監視を行う設備であり、機能及び性能は以下に示すとおりである。

設備（建物）名称	機能	性能
エリアモニタリング設備	放射線監視機能 (放射線監視機能)	線量当量率を測定できる状態であること 警報設定値において警報を発信する状態であること

上記機能を担保するよう、第2段階のプラント状態を考慮して性能を維持すべきエリアモニタを選定する。

### 3. 性能を維持するエリアモニタの選定

#### (1) 選定方針

第2段階におけるプラント状態を考えると、第1段階で炉心等からの燃料体取出しが完了している。また、第2段階は、ナトリウム機器解体へ向けた準備期間であり、管理区域で中心となる作業は、炉心等に残るしゃへい体等の取出しと、系統内に残るバルクナトリウムの抜取り・施設外への搬出であり、核燃料物質によって汚染された1次系機器の解体は行わない。更に、エリアモニタとは別に、サーベイメータ等を使用した定期的な放射線測定、或いは作業時の放射線測定は、第1段階と同様に継続する。

これらのことを踏まえ、第2段階において性能を維持すべきエリアモニタの選定に当たっては、放射線レベルの変動の可能性がなく、放射線環境を常時監視する必要のないエリアのエリアモニタの運用を停止し、それ以外のエリアモニタは性能を維持する。運用を停止するエリアモニタは具体的には次に示すエリアに設置されるモニタとする。

- ① 第1段階に燃料体が全て燃料池に貯蔵されることによって、1次アルゴンガス系統内に放射性希ガスが発生することがなくなり、放射線レベルの変動する可能性がないため、第2段階ではエリアモニタによる常時監視が不要になると判断したエリア

1次アルゴンガス系設備付近通路、FFDL室、CG法FFD室

- ② 第1段階は燃料体取出し作業を実施するため維持したが、燃料体の取出し・処理に必要な設備（燃料交換装置、炉内中継装置、燃料出入機等）の点検期間も含め、放射線レベルに有意な変動がなかったことから、第1段階と同様の作業を行う第2段階においても放射線レベルの変動する可能性はないため、エリアモニタによる常時監視が不要になると判断したエリア

常用エアロック室、廃棄物・共通保修設備リレー盤室、ホット計器修理室、放射線管理室、保修エリア（一部）

- ③ 原子炉起動用中性子源集合体取出し完了までは中性子線による放射線レベルの変動を監視する必要があるが、燃料池保管に伴い、エリアモニタによる中性子線の常時監視が不要になると判断したエリア

運転床（2台）、炉外燃料貯蔵槽（EVST）上部室

一方、燃料体を保管する燃料池等の線量変動監視や作業環境把握の必要なエリア及びパトロール等で立ち入る代表的なエリアのエリアモニタは性能を維持する。加えて、気体、液体、固体廃棄物処理系設備付近のエリアモニタについても性能を維持することから、原子炉施設内の放射線環境の常時監視、放射線業務従事者の被ばく管理は可能であり、エリアモニタリング設備の放射線監視機能は維持される。

## (2) 選定結果

「(1) 選定方針」により選定した、第2段階に運用を停止するエリアモニタを表-1「第2段階で運用を停止するエリアモニター一覧表」に示す。また、第2段階に性能を維持するエリアモニタを表-2「性能を維持するエリアモニター一覧表」及び図-1「エリアモニタ配置図」に示す。

ガンマ線エリアモニタについては、9台の運用を停止し、性能維持台数を49台から40台に削減する。また、中性子線エリアモニタについては、第2段階において5台を維持するが、原子炉起動用中性子源集合体が燃料池に保管された後、3台の運用を停止し、性能維持台数を5台から2台に削減する。

また、第2段階において性能を維持するエリアモニタについても、今後検討される第3段階以降の解体計画等を踏まえ、エリアモニタ毎に維持期間を明確にし、第3段階に入るまでに廃止措置計画に反映して変更認可を受ける。

今後、エリアモニタの運用を停止したエリアについて、第3段階以降に放射線監視が必要とされた場合は、各エリアの放射線環境に応じて、サーベイメータ等、適切な測定器を用いて放射線監視を行うこととする。

## 4. 原子炉施設保安規定への反映

保安規定第94条（放射線計測器類の管理）及び別表94にて、エリアモニタの数量等を規定しているため、上述の維持台数の変更を保安規定に反映する。

以上

表－1 第2段階で運用を停止するエリアモニター一覧表（1／3）

モニタ名称	検出器設置場所	設置の目的及び運用停止の理由	運用を停止するエリアモニターの選定方針
A/B ガンマ線エリア モニタ 8 (SSD)	通路（1次アルゴンガス系設備室付近通路）	<ul style="list-style-type: none"> <li>・1次アルゴンガス系高圧サージタンクなどの1次アルゴンガス系設備が設置される部屋付近の通路における通常時の線量率変動を監視することを目的に設置。</li> <li>・<b>第1段階に</b>燃料体が全て燃料池に貯蔵されることにより、1次アルゴンガス系統内への放射性希ガスの発生によって放射線レベルが変動する可能性がないことから、放射線環境の常時監視は不要であると判断し、第2段階移行時に運用を停止することとした。</li> </ul>	①
A/B ガンマ線エリア モニタ 9 (SSD)	通路（1次アルゴンガス系設備室付近通路）	<ul style="list-style-type: none"> <li>・1次アルゴンガス系圧縮機、圧縮機前置・後置フィルタなどの1次アルゴンガス系設備が設置される部屋付近の通路における通常時の線量率変動を監視することを目的に設置。</li> <li>・<b>第1段階に</b>燃料体が全て燃料池に貯蔵されることにより、1次アルゴンガス系統内への放射性希ガスの発生によって放射線レベルが変動する可能性がないことから、放射線環境の常時監視は不要であると判断し、第2段階移行時に運用を停止することとした。</li> </ul>	①
A/B ガンマ線エリア モニタ 14 (SSD)	FFDL室	<ul style="list-style-type: none"> <li>・燃料破損時に原子炉カバーガス中に移行したタグガスを分析するタギング法破損燃料検出装置（タギング法FFDL※）が設置される部屋の通常時の線量率変動を監視することを目的に設置。</li> <li>・<b>第1段階に</b>燃料体が全て燃料池に貯蔵されることにより、1次アルゴンガス系統内への放射性希ガスの発生によって放射線レベルが変動する可能性はなく、当該装置は既に運用を停止していることから、放射線環境の常時監視は不要であると判断し、第2段階移行時に運用を停止することとした。</li> </ul> <p>※ FFDL：Failed Fuel Detection &amp; Location</p>	①
A/B ガンマ線エリア モニタ 17 (SSD)	CG法FFD室	<ul style="list-style-type: none"> <li>・燃料破損時に原子炉カバーガス中に移行したガス状の核分裂生成物を検出することにより燃料破損を検出するためのカバーガス法破損燃料検出装置（CG法FFD※）が設置される部屋において定期点検で作業員が立ち入ることを考慮し線量率変動を監視することを目的に設置。</li> <li>・<b>第1段階に</b>燃料体が全て燃料池に貯蔵されることにより、1次アルゴンガス系統内への放射性希ガスの発生によって放射線レベルが変動する可能性はなく、当該装置は既に運用を停止していることから、放射線環境の常時監視は不要であると判断し、第2段階移行時に運用を停止することとした。</li> </ul> <p>※ CG法FFD：Cover Gas法Failed Fuel Detection</p>	①

別 2-4

表－1 第2段階で運用を停止するエリアモニター一覧表（2／3）

モニター名称	検出器設置場所	設置の目的及び運用停止の理由	運用を停止するエリアモニターの選定方針
A/B ガンマ線エリア モニター 21 (SSD)	放射線管理室（出入管理室(A) 着衣室）	<ul style="list-style-type: none"> <li>管理区域立入を管理するための放射線管理室付近（非管理区域）において、作業員が滞在することを考慮して線量率変動を監視することを目的に設置。</li> <li>第1段階は燃料体取出し作業を実施するため維持したが、燃料体の取出し・処理に必要な設備の点検期間を含め、放射線レベルに有意な変動がなかった。また、管理区域境界にある管理区域出入口付近通路のエリアモニター（A/B ガンマ線エリアモニター 29 (SSD)）でも監視可能であることから、第2段階移行時に運用を停止することとした。</li> </ul>	②
A/B ガンマ線エリア モニター 27 (SSD)	常用エアロック室	<ul style="list-style-type: none"> <li>原子炉建物出入口の常用エアロック室において原子炉運転中における原子炉建物への作業員の入域に当たり、通常時の線量率変動を監視することを目的に設置。</li> <li>第1段階は燃料体取出し作業を実施するため維持したが、作業期間中にも放射線レベルに有意な変動がなかった。また、当該エリアで汚染が発生する作業を行う可能性もないことから、放射線環境の常時監視は不要であると判断し、第2段階移行時に運用を停止することとした。</li> </ul>	②
A/B ガンマ線エリア モニター 31 (SSD)	ホット計器修理室	<ul style="list-style-type: none"> <li>計測器等の修理を行うための部屋であり、人が長時間立ち入ることを考慮して線量率変動を監視することを目的に設置。</li> <li>第1段階は燃料体取出し作業を実施するため維持したが、作業期間中にも放射線レベルに有意な変動がなかった。また、主に計測器等の保管場所として使用しているエリアであるため、汚染が発生する作業を行う可能性もないことから、放射線環境の常時監視は不要であると判断し、第2段階移行時に運用を停止することとした。</li> </ul>	②
M/B ガンマ線エリア モニター 42 (SSD)	廃棄物・共通保修設備リレー盤室	<ul style="list-style-type: none"> <li>廃棄物・共通保修設備のリレー盤等が設置される部屋の通常時の線量率変動を監視することを目的に設置。</li> <li>第1段階は燃料体取出し作業を実施するため維持したが、作業期間中にも放射線レベルに有意な変動がなかった。また、リレー盤等が設置される部屋であるため、汚染が発生する作業を行う可能性もないことから、放射線環境の常時監視は不要であると判断し、第2段階移行時に運用を停止することとした。</li> </ul>	②

別 2-5

表－1 第2段階で運用を停止するエリアモニター一覧表（3／3）

モニタ名称	検出器設置場所	設置の目的及び運用停止の理由	運用を停止するエリアモニタの選定方針
M/B ガンマ線エリア モニタ 44 (SSD)	保守エリア	<ul style="list-style-type: none"> <li>・<u>Cs-137、Co-60、Na-22 等の核分裂生成物、放射性腐食生成物、放射化ナトリウムが付着した燃料出入機等の</u>保守を行うエリア<u>における</u>通常時の線量率変動を監視することを目的に設置。</li> <li>・<u>第1段階は燃料体取出し作業を実施するため維持したが、燃料交換装置、炉内中継装置、燃料出入機等の点検期間も含めて、放射線レベルの変動がなかったため、第2段階のしゃへい体等取出し作業を実施するが、第1段階と同様、放射線レベルが変動する可能性はないものと判断した。また、放射線環境の監視は同一エリア内にある別のモニタ（M/B ガンマ線エリアモニタ 41（SSD））により可能であることから、第2段階移行時に運用を停止することとした。</u></li> </ul>	②
R/B 中性子線エリア モニタ 1	運転床	<ul style="list-style-type: none"> <li>・原子炉建物運転床において、中性子線の漏えいによる線量率変動を監視することを目的に設置。</li> <li>・原子炉起動用中性子源集合体が全て燃料池に移動した後は、原子炉建屋での中性子線発生源が無くなるため、維持期間を中性子源集合体が燃料池に保管されるまでとした。</li> </ul>	③
R/B 中性子線エリア モニタ 2	運転床	<ul style="list-style-type: none"> <li>・原子炉建物運転床において、中性子線の漏えいによる線量率変動を監視することを目的に設置。</li> <li>・原子炉起動用中性子源集合体が全て燃料池に移動した後は、原子炉建屋での中性子線発生源が無くなるため、維持期間を中性子源集合体が燃料池に保管されるまでとした。</li> </ul>	③
A/B 中性子線エリア モニタ 3	E V S T 上部室	<ul style="list-style-type: none"> <li>・E V S T 上部室において、中性子線の漏えいによる線量率変動を監視することを目的に設置。</li> <li>・原子炉起動用中性子源集合体が全て燃料池に移動した後は、E V S T での中性子線発生源が無くなるため、維持期間を中性子源集合体が燃料池に保管されるまでとした。</li> </ul>	③

別 2-6

表-2 性能を維持するエリアモニター一覧表 (1/2)

モニター名称	検出器設置場所	性能維持対象 (運用を停止するエリアモニターの選定方針)	維持期間	
R/Bガンマ線エリアモニタ1 (SSD)	原子炉建物	炉上部ピット	○	第2段階の期間維持する。
R/Bガンマ線エリアモニタ2 (SSD)		1次主循環ポンプモータ室(A)	○	第2段階の期間維持する。
R/Bガンマ線エリアモニタ3 (SSD)		1次主循環ポンプモータ室(B)	○	第2段階の期間維持する。
R/Bガンマ線エリアモニタ4 (SSD)		1次主循環ポンプモータ室(C)	○	第2段階の期間維持する。
R/Bガンマ線エリアモニタA (IC)		運転床	○	第2段階の期間維持する。
R/Bガンマ線エリアモニタB (IC)		運転床	○	第2段階の期間維持する。
R/B中性子線エリアモニタ1		運転床	○ (③)	原子炉起動用中性子源集合体が燃料池に保管されるまで維持する。
R/B中性子線エリアモニタ2		運転床	○ (③)	原子炉起動用中性子源集合体が燃料池に保管されるまで維持する。
A/Bガンマ線エリアモニタ5 (SSD)	原子炉補助建物	通路 (気体廃棄物処理系室付近通路)	○	第2段階の期間維持する。
A/Bガンマ線エリアモニタ6 (SSD)		通路 (気体廃棄物処理系エゼクタ室付近通路)	○	第2段階の期間維持する。
A/Bガンマ線エリアモニタ7 (SSD)		通路 (EVST 1次アルゴンガス系室付近通路)	○	第2段階の期間維持する。
A/Bガンマ線エリアモニタ8 (SSD)		通路 (1次アルゴンガス系設備室付近通路)	- (①)	第2段階移行時に維持終了。
A/Bガンマ線エリアモニタ9 (SSD)		通路 (1次アルゴンガス系設備室付近通路)	- (①)	第2段階移行時に維持終了。
A/Bガンマ線エリアモニタ10 (SSD)		通路 (気体廃棄物処理系再生ガス機器室付近通路)	○	第2段階の期間維持する。
A/Bガンマ線エリアモニタ11 (SSD)		通路 (ハッチ)	○	第2段階の期間維持する。
A/Bガンマ線エリアモニタ12 (SSD)		燃料取扱設備操作室	○	第2段階の期間維持する。
A/Bガンマ線エリアモニタ13 (SSD)		中央制御室	○	第2段階の期間維持する。
A/Bガンマ線エリアモニタ14 (SSD)		FFDL室	- (①)	第2段階移行時に維持終了。
A/Bガンマ線エリアモニタ15 (SSD)		燃料取扱設備室換気装置室 (通路)	○	第2段階の期間維持する。
A/Bガンマ線エリアモニタ16 (SSD)		EVST 1次コールドトラップ冷却系室 (通路)	○	第2段階の期間維持する。
A/Bガンマ線エリアモニタ17 (SSD)		CG法FFD室	- (①)	第2段階移行時に維持終了。
A/Bガンマ線エリアモニタ18 (SSD)		燃料取扱設備室換気装置室 (通路)	○	第2段階の期間維持する。
A/Bガンマ線エリアモニタ19 (SSD)		燃料取扱設備室換気装置室 (ハッチ)	○	第2段階の期間維持する。
A/Bガンマ線エリアモニタ20 (SSD)		燃料洗浄設備配管室 (燃料缶詰室付近)	○	第2段階の期間維持する。
A/Bガンマ線エリアモニタ21 (SSD)		放射線管理室 (出入管理室 (A) 着衣室)	- (②)	第2段階移行時に維持終了。
A/Bガンマ線エリアモニタ22 (SSD)		アニュラス循環排気装置・放射線モニタラック室	○	第2段階の期間維持する。
A/Bガンマ線エリアモニタ23 (SSD)		燃料出入設備通路	○	第2段階の期間維持する。
A/Bガンマ線エリアモニタ24 (SSD)		新燃料取扱室	○	第2段階の期間維持する。
A/Bガンマ線エリアモニタ25 (SSD)		燃料池エリア	○	第2段階の期間維持する。



表－２ 性能を維持するエリアモニター一覧表（２／２）

モニター名称	検出器設置場所	性能維持対象 (運用を停止するエリアモニターの選定方針)	維持期間	
A/Bガンマ線エリアモニタ26 (SSD)	原子炉補助建物	燃料搬出入エリア (I) (ハッチ)	○	第2段階の期間維持する。
A/Bガンマ線エリアモニタ27 (SSD)		常用エアロック室	－ (②)	第2段階移行時に維持終了。
A/Bガンマ線エリアモニタ28 (SSD)		化学分析室 (A) (ホット分析室)	○	第2段階の期間維持する。
A/Bガンマ線エリアモニタ29 (SSD)		通路 (ハッチ) (管理区域出入口付近通路)	○	第2段階の期間維持する。
A/Bガンマ線エリアモニタ30 (SSD)		化学分析室 (C) (ホット分析室)	○	第2段階の期間維持する。
A/Bガンマ線エリアモニタ31 (SSD)		ホット計器修理室	－ (②)	第2段階移行時に維持終了。
A/B中性子線エリアモニタ3		EVST上部室	○ (③)	原子炉起動用中性子源集合体が燃料池に保管されるまで維持する。
A/B中性子線エリアモニタ4		新燃料取扱室	○	第2段階の期間維持する。
A/B中性子線エリアモニタ5		燃料池エリア	○	第2段階の期間維持する。
M/Bガンマ線エリアモニタ32 (SSD)	メンテナンス・廃棄物処理建物	通路 (燃料交換機器洗浄室付近通路)	○	第2段階の期間維持する。
M/Bガンマ線エリアモニタ33 (SSD)		通路 (サンプリング室(A)付近通路)	○	第2段階の期間維持する。
M/Bガンマ線エリアモニタ34 (SSD)		サンプリング室(A)	○	第2段階の期間維持する。
M/Bガンマ線エリアモニタ35 (SSD)		通路 (燃料出入機点検査付近通路)	○	第2段階の期間維持する。
M/Bガンマ線エリアモニタ36 (SSD)		通路 (廃液タンク設備室付近通路)	○	第2段階の期間維持する。
M/Bガンマ線エリアモニタ37 (SSD)		通路 (液体廃棄物処理系設備室付近通路)	○	第2段階の期間維持する。
M/Bガンマ線エリアモニタ38 (SSD)		通路 (液体廃棄物処理系設備室付近通路)	○	第2段階の期間維持する。
M/Bガンマ線エリアモニタ39 (SSD)		サンプリング室(B)	○	第2段階の期間維持する。
M/Bガンマ線エリアモニタ40 (SSD)		通路 (ベントガス処理室付近通路)	○	第2段階の期間維持する。
M/Bガンマ線エリアモニタ41 (SSD)		保修エリア	○	第2段階の期間維持する。
M/Bガンマ線エリアモニタ42 (SSD)		廃棄物・共通保修設備リレー盤室	－ (②)	第2段階移行時に維持終了。
M/Bガンマ線エリアモニタ43 (SSD)		ドラム搬出入エリア	○	第2段階の期間維持する。
M/Bガンマ線エリアモニタ44 (SSD)		保修エリア	－ (②)	第2段階移行時に維持終了。
M/Bガンマ線エリアモニタ45 (SSD)		廃棄物・共通保修設備操作室	○	第2段階の期間維持する。
M/Bガンマ線エリアモニタ46 (SSD)		濃縮装置保修室	○	第2段階の期間維持する。
M/Bガンマ線エリアモニタ47 (SSD)	M/B換気装置室	○	第2段階の期間維持する。	

枠内は機密情報のため公開できません

別2-9

枠内は機密情報のため公開できません

別2-10

枠内は機密情報のため公開できません

別2-11

枠内は機密情報のため公開できません

別2-12

枠内は機密情報のため公開できません

別2-13

枠内は機密情報のため公開できません

別2-14

<別紙-3>

換気設備等の性能維持について



## 目 次

1. はじめに
2. 換気設備等の要求事項
3. 施設運用最適化の考え方

## 1. はじめに

高速増殖原型炉もんじゅ（以下「もんじゅ」という。）では、廃止措置の進展に伴いプラント状態が変化し、各設備に要求される安全機能要求、性能要求も変わってくる。廃止措置では、プラント状態の変化に応じて施設運用を最適化することにより、廃止措置作業を効率的に推進し、原子炉施設が有する潜在的リスクを早期に低減する。

本資料は、もんじゅの廃止措置計画変更認可申請書「六 性能維持施設」、「添付書類六 性能維持施設及びその性能並びにその性能を維持すべき期間に関する説明書」のうち、換気設備等に係る記載事項について説明する。

## 2. 換気設備等の要求事項

換気設備、1次アルゴンガス系設備、気体廃棄物処理設備、制御用圧縮空気設備、補助蒸気設備の概要及び各設備に要求される機能及び性能は以下に示すとおりである。

### (1) 各設備の概要

#### 1) 換気設備

各部屋の換気を行う設備

#### 2) 1次アルゴンガス系設備

原子炉容器のナトリウム自由液面を覆う化学的に不活性なアルゴンガスを取扱う設備

#### 3) 気体廃棄物処理設備

1次アルゴンガス系、燃料取扱設備及び貯蔵設備、炉上部搭載機器等から排出される廃ガス中に含まれる放射能を低減させた後に排気筒を經由して環境へ放出させる設備

#### 4) 制御用圧縮空気設備

各建屋内の空気作動弁、空気式制御機器及び計測機器等に清浄で乾燥した圧縮空気を供給する設備

#### 5) 補助蒸気設備

廃液蒸発濃縮装置や各種建物の暖房用蒸気等に使用する補助蒸気を供給する設備

### (2) 各設備に要求される機能及び性能

区分	設備（建物）名称	機能	性能
換気設備	アニュラス循環排気ファン	換気機能（自動起動及び事故時の負圧維持機能並びによる素除去機能を除く。） （換気機能）	ファンの運転に異常がない状態であること
	格納容器換気装置	換気機能 （換気機能）	ファンの運転に異常がない状態であること

区分	設備（建物）名称	機能	性能
	格納容器空気雰囲気調節装置	換気機能 （換気機能）	ファンの運転に異常がない状態であること
	主冷却系窒素雰囲気調節装置	ナトリウム漏えい時の熱的・化学的影響の緩和機能 （窒素雰囲気維持機能）	窒素雰囲気が維持できる状態であること
	原子炉容器室窒素雰囲気調節装置	ナトリウム漏えい時の熱的・化学的影響の緩和機能 （窒素雰囲気維持機能）	窒素雰囲気が維持できる状態であること
	中央制御室空調装置	換気機能（よう素除去機能を除く。） （換気機能）	ファンの運転に異常がない状態であること
	蒸気発生器室換気装置	ナトリウム漏えい時の熱的・化学的影響の緩和機能 （窒素雰囲気隔離機能）	ナトリウム漏えい時に窒素雰囲気に維持できる状態であること
	電気設備室換気装置	換気機能 （換気機能）	ファンの運転に異常がない状態であること
	燃料取扱設備室窒素雰囲気調節装置	ナトリウム漏えい時の熱的・化学的影響の緩和機能 （窒素雰囲気維持機能）	窒素雰囲気が維持できる状態であること
	燃料取扱設備室換気装置	換気機能（よう素除去機能を除く。） （換気機能）	ファンの運転に異常がない状態であること
	放射線管理室空調装置	換気機能（よう素除去機能を除く。） （換気機能）	ファンの運転に異常がない状態であること
	メンテナンス冷却系室換気装置	ナトリウム漏えい時の熱的・化学的影響の緩和機能 （窒素雰囲気隔離機能）	ナトリウム漏えい時に窒素雰囲気に維持できる状態であること
	炉外燃料貯蔵槽冷却系室換気装置	ナトリウム漏えい時の熱的・化学的影響の緩和機能 （窒素雰囲気隔離機能）	窒素雰囲気が維持できる状態であること
	メンテナンス・廃棄物処理建物換気装置	換気機能 （換気機能）	ファンの運転に異常がない状態であること
1次アルゴンガス系設備	1次アルゴンガス系設備	ナトリウム酸化防止機能 （不活性ガス循環機能、不活性ガス圧力の正圧保持機能）	不活性ガス（アルゴンガス）にて正圧保持している状態であること 不活性ガス（アルゴンガス）が循環できる状態であること
気体廃棄物処理設備	廃ガス圧縮機	放射性廃棄物処理機能 （廃ガス処理機能）	放射性気体廃棄物を処理できる状態であること
	廃ガス貯槽	放射性廃棄物処理機能 （廃ガス処理機能）	放射性気体廃棄物を処理できる状態であること

区分	設備（建物）名称	機能	性能
制御用圧縮空気設備	制御用圧縮空気設備	プラント運転補助機能 (圧縮空気供給機能)	性能維持施設へ圧縮空気を供給できる状態であること
補助蒸気設備	補助蒸気設備	プラント運転補助機能 (補助蒸気供給機能)	性能維持施設へ補助蒸気を供給できる状態であること

上記機能を担保するよう、廃止措置第2段階のプラント状態を考慮して性能を維持すべき台数を選定する。

なお、設備の点検時や故障時に代替措置の措置を講じることにより、復旧までの時間的余裕が十分にある場合には、予備機を性能維持施設から除外し、自主的に管理する施設として保全計画で管理する。

### 3. 施設運用最適化の考え方

性能維持施設の維持台数は、廃止措置段階の性能を発揮するために必要な設備容量となることを基本とし、以下の2つの視点から維持台数を設定した。

#### ① 廃止措置段階での予備機の削減

廃止措置前から予備機であったものは、万一、設備が故障した場合でも対象部屋への立入りを制限する等の措置を講じることにより、復旧までの時間的余裕が十分にあることから維持台数（予備機）を削減する。

#### ② 必要な性能を上回る設備の削減

格納容器換気装置、格納容器空気雰囲気調節装置、燃料取扱設備室換気装置、放射線管理室空調装置及びメンテナンス・廃棄物処理建物換気装置は、廃止措置前には機器からの発熱等による熱負荷を考慮して100%出力の換気機能が要求されていた。

一方、廃止措置段階においては熱負荷が小さく、別図-1から別図-5に示す通り外気温度が高い夏季であっても50%出力の換気機能により、換気対象部屋の室温を30℃以下に保つことが可能であり、必要な換気ができることを確認している。このため、50%出力の換気機能となるよう維持台数を削減する。

なお、管理区域内での設備解体が始まる第3段階においては必要な換気能力が確保できるよう、性能維持施設の台数や仮設ファンの設置等、必要な措置を検討する。

別図-1. 格納容器換気装置の50%出力運転時の雰囲気温度

別図-2. 格納容器空気雰囲気調節装置の50%出力運転時の雰囲気温度

別図-3. 燃料取扱設備室換気装置の50%出力運転時の雰囲気温度

別図-4. 放射線管理室空調装置の50%出力運転時の雰囲気温度

別図-5. メンテナンス・廃棄物処理建物換気装置の50%出力運転時の雰囲気温度

また、気体廃棄物処理設備（廃ガス圧縮機、廃ガス貯槽）については、別図-6に示す通り、空気駆動式のエゼクタにより廃ガスを 10m<sup>3</sup>/h の流量で排気筒へ排出することが可能であり、廃止措置段階においては気体廃棄物の放出量を少ないため、廃ガス圧縮機、廃ガス貯槽をバイパスした運転が可能である。

さらに、制御用圧縮空気設備については、別図-7に示す通り、制御用圧縮空気設備と並列に 100%容量の所内圧縮空気設備が設置されており、所内圧縮空気設備からの圧縮空気の供給が可能である。

別図-6. 気体廃棄物処理設備の圧縮機と廃ガス貯槽をバイパスした処理

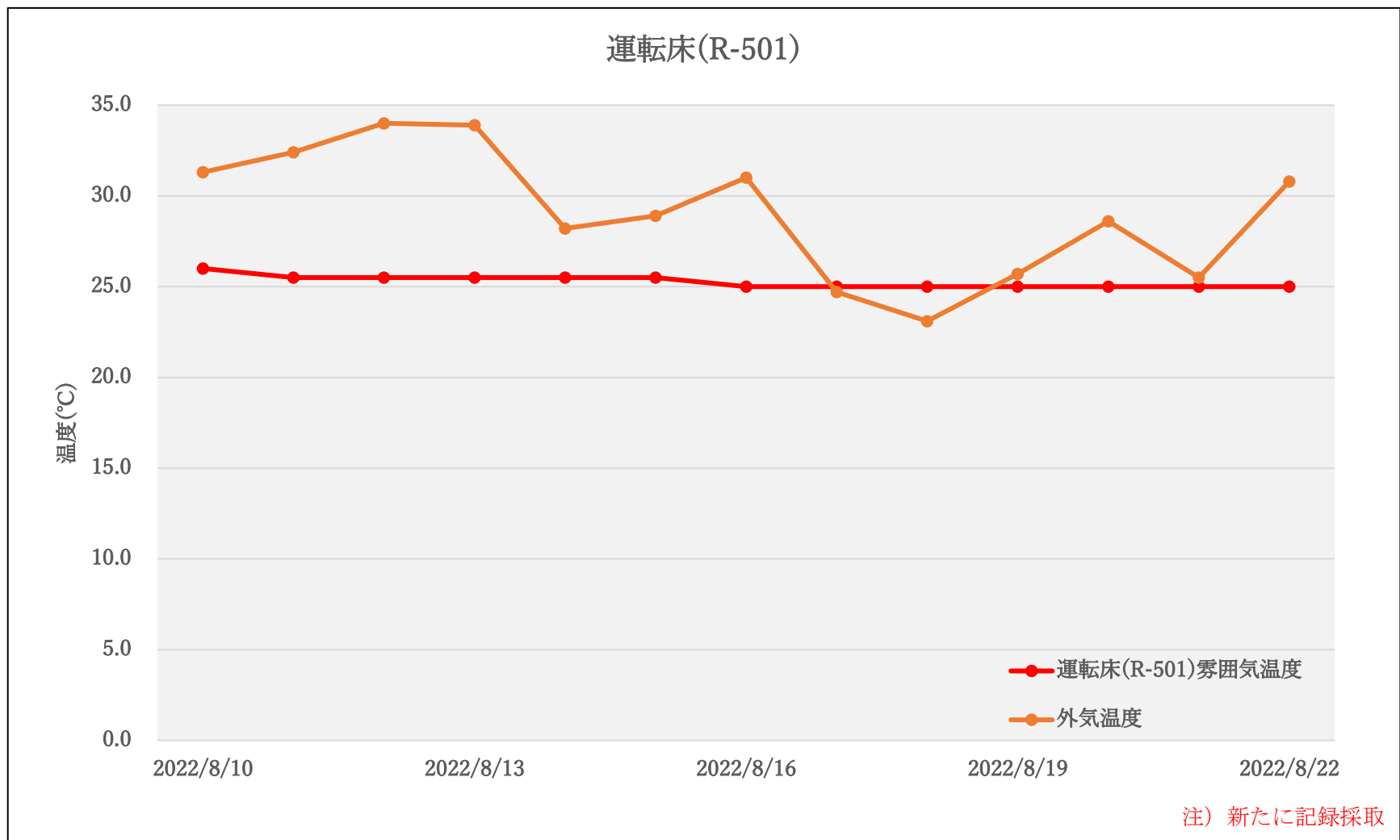
別図-7. 制御用圧縮空気設備への所内圧縮空気設備から圧縮空気供給

「必要な性能を上回る設備の削減」に関する系統図として格納容器換気装置、「予備機の削減」に関する代表的な系統図として格納容器空気雰囲気調節装置を別図-7に示す。

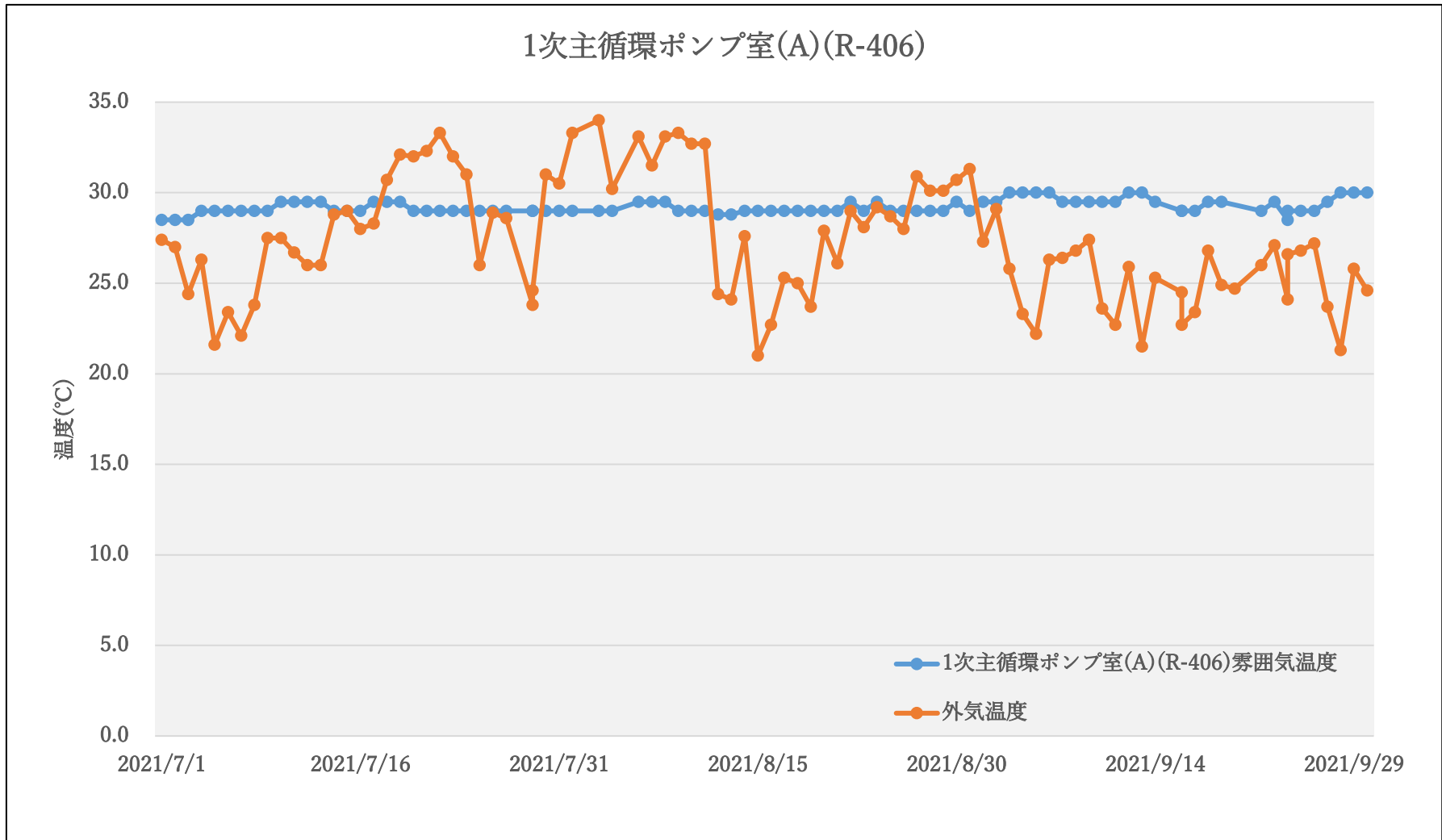
設備（建物）名称	既許認可の記載台数	維持台数	施設運用最適化の考え方
アニュラス循環排気ファン	2 系統	1 系統	① <u>廃止措置段階での予備機の削減</u>
格納容器換気装置	2 系統	1 系統	② <u>必要な性能を上回る設備の削減</u>
格納容器空気雰囲気調節装置	3 系統	1 系統	① <u>廃止措置段階での予備機の削減</u> ② <u>必要な性能を上回る設備の削減</u>
主冷却系室素雰囲気調節装置	6 系統	3 系統	① <u>廃止措置段階での予備機の削減</u>
原子炉容器室素雰囲気調節装置	2 系統	1 系統	① <u>廃止措置段階での予備機の削減</u>
中央制御室空調装置	2 系統	1 系統	① <u>廃止措置段階での予備機の削減</u>
蒸気発生器室換気装置	3 系統	3 系統	—
電気設備室換気装置	2 系統	1 系統	① <u>廃止措置段階での予備機の削減</u>
燃料取扱設備室素雰囲気調節装置	2 系統	1 系統	① <u>廃止措置段階での予備機の削減</u>
燃料取扱設備室換気装置	2 系統	1 系統	② <u>必要な性能を上回る設備の削減</u> <u>(50%出力運転時の雰囲気温度は別図-3に示す)</u>

設備（建物）名称	既許認可の 記載台数	維持台数	施設運用最適化の 考え方
放射線管理室空調装置	2系統	1系統	② <u>必要な性能を上回る設備の削減</u> <u>(50%出力運転時の雰囲気温度は別図-4に示す)</u>
メンテナンス冷却系室換気装置	1系統	1系統	—
炉外燃料貯蔵槽冷却系室換気装置	3系統	3系統	—
メンテナンス・廃棄物処理建物換気装置	2系統	1系統	② <u>必要な性能を上回る設備の削減</u> <u>(50%出力運転時の雰囲気温度は別図-5に示す)</u>
1次アルゴンガス設備	2系統	1系統	① <u>廃止措置段階での予備機の削減</u>
廃ガス圧縮機	2系統	1系統	① <u>廃止措置段階での予備機の削減</u> <u>(バイパス運転の系統構成は別図-6に示す)</u>
廃ガス貯槽	2系統	1系統	① <u>廃止措置段階での予備機の削減</u> <u>(バイパス運転の系統構成は別図-6に示す)</u>
制御用圧縮空気設備	2系統	1系統	① <u>廃止措置段階での予備機の削減</u> <u>(所内圧縮空気設備から圧縮空気供給は別図-7に示す)</u>
補助蒸気設備	2系統	1系統	① <u>廃止措置段階での予備機の削減</u>

以上

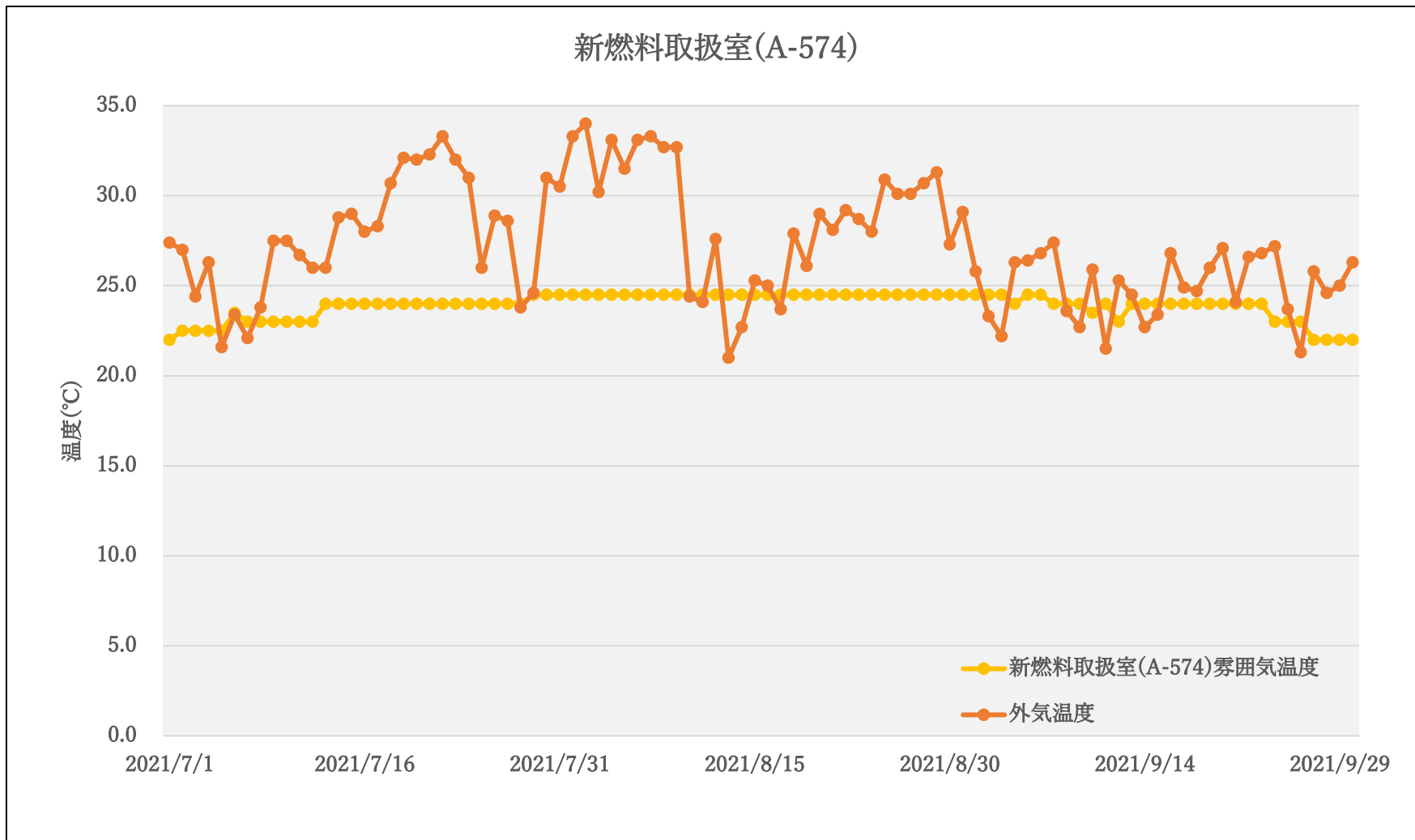


別図-1. 格納容器換気装置の50%出力運転時の雰囲気温度

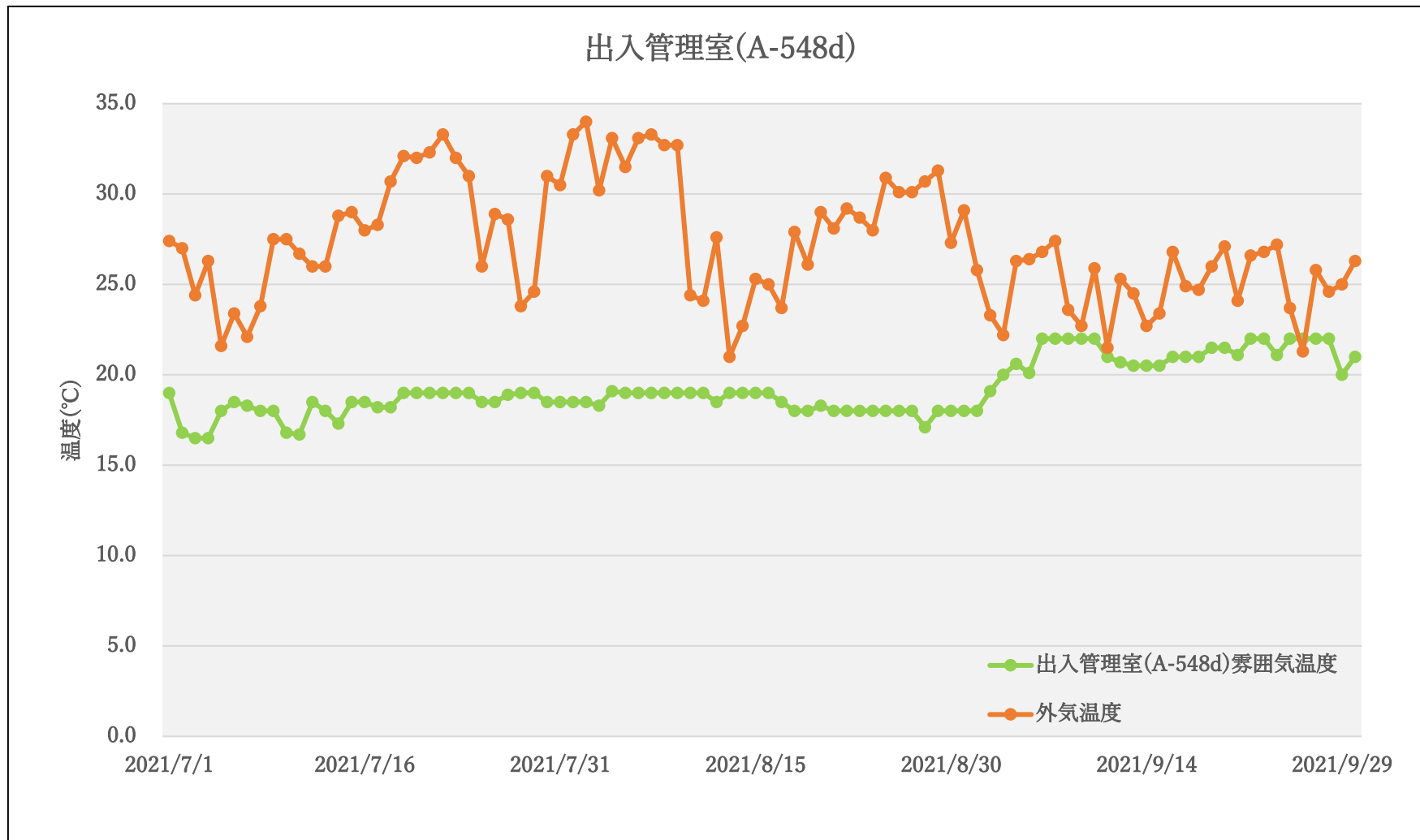


別図-2. 格納容器空気雰囲気調節装置の50%出力運転時の雰囲気温度

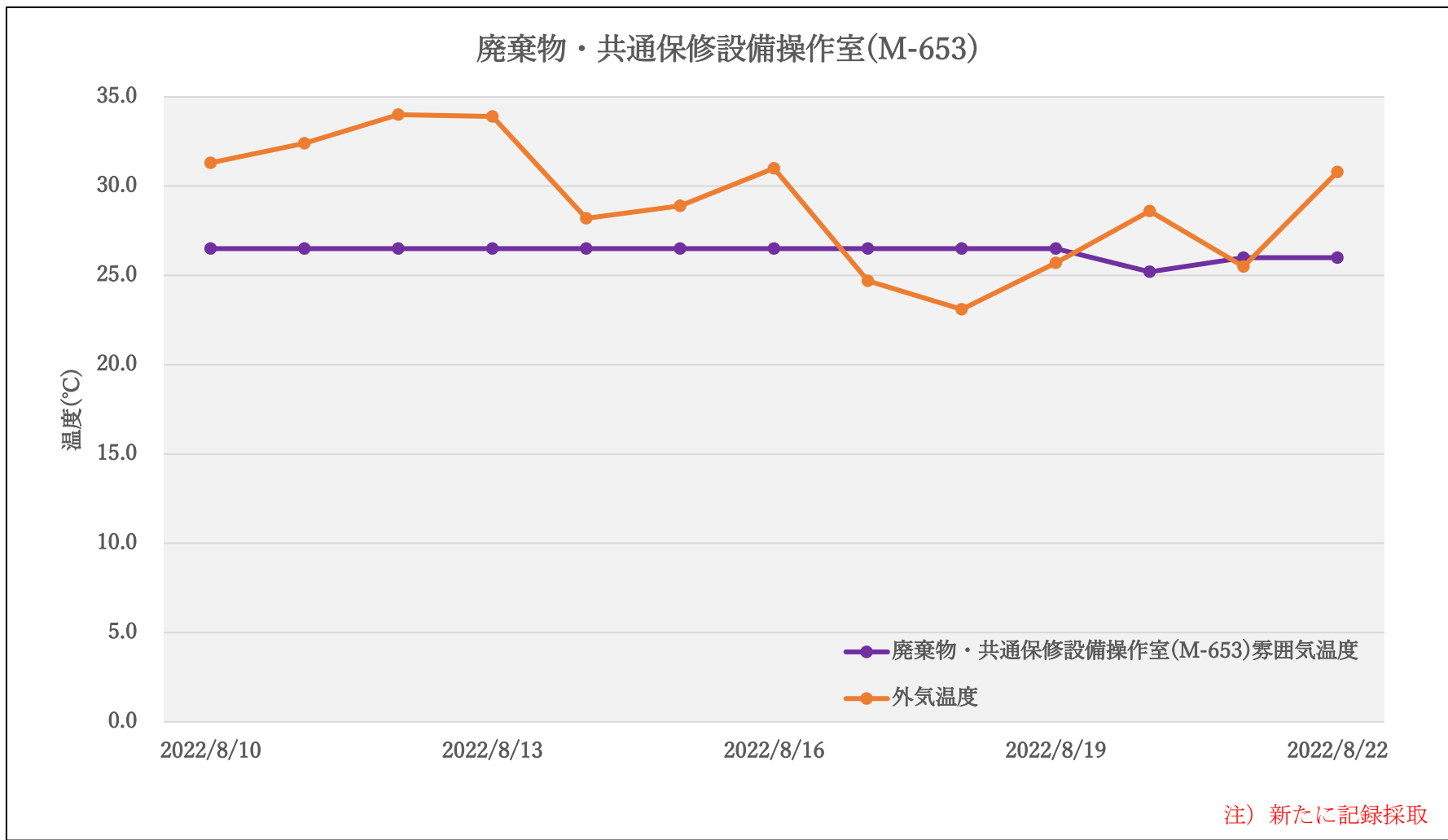




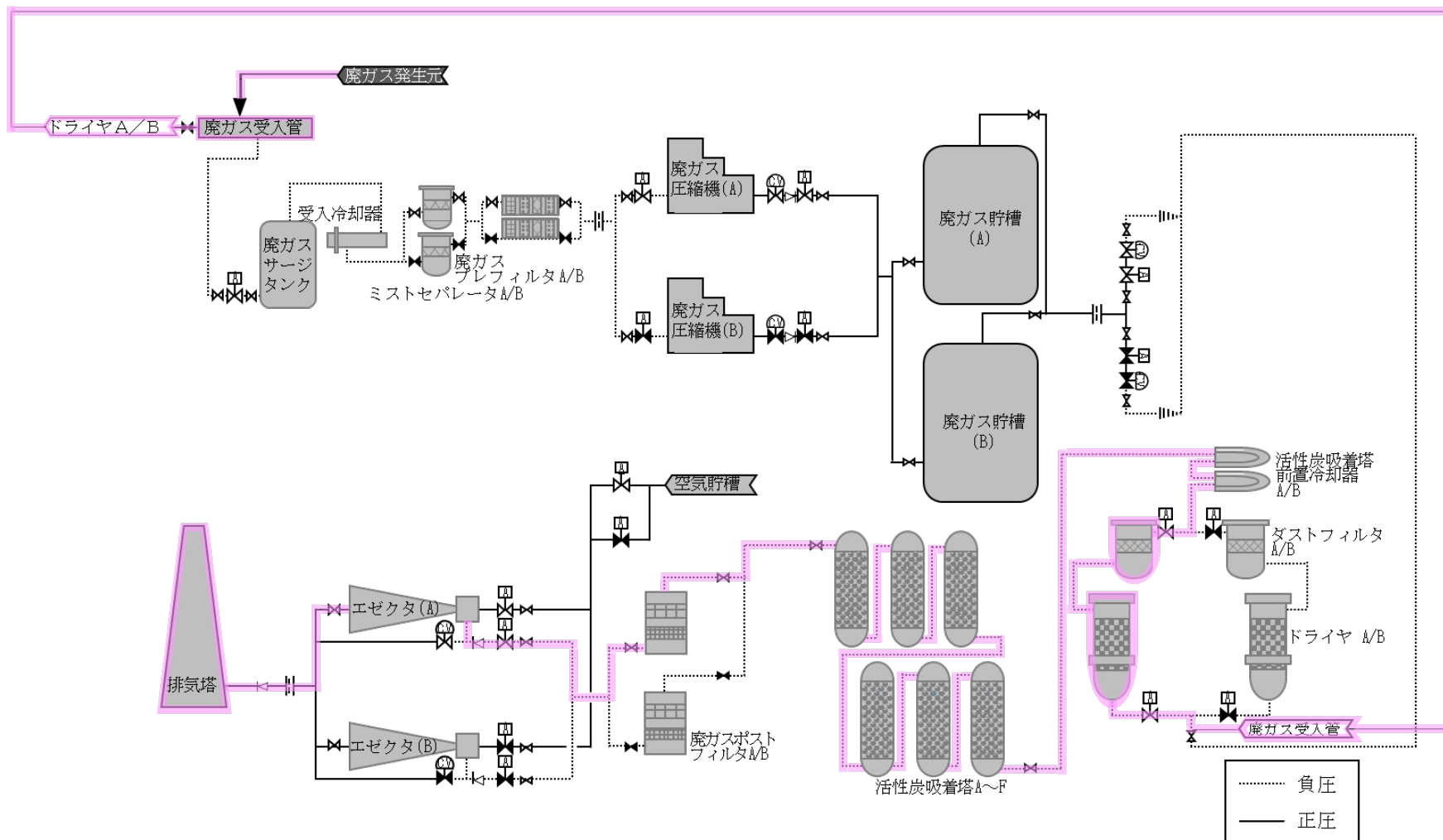
別図-3. 燃料取扱設備室換気装置の50%出力運転時の雰囲気温度



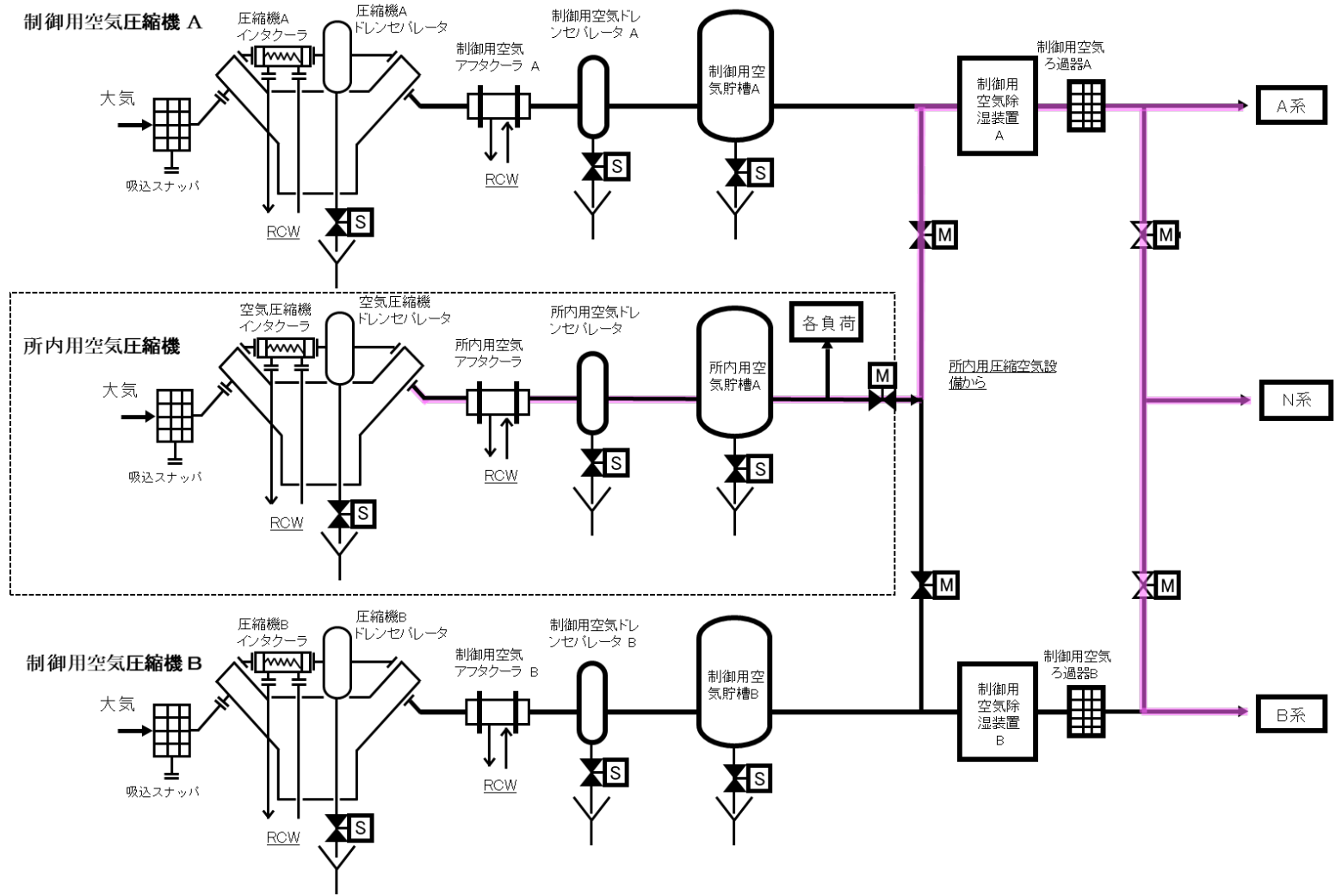
別図-4. 放射線管理室空調装置の50%出力運転時の雰囲気温度



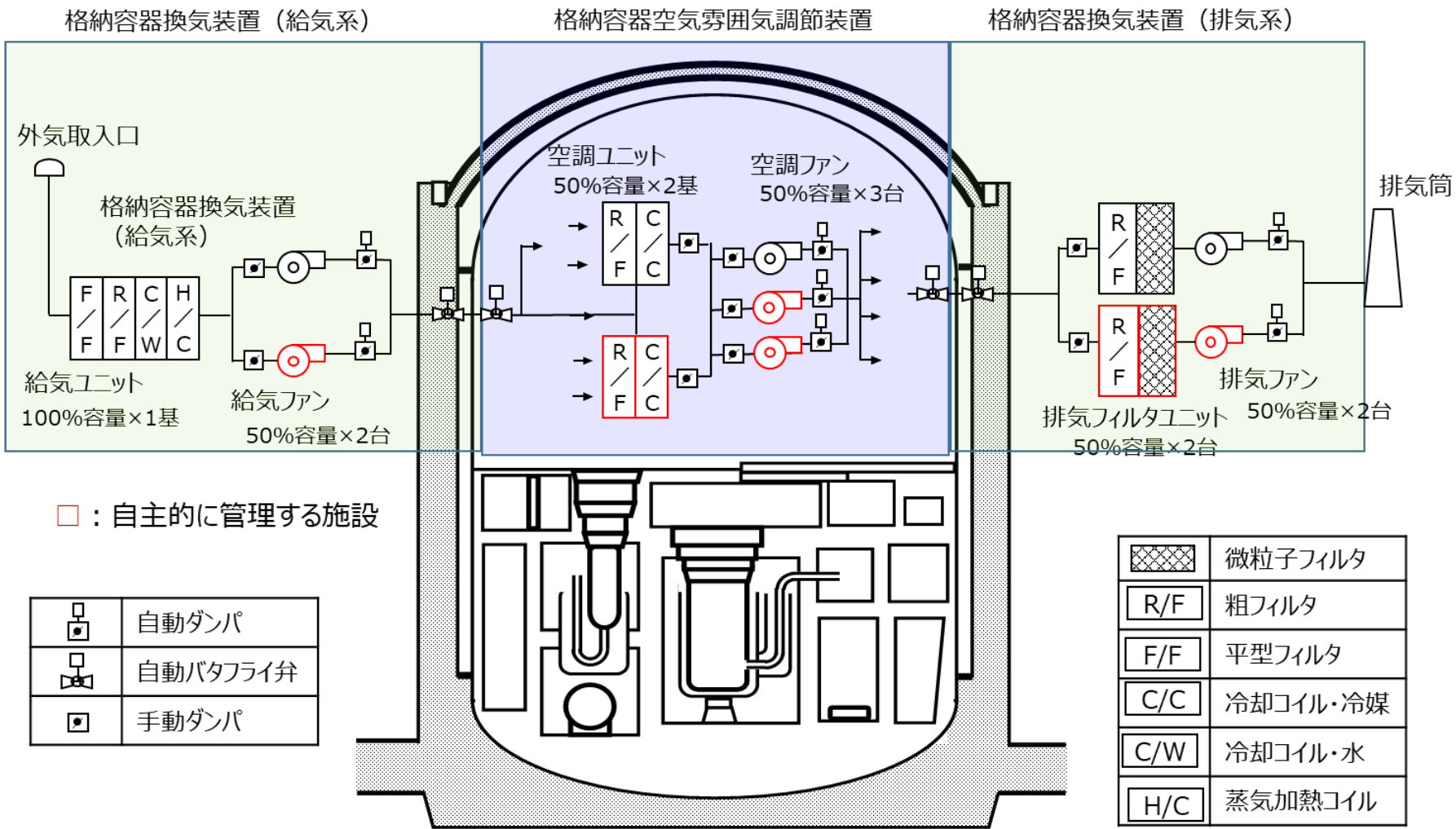
別図-5. メンテナンス・廃棄物処理建物換気装置の50%出力運転時の雰囲気温度



別図-6. 気体廃棄物処理設備の圧縮機と廃ガス貯槽をバイパスした処理



別図-7. 制御用圧縮空気設備への所内圧縮空気設備から圧縮空気供給



□ : 自主的に管理する施設

	自動ダンパ
	自動バタフライ弁
	手動ダンパ

	微粒子フィルタ
R/F	粗フィルタ
F/F	平型フィルタ
C/C	冷却コイル・冷媒
C/W	冷却コイル・水
H/C	蒸気加熱コイル

別図-8. 格納容器換気装置と格納容器空気雰囲気調節装置

高速増殖原型炉もんじゅ 原子炉施設廃止措置計画変更認可申請書  
第 6-1 表 性能維持施設変更前後比較表

第 6-1 表 性能維持施設 (1/37)

施設区分	設備等の区分	設備 (建屋) 名称	位置、構造及び設備		維持機能	維持機能 (詳細)	性能	維持期間
			位置、構造及び設備	維持機能				
建物及び構築物	原子炉建物	原子炉建物	既許認可どおり	放射性物質漏えい防止機能	放射性物質漏えい防止機能	・管理区域形成による放射性物質漏えい防止機能	既許認可どおり	当該区域・系統の管理区域を解除するまで
				放射線遮蔽機能				
		原子炉建物 (ナトリウムを保有する系統、機器を収納する部屋)	既許認可どおり	ナトリウム漏えい時の熱的・化学的影響の緩和機能	・ライナによるナトリウム-コンクリート反応抑制機能 ・窒素雰囲気維持機能	既許認可どおり	ナトリウムをタンク等に固化するまで	
	原子炉補助建物	原子炉補助建物	既許認可どおり	放射性物質漏えい防止機能	放射性物質漏えい防止機能	・管理区域形成による放射性物質漏えい防止機能	既許認可どおり	当該区域・系統の管理区域を解除するまで
				放射線遮蔽機能				
		原子炉補助建物 (ナトリウムを保有する系統、機器を収納する部屋)	既許認可どおり	ナトリウム漏えい時の熱的・化学的影響の緩和機能	・ライナ等によるナトリウム-コンクリート反応抑制機能	既許認可どおり	ナトリウムをタンク等に固化するまで	
ディーゼル建物	ディーゼル建物	既許認可どおり	機器の支持機能	・ディーゼル発電機等の支持機能	既許認可どおり	当該建物内の性能維持施設の解体が完了するまで		
タービン建物	タービン建物	既許認可どおり	機器の支持機能	・補助蒸気ヘッダ等の支持機能	既許認可どおり	当該建物内の性能維持施設の解体が完了するまで		

変更前

第 6-1 表 性能維持施設 (1/●)

施設区分	設備等の区分	位置、構造及び設備			機能	性能	維持期間
		設備 (建物) 名称	維持台数	位置、構造			
建物及び構築物	原子炉建物	原子炉建物	1式	既許認可どおり	放射性物質漏えい防止機能 <u>(管理区域形成による放射性物質漏えい防止機能)</u>	外部へ放射性物質が漏えいするような有意な損傷がない状態であること	当該区域・系統の管理区域を解除するまで
					放射線遮蔽機能 <u>(管理区域形成による放射線遮蔽機能)</u>	放射線障害の防止に影響するような有意な損傷がない状態であること	線源となる設備の解体が完了するまで
		原子炉建物 (ナトリウムを保有する系統、機器を収納する部屋)	1式	既許認可どおり	ナトリウム漏えい時の熱的・化学的影響の緩和機能 <u>(ライナによるナトリウム-コンクリート反応抑制機能、窒素雰囲気維持機能)</u>	ライナに有意なひび割れや損傷がない状態であること 1次系ナトリウムを保有する部屋が窒素雰囲気の状態であること	ナトリウムをタンク等に固化するまで
	原子炉補助建物	原子炉補助建物	1式	既許認可どおり	放射性物質漏えい防止機能 <u>(管理区域形成による放射性物質漏えい防止機能)</u>	外部へ放射性物質が漏えいするような有意な損傷がない状態であること	当該区域・系統の管理区域を解除するまで
					放射線遮蔽機能 <u>(管理区域形成による放射線遮蔽機能)</u>	放射線障害の防止に影響するような有意な損傷がない状態であること	線源となる設備の解体が完了するまで
		原子炉補助建物 (ナトリウムを保有する系統、機器を収納する部屋)	1式	既許認可どおり	ナトリウム漏えい時の熱的・化学的影響の緩和機能 <u>(ライナ等によるナトリウム-コンクリート反応抑制機能)</u>	ライナ等に有意なひび割れや損傷がない状態であること	ナトリウムをタンク等に固化するまで
ディーゼル建物	ディーゼル建物	1式	既許認可どおり	機器の支持機能 <u>(ディーゼル発電機等の支持機能)</u>	性能維持施設 (ディーゼル発電機等) の機能に影響するような有意な損傷がない状態であること	当該建物内の性能維持施設の解体が完了するまで	
タービン建物	タービン建物	1式	既許認可どおり	機器の支持機能 <u>(補助蒸気ヘッダ等の支持機能)</u>	性能維持施設 (補助蒸気ヘッダ等) の機能に影響するような有意な損傷がない状態であること	当該建物内の性能維持施設の解体が完了するまで	

変更後

理由

- ・性能維持施設の性能の詳細化による記載変更 (維持台数、機能、性能)
- ・機能は、変更前の維持機能と維持機能 (詳細) を統合
- ・性能は、設置許可、工認、技術基準、保安規定、設計図書類から機能/性能に係る記載を抽出し、詳細化 (定期事業者検査の判定基準と同様)
- ・維持台数は、性能維持施設として管理する必要数



第 6-1 表 性能維持施設 (2/37)

施設区分	設備等の区分	設備 (建屋) 名称	位置、構造及び設備	維持機能	維持機能 (詳細)	性能	維持期間
建物及び構築物	メンテナンス・廃棄物処理建物	メンテナンス・廃棄物処理建物	既許認可どおり	放射性物質漏えい防止機能	・管理区域形成による放射性物質漏えい防止機能	既許認可どおり	当該区域・系統の管理区域を解除するまで
				放射線遮蔽機能	・管理区域形成による放射線遮蔽機能	既許認可どおり	線源となる設備の解体が完了するまで
	固体廃棄物貯蔵庫	固体廃棄物貯蔵庫	既許認可どおり	放射性物質漏えい防止機能	・管理区域形成による放射性物質漏えい防止機能	既許認可どおり	当該区域・系統の管理区域を解除するまで
				放射線遮蔽機能	・管理区域形成による放射線遮蔽機能	既許認可どおり	線源となる設備の解体が完了するまで
事務管理建物 (緊急時対策所)	事務管理建物 (緊急時対策所)	事務管理建物 B1F	通信・連絡機能	・通信・連絡機能	既許認可どおり	燃料体の搬出が完了するまで	
原子炉及び炉心	燃料集合体	炉心燃料集合体	既許認可どおり	炉心形状の維持機能	・炉心形状の維持機能	既許認可どおり	炉心から燃料体を取り出すまで
		ブランケット燃料集合体	既許認可どおり	炉心形状の維持機能	・炉心形状の維持機能	既許認可どおり	炉心から燃料体を取り出すまで
	原子炉容器内構造物	炉内構造物	既許認可どおり	炉心形状の維持機能	・炉心形状の維持機能	既許認可どおり	炉心から燃料体を取り出すまで
		炉心上部機構	既許認可どおり	ナトリウム酸化防止機能	・不活性ガス圧力の正圧保持機能(1次アルゴンガス系による正圧保持機能)	既許認可どおり	ナトリウムを安定化処理するまで

変更前

第 6-1 表 性能維持施設 (2/●)

施設区分	設備等の区分	位置、構造及び設備		機能	性能	維持期間	
		設備 (建物) 名称	維持台数				
建物及び構築物	メンテナンス・廃棄物処理建物	メンテナンス・廃棄物処理建物	1式	既許認可どおり	放射性物質漏えい防止機能 (管理区域形成による放射性物質漏えい防止機能)	外部へ放射性物質が漏えいするような有意な損傷がない状態であること	当該区域・系統の管理区域を解除するまで
					放射線遮蔽機能 (管理区域形成による放射線遮蔽機能)	放射線障害の防止に影響するような有意な損傷がない状態であること	線源となる設備の解体が完了するまで
	固体廃棄物貯蔵庫	固体廃棄物貯蔵庫	1式	既許認可どおり	放射性物質漏えい防止機能 (管理区域形成による放射性物質漏えい防止機能)	外部へ放射性物質が漏えいするような有意な損傷がない状態であること	当該区域・系統の管理区域を解除するまで
					放射線遮蔽機能 (管理区域形成による放射線遮蔽機能)	放射線障害の防止に影響するような有意な損傷がない状態であること	線源となる設備の解体が完了するまで
事務管理建物 (緊急時対策所)	事務管理建物 (緊急時対策所)	1式	事務管理建物 B1F	通信・連絡機能 (通信・連絡機能)	発電所内外との通信・連絡設備が使用できる状態であること	燃料体の搬出が完了するまで	
原子炉及び炉心	燃料集合体	炉心燃料集合体	1式	既許認可どおり	炉心形状の維持機能 (炉心形状の維持機能)	炉心燃料集合体の炉心からの引抜き及び炉心への装荷を異常なくできる状態であること	炉心から燃料体を取り出すまで
		ブランケット燃料集合体	1式	既許認可どおり	炉心形状の維持機能 (炉心形状の維持機能)	ブランケット燃料集合体の炉心からの引抜き及び炉心への装荷を異常なくできる状態であること	炉心から燃料体を取り出すまで
	原子炉容器内構造物	炉内構造物	1式	既許認可どおり	炉心形状の維持機能 (炉心形状の維持機能)	炉心構成要素の炉心からの引抜き及び炉心への装荷を異常なくできる状態であること	炉心から燃料体を取り出すまで
		炉心上部機構	1式	既許認可どおり	ナトリウム酸化防止機能 (不活性ガス圧力の正圧保持機能(1次アルゴンガス系による正圧保持機能))	不活性ガス(アルゴンガス)にて正圧保持している状態であること	ナトリウムを安定化処理するまで

変更後

理由

- ・性能維持施設の性能の詳細化による記載変更 (維持台数、機能、性能)
- ・機能は、変更前の維持機能と維持機能 (詳細) を統合
- ・性能は、設置許可、工認、技術基準、保安規定、設計図書類から機能/性能に係る記載を抽出し、詳細化 (定期事業者検査の判定基準と同様)
- ・維持台数は、性能維持施設として管理する必要数

第 6-1 表 性能維持施設 (3/37)

施設区分	設備等の区分	設備 (建屋) 名称	位置、構造及び設備	維持機能	維持機能 (詳細)	性能	維持期間
原子炉及び炉心	反応度制御設備	主炉停止系調整棒	既許認可どおり	炉心形状の維持機能	・炉心形状の維持機能	既許認可どおり	炉心から燃料体を取り出すまで
				未臨界維持機能	・未臨界維持機能	既許認可どおり	炉心から燃料体を取り出すまで
		主炉停止系調整棒案内管	既許認可どおり	ナトリウム酸化防止機能	・不活性ガス圧力の正圧保持機能(1次アルゴンガス系による正圧保持機能)	既許認可どおり	ナトリウムを安定化処理するまで
				後備炉停止棒	既許認可どおり	炉心形状の維持機能	・炉心形状の維持機能
		後備炉停止棒案内管	既許認可どおり	未臨界維持機能	・未臨界維持機能	既許認可どおり	炉心から燃料体を取り出すまで
				ナトリウム酸化防止機能	・不活性ガス圧力の正圧保持機能(1次アルゴンガス系による正圧保持機能)	既許認可どおり	ナトリウムを安定化処理するまで

変更前

第 6-1 表 性能維持施設 (3/●)

施設区分	設備等の区分	位置、構造及び設備			機能	性能	維持期間
		設備 (建物) 名称	維持台数	位置、構造			
原子炉及び炉心	反応度制御設備	主炉停止系調整棒	1式	既許認可どおり	炉心形状の維持機能 (炉心形状の維持機能)	<del>主炉停止系調整棒の炉心からの引抜き及び炉心への装荷を異常なくできる状態であること</del>	炉心から燃料体を取り出すまで
					未臨界維持機能 (未臨界維持機能)	<del>主炉停止系調整棒と駆動軸が切り離されている状態であること</del>	炉心から燃料体を取り出すまで
		主炉停止系調整棒案内管	1式	既許認可どおり	ナトリウム酸化防止機能 (不活性ガス圧力の正圧保持機能 (1次アルゴンガス系による正圧保持機能))	不活性ガス (アルゴンガス) にて正圧保持している状態であること	ナトリウムを安定化処理するまで
					後備炉停止棒	既許認可どおり	炉心形状の維持機能 (炉心形状の維持機能)
		後備炉停止棒案内管	1式	既許認可どおり	未臨界維持機能 (未臨界維持機能)	<del>後備炉停止棒と駆動軸が切り離されている状態であること</del>	炉心から燃料体を取り出すまで
					ナトリウム酸化防止機能 (不活性ガス圧力の正圧保持機能 (1次アルゴンガス系による正圧保持機能))	不活性ガス (アルゴンガス) にて正圧保持している状態であること	ナトリウムを安定化処理するまで

変更後

理由

- ・性能維持施設の性能の詳細化による記載変更 (維持台数、機能、性能)
- ・機能は、変更前の維持機能と維持機能 (詳細) を統合
- ・性能は、設置許可、工認、技術基準、保安規定、設計図書類から機能/性能に係る記載を抽出し、詳細化 (定期事業者検査の判定基準と同様)
- ・維持台数は、性能維持施設として管理する必要数

第 6-1 表 性能維持施設 (4/37)

施設区分	設備等の区分	設備 (建屋) 名称	位置、構造及び設備	維持機能	維持機能 (詳細)	性能	維持期間
原子炉及び炉心	中性子源集合体	中性子源集合体	既許認可どおり	炉心形状の維持機能	・炉心形状の維持機能	既許認可どおり	炉心から燃料体を取り出すまで
	中性子しゃへい体及びサーベイランス集合体	中性子しゃへい体及びサーベイランス集合体	既許認可どおり	炉心形状の維持機能	・炉心形状の維持機能	既許認可どおり	炉心から燃料体を取り出すまで
	固定吸収体	固定吸収体	既許認可どおり	炉心形状の維持機能	・炉心形状の維持機能	既許認可どおり	炉心から燃料体を取り出すまで
原子炉冷却系統施設	原子炉容器	原子炉容器	既許認可どおり	ナトリウムの保持機能	・ナトリウムの密閉機能	既許認可どおり	ナトリウムをタンク等に固化するまで
				炉心形状の維持機能	・炉心形状の維持機能	既許認可どおり	炉心から燃料体を取り出すまで
				ナトリウム酸化防止機能	・不活性ガス圧力の正圧保持機能(1次アルゴンガス系による正圧保持機能)	既許認可どおり	ナトリウムを安定化処理するまで
				予熱・保温機能	・予熱・保温機能	既許認可どおり	ナトリウムをタンク等に固化するまで

変更前

第 6-1 表 性能維持施設 (4/●)

施設区分	設備等の区分	位置、構造及び設備			機能	性能	維持期間
		設備 (建物) 名称	維持台数	位置、構造			
原子炉及び炉心	中性子源集合体	中性子源集合体	1式	既許認可どおり	<del>炉心形状の維持機能 (炉心形状の維持機能)</del>	<del>中性子源集合体の炉心からの引抜き及び炉心への装荷を異常なくできる状態であること</del>	炉心から燃料体を取り出すまで
	中性子しゃへい体及びサーベイランス集合体	中性子しゃへい体及びサーベイランス集合体	1式	既許認可どおり	<del>炉心形状の維持機能 (炉心形状の維持機能)</del>	<del>中性子しゃへい体及びサーベイランス集合体の炉心からの引抜き及び炉心への装荷を異常なくできる状態であること</del>	炉心から燃料体を取り出すまで
	固定吸収体	固定吸収体	1式	既許認可どおり	<del>炉心形状の維持機能 (炉心形状の維持機能)</del>	<del>固定吸収体の炉心からの引抜き及び炉心への装荷を異常なくできる状態であること</del>	炉心から燃料体を取り出すまで
原子炉冷却系統施設	原子炉容器	原子炉容器	1式	既許認可どおり	ナトリウムの保持機能 (ナトリウムの密閉機能)	内包するナトリウムの漏えいがない状態であること	ナトリウムをタンク等に固化するまで
					炉心形状の維持機能 (炉心形状の維持機能)	炉心構成要素の炉心からの引抜き及び炉心への装荷を異常なくできる状態であること	炉心から燃料体を取り出すまで
					ナトリウム酸化防止機能 (不活性ガス圧力の正圧保持機能(1次アルゴンガス系による正圧保持機能))	不活性ガス(アルゴンガス)にて正圧保持している状態であること	ナトリウムを安定化処理するまで
					予熱・保温機能 (予熱・保温機能)	ナトリウムを液体に保持できる状態であること	ナトリウムをタンク等に固化するまで

変更後

理由

- ・性能維持施設の性能の詳細化による記載変更 (維持台数、機能、性能)
- ・機能は、変更前の維持機能と維持機能 (詳細) を統合
- ・性能は、設置許可、工認、技術基準、保安規定、設計図書類から機能/性能に係る記載を抽出し、詳細化 (定期事業者検査の判定基準と同様)
- ・維持台数は、性能維持施設として管理する必要数

第 6-1 表 性能維持施設 (5/37)

施設区分	設備等の区分	設備 (建屋) 名称	位置、構造及び設備	維持機能	維持機能 (詳細)	性能	維持期間
原子炉冷却系統施設	しゃへいプラグ	しゃへいプラグ	既許認可どおり	ナトリウム酸化防止機能	・不活性ガス圧力の正圧保持機能(1次アルゴンガス系による正圧保持機能)	既許認可どおり	ナトリウムを安定化処理するまで
				燃料を安全に取り扱う機能	・回転プラグの回転機能 ・炉内からの伝熱・放射線を遮蔽する機能	既許認可どおり	炉心から燃料体を取り出すまで
	1次主冷却系設備	1次主冷却系循環ポンプ	既許認可どおり	ナトリウムの保持機能	・原子炉容器内ナトリウム温度確認のための循環機能 ・ナトリウムの密閉機能	既許認可どおり	ナトリウムをタンク等に固化するまで
				ナトリウム酸化防止機能	・不活性ガス圧力の正圧保持機能(1次アルゴンガス系による正圧保持機能)	既許認可どおり	ナトリウムを安定化処理するまで
	1次主冷却系中間熱交換器	既許認可どおり	ナトリウムの保持機能	・ナトリウムの密閉機能	既許認可どおり	ナトリウムをタンク等に固化するまで	
			放射性物質漏えい防止機能	・ナトリウムの密閉機能	既許認可どおり	当該区域・系統の管理区域を解除するまで	

変更前

第 6-1 表 性能維持施設 (5/●)

施設区分	設備等の区分	位置、構造及び設備			機能	性能	維持期間
		設備 (建物) 名称	維持台数	位置、構造			
原子炉冷却系統施設	しゃへいプラグ	しゃへいプラグ	1式	既許認可どおり	ナトリウム酸化防止機能 (不活性ガス圧力の正圧保持機能(1次アルゴンガス系による正圧保持機能))	不活性ガス(アルゴンガス)にて正圧保持している状態であること	ナトリウムを安定化処理するまで
					燃料を安全に取り扱う機能 (回転プラグの回転機能、炉内からの伝熱・放射線を遮蔽する機能)	回転プラグが指定された位置に停止できる状態であること 放射線障害の防止に影響するような有意な損傷がない状態であること	炉心から燃料体を取り出すまで
					しゃへい体等を取り扱う機能 (回転プラグの回転機能、放射線を遮蔽する機能)	回転プラグが指定された位置に停止できる状態であること 放射線障害の防止に影響するような有意な損傷がない状態であること	炉心からしゃへい体等を取り出すまで
	1次主冷却系設備	1次主冷却系循環ポンプ	3台	既許認可どおり	ナトリウムの保持機能 (原子炉容器内ナトリウム温度確認のための循環機能、ナトリウムの密閉機能)	原子炉容器内ナトリウム温度確認のために循環できる状態であること 内包するナトリウムの漏えいがない状態であること	ナトリウムをタンク等に固化するまで
					ナトリウム酸化防止機能 (不活性ガス圧力の正圧保持機能(1次アルゴンガス系による正圧保持機能))	不活性ガス(アルゴンガス)にて正圧保持している状態であること	ナトリウムを安定化処理するまで
		1次主冷却系中間熱交換器	3基	既許認可どおり	ナトリウムの保持機能 (ナトリウムの密閉機能) 放射性物質漏えい防止機能 (ナトリウムの密閉機能)	内包するナトリウムの漏えいがない状態であること 内包するナトリウムの漏えいがない状態であること	ナトリウムをタンク等に固化するまで 当該区域・系統の管理区域を解除するまで

変更後

理由

- ・性能維持施設の性能の詳細化による記載変更(維持台数、機能、性能)
- ・機能は、変更前の維持機能と維持機能(詳細)を統合  
なお、「燃料を安全に取り扱う機能」は維持期間が終了したが、第2段階は同設備を用いてしゃへい体等を取り出すことから新たに「しゃへい体等を取り扱う機能」、性能及び維持期間を設定(しゃへいプラグ)
- ・性能は、設置許可、工認、技術基準、保安規定、設計図書類から機能/性能に係る記載を抽出し、詳細化(定期事業者検査の判定基準と同様)
- ・維持台数は、性能維持施設として管理する必要数

第 6-1 表 性能維持施設 (6/37)

施設区分	設備等の区分	設備 (建屋) 名称	位置、構造及び設備	維持機能	維持機能 (詳細)	性能	維持期間	
原子炉冷却系統施設	1 次主冷却系設備	1 次主冷却系配管	既許認可どおり	ナトリウムの保持機能	・ナトリウムの密閉機能	既許認可どおり	ナトリウムをタンク等に固化するまで	
				ナトリウム酸化防止機能	・不活性ガス圧力の正圧保持機能(1次アルゴンガス系による正圧保持機能)	既許認可どおり	ナトリウムを安定化処理するまで	
		ガードベッセル	既許認可どおり	原子炉冷却材液位確保機能	・原子炉容器からのナトリウム漏えい時に原子炉内のナトリウム液位をEsLに確保する機能	既許認可どおり	ナトリウムをタンク等に固化するまで	
	2 次主冷却系設備	1 次主冷却系設備	既許認可どおり	予熱・保温機能	予熱・保温機能	・予熱・保温機能	既許認可どおり	ナトリウムをタンク等に固化するまで
		ナトリウム酸化防止機能	・不活性ガス圧力の正圧保持機能(2次アルゴンガス系による正圧保持機能)	既許認可どおり	ナトリウムを安定化処理するまで			

変更前

第 6-1 表 性能維持施設 (6/●)

施設区分	設備等の区分	位置、構造及び設備			機能	性能	維持期間
		設備 (建物) 名称	維持台数	位置、構造			
原子炉冷却系統施設	1 次主冷却系設備	1 次主冷却系配管	3 系統	既許認可どおり	ナトリウムの保持機能 (ナトリウムの密閉機能)	内包するナトリウムの漏えいがない状態であること	ナトリウムをタンク等に固化するまで
					ナトリウム酸化防止機能 (不活性ガス圧力の正圧保持機能 (1次アルゴンガス系による正圧保持機能))	不活性ガス (アルゴンガス) にて正圧保持している状態であること	ナトリウムを安定化処理するまで
		ガードベッセル	7 基	既許認可どおり	原子炉容器内ナトリウム液位確保機能 (漏えいナトリウムの貯留機能)	ガードベッセル及びその支持構造物に傷、変形等の有意な損傷がない状態であること	ナトリウムをタンク等に固化するまで
	2 次主冷却系設備	1 次主冷却系設備	3 系統	既許認可どおり	予熱・保温機能 (予熱・保温機能)	ナトリウムを液体に保持できる状態であること	ナトリウムをタンク等に固化するまで
		ナトリウム酸化防止機能 (不活性ガス圧力の正圧保持機能 (2次アルゴンガス系による正圧保持機能))	不活性ガス (アルゴンガス) にて正圧保持している状態であること	ナトリウムを安定化処理するまで			

変更後

理由

- ・性能維持施設の性能の詳細化による記載変更 (維持台数、機能、性能)
- ・機能は、変更前の維持機能と維持機能 (詳細) を統合
- ・性能は、設置許可、工認、技術基準、保安規定、設計図書類から機能/性能に係る記載を抽出し、詳細化 (定期事業者検査の判定基準と同様)
- ・維持台数は、性能維持施設として管理する必要数
- ・炉心の冷却が不要であることから、機能名称を変更 (ガードベッセル)

第 6-1 表 性能維持施設 (7/37)

施設区分	設備等の区分	設備 (建屋) 名称	位置、構造及び設備	維持機能	維持機能 (詳細)	性能	維持期間
原子炉冷却系統施設	2次主冷却系設備	蒸発器	既許認可どおり	ナトリウムの保持機能	・ナトリウムの密閉機能	既許認可どおり	ナトリウムをタンク等に固化するまで
				ナトリウム酸化防止機能	・不活性ガス圧力の正圧保持機能(2次アルゴンガス系による正圧保持機能)	既許認可どおり	ナトリウムを安定化処理するまで
		過熱器	既許認可どおり	ナトリウムの保持機能	・ナトリウムの密閉機能	既許認可どおり	ナトリウムをタンク等に固化するまで
				ナトリウム酸化防止機能	・不活性ガス圧力の正圧保持機能(2次アルゴンガス系による正圧保持機能)	既許認可どおり	ナトリウムを安定化処理するまで
		ナトリウム・水反応生成物収納設備	既許認可どおり	ナトリウム酸化防止機能	・不活性ガス圧力の正圧保持機能(2次アルゴンガス系による正圧保持機能)	既許認可どおり	ナトリウムを安定化処理するまで
		2次主冷却系配管	既許認可どおり	ナトリウムの保持機能	・ナトリウムの密閉機能	既許認可どおり	ナトリウムをタンク等に固化するまで
ナトリウム酸化防止機能	・不活性ガス圧力の正圧保持機能(2次アルゴンガス系による正圧保持機能)			既許認可どおり	ナトリウムを安定化処理するまで		

変更前

第 6-1 表 性能維持施設 (7/●)

施設区分	設備等の区分	位置、構造及び設備			機能	性能	維持期間
		設備 (建物) 名称	維持台数	位置、構造			
原子炉冷却系統施設	2次主冷却系設備	蒸発器	3基	既許認可どおり	ナトリウムの保持機能 (ナトリウムの密閉機能)	<del>内包するナトリウムの漏えいがない状態であること</del>	ナトリウムをタンク等に固化するまで
					ナトリウム酸化防止機能 (不活性ガス圧力の正圧保持機能(2次アルゴンガス系による正圧保持機能))	不活性ガス(アルゴンガス)にて正圧保持している状態であること	ナトリウムを安定化処理するまで
		過熱器	3基	既許認可どおり	ナトリウムの保持機能 (ナトリウムの密閉機能)	<del>内包するナトリウムの漏えいがない状態であること</del>	ナトリウムをタンク等に固化するまで
					ナトリウム酸化防止機能 (不活性ガス圧力の正圧保持機能(2次アルゴンガス系による正圧保持機能))	不活性ガス(アルゴンガス)にて正圧保持している状態であること	ナトリウムを安定化処理するまで
		ナトリウム・水反応生成物収納設備	3系統	既許認可どおり	ナトリウム酸化防止機能 (不活性ガス圧力の正圧保持機能(2次アルゴンガス系による正圧保持機能))	不活性ガス(アルゴンガス)にて正圧保持している状態であること	ナトリウムを安定化処理するまで
		2次主冷却系配管	3系統	既許認可どおり	ナトリウムの保持機能 (ナトリウムの密閉機能)	<del>内包するナトリウムの漏えいがない状態であること</del>	ナトリウムをタンク等に固化するまで
ナトリウム酸化防止機能 (不活性ガス圧力の正圧保持機能(2次アルゴンガス系による正圧保持機能))	不活性ガス(アルゴンガス)にて正圧保持している状態であること				ナトリウムを安定化処理するまで		

変更後

理由

- ・性能維持施設の性能の詳細化による記載変更 (維持台数、機能、性能)
- ・機能は、変更前の維持機能と維持機能 (詳細) を統合
- ・性能は、設置許可、工認、技術基準、保安規定、設計図書類から機能/性能に係る記載を抽出し、詳細化 (定期事業者検査の判定基準と同様)
- ・維持台数は、性能維持施設として管理する必要数
- ・記載の適正化 (2次主冷却系設備 蒸発器 ナトリウム酸化防止機能)

第 6-1 表 性能維持施設 (8/37)

施設区分	設備等の区分	設備 (建屋) 名称	位置、構造及び設備	維持機能	維持機能 (詳細)	性能	維持期間
原子炉冷却系統施設	2次主冷却系設備	2次主冷却系設備	既許認可どおり	予熱・保温機能	・予熱・保温機能	既許認可どおり	ナトリウムをタンク等に固化するまで
	補助冷却設備	補助冷却設備空気冷却器	既許認可どおり	ナトリウムの保持機能	・ナトリウムの密閉機能	既許認可どおり	ナトリウムをタンク等に固化するまで
		補助冷却設備配管	既許認可どおり	ナトリウムの保持機能	・ナトリウムの密閉機能	既許認可どおり	ナトリウムをタンク等に固化するまで
	補助冷却設備	既許認可どおり	ナトリウム酸化防止機能	・不活性ガス圧力の正圧保持機能(2次アルゴンガス系による正圧保持機能)	既許認可どおり	ナトリウムを安定化処理するまで	
工学的安全施設	原子炉格納施設	原子炉格納容器	既許認可どおり	放射性物質漏えい防止機能(事故時の密閉性及び格納容器隔離弁による放射性物質漏えい防止機能を除く。)	・管理区域形成による放射性物質漏えい防止機能	既許認可どおり	当該区域・系統の管理区域を解除するまで
		外部しゃへい建物及びアニュラス部	既許認可どおり	放射性物質漏えい防止機能(事故時の密閉性及び格納容器隔離弁による放射性物質漏えい防止機能を除く。)	・管理区域形成による放射性物質漏えい防止機能	既許認可どおり	当該区域・系統の管理区域を解除するまで

変更前

第 6-1 表 性能維持施設 (8/●)

施設区分	設備等の区分	位置、構造及び設備			機能	性能	維持期間
		設備 (建物) 名称	維持台数	位置、構造			
原子炉冷却系統施設	2次主冷却系設備	2次主冷却系設備	3系統	既許認可どおり	予熱・保温機能 (予熱・保温機能)	ナトリウムを液体に保持できる状態であること	ナトリウムをタンク等に固化するまで
	補助冷却設備	補助冷却設備空気冷却器	3基	既許認可どおり	ナトリウムの保持機能 (ナトリウムの密閉機能)	内包するナトリウムの漏えいがない状態であること	ナトリウムをタンク等に固化するまで
		補助冷却設備配管	3系統	既許認可どおり	ナトリウムの保持機能 (ナトリウムの密閉機能)	内包するナトリウムの漏えいがない状態であること	ナトリウムをタンク等に固化するまで
	補助冷却設備	既許認可どおり	ナトリウム酸化防止機能 (不活性ガス圧力の正圧保持機能(2次アルゴンガス系による正圧保持機能))	既許認可どおり	予熱・保温機能 (予熱・保温機能)	不活性ガス(アルゴンガス)にて正圧保持している状態であること	ナトリウムを安定化処理するまで
工学的安全施設	原子炉格納施設	原子炉格納容器	1式	既許認可どおり	放射性物質漏えい防止機能(事故時の密閉性及び格納容器隔離弁による放射性物質漏えい防止機能を除く。) (管理区域形成による放射性物質漏えい防止機能)	外部へ放射性物質が漏えいするような有意な損傷がない状態であること	当該区域・系統の管理区域を解除するまで
		外部しゃへい建物及びアニュラス部	1式	既許認可どおり	放射性物質漏えい防止機能(事故時の密閉性及び格納容器隔離弁による放射性物質漏えい防止機能を除く。) (管理区域形成による放射性物質漏えい防止機能)	外部へ放射性物質が漏えいするような有意な損傷がない状態であること	当該区域・系統の管理区域を解除するまで

変更後

理由

- ・性能維持施設の性能の詳細化による記載変更(維持台数、機能、性能)
- ・機能は、変更前の維持機能と維持機能(詳細)を統合
- ・性能は、設置許可、工認、技術基準、保安規定、設計図書類から機能/性能に係る記載を抽出し、詳細化(定期事業者検査の判定基準と同様)
- ・維持台数は、性能維持施設として管理する必要数

第 6-1 表 性能維持施設 (9/37)

施設区分	設備等の区分	設備 (建屋) 名称	位置、構造及び設備	維持機能	維持機能 (詳細)	性能	維持期間
工学的安全施設	原子炉格納施設	原子炉格納容器附属設備 (非管理区域設置貫通部)	既許認可どおり	放射性物質漏えい防止機能 (事故時の密閉性及び格納容器隔離弁による放射性物質漏えい防止機能を除く。)	・管理区域形成による放射性物質漏えい防止機能	既許認可どおり	当該区域・システムの管理区域を解除するまで
		貯留槽	既許認可どおり	ナトリウム漏えい時の熱的・化学的影響の緩和機能	・原子炉容器室からの漏えいナトリウムの貯留機能	既許認可どおり	ナトリウムをタンク等に固化するまで
	アニユラス循環排気装置	アニユラス循環排気ファン	既許認可どおりただし、よう素用フィルタユニットは維持しない。	放射性物質漏えい防止機能	・管理区域形成による放射性物質漏えい防止機能	既許認可どおりただし、よう素用フィルタユニットは維持しない。	当該区域・システムの管理区域を解除するまで
				換気機能 (自動起動及び事故時の負圧維持機能並びによる素除去機能を除く。)	・換気機能	既許認可どおりただし、よう素用フィルタユニットは維持しない。	当該区域・システムの管理区域を解除するまで
原子炉補助施設	1次ナトリウム補助設備	1次ナトリウムオーバフロー系	既許認可どおり	原子炉冷却材液位確保機能	・原子炉容器へのナトリウム液位をNsLに確保する (汲み上げ) 機能 ・ナトリウムの密閉機能	既許認可どおり	炉心から燃料体を取り出すまで

変更前

第 6-1 表 性能維持施設 (9/●)

施設区分	設備等の区分	位置、構造及び設備			機能	性能	維持期間
		設備 (建物) 名称	維持台数	位置、構造			
工学的安全施設	原子炉格納施設	原子炉格納容器附属設備 (非管理区域設置貫通部)	1式	既許認可どおり	放射性物質漏えい防止機能 (事故時の密閉性及び格納容器隔離弁による放射性物質漏えい防止機能を除く。) (管理区域形成による放射性物質漏えい防止機能)	外部へ放射性物質が漏えいするような有意な損傷がない状態であること	当該区域・システムの管理区域を解除するまで
		貯留槽	3基	既許認可どおり	ナトリウム漏えい時の熱的・化学的影響の緩和機能 (原子炉容器室からの漏えいナトリウムの貯留機能)	原子炉容器室からの漏えいナトリウムを貯留できる状態であること	ナトリウムをタンク等に固化するまで
	アニユラス循環排気装置	アニユラス循環排気ファン	1系統	既許認可どおりただし、よう素用フィルタユニットは維持しない。	放射性物質漏えい防止機能 (管理区域形成による放射性物質漏えい防止機能)	外部へ放射性物質が漏えいするような有意な損傷がない状態であること	当該区域・システムの管理区域を解除するまで
					換気機能 (自動起動及び事故時の負圧維持機能並びによる素除去機能を除く。) (換気機能)	ファンの運転に異常がない状態であること	当該区域・システムの管理区域を解除するまで
原子炉補助施設	1次ナトリウム補助設備	1次ナトリウムオーバフロー系	1系統	既許認可どおり	原子炉容器内ナトリウム液位確保機能 (原子炉容器へのナトリウム液位をNsLに確保する (汲み上げ) 機能、ナトリウムの密閉機能)	原子炉容器へのナトリウム液位をNsLに確保 (汲み上げ) できる状態であること 内包するナトリウムの漏えいがない状態であること	ナトリウムをタンク等に固化するまで

変更後

理由

- ・性能維持施設の性能の詳細化による記載変更 (維持台数、機能、性能)
- ・機能は、変更前の維持機能と維持機能 (詳細) を統合
- ・性能は、設置許可、工認、技術基準、保安規定、設計図書類から機能/性能に係る記載を抽出し、詳細化 (定期事業者検査の判定基準と同様)
- ・維持台数は、性能維持施設として管理する必要数
- ・炉心の冷却が不要であることから、機能名称を変更 (1次ナトリウムオーバフロー系)
- ・しゃへい体等取出し作業終了後、系統内にナトリウムを保有するため、ナトリウムをタンク等に固化するまで維持期間を変更 (1次ナトリウムオーバフロー系)



第 6-1 表 性能維持施設 (10/37)

施設区分	設備等の区分	設備 (建屋) 名称	位置、構造及び設備	維持機能	維持機能 (詳細)	性能	維持期間	
原子炉補助施設	1次ナトリウム補助設備	1次ナトリウムオーバーフロー系	既許認可どおり	ナトリウムの浄化機能	・ナトリウムの純化系への移送機能	既許認可どおり	ナトリウムをタンク等に固化するまで	
				ナトリウムの保持機能	・ナトリウムの密閉機能	既許認可どおり	ナトリウムをタンク等に固化するまで	
				ナトリウム酸化防止機能	・不活性ガス圧力の正圧保持機能(1次アルゴンガス系による正圧保持機能)	既許認可どおり	ナトリウムを安定化処理するまで	
				予熱・保温機能	・予熱・保温機能	既許認可どおり	ナトリウムをタンク等に固化するまで	
		1次ナトリウム純化系		既許認可どおり	放射性物質漏えい防止機能	・管理区域形成による放射性物質漏えい防止機能	既許認可どおり	当該区域・系統の管理区域を解除するまで
					ナトリウムの保持機能	・ナトリウムの密閉機能	既許認可どおり	ナトリウムをタンク等に固化するまで
					ナトリウム漏えい時の熱的・化学的影響の緩和機能	・ナトリウムドレン機能	既許認可どおり	ナトリウムをタンク等に固化するまで

変更前

第 6-1 表 性能維持施設 (10/●)

施設区分	設備等の区分	位置、構造及び設備			機能	性能	維持期間		
		設備 (建物) 名称	維持台数	位置、構造					
原子炉補助施設	1次ナトリウム補助設備	1次ナトリウムオーバーフロー系	1系統	既許認可どおり	ナトリウムの浄化機能 (ナトリウムの純化系への移送機能)	ナトリウムの純化系に移送可能な状態であること	ナトリウムをタンク等に固化するまで		
					ナトリウムの保持機能 (ナトリウムの密閉機能)	内包するナトリウムの漏えいがない状態であること	ナトリウムをタンク等に固化するまで		
					ナトリウム酸化防止機能 (不活性ガス圧力の正圧保持機能 (1次アルゴンガス系による正圧保持機能))	不活性ガス (アルゴンガス) にて正圧保持している状態であること	ナトリウムを安定化処理するまで		
					予熱・保温機能 (予熱・保温機能)	ナトリウムを液体に保持できる状態であること	ナトリウムをタンク等に固化するまで		
		1次ナトリウム純化系			1系統	既許認可どおり	放射性物質漏えい防止機能 (管理区域形成による放射性物質漏えい防止機能)	外部へ放射性物質が漏えいするような有意な損傷がない状態であること	当該区域・系統の管理区域を解除するまで
							ナトリウムの保持機能 (ナトリウムの密閉機能)	内包するナトリウムの漏えいがない状態であること	ナトリウムをタンク等に固化するまで
							ナトリウム漏えい時の熱的・化学的影響の緩和機能 (ナトリウムドレン機能)	ナトリウムがドレンできる状態であること	ナトリウムをタンク等に固化するまで

変更後

理由

- ・性能維持施設の性能の詳細化による記載変更 (維持台数、機能、性能)
- ・機能は、変更前の維持機能と維持機能 (詳細) を統合
- ・性能は、設置許可、工認、技術基準、保安規定、設計図書類から機能/性能に係る記載を抽出し、詳細化 (定期事業者検査の判定基準と同様)
- ・維持台数は、性能維持施設として管理する必要数

第6-1表 性能維持施設 (11/37)

施設区分	設備等の区分	設備(建屋)名称	位置、構造及び設備	維持機能	維持機能(詳細)	性能	維持期間
原子炉補助施設	1次ナトリウム補助設備	1次ナトリウム純化系	既許認可どおり	ナトリウムの浄化機能	・コールドトラップ温度制御機能 ・1次ナトリウムオーバーフロー系のナトリウムの純化系への移送機能	既許認可どおり	ナトリウムをタンク等に固化するまで
				予熱・保温機能	・予熱・保温機能	既許認可どおり	ナトリウムをタンク等に固化するまで
	1次ナトリウム補助設備	1次ナトリウム充填ドレン系	既許認可どおり	放射性物質漏えい防止機能	・管理区域形成による放射性物質漏えい防止機能	既許認可どおり	当該区域・系統の管理区域を解除するまで
				ナトリウムの保持機能	・ナトリウムの密閉機能	既許認可どおり	ナトリウムをタンク等に固化するまで
				ナトリウム漏えい時の熱的・化学的影響の緩和機能	・ナトリウムドレン機能	既許認可どおり	ナトリウムをタンク等に固化するまで
				ナトリウム酸化防止機能	・不活性ガス圧力の正圧保持機能(1次アルゴンガス系による正圧保持機能)	既許認可どおり	ナトリウムを安定化処理するまで
	メンテナンス冷却系設備	1次メンテナンス冷却系	既許認可どおり	予熱・保温機能	・予熱・保温機能	既許認可どおり	ナトリウムをタンク等に固化するまで
ナトリウムの保持機能				・ナトリウムの密閉機能	既許認可どおり	ナトリウムをタンク等に固化するまで	

変更前

第6-1表 性能維持施設 (11/●)

施設区分	設備等の区分	位置、構造及び設備			機能	性能	維持期間
		設備(建物)名称	維持台数	位置、構造			
原子炉補助施設	1次ナトリウム補助設備	1次ナトリウム純化系	1系統	既許認可どおり	ナトリウムの浄化機能 (コールドトラップ温度制御機能、1次ナトリウムオーバーフロー系のナトリウムの純化系への移送機能)	コールドトラップ温度制御ができる状態であること 1次ナトリウムオーバーフロー系のナトリウムの純化系への移送ができる状態であること	ナトリウムをタンク等に固化するまで
					予熱・保温機能 (予熱・保温機能)	ナトリウムを液体に保持できる状態であること	ナトリウムをタンク等に固化するまで
	1次ナトリウム充填ドレン系	1系統	既許認可どおり	放射性物質漏えい防止機能 (管理区域形成による放射性物質漏えい防止機能)	外部へ放射性物質が漏えいするような有意な損傷がない状態であること	当該区域・系統の管理区域を解除するまで	
				ナトリウムの保持機能 (ナトリウムの密閉機能)	内包するナトリウムの漏えいがない状態であること	ナトリウムをタンク等に固化するまで	
				ナトリウム漏えい時の熱的・化学的影響の緩和機能 (ナトリウムドレン機能)	ナトリウムがドレンできる状態であること	ナトリウムをタンク等に固化するまで	
				ナトリウム酸化防止機能 (不活性ガス圧力の正圧保持機能(1次アルゴンガス系による正圧保持機能))	不活性ガス(アルゴンガス)にて正圧保持している状態であること	ナトリウムを安定化処理するまで	
	メンテナンス冷却系設備	1次メンテナンス冷却系	1系統	既許認可どおり	予熱・保温機能 (予熱・保温機能)	ナトリウムを液体に保持できる状態であること	ナトリウムをタンク等に固化するまで
ナトリウムの保持機能 (ナトリウムの密閉機能)					内包するナトリウムの漏えいがない状態であること	ナトリウムをタンク等に固化するまで	

変更後

理由

- ・記載の適正化(変更前における1次ナトリウム補助設備の設備等の区分の削除)
- ・性能維持施設の性能の詳細化による記載変更(維持台数、機能、性能)
- ・機能は、変更前の維持機能と維持機能(詳細)を統合
- ・性能は、設置許可、工認、技術基準、保安規定、設計図書類から機能/性能に係る記載を抽出し、詳細化(定期事業者検査の判定基準と同様)
- ・維持台数は、性能維持施設として管理する必要数

第 6-1 表 性能維持施設 (12/37)

施設区分	設備等の区分	設備 (建屋) 名称	位置、構造及び設備	維持機能	維持機能 (詳細)	性能	維持期間
原子炉補助施設	メンテナンス冷却系設備	1 次メンテナンス冷却系	既許認可どおり	ナトリウム酸化防止機能	・不活性ガス圧力の正圧保持機能(1次アルゴンガス系による正圧保持機能)	既許認可どおり	ナトリウムを安定化処理するまで
				予熱・保温機能	・予熱・保温機能	既許認可どおり	ナトリウムをタンク等に固化するまで
	2 次メンテナンス冷却系	既許認可どおり	ナトリウム酸化防止機能	・不活性ガス圧力の正圧保持機能(2次アルゴンガス系による正圧保持機能)	既許認可どおり	ナトリウムを安定化処理するまで	
			予熱・保温機能	・予熱・保温機能	既許認可どおり	ナトリウムをタンク等に固化するまで	
	2 次ナトリウム補助設備	2 次ナトリウムオーバーフロー系	既許認可どおり	ナトリウムの保持機能	・ナトリウムの密閉機能	既許認可どおり	ナトリウムをタンク等に固化するまで
				ナトリウム酸化防止機能	・不活性ガス圧力の正圧保持機能(2次アルゴンガス系による正圧保持機能)	既許認可どおり	ナトリウムを安定化処理するまで
			予熱・保温機能	・予熱・保温機能	既許認可どおり	ナトリウムをタンク等に固化するまで	

変更前

第 6-1 表 性能維持施設 (12/●)

施設区分	設備等の区分	位置、構造及び設備			機能	性能	維持期間
		設備 (建物) 名称	維持台数	位置、構造			
原子炉補助施設	メンテナンス冷却系設備	1 次メンテナンス冷却系	1 系統	既許認可どおり	ナトリウム酸化防止機能 (不活性ガス圧力の正圧保持機能 (1 次アルゴンガス系による正圧保持機能))	不活性ガス (アルゴンガス) にて正圧保持している状態であること	ナトリウムを安定化処理するまで
					予熱・保温機能 (予熱・保温機能)	ナトリウムを液体に保持できる状態であること	ナトリウムをタンク等に固化するまで
	2 次メンテナンス冷却系	1 系統	既許認可どおり	ナトリウム酸化防止機能 (不活性ガス圧力の正圧保持機能 (2 次アルゴンガス系による正圧保持機能))	不活性ガス (アルゴンガス) にて正圧保持している状態であること	ナトリウムを安定化処理するまで	
				予熱・保温機能 (予熱・保温機能)	ナトリウムを液体に保持できる状態であること	ナトリウムをタンク等に固化するまで	
	2 次ナトリウム補助設備	2 次ナトリウムオーバーフロー系	3 系統	既許認可どおり	ナトリウムの保持機能 (ナトリウムの密閉機能)	<del>内包するナトリウムの漏えいがない状態であること</del>	ナトリウムをタンク等に固化するまで
					ナトリウム酸化防止機能 (不活性ガス圧力の正圧保持機能 (2 次アルゴンガス系による正圧保持機能))	不活性ガス (アルゴンガス) にて正圧保持している状態であること	ナトリウムを安定化処理するまで
				予熱・保温機能 (予熱・保温機能)	ナトリウムを液体に保持できる状態であること	ナトリウムをタンク等に固化するまで	

変更後

理由

- ・性能維持施設の性能の詳細化による記載変更 (維持台数、機能、性能)
- ・機能は、変更前の維持機能と維持機能 (詳細) を統合
- ・性能は、設置許可、工認、技術基準、保安規定、設計図書類から機能/性能に係る記載を抽出し、詳細化 (定期事業者検査の判定基準と同様)
- ・維持台数は、性能維持施設として管理する必要数

第6-1表 性能維持施設 (13/37)

施設区分	設備等の区分	設備(建屋)名称	位置、構造及び設備	維持機能	維持機能(詳細)	性能	維持期間	
原子炉補助施設	2次ナトリウム補助設備	2次ナトリウム純化系	既許認可どおり	ナトリウムの保持機能	・ナトリウムの密閉機能	既許認可どおり	ナトリウムをタンク等に固化するまで	
				ナトリウム酸化防止機能	・不活性ガス圧力の正圧保持機能(2次アルゴンガス系による正圧保持機能)	既許認可どおり	ナトリウムを安定化処理するまで	
				ナトリウムの浄化機能	・コールドトラップ温度制御機能 ・ナトリウムを移送する機能	既許認可どおり	ナトリウムをタンク等に固化するまで	
				予熱・保温機能	・予熱・保温機能	既許認可どおり	ナトリウムをタンク等に固化するまで	
		2次ナトリウム充填ドレン系		既許認可どおり	ナトリウムの保持機能	・ナトリウムの密閉機能	既許認可どおり	ナトリウムをタンク等に固化するまで
					ナトリウム酸化防止機能	・不活性ガス圧力の正圧保持機能(2次アルゴンガス系による正圧保持機能)	既許認可どおり	ナトリウムを安定化処理するまで
					ナトリウム漏えい時の熱的・化学的影響の緩和機能	・ナトリウムドレン機能	既許認可どおり	ナトリウムをタンク等に固化するまで
					ナトリウムの浄化機能	・ナトリウムを移送する機能	既許認可どおり	ナトリウムをタンク等に固化するまで

変更前

第6-1表 性能維持施設 (13/●)

施設区分	設備等の区分	位置、構造及び設備			機能	性能	維持期間	
		設備(建物)名称	維持台数	位置、構造				
原子炉補助施設	2次ナトリウム補助設備	2次ナトリウム純化系	3系統	既許認可どおり	<del>ナトリウムの保持機能 (ナトリウムの密閉機能)</del>	<del>内包するナトリウムの漏えいがない状態であること</del>	ナトリウムをタンク等に固化するまで	
					<del>ナトリウム酸化防止機能 (不活性ガス圧力の正圧保持機能(2次アルゴンガス系による正圧保持機能))</del>	<del>不活性ガス(アルゴンガス)にて正圧保持している状態であること</del>	ナトリウムを安定化処理するまで	
					<del>ナトリウムの浄化機能 (コールドトラップ温度制御機能、ナトリウムを移送する機能)</del>	<del>ナトリウムの純度に異常がない状態であること 2次ナトリウム純化系電磁ポンプの運転に異常がない状態であること</del>	ナトリウムをタンク等に固化するまで	
					<del>予熱・保温機能 (予熱・保温機能)</del>	<del>ナトリウムを液体に保持できる状態であること</del>	ナトリウムをタンク等に固化するまで	
		2次ナトリウム充填ドレン系			既許認可どおり	<del>ナトリウムの保持機能 (ナトリウムの密閉機能)</del>	<del>内包するナトリウムの漏えいがない状態であること</del>	ナトリウムをタンク等に固化するまで
						<del>ナトリウム酸化防止機能 (不活性ガス圧力の正圧保持機能(2次アルゴンガス系による正圧保持機能))</del>	<del>不活性ガス(アルゴンガス)にて正圧保持している状態であること</del>	ナトリウムを安定化処理するまで
						<del>ナトリウム漏えい時の熱的・化学的影響の緩和機能 (ナトリウムドレン機能)</del>	<del>ナトリウム漏えい時に内包するナトリウムの早期ドレンが可能状態であること</del>	ナトリウムをタンク等に固化するまで
						<del>ナトリウムの浄化機能 (ナトリウムを移送する機能)</del>	<del>2次ナトリウム純化系電磁ポンプの運転に異常がない状態であること</del>	ナトリウムをタンク等に固化するまで

変更後

理由

- ・性能維持施設の性能の詳細化による記載変更(維持台数、機能、性能)
- ・機能は、変更前の維持機能と維持機能(詳細)を統合
- ・性能は、設置許可、工認、技術基準、保安規定、設計図書類から機能/性能に係る記載を抽出し、詳細化(定期事業者検査の判定基準と同様)
- ・維持台数は、性能維持施設として管理する必要数

第 6-1 表 性能維持施設 (14/37)

施設区分	設備等の区分	設備 (建屋) 名称	位置、構造及び設備	維持機能	維持機能 (詳細)	性能	維持期間
原子炉補助施設	2次ナトリウム補助設備	2次ナトリウム充填ドレン系	既許認可どおり	予熱・保温機能	・予熱・保温機能	既許認可どおり	ナトリウムをタンク等に固化するまで
	1次アルゴンガス系設備	1次アルゴンガス系設備	既許認可どおり	ナトリウム酸化防止機能	・不活性ガス循環機能 ・不活性ガス圧力の正圧保持機能	既許認可どおり	ナトリウムを安定化処理するまで
	2次アルゴンガス系設備	2次アルゴンガス系設備	既許認可どおり	ナトリウム酸化防止機能	・不活性ガス圧力の正圧保持機能	既許認可どおり	ナトリウムを安定化処理するまで
	原子炉補機冷却水設備	原子炉補機冷却水熱交換器	既許認可どおり	冷却機能	・冷却機能	既許認可どおり	放射性廃棄物の処理が完了するまで

変更前

第 6-1 表 性能維持施設 (14/●)

施設区分	設備等の区分	位置、構造及び設備			機能	性能	維持期間
		設備 (建物) 名称	維持台数	位置、構造			
原子炉補助施設	2次ナトリウム補助設備	2次ナトリウム充填ドレン系	3系統	既許認可どおり	<del>予熱・保温機能 (予熱・保温機能)</del>	<del>ナトリウムを液体に保持できる状態であること</del>	ナトリウムをタンク等に固化するまで
	1次アルゴンガス系設備	1次アルゴンガス系設備	1系統	既許認可どおり	ナトリウム酸化防止機能 (不活性ガス循環機能、不活性ガス圧力の正圧保持機能)	不活性ガス (アルゴンガス) にて正圧保持している状態であること 不活性ガス (アルゴンガス) が循環できる状態であること	ナトリウムを安定化処理するまで
	2次アルゴンガス系設備	2次アルゴンガス系設備	3系統	既許認可どおり	ナトリウム酸化防止機能 (不活性ガス圧力の正圧保持機能)	不活性ガス (アルゴンガス) にて正圧保持している状態であること	ナトリウムを安定化処理するまで
	原子炉補機冷却水設備	原子炉補機冷却水熱交換器	3基	既許認可どおり	冷却機能 (冷却機能)	性能維持施設へ冷却水を供給できる状態であること	放射性廃棄物の処理が完了するまで

変更後

理由

- ・性能維持施設の性能の詳細化による記載変更 (維持台数、機能、性能)
- ・機能は、変更前の維持機能と維持機能 (詳細) を統合
- ・性能は、設置許可、工認、技術基準、保安規定、設計図書類から機能/性能に係る記載を抽出し、詳細化 (定期事業者検査の判定基準と同様)
- ・維持台数は、性能維持施設として管理する必要数

第 6-1 表 性能維持施設 (15/37)

施設区分	設備等の区分	設備 (建屋) 名称	位置、構造及び設備	維持機能	維持機能 (詳細)	性能	維持期間
原子炉補助施設	原子炉補機冷却水設備	原子炉補機冷却水ポンプ	既許認可どおり	冷却機能 (自動起動機能を除く。)	・冷却機能	既許認可どおり	放射性廃棄物の処理が完了するまで
		配管	既許認可どおり	冷却機能	・冷却機能	既許認可どおり	放射性廃棄物の処理が完了するまで
		原子炉補機冷却水サージタンク	既許認可どおり	冷却機能	・冷却機能	既許認可どおり	放射性廃棄物の処理が完了するまで
	原子炉補機冷却海水設備	原子炉補機冷却海水ポンプ	既許認可どおり	冷却機能 (自動起動機能を除く。)	・冷却機能	既許認可どおり	放射性廃棄物の処理が完了するまで
		配管	既許認可どおり	冷却機能	・冷却機能	既許認可どおり	放射性廃棄物の処理が完了するまで
	燃料交換設備	燃料交換装置	既許認可どおり	燃料を安全に取り扱う機能	・燃料体の吊上げ機能 ・燃料体の保持機能 ・燃料体の吊下し機能 ・燃料体の落下防止機能	既許認可どおり	炉心から燃料体を取り出すまで

変更前

第 6-1 表 性能維持施設 (15/●)

施設区分	設備等の区分	位置、構造及び設備			機能	性能	維持期間
		設備 (建物) 名称	維持台数	位置、構造			
原子炉補助施設	原子炉補機冷却水設備	原子炉補機冷却水ポンプ	3台	既許認可どおり	冷却機能 (自動起動機能を除く。) (冷却機能)	性能維持施設へ冷却水を供給できる状態であること	放射性廃棄物の処理が完了するまで
		配管	3系統	既許認可どおり	冷却機能 (冷却機能)	性能維持施設へ冷却水を供給できる状態であること	放射性廃棄物の処理が完了するまで
		原子炉補機冷却水サージタンク	3基	既許認可どおり	冷却機能 (冷却機能)	性能維持施設へ冷却水を供給できる状態であること	放射性廃棄物の処理が完了するまで
	原子炉補機冷却海水設備	原子炉補機冷却海水ポンプ	4台	既許認可どおり	冷却機能 (自動起動機能を除く。) (冷却機能)	性能維持施設へ冷却水を供給できる状態であること	放射性廃棄物の処理が完了するまで
		配管	3系統	既許認可どおり	冷却機能 (冷却機能)	性能維持施設へ冷却水を供給できる状態であること	放射性廃棄物の処理が完了するまで
	燃料交換設備	燃料交換装置	1式	既許認可どおり	燃料を安全に取り扱う機能 (燃料体の吊上げ、保持、吊下し及び落下防止機能)  しゃへい体等を取り扱う機能 (しゃへい体等の吊上げ、保持、吊下し及び落下防止機能)	取扱中に燃料体が破損しないよう正常に動作すること 取扱中に動力源が喪失した場合においても燃料が保持される状態であること  取扱中にしゃへい体等が破損しないよう正常に動作すること 取扱中に動力源が喪失した場合においてもしゃへい体等が保持される状態であること	炉心から燃料体を取り出すまで  炉心からしゃへい体等を取り出すまで

変更後

理由

- ・性能維持施設の性能の詳細化による記載変更 (維持台数、機能、性能)
- ・機能は、変更前の維持機能と維持機能 (詳細) を統合  
なお、「燃料を安全に取り扱う機能」は維持期間が終了したが、第 2 段階は同設備を用いてしゃへい体等を取り出すことから新たに「しゃへい体等を取り扱う機能」、性能及び維持期間を設定 (燃料交換装置)
- ・性能は、設置許可、工認、技術基準、保安規定、設計図書類から機能/性能に係る記載を抽出し、詳細化 (定期事業者検査の判定基準と同様)
- ・維持台数は、性能維持施設として管理する必要数  
原子炉補機冷却水ポンプは、A・B 系に各 1 台と C 系に 3 台の合計 5 台あるが、予備機を除く 3 台とした。  
原子炉補機冷却海水ポンプは、A・B 系に各 1 台と C 系に 3 台の合計 5 台あるが、予備機を除く 4 台とした。

第6-1表 性能維持施設 (16/37)

施設区分	設備等の区分	設備(建物)名称	位置、構造及び設備	維持機能	維持機能(詳細)	性能	維持期間
原子炉補助施設	燃料交換設備	燃料交換装置	既許認可どおり	ナトリウム酸化防止機能	・不活性ガス圧力の正圧保持機能	既許認可どおり	ナトリウムを安定化処理するまで
		炉内中継装置	既許認可どおり	燃料を安全に取り扱う機能	・燃料体の保持機能 ・燃料体の回転移送機能	既許認可どおり	炉心から燃料体を取り出すまで
				ナトリウム酸化防止機能	・不活性ガス圧力の正圧保持機能	既許認可どおり	ナトリウムを安定化処理するまで
	燃料出入設備	燃料出入設備	既許認可どおり	燃料を安全に取り扱う機能	・燃料体の吊上げ機能 ・燃料体の保持機能 ・燃料体の吊下し機能 ・燃料体の落下防止機能	既許認可どおり	炉心等から燃料体を取り出すまで
				ナトリウム酸化防止機能	・不活性ガス圧力の正圧保持機能	既許認可どおり	ナトリウムを安定化処理するまで

変更前

第6-1表 性能維持施設 (16/●)

施設区分	設備等の区分	位置、構造及び設備			機能	性能	維持期間
		設備(建物)名称	維持台数	位置、構造			
原子炉補助施設	燃料交換設備	燃料交換装置	1式	既許認可どおり	ナトリウム酸化防止機能 (不活性ガス圧力の正圧保持機能)	不活性ガス(アルゴンガス)にて正圧保持している状態であること	炉心からしゃへい体等を取り出すまで
		炉内中継装置	1式	既許認可どおり	燃料を安全に取り扱う機能 (燃料体の保持機能及び回転移送機能)	取扱中に燃料体が破損しないよう正常に動作する状態であること	炉心から燃料体を取り出すまで
					しゃへい体等を取り扱う機能 (しゃへい体等の保持機能及び回転移送機能)	取扱中にしゃへい体等が破損しないよう正常に動作する状態であること	炉心からしゃへい体等を取り出すまで
					ナトリウム酸化防止機能 (不活性ガス圧力の正圧保持機能)	不活性ガス(アルゴンガス)にて正圧保持している状態であること	炉心からしゃへい体等を取り出すまで
	燃料出入設備	燃料出入設備	1式	既許認可どおり	燃料を安全に取り扱う機能 (燃料体の吊上げ、保持、吊下し及び落下防止機能)	取扱中に燃料体が破損しないよう正常に動作する状態であること 取扱中に動力源が喪失した場合においても燃料体が保持される状態であること	炉心等から燃料体を取り出すまで
					しゃへい体等を取り扱う機能 (しゃへい体等の吊上げ、保持、吊下し及び落下防止機能)	取扱中にしゃへい体等が破損しないよう正常に動作する状態であること 取扱中に動力源が喪失した場合においてもしゃへい体等が保持される状態であること	炉心等からしゃへい体等を取り出すまで
				ナトリウム酸化防止機能 (不活性ガス圧力の正圧保持機能)	不活性ガス(アルゴンガス)にて正圧保持している状態であること	炉心等からしゃへい体等を取り出すまで	

変更後

理由

- ・性能維持施設の性能の詳細化による記載変更(維持台数、機能、性能)
- ・機能は、変更前の維持機能と維持機能(詳細)を統合  
なお、「燃料を安全に取り扱う機能」は維持期間が終了したが、第2段階は同設備を用いてしゃへい体等を取り出すことから新たに「しゃへい体等を取り扱う機能」、性能及び維持期間を設定(炉内中継装置及び燃料出入設備)
- ・性能は、設置許可、工認、技術基準、保安規定、設計図書類から機能/性能に係る記載を抽出し、詳細化(定期事業者検査の判定基準と同様)
- ・維持台数は、性能維持施設として管理する必要数
- ・燃料交換装置、炉内中継装置は炉心から全てのしゃへい体等を取り出した後、燃料出入設備は炉心等から全てのしゃへい体等を取り出した後、共通保修設備にて洗浄を行うことから、装置内にナトリウムがなくなることにより維持期間を変更(ナトリウム酸化防止機能)

第 6-1 表 性能維持施設 (17/37)

施設区分	設備等の区分	設備 (建屋) 名称	位置、構造及び設備	維持機能	維持機能 (詳細)	性能	維持期間
原子炉補助施設	炉外燃料貯蔵設備	炉外燃料貯蔵槽	既許認可どおり	放射性物質漏えい防止機能	・管理区域形成による放射性物質漏えい防止機能 ・未臨界維持機能	既許認可どおり	当該区域・系統の管理区域を解除するまで
				ナトリウムの保持機能	・ナトリウムの密閉機能 ・ナトリウムの液位監視機能 ・ナトリウムの温度監視機能	既許認可どおり	ナトリウムをタンク等に固化するまで
				ナトリウム酸化防止機能	・不活性ガス圧力の正圧保持機能	既許認可どおり	ナトリウムを安定化処理するまで
				予熱・保温機能	・予熱・保温機能	既許認可どおり	ナトリウムをタンク等に固化するまで
	炉外燃料貯蔵槽冷却設備	既許認可どおり	ナトリウムの保持機能	・ナトリウムの密閉機能	既許認可どおり	ナトリウムをタンク等に固化するまで	
			放射性物質漏えい防止機能	・管理区域形成による放射性物質漏えい防止機能	既許認可どおり	当該区域・系統の管理区域を解除するまで	
			ナトリウム酸化防止機能	・不活性ガス圧力の正圧保持機能	既許認可どおり	ナトリウムを安定化処理するまで	

変更前

第 6-1 表 性能維持施設 (17/●)

施設区分	設備等の区分	位置、構造及び設備			機能	性能	維持期間
		設備 (建物) 名称	維持台数	位置、構造			
原子炉補助施設	炉外燃料貯蔵設備	炉外燃料貯蔵槽	1式	既許認可どおり	放射性物質漏えい防止機能 (未臨界維持機能)	炉外燃料貯蔵槽から炉心構成要素を異常な圧力抜き、また、装荷できること	炉心等から燃料体を取り出すまで
					放射性物質漏えい防止機能 (管理区域形成による放射性物質漏えい防止機能)	外部へ放射性物質が漏えいするような有意な損傷がない状態であること	当該区域・系統の管理区域を解除するまで
					ナトリウムの保持機能 (ナトリウムの密閉、液位監視及び温度監視機能)	内包するナトリウムの漏えいがない状態であること 炉外燃料貯蔵槽ナトリウムの液位、温度を測定できる状態であること	ナトリウムをタンク等に固化するまで
					ナトリウム酸化防止機能 (不活性ガス圧力の正圧保持機能)	不活性ガス (アルゴンガス) にて正圧保持している状態であること	ナトリウムを安定化処理するまで
		炉外燃料貯蔵槽冷却設備	1式	既許認可どおり	予熱・保温機能 (予熱・保温機能)	ナトリウムを液体に保持できる状態であること	ナトリウムをタンク等に固化するまで
					ナトリウムの保持機能 (ナトリウムの密閉機能)	内包するナトリウムの漏えいがない状態であること	ナトリウムをタンク等に固化するまで
					放射性物質漏えい防止機能 (管理区域形成による放射性物質漏えい防止機能)	外部へ放射性物質が漏えいするような有意な損傷がない状態であること	当該区域・系統の管理区域を解除するまで
					ナトリウム酸化防止機能 (不活性ガス圧力の正圧保持機能)	不活性ガス (アルゴンガス) にて正圧保持している状態であること	ナトリウムを安定化処理するまで

変更後

理由

- ・性能維持施設の性能の詳細化による記載変更 (維持台数、機能、性能)
- ・機能は、変更前の維持機能と維持機能 (詳細) を統合
- ・性能は、設置許可、工認、技術基準、保安規定、設計図書類から機能/性能に係る記載を抽出し、詳細化 (定期事業者検査の判定基準と同様)
- ・維持台数は、性能維持施設として管理する必要数
- ・炉心等から燃料体を取り出すことで維持期間が終了する機能、性能、維持期間を記載 (炉外燃料貯蔵槽: 未臨界維持機能)



第 6-1 表 性能維持施設 (18/37)

施設区分	設備等の区分	設備 (建物) 名称	位置、構造及び設備	維持機能	維持機能 (詳細)	性能	維持期間
原子炉補助施設	炉外燃料貯蔵設備	炉外燃料貯蔵槽冷却設備	既許認可どおり	ナトリウムの浄化機能	・コールドトラップ温度制御機能 ・ナトリウムの移送機能	既許認可どおり	ナトリウムをタンク等に固化するまで
				冷却機能	・冷却機能	既許認可どおり	炉外燃料貯蔵槽から燃料体の取り出しが完了するまで
				予熱・保温機能	・予熱・保温機能	既許認可どおり	ナトリウムをタンク等に固化するまで
	燃料検査設備	燃料検査設備	既許認可どおり	燃料を安全に取り扱う機能	・燃料検査機能	既許認可どおり	炉心等から燃料体を取り出すまで
	燃料処理設備	燃料洗浄設備	既許認可どおり	燃料を安全に取り扱う機能	・燃料体の洗浄機能	既許認可どおり	炉心等から燃料体を取り出すまで
				燃料缶詰装置	既許認可どおり	燃料を安全に取り扱う機能	・燃料体の缶詰機能
		缶詰雰囲気調整装置	既許認可どおり	燃料を安全に取り扱う機能	・燃料体の缶詰機能	既許認可どおり	2018年度の燃料体の処理完了(2019年1月)まで
	水中燃料貯蔵設備	燃料池	既許認可どおり	冷却水保有機能	・冷却水保有機能	既許認可どおり	燃料体の搬出が完了するまで
				放射性物質の貯蔵機能	・燃料体の貯蔵機能 ・未臨界維持機能	既許認可どおり	燃料体の搬出が完了するまで
		燃料池水冷却浄化装置	既許認可どおり	冷却機能	・燃料池の水冷却機能	既許認可どおり	燃料体の搬出が完了するまで
				浄化機能	・燃料池の水浄化機能	既許認可どおり	燃料体の搬出が完了するまで

変更前

第 6-1 表 性能維持施設 (18/●)

施設区分	設備等の区分	位置、構造及び設備			機能	性能	維持期間	
		設備 (建物) 名称	維持台数	位置、構造				
原子炉補助施設	炉外燃料貯蔵設備	炉外燃料貯蔵槽冷却設備	1式	既許認可どおり	ナトリウムの浄化機能 (コールドトラップ温度制御機能、ナトリウムの移送機能)	<del>コールドトラップ温度制御ができる状態であること</del> <del>炉外燃料貯蔵槽冷却補助ナトリウム交換ポンプの運転に異常がない状態であること</del>	ナトリウムをタンク等に固化するまで	
					冷却機能 (冷却機能)	<del>炉外燃料貯蔵槽冷却系循環ポンプ及び空気冷却器の運転に異常がない状態であること</del>		炉外燃料貯蔵槽から燃料体の取り出しが完了するまで
					予熱・保温機能 (予熱・保温機能)	<del>ナトリウムを液体に保持できる状態であること</del>		
	燃料検査設備	燃料検査設備	1式	既許認可どおり	燃料を安全に取り扱う機能 (燃料検査機能)	<del>燃料体を検査できる状態であること</del>	炉心等から燃料体を取り出すまで	
	燃料処理設備	燃料洗浄設備	1式	既許認可どおり	燃料を安全に取り扱う機能 (燃料体の洗浄機能)	<del>燃料体を洗浄できる状態であること</del>	炉心等から燃料体を取り出すまで	
					しゃへい体等を取り扱う機能 (しゃへい体等の洗浄機能)	<del>しゃへい体等を洗浄できる状態であること</del>		炉心等からしゃへい体等を取り出すまで
		燃料缶詰装置	1式	既許認可どおり	燃料を安全に取り扱う機能 (燃料体の缶詰機能)	<del>燃料体を缶詰処理できる状態であること</del>	2018年度の燃料体の処理完了(2019年1月)まで	
	缶詰雰囲気調整装置	1式	既許認可どおり	燃料を安全に取り扱う機能 (燃料体の缶詰機能)	<del>燃料体を缶詰処理できる状態であること</del>	2018年度の燃料体の処理完了(2019年1月)まで		
	水中燃料貯蔵設備	燃料池	1式	既許認可どおり	冷却水保有機能 (冷却水保有機能)	<del>燃料池の冷却水が満ちるような有意な損傷がない状態であること</del>	燃料体の搬出が完了するまで	
					放射性物質の貯蔵機能、未臨界維持機能	<del>貯蔵ラックの貯蔵容量が十分な状態であること 燃料体が臨界に達するような変形等の有意な損傷がない状態であること</del>		燃料体の搬出が完了するまで
燃料池水冷却浄化装置		2系統(脱塩器を除く)	既許認可どおり	冷却機能 (燃料池の水冷却機能)	<del>燃料池水冷却浄化装置循環ポンプの運転に異常がない状態であること</del>	使用済燃料の強制冷却が不要となるまで		
				浄化機能 (燃料池の水浄化機能)	<del>燃料池水を浄化できる状態であること</del>	燃料体の搬出が完了するまで		

変更後

理由

- 性能維持施設の性能の詳細化による記載変更 (維持台数、機能、性能)
- 機能は、変更前の維持機能と維持機能 (詳細) を統合  
なお、「燃料を安全に取り扱う機能」は維持期間が終了したが、第 2 段階は同設備を用いてしゃへい体等を取り出すことから新たに「しゃへい体等を取り扱う機能」、性能及び維持期間を設定 (燃料洗浄設備)
- 性能は、設置許可、工認、技術基準、保安規定、設計図書類から機能/性能に係る記載を抽出し、詳細化 (定期事業者検査の判定基準と同様)
- 維持台数は、性能維持施設として管理する必要数  
なお、燃料池水冷却浄化装置の脱塩器は、プレコートフィルタのバックアップであり、水質悪化に時間的余裕があるため、不要とした。
- 使用済燃料の強制冷却が不要となった時点で機能が不要となることから維持期間を変更 (燃料池水冷却浄化装置の維持期間として「使用済燃料の強制冷却が不要となるまで」を設定)

第6-1表 性能維持施設 (19/37)

施設区分	設備等の区分	設備(建屋)名称	位置、構造及び設備	維持機能	維持機能(詳細)	性能	維持期間
原子炉補助施設	水中燃料貯蔵設備	燃料移送機	既許認可どおり	燃料を安全に取り扱う機能	・燃料体の吊上げ機能 ・燃料体の保持機能 ・燃料体の吊下し機能 ・燃料体の落下防止機能	既許認可どおり	燃料体の搬出が完了するまで
		水中台車	既許認可どおり	燃料を安全に取り扱う機能	・燃料体の水中移送機能	既許認可どおり	炉心等から燃料体を取り出すまで
	燃料搬出設備	燃料搬出設備	既許認可どおり	燃料を安全に取り扱う機能	・燃料キャスク装荷機能	既許認可どおり	燃料体の搬出が完了するまで
	新燃料受入貯蔵設備	新燃料受入貯蔵設備(新燃料検査装置を除く)	既許認可どおり	放射性物質の貯蔵機能	・燃料体の貯蔵機能 ・未臨界維持機能	既許認可どおり	当該区域・系統の管理区域を解除するまで
				予熱機能	・地下台車予熱機能	既許認可どおり	炉心から燃料体を取り出すまで
	燃料を取り扱う機能	・燃料体の吊上げ機能 ・燃料体の保持機能 ・燃料体の吊下し機能 ・燃料体の落下防止機能	既許認可どおり	新燃料貯蔵ラックの燃料体の搬出が完了するまで			
燃料取扱設備操作室	燃料取扱設備操作室	既許認可どおり	燃料を安全に取り扱う機能	・プラント監視・操作機能	既許認可どおり	燃料体の搬出が完了するまで	

変更前

第6-1表 性能維持施設 (19/●)

施設区分	設備等の区分	位置、構造及び設備			機能	性能	維持期間
		設備(建物)名称	維持台数	位置、構造			
原子炉補助施設	水中燃料貯蔵設備	燃料移送機	1式	既許認可どおり	燃料を安全に取り扱う機能 (燃料体の吊上げ、保持、吊下し及び落下防止機能)	取扱中に燃料体が破損しないよう正常に動作する状態であること 取扱中に動力源が喪失した場合においても燃料体が保持される状態であること	燃料体の搬出が完了するまで
		水中台車	1式	既許認可どおり	燃料を安全に取り扱う機能(燃料体の水中移送機能) しゃへい体等を取り扱う機能(しゃへい体等の水中移送機能)	取扱中に燃料体が破損しないよう正常に動作する状態であること 取扱中にしゃへい体等が破損しないよう正常に動作する状態であること	炉心等から燃料体を取り出すまで 炉心等からしゃへい体等を取り出すまで
	燃料搬出設備	燃料搬出設備	1式	既許認可どおり	燃料を安全に取り扱う機能(燃料キャスク装荷機能)	取扱中に燃料体が破損しないよう正常に動作する状態であること	燃料体の搬出が完了するまで
	新燃料受入貯蔵設備	新燃料受入貯蔵設備(新燃料検査装置を除く)	1式	既許認可どおり	放射性物質の貯蔵機能(燃料体の貯蔵機能、未臨界維持機能)	貯蔵ラックの貯蔵容量が十分な状態であること 新燃料が臨界に達するような変形等の有意な損傷がない状態であること	当該区域・系統の管理区域を解除するまで
					予熱機能(地下台車予熱機能)	ドリフパンの予熱が可能なる状態であること	炉心等からしゃへい体等を取り出すまで
	燃料を取り扱う機能(燃料体の吊上げ、保持、吊下し及び落下防止機能)	燃料を安全に取り扱う機能(燃料体の吊上げ、保持、吊下し及び落下防止機能)	取扱中に燃料体が破損しないよう正常に動作する状態であること 取扱中に動力源が喪失した場合においても燃料体が保持される状態であること	既許認可どおり	燃料を安全に取り扱う機能(プラント監視・操作機能)	各種プロセス値を測定できる状態であること 警報が発報する状態であること 運転操作ができる状態であること	燃料体の搬出が完了するまで
燃料取扱設備操作室	燃料取扱設備操作室	1式	既許認可どおり	燃料を安全に取り扱う機能(燃料体の吊上げ、保持、吊下し及び落下防止機能)	燃料を安全に取り扱う機能(燃料体の吊上げ、保持、吊下し及び落下防止機能)	燃料体の搬出が完了するまで	

変更後

理由

- ・性能維持施設の性能の詳細化による記載変更(維持台数、機能、性能)
- ・機能は、変更前の維持機能と維持機能(詳細)を統合  
なお、「燃料を安全に取り扱う機能」は維持期間が終了したが、第2段階は同設備を用いてしゃへい体等を取り出すことから新たに「しゃへい体等を取り扱う機能」、性能及び維持期間を設定(水中台車)
- ・性能は、設置許可、工認、技術基準、保安規定、設計図書類から機能/性能に係る記載を抽出し、詳細化(定期事業者検査の判定基準と同様)
- ・維持台数は、性能維持施設として管理する必要数
- ・予熱機能は、しゃへい体等取出し作業により炉心等からしゃへい体等を取り出すまで維持するため、維持期間を変更(新燃料受入貯蔵設備)

第6-1表 性能維持施設 (20/37)

施設区分	設備等の区分	設備(建屋)名称	位置、構造及び設備	維持機能	維持機能(詳細)	性能	維持期間
原子炉補助施設	共通保修設備	機器洗浄設備	既許認可どおり	機器洗浄機能	・機器等に付着するナトリウムの洗浄機能	既許認可どおり	機器洗浄が完了するまで
		機器移送設備	既許認可どおり	機器移送機能	・機器移送機能	既許認可どおり	機器移送が完了するまで
	試料採取設備	1次アルゴンガス・サンプリング装置	既許認可どおり	放射性物質漏えい防止機能	・放射性物質を含む1次アルゴンガスを内蔵する機能	既許認可どおり	当該区域・系統の管理区域を解除するまで
	機器冷却系設備	電磁ポンプ冷却設備	既許認可どおり	冷却機能(自動起動機能を除く。)	・冷却機能	既許認可どおり	炉心から燃料体を取り出すまで
1次主冷却系循環ポンプボニーモータ冷却設備		既許認可どおり	冷却機能(自動起動機能を除く。)	・冷却機能	既許認可どおり	炉心から燃料体を取り出すまで	
計測制御系統施設	中性子計装	線源領域系	既許認可どおり	未臨界維持の監視機能	・中性子束レベル測定・監視機能	既許認可どおり	計数率が検出限界値未満となるまで
	原子炉容器内計装	原子炉容器ナトリウム液面計装	既許認可どおり	プラント状態の測定・監視機能	・炉内冷却材の液位測定・監視機能	既許認可どおり	ナトリウムをタンク等に固化するまで
	制御棒位置指示計装	制御棒位置指示計装	既許認可どおり	制御棒駆動機構の保持監視機能	・制御棒駆動機構の上限位置監視機能	既許認可どおり	炉心から燃料体を取り出すまで

変更前

第6-1表 性能維持施設 (20/●)

施設区分	設備等の区分	位置、構造及び設備			機能	性能	維持期間
		設備(建物)名称	維持台数	位置、構造			
原子炉補助施設	共通保修設備	機器洗浄設備	1式	既許認可どおり	機器洗浄機能 (機器等に付着するナトリウムの洗浄機能)	機器等の洗浄ができる状態であること	機器洗浄が完了するまで
		機器移送設備	1式	既許認可どおり	機器移送機能 (機器移送機能)	メンテナンス台車及びメンテナンスクレーンの運転に異常がない状態であること	機器移送が完了するまで
	試料採取設備	1次アルゴンガス・サンプリング装置	1式	既許認可どおり	放射性物質漏えい防止機能 (放射性物質を含む1次アルゴンガスを内蔵する機能)	1次アルゴンガスを採取できる状態であること	炉心からしゃへい体等を取り出すまで
	機器冷却系設備	電磁ポンプ冷却設備	2系統	既許認可どおり	冷却機能(自動起動機能を除く。) (冷却機能)	性能維持施設を冷却できる状態であること	ナトリウムをタンク等に固化するまで
1次主冷却系循環ポンプボニーモータ冷却設備		3系統	既許認可どおり	冷却機能(自動起動機能を除く。) (冷却機能)	性能維持施設を冷却できる状態であること	ナトリウムをタンク等に固化するまで	
計測制御系統施設	中性子計装	線源領域系	1ループ	既許認可どおり	未臨界維持の監視機能 (中性子束レベル測定・監視機能)	中性子束のレベルを測定できる状態であることを警報設定値において警報を発信する状態であること	計数率が検出限界値未満となるまで
	原子炉容器内計装	原子炉容器ナトリウム液面計装	2ループ	既許認可どおり	プラント状態の測定・監視機能 (原子炉容器内ナトリウムの液位測定・監視機能)	原子炉容器ナトリウムの液位を測定できる状態であること 警報設定値において警報を発信する状態であること	ナトリウムをタンク等に固化するまで
	制御棒位置指示計装	制御棒位置指示計装	19ループ	既許認可どおり	制御棒駆動機構の保持監視機能 (制御棒駆動機構の上限位置監視機能)	制御棒の位置を測定できる状態であること	炉心から燃料体を取り出すまで

変更後

理由

- ・性能維持施設の性能の詳細化による記載変更(維持台数、機能、性能)
- ・機能は、変更前の維持機能と維持機能(詳細)を統合
- ・性能は、設置許可、工認、技術基準、保安規定、設計図書類から機能/性能に係る記載を抽出し、詳細化(定期事業者検査の判定基準と同様)
- ・維持台数は、性能維持施設として管理する必要数
- ・試料採取設備は、炉心から全てのしゃへい体等を取り出すことで機能要求は終了するため維持期間を変更
- ・冷却対象設備がナトリウムを保有するため、ナトリウムをタンク等に固化するまで維持期間を変更(機器冷却系設備)
- ・炉心の冷却が不要であることから、機能名称を変更(原子炉容器ナトリウム液面計装)

第6-1表 性能維持施設 (21/37)

施設区分	設備等の区分	設備(建屋)名称	位置、構造及び設備	維持機能	維持機能(詳細)	性能	維持期間
計測制御系統施設	プロセス計装	原子炉容器計装	既許認可どおり	プラント状態の測定・監視機能	・ナトリウムの温度等の測定・監視機能	既許認可どおり	ナトリウムをタンク等に固化するまで
		主冷却系計装	既許認可どおり	プラント状態の測定・監視機能	・ナトリウムの流量、温度、液位等の測定・監視機能	既許認可どおり	ナトリウムをタンク等に固化するまで
		補助冷却設備計装	既許認可どおり	プラント状態の測定・監視機能	・ナトリウムの流量、温度等の測定・監視機能	既許認可どおり	ナトリウムをタンク等に固化するまで
		原子炉容器出口ナトリウム温度	既許認可どおり	プラント状態の測定・監視機能	・ナトリウムの温度測定・監視機能	既許認可どおり	ナトリウムをタンク等に固化するまで
		中間熱交換器1次側出口ナトリウム温度	既許認可どおり	プラント状態の測定・監視機能	・ナトリウムの温度測定・監視機能	既許認可どおり	ナトリウムをタンク等に固化するまで
		1次主冷却系流量	既許認可どおり	プラント状態の測定・監視機能	・ナトリウムの流量測定・監視機能	既許認可どおり	ナトリウムをタンク等に固化するまで
		1次アルゴンガス系計装	既許認可どおり	ナトリウム酸化防止機能	・不活性ガス圧力の正圧保持機能 ・不活性ガス状態監視機能	既許認可どおり	ナトリウムを安定化処理するまで
		蒸気発生器計装	既許認可どおり	ナトリウム酸化防止機能	・不活性ガス圧力の正圧保持機能 ・不活性ガス状態監視機能	既許認可どおり	ナトリウムを安定化処理するまで

変更前

第6-1表 性能維持施設 (21/●)

施設区分	設備等の区分	位置、構造及び設備			機能	性能	維持期間
		設備(建物)名称	維持台数	位置、構造			
計測制御系統施設	プロセス計装	原子炉容器計装	10ループ	既許認可どおり	プラント状態の測定・監視機能 (ナトリウムの温度等の測定・監視機能)	しゃべいプラグ、回転プラグフリーズシール等の温度を測定できる状態であること 警報設定値において警報を発信する状態であること	ナトリウムをタンク等に固化するまで
		主冷却系計装	14ループ	既許認可どおり	プラント状態の測定・監視機能 (ナトリウムの流量、温度、液位等の測定・監視機能)	1次主冷却系ナトリウムの流量、温度、液位を測定できる状態であること 警報設定値において警報を発信する状態であること	ナトリウムをタンク等に固化するまで
		補助冷却設備計装	6ループ	既許認可どおり	プラント状態の測定・監視機能 (ナトリウムの流量、温度等の測定・監視機能)	補助冷却設備ナトリウムの流量、温度を測定できる状態であること 警報設定値において警報を発信する状態であること	ナトリウムをタンク等に固化するまで
		原子炉容器出口ナトリウム温度	3ループ	既許認可どおり	プラント状態の測定・監視機能 (ナトリウムの温度測定・監視機能)	原子炉容器出口のナトリウム温度を測定できる状態であること	ナトリウムをタンク等に固化するまで
		中間熱交換器1次側出口ナトリウム温度	3ループ	既許認可どおり	プラント状態の測定・監視機能 (ナトリウムの温度測定・監視機能)	中間熱交換器1次側出口のナトリウム温度を測定できる状態であること	ナトリウムをタンク等に固化するまで
		1次主冷却系流量	3ループ	既許認可どおり	プラント状態の測定・監視機能 (ナトリウムの流量測定・監視機能)	1次主冷却系の流量を測定できる状態であること	ナトリウムをタンク等に固化するまで
		1次アルゴンガス系計装	2ループ	既許認可どおり	ナトリウム酸化防止機能 (不活性ガス圧力の正圧保持機能、不活性ガス状態監視機能)	不活性ガス(アルゴンガス)の圧力、流量を測定できる状態であること 警報設定値において警報を発信する状態であること	ナトリウムを安定化処理するまで
		蒸気発生器計装	6ループ	既許認可どおり	ナトリウム酸化防止機能 (不活性ガス圧力の正圧保持機能、不活性ガス状態監視機能)	不活性ガス(アルゴンガス)の圧力を測定できる状態であること 警報設定値において警報を発信する状態であること	ナトリウムを安定化処理するまで

変更後

理由

- ・性能維持施設の性能の詳細化による記載変更(維持台数、機能、性能)
- ・機能は、変更前の維持機能と維持機能(詳細)を統合
- ・性能は、設置許可、工認、技術基準、保安規定、設計図書類から機能/性能に係る記載を抽出し、詳細化(定期事業者検査の判定基準と同様)
- ・維持台数は、性能維持施設として管理する必要数

第 6-1 表 性能維持施設 (22/37)

施設区分	設備等の区分	設備 (建物) 名称	位置、構造及び設備	維持機能	維持機能 (詳細)	性能	維持期間
計測制御系統施設	プロセス計装	ナトリウム補助設備計装	既許認可どおり	プラント状態の測定・監視機能	・ナトリウムの純度監視、温度、流量、液位測定・監視機能	既許認可どおり	ナトリウムをタンク等に固化するまで
		原子炉格納容器雰囲気計装	既許認可どおり	雰囲気温度の監視機能	・1次冷却系関連室のナトリウム内蔵機器・配管からの漏えいを監視する機能	既許認可どおり	当該区域・系統の管理区域を解除するまで
		原子炉格納容器雰囲気計装	既許認可どおり	雰囲気圧力の監視機能	・1次冷却系関連室の圧力測定・監視機能	既許認可どおり	当該区域・系統の管理区域を解除するまで
		ナトリウム漏えい検出設備	既許認可どおり ただし、SIDを除く	ナトリウム漏えい時の熱的・化学的影響の緩和機能	・2次ナトリウムの漏えいに伴う燃焼を検出し、換気空調設備の自動停止信号を発信する機能	既許認可どおり	ナトリウムをタンク等に固化するまで
				プラント状態の測定・監視機能	・ナトリウムを内蔵する機器・配管からのナトリウム漏えいを監視する機能	許認可どおり ただし、SIDを除く	ナトリウムをタンク等に固化するまで
予熱計装設備	既許認可どおり	予熱・保温機能	・予熱・保温機能	既許認可どおり	ナトリウムをタンク等に固化するまで		

変更前

第 6-1 表 性能維持施設 (22/●)

施設区分	設備等の区分	位置、構造及び設備			機能	性能	維持期間
		設備 (建物) 名称	維持台数	位置、構造			
計測制御系統施設	プロセス計装	ナトリウム補助設備計装	15 ループ	既許認可どおり	プラント状態の測定・監視機能 (ナトリウムの純度監視、温度、流量、液位測定・監視機能)	1次系ナトリウムの純度監視、温度、流量、液位を測定できる状態であること	ナトリウムをタンク等に固化するまで
		原子炉格納容器雰囲気計装	4 ループ	既許認可どおり	雰囲気温度の監視機能 (1次冷却系関連室のナトリウム内蔵機器・配管からの漏えいを監視する機能)	1次冷却系関連室の雰囲気温度を監視できる状態であること 警報設定値において警報を発信する状態であること	ナトリウムをタンク等に固化するまで
		原子炉格納容器雰囲気計装	4 ループ	既許認可どおり	雰囲気圧力の監視機能 (1次冷却系関連室の圧力測定・監視機能)	1次冷却系関連室の雰囲気圧力を測定できる状態であること 警報設定値において警報を発信する状態であること	ナトリウムをタンク等に固化するまで
		ナトリウム漏えい検出設備	1 式	既許認可どおり ただし、SIDを除く	ナトリウム漏えい時の熱的・化学的影響の緩和機能 (2次ナトリウムの漏えいに伴う燃焼を検出し、換気空調設備の自動停止信号を発信する機能)	<del>インタロック設定値においてインタロック信号が発信する状態であること</del>	ナトリウムをタンク等に固化するまで
					プラント状態の測定・監視機能 (ナトリウムを内蔵する機器・配管からのナトリウム漏えいを監視する機能)	ナトリウムの漏えいを監視できる状態であること 警報設定値において警報を発信する状態であること	ナトリウムをタンク等に固化するまで
予熱計装設備	1 式 (液体ナトリウムの充填範囲)	既許認可どおり	予熱・保温機能 (予熱・保温機能)	予熱温度を測定できる状態であること	ナトリウムをタンク等に固化するまで		

変更後

理由

- ・性能維持施設の性能の詳細化による記載変更 (維持台数、機能、性能)
- ・機能は、変更前の維持機能と維持機能 (詳細) を統合
- ・性能は、設置許可、工認、技術基準、保安規定、設計図書類から機能/性能に係る記載を抽出し、詳細化 (定期事業者検査の判定基準と同様)
- ・維持台数は、性能維持施設として管理する必要数
- ・設備の機能要求 (ナトリウム漏えい検出) に合わせ、維持期間を変更 (原子炉格納容器雰囲気計装)

第 6-1 表 性能維持施設 (23/37)

施設区分	設備等の区分	設備 (建物) 名称	位置、構造及び設備	維持機能	維持機能 (詳細)	性能	維持期間
計測制御系統施設	プロセス計装	1 次オーパフロー系電磁ポンプ室雰囲気温度	既許認可どおり	プラント状態の測定・監視機能	・ 1 次冷却系関連室のナトリウム内蔵機器・配管からの漏えいを監視する機能	既許認可どおり	ナトリウムをタンク等に固化するまで
		配管室雰囲気温度	既許認可どおり	プラント状態の測定・監視機能	・ 1 次冷却系関連室のナトリウム内蔵機器・配管からの漏えいを監視する機能	既許認可どおり	ナトリウムをタンク等に固化するまで
		原子炉容器G/V内漏えいナトリウム液位	既許認可どおり	プラント状態の測定・監視機能	・ 1 次冷却系関連室のナトリウム内蔵機器・配管からの漏えいを監視する機能	既許認可どおり	ナトリウムをタンク等に固化するまで
		1 次主冷却系中間熱交換器G/V内漏えいナトリウム液位 (A, B, C)	既許認可どおり	プラント状態の測定・監視機能	・ 1 次冷却系関連室のナトリウム内蔵機器・配管からの漏えいを監視する機能	既許認可どおり	ナトリウムをタンク等に固化するまで
		1 次主冷却系循環ポンプG/V内漏えいナトリウム液位 (A, B, C)	既許認可どおり	プラント状態の測定・監視機能	・ 1 次冷却系関連室のナトリウム内蔵機器・配管からの漏えいを監視する機能	既許認可どおり	ナトリウムをタンク等に固化するまで
中央制御室	中央制御室	既許認可どおり	プラント監視・操作機能	・プラント監視・操作機能	既許認可どおり	各システムの期間に応じる	

変更前

第 6-1 表 性能維持施設 (23/●)

施設区分	設備等の区分	位置、構造及び設備			機能	性能	維持期間
		設備 (建物) 名称	維持台数	位置、構造			
計測制御系統施設	プロセス計装	1 次オーパフロー系電磁ポンプ室雰囲気温度	1 ループ	既許認可どおり	プラント状態の測定・監視機能 (1 次冷却系関連室のナトリウム内蔵機器・配管からの漏えいを監視する機能)	1 次オーパフロー系電磁ポンプ室の雰囲気温度を測定できる状態であること 警報設定値において警報を発信する状態であること	ナトリウムをタンク等に固化するまで
		配管室雰囲気温度	1 ループ	既許認可どおり	プラント状態の測定・監視機能 (1 次冷却系関連室のナトリウム内蔵機器・配管からの漏えいを監視する機能)	配管室の雰囲気温度を測定できる状態であること 警報設定値において警報を発信する状態であること	ナトリウムをタンク等に固化するまで
		原子炉容器 G/V 内漏えいナトリウム液位	1 ループ	既許認可どおり	プラント状態の測定・監視機能 (1 次冷却系関連室のナトリウム内蔵機器・配管からの漏えいを監視する機能)	ナトリウムの漏えいを監視できる状態であること 警報設定値において警報を発信する状態であること	ナトリウムをタンク等に固化するまで
		1 次主冷却系中間熱交換器 G/V 内漏えいナトリウム液位 (A, B, C)	3 ループ	既許認可どおり	プラント状態の測定・監視機能 (1 次冷却系関連室のナトリウム内蔵機器・配管からの漏えいを監視する機能)	ナトリウムの漏えいを監視できる状態であること 警報設定値において警報を発信する状態であること	ナトリウムをタンク等に固化するまで
		1 次主冷却系循環ポンプ G/V 内漏えいナトリウム液位 (A, B, C)	3 ループ	既許認可どおり	プラント状態の測定・監視機能 (1 次冷却系関連室のナトリウム内蔵機器・配管からの漏えいを監視する機能)	ナトリウムの漏えいを監視できる状態であること 警報設定値において警報を発信する状態であること	ナトリウムをタンク等に固化するまで
中央制御室	中央制御室	1 式	既許認可どおり	プラント監視・操作機能 (プラント監視・操作機能)	各種プロセス値を測定できる状態であること 警報が発報する状態であること 運転操作ができる状態であること	各システムの期間に応じる	

変更後

理由

- ・ 性能維持施設の性能の詳細化による記載変更 (維持台数、機能、性能)
- ・ 機能は、変更前の維持機能と維持機能 (詳細) を統合
- ・ 性能は、設置許可、工認、技術基準、保安規定、設計図書類から機能/性能に係る記載を抽出し、詳細化 (定期事業者検査の判定基準と同様)
- ・ 維持台数は、性能維持施設として管理する必要数

第6-1表 性能維持施設 (24/37)

施設区分	設備等の区分	設備(建屋)名称	位置、構造及び設備	維持機能	維持機能(詳細)	性能	維持期間
電気設備	送電線	送電線	既許認可どおり	電源供給機能	・電源供給機能	既許認可どおり	当該設備の解体に着手するまで
	特高開閉所	特高開閉所	既許認可どおり	電源供給機能	・電源供給機能	既許認可どおり	当該設備の解体に着手するまで
	主要変圧器	1 A 起動変圧器	既許認可どおり	電源供給機能	・電源供給機能	既許認可どおり	当該設備の解体に着手するまで
		1 B 起動変圧器	既許認可どおり	電源供給機能	・電源供給機能	既許認可どおり	当該設備の解体に着手するまで
		予備変圧器	既許認可どおり	電源供給機能	・電源供給機能	既許認可どおり	当該設備の解体に着手するまで
	所内高圧系統	所内高圧系統	既許認可どおり	電源供給機能	・電源供給機能	既許認可どおり	当該設備の解体に着手するまで
	所内低圧系統	所内低圧系統	既許認可どおり	電源供給機能	・電源供給機能	既許認可どおり	当該設備の解体に着手するまで
	ディーゼル発電機	ディーゼル発電機	既許認可どおりただし、維持台数は2台とする。	電源供給機能(自動起動及び10秒以内の電圧確立機能並びに自動給電機能を除く。)	・電源供給機能(自動起動及び10秒以内の電圧確立機能並びに自動給電機能を除く。)	既許認可どおりただし、維持台数は2台とする。	燃料体の搬出が完了するまで
	直流電源及び交流無停電電源設備	直流電源及び交流無停電電源設備	既許認可どおり	電源供給機能	・電源供給機能	既許認可どおり	当該設備の解体に着手するまで

変更前

第6-1表 性能維持施設 (24/●)

施設区分	設備等の区分	位置、構造及び設備			機能	性能	維持期間
		設備(建物)名称	維持台数	位置、構造			
電気設備	送電線	送電線	3回線	既許認可どおり	電源供給機能 (電源供給機能)	性能維持施設へ電源を供給できる状態であること	当該設備の解体に着手するまで
	特高開閉所	特高開閉所	3系統	既許認可どおり	電源供給機能 (電源供給機能)	性能維持施設へ電源を供給できる状態であること	当該設備の解体に着手するまで
	主要変圧器	1 A 起動変圧器	1台	既許認可どおり	電源供給機能 (電源供給機能)	性能維持施設へ電源を供給できる状態であること	当該設備の解体に着手するまで
		1 B 起動変圧器	1台	既許認可どおり	電源供給機能 (電源供給機能)	性能維持施設へ電源を供給できる状態であること	当該設備の解体に着手するまで
		予備変圧器	1台	既許認可どおり	電源供給機能 (電源供給機能)	性能維持施設へ電源を供給できる状態であること	当該設備の解体に着手するまで
	所内高圧系統	所内高圧系統	6系統	既許認可どおり	電源供給機能 (電源供給機能)	性能維持施設へ電源を供給できる状態であること	当該設備の解体に着手するまで
	所内低圧系統	所内低圧系統	5系統	既許認可どおり	電源供給機能 (電源供給機能)	性能維持施設へ電源を供給できる状態であること	当該設備の解体に着手するまで
	ディーゼル発電機	ディーゼル発電機	2台	既許認可どおり	電源供給機能(自動起動及び10秒以内の電圧確立機能並びに自動給電機能を除く。) (電源供給機能(自動起動及び10秒以内の電圧確立機能並びに自動給電機能を除く。))	性能維持施設へ電源を供給できる状態であること	使用済燃料の強制冷却が不要となるまで
	直流電源及び交流無停電電源設備	直流電源及び交流無停電電源設備	直流電源設備 5系統 交流無停電電源設備 4系統	既許認可どおり	電源供給機能 (電源供給機能)	性能維持施設へ電源を供給できる状態であること	当該設備の解体に着手するまで

変更後

理由

- ・性能維持施設の性能の詳細化による記載変更(維持台数、機能、性能)
- ・機能は、変更前の維持機能と維持機能(詳細)を統合
- ・性能は、設置許可、工認、技術基準、保安規定、設計図書類から機能/性能に係る記載を抽出し、詳細化(定期事業者検査の判定基準と同様)
- ・維持台数は、性能維持施設として管理する必要数
- ・燃料池の冷却が不要となった時点で、ディーゼル発電機から給電が必要な動力負荷が無くなることから維持期間を変更(ディーゼル発電機の維持期間として「使用済燃料の強制冷却が不要となるまで」を設定)。

第 6-1 表 性能維持施設 (25/37)

施設区分	設備等の区分	設備 (建屋) 名称	位置、構造及び設備	維持機能	維持機能 (詳細)	性能	維持期間
電気設備	通信設備	通信設備	既許認可どおり	通信機能	・通信機能	既許認可どおり	当該設備の解体に着手するまで
	非常用照明設備	非常用照明設備	既許認可どおり	照明機能	・照明機能	既許認可どおり	当該設備の解体に着手するまで
	電線路	電線路	既許認可どおり	電源供給機能	・電源供給機能	既許認可どおり	当該設備の解体に着手するまで
タービン及び付属設備	補給水タンク	補給水タンク	既許認可どおり	プラント運転補助機能	・純水保有機能	既許認可どおり	当該放射性廃棄物の処理が完了するまで
	補助蒸気ヘッダ	補助蒸気ヘッダ	既許認可どおり	プラント運転補助機能	・蒸気供給機能	既許認可どおり	当該放射性廃棄物の処理が完了するまで
	主蒸気系設備	主蒸気系設備 (ただし、維持範囲は蒸気発生器の伝熱管部を窒素雰囲気に維持するための範囲)	既許認可どおり	ナトリウム酸化防止機能	・不活性ガス圧力の正圧保持機能 (窒素ガス供給設備からの窒素ガス供給機能)	既許認可どおり	ナトリウムを安定化処理するまで

変更前

第 6-1 表 性能維持施設 (25/●)

施設区分	設備等の区分	位置、構造及び設備			機能	性能	維持期間
		設備 (建物) 名称	維持台数	位置、構造			
電気設備	通信設備	通信設備	1 式	既許認可どおり	通信機能 (通信機能)	通信ができる状態にあること	当該設備の解体に着手するまで
	非常用照明設備	非常用照明設備	1 式	既許認可どおり	照明機能 (照明機能)	非常用照明 (交流非常灯及び直流非常灯) が点灯できる状態にあること	当該設備の解体に着手するまで
	電線路	電線路	1 式	既許認可どおり	電源供給機能 (電源供給機能)	性能維持施設へ電源を供給できる状態であること	当該設備の解体に着手するまで
タービン及び付属設備	補給水タンク	補給水タンク	1 基	既許認可どおり	プラント運転補助機能 (純水保有機能)	補給水タンクの水位を所定の水位に維持できる状態であること	当該放射性廃棄物の処理が完了するまで
	補助蒸気ヘッダ	補助蒸気ヘッダ	1 基	既許認可どおり	プラント運転補助機能 (蒸気供給機能)	補助蒸気ヘッダ蒸気圧力が所定の範囲内に維持できる状態であること	当該放射性廃棄物の処理が完了するまで
	主蒸気系設備	主蒸気系設備 (ただし、維持範囲は蒸気発生器の伝熱管部を窒素雰囲気に維持するための範囲)	3 系統	既許認可どおり	ナトリウム酸化防止機能 (不活性ガス圧力の正圧保持機能 (窒素ガス供給設備からの窒素ガス供給機能))	不活性ガスにて正圧保持している状態であること	ナトリウムを安定化処理するまで

変更後

理由

- ・性能維持施設の性能の詳細化による記載変更 (維持台数、機能、性能)
- ・機能は、変更前の維持機能と維持機能 (詳細) を統合
- ・性能は、設置許可、工認、技術基準、保安規定、設計図書類から機能/性能に係る記載を抽出し、詳細化 (定期事業者検査の判定基準と同様)
- ・維持台数は、性能維持施設として管理する必要数



第6-1表 性能維持施設 (26/37)

施設区分	設備等の区分	設備(建屋)名称	位置、構造及び設備	維持機能	維持機能(詳細)	性能	維持期間
放射性廃棄物廃棄施設	気体廃棄物処理設備	廃ガス圧縮機	既許認可どおり	放射性廃棄物処理機能	・廃ガス処理機能	既許認可どおり	当該放射性廃棄物の処理が完了するまで
		廃ガス貯槽	既許認可どおり	放射性廃棄物処理機能	・廃ガス処理機能	既許認可どおり	当該放射性廃棄物の処理が完了するまで
		活性炭吸着塔装置	既許認可どおり	放射性廃棄物処理機能(活性炭吸着機能は除く)	・廃ガス処理機能	既許認可どおり	当該放射性廃棄物の処理が完了するまで
		排気筒	既許認可どおり	放射性廃棄物処理機能	・廃ガス処理機能	既許認可どおり	当該放射性廃棄物の処理が完了するまで
	液体廃棄物処理設備	廃液受入タンク	既許認可どおり	放射性廃棄物処理機能	・廃液処理機能	既許認可どおり	当該放射性廃棄物の処理が完了するまで
		廃液蒸発濃縮装置	既許認可どおり	放射性廃棄物処理機能	・廃液処理機能	既許認可どおり	当該放射性廃棄物の処理が完了するまで
		凝縮液タンク	既許認可どおり	放射性廃棄物処理機能	・廃液処理機能	既許認可どおり	当該放射性廃棄物の処理が完了するまで
		脱塩塔	既許認可どおり	放射性廃棄物処理機能	・廃液処理機能	既許認可どおり	当該放射性廃棄物の処理が完了するまで

変更前

第6-1表 性能維持施設 (26/●)

施設区分	設備等の区分	位置、構造及び設備			機能	性能	維持期間
		設備(建物)名称	維持台数	位置、構造			
放射性廃棄物廃棄施設	気体廃棄物処理設備	廃ガス圧縮機	1台	既許認可どおり	放射性廃棄物処理機能(廃ガス処理機能)	放射性気体廃棄物を処理できる状態であること	当該放射性廃棄物の処理が完了するまで
		廃ガス貯槽	1基	既許認可どおり	放射性廃棄物処理機能(廃ガス処理機能)	放射性気体廃棄物を処理できる状態であること	当該放射性廃棄物の処理が完了するまで
		活性炭吸着塔装置	1式	既許認可どおり	放射性廃棄物処理機能(活性炭吸着機能は除く)(廃ガス処理機能)	放射性気体廃棄物を処理できる状態であること	当該放射性廃棄物の処理が完了するまで
		排気筒	1基	既許認可どおり	放射性廃棄物処理機能(廃ガス処理機能)	放射性気体廃棄物の放出に影響するような有意な損傷がない状態であること	当該放射性廃棄物の処理が完了するまで
	液体廃棄物処理設備	廃液受入タンク	3基	既許認可どおり	放射性廃棄物処理機能(廃液処理機能)	放射性液体廃棄物を処理できる状態であること	当該放射性廃棄物の処理が完了するまで
		廃液蒸発濃縮装置	2基	既許認可どおり	放射性廃棄物処理機能(廃液処理機能)	放射性液体廃棄物を処理できる状態であること	当該放射性廃棄物の処理が完了するまで
		凝縮液タンク	1基	既許認可どおり	放射性廃棄物処理機能(廃液処理機能)	放射性液体廃棄物を処理できる状態であること	当該放射性廃棄物の処理が完了するまで
		脱塩塔	1基	既許認可どおり	放射性廃棄物処理機能(廃液処理機能)	放射性液体廃棄物を処理できる状態であること	当該放射性廃棄物の処理が完了するまで

変更後

理由

- ・性能維持施設の性能の詳細化による記載変更(維持台数、機能、性能)
- ・機能は、変更前の維持機能と維持機能(詳細)を統合
- ・性能は、設置許可、工認、技術基準、保安規定、設計図書類から機能/性能に係る記載を抽出し、詳細化(定期事業者検査の判定基準と同様)
- ・維持台数は、性能維持施設として管理する必要数

第 6-1 表 性能維持施設 (27/37)

施設区分	設備等の区分	設備 (建屋) 名称	位置、構造及び設備	維持機能	維持機能 (詳細)	性能	維持期間
放射性廃棄物廃棄施設	液体廃棄物処理設備	廃液モニタタンク	既許認可どおり	放射性廃棄物処理機能	・廃液処理機能	既許認可どおり	当該放射性廃棄物の処理が完了するまで
		洗濯廃液受入タンク	既許認可どおり	放射性廃棄物処理機能	・廃液処理機能	既許認可どおり	当該放射性廃棄物の処理が完了するまで
		洗濯廃液モニタタンク	既許認可どおり	放射性廃棄物処理機能	・廃液処理機能	既許認可どおり	当該放射性廃棄物の処理が完了するまで
	固体廃棄物処理設備	粒状廃樹脂タンク	既許認可どおり	放射性廃棄物処理機能	・固体廃棄物処理機能	既許認可どおり	当該放射性廃棄物の処理が完了するまで
		粉末廃樹脂タンク	既許認可どおり	放射性廃棄物処理機能	・固体廃棄物処理機能	既許認可どおり	当該放射性廃棄物の処理が完了するまで
		廃液濃縮液タンク	既許認可どおり	放射性廃棄物処理機能	・固体廃棄物処理機能	既許認可どおり	当該放射性廃棄物の処理が完了するまで
		ペイラ	既許認可どおり	放射性廃棄物処理機能	・固体廃棄物処理機能	既許認可どおり	当該放射性廃棄物の処理が完了するまで
		固体廃棄物貯蔵庫	既許認可どおり	放射性物質の貯蔵機能	・固体廃棄物貯蔵機能	既許認可どおり	当該放射性廃棄物の搬出が完了するまで

変更前

第 6-1 表 性能維持施設 (27/●)

施設区分	設備等の区分	位置、構造及び設備			機能	性能	維持期間
		設備 (建物) 名称	維持台数	位置、構造			
放射性廃棄物廃棄施設	液体廃棄物処理設備	廃液モニタタンク	2基	既許認可どおり	放射性廃棄物処理機能 (廃液処理機能)	放射性液体廃棄物を処理できる状態であること	当該放射性廃棄物の処理が完了するまで
		洗濯廃液受入タンク	2基	既許認可どおり	放射性廃棄物処理機能 (廃液処理機能)	放射性液体廃棄物を処理できる状態であること	当該放射性廃棄物の処理が完了するまで
		洗濯廃液モニタタンク	1基	既許認可どおり	放射性廃棄物処理機能 (廃液処理機能)	放射性液体廃棄物を処理できる状態であること	当該放射性廃棄物の処理が完了するまで
	固体廃棄物処理設備	粒状廃樹脂タンク	2基	既許認可どおり	放射性廃棄物処理機能 (固体廃棄物処理機能)	内包する放射性物質が漏えいするようなき裂、変形等の有意な損傷がない状態であること	当該放射性廃棄物の処理が完了するまで
		粉末廃樹脂タンク	1基	既許認可どおり	放射性廃棄物処理機能 (固体廃棄物処理機能)	内包する放射性物質が漏えいするようなき裂、変形等の有意な損傷がない状態であること	当該放射性廃棄物の処理が完了するまで
		廃液濃縮液タンク	2基	既許認可どおり	放射性廃棄物処理機能 (固体廃棄物処理機能)	内包する放射性物質が漏えいするようなき裂、変形等の有意な損傷がない状態であること	当該放射性廃棄物の処理が完了するまで
		ペイラ	1式	既許認可どおり	放射性廃棄物処理機能 (固体廃棄物処理機能)	放射性固体廃棄物を圧縮減容できる状態であること	当該放射性廃棄物の処理が完了するまで
		固体廃棄物貯蔵庫	1式	既許認可どおり	放射性物質の貯蔵機能 (固体廃棄物貯蔵機能)	放射性固体廃棄物の保管に異常がない状態であること	当該放射性廃棄物の搬出が完了するまで

変更後

理由

- ・性能維持施設の性能の詳細化による記載変更 (維持台数、機能、性能)
- ・機能は、変更前の維持機能と維持機能 (詳細) を統合
- ・性能は、設置許可、工認、技術基準、保安規定、設計図書類から機能/性能に係る記載を抽出し、詳細化 (定期事業者検査の判定基準と同様)
- ・維持台数は、性能維持施設として管理する必要数

第 6-1 表 性能維持施設 (28/37)

施設区分	設備等の区分	設備 (建物) 名称	位置、構造及び設備	維持機能	維持機能 (詳細)	性能	維持期間
放射性廃棄物廃棄施設	固体廃棄物処理設備	固体廃棄物貯蔵プール	既許認可どおり	放射性物質の貯蔵機能	・固体廃棄物貯蔵機能	既許認可どおり	当該放射性廃棄物の搬出が完了するまで
放射線管理施設	しゃへい設備	原子炉本体しゃへい	既許認可どおり	放射性物質漏えい防止機能	・管理区域形成による放射性物質漏えい防止機能	既許認可どおり	当該区域・系統の管理区域を解除するまで
				放射線遮蔽機能	・管理区域形成による放射線遮蔽機能	既許認可どおり	線源となる設備の解体が完了するまで
		1次主冷却系しゃへい	既許認可どおり	放射性物質漏えい防止機能	・管理区域形成による放射性物質漏えい防止機能	既許認可どおり	当該区域・系統の管理区域を解除するまで
				放射線遮蔽機能	・管理区域形成による放射線遮蔽機能	既許認可どおり	線源となる設備の解体が完了するまで
		原子炉格納容器外部しゃへい	既許認可どおり	放射性物質漏えい防止機能	・管理区域形成による放射性物質漏えい防止機能	既許認可どおり	当該区域・系統の管理区域を解除するまで
				放射線遮蔽機能	・管理区域形成による放射線遮蔽機能	既許認可どおり	線源となる設備の解体が完了するまで
		補助しゃへい	既許認可どおり	放射線遮蔽機能	・管理区域形成による放射線遮蔽機能	既許認可どおり	線源となる設備の解体が完了するまで
		燃料取扱及び貯蔵設備しゃへい	既許認可どおり	放射性物質漏えい防止機能	・管理区域形成による放射性物質漏えい防止機能	既許認可どおり	当該区域・系統の管理区域を解除するまで
放射線遮蔽機能	・管理区域形成による放射線遮蔽機能			既許認可どおり	線源となる設備の解体が完了するまで		

変更前

第 6-1 表 性能維持施設 (28/●)

施設区分	設備等の区分	位置、構造及び設備			機能	性能	維持期間
		設備 (建物) 名称	維持台数	位置、構造			
放射性廃棄物廃棄施設	固体廃棄物処理設備	固体廃棄物貯蔵プール	1式	既許認可どおり	放射性物質の貯蔵機能 (固体廃棄物貯蔵機能)	放射性固体廃棄物の保管に異常がない状態であること	当該放射性廃棄物の搬出が完了するまで
放射線管理施設	しゃへい設備	原子炉本体しゃへい	1式	既許認可どおり	放射性物質漏えい防止機能 (管理区域形成による放射性物質漏えい防止機能)	外部へ放射性物質が漏えいするような有意な損傷がない状態であること	当該区域・系統の管理区域を解除するまで
					放射線遮蔽機能 (管理区域形成による放射線遮蔽機能)	放射線障害の防止に影響するような有意な損傷がない状態であること	線源となる設備の解体が完了するまで
		1次主冷却系しゃへい	1式	既許認可どおり	放射性物質漏えい防止機能 (管理区域形成による放射性物質漏えい防止機能)	外部へ放射性物質が漏えいするような有意な損傷がない状態であること	当該区域・系統の管理区域を解除するまで
					放射線遮蔽機能 (管理区域形成による放射線遮蔽機能)	放射線障害の防止に影響するような有意な損傷がない状態であること	線源となる設備の解体が完了するまで
		原子炉格納容器外部しゃへい	1式	既許認可どおり	放射性物質漏えい防止機能 (管理区域形成による放射性物質漏えい防止機能)	外部へ放射性物質が漏えいするような有意な損傷がない状態であること	当該区域・系統の管理区域を解除するまで
					放射線遮蔽機能 (管理区域形成による放射線遮蔽機能)	放射線障害の防止に影響するような有意な損傷がない状態であること	線源となる設備の解体が完了するまで
		補助しゃへい	1式	既許認可どおり	放射線遮蔽機能 (管理区域形成による放射線遮蔽機能)	放射線障害の防止に影響するような有意な損傷がない状態であること	線源となる設備の解体が完了するまで
		燃料取扱及び貯蔵設備しゃへい	1式	既許認可どおり	放射性物質漏えい防止機能 (管理区域形成による放射性物質漏えい防止機能)	外部へ放射性物質が漏えいするような有意な損傷がない状態であること	当該区域・系統の管理区域を解除するまで
放射線遮蔽機能 (管理区域形成による放射線遮蔽機能)	放射線障害の防止に影響するような有意な損傷がない状態であること				線源となる設備の解体が完了するまで		

変更後

理由

- ・性能維持施設の性能の詳細化による記載変更 (維持台数、機能、性能)
- ・機能は、変更前の維持機能と維持機能 (詳細) を統合
- ・性能は、設置許可、工認、技術基準、保安規定、設計図書類から機能/性能に係る記載を抽出し、詳細化 (定期事業者検査の判定基準と同様)
- ・維持台数は、性能維持施設として管理する必要数

第6-1表 性能維持施設 (29/37)

施設区分	設備等の区分	設備(建屋)名称	位置、構造及び設備	維持機能	維持機能(詳細)	性能	維持期間
放射線管理施設	屋内管理用の主要な設備(放射線管理関係設備)	出入管理設備及び汚染管理設備	既許認可どおり	放射線管理機能	・放射線管理機能	既許認可どおり	管理区域を解除するまで
		ホット分析室	既許認可どおり	放射線管理機能	・放射線管理機能	既許認可どおり	管理区域を解除するまで
		個人管理関係設備	既許認可どおり	放射線管理機能	・放射線管理機能	既許認可どおり	管理区域を解除するまで
	屋外管理用の主要な設備	排気筒モニタ	既許認可どおり	放射線監視機能	・放射線監視機能	既許認可どおり	放射性廃棄物の処理が完了するまで
				放出管理機能	・放出管理機能	既許認可どおり	放射性廃棄物の処理が完了するまで
		排水モニタ	既許認可どおり	放射線監視機能	・放射線監視機能	既許認可どおり	放射性廃棄物の処理が完了するまで
	屋内管理用の主要な設備(放射線監視設備)	原子炉格納容器モニタ	既許認可どおり	放射線監視機能	・放射線監視機能	既許認可どおり	炉心等から燃料体を取り出すまで
		気体廃棄物処理設備排気モニタ	既許認可どおり	放射線監視機能	・放射線監視機能	既許認可どおり	炉心等から燃料体を取り出すまで

変更前

第6-1表 性能維持施設 (29/●)

施設区分	設備等の区分	位置、構造及び設備			機能	性能	維持期間
		設備(建物)名称	維持台数	位置、構造			
放射線管理施設	屋内管理用の主要な設備(放射線管理関係設備)	出入管理設備及び汚染管理設備	1式	既許認可どおり	放射線管理機能 (放射線管理機能)	管理区域への人の出入り及び物品の搬出入に伴う汚染の管理を行える状態であること	管理区域を解除するまで
		ホット分析室	1式	既許認可どおり	放射線管理機能 (放射線管理機能)	放射性試料の放射能測定を行える状態であること	管理区域を解除するまで
		個人管理関係設備	1式	既許認可どおり	放射線管理機能 (放射線管理機能)	放射線業務従事者の外部被ばく管理及び内部被ばく管理を行える状態であること	管理区域を解除するまで
	屋外管理用の主要な設備	排気筒モニタ	2系統	既許認可どおり	放射線監視機能 (放射線監視機能)	放射性物質の濃度を測定できる状態であること 警報設定値において警報を発信する状態であること	放射性廃棄物の処理が完了するまで
					放出管理機能 (放出管理機能)	放射性物質の濃度を測定できる状態であること 警報設定値において警報を発信する状態であること	放射性廃棄物の処理が完了するまで
		排水モニタ	2系統	既許認可どおり	放射線監視機能 (放射線監視機能)	放射性物質の濃度を測定できる状態であること 警報設定値において警報を発信する状態であること	放射性廃棄物の処理が完了するまで
	屋内管理用の主要な設備(放射線監視設備)	原子炉格納容器モニタ	1系統	既許認可どおり	放射線監視機能 (放射線監視機能)	放射性物質の濃度を測定できる状態であること 警報設定値において警報を発信する状態であること	炉心等から燃料体を取り出すまで
		気体廃棄物処理設備排気モニタ	1系統	既許認可どおり	放射線監視機能 (放射線監視機能)	放射性物質の濃度を測定できる状態であること 警報設定値において警報を発信する状態であること	炉心等から燃料体を取り出すまで

変更後

理由

- ・性能維持施設の性能の詳細化による記載変更(維持台数、機能、性能)
- ・機能は、変更前の維持機能と維持機能(詳細)を統合
- ・性能は、設置許可、工認、技術基準、保安規定、設計図書類から機能/性能に係る記載を抽出し、詳細化(定期事業者検査の判定基準と同様)
- ・維持台数は、性能維持施設として管理する必要数

第6-1表 性能維持施設 (30/37)

施設区分	設備等の区分	設備(建屋)名称	位置、構造及び設備	維持機能	維持機能(詳細)	性能	維持期間
放射線管理施設	屋内管理用の主要な設備(放射線監視設備)	原子炉格納容器排気モニタ	既許認可どおり	放射線監視機能	・放射線監視機能	既許認可どおり	炉心等から燃料体を取り出すまで
		原子炉補助建物排気モニタ	既許認可どおり	放射線監視機能	・放射線監視機能	既許認可どおり	炉心等から燃料体を取り出すまで
		メンテナンス・廃棄物処理建物排気モニタ	既許認可どおり	放射線監視機能	・放射線監視機能	既許認可どおり	炉心等から燃料体を取り出すまで
		共通保修設備排気モニタ	既許認可どおり	放射線監視機能	・放射線監視機能	既許認可どおり	炉心等から燃料体を取り出すまで
		1次アルゴンガスモニタ	既許認可どおり	放射線監視機能	・放射線監視機能	既許認可どおり	炉心等から燃料体を取り出すまで
		1次ナトリウム純化系コールドトラップ冷却ガスモニタ	既許認可どおり	放射線監視機能	・放射線監視機能	既許認可どおり	炉心等から燃料体を取り出すまで
		2次ナトリウムモニタ	既許認可どおり	放射線監視機能	・放射線監視機能	既許認可どおり	ナトリウムをタンク等に固化するまで
		原子炉補機冷却水モニタ	既許認可どおり	放射線監視機能	・放射線監視機能	既許認可どおり	放射性廃棄物の処理が完了するまで
		燃料出入機冷却ガスモニタ	既許認可どおり	放射線監視機能	・放射線監視機能	既許認可どおり	炉心等から燃料体を取り出すまで

変更前

第6-1表 性能維持施設 (30/●)

施設区分	設備等の区分	位置、構造及び設備			機能	性能	維持期間
		設備(建物)名称	維持台数	位置、構造			
放射線管理施設	屋内管理用の主要な設備(放射線監視設備)	原子炉格納容器排気モニタ	1系統	既許認可どおり	<del>放射線監視機能(放射線監視機能)</del>	<del>放射性物質の濃度を測定できる状態であることを警報設定値において警報を発信する状態であること</del>	炉心等から燃料体を取り出すまで
		原子炉補助建物排気モニタ	1系統	既許認可どおり	<del>放射線監視機能(放射線監視機能)</del>	<del>放射性物質の濃度を測定できる状態であることを警報設定値において警報を発信する状態であること</del>	炉心等から燃料体を取り出すまで
		メンテナンス・廃棄物処理建物排気モニタ	1系統	既許認可どおり	<del>放射線監視機能(放射線監視機能)</del>	<del>放射性物質の濃度を測定できる状態であることを警報設定値において警報を発信する状態であること</del>	炉心等から燃料体を取り出すまで
		共通保修設備排気モニタ	1系統	既許認可どおり	<del>放射線監視機能(放射線監視機能)</del>	<del>放射性物質の濃度を測定できる状態であることを警報設定値において警報を発信する状態であること</del>	炉心等から燃料体を取り出すまで
		1次アルゴンガスモニタ	1個	既許認可どおり	<del>放射線監視機能(放射線監視機能)</del>	<del>放射性物質の濃度を測定できる状態であることを警報設定値において警報を発信する状態であること</del>	炉心等から燃料体を取り出すまで
		1次ナトリウム純化系コールドトラップ冷却ガスモニタ	1個	既許認可どおり	<del>放射線監視機能(放射線監視機能)</del>	<del>放射性物質の濃度を測定できる状態であることを警報設定値において警報を発信する状態であること</del>	ナトリウムをタンク等に固化するまで
		2次ナトリウムモニタ	3個	既許認可どおり	<del>放射線監視機能(放射線監視機能)</del>	<del>放射性物質の濃度を測定できる状態であることを警報設定値において警報を発信する状態であること</del>	ナトリウムをタンク等に固化するまで
		原子炉補機冷却水モニタ	3個	既許認可どおり	<del>放射線監視機能(放射線監視機能)</del>	<del>放射性物質の濃度を測定できる状態であることを警報設定値において警報を発信する状態であること</del>	放射性廃棄物の処理が完了するまで
		燃料出入機冷却ガスモニタ	2個	既許認可どおり	<del>放射線監視機能(放射線監視機能)</del>	<del>放射性物質の濃度を測定できる状態であることを警報設定値において警報を発信する状態であること</del>	炉心等から燃料体を取り出すまで

変更後

理由

- ・性能維持施設の性能の詳細化による記載変更(維持台数、機能、性能)
- ・機能は、変更前の維持機能と維持機能(詳細)を統合
- ・性能は、設置許可、工認、技術基準、保安規定、設計図書類から機能/性能に係る記載を抽出し、詳細化(定期事業者検査の判定基準と同様)
- ・維持台数は、性能維持施設として管理する必要数
- ・ナトリウムをタンク等に固化した時点で内包物が無くなるため、維持期間を「ナトリウムをタンク等に固化するまで」に変更(1次ナトリウム純化系コールドトラップ冷却ガスモニタ)

第 6-1 表 性能維持施設 (31/37)

施設区分	設備等の区分	設備 (建物) 名称	位置、構造及び設備	維持機能	維持機能 (詳細)	性能	維持期間
放射線管理施設	屋内管理用の主要な設備 (放射線監視設備)	エリアモニタリング設備 (ただし、事故時に十分な測定範囲を有するエリアモニタ及び、工学的安全施設作動設備に接続されているエリアモニタを除く。)	既許認可どおり	放射線監視機能	・放射線監視機能	既許認可どおり	第1段階の期間維持する。 注) 第2段階以降については、第1段階の汚染の分布に関する評価結果等を踏まえ、個別のエリアモニタリング設備ごとに維持期間を設定し、廃止措置計画に反映して変更認可を受ける。
		放射線サーベイ設備	既許認可どおり	放射線監視機能	・放射線監視機能	既許認可どおり	管理区域を解除するまで
	屋外管理用の主要な設備	固定モニタリング設備	既許認可どおり	放射線監視機能	・放射線監視機能	既許認可どおり	管理区域を解除するまで
		モニタリングカー	既許認可どおり	放射線監視機能	・放射線監視機能	既許認可どおり	管理区域を解除するまで
		気象観測設備	既許認可どおり	放出管理機能	・放出管理機能	既許認可どおり	放射性廃棄物の処理が完了するまで
		環境放射能測定設備	既許認可どおり	放射線監視機能	・放射線監視機能	既許認可どおり	管理区域を解除するまで

変更前

第 6-1 表 性能維持施設 (31/●)

施設区分	設備等の区分	位置、構造及び設備			機能	性能	維持期間
		設備 (建物) 名称	維持台数	位置、構造			
放射線管理施設	屋内管理用の主要な設備 (放射線監視設備)	エリアモニタリング設備	45 個	既許認可どおり	放射線監視機能 (放射線監視機能)	線量当量率を測定できる状態であること 警報設定値において警報を発信する状態であること	第 2 段階の期間維持する。 ただし、原子炉建物及び炉外燃料貯蔵槽上部室に設置している中性子エリアモニタについては、中性子源集合体が燃料池に保管されるまでとする。 注) 第 2 段階における第 3 段階以降の解体計画等を踏まえ、個別のエリアモニタリング設備ごとに維持期間を設定し、廃止措置計画に反映して変更認可を受ける。
		放射線サーベイ設備	1 式	既許認可どおり	放射線監視機能 (放射線監視機能)	線量当量率及び放射性物質の濃度を測定できる状態であること	管理区域を解除するまで
	屋外管理用の主要な設備	固定モニタリング設備	1 式	既許認可どおり	放射線監視機能 (放射線監視機能)	発電所敷地境界及び周辺の空間線量率を測定できる状態であること 警報設定値において警報を発信する状態であること	管理区域を解除するまで
		モニタリングカー	1 台	既許認可どおり	放射線監視機能 (放射線監視機能)	発電所周辺地域の環境モニタリングを行える状態であること	管理区域を解除するまで
		気象観測設備	1 式	既許認可どおり	放出管理機能 (放出管理機能)	発電所敷地内で各種気象データを収集できる状態であること	放射性廃棄物の処理が完了するまで
		環境放射能測定設備	1 式	既許認可どおり	放射線監視機能 (放射線監視機能)	環境試料中の放射性物質の濃度を測定できる状態であること	管理区域を解除するまで

変更後

理由

- ・性能維持施設の性能の詳細化による記載変更 (維持台数、機能、性能)
- ・機能は、変更前の維持機能と維持機能 (詳細) を統合
- ・性能は、設置許可、工認、技術基準、保安規定、設計図書類から機能/性能に係る記載を抽出し、詳細化 (定期事業者検査の判定基準と同様)
- ・維持台数は、性能維持施設として管理する必要数  
なお、エリアモニタリング設備の維持台数は汚染の恐れがある区域に設置されている台数
- ・エリアモニタリング設備のうち、中性子エリアモニタについては、燃料体と中性子源集合体が燃料池に保管された後には監視不要となる。このため、中性子エリアモニタの維持期間を「中性子源集合体が燃料池に保管されるまで」に変更する。

第6-1表 性能維持施設 (32/37)

施設区分	設備等の区分	設備(建屋)名称	位置、構造及び設備	維持機能	維持機能(詳細)	性能	維持期間
発電所補助施設	淡水供給設備	淡水供給設備	既許認可どおり	プラント運転補助機能	・淡水供給機能	既許認可どおり	当該設備の解体に着手するまで
	格納容器換気装置	格納容器換気装置	既許認可どおり	換気機能	・換気機能	既許認可どおり	当該区域・系統の管理区域を解除するまで
	格納容器空気素素雰囲気調節装置	格納容器空気素素雰囲気調節装置	既許認可どおり	換気機能	・換気機能	既許認可どおり	当該区域・系統の管理区域を解除するまで
	補助建物一般換気装置	補助建物一般換気装置	既許認可どおり	換気機能	・換気機能	既許認可どおり	換気対象区画内の設備の撤去が完了するまで
	主冷却系室素素雰囲気調節装置	主冷却系室素素雰囲気調節装置	既許認可どおり	ナトリウム漏えい時の熱的・化学的影響の緩和機能	・室素素雰囲気維持機能	既許認可どおり	ナトリウムをタンク等に固化するまで
	原子炉容器室室素素雰囲気調節装置	原子炉容器室室素素雰囲気調節装置	既許認可どおり	ナトリウム漏えい時の熱的・化学的影響の緩和機能	・室素素雰囲気維持機能	既許認可どおり	ナトリウムをタンク等に固化するまで
	中央制御室空調装置	中央制御室空調装置	既許認可どおりただし、浄化ファン・浄化フィルタユニットは維持しない。	換気機能(よう素除去機能を除く。)	・換気機能	既許認可どおりただし、浄化ファン・浄化フィルタユニットは維持しない。	換気対象区画内の設備の撤去が完了するまで

変更前

第6-1表 性能維持施設 (32/●)

施設区分	設備等の区分	位置、構造及び設備			機能	性能	維持期間
		設備(建物)名称	維持台数	位置、構造			
発電所補助施設	淡水供給設備	淡水供給設備	1式	既許認可どおり	プラント運転補助機能(淡水供給機能)	性能維持施設へ淡水を供給できる状態であること	当該設備の解体に着手するまで
	格納容器換気装置	格納容器換気装置	1系統	既許認可どおり	換気機能(換気機能)	ファンの運転に異常がない状態であること	当該区域・系統の管理区域を解除するまで
	格納容器空気素素雰囲気調節装置	格納容器空気素素雰囲気調節装置	1系統	既許認可どおり	換気機能(換気機能)	ファンの運転に異常がない状態であること	当該区域・系統の管理区域を解除するまで
	主冷却系室素素雰囲気調節装置	主冷却系室素素雰囲気調節装置	3系統	既許認可どおり	ナトリウム漏えい時の熱的・化学的影響の緩和機能(室素素雰囲気維持機能)	室素素雰囲気が維持できる状態であること	ナトリウムをタンク等に固化するまで
	原子炉容器室室素素雰囲気調節装置	原子炉容器室室素素雰囲気調節装置	1系統	既許認可どおり	ナトリウム漏えい時の熱的・化学的影響の緩和機能(室素素雰囲気維持機能)	室素素雰囲気が維持できる状態であること	ナトリウムをタンク等に固化するまで
	中央制御室空調装置	中央制御室空調装置	1系統	既許認可どおりただし、浄化ファン・浄化フィルタユニットは維持しない。	換気機能(よう素除去機能を除く。)(換気機能)	ファンの運転に異常がない状態であること	換気対象区画内の設備の撤去が完了するまで

変更後

理由

- ・性能維持施設の性能の詳細化による記載変更(維持台数、機能、性能)
- ・機能は、変更前の維持機能と維持機能(詳細)を統合
- ・性能は、設置許可、工認、技術基準、保安規定、設計図書類から機能/性能に係る記載を抽出し、詳細化(定期事業者検査の判定基準と同様)
- ・維持台数は、性能維持施設として管理する必要数
- ・非管理区域の換気機能は、安全に寄与しないことから、補助建物一般換気装置を自主管理施設とするため削除

第 6-1 表 性能維持施設 (33/37)

施設区分	設備等の区分	設備 (建物) 名称	位置、構造及び設備	維持機能	維持機能 (詳細)	性能	維持期間
発電所補助施設	蒸気発生器室換気装置	蒸気発生器室換気装置	既許認可どおり	換気機能	・換気機能	既許認可どおり	換気対象区画内の設備の撤去が完了するまで
				ナトリウム漏えい時の熱的・化学的影響の緩和機能	・窒素雰囲気隔離機能	既許認可どおり	ナトリウムをタンク等に固化するまで
	電気設備室換気装置	電気設備室換気装置	既許認可どおり	換気機能	・換気機能	既許認可どおり	換気対象区画内の設備の撤去が完了するまで
				ナトリウム漏えい時の熱的・化学的影響の緩和機能	・窒素雰囲気維持機能	既許認可どおり	ナトリウムをタンク等に固化するまで
	燃料取扱設備室窒素雰囲気調節装置	燃料取扱設備室窒素雰囲気調節装置	既許認可どおり	換気機能 (よう素除去機能を除く。)	・換気機能	既許認可どおり	当該区域・系統の管理区域を解除するまで
				ただし、浄化ファン・浄化フィルタユニットは維持しない。		既許認可どおり	当該区域・系統の管理区域を解除するまで
メンテナンス冷却系室換気装置	メンテナンス冷却系室換気装置	既許認可どおり	換気機能	・換気機能	既許認可どおり	ナトリウムをタンク等に固化するまで	

変更前

第 6-1 表 性能維持施設 (33/●)

施設区分	設備等の区分	位置、構造及び設備			機能	性能	維持期間
		設備 (建物) 名称	維持台数	位置、構造			
発電所補助施設	蒸気発生器室換気装置	蒸気発生器室換気装置	3系統	既許認可どおり	<del>ナトリウム漏えい時の熱的・化学的影響の緩和機能 (窒素雰囲気隔離機能)</del>	<del>ナトリウム漏えい時に窒素雰囲気に維持できる状態であること</del>	ナトリウムをタンク等に固化するまで
					換気機能 (換気機能)	ファンの運転に異常がない状態であること	換気対象区画内の設備の撤去が完了するまで
	燃料取扱設備室窒素雰囲気調節装置	燃料取扱設備室窒素雰囲気調節装置	1系統	既許認可どおり	ナトリウム漏えい時の熱的・化学的影響の緩和機能 (窒素雰囲気維持機能)	窒素雰囲気が維持できる状態であること	ナトリウムをタンク等に固化するまで
					換気機能 (よう素除去機能を除く。) (換気機能)	ファンの運転に異常がない状態であること	当該区域・系統の管理区域を解除するまで
	放射線管理室空調装置	放射線管理室空調装置	1系統	既許認可どおり	換気機能 (よう素除去機能を除く。) (換気機能)	ファンの運転に異常がない状態であること	当該区域・系統の管理区域を解除するまで
					(削除)	(削除)	(削除)
メンテナンス冷却系室換気装置	メンテナンス冷却系室換気装置	1系統	既許認可どおり				

変更後

理由

- ・性能維持施設の性能の詳細化による記載変更 (維持台数、機能、性能)
- ・機能は、変更前の維持機能と維持機能 (詳細) を統合
- ・性能は、設置許可、工認、技術基準、保安規定、設計図書類から機能/性能に係る記載を抽出し、詳細化 (定期事業者検査の判定基準と同様)
- ・維持台数は、性能維持施設として管理する必要数
- ・非管理区域の換気機能は、安全に寄与しないことから、蒸気発生器室換気装置とメンテナンス冷却系室換気装置を自主管理施設とするため削除



第 6-1 表 性能維持施設 (34/37)

施設区分	設備等の区分	設備 (建屋) 名称	位置、構造及び設備	維持機能	維持機能 (詳細)	性能	維持期間
発電所補助施設				ナトリウム漏えい時の熱的・化学的影響の緩和機能	・窒素雰囲気隔離機能	既許認可どおり	ナトリウムをタンク等に固化するまで
	炉外燃料貯蔵槽冷却系室換気装置	炉外燃料貯蔵槽冷却系室換気装置	既許認可どおり	換気機能	・換気機能	既許認可どおり	ナトリウムをタンク等に固化するまで
				ナトリウム漏えい時の熱的・化学的影響の緩和機能	・窒素雰囲気隔離機能	既許認可どおり	ナトリウムをタンク等に固化するまで
	メンテナンス・廃棄物処理建物換気装置	メンテナンス・廃棄物処理建物換気装置	既許認可どおり	換気機能	・換気機能	既許認可どおり	当該区域・システムの管理区域を解除するまで
	制御用圧縮空気設備	制御用圧縮空気設備	既許認可どおり	プラント運転補助機能	・圧縮空気供給機能	既許認可どおり	放射性廃棄物の処理が完了するまで
	所内用圧縮空気設備	所内用圧縮空気設備	既許認可どおり	プラント運転補助機能	・圧縮空気供給機能	既許認可どおり	放射性廃棄物の処理が完了するまで
	アルゴンガス供給系設備	アルゴンガス供給系設備	既許認可どおり	ナトリウム酸化防止機能	・アルゴンガス供給機能	既許認可どおり	ナトリウムを安定化処理するまで

変更前

第 6-1 表 性能維持施設 (34/●)

施設区分	設備等の区分	位置、構造及び設備			機能	性能	維持期間
		設備 (建物) 名称	維持台数	位置、構造			
発電所補助施設					<del>ナトリウム漏えい時の熱的・化学的影響の緩和機能 (窒素雰囲気隔離機能)</del>	<del>ナトリウム漏えい時に窒素雰囲気に維持できる状態であること</del>	ナトリウムをタンク等に固化するまで
	炉外燃料貯蔵槽冷却系室換気装置	炉外燃料貯蔵槽冷却系室換気装置	3 系統	既許認可どおり	<del>ナトリウム漏えい時の熱的・化学的影響の緩和機能 (窒素雰囲気隔離機能)</del>	<del>窒素雰囲気が維持できる状態であること</del>	ナトリウムをタンク等に固化するまで
	メンテナンス・廃棄物処理建物換気装置	メンテナンス・廃棄物処理建物換気装置	1 系統	既許認可どおり	換気機能 (換気機能)	ファンの運転に異常がない状態であること	当該区域・システムの管理区域を解除するまで
	制御用圧縮空気設備	制御用圧縮空気設備	1 系統	既許認可どおり	プラント運転補助機能 (圧縮空気供給機能)	性能維持施設へ圧縮空気を供給できる状態であること	放射性廃棄物の処理が完了するまで
	所内用圧縮空気設備	所内用圧縮空気設備	1 系統	既許認可どおり	プラント運転補助機能 (圧縮空気供給機能)	性能維持施設へ圧縮空気を供給できる状態であること	放射性廃棄物の処理が完了するまで
	アルゴンガス供給系設備	アルゴンガス供給系設備	1 式	既許認可どおり	ナトリウム酸化防止機能 (アルゴンガス供給機能)	性能維持施設 (ナトリウム系) にアルゴンガスを供給できる状態であること	ナトリウムを安定化処理するまで

変更後

理由

- ・性能維持施設の性能の詳細化による記載変更 (維持台数、機能、性能)
- ・機能は、変更前の維持機能と維持機能 (詳細) を統合
- ・性能は、設置許可、工認、技術基準、保安規定、設計図書類から機能/性能に係る記載を抽出し、詳細化 (定期事業者検査の判定基準と同様)
- ・維持台数は、性能維持施設として管理する必要数
- ・非管理区域の換気機能は、安全に寄与しないことから、炉外燃料貯蔵槽冷却系室換気装置を自主管理施設とするため削除
- ・記載の適正化 (所内用圧縮空気設備)

第 6-1 表 性能維持施設 (35/37)

施設区分	設備等の区分	設備（建屋）名称	位置、構造及び設備	維持機能	維持機能（詳細）	性能	維持期間
発電所補助施設	窒素ガス供給系設備	窒素ガス供給系設備	既許認可どおり	ナトリウム漏えい時の熱的・化学的影響の緩和機能	・窒素ガス供給機能	既許認可どおり	ナトリウムをタンク等に固化するまで
	補助蒸気設備	補助蒸気設備	既許認可どおり	プラント運転補助機能	・補助蒸気供給機能	既許認可どおり	放射性廃棄物の処理が完了するまで
	消火設備	消火設備（火災検知設備/水消火設備/炭酸ガス消火設備/泡消火設備/可搬式消火器）	既許認可どおり	消火機能	・消火機能	既許認可どおり	当該設備の解体に着手するまで
	排水処理設備	排水処理設備	既許認可どおり	プラント運転補助機能	・排水処理機能	既許認可どおり	当該設備の解体に着手するまで

変更前

第 6-1 表 性能維持施設 (35/●)

施設区分	設備等の区分	位置、構造及び設備			機能	性能	維持期間
		設備（建物）名称	維持台数	位置、構造			
発電所補助施設	窒素ガス供給系設備	窒素ガス供給系設備	1式	既許認可どおり	ナトリウム漏えい時の熱的・化学的影響の緩和機能（窒素ガス供給機能）	性能維持施設（ナトリウム系）に窒素ガスを供給できる状態であること	ナトリウムをタンク等に固化するまで
	補助蒸気設備	補助蒸気設備	1系統	既許認可どおり	プラント運転補助機能（補助蒸気供給機能）	性能維持施設へ補助蒸気を供給できる状態であること	放射性廃棄物の処理が完了するまで
	消火設備	消火設備（火災検知設備/水消火設備/炭酸ガス消火設備/泡消火設備/可搬式消火器）	1式	既許認可どおり	消火機能（消火機能）	消火設備が使用できる状態であること	当該設備の解体に着手するまで

変更後

理由

- ・性能維持施設の性能の詳細化による記載変更（維持台数、機能、性能）
- ・機能は、変更前の維持機能と維持機能（詳細）を統合
- ・性能は、設置許可、工認、技術基準、保安規定、設計図書類から機能/性能に係る記載を抽出し、詳細化（定期事業者検査の判定基準と同様）
- ・維持台数は、性能維持施設として管理する必要数
- ・プラント運転補助機能（排水処理機能）は安全に寄与しないことから、排水処理設備を自主管理施設とするため削除

第6-1表 性能維持施設 (36/37)

施設区分	設備等の区分	設備(建屋)名称	位置、構造及び設備	維持機能	維持機能(詳細)	性能	維持期間
その他の施設	電源供給設備	移動式電源車	第6-1図及び第6-2図に示す	電源応急復旧機能	・電源供給機能	供給電源容量： 300 kVA	燃料体の搬出が完了するまで
		タンクローリー	第6-1図及び第6-3図に示す	電源応急復旧機能	・移動式電源車燃料供給機能	最大容量:4,000ℓ ×2台	燃料体の搬出が完了するまで
	がれき撤去設備	ホイールローダー	第6-1図及び第6-4図に示す	がれき撤去機能	・がれき撤去機能	バケット容量： 2.0 m <sup>3</sup> 掘起力： 93 kN	燃料体の搬出が完了するまで
	火災対応設備	可搬型消火設備(可搬型ポンプ、放水銃、泡消火薬剤混合ノズル、消防自動車)	第6-1図及び第6-5図(消防自動車のみ)に示す	大規模火災に対する消火機能 燃料池の水位確保機能 放射性物質拡散抑制機能	・泡消火機能 ・燃料池への給水 ・放射性物質拡散抑制機能	泡溶液の放射量 11,200ℓ/min以上	燃料体の搬出が完了するまで
		水槽	第6-1図に示す	可搬型ポンプ運転補助機能	・消火水源確保機能	容量：40m <sup>3</sup>	燃料体の搬出が完了するまで
		海水汲み上げ用水中ポンプ	第6-1図に示す	海水供給機能	・海水供給機能	合計容量： 8,000ℓ/min	燃料体の搬出が完了するまで
	不整地走行用特殊車両	第6-1図に示す	火災対応用設備運搬機能	・火災対応用設備運搬機能	積荷荷重： 4.8 t	燃料体の搬出が完了するまで	

変更前

第6-1表 性能維持施設 (36/●)

施設区分	設備等の区分	位置、構造及び設備			機能	性能	維持期間
		設備(建物)名称	維持台数	位置、構造			
その他の施設	電源供給設備	移動式電源車	2台	第6-1図及び第6-2図に示す	電源応急復旧機能 (電源供給機能)	定格出力にて運転できる状態であること	燃料体の搬出が完了するまで
		タンクローリー	3台	第6-1図及び第6-3図に示す	電源応急復旧機能 (移動式電源車燃料供給機能)	燃料を供給できる状態であること	燃料体の搬出が完了するまで
	がれき撤去設備	ホイールローダー	1台	第6-1図及び第6-4図に示す	がれき撤去機能 (がれき撤去機能)	ホイールローダーの運転に異常がない状態であること	燃料体の搬出が完了するまで
	火災対応設備	可搬型消火設備(可搬型ポンプ、放水銃、泡消火薬剤混合ノズル、消防自動車)	1式	第6-1図及び第6-5図(消防自動車のみ)に示す	大規模火災に対する消火機能 燃料池の水位確保機能 放射性物質拡散抑制機能 (泡消火機能、燃料池への給水及び放射性物質拡散抑制機能)	可搬型消火設備が使用できる状態であること	燃料体の搬出が完了するまで
		水槽	1基	第6-1図に示す	可搬型ポンプ運転補助機能 (消火水源確保機能)	消火水を供給確保できる状態であること	燃料体の搬出が完了するまで
		海水汲み上げ用水中ポンプ	4台	第6-1図に示す	海水供給機能 (海水供給機能)	海水汲み上げ用水中ポンプが使用できる状態であること	燃料体の搬出が完了するまで
	不整地走行用特殊車両	1台	第6-1図に示す	火災対応用設備運搬機能 (火災対応用設備運搬機能)	不整地走行用特殊車両が使用できる状態であること	燃料体の搬出が完了するまで	

変更後

理由

- ・性能維持施設の性能の詳細化による記載変更(維持台数、機能、性能)
- ・機能は、変更前の維持機能と維持機能(詳細)を統合
- ・性能は、設置許可、工認、技術基準、保安規定、設計図書類から機能/性能に係る記載を抽出し、詳細化(定期事業者検査の判定基準と同様)
- ・維持台数は、性能維持施設として管理する必要数

第 6-1 表 性能維持施設 (37/37)

施設区分	設備等の区分	設備 (建物) 名称	位置、構造及び設備	維持機能	維持機能 (詳細)	性能	維持期間
その他の施設	2次冷却材ナトリウム一時貯蔵設備	2次冷却材ナトリウム一時保管用タンク	※1	ナトリウムの保持機能	・ナトリウムの貯蔵機能	※1	ナトリウムを安定化処理するまで
				ナトリウム酸化防止機能	・不活性ガス圧力の正圧保持機能		ナトリウムを安定化処理するまで
				予熱・保温機能	・予熱・保温機能		ナトリウムをタンク等に固化するまで

※1:「七 性能維持施設の位置、構造及び設備並びにその性能、その性能を維持すべき期間並びに研開炉技術基準規則第二章及び第三章に定めるところにより  
 難い特別の事情がある場合はその内容」の「3. 2次系冷却材ナトリウム一時保管用タンクの設置」に示す。

変更前

第 6-1 表 性能維持施設 (37/●)

施設区分	設備等の区分	位置、構造及び設備			機能	性能	維持期間
		設備 (建物) 名称	維持台数	位置、構造			
その他の施設	2次冷却材ナトリウム一時貯蔵設備	2次冷却材ナトリウム一時保管用タンク	2基	※1	ナトリウムの保持機能 (ナトリウムの貯蔵機能)	内包するナトリウムが漏えいするようなき裂、変形等の有意な損傷がない状態であること	ナトリウムを安定化処理するまで
					ナトリウム酸化防止機能 (不活性ガス圧力の正圧保持機能)	不活性ガス(アルゴンガス)にて正圧保持している状態であること	ナトリウムを安定化処理するまで
					予熱・保温機能 (予熱・保温機能)	ナトリウムを液体に保持できる状態であること	ナトリウムをタンク等に固化するまで

※1:「七 性能維持施設の位置、構造及び設備並びにその性能、その性能を維持すべき期間並びに研開炉技術基準規則第二章及び第三章に定めるところにより  
 難い特別の事情がある場合はその内容」の「3. 2次系冷却材ナトリウム一時保管用タンクの設置」に示す。

変更後

理由

- ・性能維持施設の性能の詳細化による記載変更(維持台数、機能、性能)
- ・機能は、変更前の維持機能と維持機能(詳細)を統合
- ・性能は、設置許可、工認、技術基準、保安規定、設計図書類から機能/性能に係る記載を抽出し、詳細化(定期事業者検査の判定基準と同様)
- ・維持台数は、性能維持施設として管理する必要数

高速増殖原型炉もんじゅ  
原子炉施設廃止措置計画変更認可申請書  
変更前後比較表（本文 六、七）

変更箇所	変更前	変更後	理由
<p>本文六 性能維持施設</p>	<p>六 性能維持施設</p> <p>廃止措置を安全に進めるうえで、燃料体取出し作業に係る設備、放射性気体廃棄物及び放射性液体廃棄物の処理設備、放射性物質の外部への漏えいを防止するための建物・構築物の障壁、遮蔽及び換気設備、管理区域における放射線管理設備、屋内外の放射線監視を行うための放射線監視設備、放射性固体廃棄物の処理設備及び貯蔵設備、ナトリウムの漏えい及び火災を防止するための設備等の施設を、廃止措置の進捗に応じて維持管理していく。性能維持施設に係る必要な機能及び維持期間についての基本的な考え方を以下に示す。</p> <p>燃料体取出し作業に係る設備については、炉心等から燃料体を取り出すための燃料交換設備、燃料出入設備、燃料洗浄設備等について、燃料体取出し作業が完了するまでの期間、維持管理する。<u>ただし、燃料体取出し作業が完了した後もこれらの設備内にはナトリウムが残留しているため、これらの設備に係る不活性ガス供給機能については、ナトリウムを安定化処理するまでの期間、維持管理する。</u>また、炉心等から取り出した燃料体を貯蔵する水中燃料貯蔵設備については、燃料体を安全に貯蔵するため、臨界を防止するための貯蔵ラック、<u>使用済燃料の冷却</u>にかかる機能等を、燃料体を搬出するまでの期間、維持管理する。</p> <p>放射性気体廃棄物及び放射性液体廃棄物の処理設備については、施設内の放射性物質を除去し、放出する放射性気体廃棄物及び放射性液体廃棄物がなくなるまでの期間、維持管理する。ただし、施設内の放射性よう素については、現状のもんじゅにおける核燃料物質の減衰期間等を考慮すると環境への影響は無視できることから、放出に係るよう素除去に係る設備の維持は不要とする。</p> <p>核燃料物質により汚染された系統及び設備を収納する原子炉建物、原子炉補助建物、メンテナンス・廃棄物処理建物等については、これらの系統及び設備を撤去し、管理区域としての管理が不要となるまでの期間、放射性物質の外部への漏えいを防止するための障壁及び遮蔽機能とともに、換気設備について維持管理する。</p> <p>管理区域における放射線管理を行う出入管理設備及び汚染管理設備については、管理区域内の系統及び設備を撤去し、管理区域としての管理が不要となるまでの期間、維持管理する。屋内外の放射線監視を行う設備については、廃止措置の進捗に応じた監視対象範囲を明確にし、管理区域としての管理が不要となるまでの期間、必要となる監視設備について維持管理する。</p> <p>核燃料物質により汚染された設備、建物等の解体撤去等で発生する放射性固体廃棄物の処理施設については、汚染されている設備等の解体撤去が完了し、放射性固体廃棄物として処理するまでの期間、処理機能を維持管理し、放射性固体廃棄物の貯蔵施設については、処理した放射性固体廃棄物を許可を有する廃棄事業者の廃棄施設に廃棄するまでの期間、貯蔵機能を維持管理する。</p> <p>ナトリウムを保有している系統、設備等については、ナトリウムの漏えい及び凍結を防止するためのナトリウムの保持機能、予熱・保温機能及び漏えい監視機能を、系統・設備内のナトリウムをタンク等に固化するまでの期間、維持管理する。また、</p>	<p>六 性能維持施設</p> <p>廃止措置を安全に進めるうえで、燃料体取出し作業<u>及びしゃへい体等取出し作業</u>に係る設備、放射性気体廃棄物及び放射性液体廃棄物の処理設備、放射性物質の外部への漏えいを防止するための建物・構築物の障壁、遮蔽及び換気設備、管理区域における放射線管理設備、屋内外の放射線監視を行うための放射線監視設備、放射性固体廃棄物の処理設備及び貯蔵設備、ナトリウムの漏えい及び火災を防止するための設備等の施設を、廃止措置の進捗に応じて維持管理していく。性能維持施設に係る必要な機能及び維持期間についての基本的な考え方を以下に示す。</p> <p>燃料体取出し作業<u>及びしゃへい体等取出し作業</u>に係る設備については、炉心等から燃料体<u>及びしゃへい体等</u>を取り出すための燃料交換設備、燃料出入設備、燃料洗浄設備等<u>を</u>、燃料体取出し作業<u>及びしゃへい体等取出し作業</u>が完了するまでの期間、維持管理する。また、炉心等から取り出した燃料体を貯蔵する水中燃料貯蔵設備については、燃料体を安全に貯蔵するため、臨界を防止するための貯蔵ラックにかかる機能等を、燃料体を搬出するまでの期間、維持管理する。<u>ただし、燃料池の水冷却機能は、使用済燃料の強制冷却が不要となるまでの期間、維持管理する。</u></p> <p>放射性気体廃棄物及び放射性液体廃棄物の処理設備については、施設内の放射性物質を除去し、放出する放射性気体廃棄物及び放射性液体廃棄物がなくなるまでの期間、維持管理する。ただし、施設内の放射性よう素については、現状のもんじゅにおける核燃料物質の減衰期間等を考慮すると環境への影響は無視できることから、放出に係るよう素除去に係る設備の維持は不要とする。</p> <p>核燃料物質により汚染された系統及び設備を収納する原子炉建物、原子炉補助建物、メンテナンス・廃棄物処理建物等については、これらの系統及び設備を撤去し、管理区域としての管理が不要となるまでの期間、放射性物質の外部への漏えいを防止するための障壁及び遮蔽機能とともに、換気設備について維持管理する。</p> <p>管理区域における放射線管理を行う出入管理設備及び汚染管理設備については、管理区域内の系統及び設備を撤去し、管理区域としての管理が不要となるまでの期間、維持管理する。屋内外の放射線監視を行う設備については、廃止措置の進捗に応じた監視対象範囲を明確にし、管理区域としての管理が不要となるまでの期間、必要となる監視設備について維持管理する。</p> <p>核燃料物質により汚染された設備、建物等の解体撤去等で発生する放射性固体廃棄物の処理施設については、汚染されている設備等の解体撤去が完了し、放射性固体廃棄物として処理するまでの期間、処理機能を維持管理し、放射性固体廃棄物の貯蔵施設については、処理した放射性固体廃棄物を許可を有する廃棄事業者の廃棄施設に廃棄するまでの期間、貯蔵機能を維持管理する。</p> <p>ナトリウムを保有している系統、設備等については、ナトリウムの漏えい及び凍結を防止するためのナトリウムの保持機能、予熱・保温機能及び漏えい監視機能を、系統・設備内のナトリウムをタンク等に固化するまでの期間、維持管理する。また、タンク等にドレンした後においても、残留している系統・設備内のナ</p>	<p>第2段階前半で実施するしゃへい体等取出し作業に必要な性能維持施設を追加</p> <p>第2段階前半で実施するしゃへい体等取出し作業後、共通保修設備にて洗浄を行うことで、設備内にナトリウムがなくなることによる、不活性ガス供給機能維持期間の変更に伴う記載削除（詳細は第6-1表16/●参照）</p> <p>使用済燃料の冷却機能維持期間の変更に伴う記載修正</p>

変更箇所	変更前	変更後	理由
	<p>タンク等にドレンした後においても、残留している系統・設備内のナトリウム酸化を防止するための不活性ガス供給機能については、系統・設備内のナトリウムを安定化処理するまでの期間、維持管理する。</p> <p>また、大規模損壊発生時のナトリウム火災に係る消火及び影響緩和に必要な資機材や、緊急時において電源供給や燃料池への給水を行う移動式電源車、消防自動車等のその他の施設についても、廃止措置の進捗に即したリスクに応じて、適切に維持管理する。</p> <p>その他、必要な設備への電源を供給するためのディーゼル発電機、変圧器等の電源設備、系統の制御・監視等を行う計測制御設備、プラントの監視・操作を行う中央制御室など、廃止措置期間中の保安に必要な施設について、必要な期間、適切に維持管理する。</p> <p>以上の基本的な考え方に基づく <u>具体的な性能維持施設、維持機能及び維持期間</u>を第 6-1 表に示す。廃止措置の進捗に応じて、第 6-1 表に示す性能維持施設の範囲、機能又は性能について変更する場合は、廃止措置計画に反映して変更認可を受ける。</p> <p>なお、第 6-1 表に示す性能維持施設に係る保全対象範囲として、詳細な機器レベルでの性能維持施設の範囲については、2018 年 12 月から予定している定期設備点検までに明確化して保安規定及び保全計画に反映する。</p> <p style="text-align: center;">第 6-1 表 性能維持施設</p> <p style="text-align: center;">(別紙 第 6-1 表 性能維持施設変更前後比較表 参照)</p>	<p>トリウム酸化を防止するための不活性ガス供給機能については、系統・設備内のナトリウムを安定化処理するまでの期間、維持管理する。</p> <p>また、大規模損壊発生時のナトリウム火災に係る消火及び影響緩和に必要な資機材や、緊急時において電源供給や燃料池への給水を行う移動式電源車、消防自動車等のその他の施設についても、廃止措置の進捗に即したリスクに応じて、適切に維持管理する。</p> <p>その他、必要な設備への電源を供給するためのディーゼル発電機、変圧器等の電源設備、系統の制御・監視等を行う計測制御設備、プラントの監視・操作を行う中央制御室など、廃止措置期間中の保安に必要な施設について、必要な期間、適切に維持管理する。</p> <p>以上の基本的な考え方に基づく <u>性能維持施設の機能、性能、プラント状態に応じて性能を発揮するために必要な維持台数及び維持期間</u>を第6-1表に示す。廃止措置の進捗に応じて、第6-1表に示す性能維持施設の範囲、機能又は性能について変更する場合は、廃止措置計画に反映して変更認可を受ける。</p> <p>なお、第 6-1 表に示す性能維持施設に係る保全対象範囲として、詳細な機器レベルでの性能維持施設の範囲については、2018 年 12 月から予定している定期設備点検までに明確化して保安規定及び保全計画に反映する。</p> <p style="text-align: center;">第 6-1 表 性能維持施設</p> <p style="text-align: center;">(別紙 第 6-1 表 性能維持施設変更前後比較表 参照)</p>	<p>第 6-1 表の記載変更に合わせて記載修正</p>

変更箇所	変更前	変更後	理由
<p>本文七 性能維持施設の位置、構造及び設備並びにその性能、その性能を維持すべき期間並びに研開炉技術基準規則第二章及び第三章に定めるところにより難い特別の事情がある場合はその内容</p>	<p>七 性能維持施設の位置、構造及び設備並びにその性能、その性能を維持すべき期間並びに研開炉技術基準規則第二章及び第三章に定めるところにより難い特別の事情がある場合はその内容</p> <p>2. 性能維持施設の施設管理 性能維持施設については、もんじゅの現況<sup>*1</sup>を踏まえ、研究開発段階発電用原子炉及びその附属施設の技術基準に関する規則(平成25年原子力規制委員会規則10号。以下「技術基準規則」という。)の要求事項に代わり、もんじゅの原子炉設置許可等、既往の許認可を基に設定している第6-1表に示す維持機能及び性能について、保安規定に定める施設管理に基づき、継続的な改善を図りながら維持管理する。また、第6-1表に示す性能維持施設の維持機能及び性能については、検査(以下「定期事業者検査」<sup>*2</sup>という。)によって確認する。なお、第6-1表に示す維持期間を終了し、維持不要となった設備又は機能については、性能維持施設から除外される。従って、定期事業者検査が不要となる。</p> <p>定期事業者検査については、2018年12月から実施する定期設備点検に合わせて実施するものとし、2018年12月までに定める保全計画に定期事業者検査の内容を反映する。2018年12月までの期間における性能維持施設の保全については建設段階の保全内容を踏襲することにより、廃止措置段階への移行期において未点検機器を発生させないよう万全を期す。</p> <p>もんじゅにおいては過去に機器の点検時期を超過する保守管理上の不備を発生させたが、その不適合処置として点検を行い、再発防止対策として保守管理全般に対して改善を行ってきた。具体的な改善内容は保守管理業務支援システムの導入及び運用、保守管理に係る人材の強化等であり、廃止措置段階においてはこれらの対策を継続するとともに、さらに、燃料体取出し作業等を安全かつ確実に実施するために、以下の取組を実施する。</p> <p>(1) 燃料交換設備や燃料処理設備の事前点検 燃料体取出し作業を安全かつ確実に実施するため、作業に用いる設備について平成22年以降使用していないことを踏まえ、事前に点検して健全性を確認する。</p> <p>(2) 故障リスクへの対応 故障時に調達に時間を要する海外調達部品や生産中止部品等については、予備品として保有する。加えて、施設の安全性に影響がない機器であっても、故障等により燃料体の取出し作業工程に大きな影響を及ぼすような機器については、必要に応じて消耗品の取替え等を行う。</p> <p>(3) 燃料体取出し作業に係る体制強化 燃料体取出し作業を担う担当課の体制強化を行う。</p> <p>(4) メーカー等と連携した作業管理体制の充実 燃料体取出し作業中は、機器の故障等が発生した場合にも速やかに対処でき</p>	<p>七 性能維持施設の位置、構造及び設備並びにその性能、その性能を維持すべき期間並びに研開炉技術基準規則第二章及び第三章に定めるところにより難い特別の事情がある場合はその内容</p> <p>2. 性能維持施設の施設管理 性能維持施設については、もんじゅの現況<sup>*1</sup>を踏まえ、研究開発段階発電用原子炉及びその附属施設の技術基準に関する規則(平成25年原子力規制委員会規則10号。以下「技術基準規則」という。)の要求事項に代わり、もんじゅの原子炉設置許可等、既往の許認可を基に設定している第6-1表に示す維持機能及び性能について、保安規定に定める施設管理に基づき、継続的な改善を図りながら維持管理する。また、第6-1表に示す性能維持施設の維持機能及び性能については、検査(以下「定期事業者検査」<sup>*2</sup>という。)によって確認する。なお、第6-1表に示す維持期間を終了し、維持不要となった設備又は機能については、性能維持施設から除外される。従って、定期事業者検査が不要となる。</p> <p>定期事業者検査については、2018年12月から実施する定期設備点検に合わせて実施するものとし、2018年12月までに定める保全計画に定期事業者検査の内容を反映する。2018年12月までの期間における性能維持施設の保全については建設段階の保全内容を踏襲することにより、廃止措置段階への移行期において未点検機器を発生させないよう万全を期す。</p> <p>もんじゅにおいては過去に機器の点検時期を超過する保守管理上の不備を発生させたが、その不適合処置として点検を行い、再発防止対策として保守管理全般に対して改善を行ってきた。具体的な改善内容は保守管理業務支援システムの導入及び運用、保守管理に係る人材の強化等であり、廃止措置段階においてはこれらの対策を継続するとともに、さらに、燃料体取出し作業等を安全かつ確実に実施するために、以下の取組を実施する。</p> <p>(1) 燃料交換設備や燃料処理設備の事前点検 燃料体取出し作業を安全かつ確実に実施するため、作業に用いる設備について平成22年以降使用していないことを踏まえ、事前に点検して健全性を確認する。</p> <p>(2) 故障リスクへの対応 故障時に調達に時間を要する海外調達部品や生産中止部品等については、予備品として保有する。加えて、施設の安全性に影響がない機器であっても、故障等により燃料体の取出し作業工程に大きな影響を及ぼすような機器については、必要に応じて消耗品の取替え等を行う。</p> <p>(3) 燃料体取出し作業に係る体制強化 燃料体取出し作業を担う担当課の体制強化を行う。</p> <p>(4) メーカー等と連携した作業管理体制の充実 燃料体取出し作業中は、機器の故障等が発生した場合にも速やかに対処でき</p>	



変更箇所	変更前	変更後	理由
	<p>るよう、メーカ等と連携した作業管理体制を充実する。</p> <p>※1：もんじゅの現況におけるリスクの程度については、「添付書類四 廃止措置中の過失、機械又は装置の故障、地震、火災等があった場合に発生すると想定される事故の種類、程度、影響等に関する説明書」に示すとおり、周辺公衆に対する著しい放射線被ばくのリスクは小さい。一方、もんじゅについては、廃止を決定した時点で、研究開発段階発電用原子炉及びその附属施設の位置、構造及び設備の基準に関する規則（平成 25 年原子力規制委員会規則第 9 号）等のいわゆる新規制基準への適合が確認されていない状況であり、もんじゅの廃止措置においては、化学的に活性なナトリウムを保有する炉心等に燃料体が存在した状態から開始するという残留リスクがある。このため、ナトリウムを安全に管理するための施設は、廃止措置段階においてもその性能を維持するとともに、残留リスクの早期低減の観点から、燃料体取出し作業を最優先に実施する。</p> <p>併せて、大規模損壊発生時の対応を追加的に実施する。これらの対応は、新たな設備を施設し、その性能を維持するよりも、廃止措置段階において、段階的に残留リスクを低減していく方策として合理的である。</p> <p>※2：2020 年 3 月までは事業者自主検査。</p> <p>(略)</p>	<p>るよう、メーカ等と連携した作業管理体制を充実する。</p> <p><u>(5) リカバリープラン設備の保守管理</u>  <u>しゃへい体等取出し作業の実施におけるリカバリープラン設備として、一次冷却設備に関連する以下の設備を中心に、一部の機能を特別な保全計画により維持管理する。なお、原子炉容器液位を SsL で運用した作業実績を評価し、リカバリープランの最適化を図る。</u></p> <p><u>1 次主冷却系設備</u>  <u>1 次ナトリウム補助設備（オーバフロー系、純化系、充填ドレン系）</u>  <u>メンテナンス冷却系設備（1 次メンテナンス冷却系）</u>  <u>プロセス計装（ナトリウム漏えい検出設備、予熱計装設備）</u>  <u>機器冷却系設備</u></p> <p>※1：もんじゅの現況におけるリスクの程度については、「添付書類四 廃止措置中の過失、機械又は装置の故障、地震、火災等があった場合に発生すると想定される事故の種類、程度、影響等に関する説明書」に示すとおり、周辺公衆に対する著しい放射線被ばくのリスクは小さい。一方、もんじゅについては、廃止を決定した時点で、研究開発段階発電用原子炉及びその附属施設の位置、構造及び設備の基準に関する規則（平成 25 年原子力規制委員会規則第 9 号）等のいわゆる新規制基準への適合が確認されていない状況であり、もんじゅの廃止措置においては、化学的に活性なナトリウムを保有する炉心等に燃料体が存在した状態から開始するという残留リスクがある。このため、ナトリウムを安全に管理するための施設は、廃止措置段階においてもその性能を維持するとともに、残留リスクの早期低減の観点から、燃料体取出し作業を最優先に実施する。</p> <p><u>燃料体取出し作業後は、化学的に活性なナトリウムを保有するリスクの低減として、非放射性及び放射性バルクナトリウムの所外搬出を安全、確実かつ速やかに完了させることと、速やかに第 3 段階におけるナトリウム設備の解体に着手する観点から、放射性バルクナトリウム搬出のクリティカル工程となっているしゃへい体等取出し作業を最優先に実施する。</u></p> <p>併せて、大規模損壊発生時の対応を追加的に実施する。これらの対応は、新たな設備を施設し、その性能を維持するよりも、廃止措置段階において、段階的に残留リスクを低減していく方策として合理的である。</p> <p>※2：2020 年 3 月までは事業者自主検査。</p> <p>(略)</p>	<p>しゃへい体等取出し作業時のリスク対応として用意するリカバリープランに用いる設備及びその保守管理方法等を追記</p> <p>廃止措置第 2 段階においても化学的に活性なナトリウムを保有するリスクが存在することから、リスク低減に必要な作業を最優先に実施することを追記</p>

高速増殖原型炉もんじゅ  
原子炉施設廃止措置計画変更認可申請書  
変更前後比較表（添付書類 六）

変更箇所	変更前	変更後	理由
添付書類 六 性能維持施設 及びその性能 並びにその性 能を維持すべ き期間に関す る説明書	添付書類 六  性能維持施設及びその性能並びにその性能を維持すべき期間に関する説明書	添付書類 六  性能維持施設及びその性能並びにその性能を維持すべき期間に関する説明書	

変更箇所	変更前	変更後	理由
	<p>1. 性能維持施設の維持する性能について</p> <p>第 6-1 表に示した性能維持施設の維持機能について、廃止措置段階で維持する性能については、原子炉設置許可、工事計画認可等の既往の許認可に基づく性能を基本とする。しかしながら、以下の施設における維持機能については、廃止措置段階で維持する性能を既往の許認可から変更するため、その内容を示す。</p> <p>(1) ナトリウム漏えい検出設備におけるプラント状態の測定・監視機能</p> <p>もんじゅのナトリウム漏えいに対する設計の考え方は、プラントの定格運転状態において、ガスサンプリング型漏えい検出器や接触型漏えい検出器等を設置し、機器や配管からの冷却材の漏えいを速やかに検知できることに加え、原子炉容器液面計や格納容器床下雰囲気温度計等を設置し、ナトリウム漏えいが生じた場合には確実に検知できることとしている。</p> <p>廃止措置段階の 1 次系ナトリウムの温度は約 200℃であり、運転中の温度約 400℃より低くナトリウムイオン化式検出器 (以下「SID」という。) による漏えい検出に期待できない状態となる。</p> <p>なお、廃止措置段階においても化学的に活性なナトリウム漏えいによる火災を防止するための早期発見の要求は変わらない。現状において同温度条件 (約 200℃) の炉外燃料貯蔵槽と同等の検出時間で漏えい検知が可能な差圧式ナトリウム漏えい検出器 (以下「DPD」とする。) による漏えい検出を維持する。また、これまでと同様にフィルタのアルカリ反応により漏えいを判断する。</p> <p>以上のとおり、当該漏えい検出器に関しては、検出時間の変更を伴うが、廃止措置段階で考慮すべき事故について影響を評価した結果を考慮した上で、基本的にナトリウム漏えいを早期に発見するという監視の考え方に変わりはない。</p> <p>(2) ディーゼル発電機</p> <p>第 8 回工事計画認可申請 (Ⅲ-2-5) に記載したディーゼル発電機の負荷のうち、現状のプラント状態を考慮して不要となる炉心を冷却するために必要な負荷等を除き、母線連絡して給電可能な 2 台を維持する。</p> <p>(3) その他の施設 (火災対応設備除く。)</p> <p>移動式電源車の性能は、供給電源容量が、全交流電源喪失時にもんじゅのプラント状態を長期に監視することが可能な容量が必要である。</p> <p>具体的な給電先は、直流電源・計器用電源、放射線モニタ用電源及び緊急時対策所であり、これら給電先の合計負荷は約 260kVA であるため、300kVA の電源容量を持つ移動式電源車を維持する。</p> <p>タンクローリーは、移動式電源車を 1 週間以上運用できる燃料を輸送できる性能を有していることである。移動式電源車が 1 日で消費する燃料に余裕をみ</p>	<p>1. 性能維持施設の維持する性能及び維持台数について</p> <p>第 6-1 表に示した性能維持施設の維持機能について、廃止措置段階で維持する性能については、原子炉設置許可、工事計画認可等の既往の許認可に基づく性能を基本とする。しかしながら、<u>出力運転を前提として設計された機器は廃止措置段階において過剰な性能となることから、廃止措置段階の必要なプラント運用状態に基づき、性能を発揮するために必要な維持台数を定めた。</u></p> <p><u>なお、</u>以下の施設における維持機能については、廃止措置段階で維持する性能を既往の許認可から変更するため、その内容を示す。</p> <p>(1) ナトリウム漏えい検出設備におけるプラント状態の測定・監視機能</p> <p>もんじゅのナトリウム漏えいに対する設計の考え方は、プラントの定格運転状態において、ガスサンプリング型漏えい検出器や接触型漏えい検出器等を設置し、機器や配管からの冷却材の漏えいを速やかに検知できることに加え、原子炉容器液面計や格納容器床下雰囲気温度計等を設置し、ナトリウム漏えいが生じた場合には確実に検知できることとしている。</p> <p>廃止措置段階の 1 次系ナトリウムの温度は約 200℃であり、運転中の温度約 400℃より低くナトリウムイオン化式検出器 (以下「SID」という。) による漏えい検出に期待できない状態となる。</p> <p>なお、廃止措置段階においても化学的に活性なナトリウム漏えいによる火災を防止するための早期発見の要求は変わらない。現状において同温度条件 (約 200℃) の炉外燃料貯蔵槽と同等の検出時間で漏えい検知が可能な差圧式ナトリウム漏えい検出器 (以下「DPD」とする。) による漏えい検出を維持する。また、これまでと同様にフィルタのアルカリ反応により漏えいを判断する。</p> <p>以上のとおり、当該漏えい検出器に関しては、検出時間の変更を伴うが、廃止措置段階で考慮すべき事故について影響を評価した結果を考慮した上で、基本的にナトリウム漏えいを早期に発見するという監視の考え方に変わりはない。</p> <p>(2) ディーゼル発電機</p> <p>第 8 回工事計画認可申請 (Ⅲ-2-5) に記載したディーゼル発電機の負荷のうち、現状のプラント状態を考慮して不要となる炉心を冷却するために必要な負荷等を除き、母線連絡して給電可能な 2 台を維持する。</p> <p>(3) その他の施設 (火災対応設備除く。)</p> <p>移動式電源車の性能は、供給電源容量が、全交流電源喪失時にもんじゅのプラント状態を長期に監視することが可能な容量が必要である。</p> <p>具体的な給電先は、直流電源・計器用電源、放射線モニタ用電源及び緊急時対策所であり、これら給電先の合計負荷は約 260kVA であるため、300kVA の電源容量を持つ移動式電源車を維持する。</p> <p>タンクローリーは、移動式電源車を 1 週間以上運用できる燃料を輸送できる性能を有していることである。移動式電源車が 1 日で消費する燃料に余裕をみ</p>	<p>第 6-1 表に性能維持施設として管理する必要数を維持台数に記載することを追記</p> <p>廃止措置段階の性能維持施設の性能を定める方針を記載</p>

変更箇所	変更前	変更後	理由
	<p>て最大容量 4,000ℓ/台とし、移動式電源車への燃料補給及びタンクローリーへの燃料補給を1台ずつ行えるよう2台配備する。</p> <p>消防自動車は、外部火災対応として配備し、油火災対応として化学消防車を配備している。消防自動車、化学消防車の性能は規格に基づくものである。</p> <p>なお、消防自動車は火災対応以外に燃料池の冷却が出来なくなった場合、蒸発による水位低下時の燃料池への水の補給も可能な性能とする。</p> <p>ホイールローダーは、津波発生時に移動式電源車、消防自動車等のアクセス道路に散乱したがれきを除去する性能を有していることである。</p> <p>(4) その他の施設 (火災対応設備)</p> <p>火災対応設備に要求される性能の根拠は、「添付書類四 4. 大規模損壊」に記載しているとおりでである。</p> <p>(5) その他の施設 (2次冷却材一時保管タンク)</p> <p>2次冷却系のナトリウム保有量 836 m<sup>3</sup> (200 ℃) に対して、既存のダンプタンク及びオーバーフロータンクの容量は、それぞれ 322 m<sup>3</sup> (161 m<sup>3</sup>/基×2基) 及び 483 m<sup>3</sup> (161 m<sup>3</sup>/基×3基) であり、31 m<sup>3</sup> のナトリウムを貯蔵することができないため、充填容量 22.5 m<sup>3</sup> の2次冷却材ナトリウム一時保管用タンクを2基設置する。</p> <p>2. 性能維持施設の維持する機能及び維持期間について</p> <p>(1) 建物及び構築物</p> <p>a. 原子炉建物</p> <p>原子炉建物で維持する機能は「放射性物質漏えい防止機能」、「放射線遮蔽機能」及び「ナトリウム漏えい時の熱的・化学的影響の緩和機能」である。</p> <p>「放射性物質漏えい防止機能」については、当該区域・系統の管理区域を解除するまで維持する。「放射線遮蔽機能」については、線源となる設備の解体が完了するまで維持する。「ナトリウム漏えい時の熱的・化学的影響の緩和機能」については、ナトリウムを保有する系統、機器を収納する部屋に設置しているライナ及び窒素雰囲気等の維持であり、ナトリウムをタンク等に固化するまで維持する。</p> <p>b. 原子炉補助建物</p> <p>原子炉補助建物で維持する機能は「放射性物質漏えい防止機能」、「ナトリウム漏えい時の熱的・化学的影響の緩和機能」及び「放射線遮蔽機能」である。</p> <p>「放射性物質漏えい防止機能」については、当該区域・系統の管理区域を解除するまで維持する。「放射線遮蔽機能」については、線源となる設備の解体が完了するまで維持する。「ナトリウム漏えい時の熱的・化学的影響の緩和機能」については、ナトリウムを保有する系統、機器を収納する部屋に設置しているライナ等であり、ナトリウムをタンク等に固化するまで維持する。</p>	<p>て最大容量 4,000ℓ/台とし、移動式電源車への燃料補給及びタンクローリーへの燃料補給を1台ずつ行えるよう2台配備する。</p> <p>消防自動車は、外部火災対応として配備し、油火災対応として化学消防車を配備している。消防自動車、化学消防車の性能は規格に基づくものである。</p> <p>なお、消防自動車は火災対応以外に燃料池の冷却が出来なくなった場合、蒸発による水位低下時の燃料池への水の補給も可能な性能とする。</p> <p>ホイールローダーは、津波発生時に移動式電源車、消防自動車等のアクセス道路に散乱したがれきを除去する性能を有していることである。</p> <p>(4) その他の施設 (火災対応設備)</p> <p>火災対応設備に要求される性能の根拠は、「添付書類四 4. 大規模損壊」に記載しているとおりでである。</p> <p>(5) その他の施設 (2次冷却材一時保管タンク)</p> <p>2次冷却系のナトリウム保有量 836 m<sup>3</sup> (200 ℃) に対して、既存のダンプタンク及びオーバーフロータンクの容量は、それぞれ 322 m<sup>3</sup> (161 m<sup>3</sup>/基×2基) 及び 483 m<sup>3</sup> (161 m<sup>3</sup>/基×3基) であり、31 m<sup>3</sup> のナトリウムを貯蔵することができないため、充填容量 22.5 m<sup>3</sup> の2次冷却材ナトリウム一時保管用タンクを2基設置する。</p> <p>2. 性能維持施設の維持する機能及び維持期間について</p> <p>(1) 建物及び構築物</p> <p>a. 原子炉建物</p> <p>原子炉建物で維持する機能は「放射性物質漏えい防止機能」、「放射線遮蔽機能」及び「ナトリウム漏えい時の熱的・化学的影響の緩和機能」である。</p> <p>「放射性物質漏えい防止機能」については、当該区域・系統の管理区域を解除するまで維持する。「放射線遮蔽機能」については、線源となる設備の解体が完了するまで維持する。「ナトリウム漏えい時の熱的・化学的影響の緩和機能」については、ナトリウムを保有する系統、機器を収納する部屋に設置しているライナ及び窒素雰囲気等の維持であり、ナトリウムをタンク等に固化するまで維持する。</p> <p>b. 原子炉補助建物</p> <p>原子炉補助建物で維持する機能は「放射性物質漏えい防止機能」、「ナトリウム漏えい時の熱的・化学的影響の緩和機能」及び「放射線遮蔽機能」である。</p> <p>「放射性物質漏えい防止機能」については、当該区域・系統の管理区域を解除するまで維持する。「放射線遮蔽機能」については、線源となる設備の解体が完了するまで維持する。「ナトリウム漏えい時の熱的・化学的影響の緩和機能」については、ナトリウムを保有する系統、機器を収納する部屋に設置しているライナ等であり、ナトリウムをタンク等に固化するまで維持する。</p>	

変更箇所	変更前	変更後	理由
	<p>c. ディーゼル建物 ディーゼル建物で維持する機能は「機器の支持機能」である。 「機器の支持機能」については、当該建物内の性能維持施設の解体が完了するまで維持する。</p> <p>d. タービン建物 タービン建物で維持する機能は「機器の支持機能」である。 「機器の支持機能」については、当該建物内の性能維持施設の解体が完了するまで維持する。</p> <p>e. メンテナンス・廃棄物処理建物 メンテナンス・廃棄物処理建物で維持する機能は「放射性物質漏えい防止機能」及び「放射線遮蔽機能」である。 「放射性物質漏えい防止機能」については、当該区域・系統の管理区域を解除するまで維持する。「放射線遮蔽機能」については、線源となる設備の解体が完了するまで維持する。</p> <p>f. 固体廃棄物貯蔵庫 固体廃棄物貯蔵庫で維持する機能は「放射性物質漏えい防止機能」及び「放射線遮蔽機能」である。 「放射性物質漏えい防止機能」については、当該区域・系統の管理区域を解除するまで維持する。「放射線遮蔽機能」については、線源となる設備の解体が完了するまで維持する。</p> <p>g. 事務管理建物（緊急時対策所） 事務管理建物（緊急時対策所）で維持する機能は「通信・連絡機能」である。 「通信・連絡機能」については、燃料体の搬出が完了するまで維持する。</p> <p>(2) 原子炉及び炉心</p> <p>a. 燃料集合体 燃料集合体で維持する機能は「炉心形状の維持機能」である。 「炉心形状の維持機能」については、炉心から燃料体を取り出すまで維持する。</p> <p>b. 原子炉容器内構造物 原子炉容器内構造物で維持する機能は「炉心形状の維持機能」及び「ナトリウム酸化防止機能」である。 「炉心形状の維持機能」については、炉心から燃料体を取り出すまで維持する。「ナトリウム酸化防止機能」については、ナトリウムを安定化処理するまで維持する。</p> <p>c. 反応度制御設備 反応度制御設備で維持する機能は「炉心形状の維持機能」、「未臨界維持機能」及び「ナトリウム酸化防止機能」である。 「炉心形状の維持機能」及び「未臨界維持機能」については、炉心から燃料</p>	<p>c. ディーゼル建物 ディーゼル建物で維持する機能は「機器の支持機能」である。 「機器の支持機能」については、当該建物内の性能維持施設の解体が完了するまで維持する。</p> <p>d. タービン建物 タービン建物で維持する機能は「機器の支持機能」である。 「機器の支持機能」については、当該建物内の性能維持施設の解体が完了するまで維持する。</p> <p>e. メンテナンス・廃棄物処理建物 メンテナンス・廃棄物処理建物で維持する機能は「放射性物質漏えい防止機能」及び「放射線遮蔽機能」である。 「放射性物質漏えい防止機能」については、当該区域・系統の管理区域を解除するまで維持する。「放射線遮蔽機能」については、線源となる設備の解体が完了するまで維持する。</p> <p>f. 固体廃棄物貯蔵庫 固体廃棄物貯蔵庫で維持する機能は「放射性物質漏えい防止機能」及び「放射線遮蔽機能」である。 「放射性物質漏えい防止機能」については、当該区域・系統の管理区域を解除するまで維持する。「放射線遮蔽機能」については、線源となる設備の解体が完了するまで維持する。</p> <p>g. 事務管理建物（緊急時対策所） 事務管理建物（緊急時対策所）で維持する機能は「通信・連絡機能」である。 「通信・連絡機能」については、燃料体の搬出が完了するまで維持する。</p> <p>(2) 原子炉及び炉心</p> <p>a. 燃料集合体 燃料集合体で維持する機能は「炉心形状の維持機能」である。 「炉心形状の維持機能」については、炉心から燃料体を取り出すまで維持する。</p> <p>b. 原子炉容器内構造物 原子炉容器内構造物で維持する機能は「炉心形状の維持機能」及び「ナトリウム酸化防止機能」である。 「炉心形状の維持機能」については、炉心から燃料体を取り出すまで維持する。「ナトリウム酸化防止機能」については、ナトリウムを安定化処理するまで維持する。</p> <p>c. 反応度制御設備 反応度制御設備で維持する機能は「炉心形状の維持機能」、「未臨界維持機能」及び「ナトリウム酸化防止機能」である。 「炉心形状の維持機能」及び「未臨界維持機能」については、炉心から燃料</p>	

変更箇所	変更前	変更後	理由
	<p>体を取り出すまで維持する。「ナトリウム酸化防止機能」については、ナトリウムを安定化処理するまで維持する。</p> <p>d. 中性子源集合体 中性子源集合体で維持する機能は「炉心形状の維持機能」である。 「炉心形状の維持機能」については、炉心から燃料体を取り出すまで維持する。</p> <p>e. 中性子しゃへい体及びサーベイランス集合体 中性子しゃへい体及びサーベイランス集合体で維持する機能は「炉心形状の維持機能」である。 「炉心形状の維持機能」については、炉心から燃料体を取り出すまで維持する。</p> <p>f. 固定吸収体 固定吸収体で維持する機能は「炉心形状の維持機能」である。 「炉心形状の維持機能」については、炉心から燃料体を取り出すまで維持する。</p> <p>(3) 原子炉冷却系統施設</p> <p>a. 原子炉容器 原子炉容器で維持する機能は「ナトリウムの保持機能」、「炉心形状の維持機能」、「予熱・保温機能」及び「ナトリウム酸化防止機能」である。 「炉心形状の維持機能」については、炉心から燃料体を取り出すまで維持する。「予熱・保温機能」及び「ナトリウムの保持機能」については、ナトリウムをタンク等に固化するまで維持する。「ナトリウム酸化防止機能」については、冷却材であるナトリウムをタンク等に固化しても容器や配管内に残留ナトリウムが存在するため、ナトリウムを安定化処理するまで維持する。</p> <p>b. しゃへいプラグ しゃへいプラグで維持する機能は「ナトリウム酸化防止機能」<u>及び</u>「燃料を安全に取り扱う機能」である。 「燃料を安全に取り扱う機能」については、炉心から燃料体を取り出すまで維持する。「ナトリウム酸化防止機能」については、冷却材であるナトリウムをタンク等に固化しても容器や配管内に残留ナトリウムが存在するため、当該系統のナトリウムを安定化処理するまで維持する。</p> <p>c. 1次主冷却系設備 1次主冷却系設備で維持する機能は「ナトリウムの保持機能」、「放射性物質漏えい防止機能」、「ナトリウム酸化防止機能」、「原子炉冷却材液位確保機能」及び「予熱・保温機能」である。 「原子炉冷却材液位確保機能」、「ナトリウムの保持機能」、及び「予熱・保温機能」については、ナトリウムをタンク等に固化するまで維持する。「ナト</p>	<p>体を取り出すまで維持する。「ナトリウム酸化防止機能」については、ナトリウムを安定化処理するまで維持する。</p> <p>d. 中性子源集合体 中性子源集合体で維持する機能は「炉心形状の維持機能」である。 「炉心形状の維持機能」については、炉心から燃料体を取り出すまで維持する。</p> <p>e. 中性子しゃへい体及びサーベイランス集合体 中性子しゃへい体及びサーベイランス集合体で維持する機能は「炉心形状の維持機能」である。 「炉心形状の維持機能」については、炉心から燃料体を取り出すまで維持する。</p> <p>f. 固定吸収体 固定吸収体で維持する機能は「炉心形状の維持機能」である。 「炉心形状の維持機能」については、炉心から燃料体を取り出すまで維持する。</p> <p>(3) 原子炉冷却系統施設</p> <p>a. 原子炉容器 原子炉容器で維持する機能は「ナトリウムの保持機能」、「炉心形状の維持機能」、「予熱・保温機能」及び「ナトリウム酸化防止機能」である。 「炉心形状の維持機能」については、炉心から燃料体を取り出すまで維持する。「予熱・保温機能」及び「ナトリウムの保持機能」については、ナトリウムをタンク等に固化するまで維持する。「ナトリウム酸化防止機能」については、冷却材であるナトリウムをタンク等に固化しても容器や配管内に残留ナトリウムが存在するため、ナトリウムを安定化処理するまで維持する。</p> <p>b. しゃへいプラグ しゃへいプラグで維持する機能は「ナトリウム酸化防止機能」、<u>「燃料を安全に取り扱う機能」及び「しゃへい体等を取り扱う機能」</u>である。 「燃料を安全に取り扱う機能」については、炉心から燃料体を取り出すまで維持する。「ナトリウム酸化防止機能」については、冷却材であるナトリウムをタンク等に固化しても容器や配管内に残留ナトリウムが存在するため、当該系統のナトリウムを安定化処理するまで維持する。<u>「しゃへい体等を取り扱う機能」については、炉心からしゃへい体等を取り出すまで維持する。</u></p> <p>c. 1次主冷却系設備 1次主冷却系設備で維持する機能は「ナトリウムの保持機能」、「放射性物質漏えい防止機能」、「ナトリウム酸化防止機能」、「原子炉容器内ナトリウム液位確保機能」及び「予熱・保温機能」である。 「原子炉容器内ナトリウム液位確保機能」、「ナトリウムの保持機能」、及び「予熱・保温機能」については、ナトリウムをタンク等に固化するまで維持す</p>	<p>しゃへい体等を取り扱う機能の追加及び維持期間を記載（詳細は第6-1表5/●参照）</p> <p>機能名称変更（詳細は第6-1表5/●参照）</p>

変更箇所	変更前	変更後	理由
	<p>リウム酸化防止機能」については、冷却材であるナトリウムをタンク等に固化しても残留ナトリウムが容器や配管内に存在するため、ナトリウムを安定化処理するまで維持する。「放射性物質漏えい防止機能」については、当該区域・系統の管理区域を解除するまで維持する。</p> <p>d. 2次主冷却系設備 2次主冷却系設備で維持する機能は「ナトリウムの保持機能」、「ナトリウム酸化防止機能」及び「予熱・保温機能」である。 「ナトリウムの保持機能」及び「予熱・保温機能」については、ナトリウムをタンク等に固化するまで維持する。「ナトリウム酸化防止機能」については、ナトリウムをタンク等に固化しても残留ナトリウムが容器や配管内に存在するため、ナトリウムを安定化処理するまで維持する。</p> <p>e. 補助冷却設備 補助冷却設備で維持する機能は「ナトリウムの保持機能」、「ナトリウム酸化防止機能」及び「予熱・保温機能」である。 「ナトリウムの保持機能」及び「予熱・保温機能」についてはナトリウムをタンク等に固化するまで維持する。「ナトリウム酸化防止機能」についてはナトリウムをタンク等に固化しても残留ナトリウムが容器や配管内に存在するため、ナトリウムを安定化処理するまで維持する。</p> <p>(4) 工学的安全施設 a. 原子炉格納施設 原子炉格納施設で維持する機能は「放射性物質漏えい防止機能（事故時の密閉性及び格納容器隔離弁による放射性物質漏えい防止機能を除く。）」及び「ナトリウム漏えい時の熱的・化学的影響の緩和機能」である。 「放射性物質漏えい防止機能（事故時の密閉性及び格納容器隔離弁による放射性物質漏えい防止機能を除く。）」については、当該区域・系統の管理区域を解除するまで維持する。「ナトリウム漏えい時の熱的・化学的影響の緩和機能」については、ナトリウムをタンク等に固化するまで維持する。</p> <p>b. アンユラス循環排気装置 アンユラス循環排気装置で維持する機能は「換気機能（自動起動及び事故時の負圧維持機能並びによろ素除去機能を除く。）」及び「放射性物質漏えい防止機能」である。「換気機能（自動起動及び事故時の負圧維持機能並びによろ素除去機能を除く。）」及び「放射性物質漏えい防止機能」については、当該区域・系統の管理区域を解除するまで維持する。</p> <p>(5) 原子炉補助施設 a. 1次ナトリウム補助設備 1次ナトリウム補助設備で維持する機能は「放射性物質漏えい防止機能」、「ナトリウム漏えい時の熱的・化学的影響の緩和機能」、「ナトリウムの保持機能」、「ナトリウム酸化防止機能」、「予熱・保温機能」、「ナトリウムの浄化機</p>	<p>る。「ナトリウム酸化防止機能」については、冷却材であるナトリウムをタンク等に固化しても残留ナトリウムが容器や配管内に存在するため、ナトリウムを安定化処理するまで維持する。「放射性物質漏えい防止機能」については、当該区域・系統の管理区域を解除するまで維持する。</p> <p>d. 2次主冷却系設備 2次主冷却系設備で維持する機能は「ナトリウムの保持機能」、「ナトリウム酸化防止機能」及び「予熱・保温機能」である。 「ナトリウムの保持機能」及び「予熱・保温機能」については、ナトリウムをタンク等に固化するまで維持する。「ナトリウム酸化防止機能」については、ナトリウムをタンク等に固化しても残留ナトリウムが容器や配管内に存在するため、ナトリウムを安定化処理するまで維持する。</p> <p>e. 補助冷却設備 補助冷却設備で維持する機能は「ナトリウムの保持機能」、「ナトリウム酸化防止機能」及び「予熱・保温機能」である。 「ナトリウムの保持機能」及び「予熱・保温機能」についてはナトリウムをタンク等に固化するまで維持する。「ナトリウム酸化防止機能」についてはナトリウムをタンク等に固化しても残留ナトリウムが容器や配管内に存在するため、ナトリウムを安定化処理するまで維持する。</p> <p>(4) 工学的安全施設 a. 原子炉格納施設 原子炉格納施設で維持する機能は「放射性物質漏えい防止機能（事故時の密閉性及び格納容器隔離弁による放射性物質漏えい防止機能を除く。）」及び「ナトリウム漏えい時の熱的・化学的影響の緩和機能」である。 「放射性物質漏えい防止機能（事故時の密閉性及び格納容器隔離弁による放射性物質漏えい防止機能を除く。）」については、当該区域・系統の管理区域を解除するまで維持する。「ナトリウム漏えい時の熱的・化学的影響の緩和機能」については、ナトリウムをタンク等に固化するまで維持する。</p> <p>b. アンユラス循環排気装置 アンユラス循環排気装置で維持する機能は「換気機能（自動起動及び事故時の負圧維持機能並びによろ素除去機能を除く。）」及び「放射性物質漏えい防止機能」である。「換気機能（自動起動及び事故時の負圧維持機能並びによろ素除去機能を除く。）」及び「放射性物質漏えい防止機能」については、当該区域・系統の管理区域を解除するまで維持する。</p> <p>(5) 原子炉補助施設 a. 1次ナトリウム補助設備 1次ナトリウム補助設備で維持する機能は「放射性物質漏えい防止機能」、「ナトリウム漏えい時の熱的・化学的影響の緩和機能」、「ナトリウムの保持機能」、「ナトリウム酸化防止機能」、「予熱・保温機能」、「ナトリウムの浄化機</p>	



変更箇所	変更前	変更後	理由
	<p>能」及び「原子炉冷却材液位確保機能」である。</p> <p>「原子炉冷却材液位確保機能」については、炉心から燃料体を取り出すまで維持する。「ナトリウム漏えい時の熱的・化学的影響の緩和機能」、「ナトリウムの保持機能」、「ナトリウムの浄化機能」及び「予熱・保温機能」については、ナトリウムをタンク等に固化するまで維持する。「ナトリウム酸化防止機能」については、ナトリウムをタンク等に固化しても残留ナトリウムが容器や配管内に存在するため、ナトリウムを安定化処理するまで維持する。「放射性物質漏えい防止機能」については、当該区域・系統の管理区域を解除するまで維持する。</p> <p>b. メンテナンス冷却系設備</p> <p>1次メンテナンス冷却系で維持する機能は、「ナトリウムの保持機能」、「ナトリウム酸化防止機能」及び「予熱・保温機能」である。</p> <p>「ナトリウムの保持機能」及び「予熱・保温機能」については、ナトリウムをタンク等に固化するまで維持する。「ナトリウム酸化防止機能」については、ナトリウムをタンク等に固化しても残留ナトリウムが容器や配管内に存在するため、ナトリウムを安定化処理するまで維持する。</p> <p>2次メンテナンス冷却系については、今後ナトリウムを充填せずに系統を隔離するが、残留ナトリウムが容器や配管内に存在するため、「ナトリウム酸化防止機能」については、ナトリウムを安定化処理するまで維持する。</p> <p>c. 2次ナトリウム補助設備</p> <p>2次ナトリウム補助設備で維持する機能は「ナトリウム漏えい時の熱的・化学的影響の緩和機能」、「ナトリウムの浄化機能」、「予熱・保温機能」、「ナトリウムの保持機能」及び「ナトリウム酸化防止機能」である。</p> <p>「ナトリウム漏えい時の熱的・化学的影響の緩和機能」、「ナトリウムの浄化機能」、「予熱・保温機能」及び「ナトリウムの保持機能」については、ナトリウムをタンク等に固化するまで維持する。また、「ナトリウム酸化防止機能」については、ナトリウムをタンク等に固化しても残留ナトリウムが容器や配管内に存在するため、ナトリウムを安定化処理するまで維持する。</p> <p>d. 1次アルゴンガス系設備</p> <p>1次アルゴンガス系設備で維持する機能は「ナトリウム酸化防止機能」である。</p> <p>「ナトリウム酸化防止機能」については、ナトリウムをタンク等に固化しても残留ナトリウムが容器や配管内に存在するため、ナトリウムを安定化処理するまで維持する。</p> <p>e. 2次アルゴンガス系設備</p> <p>2次アルゴンガス系設備で維持する機能は「ナトリウム酸化防止機能」である。</p> <p>「ナトリウム酸化防止機能」については、ナトリウムをタンク等に固化して</p>	<p>能」及び「原子炉容器内ナトリウム液位確保機能」である。</p> <p>「原子炉容器内ナトリウム液位確保機能」については、ナトリウムをタンク等に固化するまで維持する。「ナトリウム漏えい時の熱的・化学的影響の緩和機能」、「ナトリウムの保持機能」、「ナトリウムの浄化機能」及び「予熱・保温機能」については、ナトリウムをタンク等に固化するまで維持する。「ナトリウム酸化防止機能」については、ナトリウムをタンク等に固化しても残留ナトリウムが容器や配管内に存在するため、ナトリウムを安定化処理するまで維持する。「放射性物質漏えい防止機能」については、当該区域・系統の管理区域を解除するまで維持する。</p> <p>b. メンテナンス冷却系設備</p> <p>1次メンテナンス冷却系で維持する機能は、「ナトリウムの保持機能」、「ナトリウム酸化防止機能」及び「予熱・保温機能」である。</p> <p>「ナトリウムの保持機能」及び「予熱・保温機能」については、ナトリウムをタンク等に固化するまで維持する。「ナトリウム酸化防止機能」については、ナトリウムをタンク等に固化しても残留ナトリウムが容器や配管内に存在するため、ナトリウムを安定化処理するまで維持する。</p> <p>2次メンテナンス冷却系については、今後ナトリウムを充填せずに系統を隔離するが、残留ナトリウムが容器や配管内に存在するため、「ナトリウム酸化防止機能」については、ナトリウムを安定化処理するまで維持する。</p> <p>c. 2次ナトリウム補助設備</p> <p>2次ナトリウム補助設備で維持する機能は「ナトリウム漏えい時の熱的・化学的影響の緩和機能」、「ナトリウムの浄化機能」、「予熱・保温機能」、「ナトリウムの保持機能」及び「ナトリウム酸化防止機能」である。</p> <p>「ナトリウム漏えい時の熱的・化学的影響の緩和機能」、「ナトリウムの浄化機能」、「予熱・保温機能」及び「ナトリウムの保持機能」については、ナトリウムをタンク等に固化するまで維持する。また、「ナトリウム酸化防止機能」については、ナトリウムをタンク等に固化しても残留ナトリウムが容器や配管内に存在するため、ナトリウムを安定化処理するまで維持する。</p> <p>d. 1次アルゴンガス系設備</p> <p>1次アルゴンガス系設備で維持する機能は「ナトリウム酸化防止機能」である。</p> <p>「ナトリウム酸化防止機能」については、ナトリウムをタンク等に固化しても残留ナトリウムが容器や配管内に存在するため、ナトリウムを安定化処理するまで維持する。</p> <p>e. 2次アルゴンガス系設備</p> <p>2次アルゴンガス系設備で維持する機能は「ナトリウム酸化防止機能」である。</p> <p>「ナトリウム酸化防止機能」については、ナトリウムをタンク等に固化して</p>	<p>機能名称の変更 (詳細は第 6-1 表 9/● 参照)</p> <p>維持期間の変更 (詳細は第 6-1 表 9/● 参照)</p>

変更箇所	変更前	変更後	理由
	<p>も残留ナトリウムが容器や配管内に存在するため、ナトリウムを安定化処理するまで維持する。</p> <p>f. 原子炉補機冷却水設備 原子炉補機冷却水設備で維持する機能は「冷却機能」である。 「冷却機能」については、放射性廃棄物の処理が完了するまで維持する。ただし、ポンプについては、自動起動機能を除く。</p> <p>g. 原子炉補機冷却海水設備 原子炉補機冷却海水設備で維持する機能は「冷却機能」である。 「冷却機能」については、放射性廃棄物の処理が完了するまで維持する。ただし、ポンプについては自動起動機能を除く。</p> <p>h. 燃料交換設備 燃料交換設備で維持する機能は「燃料を安全に取り扱う機能」及び「ナトリウム酸化防止機能」である。 「燃料を安全に取り扱う機能」については、炉心から燃料体を取り出すまで維持する。「ナトリウム酸化防止機能」については、<u>燃料体の取出し完了後もナトリウムが機器に付着しているため、ナトリウムを安定化処理する</u>まで維持する。</p> <p>i. 燃料出入設備 燃料出入設備で維持する機能は「燃料を安全に取り扱う機能」及び「ナトリウム酸化防止機能」である。 「燃料を安全に取り扱う機能」については、炉心等から燃料体を取り出すまで維持する。「ナトリウム酸化防止機能」については、<u>燃料体の取出し完了後もナトリウムが機器に付着しているため、ナトリウムを安定化処理する</u>まで維持する。</p> <p>j. 炉外燃料貯蔵設備 炉外燃料貯蔵設備で維持する機能は「ナトリウム酸化防止機能」、「放射性物質漏えい防止機能」、「ナトリウムの保持機能」、「ナトリウムの浄化機能」、「冷却機能」及び「予熱・保温機能」である。 「放射性物質の漏えい防止機能」については、当該区域・系統の管理区域を解除するまで維持する。「ナトリウムの保持機能」、「ナトリウムの浄化機能」及び「予熱・保温機能」については、ナトリウムをタンク等に固化するまで維持する。「ナトリウムの酸化防止機能」については、ナトリウムをタンク等に固化しても残留ナトリウムが容器や配管内に存在するため、ナトリウムを安定化処理するまで維持する。「冷却機能」については、炉外燃料貯蔵槽から燃料体の取出しが完了するまで維持する。</p>	<p>も残留ナトリウムが容器や配管内に存在するため、ナトリウムを安定化処理するまで維持する。</p> <p>f. 原子炉補機冷却水設備 原子炉補機冷却水設備で維持する機能は「冷却機能」である。 「冷却機能」については、放射性廃棄物の処理が完了するまで維持する。ただし、ポンプについては、自動起動機能を除く。</p> <p>g. 原子炉補機冷却海水設備 原子炉補機冷却海水設備で維持する機能は「冷却機能」である。 「冷却機能」については、放射性廃棄物の処理が完了するまで維持する。ただし、ポンプについては自動起動機能を除く。</p> <p>h. 燃料交換設備 燃料交換設備で維持する機能は「燃料を安全に取り扱う機能」、「ナトリウム酸化防止機能」及び「<u>しゃへい体等を取り扱う機能</u>」である。 「燃料を安全に取り扱う機能」については、炉心から燃料体を取り出すまで維持する。「ナトリウム酸化防止機能」及び「<u>しゃへい体等を取り扱う機能</u>」については、<u>炉心からしゃへい体等を取り出す</u>まで維持する。</p> <p>i. 燃料出入設備 燃料出入設備で維持する機能は「燃料を安全に取り扱う機能」、「ナトリウム酸化防止機能」及び「<u>しゃへい体等を取り扱う機能</u>」である。 「燃料を安全に取り扱う機能」については、炉心等から燃料体を取り出すまで維持する。「ナトリウム酸化防止機能」及び「<u>しゃへい体等を取り扱う機能</u>」については、<u>炉心等からしゃへい体等を取り出す</u>まで維持する。</p> <p>j. 炉外燃料貯蔵設備 炉外燃料貯蔵設備で維持する機能は「ナトリウム酸化防止機能」、「放射性物質漏えい防止機能」、「ナトリウムの保持機能」、「ナトリウムの浄化機能」、「冷却機能」及び「予熱・保温機能」である。 「放射性物質の漏えい防止機能」のうち、<u>未臨界維持機能については、炉心等から燃料体を取り出すまで維持する。管理区域形成による放射性物質漏えい防止機能については</u>当該区域・系統の管理区域を解除するまで維持する。 「ナトリウムの保持機能」、「ナトリウムの浄化機能」及び「予熱・保温機能」については、ナトリウムをタンク等に固化するまで維持する。「ナトリウムの酸化防止機能」については、ナトリウムをタンク等に固化しても残留ナトリウムが容器や配管内に存在するため、ナトリウムを安定化処理するまで維持する。「冷却機能」については、炉外燃料貯蔵槽から燃料体の取出しが完了す</p>	<p>しゃへい体等を取り扱う機能の追加、維持期間及びナトリウム酸化防止機能の維持期間変更を記載 (詳細は第 6-1 表 15,16/● 参照)</p> <p>しゃへい体等を取り扱う機能の追加、維持期間及びナトリウム酸化防止機能の維持期間変更を記載 (詳細は第 6-1 表 16/● 参照)</p> <p>放射性物質漏えい防止機能のうち、第 1 段階にて維持期間が終了した機能と、第 2 段階で継続して維持する機能を記載 (詳細は第 6-1 表 17/● 参照)</p>

変更箇所	変更前	変更後	理由
	<p>k. 燃料検査設備 燃料検査設備で維持する機能は「燃料を安全に取り扱う機能」である。「燃料を安全に取り扱う機能」については、燃料破損のおそれがある場合に使用する機能であることから、炉心等から燃料体を取り出すまで維持する。</p> <p>l. 燃料処理設備 燃料処理設備で維持する機能は「燃料を安全に取り扱う機能」である。「燃料を安全に取り扱う機能」については、炉心等から燃料体を取り出すまで維持する。</p> <p>m. 水中燃料貯蔵設備 水中燃料貯蔵設備で維持する機能は「冷却水保有機能」、「放射性物質の貯蔵機能」、「冷却機能」、「浄化機能」及び「燃料を安全に取り扱う機能」である。「冷却水保有機能」、「放射性物質の貯蔵機能」、「冷却機能」及び「浄化機能」については、燃料体の搬出が完了するまで維持する。「燃料を安全に取り扱う機能」については、燃料体の搬出が完了するまで維持する。</p> <p>なお、水中燃料貯蔵設備のうち、水中台車については、炉心等から燃料体を取り出すまで維持する。</p> <p>n. 燃料搬出設備 燃料搬出設備で維持する機能は「燃料を安全に取り扱う機能」である。「燃料を安全に取り扱う機能」については、燃料体の搬出が完了するまで維持する。</p> <p>o. 新燃料受入貯蔵設備（新燃料検査装置除く） 新燃料受入貯蔵設備（新燃料検査装置除く）で維持する機能は「放射性物質の貯蔵機能」、「予熱機能」及び「燃料を安全に取り扱う機能」である。「燃料を安全に取り扱う機能」については、新燃料貯蔵ラックの燃料体の搬出が完了するまで維持する。「予熱機能」については、炉心から燃料体を取り出すまで維持する。また、「放射性物質の貯蔵機能」については、当該区域・系統の管理区域を解除するまで維持する。</p> <p>p. 燃料取扱設備操作室 燃料取扱設備操作室で維持する機能は「燃料を安全に取り扱う機能」である。「燃料を安全に取り扱う機能」については、燃料体の搬出が完了するまで維持する。</p> <p>q. 共通保守設備 共通保守設備で維持する機能は「機器洗浄機能」及び「機器移送機能」であ</p>	<p>るまで維持する。</p> <p>k. 燃料検査設備 燃料検査設備で維持する機能は「燃料を安全に取り扱う機能」である。「燃料を安全に取り扱う機能」については、燃料破損のおそれがある場合に使用する機能であることから、炉心等から燃料体を取り出すまで維持する。</p> <p>l. 燃料処理設備 燃料処理設備で維持する機能は「燃料を安全に取り扱う機能」及び「しゃへい体等を取り扱う機能」である。「燃料を安全に取り扱う機能」については、炉心等から燃料体を取り出すまで維持する。「しゃへい体等を取り扱う機能」については、炉心等からしゃへい体等を取り出すまで維持する。</p> <p>m. 水中燃料貯蔵設備 水中燃料貯蔵設備で維持する機能は「冷却水保有機能」、「放射性物質の貯蔵機能」、「冷却機能」、「浄化機能」、「燃料を安全に取り扱う機能」及び「しゃへい体等を取り扱う機能」である。「冷却水保有機能」、「放射性物質の貯蔵機能」及び「浄化機能」については、燃料体の搬出が完了するまで維持する。「燃料を安全に取り扱う機能」については、燃料体の搬出が完了するまで維持する。「冷却機能」については、使用済燃料の強制冷却が不要となるまで維持する。</p> <p>なお、水中燃料貯蔵設備のうち、水中台車の、「燃料を安全に取り扱う機能」については、炉心等から燃料体を取り出すまで維持し、「しゃへい体等を取り扱う機能」については、炉心等からしゃへい体等を取り出すまで維持する。</p> <p>n. 燃料搬出設備 燃料搬出設備で維持する機能は「燃料を安全に取り扱う機能」である。「燃料を安全に取り扱う機能」については、燃料体の搬出が完了するまで維持する。</p> <p>o. 新燃料受入貯蔵設備（新燃料検査装置除く） 新燃料受入貯蔵設備（新燃料検査装置除く）で維持する機能は「放射性物質の貯蔵機能」、「予熱機能」及び「燃料を安全に取り扱う機能」である。「燃料を安全に取り扱う機能」については、新燃料貯蔵ラックの燃料体の搬出が完了するまで維持する。「予熱機能」については、炉心等からしゃへい体等を取り出すまで維持する。また、「放射性物質の貯蔵機能」については、当該区域・系統の管理区域を解除するまで維持する。</p> <p>p. 燃料取扱設備操作室 燃料取扱設備操作室で維持する機能は「燃料を安全に取り扱う機能」である。「燃料を安全に取り扱う機能」については、燃料体の搬出が完了するまで維持する。</p> <p>q. 共通保守設備</p>	<p>しゃへい体等を取り扱う機能の追加及び維持期間を記載（詳細は第6-1表18/●参照）</p> <p>しゃへい体等を取り扱う機能を追加（詳細は第6-1表18/●参照）</p> <p>冷却機能維持期間の変更（詳細は第6-1表18/●参照）</p> <p>第1段階にて維持期間が終了した機能（燃料を安全に取り扱う機能）及びしゃへい体等を取り扱う機能）に区別して記載（詳細は第6-1表18,19/●参照）</p> <p>しゃへい体等を取り扱う維持期間を記載（詳細は第6-1表19/●参照）</p>

変更箇所	変更前	変更後	理由
	<p>る。</p> <p>「機器洗浄機能」については、ナトリウム機器の洗浄時に使用することを主目的とした設備であることから、機器洗浄が完了するまで維持する。「機器移送機能」については、機器洗浄が完了したナトリウム機器を移送することを目的とした設備であることから、機器移送が完了するまで維持する。</p> <p>r. 試料採取設備</p> <p>試料採取設備で維持する機能は「放射性物質漏えい防止機能」である。「放射性物質漏えい防止機能」については、<u>当該区域・系統の管理区域を解除するまで</u>維持する。</p> <p>s. 機器冷却系設備</p> <p>機器冷却系設備で維持する機能は「冷却機能（自動起動機能を除く。）」である。</p> <p>「冷却機能（自動起動機能を除く。）」については、<u>炉心から燃料体を取り出すまで</u>維持する。</p> <p>(6) 計測制御系統施設</p> <p>a. 中性子計装</p> <p>中性子計装で維持する機能は、線源領域系の「未臨界維持の監視機能」である。</p> <p>「未臨界維持の監視機能」については、線源領域系中性子計装の計数率が検出限界値未満となるまで維持する。</p> <p>b. 原子炉容器内計装</p> <p>原子炉容器ナトリウム液面計装で維持する機能は「プラント状態の測定・監視機能」である。</p> <p>「プラント状態の測定・監視機能」については、ナトリウムをタンク等に固化するまで維持する。</p> <p>c. 制御棒位置指示計装</p> <p>制御棒位置指示計装で維持する機能は「制御棒駆動機構の保持監視機能」である。</p> <p>「制御棒駆動機構の保持監視機能」については、炉心から燃料体を取り出すまで維持する。</p> <p>d. プロセス計装</p> <p>(a) 原子炉容器計装</p> <p>原子炉容器計装で維持する機能は「プラント状態の測定・監視機能」である。</p> <p>「プラント状態の測定・監視機能」については、ナトリウムをタンク等に固化するまで維持する。</p> <p>(b) 主冷却系計装</p> <p>主冷却系計装で維持する機能は「プラント状態の測定・監視機能」である。</p>	<p>共通保修設備で維持する機能は「機器洗浄機能」及び「機器移送機能」である。</p> <p>「機器洗浄機能」については、ナトリウム機器の洗浄時に使用することを主目的とした設備であることから、機器洗浄が完了するまで維持する。「機器移送機能」については、機器洗浄が完了したナトリウム機器を移送することを目的とした設備であることから、機器移送が完了するまで維持する。</p> <p>r. 試料採取設備</p> <p>試料採取設備で維持する機能は「放射性物質漏えい防止機能」である。「放射性物質漏えい防止機能」については、<u>炉心からしゃへい体等を取り出すまで</u>維持する。</p> <p>s. 機器冷却系設備</p> <p>機器冷却系設備で維持する機能は「冷却機能（自動起動機能を除く。）」である。</p> <p>「冷却機能（自動起動機能を除く。）」については、<u>ナトリウムをタンク等に固化するまで</u>維持する。</p> <p>(6) 計測制御系統施設</p> <p>a. 中性子計装</p> <p>中性子計装で維持する機能は、線源領域系の「未臨界維持の監視機能」である。</p> <p>「未臨界維持の監視機能」については、線源領域系中性子計装の計数率が検出限界値未満となるまで維持する。</p> <p>b. 原子炉容器内計装</p> <p>原子炉容器ナトリウム液面計装で維持する機能は「プラント状態の測定・監視機能」である。</p> <p>「プラント状態の測定・監視機能」については、ナトリウムをタンク等に固化するまで維持する。</p> <p>c. 制御棒位置指示計装</p> <p>制御棒位置指示計装で維持する機能は「制御棒駆動機構の保持監視機能」である。</p> <p>「制御棒駆動機構の保持監視機能」については、炉心から燃料体を取り出すまで維持する。</p> <p>d. プロセス計装</p> <p>(a) 原子炉容器計装</p> <p>原子炉容器計装で維持する機能は「プラント状態の測定・監視機能」である。</p> <p>「プラント状態の測定・監視機能」については、ナトリウムをタンク等に固化するまで維持する。</p> <p>(b) 主冷却系計装</p>	<p>設備の機能要求に合わせ、維持期間を変更（詳細は第 6-1 表 20/●参照）</p> <p>設備の機能要求に合わせ、維持期間を変更（詳細は第 6-1 表 20/●参照）</p>

変更箇所	変更前	変更後	理由
	<p>「プラント状態の測定・監視機能」については、ナトリウムをタンク等に固化するまで維持する。</p> <p>(c) 補助冷却設備計装 補助冷却設備計装で維持する機能は「プラント状態の測定・監視機能」である。</p> <p>「プラント状態の測定・監視機能」については、ナトリウムをタンク等に固化するまで維持する。</p> <p>(d) 原子炉容器出口ナトリウム温度 原子炉容器出口ナトリウム温度計装で維持する機能は「プラント状態の測定・監視機能」である。</p> <p>「プラント状態の測定・監視機能」については、ナトリウムをタンク等に固化するまで維持する。</p> <p>(e) 中間熱交換器1次側出口ナトリウム温度 中間熱交換器1次側出口ナトリウム温度計装で維持する機能は「プラント状態の測定・監視機能」である。</p> <p>「プラント状態の測定・監視機能」については、ナトリウムをタンク等に固化するまで維持する。</p> <p>(f) 1次主冷却系流量 1次主冷却系流量計装で維持する機能は「プラント状態の測定・監視機能」である。</p> <p>「プラント状態の測定・監視機能」については、ナトリウムをタンク等に固化するまで維持する。</p> <p>(g) 1次アルゴンガス系計装 1次アルゴンガス系計装で維持する機能は「ナトリウム酸化防止機能」である。炉心から燃料体を取り出した後も冷却材であるナトリウムが容器や配管内に存在するため、「ナトリウム酸化防止機能」については、ナトリウムを安定化処理するまで維持する。</p> <p>(h) 蒸気発生器計装 蒸気発生器計装で維持する機能は「ナトリウム酸化防止機能」である。</p> <p>「ナトリウム酸化防止機能」については、ナトリウムを安定化処理するまで維持する。</p> <p>(i) ナトリウム補助設備計装 ナトリウム補助設備計装で維持する機能は「プラント状態の測定・監視機能」である。</p> <p>「プラント状態の測定・監視機能」については、「ナトリウムをタンク等に固化するまで」維持する。</p> <p>(j) 原子炉格納容器雰囲気計装 原子炉格納容器雰囲気計装で維持する機能は、「雰囲気温度の監視機能」</p>	<p>主冷却系計装で維持する機能は「プラント状態の測定・監視機能」である。</p> <p>「プラント状態の測定・監視機能」については、ナトリウムをタンク等に固化するまで維持する。</p> <p>(c) 補助冷却設備計装 補助冷却設備計装で維持する機能は「プラント状態の測定・監視機能」である。</p> <p>「プラント状態の測定・監視機能」については、ナトリウムをタンク等に固化するまで維持する。</p> <p>(d) 原子炉容器出口ナトリウム温度 原子炉容器出口ナトリウム温度計装で維持する機能は「プラント状態の測定・監視機能」である。</p> <p>「プラント状態の測定・監視機能」については、ナトリウムをタンク等に固化するまで維持する。</p> <p>(e) 中間熱交換器1次側出口ナトリウム温度 中間熱交換器1次側出口ナトリウム温度計装で維持する機能は「プラント状態の測定・監視機能」である。</p> <p>「プラント状態の測定・監視機能」については、ナトリウムをタンク等に固化するまで維持する。</p> <p>(f) 1次主冷却系流量 1次主冷却系流量計装で維持する機能は「プラント状態の測定・監視機能」である。</p> <p>「プラント状態の測定・監視機能」については、ナトリウムをタンク等に固化するまで維持する。</p> <p>(g) 1次アルゴンガス系計装 1次アルゴンガス系計装で維持する機能は「ナトリウム酸化防止機能」である。炉心から燃料体及びしゃへい体等を取り出した後も冷却材であるナトリウムが容器や配管内に存在するため、「ナトリウム酸化防止機能」については、ナトリウムを安定化処理するまで維持する。</p> <p>(h) 蒸気発生器計装 蒸気発生器計装で維持する機能は「ナトリウム酸化防止機能」である。</p> <p>「ナトリウム酸化防止機能」については、ナトリウムを安定化処理するまで維持する。</p> <p>(i) ナトリウム補助設備計装 ナトリウム補助設備計装で維持する機能は「プラント状態の測定・監視機能」である。</p> <p>「プラント状態の測定・監視機能」については、「ナトリウムをタンク等に固化するまで」維持する。</p> <p>(j) 原子炉格納容器雰囲気計装</p>	<p>燃料体取り出し及びしゃへい体等取り出し後も機能要求がある記載に変更(詳細は第6-1表21/●参照)</p>

変更箇所	変更前	変更後	理由
	<p>及び「雰囲気圧力の監視機能」である。  「雰囲気温度の監視機能」及び「雰囲気圧力の監視機能」については、<u>当該区域・システムの管理区域を解除</u>するまで維持する。</p> <p>(k) ナトリウム漏えい検出設備  ナトリウム漏えい検出設備のうち空気雰囲気セルモニタで維持する機能は、「ナトリウム漏えい時の熱的・化学的影響の緩和機能」である。  「ナトリウム漏えい時の熱的・化学的影響の緩和機能」については、ナトリウムをタンク等に固化するまで維持する。  それ以外の設備で維持する機能は「プラント状態の測定・監視機能」である。  「プラント状態の測定・監視機能」については、ナトリウムをタンク等に固化するまで維持する。</p> <p>(l) 予熱計装設備  予熱計装設備で維持する機能については、「予熱・保温機能」である。「予熱・保温機能」については、ナトリウムをタンク等に固化するまで維持する。</p> <p>(m) その他計装  その他計装で維持する機能は「プラント状態の測定・監視機能」である。  「プラント状態の測定・監視機能」については、各システムの期間に応じて維持する。  その他計装のうち、1次オーバーフロー系電磁ポンプ室雰囲気温度、配管室雰囲気温度、原子炉容器 G/V 内漏えいナトリウム液位、1次主冷却系中間熱交換器 G/V 内漏えいナトリウム液位 (A,B,C) 及び1次主冷却系循環ポンプ G/V 内漏えいナトリウム液位 (A,B,C) においては、ナトリウムをタンク等に固化するまで維持する。</p> <p>e. 中央制御室  中央制御室で維持する機能は「プラント監視・操作機能」である。  「プラント<u>状態</u>の監視・操作機能」については、中央制御室で監視する各システムの期間に応じる。</p> <p>(7) 電気設備  a. 送電線  送電線で維持する機能は「電源供給機能」である。  「電源供給機能」については、当該設備の解体に着手するまで維持する。  b. 特高開閉所  特高開閉所で維持する機能は「電源供給機能」である。  「電源供給機能」については、当該設備の解体に着手するまで維持する。  c. 主要変圧器</p>	<p>原子炉格納容器雰囲気計装で維持する機能は、「雰囲気温度の監視機能」及び「雰囲気圧力の監視機能」である。  「雰囲気温度の監視機能」及び「雰囲気圧力の監視機能」については、<u>ナトリウムをタンク等に固化</u>するまで維持する。</p> <p>(k) ナトリウム漏えい検出設備  ナトリウム漏えい検出設備のうち空気雰囲気セルモニタで維持する機能は、「ナトリウム漏えい時の熱的・化学的影響の緩和機能」である。  「ナトリウム漏えい時の熱的・化学的影響の緩和機能」については、ナトリウムをタンク等に固化するまで維持する。  それ以外の設備で維持する機能は「プラント状態の測定・監視機能」である。  「プラント状態の測定・監視機能」については、ナトリウムをタンク等に固化するまで維持する。</p> <p>(l) 予熱計装設備  予熱計装設備で維持する機能については、「予熱・保温機能」である。「予熱・保温機能」については、ナトリウムをタンク等に固化するまで維持する。</p> <p>(m) その他計装  その他計装で維持する機能は「プラント状態の測定・監視機能」である。  「プラント状態の測定・監視機能」については、各システムの期間に応じて維持する。  その他計装のうち、1次オーバーフロー系電磁ポンプ室雰囲気温度、配管室雰囲気温度、原子炉容器 G/V 内漏えいナトリウム液位、1次主冷却系中間熱交換器 G/V 内漏えいナトリウム液位 (A,B,C) 及び1次主冷却系循環ポンプ G/V 内漏えいナトリウム液位 (A,B,C) においては、ナトリウムをタンク等に固化するまで維持する。</p> <p>e. 中央制御室  中央制御室で維持する機能は「プラント監視・操作機能」である。  「プラント監視・操作機能」については、中央制御室で監視する各システムの期間に応じる。</p> <p>(7) 電気設備  a. 送電線  送電線で維持する機能は「電源供給機能」である。  「電源供給機能」については、当該設備の解体に着手するまで維持する。  b. 特高開閉所  特高開閉所で維持する機能は「電源供給機能」である。  「電源供給機能」については、当該設備の解体に着手するまで維持する。</p>	<p>設備の機能要求に合わせ、維持期間を変更 (詳細は第 6-1 表 22/●参照)</p> <p>記載の適正化</p>

変更箇所	変更前	変更後	理由
	<p>主要変圧器で維持する機能は「電源供給機能」である。 「電源供給機能」については、当該設備の解体に着手するまで維持する。</p> <p>d. 所内高圧系統 所内高圧系統で維持する機能は「電源供給機能」である。 「電源供給機能」については、当該設備の解体に着手するまで維持する。</p> <p>e. 所内低圧系統 所内低圧系統で維持する機能は「電源供給機能」である。 「電源供給機能」については、当該設備の解体に着手するまで維持する。</p> <p>f. ディーゼル発電機 ディーゼル発電機で維持する機能は「電源供給機能（自動起動及び10秒以内の電圧確立機能並びに自動給電機能を除く。）」である。 「電源供給機能（自動起動及び10秒以内の電圧確立機能並びに自動給電機能を除く。）」については、<b>燃料体の搬出が完了する</b>まで維持する。</p> <p>g. 直流電源及び交流無停電電源設備 直流電源及び交流無停電電源設備で維持する機能は「電源供給機能」である。 「電源供給機能」については、当該設備の解体に着手するまで維持する。</p> <p>h. 通信設備 通信設備で維持する機能は「通信機能」である。 「通信機能」については、当該設備の解体に着手するまで維持する。</p> <p>i. 非常用照明設備 非常用照明設備で維持する機能は「照明機能」である。 「照明機能」については、当該設備の解体に着手するまで維持する。</p> <p>j. 電線路 電線路で維持する機能は「電源供給機能」である。 「電源供給機能」については、当該設備の解体に着手するまで維持する。</p> <p>(8) タービン及び付属設備</p> <p>a. 補給水タンク 補給水タンクで維持する機能は「プラント運転補助機能」である。「プラント運転補助機能」については、当該放射性廃棄物の処理が完了するまで維持する。</p> <p>b. 補助蒸気ヘッダ 補助蒸気ヘッダで維持する機能は「プラント運転補助機能」である。「プラント運転補助機能」については、当該放射性廃棄物の処理が完了するまで維持する。</p> <p>c. 主蒸気系設備（蒸気発生器の伝熱管部を窒素雰囲気中に維持するための範囲） 主蒸気系設備で維持する機能は「ナトリウム酸化防止機能」である。「ナトリウム酸化防止機能」については、ナトリウムを安定化処理するまで維持する。</p>	<p>c. 主要変圧器 主要変圧器で維持する機能は「電源供給機能」である。 「電源供給機能」については、当該設備の解体に着手するまで維持する。</p> <p>d. 所内高圧系統 所内高圧系統で維持する機能は「電源供給機能」である。 「電源供給機能」については、当該設備の解体に着手するまで維持する。</p> <p>e. 所内低圧系統 所内低圧系統で維持する機能は「電源供給機能」である。 「電源供給機能」については、当該設備の解体に着手するまで維持する。</p> <p>f. ディーゼル発電機 ディーゼル発電機で維持する機能は「電源供給機能（自動起動及び10秒以内の電圧確立機能並びに自動給電機能を除く。）」である。 「電源供給機能（自動起動及び10秒以内の電圧確立機能並びに自動給電機能を除く。）」については、<b>使用済燃料の強制冷却が不要となる</b>まで維持する。</p> <p>g. 直流電源及び交流無停電電源設備 直流電源及び交流無停電電源設備で維持する機能は「電源供給機能」である。 「電源供給機能」については、当該設備の解体に着手するまで維持する。</p> <p>h. 通信設備 通信設備で維持する機能は「通信機能」である。 「通信機能」については、当該設備の解体に着手するまで維持する。</p> <p>i. 非常用照明設備 非常用照明設備で維持する機能は「照明機能」である。 「照明機能」については、当該設備の解体に着手するまで維持する。</p> <p>j. 電線路 電線路で維持する機能は「電源供給機能」である。 「電源供給機能」については、当該設備の解体に着手するまで維持する。</p> <p>(8) タービン及び付属設備</p> <p>a. 補給水タンク 補給水タンクで維持する機能は「プラント運転補助機能」である。「プラント運転補助機能」については、当該放射性廃棄物の処理が完了するまで維持する。</p> <p>b. 補助蒸気ヘッダ 補助蒸気ヘッダで維持する機能は「プラント運転補助機能」である。「プラント運転補助機能」については、当該放射性廃棄物の処理が完了するまで維持する。</p> <p>c. 主蒸気系設備（蒸気発生器の伝熱管部を窒素雰囲気中に維持するための範囲） 主蒸気系設備で維持する機能は「ナトリウム酸化防止機能」である。「ナト</p>	<p>設備の機能要求に合わせて、維持期間を変更（詳細は第6-1表 24/●参照）</p>

変更箇所	変更前	変更後	理由
	<p>る。</p> <p>(9) 放射性廃棄物廃棄施設</p> <p>a. 気体廃棄物処理設備 気体廃棄物処理設備で維持する機能は「放射性廃棄物処理機能」である。「放射性廃棄物処理機能」については、当該放射性廃棄物の処理が完了するまで維持する。</p> <p>b. 液体廃棄物処理設備 液体廃棄物処理設備で維持する機能は「放射性廃棄物処理機能」である。「放射性廃棄物処理機能」については、当該放射性廃棄物の処理が完了するまで維持する。</p> <p>c. 固体廃棄物処理設備 固体廃棄物処理設備で維持する機能は「放射性廃棄物処理機能」及び「放射性物質の貯蔵機能」である。「放射性廃棄物処理機能」については、当該放射性廃棄物の処理が完了するまで維持する。「放射性物質の貯蔵機能」については、当該放射性廃棄物の搬出が完了するまで維持する。</p> <p>(10) 放射線管理施設</p> <p>a. シャーヘイ設備 シャーヘイ設備で維持する機能は「放射性物質の漏えい防止機能」及び「放射線遮蔽機能」である。「放射性物質の漏えい防止機能」については、当該区域・系統の管理区域を解除するまで維持する。「放射線遮蔽機能」については、線源となる設備の解体が完了するまで維持する。</p> <p>b. 屋内管理用の主要な設備（放射線管理関係設備） 屋内管理用の主要な設備（放射線管理関係設備）で維持する機能は「放射線管理機能」である。「放射線管理機能」については、管理区域を解除するまで維持する。</p> <p>c. 屋内管理用の主要な設備（放射線監視設備） 屋内管理用の主要な設備（放射線監視設備）で維持する機能は「放射線監視機能」である。エリアモニタリング設備（ただし、事故時用に十分な測定範囲を有するエリアモニタ及び工学的安全施設作動設備に接続されているエリアモニタを除く。）については第1段階の期間中維持することとし、第2段階以降については、第1段階の汚染の分布に関する評価結果等を踏まえ、個別のエリアモニタリング設備ごとに維持期間を設定し、廃止措置計画に反映して変更認可を受ける。また、「放射線監視機能」を持つプロセスモニタのうち、1次冷却材の2次冷却材への漏えいを監視する2次ナトリウムモニタについては、ナトリウムをタンク等に固化するまで維持する。原子炉補機冷却水系</p>	<p>リウム酸化防止機能」については、ナトリウムを安定化処理するまで維持する。</p> <p>(9) 放射性廃棄物廃棄施設</p> <p>a. 気体廃棄物処理設備 気体廃棄物処理設備で維持する機能は「放射性廃棄物処理機能」である。「放射性廃棄物処理機能」については、当該放射性廃棄物の処理が完了するまで維持する。</p> <p>b. 液体廃棄物処理設備 液体廃棄物処理設備で維持する機能は「放射性廃棄物処理機能」である。「放射性廃棄物処理機能」については、当該放射性廃棄物の処理が完了するまで維持する。</p> <p>c. 固体廃棄物処理設備 固体廃棄物処理設備で維持する機能は「放射性廃棄物処理機能」及び「放射性物質の貯蔵機能」である。「放射性廃棄物処理機能」については、当該放射性廃棄物の処理が完了するまで維持する。「放射性物質の貯蔵機能」については、当該放射性廃棄物の搬出が完了するまで維持する。</p> <p>(10) 放射線管理施設</p> <p>a. シャーヘイ設備 シャーヘイ設備で維持する機能は「放射性物質の漏えい防止機能」及び「放射線遮蔽機能」である。「放射性物質の漏えい防止機能」については、当該区域・系統の管理区域を解除するまで維持する。「放射線遮蔽機能」については、線源となる設備の解体が完了するまで維持する。</p> <p>b. 屋内管理用の主要な設備（放射線管理関係設備） 屋内管理用の主要な設備（放射線管理関係設備）で維持する機能は「放射線管理機能」である。「放射線管理機能」については、管理区域を解除するまで維持する。</p> <p>c. 屋内管理用の主要な設備（放射線監視設備） 屋内管理用の主要な設備（放射線監視設備）で維持する機能は「放射線監視機能」である。エリアモニタリング設備については第2段階の期間中維持することとし、第3段階以降については、第2段階における第3段階以降の解体計画等を踏まえ、個別のエリアモニタリング設備ごとに維持期間を設定し、廃止措置計画に反映して変更認可を受ける。また、「放射線監視機能」を持つプロセスモニタのうち、1次冷却材の2次冷却材への漏えいを監視する2次ナトリウムモニタについては、ナトリウムをタンク等に固化するまで維持する。原子炉補機冷却水系統への放射性物質の漏えいを監視する原子炉補機冷却水モニタについては、放射性廃棄物の処理が完了するまで維持する。運転</p>	<p>エリアモニタリング設備の性能の詳細化により、本文ただし書き記載を削除及び維持期間の記載変更（詳細は第 6-1 表 31/●参照）</p>



変更箇所	変更前	変更後	理由
	<p>統への放射性物質の漏えいを監視する原子炉補機冷却水モニタについては、放射性廃棄物の処理が完了するまで維持する。運転時のプラント管理のために使用するプロセスモニタに該当する原子炉格納容器モニタ、気体廃棄物処理設備排気モニタ、原子炉格納容器排気モニタ、原子炉補助建物排気モニタ、メンテナンス・廃棄物処理建物排気モニタ、共通保修設備排気モニタ、1次アルゴンガスモニタ、<u>1次ナトリウム純化系コールドトラップ冷却ガスモニタ</u>及び燃料出入機冷却ガスモニタについては、炉心等から燃料体を取り出すまで維持する。放射線サーベイ設備は、管理区域を解除するまで維持する。</p> <p>d. 屋外管理用の主要な設備                      屋外管理用の主要な設備で維持する機能は「放射線監視機能」及び「放出管理機能」である。                      屋外管理用の主要な設備のうち、固定モニタリング設備、モニタリングカー及び環境放射能測定設備で維持する機能は、「放射線監視機能」である。                      「放射線監視機能」については、管理区域を解除するまで維持する。                      排気筒モニタ及び排水モニタで維持する機能は、「放射線監視機能」及び「放出管理機能」である。                      「放射線監視機能」及び「放出管理機能」については、放射性廃棄物の処理が完了するまで維持する。気象観測設備で維持する機能は、「放出管理機能」である。                      「放出管理機能」については、放射性廃棄物の処理が完了するまで維持する。</p> <p>(11) 発電所補助施設                      a. 淡水供給設備                      淡水供給設備で維持する機能は「プラント運転補助機能」である。                      「プラント運転補助機能」については、当該設備の解体に着手するまで維持する。                      b. 格納容器換気装置                      格納容器換気装置で維持する機能は「換気機能」である。                      「換気機能」については、当該区域・系統の管理区域を解除するまで維持する。                      c. 格納容器空気雰囲気調節装置                      格納容器空気雰囲気調節装置で維持する機能は「換気機能」である。                      「換気機能」については、当該区域・系統の管理区域を解除するまで維持する。</p> <p><u>d. 補助建物一般換気装置</u></p>	<p>時のプラント管理のために使用するプロセスモニタに該当する原子炉格納容器モニタ、気体廃棄物処理設備排気モニタ、原子炉格納容器排気モニタ、原子炉補助建物排気モニタ、メンテナンス・廃棄物処理建物排気モニタ、共通保修設備排気モニタ、1次アルゴンガスモニタ及び燃料出入機冷却ガスモニタについては、炉心等から燃料体を取り出すまで維持する。放射線サーベイ設備は、管理区域を解除するまで維持する。<u>エリアモニタリング設備のうち原子炉建物及び炉外燃料貯蔵槽上部室に設置している中性子エリアモニタについては、中性子源集合体が燃料池に保管されるまで維持する。1次ナトリウム純化系コールドトラップ冷却ガスモニタについては、ナトリウムをタンク等に固化するまで維持する。</u></p> <p>d. 屋外管理用の主要な設備                      屋外管理用の主要な設備で維持する機能は「放射線監視機能」及び「放出管理機能」である。                      屋外管理用の主要な設備のうち、固定モニタリング設備、モニタリングカー及び環境放射能測定設備で維持する機能は、「放射線監視機能」である。                      「放射線監視機能」については、管理区域を解除するまで維持する。                      排気筒モニタ及び排水モニタで維持する機能は、「放射線監視機能」及び「放出管理機能」である。                      「放射線監視機能」及び「放出管理機能」については、放射性廃棄物の処理が完了するまで維持する。気象観測設備で維持する機能は、「放出管理機能」である。                      「放出管理機能」については、放射性廃棄物の処理が完了するまで維持する。</p> <p>(11) 発電所補助施設                      a. 淡水供給設備                      淡水供給設備で維持する機能は「プラント運転補助機能」である。                      「プラント運転補助機能」については、当該設備の解体に着手するまで維持する。                      b. 格納容器換気装置                      格納容器換気装置で維持する機能は「換気機能」である。                      「換気機能」については、当該区域・系統の管理区域を解除するまで維持する。                      c. 格納容器空気雰囲気調節装置                      格納容器空気雰囲気調節装置で維持する機能は「換気機能」である。                      「換気機能」については、当該区域・系統の管理区域を解除するまで維持する。</p> <p>(削る)</p>	<p>エリアモニタリング設備のうち、中性子エリアモニタ、1次ナトリウム純化系コールドトラップ冷却ガスモニタの維持期間を変更(詳細は第6-1表 30,31/●参照)</p> <p>プラント安全に寄与し</p>

変更箇所	変更前	変更後	理由
	<p><u>補助建物一般換気装置で維持する機能は「換気機能」である。</u>  <u>「換気機能」については、換気対象区域内の設備の撤去が完了するまで維持する。</u></p> <p><b>e.</b> 主冷却系窒素雰囲気調節装置  主冷却系窒素雰囲気調節装置で維持する機能は「ナトリウム漏えい時の熱的・化学的影響の緩和機能」である。  「ナトリウム漏えい時の熱的・化学的影響の緩和機能」については、ナトリウムをタンク等に固化するまで維持する。</p> <p><b>f.</b> 原子炉容器室窒素雰囲気調節装置  原子炉容器室窒素雰囲気調節装置で維持する機能は「ナトリウム漏えい時の熱的・化学的影響の緩和機能」である。  「ナトリウム漏えい時の熱的・化学的影響の緩和機能」については、ナトリウムをタンク等に固化するまで維持する。</p> <p><b>g.</b> 中央制御室空調装置  中央制御室空調装置で維持する機能は「換気機能（よう素除去機能を除く。）」である。  「換気機能（よう素除去機能を除く。）」については、換気対象区画内の設備の撤去が完了するまで維持する。</p> <p><b>h.</b> 蒸気発生器室換気装置  蒸気発生器室換気装置で維持する機能は「<u>換気機能</u>」及び「ナトリウム漏えい時の熱的・化学的影響の緩和機能」である。  <u>「換気機能」については換気対象区画内の設備の撤去が完了するまで維持する。</u>「ナトリウム漏えい時の熱的・化学的影響の緩和機能」については、ナトリウムをタンク等に固化するまで維持する。</p> <p><b>i.</b> 電気設備室換気装置  電気設備室換気装置で維持する機能は「換気機能」である。  「換気機能」については、換気対象区画内の設備の撤去が完了するまで維持する。</p> <p><b>j.</b> 燃料取扱設備室窒素雰囲気調節装置  燃料取扱設備室窒素雰囲気調節装置で維持する機能は「ナトリウム漏えい時の熱的・化学的影響の緩和機能」である。  「ナトリウム漏えい時の熱的・化学的影響の緩和機能」については、ナトリウムをタンク等に固化するまで維持する。</p> <p><b>k.</b> 燃料取扱設備室換気装置  燃料取扱設備室換気装置で維持する機能は「換気機能（よう素除去機能を除く。）」である。  換気機能（よう素除去機能を除く。）については、当該区域・系統の管理区域を解除するまで維持する。</p>	<p><b>d.</b> 主冷却系窒素雰囲気調節装置  主冷却系窒素雰囲気調節装置で維持する機能は「ナトリウム漏えい時の熱的・化学的影響の緩和機能」である。  「ナトリウム漏えい時の熱的・化学的影響の緩和機能」については、ナトリウムをタンク等に固化するまで維持する。</p> <p><b>e.</b> 原子炉容器室窒素雰囲気調節装置  原子炉容器室窒素雰囲気調節装置で維持する機能は「ナトリウム漏えい時の熱的・化学的影響の緩和機能」である。  「ナトリウム漏えい時の熱的・化学的影響の緩和機能」については、ナトリウムをタンク等に固化するまで維持する。</p> <p><b>f.</b> 中央制御室空調装置  中央制御室空調装置で維持する機能は「換気機能（よう素除去機能を除く。）」である。  「換気機能（よう素除去機能を除く。）」については、換気対象区画内の設備の撤去が完了するまで維持する。</p> <p><b>g.</b> 蒸気発生器室換気装置  蒸気発生器室換気装置で維持する機能は「ナトリウム漏えい時の熱的・化学的影響の緩和機能」である。  「ナトリウム漏えい時の熱的・化学的影響の緩和機能」については、ナトリウムをタンク等に固化するまで維持する。</p> <p><b>h.</b> 電気設備室換気装置  電気設備室換気装置で維持する機能は「換気機能」である。  「換気機能」については、換気対象区画内の設備の撤去が完了するまで維持する。</p> <p><b>i.</b> 燃料取扱設備室窒素雰囲気調節装置  燃料取扱設備室窒素雰囲気調節装置で維持する機能は「ナトリウム漏えい時の熱的・化学的影響の緩和機能」である。  「ナトリウム漏えい時の熱的・化学的影響の緩和機能」については、ナトリウムをタンク等に固化するまで維持する。</p> <p><b>j.</b> 燃料取扱設備室換気装置  燃料取扱設備室換気装置で維持する機能は「換気機能（よう素除去機能を除く。）」である。  換気機能（よう素除去機能を除く。）については、当該区域・系統の管理区域を解除するまで維持する。</p>	<p>ない性能維持施設の除外</p> <p>番号繰上げ</p> <p>番号繰上げ</p> <p>番号繰上げ</p> <p>番号繰上げ</p> <p>番号繰上げ</p> <p>プラント安全に寄与しない性能維持施設の除外（換気機能）</p> <p>番号繰上げ</p> <p>番号繰上げ</p> <p>番号繰上げ</p>

変更箇所	変更前	変更後	理由
	<p><b>l.</b> 放射線管理室空調装置 放射線管理室空調装置で維持する機能は「換気機能（よう素除去機能を除く。）」である。 換気機能（よう素除去機能を除く。）については、当該区域・系統の管理区域を解除するまで維持する。</p> <p><b>m.</b> メンテナンス冷却系室換気装置 メンテナンス冷却系室換気装置で維持する機能は「<u>換気機能</u>」及び「ナトリウム漏えい時の熱的・化学的影響の緩和機能」である。 <u>「換気機能」</u>及び「ナトリウム漏えい時の熱的・化学的影響の緩和機能」については、ナトリウムをタンク等に固化するまで維持する。</p> <p><b>n.</b> 炉外燃料貯蔵槽冷却系室換気装置 炉外燃料貯蔵槽冷却系室換気装置で維持する機能は「<u>換気機能</u>」及び「ナトリウム漏えい時の熱的・化学的影響の緩和機能」である。<u>「換気機能」</u>及び「ナトリウム漏えい時の熱的・化学的影響の緩和機能」については、ナトリウムをタンク等に固化するまで維持する。</p> <p><b>o.</b> メンテナンス・廃棄物処理建物換気装置 メンテナンス・廃棄物処理建物換気装置で維持する機能は「換気機能」である。 「換気機能」については、当該区域・系統の管理区域を解除するまで維持する。</p> <p><b>p.</b> 制御用圧縮空気設備 制御用圧縮空気設備で維持する機能は「プラント運転補助機能」である。 「プラント運転補助機能」については、放射性廃棄物の処理が完了するまで維持する。</p> <p><b>q.</b> 所内用圧縮空気設備 所内用圧縮空気設備で維持する機能は「プラント運転補助機能」である。 「プラント運転補助機能」については、放射性廃棄物の処理が完了するまで維持する。</p> <p><b>r.</b> アルゴンガス供給系設備 アルゴンガス供給系設備で維持する機能は「ナトリウム酸化防止機能」である。 「ナトリウム酸化防止機能」については、ナトリウムを安定化処理するまで維持する。</p> <p><b>s.</b> 窒素ガス供給系設備 窒素ガス供給系設備で維持する機能は「ナトリウム漏えい時の熱的・化学的影響の緩和機能」である。 「ナトリウム漏えい時の熱的・化学的影響の緩和機能」については、ナトリ</p>	<p><b>k.</b> 放射線管理室空調装置 放射線管理室空調装置で維持する機能は「換気機能（よう素除去機能を除く。）」である。 換気機能（よう素除去機能を除く。）については、当該区域・系統の管理区域を解除するまで維持する。</p> <p><b>l.</b> メンテナンス冷却系室換気装置 メンテナンス冷却系室換気装置で維持する機能は「ナトリウム漏えい時の熱的・化学的影響の緩和機能」である。 「ナトリウム漏えい時の熱的・化学的影響の緩和機能」については、ナトリウムをタンク等に固化するまで維持する。</p> <p><b>m.</b> 炉外燃料貯蔵槽冷却系室換気装置 炉外燃料貯蔵槽冷却系室換気装置で維持する機能は「ナトリウム漏えい時の熱的・化学的影響の緩和機能」である。「ナトリウム漏えい時の熱的・化学的影響の緩和機能」については、ナトリウムをタンク等に固化するまで維持する。</p> <p><b>n.</b> メンテナンス・廃棄物処理建物換気装置 メンテナンス・廃棄物処理建物換気装置で維持する機能は「換気機能」である。 「換気機能」については、当該区域・系統の管理区域を解除するまで維持する。</p> <p><b>o.</b> 制御用圧縮空気設備 制御用圧縮空気設備で維持する機能は「プラント運転補助機能」である。 「プラント運転補助機能」については、放射性廃棄物の処理が完了するまで維持する。</p> <p><b>p.</b> 所内用圧縮空気設備 所内用圧縮空気設備で維持する機能は「プラント運転補助機能」である。 「プラント運転補助機能」については、放射性廃棄物の処理が完了するまで維持する。</p> <p><b>q.</b> アルゴンガス供給系設備 アルゴンガス供給系設備で維持する機能は「ナトリウム酸化防止機能」である。 「ナトリウム酸化防止機能」については、ナトリウムを安定化処理するまで維持する。</p> <p><b>r.</b> 窒素ガス供給系設備 窒素ガス供給系設備で維持する機能は「ナトリウム漏えい時の熱的・化学的影響の緩和機能」である。 「ナトリウム漏えい時の熱的・化学的影響の緩和機能」については、ナトリ</p>	<p>番号繰上げ</p> <p>番号繰上げ プラント安全に寄与しない性能維持施設の除外（換気機能）</p> <p>番号繰上げ プラント安全に寄与しない性能維持施設の除外（換気機能）</p> <p>番号繰上げ</p> <p>番号繰上げ</p> <p>番号繰上げ</p> <p>番号繰上げ</p> <p>番号繰上げ</p>

変更箇所	変更前	変更後	理由
	<p>ウムをタンク等に固化するまで維持する。</p> <p><b>t.</b> 補助蒸気設備 補助蒸気設備で維持する機能は「プラント運転補助機能」である。 「プラント運転補助機能」については、放射性廃棄物の処理が完了するまで維持する。</p> <p><b>u.</b> 消火設備 消火設備で維持する機能は「消火機能」である。 「消火機能」については、当該設備の解体に着手するまで維持する。</p> <p><b>v.</b> <u>排水処理設備</u> <u>排水処理設備で維持する機能は「プラント運転補助機能」である。「プラント運転補助機能」については、当該設備の解体に着手するまで維持する。</u></p> <p>(12) その他の施設</p> <p>a. 電源供給設備 電源供給設備で維持する機能は「電源応急復旧機能」である。 「電源応急復旧機能」については、燃料体の搬出が完了するまで維持する。</p> <p>b. がれき撤去設備 がれき撤去設備で維持する機能は「がれき撤去機能」である。 「がれき撤去機能」については、燃料体の搬出が完了するまで維持する。</p> <p>c. 火災対応設備 火災対応設備で維持する機能は、「大規模火災に対する消火機能」、「燃料池の水位確保機能」、「放射性物質拡散抑制機能」、「可搬型ポンプ運転補助機能」、「海水供給機能」及び「火災対応用設備運搬機能」である。 「大規模火災に対する消火機能」、「燃料池の水位確保機能」、「放射性物質拡散抑制機能」、「可搬型ポンプ運転補助機能」、「海水供給機能」及び「火災対応用設備運搬機能」については、燃料体の搬出が完了するまで維持する。</p> <p>d. 2次冷却材ナトリウム一時貯蔵設備 2次冷却材ナトリウム一時貯蔵設備で維持する機能は、「ナトリウムの保持機能」、「ナトリウム酸化防止機能」及び「予熱・保温機能」である。 「ナトリウムの保持機能」及び「ナトリウムの酸化防止機能」については、ナトリウムを安定化処理するまで維持する。「予熱・保温機能」については、ナトリウムをタンク等に固化するまで維持する。</p>	<p>ウムをタンク等に固化するまで維持する。</p> <p><b>s.</b> 補助蒸気設備 補助蒸気設備で維持する機能は「プラント運転補助機能」である。 「プラント運転補助機能」については、放射性廃棄物の処理が完了するまで維持する。</p> <p><b>t.</b> 消火設備 消火設備で維持する機能は「消火機能」である。 「消火機能」については、当該設備の解体に着手するまで維持する。</p> <p>(削る)</p> <p>(12) その他の施設</p> <p>a. 電源供給設備 電源供給設備で維持する機能は「電源応急復旧機能」である。 「電源応急復旧機能」については、燃料体の搬出が完了するまで維持する。</p> <p>b. がれき撤去設備 がれき撤去設備で維持する機能は「がれき撤去機能」である。 「がれき撤去機能」については、燃料体の搬出が完了するまで維持する。</p> <p>c. 火災対応設備 火災対応設備で維持する機能は、「大規模火災に対する消火機能」、「燃料池の水位確保機能」、「放射性物質拡散抑制機能」、「可搬型ポンプ運転補助機能」、「海水供給機能」及び「火災対応用設備運搬機能」である。 「大規模火災に対する消火機能」、「燃料池の水位確保機能」、「放射性物質拡散抑制機能」、「可搬型ポンプ運転補助機能」、「海水供給機能」及び「火災対応用設備運搬機能」については、燃料体の搬出が完了するまで維持する。</p> <p>d. 2次冷却材ナトリウム一時貯蔵設備 2次冷却材ナトリウム一時貯蔵設備で維持する機能は、「ナトリウムの保持機能」、「ナトリウム酸化防止機能」及び「予熱・保温機能」である。 「ナトリウムの保持機能」及び「ナトリウムの酸化防止機能」については、ナトリウムを安定化処理するまで維持する。「予熱・保温機能」については、ナトリウムをタンク等に固化するまで維持する。</p>	<p>番号繰上げ</p> <p>番号繰上げ</p> <p>プラント安全に寄与しない性能維持施設の除外機能の除外 (排水処理設備)</p>