

2.2 被水影響に対する評価

(1) 評価方法

- 3b** 被水影響については、溢水源からの直線軌道及び放物線軌道の飛散による被水、並びに天井面の開口部若しくは貫通部からの被水の影響を受ける範囲内*にある防護すべき設備が被水により要求される機能を損なうおそれがないことを評価する。なお、溢水源と防護すべき設備の間の離隔距離及び障壁の有無によらず、保守的に溢水源と同一区画内に設置される防護すべき設備は被水影響を受けることを想定し評価する。

注記 *：被水により防護すべき設備の機能が喪失する場合の被水源及び上層階からの伝播経路と防護すべき設備の位置関係について、溢水評価ガイドを参考に表2-2及び図2-1のように定める。

(2) 判定基準

被水影響に関する判定基準を以下に示す。

- a. 「J I S C 0 9 2 0 電気機械器具の外郭による保護等級（I Pコード）」における第二特性数字4以上相当の保護等級を有すること。
- b. 防護すべき設備のうち設計基準事故対処設備等については、多重性又は多様性を有しており、各々が別区画に設置され、同時に要求される機能を損なうことのないこと。その際、溢水を起因とする運転時の異常な過渡変化及び設計基準事故に対処するために必要な機器の単一故障を想定すること、又は溢水を起因とする運転時の異常な過渡変化及び設計基準事故に対処するために必要な機器が機能喪失する溢水事象により、運転時の異常な過渡変化及び設計基準事故が発生しないこと。
- c. 実機での被水条件を考慮しても、要求される機能を損なわないことを被水試験等により確認した保護カバーやパッキン等による被水防護措置がなされていること。
- d. 防護すべき設備のうち重大事故等対処設備については、被水影響により設計基準事故対処設備等又は同様の機能を有する重大事故等対処設備と同時に機能を喪失することがないこと。

(3) 評価結果

防護すべき設備が判定基準のいずれかを満足することから、被水影響を受けて要求される機能を損なうおそれはない。

具体的な評価結果を表2-3に示す。

2.4 使用済燃料プールの機能維持に関する溢水評価

(1) 評価方法

3c 基準地震動 S_0 による地震力によって生じる使用済燃料プールのスロッシングによる使用済燃料プール水位の低下が、冷却機能及び遮蔽機能に与える影響を評価する。

また、スロッシングによって使用済燃料プール外へ流出する溢水等により、使用済燃料プールの冷却機能及び使用済燃料プールへの給水機能を有する系統の防護すべき設備については、「2.1 没水影響に対する評価」及び「2.2 被水影響に対する評価」における溢水影響評価において、スロッシングを含む溢水に対して機能喪失しないことを確認している。

スロッシングにより発生する溢水量は、基準地震動 S_0 による地震力により生じるスロッシング現象を3次元流動解析により評価する。

スロッシングによる水位低下の影響評価においては、3次元流動解析における評価条件である通常水位を初期水位とするが、保守的な評価条件として使用済燃料プールの低水位警報設定値を初期水位とした評価も行う。

なお、施設定期検査中における、使用済燃料プール、原子炉ウェル及びドライヤセパレータプールのスロッシングによる溢水についても、同様の評価を行う。

(2) 判定基準

使用済燃料プールの機能維持に関する判定基準を以下に示す。

- ・スロッシング後の使用済燃料プール水位が、使用済燃料プールの冷却機能（水温65℃以下）及び燃料体等からの放射線に対する遮蔽機能（保安規定で定めた管理区域内における特別措置を講じる基準である水面の線量率（ ≤ 1.0 mSv/h））の維持に必要な水位が確保されること。
- ・スロッシング後の使用済燃料プール水位が、使用済燃料プールの冷却機能（水温65℃以下）の維持に必要な水位を下回る場合には、プール水温が65℃となるまでに使用済燃料プールの冷却機能及び使用済燃料プールへの給水機能を有する系統による給水・冷却が可能であること。

(3) 評価結果

3c スロッシング後の使用済燃料プール水位は、燃料体等からの放射線に対する遮蔽機能に必要な水位が維持されることを確認した。また、スロッシング後の使用済燃料プール水位は、一時的にオーバーフロー水位を下回るが、プール水温が65℃となるまでに残留熱除去系等による使用済燃料プールの冷却機能及び使用済燃料プールへの給水機能を有する系統による給水・冷却が可能であり、冷却機能維持への影響がないことを確認した。評価結果を表2-7、表2-8に示す。

表 3-10 海水ポンプ室の溢水防護区画への溢水流入影響評価

循環水管からの溢水量		滞留する 溢水量	許容量	判定
溢水発生から 隔離完了まで	系統保有水量			
				○*2

注記 *1：系統保有水量は、水位差により流出することはないため、滞留しない。

*2：貫通部止水処置による溢水伝播防止処置を実施済み。

*3：配管保有水量の流出が停止した時点の溢水量。

3.5 地下水からの影響評価

防護すべき設備を内包する原子炉建屋、タービン建屋等の周辺地下部には排水設備（サブドレン）を設置しており、同設備により各建屋周辺に流入する地下水の排出を行っている。

地下水からの影響評価では、保守的に排水ポンプが故障等により機能喪失することを想定し、その際の排水不能となった地下水が防護すべき設備に与える影響について評価を行う。

排水ポンプが機能喪失した場合、地下水位が上昇するが、保守的に地表面までの水位上昇を考慮する。

この地下水位に対して、建屋外壁及び貫通部止水処置により建屋内に流入することを防止することから、溢水防護区画を内包する建屋内の防護すべき設備への影響はない。

4. 管理区域外への漏えい防止に関する溢水評価

(1) 評価方法

④a

発電用原子炉施設内の放射性物質を含む液体を内包する容器、配管その他の設備からあふれ出る放射性物質を含む液体が、管理区域外へ漏えいするおそれがないことを評価する。

添付書類「V-1-1-8-3 溢水評価条件の設定」で設定した溢水源、溢水量、溢水防護区画及び溢水経路を踏まえ、管理区域内での放射性物質を含む液体の溢水水位は「2.1 没水影響に対する評価」における算出方法により評価する。

防護すべき設備を内包する建屋の管理区域内の放射性物質を含む液体の溢水量と建屋の地下階の容積等を比較し、放射性物質を含む液体が管理区域外へ伝播するおそれがないことを評価する。また、中間階における溢水の一時的な水位と、放射性物質を含む液体が管理区域外へ伝播することを防ぐことを期待する管理区域外伝播防止堰高さを比較し、放射性物質を含む液体が管理区域外へ伝播するおそれがないことを評価する。

(2) 判定基準

発生を想定する放射性物質を含む液体の溢水量が建屋の地下階の容積を超えず、放射性物質を含む液体が管理区域外へ伝播するおそれがないこと。

中間階における溢水の一時的な溢水水位が、管理区域外伝播防止堰高さを超えず、放射性物質を含む液体が管理区域外へ伝播するおそれがないこと。この際、管理区域外伝播防止堰高さが、一時的な水位変動及び床勾配による床面高さのばらつきを考慮し、溢水水位に対して原則200 mm以上の裕度を確保されていること。ただし、一時的な水位変動については、溢水水位が100 mm未満であり、水位変動の影響が小さいと考えられる場合には、当該水位と同じ高さ以上の裕度が確保されていること。さらに、床勾配による床面高さのばらつきについては、管理区域外伝播防止堰の設置位置が床勾配の上端部であることが明らかである場合には、50 mmの裕度が確保されていること。

(3) 評価結果

④a 発生を想定する放射性物質を含む液体の溢水量は、建屋の地下階の容積を超えないことから、放射性物質を含む液体は管理区域外へ伝播するおそれはない。

また、中間階における一時的な水位を考慮した場合の溢水水位が管理区域外伝播防止堰高さを超えないことから、放射性物質を含む液体は管理区域外へ伝播するおそれはない。

地下階における滞留評価結果を表4-1に、中間階における一時的な水位を考慮した場合の溢水水位が管理区域外伝播防止堰高さを超えないことに対する評価結果を表4-2に示す。

表4-1 地下階層への滞留評価結果

対象建屋	滞留可能容量 (m ²)	溢水量 (m ³)	判定
原子炉建屋廃棄物処理棟	6319	約2700	○
タービン建屋	約26699	約20910	○
廃棄物処理建屋	6970	約4300	○

表4-2 中間階における堰の評価結果

対象建屋	溢水水位 (m)	堰高さ (m) *
原子炉建屋廃棄物処理棟	0.03	0.30以上
タービン建屋	0.25	0.45以上
廃棄物処理建屋	0.015	0.15以上
	0.015	0.15以上

注記 * : 設置床からの高さ。

V-1-1-8-5 溢水防護施設の詳細設計

1. 概要

本資料は、添付書類「V-1-1-8-1 溢水等による損傷防止の基本方針」に基づき、溢水防護に関する施設（処置含む。）の設備分類、要求機能及び性能目標を明確にし、各設備の機能設計に関する設計方針について説明するものである。

2. 設計の基本方針

4a

発電用原子炉施設内における溢水の発生により、添付書類「V-1-1-8-2 防護すべき設備の設定」にて設定している防護すべき設備が要求される機能を損なうおそれのないようにするため、あるいは、放射性物質を含む液体が管理区域外へ伝播するおそれがないようにするため、溢水防護に関する施設を設置する。

溢水防護に関する施設は、添付書類「V-1-1-8-2 防護すべき設備の設定」で設定している溢水防護区画、添付書類「V-1-1-8-3 溢水評価条件の設定」で設定している溢水源、溢水量及び溢水経路、添付書類「V-1-1-8-4 溢水影響に関する評価」にて評価している溢水水位による静水圧、蒸気噴出荷重及び基準地震動 S_s による地震力に対して、その機能を維持又は保持できる設計とする。

溢水防護に関する施設の設計に当たっては、添付書類「V-1-1-8-1 溢水等による損傷防止の基本方針」にて設定している、溢水防護対策を実施する目的や設備の分類を踏まえて設備ごとの要求機能を整理するとともに、機能設計上の性能目標及び構造強度設計上の性能目標を設定する。

溢水防護に関する施設の機能設計上の性能目標を達成するため、設備ごとの各機能の設計方針を示す。

溢水防護に関する施設の設計フローを図2-1に示す。

溢水水位による荷重に対し、強度が要求される溢水防護に関する施設の強度計算の基本方針、強度計算の方法及び結果を添付書類「V-3-別添3 津波又は溢水への配慮が必要な施設の強度に関する説明書」に示す。

基準地震動 S_s による地震力に対し、止水性の維持を期待する溢水防護に関する施設のうち、工事計画の基本設計方針に示す浸水防護施設の主要設備リストに記載される耐震設計上の重要度分類がC-2クラスの機器及び津波防護に係る耐震設計上の重要度分類がSクラスの施設と共通設計である「浸水防止蓋・水密ハッチ」、「逆流防止装置」及び「貫通部止水処置」の耐震計算については、添付書類「V-2 耐震性に関する説明書」のうち添付書類「V-2-1-9 機能維持の基本方針」に基づき実施し、耐震計算の方法及び結果については、添付書類「V-2 耐震性に関する説明書」のうち添付書類「V-2-10-2 浸水防護施設の耐震性についての計算書」に示す。

基準地震動 S_s による地震力に対し、溢水伝播防止機能を維持するために必要な耐震Cクラスの循環水系隔離システムの耐震計算及び上位クラス施設に対する波及的影響を及ぼさないために必要な耐震Cクラスの防護カバーの耐震計算については、添付書類V-2-別添2-1「溢水防護に係る施設の耐震性についての計算書の方針」に基づき実施し、耐震計算の方法及び結果については、それぞれ添付書類「V-2-別添2-4 循環水系隔離システムの耐震性についての計算書」及び添付書類「V-2-別添2-5 防護カバーの耐震性についての計算書」に示す。

使用済燃料プール等のスロッシングにより発生する溢水に対して、止水機能を持つ溢水拡大防止堰及び止水板については、繰り返し発生するスロッシングによる床面への溢水が、徐々に滞留していくことを保守的に想定するために、スロッシングによる全溢水量を超える静水圧荷重を考慮するものとする。

(4) 管理区域外伝播防止堰（放射性廃棄物の廃棄施設と一部兼用）

管理区域外伝播防止堰は、管理区域内で発生を想定する溢水に対し、地震時及び地震後においても、管理区域外への溢水伝播防止に必要な高さを上回る高さまでの止水性を維持することを機能設計上の性能目標とする。

管理区域外伝播防止堰のうち耐震設計上の重要度分類がC-2クラスの堰は、管理区域内で発生を想定する溢水の静水圧荷重及び基準地震動 S_s による地震力に対し、止水性の維持を考慮して、主要な構造部材が構造健全性を維持する設計とすることを構造強度設計上の性能目標とする。上記以外の管理区域外伝播防止堰は、管理区域内で発生を想定する溢水の静水圧荷重及び耐震重要度分類にて要求される地震力に対し、止水性の維持を考慮して、主要な構造部材が構造健全性を維持する設計とすることを構造強度設計上の性能目標とする。

(5) 逆流防止装置

逆流防止装置は、原子炉建屋原子炉棟内に滞留する溢水に対し、地震時及び地震後においても、原子炉建屋原子炉棟内の溢水防護区画への溢水伝播を防止する止水性を維持することを機能設計上の性能目標とする。

逆流防止装置は、原子炉建屋原子炉棟内に滞留する溢水による静水圧荷重及び基準地震動 S_s による地震力に対し、止水性の維持を考慮して、主要な構造部材が構造健全性を維持する設計とすることを構造強度上の性能目標とする。閉止部については溢水による静水圧荷重に対し、止水性の維持を考慮して、有意な漏えいを生じない設計とすることを構造強度上の性能目標とする。

(6) 貫通部止水処置（浸水防止設備と一部兼用）

4a 貫通部止水処置は、溢水防護区画を内包する建屋外で発生を想定する溢水（地下水、循環水ポンプエリアにおける循環水管の破断による溢水等）及び溢水防護区画を内包する建屋内で発生を想定する溢水に対し、地震時及び地震後においても、溢水防護区画を内包する建屋及び溢水防護区画への溢水伝播防止に必要な高さを上回る高さまでの止水性を維持することを機能設計上の性能目標とする。

また、貫通部止水処置は、管理区域内で発生を想定する溢水に対し、地震時及び地震後においても、管理区域外への溢水伝播防止に必要な高さまでの止水性を維持することを機能設計上の性能目標とする。

貫通部止水処置は、溢水防護区画を内包する建屋外で発生を想定する溢水（地下水、循環水ポンプエリアにおける循環水管の破断による溢水等）、溢水防護区画を内包する建屋内で発生を想定する溢水及び管理区域内で発生を想定する溢水による静水圧荷重及び基準

(1) 逆流防止装置の漏えい試験

a. 試験条件

漏えい試験は、実機で使用している形状、寸法の試験体を用いて実施し、評価水位以上想定した水圧を作用させた場合に閉止部からの漏えいが許容漏水量以下であることを確認する。

図4-10に漏えい試験概要図を示す。

b. 試験結果

試験の結果、漏れはなく、許容漏水量以下であることを確認した。

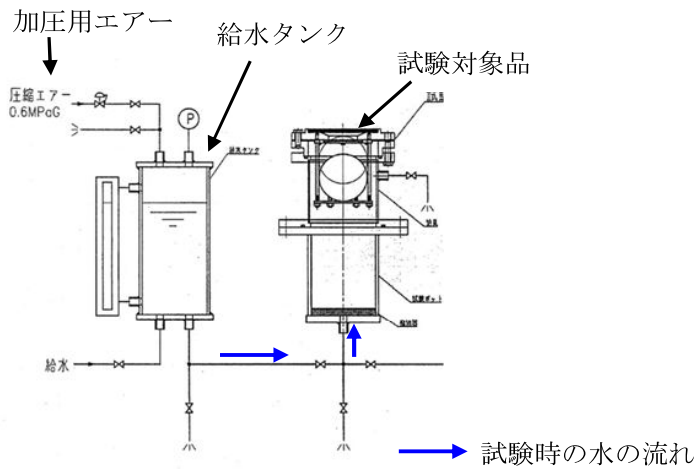


図 4-10 漏えい試験概要図

4.1.6 貫通部止水処置の設計方針

4a 貫通部止水処置は、「3. 要求機能及び性能目標」の「3.1.3 性能目標」で設定している機能設計上の性能目標を達成するために、以下の設計方針としている。

貫通部止水処置は、溢水防護区画を内包する建屋外で発生を想定する溢水、（地下水、循環水ポンプエリアにおける循環水管の破断による溢水等）及び溢水防護区画を内包する建屋内で発生を想定する溢水に対し、地震時及び地震後においても、溢水防護区画を内包する建屋及び溢水防護区画への溢水伝播防止に必要な高さまでの止水性を維持するため、及び管理区域内で発生を想定する溢水に対し、地震時及び地震後においても、管理区域外への溢水伝播防止に必要な高さまでの止水性を維持するために、発生を想定する溢水高さまでの壁面の貫通部に貫通部止水処置を実施する。堰以外による貫通部止水処置については「(1) 貫通部止水処置の漏えい試験」により止水性を確認した施工方法による止水処置を実施し、堰による貫通部止水処置については「4.1.3 溢水拡大防止堰及び止水板の設計方針」と同じ施工方法による処置を実施する。

貫通部止水処置の配置を図4-11に示す。

残留熱除去系配管及び原子炉格納容器電気配線貫通部の変更認可申請に伴う影響について 【第13条 安全避難通路等】

1. 基準適合性の確認結果

①安全避難通路等

- a. 既工事計画においては、原子炉施設内に容易に識別できる安全避難通路を設置するとともに、避難用照明として、非常用ディゼル発電機又は、蓄電池から電力を供給できる非常灯及び誘導灯を設置する設計としていたことを確認した。
- b. 既工事計画においては、設計基準事故に対応するため操作が必要となる中央制御室、現場操作場所及び当該現場へのアクセラレータに、非常用ディゼル発電機、蓄電池（非常用）及び内蔵蓄電池から給電する作業用照明を避難用照明とは別に設置する設計としている。また、全交流動力電源喪失から常設代替交流電源設備による電力供給が開始されるまでの約95分間を上回る給電容量を有している設計に影響のないことを確認した。

今回の残留熱除去系配管と原子炉格納容器電気配線貫通部の改造では、系統構成及び機器の配置に変更のないことから、安全避難通路等の設計に影響のないことを確認したことから、審査対象条文とならない。

残留熱除去系配管及び原子炉格納容器電気配線貫通部の変更に伴う影響について

【第14条 安全設備】

1. 基準適合性の確認範囲

(1) 残留熱除去系配管の改造

① 多重性、多様性及び独立性について

既工事計画においては、重要度が高い安全機能を有する施設について、多重性、多様性及び独立性を有する設計方針とすることを記載している。

「V-1-1-6 安全設備及び重大事故等対処設備が使用される条件の下における健全性に関する説明書」 (1, 3, 11, 14頁参照)

「補足-4 【残留熱除去系配管改造工事の概要について】」

今回の変更認可申請に伴い、多重性、多様性及び独立性を有する設計に影響のないことを確認する。

② 単一故障について

既工事計画においては、設計基準事故時に長期間にわたって機能が要求される静的機器のうち、単一の設計とする残留熱除去系(格納容器スプレイ冷却系)のスプレイヘッド(サブレシジョン・チェンバ側)について、単一故障として最も過酷な条件となる配管の全周破断を想定しても、原子炉格納容器の冷却機能を達成できる設計方針とすることを記載している。

「V-1-1-6 安全設備及び重大事故等対処設備が使用される条件の下における健全性に関する説明書」 (1, 3頁参照)

「V-1-4-2 流体振動又は温度変動による損傷防止に関する説明書」 (1頁参照)

今回の変更認可申請に伴い、残留熱除去系のスプレイヘッドについて、単一故障として最も過酷な条件となる配管の全周破断を想定しても、原子炉格納容器の冷却機能を達成できる設計に影響のないことを確認する。

③ 環境条件について

既工事計画においては、安全施設については、通常運転時、運転時の異常な過渡変化時及び設計基準事故時に想定される環境条件において、その機能を発揮するため、当該設備がさらされると考えられる圧力、温度、湿度、放射線等の環境条件を再現した実証試験等により耐性を確認した設計方針とすることを記載している。

「V-1-1-6 安全設備及び重大事故等対処設備が使用される条件の下における健全性に関する説明書」 (16～19, 23, 52, 53, 別添1-80, 別添1-82頁参照)

今回の変更認可申請に伴い、残留熱除去系配管について、通常運転時、運転時の異常な過渡変化時及び設計基準事故時に想定される環境条件において、耐性を確認した設計に影響のないことを確認する。

残留熱除去系配管及び原子炉格納容器電気配線貫通部の変更に伴う影響について

【第14条 安全設備】

(2) 原子炉格納容器電気配線貫通部の改造

① 環境条件について

既工事計画においては、安全施設については、通常運転時、運転時の異常な過渡変化時及び設計基準事故時に想定される環境条件において、その機能を発揮するため、当該設備がさらされる圧力、温度、湿度、放射線等の環境条件を再現した実証試験等により耐性を確認した設計方針とすることを記載している。

「V-1-1-6 安全設備及び重大事故等対処設備が使用される条件の下における健全性に関する説明書」(16～18, 20頁参照) 今回の変更認可申請に伴い、原子炉格納容器電気配線貫通部について、通常運転時、運転時の異常な過渡変化時及び設計基準事故時に想定される環境条件において、耐性を確認した設計に影響のないことを確認する。

残留熱除去系配管及び原子炉格納容器電気配線貫通部の変更に伴う影響について
【第14条 安全設備】

2. 確認結果

確認図書名	確認結果
<p>補足-4【残留熱除去系配管改造工事の概要について】</p> <p>V-1-1-6 安全設備及び重大事故等対処設備が使用される条件の下における健全性に関する説明書</p>	<p>(1) 残留熱除去系配管の改造</p> <ul style="list-style-type: none"> ・ 今回の配管改造により，残留熱除去系の系統構成に変更はなく，残留熱除去系ポンプや残留熱除去系熱交換器等の配置に変更のないことを確認した。【①】
<p>V-1-1-6 安全設備及び重大事故等対処設備が使用される条件の下における健全性に関する説明書</p>	<p>(1) 残留熱除去系配管の改造</p> <ul style="list-style-type: none"> ・ 配管の改造により，多重性，多様性及び独立性を有する設計に変更のないことを確認した。【①】 ・ 配管の改造により，残留熱除去系の単一故障が発生したとしても原子炉格納容器の冷却機能に影響を与えないことを確認した。【②】 ・ 配管の改造により，通常運転時，運転時の異常な過渡変化時及び設計基準事故時に想定される環境条件（地震等の自然現象等を含む）における設計に影響を与えないことを確認した。【③】
<p>V-1-4-2 流体振動又は温度変動による損傷の防止に関する説明書</p>	<p>(1) 残留熱除去系配管の改造</p> <ul style="list-style-type: none"> ・ 配管の改造により，流体振動又は温度変動に対する損傷防止の設計に影響を与えないことを確認した。【②】
<p>V-1-1-6 安全設備及び重大事故等対処設備が使用される条件の下における健全性に関する説明書</p>	<p>(2) 原子炉格納容器電気配線貫通部の改造</p> <ul style="list-style-type: none"> ・ 電気配線貫通部の改造により，通常運転時，運転時の異常な過渡変化時及び設計基準事故時に想定される環境条件（地震等の自然現象等を含む）における設計に影響を与えないことを確認した。【①】

残留熱除去系配管及び原子炉格納容器電気配線貫通部の変更に伴う影響について

【第14条 安全設備】

3. まとめ

(1) 残留熱除去系配管の改造

- ・ 今回の配管改造について、安全設備で要求される多重性、多様性及び独立性並びに原子炉格納容器の冷却機能の設計に変更がないため、既工事計画で確認された技術基準の適合性に影響を受けないことを確認した。
- ・ 今回の配管改造について、通常運転時、運転時の過渡変化時及び設計基準事故時に想定される環境条件における設計に変更がないこと、更に、流体振動又は温度変動に対する損傷防止の設計に変更がないため、技術基準の適合性に影響を与えない。
- ・ 既工事計画で確認された設計基準事故時に想定される環境条件、流体振動又は温度変化による損傷の防止の設計に影響を与えないことから、審査対象条文とならない。

(2) 原子炉格納容器電気配線貫通部の改造

- ・ 今回の電気配線貫通部の改造について、通常運転時、運転時の異常な過渡変化時及び設計基準事故時に想定される環境条件における設計に変更がないため、技術基準の適合性に影響を与えない。
- ・ 既工事計画において適合性が確認されている設計基準事故時に想定される環境条件の内容を変更するものではないため、既工事計画で確認された設計に影響を与えないことから、審査対象条文とならない。

【残留熱除去系主配管の変更】

V-1-1-6 安全設備及び重大事故等対処設備が使用される
条件の下における健全性に関する説明書

1. 概要

本資料は、「実用発電用原子炉及びその附属施設の技術基準に関する規則」（以下「技術基準規則」という。）第9条、第14条、第15条（第1項及び第3項を除く。）、第32条第3項、第38条第2項、第44条第1項第5号及び第54条（第2項第1号及び第3項第1号を除く。）及び第59条から第77条並びにそれらの「実用発電用原子炉及びその附属施設の技術基準に関する規則の解釈」（以下「解釈」という。）に基づき、安全設備及び重大事故等対処設備が使用される条件の下における健全性について説明するものである。

今回は、健全性として、機器に要求される機能を有効に発揮するための系統設計及び構造設計に係る事項を考慮して、「多重性又は多様性及び独立性に係る要求事項を含めた多重性又は多様性及び独立性並びに位置的分散に関する事項（技術基準規則第9条、第14条第1項、第54条第2項第3号、第3項第3号、第5号、第7号及び第59条から第77条並びにそれらの解釈）」（以下「多重性又は多様性及び独立性並びに位置的分散」という。）、**①**「共用化による他号機への悪影響も含めた、機器相互の悪影響（技術基準規則第15条第4項、第5項、第6項、第54条第1項第5号、第2項第2号及び第59条から第77条並びにそれらの解釈）」（以下「悪影響防止」という。）、「安全設備及び重大事故等対処設備に想定される事故時の環境条件（使用条件含む。）等における機器の健全性（技術基準規則第14条第2項、第32条第3項、第44条第1項第5号、第54条第1項第1号、第6号、第3項第4号及び第59条から第77条並びにそれらの解釈）」（以下「環境条件等」という。）及び「要求される機能を達成するために必要な操作性、試験・検査性、保守点検性等（技術基準規則第15条第2項、第38条第2項及び第54条第1項第2号、第3号、第4号、第3項第2号、第6号及び第59条から第77条並びにそれらの解釈）」（以下「操作性及び試験・検査性」という。）を説明する。

健全性を要求する対象設備については、技術基準規則及びその解釈だけでなく、「実用発電用原子炉及びその附属施設の位置、構造及び設備の基準に関する規則」（以下「設置許可基準規則」という。）及びその解釈も踏まえて、重大事故等対処設備は全てを対象とし、安全設備を含む設計基準対象施設は以下のとおり対象を明確にして説明する。

① 「多重性又は多様性及び独立性並びに位置的分散」については、技術基準規則第14条第1項及びその解釈にて安全設備に対して要求されていること、設置許可基準規則第12条第2項及びその解釈にて安全機能を有する系統のうち安全機能の重要度が特に高い安全機能を有するもの（以下「重要施設」という。）に対しても要求されていることから、安全設備を含めた重要施設を対象とする。人の不法な侵入等の防止の考慮については、技術基準規則第9条及びその解釈にて発電用原子炉施設に対して要求されていることから、重大事故等対処設備を含む発電用原子炉施設を対象とする。

「悪影響防止」のうち、内部発生飛散物の考慮は、技術基準規則第15条第4項及びその解釈にて設計基準対象施設に属する設備に対して要求されていることから、安全設備を含めた設計基準対象施設を対象とする。共用又は相互接続の禁止に対する考慮は、技術基準規則第15条第5項及びその解釈にて、安全設備に対して要求されていること、設置許可基準規則第12条第6項及びその解釈にて重要安全施設に対して要求されていることから、安全設備を含めた重要安全施設を対象とする。共用又は相互接続による安全性の考慮は、技術基準規則第15条第6項及びその解釈にて安全機

2. 基本方針

安全設備及び重大事故等対処設備が使用される条件の下における健全性について、以下の4項目に分け説明する。

2.1 多重性又は多様性及び独立性並びに位置的分散

①

重要施設は、単一故障が発生した場合でもその機能を達成できるように、十分高い信頼性を確保し、かつ維持し得る設計とし、原則、多重性又は多様性及び独立性を備える設計とする。

多重性又は多様性及び独立性を備える設計とすることにより、単一故障、環境条件、自然現象、発電所敷地又はその周辺において想定される発電用原子炉施設の安全性を損なわせる原因となるおそれのある事象であって人為によるもの（故意によるものを除く。）（以下「人為事象」という。）、溢水、火災等により安全機能が損なわれるおそれがない設計とする。なお、

自然現象のうち地震に対する設計については、添付書類「V-2 耐震性に関する説明書」のうち添付書類「V-2-1 耐震設計の基本方針」に基づき実施する。地震を除く自然現象及び人為事象に対する設計については、添付書類「V-1-1-2 発電用原子炉施設の自然現象等による損傷の防止に関する説明書」のうち添付書類「V-1-1-2-1-1 発電用原子炉施設に対する自然現象等による損傷の防止に関する基本方針」に基づき実施する。溢水に対する設計については、添付書類「V-1-1-8 発電用原子炉施設の溢水防護に関する説明書」のうち添付書類「V-1-1-8-1 溢水等による損傷防止の基本方針」に基づき実施する。火災に対する設計については、添付書類「V-1-1-7 発電用原子炉施設の火災防護に関する説明書」の「2. 火災防護の基本方針」に基づき実施する。また、発電用原子炉施設への人の不法な侵入等の防止に係る設計上の考慮等については、別添3「発電用原子炉施設への人の不法な侵入等の防止について」に基づき実施する。

①, ②

重要施設は、当該システムを構成する機器に短期間では動的機器の単一故障、長期間では動的機器の単一故障又は想定される静的機器の単一故障が発生した場合で、外部電源が利用できない場合においても、システムの安全機能が達成できるよう、原則として、多重性又は多様性及び独立性を持つ設計とする。

短期間と長期間の境界は24時間とする。

重要施設のうち、単一設計で安全機能を達成できるものについては、その設計上の考慮を「3. システム施設毎の設計上の考慮」に示す。

重大事故防止設備については、設計基準事故対処設備並びに使用済燃料プールの冷却設備及び注水設備（以下「設計基準事故対処設備等」という。）の安全機能と共通要因によって同時にその機能が損なわれるおそれがないよう、共通要因の特性を踏まえ、可能な限り多様性及び独立性を有し、位置的分散を図ることを考慮して適切な措置を講じた設計とする。ただし、重大事故に至るおそれのある事故が発生する要因となった喪失機能を代替するもののうち、非常用ディーゼル発電機等のように、多様性及び独立性並びに位置的分散を考慮すべき対象の設計基準事故対処設備がないものは、多様性及び独立性並びに位置的分散の設計方針は適用しない。

常設重大事故防止設備は、設計基準事故対処設備等の安全機能と共通要因によって同時にその機能が損なわれるおそれがないように、共通要因の特性を踏まえ、可能な限り多様性及び独

2.2 悪影響防止

設計基準対象施設は、他の設備から悪影響を受け、安全性を損なわないよう、配置上の考慮又は多重性を考慮する設計とする。

- ① 重大事故等対処設備は発電用原子炉施設（隣接する発電用原子炉施設を含む。）内の他の設備（設計基準対象施設及び当該重大事故等対処設備以外の重大事故等対処設備）に対して悪影響を及ぼさない設計とする。

他の設備への悪影響としては、重大事故等対処設備使用時及び通常待機時の系統的な影響（電氣的な影響を含む。）、設備兼用時の容量に関する影響、地震、火災、溢水、風（台風）及び竜巻による影響、タービンミサイル等の内部発生飛散物による影響並びに共用を考慮し、以下に重大事故等対処設備使用時及び通常待機時の系統的な影響（電氣的な影響を含む。）、タービンミサイル等の内部発生飛散物による影響並びに共用に対する設計上の考慮を説明する。

なお、設備兼用時の容量に関する影響については、複数の機能を兼用する設備について複数の機能を兼用する場合を踏まえて設定した容量を添付書類「V-1-1-4 設備別記載事項の設定根拠に関する説明書」に示す。また、設計基準対象施設に考慮すべき地震、火災、溢水、風（台風）、竜巻による他設備からの悪影響については、これらの波及的影響により安全施設の機能を損なわないことを「2.3 環境条件等」に示す。重大事故等対処設備に考慮すべき地震、火災、溢水、風（台風）、竜巻による他設備への影響については、これらの波及的影響により他設備の機能を損なわないことを「2.3 環境条件等」に示す。

- (1) 重大事故等対処設備使用時及び通常待機時の系統的な影響（電氣的な影響を含む。）
- ・ 系統的な影響に対して重大事故等対処設備は、弁等の操作によって設計基準対象施設として使用する系統構成から重大事故等対処設備としての系統構成とすること、重大事故等発生前（通常時）の隔離若しくは分離された状態から弁等の操作や接続により重大事故等対処設備としての系統構成とすること、他の設備から独立して単独で使用可能なこと、又は設計基準対象施設として使用する場合と同じ系統構成で重大事故等対処設備として使用することにより、他の設備に悪影響を及ぼさない設計とする。
 - ・ 放水砲による建屋への放水により、放水砲の使用を想定する重大事故等において必要となる屋外の他の設備に悪影響を及ぼさない設計とする。
- (2) 内部発生飛散物による影響
- ・ 設計基準対象施設に属する設備は、蒸気タービン、発電機及び内部発生エネルギーの高い流体を内蔵する弁の破損及び配管の破断、高速回転機器の破損に伴う飛散物により安全性を損なわないように設計する。
 - ・ 重大事故等対処設備は、内部発生エネルギーの高い流体を内蔵する弁の破損及び配管の破断、高速回転機器の破損、ガス爆発並びに重量機器の落下を考慮し、重大事故等対処設備がタービンミサイル等の発生源となることを防ぐことで、他の設備に悪影響を及ぼさない設計とする。

悪影響防止を含めた設計基準対象施設及び重大事故等対処設備の内部発生飛散物による影

2.3 環境条件等

安全施設及び重大事故等対処設備は、想定される環境条件において、その機能を発揮できる設計とする。

③

安全施設の設計条件を設定するに当たっては、材料疲労、劣化等に対しても十分な余裕を持って機能維持が可能となるよう、通常運転時、運転時の異常な過渡変化時及び設計基準事故時に想定される圧力、温度、湿度、放射線量等各種の環境条件を考慮し、十分安全側の条件を与えることにより、これらの条件下においても期待されている安全機能を発揮できる設計とする。

安全施設の環境条件には、通常運転時、運転時の異常な過渡変化時及び設計基準事故時における圧力、温度、湿度、放射線のみならず、荷重、屋外の天候による影響（凍結及び降水）、海水を通水する系統への影響、電磁的障害、周辺機器等からの悪影響及び冷却材の性状（冷却材中の破損物等の異物を含む。）の影響を考慮する。

重大事故等対処設備は、重大事故等時の温度、放射線、荷重及びその他の使用条件において、その機能が有効に発揮できるよう、その設置場所（使用場所）又は保管場所に応じた耐環境性を有する設計とするとともに、操作が可能な設計とする。重大事故等発生時の環境条件については、温度（環境温度及び使用温度）、放射線、荷重のみならず、その他の使用条件として、環境圧力、湿度による影響、屋外の天候による影響（凍結及び降水）、重大事故等時に海水を通水する系統への影響、電磁的障害及び周辺機器等からの悪影響及び冷却材の性状（冷却材中の破損物等の異物を含む。）の影響を考慮する。

荷重としては、重大事故等時の機械的荷重に加えて、環境圧力、温度及び自然現象（地震、津波（敷地に遡上する津波を含む。）、風（台風）、竜巻、積雪、火山の影響）による荷重を考慮する。

安全施設及び重大事故等対処設備について、これらの環境条件の考慮事項毎に、環境圧力、環境温度及び湿度による影響、放射線による影響、屋外の天候による影響（凍結及び降水）、荷重、海水を通水する系統への影響、電磁的障害、周辺機器等からの悪影響、冷却材の性状（冷却材中の破損物等の異物を含む。）の影響並びに設置場所における放射線の影響に分け、以下(1)から(6)に各考慮事項に対する設計上の考慮を説明する。

- (1) 環境圧力、環境温度及び湿度による影響、放射線による影響、屋外の天候による影響（凍結及び降水）並びに荷重

③

・安全施設は、通常運転時、運転時の異常な過渡変化時及び設計基準事故時における環境条件を考慮した設計とする。

・原子炉格納容器内の重大事故等対処設備は、重大事故等時の原子炉格納容器内の環境条件を考慮した設計とする。操作は、中央制御室から可能な設計とする。また、地震による荷重を考慮して、機能を損なわない設計とする。

・原子炉建屋原子炉棟内の重大事故等対処設備は、重大事故等時における環境条件を考慮した設計とする。操作は、中央制御室、異なる区画若しくは離れた場所又は設置場所で可能な設計とする。また、横滑りも含めて地震による荷重を考慮して、機能を損なわない設計とするとともに、可搬型重大事故等対処設備については、必要により当該設備の

落下防止、転倒防止及び固縛の措置をとる。このうち、インターフェイスシステム L O C A 時、使用済燃料プールにおける重大事故に至るおそれのある事故又は主蒸気管破断事故起因の重大事故等時に使用する設備については、これらの環境条件を考慮した設計とするか、これらの環境影響を受けない区画等に設置する。

- ・原子炉建屋付属棟内（中央制御室含む。）、緊急時対策所建屋内、常設代替高压電源装置置場（地下階）内、格納容器圧力逃がし装置格納槽内、常設低压代替注水系ポンプ室内、緊急用海水ポンプピット内及び立坑内の重大事故等対処設備は、重大事故等時におけるそれぞれの場所の環境条件を考慮した設計とする。操作は、中央制御室、異なる区画若しくは離れた場所又は設置場所で可能な設計とする。また、横滑りを含めて地震による荷重を考慮して、機能を損なわない設計とするとともに、可搬型重大事故等対処設備については、必要により当該設備の落下防止、転倒防止及び固縛の措置をとる。
- ・屋外及び常設代替高压電源装置置場（地上階）の重大事故等対処設備は、重大事故等時における屋外の環境条件を考慮した設計とする。操作は、中央制御室、離れた場所又は設置場所で可能な設計とする。また、横滑りを含めて地震による荷重を考慮して、機能を損なわない設計とするとともに、可搬型重大事故等対処設備については、地震後においても機能及び性能を保持する設計とする。さらに、風（台風）及び竜巻による風荷重を考慮して、浮き上がり又は横滑りによって設計基準事故対処設備や同じ機能を有する他の重大事故等対処設備に衝突して損傷することを防止するとともに、積雪及び火山の影響を考慮して、必要により除雪及び除灰等の措置を講じる。
- ・屋外の重大事故等対処設備は、重大事故等時において、万が一使用中に機能を喪失した場合であっても、可搬型重大事故等対処設備によるバックアップが可能となるよう、位置的分散を考慮して可搬型重大事故等対処設備を複数保管する設計とする。
- ・原子炉格納容器内の安全施設及び重大事故等対処設備は、設計基準事故等及び重大事故等時に想定される圧力、温度等に対し、格納容器スプレイ水による影響を考慮しても、その機能を発揮できる設計とする。

- ③ ・安全施設及び重大事故等対処設備において、主たる流路の機能を維持できるよう、主たる流路に影響を与える範囲について、主たる流路と同一又は同等の規格で設計する。

a. 環境圧力

- ③ 原子炉格納容器外の安全施設及び重大事故等対処設備については、事故時に想定される環境圧力が、原子炉建屋原子炉棟内は事故時に作動するブローアウトパネル開放設定値を考慮して大気圧相当、原子炉建屋の原子炉棟外及びその他の建屋内並びに屋外は大気圧であり、大気圧にて機能を損なわない設計とする。

原子炉格納容器内の安全施設及び重大事故等対処設備については、使用時に想定される環境圧力が加わっても、機能を損なわない設計とする。

原子炉格納施設内の安全施設に対しては、発電用原子炉設置変更許可申請書「十 発電用原子炉の炉心の著しい損傷その他の事故が発生した場合における当該事故に対処するために必要な施設及び体制の整備に関する事項」（以下「許可申請書十号」という。）ロ.

において評価した設計基準事故の中で、原子炉格納容器内の圧力が最も高くなる「原子炉冷却材喪失」を包絡する圧力として、0.31 MPa [gage]を設定する。

原子炉格納施設内の重大事故等対処設備に対しては、「許可申請書十号」ハ.において評価した重大事故等の中で、原子炉格納容器内の圧力が最も高くなる「大破断LOCA+高圧炉心冷却失敗+低圧炉心冷却失敗(+全交流動力電源喪失)」を包絡する圧力として、原則として、0.62 MPa [gage]を設定する。

ただし、重大事故等発生初期に機能が求められるものは、機能が求められるときの環境圧力を考慮して、環境圧力を設定する。

設定した環境圧力に対して機器が機能を損なわないように、耐圧部にあつては、機器が使用される環境圧力下において、部材に発生する応力に耐えられることとする。耐圧部以外の部分にあつては、絶縁や回転等の機能が阻害される圧力に到達しないことを確認する。

原子炉冷却材圧力バウンダリの減圧を行う安全弁等については、環境圧力において吹出量が確保できる設計とする。原子炉冷却材圧力バウンダリに属する逃がし安全弁は、サブプレッション・チェンバからの背圧の影響を受けないようベローズと補助背圧平衡ピストンを備えたバネ式の平衡形安全弁とし、吹出量に係る設計については、添付書類「V-4-1 安全弁及び逃がし弁の吹出量計算書」に示す。

確認の方法としては、環境圧力と機器の最高使用圧力との比較の他、環境圧力を再現した試験環境下において機器が機能することを確認した実証試験等によるものとする。

b. 環境温度及び湿度による影響

③

安全施設及び重大事故等対処設備は、それぞれ事故時に想定される環境温度及び湿度にて機能を損なわない設計とする。環境温度及び湿度については、設備の設置場所の適切な区分（原子炉格納容器内、建屋内、屋外）毎に想定事故時に到達する最高値とし、区分毎の環境温度及び湿度以上の最高使用温度等を機器仕様として設定する。

原子炉格納容器内の安全施設に対しては、「許可申請書十号」ロ.において評価した設計基準事故の中で、原子炉格納容器内の温度が最も高くなる「原子炉冷却材喪失」を包絡する温度及び湿度として、温度は171℃、湿度は100%（蒸気）を設定する。

原子炉格納容器内の重大事故等対処設備に対しては、「許可申請書十号」ハ.において評価した重大事故等の中で、原子炉格納容器内の温度が最も高くなる「大破断LOCA+高圧炉心冷却失敗+低圧炉心冷却失敗(+全交流動力電源喪失)」を包絡する温度及び湿度として、原則として、温度は200℃（最高235℃）、湿度は100%（蒸気）を設定する。

原子炉格納容器外の建屋内（原子炉建屋原子炉棟内）の安全施設に対しては、原子炉建屋原子炉棟内の温度が最も高くなる「主蒸気管破断」を考慮し、事故等時の設備の使用状態に応じて、原則として、温度は65.6℃（事象初期：100℃）、湿度は90%（事象初期：100%（蒸気））を設定する。

原子炉格納容器外の建屋内（原子炉建屋原子炉棟内）の重大事故等対処設備に対しては、原則として、温度は65.6℃、湿度は100%を設定する。その他、「許可申請書十号」ハ.において評価した重大事故等の中で、エリアの温度が上昇する事象を選定する。

「格納容器バイパス (インターフェイスシステム L O C A)」時に使用する重大事故等対処設備に対しては、耐火壁により東側区分と西側区分に分離されており、機能が期待される区分は高温水及び蒸気による影響が小さく、温度は65.6 °C、湿度は100 %に包絡される。

「使用済燃料プールにおける重大事故に至るおそれがある事故」時に使用する重大事故等対処設備に対しては、使用済燃料プール水の沸騰の可能性を考慮して、温度は100 °C、湿度は100 % (蒸気) を設定する。

「主蒸気管破断事故起因の重大事故等」時に使用する原子炉建屋原子炉棟内の重大事故等対処設備に対しては、主蒸気管から原子炉棟への蒸気の流出を考慮し、原則として、温度は65.6 °C (事象初期: 100 °C)、湿度100 % (事象初期: 100 % (蒸気)) を設定する。

原子炉格納容器外の建屋内 (原子炉建屋の原子炉棟外及びその他の建屋内) の安全施設及び重大事故等対処設備に対しては、原則として、温度は40 °C、湿度は90 % を設定する。

屋外の安全施設及び重大事故等対処設備に対しては、夏季を考慮して温度は40 °C、湿度は100 % を設定する。

環境温度及び湿度以上の最高使用温度等を設定できない機器については、その設備の機能が求められる事故に応じて、サポート系による設備の冷却や、熱源からの距離等を考慮して環境温度及び湿度を設定する。

なお、環境温度を考慮し、耐環境性向上を図る設計を行っている機器については、「3. 系統施設毎の設計上の考慮」に示す。

設定した環境温度に対して機器が機能を損なわないように、耐圧部にあっては、機器が使用される環境温度下において、部材に発生する応力に耐えられることとする。耐圧部以外の部分にあっては、絶縁や回転等の機能が阻害される温度に到達しないこととする。

環境温度に対する確認の方法としては、環境温度と機器の最高使用温度との比較、規格等に基づく温度評価の他、環境温度を再現した試験環境下において機器が機能することを確認した実証試験等によるものとする。

また、設定した湿度に対して機器が機能を損なわないように、耐圧部にあっては、当該構造部が気密性・水密性を有し、一定の肉厚を有する金属製の構造とすることで、湿度の環境下であっても耐圧機能が維持される設計とする。耐圧部以外の部分にあっては、機器の外装を気密性の高い構造とし、機器内部を周囲の空気から分離することや、機器の内部にヒーターを設置し、内部で空気を加温して相対湿度を低下させること等により、絶縁や導通等の機能が阻害される湿度に到達しないこととする。

湿度に対する確認の方法としては、環境湿度と機器仕様の比較の他、環境湿度を再現した試験環境下において機器が機能することを確認した実証試験等によるものとする。

c. 放射線による影響

③

安全施設及び重大事故等対処設備は、それぞれ事故時に想定される放射線にて機能を損なわない設計とする。放射線については、設備の設置場所の適切な区分 (原子炉格納容器内、建屋内、屋外) 毎に想定事故時に到達する最大線量とし、区分毎の放射線量に対して、

置ることによりサージ・ノイズの侵入を防止する，又は鋼製筐体や金属シールド付ケーブルを適用し電磁波の侵入を防止する等の措置を講じた設計とする。

(4) 周辺機器等からの悪影響

- ③
- ・安全施設は，地震，火災，溢水及びその他の自然現象並びに人為事象による他設備からの悪影響により，発電用原子炉施設としての安全機能が損なわれないよう措置を講じた設計とする。
 - ・重大事故等対処設備は，事故対応のために設置・配備している自主対策設備や風（台風）及び竜巻等を考慮して当該設備に対し必要により講じた落下防止，転倒防止，固縛などの措置を含む周辺機器等からの悪影響により，重大事故等に対処するために必要な機能を失うおそれがない設計とする。
 - ・重大事故等対処設備が受ける周辺機器等からの悪影響としては，自然現象，外部人為事象，火災及び溢水による波及的影響を考慮する。屋外の重大事故等対処設備は，地震以外の自然現象及び外部人為事象による波及的影響に起因する周辺機器等からの悪影響により，重大事故等に対処するための必要な機能を損なわないように，常設重大事故等対処設備は，設計基準事故対処設備等と位置的分散を図り設置し，可搬型重大事故等対処設備は，設計基準事故対処設備等の配置も含めて常設重大事故等対処設備と位置的分散を図るとともに，その機能に応じて，全てを一つの保管場所に保管することなく，一部は離れた位置の保管場所に分散配置する。また，重大事故等対処設備及び資機材等は，竜巻による風荷重が作用する場合においても，設計基準事故及び重大事故等に対処するための必要な機能に悪影響を及ぼさないように，浮き上がり又は横滑りにより飛散しない設計とするか，設計基準事故対処設備等及び当該保管エリア以外の重大事故等対処設備に衝突し，損傷させない位置に保管する設計とする。位置的分散については，「2.1 多重性又は多様性及び独立性並びに位置的分散」に示す。
 - ・地震の波及的影響によりその機能を喪失しないように，常設重大事故等対処設備は，地震については技術基準規則第50条「地震による損傷の防止」に基づく設計とし，津波（敷地に遡上する津波を含む。）については漂流物対策等を実施する設計とする。可搬型重大事故等対処設備は，地震の波及的影響により，重大事故等に対処するための必要な機能を損なわないように，設計基準事故対処設備の配置も含めて常設重大事故等対処設備と位置的分散を図り，その機能に応じて，全てを一つの保管場所に保管することなく，複数の保管場所に分散配置する。位置的分散については，「2.1 多重性又は多様性及び独立性並びに位置的分散」に示す。また，屋内の可搬型重大事故等対処設備は，油内包機器による地震随伴火災の有無や，水又は蒸気内包機器による地震随伴溢水の影響を考慮して保管するとともに，屋外の可搬型重大事故等対処設備は，地震により生じる敷地下斜面のすべり，液状化及び揺すり込みによる不等沈下，傾斜及び浮き上がり，地盤支持力の不足，地中埋設構造物の崩壊等を受けない位置に保管する。
 - ・重大事故等対処設備は，地震により他の設備に悪影響を及ぼさない設計とし，また，地震による火災源又は溢水源とならない設計とする。常設重大事故等対処設備については

- ・航空機燃料火災への泡消火
- i. 重大事故等の収束に必要なとなる水を供給する機能
 - ・重大事故等収束のための水源（核燃料物質の取扱施設及び貯蔵施設及び原子炉冷却系統施設と兼用）
 - ・水の供給（核燃料物質の取扱施設及び貯蔵施設及び原子炉冷却系統施設と兼用）
- j. 重大事故等時における原子炉制御室機能
 - ・原子炉建屋ガス処理系による居住性の確保
 - ・原子炉建屋外側ブローアウトパネルの閉止による居住性の確保
- k. 重大事故等時に対処するための流路，注水先，注入先，排出元等（核燃料物質の取扱施設及び貯蔵施設，原子炉冷却系統施設及び計測制御系統施設と兼用）
- 1. アクセスルート確保（原子炉冷却系統施設に同じ）

③

(2) 多重性又は多様性及び独立性並びに位置的分散

「(1) 機能」を考慮して，重大事故等対処設備と設計基準事故対処設備等の多重性又は多様性及び独立性並びに位置的分散を考慮する対象設備を，表 3-5-1 に示す。

なお，当該設備のうち電源設備については，「3.7 その他発電用原子炉の附属施設」の「3.7.1 非常用電源設備」にて整理するものを含む。

a. 単一設計

(a) 原子炉建屋ガス処理系

設計基準事故が発生した場合に長期間にわたって機能が要求される静的機器のうち，単一設計とする原子炉建屋ガス処理系の配管の一部については，当該設備に要求される原子炉格納容器内又は放射性物質が原子炉格納容器内から漏れ出た場所の雰囲気中の放射性物質の濃度低減機能が喪失する単一故障のうち，想定される最も過酷な条件として，配管の全周破断を想定しても，安全上支障のない期間に単一故障を確実に除去又は修復できる設計とし，その単一故障を仮定しない。

想定される単一故障の発生に伴う周辺公衆に対する放射線被ばくは，設計基準事故時に，配管の全周破断に伴う漏えいを考慮し，保守的に単一故障を除去又は修復ができない場合で評価したとしても，「発電用軽水型原子炉施設の安全評価に関する審査指針」に示された設計基準事故時の判断基準を下回ることを確認した。

単一設計における主要解析条件の比較を表 3-7-3 及び表 3-7-4 に，配管全周破断時の影響評価を表 3-7-5 及び表 3-7-6 に示す。

また，単一故障の除去又は修復のための作業期間として想定する屋外の場合 4 日間，屋内の場合 2 日間を考慮し，修復作業に係る従事者の被ばく線量は緊急時作業に係る線量限度に照らしても十分小さくする設計とする。

原子炉建屋ガス処理系のうち単一設計とするとする配管の一部の設計に当たっては，

想定される単一故障の除去又は修復のためのアクセスが可能であり、かつ、補修作業が容易となる設計とし、修復作業に係る従事者の被ばく線量を緊急時作業にかかる線量強度に照らしても十分小さくなるよう保安規定に基づき管理する。

(b) 残留熱除去系（格納容器スプレイ冷却系）

設計基準事故が発生した場合に長期間にわたって機能が要求される静的機器のうち、単一設計とする残留熱除去系（格納容器スプレイ冷却系）のスプレイヘッド（サブプレッション・チェンバ側）については、想定される最も過酷な単一故障の条件として、配管1箇所全周破断を想定した場合においても、原子炉格納容器の冷却機能を達成できる設計とする。

②

また、静的機器の単一故障としてスプレイヘッド（サブプレッション・チェンバ側）の全周破断を仮定しても、残留熱除去系2系統にてドライウェルスプレイを行うか、又は1系統をドライウェルスプレイ、もう1系統を残留熱除去系（サブプレッション・プール冷却系）で運転することで原子炉格納容器の冷却機能を代替できる設計とする。

単一設計における主要解析条件の比較を表3-7-7に、スプレイヘッド（サブプレッション・チェンバ側）全周破断時の影響評価を表3-7-8に示す。なお、評価に当たっては、本来は残留熱除去系2系統の作動に期待できるものの、保守的に残留熱除去系1系統の作動に期待し、破断口から注水される水がサブプレッション・チェンバの冷却に寄与しないものとした。

(3) 悪影響防止

a. 重大事故等対処設備使用時及び通常待機時の系統的な影響（電氣的な影響を含む。）

(a) ブローアウトパネル閉止装置

原子炉建屋外側ブローアウトパネルは、誤開放しない設計又は開放した場合においても閉止できる若しくはブローアウトパネル閉止装置にて開口部を速やかに閉止できる設計とし、他の設備に悪影響を及ぼさない設計とする。

悪影響防止を含めた原子炉建屋外側ブローアウトパネル及びブローアウトパネル閉止装置等の機能要求に対する設計については、別添4「ブローアウトパネル関連設備の設計方針」に示す。

4.2 屋内アクセスルートの影響評価

屋内アクセスルートの設計においては、屋外アクセスルートについて想定される自然現象の抽出を行い、その自然現象が起因する被害要因に対して影響評価を行い、その影響を受けないルートを確認する。

屋内アクセスルートについて想定される自然現象の抽出結果を第 4-1 表に示す。

第 4-1 表 屋内アクセスルートに想定される自然現象

自然現象	概略評価結果	被害要因抽出
① 地震	・周辺施設の損傷、転倒及び落下、地震随伴火災、地震による内部溢水による影響が考えられる。	○
津波（敷地に遡上する津波を含む。）	・基準津波に対し防潮堤を設置することから、建屋近傍まで遡上する浸水はない。 ・水密化された建屋内であることから敷地に遡上する津波による浸水の影響は受けない。 ・建屋屋上は敷地に遡上する津波の影響を受けない。	×
洪水	・敷地の地形及び表流水の状況から、洪水による被害は生じないことを、東海村発行の浸水ハザードマップ及び国土交通省発行の浸水想定区域図から確認している。	×
風（台風）	・竜巻の評価に包含される。	×
竜巻	・原子炉建屋は竜巻に対し頑健性を有することから影響は受けない。	×
凍結	・屋上を通行する箇所は、凍結状況を見計らいながら通行することで対処が可能である。 ・屋上を通行する箇所以外は建屋内であり、影響は受けない。	×
降水	・浸水防止対策を施された建屋内であること、排水設備が設置されていることから影響は受けない。	×
積雪	・屋上を通行する箇所は、あらかじめ体制を強化した上で、積雪状況を見計らいながら除雪することで対処が可能である。 ・屋上を通行する箇所以外は、建屋内であり、影響は受けない。	×
落雷	・原子炉建屋には避雷設備を設置しており影響は受けない。	×
火山の影響	・噴火発生の情報を受けた際は、あらかじめ体制を強化し、屋上を通行する箇所の除灰を行うことにより対処が可能である。 ・屋上を通行する箇所以外は建屋内であり、影響は受けない。	×
生物学的事象	・原子炉建屋は、浸水防止対策により水密化された建屋内に設置されているため、ネズミ等の小動物の侵入による影響を受けない。	×
森林火災	・屋内アクセスルートは防火帯内側の原子炉建屋であり、影響は受けない。	×
高潮	・原子炉建屋は、高潮の影響を受けない敷地高さに設置することから影響はない。	×

4.3 屋内アクセスルートの評価方法

アクセスルートへの影響について、被害要因ごとに評価する。

屋内アクセスルートを別図に示す。

(1) 地震随伴火災

屋内アクセスルート近傍の地震随伴火災の発生の可能性がある機器について、以下のとおり抽出・評価を実施する。

- ・事故シーケンスごとに必要な対応処置のためのアクセスルートをルート図上に描画し、ルート近傍の回転機器*を抽出する。
- ・耐震Sクラス機器又は基準地震動 S_s にて耐震性があると確認された機器は地震により損壊しないものとし、内包油による地震随伴火災は発生しないものとする。
- ・耐震Sクラス機器ではない、かつ基準地震動 S_s にて耐震性がない機器のうち、油を内包する機器については地震により支持構造物が損壊し、漏えいした油又は水素ガス（4 vol%以上）に着火する可能性があるため、火災源として耐震評価を実施する。
- ・耐震評価はSクラスの機器と同様に基準地震動 S_s で評価し、JEAG4601に従った評価を実施する。
- ・耐震裕度を有するものについては地震により損壊しないものと考え、火災源としての想定は不要とする。

地震随伴火災の発生の可能性がある機器の抽出フローを第4-1図に示す。

注記 *：アクセスルート近傍のケーブルトレイ及び電源盤は、設置許可基準規則第八条

「火災による損傷の防止」において得られた火災防護を適用し、火災の火炎、熱による直接的な影響のみならず、煙、流出流体、断線及び爆発等の二次的影響が考えにくいことから除外する。

なお、火災時に煙充満による影響については、煙が滞留するような箇所は自動起動又は中央制御室からの手動操作による固定式消火設備を設置することからアクセス性に影響はないと考えられるが、速やかなアクセスが困難な場合は迂回路を使用する。

(2) 地震随伴内部溢水

地震発生時のアクセスルートのアクセス性の評価を以下のとおり実施する。

- ・事故シーケンスごとに必要な対応処置のためのアクセスルートとして使用するエリアを抽出し、エリアごとのアクセスルート近傍の溢水源を抽出する。
- ③耐震Sクラス機器又は基準地震動 S_s にて耐震性があると確認された機器は地震により損壊しないものとし、保有水が外部に流出することはないものとする。
- ・耐震Sクラスではない、かつ基準地震動 S_s にて耐震性がない機器は、溢水源とする。
- ・耐震評価はSクラスの機器と同様に基準地震動 S_s で評価し、JEAG4601に従った評価を実施する。
- ・耐震裕度を有するものについては地震により損壊しないものと考え、溢水源としての想定

【残留熱除去系主配管の変更】

V-1-4-2 流体振動又は温度変動による損傷の防止に関する説明書

1. 概要

本資料は、「実用発電用原子炉及びその附属施設の技術基準に関する規則」第19条及び「実用発電用原子炉及びその附属施設の技術基準に関する規則の解釈」に基づき、原子炉冷却系統に係る容器、管、ポンプ及び弁が、原子炉冷却材の循環、沸騰その他の挙動により生じる流体振動、又は温度差のある流体の混合その他の挙動により生じる温度変動により損傷を受けない設計となっていることを説明する。

2. 評価範囲

今回の評価範囲は、「実用発電用原子炉及びその附属施設の位置、構造及び設備の基準に関する規則の解釈」に基づき、原子炉冷却材圧力バウンダリの一部が拡大されることに伴い、以下の範囲の主配管（以下「RCPB拡大範囲」という。）内の設備を対象とする。

- ・ 残留熱除去系原子炉停止時冷却系供給ライン第1隔離弁から第2隔離弁まで
- ・ 残留熱除去系原子炉停止時冷却系戻りライン第1隔離弁から第2隔離弁まで

②

なお、RCPB拡大範囲以外の既設設備における配管内円柱状構造物の流体振動による損傷防止に関する評価については、「東海第二発電所における配管内円柱状構造物の流体振動による損傷の防止に関する報告書の提出について」（平成18年6月9日付け発室発第122号）にて、既設設備における配管の高サイクル熱疲労に関する評価については、「東海第二発電所における高サイクル熱疲労による損傷の防止に関する報告書の提出について」（平成20年7月29日付け発室発第235号）にて評価し、問題ないことを確認している。

3. 基本方針

原子炉冷却系統、原子炉冷却材浄化系及び残留熱除去系（原子炉停止時冷却系）に係る容器、管、ポンプ及び弁は、原子炉冷却材の循環、沸騰その他の原子炉冷却材の挙動により生じる流体振動又は温度差のある流体の混合その他の原子炉冷却材の挙動により生じる温度変動により損傷を受けない設計とする。

RCPB拡大範囲の管に設置された円柱状構造物で耐圧機能を有するものに関する流体振動評価は、日本機械学会「配管内円柱状構造物の流力振動評価指針」（J S M E S 0 1 2 - 1998）による規定に基づく手法及び評価フローに従った評価及び必要な措置を行う。

温度差のある流体の混合等で生じる温度変動により発生する配管の高サイクル熱疲労による損傷防止は、日本機械学会「配管の高サイクル熱疲労に関する評価指針」（J S M E S 0 1 7 - 2003）の規定に基づく手法及び評価フローに従って評価及び措置を実施する。

4. 配管内円柱状構造物の流力振動評価

配管内に円柱状構造物を設置している場合、流れによる流体力及び励起される振動による円柱状構造物への影響を評価するが、RCPB拡大範囲には評価対象となる配管内円柱状構造物が設置されていないため、日本機械学会「配管内円柱状構造物の流力振動評価指針」（J S M E S 0 1 2 - 1998）の「2. 適用範囲および対象」に該当せず、評価は不要である。

【原子炉格納容器電気配線貫通部の変更】

V-1-1-6 安全設備及び重大事故等対処設備が使用される
条件の下における健全性に関する説明書

2.3 環境条件等

安全施設及び重大事故等対処設備は、想定される環境条件において、その機能を発揮できる設計とする。

①

安全施設の設計条件を設定するに当たっては、材料疲労、劣化等に対しても十分な余裕を持って機能維持が可能となるよう、通常運転時、運転時の異常な過渡変化時及び設計基準事故時に想定される圧力、温度、湿度、放射線量等各種の環境条件を考慮し、十分安全側の条件を与えることにより、これらの条件下においても期待されている安全機能を発揮できる設計とする。安全施設の環境条件には、通常運転時、運転時の異常な過渡変化時及び設計基準事故時における圧力、温度、湿度、放射線のみならず、荷重、屋外の天候による影響（凍結及び降水）、海水を通水する系統への影響、電磁的障害、周辺機器等からの悪影響及び冷却材の性状（冷却材中の破損物等の異物を含む。）の影響を考慮する。

重大事故等対処設備は、重大事故等時の温度、放射線、荷重及びその他の使用条件において、その機能が有効に発揮できるよう、その設置場所（使用場所）又は保管場所に応じた耐環境性を有する設計とするとともに、操作が可能な設計とする。重大事故等発生時の環境条件については、温度（環境温度及び使用温度）、放射線、荷重のみならず、その他の使用条件として、環境圧力、湿度による影響、屋外の天候による影響（凍結及び降水）、重大事故等時に海水を通水する系統への影響、電磁的障害及び周辺機器等からの悪影響及び冷却材の性状（冷却材中の破損物等の異物を含む。）の影響を考慮する。

荷重としては、重大事故等時の機械的荷重に加えて、環境圧力、温度及び自然現象（地震、津波（敷地に遡上する津波を含む。）、風（台風）、竜巻、積雪、火山の影響）による荷重を考慮する。

安全施設及び重大事故等対処設備について、これらの環境条件の考慮事項毎に、環境圧力、環境温度及び湿度による影響、放射線による影響、屋外の天候による影響（凍結及び降水）、荷重、海水を通水する系統への影響、電磁的障害、周辺機器等からの悪影響、冷却材の性状（冷却材中の破損物等の異物を含む。）の影響並びに設置場所における放射線の影響に分け、以下(1)から(6)に各考慮事項に対する設計上の考慮を説明する。

- (1) 環境圧力、環境温度及び湿度による影響、放射線による影響、屋外の天候による影響（凍結及び降水）並びに荷重

①

・安全施設は、通常運転時、運転時の異常な過渡変化時及び設計基準事故時における環境条件を考慮した設計とする。

・原子炉格納容器内の重大事故等対処設備は、重大事故等時の原子炉格納容器内の環境条件を考慮した設計とする。操作は、中央制御室から可能な設計とする。また、地震による荷重を考慮して、機能を損なわない設計とする。

・原子炉建屋原子炉棟内の重大事故等対処設備は、重大事故等時における環境条件を考慮した設計とする。操作は、中央制御室、異なる区画若しくは離れた場所又は設置場所で可能な設計とする。また、横滑りも含めて地震による荷重を考慮して、機能を損なわない設計とするとともに、可搬型重大事故等対処設備については、必要により当該設備の

落下防止、転倒防止及び固縛の措置をとる。このうち、インターフェイスシステム L O C A時、使用済燃料プールにおける重大事故に至るおそれのある事故又は主蒸気管破断事故起因の重大事故等時に使用する設備については、これらの環境条件を考慮した設計とするか、これらの環境影響を受けない区画等に設置する。

- ・原子炉建屋付属棟内（中央制御室含む。）、緊急時対策所建屋内、常設代替高压電源装置置場（地下階）内、格納容器圧力逃がし装置格納槽内、常設低压代替注水系ポンプ室内、緊急用海水ポンプピット内及び立坑内の重大事故等対処設備は、重大事故等時におけるそれぞれの場所の環境条件を考慮した設計とする。操作は、中央制御室、異なる区画若しくは離れた場所又は設置場所で可能な設計とする。また、横滑りを含めて地震による荷重を考慮して、機能を損なわない設計とするとともに、可搬型重大事故等対処設備については、必要により当該設備の落下防止、転倒防止及び固縛の措置をとる。
- ・屋外及び常設代替高压電源装置置場（地上階）の重大事故等対処設備は、重大事故等時における屋外の環境条件を考慮した設計とする。操作は、中央制御室、離れた場所又は設置場所で可能な設計とする。また、横滑りを含めて地震による荷重を考慮して、機能を損なわない設計とするとともに、可搬型重大事故等対処設備については、地震後においても機能及び性能を保持する設計とする。さらに、風（台風）及び竜巻による風荷重を考慮して、浮き上がり又は横滑りによって設計基準事故対処設備や同じ機能を有する他の重大事故等対処設備に衝突して損傷することを防止するとともに、積雪及び火山の影響を考慮して、必要により除雪及び除灰等の措置を講じる。
- ・屋外の重大事故等対処設備は、重大事故等時において、万が一使用中に機能を喪失した場合であっても、可搬型重大事故等対処設備によるバックアップが可能となるよう、位置的分散を考慮して可搬型重大事故等対処設備を複数保管する設計とする。
- ・原子炉格納容器内の安全施設及び重大事故等対処設備は、設計基準事故等及び重大事故等時に想定される圧力、温度等に対し、格納容器スプレイ水による影響を考慮しても、その機能を発揮できる設計とする。
- ・安全施設及び重大事故等対処設備において、主たる流路の機能を維持できるよう、主たる流路に影響を与える範囲について、主たる流路と同一又は同等の規格で設計する。

a. 環境圧力

原子炉格納容器外の安全施設及び重大事故等対処設備については、事故時に想定される環境圧力が、原子炉建屋原子炉棟内は事故時に作動するブローアウトパネル開放設定値を考慮して大気圧相当、原子炉建屋の原子炉棟外及びその他の建屋内並びに屋外は大気圧であり、大気圧にて機能を損なわない設計とする。

① 原子炉格納容器内の安全施設及び重大事故等対処設備については、使用時に想定される環境圧力が加わっても、機能を損なわない設計とする。

原子炉格納施設内の安全施設に対しては、発電用原子炉設置変更許可申請書「十 発電用原子炉の炉心の著しい損傷その他の事故が発生した場合における当該事故に対処するために必要な施設及び体制の整備に関する事項」（以下「許可申請書十号」という。）ロ.

において評価した設計基準事故の中で、原子炉格納容器内の圧力が最も高くなる「原子炉冷却材喪失」を包絡する圧力として、0.31 MPa [gage]を設定する。

原子炉格納施設内の重大事故等対処設備に対しては、「許可申請書十号」ハ.において評価した重大事故等の中で、原子炉格納容器内の圧力が最も高くなる「大破断LOCA+高圧炉心冷却失敗+低圧炉心冷却失敗(+全交流動力電源喪失)」を包絡する圧力として、原則として、0.62 MPa [gage]を設定する。

ただし、重大事故等発生初期に機能が求められるものは、機能が求められるときの環境圧力を考慮して、環境圧力を設定する。

設定した環境圧力に対して機器が機能を損なわないように、耐圧部にあつては、機器が使用される環境圧力下において、部材に発生する応力に耐えられることとする。耐圧部以外の部分にあつては、絶縁や回転等の機能が阻害される圧力に到達しないことを確認する。

原子炉冷却材圧力バウンダリの減圧を行う安全弁等については、環境圧力において吹出量が確保できる設計とする。原子炉冷却材圧力バウンダリに属する逃がし安全弁は、サブプレッション・チェンバからの背圧の影響を受けないようベローズと補助背圧平衡ピストンを備えたバネ式の平衡形安全弁とし、吹出量に係る設計については、添付書類「V-4-1 安全弁及び逃がし弁の吹出量計算書」に示す。

確認の方法としては、環境圧力と機器の最高使用圧力との比較の他、環境圧力を再現した試験環境下において機器が機能することを確認した実証試験等によるものとする。

b. 環境温度及び湿度による影響

①

安全施設及び重大事故等対処設備は、それぞれ事故時に想定される環境温度及び湿度にて機能を損なわない設計とする。環境温度及び湿度については、設備の設置場所の適切な区分(原子炉格納容器内、建屋内、屋外)毎に想定事故時に到達する最高値とし、区分毎の環境温度及び湿度以上の最高使用温度等を機器仕様として設定する。

原子炉格納容器内の安全施設に対しては、「許可申請書十号」ロ.において評価した設計基準事故の中で、原子炉格納容器内の温度が最も高くなる「原子炉冷却材喪失」を包絡する温度及び湿度として、温度は171℃、湿度は100%(蒸気)を設定する。

原子炉格納容器内の重大事故等対処設備に対しては、「許可申請書十号」ハ.において評価した重大事故等の中で、原子炉格納容器内の温度が最も高くなる「大破断LOCA+高圧炉心冷却失敗+低圧炉心冷却失敗(+全交流動力電源喪失)」を包絡する温度及び湿度として、原則として、温度は200℃(最高235℃)、湿度は100%(蒸気)を設定する。

原子炉格納容器外の建屋内(原子炉建屋原子炉棟内)の安全施設に対しては、原子炉建屋原子炉棟内の温度が最も高くなる「主蒸気管破断」を考慮し、事故等時の設備の使用状態に応じて、原則として、温度は65.6℃(事象初期:100℃)、湿度は90%(事象初期:100%(蒸気))を設定する。

原子炉格納容器外の建屋内(原子炉建屋原子炉棟内)の重大事故等対処設備に対しては、原則として、温度は65.6℃、湿度は100%を設定する。その他、「許可申請書十号」ハ.において評価した重大事故等の中で、エリアの温度が上昇する事象を選定する。

「格納容器バイパス（インターフェイスシステム L O C A）」時に使用する重大事故等対処設備に対しては、耐火壁により東側区分と西側区分に分離されており、機能が期待される区分は高温水及び蒸気による影響が小さく、温度は65.6℃、湿度は100%に包絡される。

「使用済燃料プールにおける重大事故に至るおそれがある事故」時に使用する重大事故等対処設備に対しては、使用済燃料プール水の沸騰の可能性を考慮して、温度は100℃、湿度は100%（蒸気）を設定する。

「主蒸気管破断事故起因の重大事故等」時に使用する原子炉建屋原子炉棟内の重大事故等対処設備に対しては、主蒸気管から原子炉棟への蒸気の流出を考慮し、原則として、温度は65.6℃（事象初期：100℃）、湿度100%（事象初期：100%（蒸気））を設定する。

原子炉格納容器外の建屋内（原子炉建屋の原子炉棟外及びその他の建屋内）の安全施設及び重大事故等対処設備に対しては、原則として、温度は40℃、湿度は90%を設定する。

屋外の安全施設及び重大事故等対処設備に対しては、夏季を考慮して温度は40℃、湿度は100%を設定する。

環境温度及び湿度以上の最高使用温度等を設定できない機器については、その設備の機能が求められる事故に応じて、サポート系による設備の冷却や、熱源からの距離等を考慮して環境温度及び湿度を設定する。

なお、環境温度を考慮し、耐環境性向上を図る設計を行っている機器については、「3. 系統施設毎の設計上の考慮」に示す。

設定した環境温度に対して機器が機能を損なわないように、耐圧部にあっては、機器が使用される環境温度下において、部材に発生する応力に耐えられることとする。耐圧部以外の部分にあっては、絶縁や回転等の機能が阻害される温度に到達しないこととする。

環境温度に対する確認の方法としては、環境温度と機器の最高使用温度との比較、規格等に基づく温度評価の他、環境温度を再現した試験環境下において機器が機能することを確認した実証試験等によるものとする。

また、設定した湿度に対して機器が機能を損なわないように、耐圧部にあっては、当該構造部が気密性・水密性を有し、一定の肉厚を有する金属製の構造とすることで、湿度の環境下であっても耐圧機能が維持される設計とする。耐圧部以外の部分にあっては、機器の外装を気密性の高い構造とし、機器内部を周囲の空気から分離することや、機器の内部にヒーターを設置し、内部で空気を加温して相対湿度を低下させること等により、絶縁や導通等の機能が阻害される湿度に到達しないこととする。

湿度に対する確認の方法としては、環境湿度と機器仕様の比較の他、環境湿度を再現した試験環境下において機器が機能することを確認した実証試験等によるものとする。

c. 放射線による影響

①

安全施設及び重大事故等対処設備は、それぞれ事故時に想定される放射線にて機能を損なわない設計とする。放射線については、設備の設置場所の適切な区分（原子炉格納容器内、建屋内、屋外）毎に想定事故時に到達する最大線量とし、区分毎の放射線量に対して、

遮蔽等の効果を考慮して、機能を損なわない材料、構造、原理等を用いる設計とする。

安全施設に対しては、「許可申請書十号」ロ.において評価した設計基準事故の中で、原子炉格納容器内の線量が最も高くなる「原子炉冷却材喪失」を選定し、その最大放射線量を包絡する線量として、原子炉格納容器内は260 kGy/6ヶ月を設定する。原子炉格納容器外の建屋内（原子炉建屋原子炉棟内）の安全施設に対しては、原則として、1.7 kGy/6ヶ月を設定する。

原子炉格納容器外の建屋内（原子炉建屋の原子炉棟外及びその他の建屋内）の安全施設に対しては、屋外と同程度の放射線量として1 mGy/h以下を設定する。

ただし、放射線源の影響を受ける可能性があるエリアについては、遮蔽等の効果や放射線源からの距離等を考慮して放射線量を設定する。

屋外の安全施設に対しては、1 mGy/h以下を設定する。

原子炉格納容器内の重大事故等対処設備に対しては、「許可申請書十号」ハ.において評価した重大事故等の中で、原子炉格納容器内の線量が最も高くなる事象として、「大破断LOCA+高圧炉心冷却失敗+低圧炉心冷却失敗（+全交流動力電源喪失）」での最大放射線量を包絡する線量として、原則として、640 kGy/7日間を設定する。

原子炉格納容器外の建屋内（原子炉建屋原子炉棟内）の重大事故等対処設備に対しては、原則として、1.7 kGy/7日間を設定する。

「格納容器バイパス（インターフェイスシステムLOCA）」時に使用する重大事故等対処設備に対しては、最大放射線量は1.7 kGy/7日間に包絡される。

「使用済燃料プールにおける重大事故に至るおそれがある事故」時に使用する重大事故等対処設備に対しては、使用済燃料プール水位が低下することで生じる燃料からの直接線とその散乱線が想定されるが、当該影響は小さいため、最大放射線量は1.7 kGy/7日間に包絡される。

原子炉格納容器外の建屋内（原子炉建屋の原子炉棟外及びその他の建屋内）の重大事故等対処設備に対しては、原則として、屋外と同程度の放射線量として3 Gy/7日間を設定する。

ただし、放射線源の影響を受ける可能性があるエリアについては、遮蔽等の効果や放射線源からの距離等を考慮して放射線量を設定する。

屋外の重大事故等対処設備に対しては、原子炉格納容器からの直接線及びスカイシャイン線、原子炉格納容器から漏えいした放射性物質によるクラウドシャイン線及びグランドシャイン線を考慮し、「許可申請書十号」ハ.において評価した重大事故等の中で、「大破断LOCA+高圧炉心冷却失敗+低圧炉心冷却失敗（+全交流動力電源喪失）」での最大放射線量を包絡する線量として、3 Gy/7日間を設定する。

表2-1-1～表2-1-6にこれらの放射線量評価に用いた評価条件等を示す。

放射線による影響に対して機器が機能を損なわないように、耐圧部にあつては、耐放射線性が低いと考えられるパッキン・ガスケットも含めた耐圧部を構成する部品の性能が有意に低下する放射線量に到達しないこと、耐圧部以外の部分にあつては、電気絶縁や電気信号の伝送・表示等の機能が阻害される放射線量に到達しないこととする。

残留熱除去系配管及び原子炉格納容器電気配線貫通部の変更可申請に伴う影響について 【第15条 設計基準対象施設の機能】

1. 基準適合性の確認範囲

① 東海発電所との共用又は相互接続に係る設計

既工事計画においては、重要安全施設は、東海発電所との間で原則共用又は相互に接続しない設計とする方針を記載している。ただし、安全性が向上する場合は、共用又は相互に接続できる設計とする方針を記載している。

「補足-4【残留熱除去系配管改造工事の概要について】参照」

「補足-5【原子炉格納容器電気ペネトレーション貫通部改造工事の概要について】参照」

「V-1-1-6 安全設備及び重大事故等対処設備が使用される条件の下における健全性に関する説明書」 (15, 45, 46, 49, 50, 55～58頁参照)

今回の変更可申請に伴い、東海発電所との共用又は相互接続に対する基本方針に影響のないことを確認する。

② 保守点検（試験及び検査を含む。）に係る設計

既工事計画においては、設計基準対象施設は、その健全性及び能力を確認するために、発電用原子炉の運転中又は停止中に必要な箇所の保守点検（試験及び検査を含む。）が可能で構造であり、かつ、そのために必要な配置、空間及びアクセス性を備えた設計とする方針を記載している。

「補足-4【残留熱除去系配管改造工事の概要について】参照」

「補足-5【原子炉格納容器電気ペネトレーション貫通部改造工事の概要について】参照」

「V-1-1-6 安全設備及び重大事故等対処設備が使用される条件の下における健全性に関する説明書」 (29頁参照)

今回の変更可申請に伴い、保守点検（試験及び検査を含む。）に対する基本方針に影響のないことを確認する。

③ 飛散物による損傷防護に係る設計

既工事計画においては、設計基準対象施設に属する設備は、内部発生エネルギーの高い流体を内蔵する配管の破損に伴う飛散物により安全性を損なわない設計とする方針を記載している。内部発生エネルギーの高い流体を内蔵する配管については、材料選定、強度設計に十分な考慮を払うとともに、「原子力発電所配管破損防護設計技術指針 J E A G 4613 - 1998」（日本電気協会）に基づく設計とする方針を記載している。また、新たな設計基準対象施設及び改造を伴う設計基準対象施設については、高速回転機器が損壊し、飛散物とならないように保護装置を設けること等により、オーバースピードとならない設計とする方針を記載している。

「補足-4【残留熱除去系配管改造工事の概要について】参照」

「V-1-1-9 発電用原子炉施設の蒸気タービン、ポンプ等の損壊に伴う飛散物による損傷防護に関する説明書」 (1頁参照)

今回の変更可申請に伴い、高速回転機器に改造がないこと及び飛散物による損傷防護に対する基本方針に影響のないことを確認する。

残留熱除去系配管及び原子炉格納容器電気配線貫通部の変更認可申請に伴う影響について
【第15条 設計基準対象施設の機能】

2. 確認結果

確認図書名	確認結果
<p>補足-4 【残留熱除去系配管改造工事の概要について】</p>	<ul style="list-style-type: none"> 残留熱除去系配管の改造により，残留熱除去系の系統構成及び機器の配置に変更のないことを確認した。また，高速回転機器の改造のないことを確認した。【①, ②, ③】
<p>補足-5 【原子炉格納容器電気ペネトレーション貫通部改造工事の概要について】</p>	<ul style="list-style-type: none"> 原子炉格納容器電気配線貫通部の改造により，スリーブ長を短尺化するが，配置及び材料に変更のないことを確認した。【①, ②】
<p>V-1-1-6 安全設備及び重大事故等対処設備が使用される条件の下における健全性に関する説明書</p>	<ul style="list-style-type: none"> 残留熱除去系配管及び原子炉格納容器電気配線貫通部は，東海発電所との共用又は相互に接続していない。【①】 残留熱除去系配管の改造により，系統構成及び機器の配置に変更はなく，保守点検（試験及び検査を含む。）に対する基本方針に影響のないことを確認した。【②】 原子炉格納容器電気配線貫通部の改造により，配置に変更はなく，保守点検（試験及び検査を含む。）に対する基本方針に影響のないことを確認した。【②】
<p>V-1-1-9 発電用原子炉施設の蒸気タービン，ポンプ等の損壊に伴う飛散物による損傷防護に関する説明書</p>	<ul style="list-style-type: none"> 残留熱除去系配管の改造により，系統構成，機器の配置及び準拠する規格基準に変更はなく，飛散物による損傷防護に対する基本方針に影響のないことを確認した。【③】

残留熱除去系配管及び原子炉格納容器電気配線貫通部の変更可申請に伴う影響について

【第15条 設計基準対象施設の機能】

3. まとめ

(1) 残留熱除去系配管の改造

- ・ 今回の配管改造については、東海発電所との共用又は相互に接続する残留熱除去系配管はない。また、系統構成及び機器の配置等に変更はなく、保守点検（試験及び検査を含む。）及び飛散物による損傷防護に対する基本方針に影響のないことを確認した。更に、高速回転機器の改造のないことを確認した。
- ・ 基本方針に変更がないため、技術基準の適合性に影響を与えない。
- ・ 既工事計画で確認された設計に影響を与えないことから、審査対象文とならない。

(2) 原子炉格納容器電気配線貫通部の改造

- ・ 今回の電気配線貫通部の改造については、東海発電所との共用又は相互に接続する原子炉格納容器電気配線貫通部はない。また、配置に変更はなく、保守点検（試験及び検査を含む。）に対する基本方針に影響のないことを確認した。
- ・ 基本方針に変更がないため、技術基準の適合性に影響を与えない。
- ・ 既工事計画で確認された設計に影響を与えないことから、審査対象文とならない。

V-1-1-6 安全設備及び重大事故等対処設備が使用される
条件の下における健全性に関する説明書

響の考慮については、添付書類「V-1-1-9 発電用原子炉施設の蒸気タービン、ポンプ等の損壊に伴う飛散物による損傷防護に関する説明書」に示す。

(3) 共用

安全施設及び常設重大事故等対処設備の共用については、以下の設計とする。

- ① ・重要安全施設は、東海発電所との間で原則共用又は相互に接続しない設計とするが、安全性が向上する場合は、共用又は相互に接続できる設計とする。なお、東海発電所と共用又は相互に接続する重要安全施設はないことから、共用又は相互に接続することを考慮する必要はない。
- ・重要安全施設以外の安全施設は、東海発電所との間で共用又は相互に接続する場合には、発電用原子炉施設の安全性を損なわない設計とする。ただし、重要安全施設以外の安全施設は、東海発電所と相互に接続しない設計とする。
- ・常設重大事故等対処設備は、一部の敷地を共有する東海発電所内の発電用原子炉施設において共用しない設計とする。ただし、共用対象の施設毎に要求される技術的要件（重大事故等に対処するための必要な機能）を満たしつつ、東海発電所内の発電用原子炉施設と共用することによって、安全性が向上する場合であって、さらに東海発電所内及び東海第二発電所内の発電用原子炉施設に対して悪影響を及ぼさない場合は、共用できる設計とする。

安全施設及び常設重大事故等対処設備のうち、共用する機器については、「3. 系統施設毎の設計上の考慮」に示す。

お、東海発電所の排気筒の短尺化及びサービス建屋減築等によりアクセスルートへの影響を防止する設計とする。また、降水及び地震による屋外タンクからの溢水に対して、道路上への自然流下も考慮した上で、通行への影響を受けない箇所にアクセスルートを確保する設計とする。

- アクセスルートは、敷地に遡上する津波による遡上高さに対して十分余裕を見た高さに高所のアクセスルートを確保する設計とする。また、高潮に対して、通行への影響を受けない敷地高さにアクセスルートを確保する設計とする。
- 自然現象のうち凍結及び森林火災、外部人為事象のうち飛来物（航空機落下）、爆発、近隣工場等の火災、危険物を搭載した車両、有毒ガス、船舶の衝突及び故意による大型航空機の衝突その他のテロリズムに対しては、迂回路を考慮した複数のアクセスルートを確保する設計とする。落雷及び電磁的障害に対しては、道路面が直接影響を受けることはないため、さらに生物学的事象に対しては、容易に排除可能なため、アクセスルートへの影響はない。
- 屋外のアクセスルートは、地震の影響による周辺斜面の崩壊及び道路面のすべりで崩壊土砂が広範囲に到達することを想定した上で、ホイールローダによる崩壊箇所の復旧又は迂回路の通行を行うことで、通行性を確保できる設計とする。また、不等沈下等に伴う段差の発生が想定される箇所においては、段差緩和対策等を行う設計とする。
- 屋外アクセスルートは、自然現象のうち凍結及び積雪に対して、道路については融雪剤を配備し、車両についてはタイヤチェーン等を装着することにより通行性を確保できる設計とする。
- 屋内アクセスルートは、津波（敷地に遡上する津波を含む。）、その他の自然現象による影響（風（台風）及び竜巻による飛来物、凍結、降水、積雪、落雷、火山の影響、生物学的事象及び森林火災及び高潮）及び外部人為事象（飛来物（航空機落下）、爆発、近隣工場等の火災、危険物を搭載した車両、有毒ガス及び船舶の衝突）に対しては、外部からの衝撃による損傷の防止が図られた建屋等内に確保する設計とする。
- 屋内アクセスルートの設定に当たっては、油内包機器及び水素内包機器による地震随伴火災の影響や、水又は蒸気内包溢水の影響を考慮するとともに、別ルートも考慮した複数のルート選定が可能な配置設計とする。

アクセスルートの確保について、周辺斜面の崩壊等に対する考慮を別添1「可搬型重大事故等対処設備の保管場所及びアクセスルート」に示す。

② (2) 試験・検査性

設計基準対象施設は、その健全性及び能力を確認するために、発電用原子炉の運転中又は停止中に必要な箇所の保守点検（試験及び検査を含む。）が可能な構造であり、かつ、そのために必要な配置、空間及びアクセス性を備えた設計とする。

また、設計基準対象施設は、使用前検査、溶接安全管理検査、施設定期検査、定期安全管理検査並びに技術基準規則に定められた試験及び検査ができるように以下について考慮した設計とする。

1. アクセスルート確保（原子炉冷却系統施設に同じ）

(2) 多重性又は多様性及び独立性並びに位置的分散

「(1) 機能」を考慮して、重大事故等対処設備と設計基準事故対処設備等の多重性又は多様性及び独立性並びに位置的分散を考慮する対象設備を、表 3-3-1 に示す。

なお、当該設備のうち電源設備については、「3.7 その他発電用原子炉の附属施設」の「3.7.1 非常用電源設備」にて整理するものを含む。

また、計測機器の故障等により、重大事故等に対処するために監視することが必要なパラメータを計測することが困難となった場合において、当該パラメータを推定するための多様性を有したパラメータについて、表 3-3-2 及び表 3-3-3 に示す。

表 3-3-2 及び表 3-3-3 で示すパラメータは、以下のとおり。

・重要監視パラメータ

主要パラメータのうち、耐震性、耐環境性を有し、重大事故等対処設備としての要求事項を満たした計器を少なくとも 1 つ以上有するパラメータをいう。

・有効監視パラメータ

主要パラメータのうち、自主対策設備*の計器のみで計測されるが、計測することが困難になった場合にその代替パラメータが重大事故等対処設備としての要求事項を満たした計器で計測されるパラメータをいう。

・重要代替監視パラメータ

主要パラメータの代替パラメータを計測する計器が重大事故等対処設備としての要求事項を満たした計器を少なくとも 1 つ以上有するパラメータをいう。

・常用代替監視パラメータ

主要パラメータの代替パラメータが自主対策設備*の計器のみで計測されるパラメータをいう。

注記 *：自主対策設備とは、技術基準上の全ての要求事項を満たすことや全てのプラント状況において使用することは困難であるが、プラント状況によっては、事故対応に有効な設備をいう。

(3) 悪影響防止

①

a. 共用

以下の設備については、東海発電所及び東海第二発電所で共用する設計とする。

(a) 通信連絡設備

重要安全施設以外の安全施設として、通信連絡設備のうち衛星電話設備（固定型）、衛星電話設備（携帯型）、電力保安通信用電話設備（固定電話機、PHS 端末及び F A X）、テレビ会議システム（社内）、統合原子力防災ネットワークに接続する通信連絡設備（テレビ会議システム、I P 電話及び I P - F A X）、加入電話設備（加入電話及び加入 F A X）及び専用電話設備（専用電話（ホットライン）（地方公共団体向））は、東

①

海発電所で同時に通信・通話するために必要な仕様を満足する設計とすることで、安全性を損なわない設計とする。

常設重大事故等対処設備として、通信連絡設備のうち緊急時対策所内に設置する衛星電話設備（固定型）及び統合原子力防災ネットワークに接続する通信連絡設備（テレビ会議システム、IP電話及びIP-FAX）は、同一の端末を使用することにより、端末を変更する場合に生じる情報共有の遅延を防止することができ、安全性の向上が図れることから、東海発電所及び東海第二発電所で共用する設計とする。

衛星電話設備（固定型）及び統合原子力防災ネットワークに接続する通信連絡設備（テレビ会議システム、IP電話及びIP-FAX）は、共用により悪影響を及ぼさないよう、東海発電所及び東海第二発電所の使用する要員が通信連絡するために必要な容量を確保する設計とする。

- ・放射性物質濃度（空气中・水中・土壌中）及び海上モニタリング

i. 重大事故等時における緊急時対策所機能

- ・緊急時対策所非常用換気設備及び緊急時対策所加圧設備による放射線防護
- ・放射線量の測定

j. アクセスルート確保（原子炉冷却系統施設に同じ）

(2) 多重性又は多様性及び独立性並びに位置的分散

「(1) 機能」を考慮して、重大事故等対処設備と設計基準事故対処設備等の多重性又は多様性及び独立性並びに位置的分散を考慮する対象設備を、表 3-4-1 に示す。

なお、当該設備のうち電源設備については、「3.7 その他発電用原子炉の附属施設」の「3.7.1 非常用電源設備」にて整理するものを含む。

a. 単一設計

(a) 中央制御室換気系

設計基準事故が発生した場合に長期間にわたって機能が要求される静的機器のうち、単一設計とする中央制御室換気系のダクトの一部については、当該設備に要求される原子炉制御室非常用換気空調機能が喪失する単一故障のうち、想定される最も過酷な条件として、ダクトの全周破断を想定しても、安全上支障のない期間に単一故障を確実に除去又は修復できる設計とし、その単一故障を仮定しない。

想定される単一故障の発生に伴う中央制御室の運転員の被ばく量は、設計基準事故時に、ダクトの全周破断に伴う漏えいを考慮し、保守的に単一故障を除去又は修復ができない場合で評価したとしても、緊急作業時に係る線源強度を下回することを確認した。

単一設計における主要解析条件の比較を表 3-7-1 に、ダクト全周破断時の影響評価を表 3-7-2 に示す。

また、単一故障の除去又は修復のための作業期間として想定する 2 日間を考慮し、修復作業に係る従事者の被ばく線量は緊急時作業に係る線量限度に照らしても十分小さくする設計とする。

中央制御室換気系のうち単一設計とするダクトの一部の設計に当たっては、想定される単一故障の除去又は修復のためのアクセスが可能であり、かつ、補修作業が容易となる設計とし、修復作業に係る従事者の被ばく線量を緊急時作業にかかる線量強度に照らしても十分小さくなるよう保安規定に基づき管理する。

(3) 悪影響防止

①

a. 共用

以下の設備については、東海発電所及び東海第二発電所で共用する設計とする。

(a) 緊急時対策所遮蔽、緊急時対策所非常用換気設備及び緊急時対策所用差圧計

常設重大事故等対処設備として、緊急時対策所は、事故対応において東海第二発電所及び廃止措置中の東海発電所双方のプラント状況を考慮した指揮命令を行う必要がある

①

ため、緊急時対策所を共用化し、事故収束に必要な緊急時対策所遮蔽、緊急時対策所非常用換気設備（緊急時対策所非常用送風機及び緊急時対策所非常用フィルタ装置）及び緊急時対策所用差圧計を設置する。共用により、必要な情報（相互のプラント状況、運転員の対応状況等）を共有・考慮しながら、総合的な管理（事故処置を含む。）を行うことで、安全性の向上が図れることから、東海第二発電所及び廃止措置中の東海発電所で共用する設計とする。

各設備は、共用により悪影響を及ぼさないよう、発電所の区分けなく使用できる設計とする。

a. 非常用の計測制御用電源設備

非常用の計測制御用電源設備は、計装用主母線 2 母線及び計装用分電盤 3 母線で構成する。計装用分電盤 2 A 及び 2 B は、2 系統に分離独立する設計とし、それぞれ非常用無停電電源装置から給電することで、多重性及び独立性を図った設計とする。

(3) 悪影響防止

①

a. 共用

以下の設備については、東海発電所及び東海第二発電所で共用する設計とする。

(a) 緊急時対策所用代替電源設備

常設重大事故等対処設備として、緊急時対策所は、事故対応において東海第二発電所及び廃止措置中の東海発電所双方のプラント状況を考慮した指揮命令を行う必要があるため、緊急時対策所を共用化し、事故収束に必要な緊急時対策所用代替電源設備（緊急時対策所用発電機、緊急時対策所用発電機燃料油貯蔵タンク及び緊急時対策所用発電機給油ポンプ）を設置する。共用により、必要な情報（相互のプラント状況、運転員の対応状況等）を共有・考慮しながら、総合的な管理（事故処置を含む。）を行うことで、安全性の向上が図れることから、東海第二発電所及び廃止措置中の東海発電所で共用する設計とする。

各設備は、共用により悪影響を及ぼさないよう、発電所の区分けなく使用できる設計とする。

3.7.2 常用電源設備

(1) 機能

常用電源設備は主に以下の機能を有する。

a. 通常運転時等における保安電源機能

3.7.3 補助ボイラー

(1) 機能

補助ボイラーは主に以下の機能を有する。

a. タービンのグラント蒸気、廃棄物処理系の濃縮器、屋外タンク配管の保温及び各種建屋等の暖房用の蒸気供給機能

3.7.4 火災防護設備

火災防護設備は主に以下の機能を有する。

(1) 機能

a. 火災の発生防止、感知、消火、影響軽減機能

(2) 悪影響防止

a. 共用

以下の設備については、東海発電所及び東海第二発電所で共用する設計とする。

(a) 火災感知設備

重要安全施設以外の安全施設として、火災防護設備である火災感知設備の一部は、共用する火災区域に設け、中央制御室での監視を可能とすることで、共用により発電用原子炉の安全性を損なわない設計とする。

(b) 消火系

重要安全施設以外の安全施設として、火災防護設備である消火系のうち電動機駆動消火ポンプ、構内消火用ポンプ、ディーゼル駆動消火ポンプ、ディーゼル駆動構内消火ポンプ、ろ過水貯蔵タンク、原水タンク及び多目的タンクは、必要な容量をそれぞれ確保するとともに、接続部の弁を閉操作することにより隔離できる設計とすることで、安全性を損なわない設計とする。

(c) 火災区域構造物

重要安全施設以外の安全施設として、火災防護設備である火災区域構造物のうち固体廃棄物作業建屋及び固体廃棄物貯蔵庫は、共用する火災区域に必要な構造物により構成し、共用により発電用原子炉の安全性を損なわない設計とする。

3.7.5 浸水防護施設

浸水防護施設は主に以下の機能を有する。

(1) 機能

- a. 津波防護機能
- b. 浸水防止機能
- c. 津波監視機能

3.7.6 補機駆動用燃料設備

(1) 機能

補機駆動用燃料設備は主に以下の機能を有する。

- a. 重大事故等時における補機駆動用燃料の供給機能
- b. アクセスルート確保（原子炉冷却系統施設に同じ）

(2) 多重性又は多様性及び独立性並びに位置的分散

「(1) 機能」を考慮して、重大事故等対処設備と設計基準事故対処設備等の多重性又は多様性及び独立性並びに位置的分散を考慮する対象設備を、表 3-6-2 に示す。

(3) 悪影響防止

①

a. 共用

以下の設備については、東海発電所及び東海第二発電所で共用する設計とする。

①

(a) ディーゼル駆動消火ポンプ用燃料タンク

重要安全施設以外の安全施設として、ディーゼル駆動消火ポンプ燃料タンクは、ディーゼル駆動消火ポンプの機能を達成するために必要となる容量を有することで、共用により発電用原子炉の安全性を損なわない設計とする。

3.7.7 非常用取水設備

非常用取水設備は主に以下の機能を有する。

(1) 機能

- a. 通常運転時等における流路としての機能
- b. 重大事故等時における流路としての機能

(2) 多重性又は多様性及び独立性並びに位置的分散

「(1) 機能」を考慮して、重大事故等対処設備と設計基準事故対処設備等の多重性又は多様性及び独立性並びに位置的分散を考慮する対象設備を、表 3-6-3 に示す。

3.7.8 緊急時対策所

(1) 機能

緊急時対策所は主に以下の機能を有する。

- a. 通常運転時等における緊急時対策所機能
- b. 重大事故等時における緊急時対策所機能
 - ・ 緊急時対策所非常用換気設備及び緊急時対策所加圧設備による放射線防護（放射線管理施設）
 - ・ 緊急時対策所内の酸素濃度及び二酸化炭素濃度の測定
 - ・ 放射線量の測定（放射線管理施設）
 - ・ 必要な情報の把握（計測制御系統施設）
 - ・ 通信連絡（計測制御系統施設）
 - ・ 緊急時対策所用代替電源設備による給電（非常用電源設備）
- c. アクセスルート確保（原子炉冷却系統施設に同じ）

(2) 多重性又は多様性及び独立性並びに位置的分散

「(1) 機能」を考慮して、重大事故等対処設備と設計基準事故対処設備等の多重性又は多様性及び独立性並びに位置的分散を考慮する対象設備を、表 3-6-4 に示す。

なお、当該設備のうち電源設備については、「3.7.1 非常用電源設備」にて整理するものを含む。

(3) 悪影響防止

①

a. 共用

以下の設備については、東海発電所及び東海第二発電所で共用する設計とする。

(a) 緊急時対策所

重要安全施設以外の安全施設として、緊急時対策所は、東海発電所と同時発災時に対応するために必要な居住性を確保する設計とすることで、安全性を損なわない設計とする。

常設重大事故等対処設備として、緊急時対策所は、事故対応において東海第二発電所及び廃止措置中の東海発電所双方のプラント状況を考慮した指揮命令を行う必要があるため、緊急時対策所を共用化し、事故収束に必要な緊急時対策所遮蔽、緊急時対策所非常用換気設備等を設置する。共用により、必要な情報（相互のプラント状況、運転員の対応状況等）を共有・考慮しながら、総合的な管理（事故処置を含む。）を行うことで、安全性の向上が図れることから、東海第二発電所及び廃止措置中の東海発電所で共用する設計とする。

各設備は、共用により悪影響を及ぼさないよう、発電所の区分けなく使用できる設計とする。

V-1-1-9 発電用原子炉施設の蒸気タービン，ポンプ等の損壊に伴う飛散物による損傷防護に関する説明書

1. 概要

本資料は、「実用発電用原子炉及びその附属施設の技術基準に関する規則」（以下「技術基準規則」という。）第15条第4項及びその「実用発電用原子炉及びその附属施設の技術基準に関する規則の解釈」（以下「解釈」という。）に基づき、機器の損壊又は配管の破損に伴う飛散物により発電用原子炉施設の安全性を損なわない設計とすることについて説明するとともに、技術基準規則第54条第1項第5号及びその解釈に基づき、悪影響防止として高速回転機器が飛散物とならないことについて説明するものである。

配管の破損に関しては、設計基準対象施設に属する設備のうち原子炉冷却材圧力バウンダリの拡大範囲となる弁E12-F009から弁E12-F008まで及び弁E12-F053A，Bから弁E12-F050A，Bまでの主配管（以下「RCPB拡大範囲」という。）が今回の申請範囲となることから、RCPB拡大範囲の破損に伴う飛散物により、発電用原子炉施設の安全性を損なわない設計を行うことについて説明する。

また、機器の損壊に関しては、高速回転機器のうち新たな設計基準対象施設、改造を伴う設計基準対象施設及び重大事故等対処設備が今回の申請範囲となることにより、これらの高速回転機器がオーバースピードに起因する損壊に伴う飛散物とならないことを説明する。

なお、重大事故等対処設備のうち、原子炉隔離時冷却系ポンプ、高圧炉心スプレイ系ポンプ、低圧炉心スプレイ系ポンプ、ディーゼル発電機等については、設計基準事故時と使用する系統設備及び使用方法に変更がないこと並びに設計基準対象施設に関しては技術基準規則の要求事項に変更がないため、今回の申請において変更は行わない。

③ 2. 基本方針

設計基準対象施設に属する設備は、内部発生エネルギーの高い流体を内蔵する配管の破損に伴う飛散物により安全性を損なわない設計とする。

内部発生エネルギーの高い流体を内蔵する配管については、材料選定、強度設計に十分な考慮を払うとともに、「原子力発電所配管破損防護設計技術指針 J E A G 4613-1998」（日本電気協会）（以下「J E A G 4613」という。）に基づき配管破損を想定し、その結果生じる可能性のある動的影響により、発電用原子炉施設の機能が損なわれることのないよう配置上の考慮を払うこととする。

また、新たな設計基準対象施設、改造を伴う設計基準対象施設及び重大事故等対処設備については、高速回転機器が損壊し、飛散物とならないように保護装置を設けること等により、オーバースピードとならない設計とする。

残留熱除去系配管及び原子炉格納容器電気配線貫通部の変更認可申請に伴う影響について

【第17条 材料及び構造】

1. 基準適合性の確認範囲

①適用規格

既工事計画においては、設計基準対象施設（圧縮機、補助ボイラー、蒸気タービン（発電用のものに限る。）、発電機、変圧器及び遮断器を除く。）に属する容器及び管の材料及び構造について、施設時において、各管のクラス区分に応じて、「発電用原子力設備規格 設計・建設規格」（以下「設計・建設規格」という）又は「発電用原子力設備に関する構造等の技術基準」（以下「告示第501号」という）等に従い設計する方針を記載している。

【補足-4【残留熱除去系配管改造工事の概要について】参照】

【補足-5【原子炉格納容器電気ペネトレーション貫通部改造工事の概要について】参照】

「V-1-1-5 クラス1 機器及び炉心支持構造物の応力腐食割れ対策に関する説明書」（1頁参照）

「V-3-1-2 クラス1 機器の強度計算の基本方針」（2頁参照）

「V-3-1-3 クラス2 機器の強度計算の基本方針」（1頁参照）

「V-3-1-6 重大事故等クラス2 機器及び重大事故等クラス2 支持構造物の強度計算の基本方針」（2頁参照）

「V-3-1-8 原子炉格納容器の強度計算の基本方針」（1頁参照）

今回の変更認可申請に伴い、適用規格に係る基本方針に影響がなく、本方針を踏まえて設計していることを確認する。

残留熱除去系配管及び原子炉格納容器電気配線貫通部の変更認可申請に伴う影響について

【第17条 材料及び構造】

②材料及び構造に係る設計

- a. 既工事計画においては、材料については、材料及び管が使用される条件に対して適切な機械的強度及び化学的成分（使用中の応力その他の使用条件に対する適切な耐食性を含む。）を有すること並びに適切な破壊じん性を有することを、各管及び各容器のクラス区分に応じて考慮し設計していること。
- 「補足-5 【原子炉格納容器電気ペネトレーション貫通部改造工事の概要について】 参照」
- 「V-1-1-5 クラス1 機器及び炉心支持構造物の応力腐食割れ対策に関する説明書」 （1頁参照）
- 「V-3-1-2 クラス1 機器の強度計算の基本方針」 （2頁参照）
- 「V-3-1-6 重大事故等クラス2 機器及び重大事故等クラス2 支持構造物の強度計算の基本方針」 （3頁参照）
- 「V-3-5-3-1-5 管の基本板厚計算書」 （5, 7, 7-1, 34-1頁参照）
- 「V-3-5-3-1-6 管の応力計算書」 （63, 66～68頁参照）
- b. 既工事計画においては、構造及び強度について、延性破断、進行性変形による破壊、疲労破壊及び座屈による破壊を防止することを、各管及び各容器のクラス区分に応じて考慮し設計していること。
- 「補足-5 【原子炉格納容器電気ペネトレーション貫通部改造工事の概要について】 参照」
- 「V-3-1-2 クラス1 機器の強度計算の基本方針」 （2頁参照）
- 「V-3-1-6 重大事故等クラス2 機器及び重大事故等クラス2 支持構造物の強度計算の基本方針」 （2頁参照）
- 「V-3-1-8 原子炉格納容器の強度計算の基本方針」 （1頁参照）
- 「V-3-5-3-1-5 管の基本板厚計算書」 （5, 7, 7-1, 34-1頁参照）
- 「V-3-5-3-1-6 管の応力計算書」 （63, 66～68頁参照）

今回の変更認可申請に伴い、上記に係る基本方針に影響がなく、本方針を踏まえて設計していることを確認する。

残留熱除去系配管及び原子炉格納容器電気配線貫通部の変更認可申請に伴う影響について
【第17条 材料及び構造】

2. 確認結果

確認図書名	確認結果
補足-4 【残留熱除去系配管改造工事の概要について】	<ul style="list-style-type: none"> 今回の配管改造により，材料（SGV410，SFVC2B，STPT410，SUS316TP）は適切に選定されていることを確認した。【①】
補足-5 【原子炉格納容器電気ペネトレーション貫通部改造工事の概要について】	<ul style="list-style-type: none"> 今回の電気配線貫通部の改造により，スリーブ長を短尺化するが，材料（）に変更がないことを確認した。【①】 今回の電気配線貫通部の改造により，スリーブ長が短尺化するが，板厚は変更しないため，既工事計画時の保守性が確保されていることを確認した。【②】 今回の電気配線貫通部の改造により，スリーブ長が短尺化することで評価点にかかる応力は小さくなることを確認した。【②】
V-1-1-5 クラス1機器及び炉心支持構造物の応力腐食割れ対策に関する説明書	<ul style="list-style-type: none"> 今回の配管改造により，使用中の応力その他の使用条件に対する適切な耐食性として，日本機械学会「発電用原子力設備規格 設計・建設規格」（J S M E S N C 1 - 2 0 0 5）【事例規格】発電用原子力設備における「応力腐食割れ発生抑制に対する考慮」（N C - C C - 0 0 2）を適用し，設計する基本方針に影響のないことを確認した。【①，②a】
V-3-1-2 クラス1機器の強度計算の基本方針	<ul style="list-style-type: none"> 今回の配管改造により，設計・建設規格又は告示第501号を適用し，設計する基本方針に影響のないことを確認した。【①】 今回の配管改造により，材料については，設計・建設規格又は告示第501号に規定されている材料を使用する設計とする基本方針に影響のないことを確認した。【②a】 今回の配管改造により，構造及び強度については，設計・建設規格又は告示第501号に基づき評価を実施する基本方針に影響のないことを確認した。【②b】
V-3-1-3 クラス2機器の強度計算の基本方針	<ul style="list-style-type: none"> クラス2機器を同位クラスである重大事故等クラス2機器として兼用する際は，重大事故等クラス2機器で評価を実施することに變更がないことを確認した。【①】

残留熱除去系配管及び原子炉格納容器電気配線貫通部の変更認可申請に伴う影響について
【第17条 材料及び構造】

確認図書名	確認結果
V-3-1-6 重大事故等クラス2機器及び重大事故等クラス2支持構造物の強度計算の基本方針	<ul style="list-style-type: none"> ・ 今回の配管改造により，設計・建設規格又は告示第501号を適用し，設計する基本方針に影響のないことを確認した。【①】 ・ 今回の配管改造により，材料については，設計・建設規格又は告示第501号に規定されている材料を使用する設計とする基本方針に影響のないことを確認した。【②a】 ・ 今回の配管改造により，構造及び強度については，設計・建設規格又は告示第501号に基づき評価を実施する基本方針に影響のないことを確認した。【②b】
V-3-1-8 原子炉格納容器の強度計算の基本方針	<ul style="list-style-type: none"> ・ 今回の電気配線貫通部の改造により，設計・建設規格を適用し，設計する基本方針に影響のないことを確認した。【①】 ・ 今回の電気配線貫通部の改造により，構造及び強度については，設計・建設規格に基づき評価を実施する基本方針に影響のないことを確認した。【②b】
V-3-5-3-1-5 管の基本板厚計算書 V-3-5-3-1-6 管の応力計算書	<ul style="list-style-type: none"> ・ 今回の配管改造について，必要な強度が確保されていることを左記図書※にて確認した。【②】 <p>※：2021年3月25日ヒアリング資料「設計及び工事計画認可申請書（東海第二発電所の設計及び工事計画の変更）」</p>

残留熱除去系配管及び原子炉格納容器電気配線貫通部の変更認可申請に伴う影響について

【第17条 材料及び構造】

3. まとめ

(1) 残留熱除去系配管の改造

- ・今回の配管改造について、設計・建設規格又は告示第501号を適用し、材料及び構造に係る設計に対する基本方針に影響のないことを確認した。
- ・基本方針に変更がなく、必要な強度が確保されていることから、技術基準の適合性に影響を与えない。
- ・既工事計画から設計に影響がないこと（適合していること）を確認するため、変更の工事の内容（本申請内容）に関連し、審査対象条文とする。

(2) 原子炉格納容器電気配線貫通部の改造

- ・今回の電気配線貫通部の改造について、設計・建設規格を適用し、材料及び構造に係る設計に対する基本方針に影響のないことを確認した。
- ・基本方針に変更がなく、強度に関する保守性は確保されていることから、技術基準の適合性に影響を与えない。
- ・既工事計画から設計に影響がないこと（適合していること）を確認するため、変更の工事の内容（本申請内容）に関連し、審査対象条文とする。

V-1-1-5 クラス 1 機器及び炉心支持構造物の
応力腐食割れ対策に関する説明書

1. 概要

本資料は、「実用発電用原子炉及びその附属施設の技術基準に関する規則」（以下「技術基準規則」という。）第17条、第18条及びそれらの「実用発電用原子炉及びその附属施設の技術基準に関する規則の解釈」（以下「解釈」という。）に基づき、クラス1機器及びクラス1支持構造物並びに炉心支持構造物が応力腐食割れ発生の抑制を考慮した設計となっていることを説明するものである。

2. 申請範囲

今回の申請範囲は、設計基準対象施設に属する設備のうち原子炉冷却材圧力バウンダリの拡大範囲となる弁 E12-F009（残留熱除去系シャットダウンライン隔離弁（内側））から弁 E12-F008（残留熱除去系シャットダウンライン隔離弁（外側））まで及び弁 E12-F053A, B（残留熱除去系A系シャットダウン注入弁，残留熱除去系B系シャットダウン注入弁）から弁 E12-F050A, B（残留熱除去系A系停止時冷却ラインテスト逆止弁，残留熱除去系B系停止時冷却ラインテスト逆止弁）までの主配管及び弁（以下「RCPB拡大範囲」という。），及び、弁取替となる E12-F041A, B, C（残留熱除去系A系注入ラインテスト逆止弁，残留熱除去系B系注入ラインテスト逆止弁，残留熱除去系C系注入ラインテスト逆止弁），E12-F050A, B（残留熱除去系A系停止時冷却ラインテスト逆止弁，残留熱除去系B系停止時冷却ラインテスト逆止弁），E21-F005（低圧炉心スプレイ系注入弁），E21-F006（低圧炉心スプレイ系テストダブル逆止弁），E22-F005（高圧炉心スプレイ系テストダブル逆止弁），E51-F064（原子炉隔離時冷却系蒸気ライン外側隔離弁）及び E51-F065（原子炉隔離時冷却系注入ライン外側テスト逆止弁）の改造部を対象とする。

なお、RCPB拡大範囲及び取替となる弁以外のクラス1機器及びクラス1支持構造物並びに炉心支持構造物に関しては、技術基準規則の要求事項に変更がないため、今回の申請において変更は行わない。

①, ②a

3. 基本方針

RCPB拡大範囲の設備及び取替となる弁は、日本機械学会「発電用原子力設備規格 設計・建設規格」（J S M E S N C 1 - 2001）及び（J S M E S N C 1 - 2005）【事例規格】発電用原子力設備における「応力腐食割れ発生の抑制に対する考慮」（N C - C C - 0 0 2）に基づき、応力腐食割れ発生環境下に対する適切な耐食性を有する材料の使用、運転中の引張応力を軽減する設計及び製作時の引張残留応力を低減させる工法や発生した引張残留応力の低減対策の実施並びに保安規定に基づく水質管理等の応力腐食割れ発生の抑制を考慮した設計とする。

V-3-1-2 クラス 1 機器の強度計算の基本方針

2. クラス1機器の強度計算の基本方針

クラス1機器の材料及び構造については、技術基準規則第17条（材料及び構造）に規定されており、「実用発電用原子炉及びその附属施設の技術基準に関する規則の解釈」（平成25年6月19日 原規技発第1306194号）第17条10において「発電用原子力設備規格 設計・建設規格（2005年版（2007年追補版含む。）」＜第1編軽水炉規格＞ JSME S NC 1－2005/2007」（日本機械学会）又は「発電用原子力設備規格 設計・建設規格（2012年版）＜第1編軽水炉規格＞ JSME S NC 1－2012」（日本機械学会）によることとされているが、技術基準規則の施行の際現に施設し、又は着手した設計基準対象施設については、施設時に適用された規格によることと規定されている。同解釈において規定される JSME S NC 1－2005/2007（以下「設計・建設規格」という。）及び JSME S NC 1－2012は、いずれも技術基準規則を満たす仕様規定として相違がない。

①, ② b

よって、クラス1機器の評価は、基本的に施設時の適用規格による評価とするが、施設時の適用規格が「発電用原子力設備に関する構造等の技術基準」（昭和45年9月3日 通商産業省告示第501号（以下「昭和45年告示第501号」という。）の場合は、今回の設計時において技術基準規則を満たす仕様規定とされている設計・建設規格と告示第501号の比較を行い、いずれか安全側の規格による評価を実施する。施設時の適用規格が「発電用原子力設備に関する構造等の技術基準」（平成6年7月21日 通商産業省告示第501号（以下「平成6年告示第501号」という。）又は改造に伴い強度評価が必要な機器の場合は、設計・建設規格による評価を実施する。また、施設時に強度に対する要求がない場合は、設計・建設規格に基づき評価を実施する。

② a

クラス1機器の材料については、設計・建設規格又は告示第501号に規定されている材料を使用する設計とする。

V-3-1-3 クラス 2 機器の強度計算の基本方針

1. 概要

クラス2機器の材料及び構造については、「実用発電用原子炉及びその附属施設の技術基準に関する規則」（平成25年6月28日 原子力規制委員会規則第六号）（以下「技術基準規則」という。）第17条第1項第2号及び第9号に規定されており、適切な材料を使用し、十分な構造及び強度を有していることが要求されている。

本資料は、クラス2機器のうち原子炉格納容器調気設備の改造に伴い、管が十分な強度を有することを確認するための強度計算の基本方針について説明するものである。

2. クラス2機器の強度計算の基本方針

クラス2機器の材料及び構造については、技術基準規則第17条（材料及び構造）に規定されており、「実用発電用原子炉及びその附属施設の技術基準に関する規則の解釈」（平成25年6月19日 原規技発第1306194号）第17条10において「発電用原子力設備規格 設計・建設規格（2005年版（2007年追補版含む。）」＜第1編軽水炉規格＞ J S M E S N C 1 - 2005/2007」（日本機械学会）又は「発電用原子力設備規格 設計・建設規格（2012年版）＜第1編軽水炉規格＞ J S M E S N C 1 - 2012」（日本機械学会）によることとされているが、技術基準規則の施行の際現に施設し、又は着手した設計基準対象施設については、施設時に適用された規格によることと規定されている。同解釈において規定される J S M E S N C 1 - 2005/2007及び J S M E S N C 1 - 2012は、いずれも技術基準規則を満たす仕様規定として相違がない。

よって、クラス2機器のうち原子炉格納容器調気設備の改造を実施する機器の評価は、発電用原子力設備規格 設計・建設規格（2005年版（2007年追補版含む。）」＜第1編軽水炉規格＞ J S M E S N C 1 - 2005/2007による評価を実施する。

- ① なお、クラス2機器を同位クラスである重大事故等クラス2機器として兼用し、重大事故等時の使用条件に設計基準の使用条件が包絡され、重大事故等時における評価結果がある場合は、材料、構造及び強度の要求は同じであることから、設計基準の評価結果の記載は省略する。

V-3-1-6 重大事故等クラス2機器及び重大事故等クラス2支持構造物
の強度計算の基本方針

2. 重大事故等クラス2機器及び重大事故等クラス2支持構造物の強度計算の基本方針

重大事故等クラス2機器及び重大事故等クラス2支持構造物の材料及び構造については、技術基準規則第55条（材料及び構造）に規定されており、「実用発電用原子炉及びその附属施設の技術基準に関する規則の解釈」（平成25年6月19日 原規技発第1306194号）（以下「技術基準規則の解釈」という。）に従い、設計基準対象施設の規定を準用する。

また、技術基準規則の解釈第17条10において「発電用原子力設備規格 設計・建設規格（2005年版（2007年追補版含む。）」＜第1編軽水炉規格＞ JSME S NC 1-2005/2007」（日本機械学会）又は「発電用原子力設備規格 設計・建設規格（2012年版）＜第1編軽水炉規格＞ JSME S NC 1-2012」（日本機械学会）によることとされているが、技術基準規則の施行の際現に施設し、又は着手した設計基準対象施設については、施設時に適用された規格によることと規定されている。同解釈において規定される JSME S NC 1-2005/2007（以下「設計・建設規格」という。）及び JSME S NC 1-2012は、いずれも技術基準規則を満たす仕様規定として相違がない。

①, ② b

よって、重大事故等クラス2機器（クラス1機器及び原子炉格納容器を除く）及び重大事故等クラス2支持構造物（クラス1支持構造物を除く）の評価は、基本的に施設時の適用規格による評価とするが、施設時の規格が「発電用原子力設備に関する構造等の技術基準」（昭和45年9月3日 通商産業省告示第501号又は昭和55年10月30日 通商産業省告示第501号）（以下「告示第501号」という。）の場合は、今回の設計時において技術基準規則を満たす仕様規定とされている設計・建設規格と告示第501号の比較を行い、いずれか安全側の規格による評価を実施する。施設時の適用規格が設計・建設規格の場合は、設計・建設規格による評価を実施する。

施設された機器が告示第501号のうち昭和45年告示第501号の場合は、ポンプ、弁及び支持構造物の規定がないため、重大事故等クラス2機器のうちポンプ及び弁並びに重大事故等クラス2支持構造物については、設計・建設規格に基づき評価を実施する。

クラス2機器（支持構造物含む）を同位クラスである重大事故等クラス2機器（支持構造物含む）として兼用し、重大事故等時の使用条件が設計基準の使用条件に包絡され、クラス2機器の既に認可された工事計画の添付資料（以下「既工認」という。）における評価結果がある場合は、材料、構造及び強度の要求は同じであることから、その評価の適用性を確認し、既工認の確認による評価を実施する。

重大事故等クラス2機器であってクラス1機器及び重大事故等クラス2支持構造物であってクラス1支持構造物の評価は、重大事故等時の使用条件が設計基準の使用条件に包絡され、既工認における評価結果がある場合は、その評価の適用性を確認し、既工認の確認による評価を実施する。また、上述の評価条件がない場合は、設計・建設規格に基づき評価を実施する。

重大事故等クラス2機器であって原子炉格納容器の評価は、設計・建設規格に基づき評価を実施する。

重大事故等クラス2機器であって非常用炉心冷却設備に係るろ過装置（ストレーナ）の評価は、技術基準規則の解釈第17条4に記載される「非常用炉心冷却設備又は格納容器熱除去設備に係るろ過装置の性能評価等について（内規）」（平成20・02・12原院第5号（平成20年2月27日原子力安全・保安院制定））の評価方針を考慮し、重大事故等クラス2機器としての評価を実施する。

② a

重大事故等クラス2機器及び重大事故等クラス2支持構造物の材料については、技術基準規則第55条において材料は「使用前に適用されるものとする。」と規定されていることから、技術基準規則施工前に工事に着手又は完成したものであって設計・建設規格又は告示第501号における材料の規定によらない場合は、使用条件に対して適切であることを確認した材料を使用する設計とする。

V-3-1-8 原子炉格納容器の強度計算の基本方針

1. 概要

原子炉格納容器の材料及び構造については、「実用発電用原子炉及びその附属施設の技術基準に関する規則」（平成25年6月28日 原子力規制委員会規則第六号）（以下「技術基準規則」という。）第17条第1項第5号及び第12号に規定されており、適切な材料を使用し、十分な構造及び強度を有していることが要求されている。

本資料は、原子炉格納容器のうち改造を実施する電気配線貫通部が十分な強度を有することを確認するための強度計算の基本方針について説明するものである。

2. 原子炉格納容器の強度計算の基本方針

原子炉格納容器の材料及び構造については、技術基準規則第17条（材料及び構造）に規定されており、「実用発電用原子炉及びその附属施設の技術基準に関する規則の解釈」（平成25年6月19日 原規技発第1306194号）第17条10において「発電用原子力設備規格 設計・建設規格（2005年版（2007年追補版含む。）」＜第1編軽水炉規格＞ J S M E S N C 1 - 2005/2007」（日本機械学会）又は「発電用原子力設備規格 設計・建設規格（2012年版）＜第1編軽水炉規格＞ J S M E S N C 1 - 2012」（日本機械学会）によることとされているが、技術基準規則の施行の際現に施設し、又は着手した設計基準対象施設については、施設時に適用された規格によることと規定されている。同解釈において規定される J S M E S N C 1 - 2005/2007及び J S M E S N C 1 - 2012は、いずれも技術基準規則を満たす仕様規定として相違がない。

よって、原子炉格納容器のうち改造を実施する電気配線貫通部の評価は、発電用原子力設備規格 設計・建設規格（2005年版（2007年追補版含む。）」＜第1編軽水炉規格＞ J S M E S N C 1 - 2005/2007による評価を実施する。

①, ② b

なお、原子炉格納容器の強度計算方法については計算書で個別に示すこととする。

V-3-5-3-1-5 管の基本板厚計算書

管の強度計算書 (重大事故等クラス2管)

設計・建設規格 PPC-3411 準用

項目	最高使用圧力 P (MPa)	外径 D _o (mm)	材 料	厚さ t _s (mm)	S (MPa)	Q	補正係数	許容応力	許容圧力	許容長さ
1	0.493	76.2	GSTPI相当	3.0	103					
2	0.86	60.0	SM41B	3.0	100					
3	3.45	76.2	SGV410	3.0	103					
4	3.45	76.2	SGV410	3.0	103					
5										
6	3.45	76.2	STPT410	3.0	103					
7	3.45	76.2	STPT410	3.0	103	12.5%				
8	3.45	76.2	STPT410	3.0	103					
9	3.45	76.2	SM50B	3.0	123					
10	3.45	76.2	STPT42	3.0	103	12.5%				

②

評価: $t_s \geq t_r$ によって十分である。

管の強度計算書 (重大事故等クラス2管)

設計・建設規格 PPC-3411 準用

No.	最高使用圧力 P (MPa)	管径 D _o (mm)	材 料	厚さ t _s (mm)	S (MPa)	Q	許容長さ L _{max} (m)	許容重量 W _{max} (kg)	許容長さ L _{max} (m)	許容重量 W _{max} (kg)
1	0.86	114.0	STPT410	3.0	103	12.5 %	1.00	1.00	1.00	1.00
2	0.86	114.0	STPT410	3.0	103	12.5 %	1.00	1.00	1.00	1.00
3	3.45	114.0	STPT410	3.0	103	12.5 %	1.00	1.00	1.00	1.00
4	3.45	114.0	STPT42	3.0	103	12.5 %	1.00	1.00	1.00	1.00
5	3.45	114.0	STPT410	3.0	103	12.5 %	1.00	1.00	1.00	1.00
6	3.45	114.0	SGV410	3.0	103	12.5 %	1.00	1.00	1.00	1.00
7	3.45	114.0	SGV410	3.0	103	12.5 %	1.00	1.00	1.00	1.00
8	3.45	114.0	SPVC2B	3.0	120	12.5 %	1.00	1.00	1.00	1.00
9	3.45	114.0	SGV410	3.0	103	12.5 %	1.00	1.00	1.00	1.00
10	3.45	114.0	SGV410	3.0	103	12.5 %	1.00	1.00	1.00	1.00

②

評価: $t_s \geq t_r$ によって十分である。

管の強度計算書 (重大事故等クラス2管)

設計・建設規格 PPC-3411 準用

項目	最高使用圧力 P (MPa)	管径 D _o (mm)	材 料	管 長 L (m)	S	Q	管 径 D _o (mm)	管 長 L (m)
V	3.45	1100	SGV410	1.00	103		1100	1.00
V ₂	3.45	1100	SPVC2B	1.00	120		1100	1.00

②

評価： $t_s \geq t_r$ よって十分である。

管の穴と補強計算書（重大事故等クラス2管）

設計・建設規格 PPC-3420 準用

②

NO.	T17	Λ_r (mm ²)	3.211×10^3
形式	C	Λ_0 (mm ²)	4.516×10^3
最高使用圧力 P (MPa)	3.45	Λ_1 (mm ²)	2.750×10^3
最高使用温度 (°C)	249	Λ_2 (mm ²)	1.766×10^3
主管と管台の角度 α (°)		Λ_3 (mm ²)	0
		Λ_4 (mm ²)	—
主管材料	SFVC2B	評価： $\Lambda_0 > \Lambda_r$ よって十分である。	
S_r (MPa)	120		
D_{or} (mm)	488.60		
D_{ir} (mm)			
t_{ro} (mm)	30.00		
Q_r		d_{rD} (mm)	215.90
t_r (mm)		L_{AD} (mm)	
t_{rr} (mm)	6.95	L_{ND} (mm)	
η	1.00	A_{rD} (mm ²)	2.141×10^3
		A_{0D} (mm ²)	4.516×10^3
		A_{1D} (mm ²)	2.750×10^3
管台材料	SFVC2B	Λ_{2D} (mm ²)	1.766×10^3
S_b (MPa)	120	Λ_{3D} (mm ²)	0
D_{ob} (mm)	488.60	Λ_{4D} (mm ²)	—
D_{ib} (mm)		評価： $A_{0D} \geq A_{rD}$ よって十分である。	
t_{bn} (mm)	30.00		
Q_b			
t_b (mm)			
t_{br} (mm)	6.32		
強め材材料	—		
S_e (MPa)	—		
D_{oe} (mm)	—		
t_e (mm)	—		
穴の径 d (mm)			
K	0.2718		
d_{fr} (mm)	174.04		
L_A (mm)			
L_N (mm)			
L_1 (mm)	0		
L_2 (mm)	—		

NT2 補③ V-3-5-3-1-5 R0

V-3-5-3-1-6 管の応力計算書

計算結果

下表に示すとおり最大応力はそれぞれの許容値以下である。

クラス2管

設計・建設規格 PPC-3500の規定に基づく評価

鳥瞰図	供用状態	最大応力評価点	最大応力区分	一次応力評価 (MPa)		一次+二次応力評価 (MPa)	
				計算応力 $S_{pr m(1)}$ $S_{pr m(2)}$	許容応力 $1.5 S_h$ $1.8 S_h$	計算応力 $S_n(a)$ $S_n(b)$	許容応力 $S_a(c)$ $S_a(d)$
RHR-6, 7, 47, 49	(A, B)	33	$S_{pr m(1)}$	70	154	—	—
RHR-6, 7, 47, 49	(A, B)	33	$S_n(a)$	—	—	233	257
RHR-6, 7, 47, 49	(A, B)	46	$S_{pr m(2)}$	73	185	—	—
RHR-6, 7, 47, 49	(A, B)	33	$S_n(b)$	—	—	236	278

②

5. 代表モデルの選定結果及び全モデルの評価結果
 代表モデルは各モデルの最大応力点の応力と裕度を算出し、応力分類毎に裕度最小のモデルを選定して鳥瞰図、計算条件及び評価結果を記載している。下表に、代表モデルの選定結果及び全モデルの評価結果を示す。

代表モデルの選定結果及び全モデルの評価結果（クラス1範囲）

No.	配管モデル	供用状態 (A, B)									
		一次応力 (膜+曲げ)					一次+二次応力 (S _n)				
		評価点	計算応力 [MPa]	許容応力 [MPa]	裕度	代表	評価点	計算応力 [MPa]	許容応力 [MPa]	裕度	代表
1	RHR-34 (X-19)	1731	49	177	3.61	—	1731	115	354	3.07	—
2	RHR-70	82	57	177	3.10	—	81	124	354	2.85	○
3	RHR-40, 41, 42, 89	1952	37	171	4.62	—	196	118	342	2.89	—
4	PLR-PD-1	330	60	171	2.85	○	335	106	342	3.22	—
5	PLR-PD-2	202	49	171	3.48	—	209	105	354	3.37	—
6	RHR-34 (X-12)	670	60	207	3.45	—	2420	82	414	5.04	—

No.	配管モデル	供用状態 (A, B)					供用状態 C					供用状態 D					
		疲労評価		一次応力 (膜+曲げ)			疲労評価		一次応力 (膜+曲げ)			疲労評価		一次応力 (膜+曲げ)			
		評価点	疲労累積係数	代表	評価点	計算応力 [MPa]	許容応力 [MPa]	裕度	代表	評価点	計算応力 [MPa]	許容応力 [MPa]	裕度	代表	評価点	計算応力 [MPa]	許容応力 [MPa]
1	RHR-34 (X-19)	1731	0.0002	—	1731	52	234	4.50	—	1731	49	260	5.30	—			
2	RHR-70	81	0.0003	—	82	60	234	3.90	—	82	57	260	4.56	—			
3	RHR-40, 41, 42, 89	1952	0.0009	○	1952	41	226	5.51	—	1952	37	252	6.81	—			
4	PLR-PD-1	334	0.0008	—	330	63	226	3.58	○	330	60	252	4.20	○			
5	PLR-PD-2	200	0.0001	—	202	53	226	4.26	—	202	49	252	5.14	—			
6	RHR-34 (X-12)	67	0.0000	—	670	64	310	4.84	—	670	60	414	6.90	—			

代表モデルの選定結果及び全モデルの評価結果 (クラス2範囲)

No.	配管モデル	供用状態(A, B)*1						供用状態(A, B)*2					
		一次+二次応力						一次+二次応力					
		評価点	計算応力 [MPa]	許容応力 [MPa]	裕度	代表	評価点	計算応力 [MPa]	許容応力 [MPa]	裕度	代表		
1	RHR-3	28	186	257	1.38	-	28	188	278	1.47	-		
2	RHR-6, 7, 47, 49	33	233	257	1.10	○	33	236	278	1.17	○		
3	RHR-10	57	56	250	4.46	-	57	57	270	4.73	-		
4	RHR-34	7	192	250	1.30	-	7	195	270	1.38	-		
5	RHR-48	861	89	307	3.44	-	861	92	332	3.60	-		
6	RHR-70	57	229	257	1.12	-	57	232	278	1.19	-		
7	RHR-31	17	33	250	7.57	-	17	34	270	7.94	-		
8	RHR-66	1N	62	257	4.14	-	1N	64	278	4.34	-		

注記 *1: 設計・建設規格 PPC-3520(1), PPC-3530(1)a.に基づき計算した一次応力, 一次+二次応力を示す。
 *2: 設計・建設規格 PPC-3520(2), PPC-3530(1)b.に基づき計算した一次応力, 一次+二次応力を示す。

代表モデルの選定結果及び全モデルの評価結果 (重大事故等クラス2であってクラス1範囲)

No.	配管モデル	供用状態E					
		一次応力(膜+曲げ)					
		評価点	計算応力 [MPa]	許容応力 [MPa]	裕度	代表	
1	RHR-34(X-12)	670	60	414	6.90	-	
2	RHR-34(X-19)	1731	49	260	5.30	-	
3	RHR-70	82	57	260	4.56	-	
4	RHR-40, 41, 42, 89	1952	37	252	6.81	-	
5	PLR-PD-1	308	76	252	3.31	○	
6	PLR-PD-2	202	49	252	5.14	-	
7	RHR-PD-29	13	83	414	4.98	-	
8	RHR-PD-35	13	83	414	4.98	-	
9	RHR-PD-36	13	83	414	4.98	-	

代表モデルの選定結果及び全モデルの評価結果（重大事故等クラス2であってクラス2範囲）

No.	配管モデル	供用状態E*1						供用状態E*2								
		一次応力			一次応力			一次応力			一次応力					
		評価点	計算応力 [MPa]	許容応力 [MPa]	裕度	代表	評価点	計算応力 [MPa]	許容応力 [MPa]	裕度	代表	評価点	計算応力 [MPa]	許容応力 [MPa]	裕度	代表
1	RHR-3	16	59	150	2.54	-	16	65	180	2.76	-					
2	RHR-5	38	79	150	1.89	-	38	82	180	2.19	-					
3	RHR-6, 7, 47, 49	33	70	154	2.20	-	46	73	185	2.53	-					
4	RHR-8	80	66	150	2.27	-	80	72	180	2.50	-					
5	RHR-10	622	32	154	4.81	-	622	33	185	5.60	-					
6	RHR-12	6	42	150	3.57	-	6	45	180	4.00	-					
7	RHR-15	41	21	150	7.14	-	41	22	180	8.18	-					
8	RHR-34	60	71	154	2.16	-	60	77	185	2.40	-					
9	RHR-48	86	63	184	2.92	-	86	69	221	3.20	-					
10	RHR-70	954	64	154	2.40	-	954	66	185	2.80	-					
11	RHR1-1	2	38	150	3.94	-	2	39	180	4.61	-					
12	RHR2-1	2	38	150	3.94	-	2	39	180	4.61	-					
13	RHR-31	17	22	150	6.81	-	17	23	180	7.82	-					
14	RHR-40, 41, 42, 89	707	106	150	1.41	○	707	109	180	1.65	○					
15	RHR-66	1N	27	154	5.70	-	1N	29	185	6.37	-					

注記 *1：設計・建設規格 PPC-3520(1)に基づき計算した一次応力を示す。

*2：設計・建設規格 PPC-3520(2)に基づき計算した一次応力を示す。

残留熱除去系配管及び原子炉格納容器電気配線貫通部の変更認可申請に伴う影響について 【第19条 流体振動等による損傷防止】

1. 基準適合性の確認範囲

(1) 残留熱除去系配管の改造

① 流体振動等による損傷防止

既工事計画においては、残留熱除去系（原子炉停止時冷却系）に係る容器、管、ポンプ及び弁は、原子炉冷却材の循環、沸騰その他の原子炉冷却材の挙動により生じる流体振動又は温度差の混合その他の原子炉冷却材の挙動により生じる温度変動により損傷を受けない設計とすることとしており、今回の改造範囲については、補足-4【残留熱除去系配管改造工事の概要について】に記載している。

a. 配管内円柱状構造物の流力振動評価

配管内に円柱状構造物を設置している場合、流れによる流体力及び励起される振動による円柱状構造物への影響を評価する必要がある。今回の配管改造において、評価対象となる円柱状構造物が設置されていないことを確認する。（既工事計画においては、配管内円柱状構造物が設置されていないため評価不要としている。）

「V-1-4-2 流体振動又は温度変動による損傷の防止に関する説明書」（1頁参照）

「補足-4【残留熱除去系配管改造工事の概要について】参照」

b. 配管の高サイクル熱疲労に関する評価

配管の高サイクル熱疲労を引き起こす熱流動現象が作用する場所として高低温水合流部及び閉塞分岐管が考えられる。

既工事計画においては、「東海第二発電所における高サイクル熱疲労による損傷防止に関する報告書の提出について」（平成20年7月29日付け発室発第235号）により、残留熱除去系熱交換器出口配管とバイパス管合流部を評価対象部位として評価している。

また、閉塞分岐管はないため評価不要としている。今回の配管改造において、当該報告書の評価結果に影響のないことを確認する。

「V-1-4-2 流体振動又は温度変動による損傷の防止に関する説明書」（1,2頁参照）

補足-190-1【流体振動又は温度変動による損傷の防止に関する説明書に係る補足説明資料】 添付2「東海第二発電所における高サイクル熱疲労による損傷の防止に関する評価結果について」（添付2-9, 2-10, 2-11, 2-12頁参照）

今回の変更認可申請に伴い、上記の設計に影響のないことを確認する。

残留熱除去系配管及び原子炉格納容器電気配線貫通部の変更認可申請に伴う影響について
【第19条 流体振動等による損傷防止】

2. 確認結果

確認図書名	確認結果
<p>補足-4 【残留熱除去系配管改造工事の概要について】</p> <p>V-1-4-2 流体振動又は温度変動による損傷の防止に関する説明書」</p>	<ul style="list-style-type: none"> 今回の配管改造により、残留熱除去系の配管内に円柱状構造物を設置しないこと及び系統構成に変更がない（配管閉塞部及び新たな高低温合流部の追加がない）ことを確認した。 【① a】
<p>V-1-4-2 流体振動又は温度変動による損傷の防止に関する説明書」</p> <p>補足-190-1 【流体振動又は温度変動による損傷の防止に関する説明書に係る補足説明資料】 添付2「東海第二発電所における高サイクル熱疲労による損傷の防止に関する評価結果について」</p>	<ul style="list-style-type: none"> 今回の配管改造において、「東海第二発電所における高サイクル熱疲労による損傷防止に関する報告書の提出について」（平成20年7月29日付け発室発第235号）で評価した「残留熱除去系熱交換器出口配管とバイパス管合流部」の評価結果に影響のないことを確認した。 【① b】

残留熱除去系配管及び原子炉格納容器電気配線貫通部の変更認可申請に伴う影響について

【第19条 流体振動等による損傷防止】

3. まとめ

(1) 残留熱除去系配管の改造

- ・ 今回の配管改造において、配管内円柱状構造物の流力振動評価対象となる円柱状構造物が設置されていないことを確認した。
- ・ 残留熱除去系（原子炉停止時冷却系）に係る容器、管、ポンプ及び弁（残留熱除去系熱交換器出口配管とバイパス配管の合流部）は、温度差のある流体の混合その他の原子炉冷却材の挙動により生じる温度変動により熱疲労割れが発生する可能性は否定できないため、超音波探傷検査を行い技術基準の適合を確認した。
- ・ 配管改造後も定期的に技術基準の適合性を確認する方針に変更が無いため、技術基準の適合性に影響を与えない。
- ・ 既工事計画で確認された設計に影響を与えないことから、審査対象条文とならない。

(2) 原子炉格納容器電気配線貫通部の改造

- ・ 今回の電気配線貫通部の改造は、流体振動等による損傷防止が必要となる設備に該当しないため、審査対象条文とならない。

V-1-4-2 流体振動又は温度変動による損傷の防止に関する説明書

目次

1. 概要	1
2. 評価範囲	1
3. 基本方針	1
4. 配管内円柱状構造物の流力振動評価	1
5. 配管の高サイクル熱疲労に関する評価	2
6. まとめ	2

1. 概要

本資料は、「実用発電用原子炉及びその附属施設の技術基準に関する規則」第19条及び「実用発電用原子炉及びその附属施設の技術基準に関する規則の解釈」に基づき、原子炉冷却系統に係る容器、管、ポンプ及び弁が、原子炉冷却材の循環、沸騰その他の挙動により生じる流体振動、又は温度差のある流体の混合その他の挙動により生じる温度変動により損傷を受けない設計となっていることを説明する。

2. 評価範囲

今回の評価範囲は、「実用発電用原子炉及びその附属施設の位置、構造及び設備の基準に関する規則の解釈」に基づき、原子炉冷却材圧力バウンダリの一部が拡大されることに伴い、以下の範囲の主配管（以下「RCPB拡大範囲」という。）内の設備を対象とする。

- ・ 残留熱除去系原子炉停止時冷却系供給ライン第1隔離弁から第2隔離弁まで
- ・ 残留熱除去系原子炉停止時冷却系戻りライン第1隔離弁から第2隔離弁まで

① a, b

なお、RCPB拡大範囲以外の既設設備における配管内円柱状構造物の流体振動による損傷防止に関する評価については、「東海第二発電所における配管内円柱状構造物の流体振動による損傷の防止に関する報告書の提出について」（平成18年6月9日付け発室発第122号）にて、既設設備における配管の高サイクル熱疲労に関する評価については、「東海第二発電所における高サイクル熱疲労による損傷の防止に関する報告書の提出について」（平成20年7月29日付け発室発第235号）にて評価し、問題ないことを確認している。

3. 基本方針

原子炉冷却系統、原子炉冷却材浄化系及び残留熱除去系（原子炉停止時冷却系）に係る容器、管、ポンプ及び弁は、原子炉冷却材の循環、沸騰その他の原子炉冷却材の挙動により生じる流体振動又は温度差のある流体の混合その他の原子炉冷却材の挙動により生じる温度変動により損傷を受けない設計とする。

RCPB拡大範囲の管に設置された円柱状構造物で耐圧機能を有するものに関する流体振動評価は、日本機械学会「配管内円柱状構造物の流力振動評価指針」（J S M E S 0 1 2 - 1998）による規定に基づく手法及び評価フローに従った評価及び必要な措置を行う。

温度差のある流体の混合等で生じる温度変動により発生する配管の高サイクル熱疲労による損傷防止は、日本機械学会「配管の高サイクル熱疲労に関する評価指針」（J S M E S 0 1 7 - 2003）の規定に基づく手法及び評価フローに従って評価及び措置を実施する。

① a

4. 配管内円柱状構造物の流力振動評価

配管内に円柱状構造物を設置している場合、流れによる流体力及び励起される振動による円柱状構造物への影響を評価するが、RCPB拡大範囲には評価対象となる配管内円柱状構造物が設置されていないため、日本機械学会「配管内円柱状構造物の流力振動評価指針」（J S M E S 0 1 2 - 1998）の「2. 適用範囲および対象」に該当せず、評価は不要である。

① b

5. 配管の高サイクル熱疲労に関する評価

配管に高サイクル熱疲労を引き起こす熱流動現象が作用する場所として高低温水合流部及び閉塞分岐管が考えられるが、RCPB拡大範囲には評価対象となる高低温水合流部がなく、また、通常運転時流路の原子炉からみて第1隔離弁が閉弁で運用されており、高温水の流入がなく、閉塞分岐管であるドレンライン、ベントラインが評価対象とならないため、日本機械学会「配管の高サイクル熱疲労に関する評価指針」（J S M E S 0 1 7 - 2 0 0 3）の「2. 疲労評価上考慮すべき熱流動現象 2.2 評価対象とする現象」に該当せず、評価は不要である。

6. まとめ

RCPB拡大範囲には、流体振動又は温度変動による損傷が懸念される部位はなく、流体振動又は温度変動による損傷を受けない設計となっている。

残留熱除去系配管及び原子炉格納容器電気配線貫通部の変更認可申請に伴う影響について
【第26条 燃料取扱設備及び燃料貯蔵設備】

1. 基準適合性の確認範囲

(1) 残留熱除去系配管の改造

①燃料取扱設備及び燃料貯蔵設備の施設

既工事計画においては、燃料取扱設備及び燃料貯蔵設備における燃料体等を貯蔵する設備のうち、燃料プール冷却浄化系として残留熱除去系（使用済燃料プールの冷却及び補給）を施設することとしており、今回の改造範囲については、補足-4【残留熱除去系配管改造工事の概要について】に記載している。

今回の変更認可申請に伴い、上記の系統構成及び主要仕様に影響のないことを確認する。

②燃料取扱設備及び燃料貯蔵設備の機能

a. 既工事計画においては、通常運転時等において、使用済燃料プールを冷却する機能を有することを記載している。

「V-1-1-6 安全設備及び重大事故等対処設備が使用される条件の下における健全性に関する説明書」（38頁参照）
b. 既工事計画においては、通常運転時等において、使用済燃料プールに注水する機能を有することを記載している。

「V-1-1-6 安全設備及び重大事故等対処設備が使用される条件の下における健全性に関する説明書」（38頁参照）
今回の変更認可申請に伴い、上記の機能に影響のないことを確認する。

残留熱除去系配管及び原子炉格納容器電気配線貫通部の変更可申請に伴う影響について
【第26条 燃料取扱設備及び燃料貯蔵設備】

2. 確認結果

確認図書名	確認結果
<p>補足-4 【残留熱除去系配管改造工事の概要について】</p>	<ul style="list-style-type: none"> 今回の配管改造により，残留熱除去系（使用済燃料プール水の冷却及び補給）の系統構成に変更がなく，燃料体等を貯蔵する設備が施設されていること，主配管の配置，最高使用温度，最高使用圧力，外径及び厚さに変更がないことを確認した。 【①】
<p>V-1-1-6 安全設備及び重大事故等対処設備が使用される条件の下における健全性に関する説明書</p>	<ul style="list-style-type: none"> 核燃料物質の取扱施設及び貯蔵施設は，通常運転時等において，使用済燃料プールの冷却及び注水機能を有することを記載しており，今回の配管改造によりその方針に影響のないことを確認した。 【②a, ②b】

残留熱除去系配管及び原子炉格納容器電気配線貫通部の変更認可申請に伴う影響について

【第26条 燃料取扱設備及び燃料貯蔵設備】

3. まとめ

(1) 残留熱除去系配管の改造

- ・ 今回の配管改造について、残留熱除去系（使用済燃料プール水の冷却及び補給）の系統構成に変更がないことを確認した。
- ・ 残留熱除去系（使用済燃料プール水の冷却及び補給）の系統構成、主配管の配置、最高使用温度、最高使用圧力、外径及び厚さに変更がないことから、使用済燃料プールの冷却及び注水機能に影響はないため、技術基準の適合性に影響を与えない。
- ・ 既工事計画で確認された設計に影響を与えないことから、審査対象文とならない。

(2) 原子炉格納容器電気配線貫通部の改造

- ・ 今回の電気配線貫通部の改造は、燃料取扱設備及び燃料貯蔵設備に該当しないため、審査対象文とならない。

V-1-1-6 安全設備及び重大事故等対処設備が使用される
条件の下における健全性に関する説明書

3. 系統施設毎の設計上の考慮

申請範囲における設計基準対象施設と重大事故等対処設備について、系統施設毎の機能と、機能としての健全性を確保するための設備の多重性又は多様性及び独立性並びに位置的分散について説明する。あわせて、特に設計上考慮すべき事項について、系統施設毎に以下に示す。

なお、流路を形成する配管及び弁並びに電路を形成するケーブル及び盤等への考慮については、その系統内の動的機器（ポンプ、発電機等）を含めた系統としての機能を維持する設計とする。

3.1 核燃料物質の取扱施設及び貯蔵施設

(1) 機能

核燃料物質の取扱施設及び貯蔵施設は主に以下の機能を有する。

- ② a. 通常運転時等において、使用済燃料プールを冷却する機能
- ② b. 通常運転時等において、使用済燃料プールに注水する機能
- c. 重大事故等時において、使用済燃料プールの冷却等を行う機能
 - ・可搬型代替注水中型ポンプ又は可搬型代替注水大型ポンプによる代替燃料プール注水系（注水ライン）を使用した使用済燃料プール注水
 - ・常設低圧代替注水系ポンプによる代替燃料プール注水系（注水ライン）を使用した使用済燃料プール注水
 - ・常設低圧代替注水系ポンプによる代替燃料プール注水系（常設スプレイヘッド）を使用した使用済燃料プール注水及びスプレイ
 - ・可搬型代替注水大型ポンプによる代替燃料プール注水系（常設スプレイヘッド）を使用した使用済燃料プール注水及びスプレイ
 - ・可搬型代替注水大型ポンプによる代替燃料プール注水系（可搬型スプレイノズル）を使用した使用済燃料プール注水及びスプレイ
 - ・大気への放射性物質の拡散抑制
 - ・代替燃料プール冷却系による使用済燃料プール冷却（原子炉冷却系統施設と兼用）
 - ・使用済燃料プールの監視（放射線管理施設と兼用）
- d. 工場等外への放射線物質の拡散を抑制する機能
 - ・大気への放射性物質の拡散抑制（原子炉格納施設と兼用）
 - ・海洋への放射性物質の拡散抑制（原子炉格納施設と兼用）
- e. 重大事故等の収束に必要な水を提供する機能
 - ・重大事故等収束のための水源（原子炉冷却系統施設及び原子炉格納施設と兼用）
 - ・水の供給（原子炉冷却系統施設及び原子炉格納施設と兼用）
- f. 重大事故等時における計測制御機能

残留熱除去系配管及び原子炉格納容器電気配線貫通部の変更認可申請に伴う影響について 【第27条 原子炉冷却材圧力バウンダリ】

1. 基準適合性の確認範囲

(1) 残留熱除去系配管の改造

① 原子炉冷却材圧力バウンダリを構成する機器の施設

既工事計画においては、原子炉冷却材圧力バウンダリを構成する機器を施設することを記載している。

「補足-4【残留熱除去系配管改造工事の概要について】参照」

今回の変更認可申請に伴い、上記の系統構成及び主要仕様に影響のないことを確認する。

② 原子炉冷却材圧力バウンダリを構成する配管及び機器の構造強度に関わる設計

既工事計画においては、原子炉冷却材圧力バウンダリを構成する機器は、通常運転時、運転時の異常な過渡変化時及び設計基準事故時に生ずる衝撃、炉心の反応度の変化による荷重の増加その他の原子炉冷却材圧力バウンダリを構成する機器に加わる負荷に耐える設計とすることを記載している。

「V-3-5-3-1-5 管の基本板厚計算書」(2, 5, 12~15, 20~26頁参照)

「V-3-5-3-1-6 管の応力計算書」(2, 4, 5, 10, 11, 70, 74頁参照)

今回の変更認可申請に伴い、上記の設計方針に変更がないことを確認する。

残留熱除去系配管及び原子炉格納容器電気配線貫通部の変更可申請に伴う影響について
【第27条 原子炉冷却材圧力バウンダリ】

2. 確認結果

確認図書名	確認結果
補足-4 【残留熱除去系配管改造工事の概要について】	<ul style="list-style-type: none"> 今回の配管改造により，原子炉冷却材圧力バウンダリの系統構成に変更がなく，原子炉冷却材圧力バウンダリを構成する機器が施設されていること，主配管の配置，最高使用温度，最高使用圧力，外径及び厚さに変更がないことを確認した。【①】
V-3-5-3-1-5 管の基本板厚計算書 V-3-5-3-1-6 管の応力計算書	<ul style="list-style-type: none"> 今回の配管改造について，必要な強度が確保されていることを左記図書※にて確認した。【②】 ※：2021年3月25日ヒアリング資料「設計及び工事計画認可申請書（東海第二発電所の設計及び工事計画の変更）」

残留熱除去系配管及び原子炉格納容器電気配線貫通部の変更認可申請に伴う影響について

【第27条 原子炉冷却材圧力バウンダリ】

3. まとめ

(1) 残留熱除去系配管の改造

- ・ 今回の配管改造について、原子炉冷却材圧力バウンダリの一部に改造はあるものの残留熱除去系の系統構成に変更がなく、原子炉冷却材圧力バウンダリを構成する機器が施設されていることを確認した。
- ・ 原子炉冷却材圧力バウンダリを構成する機器は、設計基準事故時等に加わる負荷に耐える設計に影響がないため、技術基準の適合性に影響を与えない。
- ・ 既工事計画から設計を変更するものではないが、変更の工事の内容（本申請内容）に関連し、審査対象条文とする。

(2) 原子炉格納容器電気配線貫通部の改造

- ・ 今回の電気配線貫通部の改造は、原子炉冷却材圧力バウンダリに該当しないため、審査対象条文とならない。

ページ番号は、2021年3月25日ヒアリング資料「設計及び工事計画認可申請書（東海第二発電所の設計及び工事計画の変更）」に、説明用として新たに付番したものである。

V-3-5-3-1-5 管の基本板厚計算書

②

・評価条件整理表

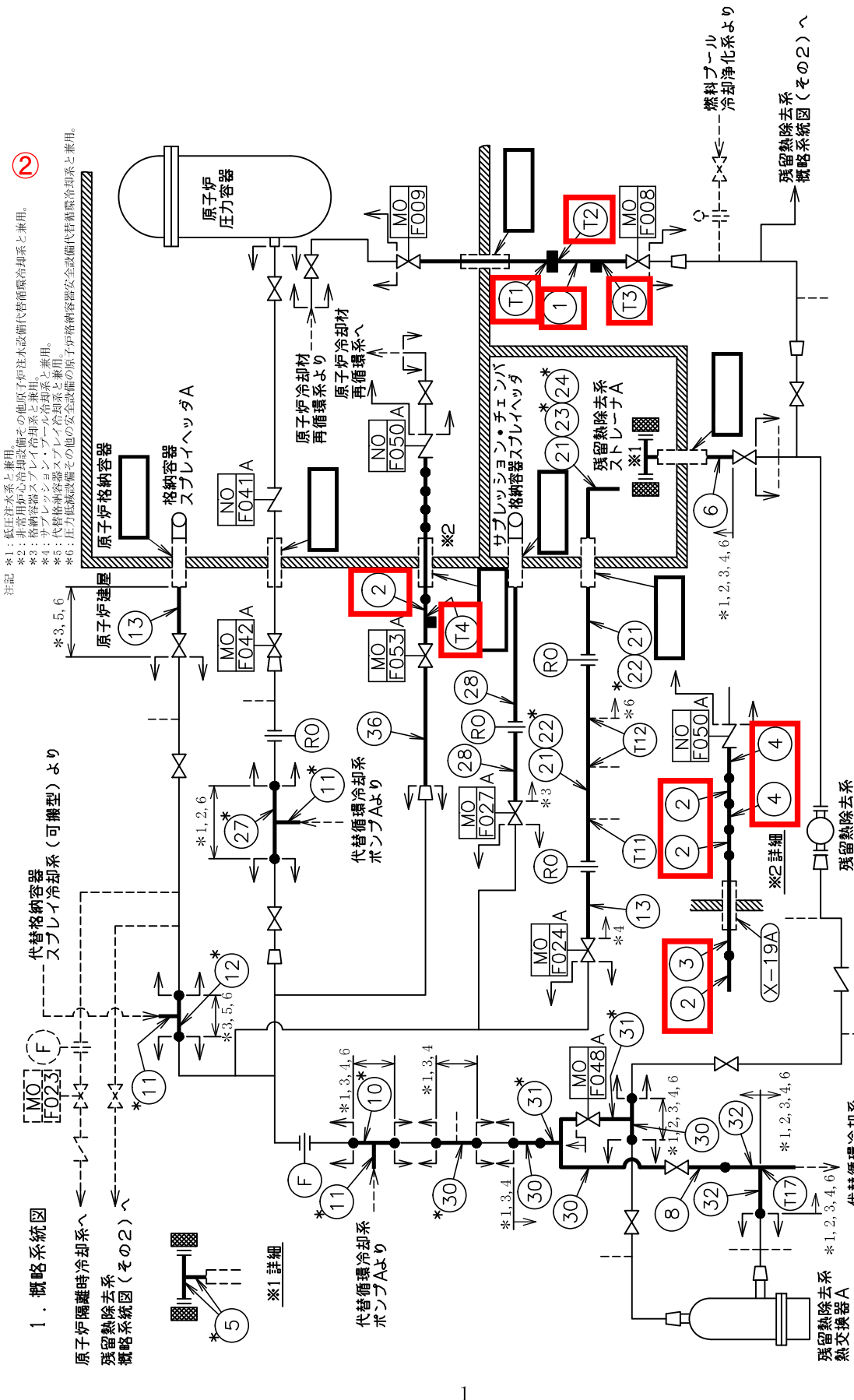
管No.	既設 or 新設	施設時の技術基準に対象とする施設の規定があるか	クラスアップするか			条件アップするか				既工認における評価結果の有無	施設時の適用規格	評価区分	同等性評価区分	評価クラス	
			クラスアップの有無	DBクラス	SAクラス	条件アップの有無	DB条件 圧力 (MPa)	DB条件 温度 (°C)	SA条件 圧力 (MPa)						SA条件 温度 (°C)
1	既設	有	有	DB-1*	SA-2	無	8.62	302	8.62	302	有	S45告示	設計・建設規格 又は告示	-	DB-1 SA-2
2	既設	有	有	DB-2	SA-2	無	10.7	302	10.7	302	有	H6告示	設計・建設規格 又は告示	-	DB-1 SA-2
3	既設	有	有	DB-2	SA-2	無	10.7	302	10.7	302	有	S45告示	設計・建設規格 又は告示	-	DB-1 SA-2
4	既設	有	有	DB-2	SA-2	無	10.7	302	10.7	302	有	H6告示	設計・建設規格 又は告示	-	DB-1 SA-2
4	新設	-	-	-	SA-2	-	10.7	302	10.7	302	-	-	設計・建設規格	-	DB-1 SA-2
5	既設	有	無	DB-2	SA-2	有	0.31	104.5	0.493	148	有	S45告示	設計・建設規格 又は告示	-	SA-2
6	既設	有	無	DB-2	SA-2	有	0.86	100	0.86	148	有	S45告示	設計・建設規格 又は告示	-	SA-2
7	新設	-	-	-	SA-2	-	3.45	249	3.45	249	-	-	設計・建設規格	-	DB-2 SA-2
8	新設	-	-	-	SA-2	-	3.45	249	3.45	249	-	-	設計・建設規格	-	DB-2 SA-2
10	新設	-	-	-	SA-2	-	3.45	174	3.45	174	-	-	設計・建設規格	-	DB-2 SA-2
11	新設	-	-	-	SA-2	-	3.45	174	3.45	174	-	-	設計・建設規格	-	DB-2 SA-2

注記 * : 原子炉冷却材圧力バウンダリ拡大に伴う変更

②

管No.	既設 or 新設	施設時の 技術基準 に対象と する施設 の規定が あるか	クラスアップするか				条件アップするか				既工認に おける 評価結果 の有無	施設時の 適用規格	評価区分	同等性 評価 区分	評価 クラス	
			クラス アップ の有無	施設時 機器 クラス	DB クラス	SA クラス	条件 アップ の有無	DB 条件		SA 条件						
36	新設	—	—	—	DB-2	SA-2	—	—	—	3.45	174	3.45	174	—	設計・建設規格	DB-2 SA-2
T1	既設	有	有	DB-2	DB-1*	SA-2	無	無	無	8.62	302	8.62	302	有	設計・建設規格 又は告示	DB-1 SA-2
T2	既設	有	有	DB-2	DB-1*	SA-2	無	無	無	8.62	302	8.62	302	有	設計・建設規格 又は告示	DB-1 SA-2
T3	既設	有	有	DB-2	DB-1*	SA-2	無	無	無	8.62	302	8.62	302	有	設計・建設規格 又は告示	DB-1 SA-2
T4	既設	有	有	DB-2	DB-1*	SA-2	無	無	無	10.7	302	10.7	302	有	設計・建設規格 又は告示	DB-1 SA-2
T5	新設	—	—	—	DB-2	SA-2	—	—	—	3.45	249	3.45	249	—	設計・建設規格	DB-2 SA-2
T6	既設	有	無	DB-2	DB-2	SA-2	有	有	有	0.86	100	0.86	148	有	設計・建設規格 又は告示	SA-2
T7	既設	有	無	DB-2	DB-2	SA-2	有	有	有	0.86	100	0.86	148	有	設計・建設規格 又は告示	SA-2
T8	既設	有	無	DB-2	DB-2	SA-2	有	有	有	3.45	100	3.45	148	有	設計・建設規格 又は告示	SA-2
T9	既設	有	無	DB-2	DB-2	SA-2	有	有	有	3.45	100	3.45	148	有	設計・建設規格 又は告示	SA-2
T10	既設	有	無	DB-2	DB-2	SA-2	有	有	有	3.45	100	3.45	148	有	設計・建設規格 又は告示	SA-2
T11	既設	有	無	DB-2	DB-2	SA-2	有	有	有	0.86	100	0.86	148	有	設計・建設規格 又は告示	SA-2

注記 *：原子炉冷却材圧力バウンダリ拡大に伴う変更

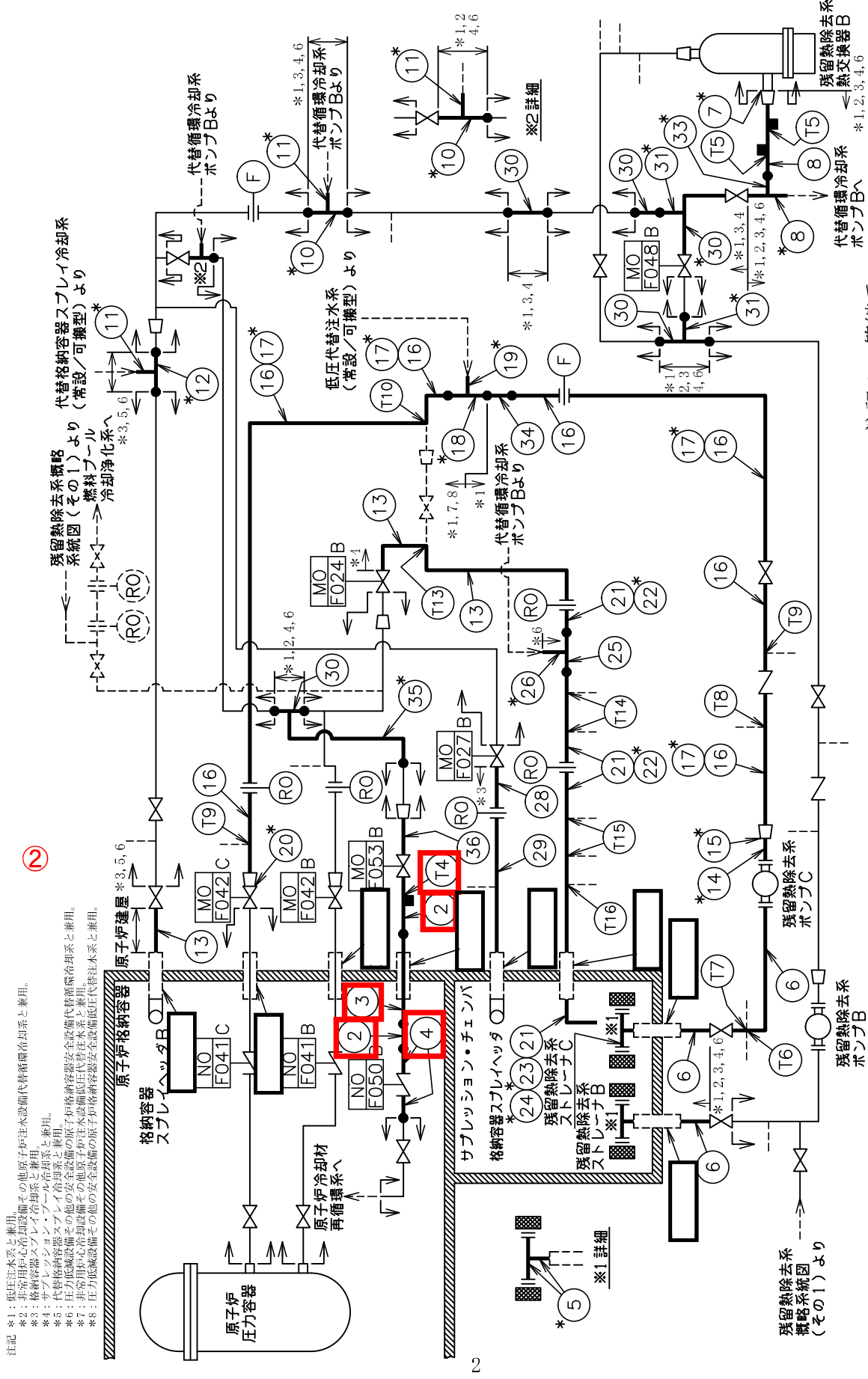


1. 概略系統図
 原子炉隔離時冷却系へ
 残留熱除去系
 概略系統図(その2)へ

※1: 低圧注水系と兼用。
 ※2: 非常用中心冷却設備その他原子炉注水設備代替循環冷却系と兼用。
 ※3: 格納容器スプレイン冷却系と兼用。
 ※4: サプレッション・プール冷却系と兼用。
 ※5: 代替格納容器スプレイン冷却系と兼用。
 ※6: 圧力低減設備その他の安全設備の原子炉格納容器安全設備代替循環冷却系と兼用。

注記*: 管継手
 残留熱除去系概略系統図(その1)

本範囲の強度計算は、昭和50年8月2日付け 50管片第6924号にて認可された工事計画書の添付書類「Ⅲ-1-2 残留熱除去系配管の規格計算書」、昭和50年10月6日付け 50管片第8313号にて認可された工事計画書の添付書類「Ⅲ-1-3 残留熱除去系配管の規格計算書」、昭和51年10月22日付け 51管片第9762号にて認可された工事計画書の添付書類「Ⅲ-1-2 残留熱除去系配管の規格計算書」、昭和51年8月30日付け 建設業第98号にて届出した工事計画書の添付書類「Ⅲ-1-2 残留熱除去系配管の規格計算書」、平成7年2月21日付け 発管業第180号にて届出した工事計画書の添付書類「Ⅳ-2-1-1 管の基本板厚計算書」及び平成9年12月5日付け 発管業第153号にて届出した工事計画書の添付書類「Ⅳ-2-1-2 残留熱除去系主配管の基本板厚計算書」による。



注記
 *1: 低圧注水系と兼用。
 *2: 非常用炉心冷却設備その他の原子炉注水設備代替循環冷却系と兼用。
 *3: 格納容器スプレイ付均系と兼用。
 *4: サブレーション・チェンバ付均系と兼用。
 *5: 代替格納容器スプレイ付均系と兼用。
 *6: 圧力配管設備その他の原子炉注水設備低圧注水系と兼用。
 *7: 非常用炉心冷却設備その他の原子炉注水設備低圧注水系と兼用。
 *8: 圧力配管設備その他の原子炉注水設備低圧注水系と兼用。

注記*: 管継手
 残留熱除去系概略系統図 (その2)

本範囲の強度計算は、昭和50年8月2日付け 50資庁第6924号にて認可された工事計画書の添付書類「Ⅲ-1-2 残留熱除去系配管の規格計算書」、昭和50年10月6日付け 50資庁第8313号にて認可された工事計画書の添付書類「Ⅲ-1-3 残留熱除去系配管の規格計算書」、昭和51年10月22日付け 51資庁第9762号にて認可された工事計画書の添付書類「Ⅲ-1-2 残留熱除去系配管の規格計算書」、昭和51年8月30日付け 建設発第98号にて届出した工事計画書の添付書類「Ⅲ-1-2 残留熱除去系配管の規格計算書」、平成7年2月21日付け 発管業第180号にて届出した工事計画書の添付書類「Ⅳ-2-1-1 管の基本板厚計算書」及び平成9年12月5日付け 発管業第153号にて届出した工事計画書の添付書類「Ⅳ-2-1-2 残留熱除去系主配管の基本板厚計算書」による。

2. 管の強度計算書 (クラス1配管)

告示第501号 第50条 準用, 設計・建設規格 PPB-3551及びPPB-3561

NO.	最高使用圧力 P (MPa)	最高使用 温度 (°C)	外径 D _o (mm)	公称厚さ (mm)	材 料	製 法	ク ラ ス	S (MPa)	η	Q	t _s (mm)	t (mm)	算 式	t _r (mm)	最高圧力 P _C P _D (MPa)	許容圧力 P _{aC} P _{aD} (MPa)
1	8.62	302	508.00	32.50	SUS304TP	S	1	99	1.00			21.38	A	21.38	9.31 8.62	12.93 17.24
3	10.70	302	318.50	25.40	SUS304TP	S	1	99	1.00	12.5 %	22.22	16.50	A	16.50	11.07 9.00	16.05 21.40

評価: $t_s \geq t_r$, $P_C \leq P_{aC}$, $P_D \leq P_{aD}$, よって十分である。

管の強度計算書 (クラス1配管)

設計・建設規格 PPB-3411, PPB-3551及びPPB-3561

NO.	最高使用圧力 P (MPa)	最高使用 温度 (°C)	外径 D _o (mm)	公称厚さ (mm)	材 料	製 法	ク ラ ス	S _m (MPa)	Q	t _s (mm)	t (mm)	算 式	t _r (mm)	最高圧力 P _c P _D (MPa)	許容圧力 P _{aC} P _{aD} (MPa)
2	10.70	302	318.50	25.40	SUSF316	S	1	118	12.5 %	22.22	13.94	A	13.94	11.07 9.00	16.05 21.40
4	10.70	302	318.50	25.40	SUS316TP	S	1	118	12.5 %	22.22	13.94	A	13.94	11.07 9.00	16.05 21.40

評価: $t_s \geq t_r$, $P_C \leq P_{aC}$, $P_D \leq P_{aD}$, よって十分である。

②

3. 管の穴と補強計算書 (クラス1配管)

補強を要しない穴の最大径

告示第501号 第52条 (第31条第5項及び第6項) 準用

NO.		T1	
形 式		A	
最高使用圧力	P (MPa)	8.62	
最高使用温度	(°C)	302	
主管と管台の角度	α (°)		
主 管	材 料	SUS304TP	
	許容引張応力	S_r (MPa)	99
	外 径	D_{or} (mm)	508.00
	内 径	D_{ir} (mm)	
	公称厚さ	t_{ro} (mm)	32.50
	厚さの負の許容差	Q_r	
	最小厚さ	t_r (mm)	
	継手効率	η	1.00
管	材 料	SUS304	
	外 径	D_{ob} (mm)	50.00
	内 径	D_{ib} (mm)	28.20
台	公称厚さ	t_{bn} (mm)	12.50
穴の径	d (mm)	28.20	
	$d_{r1} = D_{ir} / 4$ (mm)	111.55	
	61, d_{r1} の小さい値 (mm)	61.00	
	K	0.7865	
	200, d_{r2} の小さい値 (mm)	120.46	
	補強不要な穴の最大径 d_{fr} (mm)	120.46	
<p>評価: $d \leq d_{fr}$</p> <p>よって管の穴の補強計算は必要ない。</p>			

NT2 補③ V-3-5-3-1-5 RI

②

管の穴と補強計算書 (クラス 1 配管)

設計・建設規格 PPB-3420

NO.	T1	r_1 (mm)	0
形式	2	r_2 (mm)	0
最高使用圧力 P (MPa)	8.62	L_1 (mm)	32.00
最高使用温度 (°C)	302	L_2 (mm)	32.00
主管と管台の角度 α (°)			
傾斜面の傾き角 θ (°)		d (mm)	28.20
		d_{fr} (mm)	17.17
主管材料	SUS304TP		
S_{mr} (MPa)	114		
D_{or} (mm)	508.00		
D_{ir} (mm)		L_N (mm)	7.30
t_{ro} (mm)	32.50	L_A (mm)	55.90
Q_r		L_{AD} (mm)	57.03
t_r (mm)			
t_{rr} (mm)	18.65	A_r (mm ²)	525.9
		A_{r23} (mm ²)	350.6
管台材料	SUS304	A_1 (mm ²)	132.3
S_{mb} (MPa)	114	A_3 (mm ²)	1.024×10^3
r_p (mm)	25.00	A_{D3} (mm ²)	1.052×10^3
r_{ib} (mm)		A_0 (mm ²)	1.156×10^3
t_{bo} (mm)	12.50	A_{0D} (mm ²)	1.184×10^3
Q_b		評価: $A_0 > A_r$ $A_{0D} \cong A_{r23}$ よって十分である。	
t_b (mm)			
t_{br} (mm)	1.84		
D_{ob} (mm)	50.00		
t_{bD0} (mm)	12.50		
Q_{bD}			
t_{bD} (mm)			
t_{bn} (mm)	—		
y (mm)	—		

NT2 補③ V-3-5-3-1-5 R1

②

管の穴と補強計算書 (クラス1配管)

補強を要しない穴の最大径

告示第501号 第52条 (第31条第5項及び第6項) 準用

NO.		T2	
形 式		A	
最高使用圧力	P (MPa)	8.62	
最高使用温度	(°C)	302	
主管と管台の角度	α (°)		
主 管	材 料	SUS304TP	
	許容引張応力	S_r (MPa)	99
	外 径	D_{or} (mm)	508.00
	内 径	D_{ir} (mm)	
	公称厚さ	t_{ro} (mm)	32.50
	厚さの負の許容差	Q_r	
	最小厚さ	t_r (mm)	
	継手効率	η	1.00
管 台	材 料	SUS304	
	外 径	D_{ob} (mm)	39.00
	内 径	D_{ib} (mm)	22.60
	公称厚さ	t_{bn} (mm)	9.80
穴の径	d (mm)	22.60	
	$d_{r1} = D_{ir} / 4$ (mm)	111.55	
	61, d_{r1} の小さい値 (mm)	61.00	
	K	0.7865	
	200, d_{r2} の小さい値 (mm)	120.46	
	補強不要な穴の最大径 d_{fr} (mm)	120.46	
<p>評価: $d \leq d_{fr}$</p> <p>よって管の穴の補強計算は必要ない。</p>			

NT2 補③ V-3-5-3-1-5 RI

②

管の穴と補強計算書 (クラス 1 配管)

設計・建設規格 PPB-3420

NO.	T2	r_1 (mm)	0
形式	2	r_2 (mm)	0
最高使用圧力 P (MPa)	8.62	L_1 (mm)	27.00
最高使用温度 (°C)	302	L_2 (mm)	27.00
主管と管台の角度 α (°)			
傾斜面の傾き角 θ (°)		d (mm)	22.60
		d_{fr} (mm)	17.17
主管材料	SUS304TP		
S_{mr} (MPa)	114		
D_{or} (mm)	508.00		
D_{ir} (mm)		L_N (mm)	5.62
t_{ro} (mm)	32.50	L_A (mm)	50.40
Q_r		L_{AD} (mm)	54.23
t_r (mm)			
t_{rr} (mm)	18.65	A_r (mm ²)	421.5
		A_{r23} (mm ²)	281.0
管台材料	SUS304	A_1 (mm ²)	75.97
S_{mb} (MPa)	114	A_3 (mm ²)	958.0
r_p (mm)	19.50	A_{D3} (mm ²)	1.052×10^3
r_{ib} (mm)		A_o (mm ²)	1.034×10^3
t_{bo} (mm)	9.80	A_{oD} (mm ²)	1.128×10^3
Q_b		評価: $A_o > A_r$ $A_{oD} \cong A_{r23}$ よって十分である。	
t_b (mm)			
t_{br} (mm)	1.44		
D_{ob} (mm)	39.00		
t_{bDo} (mm)	9.80		
Q_{bD}			
t_{bD} (mm)			
t_{bn} (mm)	—		
y (mm)	—		

NT2 補③ V-3-5-3-1-5 R1

②

管の穴と補強計算書 (クラス1配管)

補強を要しない穴の最大径

告示第501号 第52条 (第31条第5項及び第6項) 準用

NO.		T3	
形 式		A	
最高使用圧力	P (MPa)	8.62	
最高使用温度	(°C)	302	
主管と管台の角度	α (°)	90	
管			
主 管	材 料	SUS304TP	
	許容引張応力	S_r (MPa)	99
	外 径	D_{or} (mm)	508.00
	内 径	D_{ir} (mm)	
	公称厚さ	t_{ro} (mm)	32.50
	厚さの負の許容差	Q_r	
	最小厚さ	t_r (mm)	
	継手効率	η	1.00
管			
管 台	材 料	SUS304	
	外 径	D_{ob} (mm)	49.00
	内 径	D_{ib} (mm)	19.40
	公称厚さ	t_{bn} (mm)	16.40
穴の径			
	d (mm)	19.40	
	$d_{r1} = D_{ir} / 4$ (mm)		
	61, d_{r1} の小さい値 (mm)	61.00	
	K	0.7865	
	200, d_{r2} の小さい値 (mm)	120.46	
	補強不要な穴の最大径 d_{fr} (mm)	120.46	
<p>評価: $d \leq d_{fr}$</p> <p>よって管の穴の補強計算は必要ない。</p>			

NT2 補③ V-3-5-3-1-5 RI

②

管の穴と補強計算書 (クラス 1 配管)

設計・建設規格 PPB-3420

NO.	T3	r_1 (mm)	0
形式	2	r_2 (mm)	0
最高使用圧力 P (MPa)	8.62	L_1 (mm)	23.80
最高使用温度 (°C)	302	L_2 (mm)	23.80
主管と管台の角度 α (°)			
傾斜面の傾き角 θ (°)		d (mm)	19.40
		d_{fr} (mm)	17.17
主管材料	SUS304TP		
S_{mr} (MPa)	114		
D_{or} (mm)	508.00		
D_{ir} (mm)		L_N (mm)	7.95
t_{ro} (mm)	32.50	L_A (mm)	55.40
Q_r		L_{AD} (mm)	52.63
t_r (mm)			
t_{rr} (mm)	18.65	A_r (mm ²)	361.8
		A_{r23} (mm ²)	241.2
管台材料	SUS304	A_1 (mm ²)	206.8
S_{mb} (MPa)	114	A_3 (mm ²)	1.120×10^3
r_p (mm)	24.50	A_{D3} (mm ²)	1.052×10^3
r_{ib} (mm)		A_o (mm ²)	1.326×10^3
t_{bo} (mm)	16.40	A_{oD} (mm ²)	1.259×10^3
Q_b			
t_b (mm)			
t_{br} (mm)	1.80		
D_{ob} (mm)	49.00		
t_{bDo} (mm)	16.40		
Q_{bD}			
t_{bD} (mm)			
t_{bn} (mm)	—		
y (mm)	—		

評価: $A_o > A_r$
 $A_{oD} \cong A_{r23}$
よって十分である。

NT2 補③ V-3-5-3-1-5 R1

②

管の穴と補強計算書 (クラス 1 配管)

設計・建設規格 PPB-3420

NO.	T1	r_1 (mm)	7.00
形式	3	r_2 (mm)	15.00
最高使用圧力 P (MPa)	10.70	L_1 (mm)	24.90
最高使用温度 (°C)	302	L_2 (mm)	40.00
主管と管台の角度 α (°)			
傾斜面の傾き角 θ (°)		d (mm)	22.60
		d_{fr} (mm)	11.47
主管材料	SUSF316		
S_{mr} (MPa)	118		
D_{or} (mm)	318.50		
D_{ir} (mm)	274.06	L_N (mm)	12.68
t_{ro} (mm)	25.40	L_A (mm)	40.72
Q_r	12.5 %	L_{AD} (mm)	39.99
t_r (mm)	22.22		
t_{rr} (mm)	13.94	A_r (mm ²)	336.1
		A_{r23} (mm ²)	224.0
管台材料	SUSF316	A_1 (mm ²)	152.4
S_{mb} (MPa)	118	A_3 (mm ²)	487.2
r_p (mm)	18.50	A_{D3} (mm ²)	475.0
r_{ib} (mm)		A_0 (mm ²)	639.6
t_{bo} (mm)	8.80	A_{0D} (mm ²)	627.4
Q_b			
t_b (mm)			
t_{br} (mm)	1.19		
D_{ob} (mm)	27.20		
t_{bDo} (mm)	3.90		
Q_{bD}			
t_{bD} (mm)			
t_{bn} (mm)	—		
y (mm)	4.90		

評価: $A_0 > A_r$
 $A_{0D} \cong A_{r23}$
よって十分である。

NT2 補③ V-3-5-3-1-5 R1

ページ番号は、2021年3月25日ヒアリング資料「設計及び工事計画認可申請書（東海第二発電所の設計及び工事計画の変更）」に、説明用として新たに付番したものである。

V-3-5-3-1-6 管の応力計算書

NT2 補③ V-3-5-3-1-6 R0

②

・評価条件整理表

応力計算 モデルNo.	既設 or 新設	施設時の 技術基準 に対する施設 の規定が あるか	クラスアップするか			条件アップするか			既工認に おける 評価結果 の有無	施設時の 適用規格	評価区分	同等性 評価 区分	評価 クラス	
			クラス アップ の有無	施設時 機器 クラス	DB クラス	SA クラス	条件 アップ の有無	DB条件 圧力 (MPa) 温度 (℃)						SA条件 圧力 (MPa) 温度 (℃)
PLR-PD-1	既設	無	—	DB-1	DB-1	SA-2	—	8.62	302	8.62	302	—	設計・建設規格	SA-2
	既設	無	—	DB-2	DB-1*	SA-2	—	8.62	302	8.62	302	—	設計・建設規格	DB-1 SA-2
	既設	無	—	DB-1	DB-1	SA-2	—	10.7	302	10.7	302	—	設計・建設規格	SA-2
	既設	無	—	DB-2	DB-1*	SA-2	—	10.7	302	10.7	302	—	設計・建設規格	DB-1 SA-2
	既設	有	有	—	DB-2	DB-1*	SA-2	無	10.7	302	10.7	302	有	設計・建設規格 又は告示
PLR-PD-2	既設	無	—	DB-1	DB-1	SA-2	—	10.7	302	10.7	302	—	設計・建設規格	SA-2
	既設	無	—	DB-2	DB-1*	SA-2	—	10.7	302	10.7	302	—	設計・建設規格	DB-1 SA-2
	既設	有	有	DB-2	DB-1*	SA-2	無	10.7	302	10.7	302	有	設計・建設規格 又は告示	DB-1 SA-2
RHR-PD-29	既設	無	—	DB-1	DB-1	SA-2	—	8.62	302	8.62	302	—	設計・建設規格	SA-2
RHR-PD-35	既設	無	—	DB-1	DB-1	SA-2	—	8.62	302	8.62	302	—	設計・建設規格	SA-2
RHR-PD-36	既設	無	—	DB-1	DB-1	SA-2	—	8.62	302	8.62	302	—	設計・建設規格	SA-2

※：原子炉冷却材圧力バウンダリ拡大に伴う変更

②

応力計算 モデルNo.	既設 or 新設	施設時の 技術基準 に対する施設 の規定が あるか	クラスアップするか			条件アップするか			既工認に おける 評価結果 の有無	施設時の 適用規格	評価区分	同等性 評価 区分	評価 クラス		
			クラス アップ の有無	施設時 機器 クラス	DB クラス	SA クラス	条件 アップ の有無	DB条件 圧力 (MPa)						DB条件 温度 (°C)	SA条件 圧力 (MPa)
RHR-12	既設	無	—	DB-2	DB-2	SA-2	—	3.45	100	3.45	148	—	設計・建設規格	—	SA-2
RHR-15, 16	既設	無	—	DB-2	DB-2	SA-2	—	0.86	100	0.86	148	—	設計・建設規格	—	SA-2
RHR-31	既設	無	—	DB-2	DB-2	SA-2	—	0.86	100	0.86	148	—	設計・建設規格	—	SA-2
	新設	—	—	—	DB-2	SA-2	—	3.45	174	3.45	174	—	設計・建設規格	—	DB-2 SA-2
	新設	—	—	—	DB-2	SA-2	—	3.45	148	3.45	148	—	設計・建設規格	—	DB-2 SA-2
RHR- 34, 37, 38, 39, 50	既設	無	—	DB-1	DB-1	SA-2	—	8.62	302	8.62	302	—	設計・建設規格	—	SA-2
	既設	有	有	DB-2	DB-1*	SA-2	無	10.7	302	10.7	302	有	設計・建設規格 又は告示	—	DB-1 SA-2
	既設	無	—	DB-2	DB-2	SA-2	—	8.62	302	8.62	302	—	設計・建設規格	—	SA-2
	既設	無	—	DB-2	DB-2	SA-2	—	3.45	174	3.45	174	—	設計・建設規格	—	SA-2
	既設	無	—	DB-2	DB-2	SA-2	—	3.45	77 100	3.45	148	—	設計・建設規格	—	SA-2

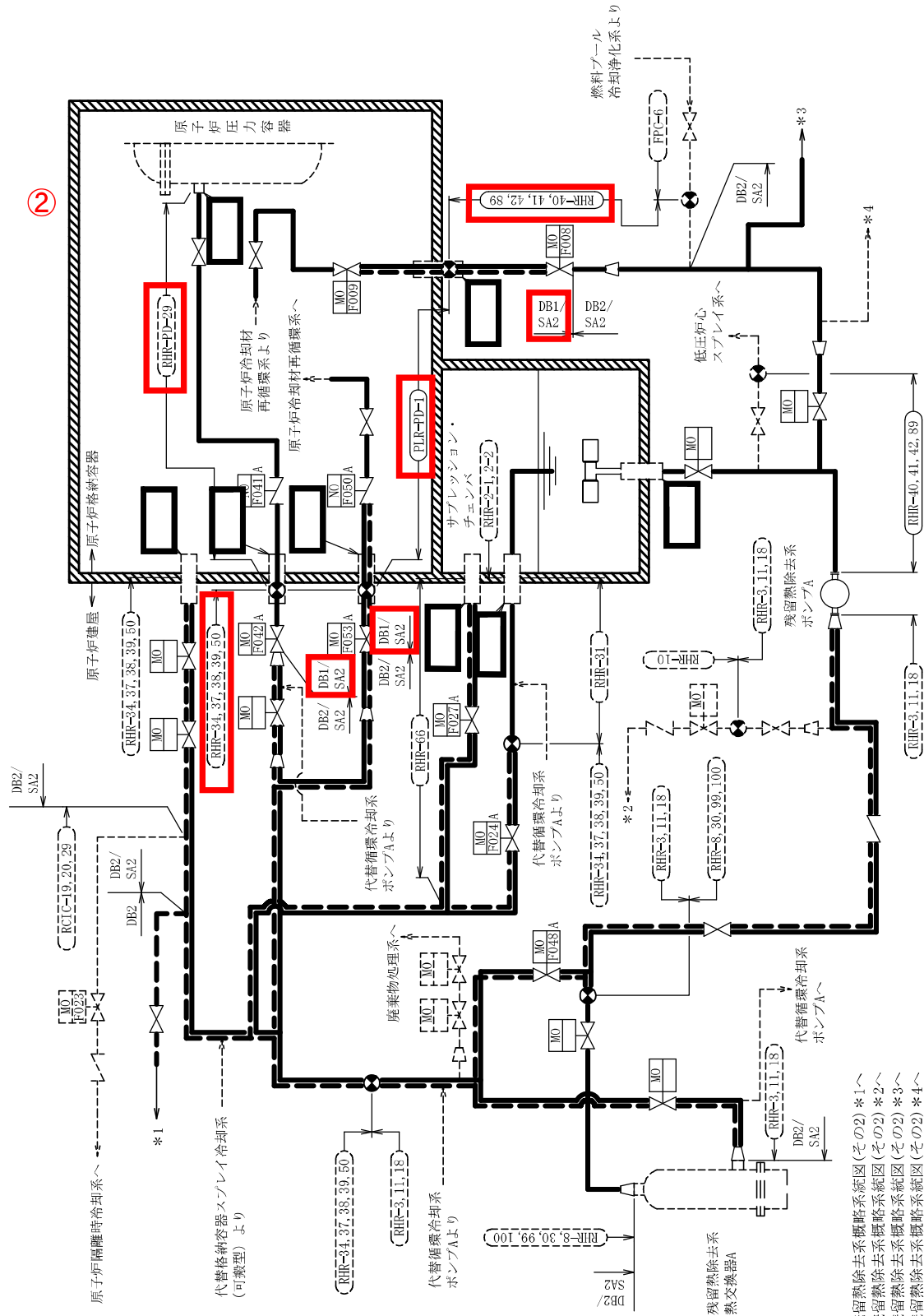
※：原子炉冷却材圧力バウンダリ拡大に伴う変更

②

応力計算 モデルNo.	既設 or 新設	施設時の 技術基準 に対象と する施設 の規定が あるか	クラスアップするか			クラスアップするか			条件アップするか				既工認に おける 評価結果 の有無	施設時の 適用規格	評価区分	同等性 評価 区分	評価 クラス
			クラス アップ の有無	施設時 機器 クラス	DB クラス	SA クラス	条件 アップ の有無	DB条件 圧力 (MPa)	DB条件 温度 (℃)	SA条件 圧力 (MPa)	SA条件 温度 (℃)						
RHR- 40, 41, 42, 89	既設	無	—	DB-2	DB-1*	SA-2	—	8.62	302	8.62	302	8.62	302	—	設計・建設規格	—	DB-1 SA-2
	既設	無	—	DB-2	DB-2	SA-2	—	0.86	100	0.86	148	0.86	148	—	設計・建設規格	—	SA-2
	既設	無	—	DB-2	DB-2	SA-2	—	1.52	174	1.52	174	1.52	174	—	設計・建設規格	—	SA-2
	新設	—	—	—	DB-2	SA-2	—	3.45	174	3.45	174	3.45	174	—	設計・建設規格	—	DB-2 SA-2
RHR-48	既設	無	—	DB-2	DB-2	SA-2	—	3.45	174	3.45	174	3.45	174	—	設計・建設規格	—	SA-2
	既設	無	—	DB-2	DB-2	SA-2	—	3.45	77	3.45	148	3.45	148	—	設計・建設規格	—	SA-2
RHR-66	既設	無	—	DB-2	DB-2	SA-2	—	3.45	174	3.45	174	3.45	174	—	設計・建設規格	—	SA-2
	既設	有	有	DB-2	DB-1*	SA-2	無	10.7	302	10.7	302	10.7	302	有	H6告示 設計・建設規格 又は告示	—	DB-1 SA-2
RHR-70	新設	—	—	—	DB-2	SA-2	—	3.45	77	3.45	148	3.45	148	—	設計・建設規格	—	DB-2 SA-2
	既設	無	—	DB-2	DB-2	SA-2	—	3.45	174	3.45	174	3.45	174	—	設計・建設規格	—	SA-2
	既設	無	—	DB-2	DB-2	SA-2	—	3.45	77	3.45	148	3.45	148	—	設計・建設規格	—	SA-2

※：原子炉冷却材圧力バウンダリ拡大に伴う変更

NT2 補③ V-3-5-3-1-6 R2

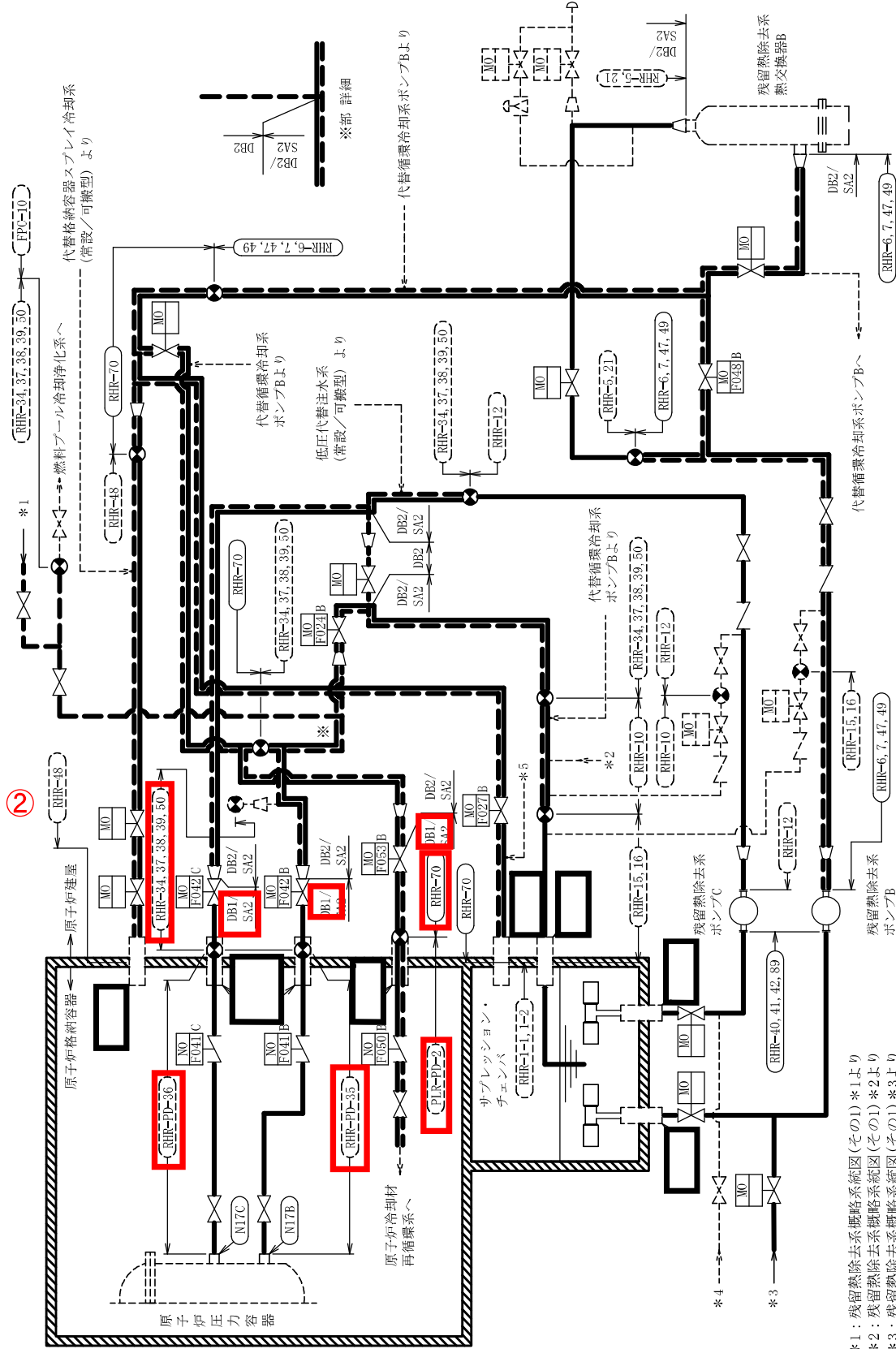


残留熱除去系概略系統図(その1)

注記*1：残留熱除去系概略系統図(その2)*1へ
 *2：残留熱除去系概略系統図(その2)*2へ
 *3：残留熱除去系概略系統図(その2)*3へ
 *4：残留熱除去系概略系統図(その2)*4へ

注記
 ※1：低圧注水系と兼用。
 ※2：非常用炉心冷却設備、その他原子炉注水設備代替循環冷却系と兼用。
 ※3：格納容器スプレー冷却系と兼用。
 ※4：サブレーション・チャンネル・プールの冷却系と兼用。
 ※5：代替格納容器スプレー冷却系と兼用。
 ※6：圧力低減設備その他の安全設備の原子炉格納容器安全設備代替循環冷却系と兼用。

NT2 補③ V-3-5-3-1-6 R2



※部 詳細

注記
 ※1：残留熱除去系概略系統図(その1) *1より
 ※2：残留熱除去系概略系統図(その1) *2より
 ※3：残留熱除去系概略系統図(その1) *3より
 ※4：残留熱除去系概略系統図(その1) *4より
 ※5：サブプレッショ・プール水 pH制御装置より

注記
 ※1：低圧注水系と兼用。
 ※2：非常用炉心冷却設備その他原子炉注水設備代替循環冷却系と兼用。
 ※3：格納容器サブプレッショ・プール冷却系と兼用。
 ※4：サブプレッショ・プール冷却系と兼用。
 ※5：代替格納容器サブプレッショ冷却系と兼用。
 ※6：圧力低減設備その他の安全設備の原子炉格納容器安全設備代替循環冷却系と兼用。

残留熱除去系概略系統図(その2)

②

4. 計算結果

下表に示すとおり最大応力及び疲労累積係数はそれぞれの許容値以下である。

クラス1管

設計・建設規格 PPB-3500の規定に基づく評価

鳥瞰図	供用状態	最大応力評価点	配管要素名称	最大応力区分	一次応力評価 (MPa)		一次+二次応力評価 (MPa)			熱応力評価 (°C)		疲労評価
					一次応力 $S_{pr,m}$	許容応力 $1.5S_m$ $\text{Min}(2.25S_m, 1.8S_y)$ $\text{Min}(3S_m, 2S_y)$	一次+二次応力 S_n	熱膨張応力 S_e	熱を除いた一次+二次応力 S_n'	許容応力 $3S_m$	温度差の変動範囲 ΔT	
PLR-PD-1	(A, B)	330	SUP. PT	$S_{pr,m}(1)$	60	171	—	—	—	—	—	—
RHR-70	(A, B)	81	ELBOW	S_n	—	—	124	—	—	354	—	—
—	(A, B)	—	—	S_e	—	—	—	—	—	—	—	—
—	(A, B)	—	—	S_n'	—	—	—	—	—	—	—	—
RHR-40, 41, 42, 89	(A, B)	1952	ELBOW	U	—	—	—	—	—	—	—	0.0009
PLR-PD-1	C (III)	330	SUP. PT	$S_{pr,m}(2)$	63	226	—	—	—	—	—	—
PLR-PD-1	D (IV)	330	SUP. PT	$S_{pr,m}(3)$	60	252	—	—	—	—	—	—

②

5. 代表モデルの選定結果及び全モデルの評価結果
 代表モデルは各モデルの最大応力点の応力と裕度を算出し、応力分類毎に裕度最小のモデルを選定して鳥瞰図、計算条件及び評価結果を記載している。下表に、代表モデルの選定結果及び全モデルの評価結果を示す。

代表モデルの選定結果及び全モデルの評価結果 (クラス1範囲)

No.	配管モデル	供用状態 (A, B)									
		一次応力 (膜+曲げ)					一次+二次応力 (S _n)				
		評価点	計算応力 [MPa]	許容応力 [MPa]	裕度	代表	評価点	計算応力 [MPa]	許容応力 [MPa]	裕度	代表
1	RHR-34 (X-19)	1731	49	177	3.61	—	1731	115	354	3.07	—
2	RHR-70	82	57	177	3.10	—	81	124	354	2.85	○
3	RHR-40, 41, 42, 89	1952	37	171	4.62	—	196	118	342	2.89	—
4	PLR-PD-1	330	60	171	2.85	○	335	106	342	3.22	—
5	PLR-PD-2	202	49	171	3.48	—	209	105	354	3.37	—
6	RHR-34 (X-12)	670	60	207	3.45	—	2420	82	414	5.04	—

No.	配管モデル	供用状態 (A, B)				供用状態 C				供用状態 D							
		疲労評価		一次応力 (膜+曲げ)		一次応力 (膜+曲げ)		一次応力 (膜+曲げ)		一次応力 (膜+曲げ)		代表					
		評価点	疲労累積係数	代表	評価点	計算応力 [MPa]	許容応力 [MPa]	代表	評価点	計算応力 [MPa]	許容応力 [MPa]	代表	評価点	計算応力 [MPa]	許容応力 [MPa]	代表	
1	RHR-34 (X-19)	1731	0.0002	—	1731	52	234	—	1731	49	260	—	1731	49	260	5.30	—
2	RHR-70	81	0.0003	—	82	60	234	—	82	57	260	—	82	57	260	4.56	—
3	RHR-40, 41, 42, 89	1952	0.0009	○	1952	41	226	—	1952	37	252	—	1952	37	252	6.81	—
4	PLR-PD-1	334	0.0008	—	330	63	226	○	330	60	252	○	330	60	252	4.20	○
5	PLR-PD-2	200	0.0001	—	202	53	226	—	202	49	252	—	202	49	252	5.14	—
6	RHR-34 (X-12)	67	0.0000	—	670	64	310	—	670	60	414	—	670	60	414	6.90	—

残留熱除去系配管及び原子炉格納容器電気配線貫通部の変更認可申請に伴う影響について 【第32条 非常用炉心冷却設備】

1. 基準適合性の確認範囲

(1) 残留熱除去系配管の改造

①非常用炉心冷却設備の施設

既工事計画においては、非常用炉心冷却設備として残留熱除去系（低圧注水系）を施設することとしており、今回の改造範囲については、「補足-4【残留熱除去系配管改造工事の概要について】」に記載している。

今回の変更認可申請に伴い、系統構成及び主要仕様に影響がないことを確認する。

②非常用炉心冷却設備の機能

a. 既工事計画においては、原子炉冷却系統施設は、設計基準事故時等において炉心を冷却する機能を有することを記載している。

「V-1-1-6 安全設備及び重大事故等対処設備が使用される条件のもとにおける健全性に関する説明書」（40頁参照）

b. 既工事計画においては、残留熱除去系に設置された安全弁の吹出量を評価している。

「V-4-1 安全弁及び逃がし弁の吹出量計算書」（13～20頁参照）

今回の変更認可申請に伴い、上記の機能及び設計に影響がないことを確認する。

③圧力及び温度並びに冷却材中の異物による影響

a. 既工事計画においては、安全施設は想定される環境条件において、その機能を発揮できる設計とすることを記載している。

「V-1-1-6 安全設備及び重大事故等対処設備が使用される条件の下における健全性に関する説明書」（16～18頁参照）

b. 既工事計画においては、非常用炉心冷却設備のうちサブレッション・プールを水源として原子炉圧力容器に注水するためのポンプが、原子炉格納容器内の圧力、水位及び温度並びに冷却材中の異物の影響により想定される最も小さい有効吸込水頭において、正常に機能することを記載している。

「V-1-4-3 非常用炉心冷却設備その他原子炉注水設備のポンプの有効吸込水頭に関する説明書」（1, 6頁参照）

今回の変更認可申請に伴い、上記の設計に影響がないことを確認する。

④運転中の試験

既工事計画においては、設計基準対象施設は、技術基準に定められた試験及び検査ができるように考慮した設計とすることを記載している。

「V-1-1-6 安全設備及び重大事故等対処設備が使用される条件の下における健全性に関する説明書」（26, 29～31頁参照）

今回の変更認可申請に伴い、試験及び検査性に影響がないことを確認する。

残留熱除去系配管及び原子炉格納容器電気配線貫通部の変更認可申請に伴う影響について
【第32条 非常用炉心冷却設備】

2. 確認結果

確認図書名	確認結果
補足-4【残留熱除去系配管改造工事の概要について】	<ul style="list-style-type: none"> 今回の配管改造により，残留熱除去系（低圧注水系）の系統構成に変更がないこと，主配管の配置，最高使用温度，最高使用圧力，外径及び厚さに変更がないことを確認した。【①】
V-1-1-6 安全設備及び重大事故等対処設備が使用される条件の下における健全性に関する説明書	<ul style="list-style-type: none"> 原子炉冷却系統施設は，設計基準事故時等において，炉心を冷却する機能を有することとしており，今回の配管改造によりその方針に影響がないことを確認した。【②a】 今回の配管改造により，主配管の配置に変更はなく，設計基準事故時の環境条件に影響がないことを確認した。【③a】 今回の配管改造により，系統構成や主配管の配置に変更はなく，試験・検査性の方針に変更がないため，運転中に試験可能なように施設されていることを確認した。【④】
V-4-1 安全弁及び逃がし弁の吹出量計算書	<ul style="list-style-type: none"> 今回の配管改造により，残留熱除去系に設置された安全弁について，変更がないことを確認した。【②b】
V-1-4-3 非常用炉心冷却設備その他原子炉注水設備のポンプの有効吸込水頭に関する説明書	<ul style="list-style-type: none"> 今回の改造により，有効吸込水頭の評価条件に影響がないことを確認した。【③b】

残留熱除去系配管及び原子炉格納容器電気配線貫通部の変更認可申請に伴う影響について

【第32条 非常用炉心冷却設備】

3. まとめ

(1) 残留熱除去系配管の改造

- ・ 今回の配管改造について、残留熱除去系（低圧注水系）の系統構成に変更はないことを確認した。
- ・ 残留熱除去系（低圧注水系）の系統構成、主配管の配置、環境条件及び配管圧損（配管内径、配管ルート）に変更がないことから、非常用炉心冷却設備の機能に影響はなく、試験及び検査性にも影響がないため、技術基準の適合性に影響を与えない。
- ・ 既工事計画で確認された設計に影響を与えないことから、審査対象条文とならない。

(2) 原子炉格納容器電気配線貫通部の改造

- 今回の電気配線貫通部の改造は、非常用炉心冷却設備に該当しないため、審査対象条文とならない。

V-1-1-6 安全設備及び重大事故等対処設備が使用される
条件の下における健全性に関する説明書

③ a

2.3 環境条件等

安全施設及び重大事故等対処設備は、想定される環境条件において、その機能を発揮できる設計とする。

安全施設の設計条件を設定するに当たっては、材料疲労、劣化等に対しても十分な余裕を持って機能維持が可能となるよう、通常運転時、運転時の異常な過渡変化時及び設計基準事故時に想定される圧力、温度、湿度、放射線量等各種の環境条件を考慮し、十分安全側の条件を与えることにより、これらの条件下においても期待されている安全機能を発揮できる設計とする。

安全施設の環境条件には、通常運転時、運転時の異常な過渡変化時及び設計基準事故時における圧力、温度、湿度、放射線のみならず、荷重、屋外の天候による影響（凍結及び降水）、海水を通水する系統への影響、電磁的障害、周辺機器等からの悪影響及び冷却材の性状（冷却材中の破損物等の異物を含む。）の影響を考慮する。

重大事故等対処設備は、重大事故等時の温度、放射線、荷重及びその他の使用条件において、その機能が有効に発揮できるよう、その設置場所（使用場所）又は保管場所に応じた耐環境性を有する設計とするとともに、操作が可能な設計とする。重大事故等発生時の環境条件については、温度（環境温度及び使用温度）、放射線、荷重のみならず、その他の使用条件として、環境圧力、湿度による影響、屋外の天候による影響（凍結及び降水）、重大事故等時に海水を通水する系統への影響、電磁的障害及び周辺機器等からの悪影響及び冷却材の性状（冷却材中の破損物等の異物を含む。）の影響を考慮する。

荷重としては、重大事故等時の機械的荷重に加えて、環境圧力、温度及び自然現象（地震、津波（敷地に遡上する津波を含む。）、風（台風）、竜巻、積雪、火山の影響）による荷重を考慮する。

安全施設及び重大事故等対処設備について、これらの環境条件の考慮事項毎に、環境圧力、環境温度及び湿度による影響、放射線による影響、屋外の天候による影響（凍結及び降水）、荷重、海水を通水する系統への影響、電磁的障害、周辺機器等からの悪影響、冷却材の性状（冷却材中の破損物等の異物を含む。）の影響並びに設置場所における放射線の影響に分け、以下(1)から(6)に各考慮事項に対する設計上の考慮を説明する。

③ a

(1) 環境圧力、環境温度及び湿度による影響、放射線による影響、屋外の天候による影響（凍結及び降水）並びに荷重

- ・安全施設は、通常運転時、運転時の異常な過渡変化時及び設計基準事故時における環境条件を考慮した設計とする。

- ・原子炉格納容器内の重大事故等対処設備は、重大事故等時の原子炉格納容器内の環境条件を考慮した設計とする。操作は、中央制御室から可能な設計とする。また、地震による荷重を考慮して、機能を損なわない設計とする。

- ・原子炉建屋原子炉棟内の重大事故等対処設備は、重大事故等時における環境条件を考慮した設計とする。操作は、中央制御室、異なる区画若しくは離れた場所又は設置場所で可能な設計とする。また、横滑りも含めて地震による荷重を考慮して、機能を損なわない設計とするとともに、可搬型重大事故等対処設備については、必要により当該設備の

落下防止、転倒防止及び固縛の措置をとる。このうち、インターフェイスシステムLOC A時、使用済燃料プールにおける重大事故に至るおそれのある事故又は主蒸気管破断事故起因の重大事故等時に使用する設備については、これらの環境条件を考慮した設計とするか、これらの環境影響を受けない区画等に設置する。

- ・原子炉建屋付属棟内（中央制御室含む。）、緊急時対策所建屋内、常設代替高圧電源装置置場（地下階）内、格納容器圧力逃がし装置格納槽内、常設低圧代替注水系ポンプ室内、緊急用海水ポンプピット内及び立坑内の重大事故等対処設備は、重大事故等時におけるそれぞれの場所の環境条件を考慮した設計とする。操作は、中央制御室、異なる区画若しくは離れた場所又は設置場所で可能な設計とする。また、横滑りを含めて地震による荷重を考慮して、機能を損なわない設計とするとともに、可搬型重大事故等対処設備については、必要により当該設備の落下防止、転倒防止及び固縛の措置をとる。
- ・屋外及び常設代替高圧電源装置置場（地上階）の重大事故等対処設備は、重大事故等時における屋外の環境条件を考慮した設計とする。操作は、中央制御室、離れた場所又は設置場所で可能な設計とする。また、横滑りを含めて地震による荷重を考慮して、機能を損なわない設計とするとともに、可搬型重大事故等対処設備については、地震後においても機能及び性能を保持する設計とする。さらに、風（台風）及び竜巻による風荷重を考慮して、浮き上がり又は横滑りによって設計基準事故対処設備や同じ機能を有する他の重大事故等対処設備に衝突して損傷することを防止するとともに、積雪及び火山の影響を考慮して、必要により除雪及び除灰等の措置を講じる。
- ・屋外の重大事故等対処設備は、重大事故等時において、万が一使用中に機能を喪失した場合であっても、可搬型重大事故等対処設備によるバックアップが可能となるよう、位置的分散を考慮して可搬型重大事故等対処設備を複数保管する設計とする。
- ・原子炉格納容器内の安全施設及び重大事故等対処設備は、設計基準事故等及び重大事故等時に想定される圧力、温度等に対し、格納容器スプレイ水による影響を考慮しても、その機能を発揮できる設計とする。
- ・安全施設及び重大事故等対処設備において、主たる流路の機能を維持できるように、主たる流路に影響を与える範囲について、主たる流路と同一又は同等の規格で設計する。

a. 環境圧力

原子炉格納容器外の安全施設及び重大事故等対処設備については、事故時に想定される環境圧力が、原子炉建屋原子炉棟内は事故時に作動するブローアウトパネル開放設定値を考慮して大気圧相当、原子炉建屋の原子炉棟外及びその他の建屋内並びに屋外は大気圧であり、大気圧にて機能を損なわない設計とする。

③ a

原子炉格納容器内の安全施設及び重大事故等対処設備については、使用時に想定される環境圧力が加わっても、機能を損なわない設計とする。

原子炉格納施設内の安全施設に対しては、発電用原子炉設置変更許可申請書「十 発電用原子炉の炉心の著しい損傷その他の事故が発生した場合における当該事故に対処するために必要な施設及び体制の整備に関する事項」（以下「許可申請書十号」という。）ロ.

③ a

において評価した設計基準事故の中で、原子炉格納容器内の圧力が最も高くなる「原子炉冷却材喪失」を包絡する圧力として、0.31 MPa [gage]を設定する。

原子炉格納施設内の重大事故等対処設備に対しては、「許可申請書十号」ハ.において評価した重大事故等の中で、原子炉格納容器内の圧力が最も高くなる「大破断LOCA+高圧炉心冷却失敗+低圧炉心冷却失敗(+全交流動力電源喪失)」を包絡する圧力として、原則として、0.62 MPa [gage]を設定する。

ただし、重大事故等発生初期に機能が求められるものは、機能が求められるときの環境圧力を考慮して、環境圧力を設定する。

③ a

設定した環境圧力に対して機器が機能を損なわないように、耐圧部にあつては、機器が使用される環境圧力下において、部材に発生する応力に耐えられることとする。耐圧部以外の部分にあつては、絶縁や回転等の機能が阻害される圧力に到達しないことを確認する。

原子炉冷却材圧力バウンダリの減圧を行う安全弁等については、環境圧力において吹出量が確保できる設計とする。原子炉冷却材圧力バウンダリに属する逃がし安全弁は、サブプレッション・チェンバからの背圧の影響を受けないようベローズと補助背圧平衡ピストンを備えたバネ式の平衡形安全弁とし、吹出量に係る設計については、添付書類「V-4-1 安全弁及び逃がし弁の吹出量計算書」に示す。

確認の方法としては、環境圧力と機器の最高使用圧力との比較の他、環境圧力を再現した試験環境下において機器が機能することを確認した実証試験等によるものとする。

b. 環境温度及び湿度による影響

③ a

安全施設及び重大事故等対処設備は、それぞれ事故時に想定される環境温度及び湿度にて機能を損なわない設計とする。環境温度及び湿度については、設備の設置場所の適切な区分（原子炉格納容器内、建屋内、屋外）毎に想定事故時に到達する最高値とし、区分毎の環境温度及び湿度以上の最高使用温度等を機器仕様として設定する。

原子炉格納容器内の安全施設に対しては、「許可申請書十号」ロ.において評価した設計基準事故の中で、原子炉格納容器内の温度が最も高くなる「原子炉冷却材喪失」を包絡する温度及び湿度として、温度は171℃、湿度は100%（蒸気）を設定する。

原子炉格納容器内の重大事故等対処設備に対しては、「許可申請書十号」ハ.において評価した重大事故等の中で、原子炉格納容器内の温度が最も高くなる「大破断LOCA+高圧炉心冷却失敗+低圧炉心冷却失敗(+全交流動力電源喪失)」を包絡する温度及び湿度として、原則として、温度は200℃（最高235℃）、湿度は100%（蒸気）を設定する。

原子炉格納容器外の建屋内（原子炉建屋原子炉棟内）の安全施設に対しては、原子炉建屋原子炉棟内の温度が最も高くなる「主蒸気管破断」を考慮し、事故等時の設備の使用状態に応じて、原則として、温度は65.6℃（事象初期：100℃）、湿度は90%（事象初期：100%（蒸気））を設定する。

原子炉格納容器外の建屋内（原子炉建屋原子炉棟内）の重大事故等対処設備に対しては、原則として、温度は65.6℃、湿度は100%を設定する。その他、「許可申請書十号」ハ.において評価した重大事故等の中で、エリアの温度が上昇する事象を選定する。

2.4 操作性及び試験・検査性

安全施設は、誤操作を防止するとともに容易に操作ができる設計とし、重大事故等対処設備は、確実に操作できる設計とする。

設計基準対象施設及び重大事故等対処設備は、健全性及び能力を確認するため、発電用原子炉の運転中又は停止中に必要な箇所の保守点検（試験及び検査を含む。）を実施できるよう、機能・性能の確認、漏えいの有無の確認、分解点検等ができる構造とし、構造・強度の確認又は内部構成部品の確認が必要な設備は、原則として分解・開放（非破壊検査を含む。）が可能な設計とする。

なお、機能・性能確認、各部の経年劣化対策及び日常点検を考慮することにより、分解・開放が不要なものについては外観の確認が可能な設計とする。

④

設計基準対象施設及び重大事故等対処設備は、使用前検査、施設定期検査、定期安全管理検査及び溶接安全管理検査の法定検査に加え、保全プログラムに基づく点検が実施できる設計とする。

設計基準対象施設及び重大事故等対処設備は、原則として、系統試験及び漏えいの有無の確認が可能な設計とする。系統試験については、テストライン等の設備を設置又は必要に応じて準備することで試験可能な設計とする。

また、悪影響防止の観点から他と区分する必要があるもの又は単体で機能・性能を確認するのは、他の系統と独立して機能・性能確認（特性確認を含む。）が可能な設計とする。

以下に操作性及び試験・検査性に対する設計上の考慮を説明する。

(1) 操作性

安全施設及び重大事故等対処設備は、操作性を考慮して以下の設計とする。

- ・安全施設は、プラントの安全上重要な機能を損なうおそれがある機器・弁等に対して、色分けや銘板取り付け等の識別管理や人間工学的な操作性も考慮した監視操作エリア・設備の配置、中央監視操作の盤面配置、理解しやすい表示方法により発電用原子炉施設の状態が正確、かつ迅速に把握できる設計とするとともに施錠管理を行い、運転員の誤操作を防止する設計とする。また、保守点検において誤りが生じにくいよう留意した設計とする。中央制御室制御盤は、盤面器具（指示計、記録計、操作器具、表示装置、警報表示）を系統毎にグループ化して中央制御室操作盤に集約し、操作器具の統一化（色、形状、大きさ等の視覚的要素での識別）、操作器具の操作方法に統一性を持たせること等により、通常運転、運転時の異常な過渡変化及び設計基準事故時において運転員の誤操作を防止するとともに容易に操作ができる設計とする。
- ・当該操作が必要となる理由となった事象が有意な可能性をもって同時にもたらされる環境条件及び発電用原子炉施設で有意な可能性をもって同時にもたらされる環境条件（地震、内部火災、内部溢水、外部電源喪失並びに燃焼ガスやばい煙、有毒ガス、降下火砕物及び凍結による操作雰囲気悪化）を想定しても、運転員が運転時の異常な過渡変化及び設計基準事故に対応するための設備を中央制御室において操作に必要な照明の確保等により容易に操作することができる設計とするとともに、現場操作についても運転時

お、東海発電所の排気筒の短尺化及びサービス建屋減築等によりアクセスルートへの影響を防止する設計とする。また、降水及び地震による屋外タンクからの溢水に対して、道路上への自然流下も考慮した上で、通行への影響を受けない箇所にアクセスルートを確保する設計とする。

- アクセスルートは、敷地に遡上する津波による遡上高さに対して十分余裕を見た高さに高所のアクセスルートを確保する設計とする。また、高潮に対して、通行への影響を受けない敷地高さにアクセスルートを確保する設計とする。
- 自然現象のうち凍結及び森林火災、外部人為事象のうち飛来物（航空機落下）、爆発、近隣工場等の火災、危険物を搭載した車両、有毒ガス、船舶の衝突及び故意による大型航空機の衝突その他のテロリズムに対しては、迂回路を考慮した複数のアクセスルートを確保する設計とする。落雷及び電磁的障害に対しては、道路面が直接影響を受けることはないため、さらに生物学的事象に対しては、容易に排除可能なため、アクセスルートへの影響はない。
- 屋外のアクセスルートは、地震の影響による周辺斜面の崩壊及び道路面のすべりで崩壊土砂が広範囲に到達することを想定した上で、ホイールロードによる崩壊箇所の復旧又は迂回路の通行を行うことで、通行性を確保できる設計とする。また、不等沈下等に伴う段差の発生が想定される箇所においては、段差緩和対策等を行う設計とする。
- 屋外アクセスルートは、自然現象のうち凍結及び積雪に対して、道路については融雪剤を配備し、車両についてはタイヤチェーン等を装着することにより通行性を確保できる設計とする。
- 屋内アクセスルートは、津波（敷地に遡上する津波を含む。）、その他の自然現象による影響（風（台風）及び竜巻による飛来物、凍結、降水、積雪、落雷、火山の影響、生物学的事象及び森林火災及び高潮）及び外部人為事象（飛来物（航空機落下）、爆発、近隣工場等の火災、危険物を搭載した車両、有毒ガス及び船舶の衝突）に対しては、外部からの衝撃による損傷の防止が図られた建屋等内に確保する設計とする。
- 屋内アクセスルートの設定に当たっては、油内包機器及び水素内包機器による地震随伴火災の影響や、水又は蒸気内包溢水の影響を考慮するとともに、別ルートも考慮した複数のルート選定が可能な配置設計とする。

アクセスルートの確保について、周辺斜面の崩壊等に対する考慮を別添1「可搬型重大事故等対処設備の保管場所及びアクセスルート」に示す。

(2) 試験・検査性

設計基準対象施設は、その健全性及び能力を確認するために、発電用原子炉の運転中又は停止中に必要な箇所の保守点検（試験及び検査を含む。）が可能な構造であり、かつ、そのために必要な配置、空間及びアクセス性を備えた設計とする。

④

また、設計基準対象施設は、使用前検査、溶接安全管理検査、施設定期検査、定期安全管理検査並びに技術基準規則に定められた試験及び検査ができるように以下について考慮した設計とする。

④

・発電用原子炉の運転中に待機状態にある設計基準対象施設は、試験又は検査によって発電用原子炉の運転に大きな影響を及ぼす場合を除き、運転中に定期的に試験及び検査ができる設計とする。また、多様性又は多重性を備えた系統及び機器にあつては、その健全性並びに多様性又は多重性を確認するため、各々が独立して試験又は検査ができる設計とする。

・設計基準対象施設のうち構造、強度の確認又は内部構成部品の確認が必要な設備は、原則として分解・開放（非破壊検査を含む。）が可能な設計とし、機能・性能確認、各部の経年劣化対策及び日常点検を考慮することにより、分解・開放が不要なものについては外観の確認が可能な設計とする。

重大事故等対処設備は、設計基準対象施設と同様な設計に加えて、以下について考慮した設計とする。

・重大事故等対処設備のうち代替電源設備は、電気系統の重要な部分として適切な定期試験及び検査が可能な設計とする。

設計基準対象施設及び重大事故等対処設備は、具体的に以下の機器区分毎に示す試験・検査が実施可能な設計とし、その設計に該当しない設備は個別の設計とする。

a. ポンプ、ファン、圧縮機

・機能・性能及び漏えいの有無の確認が可能な設計とするとともに、これらは他の系統へ悪影響を及ぼさず試験可能な設計とする。

・分解が可能な設計とする。ただし、可搬型設備は、分解又は取替が可能な設計とする。

・ポンプ車は、車両として運転状態の確認及び外観の確認が可能な設計とする。

b. 弁（手動弁、電動弁、空気作動弁、安全弁）

・機能・性能及び漏えいの有無の確認が可能な設計とするとともに、これらは他の系統へ悪影響を及ぼさず試験可能な設計とする。

・分解が可能な設計とする。

・人力による手動開閉機構を有する弁は、規定トルクによる開閉確認が可能な設計とする。

c. 容器（タンク類）

・機能・性能及び漏えいの有無の確認が可能な設計とするとともに、これらは他の系統へ悪影響を及ぼさず試験可能な設計とする。

・内部確認が可能なよう、マンホール等を設ける、又は外観の確認が可能な設計とする。

・原子炉格納容器は、全体漏えい率試験が可能な設計とする。

・ボンベは規定圧力の確認及び外観の確認が可能な設計とする。

・ほう酸水貯蔵タンクは、ほう酸濃度及びタンク水位を確認できる設計とする。

・よう素フィルタは、銀ゼオライトの性能試験が可能な設計とする。

・軽油貯蔵タンク等は、油量を確認できる設計とする。

・タンクローリは、車両としての運転状態の確認及び外観の確認が可能な設計とする。

d. 熱交換器

・機能・性能及び漏えいの確認が可能な設計とするとともに、これらは他の系統へ悪影

響を及ぼさず試験可能な設計とする。

- ・分解が可能な設計とする。

e. 空調ユニット

- ・機能・性能の確認が可能な設計とするとともに、これらは他の系統へ悪影響を及ぼさず試験可能な設計とする。
- ・フィルタを設置するものは、差圧確認が可能な設計とする。また、内部確認が可能なように、点検口を設けるとともに、性能の確認が可能なように、フィルタを取り出すことが可能な設計とする。
- ・分解又は取替が可能な設計とする。

④

f. 流路

- ・機能・性能及び漏えいの有無の確認が可能な設計とするとともに、これらは他の系統へ悪影響を及ぼさず試験可能な設計とする。
- ・熱交換器を流路とするものは、熱交換器の設計方針に従う。

g. 内燃機関

- ・機能・性能の確認が可能なように、発電機側の負荷を用いる試験系統等により、機能・性能確認ができる系統設計とする。
- ・分解が可能な設計とする。ただし、可搬型設備は、分解又は取替が可能な設計とする。

h. 発電機

- ・機能・性能の確認が可能なように、各種負荷（ポンプ負荷、系統負荷、模擬負荷）により機能・性能確認ができる系統設計とする。
- ・分解が可能な設計とする。ただし、可搬型設備は、分解又は取替が可能な設計とする。
- ・電源車は、車両として運転状態の確認及び外観の確認が可能な設計とする。

i. その他電源設備

- ・各種負荷（系統負荷、模擬負荷）、絶縁抵抗測定、弁の開閉又は試験装置により、機能・性能の確認ができる系統設計とする。
- ・鉛蓄電池は、電圧測定が可能な系統設計とする。ただし、鉛蓄電池（ベント型）は電圧及び比重測定が可能な系統設計とする。

j. 計測制御設備

- ・模擬入力により機能・性能の確認（特性確認又は設定値確認）及び校正が可能な設計とする。
- ・論理回路を有する設備は、模擬入力による機能確認として、論理回路作動確認が可能な設計とする。

k. 遮蔽

- ・主要部分の断面寸法の確認が可能な設計とする。
- ・外観の確認が可能な設計とする。

l. 通信連絡設備

- ・機能・性能の確認及び外観の確認が可能な設計とする。

3.2 原子炉冷却系統施設

(1) 機能

原子炉冷却系統施設は主に以下の機能を有する。

- a. 通常運転時等において、適切に炉心を冷却する機能（原子炉压力容器及び一次冷却材設備）
- ② a b. 設計基準事故時等において、炉心を冷却する機能（非常用炉心冷却系）
- c. 設計基準事故時等において、原子炉压力容器に注水し、水位を維持する機能（原子炉隔離時冷却系）
- d. 通常運転時等において、炉心崩壊熱及び残留熱の除去、炉心を冷却する機能（残留熱除去系）
- e. 通常運転時等において、残留熱除去設備、非常用炉心冷却設備等の機器で発生する熱を冷却除去する機能（残留熱除去系海水系）
- f. 重大事故等時において、原子炉冷却材圧力バウンダリ高圧時に発電用原子炉を冷却する機能
 - ・ 高圧代替注水系による原子炉注水
 - ・ 原子炉隔離時冷却系による原子炉注水
 - ・ 高圧炉心スプレイ系による原子炉注水
 - ・ ほう酸水注入系による原子炉注水（ほう酸水注入）
 - ・ 原子炉冷却材圧力バウンダリの圧力上昇抑制
- g. 重大事故等時において、原子炉冷却材圧力バウンダリを減圧する機能
 - ・ 逃がし安全弁
 - ・ インターフェイスシステムLOCA隔離弁
- h. 重大事故等時において、原子炉冷却材圧力バウンダリ低圧時に発電用原子炉を冷却する機能
 - ・ 低圧代替注水系（常設）による原子炉注水
 - ・ 低圧代替注水系（常設）による残存溶融炉心の冷却
 - ・ 低圧代替注水系（可搬型）による原子炉注水
 - ・ 低圧代替注水系（可搬型）による残存溶融炉心の冷却
 - ・ 代替循環冷却系による残存溶融炉心の冷却
 - ・ 残留熱除去系（低圧注水系）による原子炉注水
 - ・ 低圧炉心スプレイ系による原子炉注水
 - ・ 残留熱除去系（原子炉停止時冷却系）による原子炉除熱

V-4-1 安全弁及び逃がし弁の吹出量計算書

② b

3.2 吹出量の計算 (E12-F005)		
3.2.1 設計条件		
名 称		E12-F005
種 類		非平衡型
形 式		揚程式
呼び径 (入口)		25 A
の ど 部 の 径 $d_t =$		□
弁 座 口 の 径 $D =$		
リ フ ト $L =$		
流 体 の 種 類		水
吹 出 圧 力 (MPa)		1.52
最 高 使 用 温 度 (°C)		174 (DB/SA)
個 数		1
必 要 吹 出 量 (kg/h)		□

3.2.2 吹出量の計算式

逃がし弁としての吹出量は、発電用原子力設備規格（設計・建設規格 JSME S NC 1-2001 及び 2005【事例規格】過圧防護に関する規定 NC-CC-001）（日本機械学会）OPP-7000 により、設計・建設規格 SRV-3112 に従う。

$$W = 5.04 \cdot A \cdot n \sqrt{1.1 \cdot \Delta P \cdot G}$$

ここで、

W : 弁の容量 (kg/h)

A : 弁の流体通路の最小面積 (mm²) □ (有効数字 4 桁で切捨て)

n : 流量係数 (実験的に求めた値以外は 0.5 とする。) 0.5

ΔP : 逃し弁入口の圧力と逃し弁出口の圧力との差 (MPa) 1.52

G : 入口側の流体の密度 (kg/m³) 1000.0

3.2.3 逃がし弁の吹出量

3.2.2 節の式よりWは以下となる。

$$W = 5.04 \times \square \times 0.5 \times \sqrt{1.1 \times 1.52 \times 1000.0}$$
$$= \square \text{ kg/h (10 kg/h 未満切捨て)}$$

3.2.4 必要吹出量の設定根拠

設計基準対象施設として必要な吹出量は、原子炉圧力容器と残留熱除去系との隔離弁からの弁座漏えいが生じた場合に、その漏えい量を全量逃がし得る容量として、質量流量で \square kg/h とする。

また、重大事故等時に使用する場合においても、使用する系統設備及び使用方法が設計基準事故時と変わらないため、必要な吹出量の設定根拠は同じである。

3.2.5 評価結果

弁の容量は、必要な吹出量以上であるので容量は十分である。

② b

3.3 吹出量の計算 (E12-F025A, B)

3.3.1 設計条件

名 称	E12-F025A, B
種 類	非平衡型
形 式	全量式
呼び径 (入口)	25 A
の ど 部 の 径 $d_t =$	<input type="text"/>
弁 座 口 の 径 $D =$	
リ フ ト $L =$	
流 体 の 種 類	水
吹 出 圧 力 (MPa)	3.45
最 高 使 用 温 度 (°C)	174 (DB/SA)
個 数	2
必 要 吹 出 量 (kg/h)	<input type="text"/>

3.3.2 吹出量の計算式

逃がし弁としての吹出量は、発電用原子力設備規格（設計・建設規格 JSME S NC 1-2001 及び 2005【事例規格】過圧防護に関する規定 NC-CC-001）（日本機械学会）OPP-7000 により、設計・建設規格 SRV-3112 に従う。

$$W = 5.04 \cdot A \cdot n \sqrt{1.1 \cdot \Delta P \cdot G}$$

ここで、

W : 弁の容量 (kg/h)

A : 弁の流体通路の最小面積 (mm²) (有効数字 4 桁で切捨て)

n : 流量係数 (実験的に求めた値以外は 0.5 とする。) 0.5

ΔP : 逃し弁入口の圧力と逃し弁出口の圧力との差 (MPa) 3.45

G : 入口側の流体の密度 (kg/m³) 1000.0

3.3.3 逃がし弁の吹出量

3.3.2節の式よりWは以下となる。

$$W = 5.04 \times \square \times 0.5 \times \sqrt{1.1 \times 3.45 \times 1000.0}$$
$$= \square \text{ kg/h (10 kg/h 未満切捨て)}$$

3.3.4 必要吹出量の設定根拠

設計基準対象施設として必要な吹出量は、原子炉圧力容器と残留熱除去系との隔離弁からの弁座漏えいが生じた場合に、その漏えい量を全量逃がし得る容量として、質量流量で \square kg/h とする。

また、重大事故等時に使用する場合においても、使用する系統設備及び使用方法が設計基準事故時と変わらないため、必要な吹出量の設定根拠は同じである。

3.3.5 評価結果

弁の容量は、必要な吹出量以上であるので容量は十分である。

② b

3.4 吹出量の計算 (E12-F025C)

3.4.1 設計条件

名 称	E12-F025C
種 類	非平衡型
形 式	全量式
呼び径 (入口)	25 A
の ど 部 の 径 $d_t =$	
弁 座 口 の 径 $D =$	
リ フ ト $L =$	
流 体 の 種 類	水
吹 出 圧 力 (MPa)	3.45
最 高 使 用 温 度 (°C)	100 (DB) /148 (SA)
個 数	1
必 要 吹 出 量 (kg/h)	

3.4.2 吹出量の計算式

逃がし弁としての吹出量は、発電用原子力設備規格（設計・建設規格 JSME S NC 1-2001 及び 2005【事例規格】過圧防護に関する規定 NC-CC-001）（日本機械学会）OPP-7000 により、設計・建設規格 SRV-3112 に従う。

$$W = 5.04 \cdot A \cdot n \sqrt{1.1 \cdot \Delta P \cdot G}$$

ここで、

W : 弁の容量 (kg/h)

A : 弁の流体通路の最小面積 (mm²) (有効数字 4 桁で切捨て)

n : 流量係数 (実験的に求めた値以外は 0.5 とする。) 0.5

ΔP : 逃し弁入口の圧力と逃し弁出口の圧力との差 (MPa) 3.45

G : 入口側の流体の密度 (kg/m³) 1000.0

3.4.3 逃がし弁の吹出量

3.4.2節の式よりWは以下となる。

$$W = 5.04 \times \square \times 0.5 \times \sqrt{1.1 \times 3.45 \times 1000.0}$$
$$= \square \text{ kg/h (10 kg/h 未満切捨て)}$$

3.4.4 必要吹出量の設定根拠

設計基準対象施設として必要な吹出量は、原子炉圧力容器と残留熱除去系との隔離弁からの弁座漏えいが生じた場合に、その漏えい量を全量逃がし得る容量として、質量流量で \square kg/h とする。

また、重大事故等時に使用する場合においても、使用する系統設備及び使用方法が設計基準事故時と変わらないため、必要な吹出量の設定根拠は同じである。

3.4.5 評価結果

弁の容量は、必要な吹出量以上であるので容量は十分である。

② b

3.5 吹出量の計算 (E12-FF028)

3.5.1 設計条件

名 称	E12-FF028
種 類	平衡型
形 式	揚程式
呼び径 (入口)	25 A
のど部の径 $d_t =$	<input type="text"/>
弁座口の径 $D =$	<input type="text"/>
リフト $L =$	<input type="text"/>
流体の種類	水
吹出圧力 (MPa)	8.62
最高使用温度 (°C)	302 (DB/SA)
個 数	1
必要吹出量 (kg/h)	<input type="text"/>

3.5.2 吹出量の計算式

逃がし弁としての吹出量は、発電用原子力設備規格（設計・建設規格 JSME S NC 1-2001 及び 2005【事例規格】過圧防護に関する規定 NC-CC-001）（日本機械学会）OPP-7000 により、設計・建設規格 SRV-3112 に従う。

$$W = 5.04 \cdot A \cdot n \sqrt{1.1 \cdot \Delta P \cdot G}$$

ここで、

W : 弁の容量 (kg/h)

A : 弁の流体通路の最小面積 (mm²) (有効数字 4 桁で切捨て)

n : 流量係数 (実験的に求めた値以外は 0.5 とする。) 0.5

ΔP : 逃し弁入口の圧力と逃し弁出口の圧力との差 (MPa) 7.09

G : 入口側の流体の密度 (kg/m³) 1000.0

3.5.3 逃がし弁の吹出量

3.5.2節の式よりWは以下となる。

$$W = 5.04 \times \square \times 0.5 \times \sqrt{1.1 \times 7.09 \times 1000.0}$$
$$= \square \text{ kg/h (10 kg/h 未満切捨て)}$$

3.5.4 必要吹出量の設定根拠

設計基準対象施設として必要な吹出量は、原子炉圧力容器と残留熱除去系との隔離弁からの弁座漏えいが生じた場合に、その漏えい量を全量逃がし得る容量として、質量流量で \square kg/h とする。

また、重大事故等時に使用する場合においても、使用する系統設備及び使用方法が設計基準事故時と変わらないため、必要な吹出量の設定根拠は同じである。

3.5.5 評価結果

弁の容量は、必要な吹出量以上であるので容量は十分である。

V-1-4-3 非常用炉心冷却設備その他原子炉注水設備のポンプの有効吸
込水頭に関する説明書

1. 概要

本資料は、「実用発電用原子炉及びその附属施設の技術基準に関する規則（以下「技術基準規則」という。）」第32条第3項及び第54条第1項第1号並びにそれらの「実用発電用原子炉及びその附属施設の技術基準に関する規則の解釈」（以下「解釈」という。）により、原子炉冷却系統施設の「非常用炉心冷却設備その他原子炉注水設備」のうちサブプレッション・プールを水源として原子炉圧力容器に注水するためのポンプが、原子炉格納容器内の圧力、水位及び温度並びに冷却材中の異物の影響により想定される最も小さい有効吸込水頭（以下「有効 NPSH」という。）において、正常に機能することを説明するとともに、サブプレッション・プールを除くタンク等を水源として原子炉圧力容器に注水するためのポンプについても想定される最も小さい有効 NPSH において、正常に機能することを説明するものである。

また、有効 NPSH 以外の温度、放射線、荷重その他の使用条件に対して有効に機能を発揮することについては、添付書類「V-1-1-6 安全設備及び重大事故等対処設備が使用される条件の下における健全性に関する説明書」に示す。

なお、設計基準対象施設に関しては、技術基準規則の要求事項に変更がないため、今回の申請においては変更は行わない。

今回、新たに重大事故等対処設備として申請する「非常用炉心冷却設備その他原子炉注水設備」のうちサブプレッション・プールを水源として原子炉圧力容器に注水する残留熱除去系ポンプ、高圧炉心スプレイ系ポンプ、低圧炉心スプレイ系ポンプ、原子炉隔離時冷却系ポンプ、常設高圧代替注水系ポンプ及び代替循環冷却系ポンプ並びにサブプレッション・プールを除くタンク等を水源として原子炉圧力容器に注水する常設低圧代替注水系ポンプ、ほう酸水注入ポンプ、可搬型代替注水大型ポンプ及び可搬型代替注水中型ポンプについて、想定される最も小さい有効 NPSH において、正常に機能することを説明する。

理由により、「c 全交流動力電源喪失」の事象を想定し有効 NPSH 評価を実施する。これらの事象では、LOCA事象を想定しないため、異物による圧損影響については考慮しない。

なお、「i 大破断LOCA時注水機能喪失」及び「j DCH, FCI, MCCI」の事象については、「3.3 評価対象ポンプの選定」に記載のとおり、添付書類「V-1-8-4 圧力低減設備その他の安全設備のポンプの有効吸込水頭に関する説明書」にて有効 NPSH を評価するため個別評価対象外とする。

③ b

(2) 有効 NPSH の評価条件

有効 NPSH 評価について、以下の各条件を考慮した上で評価する。

a. 事故後の原子炉格納容器圧力，サプレッション・プール水の温度

各事象における水源の温度及び圧力は、事故後の経過時間とともに変化するが、サプレッション・チェンバの圧力は常にサプレッション・プール水温の飽和蒸気圧を超える。

サプレッション・プールを水源として有効 NPSH を評価するときは、評価条件を保守的に設定するという観点より、保守性を十分考慮した背圧を設定する。

b. サプレッション・プールの最低水位

サプレッション・プールの最低水位は、重大事故等で想定されるサプレッション・プールの最低水位を考慮する。

c. ストレーナの異物付着による圧損上昇

大破断LOCAを想定しないため、ストレーナの異物付着による圧損上昇を考慮しない。

d. 配管圧損

ポンプの有効 NPSH 算定に必要な配管圧損については、配管の径、長さ、形状及び弁類の仕様並びに注水時におけるポンプの最大流量により評価した値を用いる。

残留熱除去系配管及び原子炉格納容器電気配線貫通部の変更認可申請に伴う影響について 【第33条 循環設備等】

1. 基準適合性の確認範囲

(1) 残留熱除去系配管の改造

① 循環設備等の施設

既工事計画においては、循環設備等のうち、発電用原子炉停止時に原子炉圧力容器内において発生した残留熱を除去することができ、設備として残留熱除去系（原子炉停止時冷却系）を施設することとしており、今回の改造範囲については、補足-4【残留熱除去系配管改造工事の概要について】に記載している。

今回の変更認可申請に伴い、上記の系統構成及び主要仕様に影響のないことを確認する。

なお、循環設備等のうち、残留熱除去系（原子炉停止時冷却系）以外は、今回の配管改造に関係しない設備*1 であることから、基準適合性の確認範囲には含まない。

* 1：原子炉冷却材再循環系、原子炉圧力制御系、原子炉給水制御系、原子炉隔離時冷却系、制御棒駆動水圧系、原子炉冷却材浄化系、残留熱除去系海水系

② 循環設備等の機能

既工事計画においては、原子炉冷却系統施設は、通常運転時等において、炉心崩壊熱及び残留熱の除去、炉心を冷却する機能（残留熱除去系）を有することを記載している。

「V-1-1-6 安全設備及び重大事故等対処設備が使用される条件の下における健全性に関する説明書」（40頁参照）
今回の変更認可申請に伴い、上記の機能に影響のないことを確認する。

残留熱除去系配管及び原子炉格納容器電気配線貫通部の変更認可申請に伴う影響について
【第33条 循環設備等】

2. 確認結果

確認図書名	確認結果
<p>補足-4【残留熱除去系配管改造工事の概要について】</p>	<ul style="list-style-type: none"> 今回の配管改造により，残留熱除去系（原子炉炉停止時冷却系）の系統構成に変更がなく，発電用原子炉炉停止時に原子炉炉圧力容器内において発生した残留熱を除去することができる設備が施設されていること，主配管の配置，最高使用温度，最高使用圧力，外径及び厚さに変更がないことを確認した。【①】
<p>V-1-1-6 安全設備及び重大事故等対処設備が使用される条件の下における健全性に関する説明書</p>	<ul style="list-style-type: none"> 原子炉炉冷却系統施設は，通常運転時等において，炉心崩壊熱及び残留熱の除去，炉心を冷却する機能（残留熱除去系）を有することとしており，今回の配管改造によりその方針に影響のないことを確認した。【②】

残留熱除去系配管及び原子炉格納容器電気配線貫通部の変更認可申請に伴う影響について

【第33条 循環設備等】

3. まとめ
 - (1) 残留熱除去系配管の改造
 - ・ 今回の配管改造について、残留熱除去系（原子炉停止時冷却系）の系統構成に変更がないことを確認した。
 - ・ 残留熱除去系（原子炉停止時冷却系）の系統構成、主配管の配置、最高使用温度、最高使用圧力、外径及び厚さに変更がないことから、残留熱除去系の機能に影響はないため、技術基準の適合性に影響を与えない。
 - ・ 既工事計画で確認された設計に影響を与えないことから、審査対象条文とならない。
 - (2) 原子炉格納容器電気配線貫通部の改造
 - ・ 今回の電気配線貫通部の改造は、循環設備等（残留熱除去系（原子炉停止時冷却系））に該当しないため、審査対象条文とならない。

V-1-1-6 安全設備及び重大事故等対処設備が使用される
条件の下における健全性に関する説明書

3.2 原子炉冷却系統施設

(1) 機能

原子炉冷却系統施設は主に以下の機能を有する。

- a. 通常運転時等において、適切に炉心を冷却する機能（原子炉压力容器及び一次冷却材設備）
- b. 設計基準事故時等において、炉心を冷却する機能（非常用炉心冷却系）
- c. 設計基準事故時等において、原子炉压力容器に注水し、水位を維持する機能（原子炉隔離時冷却系）
- ② d. 通常運転時等において、炉心崩壊熱及び残留熱の除去、炉心を冷却する機能（残留熱除去系）
- e. 通常運転時等において、残留熱除去設備、非常用炉心冷却設備等の機器で発生する熱を冷却除去する機能（残留熱除去系海水系）
- f. 重大事故等時において、原子炉冷却材圧力バウンダリ高圧時に発電用原子炉を冷却する機能
 - ・ 高圧代替注水系による原子炉注水
 - ・ 原子炉隔離時冷却系による原子炉注水
 - ・ 高圧炉心スプレイ系による原子炉注水
 - ・ ほう酸水注入系による原子炉注水（ほう酸水注入）
 - ・ 原子炉冷却材圧力バウンダリの圧力上昇抑制
- g. 重大事故等時において、原子炉冷却材圧力バウンダリを減圧する機能
 - ・ 逃がし安全弁
 - ・ インターフェイスシステム L O C A 隔離弁
- h. 重大事故等時において、原子炉冷却材圧力バウンダリ低圧時に発電用原子炉を冷却する機能
 - ・ 低圧代替注水系（常設）による原子炉注水
 - ・ 低圧代替注水系（常設）による残存溶融炉心の冷却
 - ・ 低圧代替注水系（可搬型）による原子炉注水
 - ・ 低圧代替注水系（可搬型）による残存溶融炉心の冷却
 - ・ 代替循環冷却系による残存溶融炉心の冷却
 - ・ 残留熱除去系（低圧注水系）による原子炉注水
 - ・ 低圧炉心スプレイ系による原子炉注水
 - ・ 残留熱除去系（原子炉停止時冷却系）による原子炉除熱

残留熱除去系配管及び原子炉格納容器電気配線貫通部の変更認可申請に伴う影響について

【第44条 原子炉格納施設】

1. 基準適合性の確認範囲

(1) 残留熱除去系配管の改造

① 原子炉格納容器隔離弁の設置

既工事計画においては、原子炉格納容器を貫通する各施設の配管系に設ける原子炉格納容器隔離弁は、安全保護装置からの信号により、自動的に閉鎖する動力駆動弁、チェーンロックが可能な手動弁、キーロックが可能な遠隔操作又は隔離機能を有する逆止弁とし、原子炉格納容器の隔離機能の確保が可能な設計とすることを記載している。

「補足-4【残留熱除去系配管改造工事の概要について】」

「V-1-8-1 原子炉格納施設的设计条件に関する説明書」(2, 10, 11, 13頁参照)

今回の変更認可申請に伴い、原子炉格納容器の隔離機能に影響のないことを確認する。

② 原子炉格納容器の除熱及び放射性物質の濃度低減

既工事計画においては、原子炉冷却系統に係る原子炉施設の損壊又は故障の際に生じる原子炉格納容器内の圧力及び温度の上昇により原子炉格納容器の安全性を損なうことを防止するとともに、原子炉格納容器内から漏えいする放射性物質の濃度を低減する設備として残留熱除去系(格納容器スプレイ冷却系)を設置する設計とすることを記載している。

「補足-4【残留熱除去系配管改造工事の概要について】」

「V-1-8-1 原子炉格納施設的设计条件に関する説明書」(2, 21頁参照)

今回の変更認可申請に伴い、残留熱除去系(格納容器スプレイ冷却系)の原子炉格納容器を除熱する機能及び放射性物質濃度を低減する機能に影響のないことを確認する。

(2) 原子炉格納容器電気配線貫通部の改造

① 原子炉格納容器バウンダリの健全性

既工事計画においては、原子炉格納容器の開口部である機器搬入口ハッチ、所員用エアロック、配管貫通部等を含めて原子炉格納容器の漏えい率を許容値以下に保ち、原子炉冷却材喪失時及び逃がし安全弁作動時において想定される原子炉格納容器内の圧力、温度、放射線等の環境条件の下でも原子炉格納容器バウンダリの健全性を保つよう設計するとともに、漏えい試験がでる設計とすることを記載している。

「補足-5【原子炉格納容器電気ペネトレーション貫通部改造工事の概要について】」

「V-1-8-1 原子炉格納施設的设计条件に関する説明書」(2, 7, 9, 別添1-8-1～別添1-8-13頁参照)

今回の変更認可申請に伴い、原子炉格納容器バウンダリ機能に影響のないことを確認する。

残留熱除去系配管及び原子炉格納容器電気配線貫通部の変更可申請に伴う影響について
【第4.4条 原子炉格納施設】

2. 確認結果

確認図書名	確認結果
<p>補足-4 【残留熱除去系配管改造工事の概要について】</p> <p>V-1-8-1 原子炉格納施設の設計条件に関する説明書</p>	<ul style="list-style-type: none"> 配管の改造により，主配管の配置，最高使用温度，最高使用圧力，外径及び厚さに変更がないことを確認した。【(1)①, (1)②】 配管の改造により，残留熱除去系（格納容器スプレイ冷却系）の系統構成に変更はないことを確認した。【(1)①, (1)②】 配管の改造により，原子炉格納容器の隔離弁に変更はなく，原子炉格納容器の隔離機能に影響のないことを確認した。【(1)①】 配管の改造により，残留熱除去系（格納容器スプレイ冷却系）の系統構成に変更はなく，残留熱除去系（格納容器スプレイ冷却系）の原子炉格納容器を除熱する機能及び放射性物質濃度を低減する機能に影響のないことを確認した。【(1)②】 電気配線貫通部の改造により，スリーブ長を短尺化するのみで，材料の変更はなく，原子炉格納容器の圧力，温度，放射線等の環境条件の下でも原子炉格納容器バウンダリ機能に影響のないことを確認した。【(2)①】
<p>補足-5 【原子炉格納容器電気ペネトレーション貫通部改造工事の概要について】</p>	<ul style="list-style-type: none"> 電気配線貫通部の改造により，配置，最高使用圧力，最高使用温度，外径及び個数に変更がないことを確認した。【(2)①】

残留熱除去系配管及び原子炉格納容器電気配線貫通部の変更認可申請に伴う影響について

【第44条 原子炉格納施設】

3. まとめ

(1) 残留熱除去系配管の改造

- ・ 今回の配管改造については、原子炉格納容器の隔離弁及び残留熱除去系（格納容器スプレー冷却系）の系統構成に変更はないことを確認した。
- ・ 原子炉格納容器隔離弁の変更がないため原子炉格納容器の隔離機能に影響しないこと、残留熱除去系（格納容器スプレー冷却系）の系統構成及び主要仕様に変更がないため除熱する機能及び放射性物質濃度を低減する機能に影響しないことから、技術基準の適合性に影響を与えない。
- ・ 既工事計画で確認された設計に影響を与えないことから、審査対象文とならない。

(2) 原子炉格納容器電気配線貫通部の改造

- ・ 今回の電気配線貫通部の改造については、スリーブ長を短尺化するのみで、材料の変更はなく、原子炉格納容器バウンダリの健全性を保つ設計に影響がないことを確認した。
- ・ 原子炉格納容器のバウンダリ機能に影響しないことから、技術基準の適合性に影響を与えない。
- ・ 既工事計画で確認された設計に影響を与えないことから、審査対象文とならない。

V-1-8-1 原子炉格納施設的设计条件に関する説明書

2. 基本方針

原子炉格納施設は、原子炉冷却系統に係る発電用原子炉施設の損壊又は故障の際に漏えいする放射性物質が公衆に放射線障害を及ぼすおそれがない設計とする。

設計基準事故時における設計条件は以下のとおりとする。

原子炉格納容器は、設計基準事故時において原子炉冷却材配管のもっとも苛酷な破断を想定し、これにより放出される原子炉冷却材のエネルギーによる原子炉冷却材喪失時の最大の圧力及び最高の温度に耐える設計とする。また、原子炉冷却材喪失時及び逃がし安全弁作動時において、原子炉格納容器に生じる動荷重に耐える設計とする。なお、原子炉格納容器に生じる動荷重に対する設計は、「BWR. MARK II型格納容器圧力抑制系に加わる動荷重の評価指針」に基づき実施する。

(2) ①

原子炉格納容器の開口部である機器搬入口ハッチ、所員用エアロック、配管貫通部等を含めて原子炉格納容器の漏えい率を許容値以下に保ち、原子炉冷却材喪失時及び逃がし安全弁作動時において想定される原子炉格納容器内の圧力、温度、放射線等の環境条件の下でも原子炉格納容器バウンダリの健全性を保つように設計するとともに、漏えい試験ができる設計とする。

(1) ①

原子炉格納容器は、通常運転時、運転時の異常な過渡変化時及び設計基準事故時において、原子炉格納容器バウンダリの脆性破壊及び破断を防止する設計とする。

原子炉格納容器を貫通する各施設の配管系に設ける原子炉格納容器隔離弁は、安全保護装置からの信号により、自動的に閉鎖する動力駆動弁、チェーンロックが可能な手動弁、キーロックが可能な遠隔操作弁又は隔離機能を有する逆止弁とし、原子炉格納容器の隔離機能の確保が可能な設計とする。

(1) ②

原子炉冷却系統に係る発電用原子炉施設の損壊又は故障の際に生じる原子炉格納容器内の圧力及び温度の上昇により原子炉格納容器の安全性を損なうことを防止するとともに、原子炉格納容器内から漏えいする放射性物質の濃度を低減する設備として残留熱除去系（格納容器スプレイ冷却系）を設置する設計とする。また、原子炉冷却系統に係る発電用原子炉施設の損壊又は故障の際に生じる水素及び酸素により原子炉格納容器の安全性を損なうことを防止するため、可燃性ガス濃度制御系及び不活性ガス系を設置する設計とする。なお、原子炉冷却材喪失事故後、ドライウエル内蒸気の凝縮が進み、ドライウエル圧力がサプレッション・チェンバ圧力より下がった場合に、サプレッション・チェンバのプール水逆流並びにドライウエルとサプレッション・チェンバの差圧によるダイヤフラム・フロア及び原子炉圧力容器基礎の破損を防止するため、真空破壊装置を設置する設計とする。

運転時の異常な過渡変化時及び設計基準事故時において、原子炉建屋原子炉棟から直接大気に放射性物質が漏えいしないように、非常用ガス再循環系及び非常用ガス処理系を設置する設計とする。

また、重大事故等時における設計条件は以下のとおりとする。

原子炉格納容器は、重大事故等時の条件下においても放射性物質の閉じ込め機能を有する設計とする。

重大事故等時の原子炉格納容器内の熱を輸送するために用いる格納容器圧力逃がし装置は、フィルタ装置により放射性物質を低減させた後に原子炉建屋原子炉棟屋上に設ける放出口から放出

3. 原子炉格納施設の設計条件

原子炉格納施設の設計条件としては設計基準事故時における設計条件と、重大事故等時における設計条件に分類し、項目ごとに説明する。

3.1 設計基準事故時における設計条件

原子炉格納容器の設計基準事故時の設計条件として、施設時に適用した「発電用原子力設備に関する構造等の技術基準」（昭和45年通商産業省令 告示第501号、以下「告示第501号」という。）に基づき最高使用圧力（設計圧力）、最高使用温度（設計温度）、最低使用温度等を設定し、原子炉格納容器の強度評価等も含めた設計条件として使用する。以下に設計条件として使用する項目について示す。

3.1.1 最高使用圧力及び最高使用温度

原子炉格納容器は原子炉冷却材喪失事故直後の圧力上昇に耐えうるものでなくてはならないため、解析から得られる原子炉格納容器の最高内圧及び最高温度を上回るように設定する。

解析の際の初期条件は、表3-1に示す通常運転中の圧力及び温度である。

表3-1 解析に用いた初期条件

	ドライウエル	サブプレッション・チェンバ
圧 力	□ kPa[gage]	□ kPa[gage]
温 度	□ °C	□ °C

解析結果による最高圧力及び最高温度は表3-2に示す値となる。

表3-2 解析結果による最高圧力及び最高温度*1

	ドライウエル	サブプレッション・チェンバ
圧 力	□ kPa	□ kPa
温 度	□ °C	□ °C

注記 *1：記載内容は、昭和48年10月22日付け48公第8316号にて認可された工事計画の添付書類「Ⅲ-1-1 原子炉格納施設の設計条件に関する説明書」による。

上記の解析結果に余裕をもたせて最高使用圧力及び最高使用温度を表3-3に示す値とする。

表3-3 最高使用圧力及び最高使用温度

	ドライウエル	サブプレッション・チェンバ
圧 力	310 kPa	310 kPa
温 度	171 °C	104.5 °C

(2) ①

3.1.2 漏えい率に対する設計条件

設計基準対象施設として使用する原子炉格納容器の設計漏えい率は、安全評価解析（原子炉設置変更許可申請書添付書類十）の環境への放射性物質の異常な放出において、判断基準（実効線量 5 mSv 以下）を満足することが確認されている設計漏えい率 0.5 %/d 以下（常温、空気、最高使用圧力の 0.9 倍において）とする*1。

注記 *1：「平成26年5月20日付け「総室発第31号」（平成29年11月8日付け「総室発第60号」、平成30年5月31日付け「総室発第18号」、平成30年6月21日付け「総室発第24号」、平成30年9月12日付け「総室発第47号」及び平成30年9月18日付け「総室発第48号」で一部補正）」をもって申請した「東海第二発電所発電用原子炉設置変更許可申請書」添付書類十 3. 事故解析 3.4.4原子炉冷却材喪失 における解析条件

3.1.3 最低使用温度

告示第 5 0 1 号で規定されている原子炉格納容器バウンダリの最低使用温度を表 3-4 に示す。

表3-4 原子炉格納容器の最低使用温度

	ドライウエル	サプレッション・チェンバ
最低使用温度	0 °C	0 °C

ドライウエル、サプレッション・チェンバとも同じ値である。この最低使用温度は耐圧漏えい試験時を考慮して決めたものであり、建設時を除けば、原子炉建屋内にあるため、常用換気系により 10 °C 以上に保たれる。

3.1.4 使用材料

原子炉格納容器バウンダリに使用するフェライト系材料は原子炉格納容器の最低使用温度に対して脆性破壊を防止するため、告示第 5 0 1 号の規定により衝撃試験又は落重試験を行い、これに合格したものを使用する。

原子炉格納容器本体の脆性破壊防止に関する確認事項を以下に示す。

(1) 原子炉格納容器本体の脆性破壊防止

a. 概要

原子炉格納容器本体は、施設時に適用された「告示第 5 0 1 号」及び「電気工作物の溶接に関する技術基準を定める省令」（昭和45年通商産業省令第 8 1 号）（以下「省令第 8 1 号」という。）に基づき、材料、設計及び製作において、次の試験を実施し、脆性破壊に対し十分安全であることを確認されたものを使用する。

- (a) 原子炉格納容器本体の材料は、告示第 5 0 1 号第20条第3項に規定する衝撃試験を行い、同条第4項に規定する合格基準に示す合格基準に適合するものを使用する。
- (b) 原子炉格納容器本体の溶接部は、省令第 8 1 号第37条第4項に規定する試験板について第40条の規定に基づき、衝撃試験を行い、同条に規定する合格基準に適合することを確認されたものを使用する。

試験片の吸収エネルギーが次の表の値以上であるものを合格とする。

なお、再試験は省令第81号第42条の規定による。

吸収エネルギー	
3個の平均	最小値
J (kg・m)	J (kg・m)
27 (2.8)	21 (2.1)

3.1.5 耐圧試験圧力

原子炉格納容器の耐圧試験圧力は、施設時に適用された告示第501号第74条に基づき、設計圧力279 kPa (2.85 kg/cm²) の1.25倍である349 kPa (3.56 kg/cm²) で気圧試験を行い原子炉格納容器の健全性を確認する。

以上より、原子炉格納容器の耐圧試験圧力 349 kPa (3.56 kg/cm²) とする。

3.1.6 開口部

開口部となるドライウェルヘッドフランジ、機器搬入口ハッチ、サプレッション・チェンバークセスハッチ（以下「ハッチ類」という。）及び所員用エアロックは十分な気密性を保つ設計とし、想定される漏えい量その他の漏えい試験に影響を与える環境条件として、判定基準に適切な余裕係数を見込み、日本電気協会「原子炉格納容器の漏えい率試験規程」（J E A C 4 2 0 3）に定める漏えい試験のうちB種試験ができる設計とする。

所員用エアロックは、扉の開閉状態を管理するため、所員用エアロックの扉が開いた場合には中央制御室に警報を発信する。また、所員用エアロックの扉は、両方の扉が同時に開かないようにインターロックを設ける設計とする。

ハッチ類は、原子炉格納容器の貫通部にフランジ付の胴板が溶接固定されており、ハッチ類の外周側から蓋フランジをガスケットとボルトで固定し、気密性を保つ設計とする。

3.1.7 配管貫通部

原子炉格納容器配管貫通部は、原子炉冷却材喪失時において想定される原子炉格納容器内の圧力を考慮した最高使用圧力、温度を考慮した最高使用温度、湿度、放射線等の環境条件の下でも機能を発揮できる設計とする。

(2) ①

3.1.8 電気配線貫通部

電気配線貫通部は、原子炉冷却喪失時において想定される原子炉格納容器内の圧力を考慮した最高使用圧力、温度を考慮した最高使用温度、湿度、放射線等の環境条件の下でも機能を発揮できるように、それらの試験条件を考慮した試験により健全性が確認されたものを使用する設計とする。

(1) ①

3.1.9 原子炉格納容器隔離弁

原子炉格納容器隔離弁（以下「隔離弁」という。）は、施設時に適用された「発電用原子力設備に関する技術基準を定める省令」（昭和40年通商産業省令第62号，以下「省令第62号」という。）第32条第3項に基づくとともに以下に示す設計方針及び設計仕様にに基づき設置する。

(1) 設計方針

原子炉格納容器を貫通する各施設の配管系に設ける隔離弁は、安全保護装置からの信号により、自動的に閉鎖する動力駆動弁，チェーンロックが可能な手動弁，キーロックが可能な遠隔操作弁又は隔離機能を有する逆止弁とし，原子炉格納容器の隔離機能の確保が可能な設計とする。

原子炉冷却材圧力バウンダリに連絡するか，又は原子炉格納容器内に開口し，原子炉格納容器を貫通している各配管は，原子炉冷却材喪失事故時に必要とする配管及び計測制御系統施設に関連する小口径配管を除いて，原則として原子炉格納容器の内側に1個，外側に1個の自動隔離弁を原子炉格納容器に近接した箇所に設ける設計とする。

ただし，原子炉冷却系統に係る発電用原子炉施設内及び原子炉格納容器内に開口部がなく，かつ，原子炉冷却系統に係る発電用原子炉施設の損壊の際に損壊するおそれがない管又は原子炉格納容器外側で閉じた系を構成した管で，原子炉冷却系統に係る発電用原子炉施設の損壊その他の異常の際に，原子炉格納容器内で水封が維持され，かつ，原子炉格納容器外へ導かれた漏えい水による放射性物質の放出量が，原子炉冷却材喪失事故の原子炉格納容器内気相部からの漏えいによる放出量に比べ十分小さい配管については，原子炉格納容器の外側又は内側に少なくとも1個の隔離弁を原子炉格納容器に近接した箇所に設ける設計とする。

また，原子炉格納容器の内側で閉じた系を構成する管に設置する隔離弁は，遠隔操作にて閉止可能な弁を設置することも可能とする。

貫通箇所の内側又は外側に設置する隔離弁は，一方の側の設置箇所における管であって，湿気や水滴等により駆動機構等の機能が著しく低下するおそれがある箇所，配管が狭隘部を貫通する場合であって貫通部に近接した箇所に設置できないことによりその機能が著しく低下するような箇所には，貫通箇所の外側であって近接した箇所に2個の隔離弁を設ける設計とする。

原子炉格納容器を貫通する配管には，圧力開放板を設けない設計とする。

設計基準事故時及び重大事故等の収束に必要な非常用炉心冷却系，可燃性ガス濃度制御系，不活性ガス系及び残留熱除去系（格納容器スプレイ冷却系）で原子炉格納容器を貫通する配管，その他隔離弁を設けることにより安全性を損なうおそれがあり，かつ，当該系統の配管により原子炉格納容器の隔離機能が失われない場合は，自動隔離弁を設けない設計とする。

ただし，原則遠隔操作が可能であり，設計基準事故時及び重大事故等時に容易に閉鎖可

(1) ①

能な隔離機能を有する弁を設置する設計とする。

原子炉格納容器を貫通する計測制御系統施設又は制御棒駆動装置に関連する小口径配管であって特に隔離弁を設けない場合には、隔離弁を設置したのと同等の隔離機能を有する設計とする。

原子炉冷却材圧力バウンダリに接続される原子炉格納容器を貫通する計測系配管に隔離弁を設けない場合には、オリフィス又は過流量防止逆止弁の設置し、流出量抑制対策を講じる設計とする。

隔離弁は、閉止後に駆動動力源が喪失した場合においても閉止状態が維持され隔離機能を喪失しない設計とする。また、隔離弁のうち、隔離信号で自動閉止するものは、隔離信号が除去されても自動開とはならない設計とする。

隔離弁は、想定される漏えい量その他の漏えい試験に影響を与える環境条件として、判定基準に適切な余裕係数を見込み、日本電気協会「原子炉格納容器の漏えい率試験規程」(J E A C 4 2 0 3) に定める漏えい試験のうちC種試験ができる設計とする。また、隔離弁は、動作試験ができる設計とする。

(2) 設備仕様

原子炉格納容器を貫通する配管系に設ける隔離弁は、以下の項目を満足し、原子炉格納容器バウンダリを構成する。

- a. 設計基準事故及び重大事故等の収束に必要な設備に係る配管の隔離弁は、隔離信号により自動的に閉止しないが、必要に応じて遠隔操作により閉止できる弁又は逆止弁動作により閉止する弁であり、原子炉格納容器の隔離機能を確保できる。
- b. 2 個の隔離弁を必要とする配管の弁駆動は、駆動動力源の単一故障によって両方の弁を閉止する能力を損なわない。さらに、閉止後駆動動力源の喪失によっても閉止状態が維持され、隔離機能は喪失しない。
- c. 隔離信号で自動閉止するものは、隔離信号が除去されても自動開とはならない。
自動隔離弁への隔離信号は、原子炉水位低、ドライウェル圧力高あるいは、放射能レベル高及び手動である。

NT2 補② V-1-8-1 R2

(1) ①

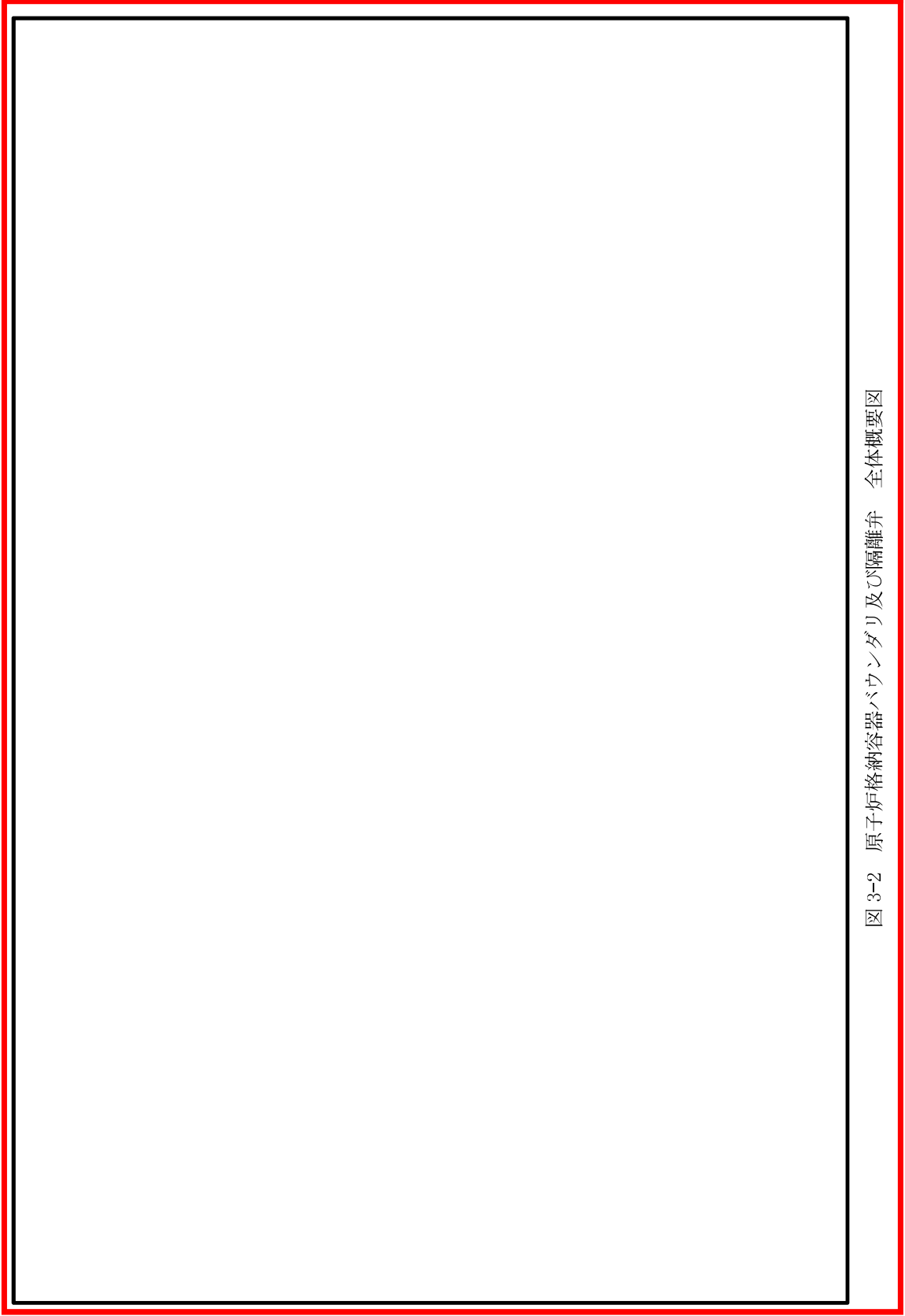


図 3-2 原子炉格納容器バウンダリ及び隔離弁 全体概要図

(注)

- ①：原子炉格納容器に取り付ける管の貫通箇所の内側及び外側であって近接した箇所に1個の隔離弁を設置する。
- ②：原子炉冷却系統に係る発電用原子炉施設内及び原子炉格納容器内に開口部がなく、かつ、原子炉冷却系統に係る発電用原子炉施設の損傷の際に損壊するおそれがない管、又は原子炉冷却系統に係る発電用原子炉施設の損壊その他の異常の際に、構造上内部に滞留する液体により原子炉格納容器の放射性物質が外部へ漏えいするおそれがない管にあつては、貫通箇所の内側又は外側の近接した箇所に1個の隔離弁を設置する。
- ③：貫通箇所の内側又は外側に隔離弁を設ける場合には、一方の側に設置箇所における管であつて、湿気その他の隔離弁の機能に影響を与える環境条件によりその隔離弁の機能が著しく低下するおそれがあると認められるもの（湿気や水滴等により隔離弁の駆動機構等の機能が著しく低下するおそれがある管、配管が狭隘部を貫通する場合であつて貫通部に近接した箇所に設置できないことにより隔離弁の機能が著しく低下するおそれがある管）にあつては、貫通箇所の外側であつて近接した箇所に2個の隔離弁を設置する。
- ④：隔離弁を設けることを要しない箇所
設計基準事故及び重大事故等の収束に必要な系統の配管に隔離弁を設けることにより安全性を損なうおそれがあり、かつ、当該系統の配管により原子炉格納容器の隔離機能が失われない場合。
- ⑤：隔離弁を設けることを要しない箇所
計測制御系統施設又は制御棒駆動装置に関連する配管であつて、当該配管を通じての漏えい量が十分許容される程度に抑制されているもの。

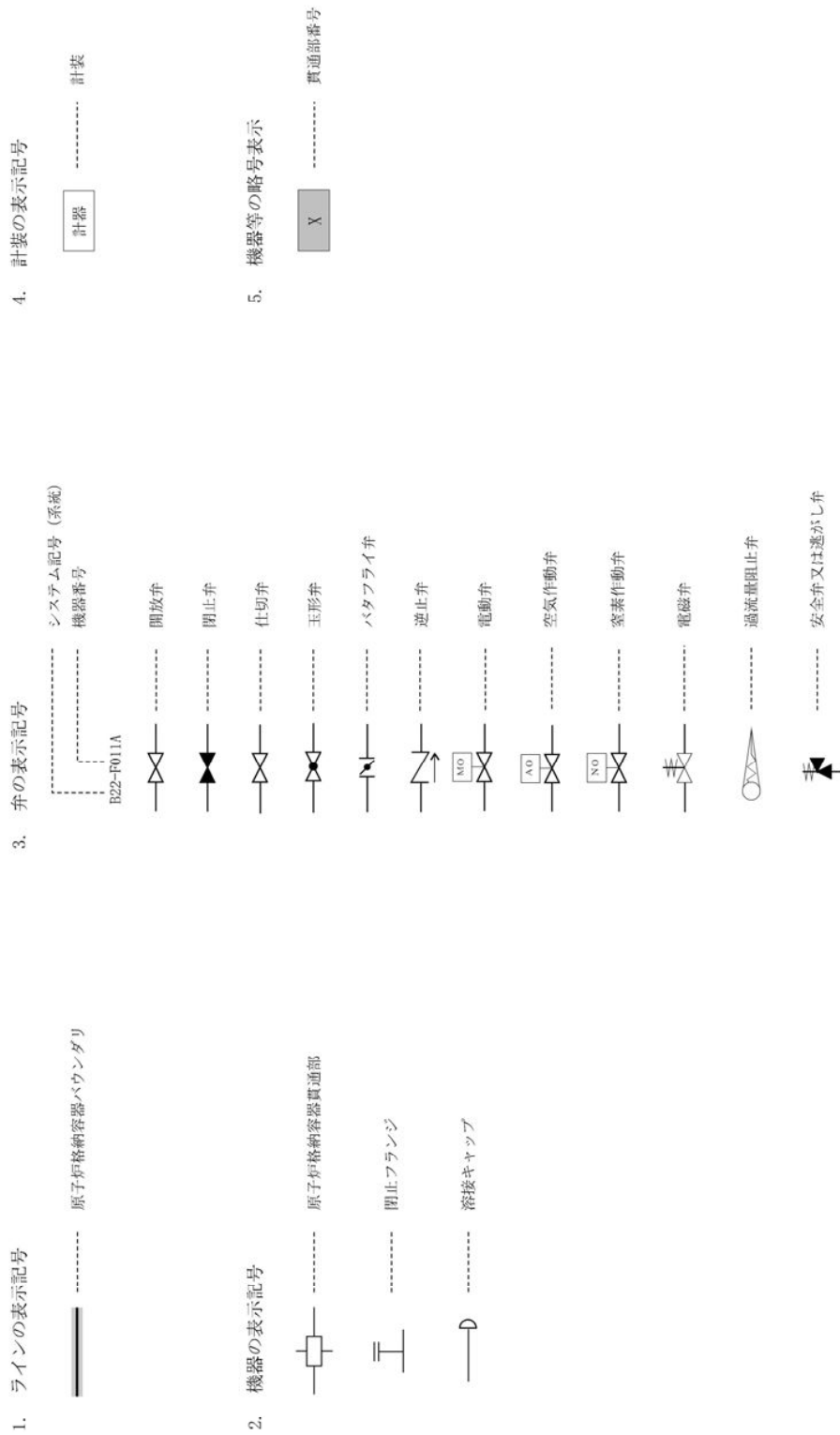


図 3-8 原子炉格納容器バウンダリ及び隔離弁 全体概要図の記号及び略号

3.1.10 原子炉格納容器体積

設計基準事故時における原子炉冷却材喪失事故直後の圧力上昇に耐えるよう、ドライウェル空間容積（約 5700 m³）、サブプレッション・チェンバ空間容積（約 4100 m³）の自由体積を有している。

(1) ②

3.1.11 原子炉格納容器安全設備

設計基準対象施設としての残留熱除去系（格納容器スプレイ冷却系）は、サブプレッション・チェンバのプール水を原子炉格納容器内にスプレイすることにより、原子炉格納容器内の圧力及び温度を原子炉格納容器の最高使用圧力及び最高使用温度以下に維持できる設計とする。

サブプレッション・チェンバのプール水を水源とする残留熱除去系ポンプは、予想されるもっとも小さい有効吸込水頭においても、正常に機能する能力を有する設計とする*1。サブプレッション・チェンバは、設計基準事故及び重大事故等時に必要な水源として容量 3400 m³、個数 1 個を有する設計とする。

残留熱除去系（格納容器スプレイ冷却系）は、テストラインを構成することにより、発電用原子炉の運転中に試験ができる設計とする。また、設計基準事故時に動作する弁については、残留熱除去系ポンプが停止中に開閉試験ができる設計とする。また、残留熱除去系（格納容器スプレイ冷却系）は、原子炉冷却材喪失事故後、サブプレッション・チェンバ内のプール水をドライウェル内及びサブプレッション・チェンバ内にスプレイすることによって、原子炉格納容器内の温度、圧力を低減し、原子炉格納容器内に浮遊している放射性物質が漏えいするのを抑えるよう設計する。

注記 *1：詳細は、V-1-8-4「圧力低減設備のポンプの有効吸込水頭に関する説明書」に示す。

3.1.12 許容外圧

原子炉格納容器の許容外圧は、施設時に適用された告示第 5 0 1 号第 22 条第 3 項第 2 号ハ、チ及び第 23 条第 2 項第 2 号ロにより、

円筒部 約 kPa

円錐部 約 kPa

鏡板 約 kPa となる。

許容外圧は、原子炉格納容器の設計外圧（約 13.7 kPa）を上回る値となっている。

なお、通常運転中においては、原子炉格納容器に窒素を充てんしていることなどから、原子炉格納容器外面に受ける圧力が設計を超えることはない。

3.1.13 圧力抑制効果を得るために必要な構造及び寸法

蒸気凝縮による圧力抑制効果については、パシフィック・ガス・アンド・エレクトリック社と GE 社が米国モスランディング発電所において、フンボルトベイ及びボデガベイ原子力発電所として行った実験結果に基づいており、この実験により構造及び寸法等のパラメータを定めている。

(2) ①

8. 電気配線貫通部

8.1 概要

電気配線貫通部の 200 °C, 2 Pd 環境下における健全性を確認する。

電気配線貫通部は、高圧用と低圧用の構造上 2 種類に大別される。高圧用電気配線貫通部の構造図を図 8-1, 低圧用電気配線貫通部の構造図を図 8-2 に示す。

高圧用電気配線貫通部は、モジュールがヘッドに溶接されており、モジュール内に封入された EP ゴム, スリーブ及びアダプタにより気密性を維持する構造となっている。

低圧用電気配線貫通部は、ヘッドとモジュール固定部の Oリング (EP ゴム), モジュール内に封入されたエポキシ樹脂, スリーブ及びアダプタにより気密性を維持する構造となっている。

上記を踏まえ、以下の構成で健全性を確認する。

8.2 項では、電気配線貫通部 (アダプタ) の構造健全性を確認する。

8.3 項では、電気配線貫通部 (ヘッド) の構造健全性を確認する。

8.4 項では、電気配線貫通部 (モジュール) のシール部の機能維持を確認する。

なお、スリーブについては、配管貫通部 (スリーブ) の評価において評価している。

(2) ①

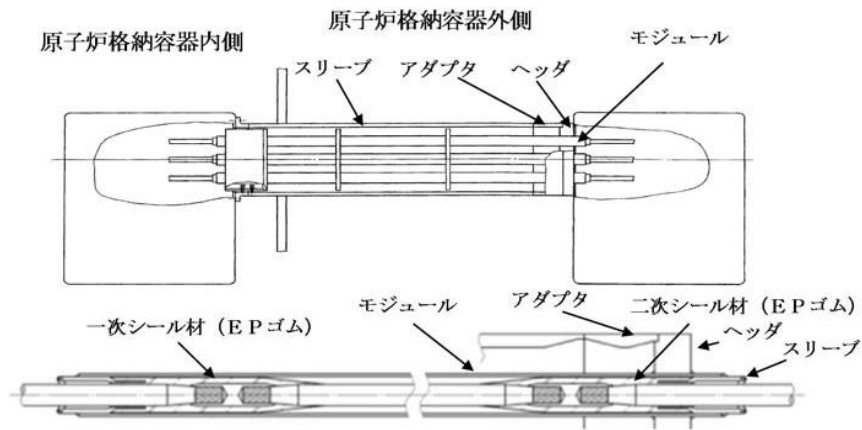


図 8-1 高圧用電気配線貫通部構造図

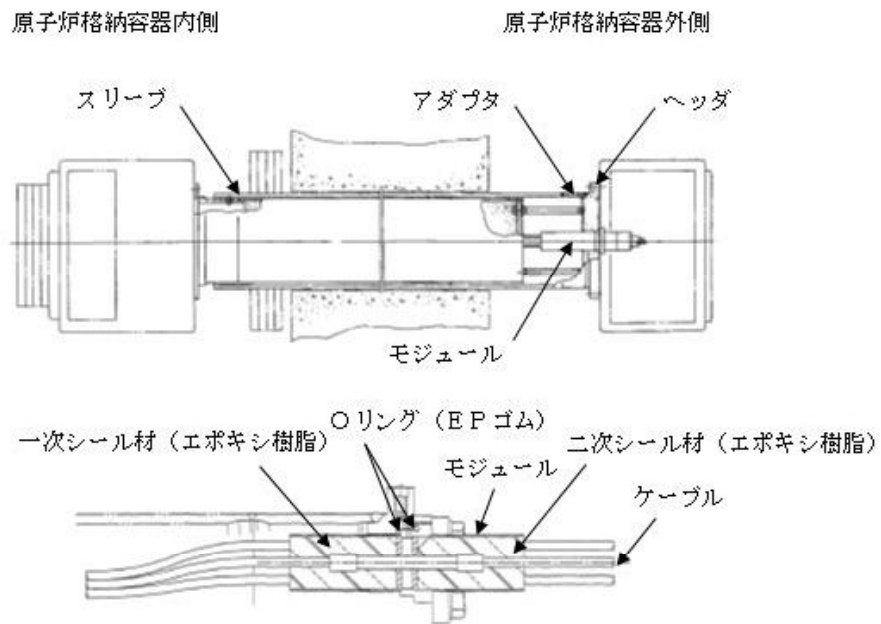


図 8-2 低圧用電気配線貫通部構造図

(2) ①

8.2 電気配線貫通部（アダプタ）

8.2.1 評価方針

アダプタの設計時に考慮される機能喪失要因は、脆性破壊、疲労破壊、座屈及び延性破壊が考えられる。今回の評価条件である200℃、2Pdの条件を考慮した場合、脆性破壊が生じる温度域でないこと、繰り返し荷重が作用しないこと、圧縮力がアダプタに生じないことから、脆性破壊及び疲労破壊及び座屈は評価対象外とする。

したがって、アダプタの機能喪失要因は、高温状態で内圧を受け、過度な塑性変形による延性破壊が想定される。このため、200℃、2Pdでのアダプタの健全性評価について、表8-1に示す評価方法により評価を実施する。

なお、電気配線貫通部は複数設置されているが、構造上は高圧用と低圧用の2種類であることから、それぞれについて評価を実施する。

表 8-1 評価対象と評価方法

評価対象	機能喪失要因	評価方法
構造部	延性破壊	設計・建設規格の評価式を準用した評価

8.2.2 評価

アダプタについて、設計・建設規格に示される必要最小板厚の式を用い許容圧力を求め、2Pdを上回ることを確認する。

その際、部材に発生する応力強さの許容値は、今回の評価が設計基準を超えた限界温度、圧力の評価であることを踏まえ、設計引張強さ（ S_u 値）に対する割下げ率を P_m （一次一般膜応力強さ）には1.5として評価を行う。すなわち、部材に発生する応力 P_m が $2/3 S_u$ 値以下であれば、延性破壊に至らず、構造は健全で機能要求（放射性物質の閉じ込め機能）を確保できる。この許容値の考え方は、設計・建設規格において示される原子炉格納容器（クラスMC容器）の供用状態Dに対する許容値と同じ考え方である（設計・建設規格 解説 PVB-3111 参照）。

S_u 値を算出する際の温度は、限界温度として設定した200℃を用いる。

(1) 計算に使用する記号の定義

アダプタの許容圧力の計算に使用する記号の定義について、以下に示す。

記号	単位	説明
P	MPa	圧力
S	MPa	許容引張応力 (200℃における $2/3 S_u$ 値を使用)
η	—	継手効率
t	mm	板厚
D_o	mm	アダプタの外径

(2) ①

(2) 許容圧力の計算方法

アダプタの許容圧力は、設計・建設規格の評価式を用いて計算する。

$$t = \frac{P D_o}{2 S \eta + 0.8 P} \quad [\text{設計・建設規格 解説 PVE-3611}]$$

設計・建設規格の評価式を圧力について解くと

$$P = \frac{2 S \eta t}{D_o - 0.8 t}$$

上式を用いて、アダプタの許容圧力を計算する。

8.2.3 評価結果

以下に示すとおり、アダプタの 200 °C における許容圧力は 2 Pd 以上である。これより、200 °C、2 Pd の環境下で放射性物質の閉じ込め機能が確保されることを確認した。

アダプタ : (SF440A 相当) (低圧用)
 : STS410 (高圧用)

許容圧力計算式 : PVE-3611 を準用

$$P = 2 S \eta t / (D_o - 0.8 t)$$

項目		低圧用	高圧用
S	許容引張応力 (MPa) (200 °C における 2/3Su 値を使用)	267	269
η	継手効率 (-)	1.0	1.0
t	板厚 (mm)		
D_o	アダプタ外径 (mm)		
P	200 °C における許容圧力 (MPa)		
	低圧用 MPa[gage] > 0.62 MPa[gage] (2 Pd)		
	高圧用 MPa[gage] > 0.62 MPa[gage] (2 Pd)		

(2) ①

8.3 電気配線貫通部（ヘッダ）

8.3.1 評価方針

ヘッダの設計時に考慮される機能喪失要因は、脆性破壊、疲労破壊及び延性破壊が考えられる。今回の評価条件である 200 °C、2 Pd の条件を考慮した場合、脆性破壊が生じる温度域でないこと、繰り返し荷重が作用しないこと、脆性破壊及び疲労破壊は評価対象外とする。

したがって、ヘッダの機能喪失要因は、高温状態で内圧を受け、過度な塑性変形による延性破壊が想定される。

このため、200 °C、2 Pd でのヘッダの健全性評価について、表 8-2 に示す評価方法により評価を実施する。

なお、電気配線貫通部は複数設置されているが、構造上は高压用と低压用の 2 種類であることから、それぞれについて評価を実施する。

表 8-2 評価対象と評価方法

評価対象	機能喪失要因	評価方法
構造部	延性破壊	設計・建設規格の評価式を準用した評価

8.3.2 評価

ヘッダについて、設計・建設規格に示される必要最小板厚の式を用い許容圧力を求め、2 Pd を上回ることを確認する。

その際、部材に発生する応力強さの許容値は、今回の評価が設計基準を超えた限界温度、圧力の評価であることを踏まえ、設計引張強さ（ S_u 値）に対する割下げ率を P_m （一次一般膜応力強さ）には 1.5 として評価を行う。すなわち、部材に発生する応力 P_m が $2/3 S_u$ 値以下であれば、延性破壊に至らず、構造は健全で機能要求（放射性物質の閉じ込め機能）を確保できると考える。この許容値の考え方は、設計・建設規格において示される原子炉格納容器（クラス MC 容器）の供用状態 D に対する許容値と同じ考え方である。（設計・建設規格 解説 PVB-3111 参照）

S_u 値を算出する際の温度は、限界温度として設定した 200 °C を用いる。

(1) 計算に使用する記号の定義

ヘッダの許容圧力の計算に使用する記号の定義について、以下に示す。

記号	単位	説明
P	MPa	圧力
S	MPa	許容引張応力 (200 °C における $2/3 S_u$ 値を使用)
K	—	平板の取付方法による係数
t	mm	板厚
d	mm	平板の径または最小内のり

(2) ①

(2) 許容圧力の計算方法

ヘッダの許容圧力は、設計・建設規格の評価式を用いて計算する。

$$t = d \sqrt{\frac{K P}{S}} \quad [\text{設計・建設規格 解説 PVE-3410}]$$

設計・建設規格の評価式を圧力について解くと

$$P = \frac{S}{K} \left(\frac{t}{d} \right)^2$$

上式を用いて、ヘッダの許容圧力を計算する。

(3) 穴の補強計算

東海第二発電所に設置されている電気配線貫通部のヘッダにはモジュール取付用の貫通穴があるため、既工事計画認可申請書の強度計算書と同様に穴の補強を評価する。

ここで、

A_0 : 補強に有効な面積

A_r : 補強に必要な面積

d_p : ヘッダの穴の径

t_{pr} : ヘッダの計算上必要な厚さ

t_p : ヘッダの厚さ

Y : 補強に有効な範囲

F : 係数

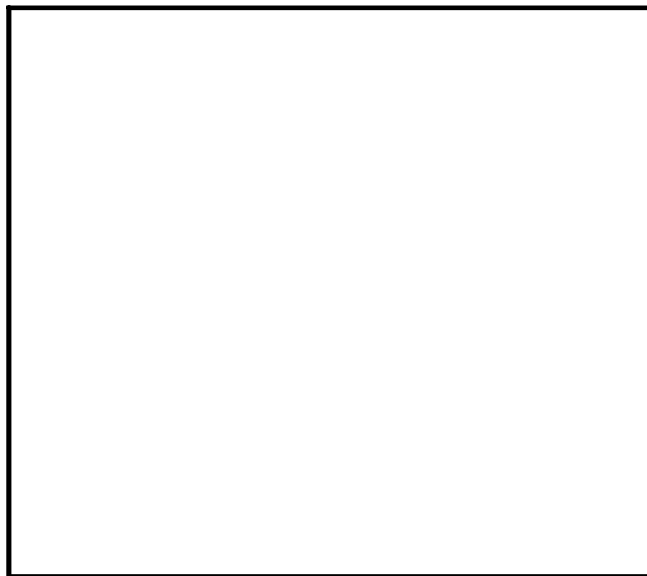


図 8-3 穴部の形状及び寸法 (単位 : mm)

(2) ①

8.3.3 評価結果

以下に示すとおり、ヘッダの 200 °Cにおける許容圧力は 2 Pd 以上である。これより、200 °C、2 Pd の環境下で放射性物質の閉じ込め機能が確保されることを確認した。

ヘッダ： (SUSF304 相当) (低圧用)
 : SUS304 (高圧用)

許容圧力計算式：PVE-3410 を準用

$$P = S / K \times (t / d)^2$$

項目		低圧用	高圧用
S	許容引張応力 (MPa) (200 °Cにおける 2/3 S _u 値を使用)	251	268
K	平板の取付方法による係数	0.33	0.33
t	板厚 (mm)	<input type="text"/>	
d	平板の径または最小内のり (mm)		
P	200 °Cにおける許容圧力 (MPa)		
低圧用 <input type="text"/> MPa[gage] > 0.62 MPa[gage] (2 Pd)			
高圧用 <input type="text"/> MPa[gage] > 0.62 MPa[gage] (2 Pd)			

ヘッダの計算上必要な厚さ t_{or} は、設計建設規格 PVE-3410 より

$$t_{pr} = d \sqrt{\frac{K P}{S}}$$

$$= 11.92 \text{ mm}$$

K : 0.33

P : 0.62 MPa (=2 Pd)

S : 268 MPa (200 °Cにおける 2/3Su)

補強に必要な面積 A_r

$$A_r = d_p \cdot t_{pr} \cdot F = \text{} \times 11.92 \times 1.0 = \text{} \text{ mm}^2$$

補強に有効な面積 A_o

$$A_o = (2Y - d_p) (t_p - t_{pr})$$

$$= (2 \times \text{} - \text{} - \text{

$$= \text{} \text{ mm}^2$$$$

よって A_o > A_r / 2 = mm²

であり、穴の補強は十分である。

(2) ①

8.4 電気配線貫通部（モジュール）

8.4.1 評価方針

モジュールのシール材には、高圧用モジュールにはE P ゴム、低圧用モジュールには、エポキシ樹脂及びE P ゴムを使用しているため、高温劣化によるシール機能の低下が想定される。

なお、モジュールの接合部は、原子炉格納容器貫通部付け根から十分距離を確保し、原子炉格納容器胴側の変形影響が減衰する位置に設けていることから、200 ℃、2 Pd による格納容器胴側の不均一な変形に伴う影響は及ばない。

このため、200 ℃、2 Pd でのモジュールの健全性確認について、表 8-3 に示す評価方法により評価を実施する。

表 8-3 評価対象と評価方法

評価対象	機能喪失要因	評価方法
シール部 (モジュール)	シール材劣化	試験結果等を用いた評価

(2) ①

8.4.2 評価

(1) 電気ペネ共研の試験結果を用いた評価

電気ペネ共研において、LOCA時の圧力、温度条件を超える条件下での、電気配線貫通部の知見を得るため、東海第二発電所を含む国内BWR電力実機の電気配線貫通部の構造を反映した試験体を用い、電気配線貫通部モジュールの気密性能について検証を行っている。図8-4に電気ペネ共研の試験概要図を、表8-4、図8-5及び図8-6に試験結果を示す。

試験結果より、高圧用モジュールのEPゴムシール部は194℃/62時間、低圧用モジュールの樹脂シール部は137℃/62時間の熱劣化に対して、漏えいがないことが確認できている。

なお、本試験においては、放射線による照射が行われていないが、電気ペネトレーションの二次シール部は格納容器本体から離れた位置に取り付けられ、スリーブ周囲は遮へい壁で覆われていることから、温度と同様に格納容器内の積算線量に比べ小さいものとする。

したがって、実機においてもシール部の耐性に対し有意な影響を及ぼさない範囲と考えられるため、シール部の劣化要因としては温度が主要なパラメータであると考える。

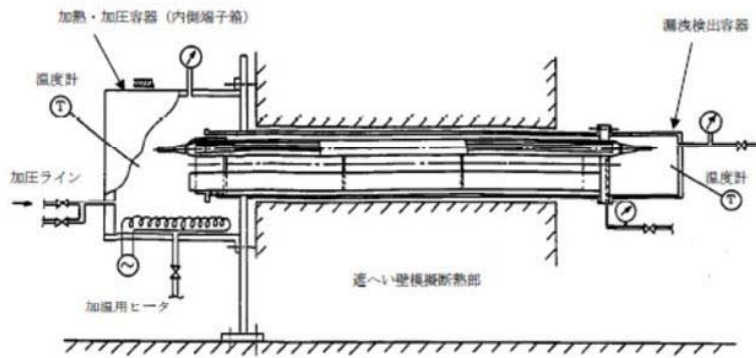


図8-4 電気ペネ共研の試験概要

表8-4 電気ペネ共研の試験結果

種類	試験条件					シール部温度 (°C) / 漏えい有無	
	雰囲気	温度 (°C)	圧力 (MPa)	放射線照射	時間 (h)	一次シール	二次シール
高圧	乾熱	200 (220) *1	(0.61~0.79) *1	なし	62	194/漏えいなし	44/漏えいなし
低圧	乾熱	200 (220) *1	(0.60~0.81) *1	なし	62	137/漏えいなし	68/漏えいなし

注記 *1: () 内は記録グラフからの読み取り値

(2) ①

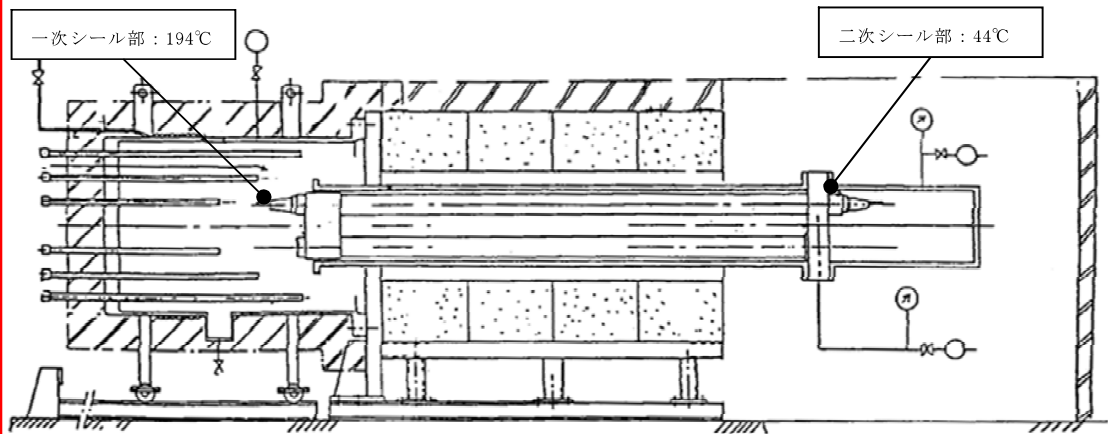


図 8-5 高圧用モジュール試験体 温度分布図

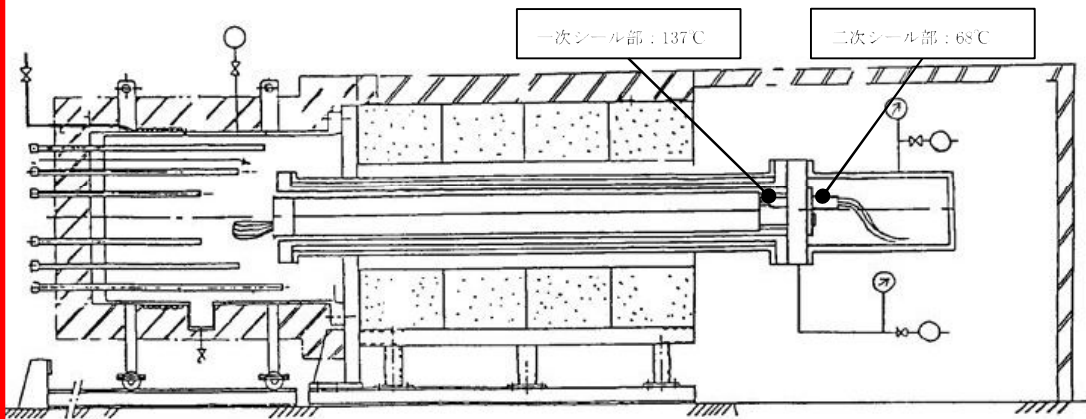


図 8-6 低圧用モジュール試験体 温度分布図

(2) 過去の環境試験結果を用いた評価

過去の電気配線貫通部の環境試験では、電気配線貫通部（高圧用）及び電気配線貫通部（低圧用）を対象として、冷却材喪失事故模擬試験が実施されており、健全性が確認されている。図 8-7 及び図 8-8 に試験装置の概要図、図 8-9 に冷却材喪失事故模擬試験における二次シール部の温度測定結果を示す。

図 8-7 及び図 8-8 に示すとおり、試験においては電気ペネモジュールとカバーのみの構成であり、実機に比べ簡略的な構造である。そのため、実機に比べカバー外側からの入熱量が多く、結果として二次シール部の温度が実機に比べ高くなる傾向にあるものと考えられる。一方、電気ペネ共研における試験は電気ペネトレーションの接続箱内を加熱する構造であり、モジュール部への伝熱の観点からはより実機に即した構造であると言える。

したがって、格納容器内環境が 200 °C となった場合の実際の温度は電気ペネ共研の温度（高圧用 44 °C，低圧用 68 °C）で得られた結果が実機に則したものと考えていること及び本試験において原子炉格納容器内を模擬した電気ペネ共研の試験（二次シール部において高圧用 44 °C，低圧用 68 °C）よりも厳しい温度条件下で、13 日間のシール機能の健全性が確認された結果から、格納容器が 200 °C の状況において格納容器閉じ込め機能が確保できると考える。

(2) ①

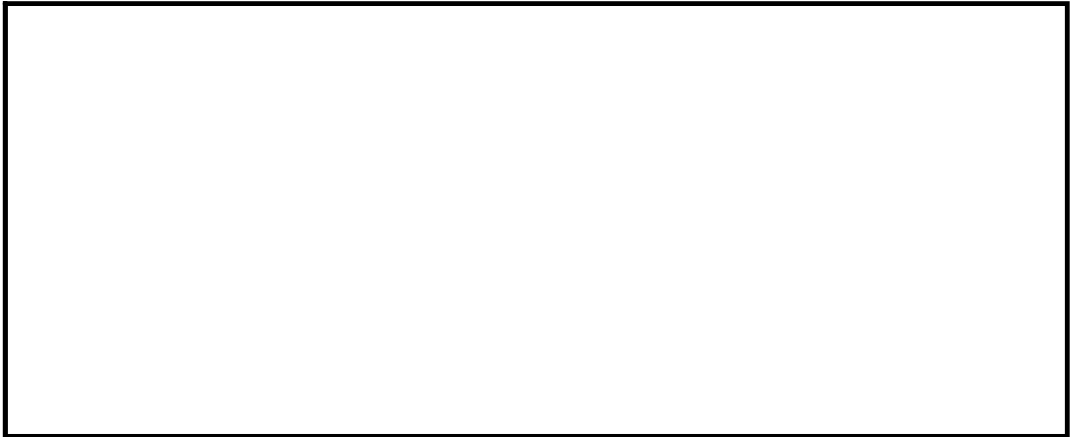


図 8-7 冷却材喪失事故模擬試験の試験概要図（高圧用）

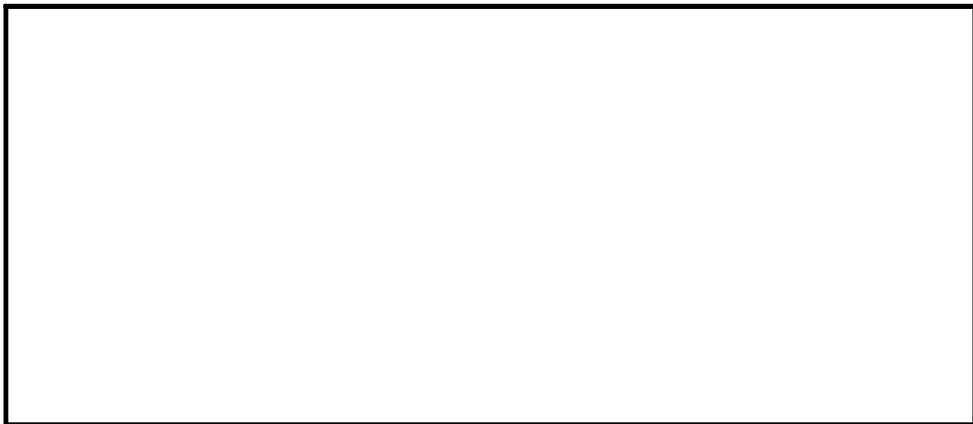


図 8-8 冷却材喪失事故模擬試験の試験概要図（低圧用）

(2) ①



図8-9 冷却材喪失事故模擬試験温度測定結果

なお，図 8-9 で示した試験については，経年劣化を踏まえた冷却材喪失事故模擬試験であり，劣化を考慮して表 8-5 に示す試験を実施している。

表8-5 劣化を考慮した試験方法

No	試験項目	試験方法
1	サーマルサイクル試験	ペネトレーションを冷熱装置内に設置し，60サイクルのサーマルサイクルを放射線照射試験の前後2回実施。1サイクルは□℃—□℃—□℃を□時間で変化させている。
2	放射線照射試験	ペネトレーションが40年間の運転期間及び冷却材喪失事故時に受ける放射線を考慮し照射線量□kGyとして試験を実施。
3	熱劣化試験	加熱促進により，40年間に相当する加速熱劣化として□℃，□日間を加える。

これらのことから，原子炉格納容器に使用されているシール材は，運転中の環境を考慮しても事故時に耐漏えい性能を確保されるものと考えられる。

(2) ①

(3) NUPECの試験結果を用いた評価

NUPEC試験において、実機を模擬したモジュール試験体を使用して、高温時におけるシール部の漏えい確認試験が行われている。表 8-6 に試験結果、図 8-10 に漏えい発生温度の圧力依存性を示す。

漏えい発生温度は、圧力が 0.4 MPa~1.0 MPa の範囲においては、圧力に依存せず、ほぼ一定となることが報告されている。

また、放射線照射の影響については、エポキシ樹脂に 800 kGy の放射線照射を行った場合においても、放射線照射を行わなかった場合に比べ、シート部からの漏えい発生温度が著しく低くなることはなかった。

表 8-6 漏えい発生条件確認試験結果

種類	雰囲気	圧力 (MPa)	放射線照射量 (kGy)	漏えい発生温度 (°C)
高圧用	蒸気	0.8	800	400 °Cまで漏えいなし
低圧用	蒸気	0.4	800	284
	蒸気	0.8	800	284~303
	蒸気	0.8	なし	285
	蒸気	1.0	なし	266

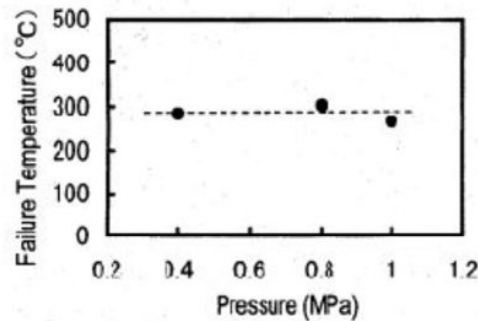


図 8-10 低圧モジュールの漏えい発生温度の圧力依存

8.4.3 評価結果

モジュールについては、200 °C、2 Pd 環境下でも、放射性物質の閉じ込め機能を維持できる。

残留熱除去系配管及び原子炉格納容器電気配線貫通部の変更可申請に伴う影響について 【第49条 重大事故等対処施設の地盤】

1. 基準適合性の確認範囲

①地盤の健全性評価及び評価方法

- a. 既工事計画においては、常設耐震重要重大事故防止設備又は常設重大事故緩和設備が設置される重大事故等対処施設については、基準地震動 S_s による地震力が作用した場合においても、接地圧に対する十分な支持力を有する地盤に設置することを記載している。
 - 「V-2-1-1 耐震設計の基本方針の概要」(1, 2頁参照)
 - 「V-2-2-2 原子炉建屋の耐震性についての計算書」(1頁参照)
- b. 既工事計画においては、地盤の健全性は最大接地圧と許容支持力を基に評価している。
 - 「V-1-8-3 原子炉格納施設の基礎に関する説明書」(2, 3, 11頁参照)
 - 「V-2-9-2-2 原子炉格納容器底部コンクリートマトの耐震性についての計算書」(7, 11, 48頁参照)
 - 「V-2-9-3-4 原子炉建屋基礎盤の耐震性についての計算書」(7, 10, 37頁参照)
- c. 既工事計画においては、評価フローにおいて接地圧は地震応答解析を基に評価している。
 - 「V-2-9-2-2 原子炉格納容器底部コンクリートマトの耐震性についての計算書」(9頁参照)
 - 「V-2-9-3-4 原子炉建屋基礎盤の耐震性についての計算書」(8頁参照)

今回の変更認可申請に伴い、上記の地盤の健全性に係る基本方針及び評価方法に影響がないことを確認する。

②接地圧の算出

既工事計画においては、接地圧を算出するための地震応答解析は、質点系モデルに基づき評価している。

「V-2-2-1 原子炉建屋の地震応答計算書」(1, 11, 12, 38, 39, 41, 71頁参照)

【補足-4 残留熱除去系配管改造工事の概要について】参照

【補足-5 原子炉格納容器電気ペネトレーション貫通部改造工事の概要について】参照

今回の変更認可申請に伴い、接地圧の解析モデルに影響がないことを確認する。

③地盤の支持力の算出

既工事計画においては、地盤の支持性能の許容限界である極限支持力は、建築基礎構造設計指針(日本建築学会, 2001)の支持力算定式に基づき対象施設の岩盤の室内試験結果等より設定している。

「V-2-1-3 地盤の支持性能に係る基本方針」(1, 17, 18頁参照)

今回の変更認可申請に伴い、地盤の支持力に影響がないことを確認する。

残留熱除去系配管及び原子炉格納容器電気配線貫通部の変更可申請に伴う影響について
【第49条 重大事故等対処施設の地盤】

2. 確認結果

確認図書名	確認結果
V-2-1-1 耐震設計の基本方針の概要	<ul style="list-style-type: none"> 地盤の健全性に係る基本方針であり、配管及び電気配線貫通部の改造により影響がないことを確認した。【①a】
V-2-2-2 原子炉建屋の耐震性についての計算書	<ul style="list-style-type: none"> 原子炉建屋は、重大事故等対処施設においては「常設耐震重要重大事故防止設備及び常設重大事故緩和設備の間接支持構造物」に分類される。原子炉建屋のうち、二次格納施設となる原子炉建屋原子炉棟は、「常設耐震重要重大事故防止設備及び常設重大事故緩和設備」に分類されており、この分類について配管及び電気配線貫通部の改造により影響がないとを確認した。【①a】
V-1-8-3 原子炉格納施設の基礎に関する説明書 V-2-9-2-2 原子炉格納容器底部コンクリートマットの耐震性についての計算書 V-2-9-3-4 原子炉建屋基礎盤の耐震性についての計算書	<ul style="list-style-type: none"> 地盤の健全性は最大接地圧と許容支持力度を基に評価しており、接地圧は地震応答解析に基づく動的解析の結果から算出しているため、配管及び電気配線貫通部の改造により評価方法に影響がないことを確認した。【①b, c】
補足-4 【残留熱除去系配管改造工事の概要について】 補足-5 【原子炉格納容器電気ペネトレーション貫通部改造工事の概要について】	<ul style="list-style-type: none"> 今回の配管及び電気配線貫通部の改造により、配管及び電気配線貫通部の配置に変更がないことを確認した。また、配管については大幅な質量増加となる改造はなく、電気配線貫通部については短尺化により質量は軽くなることを確認した。【②】
V-2-2-1 原子炉建屋の地震応答計算書	<ul style="list-style-type: none"> 地震応答解析モデルにおける各標高の質点重量のうち、当該配管及び電気配線貫通部が設置される標高2.00mから標高20.30mの各質点重量はそれぞれ20万kn規模（質量換算：約2万t規模）であり、当該配管及び電気配線貫通部の改造による重量の増減に比べて、各標高の質点重量は非常に大きいことから、当該配管及び電気配線貫通部の改造による影響がないことを確認した。【②】
V-2-1-3 地盤の支持性能に係る基本方針	<ul style="list-style-type: none"> 地盤の支持性能の許容限界である極限支持力度は、地盤物性等により算出されるため、配管及び電気配線貫通部の改造による影響がないことを確認した。【③】

残留熱除去系配管及び原子炉格納容器電気配線貫通部の変更認可申請に伴う影響について

【第49条 重大事故等対処施設の地盤】

3. まとめ
 - ・ 今回の配管及び電気配線貫通部の改造に伴う地盤の健全性に係る基本方針，建屋の耐震分類及び評価方法に変更はない。
 - ・ 設備の配置の変更はなく，配管及び電気配線貫通部の改造による質量の増減としては，配管改造により100kg程度増加，電気配線貫通部の短尺化により280kg程度減少するものの，当該配管及び電気配線貫通部が設置される各標高の質点重量は非常に大きいことから，地震応答解析モデルへ影響を及ぼすことはないため，原子炉建屋基礎盤の接地圧の評価に影響しない。また，地盤の支持力は地盤物性等により算出されるため，今回の改造に伴う影響はないことから，今回の配管及び電気配線貫通部の改造は技術基準の適合性に影響を与えない。
 - ・ 重大事故等対処施設の地盤に係る設計に影響を与えるものではないことから，既工事計画から設計内容に変更がないため，審査対象条文とならない。

V-2-1-1 耐震設計の基本方針の概要

1. 概要

本資料は、発電用原子炉施設の耐震設計が「実用発電用原子炉及びその附属施設の技術基準に関する規則」（以下「技術基準規則」という。）第4条及び第49条（地盤）並びに第5条及び第50条（地震による損傷の防止）に適合することを説明するものである。なお、上記条文以外への適合性を説明する各資料にて基準地震動 S_s に対して機能を保持するとしているものとして、第11条及び第52条に係る火災防護設備の耐震性については添付書類「V-2-別添1」に、第12条に係る溢水防護に係る設備の耐震性については添付書類「V-2-別添2」に、第54条に係る可搬型重大事故等対処設備等の耐震性については添付書類「V-2-別添3」にて説明する。

① a

2. 耐震設計の基本方針

2.1 基本方針

発電用原子炉施設の耐震設計は、設計基準対象施設については地震により安全機能が損なわれるおそれがないこと、重大事故等対処施設については地震により重大事故に至るおそれがある事故又は重大事故（以下「重大事故等」という。）に対処するために必要な機能が損なわれるおそれがないことを目的とし、「技術基準規則」に適合する設計とする。施設の設計に当たり考慮する、基準地震動 S_s 及び弾性設計用地震動 S_d の概要を添付書類「V-2-1-2 基準地震動 S_s 及び弾性設計用地震動 S_d の策定概要」に示す。

- (1) 設計基準対象施設のうち、地震により生ずるおそれがあるその安全機能の喪失に起因する放射線による公衆への影響の程度が特に大きいもの（以下「耐震重要施設」という。）は、その供用中に当該耐震重要施設に大きな影響を及ぼすおそれがある地震による加速度によって作用する地震力に対して、その安全機能が損なわれるおそれがない設計とする。

重大事故等対処施設のうち、常設耐震重要重大事故防止設備又は常設重大事故緩和設備が設置される重大事故等対処施設（特定重大事故等対処施設を除く。）は、基準地震動 S_s による地震力に対して、重大事故等に対処するために必要な機能が損なわれるおそれがない設計とする。

- (2) 設計基準対象施設は、地震により発生するおそれがある安全機能の喪失（地震に伴って発生するおそれがある津波及び周辺斜面の崩壊等による安全機能の喪失を含む。）及びそれに続く放射線による公衆への影響を防止する観点から、各施設の安全機能が喪失した場合の影響の相対的な程度（以下「耐震重要度」という。）に応じて、Sクラス、Bクラス又はCクラスに分類（以下「耐震重要度分類」という。）し、それぞれに応じた地震力に十分耐えられる設計とする。

重大事故等対処施設については、施設の各設備が有する重大事故等時に対処するために必要な機能及び設置状態を踏まえて、常設耐震重要重大事故防止設備以外の常設重大事故防止設備、常設耐震重要重大事故防止設備、常設重大事故緩和設備及び可搬型重大事故等対処設備に耐震設計上の区分を分類する。重大事故等対処施設のうち、常設耐震重要重大事故防止設備以外の常設重大事故防止設備が設置される重大事故等対処施設（特定重大事故等対処施設を除く。）は、上記に示す、代替する機能を有する設計基準事故対処設備が属する耐震重要度分類のクラスに適用される地震力に十分に耐えることができる設計とする。本施設と常設重大事故緩和設備が設置される重大事故等対処施設の両方に属する重大事故等対処施設に

については、基準地震動 S_s による地震力を適用するものとする。なお、特定重大事故等対処施設に該当する施設は本申請の対象外である。

- (3) 設計基準対象施設における建物・構築物及び土木構造物（屋外重要土木構造物及びその他の土木構造物）については、耐震重要度分類の各クラスに応じて算定する地震力が作用した場合においても、接地圧に対する十分な支持力を有する地盤に設置する。

① a.

常設耐震重要重大事故防止設備又は常設重大事故緩和設備が設置される重大事故等対処施設については、基準地震動 S_s による地震力が作用した場合においても、接地圧に対する十分な支持力を有する地盤に設置する。

また、常設耐震重要重大事故防止設備以外の常設重大事故防止設備が設置される重大事故等対処施設については、代替する機能を有する設計基準事故対処設備が属する耐震重要度分類のクラスに適用される地震力が作用した場合においても、接地圧に対する十分な支持力を有する地盤に設置する。

耐震重要施設については、地盤変状が生じた場合においても、その安全機能が損なわれないよう、適切な対策を講ずる設計とする。

常設耐震重要重大事故防止設備又は常設重大事故緩和設備が設置される重大事故等対処施設については、地盤変状が生じた場合においても、重大事故等に対処するために必要な機能が損なわれるおそれがないよう、適切な対策を講ずる設計とする。

また、耐震重要施設及び常設耐震重要重大事故防止設備又は常設重大事故緩和設備が設置される重大事故等対処施設は、その周辺地盤を強制的に液状化させることを仮定した場合においても、支持機能及び構造健全性が確保される設計とする。

これらの地盤の評価については、添付書類「V-2-1-3 地盤の支持性能に係る基本方針」に示す。

- (4) Sクラスの施設（(6)に記載のものを除く。）について、静的地震力は、水平地震力と鉛直地震力が同時に不利な方向の組合せで作用するものとする。

Sクラスの施設及び常設耐震重要重大事故防止設備又は常設重大事故緩和設備が設置される重大事故等対処施設については、基準地震動 S_s 及び弾性設計用地震動 S_d による地震力は、水平2方向及び鉛直方向について適切に組み合わせで算定するものとする。

- (5) Sクラスの施設（(6)に記載のものを除く。）は、基準地震動 S_s による地震力に対してその安全機能が保持できる設計とする。建物・構築物については、構造物全体としての変形能力（終局耐力時の変形）に対して十分な余裕を有するように、機器・配管系については、塑性ひずみが生じる場合であっても、その量が小さなレベルにとどまって破断延性限界に十分な余裕を有し、その施設の機能を保持できるように設計する。動的機器等については、基準地震動 S_s による地震力に対して、当該機器に要求される機能を維持する設計とする。このうち、動的機能が要求される機器については、当該機器の構造、動作原理等を考慮した評価を行い、既往の研究等で機能維持の確認がなされた機能確認済加速度等を超えないことを確認する。

また、弾性設計用地震動 S_d による地震力又は静的地震力のいずれか大きい方の地震力に対しておおむね弾性状態にとどまる範囲で耐える設計とする。

常設耐震重要重大事故防止設備又は常設重大事故緩和設備が設置される重大事故等対処施設

V-2-2-2 原子炉建屋の耐震性についての計算書

1. 概要

本資料は、添付書類「V-2-1-9 機能維持の基本方針」に基づき、原子炉建屋の地震時の構造強度及び機能維持の確認について説明するものであり、その評価は、地震応答解析による評価により行う。

また、原子炉建屋の設備の補強や追加等の改造工事に伴う重量増加を考慮した応答増幅の影響についての検討を行う。

- ① a 原子炉建屋は、設計基準対象施設においては「Sクラスの施設の間接支持構造物」に、重大事故等対処施設においては「常設耐震重要重大事故防止設備及び常設重大事故緩和設備の間接支持構造物」に分類される。ただし、原子炉建屋のうち、使用済燃料プール、中央制御室遮蔽及び二次格納施設となる原子炉建屋原子炉棟（以下「原子炉棟」という。）は、設計基準対象施設においては「Sクラスの施設」に、重大事故等対処施設においては「常設耐震重要重大事故防止設備及び常設重大事故緩和設備」に分類される。また、原子炉建屋を構成する壁及びスラブの一部は、原子炉建屋の二次遮蔽に該当し、その二次遮蔽は、重大事故等対処施設において、「常設重大事故緩和設備」に分類される。

以下、原子炉建屋の「Sクラスの施設の間接支持構造物」及び「常設耐震重要重大事故防止設備及び常設重大事故緩和設備の間接支持構造物」としての分類に応じた耐震評価を示す。なお、「Sクラスの施設」及び「常設耐震重要重大事故防止設備及び常設重大事故緩和設備」としての分類に応じた耐震評価は、使用済燃料プールの評価については、添付書類「V-2-4-2-1 使用済燃料プールの耐震性についての計算書」にて、中央制御室遮蔽の評価については、添付書類「V-2-8-4-2 中央制御室遮蔽の耐震性についての計算書」にて、原子炉棟については、添付書類「V-2-9-3-1 原子炉建屋原子炉棟の耐震性についての計算書」にて、二次遮蔽については、添付書類「V-2-8-4-1 二次遮蔽の耐震性についての計算書」にて実施する。

V-1-8-3 原子炉格納施設の基礎に関する説明書

NT2 補① V-1-8-3 R0

① b

2. 基本方針

今回、基準地震動の策定及び原子炉格納容器が重大事故等対処施設として申請範囲となったことに伴い、原子炉格納施設の基礎が、基準地震動による地震力に対して、また、重大事故等時の状態において、十分な強度を有すること（以下「基礎の健全性評価」という。）及びそれを支持する地盤が十分な支持力を有すること（以下「地盤の健全性評価」という。）ができる設計とする。ここで、原子炉格納施設の基礎は、原子炉格納施設である原子炉格納容器及び原子炉建屋原子炉棟（以下「原子炉棟」という。）並びに原子炉建屋附属棟（以下「附属棟」という。）で共有されていることから、以降、原子炉格納施設の基礎となる原子炉建屋基礎盤として検討を行う。

なお、基準地震動の策定及び原子炉格納容器が重大事故等対処施設として申請範囲となったことに伴い必要となる基礎の健全性評価及び地盤の健全性評価は、表 2-1 に示すとおりであり、その詳細は、同表に示すとおり、添付書類「V-2-9-2-2 原子炉格納容器底部コンクリートマットの耐震性についての計算書」、添付書類「V-2-9-3-4 原子炉建屋基礎盤の耐震性についての計算書」及び添付書類「V-3-9-1-1-7 原子炉格納容器底部コンクリートマットの強度計算書」において説明する。また、それ以外の評価は、既工事計画認可申請書 第 1 回申請 添付書類「Ⅲ-3-3-14 原子炉格納容器底部コンクリートマット強度計算書」及び添付書類「Ⅲ-4 原子炉格納施設の基礎に関する説明書」（47 公第 12076 号 昭和 48 年 4 月 9 日認可）にて評価を実施している。

表 2-1 原子炉建屋基礎盤の評価についての整理

項目	部位	荷重状態* ¹	荷重時	記載資料* ²
基礎の健全性評価	原子炉格納容器 底部	荷重状態Ⅰ	通常運転時	①
		荷重状態Ⅱ	逃がし安全弁作動時	①
			試験時	①
		荷重状態Ⅲ	地震時	③
			異常時	①
			(異常+地震)時	③
		荷重状態Ⅳ	地震時	③
			異常時	①
			ジェット力作用時	①
			(異常+地震)時	③
荷重状態Ⅴ	異常時	②		
	(異常+地震)時	③		
	原子炉棟及び付属棟 基礎スラブ	S _s 地震時, S _d 地震時		④
① b 地盤の健全性	地盤	荷重状態Ⅲ	地震時	③及び④
			(異常+地震)時	③
		荷重状態Ⅳ	地震時* ³	③及び④
			(異常+地震)時	③
		荷重状態Ⅴ	(異常+地震)時	③

注記 *1: 荷重状態Ⅲ: 「発電用原子力設備規格 コンクリート製原子炉格納容器規格(社)日本機械学会, 2003」(以下「CCV規格」という。)に基づく荷重状態で, 荷重状態Ⅰ(通常運転時の状態), 荷重状態Ⅱ(逃し安全弁作動時, 試験時または積雪時の状態)及び荷重状態Ⅳ以外の状態

荷重状態Ⅳ: 「CCV規格」に基づく荷重状態で, 格納容器の安全設計上想定される異常な事態が生じている状態

荷重状態Ⅴ: 発電用原子炉施設が重大事故に至るおそれがある事故, 又は重大事故の状態に重大事故等対処施設の機能が必要とされる状態

*2: ① 既工事計画認可申請書 第1回申請 添付書類「Ⅲ-3-3-14 原子炉格納容器底部コンクリートマット強度計算書」及び添付書類「Ⅲ-4 原子炉格納施設の基礎に関する説明書」(47公第12076号 昭和48年4月9日認可)

② 添付書類「V-3-9-1-1-7 原子炉格納容器底部コンクリートマットの強度計算書」

① b ③ 添付書類「V-2-9-2-2 原子炉格納容器底部コンクリートマットの耐震性についての計算書」

④ 添付書類「V-2-9-3-4 原子炉建屋基礎盤の耐震性についての計算書」

*3: 原子炉棟及び付属棟基礎スラブの評価におけるS_s地震時の評価に相当する。

NT2 補① V-1-8-3 R0

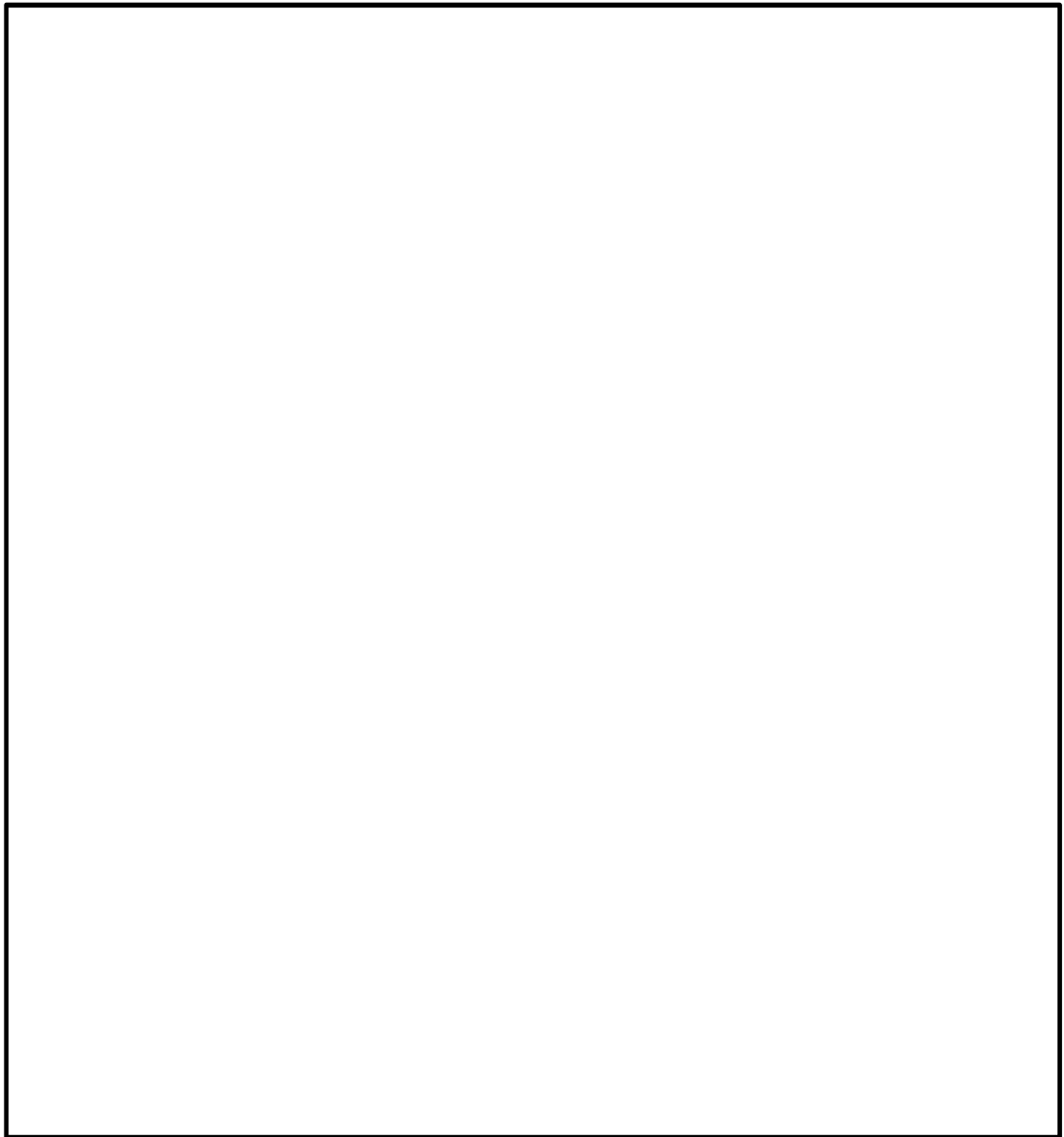


図 2-2 (1/2) 原子炉建屋基礎盤の概略断面図 (A-A 断面 EW 方向)

NT2 補① V-1-8-3 R0

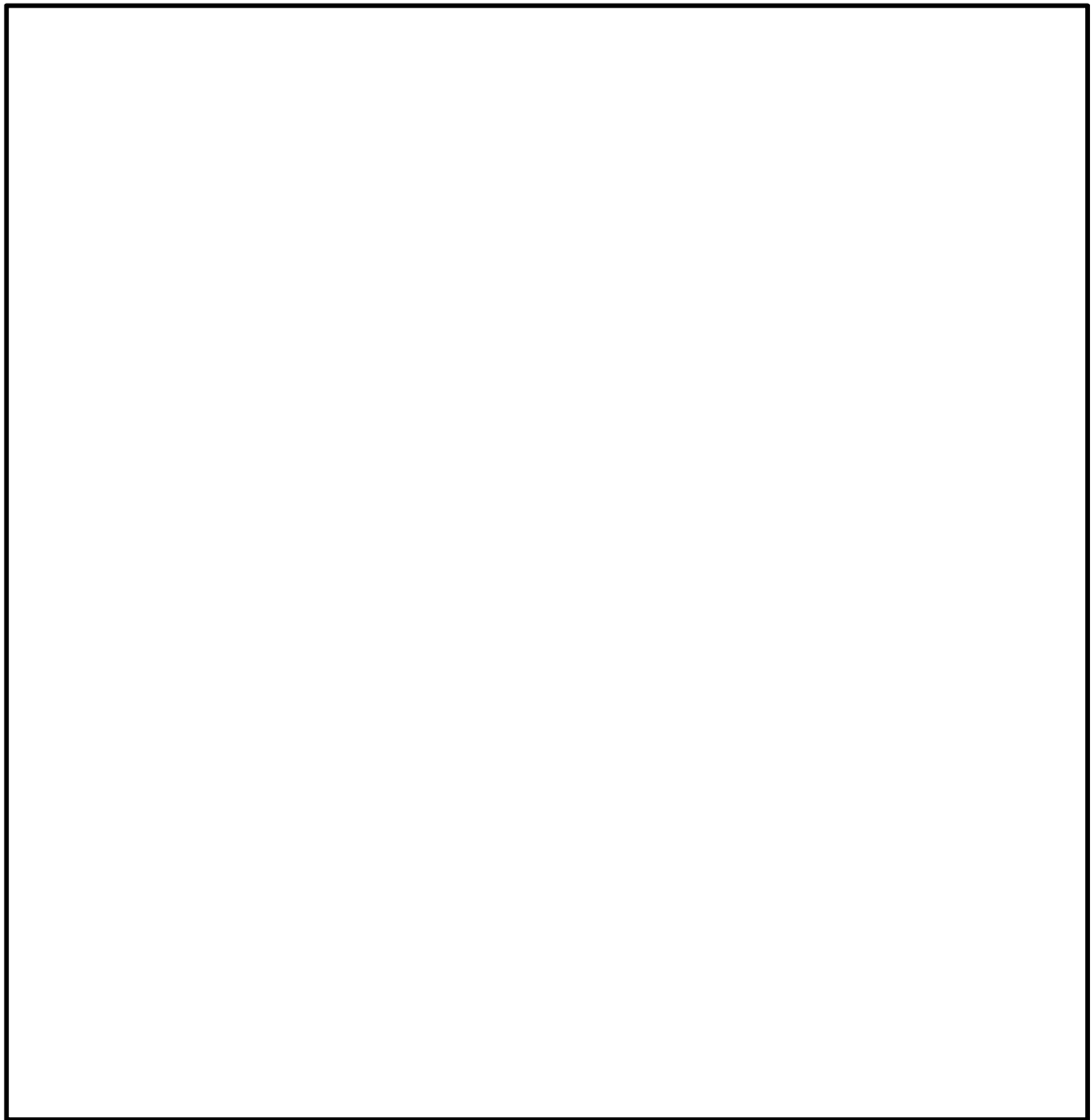


図 2-2 (2/2) 原子炉建屋基礎盤の概略断面図 (B-B 断面 NS 方向)

①b

3.2 地盤の健全性評価

地盤の健全性において、地震応答解析は、質点系モデルによることとし、安全上適切と認められる規格及び基準等に基づき評価を行う。耐震設計の詳細は、添付書類「V-2-9-2-2 原子炉格納容器底部コンクリートマットの耐震性についての計算書」及び添付書類「V-2-9-3-4 原子炉建屋基礎盤の耐震性についての計算書」に示す通りであり、地盤は十分な支持力を有する。以下に概要を示す。

(1) 荷重

荷重状態Ⅲ（地震時）の地盤の接地圧は、基礎及びその上部構造物の自重並びに弾性設計用地震動 S_d に対する地震応答解析より算出される地盤の接地圧とし、地盤物性のばらつきを考慮する。

荷重状態Ⅳ（地震時）の地盤の接地圧は、基礎及びその上構造物の自重並びに基準地震動 S_s に対する地震応答解析より算定される地盤の接地圧とし、地盤物性のばらつきを考慮する。

(2) 許容支持力度

原子炉建屋基礎盤は、砂質泥岩上に人工岩盤を介して設置されており、その許容支持力度は、添付書類「V-2-1-3 地盤の支持性能に係る基本方針」に基づき設定する。本検討で用いる地盤の許容支持力度は、保守性を考慮して荷重状態Ⅲ（地震時）の地盤の接地圧に対しては、1650 kN/m²（短期許容支持力度）を、荷重状態Ⅳ（地震時）の地盤の接地圧に対しては2480 kN/m²（極限支持力度）を用いる。

(3) 健全性評価

地盤物性のばらつきを考慮した荷重状態Ⅲ（地震時）の地盤の最大接地圧並びに地盤物性のばらつきを考慮した荷重状態Ⅳ（地震時）の地盤の最大接地圧は、表 3-1 の通りであり、いずれもそれぞれに対応する許容支持力度を超えないため、地盤は十分な支持力を有する。

表 3-1 最大接地圧と許容支持力度の比較

	最大接地圧 (kN/m ²)	許容支持力度 (kN/m ²)
荷重状態Ⅲ（地震時）	764	1650
荷重状態Ⅳ（地震時）	1087	2480

注：荷重状態Ⅴは、添付書類「V-2-1-9 機能維持の基本方針」より、SA(L)時については S_d 地震荷重との組合せであるため荷重状態Ⅲに対する評価と同一であり、SA(LL)時については S_s 地震荷重との組合せであるため荷重状態Ⅳに対する評価と同一となる。

V-2-9-2-2 原子炉格納容器底部コンクリートマットの
耐震性についての計算書

NT2 補② V-2-9-2-2 R1

NT2 補② V-2-9-2-2 R0

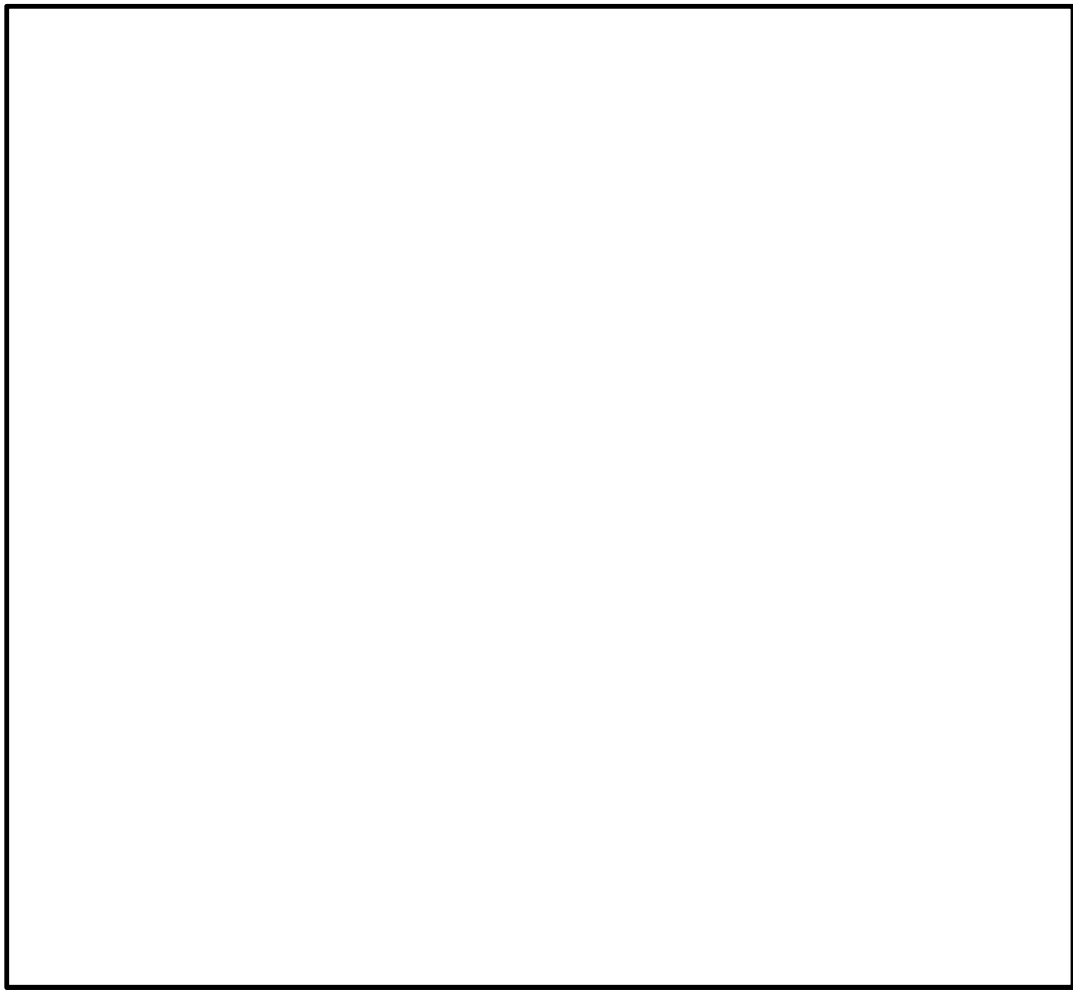


図 2-3 (1/2) 原子炉格納容器底部コンクリートマットを含む原子炉建屋基礎盤の概略断面図 (A-A 断面 EW 方向)

NT2 補② V-2-9-2-2 R0

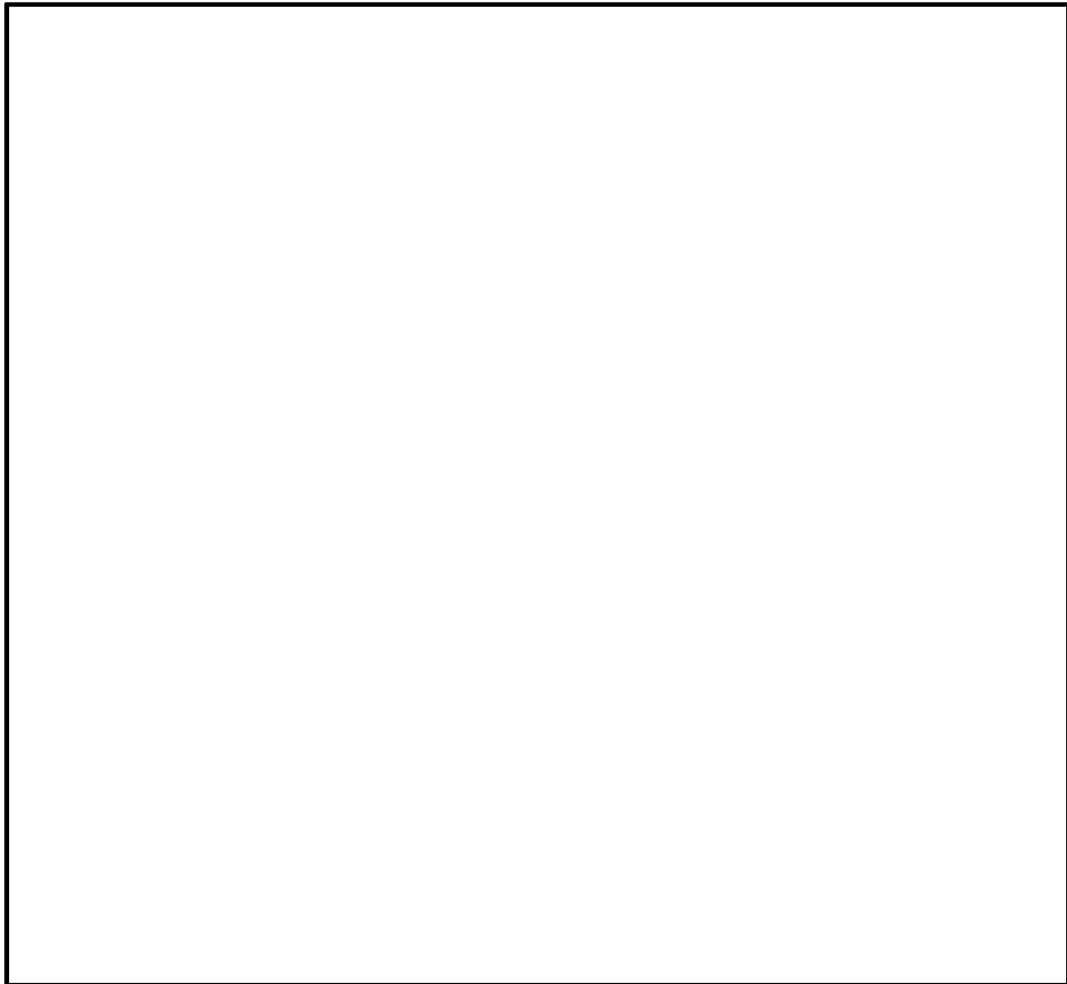


図 2-3 (2/2) 原子炉格納容器底部コンクリートマットを含む原子炉建屋基礎盤の概略断面図 (B-B 断面 NS 方向)

2.3 評価方針

原子炉格納容器底部コンクリートマットは、設計基準対象施設においては「Sクラスの施設」及び「Sクラスの施設の間接支持構造物」に、重大事故等対処施設においては「常設耐震重要重大事故防止設備及び常設重大事故緩和設備」並びに「常設耐震重要重大事故防止設備及び常設重大事故緩和設備の間接支持構造物」に分類される。

原子炉格納容器底部コンクリートマットの設計基準対象施設としての評価においては、弾性設計用地震動 S_d による地震力または静的地震力のいずれか大きい方の地震力に対する評価及び基準地震動 S_s による地震力に対する評価を行うこととし、それぞれの評価は、添付書類「V-2-2-1 原子炉建屋の地震応答計算書」の結果を踏まえたものとする。

また、原子炉建屋の設備の補強や追加等の改造工事に伴う重量増加を考慮した応答増幅の影響について、「別紙2 原子炉建屋における改造工事に伴う重量増加を反映した検討（原子炉格納容器底部コンクリートマット）」に示す。

原子炉格納容器底部コンクリートマットにおいて考慮すべき荷重は、通常荷重、運転時荷重、事故時荷重及び地震荷重等種類が多く、性質を異にしている。また、これらの荷重はその発生確率、他の荷重発生との同時性等が各々異なっている。

従って、以下の4つの荷重状態に分類し、これらのうち荷重状態Ⅲ及びⅣの地震時に関する荷重の組合せについて評価を行う。

- (1) 荷重状態Ⅰ : 通常運転時の状態
- (2) 荷重状態Ⅱ : 逃がし安全弁作動時、試験時または積雪時の状態
- (3) 荷重状態Ⅲ : 荷重状態Ⅰ、荷重状態Ⅱ及び荷重状態Ⅳ以外の状態
- (4) 荷重状態Ⅳ : 格納容器の安全設計上想定される異常な状態が生じている状態

① b

原子炉格納容器底部コンクリートマットの評価は、添付書類「V-2-1-9 機能維持の基本方針」に基づき、地震応答解析による評価においては接地圧の評価を、応力解析による評価においては断面の評価を行うことで、原子炉格納容器底部コンクリートマットの地震時の構造強度及び機能維持の確認を行う。なお、接地圧は、原子炉格納容器底部コンクリートマット並びに原子炉棟基礎及び付属棟基礎を一体として扱い、原子炉建屋基礎盤全体として評価する。機能維持の確認においては、支持機能を確認する。評価にあたっては、 S_d 地震時及び S_s 地震時に対する評価で、添付書類「V-2-2-1 原子炉建屋の地震応答計算書」による地盤物性のばらつきを考慮する。なお、気密性の確認については、添付書類「V-2-9-2-11 サプレッション・チェンバ底部ライナ部の耐震性についての計算書」にて実施するが、ライナプレートの変形が原子炉格納容器底部コンクリートマットの変形に追従する形で制限されていることから、原子炉格納容器底部コンクリートマットの構造強度を確認する。

また、重大事故等対処施設としての評価においては、上記の荷重状態ⅠからⅣに以下の荷重状態Ⅴを加えた5つの荷重状態に分類し、これらのうち荷重状態Ⅲ～Ⅴにおける地震時の評価に関する荷重の組合せに対する評価を行う。

- (5) 荷重状態Ⅴ : 発電用原子炉施設が重大事故に至るおそれがある事故、または重大事故の状態、重大事故等対処施設の機能が必要とされる状態

ここで、原子炉格納容器底部コンクリートマットにおける荷重状態Ⅲ～Ⅴでは、運転時、設計基準事故時及び重大事故等時の状態において、温度の条件が異なる。コンクリートの温度が