

汚染水対策スケジュール (1/2)

資料1-1

分野	括弧	計画・実施予定	対象設備・作業内容	これまで1ヶ月の動きと今後6ヶ月の予定	7月		8月				9月			10月	11月	12月	1月	2月以降	備考					
					17	24	31	7	14	21	28	上	中	下	上	中	下			上	中	下		
●原子炉建屋滞留水を2020年末の半分程度に低減(2022~2024年度)	建屋内滞留水		【1~4号機 滞留水移送装置】 (実績) ・1~4号機滞留水移送装置運転  (予定) ・1~4号機滞留水移送装置運転	現場作業	1~4号機滞留水移送装置設置 運転																	(継続運転)	3号機 原子炉建屋滞留水水位低下(T.P.-2800目標) 実施 (2022/6/1~) 【8/25時点水位 約T.P.-2100】 ※段階的に水位低下実施	
					設計・検討	【α核種除去設備検討】																	(2023年度 工事完了予定)	
						【1~4号機 T/B床面スラッジ等の回収方法検討】																	(2023年度 設計完了予定)	
						【滞留水一時貯留タンク設計】																	(2024年度 工事完了予定)	
						【プロセス主建屋・高温焼却建屋ゼオライト土壌の検討】																	(2024年内 工事完了予定)	
●汚染水発生量を100m3/日以下に抑制(2025年内)	浄化設備		【既設多核種除去設備】 【高性能多核種除去設備】 【増設多核種除去設備】 (実績) ・処理運転 (予定) ・処理運転	現場作業	処理運転(処理水の状況に応じて適宜運転または処理停止)																	(継続運転)	処理水及びタンクのインサービス状況に応じて適宜運転 または処理停止 増設多核種除去設備 前処理設備改造に係る実施計画変更申請 (2022/4/28認可) 高性能多核種除去設備 除去性能確認に係る実施計画変更申請 (2022/7/25申請)	
					現場作業	【サブドレン浄化設備】 (実績) ・処理運転 (予定) ・処理運転																	(継続運転)	サブドレン汲み上げ、運用開始 (2015.9.3~) 排水開始 (2015.9.14~)  5/6号機サブドレンの復旧・汲み上げ・運用開始 (2022.3~)
						【地下水バイパス設備】 (実績) ・運転 (予定) ・運転																	(継続運転)	
						【セシウム吸着装置】 【第二セシウム吸着装置】 【第三セシウム吸着装置】 (実績) ・処理運転 (予定) ・処理運転																	(継続運転)	2021年1月29日 吸着塔の第二セシウム吸着装置及び第三セシウム吸着装置での再利用の実施計画変更認可(原規規発第2101291号) 使用前検査: 2022年7月21日(第二セシウム吸着装置1号) 2022年7月28日(第二セシウム吸着装置2号) 使用前検査予定: 2022年8月28日(第二セシウム吸着装置3号) 2022年9月(第三セシウム吸着装置1号、2号) 2022年10月(第三セシウム吸着装置3号) サイトバンの浄化水排水システム不具合事象(2022年6月22日)に伴い、第三セシウム吸着装置使用前検査工程再検討中。
						【実績・予定】 ・東濃結晶所補助工事は2018年9月に完了 ・維持管理運転2019年2月21日全域再開完了																	(継続運転)	維持管理運転(北側、南側の一部 2017/5/22~、海側の一部 2017/11/13~、海側全域・山側の一部 2018/3/14~、山側全域2019/2/21完了)
陸側排水壁	フェーシング(陸側排水壁内エリア)		【陸士体内フェーシング(全6万㎡)】 ・4号機建屋西側	現場作業	4号機建屋西側																	(継続運転)	4号機建屋西側: 2023年2月完了予定	
					現場作業	【1-2号Rw/B屋上雨水排水対策工事】 ・1号Rw/B屋上雨水の浄化材への排水ルート構築																	(2023年3月 工事完了予定)	
						【1-4号機建屋周辺トレンチ調査】 ・7箇所の調査実施																		

汚染水対策スケジュール (2/2)

分野名	括弧	対象設備・作業内容	これまで1ヶ月の動きと今後6ヶ月の予定	7月							8月							9月			10月			11月			12月			1月			2月以降	備考									
				17	24	31	7	14	21	28	5	12	19	26	2	9	16	23	30	6	13	20	27	3	10	17	24	31	7	14	21	28			4	11	18	25	1	8	15	22	29
				現場作業							現場作業							現場作業			現場作業			現場作業			現場作業			現場作業					現場作業								
●タンク関連		H4エリアNo. 5タンクからの漏えい対策	(実績・予定) ・汚染の拡散状況把握	モニタリング																													(継続実施)										
		タンク解体	(予定) ・Eエリアフランジタンク解体工事 : 49基解体予定 (2023年度中) ・Eエリアフランジタンク (D1) 内の残水回収 (スラッジ含む) (実績) 解体基数 46基/49基	Eエリアフランジタンク解体工事							Eエリアフランジタンク (D1・D2) 内の残水回収																						(2023年3月解体完了予定)* ※: 残水回収中の1基 (D1タンク) を除く	2018年9月10日 Eエリアにおける中低濃度タンクの撤去等について (実施計画変更認可)									
		タンク設置	・G5エリア溶接タンク設置工事 (実績) 設置基数 17基/17基 付帯設備 (燈等) 設置作業中	G5エリア溶接タンク設置工事 (付帯設備設置作業中)																														2021年11月5日 中低濃度タンク (G4 北、G5 エリア) の設置等の実施計画変更認可 (原規規発第2111054号) G5 : 2022年9月使用前検査受検予定									
●自然災害対策		津波対策	○日本海津波対策 ・日本海津波対策防波堤設置 (実績・予定) 斜面補強構築工事 本体構築工事	斜面補強・本体構築工事																													(2024年3月工事完了予定)	2024年3月完了予定 現場着手: 2021/06/21開始 斜面補強部: 2021年9月14日作業開始 防波堤本体部: 2022年2月15日作業開始									
			○サブドレン集水設備高台機能移転 (実績・予定) ろ過水タンク西側整備工事実施 地盤改良 (準備中)	ろ過水タンク西側整備 (ろ過水配管リルート工事) 地盤改良工事 (準備) 実施中																													(2024年度初旬工事完了予定)										
		豪雨対策	○豪雨対策 ・D排水路新設 (実績) (8月16日時点) 立坑構築工 (田舎立坑部) 100% 立坑構築工 (下流側到達立坑部) 100% 立坑構築工 (上流側到達立坑部) 98% 立坑構築工 (小口径推進部) 98% M+H設置工 (各立坑) 95% トンネル工・推進管埋付 (下流側) 完了 (上流側) 完了	立坑構築工事 (田舎立坑部、下流側到達立坑部、上流側到達立坑部、小口径推進部)							モニタリング関連設備現場工事																						(2022年8月排水路工事完了予定) (2023年2月モニタリング設備2系統化完了予定)	準備工事 (田舎立坑ヤード整備): 2021年2月25日開始 トンネル工事: 2021/07/29開始、2021/09/16初期掘進開始、2021/9/28本掘進開始 2022/01/28に下流側掘進完了 2022/04/21に上流側掘進完了 2022/08/30にD排水路通水予定									

水処理設備の運転状況, 運転計画  
(2022年8月19日～2022年9月15日)

2022年9月2日  
東京電力ホールディングス株式会社

既設多核種除去設備

	19(金)	20(土)	21(日)	22(月)	23(火)	24(水)	25(木)	26(金)	27(土)	28(日)	29(月)	30(火)	31(水)	1(木)	2(金)	3(土)	4(日)	5(月)	6(火)	7(水)	8(木)	9(金)	10(土)	11(日)	12(月)	13(火)	14(水)	15(木)
A	計画停止				点検停止								計画停止								点検停止							
B	←		計画停止	点検停止		←												計画停止	点検停止	計画停止	点検停止		計画停止			点検停止		
C	点検停止				計画停止																							

増設多核種除去設備

	19(金)	20(土)	21(日)	22(月)	23(火)	24(水)	25(木)	26(金)	27(土)	28(日)	29(月)	30(火)	31(水)	1(木)	2(金)	3(土)	4(日)	5(月)	6(火)	7(水)	8(木)	9(金)	10(土)	11(日)	12(月)	13(火)	14(水)	15(木)
A	計画停止				点検停止	計画停止												←				点検停止						
B	点検停止												←		計画停止			点検停止	←	点検停止								
C	点検停止																											

高性能多核種除去設備

	19(金)	20(土)	21(日)	22(月)	23(火)	24(水)	25(木)	26(金)	27(土)	28(日)	29(月)	30(火)	31(水)	1(木)	2(金)	3(土)	4(日)	5(月)	6(火)	7(水)	8(木)	9(金)	10(土)	11(日)	12(月)	13(火)	14(水)	15(木)
A	計画停止												点検停止								計画停止							

セシウム吸着装置(KURION), 第二セシウム吸着装置(SARRY), 第三セシウム吸着装置(SARRY2)

	19(金)	20(土)	21(日)	22(月)	23(火)	24(水)	25(木)	26(金)	27(土)	28(日)	29(月)	30(火)	31(水)	1(木)	2(金)	3(土)	4(日)	5(月)	6(火)	7(水)	8(木)	9(金)	10(土)	11(日)	12(月)	13(火)	14(水)	15(木)
SARRY	計画停止		←												計画停止													
SARRY2	計画停止												←												点検停止			
KURION	計画停止		点検停止				計画停止																					

※ 現場状況を踏まえて運転するため, 計画を変更する場合があります。

## 福島第一原子力発電所の滞留水の水位について

(2022年8月19日～2022年9月1日)

2022年9月2日

東京電力ホールディングス株式会社

	原子炉建屋水位					タービン建屋水位				廃棄物処理建屋水位				集中廃棄物処理施設水位		
	1号機	2号機	3号機		4号機	1号機	2号機	3号機	4号機	1号機	2号機	3号機	4号機	プロセス主建屋	高温焼却炉建屋	サイトバンカ建屋
			HPCI室	トーラス室												
8月19日	-2048	-2873	-2154	-2141	-	-	-	-	-	-	-	-	-	-135	-546	1160
8月20日	-2066	-2886	-2155	-2094	-	-	-	-	-	-	-	-	-	-133	-342	1165
8月21日	-2060	-2900	-2155	-2145	-	-	-	-	-	-	-	-	-	-130	-148	1170
8月22日	-2046	-2889	-2155	-2145	-	-	-	-	-	-	-	-	-	-130	19	1176
8月23日	-2066	-2882	-2155	-2143	-	-	-	-	-	-	-	-	-	-126	19	1179
8月24日	-2051	-2879	-2155	-2141	-	-	-	-	-	-	-	-	-	-123	-206	1183
8月25日	-2064	-2879	-2150	-2138	-	-	-	-	-	-	-	-	-	-121	-410	1188
8月26日	-2055	-2873	-2150	-2118	-	-	-	-	-	-	-	-	-	-119	-333	1193
8月27日	-2036	-2886	-2152	-2146	-	-	-	-	-	-	-	-	-	-122	-350	1200
8月28日	-2044	-2898	-2154	-2146	-	-	-	-	-	-	-	-	-	-120	-567	1204
8月29日	-2036	-2905	-2147	-2148	-	-	-	-	-	-	-	-	-	-118	-562	1210
8月30日	-2037	-2910	-2150	-2146	-	-	-	-	-	-	-	-	-	-112	-366	1214
8月31日	-2044	-2887	-2150	-2148	-	-	-	-	-	-	-	-	-	-106	-165	1218
9月1日	-2053	-2891	-2152	-2150	-	-	-	-	-	-	-	-	-	-101	-151	1222
最下階床面高さ	-2666	-4796	-4796	-4796	-4796	443	-1752	-1737	-1739	-36	-1736	-1736	-1736	-2736	-2236	2358

## 備考欄

- ※ T.P.表記 (単位:mm)
- ※ 5時時点の水位
- ※ 1号機タービン建屋の滞留水処理完了(2017年3月)
- ※ 1号機廃棄物処理建屋の滞留水処理完了(2019年3月)
- ※ 3号機原子炉建屋水位は、南東三角コーナー水位が停滞している事から水位変動を監視するため一時的に記載(2019年7月5日～)
- ※ 4号機原子炉建屋の滞留水処理完了(2020年12月)
- ※ 2～4号機タービン建屋の滞留水処理完了(2020年12月)
- ※ 2～4号機廃棄物処理建屋の滞留水処理完了(2020年12月)
- ※ サイトバンカ建屋は過去に滞留水を誤って移送した経緯があり、排水したものの現状も低レベルの汚染が残っていることから、水位を監視している。  
《当該建屋内の水は1～4号機建屋及び集中廃棄物処理施設(プロセス主建屋、高温焼却炉建屋)内の建屋滞留水と切り離されており、放射能濃度も低いことから、建屋滞留水ではない。》  
なお、これまでは水位計の測定下限値(約T.P.2700mm)以下まで水位低下処置し監視を行ってきたが、さらに建屋サンプの水位変動を確認するため、2022年4月19日より水位計を移設し連続監視を行う事とした。
- ※ 「プロセス主建屋」水位についてはこれまで水位計②の値を表記していましたが、当該計器不具合のため水位計①の値を代替表記しています。

## 各エリア別タンク一覧

## 1～4号機用汚染水貯蔵タンク

罐エリア	基数	1基あたり容量(公称)(m <sup>3</sup> )	タンク型	貯蔵水	H水位(mm)	H容量/基=実容量/基(m <sup>3</sup> )	0%以下貯蔵量(m <sup>3</sup> )	0%以上貯蔵量(m <sup>3</sup> )	実容量(m <sup>3</sup> )	水位管理				放射能濃度(Bq/cc)							測定時期	概略使用開始時期
										水位(%) (最大値)	スロッシング 率(%)	HANN (%)	HHANN (%)	Cs-134	Cs-137	Co-60	Mn-54	Sb-125	Ru-106	Sr-90		
B	10	1330	鋼製円筒型タンク(溶接)	多核種除去設備 処理済水(既設・増設)	13674	1297	約20	12908	12975	97.4	100	97.7	99	添付「タンク群毎の放射能濃度実測値」参照 <sup>※3</sup>							H30.12	
	27	700	鋼製円筒型タンク(溶接)	多核種除去設備 処理済水(増設)	13272	682	約30	18395	18413	97.7	100	97.7	99	添付「タンク群毎の放射能濃度実測値」参照 <sup>※3</sup>							H30.10	
B南	7	1330	鋼製円筒型タンク(溶接)	多核種除去設備 処理済水(増設)	13674	1297	約10	9110	9082	98.0	100	97.7	99	添付「タンク群毎の放射能濃度実測値」参照 <sup>※3</sup>							H30.10	
C	26	40	鋼製角型タンク(溶接)	濃縮塩水	—	—	—	—	—	—	—	—	—	タンク撤去移動(H30.10)							—	
	52	40	鋼製角型タンク(溶接)	RO処理水(淡水)	—	—	—	—	—	—	—	—	—	タンクの分析は未実施							—	
D	19	1000	鋼製円筒型タンク(溶接)	Sr処理水等(C)	12936	1004	約210	8880	19078	30.1	95	88.7	90	1.4E+00	5.4E+00	8.2E-02	<1.9E-02	3.1E+00	<3.5E-01	4.4E+01	H27.3	H26.8
	12	1000	鋼製円筒型タンク(溶接)	RO処理水(淡水)	12936	1004	約140	7595	12049	88.7	95	88.7	90	タンクの分析は未実施							R1.11	
E	26	1000	鋼製円筒型タンク(フランジ接合)	Sr処理水等(A)	—	—	—	—	—	—	—	—	—	タンク解体中							—	
	1	1000	鋼製円筒型タンク(フランジ接合)	濃縮塩水	9880	1054	約100	—	1054	1.2	95	96.3	98.9	2.7E+00	8.6E+00	3.0E+00	1.4E+00	3.7E+01	1.3E+01	3.8E+04	H27.2	H24.8
G1	72	100	鋼製横置きタンク(溶接)※土中埋設	RO処理水(淡水)	—	—	—	—	—	—	—	—	—	タンク撤去移動(H31.2)							—	
	66	1356	鋼製円筒型タンク(溶接)	多核種除去設備 処理済水(既設・増設)	10796	1322	約160	87264	87244	97.9	100	97.7	99	添付「タンク群毎の放射能濃度実測値」参照 <sup>※3</sup>							R1.11	
G1南	8	1160	鋼製円筒型タンク(溶接)	多核種除去設備 処理済水(増設)	11920	1130	約20	9005	9042	97.2	99	97.6	98.9	添付「タンク群毎の放射能濃度実測値」参照 <sup>※3</sup>							H30.4	
	15	1330	鋼製円筒型タンク(溶接)	多核種除去設備 処理済水(増設)	13664	1296	約30	19354	19442	97.2	99	97.6	98.9	添付「タンク群毎の放射能濃度実測値」参照 <sup>※3</sup>							H30.4	
G3東	24	1000	鋼製円筒型タンク(溶接)	多核種除去設備 処理済水(既設)	9400	1069	約50	25687	25652	97.9	100	97.7	99	添付「タンク群毎の放射能濃度実測値」参照 <sup>※3</sup>							H25.4	
G3西	39	1000	鋼製円筒型タンク(溶接)	多核種除去設備 処理済水(既設・増設) ※1, 2	9400	1012	約80	31630	39466	92.4	100	92.5	93.8	添付「タンク群毎の放射能濃度実測値」参照 <sup>※3</sup>							H25.10	
G3北	6	1000	鋼製円筒型タンク(溶接)	多核種除去設備 処理済水(既設) ※2	9400	1069	約10	6380	6413	97.2	100	97.7	99	添付「タンク群毎の放射能濃度実測値」参照 <sup>※3</sup>							R2.3	
G4北	6	1356	鋼製円筒型タンク(溶接)	多核種除去設備 処理済水(既設)	10794	1322	約10	889	3966	21.9	100	97.7	99	タンクの分析は未実施							R4.7	
G4南	26	1356	鋼製円筒型タンク(溶接)	多核種除去設備 処理済水(既設・増設)	10796	1322	約60	34431	34369	98.0	100	97.7	99	添付「タンク群毎の放射能濃度実測値」参照 <sup>※3</sup>							R2.3	
G6	38	1330	鋼製円筒型タンク(溶接)	多核種除去設備 処理済水(既設・増設)	13674	1297	約70	49023	49303	97.4	100	97.7	99	添付「タンク群毎の放射能濃度実測値」参照 <sup>※3</sup>							H31.4	
G7	10	700	鋼製円筒型タンク(溶接)	多核種除去設備 処理済水(既設)	13415	690	約10	6926	6898	98.1	100	97.7	99	添付「タンク群毎の放射能濃度実測値」参照 <sup>※3</sup>							H26.12	
H1	63	1220	鋼製円筒型タンク(溶接)	多核種除去設備 処理済水(既設・増設・高性能)	10539	1190	約140	66859	74969	98.0	100	97.7	99	添付「タンク群毎の放射能濃度実測値」参照 <sup>※3</sup>							H27.3	
H1東	24	1220	鋼製円筒型タンク(溶接)	多核種除去設備 処理済水(既設・増設)	10539	1190	約50	28601	28560	97.9	100	97.7	99	添付「タンク群毎の放射能濃度実測値」参照 <sup>※3</sup>							H28.4	
H2	44	2400	鋼製円筒型タンク(溶接)	多核種除去設備 処理済水(既設・増設)	11330	2331	約180	101345	102569	97.6	100	97.7	99	添付「タンク群毎の放射能濃度実測値」参照 <sup>※3</sup>							H28.10	
H3	10	1356	鋼製円筒型タンク(溶接)	多核種除去設備 処理済水(既設)	10796	1322	約20	13246	13219	97.9	100	97.7	99	添付「タンク群毎の放射能濃度実測値」参照 <sup>※3</sup>							H30.11	
H4北	35	1200	鋼製円筒型タンク(溶接)	多核種除去設備 処理済水(既設・増設)	10366	1169	約80	40662	40931	97.2	100	97.7	99	添付「タンク群毎の放射能濃度実測値」参照 <sup>※3</sup>							H29.7	
	13	1060	鋼製円筒型タンク(溶接)	多核種除去設備 処理済水(増設)	13190	1034	約20	13438	13424	97.7	100	97.7	99	添付「タンク群毎の放射能濃度実測値」参照 <sup>※3</sup>							H29.12	
H4南	38	1140	鋼製円筒型タンク(溶接)	多核種除去設備 処理済水(既設・増設)	13010	1112	約70	42035	42249	97.5	100	97.7	98.9	添付「タンク群毎の放射能濃度実測値」参照 <sup>※3</sup>							H30.4	
	32	1200	鋼製円筒型タンク(溶接)	多核種除去設備 処理済水(増設)	10368	1169	約70	37525	37423	98.0	100	97.7	99	添付「タンク群毎の放射能濃度実測値」参照 <sup>※3</sup>							H30.9	
H6(Ⅰ)	11	1200	鋼製円筒型タンク(溶接)	多核種除去設備 処理済水(既設・増設)	10368	1169	約20	12898	12864	98.0	100	97.7	99	添付「タンク群毎の放射能濃度実測値」参照 <sup>※3</sup>							H30.8	
H6(Ⅱ)	24	1356	鋼製円筒型タンク(溶接)	多核種除去設備 処理済水(既設・増設)	10796	1322	約60	31670	31725	97.7	100	97.7	99	添付「タンク群毎の放射能濃度実測値」参照 <sup>※3</sup>							H30.12	
H8北	5	1000	鋼製円筒型タンク(溶接)	Sr処理水等(C)	9477	1069	約10	1487	5344	26.3	100	97.7	99	1.3E-01	5.7E-01	2.7E-01	3.6E-02	6.4E+00	—	2.2E+02	H27.3	H25.4
H8南	8	1000	鋼製円筒型タンク(溶接)	多核種除去設備 処理済水 ※2	9477	1069	約20	7859	8551	89.8	100	97.7	99	タンクの分析は未実施							現在未使用中	
	3	1000	鋼製円筒型タンク(溶接)	Sr処理水等(R)	9477	1069	約10	228	3207	20.8	100	97.7	99	<5.1E-02	1.2E-01	2.1E-01	2.0E-02	3.8E+00	2.9E-01	9.1E+01	H27.3	H25.4
J1	98	1000	鋼製円筒型タンク(溶接)	多核種除去設備 処理済水(既設・増設) ※1, 2	9477	1069	約220	95739	104746	97.9	100	97.7	99	添付「タンク群毎の放射能濃度実測値」参照 <sup>※3</sup>							H26.1	
	2	1000	鋼製円筒型タンク(溶接)	多核種除去設備 処理済水(既設・増設) (高性能検証試験装置)	9477	1069	約0	1047	2138	95.7	100	97.7	99	添付「タンク群毎の放射能濃度実測値」参照 <sup>※3</sup>								
J2	42	2400	鋼製円筒型タンク(溶接)	多核種除去設備 処理済水(既設・増設)	12151	2500	約170	104027	104999	97.4	99	97.2	98.5	添付「タンク群毎の放射能濃度実測値」参照 <sup>※3</sup>							H26.9	
J3	22	2400	鋼製円筒型タンク(溶接)	多核種除去設備 処理済水(既設・増設・高性能)	12101	2490	約90	54272	54773	96.2	99	96.8	98.1	添付「タンク群毎の放射能濃度実測値」参照 <sup>※3</sup>							H26.10	
J4	30	2900	鋼製円筒型タンク(溶接)	多核種除去設備 処理済水(既設・増設・高性能)	12604	2829	約130	84937	84882	98.0	100	97.7	99	添付「タンク群毎の放射能濃度実測値」参照 <sup>※3</sup>							H26.10	
	5	1160	鋼製円筒型タンク(溶接)	多核種除去設備 処理済水(既設)	11926	1131	約10	5657	5657	97.7	100	97.7	99	添付「タンク群毎の放射能濃度実測値」参照 <sup>※3</sup>							H28.2	
J5	35	1235	鋼製円筒型タンク(溶接)	多核種除去設備 処理済水(既設)	12001	1137	約70	39754	39789	92.2	94	92.2	93.5	添付「タンク群毎の放射能濃度実測値」参照 <sup>※3</sup>							H26.8	
J6	38	1200	鋼製円筒型タンク(溶接)	多核種除去設備 処理済水(既設・増設)	10366	1169	約90	44481	44431	97.9	99	97.6	98.9	添付「タンク群毎の放射能濃度実測値」参照 <sup>※3</sup>							H26.12	
J7	42	1200	鋼製円筒型タンク(溶接)	多核種除去設備 処理済水(既設・増設・高性能)	10366	1169	約100	48990	49108	97.6	99	97.6	98.9	添付「タンク群毎の放射能濃度実測値」参照 <sup>※3</sup>							H27.9	
J8	9	700	鋼製円筒型タンク(溶接)	多核種除去設備 処理済水(既設)	10747	682	約10	6135	6138	98.0	100	97.7	99	添付「タンク群毎の放射能濃度実測値」参照 <sup>※3</sup>							H28.4	
J9	12	700	鋼製円筒型タンク(溶接)	多核種除去設備 処理済水(既設・増設)	10747	682	約20	8204	8183	98.0	100	97.7	99	添付「タンク群毎の放射能濃度実測値」参照 <sup>※3</sup>							H28.11	
K1北	12	1200	鋼製円筒型タンク(溶接)	多核種除去設備 処理済水(高性能)	10366	1169	約30	14055	14031	98.0	99	97.6	98.9	添付「タンク群毎の放射能濃度実測値」参照 <sup>※3</sup>							H27.1	
K1南	10	1160	鋼製円筒型タンク(溶接)	多核種除去設備 処理済水(既設・増設) ※2	11926	1131	約20	11314	11314	97.7	100	97.7	99	タンクの分析は未実施							R3.7	
K2	28	1057	鋼製円筒型タンク(溶接)	多核種除去設備 処理済水(既設) ※2	12780	1032	約40	28658	28888	97.5	100	97.7	99	添付「タンク群毎の放射能濃度実測値」参照 <sup>※3</sup>							H28.7	
K3	12	700	鋼製円筒型タンク(溶接)	多核種除去設備 処理済水(増設)	13280	683	約10	8195	8195	97.7	100	97.7	99	添付「タンク群毎の放射能濃度実測値」参照 <sup>※3</sup>							H28.4	
K4	35	1000	鋼製円筒型タンク(溶接)	多核種除去設備 処理済水(既設・増設)	12410	972	約50	31551	34024	97.0	100	97.7	99	添付「タンク群毎の放射能濃度実測値」参照 <sup>※3</sup>							H28.8	
多核種除去設備	4	1100	鋼製円筒型タンク(フランジ接合)	多核種除去設備 処理済水(既設)	9750	1103	約0	2222	4411	94.9	100	97.5	99	— ※4							H25.3	
高性能多核種除去設備	3	1235	鋼製円筒型タンク(溶接)	多核種除去設備 処理済水(高性能)	12630	1199	約0	440	3598	15.0	100	98.4	99.6	—							H26.10	
増設多核種除去設備	3	1235	鋼製円筒型タンク(溶接)	多核種除去設備 処理済水(増設)	12630	1199	約0	837	3598	56.3	100	98.4	99.6	—							H26.9	

D	10	1000	鋼製円筒型タンク(溶接)	濃縮廃液	12936	1002	約120	9101	10041	80.4	95	88.7	90	タンクの分析は未実施							H26.8	
H2	3	100	鋼製横置きタンク(溶接)	濃縮廃液	—	—	—	179	281	89.9	—	—	93	96.5	タンクの分析は未実施							H23.8

赤字はアウトオブサービス済の基数

※実容量には、タンク底部から水位計0%の水量(DS分)を含まない。

下線部は今回の変更箇所

※1 濃縮塩水/Sr処理水等を貯留した実績あり(G3西及びJ1の一部)

※2 Sr処理水等を貯蔵した実績のあるタンクを再利用したものを含む 再利用した基数 G3西:30、G3北:6、H8南:8、J1:8、K1南:10、K2:26

※3 多核種除去設備処理済水(ALPS処理水等)の放射能濃度について、当社「処理水ポータルサイト」に掲載のデータを参照(3ヶ月毎にデータ更新)

処理水ポータルサイトのURLは以下のとおりです。4ページ中段にある「貯蔵タンクエリア毎の放射能濃度を詳しくみる」をクリックすると、分析結果が表示されます。

<https://www.tepco.co.jp/decommission/progress/watertreatment/>

※4 多核種除去設備、高性能多核種除去設備、増設多核種除去設備のサンプルタンクは貯留用タンクではなく水の入れ替わりがあることから、分析対象外とする。

## 2. タンク群毎の放射能濃度実測値(再利用タンクを除く) (2022年6月30日現在)

## 2. タンク群毎の放射能濃度実測値（再利用タンクを除く）



### エリア

グループ	核種毎の放射能濃度												告示濃度比 総和 (主要7核種 <sup>※1</sup> ) [-]	告示濃度比 総和 (主要7核種 <sup>※1</sup> +C-14 +Tc-99) [-]
	セシウム (Cs)-137 告示濃度限度 9.00E+01 [Bq/L]	セシウム (Cs)-134 告示濃度限度 6.00E+01 [Bq/L]	コバルト (Co)-60 告示濃度限度 2.00E+02 [Bq/L]	アンチモン (Sb)-125 告示濃度限度 8.00E+02 [Bq/L]	ルテチウム (Ru)-106 告示濃度限度 1.00E+02 [Bq/L]	ストロンチウム (Sr)-90 告示濃度限度 3.00E+01 [Bq/L]	ヨウ素 (I)-129 告示濃度限度 9.00E+00 [Bq/L]	トリチウム (H)-3 告示濃度限度 6.00E+04 [Bq/L]	カーボン (C)-14 告示濃度限度 2.00E+03 [Bq/L]	テクネチウム (Tc)-99 告示濃度限度 1.00E+03 [Bq/L]	全ヘータ(β) [Bq/L]	全アルファ(α) [Bq/L]		
A1	1.26E+00	<4.28E-01	6.86E-01	2.71E+00	<2.99E+00	9.23E+03	5.21E+01	1.25E+06	1.55E+01	5.77E+00	2.03E+04	<7.77E-02	313.51	313.52
A5	4.82E-01	<2.97E-01	6.56E-01	1.99E+00	<1.53E+00	2.49E+03	5.39E+01	1.27E+06	1.45E+01	5.92E+00	5.91E+03	<6.00E-02	89.16	89.17
B1	<1.25E-01	<1.37E-01	4.26E-01	<4.48E-01	<1.20E+00	1.15E+00	<2.32E-01	6.42E+05	2.36E+01	<1.68E+00	1.09E+01	<5.69E-02	0.08	0.10
B2	<2.15E-01	<2.13E-01	4.59E-01	<4.26E-01	<1.05E+00	<4.71E-01	1.54E-01	6.13E+05	1.84E+01	<4.79E-01	7.13E+00	<6.28E-02	0.05	0.06
B3	<1.17E-01	<1.63E-01	3.64E-01	<4.43E-01	<1.18E+00	<4.62E-01	1.16E-01	6.11E+05	1.99E+01	<4.30E-01	6.37E+00	<6.28E-02	0.05	0.06
B4	<1.26E-01	<1.37E-01	2.25E-01	<3.98E-01	<1.20E+00	9.92E-01	1.42E-01	6.12E+05	2.83E+01	<4.30E-01	1.16E+01	<6.79E-02	0.07	0.08
B5	<1.16E-01	<1.56E-01	3.65E-01	<3.14E-01	<1.11E+00	4.06E+00	<2.32E-01	6.72E+05	3.18E+01	<1.68E+00	1.79E+01	<5.69E-02	0.18	0.20
C1	1.61E+00	<3.35E-01	5.17E-01	1.88E+00	<1.49E+00	1.74E+03	4.49E+01	1.02E+06	1.02E+01	4.57E+00	3.85E+03	<9.32E-02	63.10	63.11
D1	3.03E-01	<1.56E-01	<1.78E-01	<4.98E-01	<1.28E+00	1.19E+00	6.57E-01	4.89E+05	3.83E+00	<1.28E+00	8.01E+00	<9.32E-02	0.13	0.14
D2	1.08E+00	<4.66E-01	5.91E-01	2.36E+00	<3.06E+00	6.10E+03	4.23E+01	1.12E+06	9.48E+00	4.89E+00	1.42E+04	<8.35E-02	208.13	208.13
D3	9.19E-01	<3.78E-01	4.94E-01	2.48E+00	<2.70E+00	5.92E+03	4.80E+01	1.06E+06	1.13E+01	5.13E+00	1.37E+04	<8.35E-02	202.78	202.79
D4	1.50E+00	<1.55E+00	<1.18E+00	4.88E+00	<1.21E+01	9.26E+03	4.79E+01	1.13E+06	1.29E+01	4.97E+00	2.02E+04	<8.35E-02	314.06	314.07
D5	2.78E+00	<1.96E+00	<1.34E+00	<6.16E+00	<1.75E+01	1.12E+04	4.68E+01	1.21E+06	1.63E+01	5.22E+00	2.44E+04	<7.77E-02	378.79	378.80
D6	2.16E+00	<4.98E-01	4.27E-01	2.77E+00	<3.59E+00	1.71E+04	4.65E+01	1.32E+06	1.45E+01	5.47E+00	4.04E+04	<7.77E-02	573.57	573.59
D7	2.98E+00	<6.97E-01	4.26E-01	4.78E+00	<4.63E+00	2.26E+04	4.49E+01	1.47E+06	1.44E+01	5.92E+00	5.28E+04	<7.77E-02	757.76	757.77
D8	1.93E+00	<6.05E-01	3.79E-01	1.77E+00	<4.19E+00	1.42E+04	3.49E+01	1.17E+06	1.16E+01	4.28E+00	3.02E+04	<7.97E-02	478.63	478.64
D9	2.13E+00	<4.81E-01	6.52E-01	3.00E+00	<3.36E+00	1.42E+04	4.62E+01	1.27E+06	1.35E+01	5.12E+00	3.27E+04	<7.97E-02	479.54	479.55
E1	3.92E-01	<2.09E-01	4.81E-01	2.19E+00	<1.40E+00	4.57E+02	4.64E+01	1.02E+06	9.95E+00	4.46E+00	1.04E+03	<9.03E-02	20.41	20.42
E6	9.66E-01	<2.32E-01	4.57E-01	2.42E+00	<2.33E+00	7.36E+03	4.11E+01	1.18E+06	1.25E+01	4.78E+00	1.56E+04	<9.03E-02	250.01	250.02

※1 主要7核種（セシウム-137,セシウム-134,コバルト-60,アンチモン-125,ルテチウム-106,ストロンチウム-90,ヨウ素-129）

【参考】放射能濃度ほかの数値表記について  
 (例)  $4.16E+01 = 4.16 \times 10^1 = 41.6$   
 $4.16E-01 = 4.16 \times 10^{-1} = 0.416$

## 2. タンク群毎の放射能濃度実測値（再利用タンクを除く）

### B南エリア

グループ	核種毎の放射能濃度												告示濃度比 総和 (主要7核種 <sup>※1</sup> ) [-]	告示濃度比 総和 (主要7核種 <sup>※1</sup> +C-14 +Tc-99) [-]
	セシウム (Cs)-137 告示濃度限度 9.00E+01 [Bq/L]	セシウム (Cs)-134 告示濃度限度 6.00E+01 [Bq/L]	コバルト (Co)-60 告示濃度限度 2.00E+02 [Bq/L]	アンチモン (Sb)-125 告示濃度限度 8.00E+02 [Bq/L]	ルテチウム (Ru)-106 告示濃度限度 1.00E+02 [Bq/L]	ストロンチウム (Sr)-90 告示濃度限度 3.00E+01 [Bq/L]	ヨウ素 (I)-129 告示濃度限度 9.00E+00 [Bq/L]	トリウム (H)-3 告示濃度限度 6.00E+04 [Bq/L]	カーボン (C)-14 告示濃度限度 2.00E+03 [Bq/L]	テクネチウム (Tc)-99 告示濃度限度 1.00E+03 [Bq/L]	全 $\beta$ -放射能 [Bq/L]	全 $\alpha$ -放射能 [Bq/L]		
A1	<2.35E-01	<2.05E-01	<1.86E-01	<7.20E-01	1.82E+00	3.82E+00	9.11E-01	4.80E+05	5.40E+00	<1.28E+00	8.70E+00	<9.03E-02	0.25	0.26
A2	<1.17E-01	<1.43E-01	4.01E-01	<3.81E-01	<1.08E+00	<4.09E-01	5.04E-01	4.04E+05	4.85E+00	<7.19E-01	6.31E+00	<5.36E-02	0.09	0.09
A3	<1.19E-01	<1.89E-01	6.01E-01	<3.75E-01	<1.21E+00	<3.83E-01	1.37E+00	3.36E+05	9.37E+00	<7.19E-01	5.16E+00	<5.36E-02	0.18	0.19
A4	<1.28E-01	<1.58E-01	4.75E-01	<4.93E-01	<9.65E-01	<3.93E-01	1.28E+00	3.38E+05	1.01E+01	<7.19E-01	4.05E+00	<5.36E-02	0.17	0.18
A5	3.86E-01	<1.82E-01	7.75E-01	<4.00E-01	<1.27E+00	3.55E+00	2.63E+00	3.24E+05	1.28E+01	<1.28E+00	7.33E+00	<9.03E-02	0.43	0.44
A6	<1.24E-01	<1.34E-01	4.90E-01	<4.07E-01	<1.17E+00	<4.90E-01	1.20E+00	3.44E+05	8.96E+00	<7.19E-01	6.45E+00	<5.36E-02	0.17	0.17
A7	<1.26E-01	<1.37E-01	3.27E-01	<3.94E-01	<1.33E+00	<4.50E-01	6.86E-01	4.02E+05	6.57E+00	<7.19E-01	3.91E+00	<5.36E-02	0.11	0.11

※1 主要7核種（セシウム-137,セシウム-134,コバルト-60,アンチモン-125,ルテチウム-106,ストロンチウム-90,ヨウ素-129）

【参考】放射能濃度ほかの数値表記について

(例)  $4.16E+01 = 4.16 \times 10^1 = 41.6$   
 $4.16E-01 = 4.16 \times 10^{-1} = 0.416$



## 2. タンク群毎の放射能濃度実測値（再利用タンクを除く）



### G1エリア

グループ	核種毎の放射能濃度												告示濃度比 総和 (主要7核種 <sup>※1</sup> ) [-]	告示濃度比 総和 (主要7核種 <sup>※1</sup> +C-14 +Tc-99) [-]
	セシウム (Cs)-137 告示濃度限度 9.00E+01 [Bq/L]	セシウム (Cs)-134 告示濃度限度 6.00E+01 [Bq/L]	コバルト (Co)-60 告示濃度限度 2.00E+02 [Bq/L]	アンチモン (Sb)-125 告示濃度限度 8.00E+02 [Bq/L]	ルテチウム (Ru)-106 告示濃度限度 1.00E+02 [Bq/L]	ストロンチウム (Sr)-90 告示濃度限度 3.00E+01 [Bq/L]	ヨウ素 (I)-129 告示濃度限度 9.00E+00 [Bq/L]	トリチウム (H)-3 告示濃度限度 6.00E+04 [Bq/L]	カーボン (C)-14 告示濃度限度 2.00E+03 [Bq/L]	テクネチウム (Tc)-99 告示濃度限度 1.00E+03 [Bq/L]	全 $\alpha$ ( $\alpha$ ) [Bq/L]	全 $\beta$ ( $\beta$ ) [Bq/L]		
A1	1.86E-01	<1.48E-01	2.60E-01	<3.90E-01	<1.12E+00	<4.51E-01	1.21E-01	3.04E+05	3.06E+00	<3.93E-01	6.31E+00	<6.00E-02	0.05	0.05
A2	<1.49E-01	<1.23E-01	1.71E-01	<4.09E-01	<1.21E+00	<4.77E-01	<1.40E-01	3.83E+05	5.15E+00	<3.93E-01	5.18E+00	<6.00E-02	0.05	0.05
A3	<1.66E-01	<2.88E-01	2.67E-01	4.78E-01	<1.18E+00	<4.01E-01	1.57E-01	4.14E+05	4.77E+00	<3.93E-01	5.13E+00	<5.36E-02	0.05	0.05
A4	<1.56E-01	<3.57E-01	2.29E-01	<4.29E-01	<1.06E+00	<3.98E-01	1.22E-01	4.11E+05	6.60E+00	<3.93E-01	5.51E+00	<5.36E-02	0.05	0.05
A5	<1.39E-01	<1.49E-01	3.24E-01	<4.58E-01	<1.16E+00	<4.23E-01	1.81E-01	4.12E+05	6.44E+00	<3.93E-01	4.23E+00	<4.97E-02	0.05	0.06
A6	<1.64E-01	<2.18E-01	4.36E-01	<4.10E-01	<1.41E+00	<4.27E-01	1.30E-01	4.21E+05	1.16E+01	<3.93E-01	4.42E+00	<4.97E-02	0.05	0.06
A7	<1.64E-01	<1.80E-01	3.15E-01	<4.93E-01	<1.35E+00	<4.76E-01	1.07E-01	4.21E+05	1.25E+01	<3.93E-01	7.60E+00	<5.69E-02	0.05	0.05
A8	<1.84E-01	<1.63E-01	3.89E-01	<4.65E-01	<1.26E+00	<4.68E-01	1.15E-01	4.32E+05	1.20E+01	<3.93E-01	3.77E+00	<5.69E-02	0.05	0.05
A9	<1.52E-01	<1.29E-01	2.09E-01	<4.81E-01	<1.26E+00	<4.65E-01	<1.84E-01	4.34E+05	1.19E+01	<5.88E-01	3.78E+00	<4.97E-02	0.05	0.06
A10	<1.57E-01	<1.52E-01	3.40E-01	<4.63E-01	<1.04E+00	<4.79E-01	1.93E-01	4.22E+05	5.58E+00	<5.88E-01	5.30E+00	<4.97E-02	0.05	0.06
A11	<1.30E-01	<1.40E-01	1.86E-01	<4.46E-01	<1.15E+00	<3.86E-01	<1.84E-01	4.16E+05	7.90E+00	<5.88E-01	6.56E+00	<5.69E-02	0.05	0.05
A12	<1.47E-01	<1.55E-01	2.94E-01	<3.91E-01	<1.10E+00	<4.28E-01	<1.84E-01	3.82E+05	5.41E+00	<5.88E-01	4.58E+00	<5.69E-02	0.05	0.06
A13	<1.49E-01	<1.54E-01	2.71E-01	<3.95E-01	<1.03E+00	<4.66E-01	<1.84E-01	4.12E+05	1.03E+01	<5.88E-01	6.47E+00	<6.54E-02	0.05	0.06
A14	<1.42E-01	<1.80E-01	2.47E-01	<3.91E-01	<1.15E+00	<4.16E-01	<1.84E-01	4.26E+05	5.67E+00	<5.88E-01	5.43E+00	<6.54E-02	0.05	0.06
A15	<1.32E-01	<1.98E-01	3.11E-01	<4.33E-01	<1.10E+00	<4.24E-01	<1.84E-01	4.28E+05	7.94E+00	<5.88E-01	6.56E+00	<5.36E-02	0.05	0.06

※1 主要7核種（セシウム-137,セシウム-134,コバルト-60,アンチモン-125,ルテチウム-106,ストロンチウム-90,ヨウ素-129）

【参考】放射能濃度ほかの数値表記について  
 (例)  $4.16E+01 = 4.16 \times 10^1 = 41.6$   
 $4.16E-01 = 4.16 \times 10^{-1} = 0.416$

## 2. タンク群毎の放射能濃度実測値（再利用タンクを除く）

### G1エリア

グループ	核種毎の放射能濃度												告示濃度比 総和 (主要7核種 <sup>※1</sup> ) [-]	告示濃度比 総和 (主要7核種 <sup>※1</sup> +C-14 +Tc-99) [-]
	セシウム (Cs)-137 告示濃度限度 9.00E+01 [Bq/L]	セシウム (Cs)-134 告示濃度限度 6.00E+01 [Bq/L]	コバルト (Co)-60 告示濃度限度 2.00E+02 [Bq/L]	アンチモン (Sb)-125 告示濃度限度 8.00E+02 [Bq/L]	ルテチウム (Ru)-106 告示濃度限度 1.00E+02 [Bq/L]	ストロンチウム (Sr)-90 告示濃度限度 3.00E+01 [Bq/L]	ヨウ素 (I)-129 告示濃度限度 9.00E+00 [Bq/L]	トリチウム (H)-3 告示濃度限度 6.00E+04 [Bq/L]	カーボン (C)-14 告示濃度限度 2.00E+03 [Bq/L]	テクネチウム (Tc)-99 告示濃度限度 1.00E+03 [Bq/L]	全ヘータ(β) [Bq/L]	全アルファ(α) [Bq/L]		
B1	<1.16E-01	<1.49E-01	2.45E-01	<4.18E-01	<1.15E+00	<4.68E-01	2.01E-01	4.98E+05	1.28E+01	<7.97E-01	<5.59E+00	<5.65E-02	0.05	0.06
B2	<1.49E-01	<1.61E-01	<1.63E-01	<4.11E-01	<9.35E-01	<3.55E-01	<2.07E-01	4.76E+05	1.02E+01	<4.49E-01	6.77E+00	<6.00E-02	0.05	0.06
B3	<1.37E-01	<1.45E-01	3.84E-01	<4.63E-01	<1.23E+00	<4.28E-01	<2.07E-01	4.92E+05	5.53E+00	<4.49E-01	8.28E+00	<6.00E-02	0.06	0.06
B4	<1.35E-01	<1.63E-01	3.29E-01	<4.99E-01	<1.79E+00	<3.78E-01	<2.07E-01	5.09E+05	1.42E+01	<4.49E-01	8.80E+00	<6.00E-02	0.06	0.07
B5	<1.39E-01	<1.96E-01	2.83E-01	<3.90E-01	<1.07E+00	<3.88E-01	2.02E-01	5.34E+05	1.53E+01	<4.49E-01	5.81E+00	<5.69E-02	0.05	0.06
B6	<1.34E-01	<1.17E-01	3.50E-01	<4.14E-01	<1.19E+00	<3.76E-01	1.52E-01	5.82E+05	7.63E+00	<4.49E-01	6.94E+00	<5.69E-02	0.05	0.05
B7	<1.30E-01	<2.87E-01	3.31E-01	<4.28E-01	<1.18E+00	<3.71E-01	1.11E-01	5.75E+05	1.17E+01	<4.49E-01	5.48E+00	<6.28E-02	0.04	0.05
B8	<1.24E-01	<1.36E-01	3.57E-01	<3.93E-01	<1.19E+00	<3.88E-01	8.17E-02	5.35E+05	1.41E+01	<4.65E-01	6.70E+00	<6.28E-02	0.04	0.05
B9	<1.34E-01	<1.45E-01	3.03E-01	<4.11E-01	<1.10E+00	<3.70E-01	4.77E-02	5.02E+05	1.18E+01	<4.65E-01	6.88E+00	<6.54E-02	0.03	0.04
B10	<1.38E-01	<2.02E-01	1.79E-01	<3.85E-01	<1.12E+00	<4.18E-01	5.76E-02	4.80E+05	1.41E+01	<4.65E-01	6.51E+00	<6.54E-02	0.04	0.05
B11	<1.21E-01	<3.42E-01	2.68E-01	<3.93E-01	<1.02E+00	<4.20E-01	5.27E-01	5.68E+05	1.64E+01	<4.79E-01	6.19E+00	<5.36E-02	0.09	0.10
B12	<1.22E-01	<1.21E-01	2.86E-01	<3.78E-01	<1.15E+00	<4.10E-01	4.13E-01	5.81E+05	1.83E+01	<4.79E-01	7.60E+00	<5.36E-02	0.08	0.09
B13	<1.40E-01	<1.63E-01	3.81E-01	<4.60E-01	<1.17E+00	<4.94E-01	4.44E-01	5.78E+05	1.86E+01	<4.79E-01	7.55E+00	<5.36E-02	0.08	0.09
B14	<1.30E-01	<1.67E-01	3.86E-01	<4.34E-01	<1.10E+00	<4.00E-01	<4.35E-01	5.65E+05	2.13E+01	<7.17E-01	6.06E+00	<5.10E-02	0.08	0.09

※1 主要7核種（セシウム-137,セシウム-134,コバルト-60,アンチモン-125,ルテチウム-106,ストロンチウム-90,ヨウ素-129）

【参考】放射能濃度ほかの数値表記について  
 (例)  $4.16E+01 = 4.16 \times 10^1 = 41.6$   
 $4.16E-01 = 4.16 \times 10^{-1} = 0.416$

## 2. タンク群毎の放射能濃度実測値（再利用タンクを除く）

### G1エリア

グループ	核種毎の放射能濃度												告示濃度比 総和 (主要7核種 <sup>※1</sup> ) [-]	告示濃度比 総和 (主要7核種 <sup>※1</sup> +C-14 +Tc-99) [-]
	セシウム (Cs)-137 告示濃度限度 9.00E+01 [Bq/L]	セシウム (Cs)-134 告示濃度限度 6.00E+01 [Bq/L]	コバルト (Co)-60 告示濃度限度 2.00E+02 [Bq/L]	アンチモン (Sb)-125 告示濃度限度 8.00E+02 [Bq/L]	ルテチウム (Ru)-106 告示濃度限度 1.00E+02 [Bq/L]	ストロンチウム (Sr)-90 告示濃度限度 3.00E+01 [Bq/L]	ヨウ素 (I)-129 告示濃度限度 9.00E+00 [Bq/L]	トリチウム (H)-3 告示濃度限度 6.00E+04 [Bq/L]	カーボン (C)-14 告示濃度限度 2.00E+03 [Bq/L]	テクネチウム (Tc)-99 告示濃度限度 1.00E+03 [Bq/L]	全 $\alpha$ ( $\alpha$ ) [Bq/L]	全 $\beta$ ( $\beta$ ) [Bq/L]		
C1	<2.43E-01	<2.28E-01	3.15E-01	<7.67E-01	<2.15E+00	<4.73E-01	<7.74E-02	3.92E+05	1.22E+01	<2.41E-01	<7.22E+00	<7.57E-02	0.05	0.06
C2	<1.40E-01	<1.58E-01	2.30E-01	<4.07E-01	<1.31E+00	<4.39E-01	2.91E-01	4.25E+05	8.69E+00	<5.88E-01	6.03E+00	<6.79E-02	0.07	0.07
C3	<1.26E-01	<1.42E-01	5.90E-01	<4.18E-01	<1.10E+00	<4.03E-01	3.03E-01	5.12E+05	1.35E+01	<5.88E-01	6.31E+00	<6.79E-02	0.07	0.07
C4	<1.48E-01	<1.51E-01	7.92E-01	<4.47E-01	<1.37E+00	<4.49E-01	2.47E-01	6.08E+05	1.53E+01	<4.49E-01	7.85E+00	<6.00E-02	0.06	0.07
C5	<2.54E-01	<2.03E-01	8.19E-01	<5.26E-01	<1.58E+00	<3.60E-01	1.36E-01	6.64E+05	1.93E+01	<2.41E-01	<6.77E+00	<7.57E-02	0.05	0.06
C6	<1.30E-01	<1.38E-01	4.45E-01	<4.26E-01	<1.22E+00	<4.12E-01	3.89E-01	5.56E+05	1.75E+01	<4.79E-01	8.21E+00	<5.36E-02	0.08	0.08
C7	<1.48E-01	<1.58E-01	4.50E-01	<3.75E-01	<1.07E+00	<4.61E-01	3.50E-01	5.27E+05	3.45E+00	<4.79E-01	6.69E+00	<5.69E-02	0.07	0.07
C8	<1.38E-01	<1.37E-01	4.76E-01	<3.78E-01	<1.16E+00	<4.73E-01	3.03E-01	5.29E+05	1.08E+01	<4.79E-01	8.38E+00	<5.69E-02	0.07	0.07
C9	<1.41E-01	<1.51E-01	4.43E-01	<4.40E-01	<9.79E-01	<4.67E-01	<4.35E-01	5.66E+05	1.86E+01	<7.17E-01	9.65E+00	<6.29E-02	0.08	0.09
C10	<1.38E-01	<1.55E-01	3.81E-01	<4.61E-01	<1.47E+00	<3.79E-01	9.70E-02	5.85E+05	1.16E+01	<4.79E-01	8.88E+00	<5.36E-02	0.04	0.05
C11	<1.34E-01	<2.88E-01	3.80E-01	<3.82E-01	<1.09E+00	<4.02E-01	9.99E-02	5.87E+05	7.53E+00	<4.79E-01	8.35E+00	<5.36E-02	0.04	0.05
C12	<1.26E-01	<1.20E-01	3.47E-01	<4.01E-01	<1.21E+00	<3.91E-01	8.41E-02	5.95E+05	1.61E+01	<4.79E-01	6.69E+00	<5.64E-02	0.04	0.05
C13	<1.30E-01	<1.42E-01	3.42E-01	<4.37E-01	<1.49E+00	<4.30E-01	5.97E-02	5.99E+05	1.03E+01	<4.79E-01	5.56E+00	<5.64E-02	0.04	0.05

※1 主要7核種（セシウム-137,セシウム-134,コバルト-60,アンチモン-125,ルテチウム-106,ストロンチウム-90,ヨウ素-129）

【参考】放射能濃度ほかの数値表記について  
 (例)  $4.16E+01 = 4.16 \times 10^1 = 41.6$   
 $4.16E-01 = 4.16 \times 10^{-1} = 0.416$

## 2. タンク群毎の放射能濃度実測値（再利用タンクを除く）



### G1エリア

グループ	核種毎の放射能濃度												告示濃度比 総和 (主要7核種 <sup>※1</sup> ) [-]	告示濃度比 総和 (主要7核種 <sup>※1</sup> +C-14 +Tc-99) [-]
	セシウム (Cs)-137 告示濃度限度 9.00E+01 [Bq/L]	セシウム (Cs)-134 告示濃度限度 6.00E+01 [Bq/L]	コバルト (Co)-60 告示濃度限度 2.00E+02 [Bq/L]	アンチモン (Sb)-125 告示濃度限度 8.00E+02 [Bq/L]	ルテチウム (Ru)-106 告示濃度限度 1.00E+02 [Bq/L]	ストロンチウム (Sr)-90 告示濃度限度 3.00E+01 [Bq/L]	ヨウ素 (I)-129 告示濃度限度 9.00E+00 [Bq/L]	トリチウム (H)-3 告示濃度限度 6.00E+04 [Bq/L]	カーボン (C)-14 告示濃度限度 2.00E+03 [Bq/L]	テクネチウム (Tc)-99 告示濃度限度 1.00E+03 [Bq/L]	全 $\beta$ [Bq/L]	全 $\alpha$ [Bq/L]		
D1	<1.26E-01	<1.66E-01	2.35E-01	<4.57E-01	<1.15E+00	<3.90E-01	2.02E-01	3.56E+05	5.55E+00	<5.29E-01	5.03E+00	<6.00E-02	0.05	0.06
D2	<1.28E-01	<2.18E-01	5.01E-01	<3.95E-01	<1.19E+00	<3.88E-01	1.49E-01	3.86E+05	9.03E+00	<5.29E-01	5.03E+00	<6.00E-02	0.05	0.05
D3	<1.46E-01	<1.52E-01	4.12E-01	<4.21E-01	<1.06E+00	<3.94E-01	7.83E-02	4.05E+05	8.76E+00	<4.76E-01	4.97E+00	<5.64E-02	0.04	0.04
D4	<1.30E-01	<1.51E-01	3.24E-01	<4.51E-01	<1.30E+00	<3.79E-01	<4.64E-02	4.17E+05	9.16E+00	<4.76E-01	6.65E+00	<5.64E-02	0.04	0.04
D5	<1.32E-01	<2.14E-01	3.70E-01	4.26E-01	<1.06E+00	<4.85E-01	2.66E-01	4.78E+05	1.09E+01	<4.54E-01	5.11E+00	<5.64E-02	0.06	0.07
D6	<1.50E-01	<1.62E-01	2.94E-01	<4.88E-01	<1.22E+00	<3.59E-01	2.78E-01	5.07E+05	1.01E+01	<4.54E-01	5.38E+00	<5.64E-02	0.06	0.07
D7	<1.36E-01	<1.36E-01	3.24E-01	<3.96E-01	<1.15E+00	<3.78E-01	3.50E-01	4.98E+05	1.04E+01	<4.54E-01	4.94E+00	<4.97E-02	0.07	0.07
D8	<1.31E-01	<1.57E-01	4.78E-01	<3.87E-01	<9.89E-01	<4.97E-01	3.67E-01	5.20E+05	1.10E+01	<4.54E-01	7.99E+00	<4.97E-02	0.07	0.08
D9	<1.30E-01	<1.43E-01	3.12E-01	<4.54E-01	<1.05E+00	8.10E-01	2.95E-01	5.29E+05	4.05E+00	<4.54E-01	8.43E+00	<4.97E-02	0.08	0.08
D10	<1.38E-01	<1.74E-01	3.88E-01	<3.59E-01	<1.12E+00	6.61E-01	3.29E-01	5.40E+05	8.57E+00	<4.54E-01	7.36E+00	<4.97E-02	0.08	0.08
D11	<1.38E-01	<1.53E-01	4.48E-01	<4.33E-01	<1.16E+00	<4.78E-01	3.20E-01	5.25E+05	1.18E+01	<4.54E-01	6.06E+00	<6.32E-02	0.07	0.08
D12	<1.25E-01	<1.27E-01	4.33E-01	<4.09E-01	<1.24E+00	<4.49E-01	3.95E-01	5.13E+05	1.21E+01	<4.54E-01	7.04E+00	<6.32E-02	0.08	0.08

※1 主要7核種（セシウム-137,セシウム-134,コバルト-60,アンチモン-125,ルテチウム-106,ストロンチウム-90,ヨウ素-129）

【参考】放射能濃度ほかの数値表記について  
 (例)  $4.16E+01 = 4.16 \times 10^1 = 41.6$   
 $4.16E-01 = 4.16 \times 10^{-1} = 0.416$

## 2. タンク群毎の放射能濃度実測値（再利用タンクを除く）

### G1エリア

グループ	核種毎の放射能濃度												告示濃度比 総和 (主要7核種 <sup>※1</sup> ) [-]	告示濃度比 総和 (主要7核種 <sup>※1</sup> +C-14 +Tc-99) [-]
	セシウム (Cs)-137 告示濃度限度 9.00E+01 [Bq/L]	セシウム (Cs)-134 告示濃度限度 6.00E+01 [Bq/L]	コバルト (Co)-60 告示濃度限度 2.00E+02 [Bq/L]	アンチモン (Sb)-125 告示濃度限度 8.00E+02 [Bq/L]	ルテチウム (Ru)-106 告示濃度限度 1.00E+02 [Bq/L]	ストロンチウム (Sr)-90 告示濃度限度 3.00E+01 [Bq/L]	ヨウ素 (I)-129 告示濃度限度 9.00E+00 [Bq/L]	トリチウム (H)-3 告示濃度限度 6.00E+04 [Bq/L]	カーボン (C)-14 告示濃度限度 2.00E+03 [Bq/L]	テクネチウム (Tc)-99 告示濃度限度 1.00E+03 [Bq/L]	全 $\alpha$ ( $\alpha$ ) [Bq/L]	全 $\beta$ ( $\beta$ ) [Bq/L]		
E1	<1.40E-01	<2.08E-01	6.13E-01	<4.28E-01	<1.24E+00	1.91E+00	2.48E-01	2.69E+05	4.35E+00	<3.21E-01	8.66.E+00	<5.69E-02	0.11	0.11
E2	<1.40E-01	<1.78E-01	7.67E-01	<4.46E-01	<1.26E+00	1.04E+00	2.38E-01	2.98E+05	8.12E+00	<3.21E-01	6.86.E+00	<5.69E-02	0.08	0.09
E3	1.54E-01	<2.92E-01	6.92E-01	4.20E-01	<1.02E+00	1.00E+00	2.17E-01	3.90E+05	8.43E+00	<3.21E-01	6.14.E+00	<4.97E-02	0.08	0.08
E4	1.58E-01	<2.89E-01	6.04E-01	<3.81E-01	<1.16E+00	7.82E-01	1.64E-01	5.03E+05	1.64E+01	<3.21E-01	8.37.E+00	<4.97E-02	0.07	0.07
E5	<1.51E-01	<2.79E-01	7.25E-01	<4.05E-01	<1.42E+00	4.76E-01	1.17E-01	5.86E+05	1.95E+01	<3.21E-01	8.12.E+00	<6.00E-02	0.05	0.06
E6	3.43E-01	<1.73E-01	8.30E-01	<3.98E-01	<1.16E+00	<4.40E-01	1.23E-01	6.54E+05	8.38E+00	<3.21E-01	9.83.E+00	<6.00E-02	0.05	0.06
E7	1.47E-01	<1.31E-01	7.74E-01	<4.20E-01	<1.13E+00	<5.09E-01	1.00E-01	6.85E+05	9.74E+00	<3.93E-01	9.49.E+00	<6.00E-02	0.05	0.05
E8	<1.59E-01	<1.62E-01	7.56E-01	<4.38E-01	<1.13E+00	7.30E-01	1.35E-01	6.74E+05	2.68E+01	<3.93E-01	7.41.E+00	<6.00E-02	0.06	0.07
E9	1.84E-01	<2.29E-01	7.73E-01	<4.11E-01	<1.30E+00	5.29E-01	1.22E-01	6.13E+05	2.34E+01	<3.93E-01	8.45.E+00	<6.00E-02	0.05	0.07
E10	1.52E-01	<1.70E-01	6.72E-01	<4.38E-01	<1.24E+00	7.20E-01	2.40E-01	5.03E+05	1.95E+01	<3.93E-01	6.74E+00	<4.97E-02	0.07	0.08
E11	<1.40E-01	<2.17E-01	8.18E-01	5.20E-01	<1.22E+00	1.02E+00	2.94E-01	3.99E+05	1.35E+01	<3.93E-01	7.02E+00	<4.97E-02	0.09	0.10
E12	<1.56E-01	<1.89E-01	6.82E-01	<4.43E-01	<1.22E+00	1.11E+00	2.38E-01	3.45E+05	1.63E+01	<3.93E-01	8.51E+00	<4.97E-02	0.08	0.09

※1 主要7核種（セシウム-137,セシウム-134,コバルト-60,アンチモン-125,ルテチウム-106,ストロンチウム-90,ヨウ素-129）

【参考】放射能濃度ほかの数値表記について  
 (例)  $4.16E+01 = 4.16 \times 10^1 = 41.6$   
 $4.16E-01 = 4.16 \times 10^{-1} = 0.416$

## 2. タンク群毎の放射能濃度実測値（再利用タンクを除く）

### G1南エリア

グループ	核種毎の放射能濃度												告示濃度比 総和 (主要7核種 <sup>※1</sup> ) [-]	告示濃度比 総和 (主要7核種 <sup>※1</sup> +C-14 +Tc-99) [-]
	セシウム (Cs)-137 告示濃度限度 9.00E+01 [Bq/L]	セシウム (Cs)-134 告示濃度限度 6.00E+01 [Bq/L]	コバルト (Co)-60 告示濃度限度 2.00E+02 [Bq/L]	アンチモン (Sb)-125 告示濃度限度 8.00E+02 [Bq/L]	ルテチウム (Ru)-106 告示濃度限度 1.00E+02 [Bq/L]	ストロンチウム (Sr)-90 告示濃度限度 3.00E+01 [Bq/L]	ヨウ素 (I)-129 告示濃度限度 9.00E+00 [Bq/L]	トリチウム (H)-3 告示濃度限度 6.00E+04 [Bq/L]	カーボン (C)-14 告示濃度限度 2.00E+03 [Bq/L]	テクネチウム (Tc)-99 告示濃度限度 1.00E+03 [Bq/L]	全 $\alpha$ - $\beta$ [Bq/L]	全 $\gamma$ [Bq/L]		
A1	<5.95E-02	<1.33E-01	6.57E-01	3.90E-01	2.62E+00	<2.45E-01	2.97E+00	4.26E+05	—	—	9.76E+00	—	0.37	—
A5	1.38E-01	<7.02E-02	1.62E+00	6.49E-01	<7.97E-01	2.54E-01	1.12E+01	6.25E+05	—	—	3.38E+01	—	1.28	—
A5 <sup>※2</sup>	3.42E-01	<1.89E-01	1.28E+00	<4.78E-01	<1.38E+00	<5.03E-01	7.64E+00	5.75E+05	8.05E+01	<1.20E+00	2.63E+01	—	0.89	0.94
B1	5.41E-01	1.69E-01	7.33E-01	6.70E-01	1.53E+00	9.54E+00	4.62E+00	7.93E+05	—	—	6.31E+01	—	0.86	—
B1 <sup>※2</sup>	4.40E-01	<1.74E-01	6.34E-01	5.06E-01	<1.29E+00	2.38E+00	3.04E+00	6.33E+05	9.60E+01	5.61E+00	3.51E+01	<6.28E-02	0.44	0.50
B2	4.31E-01	<1.61E-01	4.86E-01	<4.61E-01	<1.21E+00	5.67E-01	1.74E+00	7.75E+05	1.36E+02	1.99E+00	3.36E+01	<6.79E-02	0.23	0.30
B3	2.93E-01	<2.22E-01	4.19E-01	4.07E-01	<1.07E+00	8.33E-01	2.12E+00	7.70E+05	1.25E+02	2.34E+00	2.81E+01	<6.79E-02	0.28	0.35
B4	1.95E-01	<2.08E-01	4.28E-01	4.04E-01	<1.03E+00	1.05E+00	2.18E+00	5.68E+05	6.35E+01	4.72E+00	2.08E+01	<5.36E-02	0.30	0.33
B6	<1.60E-01	<1.43E-01	4.52E-01	<4.25E-01	<1.04E+00	7.70E-01	2.13E+00	6.73E+05	8.34E+01	3.24E+00	2.45E+01	<5.36E-02	0.28	0.32
B7	2.13E-01	<1.33E-01	8.06E-01	5.99E-01	1.50E+00	6.18E-01	3.76E+00	7.62E+05	—	—	2.99E+01	—	0.46	—
B7	1.82E-01	<1.41E-01	4.01E-01	<4.28E-01	<1.23E+00	8.31E-01	2.26E+00	6.01E+05	6.93E+01	3.66E+00	2.14E+01	<4.97E-02	0.30	0.34
C1	6.35E-02	<8.11E-02	6.85E-01	4.48E-01	<7.81E-01	2.22E+01	1.32E+01	1.60E+06	—	—	1.22E+02	—	2.22	—
C6	<6.48E-02	<1.03E-01	7.39E-01	4.13E-01	1.05E+00	9.01E-02	5.41E+00	3.21E+05	—	—	1.09E+01	—	0.62	—
B5	2.64E+00	<4.16E-01	6.18E-01	3.79E+00	<2.99E+00	1.85E+04	4.30E+01	2.20E+06	2.27E+01	6.63E+00	3.77E+04	<9.32E-02	621.19	621.20

※1 主要7核種（セシウム-137,セシウム-134,コバルト-60,アンチモン-125,ルテチウム-106,ストロンチウム-90,ヨウ素-129）

※2 全 $\beta$ の濃度に影響する核種の調査のためカーボン14,テクネチウム-99を追加測定した結果

【参考】放射能濃度ほかの数値表記について

(例)  $4.16E+01 = 4.16 \times 10^1 = 41.6$

$4.16E-01 = 4.16 \times 10^{-1} = 0.416$

## 2. タンク群毎の放射能濃度実測値（再利用タンクを除く）

### G3エリア

グループ	核種毎の放射能濃度												告示濃度比 総和 (主要7核種 <sup>※1</sup> ) [-]	告示濃度比 総和 (主要7核種 <sup>※1</sup> + C-14 + Tc-99) [-]
	セシウム (Cs)-137	セシウム (Cs)-134	コバルト (Co)-60	アンチモン (Sb)-125	ルテチウム (Ru)-106	ストロンチウム (Sr)-90	ヨウ素 (I)-129	トリウム (H)-3	カーボン (C)-14	テクネチウム (Tc)-99	全ベータ(β) [Bq/L]	全アルファ(α) [Bq/L]		
	告示濃度限度 9.00E+01 [Bq/L]	告示濃度限度 6.00E+01 [Bq/L]	告示濃度限度 2.00E+02 [Bq/L]	告示濃度限度 8.00E+02 [Bq/L]	告示濃度限度 1.00E+02 [Bq/L]	告示濃度限度 3.00E+01 [Bq/L]	告示濃度限度 9.00E+00 [Bq/L]	告示濃度限度 6.00E+04 [Bq/L]	告示濃度限度 2.00E+03 [Bq/L]	告示濃度限度 1.00E+03 [Bq/L]				
A1	<7.23E-02	<1.05E-01	5.86E-01	2.50E+00	<1.01E+00	<2.85E-01	4.11E+01	8.45E+05	—	—	1.38E+01	—	4.59	—
B1	<5.85E-02	<6.46E-02	9.70E-02	1.07E+00	<7.66E-01	7.59E-02	2.36E+01	6.55E+05	—	—	1.50E+01	—	2.63	—
C1	4.21E-01	<7.13E-02	2.83E-01	1.72E+00	1.92E+00	1.10E+01	3.78E+01	1.41E+06	—	—	6.10E+01	—	4.59	—
D1	9.26E+00	<1.68E+00	1.24E+01	1.67E+01	<1.06E+01	2.28E+03	1.85E+00	2.80E+05	9.55E+00	<5.24E-01	5.62E+03	—	76.43	76.43

※1 主要7核種（セシウム-137,セシウム-134,コバルト-60,アンチモン-125,ルテチウム-106,ストロンチウム-90,ヨウ素-129）

【参考】放射能濃度ほかの数値表記について

(例)  $4.16E+01 = 4.16 \times 10^1 = 41.6$   
 $4.16E-01 = 4.16 \times 10^{-1} = 0.416$

## 2. タンク群毎の放射能濃度実測値（再利用タンクを除く）



### G4南エリア

グループ	核種毎の放射能濃度												告示濃度比 総和 (主要7核種 <sup>※1</sup> ) [-]	告示濃度比 総和 (主要7核種 <sup>※1</sup> +C-14 +Tc-99) [-]
	セシウム (Cs)-137 告示濃度限度 9.00E+01 [Bq/L]	セシウム (Cs)-134 告示濃度限度 6.00E+01 [Bq/L]	コバルト (Co)-60 告示濃度限度 2.00E+02 [Bq/L]	アンチモン (Sb)-125 告示濃度限度 8.00E+02 [Bq/L]	ルテチウム (Ru)-106 告示濃度限度 1.00E+02 [Bq/L]	ストロンチウム (Sr)-90 告示濃度限度 3.00E+01 [Bq/L]	ヨウ素 (I)-129 告示濃度限度 9.00E+00 [Bq/L]	トリチウム (H)-3 告示濃度限度 6.00E+04 [Bq/L]	カーボン (C)-14 告示濃度限度 2.00E+03 [Bq/L]	テクネチウム (Tc)-99 告示濃度限度 1.00E+03 [Bq/L]	全 $\alpha$ - $\beta$ [Bq/L]	全 $\gamma$ [Bq/L]		
A1	<1.53E-01	<1.33E-01	6.26E-01	<4.87E-01	<1.33E+00	<3.59E-01	<5.64E-02	3.96E+05	9.48E+00	<4.07E-01	9.30E+00	<6.00E-02	0.04	0.04
A2	<1.30E-01	<1.74E-01	2.69E-01	<4.30E-01	<1.16E+00	5.79E-01	<5.64E-02	4.01E+05	1.19E+01	<4.07E-01	6.51E+00	<6.00E-02	0.04	0.05
A3	<1.24E-01	<1.89E-01	1.63E-01	<3.81E-01	<1.18E+00	5.12E-01	<5.64E-02	4.02E+05	9.57E+00	<4.07E-01	<6.61E+00	<6.00E-02	0.04	0.05
A4	<1.10E-01	<1.30E-01	<1.69E-01	<4.13E-01	<1.02E+00	1.19E+00	<5.64E-02	3.94E+05	9.61E+00	<4.07E-01	1.23E+01	<6.00E-02	0.06	0.07
A5	<1.45E-01	<1.45E-01	2.22E-01	<4.50E-01	<1.29E+00	1.42E+00	<5.64E-02	4.00E+05	9.76E+00	<4.07E-01	9.76E+00	<5.69E-02	0.07	0.08
A6	<1.34E-01	<1.33E-01	1.87E-01	<4.50E-01	<1.18E+00	1.52E+00	<5.64E-02	4.05E+05	1.04E+01	<4.07E-01	1.30E+01	<5.69E-02	0.07	0.08
A7	<1.14E-01	<1.87E-01	<1.67E-01	<4.09E-01	<1.15E+00	2.34E+00	1.69E-01	4.08E+05	1.21E+01	<4.07E-01	<6.37E+00	<6.28E-02	0.11	0.12
A8	<1.45E-01	<1.42E-01	2.03E-01	<4.53E-01	<1.45E+00	2.68E+00	1.13E-01	4.17E+05	8.96E+00	<4.07E-01	6.85E+00	<6.28E-02	0.12	0.13
B1	<1.28E-01	<2.20E-01	1.79E-01	<4.00E-01	<1.22E+00	<5.15E-01	<1.06E-01	3.71E+05	7.94E+00	<3.44E-01	<7.99E+00	<6.28E-02	0.05	0.05
B2	<1.48E-01	<3.97E-01	2.93E-01	<4.52E-01	<1.29E+00	<5.83E-01	<7.38E-02	3.70E+05	9.81E+00	<3.44E-01	<7.99E+00	<6.28E-02	0.05	0.06
B3	1.35E-01	<2.05E-01	4.05E-01	<3.99E-01	<1.21E+00	5.39E-01	<7.38E-02	3.88E+05	7.65E+00	<3.44E-01	1.00E+01	<6.00E-02	0.05	0.05
B4	1.92E-01	<1.65E-01	3.92E-01	<4.58E-01	<1.19E+00	<4.95E-01	<7.38E-02	4.21E+05	1.08E+01	<3.44E-01	6.74E+00	<6.00E-02	0.04	0.05
B5	4.11E-01	<1.39E-01	4.16E-01	<4.72E-01	<1.16E+00	6.15E-01	<7.38E-02	4.65E+05	1.09E+01	<3.47E-01	<6.38E+00	<5.64E-02	0.05	0.06
B6	4.82E-01	<1.28E-01	5.18E-01	<4.42E-01	<1.12E+00	7.14E-01	3.05E-01	5.10E+05	1.21E+01	<3.47E-01	6.51E+00	<5.64E-02	0.08	0.09
B7	7.30E-01	<1.77E-01	5.95E-01	<4.73E-01	<1.21E+00	<6.53E-01	1.74E-01	5.35E+05	1.18E+01	<3.47E-01	7.79E+00	<5.24E-02	0.07	0.07
B8	6.08E-01	<1.38E-01	4.98E-01	<4.62E-01	<1.19E+00	1.41E+00	1.87E-01	5.39E+05	1.94E+01	<3.47E-01	1.02E+01	<5.24E-02	0.09	0.10
B9	8.16E-01	<1.60E-01	3.85E-01	<4.75E-01	<1.30E+00	1.54E+00	2.17E-01	5.16E+05	2.10E+01	<3.47E-01	1.16E+01	<4.97E-02	0.10	0.11
B10	9.77E-01	<1.53E-01	5.20E-01	<4.38E-01	<1.25E+00	2.45E+00	2.23E-01	5.03E+05	1.80E+01	<3.47E-01	1.16E+01	<4.97E-02	0.14	0.14

※1 主要7核種（セシウム-137,セシウム-134,コバルト-60,アンチモン-125,ルテチウム-106,ストロンチウム-90,ヨウ素-129）

【参考】放射能濃度ほかの数値表記について  
 (例)  $4.16E+01 = 4.16 \times 10^1 = 41.6$   
 $4.16E-01 = 4.16 \times 10^{-1} = 0.416$



## 2. タンク群毎の放射能濃度実測値（再利用タンクを除く）

### G4南エリア

グループ	核種毎の放射能濃度												告示濃度比 総和 (主要7核種 <sup>※1</sup> ) [-]	告示濃度比 総和 (主要7核種 <sup>※1</sup> +C-14 +Tc-99) [-]
	セシウム (Cs)-137 告示濃度限度 9.00E+01 [Bq/L]	セシウム (Cs)-134 告示濃度限度 6.00E+01 [Bq/L]	コバルト (Co)-60 告示濃度限度 2.00E+02 [Bq/L]	アンチモン (Sb)-125 告示濃度限度 8.00E+02 [Bq/L]	ルテチウム (Ru)-106 告示濃度限度 1.00E+02 [Bq/L]	ストロンチウム (Sr)-90 告示濃度限度 3.00E+01 [Bq/L]	ヨウ素 (I)-129 告示濃度限度 9.00E+00 [Bq/L]	トリチウム (H)-3 告示濃度限度 6.00E+04 [Bq/L]	カーボン (C)-14 告示濃度限度 2.00E+03 [Bq/L]	テクネチウム (Tc)-99 告示濃度限度 1.00E+03 [Bq/L]	全 $\beta$ [Bq/L]	全 $\alpha$ [Bq/L]		
C1	<1.43E-01	<2.65E-01	3.96E-01	<4.68E-01	<1.19E+00	<3.57E-01	7.82E-01	2.93E+05	1.59E+01	<5.29E-01	7.00E+00	<5.36E-02	0.12	0.13
C2	<1.48E-01	<1.64E-01	3.03E-01	<4.50E-01	<1.37E+00	<4.33E-01	2.82E-01	3.02E+05	8.20E+00	<5.29E-01	5.74E+00	<5.36E-02	0.07	0.07
C3	<1.44E-01	<2.72E-01	2.26E-01	<3.84E-01	<1.17E+00	<4.07E-01	7.05E-01	3.19E+05	4.79E+00	<3.01E-01	5.34E+00	<5.36E-02	0.11	0.11
C4	<1.23E-01	<1.99E-01	2.97E-01	4.73E-01	<1.08E+00	<4.46E-01	1.51E-01	3.40E+05	7.79E+00	<3.01E-01	5.07E+00	<5.36E-02	0.05	0.05
C5	<1.19E-01	<2.05E-01	1.31E-01	<3.57E-01	<1.26E+00	<4.99E-01	<9.37E-02	3.64E+05	<3.13E+00	<3.01E-01	4.71E+00	<6.54E-02	0.05	0.05
C6	<1.32E-01	<2.15E-01	2.22E-01	<4.19E-01	<1.18E+00	6.92E-01	<9.37E-02	3.91E+05	6.04E+00	<4.76E-01	5.70E+00	<6.54E-02	0.05	0.06
C7	<1.49E-01	<2.75E-01	1.77E-01	<4.11E-01	<1.18E+00	5.98E-01	3.21E-01	4.11E+05	6.47E+00	<4.76E-01	6.24E+00	<6.54E-02	0.08	0.08
C8	<1.30E-01	<1.48E-01	2.29E-01	<4.49E-01	<1.10E+00	8.05E-01	1.58E-01	4.34E+05	7.83E+00	<4.76E-01	7.67E+00	<6.54E-02	0.06	0.07

※1 主要7核種（セシウム-137,セシウム-134,コバルト-60,アンチモン-125,ルテチウム-106,ストロンチウム-90,ヨウ素-129）

【参考】放射能濃度ほかの数値表記について

(例)  $4.16E+01 = 4.16 \times 10^1 = 41.6$   
 $4.16E-01 = 4.16 \times 10^{-1} = 0.416$

## 2. タンク群毎の放射能濃度実測値（再利用タンクを除く）

### G6エリア

グループ	核種毎の放射能濃度												告示濃度比 総和 (主要7核種 <sup>※1</sup> ) [-]	告示濃度比 総和 (主要7核種 <sup>※1</sup> +C-14 +Tc-99) [-]
	セシウム (Cs)-137 告示濃度限度 9.00E+01 [Bq/L]	セシウム (Cs)-134 告示濃度限度 6.00E+01 [Bq/L]	コバルト (Co)-60 告示濃度限度 2.00E+02 [Bq/L]	アンチモン (Sb)-125 告示濃度限度 8.00E+02 [Bq/L]	ルテチウム (Ru)-106 告示濃度限度 1.00E+02 [Bq/L]	ストロンチウム (Sr)-90 告示濃度限度 3.00E+01 [Bq/L]	ヨウ素 (I)-129 告示濃度限度 9.00E+00 [Bq/L]	トリチウム (H)-3 告示濃度限度 6.00E+04 [Bq/L]	カーボン (C)-14 告示濃度限度 2.00E+03 [Bq/L]	テクネチウム (Tc)-99 告示濃度限度 1.00E+03 [Bq/L]	全α-タ(β) [Bq/L]	全アルファ(α) [Bq/L]		
A1	4.42E-01	<3.17E-01	9.20E-01	<6.63E-01	<1.93E+00	1.47E+00	<3.51E-01	8.88E+05	3.77E+01	<1.38E+00	8.47E+00	<9.03E-02	0.12	0.14
A2	4.44E-01	<2.20E-01	8.52E-01	<4.01E-01	<1.30E+00	<5.11E-01	<2.88E-01	8.01E+05	5.11E+01	<7.19E-01	1.17E+01	<5.36E-02	0.08	0.10
A3	5.43E-01	<2.70E-01	8.22E-01	4.69E-01	<1.24E+00	6.36E-01	<2.88E-01	8.58E+05	5.90E+01	<7.19E-01	1.81E+01	<5.36E-02	0.08	0.11
A4	5.97E-01	<1.22E-01	7.28E-01	<4.54E-01	<1.27E+00	8.47E-01	<2.88E-01	9.12E+05	7.81E+01	<4.01E-01	1.40E+01	<6.00E-02	0.09	0.13
A5	6.25E-01	<2.08E-01	4.99E-01	<4.38E-01	<1.21E+00	1.13E+00	<2.88E-01	9.62E+05	9.13E+01	<4.01E-01	2.01E+01	<6.00E-02	0.10	0.14
A6	6.56E-01	<1.31E-01	4.93E-01	<4.30E-01	<1.21E+00	2.31E+00	<2.88E-01	9.90E+05	9.03E+01	<4.01E-01	2.00E+01	<6.00E-02	0.13	0.18
A7	6.84E-01	<1.66E-01	4.14E-01	<4.78E-01	<1.34E+00	4.45E+00	<2.88E-01	1.02E+06	9.68E+01	<4.01E-01	3.53E+01	<6.89E-02	0.21	0.26
A8	5.60E-01	<1.86E-01	4.38E-01	<4.40E-01	<1.12E+00	6.07E+00	<2.88E-01	1.04E+06	1.01E+02	<4.01E-01	3.70E+01	<6.89E-02	0.26	0.31
A9 <sup>※2</sup>	7.35E-01	<3.45E-01	7.06E-01	1.06E+00	<2.11E+00	8.91E+00	3.15E-01	1.14E+06	1.27E+02	<4.64E-01	4.93E+01	<8.87E-02	0.37	0.44
B1	<2.29E-01	<1.58E-01	9.39E-01	<4.66E-01	<1.30E+00	<4.45E-01	1.77E+00	1.19E+06	5.12E+01	<1.28E+00	2.20E+01	<9.32E-02	0.24	0.26
B2	<1.36E-01	<1.33E-01	8.91E-01	<4.10E-01	<1.18E+00	<3.61E-01	1.05E+00	9.39E+05	4.46E+01	<5.59E-01	6.70E+00	<6.00E-02	0.15	0.17
B3	<1.45E-01	<1.43E-01	1.04E+00	<4.10E-01	<1.34E+00	<3.31E-01	1.34E+00	9.48E+05	3.69E+01	<5.59E-01	1.12E+01	<6.00E-02	0.18	0.20
B4	<1.42E-01	<1.85E-01	9.64E-01	<4.64E-01	<1.24E+00	<3.30E-01	1.48E+00	9.56E+05	4.57E+01	<5.59E-01	1.12E+01	<5.64E-02	0.20	0.22
B5	<1.52E-01	<1.74E-01	1.31E+00	<4.66E-01	<1.37E+00	<3.01E-01	1.62E+00	9.56E+05	7.79E+01	<5.59E-01	2.11E+01	<5.64E-02	0.21	0.25
B6	2.17E-01	<2.76E-01	1.67E+00	<4.37E-01	<1.23E+00	5.49E-01	1.89E+00	1.11E+06	1.19E+02	<1.28E+00	3.11E+01	<9.32E-02	0.26	0.32
B7	<1.41E-01	<2.02E-01	1.07E+00	<4.17E-01	<1.24E+00	<3.69E-01	1.76E+00	9.33E+05	7.27E+01	<5.59E-01	2.31E+01	<6.00E-02	0.23	0.27
B8	<1.60E-01	<1.57E-01	1.18E+00	<4.92E-01	<1.45E+00	<3.61E-01	1.50E+00	9.70E+05	5.44E+01	<5.59E-01	1.70E+01	<6.00E-02	0.20	0.23
B9	<1.52E-01	<1.43E-01	7.36E-01	<4.04E-01	<1.20E+00	<3.65E-01	1.32E+00	8.90E+05	2.82E+01	<5.59E-01	9.25E+00	<4.97E-02	0.18	0.19
B10	<1.31E-01	<1.44E-01	9.02E-01	<3.99E-01	<1.18E+00	<3.44E-01	1.01E+00	9.15E+05	1.94E+01	<5.59E-01	6.80E+00	<4.97E-02	0.14	0.15
C1	<2.26E-01	<2.01E-01	3.59E-01	<7.01E-01	<1.79E+00	1.06E+00	<3.51E-01	7.48E+05	2.62E+01	<1.38E+00	1.08E+01	<9.03E-02	0.10	0.12
C2	<1.22E-01	<1.29E-01	3.20E-01	<3.84E-01	<1.26E+00	<4.36E-01	2.27E-01	6.92E+05	2.55E+01	<4.01E-01	7.60E+00	<5.69E-02	0.06	0.07

※1 主要7核種（セシウム-137,セシウム-134,コバルト-60,アンチモン-125,ルテチウム-106,ストロンチウム-90,ヨウ素-129）

※2 再分析の結果を反映

【参考】放射能濃度ほかの数値表記について

(例)  $4.16E+01 = 4.16 \times 10^1 = 41.6$

$4.16E-01 = 4.16 \times 10^{-1} = 0.416$

## 2. タンク群毎の放射能濃度実測値（再利用タンクを除く）

### G6エリア

グループ	核種毎の放射能濃度												告示濃度比 総和 (主要7核種 <sup>※1</sup> ) [-]	告示濃度比 総和 (主要7核種 <sup>※1</sup> +C-14 +Tc-99) [-]
	セシウム (Cs)-137 告示濃度限度 9.00E+01 [Bq/L]	セシウム (Cs)-134 告示濃度限度 6.00E+01 [Bq/L]	コバルト (Co)-60 告示濃度限度 2.00E+02 [Bq/L]	アンチモン (Sb)-125 告示濃度限度 8.00E+02 [Bq/L]	ルテチウム (Ru)-106 告示濃度限度 1.00E+02 [Bq/L]	ストロンチウム (Sr)-90 告示濃度限度 3.00E+01 [Bq/L]	ヨウ素 (I)-129 告示濃度限度 9.00E+00 [Bq/L]	トリチウム (H)-3 告示濃度限度 6.00E+04 [Bq/L]	カーボン (C)-14 告示濃度限度 2.00E+03 [Bq/L]	テクネチウム (Tc)-99 告示濃度限度 1.00E+03 [Bq/L]	全 $\alpha$ ( $\alpha$ ) [Bq/L]	全 $\beta$ ( $\beta$ ) [Bq/L]		
C3	<1.24E-01	<1.49E-01	3.72E-01	<4.20E-01	<1.14E+00	<4.55E-01	4.71E-01	7.24E+05	3.30E+01	<4.01E-01	1.17E+01	<5.69E-02	0.09	0.10
C4	<1.53E-01	<1.53E-01	2.96E-01	<4.04E-01	<1.28E+00	<4.46E-01	7.13E-01	7.28E+05	3.61E+01	<4.01E-01	1.10E+01	<5.69E-02	0.11	0.13
C5	<1.34E-01	<1.39E-01	3.47E-01	<4.43E-01	<1.24E+00	<4.50E-01	1.11E+00	7.39E+05	3.77E+01	<4.01E-01	1.33E+01	<5.69E-02	0.16	0.18
C6	<1.30E-01	<1.48E-01	4.37E-01	<4.23E-01	<1.24E+00	<3.74E-01	7.88E-01	7.44E+05	3.82E+01	4.72E-01	1.09E+01	<6.89E-02	0.12	0.14
C7	<1.44E-01	<1.24E-01	3.36E-01	<4.10E-01	<1.38E+00	<4.06E-01	3.54E-01	7.27E+05	3.37E+01	<4.01E-01	6.75E+00	<6.89E-02	0.07	0.09
C8	<1.08E-01	<1.65E-01	3.60E-01	<4.45E-01	<1.38E+00	<4.06E-01	1.43E+00	7.47E+05	3.33E+01	4.16E-01	1.37E+01	<6.89E-02	0.19	0.21
C9	<1.40E-01	<1.47E-01	4.19E-01	<3.93E-01	<1.24E+00	<5.25E-01	1.87E+00	7.00E+05	2.85E+01	<6.93E-01	8.76E+00	<6.89E-02	0.24	0.26
C10	<2.56E-01	<1.84E-01	3.56E-01	<7.21E-01	<1.71E+00	1.90E+00	2.64E+00	7.28E+05	2.55E+01	<1.38E+00	1.26E+01	<9.03E-02	0.38	0.40
D1	<1.27E-01	<1.42E-01	4.74E-01	<4.32E-01	<1.35E+00	2.24E+00	<2.32E-01	6.37E+05	2.39E+01	<1.68E+00	9.65E+00	<6.00E-02	0.12	0.13
D2	<1.35E-01	<1.22E-01	3.56E-01	<4.13E-01	<1.02E+00	<3.57E-01	5.68E-01	6.61E+05	3.23E+01	<5.78E-01	1.24E+01	<5.36E-02	0.09	0.11
D3	<1.28E-01	<1.92E-01	2.72E-01	4.90E-01	<1.11E+00	<3.40E-01	7.56E-01	7.32E+05	3.25E+01	<5.78E-01	1.22E+01	<5.36E-02	0.11	0.13
D4	<1.28E-01	<1.44E-01	2.78E-01	<4.47E-01	<1.13E+00	<3.31E-01	8.35E-01	8.16E+05	5.20E+01	<5.09E-01	1.45E+01	<5.36E-02	0.12	0.15
D5	<1.33E-01	<1.40E-01	4.13E-01	<4.07E-01	<1.10E+00	<3.24E-01	1.21E+00	8.56E+05	5.00E+01	<5.09E-01	1.35E+01	<5.36E-02	0.16	0.19
D6	<1.48E-01	<2.22E-01	4.31E-01	7.42E-01	<1.34E+00	1.21E+00	1.34E+00	9.35E+05	4.79E+01	<1.68E+00	2.19E+01	<6.00E-02	0.21	0.24
D7	<1.39E-01	<1.23E-01	3.88E-01	<4.72E-01	<1.21E+00	<3.59E-01	1.67E+00	8.54E+05	3.90E+01	<5.09E-01	1.28E+01	<6.62E-02	0.22	0.24
D8	<1.43E-01	<1.45E-01	3.41E-01	<4.43E-01	<1.23E+00	<3.61E-01	1.64E+00	8.46E+05	4.76E+01	<5.09E-01	1.21E+01	<6.62E-02	0.21	0.24
D9	<1.48E-01	<3.17E-01	4.39E-01	<6.04E-01	<1.38E+00	<3.96E-01	1.21E+00	8.08E+05	4.14E+01	<5.78E-01	1.77E+01	<6.32E-02	0.17	0.19

※1 主要7核種（セシウム-137,セシウム-134,コバルト-60,アンチモン-125,ルテチウム-106,ストロンチウム-90,ヨウ素-129）

【参考】放射能濃度ほかの数値表記について  
 (例)  $4.16E+01 = 4.16 \times 10^1 = 41.6$   
 $4.16E-01 = 4.16 \times 10^{-1} = 0.416$

## 2. タンク群毎の放射能濃度実測値（再利用タンクを除く）

### G7エリア

グループ	核種毎の放射能濃度									告示濃度比 総和 (主要7核種※1) [-]
	セシウム(Cs)-137 告示濃度限度 9.00E+01 [Bq/L]	セシウム(Cs)-134 告示濃度限度 6.00E+01 [Bq/L]	コバルト(Co)-60 告示濃度限度 2.00E+02 [Bq/L]	アンチモン(Sb)-125 告示濃度限度 8.00E+02 [Bq/L]	ルテチウム(Ru)-106 告示濃度限度 1.00E+02 [Bq/L]	ストロンチウム(Sr)-90 告示濃度限度 3.00E+01 [Bq/L]	ヨウ素(I)-129 告示濃度限度 9.00E+00 [Bq/L]	トリチウム(H)-3 告示濃度限度 6.00E+04 [Bq/L]	全ベータ(β) [Bq/L]	
B1	4.87E-01	<2.86E-01	5.40E-01	1.04E+02	<8.86E-01	2.24E+00	2.17E+01	5.24E+05	1.37E+02	2.63

### H1エリア

A1	4.62E+00	5.03E-01	9.35E-01	1.78E+01	2.19E+00	1.68E+00	3.75E+01	9.06E+05	7.56E+01	4.33
C2	1.91E+00	1.85E-01	1.12E+00	5.29E+00	3.07E+00	1.86E+00	9.02E+00	2.50E+06	3.80E+01	1.13
E1※2	<6.98E-02	<8.60E-02	2.25E+00	1.41E+00	2.13E+00	1.41E+01	1.99E+01	4.70E+05	5.05E+01	2.71
G5※2	1.05E-01	<1.02E-01	1.21E+00	8.26E-01	8.49E-01	8.55E+00	6.89E+00	5.28E+05	3.14E+01	1.07

※1 主要7核種（セシウム-137,セシウム-134,コバルト-60,アンチモン-125,ルテチウム-106,ストロンチウム-90,ヨウ素-129）

※2 放射能濃度測定後に追加でALPS処理水を受入れ。掲載のデータは、追加受入れ前の測定値。

【参考】放射能濃度ほかの数値表記について

(例)  $4.16E+01 = 4.16 \times 10^1 = 41.6$   
 $4.16E-01 = 4.16 \times 10^{-1} = 0.416$

## 2. タンク群毎の放射能濃度実測値（再利用タンクを除く）

### H1東エリア

グループ	核種毎の放射能濃度												告示濃度比 総和 (主要7核種 <sup>※1</sup> ) [-]	告示濃度比 総和 (主要7核種 <sup>※1</sup> +C-14 +Tc-99) [-]
	セシウム (Cs)-137 告示濃度限度 9.00E+01 [Bq/L]	セシウム (Cs)-134 告示濃度限度 6.00E+01 [Bq/L]	コバルト (Co)-60 告示濃度限度 2.00E+02 [Bq/L]	アンチモン (Sb)-125 告示濃度限度 8.00E+02 [Bq/L]	ルテチウム (Ru)-106 告示濃度限度 1.00E+02 [Bq/L]	ストロンチウム (Sr)-90 告示濃度限度 3.00E+01 [Bq/L]	ヨウ素 (I)-129 告示濃度限度 9.00E+00 [Bq/L]	トリチウム (H)-3 告示濃度限度 6.00E+04 [Bq/L]	カーボン (C)-14 告示濃度限度 2.00E+03 [Bq/L]	テクネチウム (Tc)-99 告示濃度限度 1.00E+03 [Bq/L]	全 $\alpha$ ( $\alpha$ ) [Bq/L]	全 $\beta$ ( $\beta$ ) [Bq/L]		
A1	1.05E+00	<1.55E-01	5.52E-01	<4.39E-01	<1.28E+00	8.25E-01	6.13E+00	2.21E+05	—	—	1.14E+01	—	0.74	—
A1 <sup>※2</sup>	4.96E-01	<2.07E-01	9.12E-01	<4.47E-01	<1.15E+00	4.42E+00	3.84E+00	1.94E+05	1.42E+01	<1.02E+00	1.32E+01	<5.36E-02	0.60	0.61
A4	7.16E-01	<1.83E-01	7.10E-01	<4.80E-01	<1.23E+00	6.87E-01	5.65E+00	2.64E+05	—	—	1.89E+01	—	0.68	—
A7	7.32E-01	<2.66E-01	6.05E-01	<4.13E-01	1.96E+00	7.83E-01	5.19E+00	2.71E+05	—	—	1.91E+01	—	0.64	—
B1	5.35E-01	<2.68E-01	4.12E-01	<4.18E-01	<1.29E+00	4.12E-01	4.71E+00	2.33E+05	—	—	1.02E+01	—	0.56	—
B3	6.58E-01	<3.02E-01	7.89E-01	<4.36E-01	<1.46E+00	7.15E-01	5.34E+00	2.52E+05	—	—	1.56E+01	—	0.65	—
B5	8.22E-01	<1.46E-01	6.84E-01	<5.49E-01	<1.23E+00	9.06E-01	5.72E+00	2.64E+05	—	—	1.84E+01	—	0.69	—
B7	6.02E-01	<2.18E-01	7.54E-01	<4.40E-01	<1.19E+00	9.67E-01	5.59E+00	2.68E+05	—	—	1.45E+01	—	0.68	—
C1	6.82E-01	<1.61E-01	4.39E-01	<4.67E-01	<1.27E+00	3.05E-01	7.01E+00	1.90E+05	—	—	8.20E+00	—	0.82	—
C3	7.33E-01	<1.48E-01	8.03E-01	<4.72E-01	<1.34E+00	5.56E-01	5.24E+00	2.40E+05	—	—	1.86E+01	—	0.63	—
C6	6.87E-01	<2.18E-01	1.03E+00	5.34E-01	<1.24E+00	1.56E-01	3.99E+00	2.62E+05	—	—	1.73E+01	—	0.48	—
C8	5.83E-01	<1.19E-01	9.61E-01	<4.18E-01	<1.20E+00	1.44E-01	3.98E+00	2.56E+05	—	—	1.74E+01	—	0.47	—
C8 <sup>※2</sup>	4.67E-01	<2.15E-01	8.59E-01	<6.45E-01	<1.95E+00	<5.11E-01	2.80E+00	2.40E+05	1.51E+01	1.49E+01	2.15E+01	—	0.36	0.38

※1 主要7核種（セシウム-137,セシウム-134,コバルト-60,アンチモン-125,ルテチウム-106,ストロンチウム-90,ヨウ素-129）

※2 全 $\beta$ の濃度に影響する核種の調査のためカーボン14,テクネチウム-99を追加測定した結果

【参考】放射能濃度ほかの数値表記について

(例)  $4.16E+01 = 4.16 \times 10^1 = 41.6$

$4.16E-01 = 4.16 \times 10^{-1} = 0.416$

## 2. タンク群毎の放射能濃度実測値（再利用タンクを除く）

### H2エリア

グループ	核種毎の放射能濃度												告示濃度比 総和 (主要7核種※1) [-]	告示濃度比 総和 (主要7核種※1 +C-14 +Tc-99) [-]
	セシウム (Cs)-137 告示濃度限度 9.00E+01 [Bq/L]	セシウム (Cs)-134 告示濃度限度 6.00E+01 [Bq/L]	コバルト (Co)-60 告示濃度限度 2.00E+02 [Bq/L]	アンチモン (Sb)-125 告示濃度限度 8.00E+02 [Bq/L]	ルテチウム (Ru)-106 告示濃度限度 1.00E+02 [Bq/L]	ストロンチウム (Sr)-90 告示濃度限度 3.00E+01 [Bq/L]	ヨウ素 (I)-129 告示濃度限度 9.00E+00 [Bq/L]	トリチウム (H)-3 告示濃度限度 6.00E+04 [Bq/L]	カーボン (C)-14 告示濃度限度 2.00E+03 [Bq/L]	テクネチウム (Tc)-99 告示濃度限度 1.00E+03 [Bq/L]	全 $\alpha$ ( $\alpha$ ) [Bq/L]	全 $\beta$ ( $\beta$ ) [Bq/L]		
A1	1.03E-01	<1.82E-01	3.78E-01	6.75E-01	<9.73E-01	4.64E-01	8.33E+00	1.07E+06	—	—	2.46E+01	—	0.96	—
A1※2	<2.46E-01	<4.27E-01	2.30E-01	<6.57E-01	<1.69E+00	6.17E+00	5.23E+00	9.40E+05	1.08E+02	<9.58E-01	4.21E+01	—	0.82	0.87
A5	1.90E-01	<1.78E-01	5.72E-01	5.83E-01	<1.00E+00	<7.19E-02	3.72E+00	2.76E+05	—	—	6.59E+00	—	0.43	—
B1	3.11E-01	<2.22E-01	1.62E+00	1.05E+00	7.70E+00	3.25E-01	9.09E+00	3.42E+05	—	—	2.11E+01	—	1.11	—
B1※2	2.91E-01	<2.95E-01	1.17E+00	<4.57E-01	1.85E+00	3.32E+00	5.85E+00	2.95E+05	2.22E+01	1.26E+01	2.62E+01	<5.36E-02	0.79	0.82
B4	3.74E-01	<1.20E-01	5.53E-01	6.32E-01	<9.44E-01	1.14E-01	1.39E+00	1.96E+05	—	—	6.12E+00	—	0.18	—
C1	1.06E+00	<1.58E-01	5.87E-01	7.23E-01	<9.29E-01	<5.93E-02	6.90E+00	6.41E+05	—	—	1.54E+01	—	0.80	—
C1※2	8.72E-01	<2.17E-01	2.68E-01	<4.39E-01	<1.31E+00	2.47E+00	6.25E+00	5.57E+05	5.93E+01	<1.23E+00	1.96E+01	<5.36E-02	0.81	0.84
C2	1.04E+00	2.34E-01	5.46E-01	5.40E-01	<7.57E-01	<2.28E-01	5.22E+00	4.62E+05	—	—	1.56E+01	—	0.61	—
C4	4.94E-01	<2.05E-01	6.32E-01	7.17E-01	<9.37E-01	<5.60E-02	5.46E+00	3.65E+05	—	—	1.00E+01	—	0.63	—
D1	3.56E-01	<1.48E-01	6.40E-01	6.82E-01	7.72E+00	<8.42E-02	2.82E+00	5.04E+05	—	—	1.23E+01	—	0.40	—
D1※2	4.46E-01	<2.64E-01	4.17E-01	<4.19E-01	<1.22E+00	2.84E+00	2.69E+00	4.41E+05	1.40E+01	<1.23E+00	1.04E+01	<6.54E-02	0.42	0.43
D3	3.14E-01	<1.26E-01	8.76E-01	6.02E-01	6.50E+00	2.25E-01	4.51E+00	4.54E+05	—	—	1.61E+01	—	0.58	—

※1 主要7核種（セシウム-137,セシウム-134,コバルト-60,アンチモン-125,ルテチウム-106,ストロンチウム-90,ヨウ素-129）

※2 全 $\beta$ の濃度に影響する核種の調査のためカーボン14,テクネチウム-99を追加測定した結果

【参考】放射能濃度ほかの数値表記について

(例)  $4.16E+01 = 4.16 \times 10^1 = 41.6$

$4.16E-01 = 4.16 \times 10^{-1} = 0.416$

## 2. タンク群毎の放射能濃度実測値（再利用タンクを除く）

### H2エリア

グループ	核種毎の放射能濃度												告示濃度比 総和 (主要7核種※1) [-]	告示濃度比 総和 (主要7核種※1 +C-14 +Tc-99) [-]
	セシウム (Cs)-137	セシウム (Cs)-134	コバルト (Co)-60	アンチモン (Sb)-125	ルテチウム (Ru)-106	ストロンチウム (Sr)-90	ヨウ素 (I)-129	トリチウム (H)-3	カーボン (C)-14	テクネチウム (Tc)-99	全β [Bq/L]	全α [Bq/L]		
	告示濃度限度 9.00E+01 [Bq/L]	告示濃度限度 6.00E+01 [Bq/L]	告示濃度限度 2.00E+02 [Bq/L]	告示濃度限度 8.00E+02 [Bq/L]	告示濃度限度 1.00E+02 [Bq/L]	告示濃度限度 3.00E+01 [Bq/L]	告示濃度限度 9.00E+00 [Bq/L]	告示濃度限度 6.00E+04 [Bq/L]	告示濃度限度 2.00E+03 [Bq/L]	告示濃度限度 1.00E+03 [Bq/L]				
E1	3.71E-01	<1.78E-01	5.41E-01	8.12E-01	1.84E+00	1.75E-01	4.67E+00	5.46E+05	—	—	1.62E+01	—	0.55	—
E1※2	3.37E-01	<1.94E-01	2.15E-01	5.02E-01	<1.22E+00	1.96E+00	4.21E+00	4.62E+05	1.66E+01	1.81E+01	1.91E+01	<6.54E-02	0.55	0.58
E4	2.25E-01	<1.42E-01	1.23E+00	9.47E-01	2.06E+00	3.23E-01	6.19E+00	4.25E+05	—	—	1.14E+01	—	0.73	—
F1	5.02E-01	<1.27E-01	5.14E-01	7.10E-01	<1.04E+00	<6.39E-02	2.24E+01	7.58E+05	—	—	2.68E+01	—	2.52	—
G5	5.31E-01	1.50E-01	6.20E-01	5.77E-01	<9.29E-01	<5.45E-02	5.47E+00	3.59E+05	—	—	7.40E+00	—	0.63	—
J1	4.45E-01	<1.28E-01	9.50E-01	8.10E-01	3.63E+00	<6.36E-02	3.81E+00	4.97E+05	—	—	1.91E+01	—	0.47	—
J1※2	5.07E-01	<1.78E-01	5.58E-01	5.21E-01	<1.34E+00	2.11E+00	2.51E+00	4.38E+05	3.88E+01	1.22E+01	2.46E+01	<6.54E-02	0.37	0.41
J3	3.96E-01	<1.27E-01	1.05E+00	6.84E-01	<9.45E-01	6.25E-02	2.16E+00	3.69E+05	—	—	1.04E+01	—	0.26	—
K4	2.70E-01	<1.90E-01	9.15E-01	9.24E-01	2.32E+00	9.67E-02	3.03E+00	5.12E+05	—	—	1.84E+01	—	0.38	—
L1	1.35E-01	<1.33E-01	7.92E-01	5.83E-01	<9.45E-01	1.66E-01	1.35E+01	1.26E+06	—	—	2.72E+01	—	1.52	—

※1 主要7核種（セシウム-137,セシウム-134,コバルト-60,アンチモン-125,ルテチウム-106,ストロンチウム-90,ヨウ素-129）

※2 全βの濃度に影響する核種の調査のためカーボン14,テクネチウム-99を追加測定した結果

【参考】放射能濃度ほかの数値表記について

(例)  $4.16E+01 = 4.16 \times 10^1 = 41.6$   
 $4.16E-01 = 4.16 \times 10^{-1} = 0.416$

## 2. タンク群毎の放射能濃度実測値（再利用タンクを除く）

### H3エリア

グループ	核種毎の放射能濃度												告示濃度比 総和 (主要7核種 <sup>※1</sup> ) [-]	告示濃度比 総和 (主要7核種 <sup>※1</sup> +C-14 +Tc-99) [-]
	セシウム (Cs)-137 告示濃度限度 9.00E+01 [Bq/L]	セシウム (Cs)-134 告示濃度限度 6.00E+01 [Bq/L]	コバルト (Co)-60 告示濃度限度 2.00E+02 [Bq/L]	アンチモン (Sb)-125 告示濃度限度 8.00E+02 [Bq/L]	ルテチウム (Ru)-106 告示濃度限度 1.00E+02 [Bq/L]	ストロンチウム (Sr)-90 告示濃度限度 3.00E+01 [Bq/L]	ヨウ素 (I)-129 告示濃度限度 9.00E+00 [Bq/L]	トリチウム (H)-3 告示濃度限度 6.00E+04 [Bq/L]	カーボン (C)-14 告示濃度限度 2.00E+03 [Bq/L]	テクネチウム (Tc)-99 告示濃度限度 1.00E+03 [Bq/L]	全ヘータ(β) [Bq/L]	全アルファ(α) [Bq/L]		
A1	<2.46E-01	<1.85E-01	6.08E-01	<4.63E-01	<1.24E+00	5.34E+00	<1.92E-01	1.25E+06	1.04E+02	<5.24E-01	3.21E+01	<8.72E-02	0.22	0.27
A2	2.45E-01	<1.34E-01	6.08E-01	<4.43E-01	<1.16E+00	4.47E-01	7.24E-01	9.12E+05	6.98E+01	<5.78E-01	1.89E+01	<4.97E-02	0.12	0.15
A3	2.88E-01	<3.03E-01	9.02E-01	<3.81E-01	<1.21E+00	<4.27E-01	7.89E-01	7.36E+05	6.73E+01	<5.78E-01	1.87E+01	<4.97E-02	0.13	0.16
A4	3.49E-01	<1.54E-01	1.10E+00	<4.34E-01	<1.38E+00	6.37E-01	1.10E+00	6.23E+05	5.81E+01	<5.78E-01	1.96E+01	<6.00E-02	0.17	0.20
A5	4.10E-01	<1.51E-01	1.42E+00	<3.96E-01	<1.37E+00	9.06E-01	1.33E+00	5.71E+05	5.42E+01	<5.78E-01	1.81E+01	<6.00E-02	0.21	0.23
B1	2.45E-01	<1.54E-01	6.37E-01	<3.78E-01	<9.75E-01	4.36E-01	4.63E-01	1.06E+06	1.03E+02	<5.78E-01	2.93E+01	<5.36E-02	0.08	0.14
B2	<1.57E-01	<1.59E-01	9.17E-01	<4.23E-01	<1.30E+00	<3.56E-01	7.34E-01	8.52E+05	8.92E+01	<5.59E-01	3.07E+01	<5.36E-02	0.12	0.16
B3	2.35E-01	<1.52E-01	1.28E+00	<4.55E-01	<1.22E+00	6.15E-01	1.34E+00	7.30E+05	7.73E+01	<5.59E-01	1.98E+01	<6.32E-02	0.19	0.23
B4	4.64E-01	<1.79E-01	1.71E+00	<4.82E-01	<1.15E+00	7.31E-01	1.62E+00	6.26E+05	6.73E+01	<5.59E-01	1.89E+01	<6.32E-02	0.23	0.27
B5	4.40E-01	<2.67E-01	1.71E+00	<3.93E-01	<1.18E+00	2.28E+00	1.37E+00	6.50E+05	6.12E+01	<5.24E-01	2.98E+01	<8.72E-02	0.26	0.29

### H4北エリア

A1	4.55E-01	<1.52E-01	9.90E-01	7.08E-01	8.76E+00	7.31E-02	1.78E+01	5.58E+05	—	—	3.97E+01	—	2.08	—
A6	3.37E-01	<1.68E-01	4.62E-01	6.53E-01	5.77E+00	1.91E-01	1.77E+00	7.14E+05	—	—	4.07E+01	—	0.27	—
A7	5.92E-01	<1.25E-01	4.36E-01	6.50E-01	<9.37E-01	<6.04E-02	6.06E+00	5.52E+05	—	—	1.60E+01	—	0.70	—
B1	2.40E-01	<1.90E-01	1.11E+00	5.74E-01	<1.03E+00	<5.88E-02	1.47E+01	1.20E+06	—	—	2.49E+01	—	1.66	—
C1	<8.87E-02	<1.22E-01	3.64E-01	7.09E-01	1.26E+00	<5.27E-02	6.37E+00	1.25E+06	—	—	1.87E+01	—	0.73	—
C1 <sup>※2</sup>	<2.42E-01	<1.46E-01	1.62E+00	<4.60E-01	<1.37E+00	<4.21E-01	1.01E+00	9.86E+05	6.72E+01	<1.20E+00	2.59E+01	—	0.15	0.19
C5	1.41E+00	1.44E-01	3.17E-01	6.56E-01	<9.38E-01	<6.68E-02	6.74E+00	6.03E+05	—	—	2.13E+01	—	0.78	—
D1	1.68E-01	<1.25E-01	5.52E-01	4.68E-01	<1.04E+00	6.22E+00	1.01E+01	1.25E+06	—	—	4.33E+01	—	1.35	—
D4	3.38E-01	<1.88E-01	4.97E-01	5.26E-01	<9.28E-01	4.39E+00	1.61E+01	6.55E+05	—	—	2.76E+01	—	1.95	—

※1 主要7核種（セシウム-137,セシウム-134,コバルト-60,アンチモン-125,ルテチウム-106,ストロンチウム-90,ヨウ素-129）

※2 全βの濃度に影響する核種の調査のためカーボン14,テクネチウム-99を追加測定した結果

【参考】放射能濃度ほかの数値表記について

(例)  $4.16E+01 = 4.16 \times 10^1 = 41.6$

$4.16E-01 = 4.16 \times 10^{-1} = 0.416$



## 2. タンク群毎の放射能濃度実測値（再利用タンクを除く）

### H4南エリア

グループ	核種毎の放射能濃度												告示濃度比 総和 (主要7核種 <sup>※1</sup> ) [-]	告示濃度比 総和 (主要7核種 <sup>※1</sup> +C-14 +Tc-99) [-]
	セシウム (Cs)-137 告示濃度限度 9.00E+01 [Bq/L]	セシウム (Cs)-134 告示濃度限度 6.00E+01 [Bq/L]	コバルト (Co)-60 告示濃度限度 2.00E+02 [Bq/L]	アンチモン (Sb)-125 告示濃度限度 8.00E+02 [Bq/L]	ルテチウム (Ru)-106 告示濃度限度 1.00E+02 [Bq/L]	ストロンチウム (Sr)-90 告示濃度限度 3.00E+01 [Bq/L]	ヨウ素 (I)-129 告示濃度限度 9.00E+00 [Bq/L]	トリチウム (H)-3 告示濃度限度 6.00E+04 [Bq/L]	カーボン (C)-14 告示濃度限度 2.00E+03 [Bq/L]	テクネチウム (Tc)-99 告示濃度限度 1.00E+03 [Bq/L]	全 $\alpha$ ( $\alpha$ ) [Bq/L]	全 $\beta$ ( $\beta$ ) [Bq/L]		
A1	<9.03E-02	<1.35E-01	1.96E+00	7.96E-01	1.98E+00	1.50E-01	1.49E+01	9.72E+05	—	—	1.82E+01	—	1.70	—
A11	<9.01E-02	<1.54E-01	1.11E+00	6.85E-01	<1.11E+00	2.65E-01	7.29E+00	1.18E+06	—	—	2.44E+01	—	0.84	—
B1	3.97E-01	<2.05E-01	2.12E+00	<4.74E-01	<1.46E+00	8.12E-01	8.00E-01	1.11E+06	1.02E+02	<1.20E+00	2.63E+01	<7.35E-02	0.15	0.20
B2	<1.57E-01	<2.33E-01	7.86E-01	<4.14E-01	<1.26E+00	6.77E-01	9.34E-01	8.81E+05	6.59E+01	<4.30E-01	2.84E+01	<6.79E-02	0.15	0.18
B3	<1.47E-01	<1.67E-01	8.26E-01	<4.22E-01	<1.05E+00	<4.35E-01	1.08E+00	8.50E+05	6.44E+01	<4.30E-01	1.96E+01	<6.32E-02	0.15	0.19
B4	1.82E-01	<2.98E-01	7.73E-01	<4.11E-01	<1.28E+00	<5.30E-01	1.16E+00	8.93E+05	5.67E+01	<4.30E-01	2.12E+01	<6.32E-02	0.17	0.20
B5	<1.30E-01	<1.36E-01	6.22E-01	<4.58E-01	<1.31E+00	<3.80E-01	1.32E+00	8.89E+05	6.86E+01	<4.30E-01	1.84E+01	<6.28E-02	0.18	0.21
B6	4.44E-01	<1.55E-01	7.04E-01	<4.29E-01	<1.21E+00	<3.97E-01	1.30E+00	1.05E+06	7.63E+01	<1.20E+00	2.24E+01	<9.11E-02	0.18	0.22
B7	<2.40E-01	<1.68E-01	7.03E-01	5.58E-01	<1.20E+00	<3.90E-01	1.70E+01	1.73E+06	2.15E+02	<1.20E+00	6.18E+01	<9.11E-02	1.92	2.03
B9	<1.50E-01	<1.27E-01	9.95E-01	<4.11E-01	<1.18E+00	<4.71E-01	1.34E+00	9.14E+05	4.28E+01	<4.30E-01	2.43E+01	<6.28E-02	0.19	0.21
C1	9.81E-02	<9.79E-02	3.46E-01	2.51E-01	1.05E+00	<6.58E-02	3.24E+00	2.28E+05	—	—	<4.32E+00	—	0.38	—
D1	1.68E-01	<1.07E-01	6.39E-01	4.02E-01	3.42E+00	2.35E-01	3.06E+00	7.89E+05	—	—	2.94E+01	—	0.39	—
D7	3.14E-01	<1.58E-01	4.68E-01	3.64E-01	1.27E+00	1.45E-01	3.20E+00	5.51E+05	—	—	1.89E+01	—	0.38	—
D7 <sup>※2</sup>	3.13E-01	<1.81E-01	4.88E-01	<4.78E-01	<1.38E+00	6.90E-01	2.22E+00	4.28E+05	3.97E+01	<9.58E-01	1.05E+01	—	0.29	0.31
D8	8.18E-02	<1.01E-01	1.57E+00	8.16E-01	2.34E+00	2.08E-01	1.38E+01	1.30E+06	—	—	4.86E+01	—	1.57	—
D8 <sup>※2</sup>	<2.03E-01	<2.14E-01	1.31E+00	<8.07E-01	<1.35E+00	<4.03E-01	1.25E+01	1.18E+06	1.39E+02	<9.58E-01	3.48E+01	—	1.43	1.50
E1	6.71E+00	<1.14E+00	<9.45E-01	<2.32E+00	<7.52E+00	3.12E+00	2.21E+00	7.67E+05	3.44E+01	<1.20E+00	3.50E+01	<7.35E-02	0.53	0.54

※1 主要7核種（セシウム-137,セシウム-134,コバルト-60,アンチモン-125,ルテチウム-106,ストロンチウム-90,ヨウ素-129）

※2 全 $\beta$ の濃度に影響する核種の調査のためカーボン14,テクネチウム-99を追加測定した結果

【参考】放射能濃度ほかの数値表記について

(例)  $4.16E+01 = 4.16 \times 10^1 = 41.6$   
 $4.16E-01 = 4.16 \times 10^{-1} = 0.416$

## 2. タンク群毎の放射能濃度実測値（再利用タンクを除く）

### H5エリア

グループ	核種毎の放射能濃度												告示濃度比 総和 (主要7核種*) [-]	告示濃度比 総和 (主要7核種* +C-14 +Tc-99) [-]
	セシウム (Cs)-137 告示濃度限度 9.00E+01 [Bq/L]	セシウム (Cs)-134 告示濃度限度 6.00E+01 [Bq/L]	コバルト (Co)-60 告示濃度限度 2.00E+02 [Bq/L]	アンチモン (Sb)-125 告示濃度限度 8.00E+02 [Bq/L]	ルテチウム (Ru)-106 告示濃度限度 1.00E+02 [Bq/L]	ストロンチウム (Sr)-90 告示濃度限度 3.00E+01 [Bq/L]	ヨウ素 (I)-129 告示濃度限度 9.00E+00 [Bq/L]	トリチウム (H)-3 告示濃度限度 6.00E+04 [Bq/L]	カーボン (C)-14 告示濃度限度 2.00E+03 [Bq/L]	テクネチウム (Tc)-99 告示濃度限度 1.00E+03 [Bq/L]	全α-タ(β) [Bq/L]	全γ-タ(a) [Bq/L]		
A1	<2.37E-01	<4.07E-01	1.24E+00	1.43E+00	1.84E+00	<3.40E-01	2.04E+00	1.17E+06	8.29E+01	<1.28E+00	1.79E+01	<9.32E-02	0.27	0.32
A2	<1.42E-01	<2.71E-01	7.43E-01	<4.57E-01	<1.23E+00	<4.24E-01	1.65E+00	9.39E+05	6.07E+01	<4.01E-01	1.38E+01	<6.89E-02	0.22	0.25
A3	<1.30E-01	<3.32E-01	8.44E-01	6.21E-01	<1.21E+00	<3.87E-01	1.79E+00	8.45E+05	6.39E+01	<4.01E-01	1.27E+01	<6.89E-02	0.24	0.27
A4	<1.28E-01	<1.53E-01	7.13E-01	<4.54E-01	<1.32E+00	1.18E+00	2.01E+00	8.73E+05	7.04E+01	<4.01E-01	1.66E+01	<6.28E-02	0.28	0.32
A5	<1.30E-01	<2.34E-01	7.60E-01	<3.88E-01	<1.34E+00	<4.41E-01	2.25E+00	8.21E+05	7.31E+01	<4.01E-01	1.80E+01	<6.28E-02	0.29	0.32
A6	<1.19E-01	<2.60E-01	8.45E-01	<4.26E-01	<1.44E+00	<3.87E-01	2.58E+00	6.99E+05	6.73E+01	<4.01E-01	1.47E+01	<6.28E-02	0.32	0.36
A7	<1.53E-01	<1.70E-01	7.31E-01	<4.45E-01	<1.19E+00	<4.29E-01	2.76E+00	5.95E+05	5.35E+01	<4.01E-01	1.59E+01	<6.28E-02	0.34	0.37
A8	<1.52E-01	<1.60E-01	6.89E-01	<4.44E-01	<1.03E+00	<4.03E-01	2.80E+00	5.41E+05	5.24E+01	<4.01E-01	1.64E+01	<6.62E-02	0.34	0.37
A9	1.96E-01	<1.37E-01	6.96E-01	<3.89E-01	<1.20E+00	<4.03E-01	2.96E+00	5.17E+05	4.90E+01	<4.01E-01	1.38E+01	<6.62E-02	0.36	0.39
A10	<1.30E-01	<1.43E-01	6.32E-01	<5.08E-01	<1.15E+00	<4.56E-01	2.72E+00	5.09E+05	4.91E+01	4.19E-01	1.86E+01	<6.62E-02	0.34	0.36
A11	<1.38E-01	<1.40E-01	7.69E-01	<4.19E-01	<1.32E+00	<4.36E-01	2.90E+00	5.02E+05	4.80E+01	<4.01E-01	1.40E+01	<6.62E-02	0.36	0.38
A12	<2.26E-01	<1.43E-01	6.65E-01	<4.59E-01	<1.28E+00	<4.06E-01	2.82E+00	5.48E+05	5.30E+01	<5.24E-01	1.51E+01	<7.68E-02	0.35	0.37
B1	<2.27E-01	<2.43E-01	1.32E+00	3.35E+00	<1.40E+00	<3.94E-01	2.23E+00	7.80E+05	2.98E+01	<1.28E+00	2.15E+01	<9.32E-02	0.29	0.31
B2	<1.48E-01	<2.20E-01	1.17E+00	2.07E+00	<1.18E+00	<4.29E-01	1.79E+00	7.98E+05	6.92E+01	<4.46E-01	1.60E+01	<5.64E-02	0.24	0.27
B3	<1.46E-01	<2.46E-01	9.14E-01	1.57E+00	<1.41E+00	<4.19E-01	2.04E+00	8.93E+05	7.17E+01	<4.46E-01	1.79E+01	<5.64E-02	0.27	0.30
B4	<1.38E-01	<2.26E-01	8.33E-01	9.29E-01	<1.36E+00	<4.13E-01	2.12E+00	9.75E+05	8.36E+01	<7.19E-01	1.52E+01	<5.64E-02	0.27	0.32
B5	<1.34E-01	<2.39E-01	8.08E-01	6.49E-01	<1.34E+00	<4.54E-01	2.18E+00	9.94E+05	8.85E+01	<7.19E-01	1.98E+01	<5.64E-02	0.28	0.33
B6	<1.40E-01	<2.23E-01	8.50E-01	<4.90E-01	<1.27E+00	<4.10E-01	2.06E+00	9.56E+05	8.43E+01	<7.19E-01	1.97E+01	<6.62E-02	0.27	0.31
B7	<1.38E-01	<1.41E-01	6.82E-01	<4.36E-01	<1.24E+00	<4.27E-01	1.88E+00	8.72E+05	7.37E+01	<7.19E-01	1.40E+01	<6.62E-02	0.24	0.28
B8	<1.36E-01	<1.62E-01	5.83E-01	<4.25E-01	<1.38E+00	<4.11E-01	1.87E+00	7.48E+05	6.72E+01	<7.19E-01	1.75E+01	<6.62E-02	0.24	0.28
B9	<1.46E-01	<1.50E-01	6.98E-01	<3.99E-01	<1.21E+00	<3.98E-01	2.01E+00	6.86E+05	6.75E+01	<7.19E-01	1.36E+01	<6.62E-02	0.26	0.29

※ 主要7核種（セシウム-137,セシウム-134,コバルト-60,アンチモン-125,ルテチウム-106,ストロンチウム-90,ヨウ素-129）

【参考】放射能濃度ほかの数値表記について  
 (例)  $4.16E+01 = 4.16 \times 10^1 = 41.6$   
 $4.16E-01 = 4.16 \times 10^{-1} = 0.416$

## 2. タンク群毎の放射能濃度実測値（再利用タンクを除く）

### H5エリア

グループ	核種毎の放射能濃度												告示濃度比 総和 (主要7核種*) [-]	告示濃度比 総和 (主要7核種* +C-14 +Tc-99) [-]
	セシウム (Cs)-137 告示濃度限度 9.00E+01 [Bq/L]	セシウム (Cs)-134 告示濃度限度 6.00E+01 [Bq/L]	コバルト (Co)-60 告示濃度限度 2.00E+02 [Bq/L]	アンチモン (Sb)-125 告示濃度限度 8.00E+02 [Bq/L]	ルテチウム (Ru)-106 告示濃度限度 1.00E+02 [Bq/L]	ストロンチウム (Sr)-90 告示濃度限度 3.00E+01 [Bq/L]	ヨウ素 (I)-129 告示濃度限度 9.00E+00 [Bq/L]	トリチウム (H)-3 告示濃度限度 6.00E+04 [Bq/L]	カーボン (C)-14 告示濃度限度 2.00E+03 [Bq/L]	テクネチウム (Tc)-99 告示濃度限度 1.00E+03 [Bq/L]	全ヘータ(β) [Bq/L]	全アルファ(α) [Bq/L]		
B10	<1.34E-01	<2.26E-01	6.24E-01	<3.89E-01	<1.35E+00	<4.09E-01	2.09E+00	6.35E+05	6.26E+01	<7.19E-01	1.66E+01	<5.36E-02	0.27	0.30
B11	<2.02E-01	<1.17E-01	6.77E-01	<3.95E-01	<1.23E+00	4.14E-01	2.32E+00	6.68E+05	5.87E+01	<5.24E-01	1.92E+01	<7.68E-02	0.29	0.32
C1	<2.03E-01	<2.88E-01	1.51E+00	6.98E-01	1.15E+00	<4.07E-01	2.24E+00	7.10E+05	4.73E+01	<5.24E-01	1.35E+01	<9.32E-02	0.29	0.31
C7	<2.33E-01	<1.79E-01	1.56E+00	<7.17E-01	<1.91E+00	<4.41E-01	5.07E+00	7.70E+05	7.81E+01	<5.24E-01	2.36E+01	<9.32E-02	0.61	0.65

### H6( I )エリア

A1	2.43E+00	<1.64E+00	<3.01E+00	<4.46E+00	<1.44E+01	8.42E-01	1.10E+00	1.52E+06	1.19E+02	<1.28E+00	3.89E+01	<9.32E-02	0.37	0.43
A5	4.26E+01	2.63E+00	<1.05E+00	<3.90E+00	<9.49E+00	2.12E+01	1.00E+00	1.19E+06	9.47E+01	<1.28E+00	9.82E+01	<9.32E-02	1.44	1.49
B1	7.04E-01	<1.33E-01	2.91E+00	<4.15E-01	<1.28E+00	1.06E+00	2.33E+00	1.34E+06	1.22E+02	5.66E+00	3.85E+01	<9.32E-02	0.33	0.40
B5	2.77E+01	<1.27E+00	<9.45E-01	<3.54E+00	<8.60E+00	8.90E+00	2.00E+00	1.06E+06	1.16E+02	3.17E+01	1.03E+02	<9.32E-02	0.94	1.03

※ 主要7核種（セシウム-137,セシウム-134,コバルト-60,アンチモン-125,ルテチウム-106,ストロンチウム-90,ヨウ素-129）

【参考】放射能濃度ほかの数値表記について  
 (例)  $4.16E+01 = 4.16 \times 10^1 = 41.6$   
 $4.16E-01 = 4.16 \times 10^{-1} = 0.416$

## 2. タンク群毎の放射能濃度実測値（再利用タンクを除く）

### H6(Ⅱ)エリア

グループ	核種毎の放射能濃度												告示濃度比 総和 (主要7核種 <sup>※1</sup> ) [-]	告示濃度比 総和 (主要7核種 <sup>※1</sup> +C-14 +Tc-99) [-]
	セシウム (Cs)-137	セシウム (Cs)-134	コバルト (Co)-60	アンチモン (Sb)-125	ルテチウム (Ru)-106	ストロンチウム (Sr)-90	ヨウ素 (I)-129	トリチウム (H)-3	カーボン (C)-14	テクネチウム (Tc)-99	全 $\alpha$ - $\beta$ [Bq/L]	全 $\gamma$ $\alpha$ (a) [Bq/L]		
	告示濃度限度 9.00E+01 [Bq/L]	告示濃度限度 6.00E+01 [Bq/L]	告示濃度限度 2.00E+02 [Bq/L]	告示濃度限度 8.00E+02 [Bq/L]	告示濃度限度 1.00E+02 [Bq/L]	告示濃度限度 3.00E+01 [Bq/L]	告示濃度限度 9.00E+00 [Bq/L]	告示濃度限度 6.00E+04 [Bq/L]	告示濃度限度 2.00E+03 [Bq/L]	告示濃度限度 1.00E+03 [Bq/L]				
A1	<2.28E-01	<2.42E-01	1.27E+00	<4.60E-01	<1.32E+00	1.20E+00	3.72E+00	1.32E+06	1.07E+02	<5.24E-01	3.05E+01	<9.87E-02	0.48	0.53
A5	<2.44E-01	<1.71E-01	1.17E+00	<4.67E-01	<1.49E+00	9.30E+00	1.19E+00	8.95E+05	6.68E+01	<5.24E-01	4.03E+01	<8.05E-02	0.47	0.50
B1	<2.11E-01	<1.79E-01	6.49E-01	5.10E-01	<1.21E+00	<3.81E-01	2.31E+00	4.49E+05	1.07E+01	<5.24E-01	<5.43E+00	<9.87E-02	0.29	0.30
B5	<2.43E-01	<2.24E-01	1.64E+00	1.80E+00	1.83E+00	<4.00E-01	5.04E+00	9.33E+05	3.24E+01	<5.24E-01	1.65E+01	<8.05E-02	0.61	0.62
C1 <sup>※2</sup>	3.32E-01	<1.67E-01	1.08E+00	<5.25E-01	<1.37E+00	4.22E-01	2.60E-01	8.39E+05	3.39E+01	<4.64E-01	6.51E+00	<8.87E-02	0.07	0.09
C2	2.62E-01	<1.73E-01	6.49E-01	<4.29E-01	<1.31E+00	4.79E-01	2.11E-01	9.10E+05	3.82E+01	<5.78E-01	1.24E+01	<7.02E-02	0.06	0.08
C3	4.19E-01	<2.20E-01	1.06E+00	<6.89E-01	<1.90E+00	5.14E+00	<3.51E-01	1.07E+06	5.74E+01	<1.38E+00	2.29E+01	<9.03E-02	0.24	0.27
C4	3.10E-01	<1.61E-01	6.86E-01	<4.38E-01	<1.13E+00	<3.88E-01	6.96E-01	9.47E+05	4.92E+01	<5.78E-01	1.20E+01	<6.32E-02	0.11	0.14
C5	3.08E-01	<1.57E-01	7.85E-01	<4.07E-01	<1.22E+00	3.36E-01	4.66E-01	9.35E+05	5.70E+01	<5.78E-01	1.60E+01	<6.32E-02	0.09	0.11
C6	1.65E-01	<2.80E-01	8.11E-01	<3.83E-01	<1.09E+00	<3.65E-01	3.97E-01	9.36E+05	4.20E+01	<5.78E-01	1.33E+01	<5.69E-02	0.08	0.10
C7	2.48E-01	<1.40E-01	6.38E-01	<4.89E-01	<1.42E+00	<4.20E-01	3.97E-01	8.94E+05	3.81E+01	<5.78E-01	1.37E+01	<5.69E-02	0.08	0.10

※1 主要7核種（セシウム-137,セシウム-134,コバルト-60,アンチモン-125,ルテチウム-106,ストロンチウム-90,ヨウ素-129）

※2 再分析の結果を反映

【参考】放射能濃度ほかの数値表記について

(例)  $4.16E+01 = 4.16 \times 10^1 = 41.6$   
 $4.16E-01 = 4.16 \times 10^{-1} = 0.416$

## 2. タンク群毎の放射能濃度実測値（再利用タンクを除く）

### J1エリア

グループ	核種毎の放射能濃度												告示濃度比 総和 (主要7核種 <sup>※1</sup> ) [-]	告示濃度比 総和 (主要7核種 <sup>※1</sup> +C-14 +Tc-99) [-]
	セシウム (Cs)-137	セシウム (Cs)-134	コバルト (Co)-60	アンチモン (Sb)-125	ルテチウム (Ru)-106	ストロンチウム (Sr)-90	ヨウ素 (I)-129	トリチウム (H)-3	カーボン (C)-14	テクネチウム (Tc)-99	全 $\alpha$ - $\beta$ [Bq/L]	全 $\gamma$ [Bq/L]		
	告示濃度限度 9.00E+01 [Bq/L]	告示濃度限度 6.00E+01 [Bq/L]	告示濃度限度 2.00E+02 [Bq/L]	告示濃度限度 8.00E+02 [Bq/L]	告示濃度限度 1.00E+02 [Bq/L]	告示濃度限度 3.00E+01 [Bq/L]	告示濃度限度 9.00E+00 [Bq/L]	告示濃度限度 6.00E+04 [Bq/L]	告示濃度限度 2.00E+03 [Bq/L]	告示濃度限度 1.00E+03 [Bq/L]				
A1	8.13E+01	6.67E+00	4.83E+01	2.98E+01	1.02E+01	3.05E+04	6.66E+00	3.48E+05	—	—	6.72E+04	—	1017.80	—
C1	8.29E+02	6.80E+01	4.97E+01	1.65E+02	4.81E+01	1.13E+05	2.89E+01	1.13E+06	—	—	2.21E+05	—	3791.16	—
D1	<7.39E-01	<9.23E-01	6.44E-01	2.71E+01	1.58E+02	4.33E+05	3.47E+01	7.10E+05	—	—	9.54E+05	—	14442.15	—
E1	2.08E-01	<2.62E-01	6.30E-01	8.74E+01	<1.08E+00	3.17E+01	1.78E+01	4.25E+05	—	—	1.93E+02	—	3.17	—
F1	1.05E-01	<2.63E-01	5.03E-01	8.01E+01	<8.93E-01	3.43E+02	2.57E+01	4.75E+05	—	—	9.95E+02	—	14.41	—
G1	6.09E+01	5.25E+00	4.13E+01	4.89E+01	1.85E+00	4.55E+03	1.20E+00	2.57E+05	—	—	1.35E+04	—	152.98	—
H1	6.46E-01	<1.10E-01	9.06E-02	8.68E+00	<8.87E-01	4.11E-01	2.80E+01	7.47E+05	—	—	2.77E+01	—	3.15	—
K4	9.64E-01	<5.16E-01	5.09E-01	4.08E+01	4.13E+01	8.94E+04	1.95E+00	1.62E+06	—	—	1.71E+05	—	2981.37	—
L1	3.30E-01	<1.69E-01	7.63E-01	2.39E+01	<9.22E-01	2.53E+00	1.21E+01	3.94E+05	—	—	6.20E+01	—	1.48	—
M1	2.72E-01	<2.93E-01	8.49E-01	1.05E+02	<9.46E-01	1.76E+01	1.38E+01	3.92E+05	—	—	1.82E+02	—	2.27	—
N1	1.15E+00	1.07E-01	6.71E-01	2.20E-01	<8.05E-01	2.50E-01	1.96E+00	2.86E+05	—	—	7.65E+00	—	0.25	—
N1 <sup>※2</sup>	1.32E+00	<1.29E-01	4.29E-01	<4.48E-01	<1.30E+00	2.04E+00	2.16E+00	2.59E+05	1.45E+01	<1.23E+00	1.25E+01	<6.28E-02	0.34	0.35

※1 主要7核種（セシウム-137,セシウム-134,コバルト-60,アンチモン-125,ルテチウム-106,ストロンチウム-90,ヨウ素-129）

※2 全 $\beta$ の濃度に影響する核種の調査のためカーボン14,テクネチウム-99を追加測定した結果

【参考】放射能濃度ほかの数値表記について

(例)  $4.16E+01 = 4.16 \times 10^1 = 41.6$   
 $4.16E-01 = 4.16 \times 10^{-1} = 0.416$

## 2. タンク群毎の放射能濃度実測値（再利用タンクを除く）

### J2エリア

グループ	核種毎の放射能濃度									告示濃度比 総和 (主要7核種 <sup>※1</sup> ) [-]
	セシウム(Cs)-137 告示濃度限度 9.00E+01 [Bq/L]	セシウム(Cs)-134 告示濃度限度 6.00E+01 [Bq/L]	コバルト(Co)-60 告示濃度限度 2.00E+02 [Bq/L]	アンチモン(Sb)-125 告示濃度限度 8.00E+02 [Bq/L]	ルテチウム(Ru)-106 告示濃度限度 1.00E+02 [Bq/L]	ストロンチウム(Sr)-90 告示濃度限度 3.00E+01 [Bq/L]	ヨウ素(I)-129 告示濃度限度 9.00E+00 [Bq/L]	トリチウム(H)-3 告示濃度限度 6.00E+04 [Bq/L]	全ベータ(β) [Bq/L]	
A1 <sup>※2</sup>	1.17E+01	1.15E+00	1.02E+00	1.45E+00	1.47E+00	2.93E-01	5.91E+00	3.14E+05	2.42E+01	0.84
C1 <sup>※2</sup>	1.36E+00	<1.41E-01	3.03E-01	1.09E+01	8.45E-01	3.48E+00	1.15E+01	1.03E+06	3.81E+01	1.43
E1 <sup>※2</sup>	1.10E+00	<1.97E-01	3.28E-01	4.74E+01	1.28E+00	9.01E+00	4.62E+01	9.07E+05	9.53E+01	5.52
G1 <sup>※2</sup>	5.72E-01	<1.51E-01	4.48E-01	2.25E+01	1.58E+00	3.70E+01	3.84E+01	1.03E+06	1.86E+02	5.56
K1 <sup>※2</sup>	2.16E+00	3.57E-01	2.04E-01	6.56E+00	1.34E+00	4.52E+01	1.48E+01	7.93E+05	1.59E+02	3.20
M1 <sup>※2</sup>	2.20E+01	1.84E+00	1.08E+00	1.27E+00	2.03E+00	3.33E-01	8.96E+00	4.68E+05	4.07E+01	1.31

### J3エリア

A1 <sup>※2</sup>	2.43E-01	<1.46E-01	1.86E-01	3.61E+00	<7.87E-01	4.19E+00	6.27E+00	6.26E+05	2.46E+01	0.86
B1 <sup>※2</sup>	1.49E+00	<1.58E-01	8.61E-01	3.65E+00	9.15E-01	5.98E-01	1.62E+01	4.30E+05	1.56E+01	1.85
C1 <sup>※2</sup>	2.01E+00	<2.57E-01	4.75E-01	3.33E+01	1.46E+00	1.77E+00	4.49E+01	1.08E+06	6.96E+01	5.14
E1 <sup>※2</sup>	1.04E+00	2.56E-01	4.46E-01	3.86E-01	<9.55E-01	3.16E-01	7.53E+00	3.05E+05	1.00E+01	0.88

※1 主要7核種（セシウム-137,セシウム-134,コバルト-60,アンチモン-125,ルテチウム-106,ストロンチウム-90,ヨウ素-129）

※2 放射能濃度測定後に追加でALPS処理水を受入れ。掲載のデータは、追加受入れ前の測定値。

【参考】放射能濃度ほかの数値表記について

(例)  $4.16E+01 = 4.16 \times 10^1 = 41.6$   
 $4.16E-01 = 4.16 \times 10^{-1} = 0.416$

## 2. タンク群毎の放射能濃度実測値（再利用タンクを除く）

### J4エリア

グループ	核種毎の放射能濃度												告示濃度比 総和 (主要7核種 <sup>※1</sup> ) [-]	告示濃度比 総和 (主要7核種 <sup>※1</sup> +C-14 +Tc-99) [-]
	セシウム (Cs)-137 告示濃度限度 9.00E+01 [Bq/L]	セシウム (Cs)-134 告示濃度限度 6.00E+01 [Bq/L]	コバルト (Co)-60 告示濃度限度 2.00E+02 [Bq/L]	アンチモン (Sb)-125 告示濃度限度 8.00E+02 [Bq/L]	ルテチウム (Ru)-106 告示濃度限度 1.00E+02 [Bq/L]	ストロンチウム (Sr)-90 告示濃度限度 3.00E+01 [Bq/L]	ヨウ素 (I)-129 告示濃度限度 9.00E+00 [Bq/L]	トリチウム (H)-3 告示濃度限度 6.00E+04 [Bq/L]	カーボン (C)-14 告示濃度限度 2.00E+03 [Bq/L]	テクネチウム (Tc)-99 告示濃度限度 1.00E+03 [Bq/L]	全 $\alpha$ ( $\alpha$ ) [Bq/L]	全 $\beta$ ( $\beta$ ) [Bq/L]		
A1	6.02E+00	6.44E-01	3.89E-01	1.08E+01	<9.08E-01	2.19E+01	7.72E+00	6.84E+05	—	—	9.51E+01	—	1.69	—
B1	2.23E+00	2.40E-01	4.13E-01	3.85E+00	2.02E+00	1.43E+00	7.44E+00	1.62E+06	—	—	1.85E+01	—	0.93	—
C1	1.23E+00	1.85E-01	1.38E-01	2.73E+00	<7.88E-01	4.15E+00	2.50E+00	6.24E+05	—	—	2.00E+01	—	0.44	—
C1 <sup>※2</sup>	1.20E+00	<2.00E-01	<1.54E-01	1.15E+00	<1.21E+00	1.24E+01	2.23E+00	6.04E+05	5.81E+00	<1.02E+00	2.47E+01	<6.00E-02	0.69	0.69
D1	2.92E+00	3.16E-01	4.47E-01	9.34E+00	2.42E+00	1.41E+03	3.36E+01	1.24E+06	—	—	3.65E+03	—	50.68	—
E1	2.37E+00	<1.68E-01	1.06E+01	1.21E+01	<1.04E+00	5.97E+02	8.48E+00	1.15E+06	—	—	1.39E+03	—	20.94	—
F1	2.58E+00	1.84E-01	5.68E+00	1.52E+01	1.35E+00	1.40E+03	8.68E+00	4.36E+05	—	—	2.31E+03	—	47.79	—
G1	3.50E-01	<1.62E-01	1.62E+00	2.03E+00	1.35E+00	6.70E+01	8.49E+00	4.02E+05	—	—	1.93E+02	—	3.21	—
H1	3.24E+00	2.45E-01	3.97E+00	1.70E+01	<9.31E-01	1.81E+03	5.87E+00	3.81E+05	—	—	2.60E+03	—	60.98	—
K1	3.38E+00	<1.66E-01	7.08E+00	2.03E+01	1.43E+00	1.82E+03	5.72E+00	4.07E+05	—	—	2.99E+03	—	61.38	—
L1	7.19E-01	<1.82E-01	6.95E-01	5.31E-01	<1.19E+00	5.10E-01	1.15E+00	2.59E+05	—	—	5.78E+00	—	0.17	—
L1 <sup>※2</sup>	6.85E-01	<1.60E-01	4.37E-01	<6.03E-01	<1.25E+00	1.09E+01	7.03E-01	2.40E+05	2.09E+01	<1.02E+00	2.19E+01	<6.00E-02	0.47	0.48
L2	7.21E-01	<1.68E-01	3.58E-01	<4.47E-01	<1.18E+00	7.72E-01	4.99E-01	2.13E+05	1.93E+01	<6.93E-01	9.02E+00	<6.00E-02	0.11	0.12
L3	5.83E-01	<1.79E-01	6.14E-01	<4.38E-01	<1.12E+00	6.26E-01	5.42E-01	2.60E+05	—	—	7.91E+00	—	0.11	—
L3	5.86E-01	<1.32E-01	4.60E-01	<4.19E-01	<1.34E+00	6.04E-01	3.81E-01	2.11E+05	2.17E+01	<6.93E-01	7.41E+00	<6.00E-02	0.09	0.10
L4	5.27E-01	<1.49E-01	3.06E-01	<4.44E-01	<1.13E+00	7.81E-01	3.07E-01	2.07E+05	1.74E+01	<6.93E-01	6.50E+00	<6.00E-02	0.08	0.09
L5	6.76E-01	<3.35E-01	5.89E-01	<4.41E-01	<1.16E+00	8.02E-01	5.32E-01	2.58E+05	—	—	8.69E+00	—	0.11	—
L5	4.26E-01	<3.24E-01	3.92E-01	<3.82E-01	<1.20E+00	8.68E-01	3.06E-01	2.10E+05	1.56E+01	<6.93E-01	5.84E+00	<6.00E-02	0.09	0.10

※1 主要7核種（セシウム-137,セシウム-134,コバルト-60,アンチモン-125,ルテチウム-106,ストロンチウム-90,ヨウ素-129）

※2 全 $\beta$ の濃度に影響する核種の調査のためカーボン14,テクネチウム-99を追加測定した結果

【参考】放射能濃度ほかの数値表記について

(例)  $4.16E+01 = 4.16 \times 10^1 = 41.6$

$4.16E-01 = 4.16 \times 10^{-1} = 0.416$

## 2. タンク群毎の放射能濃度実測値（再利用タンクを除く）

### J5エリア

グループ	核種毎の放射能濃度									告示濃度比 総和 (主要7核種 <sup>※1</sup> ) [-]
	セシウム(Cs)-137 告示濃度限度 9.00E+01 [Bq/L]	セシウム(Cs)-134 告示濃度限度 6.00E+01 [Bq/L]	コバルト(Co)-60 告示濃度限度 2.00E+02 [Bq/L]	アンチモン(Sb)-125 告示濃度限度 8.00E+02 [Bq/L]	ルテチウム(Ru)-106 告示濃度限度 1.00E+02 [Bq/L]	ストロンチウム(Sr)-90 告示濃度限度 3.00E+01 [Bq/L]	ヨウ素(I)-129 告示濃度限度 9.00E+00 [Bq/L]	トリチウム(H)-3 告示濃度限度 6.00E+04 [Bq/L]	全ベータ(β) [Bq/L]	
A1	3.96E-01	<1.15E-01	1.70E-01	8.98E+00	8.54E-01	9.63E+01	3.02E+01	9.05E+05	2.91E+02	6.59
B1	3.63E-01	<1.39E-01	2.15E-01	1.43E+01	<9.59E-01	7.15E+01	3.41E+01	8.67E+05	2.45E+02	6.20
C1	4.80E-01	<1.42E-01	4.05E-01	1.53E+01	9.56E-01	4.17E+01	5.62E+01	8.24E+05	1.72E+02	7.68
D1	5.31E-01	<1.39E-01	5.30E-01	1.87E+01	<7.69E-01	2.86E+01	5.25E+01	8.23E+05	1.24E+02	6.83
E1	1.10E+00	<1.89E-01	6.45E-01	3.50E+01	9.57E-01	1.52E+00	1.68E+01	2.75E+05	5.97E+01	1.99

### J6エリア

A1 <sup>※2</sup>	6.96E-01	<1.19E-01	2.13E-01	8.96E+00	<7.52E-01	1.12E+02	1.62E+01	9.13E+05	3.46E+02	5.57
B1 <sup>※2</sup>	4.24E+00	3.48E-01	5.35E-01	3.45E+00	1.29E+00	7.08E-01	5.92E+00	1.21E+06	1.88E+01	0.75
C1 <sup>※2</sup>	1.04E+00	2.26E-01	4.61E-01	8.17E-01	<8.85E-01	2.41E+00	6.74E+00	3.63E+05	2.20E+01	0.86
D1 <sup>※2</sup>	3.13E+00	2.33E-01	6.63E-01	5.75E+00	2.00E+00	1.12E+00	8.05E+00	1.40E+06	3.48E+01	1.00
E1 <sup>※2</sup>	2.39E+00	<2.50E-01	6.34E-01	2.38E+01	1.82E+00	1.50E+00	1.48E+01	1.41E+06	4.46E+01	1.78

※1 主要7核種（セシウム-137,セシウム-134,コバルト-60,アンチモン-125,ルテチウム-106,ストロンチウム-90,ヨウ素-129）

※2 放射能濃度測定後に追加でALPS処理水を受入れ。掲載のデータは、追加受入れ前の測定値。

【参考】放射能濃度ほかの数値表記について

(例)  $4.16E+01 = 4.16 \times 10^1 = 41.6$   
 $4.16E-01 = 4.16 \times 10^{-1} = 0.416$



## 2. タンク群毎の放射能濃度実測値（再利用タンクを除く）

### J7エリア

グループ	核種毎の放射能濃度												告示濃度比 総和 (主要7核種 <sup>※1</sup> ) [-]	告示濃度比 総和 (主要7核種 <sup>※1</sup> +C-14 +Tc-99) [-]
	セシウム (Cs)-137	セシウム (Cs)-134	コバルト (Co)-60	アンチモン (Sb)-125	ルテチウム (Ru)-106	ストロンチウム (Sr)-90	ヨウ素 (I)-129	トリチウム (H)-3	カーボン (C)-14	テクネチウム (Tc)-99	全 $\alpha$ ( $\alpha$ ) [Bq/L]	全 $\beta$ ( $\beta$ ) [Bq/L]		
	告示濃度限度 9.00E+01 [Bq/L]	告示濃度限度 6.00E+01 [Bq/L]	告示濃度限度 2.00E+02 [Bq/L]	告示濃度限度 8.00E+02 [Bq/L]	告示濃度限度 1.00E+02 [Bq/L]	告示濃度限度 3.00E+01 [Bq/L]	告示濃度限度 9.00E+00 [Bq/L]	告示濃度限度 6.00E+04 [Bq/L]	告示濃度限度 2.00E+03 [Bq/L]	告示濃度限度 1.00E+03 [Bq/L]				
A1 平均 <sup>※2</sup>	5.72E-01	1.13E-01	9.33E-01	7.57E-01	8.26E-01	5.44E-01	3.60E+00	4.42E+05	—	—	1.16E+01	—	0.44	—
A1上 <sup>※3</sup>	6.31E-01	<9.84E-02	9.67E-01	7.23E-01	<7.97E-01	4.56E-01	3.63E+00	4.58E+05	—	—	1.11E+01	—	0.44	—
A1中 <sup>※3</sup>	5.87E-01	<1.39E-01	1.01E+00	8.45E-01	9.25E-01	5.83E-01	3.81E+00	4.62E+05	—	—	1.25E+01	—	0.47	—
A1下 <sup>※3</sup>	4.96E-01	1.01E-01	8.23E-01	7.04E-01	<7.58E-01	5.94E-01	3.36E+00	4.07E+05	—	—	1.13E+01	—	0.41	—
A1 <sup>※4</sup>	8.06E-01	<1.33E-01	3.32E-01	<4.09E-01	<1.18E+00	4.85E+00	3.21E+00	3.61E+05	1.39E+01	<1.02E+00	1.37E+01	<5.36E-02	0.54	0.55
A6 平均 <sup>※2</sup>	1.49E+00	2.21E-01	8.86E-01	8.69E-01	8.22E-01	2.16E+00	6.02E+00	3.21E+05	—	—	1.88E+01	—	0.78	—
A6上 <sup>※3</sup>	1.36E+00	2.50E-01	1.10E+00	9.47E-01	<7.66E-01	1.53E+00	6.09E+00	3.17E+05	—	—	1.79E+01	—	0.76	—
A6中 <sup>※3</sup>	1.47E+00	2.39E-01	1.12E+00	1.07E+00	8.40E-01	1.72E+00	5.90E+00	3.17E+05	—	—	1.89E+01	—	0.75	—
A6下 <sup>※3</sup>	1.65E+00	1.74E-01	4.40E-01	5.93E-01	8.61E-01	3.23E+00	6.08E+00	3.30E+05	—	—	1.96E+01	—	0.82	—

※1 主要7核種（セシウム-137,セシウム-134,コバルト-60,アンチモン-125,ルテチウム-106,ストロンチウム-90,ヨウ素-129）

※2 上段・中段・下段の平均値

※3 放射能濃度測定後に追加でALPS処理水を受入れ。掲載のデータは、追加受入れ前の測定値。

※4 全 $\beta$ の濃度に影響する核種の調査のためカーボン14,テクネチウム99を追加測定した結果

【参考】放射能濃度ほかの数値表記について

(例)  $4.16E+01 = 4.16 \times 10^1 = 41.6$   
 $4.16E-01 = 4.16 \times 10^{-1} = 0.416$

## 2. タンク群毎の放射能濃度実測値（再利用タンクを除く）

### J7エリア

グループ	核種毎の放射能濃度												告示濃度比 総和 (主要7核種 <sup>※1</sup> ) [-]	告示濃度比 総和 (主要7核種 <sup>※1</sup> +C-14 +Tc-99) [-]
	セシウム (Cs)-137 告示濃度限度 9.00E+01 [Bq/L]	セシウム (Cs)-134 告示濃度限度 6.00E+01 [Bq/L]	コバルト (Co)-60 告示濃度限度 2.00E+02 [Bq/L]	アンチモン (Sb)-125 告示濃度限度 8.00E+02 [Bq/L]	ルテチウム (Ru)-106 告示濃度限度 1.00E+02 [Bq/L]	ストロンチウム (Sr)-90 告示濃度限度 3.00E+01 [Bq/L]	ヨウ素 (I)-129 告示濃度限度 9.00E+00 [Bq/L]	トリチウム (H)-3 告示濃度限度 6.00E+04 [Bq/L]	カーボン (C)-14 告示濃度限度 2.00E+03 [Bq/L]	テクネチウム (Tc)-99 告示濃度限度 1.00E+03 [Bq/L]	全 $\alpha$ - $\beta$ [Bq/L]	全 $\alpha$ - $\beta$ (a) [Bq/L]		
A7 平均 <sup>※2</sup>	2.05E-01	1.45E-01	2.85E+00	8.80E-01	1.69E+00	3.82E-01	5.96E+00	3.02E+05	—	—	1.38E+01	—	0.71	—
A7上 <sup>※3</sup>	2.00E-01	<1.57E-01	3.79E+00	1.20E+00	2.25E+00	4.00E-01	7.11E+00	2.72E+05	—	—	1.39E+01	—	0.85	—
A7中 <sup>※3</sup>	1.51E-01	<1.10E-01	3.38E+00	8.07E-01	1.87E+00	<3.24E-01	6.71E+00	2.83E+05	—	—	1.53E+01	—	0.80	—
A7下 <sup>※3</sup>	2.65E-01	<1.69E-01	1.39E+00	6.33E-01	9.66E-01	4.23E-01	4.07E+00	3.51E+05	—	—	1.20E+01	—	0.49	—
B1 平均 <sup>※2</sup>	2.17E-01	1.17E-01	2.96E+00	1.03E+00	1.49E+00	5.69E-01	7.98E+00	3.05E+05	—	—	1.41E+01	—	0.94	—
B1上 <sup>※3</sup>	1.03E-01	<1.10E-01	3.95E+00	1.21E+00	1.87E+00	6.81E-01	1.09E+01	2.95E+05	—	—	1.62E+01	—	1.27	—
B1中 <sup>※3</sup>	1.52E-01	<1.34E-01	3.72E+00	1.09E+00	1.85E+00	7.02E-01	9.89E+00	2.95E+05	—	—	1.33E+01	—	1.16	—
B1下 <sup>※3</sup>	3.95E-01	<1.05E-01	1.21E+00	8.03E-01	<7.32E-01	<3.23E-01	3.16E+00	3.26E+05	—	—	1.29E+01	—	0.38	—
B6上	3.38E-01	<1.07E-01	3.10E+00	7.72E-01	1.80E+00	3.53E-01	6.98E+00	2.91E+05	—	—	1.28E+01	—	0.83	—
B6中	3.81E-01	<1.16E-01	3.07E+00	9.32E-01	1.59E+00	3.48E-01	6.83E+00	2.93E+05	—	—	1.35E+01	—	0.81	—
B6下	3.44E-01	1.67E-01	1.68E+00	6.25E-01	1.20E+00	3.78E-01	4.83E+00	3.20E+05	—	—	1.45E+01	—	0.58	—

※1 主要7核種（セシウム-137,セシウム-134,コバルト-60,アンチモン-125,ルテチウム-106,ストロンチウム-90,ヨウ素-129）

※2 上段・中段・下段の平均値

※3 放射能濃度測定後に追加でALPS処理水を受入れ。掲載のデータは、追加受入れ前の測定値。

【参考】放射能濃度ほかの数値表記について

(例)  $4.16E+01 = 4.16 \times 10^1 = 41.6$   
 $4.16E-01 = 4.16 \times 10^{-1} = 0.416$

## 2. タンク群毎の放射能濃度実測値（再利用タンクを除く）

### J7エリア

グループ	核種毎の放射能濃度												告示濃度比 総和 (主要7核種 <sup>※1</sup> ) [-]	告示濃度比 総和 (主要7核種 <sup>※1</sup> +C-14 +Tc-99) [-]
	セシウム (Cs)-137 告示濃度限度 9.00E+01 [Bq/L]	セシウム (Cs)-134 告示濃度限度 6.00E+01 [Bq/L]	コバルト (Co)-60 告示濃度限度 2.00E+02 [Bq/L]	アンチモン (Sb)-125 告示濃度限度 8.00E+02 [Bq/L]	ルテチウム (Ru)-106 告示濃度限度 1.00E+02 [Bq/L]	ストロンチウム (Sr)-90 告示濃度限度 3.00E+01 [Bq/L]	ヨウ素 (I)-129 告示濃度限度 9.00E+00 [Bq/L]	トリチウム (H)-3 告示濃度限度 6.00E+04 [Bq/L]	カーボン (C)-14 告示濃度限度 2.00E+03 [Bq/L]	テクネチウム (Tc)-99 告示濃度限度 1.00E+03 [Bq/L]	全 $\alpha$ ( $\alpha$ ) [Bq/L]	全 $\beta$ ( $\beta$ ) [Bq/L]		
D1上	4.49E-01	<1.48E-01	8.25E-01	4.67E-01	<8.22E-01	<7.32E-02	3.03E+00	2.86E+05	—	—	1.62E+01	—	0.36	—
D1中	4.61E-01	<9.69E-02	8.44E-01	3.20E-01	<7.68E-01	<7.18E-02	2.91E+00	2.88E+05	—	—	1.59E+01	—	0.35	—
D1下	3.91E-01	<1.07E-01	1.05E+00	4.59E-01	<7.30E-01	7.85E-02	3.58E+00	2.89E+05	—	—	1.50E+01	—	0.42	—
D1 <sup>※2</sup>	<2.47E-01	<2.45E-01	9.49E-01	<4.54E-01	<1.40E+00	7.46E-01	2.79E+00	2.72E+05	1.72E+01	4.36E+00	1.05E+01	—	0.36	0.37
D5上	2.54E-01	<1.41E-01	2.33E+00	9.23E-01	1.27E+00	3.55E-01	4.24E+00	3.28E+05	—	—	1.57E+01	—	0.51	—
D5中	2.35E-01	1.77E-01	2.37E+00	8.40E-01	<7.94E-01	3.23E-01	4.13E+00	3.24E+05	—	—	1.75E+01	—	0.50	—
D5下	3.86E-01	<1.26E-01	2.30E+00	9.56E-01	9.74E-01	3.69E-01	3.95E+00	3.18E+05	—	—	1.57E+01	—	0.48	—
E1上	5.97E-01	1.40E-01	6.59E-01	6.05E-01	<7.37E-01	5.54E-01	2.73E+00	2.69E+05	—	—	1.19E+01	—	0.34	—
E1中	6.61E-01	<9.84E-02	6.18E-01	3.79E-01	<8.12E-01	5.09E-01	2.70E+00	2.66E+05	—	—	1.33E+01	—	0.34	—
E1下	5.81E-01	<9.30E-02	5.90E-01	5.12E-01	<8.73E-01	5.05E-01	2.55E+00	2.73E+05	—	—	1.17E+01	—	0.32	—
E6上	1.90E+00	3.21E-01	4.73E-01	3.45E+00	<8.37E-01	5.28E+00	6.11E+00	3.76E+05	—	—	3.34E+01	—	0.90	—
E6中	1.95E+00	2.78E-01	5.21E-01	3.38E+00	<8.05E-01	5.63E+00	6.43E+00	3.76E+05	—	—	3.34E+01	—	0.94	—
E6下	1.91E+00	<1.31E-01	5.47E-01	3.44E+00	<9.53E-01	5.33E+00	6.18E+00	3.75E+05	—	—	3.20E+01	—	0.90	—

※1 主要7核種（セシウム-137,セシウム-134,コバルト-60,アンチモン-125,ルテチウム-106,ストロンチウム-90,ヨウ素-129）

※2 全 $\beta$ の濃度に影響する核種の調査のためカーボン14,テクネチウム-99を追加測定した結果

【参考】放射能濃度ほかの数値表記について

(例)  $4.16E+01 = 4.16 \times 10^1 = 41.6$   
 $4.16E-01 = 4.16 \times 10^{-1} = 0.416$

## 2. タンク群毎の放射能濃度実測値（再利用タンクを除く）

### J8エリア

グループ	核種毎の放射能濃度									告示濃度比 総和 (主要7核種※1) [-]
	セシウム(Cs)-137 告示濃度限度 9.00E+01 [Bq/L]	セシウム(Cs)-134 告示濃度限度 6.00E+01 [Bq/L]	コバルト(Co)-60 告示濃度限度 2.00E+02 [Bq/L]	アンチモン(Sb)-125 告示濃度限度 8.00E+02 [Bq/L]	ルテチウム(Ru)-106 告示濃度限度 1.00E+02 [Bq/L]	ストロンチウム(Sr)-90 告示濃度限度 3.00E+01 [Bq/L]	ヨウ素(I)-129 告示濃度限度 9.00E+00 [Bq/L]	トリチウム(H)-3 告示濃度限度 6.00E+04 [Bq/L]	全ベータ(β) [Bq/L]	
A1	1.38E+00	<1.74E-01	4.57E-01	<5.78E-01	<1.31E+00	1.82E+00	4.59E+00	2.64E+05	1.34E+01	0.60
A4	7.44E-01	<1.91E-01	5.52E-01	<4.95E-01	<1.26E+00	8.27E+00	6.47E+00	2.59E+05	2.25E+01	1.02
A5	8.09E-01	<2.22E-01	5.49E-01	6.95E-01	1.74E+00	5.43E+00	6.31E+00	2.72E+05	2.35E+01	0.92
B1	1.22E+00	<2.18E-01	7.18E-01	<6.26E-01	<1.38E+00	3.45E+00	5.41E+00	2.71E+05	1.92E+01	0.75
B3	6.91E-01	<1.77E-01	5.18E-01	4.61E-01	1.34E+00	6.89E+00	6.30E+00	2.67E+05	2.80E+01	0.96

※1 主要7核種（セシウム-137,セシウム-134,コバルト-60,アンチモン-125,ルテチウム-106,ストロンチウム-90,ヨウ素-129）

【参考】放射能濃度ほかの数値表記について

(例)  $4.16E+01 = 4.16 \times 10^1 = 41.6$   
 $4.16E-01 = 4.16 \times 10^{-1} = 0.416$

## 2. タンク群毎の放射能濃度実測値（再利用タンクを除く）

### J9エリア

グループ	核種毎の放射能濃度												告示濃度比 総和 (主要7核種 <sup>※1</sup> ) [-]	告示濃度比 総和 (主要7核種 <sup>※1</sup> +C-14 +Tc-99) [-]
	セシウム (Cs)-137 告示濃度限度 9.00E+01 [Bq/L]	セシウム (Cs)-134 告示濃度限度 6.00E+01 [Bq/L]	コバルト (Co)-60 告示濃度限度 2.00E+02 [Bq/L]	アンチモン (Sb)-125 告示濃度限度 8.00E+02 [Bq/L]	ルテチウム (Ru)-106 告示濃度限度 1.00E+02 [Bq/L]	ストロンチウム (Sr)-90 告示濃度限度 3.00E+01 [Bq/L]	ヨウ素 (I)-129 告示濃度限度 9.00E+00 [Bq/L]	トリチウム (H)-3 告示濃度限度 6.00E+04 [Bq/L]	カーボン (C)-14 告示濃度限度 2.00E+03 [Bq/L]	テクネチウム (Tc)-99 告示濃度限度 1.00E+03 [Bq/L]	全β [Bq/L]	全α(a) [Bq/L]		
A1	2.71E-01	<2.73E-01	5.74E-01	<4.19E-01	2.16E+00	1.07E-01	1.25E+00	1.86E+05	—	—	6.79E+00	—	0.17	—
A1 <sup>※2</sup>	2.89E-01	<2.01E-01	4.84E-01	<4.48E-01	<1.21E+00	2.21E+00	7.08E-01	1.72E+05	1.67E+01	<1.23E+00	1.04E+01	<6.54E-02	0.17	0.18
A2	3.10E-01	<1.59E-01	4.32E-01	<4.16E-01	<1.35E+00	<3.51E-01	9.22E-01	1.82E+05	9.94E+00	9.73E-01	4.82E+00	<5.36E-02	0.14	0.14
A3	2.76E-01	<1.62E-01	6.39E-01	<5.92E-01	<1.31E+00	9.36E-02	1.63E+00	2.63E+05	—	—	6.67E+00	—	0.21	—
A3 <sup>※2</sup>	2.10E-01	<1.61E-01	2.65E-01	<4.32E-01	<1.30E+00	<3.51E-01	1.02E+00	2.25E+05	1.32E+01	1.06E+00	5.76E+00	<5.36E-02	0.14	0.15
A4	2.70E-01	<1.52E-01	3.48E-01	<4.56E-01	<1.28E+00	<3.83E-01	1.04E+00	2.37E+05	1.24E+01	1.18E+00	4.00E+00	<5.69E-02	0.15	0.16
A5	2.41E-01	<1.50E-01	3.91E-01	<4.28E-01	<1.16E+00	<3.46E-01	1.08E+00	2.63E+05	1.87E+01	1.19E+00	3.53E+00	<5.69E-02	0.15	0.16
A6	3.34E-01	<1.34E-01	5.04E-01	<4.21E-01	<1.21E+00	1.10E-01	1.95E+00	3.04E+05	—	—	6.22E+00	—	0.24	—
A6 <sup>※2</sup>	3.12E-01	<1.54E-01	2.56E-01	<4.05E-01	<1.30E+00	<3.88E-01	1.38E+00	2.50E+05	1.11E+01	6.70E-01	5.62E+00	<5.24E-02	0.19	0.19
B1	2.65E-01	<1.99E-01	6.67E-01	7.04E-01	3.13E+00	2.28E-01	3.63E-01	1.71E+05	—	—	1.09E+01	—	0.09	—
B1 <sup>※2</sup>	<1.51E-01	<1.52E-01	5.19E-01	<4.32E-01	<1.21E+00	<3.32E-01	3.04E-01	1.42E+05	7.50E+00	<5.09E-01	5.71E+00	<5.24E-02	0.06	0.07
B2	2.35E-01	<1.32E-01	2.53E-01	<3.62E-01	<1.14E+00	<3.23E-01	8.31E-01	1.61E+05	1.53E+01	<5.09E-01	4.28E+00	<6.00E-02	0.12	0.13
B3	3.20E-01	<1.74E-01	3.24E-01	<3.65E-01	<1.07E+00	<3.49E-01	8.61E-01	1.72E+05	1.41E+01	<5.09E-01	4.46E+00	<6.00E-02	0.13	0.13
B4	2.42E-01	<1.69E-01	4.88E-01	<6.05E-01	<1.31E+00	1.31E-01	1.56E+00	2.58E+05	—	—	5.75E+00	—	0.20	—
B4 <sup>※2</sup>	2.51E-01	<1.37E-01	3.34E-01	<4.03E-01	<1.20E+00	<3.43E-01	9.29E-01	2.19E+05	1.18E+01	1.02E+00	4.16E+00	<6.62E-02	0.13	0.14
B5	2.62E-01	<1.40E-01	4.06E-01	<3.80E-01	<1.25E+00	<3.68E-01	1.31E+00	2.05E+05	1.61E+01	6.47E-01	5.38E+00	<6.62E-02	0.18	0.19
B6	3.06E-01	<3.06E-01	5.05E-01	6.11E-01	<1.18E+00	<8.48E-02	1.93E+00	2.69E+05	—	—	6.22E+00	—	0.24	—
B6 <sup>※2</sup>	1.91E-01	<1.21E-01	2.44E-01	<4.48E-01	<1.05E+00	<3.22E-01	1.29E+00	2.22E+05	1.22E+01	<5.09E-01	4.05E+00	<6.28E-02	0.17	0.18

※1 主要7核種（セシウム-137,セシウム-134,コバルト-60,アンチモン-125,ルテチウム-106,ストロンチウム-90,ヨウ素-129）

※2 全βの濃度に影響する核種の調査のためカーボン14,テクネチウム-99を追加測定した結果

【参考】放射能濃度ほかの数値表記について

(例)  $4.16E+01 = 4.16 \times 10^1 = 41.6$

$4.16E-01 = 4.16 \times 10^{-1} = 0.416$

## 2. タンク群毎の放射能濃度実測値（再利用タンクを除く）

### K1エリア

グループ	核種毎の放射能濃度												告示濃度比 総和 (主要7核種 <sup>※1</sup> ) [-]	告示濃度比 総和 (主要7核種 <sup>※1</sup> +C-14 +Tc-99) [-]
	セシウム (Cs)-137 告示濃度限度 9.00E+01 [Bq/L]	セシウム (Cs)-134 告示濃度限度 6.00E+01 [Bq/L]	コバルト (Co)-60 告示濃度限度 2.00E+02 [Bq/L]	アンチモン (Sb)-125 告示濃度限度 8.00E+02 [Bq/L]	ルテチウム (Ru)-106 告示濃度限度 1.00E+02 [Bq/L]	ストロンチウム (Sr)-90 告示濃度限度 3.00E+01 [Bq/L]	ヨウ素 (I)-129 告示濃度限度 9.00E+00 [Bq/L]	トリチウム (H)-3 告示濃度限度 6.00E+04 [Bq/L]	カーボン (C)-14 告示濃度限度 2.00E+03 [Bq/L]	テクネチウム (Tc)-99 告示濃度限度 1.00E+03 [Bq/L]	全 $\alpha$ - $\beta$ [Bq/L]	全 $\gamma$ (a) [Bq/L]		
B1	2.56E-01	<2.42E-01	8.32E-01	3.42E+00	<1.31E+00	2.97E+02	4.95E+00	4.34E+05	2.53E+00	<1.23E+00	6.78E+02	<6.28E-02	10.46	10.47

### K3エリア

A1	6.35E-01	1.52E-01	4.06E-01	3.08E-01	<6.99E-01	<2.39E-01	3.79E+00	2.46E+05	—	—	5.00E+00	—	0.45	—
A1	6.16E-01	<1.47E-01	2.92E-01	<3.72E-01	<1.06E+00	<4.45E-01	2.80E+00	1.81E+05	1.58E+01	2.27E+00	7.04E+00	<6.28E-02	0.35	0.36
A2	5.62E-01	<1.16E-01	4.30E-01	<3.90E-01	<1.19E+00	<4.29E-01	2.92E+00	1.85E+05	1.27E+01	5.45E+00	9.11E+00	<6.28E-02	0.36	0.37
A3	6.03E-01	<9.38E-02	6.39E-01	2.27E-01	<8.18E-01	<2.13E-01	4.01E+00	2.72E+05	—	—	1.62E+01	—	0.47	—
A3	4.60E-01	<1.46E-01	2.88E-01	<3.65E-01	<1.16E+00	<4.25E-01	3.62E+00	1.96E+05	1.69E+01	8.36E+00	1.49E+01	<6.28E-02	0.44	0.45
A4	4.89E-01	<1.38E-01	7.54E-01	<3.93E-01	<1.20E+00	<4.56E-01	3.52E+00	2.13E+05	1.60E+01	1.08E+01	1.39E+01	<6.28E-02	0.43	0.45
A5	2.61E-01	<1.75E-01	9.22E-01	<3.75E-01	<1.06E+00	<4.64E-01	2.90E+00	2.27E+05	1.48E+01	1.03E+01	1.15E+01	<6.62E-02	0.36	0.38
A3 <sup>※2</sup>	1.31E+00	<3.87E-01	5.10E-01	<1.09E+00	<2.78E+00	<4.65E-01	3.82E+00	2.37E+05	1.74E+01	9.12E+00	1.88E+01	—	0.49	0.51
A6	2.59E-01	<1.40E-01	1.21E+00	3.05E-01	<7.84E-01	4.85E-01	2.22E+00	3.29E+05	—	—	1.42E+01	—	0.28	—
A6	1.71E-01	<2.84E-01	9.30E-01	4.22E-01	<1.18E+00	7.19E-01	1.91E+00	2.40E+05	1.45E+01	7.59E+00	1.24E+01	<6.62E-02	0.26	0.27
B1	5.29E-01	1.38E-01	6.32E-01	3.11E-01	<7.85E-01	<2.69E-01	3.52E+00	2.80E+05	—	—	1.26E+01	—	0.42	—
B4	2.61E-01	<1.05E-01	1.26E+00	<3.02E-01	<9.52E-01	<2.84E-01	2.09E+00	3.29E+05	—	—	1.31E+01	—	0.26	—
B6	3.03E-01	<9.52E-02	1.01E+00	2.61E-01	<8.39E-01	<2.40E-01	1.53E+00	3.07E+05	—	—	1.12E+01	—	0.20	—

※1 主要7核種（セシウム-137,セシウム-134,コバルト-60,アンチモン-125,ルテチウム-106,ストロンチウム-90,ヨウ素-129）

※2 全 $\beta$ の濃度に影響する核種の調査のためカーボン14,テクネチウム-99を追加測定した結果

【参考】放射能濃度ほかの数値表記について

(例)  $4.16E+01 = 4.16 \times 10^1 = 41.6$

$4.16E-01 = 4.16 \times 10^{-1} = 0.416$

## 2. タンク群毎の放射能濃度実測値（再利用タンクを除く）

### K4エリア

グループ	核種毎の放射能濃度												告示濃度比 総和 (主要7核種 <sup>※1</sup> ) [-]	告示濃度比 総和 (主要7核種 <sup>※1</sup> +C-14 +Tc-99) [-]
	セシウム (Cs)-137 告示濃度限度 9.00E+01 [Bq/L]	セシウム (Cs)-134 告示濃度限度 6.00E+01 [Bq/L]	コバルト (Co)-60 告示濃度限度 2.00E+02 [Bq/L]	アンチモン (Sb)-125 告示濃度限度 8.00E+02 [Bq/L]	ルテチウム (Ru)-106 告示濃度限度 1.00E+02 [Bq/L]	ストロンチウム (Sr)-90 告示濃度限度 3.00E+01 [Bq/L]	ヨウ素 (I)-129 告示濃度限度 9.00E+00 [Bq/L]	トリチウム (H)-3 告示濃度限度 6.00E+04 [Bq/L]	カーボン (C)-14 告示濃度限度 2.00E+03 [Bq/L]	テクネチウム (Tc)-99 告示濃度限度 1.00E+03 [Bq/L]	全β [Bq/L]	全α [Bq/L]		
A1 平均 <sup>※2</sup>	1.16E-01	9.25E-02	4.76E-01	3.28E-01	8.11E-01	6.87E-02	4.50E-01	1.54E+05	—	—	7.44E+00	—	0.07	—
A1上段	7.37E-02	<9.32E-02	4.68E-01	3.49E-01	<7.95E-01	<6.41E-02	4.42E-01	1.54E+05	—	—	7.82E+00	—	0.06	—
A1中段	8.37E-02	<8.53E-02	5.31E-01	2.24E-01	<8.11E-01	<7.38E-02	4.56E-01	1.54E+05	—	—	6.69E+00	—	0.07	—
A1下段	1.92E-01	<9.90E-02	4.30E-01	4.12E-01	<8.28E-01	<6.83E-02	4.52E-01	1.55E+05	—	—	7.82E+00	—	0.07	—
A1 <sup>※3</sup>	1.61E-01	<1.32E-01	2.85E-01	<3.70E-01	<1.16E+00	6.30E+00	4.89E-01	1.31E+05	1.44E+01	<1.02E+00	7.44E+00	<5.36E-02	0.28	0.29
A2	<1.41E-01	<2.81E-01	4.11E-01	<4.23E-01	<1.31E+00	<4.09E-01	1.20E+00	1.35E+05	1.14E+01	<2.50E-01	7.85E+00	<5.36E-02	0.17	0.18
A3	2.52E-01	<1.52E-01	5.05E-01	<4.69E-01	<1.16E+00	<4.42E-01	1.40E+00	1.45E+05	1.19E+01	<2.50E-01	6.51E+00	<5.36E-02	0.19	0.20
A4	5.80E-01	<1.29E-01	4.39E-01	<4.92E-01	<1.37E+00	<4.19E-01	2.56E+00	1.47E+05	8.97E+00	<2.50E-01	6.36E+00	<6.89E-02	0.32	0.33
A5	5.42E-01	<1.54E-01	3.22E-01	<4.11E-01	<1.29E+00	<4.07E-01	2.17E+00	1.48E+05	9.20E+00	<2.50E-01	<6.36E+00	<6.89E-02	0.28	0.28
A6 平均 <sup>※2</sup>	6.60E-01	1.18E-01	6.54E-01	3.71E-01	8.31E-01	7.75E-02	2.59E+00	1.90E+05	—	—	8.57E+00	—	0.31	—
A6上段	6.35E-01	1.03E-01	6.70E-01	3.02E-01	<8.55E-01	<7.45E-02	2.60E+00	1.90E+05	—	—	8.00E+00	—	0.31	—
A6中段	6.52E-01	1.11E-01	6.33E-01	4.39E-01	<8.47E-01	<7.92E-02	2.64E+00	1.92E+05	—	—	9.13E+00	—	0.32	—
A6下段	6.94E-01	1.40E-01	6.60E-01	3.73E-01	<7.91E-01	<7.88E-02	2.54E+00	1.89E+05	—	—	8.57E+00	—	0.31	—
A6 <sup>※3</sup>	7.98E-01	<1.32E-01	3.87E-01	<4.13E-01	<1.06E+00	<4.54E-01	2.32E+00	1.53E+05	1.56E+01	<2.50E-01	8.97E+00	<6.79E-02	0.30	0.30

※1 主要7核種（セシウム-137,セシウム-134,コバルト-60,アンチモン-125,ルテチウム-106,ストロンチウム-90,ヨウ素-129）

※2 上段・中段・下段の平均値

※3 全βの濃度に影響する核種の調査のためカーボン14,テクネチウム99を追加測定した結果

【参考】放射能濃度ほかの数値表記について  
 (例)  $4.16E+01 = 4.16 \times 10^1 = 41.6$   
 $4.16E-01 = 4.16 \times 10^{-1} = 0.416$

## 2. タンク群毎の放射能濃度実測値（再利用タンクを除く）

### K4エリア

グループ	核種毎の放射能濃度												告示濃度比 総和 (主要7核種 <sup>※1</sup> ) [-]	告示濃度比 総和 (主要7核種 <sup>※1</sup> +C-14 +Tc-99) [-]
	セシウム (Cs)-137 告示濃度限度 9.00E+01 [Bq/L]	セシウム (Cs)-134 告示濃度限度 6.00E+01 [Bq/L]	コバルト (Co)-60 告示濃度限度 2.00E+02 [Bq/L]	アンチモン (Sb)-125 告示濃度限度 8.00E+02 [Bq/L]	ルテチウム (Ru)-106 告示濃度限度 1.00E+02 [Bq/L]	ストロンチウム (Sr)-90 告示濃度限度 3.00E+01 [Bq/L]	ヨウ素 (I)-129 告示濃度限度 9.00E+00 [Bq/L]	トリチウム (H)-3 告示濃度限度 6.00E+04 [Bq/L]	カーボン (C)-14 告示濃度限度 2.00E+03 [Bq/L]	テクネチウム (Tc)-99 告示濃度限度 1.00E+03 [Bq/L]	全 $\alpha$ - $\beta$ [Bq/L]	全 $\alpha$ - $\beta$ (a) [Bq/L]		
A7	8.87E-01	<1.47E-01	4.32E-01	<4.67E-01	<1.33E+00	<3.91E-01	3.05E+00	1.61E+05	1.49E+01	<2.50E-01	<6.55E+00	<6.79E-02	0.38	0.39
A8	5.82E-01	<1.46E-01	3.04E-01	<3.93E-01	<1.15E+00	<3.94E-01	2.94E+00	1.57E+05	1.15E+01	<2.50E-01	6.51E+00	<5.36E-02	0.36	0.37
A9	3.81E-01	<1.29E-01	5.72E-01	<4.10E-01	<1.20E+00	<4.73E-01	1.96E+00	1.48E+05	1.07E+01	<2.50E-01	<5.71E+00	<5.36E-02	0.25	0.26
A10	1.81E-01	<1.65E-01	2.37E-01	<4.20E-01	<9.59E-01	<4.11E-01	1.07E+00	1.37E+05	1.11E+01	<2.50E-01	<5.89E+00	<7.85E-02	0.15	0.15
B1 平均 <sup>※2</sup>	3.54E-01	1.14E-01	5.90E-01	3.61E-01	8.40E-01	2.05E-01	1.83E+00	2.17E+05	—	—	1.07E+01	—	0.23	—
B1上段	2.87E-01	<9.62E-02	6.11E-01	3.91E-01	<8.03E-01	—	—	2.17E+05	—	—	1.18E+01	—	—	—
B1中段	3.67E-01	<1.41E-01	5.88E-01	3.30E-01	<8.72E-01	2.05E-01	1.83E+00	2.19E+05	—	—	7.65E+00	—	0.23	—
B1下段	4.08E-01	<1.04E-01	5.71E-01	3.61E-01	<8.44E-01	—	—	2.17E+05	—	—	1.28E+01	—	—	—
B1 <sup>※3</sup>	4.70E-01	<1.93E-01	5.56E-01	<4.15E-01	<1.18E+00	8.63E+00	1.32E+00	1.94E+05	1.83E+01	<1.02E+00	1.30E+01	<5.36E-02	0.46	0.47
B2	4.47E-01	<1.35E-01	4.92E-01	<4.29E-01	<1.21E+00	<3.63E-01	1.09E+00	1.63E+05	1.32E+01	9.47E-01	8.52E+00	<7.85E-02	0.16	0.16
B3	5.66E-01	<1.64E-01	5.16E-01	<4.47E-01	<1.26E+00	<4.60E-01	1.45E+00	1.49E+05	7.80E+00	1.03E+00	9.21E+00	<5.36E-02	0.20	0.21
B4	4.43E-01	<1.44E-01	4.60E-01	<4.40E-01	<1.01E+00	<4.04E-01	1.98E+00	1.54E+05	7.84E+00	1.00E+00	7.79E+00	<5.36E-02	0.25	0.26
B5	6.33E-01	<1.90E-01	5.15E-01	<4.09E-01	<1.25E+00	5.03E-01	2.07E+00	1.67E+05	1.37E+01	9.14E-01	9.44E+00	<5.69E-02	0.27	0.28

※1 主要7核種（セシウム-137,セシウム-134,コバルト-60,アンチモン-125,ルテチウム-106,ストロンチウム-90,ヨウ素-129）

※2 上段・中段・下段の平均値

※3 全 $\beta$ の濃度に影響する核種の調査のためカーボン14,テクネチウム-99を追加測定した結果

【参考】放射能濃度ほかの数値表記について

(例)  $4.16E+01 = 4.16 \times 10^1 = 41.6$   
 $4.16E-01 = 4.16 \times 10^{-1} = 0.416$



## 2. タンク群毎の放射能濃度実測値（再利用タンクを除く）

### K4エリア

グループ	核種毎の放射能濃度												告示濃度比 総和 (主要7核種 <sup>※1</sup> ) [-]	告示濃度比 総和 (主要7核種 <sup>※1</sup> +C-14 +Tc-99) [-]
	セシウム (Cs)-137 告示濃度限度 9.00E+01 [Bq/L]	セシウム (Cs)-134 告示濃度限度 6.00E+01 [Bq/L]	コバルト (Co)-60 告示濃度限度 2.00E+02 [Bq/L]	アンチモン (Sb)-125 告示濃度限度 8.00E+02 [Bq/L]	ルテチウム (Ru)-106 告示濃度限度 1.00E+02 [Bq/L]	ストロンチウム (Sr)-90 告示濃度限度 3.00E+01 [Bq/L]	ヨウ素 (I)-129 告示濃度限度 9.00E+00 [Bq/L]	トリチウム (H)-3 告示濃度限度 6.00E+04 [Bq/L]	カーボン (C)-14 告示濃度限度 2.00E+03 [Bq/L]	テクネチウム (Tc)-99 告示濃度限度 1.00E+03 [Bq/L]	全 $\beta$ - $\gamma$ [Bq/L]	全 $\alpha$ [Bq/L]		
B6 平均 <sup>※2</sup>	7.02E-01	1.74E-01	5.83E-01	3.38E-01	1.67E+00	4.90E-01	2.44E+00	1.97E+05	—	—	1.16E+01	—	0.32	—
B6上段	7.16E-01	1.74E-01	5.22E-01	3.23E-01	1.47E+00	—	—	1.97E+05	—	—	1.11E+01	—	—	—
B6中段	6.72E-01	1.39E-01	6.77E-01	4.45E-01	2.03E+00	4.90E-01	2.44E+00	1.98E+05	—	—	1.24E+01	—	0.32	—
B6下段	7.20E-01	2.09E-01	5.49E-01	2.48E-01	1.51E+00	—	—	1.98E+05	—	—	1.12E+01	—	—	—
B6 <sup>※3</sup>	6.90E-01	<1.26E-01	4.41E-01	<4.20E-01	<1.26E+00	6.43E-01	1.75E+00	1.69E+05	1.51E+01	1.02E+00	8.97E+00	<5.69E-02	0.24	0.25
B7	5.91E-01	<1.24E-01	4.25E-01	<4.31E-01	<1.18E+00	5.31E-01	1.97E+00	1.58E+05	1.42E+01	1.13E+00	7.79E+00	<6.00E-02	0.26	0.27
B8	4.85E-01	<1.56E-01	6.58E-01	<4.24E-01	<1.07E+00	<4.07E-01	2.10E+00	1.50E+05	1.43E+01	1.41E+00	1.30E+01	<6.00E-02	0.27	0.28
B9	5.39E-01	<2.88E-01	4.57E-01	5.96E-01	<1.26E+00	<4.74E-01	1.96E+00	1.44E+05	5.25E+00	1.37E+00	7.63E+00	<6.32E-02	0.26	0.26
B10	4.35E-01	<2.51E-01	5.33E-01	4.05E-01	<1.18E+00	<3.91E-01	1.83E+00	1.61E+05	7.05E+00	1.08E+00	6.73E+00	<6.32E-02	0.24	0.25
C1	3.59E-01	<1.45E-01	3.13E-01	<4.34E-01	<1.23E+00	<3.98E-01	2.11E+00	1.40E+05	9.35E+00	<4.07E-01	<6.10E+00	<5.36E-02	0.27	0.27
C2	5.11E-01	<1.36E-01	2.93E-01	<4.37E-01	<1.28E+00	<3.78E-01	1.87E+00	1.50E+05	9.64E+00	<4.07E-01	<6.10E+00	<5.36E-02	0.24	0.25
C3	4.43E-01	<1.46E-01	2.94E-01	<4.53E-01	<1.21E+00	<4.19E-01	1.44E+00	1.58E+05	6.69E+00	<4.07E-01	<6.77E+00	<5.36E-02	0.20	0.20
C4	4.44E-01	<1.46E-01	1.84E-01	<4.44E-01	<1.35E+00	<3.91E-01	1.23E+00	1.68E+05	9.40E+00	<4.07E-01	<6.77E+00	<5.36E-02	0.17	0.18

※1 主要7核種（セシウム-137,セシウム-134,コバルト-60,アンチモン-125,ルテチウム-106,ストロンチウム-90,ヨウ素-129）

※2 上段・中段・下段の平均値

※3 全 $\beta$ の濃度に影響する核種の調査のためカーボン14,テクネチウム99を追加測定した結果

【参考】放射能濃度ほかの数値表記について

(例)  $4.16E+01 = 4.16 \times 10^1 = 41.6$   
 $4.16E-01 = 4.16 \times 10^{-1} = 0.416$

## 2. タンク群毎の放射能濃度実測値（再利用タンクを除く）

### K4エリア

グループ	核種毎の放射能濃度												告示濃度比 総和 (主要7核種 <sup>※1</sup> ) [-]	告示濃度比 総和 (主要7核種 <sup>※1</sup> +C-14 +Tc-99) [-]
	セシウム (Cs)-137 告示濃度限度 9.00E+01 [Bq/L]	セシウム (Cs)-134 告示濃度限度 6.00E+01 [Bq/L]	コバルト (Co)-60 告示濃度限度 2.00E+02 [Bq/L]	アンチモン (Sb)-125 告示濃度限度 8.00E+02 [Bq/L]	ルテチウム (Ru)-106 告示濃度限度 1.00E+02 [Bq/L]	ストロンチウム (Sr)-90 告示濃度限度 3.00E+01 [Bq/L]	ヨウ素 (I)-129 告示濃度限度 9.00E+00 [Bq/L]	トリウム (H)-3 告示濃度限度 6.00E+04 [Bq/L]	カーボン (C)-14 告示濃度限度 2.00E+03 [Bq/L]	テクネチウム (Tc)-99 告示濃度限度 1.00E+03 [Bq/L]	全β [Bq/L]	全α [Bq/L]		
C5 平均 <sup>※2</sup>	6.59E-01	1.31E-01	4.44E-01	2.58E-01	1.05E+00	7.84E-02	1.82E+00	2.10E+05	—	—	6.30E+00	—	0.23	—
C5上段	6.29E-01	1.92E-01	3.86E-01	<1.99E-01	<8.37E-01	—	—	2.06E+05	—	—	6.61E+00	—	—	—
C5中段	6.57E-01	<1.23E-01	4.43E-01	<2.80E-01	<1.06E+00	<7.84E-02	1.82E+00	2.11E+05	—	—	6.61E+00	—	0.23	—
C5下段	6.90E-01	<7.84E-02	5.04E-01	<2.95E-01	1.26E+00	—	—	2.11E+05	—	—	5.67E+00	—	—	—
C5 <sup>※3</sup>	6.35E-01	<1.18E-01	2.84E-01	<3.96E-01	<1.26E+00	8.05E+00	1.25E+00	1.82E+05	1.69E+01	<1.02E+00	1.87E+01	<5.69E-02	0.43	0.44
D1 平均 <sup>※2</sup>	1.56E-01	1.23E-01	8.45E-01	4.42E-01	9.60E-01	7.43E-02	3.45E+00	1.86E+05	—	—	7.30E+00	—	0.40	—
D1上段	1.82E-01	<1.60E-01	8.68E-01	3.88E-01	<9.95E-01	—	—	1.85E+05	—	—	7.55E+00	—	—	—
D1中段	1.38E-01	<9.26E-02	7.33E-01	3.81E-01	<8.30E-01	<7.43E-02	3.45E+00	1.86E+05	—	—	6.99E+00	—	0.40	—
D1下段	1.48E-01	<1.15E-01	9.33E-01	5.59E-01	<1.05E+00	—	—	1.87E+05	—	—	7.37E+00	—	—	—
D1 <sup>※3</sup>	1.42E-01	<2.07E-01	5.00E-01	4.41E-01	<1.29E+00	2.55E+00	2.24E+00	1.58E+05	1.26E+01	<1.68E+00	1.23E+01	<6.28E-02	0.36	0.36
D2	2.43E-01	<1.37E-01	3.08E-01	<4.12E-01	<1.29E+00	<4.32E-01	1.53E+00	1.43E+05	6.19E+00	<4.07E-01	9.44E+00	<6.00E-02	0.20	0.21
D3	5.83E-01	<1.35E-01	2.63E-01	<4.54E-01	<1.19E+00	<3.72E-01	1.51E+00	1.56E+05	7.98E+00	<4.07E-01	1.04E+01	<6.00E-02	0.20	0.21
D4	6.64E-01	<1.50E-01	2.52E-01	<4.37E-01	<9.08E-01	<4.30E-01	1.15E+00	1.66E+05	5.89E+00	<4.07E-01	1.00E+01	<6.28E-02	0.16	0.17
D5	7.61E-01	<1.23E-01	3.68E-01	<4.27E-01	<1.28E+00	<4.19E-01	1.08E+00	1.70E+05	6.78E+00	<4.07E-01	<6.28E+00	<6.28E-02	0.16	0.16

※1 主要7核種（セシウム-137,セシウム-134,コバルト-60,アンチモン-125,ルテチウム-106,ストロンチウム-90,ヨウ素-129）

※2 上段・中段・下段の平均値

※3 全βの濃度に影響する核種の調査のためカーボン14,テクネチウム99を追加測定した結果

【参考】放射能濃度ほかの数値表記について

(例)  $4.16E+01 = 4.16 \times 10^1 = 41.6$

$4.16E-01 = 4.16 \times 10^{-1} = 0.416$

## 2. タンク群毎の放射能濃度実測値（再利用タンクを除く）

### K4エリア

グループ	核種毎の放射能濃度												告示濃度比 総和 (主要7核種 <sup>※1</sup> ) [-]	告示濃度比 総和 (主要7核種 <sup>※1</sup> +C-14 +Tc-99) [-]
	セシウム (Cs)-137 告示濃度限度 9.00E+01 [Bq/L]	セシウム (Cs)-134 告示濃度限度 6.00E+01 [Bq/L]	コバルト (Co)-60 告示濃度限度 2.00E+02 [Bq/L]	アンチモン (Sb)-125 告示濃度限度 8.00E+02 [Bq/L]	ルテチウム (Ru)-106 告示濃度限度 1.00E+02 [Bq/L]	ストロンチウム (Sr)-90 告示濃度限度 3.00E+01 [Bq/L]	ヨウ素 (I)-129 告示濃度限度 9.00E+00 [Bq/L]	トリウム (H)-3 告示濃度限度 6.00E+04 [Bq/L]	カーボン (C)-14 告示濃度限度 2.00E+03 [Bq/L]	テクネチウム (Tc)-99 告示濃度限度 1.00E+03 [Bq/L]	全ベータ(β) [Bq/L]	全アルファ(α) [Bq/L]		
E1 平均 <sup>※2</sup>	4.86E-01	1.61E-01	7.11E-01	5.07E-01	1.73E+00	1.56E-01	2.41E+00	2.83E+05	—	—	1.38E+01	—	0.30	—
E1上段	4.29E-01	1.98E-01	7.04E-01	5.11E-01	1.53E+00	—	—	2.83E+05	—	—	1.22E+01	—	—	—
E1中段	5.46E-01	1.74E-01	7.79E-01	4.74E-01	1.85E+00	1.56E-01	2.41E+00	2.84E+05	—	—	1.43E+01	—	0.30	—
E1下段	4.83E-01	<1.13E-01	6.51E-01	5.35E-01	1.80E+00	—	—	2.81E+05	—	—	1.49E+01	—	—	—
E1 <sup>※3</sup>	5.92E-01	<1.53E-01	4.31E-01	<4.51E-01	<1.14E+00	7.29E+00	1.86E+00	2.42E+05	1.45E+01	6.18E+00	3.09E+01	<5.69E-02	0.47	0.49
E2	5.62E-01	<1.20E-01	3.65E-01	<4.17E-01	<1.16E+00	<4.06E-01	1.55E+00	1.93E+05	1.33E+01	4.11E+00	1.30E+01	<5.36E-02	0.21	0.22
E3	6.36E-01	<1.15E-01	3.59E-01	<4.03E-01	<1.03E+00	4.65E-01	1.13E+00	1.77E+05	1.75E+01	2.15E+00	8.71E+00	<5.36E-02	0.16	0.17
E4	6.72E-01	<1.82E-01	3.60E-01	<4.70E-01	<1.28E+00	6.33E-01	1.18E+00	1.72E+05	1.76E+01	8.53E-01	<7.16E+00	<7.02E-02	0.18	0.19
E5 平均 <sup>※2</sup>	7.36E-01	1.80E-01	4.76E-01	2.83E-01	1.81E+00	5.92E-01	1.67E+00	2.16E+05	—	—	1.21E+01	—	0.24	—
E5上段	7.42E-01	<1.05E-01	4.90E-01	2.64E-01	2.00E+00	—	—	2.17E+05	—	—	9.04E+00	—	—	—
E5中段	7.08E-01	1.81E-01	4.33E-01	3.19E-01	1.62E+00	5.92E-01	1.67E+00	2.17E+05	—	—	1.28E+01	—	0.24	—
E5下段	7.57E-01	2.54E-01	5.06E-01	2.66E-01	1.80E+00	—	—	2.15E+05	—	—	1.43E+01	—	—	—
E5 <sup>※3</sup>	6.85E-01	<1.51E-01	4.13E-01	<4.37E-01	<1.22E+00	8.86E-01	1.25E+00	1.75E+05	1.45E+01	<5.23E-01	<7.16E+00	<7.02E-02	0.19	0.20

※1 主要7核種（セシウム-137,セシウム-134,コバルト-60,アンチモン-125,ルテチウム-106,ストロンチウム-90,ヨウ素-129）

※2 上段・中段・下段の平均値

※3 全βの濃度に影響する核種の調査のためカーボン14,テクネチウム99を追加測定した結果

【参考】放射能濃度ほかの数値表記について

(例)  $4.16E+01 = 4.16 \times 10^1 = 41.6$   
 $4.16E-01 = 4.16 \times 10^{-1} = 0.416$

### 3. タンク群毎の放射能濃度実測値(再利用タンク) (2022年6月30日現在)

### 3. タンク群毎の放射能濃度実測値（再利用タンク）



#### G3エリア

グループ	核種毎の放射能濃度												告示濃度比 総和 (主要7核種 <sup>※1</sup> ) [-]	告示濃度比 総和 (主要7核種 <sup>※1</sup> +C-14 +Tc-99) [-]
	セシウム (Cs)-137 告示濃度限度 9.00E+01 [Bq/L]	セシウム (Cs)-134 告示濃度限度 6.00E+01 [Bq/L]	コバルト (Co)-60 告示濃度限度 2.00E+02 [Bq/L]	アンチモン (Sb)-125 告示濃度限度 8.00E+02 [Bq/L]	ルテチウム (Ru)-106 告示濃度限度 1.00E+02 [Bq/L]	ストロンチウム (Sr)-90 告示濃度限度 3.00E+01 [Bq/L]	ヨウ素 (I)-129 告示濃度限度 9.00E+00 [Bq/L]	トリチウム (H)-3 告示濃度限度 6.00E+04 [Bq/L]	カーボン (C)-14 告示濃度限度 2.00E+03 [Bq/L]	テクネチウム (Tc)-99 告示濃度限度 1.00E+03 [Bq/L]	全 $\alpha$ - $\beta$ [Bq/L]	全 $\gamma$ [Bq/L]		
D8	4.00E+00	<2.47E-01	5.65E-01	<4.78E-01	<1.16E+00	7.63E+01	2.43E-01	2.13E+05	4.49E+01	<5.30E-01	1.60E+02	<6.79E-02	2.63	2.66
G1	3.58E-01	<1.61E-01	1.61E-01	<4.55E-01	<1.18E+00	3.48E+00	3.68E-01	2.21E+05	1.08E+02	<5.30E-01	3.70E+01	<6.79E-02	0.18	0.23
H1	2.05E+00	<1.95E-01	6.96E-01	6.27E-01	<1.22E+00	2.64E+02	<2.39E-01	7.00E+05	1.41E+01	<1.08E+00	5.40E+02	<6.00E-02	8.88	8.88
H4	4.01E+01	2.18E+00	4.62E+00	1.69E+00	<2.54E+00	3.38E+03	3.26E-01	4.97E+05	1.43E+01	<1.08E+00	7.25E+03	<6.00E-02	113.17	113.18

#### J1エリア

B1	2.02E+01	<5.03E-01	7.74E+00	1.69E+01	<3.01E+00	1.38E+04	2.86E+01	4.47E+05	5.66E+00	8.57E+00	2.85E+04	<5.64E-02	464.50	464.51
B6	1.81E+00	<3.14E-01	3.19E+00	4.61E+00	<2.10E+00	6.54E+03	3.49E+01	5.27E+05	4.16E+00	3.68E+00	1.26E+04	<5.64E-02	221.78	221.78

#### K1エリア

C1	1.57E-01	<1.26E-01	4.34E-01	<4.12E-01	<1.13E+00	<4.46E-01	1.93E-01	1.73E+05	1.18E+01	<4.79E-01	6.32E+00	<6.28E-02	0.05	0.06
C2	<1.72E-01	<1.46E-01	6.11E-01	<4.35E-01	<1.32E+00	<4.70E-01	1.67E-01	1.66E+05	7.19E+00	<5.78E-01	4.58E+00	<6.00E-02	0.06	0.06
C3	1.81E-01	<3.02E-01	7.90E-01	4.85E-01	<1.19E+00	<3.71E-01	<8.10E-02	1.75E+05	6.47E+00	<5.78E-01	7.13E+00	<6.00E-02	0.04	0.05
C4	1.67E-01	<2.85E-01	1.01E+00	5.05E-01	<1.34E+00	9.69E-01	3.09E-01	1.89E+05	8.29E+00	<5.78E-01	8.26E+00	<7.40E-02	0.09	0.10
C5	2.78E-01	<3.01E-01	1.01E+00	6.01E-01	<1.29E+00	1.36E+00	3.77E-01	2.13E+05	7.04E+00	<5.78E-01	9.96E+00	<7.40E-02	0.11	0.12
C6	3.12E-01	<2.99E-01	1.03E+00	8.93E-01	<1.22E+00	2.71E+00	1.17E-01	2.20E+05	5.88E+00	<4.79E-01	1.47E+01	<6.28E-02	0.13	0.13
D1	1.66E-01	<2.10E-01	1.07E+00	4.46E-01	<1.25E+00	8.78E-01	9.08E-02	1.94E+05	6.97E+00	<4.30E-01	7.63E+00	<6.00E-02	0.06	0.07
D2	3.45E-01	<2.19E-01	1.27E+00	9.33E-01	<1.13E+00	3.46E+00	1.48E-01	2.16E+05	7.83E+00	<5.78E-01	1.51E+01	<4.97E-02	0.16	0.16
D3	3.49E-01	<3.20E-01	1.06E+00	5.65E-01	<1.41E+00	3.78E+00	1.02E-01	2.01E+05	7.93E+00	<5.78E-01	1.54E+01	<4.97E-02	0.17	0.17
D4	4.13E-01	<3.53E-01	1.09E+00	9.20E-01	<1.38E+00	3.74E+00	1.05E-01	2.29E+05	1.83E+01	<4.30E-01	1.55E+01	<6.00E-02	0.17	0.18

※1 主要7核種（セシウム-137,セシウム-134,コバルト-60,アンチモン-125,ルテチウム-106,ストロンチウム-90,ヨウ素-129）

【参考】放射能濃度ほかの数値表記について  
 (例)  $4.16E+01 = 4.16 \times 10^1 = 41.6$   
 $4.16E-01 = 4.16 \times 10^{-1} = 0.416$

### 3. タンク群毎の放射能濃度実測値（再利用タンク）

#### K2エリア

グループ	核種毎の放射能濃度												告示濃度比 総和 (主要7核種 <sup>※1</sup> ) [-]	告示濃度比 総和 (主要7核種 <sup>※1</sup> +C-14 +Tc-99) [-]
	セシウム (Cs)-137 告示濃度限度 9.00E+01 [Bq/L]	セシウム (Cs)-134 告示濃度限度 6.00E+01 [Bq/L]	コバルト (Co)-60 告示濃度限度 2.00E+02 [Bq/L]	アンチモン (Sb)-125 告示濃度限度 8.00E+02 [Bq/L]	ルテチウム (Ru)-106 告示濃度限度 1.00E+02 [Bq/L]	ストロンチウム (Sr)-90 告示濃度限度 3.00E+01 [Bq/L]	ヨウ素 (I)-129 告示濃度限度 9.00E+00 [Bq/L]	トリチウム (H)-3 告示濃度限度 6.00E+04 [Bq/L]	カーボン (C)-14 告示濃度限度 2.00E+03 [Bq/L]	テクネチウム (Tc)-99 告示濃度限度 1.00E+03 [Bq/L]	全ベータ(β) [Bq/L]	全アルファ(α) [Bq/L]		
A1	5.81E-01	<1.36E-01	5.19E-01	<4.12E-01	<1.18E+00	6.56E-01	7.09E-02	3.03E+05	8.71E+00	<5.09E-01	6.45E+00	<7.15E-02	0.05	0.06
A7	2.23E-01	<2.91E-01	1.01E+00	7.79E-01	<1.16E+00	3.98E+01	1.71E-01	2.76E+05	6.51E+00	<5.09E-01	1.04E+02	<7.15E-02	1.37	1.38
B1	7.72E-01	<2.51E-01	1.20E+00	7.32E-01	<1.81E+00	5.77E+01	3.16E+00	2.98E+05	2.86E+01	<8.31E-01	2.16E+02	<7.97E-02	2.31	2.33
B6	4.68E-01	<4.55E-01	5.53E-01	2.28E+00	<2.57E+00	2.95E+01	3.77E-01	6.90E+05	1.88E+01	<8.31E-01	1.88E+02	<7.97E-02	1.07	1.08
B7	2.89E-01	<4.64E-01	1.96E+00	1.24E+01	<2.17E+00	5.30E+02	1.25E+00	5.69E+05	1.23E+01	<7.97E-01	1.21E+03	<7.13E-02	17.85	17.86
C1 <sup>※2</sup>	<2.15E-01	<2.26E-01	1.47E-01	8.17E-01	<1.16E+00	<4.21E-01	<7.74E-02	4.64E+05	1.05E+01	<2.41E-01	<6.45E+00	<6.89E-02	0.04	0.05
C7	<2.55E-01	<3.18E-01	1.05E+00	1.09E+01	<1.48E+00	5.19E+02	6.58E-01	4.21E+05	1.02E+01	<2.41E-01	1.11E+03	<6.89E-02	17.41	17.42
D1 <sup>※2</sup>	2.41E-01	<1.45E-01	8.64E-01	<4.86E-01	<1.22E+00	<3.98E-01	5.21E-01	4.41E+05	9.74E+00	<7.97E-01	5.81E+00	<7.13E-02	0.09	0.10

※1 主要7核種（セシウム-137,セシウム-134,コバルト-60,アンチモン-125,ルテチウム-106,ストロンチウム-90,ヨウ素-129）

※2 再利用タンクに連結して受け入れを行った処理水タンク

【参考】放射能濃度ほかの数値表記について

(例)  $4.16E+01 = 4.16 \times 10^1 = 41.6$   
 $4.16E-01 = 4.16 \times 10^{-1} = 0.416$

## 汚染水等構内溜まり水の状況 (2022.8.18時点)

リスク観点検より抜粋・改訂

No.	箇所	対象	場所	量(m <sup>3</sup> )	放射性物質濃度[Bq/L]	備考
1-2	2号機R/B	2号機R/B	建屋エリアに存在する建屋	降雨量により変動	【上屋】 Cs-134: 200~340 Cs-137: 650~1100 全β: 920~1900 Sr-90: 10~20 ND(<100) H-3: (2015.1.16)	
2	5.6号機貯留タンク(フランジタンク)	・5.6号機貯留タンク(フランジタンク)	6号機北側	約6,800 (2022.6.13時点)	Cs-134: 2.7E0 Cs-137: 8.6E1 (2022.6.15)	<b>2.9E0 9.7E1 (2022.7.12)</b> 5・6号建屋滞留水・RO濃縮水を貯留
3	5.6号機貯留タンク(溶接タンク)	・5.6号機貯留タンク(溶接タンク)	6号機北側	約5,400 (2022.6.13時点)	Cs-134: 7.7E0 Cs-137: 4.3E1 (2016.10.3)	5・6号建屋滞留水・RO濃縮水を貯留
4-2	吸着塔一時保管施設	水処理二次廃棄物(SARRY、KURION、ALPS処理カラム、モバイル式処理装置)	吸着塔一時保管施設(第一施設、第四施設)	1程度(1基あたり)	Cs-137: 2.0E3~1.6E7 Sr-90: 5.3E3~4.3E7 (2017.2~2017.3)	
7	濃縮水タンク(蒸発濃縮装置濃縮水)	蒸発濃縮装置濃縮水用ノッチタンク(スラリー/濃縮水)	タンクエリア(Cエリア)	約65※1 (2019.2.1時点)	【蒸発濃縮装置濃縮水】 Cs-134: 1.7E4 Cs-137: 2.5E4 全β: 4.7E8 (2011.12.20)	蒸発濃縮装置濃縮水を貯留 ※1: 全5タンクの水量を実測して算出
9	5, 6号機逆洗弁ピット及び吐出弁ピット	・6号機ポンプ室循環水ポンプ吐出弁ピット	6号機スクリーン近傍	約850	Cs-134: ND Cs-137: 1.8E0 (2022.2.1)	
		・5号機逆洗弁ピット	5号タービン建屋海側	約1,500	Cs-134: 3.0E0 Cs-137: 1.9E1 (2016.10.3)	
		・6号機逆洗弁ピット	6号タービン建屋海側	約1,500	Cs-134: 1.5E0 Cs-137: 1.1E1 (2016.10.3)	
10	1~4号機T/B屋根	・1号機T/B	建屋エリアに存在する建屋	降雨量により変動	【1号機T/B上屋】 Cs-134: 6.4E1 Cs-137: 2.6E3 (2022.5.26) 全β: 4.4E1 (2020.7.29)	
		・2号機T/B	建屋エリアに存在する建屋	降雨量により変動	【2号機T/B上屋】 Cs-134: ND Cs-137: 1.2E2 (2022.5.26) 全β: 8.9E0 (2020.7.29)	
11	1号CSTタンク(溶接タンク)	・1号CSTタンク(溶接タンク)	屋外(建屋エリア)	約740 (2016.10.26)	Cs-134: 2.9E+4 Cs-137: 1.9E+5 全β: 2.2E+5 (2016.11.7)	RO処理水を貯留
12	2号CSTタンク(溶接タンク)	・2号CSTタンク(溶接タンク)	屋外(建屋エリア)	約1,560 (2022.3.22)	【CST入口水(淡水化装置出口水)】 H-3: 3.7E5 Sr-90: ND (2022.5.6)	2020.3.18より1~3号機炉注水源としての運用開始
					【2号CSTタンク貯留水】 Cs-134: 1.6E+02 Cs-137: 1.7E+03 (2018.12.14) 全β: 1.5E+03 (2018.12.19)	
13	3号CSTタンク(溶接タンク)	・3号CSTタンク(溶接タンク)	屋外(建屋エリア)	約1,980 (2022.3.22)	【3号CSTタンク貯留水】 Cs-134: 1.9E+2 Cs-137: 3.5E+3 全β: 6.3E+3 H-3: 7.5E+5 (2020.7.16)	RO処理水を貯留 1~3号機炉注水源
15	地下貯水槽	地下貯水槽No. 1	タンクエリア	—	【RO濃縮水貯水実績あり】 全β: 1.3E6 (2018.9.12) (参考: 漏えい検知孔水) 全β: 6.3E3 (2022.6.7) H-3: ND (2019.9.4)	水位計の計測限界水深未満(一部残水あり) (2018.9.26時点)
16	地下貯水槽	地下貯水槽No. 2	タンクエリア	—	【RO濃縮水貯水実績あり】 全β: 3.1E6 (2018.9.12) (参考: 漏えい検知孔水) 全β: 8.4E3 (2022.6.8) H-3: ND (2019.9.4)	水位計の計測限界水深未満(一部残水あり) (2018.9.26時点)

汚染水等構内溜まり水の状況 (2022.8.18時点)

リスク観点検より抜粋・改訂

No.	箇所	対象	場所	量(m <sup>3</sup> )	放射性物質濃度[Bq/L]	備考	
17	地下貯水槽	地下貯水槽No. 3	タンクエリア	—	【RO濃縮水貯水実績あり】 全β : 3.2E6 (2018.9.11)  (参考: 漏えい検知孔水) 全β : 8.5E3 (2022.6.10) H-3: ND (2019.9.5)	水位計の計測限界水深未 満(一部残水あり) (2018.9.26時点)	
18	地下貯水槽	地下貯水槽No. 4	タンクエリア	—	【タンク堰内雨水貯水実績あり】 全β : 2.8E4 (2018.9.12)	水位計の計測限界水深未 満(一部残水あり) (2018.9.26時点)	
20	地下貯水槽	地下貯水槽No. 6	タンクエリア	—	【RO濃縮水貯水実績あり】 全β : 7.8E6 (2018.9.11)  (参考: 漏えい検知孔水) 全β : 4.5E1 (2019.9.5) H-3: ND (2019.9.5)	水位計の計測限界水深未 満(一部残水あり) (2018.9.26時点)	
21	地下貯水槽	地下貯水槽No. 7	タンクエリア	—	【タンク堰内雨水貯水実績あり】 全β : 1.5E2 (2018.9.12)	水位計の計測限界水深未 満(一部残水あり) (2018.9.26時点)	
22	1-4号建屋接続トレンチ	・1号機コントロールケーブルダクト ・集中環境施設廃棄物系共通配管ダクト (2号機廃棄物系共通配管ダクト) ・1号機薬品タンク連絡ダクト 等	1~4号機周辺	約1~170 (2022.1)	Cs-134: ND~2.5E2 Cs-137: 1.4E2~8.3E3 全β : 1.4E2~7.7E3 H-3: ND~7.6E2 (2022.1)	量及び放射性物質濃度の 内訳は添付資料(1)「2021 年度トレンチ等内溜まり水 調査結果一覧」を参照	
23	2~4号機DG連絡ダクト	・2~4号機DG連絡ダクト	2~4号機山側	約1,600 (2022.1)	Cs-134: ND Cs-137: 9.3E1 全β : 1.1E2 H-3: ND (2022.1.13)		
24-1	1号機海水配管トレンチ	・1号機海水配管トレンチ	1号機タービン建屋 海側	約410 (2022.1)	Cs-134: ND Cs-137: 4.1E1 全β : 4.5E1 (2022.1.13)		
26	3号機起動用変圧器ケーブルダクト	・3号機起動用変圧器ケーブルダクト	3号機山側	約830 (2022.1)	Cs-134: 4.8E1 Cs-137: 4.0E2 全β : 4.4E2 H-3: ND (2017.10)		
28	1-4号建屋未接続トレンチ	・2号機変圧器防炎用トレンチ ・消火配管トレンチ(3号機東側) ・1号機主変圧器ケーブルダクト ・1号機廃放サージタンク連絡ダクト ・1号機オフガス配管ダクト 等	1-4号機周辺	約6~830 (2022.1)	Cs-134: ND~1.0E1 Cs-137: 1.1E1~2.9E2 全β : 1.9E1~2.9E2 H-3: ND (2022.1)	量及び放射性物質濃度の 内訳は添付資料(1)「2021 年度トレンチ等内溜まり水 調査結果一覧」を参照	
29	1~4号機サブドレンピット No.15.16(未復旧ピット)	・サブドレンピットNo.15,16	1~4号機周辺 「未復旧」	約20	【No.16】 Cs-134: 5.6E3 Cs-137: 2.1E5 全β : 2.1E5 H-3: 3.5E3 (2022.5.9)	<b>0.8E3</b> <b>2.8E5</b> <b>2.8E5</b> <b>3.2E3</b> <b>(2022.7.4)</b>	
30	その他1~4号機サブドレン(ディー プウェル含む)(未復旧ピット)	・1号機~4号機サブドレン	1~4号機周辺 「未復旧」	約15/ピット	【No.47.48】 Cs-134: ND~3.9E1 Cs-137: 4.8E1~9.6E1 全β : 7.9E1~2.8E2 H-3: ND (2014.11.10)		
32	1号機放水路 (出口を閉塞済)	・1号機放水路 (出口を閉塞済)	1~4号タービン建 屋海側	約5,220 (2022.1)	【放水路上流側立坑】 Cs-134: 4.8E1 Cs-137: 1.6E3 全β : 1.9E3 H-3 : ND (2022.7.18)	<b>2.1E2</b> <b>8.0E3</b> <b>1.0E4</b> <b>ND</b> <b>(2022.8.15)</b>	
33	2号機放水路 (出口を閉塞済)	・2号機放水路 (出口を閉塞済)	2~4号機タービン 建屋海側	約5,350 (2022.1)	【放水路上流側立坑】 Cs-134: 2.2E1 Cs-137: 7.0E2 全β : 1.2E3 H-3 : 1.1E2 (2022.7.18)	<b>2.2E1</b> <b>9.8E2</b> <b>1.8E3</b> <b>ND</b> <b>(2022.8.15)</b>	
34	3号機放水路 (出口を閉塞済)	・3号機放水路 (出口を閉塞済)	3~4号機タービン 建屋海側	約3,360 (2022.1)	Cs-134: 2.0E1 Cs-137: 6.4E2 全β : 8.1E2 H-3 : 1.5E2 (2022.6.8)	<b>ND</b> <b>4.2E2</b> <b>5.8E2</b> <b>ND</b> <b>(2022.7.13)</b>	
35	キャスク保管建屋	・キャスク保管建屋	物揚場 西側	約4,500	Cs-134: 7.2E0 Cs-137: 2.3E1 I-131: ND Co-60: ND 全γ放射能: 3.1E1 全β放射能: - (2014.5.23)		
36	5号CSTタンク (溶接タンク)	・5号CSTタンク (溶接タンク)	屋外(建屋エリア)	約1000 (2022.3.24)	Cs-134: ND Cs-137: ND Co-60: 6.2E1 (2022.6.8)	<b>ND</b> <b>ND</b> <b>6.3E1</b> <b>(2022.7.11)</b>	プラント保有水を貯留
37	6号CSTタンク (溶接タンク)	・6号CSTタンク (溶接タンク)	屋外(建屋エリア)	約1650 (2022.3.24)	Cs-134: ND Cs-137: ND Co-60: ND (2022.6.14)	<b>ND</b> <b>ND</b> <b>ND</b> <b>(2022.7.5)</b>	プラント保有水を貯留



汚染水等構内溜まり水の状況 (2022.8.18時点)

リスク観点検より抜粋・改訂

No.	箇所	対象	場所	量(m <sup>3</sup> )	放射性物質濃度[Bq/L]	備考	
38	5/6号他 トレンチ	・5号機海水配管トレンチ ・5・6号機スチームドレン配管トレンチ ・5号機重油配管トレンチ(東側) ・5号機放射性流体用配管ダクト ・5号機主変圧器ケーブルダクト 等	5～6号機周辺	約1～1,870 (2022.1)	Cs-134: ND～1.7E0 Cs-137: ND～5.1E1 (2022.1)	量及び放射性物質濃度の内訳は添付資料(1)「2021年度トレンチ等内溜まり水調査結果一覧」を参照	
40	キャスク保管建屋サブドレン	・キャスク保管建屋サブドレン	物揚場 西側	約15/ピット	Cs-134: 1.0E+1 Cs-137: 1.4E+1 Co-60: 6.0E-01 全γ放射能: 2.4E+1 (2012.1.18)		
41	SPTタンク(1～4号)(A) (溶接タンク)	・SPTタンク(1～4号)(A) (溶接タンク)	SPT建屋	約2,800 (2015.3.25時点)	Cs-134: 8.0E+4 Cs-137: 1.6E+5 Co-60: 6.5E+2 (2013.8.27)	プラント保有水等を貯留	
42	集中ラド周リサブドレン	・集中ラド周リサブドレン	主プロセス建屋等 各建屋周辺	約15/ピット	Cs-134: ND Cs-137: ND～4.1E1 (2022.7.20)	<b>ND</b> <b>ND～4.8E1</b> <b>(2022.8.17)</b>	
44	純水タンクNo.1	・純水タンク	屋外(建屋エリア)	約850	Cs-134: 2.1 Cs-137: 7.2 全β: 12.2 H-3: ND (2015.5.29)	震災後、坂下ダム補給水を貯留	
45	5/6号機建屋滞留水	・5/6号機建屋滞留水	5～6号機	約10,100 (2022.6.16時点)	【5号機】 Cs-134: ND Cs-137: 1.2E0 全β: ND H-3: ND (2022.6.16) 【6号機】 Cs-134: ND Cs-137: 1.1E0 全β: ND H-3: ND (2022.6.17)	<b>ND</b> <b>1.3E0</b> <b>ND</b> <b>ND</b> <b>(2022.7.14)</b> <b>ND</b> <b>1.3E0</b> <b>ND</b> <b>ND</b> <b>(2022.7.15)</b>	
46	排気筒ドレンサンピット	・1/2号排気筒ドレンサンピット	1～4号機周辺	約0.3 <sup>※</sup>  ※適宜溜まり水の移送を実施	Cs-134: 8.6E4 Cs-137: 3.4E6 全β: 3.4E6 (2022.5.30)	<b>2.2E5</b> <b>9.1E6</b> <b>8.4E6</b> <b>(2022.6.29)</b>	2019.10.12以降、水位低下傾向が確認された。 (2019.11.27) 2022.3.29の調査で流入箇所を特定したことから、今後流入抑制対策を実施していく。 (2022.4.27)
		・3/4号排気筒ドレンサンピット	1～4号機周辺	約2	Cs-134: 1.5E1 Cs-137: 5.7E2 全β: 6.5E3 (2022.3.31)		
		・5/6号排気筒ドレンサンピット	5/6号機周辺	約7.6 (2020.3.12)	Cs-134: ND Cs-137: 9.5E0 全β: ND (2022.3.30)		
		・集中RW排気筒ドレンサンピット	1～4号機周辺	約10	Cs-134: 1.3E1 Cs-137: 3.0E2 全β: 2.7E2 (2022.2.16)		
47	固体廃棄物貯蔵庫(6～8号棟)	固体廃棄物貯蔵庫(6～8号棟)	固体廃棄物貯蔵庫(6～8号棟)	約200	Cs-134: ND Cs-137: 5.3E+1 全β: 4.8E+1 (2017.11.10)		

## 建屋内における残水等の状況について

No.	号機	建屋	対象エリア	区分	区分の判断日※1	運用目標値 /基準値(mm)	測定頻度	今回			1回前			2回前			最終排水実績	排水計画	床面(mm)	水位計の有無	水位調整不可能 予定時期	備考	
								確認日	水位	1回前との水位差(mm)	確認日	水位	2回前との水位差(mm)	確認日	水位	3回前との水位差(mm)							
1	1号機	T/B	電気マンホールNo.1	排水完了エリア	2017/7/5	T.P. 3.023	1回/月	2022/8/1	測定下限値以下	-	2022/7/4	測定下限値以下	-	2022/6/13	測定下限値以下	-	2019/10/28	-	T.P. 1,743	無	完了済	大雨警報発報時に、マンホール上部に水たまりや流入経路は目視にて確認できなかった。	
			電気マンホールNo.2	排水完了エリア	2017/7/5	T.P. 2.293	1回/月	2022/8/1	測定下限値以下	-	2022/7/4	測定下限値以下	-	2022/6/13	測定下限値以下	-	2021/10/26	-	T.P. 1,743	無	完了済	大雨警報発報時に、マンホール上部に水たまりや流入経路は目視にて確認できなかった。	
2	1号機	T/B	主油タンク室	排水完了エリア	2017/7/5	T.P. 3.463	1回/月	2022/8/1	測定下限値以下	-	2022/7/4	測定下限値以下	-	2022/6/13	測定下限値以下	-	-	-	T.P. 3,443	無	完了済		
3			復水脱塩装置樹脂貯蔵タンク室	排水完了エリア	2017/7/27	T.P. 2.063	1回/3ヶ月	2022/6/13	測定下限値以下	-	2022/6/8	測定下限値以下	-	2022/5/30	測定下限値以下	-	-	-	T.P. 2,043	無	完了済		
4			ハウスボイラ室	排水完了エリア	2017/7/11	T.P. 2.250	1回/月	2022/8/16	T.P. 1,023	0	2022/8/8	T.P. 1,023	20	2022/8/1	T.P. 1,003	40	2021/9/7	-	T.P. 943	有(露出)	完了済		
5			ディーゼル発電機(B)室	排水完了エリア	2017/7/19	T.P. 1.926	1回/月	2022/8/1	測定下限値以下	-	2022/7/4	測定下限値以下	-	2022/6/13	測定下限値以下	-	2021/9/15	-	T.P. 543	有(露出)	完了済		
6			床ドレンサンプ	床面以下に貯留する残水	2018/7/24	-	-	1回/日	2022/8/1	T.P. -858	-	2022/7/4	T.P. -734	-	2022/6/8	T.P. -708	-	-	-	-	有	完了済	
7			機器ドレンサンプ	床面以下に貯留する残水	2018/7/24	-	-	1回/日	-	-	-	-	-	-	-	-	-	-	-	-	無	完了済	
8			復水ポンプ配管トレンチ	床面以下に貯留する残水	2018/7/24	-	-	1回/日	2022/8/1	T.P. -36	-	2022/7/4	T.P. 11	-	2022/6/8	T.P. 9	-	-	-	T.P. -857	有	完了済	水位は仮設水位計にて計測
9			復水ポンプビット(A)	床面以下に貯留する残水	2018/7/24	-	-	1回/日	-	測定困難※3	-	-	測定困難※3	-	-	-	-	-	-	-	無	完了済	
			復水ポンプビット(B)	床面以下に貯留する残水	2018/7/24	-	-	1回/日	-	測定困難※3	-	-	測定困難※3	-	-	-	-	-	-	-	無	完了済	
			復水ポンプビット(C)	床面以下に貯留する残水	2018/7/24	-	-	1回/日	-	測定困難※3	-	-	測定困難※3	-	-	-	-	-	-	-	無	完了済	
10	給水加熱器ドレンポンプビット(A)	床面以下に貯留する残水	2018/7/24	-	-	1回/日	-	測定困難※3	-	-	測定困難※3	-	-	-	-	-	-	-	無	完了済			
10	給水加熱器ドレンポンプビット(B)	床面以下に貯留する残水	2018/7/24	-	-	1回/日	-	測定困難※3	-	-	測定困難※3	-	-	-	-	-	-	-	無	完了済			
11	1号機	Rw/B	LDT室	排水完了エリア	2020/2/7	T.P. 1,400	1回/月	2022/8/1	測定下限値以下	-	2022/7/4	測定下限値以下	-	2022/6/13	測定下限値以下	-	-	-	T.P. -36	有(露出)	完了済		
12			FSST室	排水完了エリア	2020/2/7	T.P. 1,400	1回/月	2022/8/1	T.P. 84	10	2022/7/4	T.P. 74	0	2022/6/13	T.P. 74	10	2022/3/8	-	T.P. -36	有(露出)	完了済		
13			OGST室	排水完了エリア	2020/2/7	T.P. 1,400	1回/月	2022/8/1	測定下限値以下	-	2022/7/4	測定下限値以下	-	2022/6/13	測定下限値以下	-	-	-	T.P. -36	有(露出)	完了済		
14			床ドレンサンプ(A)	床面以下に貯留する残水	2019/4/22	-	-	1回/日	-	測定困難※3	-	-	測定困難※3	-	-	-	-	-	-	-	無	完了済	
15			床ドレンサンプ(B)	床面以下に貯留する残水	2019/4/22	-	-	1回/日	-	測定困難※3	-	-	測定困難※3	-	-	-	-	-	-	-	無	完了済	
16			高電導度廃液サンプ	床面以下に貯留する残水	2019/4/22	-	-	1回/日	-	測定困難※3	-	-	測定困難※3	-	-	-	-	-	-	-	無	完了済	
17	2号機	T/B	低圧復水ポンプエリア	建屋貯留水	-	-	-	2022/8/2	測定困難※4	-	2022/7/5	測定困難※4	-	2022/6/8	測定困難※4	-	-	-	T.P. -1,752	無	-	復水器エリアと連通性有※2	
18			C/B(バッテリー室)	排水完了エリア	2018/1/31	T.P. 1,599	1回/月	2022/8/2	測定下限値以下	-	2022/7/5	測定下限値以下	-	2022/6/13	測定下限値以下	-	2018/1/26	-	T.P. 448	無	完了済		
19			C/B(電気品室)	排水完了エリア	2018/1/18	T.P. 1,644	1回/月	2022/8/2	測定下限値以下	-	2022/7/5	測定下限値以下	-	2022/6/13	測定下限値以下	-	2018/1/15	-	T.P. 448	有(露出)	完了済		
20			バッチ油タンク室	排水完了エリア	2018/3/26	T.P. 1,668	1回/月	2022/8/16	T.P. 528	0	2022/8/8	T.P. 528	20	2022/8/2	T.P. 508	0	2021/9/9	-	T.P. 448	有(露出)	完了済		
21			スイッチギア室	排水完了エリア	2020/2/7	T.P. 1,400	1回/月	2022/8/2	測定下限値以下	-	2022/7/5	測定下限値以下	-	2022/6/13	測定下限値以下	-	-	-	T.P. 448	有(露出)	完了済		
22			南西エリア	排水完了エリア	2020/2/7	T.P. 1,400	1回/月	2022/8/2	測定下限値以下	-	2022/7/5	測定下限値以下	-	2022/6/13	測定下限値以下	-	-	-	T.P. 448	有(露出)	完了済		
23			CD室	排水完了エリア	2020/2/7	T.P. 1,400	1回/月	2022/8/2	測定下限値以下	-	2022/7/5	測定下限値以下	-	2022/6/13	測定下限値以下	-	-	-	T.P. 448	有(露出)	完了済		
24			消火ポンプ室(水位計設置箇所)	排水完了エリア	2020/2/7	T.P. 1,400	1回/月	2022/8/2	測定下限値以下	-	2022/7/5	測定下限値以下	-	2022/6/13	測定下限値以下	-	2020/9/16	-	T.P. 448	有(露出)	完了済		
24			消火ポンプ室(ポンプ設置箇所)	排水完了エリア	2020/2/7	T.P. 1,400	1回/月	2022/8/2	測定下限値以下	-	2022/7/5	測定下限値以下	-	2022/6/13	測定下限値以下	-	2020/6/29	-	T.P. 448	無	完了済		
25			ディーゼル発電機(A)室	排水完了エリア	2020/2/7	T.P. 1,400	1回/月	2022/8/2	測定下限値以下	-	2022/7/5	測定下限値以下	-	2022/6/13	測定下限値以下	-	-	-	T.P. 448	有(露出)	完了済		
26	電気油圧式制御装置室 ※5	建屋貯留水	-	-	-	2018/1/31	測定下限値以下	-	2018/1/31	測定下限値以下	-	-	-	-	-	-	T.P. 448	無	-	復水器エリアと連通性有※2			
27	3号機	T/B	T/B地下階北東廊下 ※5	建屋貯留水	-	-	-	2017/12/25	測定下限値以下	-	2017/12/25	測定下限値以下	-	-	-	-	-	T.P. 463	無	-	復水器エリアと連通性有※2		
28			南西エリア	排水完了エリア	2020/2/7	T.P. 1,400	1回/月	2022/8/3	測定下限値以下	-	2022/7/6	測定下限値以下	-	2022/7/6	測定下限値以下	-	-	-	T.P. 463	有(露出)	完了済		
29			CD室	排水完了エリア	2020/2/7	T.P. 1,400	1回/月	2022/8/3	測定下限値以下	-	2022/7/6	測定下限値以下	-	2022/7/6	測定下限値以下	-	-	-	T.P. 463	有(露出)	完了済		
30			ディーゼル発電機(A)室	排水完了エリア	2020/2/7	T.P. 1,400	1回/月	2022/8/3	測定下限値以下	-	2022/7/6	測定下限値以下	-	2022/7/6	測定下限値以下	-	-	-	T.P. 463	有(露出)	完了済		
31			ディーゼル発電機(B)室	排水完了エリア	2020/2/7	T.P. 1,400	1回/月	2022/8/3	測定下限値以下	-	2022/7/6	測定下限値以下	-	2022/7/6	測定下限値以下	-	-	-	T.P. 463	有(露出)	完了済		
32			電気油圧式制御装置室	排水完了エリア	2018/2/2	T.P. 1,725	1回/月	2022/8/3	測定下限値以下	-	2022/7/6	測定下限値以下	-	2022/7/6	測定下限値以下	-	2019/6/14	-	T.P. 463	無	完了済		
33			消火ポンプ室	排水完了エリア	2018/3/20	T.P. 1,644	1回/月	2022/8/3	T.P. 513	0	2022/7/6	T.P. 513	0	2022/7/6	T.P. 513	20	2022/2/15	-	T.P. 463	有(露出)	完了済		
34			バッチ油タンク室	排水完了エリア	2018/3/20	T.P. 1,665	1回/月	2022/8/3	測定下限値以下	-	2022/7/6	測定下限値以下	-	2022/7/6	測定下限値以下	-	2020/10/6	-	T.P. 463	有(露出)	完了済		
35			C/Bエリア	建屋貯留水	-	-	-	2022/8/3	測定下限値以下※6	-	2022/7/6	測定下限値以下※6	-	2022/7/6	測定下限値以下※6	-	2020/10/2	-	T.P. -1,737	有	完了済	継続した水位上昇を確認。継続して排水する措置を実施済み。	
36			4号機	T/B	C/B(バッテリー室)	排水完了エリア	2018/2/15	T.P. 1,683	1回/月	2022/7/7	測定下限値以下	-	2022/7/7	測定下限値以下	-	2022/6/13	測定下限値以下	-	2018/1/24	-	T.P. 461	有(露出)	完了済
37	C/B(電気品室)	排水完了エリア			2018/2/15	T.P. 1,636	1回/月	2022/7/7	測定下限値以下	-	2022/7/7	測定下限値以下	-	2022/6/13	測定下限値以下	-	2018/10/23	-	T.P. 461	有(露出)	完了済		
38	バッチ油タンク室	排水完了エリア			2018/3/23	T.P. 1,622	1回/月	2022/7/7	測定下限値以下	-	2022/7/7	測定下限値以下	-	2022/6/13	測定下限値以下	-	2020/10/14	-	T.P. 461	有(露出)	完了済		
39	M/Cエリア	排水完了エリア			2020/2/7	T.P. 1,400	1回/月	2022/7/7	測定下限値以下	-	2022/7/7	測定下限値以下	-	2022/6/13	測定下限値以下	-	-	-	T.P. 461	有(露出)	完了済		
40	南西エリア	排水完了エリア			2020/2/7	T.P. 1,400	1回/月	2022/7/7	測定下限値以下	-	2022/7/7	測定下限値以下	-	2022/6/13	測定下限値以下	-	-	-	T.P. 461	有(露出)	完了済		
41	ディーゼル発電機(A)室	排水完了エリア			2020/2/7	T.P. 1,400	1回/月	2022/7/7	測定下限値以下	-	2022/7/7	測定下限値以下	-	2022/6/13	測定下限値以下	-	-	-	T.P. 461	有(露出)	完了済		
42	電気油圧式制御装置室 ※5	建屋貯留水	-	-	-	2018/1/12	測定下限値以下	-	2018/1/12	測定下限値以下	-	-	-	-	-	-	T.P. 461	無	-	復水器エリアと連通性有※2			

※1:現状の滞留水水位より床面が低く、将来的な水位低下によって孤立すると想定されるエリアについては、運転上の制限(建屋滞留水<サブドレン水位)を満足する時期で調査を行い、区分けするように計画する。

※2:2018/3/8,2018/4/24 面談資料参照。

※3:1号機タービン建屋は、現在、床ドレンサンプ内で水位管理を行っているため、T.P.443として管理(2018/4/6面談資料参照)

※4:連通のある復水器エリアは、連通高さ(T.P.-1527mm)以下にある床ドレンサンプで水位を制御しているため、連通高さを超えてから水位を記載する。

※5:床面露出。中間地下階のため、再冠水の可能性は低い。

※6:床面露出。床面(T.P.-1737mm)以下にあるストームドレンサンプで水位を制御しているため、床面高さを超えてから水位を記載する。

2022/8/4 0:00 時点の各建屋水位

建屋	1号機			2号機			3号機			4号機		
	R/B	Rw/B	T/B※6	R/B	Rw/B	T/B	R/B	Rw/B	T/B	R/B	Rw/B	T/B
滞留水の水位	T.P. -2.036	除去完了	除去完了	T.P. -2.822	除去完了	除去完了	T.P. -2.143	除去完了	除去完了	除去完了	除去完了	除去完了
周辺サブドレン 設定値	T.P. -650	T.P. -650	T.P. -650	T.P. -650	T.P. -650	T.P. -650	T.P. -650	T.P. -650	T.P. -650	T.P. -650	T.P. -650	T.P. -650

※6:1号機T/Bの最下階の床レベルはT.P.443mm

©Tokyo Electric Power Company Holdings, Inc. All Rights Reserved.

無断複製・転載禁止 東京電力ホールディングス株式会社

各建屋地下エリアの滞留水貯留状況

最終更新：2020/2/8  
東京電力ホールディングス株式会社

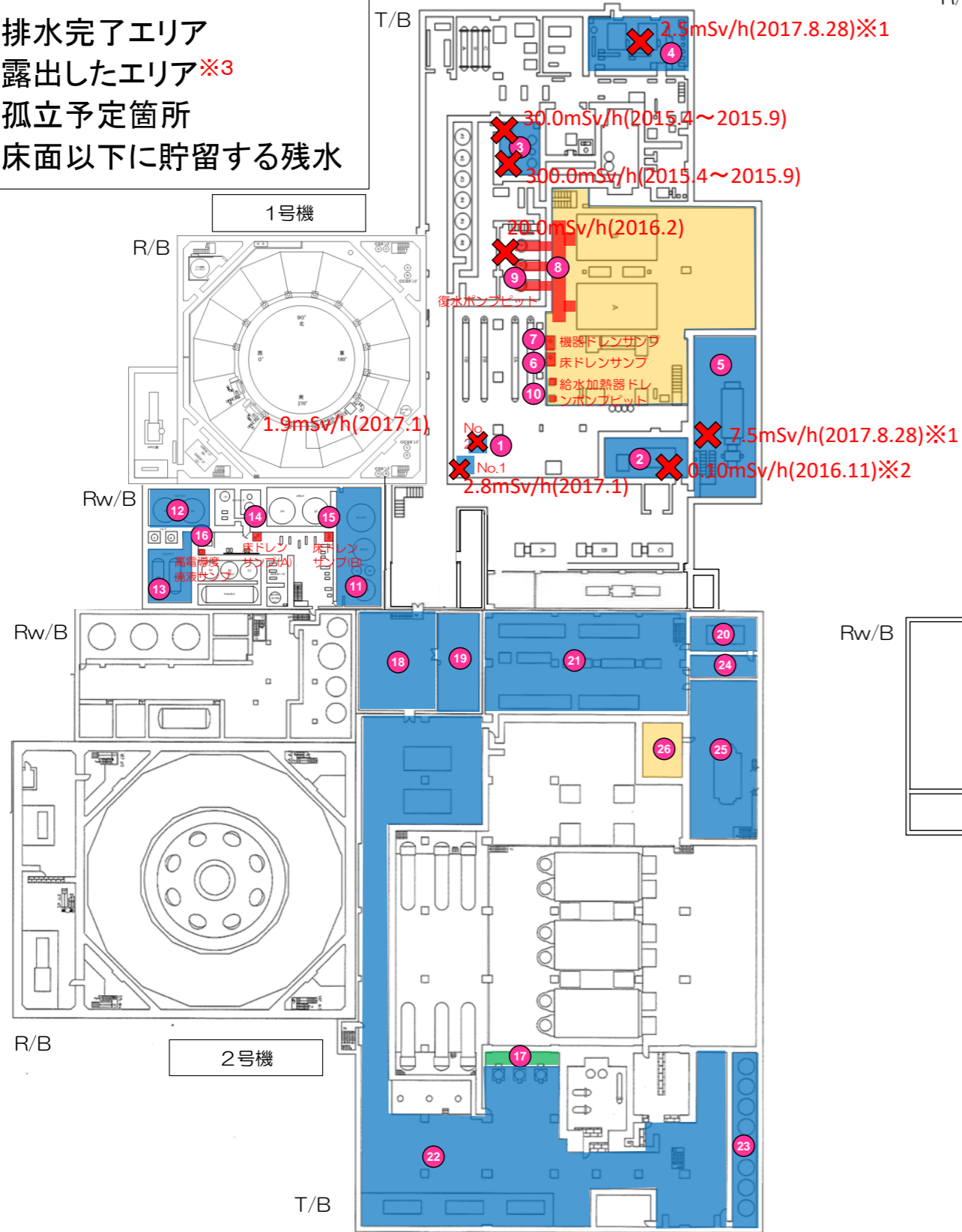
水位安定エリア等については線量測定が実施出来た場合、測定結果を記載している。

※1: 1階床面より3m程度挿入した箇所にて測定

※2: 作業エリアである1階床面で測定

※3: 孤立すると予想したエリアだが連通が確認されたため、建屋に滞留する滞留水のままと判断したエリア

- : 排水完了エリア
- : 露出したエリア※3
- : 孤立予定箇所
- : 床面以下に滞留する残水



## 福島第一原子力発電所における固体廃棄物について

実施計画記載箇所	大分類	小分類	保管場所	保管形態	保管量 <sup>※1, 11, 12</sup>	保管容量 <sup>※1, 12</sup>	管理方法		主要核種
							実施内容 <sup>※9</sup>	頻度	
III 第1編 39条 第2編 87条の2	瓦礫類	<ul style="list-style-type: none"> <li>地震、津波、水素爆発により飛散した瓦礫</li> <li>フォールアウトにより汚染した設備・資機材で廃棄する物（建屋、制御盤、廃車両等）</li> <li>設備の点検・工事により発生する交換品等（ポンプ、バルブ、配管、フランジタンク等）</li> <li>設備運転に伴い発生する消耗品等（空調フィルタ等）</li> <li>工事等のため構内に持ち込んだ消耗品（梱包材、型枠、セメント用空袋等）</li> <li>回収した土壌</li> </ul>	屋外	・屋外集積（～0.1mSv/h）	237,500 m <sup>3</sup> [ +3,100 m <sup>3</sup> ]	266,300 m <sup>3</sup> ( 299,000 m <sup>3</sup> )	<ul style="list-style-type: none"> <li>人が容易に立ち入れないよう区画</li> <li>巡視を行い、容器の転倒、落下や養生シートに破れがないこと、その他異常が無いことを確認</li> </ul>	—	Cs-137 Cs-134 等 <sup>※7</sup>
				・シート養生（～1mSv/h）	47,700 m <sup>3</sup> [ -200 m <sup>3</sup> ]	50,700 m <sup>3</sup> ( 77,400 m <sup>3</sup> )		週1回	
				・覆土式一時保管施設、容器収納（1mSv/h～30mSv/h）	16,800 m <sup>3</sup> [ 微増 m <sup>3</sup> ]	17,900 m <sup>3</sup> ( 18,500 m <sup>3</sup> )		週1回	
			固体廃棄物貯蔵庫	・容器収納	28,000 m <sup>3</sup> [ +200 m <sup>3</sup> ]	39,600 m <sup>3</sup> ( 64,700 m <sup>3</sup> )	・空間線量率を測定し表示	6ヶ月に1回 <sup>※2</sup>	
				瓦礫類の合計	329,900 m <sup>3</sup> [ +3,200 m <sup>3</sup> ]	374,400 m <sup>3</sup> ( 459,500 m <sup>3</sup> )	・空气中的放射性物質濃度を測定	週1回	
	使用済保護衣等	<ul style="list-style-type: none"> <li>タイベック</li> <li>下着類</li> <li>ゴム手袋</li> <li>その他保護衣、保護具</li> </ul>	屋外	・容器収納	30,400 m <sup>3</sup> [ -700 m <sup>3</sup> ]	52,500 m <sup>3</sup> ( 58,700 m <sup>3</sup> )	・槽内の溜まり水の有無を確認（覆土式一時保管施設）	週1回 <sup>※3</sup>	
			建屋	・袋詰め	—	—	・煙、水蒸気、濁り水（黒・茶色）、空気の揺らぎが発生していないこと（屋外集積の伐採木）	週1回 <sup>※3</sup>	
	伐採木	<ul style="list-style-type: none"> <li>枝葉根</li> <li>幹根</li> </ul>	屋外	・伐採木一時保管槽	37,300 m <sup>3</sup> [ 0 m <sup>3</sup> ]	41,600 m <sup>3</sup>	・伐採木一時保管槽における温度監視	週1回 <sup>※3</sup>	
				・屋外集積	2,000 m <sup>3</sup> [ +100 m <sup>3</sup> ]	6,000 m <sup>3</sup>	・保管量を確認し、保管容量が確保されていることを確認	月1回	
			伐採木の合計		129,300 m <sup>3</sup> [ +100 m <sup>3</sup> ]	175,600 m <sup>3</sup> ( 175,600 m <sup>3</sup> )	—	—	
—			—	—	—	—			
III 第1編 40条 第2編 87条の3	水処理二次廃棄物（水処理により放射性物質を濃縮した廃棄物）	凝集沈殿物	廃スラッジ貯蔵施設	・造粒固化体貯槽【除染装置】	442 m <sup>3</sup> [ +20 m <sup>3</sup> ]	700 m <sup>3</sup>	・免震重要棟にて液位を監視し、漏えいの有無を監視	常時	
			使用済セシウム吸着塔一時保管施設	・HIC【多核種除去設備、増設多核種除去設備】（最大約13mSv/h）	4,027 本 [ +11 本 ]	4,192 本	・人が容易に立ち入れないよう区画	—	
		・HIC【多核種除去設備、増設多核種除去設備】（最大約23mSv/h）		—	—	・空間線量率を測定し表示	—		
		・吸着塔【第二セシウム吸着装置、第三セシウム吸着装置、高性能多核種除去設備、RO濃縮水処理設備】（最大約1.2mSv/h）		396 本 [ +2 本 ]	584 本	・巡視を行い、コンクリート製ボックスカルバート等に異常が無いことを確認	—		
		・処理カラム【多核種除去設備】（最大約0.2mSv/h）		—	—	・貯蔵量を確認し、貯蔵可能容量が確保されていることを確認	週1回		
		・吸着塔【セシウム吸着装置、モバイル式処理装置、モバイル型Sr除去装置、第二モバイル型Sr除去装置、サブドレン他浄化装置、高性能多核種除去設備検証試験装置】（最大約250mSv/h）		979 本 [ +1 本 ]	1,596 本				
		フィルタ		・容器収納【モバイル型Sr除去装置】（最大約0.5mSv/h）	—	—	瓦礫類に含む	瓦礫類と同様	
			・容器収納【高性能多核種除去設備、RO濃縮水処理設備】（最大約0.5mSv/h）	—	—				
		固体廃棄物貯蔵庫	・容器収納【サブドレン他浄化装置】	—	—	瓦礫類に含む	瓦礫類と同様		
			・容器収納【雨水処理設備等】（1mSv/h未満）	—	—				
RO装置のフィルタ類	屋外	・容器収納【SFP塩分除去装置】（最大十数mSv/h）	瓦礫類に含む	瓦礫類と同様	—				
樹脂	固体廃棄物貯蔵庫	・容器収納【SFP塩分除去装置】（最大十数mSv/h）	瓦礫類に含む	瓦礫類と同様	—				
		・容器収納【雨水処理設備等】（最大2mSv/h）	瓦礫類に含む	瓦礫類と同様	—				

福島第一原子力発電所における固体廃棄物について

実施計画 記載箇所	大分類	小分類	保管場所	保管形態	保管量 <sup>※1, 11, 12</sup>	保管容量 <sup>※1, 11, 12</sup>	管理方法		主要 核種	
							実施内容 <sup>※9</sup>	頻度		
Ⅲ 第1編 38条 第2編 87条	放射性固 体廃棄物 等	・震災前に発生した放射性固体廃棄物	固体廃棄 物貯蔵庫	・ドラム缶収納	ドラム缶 175,661 本	ドラム缶 (約318,500 本相当)	・巡視による保管状況の確認及び保管量 の確認	月1回	Co-60 等	
				・その他	ドラム缶 10,155 本					
		・震災後に発生した放射性固体廃棄物 (焼却灰等)	・ドラム缶収納、ボックスコンテナ収納	3,077 本 [ +150 本 ]						
		・使用済制御棒等	サイトバ ンカ	・水中保管	12,125 本 193 m <sup>3</sup> <sup>※4</sup>	—		・事故前の保管量の推定値により確認		3ヶ月に1 回
		・イオン交換樹脂、造粒固化体	タンク等	・タンク等に貯蔵	3,546 m <sup>3</sup> <sup>※5</sup>	—		・貯蔵量の確認 <sup>※8</sup>		3ヶ月に1 回
		・使用済制御棒等	使用済燃 料プール	・水中貯蔵	11,422 本 <sup>※6</sup>	—	・貯蔵状況の確認 <sup>※8</sup>	タンクに より異な る		
							・使用済燃料共用プールの巡視	月1回		
							・使用済燃料共用プールの貯蔵量の確認	3ヶ月に1 回		
— <sup>※10</sup>	瓦礫等	・回収した瓦礫等	屋外	・屋外集積、シート養生、容器収納、雨水等侵入防止養生	—	63,900 m <sup>3</sup> [ 微減 m <sup>3</sup> ]	・人が容易に立ち入れないよう区画 ・空間線量率を測定し表示	—	Cs-134 Cs-137 等	
			建屋	・屋内集積、シート養生、容器収納、雨水等侵入防止養生	—	800 m <sup>3</sup> [ 0 m <sup>3</sup> ]				
	水処理二 次廃棄物	・樹脂、ゼオライト、RO膜等	-	・容器収納、容器収納の上 シート養生	—	100 m <sup>3</sup> [ 0 m <sup>3</sup> ]				
				仮設集積の合計	—	64,900 m <sup>3</sup> [ 微減 m <sup>3</sup> ]				

- ※1 瓦礫類、使用済保護衣等、伐採木、仮設集積物、震災後に発生した放射性固体廃棄物（焼却灰等）は2022年7月31日現在、水処理二次廃棄物は2022年8月4日現在の保管量及び保管容量である。尚、瓦礫類、使用済保護衣等及び伐採木の下段に（ ）で記載している保管容量は、実施計画（2022年7月22日認可）に記載している保管容量である。
- ※2 屋外集積及びシート養生の瓦礫類、使用済保護衣等、並びに屋外集積の伐採木は、3ヶ月に1回。
- ※3 6月～9月は、1週間に3回。
- ※4 2022年3月末時点の保管量。内訳は、制御棒：1,167本、チャンネルボックス：9,818本、ヒューエルサポート：3本、中性子検出器：1,137本、その他（シュラウド切断片等）：193m<sup>3</sup>。
- ※5 2022年3月末時点の保管量。内訳は、イオン交換樹脂：2,398m<sup>3</sup>、造粒固化体：1,148m<sup>3</sup>。
- ※6 2022年3月末時点の保管量。内訳は、制御棒：281本、チャンネルボックス：10,539本、ポイズンカーテン：173本、ヒューエルサポート：54本、中性子検出器：375本。
- ※7 廃棄物の処理・処分に必要となる、廃棄物の性状把握のため、汚染水、瓦礫類、伐採木及び立木について、放射能濃度分析を実施しており、今後も継続する。分析した試料の中には、C-14（半減期：約5.7×10<sup>3</sup>年）、Ni-63（半減期：約1.0×10<sup>2</sup>年）、Se-79（半減期：約1.1×10<sup>6</sup>年）、Tc-99（半減期：約2.1×10<sup>5</sup>年）、I-129（半減期：約1.6×10<sup>7</sup>年）等が検出されているものがある。
- ※8 1～4号機廃棄物処理建屋等の水没や高線量の理由によりアクセスできないタンクについてはこの限りではない。
- ※9 アンダーラインの実施内容は、実施計画（2022年7月22日認可）に未記載。
- ※10 仮設集積しているのは、瓦礫類、伐採木、水処理二次廃棄物等であり、QJ-54・1F-R5-002 瓦礫等管理要領に基づき、ロープや柵等の区画を行い、立ち入りを制限する標識を掲示する措置を講じている。
- ※11 [ ]は、当該の報告とその前月との差を示している。
- ※12 一部の値について端数処理で100m<sup>3</sup>未満を四捨五入しているため、合計値が合わないことがある。また、50m<sup>3</sup>未満の増減を微増・微減と示している。

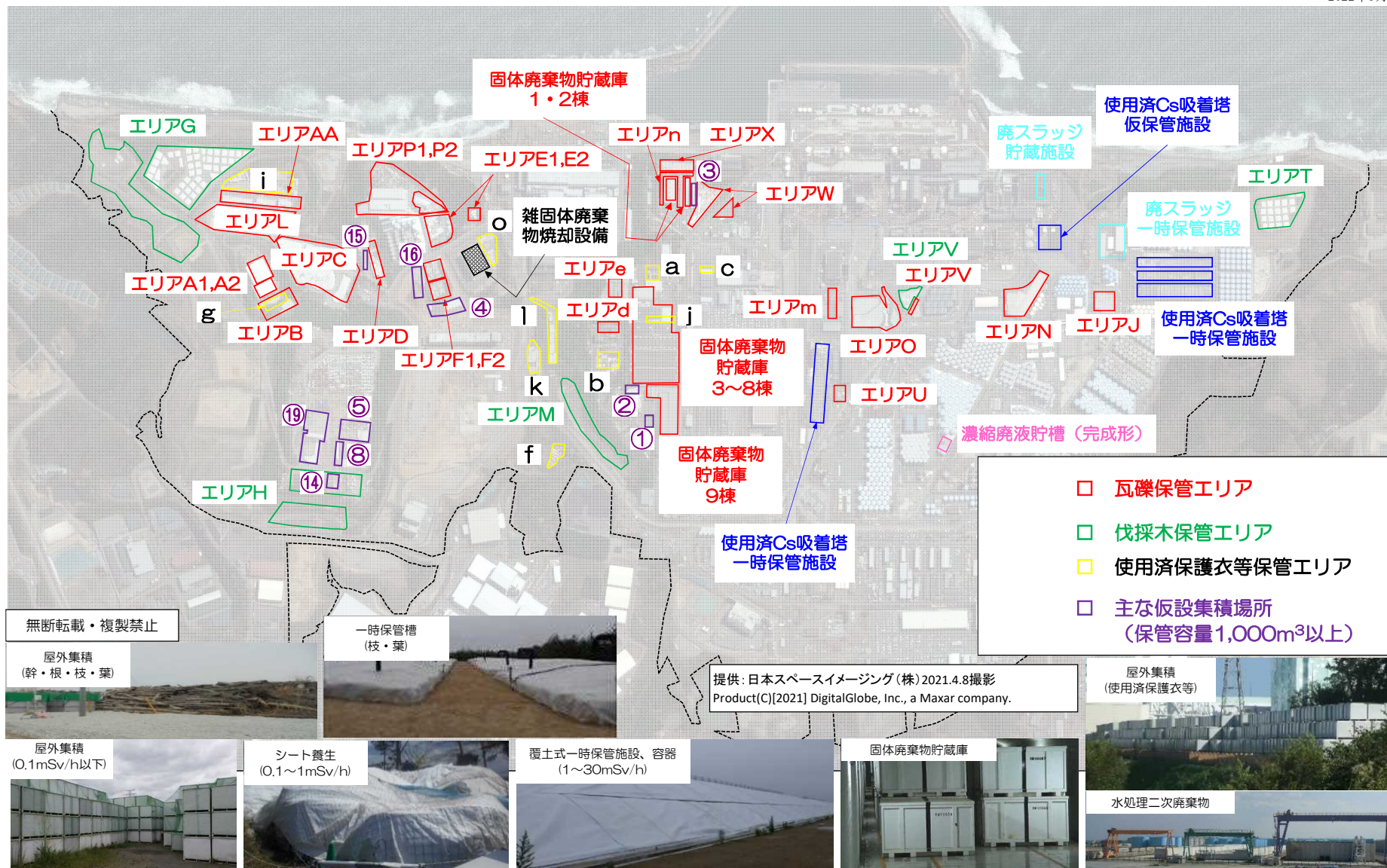
ガレキの保管量の現状<sup>※1, 2, 3</sup>

保管形態	受入目安表面線量率 (mSv/h)	エリア 名称	保管容量	保管量	前回比	保管容量合計	保管量合計	2022年度末 想定保管量 <sup>※4</sup>
屋外集積 (~0.1mSv/h)	≦0.001	AA	36,400 m <sup>3</sup>	21,500 m <sup>3</sup>	+200 m <sup>3</sup>	266,300 m <sup>3</sup>	237,500 m <sup>3</sup>	271,900 m <sup>3</sup>
	≦0.005	A2	9,500 m <sup>3</sup>	- m <sup>3</sup> <sup>※5</sup>	- m <sup>3</sup> <sup>※5</sup>			
		J	6,300 m <sup>3</sup>	6,200 m <sup>3</sup>	0 m <sup>3</sup>			
		A1	4,300 m <sup>3</sup>	2,200 m <sup>3</sup>	+2,200 m <sup>3</sup>			
	≦0.01	B	5,300 m <sup>3</sup>	5,300 m <sup>3</sup>	0 m <sup>3</sup>			
		C	31,000 m <sup>3</sup>	31,000 m <sup>3</sup>	0 m <sup>3</sup>			
		C	35,000 m <sup>3</sup>	34,300 m <sup>3</sup>	+300 m <sup>3</sup>			
	≦0.025	C	800 m <sup>3</sup>	700 m <sup>3</sup>	0 m <sup>3</sup>			
	≦0.028	U	800 m <sup>3</sup>	700 m <sup>3</sup>	0 m <sup>3</sup>			
	≦0.1	C	1,000 m <sup>3</sup>	1,000 m <sup>3</sup>	0 m <sup>3</sup>			
		F2	6,400 m <sup>3</sup>	6,400 m <sup>3</sup>	0 m <sup>3</sup>			
		N	9,700 m <sup>3</sup>	9,600 m <sup>3</sup>	0 m <sup>3</sup>			
		O	44,100 m <sup>3</sup>	44,000 m <sup>3</sup>	0 m <sup>3</sup>			
		P1	62,700 m <sup>3</sup>	62,600 m <sup>3</sup>	微減 m <sup>3</sup>			
V		6,000 m <sup>3</sup>	6,000 m <sup>3</sup>	0 m <sup>3</sup>				
d		1,200 m <sup>3</sup>	1,200 m <sup>3</sup>	0 m <sup>3</sup>				
e	6,700 m <sup>3</sup>	5,600 m <sup>3</sup>	+500 m <sup>3</sup>					
シート養生 (~1mSv/h)	≦0.3	D	2,700 m <sup>3</sup>	2,600 m <sup>3</sup>	0 m <sup>3</sup>	50,700 m <sup>3</sup>	47,700 m <sup>3</sup>	77,100 m <sup>3</sup>
	≦1	E1	15,400 m <sup>3</sup>	14,700 m <sup>3</sup>	微減 m <sup>3</sup>			
		P2	6,700 m <sup>3</sup>	5,800 m <sup>3</sup>	0 m <sup>3</sup>			
		W1	11,600 m <sup>3</sup>	10,500 m <sup>3</sup>	0 m <sup>3</sup>			
		W2	0 m <sup>3</sup>	0 m <sup>3</sup>	0 m <sup>3</sup>			
		X	7,900 m <sup>3</sup>	7,700 m <sup>3</sup>	-200 m <sup>3</sup>			
		m	3,100 m <sup>3</sup>	3,000 m <sup>3</sup>	0 m <sup>3</sup>			
		n	3,300 m <sup>3</sup>	3,300 m <sup>3</sup>	0 m <sup>3</sup>			
F1	700 m <sup>3</sup>	200 m <sup>3</sup>	0 m <sup>3</sup>					
覆土式一時保管施設、容器収納 (1mSv/h~30mSv/h)	≦10	E2	1,200 m <sup>3</sup>	600 m <sup>3</sup>	微増 m <sup>3</sup>	17,900 m <sup>3</sup>	16,800 m <sup>3</sup>	33,600 m <sup>3</sup>
	≦30	L	16,000 m <sup>3</sup>	16,000 m <sup>3</sup>	0 m <sup>3</sup>			

仮設集積の管理状況<sup>※1, 2</sup>

分類	場所	保管容量	保管量	前回比
仮設集積 <sup>※6</sup>	①	3,000 m <sup>3</sup>	2,700 m <sup>3</sup>	0 m <sup>3</sup>
	②	3,000 m <sup>3</sup>	3,000 m <sup>3</sup>	0 m <sup>3</sup>
	③	2,000 m <sup>3</sup>	2,000 m <sup>3</sup>	+400 m <sup>3</sup>
	④	7,700 m <sup>3</sup>	5,400 m <sup>3</sup>	0 m <sup>3</sup>
	⑤	14,000 m <sup>3</sup>	11,500 m <sup>3</sup>	-1,500 m <sup>3</sup>
	⑥			
	⑦			
	⑧	4,500 m <sup>3</sup>	3,600 m <sup>3</sup>	+200 m <sup>3</sup>
	⑨			
	⑩			
	⑪			
	⑫			
	⑬			
	⑭	2,200 m <sup>3</sup>	2,200 m <sup>3</sup>	0 m <sup>3</sup>
	⑮	2,000 m <sup>3</sup>	2,000 m <sup>3</sup>	0 m <sup>3</sup>
	⑯	3,600 m <sup>3</sup>	2,600 m <sup>3</sup>	0 m <sup>3</sup>
	⑰			
	⑱	20,700 m <sup>3</sup>	13,100 m <sup>3</sup>	+600 m <sup>3</sup>

- ※1 瓦礫類、仮設集積物は2022年7月31日現在の保管量及び保管容量である。保管容量は運用上の上限を示している。  
 ※2 一部の値について端数処理で100m<sup>3</sup>未満を四捨五入しているため、合計値が合わないことがある。また、50m<sup>3</sup>未満の増減を微増・微減と示している。  
 ※3 各受入目安線量率において、固体廃棄物貯蔵庫の保管量は除いて記載。  
 ※4 瓦礫類の想定保管量は、実施計画（2022年7月22日認可）の予測値を示している。  
 ※5 エリアA2は低線量エリアとした（2020年1月6日認可）が、移行期間のため「-」と記載。  
 ※6 保管容量が1,000m<sup>3</sup>以上の仮設集積場所について記載。



# 実施計画Ⅱ 2.50 ALPS処理水希釈放出設備及び関連施設設置の 記載の適正化について

2022年9月2日

**TEPCO**

---

東京電力ホールディングス株式会社



- 実施計画Ⅱ 2.50（ALPS処理水希釈放出設備及び関連施設設置）について、令和4年7月22日に原規規発第2207222号にて認可されたが、設計進捗による変更や記載に誤りがあったことから、実施計画の記載の適正化が必要な状況。本件に係る経緯は以下の通り。
- 変更内容の詳細は次ページ以降を参照。

## <経緯>

2022年7月22日 実施計画認可

2022年8月24日 設計の進捗に応じて、以下の変更が必要と判明

- ・ 海水配管ヘッダ下流側の伸縮継手を1箇所削除すること
- ・ タンク天板の受入配管を変更すること
- ・ 一部の海水移送配管について、仕様の追加
- ・ 循環配管のレデューサー位置の変更

2022年8月29日 上記に伴い、再度実施計画を確認した結果、以下の誤記を発見

- ・ 基本仕様の附番
- ・ 本文に記載されている添付資料-2の題名
- ・ 添付資料-3の図-1及び別冊の図-1に記載されている実施計画の図番号（上記の他、記載の適正化が必要な箇所あり）

- 本変更について、記載の適正化のため申請を行いたいと考えている。

## 【変更のポイント】

### ◆ 基本仕様における附番の適正化。

変更前	変更後
2.50 ALPS処理水希釈放出設備及び関連施設	2.50 ALPS処理水希釈放出設備及び関連施設
(中略)	(中略)
2.50.2 基本仕様	2.50.2 基本仕様
2.50.2.1 ALPS処理水希釈放出設備の主要仕様	2.50.2.1 ALPS処理水希釈放出設備の主要仕様
(中略)	(中略)
2.50.2.1.2 移送設備	2.50.2.1.2 移送設備
(中略)	(中略)
(6) 配管	(7) 配管
(中略)	(中略)

# 実施計画の変更箇所

## 【変更のポイント】

◆ 設計進捗に応じた記載の変更。

変更前			変更後		
(4) 配管 主要配管仕様			(4) 配管 主要配管仕様 <u>(1/2)</u>		
名称	仕様		名称	仕様	
海水移送ポンプ出口から 海水配管ヘッダ入口取合まで (鋼管)	呼び径／厚さ	800A／12.7mm 900A／12.7mm	海水移送ポンプ出口から 海水配管ヘッダ入口取合まで (鋼管)	呼び径／厚さ	800A／12.7mm 900A／12.7mm
	材質	STPY400		材質	STPY400
	最高使用圧力	0.60MPa		最高使用圧力	0.60MPa
	最高使用温度	40℃		最高使用温度	40℃
(鋼管)	呼び径／厚さ	900A／13mm	(鋼管)	呼び径／厚さ	900A／13mm
	材質	SUS329J4L		材質	SUS329J4L
	最高使用圧力	0.60MPa		最高使用圧力	0.60MPa
	最高使用温度	40℃		最高使用温度	40℃
(伸縮継手)	呼び径	800A相当 900A相当	<u>(鋼管)</u>	<u>呼び径／厚さ</u>	<u>900A／14mm</u>
	材質	合成ゴム		<u>材質</u>	<u>SUS329J4LTPY</u>
	最高使用圧力	0.60MPa		<u>最高使用圧力</u>	<u>0.60MPa</u>
	最高使用温度	40℃		<u>最高使用温度</u>	<u>40℃</u>
海水配管ヘッダ (鋼管)	呼び径／厚さ	1800A／16mm 2200A／16mm	(伸縮継手)	呼び径	800A相当 900A相当
	材質	SM400B		材質	合成ゴム
	最高使用圧力	0.60MPa		最高使用圧力	0.60MPa
	最高使用温度	40℃		最高使用温度	40℃
			海水配管ヘッダ (鋼管)	呼び径／厚さ	<u>900A／16mm</u> 1800A／16mm 2200A／16mm
				材質	SM400B
				最高使用圧力	0.60MPa
				最高使用温度	40℃

# 実施計画の変更箇所

## 【変更のポイント】

◆ 設計進捗に応じた記載の変更及び適正化。

### 変更前

海水配管ヘッド出口から放水立坑（上流水槽）まで （鋼管）	呼び径／厚さ 材質 最高使用圧力 最高使用温度	1800A／16mm SM400B 0.60MPa 40℃
（伸縮継手）	呼び径 材質 最高使用圧力 最高使用温度	1800A相当 合成ゴム 0.60MPa 40℃

（中略）

#### 2.50.3 添付資料

添付資料－1 : 全体概要図及び系統構成図

添付資料－2 : ALPS処理水希釈放出設備の具体的な安全確保策等

（中略）

### 変更後

<u>（鋼管）</u>	<u>呼び径／厚さ</u> <u>材質</u> <u>最高使用圧力</u> <u>最高使用温度</u>	<u>100A／Sch. 40</u> <u>STPG370</u> <u>0.60MPa</u> <u>40℃</u>
-------------	--	---

#### 主要配管仕様（2／2）

名称	仕様	
海水配管ヘッド出口から放水立坑（上流水槽）まで （鋼管）	呼び径／厚さ 材質 最高使用圧力 最高使用温度	1800A／16mm SM400B 0.60MPa 40℃
（伸縮継手）	呼び径 材質 最高使用圧力 最高使用温度	1800A相当 合成ゴム 0.60MPa 40℃

（中略）

#### 2.50.3 添付資料

添付資料－1 : 全体概要図及び系統構成図

添付資料－2 : ALPS処理水希釈放出設備及び関連施設の具体的な安全確保策等

（中略）

## 【変更のポイント】

### ◆ 実施計画の参照番号の適正化。（別冊も同様の変更）

#### 変更前

添付資料－3

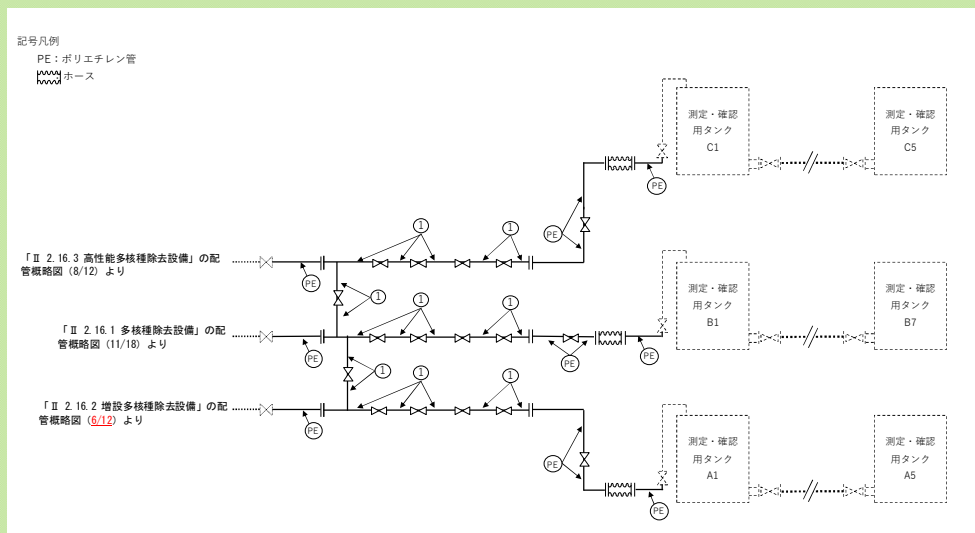
ALPS処理水希釈放出設備の構造強度及び耐震性に関する説明書

(中略)

#### 2. 構造強度評価の方法・結果

##### 2.1 主配管（海水配管ヘッダ除く鋼管）

構造評価箇所を図－1～図－5に示す。



図－1 配管概略図（1／5）  
（測定・確認用設備）

#### 変更後

添付資料－3

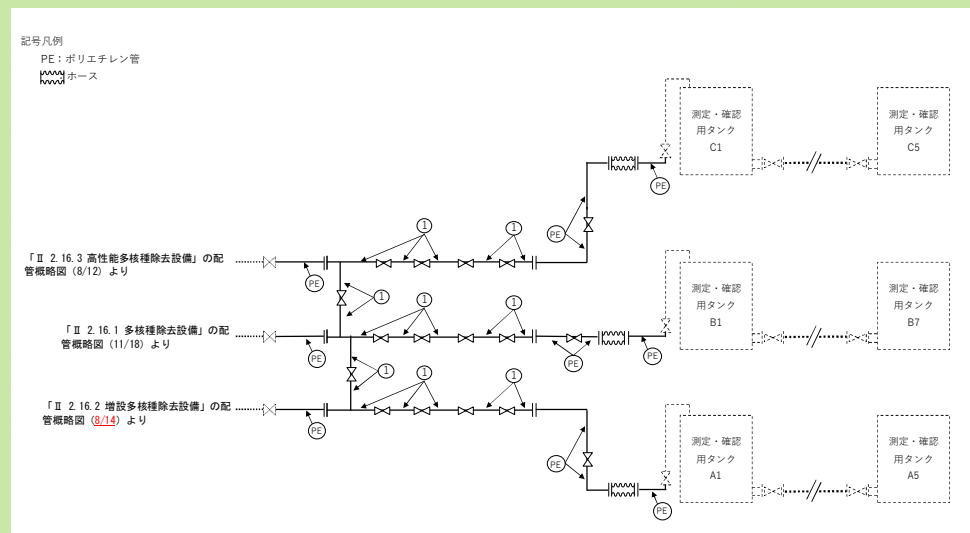
ALPS処理水希釈放出設備の構造強度及び耐震性に関する説明書

(中略)

#### 2. 構造強度評価の方法・結果

##### 2.1 主配管（海水配管ヘッダ除く鋼管）

構造評価箇所を図－1～図－5に示す。



図－1 配管概略図（1／5）  
（測定・確認用設備）

## 【変更のポイント】

◆ 設計進捗に応じた記載の変更。（別冊も同様の変更）

### 変更前

### 変更後

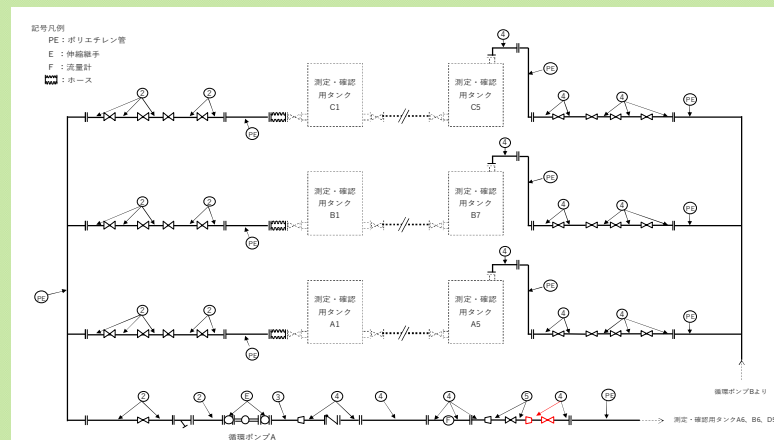
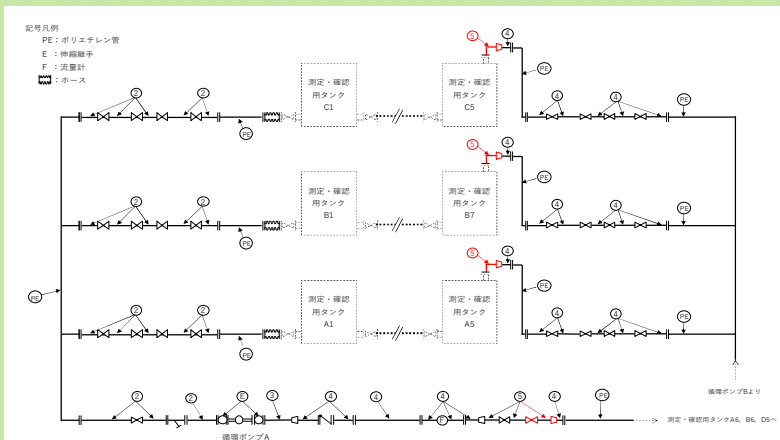


図-2 配管概略図 (2 / 5)  
(測定・確認用設備)

図-2 配管概略図 (2 / 5)  
(測定・確認用設備)

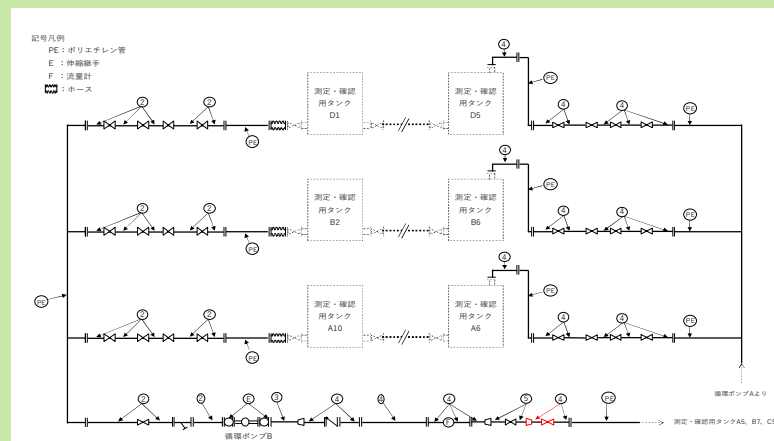
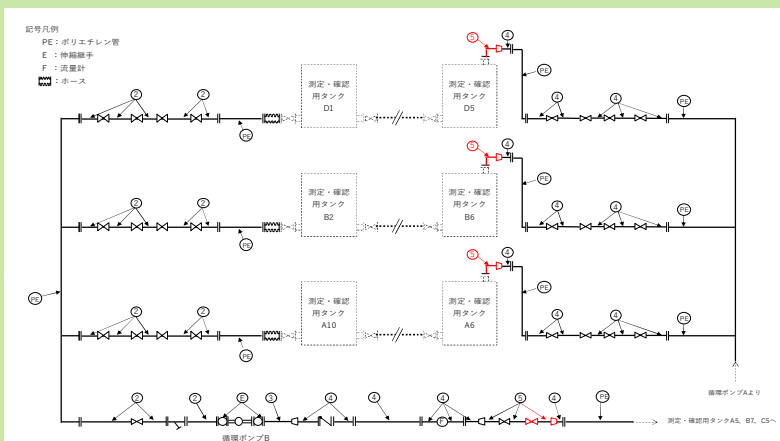


図-3 配管概略図 (3 / 5)  
(測定・確認用設備)

図-3 配管概略図 (3 / 5)  
(測定・確認用設備)

# 実施計画の変更箇所

## 【変更のポイント】

◆ 記載の適正化。（別冊も同様の変更）

### 変更前

### 変更後

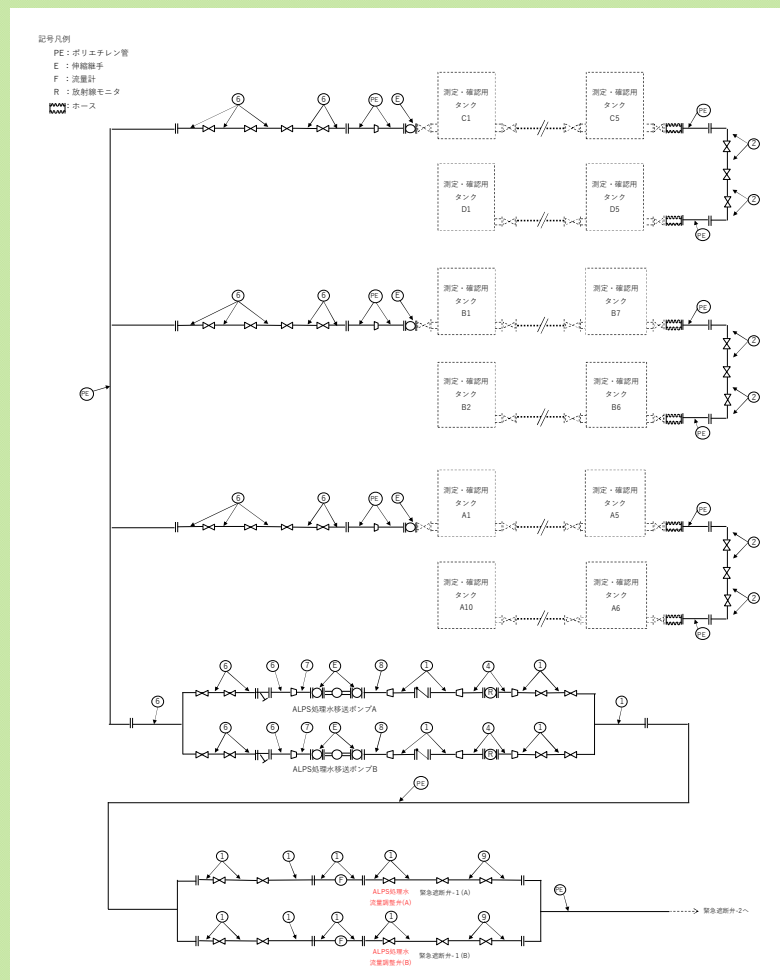
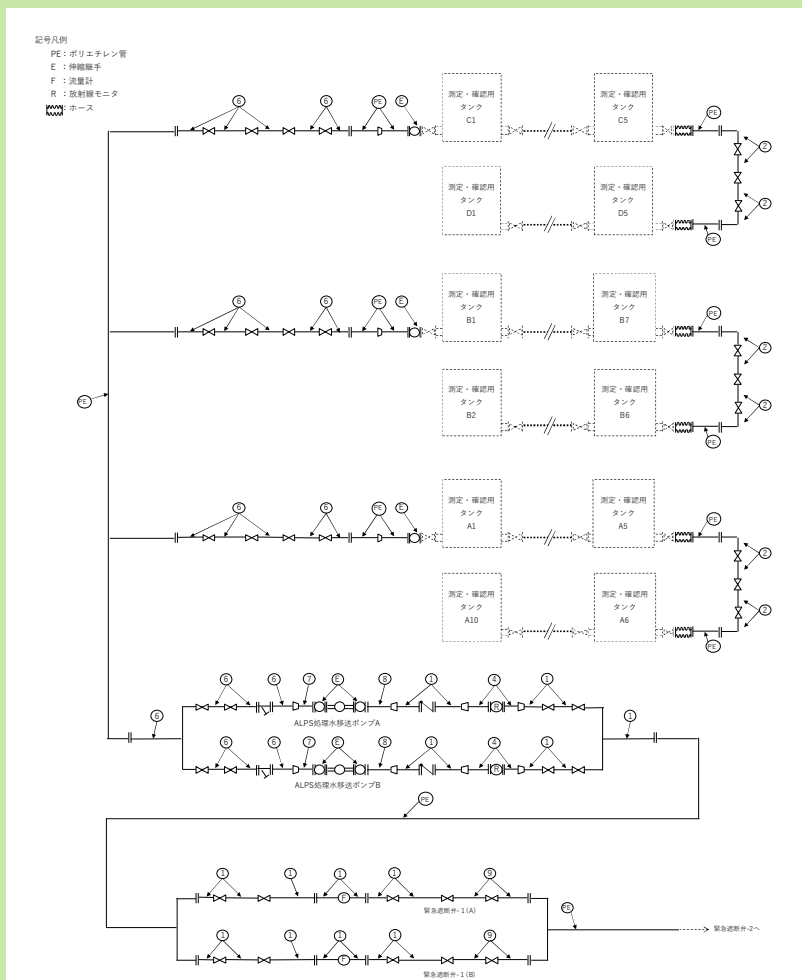


図-4 配管概略図 (4 / 5)  
(移送設備)

図-4 配管概略図 (4 / 5)  
(移送設備)

# 実施計画の変更箇所

## 【変更のポイント】

◆ 設計進捗に応じた記載の変更。(別冊も同様の変更)

### 変更前

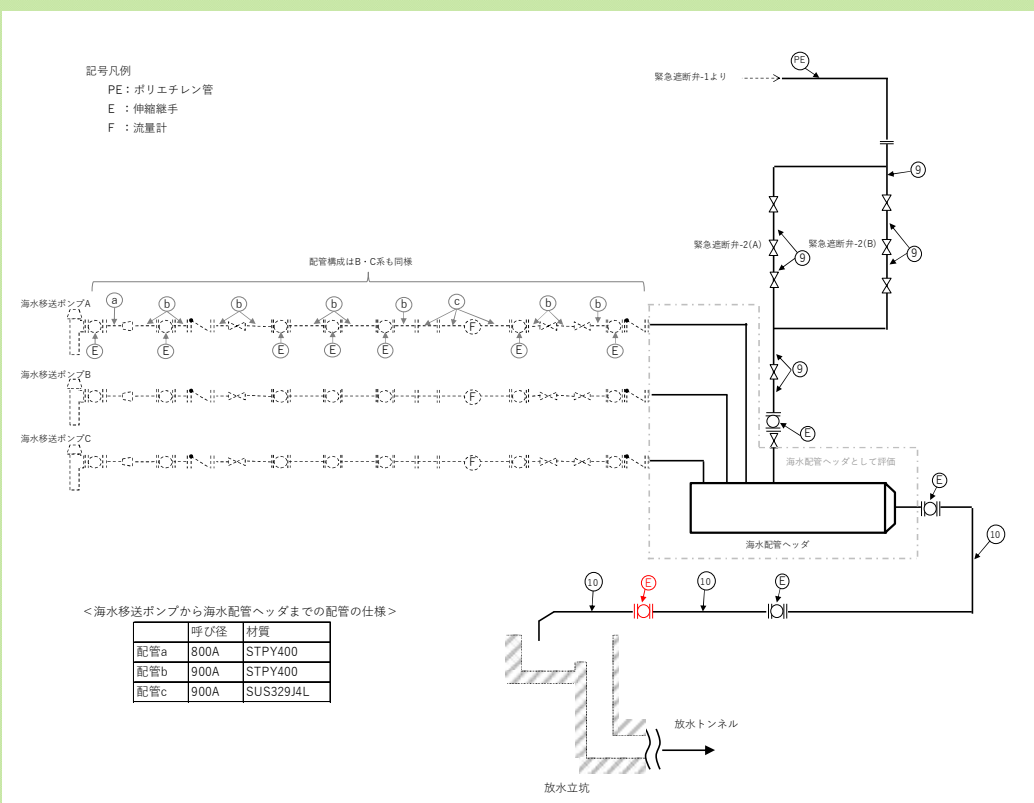


図-5 配管概略図 (5/5)  
(移送設備, 希釈設備)

### 変更後

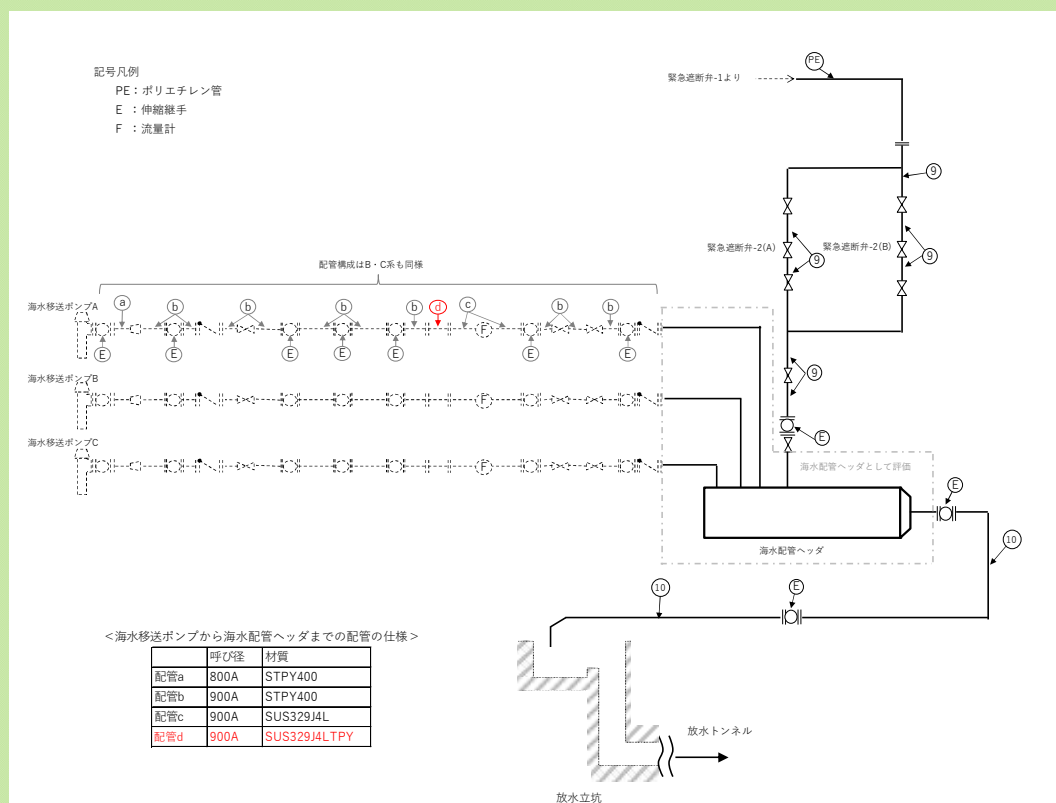


図-5 配管概略図 (5/5)  
(移送設備, 希釈設備)



# 実施計画の変更箇所

## 【変更のポイント】

### ◆ 記載の適正化。

変更前				変更後			
添付資料 - 4				添付資料 - 4			
ALPS処理水希釈放出設備及び関連施設に係る確認事項				ALPS処理水希釈放出設備及び関連施設に係る確認事項			
(中略)				(中略)			
表 - 3 - 3 確認事項 (放射線モニタ)				表 - 3 - 3 確認事項 (放射線モニタ)			
確認事項	確認項目	確認内容	判定基準	確認事項	確認項目	確認内容	判定基準
構造強度	外観確認	各部の外観を確認する。	有意な欠陥がないこと。	構造強度	外観確認	各部の外観を確認する。	有意な欠陥がないこと。
	据付確認	装置の据付位置、据付状態について確認する。	実施計画のとおり施工・据付けられていること。		据付確認	装置の据付位置、据付状態について確認する。	
機能	警報確認	レベル「高」※1の信号により警報が発生することを確認する。	レベル「高」※1の信号により警報が発生すること。	機能	警報確認	レベル「高」※1の信号により警報が発生することを確認する。	レベル「高」※1の信号により警報が発生すること。
性能	線源校正確認	標準線源を用いて線量当量率を測定し、各検出器の校正が正しいことを確認する。	基準線量当量率に対する正味線量当量率が許容範囲内であること。	性能	線源校正確認	標準線源を用いて基準計数率を測定する。	基準計数率に対する測定値が許容範囲内であること。
	校正確認	基準入力に対して放射線モニタの指示値が正しいことを確認する。	放射線モニタ指示値が許容範囲内であること。		校正確認	基準入力に対して放射線モニタの指示値が正しいことを確認する。	放射線モニタ指示値が許容範囲内であること。

# 実施計画（別冊）の変更箇所

## 【変更のポイント】

◆ 設計進捗に応じた記載の変更。

### 変更前

別冊 2 7  
ALPS処理水希釈放出設備に係る補足説明

(中略)

II ALPS処理水希釈放出設備の公称値の許容範囲について

(中略)

表 - 2 海水移送配管の許容範囲について

(中略)

配管c※

主要寸法 (mm)		許容範囲	根拠
外径	914.4	■	製造能力、製造実績を考慮したメーカー基準
厚さ	13.0	■	製造能力、製造実績を考慮したメーカー基準

※：図 - 5 の番号または記号に対応する。

### 変更後

別冊 2 7  
ALPS処理水希釈放出設備に係る補足説明

(中略)

II ALPS処理水希釈放出設備の公称値の許容範囲について

(中略)

表 - 2 海水移送配管の許容範囲について

(中略)

配管c※

主要寸法 (mm)		許容範囲	根拠
外径	914.4	■	製造能力、製造実績を考慮したメーカー基準
厚さ	13.0	■	製造能力、製造実績を考慮したメーカー基準

配管d※

主要寸法 (mm)		許容範囲	根拠
外径	914.4	■	JISによる寸法公差
厚さ	14.0	■	JISによる寸法公差 製造能力、製造実績を考慮したメーカー基準

※：図 - 5 の番号または記号に対応する。

# 変更内容/原因の一覧

■ 実施計画の変更内容と原因の一覧は下表の通り。

No.	該当ページ	変更内容	原因
1	Ⅱ-2-50-14	附番の変更 「(6)配管⇒(7)配管」	一度附番を確認した後に項目を増やしており、その後の附番の確認を失念したため。
2	Ⅱ-2-50-17	2層ステンレス鋼鋼管の一部について、板材から管材へ変更したことに伴い、仕様の追記	板材（SUS329J4L）を工事期間内に調達することが困難になったため。
3	Ⅱ-2-50-17	海水配管ヘッダの管台仕様の追記	海水配管ヘッダの管台について、当初、基本仕様には記載不要と考えていたが、使用前事業者検査要領書を作成するにあたって、社内で議論した結果、基本仕様に記載した方が良いと考えたため。
4	Ⅱ-2-50-19	添付資料－2の題名	添付資料－2のみ、題名を変更し、本文側の変更を失念したため。
5	Ⅱ-2-50-添3-3 別冊 P1	増設多核種除去設備の図番変更	増設多核種除去設備の認可反映時に、2.50章側に2.16章の内容が記載されていることを見落とししたため。
6	Ⅱ-2-50-添3-4 別冊 P2	タンク天板の受入れ部の配管⑤を削除	当該箇所は水位計の予備管台として設置されており、管台の記録が不足していることから、管台を耐圧部としない設計（内側に150A配管を設置）に変更。
7	Ⅱ-2-50-添3-4 別冊 P2	レデューサ位置変更	配管施工上、当初のレデューサ位置では、敷設スペースが狭隘となることが判明したため、上流側に配置を変更する。
8	Ⅱ-2-50-添3-6 別冊 P4	No.2の変更に伴い配管仕様の追記	No.2と同様
9	Ⅱ-2-50-添3-6 別冊 P4	海水配管ヘッダ下流側の伸縮継手を1箇所削除	構造解析により支持構造物の想定耐力を超える配管反力が発生する結果を得たことから、配管反力を低減させるために伸縮継手を削除する必要が生じたため。
10	Ⅱ-2-50-添4-7	放射線モニタの確認内容及び判定基準において、以下の通り変更 「線量当量率」⇒「計数率」	使用前事業者検査要領書作成時に、今回設置する放射線モニタで測定するのは、正確には「計数率」であり、「線量当量率」ではないことを確認したため。
11	別冊 P24	No.2の変更に伴い、配管の外径、厚さの許容差を追記	No.2と同様

# 【補足】放水管の伸縮継手の削除・放水管端部の長さの変更について **TEPCO**

- 放水管の伸縮継手の削除（実施計画の変更あり：P8）
  - 構造解析により、放水管端部の水槽内支持構造物の想定耐力を超える配管反力が発生する結果を確認。
    - 配管反力低減のため、大きな反力が発生した要因である伸縮継手を削除
    - これに合わせて、放水管の支持構造物は水槽内と水槽外の2箇所でした支持をしていた構造から、水槽外のみで支持する構造に変更（水槽外支持構造物の基礎部を強化）
- 放水管端部の長さの変更（実施計画の変更なし）
  - 伸縮継手の削除により、放水管一体としての配管長が長くなり、輸送できないことを確認。
    - 工場から一体で輸送可能な大きさにするため放水管端部の長さを変更
    - 放水管端部の位置は、従前と変わらず水槽頂板以下となるため、機能に影響を与えない

