



浜岡原子力発電所4号炉 高経年化技術評価（30年目）の概要

令和4年8月30日

目次

1. 浜岡原子力発電所 4 号炉の高経年化技術評価の実施内容
 2. 高経年化技術評価の評価対象, 劣化事象の抽出
 3. 技術評価
 4. 耐震安全性評価
 5. まとめ
- 参考 1 浜岡原子力発電所 4 号炉の概要と保全実績
- 参考 2 浜岡原子力発電所 3 号炉との比較

浜岡原子力発電所 4 号炉の高経年化技術評価の実施内容

○浜岡原子力発電所 4 号炉について

- 原子炉設置許可 : 1988年8月
- 建設工事開始 : 1989年2月
- 営業運転開始 : 1993年9月
- 新規制基準への適合性に係る申請 : 2014年2月 (審査中)

○評価の前提とする原子炉の運転状態

- ✓ 2023年9月に営業運転開始後30年を迎えることから、「実用発電用原子炉の設置、運転等に関する規則（第82条）」に基づき高経年化技術評価を実施
- ✓ 評価の前提とする原子炉の運転状態は、発電用原子炉の冷温停止状態（燃料が炉心に装荷された状態を含む。）が維持されることを前提※1

(以下、「冷温停止状態」を「安定停止状態」と呼ぶ。)

※1 : 「実用発電用原子炉施設における高経年化対策実施ガイド（令和2年3月31日）」の3.1⑧の規定□に該当

- 実用炉規則第82条第1項又は第3項の規定に基づく高経年化技術評価を行う場合で、運転開始以後30年又は運転開始以後50年を経過する日において、実用発電用原子炉及びその附属施設の技術基準に関する規則（平成25年原子力規制委員会規則第6号。以下「技術基準規則」という。）（同日において適用されているものに限る。）に定める基準に適合しないものがある場合

○最新知見及び運転経験の反映

原子力発電所の経年劣化に関する最新知見及び国内外の運転経験について調査・分析し、反映要否を検討し、反映要と判断したものについて、高経年化技術評価に反映

✓ 最新の経年劣化事象に関する知見

原子力発電所に関する国及び学協会で制定された規格・基準類並びに原子力規制委員会がホームページ上で公開しているデータベースにおける試験研究の情報

✓ 原子力発電所の運転経験

● 国内トラブル情報

(一般社団法人) 原子力安全推進協会が運営する原子力発電情報公開ライブラリーにおいて公開されている事例のうち、法令・通達事象及び保全品質情報

● 海外トラブル情報

米国の原子力規制委員会から発行されている情報 (Bulletin, Generic Letter, Information Notice)

○評価の実施内容

✓ 評価対象機器・構造物

- 原子炉の安定停止状態が維持されることを前提とした評価であることから、「発電用軽水型原子炉施設の安全機能の重要度分類に関する審査指針（平成2年8月30日原子力安全委員会決定）」のクラス1，2及び3の機能を有するもののうち、原子炉の安定停止状態※1の維持に必要な機器・構造物

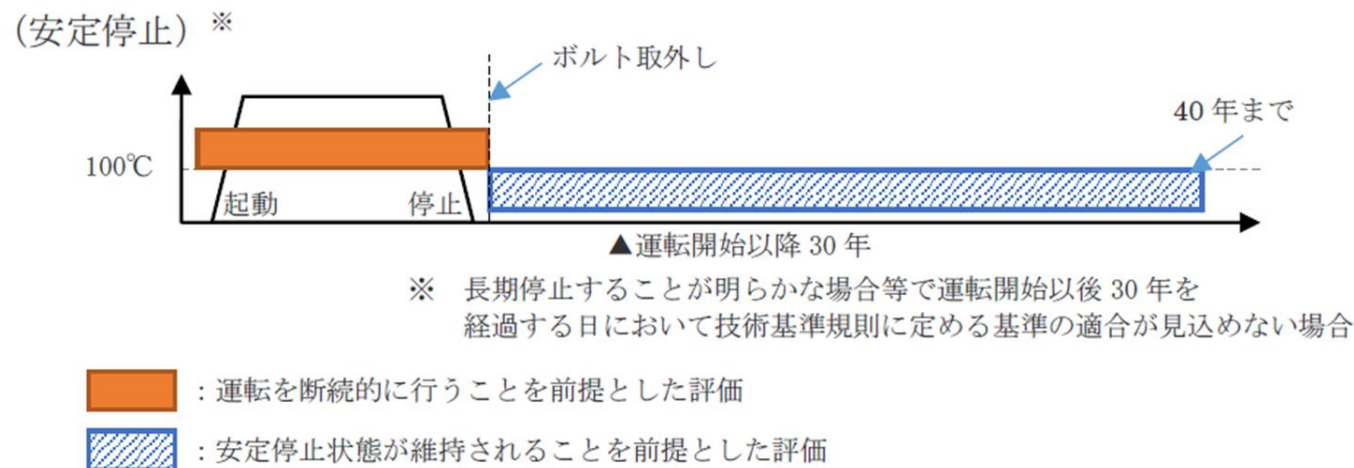
※1：原子炉の状態として燃料モードスイッチの位置が「停止」又は「燃料交換」であって原子炉圧力容器締付ボルトが1本以上緩められている状態

✓ 評価期間

- プラントの運転を開始した日から40年間

✓ 評価内容

- 「技術評価」
- 「耐震安全性評価」



浜岡原子力発電所 4 号炉の高経年化技術評価の実施内容

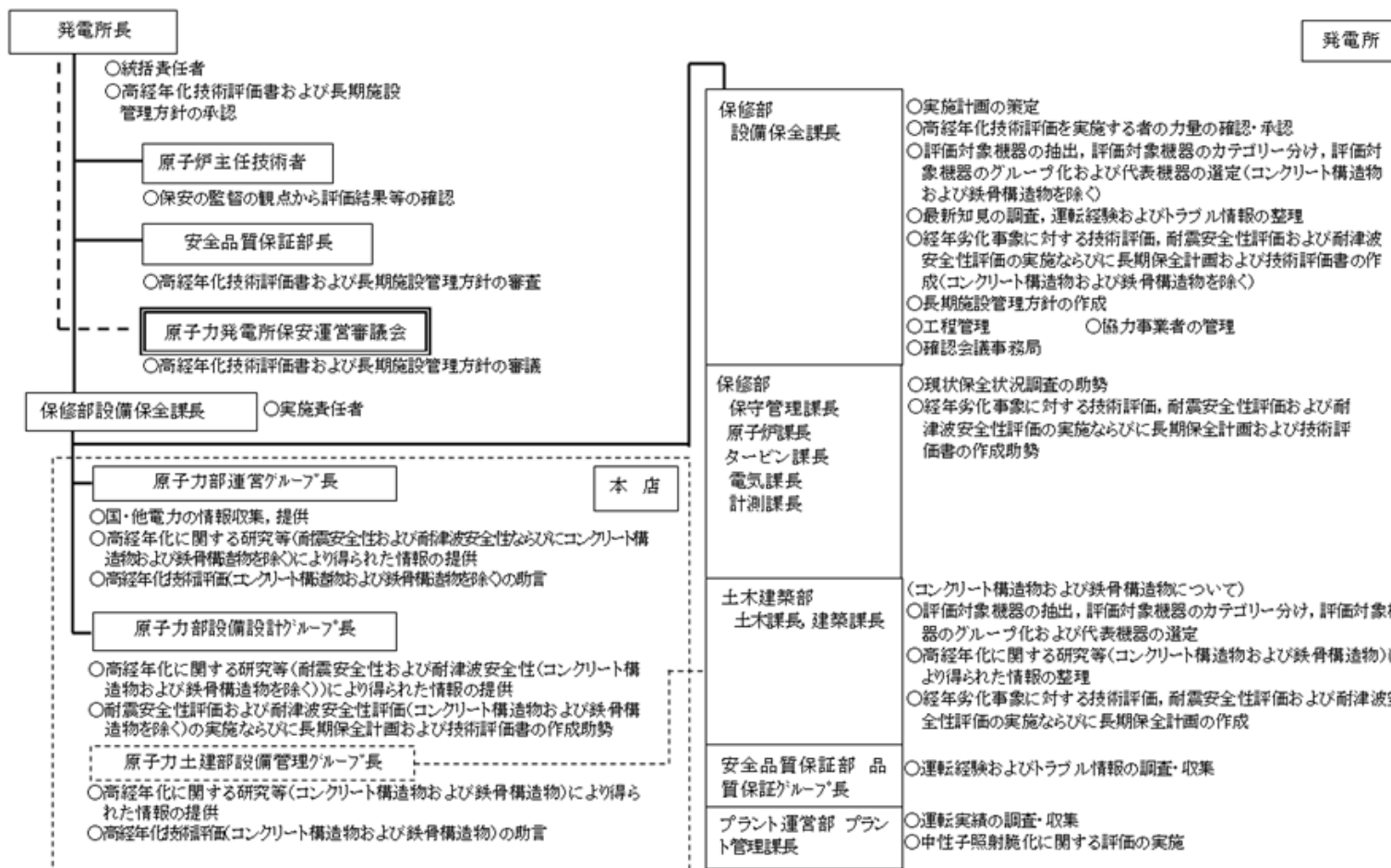
○評価の実施内容

- ✓ 新規制基準の施行に伴い、新たに設置が必要となった浸水防護施設※¹ 及び常設重大事故等対処設備※² に属する機器・構造物については、新規制基準への適合性審査中であり許認可を受けたものはないことから今回の高経年化技術評価の対象としていない。なお、これらに対する高経年化技術評価（浸水防護施設に対する評価である「耐津波安全性評価」を含む）は、今後実施する原子炉の運転を断続的に行うことを前提とした高経年化技術評価にて実施する。
- ✓ 耐震安全性評価における基準地震動は、「実用発電用原子炉及びその附属施設の位置、構造及び設備の基準に関する規則（平成25年原子力規制委員会規則第5号）」に基づき作成した基準地震動 S_s を用いた。
 - ※ 1：実用発電用原子炉の設置，運転等に関する規則別表第二において規定される浸水防護施設
 - ※ 2：実用発電用原子炉及びその附属設備の位置，構造及び設備の基準に関する規則（平成 2 5 年原子力規制委員会規則第 5 号）第 4 3 条第 2 項に規定される常設重大事故等対処設備

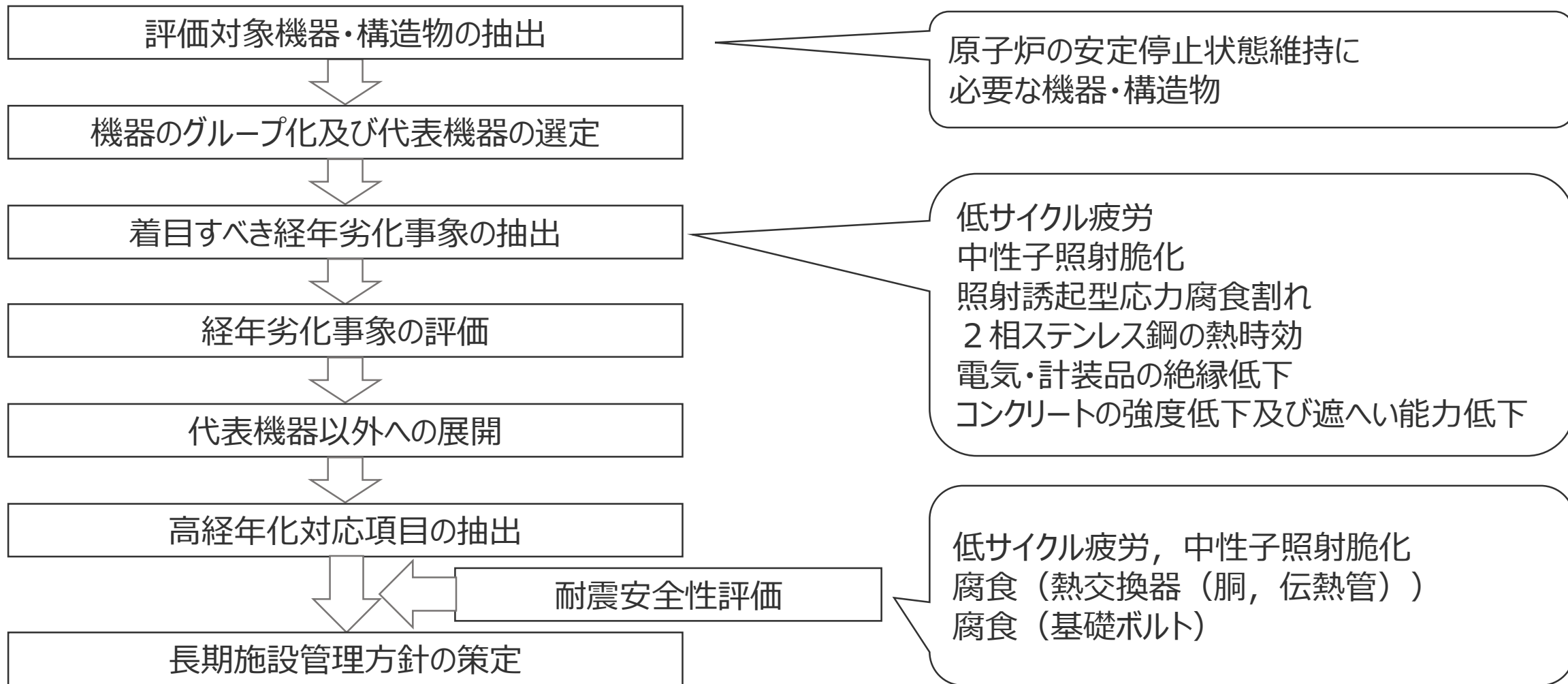
浜岡原子力発電所 4号炉の高経年化技術評価の実施内容

○評価の実施に係る組織（評価時点の体制）

3次文書である【高経年化に関する技術評価実施手引（運転）】に基づき、評価の実施に係る役割を設定



○高経年化技術評価の実施フロー



高経年化技術評価の評価対象，劣化事象の抽出

○評価対象機器・構造物の抽出

- ✓ 「発電用軽水型原子炉施設の安全機能の重要度分類に関する審査指針（以下、「重要度分類指針」という。）」（平成2年8月30日原子力安全委員会）におけるクラス1，2及び3の安全機能を有する機器・構造物のうち，安定停止状態※¹の維持に必要な機器・構造物をすべて抽出した。

※1：原子炉の状態として燃料モードスイッチの位置が「停止」又は「燃料交換」であって原子炉圧力容器締付ボルトが1本以上緩められている状態

○機器のグループ化及び代表機器の選定

- ✓ 評価対象として抽出されたものを，「ポンプ」，「熱交換器」などの13機種※²に区分した。
- ✓ 13機種に区分したものを構造（型式等），使用環境（内部流体等），材料等により分類し，グループ化を行った。
- ✓ グループ化したものから，重要度，使用条件，運転状態等により代表機器又は構造物を選定した。

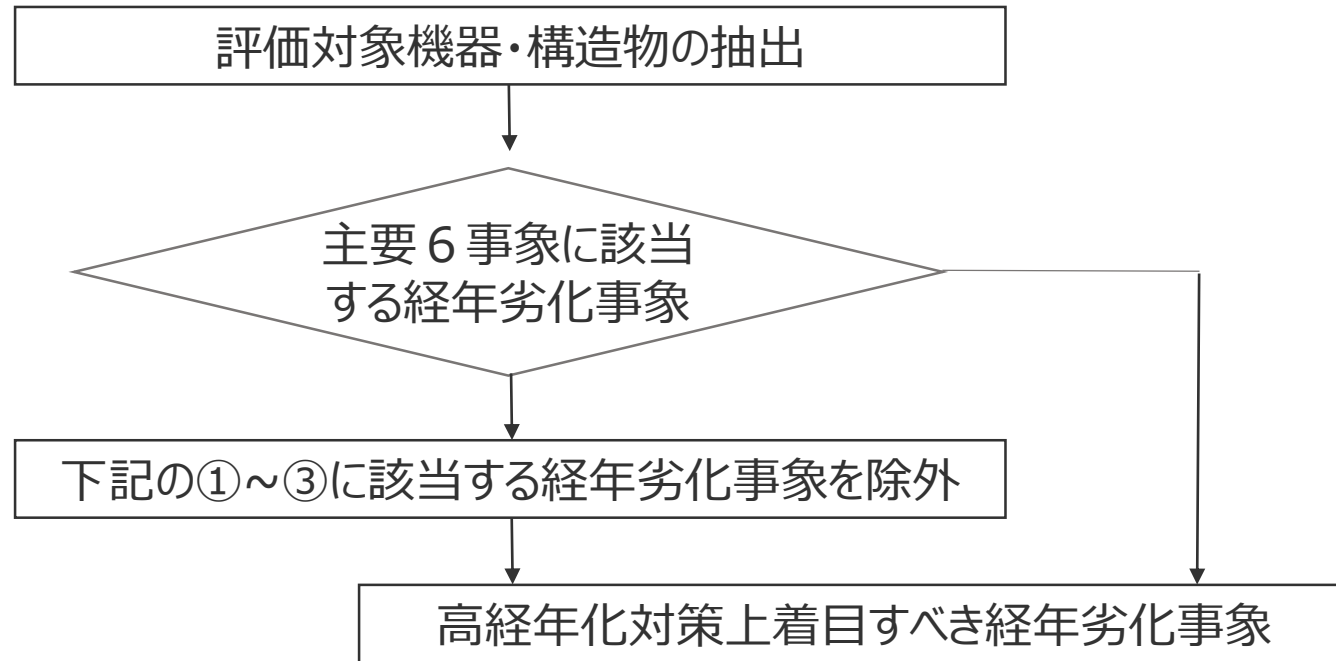
→代表機器又は構造物について評価を行い，その結果をグループ内の全ての機器又は構造物に水平展開した。

※2：「ポンプ」，「熱交換器」，「ポンプモータ」，「容器」，「配管」，「弁」，「炉内構造物」，「ケーブル」，「コンクリート構造物及び鉄骨構造物」，「計測制御設備」，「空調設備」，「機械設備」，「電源設備」

○想定される劣化事象の抽出

- ✓ 抽出された評価対象機器の使用条件（型式，材料，環境条件等）を考慮し，「日本原子力学会標準 原子力発電所の高経年化対策実施基準：2008」附属書A等に基づき，「経年劣化メカニズムまとめ表」を参考に抽出

○高経年化対策上着目すべき経年劣化事象の抽出



主要6事象とは、実用発電用原子炉施設における高経年化対策実施ガイドに規定される以下の事象である。

- ・低サイクル疲労
- ・中性子照射脆化
- ・照射誘起型応力腐食割れ
- ・2相ステンレス鋼の熱時効
- ・電気・計装品の絶縁低下
- ・コンクリートの強度低下及び遮へい能力低下

- ①現在までの運転経験や使用条件から得られた材料試験データとの比較や、劣化に関する文献や運転経験、使用環境により、経年劣化の進展を否定、又は進展が極めて小さいと考えられる経年劣化事象であり、保全活動を実施していないもの。
- ②経年劣化の進展を否定、又は進展が極めて小さいと考えられる経年劣化事象のうち、劣化傾向の確認や偶発事象の検知を目的とした保全活動や、系統レベルの保全活動を実施しているもの。
- ③想定した劣化傾向と実際の劣化傾向の乖離が考えがたい経年劣化事象であって、想定した劣化傾向等に基づき適切な保全活動を行っているもの。

技術評価（高経年化対策上着目すべき経年劣化事象の抽出）

○主要 6 事象の抽出結果

- ✓ 高経年化対策上着目すべき経年劣化事象として以下の劣化事象を抽出
 - ・低サイクル疲労（以下、「疲労割れ」という）
 - ・中性子照射脆化
 - ・照射誘起型応力腐食割れ
 - ・2相ステンレス鋼の熱時効
 - ・電気・計装品の絶縁低下（以下、「絶縁特性低下」という）
 - ・コンクリートの強度低下及び遮へい能力低下

- ✓ 以下の経年劣化事象については、安定停止状態においては劣化の進展が想定されない経年劣化事象であることから、40年まで劣化進展はないとして評価した。
 - ・疲労割れ：評価対象となる機器が有意な熱・圧力等の過渡を受けないため
 - ・中性子照射脆化，照射誘起型応力腐食割れ：評価対象となる機器が燃料から中性子照射を受けないため
 - ・2相ステンレス鋼の熱時効：評価対象となる機器が一定以上の高温状態とならないため

- ✓ 以下の経年劣化事象については、安定停止状態においても劣化の進展が想定される経年劣化事象であることから、40年まで劣化進展するものとして評価した。
 - ・電気・計装品の絶縁特性低下
 - ・コンクリートの強度低下及び遮へい能力低下

○主要 6 事象以外の抽出結果

主要 6 事象以外の経年劣化事象においては、高経年化対策上着目すべき経年劣化事象として抽出されたものはなかった。

技術評価（疲労割れ）

○健全性評価

- 運転実績に基づいた現時点の過渡回数を用いて、設計・建設規格に基づき実施した結果、使用環境を考慮した全ての評価対象機器において、2020年度末時点における疲れ累積係数は許容値を下回る。
- 安定停止状態においては、有意な熱過渡事象は発生しないため、運転開始後40年時点までは疲労割れの可能性はない。

○現状保全

計画的に超音波探傷試験，浸透探傷試験，漏えい試験及び目視点検を実施し，有意な欠陥のないことを確認している。

○総合評価

健全性評価結果より，疲労割れが発生する可能性はない。また現状保全は点検手法として適切であると判断する。

当面の安定停止状態においては，有意な熱過渡はなく，運転開始後40年時点までは疲労割れが発生する可能性はないと判断する。

○高経年化への対応

高経年化対策の観点から現状保全の内容に追加すべき項目はなく，今後も現状保全を継続していく。

○評価対象機器

容器	原子炉圧力容器	給水ノズル 他
ポンプ	原子炉冷却材再循環ポンプ	ケーシング
配管	ステンレス鋼配管	原子炉冷却材再循環系配管
	炭素鋼配管	給水系配管
弁	仕切弁，逆止弁	弁箱
炉内構造物		炉心シュラウド，シュラウドサポート

疲労評価結果

評価対象部位	疲れ累積係数（許容値：1以下）	
	設計・建設規格の疲労曲線による解析	環境疲労評価手法による解析
原子炉圧力容器（給水ノズル）	0.0590	0.3046
原子炉冷却材再循環ポンプ（ケーシング）	0.0005	0.0113
ステンレス鋼配管（原子炉冷却材再循環系）	0.0051	0.1148
炭素鋼配管（給水系）	0.0435	0.4781
仕切弁（原子炉冷却材再循環系）	0.00098	0.023
逆止弁（給水系）	0.02112	0.166
シュラウドサポート	0.0130	0.0351

技術評価（中性子照射脆化）

○健全性評価

- 監視試験結果より、原子炉圧力容器炉心領域の中性子照射脆化は（JEAC4201-2007/2013追補版）による予測の範囲内
- 破壊力学的検討により求めたマージン28°Cを考慮すると、最低使用温度は12°C
- 上部棚吸収エネルギーの予測を行いJEAC4206で要求している68J以上を満足

○現状保全

監視試験の結果から、JEAC4206に基づき漏えい検査温度を設定している。供用期間中検査で超音波探傷試験及び漏えい試験を実施し、健全性を確認している。

○総合評価

健全性評価の結果から中性子照射脆化が機器の健全性に影響を与える可能性はないと判断する。なお、当面の安定停止状態においては、劣化が進展する事象ではないため、健全性に対して影響を及ぼす可能性はないと判断する。

○高経年化への対応

高経年化対策の観点から現状保全の内容に追加すべき項目はなく、今後も現状保全を継続していく。

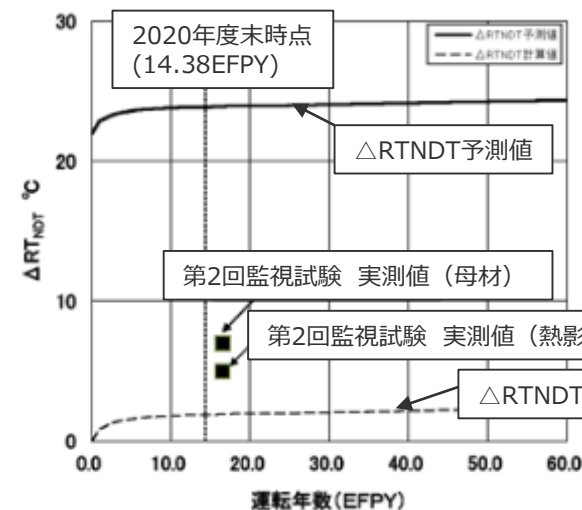
○評価対象機器

原子炉圧力容器

関連温度の予測値

評価時期	鋼種	関連温度初期値(°C)	関連温度移行量(°C)	関連温度(°C)	破壊力学的検討によるマージン(°C)	最低使用温度(°C)
2020年度末時点	母材	-40	24	-16	28	12
	溶接金属	-65	24	-41	28	-13
	熱影響部	-40	24	-16	28	12

母材(熱影響部含む)の関連温度移行量の測定値と予測値



上部棚吸収エネルギーの予測値 (単位:J)

	初期値	2020年度末時点
母材	229	197
溶接金属	212	176
熱影響部	252	217

技術評価（照射誘起型応力腐食割れ：炉内構造物）

○健全性評価

- 上部格子板のグリッドプレートの中央部は、しきい照射量を超えるものの、溶接部はなく、運転中の差圧、熱及び自重等に起因する引張応力成分は低いことから、照射誘起型応力腐食割れ発生の可能性は小さい。

○現状保全

上部格子板は維持規格等に基づき、水中カメラによる目視点検を計画的に実施することとしている。また、2018年度において、水中カメラによる目視点検により健全性を確認している。

○総合評価

維持規格等に基づき計画的に目視点検を実施することで健全性の維持は可能と判断する。

なお、当面の安定停止状態においては、中性子照射による有意な材料特性の低下は想定されないため、今後の照射誘起型応力腐食割れの発生及び進展の可能性は小さい。

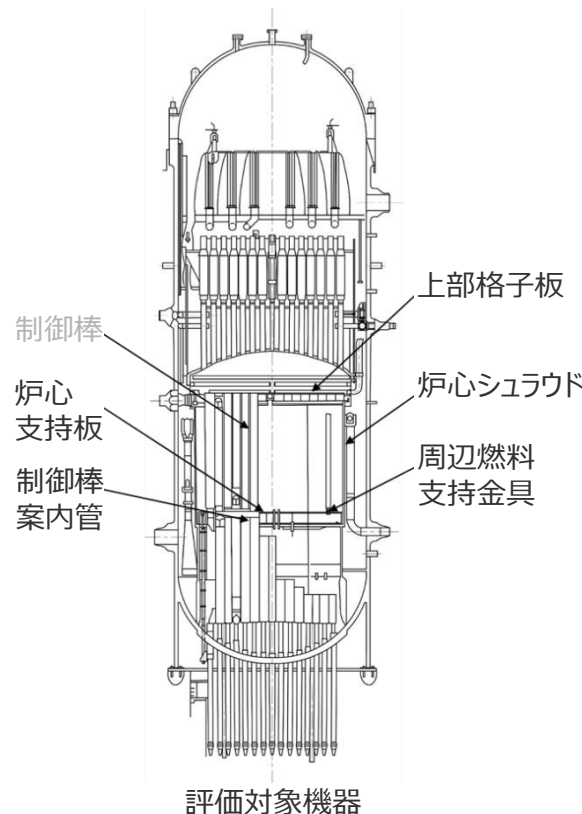
○高経年化への対応

高経年化対策の観点から現状保全の内容に追加すべき項目はなく、今後も現状保全を継続していく。

○評価対象機器

BWR環境下で、SUS316は約 $1 \times 10^{21} \text{ n/cm}^2$ を超える累積照射量を受けた場合に感受性への影響が高まる※1。

※1：日本原子力学会標準 原子力発電所の高経年化対策実施基準：2008による。



評価対象	現時点での照射量 (n/cm^2)
炉心シユラウド	約 5.0×10^{20}
上部格子板	約 2.2×10^{21}
炉心支持板	約 5.9×10^{19}
周辺燃料支持金具	約 5.9×10^{19}
制御棒案内管	約 1.7×10^{20}

技術評価（照射誘起型応力腐食割れ：制御棒）

○健全性評価

- ・ 制御棒は、照射誘起型応力腐食割れにより、トリチウムの放出を防ぐことができる照射量を考慮し決められた、取替え運用基準を定めている。その取替え運用基準がしきい照射量を超えていることから、照射誘起型応力腐食割れ発生の可能性は否定できない。

○現状保全

取出制御棒に対しては、水中カメラによる目視点検により健全性を確認している。

○総合評価

運用基準に基づく取替え、定期事業者検査毎に停止余裕及び制御棒駆動機構の機能検査、外観点検を実施していくことで今後も健全性の維持は可能と判断する。

なお、当面の安定停止状態においては、有意な中性子照射はなく、今後の照射誘起型応力腐食割れの発生及び進展の可能性は小さい。

○高経年化への対応

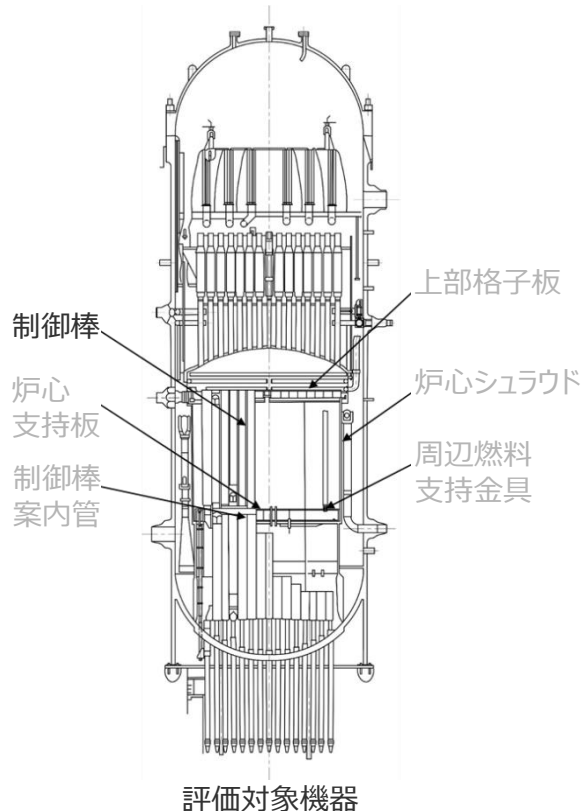
高経年化対策の観点から現状保全の内容に追加すべき項目はなく、今後も現状保全を継続していく。

○評価対象機器

BWR環境下で、SUS304^{※1}は $5 \times 10^{20} \text{ n/cm}^2$ を超える累積照射量を受けた場合に感受性への影響が高まる^{※2}。

※1：制御棒の材料のうち、しきい照射量が最も低い材料

※2：日本原子力学会標準 原子力発電所の高経年化対策実施基準：2008による。



評価対象	現時点での照射量 (n/cm^2)
制御棒	取替え運用基準 1.74×10^{21}

技術評価（2相ステンレス鋼の熱時効）

○健全性評価

- 評価対象機器の実使用温度は280℃程度であり、熱時効が問題となる温度(約290℃)には到達せず、国内外のプラントにおける脆化試験の結果から靱性の低下はほとんど見られていない。
- これまでの分解点検時における目視点検及び浸透探傷試験の結果から有意な欠陥は見られておらず、今後もこれらの傾向が変化する要因があるとは考え難い。

○現状保全

分解点検時の目視点検等により定期的に健全性を確認している。

○総合評価

高温環境下のため熱時効により靱性が低下する可能性があるが、実使用温度は280℃程度であり材料への影響は小さい。また、目視点検及び浸透探傷試験の実施により、健全性の確認は可能であると判断する。

当面の安定停止状態においては熱時効による有意な材料特性の低下は想定されないため、今後の熱時効の発生及び進展する可能性は小さいと判断する。

○高経年化への対応

高経年化対策の観点から現状保全の内容に追加すべき項目はなく、今後も現状保全を継続していく。

○評価対象機器

2相ステンレス鋼（ステンレス鋳鋼）で、使用温度が250℃以上となる機器※¹のうち、き裂の原因となる経年劣化事象の発生が想定される部位を抽出

※1:日本原子力学会標準 原子力発電所の高経年化対策実施基準:2008による。

評価対象機器	き裂の原因となる経年劣化事象
原子炉冷却材再循環ポンプ	疲労割れ※ ²
PLRポンプ出口弁	疲労割れ※ ²
PLRポンプ入口弁	疲労割れ※ ²

※2:疲労割れの評価結果のとおり、安定停止状態においては、有意な熱過渡事象は発生しないため、運転開始後40年時点までは疲労割れの可能性はない。

技術評価（電気・計装品の絶縁特性低下）

○健全性評価

- 固定子コイル，口出線・接続部品は，機械的，熱的，電氣的及び環境的要因により経年的に劣化が進行することから，長期間の使用により絶縁特性低下の可能性は否定できない。

○現状保全

点検時に絶縁抵抗測定及び絶縁診断を行い，絶縁特性に有意な変化が認められた場合は，洗浄，乾燥及び絶縁補修（絶縁物にワニスを注入）又は取替えを実施することとしている。

当面の安定停止状態においては，その運転状態を考慮した追加的な点検等を行っている。

○総合評価

絶縁特性低下の可能性は否定できないが，点検時における絶縁抵抗測定，絶縁診断及び目視点検で状態把握可能と考える。

当面の安定停止状態においても必要な運転状態を加味し，今後も定例切替・試験を含む日常保全や状態監視を継続し，必要に応じて適切な対応をとることにより，健全性は維持できると判断する。

○高経年化への対応

高経年化対策の観点から現状保全の内容に追加すべき項目はなく，今後も現状保全を継続していく。

○評価対象機器※1

評価対象機器の代表例	主な評価対象部位
高圧ポンプモータ	固定子コイル， 口出線・接続部品

※1:設計想定事象に環境条件※2が悪化する区域に設置される電気・計装品を抽出した。

※2:環境条件が悪化する区域：原子炉格納容器内，二次格納容器内など

技術評価（コンクリートの強度低下及び遮へい能力低下）

○経年劣化事象と評価対象部位における健全性評価

経年劣化事象		評価対象部位	健全性評価	
強度低下	熱	原子炉建屋（一次遮へい壁）	温度（温度分布解析）62.7℃ < 65℃【許容値】	
	放射線照射	原子炉建屋（一次遮へい壁）	中性子照射量（40年時点解析） $1.92 \times 10^{15} < 1 \times 10^{19} \text{ n/cm}^2$ 【許容値】 ガンマ線照射量（40年時点解析） $2.07 \times 10^4 < 2.0 \times 10^8 \text{ Gy}$ 【許容値】	
	中性化	非常用ガス処理配管ダクト（内面）	中性化深さ（40年時点推定）3.1 < 7.2cm【許容値】	
		原子炉機器冷却海水ポンプ室（壁面及び床面）	中性化深さ（40年時点推定）2.0 < 6.9cm【許容値】	
	塩分浸透	原子炉機器冷却海水ポンプ室（壁面及び床面）	干満帯の鉄筋腐食減量（40年時点推定） $17.9 < 79.6 \times 10^{-4} \text{ g/cm}^2$ 【許容値】	
	機械振動	タービン建屋（タービン発電機架台）	強度に支障をきたす欠陥はない（定期的な目視点検）	
遮へい能力低下		原子炉建屋（原子炉遮へい壁）	温度（温度分布解析）76.4℃ < 88℃（中性子遮へい）【許容値】 177℃（ガンマ線遮へい）【許容値】	

長期健全性評価上
問題とならない

○現状保全

- ・強度低下：定期的な目視点検を実施している。必要に応じ適宜補修を実施している。
- ・遮へい能力低下：原子炉遮へい壁は鋼板で覆われているため、コンクリートの目視点検は実施できないが、放射線量を日常的に監視しており兆候の検知は可能である。

○総合評価

- ・強度低下：健全性評価結果から、急激に発生する可能性は小さい。定期的な目視点検、適宜補修による現状の保全方法は適切である。
- ・遮へい能力低下：健全性評価結果から、急激に発生する可能性は小さい。放射線量の日常的な監視による現状の保全方法は適切である。

○高経年化への対応

- ・高経年化対策の観点から現状保全の内容に追加すべき項目はなく、今後も現状保全を継続していく。

○耐震安全上考慮する必要のある経年劣化事象の抽出

技術評価で想定される経年劣化事象		ステップ1	ステップ2		ステップ3			
高経年化対策上着目すべき経年劣化事象 (○事象)	下記①, ②を除く経年劣化事象	○	i	経年劣化対策上着目すべき経年劣化事象であるが, 現在発生しておらず, 今後も発生の可能性がないもの, 又は小さいもの	×	×		
			ii	現在発生しているか, 又は将来にわたって起こることが否定できないもの	○	<table border="1"> <tr> <td>振動応答特性上又は構造・強度上「軽微若しくは無視」できない事象</td> <td>◎</td> </tr> <tr> <td>振動応答特性上又は構造・強度上「軽微若しくは無視」できる事象</td> <td>■</td> </tr> </table>	振動応答特性上又は構造・強度上「軽微若しくは無視」できない事象	◎
振動応答特性上又は構造・強度上「軽微若しくは無視」できない事象	◎							
振動応答特性上又は構造・強度上「軽微若しくは無視」できる事象	■							
高経年化対策上着目すべき経年劣化事象ではない事象	①△	○	i	日常劣化管理事象であるが, 現在発生しておらず, 今後も発生の可能性がないもの, 又は小さいもの	-	-		
			ii	現在発生しているか, 又は将来にわたって起こることが否定できないもの	○	<table border="1"> <tr> <td>振動応答特性上又は構造・強度上「軽微若しくは無視」できない事象</td> <td>◎</td> </tr> <tr> <td>振動応答特性上又は構造・強度上「軽微若しくは無視」できる事象</td> <td>■</td> </tr> </table>	振動応答特性上又は構造・強度上「軽微若しくは無視」できない事象	◎
	振動応答特性上又は構造・強度上「軽微若しくは無視」できない事象	◎						
振動応答特性上又は構造・強度上「軽微若しくは無視」できる事象	■							
②▲	-	-	-	-	-			

(凡例)

- : 評価対象として抽出。
- : 高経年化対策上着目すべき経年劣化事象ではない事象であり, 日常劣化管理事象以外であるもの, あるいは日常劣化管理事象であるが, 現在発生しておらず, 今後も発生の可能性がないもの, 又は小さいものとして評価対象から除外。
- × : 高経年化対策上着目すべき経年劣化事象ではあるが, 現在発生しておらず, 今後も発生の可能性がないもの, 又は小さいものとして評価対象から除外。
- : 振動応答特性上又は構造・強度上「軽微若しくは無視」できる事象として評価対象から除外。
- ◎ : **耐震安全上考慮する必要のある経年劣化事象として抽出。**
- △ : 高経年化対策上着目すべき経年劣化事象でない事象 (日常劣化管理事象)。
- ▲ : 高経年化対策上着目すべき経年劣化事象でない事象 (日常劣化管理事象以外)。

○耐震安全上考慮する必要のある経年劣化事象の抽出結果

機器・構造物※1	耐震安全上考慮する必要のある経年劣化事象			
	疲労割れ	中性子照射脆化	中性子照射による靱性低下	腐食
ポンプ	◎	—	—	—
熱交換器	—	—	—	◎※2
ポンプモータ	—	—	—	—
容器	◎※3	◎※3	—	—
配管	◎	—	—	—
弁	◎	—	—	—
炉内構造物	◎	—	—	—
ケーブル	—	—	—	—
コンクリート 構造物及び 鉄骨構造物	—	—	—	—
計測制御設備	—	—	—	—
空調設備	—	—	—	—
機械設備	—	—	—	—
電源設備	—	—	—	—
基礎ボルト	—	—	—	◎

※1:「技術評価」の機種分類

(耐震評価において、基礎ボルトは機械設備から独立させて評価した)

※2:原子炉機器冷却水熱交換器(伝熱管の腐食)、原子炉冷却材浄化再生熱交換器(胴の全面腐食)

※3:原子炉圧力容器

○耐震安全性評価の評価期間

劣化事象	評価対象	劣化の 想定期間	最新の 原子炉停止 2011年 5月13日 ▼	評価時点 (2020年度末) 2021年 3月31日 ▼	運転開始後 40年時点 2033年 9月3日 ▽
腐食	熱交換器 基礎ボルト	40年時点まで	[Timeline bar from 2011.5.13 to 2033.9.3]		
疲労割れ	炉内構造物 原子炉压力容器 配管等	評価時点まで の過渡回数	[Timeline bar from 2011.5.13 to 2021.3.31]		
中性子照射脆化	原子炉压力容器	最新の原子炉 停止まで	[Timeline bar from 2011.5.13 to 2021.3.31]		

*点線囲部については安定停止状態の維持により事象が進展しない期間

○耐震安全性評価に用いる評価用地震力

耐震重要度	耐震安全性評価に用いる評価用地震力
Sクラス	基準地震動 S_s ※1により定まる地震力
	弾性設計用地震動 S_d ※2により定まる地震力とSクラスに適用される静的地震力のいずれか大きい方
Bクラス	Bクラスの機器に適用される地震力※3
Cクラス	Cクラスの機器に適用される静的地震力

※1:敷地周辺の地質・地質構造物並びに地震活動性等に地震学及び地震工学的知見から施設の供用期間中に極めてまれであるが発生する可能性があり、施設に大きな影響を与えるおそれがあると想定することが適切な地震動。

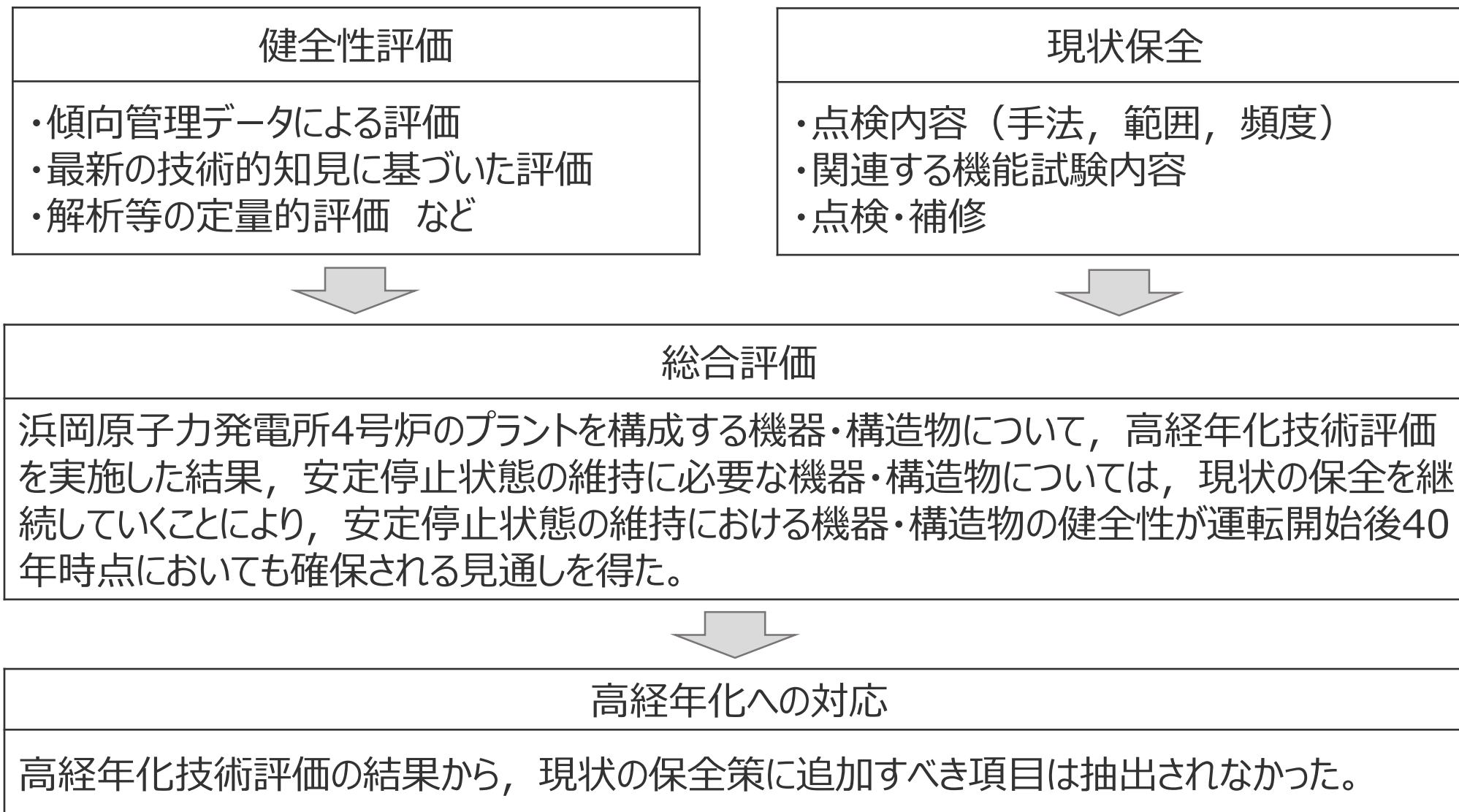
※2:発電用原子炉施設の安全機能限界と弾性限界に対する入力荷重の比率が0.5程度であるという知見を踏まえ、基準地震動 S_s との床応答スペクトルの比率が0.5を下回らないよう設定する地震動。

※3:共振のおそれのあるものについては、弾性設計用地震動 S_d により定まる地震力の1/2についても考慮する。

○耐震安全上考慮する必要のある経年劣化事象に対する評価結果の概要

耐震安全上考慮する必要のある経年劣化事象	機器・構造物	評価結果の概要	評価結果
疲労割れ	原子炉圧力容器 炉内構造物, 配管等	運転実績による過渡回数を考慮した疲れ累積係数と, 地震時の疲れ累積係数の合計値が許容値である 1 を下回ることを確認	良
中性子照射脆化	原子炉圧力容器	原子炉圧力容器胴 (炉心領域) について, 中性子照射脆化と地震を考慮した場合に温度・圧力制限曲線を求めた結果, 運転に伴う飽和圧力-温度曲線に対し十分な安全性を確認	良
腐食 (流れ加速型腐食)	熱交換器 (伝熱管)	伝熱管に対して, 保全活動の範囲内で発生する可能性のある減肉を想定し, 地震時の発生応力が許容応力を下回ることを確認	良
腐食 (全面腐食)	熱交換器 (胴) 基礎ボルト	機器に対して, 保全活動の範囲内で発生する可能性のある減肉を想定し, 地震時の発生応力が許容応力を下回ることを確認	良

- ✓ 耐震安全上考慮する必要のある経年劣化事象を加味した耐震安全性評価を実施した結果, 耐震安全性に問題がないことを確認した。
- ✓ 耐震安全性の観点から, 現状保全に追加すべき新たな保全策はないことを確認した。



今回実施した高経年化技術評価は、現在の最新知見に基づき実施したものであるが、今後以下に示すような運転経験や最新知見等を踏まえ、適切な時期に高経年化技術評価として再評価及び変更を実施していく。

- a. 材料劣化に係る安全基盤研究の成果
- b. これまで想定していなかった部位等における経年劣化事象が原因と考えられる国内外の事故・トラブル
- c. 関係法令の制定及び改廃
- d. 原子力規制委員会からの指示
- e. 材料劣化に係る規格・基準類の制定及び改廃
- f. 発電用原子炉の運転期間の変更
- g. 発電用原子炉の定格熱出力の変更
- h. 発電用原子炉の設備利用率（実績）から算出した原子炉容器の中性子照射量
- i. 点検・補修・取替の実績

当社は、高経年化対策に関するこれらの活動を通じて、今後とも原子力プラントの安全・安定運転に努めるとともに、安全性・信頼性のなお一層の向上に取り組んでいく所存である。

01 参考 1 (浜岡原子力発電所 4 号炉の概要と保全実績)

浜岡原子力発電所 4号炉の概要

○浜岡原子力発電所 4号炉の主要使用

電気出力 1,137MW

原子炉型式 沸騰水型

原子炉熱出力 3,293MW

燃料 濃縮ウラン, ウラン・プルトニウム混合酸化物燃料 (燃料集合体764体)

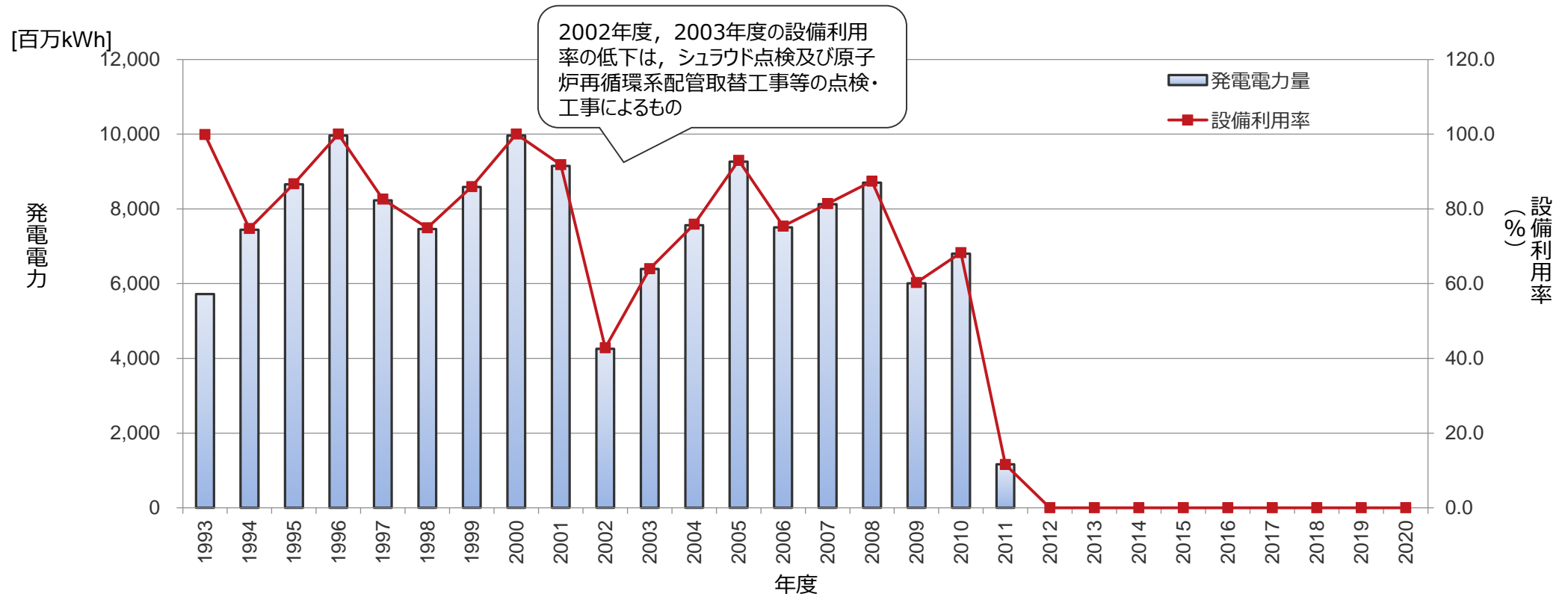
減速材 軽水

タービン くし形6流排気復水式

浜岡原子力発電所 4号炉運転状況の推移 (1 / 2)

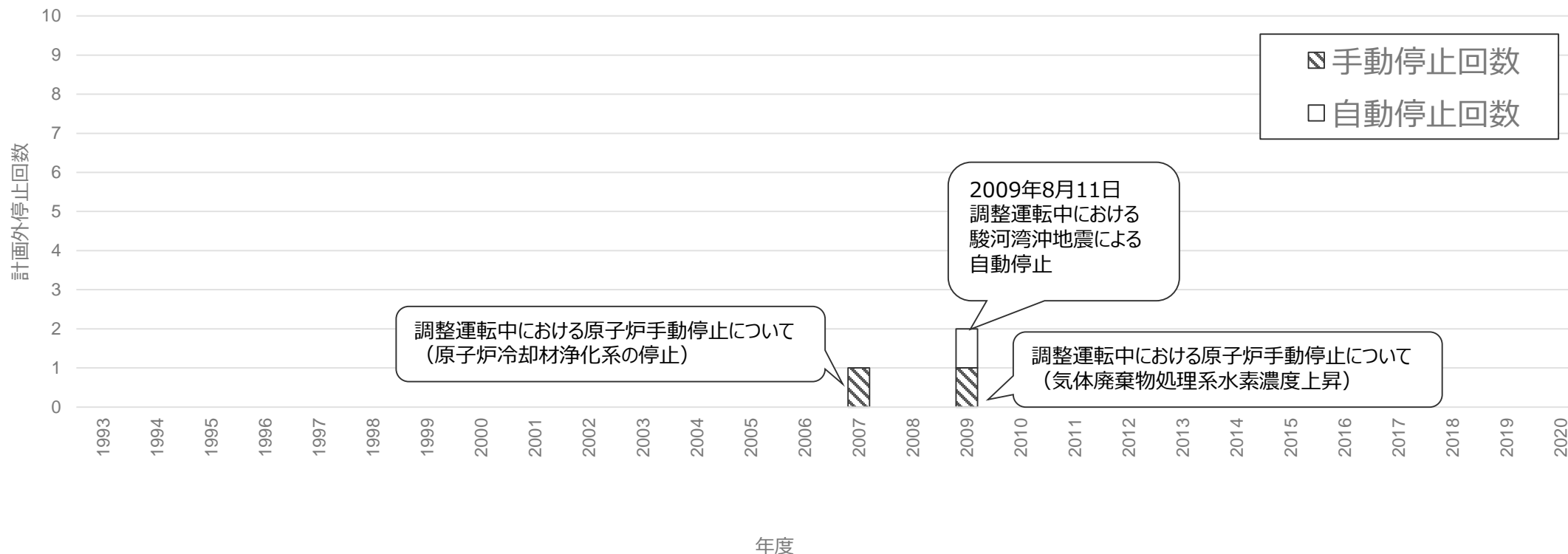
○発電電力量・設備利用率の年度推移

過去約30年間を遡った時点までの発電電力量・設備利用率の推移を見ると、供用期間の長期化に伴い、発電電力量・設備利用率が低下する明確な傾向は認められない。



○計画外停止回数の年度推移

過去約30年間を遡った時点までの計画外停止（手動停止及び自動停止）件数の推移を見ると、供用期間の長期化に伴い、計画外停止件数が増加する明確な傾向は認められない。



運転開始以降に実施した主な改善

○主要機器更新状況・改善の状況

浜岡原子力発電所 4 号炉において、発電所の安全性・信頼性を向上させるために実施した最近の主な改善としては、以下に示すものがある。

実施時期	内容
第9回定期点検 (2006年度)	炉心シュラウドのサポートリング等のひび割れに対し、シュラウド支持ロッドを取付ける工法により補修を実施
第7回定期点検 (2002年度) 第8回定期点検 (2004年度)	原子炉圧力容器の再循環水出口及び再循環水入口のノズルセーフエンド、ジェットポンプ計測管貫通部ノズル貫通部シールに対し、高周波誘導加熱処理による応力改善を実施
第7回定期点検 (2002年度)	原子炉冷却材再循環系配管のひび割れに対し、取替えを実施するとともに溶接部に高周波誘導加熱処理による応力改善を実施

02 参考2 (浜岡原子力発電所3号炉との比較)

浜岡原子力発電所 3号炉との比較 (1 / 13)

共通

項目		3号炉	4号炉	備考	
1	建設経緯	原子炉設置許可	1981年11月	1988年8月	実績による
		建設工事開始	1982年11月	1989年2月	実績による
		営業運転開始	1987年8月	1993年9月	実績による
2	新規基準への適合性に関する申請	2015年6月 (設置許可変更申請のみ)	2014年2月 (2015年1月再申請)	実績による	
3	評価の前提とする原子炉の運転状態	安定停止状態 (燃料が炉心に装荷された状態を含む)	同左		
4	最新知見及び運転経験の反映	・最新の経年劣化に関する知見 ・原子力発電所の運転経験 (国内トラブル情報, 海外トラブル情報)	同左		
5	評価の対象機器・構造物	「発電用軽水型原子炉施設の安全機能の重要度分類に関する審査指針」におけるクラス1, 2及び3の安全機能を有する機器・構造物のうち, 安定停止状態 (原子炉の状態として「冷温停止」及び「燃料交換」を対象) の維持に必要な設備 (ただし, 機器単位で長期にわたり使用せず, 定期的に取り替えるもの (燃料集合体等) は除外)	「発電用軽水型原子炉施設の安全機能の重要度分類に関する審査指針」におけるクラス1, 2及び3の安全機能を有する機器・構造物のうち, 安定停止状態 (原子炉の状態として燃料モードスイッチの位置が「停止」又は「燃料交換」であって原子炉圧力容器締付ボルトが1本以上緩められている状態を対象) の維持に必要な設備 (ただし, 機器単位で長期にわたり使用せず, 定期的に取り替えるもの (燃料集合体等) は除外)	長期停止 (安定停止状態の維持) に伴う運転開始30年から40年までの原子炉の状態を反映 (“運転を断続的に行うことを前提とした評価”と“安定停止状態が維持されることを前提とした評価”の評価条件が切り替わるタイミングとして原子炉圧力容器締付ボルト取外し・取付けを境界として整理)	

浜岡原子力発電所 3号炉との比較 (2 / 13)

共通

項目		3号炉	4号炉	備考
6	評価期間	安定停止が維持されることを前提としたもののみ評価を行うことから、プラントの運転を開始した日から40年間	同左	
7	評価の内容	技術評価 耐震安全性評価	同左	
8	新規規制基準施工に伴い設置が必要な浸水防護施設、常設重大事故等対処設備	評価対象外	同左	
9	耐震安全性評価に用いる基準地震動Ss	「発電用原子炉施設に関する耐震設計審査指針（平成18年9月19日原子力安全委員会決定）」により策定した地震動	新規規制基準適合性申請にて策定した基準地震動	基準地震動の審査の進捗状況に差異があるため
10	評価対象機器のグループ化及び代表機器の選定	<ul style="list-style-type: none"> ・評価対象として抽出されたものを「ポンプ」、「熱交換器」など13機種に区分 ・13機種に区分したものを構造、使用環境、材料等により分類しグループ化 ・グループ化したものから重要度、運転状態等により代表機器又は構造物を選定 ・代表機器又は構造物について評価を行い、その結果をグループ内の全ての機器又は構造物に水平展開 	同左	ただし、3号炉は共用設備を含む

浜岡原子力発電所 3号炉との比較 (3 / 13)

共通

項目		3号炉	4号炉	備考
11	高経年化対策上着目すべき経年劣化事象の抽出	<ul style="list-style-type: none"> ・主要6事象に該当する経年劣化事象 ・主要6事象ではない経年劣化事象のうち、「想定した劣化傾向と実際の劣化傾向の乖離が考え難い経年劣化事象であって、想定した劣化傾向等に基づき適切な保全活動を行っているもの」及び「現在までの運転経験や使用条件から得られた材料試験データとの比較等により、今後も経年劣化の進展が考えられない、又は進展傾向が極めて小さいと考えられる経年劣化事象」に該当しない経年劣化事象 	同左	
12	高経年化対策上着目すべき経年劣化事象の抽出結果	「疲労割れ」、「中性子照射脆化」、「照射誘起型応力腐食割れ」、「2相ステンレス鋼の熱時効」、「電気・計装品の絶縁特性低下」、「コンクリートの強度低下及び遮蔽能力低下」	同左	
13	主要6事象のうち、原子炉の冷温停止状態において劣化の進展が想定されない経年劣化事象	「疲労割れ」、「中性子照射脆化」、「照射誘起型応力腐食割れ」、「2相ステンレス鋼の熱時効」 ※至近のプラント停止時点まで評価	同左	
14	主要6事象のうち、原子炉の冷温停止状態において劣化の進展が想定される経年劣化事象	「電気・計装品の絶縁特性低下」、「コンクリートの強度低下及び遮蔽能力低下」 ※運転開始40年まで評価	同左	

浜岡原子力発電所 3号炉との比較 (4 / 1 3)

共通

項目		3号炉	4号炉	備考
15	実施体制	<ul style="list-style-type: none"> ・本店 原子力部 設備設計G, 運営G ・本店 原子力土建部 設備管理G ・浜岡原子力発電所 浜岡原子力発電所保安運営審議会 保守部 設備保全課, 保守管理課, 原子炉課, タービン課, 電気課, 計測課 廃止措置部 廃棄物管理課 土木建築部 土木課, 建築課 安全品質保証部 品質保証G プラント運営部 プラント管理課 	<ul style="list-style-type: none"> ・本店 原子力部 設備設計G, 運営G ・本店 原子力土建部 設備管理G ・浜岡原子力発電所 浜岡原子力発電所保安運営審議会 保守部 設備保全課, 保守管理課, 原子炉課, タービン課, 電気課, 計測課 土木建築部 土木課, 建築課 安全品質保証部 品質保証G プラント運営部 プラント管理課 	共用設備の有無による 4号炉の実施体制は評価時点のもの

浜岡原子力発電所 3号炉との比較 (5 / 13)

技術評価 (疲労割れ)

項目		3号炉	4号炉	備考
1	健全性評価	疲れ累積係数の総和が許容値 1 を下回ることを確認。	同左	
2	現状保全	維持規格等に基づき、計画的な非破壊試験等により健全性を確認。	同左	
3	総合評価	疲労割れが発生する可能性はない。 また、本事象は安定停止状態では進展しない。	同左	
4	高経年化への対応	現状保全を継続。	同左	

浜岡原子力発電所 3号炉との比較（6 / 13）

技術評価（中性子照射脆化）

項目		3号炉	4号炉	備考
1	健全性評価	監視試験結果より、原子圧力容器炉心領域の中性子照射脆化は予測の範囲内。関連温度の上昇や、上部棚吸収エネルギーの低下評価等により、中性子照射脆化により健全性を損なうことがないかを確認。	同左	
2	現状保全	計画的な非破壊試験等により健全性を確認。	同左	
3	総合評価	中性子照射脆化が機器の健全性に影響を与える可能性はない。また、本事象は安定停止状態では進展しない。	同左	
4	高経年化への対応	現状保全を継続。	同左	

浜岡原子力発電所 3号炉との比較（7 / 13）

技術評価（照射誘起型応力腐食割れ：炉内構造物）

項目		3号炉	4号炉	備考
1	健全性評価	しきい照射量を超える上部格子板について評価を実施。 上部格子板のグリッドプレートの中央部に溶接部はなく、運転中の差圧、熱及び自重等に起因する引張応力成分は低いことから、照射誘起型応力腐食割れの主要因となる可能性は小さい。	同左	
2	現状保全	維持規格等に基づき、計画的に目視点検を実施。	同左	
3	総合評価	維持規格等に基づき計画的に目視点検を実施することで健全の確認は可能と判断 また、本事象は安定停止状態では進展しない。	同左	
4	高経年化への対応	現状保全を継続。	同左	

浜岡原子力発電所 3号炉との比較（8 / 13）

技術評価（照射誘起型応力腐食割れ：制御棒）

項目		3号炉	4号炉	備考
1	健全性評価	制御棒は、核的寿命、機械的寿命及び制御材被覆管からの制御材流出実績より決められた、取替え運用基準 1.74×10^{25} n/m ² （熱中性子累積照射量）を考慮すると、照射量の観点から照射誘起型応力腐食割れ発生の可能性は否定できない。	同左	
2	現状保全	取替え運用基準に基づき取替えを実施。また、定期事業者検査毎に停止余裕検査及び制御棒駆動機構の機能検査により、健全性を確認。当面の安定停止状態においては、取出制御棒のうち外観点検対象制御棒の点検により、健全性を確認。	同左	
3	総合評価	今後も取替え運用基準に基づく制御棒の取替え、定期事業者検査毎の機能検査等を実施していくことで、健全性の確認は可能。また、当面の安定停止状態では、高速中性子の照射はなく、照射誘起型応力腐食割れの発生・進展の可能性は小さい。	同左	
4	高経年化への対応	現状保全を継続。	同左	

浜岡原子力発電所 3号炉との比較（9 / 13）

技術評価（2相ステンレス鋼の熱時効）

項目		3号炉	4号炉	備考
1	健全性評価	靱性が低下した状態でき裂が存在する場合には小さな荷重でき裂が進展し、不安定破壊を起こす可能性があるが、き裂の原因となる割れ等が発生する可能性は小さい。	同左	
2	現状保全	分解点検時の目視点検等により健全性を確認。	同左	
3	総合評価	高温環境下のため熱時効により靱性が低下する可能性があるが、目視点検等によりき裂がないことを確認している。 また、安定停止状態ではき裂の原因となる割れの発生・進展はないことから熱時効が問題となる可能性はない。	同左	
4	高経年化への対応	現状保全を継続。	同左	

浜岡原子力発電所 3号炉との比較 (10 / 13)

技術評価 (電気・計装品の絶縁特性低下)

項目		3号炉	4号炉	備考
1	健全性評価	固定子コイル, 口出線・接続部品は, 機械的, 熱的, 電氣的及び環境的要因により経年的に劣化が進行し, 絶縁特性低下が想定されることから, 長期間の使用を考慮すると絶縁特性低下の可能性は否定できない。	同左	
2	現状保全	点検時における絶縁抵抗測定や絶縁診断により設備の健全性を定期的を確認しており, 点検結果から有意な絶縁特性の変化が認められた場合は, 洗浄, 乾燥及び絶縁補修又は取替えを実施。	同左	
3	総合評価	点検時における絶縁抵抗測定, 絶縁診断及び目視点検で把握可能。 また, 安定停止状態においても適切な対応をとることにより, 設備の健全性は維持できると判断。	同左	
4	高経年化への対応	現状保全を継続。	同左	

浜岡原子力発電所 3号炉との比較（11 / 13）

技術評価（コンクリートの強度低下及び遮へい能力低下）

項目		3号炉	4号炉	備考
1	健全性評価	以下の劣化事象に対する長期健全性を評価し、許容値を満足することを確認。 ●熱による強度低下 ●放射線照射による強度低下 ●中性化による強度低下 ●塩分浸透による強度低下 ●機械振動による強度低下 ●熱による遮へい能力低下	同左	
2	現状保全	各劣化事象について、定期的な目視点検、必要に応じた補修等を実施。	同左	
3	総合評価	各劣化事象について、急激に発生する可能性は小さく、定期的な目視点検、必要に応じた補修等を実施することにより、健全性評価上問題とならないことを確認。	同左	
4	高経年化への対応	現状保全を継続。	同左	

浜岡原子力発電所 3号炉との比較（12 / 13）

技術評価（耐震安全性評価）

項目		3号炉	4号炉	備考
1	耐震安全性評価（耐震安全上考慮する必要のある経年劣化事象の抽出）	「現在発生しているか、又は将来にわたって起こることが否定できないもの」かつ「振動応答特性上、又は構造・強度上「軽微若しくは無視」できる事象ではない経年劣化事象	同左	
2	耐震安全性評価（耐震安全性評価に用いる地震力）	<p>耐震重要度 Sクラス 基準地震動 S_s により定める地震力及び基準地震動 S_1 により定める地震力と Sクラスの機器に適用される静的地震力のいずれか大きいほう</p> <p>耐震重要度 Bクラス Bクラスの機器に適用される地震力</p> <p>耐震重要度 Cクラス Cクラスの機器に適用される静的地震力</p>	<p>耐震重要度 Sクラス 基準地震動 S_s により定める地震力及び弾性設計用地震動 S_d により定める地震力と Sクラスの機器に適用される静的地震力のいずれか大きいほう</p> <p>耐震重要度 Bクラス Bクラスの機器に適用される地震力</p> <p>耐震重要度 Cクラス Cクラスの機器に適用される静的地震力</p>	用いる基準地震動が相違しているため

浜岡原子力発電所 3号炉との比較 (13 / 13)

技術評価 (耐震安全性評価)

項目		3号炉	4号炉	備考
3	耐震安全性評価 (耐震安全上考慮する必要のある経年劣化事象に対する評価結果の概要)	<ul style="list-style-type: none"> ・疲労割れ ・中性子照射脆化 ・中性子照射による靱性低下 ・照射誘起型応力腐食割れ ・全面腐食 	<ul style="list-style-type: none"> ・疲労割れ ・中性子照射脆化 ・全面腐食 	中性子照射による靱性低下については、安定停止状態では発生・進展の可能性は小さいため 照射誘起型応力腐食割れについては、しきい照射量を超える機器では応力要因の観点等から発生の可能性は小さいため
4	高経年化への対応	現状保全を継続	同左	



中部電力