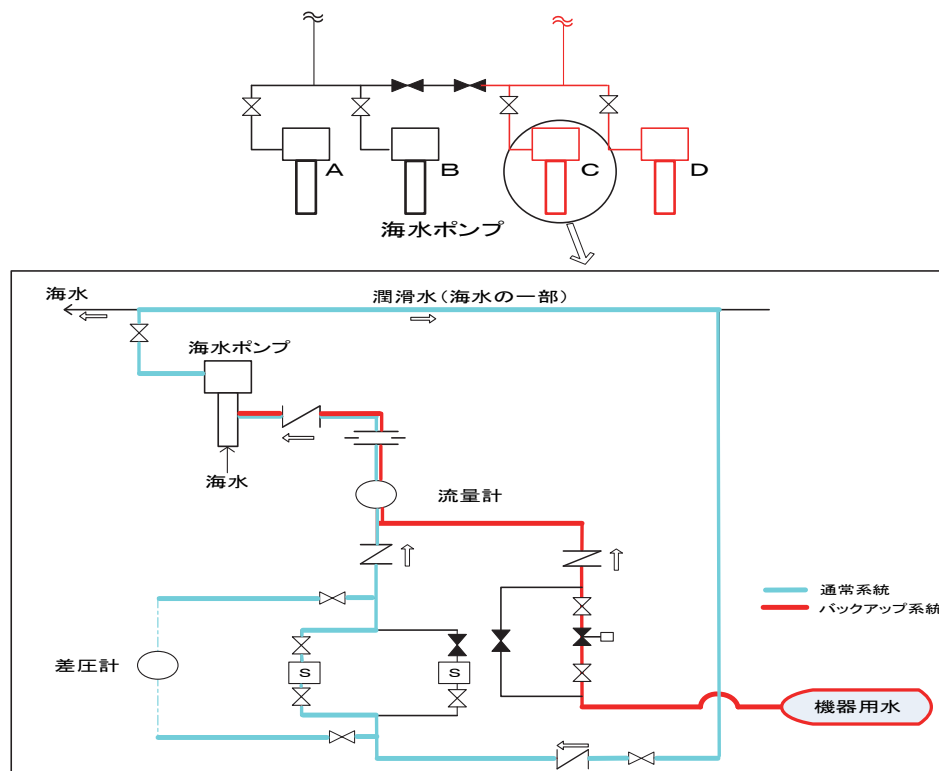


伊方3号機 海水ポンプ3C, 3D潤滑水流量低下に伴う清掃作業について

- 7月18日11時頃より、伊方発電所3号機の海水ポンプ3C、3Dの潤滑水流量が低下したことから、念のため運転中である海水ポンプ3Cについてはバックアップ系統（機器用水）から継続的に潤滑水を供給している。
- 海水ポンプは、Aトレン、Bトレンにそれぞれ2台設置（計4台）しており、海水ポンプは継続運転できていることから、現在のところプラントの運転に支障はない。
- 原因として、配管への貝類の付着が想定されることから、7月21日目途に海水ポンプ廻りのストレーナ、配管などの清掃を行う予定である。



伊方3号機 海水ポンプ軸受潤滑水系統およびモータ冷却水系統概略図