

令和4年 6月28日
四国電力株式会社

伊方発電所第3号機
設計及び工事計画届出書
補足説明資料



: 枠囲みの範囲は機密に係る事項ですので公開することはできません。

1. 概要

本資料は、伊方発電所第3号機に係る設計及び工事計画届出について、工事概要、「実用発電用原子炉及びその附属施設の技術基準に関する規則」の要求に関する整理、設計及び工事計画届出書に添付する書類に係る整理ならびに設計及び工事計画届出書の記載について補足説明するものである。

2. 工事概要

本工事の概要を、別紙－1に示す。

3. 実用発電用原子炉及びその附属施設の技術基準に関する規則の要求に関する整理

伊方発電所第3号機に係る設計及び工事計画届出における「実用発電用原子炉及びその附属施設の技術基準に関する規則」の要求についての検討結果を別紙－2に示す。

4. 設計及び工事計画届出書に添付する書類

設計及び工事計画届出書に添付する書類は、「実用発電用原子炉の設置、運転等に関する規則別表第二」にて要求されている。

伊方発電所第3号機に係る設計及び工事計画届出書における添付書類の要否の検討結果を別紙－3に示す。

5. 工事の方法に関する補足説明

工事の方法における本工事の該当箇所を、別紙－4に示す。

別紙－1 伊方発電所第3号機1次系配管に係る工事の概要

別紙－2 設計及び工事計画届出に該当する技術基準規則の条文整理表

別紙－3 添付書類及び本工事計画における添付の要否の検討結果

別紙－4 工事の方法に関する補足説明資料

添付資料－1 伊方発電所第3号機 設計及び工事計画届出範囲について

添付資料－2 伊方発電所第3号機 1次系配管における応力腐食割れ対策について

添付資料－3 耐震性に関する補足説明について

添付資料－4 設計及び工事計画に記載する適用基準及び適用規格の記載方針について

添付資料－5 設計、工事及び検査に係る品質管理について

以上

伊方発電所第3号機1次系配管に係る工事の概要

1. 工事概要

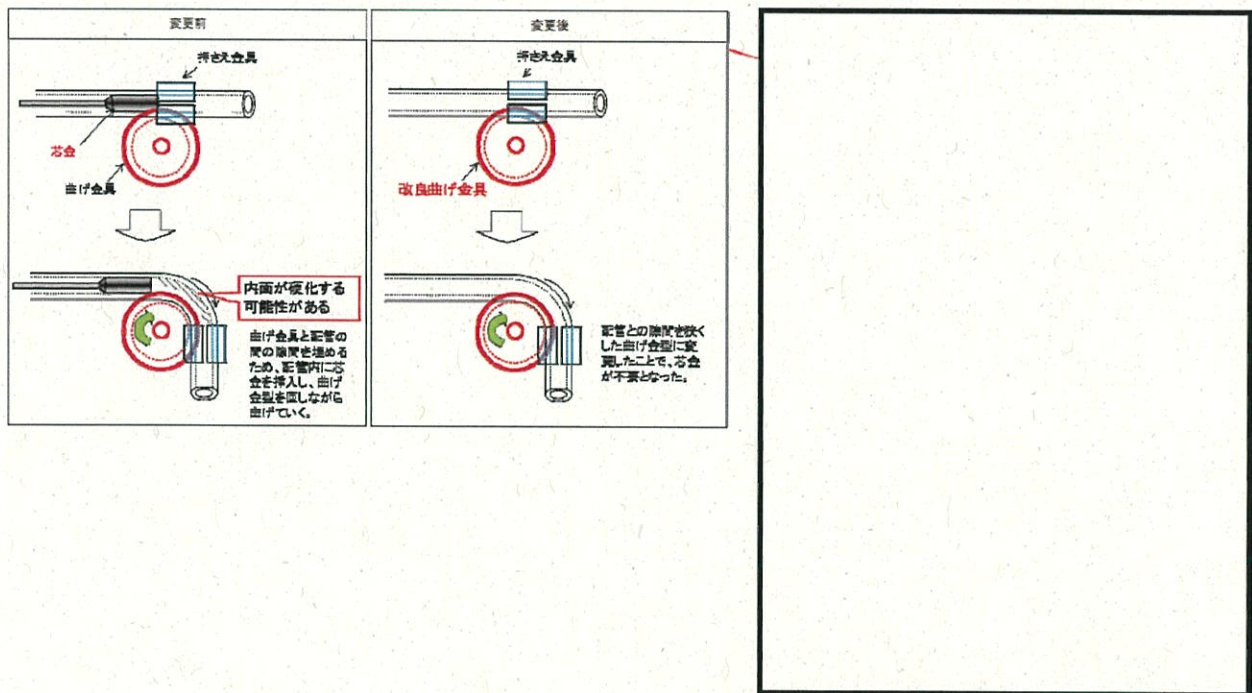
国内BWRプラントの原子炉冷却系統施設配管において、配管加工時に生じる硬化層を起因とした、応力腐食割れが発生しており、PWRプラントの1次系配管においても、曲がり部に製造過程で強い力による曲げ加工を行うことで生じる硬化層を有する曲げ管を使用している部位が一部あるため、今回、加圧器逃がしラインおよびA、Bループの低温側高圧注入ラインの曲げ管について、硬化層が形成されない曲げ管又はエルボへ取替え^{※1}を行うとともに、弁(3PCV-452A,B)についても、配管と一括して取替え^{※1}を行う。

また、原子炉冷却材圧力バウンダリとなる逆止弁点検時の運用性向上のため、Cループの低温側高圧注入ラインの配管ルート変更^{※1}を行う。

※1: 同一仕様(主要寸法、材料)のものへの取替えを行う。

(1) 曲げ加工法の概要

以下に曲げ加工法の概要と、【事例規格】発電用原子力設備における「応力腐食割れ発生抑制に対する考慮」(NC-CC-002)(以下、「事例規格」という。)における応力低減/改善方法との対応を示す。芯金を用いた冷間曲げ加工では、残留応力が比較的高くなるとともに内面を硬化させる可能性がある。



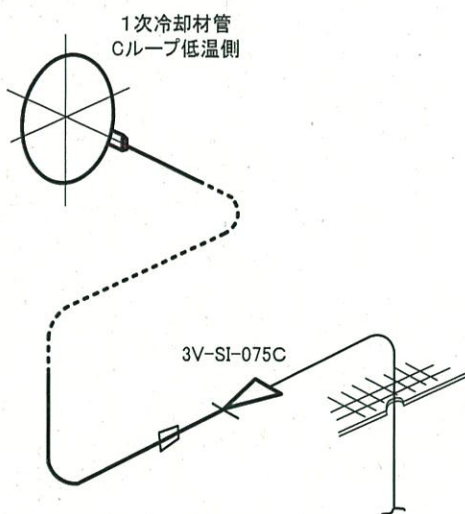
【事例規格】 発電用原子力設備における「応力腐食割れ発生抑制に対する考慮」 (NC-CC-002)

(2) Cループの低温側高圧注入ライン配管ルート変更について

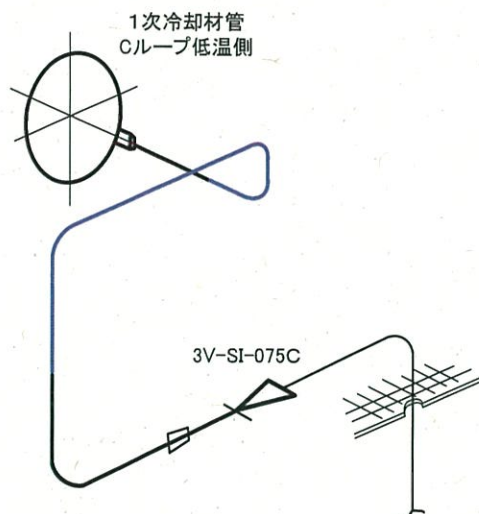
燃料装荷後の各段階（モード5、4）における逆止弁弁座リーク確認において、弁の分解点検が必要となった場合、現状の配管ルートでは、1次冷却材管の水抜きに伴い燃料取り出しが必要となることから、モード5のプラント状態でも弁の分解点検が可能となるよう、Cループの低温側高圧注入ラインの配管ルート変更を行う。

| | |
|----------------|---------|
| 実施時期 | プラント起動時 |
| モード | |
| 逆止弁 弁座リーク確認 | |

○現状の配管ルート



○工事後の配管ルート



2. 届出範囲

今回の工事範囲及び届出範囲を以下に示す。

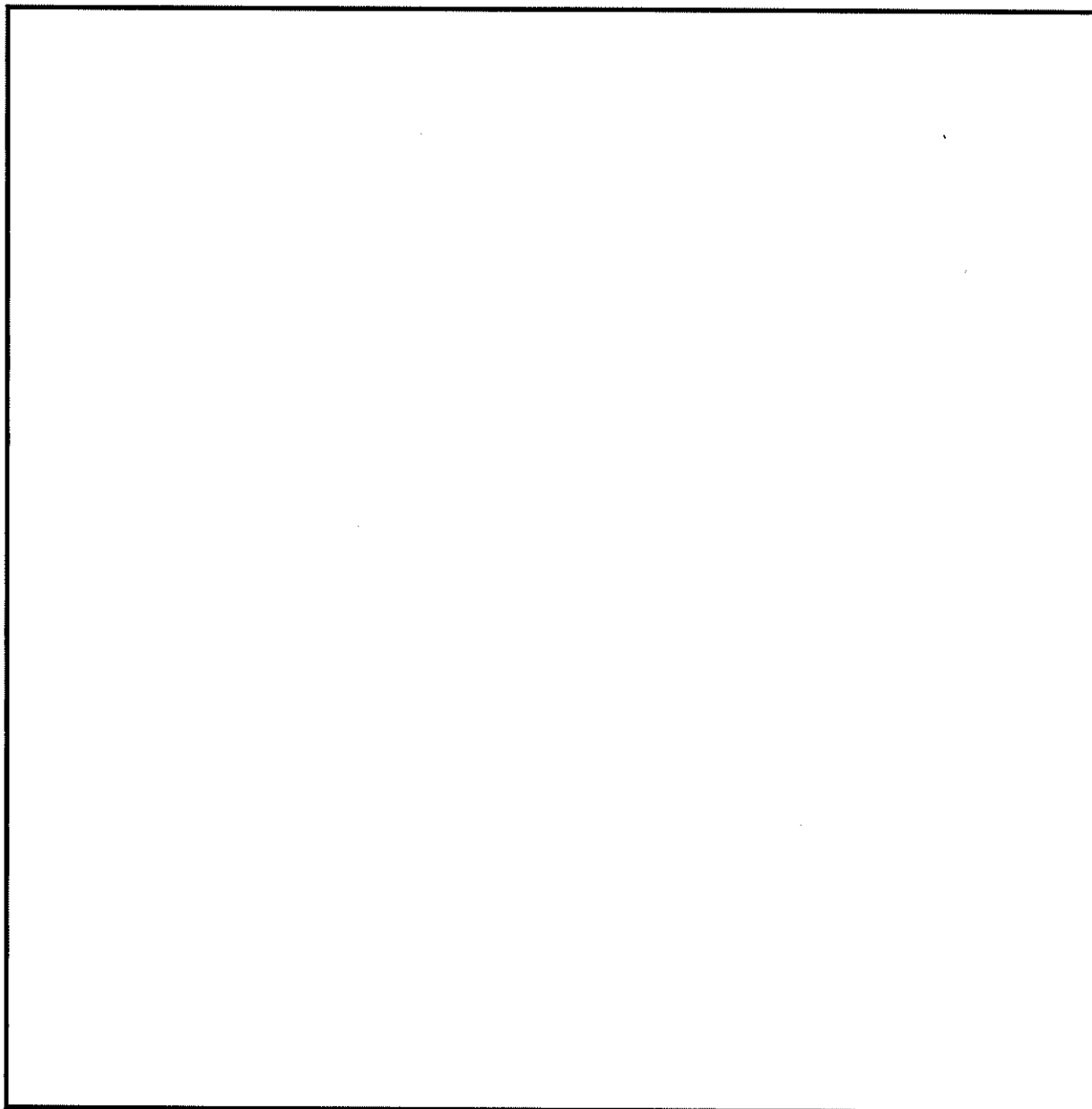
【加圧器逃がしライン】(一次冷却材の循環設備*)

【ループA、B、C低温側高圧注入ライン】(一次冷却材の循環設備、非常用炉心冷却設備その他原子炉注水設備)

※計測制御系統施設のうちほう酸注入機能を有する設備と兼用。

以下の主配管および主要弁を同一仕様のものに取替える。

- ①主配管「加圧器～弁3PCV-452A及び弁3PCV-452B」の一部
- ②主配管「弁3V-SI-075A,弁3V-SI-075B及び弁3V-SI-075C～ループA,B,C低温側1次冷却材管合流点」の一部
- ③主配管「弁3V-SI-072A,弁3V-SI-072B及び弁3V-SI-072C～弁3V-SI-075A,弁3V-SI-075B及び弁3V-SI-075C」の一部
- ③主要弁 弁3PCV-452A,B



工事範囲概略系統図

3. 届出範囲における接近性等の確保について

設計開発に係る具体的管理事項を定めた二次文書「設計／調達管理標準」の設計管理の中で、「接近性、保守、保守および供用期間中検査に関する要求事項」を検討することを規定している。

今回の届出範囲については、供用期間中検査の対象範囲であり、溶接箇所(図1～4)に対する検査性を確保する必要があることを踏まえ、以下を要求事項とし、工事受注者に対する調達要求に含めている。

- ・供用期間中検査の検査性を考慮した設計とすること。
- ・点検および運転操作のために必要な接近性を考慮した設計とすること。

工事受注者は、上記要求を受け、現地の周辺状況を踏まえ、検査性、保守性及び現地での施工性が確保されるよう設計を行っており、設計結果として図面等が当社へ提出されている。

また本工事の実施及び工事後の保守等の成立性検討のため、工事発注に先立ち、当社にて実施した現場調査において、ルート変更を行うループC低温側高圧注入ラインについては、配管上部にRCPサポートが設置されていることを確認しているものの、当該ラインについては、供用期間中検査における浸透探傷試験対象箇所であり、現場調査の中で、ルート変更後も浸透液や現像剤の適用、観察等の作業に必要なスペースが確保されるよう、配管ルートを検討している。

上記現場調査結果を踏まえ、今回の届出に係る工事の調達要求に対する確認として、工事受注者から提出された図面が現場調査の中で検討した配管ルートのとおり作成されていることの確認を行うことで、接近性等の確保を行っている。

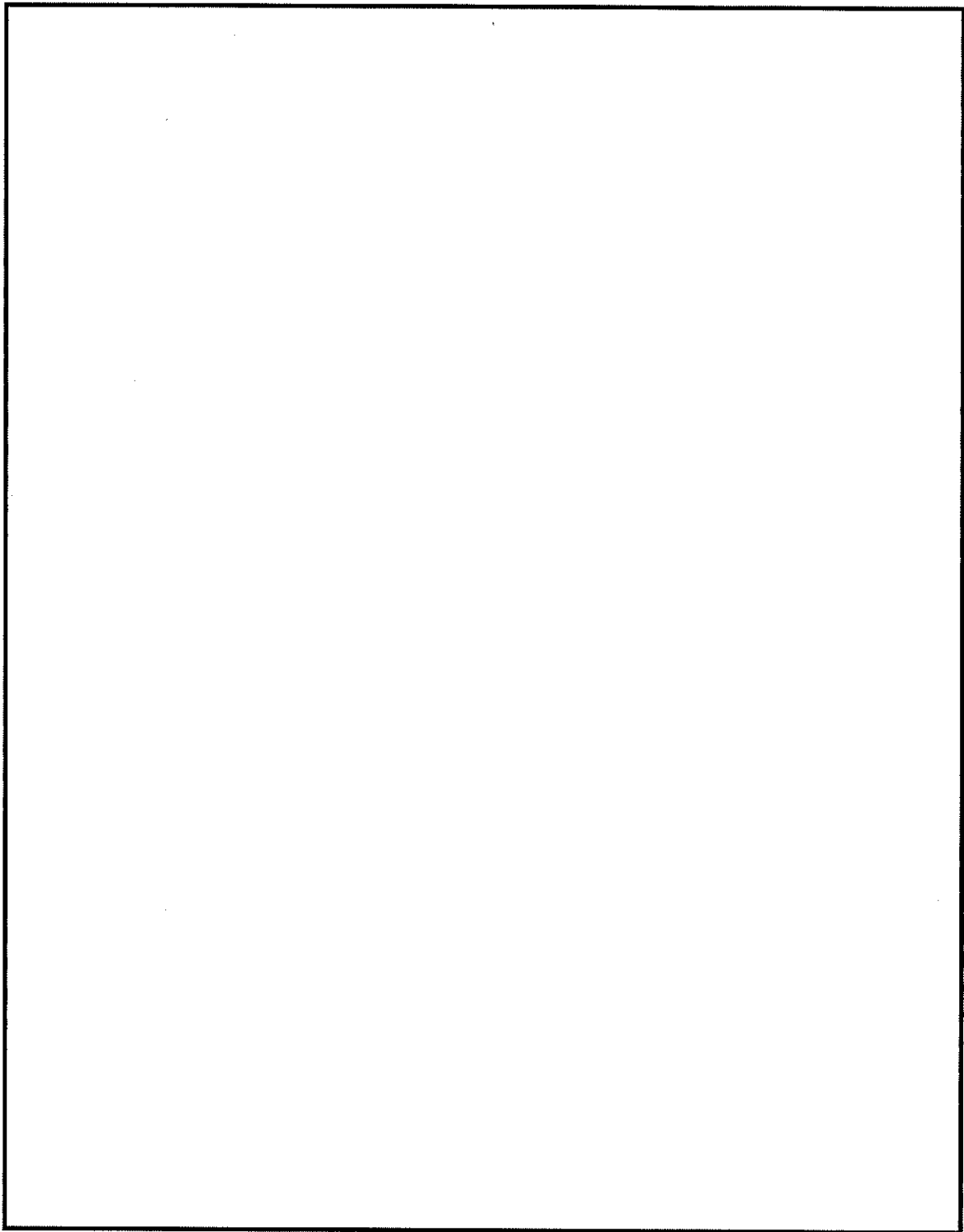


図 1 . 加圧器逃がしライン

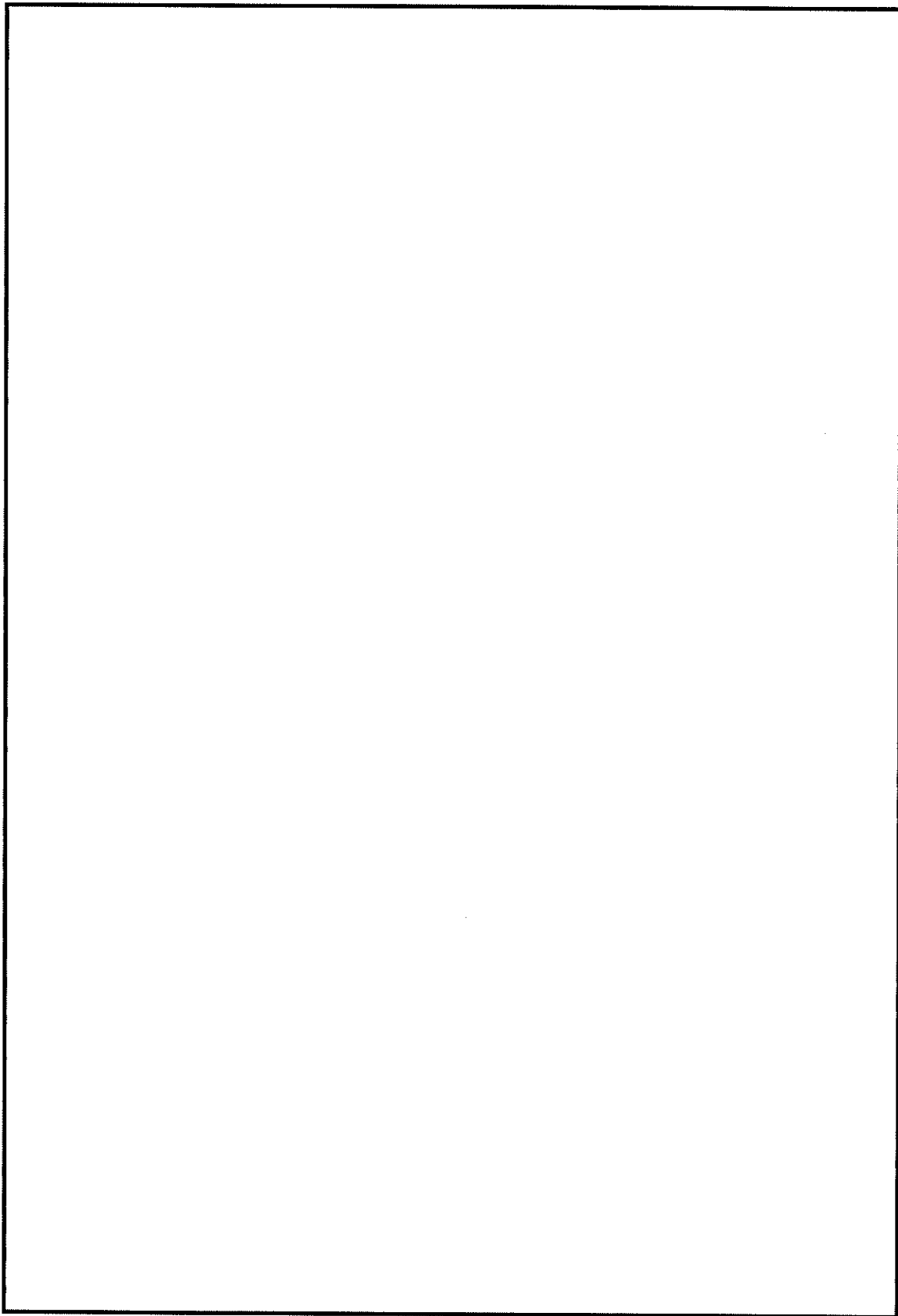


図 2. ループ A 低温側高圧注入ライン

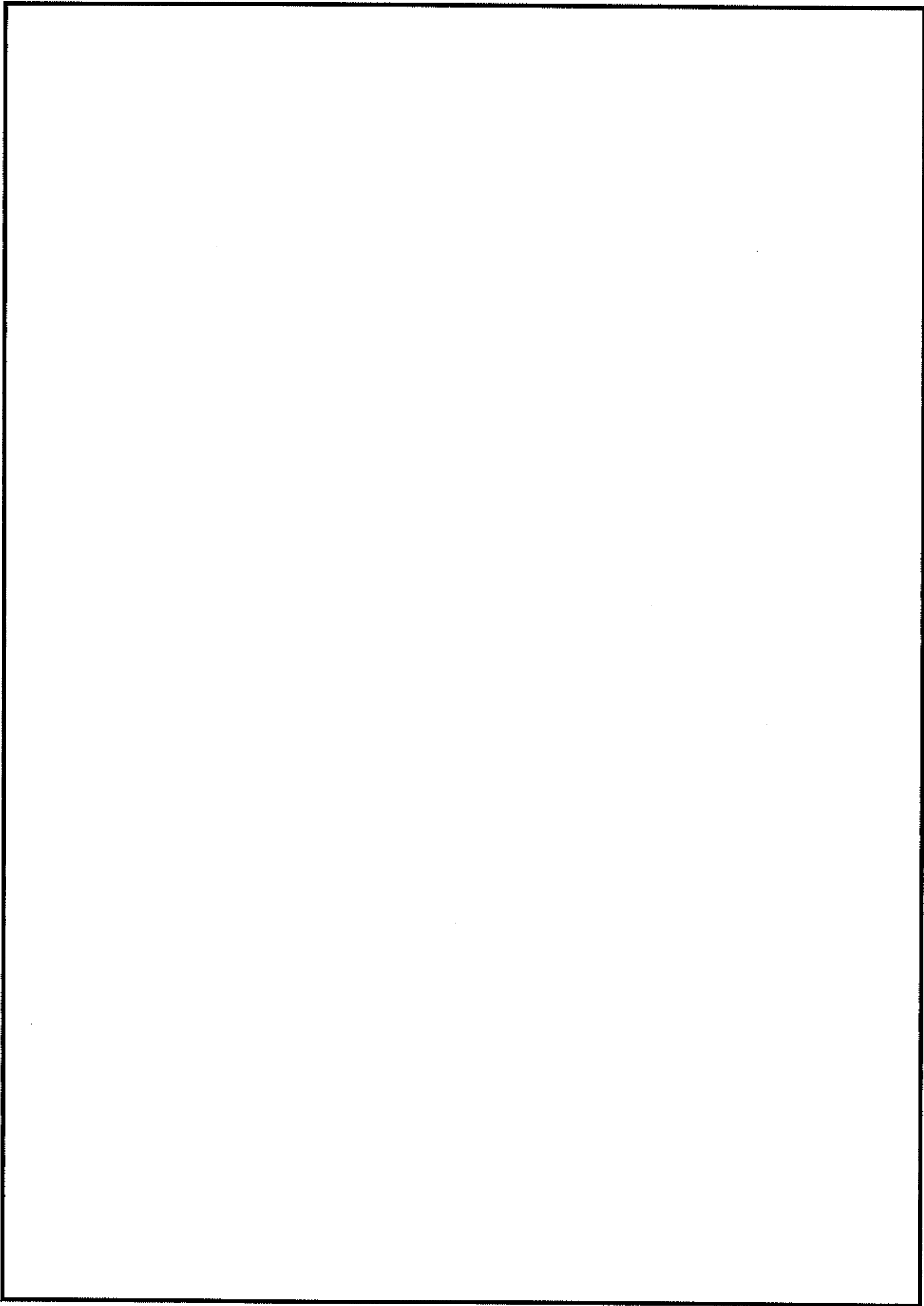


図 3 . ループ B 低温側高圧注入ライン

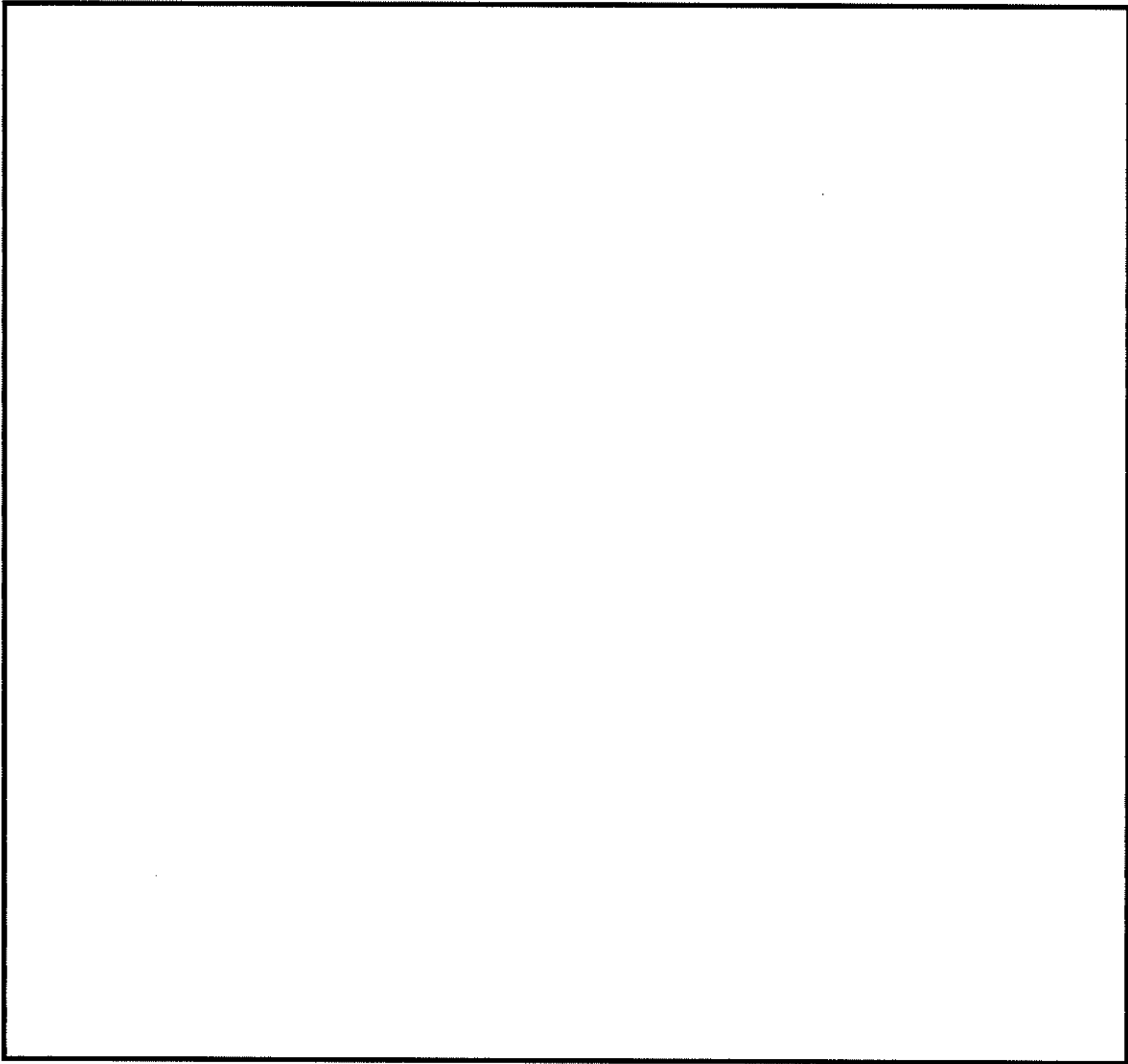


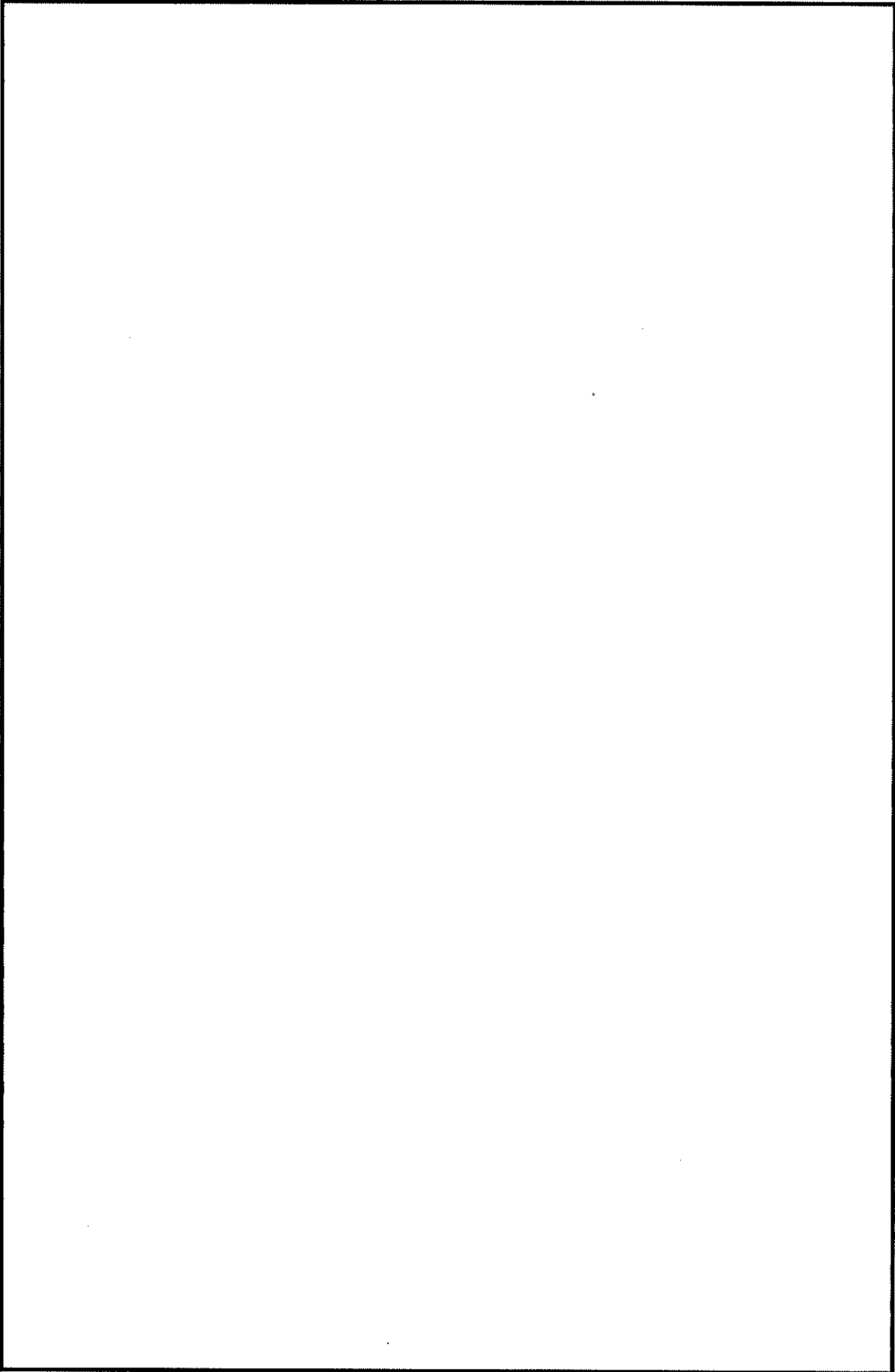
図 4. ループ C 低温側高圧注入ライン

4. 加圧器逃がし弁下流側の加工について

加圧器逃がし弁の下流側については、取替前の加圧器逃がし弁から□の位置で配管を切断し、その分、取替後の加圧器逃がし弁について、下流側配管との取り合い部を□長く製作し、取替を行う。

下流側配管については、放射性廃棄物の廃棄施設における液体廃棄物処理設備の主配管であるが、今回の配管切断による要目表の変更はなく、実用発電用原子炉の設置、運転等に関する規則 別表第一（以下、「別表第一」という。）の改造または修理であって性能又は強度に影響を及ぼす工事にあたらないことから、加圧器逃がし弁の下流側配管については、今回の届出範囲には含まれない。

加圧器逃がし弁下流側については、配管との取り合い部を延長するが、下流側配管との取り合い部における弁内側のテーパーについては、傾きに変更はない。また、取替前後で弁体およびその周辺部の流路形状に変更はなく、弁前後の差圧の変更もない事から、加圧器逃がし弁の流量に影響はない。



【抜粋】建設工認（平成4年3月3日付け3資庁第14079号）

6. 2 廃棄物処理設備の種類，処理能力，主要寸法，材料及び制御方法

(1) 液体廃棄物処理設備

a. 主配管

| 名 称 | 最高使用圧 (kg/cm ²) | 最高使用温度 (℃) | 外 径 (mm) | 厚 さ (mm) | 材 料 | |
|----------------------------|--------------------------------|---------------|-------------------|-------------|------|----------|
| 1 次 冷 却 設 備 | 35.2 | 243 | 弁 3PCV-452A, | 89.1 | 4.0 | SUS304TP |
| | | | 弁 3PCV-452B, | 114.3 | 6.0 | |
| | | | 弁 3V-RC-055, | 165.2 | 7.1 | |
| | | | 弁 3V-RC-056 及び | 165.2 | 11.0 | |
| | | | 弁 3V-RC-057 ～ | 318.5 | 10.3 | |
| | | | 加圧器逃がしタンク | 318.5 | 17.4 | |

【抜粋】別表第一

| 工事の種類 | 認可を要するもの | 事前届出を要するもの |
|--|--|--|
| 5 放射 性 廃 棄 物 の 廃 棄 施 設 | <p>改造であって、次に掲げるもの</p> <p>(1) 気体、液体又は固体廃棄物処理設備（気体廃棄物処理に係る容器又は原子炉格納容器バウンダリに係るものに限る。）若しくは排気筒に係るもの</p> <p>(2) 放射性廃棄物の廃棄施設に係る基本設計方針、適用基準又は適用規格の変更を伴うもの</p> <p>(3) 放射性廃棄物の廃棄施設に係る工事の方法の変更を伴うもの</p> | <p>1 改造（中欄に掲げるものを除く。）であって、気体、液体若しくは固体廃棄物貯蔵設備（ポンプを除く。）、気体、液体若しくは固体廃棄物処理設備（ポンプ、圧縮機、送風機、排風機及びブロワを除く。）、堰（せき）その他の設備又は原子炉格納容器本体外の廃棄物貯蔵設備若しくは廃棄物処理設備からの流体状の放射性廃棄物の漏えいの検出装置若しくは自動警報装置に係るもの</p> <p>2 修理であって、気体、液体若しくは固体廃棄物処理設備（気体廃棄物処理に係る容器又は原子炉格納容器バウンダリに係るものに限る。）又は排気筒に係るものの性能又は強度に影響を及ぼすもの</p> |

5. SUSF316とASME SA182 F316の同等性について

今回の届出範囲における3PCV-452A, Bについては、弁箱の材料について、SUSF316相当 (ASME SA182 F316) から、SUSF316へ変更を行う。

取替え前の弁については、建設時から設置されているものであり、建設時の適用規格である「発電用原子力設備に関する構造等の技術基準」(昭和55年10月30日通商産業省告示第501号)(以下「告示第501号」という。)に基づき、SUSF316と同等以上の化学的成分及び機械的強度を有するものとして、ASME SA182 F316を用いていた。

【抜粋】 告示第501号

(第1種弁の材料)

第79条 第1種弁のうち、内包する流体から零キログラム毎平方センチメートルを超える圧力を受ける部分及びこれらを互いに締め付けるボルト等(この章及び次章において「耐圧部分等」という。)並びにこれに直接溶接されるラグ、ブラケット等であつて重要なものに使用する材料は、別表第1の第1種弁の欄に示す材料の規格(寸法の許容差に係る部分を除く。)に適合するもの又はこれと同等以上の化学的成分及び機械的強度を有するものとする。ただし、超硬合金、ステライトその他の弁体の機能を維持することができる耐摩耗性及び靱性を有する材料を弁体を使用する場合は、この限りでない。

参考として、両材料の化学成分及び機械的性質の比較について、以下に示す。

ASME SA182 F316 と相当材である JIS G 3214 SUSF316 の比較

化学成分 (%)

| | C | Mn | P | S | Si | Ni | Cr | Mo | N |
|--------------------|----------|----------|-----------|-----------|----------|---------------|---------------|-------------|----------|
| ASME SA182 F316 | 0.08 max | 2.00 max | 0.045 max | 0.030 max | 1.00 max | 10.0 - 14.0 | 16.0 - 18.0 | 2.00 - 3.00 | 0.10 min |
| JIS G 3214 SUSF316 | 0.08 以下 | 2.00 以下 | 0.040 以下 | 0.030 以下 | 1.00 以下 | 10.00 - 14.00 | 16.00 - 18.00 | 2.00 - 3.00 | — |

機械的性質

| | 熱処理時の直径又は厚さ mm | 耐力 N/mm ² | 引張強さ N/mm ² | 伸び % | 絞り % | 硬さ HB |
|--------------------|-------------------------|----------------------|------------------------|----------------|----------------|------------------|
| | | | | 14A 号試験片 | | |
| ASME SA182 F316 | | 205 min | 515 min | 30 min | 50 min | — |
| JIS G 3214 SUSF316 | 130 未満 130 以上 200 以下 | 205 以上 205 以上 | 520 以上 480 以上 | 43 以上 29 以上 | 50 以上 45 以上 | 187 以下 187 以下 |

今回の取替えにあたっては、「JSME S NC1-2005/2007 発電用原子力設備規格 設計・建設規格」（以下、「JSME」という。）のVVB-2110（クラス1弁としての要求）およびVVC-2110（クラス2弁としての要求）に基づき、JSME 付録材料図表Part1に示す材料としてSUSF316を用いることとしている。

【抜粋】 JSME

| |
|---|
| <p>VVB-2110 一般要求</p> <p>クラス1弁のうち、弁箱、弁ふた、弁体、これらの部品を互いに締め付けるボルト等（この章では「耐圧部品等」という）およびこれに直接溶接するラグ、ブラケット等について重要なものを使用する材料は、付録材料図表 Part 1 のクラス1弁の欄に示す材料の規定（寸法の許容差に関する部分を除く）に適合するものまたはこれと同等以上の化学的成分および機械的強度を有するものとする。</p> <p>ただし、制御弁の弁体、ケージ等で超硬合金またはその他の弁体の機能を維持することができる耐磨耗性および靱性を有する材料を弁体を使用する場合は、この限りではない。</p> <p>VVC-2110 一般要求</p> <p>クラス2弁の耐圧部品等およびこれに直接溶接するラグ、ブラケット等であって重要なものを使用する材料は、付録材料図表 Part 1 のクラス2弁の欄に示す材料の規定（寸法の許容差に係る部分を除く）に適合するものまたはこれと同等以上の化学的成分および機械的強度を有するものとする。</p> <p>ただし、制御弁の弁体、ケージ等で超硬合金またはその他の弁体の機能を維持することができる耐磨耗性および靱性を有する材料を弁体を使用する場合は、この限りではない。</p> <p>なお、クラス2弁のうち、以下の部品に使用する材料については、この限りではない。</p> |
|---|

ASME SA186 F316とSUSF316はJSMEにおいて同等の材料として扱われており、許容値等に差異はないことから、発電用原子炉施設の設計及び工事の計画に係る手続ガイド（以下、「設工認ガイド」という。）記載の「J I S規格等の呼称変更により工事計画に記載されている材料と呼称は異なるものの同等の仕様の材料を使用するものについては、変更の工事に該当しない」の考え方に照らして、同等材への変更は原子炉冷却系統施設の改造に該当しないものとして扱う。

【抜粋】 設工認ガイド

| | | | | | | | | | | |
|---|-------------------------|-----------------------|--|-----------------------|--|-------------------------|--|-------------------------|--|---------------------|
| <p>以下については、工事計画の記載の変更を伴うが、変更の工事には該当しないものとする。</p> <ul style="list-style-type: none"> ・名称のみを変更するもの。 ・<u>J I S規格等の呼称変更により工事計画に記載されている材料と呼称は異なるものの同等の仕様の材料を使用するもの。</u> <table border="1" style="margin-left: 20px;"> <tr> <td>(例)</td> <td>・ SUS 2 7 → SUS 3 0 4</td> </tr> <tr> <td></td> <td>・ SUS 3 2 → SUS 3 1 6</td> </tr> <tr> <td></td> <td>・ STPT 4 2 → STPT 4 1 0</td> </tr> <tr> <td></td> <td>・ STPG 4 2 → STPG 4 1 0</td> </tr> <tr> <td></td> <td>・ SS 4 1 → SS 4 0 0</td> </tr> </table> <ul style="list-style-type: none"> ・ S I 単位の導入により単位を変更するもの（単位換算に伴う数値の端数処理を含む。）。 | (例) | ・ SUS 2 7 → SUS 3 0 4 | | ・ SUS 3 2 → SUS 3 1 6 | | ・ STPT 4 2 → STPT 4 1 0 | | ・ STPG 4 2 → STPG 4 1 0 | | ・ SS 4 1 → SS 4 0 0 |
| (例) | ・ SUS 2 7 → SUS 3 0 4 | | | | | | | | | |
| | ・ SUS 3 2 → SUS 3 1 6 | | | | | | | | | |
| | ・ STPT 4 2 → STPT 4 1 0 | | | | | | | | | |
| | ・ STPG 4 2 → STPG 4 1 0 | | | | | | | | | |
| | ・ SS 4 1 → SS 4 0 0 | | | | | | | | | |

6. ループC低温側高圧注入ラインのルート変更による安全注入への影響について

ループC低温側高圧注入ラインのルート変更により当該ラインの圧損が増加することになることから、注入特性の影響について、確認をしている。

確認にあたっては、安全評価解析、SA有効性評価解析に使用している注入特性において、各ループ注入ライン（タイライン分岐後）の圧損には□の余裕を考慮していることから、今回の圧損増減がこの範囲に収まることの確認をもって注入特性等の影響がない事を確認している。

配管修繕によるループC低温側高圧注入ラインの工事範囲における圧損増加量は□であり、ループC低温側高圧注入ラインの圧損□に対して、□の増加であり、圧損の増加量は前述の注入特性で考慮している裕度の範囲内に収まることから、ループC低温側高圧注入ラインのルート変更による注入特性の影響はない。

以上

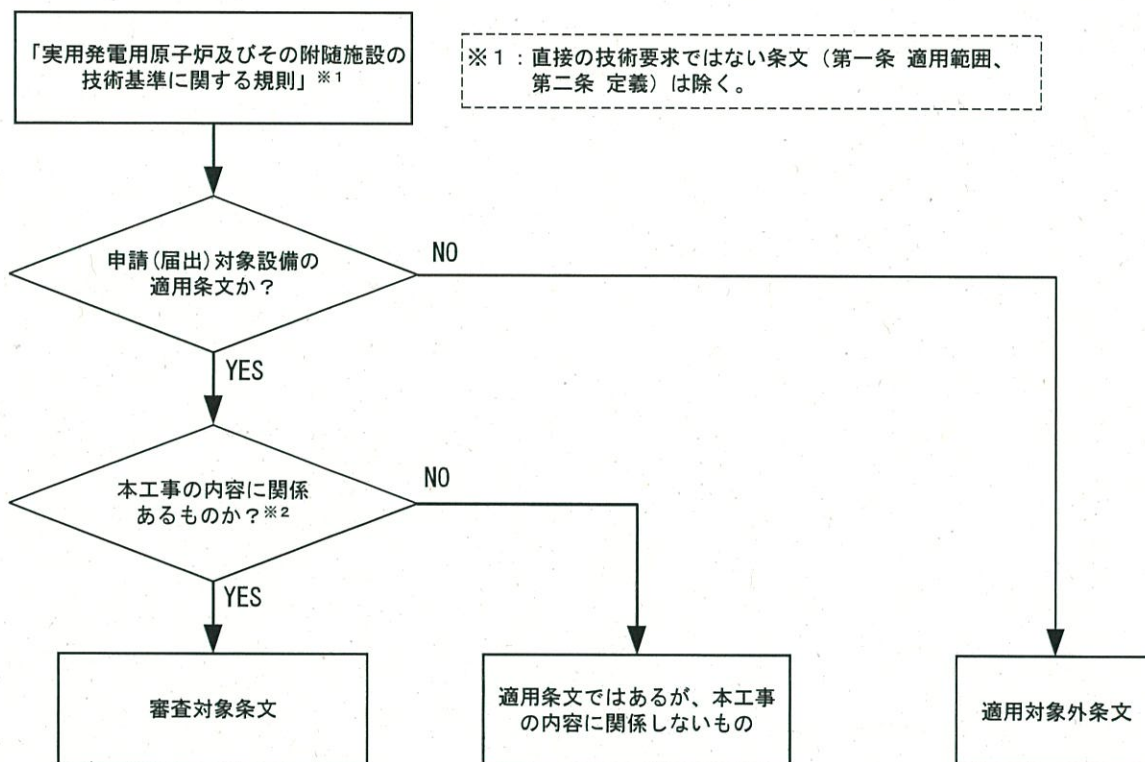
設計及び工事計画届出に該当する技術基準規則の条文整理表

本設計及び工事計画届出に該当する技術基準規則の条文について整理する。整理に当たっては、以下のフローに従って、

- ・ 審査対象条文
- ・ 適用条文ではあるが、本工事の内容に関係しないもの
- ・ 適用対象外条文

に分類する。

整理結果を次ページ以降の整理表に示す。



※1：直接の技術要求ではない条文（第一条 適用範囲、第二条 定義）は除く。

※2：工事の内容に関係あるか否かについては、設計及び工事計画書への影響有無も考慮して判断する。

【YESの例（5条 地震、17条 材料及び構造 等）】

- ・ 工事計画書において個別機器ごとの具体的な評価等を説明している条文は、既設設備の取替えであっても、取替後の設備の評価結果を示す必要があるため「YES」

【NOの例（11条 火災、12条 溢水 等）】

- ・ 工事計画書において防護設計等を説明しており、個別機器ごとの具体的な評価までは説明していない条文は、既設設備の取替であって、既工事計画書における防護設計に影響を及ぼさないことが、要目表等から判断して明らかな場合は「No」

設計及び工事計画届出に該当する技術基準規則の条文整理表(設計基準対象施設)

○:対象となる条文
×:対象外の条文

| 技術基準規則 | 原子炉冷却系統施設 | | | | | | 計測制御系統施設 | | | 審査対象条文(全体) | 理由 |
|------------------------------------|---|-------------------|--------|---|-------------------|--------|---------------------------------|-------------------|--------|------------|---|
| | 一次冷却材の循環設備(DB, SA兼用) ・加圧器過がしライン ・ループA低温側高圧注入ライン ・ループB低温側高圧注入ライン ・ループC低温側高圧注入ライン | | | 非常用炉心冷却設備 その他原子炉注水設備(DB, SA兼用) ・ループA低温側高圧注入ライン ・ループB低温側高圧注入ライン | | | ほう入注入機能を有する設備(SA) ・加圧器過がしライン | | | | |
| | 適用条文 | 本工事の内容に 関係あるもの | 審査対象条文 | 適用条文 | 本工事の内容に 関係あるもの | 審査対象条文 | 適用条文 | 本工事の内容に 関係あるもの | 審査対象条文 | | |
| 【第四条】 設計基準対象施設の地盤 | ○ | × | × | ○ | × | × | × | × | × | × | 有工事対象の1次系配管・弁は、既設設備の取替えであり、設置場所の変更を行うものではなく、設計基準対象施設の地盤に関する設計に影響を与えるものではないことから、審査対象条文とならない。 |
| 【第五条】 地震による損傷の防止 | ○ | ○ | ○ | ○ | ○ | ○ | × | × | × | ○ | 有工事対象の1次系配管・弁は、耐震重要度分類のクラスI機器に該当し取替えを行う1次系配管・弁については、並列機器動向に対してその安全性が保たれるおそれがないことを、本工事計画により示す。 有工事対象の1次系配管・弁は、安全重要度分類のクラス1、2機器であり、防護対象設備に該当するが、設備構造の変更や設備の取替を行うものではなく、津波による損傷の防止に係る設計に影響を与えるものではないことから、審査対象条文とならない。 |
| 【第六条】 津波による損傷の防止 | ○ | × | × | ○ | × | × | × | × | × | × | 有工事対象の1次系配管・弁は、安全重要度分類のクラス1、2機器であり、防護対象設備に該当するが、設備構造の変更や設備の取替を行うものではなく、津波による損傷の防止に係る設計に影響を与えるものではないことから、審査対象条文とならない。 |
| 【第七条】 外部からの衝撃による損傷の防止 | ○ | × | × | ○ | × | × | × | × | × | × | 有工事対象の1次系配管・弁は、安全重要度分類のクラス1、2機器であり、防護対象設備に該当するが、設備構造の変更や外部からの衝撃に対する防護設備等の取替を行うものではなく、外部からの衝撃による損傷の防止に係る設計に影響を与えるものではないことから、審査対象条文とならない。 |
| 【第八条】 立ち入りの防止 | ○ | × | × | ○ | × | × | × | × | × | × | 有工事対象の1次系配管・弁は、既設設備の取替えであり、設置場所等を変更するものではなく、立ち入りの防止に係る設計に影響を与えるものではないことから、審査対象条文とならない。 |
| 【第九条】 非常用原子炉施設への人の不法な侵入等の防止 | ○ | × | × | ○ | × | × | × | × | × | × | 有工事対象の1次系配管・弁は、設置場所等を変更するものではなく、非常用原子炉施設への人の不法な侵入等の防止に係る設計に影響を与えるものではないことから、審査対象条文とならない。 |
| 【第十条】 急傾斜地の崩壊の防止 | ○ | × | × | ○ | × | × | × | × | × | × | 伊予灘周辺において急傾斜地崩壊危険区域に指定された箇所はないため、審査対象条文とならない。 |
| 【第十一条】 火災による損傷の防止 | ○ | × | × | ○ | × | × | × | × | × | × | 有工事対象の1次系配管・弁は、既設設備の取替えであり、設置場所や火災防護設備等の変更を行うものではなく、火災による損傷の防止に係る設計に影響を与えるものではないことから、審査対象条文とならない。 |
| 【第十二条】 非常用原子炉施設内における温水等による損傷の防止 | ○ | × | × | ○ | × | × | × | × | × | × | 有工事対象の1次系配管・弁は、既設設備の取替えであり、設置場所や温水防護設備等の変更を行うものではなく、非常用原子炉施設内における温水等による損傷の防止に係る設計に影響を与えるものではないことから、審査対象条文とならない。 |
| 【第十三条】 安全重要設備等 | ○ | × | × | ○ | × | × | × | × | × | × | 有工事対象の1次系配管・弁は、既設設備の取替えであり、設置場所の変更を行うものではなく、安全重要設備等に係る設計に影響を与えるものではないことから、審査対象条文とならない。 |
| 【第十四条】 安全設備 | ○ | ○ | ○ | ○ | ○ | ○ | × | × | × | ○ | 有工事対象の1次系配管・弁は、安全設備に該当し、取替えを行う1次系配管・弁は、既設設備に、過剰運転時、運転中の異常な過渡変化及び事故時において、その定められる機能を発揮することができ設計するところを、本工事計画により示す。 |
| 【第十五条】 設計基準対象設備の機能 | ○ | ○ | ○ | ○ | ○ | ○ | × | × | × | ○ | 有工事対象の1次系配管・弁は、設計基準対象設備に該当し、取替えを行う1次系配管・弁は、既設設備に、設計基準対象設備としての機能を発揮することができ設計するところを、本工事計画により示す。 |
| 【第十六条】 全交流電力喪失対策設備 | × | × | × | × | × | × | × | × | × | × | 有工事対象の1次系配管・弁は、全交流電力喪失対策設備に該当しないため、審査対象条文とならない。 |
| 【第十七条】 材料及び構造 | ○ | ○ | ○ | ○ | ○ | ○ | × | × | × | ○ | 有工事対象の1次系配管・弁は、クラス1機器に該当し、取替えを行う1次系配管・弁は、クラス1機器の基準を満足することを、本工事計画により示す。 |
| 【第十八条】 使用中の亀裂等による破壊の防止 | ○ | × | × | ○ | × | × | × | × | × | × | 有工事対象の1次系配管・弁は、クラス1機器に該当することから、本文中に基づき亀裂等を発生させること、本文中は使用中の運用要求であり、設計使用において設計する条文ではないことから、審査対象条文とならない。 |
| 【第十九条】 液体漏れ等による損傷の防止 | ○ | ○ | ○ | × | × | × | × | × | × | ○ | 有工事対象の1次系配管・弁は、一次冷却材の循環設備に該当し、取替えを行う1次系配管・弁は、液体漏れ又は過度のある流体の混合等により生ずる温度変動により損傷を受けにくいことを、本工事計画により示す。 |
| 【第二十条】 安全弁等 | × | × | × | × | × | × | × | × | × | × | 有工事対象の1次系配管・弁は、安全弁等に該当する設備ではないため、審査対象条文とならない。 |
| 【第二十一条】 耐圧試験等 | ○ | × | × | ○ | × | × | × | × | × | × | 有工事対象の1次系配管・弁は、クラス1機器に該当し、取替えを行う1次系配管・弁は、適用条文となるが、本文中は、係り部検査後検査段階での要求であることから、審査対象条文とならない。 |
| 【第二十二条】 監視試験片 | × | × | × | × | × | × | × | × | × | × | 有工事対象の1次系配管・弁は、監視試験片に該当しないため、審査対象条文とならない。 |
| 【第二十三条】 炉心等 | × | × | × | × | × | × | × | × | × | × | 有工事対象の1次系配管・弁は、炉心等に該当しないため、審査対象条文とならない。 |
| 【第二十四条】 熱遮蔽材 | × | × | × | × | × | × | × | × | × | × | 有工事対象の1次系配管・弁は、熱遮蔽材に該当しないため、審査対象条文とならない。 |
| 【第二十五条】 一次冷却材 | × | × | × | × | × | × | × | × | × | × | 有工事対象の1次系配管・弁は、一次冷却材に該当しないため、審査対象条文とならない。 |
| 【第二十六条】 燃料取扱設備及び燃料貯蔵設備 | × | × | × | × | × | × | × | × | × | × | 有工事対象の1次系配管・弁は、燃料取扱設備及び燃料貯蔵設備に該当しないため、審査対象条文とならない。 |
| 【第二十七条】 原子炉冷却材圧力バウンダリ | ○ | ○ | ○ | ○ | ○ | ○ | × | × | × | ○ | 有工事対象の1次系配管・弁は、原子炉冷却材圧力バウンダリに該当し、取替えを行う1次系配管・弁は、既設設備に、係り部検査後検査段階での要求を満足することができ設計することとを、本工事計画により示す。 |
| 【第二十八条】 原子炉冷却材圧力バウンダリの隔離装置等 | ○ | ○ | ○ | × | × | × | × | × | × | ○ | 有工事対象の1次系配管・弁は、原子炉冷却材圧力バウンダリの隔離装置に該当し、取替えを行う1次系配管・弁は、既設設備に、本文中に要求される機能を発揮することができ設計することとを、本工事計画により示す。 |
| 【第二十九条】 一次冷却材処理装置 | × | × | × | × | × | × | × | × | × | × | 有工事対象の1次系配管・弁は、一次冷却材処理装置に該当しないため、審査対象条文とならない。 |
| 【第三十条】 逆止め弁 | × | × | × | × | × | × | × | × | × | × | 有工事対象の1次系配管・弁は、放射線物質を含まない液体を導くための逆止め弁に該当しないため、審査対象条文とならない。 |
| 【第三十一条】 蒸気タービン | × | × | × | × | × | × | × | × | × | × | 有工事対象の1次系配管・弁は、蒸気タービンに該当しないため、審査対象条文とならない。 |
| 【第三十二条】 非常用炉心冷却設備 | ○ | ○ | ○ | ○ | ○ | ○ | × | × | × | ○ | 有工事対象の1次系配管・弁は、非常用炉心冷却設備に該当し、取替えを行う1次系配管・弁は、既設設備に、本文中に要求される機能を発揮することができ設計することとを、本工事計画により示す。 |
| 【第三十三条】 特殊設備等 | ○ | ○ | ○ | × | × | × | × | × | × | ○ | 有工事対象の1次系配管・弁は、特殊設備等に該当し、取替えを行う1次系配管・弁は、既設設備に、一次冷却材の流路として、本文中に要求される機能を発揮することができ設計することとを、本工事計画により示す。 |
| 【第三十四条】 計測装置 | × | × | × | × | × | × | × | × | × | × | 有工事対象の1次系配管・弁は、計測装置に該当しないため、審査対象条文とならない。 |
| 【第三十五条】 安全保護装置 | × | × | × | × | × | × | × | × | × | × | 有工事対象の1次系配管・弁は、安全保護装置に該当しないため、審査対象条文とならない。 |
| 【第三十六条】 反応度制御系統及び原子炉停止系統 | × | × | × | × | × | × | × | × | × | × | 有工事対象の1次系配管・弁は、反応度制御系統及び原子炉停止系統に該当しないため、審査対象条文とならない。 |
| 【第三十七条】 制御材駆動装置 | × | × | × | × | × | × | × | × | × | × | 有工事対象の1次系配管・弁は、制御材駆動装置に該当しないため、審査対象条文とならない。 |
| 【第三十八条】 原子炉制御室等 | × | × | × | × | × | × | × | × | × | × | 有工事対象の1次系配管・弁は、原子炉制御室等に該当しないため、審査対象条文とならない。 |
| 【第三十九条】 廃棄物処理設備等 | × | × | × | × | × | × | × | × | × | × | 有工事対象の1次系配管・弁は、廃棄物処理設備等に該当しないため、審査対象条文とならない。 |
| 【第四十条】 廃棄物貯蔵設備等 | × | × | × | × | × | × | × | × | × | × | 有工事対象の1次系配管・弁は、廃棄物貯蔵設備等に該当しないため、審査対象条文とならない。 |
| 【第四十一条】 放射性物質による汚染の防止 | × | × | × | × | × | × | × | × | × | × | 有工事対象の1次系配管・弁は、放射性物質による汚染の防止に該当しないため、審査対象条文とならない。 |
| 【第四十二条】 生体保護等 | × | × | × | × | × | × | × | × | × | × | 有工事対象の1次系配管・弁は、生体保護等に該当しないため、審査対象条文とならない。 |
| 【第四十三条】 換気設備 | × | × | × | × | × | × | × | × | × | × | 有工事対象の1次系配管・弁は、換気設備に該当しないため、審査対象条文とならない。 |
| 【第四十四条】 原子炉格納施設 | × | × | × | × | × | × | × | × | × | × | 有工事対象の1次系配管・弁は、原子炉格納施設に該当しないため、審査対象条文とならない。 |
| 【第四十五条】 保安電源設備 | × | × | × | × | × | × | × | × | × | × | 有工事対象の1次系配管・弁は、保安電源設備に該当しないため、審査対象条文とならない。 |
| 【第四十六条】 緊急時対策所 | × | × | × | × | × | × | × | × | × | × | 有工事対象の1次系配管・弁は、緊急時対策所に該当しないため、審査対象条文とならない。 |
| 【第四十七条】 警報装置等 | × | × | × | × | × | × | × | × | × | × | 有工事対象の1次系配管・弁は、警報装置等に該当しないため、審査対象条文とならない。 |
| 【第四十八条】 標用 | × | × | × | × | × | × | × | × | × | × | 有工事対象の1次系配管・弁は、補助ボイラ、ガスタービン、内燃機又は電気設備に該当しないことから、審査対象条文とならない。 |

設計及び工事計画届出に該当する技術基準規則の条文整理表(重大事故等対応施設)

○:対象となる条文
×:対象外の条文

| 技術基準規則 | 原子炉冷却系統施設 | | | | | | 計測制御系統施設 | | | | | | 審査対象条文(全体) | 理由 |
|---|--|--------------------|--------|---|--------------------|--------|--------------------------------|--------------------|--------|------|--------------------|--------|------------|--|
| | 一次冷却材の循環設備(DB, SA兼用) ・加圧器がシライン ・ループA低圧側高圧注入ライン ・ループB低圧側高圧注入ライン ・ループC低圧側高圧注入ライン | | | 非常用炉心冷却設備 その他原子炉注水設備(DB, SA兼用) ・ループA低圧側高圧注入ライン ・ループB低圧側高圧注入ライン | | | ほう酸注入機能を有する設備(SA) ・加圧器がシライン | | | | | | | |
| | 適用条文 | 本工事の内容に 関係があるもの | 審査対象条文 | 適用条文 | 本工事の内容に 関係があるもの | 審査対象条文 | 適用条文 | 本工事の内容に 関係があるもの | 審査対象条文 | 適用条文 | 本工事の内容に 関係があるもの | 審査対象条文 | | |
| (第五十二条) 重大事故等対応施設の地震 | ○ | × | × | ○ | × | × | ○ | × | × | ○ | × | × | ○ | 今回工事対象の1次系配管・弁は、既設設備の取替えであり、設置場所の変更を行うものではなく、重大事故等対応施設の地震に係る設計に影響を及ぼすものではないことから、審査対象条文とならない。 |
| (第五十条) 地震による損傷の防止 | ○ | ○ | ○ | ○ | ○ | ○ | ○ | ○ | ○ | ○ | × | × | ○ | 今回工事対象の1次系配管・弁は、冷却前異常重大事故等対応設備及び冷却前異常重大事故後継設備に該当し、取替えを行う1次系配管・弁は、基準地震動に対してその安全性が保たれるおそれがない。本工事計画により示す。 |
| (第五十一条) 津波による損傷の防止 | ○ | × | × | ○ | × | × | ○ | × | × | ○ | × | × | × | 今回工事対象の1次系配管・弁は、津波等による損傷に該当する。防壁設備の取替えを行うものではなく、津波による損傷の防止に係る設計に影響を及ぼすものではないことから、審査対象条文とならない。 |
| (第五十二条) 火災による損傷の防止 | ○ | × | × | ○ | × | × | ○ | × | × | ○ | × | × | × | 今回工事対象の1次系配管・弁は、既設設備の取替えであり、設置場所や火災防護設備等の変更を行うものではなく、火災による損傷の防止に係る設計に影響を及ぼすものではないことから、審査対象条文とならない。 |
| (第五十三条) 特定重大事故等対応施設 | | | | | | | | | | | | | | |
| (第五十四条) 重大事故等対応設備 | ○ | ○ | ○ | ○ | ○ | ○ | ○ | ○ | ○ | ○ | × | × | ○ | 今回工事対象の1次系配管・弁は、重大事故等対応設備に該当し、取替えを行う1次系配管・弁は、既設設備に、重大事故等対応するための必要な機能を発揮する設計とすること、本工事計画により示す。 |
| (第五十五条) 材料及び構造 | ○ | ○ | ○ | ○ | ○ | ○ | ○ | ○ | ○ | ○ | × | × | ○ | 今回工事対象の1次系配管・弁は、重大事故等対応設備等に該当し、取替えを行う1次系配管・弁は、重大事故等対応するための必要な機能を発揮する設計とすること、本工事計画により示す。 |
| (第五十六条) 使用中の亀裂等による破壊の防止 | ○ | × | × | ○ | × | × | ○ | × | × | ○ | × | × | × | 今回工事対象の1次系配管・弁は、重大事故等対応設備等に該当する。本条文に基づき検査等を実施する。しかし、本条文は使用中の運用要求であり、設計段階において確認する条文ではないことから、審査対象条文とならない。 |
| (第五十七条) 安全弁等 | × | × | × | × | × | × | × | × | × | × | × | × | × | 今回工事対象の1次系配管・弁は、安全弁等に該当する設備ではないため、審査対象条文とならない。 |
| (第五十八条) 耐圧試験等 | ○ | × | × | ○ | × | × | ○ | × | × | ○ | × | × | × | 今回工事対象の1次系配管・弁は、重大事故等対応設備等に該当し、取替えを行う1次系配管・弁は、適用条文となるが、本条文は、使用前検査者検査段階での要求であることから、審査対象条文とならない。 |
| (第五十九条) 緊急停止失敗時に発電用原子炉を冷却するための設備 | × | × | × | × | × | × | ○ | × | × | ○ | × | × | × | 今回工事対象の1次系配管・弁は、緊急停止失敗時に発電用原子炉を冷却するための設備に該当し、取替えを行う1次系配管・弁は、既設設備に、本条文にて要求される機能を発揮すること、本工事計画により示す。 |
| (第六十条) 原子炉冷却材圧力バウンダリ高圧時に発電用原子炉を冷却するための設備 | ○ | ○ | ○ | ○ | ○ | ○ | ○ | × | × | ○ | × | × | ○ | 今回工事対象の1次系配管・弁は、原子炉冷却材圧力バウンダリ高圧時に発電用原子炉を冷却するための設備に該当し、取替えを行う1次系配管・弁は、既設設備に、本条文にて要求される機能を発揮すること、本工事計画により示す。 |
| (第六十一条) 原子炉冷却材圧力バウンダリ高圧時に発電用原子炉を冷却するための設備 | ○ | ○ | ○ | ○ | ○ | ○ | ○ | × | × | ○ | × | × | ○ | 今回工事対象の1次系配管・弁は、原子炉冷却材圧力バウンダリ高圧時に発電用原子炉を冷却するための設備に該当し、取替えを行う1次系配管・弁は、既設設備に、本条文にて要求される機能を発揮すること、本工事計画により示す。 |
| (第六十二条) 原子炉冷却材圧力バウンダリ高圧時に発電用原子炉を冷却するための設備 | ○ | ○ | ○ | ○ | ○ | ○ | ○ | × | × | ○ | × | × | ○ | 今回工事対象の1次系配管・弁は、原子炉冷却材圧力バウンダリ高圧時に発電用原子炉を冷却するための設備に該当し、取替えを行う1次系配管・弁は、既設設備に、本条文にて要求される機能を発揮すること、本工事計画により示す。 |
| (第六十三条) 最終ヒートシンクへ熱を輸送するための設備 | × | × | × | × | × | × | × | × | × | × | × | × | × | 今回工事対象の1次系配管・弁は、最終ヒートシンクへ熱を輸送するための設備に該当しないため、審査対象条文とならない。 |
| (第六十四条) 原子炉格納容器内の冷却等のための設備 | × | × | × | × | × | × | × | × | × | × | × | × | × | 今回工事対象の1次系配管・弁は、原子炉格納容器内の冷却等のための設備に該当しないため、審査対象条文とならない。 |
| (第六十五条) 原子炉格納容器の過圧破壊を防止するための設備 | × | × | × | × | × | × | × | × | × | × | × | × | × | 今回工事対象の1次系配管・弁は、原子炉格納容器の過圧破壊を防止するための設備に該当しないため、審査対象条文とならない。 |
| (第六十六条) 原子炉格納容器下部の溶融炉心を冷却するための設備 | × | × | × | × | × | × | × | × | × | × | × | × | × | 今回工事対象の1次系配管・弁は、原子炉格納容器下部の溶融炉心を冷却するための設備に該当しないため、審査対象条文とならない。 |
| (第六十七条) 水素爆発による原子炉格納容器の破壊を防止するための設備 | × | × | × | × | × | × | × | × | × | × | × | × | × | 今回工事対象の1次系配管・弁は、水素爆発による原子炉格納容器の破壊を防止するための設備に該当しないため、審査対象条文とならない。 |
| (第六十八条) 水素爆発による原子炉建屋等の損傷を防止するための設備 | × | × | × | × | × | × | × | × | × | × | × | × | × | 今回工事対象の1次系配管・弁は、水素爆発による原子炉建屋等の損傷を防止するための設備に該当しないため、審査対象条文とならない。 |
| (第六十九条) 使用済燃料貯蔵槽の冷却等のための設備 | × | × | × | × | × | × | × | × | × | × | × | × | × | 今回工事対象の1次系配管・弁は、使用済燃料貯蔵槽の冷却等のための設備に該当しないため、審査対象条文とならない。 |
| (第七十条) 工場等への放射性物質の拡散を抑制するための設備 | × | × | × | × | × | × | × | × | × | × | × | × | × | 今回工事対象の1次系配管・弁は、工場等への放射性物質の拡散を抑制するための設備に該当しないため、審査対象条文とならない。 |
| (第七十一条) 重大事故等の収束に必要な水の供給設備 | ○ | ○ | ○ | ○ | ○ | ○ | ○ | × | × | ○ | × | × | ○ | 今回工事対象の1次系配管・弁は、重大事故等の収束に必要な水の供給設備に該当し、取替えを行う1次系配管・弁は、既設設備に、本条文にて要求される機能を発揮することができる設計とすること、本工事計画により示す。 |
| (第七十二条) 電源設備 | × | × | × | × | × | × | × | × | × | × | × | × | × | 今回工事対象の1次系配管・弁は、電源設備に該当しないため、審査対象条文とならない。 |
| (第七十三条) 計装装置 | × | × | × | × | × | × | × | × | × | × | × | × | × | 今回工事対象の1次系配管・弁は、計装装置に該当しないため、審査対象条文とならない。 |
| (第七十四条) 原子炉制御室等 | × | × | × | × | × | × | × | × | × | × | × | × | × | 今回工事対象の1次系配管・弁は、原子炉制御室等に該当しないため、審査対象条文とならない。 |
| (第七十五条) 監視測定設備 | × | × | × | × | × | × | × | × | × | × | × | × | × | 今回工事対象の1次系配管・弁は、監視測定設備に該当しないため、審査対象条文とならない。 |
| (第七十六条) 緊急時対策所 | × | × | × | × | × | × | × | × | × | × | × | × | × | 今回工事対象の1次系配管・弁は、緊急時対策所に該当しないため、審査対象条文とならない。 |
| (第七十七条) 通信連絡を行うために必要な設備 | × | × | × | × | × | × | × | × | × | × | × | × | × | 今回工事対象の1次系配管・弁は、通信連絡を行うために必要な設備に該当しないため、審査対象条文とならない。 |
| (第七十八条) 揮用 | × | × | × | × | × | × | × | × | × | × | × | × | × | 今回工事対象の1次系配管・弁は、揮用ボイラ、ガスタービン、内燃機又は発電設備に該当しないことから、審査対象条文とならない。 |

添付書類及び本工事計画における添付の要否の検討結果

(1/2)

| 実用発電用原子炉の設置、 運転等に関する規則 別表第二添付書類 | 添付の要否 (○・×) | 理由 |
|---|----------------|--|
| 各発電用原子炉施設に共通 | | |
| 送電関係一覧図 | × | 本工事計画は、送電設備に該当しないことから、対象外。 |
| 急傾斜地崩壊危険区域内において行う制限工事に係る場合は、当該区域内の急傾斜地の崩壊の防止措置に関する説明書 | × | 伊方発電所においては、急傾斜地崩壊危険区域の設定はないことから対象外。 |
| 工場又は事業所の概要を明示した地形図 | × | 本工事計画においては、既工事計画の地形に変更はないことから、対象外。 |
| 主要設備の配置の状況を明示した平面図及び断面図 | × | 本工事計画は、既工事計画の主要設備の配置からの変更はないことから、対象外。 |
| 単線結線図 | × | 本工事計画は、電気設備に該当しないことから、対象外。 |
| 新技術の内容を十分に説明した書類 | × | 本工事計画は、新技術に該当しないことから、対象外。 |
| 発電用原子炉施設の熱精算図 | × | 本工事計画は、既工事計画の熱精算に影響を及ぼさないことから、対象外。 |
| 熱出力計算書 | × | 本工事計画は、既工事計画の熱出力に影響を及ぼさないことから、対象外。 |
| 発電用原子炉の設置の許可との整合性に関する説明書 | ○ | 本工事計画においては、取替えを行う機器が設置許可との整合性に影響がないことを説明するため、添付する。 |
| 排気中及び排水中の放射性物質の濃度に関する説明書 | × | 本工事計画は、既工事計画の排気中及び排水中の放射性物質の濃度に影響を及ぼすものではないことから、対象外。 |
| 人が常時勤務し、又は頻繁に出入する工場又は事業所内の場所における線量に関する説明書 | × | 本工事計画は、既工事計画の事業所内の場所における線量に影響を及ぼすものではないことから、対象外。 |
| 発電用原子炉施設の自然現象等による損傷の防止に関する説明書 | × | 本工事計画における取替範囲は、取替後においても設置位置(原子炉格納容器内)に変更はなく、既工事計画にて説明した防護設計に影響を与えないことから、対象外。 |
| 排水監視設備及び放射性物質を含む排水を安全に処理する設備の配置の概要を明示した図面 | × | 本工事計画は、排水監視設備及び放射性物質を含む排水を安全に処理する設備に該当しないことから、対象外。 |
| 取水口及び放水口に関する説明書 | × | 本工事計画は、取水口に該当しないことから、対象外。 |
| 設備別記載事項の設定根拠に関する説明書 | ○ | 本工事計画においては、要目表記載設備の取替えに伴い、設備別記載事項の設定根拠について説明するため、添付する。 |
| 環境測定装置の構造図及び取付箇所を明示した図面 | × | 本工事計画は、環境測定装置に該当しないことから、対象外。 |
| クラス1機器及び炉心支持構造物の応力腐食割れ対策に関する説明書 | ○ | 本工事計画においては、クラス1機器に該当する設備を有することから、応力腐食割れ対策に関する説明書を添付する。 |
| 安全設備及び重大事故等対処設備が使用される条件の下における健全性に関する説明書 | ○ | 本工事計画においては、安全設備及び重大事故等対処設備が使用される条件の下における健全性を示すため、添付する。 |
| 発電用原子炉施設の火災防護に関する説明書 | × | 本工事計画は、既工事計画の火災防護に関する設計を変更するものではないことから、対象外。 |
| 発電用原子炉施設の溢水防護に関する説明書 | × | 本工事計画は、既工事計画の溢水防護に関する設計を変更するものではないことから、対象外。 |
| 発電用原子炉施設の蒸気タービン、ポンプ等の損壊に伴う飛散物による損傷防護に関する説明書 | × | 本工事計画は、既工事計画の蒸気タービン、ポンプ等の損壊に伴う飛散物による損傷防護を変更するものではないことから、対象外。 |

| 実用発電用原子炉の設置、 運転等に関する規則 別表第二添付書類 | 添付の可否 (○・×) | 理 由 |
|---|----------------|---|
| 通信連絡設備に関する説明書 | × | 本工事計画は、通信連絡設備に該当しないことから、対象外。 |
| 通信連絡設備の取付箇所を明示した図面 | × | 本工事計画は、通信連絡設備に該当しないことから、対象外。 |
| 安全避難通路に関する説明書 | × | 本工事計画は、安全避難通路に該当しないことから、対象外。 |
| 安全避難通路を明示した図面 | × | 本工事計画は、安全避難通路に該当しないことから、対象外。 |
| 非常用照明に関する説明書 | × | 本工事計画は、非常用照明に該当しないことから、対象外。 |
| 非常用照明の取付箇所を明示した図面 | × | 本工事計画は、非常用照明に該当しないことから、対象外。 |
| 原子炉冷却系統施設 | | |
| 原子炉冷却系統施設に係る機器の配置を 明示した図面及び系統図 | ○ | 本工事計画においては、取替範囲を配置図及び系統図にて示すため、添付する。 |
| 蒸気タービンの給水処理系統図 | × | 本工事計画は、蒸気タービンの給水処理系統に該当しないことから、対象外。 |
| 耐震性に関する説明書（支持構造物を含 めて記載すること。） | ○ | 本工事計画における取替範囲が、十分な耐震性を有していることを示すため、添付する。 |
| 強度に関する説明書（支持構造物を含 めて記載すること。） | ○ | 本工事計画における取替範囲が、十分な強度を有していることを示すため、添付する。 |
| 構造図 | ○ | 本工事計画における取替範囲の構造を示すため、添付する。 |
| 原子炉格納容器内の原子炉冷却材又は一 次冷却材の漏えいを監視する装置の構成 に関する説明書、検出器の取付箇所を明 示した図面並びに計測範囲及び警報動作 範囲に関する説明書 | × | 本工事計画は、原子炉格納容器内の原子炉冷却材又は一次冷却材の漏えいを監視する装置および検出器に該当しないことから、対象外。 |
| 蒸気発生器及び蒸気タービンの基礎に関 する説明書及びその基礎の状況を明示し た図面 | × | 本工事計画は、蒸気発生器及び蒸気タービンの基礎に該当しないことから、対象外。 |
| 流体振動又は温度変動による損傷の防止 に関する説明書 | ○ | 本工事計画における取替範囲の温度振動による損傷防止対策について説明するため、添付する。 |
| 非常用炉心冷却設備その他原子炉注水設 備のポンプの有効吸込水頭に関する説明 書 | × | 本工事計画においては、非常用炉心設備その他の原子炉注水設備の有効吸込水頭に影響を及ぼさないことから、対象外。 |
| 蒸気タービンの制御方法に関する説明書 | × | 本工事計画は、蒸気タービンに該当しないことから、対象外。 |
| 蒸気タービンの振動管理に関する説明書 | × | 本工事計画は、蒸気タービンに該当しないことから、対象外。 |
| 蒸気タービンの冷却水の種類及び冷却水 として海水を使用しない場合は、可能取 水量を記載した書類 | × | 本工事計画は、蒸気タービンに該当しないことから、対象外。 |
| 安全弁及び逃がし弁の吹出量計算書（パ ネ式のものに限る。） | × | 本工事計画は、安全弁及び逃がし弁に該当しないことから、対象外。 |
| 設計及び工事に係る品質管理 ※ | | |
| 設計及び工事に係る品質マネジメントシ ステムに関する説明書 | ○ | 本工事計画における設計及び工事に係る品質マネジメントシステムについて説明するため、添付する。 |

※ 発電用原子炉施設の設計及び工事の計画に係る手続きガイドに基づく書類

工事の方法に関する補足説明資料

1. 概要

工事の方法として、工事手順、使用前事業者検査の方法、工事上の留意事項を、それぞれ施設、主要な耐圧部の溶接部、燃料体に区分して定めており、これら工事手順および使用前事業者検査の方法は、「設計及び工事に係る品質マネジメントシステム」に定めたプロセス等に基づいたものとしている。

また、工事の方法は、すべての施設を網羅するものとして作成しており、それを原子炉本体に記載し、その他施設については該当箇所を呼び込むことにしている。

本資料では、工事の方法のうち当該工事に該当する箇所を明示するものである。

2. 当該工事に該当する箇所

工事の方法のうち、当該工事に該当する箇所を示す。

凡例
 (黄色マーキング)：当該工事に該当する箇所

12 原子炉冷却系統施設（蒸気タービンを除く。）に係る工事の方法

| 変 更 前 | 変 更 後 |
|---|-------|
| 原子炉冷却系統施設（蒸気タービンを除く。）に係る工事の方法は、「原子炉本体」における「9 原子炉本体に係る工事の方法」（「1.3 燃料体に係る工事の手順と使用前事業者検査」、「2.1.3 燃料体に係る検査」及び「3.2 燃料体の加工に係る工事上の留意事項」を除く。）に従う。 | 変更なし |

原子炉冷却系統施設（蒸気タービンを除く。）に係る工事の方法として、原子炉本体に係る工事の方法を以下に示す。

| 変 更 前 | 変 更 後 |
|--|-------------|
| <p>発電用原子炉施設の設置又は変更の工事並びに主要な耐圧部の溶接部における工事の方法として、原子炉設置（変更）許可を受けた事項及び「実用発電用原子炉及びその附属施設の技術基準に関する規則」（以下「技術基準」という。）の要求事項に適合するための設計（基本設計方針及び要目表）に従い実施する工事の手順と、それら設計や工事の手順に従い工事が行われたことを確認する使用前事業者検査の方法を以下に示す。</p> <p>これらの工事の手順及び使用前事業者検査の方法は、「設計及び工事に係る品質マネジメントシステム」に定めたプロセス等に基づいたものとする。</p> <p>1. 工事の手順</p> <p>1.1 工事の手順と使用前事業者検査</p> <p>発電用原子炉施設の設置又は変更の工事における工事の手順を使用前事業者検査との関係を含め図11に示す。</p> <p>1.2 主要な耐圧部の溶接部に係る工事の手順と使用前事業者検査</p> <p>主要な耐圧部の溶接部に係る工事の手順を使用前事業者検査との関係を含め図12に示す。</p> <p>1.3 燃料体に係る工事の手順と使用前事業者検査</p> <p>燃料体に係る工事の手順を使用前事業者検査との関係を含め図13に示す。</p> | <p>変更なし</p> |
| <p>2. 使用前事業者検査の方法</p> <p>構造、強度及び漏えいを確認するために十分な方法、機能及び性能を確認するために十分な方法、その他発電用原子炉施設が設計及び工事の計画に従って施設されたものであることを確認するために十分な方法により、使用前事業者検査を図1、図2及び図3のフローに基づき実施する。使用前事業者検査は「設計及び工事に係る品質マネジメントシステム」に記載したプロセスにより、抽出されたものの検査を実施する。</p> <p>また、使用前事業者検査は、検査の時期、対象、方法、検査体制に加えて、検査の内容と重要度に応じて、立会、抜取り立会、記録確認のいずれかとすることを要領書等で定め実施する。</p> <p>2.1 構造、強度又は漏えいに係る検査</p> <p>2.1.1 構造、強度又は漏えいに係る検査</p> <p>構造、強度又は漏えいに係る検査ができるようになったとき、表1に示す検査を実施する。</p> | |

表1 構造、強度又は漏えいに係る検査（燃料体を除く）※1

| 検査項目 | 検査方法 | 判定基準 |
|---|--|---|
| 「設計及び工事に係る品質マネジメントシステム」に記載したプロセスにより、当該工事における構造、強度又は漏えいに係る確認事項として次に掲げる項目の中から抽出されたもの。 ・材料検査 ・寸法検査 ・外観検査 ・組立て及び据付け状態を確認する検査（据付検査） ・状態確認検査 ・耐圧検査 ・漏えい検査 ・原子炉格納施設が直接設置される基盤の状態を確認する検査 ・建物・構築物の構造を確認する検査 | 材料検査 寸法検査 外観検査 組立て及び据付け状態を確認する検査（据付検査） 状態確認検査 耐圧検査※2 漏えい検査 | 使用されている材料の化学成分、機械的強度等が工事計画のとおりであることを確認すること。 主要寸法が工事計画のとおりであり、許容寸法内であることを確認すること。 有害な欠陥がないことを確認すること。 組立て状態並びに据付け位置及び状態が工事計画のとおりであることを確認すること。 評価条件、手順等が工事計画のとおりであることを確認すること。 技術基準の規定に基づく検査圧力で所定時間保持し、検査圧力に耐え、異常のないことを確認する。耐圧検査が構造上困難な部位については、技術基準の規定に基づく非破壊検査等により確認すること。 耐圧検査終了後、技術基準の規定に基づく検査圧力により漏えいの有無を確認する。なお、漏えい検査が構造上困難な部位については、技術基準の規定に基づく非破壊検査等により確認すること。 原子炉格納施設が直接設置される基盤の状態を確認する検査 建物・構築物の構造を確認する検査 |
| | | 設工認のとおりであること、技術基準に適合するものであること。 設工認に記載されている主要寸法の計測値が、許容寸法を満足すること。 健全性に影響を及ぼす有害な欠陥がないこと。 設工認のとおりに組立て、据付けされていること。 設工認のとおりであること。 検査圧力に耐え、かつ、異常のないこと。 著しい漏えいのないこと。 設工認のとおりであること。 設工認のとおりであること。 |

変更なし

| 変 更 前 | 変 更 後 |
|--|-------------|
| <p>※1：基本設計方針のうち適合性確認対象に対して実施可能な検査を含む。 ※2：耐圧検査及び漏えい検査の方法について、表1によらない場合は、基本設計方針の共通項目として定めた「耐圧試験等」の方針によるものとする。</p> <p>2.1.2 主要な耐圧部の溶接部に係る検査 主要な耐圧部の溶接部に係る使用前事業者検査は、技術基準第17条第15号、第31条、第48条第1項及び第55条第7号並びに実用発電用原子炉及びその附属施設の技術基準に関する規則の解釈（以下「技術基準解釈」という。）に適合するよう、以下の(1)及び(2)の工程ごとに検査を実施する。</p> <p>(1) あらかじめ確認する事項 次の①及び②については、主要な耐圧部の溶接をしようとする前に、「日本機械学会 発電用原子力設備規格（JSME S NB1-2007）又は（JSME S NB1-2012/2013）」（以下「溶接規格」という。）第2部 溶接施工法認証標準及び第3部 溶接士技能認証標準に従い、表2-1、表2-2に示す検査を行う。その際、以下のいずれかに該当する特殊な溶接方法は、その確認事項の条件及び方法の範囲内で①溶接施工法に関する事項を確認する。</p> <ul style="list-style-type: none"> ・平成12年6月以前に旧電気工作物の溶接に関する技術基準を定める省令（昭和45年通商産業省令第81号）第2条に基づき、通商産業大臣の認可を受けた特殊な溶接方法。 ・平成12年7月以降に、旧電気施設技術基準機能性化適合調査溶接検討会又は第三者機関による確性試験により適合性確認を受けた特殊な溶接方法。 <p>① 溶接施工法に関すること ② 溶接士の技能に関すること</p> <p>なお、①又は②について、既に、以下のいずれかにより適合性が確認されているものは、主要な耐圧部の溶接をしようとする前に表2-1、表2-2に示す検査は要さないものとする。</p> <p>① 溶接施工法に関すること</p> <ul style="list-style-type: none"> ・平成12年6月30日以前に電気事業法（昭和39年法律第170号）に基づき国の認可又は合格証を取得した溶接施工法。 ・平成12年7月1日から平成25年7月7日に、電気事業法に基づく溶接事業者検査において、各設置者が技術基準への適合性を確認した溶接施工法。 ・平成25年7月8日以降、核原料物質、核燃料物質及び原子炉の規制に関する法律（昭和32年法律第166号）に基づき、各設置者が技術基準への適合性を確認した溶接施工法。 ・前述と同等の溶接施工法として、核原料物質、核燃料物質及び原子炉の規制に関する法律（昭和32年法律第166号）における他の施設にて、認可を受けた | <p>変更なし</p> |

もの、溶接安全管理検査、使用前事業者検査等で溶接施工法の確認を受けたもの又は客観性を有する方法により確認試験が行われ判定基準に適合しているもの。ここで、他の施設とは、加工施設、試験研究用等原子炉施設、使用済燃料貯蔵施設、再処理施設、特定第一種廃棄物埋設施設、特定廃棄物管理施設をいう。

② 溶接士の技能に関すること

- 溶接規格第3部 溶接士技能認証標準によって認定されたものと同等と認められるものとして、技術基準解釈別記-5に示されている溶接士が溶接を行う場合。
- 溶接規格第3部 溶接士技能認証標準に適合する溶接士が、技術基準解釈別記-5の有効期間内に溶接を行う場合。

変更なし

表2-1 あらかじめ確認すべき事項 (溶接施工法)

| 検査項目 | 検査方法及び判定基準 |
|------------|---|
| 溶接施工法の内容確認 | 計画している溶接施工法の内容が、技術基準に適合する方法であることを確認する。 |
| 材料確認 | 試験材の種類及び機械的性質が試験に適したものであることを確認する。 |
| 開先確認 | 試験をする上で、健全な溶接が施工できることを確認する。 |
| 溶接作業中確認 | 溶接施工法及び溶接設備等が計画どおりのものであり、溶接条件等が溶接検査計画書のとおりを実施されることを確認する。 |
| 外観確認 | 試験材について、目視により外観が良好であることを確認する。 |
| 溶接後熱処理確認 | 溶接後熱処理の方法等が技術基準に基づき計画した内容に適合していることを確認する。 |
| 浸透探傷試験確認 | 技術基準に適合した試験の方法により浸透探傷試験を行い、表面における開口した欠陥の有無を確認する。 |
| 機械試験確認 | 溶接部の強度、延性及び靱性等の機械的性質を確認するため、継手引張試験、曲げ試験及び衝撃試験により溶接部の健全性を確認する。 |
| 断面検査確認 | 管と管板の取付け溶接部の断面について、技術基準に適合する方法により目視検査及びの厚測定により確認する。 |
| (判定) ※1 | 以上の全ての工程において、技術基準に適合していることが確認された場合、当該溶接施工法は技術基準に適合するものとする。 |

※1：() は検査項目ではない。

表2-2 あらかじめ確認すべき事項 (溶接士)

| 検査項目 | 検査方法及び判定基準 |
|--------------------|--|
| 溶接士の試験内容の確認 | 検査を受けようとする溶接士の氏名、溶接訓練履歴等、及びその者が行う溶接施工法の範囲を確認する。 |
| 材料確認 | 試験材の種類及び機械的性質が試験に適したものであることを確認する。 |
| 開先確認 | 試験をする上で、健全な溶接が施工できることを確認する。 |
| 溶接作業中確認 | 溶接士及びその溶接士が行う溶接作業が溶接検査計画書のとおりであり、溶接条件が溶接検査計画書のとおり実施されることを確認する。 |
| 外観確認 | 目視により外観が良好であることを確認する。 |
| 浸透探傷試験確認 | 技術基準に適合した試験の方法により浸透探傷試験を行い、表面に開孔した欠陥の有無を確認する。 |
| 機械試験確認 | 曲げ試験を行い、欠陥の有無を確認する。 |
| 断面検査確認 | 管と管板の取付け溶接部の断面について、技術基準に適合する方法により目視検査及びのど厚測定により確認する。 |
| (判定) ^{※1} | 以上の全ての工程において、技術基準に適合していることが確認された場合、当該溶接士は技術基準に適合する技能を持った者とす。 |

※1：() は検査項目ではない。

(2) 主要な耐圧部の溶接部に対して確認する事項

発電用原子炉施設のうち技術基準第17条第15号、第31条、第48条第1項及び第55条第7号の主要な耐圧部の溶接部について、表3-1に示す検査を行う。

また、以下の①又は②に限り、原子炉冷却材圧力バウンダリに属する容器に対してテンパーピード溶接を適用することができ、この場合、テンパーピード溶接方法を含む溶接施工法の溶接部については、表3-1に加えて表3-2に示す検査を実施する。

① 平成19年12月5日以前に電気事業法に基づき実施された検査において溶接後熱処理が不要として適合性が確認された溶接施工法

② 以下の規定に基づく溶接施工法確認試験において、溶接後熱処理が不要として適合性が確認された溶接施工法

- ・平成12年6月以前に旧電気工作物の溶接に関する技術基準を定める省令（昭和45年通商産業省令第81号）第2条に基づき、通商産業大臣の許可を受けた特殊な溶接方法
- ・平成12年7月以降に、旧電気施設技術基準機能性適合調査溶接検討会又は第三者機関による確性試験による適合性確認を受けた特殊な溶接方法

変更なし

| 表3-1 主要な耐圧部の溶接部に対して確認する事項 | |
|---------------------------|---|
| 検査項目 | 検査方法及び判定基準 |
| 適用する溶接施工法、溶接士の確認 | 適用する溶接施工法、溶接士について、表2-1及び表2-2に示す適合確認がなされていることを確認する。 |
| 材料検査 | 溶接に使用する材料が技術基準に適合するものであることを確認する。 |
| 開先検査 | 開先形状、開先面の清浄及び継手面の食違い等が技術基準に適合するものであることを確認する。 |
| 溶接作業検査 | あらかじめの確認において、技術基準に適合していることが確認された溶接施工法及び溶接士により溶接施工しているかを確認する。 |
| 熱処理検査 | 溶接後熱処理の方法、熱処理設備の種類及び容量が、技術基準に適合していること、また、あらかじめの確認において技術基準に適合していることを確認した溶接施工法の範囲により実施しているかを確認する。 |
| 非破壊検査 | 溶接部について非破壊試験を行い、その試験方法及び結果が技術基準に適合するものであることを確認する。 |
| 機械検査 | 溶接部について機械試験を行い、当該溶接部の機械的性質が技術基準に適合するものであることを確認する。 |
| 耐圧検査 ^{※1} | 規定圧力で耐圧試験を行い、これに耐え、かつ、漏えいがないことを確認する。規定圧力で行うことが著しく困難な場合は、可能な限り高い圧力で試験を実施し、耐圧試験の代替として非破壊試験を実施する。 (外観の状況確認) |
| (適合確認) ^{※2} | 溶接部の形状、外観及び寸法が技術基準に適合することを確認する。 以上の全ての工程において、技術基準に適合していることが確認された場合、当該溶接部は技術基準に適合するものとする。 |

※1：耐圧検査の方法について、表3-1によらない場合は、基本設計方針の共通項目として定めた「材料及び構造等」の方針によるものとする。

※2：() は検査項目ではない。

変更なし

| 表3-2 溶接施工した構造物に対して確認する事項 (テンパービード溶接を適用する場合) | | 同種材の溶接 | クラッド溶接材の溶接 | 異種材の溶接 | バタリング溶接材の溶接 |
|---|---|--------|------------|--------|-------------|
| 検査項目 | 検査方法及び判定基準 | 適用 | 適用 | 適用 | 適用 |
| 材料検査 | 1. 中性子照射10 ¹⁹ hvt以上受ける設備を溶接する場合に使用する溶接材の銅含有量は、0.10%以下であることを確認する。 2. 溶接材の表面は、錆、油脂付着及び汚れ等がないことを確認する。 | 適用 | 適用 | 適用 | 適用 |
| 開先検査 | 1. 当該施工部位は、溶接規格に規定する溶接後熱処理が困難な部位であることを図面等で確認する。 2. 当該施工部位は、過去に当該溶接施工法と同様又は類似の溶接後熱処理が不要な溶接方法を適用した経歴を有していないことを確認する。 3. 溶接を行う機器の面は、浸透探傷試験又は磁粉探傷試験を行い、これに合格することを確認する。 4. 溶接深さは、母材の厚さの2分の1以下であること。 5. 個々の溶接部の面積は650cm ² 以下であることを確認する。 6. 適用する溶接施工法に、クラッド材の溶接開先底部とフェライト系母材との距離が規定されている場合は、その寸法が規定を満足していることを確認する。 7. 適用する溶接施工法に、溶接開先部がフェライト系母材側へまたがって設けられ、そのまたがりの距離が規定されている場合は、その寸法が規定を満足していることを確認する。 | 適用 | 適用 | 適用 | 適用 |
| 溶接作業検査 | 自動テイク溶接を適用する場合は、次によることを確認する。 1. 自動テイク溶接は、溶加材を通电加熱しない方法であることを確認する。 2. 溶接は、適用する溶接施工法に規定された方法に適合することを確認する。 ①各層の溶接入熱が当該施工法に規定する範囲内で施工されたことを確認する。 ②2層目溶接は、1層目溶接部の母材熱影響部(1層目溶接による粗粒化域)が適切なパンパー効果を受けるよう、1層目溶接端と2層目溶接端の距離が1mmから5mmの範囲であることを確認する。 | 適用 | 適用 | 適用 | 適用 |

変更なし

| 検査項目 | 検査方法及び判定基準 | 同種材の溶接 | クラック材の溶接 | 異種材の溶接 | バタリング材の溶接 |
|-------|--|--------|----------|--------|-----------|
| つづき | <p>③予熱を行う溶接施工法の場合は、当該施工法に規定された予熱範囲及び予熱温度を満足していることを確認する。</p> <p>④当該施工法にパス間温度が規定されている場合は、温度制限を満足していることを確認する。</p> <p>⑤当該施工法に、溶接を中断する場合及び溶接終了時の温度保持範囲と保持時間が規定されている場合は、その規定を満足していることを確認する。</p> <p>⑥余盛り溶接は、1層以上行われていることを確認する。</p> <p>⑦溶接後の温度保持終了後、最終層ビードの除去及び溶接部が平滑となるよう仕上げ加工されていることを確認する。</p> | 適用 | 適用 | 適用 | 適用 |
| 非破壊検査 | <p>溶接部の非破壊検査は、次によることを確認する。</p> <p>1. 1層目の溶接終了後、磁粉探傷試験又は浸透探傷試験を行い、これに合格することを確認する。</p> <p>2. 溶接終了後の試験は、次によることを確認する。</p> <p>①溶接終了後の非破壊試験は、室温状態で48時間以上経過した後実施していることを確認する。</p> <p>②予熱を行った場合はその領域を含み、溶接部は磁粉探傷試験又は浸透探傷試験を行い、これに合格することを確認する。</p> <p>③超音波探傷試験を行い、これに合格することを確認する。</p> <p>④超音波探傷試験又は2層目以降の各層の磁粉探傷試験若しくは浸透探傷試験を行い、これに合格することを確認する。</p> <p>⑤放射線透過試験又は超音波探傷試験を行い、これに合格することを確認する。</p> <p>3. 温度管理のために取り付けた熱電対がある場合は、機械的方法で除去し、除去した面に欠陥がないことを確認する。</p> | 適用 | 適用 | 適用 | 適用 |

変更なし

2.1.3 燃料体に係る検査
 燃料体については、以下(1)～(3)の加工の工程ごとに表4に示す検査を実施する。
 なお、燃料体を発電用原子炉に受け入れた後は、原子炉本体として機能又は性能に係る検査を実施する。
 (1) 燃料材、燃料被覆材その他の部品については、組成、構造又は強度に係る試験を
 行うことができる状態になった時
 (2) 燃料要素の加工が完了した時
 (3) 加工が完了した時
 また、燃料体については構造、強度又は漏えいに係る検査を実施することにより、
 技術基準への適合性が確認できることから、構造、強度又は漏えいに係る検査の実施
 をもって工事の完了とする。

変更なし

表4 構造、強度又は漏えいに係る検査 (燃料体) ※1

| 検査項目 | 検査方法 | 判定基準 |
|---|--|--------------------------------|
| (1) 燃料材、燃料被覆材その他の部品の化学成分の分析結果の確認その他これらの部品の組成、構造又は強度に係る検査 | 材料検査 使用されている材料の化学成分、機械的強度等が工事計画のとおりであることを確認する。 | |
| (2) 燃料要素に係る次の検査 一 寸法検査 二 外観検査 三 表面汚染密度検査 四 溶接部の非破壊検査 五 圧力検査 六 漏えい検査(この表の(3) 三に掲げる検査が行われる場合を除く。) | 寸法検査 主要寸法が工事計画のとおりであり、許容寸法内であることを確認する。 外観検査 有害な欠陥等がないことを確認する。 表面汚染密度検査 表面に付着している核燃料物質の量が技術基準の規定を満足することを確認する。 溶接部の非破壊検査 溶接部の健全性を非破壊検査等により確認する。 漏えい検査 漏えい試験における漏えい量が、技術基準の規定を満足することを確認する。 | 設工認のとおりであること、技術基準に適合するものであること。 |
| (3) 組み立てられた燃料体に係る次の検査 一 寸法検査 二 外観検査 三 漏えい検査(この表の(2) 六に掲げる検査が行われる場合を除く。) 四 質量検査 | 圧力検査 初期圧力が工事計画のとおりであり、許容値内であることを確認する。 質量検査 燃料集合体の総質量が工事計画のとおりであり、許容値内であることを確認する。 | |

※1：基本設計方針のうち適合性確認対象に対して実施可能な検査を含む。

※2：MOX燃料における実際の製造段階で確定するプルトニウム含有率の燃料体平均、プルトニウム含有率及び核分裂プルトニウム富化度のペレット最大並びにウラン235濃度の設計値と許容範囲は使用前事業者検査要領書に記載し、要目表に記載した条件に合致していることを確認する。

2.2 機能又は性能に係る検査
機能又は性能を確認するため、以下のとおり検査を行う。
ただし、表1の表中に示す検査により機能又は性能を確認できる場合は、表5、表6又は表7の表中に示す検査を表1の表中に示す検査に替えて実施する。

また、改造、修理又は取替の工事であって、燃料体を挿入できる段階又は臨界反応操作を開始できる段階と工事完了時が同じ時期の場合、工事完了時として実施することができる。
構造、強度又は漏えいを確認する検査と機能又は性能を確認する検査の内容が同じ場合は、構造、強度又は漏えいを確認する検査の記録確認をもって、機能又は性能を確認する検査とすることができる。

2.2.1 燃料体を挿入できる段階の検査
発電用原子炉に燃料体を挿入することができる状態になったとき、表5に示す検査を実施する。

変更なし

表5 燃料体を挿入できる段階の検査^{※1}

| 検査項目 | 検査方法 | 判定基準 |
|---|---|---|
| 発電用原子炉に燃料体を挿入した状態において必要なものを確認する検査及び工地上発電用原子炉に燃料体を挿入する前でない検査 | 発電用原子炉に燃料体を挿入するにあたり、核燃料物質の取扱施設及び貯蔵施設に係る機能又は性能を試運転等により確認するほか、発電用原子炉施設の安全性確保の観点から、発電用原子炉に燃料体を挿入した状態において必要な工学的安全施設、安全設備等の機能又は性能を当該各系統の試運転等により確認する。 | 原子炉に燃料体を挿入するにあたり、確認が必要なる範囲について、設工認のとおりであり、技術基準に適合するものであること。 |

※1：基本設計方針のうち適合性確認対象に対して実施可能な検査を含む。

2.2.2 臨界反応操作を開始できる段階の検査
発電用原子炉の臨界反応操作を開始することができる状態になったとき、表6に示す検査を実施する。

表6 臨界反応操作を開始できる段階の検査^{※1}

| 検査項目 | 検査方法 | 判定基準 |
|--|--|--|
| 発電用原子炉が臨界に達する時に必要なものを確認する検査及び工程上発電用原子炉が臨界に達する前であれば実施できない検査 | 発電用原子炉の出力を上げるにあたり、発電用原子炉に燃料体を挿入した状態で確認項目として、燃料体の炉内配置及び原子炉の核的特性等を確認する。また、工程上発電用原子炉が臨界に達する前であれば機能又は性能を確認できない設備について、機能又は性能を当該各系統の試運転等により確認する。 | 原子炉の臨界反応操作を開始するにあたり、確認が必要な範囲について、設工認のとおりであり、技術基準に適合すること。 |

※1：基本設計方針のうち適合性確認対象に対して実施可能な検査を含む。

2.2.3 工事完了時の検査

全ての工事が完了したとき、表7に示す検査を実施する。

表7 工事完了時の検査^{※1}

| 検査項目 | 検査方法 | 判定基準 |
|--|---|--|
| 発電用原子炉の出力運転時における発電用原子炉施設の総合的な性能を確認する検査、その他工事の完了を確認するために必要な検査 | 工事の完了を確認するために、発電用原子炉で発生した蒸気を用いる施設の試運転等により、当該各系統の機能又は性能の最終的な確認を行う。 発電用原子炉の出力を上げた状態における確認項目として、プラント全体での最終的な試運転により発電用原子炉施設の総合的な性能を確認する。 | 当該原子炉施設の供用を開始するにあたり、原子炉施設の安全性を確保するために必要な範囲について、設工認のとおりであり、技術基準に適合すること。 |

※1：基本設計方針のうち適合性確認対象に対して実施可能な検査を含む。

2.3 基本設計方針検査

基本設計方針のうち「構造、強度又は漏えいに係る検査」及び「機能又は性能に係る検査」では確認できない事項について、表8に示す検査を実施する。

表8 基本設計方針検査

| 検査項目 | 検査方法 | 判定基準 |
|----------|------|--------------------|
| 基本設計方針検査 | | 「基本設計方針」のとおりであること。 |

2.4 品質マネジメントシステムに係る検査
 実施した工事が、「設計及び工事に係る品質マネジメントシステム」に記載したプロセス、1. 工事の手順」及び「2. 使用前事業者検査の方法」とおり行われていることの実施状況を確認するとともに、使用前事業者検査で記録確認の対象となる工事の段階で作成される製造メーカー等の記録の信頼性を確保するため、表9に示す検査を実施する。

表9 品質マネジメントシステムに係る検査

| 検査項目 | 検査方法 | 判定基準 |
|-------------------|--|---|
| 品質マネジメントシステムに係る検査 | 工事が設計の「工事の方法」及び「設計及び工事に係る品質マネジメントシステム」に示すプロセスのとおり実施していることを品質記録や開取等により確認する。この確認には、検査における記録の信頼性確認として、基となる記録採取の管理方法の確認やその管理方法の遵守状況の確認を含む。 | 設計で示す「設計及び工事に係る品質マネジメントシステム」及び「工事の方法」のとおりに行われていること。 |

3. 工事上の留意事項

3.1 設置又は変更の工事に係る工事上の留意事項

発電用原子炉施設の設置又は変更の工事並びに主要な耐圧部の溶接部における工事の実施にあたっては、発電用原子炉施設保安規定を遵守するとともに、従事者及び公衆の安全確保や既設の安全上重要な機器等への悪影響防止等の観点から、以下に留意し工事を進める。

- a. 設置又は変更の工事を行う発電用原子炉施設の機器等について、周辺資機材、他の発電用原子炉施設及び環境条件からの悪影響や劣化等を受けないよう、隔離、作業環境維持、異物侵入防止対策等の必要な措置を講じる。
- b. 工事にあたっては、既設の安全上重要な機器等へ悪影響を与えないよう、現場状況、作業環境及び作業条件を把握し、作業に潜在する危険性又は有害性や工事用資機材から想定される影響を確認するとともに、隔離、火災防護、溢水防護、異物侵入防止対策、作業管理等の必要な措置を講じる。
- c. 設置又は変更の工事を行う発電用原子炉施設の機器等について、必要に応じて、供後の施設管理のための重要なデータを採取する。
- d. フラントの状況に応じて、検査・試験、試運転等の各段階における工程を管理する。
- e. 設置又は変更の工事を行う発電用原子炉施設の機器等について、供用開始後に必要な機能性能を発揮できるよう製造から供用開始までの間、維持する。
- f. 放射性廃棄物の発生量低減に努めるとともに、その種類に応じて保管及び処理を行う。
- g. 現場状況、作業環境及び作業条件を把握し、放射線業務従事者に対して防護具の着用

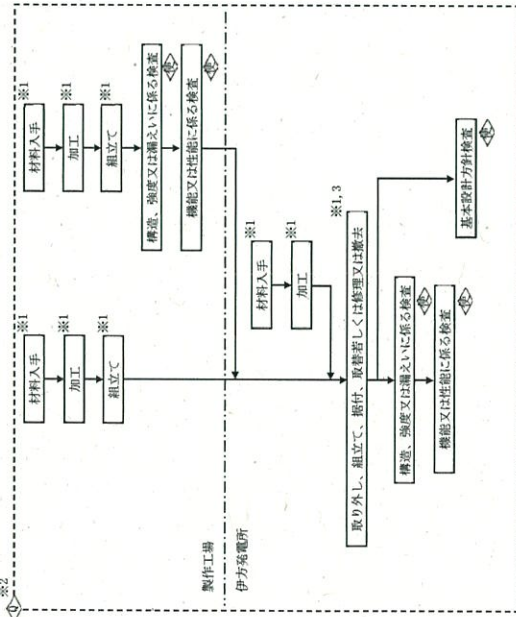
変更なし

| 変 更 後 | 変 更 前 |
|-------|--|
| | <p>や作業時間管理等適切な被ばく低減措置と、被ばく線量管理を行う。また、公衆の放射線防護のため、気体及び液体廃棄物の放出管理については、周辺監視区域外の空気中・水中の放射性物質濃度が「線量限度等を定める告示」に定める値を超えないようにするとともに、放出管理目標値を超えないように努める。</p> <p>h. 修理の方法は、基本的に「図1 工事の手順と使用前事業者検査のプロロー（燃料体を除く）」の手順により行うこととし、機器等の全部又は一部について、撤去、切断、切削若しくは取外しを行い、据付、溶接若しくは取付けを行う方法、又はこれらと同等の方法により、同等仕様又は性能・強度が改善されたものに取替を行う等、機器等の機能維持又は回復を行う。また、機器等の一部撤去、一部撤去の既設端部について閉止板の取付け、蒸気発生器、熱交換器若しくは冷却器の伝熱管への閉止栓取付け又はこれらと同等の方法により適切な処置を実施する。</p> <p>i. 特別な工法を採用する場合の施工方法は、技術基準に適合するよう、安全性及び信頼性について必要に応じ検証等により十分確認された方法により実施する。</p> <p>3.2 燃料体の加工に係る工事上の留意事項 燃料体の加工に係る工事の実施にあたっては、以下に留意し工事を進める。</p> <p>a. 工事対象設備について、周辺資機材、他の加工施設及び環境条件から波及的影響を受けないよう、隔離等の必要な措置を講じる。</p> <p>b. 工事を行うことにより、他の供用中の加工施設が有する安全機能に影響を与えないよう、隔離等の必要な措置を講じる。</p> <p>c. 工事対象設備について、必要に応じて、供用後の施設管理のための重要なデータを採取する。</p> <p>d. 加工施設の状態に応じて、検査・試験等の各段階における工程を維持する。</p> <p>e. 工事対象設備について、供用開始後に必要な機能性能を発揮できるよう維持する。</p> <p>f. 放射性廃棄物の発生量低減に努めるとともに、その種類に応じて保管及び処理を行う。</p> <p>g. 放射線業務従事者に対する適切な被ばく低減措置と、被ばく線量管理を行う。</p> |

変更なし

発電用原子炉施設

※2: (製作工場で機組、性能検査を実施しない場合) (製作工場で機組、性能検査を実施する場合)



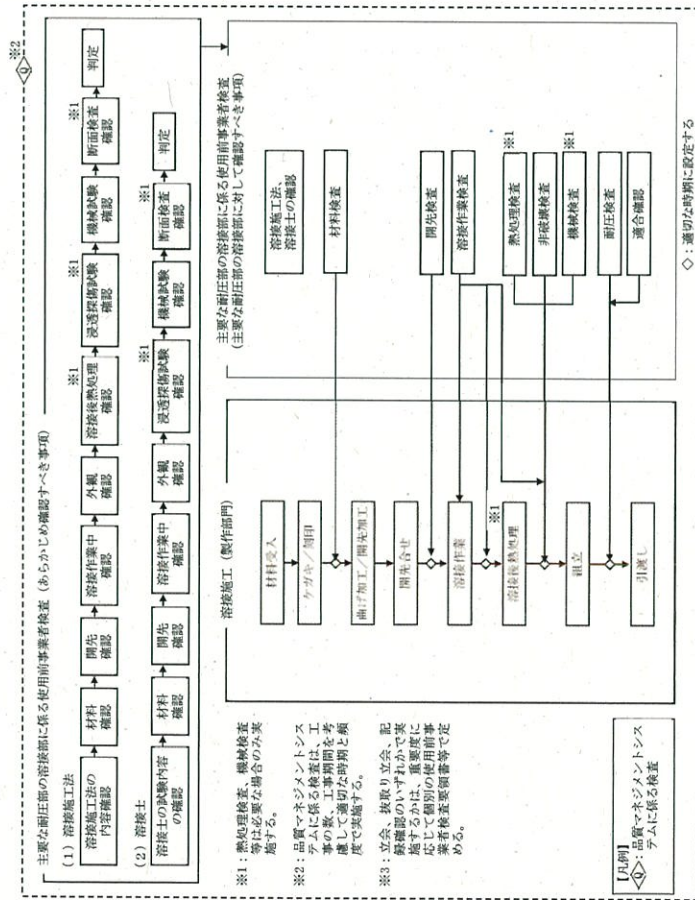
- ※1: 材料入手、加工及び組立て等が必要な場合のみ実施する。主要な組立部の溶接部に限る溶接施工は図2の工事フローに従って実施する。
- ※2: 品質マネジメントシステムに係る検査は、工事の敷、工事期間を考慮して適切な時期と頻度で実施する。
- ※3: 取外しは、発電所で機器等を取外して製作工場での加工等を実施する場合があり、その場合は発電所で機器等を取外した後、製作工場の工事の手順から実施する。
- ※4: 立会、採取り立会、記録確認のいずれかから実施する場合は、重要度に応じて個別の使用前事業者検査要領書等で定める。

【凡例】

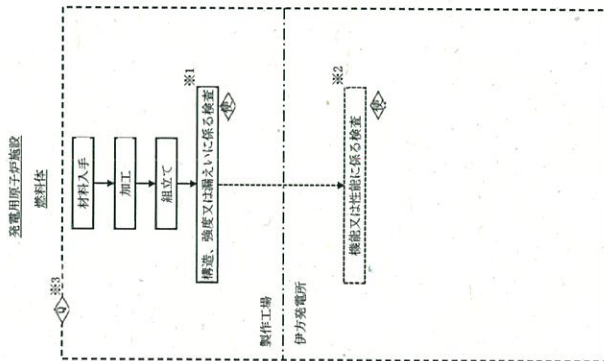
- ◀: 品質マネジメントシステムに係る検査以外の使用前事業者検査の検査項目(適切な時期に以下のうち必要な検査を実施)
 - a. 構造、強度又は漏えいに関する検査
 - ・材料検査
 - ・寸法検査
 - ・閉圧、漏えい検査
 - ・外観検査
 - ・据付検査
 - ・状態確認検査
 - b. 原子炉格納箱施設が直接設置される基礎の状態を確認する検査
 - ・建物、構築物の構造を確認する検査
 - ・機組又は仕組に係る検査
 - ・状態確認検査
 - ・特性検査
 - ・機能検査
 - c. 基本設計方針検査
 - ・品質マネジメントシステムに係る検査

変更なし

図1 工事の手順と使用前事業者検査のフロー (燃料体を除く)



変更なし



※1:下記の加工の工程ごとに構造、強度又は漏えいに係る検査を実施する。
 ①燃料材、燃料芯棒その他の部品については、組成、構造又は強度に係る試験をすることができるときに実施する。
 ②加工が完了した時
 ③加工が完了した時
 ※2:燃料体を発電用原子炉に受け入れた後は、原子炉本体として、機能又は性能に係る検査を実施する。
 ※3:品質マネジメントシステムに係る検査は、工事の概、工事期間を考慮して適切な時期と強度で実施する。
 ※4:立会、抜取り立会、記録確認のいずれかで実施するかは、重要度に応じて個別の使用前事業者検査重要度等によって定むる。

【月例】品質マネジメントシステムに係る検査
 (以外の使用前事業者検査の検査項目を実施)
 a. 構造、強度又は漏えいに係る検査
 ・材料検査
 ・寸法検査
 ・外観検査
 ・表面汚染測定検査
 ・放射線計測検査
 ・漏えい検査
 ・圧力検査
 ・質量検査
 ・品質マネジメントシステムに係る検査

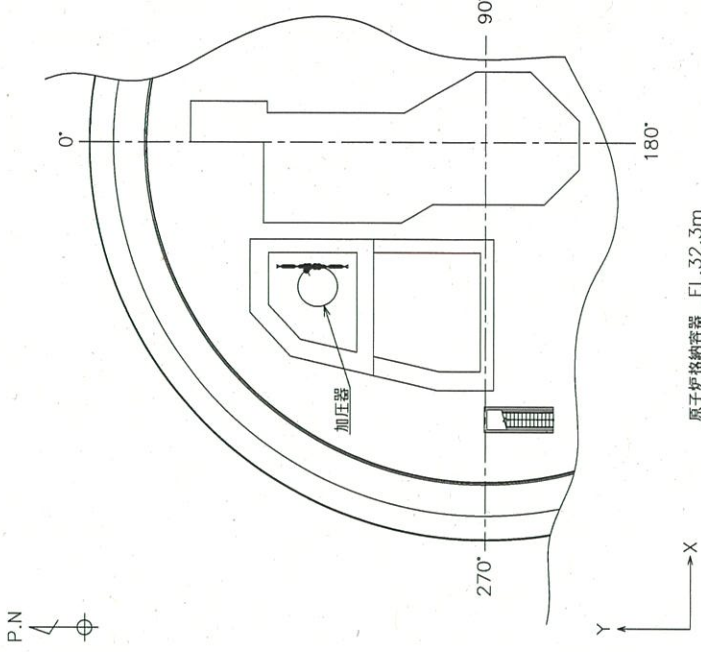
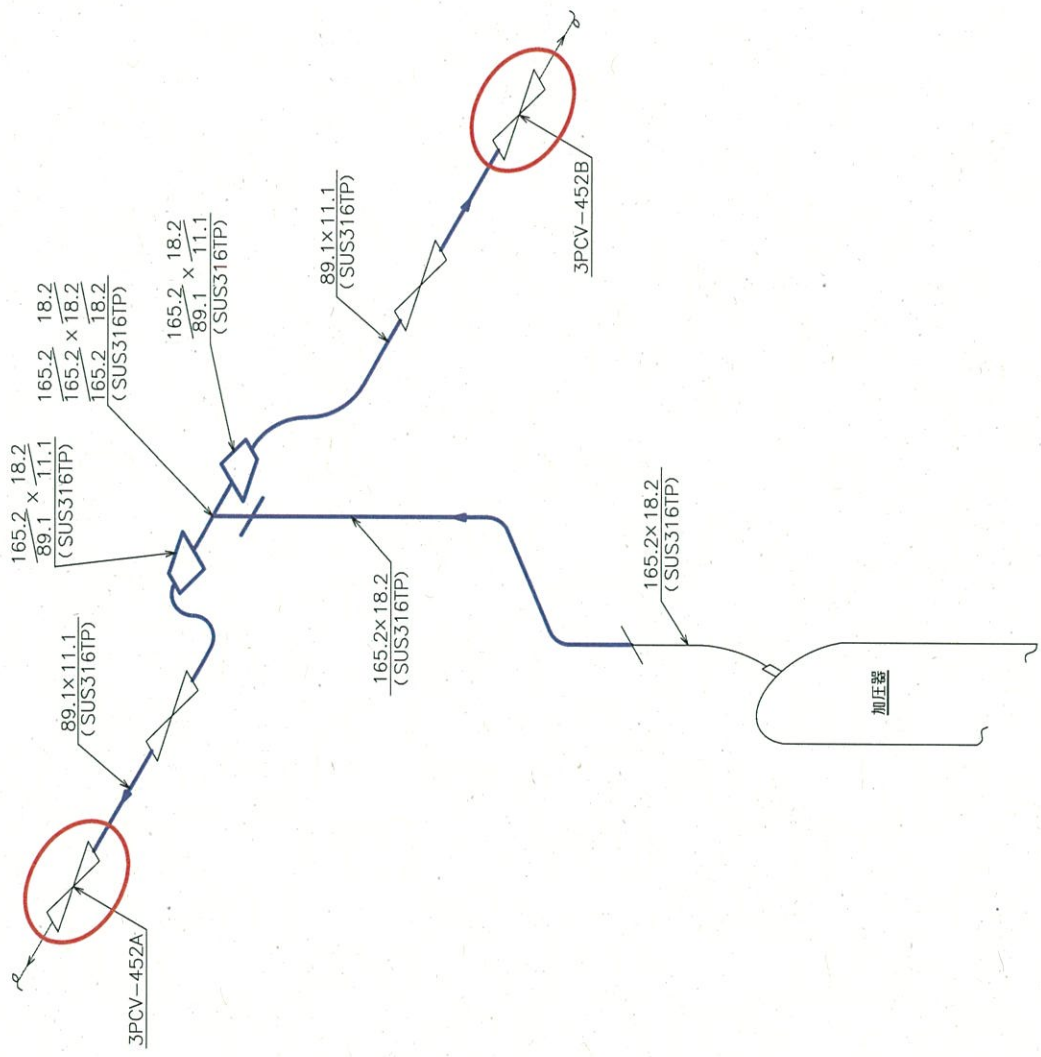
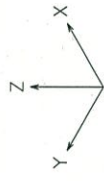
変更なし

図3 工事の手順と使用前事業者検査のフロー (燃料体)

伊方発電所第3号機

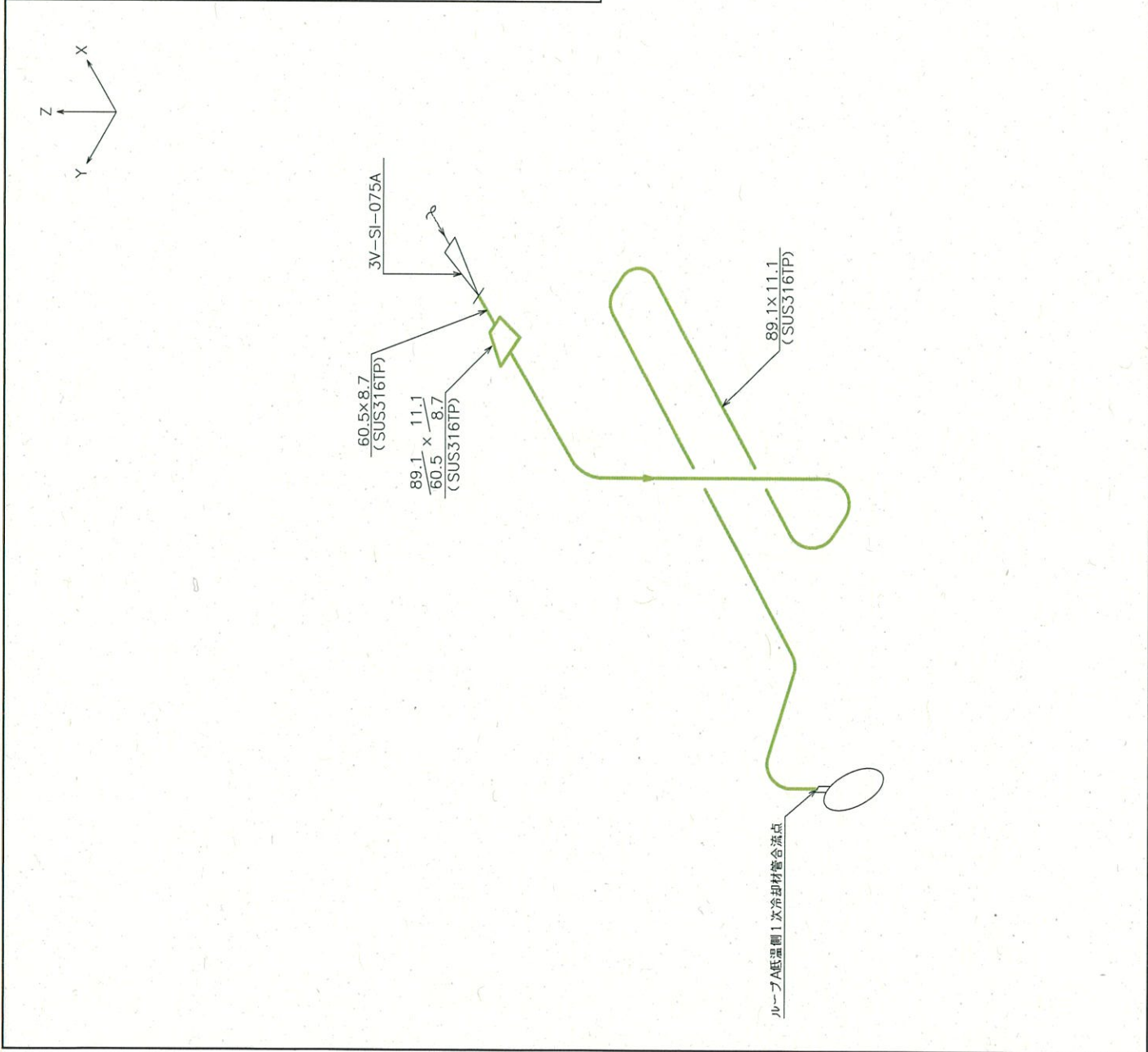
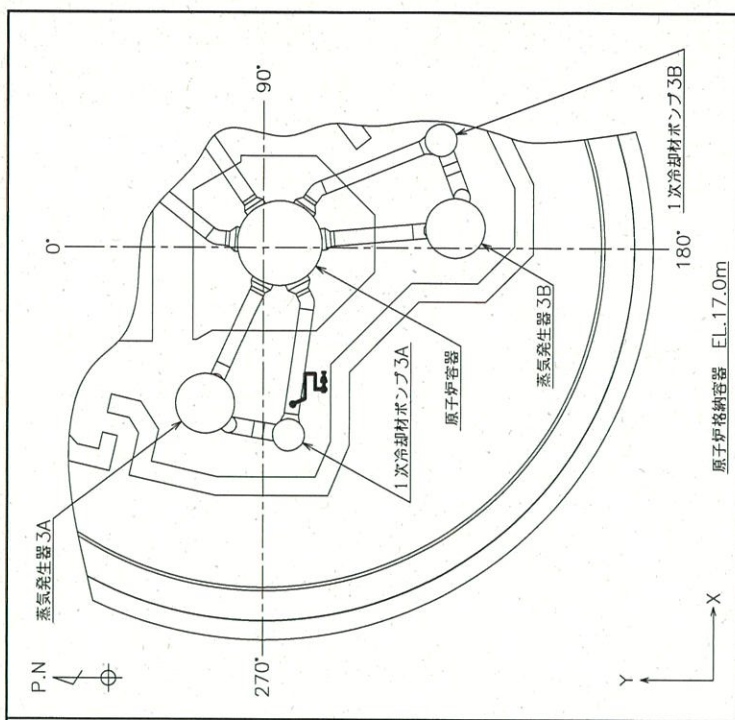
設計及び工事計画届出範囲について

P.N



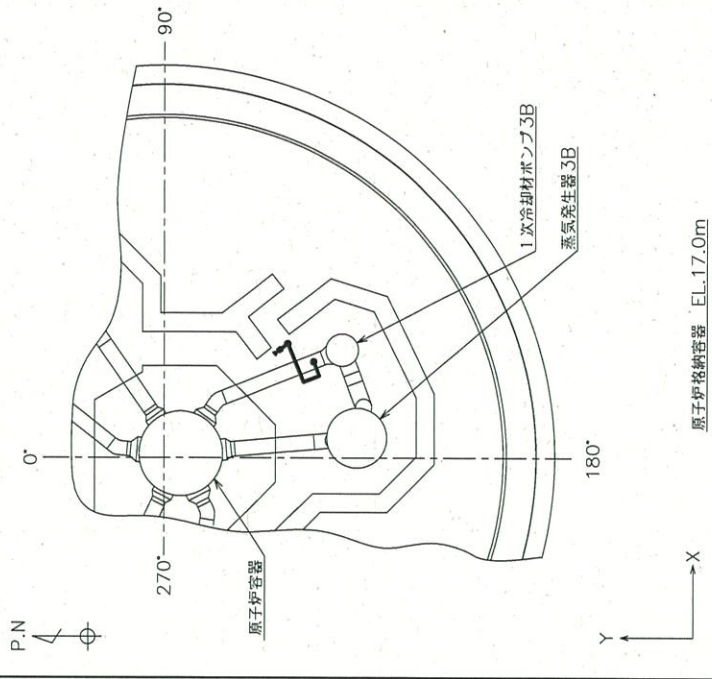
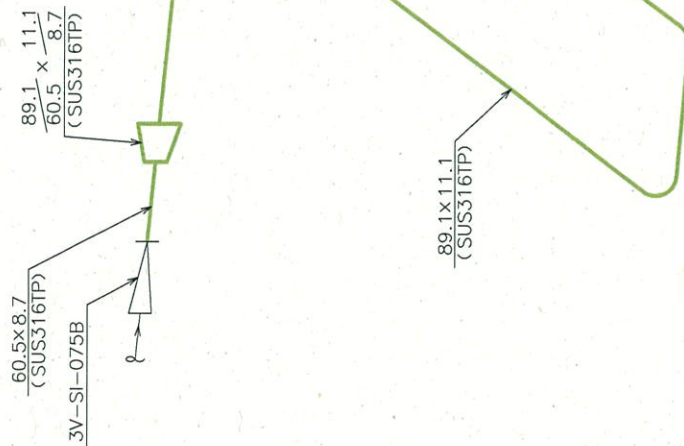
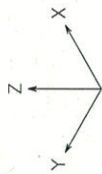
注 記
 ・太線は今回の届出対象配管を示す。
 ・○は今回の届出対象弁を示す。

| | |
|---|-------|
| 設計及び工事計画届出 | 第1-1図 |
| 伊方発電所 第3号機 | |
| 原子炉冷却系統施設に係る主配管の 配置を明示した図面 (一次冷却材の循環設備) (1/4) | |
| 四国電力株式会社 | |



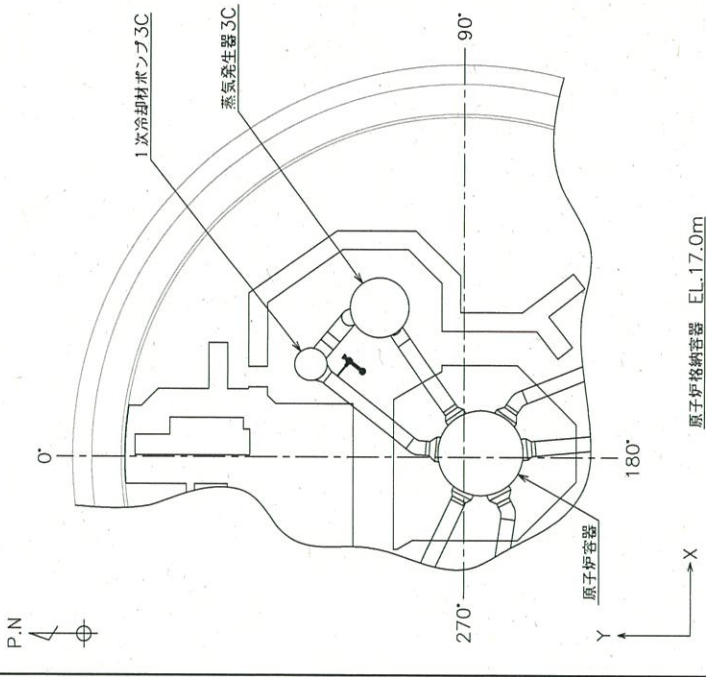
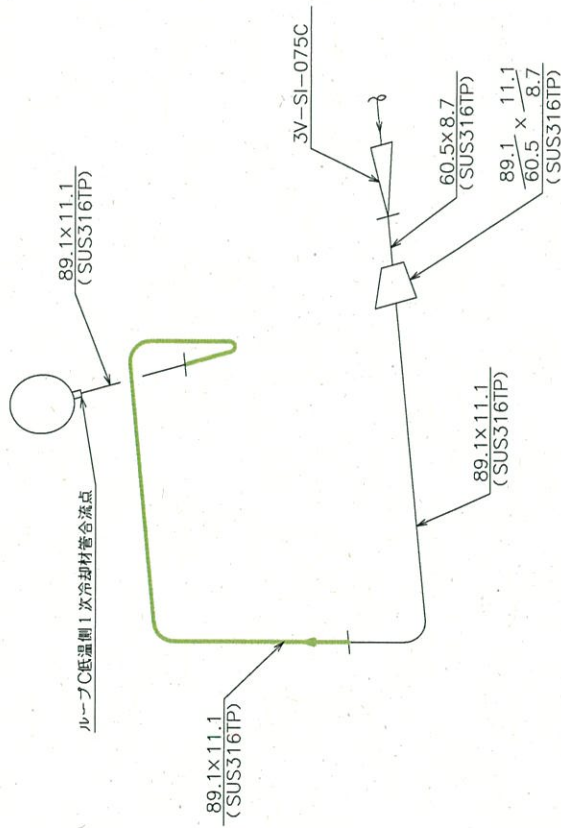
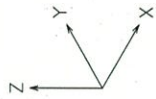
注 記
 ・太線は今回の届出対象配管を示す。

| | |
|--|-------|
| 設計及び工事計画届出 | 第1-2図 |
| 伊方発電所第3号機 | |
| 原子炉冷却系統施設に係る主配管の配置を示した図面 (一次冷却材の循環設備) (2/4) | |
| 四国電力株式会社 | |



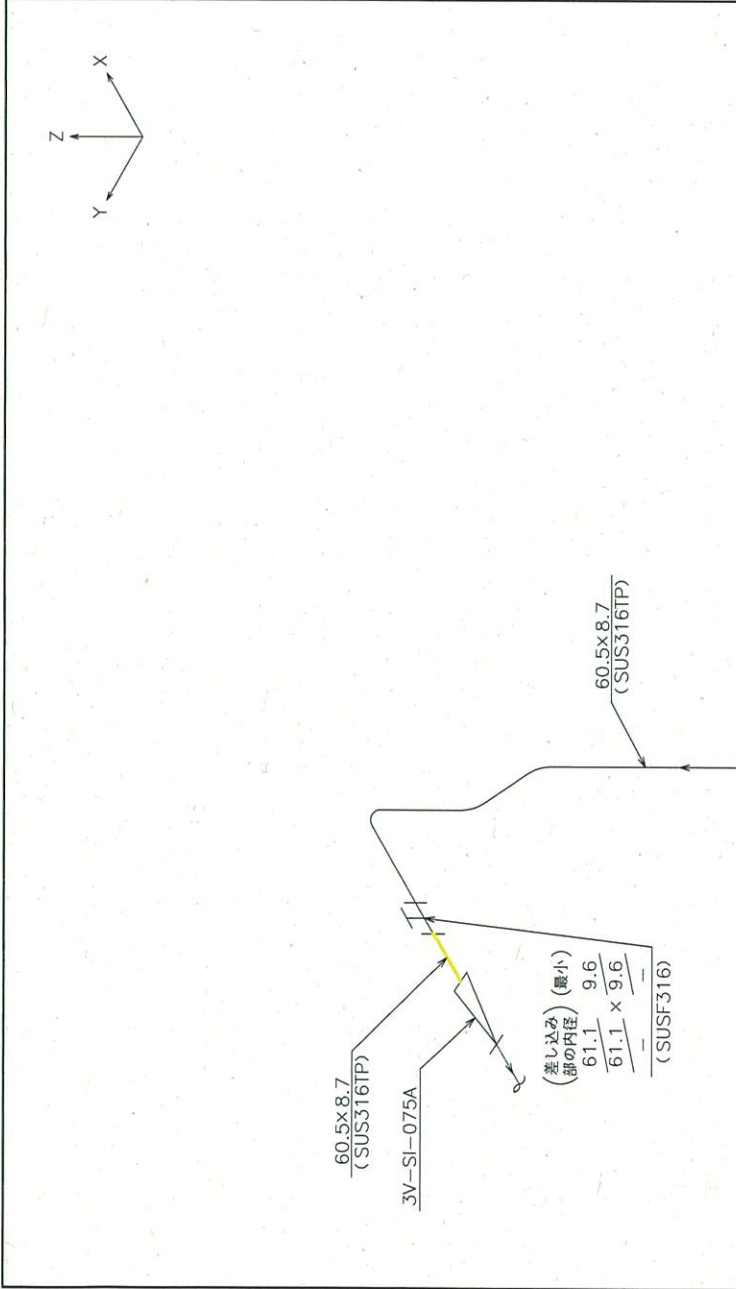
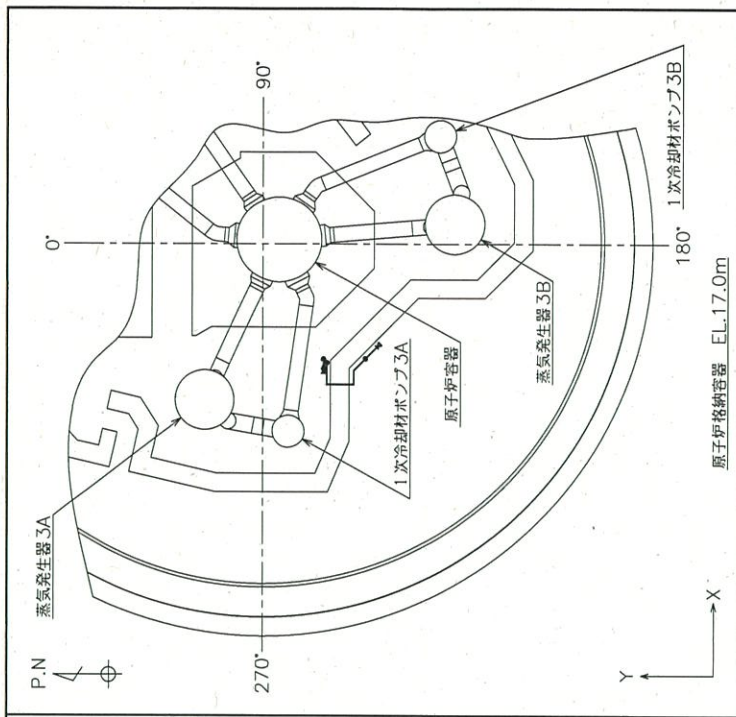
注 記
 ・太線は今回の届出対象配管を示す。

| | |
|---|-------|
| 設計及び工事計画届出 | 第1-3図 |
| 伊方発電所第3号機 | |
| 原子炉冷却系統施設に係る主配管の配置を明示した図面 (一次冷却材の循環設備) (3/4) | |
| 四国電力株式会社 | |



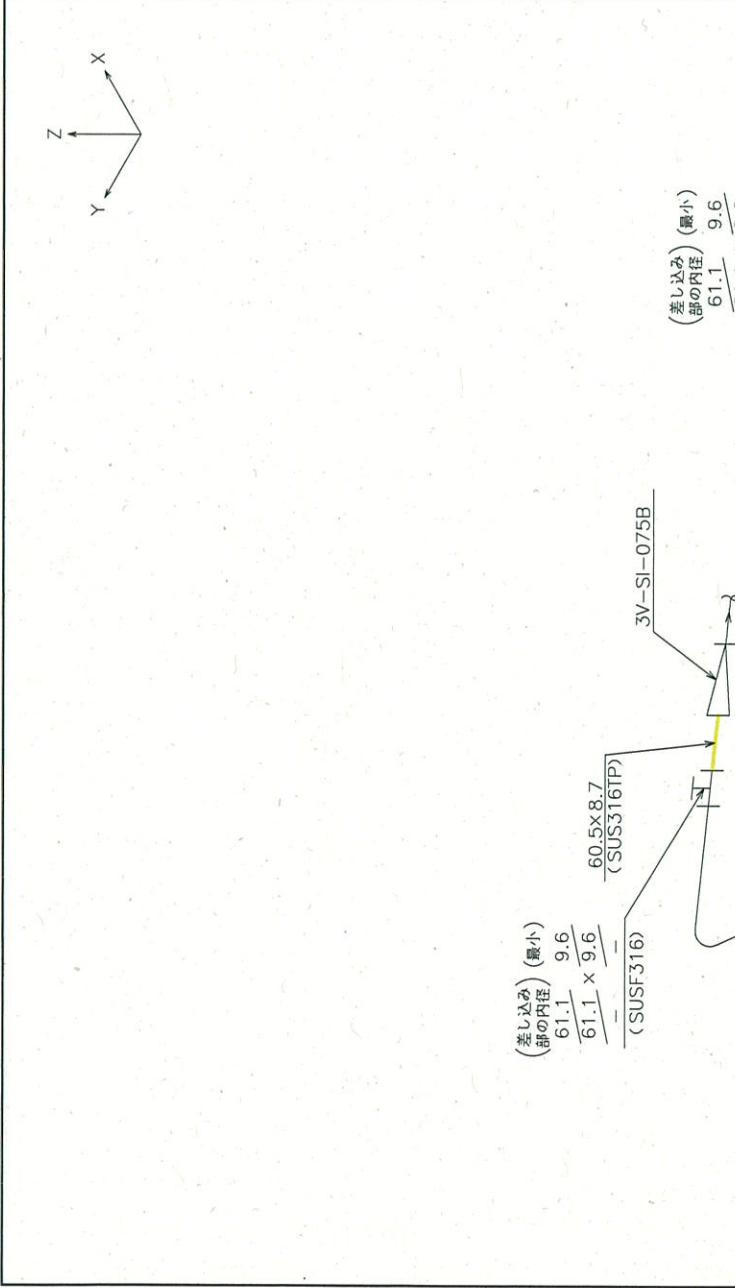
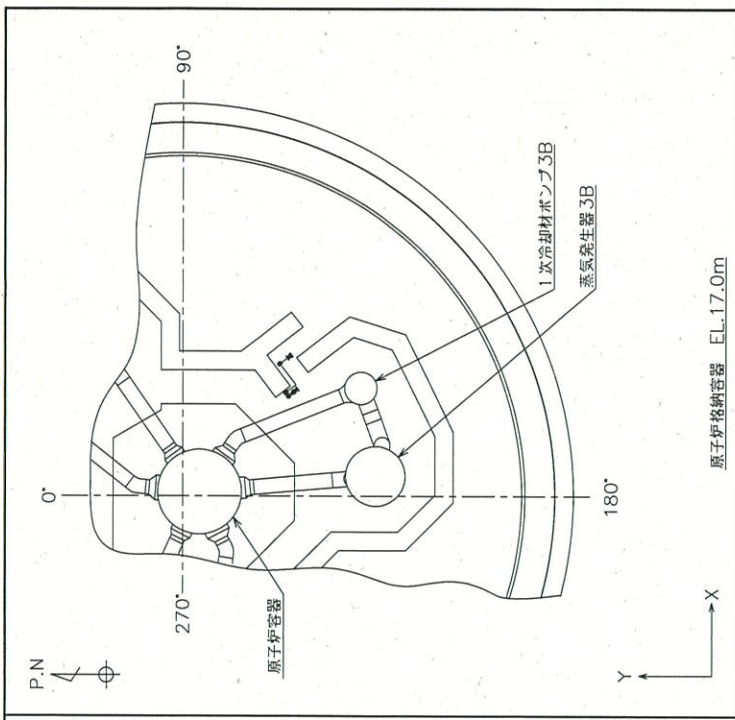
注 記
 ・太線は今回の届出対象配管を示す。

| | |
|--------------------------|-------|
| 設計及び工事計画届出 | 第1-4図 |
| 伊方発電所第3号機 | |
| 原子炉冷却系統施設に係る主配管の配置を示した図面 | |
| (一次冷却材の循環設備) (4/4) | |
| 四国電力株式会社 | |



注 記
 ・水線は今回の届出対象配管を示す。

| | |
|-----------------------------|-------|
| 設計及び工事計画届出 | 第1-5図 |
| 伊方発電所第3号機 | |
| 原子炉冷却系統施設に係る主配管の配置を明示した図面 | |
| (非常用炉心冷却設備その他原子炉注水設備) (1/2) | |
| 四国電力株式会社 | |



注 記
・本線は今回の届出対象配管を示す。

| | |
|-----------------------------|-------|
| 設計及び工事計画届出 | 第1-6図 |
| 伊方発電所第3号機 | |
| 原子炉冷却系統施設に係る主配管の配置を明示した図面 | |
| (非常用炉心冷却設備その他原子炉注水設備) (2/2) | |
| 四国電力株式会社 | |

伊方発電所第3号機 1次系配管における応力腐食割れ対策について

1. 本工事における応力腐食割れ対策

本工事における応力腐食割れ対策については設計及び工事計画届出書 資料3「クラス1機器の応力腐食割れ対策に関する説明書」に記載している。

【資料3 クラス1機器の応力腐食割れ対策に関する説明書（抜粋）】

(2) 届出範囲における応力腐食割れ発生抑制策について

届出範囲におけるクラス1機器及びクラス1支持構造物は、以下を考慮することにより、応力腐食割れの発生を抑制する。

a. 配管及び弁

(a) 材料選定

届出範囲に使用する材料は、炭素含有量を制限 ($C \leq 0.05\%$) した SUS316 材であり、応力腐食割れの感受性が低く、これまでも PWR の 1 次系高温環境下における応力腐食割れ対策材料として多く使用されている。

(b) 発生応力

届出範囲は、運転中の引張応力が増大する設計及び製作時の引張残留応力が高くなる工法を極力避けて設計し、溶接施工に関しては、日本機械学会「発電用原子力設備規格 溶接規格 (JSME S NB1-2007)」に基づき十分な品質管理を行う。

また、届出範囲は、開先等の形状に配慮し不連続で特異な形状としないことや溶接施工時には著しい引張残留応力が発生しないように適切な溶接条件及び溶接順序等を採用することにより、引張残留応力の低減を図る。

さらに、表層の硬化による応力腐食割れの発生防止のために、今回の工事範囲のうち溶接による有意な硬化のおそれのある範囲において、配管内表面の機械加工として加工硬化の低減を図る加工方法を用いる。

(c) 環境

定格出力運転時の 1 次冷却材中の溶存酸素及びその他の不純物濃度が十分低くなるよう水質管理を行う。

また、塩化物及びフッ化物混入防止対策を行い、塩化物及びフッ化物に起因する応力腐食割れの発生を防止する。

本工事における応力腐食割れ対策のうち、配管内表面の加工硬化の低減を図る加工方法については、【事例規格】発電用原子力設備における「応力腐食割れ発生の抑制に対する考慮」(NC-CC-002)における応力低減/改善方法として挙げられているものである。

| BWR 及び PWR の応力低減/改善の方法例 【事例規格】発電用原子力設備における「応力腐食割れ発生の抑制に対する考慮」(NC-CC-002) | 本工事における対応 |
|---|---|
| <div style="border: 2px solid black; height: 476px; width: 100%;"></div> | <p>配管内表面の機械加工として加工硬化の低減を図る加工方法を用いる。</p> |

以 上

耐震性に関する補足説明について

1. ループC高圧注入配管のルート変更に伴う耐震評価への影響について

平成28年3月23日付け原規規発第1603231号にて認可された工事計画（以下、「再稼働工認」という。）の資料13-12「配管及び弁の耐震計算並びに標準支持間隔の耐震計算について」（以下、「資料13-12」という。）の第2-1表で、配管の条件に応じた解析方法の基本原則を定めている。

耐震Sクラス配管については、最高使用温度が150℃を超え、かつ口径が4B以上の配管（以下、「高温配管」という。）は3次元はりモデル解析を実施するものとしている。上記以外の耐震Sクラス配管（以下、「低温配管」という。）は、原則「簡易モデルによる地震応答解析（標準支持間隔法）」を実施し、地震又は熱膨張による変位が大きく、標準支持間隔法によることが適切でない場合は3次元はりモデル解析等を実施することとしている。これは、隣接部分の拘束箇所地震変位や熱膨張変位から生じる二次応力が大きい場合においては、標準支持間隔法による解析が適切ではなく、3次元はりモデルによる地震応答解析等を実施することを規定しているものである。

第2-1表 配管の条件と解析方法の基本原則^(注1)

| 耐震クラス | 配管の条件 ^(注2) | 3次元はりモデルによる地震応答解析 | 熱応力解析 | 簡易モデルによる地震応答解析（標準支持間隔法） |
|--------------|-----------------------------|-------------------|-------|-------------------------|
| S | 最高使用温度が150℃を超え、かつ口径が4B以上の配管 | ○ | ○ | - |
| | 上記以外の配管 | △ | △ | ○ |
| B | 最高使用温度が150℃を超え、かつ口径が4B以上の配管 | - | ○ | ○ |
| | 上記以外の配管 | - | △ | ○ |
| 重大事故等クラス2配管* | 最高使用温度が150℃を超え、かつ口径が4B以上の配管 | ○ | ○ | - |
| | 上記以外の配管 | △ | △ | ○ |

(注1) ○印：適用する解析方法。

△印：地震又は熱膨張による変位が大きく標準支持間隔法によることが適切でない場合、解析を行う。

(注2) 配管の条件における対象設備の具体例を第2-2表及び第2-3表に示す。

また、応答解析に用いる減衰定数は、資料13-6「地震応答解析の基本方針」に示した値を用いる。

(注3) *印：重大事故等時の区分を示す。

(資料13-12より抜粋)

ここで、低温配管の評価手法と評価項目については、再稼働工認時に平成 28 年 3 月 3 日付けで提出した「伊方発電所 3 号機工事計画に係る説明資料（耐震性に関する説明書）CP-400 改 14」の資料-2「評価対象の網羅性、既工認との手法の相違点の整理について」の添付 6-7「定ピッチスパン法を用いた評価条件の変更」（以下、「CP-400」という。）において、次の通り説明している。

表-1 S クラス低温配管の評価手法と評価項目

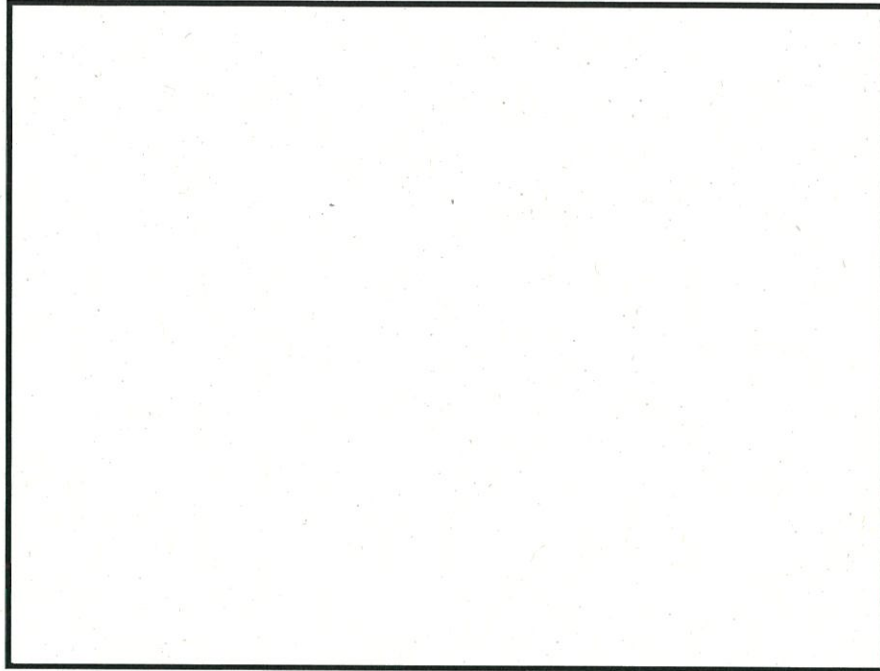
| 評価項目 | | 手法 | 内容 | |
|---------|------|------------|--|---|
| クラス 1 | 一次応力 | 定ピッチスパン法 | 基準地震動 S_s 、弾性設計用地震動 S_d に対して許容値を満足する支持間隔を算出して評価。 | |
| | 二次応力 | 建屋 | - | 建屋間相対変位の影響を受ける配管はない。 |
| | | 機器 | - | 1 次冷却材管の地震変位は数 mm 程度であり、熱変位（数十 mm、建設時と変更なし）と比較して小さく、地震による二次応力成分は有意でないと考ええる。 |
| | 疲労評価 | - | 二次応力と同様、地震による疲労は疲労評価上有意でない。 | |
| クラス 2・3 | 一次応力 | 定ピッチスパン法 | 基準地震動 S_s 、弾性設計用地震動 S_d に対して許容値を満足する支持間隔を算出して評価。 | |
| | 二次応力 | 建屋 | 片端固定はりの式及び 3 次元はりモデル* | 建屋相対変位が発生する箇所について片端固定はり又は 3 次元はりモデルにより評価。 |
| | | 機器 | - | 機器は原則剛で設計されていることから、機器変位の影響は軽微である。また、一部剛でない機器もあるが、変位の影響が有意とならないよう設計上の配慮を行っている。 |
| | 疲労評価 | 3 次元はりモデル* | 一次+二次応力評価が評価基準値を超えた配管に対して評価を実施。 | |

※片端固定はりの式による一次+二次応力が評価基準値を超えた配管のうち、口径毎に評価が最も厳しい配管に対して 3 次元はりモデルによる評価（必要により疲労評価）を実施。

（CP-400 より抜粋）

CP-400 表-1 で示すとおり、クラス 1 の低温配管の評価のうち、二次応力については、「1 次冷却材管の地震変位は数 mm 程度であり、熱変位（数十 mm、建設時と変更なし）と比較して小さく、地震による二次応力成分は有意でない」ことから、一次応力評価を定ピッチスパン法（標準支持間隔法と同意）で実施することで問題ない旨を説明している。

ループC 高圧注入配管については、第 1-1 図に示す通り、今回の届出工事に伴いルート変更を行う予定としている。



第 1-1 図 ループC 高圧注入配管のルート変更

二次応力の発生原因である 1 次冷却材管台（隣接部分の拘束箇所）の相対変位量について、管台から見て 3 方向の拘束を考慮すると、本届出工事のサポートの取り付け状況では、管台から見て第 2 サポート位置まで考慮する必要がある。第 1 サポート及び第 2 サポートは改造前後で変更がないものの、改造後は管台から見た配管ルートは長くなる。また、隣接部分の拘束箇所である 1 次冷却材管台の相対変位量は、ルート変更によらず値は同じである。ここで、二次応力の評価の考え方は CP-400 図-5 の通りであり、相対変位を受ける部分の評価スパンが長くなると二次応力が減少することから、配管ルートが長くなり、評価スパンが長くなった配管の二次応力は緩和される。

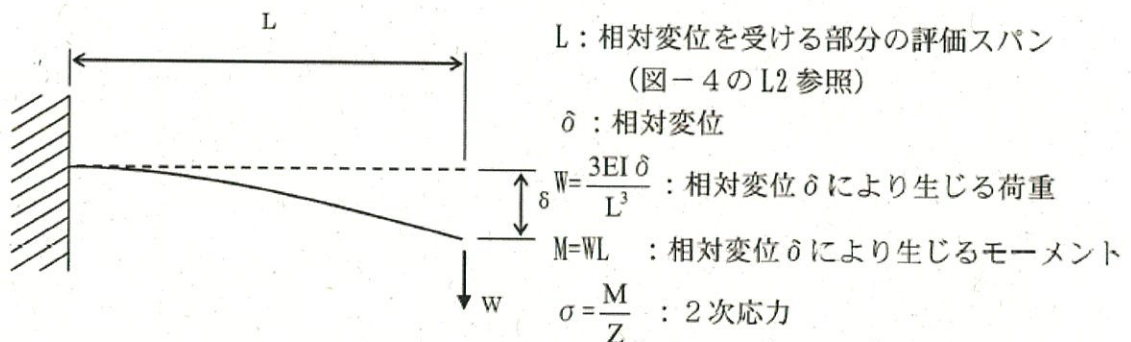


図-5 片端固定はりの式による二次応力の算出方法

(CP-400 より抜粋)

以上より、当該配管のルート変更を行うが、第 1-1 図に示すとおり、二次応力の発生原因である 1 次冷却材管の管台（隣接部分の拘束箇所）付近のサポート位置関係より、二次応力が低減されるように設計している。よって、再稼働時と同様に「簡易モデルによる地震応答解析（標準支持間隔法）」を適用することができ、資料 13-12 の「4. 標準支持間隔法による配管の耐震計算について」に基づき設計することとしている。

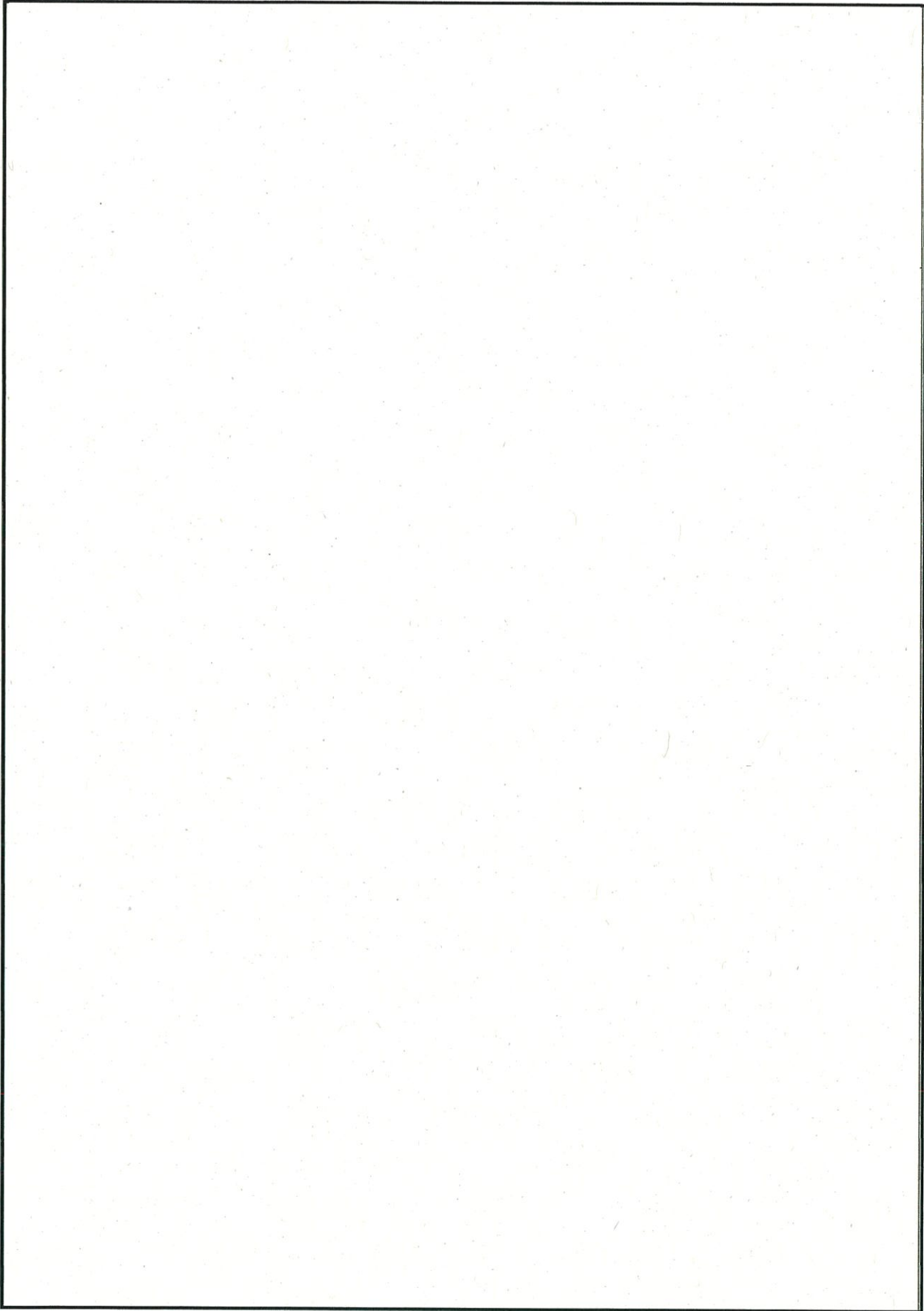
なお、ルート変更を実施していないループ A, B 高圧注入配管については、二次応力の発生原因である 1 次冷却材管の管台（隣接部分の拘束箇所）付近のサポート位置は、現状から変更はない。

2. 一次冷却材の循環設備ブロック①のモデルの変更について

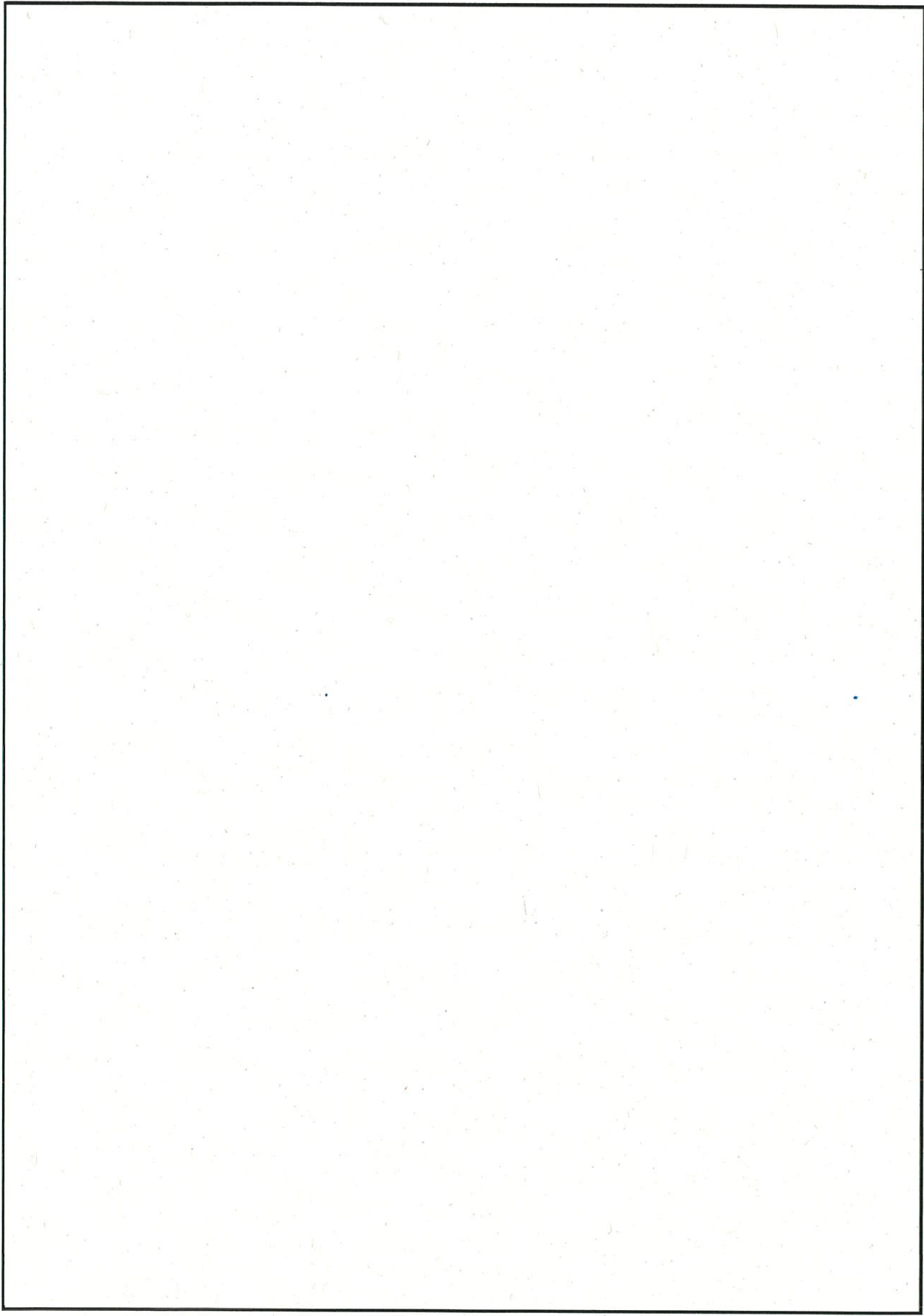
一次冷却材の循環設備ブロック①のサポート変更箇所について、第 2-1 図～第 2-3 図に示す。本変更を踏まえ、質点質量の配分をサポート前後で適切に変更している。

また、今回工事で実施する弁、配管及び保温材の取替えに伴う質量や寸法の変更を適切にモデルに反映するため、質点質量及び寸法を工事後の状態に変更している。

第2-1図 一次冷却材の循環設備配管ブロック① (1/3)



第 2-2 図 一次冷却材の循環設備配管ブロック① (2/3)



第2-3図 一次冷却材の循環設備配管ブロック①(3/3)

設計及び工事計画に記載する適用基準及び適用規格の記載方針について

1. 今回の届出書における適用基準及び適用規格の記載方針について

適用基準及び適用規格については、新規制基準施行後の再稼働工認においては、当該工認の補足説明資料「CP-100 伊方発電所3号機 工事計画認可申請における本文及び添付資料の作成要領について」に記載方針を定め、申請書に記載していた。

現在は、CP-100 は使用しておらず、社内規定における三次文書「設計及び工事計画認可申請（届出）書作成マニュアル」にて設計及び工事計画認可申請（届出）書の作成手順を定めており、当該社内規定における施設ごとの基本設計方針の作成手順において、「技術基準規則に規定される機能・性能を満足させるための基本的な規格および基準を「適用基準および適用規格」として取りまとめる」と規定している。

本規定に基づき、今回の届出書における適用基準及び適用規格については、届出に係る設備の設計製作に適用するものを施設ごとに記載することとしている。

以 上

設計、工事及び検査に係る品質管理について

1. 設計、工事及び検査の繋がりについて

設計、工事及び検査に係る全体の繋がりについては、IV. 設計及び工事に係る品質マネジメントシステムの第3.2-1 図「設工認として必要な設計、工事及び検査の流れ」（別紙－1 参照）に示している。

3.3 設計段階として設工認（本文・添付書類）を作成する。3.4 工事段階にて設工認（本文・添付書類）に基づき現場工事を実施し、3.5 検査段階にて設工認（本文・添付書類）及び現場工事の結果に基づいた使用前事業者検査を計画する。

具体的には、以下のとおり。

3.3 設計段階

- 3.3.1
当該設工認に係る要求事項（設置許可、技術基準規則等）を明確化する。
- 3.3.2
各条文に対する適合性確認対象設備を選定するため、様式-2, 3 を作成する。
- 3.3.3(1)
基本設計方針を作成（設計1）するため、様式-4, 5, 6 を作成する。
- 3.3.3(2)
適合性確認対象設備に対し、要求事項への適合性を確保するため、設計1の結果を用いて設備の詳細設計（設計2）を実施する。
- 3.3.3(3)
これまで実施した設計1及び設計2を基に設工認（本文・添付書類）を作成する。

3.4 工事段階

- 3.4.1 及び 3.4.2
設工認（本文・添付書類）に基づき、工事段階における具体的な設備の設計（設計3）を実施し、現場工事を実施する。

3.5 検査段階

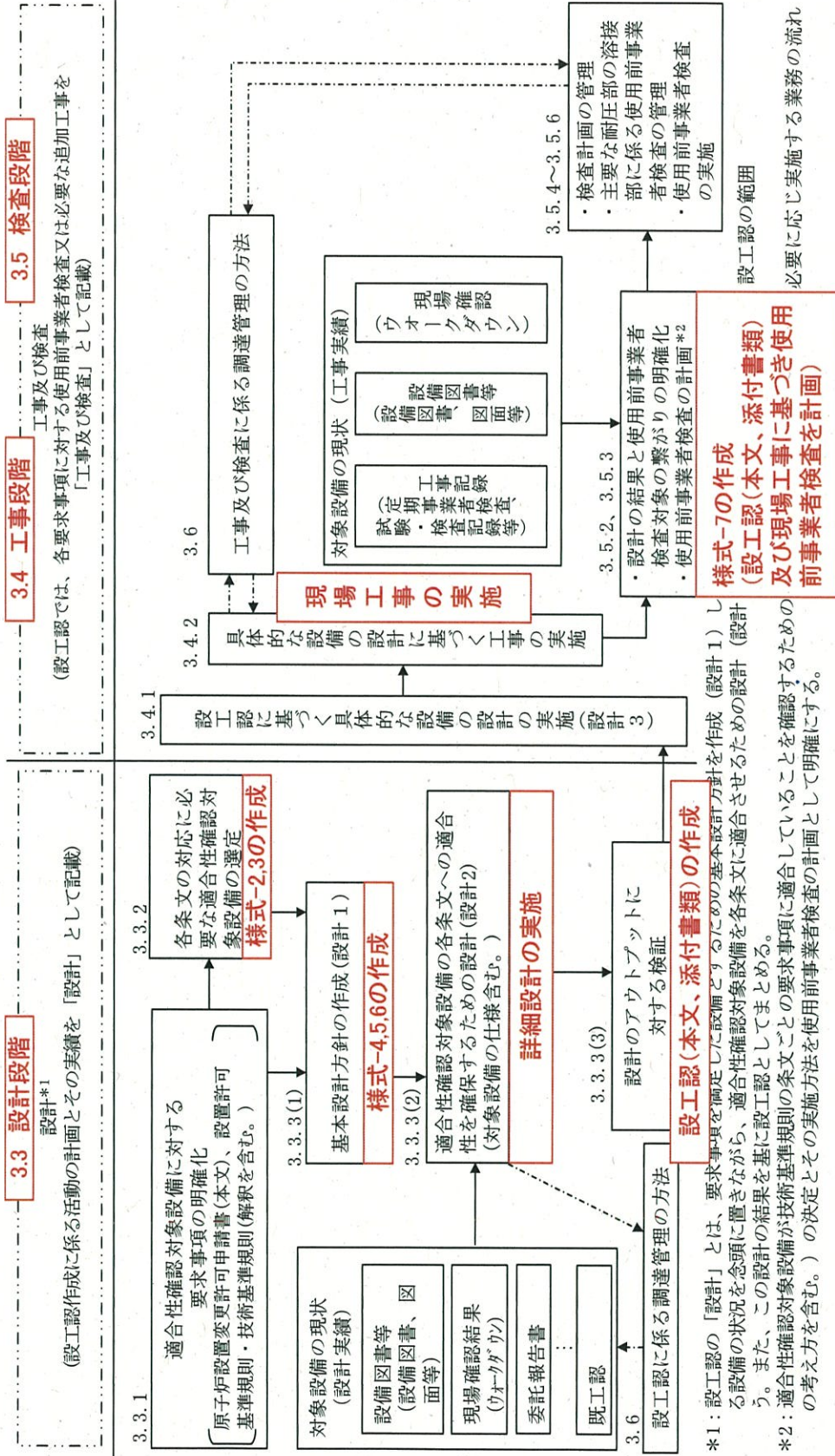
- 3.5.2 及び 3.5.3
設工認（本文・添付書類）及び現場工事の結果と使用前事業者検査との繋がりを様式-7にて明確化し、使用前事業者検査を計画する。

2. 設計変更について

設計変更については、IV. 設計及び工事に係る品質マネジメントシステムの3.3.4「設計における変更」に示しており、設計の変更が必要となった場合は、各設計結果（「3.3.1 適合性確認対象設備に対する要求事項の明確化」～「3.3.3 設工認における設計及び設計のアウトプットに対する検証」）に基づき作成した設工認（本文・添付書類）のうち、影響を受けるものについて必要な設計を実施し、設計結果を必要に応じ修正する。

なお、3.4以降の工事及び検査は、設工認（本文・添付書類）に基づき工事及び検査を実施することから、この段階で設計を変更する必要が発生した場合においても3.3.4「設計における変更」により設計変更を実施する。

以 上



第 3.2-1 図 設工認として必要な設計、工事及び検査の流れ