

# 伊方発電所 1号炉及び2号炉の 廃止措置計画変更に係る申請の概要について

---

令和4年4月27日

四国電力株式会社

枠囲みの範囲は機密に係る事項ですので  
公開することはできません。

# 目次

---

- I. はじめに
- II. 廃止措置計画の主な変更点
- III. 伊方発電所2号炉廃止措置計画の変更内容
- IV. 伊方発電所1号炉廃止措置計画の変更内容
- V. 今後の進め方

## I. はじめに

---

○伊方発電所 1号炉は、平成29年 6月28日に廃止措置計画の認可を受け、廃止措置作業に着手した。また、伊方発電所 2号炉は、令和 2年10月 7日に廃止措置計画の認可を受け、廃止措置作業に着手した。

現在、1号及び2号炉は廃止措置計画の第1段階（解体工事準備期間）であり、汚染状況の調査、管理区域外設備の解体撤去等を実施しているところである。また、1号炉については、使用済燃料の搬出が令和元年 9月 5日に完了している。

○廃止措置の進捗や廃止措置第1段階の作業等を踏まえ、1号炉海水ポンプの廃止、使用済燃料輸送容器を用いた2号炉使用済燃料ピット内に貯蔵されている漏えい燃料3体の3号炉への構内輸送等を実施する予定であることから、これらを実施するため令和 4年 2月15日に伊方発電所 1号炉及び伊方発電所 2号炉の廃止措置計画変更認可申請を実施した。

○本資料にて、伊方発電所 1号炉及び2号炉の廃止措置計画変更の申請概要について説明する。

## Ⅱ. 廃止措置計画の主な変更点(1 / 3)

---

### ■伊方発電所2号炉廃止措置計画の主な変更点

- 1号炉海水ポンプの廃止に伴い、関連する記載を変更
  - ・放射性液体廃棄物の放出管理目標値を変更
  - ・1号炉の放射性液体廃棄物を2号炉で処理することを反映
- 2号炉海水ポンプから1号炉へ海水を供給することを反映
- 使用済燃料輸送容器を用いて2号炉漏えい燃料を輸送することを反映
- その他、記載の適正化等
  - ・使用済燃料輸送容器等を性能維持施設へ追加(他電力の審査内容反映)
  - ・使用済燃料輸送容器を廃止措置対象施設、解体対象施設に追加(他電力の審査内容反映)
  - ・平常時被ばく評価の見直し

### ■伊方発電所1号炉廃止措置計画の主な変更点

- 1号炉海水ポンプの廃止に伴い、関連する記載を変更
  - ・放射性液体廃棄物の放出管理目標値を変更
  - ・1号炉の放射性液体廃棄物を2号炉で処理することを反映
- その他、記載の適正化等
  - ・使用済樹脂計量タンク室の補助遮蔽を性能維持施設へ追加(他電力の審査内容反映)
  - ・使用済燃料輸送容器を廃止措置対象施設に追加(他電力の審査内容反映)
  - ・平常時被ばく評価の見直し

## II. 廃止措置計画の主な変更点(2 / 3)

### ■本文

対象項目	主な変更内容	
	伊方発電所 2 号炉の廃止措置計画変更認可申請	伊方発電所 1 号炉の廃止措置計画変更認可申請
本文四：廃止措置対象施設及びその敷地	○記載の適正化 ・使用済燃料輸送容器を廃止措置対象施設へ追加 (他電力の審査内容反映)	同左
本文五：廃止措置対象施設のうち解体の対象となる施設及びその解体の方法	○記載の適正化 ・使用済燃料輸送容器を解体対象施設へ追加 (他電力の審査内容反映)	
本文六：性能維持施設	○2号炉海水ポンプから1号炉へ海水を供給することを反映 ・2号炉海水ポンプの供給先に1号炉を含むことを記載  ○記載の適正化 ・使用済燃料輸送容器等を性能維持施設へ追加 (他電力の審査内容反映)  ○使用済燃料輸送容器を用いて2号炉漏えい燃料を輸送することを反映 ・使用済燃料輸送容器の「位置、構造及び設備」欄に漏えい燃料を輸送する旨を記載	○記載の適正化 ・使用済樹脂計量タンクを性能維持施設に追加したことに伴い、使用済樹脂計量タンク室の補助遮蔽を性能維持施設に追加。(他電力の審査内容反映)
本文八：核燃料物質の管理及び譲渡し	○記載の適正化 ・核燃料物質取扱設備に係る維持機能に、使用済燃料輸送容器の機能を追加。 (先行電力の審査内容反映)	
本文十：核燃料物質又は核燃料物質によって汚染された物の廃棄	○1号炉海水ポンプの廃止に伴い、関連する記載を変更 ・放射性液体廃棄物の放出管理目標値を変更 ・1号炉の放射性液体廃棄物を2号炉で処理することを反映	同左

## Ⅱ. 廃止措置計画の主な変更点(3/3)

### ■ 添付書類

対象項目	主な変更内容	
	伊方発電所2号炉の廃止措置計画変更認可申請	伊方発電所1号炉の廃止措置計画変更認可申請
添付書類三：廃止措置に伴う放射線被ばくの管理に関する説明書	<ul style="list-style-type: none"> <li>○1号炉海水ポンプの廃止に伴い、関連する記載を変更               <ul style="list-style-type: none"> <li>・放射性液体廃棄物の放出管理目標値を変更</li> </ul> </li> <li>○平常時の被ばく評価の見直し               <ul style="list-style-type: none"> <li>・放射性気体廃棄物による周辺公衆への被ばく評価について、地上高さから放出することを前提とした評価へ見直し</li> </ul> </li> </ul>	同左
添付書類六：性能維持施設及びその性能並びにその性能を維持すべき期間に関する説明書	<ul style="list-style-type: none"> <li>○記載の適正化               <ul style="list-style-type: none"> <li>・使用済燃料輸送容器等を性能維持施設として記載を追加 <small>(他電力の審査内容反映)</small></li> </ul> </li> </ul>	<ul style="list-style-type: none"> <li>○記載の適正化               <ul style="list-style-type: none"> <li>・使用済樹脂計量タンクを性能維持施設に追加したことに伴い、使用済樹脂計量タンク室の補助遮蔽を性能維持施設に追加 <small>(他電力の審査内容反映)</small></li> </ul> </li> </ul>

### Ⅲ. 伊方発電所 2号炉廃止措置計画の変更内容【本文四】

■ 廃止措置対象施設の追加

○ 他電力の廃止措置計画の審査における指摘事項を踏まえ、当社も使用済燃料の構内運搬に今後使用する予定であることから、使用済燃料輸送容器を廃止措置対象施設に追加する。

第4.2表 廃止措置対象施設（抜粋）

変更前			変更後		
施設区分	設備等の区分	設備(建家)名称※1	施設区分	設備等の区分	設備(建家)名称※1
核燃料物質の取扱施設及び貯蔵施設	核燃料物質取扱設備	燃料取替装置※3	核燃料物質の取扱施設及び貯蔵施設	核燃料物質取扱設備	燃料取替装置※3
		燃料移送装置※3			燃料移送装置※3
		除染装置※3			除染装置※3
	核燃料物質貯蔵設備	新燃料貯蔵設備		核燃料物質貯蔵設備	使用済燃料輸送容器※2
		使用済燃料貯蔵設備※3			新燃料貯蔵設備
		使用済燃料乾式貯蔵施設※4			使用済燃料貯蔵設備※3
		使用済燃料乾式貯蔵施設※4			

※1：記載されている設備が設置されている建家（タービン建家，焼却炉建家，雑固体処理建屋，屋内開閉所）を含む。

※2：1号炉のみとの共用施設（一部共用を含む）。

※3：当該施設のうち一部が3号炉との共用施設。

※4：当該施設のうち全てが3号炉との共用施設。

### Ⅲ. 伊方発電所2号炉廃止措置計画の変更内容【本文五】

■解体対象施設の追加

○他電力の廃止措置計画の審査における指摘事項を踏まえ、当社も使用済燃料の構内運搬に今後使用する予定であることから、1, 2号共用設備である使用済燃料輸送容器を解体対象施設に追加する。

第5.1表 解体対象施設（抜粋）

変更前			変更後		
施設区分	設備等の区分	設備(建家)名称※1	施設区分	設備等の区分	設備(建家)名称※1
核燃料物質の取扱施設及び貯蔵施設	核燃料物質取扱設備	燃料取替装置※4	核燃料物質の取扱施設及び貯蔵施設	核燃料物質取扱設備	燃料取替装置※4
		燃料移送装置※4			燃料移送装置※4
		除染装置※4			除染装置※4
	核燃料物質貯蔵設備	新燃料貯蔵設備		核燃料物質貯蔵設備	使用済燃料輸送容器※5
		使用済燃料貯蔵設備※4			新燃料貯蔵設備
		使用済燃料貯蔵設備※4			使用済燃料貯蔵設備※4
※1：記載されている設備が設置されている建家（タービン建家）を含む。 ※2：放射性物質による汚染のないことが確認された地下建家，地下構造物及び建家基礎は本表から除く。 ※3：燃料集合体は，再処理事業者又は加工事業者へ譲り渡す。 ※4：3号炉との共用施設は解体対象施設から除く。 ※5：1号炉のみとの共用施設は解体対象施設に含む。			※1：記載されている設備が設置されている建家（タービン建家）を含む。 ※2：放射性物質による汚染のないことが確認された地下建家，地下構造物及び建家基礎は本表から除く。 ※3：燃料集合体は，再処理事業者又は加工事業者へ譲り渡す。 ※4：3号炉との共用施設は解体対象施設から除く。 ※5：1号炉のみとの共用施設は解体対象施設に含む。		



### Ⅲ. 伊方発電所 2号炉廃止措置計画の変更内容【本文六・添付書類六】 (1/3)

#### ■性能維持施設の追加

○他電力の廃止措置計画の審査における指摘事項を踏まえ、当社も使用済燃料の構内運搬に今後使用する予定であることから、使用済燃料輸送容器を性能維持施設に追加する。また、放射性固体廃棄物の移送に今後使用する可能性があることから、使用済樹脂計量タンク、使用済樹脂移送容器を性能維持施設に追加する。

(添付書類六にも当該設備の維持機能、性能及び性能を維持すべき維持期間に関する記載を反映)

第6.1表 性能維持施設（抜粋）

施設区分	設備等の区分	位置、構造及び設備※1		維持機能	性能	維持期間	
		設備（建家）名称	維持台数				
核燃料物質の取扱施設及び貯蔵施設	核燃料物質取扱設備	使用済燃料輸送容器※2	1基	下記以外は既許認可どおり 漏えい燃料を輸送できる設計とする。	臨界防止機能 除熱機能 密封機能 放射線遮蔽機能	使用済燃料の運搬及び放射線障害の防止に影響するような有意な損傷がない状態であること。	1号及び2号炉使用済燃料貯蔵設備内の使用済燃料の構内運搬に係る使用が完了するまで
放射性廃棄物の廃棄施設	固体廃棄物の廃棄設備	使用済樹脂計量タンク※2	1基	既許認可どおり	放射性廃棄物処理機能	内包する放射性物質が漏えいするようなき裂、変形等の有意な欠陥がない状態であること。	放射性固体廃棄物の移送に係る使用が完了するまで
		使用済樹脂移送容器※2	1基	既許認可どおり			
その他主要施設	原子炉補機冷却海水設備	海水ポンプ※3	1台	既許認可どおり	冷却機能（自動起動機能を除く。）	性能維持施設へ海水を供給できる状態であること。	2号炉使用済燃料貯蔵設備内の使用済燃料の搬出が完了するまで

※1：3号炉との共用施設は、維持管理の対象から除く。

※2：1号炉のみとの共用施設は、維持管理の対象に含む。

※3：海水供給先に1号炉を含む。

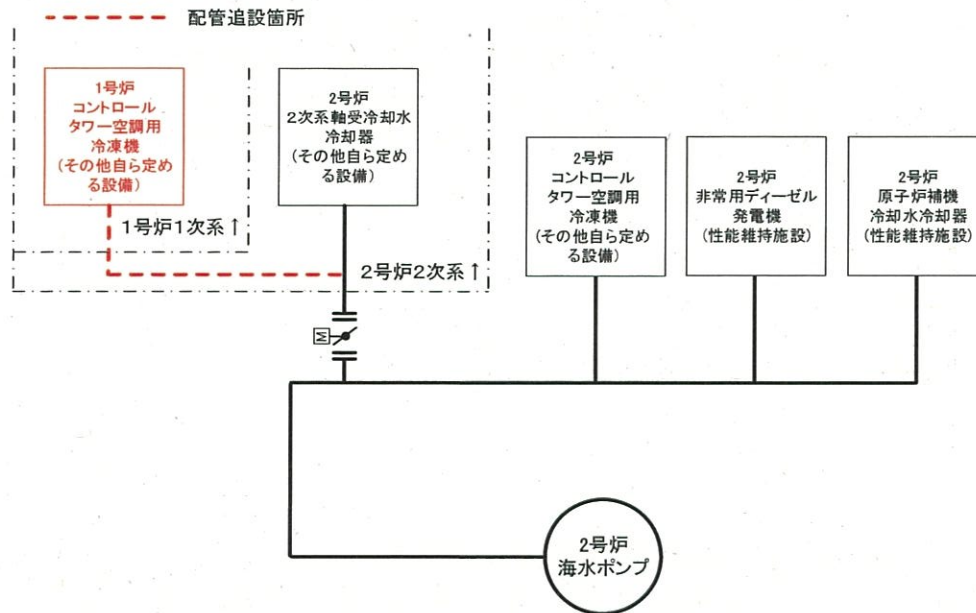
### Ⅲ. 伊方発電所2号炉廃止措置計画の変更内容【本文六・添付書類六】 (2/3)

- 使用済燃料輸送容器を用いて2号炉に貯蔵している漏えい燃料を輸送することを反映
  - 現在、2号炉の使用済燃料ピット内には、使用済燃料316体（うち3体については漏えい燃料（燃料棒の被覆管に微小な貫通穴等が発生した燃料））を貯蔵している。
  - 漏えい燃料については、通常の使用済燃料と同様に取り扱うことが出来ることから、既許認可設備である使用済燃料ピット内の使用済燃料ラックにおいて貯蔵が可能であるため、現行の廃止措置計画のとおり、原子炉領域周辺設備解体撤去期間の開始までに、3号炉の使用済燃料ピットに搬出し、再処理事業者への譲渡しまでの期間、同設備にて貯蔵する計画である。
  - 一方で、使用済燃料を2号炉から3号炉へ輸送する際に使用する使用済燃料輸送容器については、既工認において、通常の使用済燃料を収納することを前提に認可を取得していることから、漏えい燃料を収納することによる影響を評価した。
  - 収納する燃料の条件を一部見直したうえで、維持機能のうち、漏えい燃料を収納することにより影響のある臨界防止機能および放射線遮蔽機能について、評価を実施した結果、既工認の評価結果に包絡できることが確認できたことから、使用済燃料輸送容器が2号炉の漏えい燃料を輸送できる設計であることを、本文六「性能維持施設」に追記する。

	今回申請時の評価（漏えい燃料3体収納）	既工認評価
評価に用いる燃料条件	<ul style="list-style-type: none"> <li>・ 通常の使用済燃料11体 → 14×14型、最高燃焼度：<input type="text"/>GWd/t以下、冷却期間：<input type="text"/>日以上</li> <li>・ 漏えい燃料3体 → 14×14型、最高燃焼度：<input type="text"/>GWd/t以下、冷却期間：<input type="text"/>年以上</li> <li>・ 漏えい燃料については、収納位置を制限</li> </ul>	<ul style="list-style-type: none"> <li>・ 通常の使用済燃料14体 → 14×14型、最高燃焼度：<input type="text"/>GWd/t以下、冷却期間：<input type="text"/>日以上</li> </ul>
臨界防止機能	実効増倍率が既工認に包絡できることを確認	$K_{eff}+3\sigma : 0.92301$
放射線遮蔽機能	最大線量当量率が既工認に包絡できることを確認	$2,422.1 \mu\text{Sv/h}$
除熱機能	崩壊熱量の制限値（54kW）内であるため評価不要	
密封機能	密封装置に変更ないため、評価不要	

### Ⅲ. 伊方発電所 2号炉廃止措置計画の変更内容【本文六・添付書類六】 (3/3)

- 2号炉海水ポンプから1号炉へ海水を供給することを反映
  - 1号炉設備の一部に1号炉海水ポンプ廃止後も海水の供給を行うため、2号炉海水ポンプについて、海水供給先に1号炉を含むことを反映する。
  - 1号炉設備へ海水供給後も2号炉海水ポンプの負荷流量は設計流量以下であることから、「性能」への影響はない。



概略系統図

冷却水供給先	負荷流量 (m <sup>3</sup> /h)
<b>性能維持施設</b>	
原子炉補機冷却水冷却器	1,425
ディーゼル発電機	
その他自ら定める設備	
2号炉コントロールタワー空調用冷凍機等	353.6
その他自ら定める設備(追加分)	
1号炉コントロールタワー空調用冷凍機	440.0
合計	2,218.6 (<約2,500)

2号炉海水ポンプ負荷流量

### Ⅲ. 伊方発電所2号炉廃止措置計画の変更内容【本文八】

■使用済燃料の取扱い及び貯蔵に必要な維持機能の追加

○性能維持施設に使用済燃料輸送容器を追加したことを踏まえ、使用済燃料の取扱い及び貯蔵に必要な維持機能として、使用済燃料輸送容器の維持機能を追加する。

変更前	変更後
<p>2. 核燃料物質の管理</p> <p>(中略)</p> <p>使用済燃料の取扱い及び貯蔵は、核燃料物質取扱設備で取り扱うとともに、安全確保のために必要な臨界防止機能、燃料落下防止機能、除染機能、水位及び漏えいの監視機能、浄化・冷却機能及び給水機能（ほう素濃度を除く。）を有する設備を維持管理する。</p> <p>(以下略)</p>	<p>2. 核燃料物質の管理</p> <p>(中略)</p> <p>使用済燃料の取扱い及び貯蔵は、核燃料物質取扱設備で取り扱うとともに、安全確保のために必要な臨界防止機能、燃料落下防止機能、除染機能、<u>除熱機能</u>、<u>密封機能</u>、<u>放射線遮蔽機能</u>、水位及び漏えいの監視機能、浄化・冷却機能及び給水機能（ほう素濃度を除く。）を有する設備を維持管理する。</p> <p>(以下略)</p>

### Ⅲ. 伊方発電所2号炉廃止措置計画の変更内容【本文十】 (1/3)

#### ■放射性液体廃棄物の放出管理目標値の変更

- 1号炉海水ポンプの廃止に伴い、復水器冷却水等の量が減少することから、排水中の放射性物質の濃度を原子炉運転中と同等に維持するよう、放出管理目標値を変更する。

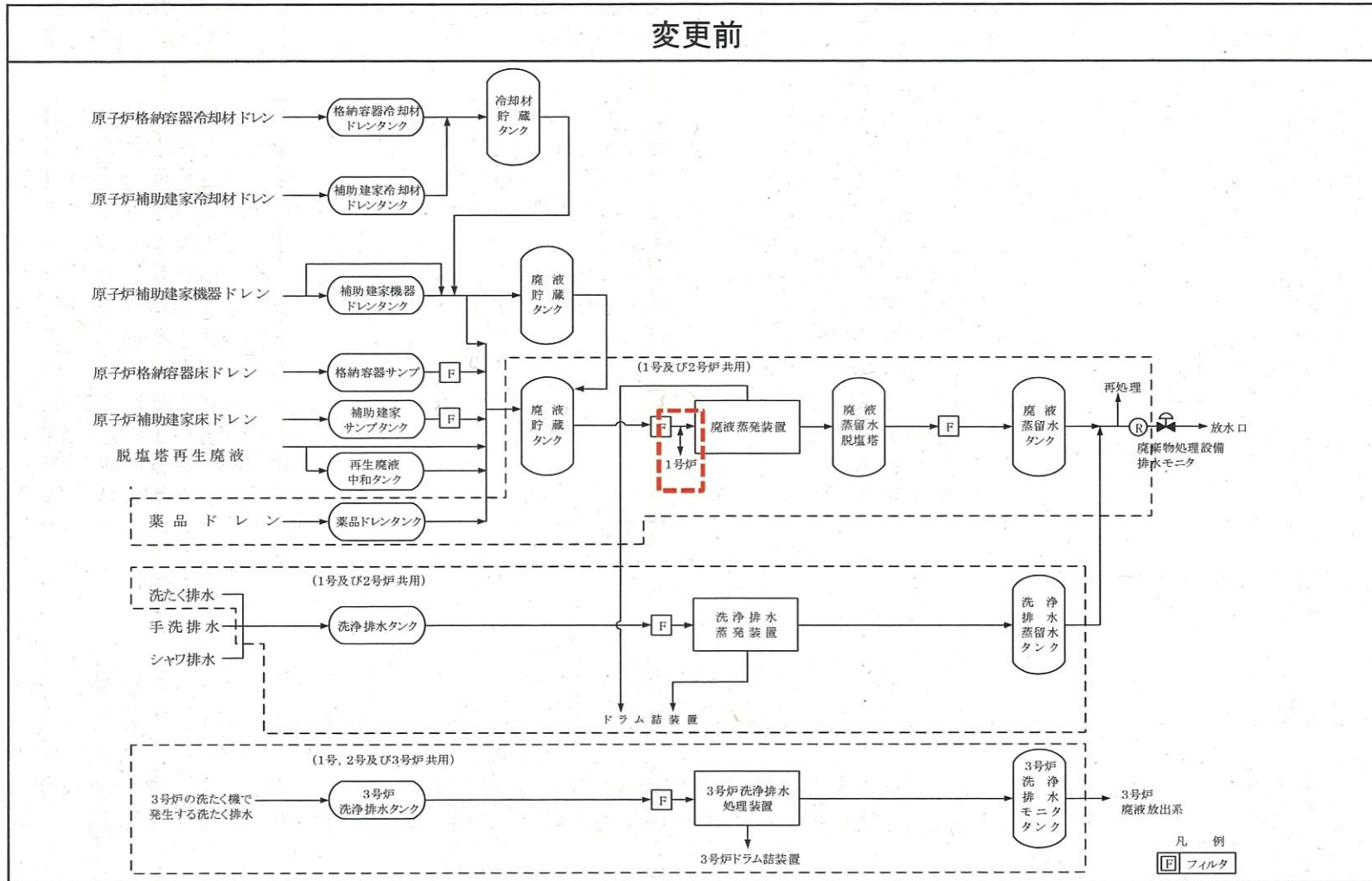
変更前		変更後									
<p>2. 放射性液体廃棄物の廃棄</p> <p>2.2 放射性液体廃棄物の推定放出量</p> <p>(1) 解体工事準備期間</p> <p>解体工事準備期間は、原子炉の運転を終了していること、原子炉の運転を停止してから長時間が経過していること、管理区域内設備の解体撤去を行わず、原子炉運転中の定期検査時と同等の状態が継続すること、液体廃棄物の廃棄設備等の必要な設備について機能を維持すること及び海水中における放射性物質の濃度を原子炉運転中と同等に維持するように1号及び2号炉の運転終了に伴う復水器冷却水等の量の減少を考慮した放出管理目標値を設定することから、放射性液体廃棄物の年間放出量は、原子炉設置許可申請書に記載の年間放出量を超えないと評価できる。</p>		<p>2. 放射性液体廃棄物の廃棄</p> <p>2.2 放射性液体廃棄物の推定放出量</p> <p>(1) 解体工事準備期間</p> <p>解体工事準備期間は、原子炉の運転を終了していること、原子炉の運転を停止してから長時間が経過していること、管理区域内設備の解体撤去を行わず、原子炉運転中の定期検査時と同等の状態が継続すること、液体廃棄物の廃棄設備等の必要な設備について機能を維持すること及び海水中における放射性物質の濃度を原子炉運転中と同等に維持するように1号及び2号炉の運転終了と1号炉海水ポンプの廃止に伴う復水器冷却水等の量の減少を考慮した放出管理目標値を設定することから、放射性液体廃棄物の年間放出量は、原子炉設置許可申請書に記載の年間放出量を超えないと評価できる。</p>									
<p>第10. 2表 解体工事準備期間における放射性液体廃棄物中の放射性物質（トリチウムを除く）の放出管理目標値（1, 2, 3号炉合算）</p> <table border="1"> <thead> <tr> <th>項目</th> <th>放出管理目標値 (Bq/y)</th> </tr> </thead> <tbody> <tr> <td>放射性液体廃棄物中の放射性物質（トリチウムを除く）</td> <td><math>3.8 \times 10^{10}</math></td> </tr> </tbody> </table>		項目	放出管理目標値 (Bq/y)	放射性液体廃棄物中の放射性物質（トリチウムを除く）	$3.8 \times 10^{10}$	<p>第10. 2表 解体工事準備期間における放射性液体廃棄物中の放射性物質（トリチウムを除く）の放出管理目標値（1, 2, 3号炉合算）</p> <table border="1"> <thead> <tr> <th>項目</th> <th>放出管理目標値 (Bq/y)</th> </tr> </thead> <tbody> <tr> <td>放射性液体廃棄物中の放射性物質（トリチウムを除く）</td> <td><math>3.7 \times 10^{10}</math></td> </tr> </tbody> </table>		項目	放出管理目標値 (Bq/y)	放射性液体廃棄物中の放射性物質（トリチウムを除く）	$3.7 \times 10^{10}$
項目	放出管理目標値 (Bq/y)										
放射性液体廃棄物中の放射性物質（トリチウムを除く）	$3.8 \times 10^{10}$										
項目	放出管理目標値 (Bq/y)										
放射性液体廃棄物中の放射性物質（トリチウムを除く）	$3.7 \times 10^{10}$										

### Ⅲ. 2号炉廃止措置計画の変更内容【本文十】 (2/3)

■ 1号炉の放射性液体廃棄物を2号炉で処理することを反映 (1/2)

- 1号炉海水ポンプの廃止に伴い、1号炉側での放射性液体廃棄物の処理を取止めることから、2号炉側のみで処理を行うことを反映する。

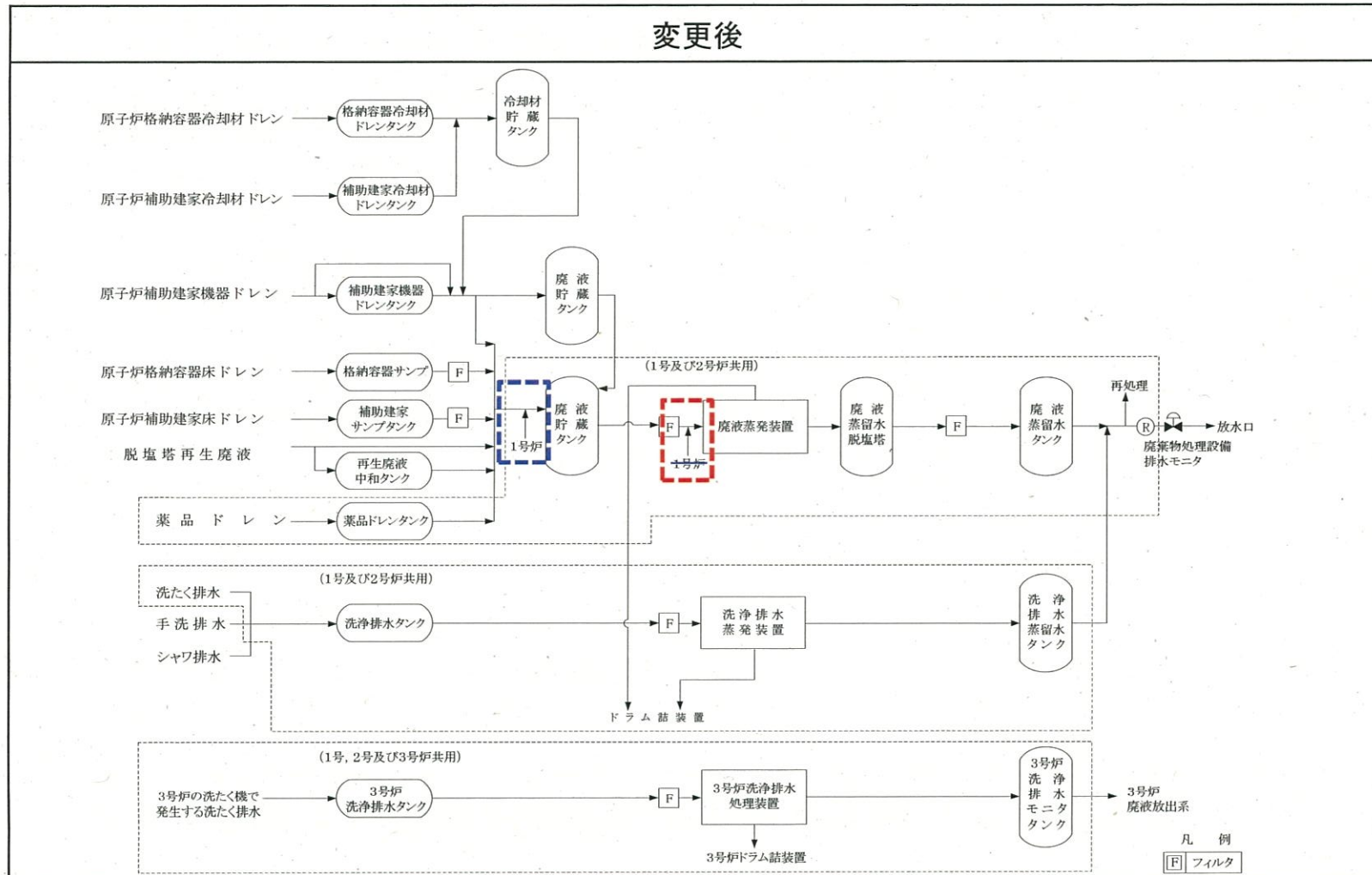
第10.2図 解体工事準備期間の放射性液体廃棄物の処理フロー



### Ⅲ. 2号炉廃止措置計画の変更内容【本文十】 (3/3)

- 1号炉の放射性液体廃棄物を2号炉で処理することを反映 (2/2)
- 1号炉の放射性液体廃棄物を2号炉側の廃液貯蔵タンクへ移送して処理を行うことを反映する。

第10.2図 解体工事準備期間の放射性液体廃棄物の処理フロー



### Ⅲ. 伊方発電所 2号炉廃止措置計画の変更内容【添付書類三】 (1 / 3)

#### ■放射性液体廃棄物の放出管理目標値の変更 (1 / 2)

○ 1号炉海水ポンプの廃止に伴い、復水器冷却水等の量が減少することから、排水中の放射性物質の濃度を原子炉運転中と同等に維持するよう、放出管理目標値を変更する。

変更前	変更後
<p>2. 被ばく評価</p> <p>2.2.1.2 放射性液体廃棄物の放出による被ばく</p> <p>(1) 放射性液体廃棄物の推定放出量            解体工事準備期間に1号及び2号炉から発生する放射性液体廃棄物は、「原子炉設置許可申請書 添付書類九」に示す原子炉運転中と同様な廃棄物である。            放出管理目標値は、1号及び2号炉の運転終了に伴う復水器冷却水等の量の減少を考慮し、実効線量の計算に用いる海水中における放射性物質の濃度を原子炉運転中と同等に維持するよう、以下のとおり変更する。</p> <p>b. 解体工事準備期間における放出管理目標値            原子炉運転中の実効線量の計算に用いる海水中における放射性物質の濃度は、原子炉運転中の復水器冷却水等の量を基に計算している。  <u>今後</u>、1号及び2号炉の復水器冷却水等の量を減少させるが、実効線量の計算に用いる海水中における放射性物質の濃度を原子炉運転中と同等に維持するよう、1号及び2号炉の年間放出量を減少させる。</p> <p>(以下略)</p>	<p>2. 被ばく評価</p> <p>2.2.1.2 放射性液体廃棄物の放出による被ばく</p> <p>(1) 放射性液体廃棄物の推定放出量            解体工事準備期間に1号及び2号炉から発生する放射性液体廃棄物は、「原子炉設置許可申請書 添付書類九」に示す原子炉運転中と同様な廃棄物である。            放出管理目標値は、1号及び2号炉の運転終了と1号炉海水ポンプの廃止に伴う復水器冷却水等の量の減少を考慮し、実効線量の計算に用いる海水中における放射性物質の濃度を原子炉運転中と同等に維持するよう、以下のとおり変更する。</p> <p>b. 解体工事準備期間における放出管理目標値            原子炉運転中の実効線量の計算に用いる海水中における放射性物質の濃度は、原子炉運転中の復水器冷却水等の量を基に計算している。  <u>1号及び2号炉の運転終了に伴い</u>、1号及び2号炉の復水器冷却水等の量を減少させるが、実効線量の計算に用いる海水中における放射性物質の濃度を原子炉運転中と同等に維持するよう、1号及び2号炉の年間放出量を減少させる。  <u>1号炉海水ポンプの廃止以降</u>、1号炉から発生する放射性液体廃棄物は、2号炉から放出する。</p> <p>(以下略)</p>



### Ⅲ. 伊方発電所 2号炉廃止措置計画の変更内容【添付書類三】 (2 / 3)

#### ■放射性液体廃棄物の放出管理目標値の変更(2/2)

変更前				変更後			
第3.2.10表 解体工事準備期間における放射性液体廃棄物の年間放出量 (単位: Bq/y)				第3.2.10表 解体工事準備期間における放射性液体廃棄物の年間放出量 (単位: Bq/y)			
核種	1号炉	2号炉	3号炉 <sup>※</sup>	核種	1号炉 <sup>※1</sup>	2号炉	3号炉 <sup>※2</sup>
Cr-51	<u><math>1.71 \times 10^7</math></u>	$1.71 \times 10^7$	$7.40 \times 10^8$	Cr-51	—	$1.71 \times 10^7$	$7.40 \times 10^8$
Mn-54	<u><math>2.57 \times 10^7</math></u>	$2.57 \times 10^7$	$1.11 \times 10^9$	Mn-54	—	$2.57 \times 10^7$	$1.11 \times 10^9$
Fe-59	<u><math>1.71 \times 10^7</math></u>	$1.71 \times 10^7$	$7.40 \times 10^8$	Fe-59	—	$1.71 \times 10^7$	$7.40 \times 10^8$
Co-58	<u><math>8.57 \times 10^7</math></u>	$8.57 \times 10^7$	$3.70 \times 10^9$	Co-58	—	$8.57 \times 10^7$	$3.70 \times 10^9$
Co-60	<u><math>1.28 \times 10^8</math></u>	$1.28 \times 10^8$	$5.55 \times 10^9$	Co-60	—	$1.28 \times 10^8$	$5.55 \times 10^9$
Sr-89	<u><math>1.71 \times 10^7</math></u>	$1.71 \times 10^7$	$7.40 \times 10^8$	Sr-89	—	$1.71 \times 10^7$	$7.40 \times 10^8$
Sr-90	<u><math>8.57 \times 10^6</math></u>	$8.57 \times 10^6$	$3.70 \times 10^8$	Sr-90	—	$8.57 \times 10^6$	$3.70 \times 10^8$
I-131	<u><math>1.28 \times 10^8</math></u>	$1.28 \times 10^8$	$5.55 \times 10^9$	I-131	—	$1.28 \times 10^8$	$5.55 \times 10^9$
Cs-134	<u><math>1.71 \times 10^8</math></u>	$1.71 \times 10^8$	$7.40 \times 10^9$	Cs-134	—	$1.71 \times 10^8$	$7.40 \times 10^9$
Cs-137	<u><math>2.57 \times 10^8</math></u>	$2.57 \times 10^8$	$1.11 \times 10^{10}$	Cs-137	—	$2.57 \times 10^8$	$1.11 \times 10^{10}$
放出量合計 (H-3を除く)	<u><math>8.5 \times 10^8</math></u>	$8.5 \times 10^8$	$3.7 \times 10^{10}$	放出量合計 (H-3を除く)	—	$8.5 \times 10^8$	$3.7 \times 10^{10}$
H-3	<u><math>8.5 \times 10^{11}</math></u>	$8.5 \times 10^{11}$	$5.55 \times 10^{13}$	H-3	—	$8.5 \times 10^{11}$	$5.55 \times 10^{13}$
年間の復水器冷却水等の量 ( $m^3/y$ )	<u><math>2.19 \times 10^7</math></u>	$2.19 \times 10^7$	$1.63 \times 10^9$	年間の復水器冷却水等の量 ( $m^3/y$ )	—	$2.19 \times 10^7$	$1.63 \times 10^9$
<p>※: 3号炉における放射性液体廃棄物の年間放出量及び年間の復水器冷却水等の量は「原子炉設置許可申請書 添付書類九」に示す値。</p>				<p>※1: 1号炉から発生する放射性液体廃棄物は2号炉から放出する。                      ※2: 3号炉における放射性液体廃棄物の年間放出量及び年間の復水器冷却水等の量は「原子炉設置許可申請書 添付書類九」に示す値。</p>			

### Ⅲ. 伊方発電所 2号炉廃止措置計画の変更内容【添付書類三】 (3/3)

■放射性気体廃棄物による周辺公衆への被ばく評価について、地上高さから放出することを前提とした評価へ見直し

変更前	変更後																																																																																																																																
<p>2. 被ばく評価</p> <p>2.2.1.1 放射性気体廃棄物の放出による被ばく</p> <p>(2) 放射性気体廃棄物による実効線量</p> <p>b. 実効線量評価方法 (1号及び2号炉)</p> <p>解体工事準備期間に1号及び2号炉から放出される放射性気体廃棄物による実効線量は、「原子炉設置許可申請書 添付書類九」における原子炉補助建家の換気により放出される希ガスと同様に、第3.2.2表に示す希ガス(Kr-85)が年間を通じて連続的に排気筒から放出されるものとして評価する。</p>	<p>2. 被ばく評価</p> <p>2.2.1.1 放射性気体廃棄物の放出による被ばく</p> <p>(2) 放射性気体廃棄物による実効線量</p> <p>b. 実効線量評価方法 (1号及び2号炉)</p> <p>解体工事準備期間に1号及び2号炉から放出される放射性気体廃棄物による実効線量は、「原子炉設置許可申請書 添付書類九」を参考とし、第3.2.2表に示す希ガス(Kr-85)が原子炉補助建家の換気により年間を通じて連続的に放出されるものとして評価する。放射性気体廃棄物を放出する排気筒の高さは、1号炉地上高約68m、2号炉地上高約68mであるが、実効線量の評価においては、保守的に地上放出として評価する。</p>																																																																																																																																
<p>第3.2.9表 解体工事準備期間の敷地境界外における希ガスのγ線による年間実効線量 (単位: <math>\mu\text{Sv}/\text{y}</math>)</p> <table border="1" data-bbox="371 991 958 1414"> <thead> <tr> <th rowspan="2">評価地点の方位</th> <th rowspan="2">3号炉心から敷地境界までの距離 (m)</th> <th colspan="4">実効線量</th> </tr> <tr> <th>1号炉</th> <th>2号炉</th> <th>3号炉*</th> <th>合計</th> </tr> </thead> <tbody> <tr> <td>ENE</td> <td>520</td> <td><math>2.2 \times 10^{-4}</math></td> <td><math>1.1 \times 10^{-4}</math></td> <td><math>3.6 \times 10^{-1}</math></td> <td><math>3.6 \times 10^{-1}</math></td> </tr> <tr> <td>E</td> <td>520</td> <td><math>2.2 \times 10^{-4}</math></td> <td><math>2.1 \times 10^{-4}</math></td> <td><math>6.2 \times 10^{-1}</math></td> <td><math>6.3 \times 10^{-1}</math></td> </tr> <tr> <td>ESE</td> <td>510</td> <td><math>2.8 \times 10^{-4}</math></td> <td><math>2.9 \times 10^{-4}</math></td> <td><math>8.0 \times 10^{-1}</math></td> <td><math>8.0 \times 10^{-1}</math></td> </tr> <tr> <td>SE</td> <td>500</td> <td><math>3.5 \times 10^{-4}</math></td> <td><math>3.0 \times 10^{-4}</math></td> <td>1.0</td> <td>1.1</td> </tr> <tr> <td>SSE</td> <td>580</td> <td><math>3.2 \times 10^{-4}</math></td> <td><math>3.2 \times 10^{-4}</math></td> <td><math>6.1 \times 10^{-1}</math></td> <td><math>6.1 \times 10^{-1}</math></td> </tr> <tr> <td>S</td> <td>680</td> <td><math>2.5 \times 10^{-4}</math></td> <td><math>2.8 \times 10^{-4}</math></td> <td><math>4.7 \times 10^{-1}</math></td> <td><math>4.8 \times 10^{-1}</math></td> </tr> <tr> <td>SSW</td> <td>790</td> <td><math>3.2 \times 10^{-4}</math></td> <td><math>3.8 \times 10^{-4}</math></td> <td><math>5.8 \times 10^{-1}</math></td> <td><math>5.9 \times 10^{-1}</math></td> </tr> <tr> <td>SW</td> <td>950</td> <td><math>2.6 \times 10^{-4}</math></td> <td><math>3.0 \times 10^{-4}</math></td> <td><math>9.8 \times 10^{-1}</math></td> <td><math>9.8 \times 10^{-1}</math></td> </tr> <tr> <td>WSW</td> <td>890</td> <td><math>8.2 \times 10^{-4}</math></td> <td><math>4.0 \times 10^{-4}</math></td> <td><math>5.2 \times 10^{-1}</math></td> <td><math>5.3 \times 10^{-1}</math></td> </tr> </tbody> </table> <p>※: 3号炉から放出される放射性気体廃棄物中の希ガスのγ線による実効線量は「原子炉設置許可申請書 添付書類九」に示す値。</p>	評価地点の方位	3号炉心から敷地境界までの距離 (m)	実効線量				1号炉	2号炉	3号炉*	合計	ENE	520	$2.2 \times 10^{-4}$	$1.1 \times 10^{-4}$	$3.6 \times 10^{-1}$	$3.6 \times 10^{-1}$	E	520	$2.2 \times 10^{-4}$	$2.1 \times 10^{-4}$	$6.2 \times 10^{-1}$	$6.3 \times 10^{-1}$	ESE	510	$2.8 \times 10^{-4}$	$2.9 \times 10^{-4}$	$8.0 \times 10^{-1}$	$8.0 \times 10^{-1}$	SE	500	$3.5 \times 10^{-4}$	$3.0 \times 10^{-4}$	1.0	1.1	SSE	580	$3.2 \times 10^{-4}$	$3.2 \times 10^{-4}$	$6.1 \times 10^{-1}$	$6.1 \times 10^{-1}$	S	680	$2.5 \times 10^{-4}$	$2.8 \times 10^{-4}$	$4.7 \times 10^{-1}$	$4.8 \times 10^{-1}$	SSW	790	$3.2 \times 10^{-4}$	$3.8 \times 10^{-4}$	$5.8 \times 10^{-1}$	$5.9 \times 10^{-1}$	SW	950	$2.6 \times 10^{-4}$	$3.0 \times 10^{-4}$	$9.8 \times 10^{-1}$	$9.8 \times 10^{-1}$	WSW	890	$8.2 \times 10^{-4}$	$4.0 \times 10^{-4}$	$5.2 \times 10^{-1}$	$5.3 \times 10^{-1}$	<p>第3.2.9表 解体工事準備期間の敷地境界外における希ガスのγ線による年間実効線量 (単位: <math>\mu\text{Sv}/\text{y}</math>)</p> <table border="1" data-bbox="1240 991 1827 1414"> <thead> <tr> <th rowspan="2">評価地点の方位</th> <th rowspan="2">3号炉心から敷地境界までの距離 (m)</th> <th colspan="4">実効線量</th> </tr> <tr> <th>1号炉</th> <th>2号炉</th> <th>3号炉*</th> <th>合計</th> </tr> </thead> <tbody> <tr> <td>ENE</td> <td>520</td> <td><math>3.7 \times 10^{-4}</math></td> <td><math>1.7 \times 10^{-4}</math></td> <td><math>3.6 \times 10^{-1}</math></td> <td><math>3.6 \times 10^{-1}</math></td> </tr> <tr> <td>E</td> <td>520</td> <td><math>3.5 \times 10^{-4}</math></td> <td><math>3.2 \times 10^{-4}</math></td> <td><math>6.2 \times 10^{-1}</math></td> <td><math>6.3 \times 10^{-1}</math></td> </tr> <tr> <td>ESE</td> <td>510</td> <td><math>4.4 \times 10^{-4}</math></td> <td><math>4.4 \times 10^{-4}</math></td> <td><math>8.0 \times 10^{-1}</math></td> <td><math>8.0 \times 10^{-1}</math></td> </tr> <tr> <td>SE</td> <td>500</td> <td><math>5.1 \times 10^{-4}</math></td> <td><math>4.7 \times 10^{-4}</math></td> <td>1.0</td> <td>1.1</td> </tr> <tr> <td>SSE</td> <td>580</td> <td><math>4.7 \times 10^{-4}</math></td> <td><math>5.2 \times 10^{-4}</math></td> <td><math>6.1 \times 10^{-1}</math></td> <td><math>6.1 \times 10^{-1}</math></td> </tr> <tr> <td>S</td> <td>680</td> <td><math>3.6 \times 10^{-4}</math></td> <td><math>4.0 \times 10^{-4}</math></td> <td><math>4.7 \times 10^{-1}</math></td> <td><math>4.8 \times 10^{-1}</math></td> </tr> <tr> <td>SSW</td> <td>790</td> <td><math>4.6 \times 10^{-4}</math></td> <td><math>5.4 \times 10^{-4}</math></td> <td><math>5.8 \times 10^{-1}</math></td> <td><math>5.9 \times 10^{-1}</math></td> </tr> <tr> <td>SW</td> <td>950</td> <td><math>3.6 \times 10^{-4}</math></td> <td><math>4.0 \times 10^{-4}</math></td> <td><math>9.8 \times 10^{-1}</math></td> <td><math>9.8 \times 10^{-1}</math></td> </tr> <tr> <td>WSW</td> <td>890</td> <td><math>1.3 \times 10^{-3}</math></td> <td><math>6.5 \times 10^{-4}</math></td> <td><math>5.2 \times 10^{-1}</math></td> <td><math>5.3 \times 10^{-1}</math></td> </tr> </tbody> </table> <p>※: 3号炉から放出される放射性気体廃棄物中の希ガスのγ線による実効線量は「原子炉設置許可申請書 添付書類九」に示す値。</p>	評価地点の方位	3号炉心から敷地境界までの距離 (m)	実効線量				1号炉	2号炉	3号炉*	合計	ENE	520	$3.7 \times 10^{-4}$	$1.7 \times 10^{-4}$	$3.6 \times 10^{-1}$	$3.6 \times 10^{-1}$	E	520	$3.5 \times 10^{-4}$	$3.2 \times 10^{-4}$	$6.2 \times 10^{-1}$	$6.3 \times 10^{-1}$	ESE	510	$4.4 \times 10^{-4}$	$4.4 \times 10^{-4}$	$8.0 \times 10^{-1}$	$8.0 \times 10^{-1}$	SE	500	$5.1 \times 10^{-4}$	$4.7 \times 10^{-4}$	1.0	1.1	SSE	580	$4.7 \times 10^{-4}$	$5.2 \times 10^{-4}$	$6.1 \times 10^{-1}$	$6.1 \times 10^{-1}$	S	680	$3.6 \times 10^{-4}$	$4.0 \times 10^{-4}$	$4.7 \times 10^{-1}$	$4.8 \times 10^{-1}$	SSW	790	$4.6 \times 10^{-4}$	$5.4 \times 10^{-4}$	$5.8 \times 10^{-1}$	$5.9 \times 10^{-1}$	SW	950	$3.6 \times 10^{-4}$	$4.0 \times 10^{-4}$	$9.8 \times 10^{-1}$	$9.8 \times 10^{-1}$	WSW	890	$1.3 \times 10^{-3}$	$6.5 \times 10^{-4}$	$5.2 \times 10^{-1}$	$5.3 \times 10^{-1}$
評価地点の方位			3号炉心から敷地境界までの距離 (m)	実効線量																																																																																																																													
	1号炉	2号炉		3号炉*	合計																																																																																																																												
ENE	520	$2.2 \times 10^{-4}$	$1.1 \times 10^{-4}$	$3.6 \times 10^{-1}$	$3.6 \times 10^{-1}$																																																																																																																												
E	520	$2.2 \times 10^{-4}$	$2.1 \times 10^{-4}$	$6.2 \times 10^{-1}$	$6.3 \times 10^{-1}$																																																																																																																												
ESE	510	$2.8 \times 10^{-4}$	$2.9 \times 10^{-4}$	$8.0 \times 10^{-1}$	$8.0 \times 10^{-1}$																																																																																																																												
SE	500	$3.5 \times 10^{-4}$	$3.0 \times 10^{-4}$	1.0	1.1																																																																																																																												
SSE	580	$3.2 \times 10^{-4}$	$3.2 \times 10^{-4}$	$6.1 \times 10^{-1}$	$6.1 \times 10^{-1}$																																																																																																																												
S	680	$2.5 \times 10^{-4}$	$2.8 \times 10^{-4}$	$4.7 \times 10^{-1}$	$4.8 \times 10^{-1}$																																																																																																																												
SSW	790	$3.2 \times 10^{-4}$	$3.8 \times 10^{-4}$	$5.8 \times 10^{-1}$	$5.9 \times 10^{-1}$																																																																																																																												
SW	950	$2.6 \times 10^{-4}$	$3.0 \times 10^{-4}$	$9.8 \times 10^{-1}$	$9.8 \times 10^{-1}$																																																																																																																												
WSW	890	$8.2 \times 10^{-4}$	$4.0 \times 10^{-4}$	$5.2 \times 10^{-1}$	$5.3 \times 10^{-1}$																																																																																																																												
評価地点の方位	3号炉心から敷地境界までの距離 (m)	実効線量																																																																																																																															
		1号炉	2号炉	3号炉*	合計																																																																																																																												
ENE	520	$3.7 \times 10^{-4}$	$1.7 \times 10^{-4}$	$3.6 \times 10^{-1}$	$3.6 \times 10^{-1}$																																																																																																																												
E	520	$3.5 \times 10^{-4}$	$3.2 \times 10^{-4}$	$6.2 \times 10^{-1}$	$6.3 \times 10^{-1}$																																																																																																																												
ESE	510	$4.4 \times 10^{-4}$	$4.4 \times 10^{-4}$	$8.0 \times 10^{-1}$	$8.0 \times 10^{-1}$																																																																																																																												
SE	500	$5.1 \times 10^{-4}$	$4.7 \times 10^{-4}$	1.0	1.1																																																																																																																												
SSE	580	$4.7 \times 10^{-4}$	$5.2 \times 10^{-4}$	$6.1 \times 10^{-1}$	$6.1 \times 10^{-1}$																																																																																																																												
S	680	$3.6 \times 10^{-4}$	$4.0 \times 10^{-4}$	$4.7 \times 10^{-1}$	$4.8 \times 10^{-1}$																																																																																																																												
SSW	790	$4.6 \times 10^{-4}$	$5.4 \times 10^{-4}$	$5.8 \times 10^{-1}$	$5.9 \times 10^{-1}$																																																																																																																												
SW	950	$3.6 \times 10^{-4}$	$4.0 \times 10^{-4}$	$9.8 \times 10^{-1}$	$9.8 \times 10^{-1}$																																																																																																																												
WSW	890	$1.3 \times 10^{-3}$	$6.5 \times 10^{-4}$	$5.2 \times 10^{-1}$	$5.3 \times 10^{-1}$																																																																																																																												

## IV. 伊方発電所 1号炉廃止措置計画の変更内容

---

### 本文四 廃止措置対象施設及びその敷地

- ・ 2号炉と記載の差異なし。

### 本文五 廃止措置対象施設のうち解体の対象となる施設及びその解体の方法

- ・ 1, 2号共用設備は2号炉側で解体することから変更なし。

### 本文六 性能維持施設

- ・ 使用済樹脂計量タンクを性能維持施設に追加したことに伴い、使用済樹脂計量タンク室の補助遮蔽を性能維持施設に追加。

### 本文十 核燃料物質又は核燃料物質によって汚染された物の廃棄

- ・ 「第10.2図 解体工事準備期間の放射性液体廃棄物の処理フロー」以外は、2号炉と記載の差異なし。

### 添付書類三 廃止措置に伴う放射線被ばくの管理に関する説明書

- ・ 2号炉と記載の差異なし

### 添付書類六 性能維持施設及びその性能並びにその性能を維持すべき期間に関する説明書

- ・ 性能維持施設に追加した使用済樹脂計量タンク室の補助遮蔽に関する、維持機能、性能及び性能を維持すべき維持期間に関する記載を追加

## IV. 伊方発電所 1号炉廃止措置計画の変更内容【本文六・添付書類六】

### ■性能維持施設の追加

○使用済樹脂計量タンクを性能維持施設に追加したことに伴い、使用済樹脂計量タンク室の補助遮蔽を性能維持施設に追加。（添付書類六にも反映）

第6.1表 性能維持施設（抜粋）

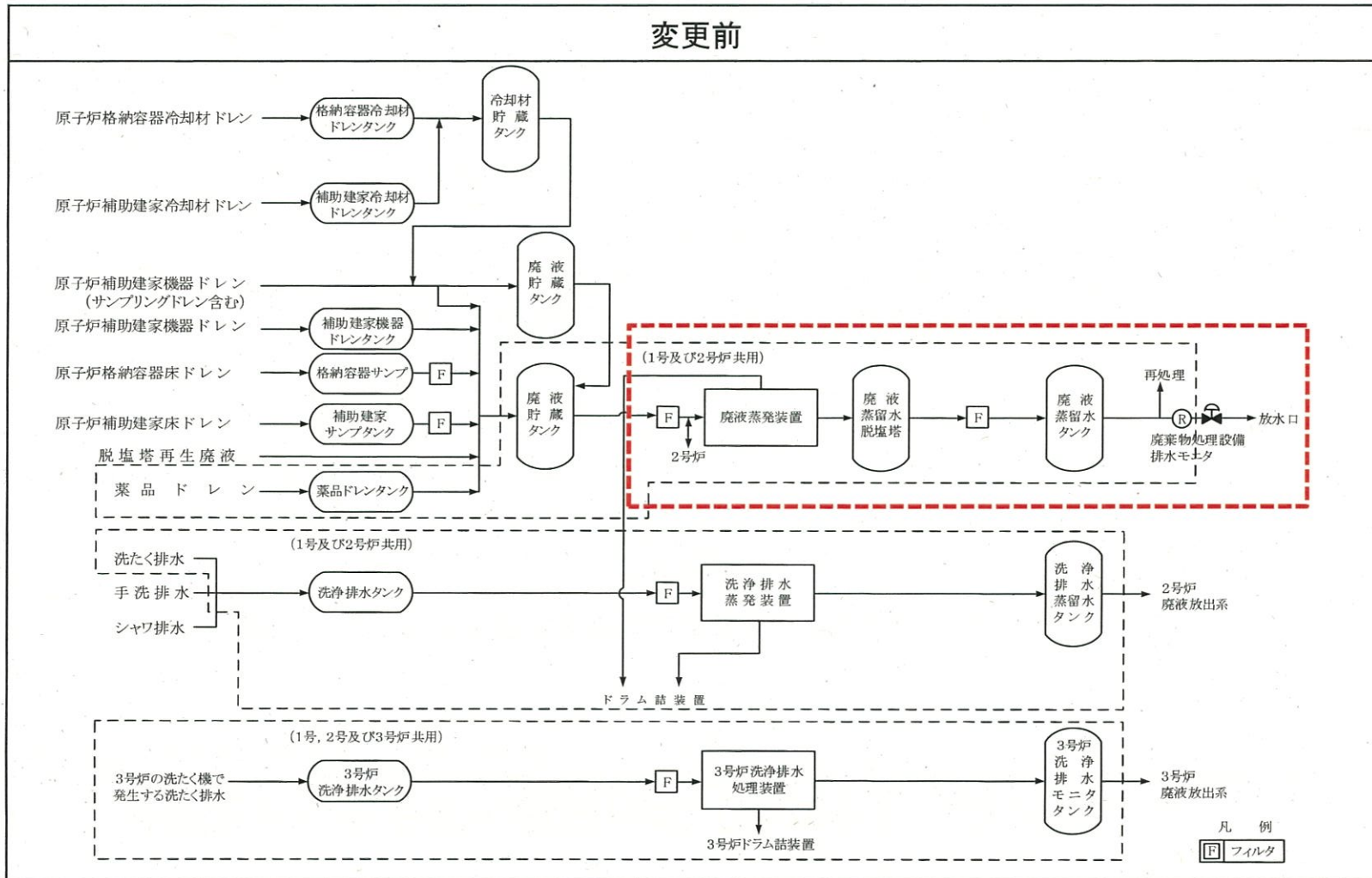
施設区分	設備等の区分	位置、構造及び設備※		維持機能	性能	維持期間	
		設備（建家）名称	維持台数				
発電用原子炉施設の一般構造	その他の主要な構造	原子炉補助建家（補助遮蔽（使用済燃料ピット、廃液蒸発装置室、使用済樹脂貯蔵タンク室、 <b>使用済樹脂計量タンク室</b> ））	1式	既許認可どおり	放射線遮蔽機能	放射線障害の防止に影響するような有意な損傷がない状態であること。	線源となる設備の解体が完了するまで

※：2号又は3号炉との共用施設は、維持管理の対象から除く。

# IV. 1号炉廃止措置計画の変更内容【本文十】 (1/2)

- 1号炉の放射性液体廃棄物を2号炉で処理することを反映 (1/2)
- 1号炉海水ポンプの廃止に伴い、1号炉廃液蒸発装置を廃止し、1号炉側での放射性液体廃棄物の処理を取止めることから、2号炉側のみで処理を行うことを反映する。

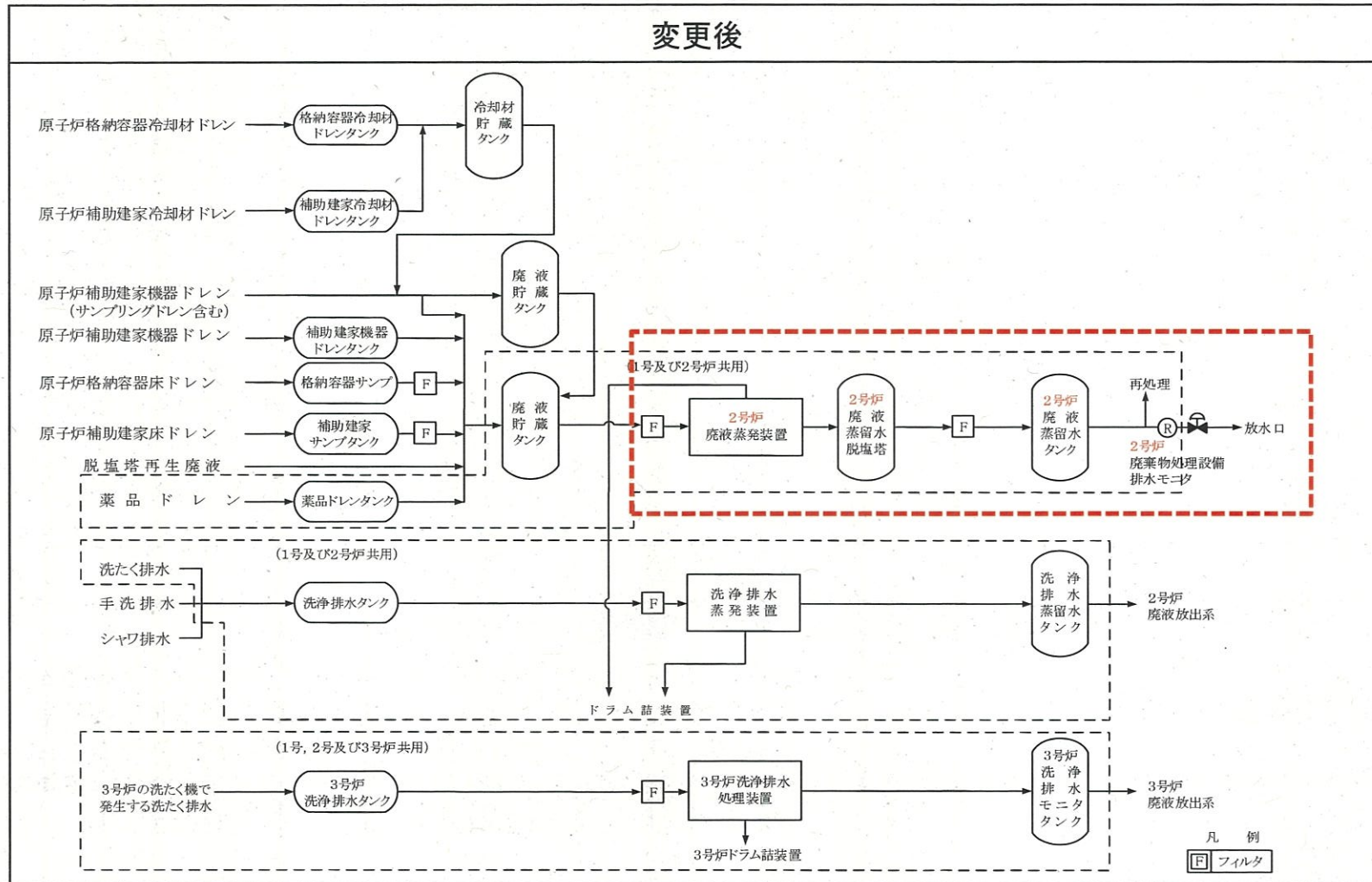
第10.2図 解体工事準備期間の放射性液体廃棄物の処理フロー



# IV. 1号炉廃止措置計画の変更内容【本文十】 (2/2)

## ■ 1号炉の放射性液体廃棄物を2号炉で処理することを反映 (2/2)

第10.2図 解体工事準備期間の放射性液体廃棄物の処理フロー



## V. 今後の進め方

- 今後、本日の説明内容を踏まえた確認事項等に対して、適切に対応します。
- 廃止措置計画に関する申請内容の確認が進んだ段階で、保安規定変更認可申請を行います。

### 審査スケジュール(案)

	2月	3月	4月	5月	6月	7月	8月	
廃止措置計画	申請	廃止措置計画					認可	
保安規定				申請	保安規定		認可	