

伊方発電所
原子炉施設保安規定変更認可申請について

「組織整備に伴う変更」

令和4年4月
四国電力株式会社

伊方発電所 原子炉施設保安規定変更認可申請について(1/17)

申請案件

本年7月に伊方発電所の保安に関する組織の整備を行うことから、伊方発電所原子炉施設保安規定変更認可申請を実施した。(申請実績 令和4年1月28日 申請)

申請概要

伊方発電所における組織変更に伴い、以下のとおり保安に関する組織および職務の変更を行うことから、伊方発電所原子炉施設保安規定の変更を行う。(変更内容の詳細は、P10、13を参照)

カテゴリー		所掌元	所掌先	概要
①	移管・新規	安全技術課	原子燃料課 (新規)	今後の乾式貯蔵施設に係る業務を円滑に遂行するため、専門性が高い原子燃料関係業務を担う原子燃料課を新規設置する。
②	統合	訓練計画課 (廃止)	安全技術課	訓練計画課は、新規制基準で要求される緊急時対応要員の訓練体制を構築するとともにその活動について定着化を牽引してきた。 今後は、訓練計画課を廃止し、原子力防災に係る教育訓練の計画・管理・実施について、原子力防災組織の整備、運用を担う安全技術課へ移管することで、原子力防災に関する一連の業務を一元管理する。
③	移管・廃止	防災課 (廃止)	保修統括課	防災課は、新規制基準で要求される火災防護や自然災害への対応体制を構築するとともに、その活動の定着化を牽引してきた。 今後は、防災課を廃止し、防災・火災防護等に係る設備を主管する保修統括課へ移管し一元管理する体制を確立する。また、初期消火活動に関する業務は、過去に消防防災をとりまとめていた知見および経験を有している総務課へ移管する。
④	移管・廃止		総務課	
⑤	名称変更	耐震工事課	土木建築工事課	今後の乾式貯蔵施設および1, 2号機廃止措置に伴う新規の土木建築工事を対応するため、課名を改める。
	名称変更	土木建築課	土木建築保守課	発電施設の施設管理に対応する組織であることを明確にするため、課名を改める。

伊方発電所 原子炉施設保安規定変更認可申請について(2/17)

1. 組織変更に伴う変更

個別業務を定める保安規定第4章（運転管理）、第5章（燃料管理）、第6章（放射性廃棄物管理）の変更内容は、所管課長の名称変更であり、組織変更に伴う保安に関する職務および個別業務を定める各条文の実施内容に変更はないため、**変更後組織の業務は変更前組織の必要な業務を網羅する。**

【分類】

①原子燃料課の新設 ②訓練計画課業務を安全技術課に統合 ③防災課業務を保守統括課へ移管 ④防災課業務を総務課へ移管 ⑤土木建築部内の組織名称変更

変更範囲		具体的な変更内容	カテゴリー	説明資料	
第3章	第4条 (第204条)	保安に関する組織	組織図の変更	①～⑤	P5、6参照
	第5条 (第205条)	保安に関する職務	職務の変更	①～⑤	P7、8、11参照
	第7条 (第207条)	伊方発電所安全運営委員会	職務の変更により、委員の人数が変更することによる変更	①～④	—
	第8条	原子炉主任技術者の選任	原子炉主任技術者の兼務する課長の削除	②～④	P16参照
第4章	第12条	運転員等の確保	所管課長の名称変更	②	—
	第17条 (第217条)	火災発生時の体制の整備	所管課長の名称変更	③、④	P9参照
	第17条の2	内部溢水発生時の体制の整備	所管課長の名称変更	③	P12参照
	第17条の2の2	火山影響等発生時の体制の整備	所管課長の名称変更	③	P12参照
	第17条の3	その他自然災害発生時等の体制の整備	所管課長の名称変更	③	—
	第17条の5	重大事故等発生時の体制の整備	所管課長の名称変更	②	P9参照
	第17条の6	大規模損壊発生時の体制の整備	所管課長の名称変更	②	P9参照
	第20条	臨界ポロン濃度	所管課長の名称変更	①	—
	第21条	減速材温度係数	所管課長の名称変更	①	—
	第22条	制御棒動作機能	所管課長の名称変更	①	—
	第23条	制御棒の挿入限界	所管課長の名称変更	①	—
	第24条	制御棒位置指示	所管課長の名称変更	①	—
	第26条	炉物理検査 -モード2-	所管課長の名称変更	①	—
	第28条	原子炉熱出力	所管課長の名称変更	①	—

伊方発電所 原子炉施設保安規定変更認可申請について(3/17)

【分類】

①原子燃料課の新設 ②訓練計画課業務を安全技術課に統合 ③防災課業務を保守統括課へ移管 ④防災課業務を総務課へ移管 ⑤土木建築部内の組織名称変更

変更範囲		具体的な変更内容	カテゴリー	説明資料	
第4章	第29条	熱流束熱水路係数 ($F_Q(Z)$)	所管課長の名称変更	①	-
	第30条	核的エンタルピ上昇熱水路係数 ($F_{\Delta H}^N$)	所管課長の名称変更	①	-
	第31条	軸方向中性子束出力偏差	所管課長の名称変更	①	-
	第32条	1/4炉心出力偏差	所管課長の名称変更	①	-
	第33条	計測および制御設備	所管課長の名称変更	①	-
	第49条	1次冷却材中のよう素131濃度	所管課長の名称変更	①	-
	第69条	中央制御室非常用循環系	所管課長の名称変更	①	-
	第71条	燃料取扱建屋空気浄化系	所管課長の名称変更	①	-
	第72条	外部電源	所管課長の名称変更	①	-
	第74条	(ディーゼル発電機 -モード5, 6および使用済燃料ピットに燃料体を貯蔵している期間-)	所管課長の名称変更	①	-
	第77条	(非常用直流電源 -モード5, 6および照射済燃料移動中-)	所管課長の名称変更	①	-
	第79条	所内非常用母線 -モード5, 6および照射済燃料移動中-	所管課長の名称変更	①	-
	第83条	使用済燃料ピットの水位および水温	所管課長の名称変更	①	-
第84条	重大事故等対処設備	所管課長の名称変更	①、⑤	P15参照	

伊方発電所 原子炉施設保安規定変更認可申請について(4/17)

【分類】

①原子燃料課の新設 ②訓練計画課業務を安全技術課に統合 ③防災課業務を保修統括課へ移管 ④防災課業務を総務課へ移管 ⑤土木建築部内の組織名称変更

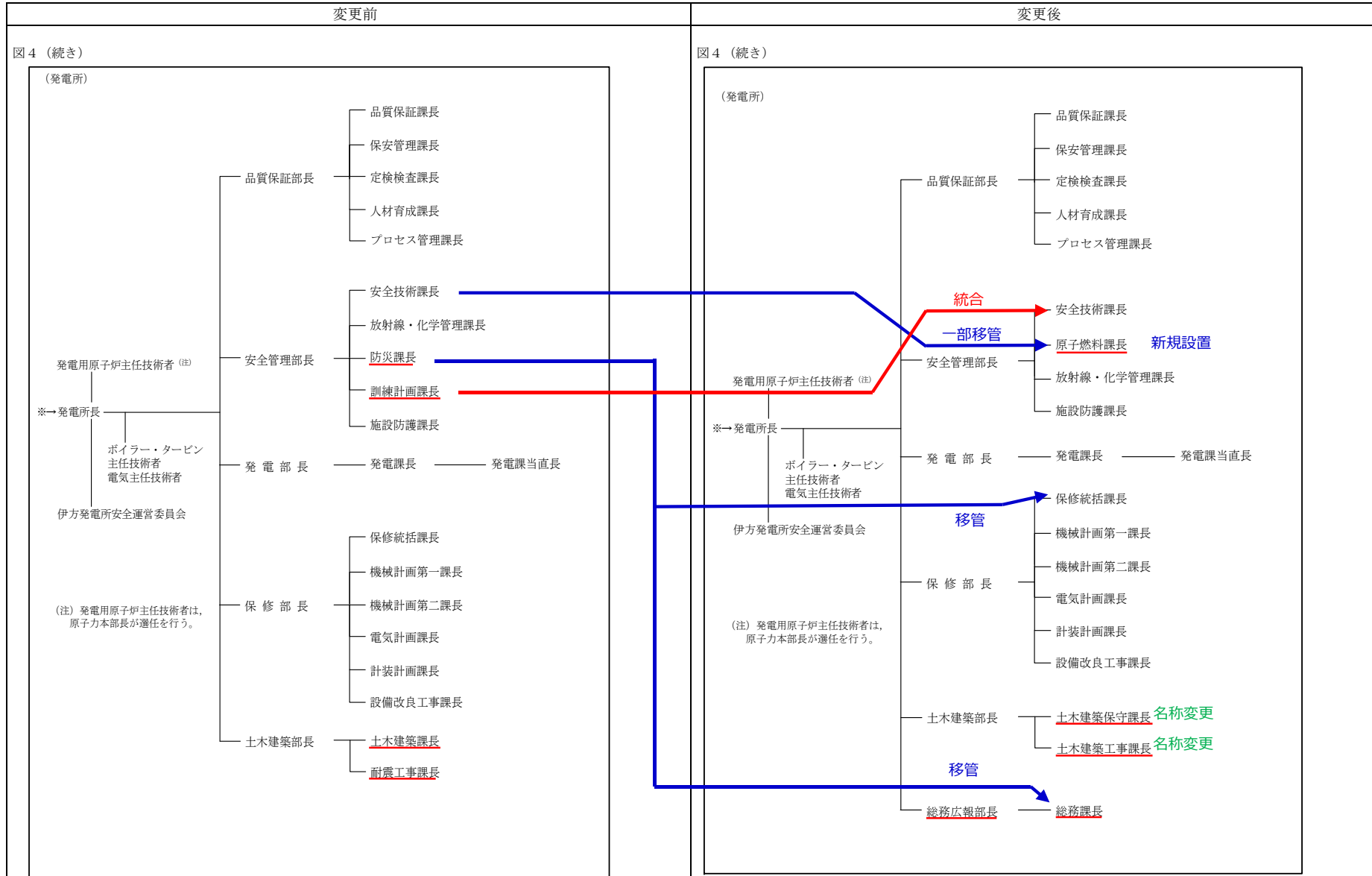
変更範囲		変更内容	カテゴリー	説明資料	
第5章	第93条 (第293条)	新燃料の運搬	所管課長の名称変更	①	P7参照
	第94条 (第294条)	新燃料の貯蔵	所管課長の名称変更	①	-
	第95条	燃料の検査	所管課長の名称変更	①	-
	第96条	燃料の取替等	所管課長の名称変更	①	-
	第97条 (第297条)	使用済燃料の貯蔵	所管課長の名称変更	①	-
	第97条の2	使用済燃料ピットの管理	所管課長の名称変更	①	-
	第98条 (第298条)	使用済燃料の運搬	所管課長の名称変更	①	-
第6章	第99条 (第299条)	放射性固体廃棄物の管理	所管課長の名称変更	①	-
添付	2	火災、内部溢水、火山現象（降灰）、自然災害および有毒ガス対応に係る実施基準	所管課長の名称変更 所管課の明確化	③、④	P14参照
	3	重大事故等および大規模損壊対応に係る実施基準 (1.重大事故等対策)	所管課長の名称変更 所管課の明確化	②、③	-
		重大事故等および大規模損壊対応に係る実施基準 (2.大規模損壊対応における事項)	所管課長の名称変更	②	-

<第2編特有条文> 廃止措置段階の発電用原子炉施設編

変更範囲		変更内容	カテゴリー	説明資料	
第4章	第216条	原子炉の運転停止に関する恒久的な措置	所管課長の名称変更	①	-
	第217条の3	内部溢水発生時等の体制の整備	所管課長の名称変更 所管課の明確化	②、③	-

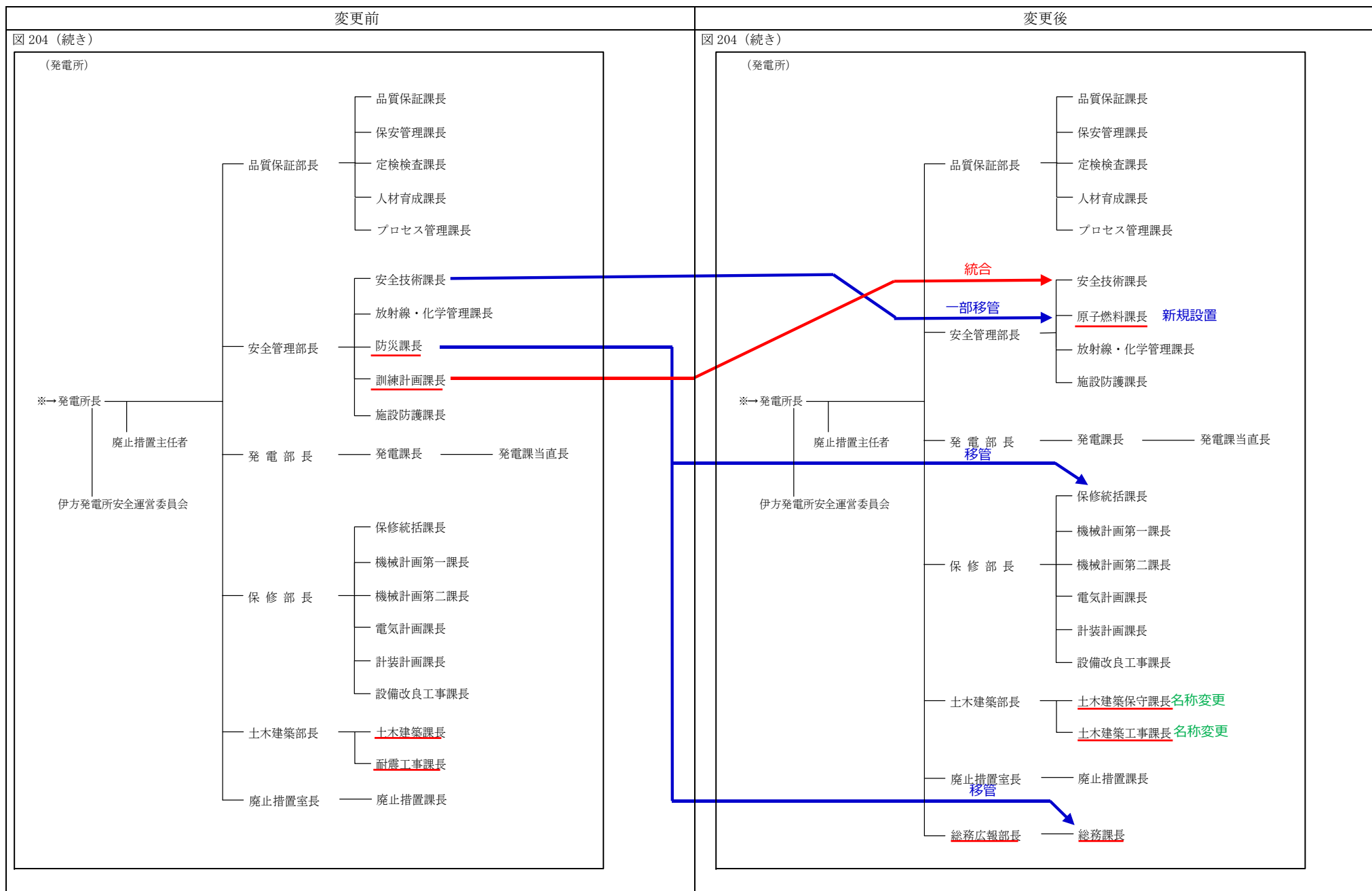
伊方発電所 原子炉施設保安規定変更認可申請について(5/17)

変更比較表（第4条（保安に関する組織） 図4 抜粋）



伊方発電所 原子炉施設保安規定変更認可申請について(6/17)

変更比較表 (第204条 (保安に関する組織) 図204 抜粋)



伊方発電所 原子炉施設保安規定変更認可申請について(7/17)

2. 原子燃料課の新規設置

○安全技術課長が実施している「炉心の管理および燃料の管理に関する業務」は、新規設置する原子燃料課長が実施する。その変更内容は、所管課長の名称変更であり、組織変更に伴う保安に関する職務および個別業務を定める各条文の実施内容に変更はないため、変更後組織の業務は変更前組織の必要な業務を網羅する。

変更前	変更後
<p>(保安に関する職務) 第5条 17 安全管理部長は、安全技術課長、放射線・化学管理課長、<u>防災課長、訓練計画課長</u>および施設防護課長の所管する業務を統括する。</p> <p>18 安全技術課長は、重大事故に至るおそれがある事故または重大事故が発生した場合（以下「重大事故等発生時」という。）における原子炉施設の保全のための活動を行う体制の整備に関する業務（<u>訓練計画課長および発電課長が実施する業務を除く</u>）、大規模損壊発生時における原子炉施設の保全のための活動を行う体制の整備に関する業務（<u>訓練計画課長および発電課長が実施する業務を除く</u>）、<u>炉心の管理および燃料の管理に関する業務ならびに非常時の措置に関する業務</u>を行う。</p>	<p>(保安に関する職務) 第5条 17 安全管理部長は、安全技術課長、<u>原子燃料課長</u>、放射線・化学管理課長および施設防護課長の所管する業務を統括する。</p> <p>18 安全技術課長は、重大事故に至るおそれがある事故または重大事故が発生した場合（以下「重大事故等発生時」という。）における原子炉施設の保全のための活動を行う体制の整備に関する業務（発電課長が実施する業務を除く）、大規模損壊発生時における原子炉施設の保全のための活動を行う体制の整備に関する業務（発電課長が実施する業務を除く）および非常時の措置に関する業務を行う。</p> <p>19 <u>原子燃料課長は、炉心の管理および燃料の管理に関する業務を行う。</u></p>

変更前	変更後
<p>(新燃料の運搬) 第93条 <u>安全技術課長</u>は、新燃料輸送容器から新燃料を取り出す場合は、燃料取扱棟クレーン、ウラン・プルトニウム混合酸化物新燃料取扱装置、新燃料エレベータ、使用済燃料ピットクレーンのうちから必要な燃料取扱設備を使用する。 2 <u>安全技術課長</u>は、発電所内において、新燃料を運搬する場合は、運搬前に次の事項を確認し、新燃料輸送容器に収納する。 (1) 法令に適合する容器を使用すること (2) 燃料取扱棟クレーン、ウラン・プルトニウム混合酸化物新燃料取扱装置、新燃料エレベータ、使用済燃料ピットクレーンのうちから必要な燃料取扱設備を使用すること (3) 新燃料が臨界に達しない措置を講じること</p>	<p>(新燃料の運搬) 第93条 <u>原子燃料課長</u>は、新燃料輸送容器から新燃料を取り出す場合は、燃料取扱棟クレーン、ウラン・プルトニウム混合酸化物新燃料取扱装置、新燃料エレベータ、使用済燃料ピットクレーンのうちから必要な燃料取扱設備を使用する。 2 <u>原子燃料課長</u>は、発電所内において、新燃料を運搬する場合は、運搬前に次の事項を確認し、新燃料輸送容器に収納する。 (1) 法令に適合する容器を使用すること (2) 燃料取扱棟クレーン、ウラン・プルトニウム混合酸化物新燃料取扱装置、新燃料エレベータ、使用済燃料ピットクレーンのうちから必要な燃料取扱設備を使用すること (3) 新燃料が臨界に達しない措置を講じること</p>

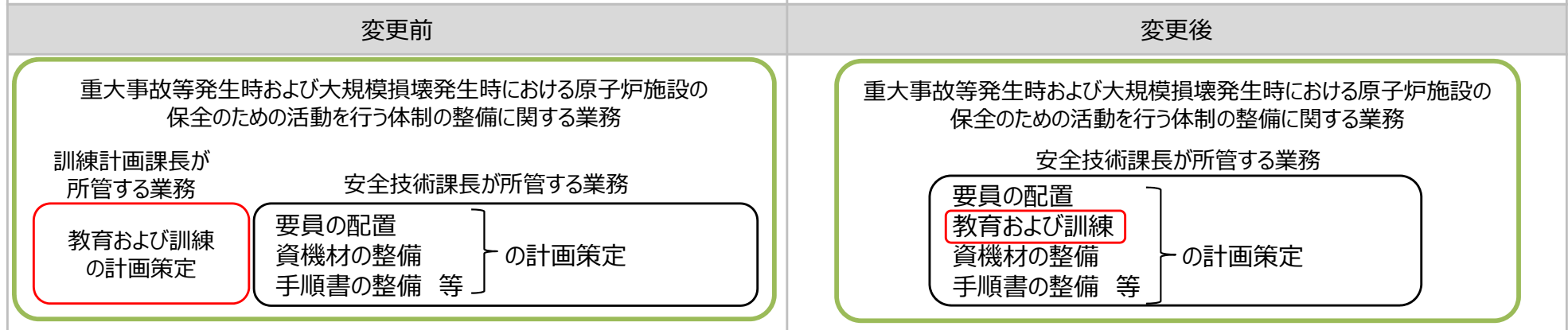
伊方発電所 原子炉施設保安規定変更認可申請について(8/17)

3. 訓練計画課の安全技術課への統合

○訓練計画課長が実施している「教育および訓練の管理に関する業務」は、安全技術課長が実施する。

その変更内容は、所管課長の名称変更であり、組織変更に伴う保安に関する職務および個別業務を定める各条文の実施内容（次頁）に変更はないため、変更後組織の業務は変更前組織の必要な業務を網羅する。

変更前	変更後
<p>(保安に関する職務) 第5条 17 安全管理部長は、安全技術課長、放射線・化学管理課長、<u>防災課長</u>、<u>訓練計画課長</u>および施設防護課長の所管する業務を統括する。</p> <p>18 安全技術課長は、重大事故に至るおそれがある事故または重大事故が発生した場合（以下「重大事故等発生時」という。）における原子炉施設の保全のための活動を行う体制の整備に関する業務（<u>訓練計画課長</u>および発電課長が実施する業務を除く）、大規模損壊発生時における原子炉施設の保全のための活動を行う体制の整備に関する業務（<u>訓練計画課長</u>および発電課長が実施する業務を除く）、<u>炉心の管理および燃料の管理に関する業務ならびに非常時の措置に関する業務</u>を行う。</p> <p>21 <u>訓練計画課長は、重大事故等発生時における原子炉施設の保全のための活動を行う体制の整備に関する業務ならびに大規模損壊発生時における原子炉施設の保全のための活動を行う体制の整備に関する業務のうち、教育および訓練の管理に関する業務</u>を行う。</p>	<p>(保安に関する職務) 第5条 17 安全管理部長は、安全技術課長、<u>原子燃料課長</u>、放射線・化学管理課長および施設防護課長の所管する業務を統括する。</p> <p>18 安全技術課長は、重大事故に至るおそれがある事故または重大事故が発生した場合（以下「重大事故等発生時」という。）における原子炉施設の保全のための活動を行う体制の整備に関する業務（発電課長が実施する業務を除く）、大規模損壊発生時における原子炉施設の保全のための活動を行う体制の整備に関する業務（発電課長が実施する業務を除く）および非常時の措置に関する業務を行う。</p>



伊方発電所 原子炉施設保安規定変更認可申請について(9/17)

(続き) 関連する条文においても所管課長の名称変更である。

変更前	変更後
<p>(重大事故等発生時の体制の整備)</p> <p>第17条の5 <u>安全技術課長および訓練計画課長</u>は、重大事故等発生時における原子炉施設の保全のための活動を行う体制の整備として、次の事項を含む計画（発電課長が定める計画に含まれる事項を除く）を定め、原子炉主任技術者の確認を得て、所長の承認を得る。発電課長は、原子炉施設の運転に係る計画を定め、原子炉主任技術者の確認を得て、所長の承認を得る。計画の策定にあたっては、添付3に示す「重大事故等および大規模損壊対応に係る実施基準」に従って実施する。なお、(4)項の対策に係る手順は、的確かつ状況に応じて柔軟に対処できるものとする。</p> <p>(中略)</p> <p>3 各課長は、第2項に定める事項について定期的に評価を行うとともに、評価の結果に基づき必要な措置を講じ、<u>安全技術課長、訓練計画課長</u>または発電課長に報告する。<u>安全技術課長、訓練計画課長</u>および発電課長は、第1項に定める事項について定期的に評価を行うとともに、評価の結果に基づき必要な措置を講じる。</p>	<p>(重大事故等発生時の体制の整備)</p> <p>第17条の5 安全技術課長は、重大事故等発生時における原子炉施設の保全のための活動を行う体制の整備として、次の事項を含む計画（発電課長が定める計画に含まれる事項を除く）を定め、原子炉主任技術者の確認を得て、所長の承認を得る。発電課長は、原子炉施設の運転に係る計画を定め、原子炉主任技術者の確認を得て、所長の承認を得る。計画の策定にあたっては、添付3に示す「重大事故等および大規模損壊対応に係る実施基準」に従って実施する。なお、(4)項の対策に係る手順は、的確かつ状況に応じて柔軟に対処できるものとする。</p> <p>(中略)</p> <p>3 各課長は、第2項に定める事項について定期的に評価を行うとともに、評価の結果に基づき必要な措置を講じ、<u>安全技術課長</u>または<u>発電課長</u>に報告する。<u>安全技術課長</u>および<u>発電課長</u>は、第1項に定める事項について定期的に評価を行うとともに、評価の結果に基づき必要な措置を講じる。</p>

変更前	変更後
<p>(大規模損壊発生時の体制の整備)</p> <p>第17条の6 <u>安全技術課長および訓練計画課長</u>は、大規模な自然災害または故意による大型航空機の衝突その他のテロリズム（以下「A P C等」という。）による原子炉施設の大規模な損壊が発生した場合（以下「大規模損壊発生時」という。）における原子炉施設の保全のための活動を行う体制の整備として、次の事項を含む計画（発電課長が定める計画に含まれる事項を除く）を定め、原子炉主任技術者の確認を得て、所長の承認を得る。発電課長は、原子炉施設の運転に係る計画を定め、原子炉主任技術者の確認を得て、所長の承認を得る。計画の策定にあたっては、添付3に示す「重大事故等および大規模損壊対応に係る実施基準」に従って実施する。なお、(4)項の対策に係る手順は、的確かつ状況に応じて柔軟に対処できるものとする。</p> <p>(中略)</p> <p>3 各課長は、第2項に定める事項について定期的に評価を行うとともに、評価の結果に基づき必要な措置を講じ、<u>安全技術課長、訓練計画課長</u>または<u>発電課長</u>に報告する。<u>安全技術課長、訓練計画課長</u>および<u>発電課長</u>は、第1項に定める事項について定期的に評価を行うとともに、評価の結果に基づき必要な措置を講じる。</p>	<p>(大規模損壊発生時の体制の整備)</p> <p>第17条の6 安全技術課長は、大規模な自然災害または故意による大型航空機の衝突その他のテロリズム（以下「A P C等」という。）による原子炉施設の大規模な損壊が発生した場合（以下「大規模損壊発生時」という。）における原子炉施設の保全のための活動を行う体制の整備として、次の事項を含む計画（発電課長が定める計画に含まれる事項を除く）を定め、原子炉主任技術者の確認を得て、所長の承認を得る。発電課長は、原子炉施設の運転に係る計画を定め、原子炉主任技術者の確認を得て、所長の承認を得る。計画の策定にあたっては、添付3に示す「重大事故等および大規模損壊対応に係る実施基準」に従って実施する。なお、(4)項の対策に係る手順は、的確かつ状況に応じて柔軟に対処できるものとする。</p> <p>(中略)</p> <p>3 各課長は、第2項に定める事項について定期的に評価を行うとともに、評価の結果に基づき必要な措置を講じ、<u>安全技術課長</u>または<u>発電課長</u>に報告する。<u>安全技術課長</u>および<u>発電課長</u>は、第1項に定める事項について定期的に評価を行うとともに、評価の結果に基づき必要な措置を講じる。</p>

伊方発電所 原子炉施設保安規定変更認可申請について(10/17)

(続き) 原子燃料課の新規設置および訓練計画課の安全技術課への統合について

○安全技術課が実施している原子燃料関係業務は、今後新たに乾式貯蔵施設の運用にむけての準備業務が発生する見込みであることから、原子燃料課を新規設置することにより、専門性の高い原子燃料関係業務を円滑に遂行する体制を構築する。なお、乾式貯蔵施設に係る保安規定変更認可申請については、当該施設の運用開始までに申請する。

○訓練計画課は、新規制基準で要求される緊急時対応要員の教育訓練や力量管理の仕組みを考案・運用することにより、訓練体制を構築するとともにその活動について定着化を牽引してきた。

今後は、訓練計画課を廃止し、原子力防災に係る教育および訓練の計画・管理・実施について、原子力防災組織の整備、運用を担う安全技術課へ移管することで、原子力防災に関する一連の業務を一元管理する。

課	分担	保安規定に関連する業務 <small>表中の【】は関連性の強い保安規定の章または条文を記載</small>
訓練計画課	—	<ul style="list-style-type: none"> 重大事故等発生時および大規模損壊発生時における原子炉施設の保全のための活動の教育および訓練の管理 (力量管理業務を含む) 【第17条の5、第17条の6】 (4名)
安全技術課	技術	<ul style="list-style-type: none"> 非常時の措置に関する業務 (原子力防災関係) 【第9章】 重大事故等発生時および大規模損壊発生時における原子炉施設の保全のための活動を行うための体制の整備 (要員の配置、資機材の整備、手順書の整備等の計画の策定) 【第17条の5、第17条の6】 (5名)
	炉心管理	<ul style="list-style-type: none"> 炉心管理に係る検査の実施 【第26条等】 保障措置の実施 【第4章、第6章】 (3名)
	燃料管理	<ul style="list-style-type: none"> 燃料取替作業の実施 【第96条～第98条】 燃料検査、新燃料輸送の実施 【第93条、第94条】 燃料管理に係る検査の実施 【第95条】 (3名)

業務
に変更
なし

課	分担	保安規定に関連する業務 <small>表中の【】は関連する保安規定の章または条文は変更なしのため省略</small>
安全技術課	技術	<ul style="list-style-type: none"> 原子力防災関係 重大事故等発生時および大規模損壊発生時の体制の整備 (要員の配置、教育および訓練、資機材の整備、手順書の整備等の計画の策定) (8名予定※)
原子燃料課	炉心管理	<ul style="list-style-type: none"> 炉心管理に係る検査の実施 保障措置の実施 (3名予定)
	燃料管理	<ul style="list-style-type: none"> 燃料取替作業の実施 燃料検査、新燃料輸送の実施 燃料管理に係る検査の実施 (3名予定)

※ 安全技術課の要員は、従来から訓練計画課にて訓練関係の対応をしている要員(4名のうち3名)をそのまま配置する予定である。要員が1名減となるものの、教育訓練を取りまとめて報告する要員とその報告をもって宿直体制を整備する要員は課を統合することにより一連の業務として実施することから問題なく対応できる。

伊方発電所 原子炉施設保安規定変更認可申請について(11/17)

4. 防災課から保修統括課および総務課への移管

○防災課長が実施している以下の保安に関する業務は、保修統括課課と総務課長が実施する。その変更内容は、所管課長の名称変更であり、組織変更に伴う保安に関する職務に変更はないため、変更後組織の業務は変更前組織の必要な業務を網羅する。

変更前	変更後
<p>(保安に関する職務) 第5条 20 防災課長は、<u>火災発生時における原子炉施設の保全のための活動を行う体制の整備に関する業務、内部漏水発生時における原子炉施設の保全のための活動を行う体制の整備に関する業務、火山現象（降灰）による影響が発生し、または発生するおそれがある場合（以下「火山影響等発生時」という。）における原子炉施設の保全のための活動を行う体制の整備に関する業務およびその他自然災害発生時における原子炉施設の保全のための活動を行う体制の整備に関する業務を行う。</u></p>	<p>(保安に関する職務) 第5条 26 保修統括課長は、原子炉施設の保修、改造に関する総括業務、<u>火災発生時における原子炉施設の保全のための活動を行う体制の整備に関する業務（総務課長が実施する業務を除く）、内部漏水発生時における原子炉施設の保全のための活動を行う体制の整備に関する業務、火山現象（降灰）による影響が発生し、または発生するおそれがある場合（以下「火山影響等発生時」という。）における原子炉施設の保全のための活動を行う体制の整備に関する業務およびその他自然災害発生時における原子炉施設の保全のための活動を行う体制の整備に関する業務を行う。</u></p> <p>35 総務広報部長は、総務課長の所管する業務を統括する。 36 総務課長は、<u>火災発生時における原子炉施設の保全のための活動のうち初期消火活動に関する業務を行う。</u></p>

変更前	変更後
<p style="text-align: center;">防災課長が所管する業務</p> <ul style="list-style-type: none"> ➢ 火災発生時における原子炉施設の保全のための活動を行う体制の整備に関する業務（保安規定第17条および第217条 火災発生時の体制の整備） <ul style="list-style-type: none"> ・初期消火活動に関する業務（要員の配置、資機材の配備、手順書の整備など） ・初期消火活動以外の業務（火災影響評価、火災荷重管理、危険物・可燃物保管管理、火気使用作業・危険物取扱作業および防火戸開放作業等許認可運用管理など） ➢ 内部漏水発生時における原子炉施設の保全のための活動を行う体制の整備に関する業務（保安規定第17条の2および第217条の3 内部漏水発生時の体制の整備） ➢ 火山影響等発生時における原子炉施設の保全のための活動を行う体制の整備に関する業務（保安規定第17条の2の2および第217条の3 火山影響等発生時の体制の整備） ➢ その他自然災害発生時における原子炉施設の保全のための活動を行う体制の整備に関する業務（保安規定第17条の3 その他自然災害発生時の体制の整備） 	<p style="text-align: center;">保修統括課長が所管する業務</p> <ul style="list-style-type: none"> ➢ 火災発生時における原子炉施設の保全のための活動を行う体制の整備に関する業務 <ul style="list-style-type: none"> ・初期消火活動以外の業務（火災影響評価、火災荷重管理、危険物・可燃物保管管理、火気使用作業・危険物取扱作業および防火戸開放作業等許認可運用管理など） ➢ 内部漏水発生時における原子炉施設の保全のための活動を行う体制の整備に関する業務 ➢ 火山影響等発生時における原子炉施設の保全のための活動を行う体制の整備に関する業務 ➢ その他自然災害発生時における原子炉施設の保全のための活動を行う体制の整備に関する業務 <p style="text-align: center;">総務課長が所管する業務</p> <ul style="list-style-type: none"> ➢ 火災発生時における原子炉施設の保全のための活動を行う体制の整備に関する業務 <ul style="list-style-type: none"> ・初期消火活動に関する業務（要員の配置、資機材の配備、手順書の整備など）

伊方発電所 原子炉施設保安規定変更認可申請について(12/17)

(続き)

○内部溢水発生時、火山影響等発生時およびその他自然災害発生時における原子炉施設の保全のための活動を行う体制の整備は、所管課長の名称変更であり、組織変更に伴う個別業務を定める各条文の実施内容に変更はないため、変更後組織の業務は変更前組織の必要な業務を網羅する。

変更前	変更後
<p>(内部溢水発生時の体制の整備)</p> <p>第17条の2 <u>防災</u>課長は、原子炉施設内において溢水が発生した場合（以下「内部溢水発生時」という。）における原子炉施設の保全のための活動※1を行う体制の整備として、次の事項を含む計画を定め、所長の承認を得る。計画の策定にあたっては、添付2に示す「火災，内部溢水，火山現象（降灰），自然災害および有毒ガス対応に係る実施基準」に従って実施する。</p> <p>(中略)</p> <p>3 各課長は、第2項に定める事項について定期的に評価を行うとともに、評価の結果に基づき必要な措置を講じ、<u>防災</u>課長に報告する。<u>防災</u>課長は、第1項に定める事項について定期的に評価を行うとともに、評価の結果に基づき必要な措置を講じる。</p>	<p>(内部溢水発生時の体制の整備)</p> <p>第17条の2 <u>保修統括</u>課長は、原子炉施設内において溢水が発生した場合（以下「内部溢水発生時」という。）における原子炉施設の保全のための活動※1を行う体制の整備として、次の事項を含む計画を定め、所長の承認を得る。計画の策定にあたっては、添付2に示す「火災，内部溢水，火山現象（降灰），自然災害および有毒ガス対応に係る実施基準」に従って実施する。</p> <p>(中略)</p> <p>3 各課長は、第2項に定める事項について定期的に評価を行うとともに、評価の結果に基づき必要な措置を講じ、<u>保修統括</u>課長に報告する。<u>保修統括</u>課長は、第1項に定める事項について定期的に評価を行うとともに、評価の結果に基づき必要な措置を講じる。</p>
<p>(火山影響等発生時の体制の整備)</p> <p>第17条の2の2 <u>防災</u>課長は、火山影響等発生時における原子炉施設の保全のための活動※1を行う体制の整備として、次の事項を含む計画を定め、所長の承認を得る。計画の策定にあたっては、添付2に示す「火災，内部溢水，火山現象（降灰），自然災害および有毒ガス対応に係る実施基準」に従って実施する。</p> <p>(中略)</p> <p>3 各課長は、第2項に定める事項について定期的に評価を行うとともに、評価の結果に基づき必要な措置を講じ、<u>防災</u>課長に報告する。<u>防災</u>課長は、第1項に定める事項について定期的に評価を行うとともに、評価の結果に基づき必要な措置を講じる。</p>	<p>(火山影響等発生時の体制の整備)</p> <p>第17条の2の2 <u>保修統括</u>課長は、火山影響等発生時における原子炉施設の保全のための活動※1を行う体制の整備として、次の事項を含む計画を定め、所長の承認を得る。計画の策定にあたっては、添付2に示す「火災，内部溢水，火山現象（降灰），自然災害および有毒ガス対応に係る実施基準」に従って実施する。</p> <p>(中略)</p> <p>3 各課長は、第2項に定める事項について定期的に評価を行うとともに、評価の結果に基づき必要な措置を講じ、<u>保修統括</u>課長に報告する。<u>保修統括</u>課長は、第1項に定める事項について定期的に評価を行うとともに、評価の結果に基づき必要な措置を講じる。</p>

伊方発電所 原子炉施設保安規定変更認可申請について(13/17)

(続き)

○防災課は新規制基準で要求される火災防護や自然災害への対応体制を構築するとともに、防災・火災防護活動の定着化を牽引してきた。今後は、防災課を廃止し、防災・火災防護等に係る設備を主管する保修統括課へ移管し一元管理する体制を確立する。

○また、防災課が所掌する初期消火活動に関する業務は、過去に消防防災をとりまとめていた知見および経験を有している総務課へ移管する。

課	分担	保安規定に関連する業務 <small>表中の【】は関連性の強い保安規定の章または条文を記載</small>
防災課	防災・火災防護	<ul style="list-style-type: none"> 火災発生時における原子炉施設の保全のための活動を行う体制の整備 (教育訓練、手順書の整備(火災影響評価など設備に関すること)の計画の策定) 【第17条】 内部溢水発生時、火山影響発生時、その他自然災害発生時における原子炉施設の保全のための活動を行う体制の整備 (要員の配置、教育訓練、資機材の整備、手順書の整備の計画の策定) 【第17条の2、第17条の2の2、第17条の3】 (2名)
	消防防災	<ul style="list-style-type: none"> 火災発生時における原子炉施設の保全のための活動のうち初期消火活動に関する業務 (初期消火活動全般に関する体制の整備、要員の配置、教育訓練、資機材の整備、手順書の整備の計画の策定) 【第17条】 (6名)
保修統括課	総括	<ul style="list-style-type: none"> 原子炉施設の保修, 改造に関する総括業務 (施設管理のとりまとめ) 【第8章 施設管理】 (8名)
総務課	-	(保安規定に関連する業務はなし)



課	分担	保安規定に関連する業務 <small>表中の【】は関連する保安規定の章または条文は変更なしのため省略</small>
保修統括課	防災・火災防護	<ul style="list-style-type: none"> 火災発生時における原子炉施設の保全のための活動を行う体制の整備 (教育訓練、手順書の整備(火災影響評価など設備に関すること)の計画の策定) 内部溢水発生時、火山影響発生時、その他自然災害発生時における原子炉施設の保全のための活動を行う体制の整備 (要員の配置、教育訓練、資機材の整備、手順書の整備の計画の策定) (2名予定)
	総括	<ul style="list-style-type: none"> 原子炉施設の保修, 改造に関する総括業務 (施設管理のとりまとめ) (8名予定)
総務課	消防防災	<ul style="list-style-type: none"> 火災発生時における原子炉施設の保全のための活動のうち初期消火活動に関する業務 (初期消火活動全般に関する体制の整備、要員の配置、教育訓練、資機材の整備、手順書の整備の計画の策定) (6名予定)

伊方発電所 原子炉施設保安規定変更認可申請について(14/17)

(続き)

○変更後組織の業務は変更前組織の必要な業務を確実に移管するために、保安規定等にその実施組織を記載する。

変更前	変更後	備考
<p>火災、内部溢水、火山現象（降灰）、自然災害および有毒ガス対応に係る実施基準</p> <p>本「実施基準」は、火災が発生した場合、原子炉施設内における溢水が発生した場合、火山影響等発生時、その他自然災害が発生した場合および発電所敷地内において有毒ガスを確認した場合に対処しうる体制を維持管理していくための実施内容について定める。</p> <p>1 火災 <u>防災課長は、火災発生時における原子炉施設の保全のための活動を行う体制の整備として、次の1.1項から1.6項を含む火災防護計画を策定する。また、各課長は、火災防護計画に基づき、火災発生時における原子炉施設の保全のための活動を行うために必要な体制および手順の整備を実施する。</u></p>	<p>火災、内部溢水、火山現象（降灰）、自然災害および有毒ガス対応に係る実施基準</p> <p>本「実施基準」は、火災が発生した場合、原子炉施設内における溢水が発生した場合、火山影響等発生時、その他自然災害が発生した場合および発電所敷地内において有毒ガスを確認した場合に対処しうる体制を維持管理していくための実施内容について定める。</p> <p>1 火災 <u>保修統括課長は、火災発生時における原子炉施設の保全のための活動を行う体制の整備として、次の1.3項、1.5項および1.6項を含む（総務課長が定める計画に含まれる事項を除く）火災防護計画を策定する。</u> <u>総務課長は、火災発生時における原子炉施設の保全のための活動のうち初期消火活動に係る事項として、次の1.1項から1.6項を含む火災防護計画を策定する。</u> また、各課長は、火災防護計画に基づき、火災発生時における原子炉施設の保全のための活動を行うために必要な体制および手順の整備を実施する。</p>	<p>組織整備に伴う変更（以下、本頁において同じ）</p>

対応①：各項毎に所掌を明確に記載

(中略)

1.5 手順書の整備

(1) 防災課長は、原子炉施設全体を対象とした火災防護対策を実施するため、以下の項目を火災防護計画へ規定する。

a. 火災防護対策を実施するための体制、責任の所在、責任者の権限、体制の運営管理、必要な要員の確保および教育訓練、火災発生防止のための活動、火災防護設備の施設管理、点検および火災情報の共有化等

b. 原子炉施設の安全機能を有する構築物、系統および機器を設置する火災区域および火災区画を考慮した火災の発生防止、火災の早期感知および消火ならびに火災の影響軽減の3つの深層防護の概念に基づく火災防護対策を火災防護計画へ定める。

c. 保修統括課長および総務課長は重大事故等対処施設を設置する火災区域および火災区画を考慮した火災の発生防止、火災の早期感知および消火の2つの深層防護の概念に基づく火災防護対策を火災防護計画へ定める。

d. 保修統括課長および総務課長は可搬型重大事故等対処設備、重大事故等に柔軟に対応するための多様性拡張設備等のその他の原子炉施設については、当該設備等に応じた火災防護対策を火災防護計画へ定める。

e. 火災予防活動（巡視点検）についての手順
 各課長は、巡視点検により、火災発生の有無の確認を実施する。

f. 火災予防活動（可燃物管理）についての手順
 原子炉施設の安全機能を有する構築物、系統および機器を設置する火災区域または火災区画については、当該施設を火災から防護するため、恒設機器および点検等に使用する可燃物（資機材）の総発熱量が、制限発熱量を超えない管理（持込みと保管）および重大事故等対処施設を設置する屋外の火災区域については、当該施設を火災から防護するため、可燃物を置かない管理を実施する。

対応②：所掌が重複する項は文中に明確に所掌課を記載

(中略)

1.5 手順書の整備

(1) 保修統括課長および総務課長は、原子炉施設全体を対象とした火災防護対策を実施するため、以下の項目を火災防護計画へ規定する。

a. 保修統括課長および総務課長は火災防護対策を実施するための体制、責任の所在、責任者の権限、体制の運営管理、必要な要員の確保および教育訓練、火災発生防止のための活動、火災防護設備の施設管理、点検および火災情報の共有化等を火災防護計画へ定める。

b. 保修統括課長および総務課長は原子炉施設の安全機能を有する構築物、系統および機器を設置する火災区域および火災区画を考慮した火災の発生防止、火災の早期感知および消火ならびに火災の影響軽減の3つの深層防護の概念に基づく火災防護対策を火災防護計画へ定める。

c. 保修統括課長および総務課長は重大事故等対処施設を設置する火災区域および火災区画を考慮した火災の発生防止、火災の早期感知および消火の2つの深層防護の概念に基づく火災防護対策を火災防護計画へ定める。

d. 保修統括課長および総務課長は可搬型重大事故等対処設備、重大事故等に柔軟に対応するための多様性拡張設備等のその他の原子炉施設については、当該設備等に応じた火災防護対策を火災防護計画へ定める。

e. 火災予防活動（巡視点検）についての手順
 各課長は、巡視点検により、火災発生の有無の確認を実施する。

f. 火災予防活動（可燃物管理）についての手順
保修統括課長は、原子炉施設の安全機能を有する構築物、系統および機器を設置する火災区域または火災区画については、当該施設を火災から防護するため、恒設機器および点検等に使用する可燃物（資機材）の総発熱量が、制限発熱量を超えない管理（持込みと保管）および重大事故等対処施設を設置する屋外の火災区域については、当該施設を火災から防護するため、可燃物を置かない管理を実施する。

対応③：所掌が重複する文では、社内規定にて明確に所掌課を記載

社内規定の具体的な所掌分けは、補足説明資料「社内規定の体系について」を参照。

伊方発電所 原子炉施設保安規定変更認可申請について(15/17)

5. 土木建築部内の名称変更

○土木建築部内の所管課長の名称変更であり、組織変更に伴う保安に関する職務および個別業務を定める各条文の実施内容に変更はないため、変更後組織の業務は変更前組織の必要な業務を網羅する。

変更前	変更後
<p>(保安に関する職務) 第5条</p> <p><u>33</u> 土木建築部長は、土木建築課長および<u>耐震工事</u>課長の所管する業務を統括する。</p> <p><u>34</u> 土木建築課長は、原子炉施設のうち土木・建築設備の<u>保修</u>、改造に関する業務（定検検査課長が実施する工程管理業務を除く）を行う。</p> <p><u>35</u> <u>耐震工事</u>課長は、原子炉施設のうち土木・建築設備の<u>耐震工事</u>に関する業務（定検検査課長が実施する工程管理業務および土木建築課長が実施する業務を除く）を行う。</p>	<p>(保安に関する職務) 第5条</p> <p><u>32</u> 土木建築部長は、土木建築<u>保守</u>課長および<u>土木建築工事</u>課長の所管する業務を統括する。</p> <p><u>33</u> 土木建築<u>保守</u>課長は、原子炉施設のうち土木・建築設備の<u>保修</u>、改造に関する業務（定検検査課長が実施する工程管理業務を除く）を行う。</p> <p><u>34</u> <u>土木建築工事</u>課長は、原子炉施設のうち土木・建築設備の<u>工事</u>に関する業務（定検検査課長が実施する工程管理業務および土木建築<u>保守</u>課長が実施する業務を除く）を行う。</p>

変更前	変更後																																								
<p>(重大事故等対処設備) 第84条 84-13-2 海洋への拡散抑制 抜粋 (2) 確認事項</p> <table border="1"> <thead> <tr> <th>項目</th> <th>確認事項</th> <th>頻度</th> <th>担当</th> </tr> </thead> <tbody> <tr> <td>雨水排水口海洋シルトフェンス</td> <td>所要数が使用可能であることを外観点検により確認する。</td> <td>3ヶ月に1回</td> <td>土木建築課長</td> </tr> </tbody> </table> <p>(3) 要求される措置（一部抜粋）</p> <table border="1"> <thead> <tr> <th>適用モード</th> <th>条件</th> <th>要求される措置</th> <th>完了時間</th> </tr> </thead> <tbody> <tr> <td rowspan="3">使用済燃料ピットに燃料体を貯蔵している期間</td> <td rowspan="3">A.所要数を満足していない場合</td> <td>A.1 当直長は、使用済燃料ピット水位がEL 31.7m以上および水温が65℃以下であることを確認する。 および</td> <td>速やかに</td> </tr> <tr> <td>A.2 放射線・化学管理課長、機械計画第一課長、機械計画第二課長または土木建築課長は、当該設備を使用可能な状態に復旧する措置を開始する。 および</td> <td>速やかに</td> </tr> <tr> <td>A.3 放射線・化学管理課長、機械計画第一課長、機械計画第二課長または土木建築課長は、代替措置※1 検討し、原子炉主任技術者の確認を得て実施する措置を開始する。</td> <td>速やかに</td> </tr> </tbody> </table>	項目	確認事項	頻度	担当	雨水排水口海洋シルトフェンス	所要数が使用可能であることを外観点検により確認する。	3ヶ月に1回	土木建築課長	適用モード	条件	要求される措置	完了時間	使用済燃料ピットに燃料体を貯蔵している期間	A.所要数を満足していない場合	A.1 当直長は、使用済燃料ピット水位がEL 31.7m以上および水温が65℃以下であることを確認する。 および	速やかに	A.2 放射線・化学管理課長、機械計画第一課長、機械計画第二課長または土木建築課長は、当該設備を使用可能な状態に復旧する措置を開始する。 および	速やかに	A.3 放射線・化学管理課長、機械計画第一課長、機械計画第二課長または土木建築課長は、代替措置※1 検討し、原子炉主任技術者の確認を得て実施する措置を開始する。	速やかに	<p>(重大事故等対処設備) 第84条 84-13-2 海洋への拡散抑制 抜粋 (2) 確認事項</p> <table border="1"> <thead> <tr> <th>項目</th> <th>確認事項</th> <th>頻度</th> <th>担当</th> </tr> </thead> <tbody> <tr> <td>雨水排水口海洋シルトフェンス</td> <td>所要数が使用可能であることを外観点検により確認する。</td> <td>3ヶ月に1回</td> <td>土木建築<u>保守</u>課長</td> </tr> </tbody> </table> <p>(3) 要求される措置（一部抜粋）</p> <table border="1"> <thead> <tr> <th>適用モード</th> <th>条件</th> <th>要求される措置</th> <th>完了時間</th> </tr> </thead> <tbody> <tr> <td rowspan="3">使用済燃料ピットに燃料体を貯蔵している期間</td> <td rowspan="3">A.所要数を満足していない場合</td> <td>A.1 当直長は、使用済燃料ピット水位がEL 31.7m以上および水温が65℃以下であることを確認する。 および</td> <td>速やかに</td> </tr> <tr> <td>A.2 放射線・化学管理課長、機械計画第一課長、機械計画第二課長または土木建築<u>保守</u>課長は、当該設備を使用可能な状態に復旧する措置を開始する。 および</td> <td>速やかに</td> </tr> <tr> <td>A.3 放射線・化学管理課長、機械計画第一課長、機械計画第二課長または土木建築<u>保守</u>課長は、代替措置※1 検討し、原子炉主任技術者の確認を得て実施する措置を開始する。</td> <td>速やかに</td> </tr> </tbody> </table>	項目	確認事項	頻度	担当	雨水排水口海洋シルトフェンス	所要数が使用可能であることを外観点検により確認する。	3ヶ月に1回	土木建築 <u>保守</u> 課長	適用モード	条件	要求される措置	完了時間	使用済燃料ピットに燃料体を貯蔵している期間	A.所要数を満足していない場合	A.1 当直長は、使用済燃料ピット水位がEL 31.7m以上および水温が65℃以下であることを確認する。 および	速やかに	A.2 放射線・化学管理課長、機械計画第一課長、機械計画第二課長または土木建築 <u>保守</u> 課長は、当該設備を使用可能な状態に復旧する措置を開始する。 および	速やかに	A.3 放射線・化学管理課長、機械計画第一課長、機械計画第二課長または土木建築 <u>保守</u> 課長は、代替措置※1 検討し、原子炉主任技術者の確認を得て実施する措置を開始する。	速やかに
項目	確認事項	頻度	担当																																						
雨水排水口海洋シルトフェンス	所要数が使用可能であることを外観点検により確認する。	3ヶ月に1回	土木建築課長																																						
適用モード	条件	要求される措置	完了時間																																						
使用済燃料ピットに燃料体を貯蔵している期間	A.所要数を満足していない場合	A.1 当直長は、使用済燃料ピット水位がEL 31.7m以上および水温が65℃以下であることを確認する。 および	速やかに																																						
		A.2 放射線・化学管理課長、機械計画第一課長、機械計画第二課長または土木建築課長は、当該設備を使用可能な状態に復旧する措置を開始する。 および	速やかに																																						
		A.3 放射線・化学管理課長、機械計画第一課長、機械計画第二課長または土木建築課長は、代替措置※1 検討し、原子炉主任技術者の確認を得て実施する措置を開始する。	速やかに																																						
項目	確認事項	頻度	担当																																						
雨水排水口海洋シルトフェンス	所要数が使用可能であることを外観点検により確認する。	3ヶ月に1回	土木建築 <u>保守</u> 課長																																						
適用モード	条件	要求される措置	完了時間																																						
使用済燃料ピットに燃料体を貯蔵している期間	A.所要数を満足していない場合	A.1 当直長は、使用済燃料ピット水位がEL 31.7m以上および水温が65℃以下であることを確認する。 および	速やかに																																						
		A.2 放射線・化学管理課長、機械計画第一課長、機械計画第二課長または土木建築 <u>保守</u> 課長は、当該設備を使用可能な状態に復旧する措置を開始する。 および	速やかに																																						
		A.3 放射線・化学管理課長、機械計画第一課長、機械計画第二課長または土木建築 <u>保守</u> 課長は、代替措置※1 検討し、原子炉主任技術者の確認を得て実施する措置を開始する。	速やかに																																						

伊方発電所 原子炉施設保安規定変更認可申請について(16/17)

6. 原子炉主任技術者の職務と保安に関する職務との位置付けの整理

○防災課および訓練計画課が廃止されるため、その業務を保修統括課長、総務課長および安全技術課長に移管するが、移管先の課長が原子炉主任技術者と兼務させない理由について、以下に述べる。

原子炉主任技術者は、保安の監督に支障をきたすことがないよう、組織との関係において、独立性が確保されることが必要である。これは、原子炉施設の運転に直接権限を有する課の課長を炉主任として選任した場合、運転保守における権限を優先してしまい、炉主任の職務である保安の監督を適切に行えない可能性があるためである。

変更前	変更後
<p>(原子炉主任技術者の選任) 第8条 原子力本部長は、原子炉主任技術者および代行者を、原子炉主任技術者免状を有する者であって、(1)から(4)に掲げる期間が通算して3年以上ある特別管理者の中から選任する。</p> <p>(1) 原子炉施設の施設管理に関する業務に従事した期間 (2) 原子炉の運転に関する業務に従事した期間 (3) 原子炉施設の設計に係る安全性の解析および評価に関する業務に従事した期間 (4) 原子炉に使用する燃料体の設計または管理に関する業務に従事した期間</p> <p>2 原子炉主任技術者は原子炉毎に選任する。 3 原子炉主任技術者は、第5条に定める保安に関する職務と兼務を行う場合は、品質保証部長、品質保証課長、保安管理課長、人材育成課長、安全管理部長、<u>防災課長</u>または<u>訓練計画課長</u>と兼務を行うことができる。 (以下、省略)</p>	<p>(原子炉主任技術者の選任) 第8条 原子力本部長は、原子炉主任技術者および代行者を、原子炉主任技術者免状を有する者であって、(1)から(4)に掲げる期間が通算して3年以上ある特別管理者の中から選任する。</p> <p>(1) 原子炉施設の施設管理に関する業務に従事した期間 (2) 原子炉の運転に関する業務に従事した期間 (3) 原子炉施設の設計に係る安全性の解析および評価に関する業務に従事した期間 (4) 原子炉に使用する燃料体の設計または管理に関する業務に従事した期間</p> <p>2 原子炉主任技術者は原子炉毎に選任する。 3 原子炉主任技術者は、第5条に定める保安に関する職務と兼務を行う場合は、品質保証部長、品質保証課長、保安管理課長、人材育成課長または安全管理部長と兼務を行うことができる。 (以下、省略)</p>

課	原子炉主任技術者と兼務させない理由
保修統括課長	原子炉施設の保修、改造に関する総括業務は、運転に直接権限を有する業務を行っていることから、炉主任としての判断と相反する立場となるため、選任しない。
安全技術課長	重大事故等対処設備等の通信連絡を行うために必要な設備を管理しており、運転に直接権限を有する業務を行っていることから、炉主任としての判断と相反する立場となるため、選任しない。
総務課長	保安規定第8条第1項にある炉主任選任の要件に当てはまらないため選任できない。

7. 施行時期

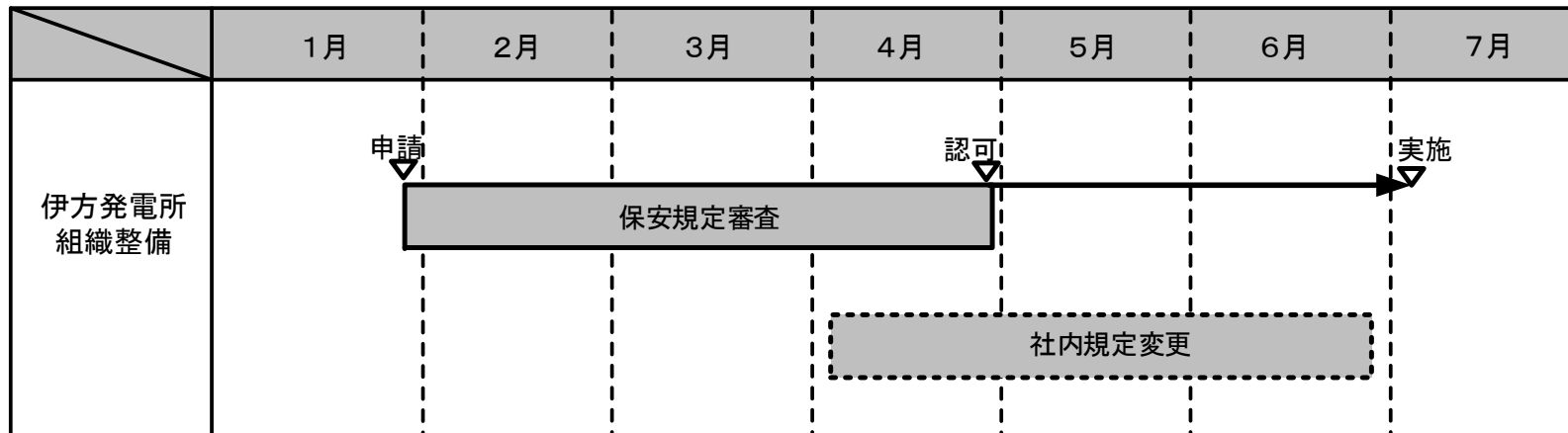
○当社が定める日は令和4年7月1日を予定

附則（令和 年 月 日）

（施行期日）

第1条 この規定は、原子力規制委員会の認可を受けた後、当社が定める日から施行する。

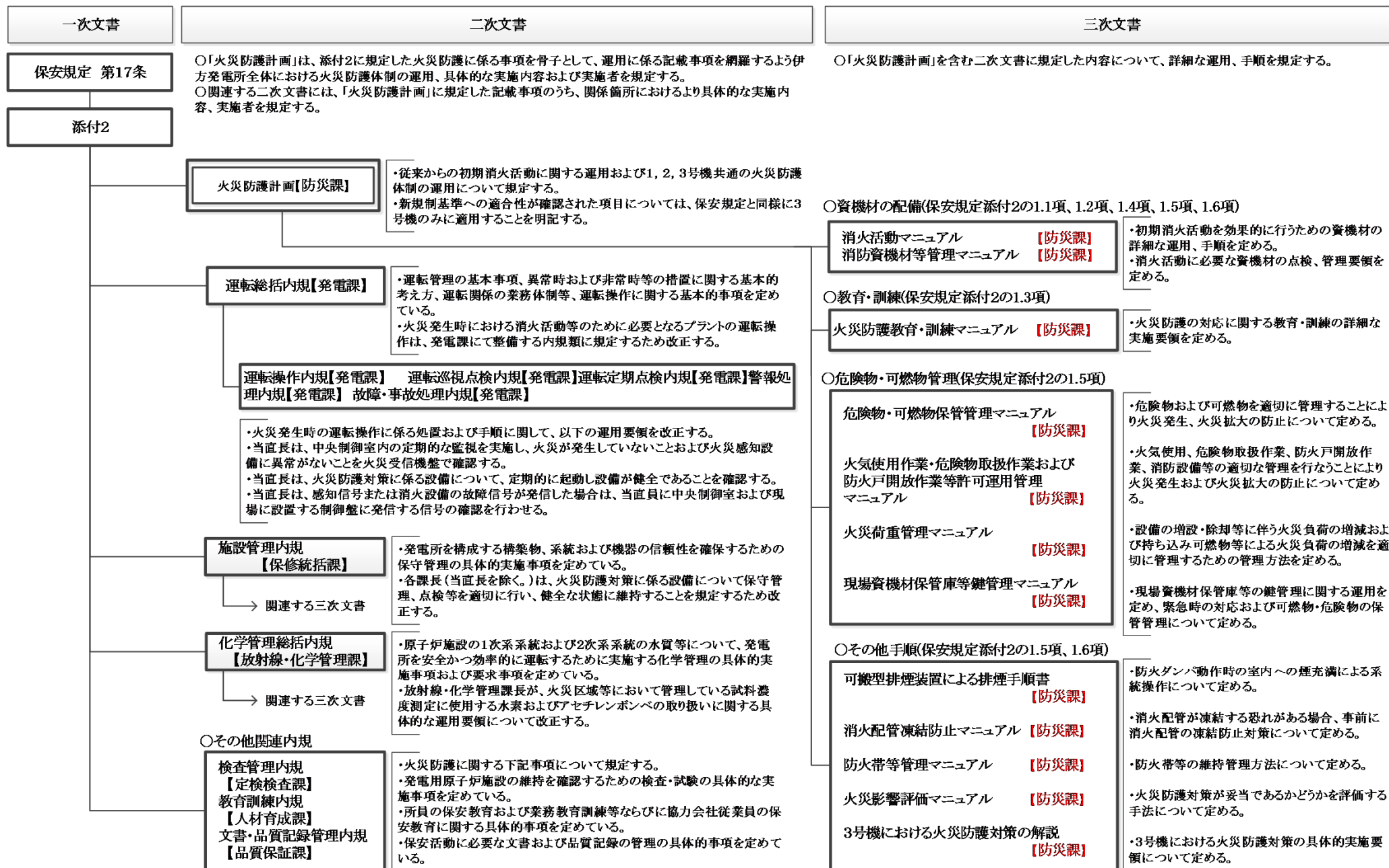
伊方発電所原子炉施設 保安規定変更スケジュール(案)



補足説明資料

補足説明資料(1/2) 社内規定の体系について

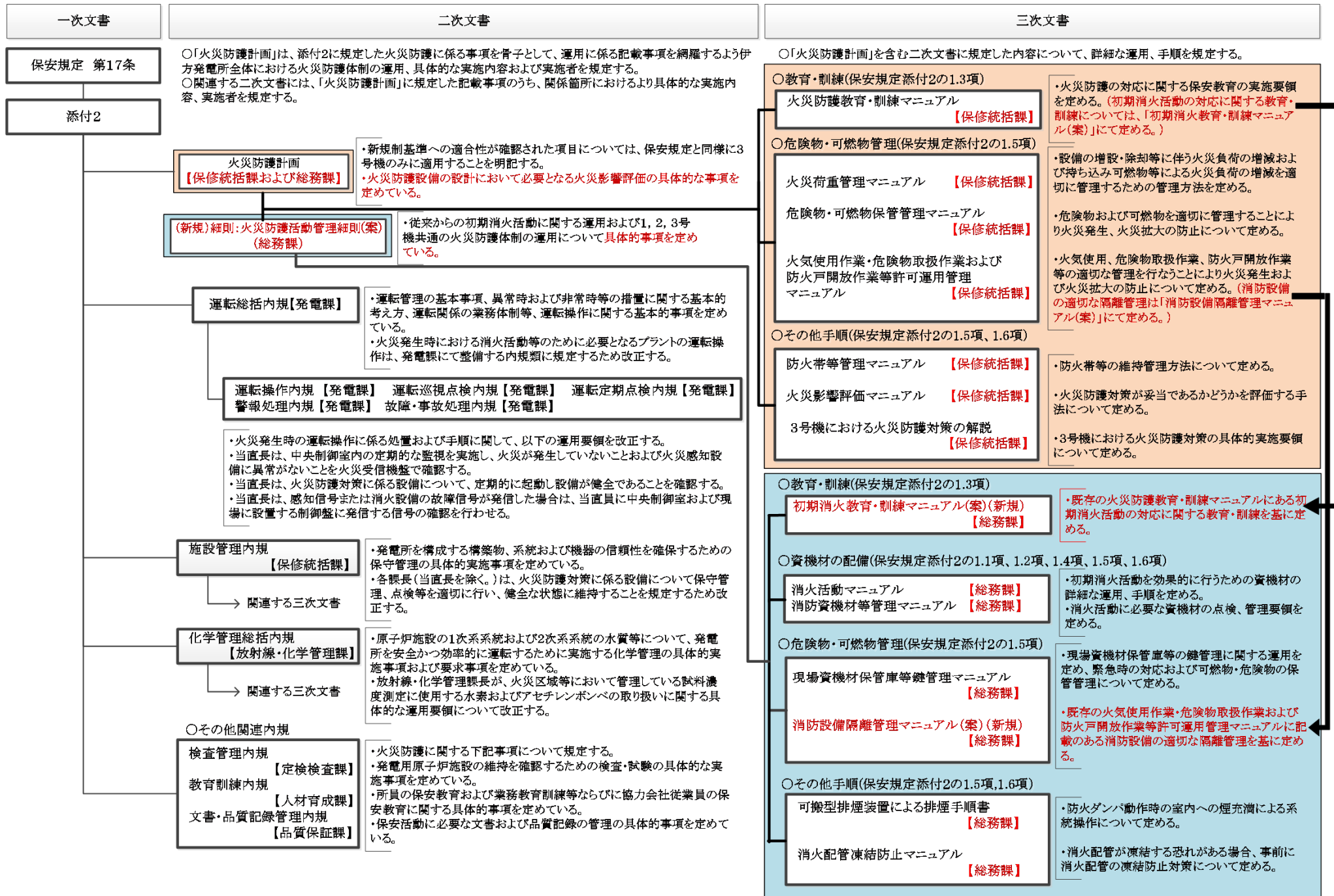
伊方3号機 火災発生時の体制整備に係る保安規定変更に伴う新規制定・改正の社内規定 体系図(変更前)



※3次文書については、今回の保安規定変更の施行にあたって新規制定または改正する2次文書において規定する。

補足説明資料(2/2) 社内規定の体系について

伊方3号機 火災発生時の体制整備に係る保安規定変更に伴う社内規定の所掌変更 体系図(変更後)



※3次文書については、今回の保安規定変更の施行にあたって改正する2次文書において規定する。