

補足説明資料 5 - 1

5 条

津波による損傷の防止

津波に対する安全機能維持に関する説明資料

枠囲みの範囲は、商業機密のため、非公開とします。

目 次

1. 要求事項	1
2. 要求事項への適合性	4
3. 参考文献	15

別紙1 津波荷重作用時の特定兼用キャスクの機能維持評価

1. 要求事項

特定機器の設計の型式証明申請において、特定兼用キャスクの津波に対する要求事項は、以下のとおりである。

(1) 設置許可基準規則要求事項

a. 設置許可基準規則第5条第2項

兼用キャスク及びその周辺施設は、次のいずれかの津波に対して安全機能が損なわれるおそれがないものでなければならない。

一 兼用キャスクが津波により安全機能を損なうかどうかをその設置される位置のいかんにかかわらず判断するために用いる合理的な津波として原子力規制委員会が別に定めるもの

二 基準津波

b. 設置許可基準規則解釈別記4第5条第1項第1号

第5条第2項の津波の設定に当たっては、以下の方針によること。

一 第1号に規定する「兼用キャスクが津波により安全機能を損なうかどうかをその設置される位置のいかんにかかわらず判断するために用いる合理的な津波として原子力規制委員会が別に定めるもの」については、兼用キャスク告示第2条によるものとする。

c. 設置許可基準規則解釈別記4第5条第2項第1号

第5条第2項に規定する「安全機能が損なわれるおそれがないものでなければならない」を満たすために、兼用キャスクの設計に当たっては、以下の方針によること。

一 兼用キャスク告示第2条に定める津波に対する兼用キャスクの設計については、次のとおりとする。

- ・津波の遡上波の波力及び漂流物の衝突に対して、その安全機能が損なわれるおそれがないものであること。
- ・上記の「漂流物の衝突」については、質量100トンの漂流物の衝突とすること。
- ・上記の波力及び衝突による荷重については、同時に作用させること。

d. 兼用キャスク告示第2条

設置許可基準規則第5条第2項第1号の原子力規制委員会が別に定める津波は、浸水深が10メートルで、流速が20メートル毎秒である津波とする。

(2) 原子力発電所敷地内での輸送・貯蔵兼用乾式キャスクによる使用済燃料の貯蔵に関する審査ガイド確認事項

「4. 自然現象に対する兼用キャスクの設計 4.2 考慮する自然現象等の設定方針、4.3 考慮する自然現象に対する設計方針」には、以下のように記載されている。

【審査における確認事項】

『

(考慮する自然現象等の設定方針)

(1) 設置許可基準規則第5条第2項に規定する津波による作用力を適用していること。

(基本方針)

(2) 兼用キャスクは、(1)に示す津波による作用力に対して安全機能が維持されること。

(設計・評価の方針)

(3) 兼用キャスクに対する津波の影響については、兼用キャスクの設置方法に応じて適切な評価を実施し、津波による作用力に対して兼用キャスクの安全機能が維持される設計であること。

』

【確認内容】

『

(考慮する自然現象等の設定方針)

(1) 設置許可基準規則の解釈別記4第5条第1項及び第2項に基づき、兼用キャスク告示で定める津波又は基準津波を定めていること。

(2) 設置許可基準規則第5条第2項に規定する津波として、以下のいずれかを適用していること。

①兼用キャスク告示で定める津波による作用力

兼用キャスクの設置位置への津波の遡上を前提とし、兼用キャスクに作用する津波荷重として、波力及び漂流物衝突荷重を考慮する。これらを算出するために必要な浸水深、流速及び漂流物質量は以下のとおり。

- ・浸水深 : 10m
- ・流速 : 20m/s
- ・漂流物質量 : 100t

②基準津波による作用力

(省略)

(基本方針)

- (3) 兼用キャスク告示で定める津波を適用する場合は、津波が兼用キャスクの設置位置へ遡上することを前提とした評価が行われていること。
- (4) 津波に対する評価に際しては、必要に応じて「基準津波及び耐津波方針に係る審査ガイド」及び「耐津波設計に係る工認審査ガイド」を参考にしていること。

(設計・評価の方針)

- (5) 以下を踏まえたものであること。また、工事計画認可においては、津波荷重の設定、施設の寸法、構造及び強度が要求事項に適合するものであること。

・兼用キャスク告示で定める津波を適用する場合

- 1) 兼用キャスクの評価において保守的な荷重の作用及び組合せを設定すること。
- 2) 1)において考慮する荷重としては、浸水深に基づく津波波力並びに流速及び漂流物質量に基づく衝突荷重を基本とし、それぞれの荷重については、兼用キャスクの評価上最も厳しくなる位置へ作用させること。
- 3) 津波波力及び漂流物荷重は、以下の指針等を参考に設定することができる。

①津波波力（津波波圧）

- ・東日本大震災における津波による建築物被害を踏まえた津波避難ビル等の構造上の要件に係る暫定指針

②漂流物衝突荷重

- ・道路橋示方書・同解説（I 共通編・IV下部構造編）

- 4) 津波荷重に対する兼用キャスクの評価は、既往の研究事例や機能確認試験等の結果との対比、FEM解析に基づく応力評価等により行うこと。

・基準津波を適用する場合

(省略)

』

2. 要求事項への適合性

(1) 設置許可基準規則への適合性

MSF-24P(S)型の津波による損傷防止に関する設計は、以下のとおり設置許可基準規則に適合している。

a. 設置許可基準規則第5条第2項

兼用キャスク及びその周辺施設は、次のいずれかの津波に対して安全機能が損なわれるおそれがないものでなければならない。

- 一 兼用キャスクが津波により安全機能を損なうかどうかをその設置される位置のいかにかわらず判断するために用いる合理的な津波として原子力規制委員会が別に定めるもの

二 基準津波

b. 設置許可基準規則解釈別記4第5条第1項第1号

第5条第2項の津波の設定に当たっては、以下の方針によること。

- 一 第1号に規定する「兼用キャスクが津波により安全機能を損なうかどうかをその設置される位置のいかにかわらず判断するために用いる合理的な津波として原子力規制委員会が別に定めるもの」については、兼用キャスク告示第2条によるものとする。

c. 設置許可基準規則解釈別記4第5条第2項第1号

第5条第2項に規定する「安全機能が損なわれるおそれがないものでなければならない」を満たすために、兼用キャスクの設計に当たっては、以下の方針によること。

- 一 兼用キャスク告示第2条に定める津波に対する兼用キャスクの設計については、次のとおりとする。
 - ・津波の遡上波の波力及び漂流物の衝突に対して、その安全機能が損なわれるおそれがないものであること。
 - ・上記の「漂流物の衝突」については、質量100トンの漂流物の衝突とすること。
 - ・上記の波力及び衝突による荷重については、同時に作用させること。

d. 兼用キャスク告示第2条

設置許可基準規則第5条第2項第1号の原子力規制委員会が別に定める津波は、浸水深が10メートルで、流速が20メートル毎秒である津波とする。

MSF-24P(S)型は、兼用キャスクが津波により安全機能を損なうかどうかをその設置される位置のいかにかわらず判断するために用いる合理的な津波として原子力規制委員会が別に定める津波による遡上波の波力及び漂流物の衝突による荷重が同時に作用する荷重条件に対して、特定兼用キャスクの安全機能を担保す

る部位のうち、閉じ込め機能を担保する部位は、おおむね弾性状態に留まるようにし、臨界防止機能を担保するバスケットプレートは、弾性状態に留まるように設計する。その他の部位については、塑性ひずみが生じる場合であっても、破断延性限界に十分な余裕を有し、特定兼用キャスクの安全機能が維持される設計とする。

2. (2) 審査ガイドへの適合性の説明に示すとおり、津波荷重が作用した場合の評価に用いる津波荷重は、兼用キャスク告示で定める津波による作用力とし、浸水深に基づく津波波力及び質量100トンの漂流物の衝突による漂流物荷重を同時に作用させるとともに、供用中に作用する荷重（圧力荷重、機械的荷重及び熱荷重）を組み合わせることとしている。また、安全上適切と認められる規格等で妥当性が確認されている値等を許容限界とすることに加え、上記による荷重により塑性ひずみが生じる場合であっても、その量が小さなレベルに留まって破断延性限界に十分な余裕を有すること、及び特定兼用キャスクの密封境界部についてはおおむね弾性状態に留まる値を、バスケットプレートについては、弾性状態に留まる値を許容限界とした。さらに、貯蔵用緩衝体による津波荷重のエネルギー吸収を無視するとともに、貯蔵用緩衝体の構造体としての剛性を考慮しない条件として機能維持評価を実施した。上記条件に基づく機能維持評価の結果、特定兼用キャスクの安全機能を担保する構成部材が許容限界を満足することから、津波に対して安全機能が維持されることを確認した。

(2) 審査ガイドへの適合性

審査ガイドでは、兼用キャスクの有する安全機能を維持するために自然現象等に対する基本方針の妥当性を確認することが定められており、特定兼用キャスクの津波による損傷の防止に関する設計は、以下のとおり審査ガイドの確認内容に適合している。

〔確認内容〕

(1) 設置許可基準規則の解釈別記4第5条第1項及び第2項に基づき、兼用キャスク告示で定める津波又は基準津波を定めていること。

(2) 設置許可基準規則第5条第2項に規定する津波として、以下のいずれかを適用していること。

①兼用キャスク告示で定める津波による作用力

兼用キャスクの設置位置への津波の遡上を前提とし、兼用キャスクに作用する津波荷重として、波力及び漂流物衝突荷重を考慮する。これらを算出するために必要な浸水深、流速及び漂流物質量は以下のとおり。

- ・浸水深 : 10m
- ・流速 : 20m/s
- ・漂流物質量 : 100t

②基準津波による作用力

(省略)

MSF-24P(S)型に津波荷重が作用した場合の評価に用いる津波荷重は、兼用キャスク告示で定める津波による作用力とし、波力及び漂流物荷重を考慮する。これらを算出するための条件は以下のとおりである。

- ・浸水深 : 10m
- ・流速 : 20m/s
- ・漂流物質量 : 100t

〔確認内容〕

- (3) 兼用キャスク告示で定める津波を適用する場合は、津波が兼用キャスクの設置位置へ遡上することを前提とした評価が行われていること。
- (4) 津波に対する評価に際しては、必要に応じて「基準津波及び耐津波方針に係る審査ガイド」及び「耐津波設計に係る工認審査ガイド」を参考にしていること。
- (5) 以下を踏まえたものであること。また、工事計画認可においては、津波荷重の設定、施設の寸法、構造及び強度が要求事項に適合するものであること。
 - ・兼用キャスク告示で定める津波を適用する場合
 - 1) 兼用キャスクの評価において保守的な荷重の作用及び組合せを設定すること。
 - 2) 1)において考慮する荷重としては、浸水深に基づく津波波力並びに流速及び漂流物質量に基づく衝突荷重を基本とし、それぞれの荷重については、兼用キャスクの評価上最も厳しくなる位置へ作用させること。
 - 3) 津波波力及び漂流物荷重は、以下の指針等を参考に設定することができる。
 - ①津波波力（津波波圧）
 - ・東日本大震災における津波による建築物被害を踏まえた津波避難ビル等の構造上の要件に係る暫定指針
 - ②漂流物衝突荷重
 - ・道路橋示方書・同解説（I 共通編・IV 下部構造編）
 - 4) 津波荷重に対する兼用キャスクの評価は、既往の研究事例や機能確認試験等の結果との対比、FEM解析に基づく応力評価等により行うこと。

MSF-24P(S)型に津波荷重が作用した場合の評価は、津波がMSF-24P(S)型の設置位置へ遡上することを前提として耐津波設計に係る工認審査ガイドを参考に実施し、MSF-24P(S)型の安全機能が維持されることを確認する。

津波波力は、東日本大震災における津波による建築物被害を踏まえた津波避難ビル等の構造上の要件に係る暫定指針、漂流物衝突荷重は、道路橋示方書・同解説（I 共通編・IV 下部構造編）に基づきそれぞれ設定する。

津波荷重が作用した場合の評価においては、浸水深に基づく津波波力並びに流速及び漂流物質量に基づく衝突荷重が同時に作用することに加え、供用中に作用する荷重（圧力荷重、機械的荷重及び熱荷重）を組み合わせ、MSF-24P(S)型の評価上最も厳しくなる位置へ作用させる。

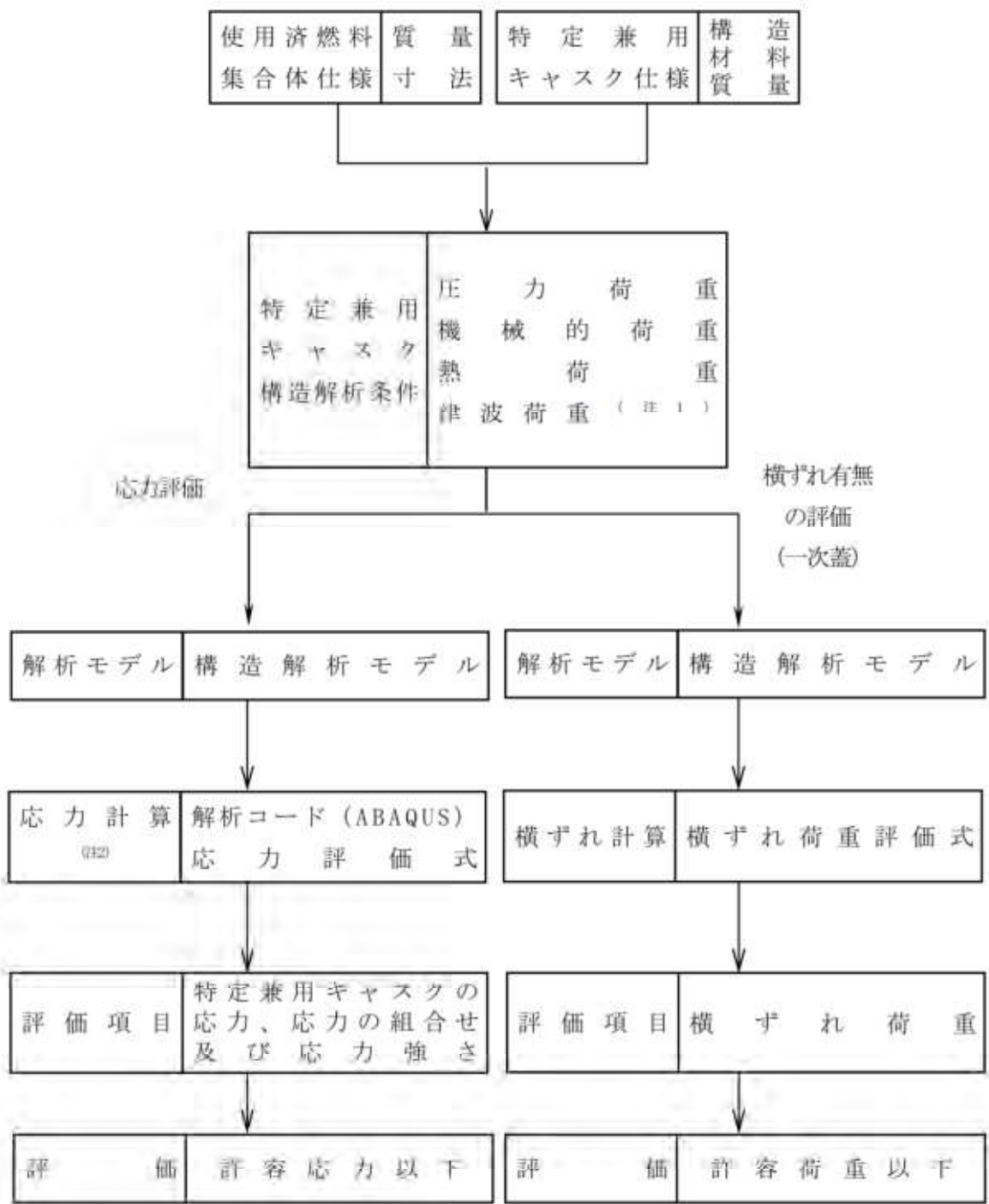
津波荷重に対する特定兼用キャスクの詳細評価は、型式指定において、既往の研究事例や機能確認試験等の結果との対比、FEM解析に基づく応力評価等により実施する。

型式証明における設計方針の妥当性確認として、津波荷重がMSF-24P(S)型に作用した場合のMSF-24P(S)型の機能維持評価を実施し、特定兼用キャスクの安全機能が維持される設計であることを確認している。機能維持評価の概要を以下に示す。

<津波荷重によるMSF-24P(S)型の機能維持評価>

津波荷重がMSF-24P(S)型に作用した場合の機能維持評価は、MSF-24P(S)型の安全機能を担保する構成部材として、閉じ込め機能を担う密封境界部（一次蓋密封シール部、一次蓋ボルト）、臨界防止機能を担うバスケット（バスケットプレート）、遮蔽機能及び除熱機能を担う外筒（ガンマ線遮蔽材で最も板厚が薄く、中性子遮蔽材を支持するとともに、除熱機能を担う伝熱フィンが取り付けられる部位）、並びに除熱機能を担う伝熱フィンを評価対象とする。密封境界部及びバスケットはそれぞれが弾性範囲内となる許容限界とする。また、日本機械学会 使用済燃料貯蔵施設規格 金属キャスク構造規格(JSME S FA1-2007)^①（以下、「金属キャスク構造規格」という）に設計基準値の記載がない外筒については、日本機械学会 発電用原子力設備規格 設計・建設規格(JSME S NC1-2012)^②（以下「設計建設規格」という）の支持構造物の規定（供用状態D）を適用し、伝熱フィンについては、津波荷重作用時に破断しないことを確認することで、部材が欠損せず、安全機能が損なわれないことを確認する。

MSF-24P(S)型の津波荷重作用時の密封境界部、バスケット、外筒及び伝熱フィンの機能維持評価フローを第1図に示す。津波荷重は、貯蔵用緩衝体によるエネルギー吸収を無視して算定し、津波荷重として、津波波力及び漂流物衝突荷重が同時に作用することに加え、供用中に作用する荷重（圧力荷重、機械的荷重及び熱荷重）を組み合わせる。上記により算定した津波荷重を基に、密封境界部（一次蓋密封シール部及び一次蓋ボルト）、バスケット（バスケットプレート）、外筒及び伝熱フィンに生じる応力を応力評価式にて算出し、機能維持を評価する。機能維持評価では、貯蔵用緩衝体の構造体としての剛性を考慮しない条件とする。また、閉じ込め機能維持の評価として、一次蓋の横ずれ有無を評価する。



(注1) 津波荷重として、津波波力及び漂流物衝突荷重を考慮する。

(注2) 型式証明では、応力評価式により応力計算を行う。

第1図 津波荷重作用時の機能維持評価フロー

1) 津波荷重の設定

機能維持評価に用いる荷重及び荷重の組合せは、以下のとおり設定する。

①津波波力 (P_t)

津波波力 P_t は、「東日本大震災における津波による建築物被害を踏まえた津波避難ビル等の構造上の要件に係る暫定指針」に示される評価式により算定する。津波の浸水深は10mであり、MSF-24P(S)型を越流するため、三角形分布の波圧のうち、MSF-24P(S)型が存在する高さまでの台形分布(第2図参照)がMSF-24P(S)型に作用する。

計算条件及び計算結果を第1表に示す。

$$P_t = \rho g \int_{z_1}^{z_2} (a h - z) B dz$$

$$= \rho g B \left\{ \left(a h z_2 - \frac{1}{2} z_2^2 \right) - \left(a h z_1 - \frac{1}{2} z_1^2 \right) \right\}$$

ここで、

ρ : 海水の密度 (=1030 kg/m³)

g : 重力加速度 (=9.80665 m/s²)

a : 水深係数 (=3)

h : 浸水深 (m)

z₁ : 受圧面の最小高さ (0 ≤ z₁ ≤ z₂) (m)

z₂ : 受圧面の最高高さ (z₁ ≤ z₂ ≤ 3h) (m)

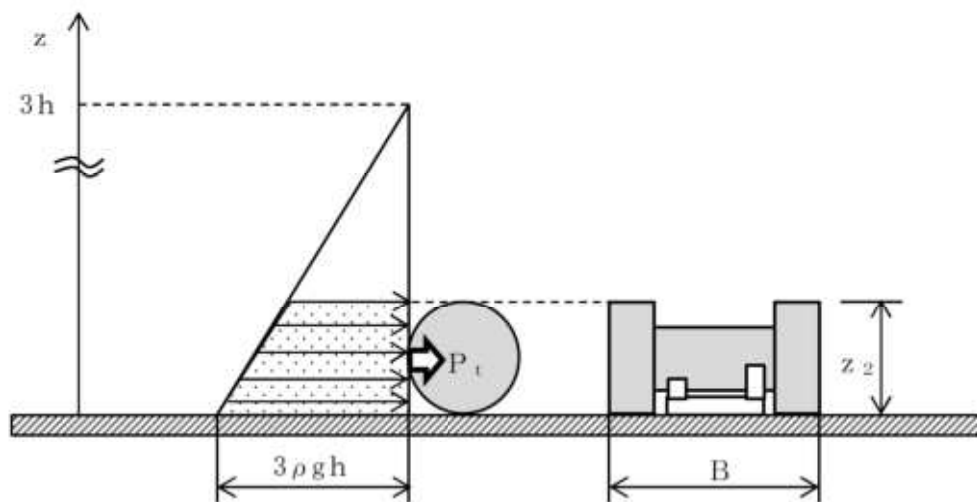
B : 受圧面の幅 (m)

第1表 津波波力の計算条件及び計算結果

項目	記号	単位	計算条件又は計算結果	
			蓋部が金属部へ衝突しない設置方法	基礎等に固定する設置方法
浸水深	h	m	10	
受圧面の最小高さ	z ₁	m	0	
受圧面の最高高さ	z ₂	m	3.65 ^(注1)	5.4 ^(注1)
構造物 (MSF-24P(S)型) の幅	B	m	6.8 ^(注2)	2.6 ^(注2)
津波波力	P _t	N	7.07 × 10 ⁶	3.88 × 10 ⁶

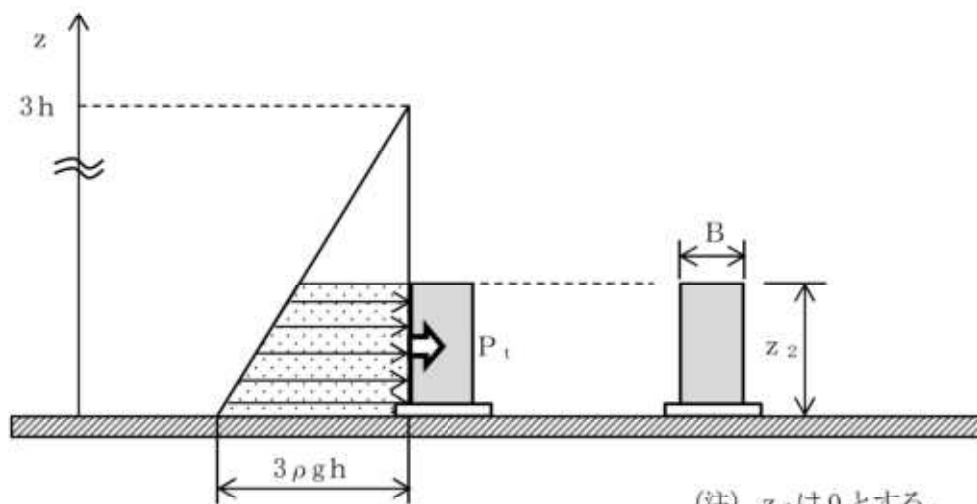
(注1) 貯蔵架台に設置した状態を考慮した高さである(第2図参照)。

(注2) 第2図参照。



(注) z_1 は0とする。

(蓋部が金属部へ衝突しない設置方法)



(注) z_1 は0とする。

(基礎等に固定する設置方法)

第2図 津波波力の作用形態

②漂流物衝突荷重 (P_c)

漂流物衝突荷重 P_c は、「道路橋示方書・同解説（I共通編・IV下部構造編）」に示される次の衝突荷重の評価式により算定する。

計算条件及び計算結果を第2表に示す。

$$P_c = 0.1Wv$$

ここで、

W : 漂流物の重量 (N)

v : 表面流速 (m/s)

第2表 漂流物荷重の計算条件及び計算結果

項目	記号	単位	計算条件又は計算結果
漂流物の重量	W	N	9.807×10^5 ^(注1)
表面流速	v	m/s	20
漂流物荷重	P_c	N	1.97×10^6

(注1) 漂流物質量100tに重力加速度を乗じた値である。

③荷重の組合せ

機能維持評価に用いる津波荷重は、津波波力 (P_t) 及び漂流物衝突荷重 (P_c) を組み合わせる (第3表参照)。

第3表 津波荷重

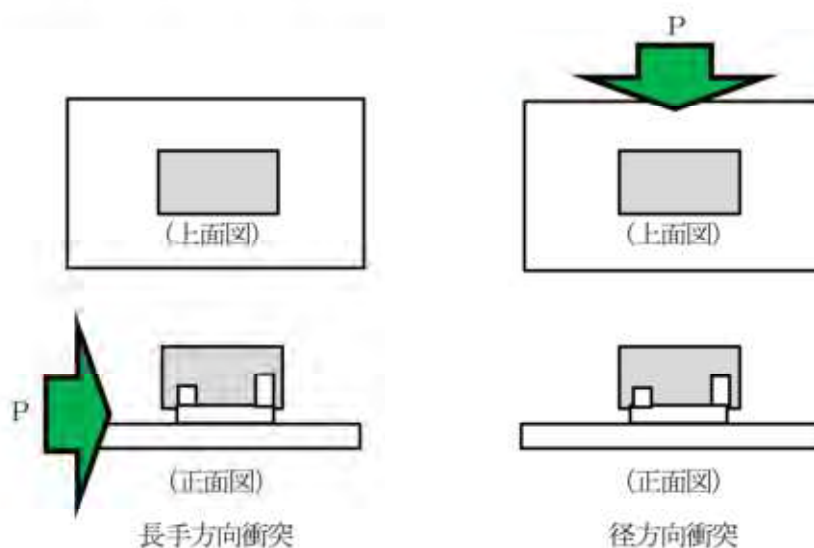
項目	記号	単位	計算条件又は計算結果	
			蓋部が金属部へ衝突しない設置方法	基礎等に固定する設置方法
津波波力	P_t	N	7.07×10^6	3.88×10^6
漂流物衝突荷重	P_c	N	1.97×10^6	
津波荷重	P	N	9.04×10^6	5.85×10^6

④津波荷重と組み合わせる荷重について

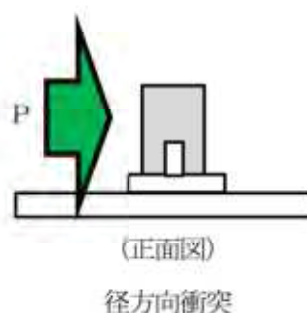
MSF-24P(S)型には供用中に常時作用する荷重として、圧力荷重 (胴内圧や蓋間圧等)、機械的荷重 (蓋ボルトの締付力や蓋部に金属ガスケットの締付反力等) 及び熱荷重が作用するため考慮する。

2) 機能維持評価

1)の津波荷重を第3図に示す方向でMSF-24P(S)型に作用させる。機能維持評価は、2つの設置方法のうち、基礎等に固定する設置方法に比べ、津波荷重が大きく、安全機能を担保する構成部材の応力が大きくなる蓋部が金属部へ衝突しない設置方法を評価対象とする。機能維持評価の詳細を別紙1に、応力評価結果を第4表に示す。第4表に示すとおり、津波荷重が作用しても密封境界部及びびバスケットに生じる応力は弾性範囲に留まる。また、外筒及び伝熱フィンに生じる応力は評価基準を満足し、部材が欠損せず、安全機能が損なわれることはない。さらに、第5表に示すとおり、津波荷重作用時に一次蓋の横ずれは生じないことを確認した。したがって、津波荷重によりMSF-24P(S)型の安全機能が維持される。



(蓋部が金属部へ衝突しない設置方法)



(基礎等に固定する設置方法)

第3図 津波荷重の作用方向

第4表 津波荷重作用時の密封境界部、バスケット、外筒及び伝熱フィンの応力評価結果

(蓋部が金属部へ衝突しない設置方法)

(1) 密封境界部

津波荷重作用方向	評価部位 ^(注1)	計算値(MPa)	評価基準(MPa) ^(注2)
長手方向	一次蓋密封シール部 ($P_L + P_b$)	30	185
径方向	一次蓋ボルト ($\sigma_m + \sigma_b$)	450	846

(注1) P_L : 一次局部膜応力、 P_b : 一次曲げ応力、 σ_m : 平均引張応力、 σ_b : 曲げ応力

(注2) 金属キャスク構造規格⁽¹⁾の密封シール部、蓋ボルトの評価基準の考え方を基本として、審査ガイド要求を踏まえ、密封境界部が概ね弾性範囲となるように降伏応力以下と設定。

(2) バスケット

津波荷重作用方向	評価部位 ^(注1)	計算値(MPa)	評価基準(MPa) ^(注2)
長手方向	バスケットプレート (σ_c)	2	56
径方向	バスケットプレート縦板 (σ_c)	4	56
	バスケットプレート横板 (σ_b)	3	56
	バスケットプレート横板 (τ)	1	56

(注1) σ_c : 圧縮応力、 σ_b : 曲げ応力、 τ : せん断応力

(注2) 金属キャスク構造規格⁽¹⁾のバスケットの評価基準の考え方を基本として、審査ガイド要求を踏まえ、弾性範囲となるように降伏応力以下と設定。

(3) 外筒

応力の種類	計算値(MPa)	評価基準(MPa) ^(注1)
曲げ応力	33	282
せん断応力	52	162

(注1) 金属キャスク構造規格⁽¹⁾に設計基準値の記載がない外筒は、設計建設規格⁽²⁾の支持構造物の規定(供用状態D)を適用。

(4) 伝熱フィン

応力の種類	計算値(MPa)	評価基準(MPa) ^(注1)
応力強さ	14	189

(注1) 金属キャスク構造規格⁽¹⁾に設計基準値の記載がない伝熱フィンは、津波荷重作用時に破断しないように引張強さ以下と設定。

第5表 津波荷重作用時の密封境界部の横ずれ評価結果

(蓋部が金属部へ衝突しない設置方法)

津波荷重 作用方向	評価部位	計算値(N)	評価基準(N) ^(注1)
径方向	一次蓋の慣性力	3.81×10^5	1.50×10^6

(注1) 一次蓋ボルトの締付力による摩擦力

3. 参考文献

- (1) (一社)日本機械学会, 「使用済燃料貯蔵施設規格 金属キャスク構造規格(2007年版)(JSME S FA1-2007)」, (2007).
- (2) (一社)日本機械学会, 「発電用原子力設備規格 設計・建設規格(JSME S NC1-2012)」, (2012).

津波荷重作用時の特定兼用キャスクの機能維持評価

1. 概要

本資料は、蓋部が金属部へ衝突しない設置方法における特定兼用キャスク本体を対象として金属キャスク構造規格⁽¹⁾に基づき津波荷重作用時の特定兼用キャスクの機能維持評価を行った結果についてまとめたものである。評価は、安全機能を担保する構成部材として、閉じ込め機能を担う密封境界部（一次蓋密封シール部及び一次蓋ボルト）、臨界防止機能を担うバスケット（バスケットプレート）、遮蔽機能及び除熱機能を担う外筒（ガンマ線遮蔽材で最も板厚が薄く、中性子遮蔽材を支持するとともに、除熱機能を担う伝熱フィンが取り付けられる部位）、並びに除熱機能を担う伝熱フィンを評価対象として実施した。評価の詳細を以下に示す。

2. 津波荷重作用時の機能維持評価

密封境界部、バスケット、外筒及び伝熱フィンの機能維持評価として、密封境界部（一次蓋密封シール部及び一次蓋ボルト）、バスケット（バスケットプレート）、外筒及び伝熱フィンの津波荷重時の慣性力に対する応力評価を応力評価式により実施した。また、密封境界部の評価として、一次蓋金属ガスケットの横ずれによりリークパスが生じることによる漏えい有無を確認するために、横ずれ荷重の評価式により一次蓋の横ずれ有無を評価した。

2.1 荷重条件

津波荷重作用時において、密封境界部、バスケット及び伝熱フィンについては、以下式から算出した加速度による慣性力が MSF-24P(S) 型の長手方向及び径方向に作用するとして評価する（別紙 1 - 1 図参照）。また、津波荷重が直接作用する外筒については、津波荷重 P を作用させる。

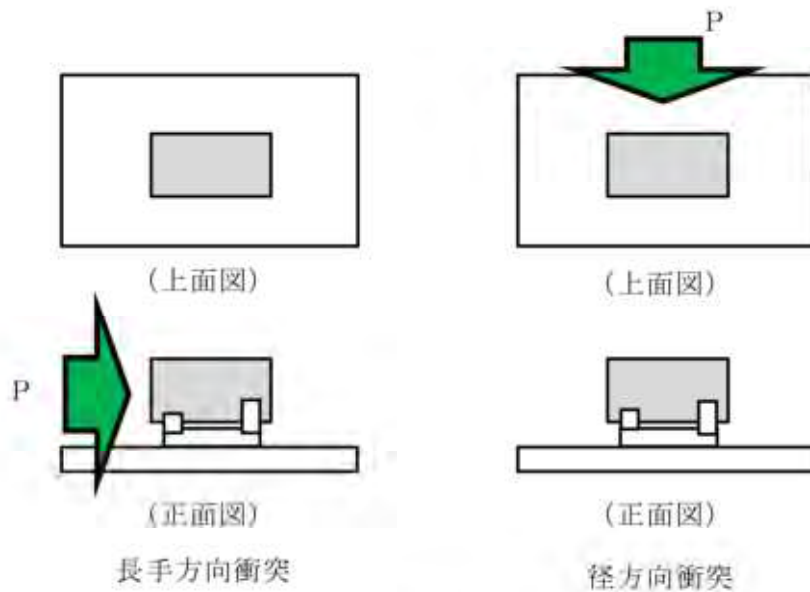
$$G = \frac{P}{m} = \frac{9.04 \times 10^6}{134.4 \times 10^3} = 67.2 \dots = 68 \text{ m/s}^2$$

ここで、

P : 津波荷重 (=9.04×10⁶ N) (第 3 表参照)

m : 特定兼用キャスク質量 (=134.4×10³ kg)

また、津波荷重以外の荷重として、供用中に作用する圧力荷重、機械的荷重及び熱荷重を組み合わせ評価する。



別紙 1 - 1 図 津波荷重の作用方向

2.2 評価基準

評価対象とする部材のうち、密封境界部（一次蓋密封シール部及び一次蓋ボルト）バスケット（バスケットプレート）の評価基準は、金属キャスク構造規格⁽¹⁾の密封シール部、蓋ボルト及びバスケットの評価基準の考え方を基本として、密封境界部及びバスケットが弾性範囲となるように発生応力が降伏応力以下と設定する。外筒及び伝熱フィンに金属キャスク構造規格⁽¹⁾に設計基準値の記載がないが、外筒については設計建設規格⁽²⁾の支持構造物の規定（供用状態 D）を適用し、伝熱フィンについては、津波荷重作用時に破断しないことを確認する。

また、一次蓋の横ずれの有無を評価するための評価基準は、津波荷重作用時に一次蓋に作用する慣性力に対して、一次蓋ボルトの締付力により一次蓋に作用する摩擦力の方が大きいことを確認する。

(1) 一次蓋密封シール部

$$P_n \leq S_y$$

$$P_L \leq S_y$$

$$P_L + P_b \leq S_y$$

$$P_L + P_b + Q \leq S_y$$

ここで、

P_n ：一次一般膜応力

P_L ：一次局部膜応力

無断複製・転載禁止 三菱重工業株式会社

P_b : 一次曲げ応力

Q : 二次応力

S_y : 降伏応力

(2) 一次蓋ボルト

(平均引張応力) $\leq S_y$

(平均引張応力+曲げ応力) $\leq S_y$

(3) バスケット

$P_n \leq S_y$

$P_n + P_b \leq S_y$

$\tau \leq S_y$

ここで、

τ : 平均せん断応力

(4) 外筒

a. 各部位の一次引張応力は以下に示す f_t の 1.5 倍を超えないこと。

$$f_t = \frac{F}{1.5}$$

ここで、

$F = \text{MIN}[0.7S_u, 1.2S_y]$ (オーステナイト系ステンレス鋼以外)

$F = \text{MIN}[1.35S_y, 0.7S_u, 1.2S_y(\text{RT})]$ (オーステナイト系ステンレス鋼)

b. 各部位の一次圧縮応力は以下に示す f_c の 1.5 倍を超えないこと。

$$f_c = \left\{ 1 - 0.4 \left(\frac{\lambda}{\Lambda} \right)^2 \right\} \frac{F}{v}$$

c. 各部位の一次せん断応力は以下に示す f_s の 1.5 倍を超えないこと。

$$f_s = \frac{F}{1.5\sqrt{3}}$$

d. 各部位の一次曲げ応力は以下に示す f_b の 1.5 倍を超えないこと。

$$f_b = \frac{F}{1.5}$$

(5) 伝熱フィン

応力強さ $\leq S_u$

ここで、

S_u : 設計引張強さ

(6) 一次蓋の横ずれ

一次蓋に作用する慣性力 \leq 一次蓋ボルトの締付力により一次蓋に作用する摩擦力

2.3 応力評価

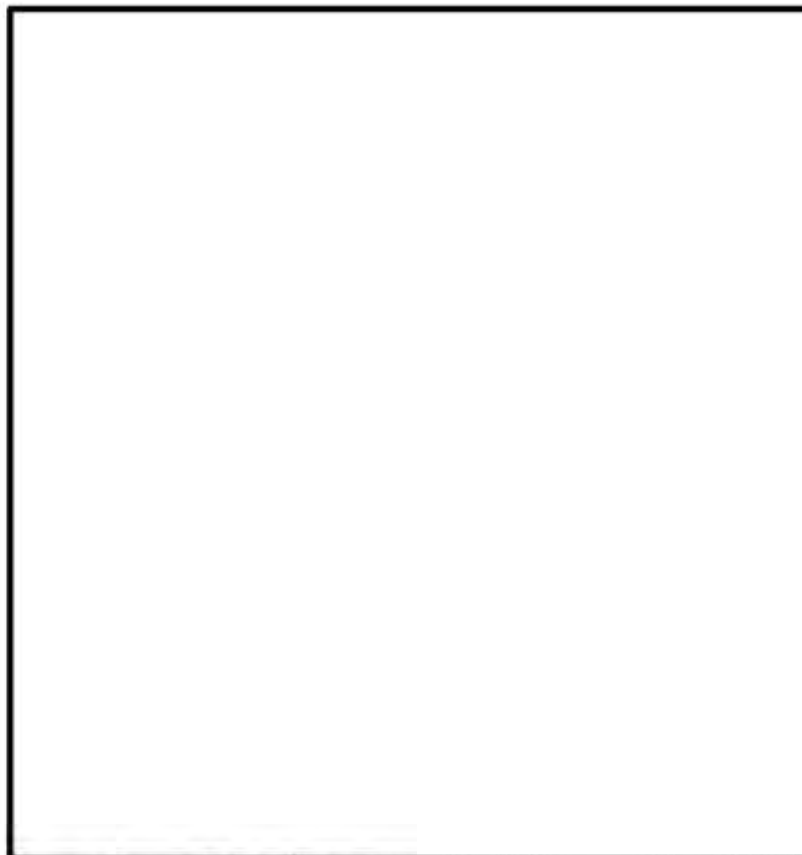
(1) 密封境界部

津波荷重作用時の密封境界部の応力計算は、応力評価式により行う。一次蓋密封シール部及び一次蓋ボルトの応力計算の詳細は、以下に示すとおりである。

a. 一次蓋密封シール部

一次蓋密封シール部の応力評価は、径方向衝突に比べ応力が大きくなる長手方向衝突時を対象として実施する。応力計算モデル図を別紙1-2図に示す。津波荷重作用時の一次蓋密封シール部には、内圧（蓋間空間と胴内空間の圧力差）、及びキャスト長手方向（一次蓋板厚方向）慣性力による一次膜+一次曲げ応力（ σ_r 、 σ_θ 、 σ_z ）が作用する。一次膜+一次曲げ応力は以下の式で表され、式中の添え字の1,2はそれぞれ内圧による応力成分、慣性力による応力成分を示す。なお、一次蓋密封シール部における部材内部の温度差は小さく、熱荷重の影響は無視できることから考慮しない。

$$\left. \begin{aligned} \sigma_r &= \sigma_{r1} + \sigma_{r2} \\ \sigma_\theta &= \sigma_{\theta1} + \sigma_{\theta2} \\ \sigma_z &= \sigma_{z1} + \sigma_{z2} \end{aligned} \right\} \dots \dots \dots (1.1)$$



別紙1-2図 津波荷重作用時の一次蓋密封シール部の応力計算モデル図

無断複製・転載禁止 三菱重工業株式会社

□内は商業機密のため、非公開とします。

(a) 内圧による応力

別紙 1-2 図に示すとおり、一次蓋を周辺固定の円板とみなし、特定兼用キャスクの内圧 P が分布荷重として作用するとした場合、一次膜+一次曲げ応力(σ_{r1} 、 $\sigma_{\theta 1}$ 、 σ_{z1})は、次式⁽¹⁾で計算される。内圧により発生する一次蓋密封シール部 ($r = a$) の応力計算条件及び結果を別紙 1-1 表に示す。

$$\left. \begin{aligned} \sigma_{r1} &= \frac{3Pa^2}{8t_0^2} \left\{ (1+\nu) - (3+\nu) \frac{r^2}{a^2} \right\} \\ \sigma_{\theta 1} &= \frac{3Pa^2}{8t_0^2} \left\{ (1+\nu) - (1+3\nu) \frac{r^2}{a^2} \right\} \\ \sigma_{z1} &= 0 \end{aligned} \right\} \dots \dots \dots (1.2)$$

ここで、計算式中の記号は以下のとおりである。

- P : 一次蓋-二次蓋間空間の圧力 (MPa)
※胴内空間は負圧のため、保守的に胴内圧力は 0 MPa とする
- a : 半径 (mm)
- r : 蓋中心からの距離 (mm)
- t₀ : 一次蓋密封シール部の板厚 (mm)
- ν : ポアソン比 (-)

別紙 1-1 表 内圧により発生する一次蓋密封シール部の応力計算条件及び結果

項目	一次蓋-二次蓋間 空間の圧力 : P (MPa)	半径 : a (mm)	一次蓋密封 シール部の板厚 : t ₀ (mm)	ポアソン比 : ν (-)
数値				0.3

項目	一次膜+一次曲げ応力		
	σ_{r1} (MPa)	$\sigma_{\theta 1}$ (MPa)	σ_{z1} (MPa)
数値	23	7	0

- (注 1) 最高使用圧力とした。
- (注 2) 保守的にボルトピッチ円半径とした。
- (注 3) 一次蓋端部の板厚とした。

無断複製・転載禁止 三菱重工業株式会社

□ 内は商業機密のため、非公開とします。

(b) 慣性力による応力

別紙 1 - 2 図に示すとおり、一次蓋を周辺固定の円板とみなし、律波荷重作用時のキャスク長手方向(一次蓋板厚方向)慣性力 w が分布荷重として作用するとした場合、一次膜+一次曲げ応力 (σ_{r2} 、 $\sigma_{\theta 2}$ 、 σ_{z2}) は、次式⁽³⁾で計算される。慣性力により発生する一次蓋密封シール部 ($r = a$) の応力計算条件及び結果を別紙 1 - 2 表に示す。

$$\left. \begin{aligned} \sigma_{r2} &= \frac{3wa^2}{8t_0^2} \left\{ (1+\nu) - (3+\nu) \frac{r^2}{a^2} \right\} \\ \sigma_{\theta 2} &= \frac{3wa^2}{8t_0^2} \left\{ (1+\nu) - (1+3\nu) \frac{r^2}{a^2} \right\} \\ \sigma_{z2} &= 0 \end{aligned} \right\} \dots \dots \dots (1.3)$$

ここで、計算式中の記号は以下のとおりである。

- w : 一次蓋に作用する慣性力 (MPa)
 $w = \rho \times t_1 \times G_H$
- ρ : 一次蓋の密度 (kg/mm³)
- t_1 : 一次蓋中央部の板厚 (mm)
- G_H : キャスク長手方向加速度 (m/s²)
- a : 半径 (mm)
- r : 蓋中心からの距離 (mm)
- t_0 : 一次蓋密封シール部の板厚 (mm)
- ν : ポアソン比 (-)

別紙1-2表 慣性力により発生する一次蓋密封シール部の応力計算条件及び結果

項目	一次蓋の 密度 : ρ (kg/mm ³)	一次蓋中央 部の板厚 : t_1 (mm)	キヤスク 長手方向 加速度 : G_0 (m/s ²)	半径 : a (mm)	一次蓋密封 シール部の板厚 : t_0 (mm)
数値	7.85×10^{-6}				

項目	水平方向 慣性力 : w (N/mm ²)	ポアソン比 : ν (-)	一次膜+一次曲げ応力		
			σ_{r2} (MPa)	$\sigma_{\theta 2}$ (MPa)	σ_{z3} (MPa)
数値	0.12	0.3	7	2	0

(注1) 保守的にボルトピッチ円半径とした。

(注2) 一次蓋端部の板厚とした。

(c) 一次蓋密封シール部に発生する応力

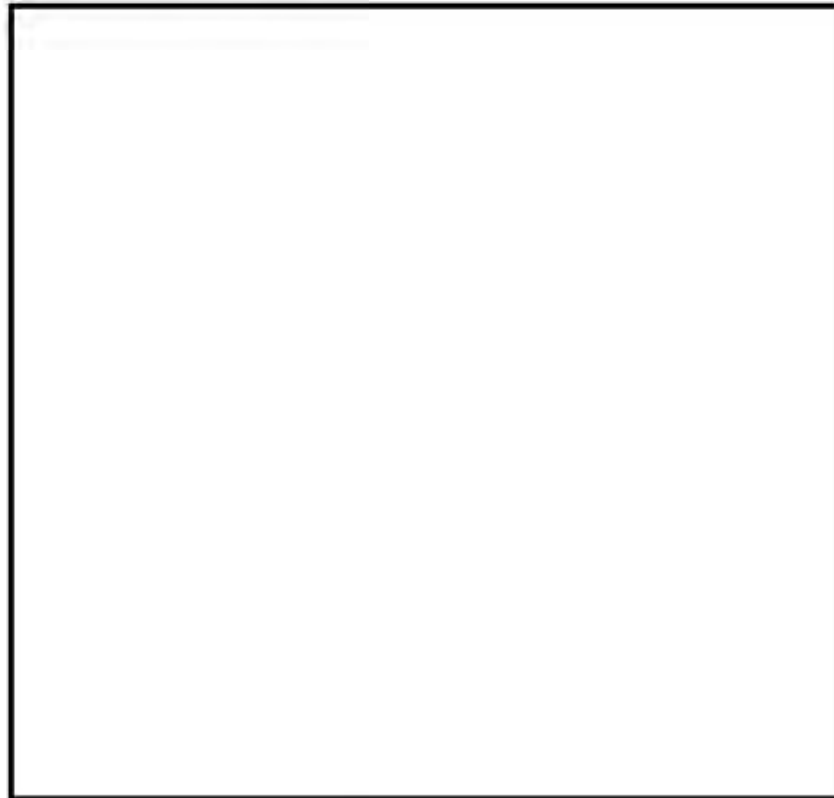
別紙1-1表、別紙1-2表に基づき、(1.1)式を用いて一次蓋密封シール部に発生する応力を算出する。一次蓋密封シール部の応力計算条件及び結果を別紙1-3表に示す。別紙1-3表に示すとおり、一次蓋密封シール部に発生する応力は評価基準以下である。

別紙1-3表 一次蓋密封シール部に発生する応力の計算条件及び結果

項目	一次膜+一次曲げ応力			評価基準 : S_y (MPa)
	σ_r (MPa)	σ_{θ} (MPa)	σ_z (MPa)	
数値	30	9	0	185

b. 一次蓋ボルト

一次蓋ボルトの応力評価は、長手方向衝突に比べ応力が大きくなる径方向衝突時を対象として実施する。応力計算モデル図を別紙1-3図に示す。津波荷重作用時の一次蓋ボルトには、蓋締付時のボルト荷重と津波荷重作用時の慣性力による平均引張応力 σ_u 及び曲げ応力 σ_b が作用する。



別紙1-3図 津波荷重作用時の一次蓋ボルトの応力計算モデル

(a) 平均引張応力

津波荷重作用時に一次蓋ボルトには、以下式に示す一次蓋締付時のボルト荷重による平均引張応力 σ_m が作用する。

$$\sigma_m = p_1 \quad \dots \dots \dots (1.4)$$

ここで、

p_1 : ボルト初期締付力 (MPa)

(b) 曲げ応力

津波荷重作用時の一次蓋ボルトにはキャスク径方向（ボルト径方向）慣性力による曲げ応力 σ_b が作用する。曲げ応力は次式で求められる。

$$\sigma_b = \frac{M}{Z} \quad \dots \dots \dots (1.5)$$

ここで、

M : 曲げモーメント (N・mm)

$$M = m_1 \cdot G_v \cdot L/n$$

m_1 : 一次蓋重量 (kg)

G_v : キャスク径方向加速度 (m/s²)

L : ボルト首部長さ (mm)

n : ボルト本数 (-)

Z : ボルト断面係数 (mm²)

$$Z = \frac{\pi d^3}{32}$$

d : ボルトねじ部谷径 (mm)

別紙 1 - 4 表に一次蓋ボルトに作用する曲げ応力の計算条件及び結果を示す。

別紙1-4表 一次蓋ボルトに作用する曲げ応力の計算条件及び結果

項目	一次蓋質量 : m_1 (kg)	キャスク 径方向 加速度 : G_v (m/s^2)	ボルト 円頭部長さ : L (mm)	曲げ モーメント : M (N·mm)
数値		68		

項目	ボルト 本数 : n (-)	ボルト ねじ部谷径 : d (mm)	ボルト 断面係数 : Z (mm^2)	曲げ応力 : σ_b (MPa)
数値				200

(c) 一次蓋ボルトの応力評価

津波荷重作用時の一次蓋ボルトの応力評価結果を別紙1-5表に示す。別紙1-5表より、一次蓋ボルトに作用する応力は評価基準を満足する。

別紙1-5表 一次蓋ボルトの応力評価結果

項目	発生応力 (MPa)		評価基準 : S_y (MPa)
	σ_m	$\sigma_m + \sigma_b$	
数値	250	450	846

(2) バスケット

a. キャスク長手方向への津波荷重に対する応力評価

バスケットは、頭部側と底部側で同様な構造であり、一次蓋下面又は胴底面に接触した状態でキャスク長手方向慣性力が作用する。接触面のバスケットプレートには、バスケットプレートによる慣性力が作用し、圧縮による膜応力 σ_c (MPa)が生じる。

$$\sigma_c = \frac{W_b \cdot G_H}{A_1} \dots \dots \dots (1.6)$$

ここで、

W_b : バスケットプレート、バスケットサポート、中性子吸収材の合計質量(kg)

G_H : キャスク長手方向加速度 (m/s^2)

A_1 : バスケットプレートと胴の接触面積 (mm^2)

$$A_1 = (b_{A1} - b_{A2}) \cdot L_1 \cdot n_A + (b_{B1} - b_{B2}) \cdot L_1 \cdot n_B$$

b_{A1} : バスケットプレート A 幅 1 (mm)

b_{A2} : バスケットプレート A 幅 2 (mm)

b_{B1} : バスケットプレート B 幅 1 (mm)

b_{B2} : バスケットプレート B 幅 2 (mm)

L_1 : バスケットプレート長さ (mm)

n_A : 胴に接触するバスケットプレート A L_1 部の個数 (-)

n_B : 胴に接触するバスケットプレート B L_1 部の個数 (-)



別紙 1-4 図 バスケットプレートの応力計算モデル

計算条件と計算結果を別紙1-6表に示す。表に示すように、バスケットに生じる応力は降伏応力より低いので、バスケットプレートは、塑性変形しない。

別紙1-6表 バスケットプレートの応力計算条件及び計算結果

項目	バスケット 合計質量 : W_b (kg)	キャスク 長手方向 加速度 : G_H (m/s ²)
数値	5600	68

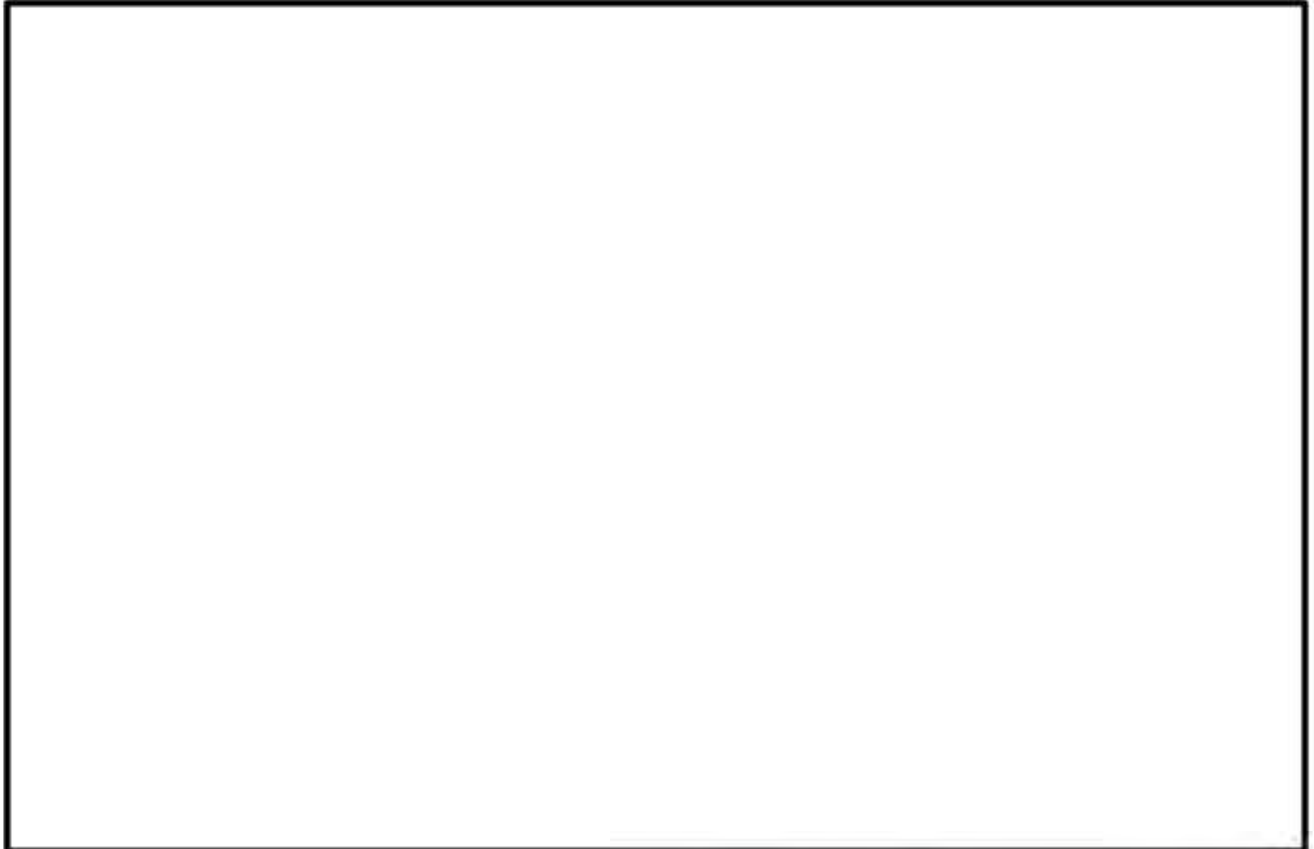
項目	バスケット プレートの タイプ	バスケット プレート 全厚さ : h_1 (mm)	バスケット プレート 内幅 : h_2 (mm)	バスケット プレート長 さ : L_1 (mm)	胴に接触す るバスケット プレート L_1 部の個数 : n (-)	バスケット プレートと胴 の接触面積 : A_1 (mm ²)
数値						

項目	バスケット プレートの タイプ	圧縮応力 : σ_c (MPa)	評価基準 : S_y (MPa)
数値	A	2	56
	B	2	

b. キャスク径方向への津波荷重に対する応力評価

(a) バスケットプレート縦板

バスケットにキャスク径方向への津波荷重による慣性力が作用した場合、別紙 1 - 5 図に示すように、バスケットプレート縦板切欠部に、領域 I の範囲にあるバスケットプレート、バスケットサポート及び燃料集合体の自重による慣性力並びに、領域 II のバスケットプレートの自重による慣性力が作用し、圧縮による膜応力 σ_c (MPa) が生じる。



別紙 1 - 5 図 バスケットプレート縦板の応力計算モデル

$$\sigma_c = \frac{W_I + W_{II}}{A \cdot N} G_v \quad \dots \dots \dots (1.7)$$

ここで、

W_I : 領域 I のバスケットプレート、中性子吸収材、バスケットサポート及び燃料集合体の質量 (kg)

W_{II} : 領域 II のバスケットプレート及び中性子吸収材の質量 (kg)

W_f : 燃料集合体の質量 (kg)

N_f : 領域 I の範囲にある燃料集合体の数 (体)

G_V : キャスク径方向加速度 (m/s²)

N : バスケットプレートの数 (枚)

A : 断面積 (mm²)

$$A = (b_1 + b_2 \times 2) \times h_1 - (b_3 + b_4 \times 2) \times h_2$$

b_1 : バスケットプレート幅 1 (mm)

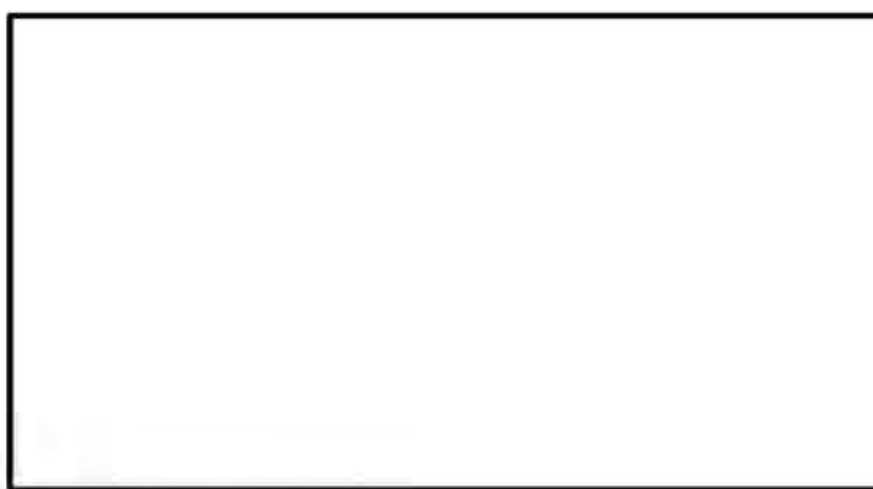
b_2 : バスケットプレート幅 2 (mm)

h_1 : バスケットプレート高さ 1 (mm)

b_3 : バスケットプレート幅 3 (mm)

b_4 : バスケットプレート幅 4 (mm)

h_2 : バスケットプレート高さ 2 (mm)



別紙 1-6 図 バスケットプレートの断面形状 (圧縮による膜応力評価)

計算条件と計算結果を別紙 1-7 表に示す。表に示すように、バスケットに生じる応力は降伏応力より低いので、バスケットプレートは塑性変形しない。

別紙1-7表 バスケットプレート縦板の応力計算条件及び計算結果

項目	燃料集合体の質量 : W_f (kg)	領域Ⅰの範囲にある燃料集合体の数(BP無, BP有) : N_1 (体)	領域Ⅰのバスケットプレート、中性子吸収材、バスケットサポート及び燃料集合体の質量 ^(注1) : W_1 (kg)	領域Ⅱのバスケットプレート及び中性子吸収材の質量 ^(注2) : W_2 (kg)	キャスク径方向加速度 : G_v (m/s ²)
数値					68

項目	バスケットプレート幅1 : b_1 (mm)	バスケットプレート幅2 : b_2 (mm)	バスケットプレート高さ1 : h_1 (mm)	バスケットプレート幅3 : b_3 (mm)	バスケットプレート幅4 : b_4 (mm)	バスケットプレート高さ2 : h_2 (mm)	断面積 : A (mm ²)
数値							

項目	バスケットプレートの数 : N (枚)	圧縮応力 : σ_c (MPa)	評価基準 : S_y (MPa)
数値		4	56

(注1) 領域Ⅰのバスケットプレート、中性子吸収材、バスケットサポート及び燃料集合体の各質量の内訳は、以下のとおりである。

バスケットプレートの質量
 中性子吸収材の質量
 バスケットサポートの質量
 燃料集合体の合計質量

--

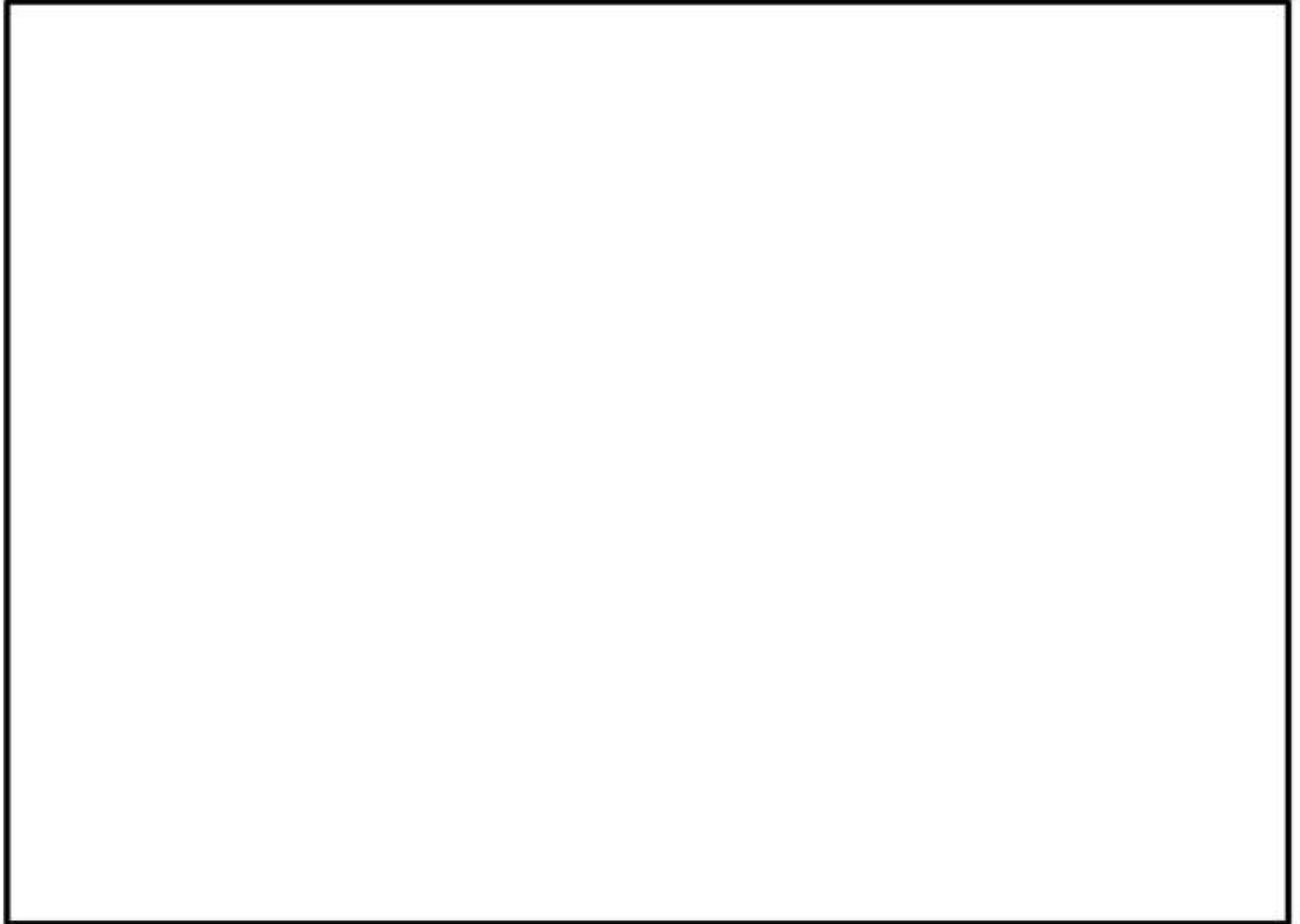
(注2) 領域Ⅱのバスケットプレート及び中性子吸収材の各質量の内訳は以下のとおりである。

バスケットプレートの質量
 中性子吸収材の質量

--

(b) バスケットプレート横板

バスケットにキャスク径方向への津波荷重による慣性力が作用した場合、バスケットプレート横板切欠部には、別紙 1-7 図に示すように、バスケットプレート、中性子吸収材及び燃料集合体の自重による慣性力により曲げ応力 σ_b 及びせん断応力 τ が生じる。



別紙 1-7 図 バスケットプレート横板の応力計算モデル

$$\sigma_b = \frac{M}{Z} \quad \dots \dots \dots (1.8)$$

$$\tau = \frac{F}{A} \quad \dots \dots \dots (1.9)$$

ここで、

- σ_b : 曲げ応力 (MPa)
- τ : せん断応力 (MPa)
- M : 曲げモーメント (N・mm)

無断複製・転載禁止 三菱重工業株式会社

内は商業機密のため、非公開とします。

$$M = \frac{w \cdot \ell^2}{12} G_V$$

Z : 断面係数 (mm³)

$$Z = \frac{h_1^3 \times b_1 - h_2^3 \times (b_2 + b_3 \times 2)}{6h_1}$$

A : 断面積 (mm²)

$$A = b_1 \times h_1 - h_2 \times (b_2 + b_3 \times 2)$$

F : せん断力 (N)

$$F = w \times \ell / 2 \times G_V$$

w : 分布荷重 (kg/mm)

$$w = \frac{W_f + W_b \times N}{\ell \times N}$$

ℓ : バスケットセルの内幅 (mm)

G_V : キャスク径方向加速度 (m/s²)

W_f : 燃料集合体の質量 (kg)

W_b : バスケットプレート及び中性子吸収材の質量 (kg)

N : バスケットプレートの数 (段)

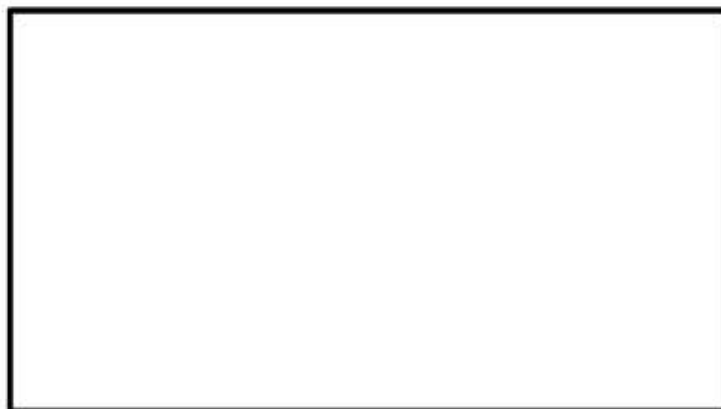
h₁ : バスケットプレート高さ 1 (mm)

b₁ : バスケットプレート幅 1 (mm)

b₂ : バスケットプレート幅 2 (mm)

h₂ : バスケットプレート高さ 2 (mm)

b₃ : バスケットプレート幅 3 (mm)



別紙 1 - 8 図 バスケットプレートの断面形状 (曲げ応力評価)

計算条件と計算結果を別紙1-8表に示す。表に示すように、バスケットに生じる応力は降伏応力より低いので、バスケットプレートは塑性変形しない。

別紙1-8表 バスケットプレート横板の応力計算条件及び計算結果

項目	燃料集合体の質量 (BP有) : W_f (kg)	バスケットプレート及び中性子吸収材の質量 : W_b (kg)	バスケットプレートの数 : N (枚)	バスケットセルの内幅 : l (mm)	分布荷重 : w (kg/mm)	キャスク径方向加速度 : G_v (m/s ²)
数値	[Redacted]					68

項目	バスケットプレート高さ1 : h_1 (mm)	バスケットプレート幅1 : b_1 (mm)	バスケットプレート幅2 : b_2 (mm)	バスケットプレート高さ2 : h_2 (mm)	バスケットプレート幅3 : b_3 (mm)
数値	[Redacted]				

項目	曲げモーメント : M (N・mm)	断面係数 : Z (mm ³)	曲げ応力 : σ_b (MPa)	評価基準 : S_y (MPa)
数値	[Redacted]		3	56

項目	せん断力 : F (N)	断面積 : A (mm ²)	せん断応力 : τ (MPa)	評価基準 : S_y (MPa)
数値	[Redacted]		1	56

(3) 外筒

津波荷重作用時の外筒の応力計算は、応力評価式により行う。外筒の応力計算の詳細は、以下に示すとおりである。

a. キャスク軸方向の津波荷重に対する応力評価

外筒は、特定兼用キャスク上部端板部と下部端板により固定されており、キャスク軸方向への津波荷重に対しては、特定兼用キャスク上部端板部と下部端板により支持されるため、有意な応力は発生しないことから、評価を省略する。

b. キャスク径方向の津波荷重に対する応力評価

外筒には津波波力と漂流物荷重が直接作用する。外筒の応力計算モデルを別紙 1-9 図に示す。津波波力は保守的に貯蔵用緩衝体に作用する分も含めた総荷重を外筒外面に等分布荷重として作用させる。また、漂流物荷重は、外筒の長さ方向（キャスク軸方向）の中央位置に保守的に集中荷重として作用させる。なお、外筒内面には津波荷重と反対方向に側部中性子遮蔽材充填部圧力が作用するが、ここでは保守的に考慮しないものとする。

別紙 1-9 図に示す外筒（中央部）には、曲げ応力 σ_{b1} が、外筒（端部）には、曲げ応力 σ_{b2} 及びせん断応力 τ が発生する。曲げ応力（ σ_{b1} 及び σ_{b2} ）及びせん断応力 τ は、以下のとおり表せる⁽³⁾。

$$\sigma_{b1} = \frac{M_1}{Z} \quad \dots \dots \dots (1.10)$$

$$\sigma_{b2} = \frac{M_2}{Z} \quad \dots \dots \dots (1.11)$$

$$\tau = \frac{P}{A} \quad \dots \dots \dots (1.12)$$

ここで、

M_1 : 外筒中央部に生じる曲げモーメント (N・mm)

$$M_1 = \frac{1}{24} P_t L + \frac{1}{8} P_c L$$

M_2 : 外筒端部に生じる曲げモーメント (N・mm)

$$M_2 = \frac{1}{12} P_t L + \frac{1}{8} P_c L$$

P_t : 津波波力 (N)

P_c : 漂流物荷重 (N)

P : 津波荷重 (N)

l : 外筒長さ (mm)

Z : 断面係数 (mm³)

$$Z = \frac{\pi(d_o^4 - d_i^4)}{32d_o}$$

A : 断面積 (mm²)

$$A = \frac{\pi(d_o^2 - d_i^2)}{4}$$

d_o : 外筒外径 (mm)

d_i : 外筒内径 (mm)



別紙 1 - 9 図 外筒の応力計算モデル

計算条件と計算結果を別紙 1 - 9 表に示す。別紙 1 - 9 表に示すとおり、外筒に発生する応力は評価基準を満足する。

別紙1-9表 津波荷重作用時の外筒の応力計算条件及び計算結果

項目	津波波力 : P_t (N)	漂流物荷重 : P_c (N)	津波荷重 : P (N)	外筒長さ : L (mm)	曲げ モーメント : M_1 (N·mm)	曲げ モーメント : M_2 (N·mm)
数値	7.07×10^6	1.97×10^6	9.04×10^6		2.37×10^9	3.65×10^9

項目	外筒外径 : d_o (mm)	外筒内径 : d_i (mm)	断面係数 : Z (mm ³)	断面積 : A (mm ²)
数値			1.13×10^8	1.77×10^5

項目	曲げ応力 : σ_{b1} (MPa)	曲げ応力 : σ_{b2} (MPa)	評価基準 : $1.5f_b$ (MPa)	せん断応力 : τ (MPa)	評価基準 : $1.5f_s$ (MPa)
数値	21	33	282	52	162

無断複製・転載禁止 三菱重工業株式会社

内は商業機密のため、非公開とします。

(4) 伝熱フィン

津波荷重作用時の伝熱フィンの応力計算は、応力評価式により行う。伝熱フィンの応力計算の詳細は、以下に示すとおりである。

㉒ キャスク軸方向の津波荷重に対する応力評価

キャスク軸方向に作用する津波荷重により、伝熱フィンの胴側取付部において伝熱フィン及び中性子遮蔽材の自重による慣性力が作用し、以下の式に示すせん断応力 τ (MPa) が生じる。なお、別紙 1-10 図のとおり、

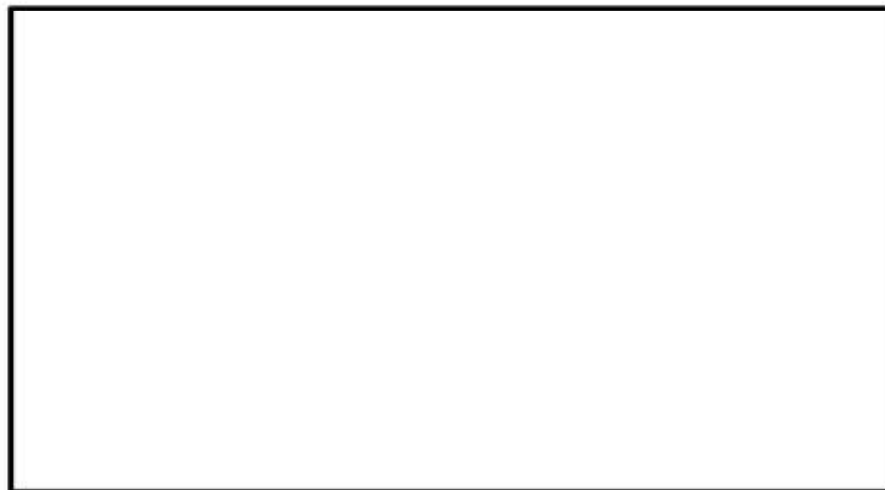
せん断応力 τ の算出式を以下に示す。

$$\tau = \frac{(W_1 + W_2)G_H}{A} \quad \dots \dots \dots (1.13)$$

$$S = 2\tau \quad \dots \dots \dots (1.14)$$

ここで、

- τ : せん断応力 (MPa)
- S : 応力強さ (MPa)
- W_1 : 伝熱フィンの軸方向単位長さ当たり重量 (kg/mm)
- W_2 : 中性子遮蔽材の軸方向単位長さ当たり重量 (kg/mm)
- G_H : キャスク軸方向加速度 (m/s^2)
- A : 伝熱フィン溶接部のど部の軸方向単位長さ当たりの面積 (mm^2/mm)



別紙 1-10 図 伝熱フィン取付部の応力計算モデル

計算条件と計算結果を別紙1-10表に示す。別紙1-10表に示すとおり、伝熱フィンに発生する応力は評価基準を満足する。

別紙1-10表 伝熱フィン取付部計算条件及び計算結果

伝熱フィンの 軸方向単位長さ 当たり重量 : W_1 (kg/mm)	中性子遮蔽材の 軸方向単位長さ 当たり重量 : W_2 (kg/mm)	キャスク軸方向 加速度 : G_H (m/s ²)	伝熱フィン溶接部 のど部の軸方向 単位長さ当たりの面積 : A (mm ² /mm)
		68	

せん断応力 : τ (MPa)	応力強さ : S (MPa)	評価基準 : S_a (MPa)
7	14	189

b. キャスク径方向の津波荷重に対する応力評価

(3)項に示すとおり外筒に直接津波荷重が作用しても発生応力は外筒の降伏応力 ($S_y=235$ MPa) 以下であり、外筒は形状が維持されることから、伝熱フィンには外筒の変形による局所的な荷重は作用せず、津波荷重による慣性力のみが作用する。ただし、伝熱フィンは伝熱フィン両側に位置する中性子遮蔽材により支えられるため、伝熱フィンへの影響はない(別紙1-11図参照)。



別紙1-11図 キャスク径方向の津波荷重により伝熱フィンに作用する荷重

2.4 一次蓋の横ずれ評価

一次蓋の横ずれ評価は、径方向衝突に対して実施し、津波荷重による慣性力により一次蓋に作用する慣性力 F は次式で与えられる。

$$F = MG \quad \dots \dots \dots (1.15)$$

ここで、

M : 一次蓋質量 (kg)

G : 負荷加速度 (m/s^2)

計算条件と計算結果を別紙 1-11 表に示す。

別紙 1-11 表 一次蓋慣性力計算条件及び計算結果

項目	一次蓋質量 : M (kg)	負荷 加速度 : G (m/s^2)	一次蓋慣性力 : F (N)
数値	5600	68	3.81×10^5

摩擦力 R は次式で与えられる。

$$R = N\mu$$

ここで、

N : 一次蓋の締付力 (N)

$$N = N_0 A n$$

N_0 : 一次蓋ボルトの初期締付力 (MPa)

A : ボルトの断面積 (mm^2)

$$A = \frac{\pi}{4} d^2$$

d : ボルト首部直径 (mm)

n : ボルト本数

μ : 摩擦係数

計算条件と計算結果を別紙 1-12 表に示す。別紙 1-12 表に示すとおり、別紙 1-11 表に示す一次蓋に作用する慣性力 (3.81×10^5 N) に対して、摩擦力 (1.50×10^6 N) の方が大きく、一次蓋は特定兼用キャスク本体からずれることはない。

無断複製・転載禁止 三菱重工業株式会社

別紙1-12表 摩擦係数計算条件及び計算結果

項目	一次蓋ボルトの 初期締付力 : N_0 (MPa)	ボルト 首部直径 : d (mm)	ボルト 本数 : n (-)	摩擦係数 : μ (-)	ボルトの 断面積 : A (mm ²)	摩擦力 : R (N)
数値						1.50×10^6

--

3. 参考文献

- (1) (一社)日本機械学会, 「使用済燃料貯蔵施設規格 金属キャスク構造規格 (JSME S FA1-2007)」 (2007).
- (2) (一社)日本機械学会, 「発電用原子力設備規格 設計・建設規格 (JSME S NC1-2012)」, (2012).
- (3) (一社)日本機械学会編, 「機械工学便覧 新版」, (1984).

無断複製・転載禁止 三菱重工業株式会社

□ 内は商業機密のため、非公開とします。