

本資料のうち、枠囲みの内容は、  
機密事項に属しますので  
公開できません。

柏崎刈羽原子力発電所6及び7号炉 審査資料	
資料番号	KK67-003 R02
提出年月日	2022年2月18日

実用発電用原子炉に係る発電用原子炉設置者の  
重大事故の発生及び拡大の防止に必要な措置を  
実施するために必要な技術的能力に係る  
審査基準への適合性について

2022年2月

東京電力ホールディングス株式会社

## 1. 重大事故等対策

- 1.0 重大事故等対策における共通事項
- 1.1 緊急停止失敗時に発電用原子炉を未臨界にするための手順等
- 1.2 原子炉冷却材圧力バウンダリ高圧時に発電用原子炉を冷却するための手順等
- 1.3 原子炉冷却材圧力バウンダリを減圧するための手順等
- 1.4 原子炉冷却材圧力バウンダリ低圧時に発電用原子炉を冷却するための手順等
- 1.5 最終ヒートシンクへ熱を輸送するための手順等
- 1.6 原子炉格納容器内の冷却等のための手順等
- 1.7 原子炉格納容器の過圧破損を防止するための手順等
- 1.8 原子炉格納容器下部の熔融炉心を冷却するための手順等
- 1.9 水素爆発による原子炉格納容器の破損を防止するための手順等
- 1.10 水素爆発による原子炉建屋等の損傷を防止するための手順等
- 1.11 使用済燃料貯蔵槽の冷却等のための手順等
- 1.12 発電所外への放射性物質の拡散を抑制するための手順等
- 1.13 重大事故等の収束に必要なとなる水の供給手順等
- 1.14 電源の確保に関する手順等
- 1.15 事故時の計装に関する手順等
- 1.16 原子炉制御室の居住性等に関する手順等
- 1.17 監視測定等に関する手順等
- 1.18 緊急時対策所の居住性等に関する手順等
- 1.19 通信連絡に関する手順等

2. 大規模な自然災害又は故意による大型航空機の衝突その他テロリズムへの対応における事項

2.1 可搬型設備等による対応

下線部：今回ご提出箇所

## 1.14 電源の確保に関する手順等

### < 目 次 >

#### 1.14.1 対応手段と設備の選定

##### (1) 対応手段と設備の選定の考え方

##### (2) 対応手段と設備の選定の結果

##### a. 代替電源（交流）による対応手段及び設備

###### (a) 代替交流電源設備による給電

###### (b) 重大事故等対処設備と自主対策設備

##### b. 代替電源（直流）による対応手段及び設備

###### (a) 代替直流電源設備による給電

###### (b) 号炉間連絡ケーブルを使用した直流電源確保

###### (c) 重大事故等対処設備と自主対策設備

##### c. 代替所内電気設備による対応手段及び設備

###### (a) 代替所内電気設備による給電

###### (b) 重大事故等対処設備と自主対策設備

##### d. 燃料補給のための対応手段及び設備

###### (a) 燃料補給設備による給油

###### (b) 重大事故等対処設備と自主対策設備

##### e. 手順等

#### 1.14.2 重大事故等時の手順

##### 1.14.2.1 代替電源（交流）による対応手順

##### (1) 代替交流電源設備による給電

##### a. 第一ガスタービン発電機, 第二ガスタービン発電機又は電源

車による M/C C 系及び M/C D 系受電

- b. 電源車による P/C C 系及び P/C D 系受電
- c. 号炉間電力融通ケーブルを使用した M/C C 系又は M/C D 系受電

#### 1.14.2.2 代替電源（直流）による対応手順

##### (1) 代替直流電源設備による給電

- a. 所内蓄電式直流電源設備による給電
- b. 所内常設直流電源設備（3系統目）による給電
- c. 可搬型直流電源設備による給電
- d. 直流給電車による直流 125V 主母線盤 A への給電

##### (2) 常設直流電源喪失時の遮断器用制御電源確保

- a. AM 用直流 125V 蓄電池による直流 125V 主母線盤 A 受電
- b. 常設直流電源喪失時の直流 125V 主母線盤 B 受電

##### (3) 号炉間連絡ケーブルを使用した直流電源確保

- a. 号炉間連絡ケーブルを使用した直流 125V 主母線盤 A 又は直流 125V 主母線盤 B 受電

#### 1.14.2.3 代替所内電気設備による対応手順

##### (1) 代替所内電気設備による給電

- a. 第一ガスタービン発電機, 第二ガスタービン発電機, 号炉間電力融通ケーブル又は電源車による AM 用 MCC 受電

#### 1.14.2.4 燃料の補給手順

- (1) 軽油タンクからタンクローリへの補給
- (2) タンクローリから各機器等への給油

#### 1.14.2.5 重大事故等対処設備（設計基準拡張）による対応手順

- (1) 非常用交流電源設備による給電

(2) 非常用直流電源設備による給電

1.14.2.6 その他の手順項目について考慮する手順

1.14.2.7 重大事故等時の対応手段の選択

添付資料 1.14.1 審査基準，基準規則と対処設備との対応表

添付資料 1.14.2 重大事故対策の成立性

1. 第一ガスタービン発電機，第二ガスタービン発電機又は電源車による M/C C 系及び M/C D 系受電
2. 電源車による P/C C 系及び P/C D 系受電
3. 号炉間電力融通ケーブルを使用した M/C C 系又は M/C D 系受電
4. 所内蓄電式直流電源設備による給電
5. 可搬型直流電源設備による給電
6. 直流給電車による直流 125V 主母線盤 A への給電
7. AM 用直流 125V 蓄電池による直流 125V 主母線盤 A 受電
8. 常設直流電源喪失時の直流 125V 主母線盤 B 受電
9. 号炉間連絡ケーブルを使用した直流 125V 主母線盤 A 又は直流 125V 主母線盤 B 受電
10. 第一ガスタービン発電機，第二ガスタービン発電機，号炉間電力融通ケーブル又は電源車による AM 用 MCC 受電
11. 軽油タンクからタンクローリへの補給
12. タンクローリから各機器等への給油
13. 不要直流負荷（B 系，C 系，D 系）の切離し

- 添付資料 1.14.3 不要直流負荷 切離しリスト
- 添付資料 1.14.4 審査基準における要求事項ごとの給電対象設備
- 添付資料 1.14.5 解釈一覧
1. 判断基準の解釈一覧
  2. 操作手順の解釈一覧
  3. 操作の成立性の解釈一覧
- 添付資料 1.14.6 所内常設直流電源設備（3系統目）を直流電源に追加する場合の有効性評価への影響について
- 添付資料 1.14.7 所内常設直流電源設備（3系統目）の充電手段の多様性について
- 添付資料 1.14.8 所内常設直流電源設備（3系統目）による給電手順において遮断器の不具合が発生した場合の対応について



## 1.14 電源の確保に関する手順等

### 【要求事項】

発電用原子炉設置者において、電源が喪失したことにより重大事故等が発生した場合において炉心の著しい損傷、原子炉格納容器の破損、貯蔵槽内燃料体等の著しい損傷及び運転停止中における発電用原子炉内の燃料体（以下「運転停止中原子炉内燃料体」という。）の著しい損傷を防止するために必要な電力を確保するために必要な手順等が適切に整備されているか、又は整備される方針が適切に示されていること。

### 【解釈】

1 「電力を確保するために必要な手順等」とは、以下に掲げる措置又はこれらと同等以上の効果を有する措置を行うための手順等をいう。

(1) 炉心の著しい損傷等を防止するために必要な電力の確保

a) 電源が喪失したことにより重大事故等が発生した場合において、代替電源により、炉心の著しい損傷、原子炉格納容器の破損、貯蔵槽内燃料体等の著しい損傷及び運転停止中原子炉内燃料体の著しい損傷を防止するために必要な電力を確保するために必要な手順等を整備すること。

b) 所内直流電源設備から給電されている24時間内に、十分な余裕を持って可搬型代替交流電源設備を繋ぎ込み、給電が開始できること。

c) 複数号機設置されている工場等では、号機間の電力融通を行えるようにしておくこと。また、敷設したケーブル等が利用で

きない状況に備え、予備のケーブル等を用意すること。

d) 所内電気設備（モーターコントロールセンター（MCC）、パワーセンター（P/C）及び金属閉鎖配電盤（メタクラ）（MC）等）は、共通要因で機能を失うことなく、少なくとも一系統は機能の維持及び人の接近性の確保を図ること。

電源が喪失したことにより重大事故等が発生した場合において炉心の著しい損傷，原子炉格納容器の破損，使用済燃料プール内の燃料体等の著しい損傷及び運転停止中原子炉内燃料体の著しい損傷を防止するために必要な電力を確保する対処設備を整備しており，ここでは，この対処設備を活用した手順等について説明する。

### 1.14.1 対応手段と設備の選定

#### (1) 対応手段と設備の選定の考え方

外部電源が喪失した場合において、非常用高圧母線及び直流設備へ給電するための設計基準事故対応設備として、非常用交流電源設備及び非常用直流電源設備を設置している。

また、非常用交流電源設備及び非常用直流電源設備から供給された電力を各負荷へ分配するための設計基準事故対応設備として、非常用所内電気設備を設置している。

これらの設計基準事故対応設備うち、非常用交流電源設備並びに非常用直流電源設備 C 系及び D 系が健全であれば、これらを重大事故等対応設備（設計基準拡張）と位置付け重大事故等の対応に用いるが、設計基準事故対応設備が故障した場合は、その機能を代替するために、各設計基準事故対応設備が有する機能、相互関係を明確にした（以下「機能喪失原因対策分析」という。）上で、想定する故障に対応できる対応手段及び重大事故等対応設備を選定する（第 1.14.1 図）。

重大事故等対応設備のほかに、柔軟な事故対応を行うための対応手段及び自主対策設備<sup>※1</sup>を選定する。

※1 自主対策設備：技術基準上の全ての要求事項を満たすことや全てのプラント状況において使用することは困難であるが、プラント状況によっては、事故対応に有効な設備。

選定した重大事故等対応設備により、技術的能力審査基準

(以下「審査基準」という。)だけでなく、設置許可基準規則第五十七条及び技術基準規則第七十二条(以下「基準規則」という。)の要求機能を満足する設備が網羅されていることを確認するとともに、自主対策設備との関係を明確にする。

## (2) 対応手段と設備の選定の結果

重大事故等対処設備(設計基準拡張)である非常用交流電源設備又は非常用直流電源設備が健全であれば重大事故等の対処に用いる。

非常用交流電源設備による給電で使用する設備は以下のとおり。

- ・ 非常用ディーゼル発電機
- ・ 燃料ディタンク
- ・ 非常用ディーゼル発電機～非常用高圧母線電路
- ・ 原子炉補機冷却系
- ・ 軽油タンク
- ・ 燃料移送ポンプ
- ・ 非常用ディーゼル発電機燃料移送系配管・弁

非常用直流電源設備による給電で使用する設備は以下のとおり。

- ・ 直流 125V 蓄電池 A
- ・ 直流 125V 蓄電池 A-2
- ・ 直流 125V 蓄電池 B
- ・ 直流 125V 蓄電池 C

- ・ 直流 125V 蓄電池 D
- ・ 直流 125V 充電器 A
- ・ 直流 125V 充電器 A-2
- ・ 直流 125V 充電器 B
- ・ 直流 125V 充電器 C
- ・ 直流 125V 充電器 D
- ・ 直流 125V 蓄電池及び充電器 A～直流母線電路
- ・ 直流 125V 蓄電池及び充電器 A-2～直流母線電路
- ・ 直流 125V 蓄電池及び充電器 B～直流母線電路
- ・ 直流 125V 蓄電池及び充電器 C～直流母線電路
- ・ 直流 125V 蓄電池及び充電器 D～直流母線電路

機能喪失原因対策分析の結果，設計基準事故対処設備の故障として，非常用高圧母線への交流電源による給電及び直流設備への直流電源による給電に使用する設備並びに非常用所内電気設備の故障を想定する。

設計基準事故対処設備に要求される機能の喪失原因から選定した対応手段及び審査基準，基準規則からの要求により選定した対応手段と，その対応に使用する重大事故等対処設備及び自主対策設備を以下に示す。

なお，機能喪失を想定する設計基準事故対処設備，対応に使用する重大事故等対処設備及び自主対策設備と整備する手順についての関係を第 1.14.1 表に整理する。

- a. 代替電源（交流）による対応手段及び設備

(a) 代替交流電源設備による給電

設計基準事故対処設備である非常用交流電源設備の故障により非常用高圧母線への給電ができない場合は，代替交流電源設備による給電にて炉心の著しい損傷等を防止するために必要な電力を確保する。

i. 常設代替交流電源設備による給電

常設代替交流電源設備から非常用所内電気設備又は代替所内電気設備へ給電する手段がある。

常設代替交流電源設備による給電で使用する設備は以下のとおり。単線結線図を第 1.14.2 図に示す。

- ・ 第一ガスタービン発電機
- ・ 第一ガスタービン発電機用燃料タンク
- ・ 第一ガスタービン発電機用燃料移送ポンプ
- ・ 第一ガスタービン発電機用燃料移送系配管・弁
- ・ 第一ガスタービン発電機～非常用高圧母線 C 系及び D 系電路
- ・ 第一ガスタービン発電機～AM 用 MCC 電路
- ・ 軽油タンク
- ・ 軽油タンク出口ノズル・弁
- ・ ホース
- ・ タンクローリ（16kL）

ii. 第二代替交流電源設備による給電

第二代替交流電源設備から非常用所内電気設備又は代

替所内電気設備へ給電する手段がある。

第二代替交流電源設備による給電で使用する設備は以下のとおり。単線結線図を第 1.14.2 図に示す。

- ・ 第二ガスタービン発電機
- ・ 第二ガスタービン発電機用燃料タンク
- ・ 第二ガスタービン発電機用燃料移送ポンプ
- ・ 第二ガスタービン発電機用燃料移送系配管・弁
- ・ 第二ガスタービン発電機～荒浜側緊急用高圧母線～非常用高圧母線 C 系及び D 系電路
- ・ 第二ガスタービン発電機～大湊側緊急用高圧母線～非常用高圧母線 C 系及び D 系電路
- ・ 第二ガスタービン発電機～荒浜側緊急用高圧母線～AM 用 MCC 電路
- ・ 第二ガスタービン発電機～大湊側緊急用高圧母線～AM 用 MCC 電路
- ・ 軽油タンク
- ・ 軽油タンク出口ノズル・弁
- ・ ホース
- ・ タンクローリ（16kL）

### iii. 可搬型代替交流電源設備による給電

可搬型代替交流電源設備を非常用所内電気設備又は代替所内電気設備に接続し、給電する手段がある。

また、原子炉圧力容器、原子炉格納容器及び使用済燃料プールの除熱を実施するため、可搬型代替交流電源設

備を代替原子炉補機冷却系に接続し，給電する手段がある。

可搬型代替交流電源設備による給電で使用する設備は以下のとおり。単線結線図を第 1.14.2 図に示す。

- ・電源車
- ・電源車～緊急用電源切替箱接続装置～非常用高压母線 C 系及び D 系電路
- ・電源車～動力変圧器 C 系～非常用高压母線 C 系及び D 系電路
- ・電源車～荒浜側緊急用高压母線～非常用高压母線 C 系及び D 系電路
- ・電源車～緊急用電源切替箱接続装置～AM 用 MCC 電路
- ・電源車～AM 用動力変圧器～AM 用 MCC 電路
- ・電源車～荒浜側緊急用高压母線～AM 用 MCC 電路
- ・電源車～代替原子炉補機冷却系電路
- ・軽油タンク
- ・軽油タンク出口ノズル・弁
- ・ホース
- ・タンクローリ（4kL）

なお，代替原子炉補機冷却系への給電の操作手順については，「1.5.2.2(1)a. 代替原子炉補機冷却系による補機冷却水確保」にて整備する。

#### iv. 号炉間電力融通電気設備による給電



号炉間電力融通ケーブルを用いて他号炉の緊急用電源切替箱断路器から自号炉の非常用高圧母線 C 系又は D 系までの電路を構築し，他号炉からの給電により，自号炉の非常用高圧母線を受電する手段がある。

号炉間電力融通電気設備による給電で使用する設備は以下のとおり。単線結線図を第 1.14.2 図に示す。

- ・号炉間電力融通ケーブル（常設）
- ・号炉間電力融通ケーブル（可搬型）
- ・号炉間電力融通ケーブル（常設）～非常用高圧母線 C 系及び D 系電路
- ・号炉間電力融通ケーブル（可搬型）～非常用高圧母線 C 系及び D 系電路

なお，号炉間電力融通ケーブル（常設）はコントロール建屋内にあらかじめ敷設し，号炉間電力融通ケーブル（可搬型）は荒浜側高台保管場所に配備する。

#### (b) 重大事故等対処設備と自主対策設備

常設代替交流電源設備による給電で使用する設備のうち，第一ガスタービン発電機，第一ガスタービン発電機用燃料タンク，第一ガスタービン発電機用燃料移送ポンプ，第一ガスタービン発電機用燃料移送系配管・弁，第一ガスタービン発電機～非常用高圧母線 C 系及び D 系電路，第一ガスタービン発電機～AM 用 MCC 電路，軽油タンク，軽油タンク出口ノズル・弁，ホース及びタンクローリ（16kL）は重

大事故等対処設備として位置付ける。

可搬型代替交流電源設備による給電で使用する設備のうち、電源車、電源車～緊急用電源切替箱接続装置～非常用高圧母線 C 系及び D 系電路、電源車～動力変圧器 C 系～非常用高圧母線 C 系及び D 系電路、電源車～緊急用電源切替箱接続装置～AM 用 MCC 電路、電源車～AM 用動力変圧器～AM 用 MCC 電路、電源車～代替原子炉補機冷却系電路、軽油タンク、軽油タンク出口ノズル・弁、ホース及びタンクローリ（4kL）は重大事故等対処設備として位置付ける。

号炉間電力融通電気設備による給電で使用する設備のうち、号炉間電力融通ケーブル（常設）、号炉間電力融通ケーブル（可搬型）、号炉間電力融通ケーブル（常設）～非常用高圧母線 C 系及び D 系電路及び号炉間電力融通ケーブル（可搬型）～非常用高圧母線 C 系及び D 系電路は重大事故等対処設備として位置付ける。

これらの機能喪失原因対策分析の結果により選定した設備は、審査基準及び基準規則に要求される設備が全て網羅されている。

（添付資料 1. 14. 1）

以上の重大事故等対処設備により、設計基準事故対処設備の故障で交流電源が喪失した場合においても、炉心の著しい損傷等を防止するために必要な電力を確保できる。

また、以下の設備はプラント状況によっては事故対応に有効な設備であるため、自主対策設備として位置付ける。あわせて、その理由を示す。

- ・第二ガスタービン発電機，荒浜側緊急用高圧母線を経由する電路，大湊側緊急用高圧母線を経由する電路

耐震性は確保されていないが，第一ガスタービン発電機と同等の機能を有することから，第二ガスタービン発電機及び電路の健全性が確認できた場合において，重大事故等の対処に必要な電源を確保するための手段として有効である。

- ・電源車（荒浜側緊急用高圧母線に接続する場合）

容量が小さく，電路の耐震性は確保されていないが，第一ガスタービン発電機及び第二ガスタービン発電機による給電ができない場合において，重大事故等の対処に必要な電源を確保するための手段として有効である。

## b. 代替電源（直流）による対応手段及び設備

### (a) 代替直流電源設備による給電

設計基準事故対処設備である非常用交流電源設備の故障により充電器を経由した直流設備への給電ができない場合は，代替直流電源設備による給電にて炉心の著しい損傷等を防止するために必要な電力を確保する。

### i. 所内蓄電式直流電源設備及び常設代替直流電源設備による給電

非常用交流電源設備の故障により充電器を経由した直流設備への給電ができない場合は，常設代替交流電源設

備又は可搬型代替交流電源設備による給電を開始するまでの間、所内蓄電式直流電源設備により 24 時間にわたり直流設備へ給電する手段がある。

所内蓄電式直流電源設備による給電で使用する設備は以下のとおり。単線結線図を第 1.14.3 図及び第 1.14.4 図に示す。

- ・ 直流 125V 蓄電池 A
- ・ 直流 125V 蓄電池 A-2
- ・ AM 用直流 125V 蓄電池
- ・ 直流 125V 充電器 A
- ・ 直流 125V 充電器 A-2
- ・ AM 用直流 125V 充電器
- ・ 直流 125V 蓄電池及び充電器 A～直流母線電路
- ・ 直流 125V 蓄電池及び充電器 A-2～直流母線電路
- ・ AM 用直流 125V 蓄電池及び充電器～直流母線電路

また、所内蓄電式直流電源設備には、共通要因によって非常用直流電源設備 A 系、B 系、C 系及び D 系の安全機能と同時に機能が喪失することがないように物理的に分離を図った常設代替直流電源設備があり、その常設代替直流電源設備により重大事故等時の対応に必要な直流設備へ給電する手段がある。

常設代替直流電源設備による給電で使用する設備は以下のとおり。単線結線図を第 1.14.3 図及び第 1.14.4 図に示す。

- ・ AM 用直流 125V 蓄電池
- ・ AM 用直流 125V 充電器
- ・ AM 用直流 125V 蓄電池及び充電器～直流母線電路

## ii. 所内常設直流電源設備（3 系統目）による給電

非常用交流電源設備の故障時において，常設代替交流電源設備又は可搬型代替交流電源設備による給電を開始するまでの間，常設代替直流電源設備の蓄電池の枯渇により直流設備へ給電できない場合は，所内常設直流電源設備（3 系統目）により 24 時間にわたり直流設備へ給電する手段がある。

所内常設直流電源設備（3 系統目）による給電で使用する設備は以下のとおり。単線結線図を第 1.14.3 図及び第 1.14.4 図に示す。

- ・ 直流 125V 蓄電池（3 系統目）
- ・ 直流 125V 蓄電池（3 系統目）～直流母線電路

## iii. 可搬型直流電源設備による給電

非常用交流電源設備の故障，所内蓄電式直流電源設備及び所内常設直流電源設備（3 系統目）の蓄電池の枯渇により直流設備への給電ができない場合は，電源車，代替所内電気設備及び AM 用直流 125V 充電器を組み合わせた可搬型直流電源設備により直流設備へ給電する手段がある。

可搬型直流電源設備による給電で使用する設備は以下

のとおり。単線結線図を第 1.14.2 図，第 1.14.3 図及び第 1.14.4 図に示す。

- ・ 電源車
- ・ AM 用直流 125V 充電器
- ・ 電源車～緊急用電源切替箱接続装置～AM 用直流 125V 充電器～直流母線電路
- ・ 電源車～AM 用動力変圧器～AM 用直流 125V 充電器～直流母線電路
- ・ 電源車～荒浜側緊急用高圧母線～AM 用直流 125V 充電器～直流母線電路
- ・ 軽油タンク
- ・ 軽油タンク出口ノズル・弁
- ・ ホース
- ・ タンクローリ（4kL）

#### iv. 直流給電車による給電

非常用交流電源設備の故障，所内蓄電式直流電源設備の蓄電池の枯渇により直流設備への給電ができない場合は，直流給電車及び電源車の組み合わせにより直流設備へ給電する手段がある。

直流給電車による給電で使用する設備は以下のとおり。単線結線図を第 1.14.3 図及び第 1.14.4 図に示す。

- ・ 直流給電車
- ・ 電源車
- ・ 電源車～直流給電車～直流母線電路

- ・軽油タンク
- ・軽油タンク出口ノズル・弁
- ・ホース
- ・タンクローリ（4kL）

(b) 号炉間連絡ケーブルを使用した直流電源確保

交流電源及び直流電源の喪失により設計基準事故対処設備である非常用ディーゼル発電機が起動できない場合は、他号炉の非常用モータ・コントロール・センタから自号炉の非常用モータ・コントロール・センタへ給電することにより非常用ディーゼル発電機の起動に必要な直流電源（制御電源）を確保する手段がある。

号炉間連絡ケーブルを使用した直流電源確保で使用する設備は以下のとおり。

- ・号炉間連絡ケーブル

(c) 重大事故等対処設備と自主対策設備

所内蓄電式直流電源設備による給電で使用する設備のうち、直流 125V 蓄電池 A，直流 125V 蓄電池 A-2，AM 用直流 125V 蓄電池，直流 125V 充電器 A，直流 125V 充電器 A-2，AM 用直流 125V 充電器，直流 125V 蓄電池及び充電器 A～直流母線電路，直流 125V 蓄電池及び充電器 A-2～直流母線電路及び AM 用直流 125V 蓄電池及び充電器～直流母線電路は重大事故等対処設備として位置付ける。

常設代替直流電源設備による給電で使用する設備のう

ち，AM用直流125V蓄電池，AM用直流125V充電器及びAM用直流125V蓄電池及び充電器～直流母線電路は重大事故等対処設備として位置付ける。

所内常設直流電源設備（3系統目）による給電で使用する設備のうち，直流125V蓄電池（3系統目）及び直流125V蓄電池（3系統目）～直流母線電路は重大事故等対処設備として位置付ける。

可搬型直流電源設備による給電で使用する設備のうち，電源車，AM用直流125V充電器，電源車～緊急用電源切替箱接続装置～AM用直流125V充電器～直流母線電路，電源車～AM用動力変圧器～AM用直流125V充電器～直流母線電路，軽油タンク，軽油タンク出口ノズル・弁，ホース及びタンクローリ（4kL）は重大事故等対処設備として位置付ける。

これらの機能喪失原因対策分析の結果により選定した設備は，審査基準及び基準規則に要求される設備が全て網羅されている。

（添付資料 1.14.1）

以上の重大事故等対処設備により，設計基準事故対処設備の故障で直流電源が喪失した場合においても，炉心の著しい損傷等を防止するために必要な電力を確保できる。

また，以下の設備はプラント状況によっては事故対応に有効な設備であるため，自主対策設備として位置付ける。  
あわせて，その理由を示す。

- ・電源車（荒浜側緊急用高圧母線に接続する場合）

容量が小さく，電路の耐震性は確保されていない



が，建屋近傍以外の箇所に電源車を接続して直流電源を確保する手段として有効である。

- ・ 直流給電車

給電開始までに時間を要するが，給電が可能であれば重大事故等の対処に必要な直流電源を確保するための手段として有効である。

- ・ 号炉間連絡ケーブル

号炉間融通によって確保できる電源の容量は小さく，使用用途及び使用条件が限定されるが，直流電源の喪失が原因で非常用ディーゼル発電機を起動することができない場合において，非常用ディーゼル発電機の起動のために必要な直流電源（制御電源）を確保するための手段として有効である。

- c. 代替所内電気設備による対応手段及び設備

- (a) 代替所内電気設備による給電

設計基準事故対処設備である非常用所内電気設備の機能が喪失し，必要な設備へ給電できない場合は，代替所内電気設備にて電路を確保し，常設代替交流電源設備，第二代替交流電源設備，号炉間電力融通電気設備又は可搬型代替交流電源設備から給電する手段がある。

なお，非常用所内電気設備及び代替所内電気設備は，重大事故等が発生した場合において，共通要因で同時に機能を喪失することなく，少なくとも一系統は機能の維持及び人の接近性を確保する設計とする。

代替所内電気設備による給電で使用する設備は以下のとおり。単線結線図を第 1.14.2 図に示す。

- ・ 緊急用断路器
- ・ 荒浜側緊急用高圧母線
- ・ 大湊側緊急用高圧母線
- ・ 緊急用電源切替箱断路器
- ・ 緊急用電源切替箱接続装置
- ・ AM 用動力変圧器
- ・ AM 用 MCC
- ・ AM 用切替盤
- ・ AM 用操作盤
- ・ 非常用高圧母線 C 系
- ・ 非常用高圧母線 D 系

(b) 重大事故等対処設備と自主対策設備

代替所内電気設備による給電で使用する設備のうち、緊急用断路器、緊急用電源切替箱断路器、緊急用電源切替箱接続装置、AM 用動力変圧器、AM 用 MCC、AM 用切替盤、AM 用操作盤、非常用高圧母線 C 系及び非常用高圧母線 D 系は重大事故等対処設備として位置付ける。

これらの機能喪失原因対策分析の結果により選定した設備は、審査基準及び基準規則に要求される設備が全て網羅されている。

(添付資料 1.14.1)

以上の重大事故等対処設備により、設計基準事故対処設

備である非常用所内電気設備が機能喪失した場合においても、炉心の著しい損傷等を防止するために必要な電力を確保できる。

また、以下の設備はプラント状況によっては事故対応に有効な設備であるため、自主対策設備として位置付ける。あわせて、その理由を示す。

- ・ 荒浜側緊急用高圧母線を経由する電路，大湊側緊急用高圧母線を経由する電路

耐震性は確保されていないが、健全性が確認できた場合は第一ガスタービン発電機と同等の機能を有する第二ガスタービン発電機を使用した給電が可能となることから、重大事故等の対処に必要な電源を確保するための手段として有効である。

#### d. 燃料補給のための対応手段及び設備

##### (a) 燃料補給設備による給油

重大事故等の対処で使用する設備を必要な期間継続して運転させるため、燃料補給設備により給油する手段がある。

燃料補給設備による給油で使用する設備は以下のとおり。

- ・ 軽油タンク
- ・ 軽油タンク出口ノズル・弁
- ・ ホース
- ・ タンクローリ（4kL）

(b) 重大事故等対処設備と自主対策設備

燃料補給設備による給油で使用する設備のうち、軽油タンク、軽油タンク出口ノズル・弁、ホース及びタンクローリ（4kL）は重大事故等対処設備として位置付ける。

これらの選定した設備は、審査基準及び基準規則に要求される設備が全て網羅されている。

（添付資料 1.14.1）

以上の重大事故等対処設備により、重大事故等の対処で使用する設備の燃料を確保し、必要な期間運転を継続することができる。

e. 手順等

上記「a. 代替電源（交流）による対応手段及び設備」、  
「b. 代替電源（直流）による対応手段及び設備」、  
「c. 代替所内電気設備による対応手段及び設備」及び「d. 燃料補給のための対応手段及び設備」により選定した対応手段に係る手順を整備する。

これらの手順は、運転員及び緊急時対策要員の対応として事故時運転操作手順書（徴候ベース）（以下「EOP」という。）、事故時運転操作手順書（停止時徴候ベース）（以下「停止時 EOP」という。）、AM 設備別操作手順書及び多様なハザード対応手順に定める（第 1.14.1 表）。

また、重大事故等時に監視が必要となる計器についても整理する（第 1.14.2 表）。

さらに，他の条文にて選定した重大事故等対処設備と本条文にて選定した給電手段との関連性についても整理する。

(添付資料 1.14.4)

## 1.14.2 重大事故等時の手順

### 1.14.2.1 代替電源（交流）による対応手順

#### (1) 代替交流電源設備による給電

- a. 第一ガスタービン発電機，第二ガスタービン発電機又は電源車による M/C C 系及び M/C D 系受電

送電線及び開閉所が破損又は破損する可能性のある大規模自然災害が発生した場合，並びに外部電源及び非常用ディーゼル発電機による給電が見込めない場合に，発電用原子炉及び使用済燃料プールの冷却，原子炉格納容器内の冷却及び除熱に必要なとなる非常用高圧母線 D 系（以下「M/C D 系」という。）の電源を復旧する。原子炉圧力容器への注水に必要な負荷への給電は，M/C D 系を受電することにより電源が供給されるため，M/C D 系受電後は原子炉圧力容器への注水を優先させ，その後に非常用高圧母線 C 系（以下「M/C C 系」という。）へ給電する。M/C C 系受電操作完了後，直流 125V 充電器盤及び中央制御室監視計器へ交流電源を供給する。

第一ガスタービン発電機及び第二ガスタービン発電機の起動操作を並行で行い，第一ガスタービン発電機による給電を行う。第一ガスタービン発電機による給電ができない場合は，第二ガスタービン発電機（荒浜側緊急用高圧母線（以下「荒浜側緊急用 M/C」という。）経由）による給電を行う。第二ガスタービン発電機（荒浜側緊急用 M/C 経由）による給電ができない場合は，第二ガスタービン発電機の起動状態が正常で大湊側緊急用高圧母線（以下「大湊側緊急用 M/C」という。）を經由した電路が健全であれば，第二ガスタービン発電機

(大湊側緊急用 M/C 経由) による給電を行う。第一ガスタービン発電機及び第二ガスタービン発電機による給電ができず、号炉間電力融通ケーブルを使用した電力融通ができない場合は、荒浜側緊急用 M/C を経由した電路が健全であれば、電源車(荒浜側緊急用 M/C 経由)による給電を行う。

代替交流電源設備による M/C C 系及び M/C D 系への給電の優先順位は以下のとおり。

1. 第一ガスタービン発電機
2. 第二ガスタービン発電機(荒浜側緊急用 M/C 経由)
3. 第二ガスタービン発電機(大湊側緊急用 M/C 経由)
4. 号炉間電力融通ケーブル(常設)
5. 号炉間電力融通ケーブル(可搬型)
6. 電源車(荒浜側緊急用 M/C 経由)
7. 電源車(P/C C 系動力変圧器の一次側に接続)
8. 電源車(緊急用電源切替箱接続装置に接続)

なお、優先 4 及び優先 5 の手順については「c. 号炉間電力融通ケーブルを使用した M/C C 系又は M/C D 系受電」にて、優先 7 及び優先 8 の手順については「b. 電源車による P/C C 系及び P/C D 系受電」にて整備する。

また、上記給電を継続するために第一ガスタービン発電機用燃料タンク、第二ガスタービン発電機用燃料タンク及び電源車への燃料補給を実施する。燃料の補給手順については、「1.14.2.4 燃料の補給手順」にて整備する。

(a) 手順着手の判断基準

[第一ガスタービン発電機及び第二ガスタービン発電機の起動並びに M/C C 系及び M/C D 系受電準備開始の判断基準]

外部電源及び非常用ディーゼル発電機の機能喪失により M/C C 系及び M/C D 系へ給電できない場合。

[第二ガスタービン発電機（大湊側緊急用 M/C 経由）による給電の判断基準]

外部電源，非常用ディーゼル発電機及び第一ガスタービン発電機による給電ができない状況において，第二ガスタービン発電機の起動状態が正常であるが，荒浜側緊急用 M/C を経由した電路が使用できない場合。

[電源車（荒浜側緊急用 M/C 経由）による給電の判断基準]

外部電源，非常用ディーゼル発電機，第一ガスタービン発電機，第二ガスタービン発電機及び号炉間電力融通ケーブルによる給電ができない状況において，荒浜側緊急用 M/C を経由した電路が健全である場合。

(b) 操作手順

第一ガスタービン発電機，第二ガスタービン発電機又は電源車による M/C C 系及び M/C D 系受電手順の概要は以下のとおり。手順の対応フローを第 1.14.5 図及び第 1.14.6 図に，概要図を第 1.14.7 図に，タイムチャートを第 1.14.8 図から第 1.14.11 図に示す。



- ①当直副長は、手順着手の判断基準に基づき、運転員に第一ガスタービン発電機による給電準備開始及び M/C D 系、AM 用 MCC 及び M/C C 系受電準備開始を指示する。
- ②緊急時対策本部は、手順着手の判断基準に基づき、緊急時対策要員に第二ガスタービン発電機による給電準備開始を指示する。
- ③中央制御室運転員 A は、給電準備として第一ガスタービン発電機を起動し、当直副長に報告する。
- ④緊急時対策要員は、第二ガスタービン発電機設置場所及び荒浜側緊急用 M/C 設置場所に到着後、外観点検により第二ガスタービン発電機及び電路の健全性を確認し、給電のための電路を構成する。
- ⑤<sup>a</sup> 第一ガスタービン発電機による M/C C 系及び M/C D 系受電の場合  
中央制御室運転員 B は、受電前準備として M/C D 系、P/C D 系及び AM 用 MCC の負荷の遮断器を「切」とし、動的機器の自動起動防止のためコントロールスイッチ（以下「CS」という。）を「切」又は「切保持」とする。
- ⑤<sup>b~d</sup> 第二ガスタービン発電機又は電源車による M/C C 系及び M/C D 系受電の場合  
中央制御室運転員 A 及び B は、受電前準備として M/C D 系、P/C D 系、AM 用 MCC、M/C C 系及び P/C C 系の負荷の遮断器を「切」とし、動的機器の自動起動防止のため CS を「切」又は「切保持」とする。

⑥<sup>a</sup> 第一ガスタービン発電機による M/C C 系及び M/C D 系  
受電の場合

現場運転員 C 及び D は，M/C D 系及び P/C D 系の受電前  
準備として，あらかじめ定められた負荷以外の遮断器  
を「切」とする。

⑥<sup>b~d</sup> 第二ガスタービン発電機又は電源車による M/C C 系  
及び M/C D 系受電の場合

現場運転員 C 及び D は，M/C D 系，P/C D 系及び AM 用  
MCC の負荷抑制のため，あらかじめ定められた負荷以外  
の遮断器を「切」とし，当直副長に M/C D 系の受電準備  
完了を報告する。

⑦<sup>a</sup> 第一ガスタービン発電機による M/C C 系及び M/C D 系  
受電の場合

現場運転員 E 及び F は，M/C D 系及び P/C D 系の機器作  
動防止のため，あらかじめ定められた負荷以外の遮断  
器を「切」とし，当直副長に M/C D 系の受電準備完了を  
報告する。

⑦<sup>b~d</sup> 第二ガスタービン発電機又は電源車による M/C C 系  
及び M/C D 系受電の場合

現場運転員 E 及び F は，M/C C 系，P/C C 系の負荷抑制  
のため，あらかじめ定められた負荷以外の遮断器を  
「切」とし，当直副長に M/C C 系の受電準備完了を報告  
する。

⑧ 緊急時対策要員は，第二ガスタービン発電機を起動  
後，給電準備完了を緊急時対策本部に報告する。

⑨ 当直副長は、被災状況を確認し、第一ガスタービン発電機又は第二ガスタービン発電機のどちらで給電するかを判断する。

[優先 1. 第一ガスタービン発電機による M/C C 系及び M/C D 系受電の場合]

⑩<sup>a</sup> 当直副長は、運転員に第一ガスタービン発電機による給電開始を指示する。

⑪<sup>a</sup> 中央制御室運転員 A は、第一ガスタービン発電機から給電するための遮断器を「入」とし、第一ガスタービン発電機から給電が開始されたことを当直副長に報告する。

⑫<sup>a</sup> 当直副長は、運転員に M/C D 系の受電開始を指示する。

⑬<sup>a</sup> 現場運転員 C 及び D は、M/C D 系緊急用電源母線連絡の遮断器を「入」とし、M/C D 系、P/C D 系、MCC D 系及び AM 用 MCC の受電操作を実施する。

⑭<sup>a</sup> 現場運転員 C 及び D は、外観点検により M/C D 系、P/C D 系、MCC D 系及び AM 用 MCC の受電状態に異常がないことを確認後、当直副長に報告する。

⑮<sup>a</sup> 中央制御室運転員 B は、受電前準備として M/C C 系及び P/C C 系の負荷の遮断器を「切」とし、動的機器の自動起動防止のため CS を「切」又は「切保持」とする。

⑯<sup>a</sup> 現場運転員 E 及び F は、M/C C 系、P/C C 系の負荷抑制のため、あらかじめ定められた負荷以外の遮断器を

「切」とし、当直副長に M/C C 系の受電準備完了を報告する。

⑰<sup>a</sup> 当直副長は、運転員に M/C C 系の受電開始を指示する。

⑱<sup>a</sup> 現場運転員 E 及び F は、M/C C 系緊急用電源母線連絡の遮断器を「入」とし、M/C C 系、P/C C 系及び MCC C 系の受電操作を実施する。

⑲<sup>a</sup> 現場運転員 E 及び F は、外観点検により M/C C 系、P/C C 系及び MCC C 系の受電状態に異常がないことを確認後、当直副長に報告し、直流 125V 充電器盤及び中央制御室監視計器へ交流電源を供給する。

操作手順については、「1.14.2.2(1)a. 所内蓄電式直流電源設備による給電」の操作手順⑬<sup>a</sup>～と同様である。

[優先 2. 第二ガスタービン発電機（荒浜側緊急用 M/C 経由）による M/C C 系及び M/C D 系受電の場合]

⑲<sup>b</sup> 当直副長は、運転員に第二ガスタービン発電機（荒浜側緊急用 M/C 経由）による M/C D 系への給電のための電路を構成するよう指示する。

⑲<sup>b</sup> 現場運転員 C 及び D は、受電前準備として緊急用電源切替箱断路器にて、M/C D 系への給電のための電路を構成し、当直副長に M/C D 系の受電準備完了を報告する。

⑲<sup>b</sup> 当直長は、当直副長からの依頼に基づき、緊急時対策本部に第二ガスタービン発電機（荒浜側緊急用 M/C 経

由)による M/C D 系への給電を依頼する。

⑬<sup>b</sup> 緊急時対策本部は、緊急時対策要員に第二ガスタービン発電機（荒浜側緊急用 M/C 経由）による給電開始を指示する。

⑭<sup>b</sup> 緊急時対策要員は、第二ガスタービン発電機から給電するための遮断器を「入」とし、第二ガスタービン発電機から給電が開始されたことを緊急時対策本部に報告する。

⑮<sup>b</sup> 当直副長は、運転員に M/C D 系の受電開始を指示する。

⑯<sup>b</sup> 現場運転員 C 及び D は、M/C D 系緊急用電源母線連絡の遮断器を「入」とし、M/C D 系、P/C D 系、MCC D 系及び AM 用 MCC の受電操作を実施する。

⑰<sup>b</sup> 現場運転員 C 及び D は、外観点検により M/C D 系、P/C D 系、MCC D 系及び AM 用 MCC の受電状態に異常がないことを確認後、当直副長に報告し、M/C C 系受電準備を開始する。

M/C C 系受電操作手順については、「優先 1. 第一ガスタービン発電機による M/C C 系及び M/C D 系受電の場合」の操作手順⑰<sup>a</sup>～⑲<sup>a</sup>と同様である。

[優先 3. 第二ガスタービン発電機（大湊側緊急用 M/C 経由）による M/C C 系及び M/C D 系受電の場合]

⑩<sup>c</sup> 当直副長は、運転員に第二ガスタービン発電機（大湊側緊急用 M/C 経由）による M/C D 系への給電のための電

路を構成するよう指示する。

⑪° 現場運転員 C 及び D は，受電前準備として緊急用電源切替箱断路器及び緊急用電源切替箱接続装置 B にて，M/C C 系及び M/C D 系への給電のための電路を構成し，当直副長に M/C C 系及び M/C D 系の受電準備完了を報告する。

⑫° 緊急時対策本部は，手順着手の判断基準に基づき，緊急時対策要員に第二ガスタービン発電機（大湊側緊急用 M/C 経由）による給電準備開始を指示する。

⑬° 緊急時対策要員は，第二ガスタービン発電機設置場所に到着後，外観点検により第二ガスタービン発電機及び電路の健全性を確認し，大湊側緊急用 M/C への給電のための電路を構成する。

⑭° 緊急時対策要員は，大湊側緊急用 M/C 設置場所に到着後，外観点検により大湊側緊急用 M/C 電路の健全性を確認し，第二ガスタービン発電機による給電のための電路を構成し、給電準備が完了したことを緊急時対策本部に報告する。

⑮° 当直長は，当直副長からの依頼に基づき，緊急時対策本部に第二ガスタービン発電機（大湊側緊急用 M/C 経由）による M/C D 系への給電を依頼する。

⑯° 緊急時対策本部は，緊急時対策要員に第二ガスタービン発電機（大湊側緊急用 M/C 経由）による給電開始を指示する。

⑰° 緊急時対策要員は，第二ガスタービン発電機から給電

するための遮断器を「入」とし、第二ガスタービン発電機から給電が開始されたことを緊急時対策本部に報告する。

⑱<sup>°</sup> 当直副長は、運転員に M/C D 系の受電開始を指示する。

⑲<sup>°</sup> 現場運転員 C 及び D は、M/C D 系緊急用電源母線連絡の遮断器を「入」とし、M/C D 系、P/C D 系、MCC D 系及び AM 用 MCC の受電操作を実施する。

⑳<sup>°</sup> 現場運転員 C 及び D は、外観点検により M/C D 系、P/C D 系、MCC D 系及び AM 用 MCC の受電状態に異常がないことを確認後、当直副長に報告し、M/C C 系受電準備を開始する。

M/C C 系受電操作手順については、「優先 1. 第一ガスタービン発電機による M/C C 系及び M/C D 系受電の場合」の操作手順⑰<sup>a</sup>～⑲<sup>a</sup>と同様である。

[優先 6. 電源車（荒浜側緊急用 M/C 経由）による M/C C 系及び M/C D 系受電の場合]

⑩<sup>d</sup> 当直副長は、手順着手の判断基準に基づき、運転員に M/C D 系受電準備開始を指示する。

⑪<sup>d</sup> 当直長は、当直副長からの依頼に基づき、緊急時対策本部に電源車（荒浜側緊急用 M/C 経由）による M/C D 系への給電準備開始を依頼する。

⑫<sup>d</sup> 緊急時対策本部は、緊急時対策要員に電源車（荒浜側緊急用 M/C 経由）による M/C D 系給電準備開始を指示す

る。

⑬<sup>d</sup> 緊急時対策要員は，荒浜側緊急用 M/C 設置場所にて，外観点検により電源車及び電路の健全性を確認し，給電のための電路を構成する。

⑭<sup>d</sup> 当直副長は，運転員に電源車（荒浜側緊急用 M/C 経由）による M/C D 系への給電のための電路を構成するよう指示する。

⑮<sup>d</sup> 現場運転員 C 及び D は，受電前準備として緊急用電源切替箱断路器にて，M/C D 系への給電のための電路を構成し，当直副長に M/C D 系の受電準備完了を報告する。

⑯<sup>d</sup> 緊急時対策要員は，電源車を起動し，給電準備が完了したことを緊急時対策本部に報告する。

⑰<sup>d</sup> 当直長は，当直副長からの依頼に基づき，緊急時対策本部に電源車（荒浜側緊急用 M/C 経由）による M/C D 系への給電を依頼する。

⑱<sup>d</sup> 緊急時対策本部は，緊急時対策要員に電源車（荒浜側緊急用 M/C 経由）による給電開始を指示する。

⑲<sup>d</sup> 緊急時対策要員は，電源車から給電するための遮断器を「入」とし，電源車（荒浜側緊急用 M/C 経由）から給電が開始されたことを緊急時対策本部に報告する。

⑳<sup>d</sup> 当直副長は，運転員に M/C D 系の受電開始を指示する。

㉑<sup>d</sup> 現場運転員 C 及び D は，M/C D 系緊急用電源母線連絡の遮断器を「入」とし，M/C D 系，P/C D 系，MCC D 系及び AM 用 MCC の受電操作を実施する。



⑳<sup>d</sup>現場運転員 C 及び D は、外観点検により M/C D 系、P/C D 系、MCC D 系及び AM 用 MCC の受電状態に異常がないことを確認後、当直副長に報告し、M/C C 系受電準備を開始する。

M/C C 系受電操作手順については、「優先 1. 第一ガスタービン発電機による M/C C 系及び M/C D 系受電の場合」の操作手順⑰<sup>a</sup>～⑲<sup>a</sup>と同様である。

(c) 操作の成立性

優先 1 の第一ガスタービン発電機による M/C C 系及び M/C D 系受電操作は、1 ユニット当たり中央制御室運転員 2 名（操作者及び確認者）及び現場運転員 4 名にて作業を実施した場合、作業開始を判断してからの所要時間は以下のとおり。

- ・第一ガスタービン発電機による給電開始まで 15 分以内で可能である。
- ・第一ガスタービン発電機による M/C D 系受電完了まで 20 分以内で可能である。
- ・第一ガスタービン発電機による M/C C 系受電完了まで 50 分以内で可能である。

また、6 号及び 7 号炉がプラント停止中の運転員の体制においては、当直副長の指揮のもと 1 ユニット当たり中央制御室運転員 1 名及び現場運転員 2 名にて作業を実施した場合、作業開始を判断してからの所要時間は以下のとおり。

- ・第一ガスタービン発電機による給電開始まで 25 分以内

で可能である。

- ・第一ガスタービン発電機による M/C D 系受電完了まで 30 分以内で可能である。
- ・第一ガスタービン発電機による M/C C 系受電完了まで 60 分以内で可能である。

優先 2 の第二ガスタービン発電機（荒浜側緊急用 M/C 経由）による M/C C 系及び M/C D 系受電操作は，1 ユニット当たり中央制御室運転員 2 名（操作者及び確認者），現場運転員 4 名及び緊急時対策要員 6 名にて作業を実施した場合，作業開始を判断してからの所要時間は以下のとおり。

- ・第二ガスタービン発電機（荒浜側緊急用 M/C 経由）による M/C D 系受電完了まで約 75 分で可能である。
- ・第二ガスタービン発電機（荒浜側緊急用 M/C 経由）による M/C C 系受電完了まで約 80 分で可能である。

優先 3 の第二ガスタービン発電機（大湊側緊急用 M/C 経由）による M/C C 系及び M/C D 系受電操作は，1 ユニット当たり中央制御室運転員 2 名（操作者及び確認者），現場運転員 4 名及び緊急時対策要員 6 名にて作業を実施した場合，作業開始を判断してからの所要時間は以下のとおり。

- ・第二ガスタービン発電機（大湊側緊急用 M/C 経由）による M/C D 系受電完了まで約 85 分で可能である。
- ・第二ガスタービン発電機（大湊側緊急用 M/C 経由）による M/C C 系受電完了まで約 90 分で可能である。

優先 6 の電源車（荒浜側緊急用 M/C 経由）による M/C C 系及び M/C D 系受電操作は，1 ユニット当たり中央制御室運転員 2 名（操作者及び確認者），現場運転員 4 名及び緊急時対策要員 6 名にて作業を実施した場合，作業開始を判断してからの所要時間は以下のとおり。

- ・電源車（荒浜側緊急用 M/C 経由）による M/C D 系受電完了まで約 95 分で可能である。
- ・電源車（荒浜側緊急用 M/C 経由）による M/C C 系受電完了まで約 100 分で可能である。

なお，プラント停止中の運転員の体制においては，中央制御室対応は当直副長の指揮のもと中央制御室運転員 1 名にて作業を実施する。

円滑に作業できるように，移動経路を確保し，防護具，照明及び通信連絡設備を整備する。

（添付資料 1.14.2-1）

b. 電源車による P/C C 系及び P/C D 系受電

外部電源，非常用ディーゼル発電機，第一ガスタービン発電機，第二ガスタービン発電機，号炉間電力融通ケーブル及び電源車（荒浜側緊急用 M/C 経由）による M/C C 系及び M/C D 系への給電が見込めない場合，電源車を P/C C 系の動力変圧器の一次側又は緊急用電源切替箱接続装置に接続して P/C D 系を受電し，発電用原子炉及び使用済燃料プールの冷却，原子

炉格納容器内の冷却及び除熱に必要となる設備の電源を確保する。P/C D系の受電完了後，P/C C系の受電操作を実施し，直流 125V 充電器盤及び中央制御室監視計器へ交流電源を供給する。

また，上記給電を継続するために電源車への燃料補給を実施する。燃料の補給手順については，「1.14.2.4 燃料の補給手順」にて整備する。

(a) 手順着手の判断基準

外部電源，非常用ディーゼル発電機，第一ガスタービン発電機，第二ガスタービン発電機，号炉間電力融通ケーブル及び電源車（荒浜側緊急用 M/C 経由）による給電ができない場合。

(b) 操作手順

電源車による P/C C 系及び P/C D 系受電手順の概要は以下のとおり。手順の対応フローを第 1.14.5 図及び第 1.14.6 図に，概要図を第 1.14.12 図に，タイムチャートを第 1.14.13 図及び第 1.14.14 図に示す。

[優先 7. 電源車（P/C C 系動力変圧器の一次側に接続）による P/C C 系及び P/C D 系受電の場合]

①当直副長は，手順着手の判断基準に基づき，運転員に電源車による P/C C 系及び P/C D 系受電準備開始を指示する。

②当直長は，当直副長からの依頼に基づき，緊急時対策

本部に電源車による P/C C 系及び P/C D 系受電準備開始を依頼する。

- ③緊急時対策本部は，緊急時対策要員に電源車による P/C C 系及び P/C D 系受電準備開始を指示する。
- ④緊急時対策要員は，電源車を原子炉建屋近傍に配置し，電源車から P/C C 系動力変圧器の一次側までの間に電源車のケーブルを敷設する。
- ⑤中央制御室運転員 A 及び B は，受電前準備として M/C D 系，P/C D 系，AM 用 MCC，M/C C 系及び P/C C 系の負荷の遮断器を「切」とし，動的機器の自動起動防止のため CS を「切」又は「切保持」とする。
- ⑥現場運転員 C 及び D は，受電前準備として緊急用電源切替箱断路器にて，電源車による P/C C 系及び P/C D 系への給電のための電路を構成し，M/C D 系，P/C D 系，AM 用 MCC，M/C C 系及び P/C C 系負荷抑制のため，あらかじめ定められた負荷以外の遮断器を「切」とし，当直副長に P/C C 系及び P/C D 系の受電準備完了を報告する。
- ⑦緊急時対策要員は電源車のケーブルを P/C C 系動力変圧器の一次側に接続するとともに，絶縁抵抗測定により電源車から P/C C 系動力変圧器の一次側までの間の電路の健全性を確認し，受電準備完了を緊急時対策本部に報告する。
- ⑧緊急時対策本部は，当直長に電源車による給電開始を連絡し，緊急時対策要員に給電開始を指示する。

- ⑨ 緊急時対策要員は、電源車を起動し、P/C C系動力変圧器の一次側へ給電を開始するとともに、給電が開始されたことを緊急時対策本部に報告する。
- ⑩ 当直副長は、運転員にM/C C系の受電開始を指示する。
- ⑪ 中央制御室運転員A及びBは、P/C動力変圧器フィーダ遮断器を「入」とし、M/C C系を受電する。
- ⑫ 現場運転員C及びDは、外観点検によりM/C C系の受電状態に異常がないことを確認後、当直副長に報告する。
- ⑬ 当直副長は、運転員にM/C D系の受電開始を指示する。
- ⑭ 現場運転員C及びDは、M/C C系緊急用電源母線連絡の遮断器及びM/C D系緊急用電源母線連絡の遮断器を「入」とし、M/C D系、P/C D系、MCC D系及びAM用MCCの受電操作を実施する。
- ⑮ 現場運転員C及びDは、外観点検によりM/C D系、P/C D系、MCC D系及びAM用MCCの受電状態に異常がないことを確認後、当直副長に報告する。
- ⑯ 当直副長は、運転員にP/C C系の受電開始を指示する。
- ⑰ 中央制御室運転員A及びBは、P/C C系受電遮断器を「入」とし、P/C C系及びMCC C系の受電操作を実施する。
- ⑱ 現場運転員C及びDは、外観点検によりP/C C系及びMCC C系の受電状態に異常がないことを確認後、当直副長に報告する。

[優先 8. 電源車（緊急用電源切替箱接続装置に接続）による P/C C 系及び P/C D 系受電の場合]

- ①当直副長は，手順着手の判断基準に基づき，運転員に電源車による P/C C 系及び P/C D 系受電準備開始を指示する。
- ②当直長は，当直副長からの依頼に基づき，緊急時対策本部に電源車による P/C C 系及び P/C D 系受電準備開始を依頼する。
- ③緊急時対策本部は，緊急時対策要員に電源車による P/C C 系及び P/C D 系受電準備開始を指示する。
- ④緊急時対策要員は，電源車を原子炉建屋近傍に配置し，電源車から緊急用電源切替箱接続装置までの間に電源車のケーブルを敷設する。
- ⑤中央制御室運転員 A 及び B は，受電前準備として M/C D 系，P/C D 系，AM 用 MCC，M/C C 系及び P/C C 系の負荷の遮断器を「切」とし，動的機器の自動起動防止のため CS を「切」又は「切保持」とする。
- ⑥現場運転員 C 及び D は，受電前準備として緊急用電源切替箱断路器にて，電源車による P/C C 系及び P/C D 系への給電のための電路を構成し，M/C D 系，P/C D 系，AM 用 MCC，M/C C 系及び P/C C 系負荷抑制のため，あらかじめ定められた負荷以外の遮断器を「切」とし，当直副長に P/C C 系及び P/C D 系の受電準備完了を報告する。
- ⑦緊急時対策要員は電源車のケーブルを緊急用電源切替

箱接続装置（非常用 M/C 連絡側）に接続するとともに、絶縁抵抗測定により電源車から緊急用電源切替箱接続装置（非常用 M/C 連絡側）までの間の電路の健全性を確認し、受電準備完了を緊急時対策本部に報告する。

⑧緊急時対策本部は、当直長に電源車による給電開始を連絡し、緊急時対策要員に給電開始を指示する。

⑨緊急時対策要員は、電源車を起動し、緊急用電源切替箱接続装置（非常用 M/C 連絡側）へ給電を開始するとともに、給電が開始されたことを緊急時対策本部に報告する。

⑩当直副長は、運転員に M/C D 系の受電開始を指示する。

⑪現場運転員 C 及び D は、M/C D 系緊急用電源母線連絡の遮断器を「入」とし、M/C D 系、P/C D 系、MCC D 系及び AM 用 MCC の受電操作を実施する。

⑫現場運転員 C 及び D は、外観点検により M/C D 系、P/C D 系、MCC D 系及び AM 用 MCC の受電状態に異常がないことを確認後、当直副長に報告する。

⑬当直副長は、運転員に M/C C 系の受電開始を指示する。

⑭現場運転員 C 及び D は、M/C C 系緊急用電源母線連絡の遮断器を「入」とし、M/C C 系、P/C C 系及び MCC C 系の受電操作を実施する。

⑮現場運転員 C 及び D は、外観点検により M/C C 系、P/C C 系及び MCC C 系の受電状態に異常がないことを確認後、当直副長に報告する。



(c) 操作の成立性

優先 7 の電源車（P/C C 系動力変圧器の一次側に接続）による P/C C 系及び P/C D 系受電操作は，1 ユニット当たり中央制御室運転員 2 名（操作者及び確認者），現場運転員 2 名及び緊急時対策要員 6 名にて作業を実施した場合，作業開始を判断してから電源車（P/C C 系動力変圧器の一次側に接続）による P/C C 系及び P/C D 系受電完了まで約 340 分で可能である。

優先 8 の電源車（緊急用電源切替箱接続装置に接続）による P/C C 系及び P/C D 系受電操作は，1 ユニット当たり中央制御室運転員 2 名（操作者及び確認者），現場運転員 2 名及び緊急時対策要員 6 名にて作業を実施した場合，作業開始を判断してから電源車（緊急用電源切替箱接続装置に接続）による P/C C 系及び P/C D 系受電完了まで約 285 分で可能である。

電源車から非常用電源盤間に敷設する電源車のケーブルのうち，原子炉建屋内に敷設する電源車のケーブルは，原子炉建屋内の位置的分散を図った 2 箇所にも常設配備されており，一方の電源車のケーブルが使用不能である場合においても他方の電源車のケーブルを使用して敷設することが可能である。

このうち 1 つの電源車のケーブルについては，原子炉建屋内の電源車配置位置近傍から非常用電源盤室内まで常時敷設されており，円滑に電源車から非常用電源盤間に敷設することが可能である。

また、円滑に作業できるように、移動経路を確保し、防護具、照明及び通信連絡設備を整備するとともに、暗闇でも視認性が向上するように操作対象遮断器の識別表示を行う。室温は通常運転時と同程度である。

電源車はプラント監視機能等を維持する上で必要な最低限度の電力を供給する。プラントの被災状況に応じて使用可能な設備の電源を供給する。

(添付資料 1.14.2-2)

c. 号炉間電力融通ケーブルを使用した M/C C系又は M/C D系受電

当該号炉で外部電源、非常用ディーゼル発電機、第一ガスタービン発電機及び第二ガスタービン発電機による給電ができない場合において、号炉間電力融通ケーブル（常設）又は号炉間電力融通ケーブル（可搬型）を使用して他号炉の緊急用電源切替箱断路器から当該号炉の M/C C系又は M/C D系までの電路を構成し、他号炉から給電することにより、発電用原子炉及び使用済燃料プールの冷却、原子炉格納容器内の冷却及び除熱に必要となる設備の電源を復旧する。

また、他号炉で全交流動力電源が喪失し、当該号炉の電源が確保されている場合は、同様の手段により当該号炉から他号炉へ給電することが可能である。

なお、コントロール建屋内に配備する号炉間電力融通ケーブル（常設）が使用できない場合は、荒浜側高台保管場所に配備する号炉間電力融通ケーブル（可搬型）を使用して電力

融通を行う。

(a) 手順着手の判断基準

当該号炉で外部電源，非常用ディーゼル発電機，第一ガスタービン発電機及び第二ガスタービン発電機による給電ができない状況において，他号炉の非常用ディーゼル発電機 A 系又は非常用ディーゼル発電機 B 系が健全で電力融通が可能な場合。

(b) 操作手順

号炉間電力融通ケーブルを使用した M/C C 系又は M/C D 系受電手順の概要は以下のとおり。手順の対応フローを第 1.14.5 図及び第 1.14.6 図に，概要図を第 1.14.15 図に，タイムチャートを第 1.14.16 図に示す。

[優先 4. 号炉間電力融通ケーブル（常設）を使用した M/C C 系又は M/C D 系受電の場合]

[優先 5. 号炉間電力融通ケーブル（可搬型）を使用した M/C C 系又は M/C D 系受電の場合]

（本手順は，当該号炉で全交流動力電源が喪失した状況において，他号炉の非常用ディーゼル発電機 A 系から号炉間電力融通ケーブルを使用して当該号炉の M/C C 系又は M/C D 系へ給電する操作手順を示す。）

①<sup>ab</sup> 当該号炉の当直副長は，手順着手の判断基準に基づき，当該号炉及び他号炉の運転員に号炉間電力融通ケーブルを使用した他号炉の非常用ディーゼル発電機 A 系

による当該号炉の M/C C 系又は M/C D 系の受電準備開始を指示する。

- ②<sup>ab</sup> 当直長は、当該号炉の当直副長からの依頼に基づき、緊急時対策本部に号炉間電力融通ケーブルの敷設及び電路構成を依頼する。
- ③<sup>ab</sup> 緊急時対策本部は、手順着手の判断基準に基づき、緊急時対策要員及び当直長に号炉間電力融通ケーブルを使用した非常用ディーゼル発電機 A 系からの電力融通の準備開始を指示する。
- ④<sup>ab</sup> 他号炉の中央制御室運転員 a 及び b は、非常用ディーゼル発電機 A 系の負荷の切替え及び非常用ディーゼル発電機 A 系の運転継続に不要な負荷の停止操作を実施し、他号炉の当直副長に給電準備完了を報告する。
- ⑤<sup>ab</sup> 他号炉の現場運転員 c 及び d は非管理区域にて、他号炉の現場運転員 e 及び f は管理区域にて、非常用ディーゼル発電機 A 系の負荷の切替え及び非常用ディーゼル発電機 A 系の運転継続に不要な負荷の停止操作を実施後、他号炉の現場運転員 c 及び d は緊急用電源切替箱断路器にて号炉間電力融通ケーブル接続のための電路構成を実施し、他号炉の当直副長に給電準備完了を報告する。
- ⑥<sup>ab</sup> 当該号炉の中央制御室運転員 A 及び B 並びに当該号炉の現場運転員 C 及び D は、M/C C 系又は M/C D 系受電前準備として関連遮断器の「切」又は「切確認」を実施し、当該号炉の当直副長に受電準備完了を報告する。

⑦<sup>a</sup> 号炉間電力融通ケーブル（常設）を使用する場合

緊急時対策要員は、当該号炉及び他号炉の緊急用電源切替箱断路器間に号炉間電力融通ケーブル（常設）を敷設する。

⑦<sup>b</sup> 号炉間電力融通ケーブル（可搬型）を使用する場合

緊急時対策要員は、当該号炉及び他号炉の緊急用電源切替箱断路器間に号炉間電力融通ケーブル（可搬型）を敷設する。

⑧<sup>ab</sup> 緊急時対策要員は、当該号炉及び他号炉の緊急用電源切替箱内の断路器が全て開放されていることを確認し、断路器（第一ガスタービン発電機側）に接続されたケーブルを解線する。

⑨<sup>ab</sup> 緊急時対策要員は、当該号炉及び他号炉の緊急用電源切替箱断路器（第一ガスタービン発電機側）に号炉間電力融通ケーブルを接続するとともに、絶縁抵抗測定により電路の健全性を確認する。

⑩<sup>ab</sup> 緊急時対策要員は、当該号炉及び他号炉の緊急用電源切替箱断路器にて号炉間電力融通のための電路を構成する。

⑪<sup>ab</sup> 緊急時対策要員は、号炉間電力融通ケーブルによる電力融通の準備が完了したことを緊急時対策本部に報告する。また、緊急時対策本部は当直長に報告する。

⑫<sup>ab</sup> 当該号炉の当直副長は、当該号炉及び他号炉の運転員に号炉間電力融通ケーブルを使用した非常用ディーゼル発電機 A 系による M/C C 系又は M/C D 系の受電開始を

指示する。

⑬<sup>ab</sup> 他号炉の現場運転員 c 及び d は，他号炉の M/C C 系緊急用電源母線連絡の遮断器「入」にて当該号炉への給電を開始する。

⑭<sup>ab</sup> 当該号炉の当直副長は，当該号炉の運転員に非常用ディーゼル発電機 A 系からの M/C C 系又は M/C D 系の受電開始を指示する。

M/C C 系又は M/C D 系受電手順については，「a. 第一ガスタービン発電機，第二ガスタービン発電機又は電源車による M/C C 系及び M/C D 系受電」の操作手順⑫<sup>a</sup>～⑰<sup>a</sup>と同様である。

(c) 操作の成立性

上記の操作は，当該号炉及び他号炉の中央制御室運転員各 2 名（操作者及び確認者）の計 4 名，当該号炉の現場運転員 2 名，他号炉の現場運転員 4 名及び緊急時対策要員 6 名にて作業を実施した場合，作業開始を判断してからの所要時間は以下のとおり。

- ・優先 4 のコントロール建屋（緊急用電源切替箱断路器近傍）の号炉間電力融通ケーブル（常設）を使用する場合，M/C C 系又は M/C D 系の受電完了まで約 115 分で可能である。
- ・優先 5 の屋外（荒浜側高台保管場所）の号炉間電力融通ケーブル（可搬型）を使用する場合，M/C C 系又は M/C D 系の受電完了まで約 245 分で可能である。

なお、号炉間電力融通ケーブルについては、コントロール建屋（緊急用電源切替箱断路器近傍）と屋外（荒浜側高台保管場所）に配備されており、円滑に6号及び7号炉間にケーブルを敷設することが可能である。

円滑に作業できるように、移動経路を確保し、防護具、照明及び通信連絡設備を整備する。

（添付資料 1.14.2-3）

#### 1.14.2.2 代替電源（直流）による対応手順

##### (1) 代替直流電源設備による給電

###### a. 所内蓄電式直流電源設備による給電

外部電源及び非常用ディーゼル発電機の機能喪失、第一ガスタービン発電機、第二ガスタービン発電機、号炉間電力融通ケーブル及び電源車による交流電源の復旧ができない場合、直流125V蓄電池A、直流125V蓄電池A-2及びAM用直流125V蓄電池から、24時間以上にわたり直流母線へ給電する。

外部電源及び非常用ディーゼル発電機の機能喪失後、充電器を経由した直流母線（直流125V主母線盤）への給電から、直流125V蓄電池A、直流125V蓄電池B、直流125V蓄電池C及び直流125V蓄電池Dによる直流母線（直流125V主母線盤）への給電に自動で切り替わることを確認する。全交流動力電源喪失から8時間経過するまでに、直流125V蓄電池Aから直流125V蓄電池A-2による給電に切り替え、その後、直流125V蓄電池Aの延命のため、直流125V主母線盤の不要な負荷の切離しを実施する。さらに全交流動力電源喪失から19時間経過

するまでに、直流 125V 蓄電池 A-2 から AM 用直流 125V 蓄電池による給電に切り替えることで、24 時間以上にわたり直流母線へ給電する。

所内蓄電式直流電源設備から直流母線へ給電している 24 時間以内に、第一ガスタービン発電機、第二ガスタービン発電機、号炉間電力融通ケーブル又は電源車により P/C C 系及び P/C D 系を受電し、その後、直流 125V 充電器盤 A、直流 125V 充電器盤 B、直流 125V 充電器盤 A-2、AM 用 125V 充電器盤を受電して直流電源の機能を回復させる。なお、蓄電池を充電する際は水素ガスが発生するため、蓄電池室の換気を確保した上で蓄電池の回復充電を実施する。また、第一ガスタービン発電機、第二ガスタービン発電機、号炉間電力融通ケーブル又は電源車による P/C C 系及び P/C D 系の受電完了後は、中央制御室監視計器 C 系及び D 系の復旧を行う。

(a) 手順着手の判断基準

[直流 125V 蓄電池 A、直流 125V 蓄電池 B、直流 125V 蓄電池 C 及び直流 125V 蓄電池 D による給電の判断基準]

全交流動力電源喪失により、直流 125V 充電器 A、直流 125V 充電器 B、直流 125V 充電器 C 及び直流 125V 充電器 D の交流入力電源の喪失が発生した場合。

[直流 125V 蓄電池 A から直流 125V 蓄電池 A-2 への切替えの判断基準]

全交流動力電源喪失後、8 時間以内に第一ガスタービン発電機、第二ガスタービン発電機、号炉間電力融通ケー



ブル若しくは電源車による給電操作が完了する見込みがない場合又は直流 125V 蓄電池 A の電圧が放電電圧の最低値を下回る可能性がある場合。

[直流 125V 蓄電池 A-2 から AM 用直流 125V 蓄電池への切替えの判断基準]

全交流動力電源喪失後，19 時間以内に第一ガスタービン発電機，第二ガスタービン発電機，号炉間電力融通ケーブル若しくは電源車による給電操作が完了する見込みがない場合又は直流 125V 蓄電池 A-2 の電圧が放電電圧の最低値を下回る可能性がある場合。

[直流 125V 充電器盤 A，B，A-2，AM 用直流 125V 充電器盤の受電及び中央制御室監視計器 C 系及び D 系の復旧の判断基準]

全交流動力電源喪失時に，第一ガスタービン発電機，第二ガスタービン発電機，号炉間電力融通ケーブル又は電源車による給電により，P/C C 系及び P/C D 系の受電が完了している場合。

#### (b) 操作手順

所内蓄電式直流電源設備による給電手順の概要は以下のとおり。手順の対応フローを第 1.14.5 図及び第 1.14.6 図に，概要図を第 1.14.17 図から第 1.14.20 図に，タイムチャートを第 1.14.21 図から第 1.14.26 図に示す。なお，直流 125V 蓄電池 B，直流 125V 蓄電池 C 及び直流 125V 蓄電池 D による給電手順については，「1.14.2.5(2) 非常用直流電源

設備による給電」にて整備する。

- ①当直副長は、手順着手の判断基準に基づき、運転員に直流 125V 蓄電池 A による給電が開始されたことの確認を指示する。
- ②中央制御室運転員 A は、直流 125V 充電器 A による給電が停止したことを M/C C 系電圧にて確認し、直流 125V 蓄電池 A による給電が開始され、直流 125V 主母線盤 A 電圧指示値が規定電圧であることを確認する。
- ③当直副長は、全交流動力電源喪失から 8 時間経過するまでに切替えを完了するよう、運転員に直流 125V 蓄電池 A から直流 125V 蓄電池 A-2 への切替えを指示する。なお、直流 125V 蓄電池 A の電圧が放電電圧の最低値を下回る可能性がある場合は、経過時間によらず、直流 125V 蓄電池 A から直流 125V 蓄電池 A-2 への切替えを指示する。
- ④中央制御室運転員 A 及び B は、切替え操作の時間的裕度を確保するため、原子炉圧力容器内の水位を原子炉水位高（レベル 8）近傍まで上昇させた後、原子炉隔離時冷却系を停止する。
- ⑤現場運転員 C 及び D は、全交流動力電源喪失から 8 時間経過するまでに、直流 125V 蓄電池 A による給電から直流 125V 蓄電池 A-2 による給電への切替え操作を実施後、コントロール建屋地下 1 階計測制御電源盤区分 I 室（非管理区域）の直流 125V 充電器盤 A-2 蓄電池電圧指示値が規定電圧であることを確認し、切替え完了を当

直副長に報告する。

- ⑥中央制御室運転員 A 及び B は，原子炉隔離時冷却系を再起動する。
- ⑦現場運転員 C 及び D は，直流 125V 蓄電池 A の延命処置として炉心監視及び直流照明を除く直流負荷の切離しを実施する。
- ⑧当直副長は，全交流動力電源喪失から 19 時間経過するまでに切替えを完了するよう，運転員に直流 125V 蓄電池 A-2 から AM 用直流 125V 蓄電池への切替えを指示する。なお，直流 125V 蓄電池 A-2 電圧が放電電圧の最低値を下回る可能性がある場合は，経過時間によらず，直流 125V 蓄電池 A-2 から AM 用直流 125V 蓄電池への切替えを指示する。
- ⑨中央制御室運転員 A 及び B は，切替え操作の時間的裕度を確保するため，原子炉圧力容器内の水位を原子炉水位高（レベル 8）近傍まで上昇させた後，原子炉隔離時冷却系を停止する。
- ⑩現場運転員 C 及び D は，全交流動力電源喪失から 19 時間経過するまでに，AM 用直流 125V 充電器盤内の遮断器を「入」操作し，直流 125V 蓄電池 A-2 による給電から AM 用直流 125V 蓄電池による給電への切替え操作を実施する。原子炉建屋地上 4 階北側通路（非管理区域）の AM 用直流 125V 充電器盤蓄電池電圧指示値が規定電圧であることを確認し，切替え完了を当直副長に報告する。

⑪ 中央制御室運転員 A 及び B は，原子炉隔離時冷却系を再起動する。

⑫ 当直副長は，蓄電池による給電開始から 24 時間経過するまでに第一ガスタービン発電機，第二ガスタービン発電機，号炉間電力融通ケーブル又は電源車による P/C C 系及び P/C D 系の受電が完了したことを確認し，運転員に交流電源による直流 125V 充電器盤の受電開始を指示する。

⑬<sup>a</sup> 直流 125V 充電器盤 A 受電の場合

当直長は，当直副長からの依頼に基づき，緊急時対策本部に第一ガスタービン発電機，第二ガスタービン発電機，他号炉の非常用ディーゼル発電機又は電源車の負荷容量確認を依頼し，C/B 計測制御電源盤区域(A)排風機及び直流 125V 充電器盤 A が使用可能か確認する。

⑭<sup>a</sup> 現場運転員 C 及び D は，直流 125V 充電器盤 A 及び C/B 計測制御電源盤区域(A)排風機の復旧のため，MCC C 系の受電操作を実施する。

⑮<sup>a</sup> 中央制御室運転員 A 及び B は，直流 125V 充電器盤 A バッテリー室において，蓄電池充電時の水素ガス滞留防止のため，C/B 計測制御電源盤区域(A)排風機を起動し，バッテリー室の換気を実施する。

⑯<sup>a</sup> 当直副長は，運転員に直流 125V 充電器盤 A の受電開始を指示する。

⑰<sup>a</sup> 現場運転員 C 及び D は，直流 125V 充電器盤 A の充電器

運転開閉器を「入」操作し，コントロール建屋地下1階計測制御電源盤区分I室（非管理区域）の直流125V充電器盤A充電器電圧指示値が規定電圧であることを確認する。

⑱<sup>a</sup> 中央制御室運転員Bは，直流125V充電器盤Aの運転が開始されたことを直流125V主母線盤A電圧指示値が規定電圧であることにより確認するとともに，当直副長に報告する。

⑲<sup>a</sup> 中央制御室監視計器C系及びD系の復旧

当直副長は，P/C C系及びP/C D系復旧完了後，運転員に中央制御室監視計器の復旧開始を指示する。

⑳<sup>a</sup> 現場運転員C及びDは，MCC C系の受電操作又は受電確認を実施し，中央制御室監視計器電源が復旧されたことを確認する。

㉑<sup>a</sup> 現場運転員C及びDは，MCC D系の受電操作又は受電確認を実施し，中央制御室監視計器電源が復旧されたことを確認する。

㉒<sup>a</sup> 中央制御室運転員A及びBは，中央制御室にて中央制御室監視計器が復旧されたことを状態表示にて確認し，中央制御室裏盤（制御盤）異常表示ランプのリセット操作を実施する。

⑬<sup>b</sup> 直流125V充電器盤B受電の場合

当直長は，当直副長からの依頼に基づき，緊急時対策本部に第一ガスタービン発電機，第二ガスタービン発

電機，他号炉の非常用ディーゼル発電機又は電源車の負荷容量確認を依頼し，C/B 計測制御電源盤区域(B)排風機及び直流 125V 充電器盤 B が使用可能か確認する。

⑭<sup>b</sup> 現場運転員 C 及び D は，直流 125V 充電器盤 B 及び C/B 計測制御電源盤区域(B)排風機の復旧のため，MCC D 系の受電操作又は受電確認を実施する。

⑮<sup>b</sup> 中央制御室運転員 A 及び B は，直流 125V 充電器盤 B バッテリー室において蓄電池充電時の水素ガス滞留防止のため，C/B 計測制御電源盤区域(B)排風機を起動し，バッテリー室の換気を実施する。

⑯<sup>b</sup> 当直副長は，運転員に直流 125V 充電器盤 B の受電開始を指示する。

⑰<sup>b</sup> 現場運転員 C 及び D は直流 125V 充電器盤 B の充電器運転開閉器を「入」操作し，コントロール建屋地下 1 階計測制御電源盤区分Ⅱ室（非管理区域）の直流 125V 充電器盤 B 充電器電圧指示値が規定電圧であることを確認する。

⑱<sup>b</sup> 中央制御室運転員 B は，直流 125V 充電器盤 B の運転が開始され，直流 125V 主母線盤 B 電圧指示値が規定電圧であることを確認する。

直流 125V 充電器盤 B 受電完了後，中央制御室監視計器の復旧操作を実施する。

操作手順については，「直流 125V 充電器盤 A 受電の場合」の操作手順⑲<sup>a</sup>～⑳<sup>a</sup>と同様である。

⑬° 直流 125V 充電器盤 A-2 受電の場合

当直長は、当直副長からの依頼に基づき、緊急時対策本部に第一ガスタービン発電機、第二ガスタービン発電機、他号炉の非常用ディーゼル発電機又は電源車の負荷容量確認を依頼し、C/B 計測制御電源盤区域(A)排風機及び直流 125V 充電器盤 A-2 が使用可能か確認する。

⑭° 現場運転員 C 及び D は、直流 125V 充電器盤 A-2 及び C/B 計測制御電源盤区域(A)排風機の復旧のため、MCC C 系の受電操作を実施する。

⑮° 中央制御室運転員 A 及び B は、直流 125V 充電器盤 A-2 バッテリー室において蓄電池充電時の水素ガス滞留防止のため、C/B 計測制御電源盤区域(A)排風機を起動し、バッテリー室の換気を実施する。

⑯° 当直副長は、運転員に直流 125V 充電器盤 A-2 の受電開始を指示する。

⑰° 現場運転員 C 及び D は、直流 125V 充電器盤 A-2 の充電器運転開閉器を「入」操作し、コントロール建屋地下 1 階計測制御電源盤区分 I 室（非管理区域）の直流 125V 充電器盤 A-2 充電器電圧指示値が規定電圧であることを確認する。

直流 125V 充電器盤 A-2 受電完了後、中央制御室監視計器の復旧操作を実施する。

操作手順については、「直流 125V 充電器盤 A 受電の場合」の操作手順⑲<sup>a</sup>～⑳<sup>a</sup>と同様である。

⑬<sup>d</sup> AM 用直流 125V 充電器盤受電の場合

当直長は、当直副長からの依頼に基づき、緊急時対策本部に第一ガスタービン発電機、第二ガスタービン発電機、他号炉の非常用ディーゼル発電機又は電源車の負荷容量確認を依頼し、D/G(A)/Z 排風機及び AM 用直流 125V 充電器盤が使用可能か確認する。

⑭<sup>d</sup> 現場運転員 C 及び D は、AM 用直流 125V 充電器盤及び D/G(A)/Z 排風機の復旧のため、MCC C 系の受電操作を実施する。

⑮<sup>d</sup> 中央制御室運転員 A 及び B は、AM 用直流 125V 充電器盤バッテリー室において蓄電池充電時の水素ガス滞留防止のため、D/G(A)/Z 排風機を起動し、バッテリー室の換気を実施する。

⑯<sup>d</sup> 当直副長は、運転員に AM 用直流 125V 充電器盤の受電開始を指示する。

⑰<sup>d</sup> 現場運転員 C 及び D は、AM 用直流 125V 充電器盤の充電器運転開閉器を「入」操作し、原子炉建屋地上 4 階北側通路（非管理区域）の AM 用直流 125V 充電器盤充電器電圧指示値が規定電圧であることを確認する。

AM 用直流 125V 充電器盤受電完了後、中央制御室監視計器の復旧操作を実施する。

操作手順については、「直流 125V 充電器盤 A 受電の場合」の操作手順⑰<sup>a</sup>～⑳<sup>a</sup>と同様である。



(c) 操作の成立性

直流 125V 蓄電池による給電は、1 ユニット当たり中央制御室運転員 1 名にて直流母線（直流 125V 主母線盤）へ自動で給電されることを確認する。中央制御室での電圧確認であるため、速やかに対応できる。

所内蓄電式直流電源設備による給電操作は、1 ユニット当たり中央制御室運転員 2 名（操作者及び確認者）及び現場運転員 2 名にて作業を実施した場合、作業開始を判断してからの所要時間は以下のとおり。

- ・ 直流 125V 蓄電池 A から直流 125V 蓄電池 A-2 受電切替え完了まで 20 分以内、不要負荷切離し操作は約 60 分で可能である。
- ・ 直流 125V 蓄電池 A-2 から AM 用直流 125V 蓄電池受電切替え完了は 25 分以内で可能である。
- ・ 直流 125V 充電器盤 A 受電完了まで約 40 分で可能である。
- ・ 直流 125V 充電器盤 B 受電完了まで約 40 分で可能である。
- ・ 直流 125V 充電器盤 A-2 受電完了まで約 40 分で可能である。
- ・ AM 用直流 125V 充電器盤受電完了まで約 35 分で可能である。
- ・ 中央制御室監視計器 C 系及び D 系復旧まで約 50 分で可能である。

円滑に作業できるように、移動経路を確保し、防護具、

照明及び通信連絡設備を整備する。

(添付資料 1.14.2-4)

b. 所内常設直流電源設備（3系統目）による給電

外部電源及び非常用ディーゼル発電機の機能喪失時，AM用直流125V蓄電池の電圧が放電電圧の最低値を下回る可能性がある場合に，直流125V蓄電池（3系統目）による給電に切り替え，24時間以上にわたり直流電源を必要な機器へ給電する。

(a) 手順着手の判断基準

全交流動力電源喪失後，AM用直流125V蓄電池の電圧が放電電圧の最低値を下回る可能性がある場合。

(b) 操作手順

所内常設直流電源設備（3系統目）による給電手順の概要は以下のとおり。手順の対応フローを第1.14.5図及び第1.14.6図に，概要図を第1.14.27図に，タイムチャートを第1.14.28図に示す。

①当直副長は，手順着手の判断基準に基づき，中央制御室運転員にAM用直流125V蓄電池から直流125V蓄電池（3系統目）への切替えを指示する。

②中央制御室運転員A及びBは，AM用直流125V蓄電池から直流125V蓄電池（3系統目）への切替え操作を実施し，中央制御室の直流125V充電器盤（3系統目）蓄電

池電圧指示値が規定電圧であることを確認する。

- ③中央制御室運転員 A 及び B は，AM 用切替装置にて受電切替え操作を実施し，直流 125V 蓄電池（3 系統目）による給電に切替えが完了したことを当直副長に報告する。

(c) 操作の成立性

上記の操作は，1 ユニット当たり中央制御室運転員 2 名（操作者及び確認者）にて作業を実施した場合，作業開始を判断してから所内常設直流電源設備（3 系統目）による給電完了まで約 20 分で可能である。

c. 可搬型直流電源設備による給電

外部電源及び非常用ディーゼル発電機の機能喪失時に，所内蓄電式直流電源設備又は所内常設直流電源設備（3 系統目）による給電ができない場合に，可搬型直流電源設備（電源車及び AM 用直流 125V 充電器）により直流電源を必要な機器に給電する。

可搬型直流電源設備による給電（電源車による AM 用 MCC 及び AM 用直流 125V 充電器盤への給電）の優先順位は以下のとおり。

1. 電源車（荒浜側緊急用 M/C 経由）
2. 電源車（AM 用動力変圧器に接続）
3. 電源車（緊急用電源切替箱接続装置に接続）

また，上記給電を継続するために電源車への燃料補給を実

施する。燃料の補給手順については、「1.14.2.4 燃料の補給手順」にて整備する。

(a) 手順着手の判断基準

全交流動力電源喪失後，24 時間以内に第一ガスタービン発電機，第二ガスタービン発電機，号炉間電力融通ケーブル又は電源車による給電操作が完了する見込みがない場合。

(b) 操作手順

可搬型直流電源設備による給電手順の概要は以下のとおり。手順の対応フローを第 1.14.5 図及び第 1.14.6 図に，概要図を第 1.14.29 図から第 1.14.31 図に，タイムチャートを第 1.14.32 図から第 1.14.34 図に示す。

なお，電源車による AM 用 MCC 受電の操作手順については「1.14.2.3(1)a. 第一ガスタービン発電機，第二ガスタービン発電機，号炉間電力融通ケーブル又は電源車による AM 用 MCC 受電」の操作手順と同様であるため，当該手順にて実施する。

- ①当直副長は，手順着手の判断基準に基づき，運転員に電源車による AM 用直流 125V 充電器盤への給電準備開始を指示する。
- ②緊急時対策本部は，手順着手の判断基準に基づき，緊急時対策要員に電源車による AM 用直流 125V 充電器盤への給電準備開始を指示する。

- ③ 運転員及び緊急時対策要員は、AM用直流125V充電器盤の受電に先立ち、「1.14.2.3(1)a. 第一ガスタービン発電機,第二ガスタービン発電機,号炉間電力融通ケーブル又は電源車によるAM用MCC受電」の操作手順にてAM用MCCの受電を実施する。
- ④ 現場運転員C及びDは、仮設ケーブル接続のためAM用MCCの負荷「AM用直流125V充電器盤電源切替盤」の遮断器を「切」とする。
- ⑤ 緊急時対策要員は、AM用直流125V充電器盤電源切替盤からD/G(A)/Z排風機に仮設ケーブルを敷設する。
- ⑥ 緊急時対策要員は、AM用直流125V充電器盤電源切替盤からD/G(A)/Z排風機に仮設ケーブルを接続するとともに、絶縁抵抗測定によりAM用MCCからD/G(A)/Z排風機までの間の電路の健全性を確認し、仮設ケーブル接続完了を緊急時対策本部に報告する。
- ⑦ 現場運転員C及びDは、AM用MCCの負荷「AM用直流125V充電器盤電源切替盤」の遮断器を「入」とした後、AM用切替盤(DC)にて「AM用発電機」及び「AM用MCC」の遮断器を「入」とし、D/G(A)/Z排風機を起動し、AM用直流125V蓄電池室が換気されたことを確認する。
- ⑧ 現場運転員C及びDは、AM用直流125V充電器盤にて充電器運転開閉器を「切」操作し、「MCC C系」から「AM用MCC」へ受電切替えを実施する。
- ⑨ 当直副長は、運転員にAM用MCCからAM用直流125V充

電器盤への給電開始を指示する。

⑩現場運転員 C 及び D は，AM 用直流 125V 充電器盤の充電器運転開閉器を「入」操作し，原子炉建屋地上 4 階北側通路（非管理区域）の AM 用直流 125V 充電器盤充電器電圧指示値が規定電圧であることを確認する。

⑪中央制御室運転員 A 及び B は，AM 用直流 125V 充電器盤受電前に，「1.14.2.2 (1)b. 所内常設直流電源設備（3 系統目）による給電」を実施していた場合は，AM 用直流 125V 充電器盤による給電に切り替える。

(c) 操作の成立性

上記の操作は，1 ユニット当たり中央制御室運転員 2 名（操作者及び確認者），現場運転員 2 名及び緊急時対策要員 6 名にて作業を実施した場合，作業開始を判断してからの所要時間は以下のとおり。

優先 1 の電源車（荒浜側緊急用 M/C 経由）による AM 用直流 125V 充電器盤の受電及び必要な機器への給電完了まで約 240 分で可能である。

優先 2 の電源車（AM 用動力変圧器に接続）による AM 用直流 125V 充電器盤の受電及び必要な機器への給電完了まで約 460 分で可能である。

優先 3 の電源車（緊急用電源切替箱接続装置に接続）による AM 用直流 125V 充電器盤の受電及び必要な機器への給電完了まで約 415 分で可能である。

円滑に作業できるように，移動経路を確保し，防護具，

照明及び通信連絡設備を整備する。

(添付資料 1.14.2-5)

d. 直流給電車による直流 125V 主母線盤 A への給電

外部電源及び非常用ディーゼル発電機の機能喪失時，所内蓄電式直流電源設備が機能喪失した場合で，かつ可搬型直流電源設備（電源車，AM用直流 125V 充電器）による直流電源の給電ができない場合に，直流給電車を直流 125V 主母線盤 A に接続し，直流電源を給電する。

また，上記給電を継続するために電源車への燃料補給を実施する。燃料の補給手順については，「1.14.2.4 燃料の補給手順」にて整備する。

(a) 手順着手の判断基準

全交流動力電源喪失後，24 時間以内に第一ガスタービン発電機，第二ガスタービン発電機，号炉間電力融通ケーブル又は電源車による給電操作が完了する見込みがない場合において，可搬型直流電源設備による給電ができない場合。

(b) 操作手順

直流給電車による直流 125V 主母線盤 A への給電手順の概要は以下のとおり。手順の対応フローを第 1.14.5 図及び第 1.14.6 図に，概要図を第 1.14.35 図に，タイムチャートを第 1.14.36 図に示す。

- ①当直副長は、手順着手の判断基準に基づき、運転員に直流給電車による直流 125V 主母線盤 A への給電準備開始を指示する。
- ②当直長は、当直副長からの依頼に基づき、緊急時対策本部に直流給電車による直流 125V 主母線盤 A への給電準備開始を依頼する。
- ③緊急時対策本部は、緊急時対策要員に直流給電車による非常用直流母線（直流 125V 主母線盤 A）への給電開始を指示する。
- ④現場運転員 C 及び D は、直流給電車による直流 125V 主母線盤 A への給電前準備のため非常用直流母線（直流 125V 主母線盤 A）の負荷の遮断器を「切」とし、当直副長に非常用直流母線（直流 125V 主母線盤 A）への給電前準備完了を報告する。
- ⑤緊急時対策要員は、コントロール建屋に到着後、電路の健全性確認を行う。
- ⑥緊急時対策要員は、直流給電車による非常用直流母線（直流 125V 主母線盤 A）への給電準備として直流電路の回路構成、電源車及び直流給電車の起動準備を行い、緊急時対策本部に起動準備完了を報告する。
- ⑦緊急時対策本部は、当直長に直流給電車による非常用直流母線（直流 125V 主母線盤 A）への給電開始を連絡し、緊急時対策要員に電源車の起動及び直流給電車による非常用直流母線（直流 125V 主母線盤 A）への給電開始を指示する。



⑧緊急時対策要員は、電源車の起動後、直流給電車による非常用直流母線（直流 125V 主母線盤 A）への給電操作を実施する。

⑨現場運転員 C 及び D は、外観点検により非常用直流母線（直流 125V 主母線盤 A）への給電状態に異常がないことを確認後、当直副長に報告する。

⑩中央制御室運転員 B は、非常用直流母線（直流 125V 主母線盤 A）への給電が開始されたことを直流 125V 主母線盤 A 電圧指示値の上昇により確認するとともに、当直副長に報告する。

(c) 操作の成立性

上記の操作は、1 ユニット当たり中央制御室運転員 1 名、現場運転員 2 名及び緊急時対策要員 6 名にて作業を実施した場合、作業開始を判断してから直流給電車による直流 125V 主母線盤 A への給電完了まで約 730 分で可能である。

円滑に作業できるように、移動経路を確保し、防護具、照明及び通信連絡設備を整備する。

（添付資料 1.14.2-6）

(2) 常設直流電源喪失時の遮断器用制御電源確保

a. AM 用直流 125V 蓄電池による直流 125V 主母線盤 A 受電

外部電源及び非常用ディーゼル発電機の機能喪失時に、M/C C 系への給電のため、AM 用直流 125V 蓄電池による直流 125V 主母線盤 A への給電を実施し、M/C C 系緊急用電源母線連絡の遮

断器の制御電源を確保する。

(a) 手順着手の判断基準

外部電源及び非常用ディーゼル発電機の機能喪失時，AM用直流 125V 蓄電池の電圧が規定電圧である場合で，第一ガスタービン発電機，第二ガスタービン発電機，号炉間電力融通ケーブル又は電源車による M/C C 系への給電が可能となった場合。

(b) 操作手順

AM 用直流 125V 蓄電池による直流 125V 主母線盤 A 受電手順の概要は以下のとおり。手順の対応フローを第 1.14.5 図及び第 1.14.6 図に，概要図を第 1.14.37 図に，タイムチャートを第 1.14.38 図に示す。

- ①当直副長は，手順着手の判断基準に基づき，運転員に AM 用直流 125V 蓄電池による直流 125V 主母線盤 A 受電準備開始を指示する。
- ②現場運転員 C 及び D は，直流 125V 主母線盤 A の負荷抑制として，直流 125V 主母線盤 A にて M/C C 系遮断器制御電源以外の負荷の MCCB を「切」とする。
- ③現場運転員 C 及び D は，AM 用直流 125V 蓄電池から直流 125V 蓄電池 A へ放電させないために，直流 125V 蓄電池 A の遮断器を開放する。
- ④当直副長は，運転員に AM 用直流 125V 蓄電池による直流 125V 主母線盤 A の受電開始を指示する。

- ⑤現場運転員 C 及び D は，125V 同時投入防止用切替盤にて直流 125V 主母線盤 A の MCCB を「入」とし，直流 125V 主母線盤 A 受電を実施する。
- ⑥現場運転員 C 及び D は，原子炉建屋地上 4 階北側通路（非管理区域）の AM 用直流 125V 充電器盤蓄電池電圧指示値を確認する。
- ⑦中央制御室運転員 B は，受電操作に異常のないことを直流 125V 主母線盤 A 電圧により確認する。
- ⑧当直副長は，運転員に M/C C 系の受電操作開始を指示する。

(c) 操作の成立性

上記の操作は，1 ユニット当たり中央制御室運転員 1 名及び現場運転員 2 名にて作業を実施した場合，作業開始を判断してから直流 125V 主母線盤 A 受電完了まで 25 分以内で可能である。

円滑に作業できるように，移動経路を確保し，防護具，照明及び通信連絡設備を整備する。

(添付資料 1.14.2-7)

b. 常設直流電源喪失時の直流 125V 主母線盤 B 受電

外部電源，非常用ディーゼル発電機及び常設直流電源喪失後，第一ガスタービン発電機，第二ガスタービン発電機，号炉間電力融通ケーブル又は電源車による給電が可能な場合，M/C D 系を受電後，直流 125V 充電器盤 B から直流 125V 主母線

盤 B へ給電し、遮断器の制御電源を確保する。

なお、M/C D 系の受電時は、緊急用電源母線連絡の遮断器の制御電源が喪失していることから、手動にて遮断器を投入後、受電操作を実施する。

なお、給電手段、電路構成及び M/C D 系受電前準備については「1.14.2.1(1)a. 第一ガスタービン発電機，第二ガスタービン発電機又は電源車による M/C C 系及び M/C D 系受電」，「1.14.2.1(1)b. 電源車による P/C C 系及び P/C D 系受電」及び「1.14.2.1(1)c. 号炉間電力融通ケーブルを使用した M/C C 系又は M/C D 系受電」と同様である。

代替交流電源設備による M/C D 系への給電の優先順位は以下のとおり。

1. 第一ガスタービン発電機
2. 第二ガスタービン発電機（荒浜側緊急用 M/C 経由）
3. 第二ガスタービン発電機（大湊側緊急用 M/C 経由）
4. 号炉間電力融通ケーブル（常設）
5. 号炉間電力融通ケーブル（可搬型）
6. 電源車（荒浜側緊急用 M/C 経由）
7. 電源車（P/C C 系動力変圧器の一次側に接続）
8. 電源車（緊急用電源切替箱接続装置に接続）

優先 7 による直流 125V 主母線盤 B 受電操作の場合は M/C C 系から M/C D 系へ給電するため、M/C C 系の遮断器の制御電源を確保し、電路構成を実施する。

(a) 手順着手の判断基準

直流 125V 主母線盤 B の電圧が喪失した場合で、第一ガスタービン発電機、第二ガスタービン発電機、号炉間電力融通ケーブル又は電源車のいずれかの手段による M/C D 系への給電のための電路構成、M/C D 系受電前準備及び起動操作が完了している場合。

(b) 操作手順

常設直流電源喪失時の直流 125V 主母線盤 B 受電手順の概要は以下のとおり。手順の対応フローを第 1.14.5 図及び第 1.14.6 図に、概要図を第 1.14.39 図及び第 1.14.40 図に、タイムチャートを第 1.14.41 図から第 1.14.45 図に示す。

なお、第一ガスタービン発電機、第二ガスタービン発電機、号炉間電力融通ケーブル又は電源車のいずれかの手段による M/C D 系への給電のための電路構成、M/C D 系受電前準備及び起動操作については「1.14.2.1(1)a. 第一ガスタービン発電機、第二ガスタービン発電機又は電源車による M/C C 系及び M/C D 系受電」、 「1.14.2.1(1)b. 電源車による P/C C 系及び P/C D 系受電」又は「1.14.2.1(1)c. 号炉間電力融通ケーブルを使用した M/C C 系又は M/C D 系受電」の操作手順にて実施し、その後、本手順を実施する。

①当直副長は、手順着手の判断基準に基づき、運転員に  
直流 125V 主母線盤 B 受電準備開始を指示する。

②現場運転員 C 及び D は、バッテリー室換気のための空調機電源が確保できないため、直流 125V 蓄電池 B の遮断

器を開放する。

- ③現場運転員 C 及び D は，M/C D 系受電操作前に M/C D 系緊急用電源母線連絡の遮断器を手動操作にて「入」とし，当直副長に M/C D 系の受電準備完了を報告する。

[優先 1. 第一ガスタービン発電機による直流 125V 主母線盤 B 受電の場合]

- ④<sup>a</sup> 当直副長は，第一ガスタービン発電機による給電が可能な場合は，運転員に M/C D 系への給電開始を指示する。
- ⑤<sup>a</sup> 中央制御室運転員 A 及び B は，第一ガスタービン発電機から M/C D 系へ給電するための遮断器を「入」とし，第一ガスタービン発電機から給電が開始されたことを当直副長に報告する。
- ⑥<sup>a</sup> 現場運転員 C 及び D は，外観点検により M/C D 系，P/C D 系，MCC D 系及び AM 用 MCC の受電状態に異常がないことを確認後，当直副長に報告する。
- ⑦<sup>a</sup> 現場運転員 C 及び D は，直流 125V 充電器盤 B を受電するための MCC を「入」とし，直流 125V 充電器盤 B の運転を開始する。
- ⑧<sup>a</sup> 中央制御室運転員 B は，直流 125V 主母線盤 B が受電されたことを直流 125V 主母線盤 B 電圧指示値が規定電圧であることにより確認する。

[優先 2. 第二ガスタービン発電機（荒浜側緊急用 M/C 経

由)による直流 125V 主母線盤 B 受電の場合]

- ④<sup>b</sup> 当直長は、当直副長からの依頼に基づき、第二ガスタービン発電機（荒浜側緊急用 M/C 経由）による給電が可能な場合は、緊急時対策本部に M/C D 系への給電開始を依頼する。
- ⑤<sup>b</sup> 緊急時対策要員は、第二ガスタービン発電機（荒浜側緊急用 M/C 経由）から M/C D 系へ給電するための遮断器を「入」とし、第二ガスタービン発電機から給電が開始されたことを緊急時対策本部に報告する。
- ⑥<sup>b</sup> 現場運転員 C 及び D は、外観点検により M/C D 系、P/C D 系、MCC D 系及び AM 用 MCC の受電状態に異常がないことを確認後、当直副長に報告する。
- ⑦<sup>b</sup> 現場運転員 C 及び D は、直流 125V 充電器盤 B を受電するための MCC を「入」とし、直流 125V 充電器盤 B の運転を開始する。
- ⑧<sup>b</sup> 中央制御室運転員 B は、直流 125V 主母線盤 B が受電されたことを直流 125V 主母線盤 B 電圧指示値が規定電圧であることにより確認する。

[優先 3. 第二ガスタービン発電機（大湊側緊急用 M/C 経由）による直流 125V 主母線盤 B 受電の場合]

- ④<sup>c</sup> 当直長は、当直副長からの依頼に基づき、第二ガスタービン発電機（大湊側緊急用 M/C 経由）による給電が可能な場合は、緊急時対策本部に M/C D 系への給電開始を依頼する。

- ⑤° 緊急時対策要員は，第二ガスタービン発電機（大湊側緊急用 M/C 経由）から M/C D 系へ給電するための遮断器を「入」とし，第二ガスタービン発電機から給電が開始されたことを緊急時対策本部に報告する。
- ⑥° 現場運転員 C 及び D は，外観点検により M/C D 系，P/C D 系，MCC D 系及び AM 用 MCC の受電状態に異常がないことを確認後，当直副長に報告する。
- ⑦° 現場運転員 C 及び D は，直流 125V 充電器盤 B を受電するための MCC を「入」とし，直流 125V 充電器盤 B の運転を開始する。
- ⑧° 中央制御室運転員 B は，直流 125V 主母線盤 B が受電されたことを直流 125V 主母線盤 B 電圧指示値が規定電圧であることにより確認する。

[優先 4. 号炉間電力融通ケーブル（常設）を使用した直流 125V 主母線盤 B 受電の場合]

- ④<sup>d</sup> 当該号炉の当直副長は，号炉間電力融通ケーブル（常設）による電力融通が可能な場合は，当該号炉及び他号炉の運転員に M/C D 系への電力融通開始を指示する。
- ⑤<sup>d</sup> 他号炉の現場運転員 c 及び d は，M/C D 系緊急用電源母線連絡の遮断器を「入」とし，号炉間電力融通ケーブル（常設）による電力融通を開始する。
- ⑥<sup>d</sup> 当該号炉の現場運転員 C 及び D は，外観点検により M/C D 系，P/C D 系，MCC D 系及び AM 用 MCC の受電状態に異常がないことを確認後，当該号炉の当直副長に報告す



る。

⑦<sup>d</sup> 当該号炉の現場運転員 C 及び D は、直流 125V 充電器盤 B を受電するための MCC を「入」とし、直流 125V 充電器盤 B の運転を開始する。

⑧<sup>d</sup> 当該号炉の中央制御室運転員 B は、直流 125V 主母線盤 B が受電されたことを直流 125V 主母線盤 B 電圧指示値が規定電圧であることにより確認する。

[優先 5. 号炉間電力融通ケーブル（可搬型）を使用した  
直流 125V 主母線盤 B 受電の場合]

④<sup>e</sup> 当該号炉の当直副長は、号炉間電力融通ケーブル（可搬型）による電力融通が可能な場合は、当該号炉及び他号炉の運転員に M/C D 系への電力融通開始を指示する。

⑤<sup>e</sup> 他号炉の現場運転員 c 及び d は、M/C D 系緊急用電源母線連絡の遮断器を「入」とし、号炉間電力融通ケーブル（可搬型）による電力融通を開始する。

⑥<sup>e</sup> 当該号炉の現場運転員 C 及び D は、外観点検により M/C D 系、P/C D 系、MCC D 系及び AM 用 MCC の受電状態に異常がないことを確認後、当該号炉の当直副長に報告する。

⑦<sup>e</sup> 当該号炉の現場運転員 C 及び D は、直流 125V 充電器盤 B を受電するための MCC を「入」とし、直流 125V 充電器盤 B の運転を開始する。

⑧<sup>e</sup> 当該号炉の中央制御室運転員 B は、直流 125V 主母線盤

B が受電されたことを直流 125V 主母線盤 B 電圧指示値が規定電圧であることにより確認する。

[優先 6. 電源車（荒浜側緊急用 M/C 経由）による直流 125V 主母線盤 B 受電の場合]

- ④<sup>f</sup> 当直長は，当直副長からの依頼に基づき，電源車（荒浜側緊急用 M/C 経由）による給電が可能な場合は，緊急時対策本部に M/C D 系への給電開始を依頼する。
- ⑤<sup>f</sup> 緊急時対策要員は，電源車（荒浜側緊急用 M/C 経由）から M/C D 系へ給電するための遮断器を「入」とし，電源車から給電が開始されたことを緊急時対策本部に報告する。
- ⑥<sup>f</sup> 現場運転員 C 及び D は，外観点検により M/C D 系，P/C D 系，MCC D 系及び AM 用 MCC の受電状態に異常がないことを確認後，当直副長に報告する。
- ⑦<sup>f</sup> 現場運転員 C 及び D は，直流 125V 充電器盤 B を受電するための MCC を「入」とし，直流 125V 充電器盤 B の運転を開始する。
- ⑧<sup>f</sup> 中央制御室運転員 B は，直流 125V 主母線盤 B が受電されたことを直流 125V 主母線盤 B 電圧指示値が規定電圧であることにより確認する。

[優先 7. 電源車（P/C C 系動力変圧器の一次側に接続）による直流 125V 主母線盤 B 受電の場合]

- ④<sup>g</sup> 当直副長は，M/C C 系の遮断器の制御電源を確保する

ため、運転員に直流 125V 主母線盤 A の受電操作開始を指示する。

直流 125V 主母線盤 A の受電操作手順については、「a. AM 用直流 125V 蓄電池による直流 125V 主母線盤 A 受電」の操作手順と同様である。

- ⑤<sup>g</sup> 当直副長は、運転員に電源車（P/C C 系動力変圧器の一次側に接続）による M/C D 系受電前の電路を構成するよう指示する。
- ⑥<sup>g</sup> 中央制御室運転員 A 及び B は、M/C D 系受電前の電路を構成し、当直副長に M/C D 系受電準備完了を報告する。
- ⑦<sup>g</sup> 現場運転員 C 及び D は、M/C D 系受電前の電路を構成し、当直副長に M/C D 系受電準備完了を報告する。
- ⑧<sup>g</sup> 当直長は、当直副長からの依頼に基づき、電源車（P/C C 系動力変圧器の一次側に接続）による給電が可能な場合は、緊急時対策本部に M/C D 系の受電開始を依頼する。
- ⑨<sup>g</sup> 緊急時対策要員は、電源車（P/C C 系動力変圧器の一次側に接続）から M/C D 系へ給電するための遮断器を「入」とし、電源車から給電が開始されたことを緊急時対策本部に報告する。
- ⑩<sup>g</sup> 現場運転員 C 及び D は、外観点検により M/C D 系、P/C D 系、MCC D 系及び AM 用 MCC の受電状態に異常がないことを確認後、当直副長に報告する。
- ⑪<sup>g</sup> 現場運転員 C 及び D は、直流 125V 充電器盤 B を受電す

るための MCC を「入」とし、直流 125V 充電器盤 B の運転を開始する。

- ⑫<sup>g</sup> 中央制御室運転員 B は、直流 125V 主母線盤 B が受電されたことを直流 125V 主母線盤 B 電圧指示値が規定電圧であることにより確認する。

[優先 8. 電源車（緊急用電源切替箱接続装置に接続）による直流 125V 主母線盤 B 受電の場合]

- ④<sup>h</sup> 当直長は、当直副長からの依頼に基づき、電源車（緊急用電源切替箱接続装置に接続）による給電が可能な場合は、緊急時対策本部に M/C D 系の給電開始を依頼する。
- ⑤<sup>h</sup> 緊急時対策要員は、電源車（緊急用電源切替箱接続装置に接続）から M/C D 系へ給電するための遮断器を「入」とし、電源車から給電が開始されたことを緊急時対策本部に報告する。
- ⑥<sup>h</sup> 現場運転員 C 及び D は、外観点検により M/C D 系、P/C D 系、MCC D 系及び AM 用 MCC の受電状態に異常がないことを確認後、当直副長に報告する。
- ⑦<sup>h</sup> 現場運転員 C 及び D は、直流 125V 充電器盤 B を受電するための MCC を「入」とし、直流 125V 充電器盤 B の運転を開始する。
- ⑧<sup>h</sup> 中央制御室運転員 B は、直流 125V 主母線盤 B が受電されたことを直流 125V 主母線盤 B 電圧指示値が規定電圧であることにより確認する。

(c) 操作の成立性

上記優先 1 の操作は、1 ユニット当たり中央制御室運転員 2 名（操作者及び確認者）及び現場運転員 2 名にて作業を実施した場合、作業開始を判断してから第一ガスタービン発電機による直流 125V 主母線盤 B 受電完了まで約 40 分で可能である。

上記優先 2, 3, 6, 8 の操作は、1 ユニット当たり中央制御室運転員 1 名, 現場運転員 2 名及び緊急時対策要員 6 名にて作業を実施した場合、作業開始を判断してから第二ガスタービン発電機（荒浜側緊急用 M/C 経由）、第二ガスタービン発電機（大湊側緊急用 M/C 経由）、電源車（荒浜側緊急用 M/C 経由）又は電源車（緊急用電源切替箱接続装置に接続）による直流 125V 主母線盤 B 受電完了まで約 40 分で可能である。

上記優先 4, 5 の操作は、当該号炉の中央制御室運転員 1 名, 当該号炉の現場運転員 2 名及び他号炉の現場運転員 2 名にて作業を実施した場合、作業開始を判断してから号炉間電力融通ケーブル（常設）又は号炉間電力融通ケーブル（可搬型）を使用した直流 125V 主母線盤 B 受電完了まで約 40 分で可能である。

上記優先 7 の操作は、1 ユニット当たり中央制御室運転員 2 名（操作者及び確認者）、現場運転員 2 名及び緊急時対策要員 6 名にて作業を実施した場合、作業開始を判断してから電源車（P/C C 系動力変圧器の一次側に接続）による直流

125V 主母線盤 B 受電完了まで約 80 分で可能である。

円滑に作業できるように，移動経路を確保し，防護具，照明及び通信連絡設備を整備する。

(添付資料 1.14.2-8)

(3) 号炉間連絡ケーブルを使用した直流電源確保

a. 号炉間連絡ケーブルを使用した直流 125V 主母線盤 A 又は直流 125V 主母線盤 B 受電

当該号炉で外部電源喪失並びに常設直流電源設備及び常設代替直流電源設備の機能喪失により非常用ディーゼル発電機の起動に必要な直流電源（制御電源）を確保できない場合において，他号炉の MCC から号炉間連絡ケーブルを使用して当該号炉の直流 125V 主母線盤 A 又は直流 125V 主母線盤 B を受電し，非常用ディーゼル発電機の起動に必要な直流電源（制御電源）を確保する。

また，他号炉で外部電源喪失並びに常設直流電源設備及び常設代替直流電源設備が機能喪失し，当該号炉の電源が確保されている場合は，同様の手段により当該号炉から他号炉へ給電することが可能である。

(a) 手順着手の判断基準

直流電源の喪失により非常用ディーゼル発電機が起動できず，外部電源，第一ガスタービン発電機，第二ガスタービン発電機，号炉間電力融通ケーブル及び電源車による給電が不可能な状況において，他号炉の P/C C 系又は P/C D 系

の電圧が正常で他号炉の MCC C 系又は MCC D 系からの給電が可能である場合。

(b) 操作手順

号炉間連絡ケーブルを使用した直流 125V 主母線盤 A 又は直流 125V 主母線盤 B 受電手順の概要は以下のとおり。手順の対応フローを第 1.14.5 図及び第 1.14.6 図に、概要図を第 1.14.46 図に、タイムチャートを第 1.14.47 図に示す。

(本手順は、当該号炉で外部電源喪失並びに常設直流電源設備及び常設代替直流電源設備が機能喪失した状況において、他号炉の MCC C 系又は MCC D 系から号炉間連絡ケーブルを使用して当該号炉の直流 125V 主母線盤 A 又は直流 125V 主母線盤 B を受電する操作手順を示す。)

- ①当直副長は、手順着手の判断基準に基づき、運転員に他号炉の MCC C 系又は MCC D 系を経由した当該号炉の直流 125V 主母線盤 A 又は直流 125V 主母線盤 B の受電準備を指示する。
- ②現場運転員 C 及び D は、バッテリー室換気のための空調機電源が確保できないため、直流 125V 蓄電池 A 又は直流 125V 蓄電池 B の遮断器を開放する。
- ③現場運転員 C 及び D は、当該号炉の MCC C 系及び直流 125V 主母線盤 A の受電前準備、又は MCC D 系及び直流 125V 主母線盤 B の受電前準備として関連遮断器の「切」又は「切」確認を実施し、MCC C 系又は MCC D 系の負荷抑制のためにあらかじめ定められた負荷の遮断

器を「切」とし、当直副長に受電準備完了を報告する。

④当直副長は、運転員に他号炉の MCC C 系又は MCC D 系から当該号炉の MCC C 系又は MCC D 系の受電開始を指示する。

⑤現場運転員 C 及び D は、当該号炉の MCC C 系又は MCC D 系と他号炉の MCC C 系又は MCC D 系の母線連絡ラインの遮断器を「入」とし当該号炉への給電を開始する。

⑥当直副長は、当該号炉の MCC C 系又は MCC D 系の受電完了後、運転員に交流電源による直流 125V 充電器盤 A 又は直流 125V 充電器盤 B の受電開始を指示する。

⑦現場運転員 C 及び D は、直流 125V 充電器盤 A 又は直流 125V 充電器盤 B の充電器へ給電するための遮断器を「入」とし、コントロール建屋地下 1 階計測制御電源盤区分 I 室（非管理区域）の直流 125V 充電器盤 A 充電器電圧指示値又はコントロール建屋地下 1 階計測制御電源盤区分 II 室（非管理区域）の直流 125V 充電器盤 B 充電器電圧指示値が規定電圧であることを確認する。

⑧中央制御室運転員 B は、直流 125V 充電器盤 A 又は直流 125V 充電器盤 B の運転が開始されたことを直流 125V 主母線盤 A 電圧指示値又は直流 125V 主母線盤 B 電圧指示値が規定電圧であることにより確認するとともに、当直副長に報告する。

(c) 操作の成立性



上記の操作は、中央制御室運転員 1 名、現場運転員 2 名にて作業を実施した場合、作業開始を判断してから他号炉の MCC による当該号炉の直流 125V 主母線盤 A 又は直流 125V 主母線盤 B 受電完了まで約 55 分で可能である。

円滑に作業できるように、移動経路を確保し、防護具、照明及び通信連絡設備を整備する。

(添付資料 1.14.2-9)

#### 1.14.2.3 代替所内電気設備による対応手順

##### (1) 代替所内電気設備による給電

- a. 第一ガスタービン発電機, 第二ガスタービン発電機, 号炉間電力融通ケーブル又は電源車による AM 用 MCC 受電

非常用所内電気設備である M/C C 系及び M/C D 系が機能喪失した場合に、第一ガスタービン発電機, 第二ガスタービン発電機, 号炉間電力融通ケーブル又は電源車から代替所内電気設備へ給電することで、発電用原子炉の冷却, 原子炉格納容器内の冷却及び除熱に必要な設備の電源を復旧する。

代替交流電源設備による AM 用 MCC への給電の優先順位は以下のとおり。

1. 第一ガスタービン発電機
2. 第二ガスタービン発電機 (荒浜側緊急用 M/C 経由)
3. 第二ガスタービン発電機 (大湊側緊急用 M/C 経由)
4. 号炉間電力融通ケーブル(常設)
5. 号炉間電力融通ケーブル(可搬型)
6. 電源車 (荒浜側緊急用 M/C 経由)

7. 電源車（AM用動力変圧器に接続）

8. 電源車（緊急用電源切替箱接続装置に接続）

また，上記給電を継続するために第一ガスタービン発電機用燃料タンク，第二ガスタービン発電機用燃料タンク及び電源車への燃料補給を実施する。燃料の補給手順については，「1.14.2.4 燃料の補給手順」にて整備する。

(a) 手順着手の判断基準

非常用所内電気設備である M/C D 系が機能喪失した場合で，第一ガスタービン発電機，第二ガスタービン発電機，号炉間電力融通ケーブル又は電源車から AM 用 MCC へ給電が可能な場合。

(b) 操作手順

第一ガスタービン発電機，第二ガスタービン発電機，号炉間電力融通ケーブル又は電源車による AM 用 MCC 受電手順の概要は以下のとおり。手順の対応フローを第 1.14.5 図及び第 1.14.6 図に，概要図を第 1.14.48 図に，タイムチャートを第 1.14.49 図から第 1.14.55 図に示す。

[優先 1. 第一ガスタービン発電機による AM 用 MCC 受電の場合]

①<sup>a</sup> 当直副長は，手順着手の判断基準に基づき，運転員に AM 用 MCC 受電準備開始を指示する。

- ②<sup>a</sup> 中央制御室運転員 A 及び B は，第一ガスタービン発電機を起動後，AM 用 MCC への給電準備完了を報告する。
- ③<sup>a</sup> 中央制御室運転員 A 及び B は，受電時の急激な負荷上昇防止のため，AM 用 MCC 負荷の動的機器である復水移送ポンプの CS を「切保持」とする。
- ④<sup>a</sup> 当直副長は，運転員に第一ガスタービン発電機から AM 用 MCC へ給電するための電路を構成するよう指示する。
- ⑤<sup>a</sup> 現場運転員 C 及び D は，緊急用電源切替箱断路器にて，AM 用 MCC へ給電するための電路を構成し，当直副長に AM 用 MCC の受電準備完了を報告する。
- ⑥<sup>a</sup> 当直副長は，運転員に第一ガスタービン発電機による AM 用 MCC への給電開始を指示する。
- ⑦<sup>a</sup> 中央制御室運転員 A 及び B は，第一ガスタービン発電機から給電するための遮断器を「入」とし，第一ガスタービン発電機から給電が開始されたことを当直副長に報告する。
- ⑧<sup>a</sup> 当直副長は，運転員に AM 用 MCC の受電開始を指示する。
- ⑨<sup>a</sup> 中央制御室運転員 A 及び B は，AM 用 MCC の受電電源を「AM 用動力変圧器側」へ切り替える。
- ⑩<sup>a</sup> 現場運転員 C 及び D は，AM 用 MCC にて必要な負荷の MCC を投入し AM 用切替盤にて各電動弁電源を「AM 用 MCC 側」へ切り替える。
- ⑪<sup>a</sup> 中央制御室運転員 A 及び B は，電動弁の電源が復旧したことを状態表示ランプにて確認する。

⑫<sup>a</sup> 現場運転員 C 及び D は，電動弁操作盤にて電動弁の電源が復旧したことを状態表示ランプにて確認する。

[優先 2. 第二ガスタービン発電機（荒浜側緊急用 M/C 経由）による AM 用 MCC 受電の場合]

①<sup>b</sup> 当直副長は，手順着手の判断基準に基づき，運転員に AM 用 MCC 受電準備開始を指示する。

②<sup>b</sup> 当直長は，当直副長からの依頼に基づき，緊急時対策本部に第二ガスタービン発電機（荒浜側緊急用 M/C 経由）による AM 用 MCC への給電を依頼する。

③<sup>b</sup> 中央制御室運転員 A 及び B は，受電時の急激な負荷上昇防止のため，AM 用 MCC 負荷の動的機器である復水移送ポンプの CS を「切保持」とする。

④<sup>b</sup> 緊急時対策本部は，緊急時対策要員に第二ガスタービン発電機（荒浜側緊急用 M/C 経由）による AM 用 MCC への給電準備開始を指示する。

⑤<sup>b</sup> 緊急時対策要員は，第二ガスタービン発電機設置場所及び荒浜側緊急用 M/C 設置場所に到着後，外観点検により第二ガスタービン発電機及び電路の健全性を確認し，給電のための電路を構成する。

⑥<sup>b</sup> 緊急時対策要員は，第二ガスタービン発電機を起動後，給電準備が完了したことを緊急時対策本部に報告する。

⑦<sup>b</sup> 当直副長は，運転員に第二ガスタービン発電機（荒浜側緊急用 M/C 経由）から AM 用 MCC へ給電するための電

路を構成するよう指示する。

⑧<sup>b</sup> 現場運転員 C 及び D は，緊急用電源切替箱断路器にて，AM 用 MCC へ給電するための電路を構成し，当直副長に AM 用 MCC の受電準備完了を報告する。

⑨<sup>b</sup> 当直長は，当直副長からの依頼に基づき，緊急時対策本部に第二ガスタービン発電機（荒浜側緊急用 M/C 経由）による AM 用 MCC への給電を依頼する。

⑩<sup>b</sup> 緊急時対策本部は，緊急時対策要員に第二ガスタービン発電機（荒浜側緊急用 M/C 経由）による給電開始を指示する。

⑪<sup>b</sup> 緊急時対策要員は，第二ガスタービン発電機から給電するための遮断器を「入」とし，第二ガスタービン発電機から給電が開始されたことを緊急時対策本部に報告する。

AM 用 MCC 受電操作手順については，「優先 1. 第一ガスタービン発電機による AM 用 MCC 受電の場合」の操作手順⑧<sup>a</sup>～⑫<sup>a</sup>と同様である。

[優先 3. 第二ガスタービン発電機（大湊側緊急用 M/C 経由）による AM 用 MCC 給電の場合]

①<sup>c</sup> 当直副長は，手順着手の判断基準に基づき，運転員に AM 用 MCC 受電準備開始を指示する。

②<sup>c</sup> 当直長は，当直副長からの依頼に基づき，緊急時対策本部に第二ガスタービン発電機（大湊側緊急用 M/C 経由）による AM 用 MCC への給電を依頼する。

- ③° 中央制御室運転員 A 及び B は，受電時の急激な負荷上昇防止のため，AM 用 MCC 負荷の動的機器である復水移送ポンプの CS を「切保持」とする。
- ④° 緊急時対策本部は，手順着手の判断基準に基づき，緊急時対策要員に第二ガスタービン発電機（大湊側緊急用 M/C 経由）による給電準備開始を指示する。
- ⑤° 緊急時対策要員は，第二ガスタービン発電機設置場所に到着後，外観点検により第二ガスタービン発電機及び電路の健全性を確認し，大湊側緊急用 M/C への給電のための電路を構成する。
- ⑥° 緊急時対策要員は，外観点検により大湊側緊急用 M/C 電路の健全性を確認し，第二ガスタービン発電機による給電のため電路を構成する。
- ⑦° 緊急時対策要員は，第二ガスタービン発電機を起動し，給電準備が完了したことを緊急時対策本部に報告する。
- ⑧° 当直副長は，運転員に第二ガスタービン発電機（大湊側緊急用 M/C 経由）から AM 用 MCC へ給電するための電路を構成するよう指示する。
- ⑨° 現場運転員 C 及び D は，緊急用電源切替箱断路器及び緊急用電源切替箱接続装置 B にて，AM 用 MCC へ給電するための電路を構成し，当直副長に AM 用 MCC の受電準備完了を報告する。
- ⑩° 当直長は，当直副長からの依頼に基づき，緊急時対策本部に第二ガスタービン発電機（大湊側緊急用 M/C 経

由) による AM 用 MCC への給電を依頼する。

⑪<sup>c</sup> 緊急時対策本部は、緊急時対策要員に第二ガスタービン発電機（大湊側緊急用 M/C 経由）による給電開始を指示する。

⑫<sup>c</sup> 緊急時対策要員は、第二ガスタービン発電機から給電するための遮断器を「入」とし、第二ガスタービン発電機から給電が開始されたことを緊急時対策本部に報告する。

AM 用 MCC 受電操作手順については、「優先 1. 第一ガスタービン発電機による AM 用 MCC 受電の場合」の操作手順⑧<sup>a</sup>～⑫<sup>a</sup>と同様である。

[優先 4. 号炉間電力融通ケーブル（常設）を使用した AM 用 MCC 受電の場合]

[優先 5. 号炉間電力融通ケーブル（可搬型）を使用した AM 用 MCC 受電の場合]

（本手順は、当該号炉で全交流動力電源が喪失し、他号炉の非常用ディーゼル発電機 A 系から号炉間電力融通ケーブル（常設）を使用して当該号炉の AM 用 MCC へ給電する操作手順を示す。）

①<sup>de</sup> 当該号炉の当直副長は、手順着手の判断基準に基づき、当該号炉及び他号炉の運転員に号炉間電力融通ケーブルを使用した他号炉の非常用ディーゼル発電機 A 系による当該号炉の AM 用 MCC の受電準備開始を指示する。

- ②<sup>de</sup> 当直長は，当該号炉の当直副長からの依頼に基づき，緊急時対策本部に号炉間電力融通ケーブルの敷設及び電路構成を依頼する。
- ③<sup>de</sup> 緊急時対策本部は，手順着手の判断基準に基づき，緊急時対策要員及び当直長に号炉間電力融通ケーブルを使用した非常用ディーゼル発電機 A 系からの電力融通の準備開始を指示する。
- ④<sup>de</sup> 他号炉の中央制御室運転員 a 及び b は，非常用ディーゼル発電機 A 系の負荷の切替え及び非常用ディーゼル発電機 A 系の運転継続に不要な負荷の停止操作を実施し，他号炉の当直副長に給電準備完了を報告する。
- ⑤<sup>de</sup> 他号炉の現場運転員 c 及び d は非管理区域にて，他号炉の現場運転員 e 及び f は管理区域にて，非常用ディーゼル発電機 A 系の負荷の切替え及び非常用ディーゼル発電機 A 系の運転継続に不要な負荷の停止操作を実施後，他号炉の現場運転員 c 及び d は緊急用電源切替箱断路器にて号炉間電力融通ケーブル接続のための電路構成を実施し，他号炉の当直副長に給電準備完了を報告する。
- ⑥<sup>de</sup> 当該号炉の中央制御室運転員 A 及び B は，受電時の急激な負荷上昇防止のため，AM 用 MCC 負荷の動的機器である復水移送ポンプの CS を「切保持」とする。
- ⑦<sup>d</sup> 号炉間電力融通ケーブル（常設）を使用する場合  
緊急時対策要員は，当該号炉及び他号炉の緊急用電源切替箱断路器間に号炉間電力融通ケーブル（常設）を



敷設する。

- ⑦<sup>de</sup> 号炉間電力融通ケーブル（可搬型）を使用する場合  
緊急時対策要員は，当該号炉及び他号炉の緊急用電源切替箱断路器間に号炉間電力融通ケーブル（可搬型）を敷設する。
- ⑧<sup>de</sup> 緊急時対策要員は，当該号炉及び他号炉の緊急用電源切替箱内の断路器が全て開放されていることを確認し，断路器（第一ガスタービン発電機側）に接続されたケーブルを解線する。
- ⑨<sup>de</sup> 緊急時対策要員は，当該号炉及び他号炉の緊急用電源切替箱断路器（第一ガスタービン発電機側）に号炉間電力融通ケーブルを接続するとともに，絶縁抵抗測定により電路の健全性を確認する。
- ⑩<sup>de</sup> 緊急時対策要員は，当該号炉の緊急用電源切替箱断路器にて号炉間電力融通のための電路を構成する。
- ⑪<sup>de</sup> 緊急時対策要員は，号炉間電力融通ケーブルによる電力融通の準備が完了したことを緊急時対策本部に報告する。また，緊急時対策本部は当直長に報告する。
- ⑫<sup>de</sup> 緊急時対策要員は，当該号炉及び他号炉の緊急用電源切替箱断路器にて号炉間電力融通のための電路を構成する。
- ⑬<sup>de</sup> 当該号炉の当直副長は，当該号炉及び他号炉の運転員に号炉間電力融通ケーブルを使用した非常用ディーゼル発電機 A 系による AM 用 MCC の受電開始を指示する。

⑭<sup>de</sup> 他号炉の現場運転員 c 及び d は、他号炉 M/C C 系緊急用電源母線連絡の遮断器「入」にて当該号炉への給電を開始する。

⑮<sup>de</sup> 当該号炉の当直副長は、当該号炉の運転員に非常用ディーゼル発電機 A 系からの AM 用 MCC の受電開始を指示する。

AM 用 MCC 受電操作手順については、「優先 1. 第一ガスタービン発電機による AM 用 MCC 受電の場合」の操作手順⑨<sup>a</sup>～⑫<sup>a</sup>と同様である。

[優先 6. 電源車（荒浜側緊急用 M/C 経由）による AM 用 MCC 受電の場合]

①<sup>f</sup> 当直副長は、手順着手の判断基準に基づき、運転員に AM 用 MCC 受電準備開始を指示する。

②<sup>f</sup> 当直長は、当直副長からの依頼に基づき、緊急時対策本部に電源車（荒浜側緊急用 M/C 経由）による AM 用 MCC への給電を依頼する。

③<sup>f</sup> 中央制御室運転員 A 及び B は、受電時の急激な負荷上昇防止のため、AM 用 MCC 負荷の動的機器である復水移送ポンプの CS を「切保持」とする。

④<sup>f</sup> 緊急時対策本部は、緊急時対策要員に電源車（荒浜側緊急用 M/C 経由）による AM 用 MCC への給電準備開始を指示する。

⑤<sup>f</sup> 緊急時対策要員は、荒浜側緊急用 M/C 設置場所に到着後、外観点検により電源車及び電路の健全性を確認

し、給電のための電路を構成する。

⑥<sup>f</sup> 緊急時対策要員は、電源車を起動し、給電準備が完了したことを緊急時対策本部に報告する。

⑦<sup>f</sup> 当直副長は、運転員に電源車（荒浜側緊急用 M/C 経由）から AM 用 MCC へ給電するための電路を構成するよう指示する。

⑧<sup>f</sup> 現場運転員 C 及び D は、緊急用電源切替箱断路器にて、AM 用 MCC へ給電するための電路を構成し、当直副長に AM 用 MCC の受電準備完了を報告する。

⑨<sup>f</sup> 当直長は、当直副長からの依頼に基づき、緊急時対策本部に電源車（荒浜側緊急用 M/C 経由）による AM 用 MCC への給電を依頼する。

⑩<sup>f</sup> 緊急時対策本部は、緊急時対策要員に電源車（荒浜側緊急用 M/C 経由）による給電開始を指示する。

⑪<sup>f</sup> 緊急時対策要員は、電源車から給電するための遮断器を「入」とし、電源車から給電が開始されたことを緊急時対策本部に報告する。

AM 用 MCC 受電操作手順については、「優先 1. 第一ガスタービン発電機による AM 用 MCC 受電の場合」の操作手順⑧<sup>a</sup>～⑫<sup>a</sup>と同様である。

[優先 7. 電源車（AM 用動力変圧器に接続）による AM 用 MCC 受電の場合]

⑬<sup>g</sup> 当直副長は、手順着手の判断基準に基づき、運転員に AM 用 MCC 受電準備開始を指示する。

- ②<sup>§</sup> 当直長は，当直副長からの依頼に基づき，緊急時対策本部に電源車（AM 用動力変圧器に接続）による AM 用 MCC への給電を依頼する。
- ③<sup>§</sup> 中央制御室運転員 A 及び B は，受電時の急激な負荷上昇防止のため，AM 用 MCC 負荷の動的機器である復水移送ポンプの CS を「切保持」とする。
- ④<sup>§</sup> 緊急時対策本部は，緊急時対策要員に電源車（AM 用動力変圧器に接続）による AM 用 MCC への給電準備開始を指示する。
- ⑤<sup>§</sup> 現場運転員 C 及び D は，緊急用電源切替箱断路器にて，AM 用 MCC への給電準備のため電路を構成し，電路構成完了を報告する。
- ⑥<sup>§</sup> 緊急時対策要員は，電源車を原子炉建屋近傍に配置し，電源車から AM 用動力変圧器までの間に電源車のケーブルを敷設する。
- ⑦<sup>§</sup> 緊急時対策要員は，電源車のケーブルを AM 用動力変圧器に接続するとともに，絶縁抵抗測定により電源車から AM 用動力変圧器間の電路の健全性を確認し，電源車起動後，受電準備完了を緊急時対策本部に報告する。
- ⑧<sup>§</sup> 当直長は，当直副長からの依頼に基づき，緊急時対策本部に電源車（AM 用動力変圧器に接続）による AM 用 MCC への給電を依頼する。
- ⑨<sup>§</sup> 緊急時対策本部は，緊急時対策要員に電源車（AM 用動力変圧器に接続）による給電開始を指示する。
- ⑩<sup>§</sup> 緊急時対策要員は，電源車から給電するための遮断器

を「入」とし，電源車から給電が開始されたことを緊急時対策本部に報告する。

- ⑪<sup>g</sup> 緊急時対策本部は，緊急時対策要員により，電源車から給電が開始されたことを当直長に連絡する。

AM用MCC受電操作手順については，「優先1.第一ガスタービン発電機によるAM用MCC受電の場合」の操作手順⑧<sup>a</sup>～⑫<sup>a</sup>と同様である。

[優先8.電源車（緊急用電源切替箱接続装置に接続）によるAM用MCC受電の場合]

- ①<sup>h</sup> 当直副長は，手順着手の判断基準に基づき，運転員にAM用MCC受電準備開始を指示する。
- ②<sup>h</sup> 当直長は，当直副長からの依頼に基づき，緊急時対策本部に電源車（緊急用電源切替箱接続装置に接続）によるAM用MCCへの給電を依頼する。
- ③<sup>h</sup> 中央制御室運転員A及びBは，受電時の急激な負荷上昇防止のため，AM用MCC負荷の動的機器である復水移送ポンプのCSを「切保持」とする。
- ④<sup>h</sup> 緊急時対策本部は，緊急時対策要員に電源車（緊急用電源切替箱接続装置に接続）によるAM用MCCへの給電準備開始を指示する。
- ⑤<sup>h</sup> 現場運転員C及びDは，緊急用電源切替箱断路器及び緊急用電源切替箱接続装置にて，AM用MCCへの給電準備のため電路を構成し，電路構成完了を報告する。
- ⑥<sup>h</sup> 緊急時対策要員は，電源車を原子炉建屋近傍に配置

し、電源車から緊急用電源切替箱接続装置までの間に電源車のケーブルを敷設する。

⑦<sup>h</sup> 緊急時対策要員は電源車のケーブルを緊急用電源切替箱接続装置（非常用 M/C 連絡側）に接続するとともに、絶縁抵抗測定により電源車から緊急用電源切替箱接続装置（非常用 M/C 連絡側）までの間の電路の健全性を確認し、電源車起動後、給電準備完了を緊急時対策本部に報告する。

⑧<sup>h</sup> 当直長は、当直副長からの依頼に基づき、緊急時対策本部に電源車（緊急用電源切替箱接続装置に接続）による AM 用 MCC への給電を依頼する。

⑨<sup>h</sup> 緊急時対策本部は、緊急時対策要員に電源車（緊急用電源切替箱接続装置に接続）による給電開始を指示する。

⑩<sup>h</sup> 緊急時対策要員は、電源車から給電するための遮断器を「入」とし、電源車から給電が開始されたことを緊急時対策本部に報告する。

⑪<sup>h</sup> 緊急時対策本部は、緊急時対策要員により、電源車から給電が開始されたことを当直長に連絡する。

AM 用 MCC 受電操作手順については、「優先 1. 第一ガスタービン発電機による AM 用 MCC 受電の場合」の操作手順

⑧<sup>a</sup>～⑫<sup>a</sup>と同様である。

### (c) 操作の成立性

優先 1 の第一ガスタービン発電機による AM 用 MCC 受電操

作は、1ユニット当たり中央制御室運転員2名（操作者及び確認者）及び現場運転員2名にて作業を実施した場合、作業開始を判断してから第一ガスタービン発電機によるAM用MCC受電完了まで約25分で可能である。

優先2の第二ガスタービン発電機（荒浜側緊急用M/C経由）によるAM用MCC受電操作は、1ユニット当たり中央制御室運転員2名（操作者及び確認者）、現場運転員2名及び緊急時対策要員6名にて作業を実施した場合、作業開始を判断してから第二ガスタービン発電機（荒浜側緊急用M/C経由）によるAM用MCC受電完了まで約70分で可能である。

優先3の第二ガスタービン発電機（大湊側緊急用M/C経由）によるAM用MCC受電操作は、1ユニット当たり中央制御室運転員2名（操作者及び確認者）、現場運転員2名及び緊急時対策要員6名にて作業を実施した場合、作業開始を判断してから第二ガスタービン発電機（大湊側緊急用M/C経由）によるAM用MCC受電完了まで約100分で可能である。

優先4の号炉間電力融通ケーブル（常設）を使用したAM用MCC受電操作は、当該号炉及び他号炉の中央制御室運転員各2名（操作者及び確認者）の計4名、他号炉の現場運転員4名及び緊急時対策要員6名にて作業を実施した場合、作業開始を判断してから号炉間電力融通ケーブル（常設）を使用したAM用MCC受電完了まで約110分で可能である。

優先5の号炉間電力融通ケーブル（可搬型）を使用したAM用MCC受電操作は、当該号炉及び他号炉の中央制御室運

転員各 2 名（操作者及び確認者）の計 4 名，他号炉の現場運転員 4 名及び緊急時対策要員 6 名にて作業を実施した場合，作業開始を判断してから号炉間電力融通ケーブル（可搬型）を使用した AM 用 MCC 受電完了まで約 240 分で可能である。

優先 6 の電源車（荒浜側緊急用 M/C 経由）による AM 用 MCC 受電操作は，1 ユニット当たり中央制御室運転員 2 名（操作者及び確認者），現場運転員 2 名及び緊急時対策要員 6 名にて作業を実施した場合，作業開始を判断してから電源車（荒浜側緊急用 M/C 経由）による AM 用 MCC 受電完了まで約 95 分で可能である。

優先 7 の電源車（AM 用動力変圧器に接続）による AM 用 MCC 受電操作は，1 ユニット当たり中央制御室運転員 2 名（操作者及び確認者），現場運転員 2 名及び緊急時対策要員 6 名にて作業を実施した場合，作業開始を判断してから電源車（AM 用動力変圧器に接続）による AM 用 MCC 受電完了まで約 315 分で可能である。

優先 8 の電源車（緊急用電源切替箱接続装置に接続）による AM 用 MCC 受電操作は，1 ユニット当たり中央制御室運転員 2 名（操作者及び確認者），現場運転員 2 名及び緊急時対策要員 6 名にて作業を実施した場合，作業開始を判断してから電源車（緊急用電源切替箱接続装置に接続）による AM 用 MCC 受電完了まで約 270 分で可能である。

なお，号炉間電力融通ケーブルについては，コントロール建屋内（緊急用電源切替箱断路器近傍）と屋外（荒浜側



高台保管場所) に配備されており，円滑に 6 号及び 7 号炉間にケーブルを敷設することが可能である。

円滑に作業できるように，移動経路を確保し，防護具，照明及び通信連絡設備を整備する。

(添付資料 1.14.2-10)

#### 1.14.2.4 燃料の補給手順

##### (1) 軽油タンクからタンクローリへの補給

重大事故等の対処に必要な第一ガスタービン発電機，第二ガスタービン発電機，電源車，大容量送水車（熱交換器ユニット用，原子炉建屋放水設備用及び海水取水用）可搬型代替注水ポンプ（A-1 級），可搬型代替注水ポンプ（A-2 級），5 号炉原子炉建屋内緊急時対策所用可搬型電源設備，モニタリング・ポスト用発電機，ディーゼル駆動消火ポンプ及び仮設発電機に給油する。

上記設備に給油するため，軽油タンクとタンクローリ（16kL）及び（4kL）を仮設ホースで接続し，タンクローリへ軽油の補給を行う。

なお，補給する軽油は，復旧が見込めない非常用ディーゼル発電機が接続されている軽油タンクの軽油を使用する。

##### a. 手順着手の判断基準

重大事故等の対処に必要な第一ガスタービン発電機，第二ガスタービン発電機，電源車，大容量送水車（熱交換器ユニット用，原子炉建屋放水設備用及び海水取水用），可搬

型代替注水ポンプ（A-1 級），可搬型代替注水ポンプ（A-2 級），5号炉原子炉建屋内緊急時対策所用可搬型電源設備，モニタリング・ポスト用発電機，ディーゼル駆動消火ポンプ又は仮設発電機を使用する場合。

b. 操作手順

軽油タンクからタンクローリへの補給手順の概要は以下のとおり。概要図を第 1.14.56 図に，タイムチャートを第 1.14.57 図に示す。

- ①緊急時対策本部は，手順着手の判断基準に基づき，緊急時対策要員に復旧が見込めない非常用ディーゼル発電機が接続されている軽油タンクからタンクローリ（16kL）及び（4kL）へ軽油の補給開始を指示する。
- ②緊急時対策要員は，補給活動に必要な装備品・資機材を準備し，車両保管場所へ移動し，タンクローリの健全性を確認する。
- ③緊急時対策要員は，補給先に指定された軽油タンクへ移動し，軽油タンク出口弁の閉止フランジを取り外し，仮設フランジ及び給排用バルブ付アタッチメントを取り付ける。
- ④緊急時対策要員は，タンクローリのタンク底部の給排用ノズルへアタッチメントを取り付けた後，移送用ホースを接続する。
- ⑤緊急時対策要員は，タンクローリに接続した移送用ホースを軽油タンク出口弁に取り付けた仮設フランジへ

接続する。

- ⑥緊急時対策要員は、軽油タンク出口弁を「開」操作する。
- ⑦緊急時対策要員は、タンクローリへ軽油を補給するため、車両付ポンプを作動させた後、タンクローリの各バルブを「開」操作し、軽油タンクからタンクローリへの補給を開始する。
- ⑧緊急時対策要員は、タンクローリの補給状態をタンク頂部のハッチから目視で確認し、満タンとなったことを確認後、タンクローリの各バルブ及び軽油タンク出口弁を「閉」操作し、タンクローリから移送用ホースを取り外した後（継続的に移送用ホースを使用する場合は、当該ホースを軽油タンク側に接続したままとする）、軽油タンクからタンクローリへの補給が完了したことを緊急時対策本部に報告する。
- ⑨緊急時対策要員は、「(2) タンクローリから各機器等への給油」の操作手順にて給油した後、タンクローリの軽油の残量に応じて、上記操作手順④から⑧（⑤は軽油タンク側に移送用ホースを接続済みのため実施不要）を繰り返す。

c. 操作の成立性

上記の操作は、タンクローリ1台当たり緊急時対策要員2名にて作業を実施した場合、作業開始を判断してからタンクローリへの補給完了までタンクローリ（4kL）にて105分以内、

タンクローリ（16kL）にて120分以内で可能である。

円滑に作業できるように、移動経路を確保し、防護具、照明及び通信連絡設備を整備する。

（添付資料 1.14.2-11）

## (2) タンクローリから各機器等への給油

重大事故等の対処に必要な第一ガスタービン発電機、第二ガスタービン発電機、電源車、大容量送水車（熱交換器ユニット用、原子炉建屋放水設備用及び海水取水用）、可搬型代替注水ポンプ（A-1級）、可搬型代替注水ポンプ（A-2級）、5号炉原子炉建屋内緊急時対策所用可搬型電源設備、モニタリング・ポスト用発電機、ディーゼル駆動消火ポンプ及び仮設発電機に対して、タンクローリ（16kL）及び（4kL）を用いて給油する。

なお、第一ガスタービン発電機の場合は、第一ガスタービン発電機用燃料タンクへ給油する。第一ガスタービン発電機の運転に伴い燃料が消費されると、第一ガスタービン発電機用燃料移送ポンプが自動起動し、第一ガスタービン発電機用燃料タンクから燃料の補給が開始される。また、第一ガスタービン発電機用燃料移送ポンプは、燃料の補給完了後に自動停止する（第二ガスタービン発電機についても同様）。

### a. 手順着手の判断基準

重大事故等の対処に必要な第一ガスタービン発電機、第二ガスタービン発電機、電源車、大容量送水車（熱交換器

ユニット用，原子炉建屋放水設備用及び海水取水用），可搬型代替注水ポンプ（A-1 級），可搬型代替注水ポンプ（A-2 級），5号炉原子炉建屋内緊急時対策所用可搬型電源設備，モニタリング・ポスト用発電機，ディーゼル駆動消火ポンプ又は仮設発電機を運転した場合において，各機器の燃料が規定油量以上あることを確認した上で運転開始後，燃料保有量及び燃費からあらかじめ算出した給油時間<sup>※1</sup>となった場合。

※1:給油間隔は以下のとおりであり，各設備の燃料が枯渇するまでに給油することを考慮して作業に着手する。ただし，以下の設備は代表例であり各設備の燃料保有量及び燃費から燃料が枯渇する前に給油することとし，同一箇所での作業が重複する際は適宜，給油間隔を考慮して作業を実施する。

- ・ 第一ガスタービン発電機           : 運転開始後約 16 時間
- ・ 電源車                               : 運転開始後約 2 時間
- ・ 大容量送水車（熱交換器ユニット）
  - 取水ポンプ                       : 運転開始後約 7 時間
  - 送水ポンプ                       : 運転開始後約 3 時間
- ・ 可搬型代替注水ポンプ（A-1 級）  
  : 運転開始後約 2 時間
- ・ 可搬型代替注水ポンプ（A-2 級）  
  : 運転開始後約 3 時間
- ・ 5号炉原子炉建屋内緊急時対策所用可搬型電源設備  
  : 運転開始後約 20 時間

・モニタリング・ポスト用発電機

：運転開始後約 10 時間

b. 操作手順

タンクローリから各機器等への給油手順の概要は以下のとおり。概要図を第 1.14.58 図に、タイムチャートを第 1.14.59 図及び第 1.14.60 図に示す。

[タンクローリ（4kL）にて給油する場合]

- ①緊急時対策本部は、緊急時対策要員にタンクローリ（4kL）による給油対象設備への給油を指示する。
- ②緊急時対策要員は、給油対象設備の近傍まで移動し、タンクローリ（4kL）の給油前準備を行い、必要な距離分の給油ホースを引き出す。
- ③緊急時対策要員は、タンクローリ（4kL）の車両付ポンプを作動させる。
- ④緊急時対策要員は、給油対象設備の燃料タンクの蓋を「開」とし、給油ノズルレバーを握り、タンクローリ（4kL）による給油対象設備への給油を開始する。
- ⑤緊急時対策要員は、給油対象設備の給油状態を目視で確認し、必要量の給油完了を確認後、給油ノズルレバーを開放し、タンクローリ（4kL）による給油対象設備への給油を完了する。
- ⑥緊急時対策要員は、定格負荷運転時の給油間隔を目安に、上記操作手順②から⑤を繰り返す。また、タンクローリの軽油の残量に応じて、「(1) 軽油タンクから

タンクローリへの補給」の操作手順にてタンクローリ（4kL）へ軽油を補給する。

[タンクローリ（16kL）にて給油する場合]

第一ガスタービン発電機用燃料タンクへの給油手順の概要は以下のとおり（第二ガスタービン発電機用燃料タンクへの給油手順も同様）。

- ①緊急時対策本部は，緊急時対策要員にタンクローリ（16kL）による第一ガスタービン発電機用燃料タンクへの給油を指示する。
- ②緊急時対策要員は，給油対象設備の第一ガスタービン発電機用燃料タンク近傍まで移動し，タンクローリ（16kL）の給油前準備を行い，給排口へ車載ホースを接続する。
- ③緊急時対策要員は，第一ガスタービン発電機用燃料タンクの給油口にホース接続用アタッチメントを取り付けた後，当該アタッチメントに車載ホースを接続する。
- ④緊急時対策要員は，タンクローリ（16kL）のタンク底部ハンドルが給油可能な状態であることを確認した後，各バルブを「開」操作し，タンクローリ（16kL）による第一ガスタービン発電機用燃料タンクへの給油を開始する。
- ⑤緊急時対策要員は，第一ガスタービン発電機用燃料タンクの給油状態を油面レベルで確認し，必要量の給油

完了を確認後，各バルブを「閉」操作し，タンクローリ（16kL）による第一ガスタービン発電機用燃料タンクへの給油が完了したことを緊急時対策本部に報告する。

⑥緊急時対策要員は，定格負荷運転時の給油間隔を目安に，上記操作手順②から⑤を繰り返す。また，タンクローリの軽油の残量に応じて，「(1) 軽油タンクからタンクローリへの補給」の操作手順にてタンクローリ（16kL）へ軽油を補給する。

c. 操作の成立性

上記の操作は，タンクローリ1台当たり緊急時対策要員2名にて作業を実施した場合，作業開始を判断してからの所要時間は以下のとおり。

- ・タンクローリ（4kL）による給油対象設備への給油は約15分（1台当たり）で可能である。
- ・タンクローリ（16kL）による第一ガスタービン発電機用燃料タンク又は第二ガスタービン発電機用燃料タンクへの給油は約90分で可能である。

円滑に作業できるように，移動経路を確保し，防護具，照明及び通信連絡設備を整備する。

なお，各設備の燃料が枯渇しないよう以下の時間までに給油を実施する。

- ・第一ガスタービン発電機の燃費は，定格容量にて約



1,000L/h であり，起動から枯渇までの時間は約 50 時間。

- ・電源車の燃費は，定格容量にて約 110L/h であり，起動から枯渇までの時間は約 2 時間。

- ・大容量送水車（熱交換器ユニット）

取水ポンプの燃費は，定格容量にて約 40L/h であり，起動から枯渇までの時間は約 7 時間。

送水ポンプの燃費は，定格容量にて約 90L/h であり，起動から枯渇までの時間は約 3 時間。

- ・可搬型代替注水ポンプ（A-1 級）の燃費は，定格容量にて約 43L/h であり，起動から枯渇までの時間は約 2 時間。

- ・可搬型代替注水ポンプ（A-2 級）の燃費は，定格容量にて約 21L/h であり，起動から枯渇までの時間は約 3 時間。

- ・5号炉原子炉建屋内緊急時対策所用可搬型電源設備の燃費は，定格容量にて約 45L/h であり，起動から枯渇までの時間は約 22 時間。

- ・モニタリング・ポスト用発電機の燃費は，定格容量にて約 9L/h であり，起動から枯渇までの時間は約 18 時間。

また，多くの給油対象設備が必要となる事象（崩壊熱除去機能喪失等）を想定した場合，事象発生後 7 日間，これらの設備（第一ガスタービン発電機，可搬型代替注水ポンプ（A-2 級）及び電源車等）の運転を継続するために必要な燃料（軽油）の燃料消費量は約 568kL である。また，6号及び7号炉軽油タンク（2,040kL）からも燃料補給が可能であり，6号及び7号炉軽油タンク 1 基当たり 510 kL 以上となるよう管理す

る。

(添付資料 1.4.2-12)

#### 1.14.2.5 重大事故等対処設備（設計基準拡張）による対応手順

##### (1) 非常用交流電源設備による給電

非常用ディーゼル発電機が健全な場合は、自動起動信号（非常用高圧母線電圧低）による作動、又は中央制御室からの手動操作により非常用ディーゼル発電機を起動し、非常用高圧母線に給電する。

非常用ディーゼル発電機の運転により消費された燃料は、燃料ディタンの油面が規定値以下まで低下すると燃料移送ポンプが自動起動し、軽油タンクから燃料ディタンクへの補給が開始される。その後燃料補給の完了に伴い、燃料移送ポンプが自動停止する。

##### a. 手順着手の判断基準

外部電源が喪失した場合又は非常用高圧母線の電圧がないことを確認した場合。

##### b. 操作手順

非常用交流電源設備による給電手順の概要は以下のとおり。概要図を第 1.14.61 図に示す。

- ①当直副長は、手順着手の判断基準に基づき、中央制御室運転員に非常用交流電源設備による給電開始を指示する。

②中央制御室運転員 A 及び B は，非常用ディーゼル発電機が自動起動信号（非常用高圧母線電圧低）により自動起動し，受電遮断器が投入されたことを確認する。あるいは，中央制御室からの手動操作により非常用ディーゼル発電機を起動し，受電遮断器を投入する。

③中央制御室運転員 A 及び B は，非常用高圧母線へ給電が開始されたことを M/C 電圧指示値の上昇及び非常用 D/G 電力指示値の上昇により確認し，当直副長に報告する。

c. 操作の成立性

上記の操作は，1ユニット当たり中央制御室運転員2名（操作者及び確認者）にて操作を実施する。操作スイッチによる遠隔操作であるため，速やかに対応できる。

(2) 非常用直流電源設備による給電

外部電源及び非常用ディーゼル発電機の機能喪失後，充電器を経由した直流母線（直流 125V 主母線盤）への給電から，直流 125V 蓄電池 A，直流 125V 蓄電池 B，直流 125V 蓄電池 C 及び直流 125V 蓄電池 D による直流母線（直流 125V 主母線盤）への給電に自動で切り替わることを確認する。蓄電池による給電が開始されたことを確認後，直流 125V 蓄電池 B，直流 125V 蓄電池 C 及び直流 125V 蓄電池 D については，蓄電池の延命のため，直流 125V 主母線盤 B，直流 125V 主母線盤 C 及び直流 125V 主母線盤 D の不要な負荷の切離しを実施する。また，直流 125V 蓄電池 A につい

ては、外部電源及び非常用ディーゼル発電機の機能喪失後 8 時間経過するまでに、直流 125V 蓄電池 A による給電から直流 125V 蓄電池 A-2 による給電に切り替え、その後、直流 125V 蓄電池 A の延命のため、直流 125V 主母線盤 A の不要な負荷の切離しを実施する。

a. 手順着手の判断基準

全交流動力電源喪失により、直流 125V 充電器 A、直流 125V 充電器 B、直流 125V 充電器 C 及び直流 125V 充電器 D の交流入力電源の喪失が発生した場合。

b. 操作手順

直流 125V 蓄電池 B、直流 125V 蓄電池 C 及び直流 125V 蓄電池 D による給電手順の概要は以下のとおり。概要図を第 1.14.62 図に示す。なお、直流 125V 蓄電池 A 及び直流 125V 蓄電池 A-2 による給電手順については、「1.14.2.2(1)a. 所内蓄電式直流電源設備による給電」にて整理する。

①当直副長は、手順着手の判断基準に基づき、運転員に直流 125V 蓄電池 B、直流 125V 蓄電池 C 及び直流 125V 蓄電池 D からの給電が開始されたことの確認を指示する。

②中央制御室運転員 A は、直流 125V 充電器 B、直流 125V 充電器 C 及び直流 125V 充電器 D による給電が停止したことを M/C D 電圧、M/C E 電圧及び M/C C 電圧にて確認し、直流 125V 蓄電池 B、直流 125V 蓄電池 C 及び直流 125V 蓄電池 D による給電が開始され、直流 125V 主母線

盤 B, 直流 125V 主母線盤 C 及び直流 125V 主母線盤 D 電圧指示値が規定値であることを確認する。

③現場運転員 C 及び D は, 直流 125V 蓄電池 B, 直流 125V 蓄電池 C 及び直流 125V 蓄電池 D の延命処置として炉心監視及び直流照明を除く直流負荷の切離しを実施する。

c. 操作の成立性

直流 125V 蓄電池からの給電は, 1 ユニット当たり中央制御室運転員 1 名にて直流母線 (直流 125V 主母線盤) へ自動で給電されることを確認する。中央制御室での電圧確認であるため, 速やかに対応できる。

不要な負荷の切離し操作は, 1 ユニット当たり中央制御室運転員 1 名及び現場運転員 2 名にて作業を実施した場合, 作業開始を判断してから不要な負荷の切離し完了まで約 60 分で可能である。

(添付資料 1.4.2-13)

1.14.2.6 その他の手順項目について考慮する手順

可搬型代替交流電源設備による代替原子炉補機冷却系への給電手順については, 「1.5 最終ヒートシンクへ熱を輸送するための手順等」にて整備する。

1.14.2.7 重大事故等時の対応手段の選択

重大事故等時の対応手段の選択方法は以下のとおり。対応手段

の選択フローチャートを第 1.14.63 図に示す。

(1) 代替電源（交流）による対応手段

全交流動力電源喪失時に炉心の著しい損傷，原子炉格納容器の破損，使用済燃料プール内の燃料体等の著しい損傷及び運転停止中原子炉内燃料体の著しい損傷を防止するために必要な電力を確保するための給電手段として，第一ガスタービン発電機，第二ガスタービン発電機及び電源車による給電並びに号炉間電力融通ケーブルを使用した他号炉の非常用ディーゼル発電機からの電力融通による給電がある。

短期的には低圧代替注水で用いる復水補給水系への給電，中長期的には発電用原子炉及び原子炉格納容器の除熱で用いる残留熱除去系への給電が主な目的となることから，これらの必要な負荷を運転するための十分な容量があり，かつ短時間で給電が可能である第一ガスタービン発電機及び第二ガスタービン発電機による給電を優先する。

第一ガスタービン発電機及び第二ガスタービン発電機を並行操作で起動した後，非常用所内電気設備又は代替所内電気設備の受電が短時間で可能である第一ガスタービン発電機（優先 1）から給電する。第一ガスタービン発電機から給電できない場合は，第二ガスタービン発電機（荒浜側緊急用 M/C 経由）（優先 2）から給電する。第二ガスタービン発電機（荒浜側緊急用 M/C 経由）から給電できない場合は，第二ガスタービン発電機（大湊側緊急用 M/C 経由）（優先 3）から給電する。

第一ガスタービン発電機及び第二ガスタービン発電機から給

電できず他号炉の非常用ディーゼル発電機からの給電が可能な場合は、号炉間電力融通ケーブル（常設）（優先 4）を使用した電力融通、号炉間電力融通ケーブル（可搬型）（優先 5）を使用した電力融通を行う。なお、号炉間電力融通ケーブルを使用した電力融通を行う場合は、電源を供給する号炉の発電用原子炉の冷却状況、非常用ディーゼル発電機の運転状況及び電源を受電する号炉の受電体制を確認した上で実施する。

第一ガスタービン発電機、第二ガスタービン発電機及び号炉間電力融通ケーブルによる給電ができない場合は、電源車（荒浜側緊急用 M/C 経由）（優先 6）から給電する。

電源車（荒浜側緊急用 M/C 経由）から給電できない場合は、電源車を原子炉建屋近傍へ移動させ、複数ある接続口から給電ルートを選択して非常用所内電気設備又は代替所内電気設備へ給電する。電源車から非常用所内電気設備へ給電する場合は、電源車（P/C C 系動力変圧器の一次側に接続）（優先 7）、電源車（緊急用電源切替箱接続装置に接続）（優先 8）の順で電源車の給電ルートを選択する。また、電源車から代替所内電気設備へ給電する場合は、電源車（AM 用動力変圧器に接続）（優先 7）、電源車（緊急用電源切替箱接続装置に接続）（優先 8）の順で電源車の給電ルートを選択する。

上記の優先 1 から優先 7 までの手順を連続して実施した場合、直流 125V 充電器盤の受電完了まで約 710 分（あらかじめ他号炉の非常用ディーゼル発電機からの電力融通ができないと判断した場合は約 515 分）で実施可能であり、所内蓄電式直流電源設備から給電されている 24 時間以内に十分な余裕を持って給電を

開始する。

## (2) 代替電源（直流）による対応手段

全交流動力電源喪失時，直流母線への給電ができない場合の対応手段として，所内蓄電式直流電源設備，常設代替直流電源設備，[所内常設直流電源設備（3系統目）](#)，可搬型直流電源設備及び直流給電車がある。

原子炉圧力容器への注水で用いる原子炉隔離時冷却系及び高圧代替注水系，発電用原子炉の減圧で用いる自動減圧系，原子炉格納容器内の減圧及び除熱で用いる格納容器圧力逃がし装置への給電が主な目的となる。短時間で給電が可能であり，長期間にわたる運転を期待できる手段から優先して準備する。

全交流動力電源の喪失により直流 125V 充電器 A を経由した直流 125V 主母線盤 A への給電ができない場合は，代替交流電源設備による給電を開始するまでの間，直流 125V 蓄電池 A 及び直流 125V 蓄電池 A-2 にて 19 時間，AM 用直流 125V 蓄電池を組み合わせ使用することで合計 24 時間にわたり原子炉隔離時冷却系の運転及び自動減圧系の作動等に必要な直流電源の供給を行う。なお，蓄電池の電圧が放電電圧の最低値を下回る可能性がある場合は，経過時間によらず，蓄電池の切替えを実施する。

[AM 用直流 125V 蓄電池の電圧が枯渇等により放電電圧の最低値を下回る可能性がある場合は，直流 125V 蓄電池（3系統目）から高圧代替注水系の運転等に必要な直流電源の供給を行う。](#)

全交流動力電源喪失後，24 時間以内に代替交流電源設備による給電操作が完了する見込みがない場合は，可搬型直流電源設



備又は直流給電車を用いて直流母線へ給電するが、短時間で給電が可能な可搬型直流電源設備を優先して準備する。

代替交流電源設備により交流電源が復旧した場合は、直流 125V 充電器盤 A を受電して直流電源の機能を回復させる。

全交流動力電源の喪失により直流 125V 充電器 B を経由した直流 125V 主母線盤 B への給電ができない場合は、代替交流電源設備による給電を開始するまでの間、直流 125V 蓄電池 B により自動減圧系の作動等に必要な直流電源の供給を行う。直流 125V 蓄電池 B が枯渇した場合は、遮断器の制御電源が喪失しているため、遮断器を手動で投入してから代替交流電源設備により交流電源を復旧し、直流 125V 充電器盤 B を受電して直流電源の機能を回復させる。

第 1.14.1 表 機能喪失を想定する設計基準事故対処設備と整備する手順

対応手段, 対処設備, 手順書一覧 (1/4)

(重大事故等対処設備 (設計基準拡張))

分類	機能喪失を想定する設計基準事故対処設備	対応手段	対処設備	手順書	
重大事故等対処設備 (設計基準拡張)	-	非常用交流電源設備による給電	非常用ディーゼル発電機 燃料デイトンク 非常用ディーゼル発電機～非常用高圧母線電路 原子炉補機冷却系 ※1 燃料移送ポンプ 非常用ディーゼル発電機燃料移送系配管・弁	重大事故等対処設備 (設計基準拡張)	事故時運転操作手順書 (微候ベース) 「交流/直流電源供給回復」 事故時運転操作手順書 (停止時微候ベース) 「交流/直流電源供給回復」
			軽油タンク		
		非常用直流電源設備による給電	直流 125V 蓄電池 C ※2 直流 125V 蓄電池 D ※2 直流 125V 充電器 C 直流 125V 充電器 D 直流 125V 蓄電池及び充電器 C～直流母線電路 直流 125V 蓄電池及び充電器 D～直流母線電路	重大事故等対処設備 (設計基準拡張)	事故時運転操作手順書 (微候ベース) 「交流/直流電源供給回復」 事故時運転操作手順書 (停止時微候ベース) 「交流/直流電源供給回復」
			直流 125V 蓄電池 A ※2 直流 125V 蓄電池 A-2 直流 125V 蓄電池 B ※2 直流 125V 充電器 A 直流 125V 充電器 A-2 直流 125V 充電器 B 直流 125V 蓄電池及び充電器 A～直流母線電路 直流 125V 蓄電池及び充電器 A-2～直流母線電路 直流 125V 蓄電池及び充電器 B～直流母線電路	重大事故等対処設備	

※1:手順は「1.5 最終ヒートシンクへ熱を輸送するための手順等」にて整備する。

※2:直流 125V 蓄電池 A, B, C 及び D からの給電は, 運転員による操作は不要である。

対応手段, 対処設備, 手順書一覧 (2/4)

分類	機能喪失を想定する設計基準事故対処設備	対応手段	対処設備	手順書
代替交流電源設備による給電	非常用交流電源設備 (全交流動力電源喪失)	常設代替交流電源設備による給電	第一ガスタービン発電機 第一ガスタービン発電機用燃料タンク 第一ガスタービン発電機用燃料移送ポンプ 第一ガスタービン発電機用燃料移送系配管・弁 第一ガスタービン発電機～非常用高圧母線 C 系及び D 系電路 第一ガスタービン発電機～AM 用 MCC 電路 軽油タンク 軽油タンク出口ノズル・弁 ホース タンクローリ (16kL)	重大事故等対処設備 事故時運転操作手順書 (徴候ベース) 「交流/直流電源供給回復」 事故時運転操作手順書 (停止時徴候ベース) 「交流/直流電源供給回復」 AM 設備別操作手順書 「第一ガスタービン発電機起動」 「M/C C・D 受電」 「第一 GTG から AM 用 MCC への電路構成」 「AM 用 MCC 受電」 多様なハザード対応手順 「非常用 D/G 軽油タンクからタンクローリへの給油」 「タンクローリから各機器等への給油」
		第一代替交流電源設備による給電	第二ガスタービン発電機 第二ガスタービン発電機用燃料タンク 第二ガスタービン発電機用燃料移送ポンプ 第二ガスタービン発電機用燃料移送系配管・弁 第二ガスタービン発電機～荒浜側緊急用高圧母線～非常用高圧母線 C 系及び D 系電路 第二ガスタービン発電機～大湊側緊急用高圧母線～非常用高圧母線 C 系及び D 系電路 第二ガスタービン発電機～荒浜側緊急用高圧母線～AM 用 MCC 電路 第二ガスタービン発電機～大湊側緊急用高圧母線～AM 用 MCC 電路 軽油タンク 軽油タンク出口ノズル・弁 ホース タンクローリ (16kL)	自主対策設備 事故時運転操作手順書 (徴候ベース) 「交流/直流電源供給回復」 事故時運転操作手順書 (停止時徴候ベース) 「交流/直流電源供給回復」 AM 設備別操作手順書 「緊急用 M/C から M/C C・D への電路構成」 「大湊側緊急用 M/C から M/C C・D への電路構成」 「M/C C・D 受電」 「緊急用 M/C から AM 用 MCC への電路構成」 「大湊側緊急用 M/C から AM 用 MCC への電路構成」 「AM 用 MCC 受電」 多様なハザード対応手順 「第二 GTG による荒浜側緊急用 M/C 受電」 「第二 GTG による大湊側緊急用 M/C 受電」 「非常用 D/G 軽油タンクからタンクローリへの給油」 「タンクローリから各機器等への給油」
		可搬型代替交流電源設備による給電	電源車 電源車～緊急用電源切替箱接続装置～非常用高圧母線 C 系及び D 系電路 電源車～動力変圧器 C 系～非常用高圧母線 C 系及び D 系電路 電源車～緊急用電源切替箱接続装置～AM 用 MCC 電路 電源車～AM 用動力変圧器～AM 用 MCC 電路 電源車～代替原子炉補機冷却系電路 ※1 軽油タンク 軽油タンク出口ノズル・弁 ホース タンクローリ (4kL)	重大事故等対処設備 事故時運転操作手順書 (徴候ベース) 「交流/直流電源供給回復」 事故時運転操作手順書 (停止時徴候ベース) 「交流/直流電源供給回復」 AM 設備別操作手順書 「緊急用 M/C から M/C C・D への電路構成」 「電源車による P/C C-1・D-1 への電路構成」 「電源車 (緊急用電源切替箱 A 経由) による M/C C・D への電路構成」 「M/C C・D 受電」 「P/C C-1・D-1 受電 (P/C 動力変圧器～M/C C・D 経由)」 「緊急用 M/C から AM 用 MCC への電路構成」 「電源車 (AM 用動力変圧器) による AM 用 MCC への電路構成」
			電源車～荒浜側緊急用高圧母線～非常用高圧母線 C 系及び D 系電路 電源車～荒浜側緊急用高圧母線～AM 用 MCC 電路	自主対策設備 「電源車 (緊急用電源切替箱 A 経由) による AM 用 MCC への電路構成」 「AM 用 MCC 受電」 多様なハザード対応手順 「電源車による荒浜側緊急用 M/C 受電」 「電源車による給電 (緊急用電源切替箱 A 接続)」 「電源車による給電 (動力変圧器 C-1 接続)」 「電源車による給電 (AM 用動力変圧器接続)」 「非常用 D/G 軽油タンクからタンクローリへの給油」 「タンクローリから各機器等への給油」

※1:手順は「1.5 最終ヒートシンクへ熱を輸送するための手順等」にて整備する。

※2:直流 125V 蓄電池 A, B, C 及び D からの給電は, 運転員による操作は不要である。

対応手段，対処設備，手順書一覧（3/4）

分類	機能喪失を想定する設計基準事故対処設備	対応手段	対処設備	手順書
代替交流電源設備による給電	非常用交流電源設備 （全交流動力電源喪失）	号炉間電力融通設備 による給電	号炉間電力融通ケーブル（常設） 号炉間電力融通ケーブル（可搬型） 号炉間電力融通ケーブル（常設）～非常用高圧母線 C 系及び D 系電路 号炉間電力融通ケーブル（可搬型）～非常用高圧母線 C 系及び D 系電路	重大事故等対処設備 事故時運転操作手順書（微候ベース） 事故時運転操作手順書（停止時微候ベース） AM 設備別操作手順書 「他号炉 D/G による M/C C・D への電路構成（号炉間電力融通ケーブル使用）」 「DG (A) (B) による他号炉への電力融通」 多様なハザード対応手順 「号炉間電力融通ケーブルによる電力融通」
	非常用交流電源設備 （全交流動力電源喪失） 非常用直流電源設備 （蓄電池枯渇）	所内蓄電式直流電源設備による給電	直流 125V 蓄電池 A ※2 直流 125V 蓄電池 A-2 AM 用直流 125V 蓄電池 直流 125V 充電器 A 直流 125V 充電器 A-2 AM 用直流 125V 充電器 直流 125V 蓄電池及び充電器 A～直流母線電路 直流 125V 蓄電池及び充電器 A-2～直流母線電路 AM 用直流 125V 蓄電池及び充電器～直流母線電路	重大事故等対処設備 事故時運転操作手順書（微候ベース） 「交流/直流電源供給回復」 事故時運転操作手順書（停止時微候ベース） 「交流/直流電源供給回復」 AM 設備別操作手順書 「直流 125V 蓄電池切替（A，A-2，AM 用）」 「直流 125V 充電器盤 A 受電」 「直流 125V 充電器盤 B 受電」 「直流 125V 充電器盤 A-2 受電」 「AM 用直流 125V 充電器盤受電」 「中操監視計器類復旧（C 系）」 「中操監視計器類復旧（D 系）」
	非常用交流電源設備 （全交流動力電源喪失） 非常用直流電源設備 （常設直流電源系統喪失）	常設代替直流電源設備による給電	AM 用直流 125V 蓄電池 AM 用直流 125V 充電器 AM 用直流 125V 蓄電池及び充電器～直流母線電路	重大事故等対処設備 事故時運転操作手順書（微候ベース） 「交流/直流電源供給回復」 事故時運転操作手順書（停止時微候ベース） 「交流/直流電源供給回復」 AM 設備別操作手順書 「AM 用直流 125V 蓄電池による直流 125V 主母線盤 A 受電」
	非常用交流電源設備 （全交流動力電源喪失） 非常用直流電源設備 （常設直流電源系統喪失）	所内常設直流電源設備（3 系統目）による給電	直流 125V 蓄電池（3 系統目） 直流 125V 蓄電池（3 系統目）～直流母線電路	重大事故等対処設備 事故時運転操作手順書（微候ベース） 「交流/直流電源供給回復」 事故時運転操作手順書（停止時微候ベース） 「交流/直流電源供給回復」 AM 設備別操作手順書 「直流 125V 蓄電池（3 系統目）による HPAC MCC 受電」
代替直流電源設備による給電	非常用交流電源設備 （全交流動力電源喪失） 非常用直流電源設備 （蓄電池枯渇）	可搬型直流電源設備による給電	電源車 AM 用直流 125V 充電器 電源車～緊急用電源切替箱接続装置～AM 用直流 125V 充電器～直流母線電路 電源車～AM 用動力変圧器～AM 用直流 125V 充電器～直流母線電路 軽油タンク 軽油タンク出口ノズル・弁 ホース タンクローリ（4kL） 電源車～荒浜側緊急用高圧母線～AM 用直流 125V 充電器～直流母線電路	重大事故等対処設備 事故時運転操作手順書（微候ベース） 「交流/直流電源供給回復」 事故時運転操作手順書（停止時微候ベース） 「交流/直流電源供給回復」 AM 設備別操作手順書 「緊急用 M/C から AM 用 MCC への電路構成」 「電源車（AM 用動力変圧器）による AM 用 MCC への電路構成」 「電源車（緊急用電源切替箱 A 経由）による AM 用 MCC への電路構成」 「AM 用 MCC 受電」 「AM 用直流 125V 充電器盤受電」 多様なハザード対応手順 「電源車による荒浜側緊急用 M/C 受電」 「電源車による給電（緊急用電源切替箱 A 接続）」 「電源車による給電（AM 用動力変圧器接続）」 「非常用 D/G 軽油タンクからタンクローリへの給油」 「タンクローリから各機器等への給油」
				自主対策設備

※1: 手順は「1.5 最終ヒートシンクへ熱を輸送するための手順等」にて整備する。

※2: 直流 125V 蓄電池 A，B，C 及び D からの給電は，運転員による操作は不要である。

対応手段，対処設備，手順書一覧（4/4）

分類	機能喪失を想定する設計基準事故対処設備	対応手段	対処設備	手順書
代替直流電源設備による給電	非常用交流電源設備 （全交流動力電源喪失） 非常用直流電源設備 （蓄電池枯渇）	直流給電車による給電	直流給電車 電源車 電源車～直流給電車～直流母線回路 軽油タンク 軽油タンク出口ノズル・弁 ホース タンクローリ（4kL）	自主対策設備 事故時運転操作手順書（微候ベース） 「交流/直流電源供給回復」 事故時運転操作手順書（停止時微候ベース） 「交流/直流電源供給回復」 AM 設備別操作手順書 「直流給電車による直流 125V 主母線盤 A 給電」 多様なハザード対応手順 「直流給電車による直流 125V 主母線盤 A 給電」 「非常用 D/G 軽油タンクからタンクローリへの給油」 「タンクローリから各機器等への給油」
号炉間連絡ケーブルを使用した直流電源確保	非常用交流電源設備 （全交流動力電源喪失） 非常用直流電源設備 （蓄電池枯渇）	号炉間連絡ケーブルを使用した直流電源確保	号炉間連絡ケーブル	自主対策設備 事故時運転操作手順書（微候ベース） 「交流/直流電源供給回復」 事故時運転操作手順書（停止時微候ベース） 「交流/直流電源供給回復」
代替所内電気設備による給電	非常用所内電気設備	代替所内電気設備による給電	緊急用断路器 緊急用電源切替箱断路器 緊急用電源切替箱接続装置 AM 用動力変圧器 AM 用 MCC AM 用切替盤 AM 用操作盤 非常用高圧母線 C 系 非常用高圧母線 D 系	重大事故等対処設備 事故時運転操作手順書（微候ベース） 「交流/直流電源供給回復」 事故時運転操作手順書（停止時微候ベース） 「交流/直流電源供給回復」 AM 設備別操作手順書 「第一ガスタービン発電機起動」 「第一 GTG から AM 用 MCC への回路構成」 「緊急用 M/C から AM 用 MCC への回路構成」 「大湊側緊急用 M/C から AM 用 MCC への回路構成」 「他号炉 D/G による AM 用 MCC への回路構成（号炉間電力融通ケーブル使用）」 「DG (A) (B) による他号炉への電力融通」 「電源車（AM 用動力変圧器）による AM 用 MCC への回路構成」
			荒浜側緊急用高圧母線 大湊側緊急用高圧母線	自主対策設備 「電源車（緊急用電源切替箱 A 経由）による AM 用 MCC への回路構成」 「AM 用 MCC 受電」 多様なハザード対応手順 「第二 GTG による荒浜側緊急用 M/C 受電」 「第二 GTG による大湊側緊急用 M/C 受電」 「号炉間電力融通ケーブルによる電力融通」 「電源車による荒浜側緊急用 M/C 受電」 「電源車による給電（AM 用動力変圧器接続）」 「電源車による給電（緊急用電源切替箱 A 接続）」
燃料の補給	-	燃料補給設備による給油	軽油タンク 軽油タンク出口ノズル・弁 ホース タンクローリ（4kL）	重大事故等対処設備 多様なハザード対応手順 「非常用 D/G 軽油タンクからタンクローリへの給油」 「タンクローリから各機器等への給油」

※1:手順は「1.5 最終ヒートシンクへ熱を輸送するための手順等」にて整備する。

※2:直流 125V 蓄電池 A, B, C 及び D からの給電は，運転員による操作は不要である。

第 1.14.2 表 重大事故等対処に係る監視計器

監視計器一覧 (1/8)

手順書	重大事故等の対応に必要な監視項目		監視パラメータ (計器)
1.14.2.1 代替電源 (交流) による対応手順 (1) 代替交流電源設備による給電			
事故時運転操作手順書 (徴候ベース) 「交流/直流電源供給回復」 事故時運転操作手順書 (停止時徴候ベース) 「交流/直流電源供給回復」 AM 設備別操作手順書 「第一ガスタービン発電機起動」 「M/C C・D 受電」	判断基準	電源	500kV 母線電圧 M/C C 電圧 M/C D 電圧
	操作	第一 GTG 運転監視	第一 GTG 発電機電圧 第一 GTG 発電機周波数 第一 GTG 発電機電力
		電源	M/C C 電圧 P/C C-1 電圧 M/C D 電圧 P/C D-1 電圧
事故時運転操作手順書 (徴候ベース) 「交流/直流電源供給回復」 事故時運転操作手順書 (停止時徴候ベース) 「交流/直流電源供給回復」 AM 設備別操作手順書 「緊急用 M/C から M/C C・D への電路構成」 「M/C C・D 受電」  多様なハザード対応手順 「第二 GTG による荒浜側緊急用 M/C 受電」	判断基準	電源	500kV 母線電圧 M/C C 電圧 M/C D 電圧
	操作	第二 GTG 運転監視	第二 GTG 発電機電圧 第二 GTG 発電機周波数 第二 GTG 発電機電力
		電源	荒浜側緊急用 M/C 電圧 M/C C 電圧 P/C C-1 電圧 M/C D 電圧 P/C D-1 電圧
事故時運転操作手順書 (徴候ベース) 「交流/直流電源供給回復」 事故時運転操作手順書 (停止時徴候ベース) 「交流/直流電源供給回復」 AM 設備別操作手順書 「大湊側緊急用 M/C から M/C C・D への電路構成」 「M/C C・D 受電」  多様なハザード対応手順 「第二 GTG による大湊側緊急用 M/C 受電」	判断基準	電源	500kV 母線電圧 M/C C 電圧 M/C D 電圧 第二 GTG 発電機電圧
	操作	第二 GTG 運転監視	第二 GTG 発電機電圧 第二 GTG 発電機周波数 第二 GTG 発電機電力
		電源	大湊側緊急用 M/C 電圧 M/C C 電圧 P/C C-1 電圧 M/C D 電圧 P/C D-1 電圧

監視計器一覧 (2/8)

手順書	重大事故等の対応に必要な監視項目	監視パラメータ (計器)
1.14.2.1 代替電源 (交流) による対応手順 (1) 代替交流電源設備による給電		
事故時運転操作手順書 (徴候ベース) 「交流/直流電源供給回復」 事故時運転操作手順書 (停止時徴候ベース) 「交流/直流電源供給回復」 AM 設備別操作手順書 「緊急用 M/C から M/C C・D への電路構成」 「M/C C・D 受電」  多様なハザード対応手順 「電源車による荒浜側緊急用 M/C 受電」	判断基準	電源 500kV 母線電圧 M/C C 電圧 M/C D 電圧 第一 GTG 発電機電圧 第二 GTG 発電機電圧
	操作	電源車運転監視 電源車電圧 電源車周波数  電源 荒浜側緊急用 M/C 電圧 M/C C 電圧 P/C C-1 電圧 M/C D 電圧 P/C D-1 電圧
事故時運転操作手順書 (徴候ベース) 「交流/直流電源供給回復」 事故時運転操作手順書 (停止時徴候ベース) 「交流/直流電源供給回復」 AM 設備別操作手順書 「電源車による P/C C-1・D-1 への電路構成」 「電源車 (緊急用電源切替箱 A 経由) による M/C C・D への電路構成」 「M/C C・D 受電」 「P/C C-1・D-1 受電 (P/C 動力変圧器～M/C C・D 経由)」  多様なハザード対応手順 「電源車による給電 (緊急用電源切替箱 A 接続)」 「電源車による給電 (動力変圧器 C-1 接続)」	判断基準	電源 500kV 母線電圧 M/C C 電圧 M/C D 電圧 第一 GTG 発電機電圧 第二 GTG 発電機電圧 電源車電圧 (荒浜側緊急用 M/C 経由)
	操作	電源車運転監視 電源車電圧 電源車周波数  電源 M/C C 電圧 P/C C-1 電圧 M/C D 電圧 P/C D-1 電圧
事故時運転操作手順書 (徴候ベース) 事故時運転操作手順書 (停止時徴候ベース) AM 設備別操作手順書 「他号炉 D/G による M/C C・D への電路構成 (号炉間電力融通ケーブル使用)」 「DG(A)(B) による他号炉への電力融通」  多様なハザード対応手順 「号炉間電力融通ケーブルによる電力融通」	判断基準	電源 500kV 母線電圧 M/C C 電圧 M/C D 電圧 第一 GTG 発電機電圧 第二 GTG 発電機電圧  非常用 D/G(A) 発電機電圧 (他号炉) 非常用 D/G(B) 発電機電圧 (他号炉) 非常用 D/G(A) 発電機電力 (他号炉) 非常用 D/G(B) 発電機電力 (他号炉) 非常用 D/G(A) 発電機周波数 (他号炉) 非常用 D/G(B) 発電機周波数 (他号炉)
	操作	電源 M/C C 電圧 M/C D 電圧  D/G 運転監視 (他号炉) 非常用 D/G(A) 発電機電圧 (他号炉) 非常用 D/G(B) 発電機電圧 (他号炉) 非常用 D/G(A) 発電機電力 (他号炉) 非常用 D/G(B) 発電機電力 (他号炉) 非常用 D/G(A) 発電機周波数 (他号炉) 非常用 D/G(B) 発電機周波数 (他号炉)

監視計器一覧 (3/8)

手順書	重大事故等の対応に必要な監視項目		監視パラメータ (計器)
1.14.2.2 代替電源 (直流) による対応手順 (1) 代替直流電源設備による給電			
事故時運転転操作手順書 (徴候ベース) 「交流/直流電源供給回復」 事故時運転転操作手順書 (停止時徴候ベース) 「交流/直流電源供給回復」	判断基準	電源	500kV 母線電圧 M/C C 電圧
	操作	電源	直流 125V 主母線盤 A 電圧
事故時運転転操作手順書 (徴候ベース) 「交流/直流電源供給回復」 事故時運転転操作手順書 (停止時徴候ベース) 「交流/直流電源供給回復」 AM 設備別操作手順書 「直流 125V 蓄電池切替 (A, A-2, AM 用)」	判断基準	電源	500kV 母線電圧 M/C C 電圧 直流 125V 主母線盤 A 電圧
		蓄電池放電継続時間	直流 125V 蓄電池 A の放電時間が 8 時間以上となるおそれ
	操作	電源	直流 125V 充電器盤 A-2 蓄電池電圧
		原子炉圧力容器内の水位	原子炉水位 (狭帯域) 原子炉水位 (広帯域) 原子炉水位 (SA)
事故時運転転操作手順書 (徴候ベース) 「交流/直流電源供給回復」 事故時運転転操作手順書 (停止時徴候ベース) 「交流/直流電源供給回復」 AM 設備別操作手順書 「直流 125V 蓄電池切替 (A, A-2, AM 用)」	判断基準	電源	500kV 母線電圧 M/C C 電圧 M/C D 電圧 直流 125V 充電器盤 A-2 蓄電池電圧
		蓄電池放電継続時間	直流 125V 蓄電池 A-2 の放電時間が 19 時間以上となるおそれ
	操作	電源	AM 用直流 125V 充電器盤蓄電池電圧
		原子炉圧力容器内の水位	原子炉水位 (狭帯域) 原子炉水位 (広帯域) 原子炉水位 (SA)
事故時運転転操作手順書 (徴候ベース) 「交流/直流電源供給回復」 事故時運転転操作手順書 (停止時徴候ベース) 「交流/直流電源供給回復」 AM 設備別操作手順書 「直流 125V 充電器盤 A 受電」	判断基準	電源	P/C C-1 電圧
	操作	電源	直流 125V 充電器盤 A 充電器電圧 直流 125V 主母線盤 A 電圧
事故時運転転操作手順書 (徴候ベース) 「交流/直流電源供給回復」 事故時運転転操作手順書 (停止時徴候ベース) 「交流/直流電源供給回復」 AM 設備別操作手順書 「直流 125V 充電器盤 B 受電」	判断基準	電源	P/C D-1 電圧
	操作	電源	直流 125V 充電器盤 B 充電器電圧 直流 125V 主母線盤 B 電圧
事故時運転転操作手順書 (徴候ベース) 「交流/直流電源供給回復」 事故時運転転操作手順書 (停止時徴候ベース) 「交流/直流電源供給回復」 AM 設備別操作手順書 「直流 125V 充電器盤 A-2 受電」	判断基準	電源	P/C C-1 電圧 P/C D-1 電圧
	操作	電源	直流 125V 充電器盤 A-2 充電器電圧



監視計器一覧 (4/8)

手順書	重大事故等の対応に必要な監視項目		監視パラメータ (計器)
1.14.2.2 代替電源 (直流) による対応手順 (1) 代替直流電源設備による給電			
事故時運転操作手順書 (徴候ベース) 「交流/直流電源供給回復」 事故時運転操作手順書 (停止時徴候ベース) 「交流/直流電源供給回復」 AM 設備別操作手順書 「AM 直流 125V 充電器盤受電」	判断基準	電源	P/C C-1 電圧 P/C D-1 電圧
	操作	電源	AM 用直流 125V 充電器盤充電器電圧
事故時運転操作手順書 (徴候ベース) 「交流/直流電源供給回復」 事故時運転操作手順書 (停止時徴候ベース) 「交流/直流電源供給回復」 AM 設備別操作手順書 「中操監視計器類復旧 (C 系)」 「中操監視計器類復旧 (D 系)」	判断基準	電源	P/C C-1 電圧 P/C D-1 電圧
	操作	-	-
事故時運転操作手順書 (徴候ベース) 「交流/直流電源供給回復」 事故時運転操作手順書 (停止時徴候ベース) 「交流/直流電源供給回復」 AM 設備別操作手順書 「直流 125V 蓄電池 (3 系統目) による HPAC MCC 受電」	判断基準	電源	AM 用直流 125V 充電器盤蓄電池電圧
	操作	電源	直流 125V 充電器盤 (3 系統目) 蓄電池電圧
事故時運転操作手順書 (徴候ベース) 「交流/直流電源供給回復」 事故時運転操作手順書 (停止時徴候ベース) 「交流/直流電源供給回復」 AM 設備別操作手順書 「緊急用 M/C から AM 用 MCC への電路構成」 「電源車 (AM 用動力変圧器) による AM 用 MCC への電路構成」 「電源車 (緊急用電源切替箱 A 経由) による AM 用 MCC への電路構成」 「AM 用 MCC 受電」 「AM 用直流 125V 充電器盤受電」  多様なハザード対応手順 「電源車による荒浜側緊急用 M/C 受電」 「電源車による給電 (緊急用電源切替箱 A 接続)」 「電源車による給電 (AM 用動力変圧器接続)」	判断基準	電源	直流 125V 主母線盤 A 電圧 直流 125V 充電器盤 A-2 蓄電池電圧 AM 用直流 125V 充電器盤蓄電池電圧
	操作	電源車運転監視	電源車電圧 電源車周波数
		電源	AM 用直流 125V 充電器盤充電器電圧
事故時運転操作手順書 (徴候ベース) 「交流/直流電源供給回復」 事故時運転操作手順書 (停止時徴候ベース) 「交流/直流電源供給回復」 AM 設備別操作手順書 「直流給電車による直流 125V 主母線盤 A 給電」  多様なハザード対応手順 「直流給電車による直流 125V 主母線盤 A 給電」	判断基準	電源	直流 125V 主母線盤 A 電圧 直流 125V 充電器盤 A-2 蓄電池電圧 AM 用直流 125V 充電器盤蓄電池電圧 電源車電圧
	操作	直流給電車運転監視	直流給電車電圧
		電源	直流 125V 主母線盤 A 電圧

監視計器一覧 (5/8)

手順書	重大事故等の対応に必要な監視項目	監視パラメータ (計器)
1.14.2.2 代替電源 (直流) による対応手順 (2) 常設直流電源喪失時の遮断器用制御電源確保		
事故時運転転操作手順書 (徴候ベース) 「交流/直流電源供給回復」 事故時運転転操作手順書 (停止時徴候ベース) 「交流/直流電源供給回復」 AM 設備別操作手順書 「AM 用直流 125V 蓄電池による直流 125V 主母線盤 A 受電」	判断基準	電源 AM 用直流 125V 充電器盤蓄電池電圧
	操作	電源 直流 125V 主母線盤 A 電圧 AM 用直流 125V 充電器盤蓄電池電圧
事故時運転転操作手順書 (徴候ベース) 「交流/直流電源供給回復」 事故時運転転操作手順書 (停止時徴候ベース) 「交流/直流電源供給回復」 AM 設備別操作手順書 「第一ガスタービン発電機起動」 「緊急用 M/C から M/C C・D への電路構成」 「大湊緊急用 M/C から M/C C・D への電路構成」 「他号炉 D/G による M/C C・D への電路構成 (号炉間電力融通ケーブル使用)」 「DG(A)(B) による他号炉への電力融通」 「電源車による P/C C-1・D-1 への電路構成」 「電源車 (緊急用電源切替箱 A 経由) による M/C C・D への電路構成」 「M/C C・D 受電」 多様なハザード対応手順 「第二 GTG による荒浜側緊急用 M/C 受電」 「第二 GTG による大湊側緊急用 M/C 受電」 「号炉間電力融通ケーブルによる電力融通」 「電源車による荒浜側緊急用 M/C 受電」 「電源車による給電 (緊急用電源切替箱 A 接続)」 「電源車による給電 (動力変圧器 C-1 接続)」	判断基準	電源 直流 125V 主母線盤 B 電圧
	操作	電源 直流 125V 充電器盤 B 充電器電圧 直流 125V 主母線盤 B 電圧 M/C D 電圧 P/C D-1 電圧
1.14.2.2 代替電源 (直流) による対応手順 (3) 号炉間連絡ケーブルを使用した直流電源確保		
事故時運転転操作手順書 (徴候ベース) 「交流/直流電源供給回復」 事故時運転転操作手順書 (停止時徴候ベース) 「交流/直流電源供給回復」	判断基準	電源 500kV 母線電圧 M/C C 電圧 M/C D 電圧 第一 GTG 発電機電圧 第二 GTG 発電機電圧 電源車電圧 直流 125V 主母線盤 A 電圧 直流 125V 主母線盤 B 電圧 P/C C-1 電圧 (他号炉) P/C D-1 電圧 (他号炉) 非常用 D/G(A) 発電機電力 (他号炉) 非常用 D/G(B) 発電機電力 (他号炉) 非常用 D/G(A) 発電機周波数 (他号炉) 非常用 D/G(B) 発電機周波数 (他号炉)
	操作	電源 直流 125V 主母線盤 A 電圧 直流 125V 主母線盤 B 電圧 P/C C-1 電圧 (他号炉) P/C D-1 電圧 (他号炉)

監視計器一覧 (6/8)

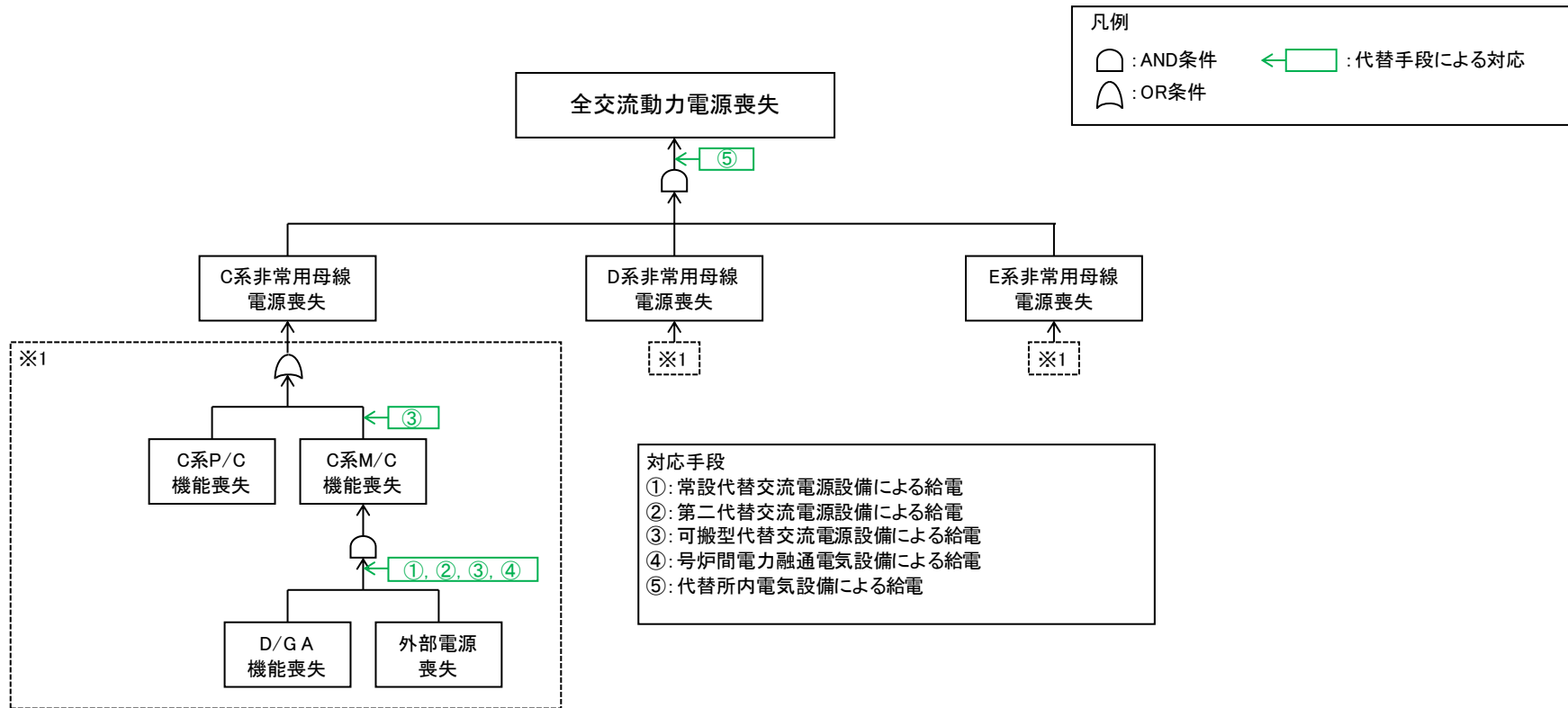
手順書	重大事故等の対応に必要な監視項目		監視パラメータ (計器)
1.14.2.3 代替所内電気設備による対応手順 (1) 代替所内電気設備による給電			
事故時運転操作手順書 (徴候ベース) 「交流/直流電源供給回復」 事故時運転操作手順書 (停止時徴候ベース) 「交流/直流電源供給回復」 AM 設備別操作手順書 「第一ガスタービン発電機起動」 「第一 GTG から AM 用 MCC への電路構成」 「AM 用 MCC 受電」	判断基準	電源	第一 GTG 発電機電圧 第一 GTG 発電機周波数 M/C D 電圧 P/C D-1 電圧
		操作	第一 GTG 運転監視
	電源		AM 用 MCC B 電圧
事故時運転操作手順書 (徴候ベース) 「交流/直流電源供給回復」 事故時運転操作手順書 (停止時徴候ベース) 「交流/直流電源供給回復」 AM 設備別操作手順書 「緊急用 M/C から AM 用 MCC への電路構成」 「AM 用 MCC 受電」  多様なハザード対応手順 「第二 GTG による荒浜側緊急用 M/C 受電」	判断基準	電源	第二 GTG 発電機電圧 第二 GTG 発電機周波数 荒浜側緊急用 M/C 電圧 M/C D 電圧 P/C D-1 電圧
		操作	第二 GTG 運転監視
	電源		荒浜側緊急用 M/C 電圧 AM 用 MCC B 電圧
事故時運転操作手順書 (徴候ベース) 「交流/直流電源供給回復」 事故時運転操作手順書 (停止時徴候ベース) 「交流/直流電源供給回復」 AM 設備別操作手順書 「大湊側緊急用 M/C から AM 用 MCC への電路構成」 「AM 用 MCC 受電」  多様なハザード対応手順 「第二 GTG による大湊側緊急用 M/C 受電」	判断基準	電源	第二 GTG 発電機電圧 第二 GTG 発電機周波数 大湊側緊急用 M/C 電圧 M/C D 電圧 P/C D-1 電圧
		操作	第二 GTG 運転監視
	電源		大湊側緊急用 M/C 電圧 AM 用 MCC B 電圧
事故時運転操作手順書 (徴候ベース) 事故時運転操作手順書 (停止時徴候ベース) AM 設備別操作手順書 「他号炉 D/G による AM 用 MCC への電路構成 (号炉間電力融通ケーブル使用)」 「DG (A) (B) による他号炉への電力融通」 「AM 用 MCC 受電」  多様なハザード対応手順 「号炉間電力融通ケーブルによる電力融通」	判断基準	電源	M/C D 電圧 P/C D-1 電圧 非常用 D/G (A) 発電機電圧 (他号炉) 非常用 D/G (B) 発電機電圧 (他号炉) 非常用 D/G (A) 発電機電力 (他号炉) 非常用 D/G (B) 発電機電力 (他号炉) 非常用 D/G (A) 発電機周波数 (他号炉) 非常用 D/G (B) 発電機周波数 (他号炉)
		操作	電源
	D/G 運転監視 (他号炉)		非常用 D/G (A) 発電機電圧 (他号炉) 非常用 D/G (B) 発電機電圧 (他号炉) 非常用 D/G (A) 発電機電力 (他号炉) 非常用 D/G (B) 発電機電力 (他号炉) 非常用 D/G (A) 発電機周波数 (他号炉) 非常用 D/G (B) 発電機周波数 (他号炉)

監視計器一覧 (7/8)

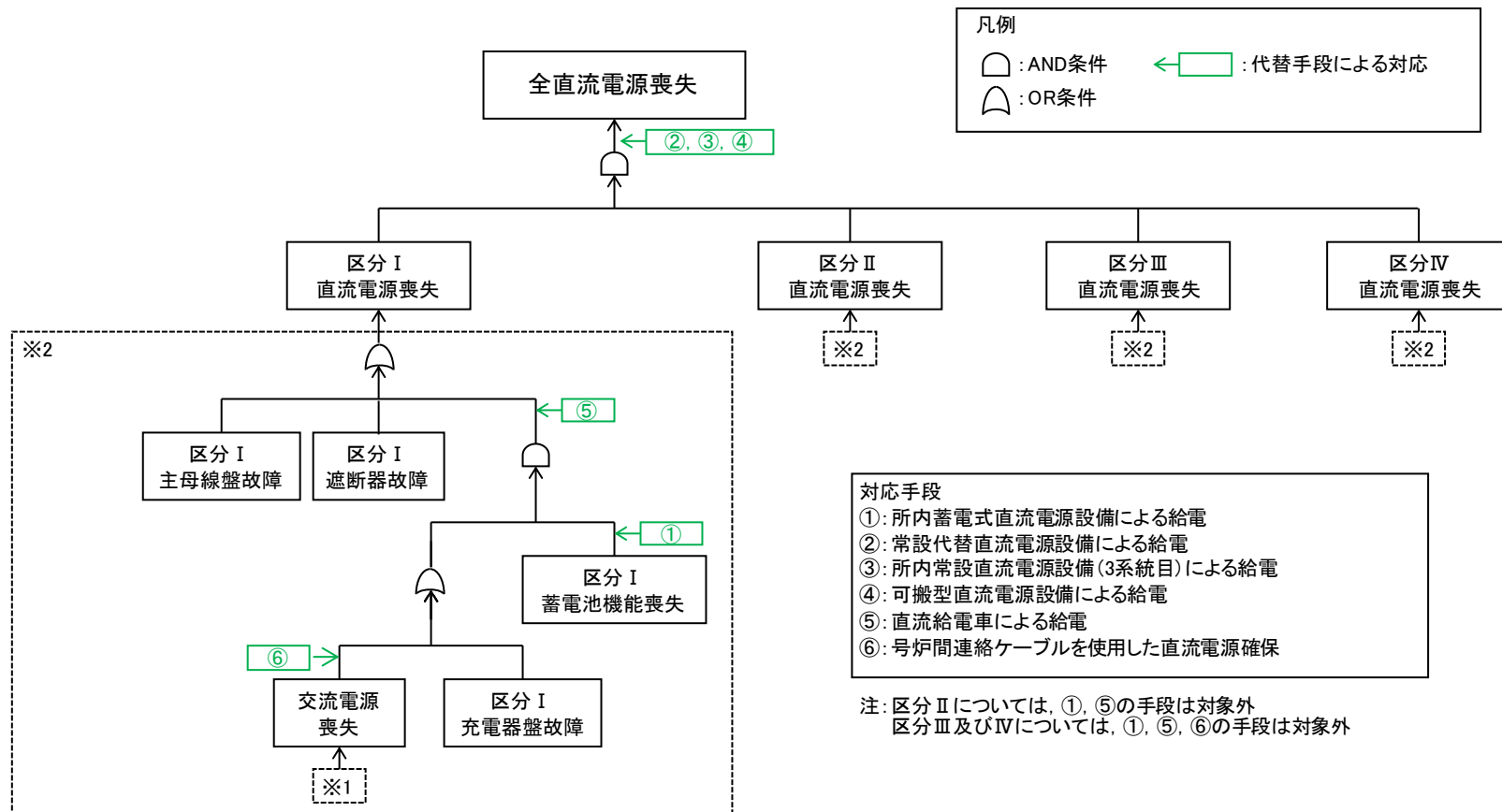
手順書		重大事故等の対応に必要な監視項目	監視パラメータ (計器)
1.14.2.3 代替所内電気設備による対応手順 (1)代替所内電気設備による給電			
事故時運転操作手順書 (徴候ベース) 「交流/直流電源供給回復」 事故時運転操作手順書 (停止時徴候ベース) 「交流/直流電源供給回復」 AM 設備別操作手順書 「緊急用 M/C から AM 用 MCC への電路構成」 「AM 用 MCC 受電」  多様なハザード対応手順 「電源車による荒浜側緊急用 M/C 受電」	判断基準	電源	電源車電圧 電源車周波数 荒浜側緊急用 M/C 電圧 M/C D 電圧 P/C D-1 電圧
	操作	電源車運転監視	電源車電圧 電源車周波数
		電源	荒浜側緊急用 M/C 電圧 AM 用 MCC B 電圧
事故時運転操作手順書 (徴候ベース) 「交流/直流電源供給回復」 事故時運転操作手順書 (停止時徴候ベース) 「交流/直流電源供給回復」 AM 設備別操作手順書 「電源車 (AM 用動力変圧器) による AM 用 MCC への電路構成」 「AM 用 MCC 受電」  多様なハザード対応手順 「電源車による給電 (AM 用動力変圧器接続)」	判断基準	電源	電源車電圧 電源車周波数 M/C D 電圧 P/C D-1 電圧
	操作	電源	AM 用 MCC B 電圧
		電源車運転監視	電源車電圧 電源車周波数
事故時運転操作手順書 (徴候ベース) 「交流/直流電源供給回復」 事故時運転操作手順書 (停止時徴候ベース) 「交流/直流電源供給回復」 AM 設備別操作手順書 「電源車 (緊急用電源切替箱 A 経由) による AM 用 MCC への電路構成」 「AM 用 MCC 受電」  多様なハザード対応手順 「電源車による給電 (緊急用電源切替箱 A 接続)」	判断基準	電源	電源車電圧 電源車周波数 M/C D 電圧 P/C D-1 電圧
	操作	電源	AM 用 MCC B 電圧
		電源車運転監視	電源車電圧 電源車周波数
1.14.2.4 燃料の補給手順 (1)軽油タンクからタンクローリへの補給			
多様なハザード対応手順 「非常用 D/G 軽油タンクからタンクローリへの給油」	判断基準	補機監視機能	軽油タンク (A) 油面 軽油タンク (B) 油面 タンクローリ油タンクレベル
	操作	補機監視機能	軽油タンク (A) 油面 軽油タンク (B) 油面 タンクローリ油タンクレベル
1.14.2.4 燃料の補給手順 (2)タンクローリから各機器等への給油			
多様なハザード対応手順 「タンクローリから各機器等への給油」	判断基準	補機監視機能	タンクローリ油タンクレベル 各機器油タンクレベル
	操作	補機監視機能	タンクローリ油タンクレベル 各機器油タンクレベル

監視計器一覧 (8/8)

手順書	重大事故等の対応に必要な監視項目		監視パラメータ (計器)
1. 14. 2. 5 重大事故等対処設備(設計基準拡張)の対応手順 (1)非常用交流電源設備による給電			
事故時運転操作手順書 (徴候ベース) 「交流/直流電源供給回復」 事故時運転操作手順書 (停止時徴候ベース) 「交流/直流電源供給回復」	判断基準	電源	500kV 母線電圧 M/C C 電圧 M/C D 電圧 M/C E 電圧
		電源	M/C C 電圧 M/C D 電圧 M/C E 電圧
	操作	D/G 運転監視	非常用 D/G(A) 発電機電圧 非常用 D/G(B) 発電機電圧 非常用 D/G(C) 発電機電圧 非常用 D/G(A) 発電機電力 非常用 D/G(B) 発電機電力 非常用 D/G(C) 発電機電力 非常用 D/G(A) 発電機周波数 非常用 D/G(B) 発電機周波数 非常用 D/G(C) 発電機周波数
補機監視機能		燃料デイトンク (A) 油面 燃料デイトンク (B) 油面 燃料デイトンク (C) 油面 軽油タンク (A) 油面 軽油タンク (B) 油面 原子炉補機冷却水系 (A) 系統流量 原子炉補機冷却水系 (B) 系統流量 原子炉補機冷却水系 (C) 系統流量 原子炉補機冷却水系熱交換器 (A) 出口冷却水温度 原子炉補機冷却水系熱交換器 (B) 出口冷却水温度 原子炉補機冷却水系熱交換器 (C) 出口冷却水温度	
1. 14. 2. 5 重大事故等対処設備(設計基準拡張)の対応手順 (2)非常用直流電源設備による給電			
事故時運転操作手順書 (徴候ベース) 「交流/直流電源供給回復」 事故時運転操作手順書 (停止時徴候ベース) 「交流/直流電源供給回復」	判断基準	電源	500kV 母線電圧 M/C C 電圧 M/C D 電圧 M/C E 電圧
		操作	電源



第 1.14.1 図 機能喪失原因対策分析 (1/2)



第 1.14.1 図 機能喪失原因対策分析 (2/2)

凡例: フロントライン系 サポート系 故障を想定 対応手段あり

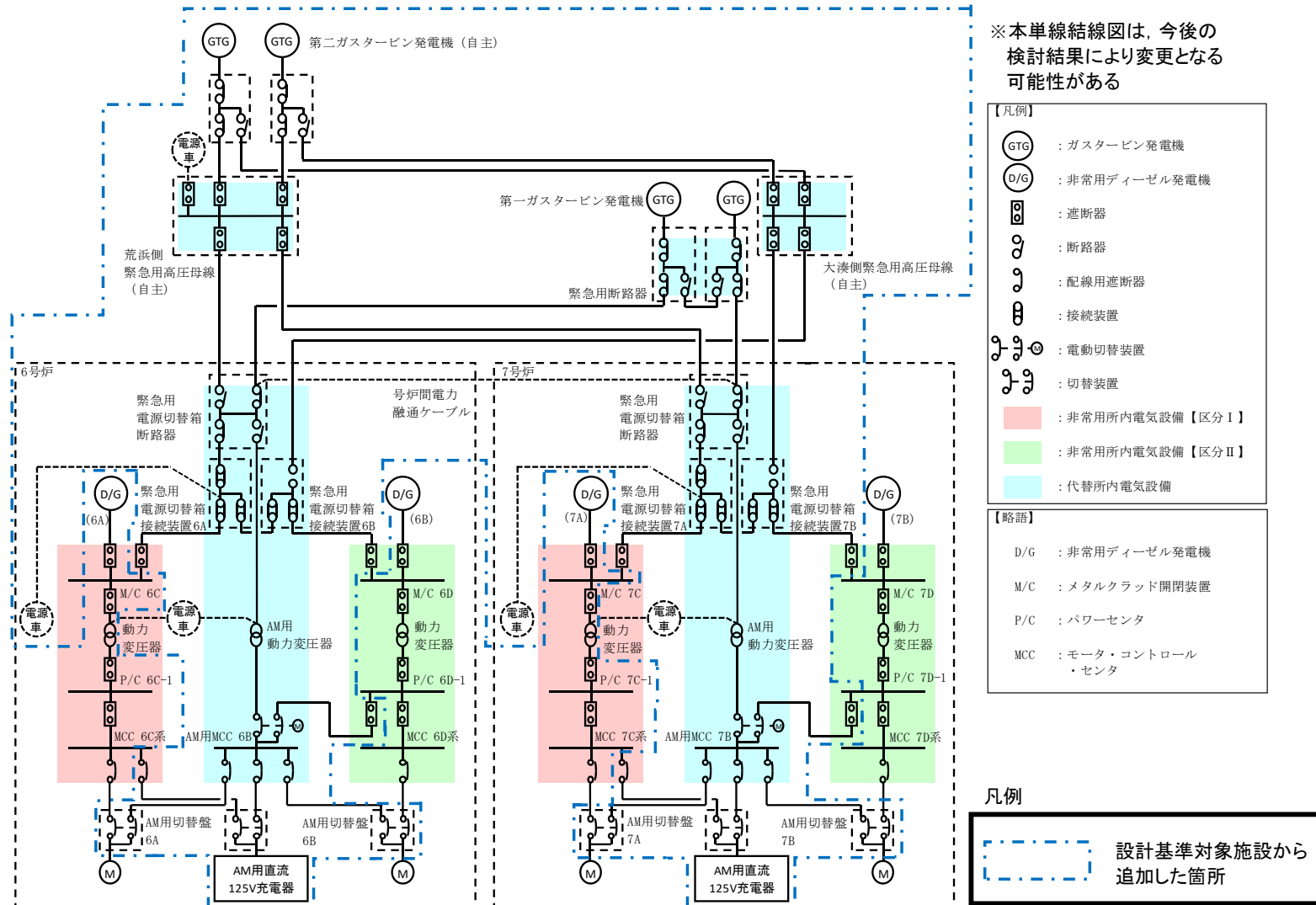
フロントライン系, サポート系の整理, 故障の想定・対応手段

故障想定機器	故障要因1	故障要因2	故障要因3	故障要因4	故障要因5	故障要因6	故障要因7	故障要因8	
全交流動力電源喪失	C系非常用母線電源喪失	C系P/C機能喪失	D/G A機能喪失						
		C系M/C機能喪失	外部電源喪失						
	D系非常用母線電源喪失	D系P/C機能喪失	D/G B機能喪失						
		D系M/C機能喪失	外部電源喪失						
E系非常用母線電源喪失	E系P/C機能喪失		D/G C機能喪失						
		E系M/C機能喪失	外部電源喪失						
全直流電源喪失	区分Ⅰ 主母線盤故障								
	区分Ⅰ 断路器故障								
	区分Ⅰ 直流供給源の喪失	区分Ⅰ 蓄電池機能喪失							
		区分Ⅰ 直流給電機能喪失	区分Ⅰ 充電器盤故障						
			交流電源喪失						
	区分Ⅱ 主母線盤故障								
	区分Ⅱ 断路器故障								
	区分Ⅱ 直流供給源の喪失	区分Ⅱ 蓄電池機能喪失							
		区分Ⅱ 直流給電機能喪失	区分Ⅱ 充電器盤故障						
			交流電源喪失						
	区分Ⅲ 主母線盤故障								
	区分Ⅲ 断路器故障								
	区分Ⅲ 直流供給源の喪失	区分Ⅲ 蓄電池機能喪失							
		区分Ⅲ 直流給電機能喪失	区分Ⅲ 充電器盤故障						
			交流電源喪失						
	区分Ⅳ 主母線盤故障								
区分Ⅳ 断路器故障									
区分Ⅳ 直流供給源の喪失	区分Ⅳ 蓄電池機能喪失								
	区分Ⅳ 直流給電機能喪失	区分Ⅳ 充電器盤故障							
		交流電源喪失							

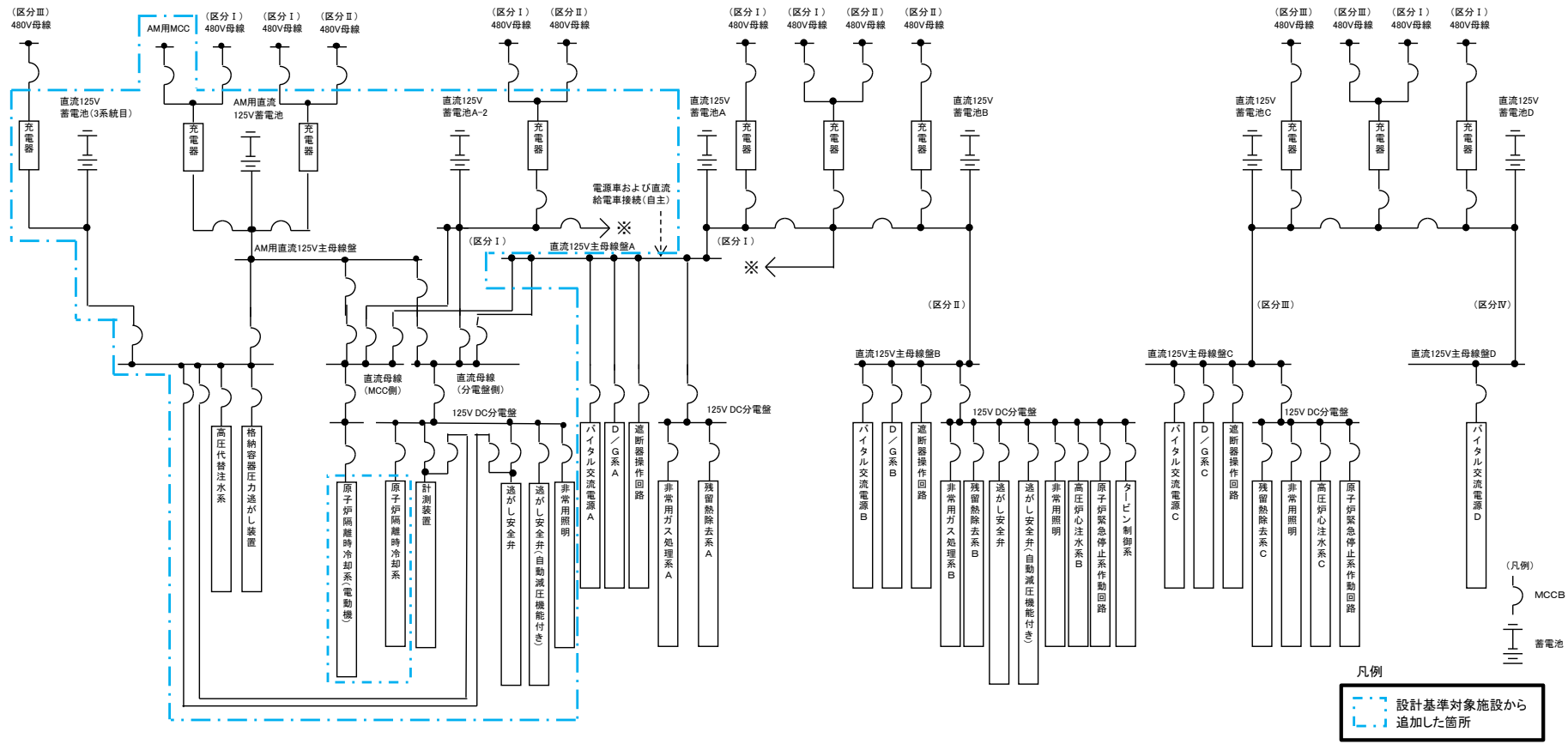
※ 本資料は、「機能喪失原因対策分析」をもとに、設計基準事故対処設備の機能が喪失に至る原因を順次右側へ展開している。すなわち、機器の機能が喪失することにより、当該機器の左側に記載される機能が喪失する関係にあることを示している。ただし、AND 条件、OR 条件については表現していないため、必要に応じて「機能喪失原因対策分析」を確認することとする。

第 1.14.1 図 機能喪失原因対策分析 (補足)

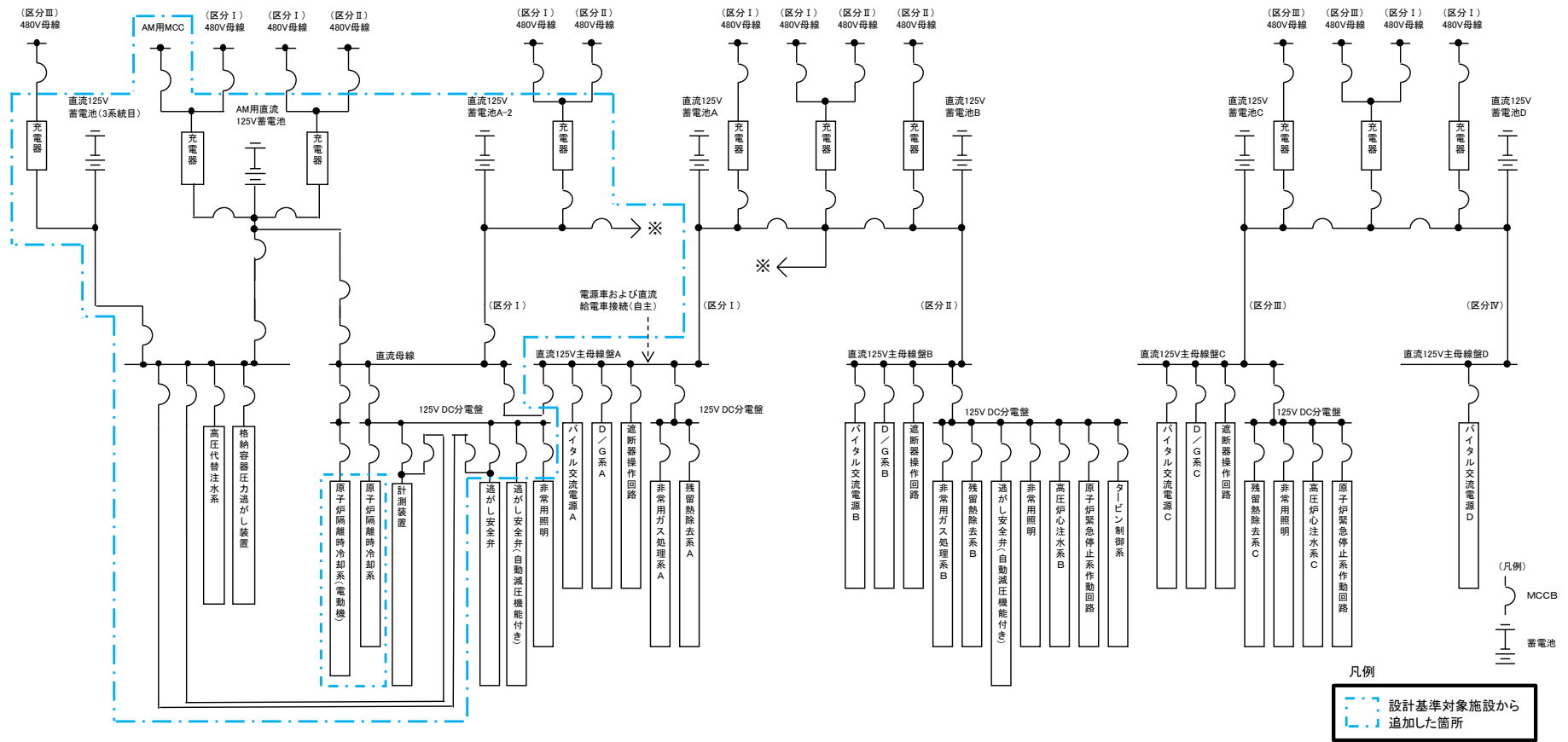




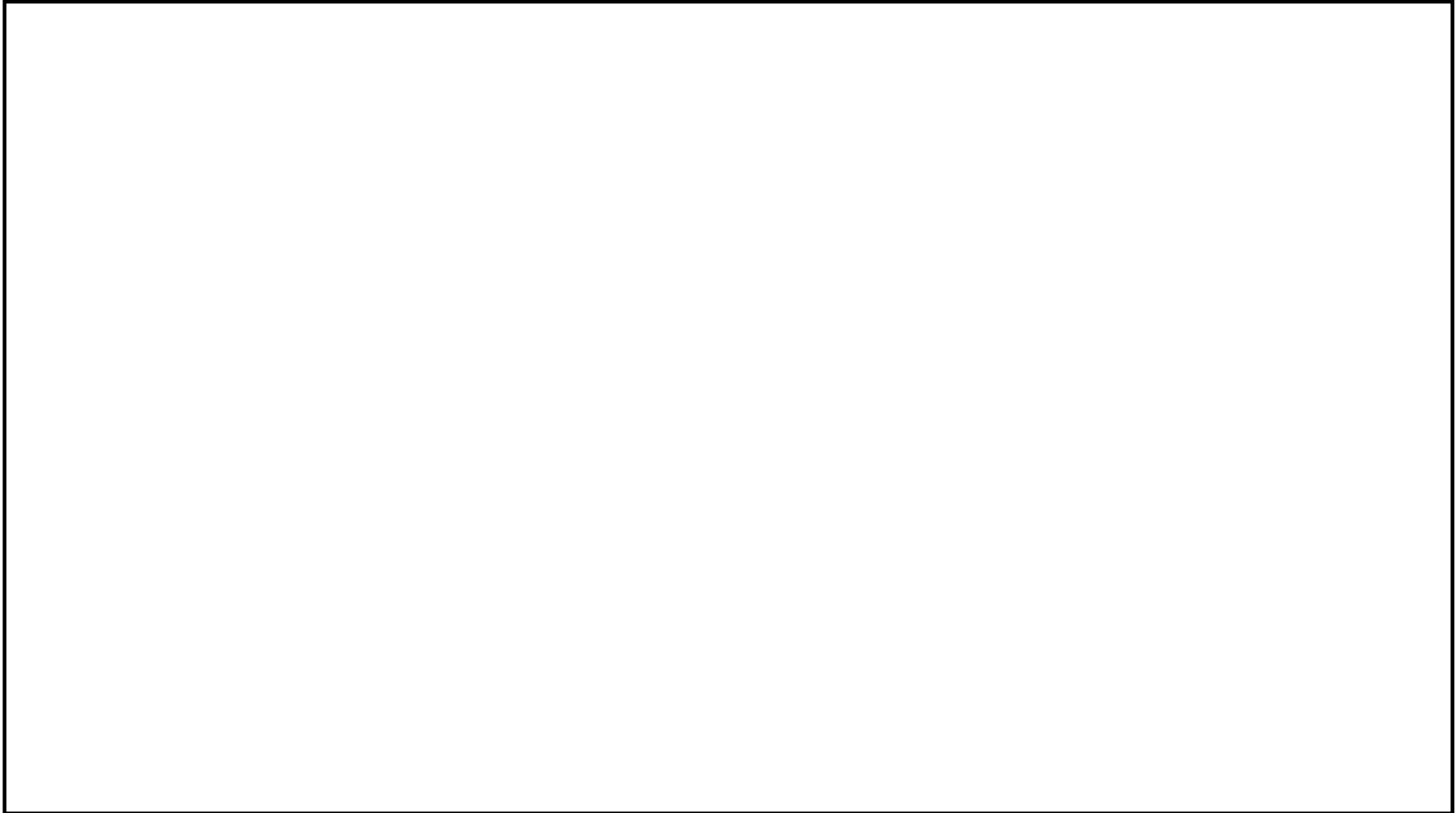
第 1.14.2 図 交流電源単線結線図（6号及び7号炉）



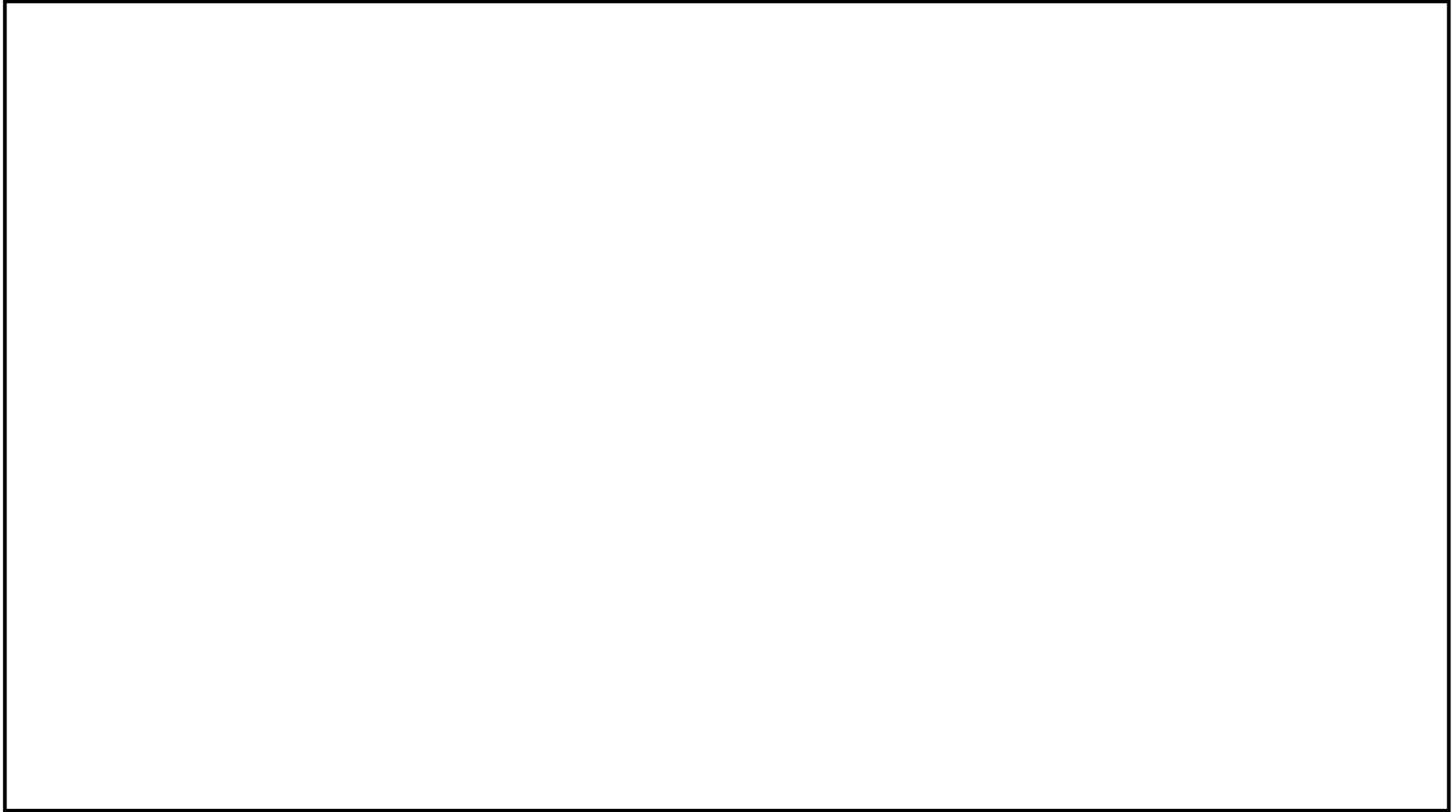
第 1.14.3 図 直流電源単線結線図 (6号炉)



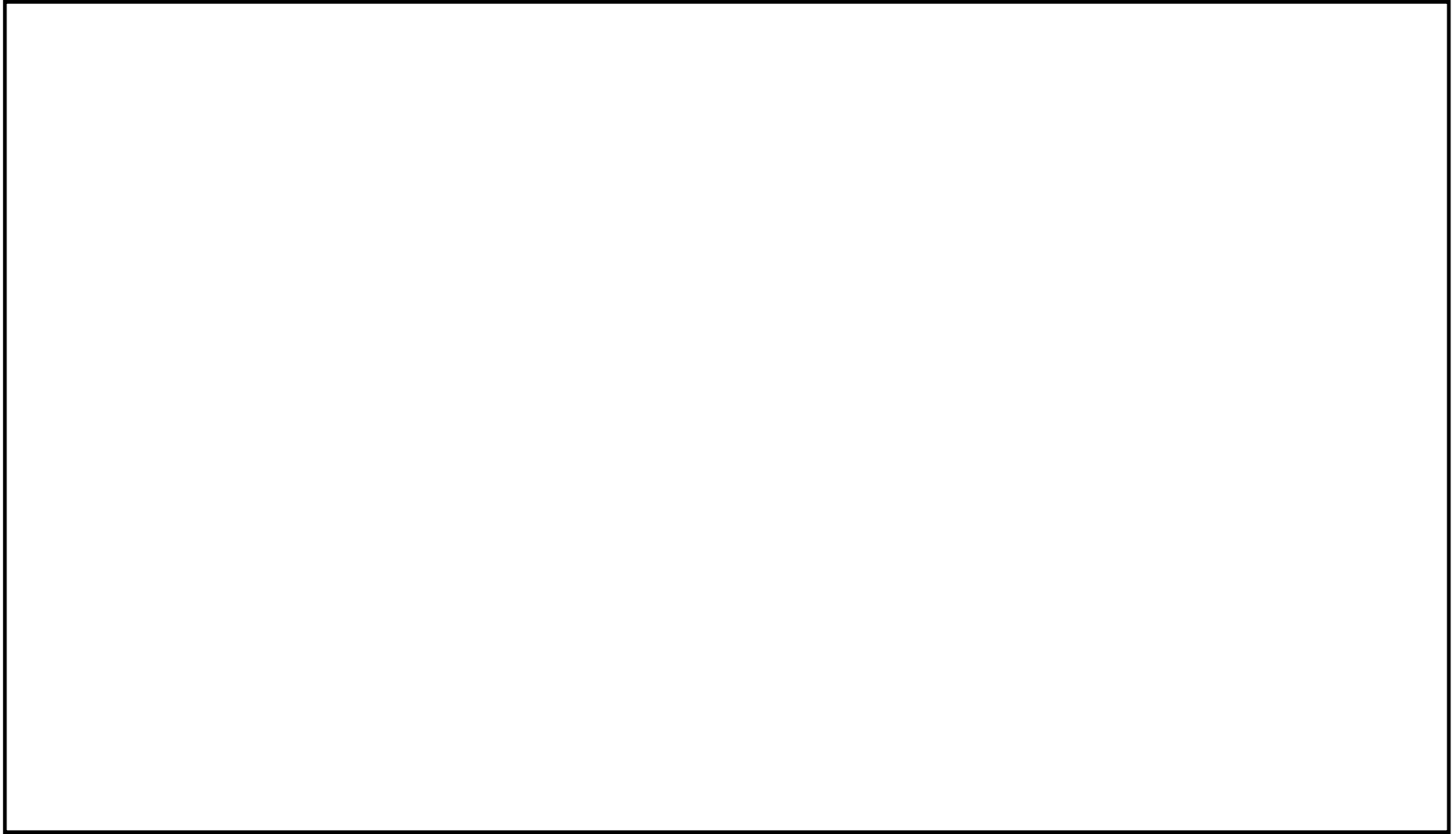
第 1.14.4 図 直流電源単線結線図 (7号炉)



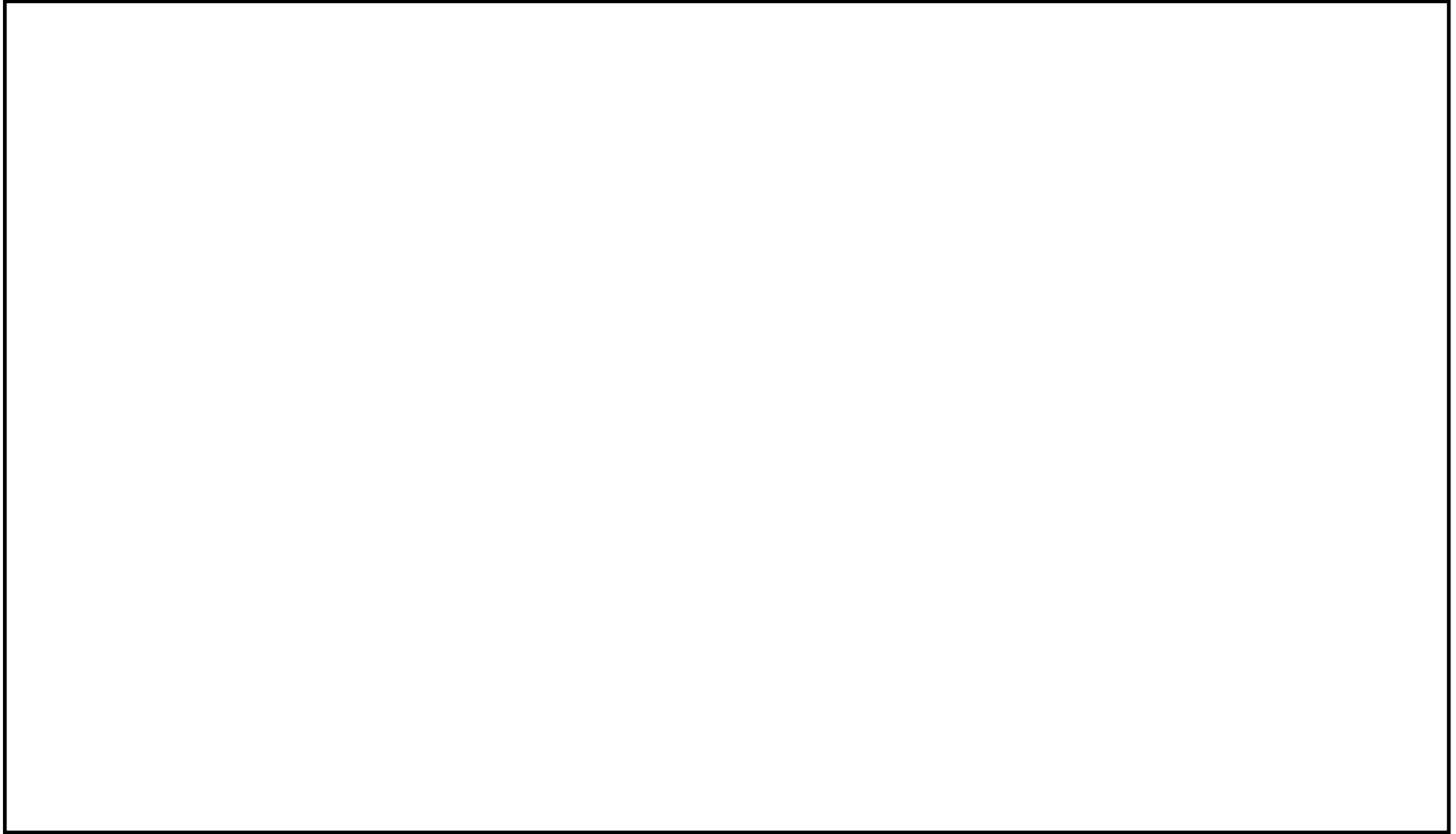
第 1.14.5 図 EOP「交流/直流電源供給回復」における対応フロー (1/2)



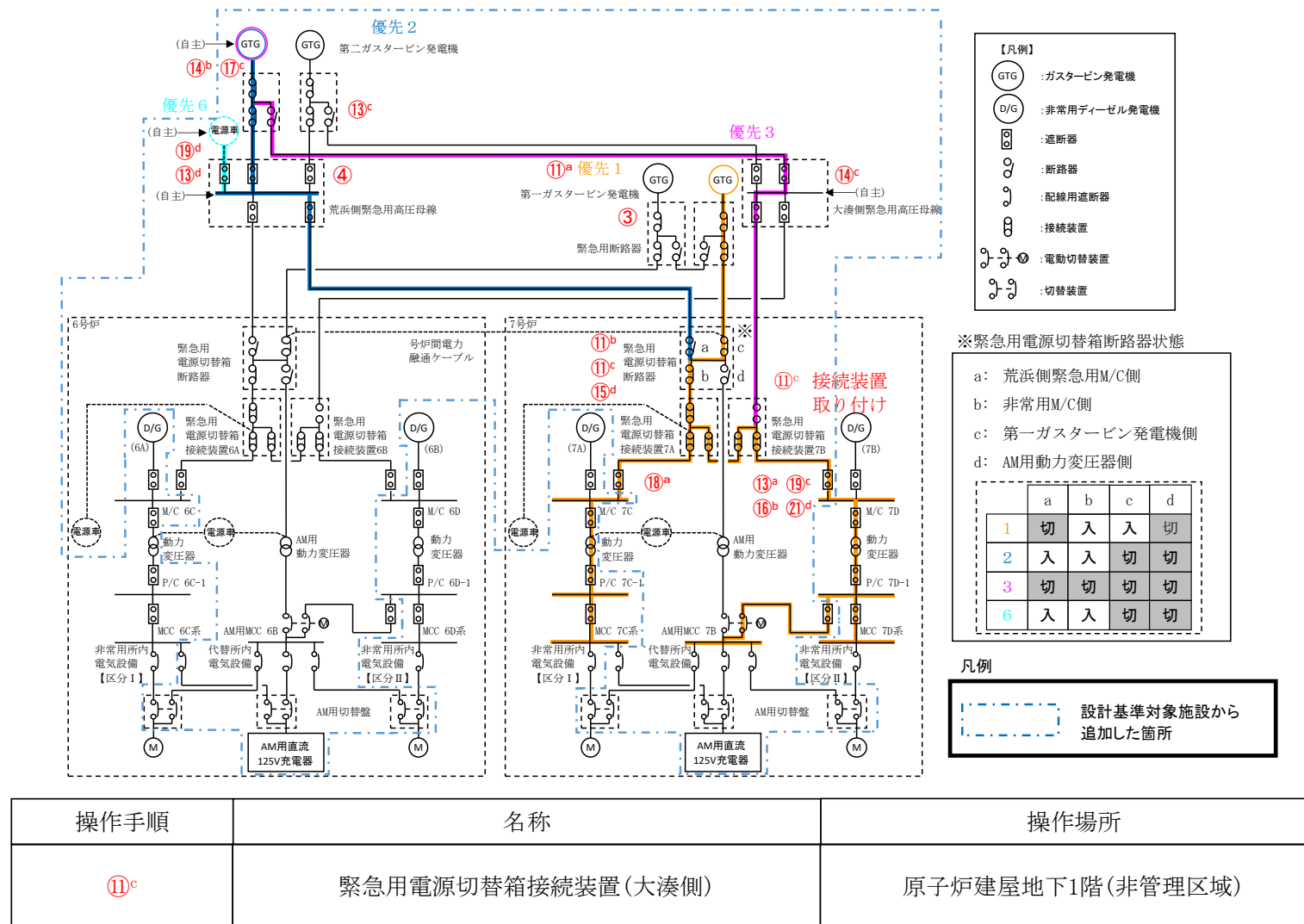
第 1.14.5 図 EOP「交流/直流電源供給回復」における対応フロー (2/2)



第 1.14.6 図 停止時 EOP「交流/直流電源供給回復」における対応フロー (1/2)



第 1.14.6 図 停止時 EOP「交流/直流電源供給回復」における対応フロー (2/2)



第 1.14.7 図 第一ガスタービン発電機，第二ガスタービン発電機又は電源車による M/C C 系及び M/C D 系受電概要図

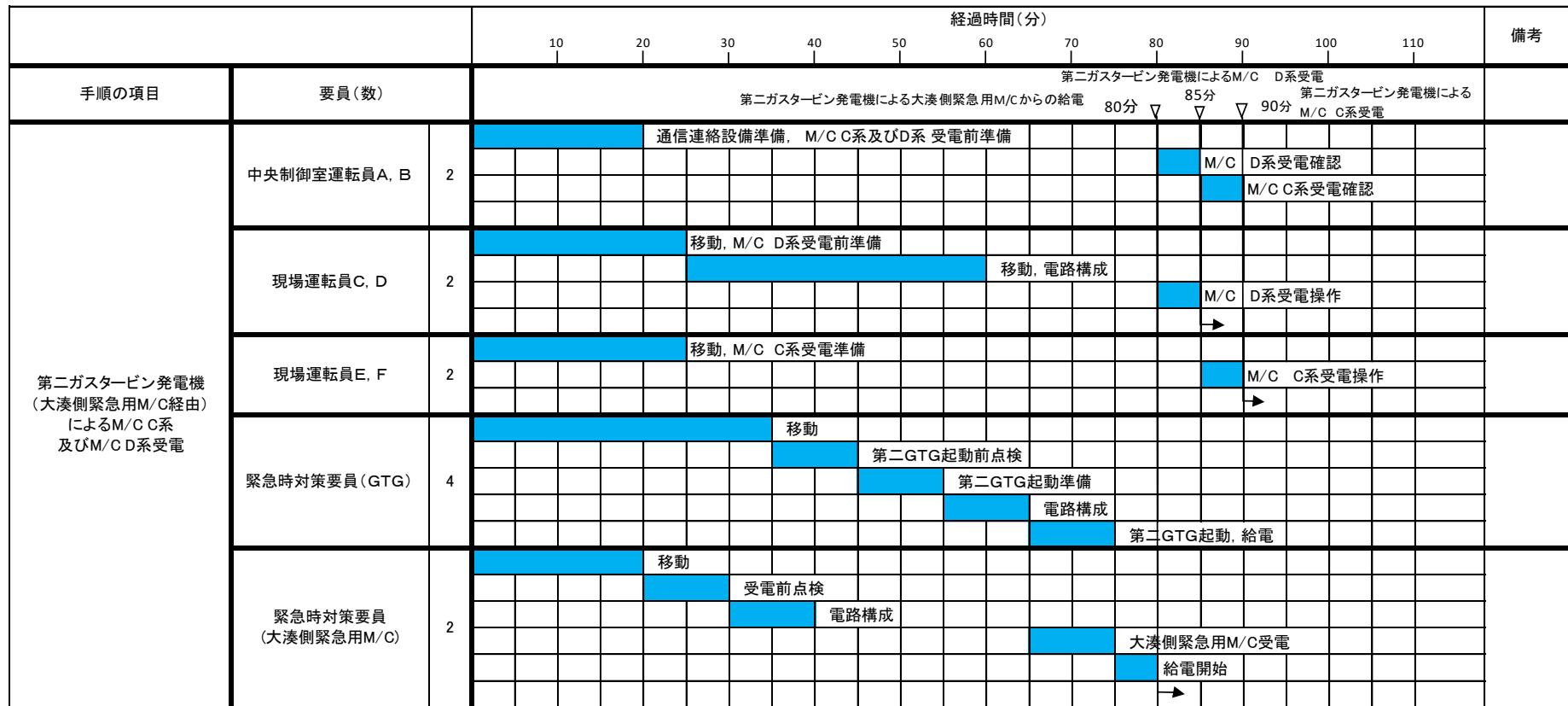


		経過時間(分)										備考		
		10	20	30	40	50	60							
手順の項目	要員(数)	第一ガスタービン発電機によるM/C D系受電 20分					50分 第一ガスタービン発電機によるM/C C系受電							
第一ガスタービン発電機 によるM/C C系及び M/C D系受電	中央制御室運転員A	1	第一GTG起動											
			給電											
	中央制御室運転員B	1	M/C D系受電前準備, 通信連絡設備準備											
			M/C D系受電確認											
			M/C C系受電前準備		M/C C系受電確認									
	現場運転員C, D (R/B)	2	移動, M/C D系受電前準備											
			M/C D系受電操作											
	現場運転員E, F (C/B⇒R/B)	2	移動, M/C D系受電前準備		移動, M/C C系受電前準備									
					M/C C系受電操作									

第 1.14.8 図 第一ガスタービン発電機, 第二ガスタービン発電機又は電源車による M/C C 系及び M/C D 系受電  
(第一ガスタービン発電機による M/C C 系及び M/C D 系受電の場合)  
タイムチャート

手順の項目	要員(数)	経過時間(分)												備考	
		10	20	30	40	50	60	70	80	90					
第二ガスタービン発電機 (荒浜側緊急用M/C経由) によるM/C C系 及びM/C D系受電	中央制御室運転員A, B	2	第二ガスタービン発電機によるM/C D系受電 75分												
			第二ガスタービンによる荒浜側緊急用M/C受電 70分 ▽ ▽ ▽ 80分 によるM/C C系受電												
	通信連絡設備準備, M/C C系及びD系受電前準備														
	移動, M/C D系受電前準備														
	移動, 電路構成														
	M/C C系受電前準備														
	移動														
	第二GTG起動前点検														
	第二GTG起動準備														
	第二GTG起動														
	給電														
	M/C D系受電確認														
	M/C C系受電確認														
	M/C D系受電操作														
	M/C C系受電操作														

第 1.14.9 図 第一ガスタービン発電機, 第二ガスタービン発電機又は電源車による M/C C 系及び M/C D 系受電  
(第二ガスタービン発電機 (荒浜側緊急用 M/C 経由) による M/C C 系及び M/C D 系受電の場合)  
タイムチャート



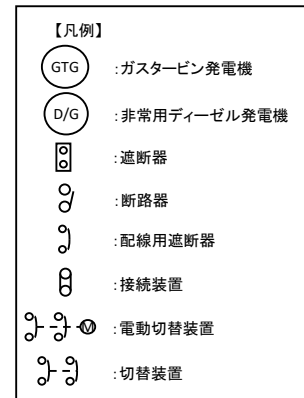
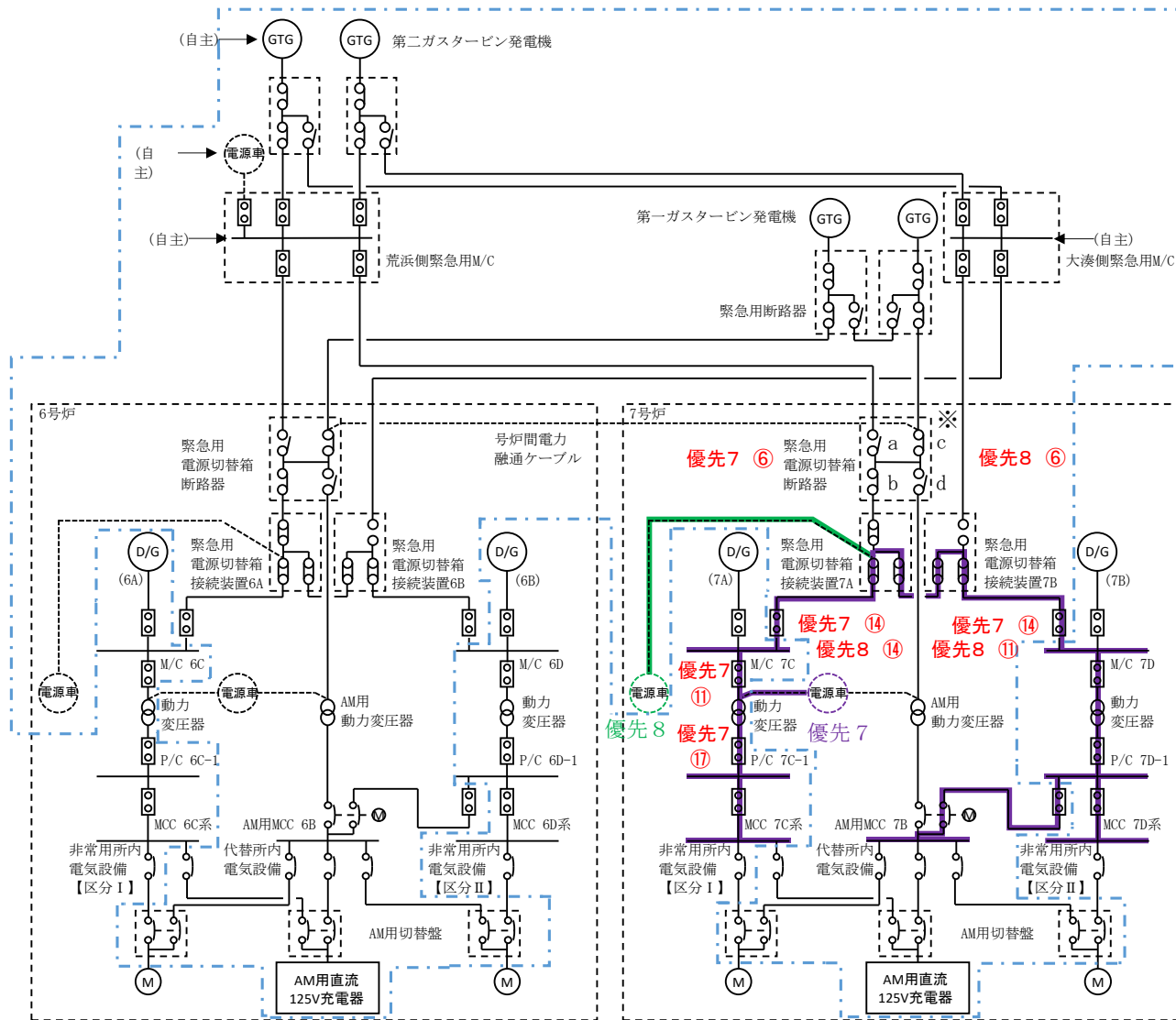
第 1.14.10 図 第一ガスタービン発電機, 第二ガスタービン発電機又は電源車による M/C C 系及び M/C D 系受電  
 (第二ガスタービン発電機 (大湊側緊急用 M/C 経由) による M/C C 系及び M/C D 系受電の場合)  
 タイムチャート

手順の項目		要員(数)	経過時間(分)												備考
			10	20	30	40	50	60	70	80	90	100	110	120	
			電源車による荒浜側緊急用M/C受電 90分※2 ▽ ▽ ▽ 95分※2 ▽ ▽ ▽ 電源車によるM/C D系受電 100分※2 ▽ ▽ ▽ 電源車によるM/C C系受電												
電源車(荒浜側緊急用M/C経由)によるM/C C系及びM/C D系受電	中央制御室運転員A, B	2	通信連絡設備準備, M/C C系及びD系 受電前準備												
															M/C D系受電確認
															M/C C系受電確認
	現場運転員C, D	2	移動, M/C D系受電前準備												
			移動, 電路構成												M/C D系受電操作
	現場運転員E, F	2	M/C C系受電前準備												M/C C系受電操作
	緊急時対策要員	6	移動※1												
			電源車起動前点検												
			電源車 起動準備												
電源車起動, 給電															

※2 大湊側高台保管場所の電源車を使用する場合は、電源車による給電開始まで約80分、M/C D系受電完了まで約85分、M/C C系受電完了まで約90分で可能である。

※1 大湊側高台保管場所の電源車を使用する場合は、20分と想定する。

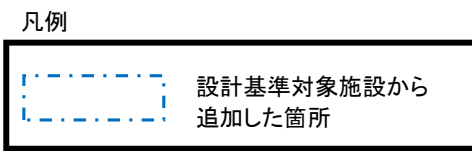
第 1.14.11 図 第一ガスタービン発電機, 第二ガスタービン発電機又は電源車による M/C C 系及び M/C D 系受電 (電源車 (荒浜側緊急用 M/C 経由) による M/C C 系及び M/C D 系受電の場合) タイムチャート



※緊急用電源切替箱断路器状態

a: 荒浜側緊急用M/C側  
 b: 非常用M/C側  
 c: 第一ガスタービン発電機側  
 d: AM用動力変圧器側

	a	b	c	d
7	切	切	切	切
8	切	切	切	切



第 1.14.12 図 電源車による P/C C 系及び P/C D 系受電 概要図

手順の項目	要員(数)	経過時間(時)								備考	
		1	2	3	4	5	6	7	8		
電源車(P/C C系動力変圧器の一次側に接続)によるP/C C系及びP/C D系受電	中央制御室運転員A, B	2	通信連絡設備準備, 電源接続前準備					330分※2 電源車によるP/C D系受電			
			ケーブル敷設, 接続, 電源車起動 310分※2					340分※2 電源車によるP/C C系受電			
								M/C C系受電			
	現場運転員C, D	2	移動, 電源接続前準備					M/C D系及びP/C D系受電確認			
								P/C C系受電			
								M/C C系受電確認, 操作, 移動, M/C D系受電操作, 確認			
								移動, P/C C系受電確認			
	緊急時対策要員	6	電源車移動 ※1		ケーブル準備		ケーブル接続		電源車起動, 給電		※1 大湊側高台保管場所の電源車を使用する場合は, 30分と想定する。

※2 大湊側高台保管場所の電源車を使用する場合は, 電源車による給電開始まで約300分, P/C D系受電完了まで約320分, P/C C系受電完了まで約330分で可能である。

### 第 1.14.13 図 電源車による P/C C 系及び P/C D 系受電

(電源車 (P/C C 系動力変圧器の一次側に接続) による P/C C 系及び P/C D 系受電の場合)

タイムチャート

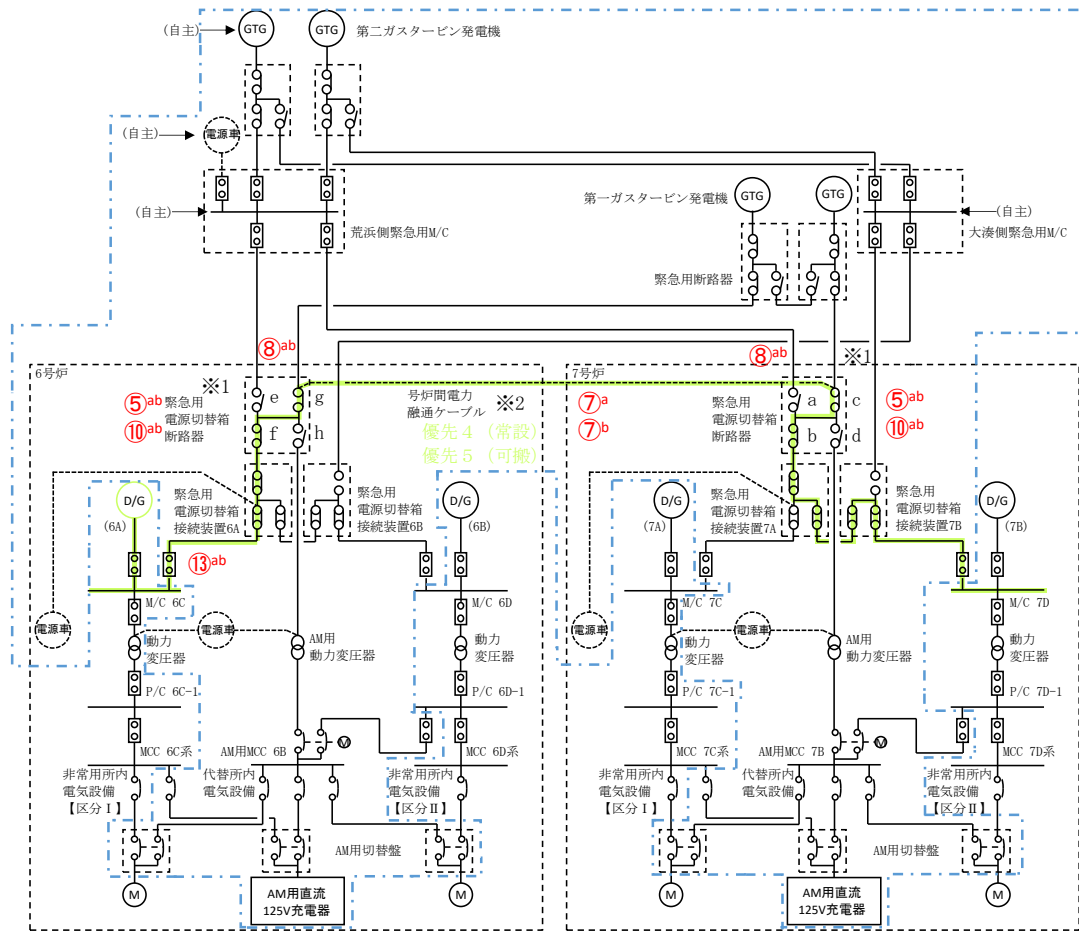
		経過時間(時)								備考	
		1	2	3	4	5	6	7	8		
電源車(緊急用電源切替箱接続装置に接続)によるP/C C系及びP/C D系受電	要員(数)	ケーブル敷設、接続、電源車起動 265分※2									
	中央制御室運転員A, B	2	通信連絡設備準備、電源接続前準備				275分※2	電源車によるP/C D系受電			
	現場運転員C, D	2	移動、電源接続前準備				285分※2	電源車によるP/C C系受電			
	緊急時対策要員	6	電源車移動 ※1		ケーブル準備	ケーブル接続	電源車起動、給電				

※2 大湊側高台保管場所の電源車を使用する場合は、電源車による給電開始まで約255分、P/C D系受電完了まで約265分、P/C C系受電完了まで約275分で可能である。

第 1.14.14 図 電源車による P/C C 系及び P/C D 系受電

(電源車 (緊急用電源切替箱接続装置に接続) による P/C C 系及び P/C D 系受電の場合)

タイムチャート



※2 号炉間電力融通ケーブル（常設）は、あらかじめ号炉間にケーブルを敷設し、端部をケーブルの収納盤に収納して使用する際に手で接続する。また、号炉間電力融通ケーブル（可搬型）は、使用する際に運搬して敷設し、手で接続する。

凡例

設計基準対象施設から追加した箇所

【凡例】

- GTG : ガスタービン発電機
- D/G : 非常用ディーゼル発電機
- : 遮断器
- : 断路器
- ⊃ : 配線用遮断器
- ⊂ : 接続装置
- ⊕ : 電動切替装置
- ⊖ : 切替装置

※1 緊急用電源切替箱断路器状態

7号炉

a: 荒浜側緊急用M/C側  
 b: 非常用M/C側  
 c: 第一ガスタービン発電機側  
 d: AM用動力変圧器側

	a	b	c	d
4	切	入	入	切
5	切	入	入	切

6号炉

e: 荒浜側緊急用M/C側  
 f: 非常用M/C側  
 g: 第一ガスタービン発電機側  
 h: AM用動力変圧器側

	e	f	g	h
4	切	入	入	切
5	切	入	入	切

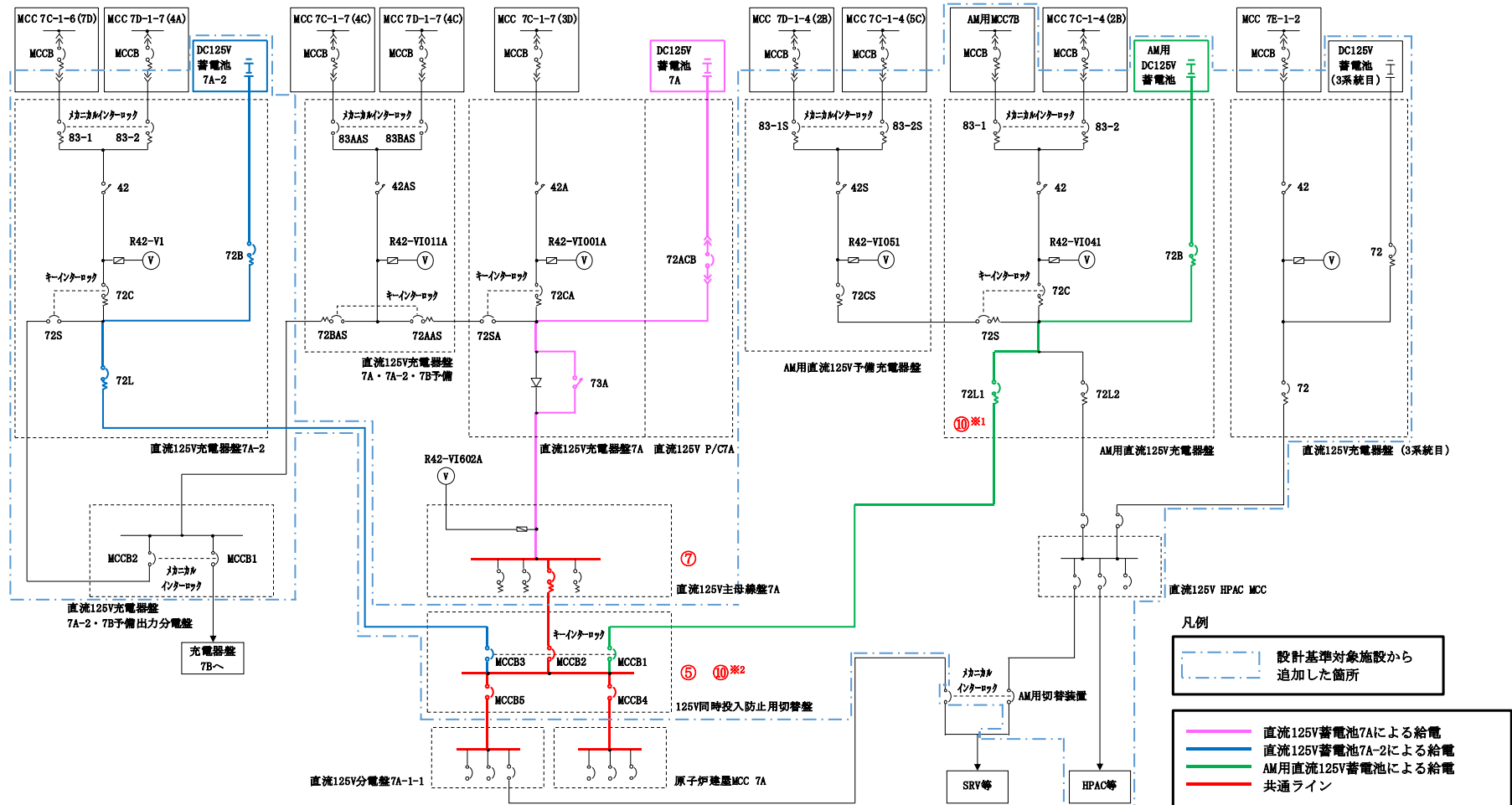
第 1. 14. 15 図 号炉間電力融通ケーブルを使用した M/C C 系又は M/C D 系受電 概要図



手順の項目	要員(数)	経過時間(分)												備考
		30	60	90	120	150	180	210	240	270				
		負荷切替え、非常用ディーゼル発電機によるM/C C系又はM/C D系給電準備		85分		電力融通 (屋外保管の号炉間電力融通ケーブル(可搬型)使用の場合)						245分※3		
号炉間電力融通ケーブルを使用した M/C C系又はM/C D系受電 (屋外保管の号炉間電力融通ケーブル(可搬型)使用の場合)	中央制御室運転員A, B (当該号炉)	2	通信連絡設備準備, M/C C系又はM/C D系受電前準備										M/C C系又はM/C D系受電確認	
	中央制御室運転員a, b (他号炉)	2	M/C C系又はM/C D系給電前準備											
	現場運転員c, d (他号炉)	2	負荷停止, 負荷切替			移動, 電路構成							M/C C系又はM/C D系給電操作	
	現場運転員e, f (他号炉)	2	負荷停止, 負荷切替え											
	現場運転員C, D (当該号炉)	2	受電前準備											
	緊急時対策要員	6	移動, ケーブル接続前準備 ※1				ケーブル敷設※2		ケーブル接続					

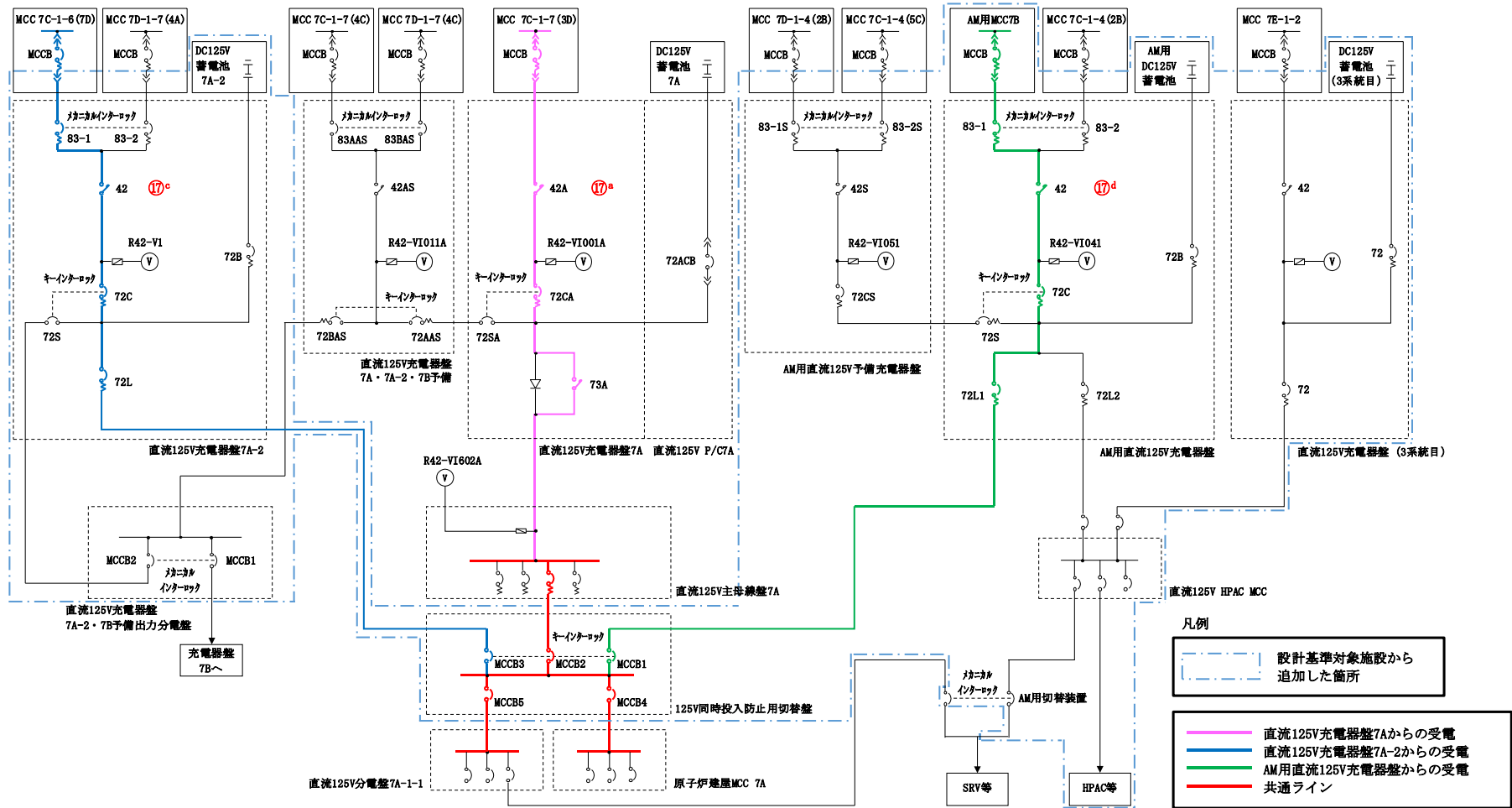
※3 コントロール建屋内の号炉間電力融通ケーブル(常設)を使用する場合は、約115分で可能である。

第 1.14.16 図 号炉間電力融通ケーブルを使用した M/C C 系又は M/C D 系受電 タイムチャート



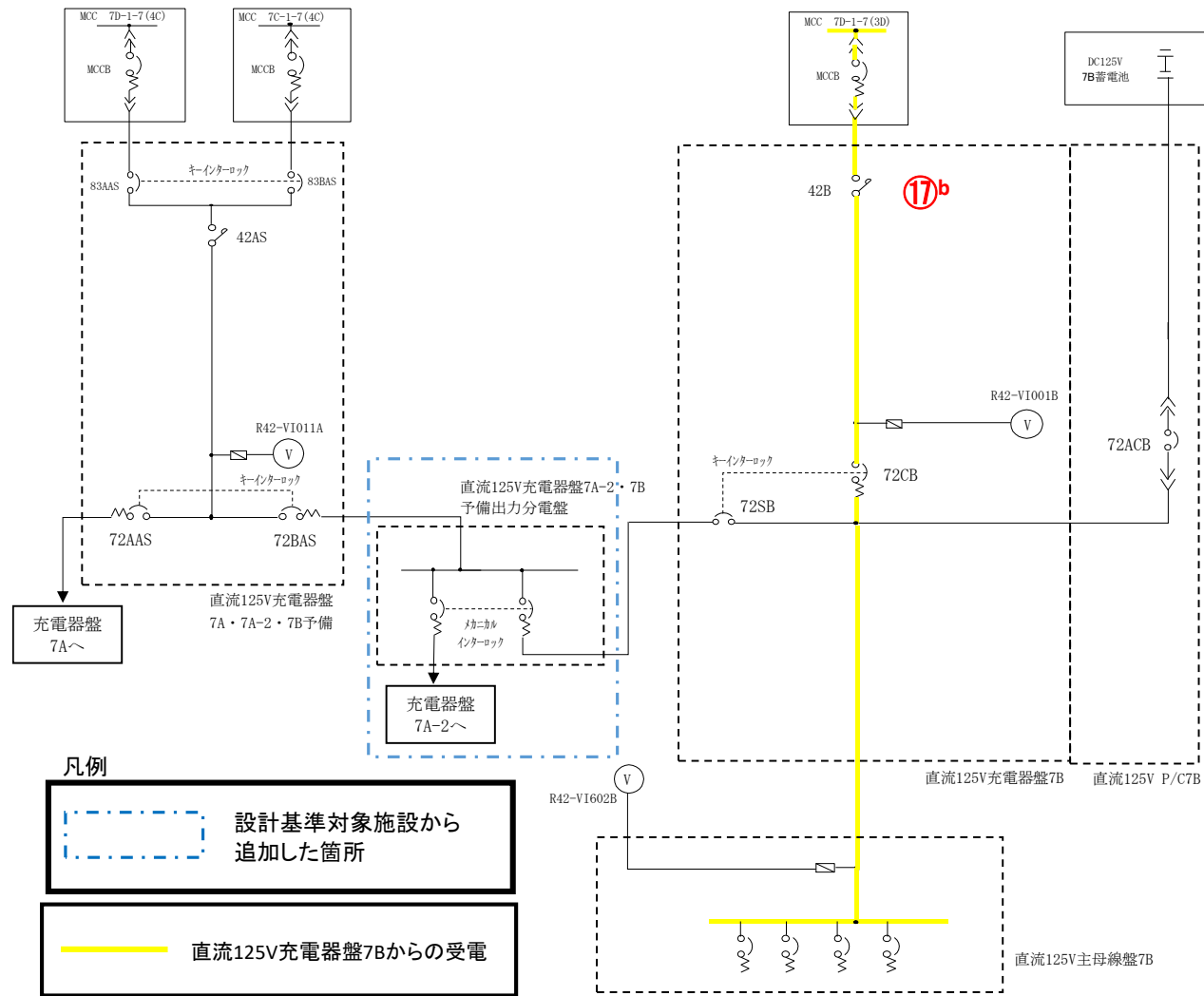
第 1.14.17 図 所内蓄電式直流電源設備による給電

(直流 125V 蓄電池 A, 直流 125V 蓄電池 A-2, AM用直流 125V 蓄電池切替え) 概要図

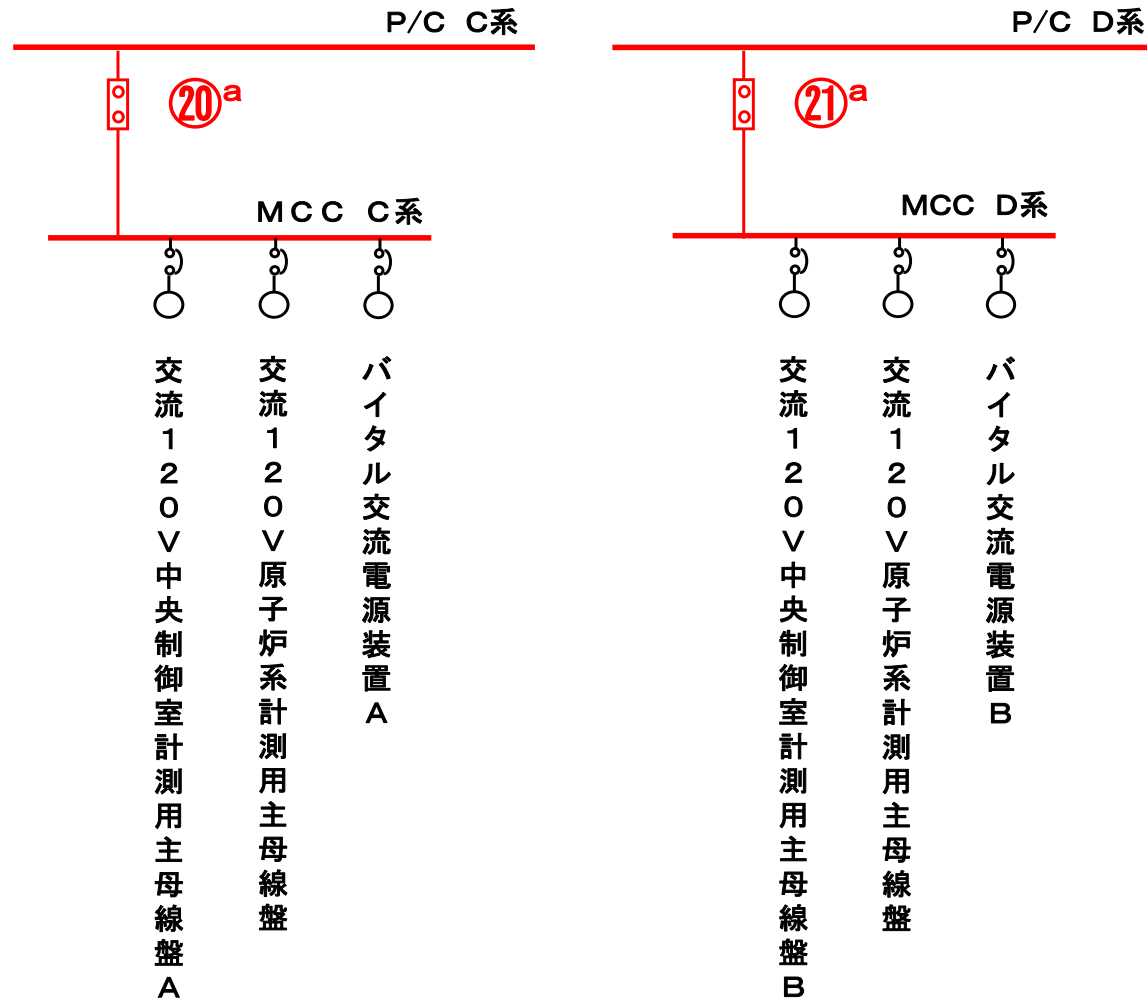


第 1.14.18 図 所内蓄電式直流電源設備による給電

(直流 125V 充電器盤 A, 直流 125V 充電器盤 A-2, AM 用直流 125V 充電器盤受電) 概要図



第 1.14.19 図 所内蓄電式直流電源設備による給電（直流 125V 充電器盤 B 受電） 概要図



第 1.14.20 図 所内蓄電式直流電源設備による給電（中央制御室監視計器の復旧） 概要図

		経過時間(時間)												備考				
		7	8	9	18	19	20	21	24									
手順の項目	要員(数)	直流125V蓄電池Aから蓄電池A-2への切替え						直流125V蓄電池A-2からAM用直流125V蓄電池への切替え										
		▽8時間						▽19時間										
所内蓄電池式直流電源設備 による給電	中央制御室運転員A, B	2																
	現場運転員C, D	2																

第 1.14.21 図 所内蓄電式直流電源設備による給電

(直流 125V 蓄電池 A, 直流 125V 蓄電池 A-2, AM 用直流 125V 蓄電池切替え)

タイムチャート

手順の項目		要員(数)		経過時間(分)												備考
				10	20	30	40	50	60	70						
直流125V充電器盤A受電		中央制御室運転員A, B		40分 直流125V充電器盤A受電												
				通信連絡設備準備, MCC C系電源確保												
				C/B計測制御電源盤区域排風機復旧												
		直流125V充電器盤A受電確認														
		現場運転員C, D		移動, 通信連絡設備準備, MCC C系電源確保												
				移動, 通信連絡設備準備, C/B計測制御電源盤区域(A)排風機復旧												
直流125V充電器盤A受電操作																

第 1.14.22 図 所内蓄電式直流電源設備による給電（直流 125V 充電器盤 A 受電） タイムチャート

手順の項目		要員(数)		経過時間(分)												備考			
				10	20	30	40	50	60	70									
直流125V充電器盤B受電		中央制御室運転員A, B		40分 直流125V充電器盤B受電															
				通信連絡設備準備, MCC D系電源確保															
				C/B計測制御電源区域(B)排風機復旧															
		直流125V充電器盤B受電確認																	
		現場運転員C, D		移動, 通信連絡設備準備, MCC D系電源確保															
				移動, 通信連絡設備準備, C/B計測制御電源区域(B)排風機復旧															
直流125V充電器盤B受電操作																			

第 1.14.23 図 所内蓄電式直流電源設備による給電（直流 125V 充電器盤 B 受電） タイムチャート



手順の項目		要員(数)		経過時間(分)												備考		
				10	20	30	40	50	60	70								
				40分 直流125V充電器盤A-2受電														
直流125V充電器盤A-2受電		中央制御室運転員A, B		2		通信連絡設備準備, MCC C系電源確保												
						C/B計測制御電源区域(A)排風機復旧												
						直流125V充電器盤A-2受電確認												
		現場運転員C, D		2		移動, 通信連絡設備準備, MCC C系電源確保												
						移動, 通信連絡設備準備, C/B計測制御電源区域(A)排風機復旧												
						直流125V充電器盤A-2受電操作												

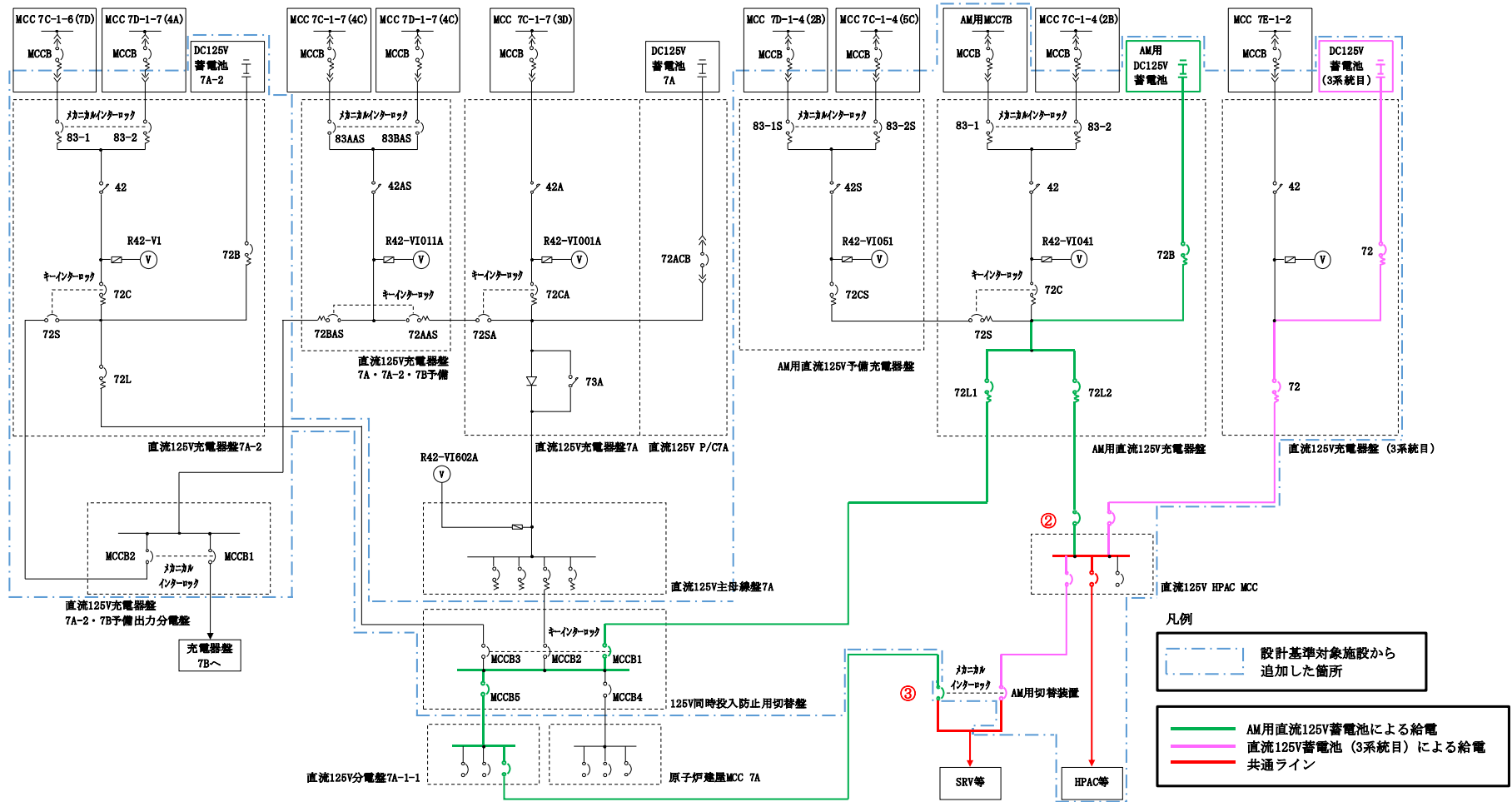
第 1.14.24 図 所内蓄電式直流電源設備による給電（直流 125V 充電器盤 A-2 受電） タイムチャート

手順の項目		要員(数)		経過時間(分)												備考		
				10	20	30	40	50	60	70								
AM用直流125V充電器盤受電		中央制御室運転員A, B		2		35分 AM用直流125V充電器盤受電												
						<div style="display: flex; justify-content: space-between;"> <span style="width: 20%;">通信連絡設備準備, MCC C系電源確保</span> <span style="width: 20%;">D/G(A)/Z排風機復旧</span> <span style="width: 20%;">AM用直流125V充電器盤受電確認</span> </div>												
						<div style="display: flex; justify-content: space-between;"> <span style="width: 20%;">移動, 通信連絡設備準備</span> <span style="width: 20%;">MCC C系電源確保</span> </div>												
		<div style="display: flex; justify-content: space-between;"> <span style="width: 20%;">通信連絡設備準備, D/G(A)/Z排風機復旧</span> <span style="width: 20%;">AM用直流125V充電器盤受電操作</span> </div>																
						<div style="display: flex; justify-content: space-between;"> <span style="width: 20%;"></span> <span style="width: 20%;"></span> <span style="width: 20%;"></span> <span style="width: 20%;"></span> <span style="width: 20%;"></span> <span style="width: 20%;"></span> <span style="width: 20%;"></span> <span style="width: 20%;"></span> <span style="width: 20%;"></span> <span style="width: 20%;"></span> <span style="width: 20%;"></span> <span style="width: 20%;"></span> <span style="width: 20%;"></span> <span style="width: 20%;"></span> </div>												

第 1.14.25 図 所内蓄電式直流電源設備による給電 (AM用直流125V充電器盤受電) タイムチャート

		経過時間(分)												備考	
		10	20	30	40	50	60	70	80						
手順の項目	要員(数)	50分 中央制御室監視計器の復旧													
中央制御室監視計器の復旧	中央制御室運転員A, B	2	通信連絡設備準備, MCC C系電源確保												
							MCC D系電源確保								
							ランプリセット								
	現場運転員C, D	2	移動, MCC C系電源確保												
							移動, MCC D系電源確保								
							中央制御室監視計器の電源復旧								
							→								

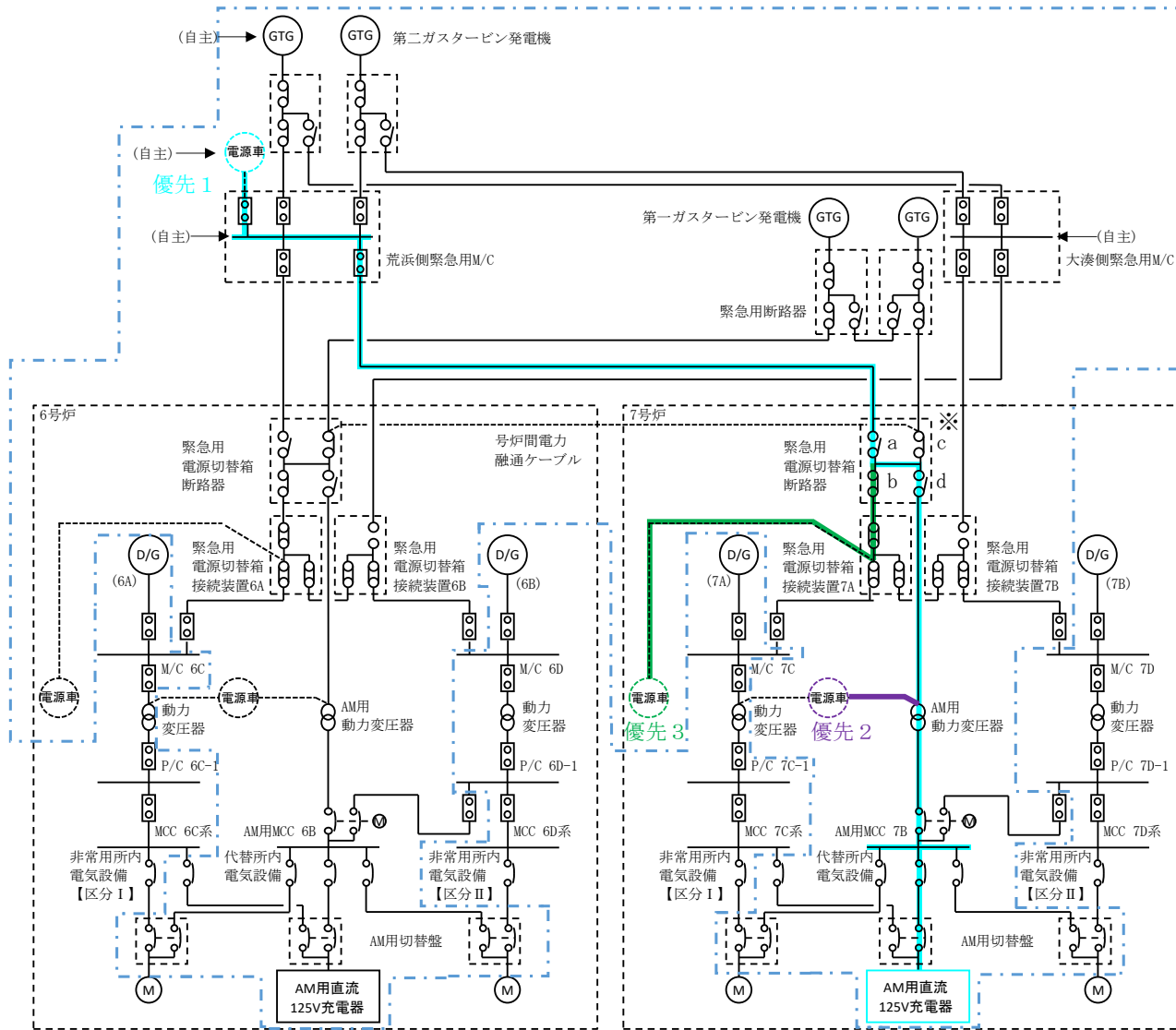
第 1.14.26 図 所内蓄電式直流電源設備による給電（中央制御室監視計器の復旧） タイムチャート



第 1.14.27 図 所内常設直流電源設備（3系統目）による給電 概要図

		経過時間(分)											備考		
		10	20	30	40	50	60	70							
手順の項目	要員(数)	20分 AM用直流125V蓄電池から直流125V蓄電池(3系統目)への切替													
所内常設直流電源設備 (3系統目)による給電	中央制御室運転員 A, B	2	電源確認												
			AM用直流125V蓄電池 → 直流125V蓄電池(3系統目) 受電切替え												
			AM用切替装置 受電切替え												
			→												

第 1.14.28 図 所内常設直流電源設備 (3 系統目) による給電 タイムチャート



**【凡例】**

- : ガスタービン発電機
- : 非常用ディーゼル発電機
- : 遮断器
- : 断路器
- : 配線用遮断器
- : 接続装置
- : 電動切替装置
- : 切替装置

※緊急用電源切替箱断路器状態

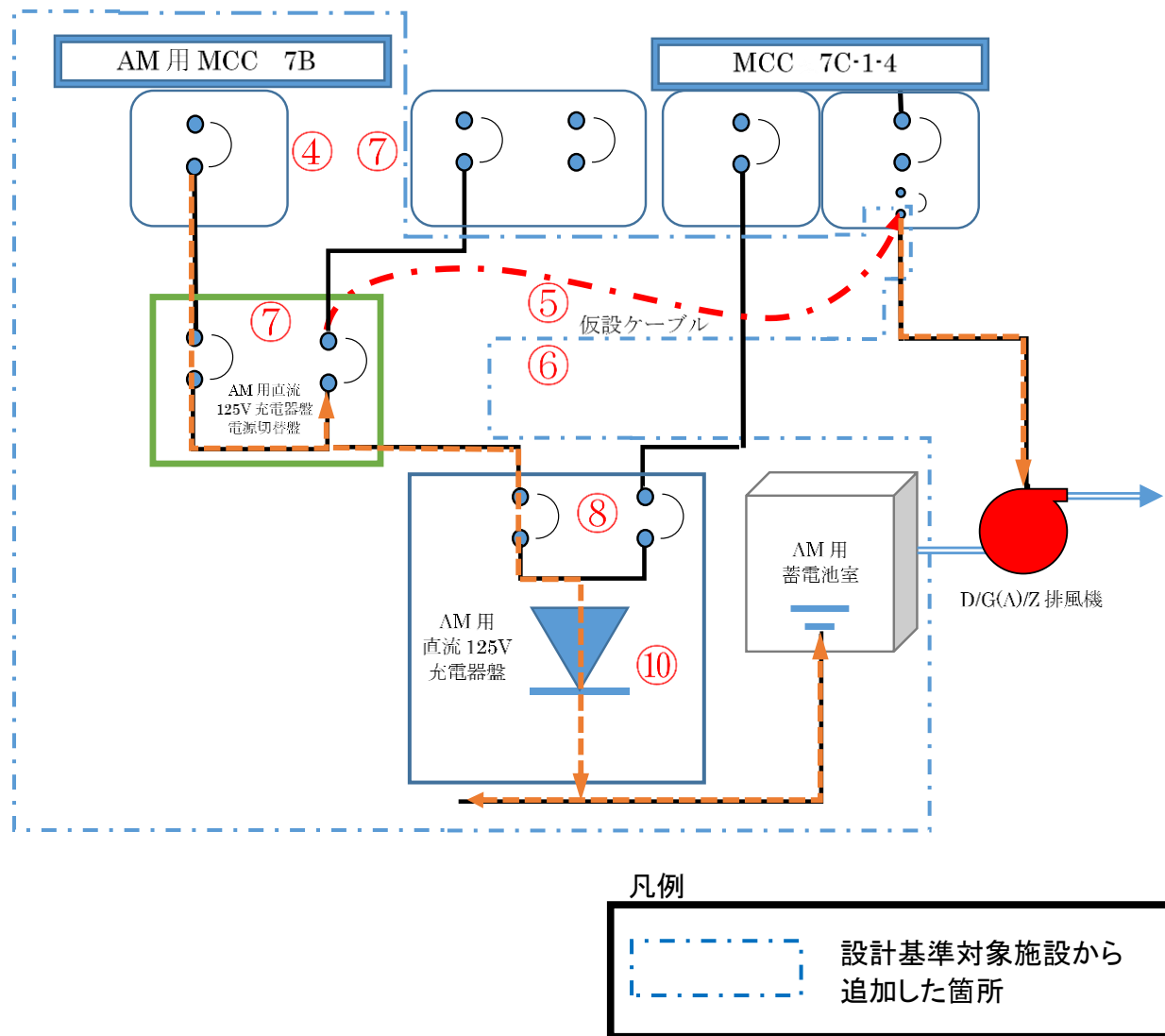
a: 荒浜側緊急用M/C側  
 b: 非常用M/C側  
 c: 第一ガスタービン発電機側  
 d: AM用動力変圧器側

	a	b	c	d
1	入	切	切	入
2	切	切	切	切
3	切	入	切	入

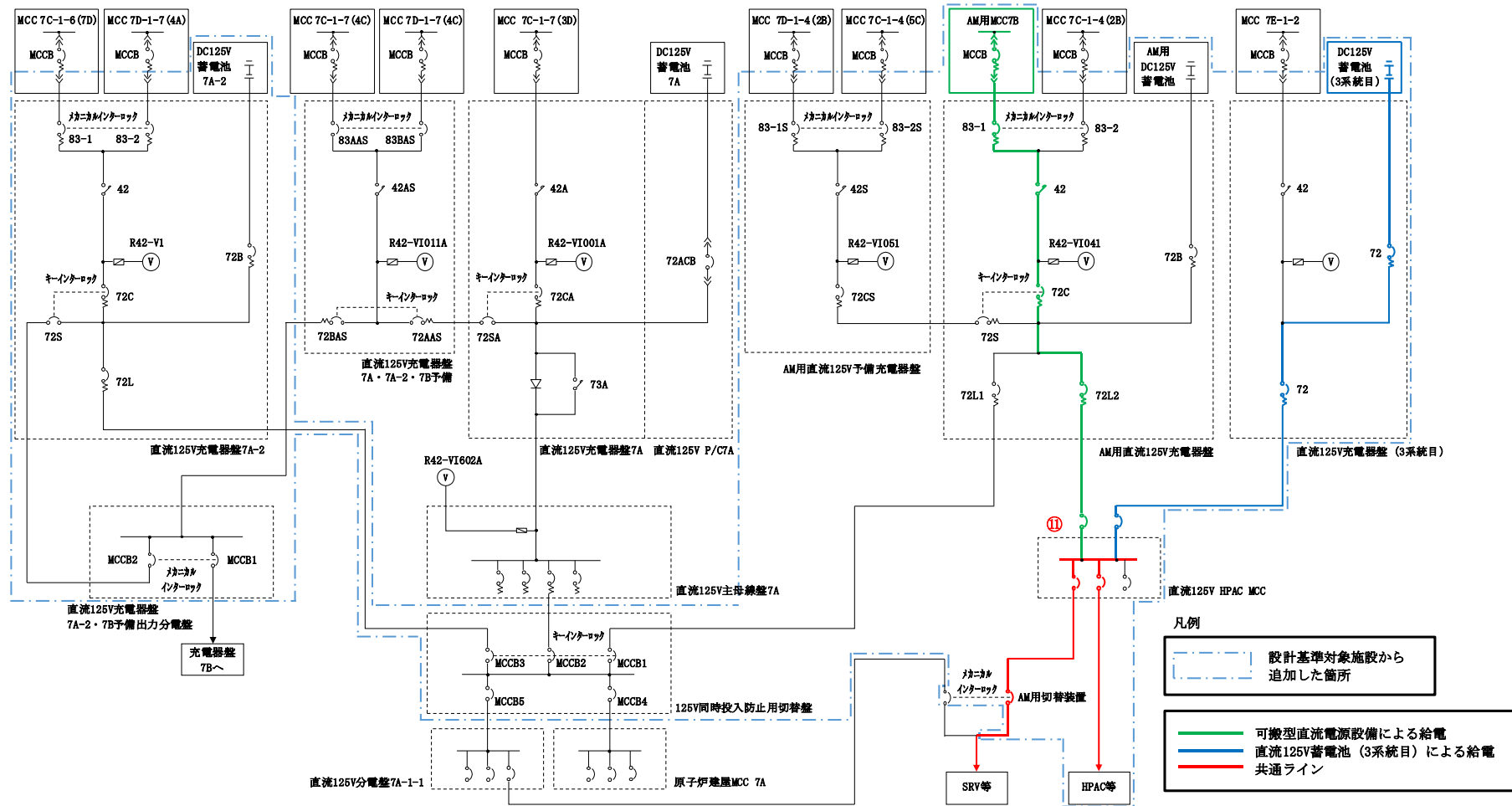
**凡例**

設計基準対象施設から追加した箇所

第 1.14.29 図 可搬型直流電源設備による給電 概要図

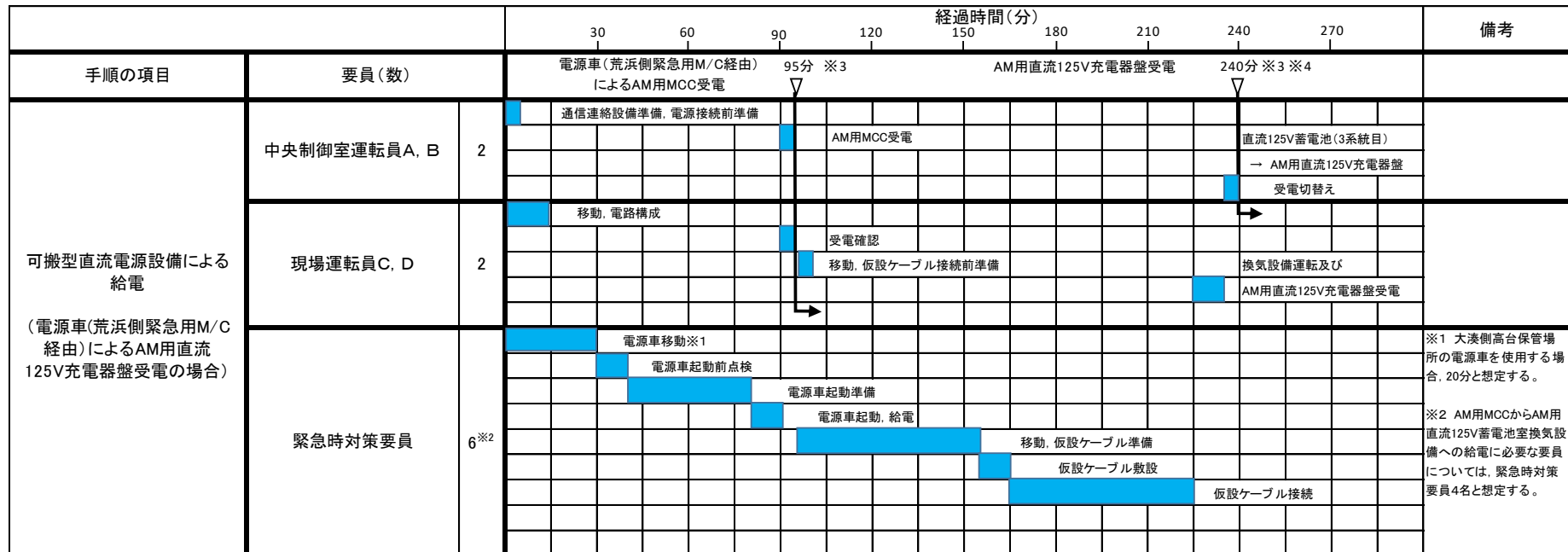


第 1.14.30 図 可搬型直流電源設備による給電（空調起動用仮設ケーブル接続） 概要図



第 1.14.31 図 可搬型直流電源設備による給電（AM用直流 125V 充電器盤からの受電） 概要図





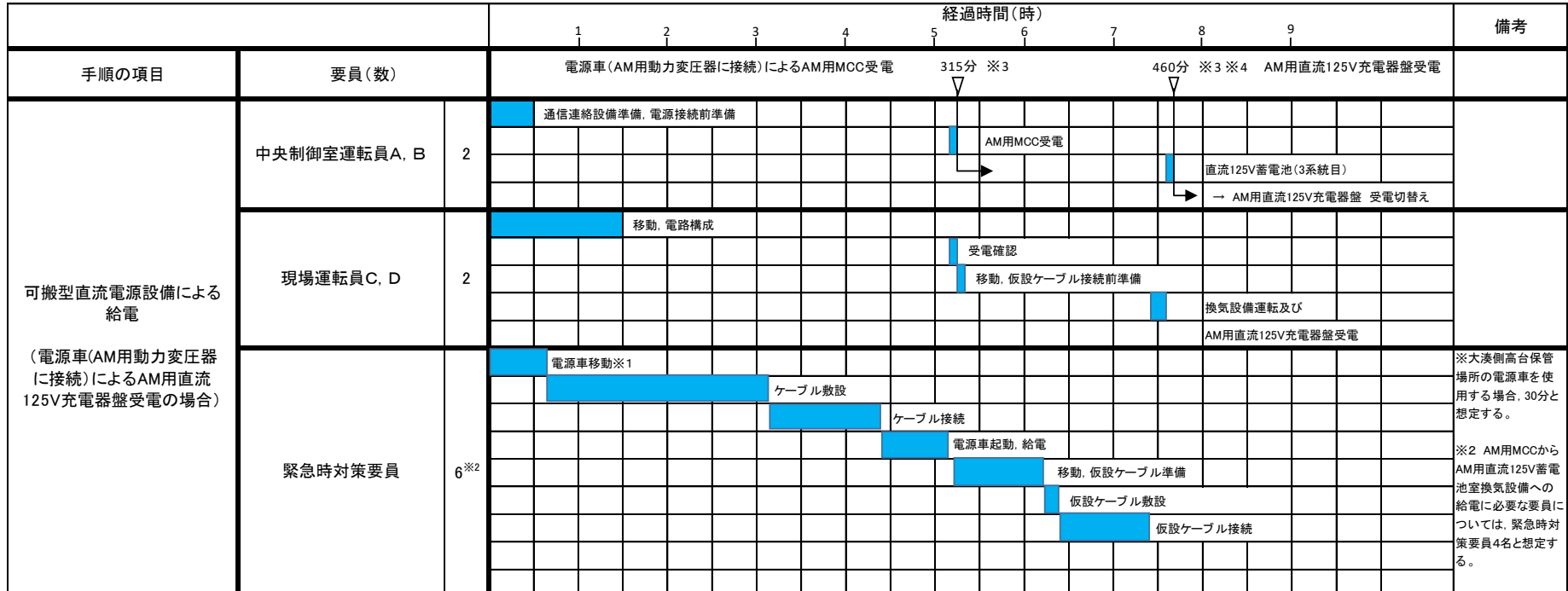
※3 大湊側高台保管場所の電源車を使用する場合は, 電源車による給電開始まで約80分, AM用MCC受電完了まで約85分, AM用直流125V充電器盤受電完了まで約230分(直流125V蓄電池(3系統目)からの受電切替えを実施しない場合は約225分)で可能である。

※4 直流125V蓄電池(3系統目)からの受電切替えを実施しない場合は, AM用直流125V充電器盤受電完了まで約235分で可能である。

第 1.14.32 図 可搬型直流電源設備による給電

(電源車(荒浜側緊急用M/C経由)によるAM用直流125V充電器盤受電の場合)

タイムチャート



※3 大湊側高台保管場所の電源車を使用する場合は、電源車による給電開始まで約300分、AM用MCC受電完了まで約305分、AM用直流125V充電器盤受電完了まで約450分(直流125V蓄電池(3系統目)からの受電切替えを実施しない場合は約445分)で可能である。  
 ※4 直流125V蓄電池(3系統目)からの受電切替えを実施しない場合は、AM用直流125V充電器盤受電完了まで約455分で可能である。

第 1.14.33 図 可搬型直流電源設備による給電  
 (電源車 (AM 用動力変圧器に接続) による AM 用直流 125V 充電器盤受電の場合)  
 タイムチャート

		経過時間(時)																備考		
		1	2	3	4	5	6	7	8											
手順の項目	要員(数)	電源車(緊急用電源切替箱接続装置に接続)によるAM用MCC受電																270分 ※3	415分 ※3 ※4	AM用直流125V充電器盤受電
		可搬型直流電源設備による給電 (電源車(緊急用電源切替箱接続装置に接続)によるAM用直流125V充電器盤受電の場合)	中央制御室運転員A, B	2	通信連絡設備準備, 電源接続前準備				AM用MCC受電	直流125V蓄電池(3系統目)				→ AM用直流125V充電器盤 受電切替え						
					現場運転員C, D	2	移動, 電路構成				受電確認	移動, 仮設ケーブル接続前準備				換気設備運転及び				
												AM用直流125V充電器盤受電								
		緊急時対策要員	6※2	電源車移動※1		ケーブル敷設				ケーブル接続				電源車起動, 給電						
								移動, 仮設ケーブル準備				仮設ケーブル敷設				仮設ケーブル接続				

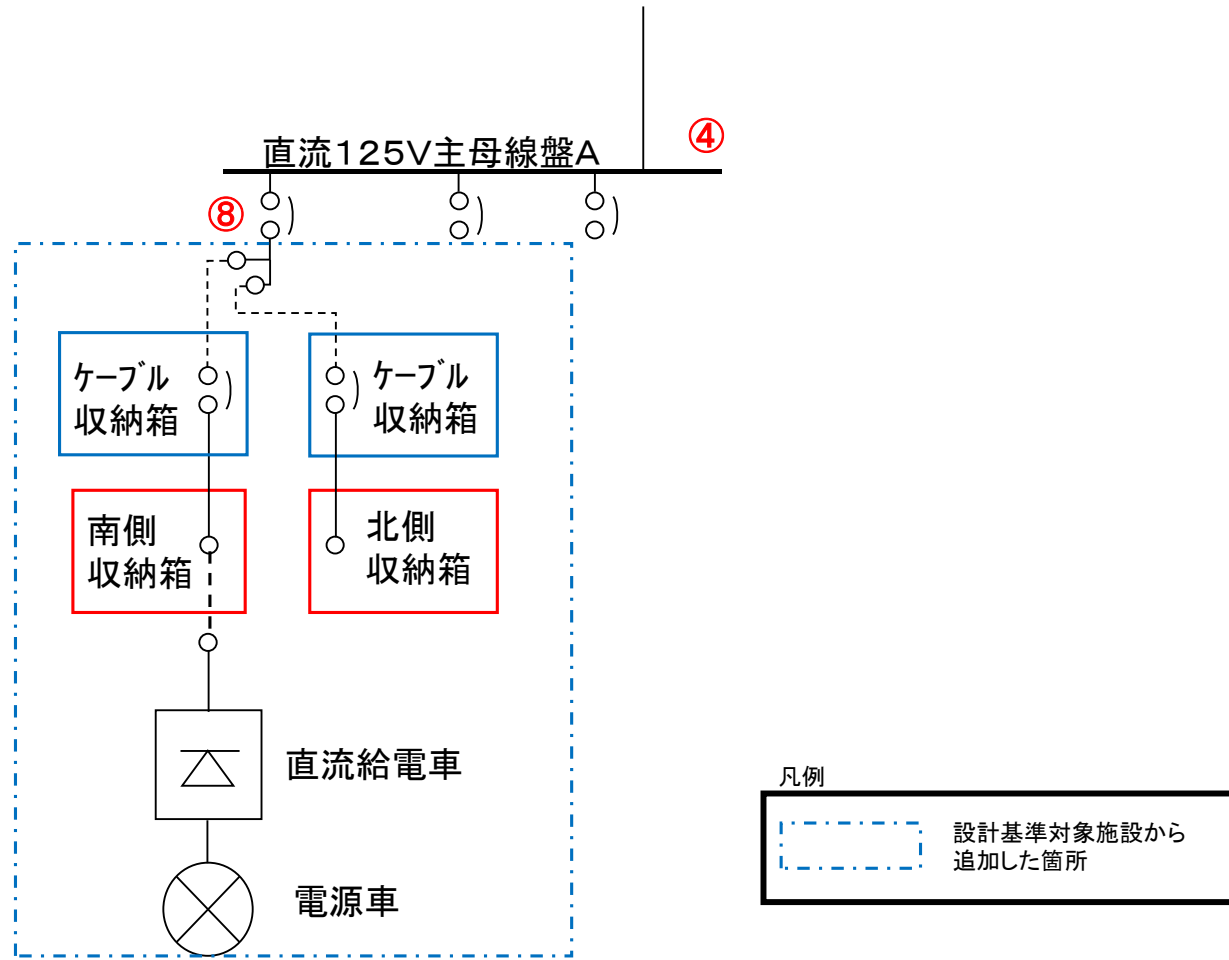
※3 大湊側高台保管場所の電源車を使用する場合は、電源車による給電開始まで約255分、AM用MCC受電完了まで約260分、AM用直流125V充電器盤受電完了まで約405分(直流125V蓄電池(3系統目)からの受電切替えを実施しない場合は約400分)で可能である。

※4 直流125V蓄電池(3系統目)からの受電切替えを実施しない場合は、AM用直流125V充電器盤受電完了まで約410分で可能である。

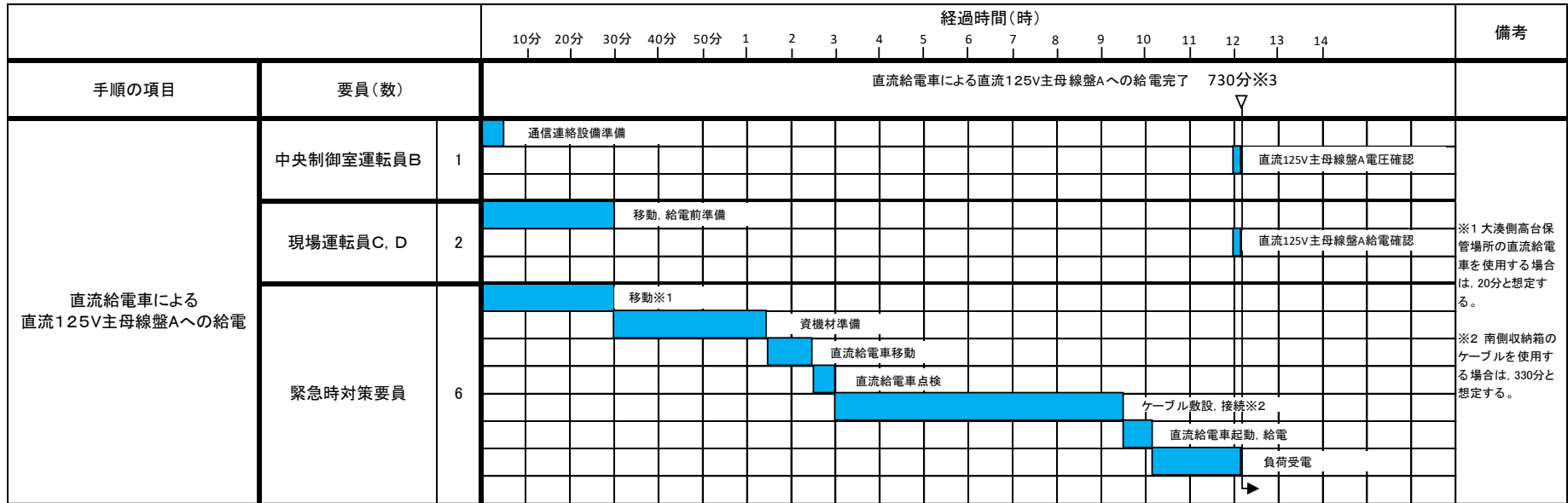
第 1.14.34 図 可搬型直流電源設備による給電

(電源車(緊急用電源切替箱接続装置に接続)によるAM用直流125V充電器盤受電の場合)

タイムチャート

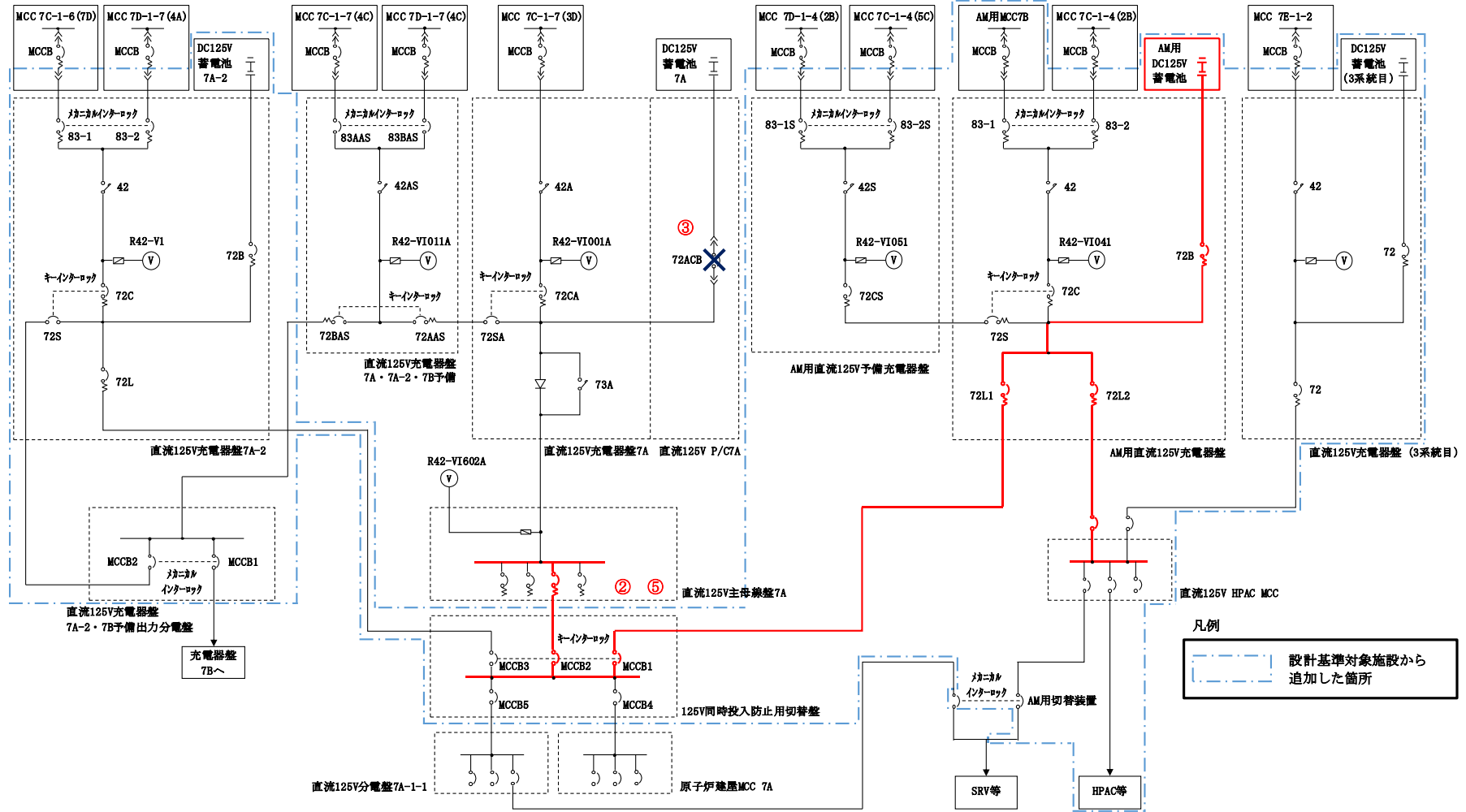


第 1. 14. 35 図 直流給電車による直流 125V 主母線盤 A への給電 概要図



※3 大湊側高台保管場所の直流給電車を使用する場合は、約720分で可能である。  
 南側収納箱のケーブルを使用する場合は、約670分で可能である。  
 大湊側高台保管場所の電源車を使用し、かつ南側収納箱のケーブルを使用する場合は、約660分で可能である。

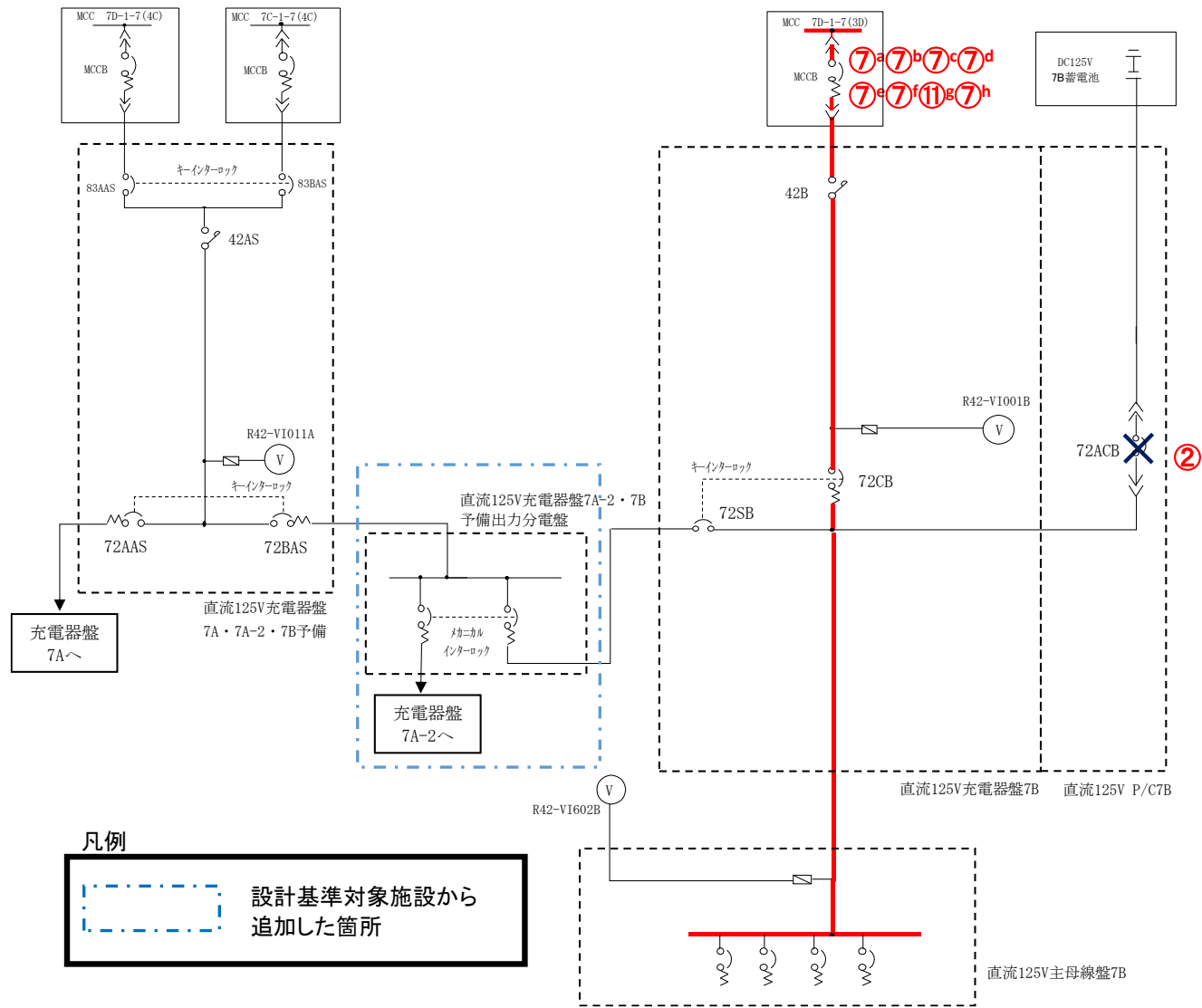
第 1.14.36 図 直流給電車による直流 125V 主母線盤 A への給電 タイムチャート



第 1.14.37 図 AM 用直流 125V 蓄電池による直流 125V 主母線盤 A 受電 概要図

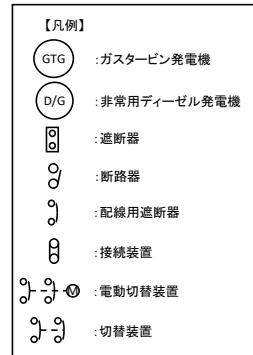
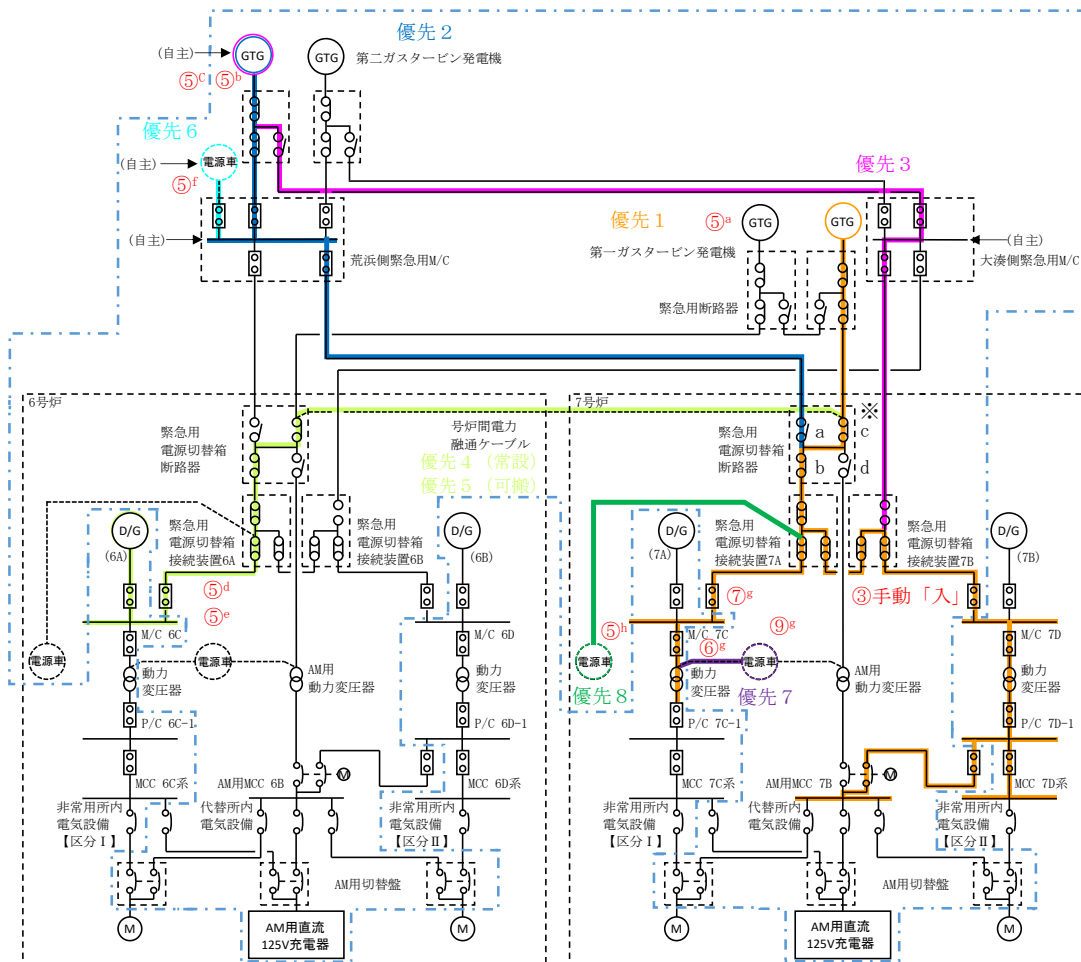
		経過時間(分)																備考	
		10	20	30	40	50	60	70	80										
手順の項目	要員(数)	25分 直流125V主母線盤A受電 ▽																	
AM用直流125V蓄電池による 直流125V主母線盤A受電	中央制御室運転員B 1	通信連絡設備準備																	
		直流125V主母線盤A受電確認																	
	現場運転員C, D 2	移動, 直流125V A系負荷抑制																	
		直流125V主母線盤A受電操作																	
		→																	

第 1.14.38 図 AM用直流 125V 蓄電池による直流 125V 主母線盤 A 受電 タイムチャート



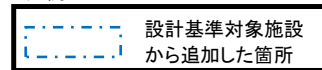
第 1.14.39 図 常設直流電源喪失時の直流 125V 主母線盤 B 受電 概要図





※緊急用電源切替箱断路器状態

凡例



7号炉

a: 荒浜側緊急用M/C側  
b: 非常用M/C側  
c: 第一ガスタービン発電機側  
d: AM用動力変圧器側

	a	b	c	d
1	切	入	入	切
2	入	入	切	切
3	切	切	切	切
4	切	入	入	切
5	切	入	入	切
6	入	入	切	切
7	切	切	切	切
8	切	切	切	切

6号炉

e: 荒浜側緊急用M/C側  
f: 非常用M/C側  
g: 第一ガスタービン発電機側  
h: AM用動力変圧器側

	e	f	g	h
4	切	入	入	切
5	切	入	入	切

操作手順	名称	操作場所
③	緊急用電源母線連絡	原子炉建屋地下1階(非管理区域)

第 1.14.40 図 常設直流電源喪失時の直流 125V 主母線盤 B 受電 概要図

		経過時間(分)												備考			
		10	20	30	40	50	60	70	80								
手順の項目	要員(数)	40分 直流125V主母線盤B受電															
常設直流電源喪失時の 直流125V主母線盤B受電  (第一ガスタービン発電機による 直流125V主母線盤B受電の場合)	中央制御室運転員A, B	2															
	現場運転員C, D	2															

第 1.14.41 図 常設直流電源喪失時の直流 125V 主母線盤 B 受電  
 (第一ガスタービン発電機による直流 125V 主母線盤 B 受電の場合)  
 タイムチャート

		経過時間(分)												備考			
		10	20	30	40	50	60	70	80								
手順の項目	要員(数)	40分 直流125V主母線盤B受電															
常設直流電源喪失時の 直流125V主母線盤B受電  (第二ガスタービン発電機(荒浜側 緊急用M/C経由)による 直流125V主母線盤B受電の場合) (第二ガスタービン発電機(大湊側 緊急用M/C経由)による 直流125V主母線盤B受電の場合)	中央制御室運転員B	1													直流125V主母線盤B受電確認		
	現場運転員C, D	2														移動, 直流125V蓄電池B遮断器「切」	
																移動, M/C D系受電用遮断器「入」	
																M/C D系受電確認	
	緊急時対策要員	6														移動, MCC「入」	
															第二GTG給電		

第 1.14.42 図 常設直流電源喪失時の直流 125V 主母線盤 B 受電

(第二ガスタービン発電機 (荒浜側緊急用 M/C 経由) による直流 125V 主母線盤 B 受電の場合)

(第二ガスタービン発電機 (大湊側緊急用 M/C 経由) による直流 125V 主母線盤 B 受電の場合)

タイムチャート

		経過時間(分)												備考							
		10	20	30	40	50	60	70	80												
手順の項目	要員(数)	40分 直流125V主母線盤B受電																			
		▽																			
常設直流電源喪失時の 直流125V主母線盤B受電  (号炉間電力融通ケーブル(常設)を使用した直流125V主母線盤B受電の場合) (号炉間電力融通ケーブル(可搬型)を使用した直流125V主母線盤B受電の場合)	中央制御室運転員B (当该号炉)	1																直流125V主母線盤B受電確認			
	現場運転員C, D (当该号炉)	2																	移動, 直流125V蓄電池B遮断器「切」		
																				移動, M/C D系受電用遮断器「入」	
																					M/C D系受電確認
	現場運転員c, d (他号炉)	2																	移動, MCC「入」		
																			他号炉M/C 受電用遮断器「入」		
																			▶		

第 1.14.43 図 常設直流電源喪失時の直流 125V 主母線盤 B 受電

(号炉間電力融通ケーブル(常設)を使用した直流 125V 主母線盤 B 受電の場合)

(号炉間電力融通ケーブル(可搬型)を使用した直流 125V 主母線盤 B 受電の場合)

タイムチャート

		経過時間(分)												備考							
		10	20	30	40	50	60	70	80												
手順の項目	要員(数)	40分 直流125V主母線盤B受電																			
常設直流電源喪失時の 直流125V主母線盤B受電  (電源車(荒浜側緊急用M/C経由) による直流125V主母線盤B受電の場合) (電源車(緊急用電源切替箱接続装置に接続) による直流125V主母線盤B受電の場合)	中央制御室運転員B	1																直流125V主母線盤B受電確認			
	現場運転員C, D	2																	移動, 直流125V蓄電池B遮断器「切」		
																				移動, M/C D系受電用遮断器「入」	
																					M/C D系受電確認
																				移動, MCC「入」	
緊急時対策要員	6																		電源車給電		

第 1.14.44 図 常設直流電源喪失時の直流 125V 主母線盤 B 受電

(電源車 (荒浜側緊急用 M/C 経由) による直流 125V 主母線盤 B 受電の場合)

(電源車 (緊急用電源切替箱接続装置に接続) による直流 125V 主母線盤 B 受電の場合)

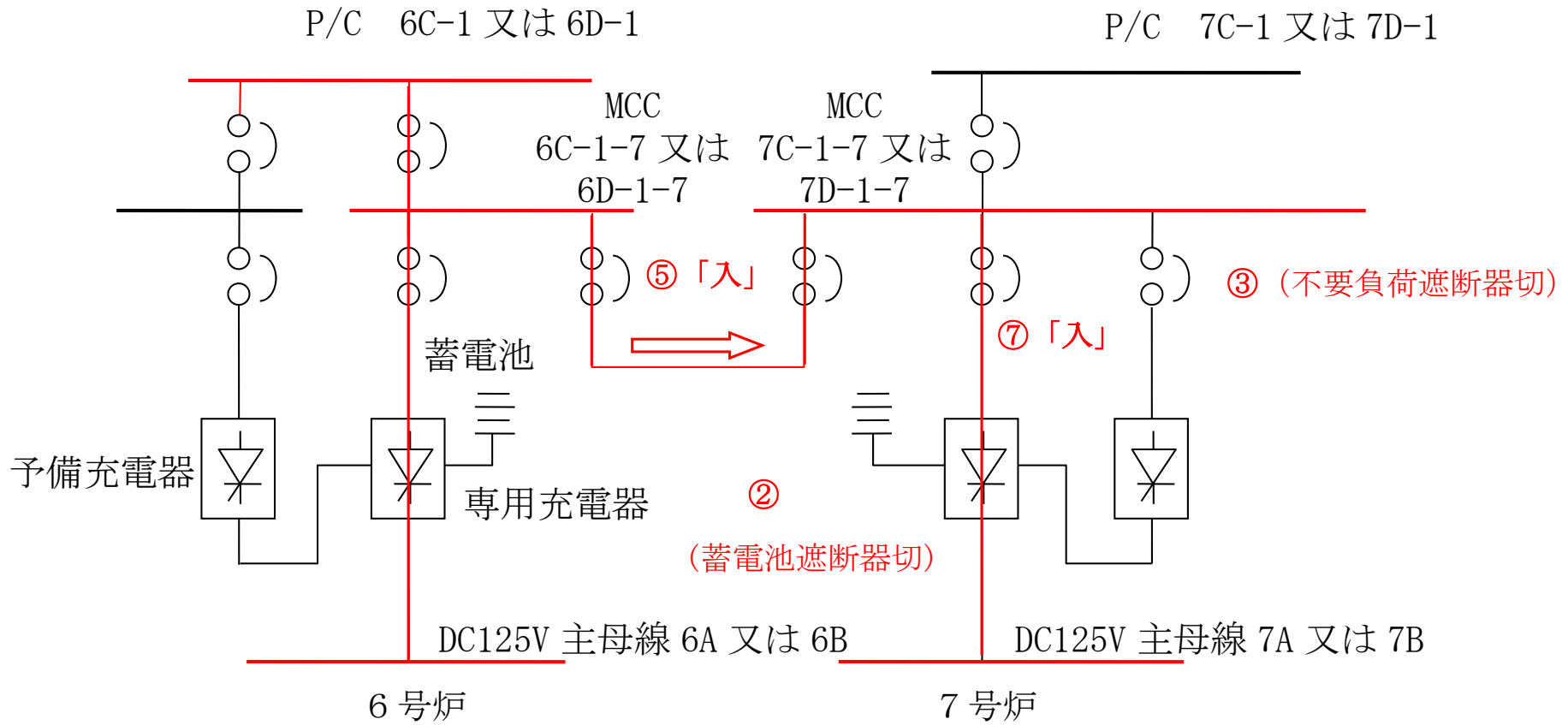
タイムチャート

手順の項目		要員(数)	経過時間(分)																備考				
			10	20	30	40	50	60	70	80													
			直流125V主母線盤B受電 80分																				
常設直流電源喪失時の 直流125V主母線盤B受電 (電源車(P/C C系動力変圧器の一次側に接 続)による直流125V主母線盤B受電の場合)		中央制御室運転員A, B	2													移動, 電路構成							
																	直流125V主母線						
																	盤B受電確認						
		現場運転員C, D	2					移動, 直流125V蓄電池B遮断器「切」															
								移動, M/C D受電用遮断器「入」															
												移動, 直流125V主母線盤A受電											
																移動, 電路構成							
																	M/C D系受電確認						
		緊急時対策要員	6													移動, MCC「入」							
																電源車給電							

第 1.14.45 図 常設直流電源喪失時の直流 125V 主母線盤 B 受電

(電源車 (P/C C系動力変圧器の一次側に接続) による直流 125V 主母線盤 B 受電の場合)

タイムチャート

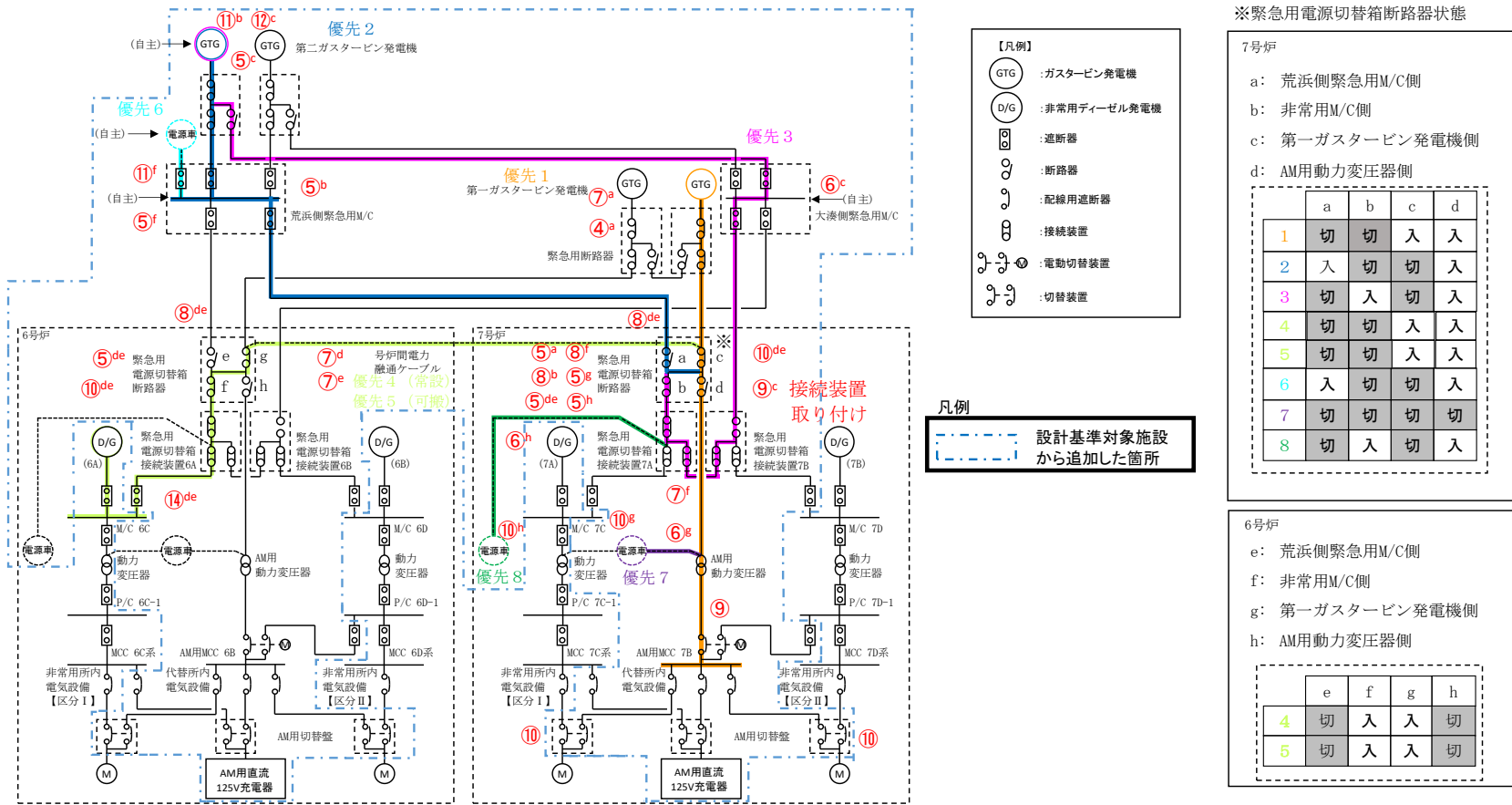


第 1.14.46 図 号炉間連絡ケーブルを使用した直流 125V 主母線盤 A 又は直流 125V 主母線盤 B 受電 概要図

		経過時間(分)												備考		
		10	20	30	40	50	60	70								
手順の項目	要員(数)	低圧電源号炉間融通による直流125V主母線盤A又はB受電 55分 ▽														
号炉間連絡ケーブルを使用した直流125V主母線盤A又は直流125V主母線盤B受電	中央制御室運転員B	1	通信連絡設備準備											直流125V主母線盤電圧確認		
	現場運転員C, D	2	移動, 直流125V蓄電池遮断器「切」													
			融通前準備													
			融通開始													
			直流125V充電器盤受電													

第 1.14.47 図 号炉間連絡ケーブルを使用した直流 125V 主母線盤 A 又は直流 125V 主母線盤 B 受電  
タイムチャート





操作手順	名称	操作場所
⑨ <sup>c</sup>	緊急用電源切替箱接続装置(大湊側)	原子炉建屋地下1階(非管理区域)

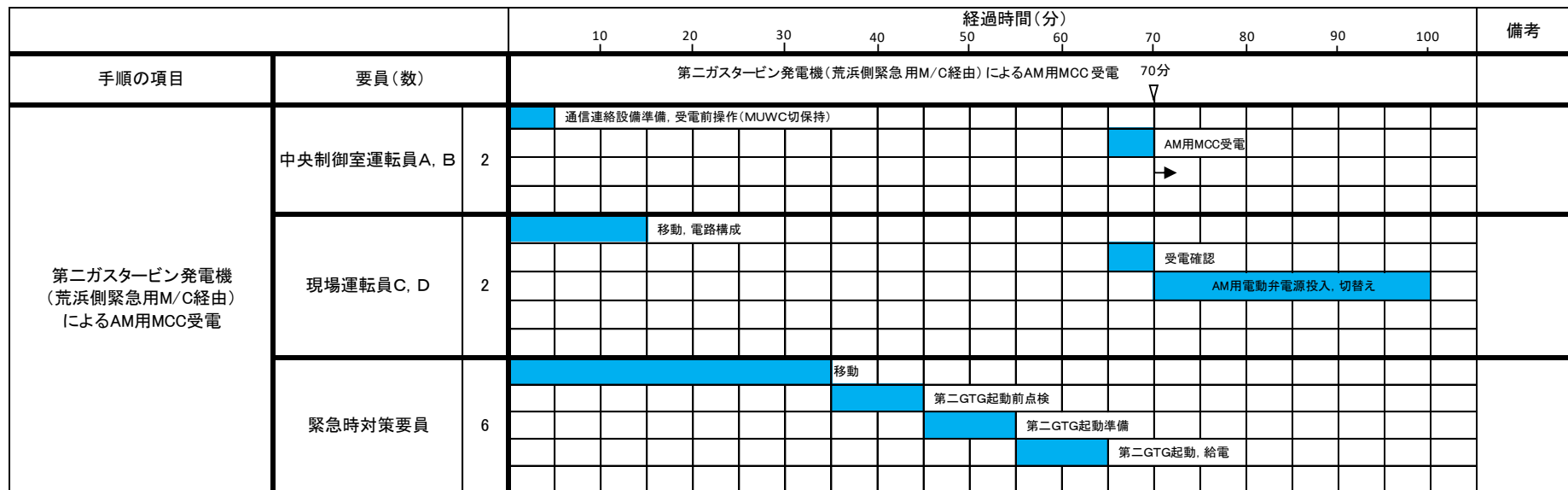
第 1.14.48 図 第一ガスタービン発電機，第二ガスタービン発電機，号炉間電力融通ケーブル  
又は電源車による AM 用 MCC 受電 概要図

		経過時間(分)																備考	
		10	20	30	40	50	60	70	80	90									
手順の項目	要員(数)	25分 第一ガスタービン発電機によるAM用MCC受電																	
	第一ガスタービン発電機によるAM用MCC受電	中央制御室運転員A, B	2	第一GTG起動, 通信連絡設備準備															
受電前準備(MUWC切保持)																			
給電																			
AM用MCC受電																			
第一ガスタービン発電機によるAM用MCC受電	現場運転員C, D	2	移動, 電路構成																
			受電確認																
			AM用電動弁電源投入, 切替え																

第 1.14.49 図 第一ガスタービン発電機, 第二ガスタービン発電機, 号炉間電力融通ケーブル  
又は電源車による AM 用 MCC 受電

(第一ガスタービン発電機による AM 用 MCC 受電の場合)

タイムチャート

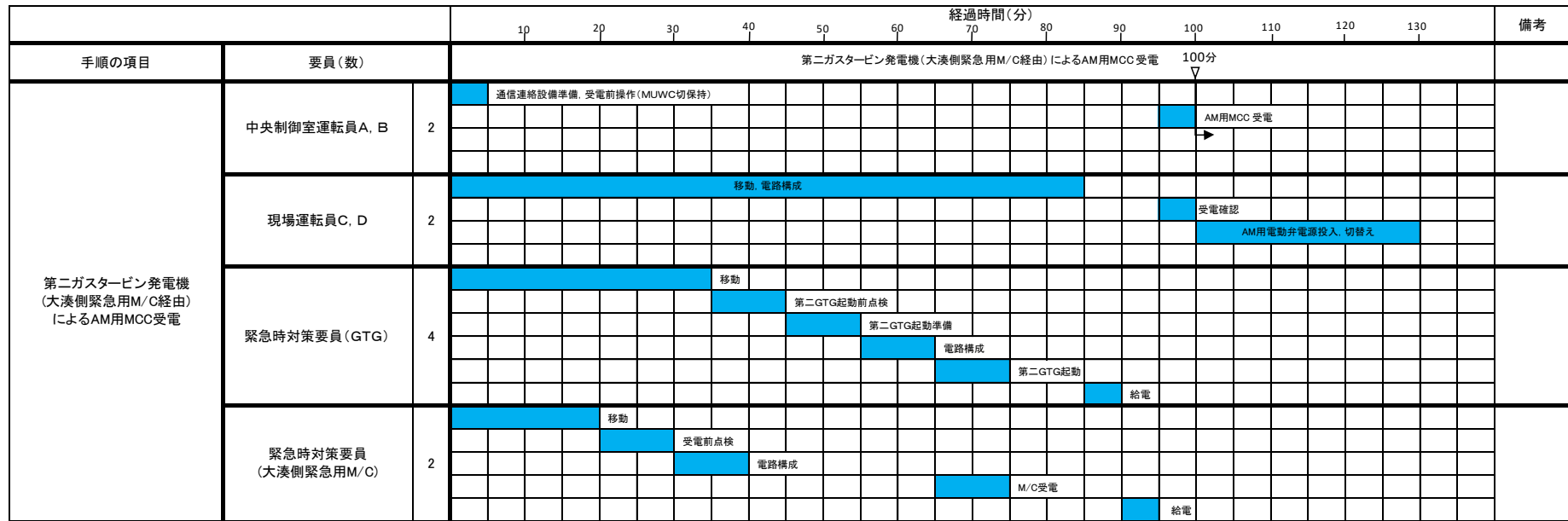


第 1.14.50 図 第一ガスタービン発電機, 第二ガスタービン発電機, 号炉間電力融通ケーブル

又は電源車による AM 用 MCC 受電

(第二ガスタービン発電機(荒浜側緊急用 M/C 経由)による AM 用 MCC 受電の場合)

タイムチャート

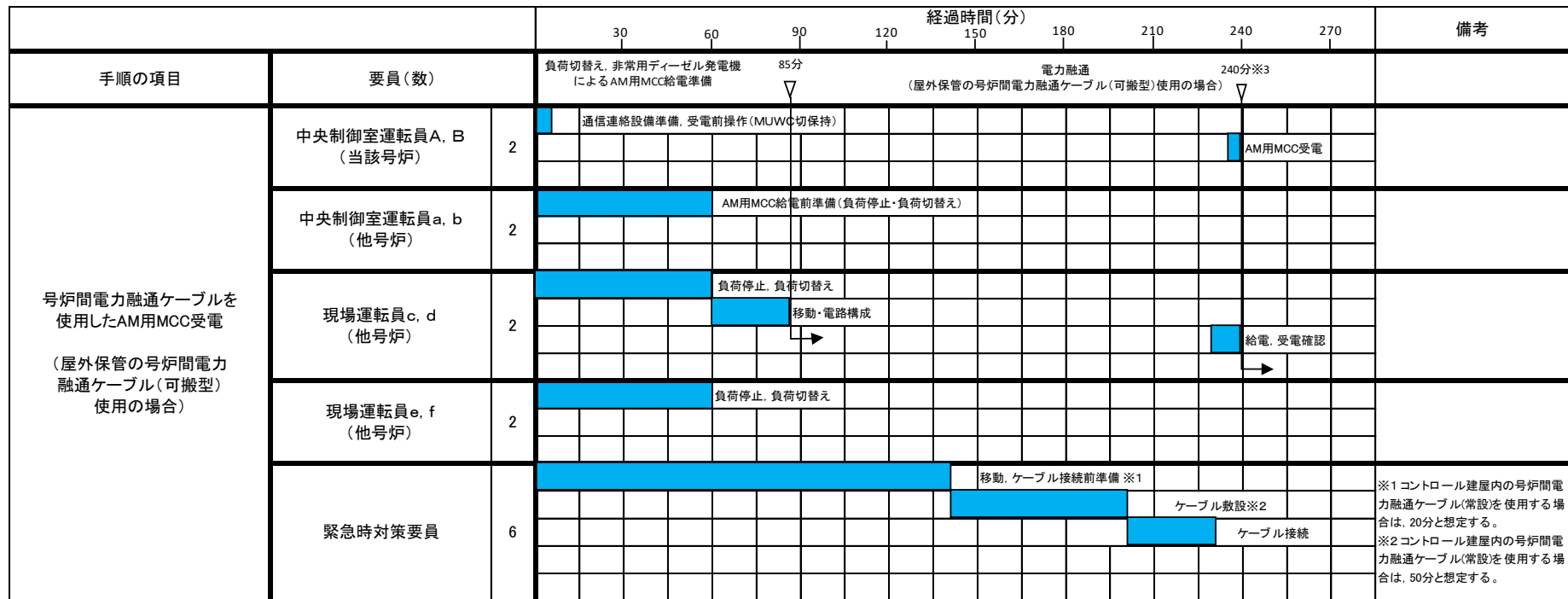


第 1.14.51 図 第一ガスタービン発電機, 第二ガスタービン発電機, 号炉間電力融通ケーブル

又は電源車による AM 用 MCC 受電

(第二ガスタービン発電機 (大湊側緊急用 M/C 経由) による AM 用 MCC 受電の場合)

タイムチャート



※3 コントロール建屋内の号炉間電力融通ケーブル(常設)を使用する場合は, 約110分で可能である。

第 1.14.52 図 第一ガスタービン発電機, 第二ガスタービン発電機, 号炉間電力融通ケーブル  
又は電源車による AM 用 MCC 受電  
(号炉間電力融通ケーブルを使用した AM 用 MCC 受電の場合)  
タイムチャート

		経過時間(分)												備考		
		10	20	30	40	50	60	70	80	90	100	110	120	130		
電源車(荒浜側緊急用M/C経路)によるAM用MCC受電	要員(数)	電源車(荒浜側緊急用M/C経路)によるAM用MCC受電														
	中央制御室運転員A, B	2	通信連絡設備準備, 受電前操作(MUWC切保持)								95分	AM用MCC受電				
	現場運転員C, D	2	移動, 電路構成								受電確認	AM用電動弁電源投入, 切替え				
	緊急時対策要員	6	移動※1		電源車起動前点検			電源車 起動準備			電源車 起動, 給電			※1 大湊側高台 保管場所の電 源車を使用す る場合は, 20分 と想定する。		

※2 大湊側高台保管場所の電源車を使用する場合は, 電源車による給電開始まで約80分, AM用MCC受電完了まで約85分で可能である。

第 1.14.53 図 第一ガスタービン発電機, 第二ガスタービン発電機, 号炉間電力融通ケーブル  
又は電源車による AM 用 MCC 受電  
(電源車(荒浜側緊急用 M/C 経路)による AM 用 MCC 受電の場合)  
タイムチャート

		経過時間(時)								備考
		1	2	3	4	5	6	7	8	
手順の項目	要員(数)	ケーブル敷設, 接続, 電源車起動 310分※2								
電源車(AM用動力変圧器に接続)によるAM用MCC受電	中央制御室運転員A, B 2	通信連絡設備準備, 受電前操作(MUWC切保持)				電源車(AM用動力変圧器に接続)によるAM用MCC受電				
						AM用MCC受電				
	現場運転員C, D 2	移動, 電路構成				受電確認				
						AM用電動弁電源切替え				
	緊急時対策要員 6	電源車移動 ※1		ケーブル敷設			ケーブル接続			
							電源車起動, 給電			

※2 大湊側高台保管場所の電源車を使用する場合は, 電源車による給電開始まで約300分, AM用MCC受電完了まで約305分で可能である。

第 1.14.54 図 第一ガスタービン発電機, 第二ガスタービン発電機, 号炉間電力融通ケーブル

又は電源車による AM 用 MCC 受電

(電源車 (AM 用動力変圧器に接続) による AM 用 MCC 受電の場合)

タイムチャート

		経過時間(時)								備考	
		1	2	3	4	5	6	7	8		
手順の項目	要員(数)	ケーブル敷設, 接続, 電源車起動 265分※2								電源車(緊急用電源切替箱接続装置に接続)によるAM用MCC受電 270分※2	
電源車(緊急用電源切替箱接続装置に接続)によるAM用MCC受電	中央制御室運転員A, B	2	通信連絡設備準備, 受電前操作(MUWC切保持)				AM用MCC受電				
		2	移動, 電路構成				受電確認				
	緊急時対策要員	6	電源車移動 ※1		ケーブル敷設		ケーブル接続	電源車起動, 給電			

※2 大湊側高台保管場所の電源車を使用する場合は, 電源車による給電開始まで約255分, AM用MCC受電完了まで約260分で可能である。

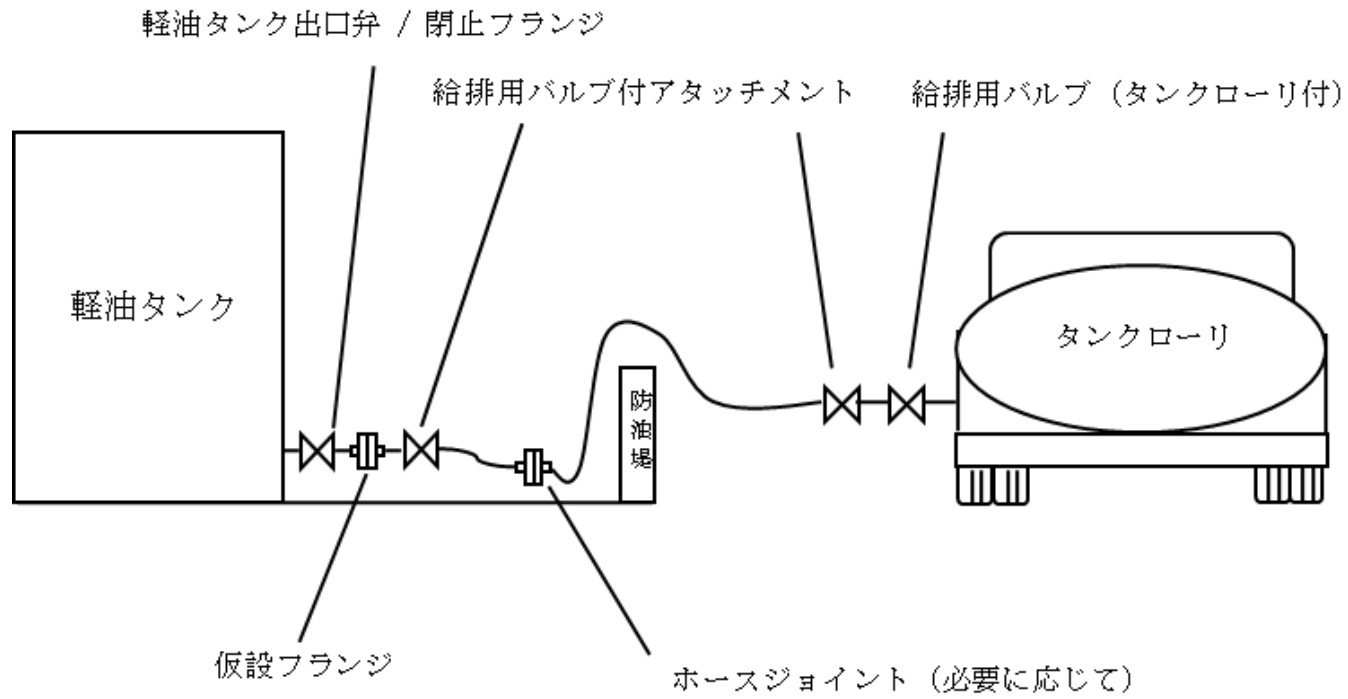
第 1.14.55 図 第一ガスタービン発電機, 第二ガスタービン発電機, 号炉間電力融通ケーブル

又は電源車による AM 用 MCC 受電

(電源車 (緊急用電源切替箱接続装置に接続) による AM 用 MCC 受電の場合)

タイムチャート





第 1.14.56 図 軽油タンクからタンクローリへの補給 概要図

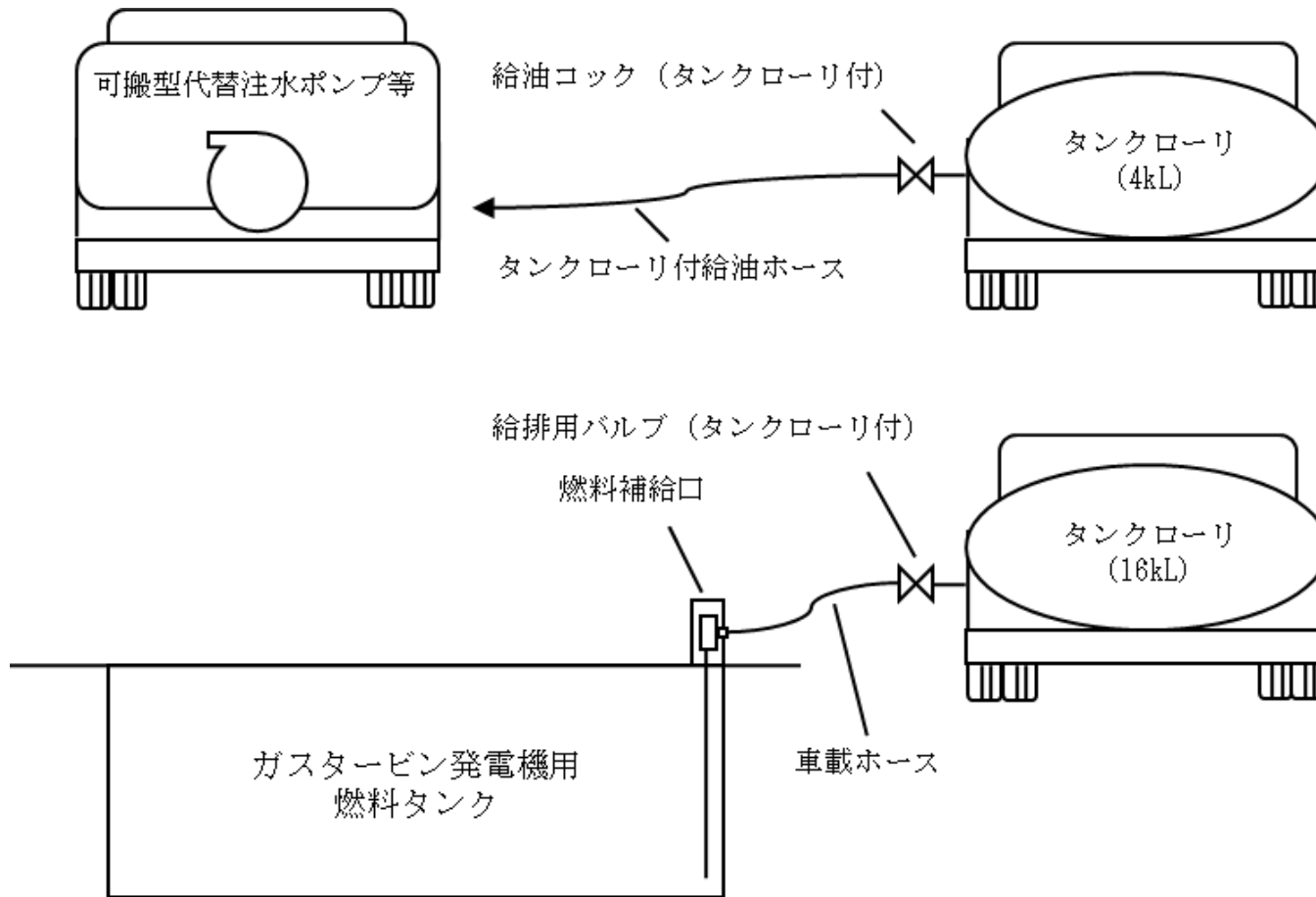
		経過時間(分)												備考			
		10	20	30	40	50	60	70	80	90	100	110	120				
手順の項目	要員(数)	以降、タンクローリから各機器等への給油を実施し、タンクローリの軽油残量に応じて繰り返す。 105分 ※1															
軽油タンクから タンクローリ(4kL)への補給	緊急時対策要員 2	移動 ※2															※2 大湊側高台保管場所のタンクローリ(4kL)を使用する場合は移動時間を20分、5号炉東側第二保管場所のタンクローリ(4kL)を使用する場合は移動時間を10分と想定する。
			タンクローリ配置														
				仮設フランジ取付け													
					補給準備												
								補給									

※1 大湊側高台保管場所のタンクローリ(4kL)を使用する場合は、95分以内で可能である。  
5号炉東側第二保管場所のタンクローリ(4kL)を使用する場合は、85分以内で可能である。

		経過時間(分)												備考			
		10	20	30	40	50	60	70	80	90	100	110	120				
手順の項目	要員(数)	以降、タンクローリから各機器等への給油を実施し、タンクローリの軽油残量に応じて繰り返す。 120分 ※1															
軽油タンクから タンクローリ(16kL)への補給	緊急時対策要員 2	移動 ※2															※2 大湊側高台保管場所のタンクローリ(16kL)を使用する場合は移動時間を20分と想定する。
			タンクローリ配置														
				仮設フランジ取付け													
					補給準備												
								補給									

※1 大湊側高台保管場所のタンクローリ(16kL)を使用する場合は、110分以内で可能である。

第 1.14.57 図 軽油タンクからタンクローリへの補給 タイムチャート



第 1.14.58 図 タンクローリから各機器等への給油 概要図

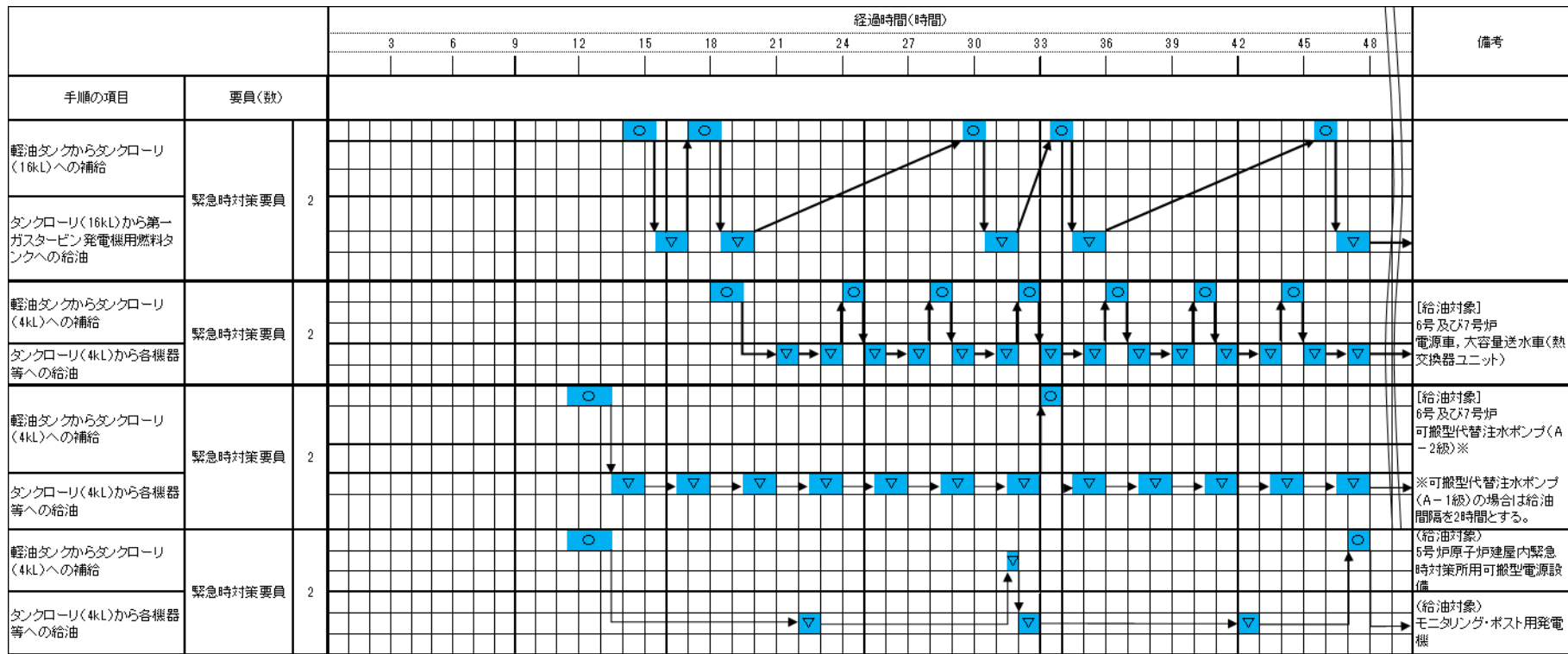
		経過時間(分)																		備考	
		10	20	30	40	50	60	70	80	90											
手順の項目	要員(数)	以降、各機器等への給油を繰り返し、タンクローリーの軽油残量に応じて軽油タンクからタンクローリー(4kL)への補給を繰り返す。																			
タンクローリー(4kL)から各機器等への給油	緊急時対策要員	2	移動																	移動は、6号炉軽油タンクから給油対象設備までを想定する。左記タイムチャートは標準的な場合の時間を示す。	
			給油準備・給油																		
			片付け																		

※ 移動時間及び給油時間は、対象設備の配置場所及び燃料タンク容量により時間は前後する。  
 電源車(代替熱交換器車使用時は2台使用)へ給油する場合は、移動時間を2分、給油時間を5分、トータル約17分で可能である。  
 可搬型代替注水ポンプ(A-1級)へ給油する場合は、移動時間を2分、給油時間を1分、トータル約12分で可能である。  
 可搬型代替注水ポンプ(A-2級)へ給油する場合は、移動時間を1分、給油時間を1分、トータル約11分で可能である。  
 5号炉原子炉建屋内緊急時対策所用可搬型電源設備へ給油する場合は、移動時間を1分、給油時間を10分、トータル約20分で可能である。  
 モニタリング・ポスト用発電機へ給油する場合は、移動時間を6分、給油時間を2分、トータル約17分で可能である。  
 ディーゼル駆動消火ポンプへ給油する場合は、移動時間を3分、給油時間を2分、トータル約19分で可能である。  
 大容量送水車へ給油する場合は、移動時間を2分、給油時間を7分、トータル約19分で可能である。  
 仮設発電機(純水補給水系による復水貯蔵槽への補給で使用)へ給油する場合は、移動時間を3分、給油時間を4分、トータル約16分で可能である。  
 仮設発電機(原子炉隔離時冷却系現場起動時の排水処理で使用)へ給油する場合は、移動時間を1分、給油時間を2分、トータル約12分で可能である。

		経過時間(分)																		備考	
		10	20	30	40	50	60	70	80	90											
手順の項目	要員(数)	以降、ガスタービン発電機用燃料タンクへの給油を繰り返し、タンクローリーの軽油残量に応じて軽油タンクからタンクローリー(16kL)への補給を繰り返す。																			
タンクローリー(16kL)から各機器等への給油	緊急時対策要員	2	移動																	90分	
			給油準備、給油※																		
			片付け																		

※ 給油時間は、燃料タンクの軽油残量により前後する。

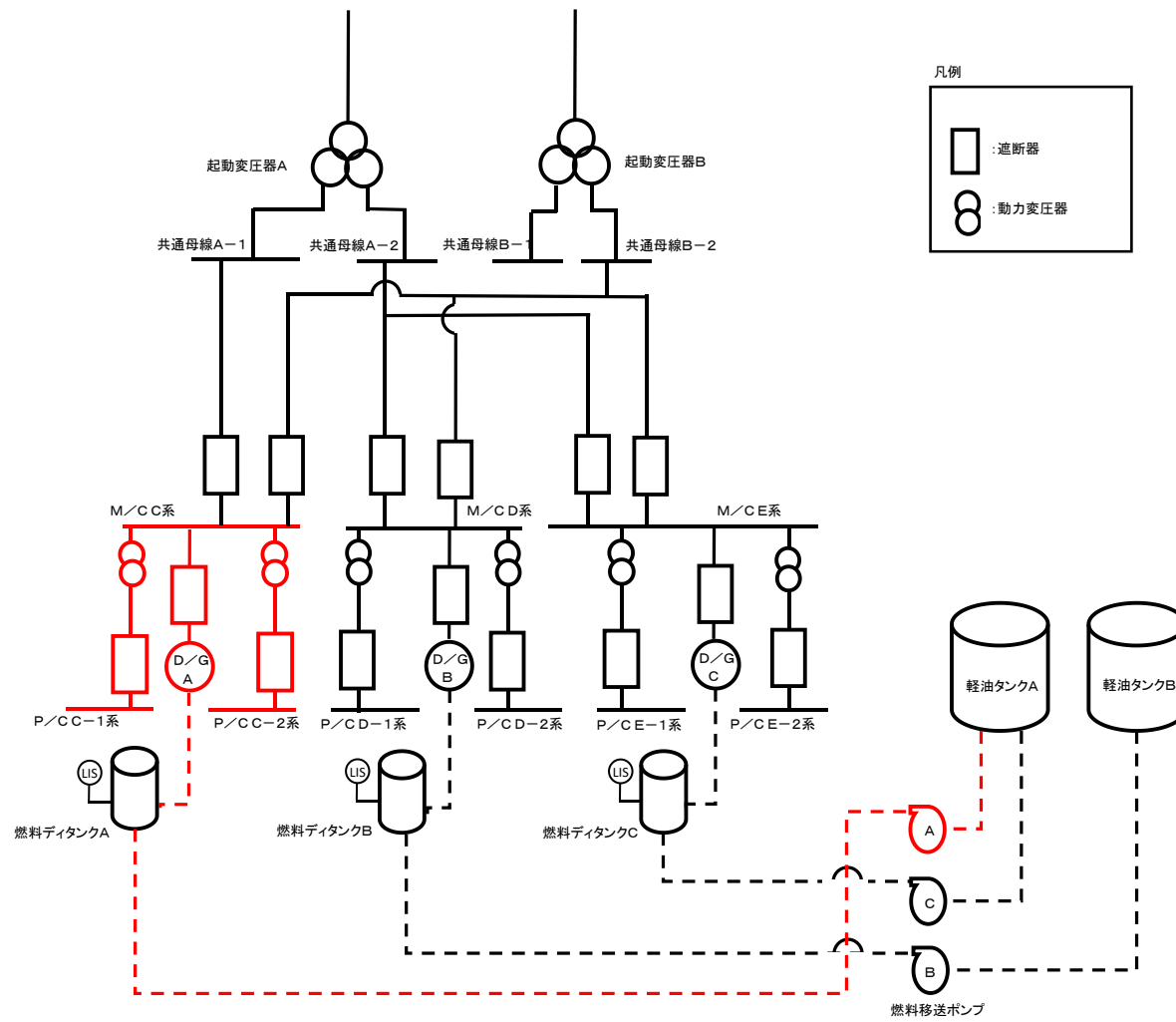
第 1.14.59 図 タンクローリーから各機器等への給油 タイムチャート



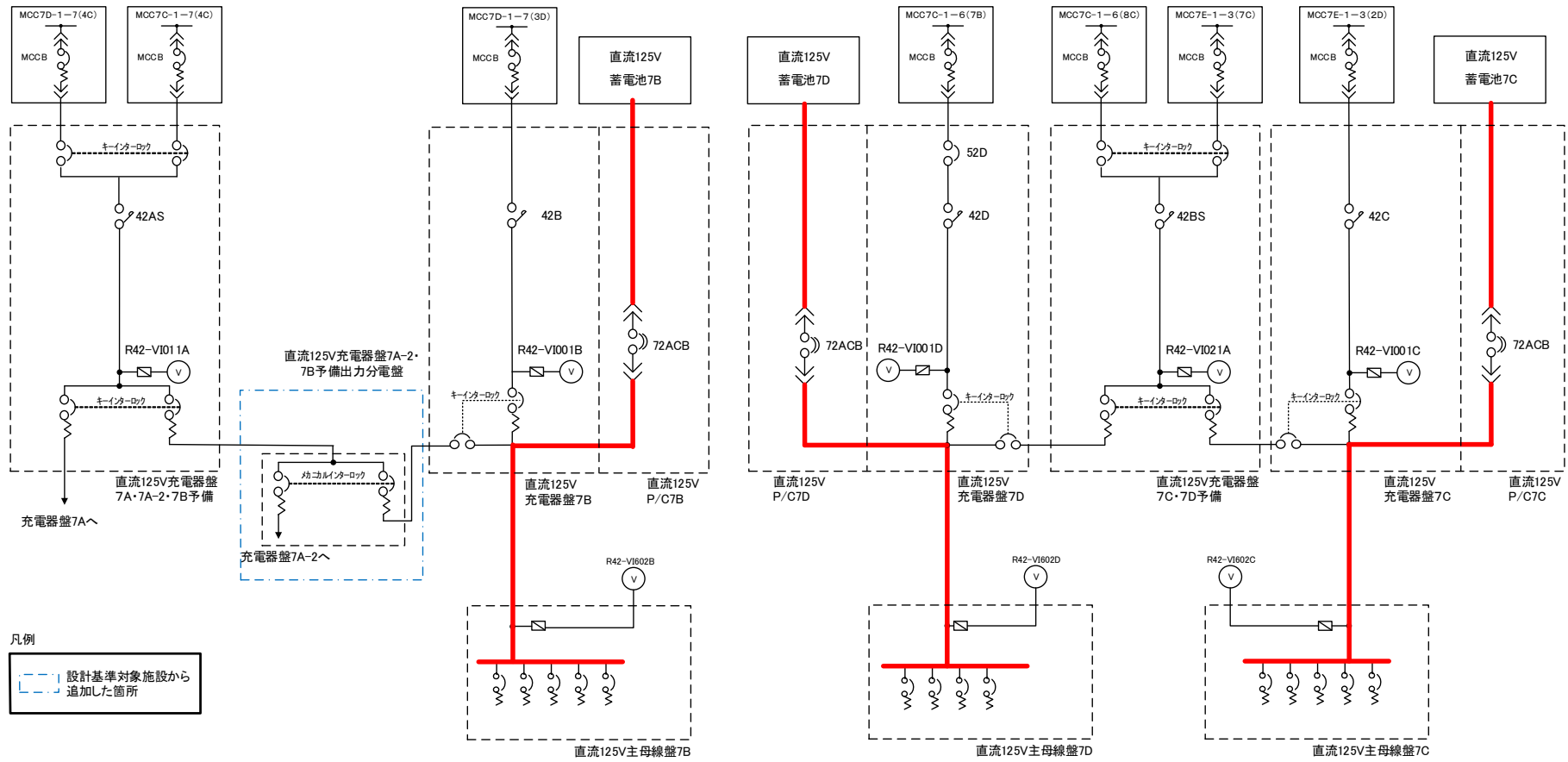
○ 軽油タンクからタンクローリへの補給  
 ▽ タンクローリから各機器等への給油  
 注: 上記以外の可搬設備を使用する場合は、各車両の燃料消費量を考慮し給油を実施する。

第 1.14.60 図 軽油タンクからタンクローリ・タンクローリから各機器等への給油 7 日間サイクル  
 タイムチャート

(2 日間分の記載。内訳については各タイムチャートの軽油補給，燃料給油時間参照)

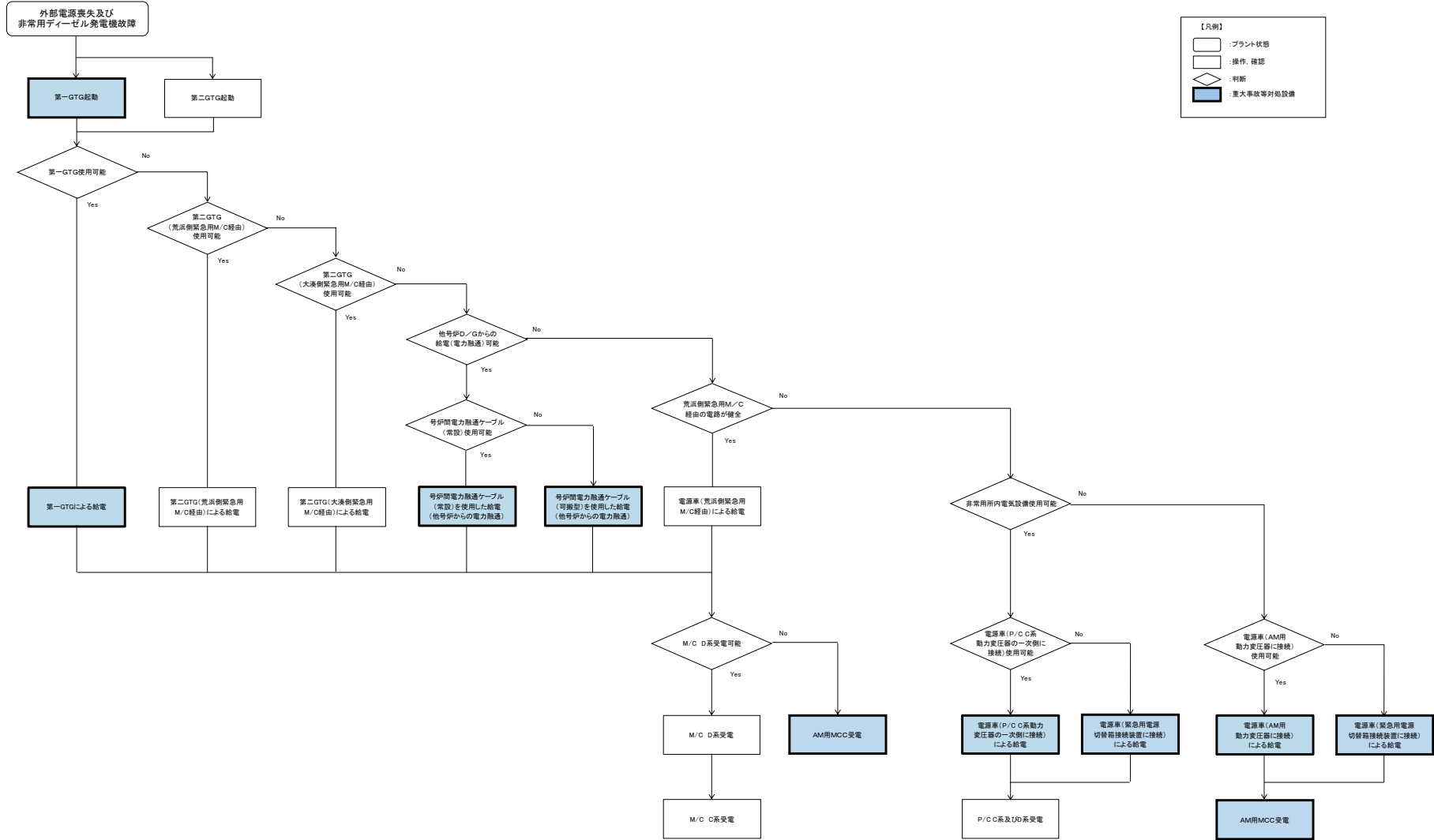


第 1.14.61 図 非常用交流電源設備による給電 概要図



第 1.14.62 図 非常用直流電源設備による給電 概要図

(1)代替電源(交流)による対応手段



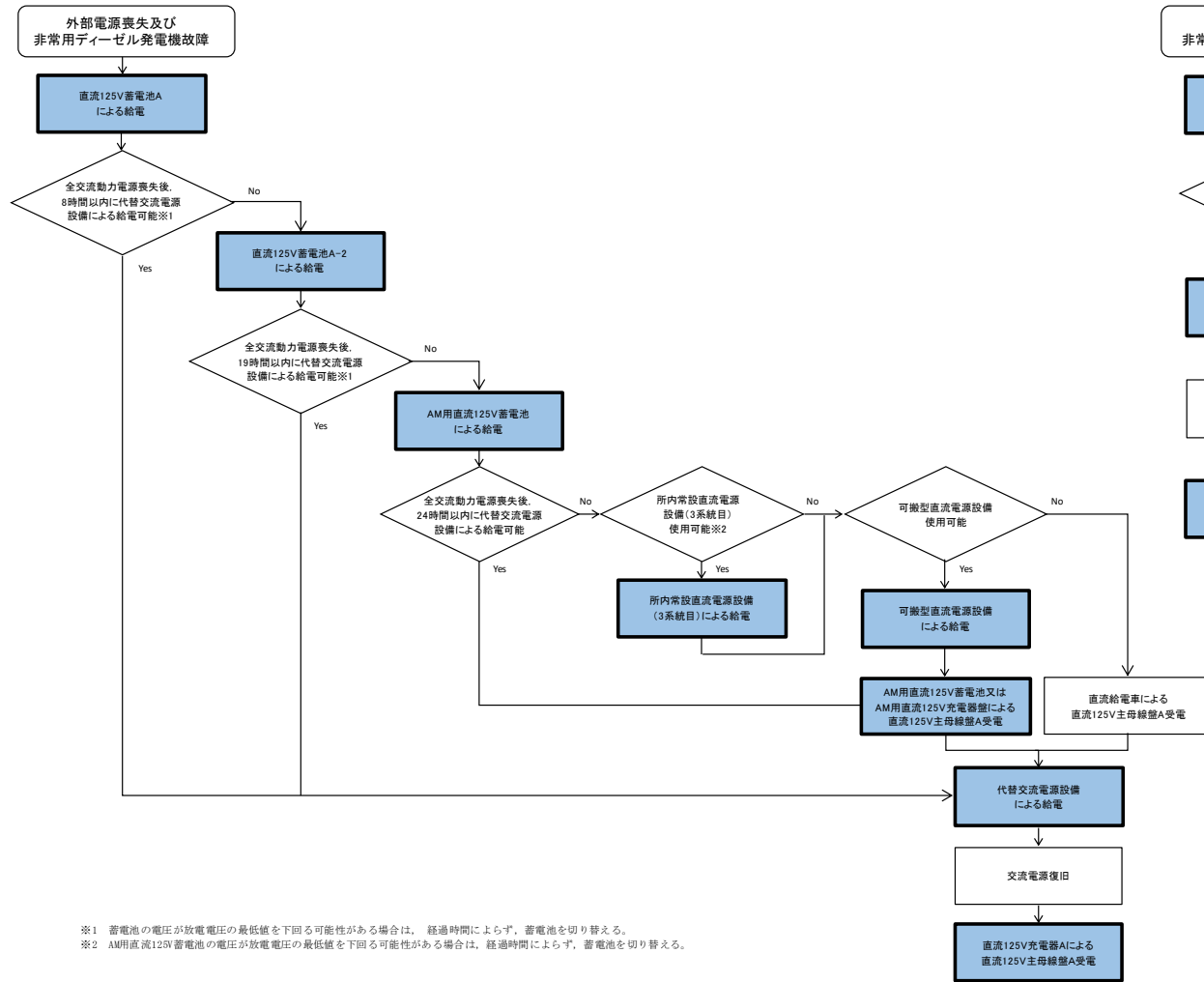
【凡例】  
 □ : プラント状態  
 □ : 操作 確認  
 ◇ : 判断  
 ■ : 重大事故等対応設備

1.14-197

第 1.14.63 図 重大事故等時の対応手段選択フローチャート (1/2)

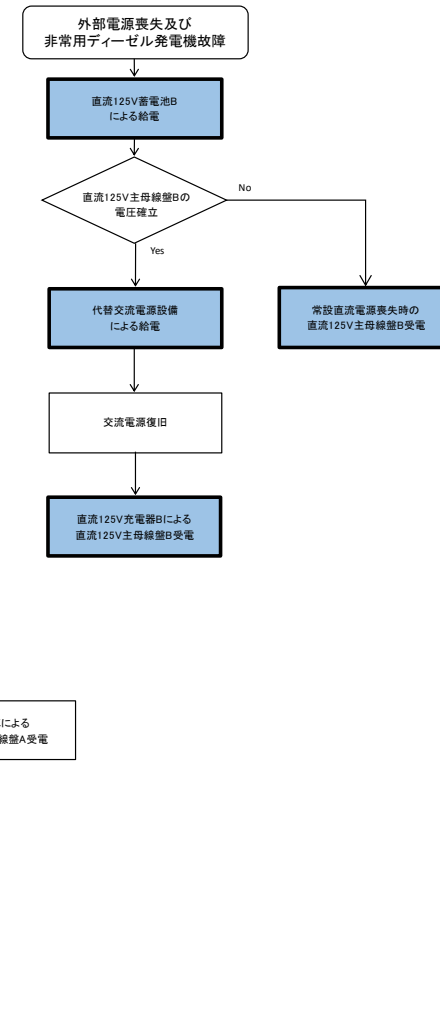


(2)代替電源(直流)による対応手段  
(直流電源A系喪失時)



※1 蓄電池の電圧が放電電圧の最低値を下回る可能性がある場合は、経過時間によらず、蓄電池を切り替える。  
 ※2 AM用直流125V蓄電池の電圧が放電電圧の最低値を下回る可能性がある場合は、経過時間によらず、蓄電池を切り替える。

(3)代替電源(直流)による対応手段  
(直流電源B系喪失時)



第 1.14.63 図 重大事故等時の対応手段選択フローチャート (2/2)

審査基準，基準規則と対処設備との対応表 (1/5)

技術的能力審査基準 (1.14)	番号	設置許可基準規則 (57条)	技術基準規則 (72条)	番号
<p>【本文】 発電用原子炉設置者において、電源が喪失したことにより重大事故等が発生した場合において炉心の著しい損傷、原子炉格納容器の破損、貯蔵槽内燃料体等の著しい損傷及び運転停止中における発電用原子炉内の燃料体（以下「運転停止中原子炉内燃料体」という。）の著しい損傷を防止するために必要な電力を確保するために必要な手順等が適切に整備されているか、又は整備される方針が適切に示されていること。</p>	①	<p>【本文】 発電用原子炉施設には、設計基準事故対処設備の電源が喪失したことにより重大事故等が発生した場合において炉心の著しい損傷、原子炉格納容器の破損、貯蔵槽内燃料体等の著しい損傷及び運転停止中原子炉内燃料体の著しい損傷を防止するために必要な電力を確保するために必要な設備を設けなければならない。</p> <p>2 発電用原子炉施設には、第三十三条第二項の規定により設置される非常用電源設備及び前項の規定により設置される電源設備のほか、設計基準事故対処設備の電源が喪失したことにより重大事故等が発生した場合において炉心の著しい損傷、原子炉格納容器の破損、貯蔵槽内燃料体等の著しい損傷及び運転停止中原子炉内燃料体の著しい損傷を防止するための常設の直流電源設備を設けなければならない。</p>	<p>【本文】 発電用原子炉施設には、設計基準事故対処設備の電源が喪失したことにより重大事故等が発生した場合において炉心の著しい損傷、原子炉格納容器の破損、貯蔵槽内燃料体等の著しい損傷及び運転停止中における発電用原子炉内の燃料体（以下「運転停止中原子炉内燃料体」という。）の著しい損傷を防止するために必要な電力を確保するために必要な設備を施設しなければならない。</p> <p>2 発電用原子炉施設には、第四十五条第一項の規定により設置される非常用電源設備及び前項の規定により設置される電源設備のほか、設計基準事故対処設備の電源が喪失したことにより重大事故等が発生した場合において炉心の著しい損傷、原子炉格納容器の破損、貯蔵槽内燃料体等の著しい損傷及び運転停止中原子炉内燃料体の著しい損傷を防止するための常設の直流電源設備を施設しなければならない。</p>	⑥
<p>【解釈】 1 「電力を確保するために必要な手順等」とは、以下に掲げる措置又はこれらと同等以上の効果を有する措置を行うための手順等をいう。</p>	—	<p>【解釈】 1 第1項に規定する「必要な電力を確保するために必要な設備」とは、以下に掲げる措置又はこれらと同等以上の効果を有する措置を行うための設備をいう。</p>	<p>【解釈】 1 第1項に規定する「必要な電力を確保するために必要な設備」とは、以下に掲げる措置又はこれらと同等以上の効果を有する措置を行うための設備をいう。</p>	—
<p>(1) 炉心の著しい損傷等を防止するために必要な電力の確保 a) 電源が喪失したことにより重大事故等が発生した場合において、代替電源により、炉心の著しい損傷、原子炉格納容器の破損、貯蔵槽内燃料体等の著しい損傷及び運転停止中原子炉内燃料体の著しい損傷を防止するために必要な電力を確保するために必要な手順等を整備すること。</p>	②	<p>a) 代替電源設備を設けること。 i) 可搬型代替電源設備（電源車及びバッテリー等）を配備すること。</p> <p>ii) 常設代替電源設備として交流電源設備を設置すること。</p> <p>iii) 設計基準事故対処設備に対して、独立性を有し、位置的分散を図ること。</p>	<p>a) 代替電源設備を設けること。 i) 可搬型代替電源設備（電源車及びバッテリー等）を配備すること。</p> <p>ii) 常設代替電源設備として交流電源設備を設置すること。</p> <p>iii) 設計基準事故対処設備に対して、独立性を有し、位置的分散を図ること。</p>	⑦ ⑧ ⑨
<p>b) 所内直流電源設備から給電されている24時間内に、十分な余裕を持って可搬型代替交流電源設備を繋ぎ込み、給電が開始できること。</p>	③	<p>b) 所内常設蓄電式直流電源設備は、負荷切り離しを行わずに8時間、電気の供給が可能であること。ただし、「負荷切り離しを行わずに」には、原子炉制御室又は隣接する電気室等において簡易な操作で負荷の切り離しを行う場合を含まない。その後、必要な負荷以外を切り離して残り16時間の合計24時間において、電気の供給を行うことが可能であること。</p>	<p>b) 所内常設蓄電式直流電源設備は、負荷切り離しを行わずに8時間、電気の供給が可能であること。ただし、「負荷切り離しを行わずに」には、原子炉制御室又は隣接する電気室等において簡易な操作で負荷の切り離しを行う場合を含まない。その後、必要な負荷以外を切り離して残り16時間の合計24時間において、電気の供給を行うことが可能であること。</p>	⑩
<p>c) 複数号機設置されている工場等では、号機間の電力融通を行えるようにしておくこと。また、敷設したケーブル等が利用できない状況に備え、予備のケーブル等を用意すること。</p>	④	<p>d) 複数号機設置されている工場等では、号機間の電力融通を行えるようにあらかじめケーブル等を敷設し、手動で接続できること。</p>	<p>d) 複数号機設置されている工場等では、号機間の電力融通を行えるようにあらかじめケーブル等を敷設し、手動で接続できること。</p>	⑫
<p>d) 所内電気設備（モーターコントロールセンター(MCC)、パワーセンター(P/C)及び金属閉鎖配電盤(メタクラ)(MC)等)は、共通要因で機能を失うことなく、少なくとも一系統は機能の維持及び人の接近性の確保を図ること。</p>	⑤	<p>e) 所内電気設備（モーターコントロールセンター(MCC)、パワーセンター(P/C)及び金属閉鎖配電盤(メタクラ)(MC)等)は、代替所内電気設備を設けることなどにより共通要因で機能を失うことなく、少なくとも一系統は機能の維持及び人の接近性の確保を図ること。</p>	<p>e) 所内電気設備（モーターコントロールセンター(MCC)、パワーセンター(P/C)及び金属閉鎖配電盤(メタクラ)(MC)等)は、代替所内電気設備を設けることなどにより共通要因で機能を失うことなく、少なくとも一系統は機能の維持及び人の接近性の確保を図ること。</p>	⑬
<p>—</p>	—	<p>2 第2項に規定する「常設の直流電源設備」とは、以下に掲げる措置又はこれと同等以上の効果を有する措置を行うための設備とする。</p> <p>a) 更なる信頼性を向上するため、負荷切り離し（原子炉制御室又は隣接する電気室等において簡易な操作で負荷の切り離しを行う場合を含まない。）を行わずに8時間、その後、必要な負荷以外を切り離して残り16時間の合計24時間において、重大事故等の対応に必要な設備に電気の供給を行うことが可能であるもう1系統の特に高い信頼性を有する所内常設直流電源設備（3系統目）を整備すること。</p>	<p>2 第2項に規定する「常設の直流電源設備」とは、以下に掲げる措置又はこれと同等以上の効果を有する措置を行うための設備とする。</p> <p>a) 更なる信頼性を向上するため、負荷切り離し（原子炉制御室又は隣接する電気室等において簡易な操作で負荷の切り離しを行う場合を含まない。）を行わずに8時間、その後、必要な負荷以外を切り離して残り16時間の合計24時間において、重大事故等の対応に必要な設備に電気の供給を行うことが可能であるもう1系統の特に高い信頼性を有する所内常設直流電源設備（3系統目）を整備すること。</p>	⑭

## 審査基準，基準規則と対処設備との対応表（2/5）

: 重大事故等対処設備
  : 重大事故等対処設備（設計基準拡張）

重大事故等対処設備を使用した手段 審査基準の要求に適合するための手段				自主対策					
機能	機器名称	既設 新設	解釈 対応番号	機能	機器名称	常設 可搬	必要時間内に 使用可能か	対応可能な人数 で使用可能か	備考
非常用 交流電 源設 備に よる 給電	非常用ディーゼル発電機	既設	① ⑥	-	-	-	-	-	-
	燃料ディタンク	既設							
	非常用ディーゼル発電機～非常用高圧母線電路	既設							
	原子炉補機冷却系	既設							
	軽油タンク	既設							
	燃料移送ポンプ	既設							
	非常用ディーゼル発電機燃料移送系配管・弁	既設							
非常用 直流電 源設 備に よる 給電	直流125V蓄電池A	既設	① ⑥	-	-	-	-	-	-
	直流125V蓄電池A-2	新設							
	直流125V蓄電池B	既設							
	直流125V蓄電池C	既設							
	直流125V蓄電池D	既設							
	直流125V充電器A	既設							
	直流125V充電器A-2	新設							
	直流125V充電器B	既設							
	直流125V充電器C	既設							
	直流125V充電器D	既設							
	直流125V蓄電池及び充電器A～直流母線電路	既設							
	直流125V蓄電池及び充電器A-2～直流母線電路	既設 新設							
	直流125V蓄電池及び充電器B～直流母線電路	既設							
	直流125V蓄電池及び充電器C～直流母線電路	既設							
	直流125V蓄電池及び充電器D～直流母線電路	既設							

## 審査基準，基準規則と対処設備との対応表 (3/5)

: 重大事故等対処設備
  : 重大事故等対処設備 (設計基準拡張)

重大事故等対処設備を使用した手段 審査基準の要求に適合するための手段				自主対策					
機能	機器名称	既設 新設	解釈 対応番号	機能	機器名称	常設 可搬	必要時間内に 使用可能か	対応可能な人数 で使用可能か	備考
常設代替交流電源設備による給電	第一ガスタービン発電機	新設	① ② ⑥ ⑧ ⑨	第二代替交流電源設備による給電	第二ガスタービン発電機	常設	-	-	自主対策とする理由は本文参照
	第一ガスタービン発電機用燃料タンク	新設			第二ガスタービン発電機用燃料タンク	常設			
	第一ガスタービン発電機用燃料移送ポンプ	新設			第二ガスタービン発電機用燃料移送ポンプ	常設			
	第一ガスタービン発電機用燃料移送系配管・弁	新設			第二ガスタービン発電機用燃料移送系配管・弁	常設			
	第一ガスタービン発電機～非常用高圧母線C系及びD系電路	既設 新設			第二ガスタービン発電機～荒浜側緊急用高圧母線～非常用高圧母線C系及びD系電路	常設	80分	12名	
	第一ガスタービン発電機～AM用MCC電路	新設			第二ガスタービン発電機～大湊側緊急用高圧母線～非常用高圧母線C系及びD系電路	常設	90分	12名	
	軽油タンク	既設			第二ガスタービン発電機～荒浜側緊急用高圧母線～AM用MCC電路	常設	70分	10名	
	軽油タンク出口ノズル・弁	既設			第二ガスタービン発電機～大湊側緊急用高圧母線～AM用MCC電路	常設	100分	10名	
	ホース	新設			軽油タンク	常設	-	-	
	タンクローリ (16kL)	新設			軽油タンク出口ノズル・弁	常設			
-	-	ホース	可搬						
-	-	タンクローリ (16kL)	可搬						
可搬型代替交流電源設備による給電	電源車	新設	① ② ③ ⑥ ⑦ ⑨	可搬型代替緊急用高圧母線による給電 (荒浜側)	電源車	可搬	-	-	自主対策とする理由は本文参照
	電源車～緊急用電源切替箱接続装置～非常用高圧母線C系及びD系電路	既設 新設			電源車～荒浜側緊急用高圧母線～非常用高圧母線C系及びD系電路	常設 可搬	100分	12名	
	電源車～動力変圧器C系～非常用高圧母線C系及びD系電路	既設 新設			電源車～荒浜側緊急用高圧母線～AM用MCC電路	常設 可搬	95分	10名	
	電源車～緊急用電源切替箱接続装置～AM用MCC電路	新設			軽油タンク	常設	-	-	
	電源車～AM動力変圧器～AM用MCC電路	新設			軽油タンク出口ノズル・弁	常設			
	電源車～代替原子炉補機冷却系電路	新設			ホース	可搬			
	軽油タンク	既設			タンクローリ (4kL)	可搬			
	軽油タンク出口ノズル・弁	既設			-	-	-	-	
	ホース	新設			-	-	-	-	
	タンクローリ (4kL)	新設			-	-	-	-	

## 審査基準，基準規則と対処設備との対応表（4/5）

: 重大事故等対処設備
  : 重大事故等対処設備（設計基準拡張）

重大事故等対処設備を使用した手段 審査基準の要求に適合するための手段				自主対策					
機能	機器名称	既設 新設	解釈 対応番号	機能	機器名称	常設 可搬	必要時間内に 使用可能か	対応可能な人数 で使用可能か	備考
号 炉 間 電 力 に よ る 融 通 給 電 電 気 設 備	号炉間電力融通ケーブル（常設）	新設	① ④ ⑥ ⑫	-	-	-	-	-	-
	号炉間電力融通ケーブル（可搬型）	新設							
	号炉間電力融通ケーブル（常設）～非常用高圧母線C系及びD系電路	既設 新設							
	号炉間電力融通ケーブル（可搬型）～非常用高圧母線C系及びD系電路	既設 新設							
所 内 蓄 電 式 直 流 電 源 設 備 に よ る 給 電	直流125V蓄電池A	既設	① ② ⑥ ⑨ ⑩	-	-	-	-	-	-
	直流125V蓄電池A-2	新設							
	AM用直流125V蓄電池	新設							
	直流125V充電器A	既設							
	直流125V充電器A-2	新設							
	AM用直流125V充電器	新設							
	直流125V蓄電池及び充電器A～直流母線電路	既設							
	直流125V蓄電池及び充電器A-2～直流母線電路	既設 新設							
	AM直流125V蓄電池及び充電器～直流母線電路	既設 新設							
常 設 代 替 直 流 電 源 設 備 に よ る 給 電	AM用直流125V蓄電池	新設	① ② ⑥ ⑨ ⑩	-	-	-	-	-	-
	AM用直流125V充電器	新設							
	AM直流125V蓄電池及び充電器～直流母線電路	新設							
所 内 常 設 直 流 電 源 設 備 （ 3 系 統 目 ） に よ る 給 電	直流125V蓄電池（3系統目）	新設	① ② ⑥ ⑨ ⑭	-	-	-	-	-	-
	直流125V蓄電池（3系統目）～直流母線電路	新設							

## 審査基準, 基準規則と対処設備との対応表 (5/5)

: 重大事故等対処設備
  : 重大事故等対処設備 (設計基準拡張)

重大事故等対処設備を使用した手段 審査基準の要求に適合するための手段				自主対策										
機能	機器名称	既設 新設	解釈 対応番号	機能	機器名称	常設 可搬	必要時間内に 使用可能か	対応可能な人数 で使用可能か	備考					
可搬型直流電源設備による給電	電源車	新設	① ② ③ ⑥ ⑦ ⑨ ⑪	(可搬型直流電源設備による給電 荒浜側緊急用高圧母線經由)	電源車	可搬	240分	10名	自主対策とする理由は本文参照					
	AM用直流125V充電器	新設			AM用直流125V充電器	常設								
	電源車～緊急用電源切替箱接続装置～AM用直流125V充電器～直流母線回路	新設			電源車～荒浜側緊急用高圧母線～AM用直流125V充電器～直流母線回路	常設可搬								
	電源車～AM用動力変圧器～AM用直流125V充電器～直流母線回路	新設			軽油タンク	常設								
	軽油タンク	既設			軽油タンク出口ノズル・弁	常設								
	軽油タンク出口ノズル・弁	既設			ホース	可搬								
	ホース	新設			タンクローリ (4kL)	可搬								
	タンクローリ (4kL)	新設			-	-								
	-	-			-	(直流給電車による給電)				直流給電車	可搬	730分	9名	自主対策とする理由は本文参照
	-	-			電源車					可搬				
	-	-			電源車～直流給電車～直流母線回路					常設可搬				
	-	-			軽油タンク					常設				
	-	-			軽油タンク出口ノズル・弁					常設				
	-	-			ホース					可搬				
-	-	タンクローリ (4kL)	可搬											
-	-	-	(号炉間連絡ケーブルを 使用した直流電源ケーブルを 確保)	号炉間連絡ケーブル	常設	55分	3名	自主対策とする理由は本文参照						
-	-	-		(代替所内電気設備による給電 荒浜側・大湊側緊急用高圧母線經由)	荒浜側緊急用高圧母線	常設	-	-	自主対策とする理由は本文参照					
代替所内電気設備による給電	緊急用断路器	新設	大湊側緊急用高圧母線		常設									
	緊急用電源切替箱断路器	新設	緊急用電源切替箱断路器		常設									
	緊急用電源切替箱接続装置	新設	緊急用電源切替箱接続装置		常設									
	AM用動力変圧器	新設	AM用動力変圧器		常設									
	AM用MCC	新設	AM用MCC		常設									
	AM用切替盤	新設	AM用切替盤		常設									
	AM用操作盤	新設	AM用操作盤		常設									
	非常用高圧母線C系	既設	非常用高圧母線C系		常設									
	非常用高圧母線D系	既設	非常用高圧母線D系		常設									
	-	-	-	-	軽油タンク	既設	-	-	-					
燃料補給設備による給電	軽油タンク出口ノズル・弁	既設	軽油タンク出口ノズル・弁		既設									
	ホース	新設	ホース		新設									
	タンクローリ (4kL)	新設	タンクローリ (4kL)		新設									

重大事故対策の成立性

1. 第一ガスタービン発電機, 第二ガスタービン発電機又は電源車による M/C C 系及び M/C D 系受電

(1)現場での M/C C 系及び M/C D 系受電

a. 操作概要

外部電源及び非常用ディーゼル発電機の機能喪失により M/C C 系及び M/C D 系へ給電できない場合において, 第一ガスタービン発電機を起動後, 現場での M/C C 系及び M/C D 系の受電操作を実施する。

M/C D 系を受電することにより原子炉圧力容器への注水に必要な電源が供給されるため, M/C D 系受電後は原子炉圧力容器への注水を優先させ, その後に M/C C 系へ給電する。

b. 作業場所

原子炉建屋 地下 1 階 (非管理区域)

コントロール建屋 地下 1 階 (非管理区域)

c. 必要要員数及び時間

第一ガスタービン発電機による M/C C 系及び M/C D 系受電のうち, 現場での M/C D 系受電前準備及び M/C D 系受電操作に必要な要員数, 時間は以下のとおり。

必要要員数:4 名 (現場運転員 4 名)

想定時間 :20 分 (実績時間:18 分)

なお, M/C C 系まで受電した場合は, 50 分と想定する。

d. 操作の成立性について

作業環境:バッテリー内蔵型 LED 照明を作業エリアに配備しており, 建屋内常用照明消灯時における作業性を確保している。また, ヘッドライト及び懐中電灯をバックアップとして携行している。放射性物質が放出される可能性があることから, 操作は防護具 (全面マスク, 個人線量計, ゴム手袋) を装備又は携行して作業を行う。

移動経路:バッテリー内蔵型 LED 照明をアクセスルート上に配備しており接近可能である。また, ヘッドライト及び懐中電灯をバツ

クアッパとして携行している。

アクセスルート上に支障となる設備はない。

操作性 : 通常の受電操作であるため、容易に実施可能である。

連絡手段: 通信連絡設備（送受話器、電力保安通信用電話設備、携帯型音声呼出電話設備）のうち、使用可能な設備により、中央制御室に連絡する。



## (2) 第二ガスタービン発電機起動及び荒浜側緊急用 M/C 受電

### a. 操作概要

外部電源及び非常用ディーゼル発電機の機能喪失により M/C C 系及び M/C D 系へ給電できない場合において、M/C C 系及び M/C D 系を受電するため、第二ガスタービン発電機を起動し、荒浜側緊急用 M/C を受電する。

### b. 作業場所

屋外（第二ガスタービン発電機設置場所、荒浜側緊急用 M/C 設置場所）

### c. 必要要員数及び時間

第二ガスタービン発電機による荒浜側緊急用 M/C を経由した M/C C 系及び M/C D 系受電のうち、第二ガスタービン発電機起動操作及び荒浜側緊急用 M/C 受電操作に必要な要員数、時間は以下のとおり。

必要要員数:6 名（緊急時対策要員 6 名）

想定時間 :70 分（実績時間:60 分）

### d. 操作の成立性について

作業環境:ヘッドライト及び懐中電灯により、夜間における作業性を確保している。放射性物質が放出される可能性があることから、操作は防護具（全面マスク、個人線量計、ゴム手袋）を装備又は携行して作業を行う。

移動経路:車両のヘッドライトのほか、ヘッドライト及び懐中電灯を携行しており、夜間においても接近可能である。

また、現場への移動は、地震等による重大事故等が発生した場合でも安全に移動できる経路を移動する。

操作性 :第二ガスタービン発電機の起動は、現場操作パネルでの簡易なボタン操作であり、操作性に支障はない。

通常受電操作であるため、容易に実施可能である。

連絡手段:通信連絡設備（電力保安通信用電話設備、衛星電話設備、無線連絡設備）のうち、使用可能な設備により、緊急時対策本部に連絡する。



起動・停止ボタン



### (3) 第二ガスタービン発電機起動及び大湊側緊急用 M/C からの給電

#### a. 操作概要

外部電源及び非常用ディーゼル発電機の機能喪失により M/C C 系及び M/C D 系へ給電できない場合において、M/C C 系及び M/C D 系を受電するため、第二ガスタービン発電機を起動し、大湊側緊急用 M/C から給電する。

#### b. 作業場所

屋外（第二ガスタービン発電機設置場所，大湊側緊急用 M/C 設置場所）

#### c. 必要要員数及び時間

第二ガスタービン発電機による大湊側緊急用 M/C 経由した M/C C 系及び M/C D 系受電のうち，第二ガスタービン発電機起動操作及び大湊側緊急用 M/C からの給電操作に必要な要員数，時間は以下のとおり。

必要要員数:6 名（緊急時対策要員 6 名）

想定時間 :80 分（実績時間なし）

#### d. 操作の成立性について

作業環境:ヘッドライト及び懐中電灯により，夜間における作業性を確保している。放射性物質が放出される可能性があることから，操作は防護具（全面マスク，個人線量計，ゴム手袋）を装備又は携行して作業を行う。

移動経路:車両のヘッドライトのほか，ヘッドライト及び懐中電灯を携行しており，夜間においても接近可能である。

また，現場への移動は，地震等による重大事故等が発生した場合でも安全に移動できる経路を移動する。

操作性 :第二ガスタービン発電機の起動は，現場操作パネルでの簡易なボタン操作であり，操作性に支障はない。

通常受電操作であるため，容易に実施可能である。

連絡手段:通信連絡設備（電力保安通信用電話設備，衛星電話設備，無線連絡設備）のうち，使用可能な設備により，緊急時対策本部に連絡する。

#### (4) 電源車起動及び荒浜側緊急用 M/C 受電

##### a. 操作概要

外部電源及び非常用ディーゼル発電機の機能喪失により M/C C 系及び M/C D 系へ給電できない場合において、M/C C 系及び M/C D 系を受電するため、電源車を起動し、荒浜側緊急用 M/C を受電する。

##### b. 作業場所

屋外（荒浜側緊急用 M/C 設置場所）

##### c. 必要要員数及び時間

電源車による荒浜側緊急用 M/C を経由した M/C C 系及び M/C D 系受電のうち、電源車起動操作及び荒浜側緊急用 M/C 受電操作に必要な要員数、時間は以下のとおり。

必要要員数:6 名（緊急時対策要員 6 名）

想定時間 :90 分（実績時間なし）

##### d. 操作の成立性について

作業環境:ヘッドライト及び懐中電灯により、夜間における作業性を確保している。放射性物質が放出される可能性があることから、操作は防護具（全面マスク、個人線量計、ゴム手袋）を装備又は携行して作業を行う。

移動経路:車両のヘッドライトのほか、ヘッドライト及び懐中電灯を携行しており、夜間においても接近可能である。

また、現場への移動は、地震等による重大事故等が発生した場合でも安全に移動できる経路を移動する。

操作性 :電源車の起動は、現場操作パネルでの簡易なボタン操作であり、操作性に支障はない。

通常受電操作であるため、容易に実施可能である。

連絡手段:通信連絡設備（電力保安通信用電話設備、衛星電話設備、無線連絡設備）のうち、使用可能な設備により、緊急時対策本部に連絡する。



電源車のケーブル接続箇所

(5) 荒浜側緊急用 M/C 又は大湊側緊急用 M/C 経路による M/C C 系及び M/C D 系受電

a. 操作概要

外部電源及び非常用ディーゼル発電機の機能喪失により M/C C 系及び M/C D 系へ給電できない場合において、代替交流電源設備により荒浜側緊急用 M/C 又は大湊側緊急用 M/C を受電後、現場での M/C C 系及び M/C D 系の受電操作を実施する。

M/C D 系を受電することにより原子炉圧力容器への注水に必要な電源が供給されるため、M/C D 系受電後は原子炉圧力容器への注水を優先させ、その後に M/C C 系へ給電する。

b. 作業場所

原子炉建屋 地下 1 階（非管理区域）

コントロール建屋 地下 1 階，地上 2 階（非管理区域）

c. 必要要員数及び時間

荒浜側緊急用 M/C 又は大湊側緊急用 M/C 経路による M/C C 系及び M/C D 系受電のうち、受電前準備及び M/C D 系受電操作に必要な要員数、時間は以下のとおり。

必要要員数:4 名（現場運転員 4 名）

想定時間：「荒浜側緊急用 M/C 経路による受電の場合」

第二ガスタービン発電機:75 分/80 分\*

電源車:95 分/100 分\*

（当該設備は設置工事中のため実績時間なし）

「大湊側緊急用 M/C 経路による受電の場合」

第二ガスタービン:85 分/90 分\*

（当該設備は設置工事中のため実績時間なし）

※M/C C 系まで受電した場合の想定時間

d. 操作の成立性について

作業環境:バッテリー内蔵型 LED 照明を作業エリアに配備しており、建屋内常用照明消灯時における作業性を確保している。また、ヘッドライト及び懐中電灯をバックアップとして携行している。放射性物質が放出される可能性があることから、操作は防護具（全面マスク，個人線量計，ゴム手袋）を装備又は携

行して作業を行う。

移動経路: バッテリー内蔵型 LED 照明をアクセスルート上に配備しており接近可能である。また、ヘッドライト及び懐中電灯をバックアップとして携行している。

アクセスルート上に支障となる設備はない。

操作性 : 通常を受電操作であるため、容易に実施可能である。

連絡手段: 通信連絡設備（送受話器、電力保安通信用電話設備、携帯型音声呼出電話設備）のうち、使用可能な設備により、中央制御室に連絡する。



M/C 受電確認

## 2. 電源車による P/C C 系及び P/C D 系受電

### (1) P/C C 系及び P/C D 系受電前準備

#### a. 操作概要

電源車による P/C C 系及び P/C D 系受電の際、受電前準備として電路構成及び負荷抑制を実施する。

#### b. 作業場所

原子炉建屋 地下 1 階（非管理区域）

コントロール建屋 地下 1 階，地上 2 階（非管理区域）

#### c. 必要要員数及び時間

電源車による P/C C 系及び P/C D 系受電のうち、電路構成及び負荷抑制操作に必要な要員数、時間は以下のとおり。

必要要員数: 2 名（現場運転員 2 名）

想定時間 : 60 分（当該設備は設置工事中のため実績時間なし）

#### d. 操作の成立性について

作業環境: バッテリー内蔵型 LED 照明を作業エリアに配備しており、建屋内常用照明消灯時における作業性を確保している。また、ヘッドライト及び懐中電灯をバックアップとして携行している。放射性物質が放出される可能性があることから、操作は防護具（全面マスク，個人線量計，ゴム手袋）を装備又は携行して作業を行う。

移動経路: バッテリー内蔵型 LED 照明をアクセスルート上に配備しており接近可能である。また、ヘッドライト及び懐中電灯をバックアップとして携行している。

アクセスルート上に支障となる設備はない。

操作性 : 通常受電操作であるため、容易に実施可能である。

連絡手段: 通信連絡設備（送受話器，電力保安通信用電話設備，携帯型音声呼出電話設備）のうち、使用可能な設備により、中央制御室に連絡する。



## (2) 電源車のケーブル敷設及び電源車による P/C C 系及び P/C D 系への給電

### a. 操作概要

電源車による P/C C 系及び P/C D 系受電の際，電源車から P/C C 系動力変圧器の一次側に電源車のケーブルを敷設及び接続後，電源車を起動し，P/C C 系及び P/C D 系へ給電する。

### b. 作業場所

屋外（原子炉建屋近傍）

原子炉建屋 地上 1 階，地下 1 階（非管理区域）

### c. 必要要員数及び時間

電源車による P/C C 系及び P/C D 系受電のうち，電源車のケーブル敷設及び接続操作，電源車起動操作，並びに P/C C 系及び P/C D 系への給電操作に必要な要員数，時間は以下のとおり。

必要要員数:6 名（緊急時対策要員 6 名）

想定時間 :310 分（当該設備は設置工事中のため実績時間なし）

### d. 操作の成立性について

作業環境:車両の作業用照明・ヘッドライト，懐中電灯及び LED 多機能ライトにより，夜間における作業性を確保している。

バッテリー内蔵型 LED 照明を作業エリアに配備しており，建屋内常用照明消灯時における作業性を確保している。また，ヘッドライト及び懐中電灯をバックアップとして携行している。放射性物質が放出される可能性があることから，操作は防護具（全面マスク，個人線量計，ゴム手袋）を装備又は携行して作業を行う。

移動経路:車両のヘッドライトのほか，ヘッドライト，懐中電灯及び LED 多機能ライトを携行しており，夜間においても接近可能である。また，現場への移動は，地震等による重大事故等が発生した場合でも安全に移動できる経路を移動する。

バッテリー内蔵型 LED 照明をアクセスルート上に配備しており接近可能である。また，ヘッドライト及び懐中電灯をバックアップとして携行している。

アクセスルート上に支障となる設備はない。

操作性 :電源車の起動は，現場操作パネルでの簡易なボタン操作であり，

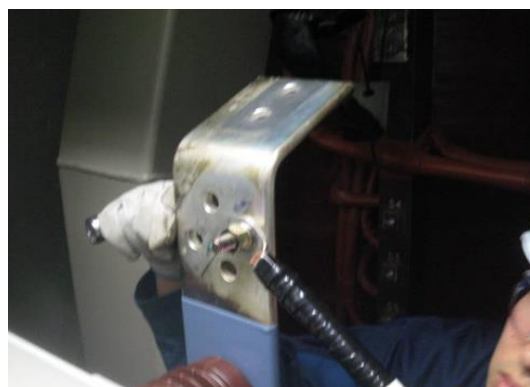
操作性に支障はない。

コネクタ及び端子接続であり操作性に支障はない。

連絡手段:通信連絡設備（送受話器，電力保安通信用電話設備，携帯型音声呼出電話設備，衛星電話設備，無線連絡設備）のうち，使用可能な設備により，緊急時対策本部に連絡する。



電源車のケーブル接続



動力変圧器へのケーブル接続

3. 号炉間電力融通ケーブルを使用した M/C C 系又は M/C D 系受電

(1) 健全号炉の非常用ディーゼル発電機による M/C C 系又は M/C D 系受電

a. 操作概要

外部電源，非常用ディーゼル発電機，第一ガスタービン発電機，第二ガスタービン発電機により給電ができない場合において，健全号炉の非常用ディーゼル発電機により号炉間電力融通ケーブルを介して M/C C 系又は M/C D 系を受電する。

b. 作業場所

「当該号炉」

原子炉建屋 地下 1 階（非管理区域）

コントロール建屋 地上 2 階（非管理区域）

「他号炉」

原子炉建屋 地下 1 階（非管理区域）

コントロール建屋 地上 2 階（非管理区域）

原子炉建屋 地上 1 階（管理区域）

タービン建屋 地下中 2 階（非管理区域）

c. 必要要員数及び時間

号炉間電力融通ケーブルを使用した M/C C 系又は M/C D 系受電のうち，負荷切替え操作並びに健全号炉の非常用ディーゼル発電機による M/C C 系又は M/C D 系への給電準備に必要な要員数，時間は以下のとおり。

必要要員数:6 名（現場運転員 6 名）

想定時間 :85 分（当該設備は設置工事中のため実績時間なし）

d. 操作の成立性について

作業環境:バッテリー内蔵型 LED 照明を作業エリアに配備しており，建屋内常用照明消灯時における作業性を確保している。また，ヘッドライト及び懐中電灯をバックアップとして携行している。非管理区域における操作は放射性物質が放出される可能性があることから，防護具（全面マスク，個人線量計，ゴム手袋）を装備又は携行して作業を行う。管理区域においては汚染の可能性を考慮し防護具（全面マスク，個人線量計，ゴム手袋）を装備して作業を行う。

移動経路:バッテリー内蔵型 LED 照明をアクセスルート上に配備してお

り接近可能である。また、ヘッドライト及び懐中電灯をバックアップとして携行している。

また、アクセスルート上に支障となる設備はない。

操作性 : 通常の受電操作であるため、容易に実施可能である。

連絡手段: 通信連絡設備（送受話器、電力保安通信用電話設備、携帯型音声呼出電話設備）のうち、使用可能な設備により、中央制御室に連絡する。



負荷切替え操作



負荷切替え操作

## (2) 号炉間電力融通ケーブル敷設及び電路構成

### a. 操作概要

健全号炉の非常用ディーゼル発電機から M/C C 系又は M/C D 系へ給電する際、各号炉の緊急用電源切替箱断路器間に号炉間電力融通ケーブルを敷設及び接続し、電路構成を実施する。

### b. 作業場所

コントロール建屋 地上 2 階（非管理区域）

原子炉建屋 地下 1 階（非管理区域）

### c. 必要要員数及び時間

号炉間電力融通ケーブルを使用した M/C C 系又は M/C D 系受電のうち、号炉間電力融通ケーブルの敷設及び接続に必要な要員数、時間は以下のとおり。

必要要員数:8 名(現場運転員 2 名, 緊急時対策要員 6 名)

想定時間 : 「緊急用電源切替箱近傍の号炉間電力融通ケーブル（常設）を使用する場合」

100 分（当該設備は設置工事中のため実績時間なし）

「屋外保管の号炉間電力融通ケーブル（可搬型）を使用する場合」

230 分（当該設備は設置工事中のため実績時間なし）

### d. 操作の成立性について

作業環境:バッテリー内蔵型 LED 照明を作業エリアに配備しており、建屋内常用照明消灯時における作業性を確保している。また、ヘッドライト及び懐中電灯をバックアップとして携行している。放射性物質が放出される可能性があることから、操作は防護具（全面マスク、個人線量計、ゴム手袋）を装備又は携行して作業を行う。

移動経路:バッテリー内蔵型 LED 照明をアクセスルート上に配備しており接近可能である。また、ヘッドライト及び懐中電灯をバックアップとして携行している。

アクセスルート上に支障となる設備はない。

操作性 : コネクタ及び端子接続であり操作性に支障はない。

連絡手段:通信連絡設備（送受信器, 電力保安通信用電話設備, 携帯型

音声呼出電話設備，衛星電話設備，無線連絡設備）のうち，  
使用可能な設備により，緊急時対策本部に連絡する。

4. 所内蓄電式直流電源設備による給電

(1) 直流 125V 蓄電池 A から直流 125V 蓄電池 A-2 への切替え

a. 操作概要

全交流動力電源喪失事象発生から 8 時間経過するまでに、直流 125V 蓄電池 A から直流 125V 蓄電池 A-2 への切替えを実施する。

b. 作業場所

コントロール建屋 地下 1 階（非管理区域）

c. 必要要員数及び時間

直流 125V 蓄電池 A から直流 125V 蓄電池 A-2 への切替えに必要な要員数、時間は以下のとおり。

必要要員数: 2 名（現場運転員 2 名）

想定時間 : 20 分（実績時間: 11 分）

d. 操作の成立性について

作業環境: バッテリー内蔵型 LED 照明を作業エリアに配備しており、建屋内常用証明消灯時における作業性を確保している。また、ヘッドライト及び懐中電灯をバックアップとして携行している。放射性物質が放出される可能性があることから、操作は防護具（全面マスク、個人線量計、ゴム手袋）を装備又は携行して作業を行う。

移動経路: バッテリー内蔵型 LED 照明をアクセスルート上に配備しており接近可能である。また、ヘッドライト及び懐中電灯をバックアップとして携行している。

アクセスルート上に支障となる設備はない。

操作性 : 通常受電切替え操作であるため、容易に実施可能である。

連絡手段: 通信連絡設備（送受話器、電力保安通信用電話設備、携帯型音声呼出電話設備）のうち、使用可能な設備により、中央制御室に連絡する。



同時投入防止用切替盤



遮斷器操作



## (2) 不要直流負荷の切離し

### a. 操作概要

直流 125V 蓄電池 A から直流 125V 蓄電池 A-2 への切替え実施後，全交流動力電源喪失事象発生から 8 時間経過した時点で直流 125V 主母線盤 A の不要直流負荷の切離しを実施する。

### b. 作業場所

コントロール建屋 地下 1 階（非管理区域）

### c. 必要要員数及び時間

直流 125V 蓄電池 A から直流 125V 蓄電池 A-2 への切替え後の不要直流負荷の切離し操作に必要な要員数，時間は以下のとおり。

必要要員数:2 名（現場運転員 2 名）

想定時間 :60 分（実績時間:50 分）

### d. 操作の成立性について

作業環境:バッテリー内蔵型 LED 照明を作業エリアに配備しており，建屋内常用照明消灯時における作業性を確保している。また，ヘッドライト及び懐中電灯をバックアップとして携行している。放射性物質が放出される可能性があることから，操作は防護具（全面マスク，個人線量計，ゴム手袋）を装備又は携行して作業を行う。

移動経路:バッテリー内蔵型 LED 照明をアクセスルート上に配備しており接近可能である。また，ヘッドライト及び懐中電灯をバックアップとして携行している。

アクセスルート上に支障となる設備はない。

操作性 :通常運転時に行う NFB 操作と同じであり，容易に実施可能である。

連絡手段:通信連絡設備（送受話器，電力保安通信用電話設備，携帯型音声呼出電話設備）のうち，使用可能な設備により，中央制御室に連絡する。



不要直流負荷切離し (NFB)

(3) 直流 125V 蓄電池 A-2 から AM 用直流 125V 蓄電池への切替え

a. 操作概要

全交流動力電源喪失事象発生から 19 時間経過するまでに、直流 125V 蓄電池 A-2 から AM 用直流 125V 蓄電池への切替えを実施する。

b. 作業場所

コントロール建屋 地下 1 階（非管理区域）

原子炉建屋 地上 4 階（非管理区域）

c. 必要要員数及び時間

直流 125V 蓄電池 A-2 から AM 用直流 125V 蓄電池への切替えに必要な要員数、時間は以下のとおり。

必要要員数:2 名（現場運転員 2 名）

想定時間 :25 分（実績時間:23 分）

d. 操作の成立性について

作業環境:バッテリー内蔵型 LED 照明を作業エリアに配備しており、建屋内常用照明消灯時における作業性を確保している。また、ヘッドライト及び懐中電灯をバックアップとして携行している。放射性物質が放出される可能性があることから、操作は防護具（全面マスク、個人線量計、ゴム手袋）を装備又は携行して作業を行う。

移動経路:バッテリー内蔵型 LED 照明をアクセスルート上に配備しており接近可能である。また、ヘッドライト及び懐中電灯をバックアップとして携行している。

アクセスルート上に支障となる設備はない。

操作性 :通常の受電切替え操作であるため、容易に実施可能である。

連絡手段:通信連絡設備（送受話器、電力保安通信用電話設備、携帯型音声呼出電話設備）のうち、使用可能な設備により、中央制御室に連絡する。



同時投入防止用切替盤



AM 用直流 125V 蓄電池

#### (4) 直流 125V 充電器盤 A 受電

##### a. 操作概要

直流 125V 充電器盤 A 受電の際、現場にて MCC C 系の受電操作を実施し、C/B 計測制御電源盤区域 (A) 排風機の運転状態を確認後、直流 125V 充電器盤 A を受電する。

##### b. 作業場所

原子炉建屋 地下 1 階 (非管理区域)

コントロール建屋 地下 1 階, 地下中 2 階 (非管理区域)

##### c. 必要要員数及び時間

直流 125V 充電器盤 A 受電のうち、MCC 受電操作、空調機運転状態確認及び充電器盤受電操作に必要な要員数、時間は以下のとおり。

必要要員数: 2 名 (現場運転員 2 名)

想定時間 : 40 分 (実績時間: 36 分)

##### d. 操作の成立性について

作業環境: バッテリー内蔵型 LED 照明を作業エリアに配備しており、建屋内常用照明消灯時における作業性を確保している。また、ヘッドライト及び懐中電灯をバックアップとして携行している。放射性物質が放出される可能性があることから、操作は防護具 (全面マスク, 個人線量計, ゴム手袋) を装備又は携行して作業を行う。

移動経路: バッテリー内蔵型 LED 照明をアクセスルート上に配備しており接近可能である。また、ヘッドライト及び懐中電灯をバックアップとして携行している。

アクセスルート上に支障となる設備はない。

操作性 : 通常受電操作であるため、容易に実施可能である。

連絡手段: 通信連絡設備 (送受話器, 電力保安通信用電話設備, 携帯型音声呼出電話設備) のうち、使用可能な設備により、中央制御室に連絡する。



受電操作



充電器盤運転



受電状態確認



空調機運転状態確認

## (5) 直流 125V 充電器盤 B 受電

### a. 操作概要

直流 125V 充電器盤 B 受電の際、現場にて MCC D 系の受電操作を実施し、C/B 計測制御電源盤区域 (B) 排風機の運転状態を確認後、直流 125V 充電器盤 B を受電する。

### b. 作業場所

原子炉建屋 地下 1 階 (非管理区域)

コントロール建屋 地上 1 階, 地下 1 階 (非管理区域)

### c. 必要要員数及び時間

直流 125V 充電器盤 B 受電のうち、MCC 受電操作、空調機運転状態確認及び充電器盤受電操作に必要な要員数、時間は以下のとおり。

必要要員数: 2 名 (現場運転員 2 名)

想定時間 : 40 分 (実績時間 36: 分)

### d. 操作の成立性について

作業環境: バッテリー内蔵型 LED 照明を作業エリアに配備しており、建屋内常用照明消灯時における作業性を確保している。また、ヘッドライト及び懐中電灯をバックアップとして携行している。放射性物質が放出される可能性があることから、操作は防護具 (全面マスク, 個人線量計, ゴム手袋) を装備又は携行して作業を行う。

移動経路: バッテリー内蔵型 LED 照明をアクセスルート上に配備しており接近可能である。また、ヘッドライト及び懐中電灯をバックアップとして携行している。

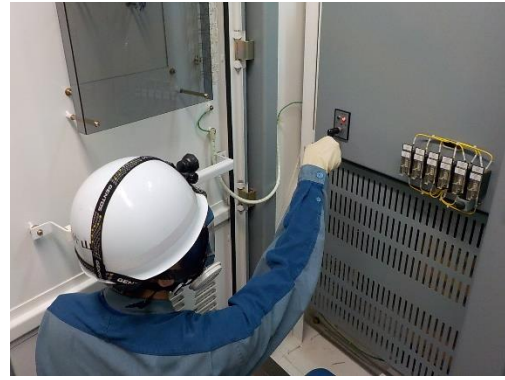
アクセスルート上に支障となる設備はない。

操作性 : 通常受電操作であるため、容易に実施可能である。

連絡手段: 通信連絡設備 (送受話器, 電力保安通信用電話設備, 携帯型音声呼出電話設備) のうち、使用可能な設備により、中央制御室に連絡する。



受電操作



充電器盤運転



受電状態確認



空調機運転状態確認



## (6) 直流 125V 充電器盤 A-2 受電

### a. 操作概要

直流 125V 充電器盤 A-2 受電の際、現場にて MCC C 系の受電操作を実施し、C/B 計測制御電源盤区域 (A) 排風機の運転状態を確認後、直流 125V 充電器盤 A-2 を受電する。

### b. 作業場所

原子炉建屋 地下 1 階 (非管理区域)

コントロール建屋 地下 1 階, 地下中 2 階 (非管理区域)

### c. 必要要員数及び時間

直流 125V 充電器盤 A-2 受電のうち、MCC 受電操作、空調機運転状態確認及び充電器盤受電操作に必要な要員数、時間は以下のとおり。

必要要員数: 2 名 (現場運転員 2 名)

想定時間 : 40 分 (実績時間: 34 分)

### d. 操作の成立性について

作業環境: バッテリー内蔵型 LED 照明を作業エリアに配備しており、建屋内常用照明消灯時における作業性を確保している。また、ヘッドライト及び懐中電灯をバックアップとして携行している。放射性物質が放出される可能性があることから、操作は防護具 (全面マスク, 個人線量計, ゴム手袋) を装備又は携行して作業を行う。

移動経路: バッテリー内蔵型 LED 照明をアクセスルート上に配備しており接近可能である。また、ヘッドライト及び懐中電灯をバックアップとして携行している。

アクセスルート上に支障となる設備はない。

操作性 : 通常受電操作であるため、容易に実施可能である。

連絡手段: 通信連絡設備 (送受話器, 電力保安通信用電話設備, 携帯型音声呼出電話設備) のうち、使用可能な設備により、中央制御室に連絡する。



受電操作



充電器盤運転



受電状態確認



空調機運転状態確認

## (7)AM 用直流 125V 充電器盤受電

### a. 操作概要

AM 用直流 125V 充電器盤受電の際，現場にて MCC C 系の受電操作を実施し，D/G(A)/Z 排風機の運転状態を確認後，AM 用直流 125V 充電器盤を受電する。

### b. 作業場所

原子炉建屋 地下 1 階，地上 3 階，地上 4 階（非管理区域）  
コントロール建屋 地下 1 階（非管理区域）

### c. 必要要員数及び時間

AM 用直流 125V 充電器盤受電のうち，MCC 受電操作，空調機運転状態確認及び充電器盤受電操作に必要な要員数，時間は以下のとおり。

必要要員数:2 名（現場運転員 2 名）

想定時間 :35 分（実績時間:31 分）

### d. 操作の成立性について

作業環境:バッテリー内蔵型 LED 照明を作業エリアに配備しており，建屋内常用照明消灯時における作業性を確保している。また，ヘッドライト及び懐中電灯をバックアップとして携行している。放射性物質が放出される可能性があることから，操作は防護具（全面マスク，個人線量計，ゴム手袋）を装備又は携行して作業を行う。

移動経路:バッテリー内蔵型 LED 照明をアクセスルート上に配備しており接近可能である。また，ヘッドライト及び懐中電灯をバックアップとして携行している。

アクセスルート上に支障となる設備はない。

操作性 :通常受電操作であるため，容易に実施可能である。

連絡手段:通信連絡設備（送受話器，電力保安通信用電話設備，携帯型音声呼出電話設備）のうち，使用可能な設備により，中央制御室に連絡する。



受電操作



充電器盤運転



受電状態確認



空調機起動状態確認

## (8) 中央制御室監視計器の復旧 C系及びD系

### a. 操作概要

中央制御室監視計器復旧の際、現場にてMCC C系及びMCC D系の受電操作を実施し、監視計器電源（バイタル交流電源、計測用電源）を復旧する。

### b. 作業場所

原子炉建屋 地下1階（非管理区域）

コントロール建屋 地下1階（非管理区域）

### c. 必要要員数及び時間

中央制御室監視計器の復旧のうち、MCC受電操作及び監視計器電源復旧操作に必要な要員数、時間は以下のとおり。

必要要員数:2名（現場運転員2名）

想定時間 :50分（実績時間:40分）

### d. 操作の成立性について

作業環境:バッテリー内蔵型LED照明を作業エリアに配備しており、建屋内常用照明消灯時における作業性を確保している。また、ヘッドライト及び懐中電灯をバックアップとして携行している。放射性物質が放出される可能性があることから、操作は防護具（全面マスク、個人線量計、ゴム手袋）を装備又は携行して作業を行う。

移動経路:バッテリー内蔵型LED照明をアクセスルート上に配備しており接近可能である。また、ヘッドライト及び懐中電灯をバックアップとして携行している。

アクセスルート上に支障となる設備はない。

操作性 :通常受電操作であるため、容易に実施可能である。

連絡手段:通信連絡設備（送受話器、電力保安通信用電話設備、携帯型音声呼出電話設備）のうち、使用可能な設備により、中央制御室に連絡する。



受電操作



計器電源復旧 (D 系)

5. 可搬型直流電源設備による給電

(1) 電源車による AM 用 MCC 受電

a. 操作概要

AM 用直流 125V 充電器盤の受電前準備のため、電源車により AM 用 MCC を受電する。

b. 作業場所

原子炉建屋 地下 1 階，地上 1 階，地上 2 階，地上 3 階，地上 4 階  
(非管理区域)

コントロール建屋 地上 2 階 (非管理区域)

屋外 (荒浜側緊急用 M/C 設置場所，原子炉建屋近傍)

c. 必要要員数及び時間

電源車による AM 用直流 125V 充電器盤受電のうち，電源車起動操作及び AM 用 MCC 受電操作に必要な要員数，時間は以下のとおり。

必要要員数:8 名 (現場運転員 2 名，緊急時対策要員 6 名)

想定時間 :「荒浜側緊急用 M/C 経由の場合」

95 分 (実績時間なし)

「緊急用電源切替箱接続装置経由の場合」

270 分 (当該設備は設置工事中のため実績時間なし)

「AM 用動力変圧器経由の場合」

315 分 (当該設備は設置工事中のため実績時間なし)

d. 操作の成立性について

作業環境:車両の作業用照明・ヘッドライト，懐中電灯及び LED 多機能ライトにより，夜間における作業性を確保している。

バッテリー内蔵型 LED 照明を作業エリアに配備しており，建屋内常用照明消灯時における作業性を確保している。また，ヘッドライト及び懐中電灯をバックアップとして携行しているため夜間における作業性を確保している。放射性物質が放出される可能性があることから，操作は防護具 (全面マスク，個人線量計，ゴム手袋) を装備又は携行して作業を行う。

移動経路:車両のヘッドライトのほか，ヘッドライト，懐中電灯及び LED 多機能ライトを携行しており，夜間においても接近可能

である。また、現場への移動は、地震等による重大事故等が発生した場合でも安全に移動できる経路を移動する。

バッテリー内蔵型 LED 照明をアクセスルート上に配備しており接近可能である。また、ヘッドライト及び懐中電灯をバックアップとして携行している。

アクセスルート上に支障となる設備はない。

操作性 : 通常を受電操作であるため、容易に実施可能である。

連絡手段: 通信連絡設備（送受話器，電力保安通信用電話設備，携帯型音声呼出電話設備，衛星電話設備，無線連絡設備）のうち，使用可能な設備により，中央制御室に連絡する。



(2) AM 用 MCC から AM 用直流 125V 蓄電池室換気設備及び AM 用直流 125V 充電器盤への給電

a. 操作概要

電源車により AM 用 MCC 受電後，仮設ケーブルを敷設及び接続して AM 用直流 125V 蓄電池室換気設備を起動し，蓄電池充電時の水素ガスの滞留を防止する。また，蓄電池室の換気を実施した後，AM 用直流 125V 充電器盤の受電操作を行う。

b. 作業場所

原子炉建屋 地上 3 階，地上 4 階（非管理区域）

c. 必要要員数及び時間

電源車による AM 用直流 125V 充電器盤受電のうち，仮設ケーブル接続前準備，仮設ケーブル敷設，AM 用直流 125V 充電器盤受電操作及び AM 用直流 125V 蓄電池室換気設備起動操作に必要な要員数，時間は以下のとおり。

必要要員数:8 名（現場運転員 2 名，緊急時対策要員 6 名）

想定時間 :140 分（当該設備は設置工事中のため実績時間なし）

d. 操作の成立性について

作業環境:バッテリー内蔵型 LED 照明を作業エリアに配備しており，建屋内常用照明消灯時における作業性を確保している。また，ヘッドライト及び懐中電灯をバックアップとして携行している。放射性物質が放出される可能性があることから，操作は防護具（全面マスク，個人線量計，ゴム手袋）を装備又は携行して作業を行う。

移動経路:バッテリー内蔵型 LED 照明をアクセスルート上に配備しており接近可能である。また，ヘッドライト及び懐中電灯をバックアップとして携行している。

アクセスルート上に支障となる設備はない。

操作性 :通常の受電操作であるため，容易に実施可能である。

連絡手段:通信連絡設備（送受話器，電力保安通信用電話設備，携帯型音声呼出電話設備，衛星電話設備，無線連絡設備）のうち，使用可能な設備により，中央制御室に連絡する。

6. 直流給電車による直流 125V 主母線盤 A への給電

(1) 直流給電車による直流 125V 主母線盤 A への給電前準備

a. 操作概要

直流給電車により直流 125V 主母線盤 A へ給電する際、給電前準備として負荷抑制を実施する。

b. 作業場所

コントロール建屋 地下 1 階(非管理区域)

c. 必要要員数及び時間

直流給電車による直流 125V 主母線盤 A への給電のうち、負荷抑制操作に必要な要員数、時間は以下のとおり。

必要要員数:2 名 (現場運転員 2 名)

想定時間 :30 分 (実績時間:25 分)

d. 操作の成立性について

作業環境:バッテリー内蔵型 LED 照明を作業エリアに配備しており、建屋内常用照明消灯時における作業性を確保している。また、ヘッドライト及び懐中電灯をバックアップとして携行している。放射性物質が放出される可能性があることから、操作は防護具(全面マスク, 個人線量計, ゴム手袋)を装備又は携行して作業を行う。

移動経路:バッテリー内蔵型 LED 照明をアクセスルート上に配備しており接近可能である。また、ヘッドライト及び懐中電灯をバックアップとして携行している。

アクセスルート上に支障となる設備はない。

操作性 :通常運転時に行う NFB 操作と同じであり、容易に実施可能である。

連絡手段:通信連絡設備(送受話器, 電力保安通信用電話設備, 携帯型音声呼出電話設備)のうち、使用可能な設備により、中央制御室に連絡する。



負荷抑制操作

## (2) 直流給電車及び電源車のケーブル敷設及び直流 125V 主母線盤 A への給電

### a. 操作概要

直流給電車により直流 125V 主母線盤 A へ給電する際、直流給電車及び電源車のケーブルを敷設、接続後、直流給電車及び電源車を起動し、直流 125V 主母線盤 A への給電を実施する。

### b. 作業場所

屋外（コントロール建屋近傍）

コントロール建屋 地上 1 階，地下 1 階（非管理区域）

### c. 必要要員数及び時間

直流給電車による直流 125V 主母線盤 A への給電のうち、電源接続前準備、直流給電車及び電源車起動操作、並びに直流 125V 主母線盤 A 受電操作に必要な要員数、時間は以下のとおり。

必要要員数:6 名（緊急時対策要員 6 名）

想定時間 :730 分（当該設備は設置工事中のため実績時間なし）

### d. 操作の成立性について

作業環境:車両の作業用照明・ヘッドライト、懐中電灯及び LED 多機能ライトにより、夜間における作業性を確保している。

バッテリー内蔵型 LED 照明を作業エリアに配備しており、建屋内常用照明消灯時における作業性を確保している。また、ヘッドライト及び懐中電灯をバックアップとして携行している。ヘッドライト及び懐中電灯により、夜間における作業性を確保している。放射性物質が放出される可能性があることから、操作は防護具（全面マスク、個人線量計、ゴム手袋）を装備又は携行して作業を行う。

移動経路:車両のヘッドライトのほか、ヘッドライト、懐中電灯及び LED 多機能ライトを携行しており、夜間においても接近可能である。また、現場への移動は、地震等による重大事故等が発生した場合でも安全に移動できる経路を移動する。

バッテリー内蔵型 LED 照明をアクセスルート上に配備しており接近可能である。また、ヘッドライト及び懐中電灯をバックアップとして携行している。

アクセスルート上に支障となる設備はない。

操作性 : コネクタ及び端子接続であり操作性に支障はない。  
直流給電車の操作は現場操作パネルでの簡易な CS 操作であり、操作性に支障はない。  
連絡手段: 通信連絡設備 (送受話器, 電力保安通信用電話設備, 衛星電話設備, 無線連絡設備) のうち, 使用可能な設備により, 緊急時対策本部に連絡する。



直流給電車操作部



操作制御盤



起動・停止 CS

## 7. AM用直流125V蓄電池による直流125V主母線盤A受電

### a. 操作概要

直流電源喪失時，M/C C系への給電を行う際，M/C C系緊急用電源母線連絡の遮断器の制御電源を確保するため，AM用直流125V蓄電池から125V同時投入防止用切替盤を介して直流125V主母線盤Aを受電する。

### b. 作業場所

コントロール建屋 地下1階（非管理区域）

### c. 必要要員数及び時間

AM用直流125V蓄電池による直流125V主母線盤A受電のうち，125V同時投入防止用切替盤での切替え操作に必要な要員数，時間は以下のとおり。

必要要員数:2名（現場運転員2名）

想定時間 :25分（実績時間:21分）

### d. 操作の成立性について

作業環境:バッテリー内蔵型LED照明を作業エリアに配備しており，建屋内常用照明消灯時における作業性を確保している。また，ヘッドライト及び懐中電灯をバックアップとして携行している。放射性物質が放出される可能性があることから，操作は防護具（全面マスク，個人線量計，ゴム手袋）を装備又は携行して作業を行う。

移動経路:バッテリー内蔵型LED照明をアクセスルート上に配備しており接近可能である。また，ヘッドライト及び懐中電灯をバックアップとして携行している。

アクセスルート上に支障となる設備はない。

操作性 :通常受電操作であるため，容易に実施可能である。

連絡手段:通信連絡設備（送受話器，電力保安通信用電話設備，携帯型音声呼出電話設備）のうち，使用可能な設備により，中央制御室に連絡する。



同時投入防止用切替盤

## 8. 常設直流電源喪失時の直流 125V 主母線盤 B 受電

### a. 操作概要

全交流動力電源及び直流電源喪失後，第一ガスタービン発電機，第二ガスタービン発電機，号炉間電力融通ケーブル又は電源車による給電が可能な場合，M/C D系，直流 125V 充電器盤 B 及び直流 125V 主母線盤 B を受電して遮断器の制御電源を確保するが，M/C D系受電時は緊急用電源母線連絡の遮断器の制御電源が喪失していることから，現場にて直流 125V 蓄電池 B の遮断器を手動で開放し，M/C D系緊急用電源母線連絡の遮断器を手動で投入する。

### b. 作業場所

コントロール建屋 地下 1 階（非管理区域）  
原子炉建屋 地下 1 階（非管理区域）

### c. 必要要員数及び時間

常設直流電源喪失時の直流 125V 主母線盤 B 受電のうち，直流 125V 蓄電池 B の遮断器「切」操作及び M/C D系緊急用電源母線連絡の遮断器「入」操作に必要な要員数，時間は以下のとおり。

必要要員数:2 名（現場運転員 2 名）  
想定時間 :20 分（実績時間:17 分）

常設直流電源喪失時の直流 125V 主母線盤 B 受電のうち，直流 125V 主母線盤 B の受電操作に必要な要員数，時間は以下のとおり。

必要要員数:2 名（現場運転員 2 名）  
想定時間 :15 分（実績時間:12 分）

### d. 操作の成立性について

作業環境:バッテリー内蔵型 LED 照明を作業エリアに配備しており，建屋内常用照明消灯時における作業性を確保している。また，ヘッドライト及び懐中電灯をバックアップとして携行している。放射性物質が放出される可能性があることから，操作は防護具（全面マスク，個人線量計，ゴム手袋）を装備又は携行して作業を行う。



移動経路: バッテリー内蔵型 LED 照明をアクセスルート上に配備しており  
接近可能である。また、ヘッドライト及び懐中電灯をバックア  
ップとして携行している。

操作性 : 通常を受電操作であるため、容易に実施可能である。

連絡手段: 通信連絡設備（送受話器、電力保安通信用電話設備、携帯型音  
声呼出電話設備）のうち、使用可能な設備により、中央制御室  
に連絡する。



蓄電池遮断器手動開放



緊急用 M/C 遮断器手動投入

9. 号炉間連絡ケーブルを使用した直流 125V 主母線盤 A 又は直流 125V 主母線盤 B 受電

a. 操作概要

当該号炉で外部電源、常設直流電源設備及び常設代替直流電源設備の機能喪失により非常用ディーゼル発電機の起動に必要な直流電源（制御電源）を確保できない場合において、他号炉の MCC から号炉間連絡ケーブルを使用して当該号炉の直流 125V 主母線盤 A 又は直流 125V 主母線盤 B を受電し、非常用ディーゼル発電機の起動に必要な直流電源（制御電源）を確保する。

b. 作業場所

コントロール建屋 地下 1 階（非管理区域）  
原子炉建屋 地下 1 階（非管理区域）

c. 必要要員数及び時間

号炉間連絡ケーブルを使用した直流 125V 主母線盤 A 又は直流 125V 主母線盤 B 受電のうち、電力融通前準備、電力融通操作及び直流 125V 主母線盤 A 又は直流 125V 主母線盤 B 受電操作に必要な要員数、時間は以下のとおり。

必要要員数:2 名（現場運転員 2 名）  
想定時間 :55 分（実績時間:40 分）

d. 操作の成立性について

作業環境:バッテリー内蔵型 LED 照明を作業エリアに配備しており、建屋内常用照明消灯時における作業性を確保している。また、ヘッドライト及び懐中電灯をバックアップとして携行している。放射性物質が放出される可能性があることから、操作は防護具（全面マスク、個人線量計、ゴム手袋）を装備又は携行して作業を行う。

移動経路:バッテリー内蔵型 LED 照明をアクセスルート上に配備しており接近可能である。また、ヘッドライト及び懐中電灯をバックアップとして携行している。

アクセスルート上に支障となる設備はない。

操作性 :通常の受電操作であるため、容易に実施可能である。

連絡手段:通信連絡設備（送受話器、電力保安通信用電話設備、携帯型音声呼出電話設備）のうち、使用可能な設備により、中央制

御室に連絡する。



電力融通前準備操作

10. 第一ガスタービン発電機, 第二ガスタービン発電機, 号炉間電力融通ケーブル又は電源車による AM 用 MCC 受電

(1) 電路構成

a. 操作概要

非常用所内電気設備の2系統が機能喪失した場合において, 第一ガスタービン発電機により AM 用 MCC を受電するため, 現場での電路構成を実施する。

b. 作業場所

コントロール建屋 地上 2 階 (非管理区域)

原子炉建屋 地下 1 階, 地上 3 階, 地上 4 階 (非管理区域)

c. 必要要員数及び時間

第一ガスタービン発電機による AM 用 MCC 受電のうち, 現場での電路構成に必要な要員数, 時間は以下のとおり。

必要要員数: 2 名 (現場運転員 2 名)

想定時間 : 25 分 (当該設備は設置工事中のため実績時間なし)

d. 操作の成立性について

作業環境: バッテリー内蔵型 LED 照明を作業エリアに配備しており, 建屋内常用照明消灯時における作業性を確保している。また, ヘッドライト及び懐中電灯をバックアップとして携行している。放射性物質が放出される可能性があることから, 操作は防護具 (全面マスク, 個人線量計, ゴム手袋) を装備又は携行して作業を行う。

移動経路: バッテリー内蔵型 LED 照明をアクセスルート上に配備しており接近可能である。また, ヘッドライト及び懐中電灯をバックアップとして携行している。

アクセスルート上に支障となる設備はない。

操作性 : 通常受電操作であるため, 容易に実施可能である。

連絡手段: 通信連絡設備 (送受話器, 電力保安通信用電話設備, 携帯型音声呼出電話設備) のうち, 使用可能な設備により, 中央制御室に連絡する。

## (2) 第二ガスタービン発電機起動及び荒浜側緊急用 M/C 受電

### a. 操作概要

非常用所内電気設備の 2 系統が機能喪失した場合において、AM 用 MCC を受電するため、第二ガスタービン発電機を起動し、荒浜側緊急用 M/C を受電する。

### b. 作業場所

屋外（第二ガスタービン発電機設置場所、荒浜側緊急用 M/C 設置場所）

### c. 必要要員数及び時間

第二ガスタービン発電機による荒浜側緊急用 M/C を経由した AM 用 MCC 受電のうち、第二ガスタービン発電機起動操作及び荒浜側緊急用 M/C 受電操作に必要な要員数、時間は以下のとおり。

必要要員数:6 名（緊急時対策要員 6 名）

想定時間 :65 分（当該設備は設置工事中のため実績時間なし）

### d. 操作の成立性について

作業環境:ヘッドライト及び懐中電灯により、夜間における作業性を確保している。放射性物質が放出される可能性があることから、操作は防護具（全面マスク、個人線量計、ゴム手袋）を装備又は携行して作業を行う。

移動経路:車両のヘッドライトのほか、ヘッドライト及び懐中電灯を携行しており、夜間においても接近可能である。

また、現場への移動は、地震等による重大事故等が発生した場合でも安全に移動できる経路を移動する。

操作性 :第二ガスタービン発電機の起動は、現場操作パネルでの簡易なボタン操作であり、操作性に支障はない。

通常受電操作であるため、容易に実施可能である。

連絡手段:通信連絡設備（電力保安通信用電話設備、衛星電話設備、無線連絡設備）のうち、使用可能な設備により、中央制御室に連絡する。

### (3) 第二ガスタービン発電機起動及び大湊側緊急用 M/C からの給電

#### a. 操作概要

非常用所内電気設備の 2 系統が機能喪失した場合において、AM 用 MCC を受電するため、第二ガスタービン発電機を起動し、大湊側緊急用 M/C から給電する。

#### b. 作業場所

屋外（第二ガスタービン発電機設置場所、大湊側緊急用 M/C 設置場所）

#### c. 必要要員数及び時間

第二ガスタービン発電機による大湊側緊急用 M/C を経由した AM 用 MCC 受電のうち、第二ガスタービン発電機起動操作及び大湊側緊急用 M/C からの給電操作に必要な要員数、時間は以下のとおり。

必要要員数:6 名（緊急時対策要員 6 名）

想定時間 :95 分（当該設備は設置工事中のため実績時間なし）

#### d. 操作の成立性について

作業環境:ヘッドライト及び懐中電灯により、夜間における作業性を確保している。放射性物質が放出される可能性があることから、操作は防護具（全面マスク、個人線量計、ゴム手袋）を装備又は携行して作業を行う。

移動経路:車両のヘッドライトのほか、ヘッドライト及び懐中電灯を携行しており、夜間においても接近可能である。

また、現場への移動は、地震等による重大事故等が発生した場合でも安全に移動できる経路を移動する。

操作性 :第二ガスタービン発電機の起動は、現場操作パネルでの簡易なボタン操作であり、操作性に支障はない。

通常受電操作であるため、容易に実施可能である。

連絡手段:通信連絡設備（電力保安通信用電話設備、衛星電話設備、無線連絡設備）のうち、使用可能な設備により、緊急時対策本部に連絡する。

#### (4) 号炉間電力融通ケーブルによる AM 用 MCC 受電

##### a. 操作概要

非常用所内電気設備の2系統が機能喪失した場合において、健全号炉の非常用ディーゼル発電機により号炉間電力融通ケーブルを介して AM 用 MCC を受電する。

##### b. 作業場所

「当該号炉」

原子炉建屋 地下1階，地上3階，地上4階（非管理区域）

コントロール建屋 地上2階（非管理区域）

「他号炉」

原子炉建屋 地下1階（非管理区域）

コントロール建屋 地上2階（非管理区域）

原子炉建屋 地上1階（管理区域）

タービン建屋 地下中2階（非管理区域）

##### c. 必要要員数及び時間

号炉間電力融通ケーブルによる AM 用 MCC 受電のうち、負荷切替え操作及び非常用ディーゼル発電機による AM 用 MCC への給電準備に必要な要員数、時間は以下のとおり。

必要要員数:4名（現場運転員4名）

想定時間 :85分（当該設備は設置工事中のため実績時間なし）

##### d. 操作の成立性について

作業環境:バッテリー内蔵型 LED 照明を作業エリアに配備しており、建屋内常用照明消灯時における作業性を確保している。また、ヘッドライト及び懐中電灯をバックアップとして携行している。非管理区域における操作は放射性物質が放出される可能性があることから、防護具（全面マスク、個人線量計、ゴム手袋）を装備又は携行して作業を行う。管理区域においては汚染の可能性を考慮し防護具（全面マスク、個人線量計、ゴム手袋）を装備して作業を行う。

移動経路:バッテリー内蔵型 LED 照明をアクセスルート上に配備しており接近可能である。また、ヘッドライト及び懐中電灯をバックアップとして携行している。

また、アクセスルート上に支障となる設備はない。  
操作性 : 通常の受電操作であるため、容易に実施可能である。  
連絡手段: 通信連絡設備（送受話器、電力保安通信用電話設備、携帯型音声呼出電話設備）のうち、使用可能な設備により、中央制御室に連絡する。



負荷切替え操作



負荷切替え操作



## (5) 号炉間電力融通ケーブル敷設及び電路構成

### a. 操作概要

健全号炉の非常用ディーゼル発電機により AM 用 MCC へ給電する際、各号炉の緊急用電源切替箱断路器間に号炉間電力融通ケーブルを敷設及び接続し、電路構成を実施する。

### b. 作業場所

コントロール建屋 地上 2 階（非管理区域）

原子炉建屋 地下 1 階（非管理区域）

### c. 必要要員数及び時間

号炉間電力融通ケーブルを使用した AM 用 MCC 受電のうち、号炉間電力融通ケーブルの敷設及び接続に必要な要員数、時間は以下のとおり。

必要要員数:8 名(現場運転員 2 名, 緊急時対策要員 6 名)

想定時間 : 「緊急用電源切替箱近傍の号炉間電力融通ケーブル（常設）を使用する場合」

100 分（当該設備は設置工事中のため実績時間なし）

「屋外保管の号炉間電力融通ケーブル（可搬型）を使用する場合」

230 分（当該設備は設置工事中のため実績時間なし）

### d. 操作の成立性について

作業環境:バッテリー内蔵型 LED 照明を作業エリアに配備しており、建屋内常用照明消灯時における作業性を確保している。また、ヘッドライト及び懐中電灯をバックアップとして携行している。放射性物質が放出される可能性があることから、操作は防護具（全面マスク、個人線量計、ゴム手袋）を装備又は携行して作業を行う。

移動経路:バッテリー内蔵型 LED 照明をアクセスルート上に配備しており接近可能である。また、ヘッドライト及び懐中電灯をバックアップとして携行している。

アクセスルート上に支障となる設備はない。

操作性 : コネクタ及び端子接続であり操作性に支障はない。

連絡手段:通信連絡設備（送受話器、電力保安通信用電話設備、携帯型音声呼出電話設備、衛星電話設備、無線連絡設備）のうち、

使用可能な設備により，緊急時対策本部に連絡する。

## (6) 電源車起動及び荒浜側緊急用 M/C 受電

### a. 操作概要

非常用所内電気設備の 2 系統が機能喪失した場合において，AM 用 MCC を受電するため，電源車を起動し，荒浜側緊急用 M/C を受電する。

### b. 作業場所

屋外（荒浜側緊急用 M/C 設置場所）

### c. 必要要員数及び時間

電源車による荒浜側緊急用 M/C を経由した AM 用 MCC 受電のうち，電源車起動操作及び荒浜側緊急用 M/C 受電操作に必要な要員数，時間は以下のとおり。

必要要員数:6 名（緊急時対策要員 6 名）

想定時間 :90 分（当該設備は設置工事中のため実績時間なし）

### d. 操作の成立性について

作業環境:ヘッドライト及び懐中電灯により，夜間における作業性を確保している。放射性物質が放出される可能性があることから，操作は防護具（全面マスク，個人線量計，ゴム手袋）を装備又は携行して作業を行う。

移動経路:車両のヘッドライトのほか，ヘッドライト及び懐中電灯を携行しており，夜間においても接近可能である。

また，現場への移動は，地震等による重大事故等が発生した場合でも安全に移動できる経路を移動する。

操作性 :電源車の起動は，現場操作パネルでの簡易なボタン操作であり，操作性に支障はない。

通常受電操作であるため，容易に実施可能である。

連絡手段:通信連絡設備（電力保安通信用電話設備，衛星電話設備，無線連絡設備）のうち，使用可能な設備により，緊急時対策本部及び中央制御室に連絡する。

## (7)電源車（AM用動力変圧器に接続）起動及びAM用MCC受電前準備

### a. 操作概要

非常用所内電気設備の2系統が機能喪失した場合において、AM用MCCを受電するため、電源車（AM用動力変圧器に接続）を起動し、AM用MCCの受電前準備を実施する。

### b. 作業場所

コントロール建屋 地上2階（非管理区域）

原子炉建屋 地下1階, 地上1階, 地上3階, 地上4階（非管理区域）

屋外（原子炉建屋近傍）

### c. 必要要員数及び時間

電源車（AM用動力変圧器に接続）によるAM用MCC受電のうち、電路構成、ケーブル敷設及び接続操作、電源車起動操作並びにAM用MCCへの給電操作に必要な要員数、時間は以下のとおり。

必要要員数:8名（現場運転員2名、緊急時対策要員6名）

想定時間 :315分（当該設備は設置工事中のため実績時間なし）

### d. 操作の成立性について

作業環境:車両の作業用照明・ヘッドライト、懐中電灯及びLED多機能ライトにより、夜間における作業性を確保している。

バッテリー内蔵型LED照明を作業エリアに配備しており、建屋内常用照明消灯時における作業性を確保している。また、ヘッドライト及び懐中電灯をバックアップとして携行している。ヘッドライト及び懐中電灯により、夜間における作業性を確保している。放射性物質が放出される可能性があることから、操作は防護具（全面マスク、個人線量計、ゴム手袋）を装備又は携行して作業を行う。

移動経路:車両のヘッドライトのほか、ヘッドライト、懐中電灯及びLED多機能ライトを携行しており、夜間においても接近可能である。また、現場への移動は、地震等による重大事故等が発生した場合でも安全に移動できる経路を移動する。バッテリー内蔵型LED照明をアクセスルート上に配備しており接近可能である。また、ヘッドライト及び懐中電灯をバツ

クアップとして携行している。アクセスルート上に支障となる設備はない。

操作性 : 電源車の起動は、現場操作パネルでの簡易なボタン操作であり、操作性に支障はない。

コネクタ及び端子接続であり操作性に支障はない。

連絡手段: 通信連絡設備（送受話器、電力保安通信用電話設備、携帯型音声呼出電話設備、衛星電話設備、無線連絡設備）のうち、使用可能な設備により、緊急時対策本部及び中央制御室に連絡する。

(8) 電源車（緊急用電源切替箱接続装置に接続）起動及び AM 用 MCC 受電前準備

a. 操作概要

非常用所内電気設備の 2 系統が機能喪失した場合において、AM 用 MCC を受電するため、電源車（緊急用電源切替箱接続装置に接続）を起動し、AM 用 MCC の受電前準備を実施する。

b. 作業場所

コントロール建屋 地上 2 階（非管理区域）

原子炉建屋 地下 1 階，地上 2 階，地上 3 階，地上 4 階（非管理区域）

屋外（原子炉建屋近傍）

c. 必要要員数及び時間

電源車（緊急用電源切替箱接続装置に接続）による AM 用 MCC 受電のうち、電路構成，ケーブル敷設及び接続操作，電源車起動操作並びに AM 用 MCC への給電操作に必要な要員数，時間は以下のとおり。

必要要員数：8 名（現場運転員 2 名，緊急時対策要員 6 名）

想定時間：265 分（当該設備は設置工事中のため実績時間なし）

d. 操作の成立性について

作業環境：車両の作業用照明・ヘッドライト，懐中電灯及び LED 多機能ライトにより，夜間における作業性を確保している。

バッテリー内蔵型 LED 照明を作業エリアに配備しており，建屋内常用照明消灯時における作業性を確保している。また，ヘッドライト及び懐中電灯をバックアップとして携行しているため夜間における作業性を確保している。放射性物質が放出される可能性があることから，操作は防護具（全面マスク，個人線量計，ゴム手袋）を装備又は携行して作業を行う。

移動経路：車両のヘッドライトのほか，ヘッドライト，懐中電灯及び LED 多機能ライトを携行しており，夜間においても接近可能である。また，現場への移動は，地震等による重大事故等が発生した場合でも安全に移動できる経路を移動する。

バッテリー内蔵型 LED 照明をアクセスルート上に配備しており接近可能である。また，ヘッドライト及び懐中電灯をバックアップとして携行している。

アクセスルート上に支障となる設備はない。

操作性 : 電源車の起動は、現場操作パネルでの簡易なボタン操作であり、操作性に支障はない。

コネクタ及び端子接続であり操作性に支障はない。

連絡手段: 通信連絡設備（送受話器、電力保安通信用電話設備、携帯型音声呼出電話設備、衛星電話設備、無線連絡設備）のうち、使用可能な設備により、緊急時対策本部及び中央制御室に連絡する。

## 11. 軽油タンクからタンクローリへの補給

### a. 操作概要

軽油タンクからタンクローリへ軽油を補給（積載）する。

### b. 作業場所

屋外（6号及び7号炉 軽油タンク近傍）

### c. 必要要員数及び時間

軽油タンクからタンクローリ車への補給に必要な要員数，時間は以下のとおり。

必要要員数:2名（緊急時対策要員2名）

想定時間：「タンクローリ（4kL）へ補給する場合」

105分（実績時間:98分）

「タンクローリ（16kL）へ補給する場合」

120分（実績時間:111分）

### d. 操作の成立性について

作業環境:タンクローリ車幅灯，車両付ライト，ヘッドライト及び懐中電灯により，夜間における作業性を確保している。放射性物質が放出される可能性があることから，操作は防護具（全面マスク，個人線量計，ゴム手袋）を装備又は携行して作業を行う。

移動経路:車両のヘッドライトのほか，ヘッドライト及び懐中電灯を携行しており，夜間においても接近可能である。また，現場への移動は，地震等による重大事故等が発生した場合でも安全に移動できる経路を移動する。

操作性：複雑な操作手順はなく，タンクローリの各操作（ハッチ開放等）も同時並行して行える作業が主体であるため，操作性に支障はない。

連絡手段:通信連絡設備（送受話器，電力保安通信用電話設備，衛星電話設備，無線連絡設備）のうち，使用可能な設備により，緊急時対策本部に連絡する。





タンクローリへのホース接続



軽油タンクへのホース接続

## 12. タンクローリから各機器等への給油

### a. 操作概要

タンクローリへ補給（積載）した軽油を重大事故等の対処に必要な燃料給油対象の設備へ給油する。

### b. 作業場所

屋外（重大事故等の対処に必要な燃料給油対象の設備近傍）

### c. 必要要員数及び時間

タンクローリから各機器等への給油に必要な要員数、時間は以下のとおり。

必要要員数:2名（緊急時対策要員2名）

想定時間：「タンクローリ（4kL）にて給油する場合」

15分（実績時間:可搬型代替注水ポンプ（A-2級）の場合  
11分）

「タンクローリ（16kL）にて給油する場合」

90分（実績時間:第一ガスタービン発電機用燃料タンクの場合  
82分，第二ガスタービン発電機用燃料タンクの場合  
86分）

### d. 操作の成立性について

作業環境:タンクローリ車幅灯，車両付ライト，ヘッドライト及び懐中電灯により，夜間における作業性を確保している。放射性物質が放出される可能性があることから，操作は防護具（全面マスク，個人線量計，ゴム手袋）を装備又は携行して作業を行う。

移動経路:車両のヘッドライトのほか，ヘッドライト及び懐中電灯を携行しており，夜間においても接近可能である。

また，現場への移動は，地震等による重大事故等が発生した場合でも安全に移動できる経路を移動する。

操作性：複雑な操作手順はなく，タンクローリの各操作（ハッチ開放等）も同時並行して行える作業が主体であるため，操作性に支障はない。

連絡手段:通信連絡設備（送受話器，電力保安通信用電話設備，衛星電話設備，無線連絡設備）のうち，使用可能な設備により，緊急時対策本部に連絡する。



各機器等への給油準備



電源車への給油

13. 不要直流負荷（B系，C系，D系）の切離し

a. 操作概要

全交流動力電源喪失により，直流 125V 充電器 B，直流 125V 充電器 C 及び直流 125V 充電器 D の交流入力電源の喪失が発生した場合において，1 時間以内に直流 125V 主母線盤 B，直流 125V 主母線盤 C 及び直流 125V 主母線盤 D の不要直流負荷の切離しを実施する。

b. 作業場所

コントロール建屋 地下 1 階（非管理区域）

c. 必要要員数及び時間

直流 125V 主母線盤 B，直流 125V 主母線盤 C 及び直流 125V 主母線盤 D の不要直流負荷の切離し操作に必要な要員数，時間は以下のとおり。

必要要員数:2 名（現場運転員 2 名）

想定時間 :60 分（実績時間:50 分）

d. 操作の成立性について

作業環境:バッテリー内蔵型 LED 照明を作業エリアに配備しており，建屋内常用照明消灯時における作業性を確保している。また，ヘッドライト及び懐中電灯をバックアップとして携行している。放射性物質が放出される可能性があることから，操作は防護具（全面マスク，個人線量計，ゴム手袋）を装備又は携行して作業を行う。

移動経路:バッテリー内蔵型 LED 照明をアクセスルート上に配備しており接近可能である。また，ヘッドライト及び懐中電灯をバックアップとして携行している。

アクセスルート上に支障となる設備はない。

操作性 :通常運転時に行う NFB 操作と同じであり，容易に実施可能である。

連絡手段:通信連絡設備（送受話器，電力保安通信用電話設備，携帯型音声呼出電話設備）のうち，使用可能な設備により，中央制御室に連絡する。



不要直流負荷切離し (NFB)

不要直流負荷 切離しリスト

6号炉 直流 125V 6A 負荷 (1/3)

操作場所	ユニット及びCKT	用途名称	使用時間	負荷 (A)
コントロール建屋地下1階 主母線盤6A	5-1	E0C-RPT論理 (区分I)	8h	0.12
コントロール建屋地下1階 主母線盤6A	5-2	M/C補助継電器盤6C	8h	0.00
コントロール建屋地下1階 主母線盤6A	5-3	非常用所内電源補助盤 (区分I)	8h	3.30
コントロール建屋地下1階 主母線盤6A	5-4	運転監視補助盤1 遮断器選択非常用A	8h	1.20
コントロール建屋地下1階 主母線盤6A	5-5	運転監視補助盤3 FD55	8h	3.96
コントロール建屋地下1階 主母線盤6A	5-7	原子炉系補助盤	8h	3.00
コントロール建屋地下1階 主母線盤6A	5-8	ACB制御用電源 (主母線盤内)	8h	0.00
コントロール建屋地下1階 主母線盤6A	5-9	中央制御室外原子炉停止装置盤	8h	0.60
コントロール建屋地下1階 主母線盤6A	5-10	直流125V 6A ACB試験用電源	8h	0.00
コントロール建屋地下1階 主母線盤6A	6-4	原子炉系多重伝送現場盤 (H23-P101-1)	8h	3.60
コントロール建屋地下1階 主母線盤6A	6-5	原子炉系多重伝送現場盤 (H23-P103-1)	8h	3.00
コントロール建屋地下1階 主母線盤6A	6-6	原子炉系多重伝送現場盤 (H23-P103-3)	8h	3.60
コントロール建屋地下1階 主母線盤6A	6-7	原子炉系多重伝送現場盤 (H23-P102-4)	8h	3.00
コントロール建屋地下1階 主母線盤6A	6-8	原子炉系多重伝送現場盤 (H23-P102-5)	8h	3.00
コントロール建屋地下1階 主母線盤6A	6-9	原子炉系多重伝送現場盤 (H23-P102-6)	8h	3.00
コントロール建屋地下1階 主母線盤6A	6-10	原子炉系多重伝送現場盤 (H23-P102-7)	8h	3.60
コントロール建屋地下1階 主母線盤6A	7-1	安全保護系盤 区分I TLU入出力	8h	2.40
コントロール建屋地下1階 主母線盤6A	7-2	安全保護系盤 区分I DTM入出力 (TLU用)	8h	0.60
コントロール建屋地下1階 主母線盤6A	7-3	安全系多重伝送現場盤 DIV-I (H23-P023A) RMU(A)	8h	0.90
コントロール建屋地下1階 主母線盤6A	7-4	安全系多重伝送現場盤 DIV-I (H23-P023A) RMU(B)	8h	0.90
コントロール建屋地下1階 主母線盤6A	7-5	安全系多重伝送現場盤 DIV-I (H23-P023A) 入出力、リレ	8h	1.50
コントロール建屋地下1階 主母線盤6A	7-6	安全系多重伝送現場盤 DIV-I (H23-P031A) RMU(A)	8h	0.48
コントロール建屋地下1階 主母線盤6A	7-7	安全系多重伝送現場盤 DIV-I (H23-P031A) RMU(B)	8h	0.48
コントロール建屋地下1階 主母線盤6A	7-8	安全系多重伝送現場盤 DIV-I (H23-P031A) 入出力、リレ	8h	1.20
コントロール建屋地下1階 主母線盤6A	8-1	6.9KVメタルクラッド スイッチギア 6A-1	8h	0.00
コントロール建屋地下1階 主母線盤6A	8-2	6.9KVメタルクラッド スイッチギア 6A-2	8h	0.00
コントロール建屋地下1階 主母線盤6A	8-3	480Vパワーセンタ 6A-1	8h	0.00
コントロール建屋地下1階 主母線盤6A	8-4	480Vパワーセンタ 6A-2	8h	0.00
コントロール建屋地下1階 主母線盤6A	8-5	6.9KVメタルクラッド スイッチギア 6SA-1	8h	0.00
コントロール建屋地下1階 主母線盤6A	8-6	6.9KVメタルクラッド スイッチギア 6SA-2	8h	0.00
コントロール建屋地下1階 主母線盤6A	8-7	480Vパワーセンタ 6SA	8h	0.00
コントロール建屋地下1階 主母線盤6A	8-9	6.9KVメタルクラッド スイッチギア 6C	8h	0.00
コントロール建屋地下1階 主母線盤6A	8-10	480Vパワーセンタ 6C-1	8h	0.00
コントロール建屋地下1階 主母線盤6A	8-11	480Vパワーセンタ 6C-2	8h	0.00
コントロール建屋地下1階 主母線盤6A	8-12	非常用ディーゼル発電機 6A 制御用電源	8h	0.00
コントロール建屋地下1階 主母線盤6A	8-13	バイタル交流電源装置 6A	8h	0.00
コントロール建屋地下1階 主母線盤6A	8-14	非常用ディーゼル発電機 6A 初期励磁電源	8h	0.00
コントロール建屋地下1階 分電盤6A-3	5	HECW冷凍機 (A), (C) 故障表示	8h	3.00
コントロール建屋地下1階 分電盤6A-3	12	CUW/FPC F/D制御盤故障表示	8h	3.84
コントロール建屋地下1階 分電盤6A-3	13	RSWストレーナ (A) 故障表示	8h	0.60
コントロール建屋地下1階 分電盤6A-3	15	計算機用無停電電源装置6A	8h	6.00
コントロール建屋地下1階 分電盤6A-3	16	HNCW冷凍機 (A), (B), (C) 故障表示	8h	1.80
コントロール建屋地下1階 分電盤6A-3	17	RSS盤6A	8h	19.80
コントロール建屋地下1階 分電盤6A-3	26	S/B電気リレー室 リレー試験用電源	8h	0.00
		合計		78.48

6号炉 直流 125V 6A 負荷 (2/3)

操作場所	CKT	用途名称	使用時間	負荷 (A)
コントロール建屋地下1階 ハ イタル6A-1	1	安全保護系盤区分 I TLU	8h	7.00
コントロール建屋地下1階 ハ イタル6A-1	2	地震検出器 (A)	8h	3.00
コントロール建屋地下1階 ハ イタル6A-1	3	安全保護系盤区分 I DTM	8h	2.00
コントロール建屋地下1階 ハ イタル6A-1	5	安全系多重伝送現場盤DIV-I (H23-P001A-4) 弁制御	8h	2.00
コントロール建屋地下1階 ハ イタル6A-1	7	安全系多重伝送現場盤DIV-I (H23-P001A-4) RMU(DTM)	8h	1.00
コントロール建屋地下1階 ハ イタル6A-1	9	MSIV LD盤(外側A・B) (B21-A0-F003A・B)	8h	2.00
コントロール建屋地下1階 ハ イタル6A-1	10	放射線モニタ多重伝送現場盤 (1)	8h	1.00
コントロール建屋地下1階 ハ イタル6A-1	11	MSIV LD盤(外側C・D) (B21-A0-F003C・D)	8h	2.00
コントロール建屋地下1階 ハ イタル6A-1	13	MSIV LD盤(内側A・B) (B21-A0-F002A・B)	8h	2.00
コントロール建屋地下1階 ハ イタル6A-1	15	MSIV LD盤(内側C・D) (B21-A0-F002C・D)	8h	2.00
コントロール建屋地下1階 ハ イタル6A-1	16	放射線モニタ多重伝送現場盤 (5)	8h	1.00
コントロール建屋地下1階 ハ イタル6A-1	17	核計装/安全系プロセス放射線モニタ盤 区分 I PRNM	8h	8.00
コントロール建屋地下1階 ハ イタル6A-1	19	非常用所内電源補助盤区分 I トランスデューサ	8h	0.50
コントロール建屋地下1階 ハ イタル6A-1	20	非常用ガス処理系排ガス放射線 モニタサンプリングラック	8h	8.00
コントロール建屋地下1階 ハ イタル6A-1	22	タービン系プロセス計装 (A)	8h	1.00
コントロール建屋地下1階 ハ イタル6A-1	24	排気筒放射線 モニタサンプリングラック A	8h	8.00
コントロール建屋地下1階 ハ イタル6A-1	27	タービン系記録盤	8h	2.00
コントロール建屋地下1階 ハ イタル6A-1	29	液体廃棄物処理系排水放射線モニタ現場盤	8h	6.00
コントロール建屋地下1階 ハ イタル6A-1	30	励磁制御盤	8h	5.00
		合計		63.50

6号炉 直流 125V 6A 負荷 (3/3)

操作場所	CKT	用途名称	使用時間	負荷 (A)
コントロール建屋地下1階 ハイトル6A-2	1	現場伝送盤 (H21-P009-01N)	8h	5.00
コントロール建屋地下1階 ハイトル6A-2	2	F M C R Dブレーキ制御盤 (H21-P010-01N)	8h	5.00
コントロール建屋地下1階 ハイトル6A-2	3	現場伝送盤 (H21-P009-02N)	8h	5.00
コントロール建屋地下1階 ハイトル6A-2	5	現場伝送盤 (H21-P009-03N)	8h	5.00
コントロール建屋地下1階 ハイトル6A-2	6	F M C R Dブレーキ制御盤 (H 2 1 - P 0 1 0 - 0 2 N)	8h	5.00
コントロール建屋地下1階 ハイトル6A-2	7	現場伝送盤 (H21-P009-04N)	8h	5.00
コントロール建屋地下1階 ハイトル6A-2	9	現場伝送盤 (H21-P009-05N)	8h	5.00
コントロール建屋地下1階 ハイトル6A-2	10	F M C R Dブレーキ制御盤 (H21-P010-03N)	8h	2.00
コントロール建屋地下1階 ハイトル6A-2	11	現場伝送盤 (H21-P009-06N)	8h	5.00
コントロール建屋地下1階 ハイトル6A-2	13	現場伝送盤 (H21-P009-07N)	8h	5.00
コントロール建屋地下1階 ハイトル6A-2	15	現場伝送盤 (H21-P009-08N)	8h	5.00
コントロール建屋地下1階 ハイトル6A-2	16	事故時放射線モニタ盤(1)(11-P609-1)	8h	3.50
コントロール建屋地下1階 ハイトル6A-2	17	現場伝送盤 (H21-P009-09N)	8h	5.00
コントロール建屋地下1階 ハイトル6A-2	19	現場伝送盤 (H21-P009-10N)	8h	5.00
コントロール建屋地下1階 ハイトル6A-2	21	現場伝送盤 (H21-P009-11N)	8h	5.00
コントロール建屋地下1階 ハイトル6A-2	23	現場伝送盤 (H21-P009-12N)	8h	5.00
コントロール建屋地下1階 ハイトル6A-2	25	現場伝送盤 (H21-P009-13N)	8h	5.00
		合計		80.50



7号炉 直流 125V 7A 負荷 (1/2)

操作場所	MCCB	用途名称	使用時間	負荷 (A)
コントロール建屋地下1階 主母線盤7A	1	480Vパワセンタ 7C-2	8h	0.00
コントロール建屋地下1階 主母線盤7A	2	6.9kVメタルクラットスイッチギア 7C	8h	0.00
コントロール建屋地下1階 主母線盤7A	3	6.9kVメタルクラットスイッチギア 7C(RSS)	8h	0.00
コントロール建屋地下1階 主母線盤7A	4	480Vパワセンタ 7C-2(RSS)	8h	0.00
コントロール建屋地下1階 主母線盤7A	5	480Vパワセンタ 7C-1	8h	0.00
コントロール建屋地下1階 主母線盤7A	6	480Vパワセンタ 7C-1(RSS)	8h	0.00
コントロール建屋地下1階 主母線盤7A	8	中央制御室外原子炉停止制御盤	8h	0.00
コントロール建屋地下1階 主母線盤7A	11	D/G7A制御用電源	8h	0.00
コントロール建屋地下1階 主母線盤7A	15	D/G7A初期励磁	8h	0.00
コントロール建屋地下1階 主母線盤7A	17	480Vパワセンタ 7A-2	8h	0.00
コントロール建屋地下1階 主母線盤7A	20	480Vパワセンタ 7SA	8h	0.00
コントロール建屋地下1階 主母線盤7A	23	6.9kVメタルクラットスイッチギア 7A-1	8h	0.00
コントロール建屋地下1階 主母線盤7A	24	6.9kVメタルクラットスイッチギア 7A-2	8h	0.00
コントロール建屋地下1階 主母線盤7A	25	480Vパワセンタ 7A-1	8h	0.00
コントロール建屋地下1階 主母線盤7A	26	7号機RIP-ASD受電しゃ断器A-2	8h	0.00
コントロール建屋地下1階 主母線盤7A	27	常用M/C・P/C・直流P/Cしゃ断器用テスト電源箱	8h	0.00
コントロール建屋地下1階 主母線盤7A	28	M/C 7C・P/C 7C-1VCB・ACB用テスト電源箱	8h	0.00
コントロール建屋地下1階 分電盤7A-1-2A	7	ESF盤区分I(SLU1-3)	8h	7.80
コントロール建屋地下1階 分電盤7A-1-2A	8	ESF盤区分I(SLU1-4)	8h	7.80
コントロール建屋地下1階 分電盤7A-1-2A	9	HVAC制御	8h	3.00
コントロール建屋地下1階 分電盤7A-1-2A	10	RCW・RSW制御	8h	3.00
コントロール建屋地下1階 分電盤7A-1-2A	11	冷却材喪失・電源喪失論理回路A	8h	1.20
コントロール建屋地下1階 分電盤7A-1-2A	12	非常用所内電源補助盤区分I	8h	6.00
コントロール建屋地下1階 分電盤7A-1-2A	13	C系しゃ断器選択操作回路	8h	3.00
コントロール建屋地下1階 分電盤7A-1-2B	1	D/G 7A保護リレ回路	8h	0.60
コントロール建屋地下1階 分電盤7A-1-2B	2	非常用M/C 7C同期チェックリレ	8h	0.60
コントロール建屋地下1階 分電盤7A-1-2B	4	A系HECW冷凍機(A)制御盤DIV-I	8h	2.40
コントロール建屋地下1階 分電盤7A-1-2B	5	安全系多重伝送現場盤DIV-I(SLU1-3)	8h	4.20
コントロール建屋地下1階 分電盤7A-1-2B	6	安全系多重伝送現場盤DIV-I(SLU1-3)	8h	4.20
コントロール建屋地下1階 分電盤7A-1-2B	7	安全系多重伝送現場盤DIV-I(SLU1-4)	8h	6.00
コントロール建屋地下1階 分電盤7A-1-2B	9	安全系多重伝送現場盤DIV-I(SLU1-6)	8h	1.80
コントロール建屋地下1階 分電盤7A-1-2B	11	安全系多重伝送現場盤DIV-I(SLU1-6)	8h	1.80
コントロール建屋地下1階 分電盤7A-2-2	3	所内電源C系共通制御回路	8h	1.73
コントロール建屋地下1階 分電盤7A-2-2	4	A系しゃ断器選択操作回路	8h	3.00
コントロール建屋地下1階 分電盤7A-2-2	5	計算機用無停電電源装置7A	8h	6.00
コントロール建屋地下1階 分電盤7A-2-2	6	TIP弁制御電源	8h	0.60
コントロール建屋地下1階 分電盤7A-2-2	8	発電機・変圧器ロックアウトリレー-86G1	8h	3.00
コントロール建屋地下1階 分電盤7A-2-2	11	IA除湿装置制御盤故障表示	8h	3.60
コントロール建屋地下1階 分電盤7A-2-2	18	RSW(A) ストレーナ制御盤ANN	8h	1.08
コントロール建屋地下1階 分電盤7A-2-2	25	原子炉水サンプリングトランスミッタ盤ANN	8h	2.70
コントロール建屋地下1階 分電盤7A-2-2	30	運転監視補助盤1(ミミック表示)	8h	1.80
		合計	-	76.91

## 7号炉 直流 125V 7A 負荷 (2/2)

操作場所	MCCB	用途名称	使用時間	負荷 (A)
コントロール建屋地下1階 ハ イタル7A-1	1	核計装系盤区分 I (出力領域)	8h	20.09
コントロール建屋地下1階 ハ イタル7A-1	3	地震検出器H 1 A	8h	0.33
コントロール建屋地下1階 ハ イタル7A-1	4	プロセス放射線モニタ A	8h	2.34
コントロール建屋地下1階 ハ イタル7A-1	5	地震検出器H 2 A	8h	0.33
コントロール建屋地下1階 ハ イタル7A-1	6	非常用C系トランスジェーサ	8h	0.67
コントロール建屋地下1階 ハ イタル7A-1	7	地震検出器V 1 A	8h	0.33
コントロール建屋地下1階 ハ イタル7A-1	9	安全保護系盤区分 I (R P S DTM)	8h	13.40
コントロール建屋地下1階 ハ イタル7A-1	10	安全保護系盤区分 I (T L U)	8h	16.07
コントロール建屋地下1階 ハ イタル7A-1	12	安全保護系盤区分 I (O L U)	8h	12.06
コントロール建屋地下1階 ハ イタル7A-1	15	C U W ・ A C 制御	8h	3.35
コントロール建屋地下1階 ハ イタル7A-1	17	L D S 制御	8h	2.68
コントロール建屋地下1階 ハ イタル7A-1	19	L D 盤 外側M S I V (A) ・ (B)	8h	2.68
コントロール建屋地下1階 ハ イタル7A-1	21	L D 盤 外側M S I V (C) ・ (D)	8h	2.68
コントロール建屋地下1階 ハ イタル7A-1	22	原子炉系記録計盤	8h	0.67
コントロール建屋地下1階 ハ イタル7A-1	23	L D 盤 内側M S I V (A) ・ (B)	8h	2.68
コントロール建屋地下1階 ハ イタル7A-1	25	L D 盤 内側M S I V (C) ・ (D)	8h	2.68
コントロール建屋地下1階 ハ イタル7A-1	27	非常用ガス処理系排ガス放射線モニタ(IC)A現場盤	8h	0.56
コントロール建屋地下1階 ハ イタル7A-2	1	原子炉系記録計盤	8h	3.35
コントロール建屋地下1階 ハ イタル7A-2	2	タービン系トリップチャンネル盤	8h	4.02
コントロール建屋地下1階 ハ イタル7A-2	3	常用A系トランスジェーサ	8h	0.67
コントロール建屋地下1階 ハ イタル7A-2	10	M R B M 盤 (A)	8h	10.72
		合計	—	102.36

6号炉 直流125V 6B負荷 (1/3)

操作場所	ユニット及びCKT	用途名称	使用時間
コントロール建屋地下1階 主母線盤6B	3C	直流125V分電盤6B-2	1h
コントロール建屋地下1階 主母線盤6B	5-1	E0C-RPT論理(区分Ⅱ)	1h
コントロール建屋地下1階 主母線盤6B	5-2	M/C補助継電器盤6D	1h
コントロール建屋地下1階 主母線盤6B	5-3	非常用所内電源補助盤(区分Ⅱ)	1h
コントロール建屋地下1階 主母線盤6B	5-4	運転監視補助盤1 遮断器選択非常用B	1h
コントロール建屋地下1階 主母線盤6B	5-5	運転監視補助盤3 FD56	1h
コントロール建屋地下1階 主母線盤6B	5-6	主蒸気逃がし安全弁制御(B)	1h
コントロール建屋地下1階 主母線盤6B	5-8	ACB制御用電源(主母線盤内)	1h
コントロール建屋地下1階 主母線盤6B	5-9	予備	1h
コントロール建屋地下1階 主母線盤6B	5-10	直流125V6B ACB試験用電源/VCB・ACB試験用電源	1h
コントロール建屋地下1階 主母線盤6B	6-1	ATWS論理(B)	1h
コントロール建屋地下1階 主母線盤6B	6-2	運転監視補助盤2 FD54	1h
コントロール建屋地下1階 主母線盤6B	6-3	運転監視補助盤3 遮断器選択常用B	1h
コントロール建屋地下1階 主母線盤6B	6-4	常用所内電源補助盤	1h
コントロール建屋地下1階 主母線盤6B	6-6	EHC伝送制御盤 H11-P677-4	1h
コントロール建屋地下1階 主母線盤6B	6-7	原子炉系多重伝送現場盤 H23-P102-2	1h
コントロール建屋地下1階 主母線盤6B	6-8	原子炉系多重伝送現場盤 H23-P103-2	1h
コントロール建屋地下1階 主母線盤6B	6-9	原子炉系多重伝送現場盤 H23-P102-3	1h
コントロール建屋地下1階 主母線盤6B	6-10	復水ろ過装置制御	1h
コントロール建屋地下1階 主母線盤6B	7-1	タービン系伝送制御盤(1) (FD44コントローラ電源)	1h
コントロール建屋地下1階 主母線盤6B	7-2	タービン系伝送制御盤(1) (FD45コントローラ電源)	1h
コントロール建屋地下1階 主母線盤6B	7-3	タービン系伝送制御盤(1) (FD46コントローラ電源)	1h
コントロール建屋地下1階 主母線盤6B	7-4	タービン系伝送制御盤(1) (FD47コントローラ電源)	1h
コントロール建屋地下1階 主母線盤6B	7-5	タービン系伝送制御盤(2) (FD48コントローラ電源)	1h
コントロール建屋地下1階 主母線盤6B	7-6	タービン系伝送制御盤(2) (FD51コントローラ電源)	1h
コントロール建屋地下1階 主母線盤6B	7-7	タービン系伝送制御盤(2) (FD22コントローラ電源)	1h
コントロール建屋地下1階 主母線盤6B	7-8	タービン系伝送制御盤(2) (FD24コントローラ電源)	1h
コントロール建屋地下1階 主母線盤6B	7-9	タービン系伝送制御盤(3) H11-P677-3	1h
コントロール建屋地下1階 主母線盤6B	7-10	発電機ロックアウトリレー 86G2	1h
コントロール建屋地下1階 主母線盤6B	8-1	6.9KVメタルクラッド スイッチギア 6B-1	1h
コントロール建屋地下1階 主母線盤6B	8-2	6.9KVメタルクラッド スイッチギア 6B-2	1h
コントロール建屋地下1階 主母線盤6B	8-3	480Vパワーセンタ 6B-1	1h
コントロール建屋地下1階 主母線盤6B	8-4	480Vパワーセンタ 6B-2	1h
コントロール建屋地下1階 主母線盤6B	8-5	6.9KVメタルクラッド スイッチギア 6SB-1	1h
コントロール建屋地下1階 主母線盤6B	8-6	6.9KVメタルクラッド スイッチギア 6SB-2	1h
コントロール建屋地下1階 主母線盤6B	8-7	480Vパワーセンタ 6SB	1h
コントロール建屋地下1階 主母線盤6B	8-8	480Vパワーセンタ 6/7 S/B	1h
コントロール建屋地下1階 主母線盤6B	8-9	6.9KVメタルクラッド スイッチギア 6D	1h
コントロール建屋地下1階 主母線盤6B	8-10	480Vパワーセンタ 6D-1	1h
コントロール建屋地下1階 主母線盤6B	8-11	480Vパワーセンタ 6D-2	1h
コントロール建屋地下1階 主母線盤6B	8-12	非常用ディーゼル発電機 6B 制御用電源	1h
コントロール建屋地下1階 主母線盤6B	8-13	バイタル交流電源装置 6B	1h
コントロール建屋地下1階 主母線盤6B	8-14	非常用ディーゼル発電機 6B 初期励磁電源	1h
コントロール建屋地下1階 主母線盤6B	8-15	RIP-ASD受電遮断器盤B	1h

6号炉 直流125V 6B負荷 (2/3)

操作場所	ユニット及びCKT	用途名称	使用時間
コントロール建屋地下1階 直流125V分電盤6B-1	1	安全保護系盤 区分Ⅱ TLU入出力	1h
コントロール建屋地下1階 直流125V分電盤6B-1	2	安全系多重伝送現場盤DIV-Ⅱ (H23-P022B)RMU(A)	1h
コントロール建屋地下1階 直流125V分電盤6B-1	3	安全保護系盤 区分ⅡDTM入出力 (TLU用)	1h
コントロール建屋地下1階 直流125V分電盤6B-1	4	安全系多重伝送現場盤DIV-Ⅱ (H23-P022B)RMU(B)	1h
コントロール建屋地下1階 直流125V分電盤6B-1	6	安全系多重伝送現場盤DIV-Ⅱ (H23-P022B)入出力、リレ	1h
コントロール建屋地下1階 直流125V分電盤6B-1	7	安全保護系盤 区分Ⅱ バックアップスクラム弁	1h
コントロール建屋地下1階 直流125V分電盤6B-1	8	安全系多重伝送現場盤DIV-Ⅱ (H23-P031B)RMU(A)	1h
コントロール建屋地下1階 直流125V分電盤6B-1	10	安全系多重伝送現場盤DIV-Ⅱ (H23-P031B)RMU(B)	1h
コントロール建屋地下1階 直流125V分電盤6B-1	12	安全系多重伝送現場盤DIV-Ⅱ (H23-P031B)入出力、リレ	1h
コントロール建屋地下1階 直流125V分電盤6B-1	16	タービン系多重伝送現場盤 (H23-P213-6)	1h
コントロール建屋地下1階 直流125V分電盤6B-1	19	安全系多重伝送現場盤DIV-Ⅱ (H23-P001B-1)RMU(A)	1h
コントロール建屋地下1階 直流125V分電盤6B-1	21	安全系多重伝送現場盤DIV-Ⅱ (H23-P001B-1)RMU(B)	1h
コントロール建屋地下1階 直流125V分電盤6B-1	23	タービン系多重伝送現場盤 (H23-P211-5)	1h
コントロール建屋地下1階 直流125V分電盤6B-1	31	タービン系多重伝送現場盤 (H23-P213-3)	1h
コントロール建屋地下1階 直流125V分電盤6B-1	32	タービン系多重伝送現場盤 (H23-P211-6)	1h

6号炉 直流125V 6B負荷 (3/3)

操作場所	ユニット及びCKT	用途名称	使用時間
コントロール建屋地下1階 直流125V分電盤6B-3	4	MGセット (B) AVR電源	1h
コントロール建屋地下1階 直流125V分電盤6B-3	5	HECW冷凍機(B), (D)故障表示	1h
コントロール建屋地下1階 直流125V分電盤6B-3	6	バイタル交流電源装置6B	1h
コントロール建屋地下1階 直流125V分電盤6B-3	9	運転監視補助盤2(B)	1h
コントロール建屋地下1階 直流125V分電盤6B-3	11	運転監視補助盤2(A)	1h
コントロール建屋地下1階 直流125V分電盤6B-3	12	運転監視補助盤2 FD43	1h
コントロール建屋地下1階 直流125V分電盤6B-3	13	RSWストレーナ(B)故障表示	1h
コントロール建屋地下1階 直流125V分電盤6B-3	14	タービン系多重伝送現場盤 (H23-P211-7)	1h
コントロール建屋地下1階 直流125V分電盤6B-3	15	タービン系多重伝送現場盤 (H23-P212-3)	1h
コントロール建屋地下1階 直流125V分電盤6B-3	16	HNCW冷凍機(D), (E)故障表示	1h
コントロール建屋地下1階 直流125V分電盤6B-3	17	RSS盤6B	1h
コントロール建屋地下1階 直流125V分電盤6B-3	18	ASD区域(B)計装計器	1h
コントロール建屋地下1階 直流125V分電盤6B-3	19	ASD制御電源 (C)	1h
コントロール建屋地下1階 直流125V分電盤6B-3	20	ASD制御電源 (D)	1h
コントロール建屋地下1階 直流125V分電盤6B-3	22	所内変圧器 6B 冷却ファン制御盤	1h
コントロール建屋地下1階 直流125V分電盤6B-3	23	ASD制御電源 (G)	1h
コントロール建屋地下1階 直流125V分電盤6B-3	24	ASD制御電源 (J)	1h
コントロール建屋地下1階 直流125V分電盤6B-3	25	MGセット(B) 制御電源(2)	1h
コントロール建屋地下1階 直流125V分電盤6B-3	26	MGセット(B) 制御電源(3)	1h
コントロール建屋地下1階 直流125V分電盤6B-3	27	ASD制御電源 (K)	1h
コントロール建屋地下1階 直流125V分電盤6B-3	28	MGセット(B) 制御電源(1)	1h
コントロール建屋地下1階 直流125V分電盤6B-3	29	低起動変圧器6SB LRT制御盤	1h
コントロール建屋地下1階 直流125V分電盤6B-3	30	低起動変圧器6SB 冷却装置制御盤	1h

6号炉 直流 125V 6C 負荷 (1/3)

操作場所	ユニット及びCKT	用途名称	使用時間
コントロール建屋地下1階 主母線盤6C	3C	直流125V 分電盤6C-2	1h
コントロール建屋地下1階 主母線盤6C	5-1	EOC-RPT論理(区分Ⅲ)	1h
コントロール建屋地下1階 主母線盤6C	5-2	M/C補助継電器盤6E	1h
コントロール建屋地下1階 主母線盤6C	5-3	非常用所内電源補助盤(区分Ⅲ)	1h
コントロール建屋地下1階 主母線盤6C	5-4	運転監視補助盤1 遮断器選択非常用C	1h
コントロール建屋地下1階 主母線盤6C	5-5	運転監視補助盤3 FD57	1h
コントロール建屋地下1階 主母線盤6C	5-6	タービン系多重伝送現場盤	1h
コントロール建屋地下1階 主母線盤6C	5-7	タービン系制御盤(3)(タービン廻り・蒸気関係)	1h
コントロール建屋地下1階 主母線盤6C	5-8	ACB制御用電源(主母線盤内)	1h
コントロール建屋地下1階 主母線盤6C	5-9	発電機ロックアウトリレー86G1	1h
コントロール建屋地下1階 主母線盤6C	5-10	直流125V6C ACB試験用電源/VCB・ACB試験用電源	1h
コントロール建屋地下1階 主母線盤6C	6-1	ATWS論理(C)	1h
コントロール建屋地下1階 主母線盤6C	6-2	運転監視補助盤3 遮断器選択常用A	1h
コントロール建屋地下1階 主母線盤6C	6-4	常用所内電源補助盤	1h
コントロール建屋地下1階 主母線盤6C	6-7	原子炉系多重伝送現場盤	1h
コントロール建屋地下1階 主母線盤6C	6-8	原子炉系多重伝送現場盤	1h
コントロール建屋地下1階 主母線盤6C	6-9	原子炉系多重伝送現場盤	1h
コントロール建屋地下1階 主母線盤6C	6-10	原子炉系多重伝送現場盤	1h
コントロール建屋地下1階 主母線盤6C	7-1	タービン系多重伝送現場盤	1h
コントロール建屋地下1階 主母線盤6C	7-2	タービン系多重伝送現場盤	1h
コントロール建屋地下1階 主母線盤6C	7-3	タービン系多重伝送現場盤	1h
コントロール建屋地下1階 主母線盤6C	7-4	タービン系多重伝送現場盤	1h
コントロール建屋地下1階 主母線盤6C	7-5	タービン系多重伝送現場盤	1h
コントロール建屋地下1階 主母線盤6C	7-6	タービン系多重伝送現場盤	1h
コントロール建屋地下1階 主母線盤6C	7-7	タービン系多重伝送現場盤	1h
コントロール建屋地下1階 主母線盤6C	7-8	タービン系計装制御盤(N01コントローラ電源)	1h
コントロール建屋地下1階 主母線盤6C	7-9	タービン系計装制御盤(FD90, 91電源)	1h
コントロール建屋地下1階 主母線盤6C	7-10	タービン系計装制御盤(FD92, 93電源)	1h
コントロール建屋地下1階 主母線盤6C	8-9	6.9KVメタルクラッド スイッチギア 6E	1h
コントロール建屋地下1階 主母線盤6C	8-10	480Vパワーセンタ 6E-1	1h
コントロール建屋地下1階 主母線盤6C	8-11	480Vパワーセンタ 6E-2	1h
コントロール建屋地下1階 主母線盤6C	8-12	非常用ディーゼル発電機 6C 制御用電源	1h
コントロール建屋地下1階 主母線盤6C	8-13	バイタル交流電源装置 6C	1h
コントロール建屋地下1階 主母線盤6C	8-14	非常用ディーゼル発電機 6C 初期励磁電源	1h
コントロール建屋地下1階 主母線盤6C	8-15	RIP-ASD受電遮断器盤A	1h

6号炉 直流125V 6C負荷 (2/3)

操作場所	ユニット及びCKT	用途名称	使用時間
コントロール建屋地下1階 直流125V分電盤6C-1	1	安全保護系盤 区分Ⅲ TLU入出力	1h
コントロール建屋地下1階 直流125V分電盤6C-1	2	安全系多重伝送現場盤DIV-Ⅲ (H23-P021C)RMU(A)	1h
コントロール建屋地下1階 直流125V分電盤6C-1	3	安全保護系盤 区分Ⅲ DTM入出力 (TLU用)	1h
コントロール建屋地下1階 直流125V分電盤6C-1	4	安全系多重伝送現場盤DIV-Ⅲ (H23-P021C)RMU(B)	1h
コントロール建屋地下1階 直流125V分電盤6C-1	6	安全系多重伝送現場盤DIV-Ⅲ (H23-P021C)入出力、リレ	1h
コントロール建屋地下1階 直流125V分電盤6C-1	7	安全保護系盤 区分Ⅲ バックアップスクラム弁	1h
コントロール建屋地下1階 直流125V分電盤6C-1	8	安全系多重伝送現場盤DIV-Ⅲ (H23-P031C)RMU(A)	1h
コントロール建屋地下1階 直流125V分電盤6C-1	10	安全系多重伝送現場盤DIV-Ⅲ (H23-P031C)RMU(B)	1h
コントロール建屋地下1階 直流125V分電盤6C-1	11	タービン系多重伝送現場盤 (H23-P212-3)	1h
コントロール建屋地下1階 直流125V分電盤6C-1	12	安全系多重伝送現場盤DIV-Ⅲ (H23-P031C)入出力、リレ	1h
コントロール建屋地下1階 直流125V分電盤6C-1	14	タービン系多重伝送現場盤 (H23-P213-1)	1h
コントロール建屋地下1階 直流125V分電盤6C-1	15	タービン系多重伝送現場盤 (H23-P212-1)	1h
コントロール建屋地下1階 直流125V分電盤6C-1	17	ESF盤 区分Ⅲ 入出力、リレ	1h
コントロール建屋地下1階 直流125V分電盤6C-1	18	原子炉系警報補助盤 E/S・重要・系統表示器	1h
コントロール建屋地下1階 直流125V分電盤6C-1	19	安全系多重伝送現場盤DIV-Ⅲ (H23-P001C-1)RMU(A)	1h
コントロール建屋地下1階 直流125V分電盤6C-1	20	原子炉系警報補助盤 系統表示器	1h
コントロール建屋地下1階 直流125V分電盤6C-1	21	安全系多重伝送現場盤DIV-Ⅲ (H23-P001C-1)RMU(B)	1h
コントロール建屋地下1階 直流125V分電盤6C-1	22	原子炉系記録計盤	1h
コントロール建屋地下1階 直流125V分電盤6C-1	23	タービン系多重伝送現場盤 (H23-P211-9)	1h
コントロール建屋地下1階 直流125V分電盤6C-1	24	原子炉系制御盤	1h
コントロール建屋地下1階 直流125V分電盤6C-1	25	安全系多重伝送現場盤DIV-Ⅲ (H23-P001C-2)RMU(A)	1h
コントロール建屋地下1階 直流125V分電盤6C-1	26	運転監視補助盤2 ミミック表示	1h
コントロール建屋地下1階 直流125V分電盤6C-1	27	安全系多重伝送現場盤DIV-Ⅲ (H23-P001C-2)RMU(B)	1h
コントロール建屋地下1階 直流125V分電盤6C-1	28	運転監視補助盤3 FD53	1h
コントロール建屋地下1階 直流125V分電盤6C-1	29	安全系多重伝送現場盤DIV-Ⅲ (H23-P001C-2)入出力、リレ	1h
コントロール建屋地下1階 直流125V分電盤6C-1	30	復水脱塩装置制御	1h
コントロール建屋地下1階 直流125V分電盤6C-1	32	タービン系制御盤(3) (タービン廻り・蒸気関係)	1h

6号炉 直流125V 6C負荷 (3/3)

操作場所	ユニット及びCKT	用途名称	使用時間
コントロール建屋地下1階 直流125V分電盤6C-3	4	MGセット (A) AVR電源	1h
コントロール建屋地下1階 直流125V分電盤6C-3	5	運転監視補助盤3 FD52	1h
コントロール建屋地下1階 直流125V分電盤6C-3	6	バイタル交流電源装置6C	1h
コントロール建屋地下1階 直流125V分電盤6C-3	9	運転監視補助盤2(B)	1h
コントロール建屋地下1階 直流125V分電盤6C-3	11	運転監視補助盤2(A)	1h
コントロール建屋地下1階 直流125V分電盤6C-3	12	運転監視補助盤2 FD42	1h
コントロール建屋地下1階 直流125V分電盤6C-3	13	RSWストレナ(C)故障表示	1h
コントロール建屋地下1階 直流125V分電盤6C-3	14	タービン系多重伝送現場盤 (H23-P213-3)	1h
コントロール建屋地下1階 直流125V分電盤6C-3	15	計算機用無停電電源装置6B	1h
コントロール建屋地下1階 直流125V分電盤6C-3	17	タービン系多重伝送現場盤 (H23-P213-6)	1h
コントロール建屋地下1階 直流125V分電盤6C-3	18	ASD区域(A)計装計器	1h
コントロール建屋地下1階 直流125V分電盤6C-3	19	ASD制御電源(A)	1h
コントロール建屋地下1階 直流125V分電盤6C-3	20	ASD制御電源(B)	1h
コントロール建屋地下1階 直流125V分電盤6C-3	22	所内変圧器 6A冷却ファン制御盤	1h
コントロール建屋地下1階 直流125V分電盤6C-3	23	ASD制御電源(E)	1h
コントロール建屋地下1階 直流125V分電盤6C-3	24	ASD制御電源(F)	1h
コントロール建屋地下1階 直流125V分電盤6C-3	25	MGセット (A) 制御電源(2)	1h
コントロール建屋地下1階 直流125V分電盤6C-3	26	MGセット (A) 制御電源(3)	1h
コントロール建屋地下1階 直流125V分電盤6C-3	27	ASD制御電源(H)	1h
コントロール建屋地下1階 直流125V分電盤6C-3	28	MGセット (A) 制御電源(1)	1h
コントロール建屋地下1階 直流125V分電盤6C-3	29	低起動変圧器6SA LRT制御盤	1h
コントロール建屋地下1階 直流125V分電盤6C-3	30	低起動変圧器6SA 冷却装置制御盤	1h



## 6号炉 直流125V 6D負荷

操作場所	ユニット及びCKT	用途名称	使用時間
コントロール建屋地下1階 主母線盤6D	3C	直流125V 分電盤6D-2	1h
コントロール建屋地下1階 主母線盤6D	4-1	EOC-RPT論理(区分IV)	1h
コントロール建屋地下1階 主母線盤6D	4-2	安全保護系盤 区分IV TLU入出力	1h
コントロール建屋地下1階 主母線盤6D	4-3	安全保護系盤 区分IV DTM入出力(TLU用)	1h
コントロール建屋地下1階 主母線盤6D	4-6	ACB制御用電源(主母線盤内)	1h
コントロール建屋地下1階 主母線盤6D	4-7	直流125V 6D ACB試験用電源	1h
コントロール建屋地下1階 主母線盤6D	4-8	ATWS論理(D)	1h
コントロール建屋地下1階 主母線盤6D	4-9	バイタル交流電源装置 6D	1h

操作場所	ユニット及びCKT	用途名称	使用時間
コントロール建屋地下1階 直流125V分電盤6D-1	2	安全保護系盤 区分IV 入出力・リレ	1h
コントロール建屋地下1階 直流125V分電盤6D-1	5	S/B HNCW冷凍機(A), (B)故障表示	1h
コントロール建屋地下1階 直流125V分電盤6D-1	6	バイタル交流電源装置 6D	1h
コントロール建屋地下1階 直流125V分電盤6D-1	9	運転監視補助盤2(B)	1h
コントロール建屋地下1階 直流125V分電盤6D-1	10	T/DRFPシール水制御盤	1h
コントロール建屋地下1階 直流125V分電盤6D-1	11	運転監視補助盤2(A)	1h
コントロール建屋地下1階 直流125V分電盤6D-1	12	タービン系多重伝送現場盤 (H23-P212-3)	1h
コントロール建屋地下1階 直流125V分電盤6D-1	13	復水ろ過装置制御盤(3)	1h
コントロール建屋地下1階 直流125V分電盤6D-1	14	高圧ドレンポンプシール水制御盤	1h
コントロール建屋地下1階 直流125V分電盤6D-1	16	IA空気圧縮機制御盤A系	1h
コントロール建屋地下1階 直流125V分電盤6D-1	17	S/B換気空調系制御盤	1h
コントロール建屋地下1階 直流125V分電盤6D-1	18	SA空気圧縮機制御盤A系	1h
コントロール建屋地下1階 直流125V分電盤6D-1	19	RFP-T(B)制御盤	1h
コントロール建屋地下1階 直流125V分電盤6D-1	20	RFP-T(A)トリップリセット回路	1h
コントロール建屋地下1階 直流125V分電盤6D-1	21	タービン系多重伝送現場盤 (H23-P211-7)	1h
コントロール建屋地下1階 直流125V分電盤6D-1	22	M/DRFPシール水制御盤	1h
コントロール建屋地下1階 直流125V分電盤6D-1	23	酸素注入系制御盤ANN	1h
コントロール建屋地下1階 直流125V分電盤6D-1	24	復水浄化系サンプリングトランスミッター盤ANN	1h
コントロール建屋地下1階 直流125V分電盤6D-1	25	TSWストレナー制御盤ANN	1h
コントロール建屋地下1階 直流125V分電盤6D-1	26	タービン建屋スペースヒータ分電盤A	1h
コントロール建屋地下1階 直流125V分電盤6D-1	27	発電機冷却監視盤	1h
コントロール建屋地下1階 直流125V分電盤6D-1	29	タービン系多重伝送現場盤 (H23-P211-9)	1h

7号炉 直流125V 7B負荷 (1/2)

操作場所	MCCB	用途名称	使用時間
コントロール建屋地下1階 主母線盤7B	1	480V <sup>ハ</sup> ワーセンタ 7D-2	1h
コントロール建屋地下1階 主母線盤7B	2	6.9kV <sup>メタルクラット</sup> スイッチギア 7D	1h
コントロール建屋地下1階 主母線盤7B	3	6.9kV <sup>メタルクラット</sup> スイッチギア 7D(RSS)	1h
コントロール建屋地下1階 主母線盤7B	4	480V <sup>ハ</sup> ワーセンタ 7D-2(RSS)	1h
コントロール建屋地下1階 主母線盤7B	5	480V <sup>ハ</sup> ワーセンタ 7D-1	1h
コントロール建屋地下1階 主母線盤7B	6	480V <sup>ハ</sup> ワーセンタ 7D-1(RSS)	1h
コントロール建屋地下1階 主母線盤7B	7	D/G7B初期励磁	1h
コントロール建屋地下1階 主母線盤7B	11	D/G7B制御用電源	1h
コントロール建屋地下1階 主母線盤7B	13	<sup>ハ</sup> イタル交流電源装置7B	1h
コントロール建屋地下1階 主母線盤7B	15	6.9kV <sup>メタルクラット</sup> スイッチギア 7B-1	1h
コントロール建屋地下1階 主母線盤7B	16	6.9kV <sup>メタルクラット</sup> スイッチギア 7B-2	1h
コントロール建屋地下1階 主母線盤7B	17	480V <sup>ハ</sup> ワーセンタ 7B-1	1h
コントロール建屋地下1階 主母線盤7B	18	480V <sup>ハ</sup> ワーセンタ 7B-2	1h
コントロール建屋地下1階 主母線盤7B	19	直流125V分電盤 7B-2-1	1h
コントロール建屋地下1階 主母線盤7B	20	直流125V分電盤 7B-2-2	1h
コントロール建屋地下1階 主母線盤7B	21	480V <sup>ハ</sup> ワーセンタ 7SB	1h
コントロール建屋地下1階 主母線盤7B	23	直流125V分電盤 7B-3	1h
コントロール建屋地下1階 主母線盤7B	25	直流125V分電盤 7B-4	1h
コントロール建屋地下1階 主母線盤7B	26	常用M/C・P/C・直流P/C遮断器用テスト電源箱	1h
コントロール建屋地下1階 主母線盤7B	27	M/C7D・P/C7D-1VCB・ACB用テスト電源箱	1h
コントロール建屋地下1階 主母線盤7B	28	7号機RIP-ASD受電しゃ断器盤B-2	1h

7号炉 直流 125V 7B 負荷 (2/2)

操作場所	MCCB	用途名称	使用時間
コントロール建屋地下1階分電盤7B-1-1	1	D/G7B保護リ回路 [H21-P603B]	1h
コントロール建屋地下1階分電盤7B-1-1	2	D系遮断器選択操作回路 [H11-P616-3]	1h
コントロール建屋地下1階分電盤7B-1-1	3	非常用M/C7D同期チェックリ [H21-P603B]	1h
コントロール建屋地下1階分電盤7B-1-1	5	ハ <sup>テ</sup> イタルCVCF制御 (B) [R46-P001B]	1h
コントロール建屋地下1階分電盤7B-1-1	14	安全保護系盤区分Ⅱ [H11-P661-2]	1h
コントロール建屋地下1階分電盤7B-1-1	17	ESF盤区分Ⅱ (SLU2-3) [H11-P662-2C]	1h
コントロール建屋地下1階分電盤7B-1-1	18	ESF盤区分Ⅱ (SLU2-4) [H11-P662-2D]	1h
コントロール建屋地下1階分電盤7B-1-1	28	冷却材喪失・電源喪失論理回路B [H11-P616-3]	1h
コントロール建屋地下1階分電盤7B-1-1	29	B系HECW冷凍機 (B) 制御盤DIV-Ⅱ [H21-P371B]	1h
コントロール建屋地下1階分電盤7B-1-1	30	非常用所内電源補助盤区分Ⅱ [H11-P616-3]	1h

操作場所	MCCB	用途名称	使用時間
コントロール建屋地下1階分電盤7B-1-2A	1	タービン系制御盤コントローラ2 (東芝所掌) [H12-P676]	1h
コントロール建屋地下1階分電盤7B-1-2A	2	タービン系制御盤コントローラ1 (東芝所掌) [H12-P676]	1h
コントロール建屋地下1階分電盤7B-1-2A	7	NB制御 [H23-P001B-2]	1h
コントロール建屋地下1階分電盤7B-1-2A	9	HVAC制御 [H23-P001B-7]	1h
コントロール建屋地下1階分電盤7B-1-2A	10	RCW・RSW制御 [H23-P001B-6]	1h

操作場所	MCCB	用途名称	使用時間
コントロール建屋地下1階分電盤7B-1-2B	4	安全系多重伝送現場盤DIV-Ⅱ (SLU2-2) [H23-P001B1-3]	1h
コントロール建屋地下1階分電盤7B-1-2B	5	安全系多重伝送現場盤DIV-Ⅱ (SLU2-3) [H23-P001B1-4]	1h
コントロール建屋地下1階分電盤7B-1-2B	6	安全系多重伝送現場盤DIV-Ⅱ (SLU2-3) [H23-P001B1-5]	1h
コントロール建屋地下1階分電盤7B-1-2B	7	安全系多重伝送現場盤DIV-Ⅱ (SLU2-4) [H23-P001B1-6]	1h
コントロール建屋地下1階分電盤7B-1-2B	9	安全系多重伝送現場盤DIV-Ⅱ (SLU2-6) [H23-P001B1-7]	1h
コントロール建屋地下1階分電盤7B-1-2B	10	安全系多重伝送現場盤DIV-Ⅱ (SLU2-5) [H23-P001B1-8]	1h
コントロール建屋地下1階分電盤7B-1-2B	11	安全系多重伝送現場盤DIV-Ⅱ (SLU2-6) [H23-P001B1-8]	1h

7号炉 直流125V 7C負荷 (1/2)

操作場所	MCCB	用途名称	使用時間
コントロール建屋地下1階 主母線盤7C	1	480V <sup>ハ</sup> ワーセンタ 7E-2	1h
コントロール建屋地下1階 主母線盤7C	2	6.9kV <sup>ハ</sup> メタルクラフト <sup>ス</sup> スイッチギア 7E	1h
コントロール建屋地下1階 主母線盤7C	5	480V <sup>ハ</sup> ワーセンタ 7E-1	1h
コントロール建屋地下1階 主母線盤7C	7	<sup>ハ</sup> イタル交流電源装置7C	1h
コントロール建屋地下1階 主母線盤7C	9	D/G7C初期励磁	1h
コントロール建屋地下1階 主母線盤7C	12	D/G7C制御用電源	1h
コントロール建屋地下1階 主母線盤7C	15	直流125V分電盤 7C-2-1	1h
コントロール建屋地下1階 主母線盤7C	16	直流125V分電盤 7C-2-2	1h
コントロール建屋地下1階 主母線盤7C	17	直流125V分電盤 7C-3	1h
コントロール建屋地下1階 主母線盤7C	18	直流125V <sup>ハ</sup> ワーセンタ7CACB用テスト電源	1h
コントロール建屋地下1階 主母線盤7C	19	M/C7E・P/C7E-1VCB・ACB用テスト電源箱	1h

操作場所	MCCB	用途名称	使用時間
コントロール建屋地下1階 分電盤7C-1-1	1	D/G7C保護 <sup>レ</sup> 回路 [H21-P603C]	1h
コントロール建屋地下1階 分電盤7C-1-1	2	E系遮断器選択操作回路 [H11-P616-4]	1h
コントロール建屋地下1階 分電盤7C-1-1	3	非常用M/C7E同期チェック <sup>レ</sup> [H21-P603C]	1h
コントロール建屋地下1階 分電盤7C-1-1	5	<sup>ハ</sup> イタルCVCF制御 (C) [R46-P001C]	1h
コントロール建屋地下1階 分電盤7C-1-1	14	安全保護系盤区分Ⅲ [H11-P661-3]	1h
コントロール建屋地下1階 分電盤7C-1-1	16	ESF盤区分Ⅲ (SLU3-2) [H11-P662-3B]	1h
コントロール建屋地下1階 分電盤7C-1-1	17	ESF盤区分Ⅲ (SLU3-3) [H11-P662-3C]	1h
コントロール建屋地下1階 分電盤7C-1-1	18	ESF盤区分Ⅲ (SLU3-4) [H11-P662-3D]	1h
コントロール建屋地下1階 分電盤7C-1-1	28	冷却材喪失・電源喪失論理回路C [H11-P616-4]	1h
コントロール建屋地下1階 分電盤7C-1-1	30	非常用所内電源補助盤区分Ⅲ [H11-P616-4]	1h

操作場所	MCCB	用途名称	使用時間
コントロール建屋地下1階 分電盤7C-1-2A	10	RCW・RSW制御 [H23-P001C-5]	1h

7号炉 直流 125V 7C 負荷 (2/2)

操作場所	MCCB	用途名称	使用時間
コントロール建屋地下1階 分電盤7C-1-2B	3	安全系多重伝送現場盤DIV-Ⅲ (SLU3-1) [H23-P001C-2]	1h
コントロール建屋地下1階 分電盤7C-1-2B	4	安全系多重伝送現場盤DIV-Ⅲ (SLU3-2) [H23-P001C-3]	1h
コントロール建屋地下1階 分電盤7C-1-2B	5	安全系多重伝送現場盤DIV-Ⅲ (SLU3-3) [H23-P001C-4]	1h
コントロール建屋地下1階 分電盤7C-1-2B	6	安全系多重伝送現場盤DIV-Ⅲ (SLU3-4) [H23-P001C-5]	1h

7号炉 直流125V 7D 負荷

操作場所	MCCB	用途名称	使用時間
コントロール建屋地下1階 主母線盤7D	1	ハ <sup>ﾟ</sup> イタル交流電源装置7D	1h
コントロール建屋地下1階 主母線盤7D	5	直流125V分電盤 7D-2-1	1h
コントロール建屋地下1階 主母線盤7D	6	直流125V分電盤 7D-2-2	1h
コントロール建屋地下1階 主母線盤7D	7	直流125V分電盤 7D-3	1h
コントロール建屋地下1階 主母線盤7D	8	直流125Vハ <sup>ﾟ</sup> ワ-センタ7DACB用テスト電源	1h

操作場所	MCCB	用途名称	使用時間
コントロール建屋地下1階 分電盤7D-1	5	ハ <sup>ﾟ</sup> イタルCVCF制御(D) [R46-P001D]	1h
コントロール建屋地下1階 分電盤7D-1	15	安全保護系補助盤区分IV [H11-P663-4]	1h

審査基準における要求事項ごとの給電対象設備 (1/10)

対象条文	重大事故等対処設備を使用した手段 審査基準の要求に適合するための手段	電源設備, 給電経路, 給電対象設備 <span style="display: inline-block; width: 15px; height: 10px; background-color: yellow; border: 1px solid black;"></span> : 交流 <span style="display: inline-block; width: 15px; height: 10px; background-color: lightblue; border: 1px solid black;"></span> : 直流
【1.1】 緊急停止失敗時に発電用原子炉を未臨界にするための手順等	-	-
【1.2】 原子炉冷却材圧力バウンダリ高圧時に発電用原子炉を冷却するための手順等	<ul style="list-style-type: none"> <li>・高圧代替注水系の中央制御室からの操作による発電用原子炉の冷却</li> </ul>	<pre> graph LR     subgraph AC_Sources [常設代替交流電源設備 可搬型代替交流電源設備]         AC1[ ]         AC2[ ]     end     subgraph DC_Sources [常設代替直流電源設備 所内常設直流電源設備 (3系統目) 可搬型直流電源設備]         DC1[ ]         DC2[ ]     end     AC1 --&gt; AM[AM用充電器]     AC2 --&gt; AM     DC1 --&gt; AM     DC2 --&gt; AM     AM --&gt; HPAC[・HPAC弁]             </pre>
	<ul style="list-style-type: none"> <li>・代替交流電源設備による原子炉隔離時冷却系への給電</li> <li>・可搬型直流電源設備による原子炉隔離時冷却系への給電</li> </ul>	<pre> graph LR     subgraph AC_Sources [常設代替交流電源設備 可搬型代替交流電源設備]         AC1[ ]         AC2[ ]     end     subgraph DC_Sources [所内蓄電式直流電源設備 可搬型直流電源設備]         DC1[ ]         DC2[ ]     end     AC1 --&gt; CA[充電器A]     AC2 --&gt; CA     DC1 --&gt; CA     DC2 --&gt; CA     CA --&gt; CA2[充電器A-2]     CA2 --&gt; AM[AM用充電器]     AM --&gt; RCIC[・RCIC弁]             </pre>
	<ul style="list-style-type: none"> <li>・ほう酸水注入系による進展抑制</li> </ul>	<pre> graph LR     subgraph AC_Sources [常設代替交流電源設備 可搬型代替交流電源設備]         AC1[ ]         AC2[ ]     end     AC1 --&gt; MCC_C[MCC C系]     AC2 --&gt; MCC_C     AC1 --&gt; MCC_D[MCC D系]     AC2 --&gt; MCC_D     MCC_C --&gt; SLC_A[・SLCポンプ(A) ・SLC(A)系電動弁]     MCC_D --&gt; SLC_B[・SLCポンプ(B) ・SLC(B)系電動弁]             </pre>
【1.3】 原子炉冷却材圧力バウンダリを減圧するための手順等	<ul style="list-style-type: none"> <li>・可搬型直流電源設備による逃がし安全弁機能回復</li> </ul>	<pre> graph LR     DC[常設代替直流電源設備 所内常設直流電源設備 (3系統目) 可搬型直流電源設備] --&gt; BSV[・逃がし安全弁]             </pre>
	<ul style="list-style-type: none"> <li>・手動操作による減圧</li> <li>・代替直流電源設備による復旧</li> <li>・代替交流電源設備による復旧</li> </ul>	<pre> graph LR     subgraph AC_Sources [常設代替交流電源設備 可搬型代替交流電源設備]         AC1[ ]         AC2[ ]     end     subgraph DC_Sources [所内蓄電式直流電源設備 所内常設直流電源設備 (3系統目) 可搬型直流電源設備]         DC1[ ]         DC2[ ]     end     AC1 --&gt; CA[充電器A]     AC2 --&gt; CA     DC1 --&gt; CA     DC2 --&gt; CA     CA --&gt; CA2[充電器A-2]     CA2 --&gt; CB[充電器B]     CA2 --&gt; AM[AM用充電器]     CB --&gt; AM     AM --&gt; BSV[・逃がし安全弁]             </pre>
	<p>※「逃がし安全弁用可搬型蓄電池による逃がし安全弁機能回復」の給電に関しては【1.3】にて整理</p>	-

## 審査基準における要求事項ごとの給電対象設備 (2/10)

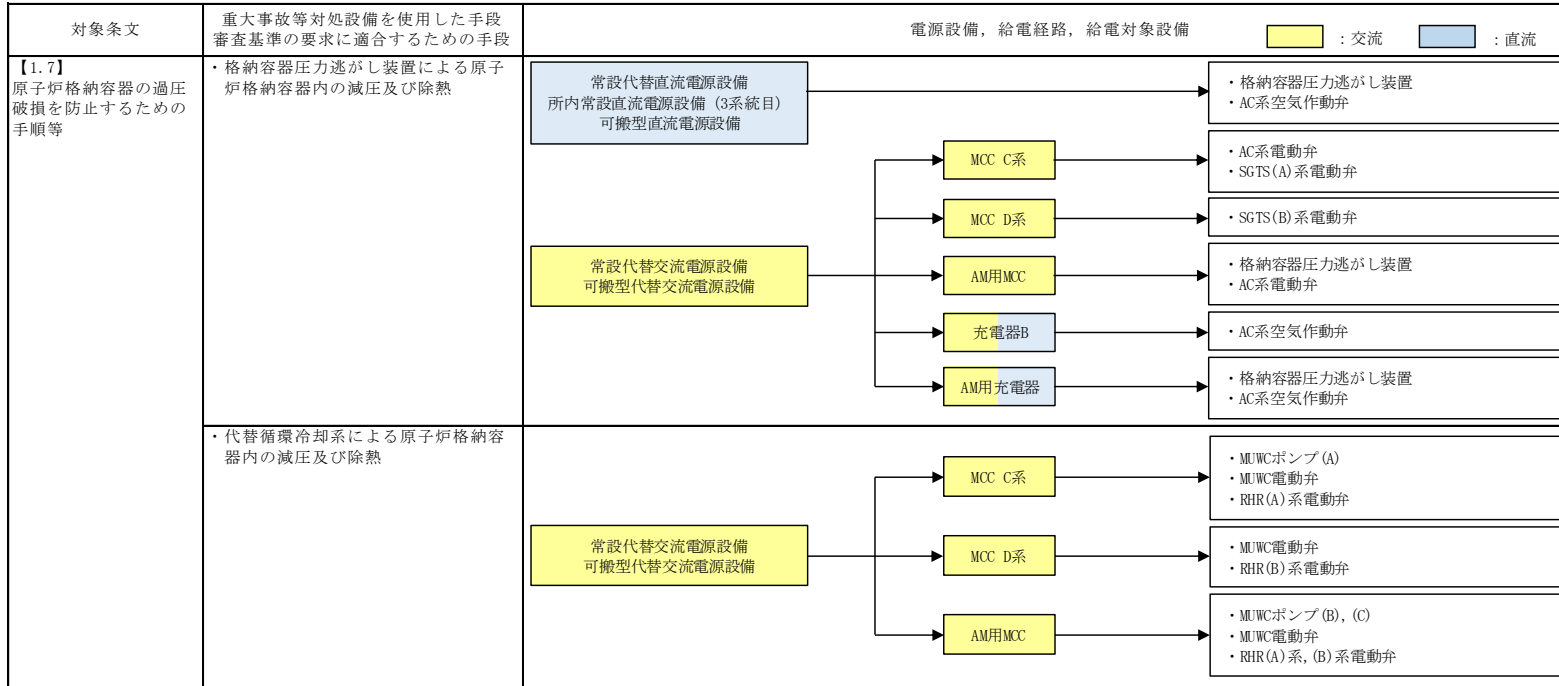
対象条文	重大事故等対処設備を使用した手段 審査基準の要求に適合するための手段	電源設備, 給電経路, 給電対象設備 <span style="display: inline-block; width: 15px; height: 10px; background-color: yellow; border: 1px solid black;"></span> : 交流 <span style="display: inline-block; width: 15px; height: 10px; background-color: lightblue; border: 1px solid black;"></span> : 直流
【1.4】 原子炉冷却材圧力バウンダリ低圧時に発電用原子炉を冷却するための手順等	<ul style="list-style-type: none"> <li>・ 低圧代替注水系(常設)による発電用原子炉の冷却</li> <li>・ 低圧代替注水系(常設)による残存溶融炉心の冷却</li> </ul> <p>※下記対応手段は電動弁のみ供給対象</p> <ul style="list-style-type: none"> <li>・ 低圧代替注水系(可搬型)による発電用原子炉の冷却</li> <li>・ 低圧代替注水系(可搬型)による残存溶融炉心の冷却</li> </ul>	<div style="display: flex; align-items: center;"> <div style="border: 1px solid black; padding: 5px; margin-right: 10px;">常設代替交流電源設備 可搬型代替交流電源設備</div> <div style="flex-grow: 1;"> </div> </div>
	<ul style="list-style-type: none"> <li>・ 代替交流電源設備による残留熱除去系(低圧注水モード)の復旧</li> <li>・ 代替交流電源設備による残留熱除去系(原子炉停止時冷却モード)の復旧</li> </ul>	<div style="display: flex; align-items: center;"> <div style="border: 1px solid black; padding: 5px; margin-right: 10px;">常設代替交流電源設備</div> <div style="flex-grow: 1;"> </div> </div>
【1.5】 最終ヒートシンクへ熱を輸送するための手順等	<ul style="list-style-type: none"> <li>・ 格納容器圧力逃がし装置による原子炉格納容器内の減圧及び除熱</li> <li>・ 耐圧強化ベント系による原子炉格納容器内の減圧及び除熱</li> </ul>	<div style="display: flex; align-items: center;"> <div style="border: 1px solid black; padding: 5px; margin-right: 10px;">常設代替直流電源設備 所内常設直流電源設備(3系統目) 可搬型直流電源設備</div> <div style="flex-grow: 1;"> </div> </div>



審査基準における要求事項ごとの給電対象設備 (3/10)

対象条文	重大事故等対処設備を使用した手段 審査基準の要求に適合するための手段	電源設備, 給電経路, 給電対象設備 <span style="display: inline-block; width: 15px; height: 10px; background-color: yellow; border: 1px solid black;"></span> : 交流 <span style="display: inline-block; width: 15px; height: 10px; background-color: lightblue; border: 1px solid black;"></span> : 直流
【1.5】 最終ヒートシンクへ熱を輸送するための手順等	<ul style="list-style-type: none"> <li>代替原子炉補機冷却系による除熱</li> </ul>	<pre> graph LR     A[可搬型代替交流電源設備] --&gt; B[代替原子炉補機冷却系 (熱交換器ユニット)]     C[常設代替交流電源設備 可搬型代替交流電源設備] --&gt; D[MCC C系]     C --&gt; E[MCC D系]     C --&gt; F[AM用MCC]     D --&gt; G[RCW(A)系電動弁]     E --&gt; H[RCW(B)系電動弁]     F --&gt; I[RCW(B)系電動弁]             </pre>
【1.6】 原子炉格納容器内の冷却等のための手順等	<ul style="list-style-type: none"> <li>代替格納容器スプレイ冷却系(常設)による原子炉格納容器内の冷却</li> <li>※下記対応手段は電動弁のみ供給対象</li> <li>代替格納容器スプレイ冷却系(可搬型)による原子炉格納容器内の冷却</li> </ul>	<pre> graph LR     A[常設代替交流電源設備 可搬型代替交流電源設備] --&gt; B[MCC C系]     A --&gt; C[MCC D系]     A --&gt; D[AM用MCC]     B --&gt; E["MUWCポンプ(A) MUWC電動弁 RHR(A)系電動弁"]     C --&gt; F["MUWC電動弁(6号炉のみ) RHR(B)系電動弁"]     D --&gt; G["MUWCポンプ(B), (C) MUWC電動弁 RHR(A)系, (B)系電動弁"]             </pre>
	<ul style="list-style-type: none"> <li>代替交流電源設備による残留熱除去系(格納容器スプレイ冷却モード)の復旧</li> <li>代替交流電源設備による残留熱除去系(サブプレッション・チェンバ・プール水冷却モード)の復旧</li> </ul>	<pre> graph LR     A[常設代替交流電源設備] --&gt; B[M/C C系]     A --&gt; C[M/C D系]     A --&gt; D[MCC C系]     A --&gt; E[MCC D系]     A --&gt; F[AM用MCC]     B --&gt; G[RHRポンプ(A)]     C --&gt; H[RHRポンプ(B)]     D --&gt; I[RHR(A)系電動弁]     E --&gt; J[RHR(B)系電動弁]     F --&gt; K[RHR(A)系, (B)系電動弁]             </pre>

審査基準における要求事項ごとの給電対象設備 (4/10)



審査基準における要求事項ごとの給電対象設備 (5/10)

対象条文	重大事故等対処設備を使用した手段 審査基準の要求に適合するための手段	電源設備, 給電経路, 給電対象設備 <span style="display: inline-block; width: 15px; height: 10px; background-color: yellow; border: 1px solid black;"></span> : 交流 <span style="display: inline-block; width: 15px; height: 10px; background-color: lightblue; border: 1px solid black;"></span> : 直流
<p>【1.8】 原子炉格納容器下部の 溶融炉心を冷却するた めの手順等</p>	<p>・格納容器下部注水系(常設)による原子炉格納容器下部への注水 ※下記対応手段は電動弁のみ供給対象 ・格納容器下部注水系(可搬型)による原子炉格納容器下部への注水</p>	
	<p>・低圧代替注水系(常設)による原子炉圧力容器への注水 ※下記対応手段は電動弁のみ供給対象 ・低圧代替注水系(可搬型)による原子炉圧力容器への注水</p>	
	<p>・高圧代替注水系による原子炉圧力容器への注水</p>	
	<p>・ほう酸水注入系による原子炉圧力容器へのほう酸水注入</p>	

### 審査基準における要求事項ごとの給電対象設備 (6/10)

対象条文	重大事故等対処設備を使用した手段 審査基準の要求に適合するための手段	電源設備, 給電経路, 給電対象設備
【1.9】 水素爆発による原子炉格納容器の破損を防止するための手順等	・格納容器圧力逃がし装置等による原子炉格納容器内の水素ガス及び酸素ガスの排出	<div style="text-align: right;"> <span style="display: inline-block; width: 15px; height: 10px; background-color: yellow; border: 1px solid black;"></span> : 交流                        <span style="display: inline-block; width: 15px; height: 10px; background-color: lightblue; border: 1px solid black;"></span> : 直流                 </div> <div style="display: flex; justify-content: space-between;"> <div style="width: 30%;"> <p>常設代替直流電源設備 所内常設直流電源設備 (3系統目) 可搬型直流電源設備</p> </div> <div style="width: 30%; text-align: center;"> <p>→</p> </div> <div style="width: 30%;"> <ul style="list-style-type: none"> <li>・格納容器圧力逃がし装置</li> <li>・AC系空気作動弁</li> <li>・フィルタ装置水素濃度</li> <li>・フィルタ装置出口放射線モニタ</li> <li>・耐圧強化ベント系放射線モニタ</li> </ul> </div> </div> <div style="display: flex; justify-content: space-between;"> <div style="width: 30%;"> <p>常設代替交流電源設備 可搬型代替交流電源設備</p> </div> <div style="width: 30%; text-align: center;"> <p>→</p> </div> <div style="width: 30%;"> <ul style="list-style-type: none"> <li>・AC系電動弁</li> <li>・SGTS (A) 系電動弁</li> </ul> </div> </div> <div style="display: flex; justify-content: space-between;"> <div style="width: 30%;"></div> <div style="width: 30%; text-align: center;"> <p>→</p> </div> <div style="width: 30%;"> <ul style="list-style-type: none"> <li>・SGTS (B) 系電動弁</li> </ul> </div> </div> <div style="display: flex; justify-content: space-between;"> <div style="width: 30%;"></div> <div style="width: 30%; text-align: center;"> <p>→</p> </div> <div style="width: 30%;"> <ul style="list-style-type: none"> <li>・格納容器圧力逃がし装置</li> <li>・AC系電動弁</li> </ul> </div> </div> <div style="display: flex; justify-content: space-between;"> <div style="width: 30%;"></div> <div style="width: 30%; text-align: center;"> <p>→</p> </div> <div style="width: 30%;"> <ul style="list-style-type: none"> <li>・AC系空気作動弁</li> </ul> </div> </div> <div style="display: flex; justify-content: space-between;"> <div style="width: 30%;"></div> <div style="width: 30%; text-align: center;"> <p>→</p> </div> <div style="width: 30%;"> <ul style="list-style-type: none"> <li>・格納容器圧力逃がし装置</li> <li>・AC系空気作動弁</li> <li>・フィルタ装置水素濃度</li> <li>・フィルタ装置出口放射線モニタ</li> <li>・耐圧強化ベント系放射線モニタ</li> </ul> </div> </div>
		・代替電源による必要な設備への給電
【1.10】 水素爆発による原子炉建屋等の損傷を防止するための手順等	・代替電源による必要な設備への給電	<div style="display: flex; justify-content: space-between;"> <div style="width: 30%;"> <p>常設代替交流電源設備 可搬型代替交流電源設備</p> </div> <div style="width: 30%; text-align: center;"> <p>→</p> </div> <div style="width: 30%;"> <p>AM用充電器</p> </div> </div> <ul style="list-style-type: none"> <li>・静的触媒式水素再結合器動作監視装置</li> <li>・原子炉建屋水素濃度</li> </ul> <div style="display: flex; justify-content: space-between;"> <div style="width: 30%;"> <p>常設代替直流電源設備 所内常設直流電源設備 (3系統目) 可搬型直流電源設備</p> </div> <div style="width: 30%; text-align: center;"> <p>→</p> </div> <div style="width: 30%;"></div> </div>

審査基準における要求事項ごとの給電対象設備 (7/10)

対象条文	重大事故等対処設備を使用した手段 審査基準の要求に適合するための手段	電源設備, 給電経路, 給電対象設備 <span style="display: inline-block; width: 15px; height: 10px; background-color: yellow; border: 1px solid black;"></span> : 交流 <span style="display: inline-block; width: 15px; height: 10px; background-color: lightblue; border: 1px solid black;"></span> : 直流
<p>【1.11】 使用済燃料貯蔵槽の冷却等のための手順等</p>	<p>・使用済燃料プールの監視</p>	<p>常設代替交流電源設備 可搬型代替交流電源設備</p> <p>MCC C系</p> <p>・使用済燃料貯蔵プール監視カメラ用空冷装置</p> <p>常設代替交流電源設備 可搬型代替交流電源設備</p> <p>MCC C系</p> <p>常設代替交流電源設備 可搬型代替交流電源設備</p> <p>充電器A</p> <p>・使用済燃料貯蔵プール監視カメラ</p> <p>蓄電池A</p> <p>常設代替交流電源設備 可搬型代替交流電源設備</p> <p>充電器A 充電器A-2 AM用充電器</p> <p>・使用済燃料貯蔵プール水位・温度 (SA広域)</p> <p>所内蓄電式直流電源設備 所内常設直流電源設備 (3系統目) 可搬型直流電源設備</p> <p>常設代替交流電源設備 可搬型代替交流電源設備</p> <p>AM用充電器</p> <p>・使用済燃料貯蔵プール水位・温度 (SA) ・使用済燃料貯蔵プール放射線モニタ (高レンジ・低レンジ)</p> <p>常設代替直流電源設備 所内常設直流電源設備 (3系統目) 可搬型直流電源設備</p>
<p>【1.12】 発電所外への放射性物質の拡散を抑制するための手順等</p>	<p>・代替交流電源設備を使用した燃料プール冷却浄化系による使用済燃料プールの除熱</p>	<p>常設代替交流電源設備 可搬型代替交流電源設備</p> <p>P/C C系</p> <p>・FPCポンプ (A) (7号炉)</p> <p>P/C D系</p> <p>・FPCポンプ (B) (7号炉)</p> <p>MCC C系</p> <p>・FPCポンプ (A) (6号炉) ・FPC(A)系電動弁</p> <p>MCC D系</p> <p>・FPCポンプ (B) (6号炉) ・FPC(B)系電動弁</p>

審査基準における要求事項ごとの給電対象設備 (8/10)

対象条文	重大事故等対処設備を使用した手段 審査基準の要求に適合するための手段	電源設備, 給電経路, 給電対象設備 <span style="display: inline-block; width: 15px; height: 10px; background-color: yellow; border: 1px solid black;"></span> : 交流 <span style="display: inline-block; width: 15px; height: 10px; background-color: lightblue; border: 1px solid black;"></span> : 直流
【1.13】 重大事故等の収束に必要となる水の供給手順等	-	-
【1.15】 事故時の計装に関する手順等	・重要監視パラメータへの給電	<pre> graph LR     subgraph "AC Backup Sources"         A1[常設代替交流電源設備 可搬型代替交流電源設備]         A2[常設代替交流電源設備 可搬型代替交流電源設備]         A3[常設代替交流電源設備 可搬型代替交流電源設備]         A4[常設代替交流電源設備 可搬型代替交流電源設備]         A5[常設代替交流電源設備 可搬型代替交流電源設備]         A6[常設代替交流電源設備 可搬型代替交流電源設備]         A7[常設代替交流電源設備 可搬型代替交流電源設備]         A8[常設代替交流電源設備 可搬型代替交流電源設備]     end      subgraph "DC Backup Sources"         B1[所内常設直流電源設備 3系統目 可搬型直流電源設備]         B2[所内蓄電式直流電源設備]         B3[蓄電池B]         B4[蓄電池A]         B5[蓄電池B]     end      A1 --&gt; C1[AM用充電器]     B1 --&gt; C1     C1 --&gt; D1[・AM用直流電源 ※1]      A2 --&gt; C2[充電器A 充電器A-2]     B2 --&gt; C2     C2 --&gt; D2[・区分I直流電源 ※2]      A3 --&gt; C3[充電器B]     B3 --&gt; C3     C3 --&gt; D3[・区分II直流電源 ※3]      A4 --&gt; C4[MCC C系]     B4 --&gt; C4     C4 --&gt; D4[・区分Iバイタル交流電源 ※4]      A5 --&gt; C5[MCC D系]     B5 --&gt; C5     C5 --&gt; D5[・区分IIバイタル交流電源 ※5]      A6 --&gt; C6[MCC C系]     A6 --&gt; C7[MCC D系]     C6 --&gt; D6[・区分I計測用交流電源 ※6]     C7 --&gt; D7[・区分II計測用交流電源 ※7]     </pre> <p style="text-align: right;">※1～7については、次ページを参照</p>

審査基準における要求事項ごとの給電対象設備 (9/10)

対象条文	重大事故等対処設備を使用した手段 審査基準の要求に適合するための手段	電源設備, 給電経路, 給電対象設備 <span style="display: inline-block; width: 15px; height: 10px; background-color: yellow; border: 1px solid black;"></span> : 交流 <span style="display: inline-block; width: 15px; height: 10px; background-color: lightblue; border: 1px solid black;"></span> : 直流		
【1.15】 事故時の計装に関する 手順等	<ul style="list-style-type: none"> <li>重要監視パラメータへの給電</li> </ul>	<ul style="list-style-type: none"> <li>※1 (AM用直流電源) (1/2)                             <ul style="list-style-type: none"> <li>原子炉圧力容器温度</li> <li>原子炉圧力 (SA)</li> <li>原子炉水位 (SA)</li> <li>高圧代替注水系系統流量</li> <li>復水補給水系流量 (RR A系代替注水流量)</li> <li>復水補給水系流量 (RR B系代替注水流量)</li> <li>復水補給水系流量 (格納容器下部注水流量)</li> <li>ドライウエル雰囲気温度</li> <li>サブプレッション・チェンバ・気体温度</li> <li>サブプレッション・チェンバ・プール水温度</li> <li>格納容器内圧力 (D/W)</li> <li>格納容器内圧力 (S/C)</li> <li>サブプレッション・チェンバ・プール水位</li> <li>格納容器下部水位</li> <li>格納容器内水素濃度 (SA)</li> <li>復水補給水系温度 (代替循環冷却)</li> <li>フィルタ装置水位</li> <li>フィルタ装置入口圧力</li> <li>フィルタ装置出口放射線モニタ</li> <li>フィルタ装置水素濃度 (計器)</li> <li>フィルタ装置金属フィルタ差圧</li> <li>フィルタ装置スクラパH</li> <li>耐圧強化ベント系放射線モニタ</li> <li>復水貯蔵槽水位 (SA)</li> <li>復水移送ポンプ吐出圧力</li> <li>原子炉建屋水素濃度</li> <li>静的触媒式水素再結合器動作監視装置</li> </ul> </li> </ul>	<ul style="list-style-type: none"> <li>※1 (AM用直流電源) (2/2)                             <ul style="list-style-type: none"> <li>使用済燃料貯蔵プール水位・温度 (SA)</li> <li>使用済燃料貯蔵プール放射線モニタ (高レンジ・低レンジ)</li> </ul> </li> <li>※2 (区分Ⅰ直流電源)                             <ul style="list-style-type: none"> <li>原子炉隔離時冷却系系統流量</li> <li>格納容器内雰囲気放射線レベル (D/W)</li> <li>格納容器内雰囲気放射線レベル (S/C)</li> <li>使用済燃料貯蔵プール水位・温度 (SA広域)</li> </ul> </li> <li>※3 (区分Ⅱ直流電源)                             <ul style="list-style-type: none"> <li>高圧炉心注水系系統流量</li> <li>高圧炉心注水系ポンプ吐出圧力</li> </ul> </li> <li>※2, ※3 (区分Ⅰ, Ⅱ直流電源)                             <ul style="list-style-type: none"> <li>原子炉圧力</li> <li>原子炉水位 (広帯域)</li> <li>原子炉水位 (燃料域)</li> <li>残留熱除去系系統流量</li> <li>残留熱除去系熱交換器入口温度</li> <li>残留熱除去系熱交換器出口温度</li> <li>原子炉補機冷却水系系統流量</li> <li>残留熱除去系熱交換器入口冷却水流量</li> <li>残留熱除去系ポンプ吐出圧力</li> </ul> </li> </ul>	<ul style="list-style-type: none"> <li>※4 (区分Ⅰバイタル交流電源)                             <ul style="list-style-type: none"> <li>フィルタ装置水素濃度 (サンプリング装置)</li> <li>使用済燃料貯蔵プール監視カメラ</li> </ul> </li> <li>※4, ※5 (区分Ⅰ, Ⅱバイタル交流電源)                             <ul style="list-style-type: none"> <li>起動領域モニタ</li> <li>平均出力領域モニタ</li> </ul> </li> <li>※6 (区分Ⅰ計測用交流電源)                             <ul style="list-style-type: none"> <li>使用済燃料貯蔵プール監視カメラ用空冷装置</li> </ul> </li> <li>※7 (区分Ⅱ計測用交流電源)                             <ul style="list-style-type: none"> <li>格納容器内雰囲気放射線レベル (D/W)</li> <li>格納容器内雰囲気放射線レベル (S/C)</li> </ul> </li> <li>※6, ※7 (区分Ⅰ, Ⅱ計測用交流電源)                             <ul style="list-style-type: none"> <li>格納容器内水素濃度 (計器, サンプリング装置)</li> <li>格納容器内酸素濃度 (計器, サンプリング装置)</li> </ul> </li> </ul>
【1.16】 原子炉制御室の居住性 等に関する手順等	<ul style="list-style-type: none"> <li>居住性の確保</li> </ul>			
	<ul style="list-style-type: none"> <li>被ばく線量の低減</li> </ul>			

### 審査基準における要求事項ごとの給電対象設備 (10/10)

対象条文	重大事故等対処設備を使用した手段 審査基準の要求に適合するための手段	電源設備, 給電経路, 給電対象設備
【1.17】 監視測定等に関する手順等	※モニタリング・ポスト用発電機による給電に関しては【1.17】にて整理	—
【1.18】 緊急時対策所の居住性等に関する手順等	※5号炉原子炉建屋内緊急時対策所用可搬型電源設備による給電に関しては【1.18】にて整理	—
【1.19】 通信連絡に関する手順等	・発電所内の通信連絡 ・発電所外（社内外）の通信連絡  ※5号炉原子炉建屋内緊急時対策所用可搬型電源設備による給電に関しては【1.18】にて整理	<pre>                     graph LR                         A[常設代替交流電源設備] --&gt; B[MCC C系]                         B --&gt; C[衛星電話設備 (常設) 無線連絡設備 (常設) データ伝送装置]                     </pre>



解釈一覧  
判断基準の解釈一覧 (1/2)

手順		判断基準記載内容		解釈
1.14.2.1 代替電源（交流）による対応手順	(1)代替交流電源設備による給電	a. 第一ガスタービン発電機，第二ガスタービン発電機又は電源車によるM/C C系及びM/C D系受電	M/C C系	(6号炉) M/C 6C (7号炉) M/C 7C
			M/C D系	(6号炉) M/C 6D (7号炉) M/C 7D
1.14.2.2 代替電源（直流）による対応手順	(1)代替直流電源設備による給電	a. 所内蓄電式直流電源設備による給電	直流125V蓄電池A	(6号炉) 直流125V蓄電池6A (7号炉) 直流125V蓄電池7A
			直流125V蓄電池B	(6号炉) 直流125V蓄電池6B (7号炉) 直流125V蓄電池7B
			直流125V蓄電池C	(6号炉) 直流125V蓄電池6C (7号炉) 直流125V蓄電池7C
			直流125V蓄電池D	(6号炉) 直流125V蓄電池6D (7号炉) 直流125V蓄電池7D
			直流125V充電器A	(6号炉) 直流125V充電器6A (7号炉) 直流125V充電器7A
			直流125V充電器B	(6号炉) 直流125V充電器6B (7号炉) 直流125V充電器7B
			直流125V充電器C	(6号炉) 直流125V充電器6C (7号炉) 直流125V充電器7C
			直流125V充電器D	(6号炉) 直流125V充電器6D (7号炉) 直流125V充電器7D
			直流125V蓄電池A-2	(6号炉) 直流125V蓄電池6A-2 (7号炉) 直流125V蓄電池7A-2
			直流125V蓄電池Aの電圧が放電電圧の最低値を下回る可能性がある場合	(6号炉) 直流125V蓄電池6Aの電圧が108Vを下回る可能性がある場合 (7号炉) 直流125V蓄電池7Aの電圧が108Vを下回る可能性がある場合
			直流125V蓄電池A-2の電圧が放電電圧の最低値を下回る可能性がある場合	(6号炉) 直流125V蓄電池6A-2の電圧が105Vを下回る可能性がある場合 (7号炉) 直流125V蓄電池7A-2の電圧が105Vを下回る可能性がある場合
			直流125V充電器盤A, B, A-2	(6号炉) 直流125V充電器6A, 6B, 6A-2 (7号炉) 直流125V充電器7A, 7B, 7A-2
			P/C C系	(6号炉) P/C 6C-1 (7号炉) P/C 7C-1
			P/C D系	(6号炉) P/C 6D-1 (7号炉) P/C 7D-1
	b. 所内常設直流電源設備（3系統目）による給電	AM用直流125V蓄電池の電圧が放電電圧の最低値を下回る可能性がある場合	AM用直流125V蓄電池の電圧が108Vを下回る可能性がある場合	

判断基準の解釈一覧 (2/2)

手順	判断基準記載内容	解釈				
1. 14. 2. 2 代替電源（直流）による対応手順	(2)常設直流電源喪失時の遮断器用制御電源確保	a. AM用直流125V蓄電池による直流125V主母線盤A受電	AM用直流125V蓄電池の電圧が規定電圧である場合 M/C C系	AM用直流125V蓄電池の電圧が108V以上である場合 (6号炉) M/C 6C (7号炉) M/C 7C		
		b. 常設直流電源喪失時の直流125V主母線盤B受電	直流125V主母線盤B	(6号炉) 直流125V主母線盤6B (7号炉) 直流125V主母線盤7B		
			直流125V主母線盤Bの電圧が喪失した場合 M/C D系	直流125V主母線盤Bの電圧が100V以下になった場合 (6号炉) M/C 6D (7号炉) M/C 7D		
		(3)号炉間連絡ケーブルを使用した直流電源確保	a. 号炉間連絡ケーブルを使用した直流125V主母線盤A又は直流125V主母線盤B受電	P/C C系	(6号炉) P/C 6C-1 (7号炉) P/C 7C-1	
	P/C D系			(6号炉) P/C 6D-1 (7号炉) P/C 7D-1		
	MCC C系		(6号炉) MCC 6C-1-7 (7号炉) MCC 7C-1-7			
	MCC D系		(6号炉) MCC 6D-1-7 (7号炉) MCC 7D-1-7			
	1. 14. 2. 3 代替所内電気設備による対応手順		(1)代替所内電気設備による給電	a. 第一ガスタービン発電機, 第二ガスタービン発電機, 号炉間電力融通ケーブル又は電源車によるAM用MCC受電	M/C D系 AM用MCC	(6号炉) M/C 6D (7号炉) M/C 7D (6号炉) AM用MCC 6B (7号炉) AM用MCC 7B
				1. 14. 2. 5 重大事故等対処設備（設計基準拡張）による対応手順	(2)非常用直流電源設備による給電	直流125V充電器A
	直流125V充電器B	(6号炉) 直流125V充電器6B (7号炉) 直流125V充電器7B				
直流125V充電器C	(6号炉) 直流125V充電器6C (7号炉) 直流125V充電器7C					
直流125V充電器D	(6号炉) 直流125V充電器6D (7号炉) 直流125V充電器7D					

操作手順の解釈一覧 (1/7)

手順	操作手順記載内容	解釈		
1.14.2.1 代替電源（交流）による対応手順	(1)代替交流電源設備による給電 a. 第一ガスタービン発電機，第二ガスタービン発電機又は電源車によるM/C C系及びM/C D系受電	M/C D系	(6号炉) M/C 6D (7号炉) M/C 7D	
		AM用MCC	(6号炉) AM用MCC 6B (7号炉) AM用MCC 7B	
		M/C C系	(6号炉) M/C 6C (7号炉) M/C 7C	
		P/C D系	(6号炉) P/C 6D-1 (7号炉) P/C 7D-1	
		P/C C系	(6号炉) P/C 6C-1 (7号炉) P/C 7C-1	
		MCC D系	(6号炉) 「第一ガスタービン発電機の場合」 MCC 6D-1-1, MCC 6D-1-2, MCC 6D-1-3, MCC 6D-1-4, MCC 6D-1-7及びMCC 6D-1-8 「第一ガスタービン発電機以外の場合」 MCC 6D-1-1及びMCC 6D-1-7 (7号炉) 「第一ガスタービン発電機の場合」 MCC 7D-1-1, MCC 7D-1-2, MCC 7D-1-3, MCC 7D-1-6 及びMCC 7D-1-7 「第一ガスタービン発電機以外の場合」 MCC 7D-1-1及びMCC 7D-1-7	
		MCC C系	(6号炉) MCC 6C-1-1及びMCC 6C-1-2 (7号炉) MCC 7C-1-1	
		緊急用電源切替箱接続装置B	(6号炉) 緊急用電源切替箱接続装置6B (7号炉) 緊急用電源切替箱接続装置7B	
		b. 電源車によるP/C C系及びP/C D系受電	P/C C系	(6号炉) P/C 6C-1 (7号炉) P/C 7C-1
			P/C D系	(6号炉) P/C 6D-1 (7号炉) P/C 7D-1
	M/C D系		(6号炉) M/C 6D (7号炉) M/C 7D	
	AM用MCC		(6号炉) AM用MCC 6B (7号炉) AM用MCC 7B	
	M/C C系		(6号炉) M/C 6C (7号炉) M/C 7C	
	MCC D系		(6号炉) MCC 6D-1-1及びMCC 6D-1-7 (7号炉) MCC 7D-1-1及びMCC 7D-1-7	
	MCC C系		(6号炉) MCC 6C-1-1及びMCC 6C-1-2 (7号炉) MCC 7C-1-1	
	c. 号炉間電力融通ケーブルを使用したM/C C系又はM/C D系受電	M/C C系	(6号炉) M/C 6C (7号炉) M/C 7C	
		M/C D系	(6号炉) M/C 6D (7号炉) M/C 7D	

操作手順の解釈一覧 (2/7)

手順	(1)代替直流電源設備による給電	a. 所内蓄電式直流電源設備による給電	操作手順記載内容	解釈
1.14.2.2 代替電源（直流）による対応手順			直流125V蓄電池A	(6号炉) 直流125V蓄電池6A (7号炉) 直流125V蓄電池7A
			直流125V充電器A	(6号炉) 直流125V充電器6A (7号炉) 直流125V充電器7A
			M/C C系	(6号炉) M/C 6C (7号炉) M/C 7C
			直流125V主母線盤A電圧指示値が規定電圧であることを確認	(6号炉) 直流125V主母線盤6A電圧指示値が100V～138Vであることを確認 (7号炉) 直流125V主母線盤7A電圧指示値が100V～138Vであることを確認
			直流125V蓄電池A-2	(6号炉) 直流125V蓄電池6A-2 (7号炉) 直流125V蓄電池7A-2
			直流125V蓄電池Aの電圧が放電電圧の最低値を下回る可能性がある場合	(6号炉) 直流125V蓄電池6Aの電圧が108Vを下回る可能性がある場合 (7号炉) 直流125V蓄電池7Aの電圧が108Vを下回る可能性がある場合
			直流125V蓄電池Aによる給電から直流125V蓄電池A-2による給電への切替え操作を実施	(6号炉) 直流125V蓄電池6Aによる給電から直流125V蓄電池6A-2による給電への切替え操作を直流125V RCIC動力切替盤及び直流125V RCIC制御切替盤にて実施(操作場所:R/B B1F A系非常用電気品室, C/B B1F 区分I計測制御電源盤室) (7号炉) 直流125V蓄電池7Aによる給電から直流125V蓄電池7A-2による給電への切替え操作を125V同時投入防止用切替盤にて実施(操作場所:C/B B1F 区分I計測制御電源盤室)
			直流125V充電器盤A-2蓄電池電圧指示値が規定電圧であることを確認	(6号炉) 直流125V充電器6A-2蓄電池電圧指示値が105V以上であることを確認 (7号炉) 直流125V充電器7A-2蓄電池電圧指示値が105V以上であることを確認
			直流125V蓄電池A-2の電圧が放電電圧の最低値を下回る可能性がある場合	(6号炉) 直流125V蓄電池6A-2の電圧が105Vを下回る可能性がある場合 (7号炉) 直流125V蓄電池7A-2の電圧が105Vを下回る可能性がある場合
			直流125V蓄電池A-2による給電からAM用直流125V蓄電池による給電への切替え操作を実施	(6号炉) 直流125V蓄電池6A-2による給電からAM用直流125V蓄電池による給電への切替え操作を直流125V RCIC動力切替盤及び直流125V RCIC制御切替盤にて実施(操作場所:R/B B1F A系非常用電気品室, C/B B1F 区分I計測制御電源盤室) (7号炉) 直流125V蓄電池7A-2による給電からAM用直流125V蓄電池による給電への切替え操作を125V同時投入防止用切替盤にて実施(操作場所:C/B B1F 区分I計測制御電源盤室)
AM用直流125V充電器盤蓄電池電圧指示値が規定電圧であることを確認	AM用直流125V充電器盤蓄電池電圧指示値が108V以上であることを確認			

操作手順の解釈一覧 (3/7)

手順	操作手順記載内容	解釈
1.14.2.2 代替電源（直流）による対応手順	(1)代替直流電源設備による給電	a. 所内蓄電式直流電源設備による給電
	P/C C系	(6号炉) P/C 6C-1 (7号炉) P/C 7C-1
	P/C D系	(6号炉) P/C 6D-1 (7号炉) P/C 7D-1
	C/B計測制御電源盤区域(A)排風機	(6号炉) C/B直流125V蓄電池6A非常用排風機 (7号炉) C/B計測制御電源盤区域(A)排風機
	直流125V充電器盤A	(6号炉) 直流125V充電器盤6A (7号炉) 直流125V充電器盤7A
	直流125V充電器盤A及びC/B計測制御電源盤区域(A)排風機の復旧のため、MCC C系の受電操作を実施	(6号炉) 直流125V充電器盤6A及びC/B直流125V蓄電池6A非常用排風機の復旧のため、MCC 6C-1-7及びMCC 6C-1-8の受電操作を実施 (7号炉) 直流125V充電器盤7A及びC/B計測制御電源盤区域(A)排風機の復旧のため、MCC 7C-1-6及びMCC 7C-1-7の受電操作を実施
	直流125V充電器盤A充電器電圧指示値が規定電圧であることを確認	直流125V充電器盤A充電器電圧指示値が108V以上であることを確認
	直流125V主母線盤A電圧指示値が規定電圧であることにより確認	(6号炉) 直流125V主母線盤6A電圧指示値が100V～138Vであることを確認 (7号炉) 直流125V主母線盤7A電圧指示値が100V～138Vであることを確認
	MCC C系の受電操作又は受電確認を実施し、中央制御室監視計器電源が復旧されたことを確認	(6号炉) MCC 6C-1-7及びMCC 6C-1-8の受電操作又は受電確認を実施し、中央制御室計測用電源切替盤6A、バイタル交流電源装置6A、交流120V原子炉系計測用主母線盤6Aの電源が復旧されたことを確認 (7号炉) MCC 7C-1-7の受電操作又は受電確認を実施し、交流120V中央制御室計測用主母線盤7A、バイタル交流電源装置7A、交流120V原子炉計測用主母線盤7Aの電源
	MCC D系の受電操作又は受電確認を実施し、中央制御室監視計器電源が復旧されたことを確認	(6号炉) MCC 6D-1-7及びMCC 6D-1-8の受電操作又は受電確認を実施し、中央制御室計測用電源切替盤6B、バイタル交流電源装置6Bの電源が復旧されたことを確認 (7号炉) MCC 7D-1-7の受電操作又は受電確認を実施し、交流120V中央制御室計測用主母線盤7B、バイタル交流電源装置7Bの電源
直流125V充電器盤B	(6号炉) 直流125V充電器盤6B (7号炉) 直流125V充電器盤7B	
直流125V充電器盤B及びC/B計測制御電源盤区域(B)排風機の復旧のため、MCC D系の受電操作又は受電確認を実施	(6号炉) 直流125V充電器盤6B及びC/B計測制御電源盤区域(B)排風機の復旧のため、MCC 6D-1-7及びMCC 6D-1-8の受電操作を実施 (7号炉) 直流125V充電器盤7B及びC/B計測制御電源盤区域(B)排風機の復旧のため、MCC 7D-1-6及びMCC 7D-1-7の受電操作を実施	

操作手順の解釈一覧 (4/7)

手順	手順	操作手順記載内容	解釈
1. 14. 2. 2 代替電源（直流）による対応手順	(1)代替直流電源設備による給電	a. 所内蓄電式直流電源設備による給電	<p>直流125V充電器盤B充電器電圧指示値が規定電圧であることを確認</p> <p>直流125V主母線盤B電圧指示値が規定電圧であることを確認</p> <p>直流125V充電器盤A-2</p> <p>直流125V充電器盤A-2及びC/B計測制御電源盤区域(A)排風機の復旧のため、MCC C系の受電操作を実施</p> <p>直流125V充電器盤A-2充電器電圧指示値が規定電圧であることを確認</p> <p>D/G(A)/Z排風機</p> <p>AM用直流125V充電器盤及びD/G(A)/Z排風機の復旧のため、MCC C系の受電操作を実施</p> <p>AM用直流125V充電器盤充電器電圧指示値が規定電圧であることを確認</p>
		直流125V充電器盤B充電器電圧指示値が105V以上であることを確認	直流125V充電器盤B充電器電圧指示値が105V以上であることを確認
		（6号炉）直流125V主母線盤6B電圧指示値が100V～138Vであることを確認 （7号炉）直流125V主母線盤7B電圧指示値が100V～138Vであることを確認	（6号炉）直流125V主母線盤6B電圧指示値が100V～138Vであることを確認 （7号炉）直流125V主母線盤7B電圧指示値が100V～138Vであることを確認
		（6号炉）直流125V充電器盤6A-2 （7号炉）直流125V充電器盤7A-2	（6号炉）直流125V充電器盤6A-2 （7号炉）直流125V充電器盤7A-2
		（6号炉）直流125V充電器盤6A-2及びC/B計測制御電源盤区域(A)排風機の復旧のため、MCC 6C-1-7及びMCC 6C-1-8の受電操作を実施 （7号炉）直流125V充電器盤7A-2及びC/B計測制御電源盤区域(A)排風機の復旧のため、MCC 7C-1-6の受電操作を実施	（6号炉）直流125V充電器盤6A-2及びC/B計測制御電源盤区域(A)排風機の復旧のため、MCC 6C-1-7及びMCC 6C-1-8の受電操作を実施 （7号炉）直流125V充電器盤7A-2及びC/B計測制御電源盤区域(A)排風機の復旧のため、MCC 7C-1-6の受電操作を実施
		直流125V充電器盤A-2充電器電圧指示値が規定電圧であることを確認	直流125V充電器盤A-2充電器電圧指示値が105V以上であることを確認
		（6号炉）R/B AM用直流125V蓄電池室排風機 （7号炉）D/G(A)/Z排風機	（6号炉）R/B AM用直流125V蓄電池室排風機 （7号炉）D/G(A)/Z排風機
		（6号炉）AM用直流125V充電器盤及びR/B AM用直流125V蓄電池室排風機の復旧のため、MCC 6C-1-2、MCC 6C-1-3及びMCC 6C-1-5の受電操作を実施 （7号炉）AM用直流125V充電器盤及びD/G(A)/Z排風機の復旧のため、MCC 7C-1-4の受電操作を実施	（6号炉）AM用直流125V充電器盤及びR/B AM用直流125V蓄電池室排風機の復旧のため、MCC 6C-1-2、MCC 6C-1-3及びMCC 6C-1-5の受電操作を実施 （7号炉）AM用直流125V充電器盤及びD/G(A)/Z排風機の復旧のため、MCC 7C-1-4の受電操作を実施
		AM用直流125V充電器盤充電器電圧指示値が規定電圧であることを確認	AM用直流125V充電器盤充電器電圧指示値が108V以上であることを確認
		b. 所内常設直流電源設備（3系統目）による給電	<p>AM用直流125V蓄電池から直流125V蓄電池（3系統目）への切替え操作を実施</p> <p>AM用切替装置にて受電切替え操作を実施</p>

操作手順の解釈一覧 (5/7)

手順	手順	操作手順記載内容	解釈
1. 14. 2. 2 代替電源 (直流) による対応手 順	(1) 代替直流電源設備に よる給電	c. 可搬型直流電源設備 による給電	AM用MCC (6号炉) AM用MCC 6B (7号炉) AM用MCC 7B
		D/G(A)/Z排風機	(6号炉) R/B AM用直流125V蓄電池室排風機 (7号炉) D/G(A)/Z排風機
		「MCC C系」から「AM用MCC」へ受電切替え	(6号炉) 「MCC 6C-1-5」から「AM用MCC」へ受電切 替え (7号炉) 「MCC 7C-1-4」から「AM用MCC」へ受電切 替え
		AM用直流125V充電器盤充電器電圧指示値が規定電圧で あることを確認	AM用直流125V充電器盤充電器電圧指示値が108V以上で あることを確認
1. 14. 2. 2 代替電源 (直流) による対応手 順	(2) 常設直流電源喪失時 の遮断器用制御電源確 保	d. 直流給電車による直 流125V主母線盤Aへの給	直流125V主母線盤A (6号炉) 直流125V主母線盤6A (7号炉) 直流125V主母線盤7A
		a. AM用直流125V蓄電池 による直流125V主母線 盤A受電	直流125V主母線盤A (6号炉) 直流125V主母線盤6A (7号炉) 直流125V主母線盤7A
		M/C C系	(6号炉) M/C 6C (7号炉) M/C 7C
		直流125V蓄電池A	(6号炉) 直流125V蓄電池6A (7号炉) 直流125V蓄電池7A
		125V同時投入防止用切替盤にて直流125V主母線盤Aの MCCBを「入」とし	(6号炉) 直流125V RCIC 動力切替盤にて直流125V主母 線盤6AのMCCBを「入」とし (7号炉) 125V同時投入防止用切替盤にて直流125V主 母線盤7AのMCCBを「入」とし
		b. 常設直流電源喪失時 の直流125V主母線盤B受 電	直流125V主母線盤B (6号炉) 直流125V主母線盤6B (7号炉) 直流125V主母線盤7B
		直流125V蓄電池B	(6号炉) 直流125V蓄電池6B (7号炉) 直流125V蓄電池7B
		M/C D系	(6号炉) M/C 6D (7号炉) M/C 7D
		P/C D系	(6号炉) P/C 6D-1 (7号炉) P/C 7D-1
		MCC D系	(6号炉) MCC 6D-1-1及びMCC 6D-1-7 (7号炉) MCC 7D-1-1及びMCC 7D-1-7
		AM用MCC	(6号炉) AM用MCC 6B (7号炉) AM用MCC 7B
		直流125V充電器盤B	(6号炉) 直流125V充電器盤6B (7号炉) 直流125V充電器盤7B
		直流125V主母線盤B電圧指示値が規定電圧であること により確認	(6号炉) 直流125V主母線盤6B電圧指示値が100V～138V であることにより確認 (7号炉) 直流125V主母線盤7B電圧指示値が100V～138V であることにより確認
		P/C C系	(6号炉) P/C 6C-1 (7号炉) P/C 7C-1
M/C C系	(6号炉) M/C 6C (7号炉) M/C 7C		

操作手順の解釈一覧 (6/7)

手順			操作手順記載内容	解釈
1. 14. 2. 2 代替電源 (直流) による対応手順	(3)号炉間連絡ケーブルを使用した直流電源確保	a. 号炉間連絡ケーブルを使用した直流125V主母線盤A又は直流125V主母線盤B受電	直流125V主母線盤A 直流125V主母線盤B MCC C系 MCC D系 直流125V蓄電池A	(6号炉) 直流125V主母線盤6A (7号炉) 直流125V主母線盤7A (6号炉) 直流125V主母線盤6B (7号炉) 直流125V主母線盤7B (6号炉) MCC 6C-1-7 (7号炉) MCC 7C-1-7 (6号炉) MCC 6D-1-7 (7号炉) MCC 7D-1-7 (6号炉) 直流125V蓄電池6A (7号炉) 直流125V蓄電池7A
1. 14. 2. 2 代替電源 (直流) による対応手順	(3)号炉間連絡ケーブルを使用した直流電源確保	a. 号炉間連絡ケーブルを使用した直流125V主母線盤A又は直流125V主母線盤B受電	直流125V蓄電池B 直流125V充電器盤A 直流125V充電器盤B コントロール建屋地下1階計測制御電源盤区分Ⅰ室 (非管理区域) の直流125V充電器盤A充電器電圧指示値又はコントロール建屋地下1階計測制御電源盤区分Ⅱ室 (非管理区域) の直流125V充電器盤B充電器電圧指示値が規定電圧であることを確認 直流125V主母線盤A電圧指示値又は直流125V主母線盤B電圧指示値が規定電圧であることにより確認	(6号炉) 直流125V蓄電池6B (7号炉) 直流125V蓄電池7B (6号炉) 直流125V充電器盤6A (7号炉) 直流125V充電器盤7A (6号炉) 直流125V充電器盤6B (7号炉) 直流125V充電器盤7B (6号炉) コントロール建屋地下1階計測制御電源盤区分Ⅰ室 (非管理区域) の直流125V充電器盤6A充電器電圧指示値が108V以上であること、又は直流125V充電器盤6B充電器電圧指示値が105V以上であることを確認 (7号炉) コントロール建屋地下1階計測制御電源盤区分Ⅱ室 (非管理区域) の直流125V充電器盤7A充電器電圧指示値が108V以上であること、又は直流125V充電器盤7B充電器電圧指示値が105V以上であることを確認 (6号炉) 直流125V主母線盤6A電圧指示値が100V~138Vであること、又は直流125V主母線盤6B電圧指示値が100V~138Vであることにより確認 (7号炉) 直流125V主母線盤7A電圧指示値が100V~138Vであること、又は直流125V主母線盤7B電圧指示値が100V~138Vであることにより確認
1. 14. 2. 3 代替所内電気設備による対応手順	(1)代替所内電気設備による給電	a. 第一ガスタービン発電機, 第二ガスタービン発電機, 号炉間電力融通ケーブル又は電源車によるAM用MCC受電	AM用MCC	(6号炉) AM用MCC 6B (7号炉) AM用MCC 7B



操作手順の解釈一覧 (7/7)

手順		操作手順記載内容	解釈
1.14.2.5 重大事故等 対処設備（設計基準拡張） による対応手順	(2)非常用直流電源設備 による給電	直流125V蓄電池B	(6号炉) 直流125V蓄電池6B (7号炉) 直流125V蓄電池7B
		直流125V蓄電池C	(6号炉) 直流125V蓄電池6C (7号炉) 直流125V蓄電池7C
		直流125V蓄電池D	(6号炉) 直流125V蓄電池6D (7号炉) 直流125V蓄電池7D
		M/C D系	(6号炉) M/C 6D (7号炉) M/C 7D
		M/C E系	(6号炉) M/C 6E (7号炉) M/C 7E
		M/C C系	(6号炉) M/C 6C (7号炉) M/C 7C
		直流125V主母線盤B, 直流125V主母線盤C及び直流125V 主母線盤D電圧指示値が規定電圧であることを確認	(6号炉) 直流125V主母線盤6B, 直流125V主母線盤6C及 び直流125V主母線盤6D電圧指示値が100V～138Vである ことを確認 (7号炉) 直流125V主母線盤7B, 直流125V主母線盤7C及 び直流125V主母線盤7D電圧指示値が100V～138Vである ことを確認

## 操作の成立性の解釈一覧

手順	操作の成立性記載内容	解釈	
1. 14. 2. 1 代替電源（交流）による対応手順	(1) 代替交流電源設備による給電	a. 第一ガスタービン発電機，第二ガスタービン発電機又は電源車によるM/C C系及びM/C D系受電	M/C C系 (6号炉) M/C 6C (7号炉) M/C 7C
		b. 電源車によるP/C C系及びP/C D系受電	M/C D系 (6号炉) M/C 6D (7号炉) M/C 7D
			P/C C系 (6号炉) P/C 6C-1 (7号炉) P/C 7C-1
		c. 号炉間電力融通ケーブルを使用したM/C C系又はM/C D系受電	P/C D系 (6号炉) P/C 6D-1 (7号炉) P/C 7D-1
			M/C C系 (6号炉) M/C 6C (7号炉) M/C 7C
		M/C D系 (6号炉) M/C 6D (7号炉) M/C 7D	
1. 14. 2. 2 代替電源（直流）による対応手順	(1) 代替直流電源設備による給電	a. 所内蓄電式直流電源設備による給電	直流125V蓄電池A (6号炉) 直流125V蓄電池6A (7号炉) 直流125V蓄電池7A
			直流125V蓄電池A-2 (6号炉) 直流125V蓄電池6A-2 (7号炉) 直流125V蓄電池7A-2
			直流125V充電器盤A (6号炉) 直流125V充電器盤6A (7号炉) 直流125V充電器盤7A
			直流125V充電器盤B (6号炉) 直流125V充電器盤6B (7号炉) 直流125V充電器盤7B
			直流125V充電器盤A-2 (6号炉) 直流125V充電器盤6A-2 (7号炉) 直流125V充電器盤7A-2
	c. 直流給電車による直流125V主母線盤Aへの給電	直流125V主母線盤A (6号炉) 直流125V主母線盤6A (7号炉) 直流125V主母線盤7A	
	(2) 常設直流電源喪失時の遮断器用制御電源確保	a. AM用直流125V蓄電池による直流125V主母線盤A受電	直流125V主母線盤A (6号炉) 直流125V主母線盤6A (7号炉) 直流125V主母線盤7A
			b. 常設直流電源喪失時の直流125V主母線盤B受電
	(3) 号炉間連絡ケーブルを使用した直流電源確保	a. 号炉間連絡ケーブルを使用した直流125V主母線盤A又は直流125V主母線盤B受電	P/C C系 (6号炉) P/C 6C-1 (7号炉) P/C 7C-1
			直流125V主母線盤A (6号炉) 直流125V主母線盤6A (7号炉) 直流125V主母線盤7A
直流125V主母線盤B (6号炉) 直流125V主母線盤6B (7号炉) 直流125V主母線盤7B	直流125V主母線盤B (6号炉) 直流125V主母線盤6B (7号炉) 直流125V主母線盤7B	直流125V主母線盤B (6号炉) 直流125V主母線盤6B (7号炉) 直流125V主母線盤7B	
		直流125V主母線盤B (6号炉) 直流125V主母線盤6B (7号炉) 直流125V主母線盤7B	
1. 14. 2. 3 代替所内電気設備による対応手順	(1) 代替所内電気設備による給電	a. 第一ガスタービン発電機，第二ガスタービン発電機，号炉間電力融通ケーブル又は電源車によるAM用MCC受電	AM用MCC (6号炉) AM用MCC 6B (7号炉) AM用MCC 7B

## 所内常設直流電源設備（3 系統目）を直流電源に追加する場合の 有効性評価への影響について

所内常設直流電源設備（3 系統目）を追加するにあたり、炉心損傷防止対策等の有効性評価への影響について検討した。検討の結果、所内常設直流電源設備（3 系統目）は、有効性評価に影響しないことを確認した。

### 1. 対象となる事故シーケンス

「実用発電用原子炉に係る炉心損傷防止対策及び格納容器破損防止対策の有効性評価に関する審査ガイド」のうち、事故シーケンス「全交流動力電源喪失」が該当。

### 2. 有効性評価への影響

#### (1) 重大事故等対処設備の単一故障

重大事故等対処に係る有効性評価においては、設計基準事故対処設備の故障による炉心損傷防止又は原子炉格納容器の破損防止のため、技術基準の要求を満足する重大事故等対処設備を選定し、解析結果及び体制・手順により重要事故シーケンスが成立することを説明している。

有効性評価においては、設計基準事故対処設備の多重故障等により起こりうる炉心損傷等を重大事故等対処設備により防止することを確認しているが、有効性評価における基本的考え方の中で「重大事故等対処設備の単一故障は考えない※」としている。

※「実用発電用原子炉に係る炉心損傷防止対策及び格納容器破損防止対策の有効性評価に関する審査ガイド」

#### (2) 所内常設直流電源設備（3 系統目）の使用の優先順位

全交流動力電源喪失時における直流電源設備の優先順位は以下のとおり。

ベース : 所内蓄電式直流電源設備及び常設代替直流電源設備

優先順位 1 : 所内常設直流電源設備（3 系統目）

全交流動力電源喪失時に、自動動作により給電される所内蓄電式直流電源設備及び常設代替直流電源設備は、早期の交流電源の復旧見込みがない場合、不要直流負荷の切り離しを行うことで、24 時間にわたって給電を確保可能であることからベースとして使用する。

所内常設直流電源設備（3 系統目）は、全交流動力電源喪失時に代替交流

電源設備からの給電準備が完了するまでに所内蓄電式直流電源設備及び常設代替直流電源設備の電圧が許容最低電圧以下に低下した場合、手動操作により所内常設直流電源設備（3系統目）を使用することにより24時間以上にわたって直流電源を確保可能であることから第一優先で使用する。

また、所内常設直流電源設備（3系統目）を使用する場合には、中央制御室にて切替え操作を行うことによって速やかに給電することが可能である。

したがって、有効性評価に悪影響を与えるものではない。

### (3) 有効性評価への影響

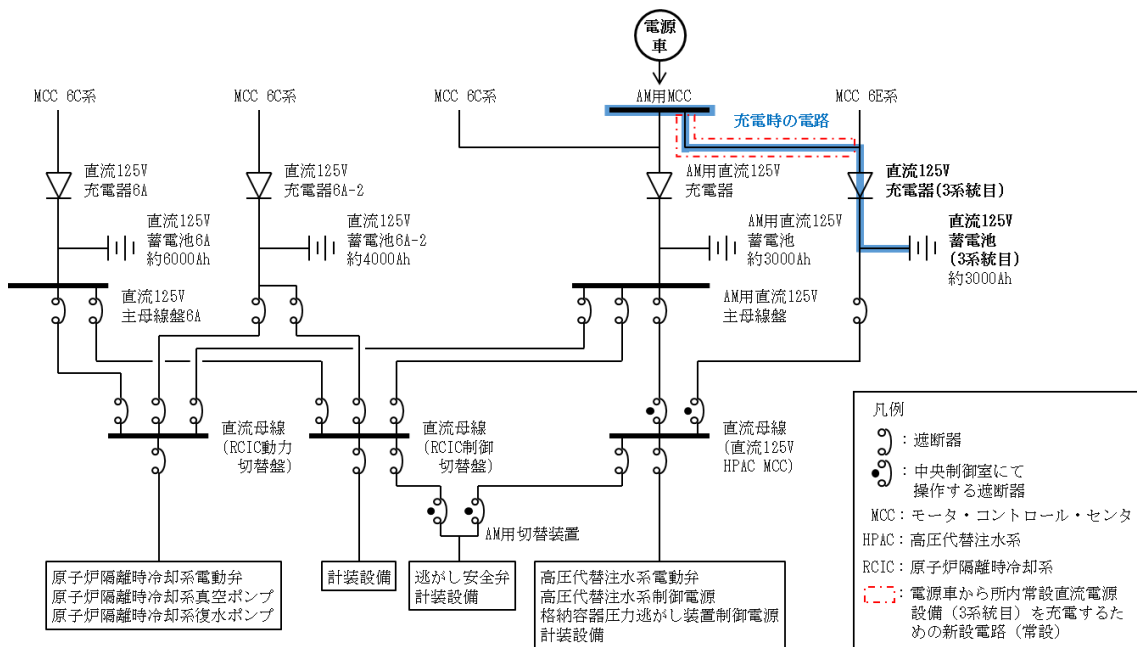
(1)及び(2)の理由により、所内常設直流電源設備（3系統目）は、重大事故等の対処に対する有効性評価に影響するものではない。

所内常設直流電源設備（3系統目）の充電手段の多様性について

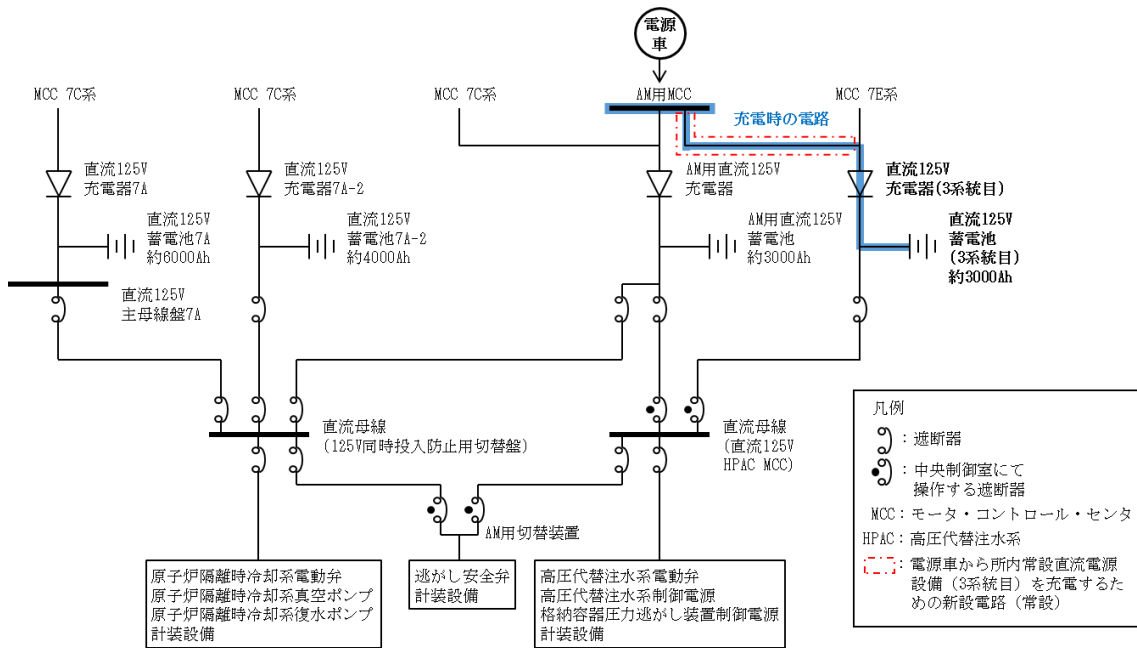
所内常設直流電源設備（3系統目）が枯渇した場合は、通常、MCC E系から回復充電を実施する。ただし、外部電源及び非常用ディーゼル発電機の機能が喪失し、MCC E系から給電できない場合は、可搬型の設備である電源車を用いてAM用MCCを経由して充電することも可能である。

電源車から所内常設直流電源設備（3系統目）を充電する場合の概要図を第1図、第2図に示す。

なお、蓄電池を充電する際は水素ガスが発生するため、蓄電池室の換気を確保した上で蓄電池の回復充電を実施する。



第1図 電源車から所内常設直流電源設備（3系統目）を充電する場合の概要図（6号炉）



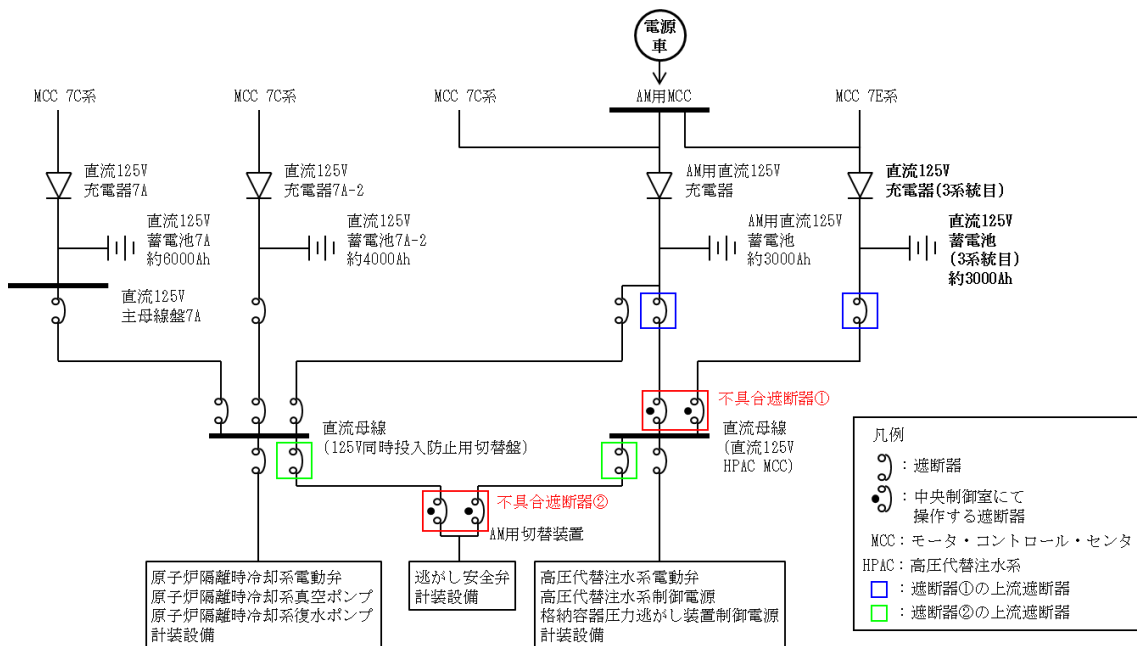
第2図 電源車から所内常設直流電源設備(3系統目)を充電する場合の概要図(7号炉)

所内常設直流電源設備（3系統目）による給電手順において遮断器の不具合が発生した場合の対応について

所内常設直流電源設備（3系統目）による給電手順において遮断器の不具合が発生し、切替えができない場合は以下の対応を実施する。

中央制御室の操作スイッチでの遠隔による切替えができない場合（第1図、①の遮断器）は、原子炉建屋（非管理区域）にて遮断器の手動による切替え操作を実施する。また、手動による切替えができない場合（第1図、①及び②の遮断器）は、上流の電路の遮断器の開放、同時投入防止装置の取り外し、治具等による不具合遮断器のバイパス等の操作を組み合わせることで切替えを実施する。

AM切替装置の同時投入防止装置（機械式インターロック）については第2図に示すもの等があり、いずれも容易に取り外し可能である。



第1図 遮断器不具合発生時の対応概要図（7号炉の例）



第2図 機械式インターロックの例