

所内常設直流電源設備（3系統目）の設置について

補足説明資料5 所内常設直流電源設備（3系統目）の設置について

補足説明資料5-1 所内常設直流電源設備（3系統目）設置の概要

補足説明資料5-2 蓄電池（3系統目）の使用に係る手順の考え方

添付-1 設置変更許可申請書 添付十追補（蓄電池（3系統目）による代替電源（直流）からの給電）

補足説明資料5-3 蓄電池（3系統目）からの給電に伴う負荷の切替・切離し操作について

補足説明資料5-4 予防保全を目的とした点検・保守を実施する場合の考え方

補足説明資料5-5 参考資料

参考-1 設置変更許可申請書審査資料<補足説明資料>（抜粋）

設置許可基準規則等への適合性について（所内常設直流電源設備（3系統目））57条電源設備

参考-2 設置変更許可申請書審査資料<補足説明資料>（抜粋）

「実用発電用原子炉に係る発電用原子炉設置者の重大事故の発生及び拡大の防止に必要な措置を実施するために必要な技術的な能力に係る審査基準」に係る適合状況説明資料（所内常設直流電源設備（3系統目））

所内常設直流電源設備（3系統目）設置の概要

所内常設直流電源設備（3系統目）は、実用発電用原子炉及びその附属施設の位置、構造及び設備の基準に関する規則（平成25年7月8日施行）の第57条（電源設備）第2項にて要求された常設の直流電源設備として設置する。

この、所内常設直流電源設備（3系統目）の設置に伴い、関連する保安規定の各条文を変更する。

・第83条（重大事故等対処設備）

83-15-4 へ所内常設直流電源設備（3系統目）の運転上の制限、確認事項及び要求される措置を規定。

・第87条（予防保全を目的とした点検・保守を実施する場合）

表 87-1 へ所内常設直流電源設備（3系統目）に係る関連条文、点検対象設備、第87条適用時期、点検時の措置及び実施頻度を規定。

・附則（施行期日）

使用前確認対象の所内常設直流電源設備（3系統目）に関する規定については、使用前確認終了日以降に適用することを規定。

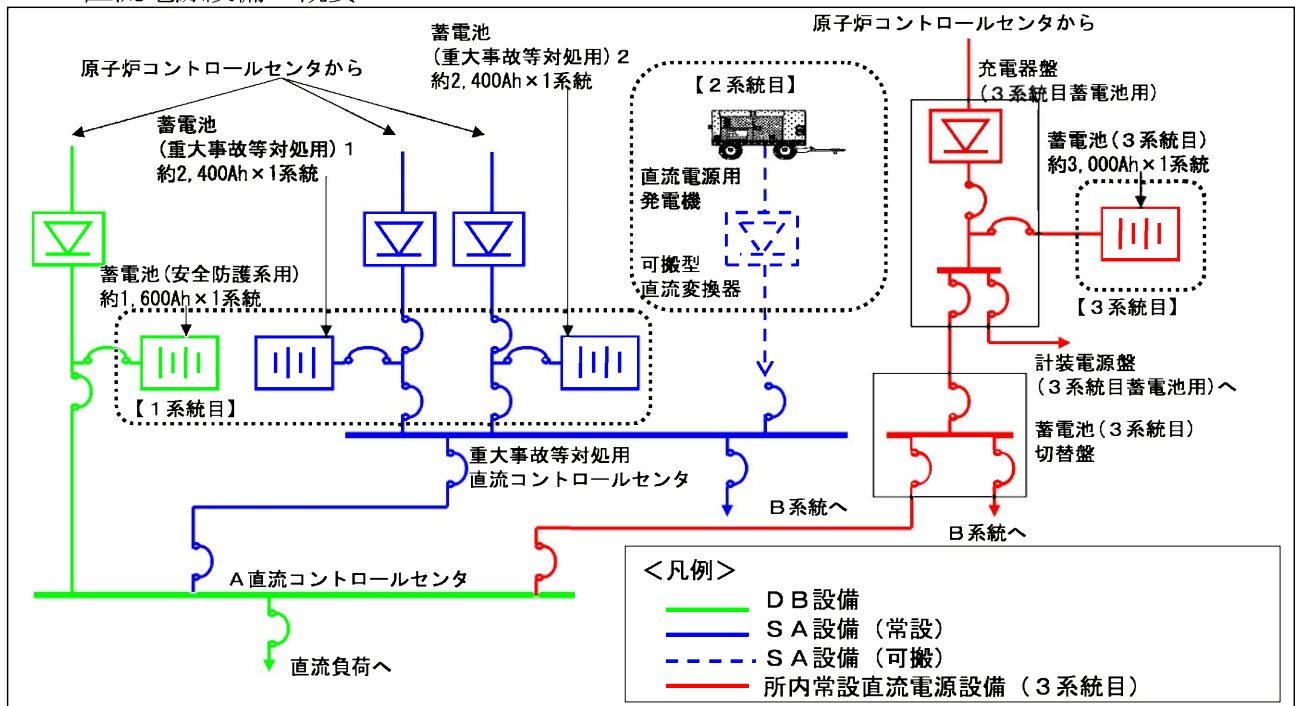
・添付1（異常時の運転操作基準（第90条関連））

表-8 へ所内常設直流電源設備（3系統目）からの受電を規定

・添付3（重大事故等及び大規模損壊対応に係る実施基準）

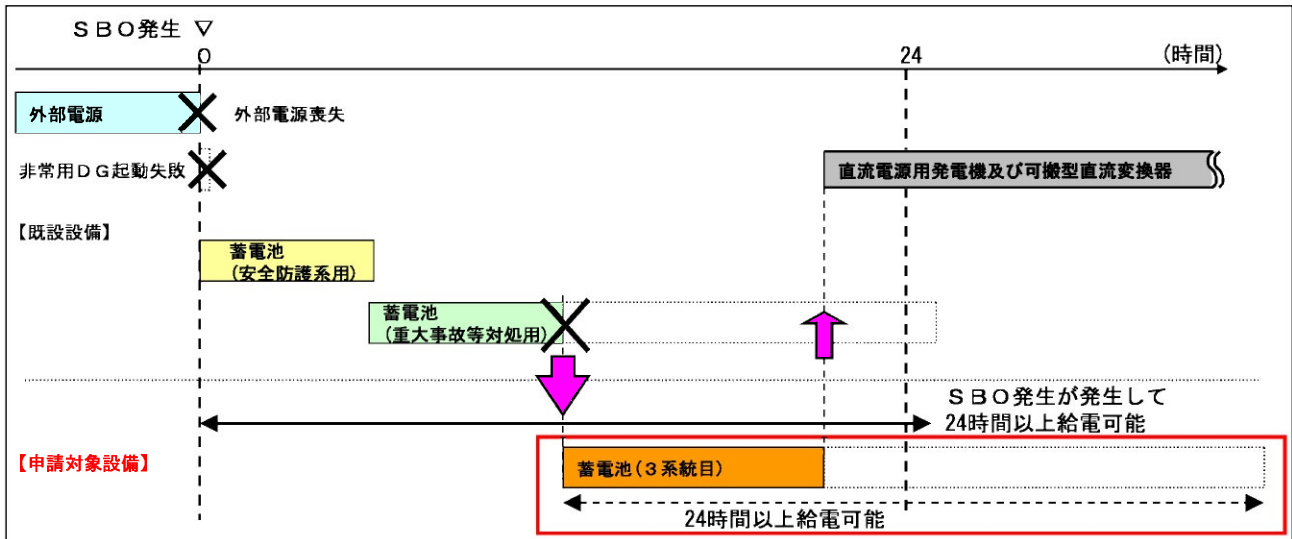
表-14、20 へ所内常設直流電源設備（3系統目）による代替電源（直流）からの給電を規定。

<直流電源設備の概要>



- 更なる信頼性を向上するため、設計基準事故対処設備の電源が喪失（全交流動力電源喪失）した場合に、重大事故等の対応に必要な設備に直流電源を供給するため、特に高い信頼性を有する3系統目の所内常設直流電源設備として蓄電池（3系統目）を1系統設置する。

<基本的な運用>



- 全交流動力電源喪失（SBO）が発生すると、蓄電池（安全防護系用）及び蓄電池（重大事故等対処用）の組合せにより、24時間以上の給電を可能にしているが、蓄電池（安全防護系用）及び蓄電池（重大事故等対処用）の想定外の枯渇等により使用できない場合に蓄電池（3系統目）を使用する。
- 蓄電池（3系統目）は給電開始から24時間以上給電が可能である。

蓄電池（3系統目）の使用に係る手順の考え方

所内常設直流電源設備（3系統目）の設置に伴う原子炉施設保安規定の変更において、蓄電池（3系統目）の使用に係る手順を設置変更許可申請書に記載した内容を基に整備する必要があり、本資料では、この蓄電池（3系統目）の使用に係る手順の概要について説明する。

1. 手順整備の目的

全交流動力電源喪失時に、重大事故等の対応に必要な設備に直流電力を供給するため、蓄電池（安全防護系用）及び蓄電池（重大事故等対処用）を使用するが、これらの蓄電池の想定外の故障等により使用できない場合、蓄電池（3系統目）を使用して24時間以上にわたり直流電力を供給することを目的として手順を整備する。

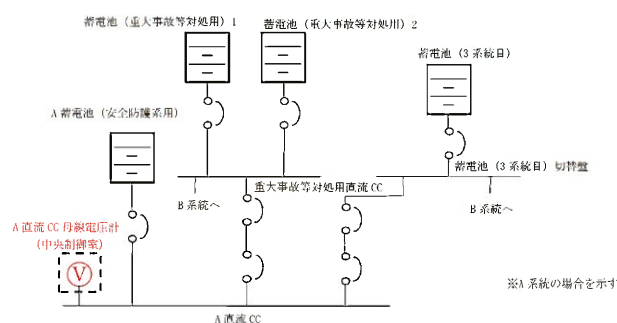
具体的には、設置変更許可申請書における技術的能力1.14の「蓄電池（3系統目）による代替電源（直流）からの給電」に記載している（添付-1を参照）。

2. 手順の概要

(1) 手順着手の判断基準

全交流動力電源喪失時に交流動力電源が復旧する見込みがない場合で、蓄電池（安全防護系用）及び蓄電池（重大事故等対処用）の故障等により非常用直流母線電圧が許容最低電圧（111V）を維持できない場合。

非常用直流母線電圧は、中央制御室において電圧計で適宜監視し、電圧の低下傾向及び蓄電池（3系統目）への切替えに要する時間を踏まえて手順着手を判断する。



(2) 操作手順

蓄電池（3系統目）による代替電源（直流）からの給電及び必要負荷への切替え手順の概要は以下のとおり。

- ① 当直課長は、作業着手の判断基準に基づき、運転員（当直員）等に蓄電池（3系統目）を使用して給電及び必要負荷への切替えを指示する。
- ② 運転員（当直員）等は、中央制御室及び隣接する継電器室にて蓄電池（3系統目）による給電及び必要負荷への切替えを実施する。
- ③ 運転員（当直員）等は、中央制御室で非常用直流母線電圧により、電源が確保されていることを確認する。

(3) 優先順位

全交流動力電源喪失時に、代替電源（直流）からの給電手段として、非常用直流母線電圧が許容最低電圧を維持できない場合に、蓄電池（重大事故等対処用）により代替電源（直流）を確保し、事象発生から8時間以内を目安に不要直流負荷の切離しを実施することで、代替電源（直流）からの給電を24時間以上にわたって確保することができることから、第1優先で使用する。

全交流動力電源喪失時に、中央制御室及び隣接する継電器室での手動操作にて給電できる蓄電池（3系統目）により、代替電源（直流）から給電を24時間以上にわたって確保することができることから、第2優先で使用する。

全交流動力電源喪失時に、蓄電池（重大事故等対処用）または蓄電池（3系統目）による代替電源（直流）からの給電は、24時間以降に電圧が低下するため、それまでに直流電源用発電機及び可搬型直流変換器による代替電源（直流）からの給電を行うことにより長期にわたる直流電源を確保可能であることから、第3優先で使用する。

添付一 1 設置変更許可申請書 添付十追補（蓄電池（3系統目）による代替電源（直流）からの給電

により、電源が確保されていることを確認する。

c. 操作の成立性

上記の中央制御室対応は1ユニット当たり運転員（当直員）等1名、現場対応は1ユニット当たり運転員（当直員）等1名にて実施する。非常用直流母線の受電までの所要時間は、約10分と想定する。

また、不要直流負荷の切離しについての現場対応は1ユニット当たり運転員（当直員）等3名により作業を実施する。不要直流負荷の切離し完了までの所要時間は、約10分と想定する。

円滑に作業できるように、アクセスルートを確保し、防護具、可搬型照明、通信設備を整備する。暗闇でも視認性がある識別表示を操作対象遮断器に行う。室温は通常運転状態と同程度である。

(2) 蓄電池（3系統目）による代替電源（直流）からの給電

全交流動力電源喪失時に、24時間以上にわたり必要な負荷へ給電するため、蓄電池（3系統目）による代替電源（直流）からの給電を行う。

蓄電池（3系統目）より、必要な負荷へ24時間以上にわたり代替電源（直流）から非常用直流母線へ給電する手順を整備する。あわせて、プラントの状態監視等に必要な直流負荷（以下「必要直流負荷」という。）の切替え手順を整備する。

a. 手順着手の判断基準

全交流動力電源喪失時に交流動力電源が復旧する見込みがない場合で、蓄電池（安全防護系用）及び蓄電池（重大事故等対処用）

の故障等により非常用直流母線電圧が許容最低電圧を維持できない場合。

b. 操作手順

蓄電池（3系統目）による代替電源（直流）からの給電及び必要直流負荷への切替え手順の概要は以下のとおり。概略系統図を第1.14.20(1)図に、タイムチャートを第1.14.20(2)図に示す。

- ① 当直課長は、手順着手の判断基準に基づき、運転員（当直員）等に蓄電池（3系統目）を使用した給電及び必要直流負荷への切替えを指示する。
- ② 運転員（当直員）等は、中央制御室及び隣接する継電器室にて蓄電池（3系統目）による給電及び必要直流負荷への切替えを実施する。
- ③ 運転員（当直員）等は、中央制御室で非常用直流母線電圧により、電源が確保されていることを確認する。

c. 操作の成立性

上記の中央制御室対応は1ユニット当たり運転員（当直員）等1名、現場対応は1ユニット当たり運転員（当直員）等1名にて実施する。非常用直流母線の受電及び必要直流負荷切替えの所要時間は、約30分と想定する。操作場所は中央制御室及び隣接する継電器室とし、必要直流負荷切替え後、蓄電池にて24時間にわたり電力の供給を実施する。

また、必要直流負荷への切替え対応は、中央制御室で蓄電池（3系統目）の投入操作後、直ちに必要負荷への切替えを行い24時間にわたり電力の供給を実施する。

円滑に作業できるように、アクセスルートを確保し、防護具、可搬型照明、通信設備を整備する。暗闇でも視認性がある識別表示を操作対象遮断器に行う。室温は通常運転状態と同程度である。

(3) 直流電源用発電機及び可搬型直流変換器による代替電源（直流）からの給電

全交流動力電源喪失時に、蓄電池（重大事故等対処用）又は蓄電池（3系統目）からの給電にて非常用直流母線電圧が低下する前（事象発生後24時間）に、直流電源用発電機及び可搬型直流変換器による代替電源（直流）からの給電を行う。

直流電源用発電機及び可搬型直流変換器を起動し、直流電源用発電機及び可搬型直流変換器による非常用直流母線への給電を行う手順を整備する。

直流電源用発電機の接続場所は位置的に分散した2箇所を整備する。

a. 手順着手の判断基準

全交流動力電源喪失時に全ての代替電源（交流）による給電手順にて交流動力電源が復旧する見込みがない場合。

b. 操作手順

直流電源用発電機及び可搬型直流変換器による代替電源（直流）からの給電手順の概要は以下のとおり。概略系統図を第1.14.21図及び第1.14.22図に、タイムチャートを第1.14.23図に示す。

- ① 当直課長は、手順着手の判断基準に基づき、運転員（当直員）等及び保修対応要員に直流電源用発電機及び可搬型直流

示を操作対象遮断器に行う。ケーブル接続作業については、速やかに作業できるように作業場所近傍に使用工具を配備する。屋内作業の室温は通常運転状態と同程度である。

(4) 優先順位

全交流動力電源喪失時に、代替電源（直流）からの給電手段として、以上の手段を用いて、非常用直流母線電圧が許容最低電圧を維持できない場合に、蓄電池（重大事故等対処用）により代替電源（直流）を確保し、事象発生から8時間以内を目安に速やかに不要直流負荷の切離しを実施することで、常設の蓄電池による代替電源（直流）からの給電を24時間以上にわたって確保することができることから、第1優先で使用する。

全交流動力電源喪失時に、中央制御室及び隣接する継電器室での手動操作にて給電できる蓄電池（3系統目）により、24時間以上にわたって代替電源（直流）を確保することができることから、第2優先で使用する。

全交流動力電源喪失時に、蓄電池（重大事故等対処用）又は蓄電池（3系統目）による代替電源（直流）からの給電は、24時間以降に電圧が低下するため、それまでに直流電源用発電機及び可搬型直流変換器を準備し直流電源用発電機及び可搬型直流変換器による代替電源（直流）からの給電を行うことにより長期に亘る直流電源を確保可能であることから、第3優先で使用する。

以上の対応手順のフローチャートを第1.14.24図に示す。

1.14.2.4 代替所内電気設備による給電手順等

(1) 代替所内電気設備による給電

1.14-38

蓄電池（3系統目）からの給電に伴う負荷の切替・切離し操作について

全交流動力電源喪失後、蓄電池（安全防護系用）により非常用直流母線電圧が許容最低電圧を維持できない場合、蓄電池（重大事故等対処用）により給電し、8時間以内に現場で不要な直流負荷の切離しを行う。

また、蓄電池（安全防護系用）及び蓄電池（重大事故等対処用）からの給電において非常用直流母線電圧を維持できない場合、蓄電池（3系統目）により非常用直流母線へ給電する。

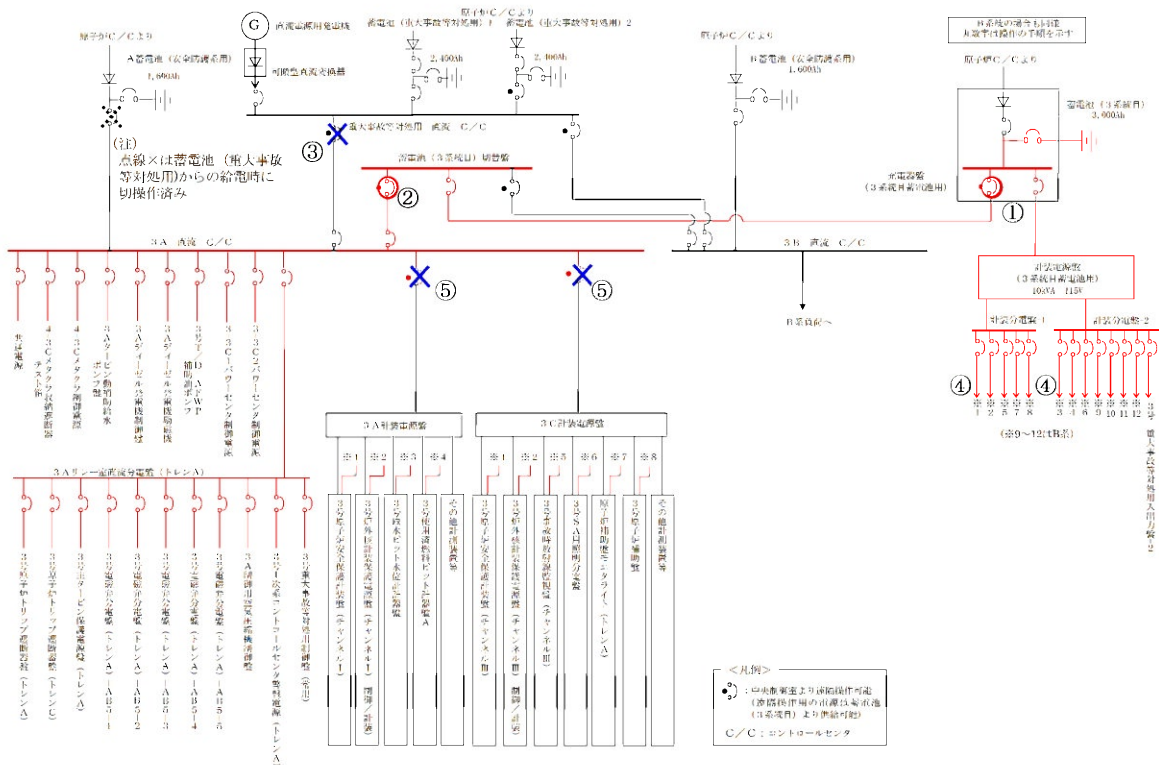
なお、蓄電池（3系統目）から給電後、不要な直流負荷の切離しが未実施であれば、8時間以内に現場で不要な直流負荷の切離しを行う。

ここでは、蓄電池（3系統目）からの給電への切替及び給電後に実施する可能性がある不要負荷の切り離しにおける対象負荷毎の操作場所を説明する。

1. 蓄電池（3系統目）からの給電への切替

蓄電池（3系統目）からの給電に切替える操作は、第1図の①～⑤のとおりであり、これら操作は、中央制御室または中央制御室に隣接する継電器室で実施する。

切替対象の負荷毎の操作場所（中央制御室・継電器室）について第1表に示す。



第1図 蓄電池（3系統目）への給電切替（3号機A系統の場合）

2. 蓄電池（3系統目）から給電後の不要負荷切離し

蓄電池（3系統目）からの給電後に実施する不要負荷の切離し操作（蓄電池（重大事故等対処用）からの給電後に切離しが未実施の場合に実施）は、現場操作で実施する。

切離し対象負荷毎の操作場所について第1表に示す。

負荷名称	蓄電池（3系統目）からの給電		不要負荷切離し 備考	
	操作場所	備考		
共通電源	中央制御室	第1図の①～③で実施	中央制御室の1階下の計装電源 盤室で切離し	
4-3Cメタクラ制御電源	中央制御室		—	
3Aタービン動補助給水ポンプ盤	中央制御室		—	対象外
3号T/DAFWP補助油ポンプ盤	中央制御室		—	—
3Aリレー室直流分電盤（トレンA）	中央制御室		—	—
3Aディーゼル発電機制御盤	中央制御室		—	—
3Aディーゼル発電機励磁機	中央制御室		—	—
3A計装電源盤	継電器室		第1図の④で給電元を計 装電源盤（3系統目蓄電池 用）へ切替（※）	継電器室
3C計装電源盤	継電器室			—
4-3Cメタクラ収納遮断器アスト箱	中央制御室	第1図の①～③で実施	—	
3-3C1パワーセンタ制御電源	中央制御室		—	対象外
3-3C2パワーセンタ制御電源	中央制御室		—	—
系統構成（遠隔操作NFB）	中央制御室		—	—
計装電源盤（3系統目蓄電池用）	中央制御室		—	—

（※）切替後の3A直流コントロールセンタ～3A・3C計装電源盤までの電路の負荷開閉器の切操作（第1図の⑤）は中央制御室で実施

第1表 蓄電池（3系統目）からの給電及び不要負荷切離し対象負荷と操作場所一覧（3号機A系統の場合）

予防保全を目的とした点検・保守を実施する場合の考え方

蓄電池（3系統目）に係る予防保全を目的とした点検・保守については、既存の考え方を基に、保安規定第87条に規定する。具体的には以下の考え方による。

1. 対象設備の設定

既存条文では、適用モードに依らず運転上の制限が設定されている設備（中央制御室非常用循環設備、電源系統設備、燃料タンク設備等）のうち、予防保全を目的として、保全計画等に基づき定期的に点検・保守（以下「点検」という。）を実施する際に、運転上の制限からの逸脱が避けられない以下の設備を第87条に設定している。[表87-1（条文、点検対象設備）]

- ・プラントに配備している数量とLCO所要数が同じであり、点検することにより運転上の制限からの逸脱を判断する必要がある設備
- ・複数設備の共通部（共通の電路、系統等）を点検することにより、運転上の制限からの逸脱を判断する必要がある設備

蓄電池（3系統目）は以上の設備に該当することから、第87条 表87-1表へ新たに規定する。

2. 適用時期

対象設備を点検する時期（運転上の制限外に移行する時期）は、原子炉格納容器から燃料を搬出した時期以降に設定する等、対象設備毎にプラントの安全性を考慮し、影響が小さい時期に設定する。[表87-1（第87条適用時期）]

3. 点検時の措置

点検中のリスク増加を抑えるため、対象設備を点検する際に実施する必要がある措置（以下「点検時の措置」という。）および実施頻度として、当該設備が運転上の制限を満足していないと判断した場合に要求されている措置を参考に、設定する。

点検時の措置については、対象設備を点検する（運転上の制限外に移行する）直前に実施する必要があるため、対象設備が運転上の制限外に移行する前に順次実施し、その全てが完了した時点から24時間以内に運転上の制限外に移行する。[表87-1（点検時の措置、実施頻度）]

条文に規定している完了時間を超えて点検を実施する場合は、安全上の措置の確実な実施を担保するため、点検時の措置の実施について原子炉主任技術者の確認を得るとともに、完了時間を超えて点検を実施後、運転上の制限外から復帰していると判断した場合は、原子炉主任技術者に報告する旨を規定する。[第2項、第11項]

表1に蓄電池（3系統目）の予防保全を目的とした点検・保守の考え方を示す。

表1 蓄電池（3系統目）の予防保全を目的とした点検・保修の考え方

関連条文	点検対象設備	第87条適用時期	点検時の措置	実施頻度	備考
第83条 (83-15-4)	蓄電池（3系統目）	モード1、2、3、4、5及び6以外	<ul style="list-style-type: none"> ・所要のディーゼル発電機が動作可能であることを至近の記録により確認する。 ・大容量空冷式発電機が動作可能であることを至近の記録により確認する。 	<ul style="list-style-type: none"> 点検前^{※1} 点検前^{※1} 	<ul style="list-style-type: none"> ・常設設備であり、第83条において所要数を1組としているが、予備がないことから、点検時は第87条を適用する。 ・適用時期については、炉心燃料取出後である「モード1～6以外」とする。

※1：運転上の制限外に移行する前に順次実施し、その全てが終了した時点から24時間以内に運転上の制限外に移行する。なお、移行前に実施した措置については、移行時点で完了したものとみなす

設置変更許可申請書審査資料
＜補足説明資料＞（抜粋）

玄海原子力発電所 3 号炉及び 4 号炉

設置許可基準規則等への適合性について
（所内常設直流電源設備（3 系統目））

＜補足説明資料＞

枠囲みの範囲は、防護上の観点又は機密に係る事項であるため、公開できません。

57条
電源設備

57-1

設置許可基準規則に対する適合

57条-2

【設置許可基準規則】

(電源設備)

第五十七条第2項

発電用原子炉施設には、第三十三条第二項の規定により設置される非常用電源設備及び前項の規定により設置される電源設備のほか、設計基準事故対処設備の電源が喪失したことにより重大事故等が発生した場合において炉心の著しい損傷、原子炉格納容器の破損、貯蔵槽内燃料体等の著しい損傷及び運転停止中原子炉内燃料体の著しい損傷を防止するための常設の直流電源設備を設けなければならない。

(解釈)

- 2 第2項に規定する「常設の直流電源設備」とは、以下に掲げる措置又はこれと同等以上の効果を有する措置を行うための設備とする。
 - a) 更なる信頼性を向上するため、負荷切り離し（原子炉制御室又は隣接する電気室等において簡易な操作で負荷の切り離しを行う場合を含まない。）を行わずに8時間、その後、必要な負荷以外を切り離して残り16時間の合計24時間にわたり、重大事故等の対応に必要な設備に電気の供給を行うことが可能であるもう1系統の特に高い信頼性を有する所内常設直流電源設備（3系統目）を整備すること。

適合のための設計方針

2 について

更なる信頼性を向上するため、設計基準事故対処設備の電源が喪失（全交流動力電源喪失）した場合に、重大事故等の対応に必要な設備に直流電力を供給するため、特に高い信頼性を有する所内常設直

流電源設備（3系統目）として、蓄電池（3系統目）を設置する。
この設備は、負荷切り離し（中央制御室及び隣接する継電器室において簡易な操作で負荷の切り離しを行う場合を含まない。）を行わずに8時間、その後、必要な負荷以外を切り離して残り16時間の合計24時間にわたり電力の供給を行うことが可能な設計とする。

また、蓄電池（3系統目）は、特に高い信頼性を有する直流電源設備とするため、安全機能の重要度分類クラス1相当の設計とし、耐震設計においては、蓄電池（3系統目）及びその回路は、基準地震動による地震力に対して、重大事故等に対処するために必要な機能が損なわれるおそれがないことに加え、弾性設計用地震動による地震力又は静的地震力のいずれか大きい方の地震力に対して、おおむね弾性状態に留まる範囲で耐えられるように設計する。また、蓄電池（3系統目）は、当該設備設置に伴う耐震性、火災防護対策等への影響を考慮した原子炉補助建屋または原子炉周辺建屋に設置する設計とする。

蓄電池（3系統目）は、原子炉周辺建屋内のディーゼル発電機及び原子炉補助建屋内または原子炉周辺建屋の蓄電池（安全防護系用）に対して、異なる場所に設置することで、位置的分散を図る設計とする。

また、蓄電池（3系統目）は、直流電源用発電機及び可搬型直流変換器を用いた電源設備と異なる場所に設置することで、位置的分散を図る設計とする。

さらに、蓄電池（3系統目）は、蓄電池（重大事故等対処用）に対しても異なる場所に設置することで、位置的分散を図る設計とする。

57条-4

蓄電池（3系統目）を使用した直流電源系統は、蓄電池（3系統目）から直流コントロールセンタまでの系統において、独立した電路で系統構成することにより、蓄電池（安全防護系用）及び蓄電池（重大事故等対処用）並びに直流電源用発電機及び可搬型直流変換器を用いた直流電源系統に対して独立した設計とする。

57条-5

57-2

特に高い信頼性を有する
所内常設直流電源設備（3系統目）
について

57条-6

1. 直流電源設備について

発電用原子炉施設には、設置許可基準規則第33条第2項の規定により設置される非常用電源設備及び同規則第57条第1項の規定により設置される電源設備として、以下の直流電源設備を設置している。

- ・蓄電池（安全防護系用）
- ・蓄電池（重大事故等対処用）
- ・直流電源用発電機及び可搬型直流変換器

2. 所内常設直流電源設備（3系統目）について

2. 1 設置目的

1. で述べた直流電源設備のほか、設計基準事故対処設備の電源が喪失したことにより重大事故等が発生した場合において炉心の著しい損傷、原子炉格納容器の破損、貯蔵槽内燃料体等の著しい損傷及び運転停止中原子炉内燃料体の著しい損傷を防止するための常設の直流電源設備として、今回、新たに以下の設備を設置する。

- ・蓄電池（3系統目）

2. 2 設計方針

蓄電池（3系統目）に対し、重大事故等対処設備としての要求事項を満足した上で、耐震面において設計基準事故対処設備における耐震重要度分類Sクラスの施設に適用する設計条件を満足する設計を追加する。

耐震面での考慮の必要性については、設計基準対処設備として設置した蓄電池（安全防護系用）と、蓄電池（3系統目）の考慮事項を比較し抽出した。表57-2-1に直流電源設備の設計比較の整理を示す。

57条-7

表57-2-1 直流電源設備の設計に対する比較

設置許可 基準規則	設計基準対象施設		重大事故等対処施設	
	第33条第2項	第57条第1項 b)	第57条第1項 c)	第57条第2項
対象設備	蓄電池(安全防護系用)	蓄電池(重大事故等対処用) (蓄電池(安全防護系用))	直流電源用発電機	蓄電池(3系統目)
設備に対する 考慮事項	多重性 又は 多様性	<ul style="list-style-type: none"> A系及びB系の多重化 ベント形鉛蓄電池 	<ul style="list-style-type: none"> A系及びB系のいずれの系統に対しても給電可能 可搬設備 	<ul style="list-style-type: none"> A系及びB系のいずれの系統に対しても給電可能 制御弁式鉛蓄電池
	独立性	<ul style="list-style-type: none"> A系及びB系で回路の独立 	<ul style="list-style-type: none"> 蓄電池(安全防護系用)の直流C/Cままでの電路に対して独立した電路 	<ul style="list-style-type: none"> 他の直流電源設備の直流C/Cままでの電路に対して独立した電路
号知用の 共用	<ul style="list-style-type: none"> 各号炉に設置し共用しない設計 	<ul style="list-style-type: none"> 同左 	<ul style="list-style-type: none"> 3号炉及び4号炉共用 	<ul style="list-style-type: none"> 各号炉に設置し共用しない設計
耐震性	<ul style="list-style-type: none"> 基準地震動Ssによる地震力に対して、その安全機能が保持できると、弾性設計用地震動Sdによる地震力又は静的地震力のいずれか大きい方の地震力に対して、おおむね弾性状態に留まる範囲で耐えること 	<ul style="list-style-type: none"> 基準地震動Ssによる地震力に対して、その安全機能が保持できると 	<ul style="list-style-type: none"> 基準地震動Ssによる地震力に対して、その安全機能が保持できると 	<ul style="list-style-type: none"> 基準地震動Ssによる地震力に対して、その安全機能が保持できると、弾性設計用地震動Sdによる地震力又は静的地震力のいずれか大きい方の地震力に対して、おおむね弾性状態に留まる範囲で耐えること
地震	<ul style="list-style-type: none"> 適用される地震力に対して安全上支障のないことが確認された建屋に設置 	<ul style="list-style-type: none"> 同左 	<ul style="list-style-type: none"> 地震力による同知知用の助振を受けない場所に配管 	<ul style="list-style-type: none"> 適用される地震力に対して安全上支障のないことが確認された建屋に設置
津波	<ul style="list-style-type: none"> 津波の影響を受けない場所に設置 	<ul style="list-style-type: none"> 同左 	<ul style="list-style-type: none"> 同左 	<ul style="list-style-type: none"> 同左
火災	<ul style="list-style-type: none"> 火災発生防止及び感知・消火対策を裏面 	<ul style="list-style-type: none"> 同左 	<ul style="list-style-type: none"> 同左 	<ul style="list-style-type: none"> 同左
溢水	<ul style="list-style-type: none"> 溢水による影響を考慮した設置高さ(場所)に設置 	<ul style="list-style-type: none"> 同左 	<ul style="list-style-type: none"> 屋外に設置(分散配置) 	<ul style="list-style-type: none"> 溢水による影響を考慮した設置高さ(場所)に設置
外部分 ら の衝撃	<ul style="list-style-type: none"> 頑健性を確保した建屋に設置 	<ul style="list-style-type: none"> 同左 	<ul style="list-style-type: none"> 屋外に設置(分散配置) 	<ul style="list-style-type: none"> 頑健性を確保した建屋に設置
自然的 分散	<ul style="list-style-type: none"> A系及びB系の区画分離 	<ul style="list-style-type: none"> 蓄電池(安全防護系用)と自然的分散 	<ul style="list-style-type: none"> 蓄電池(安全防護系用)及び蓄電池(重大事故等対処用)と自然的分散 	<ul style="list-style-type: none"> 蓄電池(安全防護系用)、蓄電池(重大事故等対処用)及び直流電源用発電機と自然的分散

2. 3 特に高い信頼性を有する所内常設直流電源設備（3系統目）の耐震設計

蓄電池（3系統目）及び電路（充電器盤（3系統目蓄電池用）、蓄電池（3系統目）切替盤を含む）並びに計装電源盤（3系統目蓄電池用）及び電路は、「特に高い信頼性」を確保した設計とするため、以下の点を考慮した設計とする。

（1）基本設計方針

重大事故等対処施設である蓄電池（3系統目）及び電路（充電器盤（3系統目蓄電池用）、蓄電池（3系統目）切替盤を含む。）並びに計装電源盤（3系統目蓄電池用）及び電路については、特に高い信頼性を有する直流電源設備とすることを目的として、重大事故等に対処するために必要な機能が損なわれるおそれがないことに加え、弾性設計用地震動による地震力又は静的地震力のいずれか大きい方の地震力に対して、おおむね弾性状態に留まる範囲で耐えられるように設計する。

（2）重大事故等時における荷重と地震による荷重の組み合わせ

蓄電池（3系統目）の重大事故等時における荷重と地震による荷重の組み合わせと許容応力状態については、SA施設の荷重の組み合わせに加えて、重大事故等時における荷重とSdによる荷重の組み合わせによる弾性設計確認を行う。許容応力状態はDB施設の評価と同様にⅢ_ASとする。

DB施設※

SA施設※

蓄電池（3系統目）

運転状態	地震動	
	Sd	Ss
I	Ⅲ _A S	Ⅳ _A S
II	Ⅲ _A S	Ⅳ _A S
III	Ⅲ _A S	Ⅳ _A S
IV(L)	—	—
IV(S)	—	—

運転状態	地震動	
	Sd	Ss
I	—	Ⅳ _A S
II	—	Ⅳ _A S
III	—	Ⅳ _A S
IV(L)	—	—
IV(S)	—	—
V(L)	—	V _A S
V(S)	—	V _A S

運転状態	地震動	
	Sd	Ss
I	Ⅲ _A S	Ⅳ _A S
II	Ⅲ _A S	Ⅳ _A S
III	Ⅲ _A S	Ⅳ _A S
IV(L)	—	—
IV(S)	—	—
V(L)	—	V _A S
V(S)	—	V _A S

※原子炉冷却材圧力バウンダリ、CVバウンダリ、ECCSを除く全般施設

2. 4 特に高い信頼性を有する所内常設直流電源設備（3系統目）に対するその他考慮事項

（1）設備に対する考慮事項

- a. 蓄電池（3系統目）は、各安全系母線の直流電源喪失を考慮して、A系及びB系の直流コントロールセンタのいずれに対しても給電可能な設計とする。
- b. 蓄電池（3系統目）は、蓄電池（安全防護系用）及び蓄電池（重大事故等対処用）並びに直流電源用発電機及び可搬型直流変換器を用いた電源系統に対して独立した設計とすることにより、高い信頼性を確保する。

具体的な設計方針として、蓄電池（3系統目（充電器盤含む））から蓄電池（3系統目）切替盤までの電源系統は、電路の独立及び蓄電池（3系統目（充電器盤含む））を他の直流電源設備と異なる階層に設置し、独立性を確保する。蓄電池（3系統目）切替盤からA、B直流コントロールセンタまでの電源系統は、電路の独立及び蓄電池（3系統目）切替盤と同一階層に設置・保管している蓄電池（安全防護系用）・可搬型直流変換器との位置的分散を図り、独立

性を確保する。

蓄電池（3系統目（充電器盤含む））からA、B直流コントロールセンタまでの電路は、専用の電線管やトレイ等を使用して配線し、独立性を確保する。

- c. 蓄電池（3系統目）は、既設蓄電池（ベント形鉛蓄電池）との多様性を考慮し、かつ、ベント形鉛蓄電池に比べ、自己放電率が低く水素放出量が少ない制御弁式鉛蓄電池を採用する。
- d. 蓄電池（3系統目）は、3・4号炉にそれぞれ設置し、共用しない設計とする。

（2）設置場所に対する考慮事項

- a. 蓄電池（3系統目）は、「地震による損傷の防止」、「津波による損傷の防止」、「火災による損傷の防止」、「溢水による損傷の防止」、「外部からの衝撃による損傷の防止」を満足する場所に設置する。
- b. 蓄電池（3系統目）は、ディーゼル発電機及び蓄電池（安全防護系用）に対して異なる場所に設置することで、位置的分散を図る設計とする。また、直流電源用発電機及び可搬型直流変換器を用いた電源設備と異なる場所に設置することで、位置的分散を図る設計とする。更に、蓄電池（3系統目）は蓄電池（重大事故等対処用）が使用できない状況下で使用するため、蓄電池（重大事故等対処用）と異なる場所に設置することで位置的分散を図る設計とすることにより、高い信頼性を確保する。

具体的な設計方針として、蓄電池（3系統目）の設置場所は、火災・溢水による共通要因故障の防止対策を実施するとともに、他の直流電源設備に対し異なる階層又は壁で分離した場所に設置することで位置的分散を図る。更に、他の直流電源設備と壁を隔てて隣接する場所に設置する場合は、隣接する壁から離して設置

することによる離隔の確保等に優位性のある場所を選定する。

これら蓄電池（3系統目）の共通要因別の設置場所（位置的分散）に関する考慮事項を表57-2-2、機器毎の位置的分散に対する具体的な設計方針を表57-2-3に示す。

57条-12

表57-2-2 蓄電池（3系統目）の設置場所（位置的分散）に関する考慮事項

共通要因	位置的分散に対する考慮事項
<p>環境条件</p> <p>火災</p> <p>溢水</p> <p>地震</p> <p>津波</p> <p>その他(風、落雷など)</p>	<p>想定される重大事故等が発生した場合における温度、放射線、荷重及びその他の使用条件において、蓄電池（3系統目）がその機能を確実に發揮できる設計とするため、位置的分散の考慮は不要である。</p> <p>同時に機能喪失しないよう、耐火壁により分離された異なる火災区画又は区域に設置し、位置的分散を図る。</p> <p>同時に機能喪失しないよう、溢水影響が伝播しない壁により分離された異なる溢水区画に設置し、位置的分散を図る。</p> <p>地震により機能喪失しないように設計するため、位置的分散の考慮は不要である。</p> <p>津波が到達しない高さにある建屋に設置するため、位置的分散の考慮は不要である。</p> <p>外部からの衝撃による損傷の防止が図られた建屋に設置するため、位置的分散の考慮は不要である。</p>
<p>外部人為事象</p>	<p>外部人為事象のうち飛来物（航空機落下等）については可搬型重大事故等対処設備での対応により、ダムの崩壊、爆発及び近隣工場等の火災については立地的要因により、船舶の衝突については敷地配置により設計上考慮は不要である。</p>

表57-2-3 蓄電池（3系統目）の位置的分散に対する具体的な設計方針

	蓄電池（充電器盤等含む）〔新設を含む壁内に設置〕	切替盤〔既設電気室内に設置〕
火災	<ul style="list-style-type: none"> ○蓄電池の設置場所は、壁（厚さ150mm以上）で囲み近隣の火災による影響を抑制するとともに、火災区画又は区域の設定に必要な厚さ150mm以上を満足する。 ○蓄電池を設置する場所は、ハロン消火としている。 	<ul style="list-style-type: none"> ○切替盤を設置する電気室の壁は厚さ300mmであり、近隣の火災による影響を抑制するとともに、火災区域の設定に必要な厚さ150mm以上に対して十分な余裕を持っている。 ○切替盤を設置する電気室は、ハロン消火としている。
溢水	<ul style="list-style-type: none"> ○蓄電池の設置場所は、溢水源はなく、想定される溢水水位（約150mm）の2倍以上の高さを有する堰を設置するたため、溢水による影響を受けることはない。 ○蓄電池を設置する場所は、ハロン消火とすることで、水消火による溢水リスクを回避しており信頼性が高い。 	<ul style="list-style-type: none"> ○切替盤を設置する電気室は、溢水源はなく、他所からの流れ込みによる溢水の影響もない場所であるため、溢水による影響を受けることはない。 ○切替盤を設置する電気室は、ハロン消火とすることで、水消火による溢水リスクを回避しており信頼性が高い。
設置場所	<ul style="list-style-type: none"> ○蓄電池の設置場所は、蓄電池（安全防護系用）、蓄電池（重大事故等対処用）及び直流通源用発電機と異なる階層の電気室に設置することで、位置的分散が図られている。一方、切替盤の設置場所は、蓄電池（安全防護系用）、可搬型直流通源用発電機の保管場所の一階層と同一階層となるが、異なる場所かつ、場所同士を隔てる壁は厚さが300mmあり位置的分散が図られている。 ○更に、切替盤を壁から離して設置することで、蓄電池（安全防護系用）及び可搬型直流通源用発電機と壁を隔てて隣隔を確保することとしており、隣接する場所の火災や機器損壊等の影響を受けることはない。 	<ul style="list-style-type: none"> ○切替盤は、蓄電池（重大事故等対処用）及び直流通源用発電機と異なる階層の電気室に設置することで、位置的分散が図られている。一方、切替盤の設置場所は、蓄電池（安全防護系用）、可搬型直流通源用発電機の保管場所の一階層と同一階層となるが、異なる場所かつ、場所同士を隔てる壁は厚さが300mmあり位置的分散が図られている。 ○更に、切替盤を壁から離して設置することで、蓄電池（安全防護系用）及び可搬型直流通源用発電機と壁を隔てて隣隔を確保することとしており、隣接する場所の火災や機器損壊等の影響を受けることはない。
その他	<ul style="list-style-type: none"> ○蓄電池の設置場所は、地下階の下層階とし、地震動や外部からの衝撃による影響を最大限回避できる。 	<ul style="list-style-type: none"> ○切替盤の設置場所は、2人以上で入室しなければならぬ2マンールの電気室で高いセキュリティが確保されており、同時に悪意を持った操作や破壊のリスクはない。

57-3
仕様

57条-15

1. 仕様について


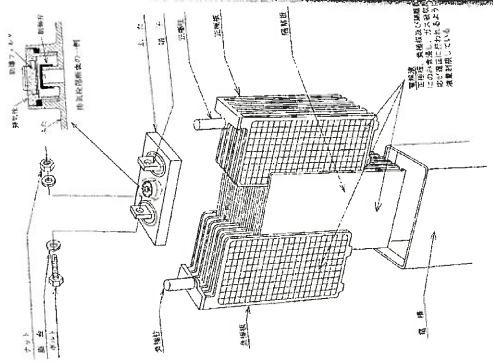

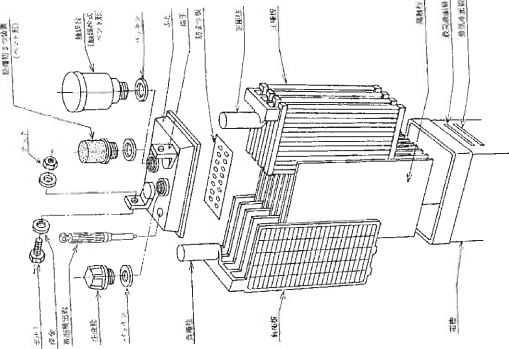
蓄電池（3系統目）の仕様を以下に示す。

型	式	鉛蓄電池
組	数	1
容	量	約3,000A・h
電	圧	138V（浮動充電時）

既設の直流電源設備である蓄電池（安全防護系用）及び蓄電池（重大事故等対処用）はベント形鉛蓄電池であることに対し、蓄電池（3系統目）は、制御弁式鉛蓄電池を採用する。

参考として制御弁式とベント形の鉛蓄電池の比較表を以下に示す。

(参考)

項目	制御弁式鉛蓄電池	バント形鉛蓄電池	比較評価
<p>構造</p> <p>内部構造図</p>	 	 	

項 目	制御弁式鉛蓄電池	ペント形鉛蓄電池	比較評価
セパレータ	<p>微細ガラス繊維を不織布とした微孔性シート（リテーナマット）</p> <p>リテーナマットに希硫酸を含浸させるなどの手段で電解液を非流動化。</p>	<p>強化繊維板 微孔性ゴム板 微孔性合成樹脂板 希硫酸 比重：1.215（20℃）</p>	<p>制御弁式鉛蓄電池は、流動する電解液がないため、横転状態で設置することも可能。</p>
電 槽	<p>材料：ABS樹脂 （アクリロニリル、ブタジエン、スチレンからなる耐衝撃性に優れた合成樹脂。）</p> <p>色：黒</p> <p>材料の特性： 通常は不透明。AS樹脂にブタジエンを重ねているためあらゆる面でAS樹脂よりも優れた特徴を持つほかに、広い範囲にわたる優れた耐衝撃性や耐油性等を持つため、液面監視を必要としない制御弁式蓄電池の電槽に最適である。</p>	<p>材料：AS樹脂 （アクリロニリルとスチレンによる合成樹脂。）</p> <p>色：透明</p> <p>材料の特性： 機械的強度、耐酸性、耐熱性に優れるほか、透明度も非常に高いため液面監視の必要なペント形の電槽に最適である。</p>	<p>制御弁式鉛蓄電池は、液面監視を必要としないため、透明なAS樹脂より性能の良いABS樹脂を使用。</p>

項目	制御弁式鉛蓄電池	ペント形鉛蓄電池	比較評価
極板	振動、衝撃に強い。 0.1%/日以下	同左 0.5%/日以下	制御弁式鉛蓄電池は、定期的な均等充電が不要。
自己放電	自己放電率が小さく、充電電圧のばらつきが小さいため、定期的な均等充電が不要。	自己放電を補うため、定期的に均等充電を実施することで、充電電圧のばらつきをなくし、充電状態の均一化を図る。	
貯蔵性	通常時、浮動充電状態で使用。	通常時、浮動充電状態で使用。 また、自己放電を補うため、定期的に均等充電を実施。	
浮動充電電圧	2.23V/セル	2.15V/セル	
均等充電電圧	不要	2.3V/セル	構造の違い。
比重測定	充電により電解液量が減少することがなく、水の補充も必要ないため、比重測定は不要。	充電で電解液の比重が変化し蓄電池の性能に影響が出るため、3ヶ月毎に比重測定を実施。	制御弁式鉛蓄電池は、電圧測定等で健全性の確認が可能。
設置	床面に耐酸性処理を施す必要がない。	床面に耐酸性処理を施す必要がある。	
期待寿命	7～9年	10～14年	余寿命評価を行い取替を行うため同等。
使用温度範囲	-15℃～+45℃	同左	
起電力	2.05～2.08V	同左	

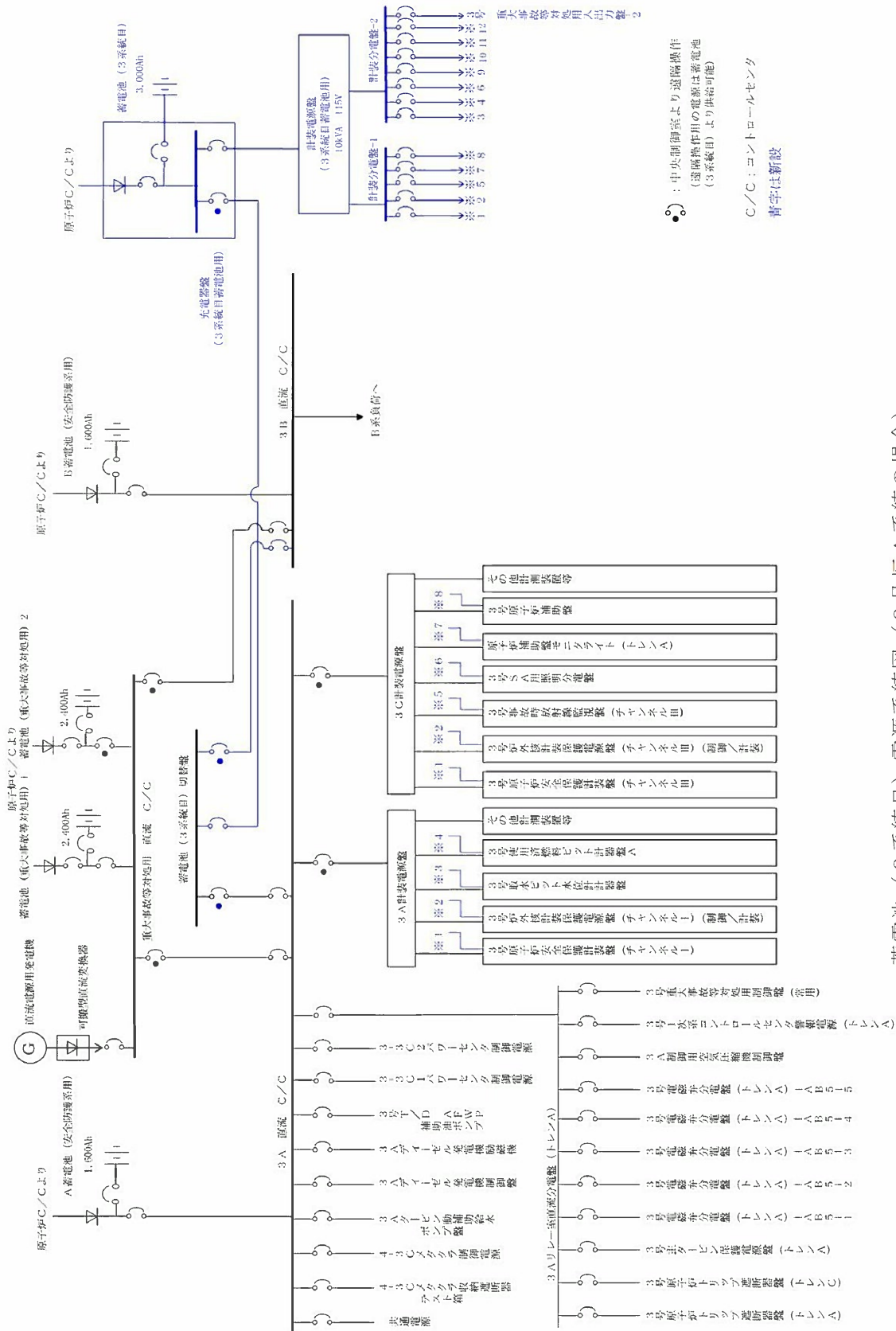
57条-19

項目	制御弁式鉛蓄電池	ベント形鉛蓄電池	比較評価
システムサイズ	セル単位での保水管理、比重測定は不要なため、多段階/省スペース化が可能。	セル単位での保水管理、比重測定のためセル上部にアクセスできる必要があり、1段での配置、継段形状での配置が必要となる。	制御弁式鉛蓄電池は、設置箇所の省スペース化が可能。
水素発生	負極板の一部を放電状態にして負極板からの水素ガスの発生を抑え、見掛け上、水の電気分解が行われていないように構成したもの。 規格(SBA規格)で要求される水素換気量はCS型の80%である。	負極側より水素が発生する。 規格(SBA規格)で要求される水素換気量はMSE型より20%大きい。	制御弁式鉛蓄電池は、水素ガスが殆ど発生しない。
電圧補償装置	均等充電が不要なため、電圧補償(降下)装置は不要となりシステムは簡素にできる。	均等充電時の電圧で負荷が過電圧とならないように一般的には電圧補償(降下)装置が必要となる。	
空調管理	蓄電池室に空調設備を設置。	同左	

システム設計

57-4
系統図

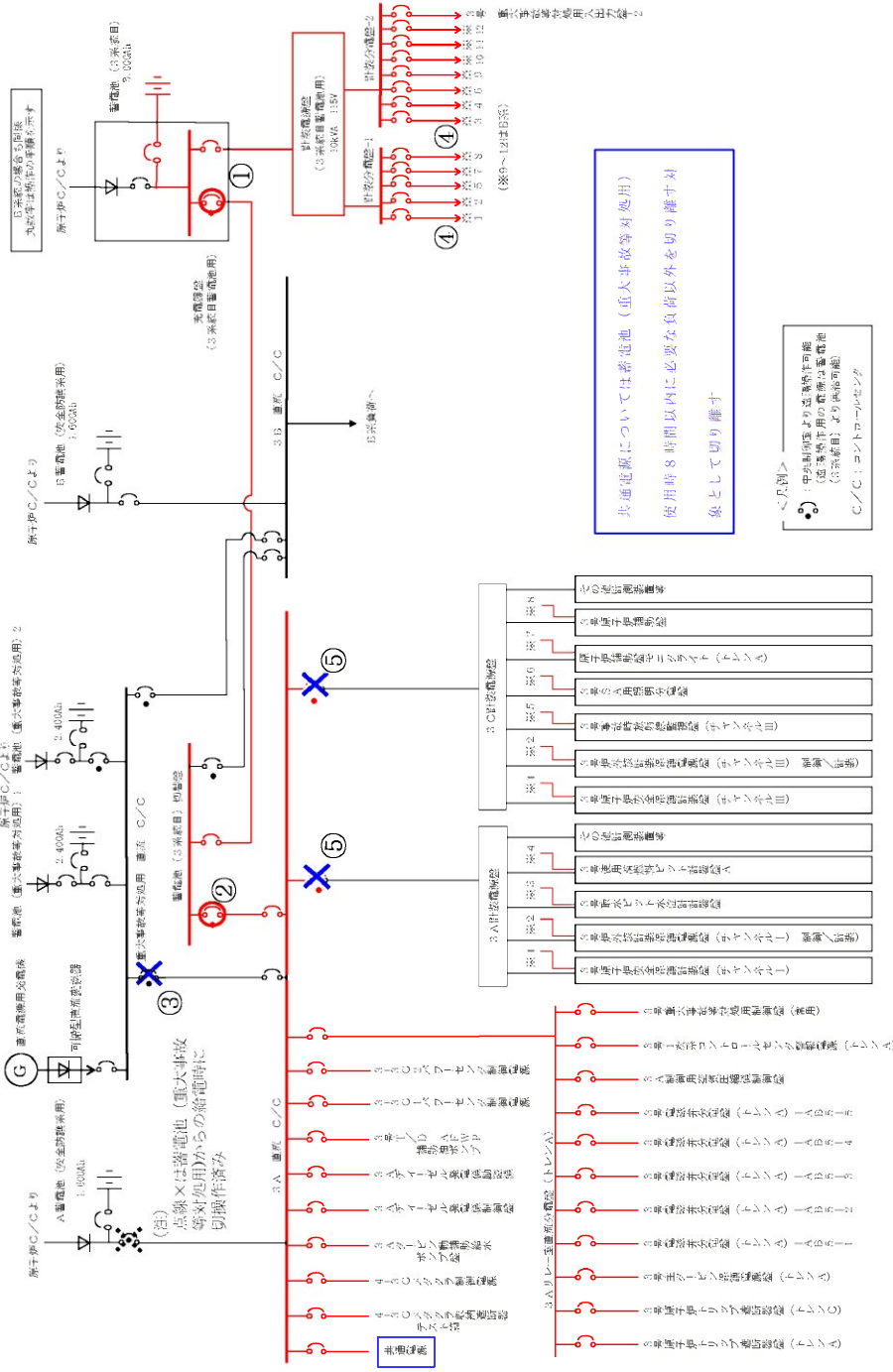
57条-21



57条-22

蓄電池 (3系統目) 電源系統図 (3号炉A系統の場合)

[2021年10月7日保安規定審査合資料4-1 (抜粋)] に一部追記
蓄電池（3系統目）への給電切替え（3号機A系統の場合）



此電源については蓄電池（重大事故等対処用）
使用時 8 時間以内に必要な負荷以外を切り離す対
象として切り離す

中央制御室より送電停止可能
（送電停止用の制御は蓄電池
（3系統目）より可能）
C/C：コントロールランプ

3A中継電圧室		3C中継電圧室	
※1	0.5kW/1000V/1000VA	※1	0.5kW/1000V/1000VA
※2	0.5kW/1000V/1000VA	※2	0.5kW/1000V/1000VA
※3	0.5kW/1000V/1000VA	※3	0.5kW/1000V/1000VA
※4	0.5kW/1000V/1000VA	※4	0.5kW/1000V/1000VA
※5	0.5kW/1000V/1000VA	※5	0.5kW/1000V/1000VA
※6	0.5kW/1000V/1000VA	※6	0.5kW/1000V/1000VA
※7	0.5kW/1000V/1000VA	※7	0.5kW/1000V/1000VA
※N	0.5kW/1000V/1000VA	※N	0.5kW/1000V/1000VA

蓄電池（3系統目）から給電される系統（3号機A系統の場合）

[2021年10月7日保安規定審査会合資料 4 - 1 (抜粋)]

蓄電池 (3系統目) の給電操作手順 (3号機A系統の場合)

	操作場所	操作内容
①	中央制御室	充電器盤 (3系統目蓄電池用) ~蓄電池 (3系統目) 切替盤までの電路の負荷開閉器を遠隔操作で「入」
②	中央制御室	蓄電池 (3系統目) の給電先 (A系統を選択した場合)、蓄電池 (3系統目) 切替盤 ~ 3 A直流コントローラセンターまでの電路の負荷開閉器を遠隔操作で「入」
③	中央制御室	蓄電池 (3系統目) により給電されていることを非常用直流母線電圧で確認後、重大事故等対処用直流コントローラセンター ~ 3 A直流コントローラセンターまでの電路の負荷開閉器を遠隔操作で「切」
④	中央制御室 及び隣接する 継電器室	計装電源盤 (3系統目蓄電池用) ~各監視計測装置について、給電元を 3 A・3 C計装電源盤から計装電源盤 (3系統目蓄電池用) へ切替
⑤	中央制御室	3 A直流コントローラセンター ~ 3 A・3 C計装電源盤までの電路の負荷開閉器を遠隔操作で「切」

①~⑤は前ページ図内の番号・記号を示す

57-5
配置図

57条-32

1. 設置場所

蓄電池（3系統目）は、地震、津波、溢水、火災及び外部からの衝撃を考慮した場所に設置する設計とする。具体的には、以下の考慮事項を踏まえ、以下に設置する設計とする。

- ・ 3号炉：原子炉周辺建屋 EL.-9.7m
- ・ 4号炉：原子炉補助建屋 EL.-3.5m

1. 1 設置建屋に対する考慮事項

地震については、適用される地震力に対して安全上支障がないことが確認された建屋内に設置する。

津波については、津波が到達しない敷地高さにあり水密化された津波防護対象設備を内包する建屋及び区画に設置する。

火災については、火災の発生防止及び感知・消火対策を施した建屋に設置する。

溢水については、溢水水位を考慮し、影響を配慮した場所に設置する。また、没水、被水等の対策を講じた場所に設置する。

外部からの衝撃については、竜巻等を考慮し頑健性を確保した建屋に設置する。

1. 2 フロアレベルに対する考慮事項

津波については、津波が到達しない敷地高さにあり水密化された津波防護対象設備を内包する建屋及び区画に設置する場合（参考①参照）、火災については、火災発生防止及び感知・消火対策を施した建屋に設置する場合、フロアレベルに依らずいずれの場所においても同等の設計が可能である。

地震及び溢水については、設置したフロアレベル毎に評価を実施し、その評価結果を満足する設計とする。

この際、地震についてはこれまでの解析において下層階に

設置する場合、地震動に対する床応答が低減傾向となる（参考②参照）ため、下層階へ設置する方が設計上有利な面がある。

一方、溢水については、地下階へ設置する場合、上層階からの溢水の流れ込み等の考慮が必要である。今回、蓄電池（3系統目）を設置するフロアについては、裕度を確保するため、想定される溢水水位を考慮した堰を設置する設計とする。

外部からの衝撃については、竜巻等の考慮に対しては、頑健性のある建屋に設置することでフロアレベルに依らずいずれの場所においても同等の設計が可能である。航空機衝突については、可搬設備との分散により対応可能であるが、上層階より、地下階へ設置したほうが損壊を防止できる可能性が高い。

2. 位置的分散

蓄電池（3系統目）（充電器盤等含む）設置場所は、設計基準事故対処設備であるディーゼル発電機及び蓄電池（安全防護系用）と異なる場所（階層）に設置することで、位置的分散を図る設計とする。また、重大事故等対処設備である蓄電池（安全防護系用）及び蓄電池（重大事故等対処用）と異なる場所（階層）に設置することで、位置的分散を図る設計とするとともに、蓄電池（3系統目）切替盤についても異なる場所に設置するとともに既設設備と隣接している壁から離隔距離をとることで、高い信頼性を確保することとする。更に、可搬型直流電源設備である直流電源用発電機及び可搬型直流変換器と位置的分散を図る設計とする。

これらの設置場所の一覧を表57-2-1に示す。蓄電池（3系統目）（充電器盤等含む）の配置図を図57-5-1及び2に示す。また、ディーゼル発電機の配置図を図57-5-3に示す。蓄電池（3系統目）切替盤の設置場所及び既設直流電源設備である、蓄電池（安全防護系用）、蓄電池（重大事故等対処用）、直流電源用発電機及び可搬型直流変換器等の配置図を図57-5-4～図57-5-7に示す。

表57-2-1 直流電源設備の設置場所

設備名称		設置場所	設置高さ
蓄電池（安全防護系用）	3号炉	原子炉補助建屋	EL. +3.7m
	4号炉	原子炉周辺建屋	EL. +3.7m
蓄電池（重大事故等対処用）	3号炉	原子炉補助建屋	EL. +11.3m中間床[EL. +15.2m]
	4号炉	原子炉周辺建屋	EL. +11.3m中間床[EL. +15.9m]
蓄電池（3系統目）（充電器盤等含む）	3号炉	原子炉周辺建屋	EL. -9.7m
	4号炉	原子炉補助建屋	EL. -3.5m
Aディーゼル発電機	3号炉	原子炉周辺建屋	EL. +11.3m
	4号炉		
Bディーゼル発電機	3号炉	原子炉周辺建屋	EL. +11.3m
	4号炉		
直流電源用発電機	3、4号炉共用	屋外緊急保管エリア（3箇所）	EL. +11m以上
可搬型直流変換器	3、4号炉共用	原子炉周辺建屋	EL. +3.7m
		原子炉補助建屋（6箇所）	EL. +11.3m中間床[EL. +15.2m] EL. +11.3m中間床[EL. +15.9m]
蓄電池（3系統目）切替盤	3号炉	原子炉補助建屋	EL. +3.7m
	4号炉	原子炉周辺建屋	
A、B直流コントロールセンタ	3号炉	原子炉補助建屋	EL. +3.7m
	4号炉	原子炉周辺建屋	
重大事故等対処用直流コントロールセンタ	3号炉	原子炉補助建屋	EL. +11.3m中間床[EL. +15.2m]
	4号炉	原子炉周辺建屋	EL. +11.3m中間床[EL. +15.9m]

57条-67

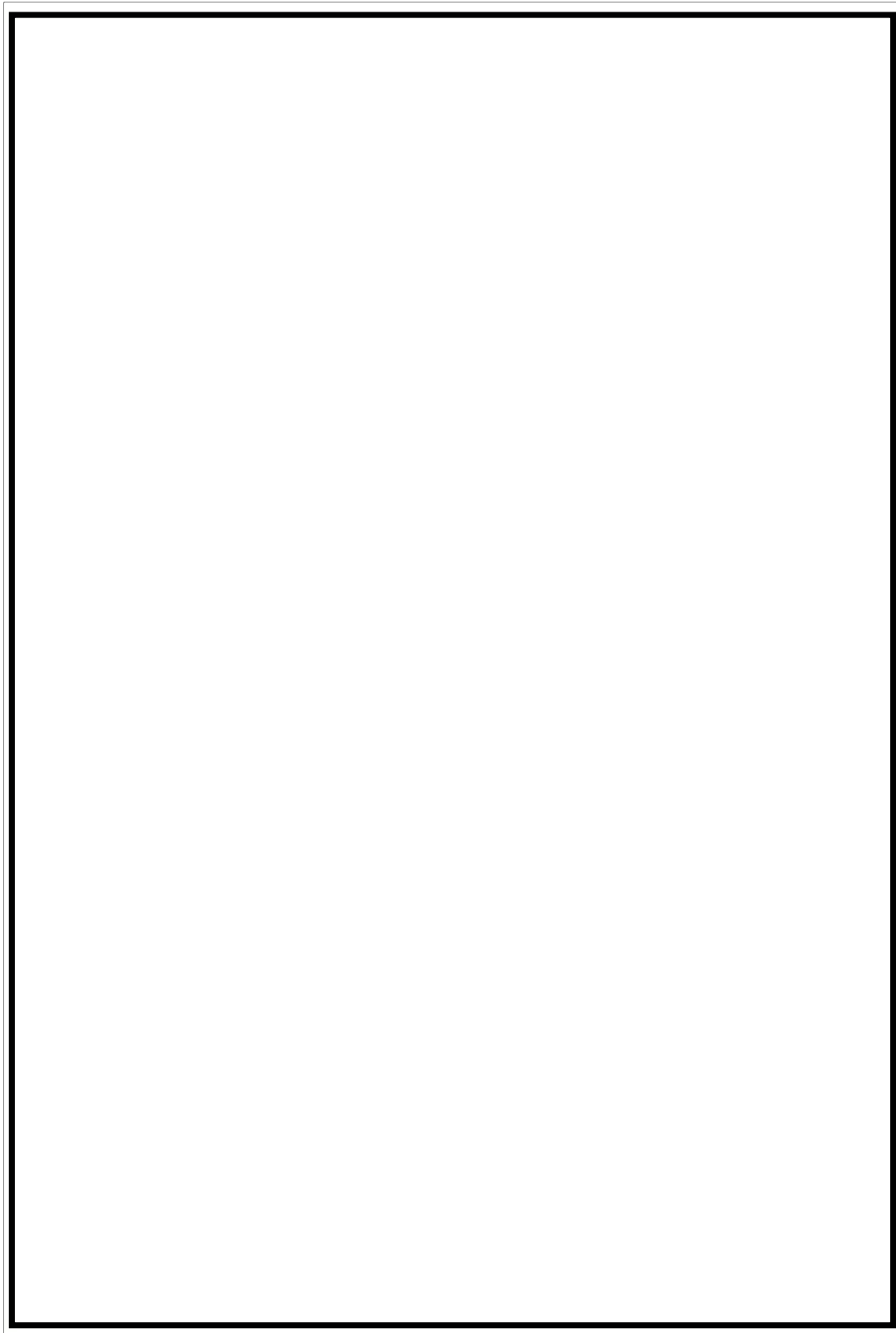


図57-5-1 蓄電池（3系統目）（充電器盤等含む）設置箇所（1）

57条-68

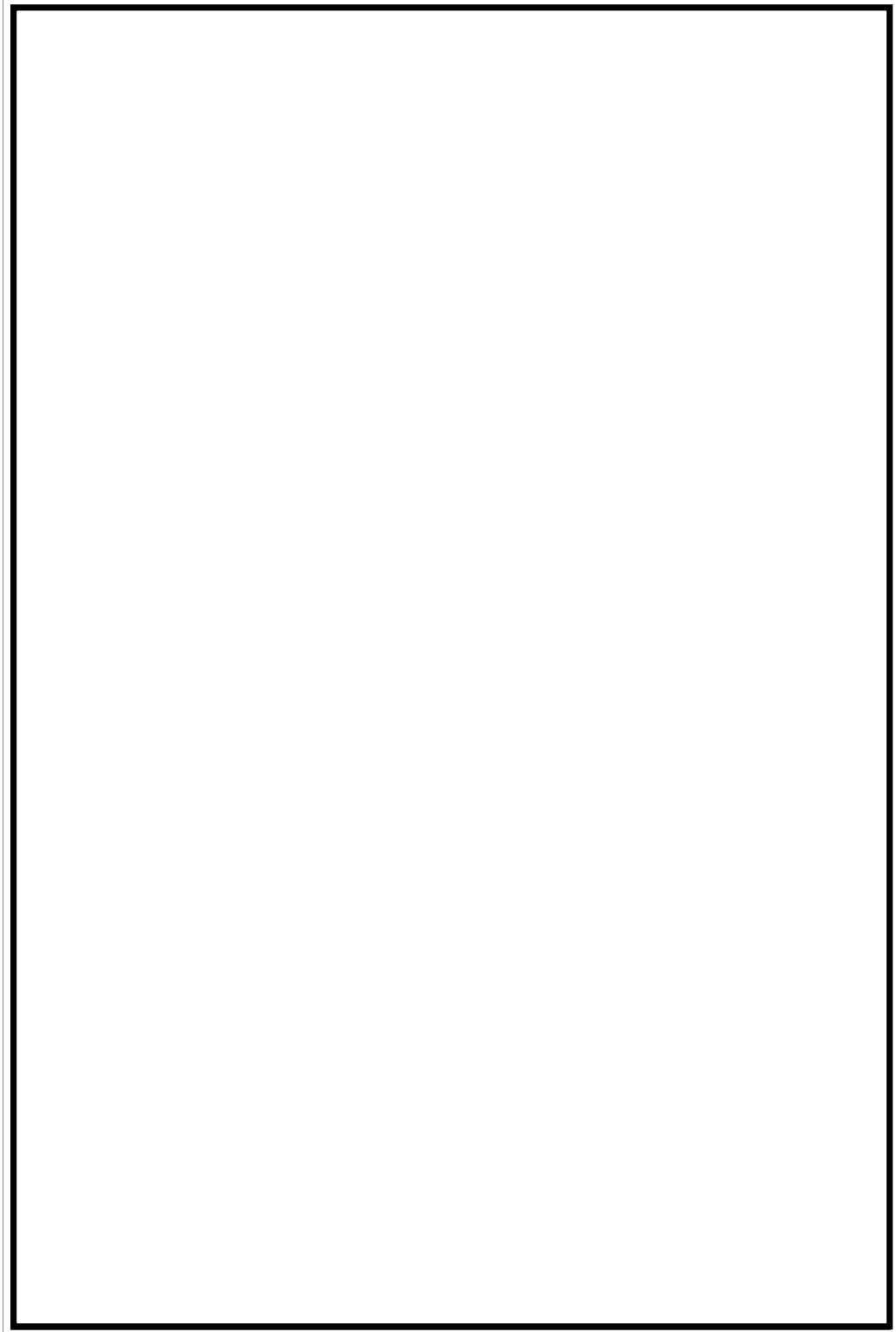


図57-5-2 蓄電池（3系統目）（充電器盤等含む）設置箇所（2）

57条-69

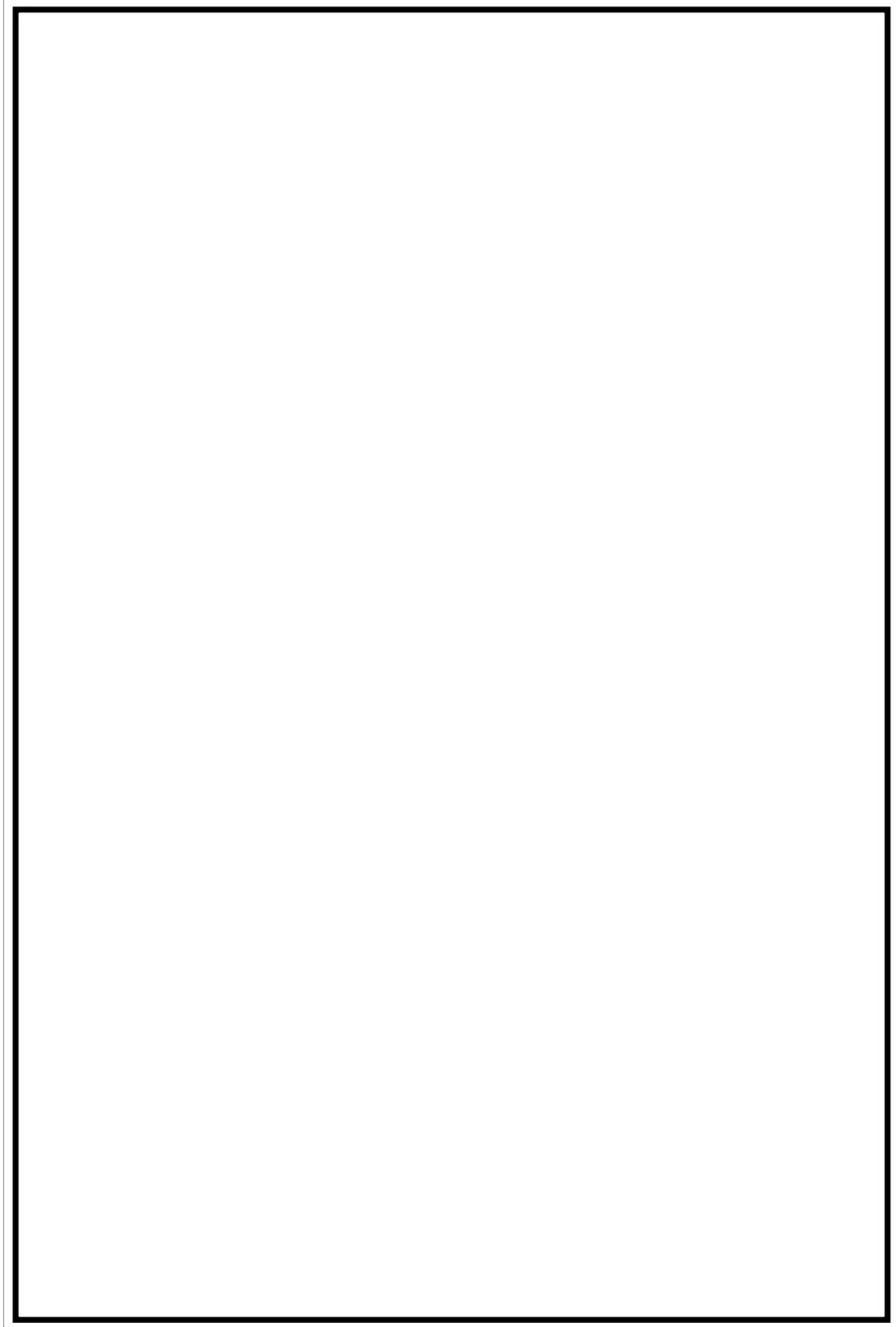


図57-5-3 デイゼル発電機 設置箇所

57条-70

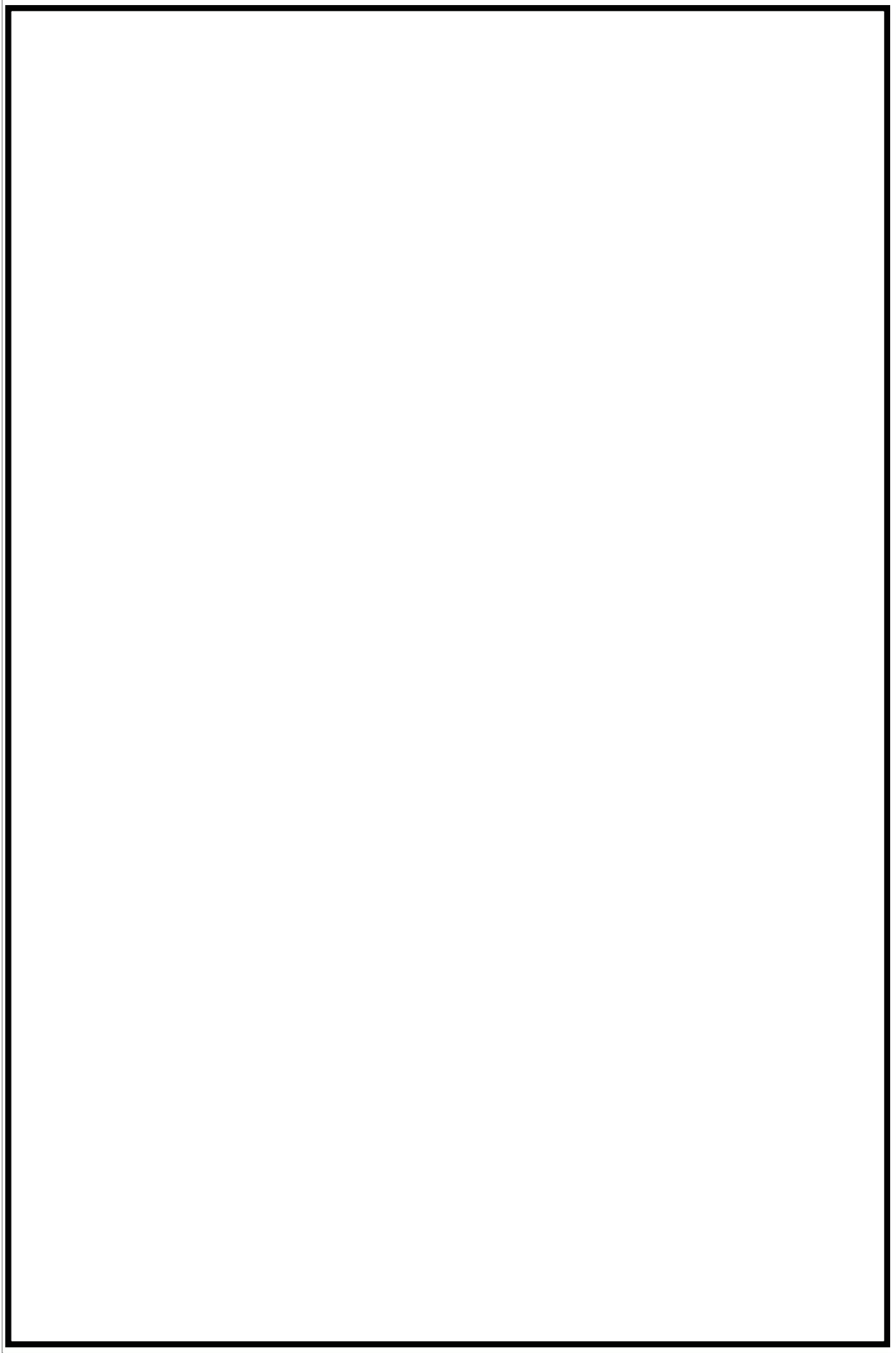


図57-5-4 蓄電池（安全防護系用）、蓄電池（3系統目）切替盤他、設置場所
及び可搬型直流変換器 保管場所（1）

57条-71

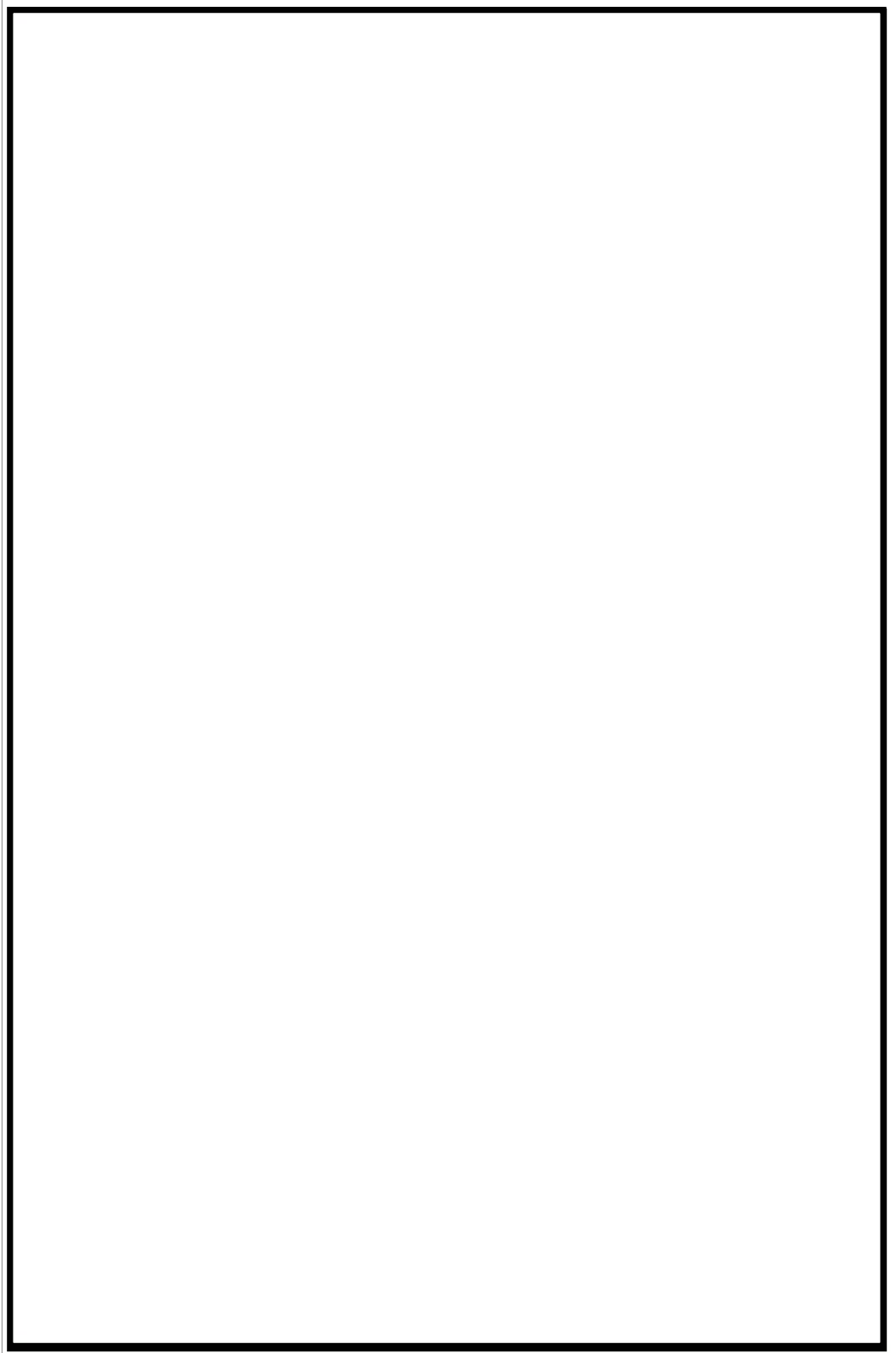


図57-5-5 蓄電池（重大事故等対処用）他 設置場所
及び可搬型直流変換器 保管場所（2）

57条-72

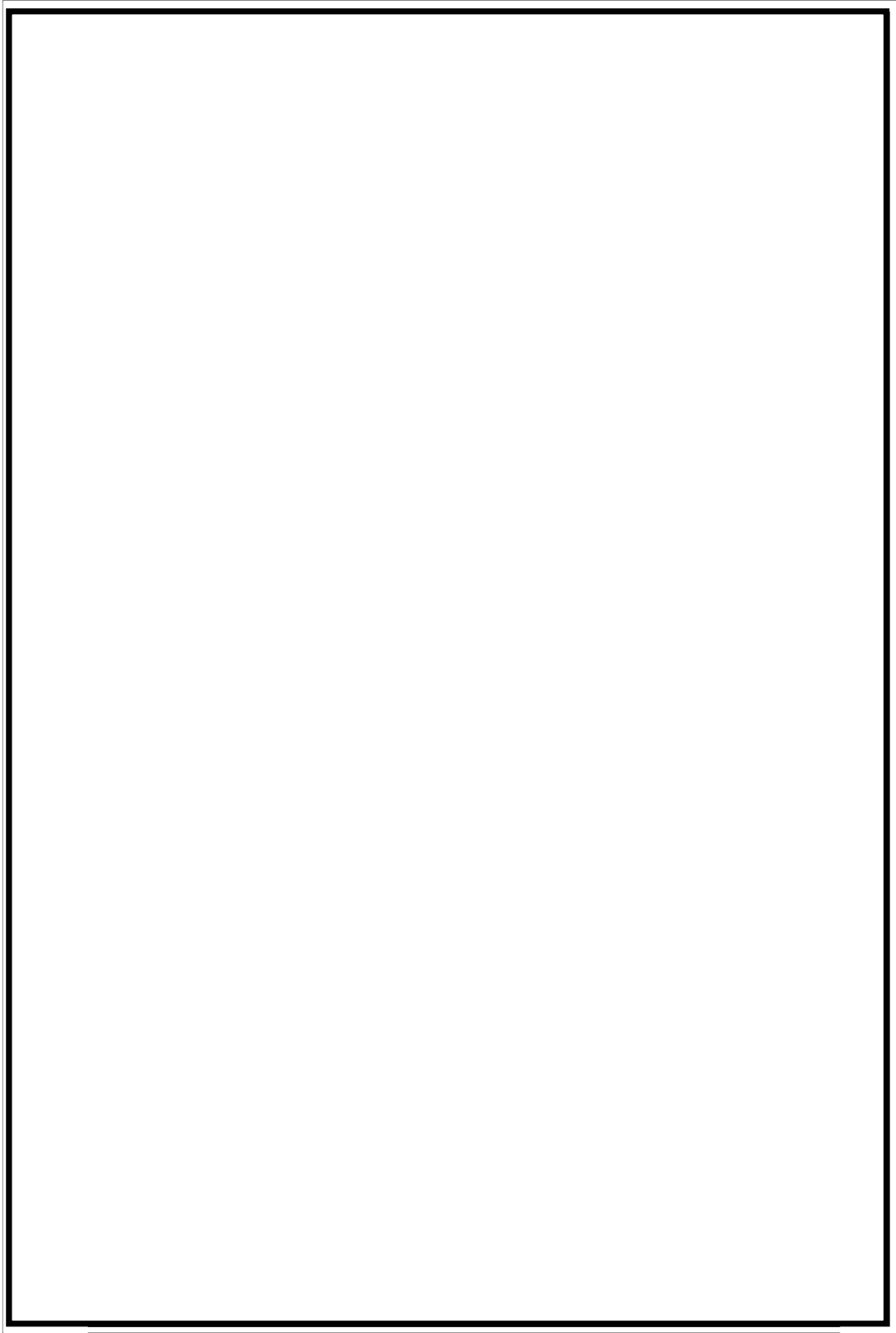


図57-5-6 直流電源用発電機 保管箇所

57条-73

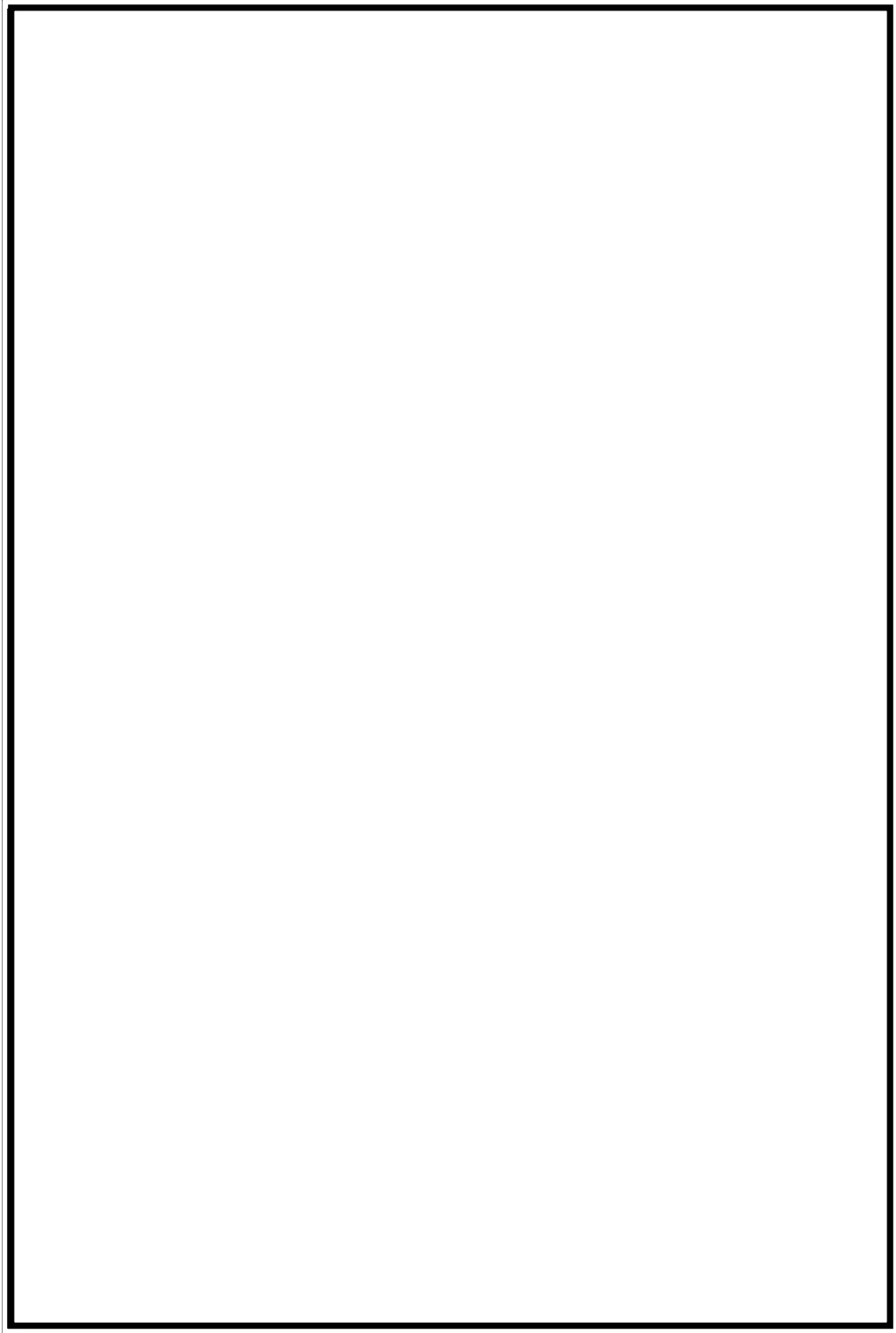


図57-5-7 直流電源用発電機 接続箇所

57条-74

設置変更許可申請書審査資料
＜補足説明資料＞（抜粋）

玄海原子力発電所 3 号炉及び 4 号炉

「実用発電用原子炉に係る発電用原子炉設置者の重大事故の発生及び拡大の防止に必要な措置を実施するために必要な技術的能力に係る審査基準」に係る適合状況説明資料について

（所内常設直流電源設備（3 系統目））

により、電源が確保されていることを確認する。

c. 操作の成立性

上記の中央制御室対応は1ユニット当たり運転員（当直員）等1名、現場対応は1ユニット当たり運転員（当直員）等1名にて実施する。非常用直流母線の受電までの所要時間は、約10分と想定する。

また、不要直流負荷の切離しについての現場対応は1ユニット当たり運転員（当直員）等3名により作業を実施する。不要直流負荷の切離し完了までの所要時間は、約10分と想定する。

円滑に作業できるように、アクセスルートを確保し、防護具、可搬型照明、通信設備を整備する。暗闇でも視認性がある識別表示を操作対象遮断器に行う。室温は通常運転状態と同程度である。

(2) 蓄電池（3系統目）による代替電源（直流）からの給電

全交流動力電源喪失時に、24時間以上にわたり必要な負荷へ給電するため、蓄電池（3系統目）による代替電源（直流）からの給電を行う。

蓄電池（3系統目）より、必要な負荷へ24時間以上にわたり代替電源（直流）から非常用直流母線へ給電する手順を整備する。あわせて、プラントの状態監視等に必要な直流負荷（以下「必要直流負荷」という。）の切替え手順を整備する。

a. 手順着手の判断基準

全交流動力電源喪失時に交流動力電源が復旧する見込みがない場合で、蓄電池（安全防護系用）及び蓄電池（重大事故等対処用）

の故障等により非常用直流母線電圧が許容最低電圧を維持できない場合。

b. 操作手順

蓄電池（3系統目）による代替電源（直流）からの給電及び必要直流負荷への切替え手順の概要は以下のとおり。概略系統図を第1.14.20(1)図に、タイムチャートを第1.14.20(2)図に示す。

- ① 当直課長は、手順着手の判断基準に基づき、運転員（当直員）等に蓄電池（3系統目）を使用した給電及び必要直流負荷への切替えを指示する。
- ② 運転員（当直員）等は、中央制御室及び隣接する継電器室にて蓄電池（3系統目）による給電及び必要直流負荷への切替えを実施する。
- ③ 運転員（当直員）等は、中央制御室で非常用直流母線電圧により、電源が確保されていることを確認する。

c. 操作の成立性

上記の中央制御室対応は1ユニット当たり運転員（当直員）等1名、現場対応は1ユニット当たり運転員（当直員）等1名にて実施する。非常用直流母線の受電及び必要直流負荷切替えの所要時間は、約30分と想定する。操作場所は中央制御室及び隣接する継電器室とし、必要直流負荷切替え後、蓄電池にて24時間にわたり電力の供給を実施する。

また、必要直流負荷への切替え対応は、中央制御室で蓄電池（3系統目）の投入操作後、直ちに必要負荷への切替えを行い24時間にわたり電力の供給を実施する。

1.14-35

円滑に作業できるように、アクセスルートを確保し、防護具、可搬型照明、通信設備を整備する。暗闇でも視認性がある識別表示を操作対象遮断器に行う。室温は通常運転状態と同程度である。

(3) 直流電源用発電機及び可搬型直流変換器による代替電源（直流）からの給電

全交流動力電源喪失時に、蓄電池（重大事故等対処用）又は蓄電池（3系統目）からの給電にて非常用直流母線電圧が低下する前（事象発生後24時間）に、直流電源用発電機及び可搬型直流変換器による代替電源（直流）からの給電を行う。

直流電源用発電機及び可搬型直流変換器を起動し、直流電源用発電機及び可搬型直流変換器による非常用直流母線への給電を行う手順を整備する。

直流電源用発電機の接続場所は位置的に分散した2箇所を整備する。

a. 手順着手の判断基準

全交流動力電源喪失時に全ての代替電源（交流）による給電手順にて交流動力電源が復旧する見込みがない場合。

b. 操作手順

直流電源用発電機及び可搬型直流変換器による代替電源（直流）からの給電手順の概要は以下のとおり。概略系統図を第1.14.21図及び第1.14.22図に、タイムチャートを第1.14.23図に示す。

- ① 当直課長は、手順着手の判断基準に基づき、運転員（当直員）等及び保修対応要員に直流電源用発電機及び可搬型直流

変換器による給電を指示する。

- ② 保修対応要員は、現場で直流電源用発電機及び可搬型直流変換器の起動準備を行う。
- ③ 保修対応要員は、ケーブル布設及び接続等を実施する。
- ④ 運転員（当直員）等は、現場で受電準備操作を実施する。
- ⑤ 当直課長は、保修対応要員の起動準備並びに運転員（当直員）等の受電準備が完了すれば、保修対応要員へ直流電源用発電機及び可搬型直流変換器の起動並びに運転員（当直員）等へ給電開始を指示する。
- ⑥ 保修対応要員は、現場で直流電源用発電機及び可搬型直流変換器を起動し、運転状態を確認する。
- ⑦ 運転員（当直員）等は、現場で直流電源用発電機から直流コントロールセンタへ給電を開始する。
- ⑧ 運転員（当直員）等は、中央制御室で非常用直流母線の電圧を確認し、電源が確保されていることを確認する。
- ⑨ 保修対応要員は、直流電源用発電機の運転状態を継続して監視し、負荷運転時における補給間隔を目安に燃料の補給を実施する。

c. 操作の成立性

上記の中央制御室対応は1ユニット当たり運転員（当直員）等1名、現場対応は1ユニット当たり運転員（当直員）等1名及び保修対応要員4名により作業を実施する。非常用直流母線の受電までの所要時間は、約2時間と想定する。

円滑に作業できるように、アクセスルートを確保し、防護具、可搬型照明、通信設備を整備する。暗闇でも視認性がある識別表

示を操作対象遮断器に行う。ケーブル接続作業については、速やかに作業できるように作業場所近傍に使用工具を配備する。屋内作業の室温は通常運転状態と同程度である。

(4) 優先順位

全交流動力電源喪失時に、代替電源（直流）からの給電手段として、以上の手段を用いて、非常用直流母線電圧が許容最低電圧を維持できない場合に、蓄電池（重大事故等対処用）により代替電源（直流）を確保し、事象発生から8時間以内を目安に速やかに不要直流負荷の切離しを実施することで、常設の蓄電池による代替電源（直流）からの給電を24時間以上にわたって確保することができることから、第1優先で使用する。

全交流動力電源喪失時に、中央制御室及び隣接する継電器室での手動操作にて給電できる蓄電池（3系統目）により、24時間以上にわたって代替電源（直流）を確保することができることから、第2優先で使用する。

全交流動力電源喪失時に、蓄電池（重大事故等対処用）又は蓄電池（3系統目）による代替電源（直流）からの給電は、24時間以降に電圧が低下するため、それまでに直流電源用発電機及び可搬型直流変換器を準備し直流電源用発電機及び可搬型直流変換器による代替電源（直流）からの給電を行うことにより長期に亘る直流電源を確保可能であることから、第3優先で使用する。

以上の対応手順のフローチャートを第1.14.24図に示す。

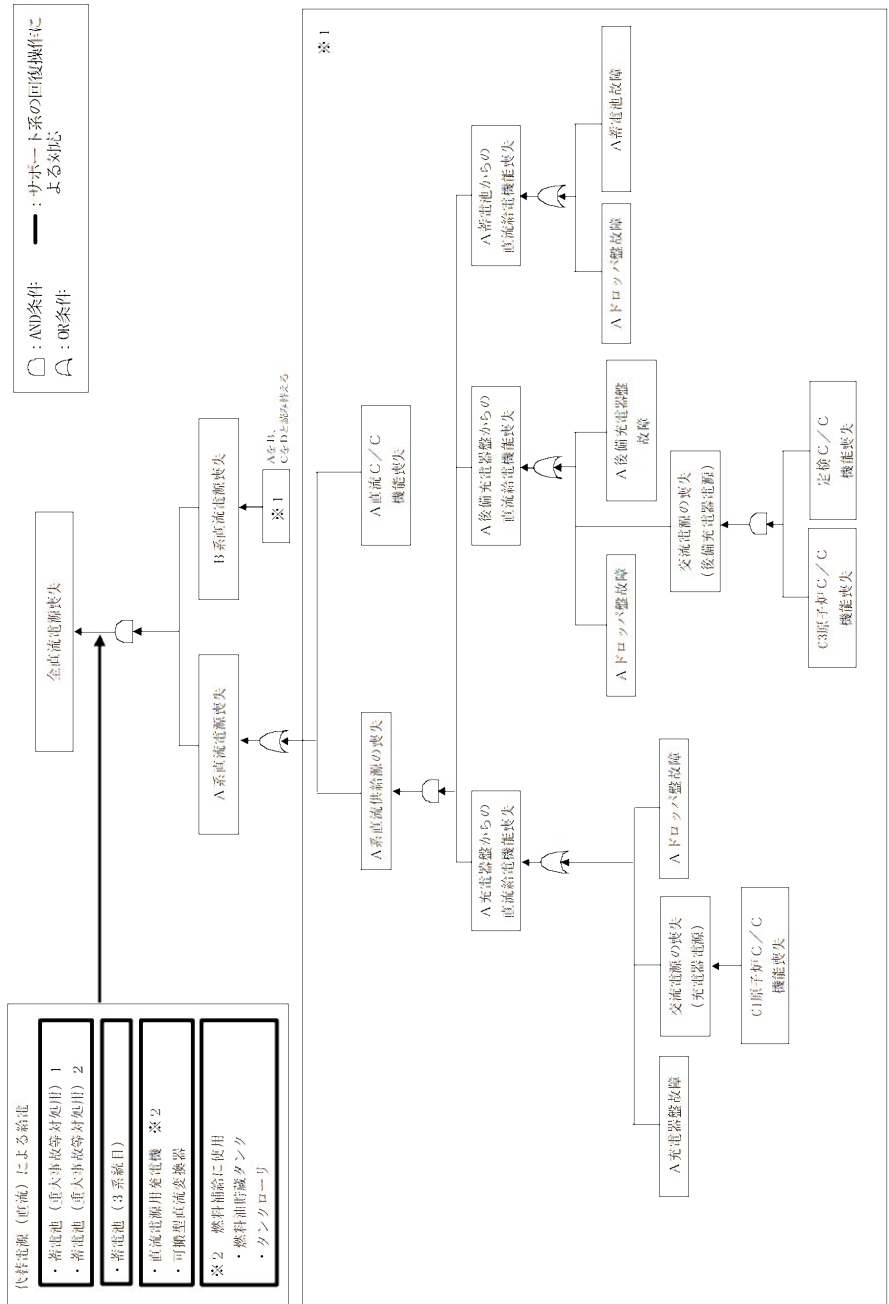
第1.14.2表 機能喪失を想定する設計基準事故対処設備と整備する手順

分類	機能喪失を想定する設計基準事故対処設備	対応手段	対応設備	整備する手順書*1	手順書の分類	
直流電源喪失	ディーゼル発電機 (全交流動力電源喪失)	非常非 直流電源 による給電	蓄電池 (安全防護系用)	重大事故等 対処設備	全交流動力電源喪失の 対応手順等 (二部事象ベース: 運転 員 (当直員) 等及び保修 対応要員)	炉心の著しい損傷及 び格納容器破損を防 止する運転手順
			蓄電池 (重大事故等対処用)			
			蓄電池 (3系統目)			
		代替 直流電源	直流電源用発電機			
			可搬型直流変換器			
			燃料油貯蔵タンク *2			
タンクローリ *2						

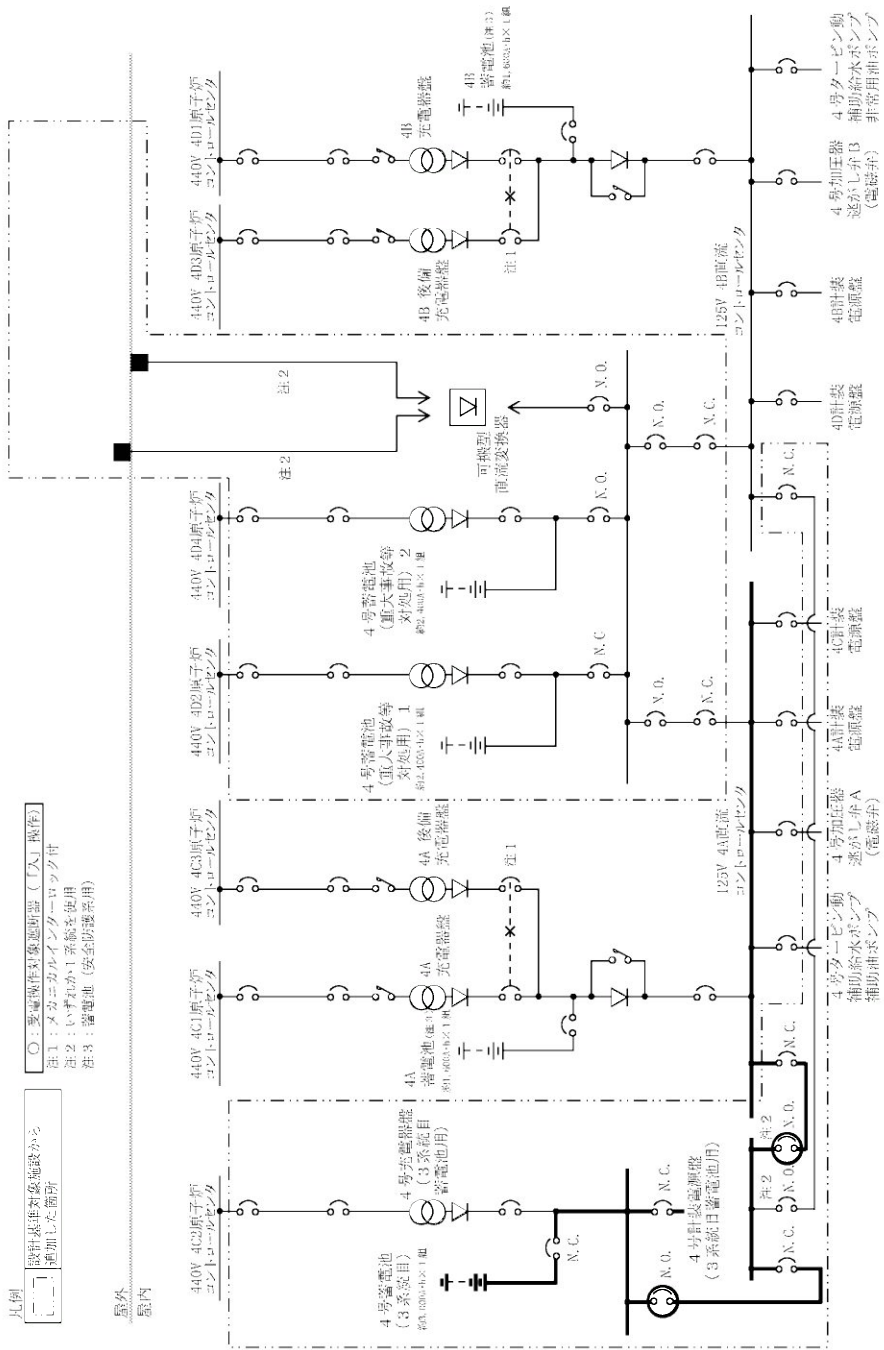
*1: 整備する手順は、想定事象別に第一部 (設計基準事象)、第二部 (設計基準外事象: 事象ベース、兆候 [安全機能] ベース、停止中)、第三部 (炉心損傷後影響緩和) に整備する。
 *2: 直流電源用発電機の燃料補給に使用する。

監視計器一覧（3 / 3）

対応手段		重大事故等の 対応に必要と なる監視項目	監視計器
1. 14. 2. 2 非常用電源（直流）による給電手順等			
(1) 蓄電池（安全防護系用）による非常用電源（直流）からの給電	判断基準	電源	<ul style="list-style-type: none"> ・ 4-3A、B、C、D 母線電圧計 ・ A、B 直流電源電圧計
	操作	電源	<ul style="list-style-type: none"> ・ A、B 直流電源電圧計
1. 14. 2. 3 代替電源（直流）による給電手順等			
(1) 蓄電池（重大事故等対処用）による代替電源（直流）からの給電	判断基準	電源	<ul style="list-style-type: none"> ・ 4-3A、B、C、D 母線電圧計 ・ A、B 直流電源電圧計
	操作	電源	<ul style="list-style-type: none"> ・ A、B 直流電源電圧計
(2) 蓄電池（3 系統目）による代替電源（直流）からの給電	判断基準	電源	<ul style="list-style-type: none"> ・ 4-3A、B、C、D 母線電圧計 ・ A、B 直流電源電圧計
	操作	電源	<ul style="list-style-type: none"> ・ A、B 直流電源電圧計
(3) 直流電源用発電機及び可搬型直流変換器による代替電源（直流）からの給電	判断基準	電源	<ul style="list-style-type: none"> ・ 4-3A、B、C、D 母線電圧計
	操作	電源	<ul style="list-style-type: none"> ・ A、B 直流電源電圧計
1. 14. 2. 4 代替所内電気設備による給電手順等			
(1) 代替所内電気設備による給電	判断基準	電源	<ul style="list-style-type: none"> ・ 500kV 玄海幹線 1 号線、2 号北線電圧計及び 220kV 予備電源線電圧計
			<ul style="list-style-type: none"> ・ 4-3A、B、C、D 母線電圧計
			<ul style="list-style-type: none"> ・ A、B 直流電源電圧計
	操作	電源	<ul style="list-style-type: none"> ・ A1、A2、B1、B2、C1、C2、D1、D2、E1、E2、F、H2 計装用電源電圧計 ・ K1、K2 計算機電源電圧計
<ul style="list-style-type: none"> ・ 重大事故等対処用変圧器盤電圧計 ・ 大容量空冷式発電機電圧計（現場）、電力計（現場）、周波数計（現場） 			



第 1.14.2 図 機能喪失原因対策分析（全直電電源喪失）

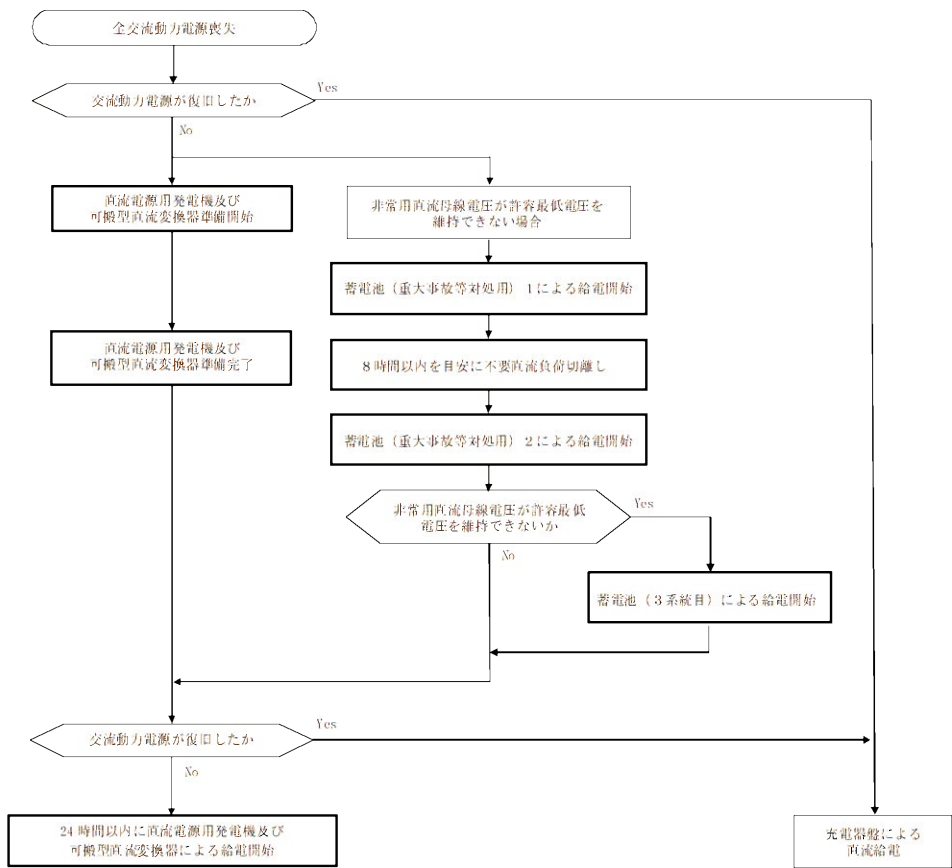


第 1.14.20(1) 図 蓄電池（3 系統目）による代替電源（直流）からの給電 概略系統図（4 号炉）
（蓄電池（3 系統目）による 3A 直流コントロールセンタへ給電時）

1. 14-85

		経過時間 (分)										備考
		10	20	30	40	50	60	70	80	90		
手順の項目	要員 (数)	蓄電池 (3系統目) による 代替電源 (直流) からの給電開始 ▽										
蓄電池 (3系統目) による 代替電源 (直流) からの給電	運転員 (当班員) 等 (中央制御室)	1	必要直流電源への切替									
	運転員 (当班員) 等 (英語)	1	必要直流電源への切替									

第1.14.20(2) 蓄電池 (3系統目) による代替電源 (直流) からの給電 タイムチャート



第 1.14.24 図 直流電源喪失に対する対応手順

蓄電池（3系統目）による代替電源（直流）からの給電
【必要直流負荷への切替】

1. 作業概要

全交流動力電源喪失時において、蓄電池（安全防護系）及び蓄電池（重大事故等対処用）の故障等により非常用直流母線電圧が許容最低電圧以上を維持できない場合に、蓄電池（3系統目）による直流電源給電及び必要直流負荷への切替を行う

2. 必要要員数及び作業時間

必要要員数：2名（運転員（当直員）等）／ユニット

作業時間（想定）：約30分

操作時間（模擬）：現場 約24分（移動含む）

：中央 約30分

3. 作業の成立性

アクセス性：ルートにはバッテリー内蔵照明を設置してあることからアクセス性に問題はない。

作業環境：事故環境下における室温は通常運転状態と同等である。照明はヘッドライトにより確保され、非管理区域であることから放射線量の上昇はなく作業環境に問題はない。

操作性：NFB操作は通常運転時に行う操作と同じであり、操作性に問題はない。

連絡手段：事故環境下において通常の連絡手段が使用不能となった場合でも、中央制御室に隣接する継電器室であることから移動により連絡は可能である。



①NFB操作（イメージ）

蓄電池（3系統目）を直流電源に追加する場合の有効性評価への影響について

蓄電池（3系統目）を追加するにあたり、炉心損傷防止対策等の有効性評価への影響について検討した。検討の結果、蓄電池（3系統目）は有効性評価に影響しないことを確認した。

1. 対象となる事故シーケンス

「実用発電用原子炉に係る炉心損傷防止対策及び格納容器破損防止対策の有効性評価に関する審査ガイド」のうち、事故シーケンス「全交流電源喪失（RCP シール LOCA が発生しない場合）」が該当。

2. 有効性評価への影響

(1) 重大事故等対処設備（以下、SA 設備という。）の単一故障

重大事故等対処に係る有効性評価においては、設計基準事故対処設備（以下、DB 設備という。）の故障による炉心損傷防止又は原子炉格納容器の破損防止のため、技術基準の要求を満足する重大事故等対処設備（以下、SA 設備という。）を選定し、解析結果及び体制・手順により重要事故シーケンスが成立することを説明している。

有効性評価においては、DB 設備の多重故障等により起こりうる炉心損傷等を SA 設備により防止することを確認しているが、有効性評価における基本的考え方の中で「SA 設備の単一故障は考えない*」としている。

* 「実用発電用原子炉に係る炉心損傷防止対策及び格納容器破損防止対策の有効性評価に関する審査ガイド」参照（別紙1）。

(2) 蓄電池（3系統目）の使用の優先順位

全交流動力電源喪失時における蓄電池の優先順位は以下のとおり。

ベース : 蓄電池（安全防護系用）

優先順位1 : 蓄電池（重大事故等対処用）

優先順位2 : 蓄電池（3系統目）

全交流動力電源喪失時に、自動動作により給電される蓄電池（安全防護系用）に加え蓄電池（重大事故等対処用）は、事象発生から8時間以内を目安に速やかに不要直流負荷の切離しを実施することで、24時間以上にわたって直流電源を確保可能であることから第1優先で使用する。

蓄電池（3系統目）は、更なる信頼性向上を目的に SA 設備である蓄電池（重大事故等対処用）を補完する設備であることから、第2優先で使用する。

また、蓄電池（3系統目）を使用する場合には、中央制御室にて投入操作を行うことにより速やかに給電することが可能である。

したがって、有効性評価に悪影響を与えるものではない。

(3) 有効性評価への影響

(1) 及び (2) の理由により、蓄電池（3系統目）は、重大事故等の対処に対する有効性評価に影響するものではない。

以上