

# ALPS処理水希釈放出設備及び関連施設の新設について（案）

2022年3月7日

**TEPCO**

---

東京電力ホールディングス株式会社

## 審査会合における主な指摘事項※等に対する回答

※：第97回特定原子力施設監視・評価検討会 資料2-2 別紙2

### (2-1 原子炉等規制法に基づく審査の主要論点)

#### (1) 海洋放出設備

##### ③海水の取水方法・希釈後のALPS処理水の放水方法

(港湾内の放射性物質の取水への移行防止を含む)

##### ⑤機器の構造・強度、地震・津波など自然現象に対する防護、誤操作防止、信頼性等

##### ⑥不具合の発生時における設備の設計の妥当性評価

#### (2) 海洋放出時の保安上の措置

##### ①ALPS処理水中の核種の放射能濃度の分析方法・体制

## 審査会合における主な指摘事項※等に対する回答

※：第97回特定原子力施設監視・評価検討会 資料2-2 別紙2

### 指摘事項①

#### (2-1 原子炉等規制法に基づく審査の主要論点)

##### (1) 海洋放出設備

##### ③海水の取水方法・希釈後のALPS処理水の放水方法 (港湾内の放射性物質の取水への移行防止を含む)

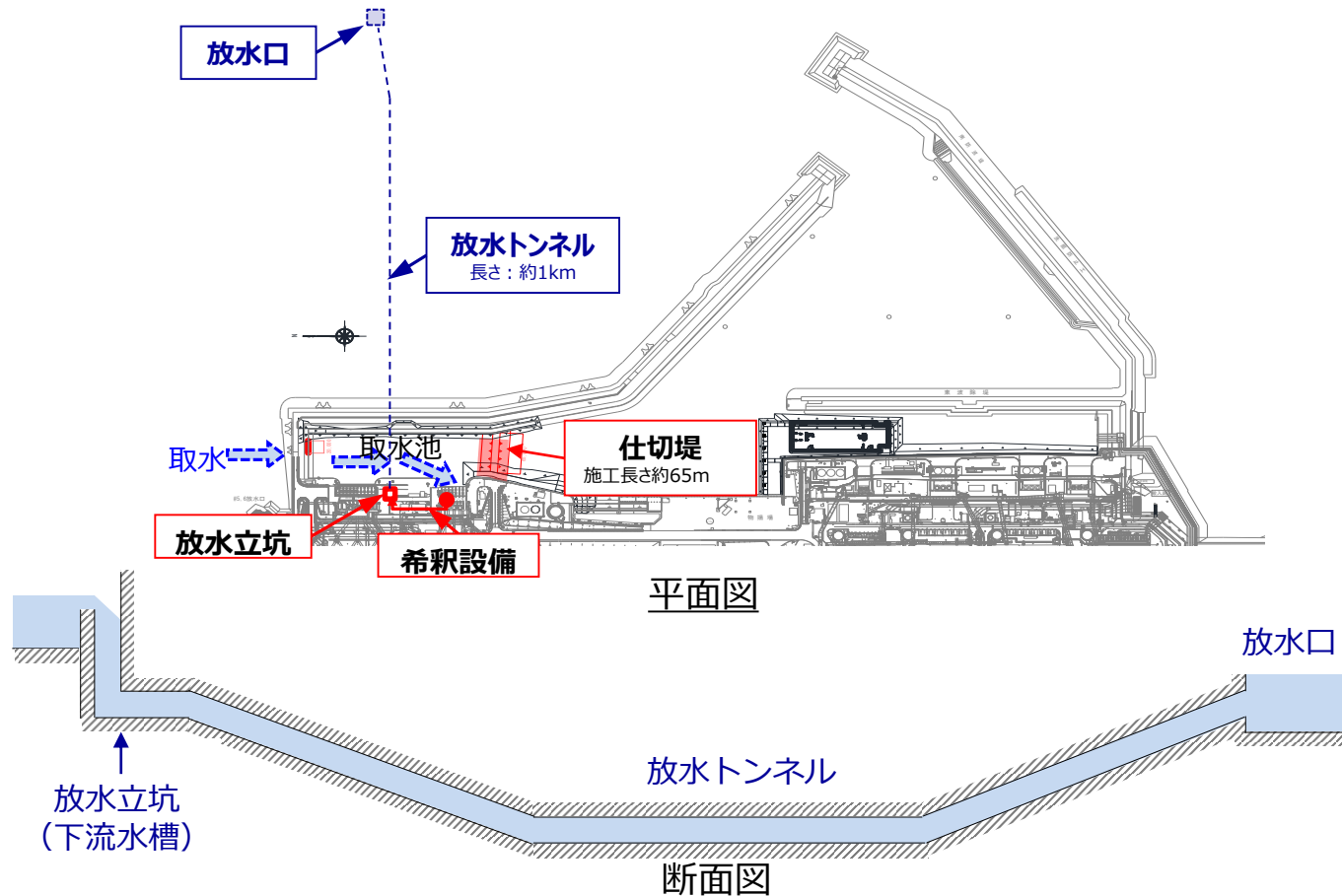
- 仕切堤や放水口ケーソンの設置工事など海水中の作業が発生する工事について、工事期間中の海底土の巻き上げ抑制対策や監視、監視において有意な変化があった場合の対応、実際に海底土が巻き上がった場合の影響等について説明すること。

## 2 - 1 (1) ③海水の取水方法・希釈後のALPS処理水の放水方法

## ① - 1. 取水方法および放水トンネルの全体像

## ■ 取放水設備

- 取水設備は、5/6号機取水路開渠を仕切堤（捨石傾斜堤+シート）にて、1-4号機側の港湾から仕切り、北防波堤透過防止工の一部を改造し、港湾外から希釈用の海水を取水する設計とする。
- 放水設備は、放水立坑内の隔壁を越流した水を、放水立坑（下流水槽）と海面との水頭差により、約1km離れた放水口まで移送する設計とする。また、放水設備における摩擦損失や水位上昇等を考慮した設計とする。



## 2 - 1 (1) ③海水の取水方法・希釈後のALPS処理水の放水方法

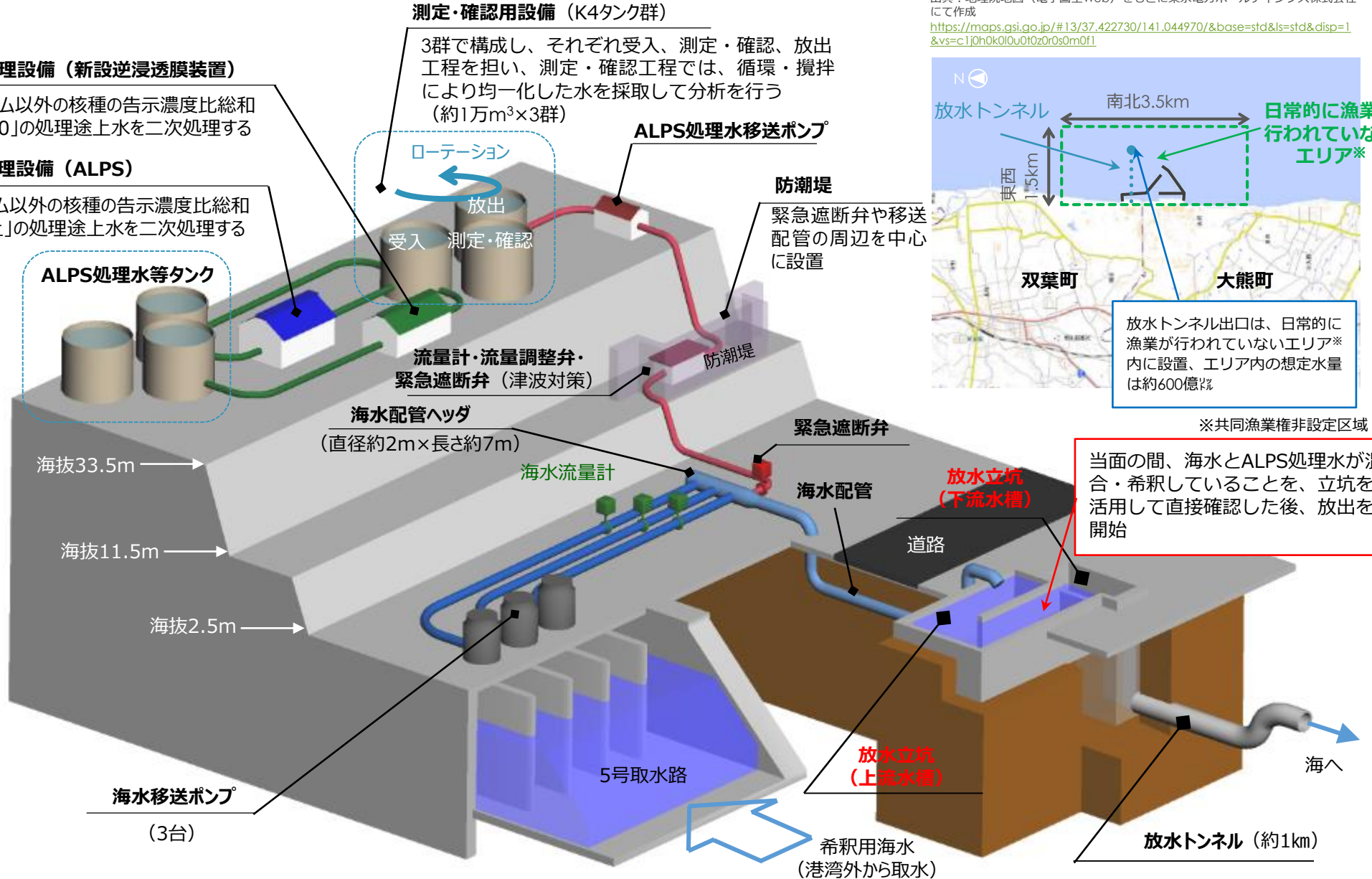
### ① - 2. 安全確保のための設備の全体像

出典：地理院地図（電子国土Web）をもとに東京電力ホールディングス株式会社にて作成  
<https://maps.gsi.go.jp/#13/37.422730/141.044970/&base=std&ls=std&disp=1&vs=c1j0h0k0i0u0f0z0r0s0m0f1>



※共同漁業権非設定区域

当面の間、海水とALPS処理水が混合・希釈していることを、立坑を活用して直接確認した後、放出を開始



## 海水の取水方法・希釈後のALPS処理水の放水方法

**取水方法**   **施工方法**

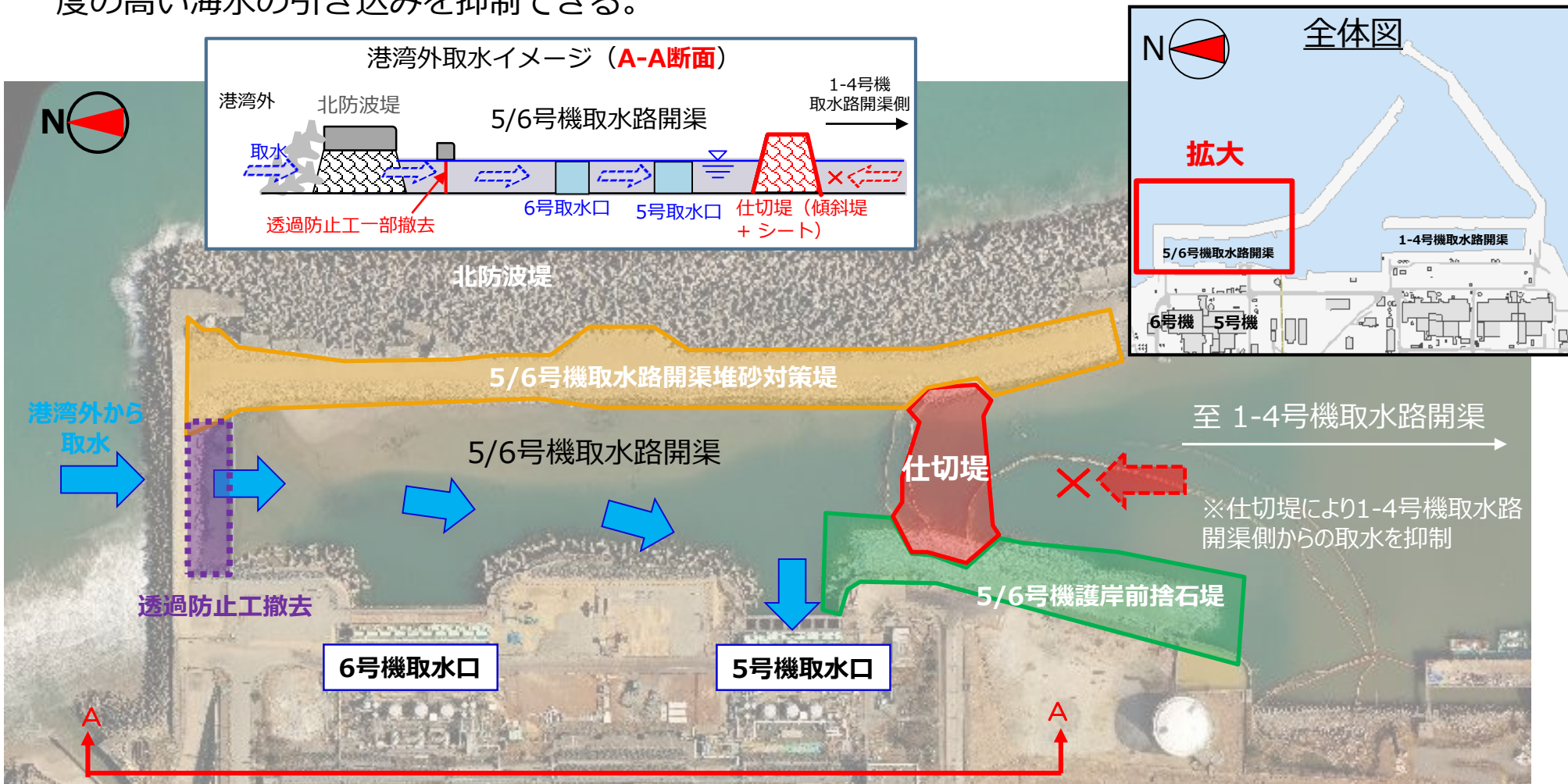
放水方法   施工方法

海上工事に伴うモニタリング強化

## 2 - 1 (1) ③海水の取水方法・希釈後のALPS処理水の放水方法

### ① - 3.1 取水方法 全体概要図

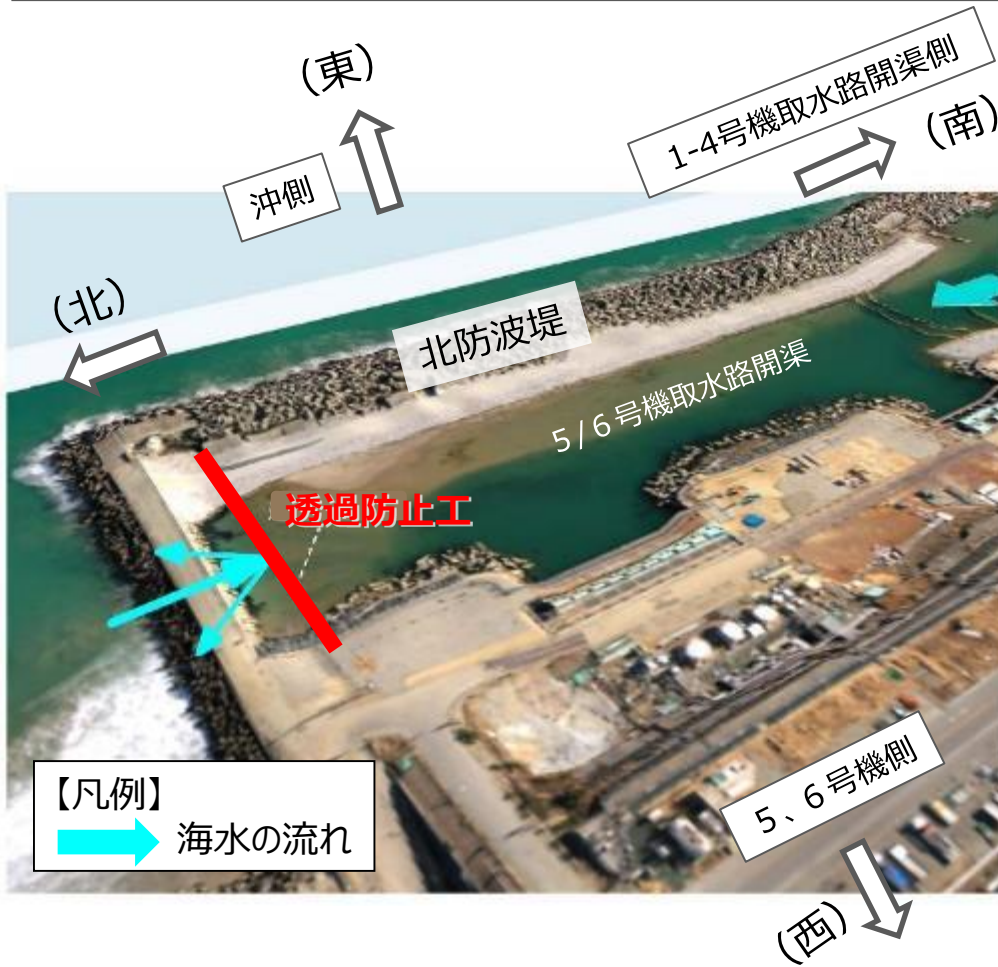
- 5/6号機取水路開渠を仕切堤（捨石傾斜堤+シート）にて、1-4号機側の港湾から締め切り、北防波堤透過防止工の一部を改造し、港湾外から希釈用の海水を取水する。
- 1-4号機側の港湾から締め切り、港湾外から海水を取水することで、港湾内の比較的放射性物質濃度の高い海水の引き込みを抑制できる。



取水方法 全体概要図

# 【補足】 海水の取水方法のイメージ

## 現況



## 工事完了後



➤ 北防波堤の透過防止工により、港湾外北側からの海水流入がない。

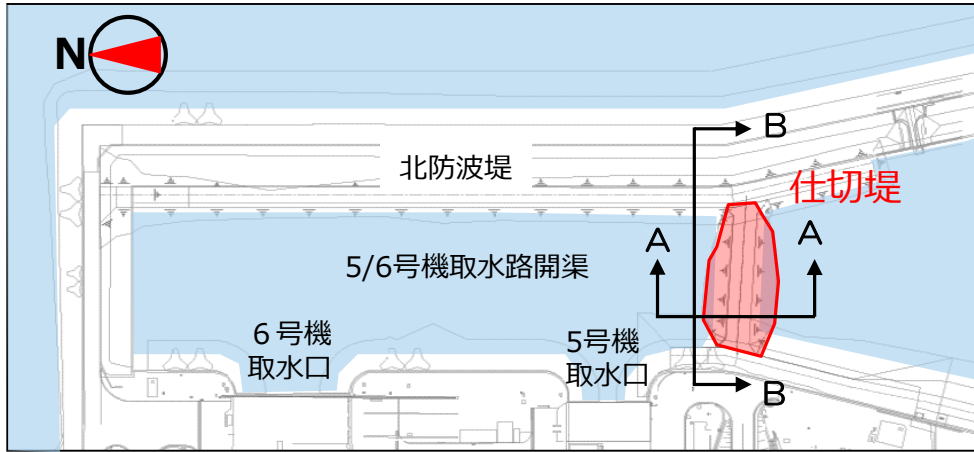
- 北防波堤の透過防止工を一部撤去することにより、港湾外からの海水を取水する。
- 仕切堤を構築することで、1 - 4号機取水路開渠側の港湾内海水の流入を抑制する。



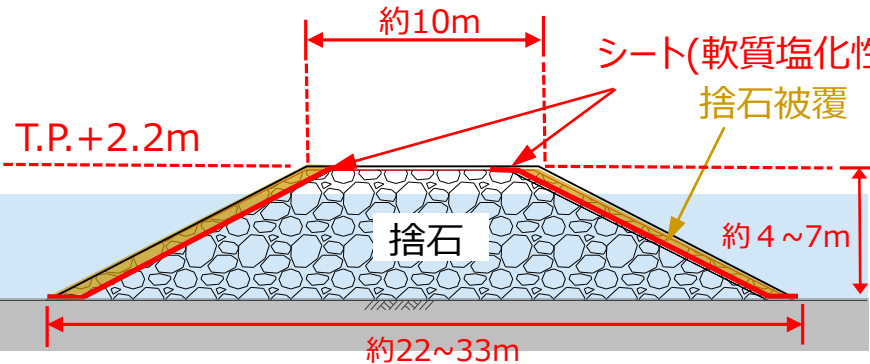
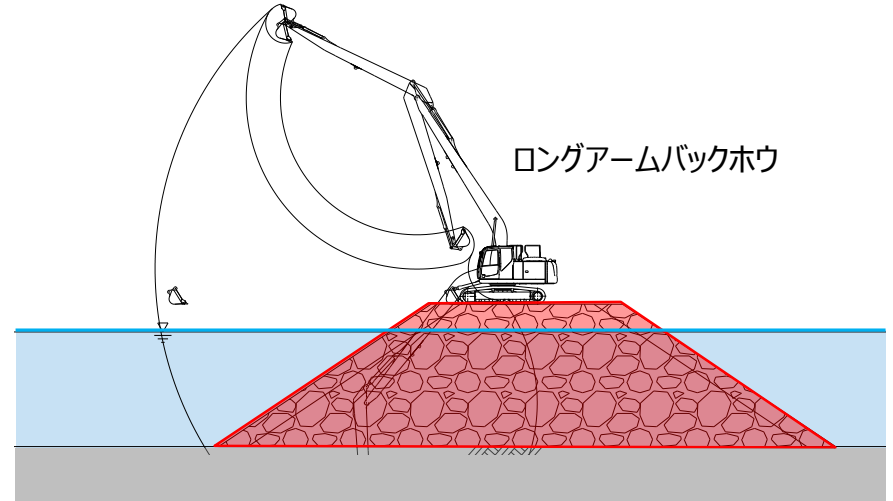
## 2 - 1 (1) ③海水の取水方法・希釈後のALPS処理水の放水方法

### ①-3.2 取水方法 仕切堤の構造

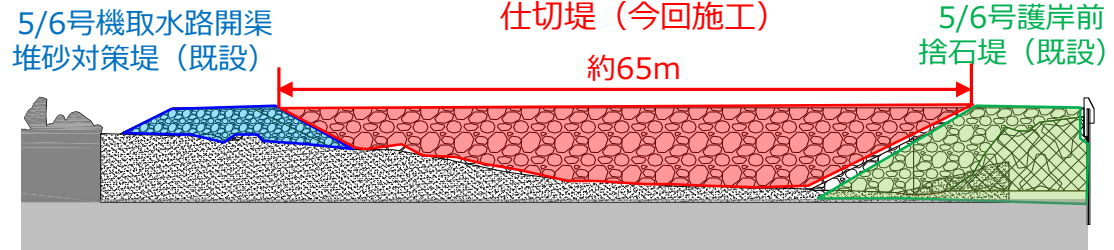
- 仕切堤の構造断面は下図の通り。
- 仕切堤の天端高さはT.P.+2.2mであり、HHWL(既往最高潮位：T.P.+1.15m)の条件よりも高く、1～4号機側からの海水の流入は抑制できる。



仕切堤平面図



A-A断面図

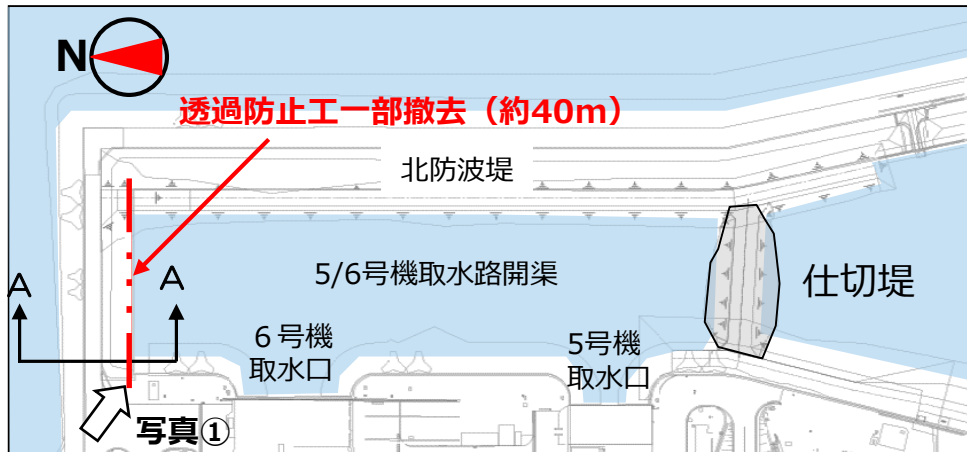


B-B断面図

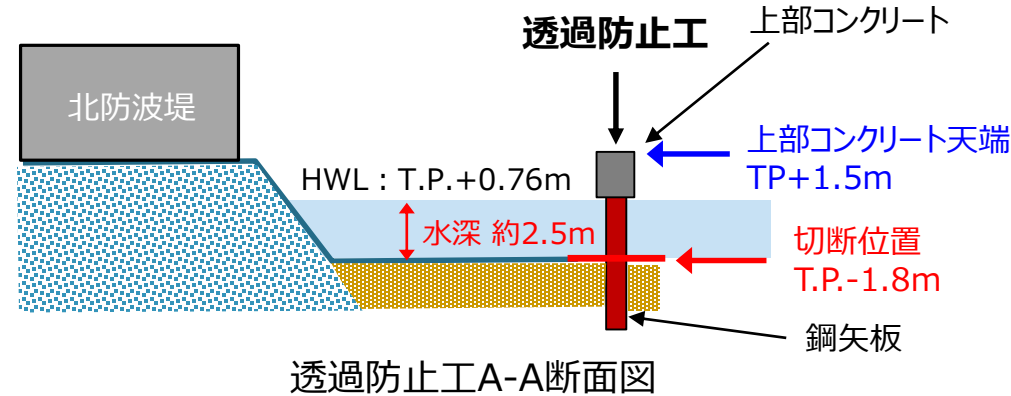
## 2 - 1 (1) ③海水の取水方法・希釈後のALPS処理水の放水方法

### ① - 3.3 取水方法 透過防止工の撤去

- 北防波堤内側（南側）に位置する透過防止工（仕切り壁）の一部を切断撤去し、港湾外から希釈用の海水を取水する。
- 撤去した透過防止工（コンクリートおよび鋼矢板）は、固体廃棄物として発電所構内に保管する。



透過防止工一部撤去平面図



透過防止工A-A断面図

※仕切堤構築後から透過防止工一部撤去の間は、1-4号機取水路開渠側からの海水の供給はほとんどないが、北防波堤側からの海水供給があるため、5/6号機の非常用冷却水の取水（約1.3m<sup>3</sup>/s）には影響はない。



透過防止工撤去イメージ図

## 2 - 1 (1) ③海水の取水方法・希釈後のALPS処理水の放水方法

### ① - 3.4 取水方法 仕切堤施工中の海水放射性物質濃度について（1/3）

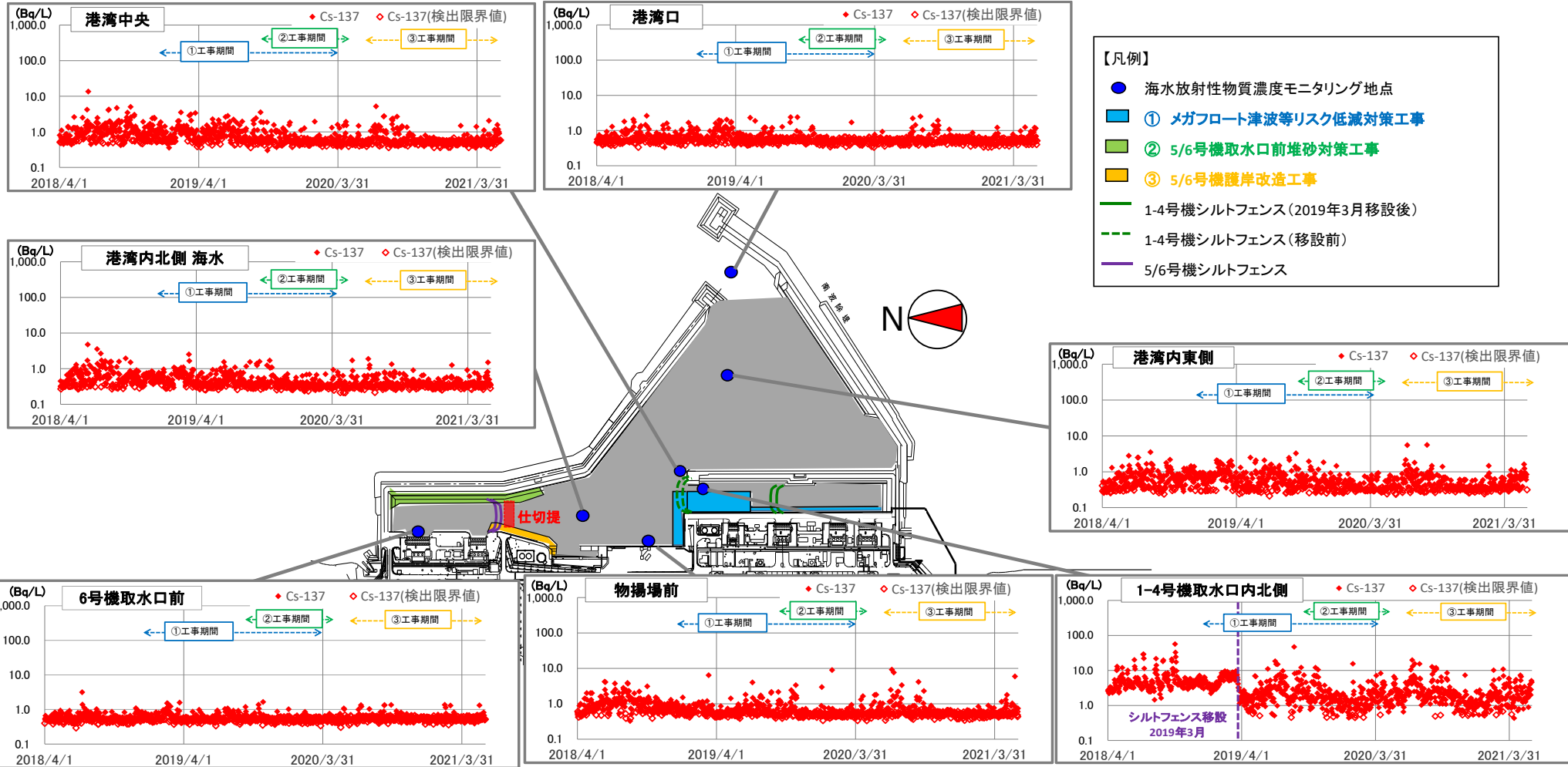
- 至近3年間において、港湾内で作業船やバックホウを使用して捨石等の材料を海中投入した実績がある。
- 工事施工中は、工事用汚濁防止フェンスを設置するとともに、通常よりも施工速度を落とし慎重に施工することで、海底土砂の巻き上げ、拡散を抑制した。
- 工事中の海水放射性物質濃度モニタリング結果に有意な変動はなかった。



## 2-1(1) ③海水の取水方法・希釈後のALPS処理水の放水方法

### ①-3.5 取水方法 仕切堤施工中の海水放射性物質濃度について（2/3）

- 至近3年間の港湾内工事中の海水放射性物質濃度（Cs-137）モニタリング結果は以下の通り。
- 港湾内工事による有意な影響はない。



※2019年3月に1-4号機取水路開渠内シルトフェンスを南へ移設後に1-4号機取水口内北側の海水放射性物質濃度が低下した、

## 2 - 1 (1) ③海水の取水方法・希釈後のALPS処理水の放水方法

### 【参考】取水方法 仕切堤施工中の海水放射性物質濃度について (3/3)

- 仕切堤を構築する際、捨石を海中投入するため、海底土の巻き上りが懸念されるが、汚濁防止フェンスを設置する。
- なお、5/6号機取水路開渠内での工事における汚濁防止フェンスの設置状況を下記に示す。



5/6号機取水路開渠内での工事における汚濁防止フェンス設置実績

## 海水の取水方法・希釈後のALPS処理水の放水方法

取水方法 施工方法

**放水方法 施工方法**

海上工事に伴うモニタリング等の強化

### ① - 4.1 放水方法 海上工事平面図



#### <海上工事平面図>

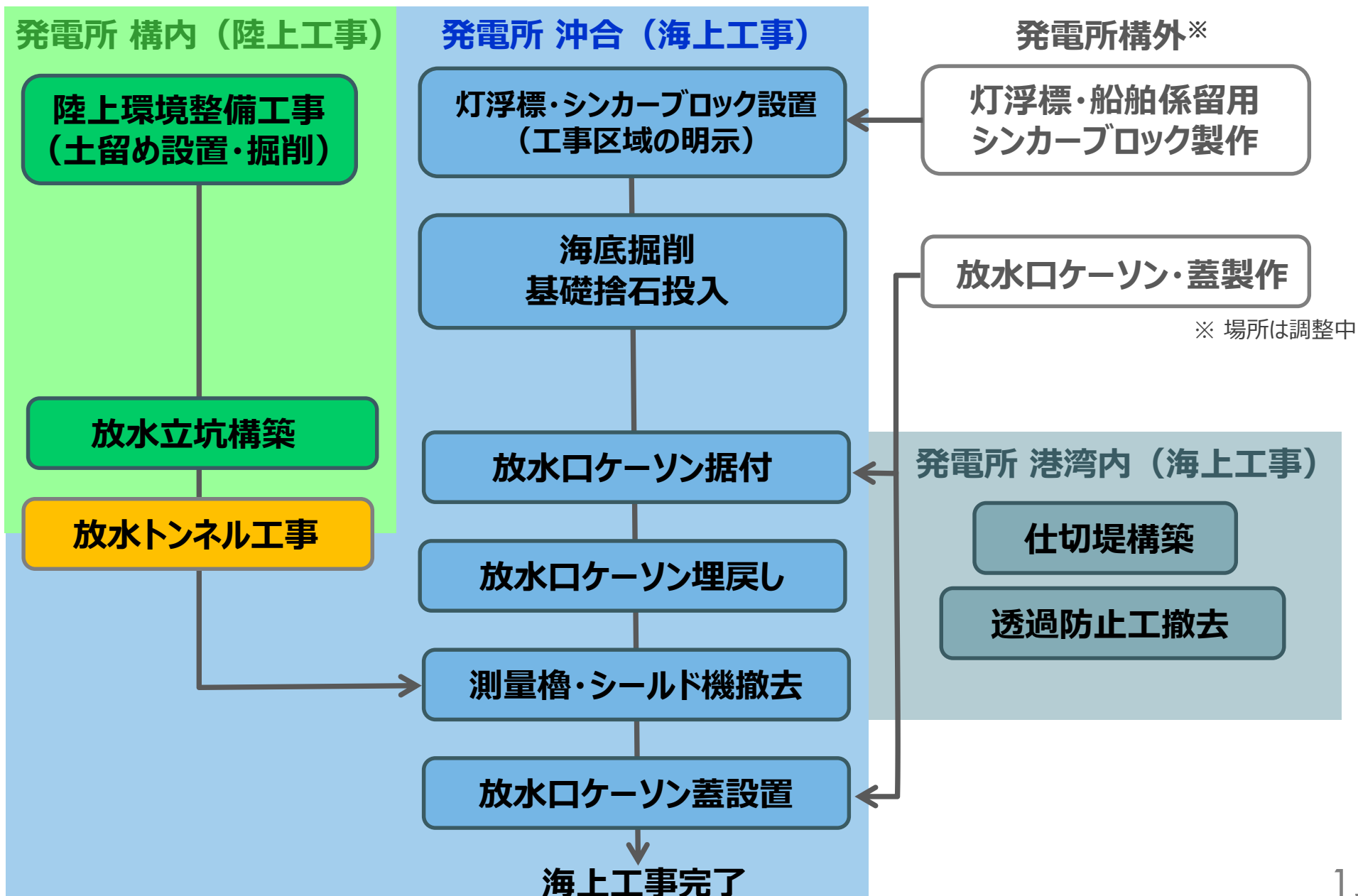
- 放水口部の海上工事は青破線の範囲内
  - 作業船舶の係留範囲も考慮し、白破線の工事区域を設定して進めることで、公衆船舶の航行安全にも配慮
- ※シンカーブロックの設置位置および工事区域は今後の関係官庁等との調整で変更となる場合がある。

#### 【凡例】

- ◆ 灯浮標 (シンカーブロック含む)
- 船舶係留用シンカーブロック

提供：日本スペースイメージング（株）2021.4.8撮影  
Product(C)[2021] DigitalGlobe, Inc., a Maxar company.

①-4.2 放水方法 施工フロー (1/2)



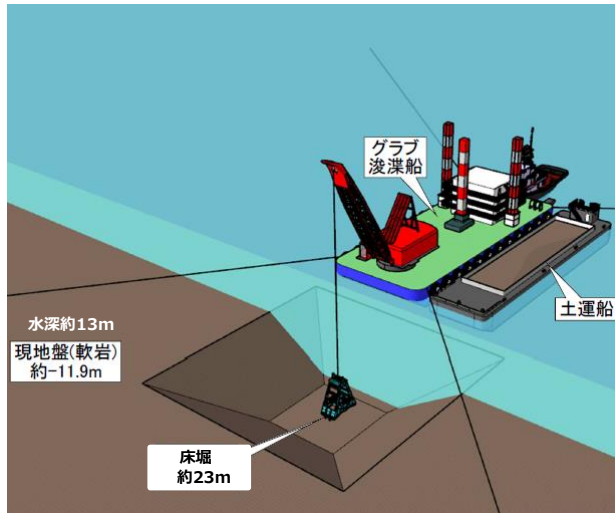


## 2 - 1 (1) ③海水の取水方法・希釈後のALPS処理水の放水方法

### ① - 4.3 放水方法 施工フロー (2/2)

- 放水トンネルの出口をグラブ浚渫船（海底掘削船）により掘削する。
- 掘削した海底に、鉄筋コンクリート製のケーソンを大型起重機船により据付する。
- 放水トンネルを掘進したシールドマシンを、起重機船で放水口ケーソンから撤去する。

#### STEP 1

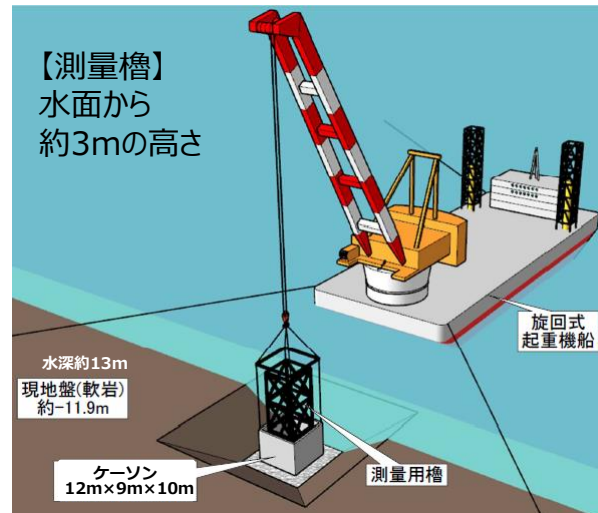


#### 【岩盤掘削・ケーソン製作】

1. 海底掘削船（グラブ浚渫船）で岩盤を掘削
2. 掘削土を発電所構内に搬入
3. 岩盤の掘削と並行して、発電所構外  
※でケーソンの製作を実施

※ 場所は調整中

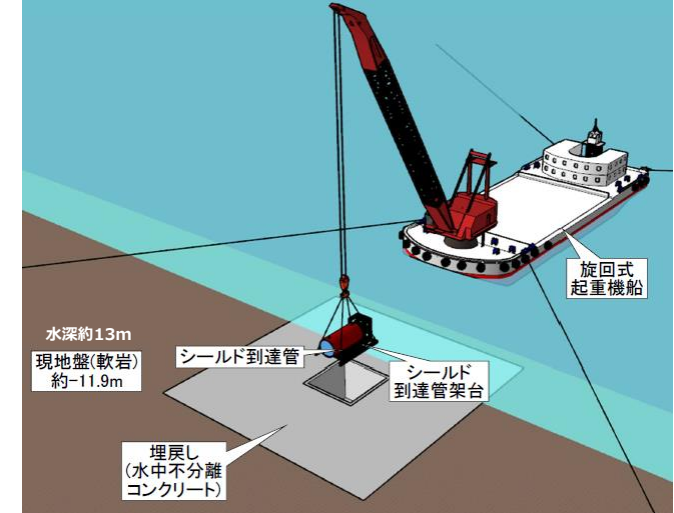
#### STEP 2



#### 【ケーソン据付】

1. ケーソンを発電所構外から海上運搬し、クレーン船で据付する。
2. ケーソン周囲をコンクリートで埋戻しする。
3. シールドマシン到達に向け、ケーソンと連結した鋼製の測量檣を用い、放水口の位置情報を管理する。

#### STEP 3



#### 【シールドマシン撤去・蓋据付】

1. シールドマシンがケーソン内部の回収装置に到達した後、トンネル内を海水で満水に満たす。
2. 回収装置とトンネルを切り離し、クレーン船にてマシンを立坑から回収する。
3. 最終的にケーソン蓋を据付する。

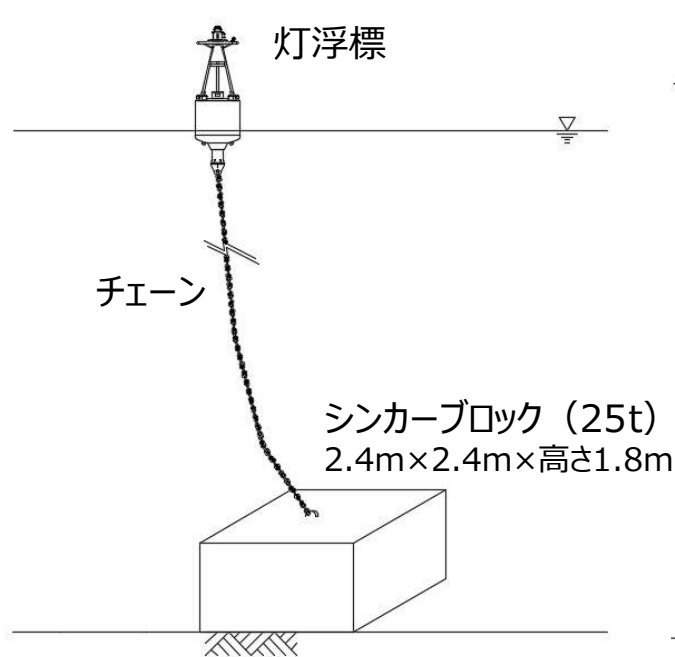
## 2-1(1) ③海水の取水方法・希釈後のALPS処理水の放水方法

### ①-4.4 灯浮標・シンカーブロック設置

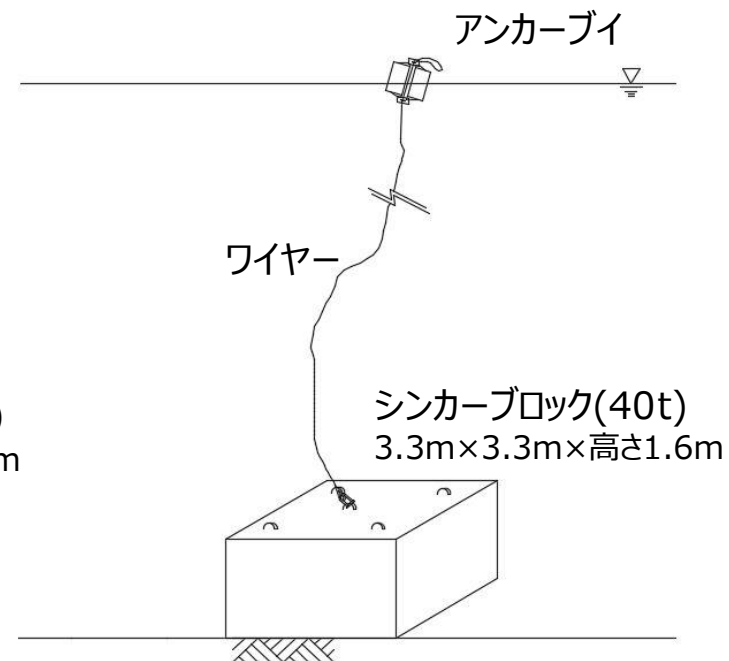
- 海上工事の工事区域を設定するため、灯浮標4基と灯浮標係留用のシンカーブロック4基（25t）を起重機船にて設置する。
- 工事用船舶を係留するためのシンカーブロックを起重機船にて港湾外に4基（110t）、港湾内に3基（25t、40t）設置する。



灯浮標イメージ写真



灯浮標設置イメージ図



船舶係留用シンカーブロック設置イメージ図

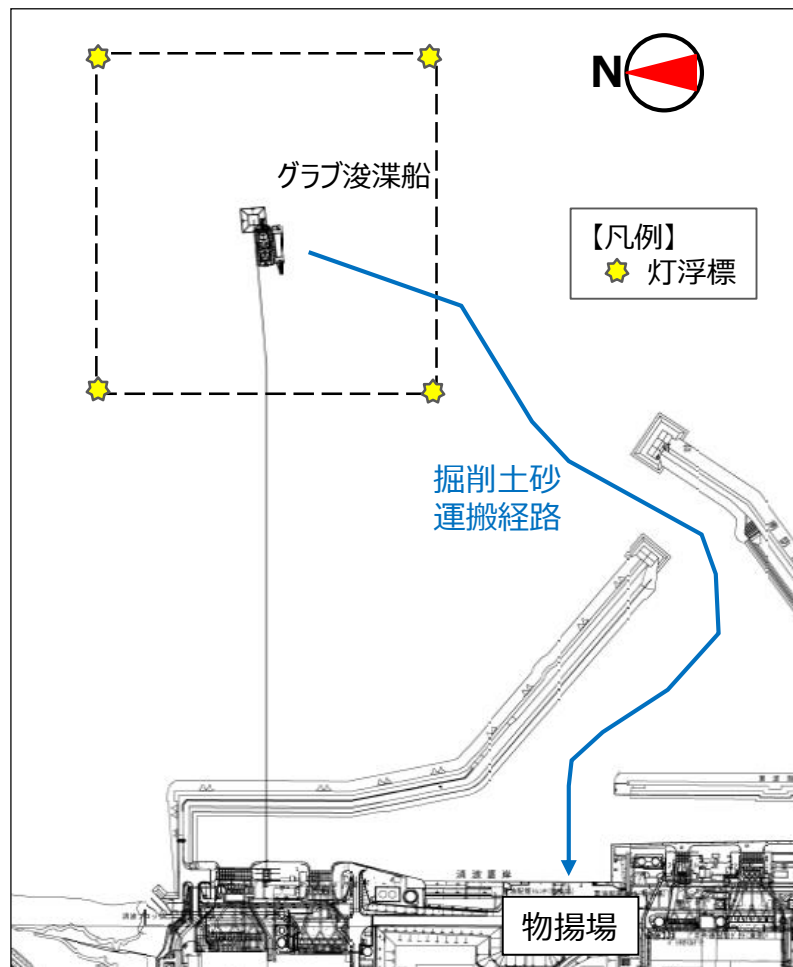
・シンカーブロックは発電所構外<sup>(※)</sup>で製作し、起重機船に積込を実施

※ 場所は調整中

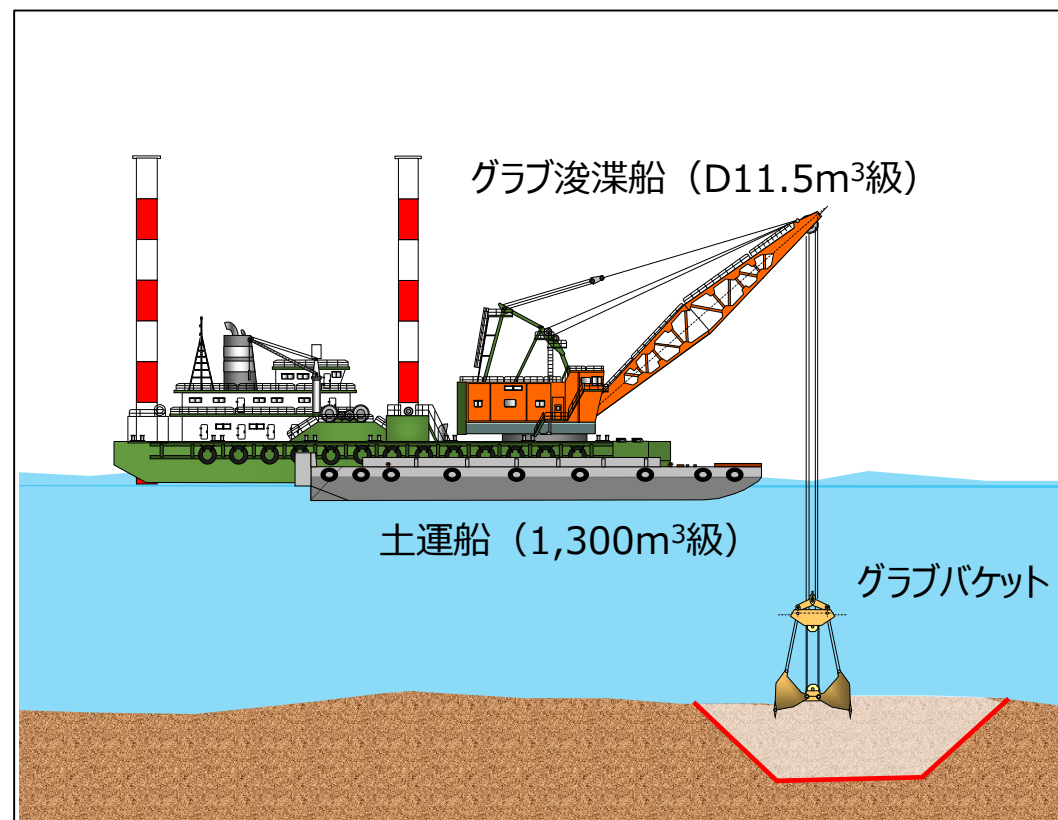
## 2-1(1) ③海水の取水方法・希釈後のALPS処理水の放水方法

### ①-4.5 海上掘削

- 放水口ケーソン設置のため、グラブ浚渫船にて海底面を掘削する。
- 掘削した海底土は発電所港湾内の物揚場まで土運船にて運搬し、バックホウにて揚土、構内の土捨場に運搬する。



グラブ浚渫船による海上掘削イメージ図（平面）



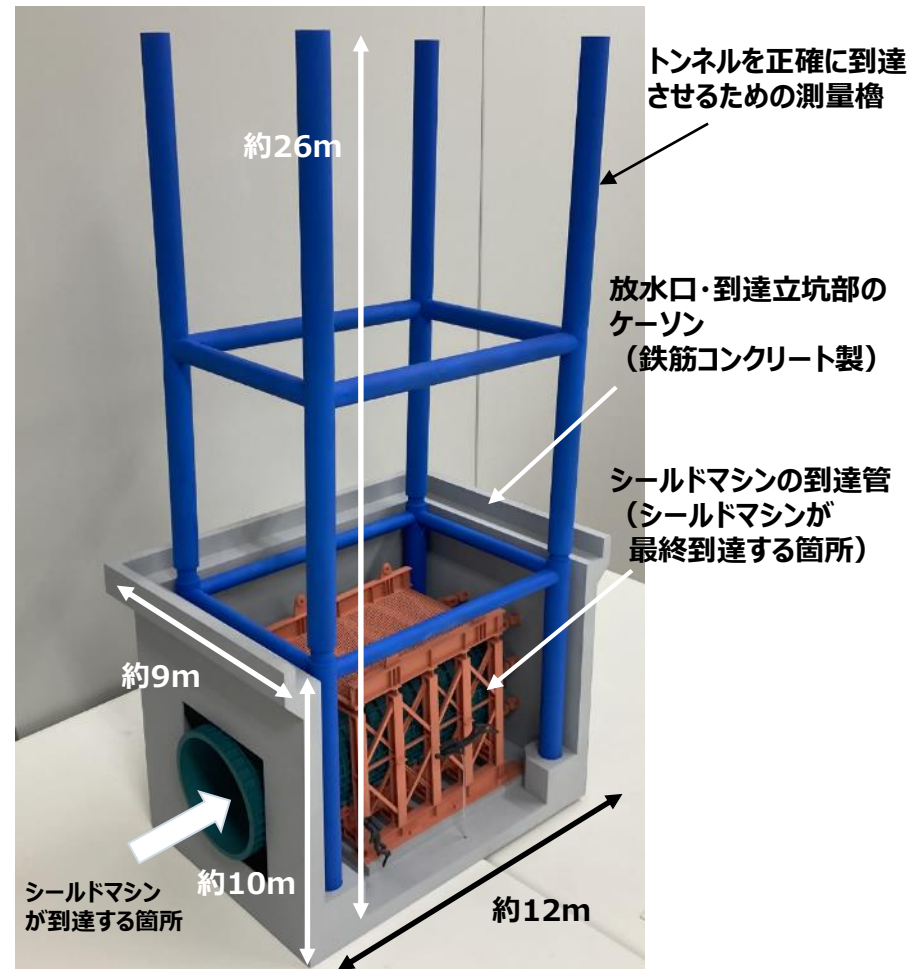
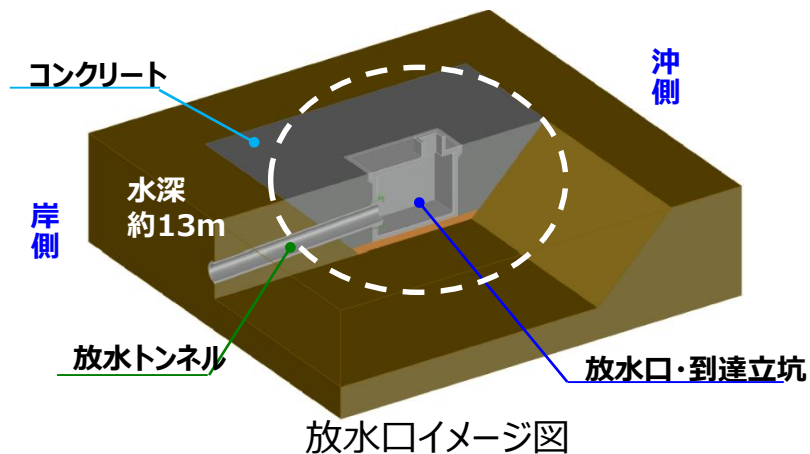
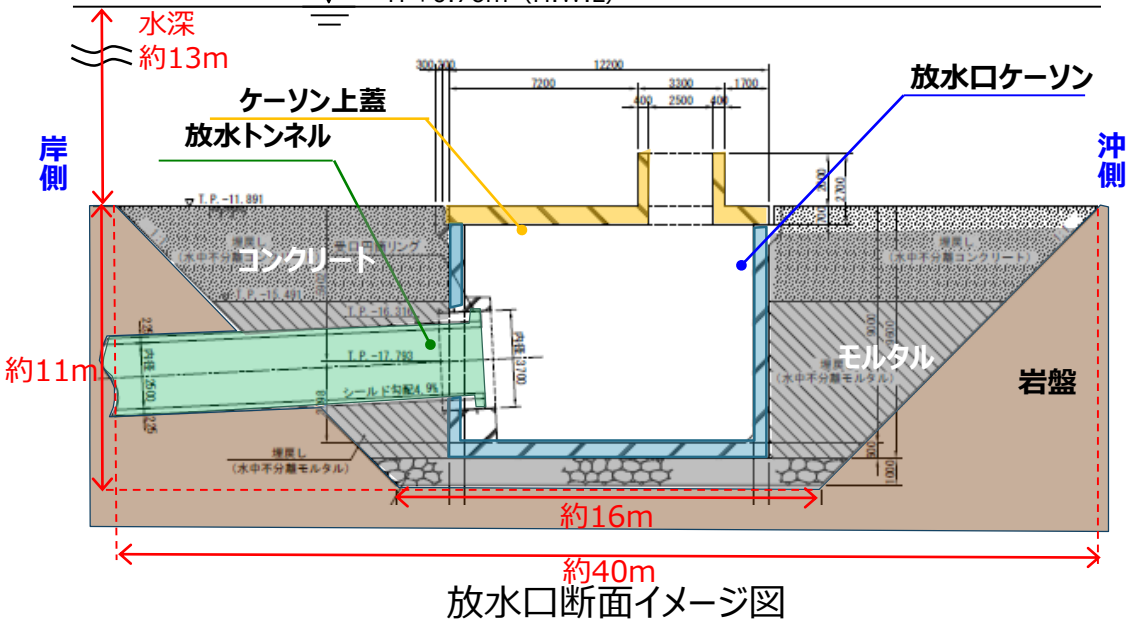
グラブ浚渫船による海上掘削イメージ図

## 2-1(1) ③海水の取水方法・希釈後のALPS処理水の放水方法

### ①-4.6 ケーソン製作

- 発電所構外（※）にて放水口ケーソンを製作する。 ※ 場所は調整中
- トンネル掘進中の位置情報を管理するための測量槽とシールドマシンが到達する到達管をケーソン内部に事前設置する。

▽ TP+0.76m (H.W.L.)

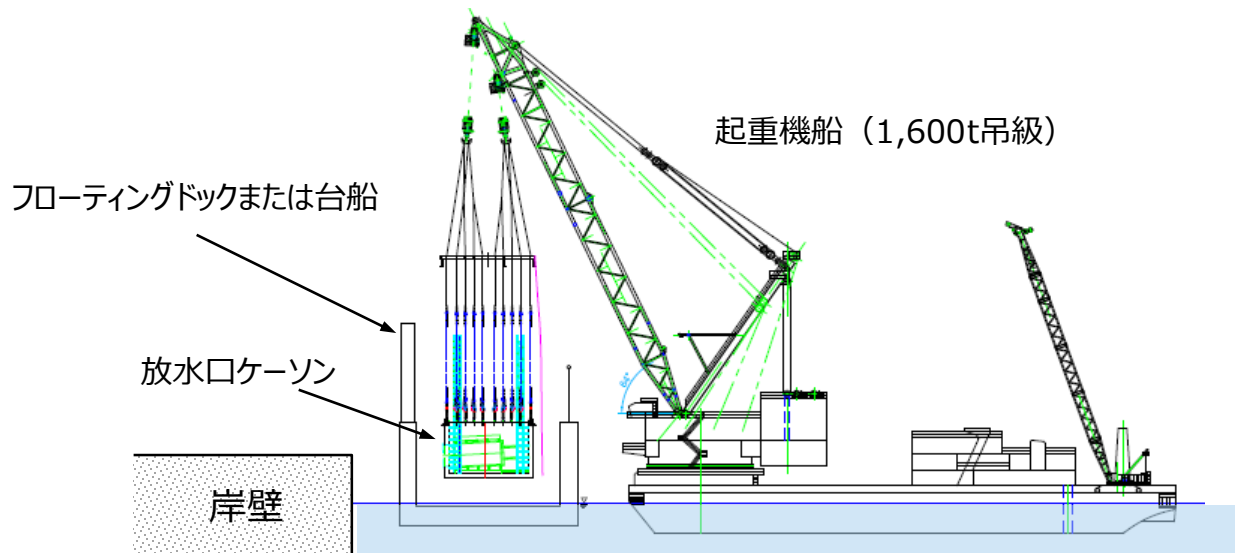


## 2-1(1) ③海水の取水方法・希釈後のALPS処理水の放水方法

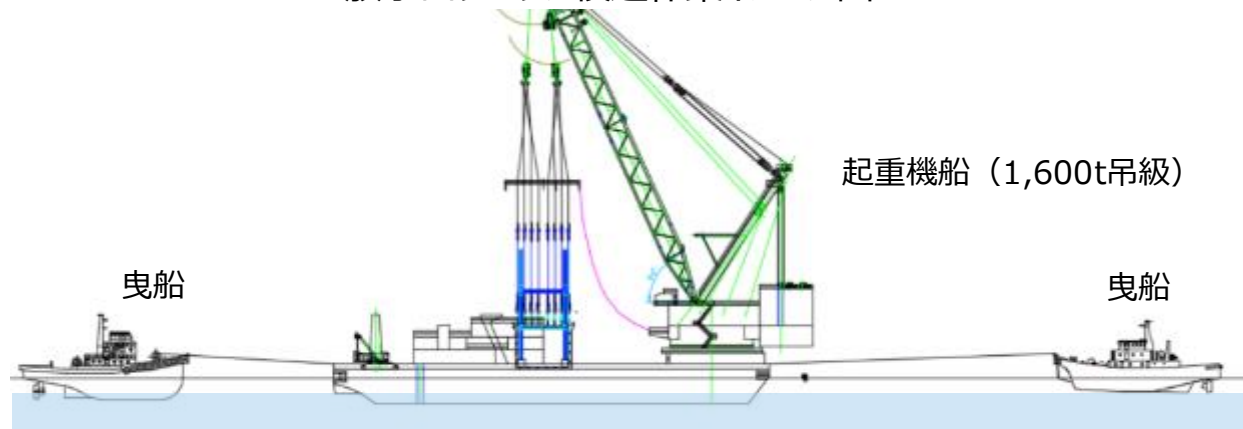
### ①-4.7 放水方法 放水口ケーソン据付 (1/2)

- 放水口ケーソン据付は大型起重機船を使用する。
- 発電所構外※で製作した放水口ケーソンを大型起重機船に積み込み、発電所沖合の据付位置まで海上運搬する。

※ 場所は調整中



放水口ケーソン積込作業イメージ図

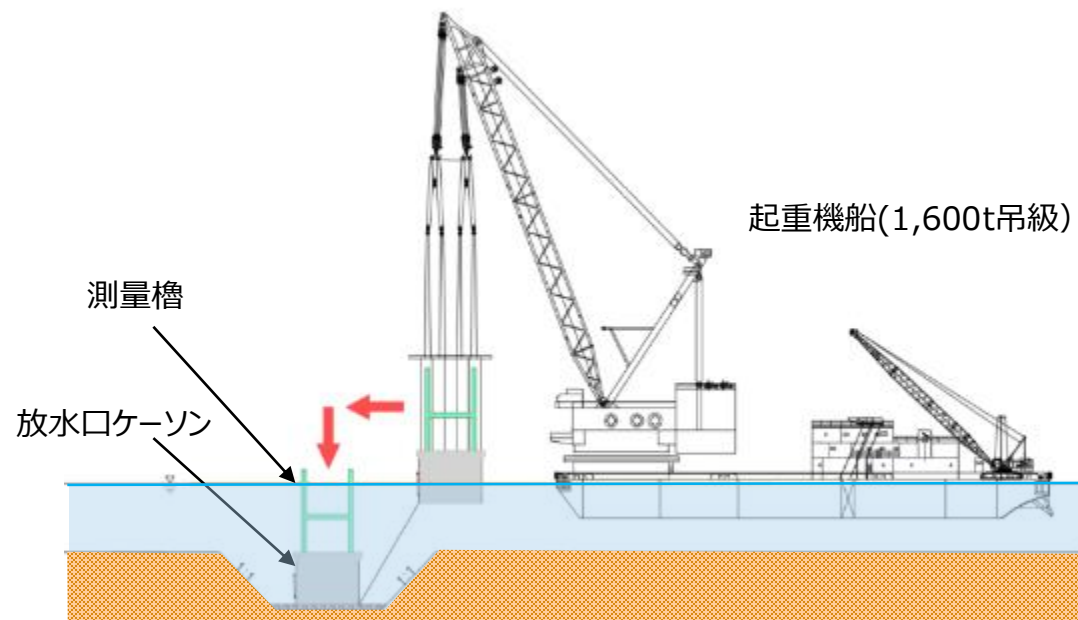
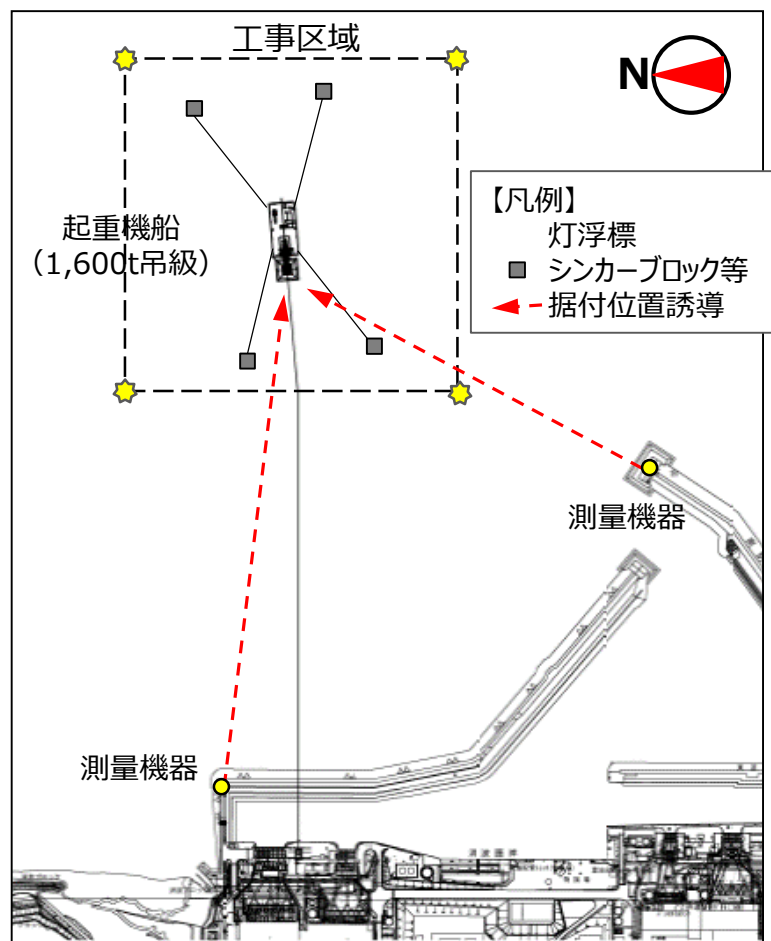


放水口ケーソン運搬作業イメージ図

## 2-1(1) ③海水の取水方法・希釈後のALPS処理水の放水方法

### ①-4.8 放水方法 放水口ケーソン据付 (2/2)

- 事前に設置したシンカーブロック (110t) およびアンカーに起重機船を係留ワイヤーにて固定し、係留ワイヤーを起重機船ウインチにて巻取り・繰出しをしながら据付位置まで移動し、放水口ケーソンを据付する。
- 起重機船に設置したGPSおよびケーソンに設置された測量櫓を陸側から測量することで、据付位置を誘導する。

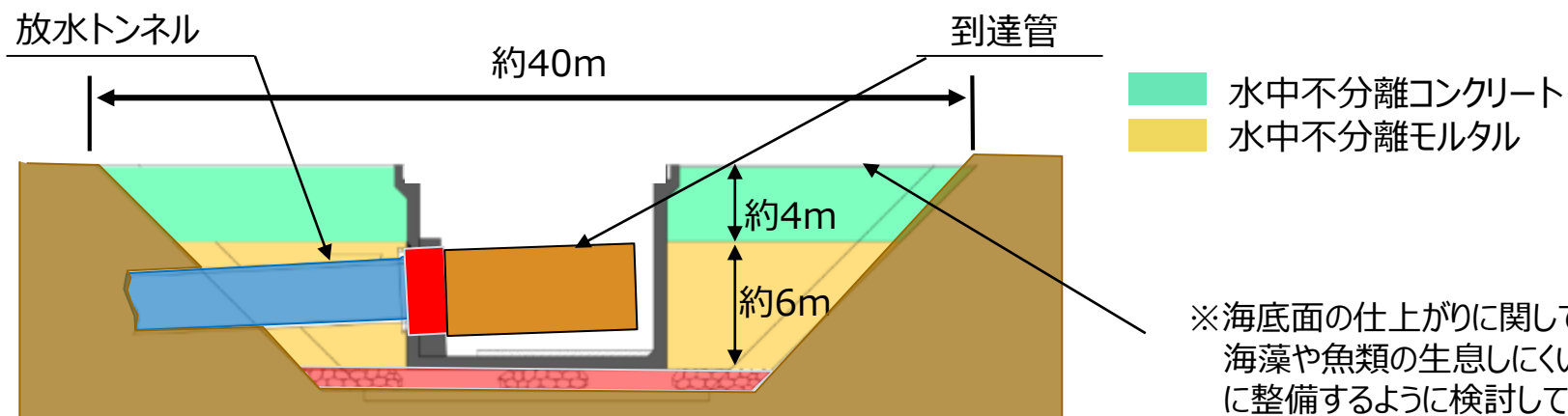


放水口ケーソン据付作業イメージ図 (断面)

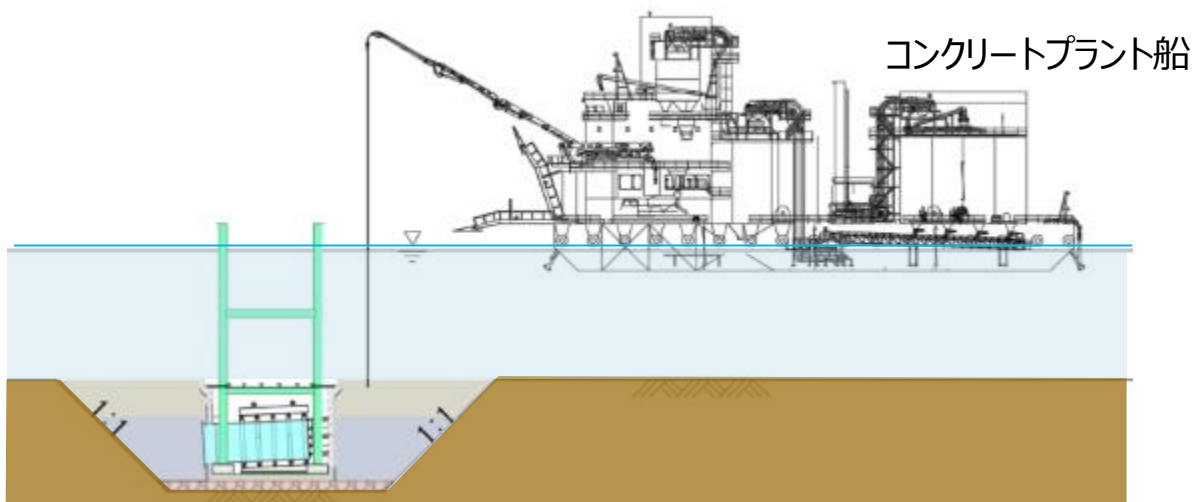
## 2-1(1) ③海水の取水方法・希釈後のALPS処理水の放水方法

### ①-4.9 放水方法 放水口ケーソン埋戻し

- 放水口ケーソンの周囲に、コンクリートプラント船により水中不分離コンクリートまたは水中不分離モルタルを打設し埋戻しを行う。
- 底面からシールド機が通過する部分は水中不分離モルタル、残りの部分は水中不分離コンクリートを打設する。



※海底面の仕上がりに関しては、海藻や魚類の生息しにくい環境に整備するように検討してまいります。  
なお、設備の運用開始以降も、定期的に、海底面に生息する海藻や貝類等を除去できるように計画を進めていきます。



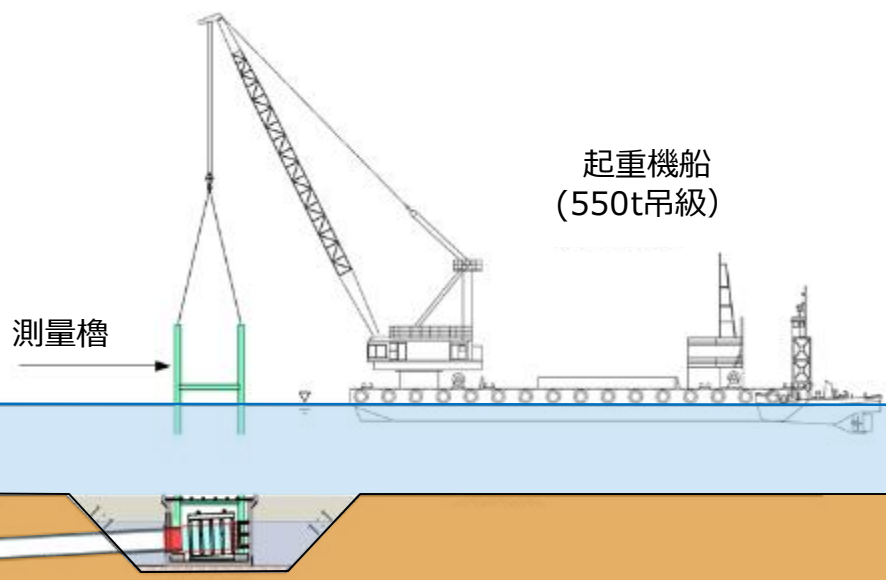
埋戻し断面イメージ図

## 2-1(1) ③海水の取水方法・希釈後のALPS処理水の放水方法

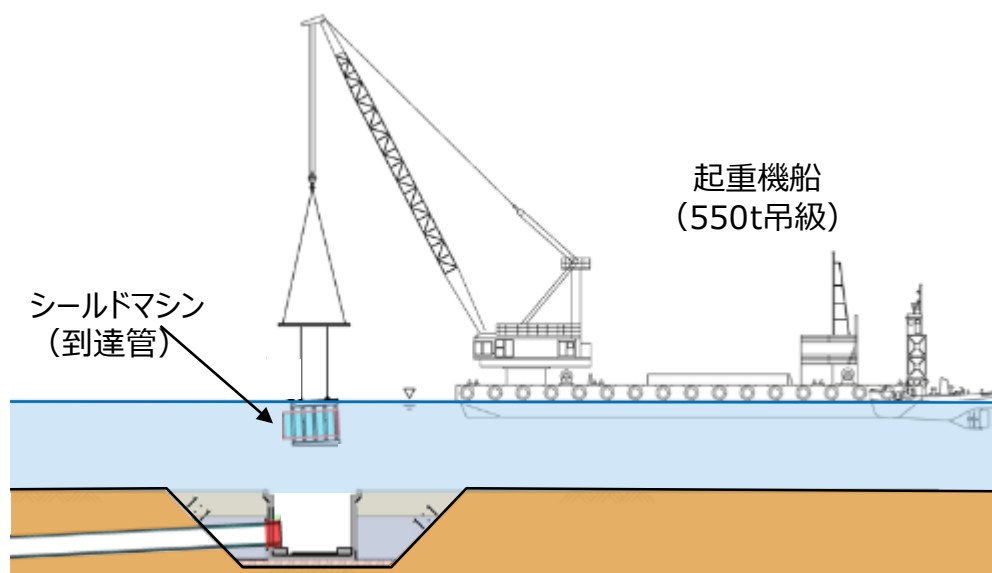
### ①-4.10 放水方法 測量櫓・シールドマシン撤去

- シールドマシンがケーソン内側の到達管内に到達した後、起重機船にて測量櫓を撤去する。
- 測量櫓を撤去した後、到達管に設置された注水バルブを操作し、トンネル内に海水を注水※。
- トンネル内が海水で満たされたことを確認し、到達管と放水口ケーソン接続部を切り離す※。
- 起重機船にて到達管を撤去する。

※放水トンネルと放水口ケーソンの接続部施工については、別途説明。



測量櫓撤去作業イメージ図



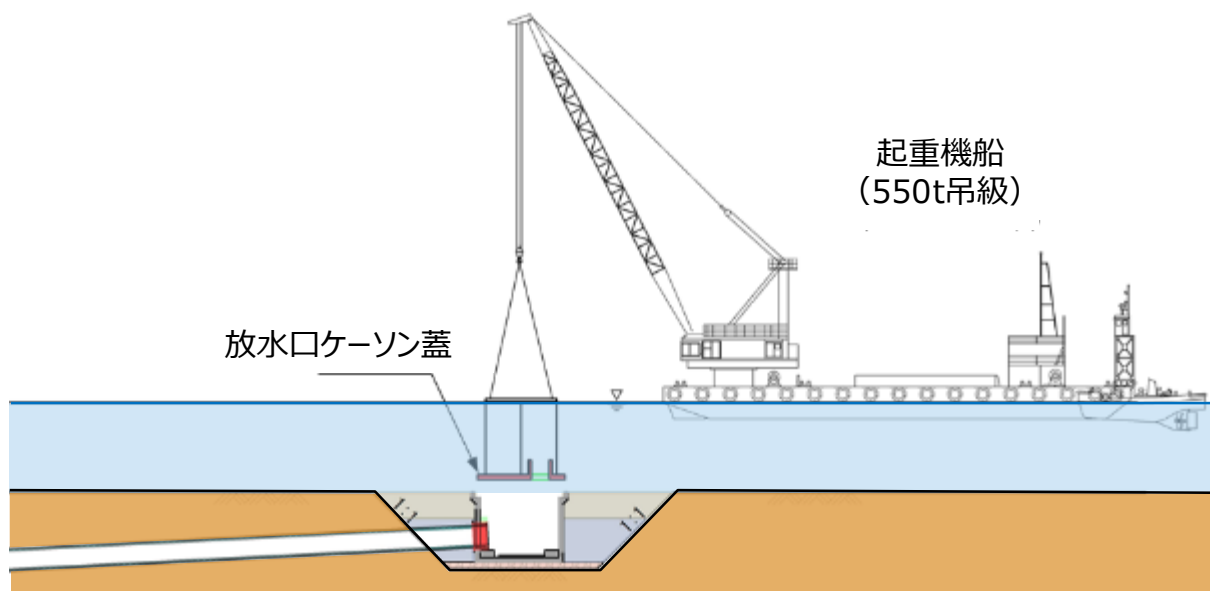
シールドマシン（到達管）撤去作業イメージ図



## 2 - 1 (1) ③海水の取水方法・希釈後のALPS処理水の放水方法

### ① - 4.11 放水方法 放水口ケーソン蓋設置

- 発電所構外※にて、放水口ケーソンの蓋を製作する。 ※ 場所は調整中
- 製作した蓋を起重機船に積込み、発電所沖合の設置位置まで海上運搬し、放水口ケーソン天端に設置する。



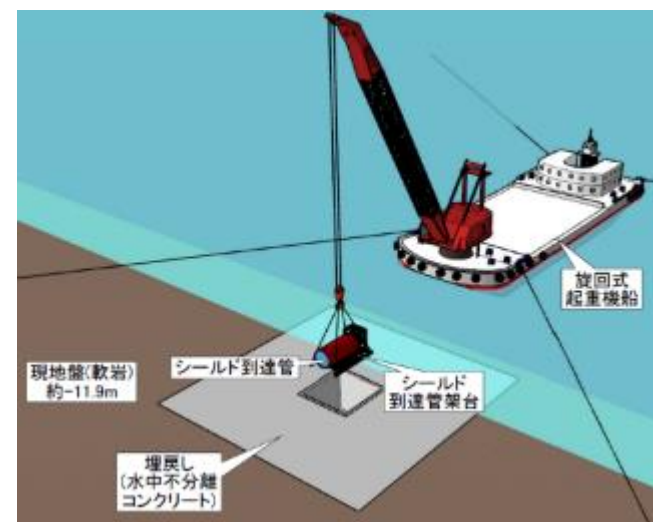
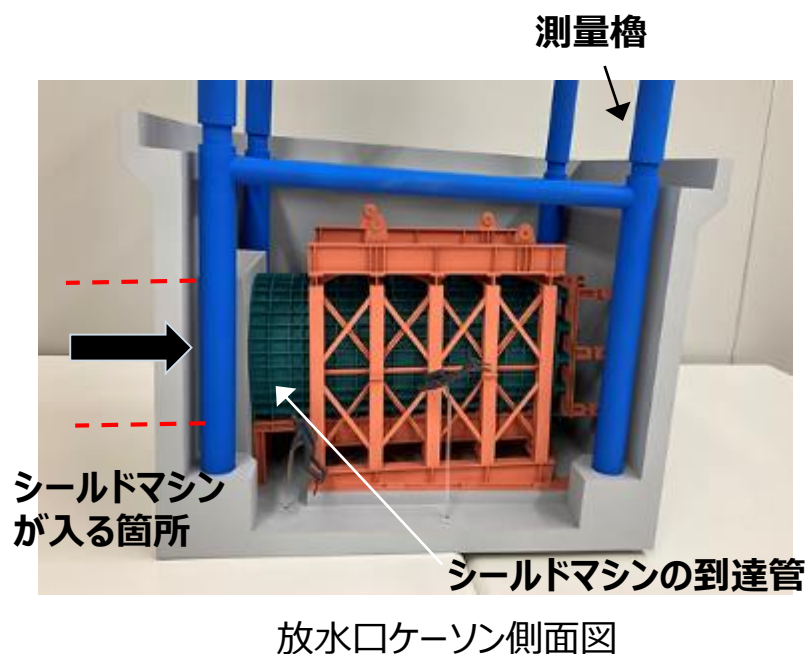
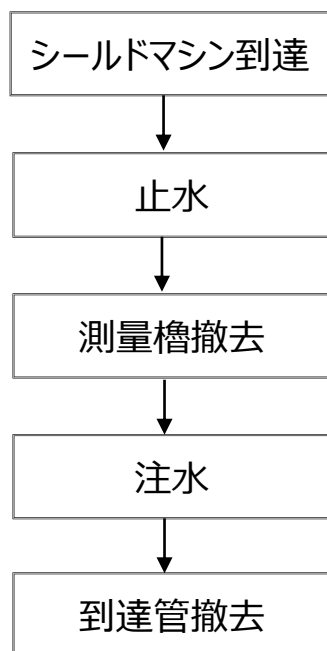
放水口ケーソン蓋据付作業イメージ図

## 2 - 1 (1) ③海水の取水方法・希釈後のALPS処理水の放水方法

### ① - 4.12 放水方法（接続部） 施工概要

- シールドマシンは、放水口ケーソン内に事前設置したシールドマシンの到達管まで掘進し、放水口ケーソンに接続する。その後、トンネル周囲からの漏水を防ぐために止水工事を行い、トンネル内部の資機材を陸上側の発進立坑から撤去する。
- さらに、放水口ケーソンと一体型の測量櫓を撤去後、トンネル内部に注水を行い放水トンネル内を海水で満たす作業を進める。
- 最後に、シールドマシンが格納されたシールドマシンの到達管と放水口ケーソンを切り離し、起重機船にてシールドマシンを撤去する。

#### 施工フロー



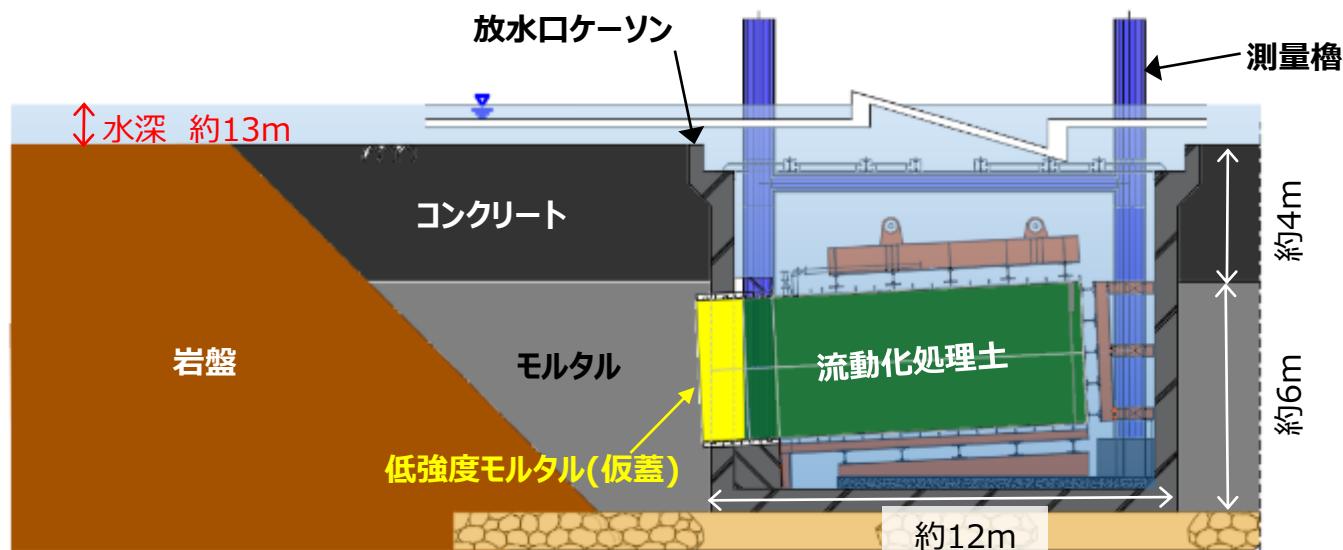
到達管（シールドマシン）撤去状況イメージ図

## 2 - 1 (1) ③海水の取水方法・希釈後のALPS処理水の放水方法

### ① - 4.13 放水方法（接続部） シールドマシン到達前の状況

- 放水口ケーソン内部にシールドマシンを海中で接続させるために、発電所構外のヤード（陸上）にてシールドマシンの到達管をケーソン内に事前に設置する。
- 発電所構外のヤード（陸上）にて低強度モルタル<sup>1)</sup>で流動化処理土を抑える仮蓋を作り、その後、流動化処理土<sup>2)</sup>でシールドマシンの到達管内部を埋める。
- トンネル掘進中の位置情報を管理するため、発電所構外のヤード（陸上）にてGPSを搭載した測量櫓を放水口ケーソン内に備え付け、シールドマシンの到達管・測量櫓と一体となった放水口ケーソンを海底に設置する。

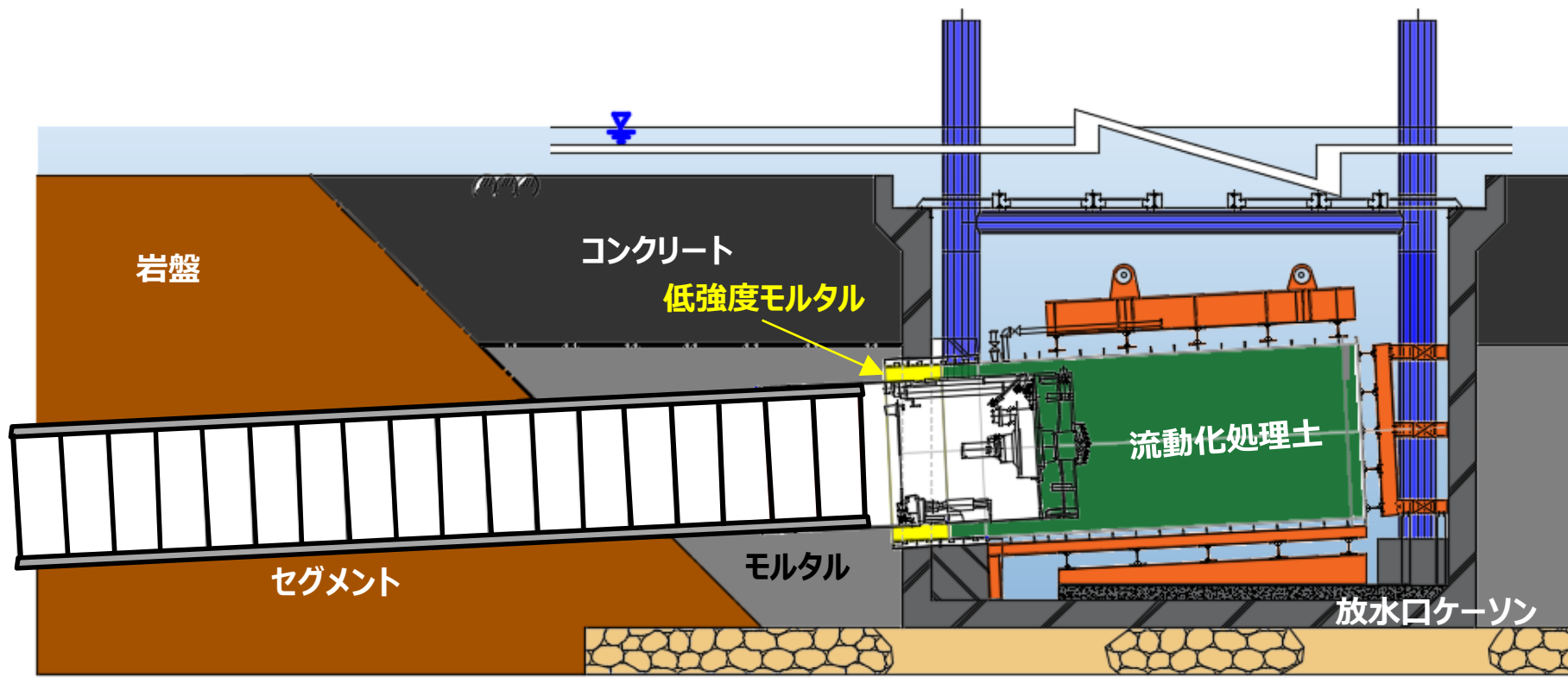
- 1)シールドマシンで掘進可能な程度の硬さのモルタル。流動化処理土が流出しないための蓋の役割を備える。
- 2)土に水とセメントを混ぜたもので、流動性があり時間が経てば硬化するため止水性がある。シールドマシンで掘進可能な程度の硬さになる。



シールドマシン到達前の放水口ケーソンの状況イメージ図

① - 4.14 放水方法（接続部） シールドマシン到達時の状況

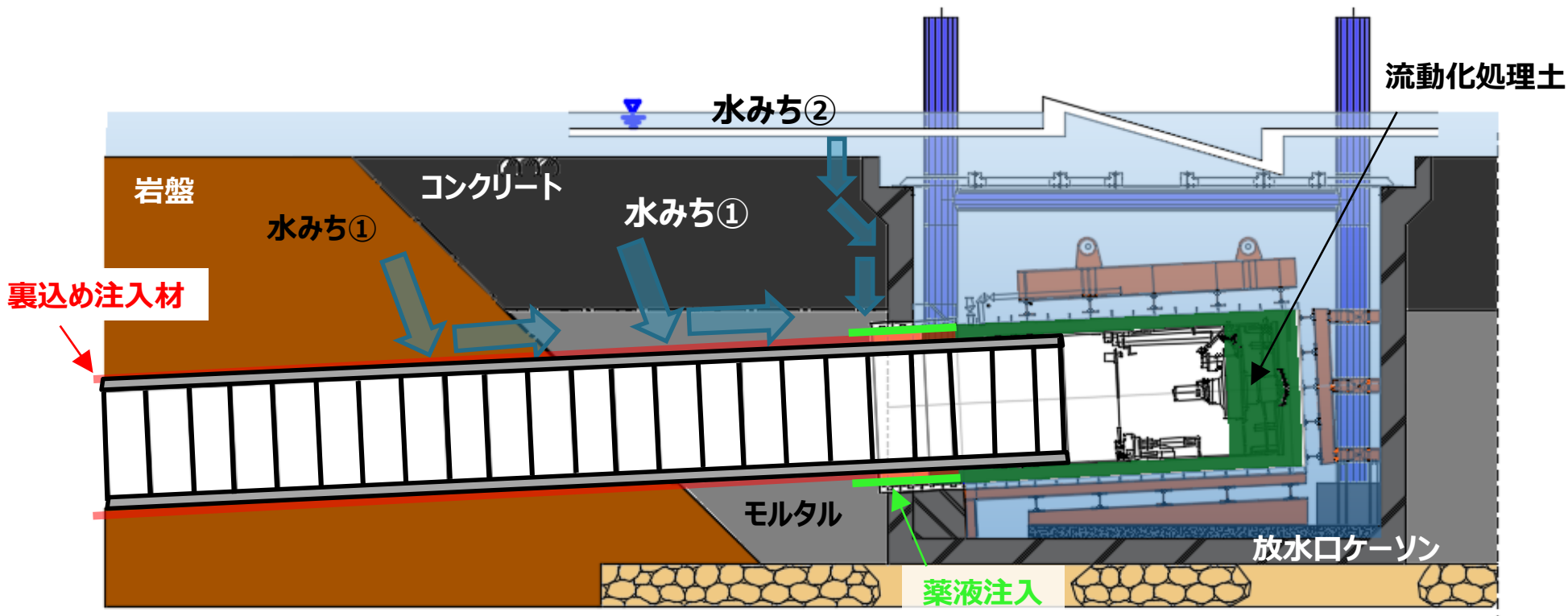
- シールドマシンを高い精度で放水口に到達させるために、低強度モルタル部の手前でシールドマシンの掘進速度を下げる。



シールドマシン到達時の状況イメージ図

### ① - 4.16 放水方法（接続部） 止水の方法

- 作業の安全性を確保するためには、放水トンネルと放水口ケーソンの接続箇所への水の流入防止が重要であり、岩盤内の地下水（水みち①）や、放水口ケーソンとコンクリート・モルタルの接合部の地下水（水みち②）を止水する。
- 水みち①に対しては、陸側の発進立坑からモルタル部分までの区間において、セグメントと岩盤の隙間を裏込め注入材(赤線)により充填し、止水する。
- 水みち②に対しては、放水口ケーソンとコンクリート・モルタルの接合部に流れる地下水を想定

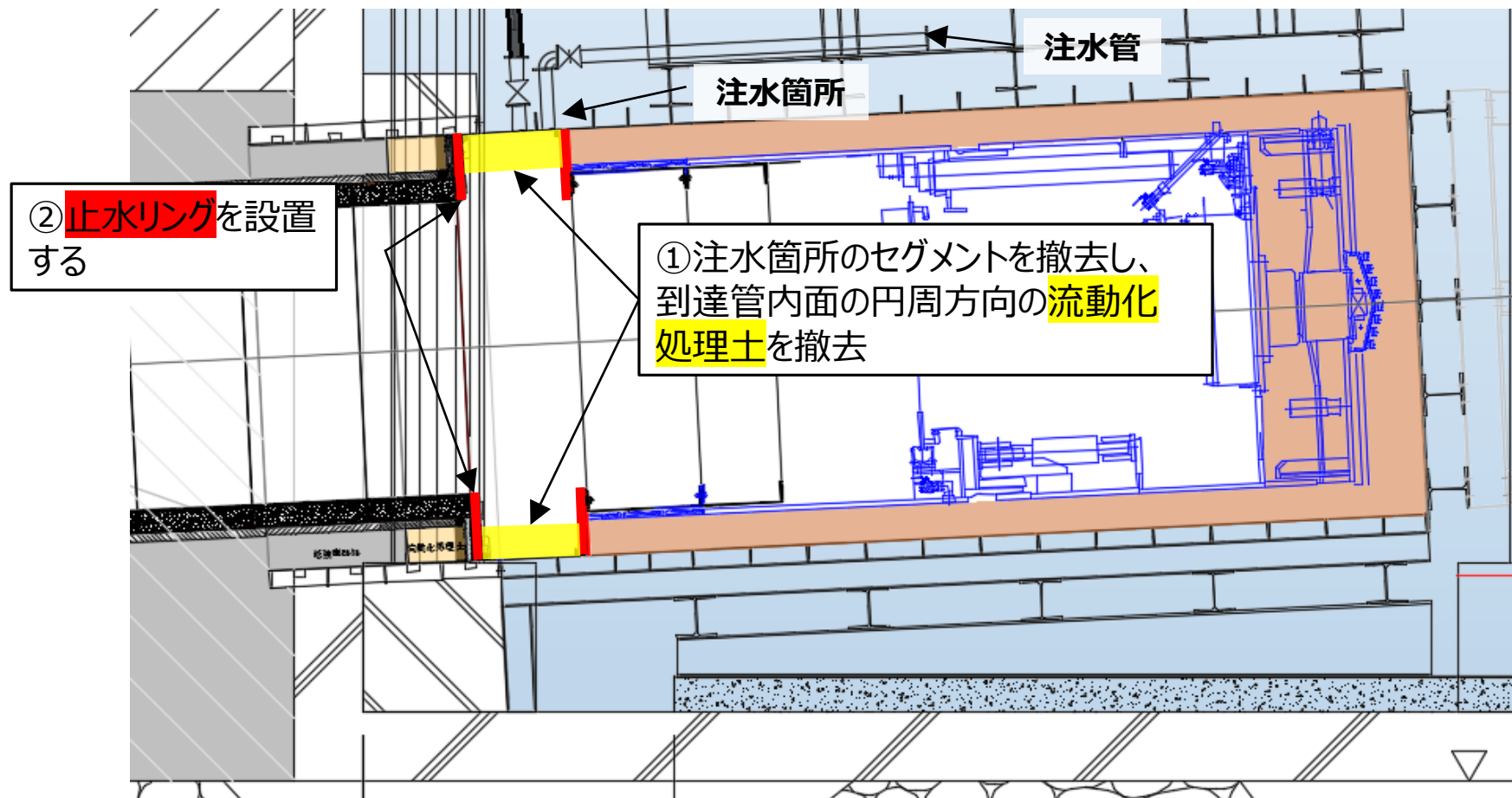


水みちに対する止水の状況イメージ図

## 2-1(1) ③海水の取水方法・希釈後のALPS処理水の放水方法

### ①-4.17 放水方法（接続部） 止水の方法（詳細）

- 注水箇所のセグメントをトンネル内部から撤去し、トンネル外周の裏込め注入材および流動化処理土を撤去する（①）。
- 撤去した流動化処理土部からの水を止水するため、止水リングをトンネル内部から設置する（②）。
- 止水完了後、放水口ケーソンの測量櫓を撤去する（4.10 参照）。

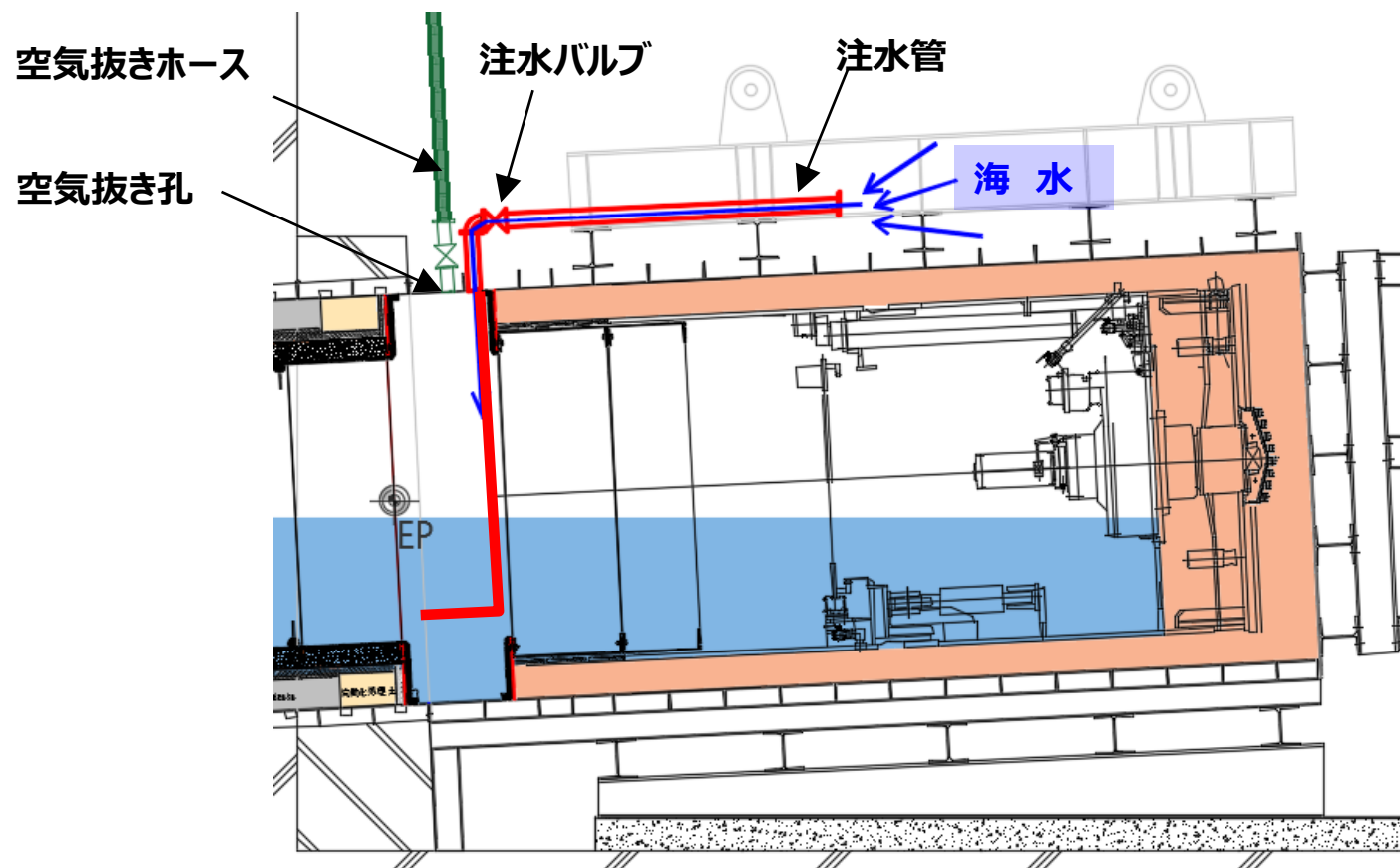


止水の状況（詳細）イメージ図

## 2 - 1 (1) ③海水の取水方法・希釈後のALPS処理水の放水方法

### ① - 4.18 放水方法（接続部） 注水の方法

- 海水が発進立坑側（陸側）に流れ込まないように、発進立坑とトンネルの接続部に仮蓋を設置する。
- 海水の注入前に、トンネル内の空気の通り道を作るため、潜水作業で空気抜きホースを接続する。
- 潜水作業で注水バルブを操作し、注水管から徐々に海水を注入することで、トンネル内部を海水で満たす。

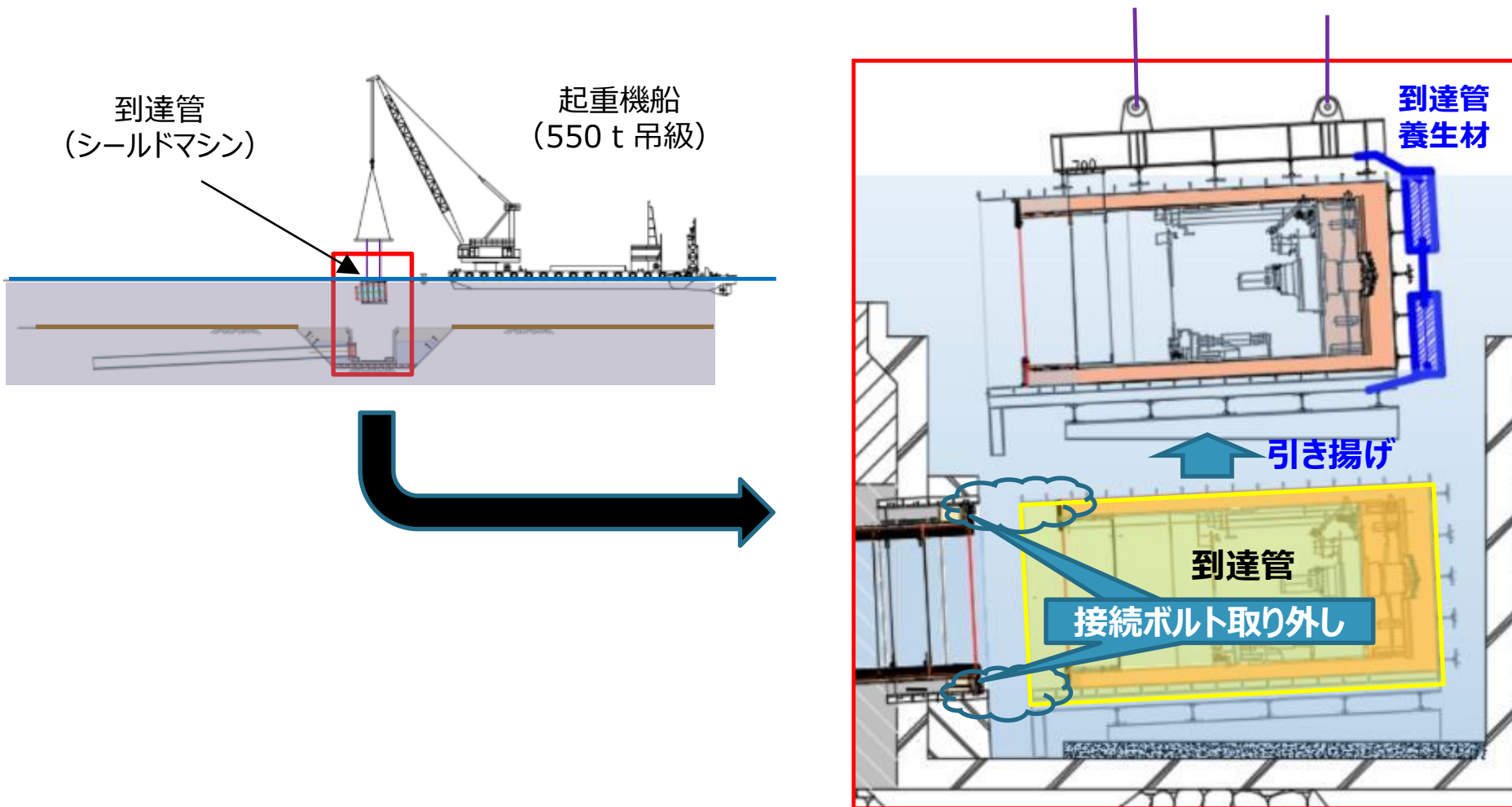


注水作業状況イメージ図

## 2 - 1 (1) ③海水の取水方法・希釈後のALPS処理水の放水方法

### ① - 4.19 放水方法（接続部） 到達管（シールドマシン） 撤去

- 放水トンネル内の注水が完了した後、放水口ケーソンと到達管を接続するボルトを潜水作業にて取り外し、両者の縁切りを行う。
- 潜水作業にて到達管に玉掛けを行い、起重機船にてシールドマシンと共に到達管を撤去する。



到達管（シールドマシン）撤去状況イメージ図



## 海水の取水方法・希釈後のALPS処理水の放水方法

取水方法 施工方法

放水方法 施工方法

海上工事に伴うモニタリング強化

### ①-5.1 海上工事に伴うモニタリング強化

---

- 海上工事を実施するにあたり、海底土の巻き上げ等が懸念されることから、以下の対応を実施する。
  - 海水モニタリング
  - 掘削土砂の分析
  - 濁り対策

## 2 - 1 (1) ③海水の取水方法・希釈後のALPS処理水の放水方法

### 【補足】 現在実施中の海域モニタリングについて

- 現在、福島県内の相馬沖～小名浜沖まで海水、海底土のモニタリングを実施。
- 発電所～20km圏内では魚類モニタリングも実施。

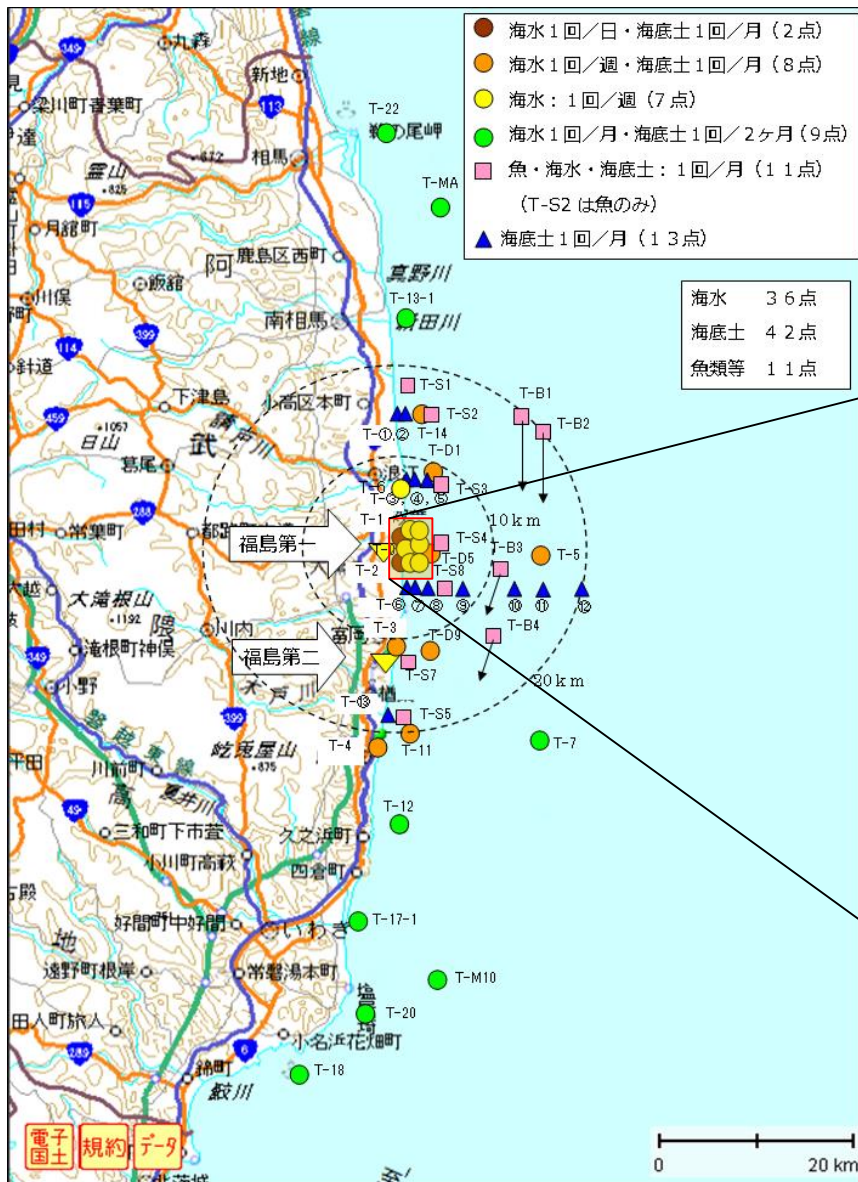


図 福島県沖海域モニタリング位置図

※ この他に、茨城県沖、宮城県沖にて海水のモニタリングを実施

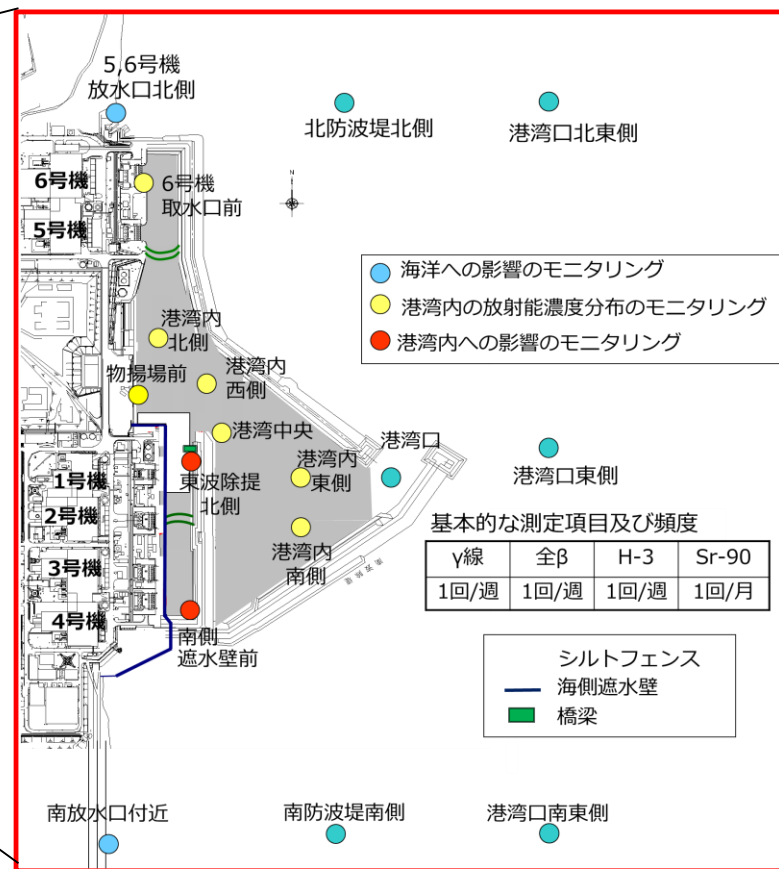


図 発電所周辺海域モニタリング位置図

①-5.2 海水モニタリング計画

■ 実施概要

- 海上工事（海上掘削、基礎捨石投入、ケーソン据付工事等）の期間中、作業場所で海水サンプリングを行い、作業による海水中セシウム濃度の上昇が無いか確認します。

■ 具体的実施内容

- 期間：海上工事中
- 場所：工事箇所周辺
- 頻度：作業中に毎日

■ 異常事象時の対応

- 工事による影響で海水中セシウム濃度に有意な上昇が確認された場合には、工事を中断します。
- その上で、工事海域の海水中セシウム濃度が問題のない状況になったことを確認し、工事を再開します。



日常的に漁業が行われていないエリア ※  
 東西1.5km 南北3.5km

※共同漁業権非設定区域

## 2-1(1) ③海水の取水方法・希釈後のALPS処理水の放水方法

### 【参考】 地質調査（海上ボーリング）時の海水モニタリング結果

#### ■ 実施概要

- 地質調査（海上ボーリング）の期間において、調査範囲について作業開始前、作業開始後に海水サンプリングを行い、調査による海水中セシウム濃度の上昇の有無を確認を実施

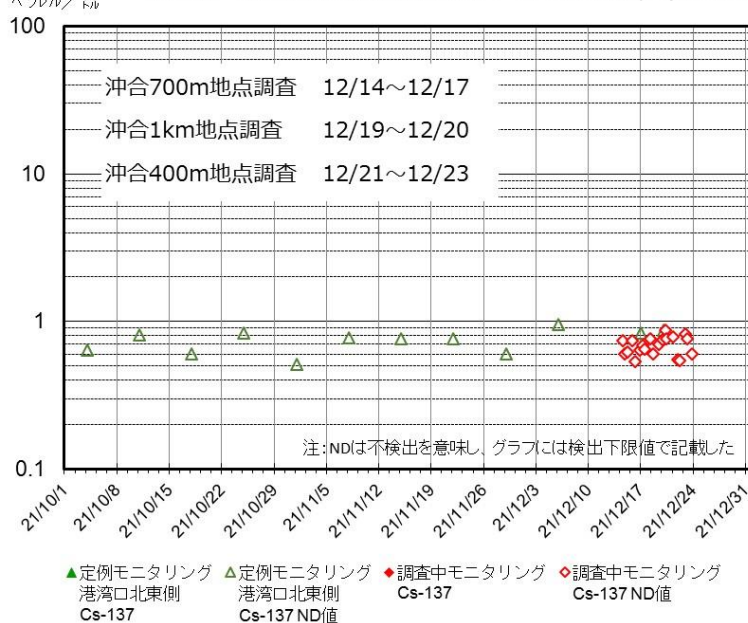
#### ■ 具体的実施内容

- 期間：海上ボーリング調査中
- 場所：作業場所周辺
- 頻度：作業前後に毎日

#### ■ 結果

- モニタリング結果は全て不検出であり、調査に伴う有意な変動は確認されていない。

海上ボーリング調査期間中の海水モニタリング結果（Cs-137濃度）



#### ■ 実施概要

- 海上掘削した土砂の一部をサンプリングし、分析を実施する。なお、掘削した土砂は、港湾内から揚土し、構内土捨場に盛土する。

#### ■ 具体的実施事項

- 掘削工事で回収した土砂の一部を分析する（セシウム）。
- 工事初期、中期、完了時の3回実施する。（回数については施工状況に応じて検討）

#### ■ 異常事象時の対応

- 掘削土の分析評価において、有意なセシウム濃度が確認された場合には、コンテナに箱詰めした上で適切に構内で管理する。



日常的に漁業が行われていないエリア※  
東西1.5km 南北3.5km

※共同漁業権非設定区域

### ①-5.4 濁り対策

#### ■ 実施事項

- 海上掘削等の工事中には、濁り対策を実施する。

#### ■ 具体的実施事項

- 施工初期は、施工速度を落とし、時間当たりの工事量を少なくすることにより、濁りの発生を抑制する。状況をみながら施工速度を調整する。
- オイルフェンス（油対策を兼用）設置し、沈降剤（無機凝集剤）を使用する。
- 現場にて目視により濁度を確認する。  
工事区域境界（4か所）にて濁度計による確認を行うが、SS\*管理で管理する。

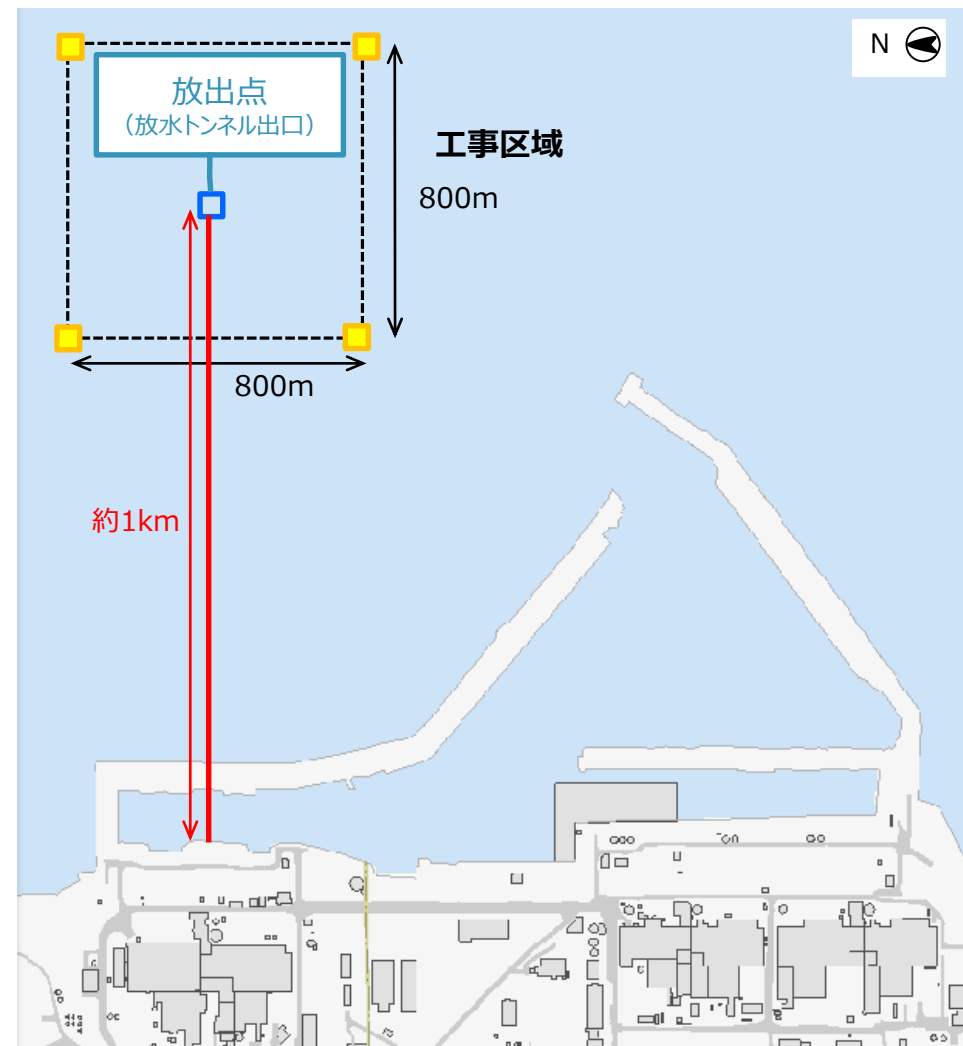
管理値 SS : BG+10mg/L

\*SS (suspended solids)

: 浮遊物質質量（濁度との相関有）

#### ■ 異常事象時の対応

- 濁りがひどい場合は、一時的に工事を中断する。
- その上で、工事海域の濁り状況が問題のない状況になったことを確認し、工事を再開する。



## 審査会合における主な指摘事項※等に対する回答

※：第97回特定原子力施設監視・評価検討会 資料2-2 別紙2

### 指摘事項②

#### (2-1 原子炉等規制法に基づく審査の主要論点)

##### (1) 海洋放出設備

##### ④異常の検出と停止方法

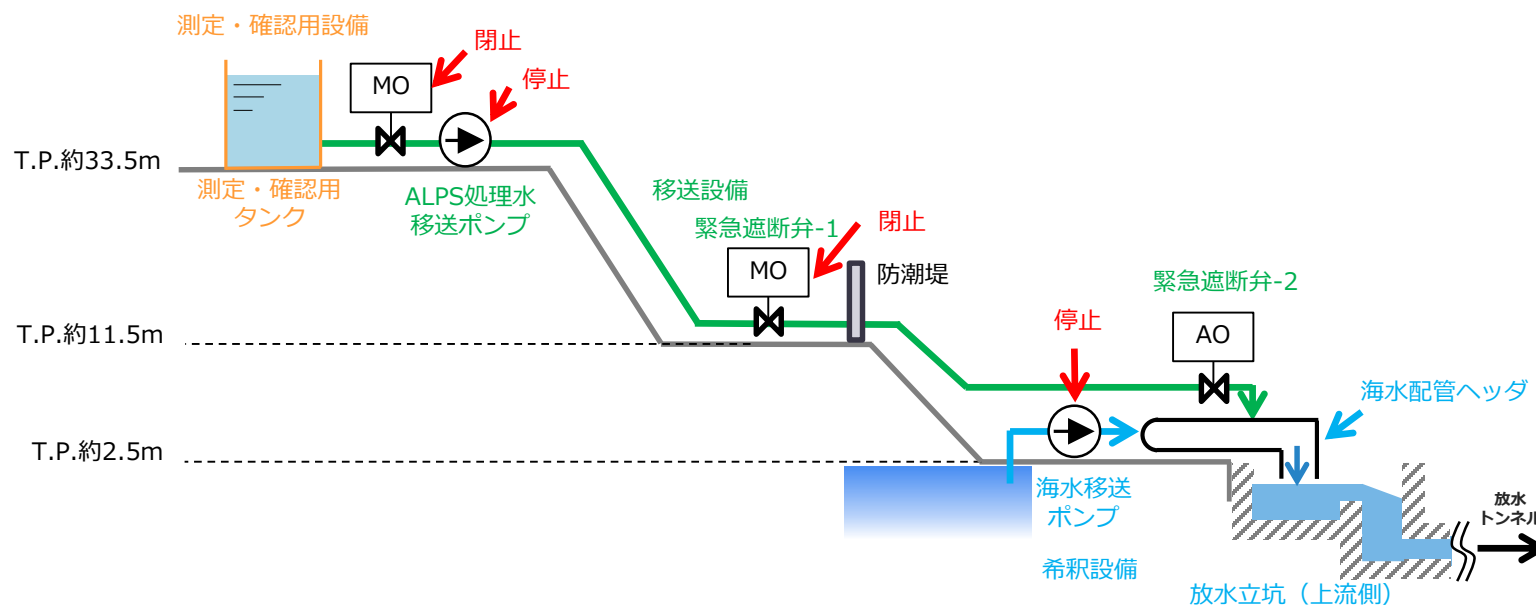
- 津波や高潮により物理的に海洋放出が出来なくなる可能性もあることから、立坑の水位や潮位計等を用いた異常の検知及び海洋放出の停止の必要性について検討すること。



### ② - 1. 異常の検知及び海洋放出の停止について

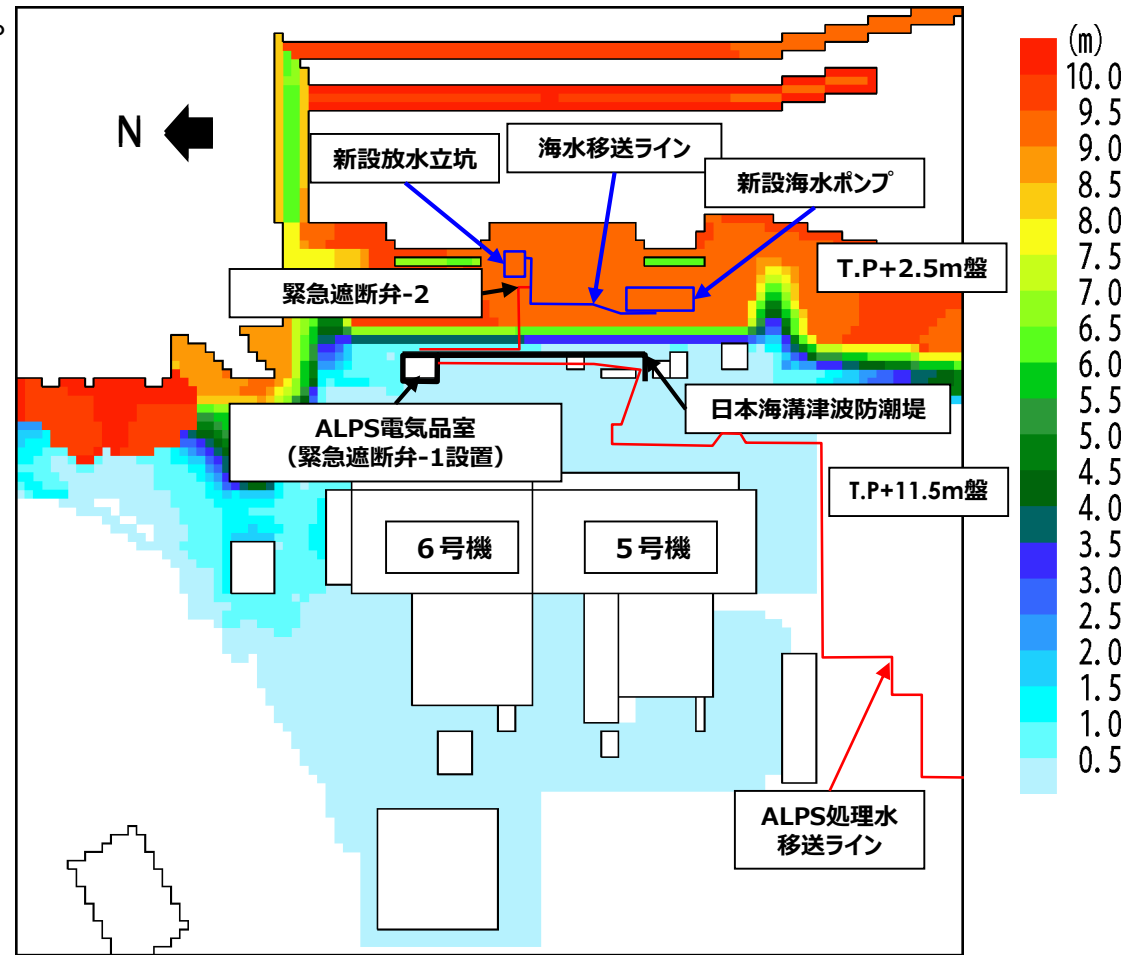
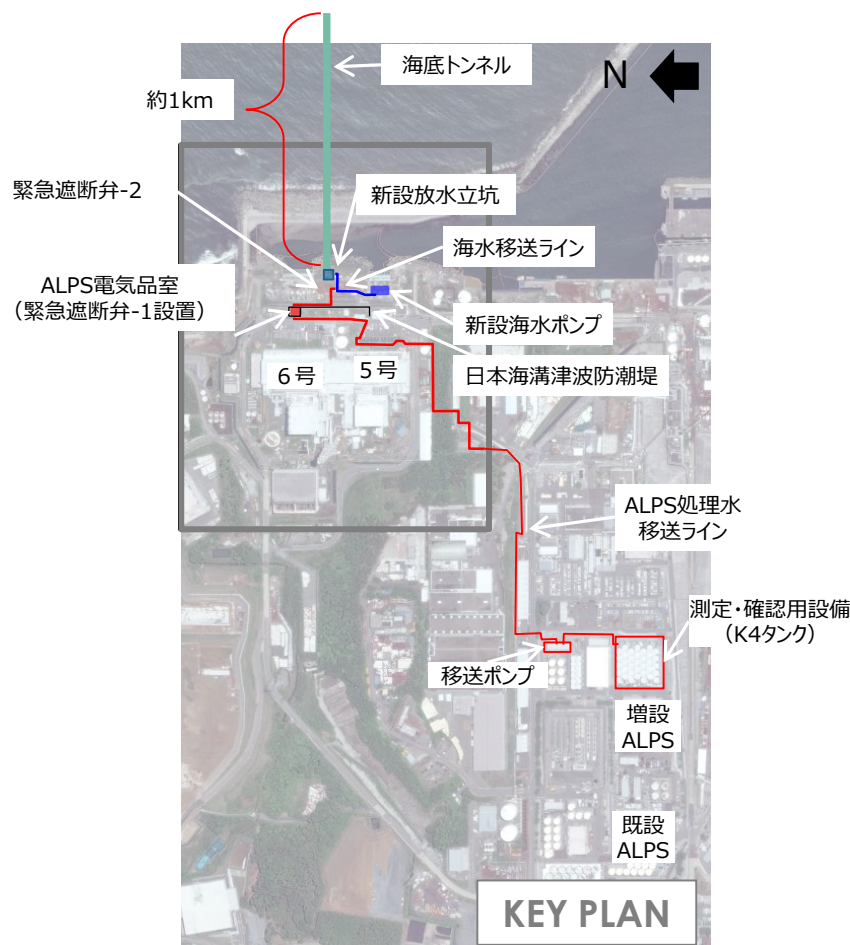
- 自然現象に対する設計上の考慮として、設備が損傷するリスク等がある場合は、免震重要棟集中監視室の監視制御装置より、海洋放出を手動で停止する運用としており、具体的な事象としては以下を想定している。

No.	手動停止させる事象	停止理由
1	震度5以上の地震	地震により設備の機能喪失した場合の影響を最小化するため
2	津波注意報	津波による2.5m盤の設備が損傷するリスクがあるため
3	竜巻注意報	竜巻による各設備が損傷するリスクがあるため
4	高潮警報	設計通りに水頭圧による海洋放出ができない恐れがある
5	その他	No.1～4以外に異常の兆候があり、当直長が停止する必要があると認める場合には、海洋放出を停止させる運用とする。



【参考】 機器・施設類と防潮堤の位置関係

- 日本海溝津波による解析結果を踏まえると、T.P.+2.5m盤は浸水深9m以上となり、海水ポンプ等の設備は浸水する可能性が高いと想定されます。
- また、T.P.+11.5m盤にある緊急遮断弁(1)は防潮堤で囲われているため浸水せず、ALPS処理水移送ラインは、地上高0.3~0.4m程度に敷設予定であり、最大浸水深はいずれの位置においても0.2m未満のため浸水は想定していません。



日本海溝津波による最大浸水分布図  
(第83回 特定原子力施設監視・評価検討会と同条件での解析結果)

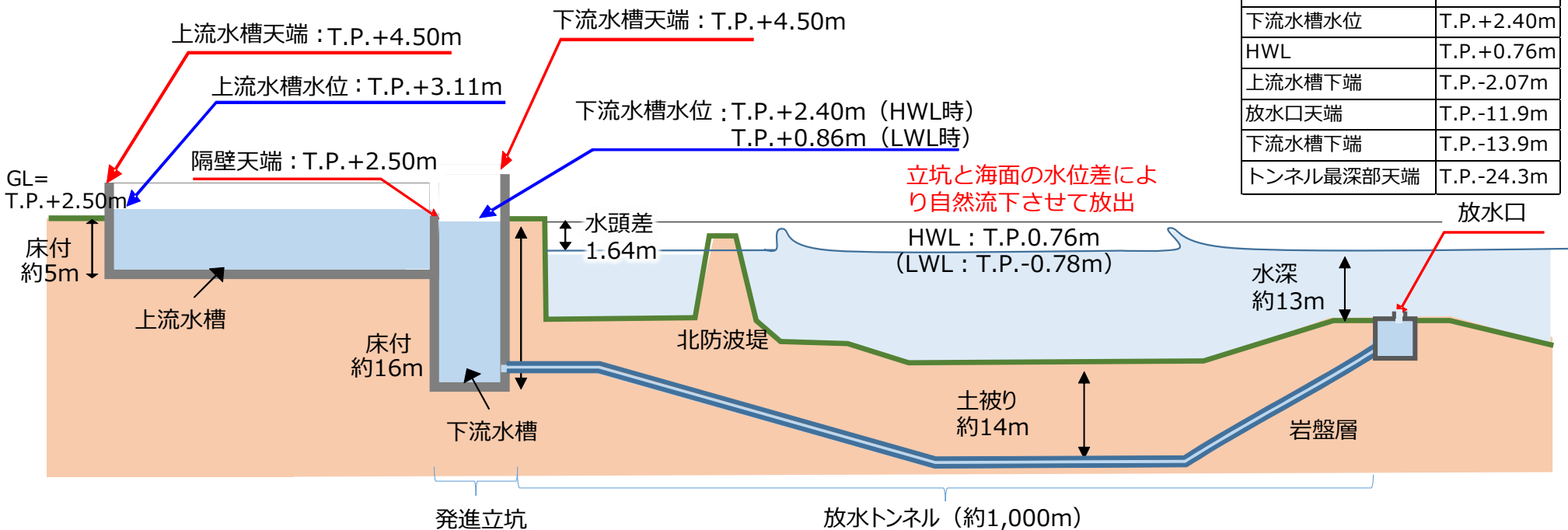
【参考】水理設計の考え方 (1/2)

■ 水理設計の考え方 (海水移送ポンプ3台運転時)

- 放水立坑 (下流水槽) において大気開放することで、管内圧力を低減させる。
- 放水立坑 (下流水槽) は、放水トンネル、放水口を通して外洋の潮位と連動する構造となるが、海水移送ポンプ3台 (51万m<sup>3</sup>/日=6m<sup>3</sup>/s) の条件下においても、放水立坑 (下流水槽) と海面の水頭差 (約1.6m : 放水立坑 (下流水槽) ~ 放水口の損失合計) により、自然流下可能であることを確認した。

水位・標高一覧

上流水槽天端	T.P.+4.50m
下流水槽天端	T.P.+4.50m
上流水槽水位	T.P.+3.11m
GL	T.P.+2.50m
堰天端	T.P.+2.50m
下流水槽水位	T.P.+2.40m
HWL	T.P.+0.76m
上流水槽下端	T.P.-2.07m
放水口天端	T.P.-11.9m
下流水槽下端	T.P.-13.9m
トンネル最深部天端	T.P.-24.3m



放水設備概念図

## 2-1(1) ⑤機器の構造・強度、地震・津波など自然現象に対する防護等

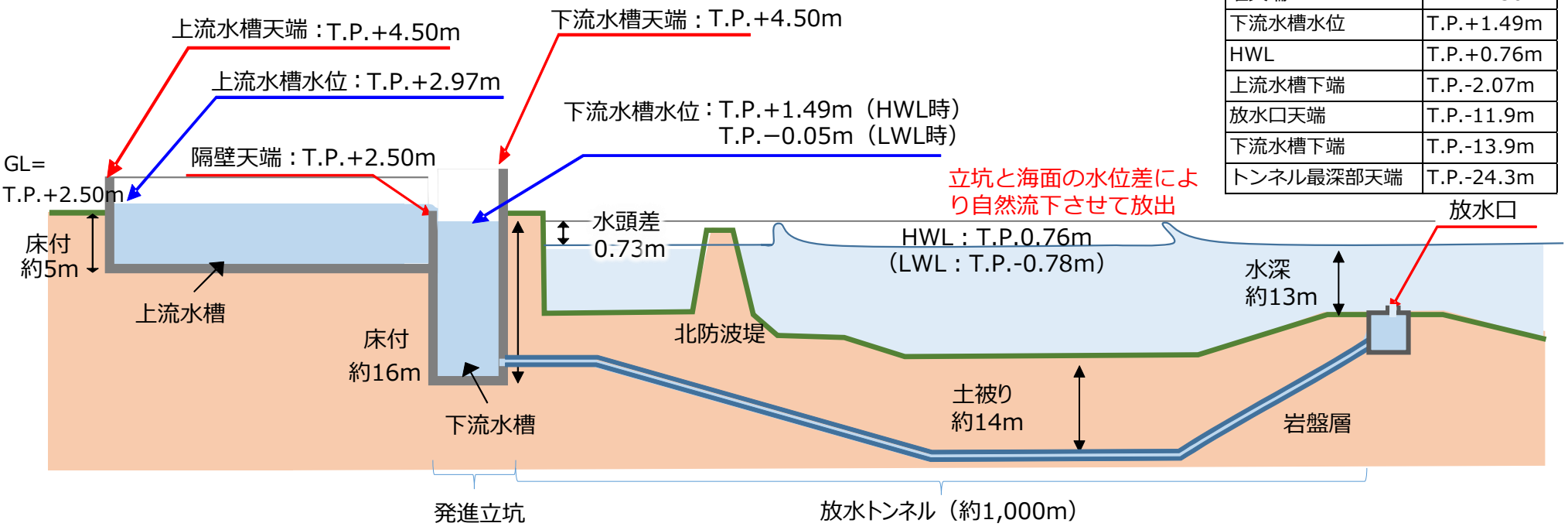
### 【参考】水理設計の考え方（2/2）

#### ■ 水理設計の考え方（海水移送ポンプ2台運転時）

- 万が一ポンプ1台が停止した際の対応や、点検等の保守面を考慮し、ポンプ3台を用意しているが、通常は2台運転1台待機の運用とする。
- 海水移送ポンプ2台運用（ $34\text{万m}^3/\text{日}=4\text{m}^3/\text{s}$ ）の条件においても、放水立坑（下流水槽）と海面の水頭差（約0.7m：放水立坑（下流水槽）～放水口の損失合計）により、自然流下可能であることを確認した。

水位・標高一覧

上流水槽天端	T.P.+4.50m
下流水槽天端	T.P.+4.50m
上流水槽水位	T.P.+2.97m
GL	T.P.+2.50m
堰天端	T.P.+2.50m
下流水槽水位	T.P.+1.49m
HWL	T.P.+0.76m
上流水槽下端	T.P.-2.07m
放水口天端	T.P.-11.9m
下流水槽下端	T.P.-13.9m
トンネル最深部天端	T.P.-24.3m



放水設備概念図

## 審査会合における主な指摘事項※等に対する回答

※：第97回特定原子力施設監視・評価検討会 資料2-2 別紙2

### 指摘事項③

#### (2-1 原子炉等規制法に基づく審査の主要論点)

##### (1) 海洋放出設備

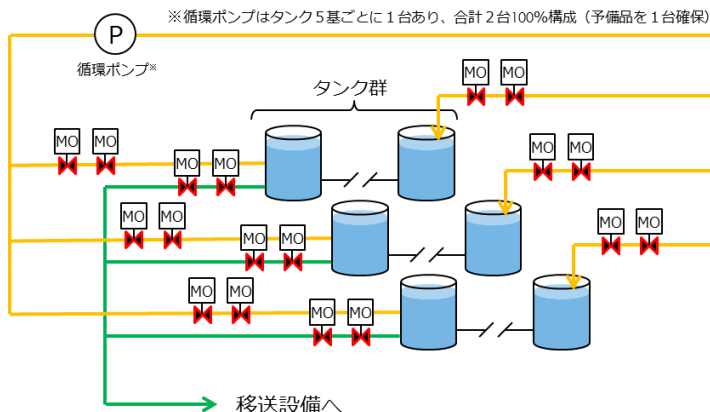
##### ⑤機器の構造・強度、地震・津波など自然現象に対する防護、誤操作防止、信頼性等

- ALPS処理水移送ライン、海水移送ライン、海水配管ヘッダ等の主要設備について、基本仕様（材質を含む）、主要構造、構造強度評価の内容（JSME以外の適用規格・基準によるものを含む）を示す。

ALPS処理水希釈放出設備の主要設備における基本仕様等について説明する。

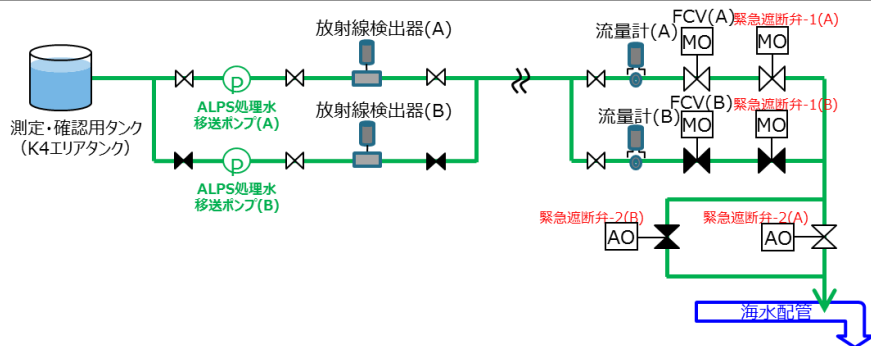
測定・確認用設備

主要設備



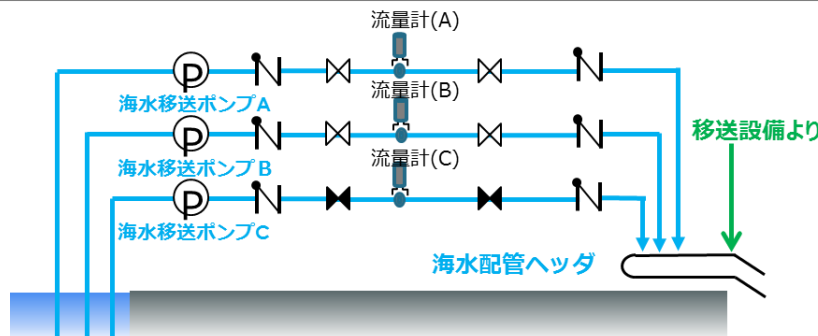
- ✓ 測定・確認用タンク
- ✓ 循環ポンプ
- ✓ 循環配管

移送設備

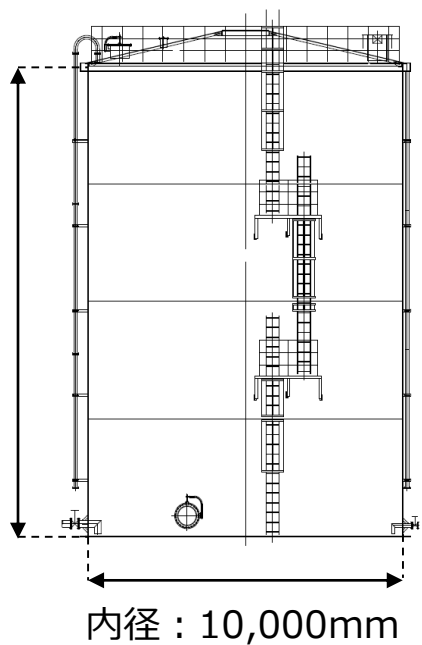
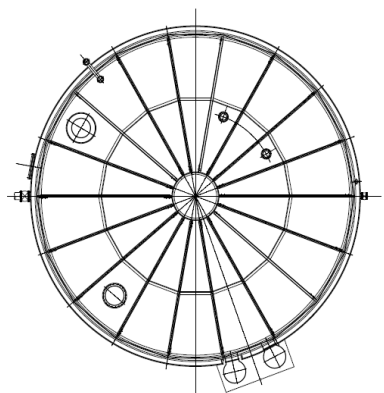


- ✓ ALPS処理水移送ポンプ
- ✓ ALPS処理水流量計
- ✓ 移送配管

希釈設備



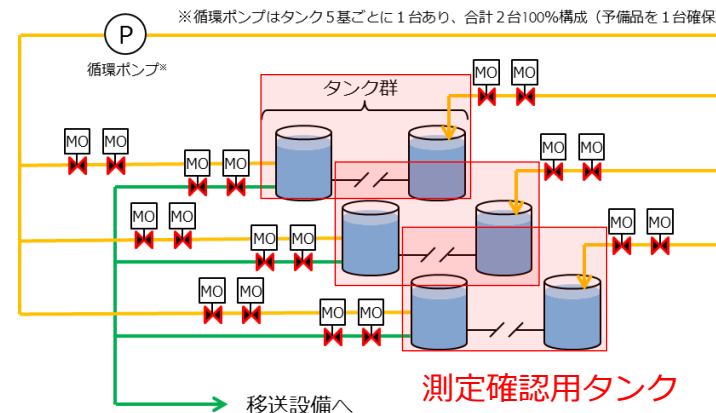
- ✓ 海水移送ポンプ
- ✓ 海水流量計
- ✓ 海水配管ヘッダ
- ✓ 海水配管



高さ : 14,565mm

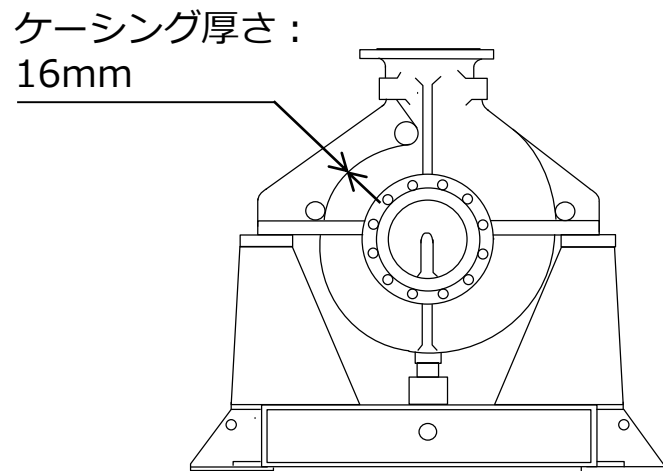
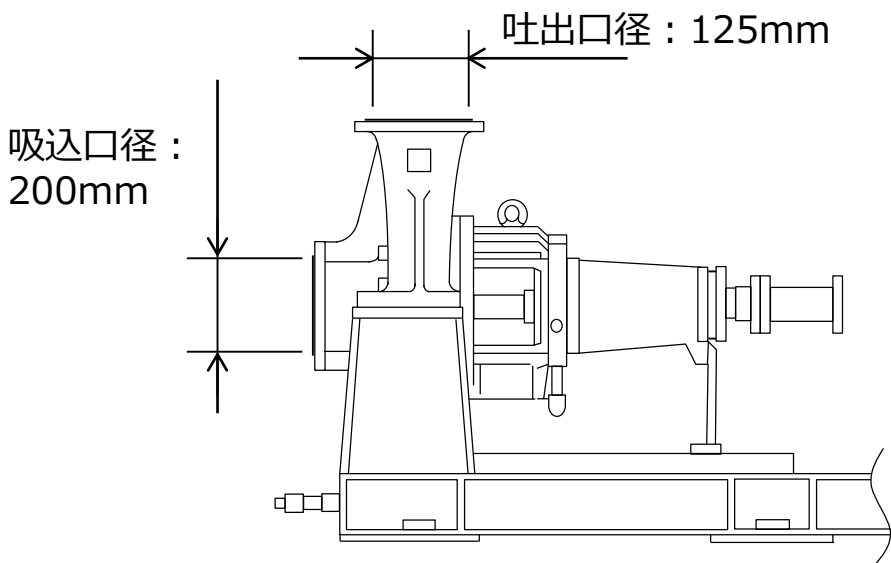
内径 : 10,000mm

測定確認用タンクの構造図



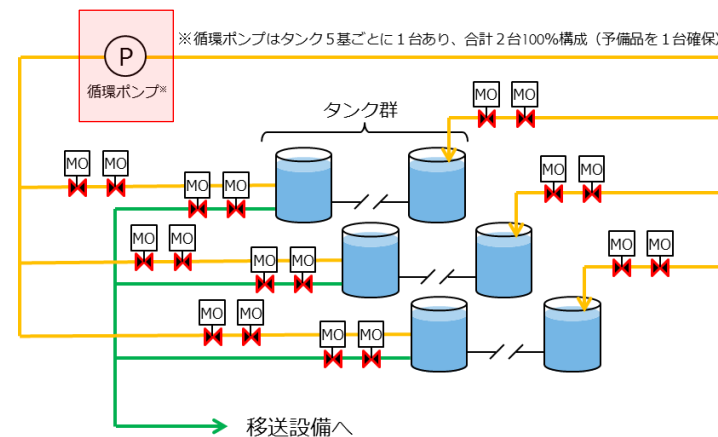
タンク容量		m <sup>3</sup>	1,000
主要寸法	内 径	mm	10,000
	胴板厚さ	mm	15
	底板厚さ	mm	25
	高 さ	mm	14,565
管台厚さ	100A	mm	8.6
	200A	mm	12.7
	600A	mm	16.0
材料	胴板・底板	-	SS400
	管台	-	STPT410,SS400

➤ 設計温度 50℃



循環ポンプの構造図

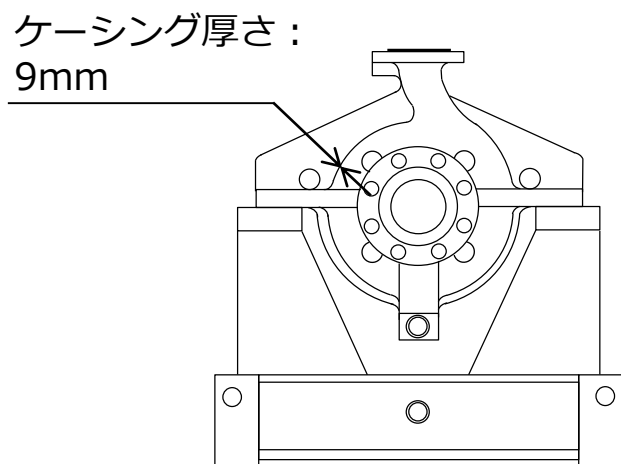
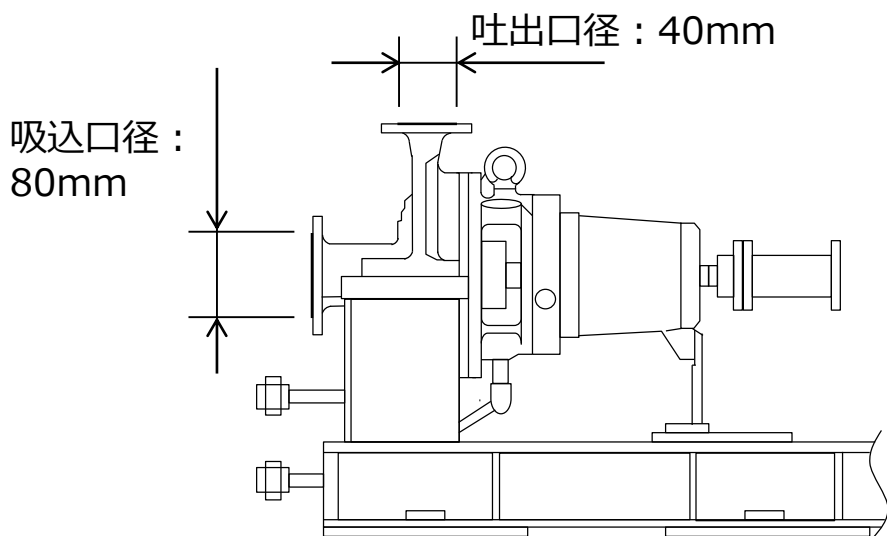
循環ポンプ



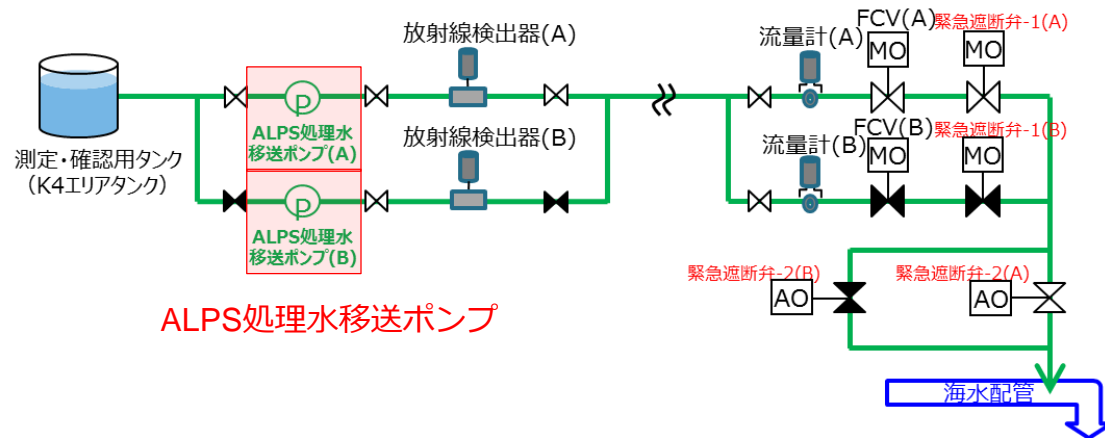
ポンプ	種類	横軸うず巻形	
	定格容量 (m <sup>3</sup> /h/個)	160	
	定格揚程 (m)	41.5	
	主要材料	胴	SCS10
		羽根車	SCS10
軸		SUS329J4L	
個数	2		
原動機	種類	誘導電動機	
	出力 (kW/個)	37	
	個数	2	



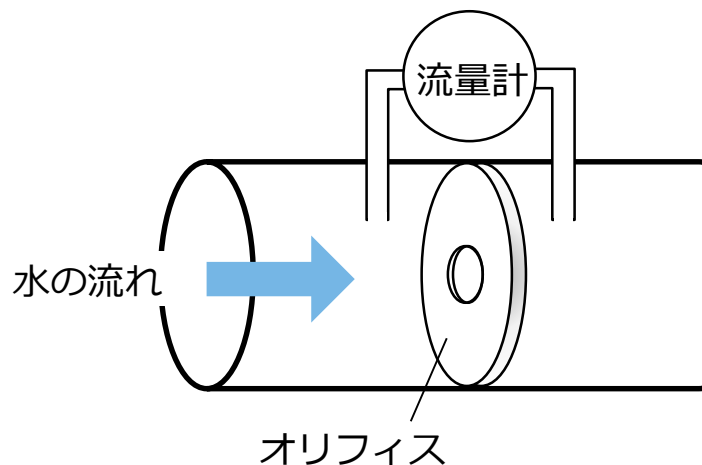
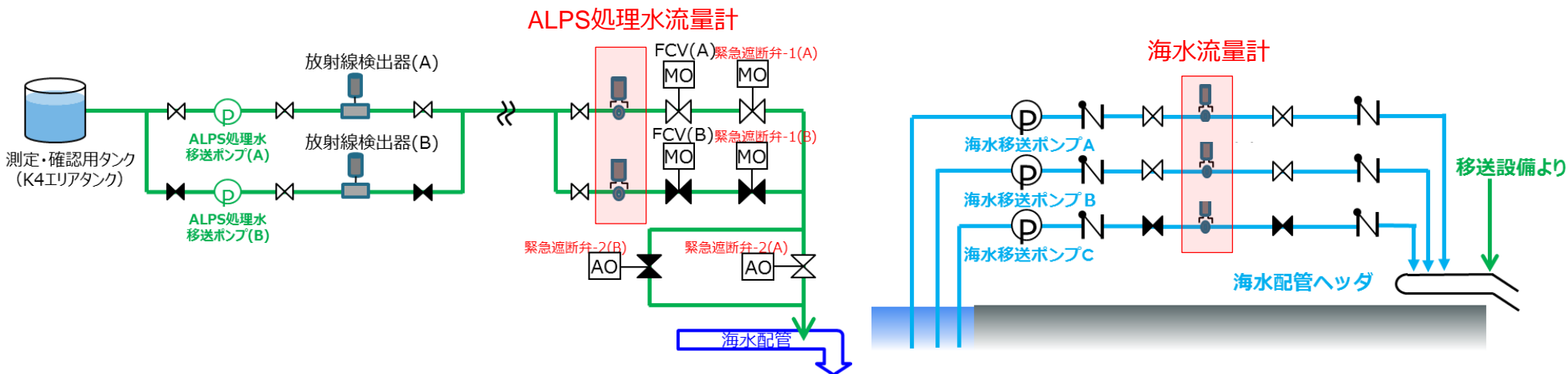
③ - 4. ALPS処理水移送ポンプの基本仕様と主要構造



ALPS処理水移送ポンプの構造図



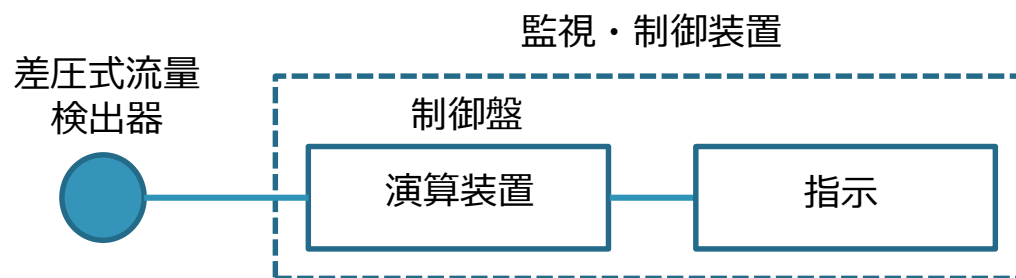
ポンプ	種類	横軸うず巻形
	定格容量 (m <sup>3</sup> /h/個)	30
	定格揚程 (m)	40
	主要材料	胴 羽根車 軸
		SCS10 SCS10 SUS329J4L
	個数	2
原動機	種類	誘導電動機
	出力 (kW/個)	11
	個数	2

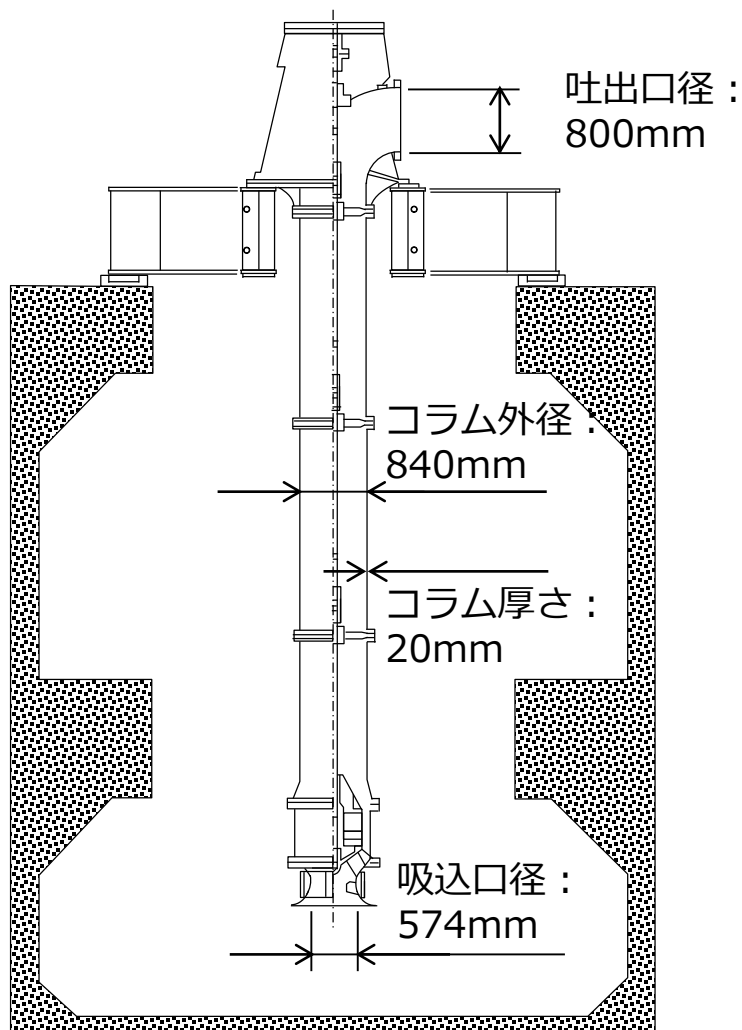


差圧式流量計（オリフィス）の測定イメージ

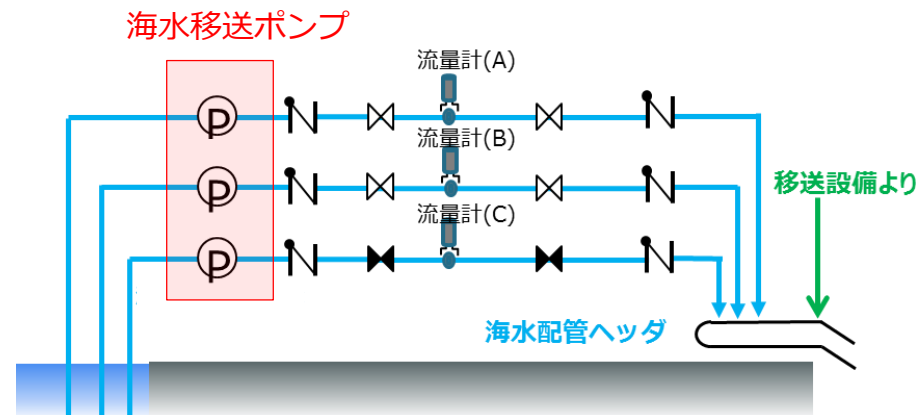
計測方式	差圧式（オリフィス）
仕様(オリフィス)	JIS Z 8762-2※2
計測範囲	0 ~ 40 m <sup>3</sup> /h (ALPS処理水) 0 ~ 10,000 m <sup>3</sup> /h (海水)
計器誤差	± 2.1 %FS (ALPS処理水, 海水)

※2：円形管路の絞り機構による流量測定方法 第2部：オリフィス板

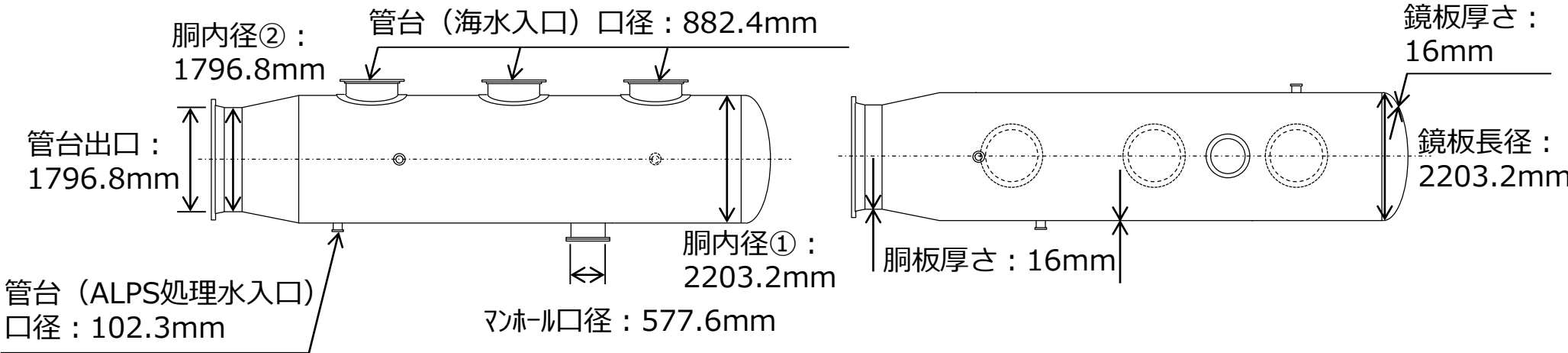
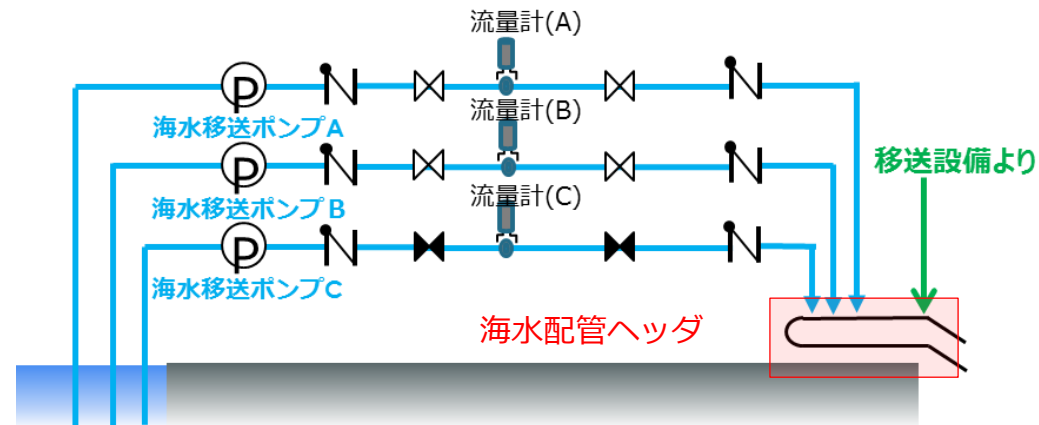




海水移送ポンプの構造図



ポンプ	種類	立軸単段斜流形	
	定格容量 (m <sup>3</sup> /h/個)	7,086	
	定格揚程 (m)	27.1	
	主要材料	胴	2%NiFC
		羽根車	SCS14
軸		SUS316	
個数	3		
原動機	種類	誘導電動機	
	出力 (kW/個)	760	
	個数	3	



海水配管ヘッドの構造図

■ 評価方法（直管部）

- 海水配管ヘッダ（直管部）の最小厚さが「設計・建設規格PPD-3411式(PPD-1.3)」(以下①)または「設計・建設規格PPD-3411(3)の表PPD-3411-1」(以下②)によって求められる必要厚さを満足することを確認する。
- 管の必要厚さは次に掲げる値のいずれか（①または②）大きい方の値とする。

- 内面に圧力を受ける管

$$\text{管の計算上必要な厚さ} \quad : \quad t = \frac{PD_0}{2S\eta + 0.8P} \dots \text{①}$$

$P$  : 最高使用圧力 (MPa)

$D_0$  : 管の外径 (mm)

$S$  : 最高使用温度における材料の許容引張応力 (MPa)

$\eta$  : 長手継手の効率

- 炭素鋼鋼管の設計・建設規格上必要な最小必要厚さ： $t_r$  …… ②  
⇒設計・建設規格PPD-3411(3)の表PPD-3411-1より求めた値

表-1 海水配管ヘッダ（直管部）の構造強度評価結果

評価機器	外径 (mm)	材質	最高使用圧力 (MPa)	最高使用温度 (°C)	必要厚さ (mm)	最小厚さ (mm)
海水配管ヘッダ	2235.2	SM400B	0.60	40	11.14	15.00
	1828.8	SM400B	0.60	40	9.11	12.00

## ②-7. 海水配管ヘッダの構造強度評価(2/5)

## ■ 評価方法 (レジューサ)

- 海水配管ヘッダ (レジューサ) の最小厚さが「設計・建設規格PPD-3415.1式(PPD-1.8)」(以下①)または「設計・建設規格PPD-3415.1式(PPD-1.9)」(以下②)によって求められる必要厚さを満足することを確認する。
- レジューサの必要厚さは次に掲げる値のうち大きい方の値大きい方の値とする。
  - 円すいの部分の必要厚さ

$$t_1 = \frac{PD_i}{2 \cos \theta (S\eta - 0.6P)} \dots \textcircled{1}$$

- すその丸みの部分の必要厚さ

$$t_2 = \frac{PD_i W}{4 \cos \theta (S\eta - 0.1P)} \dots \textcircled{2} \quad \text{ただし、} \quad W = \frac{1}{4} \left( 3 + \sqrt{\frac{D_i}{2r \cos \theta}} \right)$$

$P$  : 最高使用圧力 (MPa)

$D_i$  : 円すいの部分がすその丸みの部分に接続する部分の軸に垂直な断面の内径 (mm)

$S$  : 最高使用温度における材料の許容引張応力 (MPa)

$\eta$  : 長手継手の効率

$r$  : 円すいのすその丸みの部分の内半径 (mm)

表-2 海水配管ヘッダ (レジューサ) の構造強度評価結果

評価機器	内径 (mm)	材質	最高使用圧力 (MPa)	最高使用温度 (°C)	必要厚さ (mm)	最小厚さ (mm)
海水配管ヘッダ	2203.2	SM400B	0.60	40	11.31	15.00

## ②-7. 海水配管ヘッダの構造強度評価(3/5)

## ■ 評価方法（鏡板）

- 海水配管ヘッダ（鏡板）の最小厚さが「設計・建設規格PPD-3415.2式(PPD-1.12)」(以下①)によって求められる必要厚さを満足することを確認する。
  - 鏡板の必要厚さ

$$t = \frac{PRW}{2S\eta - 0.2P} \quad \text{ただし、} \quad W = \frac{1}{4} \left( 3 + \sqrt{\frac{R}{r}} \right)$$

- $P$  : 最高使用圧力 (MPa)
- $R$  : 鏡板の中央部の内半径 (mm)
- $W$  : さら板鏡板の形状による係数 (-)
- $r$  : さら形鏡板のすその丸みの内半径 (mm)
- $S$  : 最高使用温度における材料の許容引張応力 (MPa)
- $\eta$  : 鏡板を継ぎ合わせて作る場合の当該継手の効率

表-3 海水配管ヘッダ（鏡板）の構造強度評価結果

評価機器	内径 (mm)	材質	最高使用圧力 (MPa)	最高使用温度 (°C)	必要厚さ (mm)	最小厚さ (mm)
海水配管ヘッダ	2203.2	SM400B	0.60	40	10.19	17.10

■ 評価方法（穴の補強計算）

- 海水配管ヘッダに設ける穴は64mmを超え、図PPD-3422-1及び図PPD-3422-2により求めたdの値を超えることから、穴の補強計算を実施する。
- 海水配管ヘッダに設ける穴の補強について評価を実施した。評価の結果、補強に有効な総面積（ $A_0$ ）が補強に必要な面積（ $A_r$ ）より大きいため、補強が十分であることを確認する。

$$A_0 = A_1 + A_2 + A_3 + A_4$$

$$A_1 = (\eta t_s - F t_{sr})(2L_A - d)$$

$$A_2 = 2(t_{n1} - t_{nr}) \operatorname{cosec} \theta L_N \frac{S_b}{S_r}$$

$A_1$  : 穴の補強に有効な主管部の面積

$A_2$  : 穴の補強に有効な管台部の面積

$A_3$  : 穴の補強に有効な主管部の面積

$A_4$  : 穴の補強に有効な強め材の面積

$\eta$  : PVD-3110に規定する効率

$F$  : 図PPD-3424-1により求めた値

$t_s$  : 管の厚さ

$L_A$  : 穴の中心線に平行な直線で区切られる補強に有効な範囲

$d$  : 断面に現れる穴の径

$t_{n1}$  : 管台の最小厚さ

$t_{nr}$  : 管台の計算上必要な厚さ

$L_N$  : 主管の面に平行な線に区切られる補強に有効な範囲

$S_b$  : 管台の材料の最高使用温度における許容引張応力

$S_r$  : 主管の材料の最高使用温度における許容引張応力



$$A_3 = (L_1)^2 \sin\theta \frac{S_e}{S_r}$$

$L_1$  : 管台のすみ肉部の脚長又は管台補強部の短辺長さ  
 $S_e$  : 強め材の材料の最高使用温度における許容引張応力

$$A_4 = (D_{0e} - D_{0b} \operatorname{cosec}\theta) t_e \frac{S_e}{S_r} + (L_2)^2 \frac{S_e}{S_r}$$

$D_{0e}$  : 強め材の外径  
 $D_{0b}$  : 管台の外径  
 $t_e$  : 強め材の最小厚さ  
 $L_2$  : 強め材のすみ肉部の脚長  
 $d$  : 断面に現れる穴の径

$$A_r = 1.07 d t_{r3} (2 - \sin\theta)$$

$t_{r3}$  : PPD-3411の規定により必要とされる厚さ (mm)  
 $\theta$  : 分岐管の中心線と主管の中心線との交角 (度)  
 $d$  : 穴の径 (mm)

表-4 海水配管ヘッダ (穴の補強計算) の構造強度評価結果

評価機器	管台口径	評価部位	補強に必要な面積 $A_r(\text{mm}^2)$	補強に有効な総面積 $A_0(\text{mm}^2)$
海水配管ヘッダ	100A	管台		
	600A			
	900A			

② - 8. その他機器の構造強度評価 (1/2)

- ポリエチレン管はISO規格またはJWWA規格に準拠したものを、適用範囲内で使用することで、構造強度を有すると評価する。また耐圧ホース、伸縮継手については、製造者仕様範囲内の圧力及び温度で使用することで構造強度を有すると評価する。

(実施計画：Ⅱ-2-50-6)

非金属配管の適用範囲※

		使用可能圧力 [最大] (MPa)	使用可能温度 [最大] (°C)
ポリエチレン管		1.00	40
耐圧ホース		0.75	60
伸縮継手	循環配管 移送配管	1.00	80
	海水配管	0.60	40

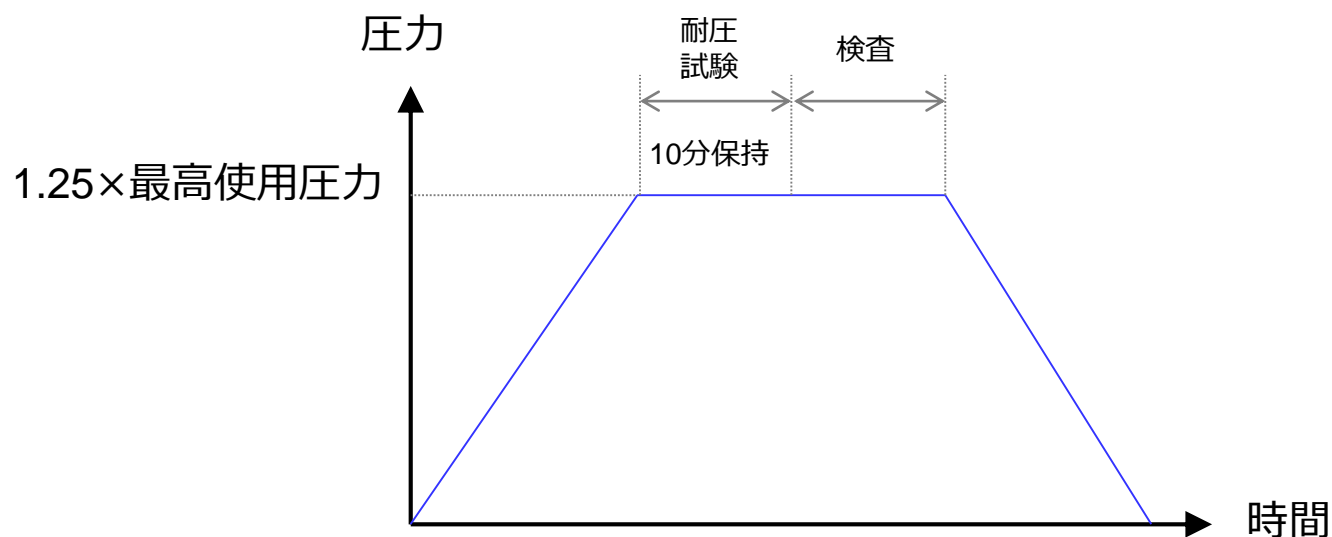
※：一部の機器については詳細設計中のため、確定値ではないものの、系統の最高使用圧力・温度を満足する機器を採用する。

### ② - 8. その他機器の構造強度評価 (2/2)

- また、「設計・建設規格」に構造強度上規定のない設備のポンプのうち、クラス3機器に接続する循環ポンプ、ALPS処理水移送ポンプについては、クラス3機器で実施する耐圧検査と同様に、耐圧試験圧力（最高使用圧力の1.25倍の水圧）、試験方法及び判定基準にて耐圧試験を実施し、耐圧部の強度が十分であることを確認する。

ポンプ名	最高使用圧力(MPa)	耐圧試験倍率	耐圧試験圧力(MPa)
循環ポンプ	0.98	1.25	1.225
ALPS処理水移送ポンプ	0.98	1.25	1.225

- また、試験方法は以下に示す要領で実施し、判定基準は試験圧力に耐え、かつ耐圧部材から著しい漏えいの無いこととする。



## 2-1(1) ⑤機器の構造・強度、地震・津波など自然現象に対する防護等

### 【参考】循環配管/移送配管の基本仕様



名称	仕様	
測定・確認用タンク 出口から 循環ポンプ入口まで (鋼管)	呼び径/厚さ 材質 最高使用圧力 最高使用温度	200A/Sch.20S SUS316LTP 0.49MPa 40°C
(ポリエチレン管)	呼び径 材質 最高使用圧力 最高使用温度	200A相当 ポリエチレン 0.49MPa 40°C
(耐圧ホース)	呼び径 材質 最高使用圧力 最高使用温度	200A相当 合成ゴム 0.49MPa 40°C
(伸縮継手)	呼び径 材質 最高使用圧力 最高使用温度	200A相当 合成ゴム 0.49MPa 40°C
循環ポンプ出口から 測定・確認用タンク 入口まで (鋼管)	呼び径/厚さ  材質 最高使用圧力 最高使用温度	125A/Sch.20S 150A/Sch.20S 200A/Sch.20S SUS316LTP 0.98MPa 40°C
(ポリエチレン管)	呼び径 材質 最高使用圧力 最高使用温度	150A相当 ポリエチレン 0.98MPa 40°C
(伸縮継手)	呼び径 材質 最高使用圧力 最高使用温度	125A相当 合成ゴム 0.98MPa 40°C

名称	仕様	
測定・確認用タンク間 (鋼管)	呼び径/厚さ 材質 最高使用圧力 最高使用温度	200A/Sch.20S SUS316LTP 0.49MPa 40°C
(ポリエチレン管)	呼び径 材質 最高使用圧力 最高使用温度	200A相当 ポリエチレン 0.49MPa 40°C
(耐圧ホース)	呼び径 材質 最高使用圧力 最高使用温度	200A相当 合成ゴム 0.49MPa 40°C
測定・確認用タンク出 口から ALPS処理水移送ポンプ 入口まで (鋼管)	呼び径/厚さ  材質 最高使用圧力 最高使用温度	100A/Sch.20S 150A/Sch.20S SUS316LTP 0.49MPa 40°C
(ポリエチレン管)	呼び径  材質 最高使用圧力 最高使用温度	100A相当 150A相当 ポリエチレン 0.49MPa 40°C
(伸縮継手)	呼び径 材質 最高使用圧力 最高使用温度	100A相当 合成ゴム 0.49MPa 40°C

## 2 - 1 (1) ⑤機器の構造・強度、地震・津波など自然現象に対する防護等

### 【参考】移送配管/海水配管の基本仕様

名称	仕様	
ALPS処理水移送ポンプ出口から 海水配管ヘッダ入口 取合まで (鋼管)	呼び径/厚さ 材質 最高使用圧力 最高使用温度	100A/Sch.40 STPG370 0.98MPa 40°C
(鋼管)	呼び径/厚さ  材質 最高使用圧力 最高使用温度	65A/Sch.20S 100A/Sch.20S 150A/Sch.20S SUS316LTP 0.98MPa 40°C
(ポリエチレン管)	呼び径 材質 最高使用圧力 最高使用温度	100A相当 ポリエチレン 0.98MPa 40°C
(伸縮継手)	呼び径  材質 最高使用圧力 最高使用温度	65A相当 100A相当 合成ゴム 0.98MPa 40°C

名称	仕様	
海水移送ポンプ出口から 海水配管ヘッダ入口 取合まで (鋼管)	呼び径/厚さ  材質 最高使用圧力 最高使用温度	800A/12.7mm 900A/12.7mm STPY400 0.60MPa 40°C
(鋼管)	呼び径/厚さ 材質 最高使用圧力 最高使用温度	900A/Sch.20S SUS329J4LTP 0.60MPa 40°C
(伸縮継手)	呼び径  材質 最高使用圧力 最高使用温度	800A相当 900A相当 合成ゴム 0.60MPa 40°C
海水配管ヘッダ (鋼管)	呼び径/厚さ  材質 最高使用圧力 最高使用温度	1800A/13mm 2200A/16mm SM400B 0.60MPa 40°C
海水配管ヘッダ出口から 放水ガイドまで (鋼管)	呼び径/厚さ 材質 最高使用圧力 最高使用温度	1800A/13mm SM400B 0.60MPa 40°C
(伸縮継手)	呼び径 材質 最高使用圧力 最高使用温度	1800A相当 合成ゴム 0.60MPa 40°C

■ 評価結果（実施計画：Ⅱ-2-50-添3-5）

- 評価結果を表-1に示す。必要厚さを満足しており、十分な構造強度を有していると評価している。

表-1 主配管（鋼管）の構造強度評価結果

評価機器※	外径 (mm)	材質	最高使用圧力 (MPa)	最高使用温度 (°C)	必要厚さ (mm)	最小厚さ (mm)
配管①	216.3	SUS316LTP	0.49	40	0.46	5.68
配管②	139.8	SUS316LTP	0.98	40	0.59	4.37
配管③	165.2	SUS316LTP	0.98	40	0.69	4.37
配管④	216.3	SUS316LTP	0.98	40	0.91	5.68
配管⑤	165.2	SUS316LTP	0.49	40	0.35	4.37
配管⑥	114.3	SUS316LTP	0.49	40	0.24	3.50
配管⑦	76.3	SUS316LTP	0.98	40	0.32	3.00
配管⑧	114.3	SUS316LTP	0.98	40	0.48	3.50
配管⑨	114.3	STPG370	0.98	40	3.40	5.25
配管⑩	914.4	STPY400	0.60	40	4.56	11.43
配管⑪	2235.2	SM400B	0.60	40	11.14	15.00
配管⑫	1828.8	SM400B	0.60	40	9.11	12.00

※：配管番号は次頁以降参照

なお、配管⑪、配管⑫の一部が海水配管ヘッダ

■ 評価対象箇所を以下に示す。

記号凡例

PE：ポリエチレン管

E：伸縮継手

F：流量計

~~~~~：ホース

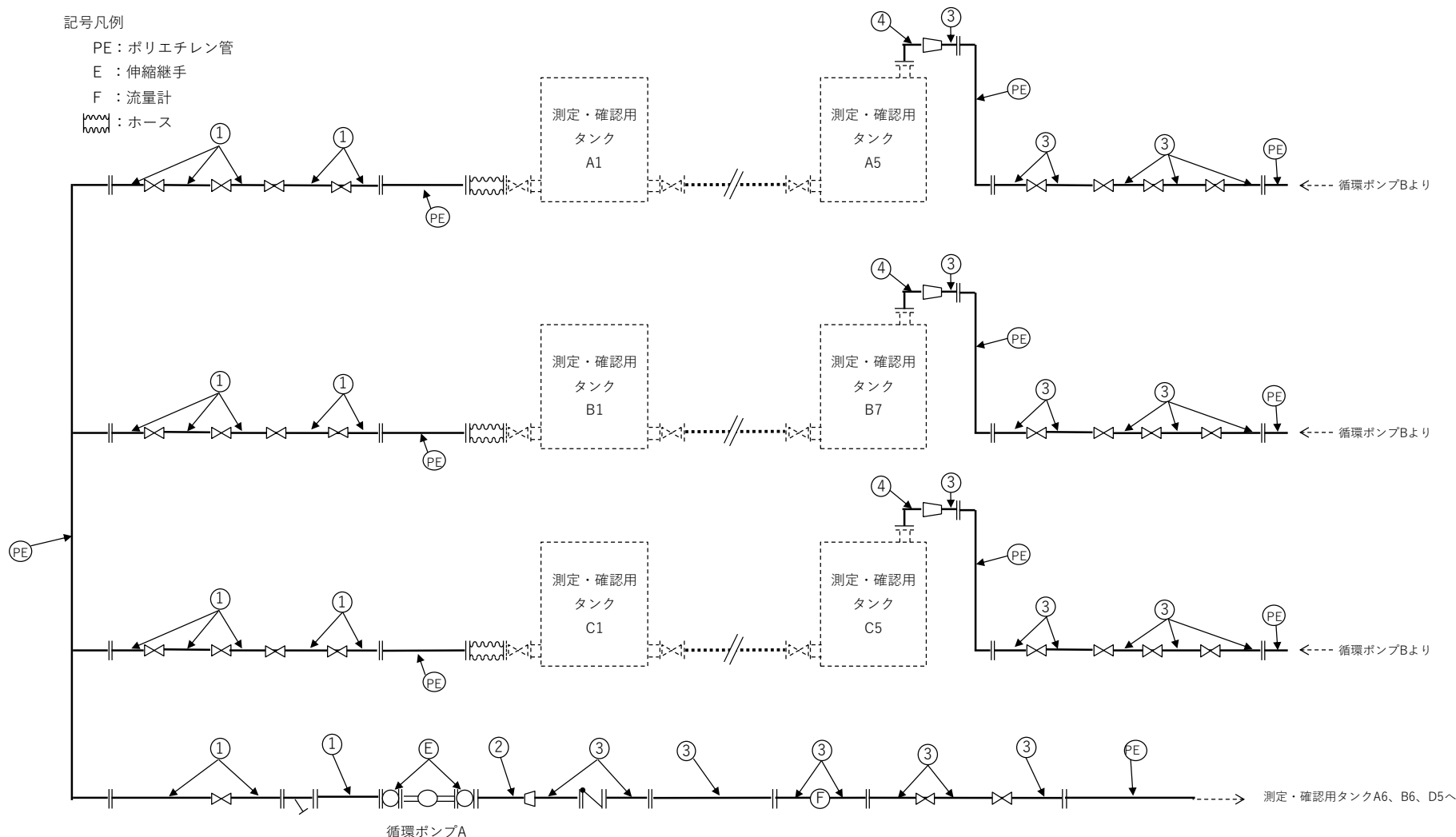


図-1 配管概略図 (1/5)

■ 評価対象箇所を以下に示す。

記号凡例

PE：ポリエチレン管

E：伸縮継手

F：流量計

~~~~~：ホース

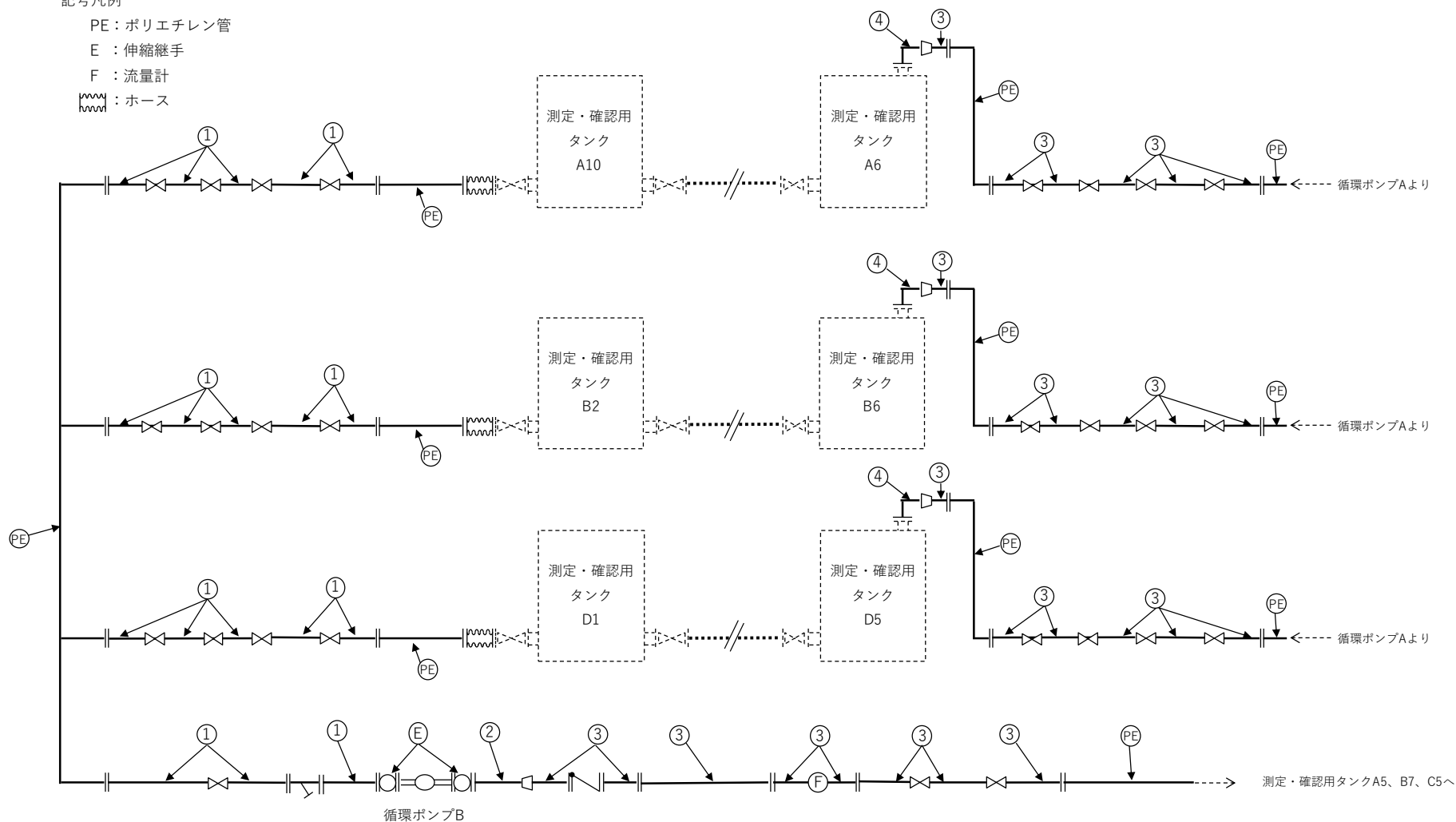


図-1 配管概略図 (2/5)



- 評価対象箇所を以下に示す。

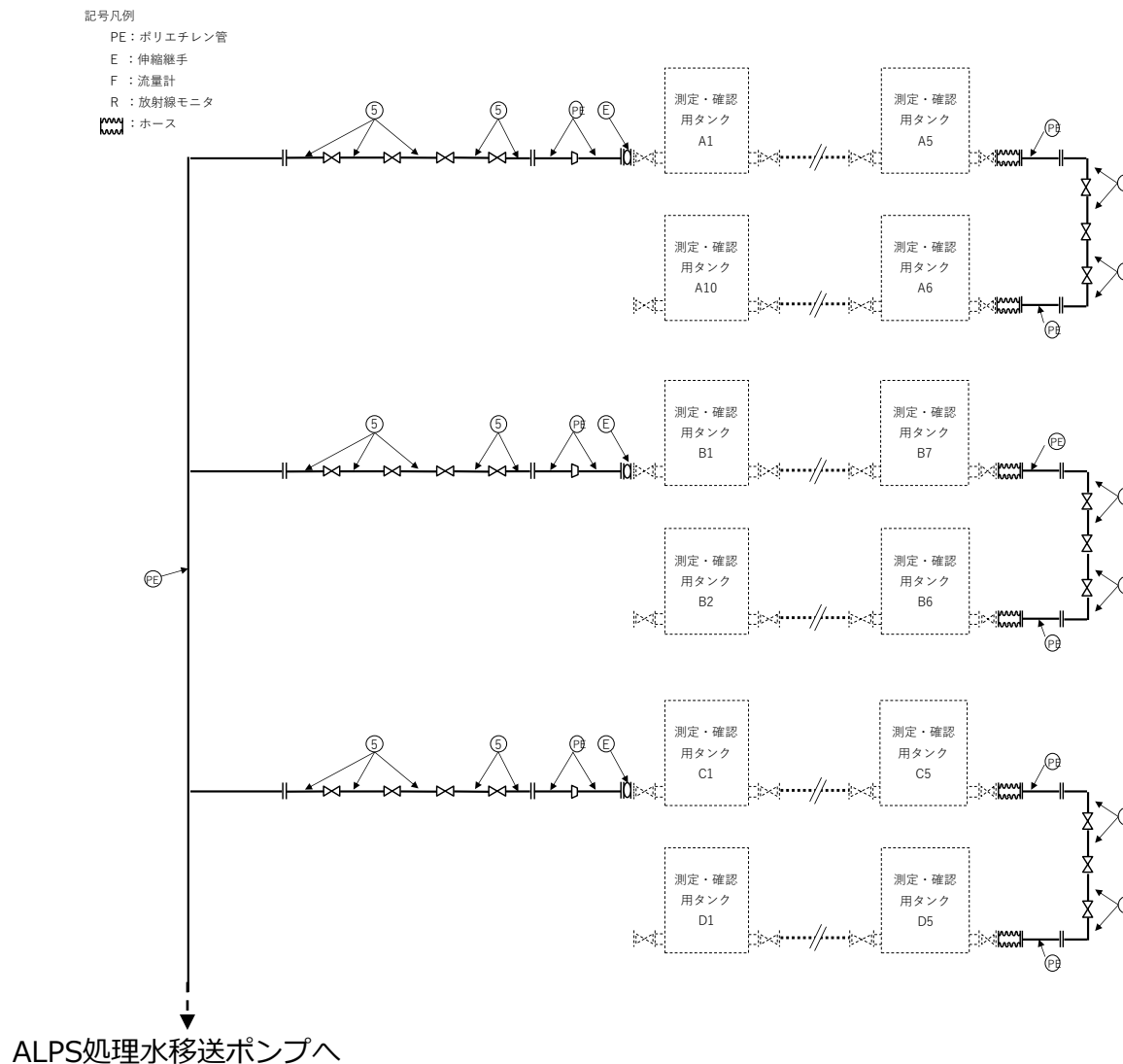


図-1 配管概略図 (3 / 5)

- 評価対象箇所を以下に示す。

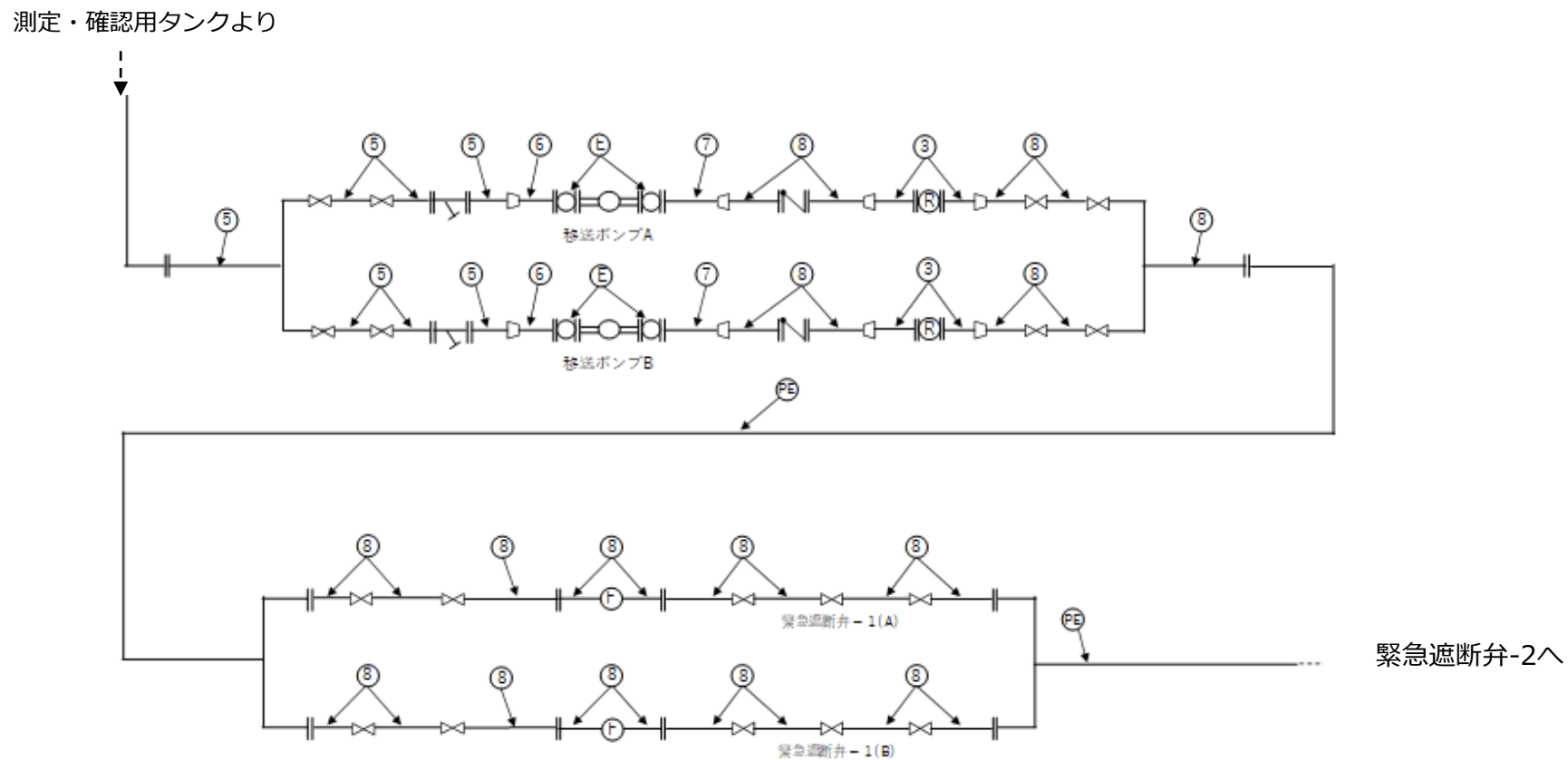


図-1 配管概略図 (4/5)

- 評価対象箇所を以下に示す。

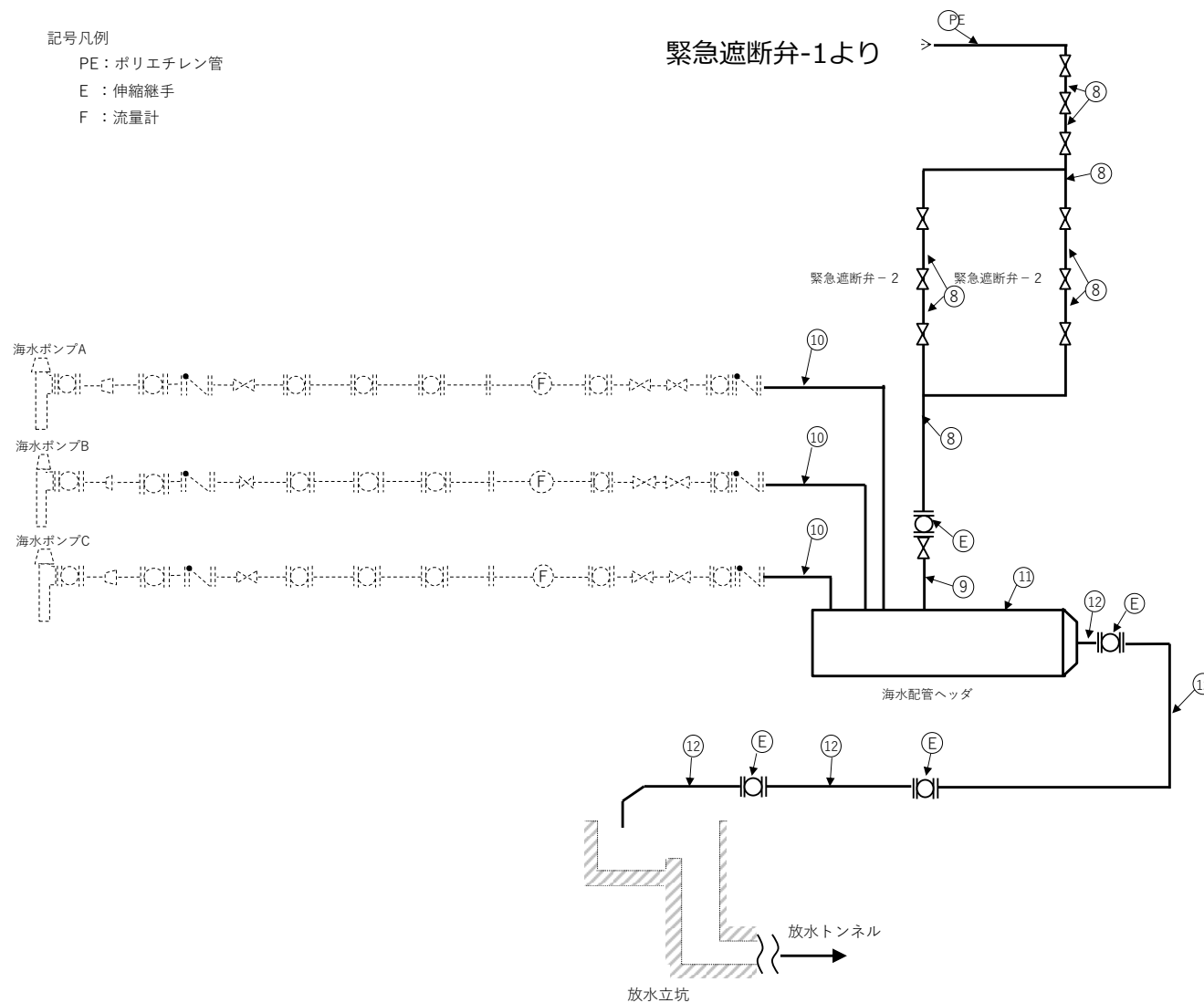


図-1 配管概略図 (5 / 5)

## 審査会合における主な指摘事項※等に対する回答

※：第97回特定原子力施設監視・評価検討会 資料2-2 別紙2

### 指摘事項④

#### (2-1 原子炉等規制法に基づく審査の主要論点)

##### (1) 海洋放出設備

##### ⑥不具合の発生時における設備の設計の妥当性評価

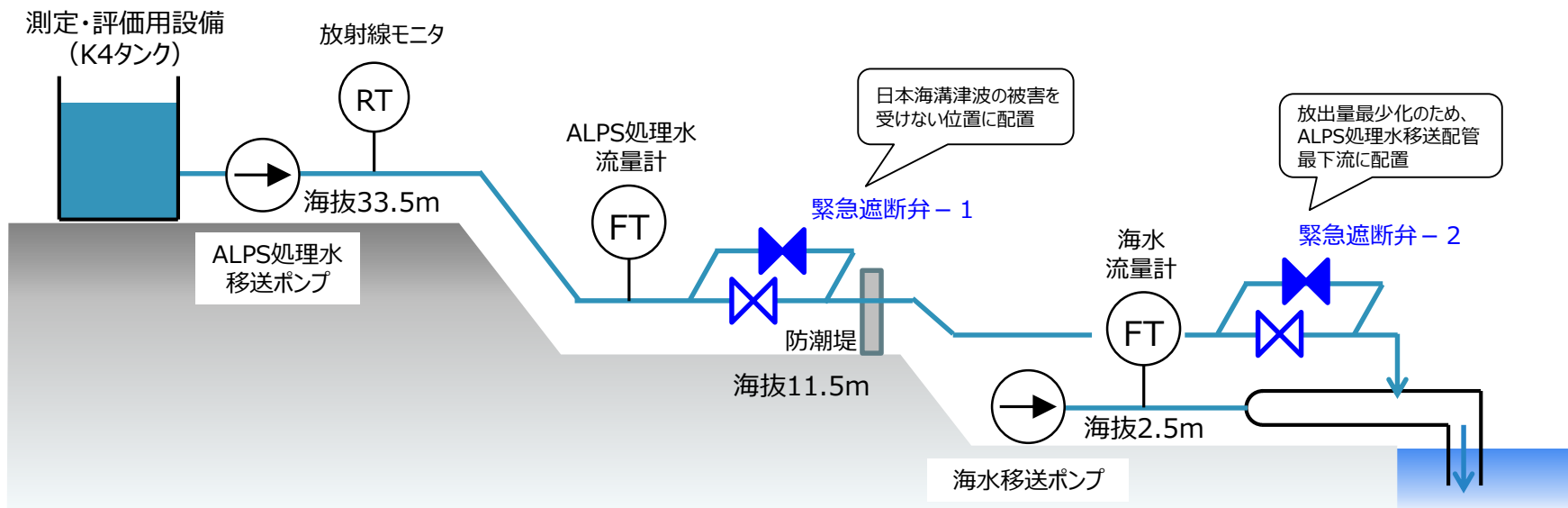
- 緊急遮断弁-1 (MO弁) と同型のMO弁がいくつもあることから、全ての範囲 (設置場所) と閉動作する時間等について説明すること。
- 緊急遮断弁-2 (AO弁) において、駆動源 (圧縮空気) の単一故障等を踏まえると弁は閉まるが、逆に三方弁のタンク側へずっと流れ続けることになる。そうした場合の対策をどのように対策するか説明すること。

## 2-1(1)⑥不具合の発生時における設備の設計の妥当性評価

## ④-1. 緊急遮断弁に期待する役割と設計

- ALPS処理水の移送ラインに設ける緊急遮断弁は、通常運転から逸脱するような異常を検知した場合、人の手を介すことなく“閉”とすることでALPS処理水の海洋放出を停止させる機能を持つ。
- 緊急遮断弁は直列二重化しており、それぞれの設置位置と作動方式、設計の考え方は以下の通り。

| 設計     | 緊急遮断弁-1                                  | 緊急遮断弁-2                       |
|--------|--|-------------------------------|
| 設置位置   | 津波被害を受けない位置                              | 弁作動時の放出量最小化のため、ALPS処理水移送配管最下流 |
| 作動方式   | 電動方式（開→閉時間10秒）                           | AO方式（開→閉時間2秒）                 |
| 設計の考え方 | 2系列設置し、不具合・保守時には前後弁の開閉で系統切替可能とし、設備稼働率を維持 | （同左）                          |

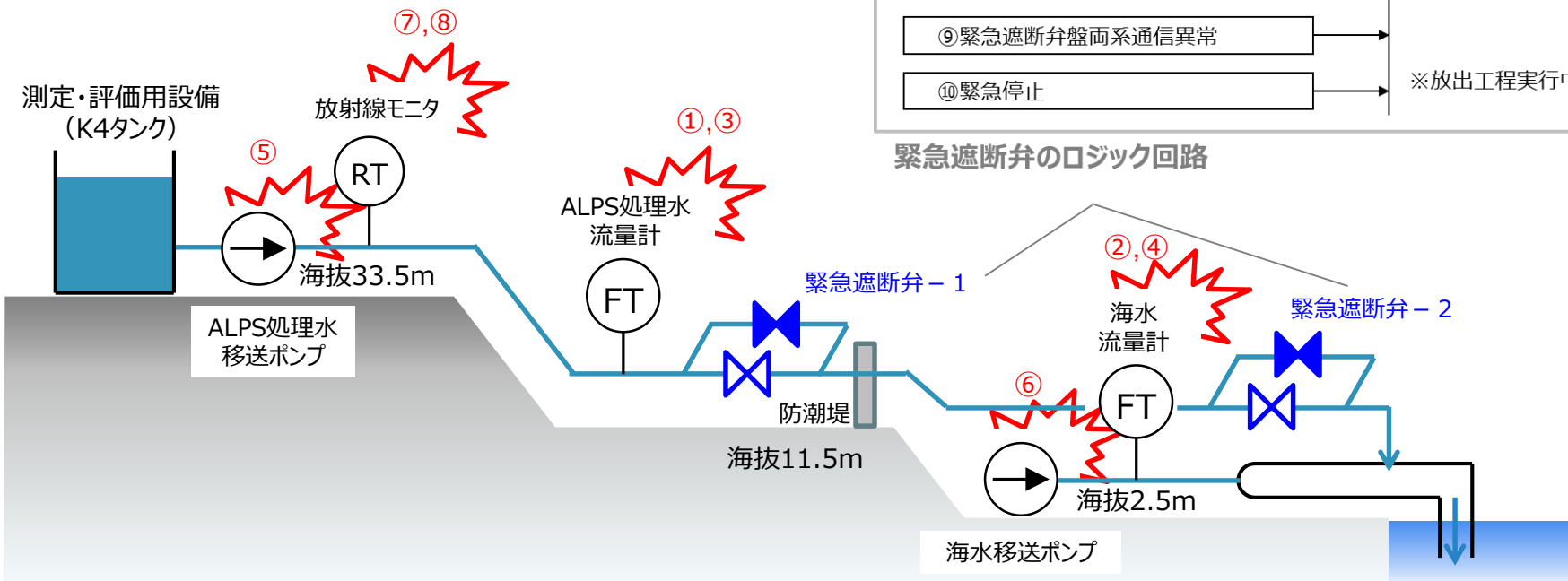
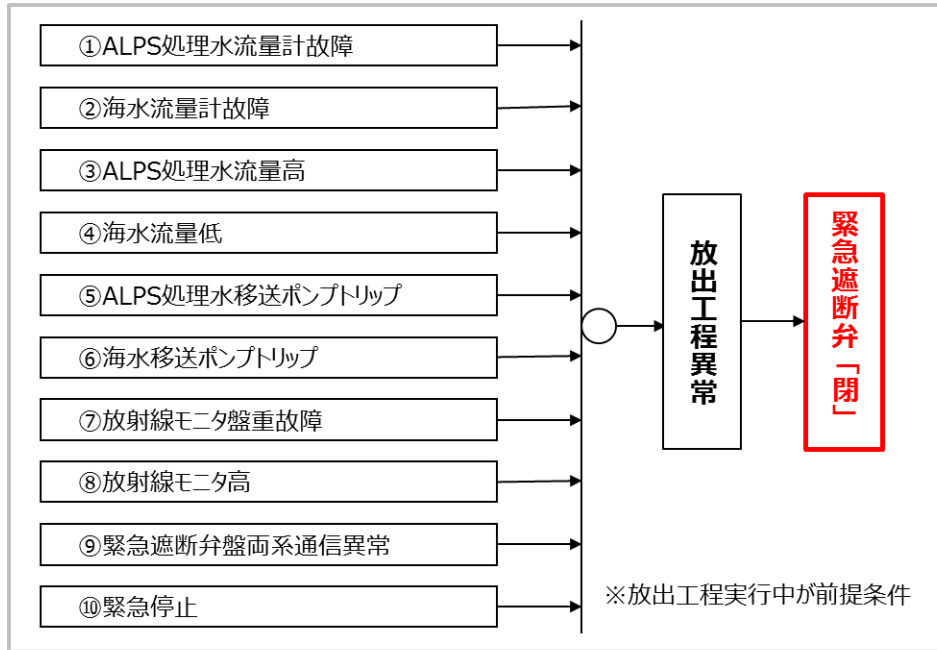




## 2-1(1)⑥不具合の発生時における設備の設計の妥当性評価

### ④-2. 緊急遮断弁の動作条件

- 緊急遮断弁が“閉”となる動作条件は下図の通りであり、これにより『意図しない形でのALPS処理水の海洋放出』を防止する設計となっている。
- なお、各種異常検知時においても健全な海水移送システムは運転を継続し、可能な限り希釈を行い続けるロジックとなっている。



## 2 - 1 (1)⑥不具合の発生時における設備の設計の妥当性評価

### ④ - 3. 緊急遮断弁の仕様

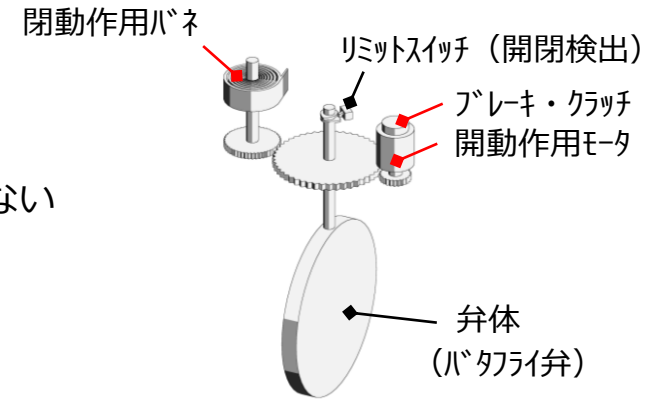
#### 緊急遮断弁 - 1 (MO弁)

##### ➤ 電源喪失時全閉 スプリングリターン式電動緊急遮断弁

- 全開時はモータが駆動し、バネを巻き上げながら弁開にする
- 弁が全開になると内蔵されるブレーキが作動し、巻き上げたバネが戻らないよう保持する（平常時）
- 電源の遮断によりブレーキが開放され、バネの力により弁閉となる
- 開→閉：10秒以内

##### ➤ ウォーターハンマー対策

- ALPS処理水移送ポンプ出口からのミニマムフローラインにて対策。



緊急遮断弁-1の構造概略

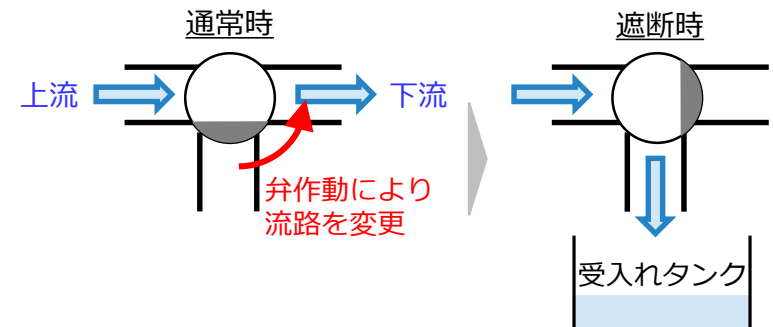
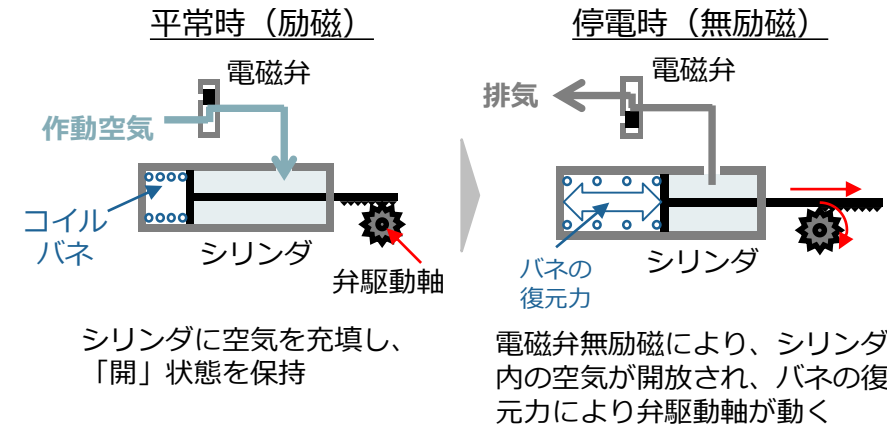
#### 緊急遮断弁 - 2 (AO弁)

##### ➤ 電源喪失時全閉 空気作動緊急遮断弁

- シリンダ内のピストンを加圧し、ピストンの移動により発生する直線運動を回転運動（弁駆動）に変換
- コイルバネを内蔵し、停電時に作動空気の電磁弁が無励磁になることにより、シリンダ内のエアを開放してピストンを動かす
- 開→閉：約2秒

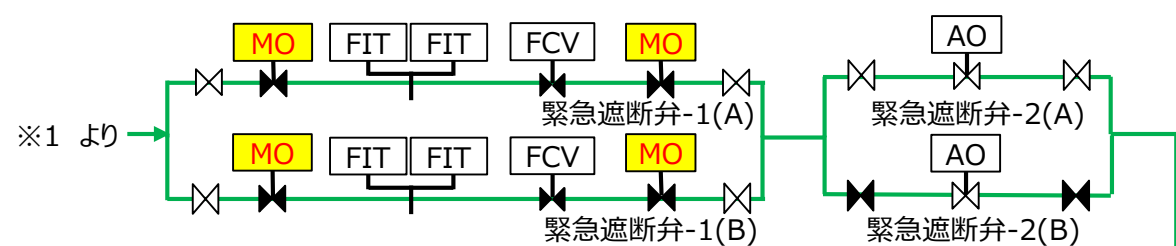
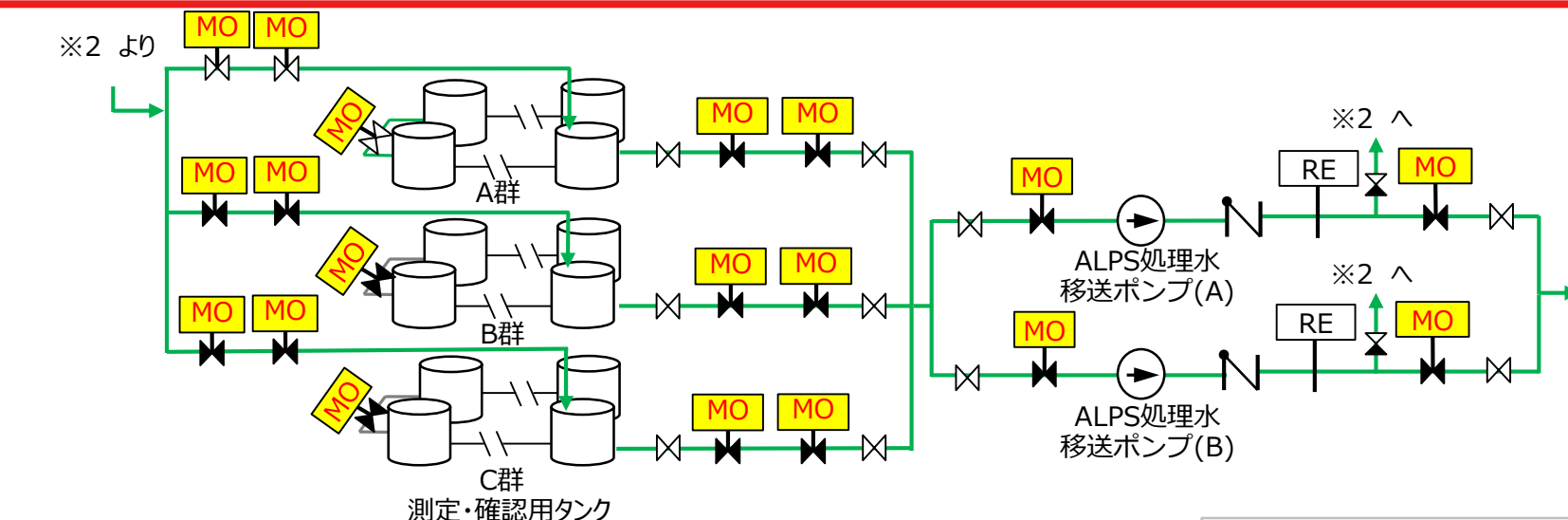
##### ➤ ウォーターハンマー対策

- 緊急遮断弁-2は、可能な限り素早く放出を遮断する設計としたため、ウォーターハンマー対策が必要となり、この対策として三方弁を採用。
- 受入れタンクは、緊急遮断弁-1が閉となる移送量と緊急遮断弁-1～緊急遮断弁-2までの配管の内包量約1.1m<sup>3</sup>に保守性を加えた容量を準備することを計画。

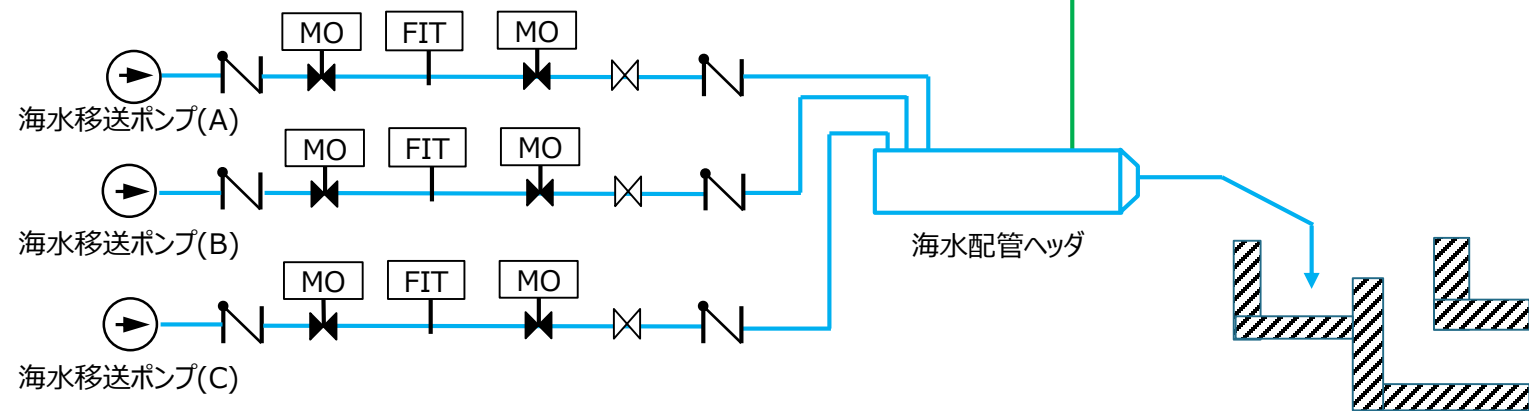


## 2-1(1)⑥不具合の発生時における設備の設計の妥当性評価

### 【補足】移送設備/希釈設備におけるフェイルクローズ弁について



黄色ハッチング部MO弁は緊急遮断弁-1と同型の弁となっている。



<略語説明>  
 MO:電動駆動  
 AO:空気駆動  
 FCV:流量調整弁  
 FIT:流量指示計  
 RE:放射線検出器

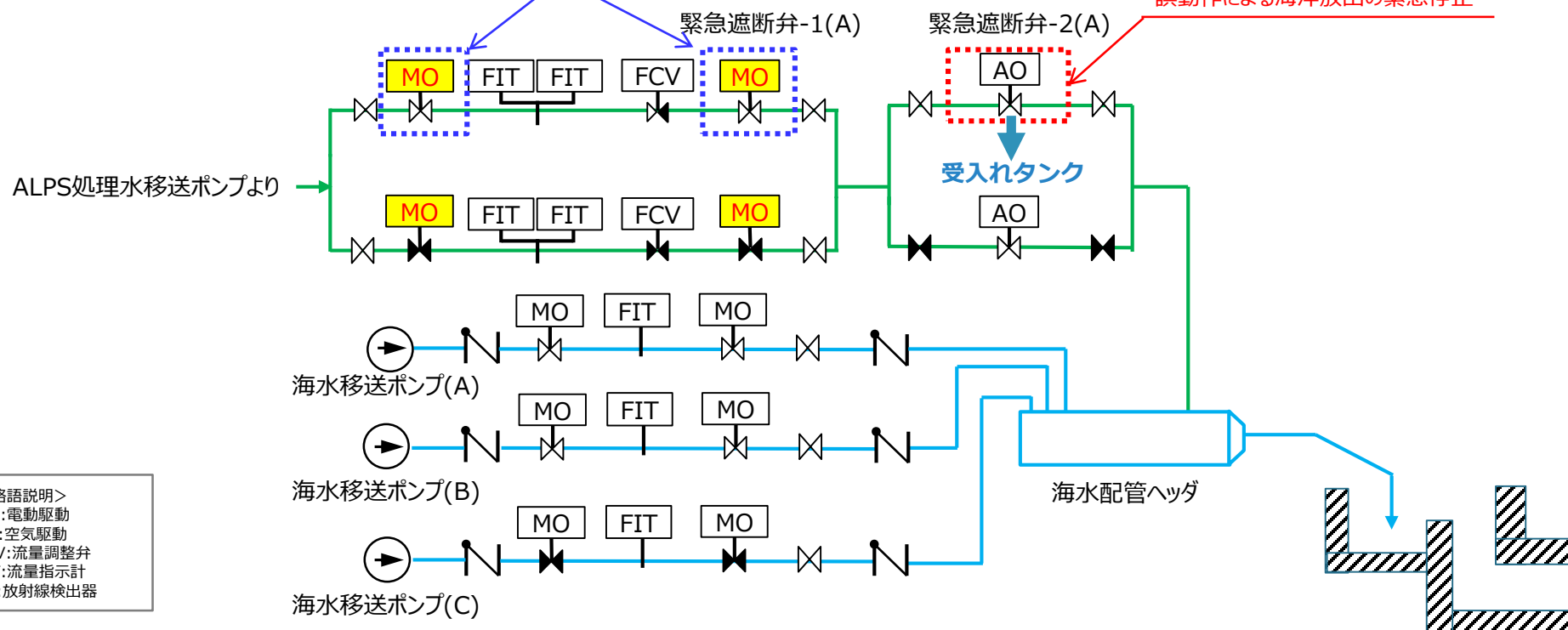


### ④ - 4. 緊急遮断弁-2の故障モードへの対応

- 緊急遮断弁-2は三方弁であり、弁作動後のALPS処理水の行先が受けタンクであることから、緊急遮断弁-2が駆動系となる作動空気の喪失により、閉動作した場合は、受け入れタンクへ水が流れる。
- 一方、緊急遮断弁-2の作動空気が喪失した場合は、監視・制御装置に警報が発生すると共に、（移送）工程停止となるため、その後の制御として、MO弁の緊急遮断弁が閉まる他、その他MO弁も閉動作する。
- これにより、受け入れタンク側へALPS処理水が流れ続ける状況を停止させる設計となっている。
- なお、受け入れタンクは、当該事象を考慮した容量を確保することで、漏えい防止を図る。

緊急遮断弁-2の作動空気喪失後、閉動作

誤動作による海洋放出の緊急停止



<略語説明>  
 MO:電動駆動  
 AO:空気駆動  
 FCV:流量調整弁  
 FIT:流量指示計  
 RE:放射線検出器

## 審査会合における主な指摘事項※等に対する回答

※：第97回特定原子力施設監視・評価検討会 資料2-2 別紙2

### 指摘事項⑤

#### (2-1 原子炉等規制法に基づく審査の主要論点)

#### (2) 海洋放出時の保安上の措置

##### ①ALPS処理水中の核種の放射能濃度の分析方法・体制

- 従来の定常的な分析業務，異常時における過渡的な分析業務，今回追加するALPS処理水関係の分析業務について，必要なリソース，分析内容・時間・頻度等の分析に係る全体像を示したうえで，分析業務全体におけるALPS処理水関係の分析業務の位置付け，影響度およびリソースの確保状況を説明すること。

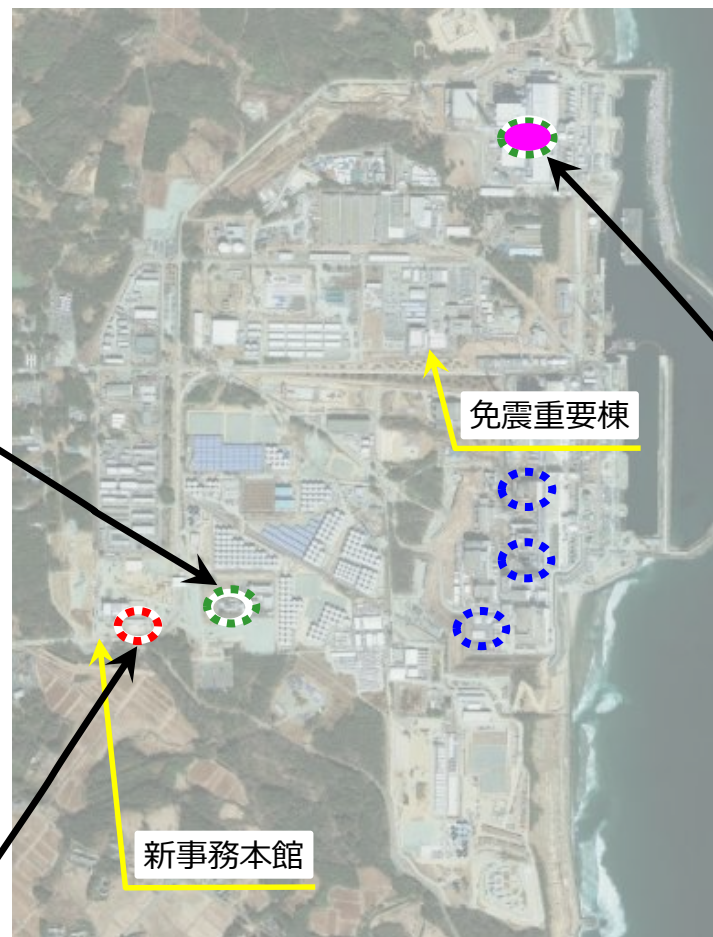
## ⑤-1. 対象分析施設

- ALPS処理水の排水にあたって分析試料数が増加するのは【化学分析棟】であり、リソースの過不足を把握したうえで、必要な措置を計画する

環境管理棟  
前処理操作（魚の前処理）



5,6号分析室  
高放射能濃度試料用



- 震災以前より運用
- 震災により運用不可
- 震災後、新規に建設・運用
- 震災後、既存施設を改造・拡張

### 化学分析棟

低放射能濃度試料用



分析室+計測室：1,000 m<sup>2</sup>  
実験台：15、ドラフト：35  
・2013年から運用開始

⑤ - 2. リソース状況

■ リソース（分析員）の概要

- 分析員の配分は、過不足が発生しないよう分析試料数によって適宜調整を実施
- 化学分析棟の日勤帯分析員は、**最大34名**が低放射能濃度分析に従事
- 最大人数をもってしても、低放射能濃度分析の対応が間に合わない場合には、5,6号分析室から2名が移動し、夜間帯に対応
- 夜間帯の対応員として、大熊单身寮在住者が監理員対応する体制を準備

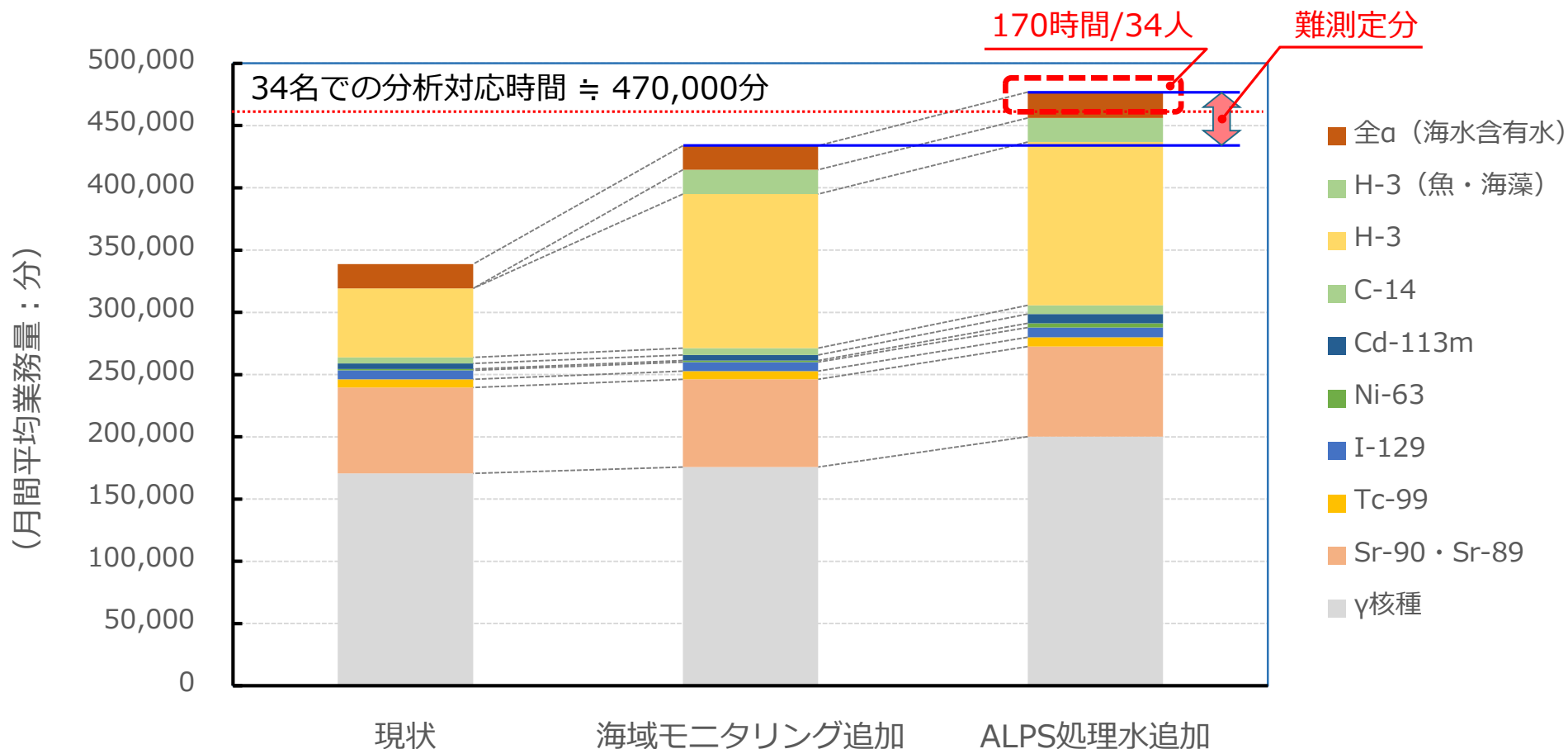
|     | 所 属      | 所属人数 | 平日昼間<br>(最大) | 休 日   | 夜 間          | 備 考     |
|-----|----------|------|--------------|-------|--------------|---------|
| 分析員 | 化学分析棟    | 34名  | 34名          | 5名    | 0名           | 日勤のみ    |
|     | 5,6号分析室  | 59名  | 37名          | 21名※1 | 2名           | 交代勤務と日勤 |
| 監理員 | 分析評価グループ | 15名  | 15名          | 2名    | 0名<br>(7名※2) | 日勤のみ    |

↑  
夜間対応  
化学分析棟へ移動

※1：延べ人数 ， ※2：夜間対応者を選任

#### ■ 作業所要時間の把握

- 分析対応状況を計測時間を含め、延べ作業量で低放射能濃度分析に要する作業時間数を数値化
- 計測時間には待機時間が含まれ、その時間は作業時間数の約3割
- ALPS処理水の放出対象核種（64核種にて評価）の分析を含めると、月間170時間のギャップがあるが、排水開始までに力量向上・並行作業の検討により解消できる見込み



## 2 - 1 (2) ①ALPS処理水中の核種の放射能濃度の分析方法・体制

### ⑤ - 4. 作業員の力量把握

#### ■ 力量向上の取組み

- 化学分析棟で作業にあたる34名 + 5,6号分析室2名の力量を見える化
- 力量を下表のように見える化し、ALPS処理水の排水開始までに力量保持率を向上させる

| 核種<br>作業員 | 核種    |         |      |       |       |       | 核種<br>作業員 | 核種    |         |      |       |       |       |
|-----------|-------|---------|------|-------|-------|-------|-----------|-------|---------|------|-------|-------|-------|
|           | Ni-63 | Cd-113m | C-14 | Tc-99 | I-129 | Sr-90 |           | Ni-63 | Cd-113m | C-14 | Tc-99 | I-129 | Sr-90 |
| 1         | ○     | ○       | ○    | ○     | ○     | ○     | 19        |       |         | ○    | ○     | ○     |       |
| 2         | ○     | ○       | ○    | ○     | ○     | ○     | 20        |       |         | ○    |       |       | ○     |
| 3         | ○     | ○       | ○    |       | ○     | ○     | 21        |       |         |      |       |       |       |
| 4         | ○     | ○       | ○    | ○     | ○     | ○     | 22        |       |         |      |       |       |       |
| 5         | ○     | ○       | ○    | ○     | ○     | ○     | 23        |       |         |      |       |       | ○     |
| 6         | ○     | ○       | ○    | ○     | ○     | ○     | 24        | ○     | ○       |      |       |       |       |
| 7         | ○     | ○       | ○    | ○     | ○     | ○     | 25        | ○     | ○       | ○    | ○     | ○     |       |
| 8         | ○     | ○       |      | ○     | ○     | ○     | 26        | ○     | ○       | ○    | ○     | ○     | ○     |
| 9         |       | ○       |      | ○     | ○     | ○     | 27        |       |         | ○    | ○     | ○     |       |
| 10        | ○     | ○       | ○    |       | ○     | ○     | 28        |       | ○       | ○    | ○     | ○     |       |
| 11        |       |         | ○    |       |       | ○     | 29        |       |         | ○    | ○     | ○     |       |
| 12        |       |         | ○    |       |       | ○     | 30        |       |         | ○    | ○     | ○     |       |
| 13        |       |         | ○    |       |       | ○     | 31        |       |         | ○    | ○     | ○     |       |
| 14        |       |         | ○    |       |       | ○     | 32        |       |         | ○    | ○     | ○     |       |
| 15        |       |         | ○    |       |       |       | 33        |       |         | ○    | ○     | ○     |       |
| 16        |       |         | ○    |       |       | ○     | 34        |       |         | ○    | ○     | ○     |       |
| 17        |       |         | ○    |       |       | ○     | 35        | ○     | ○       |      |       |       |       |
| 18        |       |         | ○    |       |       |       | 36        |       |         |      |       |       | ○     |
|           |       |         |      |       |       |       | 保有者数      | 13    | 15      | 28   | 19    | 21    | 20    |

## 2 - 1 (2) ①ALPS処理水中の核種の放射能濃度の分析方法・体制

### ⑤ - 5. 所要作業工程の把握

#### ■ 並行作業の検討

- 高効率な並行作業の検討・適用と分析員の効果的な配置を見極め、分析効率の向上を図る
- なお、放出可否判断のための分析値取得期間の短縮にあたり、所外運搬の効率化にも取り組む



## ⑤-6. 更なる効率化への取組み

### ■ 化学分析棟の機能拡大

- 測定対象の増加を想定した、前処理エリアと測定エリアの追設を計画しており、施設竣工後は作業効率の向上が期待でき、現計画作業員での対応に余力が確保できる見込み

【前処理エリア】

| 対象  | 測定対象              | 拡大規模<br>(最大年間試料数) | 前処理設備 (計画台数) |   |
|-----|-------------------|-------------------|--------------|---|
| 海水  | H-3               | 156               | ドラフトチャンバー    | 4 |
|     |                   |                   | ロータリーエバポレータ  | 5 |
|     |                   |                   | 電解濃縮装置       | 4 |
|     | I-129             | 8                 | 実験台          | 2 |
|     | C-14              | 20                | ドラフトチャンバー    | 7 |
|     | γ核種<br>(Sn-126含む) | 12                | ドラフトチャンバー    | 4 |
| α核種 | Sr-90             | 12                | 実験台          | 1 |
|     |                   |                   | ドラフトチャンバー    | 4 |
| 海底土 | Sn-126            | 20                | ドラフトチャンバー    | 4 |
| 魚類  | C-14              | 1                 | ドラフトチャンバー    | 6 |
|     | Sn-126            | 1                 | 実験台          | 3 |
| 海藻類 | C-14              | 2                 | 凍結乾燥器        | 6 |
|     | Sn-126            | 2                 | 電解濃縮装置       | 6 |
|     |                   |                   | H-3減衰容器      | 2 |

【測定エリア】

LSC : 11 ⇒ 14台

| 測定対象              | 測定装置 (計画台数) |   |
|-------------------|-------------|---|
| H-3               | LSC         | 3 |
| C-14              | He-MS※1     | 2 |
| γ核種<br>(Sn-126含む) | Ge (LEPS※2) | 2 |

※1 : He-MS : 希ガス質量分析装置  
H-3分析に使用

※2 : LEPS : 低エネルギー光子用高純度Ge半導体検出器

- 現行の約1,500m<sup>2</sup>に約600m<sup>2</sup>を追設し約2,100m<sup>2</sup>に拡張する計画
- 分析装置は今後のモニタリング計画、施設詳細設計の状況に応じて必要台数の増減の可能性あり
- 2023年度内の竣工目標



## 審査会合における主な指摘事項※等に対する回答

※：第97回特定原子力施設監視・評価検討会 資料2-2 別紙2

### 指摘事項⑥

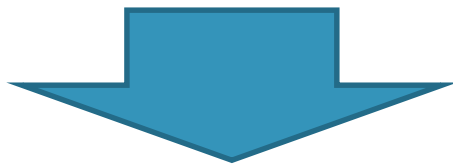
#### (2-1 原子炉等規制法に基づく審査の主要論点)

#### (2) 海洋放出時の保安上の措置

##### ①ALPS処理水中の核種の放射能濃度の分析方法・体制

- 今回の分析に当たって採用するとしている分析方法、準拠手法等について、それらを採用とした考え方、根拠等を説明すること。

- ALPS処理水の分析には、従来から広く使用されている分析手法（ $\gamma$ 線放出核種等）と、震災後、燃料デブリとの接触による冷却水中の注目核種の変化に着目し、発電所廃棄物や研究施設廃棄物の放射能濃度確認分析として、JAEAで開発してきた実績のある分析方法を導入
- 震災後に導入した前処理方法の変更や新規採用手法は、意図する分析が行われていること、得られた分析値が適当であることを示す必要がある



- 前処理方法の変更や新規採用手法を用いるにあたり、それぞれの手法の拠所を精査し、ALPS処理水の分析に適応可能であることを示す
- 新規採用手法により、前処理が実施でき、期待通りの精度を得ることが可能であることを標準線源、RI添加試験結果を基に確認

| 対象核種   | 妥当性評価結果   |
|--------|---|
| γ線放出核種 | 【放射能測定法シリーズNo.7（ゲルマニウム半導体検出器によるγ線スペクトロメトリー）】に準拠 |

前処理方法

試料充填  
(マリネリ容器)



測定方法

Ge半導体検出装置計測

放射能濃度

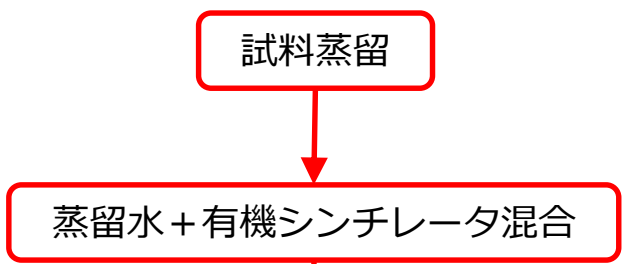
選定根拠  
低放射能濃度であって、従来法から逸脱した方法を考慮する必要がない

妥当性の検証

- 地下水バイパスやサブドレンでの第三者機関との比較実績
- IAEAによる技能試験にても定量的に妥当性を確認

| 対象核種 | 妥当性評価結果                       |
|------|-------------------------------|
| H-3  | 【放射能測定法シリーズNo.9(トリチウム分析法)】に準拠 |

前処理方法



測定方法



選定根拠

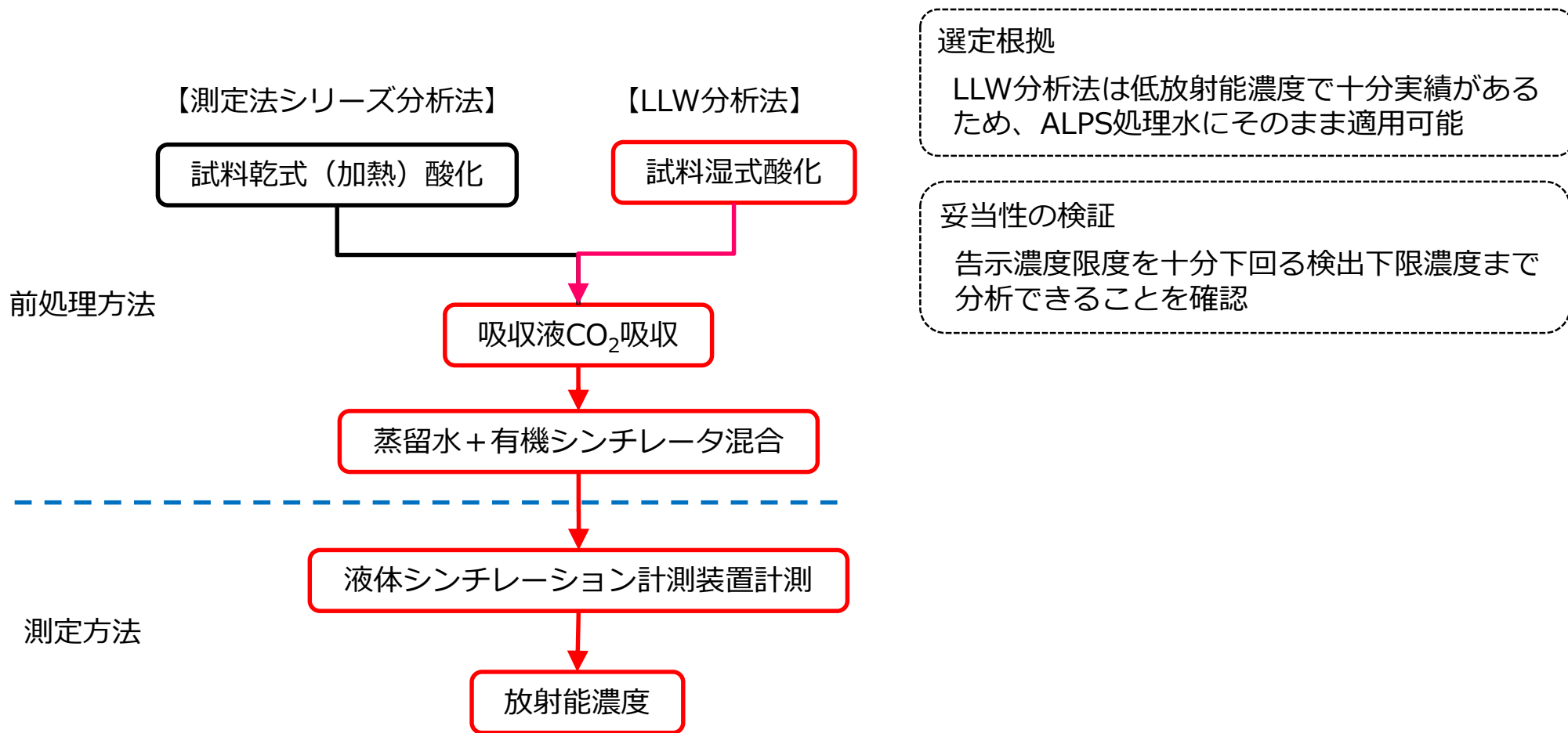
LSCは計数の直線性があることから、従来法をそのまま適用可能

---

妥当性の検証

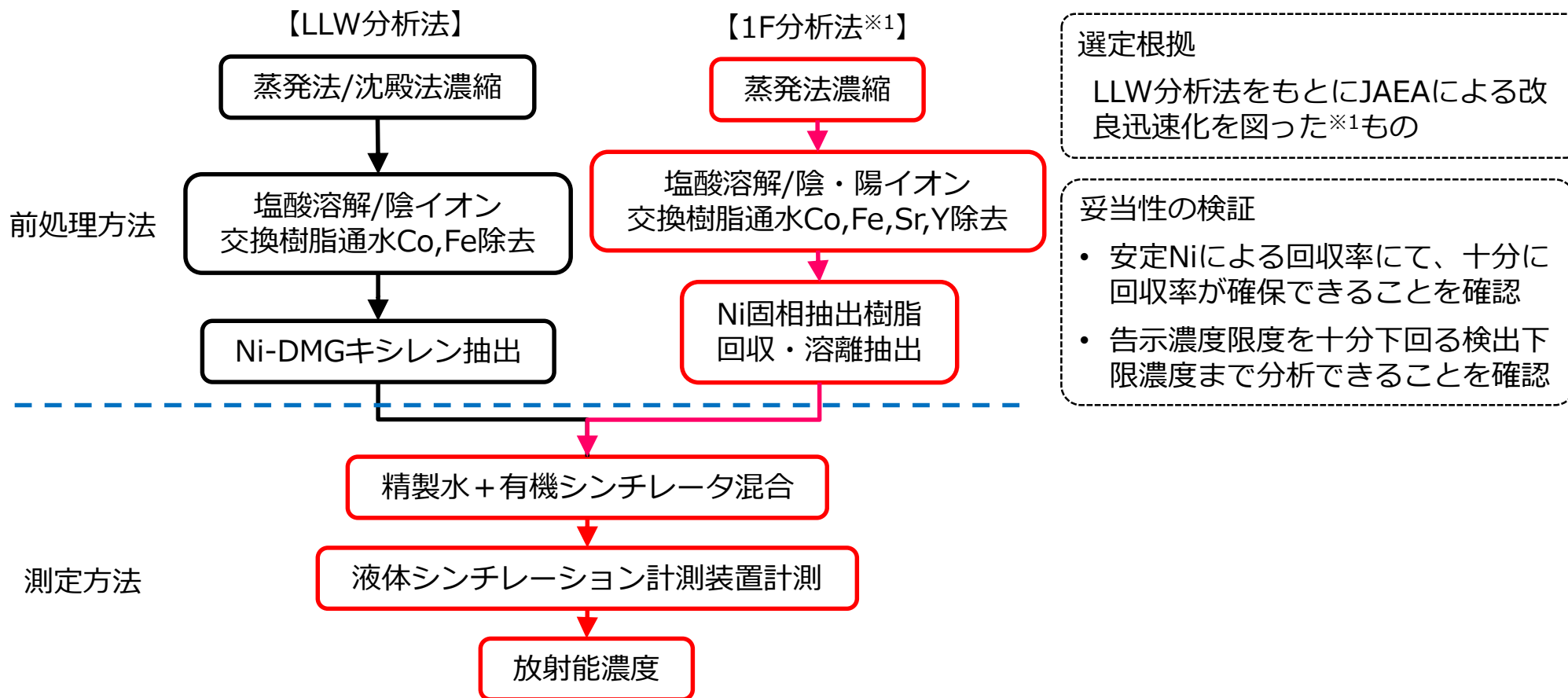
- 地下水バイパスやサブドレンでの第三者機関との比較実績
- IAEAによる技能試験にても定量的に妥当性を確認

| 対象核種 | 妥当性評価結果   |
|------|---|
| C-14 | <ul style="list-style-type: none"> <li>・【低レベル放射性廃棄物試料前処理法(LLW分析法)※1】に準拠</li> <li>・【放射能測定法シリーズNo.25(放射性炭素分析法)】に準拠</li> </ul> |



※1：放射性廃棄物安全技術顧問会\_第7回廃棄体WGにて了承

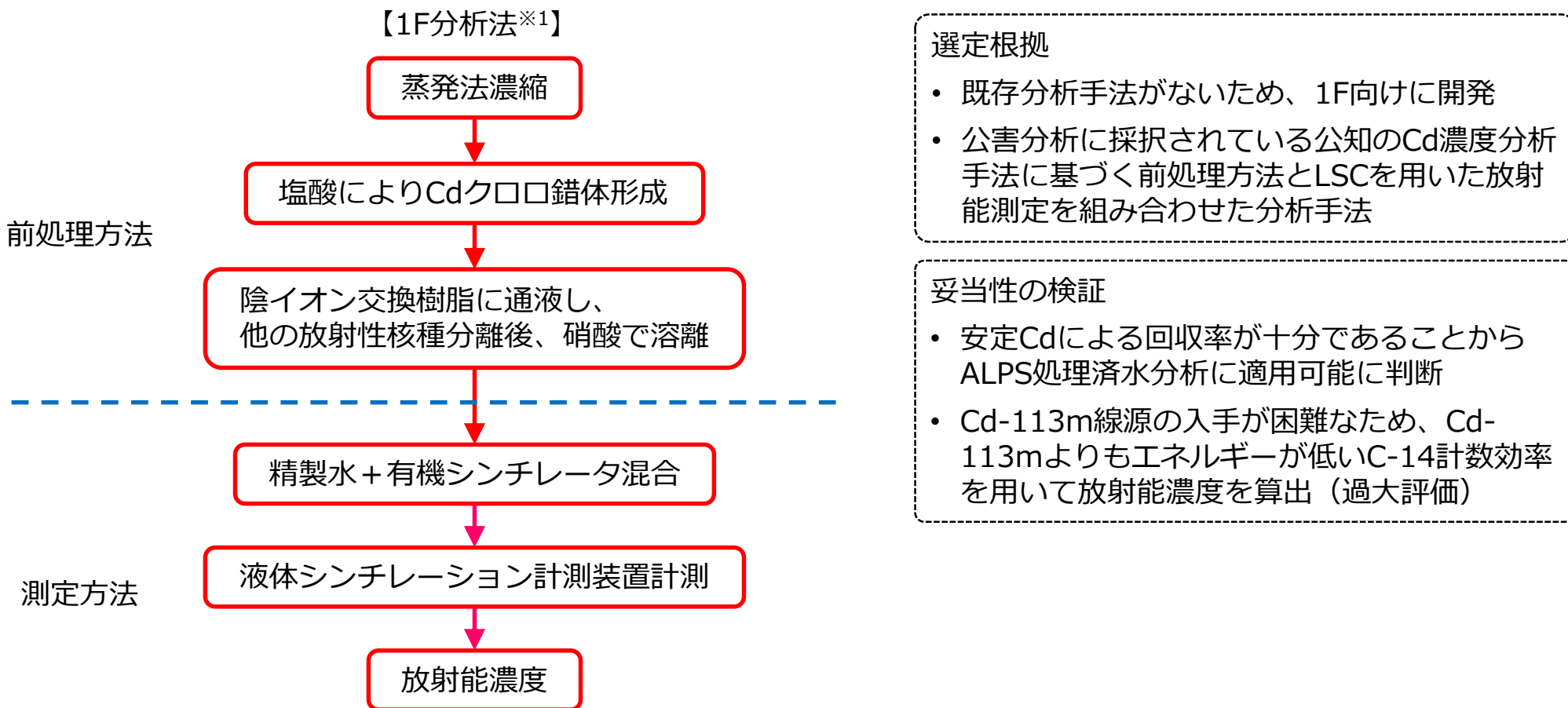
| 対象核種  | 妥当性評価結果  |
|-------|--|
| Ni-63 | <ul style="list-style-type: none"> <li>・【低レベル放射性廃棄物試料前処理法(LLW分析法)】に準拠</li> <li>・1F分析法は、前処理手法に【研究施設等廃棄物に含まれる放射性核種の簡易・迅速分析法（分析指針）】を導入</li> </ul> |



※1 : ①「研究施設等廃棄物に含まれる放射性核種の簡易・迅速分析法（分析指針）」 JAEA-Technology 2009-051

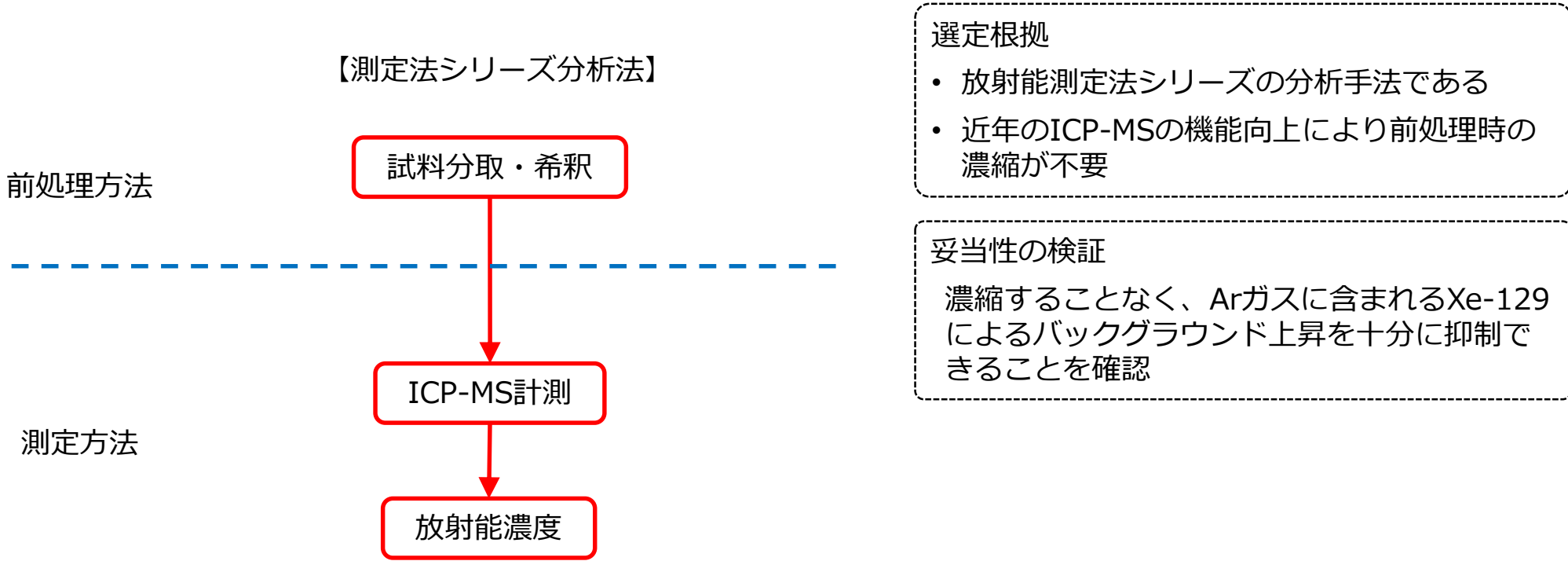
②「研究施設から発生する廃棄物に対する体系的な放射能分析法」 日本原子力学会和文論文誌, Vol.10, No.3, p.216-225(2011)

| 対象核種    | 妥当性評価結果   |
|---------|---|
| Cd-113m | 【液体シンチレーションカウンタを用いる β線計測法による福島第一原子力発電所の滞留水中の <sup>113m</sup> Cd分析法の検討】に準拠 |



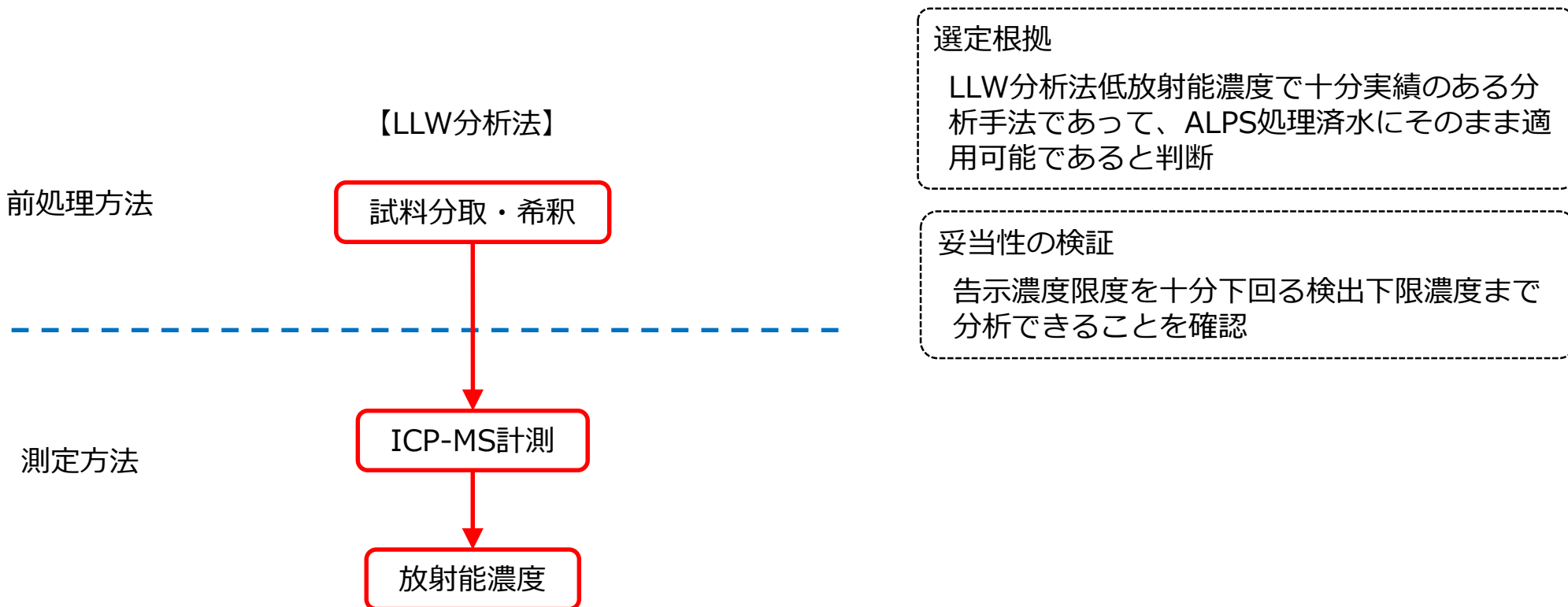
※1：「液体シンチレーションカウンタを用いる β線計測法による福島第一原子力発電所の滞留水中の<sup>113m</sup>Cd分析法の検討」  
分析化学 Vol.63 No.4 pp.345-350(2014)

| 対象核種  | 妥当性評価結果                                |
|-------|--|
| I-129 | 【放射能測定法シリーズNo.32(環境試料中ヨウ素129迅速分析法)】に準拠 |





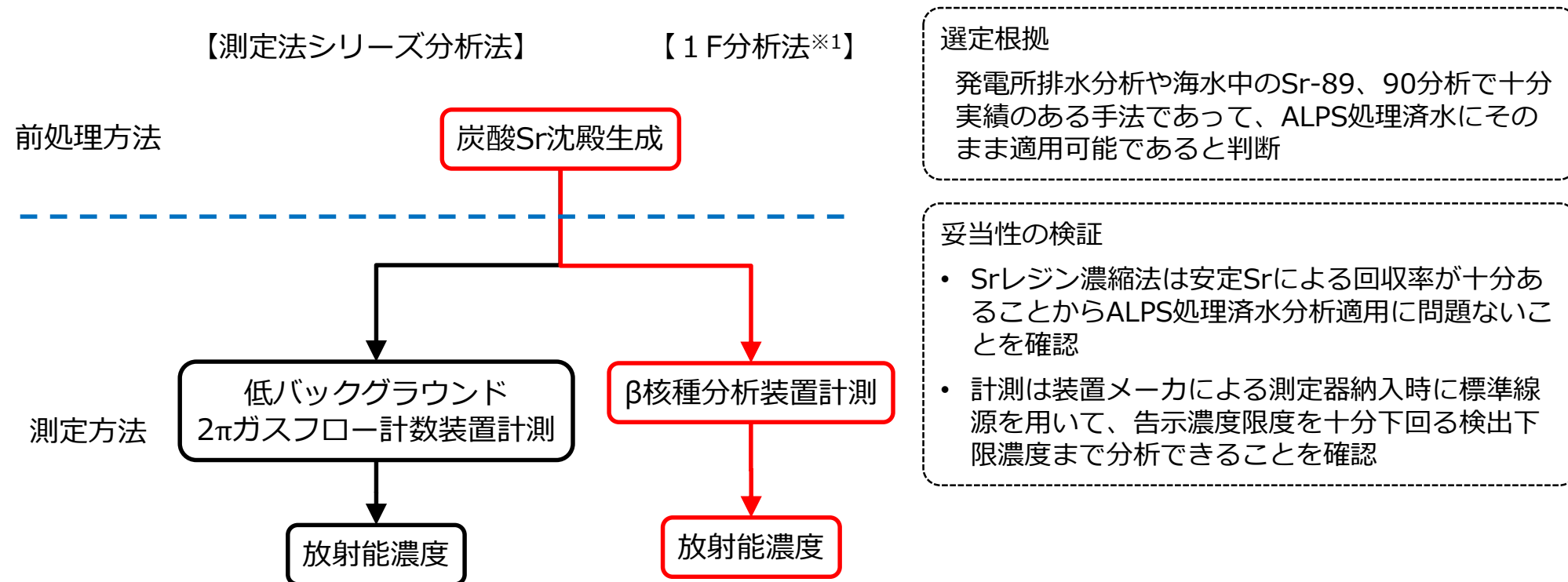
| 対象核種  | 妥当性評価結果     |
|-------|-------------|
| Tc-99 | 【LLW分析法】に準拠 |



選定根拠  
 LLW分析法低放射能濃度で十分実績のある分析手法であって、ALPS処理済水にそのまま適用可能であると判断

妥当性の検証  
 告示濃度限度を十分下回る検出下限濃度まで分析できることを確認

| 対象核種        | 妥当性評価結果  |
|-------------|--|
| Sr-89、Sr-90 | <ul style="list-style-type: none"> <li>・ Sr事前濃縮法としてSrレジンを濃縮法を採用</li> <li>・ 前処理方法（炭酸Sr沈殿作成）は【放射能測定法シリーズNo.2(放射性ストロンチウム分析法)】に準拠</li> <li>・ 測定方法は【原子力安全委員会指針】の計測方法の一つに挙げられている装置を用いた測定を導入</li> </ul> |

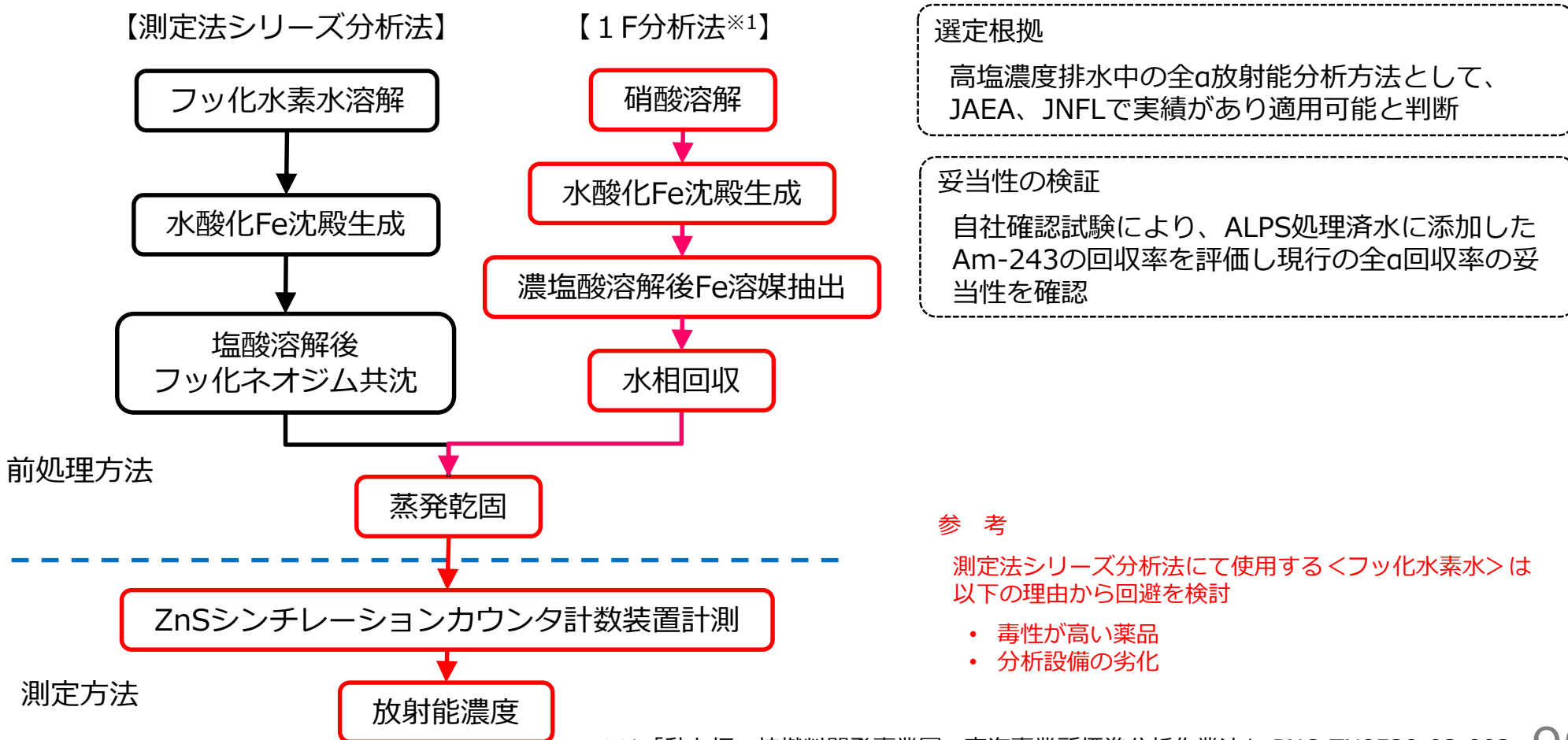


※1：「β線スペクトロメトリーによる<sup>89</sup>Srおよび<sup>90</sup>Srの定量」 RADIOISOTOPES Vo1.29, No.11 pp.24-27(1980)

## 2-1 (2) ①ALPS処理水中の核種の放射能濃度の分析方法・体制

### ⑥-2. ALPS処理水分析方法の妥当性評価 (9/9)

| 対象核種 | 妥当性評価結果   |
|------|---|
| 全α   | <ul style="list-style-type: none"> <li>・分離方法においては【動力炉・核燃料開発事業団 東海事業所標準分析作業法】に準拠</li> <li>・計測方法においては、【放射能測定法シリーズNo.31(環境試料中全アルファ放射能迅速分析法)】に準拠</li> </ul> |



## 審査会合における主な指摘事項※等に対する回答

※：第97回特定原子力施設監視・評価検討会 資料2-2 別紙2

### 指摘事項⑦

#### (2-1 原子炉等規制法に基づく審査の主要論点)

#### (2) 海洋放出時の保安上の措置

##### ①ALPS処理水中の核種の放射能濃度の分析方法・体制

- 分析結果に対する不確かさの定義を明確にするとともに、どのようなアプローチでその不確かさを評価することにしたのか、考え方を含めて説明すること。

### ⑦ - 1. 不確かさ評価の適用について

- ALPS処理水の分析には、従来から広く使用されている分析手法（ $\gamma$ 線放出核種等）と、震災後、燃料デブリとの接触による冷却水中の注目核種の変化に着目し、発電所廃棄物や研究施設廃棄物の放射能濃度確認分析として、JAEAで開発してきた実績のある分析方法を導入
- 震災後に導入した前処理方法の変更や新規採用手法は、意図する分析が行われていること、得られた分析値が適当であることを示す必要がある



- ALPS処理水の分析値は、処理水排水の運転管理、環境への影響度合いを計る情報になるため、その分析値が持つバラツキの度合いを把握したうえで、管理・評価することが必要
- バラツキの度合いは、「不確かさ」として定量化するのが一般的であり、試料分取量、分析器具・機器の校正や使用環境あるいは前処理など、分析プロセスの個々の特徴を把握・評価し、数値化（エラーバー）したもの

#### ■ 測定不確かさの評価プロセス※1

##### ステップ1) 測定モデルの作成

測定量（放射能濃度）とそれが依存する入力量（計数、試料量、補正係数など）の関係を明示

##### ステップ2) 不確かさ要因の抽出

測定手順を明確化し、考えられる不確かさの要因リスト（要因図、要因まとめ表）を作成

##### ステップ3) 不確かさ成分の定量

確認された潜在的要因に付随する不確かさ成分の大きさをバジェットシートを用いて推定

##### ステップ4) 合成標準不確かさの計算

各要因における不確かさの寄与の大きさを標準偏差で表し、一般的なルールに従い合成標準不確かさ算出

##### ステップ5) 拡張不確かさの算出

合成標準不確かさに包含係数  $k$  を乗ずることで拡張不確かさを求め、測定結果に併記

※1：分析値の不確かさ-求め方と評価-、米沢仲四郎訳（丸善）参照

原書；Quantifying Uncertainty in Analytical Measurement(Third Edition);EURACHEM/CITAC Guide CG4

## ステップ1) 測定モデルの作成

測定量(放射能濃度)とそれが依存する入力量(計数、試料量、補正係数など)の関係を明示  
 ゲルマニウム半導体検出器によるγ線放出核種の場合、放射能濃度は以下の入力量の関数であらわされる

$$C_{\gamma} = f(x_1, x_2 \dots) = f(X, Y, Z, E, V) = \frac{X \times Z}{(E/100) \times (Y/100) \times V}$$

$f(x_1, x_2 \dots)$  : 放射能濃度を導出する関数

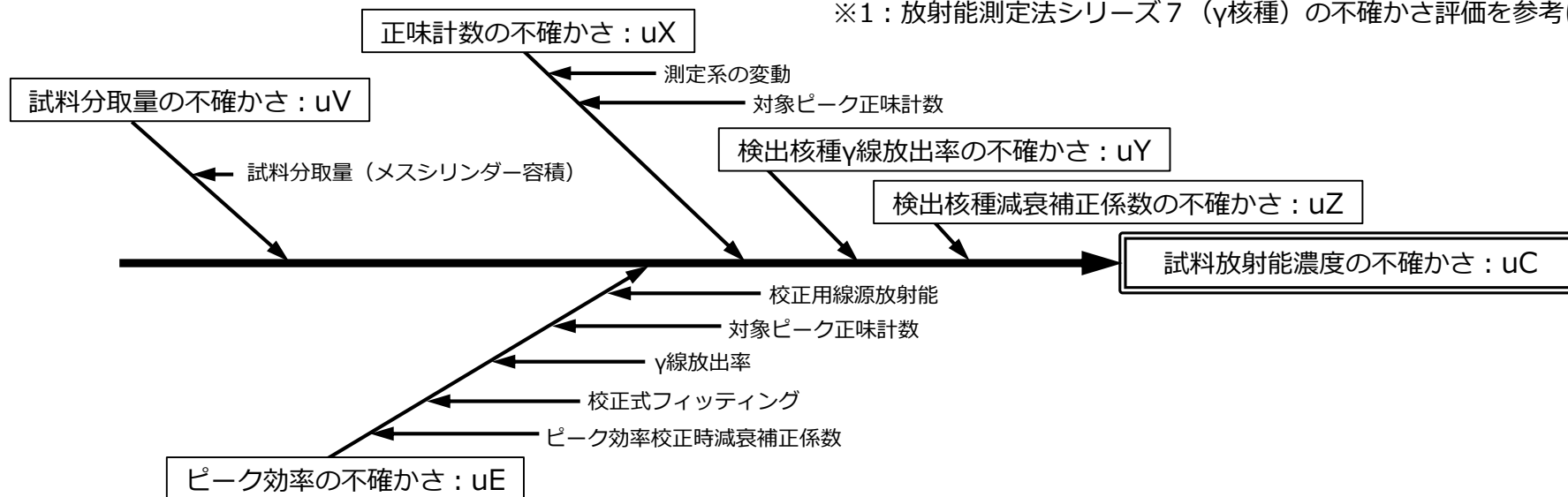
$X, Y, Z, E, V$  : 放射能濃度を求めるために必要な入力量

|              |   |                    |     |   |                          |
|--------------|---|--------------------|-----|---|--------------------------|
| $C_{\gamma}$ | ; | γ線放出核種放射能濃度 (Bq/L) | $E$ | ; | 当該エネルギーγ線のピーク効率 (%)      |
| $X$          | ; | 当該ピーク試料正味計数率 (cps) | $Y$ | ; | 当該核種における当該エネルギーγ線放出比 (%) |
| $Z$          | ; | 半減期補正係数(-)         | $V$ | ; | 試料分取量 (L)                |

## ステップ2) 不確かさ要因の抽出

測定手順を明確化し、考えられる不確かさの要因のリスト（要因図※1とまとめ表）を作成

※1：放射能測定法シリーズ7（γ核種）の不確かさ評価を参考に抽出



| 主要因    | 記号 | 要因の内訳   |
|--------|----|---|
| 試料分取量  | uV | 試料分取量（メスシリンダー容積）  |
| ピーク効率  | uE | 校正使用線源放射能、校正線源ピーク正味計数、校正線源ピークγ線放出率<br>校正式フィッティング、ピーク効率校正時減衰補正 |
| 正味計数   | uX | 測定系の変動、対象ピーク正味計数  |
| γ線放出率  | uY | 検出核種γ線放出率   |
| 減衰補正係数 | uZ | 半減期   |

uは各要因の標準不確かさ（標準偏差）をあらわす



### ステップ3) 不確かさ成分の定量

抽出した不確かさ要因をタイプA、タイプB二つの方法により定量的に評価

タイプA：繰り返し測定により実際にデータを取得し、そのバラつきから標準偏差を定量する方法

タイプB：タイプA以外の手法を用いて標準偏差を定量する方法

- 文献、製造元規格値、校正証明書等など、入手できる情報をもとに標準偏差を定量

(例) 試料分取量の不確かさ： $u_V$

繰り返し測定によるタイプAと製造元規格値によるタイプBの二つの評価手法により試料分取量の不確かさを算出

| 主要因           | 不確かさ要因                   | 不確かさ略号   | タイプ | 不確かさ評価方法                           |
|---------------|--------------------------|----------|-----|------------------------------------|
| 試料分取量<br>不確かさ |                          | $u_V$    | —   | $u_V = \sqrt{u_{V1}^2 + u_{V2}^2}$ |
|               | 測定試料分取量<br>(メスシリンダー) 計測値 | $u_{V1}$ | B   | 製造元規格値から算出                         |
|               |                          | $u_{V2}$ | A   | 繰り返し測定の標準偏差                        |

## ステップ4) 合成標準不確かさの計算

『ステップ3』までの作業で得られた標準不確かさを不確かさの伝播則により合成し、測定結果の標準不確かさを算出

<不確かさの伝播則>

$$u_c = \sqrt{\sum_{i=1}^n \left\{ \frac{\partial f}{\partial x_i} u(x_i) \right\}^2}$$

$u_c$  : 放射能濃度の合成標準不確かさ  
 $u(x_i)$  : 入力量  $x_1, x_2, \dots, x_n$  の標準不確かさ

- $\gamma$ 線放出核種を例にステップ3までで得られた標準不確かさを、不確かさの伝播則により合成
- 合成標準不確かさは以下のように算出される

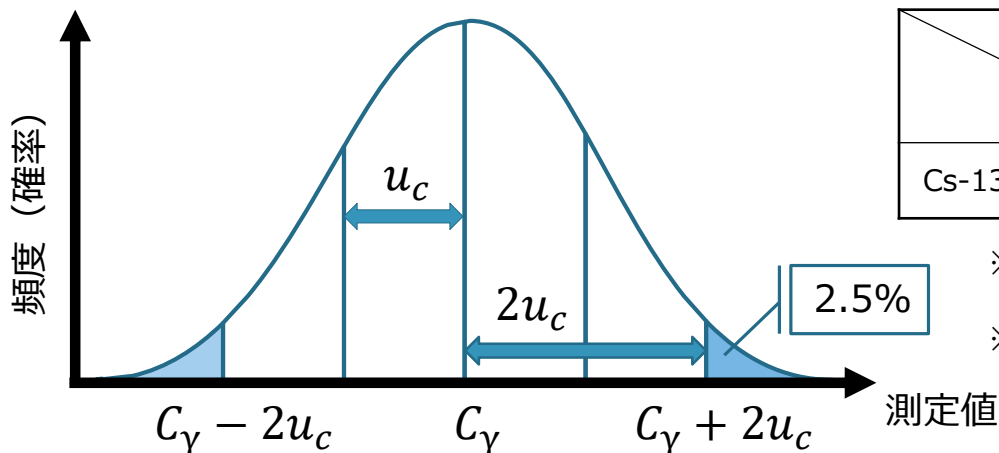
$$u_\gamma = \sqrt{\left( \frac{\partial f}{\partial V} u_V \right)^2 + \left( \frac{\partial f}{\partial E} u_E \right)^2 + \left( \frac{\partial f}{\partial X} u_X \right)^2 + \left( \frac{\partial f}{\partial Y} u_Y \right)^2 + \left( \frac{\partial f}{\partial Z} u_Z \right)^2}$$

$u_\gamma$  :  $\gamma$ 線放出核種の放射能濃度の合成標準不確かさ

### ステップ5) 拡張不確かさの算出

合成標準不確かさに包含係数『k』を乗じて拡張不確かさを求め、測定結果に併記 ( $U=k \times u_c$ )

- 包含係数とは信頼の水準を反映する係数であり、信頼水準に特別な要求がない場合、 $k=2$ が使用され、要求がある場合は適切な包含係数を用いる (GUM※1)
- 測定結果の分布が正規分布と仮定した場合、 $k=2$ を使用すると信頼の水準の確率が約95% (管理されている測定の測定結果のばらつきはほとんどの場合、正規分布となる※2)
- 測定結果 $C_Y$ 、拡張不確かさ $U=2u_c$ が得られた場合、測定結果は潜在的に約95%の確率で区間  $[y-U, y+U]$  にバラつきを持つことを示す ( $k=1$ で約68%、 $k=3$ で約99.7%の信頼水準)
- $k=1$ は信頼水準が約68%と低いため、一般的に使用される『 $k=2$ 』の拡張不確かさで報告



|               | 測定結果 : $C$ | 合成標準不確かさ : $u_c$ | 拡張不確かさ<br>( $k=2$ ) |
|---------------|------------|------------------|---------------------|
| Cs-137 [Bq/L] | 1.85E-01   | 2.04E-02         | 4.1E-02             |

※1 : 測定における不確かさの表現のガイド  
(Guide to the Expression of Uncertainty in Measurement)

※2 : 初心者向け不確かさセミナー, 田中秀幸 (産業技術総合研究所)

#### ■ ALPS処理水分析方法毎の不確かさ評価方法

- ALPS処理水の分析に対して抽出した不確かさ要因及び評価結果は次ページ以降
- 放射能測定（Ge半導体検出器、LSC、全α測定装置など）による不確かさは、放射能測定法シリーズ7（γ核種）の不確かさ評価を参考に評価を実施
- ICP-MS（I-129、Tc-99）による不確かさの評価は、ICP-MS検量線を用いた一般金属分析の不確かさ評価※1を参考に実施

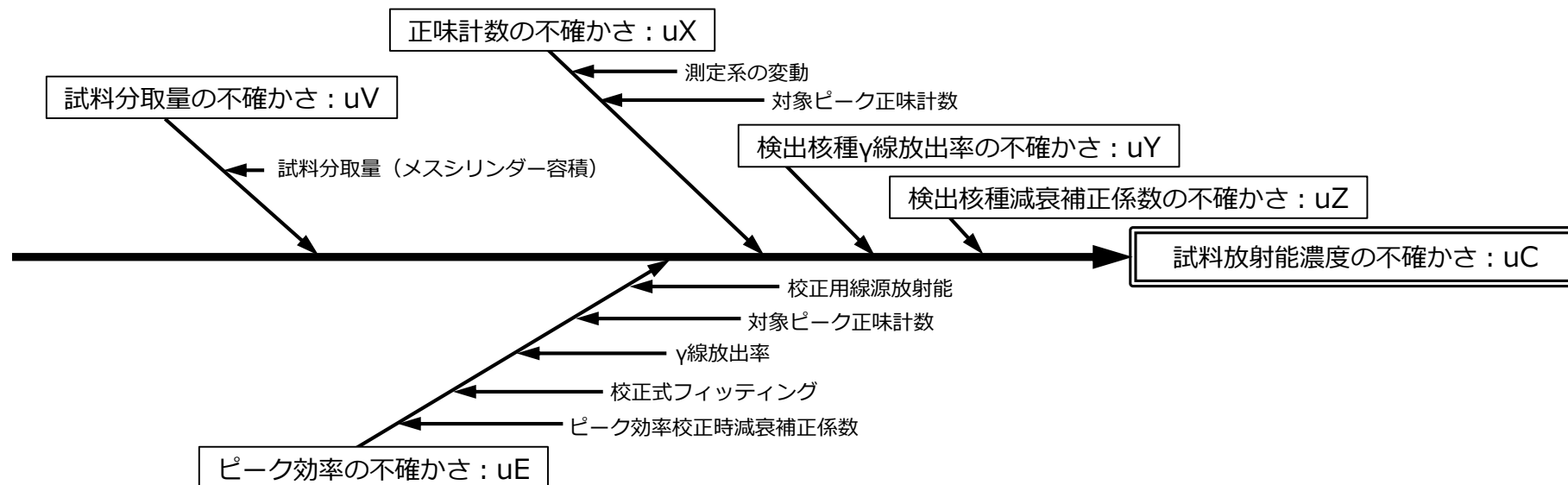
#### ■ 不検出核種の不確かさ評価

- 不検出核種の測定値は、検出下限値より小さい範囲（0 ～ 検出下限値）に測定または評価値があることから、放出管理が保守的に実施できるように、検出下限値近傍に測定値があるとした
- 評価は検出下限値として実施

※1：JNLA不確かさの見積もりガイド 登録に係る区分：浸出性能試験 1版（独立行政法人製品評価技術基盤機構）

⑦-3. 1. 不確かさの評価方法(1/10)

➤ Ge半導体検出器によるγ線放出核種の不確かさ要因



| 主要因    | 記号 | 要因の内訳   |
|--------|----|---|
| 試料分取量  | uV | 試料分取量 (メスシリンダー容積)   |
| ピーク効率  | uE | 校正使用線源放射能、校正線源ピーク正味計数、校正線源ピークγ線放出率<br>校正式フィッティング、ピーク効率校正時減衰補正 |
| 正味計数   | uX | 測定系の変動、対象ピーク正味計数  |
| γ線放出率  | uY | 検出核種γ線放出率   |
| 減衰補正係数 | uZ | 半減期   |

## ⑦-3. 1. 不確かさの評価方法(2/10)

### ➤ Ge半導体検出器によるγ線放出核種バジェットシートへの作成イメージ

#### バジェットシート (γ線放出核種)

| 測定核種<br>バジェットシート(A)線放出核種    | バジェットシート(B)線放出核種      | バジェットシート(C)線放出核種      | バジェットシート(D)線放出核種      |
|-----------------------------|-----------------------|-----------------------|-----------------------|
| uM11<br>2000/2000<br>メスリンダー | 6<br>346410           | B<br>A<br>I<br>135079 | 346410                |
| uM12<br>2000/2000<br>メスリンダー | 135079                | A<br>I<br>135079      | 346410                |
| uM1<br>メスリンダー(M2)           | 346410                | 6<br>B<br>135079      | 346410                |
| uM2<br>1000/2000<br>メスリンダー  | 175467                | 6<br>B<br>135079      | 346410                |
| uM2<br>1000/2000<br>メスリンダー  | 346410                | 6<br>B<br>135079      | 346410                |
| uV<br>5000                  | 8/A/8(1)<br>374622+00 | 2<br>389322+00        | 8/A/8(2)<br>374622+00 |
| uV<br>4.75000               | 0.18778               | 0.18778               | 0.18778               |
| uE<br>4.75000               | 392000                | 392000                | 392000                |
| uX<br>10                    | 10                    | 10                    | 10                    |
| uY<br>10                    | 10                    | 10                    | 10                    |
| uZ<br>2.28                  | 2.28                  | 2.28                  | 2.28                  |
| uC<br>k=2                   | 2                     | 2                     | 2                     |
| 有効数字                        | 2                     | 2                     | 2                     |

#### uV

| 測定核種 | 測定値     | 標準偏差    | 測定値/標準偏差 |
|------|---------|---------|----------|
| uM11 | 346410  | 346410  | 1        |
| uM12 | 135079  | 135079  | 1        |
| uM1  | 346410  | 346410  | 1        |
| uM2  | 175467  | 175467  | 1        |
| uM2  | 346410  | 346410  | 1        |
| uV   | 4750.00 | 4750.00 | 1        |
| uE   | 392000  | 392000  | 1        |
| uX   | 10      | 10      | 1        |
| uY   | 10      | 10      | 1        |
| uZ   | 2.28    | 2.28    | 1        |
| uC   | 2       | 2       | 1        |

#### uE

| 測定核種 | 測定値     | 標準偏差    | 測定値/標準偏差 | 相対標準不確かさ(%) |
|------|---------|---------|----------|-------------|
| uM11 | 346410  | 346410  | 1        | 0.286       |
| uM12 | 135079  | 135079  | 1        | 0.286       |
| uM1  | 346410  | 346410  | 1        | 0.286       |
| uM2  | 175467  | 175467  | 1        | 0.286       |
| uM2  | 346410  | 346410  | 1        | 0.286       |
| uV   | 4750.00 | 4750.00 | 1        | 0.286       |
| uE   | 392000  | 392000  | 1        | 0.286       |
| uX   | 10      | 10      | 1        | 0.286       |
| uY   | 10      | 10      | 1        | 0.286       |
| uZ   | 2.28    | 2.28    | 1        | 0.286       |
| uC   | 2       | 2       | 1        | 0.286       |

#### uX

| 測定核種 | 測定値     | 標準偏差    | 測定値/標準偏差 | 相対標準不確かさ(%) |
|------|---------|---------|----------|-------------|
| uM11 | 346410  | 346410  | 1        | 0.286       |
| uM12 | 135079  | 135079  | 1        | 0.286       |
| uM1  | 346410  | 346410  | 1        | 0.286       |
| uM2  | 175467  | 175467  | 1        | 0.286       |
| uM2  | 346410  | 346410  | 1        | 0.286       |
| uV   | 4750.00 | 4750.00 | 1        | 0.286       |
| uE   | 392000  | 392000  | 1        | 0.286       |
| uX   | 10      | 10      | 1        | 0.286       |
| uY   | 10      | 10      | 1        | 0.286       |
| uZ   | 2.28    | 2.28    | 1        | 0.286       |
| uC   | 2       | 2       | 1        | 0.286       |

#### uY

| 測定核種 | 測定値     | 標準偏差    | 測定値/標準偏差 | 相対標準不確かさ(%) |
|------|---------|---------|----------|-------------|
| uM11 | 346410  | 346410  | 1        | 0.286       |
| uM12 | 135079  | 135079  | 1        | 0.286       |
| uM1  | 346410  | 346410  | 1        | 0.286       |
| uM2  | 175467  | 175467  | 1        | 0.286       |
| uM2  | 346410  | 346410  | 1        | 0.286       |
| uV   | 4750.00 | 4750.00 | 1        | 0.286       |
| uE   | 392000  | 392000  | 1        | 0.286       |
| uX   | 10      | 10      | 1        | 0.286       |
| uY   | 10      | 10      | 1        | 0.286       |
| uZ   | 2.28    | 2.28    | 1        | 0.286       |
| uC   | 2       | 2       | 1        | 0.286       |

#### uZ

| 測定核種 | 測定値     | 標準偏差    | 測定値/標準偏差 | 相対標準不確かさ(%) |
|------|---------|---------|----------|-------------|
| uM11 | 346410  | 346410  | 1        | 0.286       |
| uM12 | 135079  | 135079  | 1        | 0.286       |
| uM1  | 346410  | 346410  | 1        | 0.286       |
| uM2  | 175467  | 175467  | 1        | 0.286       |
| uM2  | 346410  | 346410  | 1        | 0.286       |
| uV   | 4750.00 | 4750.00 | 1        | 0.286       |
| uE   | 392000  | 392000  | 1        | 0.286       |
| uX   | 10      | 10      | 1        | 0.286       |
| uY   | 10      | 10      | 1        | 0.286       |
| uZ   | 2.28    | 2.28    | 1        | 0.286       |
| uC   | 2       | 2       | 1        | 0.286       |

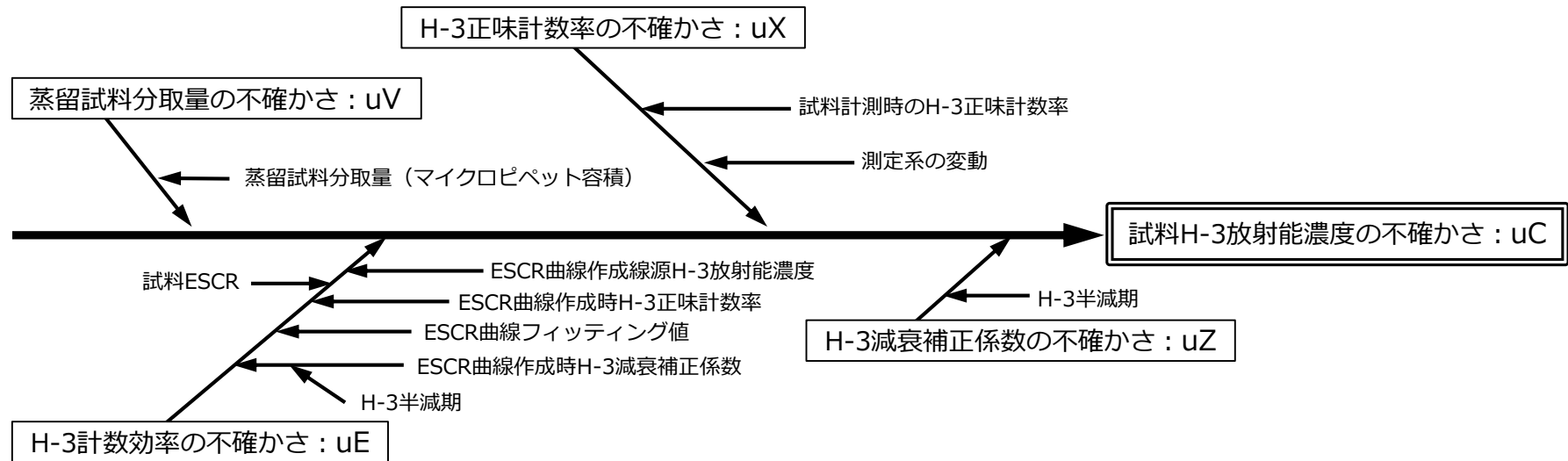
#### ○減衰補正の相対標準不確かさ計算 (線源校正)

| 核種 | 半減期   | 測定日時            | 線源校正日時          | 減衰係数        | DF1         | DF2         | 相対標準不確かさ(%) | 検出有無 |
|----|-------|-----------------|-----------------|-------------|-------------|-------------|-------------|------|
| 1  | Rb-86 | 2020/9/27 11:06 | 2020/9/29 17:21 | 2.260416667 | 0.919386179 | 0.91946272  | 0.00811     | ND   |
| 2  | Y-91  | 2020/9/27 11:06 | 2020/9/29 17:21 | 2.260416667 | 0.97357008  | 0.973603716 | 0.00274     | ND   |
| 3  | Nb-95 | 2020/9/27 11:06 | 2020/9/29 17:21 | 2.260416667 | 0.973572002 | 0.975830139 | 0.00023     | ND   |
| 43 | Co-58 | 2020/9/27 11:06 | 2020/9/29 17:21 | 2.260416667 | 0.978131436 | 0.978149734 | 0.00187     | ND   |
| 44 | Co-60 | 2020/9/27 11:06 | 2020/9/29 17:21 | 2.260416667 | 0.999186527 | 0.999186526 | 0.00001     | 検出   |
| 45 | Zn-65 | 2020/9/27 11:06 | 2020/9/29 17:21 | 2.260416667 | 0.993597424 | 0.993599778 | 0.00024     | ND   |

uC : 合成標準不確かさ

UC : 拡張不確かさ

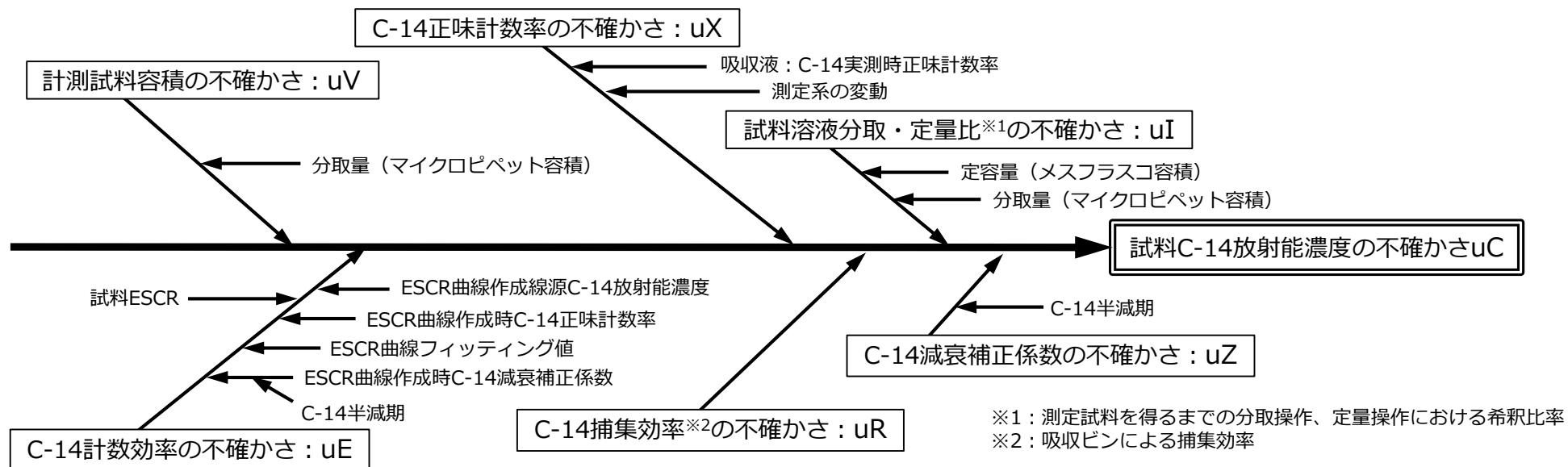
➤ 液体シンチレーションカウンターによるトリチウム放射能濃度の不確かさ要因



| 主要因       | 記号 | 要因の内訳  |
|-----------|----|--|
| 蒸留試料分取量   | uV | 蒸留試料分取量 (マイクロピペット容積)                               |
| H-3計数効率   | uE | (ESCR曲線作成時) H-3放射能濃度、H-3正味計数、曲線フィッティング値<br>H-3減衰補正 |
| H-3正味計数率  | uX | 測定系の変動、H-3正味計数                                     |
| H-3減衰補正係数 | uZ | 半減期  |

## ⑦-3. 1. 不確かさの評価方法(4/10)

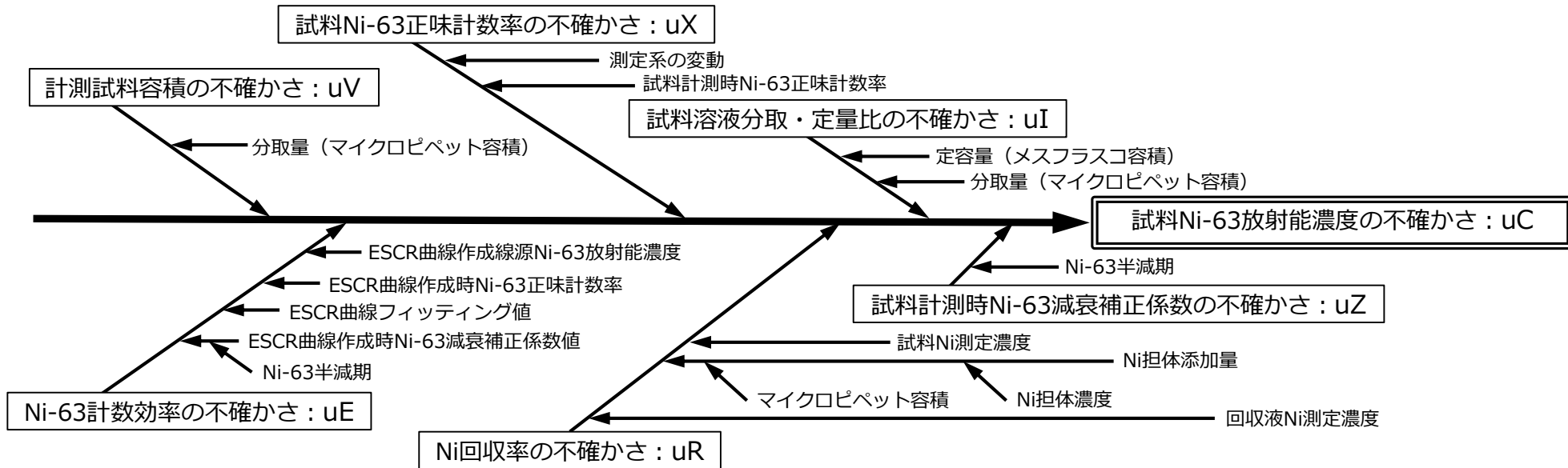
### ➤ 液体シンチレーションカウンターによるC-14放射能濃度の不確かさ要因



| 主要因        | 記号 | 要因の内訳  |
|------------|----|--|
| 計測試料容積     | uV | 分取量（マイクロピペット容積）                                      |
| C-14計数効率   | uE | （ESCR曲線作成時）C-14放射能濃度、C-14正味計数、曲線フィッティング値<br>C-14減衰補正 |
| C-14正味計数率  | uX | 測定系の変動、C-14正味計数                                      |
| C-14捕集効率   | uR | C-14正味計数率（捕集瓶1、捕集瓶2）                                 |
| 試料溶液分取・定量比 | uI | 分取量（マイクロピペット容積）、定容量（メスフラスコ容積）                        |
| C-14減衰補正係数 | uZ | 半減期  |

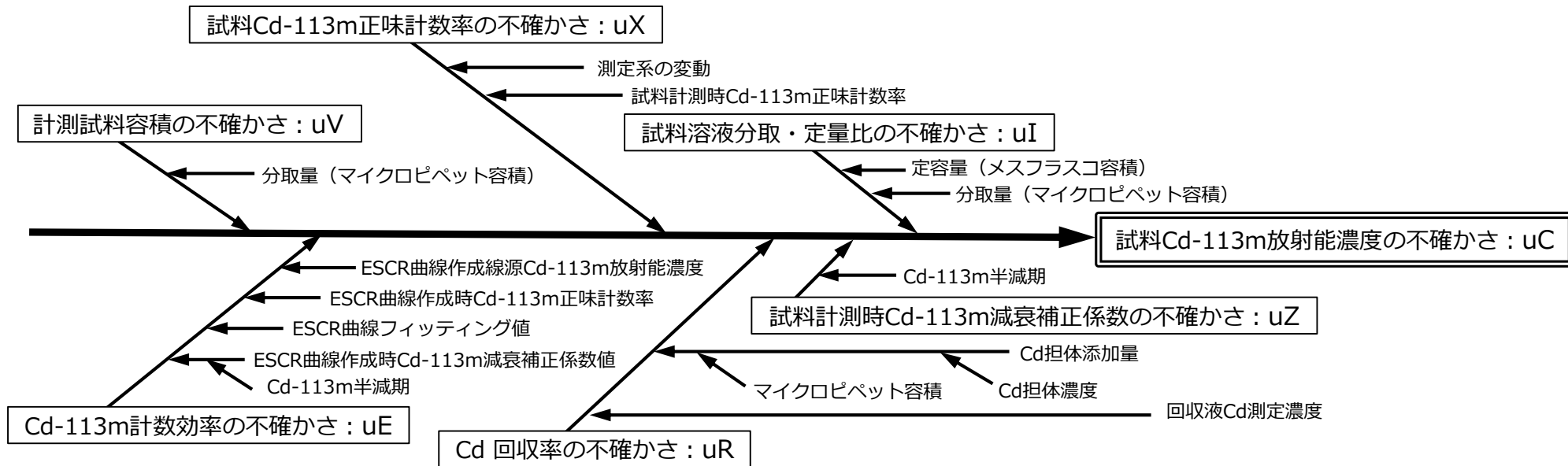


➤ 液体シンチレーションカウンターによるNi-63放射能濃度の不確かさ要因



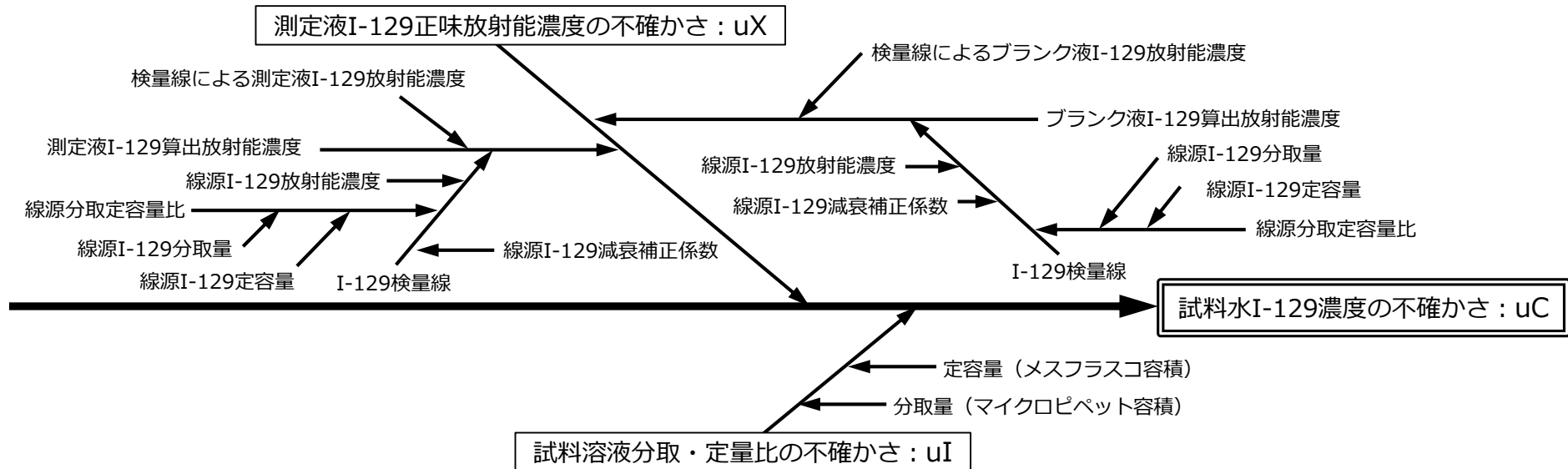
| 主要因         | 記号 | 要因の内訳  |
|-------------|----|--|
| 計測試料容積      | uV | 分取量 (マイクロピペット容積)                                     |
| Ni-63計数効率   | uE | (ESCR曲線作成時) Ni-63放射能濃度、Ni-63正味計数曲線フィッティング値、Ni-63減衰補正 |
| Ni-63正味計数率  | uX | 測定系の変動、Ni-63正味計数                                     |
| Ni回収率       | uR | 回収液Ni濃度、Ni担体添加量、試料Ni濃度                               |
| 試料溶液分取・定量比  | uI | 分取量 (マイクロピペット容積)、定容量 (メスフラスコ容積)                      |
| Ni-63減衰補正係数 | uZ | 半減期  |

➤ 液体シンチレーションカウンターによるCd-113m放射能濃度の不確かさ要因



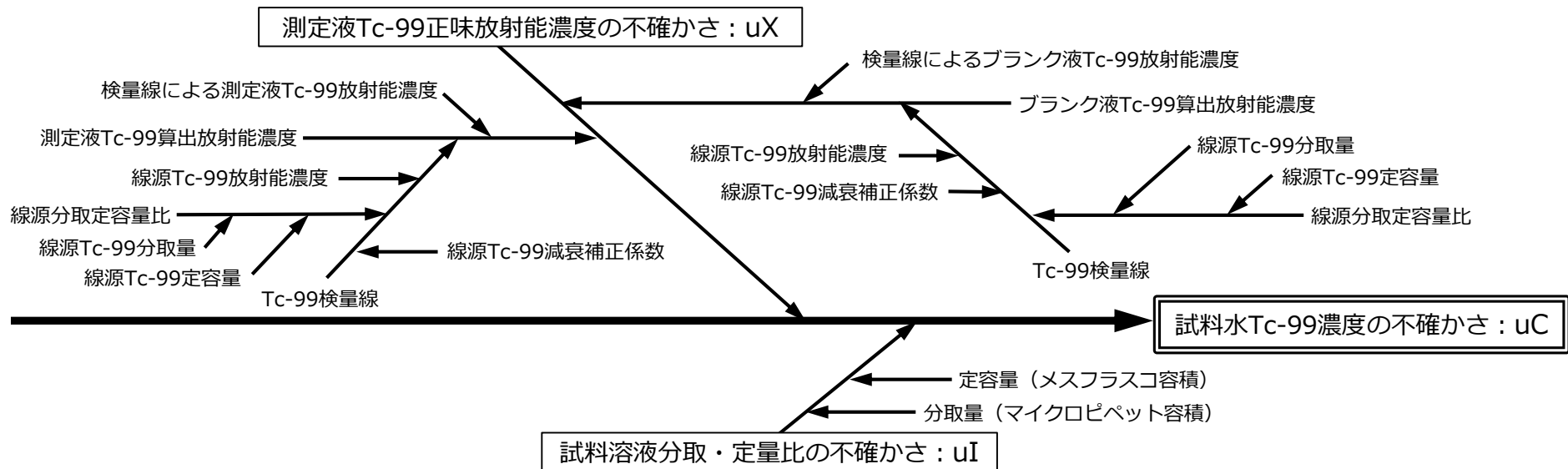
| 主要因           | 記号 | 要因の内訳  |
|---------------|----|--|
| 計測試料容積        | uV | 分取量 (マイクロピペット容積)   |
| Cd-113m計数効率   | uE | (ESCR曲線作成時) C-14放射能濃度、C-14正味計数、曲線フィッティング値<br>C-14減衰補正 (Cd-113m校正線源の代替推定) |
| Cd-113m正味計数率  | uX | 測定系の変動、Cd-113m正味計数   |
| Cd回収率         | uR | 回収液Cd濃度、Cd担体添加量  |
| 試料溶液分取・定量比    | uI | 分取量 (マイクロピペット容積)、定容量 (メスフラスコ容積)  |
| Cd-113m減衰補正係数 | uZ | 半減期  |

➤ ICP-MSによるI-129放射能濃度の不確かさ要因



| 主要因    | 記号 | 要因の内訳   |
|--------|----|---|
| 試料分取量  | uV | 試料分取量 (メスシリンダー容積)   |
| ピーク効率  | uE | 校正使用線源放射能、校正線源ピーク正味計数、校正線源ピークγ線放出率<br>校正式フィッティング、ピーク効率校正時減衰補正 |
| 正味計数   | uX | 測定系の変動、対象ピーク正味計数  |
| γ線放出率  | uY | 検出核種γ線放出率   |
| 減衰補正係数 | uZ | 半減期   |

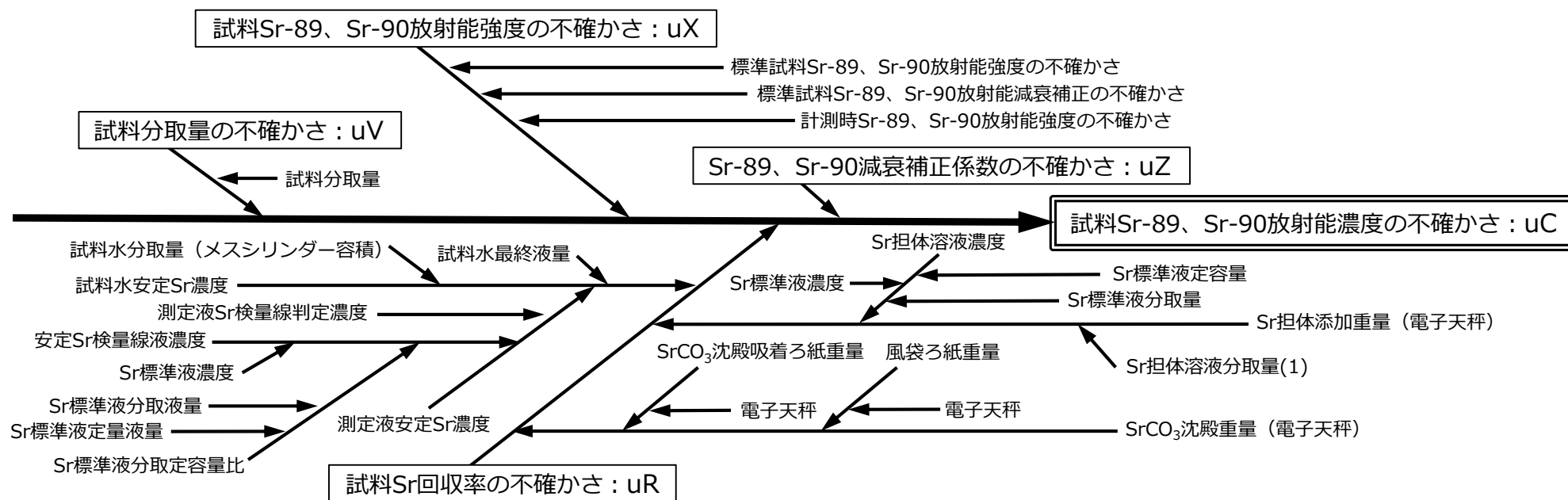
➤ ICP-MSによるTc-99放射能濃度の不確かさ要因



| 主要因             | 記号 | 要因の内訳                             |
|-----------------|----|-----------------------------------|
| 測定液Tc-99正味放射能濃度 | uX | ブランク液Tc-99算出放射能濃度、測定液Tc-99算出放射能濃度 |
| 試料溶液分取・定量比      | uI | 分取量 (マイクロピペット容積)、定容量 (メスフラスコ容積)   |

⑦ - 3. 1. 不確かさの評価方法(9/10)

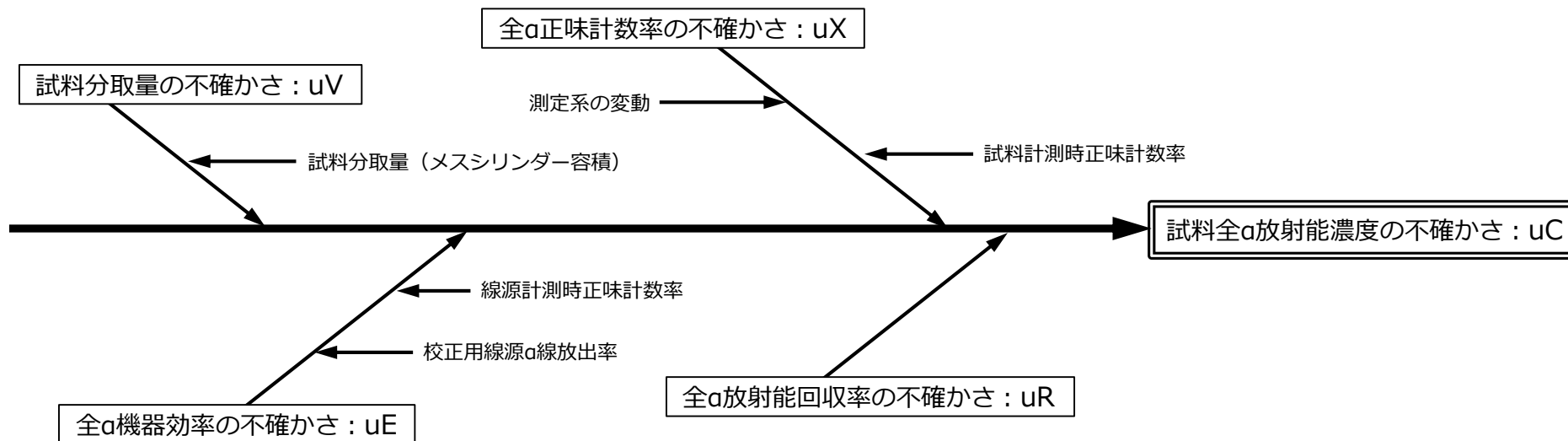
➤ β核種分析装置によるSr-89、Sr-90放射能濃度の不確かさ要因



| 主要因                | 記号 | 要因の内訳   |
|--------------------|----|---|
| 試料分取量              | uV | 試料分取量 (メスシリンダー容積)   |
| 試料Sr-89、Sr-90放射能強度 | uX | 標準試料Sr-89、Sr-90放射能強度、標準試料Sr-89、Sr-90放射能減衰補正、計測時Sr-89、Sr-90放射能強度 |
| 試料Sr回収率            | uR | SrCO <sub>3</sub> 沈殿重量、試料水安定Sr濃度、Sr担体添加量                        |
| Sr-89、Sr-90減衰補正係数  | uZ | 半減期   |

⑦ - 3. 1. 不確かさの評価方法(10/10)

➤ 全α測定装置によるα線放出核種放射能濃度の不確かさ要因

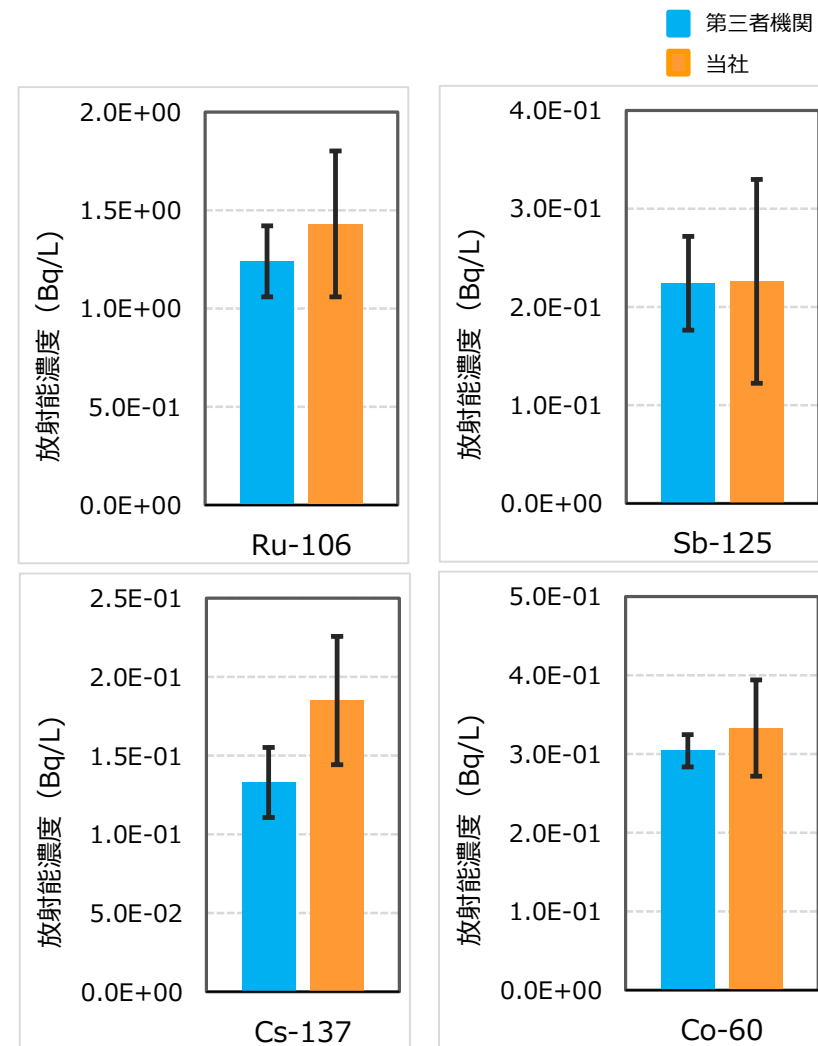


| 主要因      | 記号 | 要因の内訳  |
|----------|----|--|
| 試料分取量    | uV | 試料分取量 (メスシリンダー容積)  |
| 全α機器効率   | uE | 校正使用線源放射能、校正線源ピーク正味計数、校正線源ピークγ線放出率、校正式フィッティング、ピーク効率校正時減衰補正 |
| 全α正味計数   | uX | 測定系の変動、対象ピーク正味計数   |
| 全α放射能回収率 | uR | —  |

➤ Ge半導体検出器によるγ線放出核種の拡張不確かさ (UC[Bq/L]) ※ 包含係数 k=2

| 核種      | 測定結果：C     | 拡張不確かさ：UC | 核種      | 測定結果：C     | 拡張不確かさ：UC |
|---------|------------|-----------|---------|------------|-----------|
| Rb-86   | < 4.97E-01 | 3.4E-01   | Ba-140  | < 2.02E-01 | 1.4E-01   |
| Y-91    | < 1.65E+01 | 1.1E+01   | Ce-141  | < 2.62E-01 | 1.8E-01   |
| Nb-95   | < 4.96E-02 | 3.4E-02   | Ce-144  | < 5.69E-01 | 4.0E-01   |
| Ru-103  | < 5.27E-02 | 3.6E-02   | Pr-144  | —          | —         |
| Ru-106  | 1.43E+00   | 3.7E-01   | Pr-144m | —          | —         |
| Rh-103m | —          | —         | Pm-146  | < 6.66E-02 | 4.5E-02   |
| Rh-106  | —          | —         | Pm-147  | —          | —         |
| Ag-110m | < 4.26E-02 | 2.9E-02   | Pm-148  | < 2.33E-01 | 1.6E-01   |
| Cd-115m | < 2.70E+00 | 2.6E+00   | Pm-148m | < 4.84E-02 | 3.3E-02   |
| Sn-119m | —          | —         | Sm-151  | —          | —         |
| Sn-123  | < 6.59E+00 | 4.5E+00   | Eu-152  | < 2.84E-01 | 1.9E-01   |
| Sn-126  | < 2.92E-01 | 2.0E-01   | Eu-154  | < 1.14E-01 | 7.7E-02   |
| Sb-124  | < 9.67E-02 | 6.6E-02   | Eu-155  | < 3.36E-01 | 2.3E-01   |
| Sb-125  | 2.26E-01   | 1.0E-01   | Gd-153  | < 2.64E-01 | 1.8E-01   |
| Te-123m | < 9.19E-02 | 6.4E-02   | Tb-160  | < 1.43E-01 | 9.7E-02   |
| Te-125m | —          | —         | Mn-54   | < 3.83E-02 | 2.6E-02   |
| Te-127  | < 4.69E+00 | 3.5E+00   | Fe-59   | < 8.66E-02 | 5.9E-02   |
| Te-127m | —          | —         | Co-58   | < 4.11E-02 | 2.8E-02   |
| Te-129  | < 6.15E-01 | 4.3E-01   | Co-60   | 3.33E-01   | 6.1E-02   |
| Te-129m | < 1.37E+00 | 1.1E+00   | Zn-65   | < 9.41E-02 | 6.4E-02   |
| Cs-134  | < 7.60E-02 | 5.2E-02   |         |            |           |
| Cs-135  | —          | —         |         |            |           |
| Cs-136  | < 4.68E-02 | 3.2E-02   |         |            |           |
| Cs-137  | 1.85E-01   | 4.1E-02   |         |            |           |
| Ba-137m | —          | —         |         |            |           |

当社分析結果

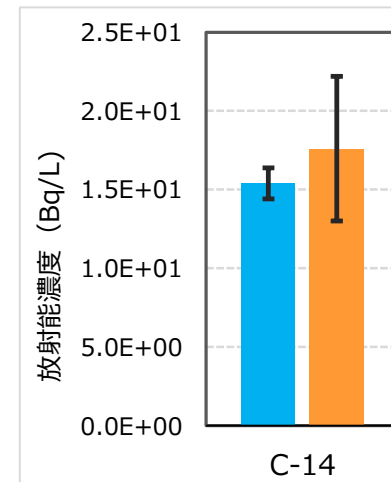
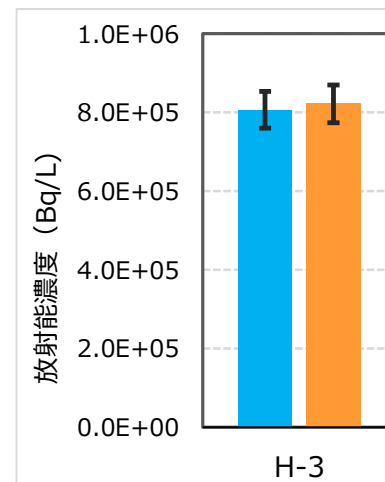


第三者分析機関分析値と当社分析結果比較

➤ 液体シンチレーションカウンターによる放射能濃度の拡張不確かさ (UC[Bq/L]) ※ 包含係数 k=2

|         | 測定結果 : C   | 拡張不確かさ : UC |
|---------|------------|-------------|
| H-3     | 8.22E+05   | 4.8E+04     |
| C-14    | 1.76E+01   | 4.6E+00     |
| Ni-63   | < 8.45E+00 | 3.7E-01     |
| Cd-113m | < 8.52E-02 | 3.8E-03     |

当社分析結果

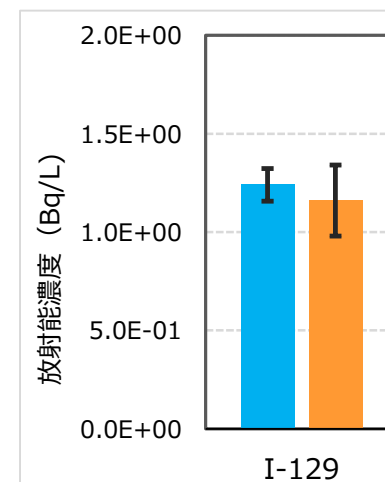


第三者分析機関分析値と当社分析結果比較

➤ ICP-MSによる放射能濃度の拡張不確かさ (UC[Bq/L]) ※ 包含係数 k=2

|       | 測定結果 : C   | 拡張不確かさ : UC |
|-------|------------|-------------|
| I-129 | 1.16E+00   | 1.8E-01     |
| Tc-99 | < 1.23E+00 | 1.6E-02     |

当社分析結果



■ 第三者機関  
■ 当社

第三者分析機関分析値と当社分析結果比較



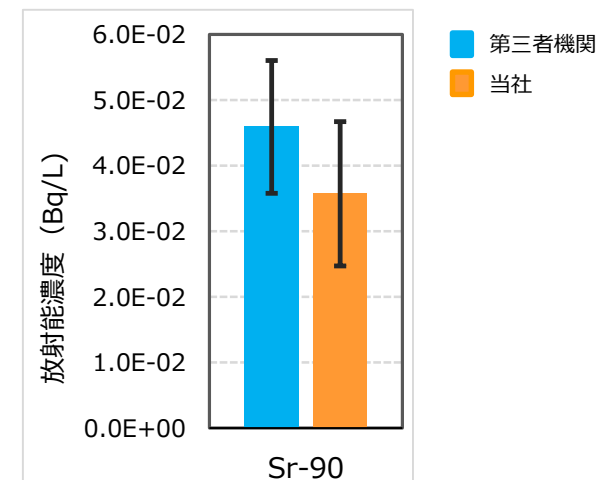
## 2-1 (2) ①ALPS処理水中の核種の放射能濃度の分析方法・体制

### ⑦-3. 2. 不確かさの評価結果(3/3)

➤ β核種分析装置によるSr-89、Sr-90放射能濃度の拡張不確かさ (UC[Bq/L]) ※ 包含係数 k=2

|       | 測定結果 : C   | 拡張不確かさ : UC |
|-------|------------|-------------|
| Sr-89 | < 5.36E-02 | 9.7E-03     |
| Sr-90 | 3.57E-02   | 1.1E-02     |

当社分析結果



第三者分析機関分析値と当社分析結果比較

➤ 全α測定装置による全α放射能濃度の拡張不確かさ (UC[Bq/L]) ※ 包含係数 k=2

|       | 測定結果 : C   | 拡張不確かさ : UC |
|-------|------------|-------------|
| 全α放射能 | < 3.25E-02 | 6.4E-03     |

当社分析結果

比較なし