

案

もんじゅの廃止措置における ナトリウムの取扱い

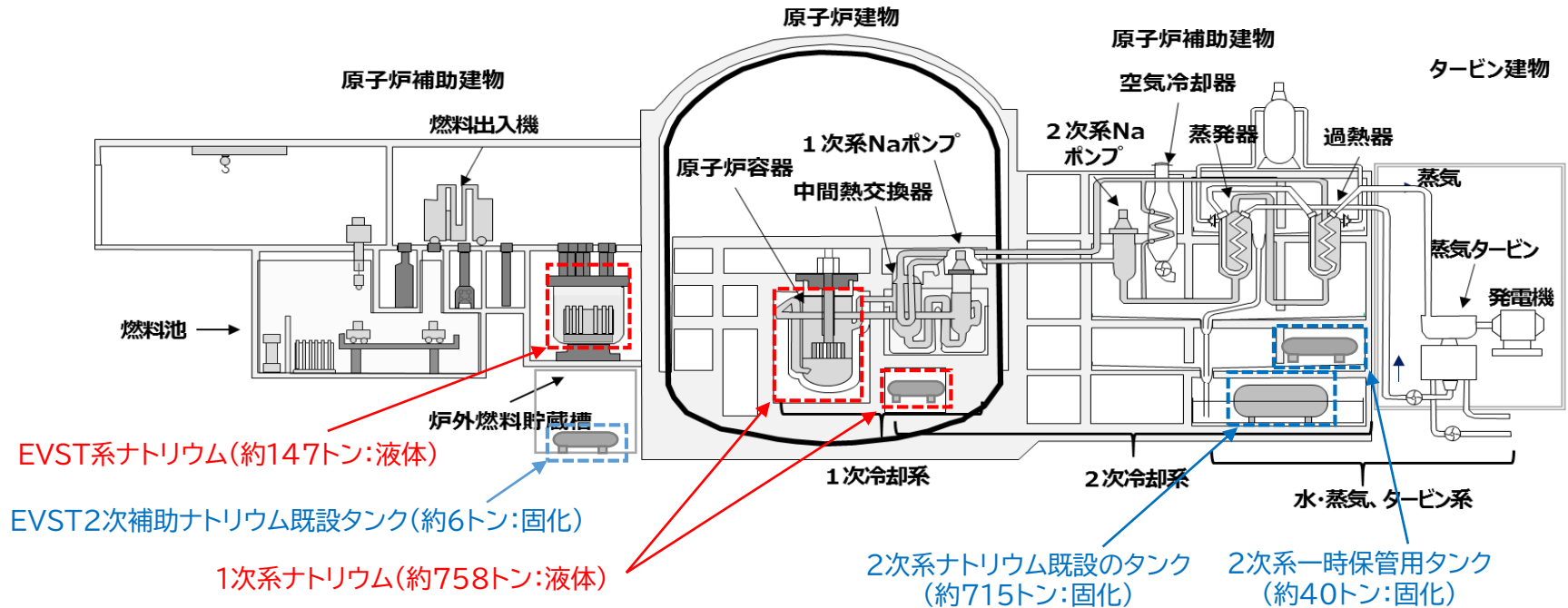
R 4 年 ●月 ●日

日本原子力研究開発機構 (JAEA)

1. もんじゅのナトリウム

(1) 第1段階終了時点のナトリウム所在場所と第2段階の搬出対象ナトリウム

ナトリウム保有に伴うリスクを低減するとともに、速やかに第3段階（廃止措置期間 I）におけるナトリウム設備の解体に着手できるよう、大部分のナトリウムをできる限り早期に所外搬出することを目指す。



		第1段階終了時の保有量(トン)			第2段階の搬出対象ナトリウム
		バルクナトリウム	バルクナトリウム以外のナトリウム	合計	
非放射性 ナトリウム	2次系	728※1	27	755	全バルクナトリウム及び回収可能なその他ナトリウム
	EVST2補系	6※1	0	6	設備解体技術基盤整備に利用するため搬出対象外
放射性 ナトリウム	原子炉容器、1次系	727※1	31	758	全バルクナトリウム及び回収可能なその他ナトリウム
	EVST1補系	127※1	19	147	
ナトリウム総計		1,588※1	77	1,665※2	—

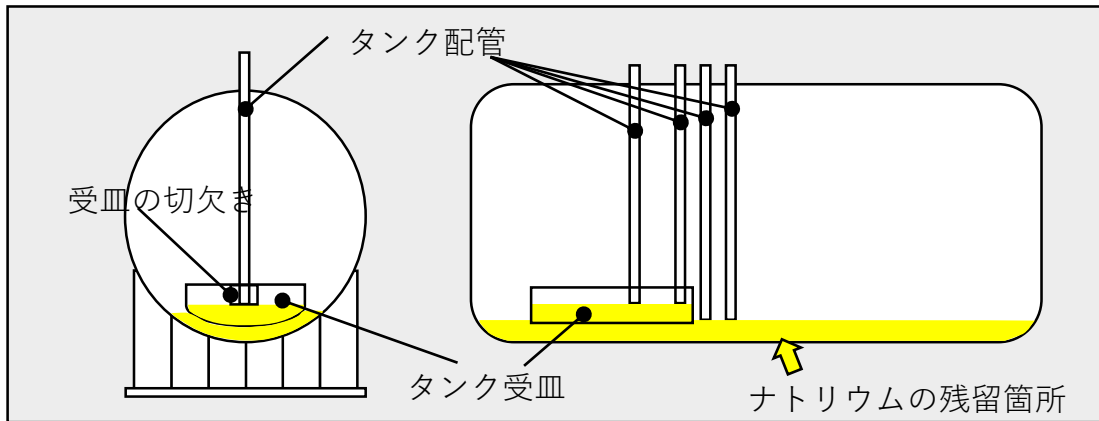
※1 現在の試算値

※2 四捨五入しているため、内訳の合計と一致しない

1. もんじゅのナトリウム

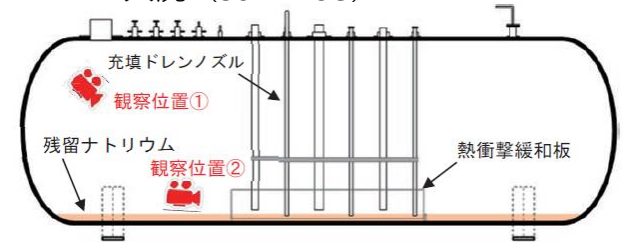
(2)バルクナトリウム以外のナトリウムの具体例(2次系ダンプタンク)

2次系ダンプタンク

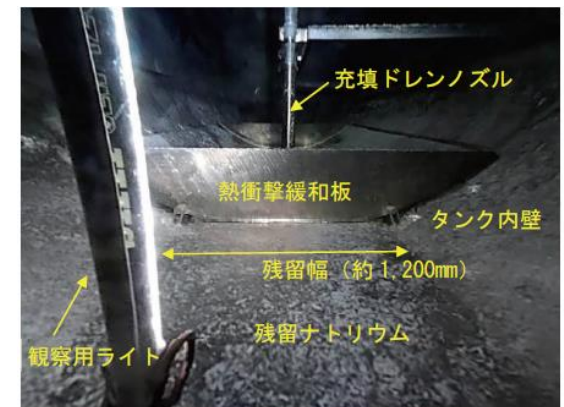


2次系のダンプタンクは受け皿があるため、バルクナトリウムの拔出後、タンク底部とタンク受け皿に残留する。

タンク内残留ナトリウムの例※
大洗 (50MW SG)



観察位置①



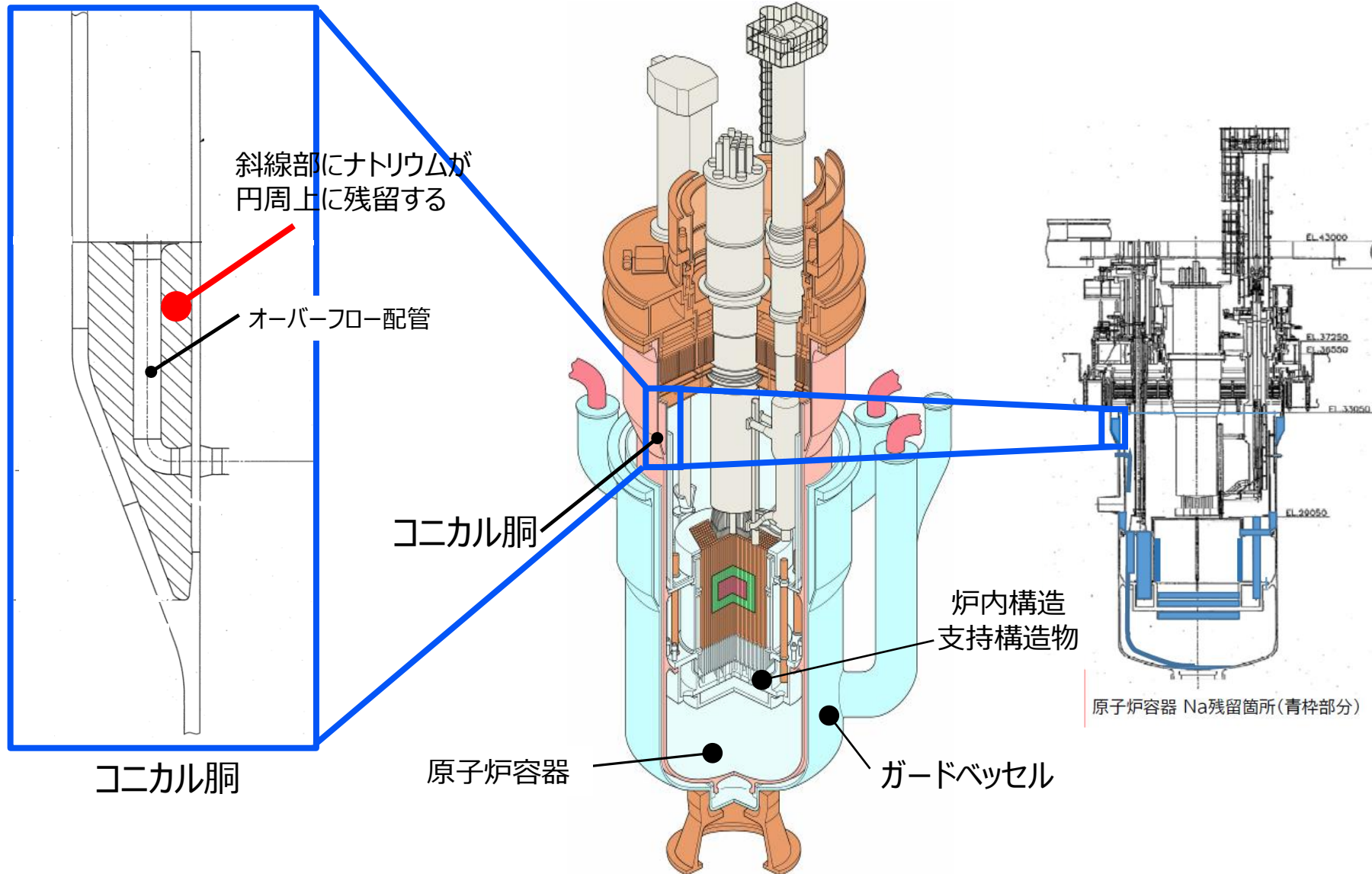
観察位置②

※出典：JAEA-Technology 2021-027
「ナトリウム機器解体に係る経験及び技術集約」

1. もんじゅのナトリウム

(3)バルクナトリウム以外のナトリウムの具体例(原子炉容器 コニカル胴部)

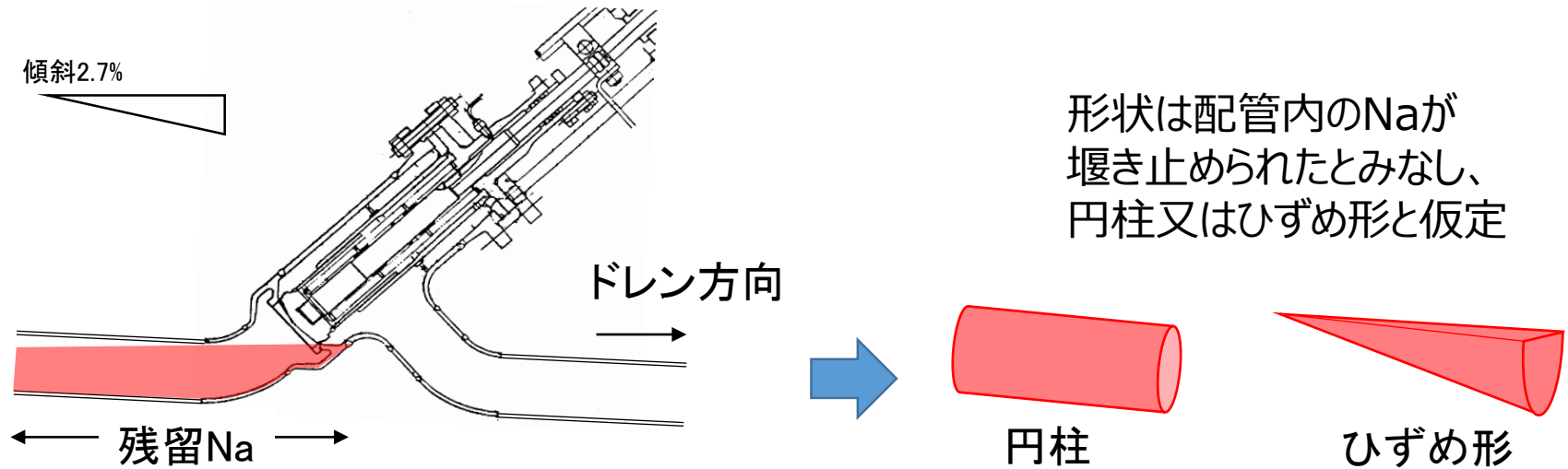
原子炉容器内は構造が複雑であり、様々な箇所に残留する。例としてコニカル胴部の残留ナトリウムを示す。



1. もんじゅのナトリウム

(4)バルクナトリウム以外のナトリウムの具体例(弁)

➤ Na残留箇所の考え方(弁)*



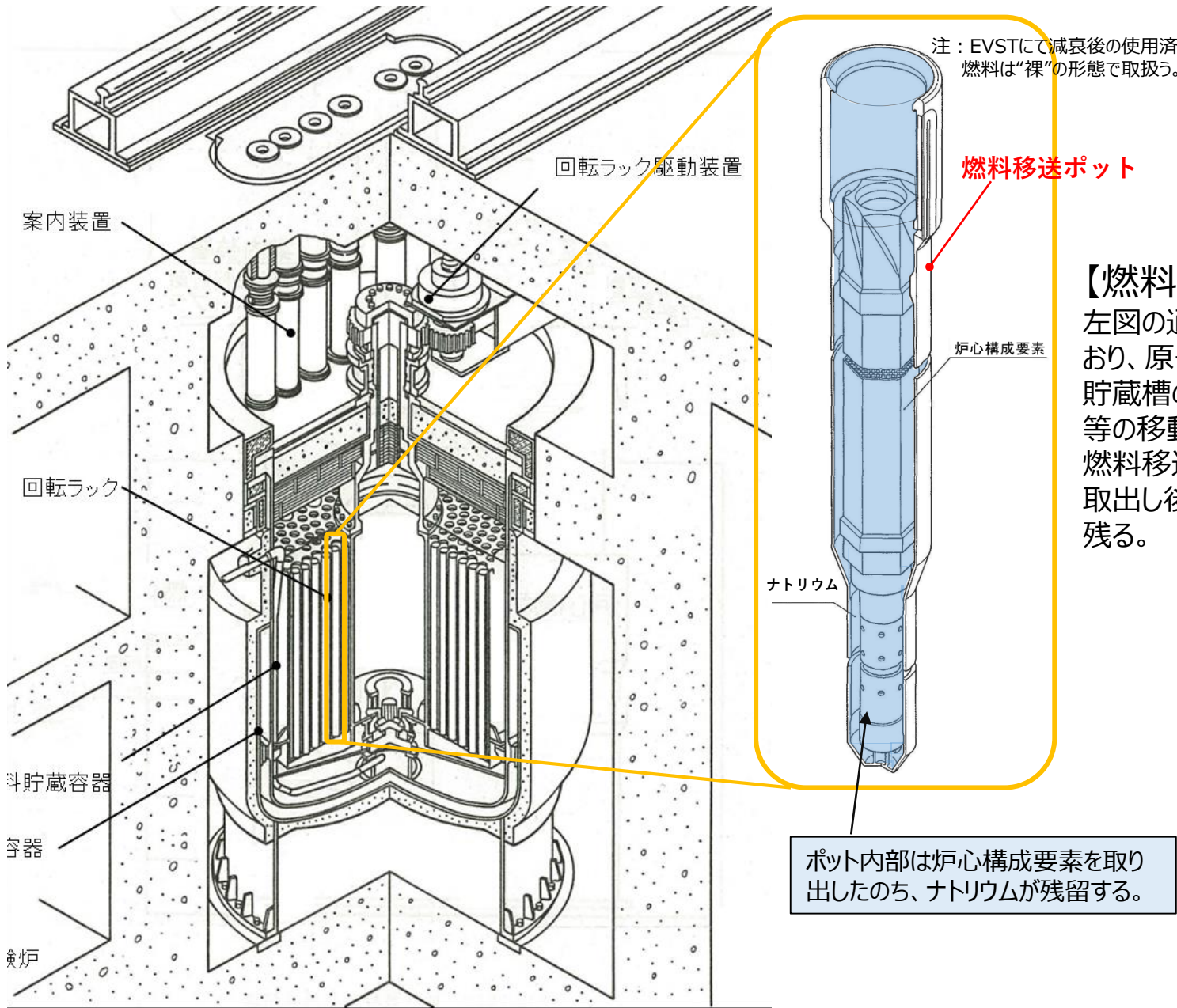
弁にナトリウムが残留する場合のイメージ図

配管には傾斜があり、ナトリウムをドレンした場合、弁底部にナトリウムが残留する。残留する量は弁の大きさや配管長、傾斜等により異なる。残留量は上記仮定に基づき数十g～数kg程度と推定しており、今後精査していく。

*: TTSの解体に係る調査及び評価作業報告書より

1. もんじゅのナトリウム



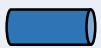
(5) バルクナトリウム以外のナトリウムの具体例(炉外燃料貯蔵槽内燃料ポット)



1. もんじゅのナトリウム

(6)廃止措置における取扱いの観点から見たナトリウムの分類

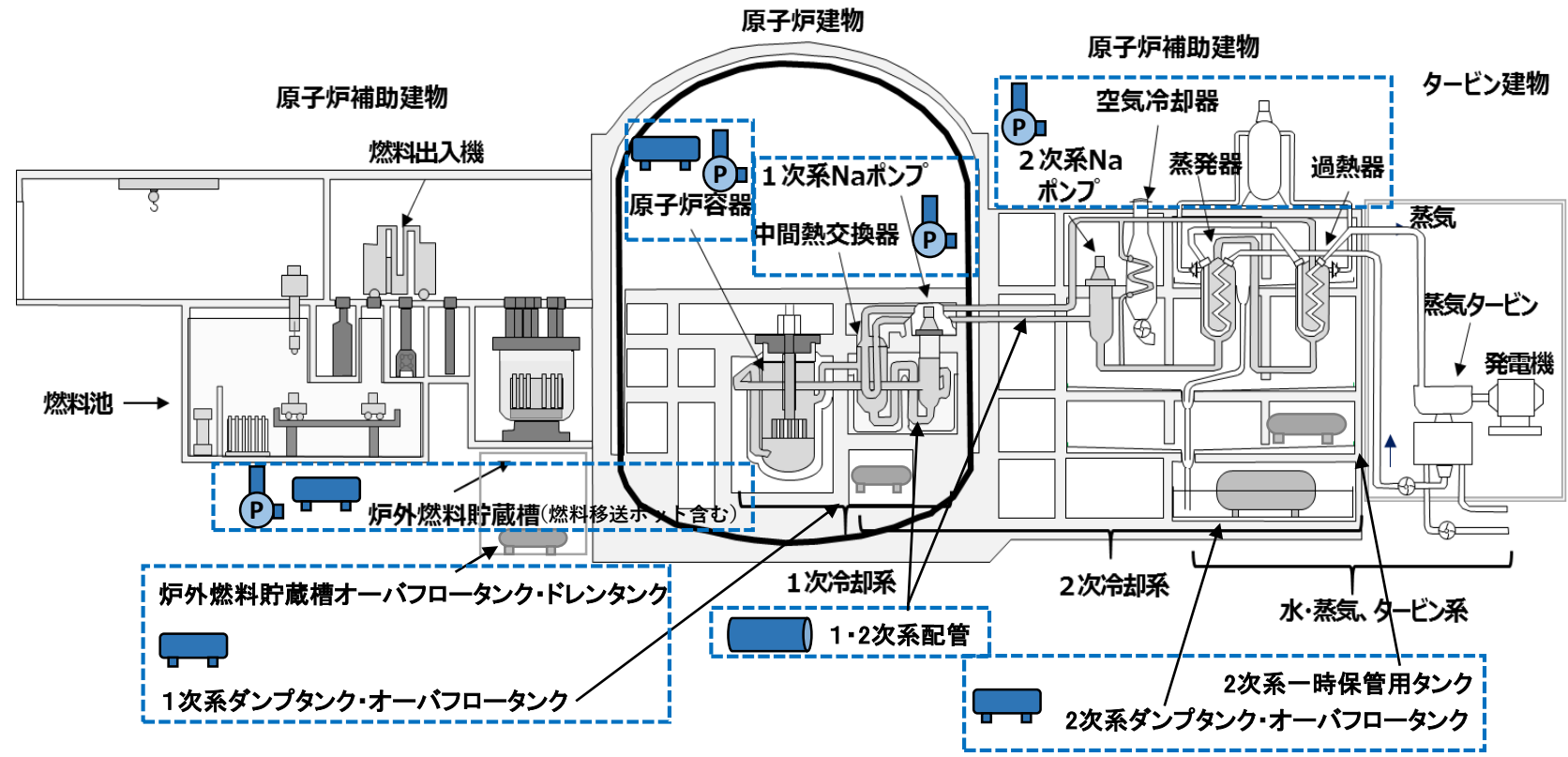
- ナトリウムは通常の操作で輸送タンクまでの移送が可能なバルクナトリウムとバルクナトリウムの抜出後に設備内に残留するナトリウム（バルクナトリウム以外のナトリウム）がある。
- バルクナトリウム以外のナトリウムは残留する場所や設備の構造によって回収の難易度・回収量が異なる。

大分類	代表例	特徴	その他
バルクナトリウム (通常の操作で輸送タンクまでの移送が可能なナトリウム)		全ナトリウムの大半を占める。 不純物が少なく有効利用可能。 早期の搬出が可能。	
バルクナトリウム以外のナトリウム (バルクナトリウムの抜取り、抜出し後に設備内に残留するナトリウム)	タンク、容器底面の残留ナトリウム 	比較的まとまった量 単純な形状のため、回収し易い	2次系タンクについてはバルクナトリウム搬出に合わせて回収して搬出することを検討する。
	系統設備内の残留ナトリウム 	系統設備の構造に依存し、くぼみや隙間にまとまった量が残る場合や、管束部の隙間に付着して残る場合など様々。	残留量や形状等に応じて回収の要否を検討
	配管内の残留ナトリウム 	配管の勾配や弁の構造により一部残留する。量はタンクほど多くはない。	残留量や形状等に応じて回収の要否を検討

これらのナトリウムの分類に基づいて、系統設備を分けると次ページのように分かれる。

1. もんじゅのナトリウム

(7)バルクナトリウム以外のナトリウムが存在する代表的設備



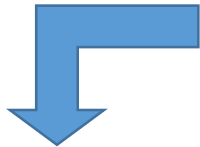
アイコン	残留箇所
	タンク、容器底面の残留ナトリウム
	系統設備内の残留ナトリウム
	配管内の残留ナトリウム

バルクナトリウム以外のナトリウムは様々な箇所に残留する。ナトリウムの状況を把握し、回収や安定化等の処置を含めて安全な解体が行えるよう進める。

1. もんじゅのナトリウム

(8)バルクナトリウム以外のナトリウムの量の評価

※現状の試算値はバルクナトリウムの搬出準備のため条件設定のための量



初期ナトリウム受入量から試算値を減算



ナトリウム搬出準備のためのナトリウム搬出量を設定

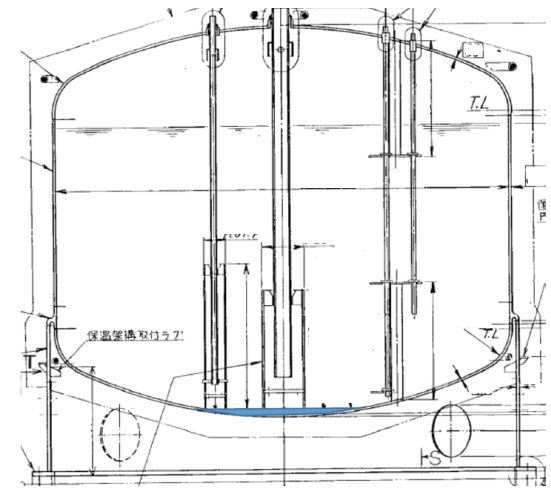
機器形状（図面）に基づくナトリウム残留有無の検討

主要な機器の図面からナトリウム残留量の試算※

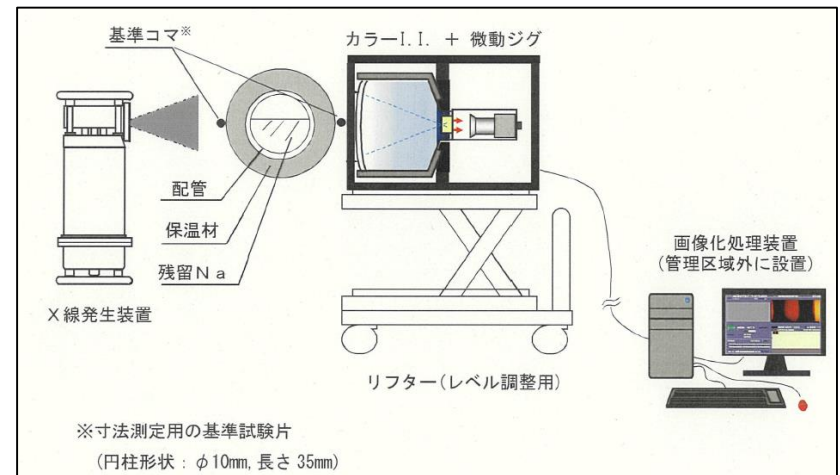
必要な箇所のナトリウム残留量の精査



設備の構造、残留量、ナトリウム安定化方法、解体の工法等を総合的に勘案し回収の要否を判断



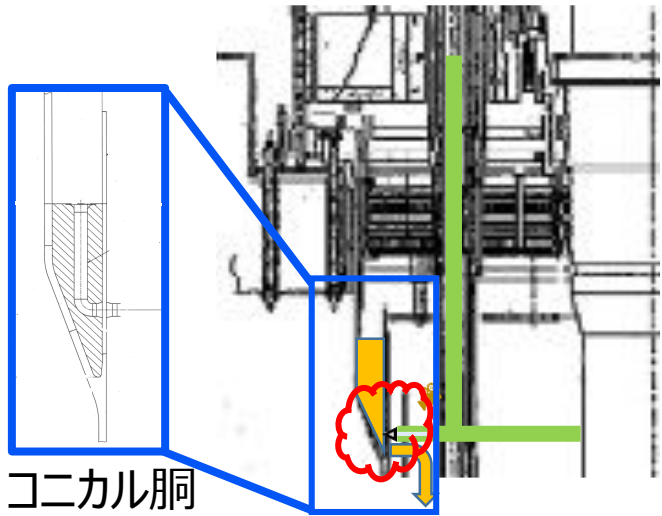
機器形状に基づくナトリウム残留状況
(1次系オーバフロータンク)



ナトリウム残留量の精査例

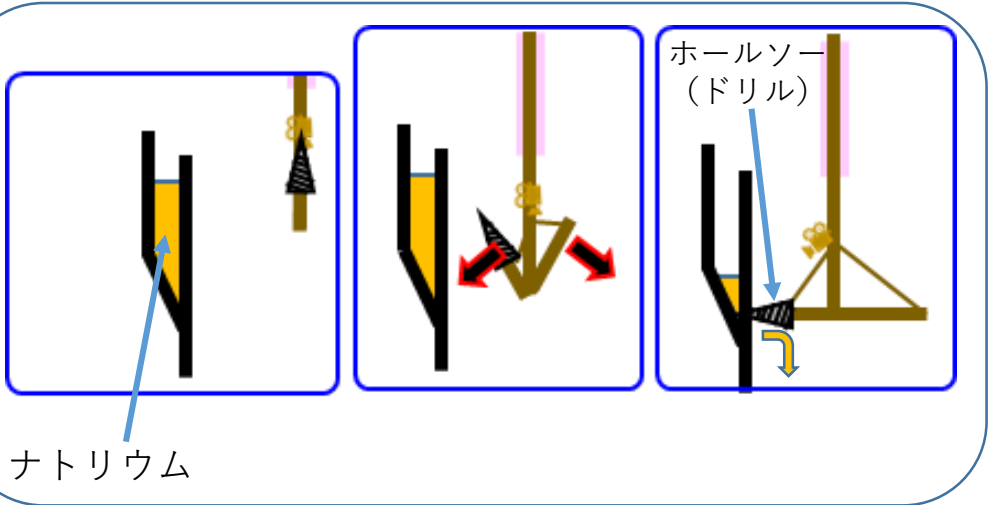
2. もんじゅ廃止措置におけるナトリウムの取扱い

(1) 残留ナトリウムの回収方法



コニカル洞

IVTMの挿入孔より折りたたんだドリルを挿入し、展開した後、孔をあける。

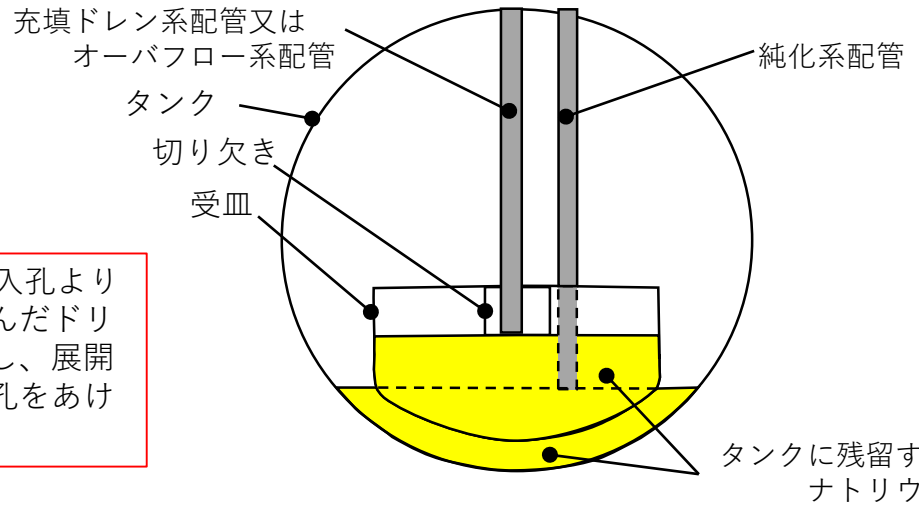


ナトリウム

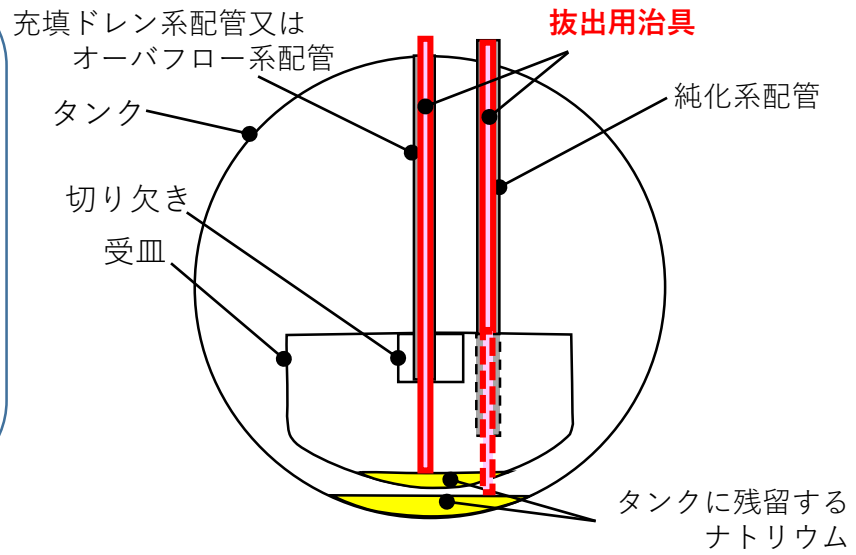
ホールソー (ドリル)

ドリルで孔を開け取り出す方法(検討例)

ドリルで孔をあけて取り出す方法のほか、レーザーによる孔あけもある。穴あけの方向や周辺の構造に応じて適切な方法を選択する。



抜出用治具(配管)を既設ノズル・マンホール等から挿入し、ナトリウムを回収する。



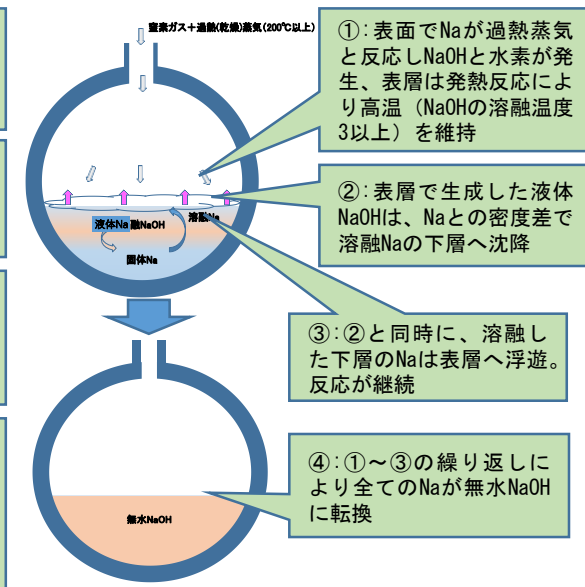
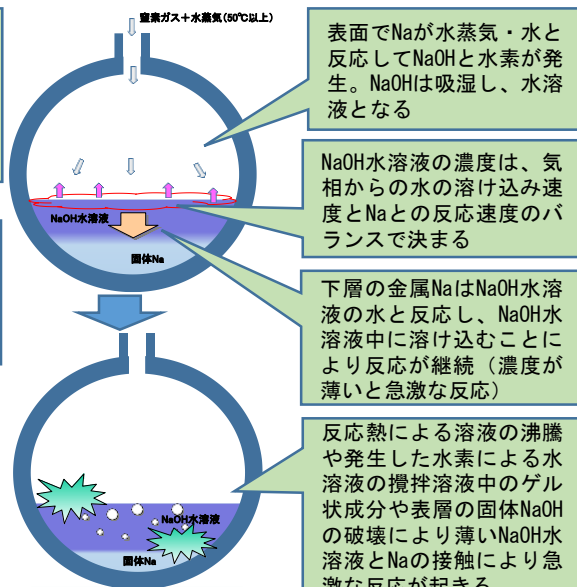
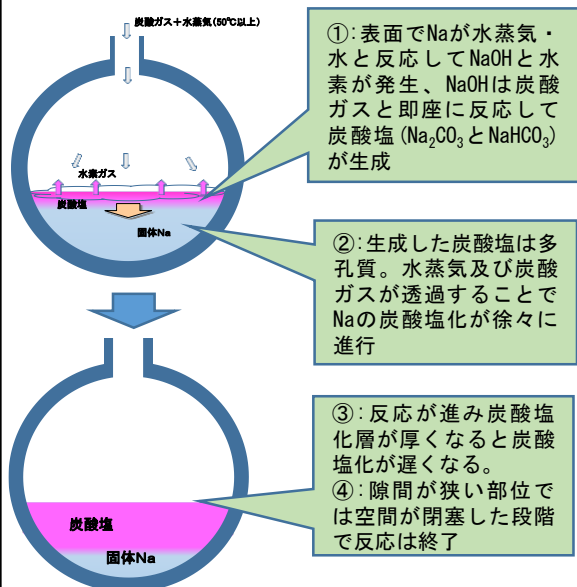
専用治具と真空ポンプを組合せて、タンクよりナトリウムを抜出す方法(検討例)

2. もんじゅ廃止措置におけるナトリウムの取扱い

(2) 残留ナトリウムの安定化方法

安定化処理法	炭酸塩化法	WVN法 Water Vapor Nitrogen	SHS法 Super-Heated Steam
原理	少量の水蒸気を含む炭酸ガス（または炭酸ガスと不活性ガスとの混合ガス）を注入することで、ナトリウムを炭酸塩化する。	少量の水蒸気を含む窒素ガスを注入することで、ナトリウムを水酸化ナトリウム化する。	過熱蒸気を含む窒素ガスを注入することで、ナトリウムを水酸化ナトリウム化する。
長所	穏やかに反応が進み、急激な反応は起こりにくい 基本的に強塩基性のNaOHが残らない。 室温でも処理が可能 Na表層の安定化が目的であれば、優れた処理法	厚い残留Naが残る部位の処理に対して炭酸化よりも効率的にNa処理が可能 炭酸ガス法では処理が難しい、弁や短い小口径配管のNa処理も可能	反応速度が早く、効率的な処理が可能 複雑な形状、狭隙部でも処理が可能 異常発生時は、蒸気供給を停止することで反応を停止することが可能 NaOHは320℃を超える熔融状態では水分を含まない
短所	Na層の上に固体の炭酸塩化層が生成されるため、生成物の厚さ増加に伴い反応速度が低下 厚い残留Naが残る部位の処理に対しては全量のNa処理は困難	NaOH水溶液とNaの急激な反応が起こることがある。このため複雑な配管系にNaが残留する場合の処理には不向き Na処理後に残るNaOH洗浄が必要 アルカリ腐食割れ領域を避ける条件設定が必要	温度が低下するとNaOHが固形化、固溶する水分と急激に反応するリスクがある 機器の昇温加熱設備規模が相対的に大きくなる Na処理後に残るNaOH洗浄が必要
適用例	EBR-II（米国）、BN-350（カザフスタン）、SPX（仏国）、Phenix（仏国）	PFR（英国）、DFR（英国）	Fermi-1（米国）、FFTF（米国）、SPX（仏国）

処理イメージ



2. もんじゅ廃止措置におけるナトリウムの取扱い

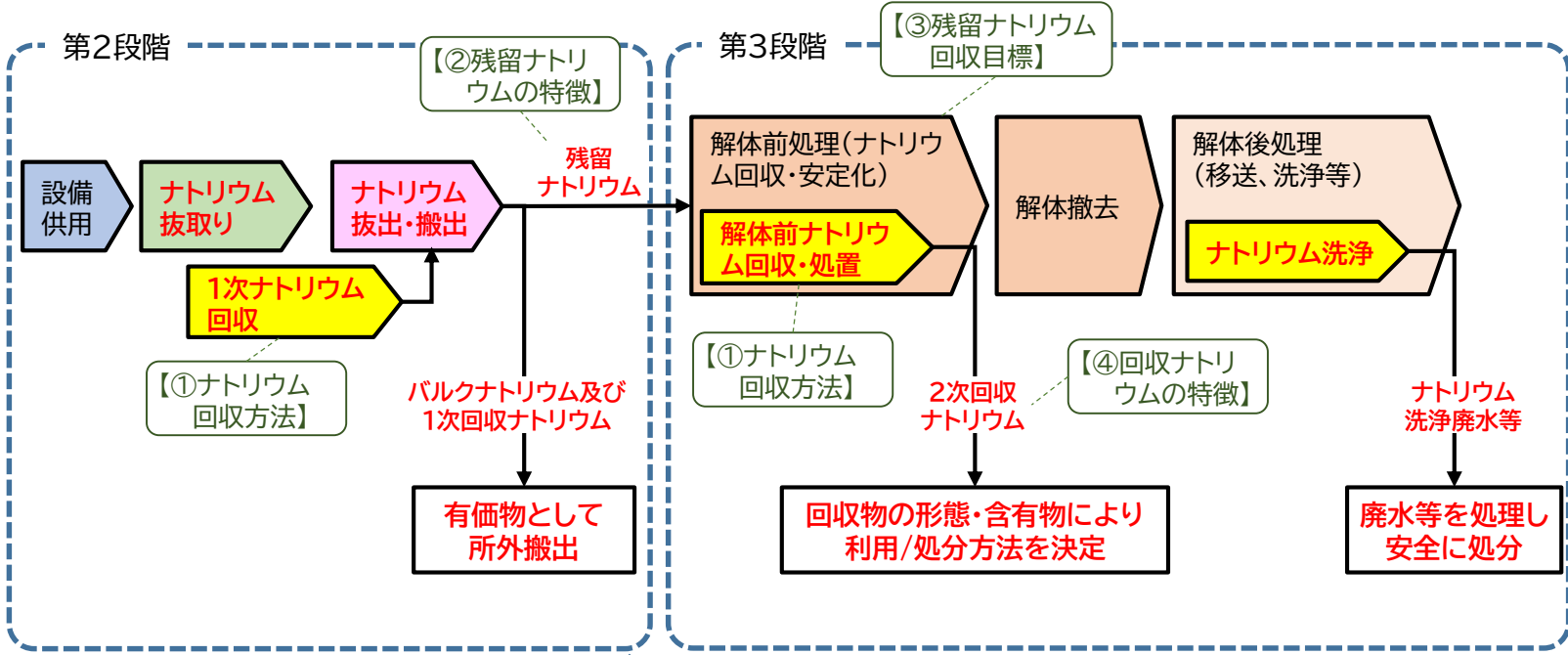
(3) ナトリウムの取扱いの流れ

ナトリウムの取扱いに関する留意点

- 【①ナトリウム回収方法】
系統設備の環境・構造、残留ナトリウムの量・形態・含有物により、適する回収方法異なる
- 【②残留ナトリウムの特徴】
系統設備により、残留ナトリウムの所在場所、量、形態異なる
- 【③残留ナトリウム回収目標】
安定化処理の方法により処可能な残留ナトリウムの量、厚さ、形態等の条件が異なる
- 【④回収ナトリウムの特徴】
残留ナトリウムの形態・含有物及び工法により、回収されるナトリウムの形態・含有物は異なる

ナトリウム系統設備の解体完了までの作業

ナトリウムの取扱い



廃止措置計画の第2段階実施方針

- 第2段階の実施方針**
- ナトリウムリスクの大幅低減を速やかに実現するため、バルクナトリウムの早期搬出を優先実施(第2段階完了条件①)
 - バルクナトリウムと同時に有価物として搬出可能なものを早期回収
 - 残留ナトリウムの解体前処理に向けて、ナトリウム設備解体着手準備(第2段階完了条件②)

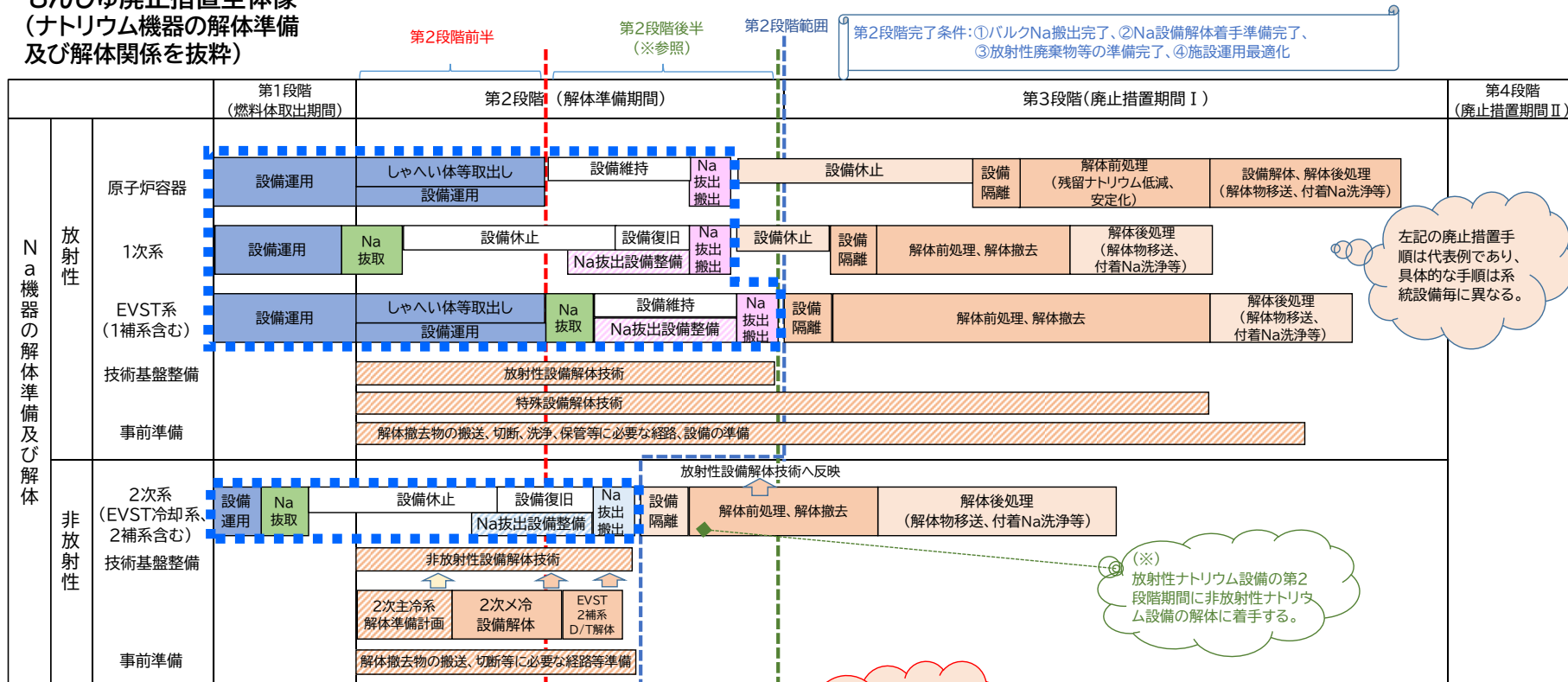
反映

- 第3段階の実実施計画(次ページ参照)**
- 設備の解体に関する以下の計画を策定した上で実施
- ・ 解体前処理(残留ナトリウムの解体前回収、安定化)
 - ・ 設備解体
 - ・ 解体後処理(解体物移送、洗浄等)
 - ・ 後工程計画(洗浄廃液処理、廃棄体化)
 - ・ 上記に必要な事前準備(技術基盤整備、設備設計・整備、作業計画、体制整備等)

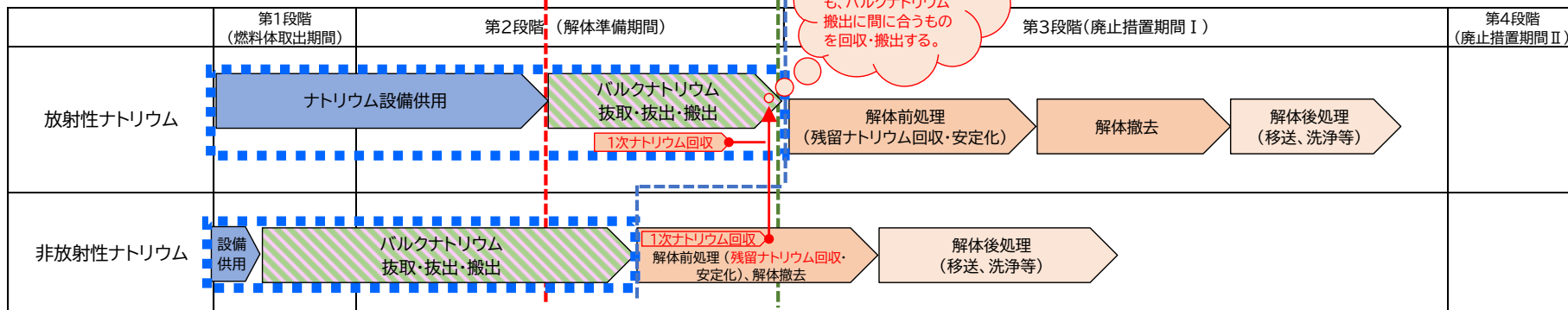
2. もんじゅ廃止措置におけるナトリウムの取扱い

(4) 廃止措置全体像とナトリウムの取扱い

もんじゅ廃止措置全体像
(ナトリウム機器の解体準備
及び解体関係を抜粋)

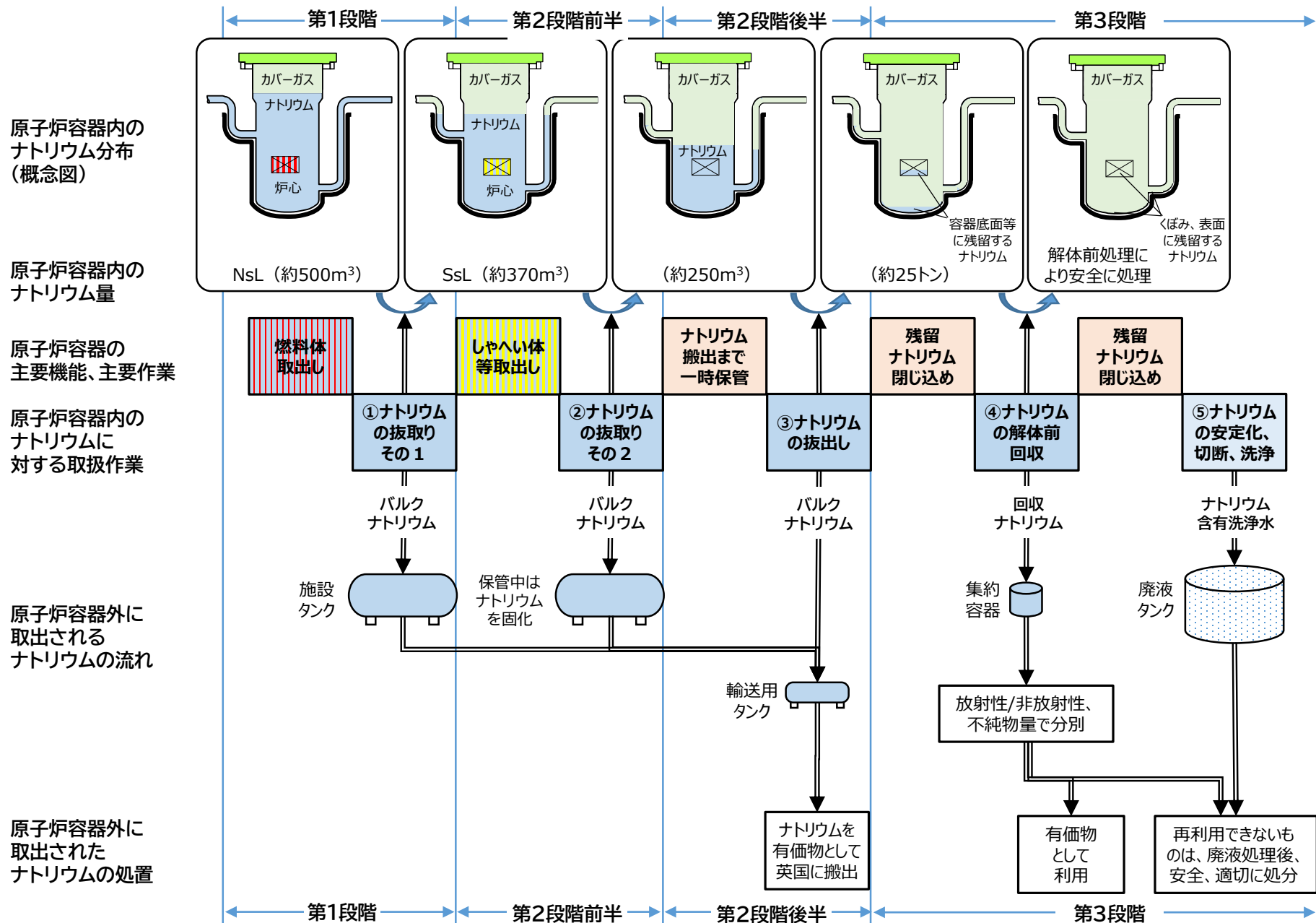


ナトリウムの取扱い



3. 原子炉容器に関する検討

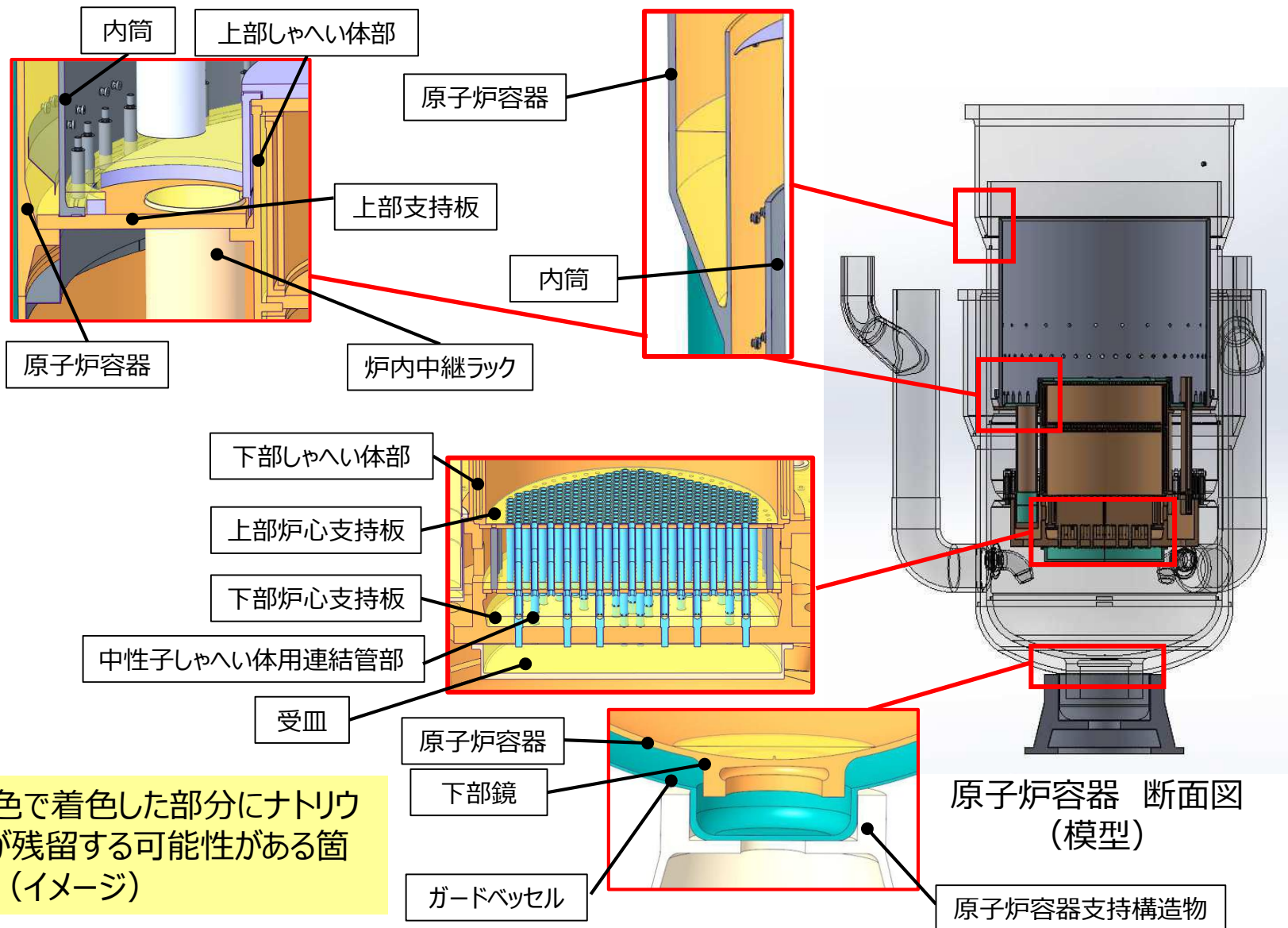
(1) 原子炉容器内ナトリウムの取扱いの流れ



3. 原子炉容器に関する検討

(2) 原子炉容器内のナトリウム残留の可能性のある箇所(例)

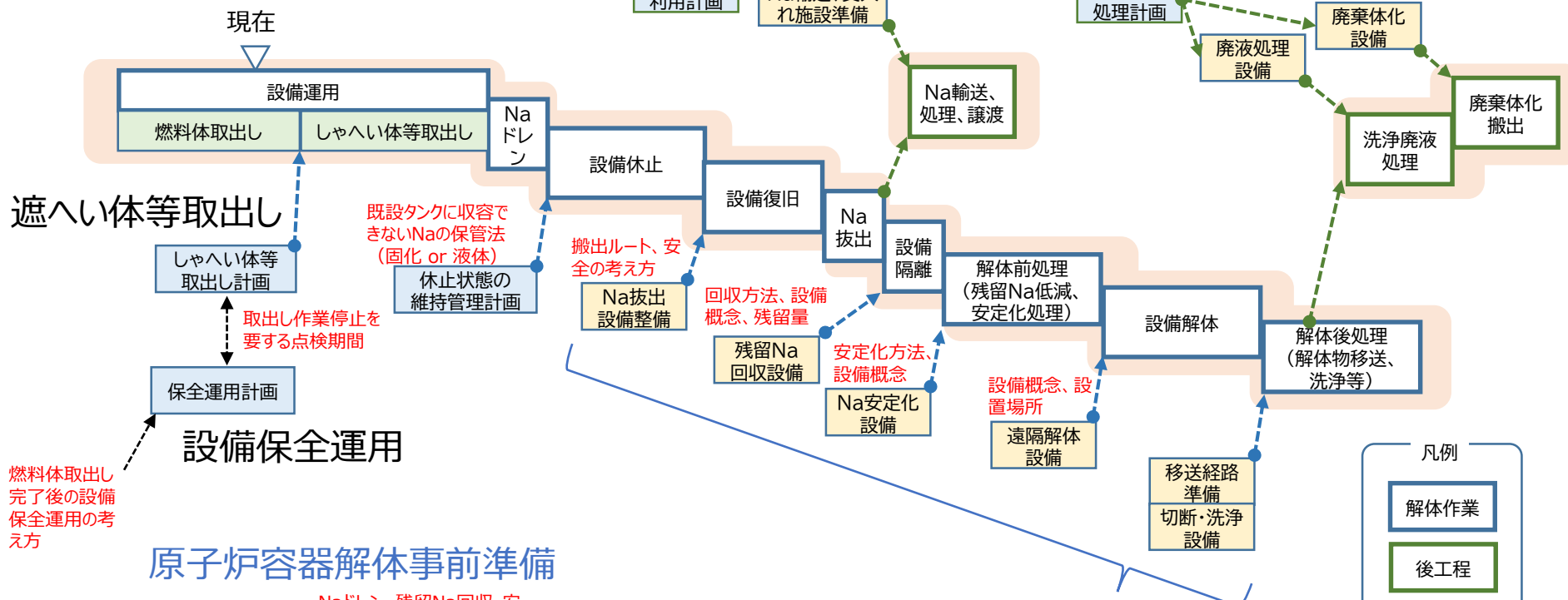
原子炉容器は複雑な構造であるため、くぼみや隙間などナトリウムの残留箇所が多い。参考に代表的な箇所を以下に示す。これら残留するナトリウムの取扱いの検討には時間を要する。



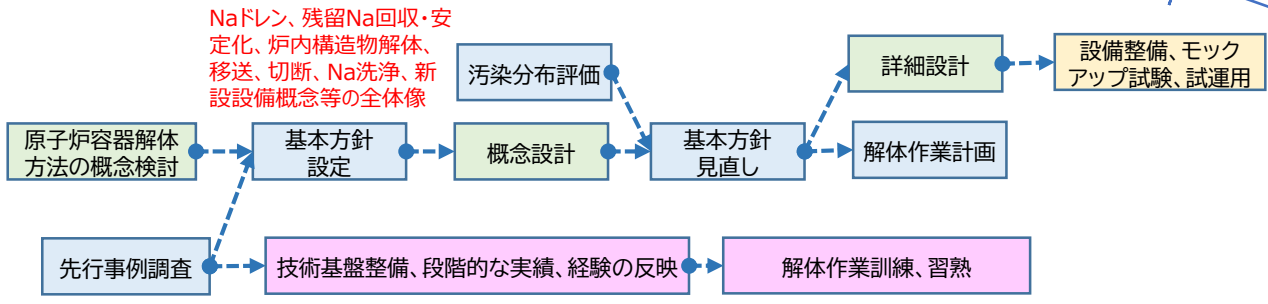
3. 原子炉容器に関する検討

(3) 原子炉容器の解体の流れ

原子炉容器解体全体の流れ



原子炉容器解体事前準備



凡例

- 解体作業
- 後工程
- 設備整備
- 設備設計
- 体制整備
- 解体計画方針策定

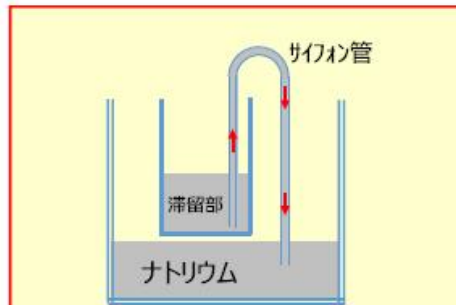
赤字は論点の例

3. 原子炉容器に関する検討

(4) 原子炉容器内の残留ナトリウムの解体イメージ

仏国スーパーフェニックスの例

第17回 もんじゅ廃止措置安全監視チーム会合 資料1 p.31 再掲



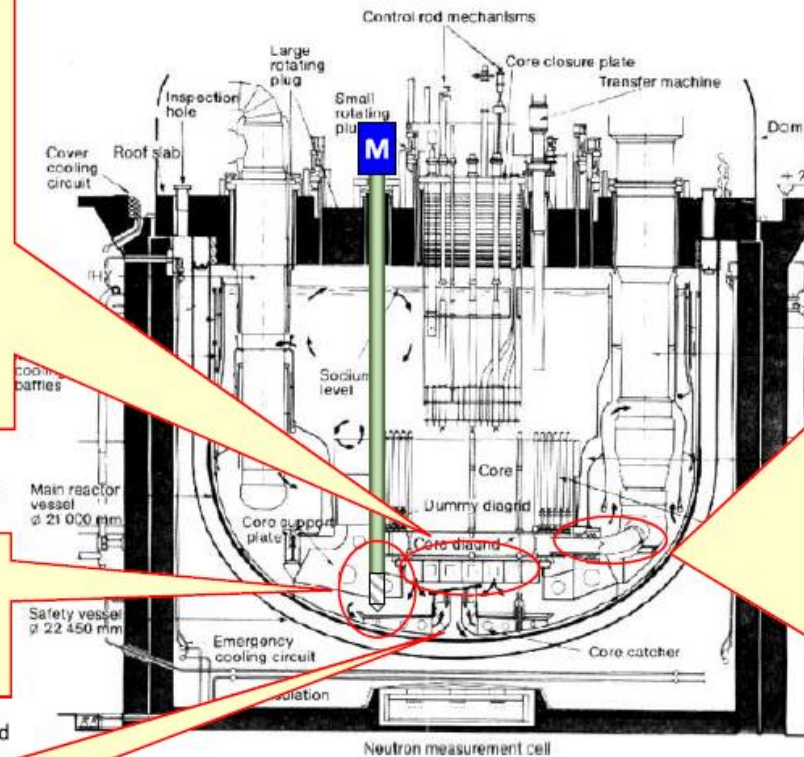
①サイフォンの原理を用いて、炉心下部（ダイアグリッド）に滞留するナトリウムを排出

出展：IAEA-TECDOC-1405 “Operational and decommissioning experience with fast reactors”

②炉上部から機械式ドリルによりナトリウム滞留部（コアキャッチャー）に孔をあけ、ナトリウムを排出

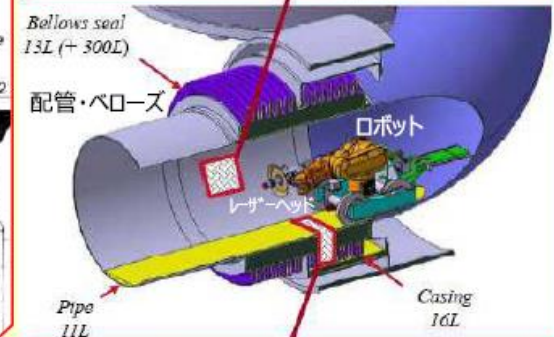
出展：IAEA-TECDOC-1405 “Operational and decommissioning experience with fast reactors”

①、②、③の方法でナトリウムを底部に集め、その後抜き取りを実施。



スーパーフェニックスの1次系断面図

出展：“Recent Sodium Technology Development for the Decommissioning of the Rapsodie and Superphénix Reactors and the Management of Sodium Wastes”, p.100-110, Nuclear Technology Vol.150 Apr. 2005



③遠隔操作ロボットでナトリウム滞留部（配管ベローズ）にレーザーで穴をあけ、ナトリウムを排出

出展：Control and maintenance of the Superphenix knowledge and its specific sodium skills through an innovative partnership between EDF and AREVA, PREDEC 2016, February 16-18, Lyon, France

スーパーフェニックスでは滞留するナトリウムをサイフォンや穿孔によってナトリウムを抜出している。この知見を基に、もんじゅに合わせて適切な方法を検討する。

4. 海外先行炉のナトリウム取扱いに関する実績と知見

(1) 海外のナトリウム冷却高速炉の廃止措置(1/4)

- 海外では実験炉を含めると10基以上の廃止措置経験あり、高速炉特有の廃止措置技術が蓄積されている。
(燃料取出しに5年以上、廃止完了までは30年程度)

国	施設名	タイプ	冷却材	出力	運転期間	廃止措置の状況※
フランス	Rapsodie	実験炉	Na	4万kWt	1967-1983	1983-1994年：燃料取出し、Na処理及び1・2次系機器を解体。2030年までに解体完了予定。
	Phenix	原型炉	Na	25万kWe	1974-2010	2016年許可取得。2025年燃料取出し完了予定。2039年1次系Na処理完了予定。2045年放射性廃棄物処分終了予定。
	Superphenix	実証炉	Na	124万kWe	1986-1998	1998年法的停止命令。2003年燃料取出し完。2017年Na処理完了。2025年～2030年解体完了予定。
イギリス	DFR	実験炉	NaK	1.5万kWe	1962-1977	2012年一部を除きNaK抜取り完。2021年燃料サイト外搬出中。2025年解体完了予定。
	PFR	原型炉	Na	25万kWe	1975-1994	1996年燃料取出し完。2008年Na処理完。2015年燃料サイト外搬出開始。2027年解体完了予定。
アメリカ	EBR-I	実験炉	NaK	0.2万kWe	1951-1963	1975年廃止措置完了。
	EBR-II	実験炉	Na	2万kWe	1965-1994	1996年燃料取出し。2001年Na抜取り完。2002年から安全貯蔵。2015年グラウト注入による封鎖完。
	Fermi	実験炉	Na	6.5万kWe	1963-1972	1973燃料サイト外搬出完。1984年1次系Naサイト外搬出完。安全貯蔵。
	FFTF	実験炉	Na	40万kWt	1980-1992	2007年Na抜取り完。2009年燃料取出し等を含む放射能低減措置完。最終的措置まで監視保管。
ドイツ	KNK-II	実験炉	Na	2万kWe	1977-1991	1993年から廃止措置に着手。2001年原子炉容器廻りの解体開始。2021年廃止措置作業中。
カザフスタン	BN-350	原型炉	NaK	15万kWe+淡水化	1973-1999	2001年燃料取出し完。2012年燃料サイト外搬出完。50年安全貯蔵後解体、2075年頃廃止措置完了予定。

※：2022年2月時点における原子力機構の調査結果

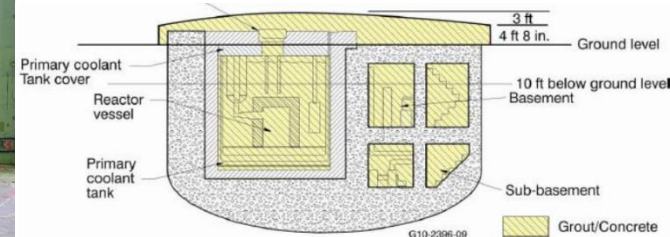
4. 海外先行炉のナトリウム取扱いに関する実績と知見

(3) 海外のナトリウム冷却高速炉の廃止措置(3/4)

海外高速炉で廃止措置中であるSuperphenix（仏）、phenix（仏）、PFR（英）、FFTF（米）の冷却材は、もんじゅと同じナトリウムを使用。

FFTFでは、EBR-IIと同様に

燃料取出し及びナトリウムを拔出し後、機器に残るナトリウムを安定化処理し、原子炉容器に内包した状態でグラウトでの埋設処分を計画。



EBR-IIの原子炉遮へい隔離状況

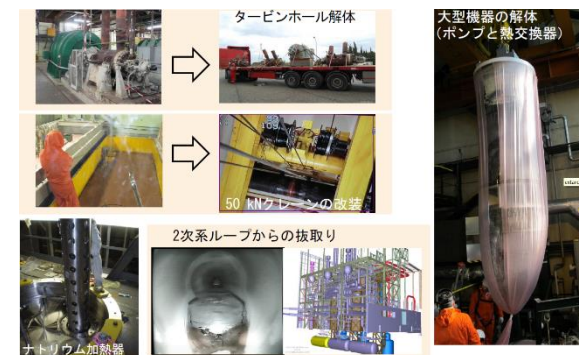
出典：文部科学省「もんじゅ」廃止措置評価専門家会合（第2回）資料抜粋

Superphenix（SPX）、phenix（PX）、PFRでは、燃料取出し及びナトリウム拔出し後、ナトリウム機器を取り出し機器内部に残留するナトリウムを安定化処理等を実施し、解体作業を実施・計画。

もんじゅでは、燃料取出し及びナトリウム拔出し後、

廃止措置計画第3段階でナトリウム機器の解体を計画。

このため、類似の戦略を選択しているSPX、PX、PFRの経験を収集し、適用する技術を確認中。



PX 廃止措置状況

出典：文部科学省「もんじゅ」廃止措置評価専門家会合（第2回）資料抜粋

4. 海外先行炉のナトリウム取扱いに関する実績と知見

(5)海外知見をもんじゅに反映する際の視点(もんじゅのナトリウム機器解体基本方針)

もんじゅの廃止措置においてナトリウム機器解体は、施設安全、作業安全及び環境保全のために以下の対応が基本方針になると考えられる。

- ① ナトリウム漏えいの防止（ナトリウムを保有するリスクの低減）
- ② ナトリウム燃焼・反応に伴う水素発生・エアロゾル発生の防止、または、抑制
放射化ナトリウムの場合は上記に加え被ばくの防止
- ③ 必要に応じ、放射化構造物解体のためのアクセス性向上

上記の事項を満足させるためには、以下の作業が必要となる。

- A) ドレン・回収（（B）の作業ができるように機器滞留ナトリウムを減らす）（①、②）
- B) 残留ナトリウムの安定化（残留ナトリウムの反応性の抑制、作業安全性の向上）（②）

また、もんじゅでは上記に加え

- ④ ナトリウム搬出及び搬出したナトリウムの利活用の基準を阻害しないこと
- C) A)の作業でクリアランス基準を超えた放射化構造物の異物が混入しないことが求められる

4. 今後の検討のマイルストーン

Na処理計画の検討のマイルストーンを記載予定。スケジュールでの実施を考えている。

(今回チーム会合)

- ・全体像と検討マイルストーン(本資料P13)
→1次Na回収(第2段階)+解体前処理として回収(第3段階)



第2段階のNa搬出完了時期及び1次Na回収の方針(対象設備、対象設備その他Na評価量)、安定化処理のプロセスについて検討



(次回チーム会合)

- ・第2段階のNa搬出計画(完了時期追加)
- ・第2段階の1次Na回収 の基本計画(方針+回収方法)
- ・第3段階のNa処理計画の基本的考え方
(解体前のナトリウム回収、安定化処理のプロセスフロー案)