

川内原子力防災訓練計画事前説明に係る面談（5週間前）時の確認事項

全般

○訓練計画【資料】

- ・ 中期計画上の今年度訓練の位置付け
- ・ 今年度の訓練目的、達成目標
- ・ 主な検証項目
- ・ 実施・評価体制
- ・ 訓練の項目・内容（防災業務計画の記載との整合）及び評価基準
- ・ 訓練シナリオ
 - － プラント運転状態、事象想定、スキップの有無等
 - － 現状のプラント状態を踏まえた訓練の実施方針
- ・ その他
 - － ERSS/SPDS の使用
 - － COP 様式
 - － 即応センター、緊対所レイアウト図
 - － ERC 対応ブース配席図、役割分担
 - － ERC 書架内の資料整備状況（資料一覧）

○評価指標のうち、主に[P]、[D]に関する内容【資料】

⇒詳細は以下参照

○事業者とERC の訓練コントローラ間の調整

⇒詳細は以下参照

注意：

- ・ 【資料】となっているものは面談資料として提示頂くもの（訓練シナリオ（非提示型の場合）、個人名、連絡先など、必要な箇所のマスキング処理を確認する。）
- ・ COP: 共通状況図のこと。事故・プラントの状況、進展予測と事故収束対応戦略、戦略の進捗状況について認識の共有のために作成される図表であって、各社で様式や名称は異なる。

➤ 全般説明資料

- 2021年度 川内原子力発電所 原子力防災訓練（総合訓練）について
- 2021年度 川内原子力防災訓練 訓練想定スケジュール
- 情報共有シート様式
 - ・ 概略系統図
 - ・ 設備状況シート
 - ・ 戦略シート
 - ・ 連絡メモ

- ・ SFP 状況
- ・ EAL 整理表
- 本店施設事態即応センターレイアウト図、緊急時対策所レイアウト図
- ERC 対応ブース配席図、役割分担
- ERC 配備資料一覧

指標 1：情報共有のための情報フロー

- 発電所、本店（即応センター）、ERC の 3 拠点間の情報フローを確認する
 - ・ 情報フローとは、次の 5 つの情報
 - －①EAL に関する情報
 - －指標 2 に示す情報（②事故・プラントの状況、③進展予測と事故収束対応戦略、④戦略の進捗状況）
 - －⑤ERC プラント班からの質問への回答について、いつ、どこで、だれが、なにを、どんな目的で、どのように、の観点からみた、情報伝達の一連の流れをいう。
- 情報フローにおいて、前回訓練における課題及び当該課題を踏まえた改善点を確認する
 - ①前回訓練で情報フローに問題がある場合
 - ・ 前回訓練での情報共有における問題が発生した事業者は、問題に対する課題の抽出、原因分析及び対策を確認する。
 - ・ その上で、情報フローが対策を反映したものとなっているか確認する。
 - ②前回訓練で情報フローに問題がない場合
 - ・ 情報フローに対し、更なる改善点が無いか検証した結果を確認する。

➤ 指標 1 説明資料

- 情報共有フロー
- 情報フロー（2020 年度川内原子力防災訓練時に抽出された課題）
- 情報フロー（2021 年度玄海原子力防災訓練時に抽出された課題）

指標 2：ERC プラント班との情報共有

- ERC 対応ブース発話者の育成・多重化の考え方を確認する
- 訓練当日、ERC 対応ブース発話者をくじ引き等により選定することの可否（否の場合は、その理由）を確認する

➤ 指標 2 説明資料

- ERC 対応ブース対応要員の育成・多重化（拡充）について
- 訓練当日の発話者選定について

発話者の育成・多重化を図るため、ERC 対応ブース発話者に新たな候補者を選定しており、くじ引き等による選定ではなく、育成や習熟を目的とした対応を実施する。新たな候補者を選定することにより、くじ引きよりも厳しい条件を予め設定している。

指標 3：情報共有のためのツール等の活用

3-1 プラント情報表示システムの使用

- 使用するプラント情報表示システムを確認する（実発災時とシステムの差異も確認する）

3-2 リエゾンの活動

- 事業者が定めるリエゾンの役割を確認する

3-3 COP の活用

- COP の作成・更新のタイミング、頻度を確認する

3-4 ERC 備付け資料の活用

- ERC 備付資料の更新状況を確認する

➤ 指標 3-1 説明

- 2021 年度川内原子力防災訓練では、プラント情報表示システムとして、ERSS 訓練用模擬パラメータを使用し、即応センターと ERC で同一画面での情報共有を実施する。

なお、実発災時には、本店即応センターから ERSS と SPDS を併用した情報共有となる。

➤ 指標 3-2 説明資料

- リエゾン活動内容について、即応センターを補助する目的で資料の補助説明や質問対応などを実施予定。

➤ 指標 3-3 説明

- 情報共有シートは、プラント状態が変化する都度（EAL 判断のタイミングなど）の作成及び更新を基本とする。

- ・概略系統図：（プラント状態が変化する都度）
- ・設備状況シート：（プラント状態が変化する都度）
- ・戦略シート：（プラント状態が変化する都度）
- ・連絡メモ：（発電所からの情報入手時（事象発生・進捗報告など））
- ・SFP 状況：（SBO 等による冷却機能停止や SFP の漏えい確認後作成）
- ・EAL 整理表：EAL 発信時（通報文に添付）

➤ 指標 3-4 説明

- ERC 説明性の観点から特重情報を考慮したグリッド線の追加及び EAL の見直しに伴う EAL 判断フローの見直しなどを実施

指標 4：確実な通報・連絡の実施

(①通報文の正確性)

- 通報FAX 送信前の通報文チェック体制、通報文に誤記等があった際の対応を確認する
- 発出したEAL が非該当となった場合の対応を確認する
- 通報に使用する通信機器の代替手段を確認する

(②EAL 判断根拠の説明)

- EAL 判断根拠の説明方法（情報の入手や説明資料など）を確認する

(③10 条確認会議等の対応)

- 10 条確認会議、15 条認定会議の事業者側対応予定者の職位・氏名を確認する

(④第25 条報告)

- 25 条報告の発出タイミングの考え方を確認する
- 訓練事務局側が想定する、今回訓練シナリオ上の25 条報告のタイミング、報告内容（発生事象と対応の概要、プラント状況、放出見通し/状況、モニタ・気象情報など）、回数（訓練シナリオ中の記載されているか）を確認する

➤ 指標 4-①説明

- 通報文のチェック体制、誤記等の対応
 - ・発電所総括班で通報文を作成後、発電所対策本部内で記載内容チェックを実施
 - ・誤りがある通報文を見え消しにて修正し、再度通報連絡を実施。
- EAL 取下げ（解除）
 - 25 条報告様式を用い、該当 EAL の解除を連絡
- 通信機器の代替手段
 - NTT 回線 FAX による代替手段として、IP-FAX（地上・衛星）を整備。
 - 今回の訓練では、NTT 回線の不通は付与しないが、万が一 FAX が送付できない場合には、上記代替手段にて FAX を送付するとともに、本店から TV 会議による速やかな連絡を実施する。

➤ 指標 4-②説明資料

- EAL 判断フローを用いて、EAL 判断根拠の説明を実施。
- ERC 対応ブース配席図、役割分担
- 情報共有フロー

➤ 指標 4-③説明

- 対応予定者：本店対策本部副本部長

個人情報ため非開示

➤ 指標 4-④説明

- 25 条通報 4 報予定（調整中）
- 2021 年度 川内原子力防災訓練 訓練想定スケジュール

指標 5：前回訓練の訓練課題を踏まえた訓練実施計画等の策定

- 訓練実施計画が、前回訓練の訓練結果を踏まえ、問題・課題に対する改善策が有効に機能するものであるか検証できる計画（訓練実施項目、訓練シナリオ等）となっていることを確認する
- 訓練時における当該改善策の有効性の評価・確認の方法（例えば、訓練評価者が使用する評価チェックリスト（改善策の有効性を検証するための評価項目、評価基準などが明確になっているもの）が作成されていることなど）を確認する
- 課題の検証につき、社内自主訓練・要素訓練、他発電所の訓練で対応している場合は、その検証結果を確認する
- 今年度の訓練で課題検証を行わない場合にあっては、その理由と検証時期の説明、中期計画等への反映状況を確認する。また、今年度の訓練で課題検証を行わずとも緊急時対応に直ちに問題は無いことを確認する

➤ **指標 5** 説明

- 前回訓練結果の課題に対する改善策が有効に機能するものであるか検証できる計画策定以下の改善策や今年度の訓練目標が検証できる訓練シナリオを作成することとしている。

前回訓練時の改善点	改善策	検証計画
<p>○発話者が E R C に対し、説明が必要なタイミングで、必要な情報が記載された C O P を入手できるように、プラント状況の入手方法等について検討し、見直しを行う。</p> <p>○説明が必要なタイミングで、説明に必要な十分な情報を入手後、E R C に伝わりやすい説明を行うため、E R S S や C O P 等の手段を組み合わせながら、プラント状況を十分に把握したうえで、プラントパラメータの変化や機器停止等の状態変化だけではなく、それらの変化に伴い予測される事象や操作等を説明することを心掛けるよう周知する。</p>	<p>○C O P を電子化し、本店と発電所がプラント状況に関する情報共有を速やかに行うようにすることで、E R C 対応ブースの発話者が E R C に説明が必要なタイミングで十分な情報を入手できるようにする。</p> <p>【2021 年度玄海訓練時に対応済み】</p> <p>○E R C に伝わりやすい説明を行うため、プラント状況を十分に把握したうえで E R S S や C O P 等を組み合わせた説明に努めるよう、関係者へ周知・教育を実施する。</p> <p>【2021 年度玄海訓練時に対応済み】</p>	<p>・2021 年度の訓練計画 「これまでの訓練から改善を図った事項の有効性確認」 (検証方法)</p> <p>■評価チェックシートにより、見直しを行った情報共有シート（電子化）を用いて、発電所と本店即応センター間の情報共有ができていないかを確認する。</p>

- 社内自主訓練・要素訓練、他発電所の訓練での課題検証結果
該当なし

○2021年度（令和3年度）の訓練で課題検証を行わない場合
該当なし

➤ 指標5 説明資料

- 2021年度 川内原子力防災訓練 訓練想定スケジュール
- 2021年度 川内原子力防災訓練 シナリオ判断ポイント
- 2021年度 原子力防災訓練計画について
- 2021年度 川内原子力防災訓練 評価チェックリスト

指標6：シナリオの多様化・難度

- 訓練シナリオのアピールポイントを確認する
- シナリオ多様化に関し、付与する場面設定を確認する
- 訓練プレーヤへ難度の高い課題をどのように与えているかを確認する
例)

- ・ 時間：要員が少ない時間帯
- ・ 場所：対応が困難となる場所
- ・ 気象：通常訓練で想定しない天候や組み合わせなど
- ・ 体制：キーとなる要員の欠員
- ・ 資機材：手順外の資機材の活用
- ・ 計器故障：EAL 判断計器または重要計器故障、これに伴う代替パラメータでの確認
- ・ 人為的ミス：操作や報告のミス
- ・ OFC 対応：要員派遣に加え、オンサイトと連携した活動
- ・ 判断分岐：マルチエンディング、途中の判断分岐など
- ・ その他：複数の汚染傷病者

➤ **指標6** 説明資料

- 2021年度 川内原子力防災訓練 シナリオ判断ポイント
- 2021年度 川内原子力防災訓練シナリオにおける「能力向上を促すための要素」
 - ・ 付与する場面設定 シナリオ情報を含むため非開示

指標7：現場実動訓練の実施

- 現場実動訓練の実施内容を確認する
- 事故シナリオに基づき実施する緊急時対策所の活動との連携を確認する
- 他原子力事業者評価者の受け入れ予定を確認する

➤ **指標7** 説明

- 現場実働訓練実施内容

シナリオ情報を含むため非開示

○事故シナリオに基づき実施する緊急時対策所の活動との連携

シナリオ情報を含むため非開示

○他原子力事業者評価者を受け入れ予定

他原子力事業者による録画映像を用いた訓練評価を予定（1名）【調整中】

指標8：広報活動

○評価要素①～⑤それぞれについて、対応、参加等の予定を確認する

➤ 指標8 説明

① ERC 広報班と連動したプレス対応

・東京支社から2名派遣しERC 広報班と連動したプレス対応を実施予定。

② 記者等の社外プレーヤの参加*

・記者等の参加（報道機関1社・メディアトレーニング講師）【調整中】

③ 他原子力事業者広報班担当等の社外プレーヤの参加*

・四国電力（1名）

④ 模擬記者会見の実施

・模擬記者会見を実施

⑤ 情報発信ツールを使った外部への情報発信

・模擬ホームページの掲載を実施予定

※参加の可否については、新型コロナウイルス感染症の流行状況を踏まえ判断する。

指標9：後方支援活動

○評価要素①～③それぞれについて、具体的活動予定（特に、実動で実施する範囲を明確にすること）を確認する

○一部を要素訓練で実動し、残りを総合訓練で実動するなど、複数の訓練を組み合わせで一連の後方支援活動の訓練を実施する場合はその内容を確認する

➤ 指標9 説明

評価要素に対する具体的な活動内容

① 原子力事業者間の支援活動

・原子力事業者間協力協定に基づく支援要請（実連絡）

② 原子力事業所災害対策支援拠点との連動

・後方支援拠点を設置（薩摩川内市隈之城用地）し、本店即応センターと連携（実働）【調整中】

・除染訓練は別日にて実施予定。

③ 原子力緊急事態支援組織との連動

・原子力緊急事態支援組織協定に基づく支援要請（実連絡）

・支援組織との実働は別途要素訓練にて11月1日に実施済。

指標 10：訓練への視察など

(①他原子力事業者への視察)

○他事業者への視察実績、視察計画を確認する

(②自社訓練の視察受け入れ)

○自社訓練の視察受け入れ計画（即応C、緊対所それぞれの視察受け入れ可能人数、募集締め切り日、募集担当者の氏名・連絡先）を確認する

(③ピアレビュー等の受け入れ)

○ピアレビュー等の受け入れ計画（受け入れ者の属性、レビュー内容等）を確認する

(④他原子力事業者の現場実動訓練への視察)

○視察又は評価者としての参加の実績、予定を確認する

➤ 指標 10 説明

① 他原子力事業者への視察実績及び視察計画

- ・視察計画作成済（統合原子力防災ネットワークを用いた視察及び録画映像による視察）
- ・福島第一、第二発電所（9月10日）視察実績：3名（緊急時対策所1名、即応センター1名、ERC 1名）
- ・高浜発電所（9月24日）視察実績：4名（緊急時対策所2名、即応センター1名、ERC 1名）
- ・東通発電所（10月8日）視察実績：3名（緊急時対策所1名、即応センター1名、ERC 1名）
- ・大飯発電所（11月19日）視察実績：8名（緊急時対策所6名^{※1}、即応センター1名、ERC 1名）
- ・泊発電所（11月26日）視察実績：3名（緊急時対策所1名、即応センター1名、ERC 1名）
- ・敦賀発電所（12月3日）視察実績：4名（緊急時対策所1名、即応センター1名、ERC 2名^{※2}）
- ・島根発電所（12月9日）視察実績：5名（緊急時対策所1名、即応センター2名^{※3}、ERC 2名^{※2}）

※1 6名のうち、4名が現地視察

※2 2名のうち、1名が現地視察

※3 現地視察

② 自社訓練の視察受け入れ計画

（原子力事業者：実用炉）

・録画映像による視察を案内予定【調整中】

（核燃料施設等）

・録画映像による視察を案内予定【調整中】

③ ピアレビュー等の受け入れ計画

・他原子力事業者による録画映像を用いた訓練評価を予定（1名）【調整中】

④ 他原子力事業者の現場実動訓練への視察又は評価者としての参加の実績、予定

- ・各社からの視察案内に基づき視察予定
- ・島根原子力発電所（10月7日）視察実績：2名

指標 11：訓練結果の自己評価・分析

—

備考：訓練参加率

- 発電所参加予定人数（うち、コントローラ人数）を確認する
- 即応センター参加予定人数（うち、コントローラ人数）を確認する
- リエゾン予定人数を確認する
- 評価者予定人数を確認する

➤ **備考**説明

- 発電所参加予定人数 約300名（うち、コントローラ9名、評価者7名）
- 本店即応センター 135名（うち、コントローラ3名、評価者5名）
- リエゾン予定人数
 - ・プラント班リエゾン 4名
 - ・広報班リエゾン 2名

備考：中期計画の見直し

- 見直し状況、見直し内容、今年度訓練実施計画の位置づけを確認する
- 見直し後の中期計画を確認する
- 前回訓練の訓練報告書提出以降から次年度訓練まで対応実績・スケジュール（作業フローなど）について、以下のPDCAの観点で概要を確認する
 - 【観点】前回訓練の訓練報告書提出から今回訓練までと今回の訓練を踏まえた[C]及び[A]、中期計画及び原子力防災業務計画への反映[P]の時期[C]訓練報告書のとりまとめ時期[A]対策を講じる時期
 - －具体的な対策の検討、マニュアル等へ反映、周知・教育/訓練など（昨年度の訓練実施結果報告書に掲げた各課題についての対応内容、スケジュールがわかるように記載すること）
 - －原子力事業者防災業務計画への反映の検討事項・時期（定期見直し含む）
- [P]中期計画等の見直し事項・時期、次年度訓練計画立案時期
- 前回訓練実施後の面談時に確認したPDCA計画を確認する

➤ **備考**説明資料

- 原子力防災訓練 中期計画について（2019年度～2021年度）改訂1
- 「原子力防災訓練 中期計画」見直しに係る評価・分析について
- 九州電力（株）原子力防災訓練対応実績・スケジュール
- 2020～2021年度PDCA計画（昨年度、川内訓練実施後の面談時に提示したPDCA計画）

備考：シナリオ非提示型訓練の実施状況

- 開示する範囲、程度（一部開示の場合、誰に／何を開示するのか具体的に記載）及びその設定理由を確認する

➤ **備考**説明

- 訓練項目や目的等を周知するため、「2021年度 川内原子力発電所 原子力防災訓練（総合訓練）について」をプレーヤに配布（シナリオ非提示訓練）

【補足】事業者とERCの訓練コントローラ間の調整事項

- ERC 広報班との連動の有無
- TV 会議接続先（即応センター、OFC、緊対所）
- リエゾンの人数（プラント・広報）、入館時刻、訓練参加タイミング
- 訓練終了のタイミング、その後の振り返りの要否
- ERSS 使用に係る当庁情報システム室との調整状況
- 事前通信確認実施の要否
- 即応センターコントローラの所属、氏名、連絡先
- ERC 対応者の職位、氏名
- 訓練時、メールを利用したERC プラント班への資料提供の実施の有無

➤ **コントローラ間調整**説明資料

- 今後、事業者とERC コントローラ間の調整を実施する。

2021年度 川内原子力発電所 原子力防災訓練（総合訓練）について

1. 日 時 2022年 1月18日（火）13：10～17：00（予定）

2. 対応場所 九州電力：川内原子力発電所
本店（原子力施設事態即応センター）
支社、支店（東京支社、鹿児島支店 他）
後方支援拠点（薩摩川内市隈之城用地）
玄海原子力発電所

3. 訓練想定

（1）事象発生時間帯

○平日勤務時間帯を想定（訓練時間は当日実時間で進行）

（2）訓練対象号機とプラント運転状態

○1、2号機：定格熱出力一定運転中（モード1）

（3）事象想定

○原子力災害（複数号機同時発災）

・原子炉の冷却機能が全て喪失し、原子力災害対策特別措置法第15条事象に至る原子力災害等を想定

○その他災害

・負傷者発生、火災発生

4. 訓練項目（案）

	発電所	本店	備考
(1) 通報訓練	○	○	(1)～(7) 原子力事業者防災業務計画に基づく訓練
(2) 避難誘導訓練	○	—	
(3) モニタリング訓練	○	○	
(4) 緊急時対応訓練	○	—	
(5) 原子力災害医療訓練	○	—	
(6) AM訓練	○	—	
(7) 緊急事態支援組織対応訓練	—	○	
(8) その他訓練			(8)「その他訓練」 中期計画に基づき、緊急時対応能力を向上させる訓練 ①TV会議等によるERCとの情報共有（本店）
①ERCとの連携訓練	—	○	
②原子力防災要員等の動員訓練	○	○	
③原子力事業者間協力協定等に基づく対応訓練	—	○	
④発電所支援対応訓練	—	○	
⑤プレス対応訓練※ ¹	—	○	
⑥住民避難支援対応訓練	—	○	
⑦オフサイトセンター連携訓練	○	—	
⑧発電所支援に係る本店即応センターとの連携	—	○	
⑨火災対応訓練	○	—	
⑩後方支援拠点設置運営訓練※ ²	—	○	

※1：ERC 広報班にリエゾンを派遣し、ERC 広報班との連携訓練（プレス発表資料等の共有）、模擬記者会見（他原子力事業者広報担当等の参加*）及び、情報発信ツールを使った外部への情報発信を行うため、ホームページ掲載までの手順確認を実施する。

*参加の可否については、新型コロナウイルス感染症の流行状況を踏まえ判断する。

※2：後方支援拠点（薩摩川内市隈之城用地）の設置・運営訓練、本店即応センターとの連携訓練を実施する。【調整中】

5. 訓練型式

- シナリオ非提示型（ブラインド訓練）
- 訓練中スキップなし（訓練後のプラント挙動を事務局から説明[訓練中データ含む]）

6. 訓練の進行

- 発電所コントローラからの条件付与。
- E R S S 訓練模擬パラメータによる事象進展状況の提示。（予定）
 - ・発生した事象を判断し、通報連絡要否判断、通報連絡文作成、訓練通報（F A X ・電話）を実施する。
 - ・発生した事象の内容に基づき、各拠点における緊急時活動を行う。

7. 訓練目的・目標

- （1）発電所対策本部、本店対策本部、後方支援拠点等における役割分担を認識し、対策要員が関係機関との連携を含めた以下の災害対応を実施できることを確認する。
 - ・緊急時における事故収束対応
 - ・発電所支援対応
 - ・関係箇所との情報連絡・連携対応
- （2）これまでの訓練から改善を図った事項の有効性確認
- （3）訓練目標
 - ・発電所及び本店間の情報連携並びに本店からE R C への情報共有の確認^{*1}
 - ・緊急時対策棟での円滑な原子力災害対策活動の実施^{*1}
 - ・能力向上を促せるような実効性のあるシナリオへの取り組み^{*1}

8. 主な検証項目^{*1}

訓練目的・目標や今年度訓練への反映項目等を踏まえ、以下の検証項目を設定し、緊急時対応能力の向上を確認する。

- ・発電所及び本店間の情報連携並びに本店からE R C への情報共有の確認
 - 発電所及び本店間の円滑な情報連携並びに本店即応センターからE R C への伝わりやすい情報共有が行えること
- ・緊急時対策棟での円滑な原子力災害対策活動の実施
 - 新たに完成した緊急時対策棟において、円滑に原子力災害対策活動が行えること
- ・能力向上を促せるような実効性のあるシナリオへの取り組み
 - 住民防護の検討に資する情報の提供として、放射性物質の放出に関する情報を適切に発信できること

その他、新たに設定する能力向上を促せるような実効性のあるシナリオへ取り組む内容については、「2021年度川内原子力防災訓練シナリオにおける「能力向上を促すための要素」」に記載する。

9. 中期計画における今年度訓練の位置づけ

[中期計画 2021 年度のテーマ]

- ・発電所及び本店間の情報連携並びに本店から E R C への情報共有の確認
- ・能力向上を促せるような実効性のあるシナリオへの取り組み

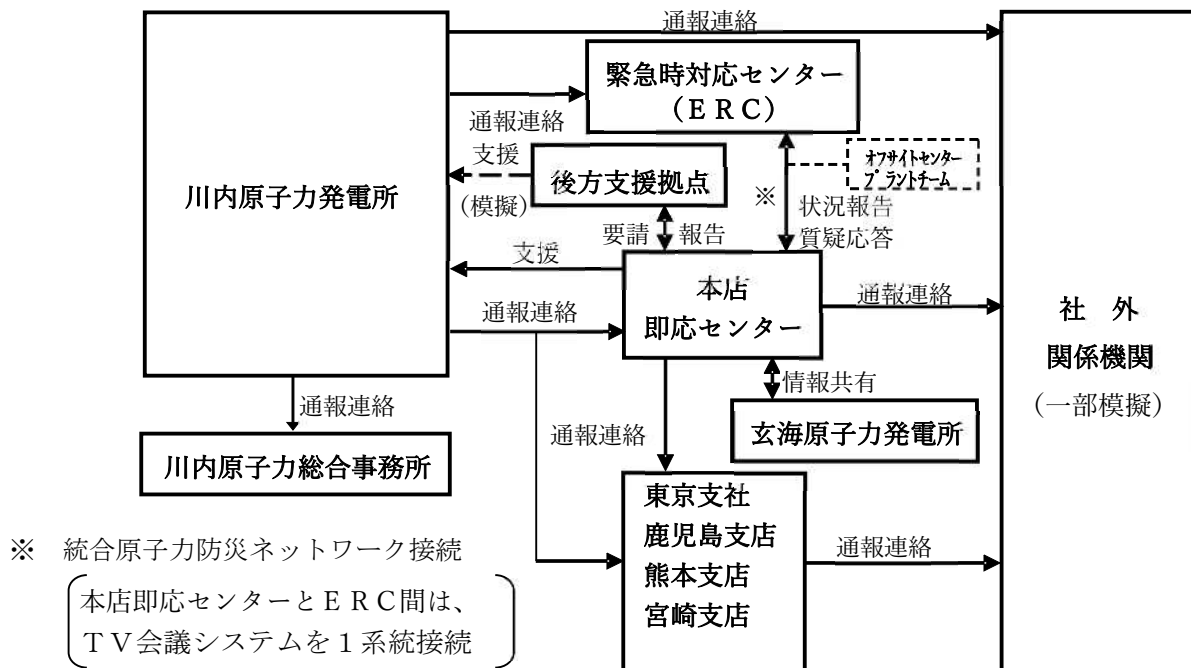


2019 年 7 月に中期計画見直しに係る評価・分析（2018 年度訓練結果及び 2016 年度～2018 年度の中期計画（3 ヶ年）の記載項目）を実施した結果、中期計画（2019 年度～2021 年度）の策定を行った。また、2021 年 8 月に中期計画の見直しに係る評価・分析を行い、中期計画の見直しを実施するとともに、中期計画の中で年度ごとの訓練テーマを定め、継続的に防災対応能力等の向上を図るポイントとして、上記の訓練テーマを抽出した。

また、中期計画においてシナリオの多様化のための場面設定も考慮することとしている。

10. 実施体制・評価体制 等

<実施体制>



<評価体制>

(本店)

○他原子力事業者による録画映像を用いた訓練評価を予定（1 名）【調整中】

(発電所)

○評価者は、発電所内及び当社他原子力発電所より配置【調整中】

○現場実働訓練の評価者として、他原子力事業者による録画映像を用いた訓練評価を予定（1 名）【調整中】

(本店、発電所)

○評価者による評価及び訓練の振り返り等により、改善事項を抽出する。

11. 新型コロナウイルス感染症対策について

○訓練における新型コロナウイルス感染症対策は以下のとおりである。

(本店)

- ・マスクまたはマウスシールドの着用
- ・飛沫防止パーティションの設置
- ・要員の分散配置
- ・即応センター及び非常災害対策本部室内の換気
- ・手指消毒
- ・班長による体調確認

(発電所)

- ・マスクの着用
- ・飛沫防止パーティションの設置
- ・緊急時対策所内の換気
- ・手指消毒
- ・班長による体調確認

(後方支援拠点)

- ・マスクの着用
- ・飛沫防止パーティションの設置
- ・手指消毒
- ・班長による体調確認

○感染が確認された場合の対応について

訓練開始までに感染（疑いを含む）が確認され、出社自粛要請等により、訓練参加者を確保できない場合、または訓練当日に体調不良等により感染が疑われ、訓練でクラスターが発生する恐れがある場合は、訓練の延期を検討する。

以 上

2021年度 川内原子力発電所原子力防災訓練内容について

○発電所における主な訓練（13時10分～17時00分予定）

訓練項目	訓練概要	訓練内容
通報訓練	○社内外関係箇所への通報連絡を実施	・原子力災害対策特別措置法等に基づき、警戒事象、原災法第10条事象及び第15条事象等発生時の社内及び社外関係機関への通報連絡訓練を実施する。
避難誘導訓練	○緊急事態の発生による作業員等の避難誘導訓練	・原子力災害対策活動に従事しない者等の構内避難及び発電所構外への避難訓練を実施する。
原子力防災要員等の動員訓練	○原子力防災要員等の召集訓練を実施	・緊急時体制発令時の体制確立のため、原子力防災要員の召集訓練を実施する。
モニタリング訓練	○放射線測定機器等を用いたモニタリング訓練を実施	・発電所内外の放射線量及び放射性物質の放出状況を把握するため、放射線測定器等を用いたモニタリング訓練を実施する。
緊急時対応訓練	○電源及び水源確保訓練等を実施	シナリオ情報を含むため非開示
原子力災害医療訓練	○発電所内で発生した汚染負傷者の医療機関への搬送	・管理区域からの移動中に負傷者が発生 <small>シナリオ情報を含むため非開示</small> したことを想定し、被災者の搬送、除染措置及び救急車要請（模擬）、構内車両による医療機関への搬送（模擬）訓練を実施する。
AM(アラームマネジメント)訓練	○シビアアクシデント事象を想定した事故拡大防止活動を実施	・シビアアクシデント等が発生した場合の事故進展防止及び影響緩和のための取るべき措置の検討及び事象進展予測等の訓練を実施する。
オフサイトセンター連携訓練	○オフサイトセンタープラントチームにおいてプラント情報を入手する訓練を実施	・オフサイトセンタープラントチーム（当社社員）において、国TV会議システムによるERCと即応センターとの情報共有内容の確認及び原子力災害情報システム等によりプラント情報を把握する。
火災対応訓練	○火災発生による消火活動を実施	・火災発生を想定し、発生状況の把握、消防機関への連絡（模擬）及び消火活動を実施する。

○本店即応センター等における主な訓練（13時10分～17時00分予定）

訓練項目	訓練概要	訓練内容
ERCとの連携訓練	○プラント情報の共有 ○対応戦略等の伝達・共有	・発電所から入手するプラント情報等について、統合原子力防災NW（TV会議、IP-FAX、IP-TEL）を活用した、ERCプラント班との情報共有を実施する。
通報訓練	○通報連絡の受信 ○電話による着信確認連絡（国、支社）	・原子力災害対策特別措置法等に基づく、警戒事象、第10条事象及び第15条事象等発生時における発電所からの通報連絡を受信し、国、社内関係支社への電話による着信確認連絡を実施する。
原子力防災要員等の動員訓練（本店対策本部運営）	○本店対策本部運営（事故収束活動・発電所支援） ○社内TV会議システムによる発電所との連携	・本店対策本部（即応センター）の体制確立、原子力災害発生時における発電所の事故収束活動に必要な支援（社外対応、資機材の調達等）の訓練を実施する。 ・社内TV会議システムを利用し、発電所との迅速な情報共有及び連携訓練を実施する。
モニタリング訓練	○モニタリング情報の共有	・発電所から入手するモニタリング情報について対策本部内、後方支援拠点等に情報共有を実施する。
緊急事態支援組織対応訓練	○原子力緊急事態支援センターへの協力要請 ○四国電力株式会社への協力要請	・原子力緊急事態支援センターに、原子力緊急事態支援組織の共同運営に関する協定に基づく協力要請を実施する。 ・四国電力株式会社に、原子力事業者間協力協定等に基づく協力要請を実施する。
後方支援拠点設置・運営訓練（薩摩川内市隈之城用地）	○後方支援拠点で現地設置・運営	・可搬型の防災用テント及び非常用電源等を福岡市から輸送（陸送）し、後方支援拠点の設置等を実施する。 【調整中】
発電所支援に係る本店即応センターとの連携訓練	○後方支援拠点と本店即応センター間の情報共有	・TV会議等の通信機器を活用し、後方支援拠点と本店即応センター間の情報共有を実施する。
プレス対応訓練	○プレス文の作成、社内関係箇所との共有及びERC広報班との連携 ○模擬記者会見（他原子力事業者広報担当等の参加※） ○外部への情報発信（模擬HP）	・発電所の状況に応じてプレス文を作成し、社内関係箇所と共有すると共に、ERC広報班へ当社リエゾンを派遣してERC広報班との連携訓練を実施する。 ・発電所の状況等について、外部への情報発信を行うため、模擬記者説明等の対応を実施する。 ・外部への情報発信を行うため、ホームページ掲載までの手順確認を実施する。
住民避難支援対応訓練	○要支援者避難支援に関する手順確認	・福祉車両等の実走（要支援者の乗車なし）による、避難経路や所要時間等の確認。 ・IP無線等を活用した指揮命令・連絡訓練及び福祉車両操作訓練

※参加の可否については、新型コロナウイルス感染症の流行状況を踏まえ判断する。

準備対応者限り

2021年度 川内原子力防災訓練 訓練想定スケジュール (R8)

備考

☆ 1号機/2号機共通事象
○ 1号機事象
◎ 2号機事象

原子炉ト リップから の時間	経過 時刻	訓練 時間	事 象	プラント状況 (○:確認、●:対応、■:対応想定)		通報連絡						EALの内容
				1号機	2号機	通報 タイミング	情報連絡	異常事象	警戒事象 (統報)	10条事 象	15条事 象	
<h1>シナリオ情報を含むため非開示</h1>												

川内1号機 設備状況シート

COP1

状況： / : 現在 (1/2)

全体戦略 (目標)		対応手段
電源		
炉心冷却	SG除熱	
	炉心注入	
CV健全性		
SFP		

区機 機能	DB・常用設備		SA・使用可能設備						
	設備	設備の状態 ^{※1}	設備	使用可否 ^{※1}	優先順位 ^{※3}	準備開始時刻 ^{※2}	所要時間 (H:M)	使用開始 (予定) 時刻	進展予測
交流電源	外部電源	500kV	大容量空冷式発電機				約0:15		
		220kV	予備変圧器 2次側電路				約1:25		
		2号機	号炉間ケーブル融通				約1:25		
	D/G	A	発電機車 (高圧/中容量)				約1:50/2:40		
		B	予備ケーブル 特定重大事故等対処施設を構成する設備 (発電機)				約3:00		
電直 源流	蓄電池 (安全防護系用)	A	蓄電池 (重大事故等対処用)				約0:25		
		B	蓄電池 (3系統目)				約0:20		
			直流電源用発電機				約2:00		
S/G 除熱機能	主給水系統		主蒸気逃がし弁 (手動/N ₂)				約0:20/0:30		蒸気発生器 ドライアウト 予想・実績 / : (全S/G広域水位10%未満)
	AFWP	M/D A							
		M/D B	T/D AFWP起動 (手動)				約0:15		
		T/D							
	主蒸気 逃がし弁	A	M/D AFWP (大容量空冷式発電機)				—		
		B	可搬型D注入P (淡水、海水)				約8:00		
C									
タービンバイパス弁									
炉心 注入	CH/SIP	A	加圧器逃がし弁 (N ₂ /バッテリー)				約0:35/0:25		
			特定重大事故等対処施設を構成する設備 (ポンプ)				約0:30		
			特定重大事故等対処施設を構成する設備 (ポンプ)				約0:30		
		B	常設電動注入ポンプ ^{※4}				約0:53/0:38		
		B CH/SIP (自冷化)				約1:14/1:27			
	C	A CSP (自冷化、タイイン使用)				約1:00			
		消火ポンプ (M/D、D/D)				約0:20			
	RHRP	A	消防自動車				約0:37		
			可搬型M注入P (淡水、海水)				約7:35		
		B	可搬型D注入P (淡水、海水)				約7:35		
A RHRP (チラー冷水)						約0:25			
炉心再循環	ACCT		A CSP (タイイン使用) 再循環				約0:15		
			C CH/SIP、B RHRP (海水冷却) 再循環				約0:25		
			A RHRP (チラー冷水) 再循環				約0:25		
C/V 注入	A		特定重大事故等対処施設を構成する設備 (ポンプ)				約0:30		
			常設電動注入ポンプ				約0:38		
			A CSP (自冷化)				約0:47		
			消火ポンプ (M/D、D/D)				約0:17		
	B		消防自動車				約0:31		
			可搬型M注入P (淡水、海水)				約7:35		
			可搬型D注入P (淡水、海水)				約7:35		
			C/V再循環ユニット (CCWS加圧)				約1:10		
	C/V再循環ユニット (海水)				約14:10				
	特定重大事故等対処施設を構成する設備 (FV)				—				

※1: 凡例

- : 運転中 S: 待機中 (使用可能) △: 設備に故障がなく、電源、水源等のサポート系機能喪失による使用不可
- ▲: 準備中 ■: 確認中 ×: 設備の故障で使用不可 空欄: 未対

川内1号機 設備状況シート

COP1

現在 (2 / 2)

DB・常用設備			SA・使用可能設備					
区機能	設備	設備の状態※1	設備	使用可否※1	優先順位※3	準備開始時刻※2	所要時間(H:M)	使用開始(予定)時刻
補機冷却	SWP	A	移動式大容量ポンプ車 供給先 (・ C CH/SIP ・ B RHRP ・ B 制御用空気圧縮機 ・ A, B C/V再循環ユニット ・ A, B 空調用冷凍機 ・ 可搬型ガスファンリング冷却器)				約14:10	
		B						
		C						
		D						
	CCWP	A						
		B						
		C						
		D						

SA・使用可能設備								
区機能	設備		使用可否※1	優先順位※3	準備開始時刻※2	所要時間(H:M)	使用開始(予定)時刻	
水素防止	電気式水素燃焼装置					約0:05		
	Bアニュラス空気浄化ファン (N ₂)					約0:35		
水素濃度監視	可搬型格納容器水素濃度計測装置					約1:20/1:35		
	アニュラス水素濃度計測 (推定)					約1:10		
水源確保	中間受槽への補給 (中間受槽の設置時間含む)	①2次系純水タンク				約3:00		
		②ろ過水貯蔵タンク				約3:00		
		③取水用水中ポンプ(淡水、海水)				約5:20		
		③水中ポンプ用発電機				約5:20		
	復水タンクへの補給 (中間受槽の設置時間含む)	復水タンク補給用水中ポンプ				約5:20		
SFPへの注水	①燃料取替用水タンク					約0:30		
	②燃料取替用水補助タンク					約0:30		
	③2次系純水タンク					約0:30		
	④消火ポンプ(M/D、D/D)					約2:00		
	④消防自動車					約0:30		
	⑤使用済燃料ピット補給用水中ポンプ(中間受槽の設置時間含む)					約5:20		
SFP監視	使用済燃料ピット温度(SA) : 常設					常時監視		
	①使用済燃料ピット水位計(SA) : 常設					常時監視		
	②使用済燃料ピット水位計(広域) : 可搬					約1:30		
	使用済燃料ピット監視装置用空気供給システム(発電機) : 可搬					約1:20		
	使用済燃料ピット周辺線量率計					1台目 約0:30 2台目 約1:50		
スプレイP注	①可搬型M注入P(淡水、海水)					約2:00		
	①可搬型D注入P(淡水、海水)					約2:00		

※1: 凡例

- : 運転中 S: 待機中 (使用可能) △: 設備に故障がなく、電源、水源等のサポート系機能喪失による使用不可
- ▲: 準備中 ■: 確認中 ×: 設備の故障で使用不可 空欄: 未対応

※2: 目視による設備確認の開始は、準備開始時刻とはみなさない。

※3: SA設備の準備を開始(実施している戦略)した場合は、優先順位(数字)を記入する。(準備開始時刻記載時)

※4: 所要時間との対比(フロントライン系及びサポート系故障時/停止中の全交流動力電源喪失時)

注: 中間受槽設置後に使用可能

川内2号機 設備状況シート

COP1

状況： / : 現在 (1 / 2)

全体戦略 (目標)		対応手段
電源		
炉心冷却	SG除熱	
	炉心注入	
CV健全性		
SFP		

区分機能	DB・常用設備		SA・使用可能設備						
	設備	設備の状態※1	設備	使用可否※1	優先順位※3	準備開始時刻※2	所要時間 (H:M)	使用開始 (予定) 時刻	進展予測
交流電源	外部電源	500kV	大容量空冷式発電機				約0:15		
		220kV	予備変圧器 2次側電路				約1:25		
		1号機	号炉間ケーブル融通				約1:25		
D/G	A	発電機車 (高圧/中容量)				約1:50/2:40			
	B	予備ケーブル 特定重大事故等対処施設を構成する設備 (発電機)				約3:00			
電源直流	蓄電池 (安全防護系用)	A	蓄電池 (重大事故等対処用)				約0:25		
		B	蓄電池 (3系統目) 直流電源用発電機				約0:20 約2:00		
S/G除熱機能	主給水系統		主蒸気逃がし弁 (手動/N ₂)				約0:20/0:30		蒸気発生器 ドライアウト 予想・実績 / : (全S/G広域水位10%未満)
	AFWP	M/D A							
		M/D B	T/D AFWP起動 (手動)				約0:15		
		T/D							
	主蒸気逃がし弁	A	M/D AFWP (大容量空冷式発電機)				—		
		B							
C		可搬型D注入P (淡水、海水)				約8:00			
タービンバイパス弁									
炉心注入	CH/SIP	A	加圧器逃がし弁 (N ₂ /バツリ) 特定重大事故等対処施設を構成する設備 (ポンプ) 特定重大事故等対処施設を構成する設備 (ポンプ)				約0:35/0:25 約0:30 約0:30		炉心注入停止時間 実績 / : 炉心損傷 予想・実績 / : CV1Pd[245kPa]到達 CV2Pd[490kPa]到達 予想・実績 / :
		B	常設電動注入ポンプ※4				約0:53/0:38		
			B CH/SIP (自冷化)				約1:14/1:27		
	C	A CSP (自冷化、タイイン使用)				約1:00			
		消火ポンプ (M/D、D/D)				約0:20			
	RHRP	A	消防自動車				約0:37		
		B	可搬型M注入P (淡水、海水) 可搬型D注入P (淡水、海水) A RHRP (チラー冷水) A CSP (タイイン使用) 再循環				約7:35 約7:35 約0:25 約0:15		
炉心再循環	ACCT		C CH/SIP、B RHRP (海水冷却) 再循環 A RHRP (チラー冷水) 再循環				約0:25 約0:25		
	C/V注入	A	特定重大事故等対処施設を構成する設備 (ポンプ)				約0:30		原子炉下部貯水水位制御 実績 / : 原子炉容器破損 予想・実績 / : CV1Pd[245kPa]到達 CV2Pd[490kPa]到達 予想・実績 / :
			常設電動注入ポンプ				約0:38		
A CSP (自冷化)						約0:47			
B		消火ポンプ (M/D、D/D)				約0:17			
		消防自動車				約0:31			
冷却	C/V再循環	B	可搬型M注入P (淡水、海水) 可搬型D注入P (淡水、海水) C/V再循環ユニット (CCWS加圧) C/V再循環ユニット (海水)				約7:35 約7:35 約1:10 約14:10		
			特定重大事故等対処施設を構成する設備 (FV)				—		

※1: 凡例

○: 運転中 S: 待機中 (使用可能)
▲: 準備中 ■: 確認中

△: 設備に故障がなく、電源、水源等のサポート系機能喪失による使用不可
×: 設備の故障で使用不可 空欄: 未対応

川内2号機 設備状況シート

COP 1

/ : 現在 (2 / 2)

DB・常用設備			SA・使用可能設備					
区機能	設備	設備の状態※1	設備	使用可否※1	優先順位※3	準備開始時刻※2	所要時間 (H:M)	使用開始 (予定) 時刻
補機冷却	SWP	A	移動式大容量ポンプ車 供給先 ・ C CH/SIP ・ B RHRP ・ B 制御用空気圧縮機 ・ A, B C/V再循環ユニット ・ A 空調用冷凍機 ・ 可搬型ガスファンリング冷却器				約14:10	
		B						
		C						
		D						
	CCWP	A						
		B						
		C						
		D						

SA・使用可能設備								
区機能	設備		使用可否※1	優先順位※3	準備開始時刻※2	所要時間 (H:M)	使用開始 (予定) 時刻	
水素防止	電気式水素燃焼装置					約0:05		
	Bアニュラス空気浄化ファン (N ₂)					約0:35		
水素濃度監視	可搬型格納容器水素濃度計測装置					約1:20/1:35		
	アニュラス水素濃度計測 (推定)					約1:10		
水源確保	中間受槽への補給 (中間受槽の設置時間含む)	① 2次系純水タンク				約3:00		
		② ろ過水貯蔵タンク				約3:00		
		③ 取水用水中ポンプ (淡水、海水)				約5:20		
		③ 水中ポンプ用発電機				約5:20		
	復水タンクへの補給 (中間受槽の設置時間含む)	復水タンク補給用水中ポンプ				約5:20		
SFPへの注水	① 燃料取替用水タンク					約0:30		
	② 燃料取替用水補助タンク					約0:30		
	③ 2次系純水タンク					約0:30		
	④ 消火ポンプ (M/D、D/D)					約2:00		
	④ 消防自動車					約0:30		
	⑤ 使用済燃料ピット補給用水中ポンプ (中間受槽の設置時間含む)					約5:20		
SFP監視	使用済燃料ピット温度 (SA) : 常設					常時監視		
	① 使用済燃料ピット水位計 (SA) : 常設					常時監視		
	② 使用済燃料ピット水位計 (広域) : 可搬					約1:30		
	使用済燃料ピット監視装置用空気供給システム (発電機) : 可搬					約1:20		
	使用済燃料ピット周辺線量率計					1台目 約0:30 2台目 約1:50		
スプレイ注	① 可搬型M注入P (淡水、海水)					約2:00		
	① 可搬型D注入P (淡水、海水)					約2:00		

※1: 凡例
 ○: 運転中 S: 待機中 (使用可能) △: 設備に故障がなく、電源、水源等のサポート系機能喪失による使用不可
 ▲: 準備中 ■: 確認中 ×: 設備の故障で使用不可 空欄: 未対応

※2: 目視による設備確認の開始は、準備開始時刻とはみなさない。
 ※3: SA設備の準備を開始 (実施している戦略) した場合は、優先順位 (数字) を記入する。(準備開始時刻記載時)
 ※4: 所要時間との対比 (フロントライン系及びサポート系故障時/停止中の全交流動力電源喪失時)
 注: 中間受槽設置後に使用可能

川内1号機 戦略シート

_____年 _____月 _____日 _____時 _____分現在 **COP2**

状 況			戦 略												
			電 源		優先順位	対策の概要	使用可否	準備開始	使用開始予定	使用開始					
					1										
					2										
					3										
			炉心損傷防止		優先順位	対策の概要	使用可否	準備開始	使用開始予定	使用開始					
					1										
					2										
					3										
			格納容器破損防止		優先順位	対策の概要	使用可否	準備開始	使用開始予定	使用開始					
					1										
					2										
					3										
			水素爆発防止		優先順位	対策の概要	使用可否	準備開始	使用開始予定	使用開始					
					1										
					2										
					3										
事象進展予測						環境へのFP放出量予測									
炉心損傷防止			格納容器破損防止			主要核種			放出量予測						
プラント事象	予測	実績	プラント事象	予測	実績	希ガス類			Bq (7日間)						
SGD以外 (<広域10%)	/ :	/ :	原子炉容器破損	/ :	/ :	よう素類			Bq (7日間)						
						Cs-137			Bq (7日間)						

川内2号機 戦略シート

年 月 日 時 分現在 **COP2**

状 況			戦 略											
			電 源	優先順位	対策の概要	使用可否	準備開始	使用開始予定	使用開始					
				1										
				2										
				3										
			炉 心 損 傷 防 止	優先順位	対策の概要	使用可否	準備開始	使用開始予定	使用開始					
				1										
				2										
				3										
			格 納 容 器 破 損 防 止	優先順位	対策の概要	使用可否	準備開始	使用開始予定	使用開始					
				1										
				2										
				3										
			水 素 爆 発 防 止	優先順位	対策の概要	使用可否	準備開始	使用開始予定	使用開始					
				1										
				2										
				3										
事象進展予測						環境へのFP放出量予測								
炉心損傷防止			格納容器破損防止			主要核種			放出量予測					
プラント事象	予測	実績	プラント事象	予測	実績	希ガス類			Bq (7日間)					
SGD以外 (<広域10%)	/ :	/ :	原子炉容器破損	/ :	/ :	よう素類			Bq (7日間)					
						Cs-137			Bq (7日間)					

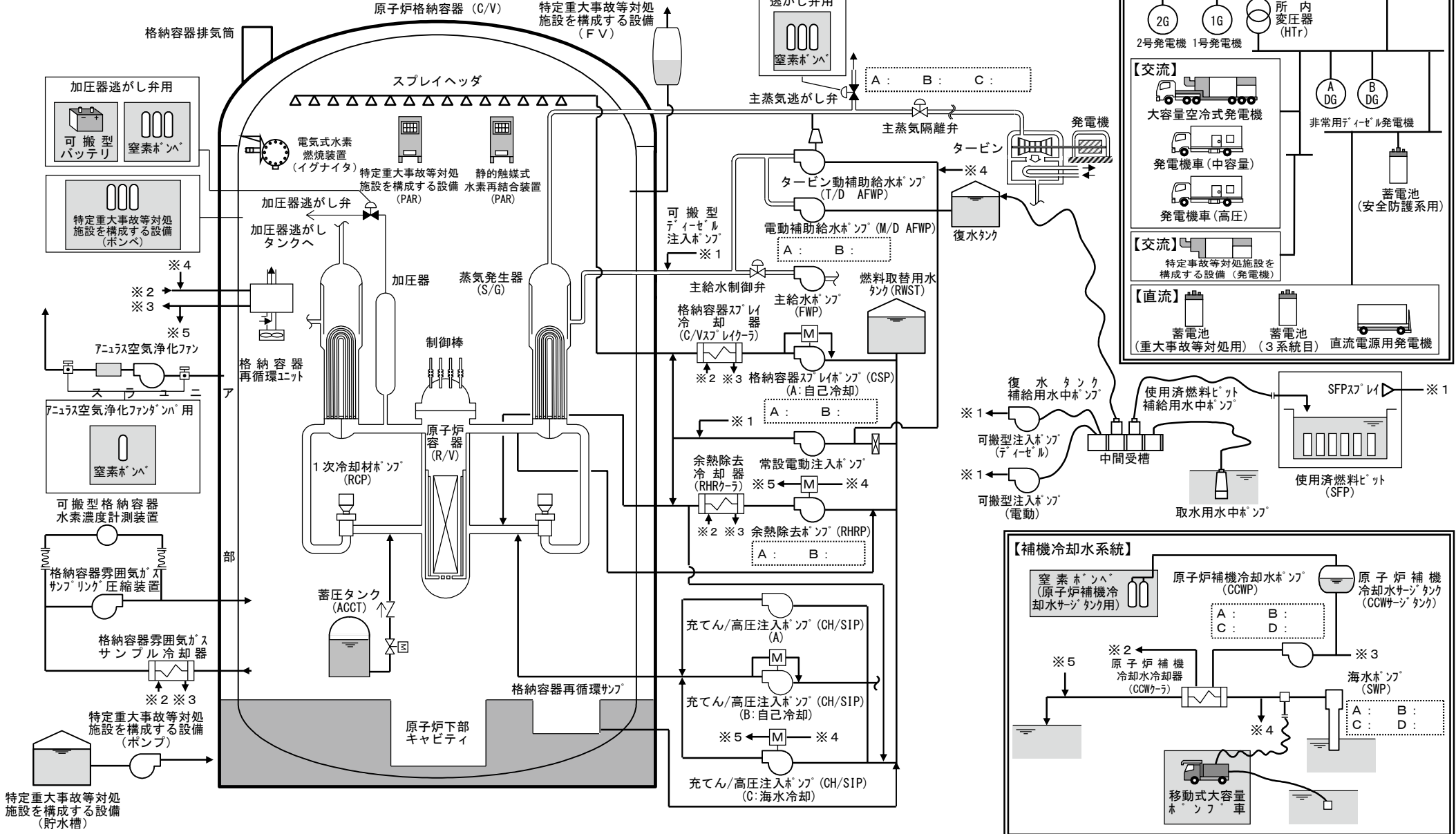
川内1号機 概略系統図

年 月 日 時 分 現在

COP3

凡例 ○：運転中 △：設備に故障がなく、電源、水源等のサポート系機能喪失による使用不可
 ▲：準備中 ×：設備の故障で使用不可
 ■：確認中 □：待機中（使用可能）

なお、常用機器で複数の機器を有するものには、それぞれの状況を記載する。[例] A○ B△



特定重大事故等対処施設を構成する設備 (貯水槽)

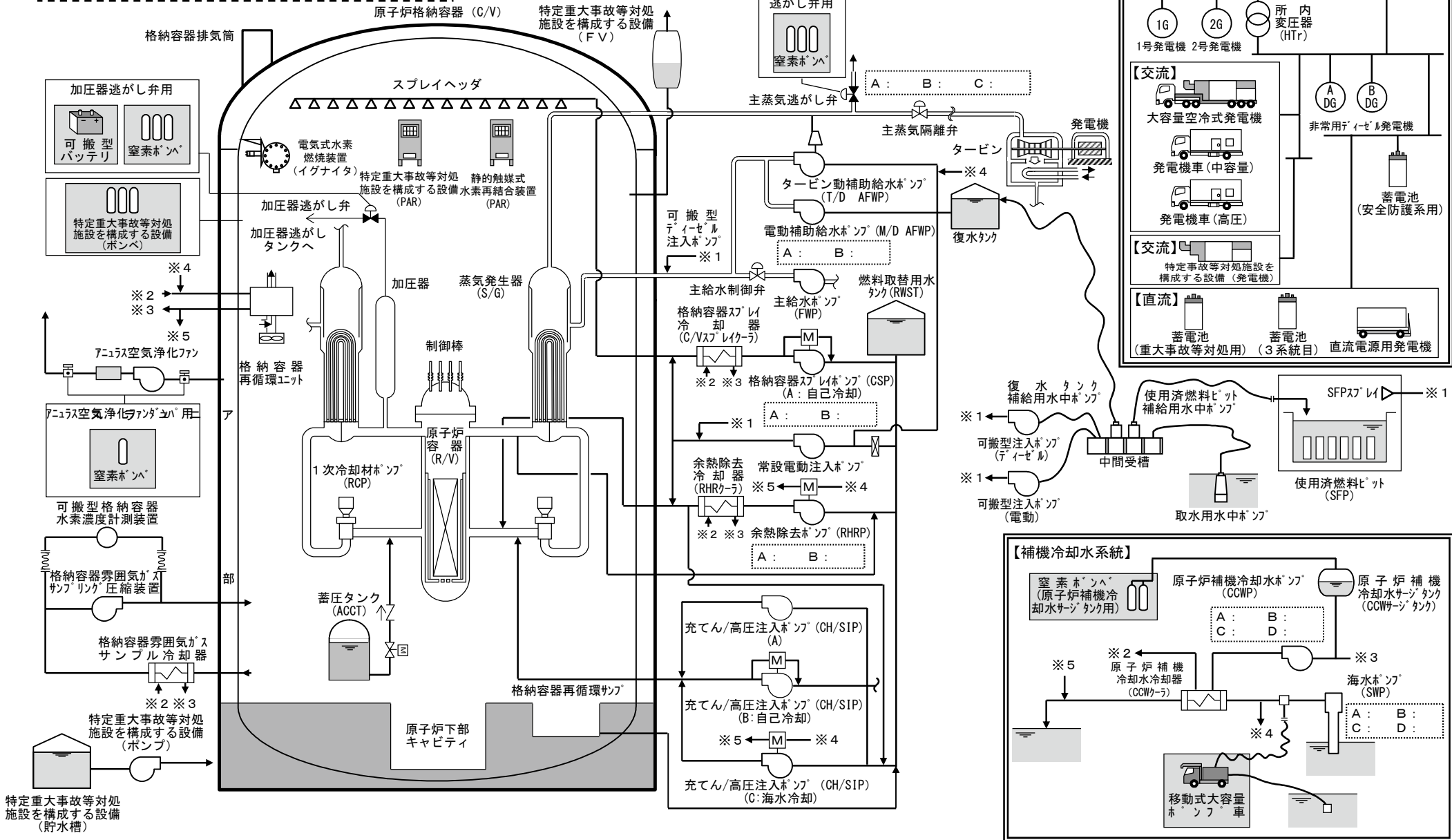
川内2号機 概略系統図

年 月 日 時 分 現在

COP 3

凡例 ○：運転中 △：設備に故障がなく、電源、水源等のサポート系機能喪失による使用不可
 ▲：準備中 ×：設備の故障で使用不可
 ■：確認中 □：待機中（使用可能）

なお、常用機器で複数の機器を有するものには、それぞれの状況を記載する。〔例〕A○B△



特定重大事故等対処施設を構成する設備 (貯水槽)

川内原子力発電所 SFP状況シート

(現在)

号機	1号機	2号機
水位 (m)	(N W L : EL. 12.86 AL記載値 : EL. 11.50)	(N W L : EL. 12.86 AL記載値 : EL. 11.48)
温度 (°C)		
沸騰までの時間 (予測)		
保管数 ／ 燃料貯蔵容量	(/ 1868)	(/ 1356)
備考	沸騰までの時間（予測）における前提条件 ・ SBOによりSFP冷却機能喪失 ・ 初期水量：水位低警報時の水量 ・ 初期水温： °C	沸騰までの時間（予測）における前提条件 ・ SBOによりSFP冷却機能喪失 ・ 初期水量：水位低警報時の水量 ・ 初期水温： °C

川内原子力発電所

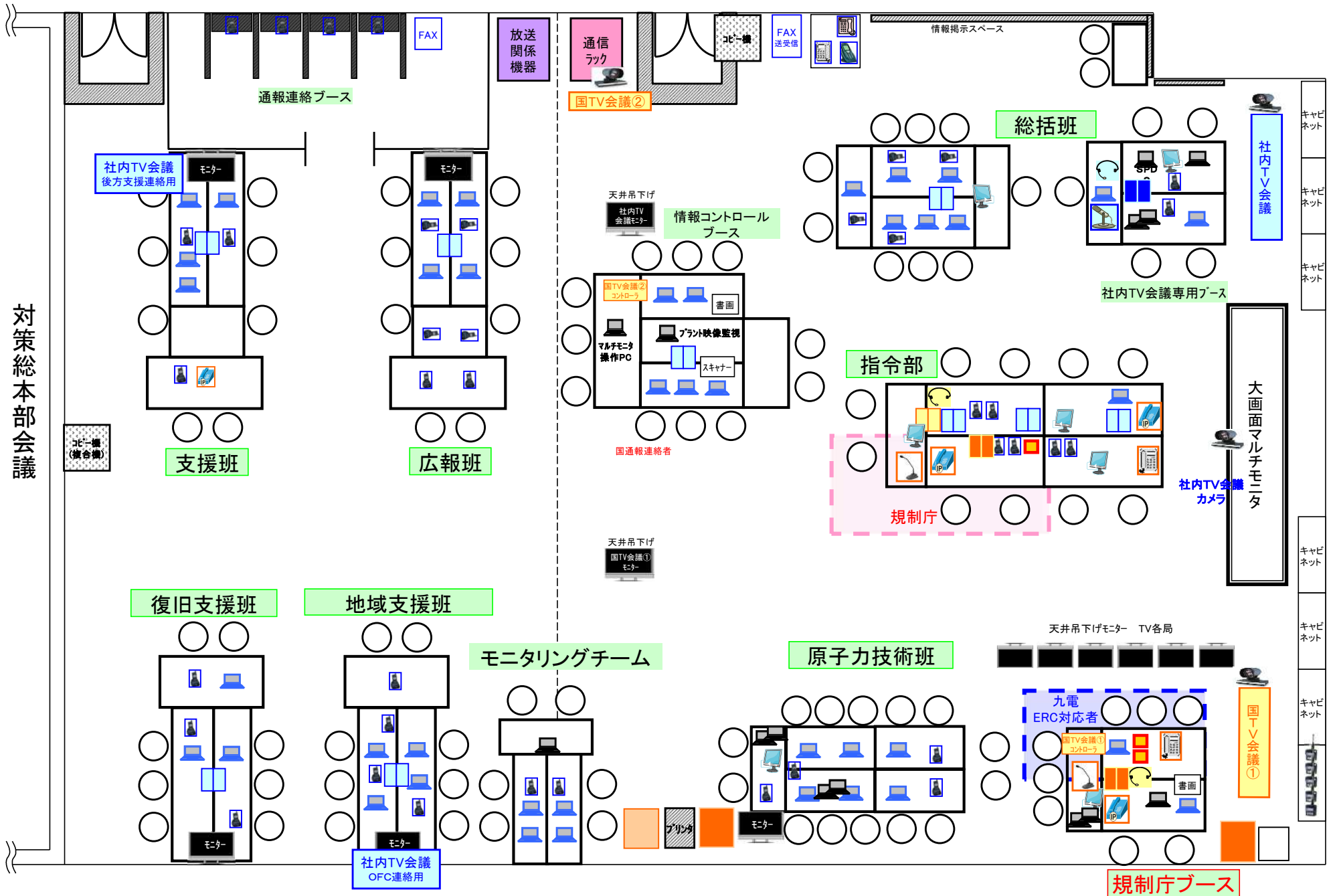
原災法及び原子力災害対策指針に基づくEAL整理表

EAL区分	警戒事態に該当する事象 (AL)			施設敷地緊急事態に該当する事象 (SE) (原災法第10条第1項に基づく特定事象)			全面緊急事態に該当する事象 (GE) 原災法第15条第1項に該当する緊急事態事象		
	EAL番号	EAL略称	EALの発令状態	EAL番号	EAL略称	EALの発令状態	EAL番号	EAL略称	EALの発令状態
放射線量・放射性物質放出	—	—	—	SE01	敷地境界付近の放射線量の上昇	—	GE01	敷地境界付近の放射線量の上昇	—
	—	—	—	SE02	通常放出経路での気体放射性物質の放出	1, 2	GE02	通常放出経路での気体放射性物質の放出	1, 2
	—	—	—	SE03	通常放出経路での液体放射性物質の放出	1, 2	GE03	通常放出経路での液体放射性物質の放出	1, 2
	—	—	—	SE04	火災爆発等による管理区域外での放射線の放出	1, 2	GE04	火災爆発等による管理区域外での放射線の異常放出	1, 2
	—	—	—	SE05	火災爆発等による管理区域外での放射性物質の放出	1, 2	GE05	火災爆発等による管理区域外での放射性物質の異常放出	1, 2
	—	—	—	SE06	施設内(原子炉外)臨界事故のおそれ	—	GE06	施設内(原子炉外)での臨界事故	—
止める	AL11	原子炉停止機能の異常又は異常のおそれ	1, 2	—	—	—	GE11	全ての原子炉停止操作の失敗	1, 2
冷やす	AL21	原子炉冷却材の漏えい	1, 2	SE21	原子炉冷却材漏えい時における非常用炉心冷却装置による一部注水不能	1, 2	GE21	原子炉冷却材漏えい時における非常用炉心冷却装置による注水不能	1, 2
	AL24	蒸気発生器給水機能喪失のおそれ	1, 2	SE24	蒸気発生器給水機能の喪失	1, 2	GE24	蒸気発生器給水機能喪失後の非常用炉心冷却装置注水不能	1, 2
	AL25	非常用交流高圧母線喪失又は喪失のおそれ	1, 2	SE25	非常用交流高圧母線の30分間以上喪失	1, 2	GE25	非常用交流高圧母線の1時間以上喪失	1, 2
	—	—	—	SE27	直流電源の部分喪失	1, 2	GE27	全直流電源の5分間以上喪失	1, 2
	—	—	—	—	—	—	GE28	炉心損傷の検出	1, 2
	AL29	停止中の原子炉冷却機能の一部喪失	1, 2	SE29	停止中の原子炉冷却機能の喪失	1, 2	GE29	停止中の原子炉冷却機能の完全喪失	1, 2
	AL30	使用済燃料貯蔵槽の冷却機能喪失のおそれ	1, 2	SE30	使用済燃料貯蔵槽の冷却機能喪失	1, 2	GE30	使用済燃料貯蔵槽の冷却機能喪失・放射線放出	1, 2
閉じ込める	—	—	—	SE41	格納容器健全性喪失のおそれ	1, 2	GE41	格納容器圧力の異常上昇	1, 2
	AL42	単一障壁の喪失または喪失のおそれ	1, 2	SE42	2つの障壁の喪失又は喪失のおそれ	1, 2	GE42	2つの障壁喪失及び1つの障壁の喪失又は喪失のおそれ	1, 2
	—	—	—	SE43	原子炉格納容器圧力逃がし装置の使用	—	—	—	—
その他脅威	AL51	原子炉制御室他の機能喪失のおそれ	1, 2	SE51	原子炉制御室他の一部機能喪失・警報喪失	1, 2	GE51	原子炉制御室他の機能喪失・警報喪失	1, 2
	AL52	所内外通信連絡機能の一部喪失	—	SE52	所内外通信連絡機能の全て喪失	—	—	—	—
	AL53	重要区域での火災・溢水による安全機能の一部喪失のおそれ	1, 2	SE53	火災・溢水による安全機能の一部喪失	1, 2	—	—	—
	—	(原子力規制委員会委員長又は委員長代行が警戒本部の設置を判断した場合)	1, 2	SE55	防護措置の準備および一部実施が必要な事象発生	1, 2	GE55	住民の避難を開始する必要がある事象発生	1, 2
事業所外運搬	—	—	—	XSE61	事業所外運搬での放射線量の上昇	—	XGE61	事業所外運搬での放射線量の異常上昇	—
	—	—	—	XSE62	事業所外運搬での放射性物質漏えい	—	XGE62	事業所外運搬での放射性物質の異常漏えい	—

EAL状態 ○: 発生 ⊖: 解除

該当する号機に○を記載 例 1, (2)

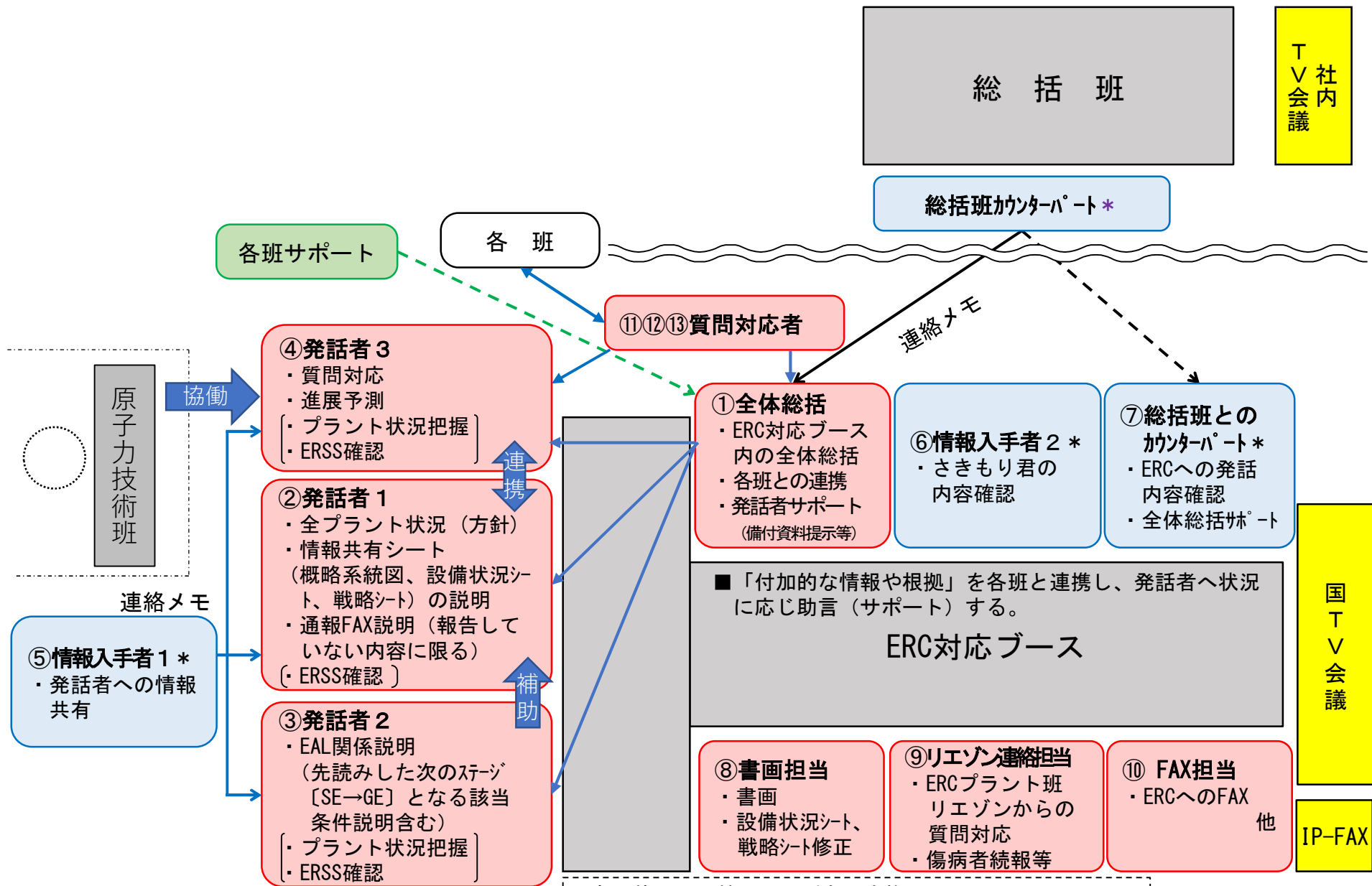
原子力施設事態即応センター



川内原子力発電所 緊急時対策所（指揮所） レイアウト



ERC 対応ブース 配席図 役割分担



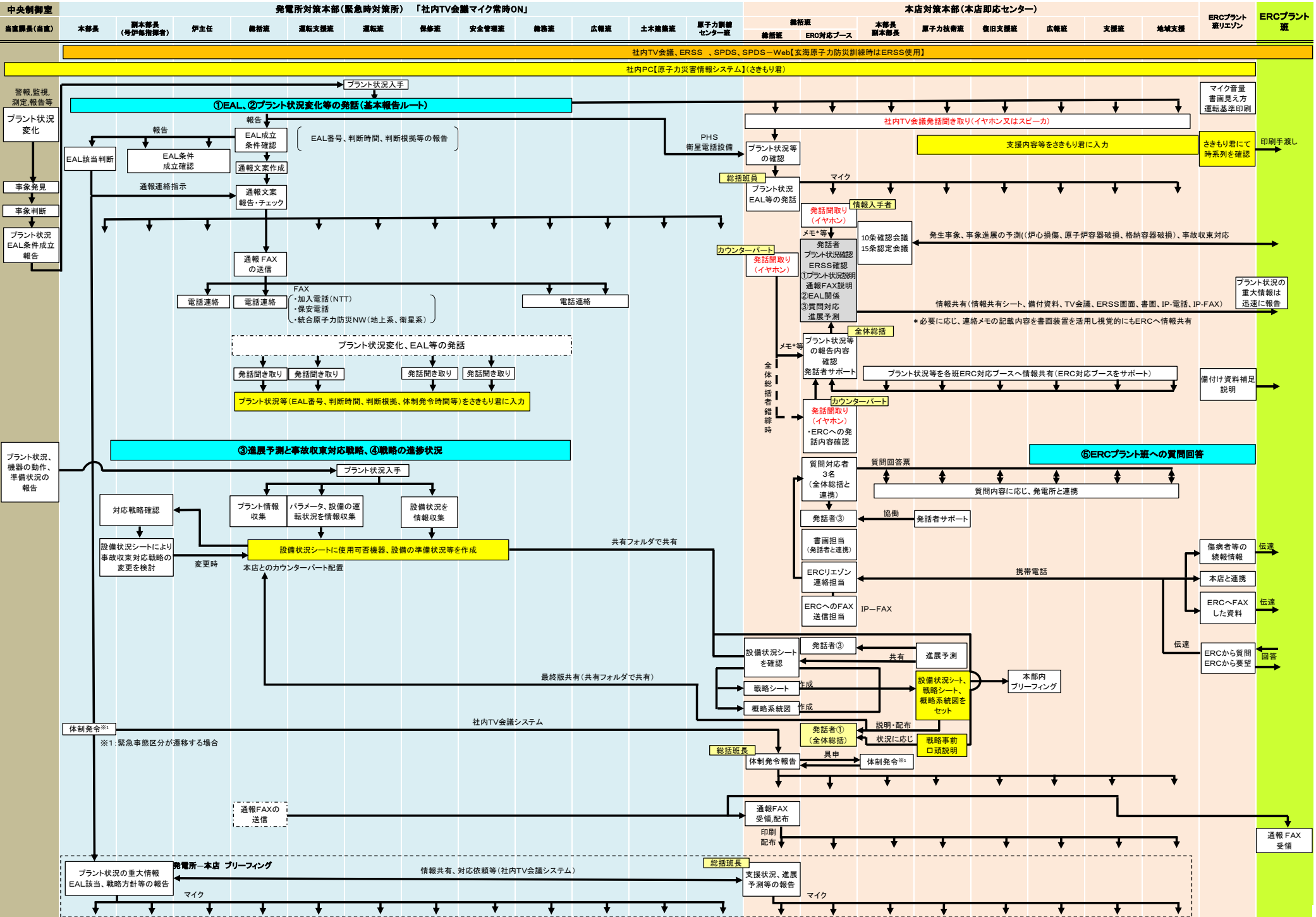
* イヤホンにより社内TV会議聞き取り
 ※ 発話ポイントに基づき情報共有を実施

書画装置の切替えは発話者で実施
 また、書画へ掲示する資料の準備は、全体総括、発話者、書画担当が連携して実施

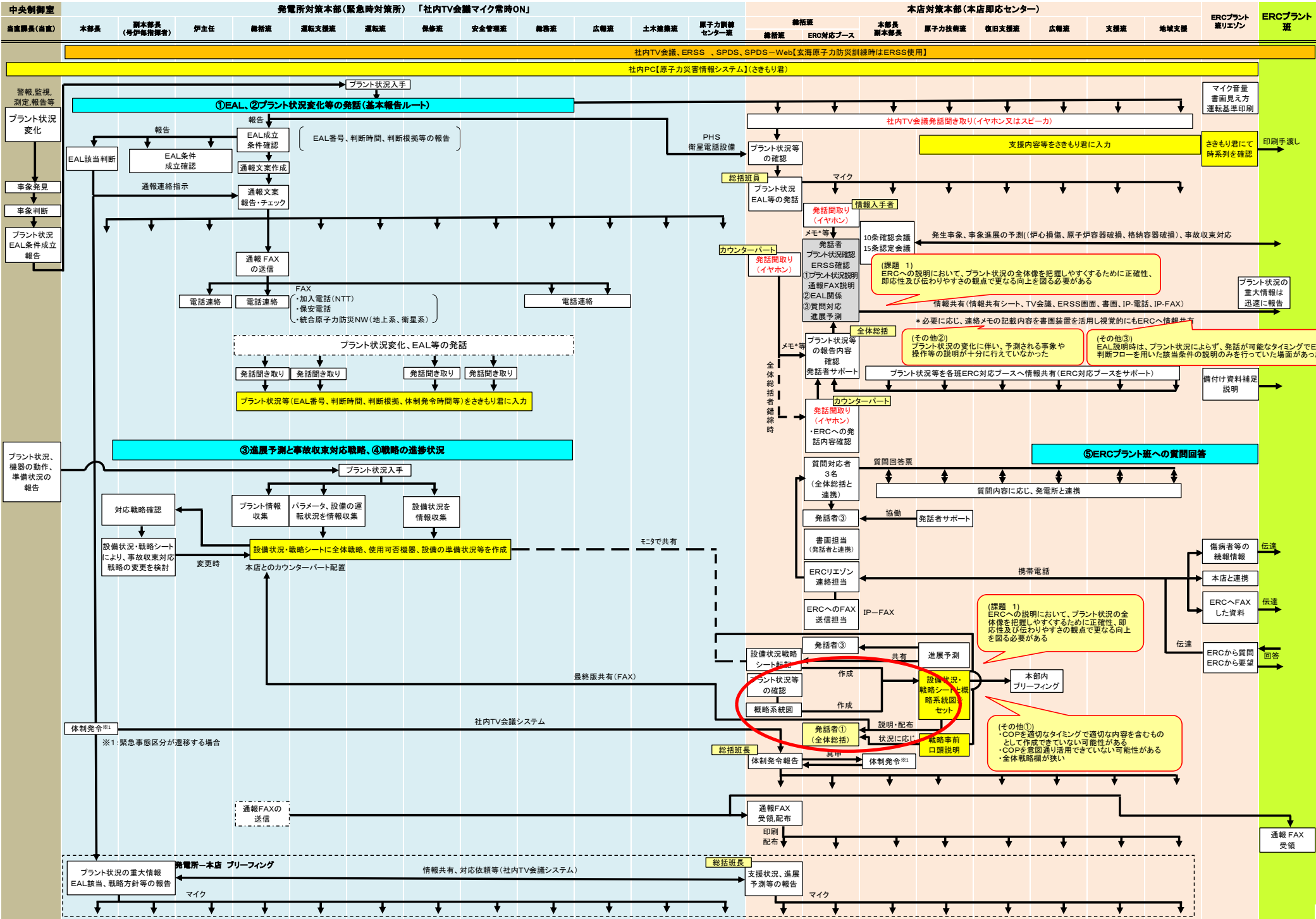
ERC 配備資料一覧

資 料 名
1. 発電所周辺地図 ① 発電所周辺地域地図 (1/25,000) ② 発電所周辺地域地図 (1/50,000)
2. 発電所周辺航空写真パネル
3. 発電所気象観測データ ① 統計処理データ ② 毎時観測データ
4. 発電所周辺環境モニタリング関連データ ① 空間線量モニタリング配置図 ② 環境試料サンプリング位置図 ③ 環境モニタリング測定データ
5. 発電所周辺人口関連データ ① 方位別人口分布図 ② 集落の人口分布図 ③ 市町村人口表
6. 主要系統模式図 (各ユニット)
7. 原子炉設置許可申請書 (各ユニット)
8. 系統図及びプラント配置図 ① 系統図 ② プラント配置図
9. プラント関連プロセス及び放射線計測配置図 (各ユニット)
10. プラント主要設備概要 (各ユニット)
11. 原子炉安全保護系ロジック一覧表 (各ユニット)
12. 規定類 ① 原子炉施設保安規定 ② 原子力事業者防災業務計画
13. 原子力防災に係る概要資料

情報共有フロー(①EAL、②プラント状況、③進展予測と事故収束対応戦略、④戦略の進捗、⑤ERC質問回答)

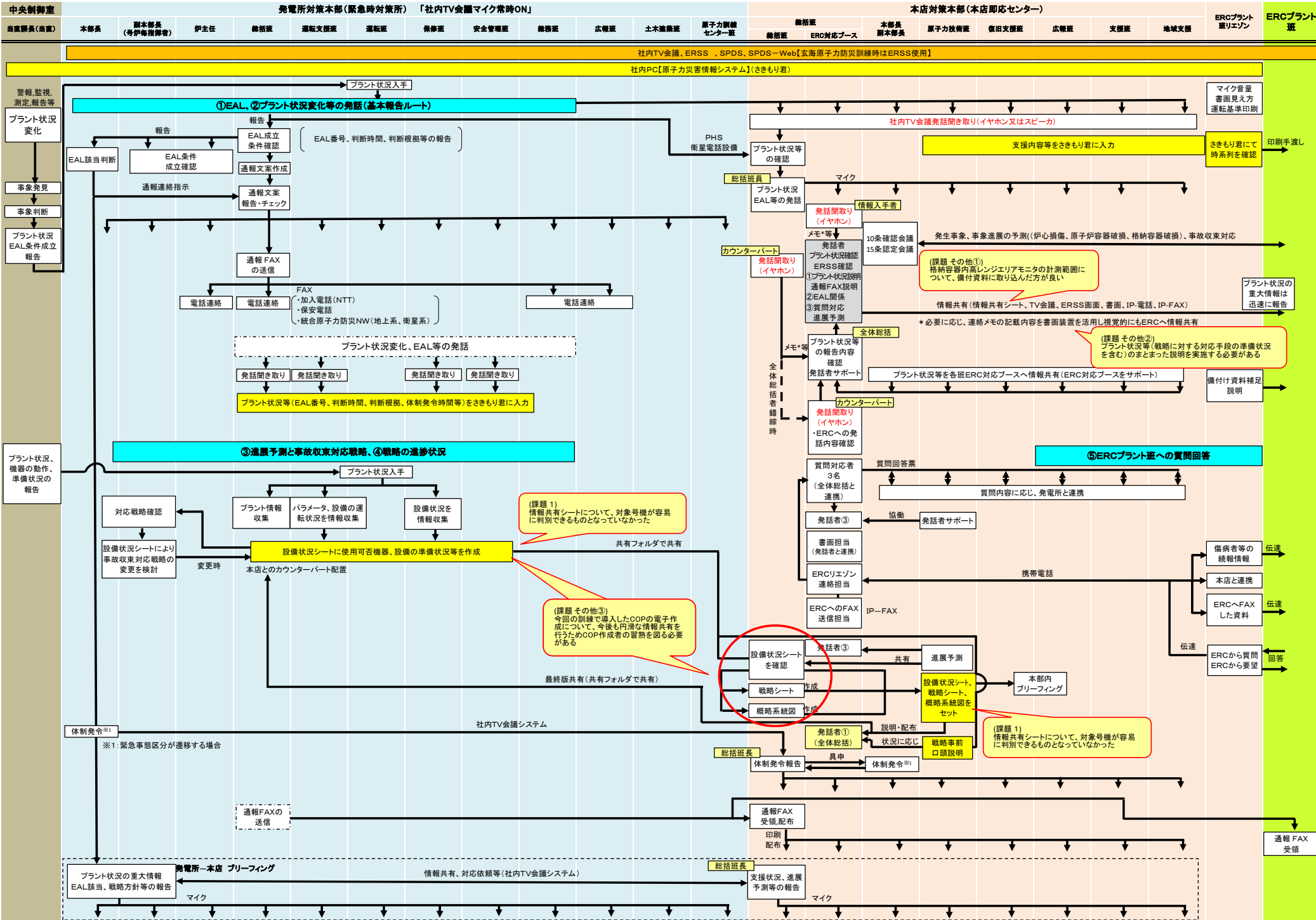


情報共有フロー(①EAL、②プラント状況、③進展予測と事故収束対応戦略、④戦略の進捗、⑤ERC質問回答)



情報共有フロー(①EAL、②プラント状況、③進展予測と事故収束対応戦略、④戦略の進捗、⑤ERC質問回答)

玄海訓練 自己評価結果



シナリオ情報を含むため非開示

確認 A：良好
 B：一部に改善事項が認められるが、概ね良好
 C：一層の努力が必要
 -：該当なし、または、確認できず

評価チェックリスト（本店、後方支援拠点）

1. チェックシート

(1) 対策本部運営

a. 本店対策本部の設置

【評価者（氏名）】

観察項目		確認	評価 (良好事例、改善事項等があれば合わせて記載)
活動検証要素	評価基準		
①発生事象に応じた体制の発令	総括班長は、警戒事態発令後にも、プラント状況が大きく変化した際には、適時指令部等に状況変化の連絡をすることができていること。(原災法10条、15条に該当する事象の発生による体制変更の具申)		
	本部長は、緊急事態発生事象に応じた本店の体制を総括班長からの具申等により、発電所での体制発令後、速やかに発令することができていること。(原災法10条：第1種緊急時体制、原災法15条：第2種緊急時体制)		
	総括班副班長は、訓練開始後、総括班長に速やかに各機能班が参集し、原子力災害対応活動ができることを報告できていること。		
	指令部はブリーフィング時の報告等に対して、適宜指示、確認、是正するなど、各機能班に対する的確な指揮がなされていること。(ブリーフィング時、各班からの割り込み報告時等)		

観察項目		確認	評価 (良好事例、改善事項等があれば合わせて記載)
活動検証要素	評価基準		
②テレビ会議、原子力災害情報システム（さきもり君）等の立ち上げ	訓練開始後、発電所対策本部、ERCとTV会議を接続していること。		
	訓練開始後、非発電所である玄海原子力発電所とTV会議を接続していること。		
	後方支援拠点設置後、TV会議を接続していること。		
	訓練開始後、原子力災害情報システム（さきもり君）を立ち上げていること。		

観察項目		確認	評価 (良好事例、改善事項等があれば合わせて記載)
活動検証要素	評価基準		
③川内原子力発電所対策本部からの情報収集	総括班長は、事故進展に大きく影響する可能性がある情報について、適宜発電所と情報共有していること。		
	総括班員は、TV会議システムの音声を傍受することにより適宜情報を入手していること。		
	総括班員は、電話、原子力災害情報システム（さきもり君）等により適宜発電所から事故情報を入手していること。		

確認 A：良好
 B：一部に改善事項が認められるが、概ね良好
 C：一層の努力が必要
 -：該当なし、または、確認できず

評価チェックリスト（本店、後方支援拠点）

観察項目		確認	評価 (良好事例、改善事項等があれば合わせて記載)
活動検証要素	評価基準		
④情報の本店対策本部内への周知	総括班長は、本店における体制発令・本店対策本部設置により即応センターに参集した全職員にプラント状況の概要を周知することができていること。		
	総括班は、新たなEAL事象の発生やプラント事象が悪化すると考えられる重要な局面が生じたことを、川内原子力発電所から連絡を受け、速やかに全機能班に周知することができていること。		
	総括班は、新たなEAL事象が発生した時に、発生根拠が妥当であることを把握し、全機能班に対し分かりやすい説明を行うことができていること。(ブリーフィング等)		
	総括班は、ERSSの監視等により、プラント状況の突変状況を速やかに察知し、総括班長及び機能班に周知できていること。		
	総括班長は、ERSSの監視等によるプラント状況の突変状況の報告を受けた時には、速やかに状況を把握するとともに、必要により全機能班に周知できていること(適時)		
	総括班は、大型マルチモニタのERSS画面等でプラント状況の共有ができていること。(適時)		
	ブリーフィング等では、各機能班は大型マルチモニタを有効活用して、視覚的にも妥当な報告を行うことができていること。(ブリーフィング時等)		
	情報コントロールブースは、大型マルチモニタ画面の切り替えや状況に合わせたTV会議音量の操作など、情報共有機器の操作が支障なく行うことができていること。(ブリーフィング時、川内原子力発電所⇄本店間のブリーフィング時、後方支援拠点、社内TV会議を使用した連携時等)		
	TV会議、原子力災害情報システム(さきもり君)等の情報共有機器に異常があり、情報共有に支障が生じた場合には、各自の判断や総括班のサポート等より、代替手段により対応することができていること。(情報共有機器異常発生時)		
各機能班においては、原子力災害情報システム(さきもり君)、ホワイトボード等による重要情報の共有ができていること。(随時)			

観察項目		確認	評価 (良好事例、改善事項等があれば合わせて記載)
活動検証要素	評価基準		
⑤緊急事態に応じた本店対策本部での必要な指示(プレス資料の作成、オフサイトセンター等との情報連携等)	総括班長は、緊急事態に応じた必要な指示(プレス資料の作成、発電所支援対応、オフサイトセンター等との情報連携等)について必要な指示ができていること。		

確認 A：良好
 B：一部に改善事項が認められるが、概ね良好
 C：一層の努力が必要
 -：該当なし、または、確認できず

評価チェックリスト（本店、後方支援拠点）

【評価者（氏名）】

活動検証要素	観察項目	確認	評価 (良好事例、改善事項等があれば合わせて記載)
	評価基準		
⑥事態に応じた本店各機能班の活動及び報告	総括班		
	総括班は、プラント事象が悪化すると考えられる重要な局面が生じたことを、速やかにERC対応チームに伝達することができること。(適時)		
	総括班は、ERCプラント班と直接対応するERC対応チームからの問い合わせに対して、ERC対応チームにタイムリーに回答できていること。(適時)		
	総括班は、ERCプラント班との対応状況を、ERC対応チームからの連絡を受けて、把握できていること。(適時)		
	総括班は、川内原子力発電所対策本部から原子力災害情報システム（さきもり君）により配信されるプラント情報について、必要に応じて、情報内容の補足対応ができていること。(適時)		
	総括班員による通報連絡文の即応センター内へのタイムリーな配布及び総括班による周知により、全機能班は、新たなEAL事象が発生したこと、川内原子力発電所対策本部から国、自治体等へ送付したことを速やかに確認できていること。(通報連絡文受信毎)		
	総括班長は、川内原子力発電所⇄本店間の情報共有により、川内原子力発電所長からのプラント状況の好転に向けた対応や本店への依頼事項を把握するとともに、本部長等の指示や川内原子力発電所からの依頼事項に対する対応方針を伝えることができていること。(川内原子力発電所⇄本店間のTV会議時等)		
	総括班は、川内原子力発電所で傷病者が発生した状況、搬送状況、医療機関での対応、社員の派遣状況、傷病者の状況を把握して本部席に報告できること。(ブリーフィング時、状況把握時)		
	総括班は、後方支援拠点候補地を提案できること。(ブリーフィング時等)		
	総括班は、川内原子力発電所プラント状況に応じて、発電所敷地境界の空間線量率が正常あるいは上昇傾向にあるかをERS Sの監視等により、速やかに確認し、報告できていること。(ブリーフィング時等)		
	総括班は、後方支援拠点、電力支援拠点、オフサイトセンターでの対応状況を報告できていること。(ブリーフィング時等)		
	自然災害による通信回線の被害状況・復旧状況と川内原子力発電所への影響の有無を報告できていること。(ブリーフィング時)		
	自治体からの協力要請（想定を含む。）に対する人員確保の状況を報告できること。(ブリーフィング時)		
	自然災害による川内原子力発電所の影響状況を報告できていること。(ブリーフィング時)		
	要員派遣者（想定）に対する食糧、宿舎確保の状況を報告できていること。(ブリーフィング時)		
	地域支援班から報告を受けたオフサイトセンターからの情報から、必要に応じて発電所への情報展開を行うなど、本店において発電所を含めて情報を一元的に管理できていること。(適時)		
後方支援拠点に派遣した連絡員と情報連携を行い、必要に応じて指令部に報告ができているとともに、指令部から後方支援拠点への指示があった場合には、後方支援拠点に連絡ができていること。(適時)			
電力支援拠点に派遣した連絡員と情報連携を行い、必要に応じて本部席に報告ができているとともに、本部席から電力支援拠点への指示があった場合には、電力支援拠点に連絡ができていること。(適時)			

確認 A：良好
 B：一部に改善事項が認められるが、概ね良好
 C：一層の努力が必要
 -：該当なし、または、確認できず

評価チェックリスト（本店、後方支援拠点）

	原子力災害情報システム（さきもり君）への入力内容について不明確となっていないこと（適時）		
	ERC対応ブースへの適切な情報提供、フォローができていないこと（適時）		
	ERCへの円滑な情報発信のための体制及び運用の習熟ができていないこと。 ・情報共有シート（設備状況シート、戦略シート、連絡メモ、概略系統図等）を作成し、説明を加え、ERC対応ブーススピーカをサポートできること。 ・発話ポイントを意識した情報共有が行われていること。		
	新型コロナウイルス感染症対策を踏まえた対策本部要員を分散した対応ができていないこと。		
	新たなEALを使用した適切な通報連絡が行えること。		
⑦訓練検証項目	発電所及び本店間の円滑な情報連携並びに本店即応センターからERCへの伝わりやすい情報共有が行えること		
	住民防護の検討に資する情報の提供として、放射性物質の放出に関する情報を適切に発信できること		

【評価者（氏名）】

活動検証要素	観察項目	確認	評価 (良好事例、改善事項等があれば合わせて記載)
	評価基準		
⑥事態に応じた本店各機能班の活動及び報告	原子力技術班		
	発電所設備被害状況を踏まえた技術的検討、復旧に係る助言ができていないこと。（適時）		
	川内原子力発電所の故障機器の取替え部品の手配についての状況を報告できていないこと。（適時）		
	炉心の被害状況を踏まえた炉心損傷までの時間的裕度（事象進展予測）を行っていること。また、ブリーフィング等により、速やかに指令部、各機能班、ERC対応チームへ報告ができていないこと。（適時）		
	発電所設備、事象進展に関する国等への説明に係る技術的な情報提供ができていないこと。（適時）		
	プラントメーカーなどの技術者派遣の調整ができていないこと。（適時）		
	原子力災害情報システム（さきもり君）への入力内容について不明確となっていないこと（適時）		
	ERC対応ブースへの適切な情報提供、フォローができていないこと（適時）		
	ERCへの円滑な情報発信のための体制及び運用の習熟ができていないこと。 ・情報共有シート（設備状況シート、戦略シート、連絡メモ、SFP状況シート等）を作成し、説明を加え、ERC対応ブーススピーカをサポートできること。 ・発話ポイントを意識した情報共有が行われていること。		
	設備状況・戦略シートを用いて発電所が優先的に行っている戦略に向けた対策をERC対応ブースに情報提供ができていないこと。		
	新型コロナウイルス感染症対策を踏まえた対策本部要員を分散した対応ができていないこと。		
⑦訓練検証項目	発電所及び本店間の円滑な情報連携並びに本店即応センターからERCへの伝わりやすい情報共有が行えること		
	住民防護の検討に資する情報の提供として、放射性物質の放出に関する情報を適切に発信できること		

確認 A：良好
 B：一部に改善事項が認められるが、概ね良好
 C：一層の努力が必要
 -：該当なし、または、確認できず

評価チェックリスト（本店、後方支援拠点）

【評価者（氏名）】

活動検証要素	観察項目	確認	評価 (良好事例、改善事項等があれば合わせて記載)
	評価基準		
⑥事態に応じた本店各機能班の活動及び報告	広報班		
	プレス予定・報告ができていないこと。		
	自治体への対応状況について報告ができていないこと。		
	川内原子力発電所プラント状況に対するお客さま対応状況の報告及び原災コールセンター開設手続きについての報告ができていないこと。		
	状況を判断して率先してプレス資料を作成し、その状況を本部席に報告ができていないこと。		
	ERCに派遣したリエゾンを通じて、ERC広報班と当社模擬記者会見プレス時間等の情報連携ができていないこと。		
	ERC広報班がリエゾンに対して質問を行い、リエゾンが本店に回答作成依頼を求めた事項について、総括班と連携し、適切に回答ができていないこと。		
	プレス資料は、社内イントラネットに掲載し、社員に情報共有することができていないこと。		
	プレス資料は、ホームページ（訓練用、社内限定閲覧可）に掲載することができていないこと。		
	お客さまからの問い合わせ窓口として、原災コールセンターを設置していないこと。		
	お客さまからの問い合わせ対応ができていないこと。		
	記者会見（想定）や取材等などの対応ができていないこと。		
	原子力災害情報システム（さきもり君）への入力内容について不明確となっていないこと（適時）		
	ERC対応ブースへの適切な情報提供、フォローができていないこと（適時）		
	ERCへの円滑な情報発信のための体制及び運用の習熟ができていないこと。 ・情報共有シート（連絡メモ等）を作成し、説明を加え、ERC対応ブーススピーカをサポートできること。 ・発話ポイントを意識した情報共有が行われていること。		
	新型コロナウイルス感染症対策を踏まえた対策本部要員を分散した対応ができていないこと。		
新たなEALを使用した適切な通報連絡が行えること。			
⑦訓練検証項目	発電所及び本店間の円滑な情報連携並びに本店即応センターからERCへの伝わりやすい情報共有が行えること		
	住民防護の検討に資する情報の提供として、放射性物質の放出に関する情報を適切に発信できること		

確認 A：良好
 B：一部に改善事項が認められるが、概ね良好
 C：一層の努力が必要
 -：該当なし、または、確認できず

評価チェックリスト（本店、後方支援拠点）

【評価者（氏名）】

活動検証要素	観察項目	確認	評価 (良好事例、改善事項等があれば合わせて記載)
	評価基準		
⑥事態に応じた本店各機能班の活動及び報告	支援班		
	後方支援拠点等が必要とする資機材、食料、飲料水等の調達、輸送に係る調整ができていること。		
	損害賠償に関する事項の検討・調整ができていること。		
	自然災害による道路等の被害状況を報告ができていること。（ブリーフィング時）		
	原子力災害情報システム（さきもり君）への入力内容について不明確となっていないこと（適時）		
	ERC対応ブースへの適切な情報提供、フォローができていること（適時）		
	ERCへの円滑な情報発信のための体制及び運用の習熟ができていること。 ・情報共有シート（連絡メモ等）を作成し、説明を加え、ERC対応ブーススピーカをサポートできること。 ・発話ポイントを意識した情報共有が行われていること。		
	新型コロナウイルス感染症対策を踏まえた対策本部要員を分散した対応ができていること。		
	新たなEALを使用した適切な通報連絡が行えること。		
⑦訓練検証項目	発電所及び本店間の円滑な情報連携並びに本店即応センターからERCへの伝わりやすい情報共有が行えること		
	住民防護の検討に資する情報の提供として、放射性物質の放出に関する情報を適切に発信できること		

確認 A：良好
 B：一部に改善事項が認められるが、概ね良好
 C：一層の努力が必要
 -：該当なし、または、確認できず

評価チェックリスト（本店、後方支援拠点）

【評価者（氏名）】

活動検証要素	観察項目	確認	評価 (良好事例、改善事項等があれば合わせて記載)
	評価基準		
⑥事態に応じた本店各機能班の活動及び報告	復旧支援班		
	外部電源系統の被害状況を集約し、総括班に報告していること。		
	配電設備の被害状況を集約し、総括班に報告していること。		
	土木建築設備の被害状況を集約し、総括班に報告していること。		
	電子通信システムの被害状況を集約し、総括班に報告していること。		
	P A Z ・ U P Z 圏内及びU P Z 圏内近傍等での停電状況、復旧・巡視状況を報告できていること。（ブリーフィング時）		
	U P Z 圏内及び圏内近傍の作業員の動向を集約して報告するとともに、停電作業継続の可否判断に応じた作業員の対応状況を報告できていること（ブリーフィング時）。		
	自治体等からの依頼事項について、対応できていること。		
	原子力災害情報システム（さきもり君）への入力内容について不明確となっていないこと（適時）		
	E R C 対応ブースへの適切な情報提供、フォローができていること（適時）		
	E R C への円滑な情報発信のための体制及び運用の習熟ができていること。 ・情報共有シート（連絡メモ等）を作成し、説明を加え、E R C 対応ブーススピーカをサポートできること。 ・発話ポイントを意識した情報共有が行われていること。		
	新型コロナウイルス感染症対策を踏まえた対策本部要員を分散した対応ができていること。		
	新たなE A Lを使用した適切な通報連絡が行えること。		
⑦訓練検証項目	発電所及び本店間の円滑な情報連携並びに本店即応センターからE R C への伝わりやすい情報共有が行えること		
	住民防護の検討に資する情報の提供として、放射性物質の放出に関する情報を適切に発信できること		

確認 A：良好
 B：一部に改善事項が認められるが、概ね良好
 C：一層の努力が必要
 -：該当なし、または、確認できず

評価チェックリスト（本店、後方支援拠点）

【評価者（氏名）】

活動検証要素	観察項目	確認	評価 (良好事例、改善事項等があれば合わせて記載)
	評価基準		
⑥事態に応じた本店各機能班の活動及び報告	地域支援班		
	福祉車両による住民避難支援が行えていること。		
	避難退域時検査に係る支援要請に対応が行えていること。		
	自治体からの連絡・要請事項を受けた場合には、本部席に報告できていること。(適時)		
	オフサイトセンター事業者ブースへ派遣した連絡員から、オフサイトセンターにおける合同対策協議会等の決定事項等の情報を電話、FAX、TV会議等で受信した情報を把握した上で、当社に必要な事項を選択して、本部席に報告できていること。(適時)		
	原子力災害情報システム（さきもり君）への入力内容について不明確となっていないこと（適時）		
	ERC対応ブースへの適切な情報提供、フォローができていること（適時）		
	ERCへの円滑な情報発信のための体制及び運用の習熟ができていること。 ・情報共有シート（連絡メモ等）を作成し、説明を加え、ERC対応ブーススピーカをサポートできること。 ・発話ポイントを意識した情報共有が行われていること。		
⑦訓練検証項目	新型コロナウイルス感染症対策を踏まえた対策本部要員を分散した対応ができていること。		
	発電所及び本店間の円滑な情報連携並びに本店即応センターからERCへの伝わりやすい情報共有が行えること 住民防護の検討に資する情報の提供として、放射性物質の放出に関する情報を適切に発信できること		

b. ERCプラント班との情報連携

【評価者（氏名）】

活動検証要素	観察項目	確認	評価 (良好事例、改善事項等があれば合わせて記載)
	評価基準		
①初動対応	ERC対応ブース初動対応チェックシートに基づき初動対応ができていること。		
②原子力災害情報システム（さきもり君）に格納されるプラント状況の情報（主要時系列、EAL発信状況、事象発生状況）等の活用	ERC対応チームは、ERCプラント班に対して、川内原子力発電所対策本部及び総括班で整備した主要時系列等の情報により、プラント状況を適時適切に説明を行うことができていること。（随時）		
③統合原子力防災ネットワークTV会議の活用	ERC対応チームは、情報共有機器（電話、FAX、統合原子力防災ネットワークTV会議、ERSS訓練モード等）を使用して、情報共有できていること。（随時）		
④書画カメラによる画像情報の利用	ERC対応チームは、プラント状況を説明する際、ERSS訓練モード、書画カメラ、PC等を適宜使用するなど、通信機器の有効活用ができていること。（随時）		
⑤ERCプラント班との情報連携	ERC対応チームは、ERCプラント班に対して、正常に動作している機器、動作していない機器、放射能による環境汚染の有無等、概括的な説明ができていること。（適時、特に初動時）		

確認 A：良好
 B：一部に改善事項が認められるが、概ね良好
 C：一層の努力が必要
 -：該当なし、または、確認できず

評価チェックリスト（本店、後方支援拠点）

	ERC対応チームは、EAL発生をERCプラント班に説明を行う場合には、発生の判断根拠も含めて情報提供できていること。（適時）		
	ERC対応チームは、総括班等から得た質問に対する回答等により、ERCプラント班からの質問に対して的確かつタイムリーに回答することができていること。（適時）		
	ERC対応チームは、ERCプラント班に資料を使用して説明する際には、ERCに派遣したリエゾンと何の資料をERCプラント班に提供したかを確認の上説明できていること。（適時）		
	ERC対応チームは、ERCプラント班からの問い合わせに対して優先順位をつけて回答を行うことができていること。（適時）		
	ERC対応チームは、行っている事故対応が手順に従ったものであることをフロー図の使用等により説明できていること。（適時）		
	ERC対応チームは、事象進展予測をERCプラント班に提供できていること。（適時）		
	ERC対応チームは、事象収束に向けての戦略等、考えられる対応策をERCプラント班に提供できていること。（適時）		
	ERC対応チームは、通信機器の使用に支障（故障含む。）が発生した場合、適切にリカバリができていること（代替手段による対応等）。（支障発生時）		
	ERC質問・回答票を活用した説明ができていること。		
	EAL判断フローによるプラント状況説明ができていること。（当該事象に加え、先読みした状況説明含む）		
	ERCへの円滑な情報発信のための体制及び運用の習熟ができていること。 <ul style="list-style-type: none"> ERC対応ブーススピーカ（3名：プラント状況、通報FAX、EAL、ERSSを分担）が役割分担に基づき連携し発話できること。 情報共有シート（設備状況シート、戦略シート、概略系統図、SFP状況シート等）を活用し、ERCへ円滑な情報発信ができること。 発電所から入手した情報を記載する様式（連絡メモ）を活用し、ERC対応ブーススピーカをサポートできること。 発話ポイントを意識した情報共有が行われていること。 		
	設備状況シート、戦略シートを用いて発電所が優先的に行っている戦略に向けた対策が円滑にERCプラント班へ報告できていること。		
	発話者の役割分担に応じて発話ができていること。		
	情報共有シートの説明順序や説明ポイントを意識した説明ができていること。		
⑥10条該当事象及び15条該当事象発生時のERCへの迅速な報告	10条確認会議、15条認定会議に対する適切な情報発信ができていること。		
	ERC対応チームは、新たなEAL事象の発生やプラント事象で重要な局面が生じた情報を入手した際には、ERCプラント班からの質問回答等の対応を中断しても、タイムリーな事象進展の情報をERCプラント班に伝えることができていること。（重要な局面発生時）		
	新型コロナウイルス感染症対策を踏まえた対策本部要員を分散した対応ができていること。		
	新たなEALを使用した適切な通報連絡が行えること。		
⑦訓練検証項目	発電所及び本店間の円滑な情報連携並びに本店即応センターからERCへの伝わりやすい情報共有が行えること		
	住民防護の検討に資する情報の提供として、放射性物質の放出に関する情報を適切に発信できること		

確認 A：良好
 B：一部に改善事項が認められるが、概ね良好
 C：一層の努力が必要
 -：該当なし、または、確認できず

評価チェックリスト（本店、後方支援拠点）

(2) 通報連絡訓練

【評価者（氏名）】

観察項目		確認	評価 (良好事例、改善事項等があれば合わせて記載)
活動検証要素	評価基準		
① F A X 送信後の着信確認等のための連絡	あらかじめ定められている通報連絡系統に基づいて、着信確認のための通報連絡が行われており、終了したことを総括班へ報告していること。(総括班：規制庁)		
	あらかじめ定められている通報連絡系統に基づいて、着信確認のための通報連絡が行われており、終了したことを総括班へ報告していること。(広報班：自治体)		
	新型コロナウイルス感染症対策を踏まえた対策本部要員を分散した対応ができてきていること。		
	新たなE A Lを使用した適切な通報連絡が行えること。		
②訓練検証項目	発電所及び本店間の円滑な情報連携並びに本店即応センターからE R Cへの伝わりやすい情報共有が行えること		
	住民防護の検討に資する情報の提供として、放射性物質の放出に関する情報を適切に発信できること		

(3) 原子力事業所災害対策支援拠点（後方支援拠点）運営訓練

a. 資機材運搬（現地）

【評価者（氏名）】

観察項目		確認	評価 (良好事例、改善事項等があれば合わせて記載)
活動検証要素	評価基準		
①資機材の運搬計画、実績（現地）	計画に基づき資機材の陸路による運搬が行われていること。		

b. 後方支援拠点の設置及び運営（現地）

【評価者（氏名）】

観察項目		確認	評価 (良好事例、改善事項等があれば合わせて記載)
活動検証要素	評価基準		
①後方支援拠点の設置	設営手順通りに、後方支援拠点の設営が行われていること。		
②後方支援拠点各機能班の活動及び報告	総括班の指示に基づき、各機能班の活動及び連携が行われていること。		
	新型コロナウイルス感染症対策を踏まえた対策本部要員を分散した対応ができてきていること。		
	新たなE A Lを使用した適切な通報連絡が行えること。		
③関係機関派遣者との連携	規制庁派遣者や陸上自衛隊との連携が行えていること。		
④訓練検証項目	発電所及び本店間の円滑な情報連携並びに本店即応センターからE R Cへの伝わりやすい情報共有が行えること		
	住民防護の検討に資する情報の提供として、放射性物質の放出に関する情報を適切に発信できること		

確認 A：良好
 B：一部に改善事項が認められるが、概ね良好
 C：一層の努力が必要
 -：該当なし、または、確認できず

評価チェックリスト（本店、後方支援拠点）

c. 本店対策本部との連携（本店）

【評価者（氏名）】

観察項目		確認	評価 (良好事例、改善事項等があれば合わせて記載)
活動検証要素	評価基準		
①本店対策本部との情報共有	T V会議等の情報通信機器により、事故対応状況等の入手、後方支援拠点の活動報告が行えていること。		

確認 A：良好
 B：一部に改善事項が認められるが、概ね良好
 C：一層の努力が必要
 -：該当なし、または、確認できず

評価チェックリスト（本店、後方支援拠点）

(4) 原子力事業者支援連携訓練

a. 支援要請

【評価者（氏名）】

観察項目		確認	評価 (良好事例、改善事項等があれば合わせて記載)
活動検証要素	評価基準		
①支援要請 ・事業者間協力協定 ・西日本5社アライアンス ・美浜原子力緊急事態支援センター	原災法10条事象発生後、直ちに支援要請が行えていること。		

b. 資機材の確保及び要員派遣

【評価者（氏名）】

観察項目		確認	評価 (良好事例、改善事項等があれば合わせて記載)
活動検証要素	評価基準		
①資機材の確保、要員の確保	必要な資機材及び要員確保のための支援要請が行えていること。		

(5) その他

【評価者（氏名）】

観察項目		確認	評価 (良好事例、改善事項等があれば合わせて記載)
活動検証要素	評価基準		
①その他訓練計画から確認すべき項目	・事象に応じた判断ポイントによる判断が行えていること。 ・リエゾンによるERC説明資料（設備状況シート、戦略シート等）の最新化が行えていること。		

2021年度川内原子力防災訓練シナリオにおける「能力向上を促すための要素」

- ◎指標6 能力向上を促せるような実効性のある事故シナリオか
- ・原子力災害の発生又は拡大の防止のために行う応急措置と実施する事故対処の能力向上に資する現場実働、プラント状態の把握を困難とする想定等、実効性を高める工夫が図られているか

【能力向上を促すためのシナリオへの要素】

シナリオ情報を含むため非開示

現場実動訓練における能力向上を促すための要素について

現場実動訓練における能力向上を促すための要素として期待される判断ポイントを以下に示す。

シナリオ情報を含むため非開示

個人情報のため非開示

改訂1: 昨年度訓練結果等を踏まえた改訂

2021年8月24日
原子力防災グループ

原子力防災訓練 中期計画について (2019年度～2021年度)

シナリオ情報を含むため非開示

九州電力（株）原子力防災訓練対応実績・スケジュール

	実施事項	2020年			2021年												2022年				備考
		10月	11月	12月	1月	2月	3月	4月	5月	6月	7月	8月	9月	10月	11月	12月	1月	2月	3月	4月以降	
ACTION	改善実施	○改善対策の具体化 [備付資料、初動対応、 ・改善内容の周知・教育 要領見直し（発話ポイント、情報フロー、役割分担）]				▼ [玄海]	▼ [川内]														▼玄海訓練日：2020.12.11 ▼川内訓練日：2021.2.18
CHECK	訓練報告	○2020年度川内訓練報告書提出																			2021.6.4
		○2020年度玄海訓練報告書提出																			2021.3.30
ACTION	改善実施	○2020年度訓練評価を踏まえた改善対策の具体化																			
		■情報入手方法等の見直し →情報入手方法の見直し →ERSSやCOP等を組み合わせた説明																			
		■変更内容の周知・教育																			周知・教育：2021.9.15
		○習熟訓練																			*自治体原子力防災訓練にて実施 佐賀県・福岡県・長崎県：2020.11.7
		・ERC対応ブース情報共有習熟訓練																			
		・設備状況・戦略シート作成習熟訓練																			
		○原子力事業者防災訓練報告会／規制委員会報告																			防災訓練報告会：2021.8.3 規制委員会報告：2021.8.18
		・評価結果、今年度の評価指標の考え方、対応方針の周知																			
		○教育訓練																			
		・原子力防災教育																			
		・ERC備付資料説明会																			周知・教育：2021.9.15、2021.12予定
		○事業者防災業務計画見直し検討																			届出日：2021.9.30
		○中期計画見直しに係る評価分析検討																			
PLAN	訓練計画	○2019～2021年度訓練 中期計画策定																			2021.8.24見直し
		○2021年度訓練計画策定																			
DO	訓練実施	○2021年度訓練実施（玄海）																			訓練日：2021.10.1
CHECK	訓練評価	○玄海訓練評価																			
		・社内自己評価																			
		・対策の有効性評価（2020年度訓練課題）																			
		・パンチリスト対応																			
		・課題の抽出、原因分析、対策検討、対策の方針決定																			
		○2021年度訓練報告書提出（玄海）																			
ACTION	改善実施	○玄海訓練評価を踏まえた改善対策の具体化																			
		■変更内容の周知・教育 [COP視認性向上、備付資料充実、ERCへの全体説明、COP作成習熟]																			
		→抽出された改善項目に対する個別訓練等の実施																			
		○習熟訓練																			
DO	訓練実施	○2021年度訓練実施（川内）																			訓練日：2022.1.18
CHECK	訓練評価	○川内訓練評価																			
		・社内自己評価（玄海訓練時の対策の検証含む）																			
		・対策の有効性評価（2020年度訓練課題）																			
		・パンチリスト対応																			
		・課題の抽出、原因分析、対策検討、対策の方針決定																			
		○2021年度訓練報告書提出（川内）																			
ACTION	改善実施	○2020年度訓練評価を踏まえた改善対策の具体化																			次年度訓練へ反映
		■変更内容の周知・教育																			
		→抽出された改善項目に対する個別訓練等の実施																			
		○中期計画見直しに係る評価分析検討開始																			
		○事業者防災業務計画見直し検討開始																			
PLAN	訓練計画	○中期計画見直し																			
		○2022年度訓練計画策定																			
DO	訓練実施	○2022年度訓練実施																			他社訓練の良好事例、JANSI報告会、規制庁訓練報告会等も参考とする

九州電力（株）原子力防災訓練対応実績・スケジュール

	実施事項	2020年			2021年												2022年				備考	
		10月	11月	12月	1月	2月	3月	4月	5月	6月	7月	8月	9月	10月	11月	12月	1月	2月	3月	4月以降		
ACTION	改善実施	○改善対策の具体化 [備付資料、初動対応、 ・改善内容の周知・教育 要領見直し（発話ポイント、情報フロー、役割分担）]					▼ [玄海]	▼ [川内]														▼玄海訓練日：2020.12.11 ▼川内訓練日：2021.2.18
CHECK	訓練報告	○2020年度川内訓練報告書提出									▼											2021.5（予定）
		○2020年度玄海訓練報告書提出																				2021.3.30
ACTION	改善実施	○2020年度訓練評価を踏まえた改善対策の具体化 ■ E R C への説明方法等の見直し → E R S S や C O P 等を組み合わせた説明																				周知・教育：2021.9、12
		○習熟訓練 ・ E R C 対応ブース情報共有習熟訓練 ・設備状況・戦略シート作成習熟訓練 ・発話ポイント習熟訓練																				*自治体原子力防災訓練にて実施 佐賀県・福岡県・長崎県：2020.11.7
		○原子力事業者防災訓練報告会／規制委員会報告 ・評価結果、今年度の評価指標の考え方、対応方針の周知																				防災訓練報告会：2021.6 規制委員会報告：2021.7
		○教育訓練 ・原子力防災教育 ・ E R C 備え付け資料説明会																				
		○事業者防災業務計画見直し検討																				届出日：2021.9
		○中期計画見直しに係る評価分析検討																				
PLAN	訓練計画	○2019～2021年度訓練 中期計画策定（2019.7.24策定済）																				必要に応じ見直し実施
		○2021年度訓練計画策定																				
DO	訓練実施	○2021年度訓練実施（玄海）																				訓練日：2021.10（予定）
CHECK	訓練評価	○玄海訓練評価 ・社内自己評価 ・対策の有効性評価（2020年度訓練課題） ・パンチリスト対応 ・課題の抽出、原因分析、対策検討、対策の方針決定																				
		○2021年度訓練報告書提出（玄海）																				
ACTION	改善実施	○玄海訓練評価を踏まえた改善対策の具体化 ■変更内容の周知・教育 →抽出された改善項目に対する個別訓練等の実施																				
		○習熟訓練																				
DO	訓練実施	○2021年度訓練実施（川内）																				訓練日：2022.1（予定）
CHECK	訓練評価	○川内訓練評価 ・社内自己評価（玄海訓練時の対策の検証含む） ・対策の有効性評価（2020年度訓練課題） ・パンチリスト対応 ・課題の抽出、原因分析、対策検討、対策の方針決定																				
		○2021年度訓練報告書提出（川内）																				
ACTION	改善実施	○2020年度訓練評価を踏まえた改善対策の具体化 ■変更内容の周知・教育 →抽出された改善項目に対する個別訓練等の実施																				
		○中期計画見直しに係る評価分析検討開始																				
		○事業者防災業務計画見直し検討開始																				
PLAN	訓練計画	○中期計画見直し																				
		○2022年度訓練計画策定																				
DO	訓練実施	○2022年度訓練実施																				
		○2022年度訓練実施																				

他社訓練の良好事例、JANSI報告会、規制庁訓練報告会等も参考とする