

令和 3 年 11 月 16 日

中国電力株式会社

訓練計画説明に係る面談（5 週間前）時の確認事項

中国電力島根原子力発電所総合防災訓練（令和 3 年 12 月 9 日）の訓練計画について、「令和 3 年度 原子力事業者防災訓練の評価の進め方（令和 3 年 8 月 原子力規制庁 緊急事案対策室）3. 評価のための確認内容」（本資料点囲いが引用部分）に沿って説明する。

全般

○訓練計画＜資料＞

- ・ 中期計画上の今年度訓練の位置付け
- ・ 今年度の訓練目的, 達成目標
- ・ 主な検証項目
- ・ 実施・評価体制
- ・ 訓練の項目・内容（防災業務計画の記載との整合）及び評価基準
- ・ 訓練シナリオ
 - －プラント運転状態, 事象想定, スキップの有無等
 - －現状のプラント状態を踏まえた訓練の実施方針
- ・ その他
 - －ERSS/SPDS の使用
 - －COP 様式
 - －即応センター, 緊急時レイアウト図
 - －ERC 対応ブース配席図, 役割分担
 - －ERC 書架内の資料整備状況（資料一覧）

○評価指標のうち, 主に [P], [D] に関する内容＜資料＞

○事業者と ERC の訓練コントローラ間の調整

<資料>

○別紙 1 2021 年度島根原子力発電所総合防災訓練 実施計画書

- 添付資料－1 前回訓練における課題結果の検証について
- 添付資料－2 COP 様式
- 添付資料－3 情報共有のためのツール等の活用
- 添付資料－4 2021 年度総合防災訓練 各訓練項目の主な内容
- 添付資料－5 情報共有のための情報フロー
- 添付資料－6 緊急時対策本部, 緊急時対策総本部レイアウト図
- 添付資料－7 ERC 対応ブース 配席図, 役割分担

- 別紙 2-1 2021 年度 総合防災訓練 基本シナリオ【プレーヤ非開示】
- 別紙 2-2 2021 年度 総合防災訓練 詳細シナリオ【プレーヤ非開示】
- 別紙 3 ERC 書架内の資料整備状況
- 別紙 4 【新規制基準適合炉】EAL 早見表
- 別紙 5 原子力防災訓練中期計画(2019 年度～2021 年度)の年度評価・見直しについて
- 別紙 6 島根原子力発電所防災訓練の継続的改善スケジュール (PDCA) について

指標 1 : 情報共有のための情報フロー

- 発電所, 本店 (即応センター), ERC の 3 拠点間の情報フローを確認する。
 - ・情報フローとは, 次の 5 つの情報
 - －①EAL に関する情報
 - －指標 2 に示す情報 (②事故・プラントの状況, ③進展予測と事故収束対応戦略, ④戦略の進捗状況)
 - －⑤ERC プラント班からの質問への回答
 について, いつ, どこで, だれが, なにを, どんな目的で, どのように, の観点からみた, 情報伝達の一連の流れをいう。
- 情報フローにおいて, 前回訓練における課題及び当該課題を踏まえた改善点を確認する
 - ①前回訓練で情報フローに問題がある場合
 - ・前回訓練での情報共有における問題が発生した事業者は, 問題に対する課題の抽出, 原因分析及び対策を確認する。
 - ・その上で, 情報フローが対策を反映したものとなっているか確認する。
 - ②前回訓練で情報フローに問題がない場合
 - ・情報フローに対し, 更なる改善点が無いか検証した結果を確認する。

<資料>

- 別紙 1 2021 年度島根原子力発電所総合防災訓練 実施計画書
添付資料-5 情報共有のための情報フロー

指標 2 : ERC プラント班との情報共有

- ERC 対応ブース発話者の育成・多重化の考え方を確認する
- 訓練当日, ERC 対応ブース発話者をくじ引き等により選定することの可否(否の場合は, その理由)を確認する

<説明>

○発話者の育成, 多重化

- ・ERC プラント班との TV 会議における発話を担う「コンタクトパーソン(以下「CP」という。)について, 運転管理や安全評価の知識を有する者を2名選定しているとともに, 不在(出張等により, その任務を遂行できない場合)に備え, 代行者を定めている。
- ・CP(代行者含む)については, 他社訓練の視察, 机上教育および要素訓練を通じた OJT により育成に努めている。

○訓練当日の選定可否

- ・令和 2 年度原子力防災訓練において抽出された課題「全体状況を把握できるような説明ができていなかった」の改善策として, ERC 対応ブースの役割分担を見直した。
- ・今年度訓練においては, 見直した ERC 対応ブースの役割の実効性の検証を行うことから, 前年度と同じ CP を配置するよう考えており, くじ引き等による選定は行わない。

指標 3：情報共有のためのツール等の活用

3-1 プラント情報表示システムの使用

○使用するプラント情報表示システムを確認する（実発災時とシステムの差異も確認する）

3-2 リエゾンの活動

○事業者が定めるリエゾンの役割を確認する

3-3 COP の活用

○COP の作成・更新のタイミング，頻度を確認する

3-4 ERC 備付け資料の活用

○ERC 備付資料の更新状況を確認する

指標 3-1

<資料>

○別紙 1 2021 年度島根原子力発電所総合防災訓練 実施計画書
添付資料-3 情報共有のためのツール等の活用

<説明>

○使用するプラント情報表示システムは，以下の通り。

- ・模擬 SPDS 及び ERSS（訓練モード）を使用し，発電所，本社，ERC とプラント状況に関する情報共有を行う。

なお，実発災時においても，プラントデータを ERSS にて伝送することから，実発災時と同様の情報共有方法である。

指標 3-2

<説明>

○ERC リエゾンの役割は，以下の通り。

- ・即応センターから ERC プラント班への情報提供の補足説明等
- ・即応センターへの情報提供
- ・ERC プラント班からの質問対応
- ・時系列管理システムへの情報登録

指標 3-3

<説明>

○COP 作成・更新のタイミングについては，以下の通り。

| COP の種類 | 作成 | 更新 |
|--------------------|---------------------------|-----------------|
| 設備状況シート (COP-A) | 体制確立から 20 分目途（初回） | 初回以降 情報入手の都度 |
| 事故対応設備系統概要 (COP-B) | | |
| アクセスルート状況 (COP-D) | | |
| 本部ブリーフィング (COP-C) | 緊急時対策本部においてブリーフィングが行われる都度 | |

指標 3 - 4

<説明>

○訓練前までに更新する。

指標 4：確実な通報・連絡の実施

(①通報文の正確性)

- 通報 FAX 送信前の通報文チェック体制，通報文に誤記等があった際の対応を確認する
- 発出した EAL が非該当となった場合の対応を確認する
- 通報に使用する通信機器の代替手段を確認する

(②EAL 判断根拠の説明)

- EAL 判断根拠の説明方法（情報の入手や説明資料など）を確認する

(③10 条確認会議等の対応)

- 10 条確認会議，15 条認定会議の事業者側対応予定者の職位・氏名を確認する

(④第 25 条報告)

- 25 条報告の発出タイミングの考え方を確認する
- 訓練事務局側が想定する，今回訓練シナリオ上の 25 条報告のタイミング，報告内容（発生事象と対応の概要，プラント状況，放出見通し／状況，モニタ・気象情報など），回数（訓練シナリオ中に記載されているか）を確認する

指標 4-①

<説明>

- 通報文のチェック体制，誤記等があった場合の対応は，以下の通り。
 - ・EAL 該当事象が発生した場合，情報管理班は通報文を作成し，情報統括が通報文の記載内容のチェックを行う。
 - ・通報連絡済みの通報文に誤記を確認した場合，誤記のあった通報文の写しを用いて，誤記を見え消しで修正した通報文（訂正報）を作成し，再度通報連絡を行う。
- 発出した EAL が非該当となった場合の対応は，以下の通り。
 - ・EAL が非該当になった場合，25 条報告（または AL 発生後の経過連絡）様式を用いて EAL 非該当になった旨を連絡する。
- 通報に使用する通信機器の代替手段は，以下の通り。
 - ・緊急時対策所内の通信機器として，以下の機器が整備されており，これらによって多様性・多重性を確保している。

《主な通信機器》

| 業務内容 | 優先順位 | 設備名称 |
|-------------------------------|------|----------------|
| 社内外関係箇所への通報・連絡 (一斉 FAX 送信) | 1 | 一斉通報システム |
| | 2 | FAX (災害優先) |
| | 3 | IP-FAX (有線系) ※ |
| | 4 | IP-FAX (衛星系) ※ |
| 社内外関係箇所への通報・連絡 (着信確認) | 1 | PHS |
| | 2 | 固定電話機 |
| | 3 | IP-電話機 (有線系) ※ |
| | 4 | IP-電話機 (有線系) ※ |
| | 5 | 衛星電話設備 (固定型) |

※統合原子力防災ネットワークに接続する通信連絡設備

指標 4-②

<資料>

- 別紙 4 EAL 早見表

<説明>

- ERC 対応ブース (CP) より, EAL 早見表を用いて説明する。

指標 4-③

<説明>

- 10 条確認会議, 15 条認定会議の事業者側対応予定者の職位・氏名は以下の通り。

個人情報のため非公開

指標 4-④

<資料>

- 別紙 2-1 2021 年度 総合防災訓練 基本シナリオ【プレーヤ非開示】
- 別紙 2-2 2021 年度 総合防災訓練 詳細シナリオ【プレーヤ非開示】

<説明>

- 25 条報告のタイミングの考え方は, 以下のとおり。
 - ・25 条報告の第 1 報は, 特定事象に対する応急措置が行われた後, 速やかに発出する。その後, 1 時間毎または状況が大きく変化した場合において 25 条報告を実施する。
- 25 条報告のタイミング, 回数
 - ・25 条報告の回数について, **シナリオ非提示のため非公開** タイミングについては, 別紙 2-2 のとおり。

指標 5：前回訓練の訓練課題を踏まえた訓練実施計画等の策定

- 訓練実施計画が、前回訓練の訓練結果を踏まえ、問題・課題に対する改善策が有効に機能するものであるか検証できる計画（訓練実施項目、訓練シナリオ等）となっていることを確認する
- 訓練時における当該改善策の有効性の評価・確認の方法（例えば、訓練評価者が使用する評価チェックリスト（改善策の有効性を検証するための評価項目、評価基準などが明確になっているもの）が作成されていることなど）を確認する
- 課題の検証につき、社内自主訓練・要素訓練、他発電所の訓練で対応している場合は、その検証結果を確認する
- 今年度の訓練で課題検証を行わない場合にあつては、その理由と検証時期の説明、中期計画等への反映状況を確認する。また、令和元年度の訓練で課題検証を行わずとも緊急時対応に直ちに問題は無いことを確認する

<資料>

- 別紙 1 2021 年度島根原子力発電所総合防災訓練 実施計画書
添付資料－1 前回訓練における課題結果の検証について
- 別紙 2－1 2021 年度 総合防災訓練 基本シナリオ【プレーヤ非開示】

<説明>

- 前回訓練（2020 年 11 月 20 日）で抽出した更なる改善事項について、改善策が有効に機能するものであるか検証できるシナリオとする。

指標 6：シナリオの多様化・難度

- 訓練シナリオのアピールポイントを確認する
- シナリオ多様化に関し、付与する場面設定を確認する
- 訓練プレーヤへ難度の高い課題をどのように与えているかを確認する

例)

- ・時間 : 要員が少ない時間帯
- ・場所 : 対応が困難となる場所
- ・気象 : 通常訓練で想定しない天候や組み合わせ
- ・体制 : キーとなる要員の欠員
- ・資機材 : 手順外の資機材の活用
- ・計器故障 : EAL 判断計器または重要計器故障, これに伴う代替パラメータでの確認
- ・人為的ミス : 操作や報告のミス
- ・OFC 対応 : 要員派遣に加え, オンサイトと連携した活動
- ・判断分岐 : マルチエンディング, 途中の判断分岐など
- ・その他 : 複数の汚染負傷者

<資料>

- 別紙 2-1 2021 年度 総合防災訓練 基本シナリオ【プレーヤ非開示】
- 別紙 2-2 2021 年度 総合防災訓練 詳細シナリオ【プレーヤ非開示】

<説明>

- 発災（特定事象）を想定する号機（複数又は全号機）
 - ・ 島根 2 号機（定格熱出力一定運転中，新規制基準適合性申請に係る対策工事および可搬型設備の導入が全て完了した状態）が発災（特定事象）することを想定する。
- EAL 判断数（複数の異なる EAL 番号）

シナリオ非提示のため非公開

○場面設定等

| | |
|-----|---------------|
| 時間 | シナリオ非提示のため非公開 |
| 場所 | |
| 気象 | |
| 体制 | |
| 資機材 | |
| 計器 | |
| 故障 | |
| | |
| | |
| | |
| | |

| | |
|-----------|---------------|
| 人為的 ミス | シナリオ非提示のため非公開 |
| OFC 対応 | |
| 判断 分岐 | |
| その他 | |

[現場対応能力向上のための実効性を高める工夫]

| |
|---------------|
| シナリオ非提示のため非公開 |
|---------------|

シナリオ非提示のため非公開

シナリオ非提示のため非公開

指標 7：現場実動訓練の実施

- 現場実動訓練の実施内容を確認する
- 事故シナリオに基づき実施する緊急時対策所の活動との連携を確認する
- 他原子力事業者評価者の受け入れ予定を確認する

<説明>

○現場実動訓練の実施内容

実施日：2021年10月7日（木）（9月21日（火）計画書説明済み）

内 容：島根2号機（新規制基準未適合、現在の設備状態）において、使用済み燃料プールへの注水訓練を実施した。訓練状況を撮影し、他原子力事業者による評価（DVD）を実施する。

訓練参加者：発電所（緊急時対策本部、現場要員）131人※

本社（緊急時対策総本部、東京支社）67人

※コロナ禍における感染予防のため訓練プレーヤの参加規模を縮小し実施した。

○事故シナリオに基づき実施する緊急時対策所の活動との連携に関わる説明

未適合炉訓練を想定し、発電所および本社が連携し実施した要素訓練（指揮命令訓練）において、現場実動訓練を実施した。

訓練においては、地震発生後の発電所緊急時対策本部が戦略を検討し、現場要員に対し、可搬型設備を用いた使用済み燃料プールへの注水に係る対応の指示を実施し、現場要員は指示をもとに現場での対応を実動で実施した。

なお、活動途中に発生した余震に伴う活動現場付近に設置された足場の一部崩落をインプットし、足場倒壊の恐れがある場面を想定した。本部では、現場要員の安全を第一としたうえで現場状況を正確に把握し、代替戦略の検討を実施し、代替を現場要員に指示した。現場要員は、指示に基づき、現場の状況把握、注水活動の作業内容を変更し、実動で実施した。

また、本社緊急時対策総本部では、発電所緊急時対策本部から情報を収集し、現場の活動状況を把握するとともに、東京支社に設置した模擬 ERC に対し、プラント状況および戦略に係る説明を実施した。

○他原子力事業者評価者の受け入れ実績

日本原子力発電株式会社に訓練評価（DVDによる評価）を実施する。

指標 8：広報活動

○評価要素①～⑤それぞれについて，対応，参加等の予定を確認する

<説明>

①ERC 広報班と連動したプレス対応

- ・当社広報リエゾンを介し，ERC 広報班と連動したプレス対応訓練を実施する。

②記者等の社外プレーヤの参加

- ・模擬記者会見に社外記者が参加予定

③他原子力事業者広報担当等の社外プレーヤの参加

- ・四国電力株式会社の広報担当者が参加予定

④模擬記者会見の実施

- ・上記②，③に加え，社内プレーヤ（記者役）が参加する模擬記者会見を実施する。

⑤情報発信ツールを使った外部への情報発信

- ・模擬ホームページおよび SNS（フェイスブック）への情報掲載を実施する。

指標 9：後方支援活動

- 評価要素①～③それぞれについて、具体的活動予定（特に、実動で実施する範囲を明確にすること）を確認する
- 一部を要素訓練で実動し、残りを総合訓練で実動するなど、複数の訓練を組み合わせて一連の後方支援活動の訓練を実施する場合は、その内容を確認する

<説明>

①原子力事業者間の支援活動

- ・原子力事業者間協力協定に基づく支援要請（実連絡）を、当社発災時の幹事事業者である九州電力株式会社を実施する。
- ・九州電力株式会社から先遣隊1名を受入予定。（実働）

②原子力事業所災害対策支援拠点との連動

- ・後方支援拠点設営訓練を、原子力事業所災害対策支援拠点候補地である広瀬中央公園にて実施する。（実働）
- ・緊急時対策総本部と原子力事業所災害対策支援拠点間との連絡訓練（実連絡）を実施する。

③原子力緊急事態支援組織との連動

- ・緊急時対策総本部から原子力緊急事態支援組織（美浜原子力緊急事態支援センター）への支援要請（実連絡）を実施する。
- ・原子力緊急事態支援組織との連動訓練は、要素訓練として、発電所において物資の搬送訓練を実施した。（2021年10月19日実施）
また、搬送訓練に合わせ、ロボットの操作訓練を原子力緊急事態支援組織の講師の下で実施した。（2021年10月20日，21日実施）

指標 10：訓練への視察など

(①他原子力事業者への視察)

○他事業者への視察実績，視察計画を確認する

(②自社訓練の視察受け入れ)

○自社訓練の視察受け入れ計画（即応C，緊対所それぞれの視察受け入れ可能人数，募集締め切り日，募集担当者の氏名・連絡先）を確認する

(③ピアレビュー等の受入れ)

○ピアレビュー等の受入れ計画（受入れ者の属性，レビュー内容等）を確認する

(④他原子力事業者の現場実動訓練への視察)

○視察又は評価者としての参加の実績，予定を確認する

指標 10-①

<説明>

○他事業者への視察実績，視察計画

- ・以下の他事業者訓練（即応センター・緊急時対策本部）を視察した。

| 事業所名 | 視察日時 |
|----------------------------|---------------------|
| 東京電力 HD 福島第一・福島第二原子力発電所 | 令和3年9月10日（DVDによる視察） |
| 関西電力高浜発電所 | 令和3年9月24日（DVDによる視察） |
| 九州電力玄海原子力発電所 | 令和3年10月1日（DVDによる視察） |
| 東北電力東通原子力発電所 | 令和3年10月8日（DVDによる視察） |

- ・今後も各社からの視察案内に基づき視察予定

指標 10-②

<説明>

○自社訓練の視察受け入れ計画

- ・即応センター，緊急時対策所の活動について，他事業者の視察を受入予定

<受入規模>

（原子力事業者：実用炉）即応センター，緊急時対策所ともに各社1名程度

（核燃料施設等）即応センター，緊急時対策所ともに5名程度

<募集締め切り>

令和3年11月25日（木）

<担当者>

個人情報のため非公開

指標 10-③

<説明>

○ピアレビュー等の受け入れ計画

- ・即応センター，緊急時対策所の活動について，北陸電力株式会社から評価者をそれぞれ 1 名程度受入予定

指標 10-④

<説明>

○他事業者の現場実動訓練への視察

- ・他事業者の現場実動訓練への視察実績は以下のとおり。

| 事業所名 | 視察日時 |
|--------------|----------------------------|
| 北陸電力志賀原子力発電所 | 令和 3 年 10 月 14 日（評価者として参加） |

- ・今後も，各社からの視察案内に基づき視察予定

指標 11：訓練結果の自己評価分析

—

備考：訓練参加率

- 発電所参加予定人数（うち、コントローラ人数）を確認する
- 即応センター参加予定人数（うち、コントローラ人数）を確認する
- リエゾン予定人数を確認する
- 評価者予定人数を確認する

<説明>

- 発電所参加予定人数
約 300 名（うち、コントローラ・評価者 約 50 名）
- 即応センター参加予定人数
約 100 名（うち、コントローラ・評価者 25 名）
- リエゾン予定人数
ERC プラント班リエゾン 3 名
ERC 広報班リエゾン 2 名
- 評価者予定人数
発電所評価者 約 20 名，即応センター評価者 約 20 名

備考：中期計画の見直し

- 見直し状況，見直し内容，今年度訓練実施計画の位置づけを確認する
- 見直し後の中期計画を確認する
- 前回訓練の訓練報告書提出以降から次年度訓練まで対応実績・スケジュール（作業フローなど）について，以下のPDCAの観点で概要を確認する
 - 【観点】前回訓練の訓練報告書提出から今回訓練までと今回の訓練を踏まえた[C]及び[A]，中期計画及び原子力防災業務計画への反映 [P] の時期
 - [C] 訓練報告書のとりまとめ時期
 - [A] 対策を講じる時期
 - －具体的な対策の検討，マニュアル等へ反映，周知・教育/訓練など（昨年度の訓練実施結果報告書に掲げた各課題についての対応内容，スケジュールがわかるように記載すること）
 - －原子力事業者防災業務計画への反映の検討事項・時期（定期見直し含む）
 - [P] 中期計画等の見直し事項・時期，次年度訓練計画立案時期
- 前回訓練実施後の面談時に説明したPDCA計画を確認する

<資料>

- 別紙5 原子力防災訓練中期計画
- 別紙6 島根原子力発電所防災訓練の継続的改善スケジュール（PDCA）

備考：シナリオ非提示型訓練の実施状況

○開示する範囲，程度（一部開示の場合，誰に／何を開示するのか具体的に記載）及びその設定理由を確認する

<説明>

○コントローラ・評価者以外はシナリオ非開示とする。

事業者と ERC の訓練コントローラ間の調整事項

- ERC 広報班との連動の有無
- TV 会議接続先（即応センター，OFC，緊対所）
- リエゾンの人数（プラント・広報），入館時刻，訓練参加タイミング
- 訓練終了のタイミング，その後の振り返りの要否
- ERSS 使用に係る当庁情報システム室との調整状況
- 事前通信確認実施の要否
- 即応センターコントローラの所属，氏名，連絡先
- ERC 対応者の職位，氏名
- 訓練時，メールを利用した ERC プラント班への資料提供の実施の有無

<説明>

- ERC 広報班との連動の有無
 - ・連動を希望する。
- TV 会議接続先（即応センター，OFC，緊対所）
 - ・統合防災ネットワークの TV 会議に，「中国即応センター1」を通常の接続先として，「OFC」を傍聴（サイレントモード）で接続していただきたい。

シナリオ非提示のため非公開

- リエゾンの人数（プラント・広報），入館時刻，訓練参加タイミング
 - ・ERC プラント班リエゾン 3 名，ERC 広報班リエゾン 2 名とする。
 - ・入館時間は，9 時 30 分（事前準備のため，訓練開始 30 分前），訓練参加タイミングは，10 時 30 分（参集を模擬するため，訓練開始 30 分後）とする。
- 訓練終了のタイミング，その後の振り返りの要否
 - ・島根原子力発電所コントローラから，即応センターコントローラに全ての状況付与が終了したことを連絡する。
 - ・訓練の進捗に合わせて，即応センターコントローラが，ERC コントローラと調整を行い，即応センターコントローラより，TV 会議を通じて，訓練終了の発話を行う。
 - ・その後，ERC プラント班との振り返りを実施する。
- ERSS 使用に係る原子力規制庁情報システム室との調整状況
 - ・ERSS（訓練モード）の使用について，原子力規制庁情報システム室と調整中。
- 事前通信確認実施の要否
 - ・実施を希望するため，あらためて日程調整させていただきたい。
- 即応センターコントローラの所属，氏名，連絡先

個人情報のため非公開

○ERC 対応者の職位, 氏名

個人情報のため非公開

○訓練時, メールを利用した ERC プラント班への資料提供の実施の有無

- ・メールを利用した資料提供は実施しない。

以上

2021年度 島根原子力発電所

総合防災訓練 実施計画書

2021年11月

中国電力株式会社

1. 訓練中期計画上の今年度訓練の位置付け

訓練中期計画（2021年度～2023年度）（以下、「訓練中期計画」という。）に定める2021年度目標のうち、以下の目標に対する訓練を実施する。

シナリオ非提示のため非公開

- ・発電所本部は、平日昼間における社内への情報共有（特に活動進捗状況）を迅速かつ正確に実施するために、手順（運用等）を改善し、検証する。
- ・発電所本部は、平日昼間における状況把握、事象進展等の予測および戦略立案（特に事象進展等の予測）を迅速かつ確実に実施するために、手順（運用）を改善し、検証する。
- ・本社緊急時対策総本部（以下「本社総本部」という。）は、発電所本部の活動（プラント状況、事故進展、対応戦略またはEAL判断等）を正確に把握し、発電所への支援活動が適切にできることを確認する。
- ・発電所本部および本社総本部は、検証が十分でない活動について、手順に従い、活動指示および活動ができることを確認する。

なお、更なる能力向上に資する計画とするため、訓練中期計画の策定方法を改善し、新たな策定方法に基づき訓練中期計画を再策定した。

2. 昨年度訓練の課題および改善事項

昨年度訓練で抽出された課題に対する改善事項（添付資料1参照）の有効性が検証できる訓練を実施する。

3. 訓練目的および訓練目標

「原子力防災組織の有効性の確認」および「新たな取組みの試行」を目的として訓練を実施する。1. 2. を踏まえた訓練目標は、以下のとおり。（訓練目標に対する達成基準等については、添付資料4参照）

| 実施個所 | 訓練目的および訓練目標 |
|------|--------------------------------------------------------------------------------------------------------------------------------------------------------------------------------------------------------------------------------------------------------------------------------------------------------------------------------------------------------------------------------------------------------------------------------------------------------------------------------------------------------------------------------------------------------------------------------------------------------------------------------------------------------------|
| 発電所 | <p data-bbox="395 1491 815 1525">①原子力防災組織の有効性の確認</p> <div data-bbox="395 1529 1418 1630" style="border: 2px solid black; padding: 5px; text-align: center;">シナリオ非提示のため非公開</div> <p data-bbox="395 1637 1418 1715">①-2 検証が十分でない活動について、手順に従い、活動指示および活動ができることを確認する。</p> <p data-bbox="395 1731 1418 1809">①-3 各訓練を通じて、平日昼間における原子力防災組織の有効性を継続的に確認するとともに、基本的な事故対応能力の維持、向上を図る。</p> <p data-bbox="395 1825 671 1859">②新たな取組みの試行</p> <p data-bbox="395 1874 1418 1953">②-1 平日昼間における社内への情報共有（特に活動進捗状況）を迅速かつ正確に実施するために、手順（運用等）を改善し、検証する。</p> <p data-bbox="395 1968 1418 2098">②-2 平日昼間における状況把握、事象進展等の予測および戦略立案（特に事象進展等の予測）を迅速かつ確実に実施するために、手順（運用）を改善し、検証する。</p> |

| 実施個所 | 訓練目的および訓練目標 |
|------|------------------------------------------------------------------------------------------------------------------------------------------------------------------------------------------------------------------------------------------------------------|
| 本社 | ①原子力防災組織の有効性の確認 ①－1 平日昼間において、発電所から届いた情報（特に EAL 判断や COP 連携に関する情報）を正確に把握し、発電所へのフォローが適切にできることを確認する。 ①－2 各訓練を通じて、平日昼間における原子力防災組織の有効性を継続的に確認するとともに、基本的な事故対応能力の維持、向上を図る。 ②新たな取組みの試行 ②－1 平日昼間における ERC への情報共有（質問対応含む）を迅速かつ正確に実施するために、手順（運用等）を改善し、検証する。 |

COP : Common Operational Picture (共有状況認識図) (添付資料 2 参照)

4. 訓練日時および対象施設

(1) 訓練日時

令和 3 年 12 月 9 日 (木) 10:00 ～ 16:00 (予定)

訓練終了後、反省会を実施する。

(2) 対象施設

島根原子力発電所 1, 2, 3 号機

5. 想定事象, 訓練内容

(1) プラント運転状態

1 号機 : 廃止措置作業中 (冷却告示適用 使用済燃料は全て使用済燃料プールで保管)

2 号機 : 定格熱出力一定運転中 (新規制基準適合性申請に係る対策工事および可搬型設備の導入が全て完了した状態)

3 号機 : 建設中 (新燃料を新燃料貯蔵庫および燃料プールにて気中保管)

(2) 事象想定

平日勤務時間帯に、想定する起因事象が発生、事象進展により全面緊急事態 (原子力災害対策特別措置法第 15 条対象事象) に至る原子力災害を想定する。(詳細は、別紙 2-1, 別紙 2-2 参照【プレイヤー非開示】)

(3) スキップの有無

事象のフリーズを 1 回、事象のスキップを 1 回実施する。(別紙 2-1 参照)

(4) ERSS, SPDS の使用

ERSS (訓練モード) および訓練用の模擬 SPDS を用いてプラント状況の付与を行う。(添付資料 3 参照)

また、発電所および本社のコントローラから、口頭または紙面提示によるシナリオの状況付与を行う。

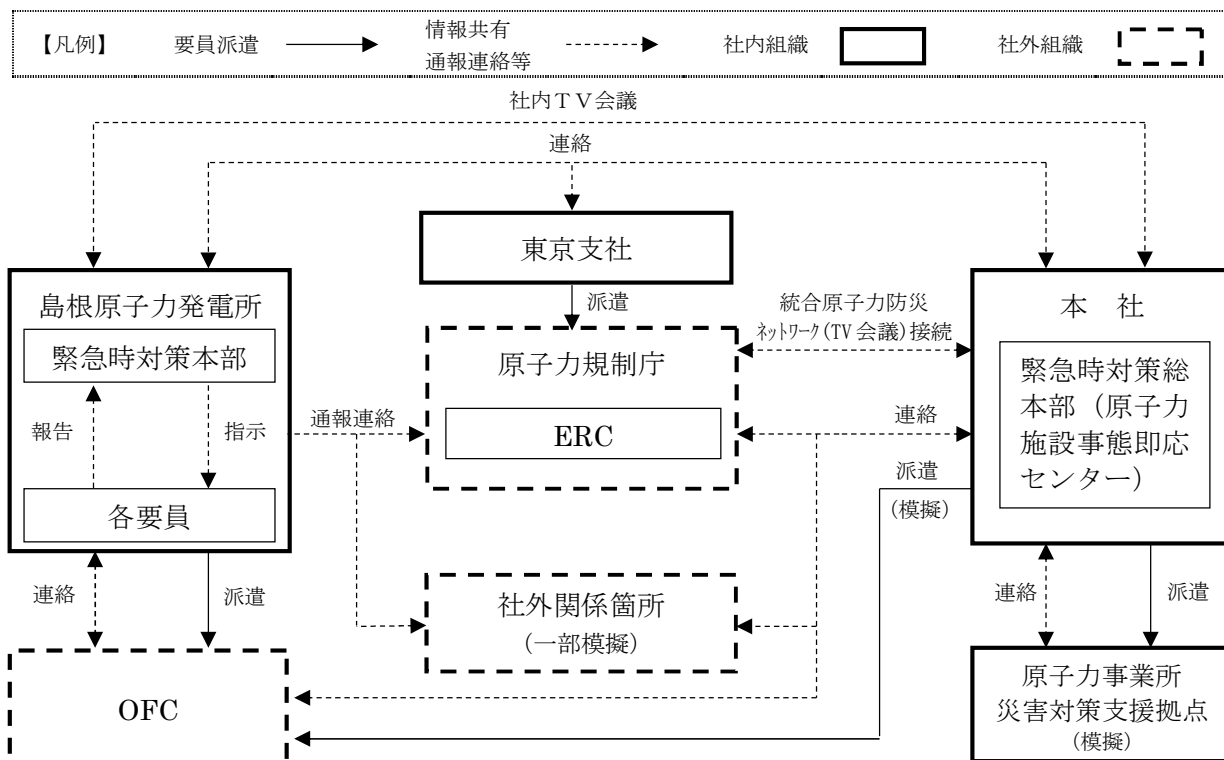
6. 訓練項目および訓練内容

2021年度訓練項目は以下のとおり、各訓練項目の主な訓練内容等は添付資料4参照。

| 訓練項目 | 発電所 | 本社他 |
|---------------------|-----|-----|
| (1) 指揮命令訓練 | ○ | ○ |
| (2) 通報・連絡訓練 | ○ | — |
| (3) 原子力災害医療訓練 | ○ | ○ |
| (4) 緊急時モニタリング訓練 | ○ | — |
| (5) 避難誘導訓練 | ○ | — |
| (6) アクシデントマネジメント訓練 | ○ | ○ |
| (7) 電源機能等喪失時対応訓練 | ○ | — |
| (8) 原子力緊急事態支援組織対応訓練 | — | ○ |
| (9) その他 | | |
| ・ERC対応訓練 | — | ○ |
| ・広報対応訓練 | ○ | ○ |
| ・原子力事業者間協力協定対応訓練 | — | ○ |
| ・原子力事業所災害対策支援拠点对応訓練 | — | ○ |
| ・オフサイトセンター連携訓練 | ○ | ○ |

7. 訓練実施体制・レイアウト

(1) 実施体制



- | | |
|-----------------------------|-----------|
| (2) 情報共有のための情報フロー | 添付資料 5 参照 |
| (3) 緊急時対策本部, 緊急時対策総本部レイアウト図 | 添付資料 6 参照 |
| (4) ERC 対応ブース 配席図, 役割分担 | 添付資料 7 参照 |

8. 評価方法

- (1) 訓練観察による評価
 - ・評価シートを用いて訓練観察を実施する。
 - ・訓練後に, 観察結果から課題を抽出する。
- (2) 第三者による評価
 - ・他の原子力事業者から評価者を受け入れ, 評価シートを用いて訓練観察を実施する。
- (3) 反省会
 - ・訓練終了後に反省会を実施し, 改善点を抽出する。

9. 訓練の中止・延期等の判断

以下の場合, 訓練事務局で訓練の中止または延期を検討し, 本社総本部長または発電所本部長の最終判断をもって中止または延期する。

- (1) 当社供給区域内で大規模な自然災害(地震, 津波, 暴風, 竜巻など)が発生またはそのおそれがある場合で, 社内の緊急時体制を構築する必要があるとき
- (2) 原子力発電所のトラブルにより, 緊急時体制を発令する必要があるとき
- (3) 訓練中に緊急車両の要請が必要な人身災害が発生したとき
- (4) その他, 訓練事務局が必要と判断したとき

10. 添付資料

- (1) 前回訓練における課題結果の検証について
- (2) COP 様式
- (3) 情報共有のためのツール等の活用
- (4) 2021 年度総合防災訓練 各訓練項目の主な内容
- (5) 情報共有のための情報フロー
- (6) 緊急時対策本部, 緊急時対策総本部レイアウト図
- (7) ERC 対応ブース 配席図, 役割分担

以上

前回訓練（2021年11月20日）における課題結果の検証について

| 問題点 | 原因 | 具体的な対策 | 今年度訓練における検証項目 |
|---------------------------------------------------------------------------------------------------------------------------------------------------------------------------------------------------------------------------------------------------------------------------------------------------------------------------------------|---------------------------------------------------------------------------------------------------------------------------------------------------------------|-------------------------------------------------------------------------------------------------------------------------------------------------------------------------------------------------------------------------------------------------------------------------------------------------------------------------------------------------------------------------------------------------------------------------------------------------------------------------------------------------|----------------------------------------------------------------------------------------------------------------------------------------------------------------------------------------------------------------------------------------------------------|
| <p>(1) ERCプラント班とのCOPを用いた情報共有方法の整理〔本社〕</p> <ul style="list-style-type: none"> ERCプラント班とのCOPを用いた情報共有において、戦略変更するような事象の急変後や一定時間ごとに全体を俯瞰した情報を共有できなかった。 <p>【課題】</p> <ul style="list-style-type: none"> COPを用いた説明において、緊急時対策本部（発電所）から届いたCOPを順次説明しており、全体状況を把握できような説明ができていなかった。 全体状況が把握できる情報が整理できていなかった。 | <ul style="list-style-type: none"> 速報性を重視したため、緊急時対策本部（発電所）から届いたCOPを順次説明していた。 COP情報の整理について、緊急時対策総本部（本社）内に、全体状況を把握できような情報を整理する分担当がなかった。 | <ul style="list-style-type: none"> 戦略変更するような事象の急変後や一定時間ごとに全体を俯瞰した情報を共有するよう、ERC対応者に教育を実施した。 《情報共有のタイミング》 <ul style="list-style-type: none"> 戦略変更するような事象の急変後 状況の進展が停滞している時 《情報共有の留意点》 <ul style="list-style-type: none"> 説明する際は、各COPの記載内容を踏まえ、COP-Bでプラント全体の状況、COP-Cで電源、注水等の対応戦略方針、COP-Aでその準備状況を説明という流れで行う。 ERC対応ブースに配置するCP補佐リーダーに、全体状況を把握し、整理する役割を明確化した。 CP、CP補佐リーダーにプラント状況や設備状況を伝えるERC対応要員の役割を明確にした。 | <ul style="list-style-type: none"> ERCプラント班に対して、以下のタイミングにおいて全体を俯瞰した情報共有が実施できるか。 <ul style="list-style-type: none"> 戦略変更するような事象の急変後 状況の進展が停滞している時 ERC対応者は、役割分担を踏まえ、CPおよびCP補佐リーダーに対して、円滑かつ的確な情報共有が実施できるか。 |

| 問題点 | 原因 | 具体的な対策 | 今年度訓練における検証項目 |
|-----------------------------------------------------------------------------------------------------------------------------------------------------------------------------------------------------------------------------------------------------------------------------------------------------------------------------------------------------------------------------------------------------------------------------------------------------------------|-------------------------------------------------------------------------------------------------------------------------------------------------------------------|-------------------------------------------------------------------------------------------------------------------------------------------------------------------------------------------------------------------------------------------------|---------------------------------------------------------------------------------------------------------------------------------------------------------|
| <p>(2) 原子炉事象進展予測方法の改善〔発電所〕</p> <ul style="list-style-type: none"> 地震に伴う原子炉注水機能喪失事象と原子炉冷却材喪失事象の同時発生時に行った原子炉の事象進展予測において、AM シミュレータによる解析実施中に解析条件を変更して解析し直したことにより、解析に時間を要し、事象発生直後のブリーフィングで事象進展予測の評価結果を報告できなかった。 <p>【課題】</p> <ul style="list-style-type: none"> AM シミュレータによる解析に時間を要する場合に備えて、速やかに事象進展予測を実施できる他の評価方法を用意していなかった。 AM シミュレータによる事象進展予測が間に合わない場合において、参考となる既存の評価を利用することを緊急時対策本部（発電所）内で互いに助言する等、ブリーフィング時のサポートが十分ではなかった。 | <ul style="list-style-type: none"> 事象進展予測については、AM シミュレータを用いることを前提に考えており、その他の予測手段を用意していなかった。 緊急時対策本部（発電所）内で互いの活動に対して指摘・助言する等のサポートの視点がなかった。 | <ul style="list-style-type: none"> あらかじめAM シミュレータを用いて様々な条件で事象進展予測した結果をデータベース化しておき、評価時は実際のプラント状態に最も近い結果をデータベースから取り出すことで、迅速に事象進展予測を実施できるように評価ツールを作成する。 本部内で互いの活動に気づいた点を指摘・助言する等のサポートの視点について、緊急時対策本部（発電所）内の運用に反映することを検討する。 | <ul style="list-style-type: none"> 評価ツールを用いて、迅速な事象進展予測が実施できるか。 全体共有が必要な事案（EAL判断に関わる情報、共有された情報に疑義を生じた）が発生した場合、マイクを使用し速やかに発言できるか。 |

| 問題点 | 原因 | 具体的な対策 | 今年度訓練における検証項目 |
|----------------------------------------------------------------------------------------------------------------------------------------------------------------------------------------------------------------------------------------------------------------------------------------------------------------------------------------------------------------------------------|--------------------------------------------------------------------------------------------------------------------------------------------------------------------------------------------|----------------------------------------------------------------------------------------------------------------------------------------------------------------------|-----------------------------------------------------------------------------------------------------------------------------------------------------------------------------------------------------------------------------------------------------------------|
| <p>(3) 緊急時体制に係る重要な判断時の情報共有、伝達方法の改善〔発電所〕</p> <ul style="list-style-type: none"> 緊急事態区分の変更に係る EAL 判断（最初の SE, GE 判断）の際に、その他 EAL 判断時の活動と変わらない対応をしていたことから、緊急事態区分の変更による情報発信等の対応（本社、社外の対応）に支障をきたすおそれがあった。 <p>【課題】</p> <ul style="list-style-type: none"> 緊急事態区分の変更に係る EAL 判断（最初の EAL, GE 判断）は、緊急性が高く重要であるため、本部門で認識を合せ対応すべきであったが、メリハリのある情報共有、指示、報告ができなかった。 | <ul style="list-style-type: none"> 重要な判断に係る判断の前の情報収集段階においても、緊急時対策本部（発電所）および緊急時対策総本部（本社）を含め全体で情報共有し、緊急性を高めた指示、報告が必要であるという意識が不足した。 重大な判断に関する情報の発話に関するルールが整理されていなかった。 | <ul style="list-style-type: none"> EAL 該当事象（最初の SE, GE 該当事象）が発生した際の行動について、本部門の運用に反映（本部門発話ルール, EAL に関する状況把握の徹底に関する事項を追加）するとともに、教育、訓練（指揮命令訓練）により習熟を図った。 | <ul style="list-style-type: none"> ブリーフィング時に、緊急事態区分の変更に係る EAL 判断に関わる情報の事前確認が実施できるか。（何が起されれば GE, SE となるか等） 全体共有が必要な事案（EAL 判断に関わる情報、共有された情報に疑義を生じた）が発生した場合、マイクを使用し速やかに発言できるか。 複数の情報を報告する場面において、EAL 判断に関わる情報等重要な情報を優先して簡潔に報告できるか。 |

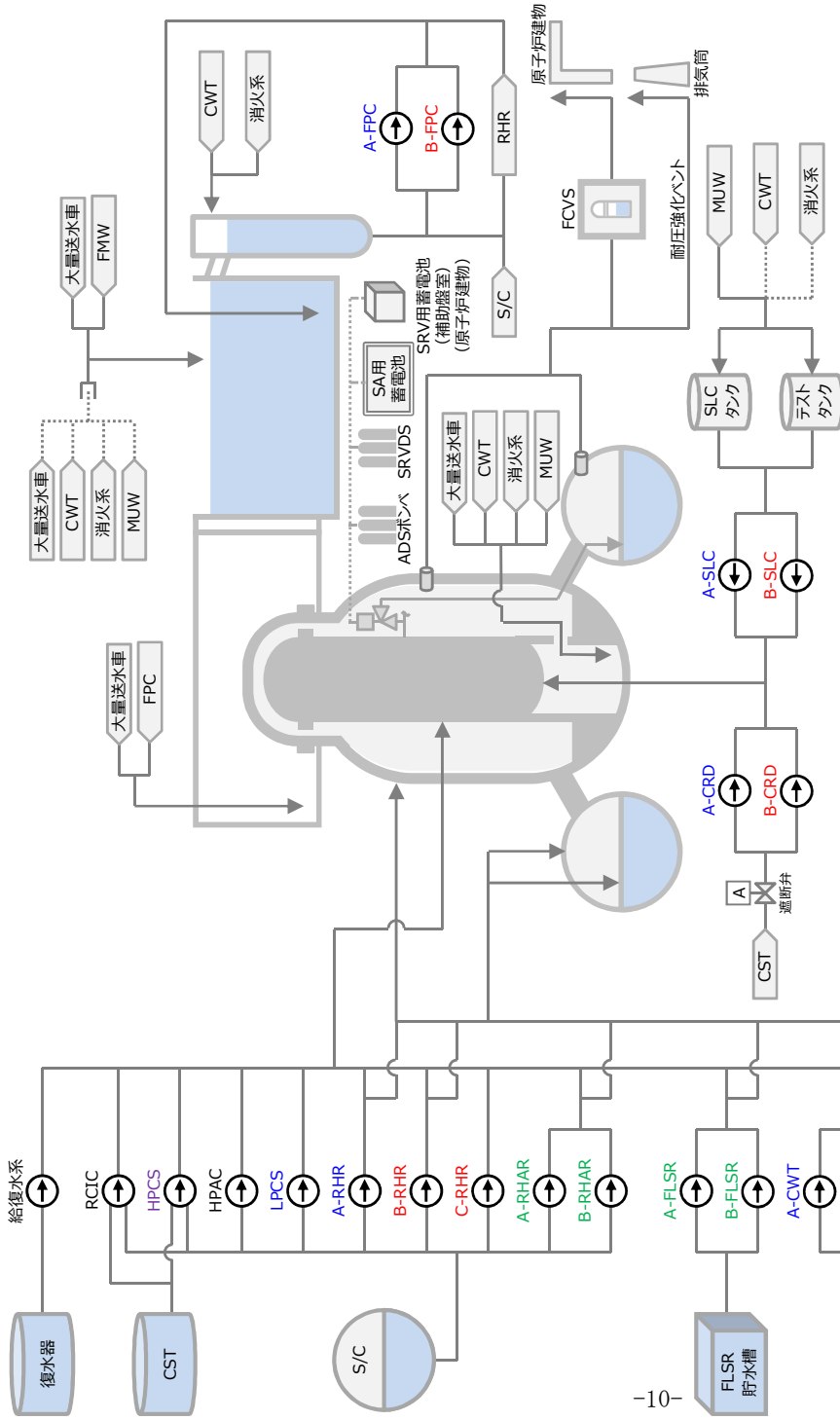
以上

【 活動状況詳細 】

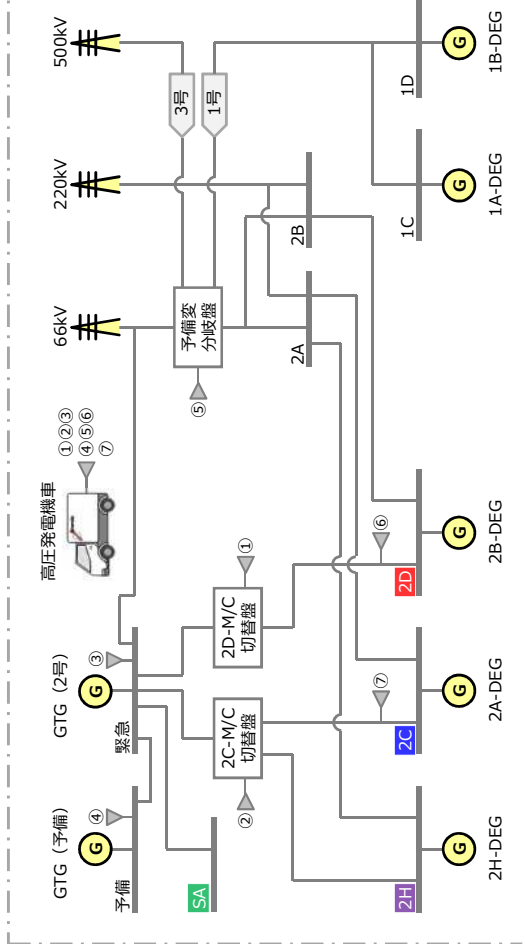
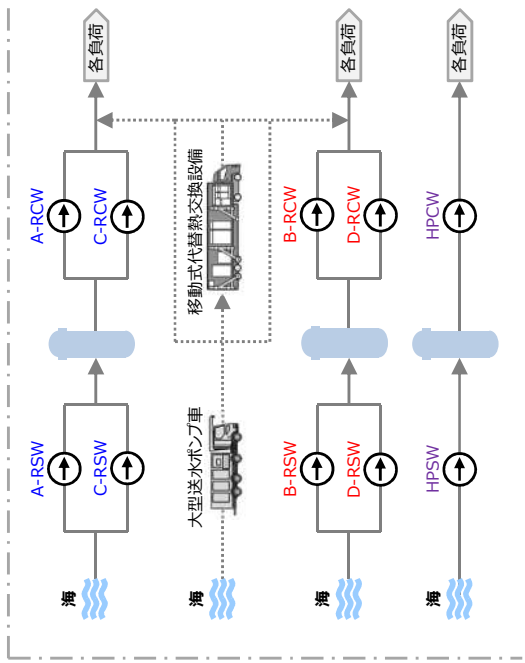
| 戦略 | 設備 | 内容 | 状況 | 開始時刻 | 完了予定 | 完了時刻 | 使用開始時刻 | 対応人数 |
|----|----|----|----|------|------|------|--------|------|
| | | | | | | | | |

【 故障設備の対応状況 】

| 戦略 | 設備 | 内容 | 状況 | 復旧見込み | 開始時刻 | 完了時刻 | 対応人数 |
|----|----|----|----|-------|------|------|------|
| | | | | | | | |



| 記号 | 状態 | 記号 | 状態 |
|------|-----|----|------------|
| 記号なし | 確認中 | ✖ | 故障中 |
| ○ | 運転中 | ▲ | 準備中 |
| S | 待機中 | △ | 関連設備(系統)故障 |



【 戦 略 】

| | |
|---------|-------|
| 炉注 | 現 状 : |
| 現時点の活動 | |
| 今後の対応手段 | |
| 除 熱 | 現 状 : |
| 現時点の活動 | |
| 今後の対応手段 | |
| 電 源 | 現 状 : |
| 現時点の活動 | |
| 今後の対応手段 | |
| SFP | 現 状 : |
| 現時点の活動 | |
| 今後の対応手段 | |

【 概 要 】

| | |
|--------|--|
| 起因事象 | |
| 原子炉状態 | |
| AL事象 | |
| 原災法10条 | |
| 原災法15条 | |

【 進展予測 】

原子炉重要ポイント到達時刻 ※1:コラプスト ※2:広帯域

| 注水喪失 | 条 件 | | 評 価 | |
|------|---------|-------|------|-------|
| | 炉水位※1,2 | TAF※1 | 炉心損傷 | RPV破損 |
| / | cm | / | / | / |
| : | | : | : | : |

格納容器重要ポイント到達時刻

| 除熱喪失 | 条 件 | | | | 評 価 | | |
|------|-------|-------|------|-----------|-----|---|---|
| | 1 P d | 2 P d | 200℃ | S/P+1.29m | ベント | | |
| / | / | / | / | / | / | / | / |
| : | : | : | : | : | : | : | : |

【 その他 】

| |
|--|
| |
|--|

| 保管エリア | パトロール状況 | |
|-------|---------|-----------|
| 第1 | 確認中 | 異常なし 異常あり |
| 第2 | 確認中 | 異常なし 異常あり |
| 第3 | 確認中 | 異常なし 異常あり |
| 第4 | 確認中 | 異常なし 異常あり |

| アクセスルートパトロール状況 |
|----------------|
| |

| 障害 種別 | 復旧作業 開始時刻 | 復旧完了 予定時刻 | 復旧体制(人数, 資機材) |
|----------|--------------|--------------|---------------|
| | | | |
| | | | |
| | | | |
| | | | |
| | | | |

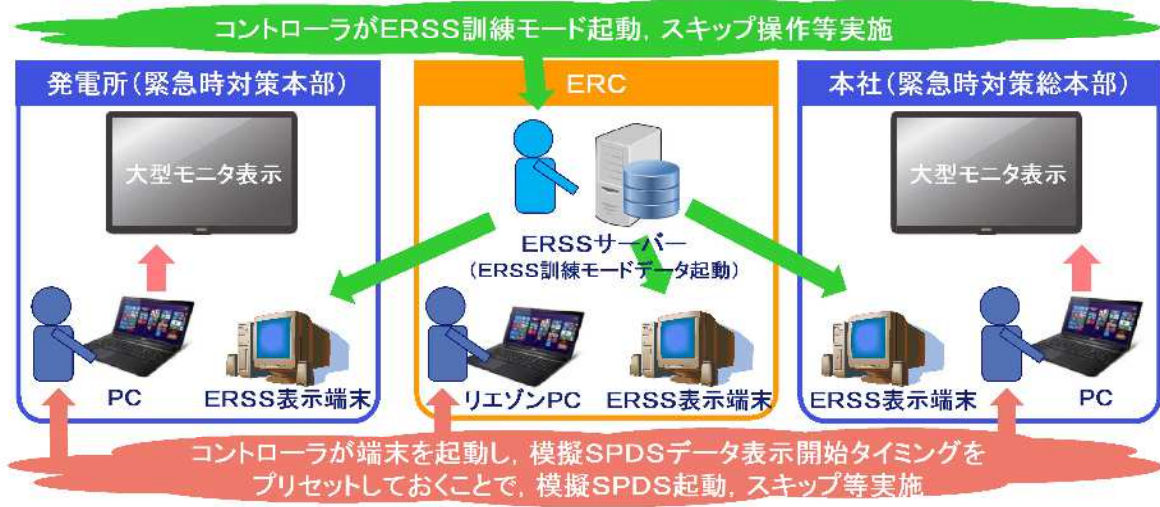
本資料のうち、特記の内容は機密に係る事項のため公開できません。

情報共有のためのツール等の活用

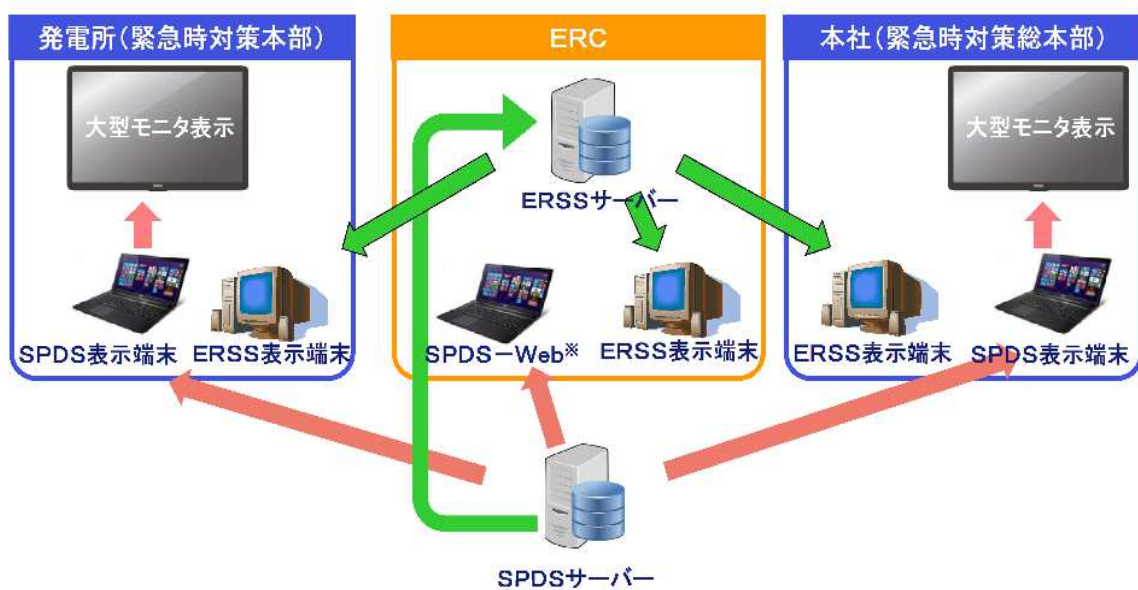
【プラント表示システムの使用】

プラント情報の入手ツールについては、**模擬SPDS**、**ERSS訓練モード**の2種類を使用し、訓練を実施する。

- 模擬SPDS** : 緊急時対策本部、緊急時対策総本部、ERCにて事前に「模擬SPDS」を起動し、訓練開始のタイミングにおいてデータ表示を開始するようプリセットしておくことで、プレイヤーへプラントデータを表示する。
- ERSS訓練モード**: ERCにて訓練開始のタイミングにおいて「ERSS訓練モード」の訓練用データを起動し、プレイヤーへプラントデータを表示する。



《参考》実発災時の情報共有



※ 現状未整備

2021 年度総合防災訓練における各訓練項目の内容

1. 発電所各訓練項目の内容

| 訓練項目 | 関連する訓練目的, 訓練目標※および訓練目標達成基準 | 訓練内容 | 評価概要 |
|---------|----------------------------------------------------------------------------------------------------------------------------------------------------------------------------------------------------------------------------------------------------------------------------|--------------------------------------------------------|-----------------------------------------------------------------------------------------------------------------------------------------------------------------------------------------------------------------------------------------------------------------------------------------------------------------------------------------------------------------------------------------------------------------------------------------------------------------------------------------------------------------------------------------------------------------------------------------------------------|
| 通報・連絡訓練 | <p>【原子力防災組織の有効性の確認】</p> <p>①-3 各訓練を通じて, 平日昼間における原子力防災組織の有効性を継続的に確認するとともに, 基本的な事故対応能力の維持, 向上を図る。</p> <p>《達成基準》</p> <ul style="list-style-type: none"> ・手順どおりの活動が実施できていること。 ・手順どおりの活動を実施し, 不都合や混乱等が生じていないこと (手順どおりの活動を起因とした緊急時対応への支障が発生していないこと)。 | <p>通報文を作成し, 作成した通報文の確認を行った後, FAX 送信を行い, 着信確認を実施する。</p> | <ul style="list-style-type: none"> ・以下の活動を実施していることを観察する ①情報統括は, 通報文の作成を情報管理班長に指示しているか。 ②情報管理班員は, 発生事象に応じた通報様式を用いて通報文を作成しているか。 ③情報管理班長および情報統括は, 作成された通報文について確認を行っているか。 ④情報管理班長は, 「警戒事態該当事象発生後の経過連絡」, 「応急措置の概要 (原子炉施設)」および「応急措置の概要 (事業所外運搬)」については, 定期 (1 時間毎を目的) の作成を情報管理班員に指示しているか。 ⑤情報統括は, 社内外関係箇所への通報連絡を情報班長に指示しているか。 ⑥情報班長は, 情報管理班長の作成した通報文を使用して通報連絡を通報班員に指示しているか。 ⑦通報班員は, 通報文を FAX 送信しているか。 ⑧通報班員は, 通報連絡先へ電話連絡を行い, EAL 判断時刻 (AL 外的) については, 事象発生時刻) から 15 分以内に FAX 着信確認を行っているか。 ・上記活動を実施したことによる不都合や混乱等が |

※本項目においては, 本文「3. 訓練目的および訓練目標」との関連を記載している。

| 訓練項目 | 関連する訓練目的，訓練目標※および訓練目標達成基準 | 訓練内容 | 評価概要 |
|------|---------------------------|-----------------------------------------------------------------------------------------------------|-------------------------------------------------------------------------------------------------------------------------------------------------------------------------------------------------------------------------------------------------------------------------------------------------------------------------------------------------------------------------------------------------------------------------------------------------------------------------------------------------------------------------------------------------------------------------------------------------------------------------------------------------------------------------------------------------|
| | | <p>緊急時体制発令時に，緊急放送装置等を用いて緊急時対策要員の非常招集連絡を行う。</p> <p>統合原子力防災ネットワークに接続する設備等を起動する（SPDSデータの伝送状況確認含む）。</p> | <p>生じていないことを気付き事項の抽出により確認する。</p> <ul style="list-style-type: none"> ・以下の活動を実施していることを観察する。 <ul style="list-style-type: none"> ①情報統括は，緊急時対策要員の非常招集連絡を情報管理班長および通報班長に指示しているか。 ②通報班長は，緊急時連絡網等を使用した非常招集連絡を通報班員へ指示しているか。 ③通報班員は，一斉招集システムにより，構外の緊急時対策要員の非常招集および情報発信を行っているか。 ④情報管理班長は，緊急放送装置等を使用した非常招集連絡および構内への情報発信を情報管理班員へ指示しているか。 ⑤情報管理班員は，体制発令について，緊急放送装置，緊急時サイレン等を使用して，構内の緊急時対策要員の非常招集および緊急時対策要員以外の構内滞在者への情報発信を行っているか。 ・上記活動を実施したことによる不都合や混乱等が生じていないことを気付き事項の抽出により確認する。 ・以下の活動を実施していることを観察する。 <ul style="list-style-type: none"> ①情報統括は，統合原子力防災ネットワークに接続する通信連絡設備（テレビ会議システム）等の通信設備の起動等を情報管理班長および |

※本項目においては，本文「3. 訓練目的および訓練目標」との関連を記載している。

| 訓練項目 | 関連する訓練目的，訓練目標※および訓練目標達成基準 | 訓練内容 | 評価概要 |
|-----------------------------|------------------------------------------------------------------------------------------------------------------------------------------------------------------------------------------------------------------------------------|------|---------------------------------------------------------------------------------------------------------------------------------------------------------------------------------------------------------------------------------------------------------------------------------------------------------------------------------------------------------------------------------------------|
| 原子力災害医療訓練 | <p>【原子力防災組織の有効性の確認】</p> <p>①－2 検証が十分でない活動について，手順に従い，活動指示および活動ができることを確認する。</p> <p>《達成基準》</p> <ul style="list-style-type: none"> ・手順どおりの活動が実施できていること。 ・手順どおりの活動を実施し，不都合や混乱等が生じていないこと（手順どおりの活動 | | <p>通報班長に指示しているか。</p> <p>②情報管理班長は，統合原子力防災ネットワークに接続するテレビ会議システムの起動，SPDS データの伝送状況確認を情報管理班員へ指示しているか。</p> <p>③情報管理班員は，統合原子力防災ネットワークに接続するテレビ会議システムの起動，SPDS データの伝送状況確認を実施しているか。</p> <p>④通報班長は，災害優先 FAX および消防ホットラインの使用場所切替えを通報班員へ指示しているか。</p> <p>⑤通報班員は，災害優先 FAX および消防ホットラインの使用場所切替えを実施しているか。</p> <ul style="list-style-type: none"> ・上記活動を実施したことによる不都合や混乱等が生じていないことを気付き事項の抽出により確認する。 |
| <p>シナリオ非提示のため非公開</p> | | | |

※本項目においては，本文「3. 訓練目的および訓練目標」との関連を記載している。

| 訓練項目 | 関連する訓練目的，訓練目標※および訓練目標達成基準 | 訓練内容 | 評価概要 |
|------|------------------------------------------------------------------------------------------------------------------------------------------------------------------------------------------------------------------------------------------------------------------------------|----------------------------------------------------------------------------------------------------------------------------|------------------------------------------------------------------------------------------------------------------------------------------------------------------------------------------------------------------------------------------------------------------------------------------------------------------------------------------------------------------------------------------------------------------------------------------------------------------------------------------------------------------------------------------------------------------------------------------------------------------------------------------------------------------------------------------------------------------------|
| | <p>を起因とした緊急時対応への支障が発生していないこと。</p> <p>①-3 各訓練を通じて，平日昼間における原子力防災組織の有効性を継続的に確認するとともに，基本的な事故対応能力の維持，向上を図る。 《達成基準》</p> <ul style="list-style-type: none"> ・手順どおりの活動が実施できていること。 ・手順どおりの活動を実施し，不都合や混乱等が生じていないこと（手順どおりの活動を起因とした緊急時対応への支障が発生していないこと）。 | <p>救出隊を編成，出動し，班長の指示する場所まで，被災者を搬出した後，医療隊へ引渡す。</p> <p>医療隊を編成，出動し，班長の指示する場所へ，救出隊から被災者を引き受け，症状に応じ健康管理センターへの搬送もしくは医療機関へ引渡す。</p> | <ul style="list-style-type: none"> ・上記活動を実施したことによる不都合や混乱等が生じていないことを気付き事項の抽出により確認する。 ・以下の活動を実施していることを観察する。 <ul style="list-style-type: none"> ①支援班長は，救出活動を指示しているか。 ②支援班員は，救出隊（担架を要する救出は6名1単位）を編成しているか。 ③支援班員（救出隊）は，被災者の救出へ向かう前に，必要に応じて放射線管理班員の同行を依頼しているか。 ④支援班員（救出隊）は，班長が指示する場所へ被災者を搬出し，医療隊へ引き渡しているか。 ⑤支援班員（救出隊）は，被災者の負傷状況および汚染状況について，班長に連絡しているか。 ⑥支援班員（救出隊）は，必要に応じて，救急処置を行っているか。 ・上記活動を実施したことによる不都合や混乱等が生じていないことを気付き事項の抽出により確認する。 ・以下の活動を実施していることを観察する。 <ul style="list-style-type: none"> ①支援班長は，医療活動を指示しているか。 ②支援班員は，医療隊を編成しているか。 ③支援班員（医療隊）は，救出隊から被災者を引き取り，被災者の体表面の汚染状況を確認 |

※本項目においては，本文「3. 訓練目的および訓練目標」との関連を記載している。

| 訓練項目 | 関連する訓練目的, 訓練目標※および訓練目標達成基準 | 訓練内容 | 評価概要 |
|------|----------------------------|------|-----------------------------------------------------------------------------------------------------------------------------------------------------------------------------------------------------------------------------------------------------------------------------------------------------------------------------------------------------------------------------------------------|
| | | | <p>しているか。</p> <p>④支援班員（医療隊）は、被災者の症状を確認した後、汚染状況含めて支援班長へ連絡し、健康管理センターへの搬送、医療用車両による医療機関への搬送又は救急車による医療機関への搬送のいずれかの判断を仰いでいるか。</p> <p>⑤支援班長は、被災者の状況から除染と治療の対応の優先順位を判断しているか。</p> <p>⑥支援班長は、被災者の状況を放射線管理班長に共有しているか。</p> <p>⑦放射線管理班長は、管理区域内での除染可否を判断しているか。</p> <p>⑧支援班員（医療隊）は、被災者を救出、除染しているか。</p> <p>⑨支援班長は、被災者を医療機関へ輸送する際の輸送手段を選定、確保しているか。</p> <p>・上記活動を実施したことによる不都合や混乱等が生じていないことを気付き事項の抽出により確認する。</p> |

※本項目においては、本文「3. 訓練目的および訓練目標」との関連を記載している。

| 訓練項目 | 関連する訓練目的，訓練目標※および訓練目標達成基準 | 訓練内容 | 評価概要 |
|-------------|-----------------------------------------------------------------------------------------------------------------------------------------------------------------------------------------------------------------------------------------------------------------------|-----------------------------------------------------------------|---------------------------------------------------------------------------------------------------------------------------------------------------------------------------------------------------------------------------------------------------------------------------------------------------------------------------------------------------------------------------------------------------------------------------|
| 緊急時モニタリング訓練 | <p>【原子力防災組織の有効性の確認】</p> <p>①-3 各訓練を通じて，平日昼間における原子力防災組織の有効性を継続的に確認するとともに，基本的な事故対応能力の維持，向上を図る。</p> <p>《達成基準》</p> <ul style="list-style-type: none"> ・手順どおりの活動が実施できていること。 ・手順どおりの活動を実施し，不都合や混乱等が生じていないこと（手順どおりの活動を起因とした緊急時対応への支障が発生していないこと）。 | 緊急時対策所等の放射線レベル（線量当量率，空气中放射性物質濃度）の測定を行う。 | <ul style="list-style-type: none"> ・以下の活動を実施していることを観察する。 ① 放射線管理班長は，可搬式モニタリング・ポスタの設置を指示しているか。 ② 放射線管理班員（現場）は，可搬式モニタリング・ポスタの設置前作業をしているか。 ③ 放射線管理班員（現場）は，可搬式モニタリング・ポスタ設置作業の開始を放射線管理班員（緊对本部）へ連絡しているか。 ④ 放射線管理班員（現場）は，可搬式モニタリング・ポスタを設置しているか。 ⑤ 放射線管理班員（現場）は，可搬式モニタリング・ポスタ設置作業の完了を放射線管理班員（緊对本部）へ連絡しているか。 ・上記活動を実施したことによる不都合や混乱等が生じていないことを気付き事項の抽出により確認する。 |
| 避難誘導訓練 | <p>【原子力防災組織の有効性の確認】</p> <p>①-3 各訓練を通じて，平日昼間における原子力防災組織の有効性を継続的に確認するとともに，基本的な事故対応能力の維持，向上を図る。</p> <p>《達成基準》</p> <ul style="list-style-type: none"> ・手順どおりの活動が実施できていること。 ・手順どおりの活動を実施し，不都合や混乱等が生じていないこと（手順どおりの活動 | 一時立入者の発電所構内からの避難について所内へ周知するとともに，避難対象者等を指定の集合同所に集合させ，避難場所に退避させる。 | <ul style="list-style-type: none"> ・以下の活動を実施していることを観察する。 ① 支援班長は，一時立入者の発電所構内からの避難について，所内周知を指示しているか。 ② 支援班員は，一時立入者の発電所構内からの避難について所内周知を実施しているか。 ③ 支援班員は，自車での避難が可能な一時立入者に対して，自車避難を案内しているか。 ④ 支援班員は，退避のための集合同所および避難場所を選定しているか。 |

※本項目においては，本文「3. 訓練目的および訓練目標」との関連を記載している。

| 訓練項目 | 関連する訓練目的，訓練目標※および訓練目標達成基準 | 訓練内容 | 評価概要 |
|---------------|------------------------------------------------------------------------------------------------------------------------------------------------------------------------------------------------------------------------------------------------------------------------------------------------------------------------------------------------------------------------------------------------------------------------------------------------------------------------------|---------------------------------------------------------|--------------------------------------------------------------------------------------------------------------------------------------------------------------------|
| | <p>を起因とした緊急時対応への支障が発生していないこと。</p> | | <p>④ 支援班員は，自車での避難が不可能な一時立入者等を指定の集合場所に集合させた後，安全な場所に退避させているか。</p> <ul style="list-style-type: none"> ・上記活動を実施したことによる不都合や混乱等が生じていないことを気付き事項の抽出により確認する。 |
| <p>指揮命令訓練</p> | <p>【原子力防災組織の有効性の確認】</p> <p>①-1</p> <p>シナリオ非提示のため非公開</p> <p>《達成基準》</p> <ul style="list-style-type: none"> ・手順どおりの活動が実施できていること。 ・手順どおりの活動を実施し，不都合や混乱等が生じていないこと（手順どおりの活動を起因とした緊急時対応への支障が発生していないこと）。 <p>【原子力防災組織の有効性の確認】</p> <p>①-2</p> <p>検証が十分でない活動について，手順に従い，活動指示および活動ができることを確認する。</p> <p>《達成基準》</p> <ul style="list-style-type: none"> ・手順どおりの活動が実施できていること。 ・手順どおりの活動を実施し，不都合や混乱等が生じていないこと（手順どおりの活動を起因とした緊急時対応への支障が発生 | <p style="text-align: center;">シナリオ非提示のため非公開</p> | |

※本項目においては，本文「3. 訓練目的および訓練目標」との関連を記載している。

| 訓練項目 | 関連する訓練目的，訓練目標※および訓練目標達成基準 | 訓練内容 | 評価概要 |
|------|----------------------------------------------------------------------------------------------------------------------------------------------------------------------------------------------------------------------------------------------------------------------------------------|-----------------------------------------|---------------------------------------------------------------------------------------------------------------------------------------------------------------------------------------------------------------------------------------------------------------------------------------------------------------------------------------------------------------------------------------------------------------------------------------------------------------------------------------------------------|
| | <p>していないこと)。</p> <p>【原子力防災組織の有効性の確認】</p> <p>①-3 各訓練を通じて，平日昼間における原子力防災組織の有効性を継続的に確認するとともに，基本的な事故対応能力の維持，向上を図る。</p> <p>《達成基準》</p> <ul style="list-style-type: none"> ・手順どおりの活動が実施できていること。 ・手順どおりの活動を実施し，不都合や混乱等が生じていないこと（手順どおりの活動を起因とした緊急時対応への支障が発生していないこと）。 | <p>緊急時対策本部における情報収集，将来予測，戦略決定等を実施する。</p> | <p style="text-align: center;">シナリオ非提示のため非公開</p> <ul style="list-style-type: none"> ・以下の活動を実施していることを観察する。 <ul style="list-style-type: none"> ①本部卓要員は，COP，SPDS，EAL 早見表等各種ツールを活用し，プラント状態および事故対応状況について把握しているか。 ②本部長又は技術統括は，プラント状態変化等を踏まえ，戦略会議の開催を判断しているか。 ③戦略会議メンバーは，プラント状況や可搬設備状況等の情報を共有し，将来予測や対応戦略について検討しているか。 ④本部長は，対応戦略を決定しているか。 ⑤技術統括は，ブリーフィングにて対応戦略を説明し，周知しているか。 ・上記活動を実施したことによる不都合や混乱等が生じていないことを気付き事項の抽出により確認する。 |

※本項目においては，本文「3. 訓練目的および訓練目標」との関連を記載している。

| 訓練項目 | 関連する訓練目的, 訓練目標※および訓練目標達成基準 | 訓練内容 | 評価概要 |
|-----------------------------------------------------------------------------|----------------------------|-------------------------------------------------------------------------------------------------------------|----------------------------------------------------------------------------------------------------------------------------------------------------------------------------------------------------------------------------------------------------------------------------------------------------------------------------------------------------------------------------------------|
| | | <p>EAL や緊急時体制の発令等の本部卓決定事項を判断する。</p> <p>各種ツールを用いて, プラント状況整理・緩和戦略等に関する情報を緊急時対策本部(発電所)と緊急時対策総本部(本社)間で共有する。</p> | <ul style="list-style-type: none"> 以下の活動を実施していることを観察する。 <ol style="list-style-type: none"> ①プラント監視統括又は班長は, プラント状況変化時, EAL に関する意見具申をしているか。 ②本部長は, プラント監視統括又は班長からの EAL に関する意見具申を受け, EAL 早見表等を活用し, 適切性を確認し, 判断しているか。 ③本部長は, EAL の段階等に応じて, 緊急時体制の発令(移行含む)を判断しているか。 上記活動を実施したことによる不都合や混乱等が生じていないことを気付き事項の抽出により確認する。 |
| <p>②-1 平日昼間における社内への情報共有(特に活動進捗状況)を迅速かつ正確に実施するため, 手順(運用等)を改善し, 検証する。</p> | | | <ul style="list-style-type: none"> 以下の活動を実施していることを観察する。 <ol style="list-style-type: none"> ①各班は, 時系列管理システムに自班活動情報を入力しているか。 ②COP 関係班は, COP 関係情報入手時, COP を作成(更新)しているか。 上記活動を実施したことによる不都合や混乱等が生じていないことを気付き事項の抽出により確認する。 |

シナリオ非提示のため非公開

※本項目においては, 本文「3. 訓練目的および訓練目標」との関連を記載している。

| 訓練項目 | 関連する訓練目的，訓練目標※および訓練目標達成基準 | 訓練内容 | 評価概要 |
|-------------------------------------------------|-----------------------------------------------------------------------------------------------------------------------------------------------------------------------------------------------------------------------------------------------------------------------|-----------------------------------------------------------------------------------------|-----------------------------------------------------------------------------------------------------------------------------------------------------------------------------------------------------------------------------------------------------------------------------------------------------------------------------------------------------------------------------------------------------------------------------------------------------------------|
| シナリオ非提示のため非公開 | | | |
| アクシデントマネジメント訓練 | <p>【原子力防災組織の有効性の確認】</p> <p>①-3 各訓練を通じて，平日昼間における原子力防災組織の有効性を継続的に確認することにも，基本的な事故対応能力の維持，向上を図る。</p> <p>《達成基準》</p> <ul style="list-style-type: none"> ・手順どおりの活動が実施できていること。 ・手順どおりの活動を実施し，不都合や混乱等が生じていないこと（手順どおりの活動を起因とした緊急時対応への支障が発生していないこと）。 | 収集したデータの分析および評価を行い，プラント状況把握（燃料健全性評価等）および事象進展予測（原子炉水位挙動評価，格納容器圧力・温度挙動評価，燃料プール水温上昇評価）をする。 | <ul style="list-style-type: none"> ・以下の活動を実施していることを観察する。 <ul style="list-style-type: none"> ①技術班員は，SPDS，各班からの聞取り等により，必要なデータを採取しているか。 ②技術班員は，原子炉および使用済燃料プール等の運転に関するデータを分析，評価しているか。 ③技術班員は，原子炉および使用済燃料プール等の運転に関して収集したデータを基に実施した分析および評価結果について，技術班長に報告しているか。 ④技術班長は，原子炉および使用済燃料プール等の運転に関して収集したデータを基に実施した分析および評価結果について，本部に報告しているか。 ・上記活動を実施したことによる不都合や混乱等が生じていないことを気付き事項の抽出により確認する。 |
| ②-2 平日昼間における状況把握，事象進展等の予測および戦略立案（特に事象進展等の予測） | 原子炉の事象進展予測を行う際には，予め進展予測した結果を纏めたデータベースを活用し，迅速に評価 | 原子炉の事象進展予測を行う際には，予め進展予測した結果を纏めたデータベースを活用し，迅速に評価 | <ul style="list-style-type: none"> ・以下の活動を実施していることを観察する。 <ul style="list-style-type: none"> ①技術班員は，評価ツールを用いて迅速な事象進展予測を実施しているか。 |

※本項目においては，本文「3. 訓練目的および訓練目標」との関連を記載している。

| 訓練項目 | 関連する訓練目的, 訓練目標※および訓練目標達成基準 | 訓練内容 | 評価概要 |
|--------------------|-----------------------------------------------------------------------------------------------------------------------------------------------------------------------------------------------------------------------------------------------------------------------|------------------------------------------|------------------------------------------------------------------------------------------------------------------------------------------------------------------------------------------------------------------------------------------------------------------------------------------------------------------------------------------------------------------------------------------------------------------|
| 電源機能等喪失時対応訓練 | <p>を迅速かつ確実に実施するために, 手順(運用)を改善し, 検証する。</p> <p>《達成基準》</p> <ul style="list-style-type: none"> ・手順どおりの活動が実施できていること。 ・手順どおりの活動を実施し, 不都合や混乱等が生じていないこと(手順どおりの活動を起因とした緊急時対応への支障が発生していないこと)。 | <p>を実施する。</p> <p>(2020 年度総合防災訓練課題№2)</p> | <ul style="list-style-type: none"> ・上記活動を実施したことによる不都合や混乱等が生じていないことを気付き事項の抽出により確認する。 |
| ①全交流電源喪失時の構内電源受電訓練 | <p>【原子力防災組織の有効性の確認】</p> <p>①-3 各訓練を通じて, 平日昼間における原子力防災組織の有効性を継続的に確認するとともに, 基本的な事故対応能力の維持, 向上を図る。</p> <p>《達成基準》</p> <ul style="list-style-type: none"> ・手順どおりの活動が実施できていること。 ・手順どおりの活動を実施し, 不都合や混乱等が生じていないこと(手順どおりの活動を起因とした緊急時対応への支障が発生していないこと)。 | <p>全交流電源喪失時における代替電源供給設備による給電作業を実施する。</p> | <ul style="list-style-type: none"> ・以下の活動を実施していることを観察する。 <ul style="list-style-type: none"> ①復旧班長は, 電源供給ルートを検討, 決定し, 復旧班員に指示しているか。 ②復旧班員(現場)は, 必要な資機材の準備等, 出発前準備を実施しているか。 ③復旧班員(現場)は, 電源供給ルートに対応した設備を所定の位置へ移動しているか。 ④復旧班員(現場)は, 電源供給ルートに対応した設備を設置しているか。 ⑤復旧班員(現場)は, 電源供給設備を起動しているか。 ・上記活動を実施したことによる不都合や混乱等が生じていないことを気付き事項の抽出により確認する。 |
| ②1,2号機デューゼル発電設備軽油 | <p>【原子力防災組織の有効性の確認】</p> <p>①-3</p> | <p>燃料補給が必要な可搬型設備に対して, 燃料補給を行うため, 構内燃</p> | <ul style="list-style-type: none"> ・以下の活動を実施していることを観察する。 <ul style="list-style-type: none"> ①復旧班長は, 燃料抜き取り, 補給作業を指示 |

※本項目においては, 本文「3. 訓練目的および訓練目標」との関連を記載している。

| 訓練項目 | 関連する訓練目的，訓練目標※および訓練目標達成基準 | 訓練内容 | 評価概要 |
|-------------------------------|-----------------------------------------------------------------------------------------------------------------------------------------------------------------------------------------------------------------------------------------------|------------------------------------------------------------------------|------------------------------------------------------------------------------------------------------------------------------------------------------------------------------------------------------------------------------------------------------------------------------------------------------------------------------------------------------------------------------------|
| タンクからの燃料抜取りおよび高圧発電機車等への燃料補給訓練 | <p>各訓練を通じて，平日昼間における原子力防災組織の有効性を継続的に確認するとともに，基本的な事故対応能力の維持，向上を図る。</p> <p>《達成基準》</p> <ul style="list-style-type: none"> ・手順どおりの活動が実施できていること。 ・手順どおりの活動を実施し，不都合や混乱等が生じていないこと（手順どおりの活動を起因とした緊急時対応への支障が発生していないこと）。 | <p>料タンクからの燃料抜取りおよび可搬型設備への燃料補給作業を実施する。</p> | <p>しているか。</p> <p>②復旧班員（現場）は，必要な資機材の準備等，出発前準備を実施しているか。</p> <p>③復旧班員（現場）は，燃料抜取り対象タンクを選定しているか。</p> <p>④復旧班員（現場）は，タンクローリを燃料抜取り対象タンク近傍に移動しているか。</p> <p>⑤復旧班員（現場）は，タンクローリへの燃料抜取り作業を実施しているか。</p> <p>⑥復旧班員（現場）は，タンクローリを燃料補給設備近傍へ移動しているか。</p> <p>⑦復旧班員（現場）は，タンクローリからの燃料補給作業を実施しているか。</p> <ul style="list-style-type: none"> ・上記活動を実施したことによる不都合や混乱等が生じていないことを気付き事項の抽出により確認する。 |
| ③原子炉および燃料プールへの消防車による代替注水訓練 | <p>【原子力防災組織の有効性の確認】</p> <p>①－3</p> <p>各訓練を通じて，平日昼間における原子力防災組織の有効性を継続的に確認するとともに，基本的な事故対応能力の維持，向上を図る。</p> <p>《達成基準》</p> <ul style="list-style-type: none"> ・手順どおりの活動が実施できていること。 ・手順どおりの活動を実施し，不都合や混乱等が生じていないこと（手順どおりの活動 | <p>原子炉および燃料プールへの注水として，恒設設備使用不可時に可搬型設備による注水が実施できよう，可搬型設備の準備作業を実施する。</p> | <ul style="list-style-type: none"> ・以下の活動を実施していることを観察する。 ①復旧班員は，可搬型設備による代替注水にあたり使用水利，使用車両，ホース敷設ルート等を選択しているか。 ②復旧班員は，可搬型設備による代替注水準備作業を指示（使用水利等含む）しているか。 ③復旧班員（現場）は，必要な資機材の準備等，出発前準備を実施しているか。 ④復旧班員（現場）は，可搬型設備を所定の位置に移動させているか。 |

※本項目においては，本文「3．訓練目的および訓練目標」との関連を記載している。

| 訓練項目 | 関連する訓練目的，訓練目標※および訓練目標達成基準 | 訓練内容 | 評価概要 |
|--------|-----------------------------------------------------------------------------------------------------------------------------------------------------------------------------------------------------------------------------------------------------------|-------------------------------------------------------------------------------------------|------------------------------------------------------------------------------------------------------------------------------------------------------------------------------------------------------------------------------------------------------------------------------------------------------------------------------------------------------------------------------------------------------------|
| 広報対応訓練 | <p>を起因とした緊急時対応への支障が発生していないこと。</p> <p>【原子力防災組織の有効性の確認】</p> <p>①-3 各訓練を通じて，平日昼間における原子力防災組織の有効性を継続的に確認するとともに，基本的な事故対応能力の維持，向上を図る。</p> <p>《達成基準》</p> <ul style="list-style-type: none"> ・手順どおりの活動が実施できていること。 ・手順どおりの活動を実施し，不都合や混乱 | <p>原子炉および燃料プールへの注水として，可搬型設備による注水を実施する際に，可搬型設備を起動する。</p> <p>お知らせ文を作成し，必要な報道機関へFAX送信する。</p> | <ul style="list-style-type: none"> ⑤復旧班員（現場）は，系統構成，ホース敷設等準備作業を実施しているか。 ⑥復旧班員（現場）は，代替注水準備の完了を復旧班長へ報告し，復旧班員は当班長へ連絡しているか。 ・上記活動を実施したことによる不都合や混乱等が生じていないことを気付き事項の抽出により確認する。 ・以下の活動を実施していることを観察する。 ①復旧班員（現場）は，当班長へ代替注水開始の連絡をし，代替注水を開始しているか。 ②復旧班員（現場）は，可搬型設備の起動時間を確認し，復旧班員（緊対本部）へ連絡しているか。 ・上記活動を実施したことによる不都合や混乱等が生じていないことを気付き事項の抽出により確認する。 |
| | | <p>お知らせ文を作成し，必要な報道機関へFAX送信する。</p> | <ul style="list-style-type: none"> ・以下の活動を実施していることを観察する。 ①報道班員は，事象の進展を考慮し，報道発表の時期を本社の緊急時対策総本部（広報班）と調整しているか。 ②報道班員は，報道資料および想定QAについて，情報統括グループおよび本社の緊急時対策総本部（統括班，広報班）と協力して作成しているか。 ③報道班員は，島根県政記者会および鳥取県政 |

※本項目においては，本文「3．訓練目的および訓練目標」との関連を記載している。

| 訓練項目 | 関連する訓練目的，訓練目標※および訓練目標達成基準 | 訓練内容 | 評価概要 |
|------|-------------------------------------------------------|------------------------------------------------------------------|-------------------------------------------------------------------------------------------------------------------------------------------------------------------------------------------------------------------------------------------------------------------------------------------------------------------------------------------------------------------------------------------------------------------------------------------------------------------------------------------------------------------------------------------------------------------------------------------------------------------------------------------------------------------------------------------------------------------------------------------------------|
| | <p>等が生じていないこと（手順どおりの活動を起因とした緊急時対応への支障が発生していないこと）。</p> | <p>報道機関からの問い合わせに対応する。</p> <p>自治体（模擬）へのリエゾン派遣に適切に対応できる〔対外対応班〕</p> | <p>記者会加盟各社へ一斉 FAX 送信をした後，幹事社へルール連絡を依頼しているか。</p> <ul style="list-style-type: none"> ・上記活動を実施したことによる不都合や混乱等が生じていないことを気付き事項の抽出により確認する。 <p>・以下の活動を実施していることを観察する。</p> <ul style="list-style-type: none"> ①報道班員は，通報文，報道資料，想定 QA の内容を基本として回答し，個別具体的な質問については，本社連絡先を伝達し，発電所での問い合わせ対応はしていない旨回答しているか。 ②報道班員は，必要により回答内容を広報統括に確認しているか。 ③報道班員は，対応上やむを得ず提供した情報については，報道班全員に周知する等情報の共有化を図っているか。 <ul style="list-style-type: none"> ・上記活動を実施したことによる不都合や混乱等が生じていないことを気付き事項の抽出により確認する。 <p>・以下の活動を実施していることを観察する。</p> <ul style="list-style-type: none"> ①対外対応班長は，自治体から技術的な説明について要請があった際に，要員派遣について，広報統括に報告し，派遣指示を仰いでいるか。 ②対外対応班長は，派遣者を選任し，対応を指示しているか。 ③対外対応班員は，自治体への派遣要員に対し |

※本項目においては，本文「3. 訓練目的および訓練目標」との関連を記載している。

| 訓練項目 | 関連する訓練目的，訓練目標※および訓練目標達成基準 | 訓練内容 | 評価概要 |
|----------------------|-----------------------------------------------------------------------------------------------------------------------------------------------------------------------------------------------------------------------------------------------------------------------|--------------------------------------------------------------------------------------------------------------------------------------------------------------|---------------------------------------------------------------------------------------------------------------------------------------------------------------------------------------------------------------------------------------------------------------------------------------------------------------------------------------------------------------------------------------------------------------------------------------------------------------------------------------------------------------------------------------------------------------------------------------------------------------------------------------------------------------------------------------------------------------------------------------------------------------------------------------------|
| <p>オフサイトセンター連携訓練</p> | <p>【原子力防災組織の有効性の確認】</p> <p>①－3 各訓練を通じて，平日昼間における原子力防災組織の有効性を継続的に確認するとともに，基本的な事故対応能力の維持，向上を図る。</p> <p>《達成基準》</p> <ul style="list-style-type: none"> ・手順どおりの活動が実施できていること。 ・手順どおりの活動を実施し，不都合や混乱等が生じていないこと（手順どおりの活動を起因とした緊急時対応への支障が発生していないこと）。 | <p>緊急時体制等の発令時に，派遣体制を構築し，派遣用車両等の活動に必要な資機材を準備するとともに，エマージェンシーコール受信時に出動する。</p> <p>事業者ブースおよびプラントチームの設営を行い，事業者ブースとプラントチームで連携し，プラント状況の入手，整理と合わせ，OFC内会議用資料を準備する。</p> | <p>て，適宜，通報連絡内容等の情報を提供しているか。</p> <ul style="list-style-type: none"> ・上記活動を実施したことによる不都合や混乱等が生じていないことを気付き事項の抽出により確認する。 <ul style="list-style-type: none"> ・以下の活動を実施していることを観察する。 <ul style="list-style-type: none"> ①支援班員は，OFC派遣要員を把握し，名簿を作成しているか。 ②支援班員は，OFC派遣に必要な資機材（移動車両含む）を準備しているか。 ③支援班員は，エマージェンシーコール受信情報入手時，OFC派遣要員を発発させているか。 ・上記活動を実施したことによる不都合や混乱等が生じていないことを気付き事項の抽出により確認する。 <ul style="list-style-type: none"> ・以下の活動を実施していることを観察する。 <ul style="list-style-type: none"> ①OFC派遣要員は，持参した資機材等をセッティングしているか。 ②OFC派遣要員は，持参した資機材等を活用し，最新のプラント状況入手，整理しているか。 ③OFC派遣要員は，整理した最新のプラント状況を反映したOFC内会議用資料を準備しているか。 ・上記活動を実施したことによる不都合や混乱等が生じていないことを気付き事項の抽出により確認する。 |

※本項目においては，本文「3. 訓練目的および訓練目標」との関連を記載している。

2. 本社各訓練項目の内容

| 訓練項目 | 関連する訓練目的、訓練目標※および訓練目標達成基準 | 訓練内容 | 評価概要 |
|-----------|----------------------------------------------------------------------------------------------------------------------------------------------------------------------------------------------------------------------------------------------------------------------------------|------------------------------------------------------------------------------------|---------------------------------------------------------------------------------------------------------------------------------------------------------------------------------------------------------------------------------------------------------------------------------------------------------------------------------------------------------------------------------------------------------------------------------------------------------------------------------------------------------------------------------------|
| 指揮命令訓練 | <p>【原子力防災組織の有効性の確認】</p> <p>①-1 平日昼間において、発電所から届いた情報（特にEAL判断やCOP連携に関する情報）を正確に把握し、発電所へのフォローが適切にできることを確認する。</p> <p>《達成基準》</p> <ul style="list-style-type: none"> ・手順どおりの活動が実施できていること。 ・手順どおりの活動を実施し、不都合や混乱等が生じていないこと（手順どおりの活動を起因とした緊急時対応への支障が発生していないこと）。 | <p>事象の進展に応じて、速やかに緊急時体制を発令し、発電所活動の支援を実施する。</p> <p>必要な連絡先に事象発生との連絡を実施する。</p> | <ul style="list-style-type: none"> ・以下の活動を実施していることを観察する。 <ul style="list-style-type: none"> ①事象発生後、速やかに体制発令・要員招集を実施しているか。 ②社内TV会議システムを接続し、緊急時対策本部（発電所）との情報共有を実施しているか。 ・上記活動を実施したことによる不都合や混乱等が生じていないことを気付き事項の抽出により確認する。 ・以下の活動を実施していることを観察する。 <ul style="list-style-type: none"> ①事象の進展に応じて、必要な社内外関係箇所への連絡が実施しているか。 ・上記活動を実施したことによる不都合や混乱等が生じていないことを気付き事項の抽出により確認する。 |
| 原子力災害医療訓練 | <p>【原子力防災組織の有効性の確認】</p> <p>①-2 各訓練を通じて、平日昼間における原子力防災組織の有効性を継続的に確認するとともに、基本的な事故対応能力の向上を図る。</p> <p>《達成基準》</p> <ul style="list-style-type: none"> ・手順どおりの活動が実施できていること。 ・手順どおりの活動を実施し、不都合や混乱等が生じていないこと（手順どおりの活動を起因とした緊急時対応への支障が発生していないこと）。 | <p>ERC 医療班（模擬）への情報提供を実施する。</p> <p>発電所構内の医療体制確立に向けて、（公財）原子力安全技術協会へ医師の派遣要請を実施する。</p> | <ul style="list-style-type: none"> ・以下の活動を実施していることを観察する。 <ul style="list-style-type: none"> ①負傷者が発生した場合、負傷者の情報を発電所から入手し、整理しているか。 ②整理した情報を、適宜、ERC 医療班（模擬）へ情報提供を実施しているか。 ・上記活動を実施したことによる不都合や混乱等が生じていないことを気付き事項の抽出により確認する。 ・以下の活動を実施していることを観察する。 <ul style="list-style-type: none"> ①負傷者が発生した場合、負傷者の情報を発電所から入手し、整理しているか。 ②整理した情報を、適宜、（公財）原子力安全技術協会へ情報提供を実施しているか。 ③プラント状況を踏まえ、（公財）原子力安全技術協会へ医師の派遣要請が実施しているか。 ・上記活動を実施したことによる不都合や混乱等が |

※本項目においては、本文「3. 訓練目的および訓練目標」との関連を記載している。

| 訓練項目 | 関連する訓練目的，訓練目標*および訓練目標達成基準 | 訓練内容 | 評価概要 |
|-----------------|-----------------------------------------------------------------------------------------------------------------------------------------------------------------------------------------------------------------------------------------------------------------------|------------------------------------------------------------------|-----------------------------------------------------------------------------------------------------------------------------------------------------------------------------------------------------------------------------------------------------------------------------------------------------|
| アクシデントマネジメント訓練 | <p>【原子力防災組織の有効性の確認】</p> <p>①ー2 各訓練を通じて，平日昼間における原子力防災組織の有効性を継続的に確認するとともに，基本的な事故対応能力の維持，向上を図る。</p> <p>《達成基準》</p> <ul style="list-style-type: none"> ・手順どおりの活動が実施できていること。 ・手順どおりの活動を実施し，不都合や混乱等が生じていないこと（手順どおりの活動を起因とした緊急時対応への支障が発生していないこと）。 | 各班の手順に基づき，定められた活動を実施する。 | <p>生じていないことを気付き事項の抽出により確認する。</p> <ul style="list-style-type: none"> ・以下の活動を実施していることを観察する。 <ul style="list-style-type: none"> ①各班の手順に基づき，定められた活動が実施しているか。 ・上記活動を実施したことによる不都合や混乱等が生じていないことを気付き事項の抽出により確認する。 |
| 原子力緊急事態支援組織連携訓練 | <p>【原子力防災組織の有効性の確認】</p> <p>①ー2 各訓練を通じて，平日昼間における原子力防災組織の有効性を継続的に確認するとともに，基本的な事故対応能力の維持，向上を図る。</p> <p>《達成基準》</p> <ul style="list-style-type: none"> ・手順どおりの活動が実施できていること。 ・手順どおりの活動を実施し，不都合や混乱等が生じていないこと（手順どおりの活動を起因とした緊急時対応への支障が発生していないこと）。 | 原子力緊急事態支援組織（美浜原子力緊急事態支援センター）への連絡およびロボット等の支援要請を実施する。 | <ul style="list-style-type: none"> ・以下の活動を実施していることを観察する。 <ul style="list-style-type: none"> ①原子力緊急事態支援組織（美浜原子力緊急事態支援センター）への連絡が実施しているか。 ②原子力緊急事態支援組織（美浜原子力緊急事態支援センター）へ支援要請およびロボットの到着時間の確認を実施しているか。 ・上記活動を実施したことによる不都合や混乱等が生じていないことを気付き事項の抽出により確認する。 |
| ERC 対応訓練 | <p>【新たな取組みの試行】</p> <p>②ー1 平日昼間における ERC への情報共有（質</p> | ERC プラント班へ，統合原子力防災ネットワーク，COP，備え付け資料等の活用し，プラント状況，対応戦略等の情報共有を実施する。 | <ul style="list-style-type: none"> ・以下の活動を実施していることを観察する。 <ul style="list-style-type: none"> ①統合原子力防災ネットワーク TV 会議システムからの接続要求に応答しているか。 ②ERC プラント班へ提供すべき情報を緊急時対 |

※本項目においては，本文「3. 訓練目的および訓練目標」との関連を記載している。

| 訓練項目 | 関連する訓練目的，訓練目標*および訓練目標達成基準 | 訓練内容 | 評価概要 |
|--------|----------------------------------------------------------------------------------------------------------------------------------------------------------------------------------------------------------------------------------|-----------------------------------------------------------------------------------------------------------------------------|---------------------------------------------------------------------------------------------------------------------------------------------------------------------------------------------------------------------------------------------------------------------------------------------------------------------------------------------------------------------------------------------------------------------------------------------------------------------------------------------------------------------------------------------------------------------------------------------------------------------------------------------------------------------------------------------------------------------------------------------------------------------------------------------------------------------------------------------------------------------------------------------------------------------------------------------------------------------------------------------------------|
| 広報対応訓練 | <p>問対応含む)を迅速かつ正確に実施するた めに，手順(運用等)を改善し，検証する。 《達成基準》</p> <ul style="list-style-type: none"> ・手順どおりの活動が実施できていること。 ・手順どおりの活動を実施し，不都合や混乱 等が生じていないこと(手順どおりの活動 を起因とした緊急時対応への支障が発生 していないこと)。 | <p>ERC プラント班からの質問に対し て，発電所または即応センター内か ら情報を集め，回答する。</p> <p>ERC 対応室の通信機器の操作が円 滑かつ適切に実施する。</p> <p>模擬記者会見を実施する。</p> | <p>策本部(発電所)や緊急時対策総本部(本社) から入手しているか。</p> <p>③CP 補佐リーダー等は，入手した情報を整理し， CPへ適宜報告しているか。</p> <p>④CP は ERC プラント班へ，プラント状況や対 応戦略等について，COP，備付資料等を活用し て適宜情報共有を実施しているか。</p> <p>⑤CP は ERC プラント班へ適宜，全体を俯瞰し た情報の共有を実施しているか。</p> <ul style="list-style-type: none"> ・上記活動を実施したことによる不都合や混乱等が 生じていないことを気付き事項の抽出により確 認する。 <ul style="list-style-type: none"> ・以下の活動を実施していることを観察する。 <p>①ERCプラント班からの質問を管理しているか。</p> <p>②ERCプラント班へ適宜回答しているか。また， 回答できない場合に途中経過を報告している か。</p> <ul style="list-style-type: none"> ・上記活動を実施したことによる不都合や混乱等が 生じていないことを気付き事項の抽出により確 認する。 <ul style="list-style-type: none"> ・以下の活動を実施していることを観察する。 <p>①通信機器(TV会議システム，書画装置)の操 作が円滑に実施しているか。</p> <p>②音声不調等が発生した場合，速やかに代替の対 応が実施しているか。</p> <ul style="list-style-type: none"> ・以下の活動を実施していることを観察する。 <p>①関係箇所と調整し，指定時間までに模擬記者 会見の準備を実施しているか。</p> <p>②記者役に対して，わかりやすい広報対応が実施 しているか。</p> <p>③会見中に情報が更新された場合，速やかに情報</p> |

※本項目においては，本文「3. 訓練目的および訓練目標」との関連を記載している。

| 訓練項目 | 関連する訓練目的，訓練目標※および訓練目標達成基準 | 訓練内容 | 評価概要 |
|------|----------------------------------------------------------------------------------------------------------------------------------------------------------------------------|-----------------------------------------------------------------------|-----------------------------------------------------------------------------------------------------------------------------------------------------------------------------------------------------------------------------------------------------------------------------------------------------------------------------------------------------------------------------------------------------------------------------------------------------------------------------------------------------------|
| | <p>る。</p> <p>《達成基準》</p> <ul style="list-style-type: none"> ・手順どおりの活動が実施できていること。 ・手順どおりの活動を実施し，不都合や混乱等が生じていないこと（手順どおりの活動を起因とした緊急時対応への支障が発生していないこと）。 | <p>ERC 広報班と連動したプレス対応を実施する。</p> <p>模擬ホームページや SNS による社外への情報発信を実施する。</p> | <p>を発信しているか。</p> <p>④記者からの質問に対して，的確に回答しているか。</p> <ul style="list-style-type: none"> ・上記活動を実施したことによる不都合や混乱等が生じていないことを気付き事項の抽出により確認する。 <p>①ERC 広報班と連動したプレス対応を実施しているか。</p> <ul style="list-style-type: none"> ・上記活動を実施したことによる不都合や混乱等が生じていないことを気付き事項の抽出により確認する。 <p>①ERC 広報班と連動したプレス対応を実施しているか。</p> <ul style="list-style-type: none"> ・以下の活動を実施していることを観察する。 ①模擬ホームページや SNS に必要なプレス情報を登録しているか。 ・上記活動を実施したことによる不都合や混乱等が生じていないことを気付き事項の抽出により確認する。 |

※本項目においては，本文「3. 訓練目的および訓練目標」との関連を記載している。

| 訓練項目 | 関連する訓練目的，訓練目標*および訓練目標達成基準 | 訓練内容 | 評価概要 |
|--------------------|--------------------------------------------------------------------------------------------------------------------------------------------------------------------------------------------------------------------------------------------------------------------------|---------------------------------------------------------------------------|------------------------------------------------------------------------------------------------------------------------------------------------------------------------------------------------------------------------------------------------------------------------------------------------------------------------------------------------------------------------------------------------------|
| 原子力事業者間協力協定対応訓練 | <p>【原子力防災組織の有効性の確認】</p> <p>①ー2</p> <p>各訓練を通じて，平日昼間における原子力防災組織の有効性を継続的に確認するとともに，基本的な事故対応能力の維持，向上を図る。</p> <p>《達成基準》</p> <ul style="list-style-type: none"> ・手順どおりの活動が実施できていること。 ・手順どおりの活動を実施し，不都合や混乱等が生じていないこと（手順どおりの活動を起因とした緊急時対応への支障が発生していないこと）。 | 事業者間協力協定に基づき，幹事電力へ支援要請および情報連携を実施する。 | <ul style="list-style-type: none"> ・以下の活動を実施していることを観察する。 ①プラント状況を踏まえ，幹事電力へ支援要請を実施しているか。 ②本社即応センターに派遣された幹事電力の先遣隊と適切に情報連携を実施しているか。 ・上記活動を実施したことによる不都合や混乱等が生じていないことを気付き事項の抽出により確認する。 |
| 原子力事業所災害対策支援拠点対応訓練 | <p>【原子力防災組織の有効性の確認】</p> <p>①ー2</p> <p>各訓練を通じて，平日昼間における原子力防災組織の有効性を継続的に確認するとともに，基本的な事故対応能力の維持，向上を図る。</p> <p>《達成基準》</p> <ul style="list-style-type: none"> ・手順どおりの活動が実施できていること。 ・手順どおりの活動を実施し，不都合や混乱等が生じていないこと（手順どおりの活動を起因とした緊急時対応への支障が発生していないこと）。 | <p>プラント状況を踏まえ，原子力災害対策支援拠点を選定する。</p> <p>原子力災害対策支援拠点と即応センター間の通信連絡を実施する。</p> | <ul style="list-style-type: none"> ・以下の活動を実施していることを観察する。 ①プラント状況を把握し，原子力災害対策支援拠点の選定を実施しているか。 ②原子力災害対策支援拠点への派遣要員を選定し，派遣に向けた準備を実施しているか。 ・上記活動を実施したことによる不都合や混乱等が生じていないことを気付き事項の抽出により確認する。 ・以下の活動を実施していることを観察する。 ①原子力災害対策支援拠点に通信機器を設置し，通信手段を確保しているか。 ②通信機器を用いて，原子力災害対策支援拠点と即応センター間で必要な情報共有を実施しているか。 ③原子力災害対策支援拠点に，除染エリアを設置 |

※本項目においては，本文「3. 訓練目的および訓練目標」との関連を記載している。

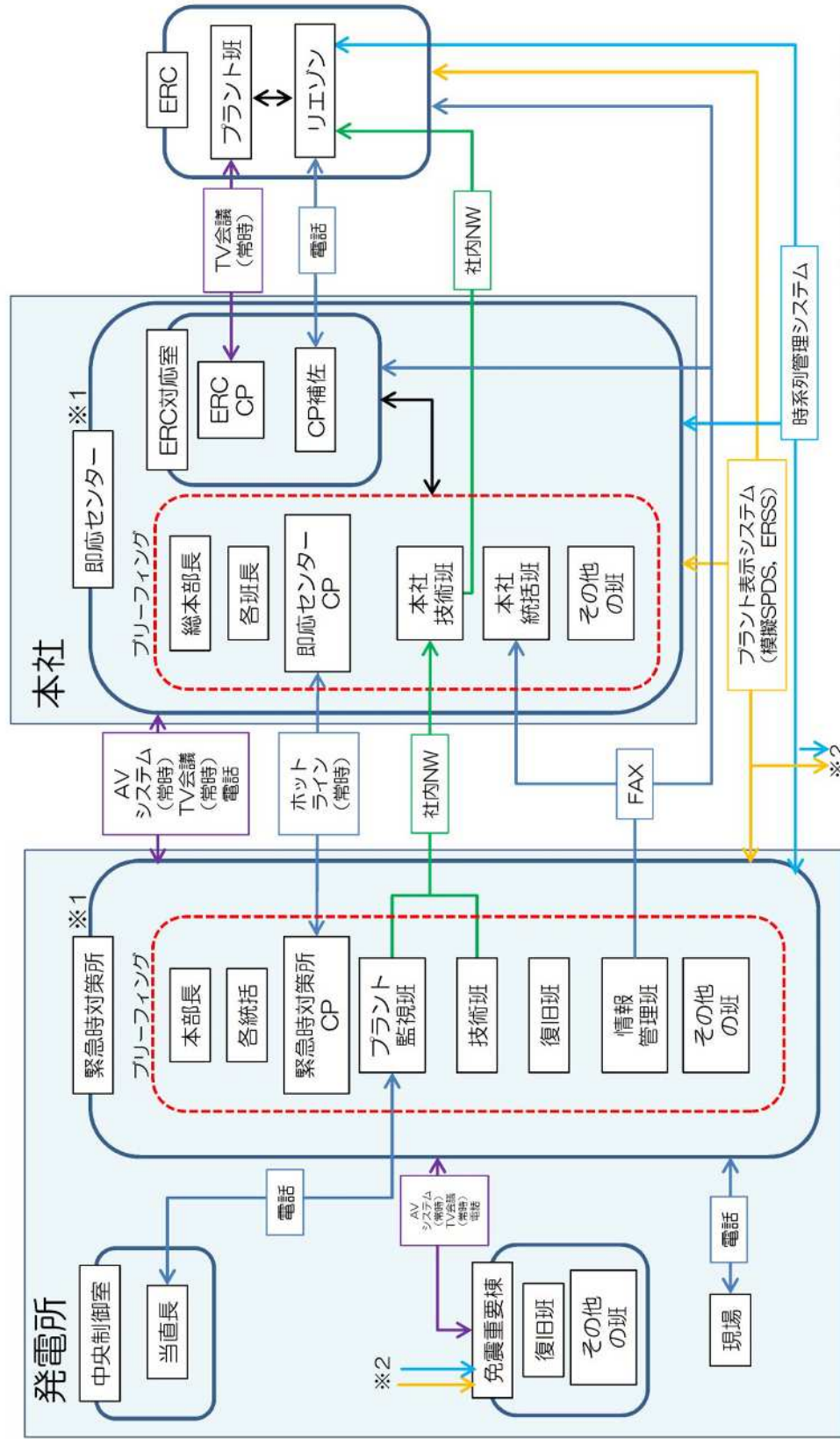
| 訓練項目 | 関連する訓練目的，訓練目標※および訓練目標達成基準 | 訓練内容 | 評価概要 |
|----------------|-----------------------------------------------------------------------------------------------------------------------------------------------------------------------------------------------------------------------------------------------------------------------|---------------------------------|---------------------------------------------------------------------------------------------------------------------------------------------------------------------------------------------------------------------------------------------------------------------------------------------------------------------------------------------------------------------------------------------------------------------|
| オフサイトセントラ一連携訓練 | <p>【原子力防災組織の有効性の確認】</p> <p>①ー2 各訓練を通じて，平日昼間における原子力防災組織の有効性を継続的に確認するとともに，基本的な事故対応能力の維持，向上を図る。</p> <p>《達成基準》</p> <ul style="list-style-type: none"> ・手順どおりの活動が実施できていること。 ・手順どおりの活動を実施し，不都合や混乱等が生じていないこと（手順どおりの活動を起因とした緊急時対応への支障が発生していないこと）。 | OFC に派遣された要員と即応センタ一間で情報共有を実施する。 | <p>し，人および車両のスクリーニング・除染を実施しているか。</p> <ul style="list-style-type: none"> ・上記活動を実施したことによる不都合や混乱等が生じていないことを気付き事項の抽出により確認する。 ・以下の活動を実施していることを観察する。 <ul style="list-style-type: none"> ①情報共有ツール（電話，FAX，社内 TV 会議システム等）を用いて，OFC 派遣要員との情報共有を実施しているか。 ②OFC 派遣要員から入手した情報を，情報共有ツール（時系列管理システム）により即応センタ一内への共有を実施しているか。 ・上記活動を実施したことによる不都合や混乱等が生じていないことを気付き事項の抽出により確認する。 |

以上

※本項目においては，本文「3. 訓練目的および訓練目標」との関連を記載している。

情報共有のための情報フロー (1/12)

発電所 - 本社 - ERC間の情報フロー (全体図)



CP : コンタクトパートナー

— : TV会議, AVシステム, 電話, FAX, ホットライン — : 社内NW, — : プラント表示システム, — : 時系列管理システム

※1 緊急時対策所内, 即応センター内は, それぞれのプリーフィング等にて都度情報共有を図っている。
(重要情報は各班からマイクを使用して適宜発話し, 共有している。)

情報共有のための情報フロー（2/12）

前回訓練での情報共有に関する課題に対する改善点

昨年度訓練では、情報共有に関する課題として、「全体状況を把握できるような説明ができていなかった」という課題を抽出したことから、ERC対応ブースの役割を見直した。

今年度訓練においては、見直したERC対応ブースの役割の実効性の検証を行う。

一方で、情報フローに関する課題、更なる改善に係る気付き事項が抽出されていないため、本情報フローの見直しは実施していない。

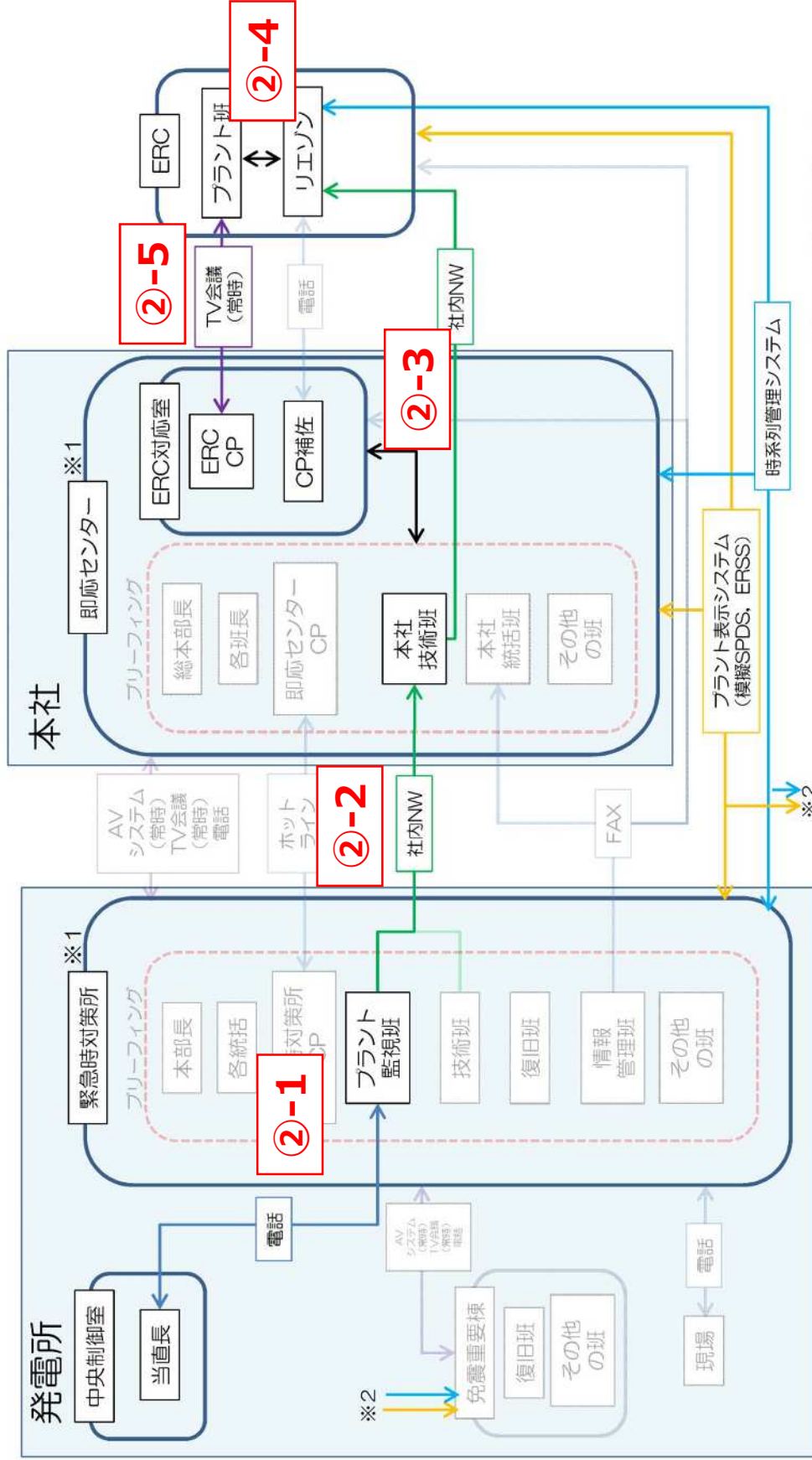
情報共有のための情報フロー (4/12)

①EALに関する情報の流れ

| | いつ | 誰が | 誰に | 何の情報を | どうやって |
|-----|----------------------------------------|--------------|----------------------|-----------------------------|--------|
| ①-1 | EAL該当事象発生時 | 当直長 | プラント監視班 | 事故・プラント状況 | 電話 |
| ①-2 | ①-1受領後 | プラント監視班 | 緊急時対策所 全体 | 特定事象に該当するプラント状況に なった旨を周知 | 発話 |
| ①-3 | ①-2受領後 | 本部長 | 緊急時対策所 全体 | EAL事象に該当したことを判断 | 発話 |
| ①-4 | ①-3により特定事象該 当を判断した時 | 緊急時対策所 CP | 即応センター CP | EAL事象に該当する判断 | ホットライン |
| | | 緊急時対策所 | 即応センター | | TV会議 |
| ①-5 | ①-4受領後 | 本社統括班 | 即応センター 全体 | EAL事象に該当する判断 | 発話 |
| ①-6 | ①-4受領後 | ERC-CP | ERCプラント班 | 特定事象発生連絡 (速報) | TV会議 |
| ①-7 | ①-3によりEAL事象該 当を判断し、通報連絡 様式を作成した時 | 情報管理班 | ERC 統括班 ERC対応室 | 特定事象発生連絡 | FAX |
| ①-8 | ①-7受領後 | ERC-CP | ERCプラント班 | 特定事象発生連絡 (詳細) | TV会議 |

情報共有のための情報フロー (5/12)

②事故・プラントの状況に関する情報の流れ



—：TV会議、AVシステム、—：電話、FAX、 Hotline、—：社内NW、—：プラント表示システム、—：時系列管理システム
 CP：コンタクトパーソン

※1 緊急時対策所内、即応センター内は、それぞれのフリーフィング等にて都度情報共有を図っている。
 (重要情報は各班からマイクを使用して適宜発話し、共有している。)

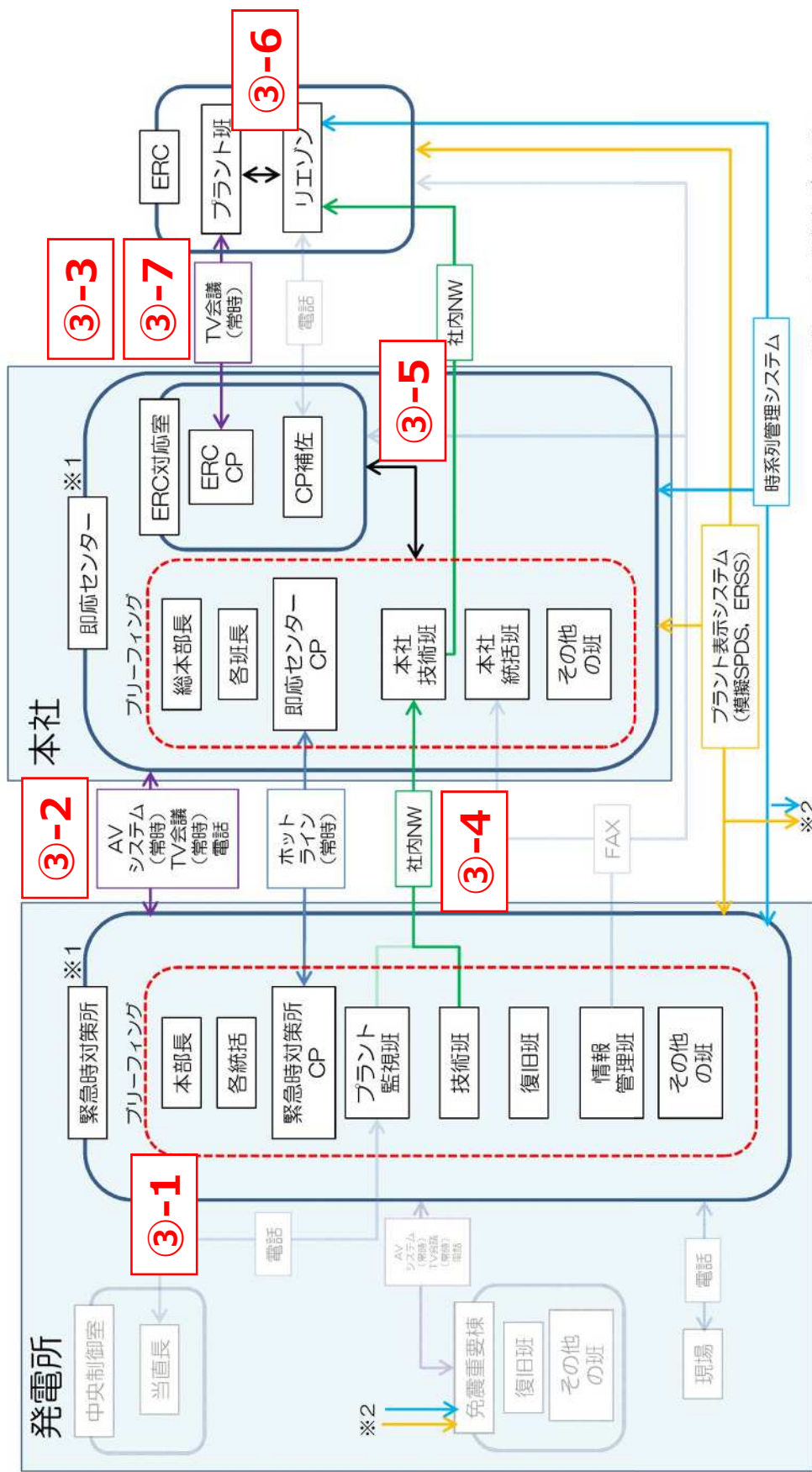
情報共有のための情報フロー（6/12）

②事故・プラントの状況に関する情報の流れ

| | いつ | 誰が | 誰に | 何の情報を | どうやって |
|-----|------------------------------------------|---------|----------------|-------------------|-------|
| ②-1 | 適宜 | 当直長 | プラント監視班 | 事故・プラント状況 | 電話 |
| ②-2 | (初回) 体制確立から 20分目途 (更新) 情報入手の 都度 | プラント監視班 | 本社技術班 | COP-B | 社内NW |
| ②-3 | ②-2受領後 | 本社技術班 | リエゾン | COP-B | 社内NW |
| | | | ERC-CP CP補佐 | | 印刷・配布 |
| ②-4 | ②-3受領後 | リエゾン | ERCプラント班 | COP-B | 印刷・配布 |
| ②-5 | ②-3受領後 | ERC-CP | ERCプラント班 | COP等を用いた事故・プラント状況 | TV会議 |

情報共有のための情報フロー (7/12)

③事故収束対応戦略に関する情報の流れ



CP：コンタクトパーソン

—：TV会議，AVシステム，—：電話，FAX，ホットライン —：社内NW，—：プラント表示システム，—：時系列管理システム

※1 緊急時対策所内，即応センター内は，それぞれのフリーフィング等にて都度情報共有を図っている。
(重要情報は各班からマイクを使用して適宜発話し，共有している。)

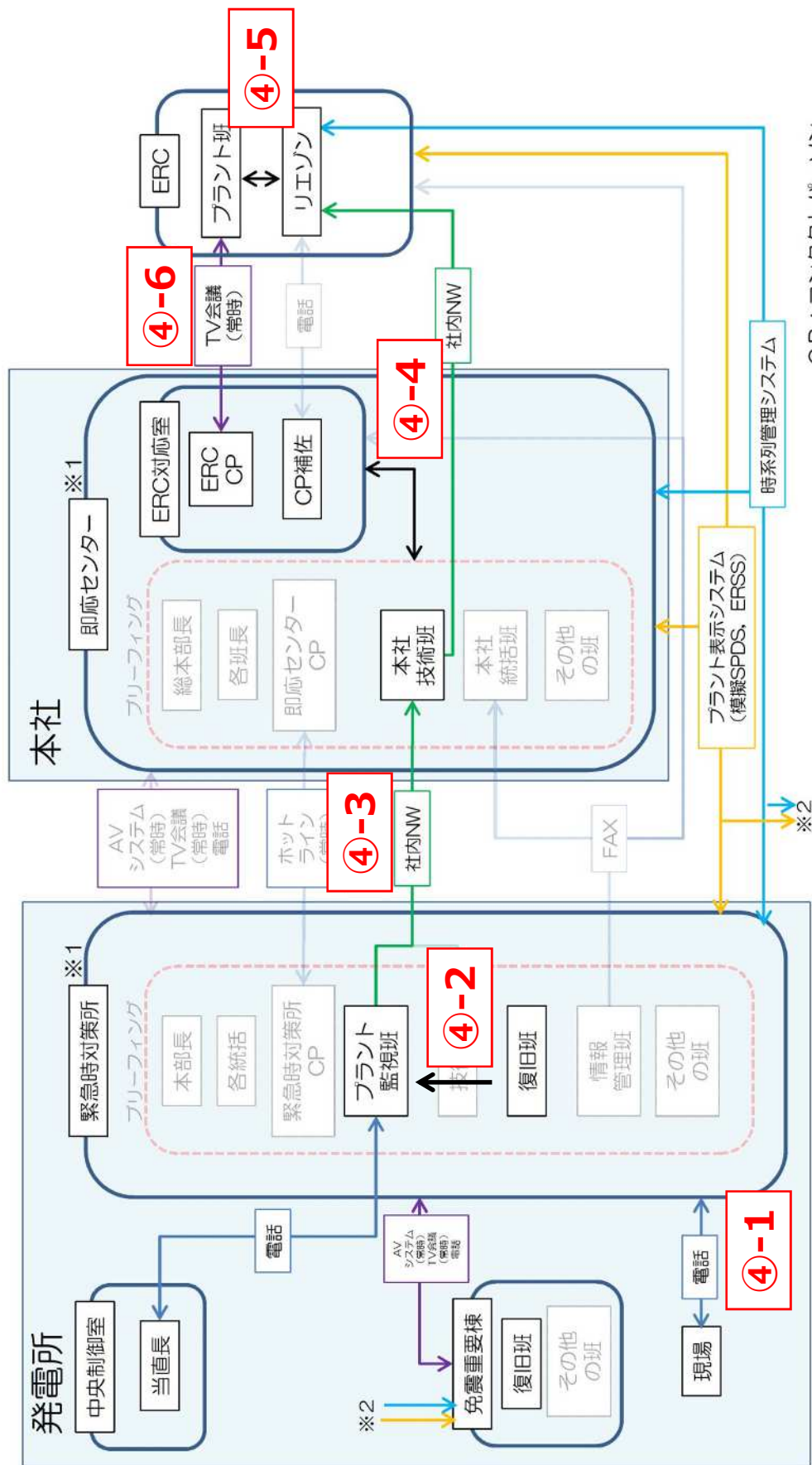
情報共有のための情報フロー（8/12）

③事故収束対応戦略に関する情報の流れ

| | いつ | 誰が | 誰に | 何の情報を | どうやって |
|-----|------------------|-----------|----------------|-------------------------|---------|
| ③-1 | ブリーフィングが必要と判断した時 | 技術統括 | 緊急時対策所全体 | 事故収束対応戦略 | ブリーフィング |
| ③-2 | ブリーフィング実施時 | 緊急時対策所 CP | 即応センター CP | 事故収束対応戦略 (ブリーフィング内容) | ホットライン |
| | | 緊急時対策所 | 即応センター | | TV会議 |
| ③-3 | ブリーフィング実施時 | ERC-CP | ERCプラント班 | ブリーフィング内容（速報） | TV会議 |
| ③-4 | ブリーフィング終了時 | 発電所技術班 | 本社技術班 | COP-C | 社内NW |
| ③-5 | ③-4受領後 | 本社技術班 | リエゾン | COP-C | 社内NW |
| | | | ERC-CP CP補佐 | | 印刷・配布 |
| ③-6 | ③-5受領後 | リエゾン | ERCプラント班 | COP-C | 印刷・配布 |
| ③-7 | ③-5受領後 | ERC-CP | ERCプラント班 | COP等を用いた事故収束対応戦略 | TV会議 |

情報共有のための情報フロー (9/12)

④対応戦略の進捗状況に関する情報の流れ



— : TV会議, AVシステム, — : 電話, FAX, ホットライン — : 社内NW, — : プラント表示システム, — : 時系列管理システム
 CP : コンタクトパーソン
 ※1 緊急時対策所内、即応センター内は、それぞれのフリーフィング等にて都度情報共有を図っている。
 (重要情報は各班からマイクを使用して適宜発話し、共有している。)

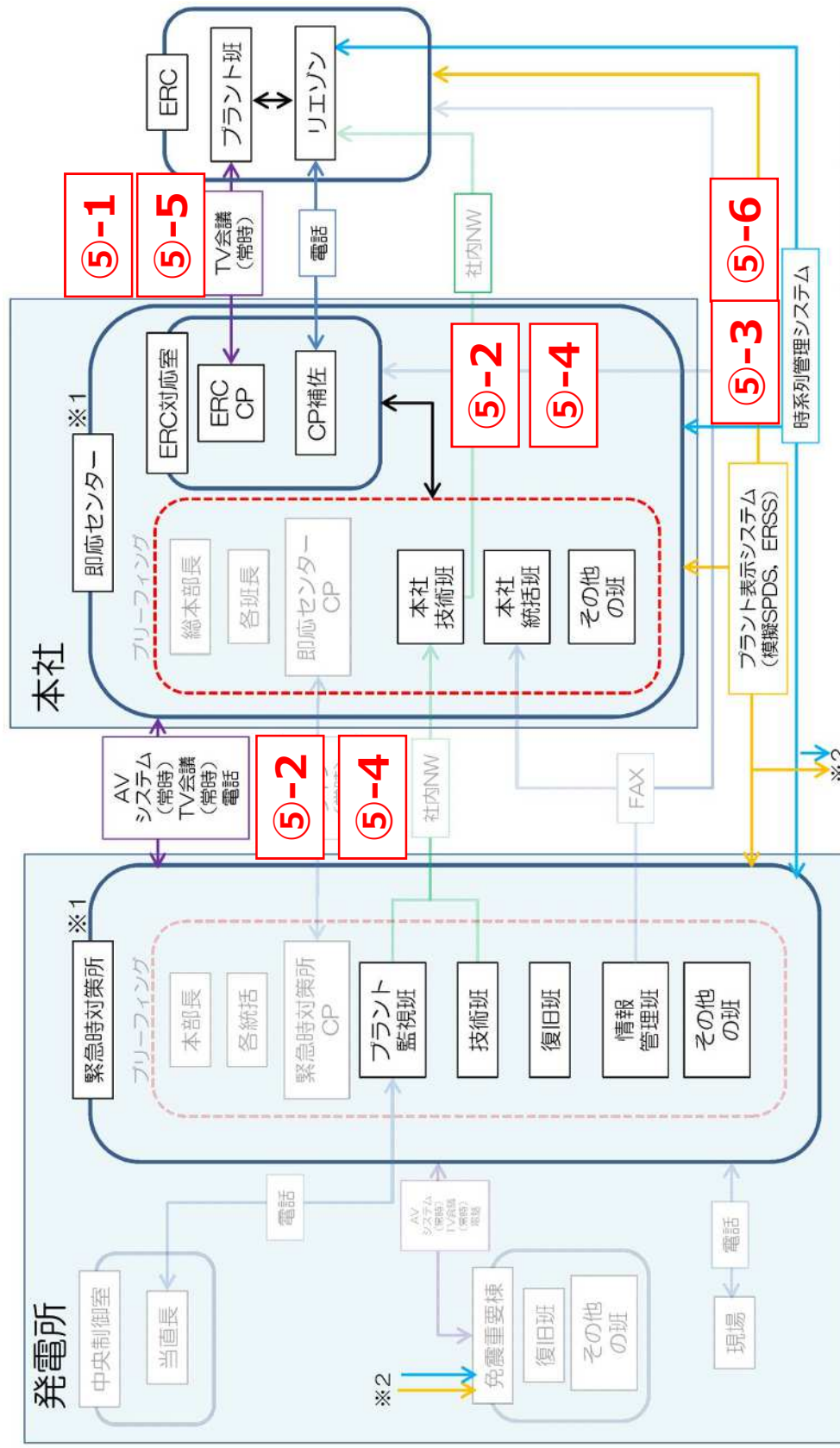
情報共有のための情報フロー（10/12）

④対応戦略の進捗状況に関する情報の流れ

| いつ | 誰が | 誰に | 何の情報を | どうやって |
|---------------------------|-----------------|-----------------|-----------------------|-------|
| ④-1 適宜 | 当直長 | プラント監視班 | 常設設備の状況 | 電話 |
| | 復旧班 (現場) | 復旧班 (緊急時対策所) | 可搬型設備, アクセスルート の状況 | 電話 |
| ④-2 適宜 | 復旧班 (緊急時対策所) | プラント監視班 | 可搬型設備, アクセスルート の状況 | 伝令 |
| ④-3 ④-2受領後, 情報入手の都度 | 復旧班 | 本社技術班 | COP-A COP-D | 社内NW |
| ④-4 ④-3受領後 | 本社技術班 | リエゾン | COP-A COP-D | 社内NW |
| | | ERC-CP CP補佐 | | 印刷・配布 |
| ④-5 ④-4受領後 | リエゾン | ERCプラント班 | COP-A COP-D | 印刷・配布 |
| ④-6 ④-4受領後 | ERC-CP | ERCプラント班 | COP等を用いた対応戦略の進捗状況 | TV会議 |

情報共有のための情報フロー (11/12)

⑤ERCプラント班からの質問への回答に関する情報の流れ



CP：コンタクトパーソン

—：TV会議，AVシステム，—：電話，FAX，ホットライン —：社内NW，—：プラント表示システム，—：時系列管理システム

※1 緊急時対策所内，即応センター内は，それぞれのフリーフィング等にて都度情報共有を図っている。
 (重要情報等は各班からマイクを使用して適宜発話し，共有している。)

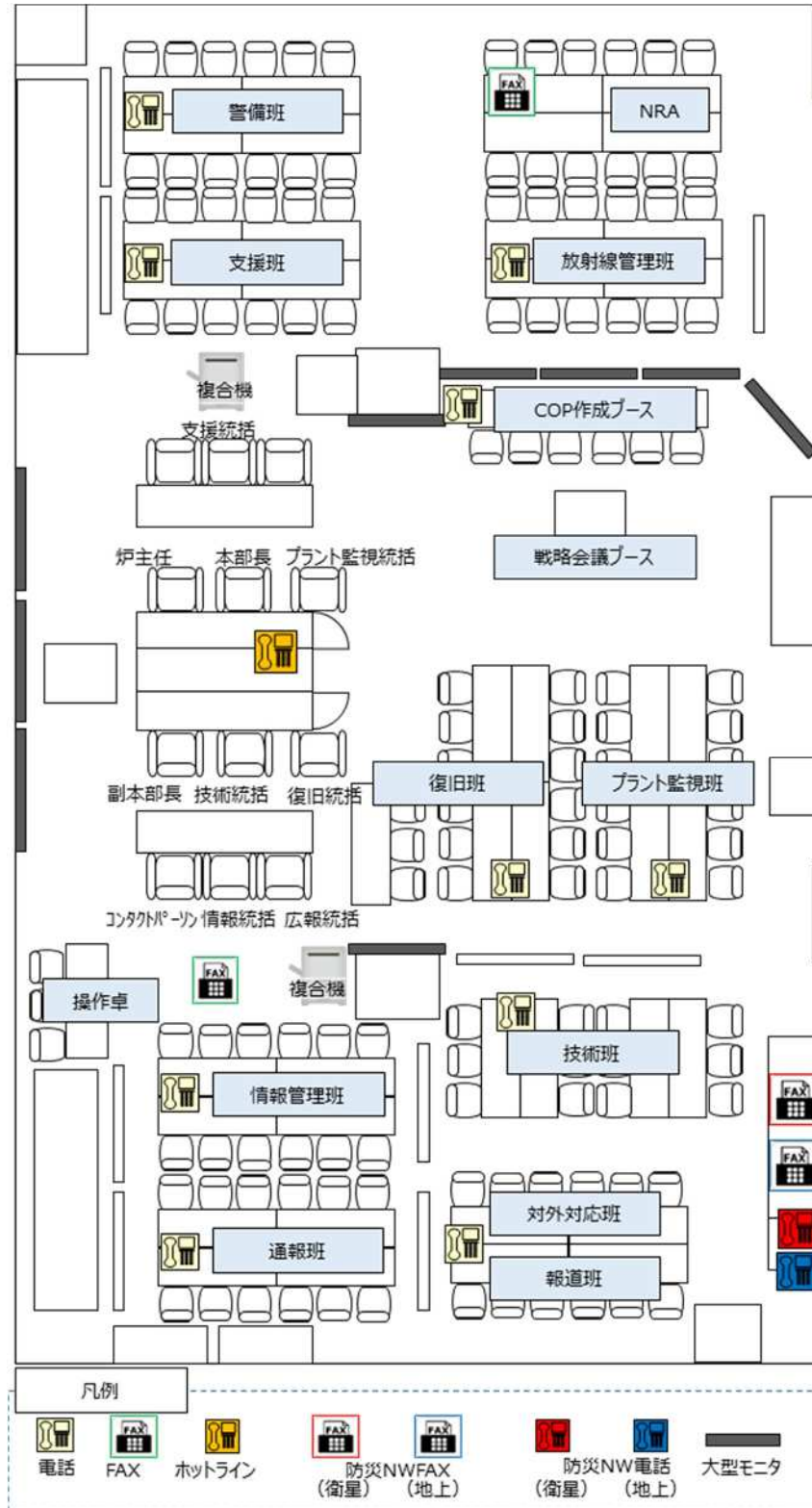
情報共有のための情報フロー（12/12）

⑤ERCプラント班からの質問への回答に関する情報の流れ

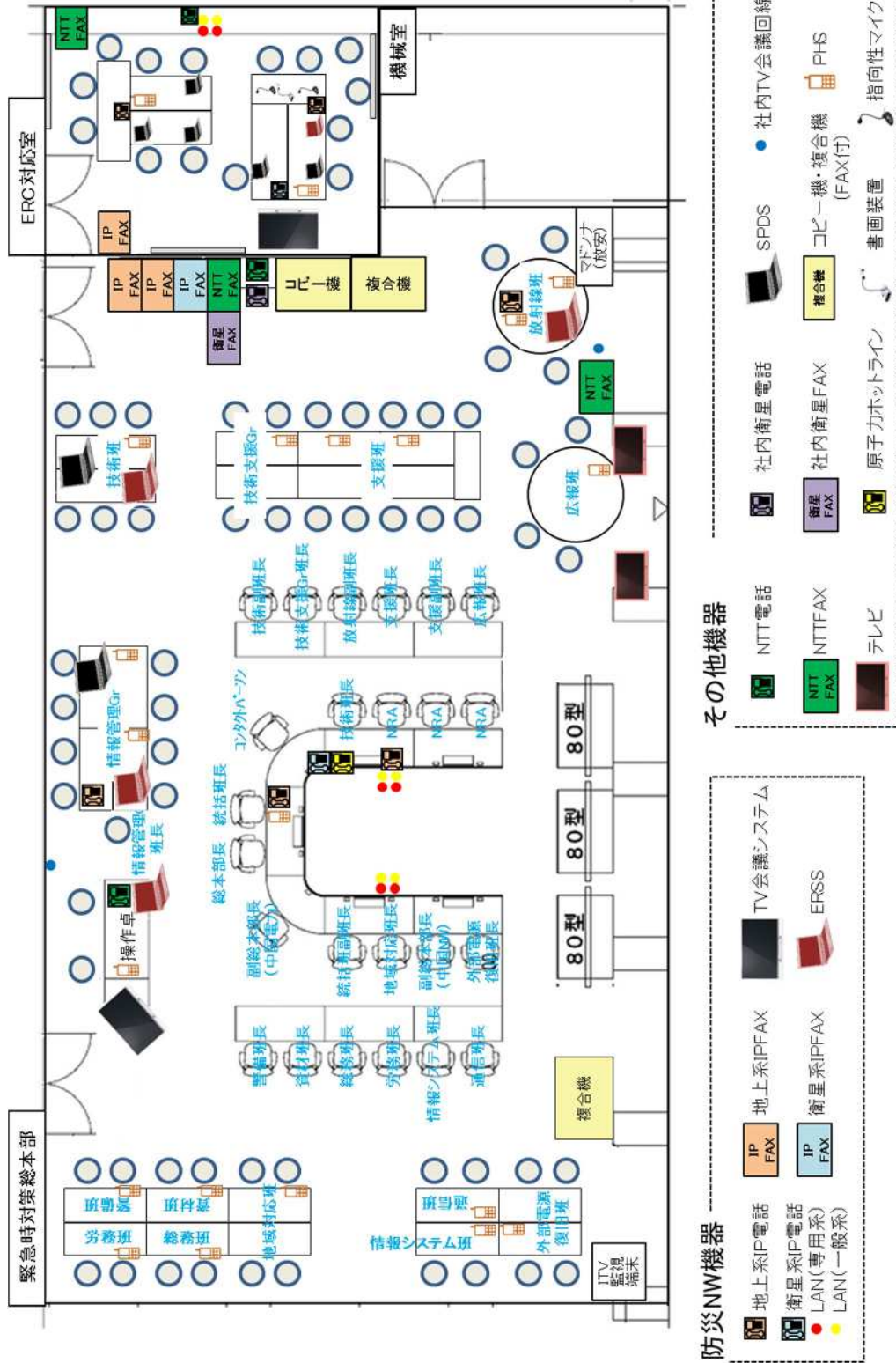
| | いつ | 誰が | 誰に | 何の情報を | どうやって |
|-----|-----------------|----------|----------|--------------------------|-----------|
| ⑤-1 | ERCプラント班からの質問時 | ERCプラント班 | ERC-CP | ERCプラント班からの質問 | TV会議 |
| ⑤-2 | ⑤-1質問受領後 | CP補佐 | 即応センター各班 | 質問内容から対応する班を決定し、回答の検討を依頼 | 電話、伝令 |
| | | | 緊急時対策所各班 | | |
| ⑤-3 | ⑤-1質問受領後 | CP補佐 | 全体 | 問合わせ内容 | 時系列管理システム |
| ⑤-4 | ⑤-2依頼を受領し、回答検討後 | 即応センター各班 | CP補佐 | 問合せに対する回答 | 電話、伝令 |
| | | 緊急時対策所各班 | CP補佐 | | |
| ⑤-5 | ⑤-4回答受領後 | ERC-CP | ERCプラント班 | 質問回答 | TV会議 |
| ⑤-6 | ⑤-5回答後 | CP補佐 | 全体 | 回答内容 | 時系列管理システム |

緊急時対策本部，緊急時対策総本部レイアウト図

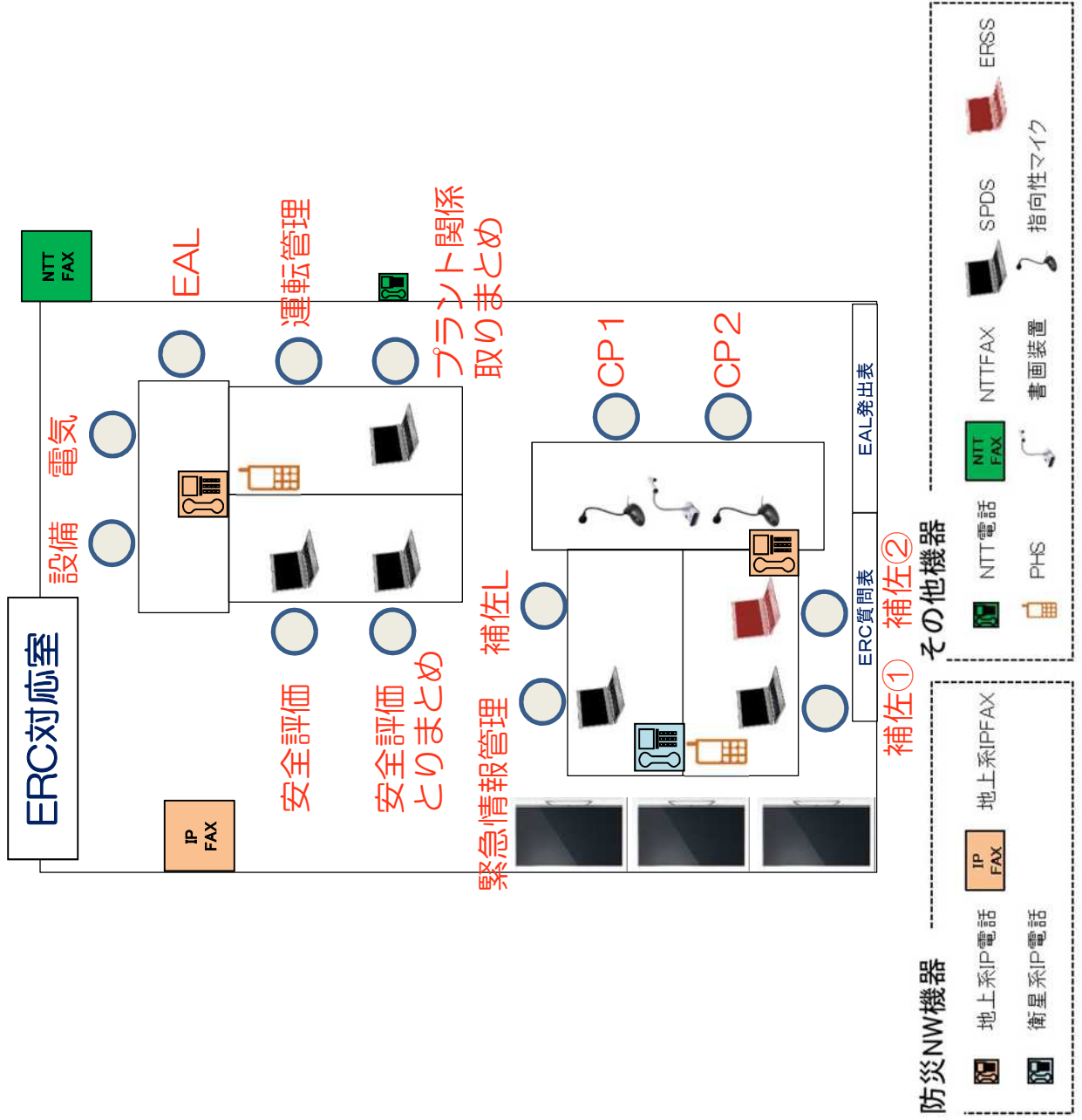
【緊急時対策本部レイアウト】



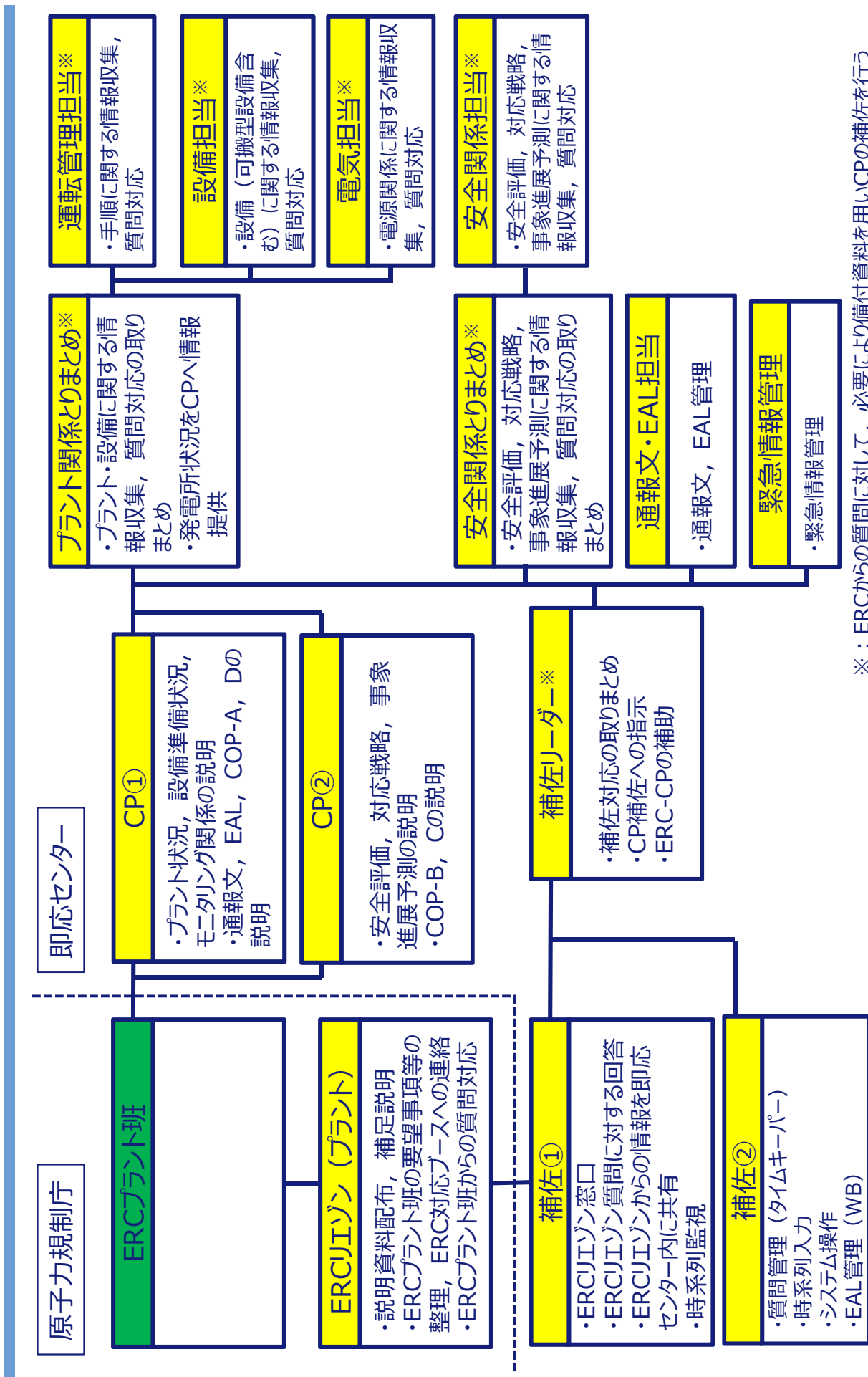
【緊急時対策総本部（本社5F L 原子力災害対策室）レイアウト】



ERC対応ブース 配席図



ERC対応ブース 役割分担



※：ERCからの質問に対して，必要により備付資料を用いCPの補佐を行う

シナリオ非提示のため非公開

シナリオ非提示のため非公開

シナリオ非提示のため非公開

シナリオ非提示のため非公開

シナリオ非提示のため非公開

ERC書架内の資料整備状況（1/4）

| 項 目 | |
|----------------------------|--|
| 概要等 | |
| 原子力防災体制 | |
| 島根原子力発電所関連拠点 | |
| 島根原子力発電所の概要 | |
| 島根原子力発電所2号機の設備概要 [機器仕様] | |
| 島根原子力発電所の敷地高さ (概要) | |
| 島根原子力発電所の主な資機材配置場所 | |
| 島根原子力発電所 屋外アクセスルート | |
| 島根原子力発電所2号機の概要 (主要断面図) | |
| 島根原子力発電所2号機 系統概略図 | |
| 島根原子力発電所2号機 1次冷却設備系統説明図 | |
| 島根原子力発電所2号機 非常用炉心冷却設備系統説明図 | |
| 島根原子力発電所2号機 主要ポンプ仕様一覧 | |
| 島根原子力発電所2号機 新規基準等対応設備 | |
| 島根原子力発電所の安全対策 | |
| 主要電力供給設備 | |

ERC書架内の資料整備状況（2/4）

| 項 目 | |
|------------------------------------------|--|
| 島根原子力発電所の外部電源電線路 | |
| 島根原子力発電所 単線結線図（簡略版） | |
| モニタリングポスト | |
| モニタリング設備配置場所等 | |
| 気象観測装置配置場所等 | |
| 島根原子力発電所2号機 系統概略図（炉心冷却機能） | |
| 島根原子力発電所2号機 系統概略図（格納容器破損防止機能） | |
| 有効性評価 | |
| 重大事故に至るおそれがある事故及び重大事故に対する対策の有効性評価 | |
| 事故進展解析結果（炉心冷却失敗，格納容器スプレイ失敗） | |
| 崩壊熱除去に必要な注水量 | |
| 水源・電源・計器他 | |
| 島根原子力発電所 水源一覧 | |
| 島根原子力発電所 電源系統図 | |
| 島根原子力発電所2号機 炉心損傷時における原子炉格納容器下部への注水操作について | |
| 島根原子力発電所2号機 格納容器内水位，温度検出器 | |

ERC書架内の資料整備状況 (3/4)

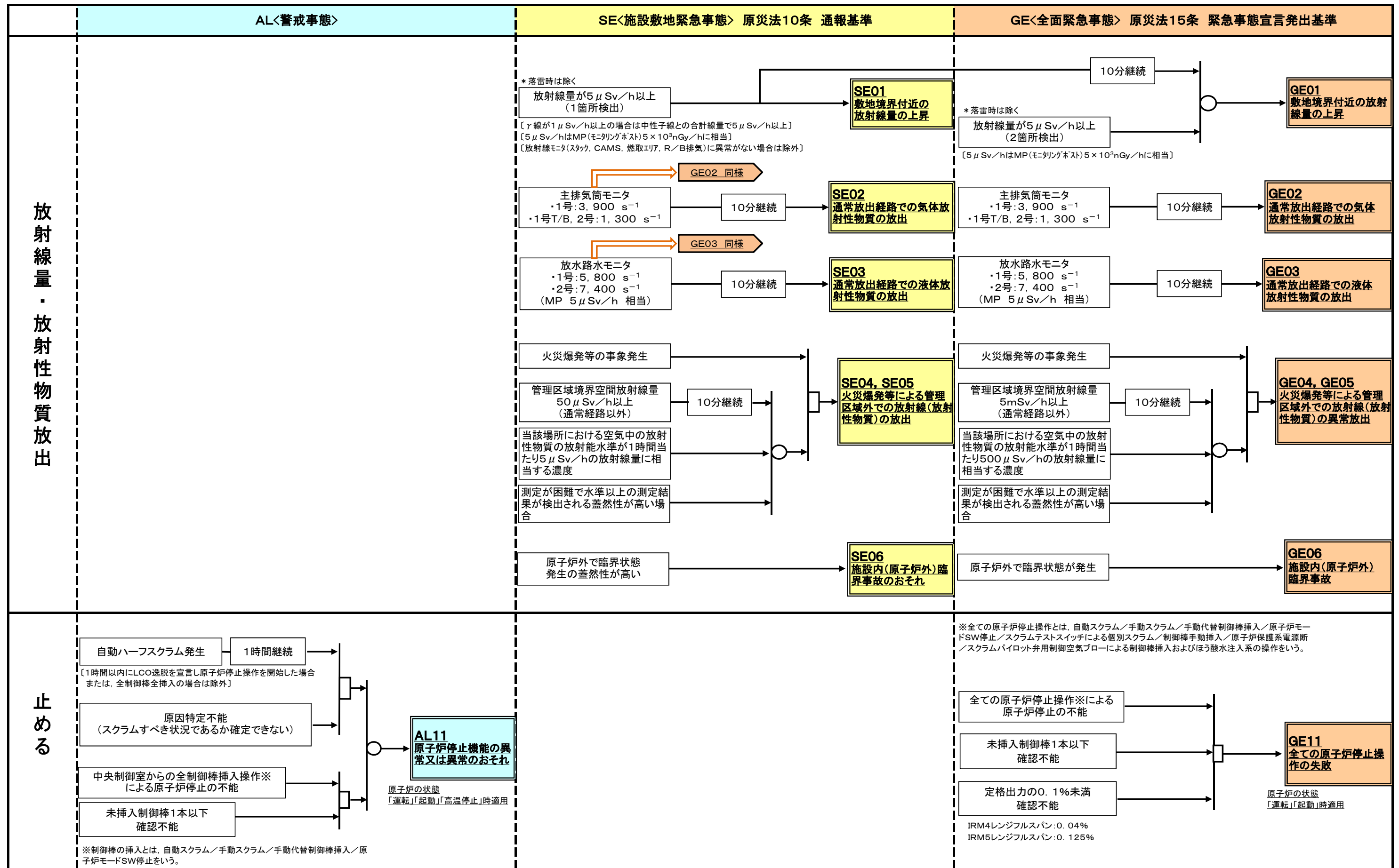
| 項目 | |
|-------------|-------------------------------------|
| 島根原子力発電所2号機 | 格納容器スプレイ時の原子炉格納容器下部への流入経路 |
| 島根原子力発電所2号機 | 中性子検出器の測定範囲 |
| 島根原子力発電所2号機 | 原子炉水位計 |
| 島根原子力発電所2号機 | S/Pの水位容量 |
| 島根原子力発電所2号機 | 地震計配置図 |
| 島根原子力発電所2号機 | PLRポンプ説明図 |
| 島根原子力発電所2号機 | 系統概要図 (燃料プール・補給水機能) |
| 島根原子力発電所2号機 | 燃料プール構造 |
| 島根原子力発電所2号機 | 燃料プール水位計 |
| 島根原子力発電所2号機 | 燃料プール水位関連 |
| 島根原子力発電所2号機 | 燃料プールの現状 (種別毎の本数, 発熱量, 水温上昇・水位低下予測) |
| 島根原子力発電所1号機 | 燃料プールの現状 (種別毎の本数, 発熱量, 水温上昇・水位低下予測) |
| 対応手段 | |
| 島根原子力発電所 | 事故時対応手段と仕様一覧 |
| その他 | |
| 島根原子力発電所2号機 | 主要建物平面図 |

ERC書架内の資料整備状況（4/4）

| 項目 |
|------------------------------|
| 溢水防護対策設備設置箇所 |
| 関係自治体 |
| 島根原子力発電所の津波対策 |
| 島根原子力発電所の竜巻対策 |
| ERSSデータポイントライブラリ 島根原子力発電所2号機 |
| 添付 |
| 資料集 手順書・フロー図 |
| 島根原子力発電所2号機 設備性能等 |
| 原子力用語・略語集 |
| EAL判断基準 |
| COP |
| 島根原子力発電所 設備概要 |
| 緊急時対策本部対応手順書 対応フロー |

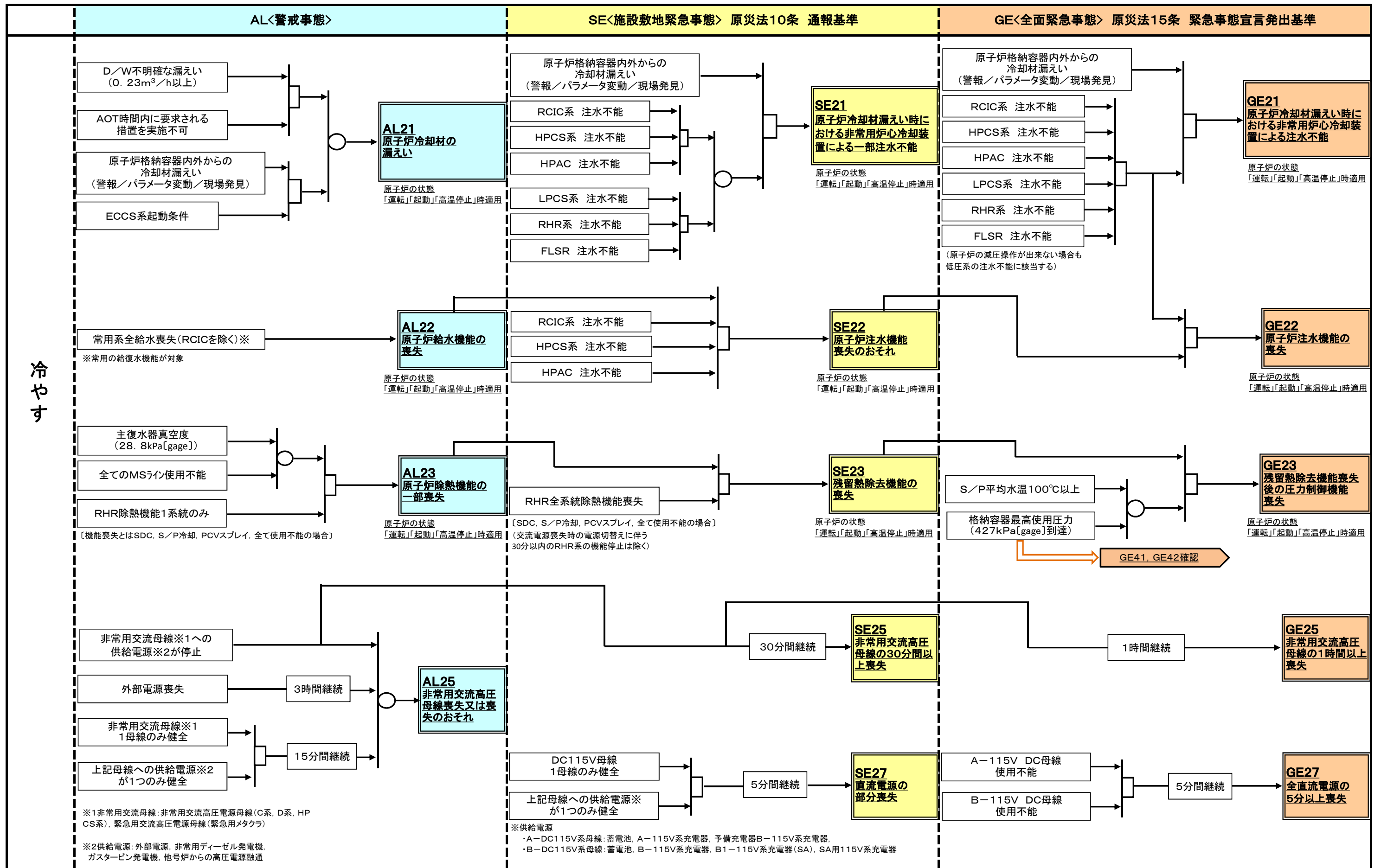
【新規制基準適合炉】EAL早見表 (1/4)

(特記なき場合、保安規定で定める全ての原子炉の状態において適用)



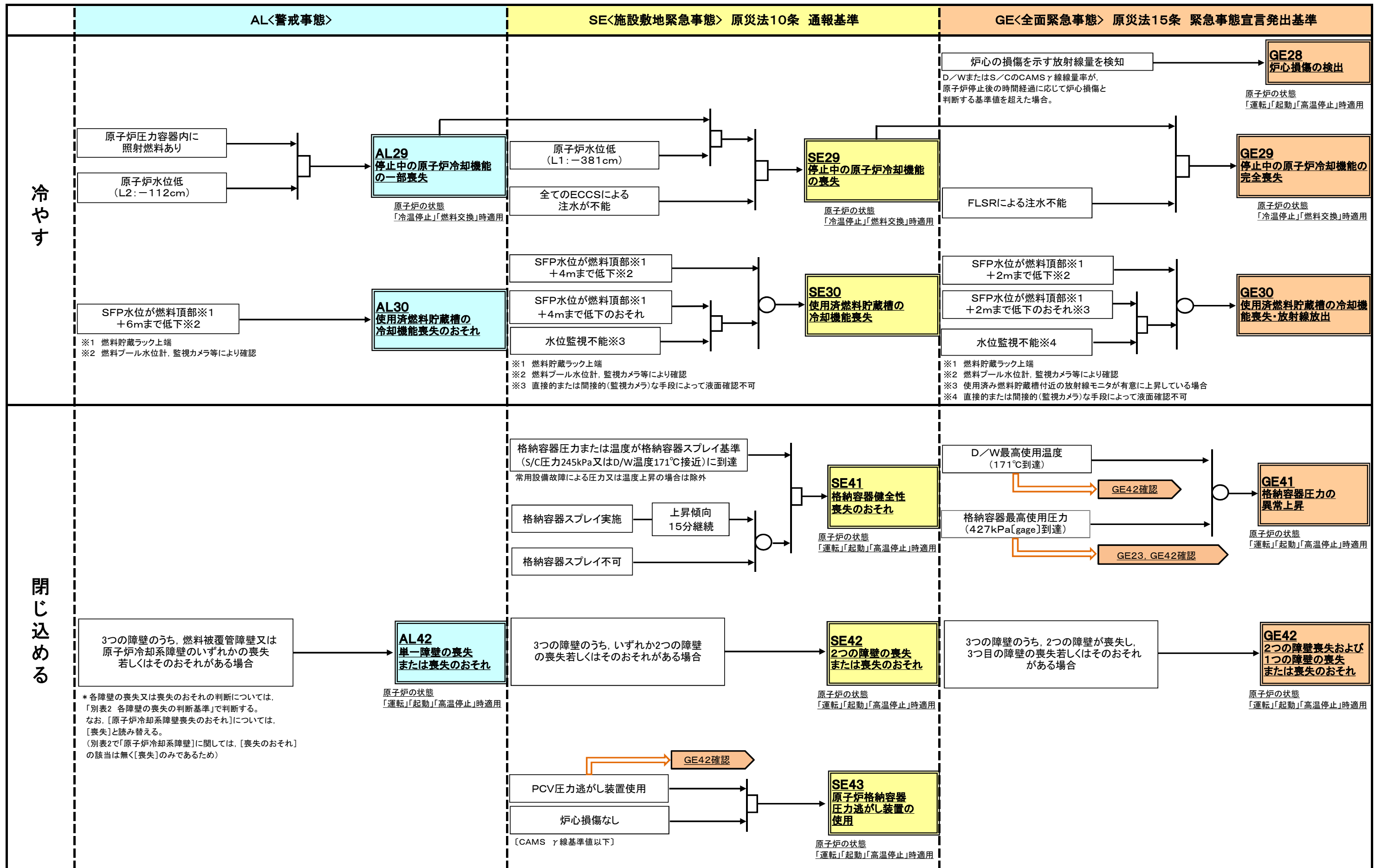
【新規制基準適合炉】EAL早見表 (2/4)

(特記なき場合、保安規定で定める全ての原子炉の状態において適用)



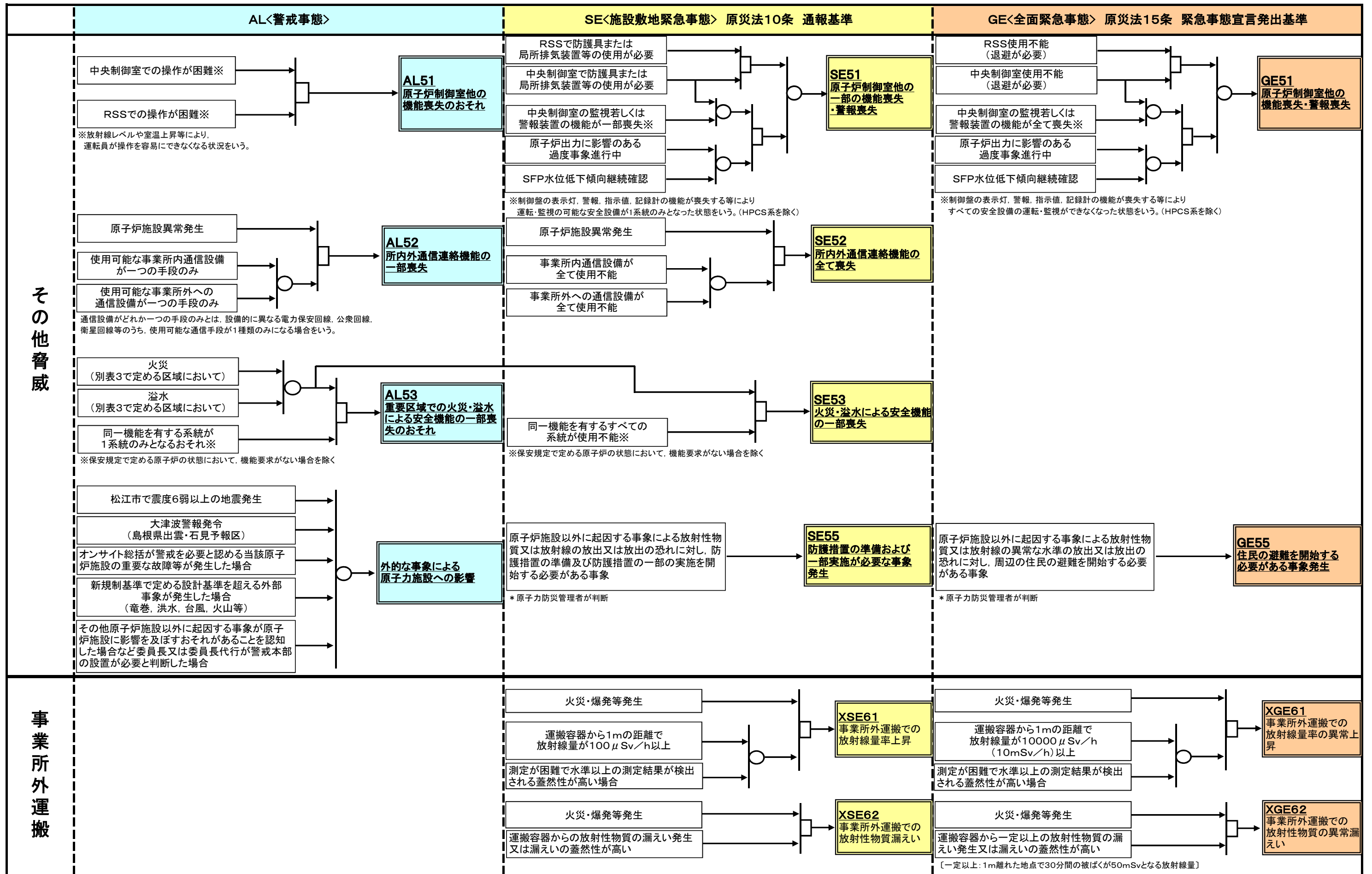
【新規制基準適合炉】EAL早見表 (3/4)

(特記なき場合、保安規定で定める全ての原子炉の状態において適用)



【新規制基準適合炉】EAL早見表 (4/4)

(特記なき場合、保安規定で定める全ての原子炉の状態において適用)



2021年10月25日

電源事業本部（原子力運営）

本社原子力防災訓練中期計画（2019年度～2021年度）の2020年度評価および 原子力防災訓練中期計画（発電所・本社）の見直しについて

本社原子力防災組織が原子力災害発生時に有効に機能することを確実にするため、本社原子力防災訓練中期計画（2019年度～2021年度）を策定し、計画的な訓練を実施している。

2020年度の訓練実施結果の評価を行うとともに、中期計画の見直し要否の検討を行った。

なお、中期計画は、2019年度～2021年度の3年間で作成しているが、年度ごとの訓練評価を行い、適宜見直しを行うこととしている。

1. 中期計画に対する評価

2020年度総合防災訓練の訓練テーマおよび重点実施項目について、次のとおり評価する。

【訓練テーマ】

2020年度：プラント状況輻輳時の状況把握、ERCプラント班への情報提供

【重点実施項目】

- ・通信設備の利用可能性

(1) 訓練テーマに対する評価

2020年度総合防災訓練において、地震が発生した際の原災法10条および15条の該当事象が輻輳する状況を想定し、訓練を実施した。

発電所から入手した情報の妥当性の確認、COP記載情報の確認、更新点の確認を確実にを行い、整理した情報をERCプラント班に情報提供することができた。

抽出された課題は以下、表1のとおり。

表1 2020年度総合防災訓練で抽出された課題

| 項目 | 課題内容 | 原因 |
|----------------------------|-------------------------------------------------------------------------------------------------------------------------------------------------------------|-----------------------------------------------------------------------------------------------------------------------------------------------------------------|
| ERCプラント班とのCOPを用いた情報共有方法の整理 | <ul style="list-style-type: none"> ・COPを用いた説明において、緊急時対策本部（発電所）から届いたCOPを順次説明しており、全体状況を把握できるような説明ができていなかった。 ・全体状況が把握できる情報が整理できていなかった。 | <ul style="list-style-type: none"> ・速報性を重視したため、緊急時対策本部（発電所）から届いたCOPを順次説明していた。 ・COP情報の整理について、緊急時対策総本部（本社）内に、全体状況を把握できるような情報を整理する分担がなかった。 |

(2) 重点実施項目に対する評価

2020年度総合防災訓練において、要員参集に通常使用する本社内の放送設備が定期点検により使用できない状況を想定し、訓練を実施した。

放送設備の代わりとして、社内PHSにより各班代表へ参集連絡を行い、滞りなく参集することができた。

2. 原子力防災訓練中期計画の見直し

(1) 中期計画の見直し

これまで、防災組織としての事故対応能力（以下、「能力」という）を継続的に向上させるために、原子力防災訓練中期計画を策定し、各年度において中期計画を踏まえた訓練テーマを設定し、原子力防災訓練を実施してきた。当該計画では、これまでの総合訓練で抽出された改善事項から当社の能力の弱みを分析し、その弱みについて計画的に改善を図ることで局所的に能力を向上させてきたが、幅広く網羅的な能力向上を目指し、訓練による能力の継続的向上に向け、中期計画を再整理し、見直しを行う。また、これまで中期計画は、本社および発電所がそれぞれの防災組織における計画を策定していたが、当社の防災組織全体の能力向上を図る観点から、まずは本社において整理したうえで、発電所へ展開するよう見直す。

(2) 見直しを進める上での検討方針

○緊急時対応の土台となる能力を設定し、各能力のあるべき姿を設定する。

○以下の内容を計画的に継続して実施する。

- ・あるべき姿に対する現状の能力を検証する訓練を実施し、現状とあるべき姿とのギャップを確認することで、対応すべき課題を抽出する。
- ・あるべき姿に到達するために、能力を向上させる訓練を実施し、手順（運用）に対する理解を深める。
- ・あるべき姿に到達するための新たな取組みを試行する訓練を実施し、手順（運用）の改善を図る。

(3) 検討内容

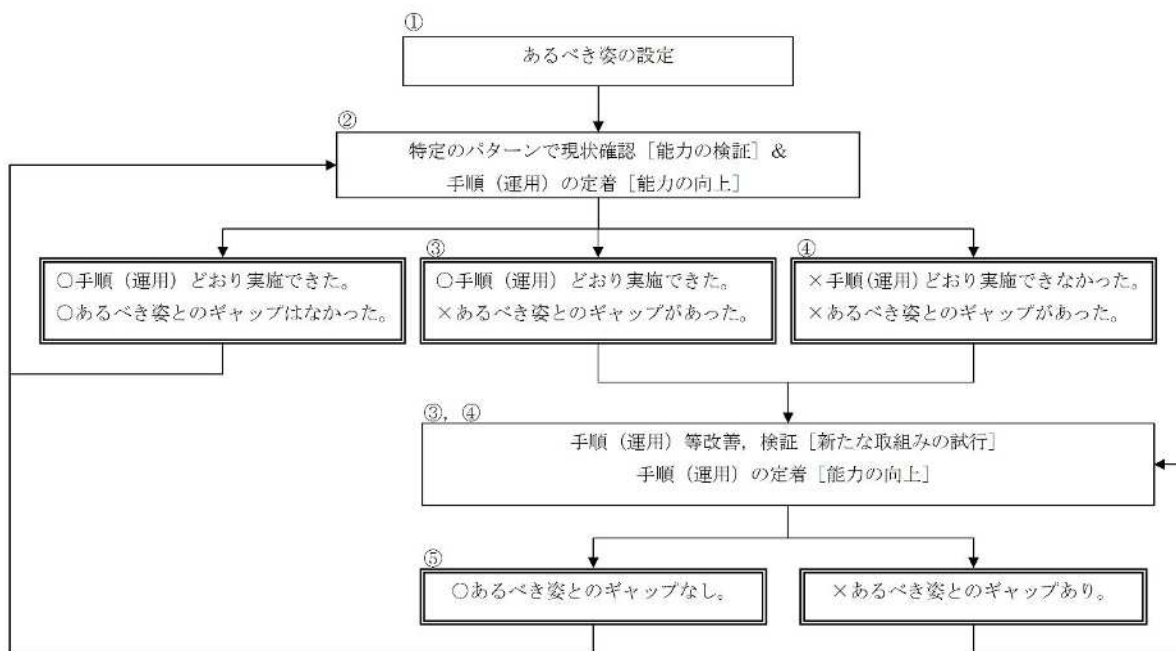
これまでの訓練計画では、訓練で抽出された改善事項から弱みを分析し、弱みの改善に重点を置いた計画を定めていたが、この方法では、局所的な能力向上に留まってしまい、全体的な能力向上に膨大な時間を要する。このような局所的な能力向上ではなく、全体的に偏りなく能力向上を図っていくには、JANSI作成の「原子力防災訓練ガイドライン」にも記載されているとおり、「理想的な目標（究極の達成目標）」を設定した上で、「当面の目標」を設定し、段階的に「当面の目標」を達成するための訓練計画を策定し、目標に到達するまでのマイルストーンを共有しておくことが肝要であると考えます。

また、訓練の目的は、「能力の検証、評価」「能力の養成（向上）」「新たな取組みの試行」の3つであり、緊急時対応に必要な能力について、あるべき姿を設定し、「能力を検証、評価」することにより、あるべき姿と現状とのギャップを把握（抽出）した上で、ギャップを埋めるために対応すべき課題を定め、「能力を養成（向上）」、「新しい対応技術を考案、試行」することで能力を継続的に向上させることが可能と考える。

以上より、能力の継続的な向上のために、以下の考え方にに基づき、訓練を実施する。

- ①不足している能力を把握するための基準となる“あるべき姿”を能力毎に設定する。
- ②訓練を実施し、あるべき姿と現状とのギャップを把握する。併せて、手順への理解を深める。
- ③あるべき姿と現状とのギャップについて、訓練評価結果や訓練気付き事項等から、手順や資器材等を改善すべき課題が確認された場合、新しい対応技術（手順等）を考案する。
- ④あるべき姿と現状とのギャップについて、訓練評価結果や訓練気付き事項等から、手順に対する要員の理解不足に関する課題が確認された場合、理解が不足している部分に重点を置いた訓練（手順（運用）の定着を目的とした訓練）を実施する。
- ⑤新しい対応技術（手順等）を試行し、あるべき姿と現状とのギャップがなくなっていることを確認する。または手順への理解を深めた状態で、あるべき姿と現状とのギャップがなくなっていることを確認する。

図 訓練による能力向上イメージ



前述の活動を計画的に実施するために、②～⑤の取組みに関する計画を策定するが、原子力発電所における事故対応時に必要となる活動は広範囲に及ぶため、短期間であるべき姿に到達することは不可能である。このため、能力を段階的に向上させることを目的として、中期的な計画を策定する。

原子力防災分野は常にエクセレンスを目指すべき分野であり、今後の要求事項の変化等を考慮し、中期計画のスパンは“3 ヶ年”とする。中期計画では、対応すべき課題のうち至近で対応すべき課題を3 ヶ年後の目標 (中期目標) として設定するとともに、中期目標の達成に向け、段階的な目標 (年度目標) を設定する。また、年度目標の達成に向け、年度計画を策定する。年度計画では、具体的な訓練項目および訓練回数等を設定する。

なお、年度目標については、訓練実績等により毎年度達成度を評価するが、この評価結果や規制要求事項の変更等を考慮し、必要により、翌年度目標の見直しを行う。中期目標については、年度評価等により中期計画策定後3 ヶ年経過時に達成度を評価するが、この評価結果や規制要求事項の変更等を考慮し、必要により、中期目標の見直しを行う。

(4) 緊急時対応に必要な能力の整理

中期計画の策定にあたり、緊急時対応に必要な能力毎に“あるべき姿 (最終的な達成目標) ”、“あるべき姿とのギャップ”、“至近で対応すべき課題”を表1のとおり整理した。

なお、“あるべき姿 (最終的な達成目標)”は、発電所の共通期待事項である「島根原子力発電所 ファンダメンタルズ～発電所で働く者の心得、基本行動～ [2021年3月発行]」の中のEP分野の以下期待事項を達成するための目標でもある。

《EP. 1: 緊急時およびシビアアクシデント対応のリーダーシップ》

本部長、各統括および各班長は、緊急時および重大事故時に組織を統率して、プラントの損傷を抑制し、長期的な安定状態を達成し、発電所内の要員や公衆の健康と安全を防護する。

《EP. 3: 緊急時およびシビアアクシデント時の対応》

緊急時および重大事故時にプラントの損傷を抑制し、長期的な安定状態を達成し、発電所内の要員や公衆の健康と安全を防護するため、規制当局や所外の緊急時対応組織の対応を支援している。

表1 能力毎の“あるべき姿”と“あるべき姿とのギャップ”

| 能力分類 | あるべき姿 (最終的な達成目標) | あるべき姿とのギャップ※ | 対象 | |
|--------------------|-------------------------------------------------------------------------|-----------------------------------------------------------------------------------------------------------------------------------|----|-----|
| | | | 本社 | 発電所 |
| I 体制構築能力 | どのような状況下においても、事故対応に必要な体制を迅速に構築（変更含む）し、滞りなく運営できる。 | ①夜間休日における体制構築能力を改善し、改善の有効性を確認した後、能力の定着を図る必要がある。 | ○ | ○ |
| | | ②平日昼間、夜間休日における様々な要員欠損時における活動の習熟を図るとともに、改善点を抽出する必要がある。 | ○ | ○ |
| | | ③プルーム通過時の活動の習熟を図るとともに、改善点を抽出する必要がある。 | | ○ |
| | | ④構外からの参集や長期化体制の運営等に関する活動の習熟を図るとともに、改善点を抽出する必要がある。 | ○ | ○ |
| II-1 情報共有能力 | どのような状況下においても、情報を迅速かつ正確に社内へ共有できる。 | ①平日昼間における情報共有能力（特に活動の進捗状況に関する情報共有能力）を改善し、改善の有効性を確認した後、能力を定着させる必要がある。 | ○ | ○ |
| | | ②夜間休日における情報共有能力を改善し、改善の有効性を確認した後、能力を定着させる必要がある。 | ○ | ○ |
| | | ③情報共有ツール（COP、チャットシステム）使用不可時における活動の習熟を図るとともに、改善点を抽出する必要がある。 | ○ | ○ |
| II-2 情報共有能力 | どのような状況下においても、発電所から届いた情報を整理し、迅速かつ正確にERCへ共有できる。また、ERCからの質問に対して、適切に回答できる。 | ①平日昼間における情報共有能力（発電所から届いた情報の整理、ERCへの情報共有および質問対応）を改善し、改善の有効性を確認した後、能力を定着させる必要がある。 | ○ | |
| | | ②夜間休日における情報共有能力を改善し、改善の有効性を確認した後、能力を定着させる必要がある。 | ○ | |
| | | ③情報共有ツール（TV会議、電話、FAX）使用不可時における活動の習熟を図るとともに、改善点を抽出する必要がある。 | ○ | |
| III-1 状況把握、判断能力 | どのような状況下においても、状況を正確に把握し、事象進展等を予測した上で、進展を阻止又は事故影響を緩和する戦略を迅速に立案できる。 | ①平日昼間、夜間休日における状況把握、判断能力（特に事象の進展予測に関する状況把握、判断能力）を改善し、改善の有効性を確認した後、能力を定着させる必要がある。 | | ○ |
| | | ②夜間休日における状況把握、判断能力を改善し、改善の有効性を確認した後、能力を定着させる必要がある。 | | ○ |
| | | ③状況把握等ツール（緊急時対策所AVシステムのモニタ、SPDSウェブ、AMシミュレータ）使用不可時における活動の習熟を図るとともに、改善点を抽出する必要がある。 | | ○ |
| III-2 状況把握能力 | どのような状況下においても、発電所から届いた情報を正確に把握し、適切にフォローできる。 | ①平日昼間、夜間休日において、発電所から届いた情報（特にEAL判断やCOP連携に関する情報）を正確に把握し、判断や情報に誤りがあれば是正するようフォローできているか確認する。必要により運用・手順を改善し、改善の有効性を確認した後、能力を定着させる必要がある。 | ○ | |
| | | ②状況把握等ツール（COP、チャットシステム）使用不可時における活動の習熟を図るとともに、改善点を抽出する必要がある。 | ○ | |

| 能力分類 | あるべき姿 (最終的な達成目標) | あるべき姿とのギャップ※ | 対象 | |
|---------------|-------------------------------------------------------------|----------------------------------------------------------------------------------|----|-----|
| | | | 本社 | 発電所 |
| IV 活動実行能力 | どのような状況下においても、対策本部で決定した戦略や各責任者が自律的に判断する活動等を迅速かつ確実に指示、実行できる。 | ①平日昼間における活動実行能力を改善し、改善の有効性を確認した後、能力を定着させる必要がある。 | | ○ |
| | | ②検証が十分でない活動及び夜間休日における活動の習熟を図るとともに、改善点を抽出する必要がある。 | | ○ |
| | | ③暗所及び高放射線環境下における活動実行能力を改善し、改善の有効性を確認した後、能力を定着させる必要がある。 | | ○ |
| | | ④一部の通信機器使用不可時における活動の習熟を図るとともに、改善点を抽出する必要がある。 | | ○ |
| | | ⑤外部機関との連携時の活動の習熟を図るとともに、改善点を抽出する必要がある。 | | ○ |
| | | ⑥火災、溢水、火山、その他自然災害発生時の環境下等における活動の習熟を図るとともに、改善点を抽出する必要がある。 | | ○ |
| V 社外組織連携能力 | どのような状況下においても、社外関係箇所との連携や装置・資機材の協力調整を迅速かつ確実に対応できる。 | ①検証が十分でない夜間休日における社外関係箇所（特に原子力緊急事態支援組織および電力他社）との連携を確認し、習熟を図るとともに、改善点を抽出する必要がある。 | ○ | |
| | | ②一部の通信機器（電話、FAX）使用不可時における社外組織との連携を確認し、必要により運用・手順を改善し、改善の有効性を確認した後、能力を定着させる必要がある。 | ○ | |
| | | ③社外組織との連携時の活動の習熟を図るとともに、改善点を抽出する必要がある。 | ○ | |

※赤字は、至近で対応すべき課題を示す。

(4) 中期計画 (2021 年度～2023 年度)

各能力の向上に向けた中期計画について、表 2 のとおり策定した。各種訓練の実施については、本計画に基づき、訓練目的・実施方針を検討の上、訓練を計画・実施する。

表 2 中期計画 (2021 年度～2023 年度)

| 緊急時対応に必要な能力 | 年度目標 (中期目標達成に向けた段階的な目標) ※ | | | 中期目標 (3 ヶ年後の達成目標) | 対象 | |
|----------------|----------------------------------------------------------------------------------------------------------------------------------------------------------------------------------|---------------------------------------------------------------------------------------------------------------------------------------------------------------------------------------------------------------------------------------|---------------------------------------------------------------------------------------------------------------------------------------------------------------------------------------------------------------------------------------|---------------------------------------------------------------------------------------------------------------------------------------------------------------------------------------------------------------------------------|----------------------------------------------------------------------------------------------------------------------------------------------------------------------------------------------------------------|-----|
| | 2021 年度 | 2022 年度 | 2023 年度 | | 本社 | 発電所 |
| I 体制構築能力 | <ul style="list-style-type: none"> 夜間休日における体制構築及び運営を迅速かつ確実に実施するために、手順 (運用等) を改善し、検証する。 [新たな取組みの試行] 改善した手順 (運用等) を定着させる。 [緊急時対応能力の向上] | <p>【継続】</p> <ul style="list-style-type: none"> 前年度改善した手順 (運用等) を定着させる。 [緊急時対応能力の向上] 夜間休日における過去訓練時の事象以外の事象において、手順に従い、体制変更及び運営ができることを確認する。 [事故対応能力の向上, 検証] | <ul style="list-style-type: none"> 夜間休日における体制構築及び運営を迅速かつ確実に実施するために、手順 (運用等) を改善し、検証する。 [新たな取組みの試行] 改善した手順 (運用等) を定着させる。 [緊急時対応能力の向上] | <ul style="list-style-type: none"> ①夜間休日における体制構築能力について、以下を達成する。 <ul style="list-style-type: none"> 有効な改善を実施する。 改善した手順 (運用等) を定着させる。 | ○ | ○ |
| | <ul style="list-style-type: none"> 様々な要員欠損時に、手順に従い、体制変更及び運営ができることを確認する。 [事故対応能力の向上, 検証] | <ul style="list-style-type: none"> 様々な要員欠損時に体制変更及び運営を迅速かつ確実に実施するために、手順 (運用等) を改善し、検証する。 [新たな取組みの試行] 改善した手順 (運用等) を定着させる。 [緊急時対応能力の向上] | <p>【継続】</p> <ul style="list-style-type: none"> 前年度改善した手順 (運用等) を定着させる。 [緊急時対応能力の向上] 過去訓練時の事象以外の事象において、様々な要員欠損時に、手順に従い、体制変更及び運営ができることを確認する。 [事故対応能力の向上, 検証] | <ul style="list-style-type: none"> ②平日昼間、夜間休日における様々な要員欠損時における体制構築能力について、以下を達成する。 <ul style="list-style-type: none"> 体制変更及び運用ができることを確認する。 必要により有効な改善を実施する。 改善した手順 (運用等) を定着させる。 | ○ | ○ |
| | | | <ul style="list-style-type: none"> ブルーム通過時に、手順に従い、体制変更及び運営ができることを確認する。 [事故対応能力の向上, 検証] | <ul style="list-style-type: none"> ブルーム通過時に体制変更及び運営を迅速かつ確実に実施するために、手順 (運用等) を改善し、検証する。 [新たな取組みの試行] 改善した手順 (運用等) を定着させる。 [緊急時対応能力の向上] | <ul style="list-style-type: none"> ③ブルーム通過時の体制構築能力について、以下を達成する。 <ul style="list-style-type: none"> 体制変更及び運用ができることを確認する。 必要により有効な改善を実施する。 改善した手順 (運用等) を定着させる。 | |
| II-1 情報共有能力 | <ul style="list-style-type: none"> 平日昼間における社内への情報共有 (特に活動進捗状況) を迅速かつ正確に実施するために、手順 (運用等) を改善し、検証する。 [新たな取組みの試行] 改善した手順 (運用等) を定着させる。 [緊急時対応能力の向上] | <p>【継続】</p> <ul style="list-style-type: none"> 平日昼間における社内への情報共有を迅速かつ正確に実施するために、手順 (運用等) を改善し、検証する。 [新たな取組みの試行] <p>【継続】</p> <ul style="list-style-type: none"> 改善した手順 (運用等) を定着させる。 [緊急時対応能力の向上] | <p>【継続】</p> <ul style="list-style-type: none"> 平日昼間における社内への情報共有を迅速かつ正確に実施するために、手順 (運用等) を改善し、検証する。 [新たな取組みの試行] <p>【継続】</p> <ul style="list-style-type: none"> 改善した手順 (運用等) を定着させる。 [緊急時対応能力の向上] | <ul style="list-style-type: none"> ①平日昼間における情報共有能力 (特に活動の進捗状況に関する情報共有能力) について、以下を達成する。 <ul style="list-style-type: none"> 有効な改善を実施する。 改善した手順 (運用等) を定着させる。 | ○ | ○ |
| | <ul style="list-style-type: none"> 夜間休日における初動体制内での情報共有を迅速かつ正確に実施するために、手順 (運用等) を改善し、検証する。 [新たな取組みの試行] 改善した手順 (運用等) を定着させる。 [緊急時対応能力の向上] | <p>【継続】</p> <ul style="list-style-type: none"> 前年度改善した手順 (運用等) を定着させる。 [緊急時対応能力の向上] 夜間休日において、手順に従い、本社との情報共有ができることを確認する。 [事故対応能力の向上, 検証] | <ul style="list-style-type: none"> 夜間休日における本社との情報共有を迅速かつ正確に実施するために、手順 (運用等) を改善し、検証する。 [新たな取組みの試行] 改善した手順 (運用等) を定着させる。 [緊急時対応能力の向上] | <ul style="list-style-type: none"> ②夜間休日における情報共有能力について、以下を達成する。 <ul style="list-style-type: none"> 有効な改善を実施する。 改善した手順 (運用等) を定着させる。 | ○ | ○ |

| 緊急時対応に必要な能力 | 年度目標（中期目標達成に向けた段階的な目標） ※ | | | 中期目標 （3ヵ年後の達成目標） | 対象 | |
|----------------------|---------------------------------------------------------------------------------------------------------------------------------------------------------------------------------------|----------------------------------------------------------------------------------------------------------------------------------------------------------------------------------------------------------------------------------------------|------------------------------------------------------------------------------------------------------------------------------------------------------------------------------------------------------------------------------------------------------------------------------------------|------------------------------------------------------------------------------------------------------------------------------------------------------------------------------------------------------------------------------------------------------------------------------------------------------------------------------------------|----|-----|
| | 2021年度 | 2022年度 | 2023年度 | | 本社 | 発電所 |
| Ⅱ－2 情報共有能力 | <ul style="list-style-type: none"> 平日昼間における ERC への情報共有（質問対応含む）を迅速かつ正確に実施するために、手順（運用等）を改善し、検証する。 [新たな取組みの試行] 改善した手順（運用等）を定着させる。 [緊急時対応能力の向上] | <p>【継続】</p> <ul style="list-style-type: none"> 平日昼間における ERC への情報共有（質問対応含む）を迅速かつ正確に実施するために、手順（運用等）を改善し、検証する。 [新たな取組みの試行] <p>【継続】</p> <ul style="list-style-type: none"> 改善した手順（運用等）を定着させる。 [緊急時対応能力の向上] | <p>【継続】</p> <ul style="list-style-type: none"> 平日昼間における ERC への情報共有（質問対応含む）を迅速かつ正確に実施するために、手順（運用等）を改善し、検証する。 [新たな取組みの試行] <p>【継続】</p> <ul style="list-style-type: none"> 改善した手順（運用等）を定着させる。 [緊急時対応能力の向上] | <ul style="list-style-type: none"> ①平日昼間における ERC への情報共有について、以下を達成する。 <ul style="list-style-type: none"> 有効な改善を実施する。 改善した手順（運用等）を定着させる。 ②夜間休日における ERC への情報共有について、以下を達成する。 <ul style="list-style-type: none"> 有効な改善を実施する。 改善した手順（運用等）を定着させる。 | ○ | |
| | | <ul style="list-style-type: none"> 夜間休日における ERC への情報共有（質問対応含む）を迅速かつ正確に実施するために、手順（運用等）を改善し、検証する。 [事故対応能力の向上、検証] 改善した手順（運用等）を定着させる。 [緊急時対応能力の向上] | <p>【継続】</p> <ul style="list-style-type: none"> 前年度改善した手順（運用等）を定着させる。 [緊急時対応能力の向上] 夜間休日において、手順に従い、ERC への情報共有（質問対応含む）ができることを確認する。 [事故対応能力の向上、検証] | | | |
| Ⅲ－1 状況把握、 判断能力 | <ul style="list-style-type: none"> 平日昼間における状況把握、事象進展等の予測及び戦略立案（特に事象進展等の予測）を迅速かつ確実に実施するために、手順（運用）を改善し、検証する。 [新たな取組みの試行] 改善した手順（運用）を定着させる。 [緊急時対応能力の向上] | <p>【継続】</p> <ul style="list-style-type: none"> 前年度改善した手順（運用等）を定着させる。 [緊急時対応能力の向上] 平日昼間における過去訓練時の事象以外の事象において、手順に従い、状況把握、事象進展等の予測及び戦略立案ができることを確認する。 [事故対応能力の向上、検証] | <ul style="list-style-type: none"> 平日昼間における状況把握、事象進展等の予測及び戦略立案を迅速かつ確実に実施するために、手順（運用）を改善し、検証する。 [新たな取組みの試行] 改善した手順（運用）を定着させる。 [緊急時対応能力の向上] | <ul style="list-style-type: none"> ①平日昼間における状況把握、判断能力（特に事象の進展予測に関する状況把握、判断能力）について、以下を達成する。 <ul style="list-style-type: none"> 有効な改善を実施する。 改善した手順（運用等）を定着させる。 ②夜間休日における状況把握、判断能力について、以下を達成する。 <ul style="list-style-type: none"> 有効な改善を実施する。 改善した手順（運用等）を定着させる。 | ○ | |
| | <ul style="list-style-type: none"> 夜間休日における状況把握、事象進展等の予測及び戦略立案を迅速かつ確実に実施するために、手順（運用）を改善し、検証する。 [新たな取組みの試行] 改善した手順（運用）を定着させる。[緊急時対応能力の向上] | <p>【継続】</p> <ul style="list-style-type: none"> 前年度改善した手順（運用等）を定着させる。 [緊急時対応能力の向上] 夜間休日における過去訓練時の事象以外の事象において、手順に従い、状況把握、事象進展等の予測及び戦略立案ができることを確認する。 [事故対応能力の向上、検証] | <ul style="list-style-type: none"> 夜間休日における状況把握、事象進展等の予測及び戦略立案を迅速かつ確実に実施するために、手順（運用等）を改善し、検証する。 [新たな取組みの試行] 改善した手順（運用等）を定着させる。 [緊急時対応能力の向上] | | | |
| Ⅲ－2 状況把握能力 | <ul style="list-style-type: none"> 平日昼間、夜間休日において、発電所から届いた情報（特に EAL 判断や COP 連携に関する情報）を正確に把握し、発電所へのフォローが適切にできることを確認する。 [緊急時対応能力の検証] | <ul style="list-style-type: none"> 平日昼間、夜間休日における発電所の状況把握、発電所へのフォローについて、抽出された課題がある場合は、手順（運用）を改善し、検証する。課題が抽出されない場合も、実効性の向上のため改善ができる点がないか検証する。 [新たな取組みの試行] 改善した手順（運用）を定着させる。 [緊急時対応能力の向上] | <p>【継続】</p> <ul style="list-style-type: none"> 平日昼間、夜間休日における発電所の状況把握、発電所へのフォローについて、抽出された課題がある場合は、手順（運用）を改善し、検証する。課題が抽出されない場合も、実効性の向上のため改善ができる点がないか検証する。 [新たな取組みの試行] <p>【継続】</p> <ul style="list-style-type: none"> 改善した手順（運用等）を定着させる。 [緊急時対応能力の向上] | <ul style="list-style-type: none"> ①どのような状況下においても、発電所から届いた情報を正確に把握し、適切にフォローできる。 | ○ | |

| 緊急時対応に必要な能力 | 年度目標（中期目標達成に向けた段階的な目標） ※ | | | 中期目標 （3ヵ年後の達成目標） | 対象 | |
|---------------|--------------------------------------------------------------------------------------------------------------------------------------------------------------------------------|-----------------------------------------------------------------------------------------------------------------------------------------------------------------------------------------|----------------------------------------------------------------------------------------------------------------------------------------------------------------------------------------------------------|----------------------------------------------------------------------------------------------------------------------------------------------------------------------------------------------------------------------------|----|-----|
| | 2021年度 | 2022年度 | 2023年度 | | 本社 | 発電所 |
| IV 活動実行能力 | <ul style="list-style-type: none"> 平日昼間における活動指示及び活動を迅速かつ確実に実施するために、手順（運用等）を改善し、検証する。 [新たな取組みの試行] 改善した手順（運用等）を定着させる。 [緊急時対応能力の向上] | <ul style="list-style-type: none"> 【継続】 前年度改善した手順（運用等）を定着させる。 [緊急時対応能力の向上] 平日昼間における過去訓練時の事象以外の事象において、手順に従い、活動指示及び活動ができることを確認する。 [事故対応能力の向上、検証] | <ul style="list-style-type: none"> 平日昼間における活動指示及び活動を迅速かつ確実に実施するために、手順（運用等）を改善し、検証する。 [新たな取組みの試行] 改善した手順（運用等）を定着させる。 [緊急時対応能力の向上] | <ul style="list-style-type: none"> ①平日昼間における活動実行能力について、以下を達成する。 <ul style="list-style-type: none"> 有効な改善を実施する。 改善した手順（運用等）を定着させる。 | | ○ |
| | <ul style="list-style-type: none"> 検証が十分でない活動について、手順に従い、活動指示及び活動ができることを確認する。 [事故対応能力の向上、検証] 夜間休日において、手順に従い、活動指示及び活動ができることを確認する。 [事故対応能力の向上、検証] | <ul style="list-style-type: none"> 平日昼間及び夜間休日において、活動指示及び活動を迅速かつ確実に実施するために、手順（運用等）を改善し、検証する。 [新たな取組みの試行] 改善した手順（運用等）を定着させる。 [緊急時対応能力の向上] | <ul style="list-style-type: none"> 【継続】 前年度改善した手順（運用等）を定着させる。 [緊急時対応能力の向上] 平日昼間及び夜間休日における過去訓練時の事象以外の事象において、手順に従い、検証が十分でない活動の活動指示及び活動ができることを確認する。 [事故対応能力の向上、検証] | <ul style="list-style-type: none"> ②検証が十分でない活動及び夜間休日における活動実行能力について、以下を達成する。 <ul style="list-style-type: none"> 活動ができることを確認する。 必要により有効な改善を実施する。 改善した手順（運用等）を定着させる。 | | ○ |
| | | <ul style="list-style-type: none"> 外部機関との連携時に、手順に従い、活動指示及び活動を迅速かつ確実に実施できることを確認する。 [事故対応能力の向上、検証] | <ul style="list-style-type: none"> 外部機関との連携時における活動指示及び活動を迅速かつ確実に実施するために、手順（運用等）を改善し、検証する。 [新たな取組みの試行] 改善した手順（運用等）を定着させる。 [緊急時対応能力の向上] | <ul style="list-style-type: none"> ⑤外部機関との連携時の活動実行能力について、以下を達成する。 <ul style="list-style-type: none"> 活動ができることを確認する。 必要により有効な改善を実施する。 改善した手順（運用等）を定着させる。 | | ○ |
| | | <ul style="list-style-type: none"> 火災、溢水、火山、その他自然災害発生時の環境下等における活動について、手順に従い、活動指示及び活動ができることを確認する。 [事故対応能力の向上、検証] | <ul style="list-style-type: none"> 火災、溢水、火山、その他自然災害発生時の環境下等における活動を迅速かつ確実に実施するために、手順（運用等）を改善し、検証する。 [新たな取組みの試行] 改善した手順（運用等）を定着させる。 [緊急時対応能力の向上] | <ul style="list-style-type: none"> ⑥火災、溢水、火山、その他自然災害発生時の環境下等における活動実行能力について、以下を達成する。 <ul style="list-style-type: none"> 活動ができることを確認する。 必要により有効な改善を実施する。 改善した手順（運用等）を定着させる。 | | ○ |
| V 社外組織連携能力 | <ul style="list-style-type: none"> 検証が十分でない夜間休日における社外関係箇所（特に原子力緊急事態支援組織および電力他社）との連携について、手順に従い、活動ができることを確認する。必要により、手順（運用等）を改善する。 [事故対応能力の検証] | <ul style="list-style-type: none"> 前年度改善した手順（運用等）を定着させる。 [緊急時対応能力の向上] 社外関係箇所との連携を迅速かつ確実に実施するため、手順（運用等）を改善し、検証する。 [新たな取組みの試行] | <ul style="list-style-type: none"> 【継続】 前年度改善した手順（運用等）を定着させる。 [緊急時対応能力の向上] | <ul style="list-style-type: none"> ①夜間休日においても、適切に社外関係箇所との連携ができる。 | ○ | |
| | | <ul style="list-style-type: none"> 一部の通信機器（電話、FAX）使用不可時における社外組織との連携が迅速かつ正確にできることを確認する。 [事故対応能力の検証] | <ul style="list-style-type: none"> 一部の通信機器使用不可時使用不可時における社外組織との連携迅速かつ確実に実施するために、手順（運用等）を改善し、検証する。 [新たな取組みの試行] 改善した手順（運用等）を定着させる。 [緊急時対応能力の向上] | <ul style="list-style-type: none"> ②一部の通信機器使用不可の場合でも、支障なく社外組織との連携ができる。 | ○ | |

| 緊急時対応に必要な能力 | 年度目標（中期目標達成に向けた段階的な目標） ※ | | | 中期目標 （3ヵ年後の達成目標） | 対象 | |
|-------------|------------------------------------------------------------------------------------------------------------------------------------|------------------------------------------------------------------------------------------------------------------------------------|------------------------------------------------------------------------------------------------------------------------------------|-----------------------------------------------------------------------------------------------------------------------------------------------------------|----|-----|
| | 2021年度 | 2022年度 | 2023年度 | | 本社 | 発電所 |
| 全項目共通 | <ul style="list-style-type: none"> 各訓練を通じて、平日昼間における原子力防災組織の有効性を継続的に確認するとともに、基本的な事故対応能力の維持，向上を図る。 [事故対応能力の向上，検証] | <ul style="list-style-type: none"> 各訓練を通じて、平日昼間における原子力防災組織の有効性を継続的に確認するとともに、基本的な事故対応能力の維持，向上を図る。 [事故対応能力の向上，検証] | <ul style="list-style-type: none"> 各訓練を通じて、平日昼間における原子力防災組織の有効性を継続的に確認するとともに、基本的な事故対応能力の維持，向上を図る。 [事故対応能力の向上，検証] | 平日昼間における全事故対応能力について、以下を確認する。 <ul style="list-style-type: none"> 過去有効に機能していると評価した内容が有効な状態のままであることを確認する。 予め定める手順が確実に遵守出来ていることを確認する。 | ○ | ○ |

以上



原子力防災訓練中期計画の見直しについて

2021年11月16日
中国電力株式会社

1. 昨年度までの中期計画について

1

昨年度までの中期計画

| 訓練テーマ | 2019年度 夜間における緊急時 対応 | 2020年度 EAL重複時等、緊急 時における対応 に関する緊急時対応 | 2021年度 初期体制における緊急 時における対応 に関する緊急時対応 |
|--------------------|------------------------------------------------------------------------------------------------------------------------------------------------------------------------------------------------------|-----------------------------------------------------------------------------------------------------------------------|-----------------------------------------------------------------------------------------------------------------------|
| 活動環境 | <ul style="list-style-type: none"> ② 最少人員による初動対応 ② 夜間の現場対応 ② 通信設備の利用可能性* ② 施設・設備の利用可能性* ② 放射線・汚染防護装備 ② 休日、夜間の要員参集 ② 構外滞在要員の緊急参集 | <ul style="list-style-type: none"> ② ② ② ② ② ② ② | <ul style="list-style-type: none"> ② ② ② ② ② ② ② |
| リソース管理（要員、 資機材） | <ul style="list-style-type: none"> ② 要員の対外派遣管理 ② 構内滞在者の避難誘導 | <ul style="list-style-type: none"> ② ② | <ul style="list-style-type: none"> ② ② |
| 情報分析管理 | <ul style="list-style-type: none"> ② 火災による体制構築・任務の代行 ② 情報の引継管理 ② 活動の引継・継続 ② 派遣要員との情報共有 | <ul style="list-style-type: none"> ② ② ② ② | <ul style="list-style-type: none"> ② ② ② ② |
| その他 | <ul style="list-style-type: none"> ② 課題が情報共有体制の作成（通報室、COLI） | <ul style="list-style-type: none"> ② ② | <ul style="list-style-type: none"> ② ② |

②：重宝要員項目（総合訓練にて実施。その場については、適宜要員訓練を実施）

※：通常使用する設備が使用不可となり代替の設備での活動想定を示す

昨年度までの中期計画策定の考え方

- ・訓練テーマは、前年度までの訓練課題のうち、重大な課題をもとに、選定。
- ・重点実施項目は、訓練テーマを策定する上で考慮した重大な課題以外の課題（軽微な課題）に対応する項目を選定した上で、訓練テーマを阻害しないことや当年度に実施する項目の物量感に配慮して選定。

昨年度までの中期計画の課題

- ・課題に対する組立て（計画）のみであり、ピンポイントの能力向上となっていた。
- ・毎年の計画見直しにより、前年度の重大な課題に対する訓練テーマを次年度に設定しており、目指しているところ（中長期的に見て到達したい姿。最終的な姿。）が不明確な状態であるため、単年度の能力向上は評価できているが、目指しているところに向けて、段階的に能力が向上していることを評価できていなかった。
- ・訓練において実施する機能や事象を計画していたが、それらの項目について出来たかどうかを評価しており、「どの程度できていたか（達成度（Z軸））」を評価できていなかった。

2. 中期計画の見直しの内容

2

- 昨年度までの中期計画の課題を踏まえ、網羅的、段階的な能力向上を目指し、以下の流れで見直した。

①緊急時対応能力に必要な機能を5つに分類し、機能毎にあるべき姿を設定



②過去の訓練実績（シナリオ、改善事項等）をもとにあるべき姿とのギャップを抽出



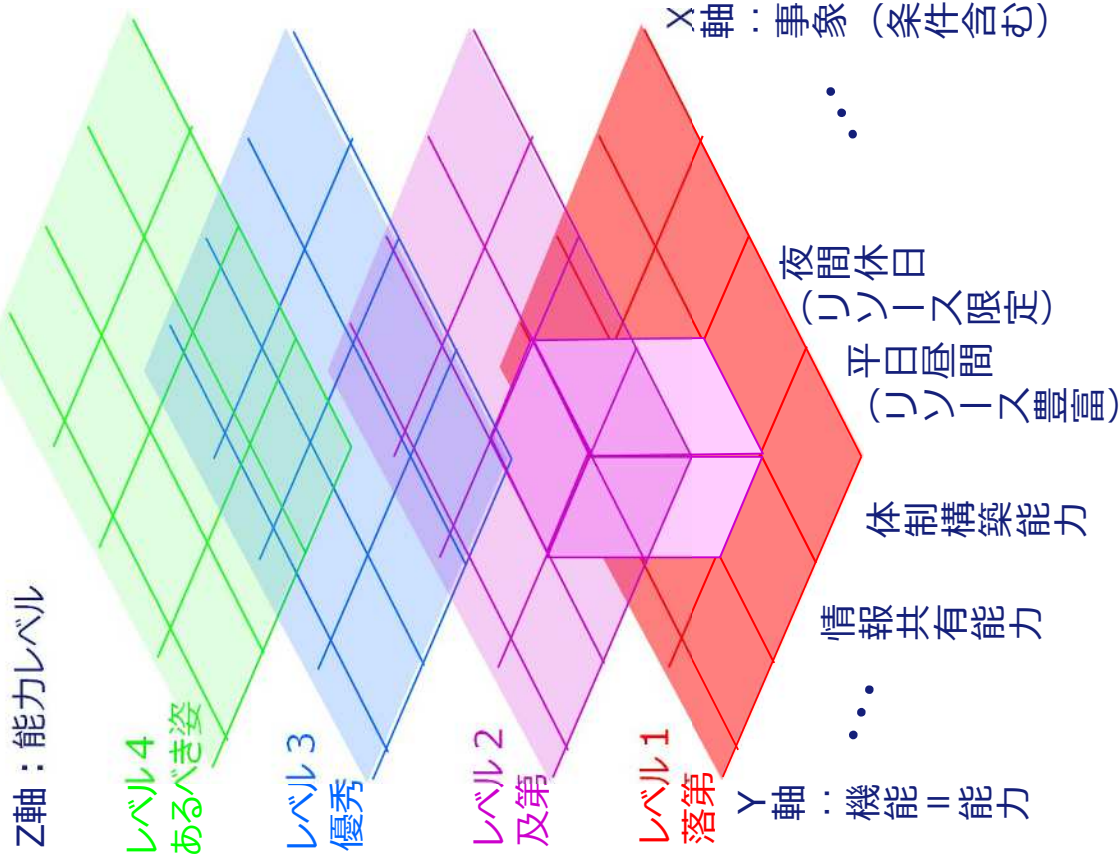
③抽出されたギャップについて、発生可能性、ギャップの大きさを考慮して至近で対応すべき課題を設定



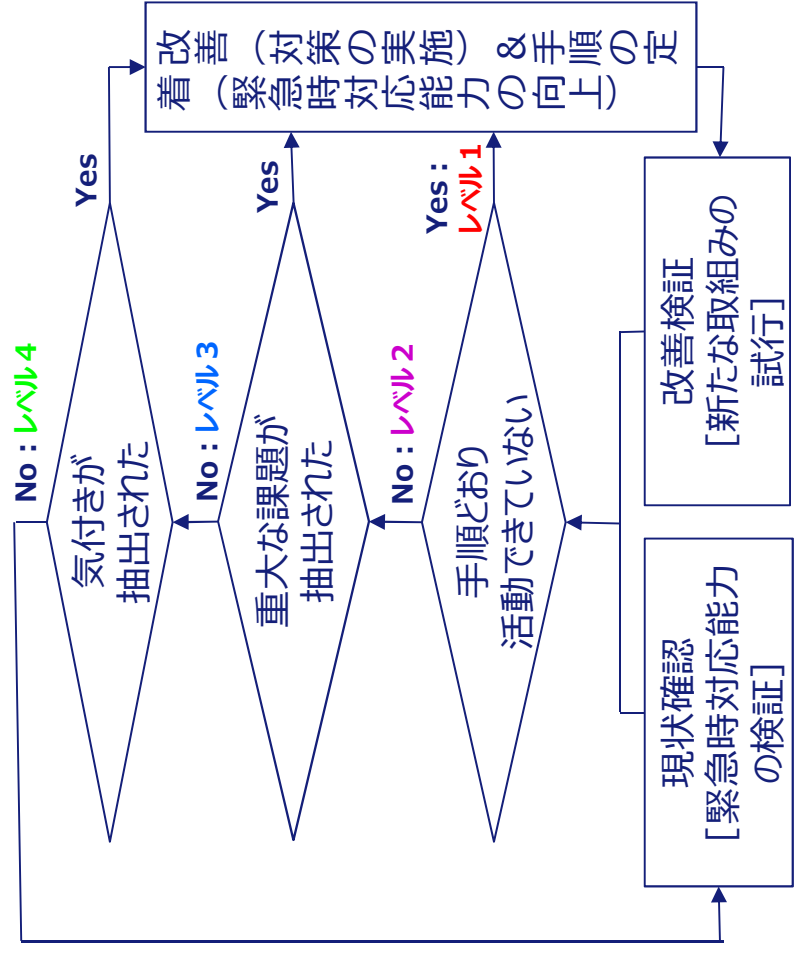
④至近で対応すべき課題、単年度で実施できる物量、発生可能性、ギャップの大きさを考慮して、3か年の中期計画を作成

2. 中期計画の見直しの内容（考え方）

- 中期計画の見直しにあたり，昨年度までの中期計画の課題を踏まえた計画を策定する上で，Z軸に対する考え方のイメージは以下のとおり。



レベル4【あるべき姿】：様々な条件，事象を想定した訓練を何回実施しても，気付き事項が抽出されていない状態
 レベル3【優秀】：様々な条件，事象を想定した訓練を複数回実施し，重大な課題が抽出されていない状態
 レベル2【及第】：訓練を実施し，手順通り活動できている状態
 レベル1【落第】：訓練を実施し，手順通り活動できていない状態



2. 中期計画の見直しの内容（①あるべき姿の設定）

4

- WANOのPO&Cや島根原子力発電所のファンダメンタルズ等を参考に，当社が到達したいあるべき姿（最終的な姿）を考案，設定した。

| 能力分類 | 参考文献該当箇所例 | あるべき姿 |
|------------------|---------------------------------------------------------------------------------------------------------------|----------------------------------------------------------------------------------------------------------------------------------------------------------------------|
| I 体制構築 能力 | <ul style="list-style-type: none"> 緊急事態を迅速かつ正確に特定し，緊急時対応レベル（EAL）の判断を行う。 [ファンダメンタルズEP.31.] | <ul style="list-style-type: none"> どのような状況下においても，事故対応に必要な体制を迅速に構築（変更含む）し，滞りなく運営できる。 |
| II 情報共有 能力 | <ul style="list-style-type: none"> 現場要員からの情報は緊急時対策本部に正確にタイムリーに伝えられている。 [ファンダメンタルズEP.3 14.] | <ul style="list-style-type: none"> どのような状況下においても，情報を迅速かつ正確に社内へ共有できる。 どのような状況下においても，発電所から届いた情報を整理し，迅速かつ正確にERCへ共有できる。また，ERCからの質問に対して，適切に回答できる。 |

2. 中期計画の見直しの内容（①あるべき姿の設定）

5

| 能力分類 | 参考文献該当箇所例 | あるべき姿 |
|----------------|-------------------------------------------------------------------------------------------------------------------------------------------------|--------------------------------------------------------------------------------------------------------------------------------------------------------------------------|
| Ⅲ 状況把握・判断能力 | <ul style="list-style-type: none"> 緊急時対策要員は、自らの役割を適切に実施するために、初期の状況を正確に把握するとともに実際的で有効な対策を立案・実施し、復旧方針を決定する。 [ファンダメンタルズEP.3 10] | <ul style="list-style-type: none"> どのような状況下においても、状況を正確に把握し、事象進展等を予測した上で、進展を阻止又は事故影響を緩和する戦略を迅速に立案できる。 どのような状況下においても、発電所から届いた情報を正確に把握し、適切にフォローできる。 |
| Ⅳ 活動実効能力 | <ul style="list-style-type: none"> 緊急時対応要員は、初期の緊急時および重大事故対応業務を遂行する能力を有している。 [ファンダメンタルズEP.3 20] | <ul style="list-style-type: none"> どのような状況下においても、対策本部で決定した戦略や各責任者が自律的に判断する活動等を迅速かつ確実に指示、実行できる。 |
| Ⅴ 社外組織連携能力 | <ul style="list-style-type: none"> 緊急時および重大事故対応について地域の緊急時活動および関係機関と連携している。 [ファンダメンタルズEP.3 16] | <ul style="list-style-type: none"> どのような状況下においても、社外関係箇所との連携や装置・資機材の協力調整を迅速かつ確実に対応できる。 |

2. 中期計画の見直しの内容

6

(②あるべき姿とのギャップの抽出・③至近で対応すべき課題の設定)

- 過去の訓練実績および訓練から得られた気付き事項から、あるべき姿とのギャップを抽出した。
- 抽出したギャップを精査し、課題の発生可能性や当年度実施可能な物量感、気付き事項の重大性等を考慮し、至近で対応すべき課題を設定した。

2. 中期計画の見直しの内容

7

(2)あるべき姿とのギャップの抽出・③至近で対応すべき課題の設定)

I 体制構築能力

※赤字は至近で対応すべき課題を示す。

| あるべき姿 | 現状 | あるべき姿とのギャップ※ |
|---------------------------------------------------------|------------------------------------------------------------------------------------------------------------------------------------------------------------------------------------------------------------------------------|--------------------------------------------------------------------------------------------------------------------------------------------------------------------------------------------------------------------------|
| <p>どのような状況下においても、事故対応に必要な体制を迅速に構築（変更含む）し、滞りなく運営できる。</p> | <p>・初動体制での訓練を実施し、体制構築に関する気付きを複数抽出している。</p> <p>・緊对本部内の要員 1 名欠損が発生する訓練を複数回実施し評価結果良好であったが、様々な役割の要員が複数名欠損する訓練による気付き事項の抽出が十分でない。</p> <p>・ブルーム通過が発生する訓練による気付き事項の抽出が十分でない。</p> <p>・体制変更（構外からの参集や長期化体制）が発生する訓練による気付き事項の抽出が十分でない。</p> | <p>①夜間休日における体制構築能力を改善し、改善の有効性を確認した後、能力の定着を図る必要がある。</p> <p>②平日昼間、夜間休日における様々な要員欠損時における活動の習熟を図るとともに、改善点を抽出する必要がある。</p> <p>③ブルーム通過時の活動の習熟を図るとともに、改善点を抽出する必要がある。</p> <p>④構外からの参集や長期化体制の運営等に関する活動の習熟を図るとともに、改善点を抽出する必要がある。</p> |

2. 中期計画の見直しの内容

8

(2)あるべき姿とのギャップの抽出・③至近で対応すべき課題の設定)

II 情報共有能力

※赤字は至近で対応すべき課題を示す。

| あるべき姿 | 現状 | あるべき姿とのギャップ※ |
|-----------------------------------------------------------------------------------------------------------------------------|-----------------------------------------------------------------------------------------|------------------------------------------------------------------------------------------------------------|
| <ul style="list-style-type: none"> • どのような状況下においても、情報を迅速かつ正確に社内へ共有できる。 | <ul style="list-style-type: none"> • 全体体制での訓練を実施し、情報共有に関する気付きを複数抽出している。 | <p>①平日昼間における情報共有能力（特に活動の進捗状況に関する情報共有能力、発電所から届いた情報の整理、ERCへの情報共有および質問対応）を改善し、改善の有効性を確認した後、能力を定着させる必要がある。</p> |
| <ul style="list-style-type: none"> • どのような状況下においても、発電所から届いた情報を整理し、迅速かつ正確にERCへ共有できる。また、ERCからの質問に対して、適切に回答できる。 | <ul style="list-style-type: none"> • 初動体制での訓練を実施し、情報共有に関する気付きを複数抽出している。 | <p>②夜間休日における情報共有能力を改善し、改善の有効性を確認した後、能力を定着させる必要がある。</p> |
| | <ul style="list-style-type: none"> • 情報共有ツールが使用不可となる訓練による気付き事項の抽出が十分でない。 | <p>③情報共有ツール（COP, チャットシステム）使用不可時における活動の習熟を図るとともに、改善点を抽出する必要がある。</p> |

2. 中期計画の見直しの内容

9

(2)あるべき姿とのギャップの抽出・③至近で対応すべき課題の設定)

Ⅲ 状況把握, 判断能力

※赤字は至近で対応すべき課題を示す。

| あるべき姿 | 現状 | あるべき姿とのギャップ※ |
|------------------------------------------------------------------------------------------------------------------------------------|-------------------------------------------------------------------------------------------------|------------------------------------------------------------------------------------------------------------------------------------------------------------------------------------------------------------------------------------------------|
| <p>・どのような状況下においても, 状況を正確に把握し, 事象進展等を予測した上で, 進展を阻止又は事故影響を緩和する戦略を迅速に立案できる。</p> <p>・どのような状況下においても, 発電所から届いた情報を正確に把握し, 適切にフォローできる。</p> | <p>・全体体制での訓練を実施し, 状況把握, 判断に関する気付きを複数抽出している。</p> <p>・初動体制での訓練を実施し, 状況把握, 判断に関する気付きを複数抽出している。</p> | <p>①平日昼間における状況把握, 判断能力(特に事象の進展予測に関する状況把握, 判断能力)を改善し, 改善の有効性を確認した後, 能力を定着させる必要がある。</p> <p>②夜間休日における状況把握, 判断能力を改善し, 改善の有効性を確認した後, 能力を定着させる必要がある。</p> <p>③状況把握等ツール(緊急時対策所AVシstemのモニタ, SPDSウェブ, AMシミュレータ)使用不可時における活動の習熟を図るとともに, 改善点を抽出する必要がある。</p> |

2. 中期計画の見直しの内容

(2)あるべき姿とのギャップの抽出・③至近で対応すべき課題の設定)

10

IV 活動実行能力

※赤字は至近で対応すべき課題を示す。

| あるべき姿 | 現状 | あるべき姿とのギャップ※ |
|--------------------------------------------------------------------|---------------------------------------------------------------------------------------------------------------------------------------------------------------------------------------------------------------------------------------------------------------------------------------------------------------------------------------|-----------------------------------------------------------------------------------------------------------------------------------------------------------------------------------------------------------------------------------------------------------------------------------------------------------------------------------------------------------------------------------------------------|
| <p>どのような状況下においても、対策本部で決定した戦略や各責任者が自律的に判断する活動等を迅速かつ確実に指示、実行できる。</p> | <ul style="list-style-type: none"> ・全体制での訓練を実施し、活動実行に関する気付きを複数抽出している。 ・初動体制での訓練を実施し、活動実行に関する気付きを複数抽出している。 ・暗所及び高放射線環境下での訓練を実施し、活動実行に関する気付きを複数抽出している。 ・一部の通信機器使用が不可となる訓練による気付き事項の抽出が十分でない。 ・外部機関との連携が必要となる訓練による気付き事項の抽出が十分でない。 ・火災、溢水、火山、その他自然災害発生時の環境下等による気付き事項の抽出が十分でない。 | <ul style="list-style-type: none"> ①平日昼間における活動実行能力を改善し、改善の有効性を確認した後、能力を定着させる必要がある。 ②検証が十分でない活動及び夜間休日における活動の習熟を図るとともに、改善点を抽出する必要がある。 ③暗所及び高放射線環境下における活動実行能力を改善し、改善の有効性を確認した後、能力を定着させる必要がある。 ④一部の通信機器使用不可時における活動の習熟を図るとともに、改善点を抽出する必要がある。 ⑤外部機関との連携時の活動の習熟を図るとともに、改善点を抽出する必要がある。 ⑥火災、溢水、火山、その他自然災害発生時の環境下等における活動の習熟を図るとともに、改善点を抽出する必要がある。 |

2. 中期計画の見直しの内容

(②あるべき姿とのギャップの抽出・③至近で対応すべき課題の設定)

11

V 社外連携能力

※赤字は至近で対応すべき課題を示す。

| あるべき姿 | 現状 | あるべき姿とのギャップ※ |
|-------------------------------------------------------------|------------------------------------------------------------------------------------------------------------------------------|--------------------------------------------------------------------------------------------------------------------------------------------------------------------------------------------------------------------------------|
| <p>• どのような状況下においても、社外関係箇所との連携や装置・資機材の協力調整を迅速かつ確実に対応できる。</p> | <p>• 初動対応での訓練による気付き事項の抽出が十分でない。</p> <p>• 一部の通信機器使用が不可となる訓練による気付き事項の抽出が十分でない。</p> <p>• 社外組織との連携が必要となる訓練による気付き事項の抽出が十分でない。</p> | <p>① 検証が十分でない夜間休日における社外関係箇所（特に原子力緊急事態支援組織および電力他社）との連携を確認し、習熟を図るとともに、改善点を抽出する必要がある。</p> <p>② 一部の通信機器（電話、FAX）使用不可時における社外組織との連携を確認し、必要により運用・手順を改善し、改善の有効性を確認した後、能力を定着させる必要がある。</p> <p>③ 社外組織との連携時の活動の習熟を図るとともに、改善点を抽出する必要がある。</p> |

2. 中期計画の見直しの内容 (④中期計画の策定)

12

- 中期計画の策定にあたっては、至近で対応すべき課題について、3か年を通して検証，課題，定着ができるように振り分けるとともに，至近で対応すべき課題以外のものについても可能な範囲で取り込んでいる。今回の中期計画に取り込んだ課題及び各課題の現状レベル，3年後の目標レベルは，以下のとおり。

| 能力分類 | ギャップ | レベル4 (あるべき姿) | レベル3 (優秀) | レベル2 (及第) | レベル1 (落第) |
|--------------|------|-----------------|--------------|--------------|--------------|
| I 体制構築能力 | ① | | 3年後 | 現状 | |
| | ② | | | | |
| | ③ | | | | |
| | ④ | | | | |
| II 情報共有能力 | ① | | 3年後 | 現状 | |
| | ② | | 3年後 | | |
| | ③ | | | | |

※赤字は至近で対応すべき課題を示す。

2. 中期計画の見直しの内容（④中期計画の策定）

13

| 能力分類 | ギャップ | レベル4 (あるべき姿) | レベル3 (優秀) | レベル2 (及第) | レベル1 (落第) |
|--------------------|------|-----------------|--------------|--------------|--------------|
| Ⅲ 状況把握，判断 能力 | ① | | 3年後 | 現状 | |
| | ② | | 3年後 | | |
| | ③ | | | | |
| Ⅳ 活動実行能力 | ① | | 3年後 | 現状 | |
| | ② | | | | |
| | ③ | | | | |
| | ④ | | | | |
| | ⑤ | | | 3年後 | |
| | ⑥ | | | | |
| Ⅴ 社外連携能力 | ① | | 3年後 | 現状 | |
| | ② | | | | |
| | ③ | | | | |

※赤字は至近で対応すべき課題を示す。

《重点実施項目の取り込み》

- ・最小人員による初動対応
⇒各能力の「夜間休日における～」というギャップとして整理している。
- ・夜間の現場対応
⇒活動実行能力の「③暗所～」というギャップとして整理している。
- ・通信設備の利用可能性
⇒活動実行能力のギャップ「④一部の通信機器使用不可時における～」として整理している。
- ・施設・設備の利用可能性
⇒各能力の各ギャップ（様々な状況等で使用する施設，設備の有効性）として整理している
- ・放射線・汚染防護装備
⇒活動実行能力のギャップ「③暗所及び高放射線環境下における～」として整理している。
- ・休日，夜間の要員参集
⇒体制構築能力のギャップ「①夜間休日における～」及び「④構外からの参集～」として整理している。
- ・構外滞在要員の実働参集
⇒体制構築能力のギャップ「④構外からの参集～」として整理している。

3. 昨年度までの中期計画の内容の取り込み状況（3 / 3）

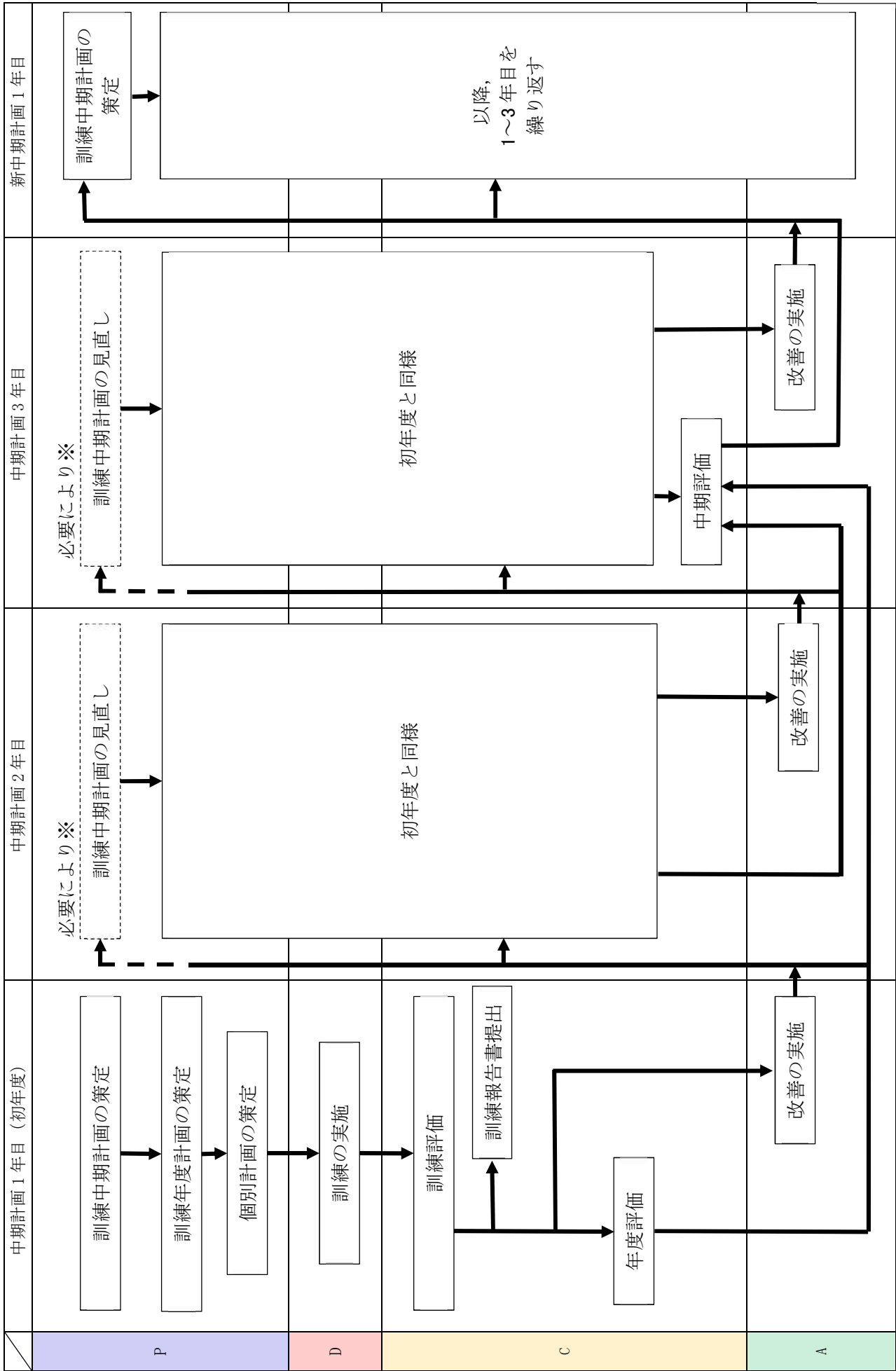
16

《重点実施項目の取り込み》

- 要員の対外派遣管理
⇒ 活動実行能力のギャップ「②検証が十分でない活動～」として整理している。
- 構内滞在者の避難誘導
⇒ 活動実行能力のギャップ「②検証が十分でない活動～」として整理している。
- 欠員による体制構築 / 任務の代行
⇒ 体制構築能力のギャップ「②平日昼間，夜間休日における～」として整理している。
- 情報の引継管理
⇒ 情報共有能力の各ギャップ（情報管理の有効性）として整理している。
- 活動の引継・継続
⇒ 体制構築能力のギャップ「④構外からの参集～」として整理している。
- 派遣要員との情報共有
⇒ 情報共有能力の各ギャップ（情報管理の有効性）として整理している。
- 確実な情報共有資料の作成（通報文，COP）
⇒ 情報共有能力のギャップ「①平日昼間～」として整理している。

島根原子力発電所防災訓練の継続的改善スケジュール（PDCA）について

1. PDCA活動の概要



※「必要により」とは、規制要求事項の変更等、当初計画時の前提が変更となるような事案等により中期計画を変更する必要があるが発生した場合をいう。

2. 2021年度の具体的なスケジュール

| | 実施事項 | 2020年度 | | | | | 2021年度 | | | | | | | | | | 2022年度 | | 備考 | | | | |
|--------|--------------------------------------|------------------------------------------------------|-----|----|----|----|--------|----|----|----|----|----|-----|-----|-----|----|--------|----|----|----|----|--------------------------|----------------------|
| | | 11月 | 12月 | 1月 | 2月 | 3月 | 4月 | 5月 | 6月 | 7月 | 8月 | 9月 | 10月 | 11月 | 12月 | 1月 | 2月 | 3月 | | 4月 | 5月 | | |
| CHECK | 訓練報告 | ○2020年度訓練報告書提出 | | | | | | | | | | | | | | | | | | | | | |
| ACTION | 改善実施 | ○2020年度訓練課題への対策（改善） | | | | | | | | | | | | | | | | | | | | | |
| | | (1)ERCプラント班とのCOPを用いた情報共有方法の整理 [本社] | | | | | | | | | | | | | | | | | | | | | |
| | | (2)原子炉事象進展予測方法の改善 [発電所] | | | | | | | | | | | | | | | | | | | | | |
| | (3)緊急時体制に係る重要な判断時の情報共有、伝達方法の改善 [発電所] | | | | | | | | | | | | | | | | | | | | | | |
| | | ○事業者防災業務計画見直し | | | | | | | | | | | | | | | | | | | | 修正内容：原子力防災関連資機材の配備場所等修正他 | |
| PLAN | 訓練計画 | ○中期計画策定 ・中期計画の策定方法変更に伴う策定 | | | | | | | | | | | | | | | | | | | | | |
| | | ○2021年度訓練計画策定 | | | | | | | | | | | | | | | | | | | | | |
| | | ○要素、総合訓練個別計画策定 ・訓練目的、訓練体制、シナリオ作成等 | | | | | | | | | | | | | | | | | | | | | |
| DO | 訓練実施 | ○2021年度訓練実施 ・訓練目的（緊急時対応能力の有効性確認及び新たな取り組みの検証）評価の実施 | | | | | | | | | | | | | | | | | | | | | |
| CHECK | 訓練評価 | ○訓練評価 ・社内自己評価 ・パンチリスト対応 ・課題の抽出、原因分析、対策案検討 | | | | | | | | | | | | | | | | | | | | | |
| | | ○2021年度訓練報告書提出 | | | | | | | | | | | | | | | | | | | | | ※訓練実施結果報告書対象期間の取りまとめ |
| ACTION | 改善実施 | ○2021年度訓練課題への対策（改善） | | | | | | | | | | | | | | | | | | | | | |
| ACTION | 改善実施 | ○事業者防災業務計画見直し | | | | | | | | | | | | | | | | | | | | 見直し検討開始予定：7月 施行予定：10月 | |
| PLAN | 訓練計画 | ○中期計画見直し検討 | | | | | | | | | | | | | | | | | | | | | |
| | | ○2022年度訓練計画策定 | | | | | | | | | | | | | | | | | | | | | |
| DO | 訓練実施 | ○2022年度訓練実施 | | | | | | | | | | | | | | | | | | | | | |