

東海再処理施設の安全対策に係る廃止措置計画変更認可申請対応等について

令和3年12月9日
再処理廃止措置技術開発センター

○令和3年12月9日 面談の論点

- 資料1 工程洗浄の実施について
- 資料2 更新や交換等に係る廃止措置計画変更について
- その他

以上

工程洗浄の実施について

【概要】

○東海再処理施設は、再処理設備本体等の一部の機器に回収可能核燃料物質が残存した状態であり、東海再処理施設の廃止措置（除染・解体）を進めるためには、工程洗浄によりこれら回収可能核燃料物質を再処理設備本体等から取り出す必要がある。

○高放射性廃液貯蔵場（HAW）及びガラス固化技術開発施設（TVF）の安全対策に係る廃止措置計画変更認可申請が本年9月30日に終了したこと、最後の再処理運転より14年が経過し、再処理設備の操作・保守経験を持つ経験者・熟練者の確保が今後さらに難しくなることを考慮し、可能な限り速やかに工程洗浄に着手し、計画した期間内に完了する必要がある。

○工程洗浄では、再処理運転（ウラン及びプルトニウムの分離）を行わず、工程で使用する設備は必要最小限として、リスク低減を念頭に安全かつ可能な限り早期に完了する方法とする。回収可能核燃料物質のうち、せん断粉末及びプルトニウム溶液は高放射性廃液に集約する。また、ウラン溶液は、ウラン粉末として安定化する。

○回収可能核燃料物質の集約では、工程洗浄終了の判断基準を定めて各機器の押し出し洗浄を行う。その際、サンプリングポイントをあらかじめ定め、適宜分析結果により洗浄効果を確認する。

○工程洗浄の実施にあたっては、高経年化や長期停止により考えられる不具合を考慮した設備点検、要員及び経験者・熟練者の確保、要員の階層や役割に応じた教育訓練を実施する。

○複数回に分けてせん断粉末を溶解するなど、一度に放出される放射性廃棄物の放出量を低減し環境への影響を軽減する対応を図るとともに、放出管理目標値を超えないようにする。なお、高放射性廃液貯蔵場（HAW）に回収可能核燃料物質を集約しても、高放射性廃液に係る事故対処の有効性や製造するガラス固化体の仕様に影響はない。

○これまでの面談及び監視チーム会合でのコメントを踏まえ、以下の考え方を整理した。

・長期停止による想定不具合及び点検項目について

・工程洗浄において想定される不具合事象とその対処方法について

○工程洗浄に向けた教育訓練の内容及び方法について、考え方を整理した。

前回面談からの主な変更点を下線で示す。

工程洗浄の実施について

1. 工程洗浄の基本的考え方

東海再処理施設は、再処理運転の再開を予定していた状態で廃止措置に移行したことから、再処理設備本体等の一部の機器に回収可能核燃料物質が残存した状態であり、廃止措置（除染・解体）を進めるためには、工程洗浄によりこれら回収可能核燃料物質の取出しを行う必要がある。このため、長期にわたる東海再処理施設の廃止措置を計画的に進めるためには、廃止措置の第1段階に位置する工程洗浄を可能な限り早期にかつ確実に終わらせることが重要である。

再処理施設全体の廃止措置を可能な限り早期に完了させるためには、速やかに工程洗浄に着手し系統除染に移行すべきであったが、リスク低減のために最優先で行うべき高放射性廃液貯蔵場（HAW）及びガラス固化技術開発施設（TVF）の安全対策に人的資源を集中させる必要があったことから、工程洗浄の実施を延期せざるを得ない状況であった。しかしながら、本年9月30日に申請した廃止措置計画変更認可申請をもって、高放射性廃液貯蔵場（HAW）及びガラス固化技術開発施設（TVF）の安全対策に関する全ての申請を終え、現在それらの工事を計画的に進めているところであり、並行して工程洗浄に必要な体制を整えることが可能な状況となっている。

一方で、最後の再処理運転より14年が経過し、再処理設備本体に係る主要な工程の操作・保守経験を持つ経験者・熟練者の数が年々減少しており、再雇用職員等により経験者・熟練者の確保を行うとしても工程洗浄を短期間にかつ確実に実施するための要員数を確保することは今後さらに難しくなることから、可能な限り速やかに工程洗浄に着手し、計画した期間内に完了する必要がある。

工程洗浄時において、経験者・熟練者から次世代に操作・保守技術等を伝承することは、今後の除染・解体等長期にわたる廃止措置を安全に完遂するためにも重要であるとともに、早期に回収可能核燃料物質の取出しを行い、不要となる設備・機器に対して隔離措置等を施した上で設備管理を合理化することで、維持管理に係る資源をその後の廃止措置に集中させることができ、今後の廃止措置を合理的に進めることも可能となる。

以上のことから、可能な限り廃止措置完了までの期間を短縮するために再処理設備本体等の操作・保守経験を持つ経験者・熟練者の確保が可能な現状において、速やかに工程洗浄に着手し、安全対策以降の再処理施設の廃止措置を着実に進めていく。

2. 工程洗浄の概要

2.1 回収可能核燃料物質の量

再処理設備本体等に残存している回収可能核燃料物質を以下に示す。

- ・ せん断機周辺より収集したせん断粉末（（ウラン、プルトニウム、核分裂生成物等の混合））
- ・ プルトニウム溶液の固化安定化後に残った少量のプルトニウム（）
- ・ 再処理運転に用いる試薬等のウラン（）

- ・その他の核燃料物質（工程内の洗浄液等）

2.2 回収可能核燃料物質の取出し方法（詳細は別紙1参照）

回収可能核燃料物質を再処理設備本体等から取出す方法について以下に示す（図-1参照）。

- ・せん断粉末は、核燃料物質量の確定のため濃縮ウラン溶解槽で加熱した硝酸で溶かし溶液化する。その後、高放射性廃液貯蔵場（HAW）の高放射性廃液貯槽に送液し、現有的高放射性廃液と混ぜてガラス固化体として廃棄する。
- ・低濃度のプルトニウム溶液は、せん断粉末の溶解液と同じく高放射性廃液貯蔵場（HAW）の高放射性廃液貯槽に送液し、高放射性廃液と混ぜてガラス固化体として廃棄する。
- ・ウラン溶液は、ウラン脱硝施設（DN）で濃縮・脱硝を行いウラン粉末として、分離精製工場（MP）のウラン粉末とともに第三ウラン貯蔵所（3U03）で保管する。
- ・その他の核燃料物質（工程内の洗浄液等）は、せん断粉末の溶解液又はプルトニウム溶液の取出しに合わせて高放射性廃液貯蔵場（HAW）の高放射性廃液貯槽に送液する。上記の送液後には、送液経路上の機器の送液残液を硝酸又は純水を用いた押し出し洗浄により、回収可能核燃料物質を再処理設備本体等から取り出す。

2.3 工程洗浄終了の判断基準（詳細は別紙2参照）

東海再処理施設では、再処理運転の終了を分離施設（分離第二サイクル工程）の抽出器の核燃料物質の濃度（ウラン濃度 1 g/L 未満、プルトニウム濃度 10 mg/L 未満）で判断している。

工程洗浄においても、通常の実施してきた硝酸又は純水を用いた押し出し洗浄により達成可能な上記の濃度を判断基準と定め、回収可能核燃料物質の送液経路上で適宜分析し、洗浄効果を把握する。

せん断粉末、低濃度のプルトニウム溶液及びウラン溶液（ウラン粉末を含む。）の取出し作業終了ごとに、判断基準に到達していることを確認し、次の作業に移る。判断基準に到達しない場合には、それまでの取出し期間、廃液発生量及び洗浄効果の傾向を踏まえて、再度、工程洗浄を行うか、系統除染により除染するかを再処理廃止措置技術開発センター長が判断する。

工程洗浄前後の核燃料物質量の推定値を表-1に示す。

2.4 工程洗浄に向けた準備

(1) 体制の整備（図-2参照）

工程洗浄は、早期に完了するために高放射性廃液貯蔵場（HAW）及びガラス固化技術開発施設（TVF）の安全性向上対策工事と並行して行うこととし、必要な要員を確保するため、放射エネルギーが多い順に段階的（せん断粉末→プルトニウム溶液→ウラン溶液等）に行う。工程洗浄では、各操作に再雇用職員等の経験者・熟練者を含めた体制で実施することとし、必要な要員を確保する。

(2) 教育訓練

運転停止期間が長期に続いたことから、要員の力量や役割に応じて座学・OJTにより適切に教育及び訓練を実施する。

(3) 設備点検（詳細は別紙 3 参照）

長期間使用していない設備は、高経年化や長期停止により考えられる不具合を考慮した設備点検及び整備を行う。

2.5 工程洗浄の実施時期及び期間（表-2 参照）

工程洗浄は、設備点検及び要員の教育等を行った上で令和 4 年 3 月頃に着手する計画である。

2.6 工程洗浄の安全性

(1) 環境へ放出される放射性廃棄物の影響の軽減（詳細は別紙 4 参照）

工程洗浄に伴い、せん断粉末の溶解に伴う廃気及び溶解オフガス洗浄廃液並びに溶解液移送に伴う廃気及び槽類換気系のオフガス洗浄廃液が発生する。工程洗浄で取り扱う放射エネルギーは再処理運転中に比べて十分少なく、使用する機器・設備を限定することで、環境へ放出される放射性廃棄物は運転中と比較し十分低い。さらに、せん断粉末の溶解を複数回に分けて実施し、一度に放出される放射性廃棄物の放出量を低減し環境への影響を軽減する。

(2) 工程洗浄時の施設の安全性（詳細は別紙 5 参照）

工程洗浄では既存の設備・機器を使用し、設備の新規設置や改造は行わない。また、使用する試薬は通常の操作で使用する硝酸や純水であり、取り出す回収可能核燃料物質の濃度も再処理運転時に比べ十分低く臨界安全上の問題もない。このため、既設の安全設計の範囲で実施することが可能である。

(3) 工程洗浄時に想定される不具合（詳細は別紙 5 参照）

工程洗浄で使用する蒸気、冷却水供給設備などについては、性能維持施設の機能を維持することで常時性能を維持している。それ以外に工程洗浄で使用する機器・設備に関しては、事前の点検で健全性を確認する。仮に工程洗浄時に機器・設備に故障などが発生しても予備機への切替え、予備品への交換又は機器の補修により短期間（7 日程度）で処置可能であり施設の安全性を維持できる。また、機器や配管などからの漏えい事象が生じたとしても、漏えい液はトリップトレイ等で安全に保持され、漏えい液検知装置等により早期に検知でき、回収装置等により安全に回収できる。

3. その他の考慮すべき事項

3.1 高放射性廃液貯蔵場（HAW）の高放射性廃液貯槽への影響（詳細は別紙 6 参照）

工程洗浄により再処理設備本体等から取り出した回収可能核燃料物質を、高放射性廃液貯蔵場（HAW）の高放射性廃液貯槽に送液したとしても事故対処の有効性評価への影響はない。

3.2 ガラス固化体への影響（詳細は別紙 7 参照）

工程洗浄により再処理設備本体等から取り出した回収可能核燃料物質を、現有する高放射性廃液と混合した廃液については、ガラス固化技術開発施設（TVF）でガラス固化処理を行った場合においても、製造したガラス固化体の仕様に影響を及ぼすことはない。

以上

工程洗浄は抽出操作や発生する廃液の蒸発濃縮操作を行わず
使用する機器を限定して実施

<凡例>

- : せん断粉末の溶解液の流れ
- : ウラン溶液の流れ
- : プルトニウム溶液の流れ

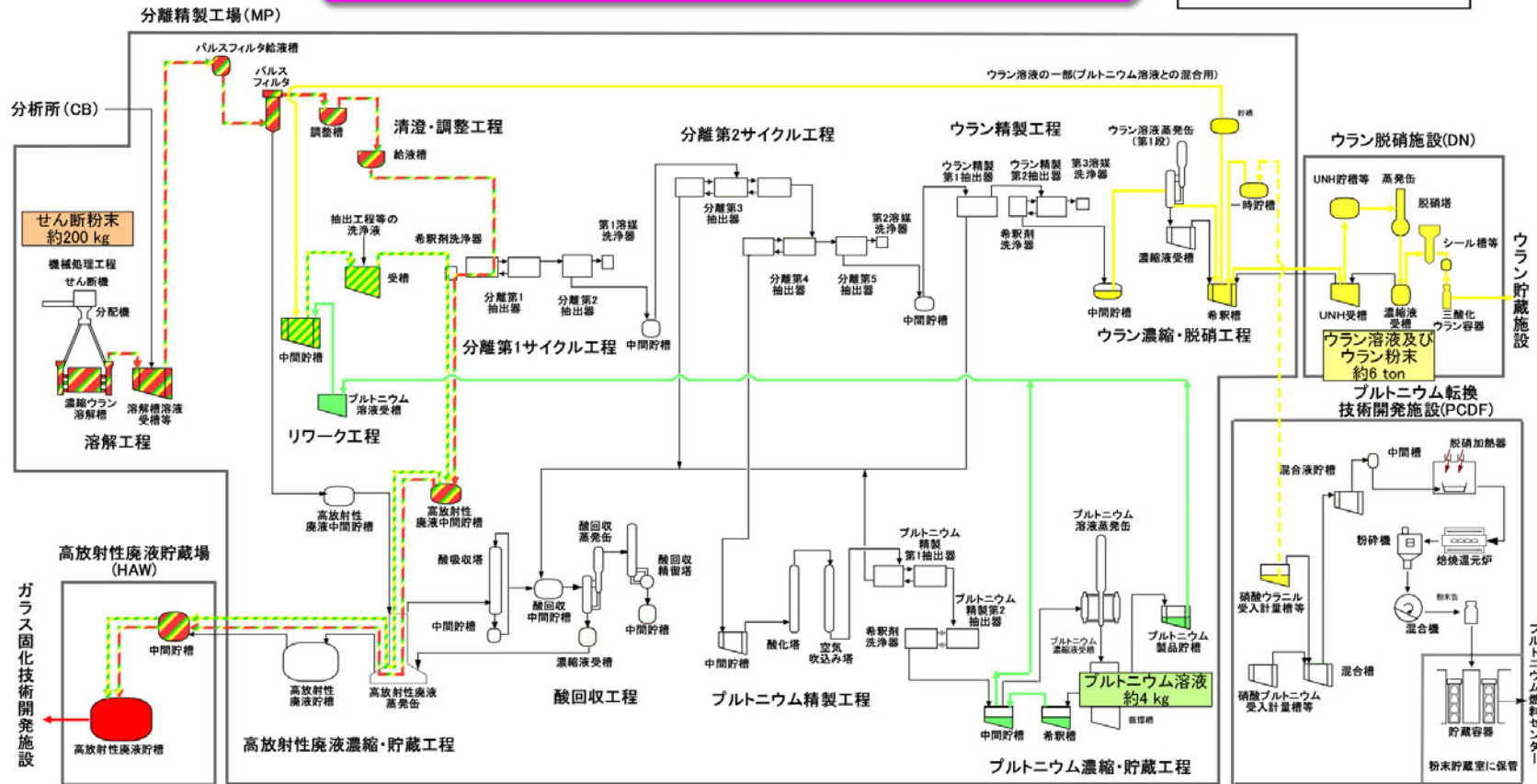


図-1 工程洗浄によるせん断粉末の溶解液，プルトニウム溶液及びウラン溶液の取出しの流れ

表-1 回収可能核燃料物質を保有している機器及び工程洗浄前後の核燃料物質の保有量

施設	工程名	物質の状態	保管場所		工程洗浄前※1		工程洗浄後の推定値※2	
			機器名称	機器番号	保有量内訳	保有量※3	保有量内訳	保有量※3
分離 精製工場 (MP)	せん断	使用済燃料 せん断粉末	除染保守セル	R333	—	■■■■ (推定) ■■■■ (推定)	—	■■■■ ■■■■
	溶解 清澄・調整	洗浄液	洗浄液受槽	242V13	約 0.6 m ³ ■■■■ 未満 (推定) ■■■■ 未満 (推定)	約 2 m ³ ■■■■ 未満 (推定) ■■■■ 未満 (推定)	約 0.35 m ³ ■■■■ 未満 ■■■■ 未満	約 1.1 m ³ ■■■■ 未満 ■■■■ 未満
			溶解槽溶液受槽	243V10	約 1.1 m ³ ■■■■ 未満 (推定) ■■■■ 未満 (推定)		約 0.75 m ³ ■■■■ 未満 ■■■■ 未満	
			パルスフィルタ	243F16/F16A	■■■■ 未満 (推定)		■■■■ 未満	
	分離, 精製, 酸回収, 溶媒 回収, リワーク	洗浄液	中間貯槽	255V12	約 1.4 m ³ ■■■■ 未満 (推定) ■■■■ 未満 (推定)	約 7 m ³ ■■■■ 未満 (推定) ■■■■ 未満 (推定)	0 m ³ ■■■■	約 0.75 m ³ ■■■■ 未満 ■■■■ 未満
			中間貯槽	261V12	約 3.0 m ³ ■■■■ 未満 (推定)		0 m ³ ■■■■	
			プルトニウム 精製抽出器	265R20, R21, R22	約 0.1 m ³ ■■■■ (推定)		約 0.1 m ³ ■■■■ 未満	
			濃縮液受槽	273V50	約 1.9 m ³ ■■■■ 未満 (推定) ■■■■ 未満 (推定)		約 0.6 m ³ ■■■■ 未満 ■■■■ 未満	
			プルトニウム 溶液受槽	276V20	約 0.2 m ³ ■■■■		約 0.05 m ³ ■■■■	
	Pu 濃縮	洗浄液	希釈槽	266V13	約 0.35 m ³ ■■■■ ■■■■	1 m ³ 未満 ■■■■ ■■■■	0 m ³ ■■■■ ■■■■	0 m ³ ■■■■ ■■■■
	Pu 製品 貯蔵	プルトニウム 溶液	プルトニウム 製品貯槽	267V10~V16	約 1 m ³ ■■■■	約 1 m ³ ■■■■	約 0.05 m ³ 未満 ■■■■ 未満	約 0.05 m ³ 未満 ■■■■ 未満

表-1 回収可能核燃料物質を保有している機器及び工程洗浄前後の核燃料物質の保有量

施設	工程名	物質の状態	保管場所		工程洗浄前※1		工程洗浄後の推定値※2	
			機器名称	機器番号	保有量内訳	保有量※3	保有量内訳	保有量※3
分離 精製工場 (MP)	U 溶液濃縮・ 試薬調整	ウラン溶液	中間貯槽	263V10	約 0.5 m ³ []	約 10 m ³ []	約 0.07 m ³ [] 未満	約 0.134 m ³ [] 未満
			一時貯槽	263V51～V58	約 3.9 m ³ []		約 0.06 m ³ [] 未満	
			受流槽	201V75	約 0.3 m ³ []		0 m ³ []	
			貯槽	201V77～V79	約 5.3 m ³ []		約 0.004 m ³ [] 未満	
	U 脱硝	ウラン粉末 (貯蔵容器に 収納)	三酸化ウラン 循環容器	FRP-5, 6, 10	3 本 []	3 本 []	0 本 []	0 本 []
ウラン 脱硝施設 (DN)	U 脱硝	ウラン溶液	UNH 貯槽	263V32/V33	約 8 m ³ []	約 8 m ³ []	約 0.28 m ³ [] 未満	約 0.28 m ³ [] 未満
プルトニウム 転換技術 開発施設 (PCDF)	受入	ウラン溶液	硝酸ウラニル 貯槽	P11V14	約 0.03 m ³ []	約 1 m ³ 未満 []	0 m ³ []	0 m ³ []
分析所 (CB)	分析	分析試料等 ※4	中間貯槽	108V10	約 0.2 m ³ []	約 2 m ³ []	約 0.1 m ³ [] 未満	約 0.2 m ³ [] 未満
			中間貯槽	108V11	約 1.4 m ³ []		約 0.1 m ³ [] 未満	
回収可能核燃料物質の合計						[] 未満 [] 未満		[] 未満 [] 未満

※1 平成 29 年 6 月 30 日現在

※2 工程洗浄終了の判断基準 ([]) に液量を乗じて算出

※3 内訳を合算し、工程毎に大約した値

※4 分析標準試料は含まない (分析標準試料 [])

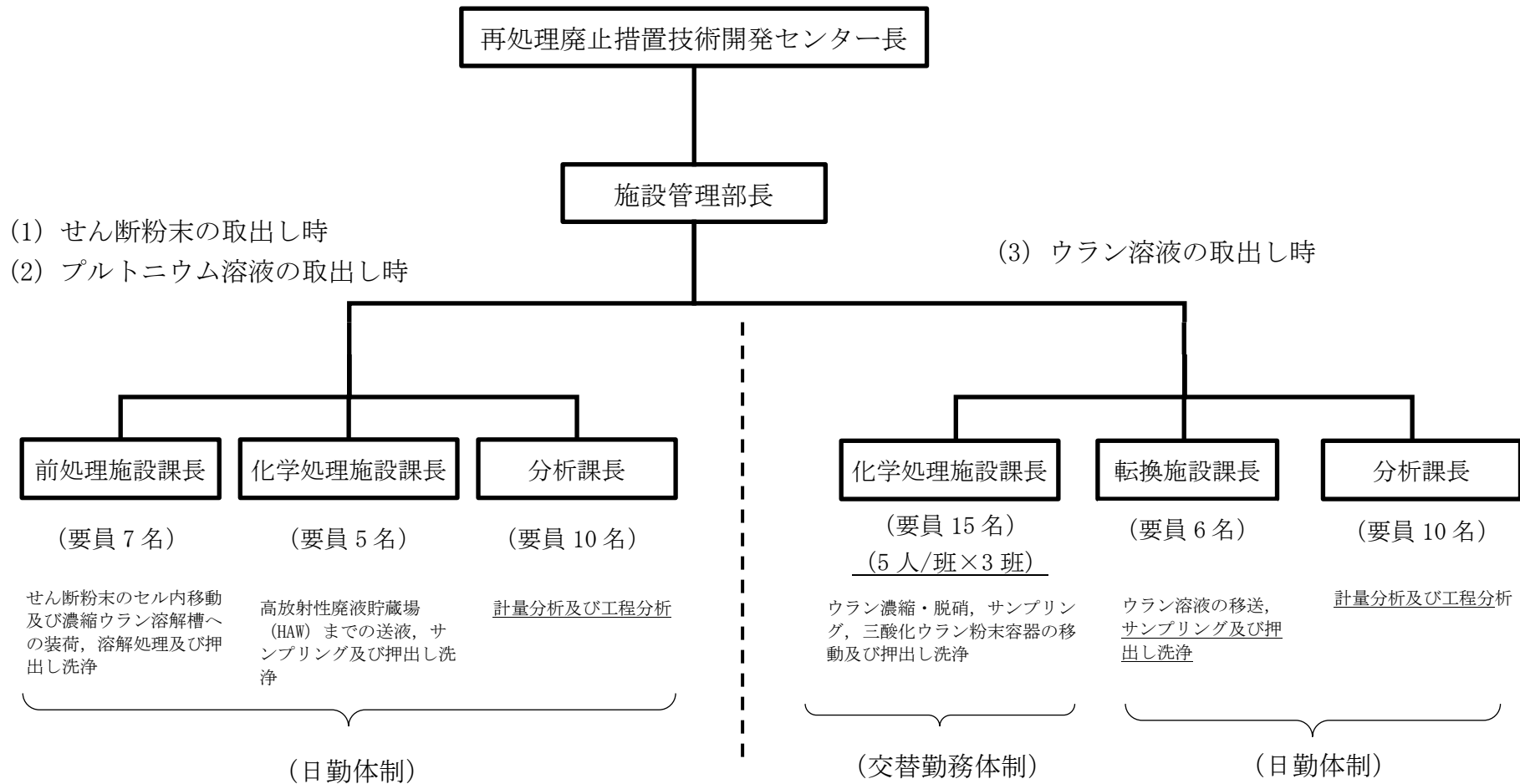


図-2 工程洗浄に係る体制及び人員

表-2 廃止措置計画の変更認可申請及び工程洗浄の実施時期（案）

項目	令和3年度						令和4年度						令和5年度																	
	10	11	12	1	2	3	4	5	6	7	8	9	10	11	12	1	2	3	4	5	6	7	8	9	10	11	12	1	2	3
1.廃止措置計画の変更認可申請 2.保安規定変更申請			▽																											
3.工程洗浄準備 及び実施期間	<p>(1)せん断粉末</p>																													
	<p>(2)プルトニウム溶液</p>																													
	<p>(3)ウラン溶液、ウラン粉末</p>																													

TVFの運転、PIT、定期事業者検査等の実施時期を踏まえ、適宜見直す。

※1 工程洗浄終了の判断基準に到達しない場合には、それまでの取り出し期間、廃液発生量及び洗浄効果の傾向を踏まえて、再度、工程洗浄を行うか、系統除染により除染するかを再処理廃止措置技術開発センター長が判断する。

回収可能核燃料物質の取出し方法

1. 概要

核燃料サイクル工学研究所の再処理施設は廃止措置段階であり、工程内に残存する回収可能核燃料物質を再処理せずに再処理設備本体から取り出すことを目的として工程洗浄を実施する。工程洗浄では、再処理設備本体の回収可能核燃料物質の取出しに合わせて、製品貯蔵施設及びその他再処理施設の附属設備に残存する回収可能核燃料物質の取出しについても行う。工程洗浄の方法に係る廃止措置計画の変更認可申請書には、「国立研究開発法人日本原子力研究開発機構核燃料サイクル工学研究所（再処理施設）の廃止措置計画の認可の審査に関する考え方」に基づき、回収可能核燃料物質を再処理設備本体等から取り出す具体的な方法を示す。

2. 工程洗浄の方針

工程洗浄は、以下の基本的な考え方に基づき、早期にリスク低減を完了させるよう回収可能核燃料物質を再処理設備本体等から取り出し、安定化を図る。

- 再処理運転（ウラン及びプルトニウムの分離）^{※1}は行わない。
- 使用する設備は、安定化に必要な最小限のものとする。
- 既存の設備・機器を使用し、設備の新規設置や改造は極力行わない。
- 送液経路は、安全性（臨界安全や誤操作による影響等）を確保する。

※1 「核原料物質、核燃料物質及び原子炉の規制に関する法律」では、使用済燃料から核燃料物質その他の有用物質を分離するために、使用済燃料を化学的方法により処理することを「再処理」と定義

3. 回収可能核燃料物質の場所及び量について

以下に回収可能核燃料物質の場所及び量を示す。また、回収可能核燃料物質を保有する施設の概要を図-1に、回収可能核燃料物質を保有する機器について表-1に示す。

なお、再処理設備本体である分離施設のうち一部の機器は、微量の核燃料物質を含んだ廃液を保有しているが、この廃液は高放射性廃液として分離した廃液に由来するものであり、回収可能核燃料物質ではないこと、また、これを回収するためには、使用済燃料の不溶性残渣による送液装置の詰り対策として通常とは異なる試薬等の適用も検討する必要があることから、工程洗浄からは切り離し、系統除染において処理を行う。

①せん断粉末

これまでの再処理運転に伴い分離精製工場（MP）のせん断機、分配器内部及び機械処理セルの床面に滞留していたせん断粉末を、平成28年4月から平成29年7月にかけて実施したせん断工程クリーンアップ作業にて収集した（平成29年6月末に重量確定：■）。せん断粉末は現在専用のトレイに収納し、分離精製工場（MP）の除染保守セル（R333）内で保管している。

②低濃度のプルトニウム溶液

再処理施設のリスク低減へ向けた取組として、分離精製工場（MP）に保有していたプルトニウム溶液（■）は、平成26年4月から平成28年7月までにかけてプルトニウム転換技術開発施設（PCDF）でMOX粉末化（固化安定化）を実施した。現在保有

する低濃度のプルトニウム溶液（ ）としては、分離精製工場（MP）のプルトニウム製品貯槽の送液残液（ ）及び希釈槽の洗浄液（ウラン及びプルトニウム混合溶液（ ））がある。

③ウラン溶液（ウラン粉末を含む。）

分離精製工場（MP）及びウラン脱硝施設（DN）には、抽出工程（分離第1サイクル工程、分離第2サイクル工程等）の運転用に確保していたウラン溶液及び脱硝前（ウラン製品化前）のウラン溶液（ ）を保有している。プルトニウム転換技術開発施設（PCDF）には、プルトニウム溶液の固化安定化後に残ったウラン溶液（ ）を保有している。また、分離精製工場（MP）には、脱硝時の脱硝塔内の流動層形成のためのシード用のウラン粉末（ ）を三酸化ウラン循環容器（3本）にて保有している。

④その他の核燃料物質（工程内の洗浄液等）

分離精製工場（MP）の溶解、清澄・調整及び抽出（酸回収、リワーク等を含む。）工程の洗浄液、分析所（CB）の分析試料等として、 未満及び 未満の核燃料物質を保有している。

4. 回収可能核燃料物質の詳細な取出し方法

(1) せん断粉末（参考図-1-1～1-5 参照）

せん断粉末は、除染保守セル（R333）においてせん断粉末装荷用のホッパへ移し替え、濃縮ウラン溶解槽装荷セル（R131）へ移動し、遠隔操作により溶解1回当たりの装荷量が30 kg以下であることを秤量により確認する。秤量したせん断粉末は、濃縮ウラン溶解槽装荷セル（R131）で、遠隔操作により濃縮ウラン溶解槽（242R12）のバレル部上部から燃料装荷バスケットに直接装荷し、蒸気により加熱しながら硝酸により溶解する。せん断粉末の溶解時は、濃縮ウラン溶解槽（242R12）内の液温度を徐々に上昇させることで、溶解時に発生するガスによる内圧上昇の発生を防止する。せん断粉末の溶解液（以下「溶解液」という。）は、溶解槽溶液受槽（243V10）へ送液し、パルスフィルタ（243F16）を通し、固体粒子類を分離した後、調整槽（251V10）で計量し、給液槽（251V11）へ送液する。

次に溶解液は、分離第1抽出器（252R11）、希釈剤洗浄器（252R10）及び高放射性廃液中間貯槽（252V14）を経て高放射性廃液蒸発缶（271E20）へ送液する。高放射性廃液蒸発缶（271E20）で溶解液を計量し、高放射性廃液貯蔵場（HAW）の中間貯槽（272V37又はV38）を経由して高放射性廃液貯槽（272V31～V35）へ送液し、貯蔵する。なお、分離第1抽出器（252R11）は溶解液の送液経路として使用し、高放射性廃液蒸発缶（271E20）においては蒸発濃縮を行わない。

溶解液を高放射性廃液貯槽（272V31～V35）へ送液した後、せん断粉末の溶解に用いた濃縮ウラン溶解槽（242R12）の加熱による酸洗浄及び水洗浄を繰り返し行う。それら洗浄液を用いて、溶解液の送液経路上の送液残液の押し出し洗浄を行い、回収可能核燃料物質を高放射性廃液貯蔵場（HAW）の高放射性廃液貯槽（272V31～V35）へ送液する。洗浄効果は、調整槽（251V10）の核燃料物質濃度を分析して確認する。

なお、せん断粉末の溶解後に残る被覆管片等は、濃縮ウラン溶解槽（242R12）の洗浄後に燃料装荷バスケットごと取り出す。被覆管片等は、その他のセル内の固体廃棄物とともに標準ドラムに移し、第二高放射性固体廃棄物貯蔵施設（2HASWS）へ送る。

(2) 低濃度のプルトニウム溶液

プルトニウム製品貯槽（267V10～V16）の低濃度のプルトニウム溶液は、プルトニウム溶液受槽（276V20）へ送液し、計量する。また、希釈槽（266V13）の低濃度のプルトニウム溶液は、中間貯槽（266V12）を経由し、プルトニウム溶液受槽（276V20）へ送液し、計量する（参考図-2-1 参照）。

低濃度のプルトニウム溶液と混合するウラン溶液^{※1}は、一時貯槽（263V51～V58）のウラン溶液のうち一部を、希釈槽（263V18）、貯槽（201V77）、ウラン調整槽（201V70）及び受流槽（201V75）を経由して中間貯槽（276V12～V15）へ送液する。また、希釈槽（263V18）から中間貯槽（276V12～V15）までの送液経路上の送液残液を純水により押出し洗浄し、低濃度のプルトニウム溶液の混合に用いる（参考図-2-2 及び 2-3 参照）。

中間貯槽（276V12～V15）では、ウラン溶液を保持した状態で、プルトニウム溶液受槽（276V20）の低濃度のプルトニウム溶液を受け入れ、低濃度のプルトニウム溶液とウラン溶液を混合する。低濃度のプルトニウム溶液とウラン溶液の混合では、プルトニウム濃度に対するウラン濃度の比が 70 以上^{※2}となるように調整し、分析による確認を行う。

低濃度のプルトニウム溶液及びウラン溶液の混合液（以下「混合液」という。）は、中間貯槽（276V12～V15）から受槽（276V10）へ送液し、希釈剤洗浄器（252R10）、高放射性廃液中間貯槽（252V14）を経て高放射性廃液蒸発缶（271E20）へ送液する。高放射性廃液蒸発缶（271E20）では、蒸発濃縮を行わずに、混合液を計量し、高放射性廃液貯蔵場（HAW）の中間貯槽（272V37 又は V38）を経由して高放射性廃液貯槽（272V31～V35）へ送液し、貯蔵する（参考図-2-4 及び 2-5 参照）。

混合液を送液した後、プルトニウム製品貯槽（267V10～V16）、希釈槽（266V13）並びに関連機器であるプルトニウム溶液蒸発缶（266E20）、中間貯槽（266V12）、プルトニウム濃縮液受槽（266V23）及び循環槽（266V24）の押出し洗浄を行う。押出し洗浄は各貯槽に硝酸を供給して行い、押出し洗浄液はプルトニウム溶液受槽（276V20）から混合液と同じ経路を用いて高放射性廃液貯蔵場（HAW）の高放射性廃液貯槽（272V31～V35）へ送液する。洗浄効果は、各貯槽の核燃料物質濃度を分析して確認する（参考図-2-6～2-9 参照）。

なお、押出し洗浄液が通過するプルトニウム溶液蒸発缶（266E20）では、加熱濃縮は行わない。

※1 低濃度のプルトニウム溶液の送液では、スチームジェットでの送液による溶液温度の上昇及び酸濃度の低下によるプルトニウムポリマー（沈殿物）の発生を防止するため、ウラン溶液との混合を行う。

※2 再処理施設での直近のキャンペーン（2007 年 2 月～5 月）で処理した新型転換炉原型使用済燃料の中で、調整槽（251V10）の計量分析値から求めたウラン/プルトニウム比の最

小値（約 59）から、ウラン/プルトニウム比を 70 として設定

(3) ウラン溶液（ウラン粉末を含む。）

プルトニウム転換技術開発施設（PCDF）の硝酸ウラニル貯槽（P11V14）のウラン溶液は、専用の容器により、分離精製工場（MP）の一時貯槽（263V51～V58）へ払い出し、分離精製工場（MP）のウラン溶液と混合してウラン脱硝施設（DN）でウラン粉末とする。硝酸ウラニル貯槽（P11V14）は、硝酸ウラニル受入計量槽（P11V13）に供給した硝酸を用いて押し出し洗浄を行う。押し出し洗浄液は、硝酸ウラニル貯槽（P11V14）においてウラン濃度を分析し、洗浄効果を確認した後、ウラン溶液と同様に専用の容器により、分離精製工場（MP）の一時貯槽（263V51～V58）へ払い出し、分離精製工場（MP）のウラン溶液と混合してウラン脱硝施設（DN）でウラン粉末とする（参考図-3-1 参照）。

分離精製工場（MP）の一時貯槽（263V51～V58）のウラン溶液は、希釈槽（263V18）に送液し、ウラン濃度を確認した後、ウラン脱硝施設（DN）の UNH 受槽（263V30 又は V31）を経由して、UNH 貯槽（263V32）へ送液する。送液後、純水を用いた一時貯槽（263V51～V58）等の押し出し洗浄を行い、送液残液を希釈槽（263V18）に送液する。希釈槽（263V18）でウラン濃度を確認した後、低放射性廃液として取り扱えないものはウラン溶液の送液と同様に UNH 貯槽（263V32）へ送液する。低放射性廃液として取り扱えるものは、ウラン精製工程の中間貯槽（261V12）、リワーク工程の受槽（276V10）及び低放射性廃液貯蔵工程の中間貯槽（275V10）を経由して、廃棄物処理場（AAF）へ送液する（参考図-3-2-1, 3-2-2, 3-4-1 及び 3-4-7 参照）。

中間貯槽（263V10）のウラン溶液は、ダネード給液槽（263V103）間で循環させ、呼水槽（263V105）、ウラン溶液蒸発缶（第 1 段）（263E11-T12）を経由して希釈槽（263V18）へ送液する。希釈槽（263V18）でウラン濃度を確認した後、ウラン脱硝施設（DN）の UNH 受槽（263V30 又は V31）を経由して、UNH 貯槽（263V32）へ送液する。送液後、純水を用いた中間貯槽（263V10）等の送液残液の押し出し洗浄を行い、送液残液を希釈槽（263V18）に送液する。希釈槽（263V18）でウラン濃度を確認した後、低放射性廃液として取り扱えないものはウラン溶液の送液と同様に UNH 貯槽（263V32）へ送液する。低放射性廃液として取り扱えるものは、ウラン精製工程の中間貯槽（261V12）、リワーク工程の受槽（276V10）及び低放射性廃液貯蔵工程の中間貯槽（275V10）を経由して、廃棄物処理場（AAF）へ送液する（参考図-3-2-3, 3-2-4, 3-4-2 及び 3-4-7 参照）。

ウラン脱硝施設（DN）の UNH 貯槽（263V33）の送液残液は純水を供給した後、UNH 貯槽（263V32）へ送液する。送液後、UNH 貯槽（263V32）においてウラン濃度を分析し、ウラン量を確定する（参考図-3-2-5 参照）。UNH 貯槽（263V32）のウラン溶液は、UNH 供給槽（263V34）を経由し、蒸発缶（263E35）へ供給して蒸発濃縮する。蒸発缶（263E35）で濃縮したウラン溶液は、濃縮液受槽（264V40）へ抜き出し、加熱した圧縮空気により噴霧状にして脱硝塔（264R43）に供給し、塔内の流動層において熱分解し、ウラン粉末にする。ウラン粉末は、脱硝塔から溢流により取り出し、シール槽（264V437）及び U03 受槽（264V438）を経て計量台で計量しながら三酸化ウラン容器に詰め、ウラン粉末として第三ウラン貯蔵所（3U03）へ送り、貯蔵する。また、分離精製工場（MP）で三酸化

ウラン循環容器に保管しているウラン粉末は、ウラン脱硝施設 (DN) にて三酸化ウラン容器に詰め替えた後、脱硝塔 (264R43) 内の流動層形成のためのシードとして供給し、ウラン溶液のウランとともにウラン粉末として第三ウラン貯蔵所 (3U03) へ送り、貯蔵する (参考図-3-3 参照)。

ウラン脱硝施設 (DN) におけるウラン溶液の粉末化の後、UNH 供給槽 (263V34) に純水を供給した後に蒸発缶 (263E35) 及び濃縮液受槽 (264V40) へ送液し、系統内を循環させて押し出し洗浄を行う。押し出し洗浄液は、濃縮液受槽 (264V40) から溶解液受槽 (264V76) へ送液し、溶解液受槽 (264V76) においてウラン濃度を分析し、洗浄効果を確認後、UNH 貯槽 (263V32) に送液する (参考図-3-4-4 参照)。

また、UNH 貯槽 (263V33) の押し出し洗浄は純水を用いて行い、ウラン濃度を分析し、洗浄の効果を確認後、UNH 貯槽 (263V32) に送液する。同様に UNH 受槽 (263V30 及び V31) の押し出し洗浄は純水を用いて行い、ウラン濃度を分析し、洗浄効果を確認後、UNH 貯槽 (263V32) へ送液する (参考図-3-4-5 参照)。

UNH 貯槽 (263V32) では、溶解液受槽 (264V76) 及び UNH 貯槽 (263V33) から受け入れた押し出し洗浄液に純水を追加供給した後、ウラン濃度を分析し、洗浄効果を確認後、分離精製工場 (MP) のウラン溶液濃縮工程の希釈槽 (263V18)、ウラン精製工程の中間貯槽 (261V12)、リワーク工程の受槽 (276V10) 及び低放射性廃液貯蔵工程の中間貯槽 (275V10) を経由して、廃棄物処理場 (AAF) へ送液する (参考図-3-4-5~3-4-7 参照)。

ウラン脱硝施設 (DN) の脱硝塔 (264R43) 等のウラン粉末を取り扱う機器は、機器内のウラン粉末を通常操作により回収した状態をもって工程洗浄を終了する。

なお、試薬調整工程の貯槽 (201V77~V79) 及び受流槽 (201V75) に保有しているウラン溶液は、工程洗浄前までに分離精製工場 (MP) の竜巻対策として一時貯槽 (263V51~V58) へ送液するため、工程洗浄においては押し出し洗浄のみ行う。押し出し洗浄は貯槽 (201V77) に純水を供給し、押し出し洗浄液を貯槽 (201V78) 及び貯槽 (201V79) の順に送液して行う。押し出し洗浄液はウラン調整槽 (201V70) へ送液し、受流槽 (201V75) でウラン濃度を分析し、洗浄効果を確認した後、リワーク工程の中間貯槽 (276V12-V15)、低放射性廃液貯蔵工程の中間貯槽 (275V10) を経由して、廃棄物処理場 (AAF) へ送液する (参考図-3-4-3 参照)。

(4) その他の核燃料物質 (工程内の洗浄液等)

- ① 分離第二抽出工程の中間貯槽 (255V12) 及びウラン精製工程の中間貯槽 (261V12) (参考図-4-1 参照)

中間貯槽 (255V12) 及び中間貯槽 (261V12) に保有する洗浄液は既に工程洗浄終了の判断基準を満たしており、洗浄液の送液のみ行う。洗浄液は、リワーク工程の受槽 (276V10) へ送り、低放射性廃液貯蔵工程の中間貯槽 (275V10) から廃棄物処理場 (AAF) へ送液する。

- ② プルトニウム精製工程の第 1 抽出器 (265R20)、希釈剤洗浄器 (265R21) 及びプルトニウム精製第 2 抽出器 (265R22) (参考図-4-2 参照)

プルトニウム精製工程の各抽出器に硝酸を供給して洗浄を繰り返し行う。洗浄液は、

各抽出器においてプルトニウム濃度を分析し、洗浄の効果を確認した後、低濃度のプルトニウム溶液の取出しに用いる送液経路を用いて高放射性廃液貯蔵場（HAW）の高放射性廃液貯槽（272V31～V35）へ送液する。

③ 酸回収工程の濃縮液受槽（273V50）（参考図-4-3 参照）

濃縮液受槽（273V50）の洗浄液は、既に工程洗浄終了の判断基準を満たしており、洗浄液の送液のみ行う。洗浄液は、高放射性廃液蒸発缶（271E20）を經由して、高放射性廃液貯蔵場（HAW）の高放射性廃液貯槽（272V31～V35）へ送液する。なお、濃縮液受槽（273V50）の洗浄液の送液においては、送液残液に硝酸を供給して繰り返し洗浄を行う。

④ 分析所（参考図-4-4 参照）

分析所（CB）の分析試料等を保有する分析所（CB）の中間貯槽（108V10 及び 108V11）は、硝酸を供給して繰り返し洗浄を行う。洗浄液は既設配管を用いて分離精製工場（MP）の溶解槽溶液受槽（243V10）へ送液し、せん断粉末の溶解液と同じ送液経路で高放射性廃液貯蔵場（HAW）の高放射性廃液貯槽（272V31～V35）へ送液する。洗浄液は中間貯槽（108V10 及び 108V11）において核燃料物質濃度を分析し、洗浄の効果を確認する。

以上

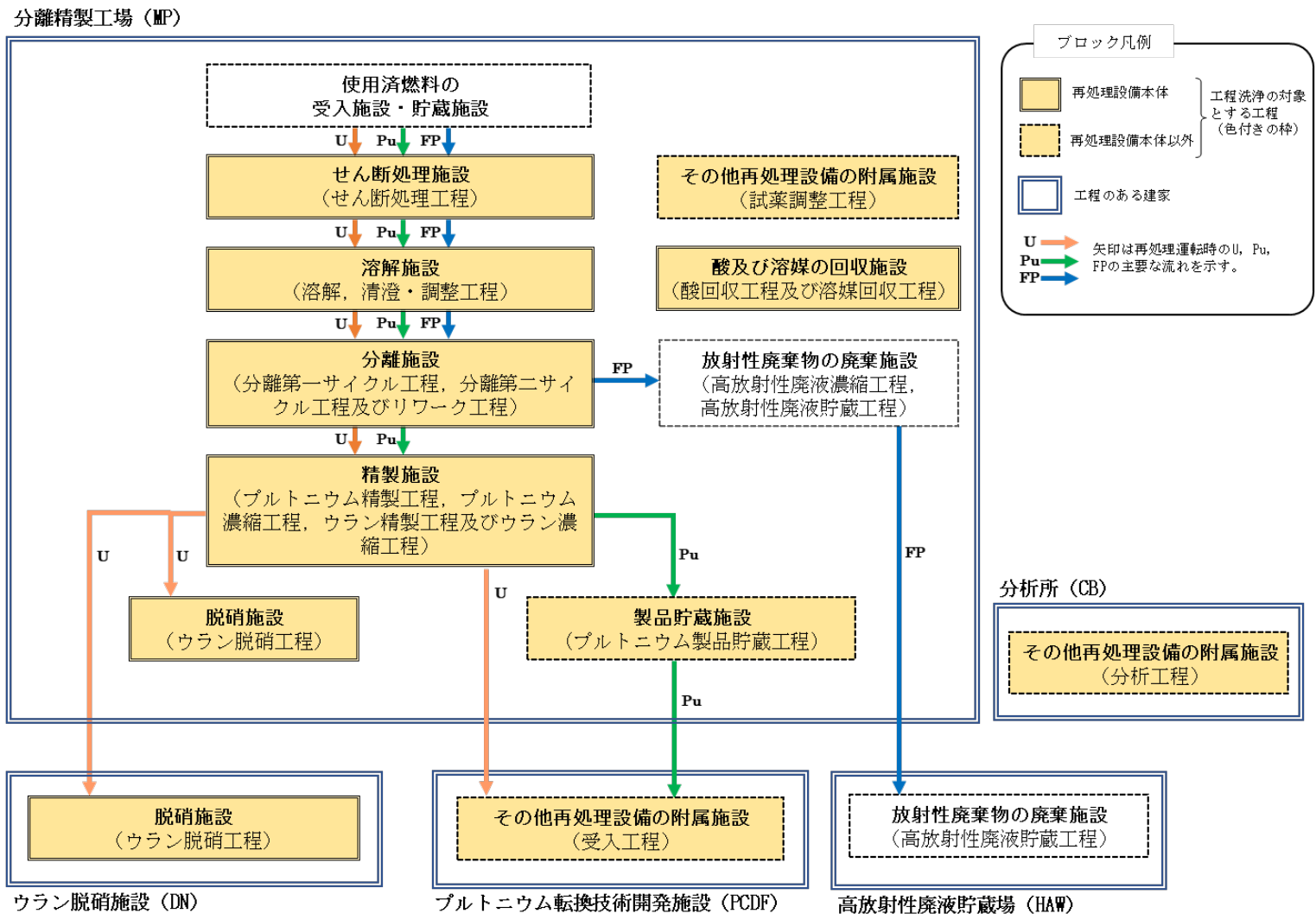


図-1 回収可能核燃料物質を保有する施設 (工程洗浄の対象範囲)

表-1 回収可能核燃料物質を保有する機器

建家	施設区分 (*再処理設備本体)	工程	機器名称	機器番号	物質の状態
MP	せん断処理施設*	せん断 処理工程	除染保守セル	R333	使用済燃料 せん断粉末
	溶解施設*	溶解工程	洗浄液受槽	242V13	洗浄液 ^{※1}
		清澄工程	溶解槽溶液受槽	243V10	
			パルスフィルタ	243F16	
	分離施設*	分離第2 サイクル工程	中間貯槽	255V12	洗浄液 ^{※1}
		ウラン 精製工程	中間貯槽	261V12	
	精製施設*	プルトニウム 精製工程	プルトニウム 精製抽出器	265R20, R21, R22	
	酸の回収施設*	酸回収工程	濃縮液受槽	273V50	
	分離施設*	リワーク工程	プルトニウム 溶液受槽	276V20	洗浄液 ^{※2}
	精製施設*	プルトニウム 濃縮工程	希釈槽	266V13	
	製品貯蔵施設	プルトニウム 製品貯蔵工程	プルトニウム 製品貯槽	267V10～V16	低濃度の プルトニウム溶液
	精製施設*	ウラン溶液 濃縮工程	中間貯槽	263V10	ウラン溶液
			一時貯槽	263V51～V58	
	その他再処理設備の附属 施設	試薬調整工程	受流槽	201V75	
貯槽			201V77～V79		
脱硝施設*	ウラン 脱硝工程	三酸化ウラン 循環容器	FRP-5, 6, 10	ウラン粉末	
DN	脱硝施設*	ウラン 脱硝工程	UNH 貯槽	263V32	ウラン溶液
		UNH 貯槽	263V33		
PCDF	その他再処理設備の附属 施設	受入工程	硝酸ウラニル 貯槽	P11V14	ウラン溶液
CB	その他再処理設備の附属 施設	分析工程	中間貯槽	108V10	分析試料等 ^{※1}
			中間貯槽	108V11	

略称；MP：分離精製工場，DN：ウラン脱硝施設，PCDF：プルトニウム転換技術開発施設，CB：分析所

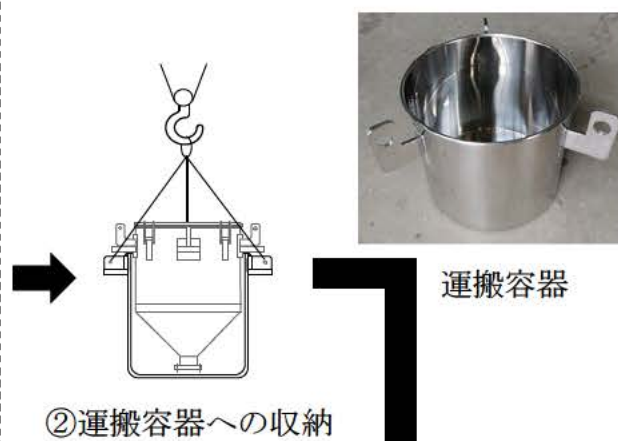
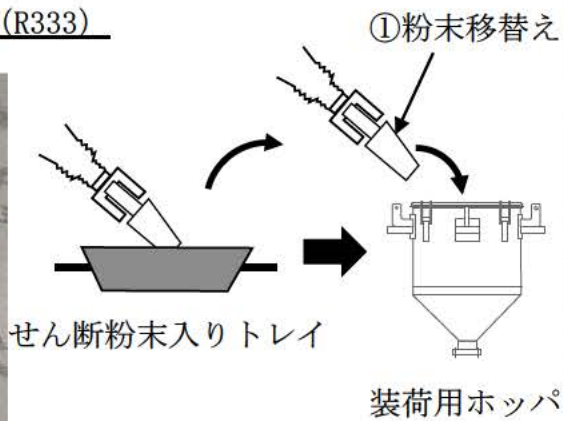
※1 その他の核燃料物質（工程内の洗浄液等）として扱う。

※2 低濃度のプルトニウム溶液として扱う。

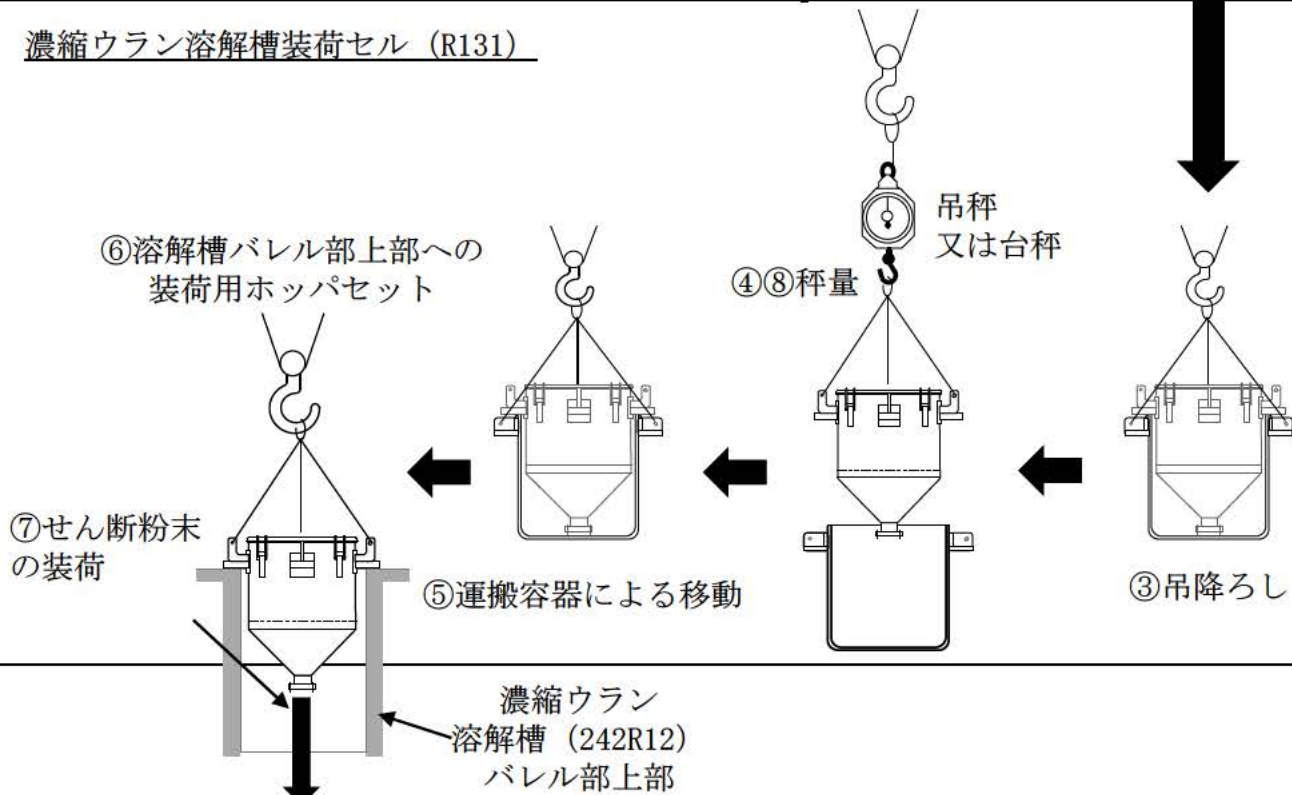
除染保守セル (R333)



装荷用ホッパ



濃縮ウラン溶解槽装荷セル (R131)



溶解, 清澄・調整工程
溶解槽 (242R12)
(参考図-1-2) へ

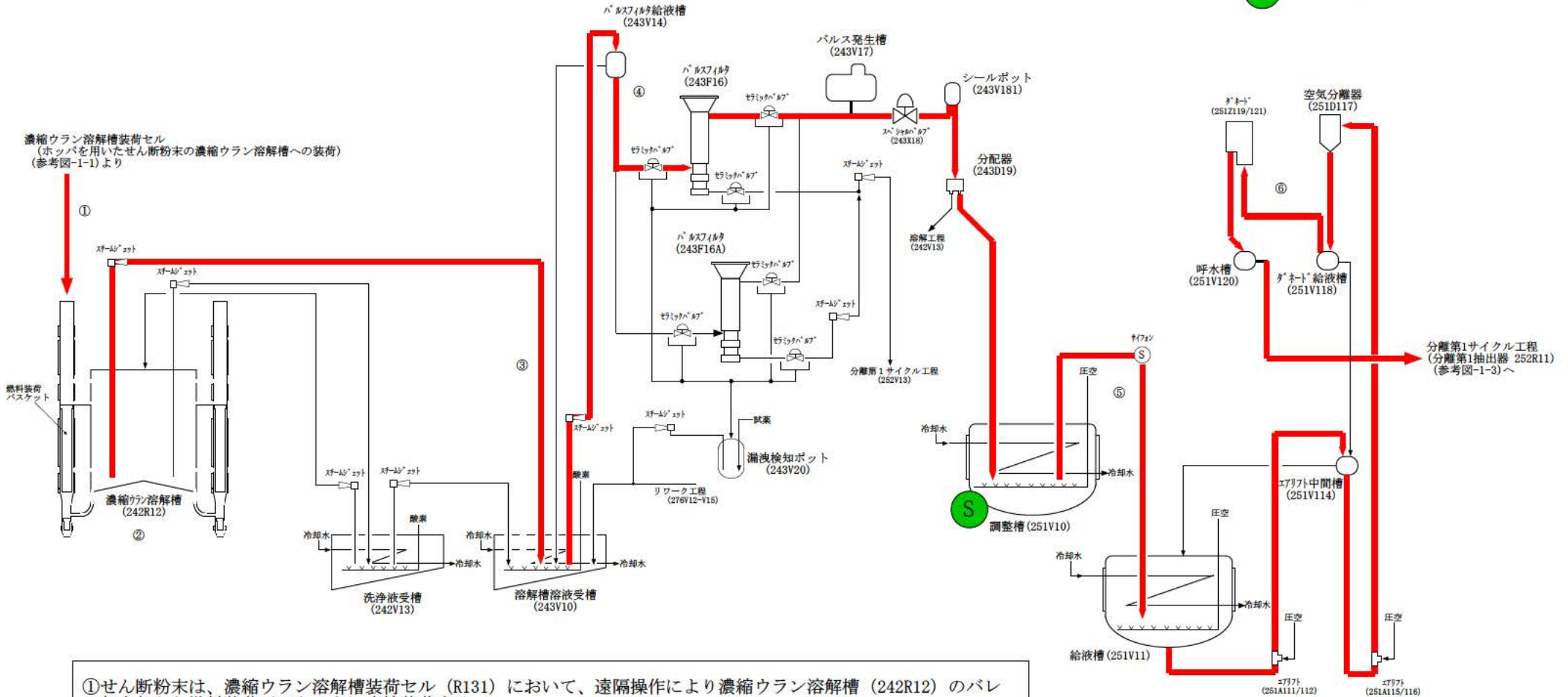
せん断粉末の装荷フロー

- ① 装荷の準備作業として、除染保守セル (R333) に保管しているトレイからせん断粉末を装荷用ホッパに移し替える (移替えの際には必要に応じて塵埃のふりい掛けを実施する)。
- ② 装荷用ホッパを運搬容器へ収納する。
- ③ 運搬容器をR333から濃縮ウラン溶解槽装荷セル (R131) へ移動する (移動中はセル窓からの目視又はセル内カメラにて確認)。
- ④ 装荷用ホッパ (せん断粉末を含む。) の質量を吊秤又は台秤で計測し、溶解1回当たりのせん断粉末装荷量が30 kg以下であることを確認し、装荷用ホッパを運搬容器へ収納する。
- ⑤ 運搬容器 (装荷用ホッパ) を濃縮ウラン溶解槽のバレル部近傍へ移動する。
- ⑥ 装荷用ホッパを濃縮ウラン溶解槽のバレル部上部へセットする。
- ⑦ せん断粉末を濃縮ウラン溶解槽 (242R12) へ装荷する (セル窓からの目視又はセル内カメラにより装荷状況及び装荷用ホッパ内にせん断粉末のないことを確認する。)
- ⑧ 装荷後の装荷用ホッパの質量を計測する。

参考図-1-1 ホッパを用いたせん断粉末の濃縮ウラン溶解槽への装荷

— せん断粉末の溶解液の流れ

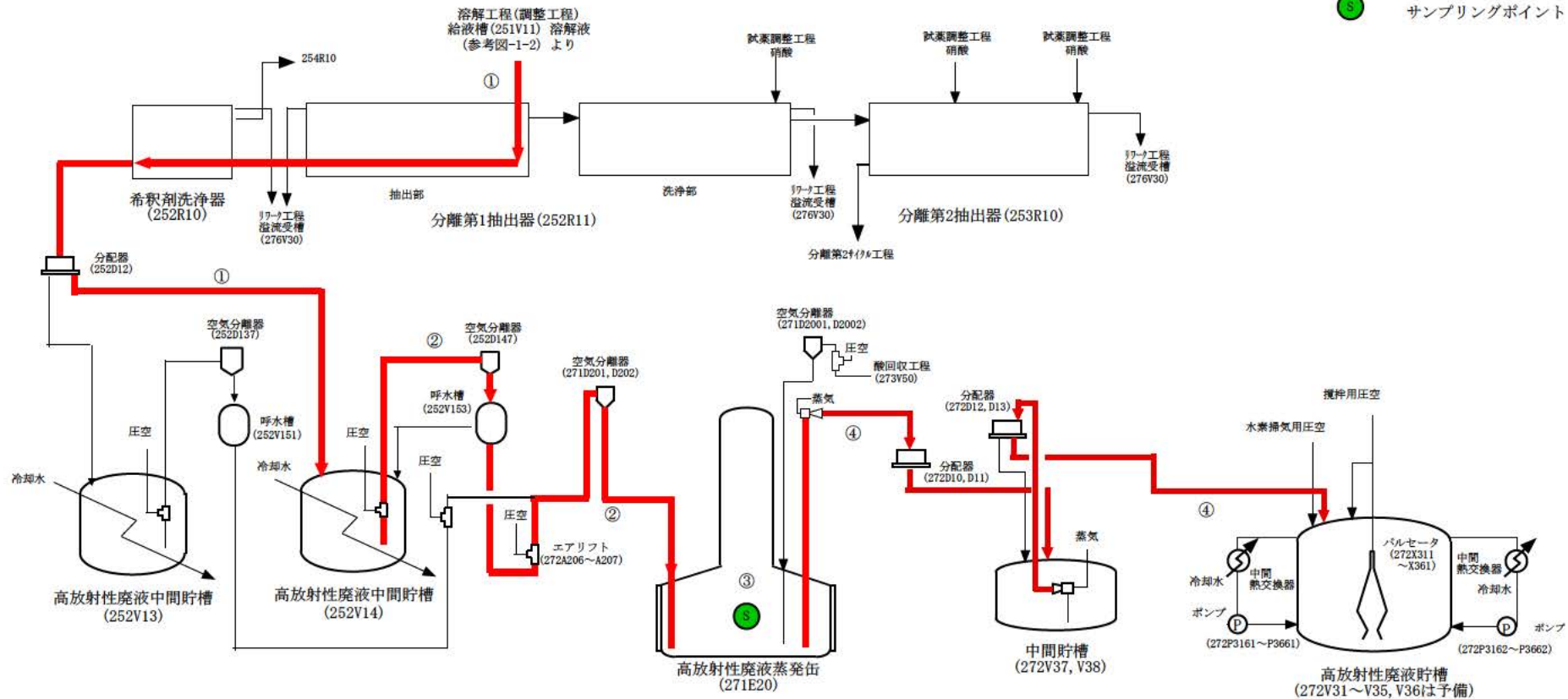
Ⓢ サンプルポイント



- ①せん断粉末は、濃縮ウラン溶解槽装荷セル (R131) において、遠隔操作により濃縮ウラン溶解槽 (242R12) のパレル部上部から燃料装荷バスケットに直接装荷する。
- ②蒸気により加熱しながら硝酸により溶解する。
- ③せん断粉末の溶解液を、溶解槽溶液受槽 (243V10) へ送液する。
- ④パルスフィルタ (243F16) を通し、固体粒子類を分離した後に調整槽 (251V10) へ送液する。
- ⑤調整槽 (251V10) でサンプリングによりウラン濃度及びプルトニウム濃度を確認し、給液槽 (251V11) へ送液する。
- ⑥ダネード (251Z119, Z121) にて分選第1サイクル工程の分選第1抽出器 (252R11) へ送液する。

参考図-1-2 せん断粉末の溶解及び溶解液の送液 (溶解、清澄、調整工程)

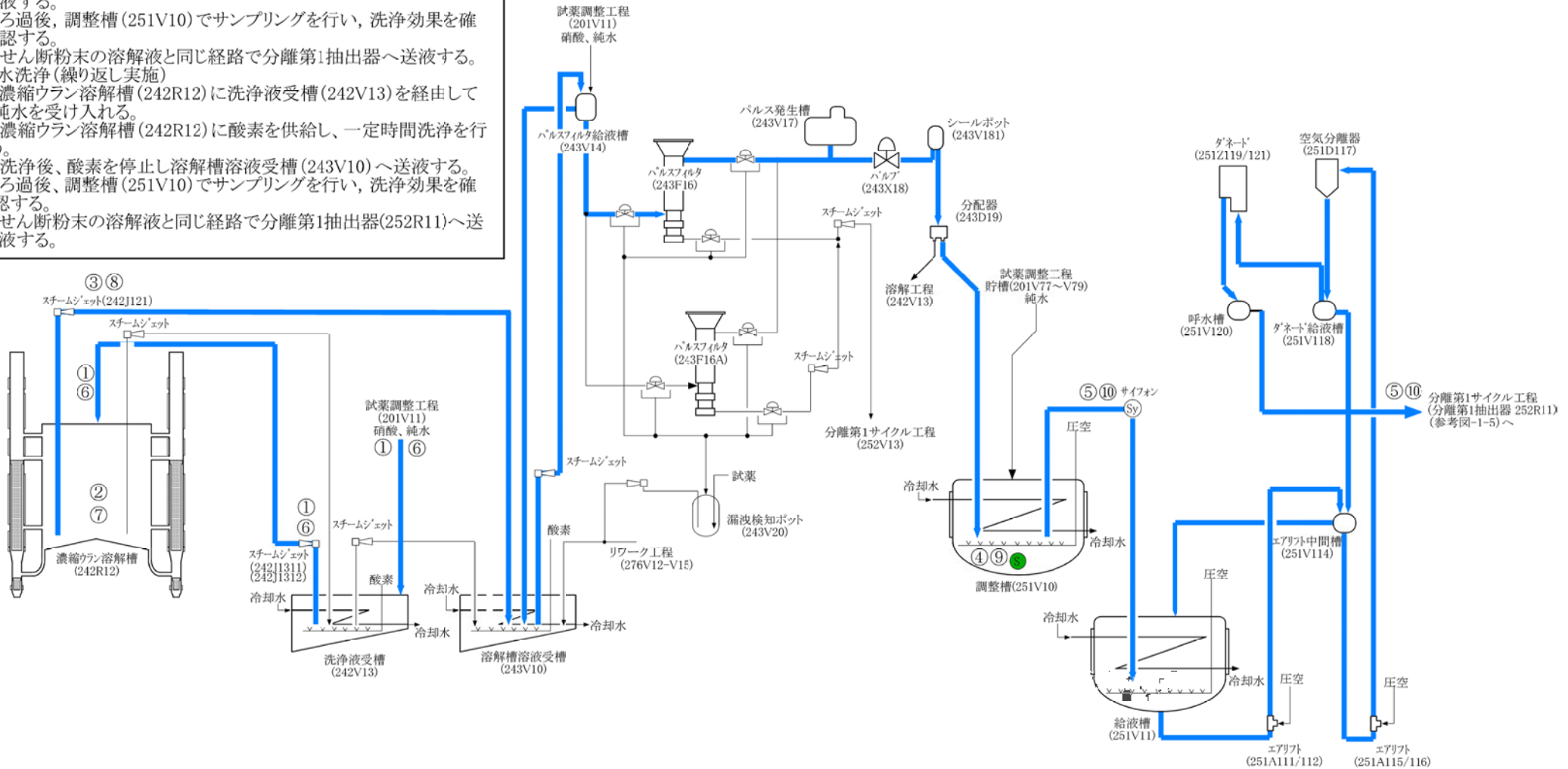
— セン断粉末の溶解液の流れ
 (S) サンプルポイント



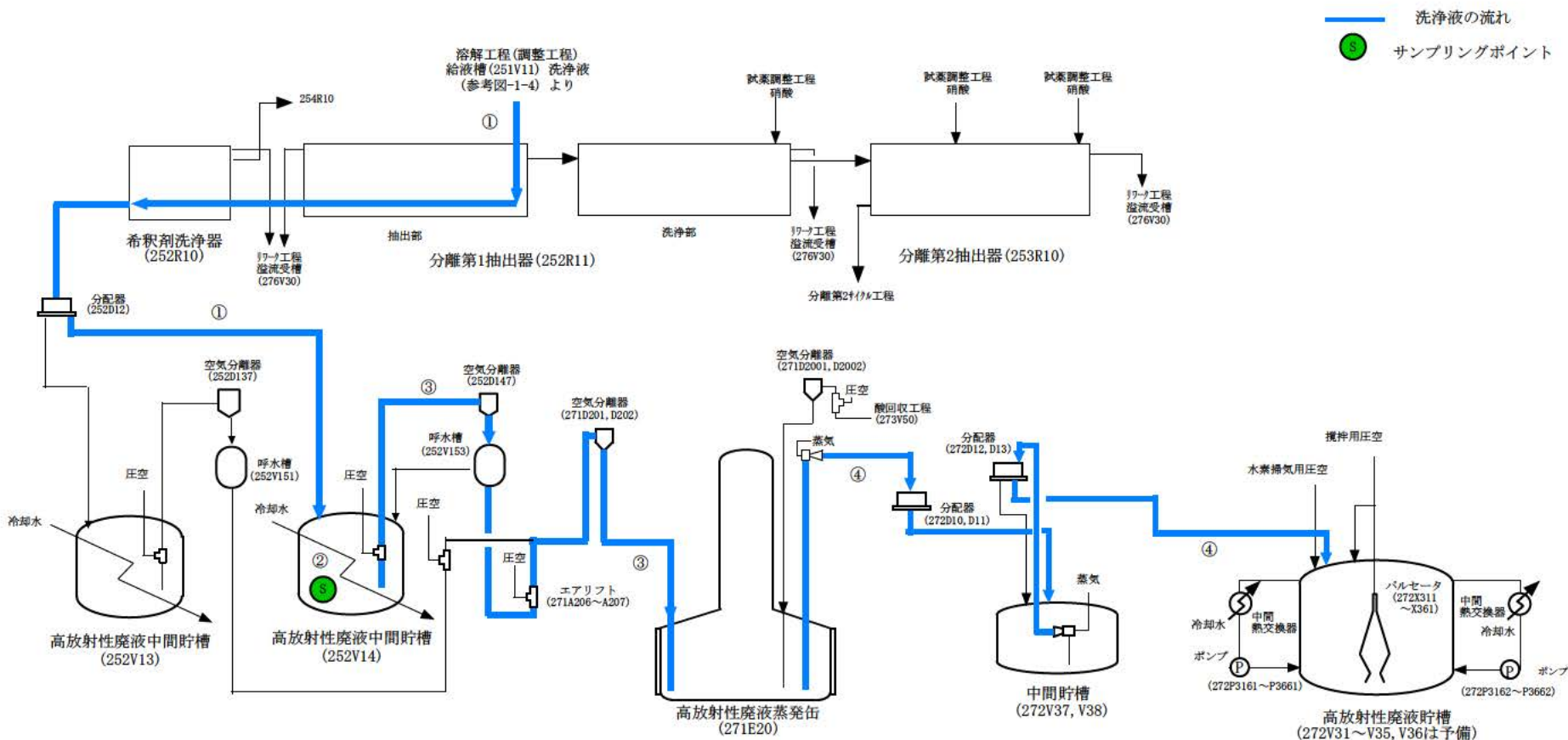
- ①調整工程の給液槽 (251V11) のせん断粉末の溶解液を、分離第1抽出器 (252R11)及び希釈剤洗浄器 (252R10) を経由し、高放射性廃液中間貯槽 (252V14) へ送液する。
- ②高放射性廃液中間貯槽 (252V14) の溶解液を高放射性廃液中間貯槽 (252V13) へ送液する。
- ③高放射性廃液蒸発缶 (271E20) でサンプリングによりウラン濃度及びプルトニウム濃度を確認する。
- ④高放射性廃液蒸発缶 (271E20) のせん断粉末の溶解液を、高放射性廃液貯蔵場 (HAW) の中間貯槽 (272V37, V38) を経由し、高放射性廃液貯蔵貯槽 (272V31~V35) に送液し、貯蔵する。

参考図-1-3 セン断粉末の溶解液の送液 (分離第1サイクル, 高放射性廃液濃縮, 高放射性廃液貯蔵工程)

- 酸洗浄（繰り返し実施）
 - ① 硝酸を、試薬調整工程から洗浄液受槽(242V13)を経由して濃縮ウラン溶解槽(242R12)に受け入れる。
 - ② 濃縮ウラン溶解槽(242R12)を蒸気により加熱し、沸騰状態で一定時間洗浄を行う。
 - ③ 洗浄後、60℃以下まで冷却し、溶解槽溶液受槽(243V10)へ送液する。
 - ④ ろ過後、調整槽(251V10)でサンプリングを行い、洗浄効果を確認する。
 - ⑤ せん断粉末の溶解液と同じ経路で分離第1抽出器へ送液する。
- 純水洗浄（繰り返し実施）
 - ⑥ 濃縮ウラン溶解槽(242R12)に洗浄液受槽(242V13)を経由して純水を受け入れる。
 - ⑦ 濃縮ウラン溶解槽(242R12)に酸素を供給し、一定時間洗浄を行う。
 - ⑧ 洗浄後、酸素を停止し溶解槽溶液受槽(243V10)へ送液する。
 - ⑨ ろ過後、調整槽(251V10)でサンプリングを行い、洗浄効果を確認する。
 - ⑩ せん断粉末の溶解液と同じ経路で分離第1抽出器(252R11)へ送液する。

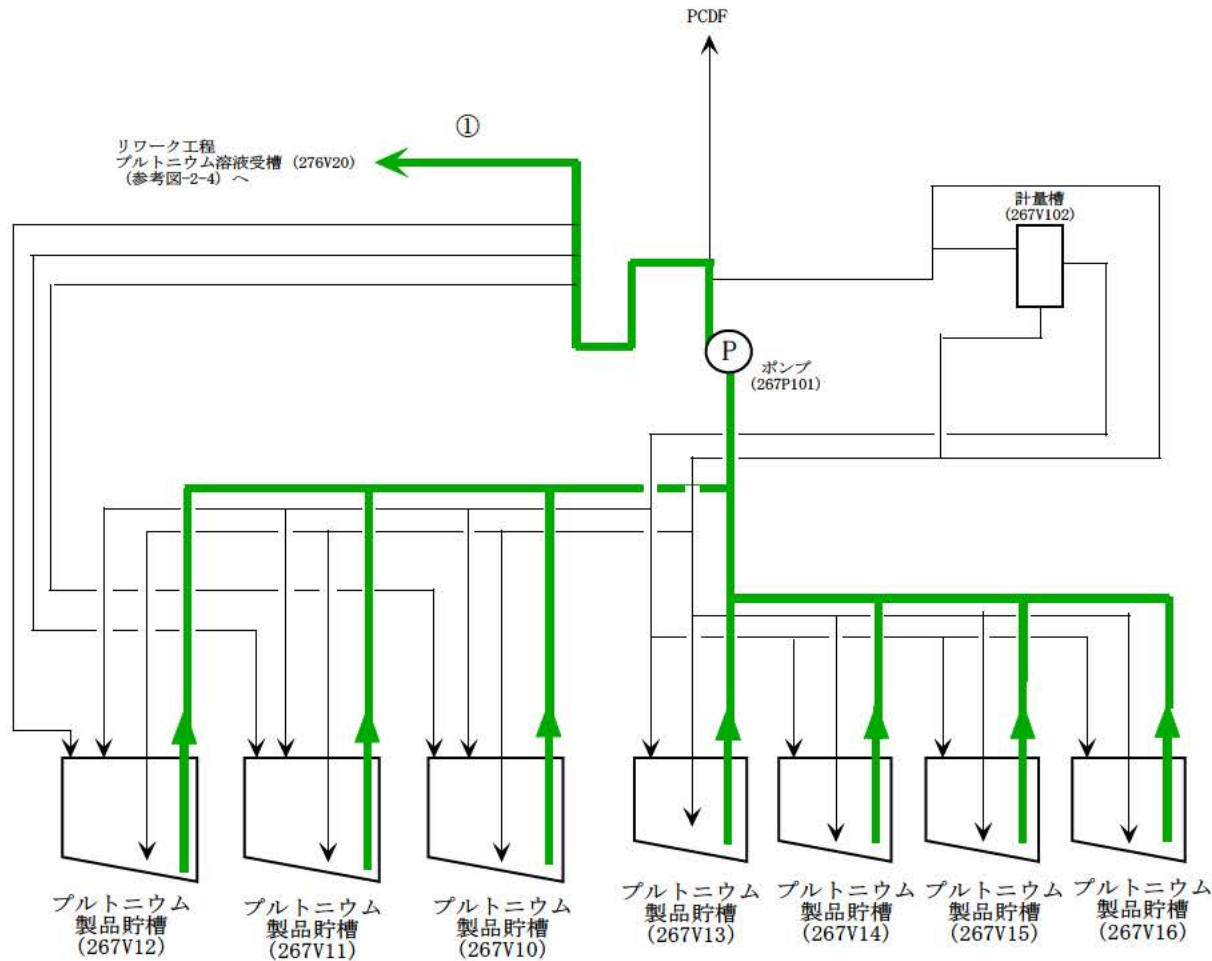


参考図-1-4 せん断粉末の取出しに用いた系統の押し出し洗浄
 (せん断粉末の溶解液の送液系統(溶解、清澄・調整工程))



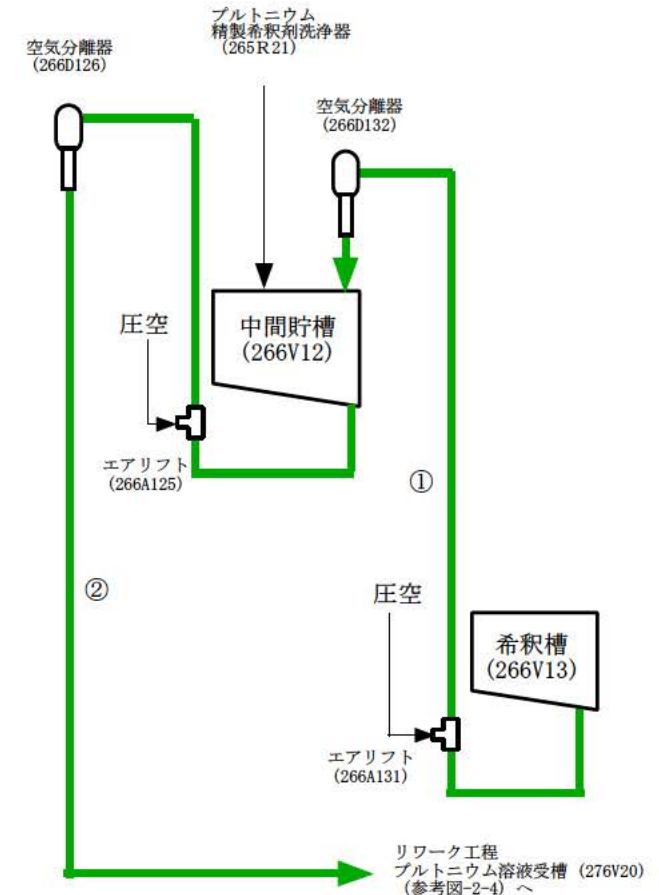
- ①調整工程の給液槽 (251V11) の洗浄液を分離第1抽出器 (252R11)及び希釈剤洗浄器 (252R10)を経由し、高放射性廃液中間貯槽 (252V14) へ送液する。
- ②高放射性廃液中間貯槽 (252V14) においてサンプリングを行い、洗浄効果を確認する。
- ③高放射性廃液中間貯槽 (252V14) の洗浄液をエアリフトにて高放射性廃液蒸発缶 (271E20)へ送液する。
- ④高放射性廃液蒸発缶 (271E20) の洗浄液を高放射性廃液貯蔵場 (HAW) の中間貯槽 (272V37, V38)を経由し、高放射性廃液貯槽 (272V31~35) に送液し、貯蔵する。

参考図-1-5 せん断粉末の溶解液の取出しに用いた系統の押し出し洗浄 (分離第1サイクル, 高放射性廃液濃縮, 高放射性廃液貯蔵工程)



プルトニウム製品貯蔵工程

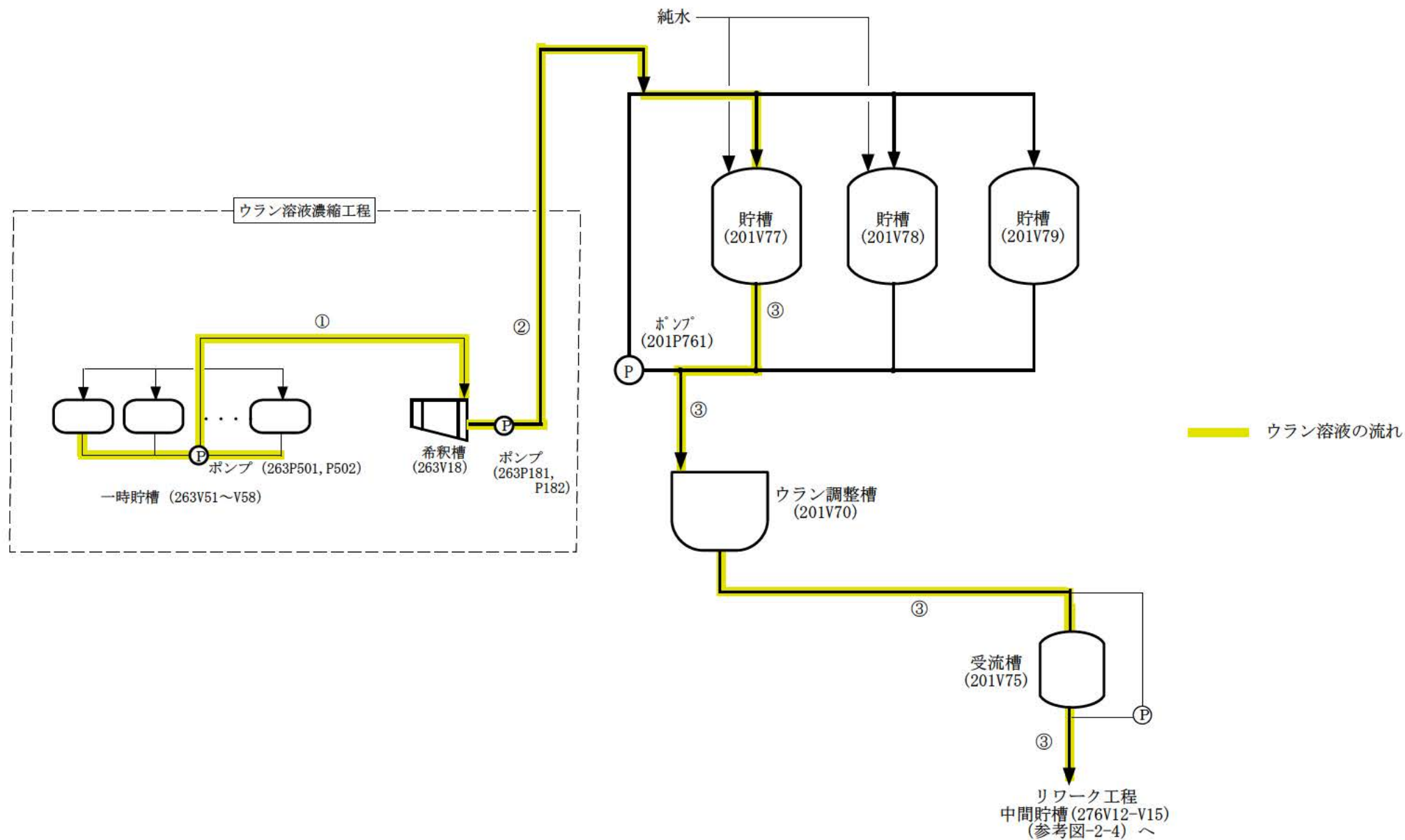
①プルトニウム製品貯槽 (267V10~V16) のプルトニウム溶液をポンプにてリワーク工程のプルトニウム溶液受槽 (276V20) へ送液する。



プルトニウム濃縮工程

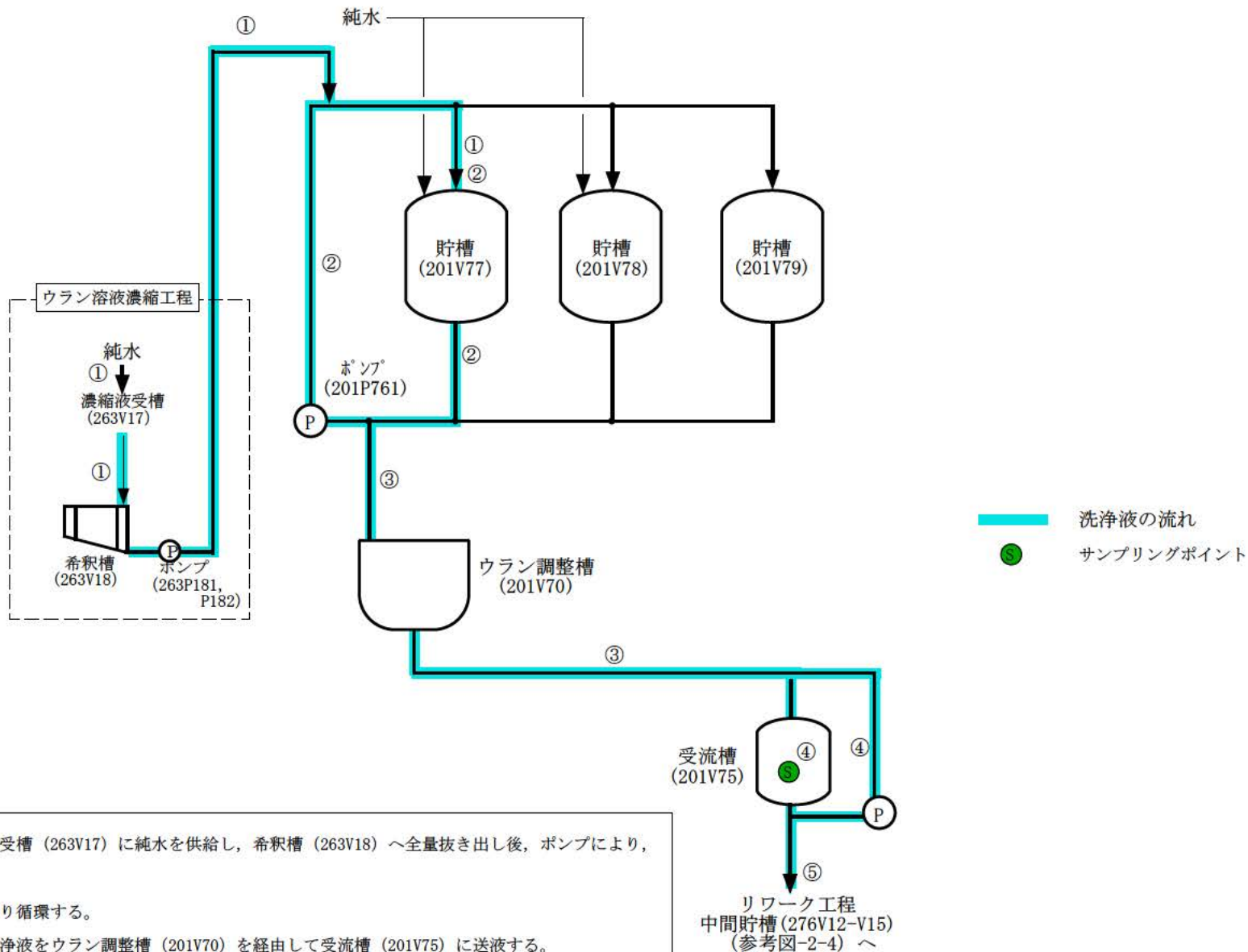
①希釈槽 (266V13) のプルトニウム溶液をエアリフトにて中間貯槽 (266V12) へ送液する。
②中間貯槽 (266V12) のプルトニウム溶液をエアリフトにてリワーク工程のプルトニウム溶液受槽 (276V20) へ送液する。

参考図-2-1 低濃度のプルトニウム溶液のリワーク工程 (276V20) への送液
(プルトニウム製品貯蔵, プルトニウム溶液濃縮工程)



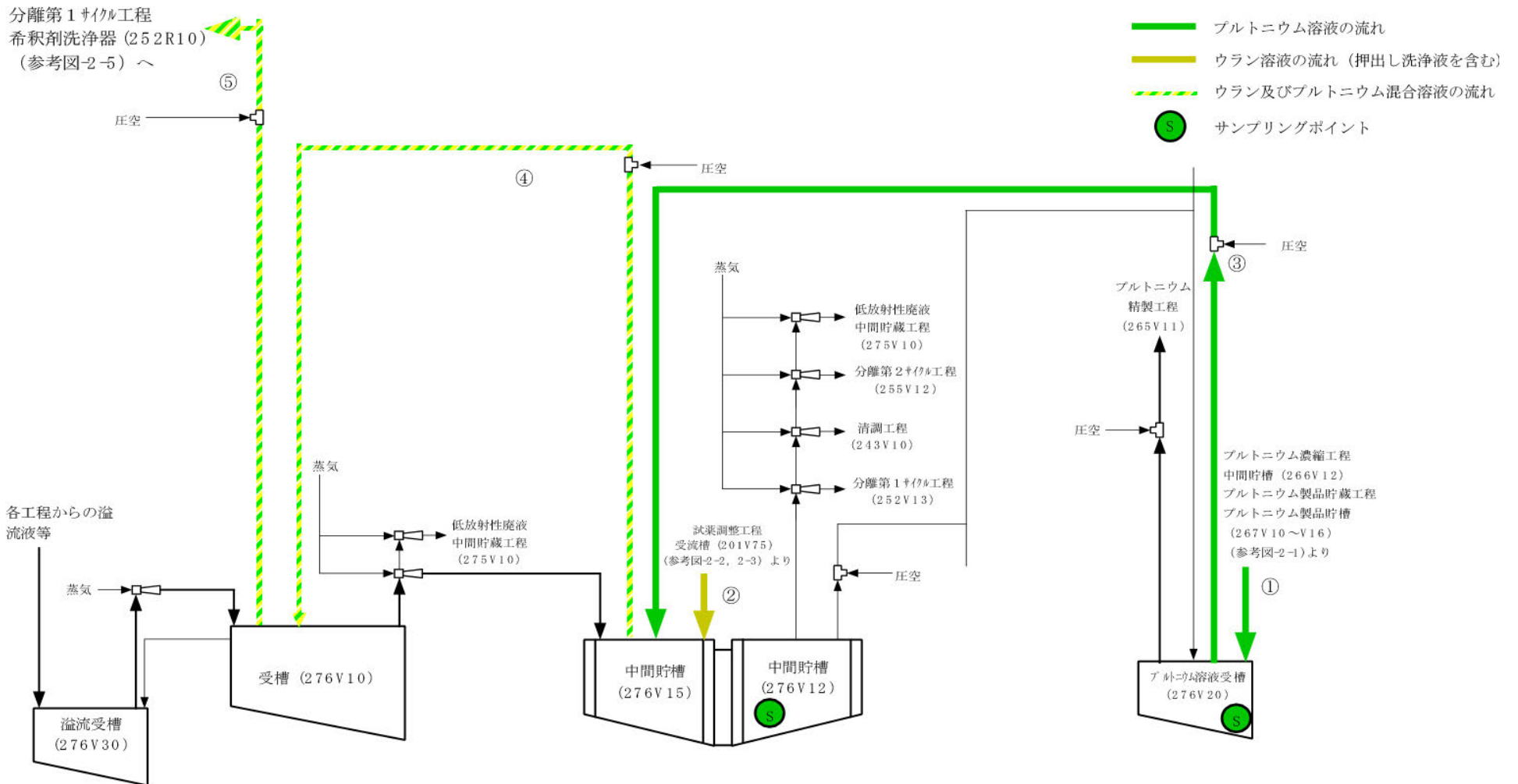
- ①一時貯槽 (263V51~V58) のウラン溶液のうち、必要量を低濃度のプルトニウム溶液の混合用としてポンプにより希釈槽 (263V18) に送液する。
- ②希釈槽 (263V18) で液量確定後、ポンプより貯槽 (201V77) にウラン溶液を送液する。
- ③貯槽 (201V77) へ受け入れたウラン溶液は、ウラン調整槽 (201V70) 及び受流槽 (201V75) を経由して、リワーク工程の中間貯槽 (276V12-V15) へ重力流により送液する。

参考図-2-2 低濃度のプルトニウム溶液と混合するウラン溶液の送液 (ウラン溶液濃縮工程, 試薬調整工程)



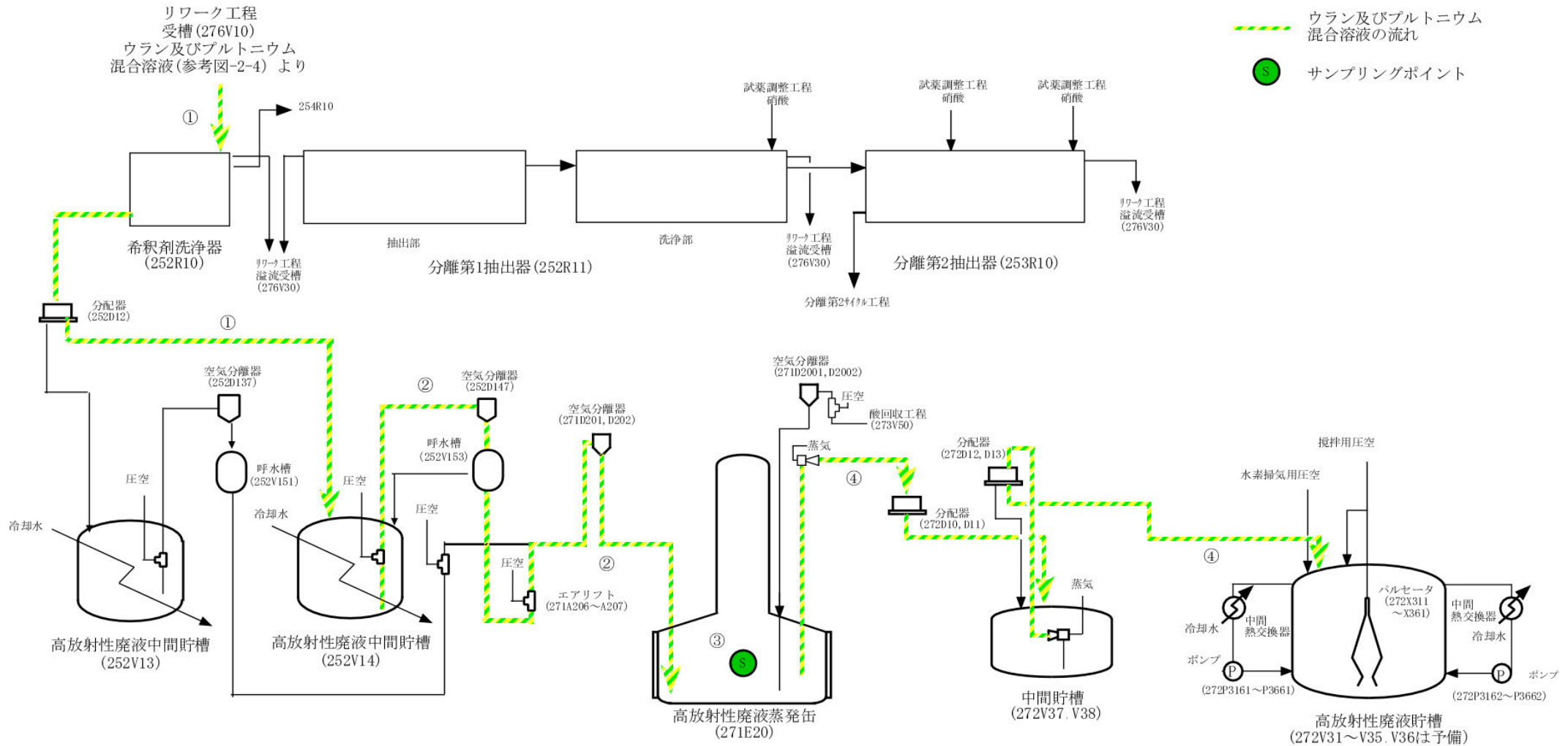
- ①ウラン溶液濃縮工程の濃縮液受槽 (263V17) に純水を供給し、希釈槽 (263V18) へ全量抜き出し後、ポンプにより、貯槽 (201V77) へ送液する。
- ②貯槽 (201V77) でポンプにより循環する。
- ③循環後、貯槽 (201V77) の洗浄液をウラン調整槽 (201V70) を経由して受流槽 (201V75) に送液する。
- ④受流槽 (201V75) でポンプにより循環後、サンプリングにより洗浄効果 (ウラン濃度) を確認する。
- ⑤ウラン濃度確認後、洗浄液をリワーク工程の中間貯槽 (276V12-V15) へ重力流により送液する。

参考図-2-3 低濃度のプルトニウム溶液と混合するウラン溶液の送液経路の押し出し洗浄 (ウラン溶液濃縮工程, 試薬調整工程)



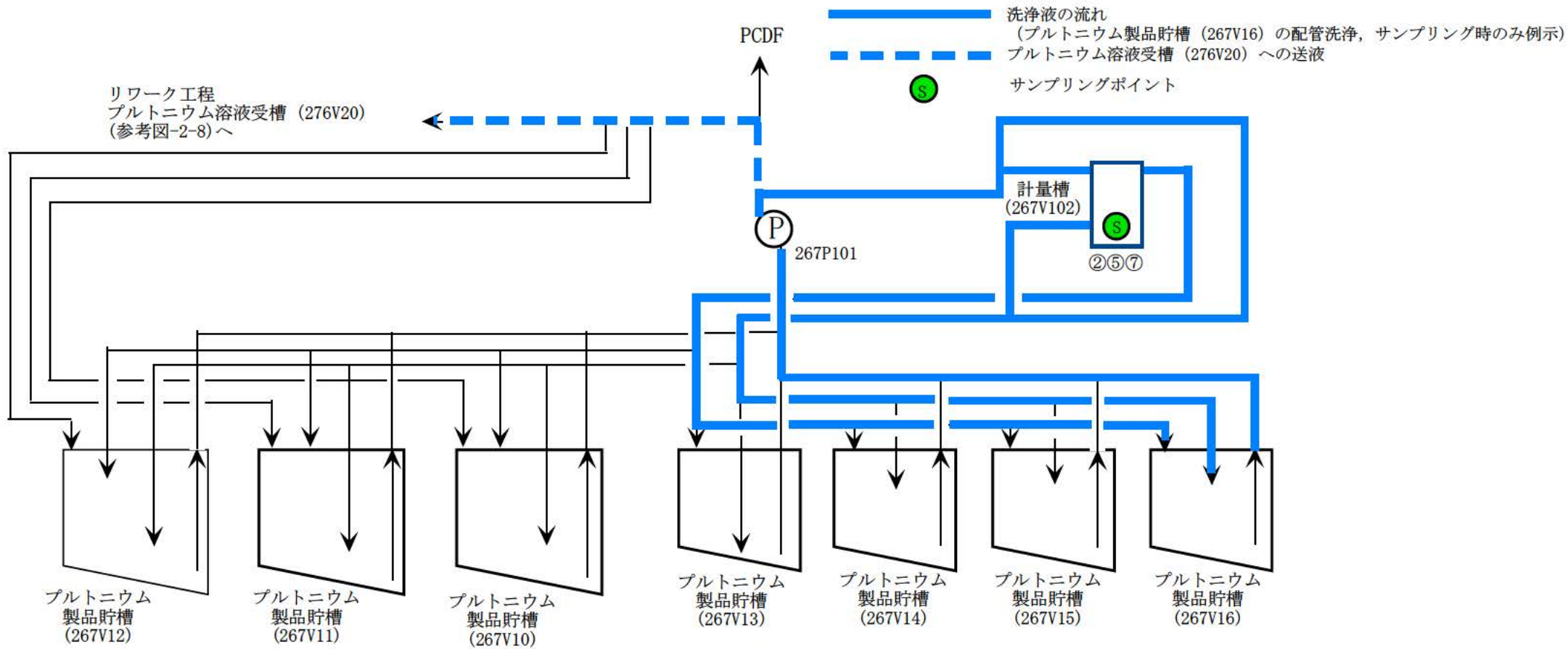
- ①プルトニウム溶液受槽 (276V20) においてプルトニウム濃度の分析を行う。
- ②試薬調整工程 (201V75) からウラン溶液 (押し出し洗浄液を含む。) を中間貯槽 (276V12-V15) に受け入れ、ウラン濃度の分析を行う。
- ③中間貯槽 (276V12-V15) でウラン溶液を保持した状態で、ウラン/プルトニウム比が70以上となるようにプルトニウム溶液受槽 (276V20) から中間貯槽 (276V12-V15) にプルトニウム溶液を送液し混合する。
- ④中間貯槽 (276V12-V15) の分析を行い、ウラン/プルトニウム比が70以上あることを確認後、受槽 (276V10) ヘエアリフトにてウラン及びプルトニウム混合溶液を送液する。
- ⑤受槽 (276V10) から分離第1サイクル工程の希釈剤洗浄器 (252R10) ヘエアリフトにてウラン及びプルトニウム混合溶液を送液する。

参考図-2-4 ウラン溶液及び低濃度のプルトニウム溶液の混合、
ウラン及びプルトニウム混合溶液の送液(リワーク工程)



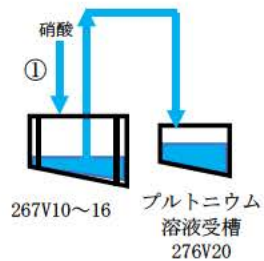
- ①リワーク工程の受槽 (276V10) のウラン及びプルトニウム混合溶液を、希釈剤洗浄器 (252R10) を経由し、高放射性廃液中間貯槽 (252V14) へ送液する。
- ②高放射性廃液中間貯槽 (252V14) のウラン及びプルトニウム混合溶液を高放射性廃液蒸発缶 (271E20) へ送液する。
- ③高放射性廃液蒸発缶 (271E20) でサンプリングによりウラン濃度及びプルトニウム濃度を確認する。
- ④高放射性廃液蒸発缶 (271E20) のウラン及びプルトニウム混合溶液を、高放射性廃液貯蔵場 (HAW) の中間貯槽 (272V37, V38) を経由し、高放射性廃液貯槽 (272V31~V35) に送液し、貯蔵する。

参考図-2-5 ウラン及びプルトニウム混合溶液の送液 (分離第1サイクル工程)



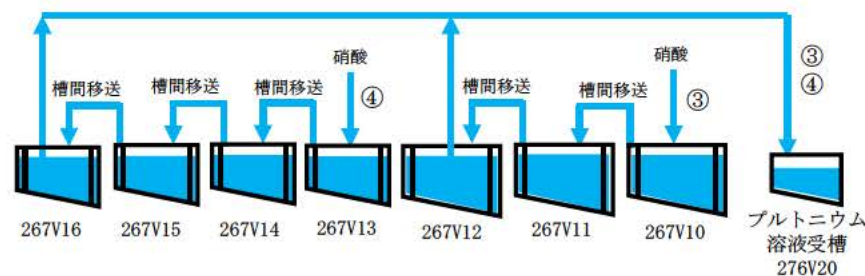
267V10～V16系統図

洗浄1回目



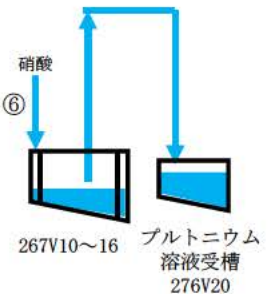
①プルトニウム製品貯槽 (267V10～V16) にそれぞれ硝酸を供給し、配管を循環した後、リワーク工程のプルトニウム溶液受槽 (276V20) へ送液する。
 ②貯槽の配管循環時に、貯槽ごとに計量槽 (267V102) においてサンプルリングを行い、洗浄効果を確認する。

洗浄2回目



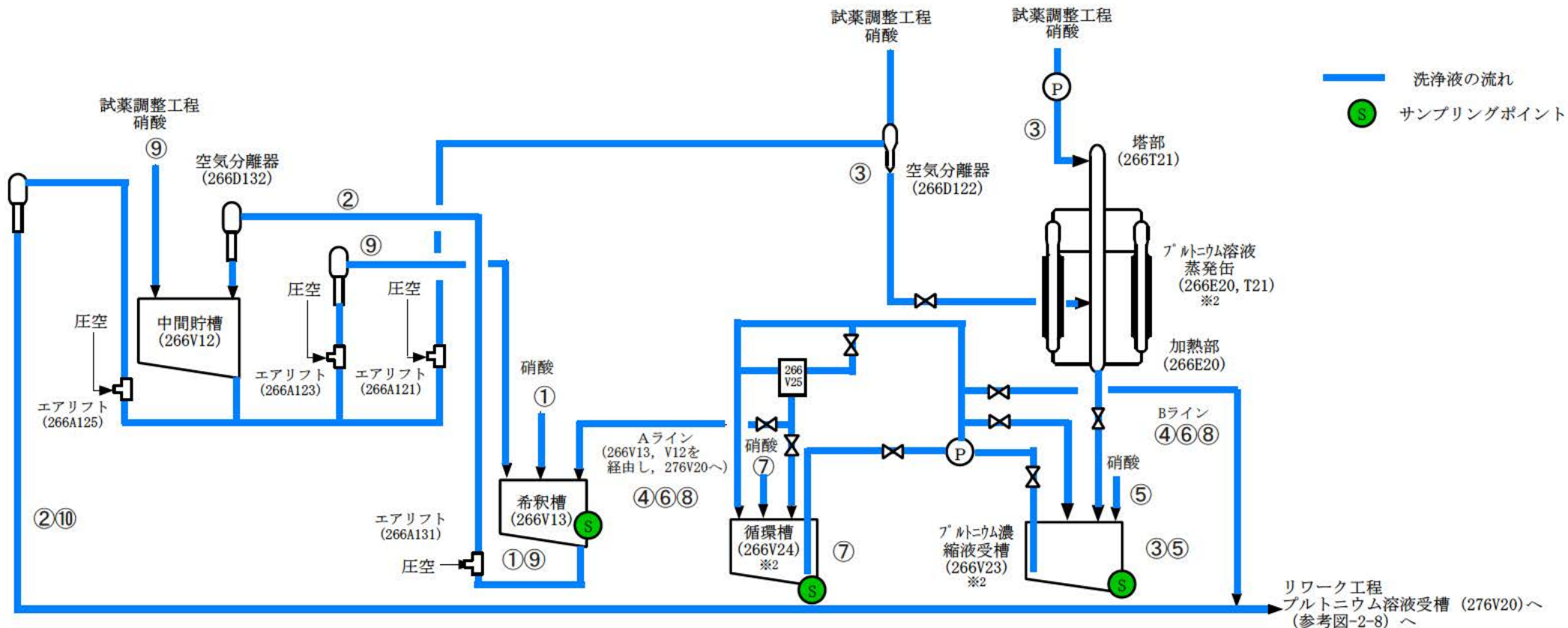
③プルトニウム製品貯槽 (267V10) に硝酸を供給し、配管洗浄ラインを使用してプルトニウム製品貯槽 (267V11, V12) への槽間移送を行った上、リワーク工程のプルトニウム溶液受槽 (276V20) へ送液する。
 ④267V13に硝酸を供給し、配管洗浄ラインを使用してプルトニウム製品貯槽 (267V14, V15, V16) への槽間移送を行った上、リワーク工程のプルトニウム溶液受槽 (276V20) へ送液する。
 ⑤貯槽の配管循環時に、貯槽ごとに計量槽 (267V102) においてサンプルリングを行い、洗浄効果を確認する。

洗浄3回目



⑥プルトニウム製品貯槽 (267V10～V16) にそれぞれ硝酸を供給し、リワーク工程のプルトニウム溶液受槽 (276V20) へ送液する。
 ⑦貯槽の配管循環時に、貯槽ごとに計量槽 (267V102) においてサンプルリングを行い、洗浄効果を確認する。

参考図-2-6 低濃度のプルトニウム溶液の取出しに用いた系統の押し出し洗浄
 (プルトニウム製品貯蔵工程の送液経路 プルトニウム製品貯槽 (267V10～V16) 及び関連機器) < 30 >



- ① 希積槽 (266V13) へ硝酸を供給し、希積槽 (266V13) において洗浄効果を確認する。
- ② 希積槽 (266V13) の洗浄液は、中間貯槽 (266V12) を経由し、プルトニウム溶液受槽 (276V20) へ送液する。
- ③ プルトニウム溶液蒸発缶 (266E20) へ硝酸を供給し、洗浄液をプルトニウム濃縮液受槽 (266V23) へ送液し、洗浄効果を確認する。
- ④ プルトニウム濃縮液受槽 (266V23) の洗浄液は、プルトニウム溶液受槽 (276V20) へ送液する※1。
- ⑤ プルトニウム濃縮液受槽 (266V23) へ硝酸を供給し、プルトニウム濃縮液受槽 (266V23) において、洗浄効果を確認する。
- ⑥ プルトニウム濃縮液受槽 (266V23) の洗浄液は、プルトニウム溶液受槽 (276V20) へ送液する※1。
- ⑦ 循環槽 (266V24) へ硝酸を供給し、循環槽 (266V24) において、洗浄効果を確認する。
- ⑧ 循環槽 (266V24) の洗浄液は、プルトニウム溶液受槽 (276V20) へ送液する※1。
- ⑨ 中間貯槽 (266V12) へ硝酸を供給し、希積槽 (266V13) へ送液し、希積槽 (266V13) において、洗浄効果を確認する。
- ⑩ 希積槽 (266V13) へ送液した洗浄液は、中間貯槽 (266V12) を経由し、プルトニウム溶液受槽 (276V20) へ送液する。

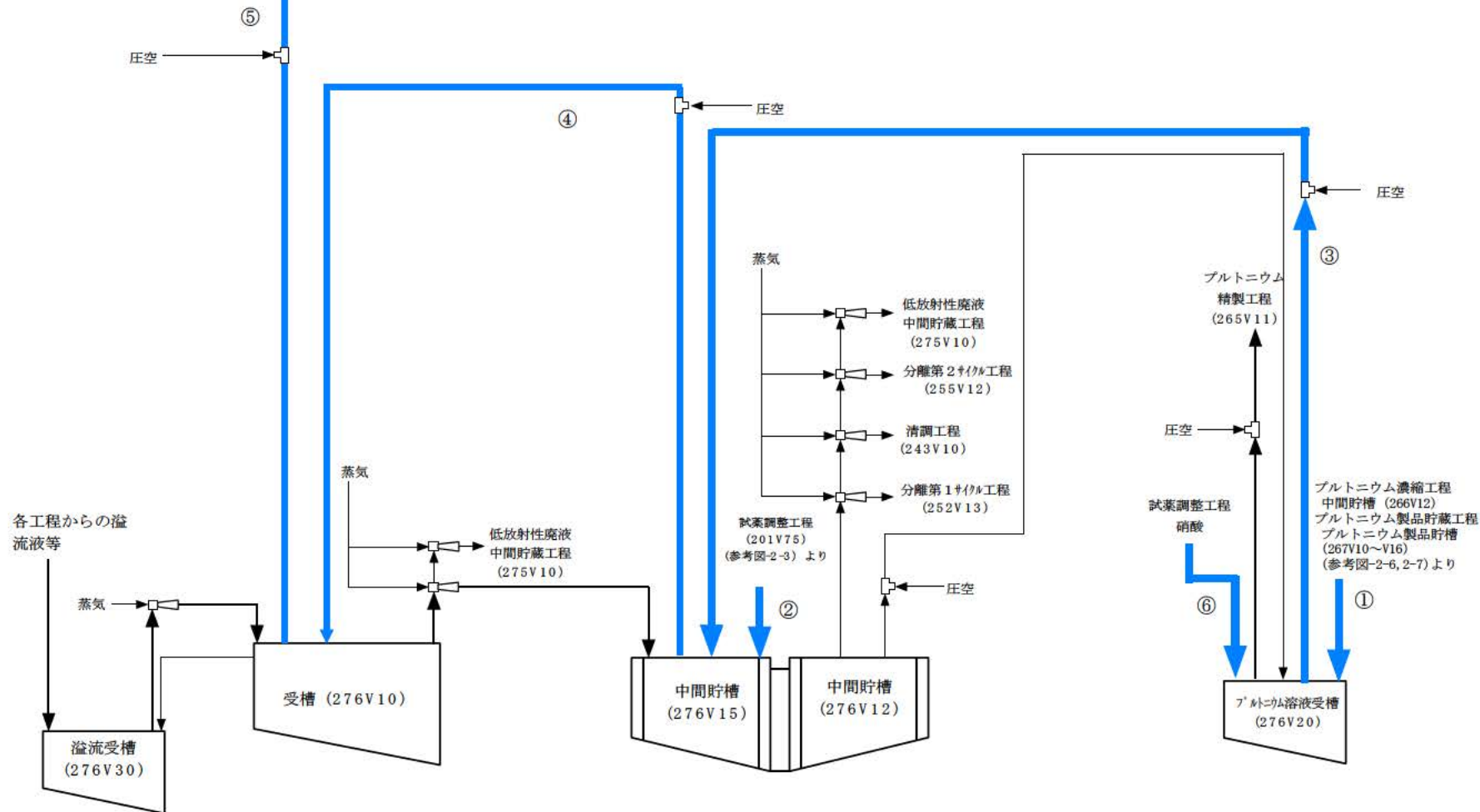
※1 プルトニウム溶液受槽 (276V20) への送液は、Aライン又はBラインを使用する。

※2 高濃度のプルトニウム溶液を取り扱った系統

参考図-2-7 低濃度のプルトニウム溶液の取出しに用いた系統の押し出し洗浄
(プルトニウム溶液濃縮工程の送液経路 希積槽 (266V13) 及び関連系統)

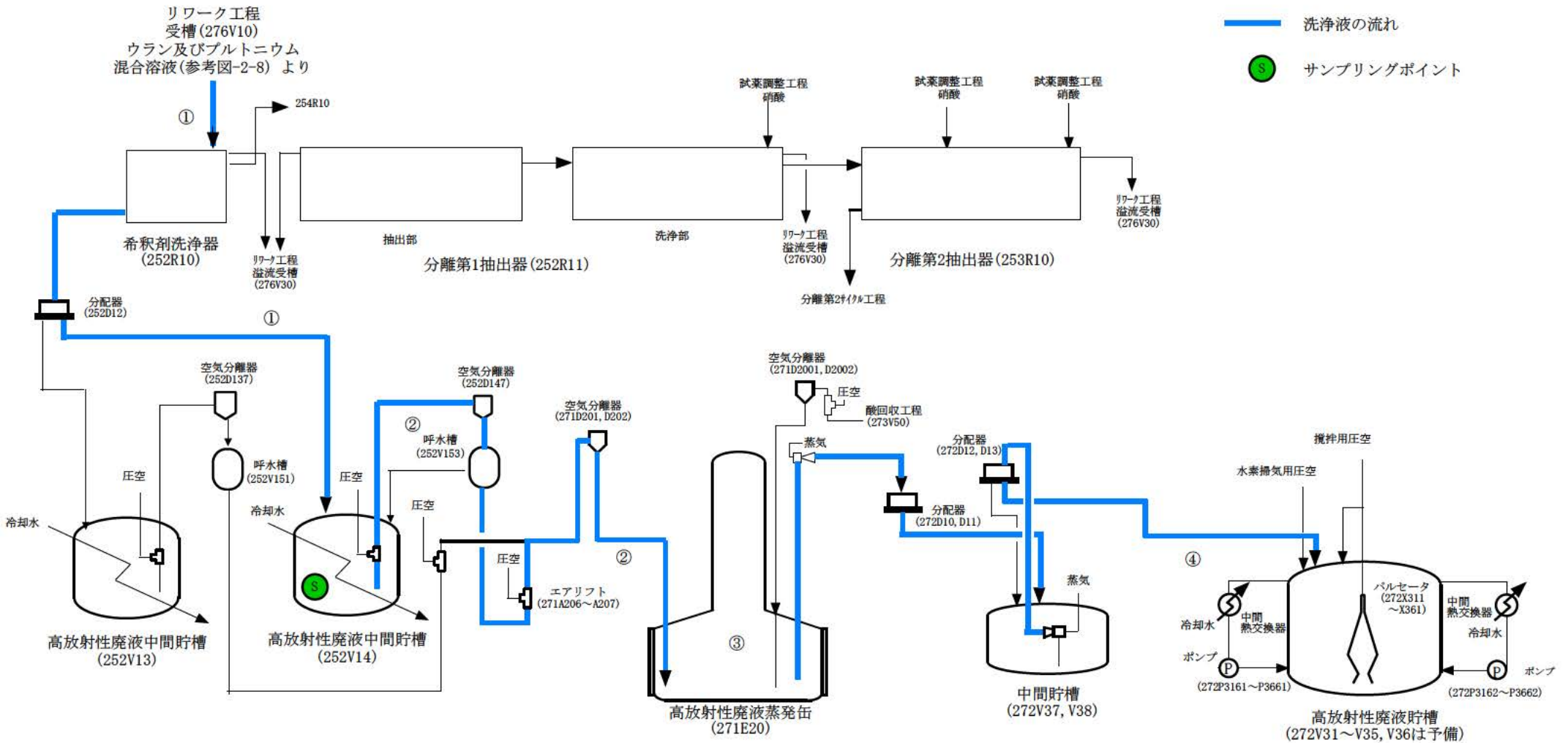
分離第1サイクル工程
希釈剤洗浄器 (252R10)
(参考図-2-9) へ

— 洗浄液の流れ



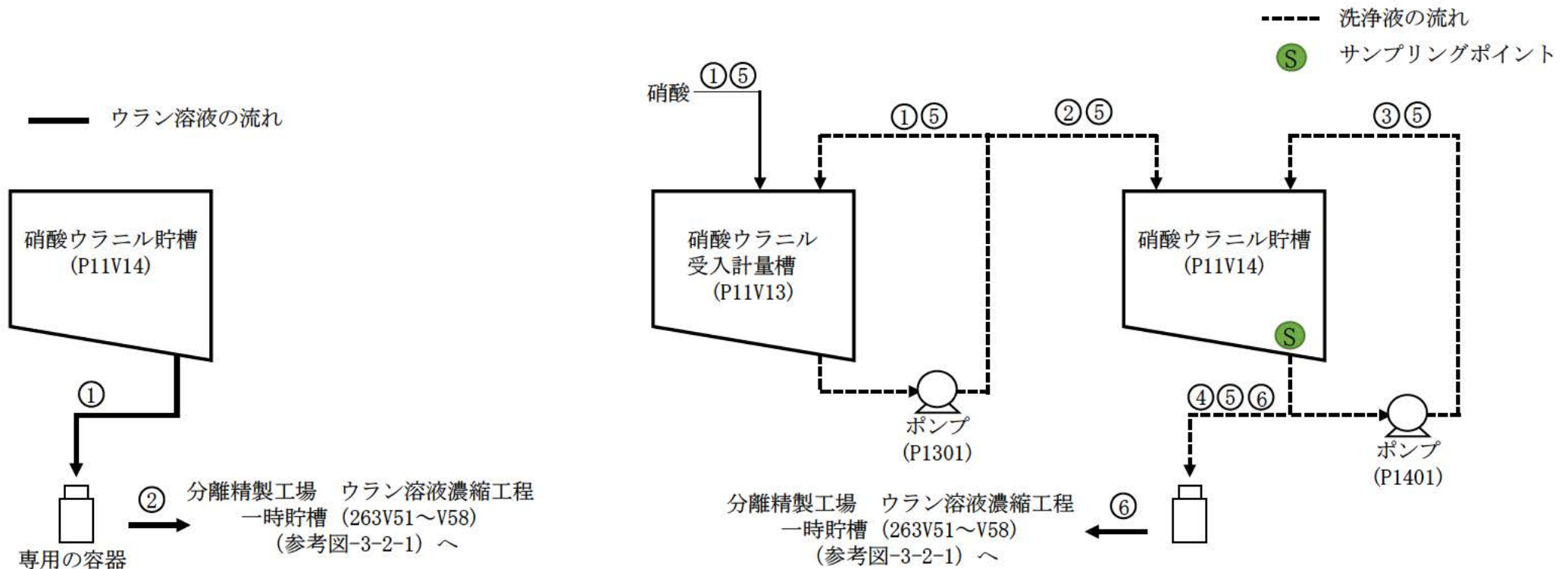
- ① プルトニウム溶液受槽 (276V20) のプルトニウム濃度の分析を行う。
- ② 試薬調整工程 (201V75) からウラン洗浄液を中間貯槽 (276V12-V15) に受け入れる。
- ③ プルトニウム溶液受槽 (276V20) から中間貯槽 (276V12-V15) に洗浄液を送液する。
- ④ 中間貯槽 (276V12-V15) から受槽 (276V10) へエアリフトにて洗浄液を送液する。
- ⑤ 受槽 (276V10) から分離第1サイクル工程の希釈剤洗浄器 (252R10) へ、エアリフトにて洗浄液を送液する。
- ⑥ プルトニウム溶液濃縮工程及びプルトニウム製品貯蔵工程の洗浄が終了した後、必要に応じて、プルトニウム溶液受槽 (276V20) へ硝酸を供給し、プルトニウム溶液受槽 (276V20) から下流側機器の洗浄を行う。

参考図-2-8 低濃度のプルトニウム溶液の取出しに用いた系統の押出し洗浄



- ①リワーク工程の受槽 (276V10) の洗浄液を、希釈剤洗浄器 (252R10) を経由し、高放射性廃液中間貯槽 (252V14) へ送液する。
- ②高放射性廃液中間貯槽 (252V14) においてサンプリングを行い、洗浄効果を確認する。
- ③高放射性廃液中間貯槽 (252V14) の洗浄液をエアリフトにて高放射性廃液蒸発缶 (271E20) へ送液する。
- ④高放射性廃液蒸発缶 (271E20) の洗浄液を、高放射性廃液貯蔵場 (HAW) の中間貯槽 (272V37, V38) を経由し、高放射性廃液貯槽 (272V31~V35) に送液し、貯蔵する。

参考図-2-9 低濃度のプルトニウム溶液の取出しに用いた系統の押し出し洗浄



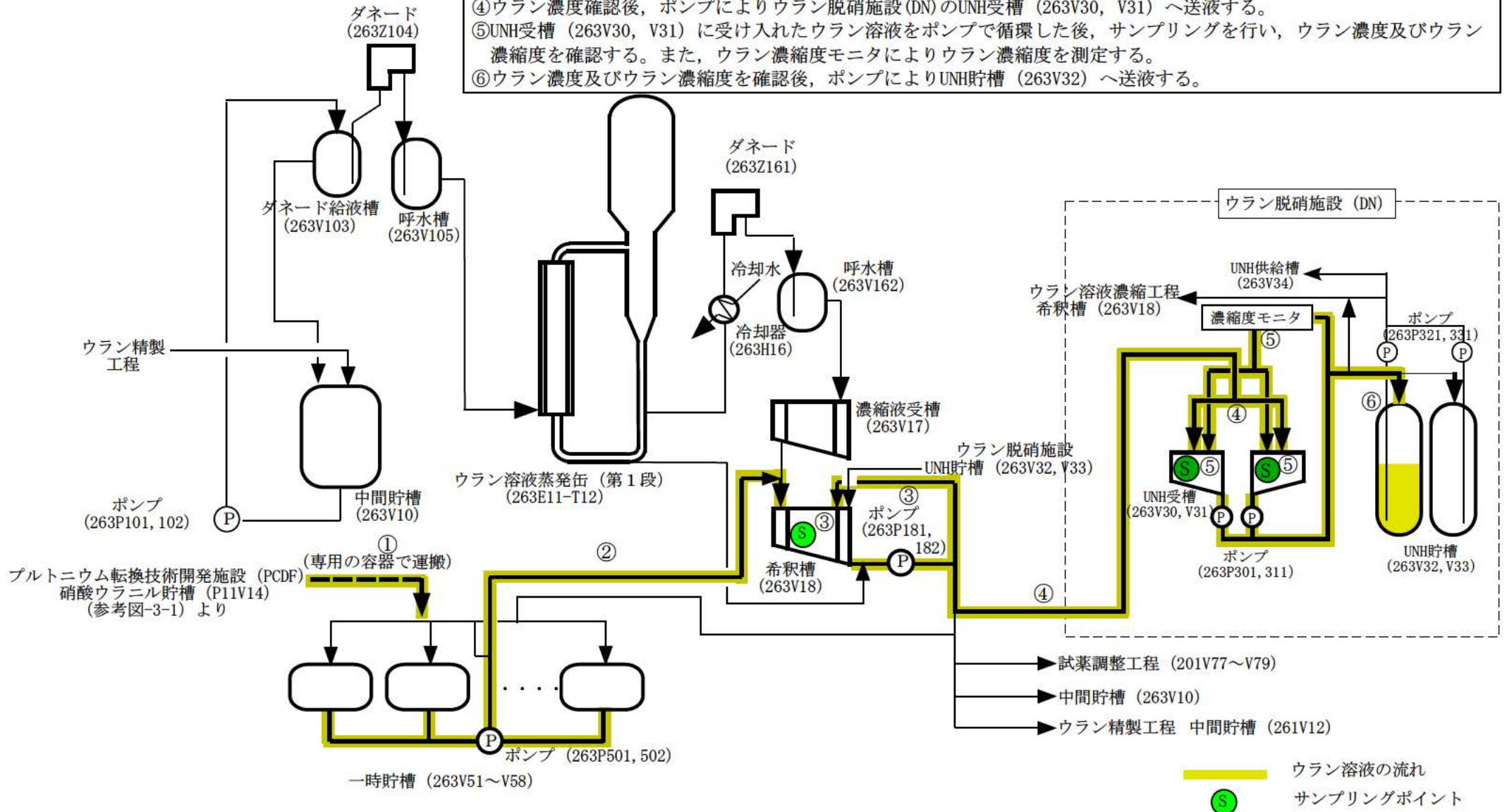
【硝酸ウラニル貯槽 (P11V14) からU溶液の取出し】

- ① 硝酸ウラニル貯槽 (P11V14) のウラン溶液をドレンラインから専用の容器へ抜き出す。
- ② ウラン溶液入りの専用容器を分離精製工場のウラン溶液濃縮工程の一時貯槽 (263V51～V58) へ運搬する。

【硝酸ウラニル受入計量槽 (P11V13) 及び硝酸ウラニル貯槽 (P11V14) の洗浄】

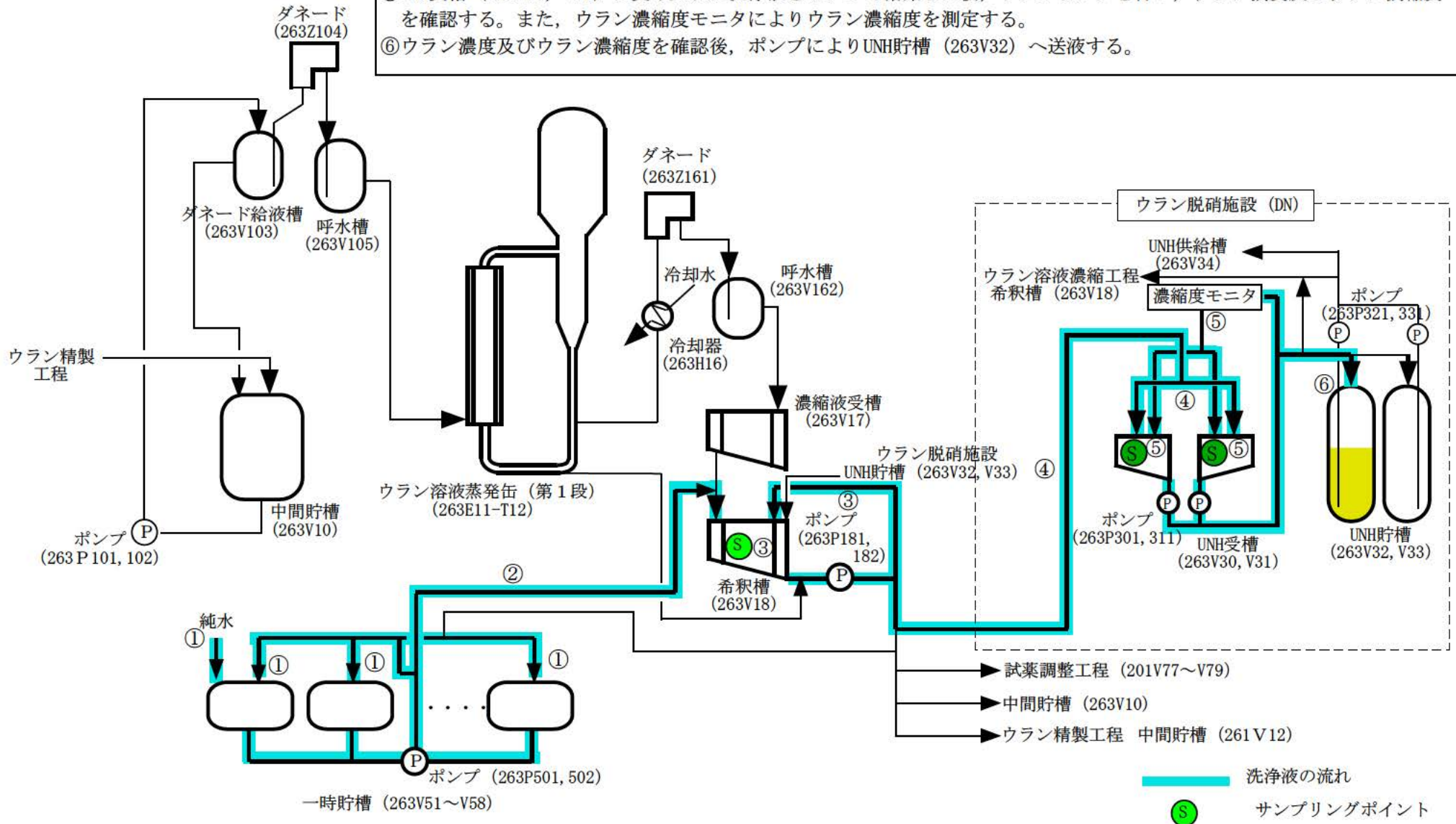
- ① 硝酸ウラニル受入計量槽 (P11V13) に硝酸を供給し、ポンプで循環する。
- ② 洗浄液を硝酸ウラニル受入計量槽 (P11V13) から硝酸ウラニル貯槽 (P11V14) へ移送する。
- ③ 硝酸ウラニル貯槽 (P11V14) に受け入れた洗浄液をポンプで循環する。
- ④ 硝酸ウラニル貯槽 (P11V14) から専用の容器へ洗浄液を抜き出す。
- ⑤ 硝酸ウラニル受入計量槽 (P11V13) 及び硝酸ウラニル貯槽 (P11V14) の洗浄を繰り返し行う。
- ⑥ 抜き出した洗浄液のサンプルングを行い、洗浄効果 (ウラン濃度) を確認した後、洗浄液入りの専用容器を分離精製工場のウラン溶液濃縮工程の一時貯槽 (263V51～V58) へ運搬する。

- ①プルトニウム転換技術開発施設 (PCDF) から、硝酸ウラニル貯槽 (P11V14) のウラン溶液並びに硝酸ウラニル受入計量槽 (P11V13) 及び硝酸ウラニル貯槽 (P11V14) の洗浄液が入った専用の容器を運搬し、一時貯槽 (263V51～V58) に受け入れる。
- ②一時貯槽 (263V51～V58) のウラン溶液をポンプにより希釈槽 (263V18) へ送液する。
- ③希釈槽 (263V18) に受け入れたウラン溶液をポンプで循環した後、サンプリングによりウラン濃度を確認する。
- ④ウラン濃度確認後、ポンプによりウラン脱硝施設 (DN) のUNH受槽 (263V30, V31) へ送液する。
- ⑤UNH受槽 (263V30, V31) に受け入れたウラン溶液をポンプで循環した後、サンプリングを行い、ウラン濃度及びウラン濃縮度を確認する。また、ウラン濃縮度モニタによりウラン濃縮度を測定する。
- ⑥ウラン濃度及びウラン濃縮度を確認後、ポンプによりUNH貯槽 (263V32) へ送液する。

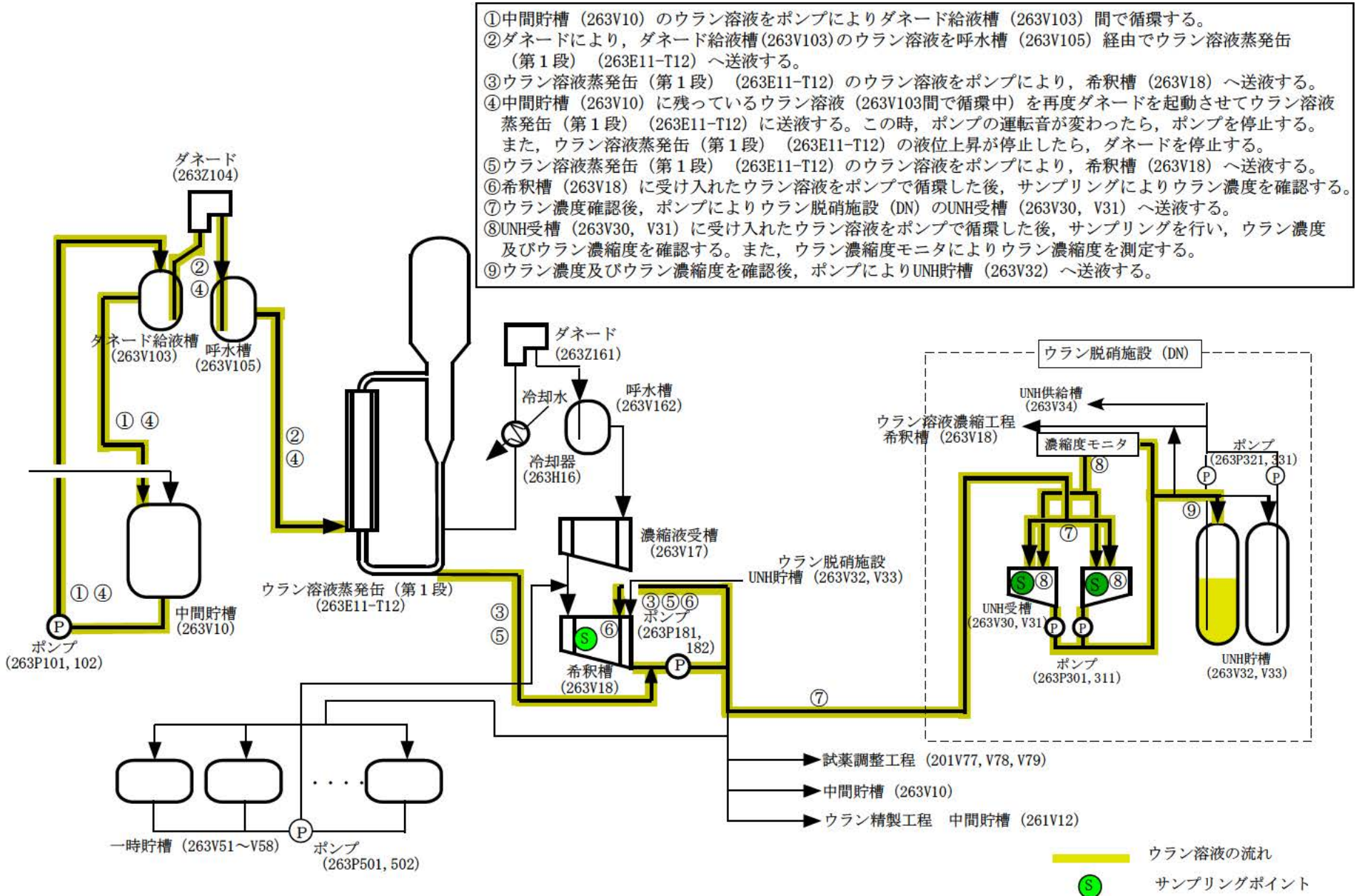


参考図-3-2-1 PCDFのウラン溶液受入及び一時貯槽 (263V51～V58) からDNへのウラン溶液の送液

- ①ウラン濃度の最も低い一時貯槽（263V53）に純水を供給し、ポンプにより循環後、ウラン濃度の低い順番に他の一時貯槽へ送液する。
- ②一時貯槽（263V51～V58）の洗浄液はポンプにより希釈槽（263V18）へ送液する。
- ③希釈槽（263V18）に受け入れた洗浄液をポンプで循環した後、サンプリングにより洗浄効果（ウラン濃度）を確認する。
- ④ウラン濃度を確認後、ポンプによりウラン脱硝施設（DN）のUNH受槽（263V30, V31）へ送液する。
- ⑤UNH受槽（263V30, V31）に受け入れた洗浄液をポンプで循環した後、サンプリングを行い、ウラン濃度及びウラン濃縮度を確認する。また、ウラン濃縮度モニタによりウラン濃縮度を測定する。
- ⑥ウラン濃度及びウラン濃縮度を確認後、ポンプによりUNH貯槽（263V32）へ送液する。

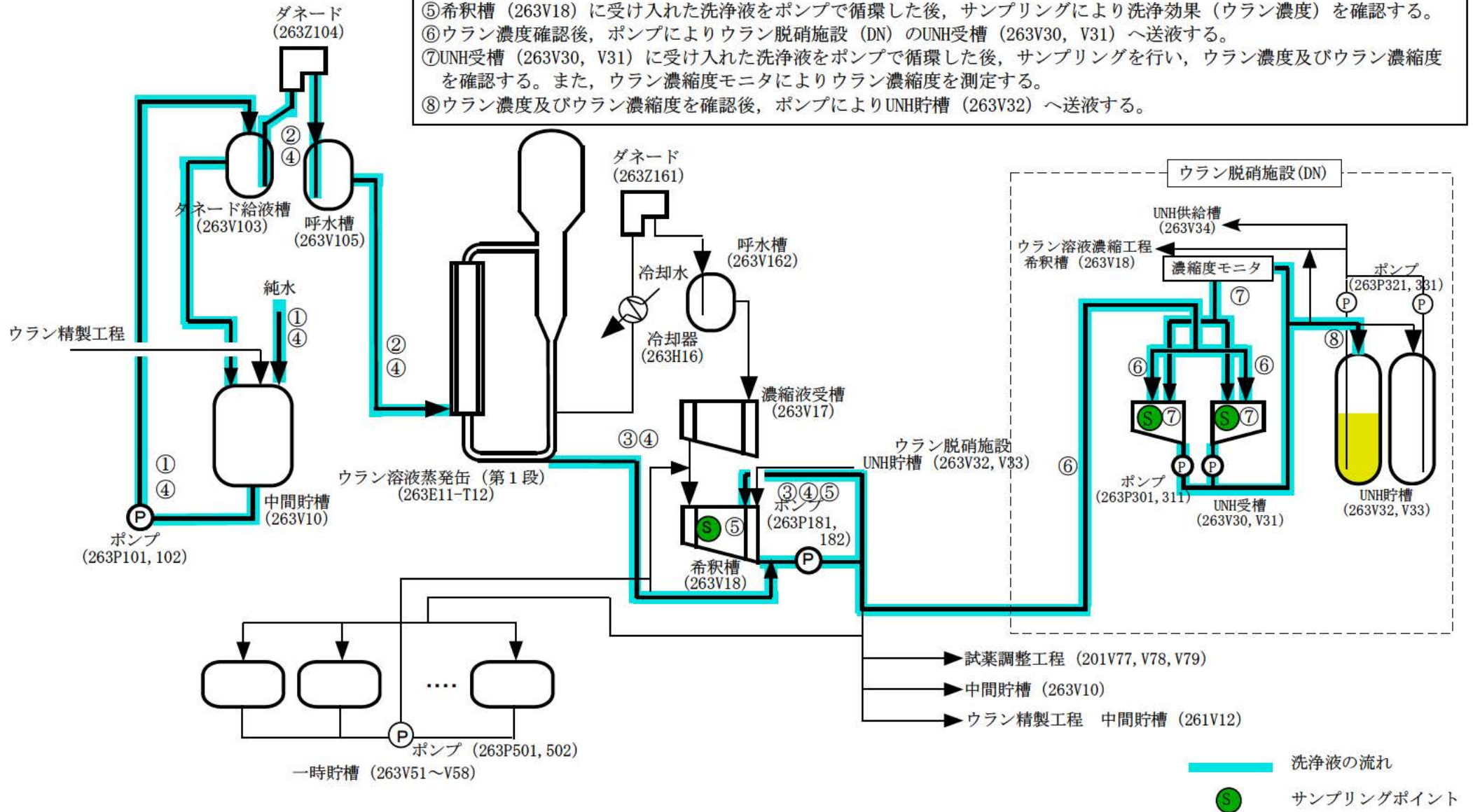


参考図-3-2-2 一時貯槽（263V51～V58）からDNへの送液経路の押し出し洗浄



参考図-3-2-3 中間貯槽 (263V10) からDNへのウラン溶液の送液

- ①中間貯槽 (263V10) に純水を供給し、ポンプによりダネード給液槽 (263V103) 間で循環する。
- ②ダネードにより、ダネード給液槽 (263V103) の洗浄液を呼水槽 (263V105) 経由でウラン溶液蒸発缶 (第1段) (263E11-T12) へ送液する。この時、ポンプの運転音が変わったら、ポンプを停止する。
また、ウラン溶液蒸発缶 (第1段) (263E11-T12) の液位上昇が停止したら、ダネードを停止する。
- ③ウラン溶液蒸発缶 (第1段) (263E11-T12) の洗浄液をポンプにより、希釈槽 (263V18) へ送液する。
- ④上記、①～③の操作を繰り返す。
- ⑤希釈槽 (263V18) に受け入れた洗浄液をポンプで循環した後、サンプリングにより洗浄効果 (ウラン濃度) を確認する。
- ⑥ウラン濃度確認後、ポンプによりウラン脱硝施設 (DN) のUNH受槽 (263V30, V31) へ送液する。
- ⑦UNH受槽 (263V30, V31) に受け入れた洗浄液をポンプで循環した後、サンプリングを行い、ウラン濃度及びウラン濃縮度を
確認する。また、ウラン濃縮度モニタによりウラン濃縮度を測定する。
- ⑧ウラン濃度及びウラン濃縮度を確認後、ポンプによりUNH貯槽 (263V32) へ送液する。



参考図-3-2-4 中間貯槽 (263V10) からDNへの送液系統の押し出し洗浄