



**高速実験炉原子炉施設（「常陽」）
第43条（試験用燃料体）に係る説明資料**

2021年12月13日

日本原子力研究開発機構 大洗研究所

高速実験炉部

第43条に係る説明内容

1. 照射燃料集合体の概要
2. 安全設計の考え方
3. III型特殊燃料要素の熱設計
4. III型特殊燃料要素の機械設計
5. IV型特殊燃料要素
6. 限界照射試験用要素
7. 先行試験用要素、基礎試験用要素

: 今回のご説明範囲

1. 照射燃料集合体の概要

「常陽」における燃料照射試験

「常陽」の照射試験には、主に以下の燃料要素を使用する。

■特殊燃料要素

- ・ 開発中の燃料の設計寿命内模擬照射、バンドル挙動の検証等を目的とした確性試験に使用
- ・ 照射試験及び照射後試験結果を当該燃料の許可、設工認（寿命延長、信頼性向上）に反映

■試験用要素

- ・ 燃料要素（ペレット、被覆管）の仕様、照射条件、燃焼度等をパラメータとした照射挙動確認等の基礎的な試験に使用
- ・ 設計限界見極めのためのPTM試験*1、RTCB試験*2等を使用

*1 PTM試験： 燃料溶融限界線出力試験（Power-to-Melt）。燃料溶融面積を測定し、燃料温度評価精度を確認。

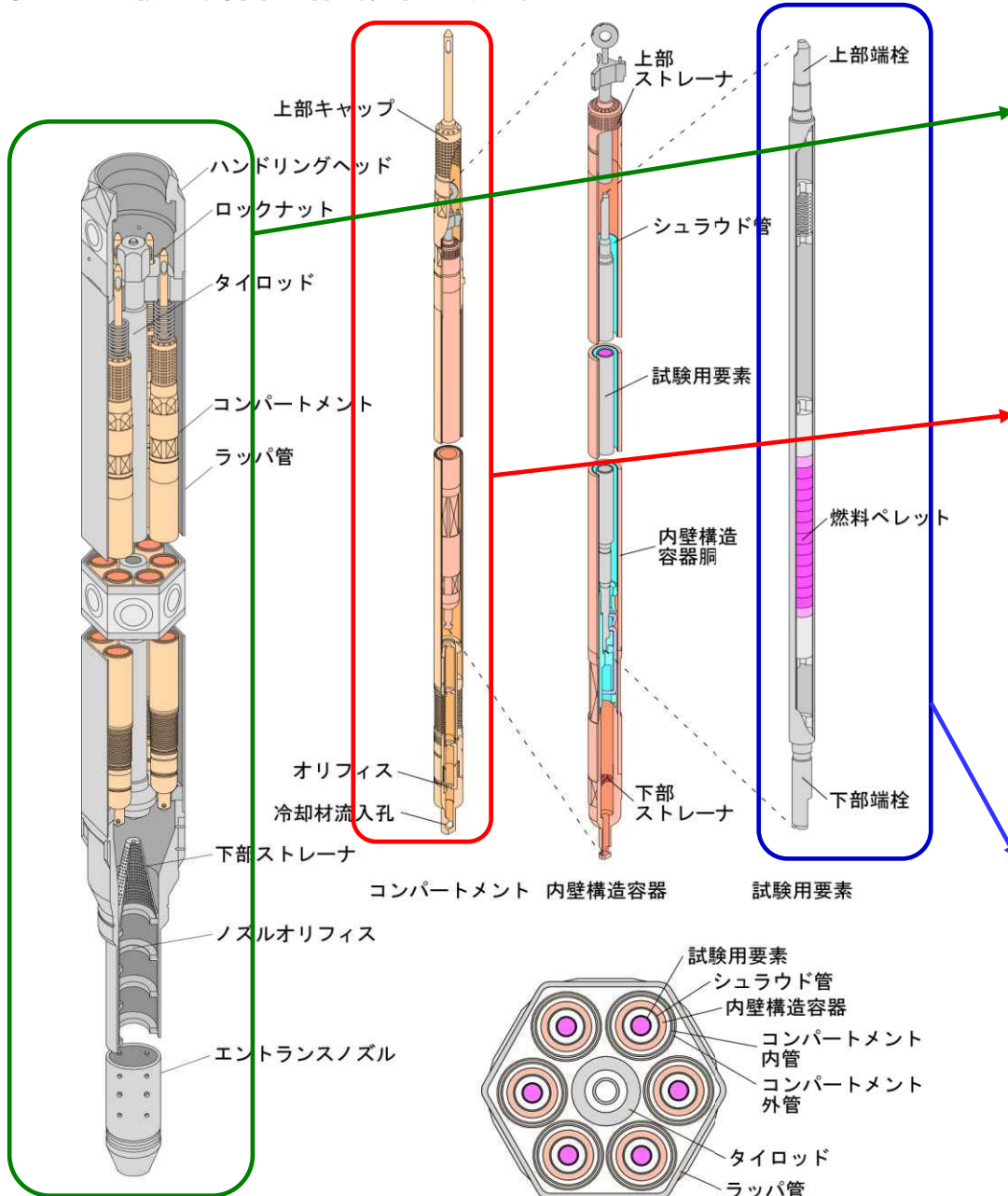
*2 RTCB試験： 照射中に計画的に燃料破損を生じさせ、燃料破損検出系により破損時刻を検出することで、設計限界を確認する試験（Run-to-Cladding Breach）

「常陽」における燃料照射試験の実績

	試験計画例	試験内容	種類	備考
特殊燃料要素	C1J (MK-II 1~4cy)	MK-II炉心燃料仕様 燃料照射挙動評価	集合体：C型 要素：I型特殊燃料	昭和53年に照射用炉心（集合体：A~C型、要素：I型（「常陽」仕様）・II型（「もんじゅ」仕様）特燃）の許可取得
	A1M (MK-II 5~8cy)	もんじゅ燃料の確性 試験	集合体：A型 要素：II型特殊燃料	
	LDP-1 (MK-II 21~33cy)	太径燃料ピン照射試 験	集合体：B型 要素：III型特殊燃料	
	FMS-1 (MK-II 25~33cy)	フェライト鋼被覆管 燃料照射	集合体：B型 要素：IV型特殊燃料	
試験用要素	PTM-1 (MK-II 23', 24' cy)	MOX燃料の溶融限界 線出力評価	集合体：B型 要素：高線出力試験用	平成2年に高線出力試験用要素（PTM試験用）とFFDL試験用要素（破損燃料模擬試験用）の許可取得
	F3B (MK-II 25' cy)	破損燃料模擬試験 （FFDL試験）	集合体：B型 要素：FFDL試験用	
	MN-1 (MK-II 29~33cy)	窒化物燃料照射試験	集合体：B型 要素：窒化物試験用	平成5年に限界照射試験用要素（RTCB試験用）と炭・窒化物試験用要素の許可取得
	MC-1 (MK-II 29~33cy)	炭化物燃料照射試験	集合体：B型 要素：炭化物試験用	
	Am-1 (MK-III 3-1', 3-2' cy)	Am含有燃料照射、 Np/Am含有燃料照射	集合体：B型 要素：先行試験用	

「常陽」の照射燃料集合体の基本的な構成

例：B型照射燃料集合体（先行試験用）



集合体

- 試験目的に応じ、A型～D型照射燃料集合体に特殊燃料要素、試験用要素を装填

コンパートメント

- A型（コンパートメントを使用しない場合あり）、B型、D型照射燃料集合体において、特殊燃料要素、試験用要素に応じた冷却材流量を設定するために使用。
- 構造に応じてα型～δ型に分類

燃料要素

- 特殊燃料要素（Ⅲ型、Ⅳ型）、試験用要素（先行試験用要素、基礎試験用要素、限界照射試験用要素）
- ほかに、照射試験を補助するためのA型用炉心燃料要素、限界照射試験用補助要素がある。

照射燃料集合体の種類と目的（1/3）

【燃料要素】

燃料要素	目的
I型特殊燃料要素	「常陽」炉心燃料要素仕様の燃料の試験用 <u>※炉心燃料要素仕様での今後の照射試験計画がないため許可から削除する</u>
II型特殊燃料要素	「もんじゅ」炉心燃料要素仕様の燃料の試験用 <u>※「もんじゅ」廃止措置により今後の照射試験計画がないため許可から削除する</u>
III型特殊燃料要素	大型炉想定燃料仕様（太径）の燃料の試験用
IV型特殊燃料要素	開発材料（フェライト系ステンレス鋼）被覆管燃料の試験用
I型限界照射試験用要素	I型特殊燃料要素仕様の限界照射（RTCB）試験用 <u>※I型特殊燃料要素と同じ理由で許可から削除する</u>
II型限界照射試験用要素	II型特殊燃料要素仕様の限界照射（RTCB）試験用 <u>※II型特殊燃料要素と同じ理由で許可から削除する</u>
III型限界照射試験用要素	III型特殊燃料要素仕様の限界照射（RTCB）試験用
IV型限界照射試験用要素	IV型特殊燃料要素仕様の限界照射（RTCB）試験用

照射燃料集合体の種類と目的（2/3）

【燃料要素（続き）】

燃料要素	目的
炭化物試験用要素	炭化物燃料の試験用 ※今後の炭化物燃料の照射試験と仕様が異なるため許可から削除する
窒化物試験用要素	窒化物燃料の試験用 ※今後の窒化物燃料の照射試験と仕様が異なるため許可から削除する
高線出力試験用要素	燃料溶融限界線出力（PTM）試験用 ※今後のPTM試験と仕様が異なるため許可から削除する
FFDL試験用要素 （スリット付／スリットなし）	破損燃料集合体検出装置（FFDL）の性能確認試験用 ※今後のFFDL試験計画がないため許可から削除する
先行試験用要素	照射実績の少ない材料を燃料材に用いた燃料の試験用 ※燃料材として酸化物（溶融も可能）、炭化物、窒化物、金属を使用
基礎試験用要素	照射実績の少ない材料を被覆材に用いた燃料の試験用 ※被覆材はオーステナイト系、フェライト系以外も含むステンレス鋼全般、また燃料材として酸化物、炭化物、窒化物、金属を使用
A型用炉心燃料要素 （内側／外側）	A型照射燃料集合体の照射試験時に、特殊燃料要素とともに集合体に装填する炉心燃料要素
限界照射試験用補助要素	限界照射試験実施時に限界照射試験用要素とともにコンパートメントに装填する燃料

今後の照射試験計画等を踏まえ、I型特殊燃料要素、II型特殊燃料要素、I型限界照射試験用要素、II型限界照射試験用要素、炭化物試験用要素、窒化物試験用要素、高線出力試験用要素、FFDL試験用要素（スリット付／スリットなし）を削減

照射燃料集合体の種類と目的（3/3）

【燃料集合体】 既許可から種類の変更なし

燃料集合体	目的
A型照射燃料集合体	<ul style="list-style-type: none"> ・ 主に、特殊燃料要素を用いた確性試験用 ・ 特殊燃料要素に相応する仕様の限界照射試験にも使用可能 ・ コンパートメント*1も使用できる構造 ・ 高中性子束環境下での試験用
B型照射燃料集合体	<ul style="list-style-type: none"> ・ 6本のコンパートメント*1を用いたパラメトリックな試験用 ・ コンパートメント構造のため、継続照射が可能 ・ 主に限界照射試験用、先行試験用、基礎試験用に使用 （基礎的な試験用）
C型照射燃料集合体	<ul style="list-style-type: none"> ・ バンドル照射用（確性試験用） ・ 計測線付き集合体は照射温度のオンライン測定にも対応可能
D型照射燃料集合体	<ul style="list-style-type: none"> ・ 最大18本のコンパートメント*1を用いたパラメトリックな試験用 ・ コンパートメント構造のため、継続照射が可能 <p>※ B型（最大6パラメータ）よりも多数（最大18パラメータ）でのパラメトリックな試験が可能。</p>

*1 コンパートメント： 照射燃料集合体の内部において独自に冷却材流量を設定できる断熱構造の二重の円筒管（ α 型コンパートメント（A型用）においては、外管に六角管を使用する場合あり）。コンパートメント毎に温度設定が可能。

照射燃料集合体に装填する燃料要素の主な仕様（1/2）

種類	装填可能な照射燃料集合体	燃料仕様
III型特殊燃料要素	A、B、C、D	燃料材 : プルトニウム・ウラン混合酸化物焼結ペレット 燃料ペレット外径 : 5.3~7.5mm / 燃料ペレット内径 (中空) : 約2mm 最高燃焼度 : 130,000MWd/t Pu含有率 : 32wt%以下、Pu同位体組成比 : 原子炉級、U濃縮度 : 26wt%以下 被覆管材料 : オーステナイト系ステンレス鋼
IV型特殊燃料要素	A、B、C、D	燃料材 : プルトニウム・ウラン混合酸化物焼結ペレット 燃料ペレット外径 : 5.18~6.18mm / 燃料ペレット内径 (中空) : 約2mm 最高燃焼度 : 130,000MWd/t Pu含有率32wt%以下、Pu同位体組成比 : 原子炉級、U濃縮度 : 24wt%以下 被覆管材料 : 高速炉用フェライト系ステンレス鋼
III型限界照射試験用要素	A*1、B、D	燃料材 : プルトニウム・ウラン混合酸化物焼結ペレット 燃料ペレット外径 : 5.3~6.6mm 最高燃焼度 : 200,000MWd/t*2 Pu含有率 : 32wt%以下、Pu同位体組成比 : 原子炉級、U濃縮度 : 26wt%以下 被覆管材料 : オーステナイト系ステンレス鋼
IV型限界照射試験用要素	A*1、B、D	燃料材 : プルトニウム・ウラン混合酸化物焼結ペレット 燃料ペレット外径 : 5.18~6.18mm 最高燃焼度 : 200,000MWd/t*2 Pu含有率32wt%以下、Pu同位体組成比 : 原子炉級、U濃縮度 : 24wt%以下 被覆管材料 : 高速炉用フェライト系ステンレス鋼

*1 : コンパートメント型を使用。

*2 : B型又はD型照射燃料集合体装填時

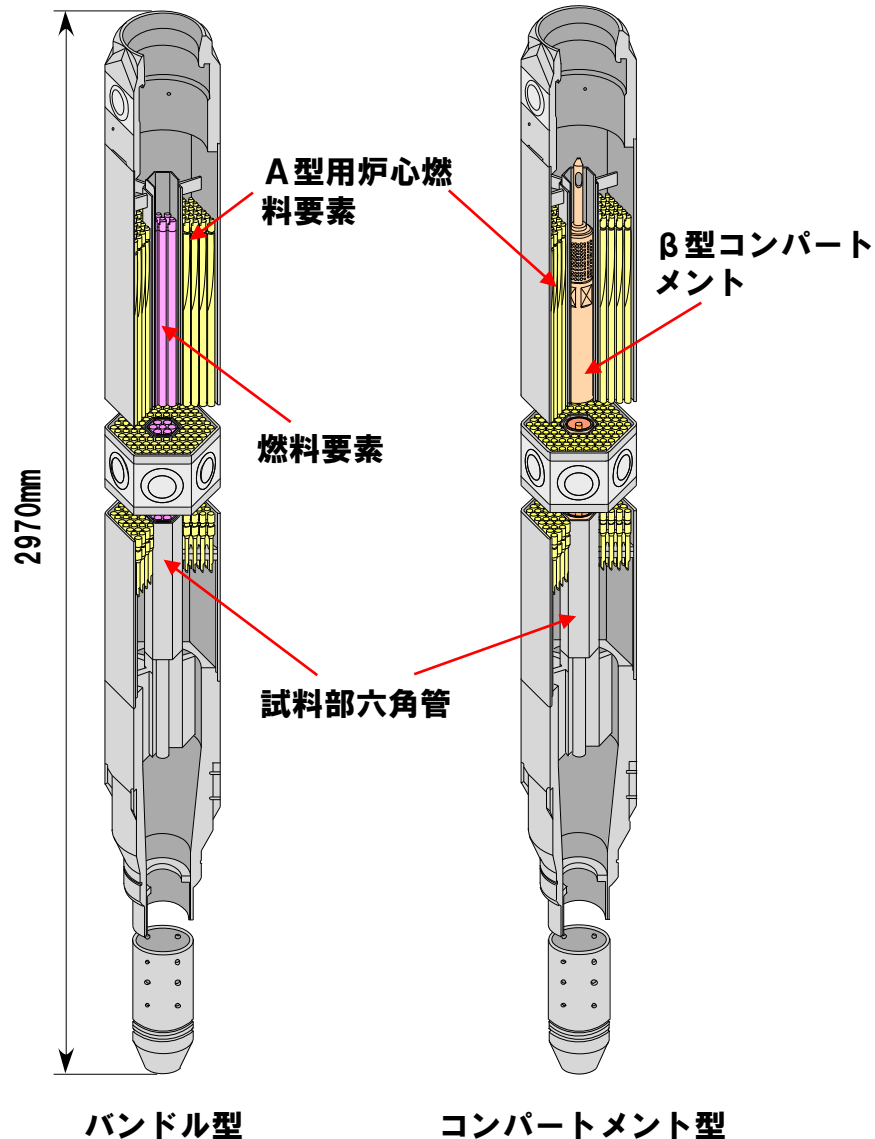
照射燃料集合体に装填する燃料要素の主な仕様 (2/2)

種類	装填可能な照射燃料集合体	燃料仕様
先行試験用要素	B	<p>燃料材：プルトニウム又はウランの単体又は混合物の酸化物、炭化物、窒化物又は金属*3 燃料材外径：4.6～7.5mm／燃料ペレット内径（中空）：約2mm 最高燃焼度：200,000MWd/t、Pu同位体組成比：原子炉級 被覆管材料：オーステナイト系ステンレス鋼又は高速炉用フェライト系ステンレス鋼（酸化物分散強化型を含む） ※先行試験用Y型コンパートメント（内壁構造容器：SUS316相当ステンレス鋼）に装填</p>
基礎試験用要素	B	<p>燃料材：プルトニウム・ウラン混合酸化物焼結ペレット、プルトニウム・ウラン混合炭化物焼結ペレット、プルトニウム・ウラン混合窒化物焼結ペレット、プルトニウム・ウラン混合金属スラグ（Pu含有率それぞれ32wt%以下、25wt%以下、30wt%以下、20wt%以下） 燃料ペレット外径：4.6～7.5mm／燃料ペレット内径（中空）：約2mm 最高燃焼度：200,000MWd/t、Pu同位体組成比：原子炉級 被覆管材料：ステンレス鋼（クロム又はクロムとニッケルを含有させた合金鋼（クロム含有率10.5%以上、炭素含有率1.2%以下）、酸化物分散強化型を含む） ※基礎試験用Y型コンパートメント（密封構造容器：SUS316相当ステンレス鋼）に装填</p>
A型用炉心燃料要素（内側／外側）	A	<p>燃料材：プルトニウム・ウラン混合酸化物焼結ペレット 燃料ペレット外径：約4.6mm 最高燃焼度：90,000MWd/t Pu含有率32wt%以下、Pu同位体組成比：原子炉級、U濃縮度：約18wt% 被覆管材料：オーステナイト系ステンレス鋼</p>
限界照射試験用補助要素	B、D	<p>燃料材：プルトニウム・ウラン混合酸化物焼結ペレット 燃料ペレット外径：5.3～6.6mm 最高燃焼度：130,000MWd/t Pu含有率：32wt%以下、Pu同位体組成比：原子炉級、U濃縮度：26wt%以下 被覆管材料：オーステナイト系ステンレス鋼</p>

*3：試験目的に応じて、マイナーアクチニドや核分裂生成物を混入（ $\leq 50\text{wt}\%$ ）。また、ペレットでない酸化物において、ウラン金属を混入し、O/M比を調整可能（ $\leq 10\text{wt}\%$ ）。

照射燃料集合体の構造概略（1/4）

A型照射燃料集合体

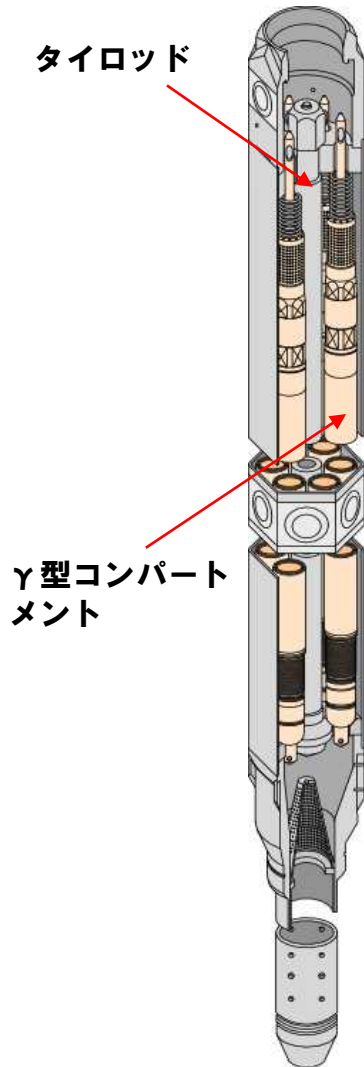


A型

- ・ 試料部の周囲に、スパイラルワイヤを巻いたA型用炉心燃料要素を炉心燃料集合体と同じ燃料要素ピッチで正三角格子状に配置した構造。
- ・ 試料部は、燃料要素7本のバンドルとし、二重のステンレス鋼の試料部六角管に納めた「バンドル型」、α型コンパートメント1本又はβ型コンパートメント1本をステンレス鋼の試料部六角管に納めた「コンパートメント型」を使用。
- ・ コンパートメント型は、コンパートメントを適宜取り出すことにより、照射中の燃料要素の健全性を確認可能。
- ・ 燃料材が占める体積比率が比較的大きいため、高い中性子束による照射試験が可能。

照射燃料集合体の構造概略（2/4）

B型照射燃料集合体

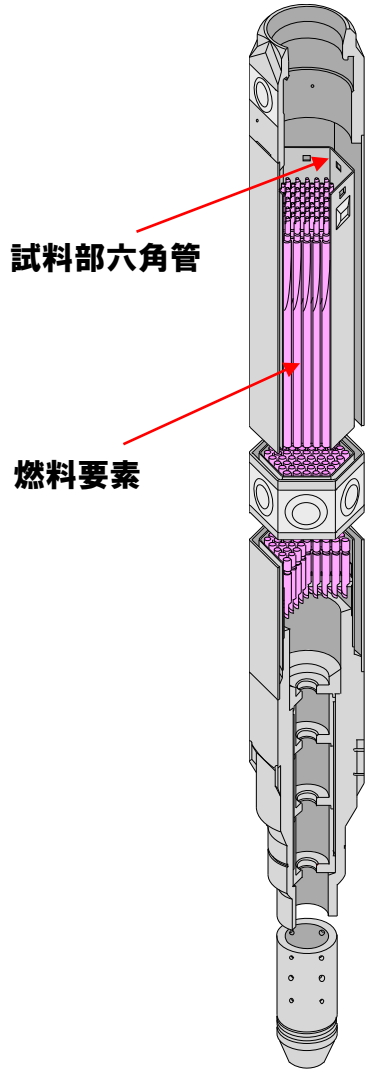


B型

- 試料部を装填したY型コンパートメント6本を、燃料集合体の中央部に設けたステンレス鋼のタイロッドのまわりに配置した構造。
- ほぼ同一の照射条件下でパラメトリックなデータの取得が可能。また、コンパートメントを適宜取り出すことにより照射中の燃料要素の健全性を確認可能。
- 先行試験用、基礎試験用では、計画された範囲でその健全性を喪失させる試験において、破損時に原子炉の安全な停止及び炉心の冷却に支障を与えないよう、試験用要素を内壁構造容器（先行試験）、密封構造容器（基礎試験）に装填。

照射燃料集合体の構造概略（3/4）

C型照射燃料集合体

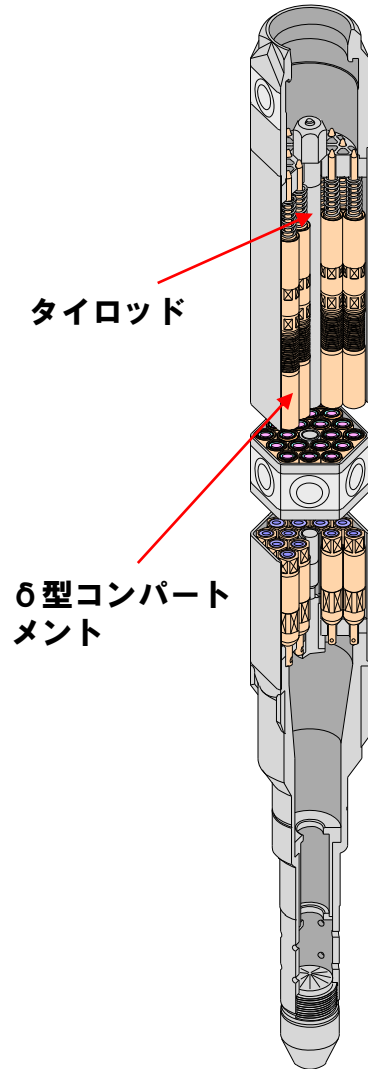


C型

- 燃料要素最大91本のバンドルをステンレス鋼の試料部六角管に納めた構造。
- 同時に多数の照射データを取得可能。燃料要素の健全性を統計的に確認可能。
- 照射条件をオンライン計測するものにあつては、検出器を取り付け、計測線を炉外に引き出す構造。

照射燃料集合体の構造概略（4/4）

D型照射燃料集合体



【δ型18本装填時】

D型

- 燃料集合体の中央部に設けたステンレス鋼のタイロッドのまわりに、 γ 型コンパートメント6本、 δ 型コンパートメント18本、又は、混在させて配置した構造。
- ほぼ同一の照射条件下で燃料要素1本ごとに最大18のパラメータを設定して照射データを取得可能。また、コンパートメントを適宜取り出すことにより照射中の燃料要素の健全性を確認可能。

照射燃料集合体のコンパートメントの概要

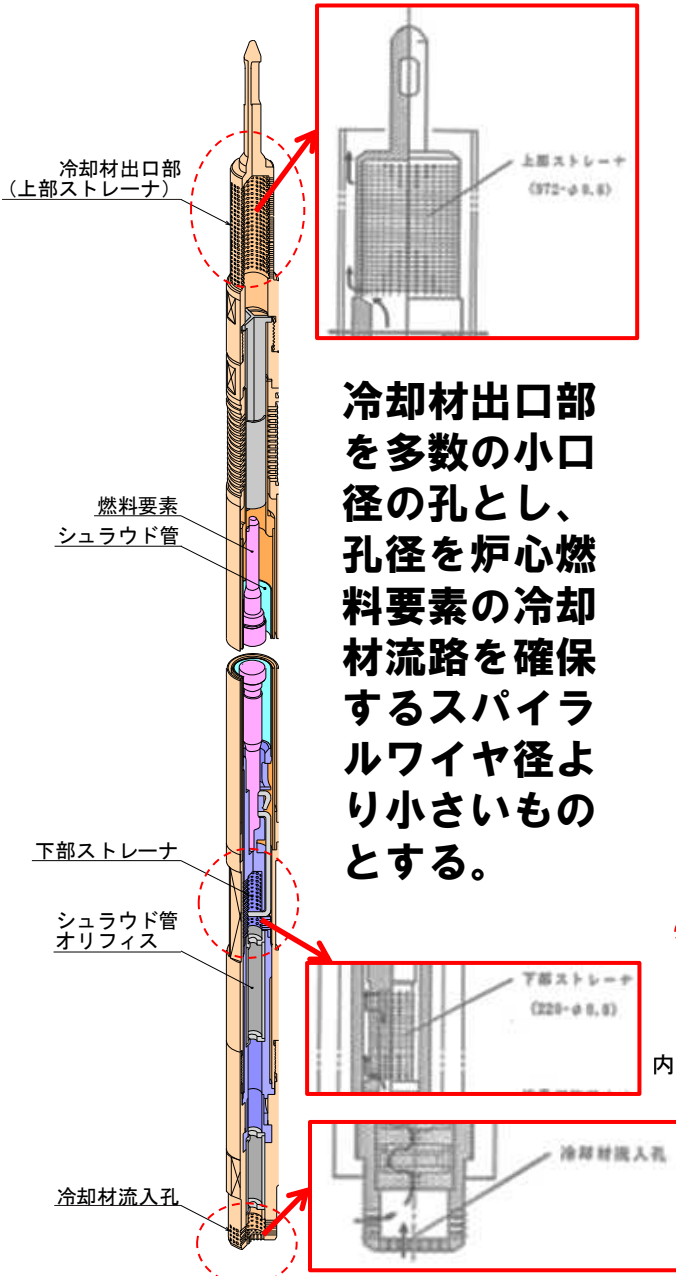
コンパートメントの種類		装填可能な燃料要素（燃料要素の本数）	装荷可能な照射燃料集合体（コンパートメントの本数）	
α型コンパートメント ※ 燃料要素最大5本をピンタイロッドの周囲に配置	ワイヤスペーサ型	Ⅲ型特殊燃料要素（最大5本）／Ⅳ型特殊燃料要素（最大5本）	A（最大1本）	
	グリッドスペーサ型	Ⅲ型特殊燃料要素（最大5本）／Ⅳ型特殊燃料要素（最大5本）		
β型コンパートメント ※ 燃料要素1本をシュラウド管に装填	ワイヤスペーサ型	Ⅲ型限界照射試験用要素（最大1本）*1 Ⅳ型限界照射試験用要素（最大1本）*1	A（最大1本）	
	シュラウド管型	Ⅲ型限界照射試験用要素（最大1本）*1 Ⅳ型限界照射試験用要素（最大1本）*1		
γ型コンパートメント ※ 燃料要素最大5本をピンタイロッドの周囲に配置、あるいは内壁構造容器1本または密封構造容器1本を収納	ワイヤスペーサ型 ※ 燃料要素最大5本をピンタイロッドの周囲に配置。		B（6本） D（最大6本）	
	グリッドスペーサ型 ※ 燃料要素最大5本をピンタイロッドの周囲に配置。			
	先行試験用 ※ 内壁構造容器に燃料要素1本を装填。内壁構造容器1本を収納。	ワイヤスペーサ型		先行試験用要素（1本）*2
		シュラウド管型		先行試験用要素（1本）*2
	基礎試験用 ※ 密封構造容器に燃料要素1本を装填。密封構造容器1本を収納。	ワイヤスペーサ型		基礎試験用要素（1本）*3
		シュラウド管型		基礎試験用要素（1本）*3
δ型コンパートメント ※ 燃料要素1本をシュラウド管に装填	ワイヤスペーサ型	Ⅲ型特殊燃料要素（最大1本）／Ⅳ型特殊燃料要素（最大1本）	D（最大18本）	
	シュラウド管型	Ⅲ型特殊燃料要素（最大1本）／Ⅳ型特殊燃料要素（最大1本）		

*1：コンパートメントの冷却材出口部は多数の小口径の孔とし、万一、限界照射試験用要素の開孔部から燃料が放出された場合でも、炉心燃料集合体の冷却を阻害するおそれのある粒径の燃料粒子が照射燃料集合体の外側へ漏れ出ない構造とする。（次ページ）

*2：燃料熔融状態の先行試験用要素の被覆管の破損が生じた場合でも、内壁構造容器の健全性が確保される構造とするとともに、内壁構造容器の冷却材出口部を多数の小口径の孔とし、万一、先行試験用要素の被覆管の破損部から燃料が放出された場合でも、炉心燃料集合体の冷却を阻害するおそれのある粒径の燃料粒子が照射燃料集合体の外側へ漏れ出ない構造とする。（次ページ）

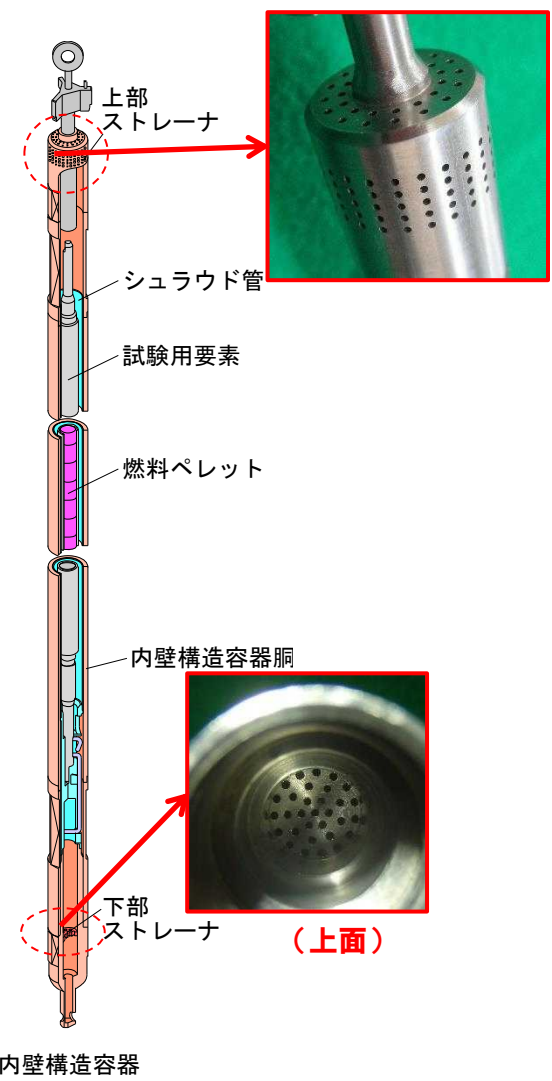
*3：基礎試験用要素の被覆管が開孔した場合でも、密封構造容器の健全性が確保される構造とする。

限界照射試験用のコンパートメント

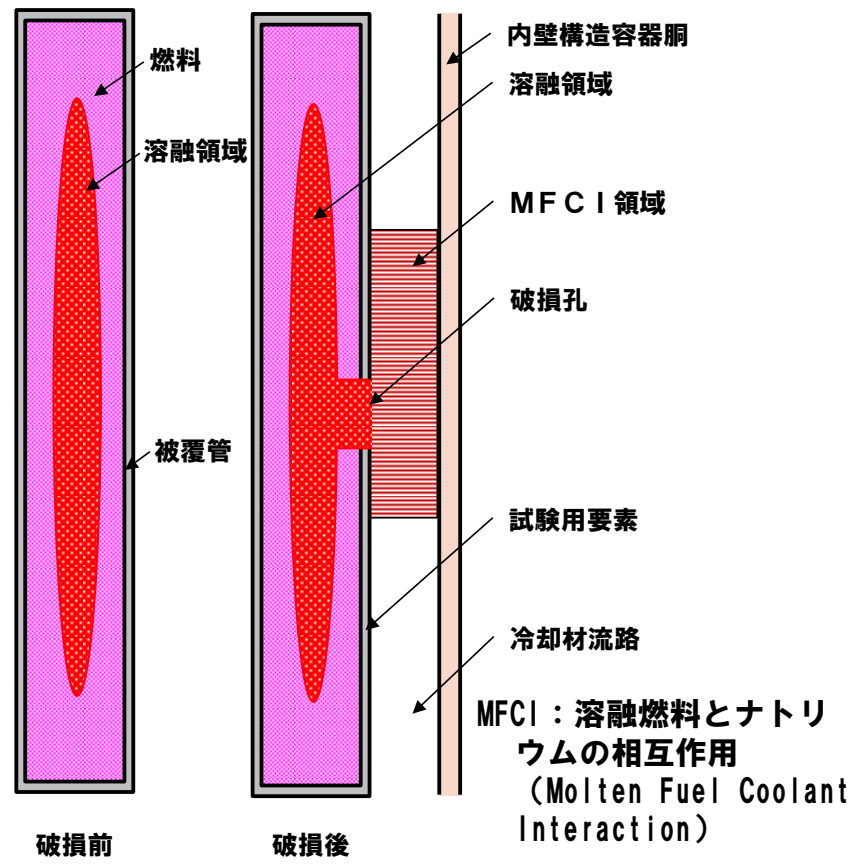


冷却材出口部を多数の小口径の孔とし、孔径を炉心燃料要素の冷却材流路を確保するスパイラルワイヤ径より小さいものとする。

先行試験用の内壁構造容器

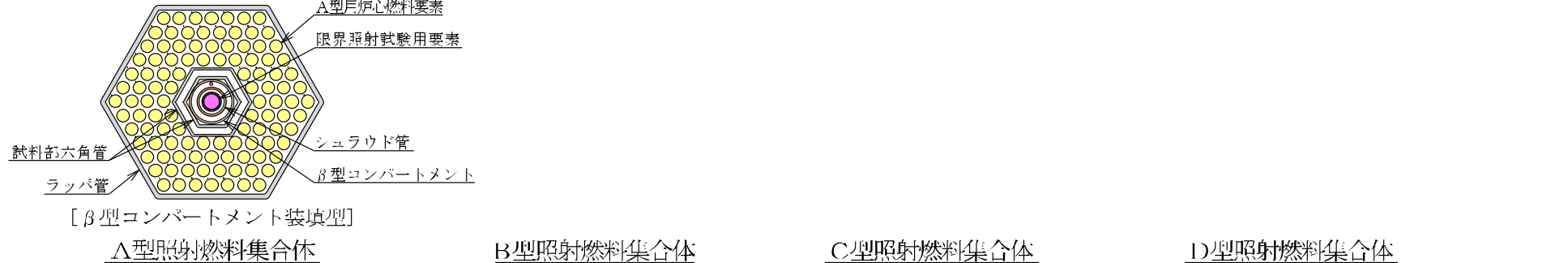
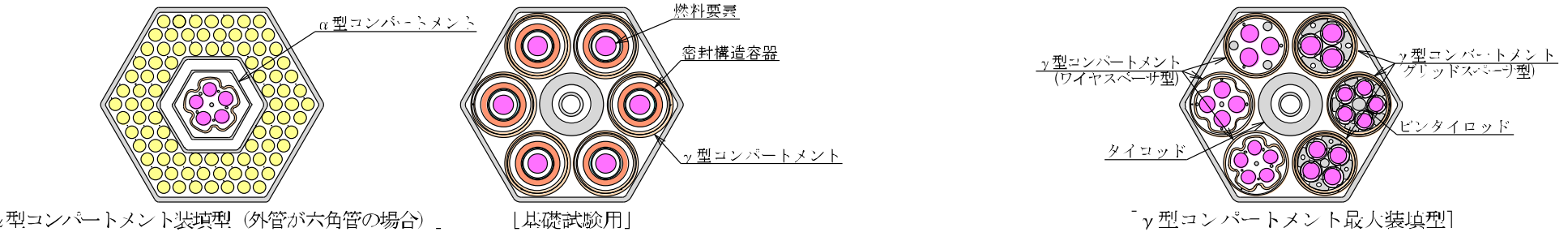
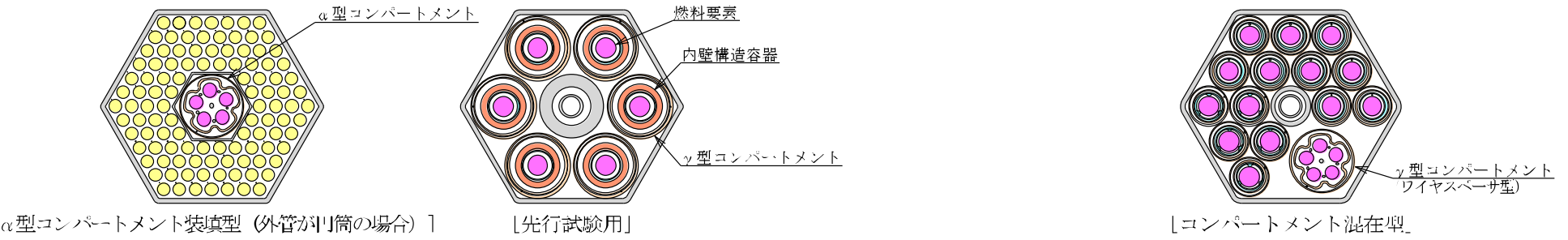
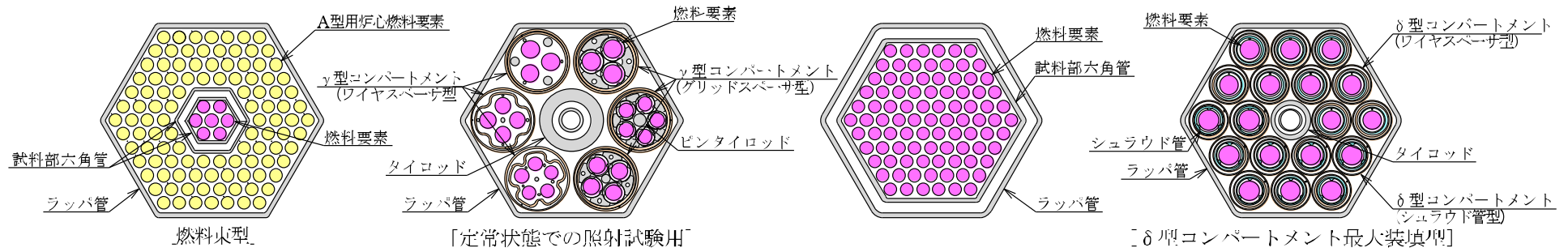


冷却材出口部にストレーナを設置し、多数の小口径の孔とする。ストレーナ孔径を炉心燃料要素の冷却材流路を確保するスパイラルワイヤ径より小さいものとする。



万一、溶融燃料が内壁構造容器内のナトリウム中に放出された場合、溶融燃料とナトリウムの相互作用 (MFC I) による圧力が発生する。内壁構造容器内で発生する圧力を内壁構造容器の耐圧が上回ることで健全性が確保されるよう、肉厚2.8mm以上の厚肉構造とする。

集合体・コンパートメント・燃料要素の組合せ例



A型照射燃料集合体

B型照射燃料集合体

C型照射燃料集合体

D型照射燃料集合体

2. 安全設計の考え方

試験用燃料体の安全設計の考え方

健全性を喪失させない燃料要素	計画的にその健全性を喪失させる燃料要素	
燃料要素名	燃料要素名	健全性喪失の内容
Ⅲ型特殊燃料要素	Ⅲ型限界照射試験用要素	被覆材の開孔※
Ⅳ型特殊燃料要素	Ⅳ型限界照射試験用要素	被覆材の開孔※
A型用炉心燃料要素（内側／外側）	先行試験用要素	燃材料の溶融
限界照射試験用補助要素	基礎試験用要素	被覆材の開孔※

- ・ 既許可では試験炉安全設計審査指針の指針12（燃料要素）を適用
- ・ 炉心燃料要素と同じ設計方針で設計

- ・ 既許可では試験炉安全設計審査指針の指針13（試験用燃料要素）を適用
- ・ 健全性喪失時にも燃料や炉心に影響を与えないように設計

※被覆管の開孔：燃料の耐用限界によりクリーブ破損によるピンホール型及びフィッシャー型の破損

設置許可基準規則と過去の参考指針の比較（1/3）

試験炉設置許可基準規則 第43条	試験炉安全設計審査指針 （指針12, 13）	適合のための申請書記載概要
	【指針13】 1. 炉心への試験用燃料要素の装荷は、その数量を限定する設計であること。	<ul style="list-style-type: none"> ・照射燃料集合体の装荷個数を制限。 ・照射燃料集合体に装填する燃料要素個数を制限。 ・照射燃料集合体の1体当たりの核分裂性物質質量を炉心燃料集合体のそれを超えないように制限（照射燃料集合体は炉心燃料集合体と置き換えて装荷するため、炉心燃料集合体の反応度範囲以下になるように設定）。
<p>一 試験計画の範囲内において、試験用燃料体の健全性を維持できない場合においても、燃料体の性状又は性能に悪影響を与えないものであること。</p> <p>【解釈】</p> <ul style="list-style-type: none"> ・第1号に規定する「試験計画の範囲内において、試験用燃料体の健全性を維持できない場合」とは、試験計画で制限した範囲内で、被覆材の破損あるいは燃料棒にあっては燃料材の一部に溶融が生じる場合等をいう。 ・第1号に規定する「燃料体の性状又は性能に悪影響を与えない」とは、試験計画の範囲内で、燃料体の機能及び健全性を阻害しないことをいう。 	<p>【指針12】 1. 燃料要素は、原子炉内における使用期間中に生じ得る種々の変化を考慮しても、その健全性を失うことのない設計であること。</p> <p>【指針13】 2. 試験用燃料要素は、計画された範囲内でその健全性を喪失しても、燃料要素の健全性に影響を与えない設計であること。</p> <p>【指針13】 3. 試験用燃料要素は、原子炉施設の設計とあいまって、運転時の異常な過渡変化時において、原子炉の安全性を損なわない設計であり、</p>	<ul style="list-style-type: none"> ・照射燃料集合体の熱設計は、炉心燃料集合体の設計方針に基づいて実施することが基本。 ・燃料要素は、燃料温度、核分裂生成ガスによる内部ガス圧、被覆管の応力及び歪等を制限することにより、その健全性を確保。 ・試験用要素*1を装填した照射燃料集合体は、通常運転時及び運転時の異常な過渡変化時において、試験用要素が計画された範囲内でその健全性を喪失しても、その健全性の喪失により他の燃料要素の健全性に影響を与えないよう、それぞれの燃料要素について、設計方針を定め、その方針を満足するよう設計。

*1 照射燃料集合体に装填する燃料要素のうち、III型限界照射試験用要素、IV型限界照射試験用要素、先行試験用要素及び基礎試験用要素（指針13を適用する燃料要素）を「試験用要素」と呼ぶ。

設置許可基準規則と過去の参考指針の比較（2/3）

試験炉設置許可基準規則 第43条	試験炉安全設計審査指針 (指針12, 13)	適合のための申請書記載概要
<p>二 設計基準事故時において、試験用燃料体が破損した場合においても、試験研究用等原子炉を安全に停止するために必要な機能及び炉心の冷却機能を損なうおそれがないものであること。</p> <p>【解釈】</p> <ul style="list-style-type: none">第2号に規定する「試験研究用等原子炉を安全に停止するために必要な機能及び炉心の冷却機能を損なうおそれがない」とは、燃料の許容設計限界を超えないこと及び試験用燃料体はその許容試験限界を超えないことをいう。なお、試験用燃料体の「許容試験限界」とは、試験用燃料体があらかじめ計画した範囲内で被覆材の破損又は燃料棒にあっては燃料材の一部溶融等の試験を行うことができる限界をいい、運転時の異常な過渡変化時においても、その損傷により燃料体の健全性を損なうことのないことが要求される。	<p>また、事故時においても試験用燃料要素の破損等により、原子炉の安全な停止及び炉心の冷却に支障を与えない設計であること。</p>	<ul style="list-style-type: none">試験用要素を装填した照射燃料集合体は、設計基準事故時においてもその健全性の喪失により他の燃料要素の健全性に影響を与えないよう、それぞれの燃料要素を装填した照射燃料集合体について、設計方針を定め、その方針を満足するよう設計。

設置許可基準規則と過去の参考指針の比較（3/3）

試験炉設置許可基準規則 第43条	試験炉安全設計審査指針 (指針12, 13)	適合のための申請書記載概要
<p>三 放射性物質の漏えい量を抑制するための措置を講じたものであること。</p> <p>【解釈】</p> <ul style="list-style-type: none"> 第3号に規定する「放射性物質の漏えい量を抑制するための措置」とは、被覆材の破損による一次冷却材中への核分裂生成物等の放射性物質の放出量を、試験用燃料体の破損範囲の限定、破損燃料検出設備による運転監視等により適切に制限できる措置をいう。 	<p>【指針13】4. 試験用燃料要素は、原子炉施設の設計とあわせて、1次冷却材中への放射性物質の放出量を制限できる設計であること。</p> <p>【指針13】5. 原子炉施設は、試験用燃料要素から放出される放射性物質を加えても、環境への放射性物質の放出量を合理的に達成できる限り低く抑える設計であること。</p>	<ul style="list-style-type: none"> 燃料破損検出系により、燃料要素の被覆管の開孔又は破損が検知された場合には、原子炉を停止し、当該照射燃料集合体を炉心から取り出すとともに、放射性廃ガス中の放射性物質の濃度が所定の値を超える場合には、当該廃ガスを貯留タンクに圧入貯蔵。 照射燃料集合体の1体当たりの核分裂性物質量は、炉心燃料集合体を超えないものに制限。 通常運転時及び運転時の異常な過渡変化時において、計画された範囲でその健全性を喪失する限界照射試験用要素、先行試験用要素及び基礎試験用要素の装填時においては、年間照射試験回数を制限。
<p>四 輸送中又は取扱中において、著しい変形が生じないものであること。</p>	<p>【指針12】2. 燃料要素は、輸送及び取扱い中に過度の変形を生じない設計であること。</p> <p>【指針13】6. 試験用燃料要素は、輸送及び取扱い中に過度の変形を生じない設計であること。</p>	<ul style="list-style-type: none"> 照射燃料集合体の機械設計は、炉心燃料集合体の設計方針に基づき実施することが基本。

試験用要素の制限の考え方

- 通常運転時に計画された範囲内で試験用要素の健全性を喪失させる試験を行っても、運転時の異常な過渡変化時において、試験用要素が、あらかじめ定めた制限を超えない設計とする。
- 試験用要素の健全性の喪失により原子炉の健全性を損なわない（「許容設計限界」を超えない）設計とする。
- 試験用要素の健全性を喪失させても、他の燃料要素の機能及び健全性を阻害しない設計とする。
- 設計基準事故時に、試験用要素が破損したとしても、原子炉の停止及び炉心の冷却に影響を与えない設計とする。
- 被覆材の破損による1次冷却系中への核分裂生成物等の放射性物質の放出量を、試験用要素の破損範囲を限定することで制限する設計とする。



燃料要素	考え方
III型及びIV型限界照射試験用要素	<ul style="list-style-type: none"> • 被覆管の開孔に係る設計では、クリープ破損による開孔は発生する（クリープ寿命分数和が1.0を超えるよう設計する）が、被覆管の破断は発生しない（設計許容応力を下回るように設計する）ことを確認する。 • 炉心の冷却を阻害する物のコンパートメント外への放出がないことを確認する。
先行試験用要素	<ul style="list-style-type: none"> • 燃料の溶融に係る設計では、燃料溶融割合が通常運転時に熱的制限値（燃料溶融割合の制限）を超えないこと、及び運転時の異常な過渡変化時に熱設計基準値（燃料溶融割合の制限）を超えないことを確認する。 • 設計基準事故時に被覆管が破損しても、内壁構造容器が健全であることを確認するとともに、炉心の冷却を阻害する物の内壁構造容器外への放出がないことを確認する。
基礎試験用要素	<ul style="list-style-type: none"> • 被覆管の開孔に係る設計では、クリープ破損による開孔は発生する（クリープ寿命分数和が1.0を超えるよう設計する）が、被覆管の破断は発生しない（設計許容応力を下回るように設計する）ことを確認する。 • 設計基準事故時においても、密封構造容器が健全であることを確認する。

放射性物質の漏えい量を抑制するための制限

- 照射燃料集合体の装荷により炉心の核熱特性に過大な影響を与えないように、装荷位置及び装荷個数を決定。

- > 照射燃料集合体は炉心燃料領域（右図）に装荷。
- > 照射燃料集合体の最大個数 4体

- ※ 炉心燃料集合体+照射燃料集合体+照射用実験装置（炉心燃料領域） ≤ 79 体
- ※ A型（限界照射試験用要素装填時） ≤ 2 体、
B型（限界照射試験用要素装填時）又はD型（限界照射試験用要素装填時） ≤ 1 体

- 照射燃料集合体1体の核分裂性物質量は、炉心燃料集合体の核分裂性物質量を超えないように制限。

- 計画された範囲でその健全性を喪失する試験の実施可能な試験回数

燃料要素の被覆管が開孔する可能性のある条件で照射を行う限界照射試験

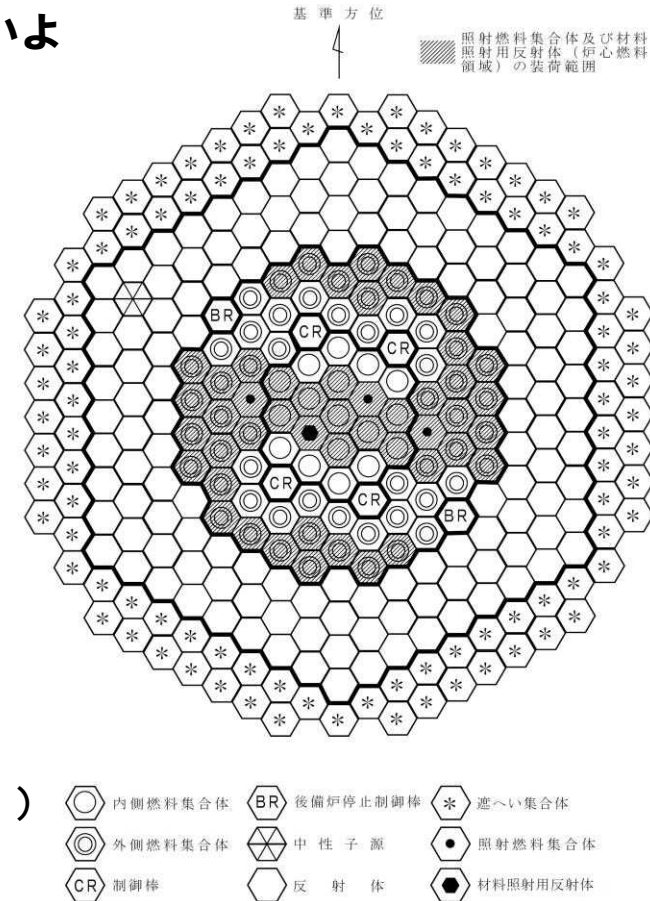
⇒ A型：年間最大4回、B又はD型：年間最大1回

照射拳動が不明確な材料を燃料材に用いた燃料要素を照射する先行試験

⇒ B型：年間最大14回（定格出力を上回らない目標出力の場合がある。）

照射拳動が不明確な材料を被覆材に用いた燃料要素を照射する基礎試験

⇒ B型：年間最大14回



⇒ 照射燃料集合体1体の核分裂性物質量、装荷個数、限界照射試験用要素にあっては年間照射試験回数を制限することで、放射性物質の漏えい量を抑制。放射性廃ガス中の放射性物質の濃度が所定の値を超える場合には、当該廃ガスを貯留タンクに圧入貯蔵。

設置変更許可申請、設工認申請、製作・使用段階における制限の考え方 25

	照射燃料集合体	(参考) 炉心燃料集合体
設置変更許可申請	<ul style="list-style-type: none"> 燃料材や被覆材の材質や組成等を<u>一定の範囲に限定</u>。 被覆管肉厚やプレナム体積等の寸法を<u>一定の範囲に限定</u>。 燃料要素仕様の範囲を考慮し、<u>代表性を有する熱設計基準値及び熱的制限値を設定</u>。 熱出力誤差等に基づき燃料仕様によらない工学的安全係数を設定。 	<ul style="list-style-type: none"> 燃料材や被覆材の材質や組成等を<u>決定</u>。 決定された材質・組成等に基づき、<u>Sm値や設計疲労曲線を設定</u>。 被覆管肉厚やプレナム体積等の寸法を<u>決定</u>。 決定された燃料要素仕様を用いて、<u>熱設計基準値及び熱的制限値を設定</u>。 工学的安全係数を、<u>製造公差等に基づき設定</u>。
設工認申請	<ul style="list-style-type: none"> 燃料材や被覆材の材質や組成等を<u>決定</u>。 決定された材質・組成等に基づき、<u>Sm値や設計疲労曲線を設定</u>。 被覆管肉厚やプレナム体積等の寸法を<u>決定</u>。 決定された燃料要素仕様を用いて、<u>熱設計基準値及び熱的制限値を設定</u>。 決定された燃料要素仕様に基づき、<u>工学的安全係数を個別に設定</u>。 <ul style="list-style-type: none"> 要求される照射条件に合わせて<u>装荷位置を設定</u>。 所定の装荷位置において、<u>標準平衡炉心の核特性を用いて健全性を確保できることを評価</u>。 	<ul style="list-style-type: none"> 装荷可能領域内において、<u>どこに装荷しても健全性を確保できることを評価</u>。
製作・使用	<ul style="list-style-type: none"> 使用前事業者検査により、照射燃料集合体の制限事項等を確認。 原子炉施設保安規定に基づき、サイクル運転に先立ち、炉心構成の制限事項（個数、熱的制限値、核的制限値）の遵守や核特性への影響が所定の範囲内であることを評価・確認。 	<ul style="list-style-type: none"> 使用前事業者検査により、炉心燃料集合体の制限事項等を確認。 原子炉施設保安規定に基づき、サイクル運転に先立ち、炉心構成の制限事項（個数、熱的制限値、核的制限値）の遵守や核特性への影響が所定の範囲内であることを評価・確認。

設置変更許可申請書に記載する試験用燃料体の燃料設計

■照射燃料集合体に装填する燃料要素（特殊燃料要素及び試験用要素）

- ・高速炉用燃料開発のため様々な目的をもって照射される
→その仕様は広範なもの

■設置変更許可申請書における燃料要素の評価

評価仕様として代表的な燃料要素をとりあげて、設計方針に定められている基準への適合性を評価する

この評価仕様の選定方針としては、直近の計画値のうち評価上最も厳しくなる値を用いることとしている。しかしながら、選定される評価仕様は、燃料要素の仕様範囲すべてを包絡するものではない、実際に照射する燃料要素が目的に応じて設置変更許可申請書の設計方針に定められている基準に適合しているかどうかについては、設工認段階において設計結果の確認を行う。

なお、新規制基準適合性の設置変更許可申請では、新たに試験用燃料要素を追加するものではないため、直近の計画値ではなく既許可の申請書の仕様をそのまま用いる。