

高浜発電所第3，4号機
燃料体に係る設計及び工事計画認可申請
(17行17列B型燃料集合体
(ウラン燃料))

補足説明資料

2021年11月26日

関西電力株式会社

枠囲みの範囲は機密に係る事項ですので公開することはできません。

目 次

- | | |
|----------|---------------------------------------|
| 補足説明資料 1 | 設計及び工事計画認可申請における適用条文等の整理について |
| 補足説明資料 2 | 設計及び工事計画認可申請書に添付する書類の整理について |
| 補足説明資料 3 | 燃料体設計認可申請書と設計及び工事計画認可申請書の記載に関する補足説明資料 |
| 補足説明資料 4 | 基本設計方針の確認方法について |
| 補足説明資料 5 | 強度に関する補足説明資料 |
| 補足説明資料 6 | 耐震性に関する説明書に関する補足説明資料 |

補足説明資料 1

設計及び工事計画認可申請における
適用条文等の整理について

1. 概要

本資料では、「核原料物質、核燃料物質及び原子炉の規制に関する法律」に基づく当該工事計画の手続きを行うにあたり、申請対象が適用を受ける「実用発電用原子炉及びその附属施設の技術基準に関する規則」の条文について整理すると共に、適合性の確認が必要となる条文を明確にするものである。

2. 設計及び工事計画認可申請における適用条文の整理結果

以下に示す本設計及び工事の計画の申請対象に対する適用条文の整理結果を第 1 表に示す。

○申請対象

別表第二		対象設備
原子炉本体	基本設計方針 対象設備	燃料体

第1表 高浜3・4号機 設計及び工事計画認可申請に該当する技術基準規則の条文整理表(設計基準対象施設)

- ※1 ○:設備として技術基準規則の適合が必要な条文
 ×:設備として技術基準規則の適合が不要な条文
 ※2 ○:設計及び工事計画認可申請書で確認が必要な条文
 ×:設計及び工事計画認可申請書で確認が不要な条文
 (確認が不要な条文については、適用条文が○となっている条文の内、認可申請設備以外の他の施設による対策内容に変更が無い場合も含み、その旨変更欄に記載。)
 ※3 ○:審査対象条文(設計及び工事計画認可申請書で確認が必要な条文と同じ条文)
 ×:審査対象外条文(設計及び工事計画認可申請書で確認が不要な条文と同じ条文)

技術基準規則	適用条文※1	工事の内容に 関係あるもの※2	審査対象条文※3	理由
(第四条) 設計基準対象施設の地盤	○	×	×	今回の申請設備である燃料体は、原子炉容器に装荷し、炉心を構成する設備であり、既工事計画では炉心等という設備区分として適合性が確認されている。(以下同じ)設計基準対象施設の地盤については、既工事計画において適合性が確認されている。今回の申請は、既工事計画から設計内容に変更はなく、設計基準対象施設の地盤は工事の内容(本申請内容)に関係しないため、審査対象条文とならない。
(第五条) 地震による損傷の防止	○	×	○	地震による損傷の防止については、既工事計画において適合性が確認されている。具体的には、新規制基準適合性確認に関する工事計画認可申請書(3号機は原規規発第1508041号 2015年8月4日認可、4号機は原規規発第1510091号 2015年10月9日認可)および地震時の燃料被覆管の閉じ込め機能要求が追加されたことに対する工事計画認可申請書(3号機は原規規発第19081911号 2019年8月19日認可、4号機は原規規発第19081912号 2019年8月19日認可)の添付資料「耐震性に関する説明書」において、既に確認している。今回の申請は、既工事計画から設計内容に変更はなく、認可された工事計画のとおり設計を行なうことから、適合性の内容に変更はない。
(第六条) 津波による損傷の防止	○	×	○	津波による損傷の防止については、既工事計画において適合性が確認されている。具体的には、新規制基準適合性確認に関する工事計画認可申請書(3号機は原規規発第1508041号 2015年8月4日認可、4号機は原規規発第1510091号 2015年10月9日認可)の添付資料「耐震設計上重要な設備を設置する施設に関する説明書(自然現象への配慮に関する説明を含む。)」において、既に確認している。今回の申請は、既工事計画から設計内容に変更はなく、認可された工事計画のとおり設計を行なうことから、適合性の内容に変更はない。
(第七条) 外部からの衝撃による損傷の防止	○	×	○	外部からの衝撃による損傷の防止については、既工事計画において適合性が確認されている。具体的には、新規制基準適合性確認に関する工事計画認可申請書(3号機は原規規発第1508041号 2015年8月4日認可、4号機は原規規発第1510091号 2015年10月9日認可)の添付資料「耐震設計上重要な設備を設置する施設に関する説明書(自然現象への配慮に関する説明を含む。)」において、既に確認している。今回の申請は、既工事計画から設計内容に変更はなく、認可された工事計画のとおり設計を行なうことから、適合性の内容に変更はない。
(第八条) 立入りの防止	○	×	×	立入りの防止については、既工事計画において適合性が確認されている。今回の申請は、設備の設置位置および設備の取扱い場所が変更しないことから、立入りの防止に係る設計は工事の内容(本申請内容)に関係しないため、審査対象条文とならない。
(第九条) 発電用原子炉施設への人の不法な侵入等の防止	○	×	×	発電用原子炉施設への人の不法な侵入等の防止については、既工事計画において適合性が確認されている。今回の申請は、設備の設置位置および設備の取扱い場所が変更しないことから、発電用原子炉施設への人の不法な侵入等の防止に係る設計は工事の内容(本申請内容)に関係しないため、審査対象条文とならない。
(第十条) 急傾斜地の崩壊の防止	×	×	×	急傾斜地の崩壊の防止に対する要求であり、高浜発電所は、急傾斜地崩壊危険区域に指定された箇所がないことから、急傾斜地の崩壊の防止に該当しないため、審査対象条文とならない。
(第十一条) 火災による損傷の防止	○	×	○	火災による損傷の防止については、既工事計画において適合性が確認されている。具体的には、新規制基準適合性確認に関する工事計画認可申請書(3号機は原規規発第1508041号 2015年8月4日認可、4号機は原規規発第1510091号 2015年10月9日認可)の添付資料「発電用原子炉施設の火災防護に関する説明書」において、既に確認している。今回の申請は、既工事計画から設計内容に変更はなく、認可された工事計画のとおり設計を行なうことから、適合性の内容に変更はない。
(第十二条) 発電用原子炉施設内における溢水等による損傷の防止	○	×	×	溢水等による損傷の防止については、既工事計画において適合性が確認されている。今回の申請は、溢水防護に影響しない工事内容であり、また、設備の設置位置も変更しないことから、溢水等による損傷の防止に係る設計は工事の内容(本申請内容)に関係しないため、審査対象条文とならない。
(第十三条) 安全避難通路等	○	×	×	安全避難通路等については、既工事計画において適合性が確認されている。今回の申請は、設備の設置位置および設備の取扱い場所が変更しないことから、安全避難通路等に係る設計は工事の内容(本申請内容)に関係しないため、審査対象条文とならない。
(第十四条) 安全設備	○	×	○	安全設備については、既工事計画において適合性が確認されている。具体的には、高燃焼度燃料導入に関する工事計画認可申請書(3号機は平成22・07・23原第5号 2010年10月4日認可、4号機は平成11・08・12資第8号 1999年12月2日認可)において、既に確認している。今回の申請は、既工事計画から設計内容に変更はなく、認可された工事計画のとおり設計を行なうことから、適合性の内容に変更はない。

技術基準規則	適用条文 ^{※1}	工事の内容に 関係あるもの ^{※2}	審査対象条文 ^{※3}	理由
(第十五条) 設計基準対象施設の機能	○	×	○	設計基準対象施設の機能については、既工事計画において適合性が確認されている。具体的には、高燃焼度燃料導入に関する工事計画認可申請書(3号機は平成22・07・23原第5号 2010年10月4日認可、4号機は平成11・08・12資第8号 1999年12月2日認可)において、既に確認している。今回の申請は、既工事計画から設計内容に変更はなく、認可された工事計画のとおり設計を行なうことから、適合性の内容に変更はない。
(第十六条) 全交流動力電源喪失対策設備	×	×	×	全交流動力電源喪失対策設備に対する要求であり、本設備は、全交流電源喪失対策設備に該当しないため、審査対象条文とならない。
(第十七条) 材料及び構造	×	×	×	設計基準対象施設に属する容器、管、ポンプ、弁等の材料及び構造に対する要求であり、本設備は、設計基準対象施設に属する容器、管、ポンプ、弁等に該当しないため、審査対象条文とならない。
(第十八条) 使用中の亀裂等による破壊の防止	×	×	×	クラス機器等の使用中の亀裂等による破壊の防止に対する要求であり、本設備は、クラス機器等に該当しないため、審査対象条文とならない。
(第十九条) 流体振動等による損傷の防止	○	×	○	流体振動等による損傷の防止については、既工事計画において適合性が確認されている。今回の申請は、既工事計画から設計内容に変更はなく、認可された工事計画のとおり設計を行なうことから、適合性の内容に変更はない。
(第二十条) 安全弁等	×	×	×	安全弁等に対する要求であり、本設備は、安全弁等に該当しないため、審査対象条文とならない。
(第二十一条) 耐圧試験等	×	×	×	クラス機器及び原子炉格納容器の耐圧試験等に対する要求であり、本設備は、クラス機器及び原子炉格納容器に該当しないため、審査対象条文とならない。
(第二十二条) 監視試験片	×	×	×	容器の中性子照射による劣化に対する要求であり、本設備は、容器の中性子照射による劣化に該当しないため、審査対象条文とならない。
(第二十三条) 炉心等	○	○	○	改正された「実用発電用原子炉及びその附属施設の技術基準に関する規則解釈」に対して申請設備の適合性を確認する必要があるため、変更の工事の内容に関連し、審査対象条文である。
(第二十四条) 熱遮蔽材	×	×	×	熱遮蔽材に対する要求であり、本設備は、熱遮蔽材に該当しないため、審査対象条文とならない。
(第二十五条) 1次冷却材	×	×	×	1次冷却材に対する要求であり、本設備は、1次冷却材に該当しないため、審査対象条文とならない。
(第二十六条) 燃料体等の取扱施設及び貯蔵施設	×	×	×	燃料取扱施設や貯蔵施設に対する要求であり、本設備は、燃料体等の取扱施設及び貯蔵施設に該当しないため、審査対象条文とならない。
(第二十七条) 原子炉冷却材圧力バウンダリ	×	×	×	原子炉冷却材圧力バウンダリに対する要求であり、本設備は、原子炉冷却材圧力バウンダリに該当しないため、審査対象条文とならない。
(第二十八条) 原子炉冷却材圧力バウンダリの隔離装置等	×	×	×	原子炉冷却材圧力バウンダリの隔離装置・検出装置に対する要求であり、本設備は、原子炉冷却材圧力バウンダリの隔離装置・検出装置に該当しないため、審査対象条文とならない。
(第二十九条) 1次冷却材処理装置	×	×	×	1次冷却材処理装置に対する要求であり、本設備は、1次冷却材処理装置に該当しないため、審査対象条文とならない。
(第三十条) 逆止め弁	×	×	×	逆止め弁に対する要求であり、本設備は、逆止め弁に該当しないため、審査対象条文とならない。
(第三十一条) 蒸気タービン	×	×	×	蒸気タービンに対する要求であり、本設備は、蒸気タービンに該当しないため、審査対象条文とならない。
(第三十二条) 非常用炉心冷却設備	×	×	×	非常用炉心冷却設備に対する要求であり、本設備は、非常用炉心冷却設備に該当しないため、審査対象条文とならない。
(第三十三条) 循環設備等	×	×	×	循環設備等に対する要求であり、本設備は、循環設備等に該当しないため、審査対象条文とならない。
(第三十四条) 計測装置	×	×	×	計測装置に対する要求であり、本設備は、計測装置に該当しないため、審査対象条文とならない。
(第三十五条) 安全保護装置	×	×	×	安全保護装置に対する要求であり、本設備は、安全保護装置に該当しないため、審査対象条文とならない。
(第三十六条) 反応度制御系統及び原子炉停止系統	×	×	×	反応度制御系統及び原子炉停止系統に対する要求であり、本設備は、反応度制御系統及び原子炉停止系統に該当しないため、審査対象条文とならない。
(第三十七条) 制御材駆動装置	×	×	×	制御材駆動装置に対する要求であり、本設備は、制御材駆動装置に該当しないため、審査対象条文とならない。
(第三十八条) 原子炉制御室等	×	×	×	原子炉制御室等に対する要求であり、本設備は、原子炉制御室等に該当しないため、審査対象条文とならない。
(第三十九条) 廃棄物処理設備等	×	×	×	廃棄物処理設備等に対する要求であり、本設備は、廃棄物処理設備等に該当しないため、審査対象条文とならない。

技術基準規則	適用条文※ ¹	工事の内容に 関係あるもの※ ²	審査対象条文※ ³	理由
(第四十条) 廃棄物貯蔵設備等	×	×	×	廃棄物貯蔵設備等に対する要求であり、本設備は、廃棄物貯蔵設備等に該当しないため、審査対象条文とならない。
(第四十一条) 放射性物質による汚染の 防止	×	×	×	放射性物質による汚染の防止に対する要求であり、本設備は、放射性物質による汚染の防止に該当しないため、審査対象条文とならない。
(第四十二条) 生体遮蔽等	×	×	×	生体遮蔽等に対する要求であり、本設備は、生体遮蔽等に該当しないため、審査対象条文とならない。
(第四十三条) 換気設備	×	×	×	換気設備に対する要求であり、本設備は、換気設備に該当しないため、審査対象条文とならない。
(第四十四条) 原子炉格納施設	×	×	×	原子炉格納施設に対する要求であり、本設備は、原子炉格納施設に該当しないため、審査対象条文とならない。
(第四十五条) 保安電源設備	×	×	×	保安電源設備に対する要求であり、本設備は、保安電源設備に該当しないため、審査対象条文とならない。
(第四十六条) 緊急時対策所	×	×	×	緊急時対策所に対する要求であり、本設備は、緊急時対策所に該当しないため、審査対象条文とならない。
(第四十七条) 警報装置等	×	×	×	警報装置等に対する要求であり、本設備は、警報装置等に該当しないため、審査対象条文とならない。
(第四十八条) 準用	×	×	×	補助ボイラー、電気設備等の準用が適用される設備に対する要求であり、対象設備は、補助ボイラー、電気設備等の準用が適用される設備に該当しないため、審査対象条文ではない。

高浜3・4号機 設計及び工事計画認可申請に該当する技術基準規則の条文整理表(重大事故等対処施設)

※1 ○:設備として技術基準規則の適合が必要な条文

×:設備として技術基準規則の適合が不要な条文

※2 ○:設計及び工事計画認可申請書で確認が必要な条文

×:設計及び工事計画認可申請書で確認が不要な条文
(確認が不要な条文については、適用条文が○となっている条文の内、認可申請設備以外の他の施設による対策内容に変更が無い場合も含み、その旨変更欄に記載。)

※3 ○:審査対象条文(設計及び工事計画認可申請書で確認が必要な条文と同じ条文)

×:審査対象外条文(設計及び工事計画認可申請書で確認が不要な条文と同じ条文)

技術基準規則	適用条文※1	工事の内容に関係あるもの※2	審査対象条文※3	理由
(第四十九条) 重大事故等対処施設の地盤	×	×	×	重大事故等対処施設に対する要求であり、対象設備は、重大事故等対処施設に該当しないため、審査対象条文ではない。
(第五十条) 地震による損傷の防止	×	×	×	重大事故等対処施設に対する要求であり、対象設備は、重大事故等対処施設に該当しないため、審査対象条文ではない。
(第五十一条) 津波による損傷の防止	×	×	×	重大事故等対処施設に対する要求であり、対象設備は、重大事故等対処施設に該当しないため、審査対象条文ではない。
(第五十二条) 火災による損傷の防止	×	×	×	重大事故等対処施設に対する要求であり、対象設備は、重大事故等対処施設に該当しないため、審査対象条文ではない。
(第五十三条) 特定重大事故等対処施設	×	×	×	重大事故等対処施設に対する要求であり、対象設備は、重大事故等対処施設に該当しないため、審査対象条文ではない。
(第五十四条) 重大事故等対処設備	×	×	×	重大事故等対処施設に対する要求であり、対象設備は、重大事故等対処施設に該当しないため、審査対象条文ではない。
(第五十五条) 材料及び構造	×	×	×	重大事故等対処施設に対する要求であり、対象設備は、重大事故等対処施設に該当しないため、審査対象条文ではない。
(第五十六条) 使用中の亀裂等による破壊の防止	×	×	×	重大事故等対処施設に対する要求であり、対象設備は、重大事故等対処施設に該当しないため、審査対象条文ではない。
(第五十七条) 安全弁等	×	×	×	重大事故等対処施設に対する要求であり、対象設備は、重大事故等対処施設に該当しないため、審査対象条文ではない。
(第五十八条) 耐圧試験等	×	×	×	重大事故等対処施設に対する要求であり、対象設備は、重大事故等対処施設に該当しないため、審査対象条文ではない。
(第五十九条) 緊急停止失敗時に発電用原子炉を未臨界にするための設備	×	×	×	重大事故等対処施設に対する要求であり、対象設備は、重大事故等対処施設に該当しないため、審査対象条文ではない。
(第六十条) 原子炉冷却材圧力バウンダリ高圧時に発電用原子炉を冷却するための設備	×	×	×	重大事故等対処施設に対する要求であり、対象設備は、重大事故等対処施設に該当しないため、審査対象条文ではない。
(第六十一条) 原子炉冷却材圧力バウンダリを減圧するための設備	×	×	×	重大事故等対処施設に対する要求であり、対象設備は、重大事故等対処施設に該当しないため、審査対象条文ではない。
(第六十二条) 原子炉冷却材圧力バウンダリ低圧時に発電用原子炉を冷却するための設備	×	×	×	重大事故等対処施設に対する要求であり、対象設備は、重大事故等対処施設に該当しないため、審査対象条文ではない。
(第六十三条) 最終ヒートシンクへ熱を輸送するための設備	×	×	×	重大事故等対処施設に対する要求であり、対象設備は、重大事故等対処施設に該当しないため、審査対象条文ではない。
(第六十四条) 原子炉格納容器内の冷却等のための設備	×	×	×	重大事故等対処施設に対する要求であり、対象設備は、重大事故等対処施設に該当しないため、審査対象条文ではない。
(第六十五条) 原子炉格納容器の過圧破損を防止するための設備	×	×	×	重大事故等対処施設に対する要求であり、対象設備は、重大事故等対処施設に該当しないため、審査対象条文ではない。
(第六十六条) 原子炉格納容器下部の溶融炉心を冷却するための設備	×	×	×	重大事故等対処施設に対する要求であり、対象設備は、重大事故等対処施設に該当しないため、審査対象条文ではない。
(第六十七条) 水素爆発による原子炉格納容器の破損を防止するための設備	×	×	×	重大事故等対処施設に対する要求であり、対象設備は、重大事故等対処施設に該当しないため、審査対象条文ではない。
(第六十八条) 水素爆発による原子炉建屋等の損傷を防止するための設備	×	×	×	重大事故等対処施設に対する要求であり、対象設備は、重大事故等対処施設に該当しないため、審査対象条文ではない。
(第六十九条) 使用済燃料貯蔵槽の冷却等のための設備	×	×	×	重大事故等対処施設に対する要求であり、対象設備は、重大事故等対処施設に該当しないため、審査対象条文ではない。
(第七十条) 工場等外への放射性物質の拡散を抑制するための設備	×	×	×	重大事故等対処施設に対する要求であり、対象設備は、重大事故等対処施設に該当しないため、審査対象条文ではない。
(第七十一条) 重大事故等の収束に必要な水の供給設備	×	×	×	重大事故等対処施設に対する要求であり、対象設備は、重大事故等対処施設に該当しないため、審査対象条文ではない。

技術基準規則	適用条文 ^{※1}	工事の内容に 関係あるもの ^{※2}	審査対象条文 ^{※3}	理由
(第七十二条) 電源設備	×	×	×	重大事故等対処施設に対する要求であり、対象設備は、重大事故等対処施設に該当しないため、審査対象条文ではない。
(第七十三条) 計装装置	×	×	×	重大事故等対処施設に対する要求であり、対象設備は、重大事故等対処施設に該当しないため、審査対象条文ではない。
(第七十四条) 運転員が原子炉制御室にとどまるための設備	×	×	×	重大事故等対処施設に対する要求であり、対象設備は、重大事故等対処施設に該当しないため、審査対象条文ではない。
(第七十五条) 監視測定設備	×	×	×	重大事故等対処施設に対する要求であり、対象設備は、重大事故等対処施設に該当しないため、審査対象条文ではない。
(第七十六条) 緊急時対策所	×	×	×	重大事故等対処施設に対する要求であり、対象設備は、重大事故等対処施設に該当しないため、審査対象条文ではない。
(第七十七条) 通信連絡を行うために必要な設備	×	×	×	重大事故等対処施設に対する要求であり、対象設備は、重大事故等対処施設に該当しないため、審査対象条文ではない。
(第七十八条) 準用	×	×	×	重大事故等対処施設に対する要求であり、対象設備は、重大事故等対処施設に該当しないため、審査対象条文ではない。

補足説明資料 2

設計及び工事計画認可申請書に
添付する書類の整理について

1. 概要

本資料では、「核原料物質、核燃料物質及び原子炉の規制に関する法律」に基づく当該工事計画の手続きを行うにあたり、設計及び工事計画認可申請書に添付する書類について整理する。

2. 「核原料物質、核燃料物質及び原子炉の規制に関する法律」に基づく設計及び工事計画認可申請書に添付する書類の整理について

設計及び工事計画認可申請書に添付すべき書類は、「実用発電用原子炉の設置、運転等に関する規則」の別表第二の上欄に記載される種類に応じて、下欄に記載される添付書類を添付する必要があるが、別表第二では「認可の申請又は届出に係る工事の内容に係るものに限る。」との規定があるため、本申請範囲である「原子炉本体」に要求される添付書類の要否の検討を行った。検討結果を第1表に示す。

第1表 本申請における添付書類の要否の検討結果 (1/5)

実用発電用原子炉の設置、 運転等に関する規則 別表第二添付書類	添付の要否 (○・×)	理由
各発電用原子炉施設に共通		
送電関係一覧図	×	本申請内容は、送電設備に影響を与えないため不要。
急傾斜地崩壊危険区域内において行う制限工事に係る場合は、当該区域内の急傾斜地の崩壊の防止措置に関する説明	×	急傾斜地崩壊危険箇所の設定はないため対象外。
工場又は事業所の概要を明示した地形図	×	本申請内容は、地形図に影響を与えないため不要。
主要設備の配置の状況を明示した平面図及び断面図	×	本申請内容は、主要設備の配置に影響を与えないため不要。
単線結線図（接地線（計測用変成器を除く。）については電線の種類、太さ及び接地の種類も併せて記載すること。）	×	本申請内容は、単線結線図に影響を与えないため不要。
新技術の内容を十分に説明した書類	×	本申請内容は、新技術に該当しないため不要。
発電用原子炉施設の熱精算図	×	本申請内容は、熱精算に影響を与えないため不要。
熱出力計算書	○	原子炉熱出力等に関する評価について、技術基準規則第15条及び第23条への適合性を示すため、添付する。なお、既に認可済みの工事計画 ^{※1} のとおり設計を行うことから、今回の申請にあたって、適合性の内容に変更はない。

※1 3号機については平成22年10月4日付け平成22・07・23原第5号で認可された工事計画

4号機については平成11年12月2日付け平成11・08・12資第8号で認可された工事計画

第1表 本申請における添付書類の要否の検討結果 (2/5)

実用発電用原子炉の設置、 運転等に関する規則 別表第二添付書類	添付の要否 (○・×)	理由
発電用原子炉の設置の許可 との整合性に関する説明書	○	許可された設置許可申請書との整合性を示す 必要があるため添付する。
排気中及び排水中の放射性 物質の濃度に関する説明書	×	本申請内容は、排気中及び排水中の放射性物 質の濃度に影響を与えないため不要。
人が常時勤務し、又は頻繁 に入出する工場又は事業所 内の場所における線量に関 する説明書	×	本申請内容は、遮蔽設計区分の設計基準等の 設定に影響を与えるものではないので不要。
発電用原子炉施設の自然現 象等による損傷の防止に関 する説明書	○	本申請設備（燃料体）の自然現象等による損 傷の防止について、技術基準規則第6条及び 7条への適合性を示すため、添付する。な お、既に認可済みの工事計画 ^{※2} のとおり設 計を行うことから、今回の申請にあたって、 適合性の内容に変更はない。
排水監視設備及び放射性物 質を含む排水を安全に処理 する設備の配置の概要を明 示した図面	×	本申請では該当する設備はないため不要。
取水口及び放水口に関する 説明書	×	本申請では該当する設備はないため不要。
設備別記載事項の設定根拠 に関する説明書	×	本申請内容は、設定根拠に影響を与えないた め不要。

※2 3号機については平成27年8月4日付け原規規発第1508041号で認可された工事計画

4号機については平成27年10月9日付け原規規発第1510091号で認可された工事計画

第1表 本申請における添付書類の要否の検討結果 (3/5)

実用発電用原子炉の設置、 運転等に関する規則 別表第二添付書類	添付の要否 (○・×)	理由
環境測定装置（放射線管理 用計測装置に係るものを除 く。）の構造図及び取付箇所 を明示した図面	×	本申請では該当する設備はないため不要。
クラス1 機器及び炉心支持 構造物の応力腐食割れ対策 に関する説明書（クラス1 機器にあつては、支持構造 物を含めて記載すること。）	×	本申請では該当する設備はないため不要。
安全設備及び重大事故等対 処設備が使用される条件の 下における健全性に関する 説明書	○	本申請設備（燃料体）が使用される条件の下 における健全性について、技術基準規則第1 4条及び15条への適合性を示すため、添付 する。なお、既に認可済みの工事計画 ^{※3} の とおり設計を行うことから、今回の申請にあ たって、適合性の内容に変更はない。
発電用原子炉施設の火災防 護に関する説明書	○	本申請設備（燃料体）の火災防護について、 技術基準規則第11条への適合性を示すた め、添付する。なお、既に認可済みの工事計 画 ^{※4} のとおり設計を行うことから、今回の 申請にあたって、適合性の内容に変更はな い。
発電用原子炉施設の溢水防 護に関する説明書	×	本申請内容は、溢水防護に関する設計に影響 を与えないため不要。

※3 3号機については平成22年10月4日付け平成22・07・23原第5号で認可された工事計画

4号機については平成11年12月2日付け平成11・08・12資第8号で認可された工事計画

※4 3号機については平成27年8月4日付け原規規発第1508041号で認可された工事計画

4号機については平成27年10月9日付け原規規発第1510091号で認可された工事計画

第1表 本申請における添付書類の要否の検討結果 (4/5)

実用発電用原子炉の設置、 運転等に関する規則 別表第二添付書類	添付の要否 (○・×)	理由
発電用原子炉施設の蒸気タービン、ポンプ等の損壊に伴う飛散物による損傷防護に関する説明書	×	本申請では該当する設備はないため不要。
通信連絡設備に関する説明書及び取付箇所を明示した図面	×	本申請では該当する設備はないため不要。
安全避難通路に関する説明書及び安全避難通路を明示した図面	×	本申請では該当する設備はないため不要。
非常用照明に関する説明書及び取付箇所を明示した図面	×	本申請では該当する設備はないため不要。

第1表 本申請における添付書類の要否の検討結果 (5/5)

実用発電用原子炉の設置、 運転等に関する規則 別表第二添付書類	添付の要否 (○・×)	理由
原子炉本体		
耐震性に関する説明書	○	本申請設備（燃料体）の強度について技術基準規則第5条への適合性を示すため、添付する。なお、既に認可済みの工事計画 ^{※5} のとおり設計を行うことから、今回の申請にあたって、適合性の内容に変更はない。
強度に関する説明書	○	本申請設備（燃料体）の強度について技術基準規則第23条への適合性を示すため、添付する。
構造図	○	本申請設備（燃料体）の構造図について技術基準規則第23条への適合性を示すため、添付する。
燃料体の耐熱性、耐放射線性、耐食性その他の性能に関する説明書	○	本申請設備（燃料体）の耐熱性、耐放射線性、耐食性その他の性能について技術基準規則第23条への適合性を示すため、添付する。
原子炉本体の基礎に関する説明書及びその基礎の状況を明示した図面	×	本申請では該当する設備はないため不要。
監視試験片の取付箇所を明示した図面	×	本申請では該当する設備はないため不要。
原子炉（圧力）容器の脆性破壊防止に関する説明書	×	本申請では該当する設備はないため不要。
設計及び工事に係る品質マネジメントシステムに関する説明書	○	本申請における「設計」に関する品質管理の方法等を示す必要があるため、説明書を添付する。

※5 3号機については平成27年8月4日付け原規規発第1508041号及び令和元年8月19日付け原規規発第19081911号で認可された工事計画

4号機については平成27年10月9日付け原規規発第1510091号及び令和元年8月19日付け原規規発第19081912号で認可された工事計画

補足説明資料 3

燃料体設計認可申請書と設計及び工事計画
認可申請書の記載に関する補足説明資料

1. 概要

本申請における燃料体は、改正前の法体系下において燃料体設計認可申請書（以下、「設認」）により認可を受けた設計に基づく燃料体検査の合格を取得し、現在供用中の燃料体と同一設計であり、燃料体の耐熱性、耐放射線性、耐食性その他の性能に係る説明、燃料体の強度に係る評価方法、評価結果等の内容について技術的新規性はない。

一方で、法令等改正に伴い、申請書の記載内容が一部変更になったことから、本資料では、旧法下の設認と本申請である設計及び工事計画認可申請書（以下、「設工認申請書」）の記載事項の関連を整理したものである。

2. 整理結果

(1) 設認と設工認申請書の記載について

設認の記載事項と、設工認申請書の記載事項は下表のとおり差分がある。

(申請書本文)

設認	設工認申請書	記載事項の比較
一 氏名又は名称及び住所並びに法人にあっては、その代表者の氏名	一 氏名又は名称及び住所並びに法人にあっては、その代表者の氏名	
二 <u>核燃料物質の種類、初期濃縮度及び燃焼率</u>	二 工事計画	下線部について、以下の事項に差分がある。 ・ 初期濃縮度及び燃焼率 ・ 燃料体の構造及び重量、など
三 <u>燃料材及び燃料被覆材の種類、組成及び組織並びに燃料材及び燃料被覆材以外の部品の種類及び組成</u>	・ <u>要目表（燃料体の名称、種類、主要寸法及び材料）</u>	
四 <u>燃料体の構造及び重量</u>		
—	・ 基本設計方針、適用基準及び適用規格 ・ 工事の方法	(新規追加)
五 燃料体を使用する発電用原子炉を設置した工場又は事業所の名称及び所在地	—	使用前確認申請書において記載する事項
六 燃料体を使用する発電用原子炉に係る発電用原子炉施設の概要		
—	三 工事工程表 四 設計及び工事に係る品質マネジメントシステム 五 変更の工事又は設計及び工事の計画の変更の場合にあっては、変更の理由	(新規追加)

(添付書類)

設認	設工認申請書	記載事項の比較
一 燃料体の耐熱性、耐放射線性、耐腐食性その他の性能に関する説明書	八 燃料体の耐熱性、耐放射線性、耐食性その他の性能に関する説明書	
二 燃料体の強度計算書	七 強度に関する説明書	
三 燃料体の構造図	添付図面	
四 加工のフローシート	申請書本文 (二 工事計画「工事の方法」)	
五 品質保証に関する説明書	九 設計及び工事に係る品質マネジメントシステムに関する説明書	
—	一 発電用原子炉の設置の許可との整合性に関する説明書	(新規追加)

(2) 設認（本文）と設工認申請書（本文）の差分について

設認と設工認申請書の本文の差分について、設工認申請書における記載の考え方を添付 1 に整理した（申請書本文の詳細な比較は添付 2 参照）。

設認の本文には記載していたが、設工認申請書本文に記載しないとした基本的な考え方は以下のとおり。

- ・ 既工認^(注)の本文に記載がある事項
- ・ 設工認申請書における他の本文記載内容で代替可能な事項
- ・ 具体的な仕様を示さない事項

(注)「既工認」は、次のとおり。

	高浜発電所第 3 号機	高浜発電所第 4 号機
既工認①：再稼働時	平成 27 年 8 月 4 日付け原規規発第 1508041 号にて認可を受けた工事計画	平成 27 年 10 月 9 日付け原規規発第 1510091 号にて認可を受けた工事計画
既工認②：ウラン・プルトニウム混合酸化物燃料の装荷時	平成 22 年 10 月 4 日付け平成 22・07・23 原第 5 号にて認可を受けた工事計画	平成 11 年 12 月 2 日付け平成 11・08・12 資第 8 号にて認可を受けた工事計画

なお、実用発電用原子炉の設置、運転等に関する規則 別表第二の記載事項が、既工認と今回の設工認申請書でどのように整理されているかについては、参考資料に示す。

以 上

設認と設工認申請書の本文記載事項の差分に係る整理

設認本文記載		設工認 記載箇所	既工認 本文	設工認申請書本文における 記載の考え方
初期 濃縮度	燃料体平均	—	—	燃料体平均および燃料要素平均の変更に当たっては、設工認本文記載のペレット初期濃縮度により必然的に決まる値であり、当該項目で審査可能なため、記載不要。
	燃料要素平均	—	—	
燃焼率	燃料体最高	添付 7	○	既工認①の要目表で記載済みのため、記載不要。
	燃料要素最高	添付 7	—	新検査制度適用後における炉心側の本文記載事項であり、今回申請の範囲外であることから、炉心側の申請時に記載の適正化を行う。
	ペレット最高	添付 7	—	
燃料体の構造		添付 7	—	具体的な仕様を記載しているものではなく、概要記載のため、記載不要。
質量	燃料体総質量	添付図面	—	各々の質量の変更に当たっては、設工認本文の要目表記載の主要寸法と材料に依存して変更となることから、当該項目で審査可能なため、本文への記載不要。
	燃料材質	—	—	
	主要部品	—	—	
その他	燃料要素の配置	添付図面	—	燃料要素の配列の変更に当たっては、設工認本文の要目表の名称に記載の 17 行 17 列が変更となることから、当該項目で審査可能なため、記載不要。
	被覆材の偏肉率	添付図面	—	偏肉率の変更に当たっては、設工認本文の要目表に記載の被覆材の外径、内径、肉厚、および基本設計方針に記載の「各部の寸法の偏差は、著しく大きくないこと」が変更となることから、当該項目で審査可能なため、記載不要。
	プレナム体積	添付図面	—	プレナム体積の変更に当たっては、設工認本文の要目表の寸法に記載のプレナム長さが変更となることから、当該項目で審査可能なため、記載不要。

燃料体設計認可申請書と設計及び工事計画認可申請書の比較(B型ウラン燃料体)

燃料体設計認可申請書(カッコ書きの斜体文字は記載なし)		設工認 要目表	設工認 添付図面	備考	
燃料の種類	二酸化ウラン				
初期濃縮度	二酸化ウラン燃料体	—	—	燃料体平均および燃料要素平均の変更に当たっては、設工認本文記載のペレット初期濃縮度により必然的に決まる値であり、当該項目で審査可能なため、記載不要	
	二酸化ウラン燃料体平均平均濃縮度	—	—		
	二酸化ウラン燃料要素濃縮度	—	—	燃料体平均および燃料要素平均の変更に当たっては、設工認本文記載のペレット初期濃縮度により必然的に決まる値であり、当該項目で審査可能なため、記載不要	
	(二酸化ウラン焼結ペレット濃縮度)	○	○		
	ガドリニア混合二酸化ウラン燃料体	—	—		
	ガドリニア混合二酸化ウラン燃料体平均濃縮度	—	—		
	二酸化ウラン燃料要素濃縮度	—	—		
ガドリニア混合二酸化ウラン燃料要素濃縮度	—	—			
(二酸化ウラン焼結ペレット濃縮度)	○	○			
(ガドリニア混合二酸化ウラン焼結ペレット濃縮度)	○	○			
燃焼率	燃料体最高	—	—	既工認①の要目表に記載済みのため、記載不要	
	燃料要素最高	—	—	新検査制度適用後における炉心側の本文記載事項であり、今回申請の範囲外であることから、炉心側の申請時に記載の適正化を行う。	
	ペレット最高	—	—		
燃料材の種類、組成及び組織	燃料材	(種類)二酸化ウラン焼結ペレット	○	○	—
		密度	○	○	—
		(組成)	○	—	—
		酸素対ウラン比	○	—	—
		ウラン	○	—	—
		炭素	○	—	—
		ふっ素	○	—	—
		水素	○	—	—
		窒素	○	—	—
		(組織)	○	—	—
		焼結により作られた単一相からなる二酸化ウラン多結晶組織	—	—	既工認①の要目表に記載済みのため、記載不要
		(種類)ガドリニア混合二酸化ウラン焼結ペレット	—	—	—
		密度	○	○	—
		(組成)	○	—	—
		酸素対ウラン比	○	—	—
		ウラン	○	—	—
		ガドリニア重量百分率	○	—	—
		ガドリニウム重量百分率	○	—	—
		炭素	○	—	—
		ふっ素	○	—	—
		水素	○	—	—
		窒素	○	—	—
		(組織)	○	—	—
焼結により作られた単一相からなるガドリニウム一部置換型二酸化ウラン多結晶組織	—	—	既工認①の要目表に記載済みのため、記載不要		
燃料被覆材の種類、組成及び組織	燃料被覆管	(種類)Sn-Fe-Cr系ジルコニウム合金			
		(組成)			
		錫			
		鉄			
		クロム	○	—	設工認の本文で材料の規格を記載し、添付8で組成を記載。
		鉄+クロム			
		酸素			
		ジルコニウム			
		(組織)			
		冷間加工応力除去焼なまし組織	○	—	—
燃料被覆材端栓	燃料被覆材端栓	(種類)Sn-Fe-Cr系ジルコニウム合金			
		(組成)			
		錫			
		鉄			
		クロム	○	—	設工認の本文で材料の規格を記載し、添付8で組成を記載。
		鉄+クロム			
		酸素			
		(組織)			
		再結晶焼きなまし組織	○	—	—
		(種類)ステンレス鋼			
上部プレナムコイルばね	上部プレナムコイルばね	(組成)			
		ニッケル			
		クロム	○	—	設工認の本文で材料の規格を記載し、添付8で組成を記載。
		炭素			
		(種類)耐食耐熱ニッケル合金			
		(組成)			
		ニッケル			
		クロム	○	—	設工認の本文で材料の規格を記載し、添付8で組成を記載。
		炭素			
		(種類)ステンレス鋼			
下部プレナムコイルばね	下部プレナムコイルばね	(組成)			
		ニッケル			
		クロム	○	—	設工認の本文で材料の規格を記載し、添付8で組成を記載。
		炭素			
		(種類)ステンレス鋼			
		(組成)			
		ニッケル			
		クロム	○	—	設工認の本文で材料の規格を記載し、添付8で組成を記載。
		炭素			
		(種類)ステンレス鋼			
押さえ板(下部プレナムコイルばね用部品)	押さえ板(下部プレナムコイルばね用部品)	(組成)			
		ニッケル			
		クロム	○	—	設工認の本文で材料の規格を記載し、添付8で組成を記載。
		炭素			
		(種類)ステンレス鋼			
		(組成)			
		下部プレナムコイルばね用押さえ板材に同じ	○	—	設工認の本文で材料の規格を記載し、添付8で組成を記載。
		(種類)Sn-Fe-Cr系ジルコニウム合金			
		(組成)			
		燃料被覆材端栓材に同じ	○	—	設工認の本文で材料の規格を記載し、添付8で組成を記載。
支持格子	支持格子	(種類)Sn-Fe-Cr系ジルコニウム合金			
		(組成)			
		燃料被覆材端栓材に同じ	○	—	設工認の本文で材料の規格を記載し、添付8で組成を記載。
		(種類)耐食耐熱ニッケル合金			
		(組成)			
		ニッケル			
		クロム			
		モリブデン			
		ニオブ			
		チタン			
アルミニウム					
炭素					
マンガン					
珪素					
リン					
硫黄					
コバルト					
ホウ素					
銅					
タンタル					
鉄					
上部ノズル及び下部ノズル(異物フィルター付)	上部ノズル及び下部ノズル(異物フィルター付)	(種類)ステンレス鋼			
		(組成)			
		ニッケル			
		クロム	○	—	設工認の本文で材料の規格を記載し、添付8で組成を記載。
炭素					

燃料体設計認可申請書と設計及び工事計画認可申請書の比較(B型ウラン燃料体)

燃料体設計認可申請書(カッコ書きの斜体文字は記載なし)		設工認 要目表	設工認 添付図面	備考	
燃料材料及び燃料被覆材以外の部品の種類及び組成	上部ノズル押さえばね	(種類)耐食耐熱ニッケル基合金 (組成) 支持格子材に同じ	○	—	設工認の本文で材料の規格を記載し、添付8で組成を記載。
	クランプスクリュウ	(種類)ニッケル・クロム・鉄合金 (組成) ニッケル クロム 鉄	○	—	設工認の本文で材料の規格を記載し、添付8で組成を記載。
		(種類)ステンレス鋼 (組成) ニッケル クロム	○	—	設工認の本文で材料の規格を記載し、添付8で組成を記載。
		炭素			
	スリーブ	(種類)ステンレス鋼 (組成) ニッケル クロム	○	—	設工認の本文で材料の規格を記載し、添付8で組成を記載。
		炭素			
	リベット	(種類)ステンレス鋼 (組成) ニッケル クロム	○	—	設工認の本文で材料の規格を記載し、添付8で組成を記載。
		炭素			
	燃料体の構造及び質量	1.燃料体構造の概要	—	—	具体的な仕様を記載しているものではなく、概要記載のため、記載不要
		文章			
2.燃料体の質量及び寸法					
(1)質量					
総質量		—	○	各々の質量の変更に当たっては、設工認本文の要目表記載の主要寸法と材料に依存して変更となることから、当該項目で審査可能なため、本文への記載不要	
燃料材質量(二酸化ウラン燃料体、ガドリニア混合二酸化ウラン燃料体)		—	—	同上	
(2)寸法					
全長(下部ノズル下面より上部ノズル上部プレート上面までの長さ)		○	○		
断面寸法		○	○		
燃料要素ピッチ		○	○		
上部ノズル下面と燃料要素上端距離		○	○		
(3)燃料要素配列					
17行17列		—	○	燃料要素の配列の変更に当たっては、設工認本文の要目表の名称に記載の17行17列が変更となることから、当該項目で審査可能なため、記載不要	
燃料要素		3.各部品の質量、寸法、数量等			
		3.1燃料要素			
	(1)質量				
	総質量	—	—	各々の質量の変更に当たっては、設工認本文の要目表記載の主要寸法と材料に依存して変更となることから、当該項目で審査可能なため、本文への記載不要	
	燃料材質量(二酸化ウラン燃料、ガドリニア混合二酸化ウラン燃料)	—	—	同上	
	(2)寸法等				
	長さ	○	○		
	有効長さ	○	○		
	ペレット直径	○	○		
	ペレット長さ	○	○		
	燃料被覆材外径	○	○		
	燃料被覆材内径	○	○		
	燃料被覆材肉厚	○	○		
	偏肉率	—	○	偏肉率の変更に当たっては、設工認本文の要目表に記載の被覆材の外径、内径、肉厚、および基本設計方針に記載の「各部の寸法の偏差は、著しく大きくないこと」が変更となることから、当該項目で審査可能なため、記載不要	
	プレナム体積	—	○	プレナム体積の変更に当たっては、設工認本文の要目表の寸法に記載のプレナム長さが変更となることから、当該項目で審査可能なため、記載不要	
初期ヘリウム圧力	—	○	設工認本文の基本設計方針に記載		
(3)種類及び数量					
二酸化ウラン燃料体	○	○	設工認本文の要目表に記載		
ガドリニア混合二酸化ウラン燃料体	○	○	燃料要素の配列の変更に当たっては、設工認本文の要目表の名称に記載の17行17列が変更となることから、当該項目で審査可能なため、記載不要		
燃料体内の配置	○	○			
上部ノズル(組立体)及び下部ノズル	3.2上部ノズル及び下部ノズル(異物フィルター付)				
	(1)質量				
	上部ノズル/下部ノズル	—	—	各々の質量の変更に当たっては、設工認本文の要目表記載の主要寸法と材料に依存して変更となることから、当該項目で審査可能なため、本文への記載不要	
	(2)寸法				
	上部ノズル: 外寸法	○	○		
	上部ノズル: 高さ(下面からパッド上端まで)	○	○		
	下部ノズル: 外寸法	○	○		
	下部ノズル: 高さ	○	○		
	(3)数量				
	上部ノズル: 燃料体当たり	○	—	設工認本文の要目表の注釈に記載	
	下部ノズル: 燃料体当たり	○	—	同上	
	3.3制御棒案内シムプル				
	(1)質量	—	—	各々の質量の変更に当たっては、設工認本文の要目表記載の主要寸法と材料に依存して変更となることから、当該項目で審査可能なため、本文への記載不要	
	(2)寸法				
	外径(太径部/細径部)	○	○		
肉厚(太径部/細径部)	○	○			
(3)数量(燃料体当たり)	○	—	設工認本文の要目表の注釈に記載		
3.4炉内計装用案内シムプル					
(1)質量	—	—	各々の質量の変更に当たっては、設工認本文の要目表記載の主要寸法と材料に依存して変更となることから、当該項目で審査可能なため、本文への記載不要		
(2)寸法					
外径	○	○			
肉厚	○	○			
(3)数量(燃料体当たり)	○	—	設工認本文の要目表の注釈に記載		
支持格子	支持格子				
	(1)質量	—	—	各々の質量の変更に当たっては、設工認本文の要目表記載の主要寸法と材料に依存して変更となることから、当該項目で審査可能なため、本文への記載不要	
	(2)寸法				
	外寸法	○	○		
高さ	○	○			
(3)数量(燃料体当たり)	○	—	設工認本文の要目表の注釈に記載		
コイルばね	3.7コイルばね				
	(1)質量				
	上部/下部	—	—	各々の質量の変更に当たっては、設工認本文の要目表記載の主要寸法と材料に依存して変更となることから、当該項目で審査可能なため、本文への記載不要	
	(2)寸法等				
	コイル外径(上部/下部)	○	○		
ばね定数(上部/下部)	○	○	設工認本文の要目表の注釈に記載		
(3)数量					
上部: 燃料体当たり	○	—	設工認本文の要目表の注釈に記載		
下部: 燃料体当たり	○	—	同上		

高浜発電所第3号機および4号機 実用発電用原子炉の設置、運転等に関する規則 別表第二と既工認および燃料体の設工認申請書における記載の整理

原子炉本体		既工認および燃料体の設工認における記載	
		高浜発電所第3号機	高浜発電所第4号機
2 炉心に係る次の事項	(1) 炉心形状、燃料集合体数、炉心有効高さ及び炉心等価直径	既工認①*1、2 炉心に係る次の事項(1)に記載	既工認①*2、2 炉心に係る次の事項(1)に記載
	(2) 燃料体最高燃焼度(初装荷及び取替えの別並びに燃料材、燃料要素及び燃料集合体の別に記載すること。)及び核燃料物質の最大装荷量	既工認①*1、2 炉心に係る次の事項(2)に記載(燃料体最高燃焼度はa.ウラン燃料として記載*3)	既工認①*2、2 炉心に係る次の事項(2)に記載(燃料体最高燃焼度はa.ウラン燃料として記載*3)
	(3) 燃料材の最高温度	既工認②*4、2 炉心に係る次の事項(3)にa.ウラン燃料として記載	既工認②*5、2 炉心に係る次の事項(3)にa.ウラン燃料として記載
	(4) 核的・熱的制限値(制御棒クラスタ落下時の制御棒価値及び核的エンタルピー上昇熱水路係数、制御棒クラスタ飛び出し時の制御棒価値及び熱流束熱水路係数、最大線出力密度、水平方向ピーキング係数、最大反応度添加率並びに通常運転時の最小限界熱流束比)	既工認②*4、2 炉心に係る次の事項(4)に記載	既工認②*5、2 炉心に係る次の事項(4)に記載
3 燃料体の名称、種類、主要寸法及び材料(初装荷及び取替えの別に記載すること。)	2021年11月26日付け関原発第432号にて申請の設工認に記載	2021年11月26日付け関原発第435号にて申請の設工認に記載	

*1：平成27年8月4日付け原規規発第1508041号にて認可を受けた工事計画(再稼働時)

*2：平成27年10月9日付け原規規発第1510091号にて認可を受けた工事計画(再稼働時)

*3：燃料集合体の最高燃焼度を記載しており、燃料材および燃料要素については炉心側の申請時に記載の適正化を行う。

*4：平成22年10月4日付け平成22・07・23原第5号にて認可を受けた工事計画(ウラン・プルトニウム混合酸化物燃料の装荷時)

*5：平成11年12月2日付け平成11・08・12資第8号にて認可を受けた工事計画(ウラン・プルトニウム混合酸化物燃料の装荷時)

補足説明資料 4

基本設計方針の確認方法について

1. 概要

本資料は、法令等の改正内容を踏まえ、燃料体に係る要求事項を基本設計方針に追加したことから、当該事項の確認方法について別紙のとおり整理したものである。

B型ウラン燃料 基本設計方針対応表

基本設計方針	確認方法	申請書記載箇所	検査方法
1. 1 燃料体 1. 1. 4 17行17列B型燃料集合体(ウラン燃料)	—	—	—
<p>二酸化ウラン燃料材は、次のいずれにも適合する設計とする。</p> <p>(1) 以下に掲げる元素を含有する場合における当該元素の含有量のウランの含有量に対する百分率の値は、それぞれ以下に掲げる値であること。</p> <p>炭素 0.010以下 ふっ素 0.0015以下 水素 0.0002以下 窒素 0.0075以下</p>	申請書 検査	<p>要目表 3 燃料体の名称、種類、主要寸法及び材料</p> <p>添付8 表2-1 燃料集合体主材料の化学成分</p>	材料検査
(2) ウラン235の含有量のウラン含有量に対する百分率の値の偏差は、著しく大きくないこと。	申請書 検査	9 原子炉本体に係る工事の方法 2.1.3 表4	材料検査
<p>(3) ペレット型燃料材にあつては、ペレットが次に適合する設計とする。</p> <p>a. 各部分の寸法の偏差は、著しく大きくないこと。 b. 密度の偏差は、著しく大きくないこと。 c. 表面に割れ、傷等で有害なものがないこと。 d. 表面に油脂、酸化物等で有害な付着物がないこと。</p>	申請書 検査	9 原子炉本体に係る工事の方法 2.1.3 表4	<p>a.寸法検査 b.材料検査 c.外観検査 d.外観検査</p>
<p>(4) ガドリニウムを添加していないものにあつては、次に適合する設計とする。</p> <p>a. ウランの含有量の全重量に対する百分率の値は、87.7以上であること。 b. 酸素の原子数のウランの原子数に対する比率の値は、1.99以上2.02以下であること。</p>	申請書 検査	添付8 表2-1 燃料集合体主材料の化学成分	<p>a.材料検査 b.材料検査</p>
<p>(5) ガドリニウムを添加したものにあつては、次に適合する設計とする。</p> <p>a. ウランの含有量の全重量に対する百分率の値は、実用上差し支えがないものであること。 b. 酸素の原子数のウランの原子数に対する比率の値は、実用上差し支えがないものであること。 c. ガドリニウムの含有量の全重量に対する百分率の偏差は、著しく大きくないこと。 d. ガドリニウムの均一度は、実用上差し支えがないものであること。</p>	申請書 検査	<p>添付8 表2-1 燃料集合体主材料の化学成分</p> <p>添付図面 第1-1-2図</p>	<p>a.材料検査 b.材料検査 c.材料検査 d.材料検査</p>

B型ウラン燃料 基本設計方針対応表

基本設計方針	確認方法	申請書記載箇所	検査方法
ジルコニウム合金燃料被覆材は、次のいずれにも適合する設計とする。 (1) 各部分の寸法の偏差は、著しく大きくないこと。	申請書 検査	9 原子炉本体に係る工事の方法 2.1.3 表4	寸法検査
(2) 被覆材の軸は、著しく湾曲していないこと。	申請書 検査	9 原子炉本体に係る工事の方法 2.1.3 表4	寸法検査
(3) 各元素の含有量の全重量に対する百分率の値は、日本産業規格H4751(2016)「ジルコニウム合金管」の「4 品質」の表2及び表3に規定する値であること。	申請書 検査	添付8 表2-1 燃料集合体主材料の化学成分	材料検査
(4) 日本産業規格H4751(2016)「ジルコニウム合金管」の「附属書C 水素化物方位試験方法」又はこれと同等の方法によって水素化物方位試験を行ったとき、水素化物方向性係数が0.45を超えないこと。	申請書 検査	9 原子炉本体に係る工事の方法 2.1.3 表4	材料検査
(5) 日本産業規格H4751(2016)「ジルコニウム合金管」の「附属書D 超音波探傷試験方法」又はこれと同等の方法によって超音波探傷試験を行ったとき、対比試験片の人工傷からの欠陥信号と同等以上の欠陥信号がないこと。	申請書 検査	9 原子炉本体に係る工事の方法 2.1.3 表4	材料検査
(6) 表面に割れ、傷等で有害なものがないこと。	申請書 検査	9 原子炉本体に係る工事の方法 2.1.3 表4	外観検査
(7) 表面に油脂、酸化物等で有害な付着物がないこと。	申請書 検査	9 原子炉本体に係る工事の方法 2.1.3 表4	外観検査
(8) 表面の粗さの程度は、実用上差し支えないものであること。	申請書 検査	9 原子炉本体に係る工事の方法 2.1.3 表4	外観検査
(9) 日本産業規格H4751(2016)「ジルコニウム合金管」の「附属書B 腐食試験方法」又はこれと同等の方法によって腐食試験を行ったとき、表面に著しい白色又は褐色の酸化物が付着せず、かつ、腐食質量増加が3日間で22mg/dm ² 以下又は14日間で38mg/dm ² 以下であること。	申請書 検査	9 原子炉本体に係る工事の方法 2.1.3 表4	材料検査
(10) 応力除去焼きなましを行ったものにあつては、日本産業規格Z2241(2011)「金属材料引張試験方法」又はこれと同等の方法によって引張試験を行ったとき、引張強さ、耐力及び伸びが必要な値であること。	申請書 検査	添付8 表2-2 燃料集合体主材料の機械的性質	材料検査
ジルコニウム合金端栓は、次のいずれにも適合する設計とする。 (1) 各部分の寸法の偏差は、著しく大きくないこと。	申請書 検査	9 原子炉本体に係る工事の方法 2.1.3 表4	寸法検査
(2) 各元素の含有量の全重量に対する百分率の値は、日本産業規格H4751(2016)「ジルコニウム合金管」の「4 品質」の表2及び表3に規定する値であること。ただし、表3に掲げるニオブ及びカルシウムを除く。	申請書 検査	添付8 表2-1 燃料集合体主材料の化学成分	材料検査
(3) 表面に割れ、傷等で有害なものがないこと。	申請書 検査	9 原子炉本体に係る工事の方法 2.1.3 表4	外観検査
(4) 表面に油脂、酸化物等で有害な付着物がないこと。	申請書 検査	9 原子炉本体に係る工事の方法 2.1.3 表4	外観検査

B型ウラン燃料 基本設計方針対応表

基本設計方針	確認方法	申請書記載箇所	検査方法
(5) 日本産業規格H4751(2016)「ジルコニウム合金管」の「附属書B 腐食試験方法」又はこれと同等の方法によって腐食試験を行ったとき、表面に著しい白色又は褐色の酸化物が付着せず、かつ、腐食質量増加が3日間で22mg/dm ² 以下又は14日間で38mg/dm ² 以下であること。	申請書 検査	9 原子炉本体に係る工事の方法 2.1.3 表4	材料検査
(6) 再結晶焼きなましを行ったジルコニウム合金端栓は、日本産業規格Z2241(2011)「金属材料引張試験方法」、ASTM International規格ASTM B 351「Standard Specification for Hot-Rolled and Cold-Finished Zirconium and Zirconium Alloy Bars, Rod, and Wire for Nuclear Application」又はこれと同等の方法によって以下に掲げるいずれかの試験温度において引張試験を行ったとき、引張強さ、耐力及び伸びが同欄に掲げる試験温度の区分に応じ、それぞれ以下に掲げる値であるものであること。 a. 試験温度 室温 引張強さ:415N/mm ² 以上 耐力:240N/mm ² 以上 伸び:14%以上 b. 試験温度316°C 引張強さ:215N/mm ² 以上 耐力:105N/mm ² 以上 伸び:24%以上	申請書 検査	添付8 表2-2 燃料集合体主材料の機械的性質	a.材料検査 b.材料検査
燃料材、燃料被覆材及び端栓以外の燃料体の部品は、次のいずれにも適合する設計とする。 (1) 各部分の寸法の偏差は、著しく大きくないこと。	申請書 検査	9 原子炉本体に係る工事の方法 2.1.3 表4	寸法検査
(2) 表面に割れ、傷等で有害なものがないこと。	申請書 検査	9 原子炉本体に係る工事の方法 2.1.3 表4	外観検査
(3) 表面に油脂、酸化物等で有害な付着物がないこと。	申請書 検査	9 原子炉本体に係る工事の方法 2.1.3 表4	外観検査
(4) 支持格子、上部支持板、下部支持板、制御棒案内シンプルにあつては、次に適合する設計とする。 a. 各元素の含有量の全重量に対する百分率の値の偏差は、著しく大きくないこと。 b. 日本産業規格Z2241(2011)「金属材料引張試験方法」又はこれと同等の方法によって引張試験を行ったとき、引張強さ、耐力及び伸びが必要な値であること。	申請書 検査	9 原子炉本体に係る工事の方法 2.1.3 表4 添付8 表2-2 燃料集合体主材料の機械的性質	a.材料検査 b.材料検査
(5) 上部プレナムコイルばね、下部プレナムコイルばねにあつては、ばね定数が次のとおりであること。 a. 上部プレナムコイルばね <input type="text"/> N/cm b. 下部プレナムコイルばね <input type="text"/> N/cm	申請書 検査	9 原子炉本体に係る工事の方法 2.1.3 表4	材料検査

B型ウラン燃料 基本設計方針対応表

基本設計方針	確認方法	申請書記載箇所	検査方法
燃料要素は、次のいずれにも適合する設計とする。 (1) 各部分の寸法の偏差は、著しく大きくないこと。	申請書 検査	9 原子炉本体に係る工事の方法 2.1.3 表4	寸法検査
(2) 燃料要素の軸は、著しく湾曲していないこと。	申請書 検査	9 原子炉本体に係る工事の方法 2.1.3 表4	寸法検査
(3) 表面に割れ、傷等で有害なものがないこと。	申請書 検査	9 原子炉本体に係る工事の方法 2.1.3 表4	外観検査
(4) 表面に油脂、酸化物等で有害な付着物がないこと。	申請書 検査	9 原子炉本体に係る工事の方法 2.1.3 表4	外観検査
(5) 日本産業規格Z4504(2008)「放射線表面汚染の測定方法— β 線放出核種(最大エネルギー0.15MeV以上)及び α 線放出核種」における間接測定法又はこれと同等の方法によって測定したとき、表面に付着している核燃料物質の量が $0.00004\text{Bq}/\text{mm}^2$ を超えないこと。	申請書 検査	9 原子炉本体に係る工事の方法 2.1.3 表4	表面汚染密度検査
(6) ヘリウム漏えい試験を行ったとき、漏えい量が1億分の $304\text{MPa}\cdot\text{mm}^3/\text{s}$ を超えないこと。	申請書 検査	9 原子炉本体に係る工事の方法 2.1.3 表4	漏えい検査
(7) 溶接部にブローホール、アンダーカット等で有害なものがないこと。	申請書 検査	9 原子炉本体に係る工事の方法 2.1.3 表4	溶接部の非破壊検査
(8) 部品の欠如がないこと。	申請書 検査	9 原子炉本体に係る工事の方法 2.1.3 表4	外観検査
(9) ヘリウム加圧量は、 MPa[gauge]であること。	申請書 検査	9 原子炉本体に係る工事の方法 2.1.3 表4	圧力検査
燃料要素の集合体である燃料体は、次のいずれにも適合する設計とする。 (1) 各部分の寸法の偏差は、著しく大きくないこと。	申請書 検査	9 原子炉本体に係る工事の方法 2.1.3 表4	寸法検査
(2) 表面に割れ、傷等で有害なものがないこと。	申請書 検査	9 原子炉本体に係る工事の方法 2.1.3 表4	外観検査
(3) 表面に油脂、酸化物等で有害な付着物がないこと。	申請書 検査	9 原子炉本体に係る工事の方法 2.1.3 表4	外観検査
(4) 部品の欠如がないこと。	申請書 検査	9 原子炉本体に係る工事の方法 2.1.3 表4	外観検査

補足説明資料 5

強度に関する補足説明資料

目 次

	頁
1. はじめに	1
2. 設計条件	2
2.1 燃焼度	2
2.2 線出力密度	2
2.3 原子炉運転条件	2
3. 燃料棒の強度計算	3
3.1 燃料棒の設計基準	3
3.2 燃料棒の強度評価方法	5
3.2.1 強度評価に用いるコード	5
3.3 強度評価結果	7
3.3.1 計算条件	7
3.3.2 計算結果	12
3.3.3 燃料棒の温度評価結果	16
3.3.4 燃料棒の内圧評価結果	18
3.3.5 被覆管の応力評価結果	19
3.3.6 被覆管の歪評価結果	22
3.3.7 被覆管の疲労評価結果	23
3.4 その他の考慮事項	27
4. 燃料集合体の強度計算	32
4.1 燃料集合体の設計基準	32
4.2 燃料集合体強度評価方法	35
4.2.1 燃料輸送及び取扱い時における評価方法	35
4.2.2 通常運転時及び運転時の異常な過渡変化時における評価方法	39
4.3 強度評価結果	42
4.3.1 燃料輸送及び取扱い時における評価結果	42
4.3.2 通常運転時及び運転時の異常な過渡変化時における評価結果	44
5. 参考文献	46

1. はじめに

添付資料7「強度に関する説明書」は、実用発電用原子炉及びその附属施設の技術基準に関する規則第23条第2項の要求に基づき、17行17列B型燃料集合体（ウラン燃料）（以下、「燃料集合体」と称する。）が原子炉内における使用期間中に生じ得る種々の因子を考慮しても、その健全性を失うことがないように設計されていることを示す強度計算書である。

具体的には、同規則第23条解釈第3項において、燃料体の物理的性質、化学的性質及び強度等については「発電用軽水型原子炉の燃料設計手法について（昭和63年5月12日 原子力安全委員会了承）」及び「燃料体に関する要求事項（別記-10）」によることとされている。さらに、「発電用軽水型原子炉の燃料設計手法について」は、原子炉安全専門審査会内規「加圧水型原子炉に用いられる17行17列型の燃料集合体について（昭和51年2月16日原子力安全委員会了承）」に基づく通常運転時及び運転時の異常な過渡変化状態に対する燃料設計基準に対して、燃料棒内圧基準を見直したものである。

このため、「強度に関する説明書」では、通常運転時及び運転時の異常な過渡変化状態に対する強度について説明する。

なお、炉心は157体の燃料集合体で構成され、原子炉熱出力2,652MWを安全に出せるように設計されている。燃料集合体は所定の燃焼率（以下、「燃焼度」と称する。）を達成できるように設計されている。

2. 設計条件

本申請の燃料集合体の通常運転時及び運転時の異常な過渡変化時における核・熱水力設計条件は以下のとおりである。

2.1 燃焼度

本申請の燃料集合体、燃料棒及びペレットに対する設計の燃焼度は次のとおりである。

燃料集合体最高	:	48,000	MWd/t
燃料棒最高	:	53,000	MWd/t
ペレット最高	:	62,000	MWd/t

2.2 線出力密度

炉心平均線出力密度は 17.1kW/m である。また、通常運転時及び運転時の異常な過渡変化時における最大線出力密度は次のとおりである。

	<u>二酸化ウラン燃料棒</u>	<u>ガドリニア混合二酸化ウラン燃料棒</u>
通常運転時の		
最大線出力密度	: 41.1 kW/m	32.9 kW/m
運転時の異常な		
過渡変化時における		
最大線出力密度	: 59.1 kW/m	39.4 kW/m

ガドリニア混合二酸化ウラン燃料棒（以下、「ガドリニア混合燃料棒」と称する。）ではガドリニアを 6wt% 添加したことに対し、U-235 濃縮度を二酸化ウラン燃料棒の 4.10wt% より 1.50wt% 低下させ 2.60wt% としているので、ガドリニア混合燃料棒の最大線出力密度は二酸化ウラン燃料棒の場合より低くなる。

2.3 原子炉運転条件

本申請の燃料集合体を使用する原子炉における 1 次冷却材の運転条件の主なものは次のとおりである。

・原子炉熱出力	:	2,652	MW
・運転圧力	:	15.5	MPa[abs]
・炉心入口温度			
通常運転時	:	283.6	°C
高温停止時	:	286.1	°C
・1次冷却材全流量	:	45.7×10 ⁶	kg/h

3. 燃料棒の強度計算

3.1 燃料棒の設計基準

通常運転時及び運転時の異常な過渡変化時において、表3-1に示す基準を満足するように燃料棒を設計する。

設計基準を設定するに当たっての基本的な考慮事項と設計基準を同表に示す。

なお、これらの基準は、原子力規制委員会規則「実用発電用原子炉及びその附属施設的位置、構造及び設備の基準に関する規則（平成 25 年 6 月 28 日原子力規制委員会規則第 5 号）」、「実用発電用原子炉及びその附属施設の技術基準に関する規則（平成 25 年 6 月 28 日原子力規制委員会規則第 6 号）」、原子炉安全基準専門部会報告書「発電用軽水型原子炉の燃料設計手法について（昭和 63 年 5 月 12 日）」、原子炉安全専門審査会内規「加圧水型原子炉に用いられる 17 行 17 列型の燃料集合体について（昭和 51 年 2 月 16 日）」に記載されている考え方に基づいている。

このほか、燃料棒曲がり評価、トータルギャップ評価、クリープコラプス評価及びフレットイング評価について記載する。

表3-1 燃料健全性評価における設計基準

規則など	評価項目	基本的考慮事項	設計基準	基準の考え方	強度評価の考え方
<p>実用発電用原子炉及びその附属施設の位置、構造及び設備の基準に関する規則(平成25年6月28日) 第15条6項</p> <p>1. 通常運転時及び運転時の異常な過渡変化時における発電用原子炉内の圧力、自重、附加荷重その他の燃料体に加わる負荷に耐えるものとする。</p>	(1) 燃料温度	<p>1) ペレット溶融に伴う過大な膨張を防ぐ。</p> <p>2) 燃料スタックの不安定化を防ぐ。</p> <p>3) 核分裂生成ガス(以下、「FPガス」と称する。)の過度の放出あるいは移動を防ぐ。</p> <p>4) ペレットと被覆管の有害な化学反応を防ぐ。</p>	燃料中心最高温度は二酸化ウラン及びガドリニア混合二酸化ウランそれぞれの溶融点未満であること。	物理的溶融点(実測値の下限側)に評価モデル等の不確定性を考慮した値を制限値としている。また、燃焼に伴う溶融点の低下は-32℃/10,000Mwd/tを適用している。	通常運転時及び運転時の異常な過渡変化時における燃料中心温度評価用線出力条件を保守的に設定している。
<p>原子炉安全基準専門部会「発電用軽水型原子炉の燃料設計手法について」(昭和63年5月12日)</p> <p>3.2.1 燃料棒内圧基準</p> <p>PWR燃料棒の内圧基準については、従来の「燃料棒の内圧は、運転中冷却材圧力(157kg/cm²g)以下であること。」という基準を変更し、「燃料棒の内圧は、通常運転時において被覆管の外向きのクリープ変形によりペレットと被覆管のギャップが増加する圧力を超えないこと。」によることとしている。</p>	(2) 燃料棒内圧	サーマルフィードバック効果(注1)による燃料温度の過度な上昇を防ぐ。	通常運転時において、被覆管の外向きのクリープ変形により、ペレットと被覆管のギャップが増加する圧力を超えないこと。	燃料棒設計計算コードによりペレットと被覆管のギャップが増加する時点の内圧(限界内圧)を求め、限界内圧の下限を包絡する内圧値を設定し、更に燃料製造公差及び計算モデルの不確定性と余裕を考慮して設定している。	燃料棒設計計算コードにより得られた評価値に対し、燃料製造公差及び計算モデルの不確定性を考慮している。
<p>原子炉安全専門審査会「加圧水型原子炉に用いられる17行17列型の燃料集合体について」(昭和51年2月16日)</p> <p>2-1 構造設計基準</p> <p>構造設計基準は次のように設定されている。</p> <p>(1) 燃料最高温度は二酸化ウランの溶融点未満であること。</p> <p>(2) 燃料棒内圧は運転中冷却材圧力(157kg/cm²g)以下であること。</p> <p>(3) 被覆にかかる応力はジルカロイ-4の耐力以下であること。</p> <p>(4) 被覆に生ずる円周方向引張歪の変化量は各過渡変化に際して1%を超えないこと。</p> <p>(5) 被覆管の累積疲労サイクル数は設計疲労寿命を超えないこと。</p>	(3) 被覆管応力	通常運転時及び運転時の異常な過渡変化時を通じて被覆管の健全性を確保する。	被覆材の耐力(注2)以下であること。	被覆管応力基準値は、耐力実測データに基づき、データのばらつきを保守的に考慮して定めている。1次応力(内外圧差等による応力)+2次応力(熱応力、接触応力)が、耐力以下となるように制限しており、被覆材の破損に対して保守的な設定としている。	—
	(4) 被覆管歪		円周方向引張歪の変化量は各過渡変化に対し1%以下であること。	0' Donnellらの塑性不安定性の理論では、ジルカロイ材は塑性歪2%まで塑性不安定性を示さないとされているが、設計基準では保守的に1%としている。この1%は塑性歪に対応するものであるが、評価では、塑性歪と弾性歪の合計が1%以下であることとしており、保守的な評価となっている。なお、応力評価基準に耐力を用いていることにより、実質的に0.2%塑性歪以下に制限される。	—
	(5) 周期的な被覆管歪(累積損傷係数)	日間負荷変動を含む種々の設計過渡条件に対して被覆管の健全性を確保する。	ASME Sec. IIIの概念による設計疲労寿命以下であること。	疲労損傷評価にて適用する設計疲労曲線(Langer and 0' Donnellの曲線)は実測データより求まる最確曲線に対し、さらに保守的に余裕(応力に対して1/2、許容繰り返し回数に対して1/20)を見込んで設定されている。	疲労損傷評価では、設計上、起動/停止、負荷追従運転及び異常な過渡変化時の原子炉トリップの過渡条件(繰り返し回数)を考慮しているが、実際の装荷燃料が受ける過渡条件は設計で考慮している繰り返し回数以下であることから、実質上保守的な評価となっている。

(注1) 内圧支配に至った燃料棒では、被覆管は外向きのクリープ変形により外径が増加し、一旦接触したペレットと被覆管のギャップが再度生じる可能性がある。これにより、ギャップ部の熱伝達が低下し燃料温度が増加すると、さらにFPガスが放出されて内圧が上昇し、その結果さらにギャップが広がる。

(注2) 0.2%の塑性変形を起こす応力をいう。

3.2 燃料棒の強度評価方法

強度評価は、3.1項で述べた燃料設計基準に従って行うが、以下にこれら評価方法及び設計評価コードの概要を述べる。

また、図3-1に燃料棒強度評価流れ図を示す。

3.2.1 強度評価に用いるコード

現在の発電用軽水炉においては、二酸化ウラン粉末を焼結したペレットあるいは二酸化ウラン粉末にガドリニア粉末を混合し焼結したペレットを、ジルコニウムを主成分とした合金被覆管の中に挿入した燃料棒が用いられている。

この燃料棒の強度評価を、二酸化ウランペレットやガドリニア混合二酸化ウランペレットの照射挙動をモデル化したFPACコード⁽¹⁾ (Fuel Performance Analysis Code) を用いて行う。

FPACコードは、燃料棒が原子炉内で示す挙動（核分裂生成物（以下、「FP」と称する。）の生成及び放出、ペレットの割れ、熱膨張、スエリング及び焼きしまり、被覆管の熱膨張、弾性変形、クリープ及び照射成長、ペレットと被覆管の相互作用等）をモデル化して、ペレット中心温度、燃料棒内圧、被覆管の応力、歪及び疲労等を評価することができる。

燃料棒評価

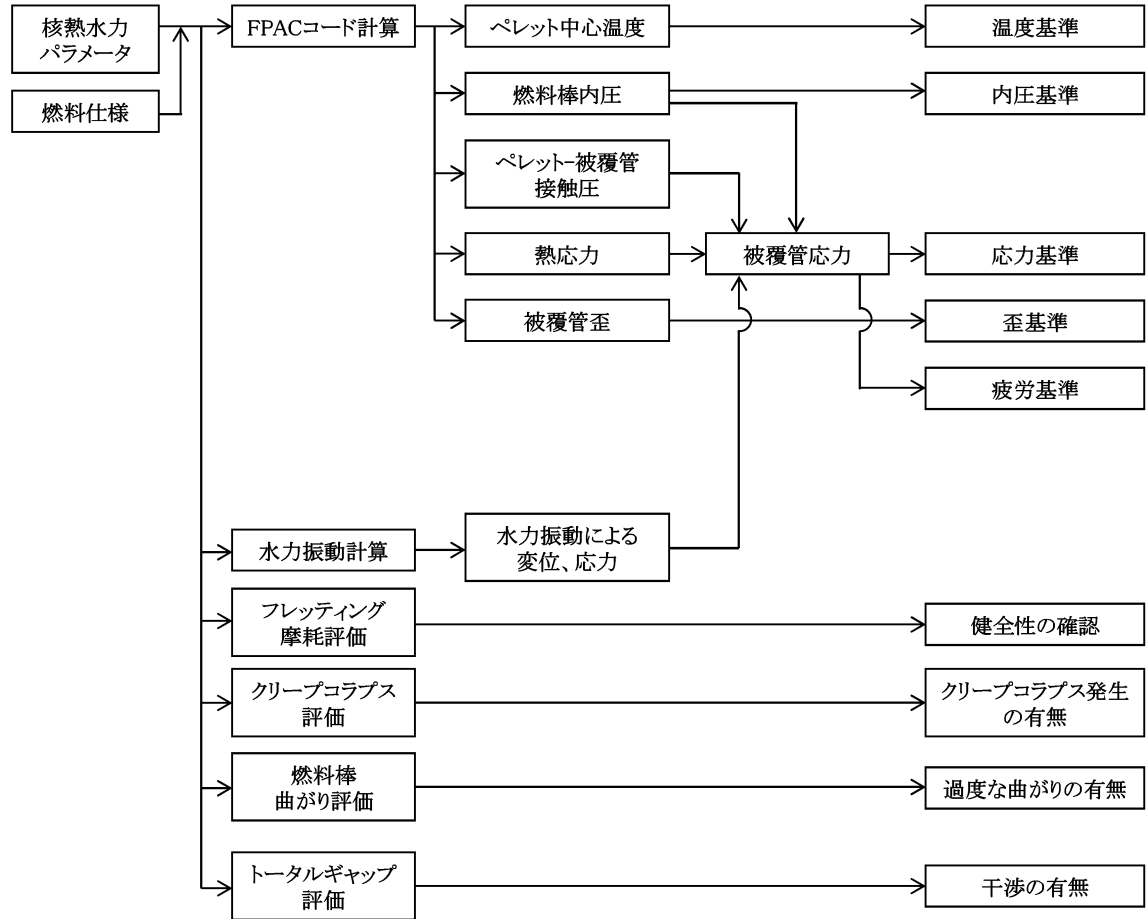


図 3-1 燃料棒強度評価流れ図

3.3 強度評価結果

以下に燃料棒解析コードを用いて、燃料集合体の性能評価を行った結果を示す。

3.3.1 計算条件

今回の燃料集合体の評価に使用した主要なインプットは次のとおりである。

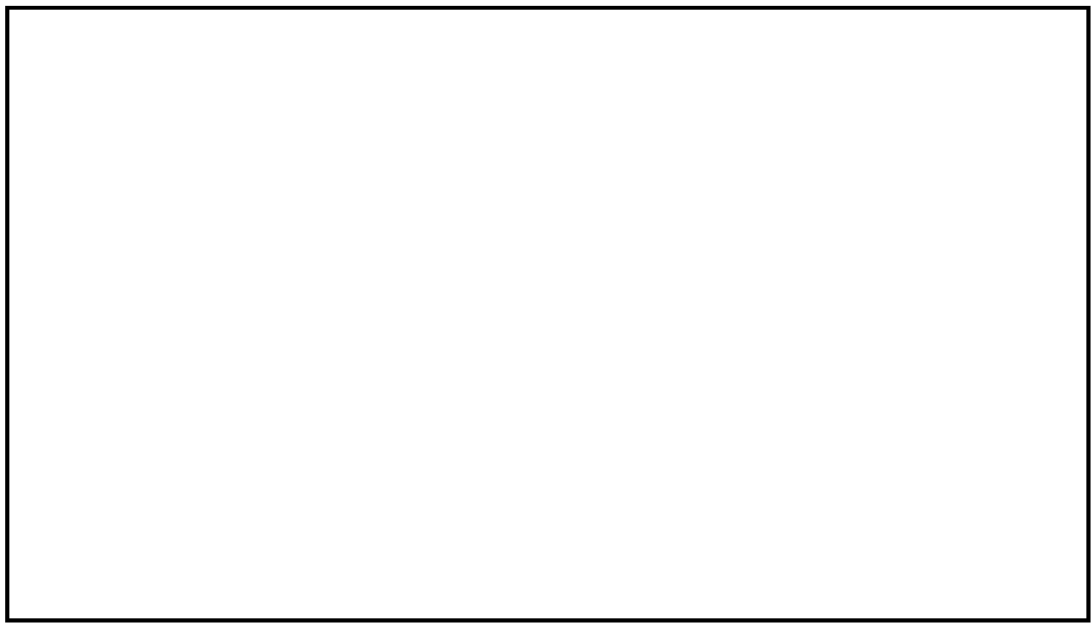
ペレット	濃縮度	4.10wt% (二酸化ウラン燃料棒) 2.60wt% (ガドリニア混合燃料棒)	
	直径	8.05mm	
	高さ	9.00mm	
	形状	ディッシュ、チャンファ付き	
	密度	95.0% T. D.	
	ガドリニア濃度	6.00wt%	
	ガドリニウム濃度	<input type="text"/> wt%	
	被覆管	材質	ジルカロイ-4
		内径	8.22mm
		肉厚	0.64mm
燃料棒	プレナム長さ	<input type="text"/> mm	
	初期加圧量	<input type="text"/> MPa [abs]	
	封入ガス	ヘリウム	
	スタック長さ	3,648mm	
	1次冷却材 の条件	運転圧力	15.5MPa [abs]
入口温度		284°C	
入口流量		0.29kg/s	
熱水力等価直径		11.78mm	
出力分布	平均線出力密度	17.1kW/m	

評価対象の燃料棒は、炉心の最大及び最小燃料棒燃焼度となる燃料棒並びに各サイクルで最大及び最小燃料棒平均線出力密度となる燃料棒を対象とする。最大燃焼度となる燃料棒の燃料棒平均燃焼度が設計燃焼度(53,000MWd/t)に達するように燃料棒平均線出力密度を一律に嵩上げする。代表的な炉心としては、二酸化ウラン燃料集合体及びガドリニア混合二酸化ウラン燃料集合体(以下、「ガドリニア混合燃料集合体」と称する。)が混在した炉心を考慮する。また、軸方向出力分布は、ペレット最高燃焼度が設計燃焼度(62,000MWd/t)に達するように設定する。

強度計算に用いた出力履歴を図3-2に、軸方向出力分布を図3-3に示す。また、出力履歴選定の考え方を第3-2表に示す。

表 3-2 各評価項目と出力履歴との関係

評価項目	関連する燃料挙動／特性	傾向	厳しくなりやすい出力履歴		本申請における設計線出力履歴の設定
燃料温度	(1)燃料温度	出力が大きいほど高くなる。	a. 最高温度はペレット被覆管ギャップが大きいBOLで厳しくなり、評価線出力条件に依存し出力履歴によらない。	—	下記の最大燃焼度燃料棒の設計線出力履歴を用いる。
燃料棒内圧	(1) F P ガス放出	a. 燃焼度の伸長により増大する。(リコル・フックアウト) b. 燃料温度(出力)が高いほど放出量は増大する。(拡散)	a. 高燃焼度燃料棒となる出力履歴で厳しくなる傾向がある。 b. 高出力燃料棒となる出力履歴で厳しくなる傾向がある。	最大燃焼度 各サイクル最大出力	安全審査の代表炉心における最大燃焼度／最小燃焼度／各サイクル最大出力／各サイクル最小出力となる燃料棒出力履歴をベースとして、取替炉心ごとの出力の違いを考慮し、出力のかさ上げを行い設定する。
	(2)燃料棒内自由体積	自由体積が小さいほど、内圧は大きくなる。	平均的に出力が高く、早期にペレット被覆管ギャップが閉じ、燃料棒の熱膨張も大きくなる出力履歴で厳しくなる傾向がある。		
被覆管応力	(1)内外圧差	内外圧差が最大となるBOL出力の低い燃料で厳しくなる	特に出力履歴設定には考慮していないが、以下の項目に対して設定した出力履歴でカバーされる。	最大燃焼度 各サイクル最大出力 (各サイクル最小出力*) * 最小出力となる燃料棒は当該サイクル以外のサイクルで高い出力となりやすいため選定している。	
	(2)ペレット被覆管接触圧	ペレットと被覆管の接触により発生する応力であり、通常運転時の応力が大きく、かつ過渡時の出力が大きく(ペレット熱膨張量が大きく)なるほど厳しくなる。	ペレット被覆管が早期に接触しやすく、かつ過渡変化時の出力が大きくなる出力履歴で厳しくなる傾向がある。具体的には、寿命前半に比較的出力が高く、接触後高出力となる燃料棒で厳しくなる傾向がある。		
	(3)熱応力	被覆管内外面温度差が大きいほど厳しくなる。	高出力(熱流束大)燃料棒ほど温度差は大きく熱応力は大きくなる傾向がある。		
	(4)水力振動応力	燃料棒質量に依存し、質量が大きいほど厳しくなる。	燃料仕様は各燃料棒で同じであることから、特に出力履歴とは関係しない。		
被覆管歪	(1) ペレット被覆管接触圧	ペレットと被覆管の接触により発生する歪であり、過渡時の出力増分が大きいほど厳しくなる。	ペレット被覆管が早期に接触しやすく、かつ過渡変化時の出力が大きくなる出力履歴で厳しくなる傾向がある。具体的には、寿命前半に比較的出力が高く、接触後高出力となる燃料棒で厳しくなる傾向がある。		
周期的な被覆管歪(被覆管疲労)	(1)被覆管応力変化 (2)応力発生期間	被覆管疲労は、被覆管に発生する応力片振幅が大きいほど非線形的に厳しくなる。また、応力が発生している期間が長いほど、厳しくなる。	出力が平均的に高く早期にペレットと被覆管が接触し、応力が発生するケースで厳しくなる。	最大燃焼度 (各サイクル最大出力**) **後半のサイクルで出力が高い場合、被覆管発生応力が大きくなるため、設計疲労曲線の非線形性により、評価が厳しくなるケースがあるため選定している。	

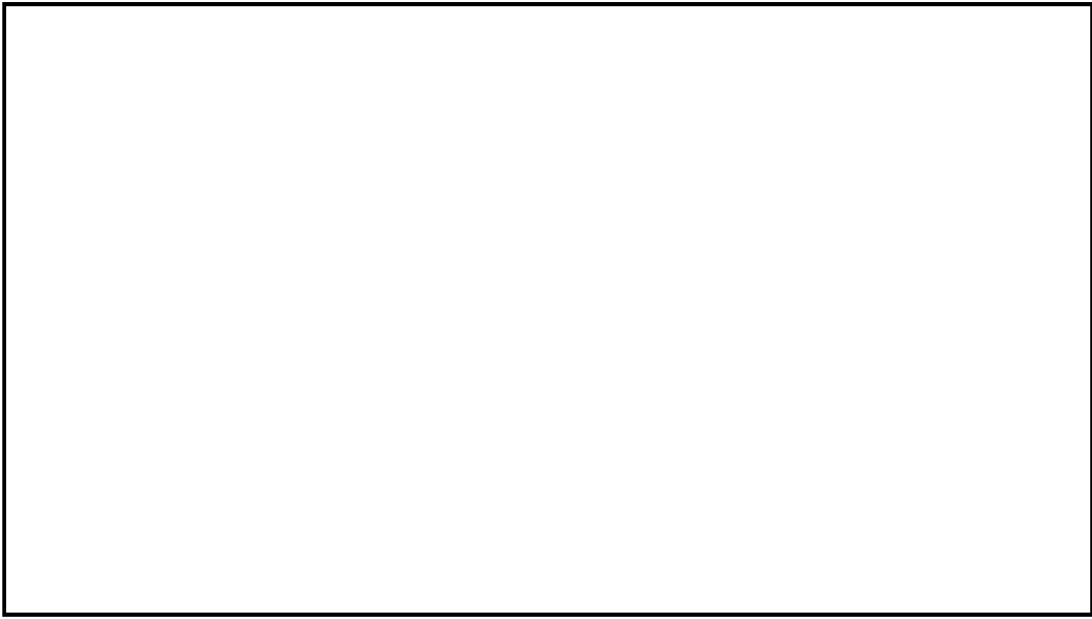


時間(日)

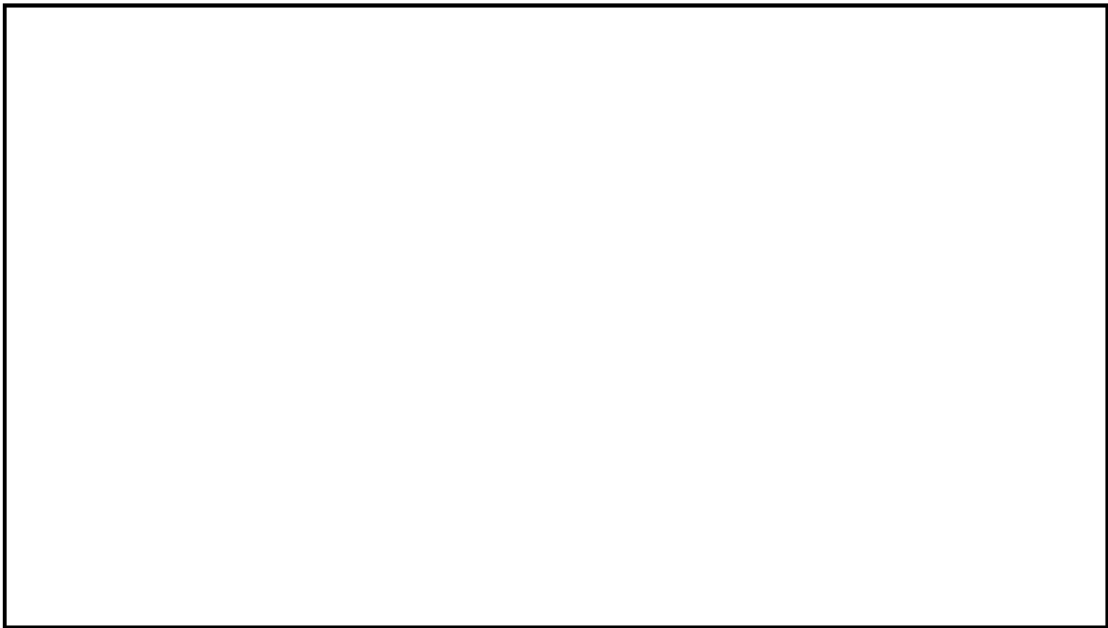


時間(日)

図 3-2 (1) 二酸化ウラン燃料棒の出力履歴
(3 サイクル照射される二酸化ウラン燃料集合体中の燃料棒)



時間(日)



時間(日)

図 3-2 (2) ガドリニア混合燃料棒の出力履歴
(3 サイクル照射されるガドリニア混合燃料集合体中の燃料棒)

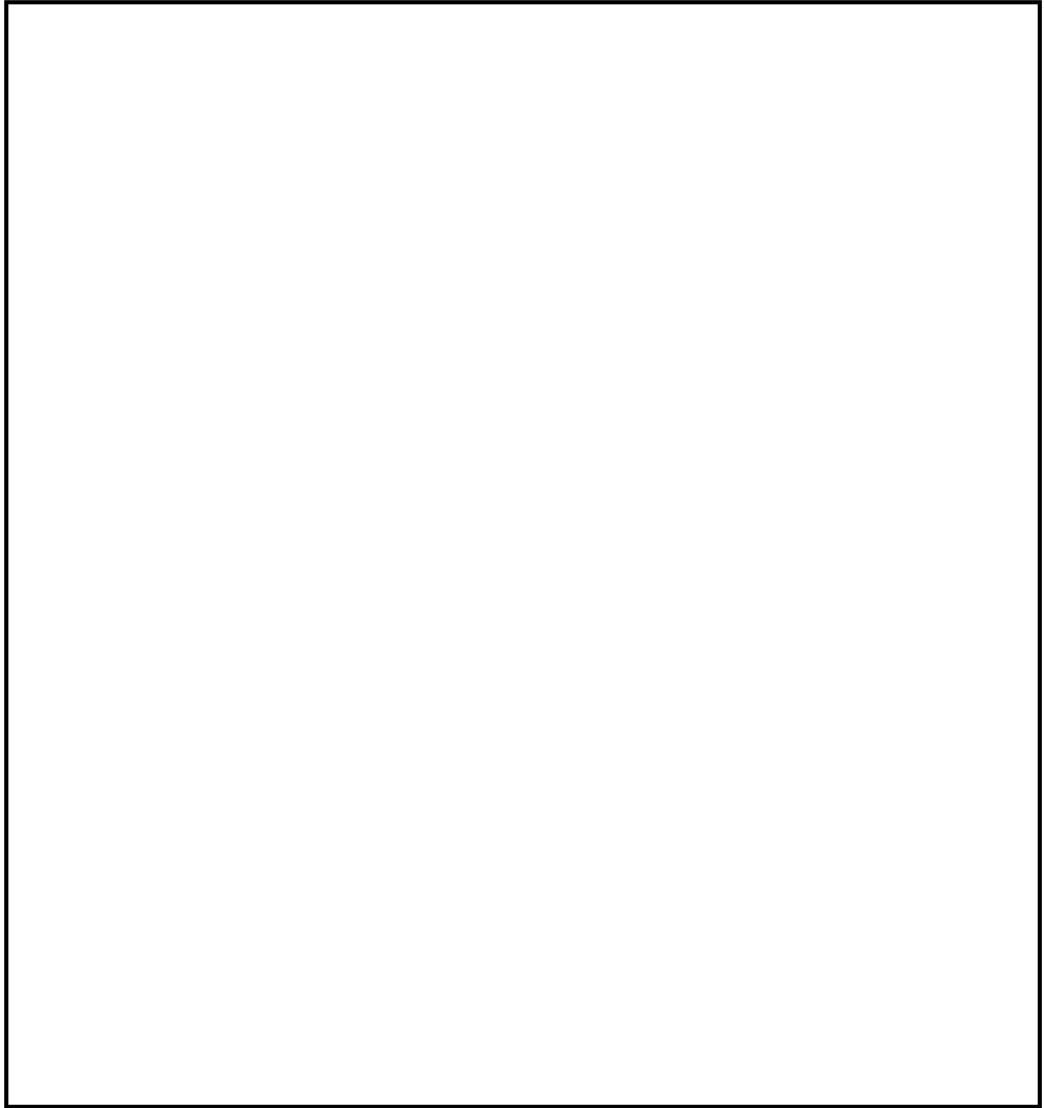


图 3-3 轴方向出力分布图

3.3.2 計算結果

各評価項目で最も厳しくなる燃料棒の出力履歴（比出力）と内圧履歴をまとめて、図3-4及び図3-5に示す。

また、被覆管内径とペレット外径の変化について、図3-6に示す。



図 3-4 (1) 各評価項目で最も厳しくなる燃料棒の出力履歴 (通常運転時)
(二酸化ウラン燃料棒)



図 3-4 (2) 各評価項目で最も厳しくなる燃料棒の出力履歴 (通常運転時)
(ガドリニア混合燃料棒)

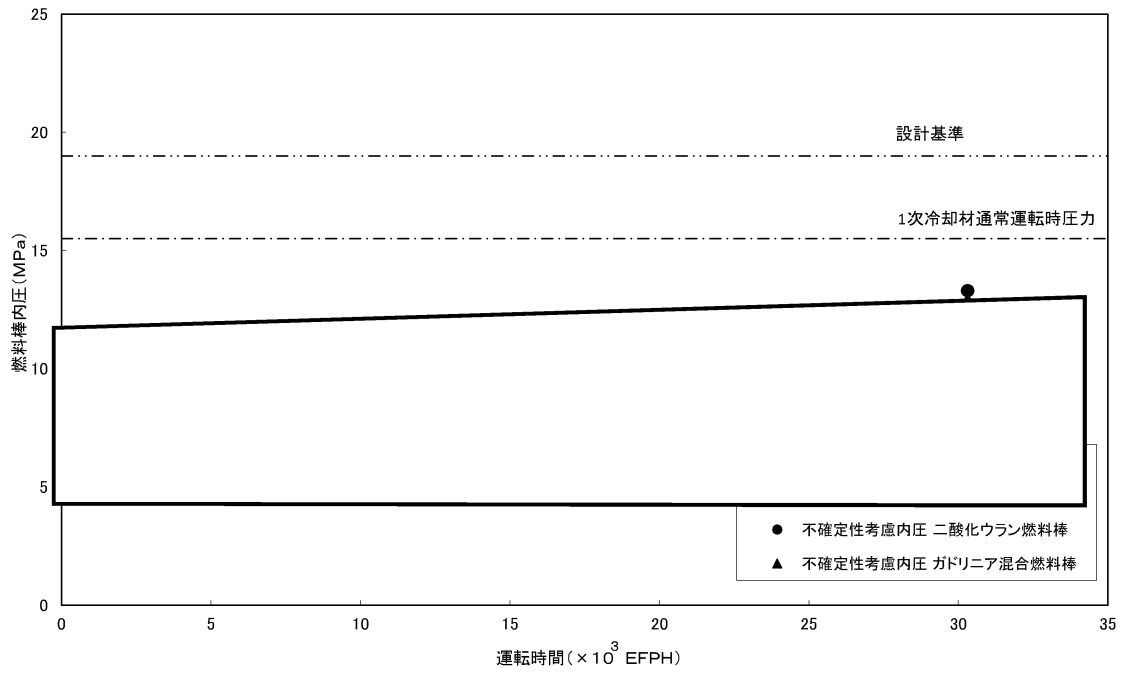


図 3-5 内圧評価上で最も厳しくなる燃料棒の内圧履歴（通常運転時）

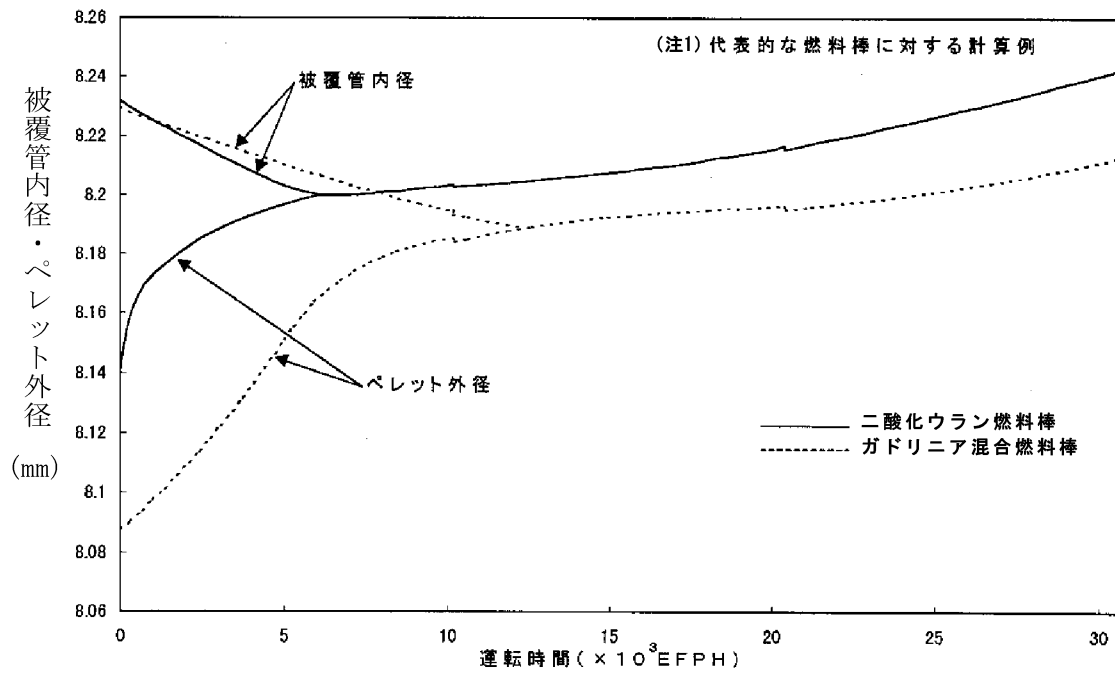


図 3-6 被覆管内径及びペレット外径変化

3.3.3 燃料棒の温度評価結果

ペレットが溶融すると体積が膨張し、被覆管に大きな応力が発生し、また、燃料スタックの寸法不安定性あるいは、FP ガスの過度な放出・移動、さらにはペレットと被覆管の有害な化学反応を引き起こすおそれがある。これらを防ぐため、燃料寿命中の燃料最高温度（中心温度）を燃料の溶融点未満とする。

溶融点は、未照射状態における二酸化ウランペレットに対して 2,800℃、またガドリニア混合二酸化ウランペレットでは 2,730℃である。燃料中心温度の各燃焼度に対する計算上の制限値は、溶融点の燃焼に伴う低下、並びに計算モデルの不確定性及び中心温度が高くなる方向に影響する主な燃料製造公差に基づく不確定性を基に燃料中心温度の不確定性 200℃を考慮し、以下のとおりとする。

(1) 二酸化ウランペレット

未照射燃料では不確定性 200℃を考慮し、2,600℃とする。以降燃焼に伴い 10,000MWd/t 当たり 32℃の割合で低下するとする。

(2) ガドリニア混合二酸化ウランペレット

未照射燃料では不確定性 200℃を考慮し、2,530℃とする。以降燃焼に伴い 10,000MWd/t 当たり 32℃の割合で低下するとする。

二酸化ウランペレットについては、燃料中心温度の評価が最も厳しくなるのは、中心温度が最高となり、かつ、中心温度と制限値との差が最も小さくなる燃料寿命初期である。この時点の通常運転時及び運転時の異常な過渡変化時における燃料中心温度を表3-3に示す。同表に示されるように、評価上最も厳しい中心温度でも制限値を十分に下回っている。

ガドリニア混合二酸化ウランペレットについては、濃縮度を二酸化ウランペレットより低下させることにより最大線出力密度が通常のウラン燃料より低くなるような設計としている。ガドリニウム同位体の中性子吸収効果が減少する効果を考慮した線出力密度が最高となる時期において燃料中心温度が最大となり、かつ制限値に対する余裕が最小となるが表3-3に示すように制限値を十分に下回っている。

表 3-3 燃料中心温度評価結果

種 類	条 件	燃 焼 度 (MWd/t)	燃料中心温度 (°C)	判定	設計基準 (°C)
二酸化ウラン 燃料棒	通常運転時 (41.1kW/m)	0	約 1,760	<	2,600
	運転時の異常な 過渡変化時 (59.1kW/m)		約 2,240		
カトリニア混 合燃料棒	通常運転時 (32.9kW/m)	10,000	約 1,520	<	2,498
	運転時の異常な 過渡変化時 (39.4kW/m)		約 1,840		

3.3.4 燃料棒の内圧評価結果

燃料棒の内圧評価は、各燃料棒の内圧評価結果を、実炉心において想定される照射条件を基に計算した、ギャップが増加しない限界内圧と比較することで行う。

(1) ギャップ増加限界内圧

ペレットと被覆管のギャップが増加しない限界内圧は、FPAC コードを用いてギャップ変化を計算することにより求める。すなわち、仮想的に初期ヘリウム圧力、FPガス放出率及び燃料棒出力を順次高くすることにより、内圧を高くした場合の計算を行い、このときペレットと被覆管のギャップ変化を求める。そして、ギャップが最小となる、あるいは、一旦閉じたギャップが開き始める時点を探し、この時点での内圧を限界内圧とする。

限界内圧を一般化して求めるために、17行17列型燃料と14行14列型（及び15行15列型）燃料の両タイプを包絡する限界内圧を求め、更に安全側に限界内圧が低くなる方向に影響する主な燃料製造公差に基づく不確定性及び評価モデルの不確定性を考慮して評価した結果、限界内圧は次のとおりとなった。

$$\text{限界内圧} = 19.0 \text{ MPa[abs]}$$

この値を判断基準として評価を行う。

(2) 内圧評価

製造時の燃料棒は、ヘリウムが加圧封入されているが、燃焼によるFPガスの放出等によって、燃料棒内圧は徐々に上昇する。

最大内圧を示す燃料棒内圧に、燃料棒内圧が高くなる方向に影響する主な燃料製造公差に基づく不確定性及び評価モデルの不確定性を考慮した結果を表3-4に示す。同表より、種々の不確定因子を考慮しても、燃料棒の内圧は設計基準を満足している。

また、その燃料寿命中の内圧変化は図3-5に示したとおりである。

表 3-4 燃料棒内圧評価結果（通常運転時）

（単位：MPa[abs]）

種 類	時 期	内 圧 ^(注1)			設計基準	設計比 ^(注2)
		最確値	不確定性	合計		
二酸化ウラン燃料棒				13.3	≤19.0	0.70
ガドリニア混合燃料棒				13.0	≤19.0	0.69

(注1) 最確値と不確定性を足し合わせ、小数点以下第1位に切り上げたものを合計としている。

(注2) 設計基準値に対する評価値の比である。

3.3.5 被覆管の応力評価結果

被覆管の応力評価は、体積平均相当応力を被覆管の耐力と比較することで行う。

体積平均相当応力とは、被覆管にかかる合応力を体積の重みを付けて平均したものである。

被覆管の材料であるジルカロイ-4の耐力は、高速中性子照射によって増加するが、比較的短時間の照射で飽和する。従って、燃料寿命初期は未照射材の耐力と、またそれ以外の時点では、照射材の耐力と比較する。ここに、未照射材及び照射材の耐力基準値は、それぞれ耐力実績データに基づき、データのばらつきを考慮して導いた値(また、耐力基準値は被覆管温度の関数としている)を用いる。許容基準の求め方を図3-7に示す。

燃料寿命初期においては、被覆管とペレット間のギャップにより、被覆管には主に内外圧差による応力が発生するが、その値は小さい。燃焼が進むと被覆管は径方向内向きにクリープ変形(クリープダウン)し、ペレットはスエリングにより外径が増加し、ペレットと被覆管の接触が生じ被覆管応力が大きくなる。通常運転時におけるこのような被覆管とペレットの径変化を図3-6に示す。

被覆管応力評価では、内外圧差及びペレット-被覆管相互作用による応力、熱応力、水力振動による応力を考慮する。発生応力が厳しくなる運転時の異常な過渡変化時における評価結果を表3-5に示す。これより二酸化ウラン燃料棒及びガドリニア混合燃料棒での被覆管応力はいずれも設計基準を満足している。

表 3-5 二酸化ウラン燃料棒及びガドリニア混合燃料棒被覆管応力評価結果

(単位：MPa)

評価条件		運転時の異常な過渡変化時											
		二酸化ウラン燃料棒			ガドリニア混合燃料棒								
項目	応力成分	σ_{θ}	σ_r	σ_z	σ_{θ}	σ_r	σ_z						
	1. 内外圧差及び接触圧による応力	内面											
外面													
2. 熱応力	内面												
	外面												
3. 水力振動による応力	内面												
	外面												
4. 合計応力 ^(*) 1+2+3	内面												
	外面												
評価時点													
体積平均相当応力 ^(*)													
設計基準（被覆管耐力）													
設計比 ^{(*) (**)}		0.67							0.41				
		0.67			0.41								

(*) 上段は水力振動による応力を＋方向に、下段は－方向にとったものである。

(**) 設計基準（被覆材耐力）に対する評価値との比である。

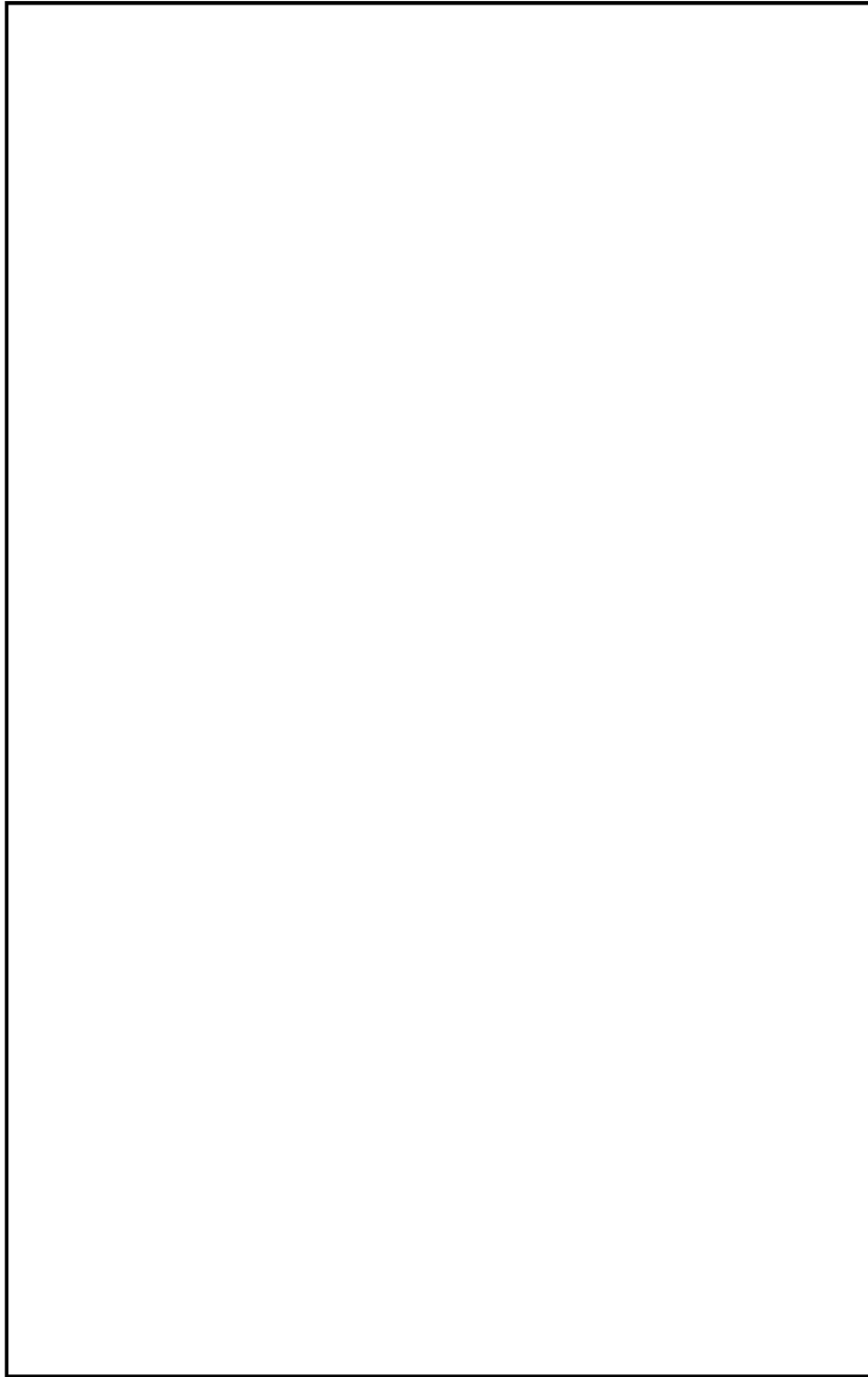


図 3-7 被覆管の応力評価における許容基準

3.3.6 被覆管の歪評価結果

被覆管の内圧は、燃料寿命初期においては1次冷却材運転圧力より低いので、被覆管は運転中、内外圧差による圧縮荷重を受け、ペレットに接触するまでクリープにより徐々に径が減少する。ペレットとの接触は照射の最も進んだ燃料棒の高出力部で生じ、それ以後はペレットのスエリングにより被覆管の径は増加をはじめ、最終的にはスエリングによる膨張速度と接触圧及び内圧によるクリープ速度が釣り合った状態で、径が徐々に増加する。(図3-6参照)

通常運転時でのペレットのスエリングによる被覆管歪の増量は接触してから燃料寿命末期までの歪増加率が小さく、このような場合、被覆管は10%以上の歪に至るまで定常クリープ領域にあり、不安定化を生じない。

これに対して、運転時の異常な過渡変化時には、被覆管にはペレットと被覆管の接触後に引張歪が発生する。このため、応力評価と同様にペレットと被覆管の接触後引張歪は大きくなる。運転時の異常な過渡変化時における被覆管引張歪の変化量は、表3-6に示すとおり二酸化ウラン燃料棒及びガドリニア混合燃料棒ともに設計基準1%以下を満足している。

表 3-6 運転時の異常な過渡変化時の引張歪評価結果

(単位：%)

種 類	時 期	歪	設計基準	設計比 ^(注1)
二酸化ウラン 燃料棒		0.38	≦1	0.38
ガドリニア混合 燃料棒		0.22	≦1	0.22

(注1) 設計基準値に対する評価値の比である。

3.3.7 被覆管の疲労評価結果

燃料棒は原子炉に装荷されてから取り出されるまでの間、出力変動及び圧力変動を受け、これにより繰返し応力が被覆管に加わる。この繰返し応力は、ASME Sec. IIIに準拠した方法により評価し、累積疲労サイクル数と設計疲労寿命との比として表される累積疲労損傷係数が1を超えないことを確認する。

(1) 疲労解析条件

疲労解析では、繰返し応力の発生原因となる条件の回数を燃料において14ヶ月3サイクル運転を仮定する（添付1参照）。

a. 起動・停止

起動・停止に応じて被覆管の応力は、低温停止状態から高温零出力時の値に変化する。

起動・停止は燃料寿命中に□回起こるとして評価する。応力の変動幅は燃料寿命初期が最も大きいので、燃料寿命中この値が繰り返されるものとして評価する。

b. 日間負荷変化サイクル

通常の日間負荷変化に安全側にすべての高温零出力時と高温全出力時との間の出力変動及び10%ステップ状変化と1ループにおける起動停止を安全側に考慮し、1サイクル当たり□回起こるとして評価する。

c. その他の過渡変化

その他の過渡変化として、高温全出力時からの原子炉トリップ、1次冷却材流量の部分喪失等をまとめて1サイクル当たり□回起こるとして評価する。

上記 a. から c. の過渡変化事象について、燃焼サイクルごとに繰返し応力の振幅を計算する。応力の振幅の算出には、a. 起動・停止については寿命初期における応力評価値を、b. 日間負荷変化サイクル及び c. その他の過渡変化については各サイクル末期の応力評価値を用いる。なお、このとき、被覆管に発生する応力としては、内外圧差及び接触圧による応力（ペレット-被覆管接触圧も含む）及び熱応力を考慮している。過渡変化ごとに応力の主応力成分（ σ_r , σ_θ , σ_z ）より、それぞれの主応力の差 $|\sigma_r - \sigma_\theta|$ 、 $|\sigma_\theta - \sigma_z|$ 、 $|\sigma_z - \sigma_r|$ を求め、それぞれの主応力差について、最大値と最小値を求め、（最大値-最小値）/2より応力振幅 S_{alt} を算出する。その上で、3つの応力振幅 S_{alt} の中から最大となるものを $MAX S_{alt}$ とし、 $MAX S_{alt}$ に対応する許容繰返

し数 N を、設計疲労曲線に基づき算出する。

各過渡変化のサイクルごとに求めた設計許容繰返し数 N_1, N_2, \dots とそれに対応する応力の繰返し数 n_1, n_2, \dots とから累積疲労損傷係数 $\sum n_i/N_i$ を求める。

設計疲労曲線としては、照射したジルカロイ-4に関する図3-8に示すLanger and O'Donnellのデータを使用する⁽²⁾。

この設計疲労曲線は、実測データに対して試料寸法、表面状況及び環境等の影響及びデータのばらつきを十分補償できるように交番応力値(時間の周期的な関数として変化する応力)についてはファクター2、繰返し数についてはファクター20の安全率をとって作成されたものである。

(2) 疲労解析結果

各事象に対する損傷係数を合計した結果を表3-7に示すが、二酸化ウラン燃料棒及びガドリニア混合燃料棒ともに設計基準100%を満足している。

表 3-7 被覆管の疲労評価結果

(単位：%)

種 類	位置	累積損傷係数	設計基準	設計比 ^(注1)
二酸化ウラン 燃料棒	内面	3.3	≦100	0.04
	外面	1.2		0.02
ガドリニア混合 燃料棒	内面	3.9	≦100	0.04
	外面	1.8		0.02

(注1) 設計基準値に対する評価値の比である。

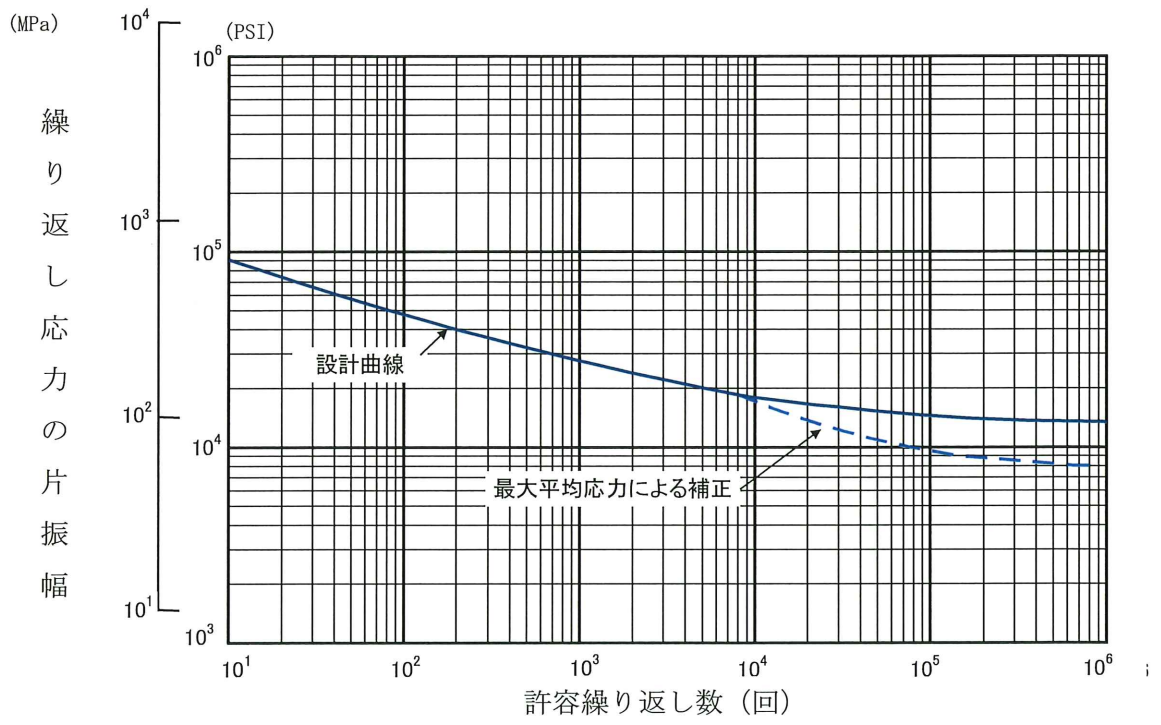


図 3-8 ジルカロイ-4 の設計疲労曲線⁽²⁾

3.4 その他の考慮事項

(1) 燃料棒曲がり評価

燃料集合体の制御棒案内シンプルは再結晶焼鈍されており、冷間加工応力除去焼鈍された被覆管に比較して照射成長は小さいため、両者の照射成長差により支持格子の燃料棒拘束力が相互に作用し、基本的には燃料棒には圧縮力、制御棒案内シンプルには逆に引張力が作用する。

上記圧縮力により燃料棒には曲げモーメントが発生するが、燃料棒の曲がりは、この曲げモーメントにより燃料棒に発生したクリープ変形が永久変形になったものと初期曲がりを加えたものである。

燃料集合体の燃料棒曲がりの実績を図3-9に示す。燃料棒曲がりは、燃料寿命初期に進行するが、中性子照射に伴う支持格子拘束力の緩和により、燃料寿命末期では飽和傾向にある。

図3-9に示すように、本燃料集合体は過度の燃料棒曲がりは発生しない。従って、燃料棒曲がりの影響は評価不要である。

(2) トータルギャップ評価

a. 燃料集合体の伸び

燃料集合体は、制御棒案内シンプルの照射成長によって伸びる。それとともに、燃料棒と制御棒案内シンプルとの製造方法の違いによる照射成長の差が生じることから、制御棒案内シンプルには燃料棒から支持格子の拘束力に応じた軸方向の引張力が働く。この引張力により、制御棒案内シンプルに発生する照射クリープ伸びが永久変形となることにより更に燃料集合体の伸びが増加する。従って、燃料集合体の伸びは炉心板と燃料集合体が干渉しないように制限する必要がある。

燃料集合体の伸びについて、実績を図3-10に示す。図3-10には寸法公差及び評価の不確定性を考慮した場合の設計曲線もあわせて示している。

設計においては、48,000MWd/tまでの燃料集合体の伸びを考慮しても、上部及び下部炉心板と燃料集合体との軸方向ギャップが閉塞することのないように、製造時の燃料集合体の全長を設定している。

b. 燃料棒と上部及び下部ノズルの間隙

燃料棒と上部及び下部ノズルとの間隔の合計(以下、「トータルギャップ」と称する。)は、燃料棒の照射成長による伸びが燃料集合体の伸びよりも大きいため、燃焼とともに減少する。従って、トータルギャップ減少量は燃料棒とノズルが干渉しないように制限する必要がある。

トータルギャップの減少量について、実績を図 3-11 に示す。なお、図 3-11 に示す制限値は、寸法公差及び評価の不確定性を考慮して設定されたものである。

設計においては、53,000MWd/t（燃料集合体で 48,000MWd/t に相当）までの燃料棒の伸びを考慮してもトータルギャップが閉塞することのないように、製造時の燃料棒と上部ノズルとの軸方向ギャップを設定している。

(3) クリープコラプス評価

燃料棒が非加圧又は低加圧でペレットに大きな焼きしまりが生じると、ペレットスタックの一部に軸方向のギャップが生じる可能性がある。その位置で1次冷却材圧力による被覆管の外圧クリープで扁平化し、座屈して破損に至る現象をクリープコラプスという。

初期のPWR燃料で発生したクリープコラプスについては、ヘリウム加圧の採用、ペレットの焼きしまり特性の改善により、現在では発生していない。

(4) フレッシング摩耗評価

フレッシング摩耗は、接触面の周期的相対振動により起こる損傷であるが、燃料集合体でこの現象が起こる可能性があるのは燃料棒と支持格子の接触部であり、摩耗の程度は、燃料棒と支持格子の材料の組み合わせや、支持格子のばね力に依存する。

支持格子ばねは、中性子の照射により応力緩和するが、燃料棒と支持格子が接触していれば、フレッシング摩耗量を十分小さく保てることが、実機条件を模擬した原子炉外の流水試験で分かっている。従って、燃料寿命中燃料棒と支持格子が接触していれば良い。

図 3-12⁽³⁾⁽⁴⁾ に支持格子拘束力緩和のデータを示す。これより、支持格子拘束力は燃焼初期に大きく緩和するものの、その後飽和傾向を示し、高燃焼度での支持格子拘束力緩和率は1を超える（非接触となる）ことはないと考えられる。

以上述べたように、燃料集合体に用いている析出硬化型ニッケル基合金（以下、「718合金」と称する。）製支持格子と燃料棒との接触は、燃料寿命末期においても保たれており、フレッシング摩耗は十分小さく燃料棒の健全性が損なわれることはない。

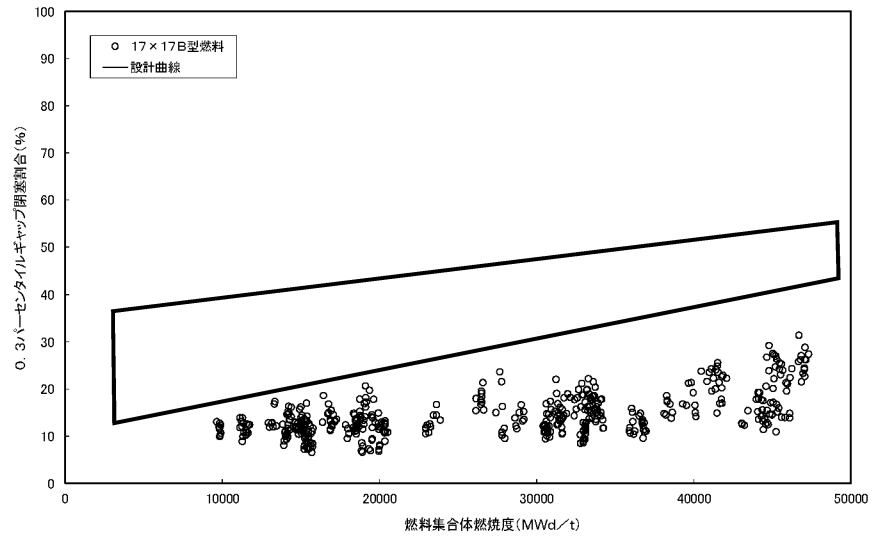


図 3-9 燃料棒間隔の閉塞割合

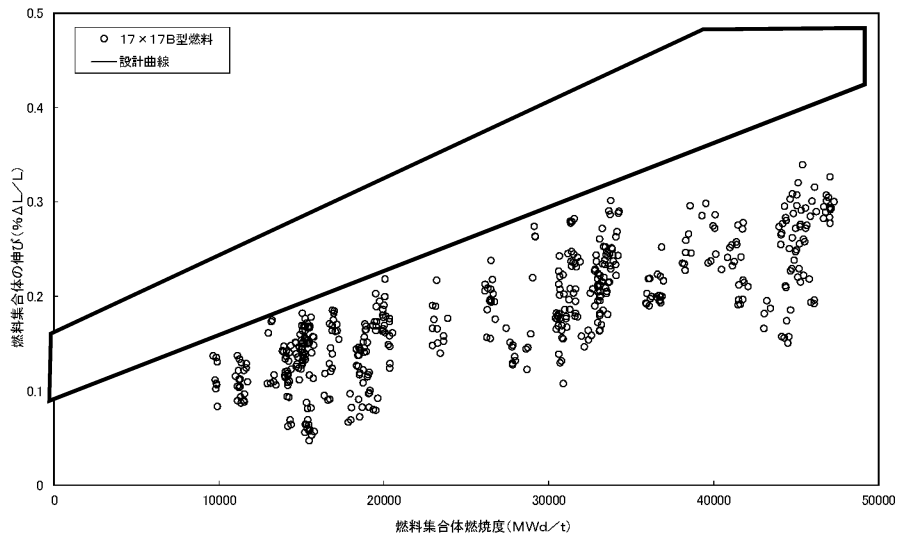


図 3-10 燃料集合体の伸び

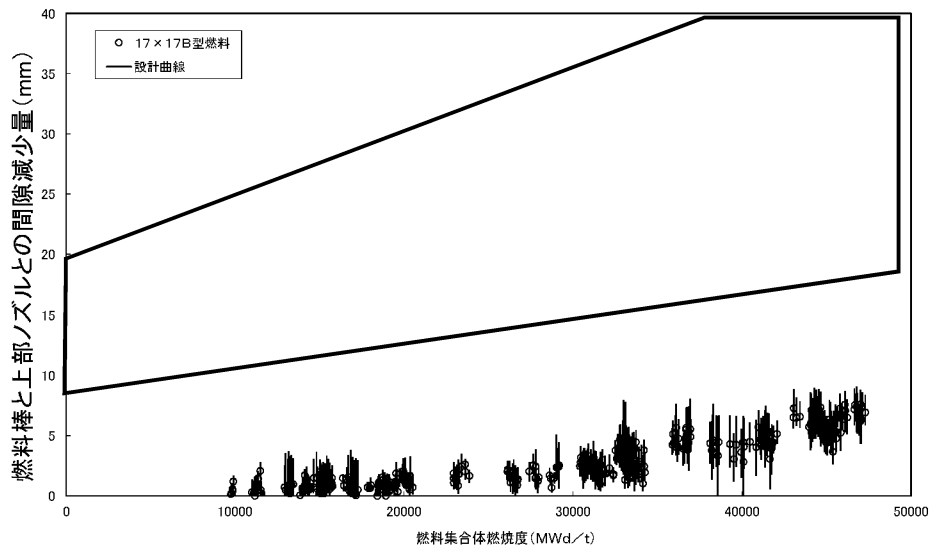


図 3-11 トータルギャップ減少量

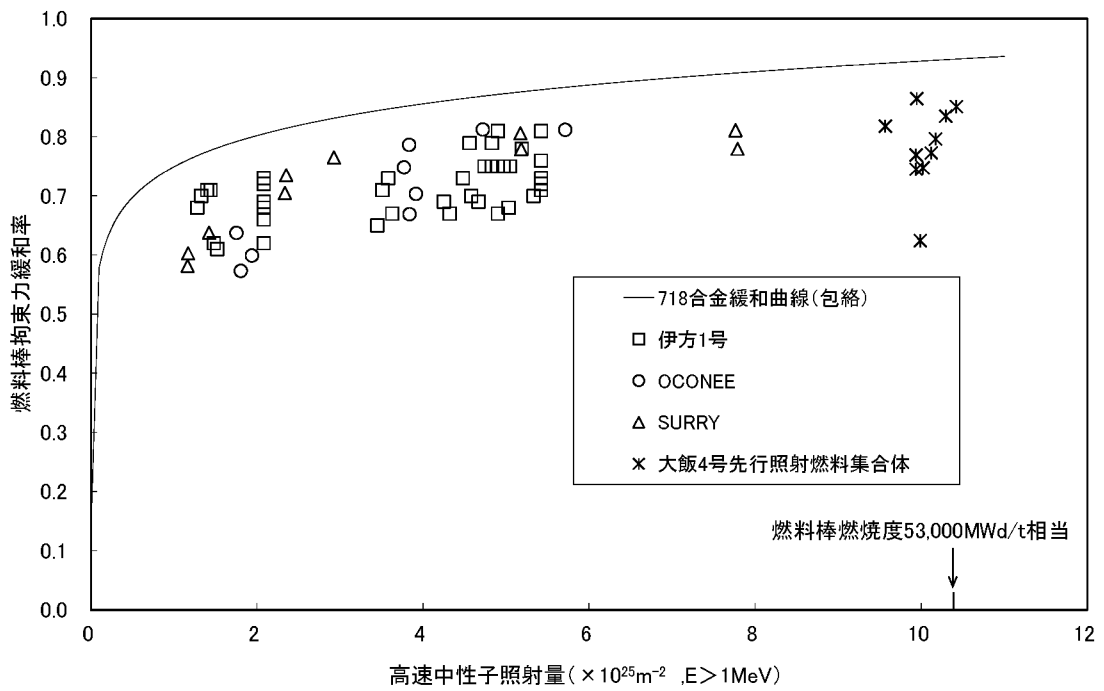


図 3-12 支持格子拘束力の緩和率実測データ

4. 燃料集合体の強度計算

4.1 燃料集合体の設計基準

燃料集合体は、輸送及び取扱い時並びに運転時に次の基準を満たすように設計し、その構成部品の健全性を確保している。

- ・燃料輸送及び取扱い時の 6G の設計荷重に対して、著しい変形を生じないこと。
- ・通常運転時及び運転時の異常な過渡変化時において生じる荷重に対する応力は、原則として ASME Sec. III ^(注1) に基づいて評価されること。

強度評価の対象となる燃料集合体の構成部品、荷重及び評価基準を表4-1及び表4-2に示す。

なお、これらの基準は、原子力規制委員会規則「実用発電用原子炉及びその附属施設の位置、構造及び設備の基準に関する規則（平成 25 年 6 月 28 日原子力規制委員会規則第 5 号）」、「実用発電用原子炉及びその附属施設の技術基準に関する規則（平成 25 年 6 月 28 日原子力規制委員会規則第 6 号）」、原子炉安全専門審査会内規「加圧水型原子炉に用いられる 17 行 17 列型の燃料集合体について（昭和 51 年 2 月 16 日）」に記載されている考え方に基づいている。

(注1) ASMEでは、基本的に許容値の最小単位である設計応力強さ (S_m) を0.2%耐力の2/3あるいは引張強さの1/3のいずれか小さい方としている（オーステナイト系ステンレスの場合、 $2/3S_y$ のかわりに $0.9S_y$ を用いてもよい場合がある）。設計応力強さを0.2%耐力の2/3にしているのは、膜応力による降伏条件に対して1.5倍の安全率を見るために定められたものである。引張強さの1/3という制限を設けているのは、引張強さが材料の破壊の観点から究極的な制限となるため、許容値を引張強さからの安全率を一定以上確保する考え方による。一般的な材料では0.2%耐力に比べて引張強さは約2倍以上あるが、冷間加工などにより、耐力を増加させた材料についても、 S_m 値が引張強さに対して一定以上の余裕を確保する観点で定められたものである。

表 4-1 輸送及び取扱い時の燃料集合体の評価項目
(軸方向荷重に対する評価、設計荷重=6G)

構成部品	考慮点	材料	応力 ^(注1)	許容値 ^(注1)
上部ノズル、 下部ノズル	上部及び下部ノズルの応力評価を行う。	ステンレス鋼 鋼	$P_L + P_b$	1.5Sm
上部ノズル- 制御棒案内シ ンプル結合部	荷重分布を考慮し、結合部の強度評価を行う。	ステンレス鋼 ジルカロイ-4	—	結合部の強度試験に基づく荷重変位曲線の弾性限界荷重
支持格子- 制御棒案内シ ンプル結合部	荷重分布を考慮し、拡管部の強度評価を行う。 ^(注2)	ステンレス鋼 ジルカロイ-4 718 合金	—	結合部の強度試験に基づく荷重変位曲線の弾性限界荷重
制御棒案内シ ンプル	荷重分布を考慮し、応力評価を行う。	ジルカロイ-4	P_m	Sm

(注1) 応力は以下に示すASME Sec. IIIの炉心支持構造物の分類に従った。

- P_m : 一次一般膜応力
- P_L : 一次局部膜応力
- P_b : 一次曲げ応力
- Sm : 設計応力強さ (ASME に従う。ただし、ジルカロイ-4 については、0.2% 耐力の 2/3 あるいは引張強さの 1/3 のいずれか小さい方)

(注2) 上部支持格子-制御棒案内シンプル結合部は拡管結合であり、下部支持格子-制御棒案内シンプル結合部はかしめ結合である。ここで、拡管結合の強度が約 N に対して、かしめ結合の強度は約 N であり、拡管結合の方の強度が低いことから、上部支持格子-制御棒案内シンプル結合部を評価する (添付2参照)。

表 4-2 通常運転時及び運転時の異常な過渡変化時における燃料集合体の評価項目

構成部品	考慮点	材料	応力 ^(注1)	許容値 ^(注1)
上部ノズル、 下部ノズル	スクラム時の衝撃力	ステンレス鋼 鋼	$P_L + P_b$	1.5Sm
制御棒案内シ ンプル	スクラム時の衝撃力	ジルカロイ-4	P_L	1.5Sm
	運転時荷重		P_m ^(注2)	Sm
上部ノズル押 さえばね	機械設計流量時	718 合金	—	燃料集合体の浮 き上がり防止の ための必要なば ね力
	ポンプオーバース ピード時		—	上部ノズル押さ えばねの塑性変 形が進行しない たわみ量

(注1) 応力は以下に示すASME Sec. IIIの炉心支持構造物の分類に従った。

P_m : 一次一般膜応力

P_L : 一次局部膜応力

P_b : 一次曲げ応力

Sm : 設計応力強さ (ASME に従う。ただし、ジルカロイ-4 については、0.2% 耐力の 2/3 あるいは引張強さの 1/3 のいずれか小さい方)

(注2) ASME Sec. III では二次応力まで考慮している。しかし、燃料集合体では以下の理由により考慮していない。

- ・ 支持格子と燃料棒がすべることにより、燃料棒と制御棒案内シンプルの熱膨張差、照射成長差を吸収し、しかも燃料棒拘束力は照射により緩和していくこと。
- ・ 制御棒案内シンプルはジルカロイ-4 材であり、一般原子炉機器で採用されているステンレス鋼に比べクリープしやすく応力緩和すること。

4.2 燃料集合体強度評価方法

4.1 項で述べた設計基準に従って強度評価を行う。以下にこれら評価方法の概要を述べる。

また、図 4-1 に燃料集合体強度評価流れ図を示す。

燃料集合体の強度評価においては、燃料輸送及び取扱い中に加わる 6G の設計荷重及び通常運転時並びに運転時の異常な過渡変化時において加わる荷重に対して、各構成要素が著しい変形を生じないための強度を有しており、その機能を保持していることを確認する。

燃料集合体の構成部品であるジルカロイ-4 及びステンレス鋼は高速中性子照射により強度は増加する。また、718 合金は高速中性子照射により耐力は増加し、引張強さはわずかに変化する。これらより燃料集合体の健全性評価は、安全側に未照射材の強度を用いる。

また、燃料集合体は照射により全長が伸びるため、上部ノズル押さえばね力は照射に伴い増加する。このため、上部ノズル押さえばね機能の評価はばね力の最も小さい未照射状態における評価を実施する。

なお、評価に使用する解析コードは「NASTRAN Ver. 70」である。

4.2.1 燃料輸送及び取扱い時における評価方法

燃料輸送及び取扱い時の燃料集合体各部に加わる荷重の概略図を図 4-2 に示す。

燃料輸送時に急停止あるいは急加速により、上部ノズルあるいは下部ノズルを圧縮する方向に荷重が加わるが、荷重の大きさは輸送容器に装備されたショック指示計にて監視し、6G の設計荷重内にあることを確認している。

一方、燃料取扱い時、取扱いクレーンによる荷重はクレーンが燃料集合体を吊り上げたときに上部ノズルに引張荷重が加わり、着底したときに下部ノズルに圧縮荷重が加わるが、荷重の大きさは使用されるクレーンの特性で決まり、3~4G 以下である。

以上を考慮して、設計荷重は 6G を設定し評価している。ただし、6G 以上の荷重があった場合には再評価を行う。

(1) 上部及び下部ノズルの応力評価

上部ノズルは、燃料輸送及び燃料取扱い時で、上述のように荷重の加わり方が異なるため、それぞれの荷重条件を考慮し、NASTRAN コードを用い、有限要素法にて最大応力を評価する。

一方、下部ノズルには、燃料輸送及び燃料取扱い時ともに、圧縮荷重が加わるので、そのときの最大応力を NASTRAN コードを用い、有限要素法にて評価する。

(2) 上部ノズルー制御棒案内シンプル結合部強度評価

上部ノズルー制御棒案内シンプル結合部は、上部ノズル直下の制御棒案内シンプル部と同じように全荷重を受ける。ここで結合部であるネジ部の有効断面積は、制御棒

案内シンプルの管断面積より大きい^(注1)ため、ネジ部の発生応力は制御棒案内シンプルに発生する応力より小さくなる。したがって、評価は制御棒案内シンプルと同じとする。

(3) 支持格子－制御棒案内シンプル結合部強度評価

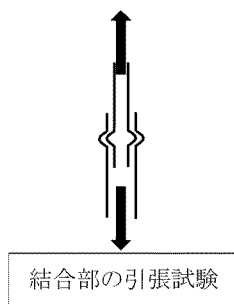
支持格子－制御棒案内シンプル結合部は、制御棒案内シンプルと燃料棒に荷重が分担されるが、保守的に支持格子－制御棒案内シンプル結合部がすべての荷重を受けた際の、1本あたりに作用する荷重をNASTRANコードを用いて評価する。支持格子－制御棒案内シンプル結合部は、応力強さで評価することは困難であるため、試験により1本あたりの許容荷重^(注2)を求めており、この許容値と比較して弾性限界荷重を超えないことを確認する。

(4) 制御棒案内シンプル応力評価

制御棒案内シンプルは、制御棒案内シンプルと燃料棒に荷重が分担されるが、上部ノズル直下の部分については、燃料棒の分担がなく、全荷重を受ける。したがって、6G荷重すべてを制御棒案内シンプルの断面積で割ったものが応力となる。このときに生じる制御棒案内シンプルの応力をNASTRANコードを用いて評価する。

(注1) ネジ部の有効断面積は約 \square mm² であり、制御棒案内シンプルの管断面積約 \square mm² より大きい(添付3参照)。

(注2) 結合部の許容荷重は、引張試験により結合部の変形が弾性変形内にとどまる範囲の荷重(弾性限界荷重)としている(下図参照)。



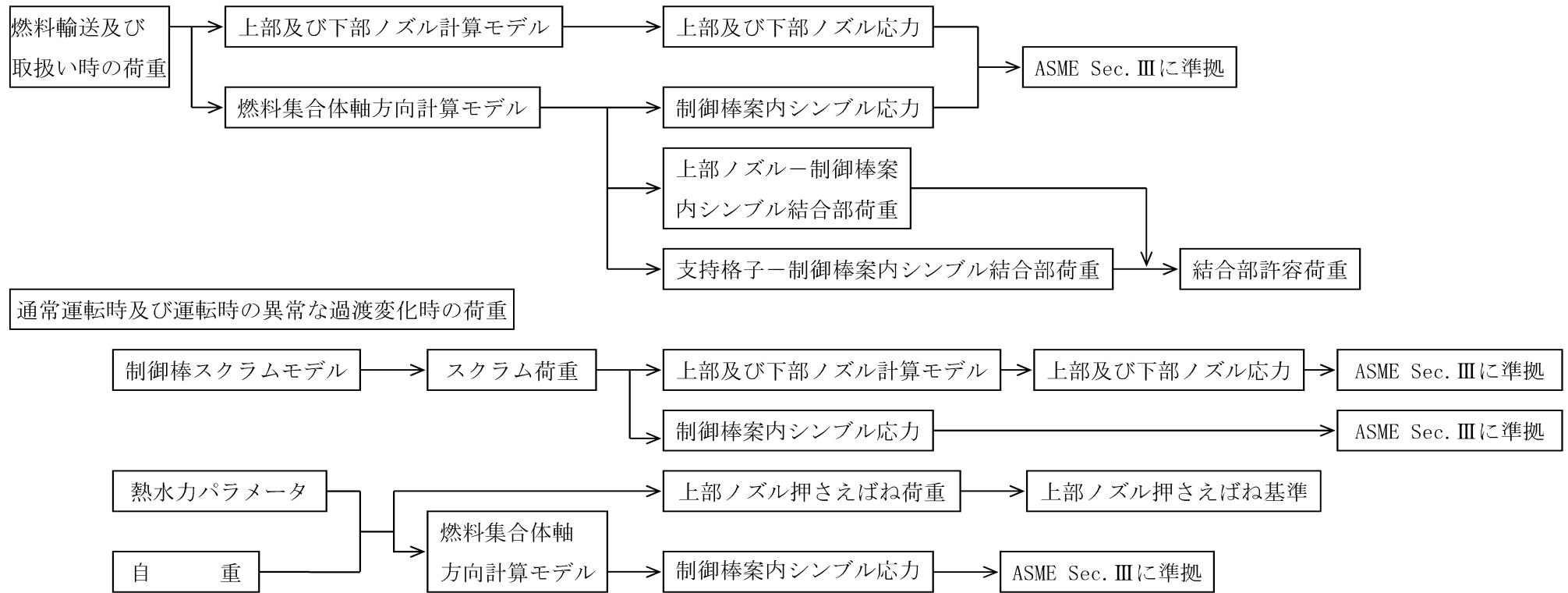


図 4-1 燃料集合体強度評価流れ図

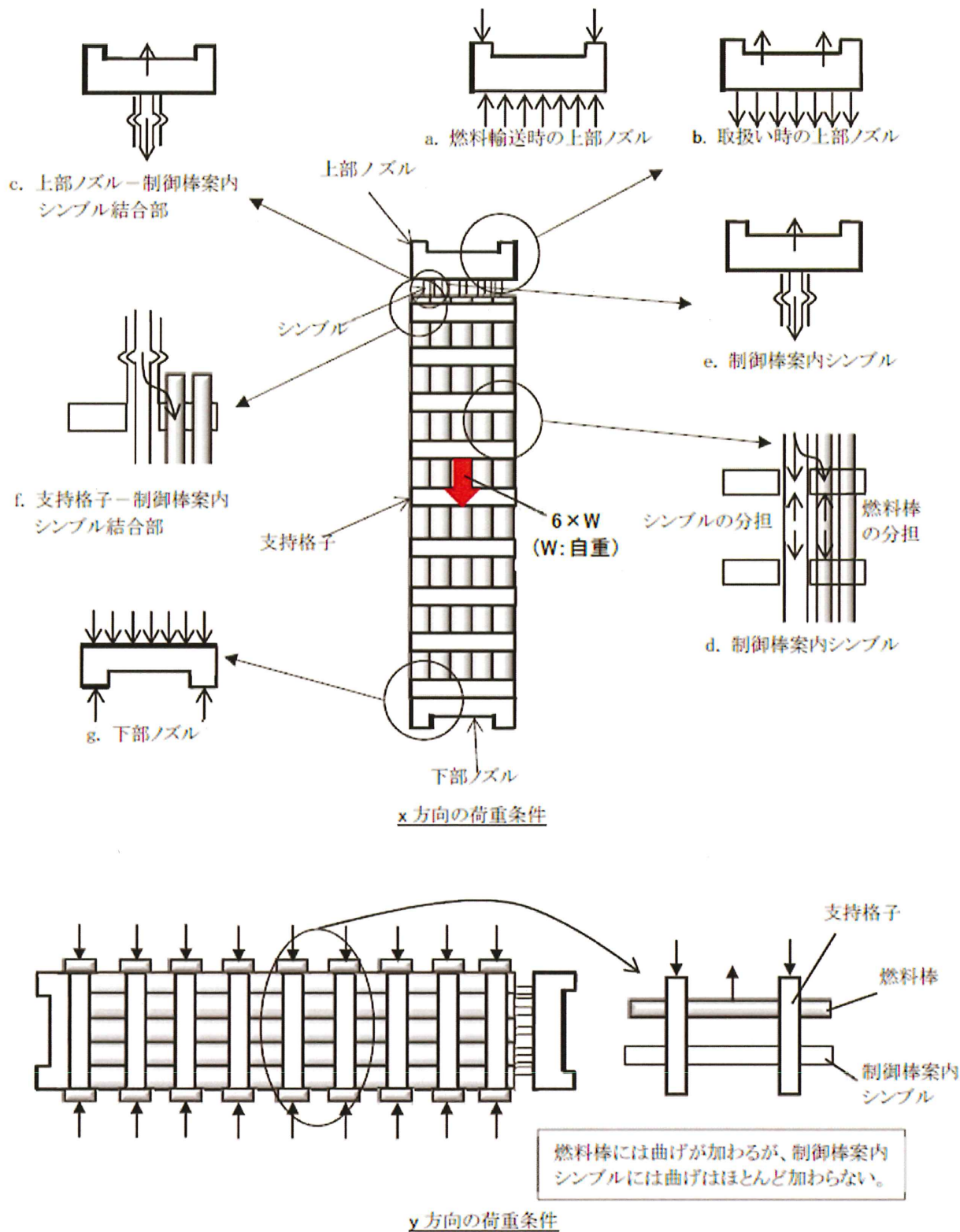


図 4-2 燃料集合体にかかる荷重

4.2.2 通常運転時及び運転時の異常な過渡変化時における評価方法

(1) 通常運転時及び運転時の異常な過渡変化時における応力評価

通常運転時においては、水力的揚力（L）、浮力（B）、ホールドダウン力（F）、自重（W）を考慮して応力評価を行う。図4-3に通常運転時に作用する荷重を示す。また、運転時の異常な過渡変化時においては、スクラムによる荷重を考慮して強度評価を行う。

スクラム時の荷重としては、

- a. ダッシュポット部^(注1)に制御棒クラスタ^(注2)が挿入され、落下速度が急激に減速する際の衝撃力（SF）
- b. 上部ノズルに制御棒クラスタが着底する際の衝撃力（SC）

が挙げられる。a. はダッシュポット部よりも下部に対して、b. は上部ノズルより下部に対して荷重が作用する。また、これら2つの荷重は同時に発生しない。

従って、上部ノズルに対してはb. を、ダッシュポット部及び下部ノズルに対してはa. 又はb. の大きい方を考慮して応力評価をNASTRANコードを用いて行う。図4-4に通常運転時及び運転時の異常な過渡変化時に作用する荷重を示す。

なお、燃料寿命中にスクラムが□回^(注3)と設定しても累積疲労損傷係数は上部及び下部ノズルで□%、制御棒案内シングルで□%程度であり、疲労に与える影響は小さい。

(注1) 制御棒案内シングルの下部の径を細くすることによって内部に保有する1次冷却材の抵抗により、制御棒クラスタ落下による燃料集合体への衝撃を減少させる部分

(注2) 1つの制御棒スパイダ及び24本の制御棒から構成された構造物

(注3) 繰り返し回数は、□回（添付1参照）に燃料寿命の3サイクルをかけて□回と設定している。

(2) 上部ノズル押さえばねの機能評価

上部ノズル押さえばねに要求される機能は次のとおりである。

- a. 機械設計流量に対して、燃料集合体の浮き上がりを防止する。
- b. 運転時の異常な過渡変化時の事象であるポンプオーバースピード^(注1)条件で、上部ノズル押さえばねの塑性変形は進行しない。

通常運転時の燃料集合体の評価は、最も条件が厳しい燃料寿命初期において行い、浮き上がり方向の荷重としては、水力的揚力及び浮力を、それと反対方向の荷重としては、燃料集合体自重及びばね力を考慮する。

運転時の異常な過渡変化時の事象であるポンプオーバースピード条件下では、

の流量に対し、上部ノズル押さえばねの健全性を評価する。

(注1) 運転中の異常な過渡変化として急激な負荷急減が発生した場合、タービン及び発電機の回転数が増加し、それに伴い1次冷却材ポンプの回転数が増加することにより、1次冷却材流量が増加する現象

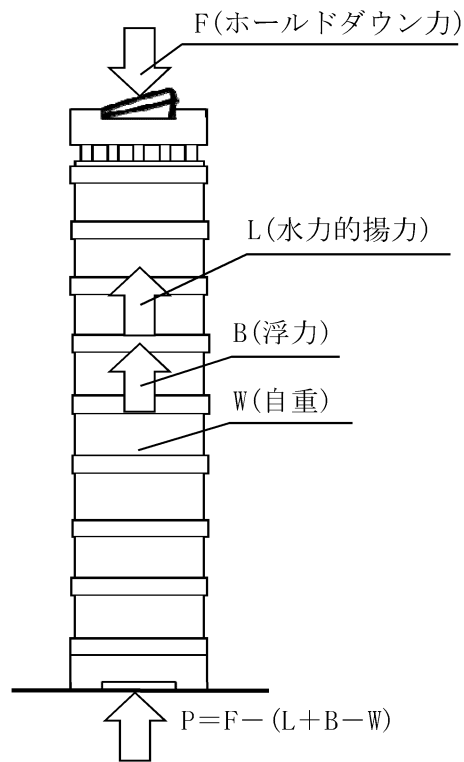
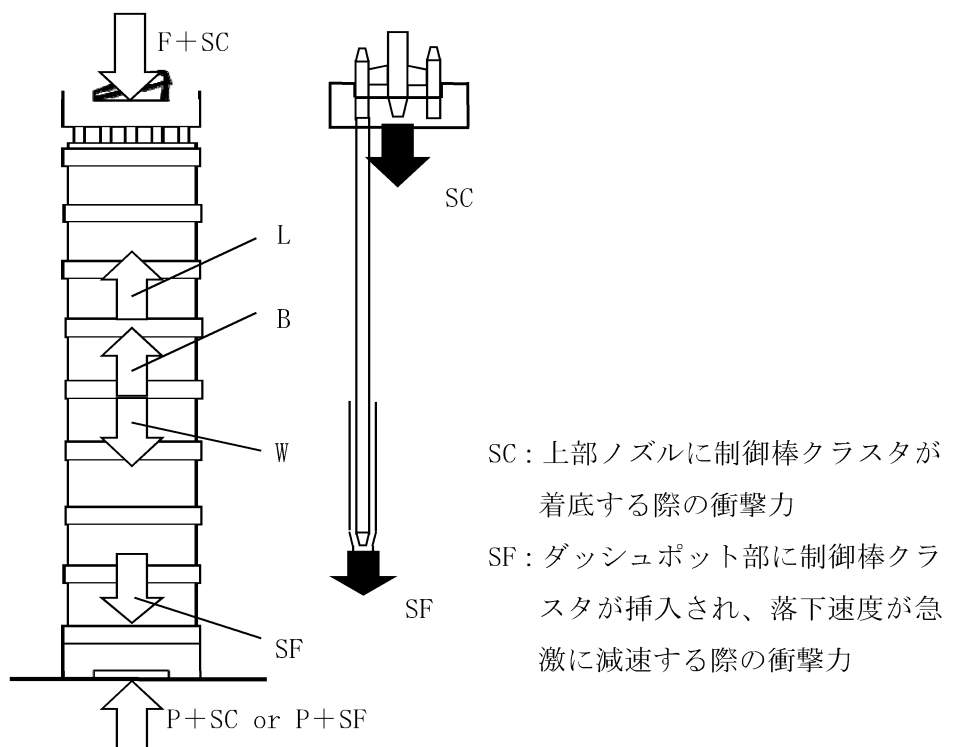


図 4-3 通常運転時荷重



SC: 上部ノズルに制御棒クラスタが着底する際の衝撃力
 SF: ダッシュポット部に制御棒クラスタが挿入され、落下速度が急に減速する際の衝撃力

図 4-4 通常運転時及び運転時の異常な過渡変化時荷重

4.3 強度評価結果

4.3.1 燃料輸送及び取扱い時における評価結果

(1) 上部及び下部ノズルの応力評価

表4-3に上部及び下部ノズルに生じる最大応力と許容応力を示す。上部ノズルの最大応力は上部ノズル外周部で発生し、下部ノズルの最大応力は下部ノズル外周部で発生するが、永久変形は生じない。

(2) 上部ノズルー制御棒案内シンプル結合部強度評価

上部ノズルと制御棒案内シンプルの結合は、ネジ構造により行われているため、制御棒案内シンプルと同じ設計荷重が作用する。

ここで結合部であるネジ部の有効断面積は、制御棒案内シンプルの管断面積より大きいいため、ネジ部の発生応力は制御棒案内シンプルに発生する応力より小さくなる。

従って、ノズルー制御棒案内シンプル結合部は、設計荷重に対する強度評価を行う上で制限因子とならず、健全性が損なわれることはない。

(3) 支持格子ー制御棒案内シンプル結合部強度評価

表4-3に結合部に生じる最大荷重と許容荷重を示す。最大荷重は最上部支持格子の結合部で発生するが、永久変形は生じない。

(4) 制御棒案内シンプル応力評価

表4-3に制御棒案内シンプルに生じる最大応力と許容応力を示す。最大応力は上部ノズルと最上部支持格子間の制御棒案内シンプルで発生するが、永久変形は生じない。

横方向に6G荷重が作用した場合、各支持格子部固定の条件で6Gの荷重に対して被覆管に発生する応力は、約□ MPaと耐力（約310MPa）に比べ十分小さい。また、支持格子のばねに作用する応力は約□ MPaであるのに対し、支持格子のばねの塑性変形が進行する応力は約□ MPaであるので、支持格子のばねに永久変形が生じることはなく、保持機能は確保される。

表4-3 燃料輸送及び取扱い時の荷重における評価結果

(単位：MPa)

構 成 部 品	最大応力	許容応力	設計比 ^(注1)
上 部 ノ ズ ル	<input type="text"/>	<input type="text"/>	0.80
下 部 ノ ズ ル	<input type="text"/>	<input type="text"/>	0.80
支持格子－制御棒案 内シンプル結合部	<input type="text"/> ^(注2)	<input type="text"/> ^(注3)	0.68 ^(注4)
制御棒案内シンプル	<input type="text"/>	<input type="text"/>	0.87

(注1) 許容応力値に対する最大応力値の比である。

(注2) 最大荷重 (N)

(注3) 許容荷重 (N)

(注4) 許容荷重値に対する最大荷重値の比である。

4.3.2 通常運転時及び運転時の異常な過渡変化時における評価結果

(1) 応力評価

a. 上部ノズル

運転中の荷重としてスクラム時の衝撃力を考慮し、上部ノズルに生じる最大応力を表4-4に示す。ここから分かるとおり、最大応力は許容応力よりも小さい。

b. 下部ノズル

運転中の荷重としてスクラム時の衝撃力を考慮し、下部ノズルに生じる最大応力を表4-4に示す。ここから分かるとおり、最大応力は許容応力よりも小さい。

c. 制御棒案内シンプル

運転中の制御棒案内シンプルに発生する最も厳しい荷重としてスクラム時の衝撃力を考慮し、ダッシュポット部に生じる最大応力を表4-4に示す。ここから分かるとおり、最大応力は許容応力よりも小さい。

また、通常運転時の荷重に対する応力を評価した。ダッシュポット部の応力評価結果を表4-4に示す。ここから分かるとおり、最大応力は許容応力よりも小さい。

なお、二次応力を考慮しても、制御棒案内シンプルに生じる最大応力は許容応力よりも小さいことを確認している。

(2) 上部ノズル押さえばねの機能評価

燃料寿命初期の低温起動時及び高温全出力時の評価結果を表4-5に示す。それぞれの場合に上部ノズル押さえばねに要求される力に比べ、ばね力はこれよりも大きく、通常運転時における燃料集合体の浮き上がりは防止できる。

また、運転時の異常な過渡変化時の事象であるポンプオーバースピード条件下) で、燃料集合体が若干浮き上がるものの、その際の上部ノズル押さえばねのたわみ量の増加は、ばねの塑性変形を増加させない範囲内であり、通常運転時に復帰した時には、表4-5に示すばね力を維持し、上部ノズル押さえばねの機能は損なわれない。

表4-4 通常運転時及び運転時の異常な過渡変化時の応力評価結果

(単位：MPa)

	最大応力	許容応力	設計比 ^(注1)
上部ノズル			0.30
下部ノズル ^(注2)			0.15
制御棒案内シンプル ^(注2) ダッシュポット部			0.61
制御棒案内シンプル ^(注3) ダッシュポット部			0.19

(注1) 許容応力値に対する最大応力値の比である。

(注2) 制御棒案内シンプルダッシュポット部に制御棒クラスタが挿入され、落下速度が急激に減速する際の衝撃力。

(注3) 制御棒案内シンプルに対する通常運転時の応力。

表4-5 上部ノズル押さえばね評価結果

(単位：N)

	^(注1) 上部ノズル押さえばねに要求される力	上部ノズル 押さえばね力	評価	^(注2) 設計比
低温起動時			浮き上がらない。	0.59
高温全出力時			浮き上がらない。	0.46
ポンプオーバー スピード時 (高温)		—	浮き上がるがばねの塑性変形は進行しない。	—

(注1) 水力的揚力+浮力-自重

(注2) 「上部ノズル押さえばね力」に対する「上部ノズル押さえばねに要求される力」の比である。

5. 参考文献

- (1) 原子燃料工業, “燃料棒性能解析コード (FPAC)”, NFK-8011 改 4, (1988)
- (2) W. J. O'Donnell and B. F. Langer, “Fatigue Design Basis for Zircaloy Components”, Nucl. Sci. and Eng., 20 (1964)
- (3) W. Arbiter and J. A. Kuszyk, “Surry Unit 2 End of Cycle 5 Onsite Examination of 17×17 Demonstration Fuel Assembly RD-2 After Four Cycles of Exposure”, Volume 1, WCAP-10317 (1984)
- (4) P. H. Kreyns and M. W. Burkart, “Radiation-enhanced relaxation in Zircaloy-4 and Zr/2.5wt% Nb/0.5wt% Cu alloys”, J. Nucl. Mat., 26, pp.87-104 (1968)

(添付1)

被覆管の疲労評価における応力繰り返し回数について

被覆管の累積疲労は燃料寿命中に想定される過渡条件を以下の3つに分類し、表1に示す1次系機器の原子炉寿命中の設計過渡条件及び燃料の炉内滞在期間を考慮(原子炉寿命は30年を想定)して応力の繰り返し回数を設定し評価している。

- ① 起動・停止(0%冷態 ⇔ 0%温態): (a), (b)

回/燃料寿命

- ② 日間負荷変動を含む運転時出力変化(0%温態 ⇔ 100%温態): (c)~(i)

[(e), (f)と(g), (h)を合わせて0% ⇔ 100%:2000回とする。]

回/年

回/サイクル

- ③ 異常な過渡変化における原子炉トリップ: (j)~(r)

回/年

回/サイクル

表 1 原子炉寿命中の過渡条件及び繰り返し回数

過 渡 条 件	繰り返し回数
(a) 起 動	200
(b) 停 止	200
(c) 負荷上昇	13,200
(d) 負荷減少	13,200
(e) 100%から90%負荷へのステップ状の負荷減少	2,000
(f) 90%から100%負荷へのステップ状の負荷上昇	2,000
(g) 0%から15%への負荷上昇	1,500
(h) 15%から0%への負荷減少	1,500
(i) 1ループ停止／1ループ起動	
(I) 停 止	80
(II) 起 動	70
(j) 100%負荷からの大きいステップ状の負荷減少	200
(k) 100%負荷からの原子炉トリップ	400
(l) ポンプ 1 台停止による 1 次系の流量喪失	80
(m) 100%負荷からの負荷喪失	80
(n) 外部電源喪失	40
(o) 1 次冷却材系の異常な減圧	20
(p) 制御棒クラスタ落下	80
(q) 出力運転中の非常用炉心冷却系の誤動作	40
(r) 1 次冷却系停止ループの誤起動	10

支持格子ー制御棒案内シムブル結合部強度評価について

上部支持格子ー制御棒案内シムブル結合部は図 1 のような拡管結合であり、下部支持格子ー制御棒案内シムブル結合部は図 2 のようなかしめ結合である。ここで、拡管結合の強度が約 N に対して、かしめ結合の強度は約 N であり、拡管結合の方が強度が低いことから、上部支持格子ー制御棒案内シムブル結合部を評価する。

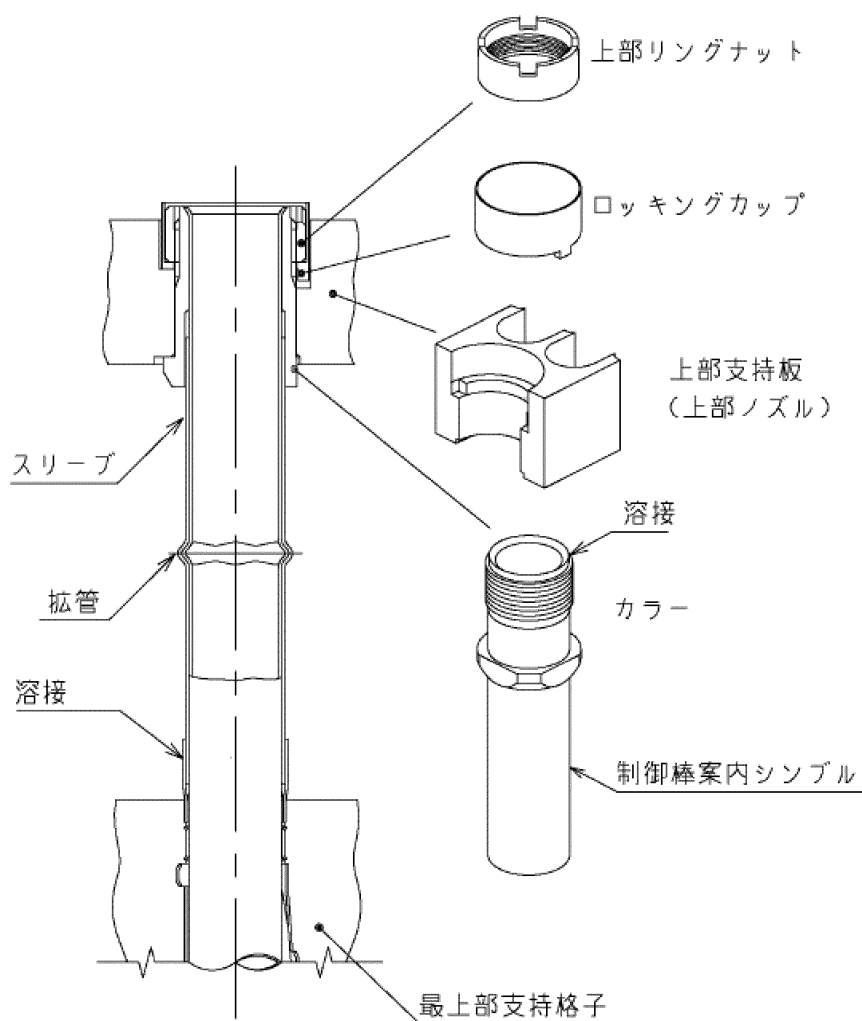


図 1 上部支持格子ー制御棒案内シムブル結合部の拡管結合

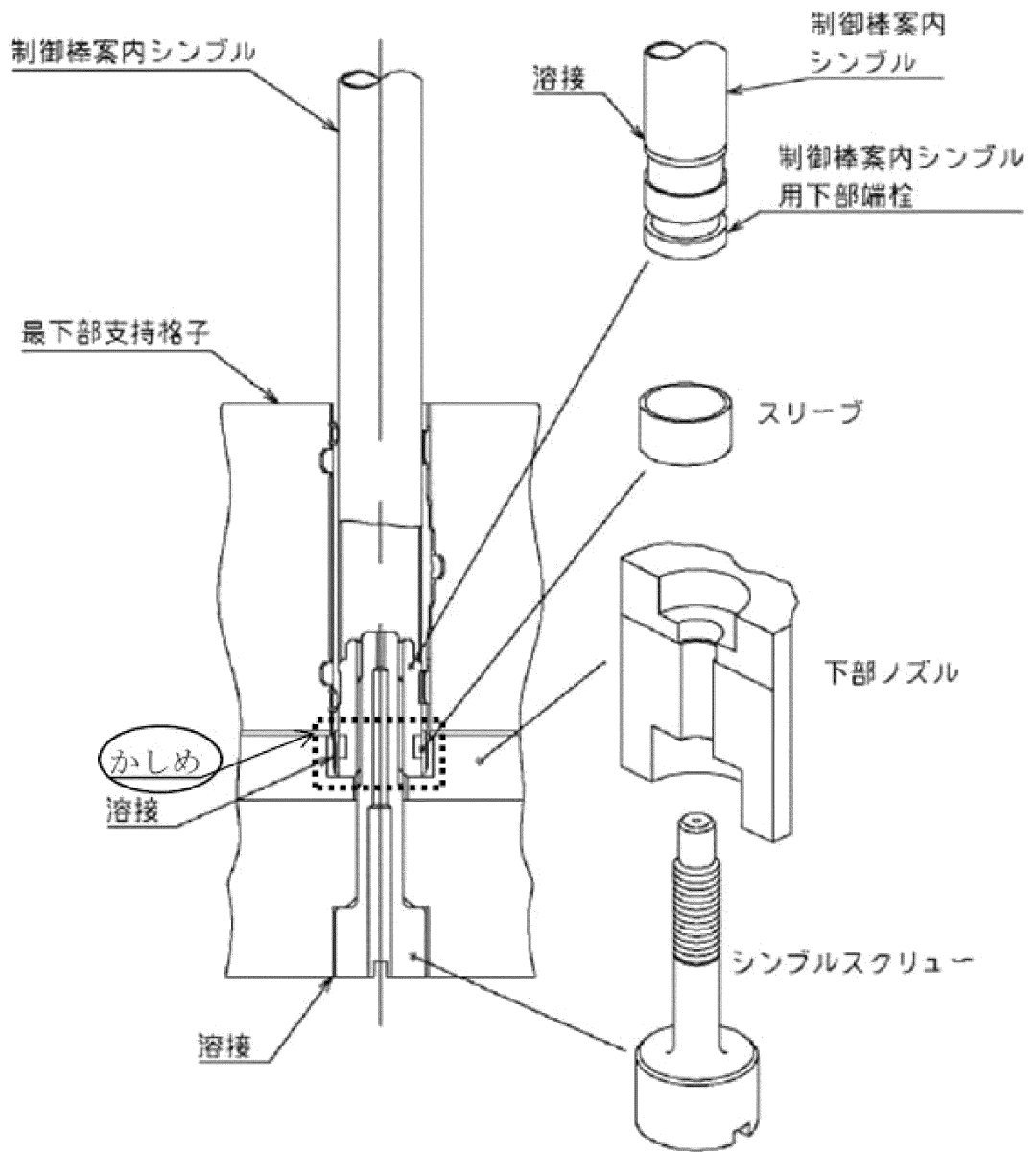


図2 下部支持格子ー制御棒案内シンプル結合部のスリーブを下部端栓の溝にかしめている

上部ノズル制御棒案内シンプル結合部強度評価について

上部ノズル制御棒案内シンプル結合部は、上部ノズル直下の制御棒案内シンプル部と同じように全荷重を受ける。

上部ノズル制御棒案内シンプル結合部のネジ部は図 1 であり、ネジ部の有効断面積はネジのピッチ（図 2）を用いて算出され、約 \square mm² である。また、制御棒案内シンプルの管断面積は約 \square mm² であり、ネジ部の有効断面積の方が大きいことから、評価については、制御棒案内シンプルを評価している。

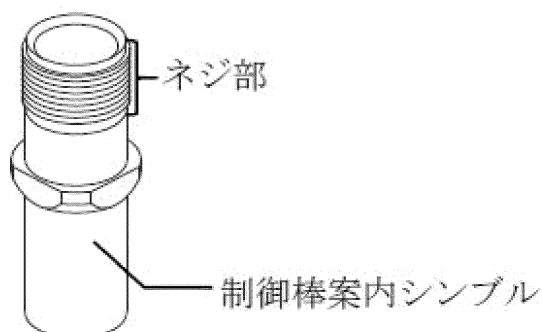


図 1 上部ノズル制御棒案内シンプル結合部のネジ部

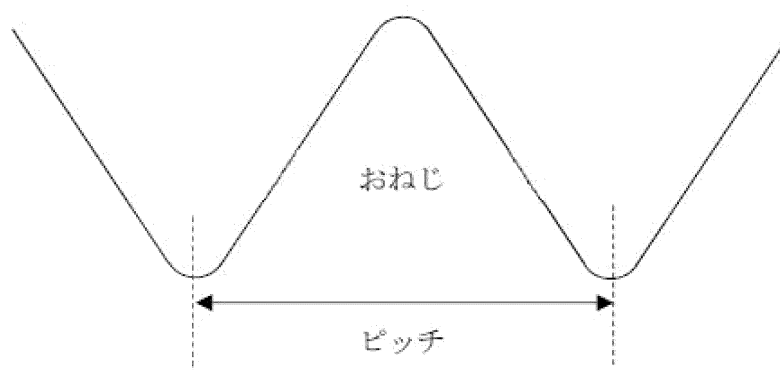


図 2 ネジのピッチ

補足説明資料 6

耐震性に関する説明書に関する補足説明資料

目 次

	頁
1. 概 要	1
2. 詳細説明	2

1. 概要

本資料は、添付資料「耐震性に関する説明書」について、本申請書とこれまでに処分済の申請書との関係を整理するものである。

2020年4月の「原子力利用における安全対策の強化のための核原料物質、核燃料物質及び原子炉の規制に関する法律等の一部を改正する法律」及び関連規則等の施行（以下「検査制度見直し」という。）により、燃料体設計認可および工事計画認可が、設計及び工事計画認可として一元化されるとともに、燃料体検査および輸入燃料体検査（輸入燃料を対象としたものであり、申請書には耐震性に係る説明も含む）が、使用前事業者検査として一元化された。

燃料の耐震性については、第1表に示すとおり、工事計画認可申請書、燃料体設計認可申請書、輸入燃料体検査申請書においてそれぞれ説明してきた。そして、工事計画認可のうちの再稼働工認および被覆管BF工認において現在の基準地震動に対する耐震評価を実施しており、これ以降に燃料体の設計変更は行っていない。

このため、本申請設備の耐震性は、再稼働工認および被覆管BF工認において示した耐震評価と相違ないことから、これらの認可処分を受けたものと同じであることを添付資料で示している。

第1表 燃料集合体の耐震性に係る評価内容の概要

	耐震性に係る評価内容		
	工事計画認可		燃料体設計認可・ 輸入燃料体検査申請
	評価対象部位	評価項目	
新規制基準施行前	燃料被覆管	一次応力評価 ・平均引張応力	(同左)
	制御棒案内シンプル	一次応力評価 ・一次一般膜応力 ・一次膜応力＋一次曲げ応力	
	支持格子	(注1) 強度評価	
(注2) 再稼働工認	(同上)	(同上)	—
(注3) 被覆管BF工認	燃料被覆管	一次＋二次応力評価 ・平均引張応力 疲労評価	—
検査制度見直し後 (今回申請)	再稼働工認＋被覆管BF工認を呼び込み		—

(注1) 地震によって支持格子に生じる最大衝撃力が弾性限界荷重を上回っており、支持格子の永久変形が制御棒クラスタ挿入性に支障のない範囲であることを確認

(注2) 平成25年7月の新規制基準施行に伴う基準地震動見直しにより評価を実施

(注3) 平成29年11月の技術基準規則及びその解釈等の改正に伴う燃料被覆管の閉じ込め機能維持が追加要求されたことにより評価を実施

2. 詳細説明

2.1. 再稼働工認

平成 25 年 7 月の新規制基準施行に伴い基準地震動が見直されたことから、再稼働工認（第 2 表にて整理。）において耐震 S クラスに分類される設備については、見直された地震動に対する耐震評価を実施し、技術基準規則第 5 条第 1 項及び第 2 項へ適合するものであることを確認している。

具体的には、燃料集合体は耐震 S クラスに分類していることから、当該申請における「燃料集合体の耐震計算書」の資料にて、燃料被覆管、制御棒案内シンプル、支持格子について評価を実施し、許容値を満足することを確認している。

なお、技術基準規則第 23 条（炉心等）に係る要求事項については、新規制基準施行に伴う要求事項の変更はないことを確認している。

2.2 燃料被覆管閉じ込め機能維持バックフィット工認（被覆管 B F 工認）

平成 29 年 11 月の技術基準規則及びその解釈の改正に伴い、技術基準規則第 5 条第 4 項において地震時の燃料被覆管の閉じ込め機能を維持することが要求された。

このため、被覆管 B F 工認（第 3 表にて整理。）における「地震時の燃料被覆管の放射性物質の閉じ込め機能に係る耐震計算書」において燃料集合体のうち燃料被覆管については、追加要求された閉じ込め機能の維持に係る耐震評価を実施し、技術基準規則第 5 条第 4 項へ適合性するものであることを確認している。

2.3 本申請

検査制度見直しに伴い、燃料体については加工開始前までに設計及び工事計画認可を取得する必要があることから本申請を実施しているものであり、本申請対象である燃料集合体の耐震評価に変更はない。

したがって、燃料集合体の耐震性に関する説明については、燃料被覆管（一次応力評価に加えて、一次＋二次応力評価及び疲労評価）、制御棒案内シンプル、支持格子に対する評価結果として、上記 2.1 項における再稼働工認及び 2.2 項における被覆管 B F 工認を呼び込むことで、技術基準規則第 5 条への適合性を確認している。

第2表 再稼働工認の認可実績

プラント	工事計画認可
美浜3号機	平成28年10月26日付け原規規発第1610261号にて認可
高浜1号機	平成28年6月10日付け原規規発第1606104号にて認可
高浜2号機	平成28年6月10日付け原規規発第1606105号にて認可
高浜3号機	平成27年8月4日付け原規規発第1508041号にて認可
高浜4号機	平成27年10月9日付け原規規発第1510091号にて認可
大飯3号機	平成29年8月25日付け原規規発第1708254号にて認可
大飯4号機	平成29年8月25日付け原規規発第1708255号にて認可

第3表 燃料被覆管閉じ込め機能維持バックフィット工認の認可実績

プラント	工事計画認可
美浜3号機	令和元年7月19日付け原規規発第1907197号にて認可
高浜1号機	令和元年8月19日付け原規規発第1908191号にて認可
高浜2号機	令和元年8月19日付け原規規発第1908192号にて認可
高浜3号機	令和元年8月19日付け原規規発第19081911号にて認可
高浜4号機	令和元年8月19日付け原規規発第19081912号にて認可
大飯3号機	令和元年7月29日付け原規規発第1907291号にて認可
大飯4号機	令和元年7月29日付け原規規発第1907292号にて認可

以上