

島根原子力発電所 1 号炉 審査資料

資料番号

DP-006

提出年月

令和 3 年 11 月 1 日

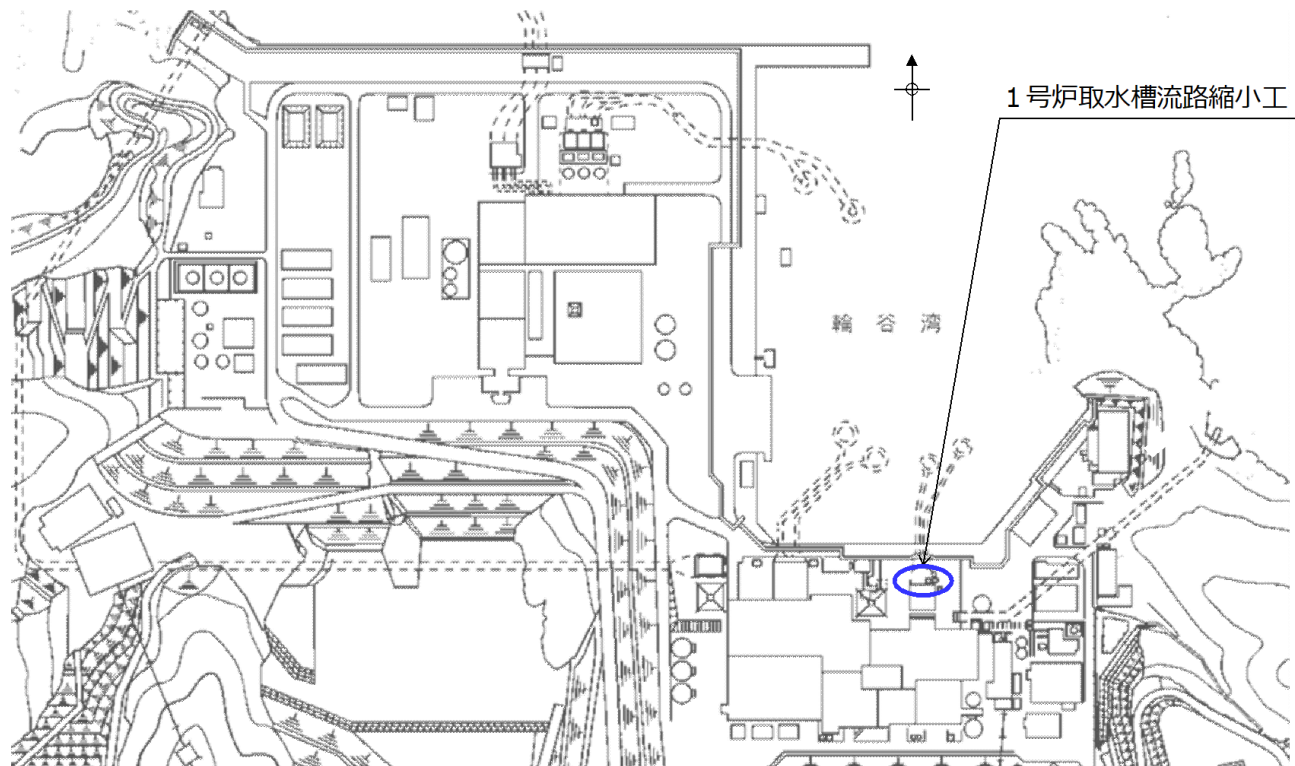
島根原子力発電所 1 号炉 流路縮小工の設置による 廃止措置への影響の有無について

令和 3 年 11 月
中国電力株式会社

1. 取水管からの流入防止対策の概要
2. 流路縮小工の構造概要
3. 流路縮小工設置による 1 号炉への影響について
4. 流路縮小工の閉塞の可能性について
5. 流路縮小工の保守管理について
6. まとめ

1. 取水管からの流入防止対策の概要

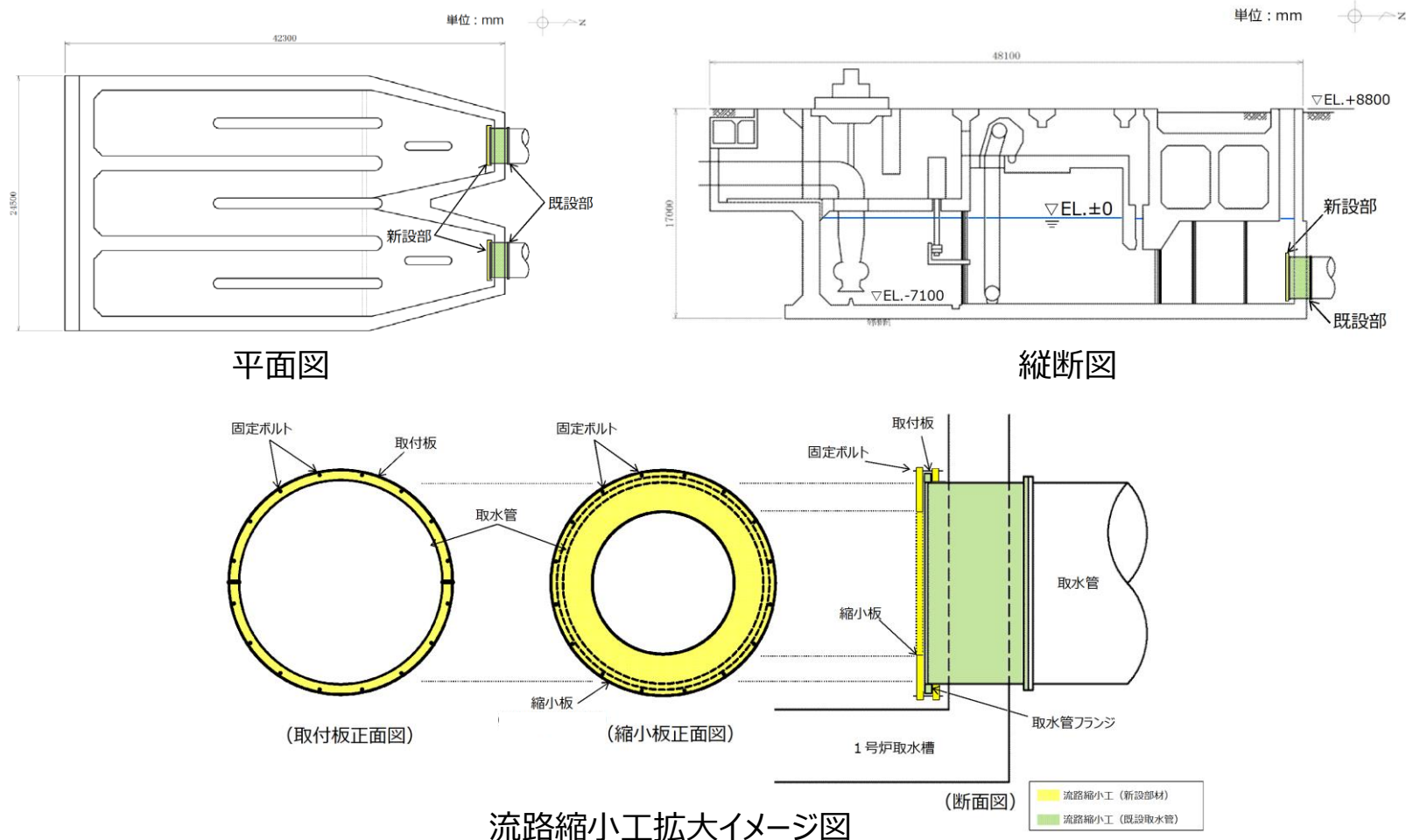
- 島根 1 号炉取水槽に設置する 1 号炉取水槽流路縮小工（以下「流路縮小工」という。）は、1 号炉取水槽から津波が溢水し 2 号炉が損傷することを防止するために必要な設備である。
- 流路縮小工は 1 号炉取水槽に設置する構造物であり、流路を鋼製縮小板により縮小するものである。
- 流路縮小工の設置による 1 号炉維持対象設備への影響について評価した。設置位置を下図に示す。



1 号炉取水槽流路縮小工の設置位置図

2. 流路縮小工の構造概要

- 流路縮小工の既設部は、鋼製の取水管とする。
- 流路縮小工の新設部は、開口部直径を約2.4mとした縮小板，取付板及び固定ボルトで構成する鋼製の構造物とし，取水管フランジの両側に取り付けられた縮小板と取付板を固定ボルトで固定する。



流路縮小工拡大イメージ図

3. 流路縮小工設置による1号炉への影響について

(1) 廃止措置段階で必要となる海水系について

- 廃止措置段階（解体工事準備期間）において，燃料プールの冷却機能の維持が必要である。
- また，燃料プールは，外部電源喪失時（以下「非常時」という。）にも冷却機能が維持できるよう，ディーゼル発電機による電源供給機能の維持管理が必要である。
- これらの機能の補機冷却のために海水ポンプの維持管理が必要である。
- 流路縮小工の設置により取水機能への影響評価が必要となる性能維持施設である海水ポンプは以下のとおりである。

廃止措置段階（解体工事準備期間）で必要となる海水ポンプ

	ポンプ名称	維持台数	流量 (m ³ /h)	用途
通常時	原子炉補機海水ポンプ	2台	1,752	燃料プールの冷却
非常時	原子炉補機海水ポンプ	2台	1,752	燃料プールの冷却 ディーゼル発電機の 補機冷却

3. 流路縮小工設置による1号炉への影響について

(2) 原子炉補機海水ポンプの取水性評価

- 取水管への流路縮小工設置により増加する損失水頭は無視できるレベル（約0.003m）であり，原子炉補機海水ポンプの取水可能水位から十分余裕があることから，通常時における取水機能への影響はない。
- なお，津波を想定した場合，引き波時に原子炉補機海水ポンプの取水可能水位以下まで水位が下がる可能性があるが，燃料プール水温が施設運用上の基準に到達するまでの期間は約10日と十分な余裕があり，津波が収束した後に，安全を確認してから運転させることにより，施設運用上の基準に到達することなく取水機能を回復できることを確認している。

流路縮小工設置による1号炉取水機能への影響

流路縮小工	流量 (m ³ /s)	水路断面積 (m ²)	流速 (m/s)	取水口 水位	取水槽水位（カッコ内は端数処理前の値）	ポンプ取水可能水位
設置前	2.0 ^{※1}	16.59 ^{※2}	0.12	EL-0.02m ^{※3}	EL-0.03m (-0.0222m)	EL-2.37m
設置後		8.81	0.23		EL-0.03m (-0.0240m) ^{※4}	

※1 運転状況や系統切替を考慮し，流量が安全側となるよう，原子炉補機海水ポンプ（4台）運転時の流量（876m³/h×4台），タービン補機海水ポンプ（3台）運転時の流量（1,000m³/h×3台），除じんポンプ（2台）運転時の流量（300m³/h×2台）を設定

※2 貝付着代5cmを考慮

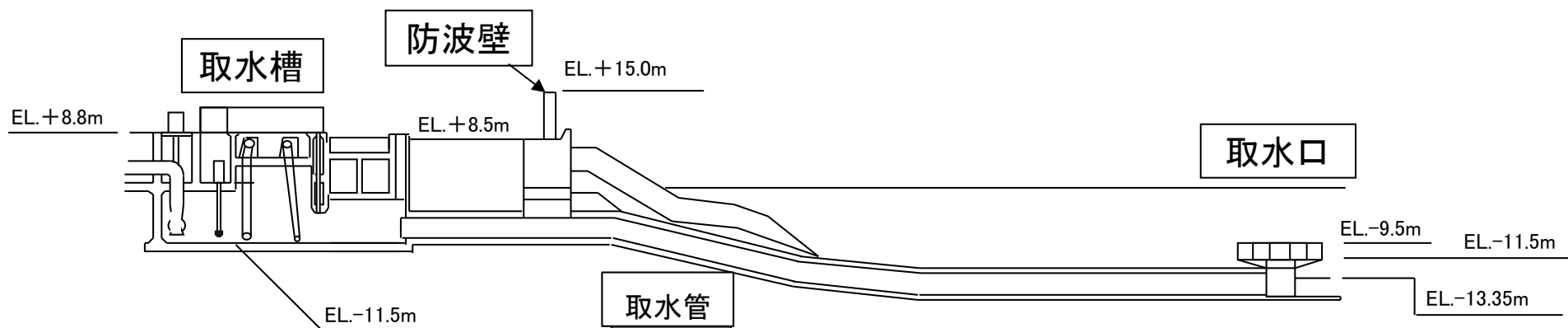
※3 朔望平均干潮位

※4 取水管の流路縮小工における局所損失（急拡，急縮）を考慮

3. 流路縮小工設置による1号炉への影響について

(3) 海水中に含まれる砂による取水機能への影響

- 島根1号炉の取水口は、取水口呑口が海底面より約2m高い位置にあるため、海底面の砂が取水口に到達しにくく、流路縮小工貫通部が砂で閉塞することは考えにくいことから、海水の流れに伴う砂の移動・堆積による取水機能への影響はない。
- なお、津波による浮遊砂に対する海水ポンプ運転への影響について、海水ポンプ軸受には異物逃がし溝があり、浮遊砂の影響を考慮した設計上の配慮がなされているため、運転に影響がないことを確認している。



1号炉 取水施設の断面図

4. 流路縮小工の閉塞の可能性について

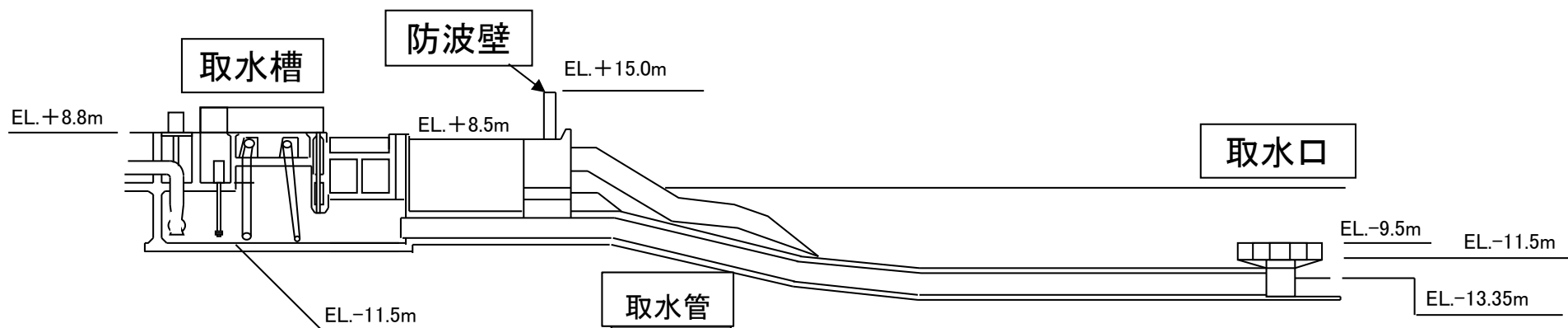
(1) 海生生物の付着による影響

- 1号炉取水槽の流路縮小工の開口部は、直径約2.4mである。これまでの取水設備の点検結果から、海生生物の付着代は最大で5cm程度であることを確認していることから、海生生物の付着による閉塞の可能性はない。
- なお、流路縮小工設置後においても定期的な点検と清掃を行う。

4. 流路縮小工の閉塞の可能性について

(2) 漂流物による影響

- 島根 1 号炉の取水口は深層取水方式を採用しており、取水口呑口の上端は海水面より約9.5m低い位置にあり、取水口上部の水面に留まる漂流物は取水口に到達することはない。また、取水口呑口の下端は海底面より約 2 m高い位置にあり海底面を滑動する漂流物の影響を受けにくいことから、漂流物による閉塞の可能性はない。
- なお、津波時の漂流物を想定しても、取水管の流路縮小工が閉塞する可能性はないことを確認している。



1 号炉取水施設の断面図

5. 流路縮小工の保守管理について

- 流路縮小工については、津波防護施設としての機能及び1号炉取水機能を維持していくため、別途定める保全計画に基づき、適切に管理する。
- 具体的には、流路縮小工の縮小板・取付板は腐食代を確保するとともに、縮小板・取付板・固定ボルトは腐食防止のため塗装を行う。また、潜水土により取水槽内の定期的な点検・清掃を行い、縮小板や固定ボルト等の流路縮小工の各部位を確認する。固定ボルトに塗装の劣化や腐食等の傾向が確認された場合には、ボルト交換等の必要な対応を実施する。

6. まとめ

流路縮小工を設置することによる影響について、以下のとおり確認した。

(1) 1号炉取水機能への影響

流路縮小工設置後も廃止措置段階に必要な原子炉補機海水ポンプの取水機能が確保されることを確認した。

(2) 流路縮小工の閉塞の可能性

海生生物の付着及び漂流物による流路縮小工の閉塞の可能性はない。

(3) 保守管理について

流路縮小工については、津波防護施設としての機能及び1号炉取水機能を維持していくため、別途定める保全計画に基づき、適切に管理していく。